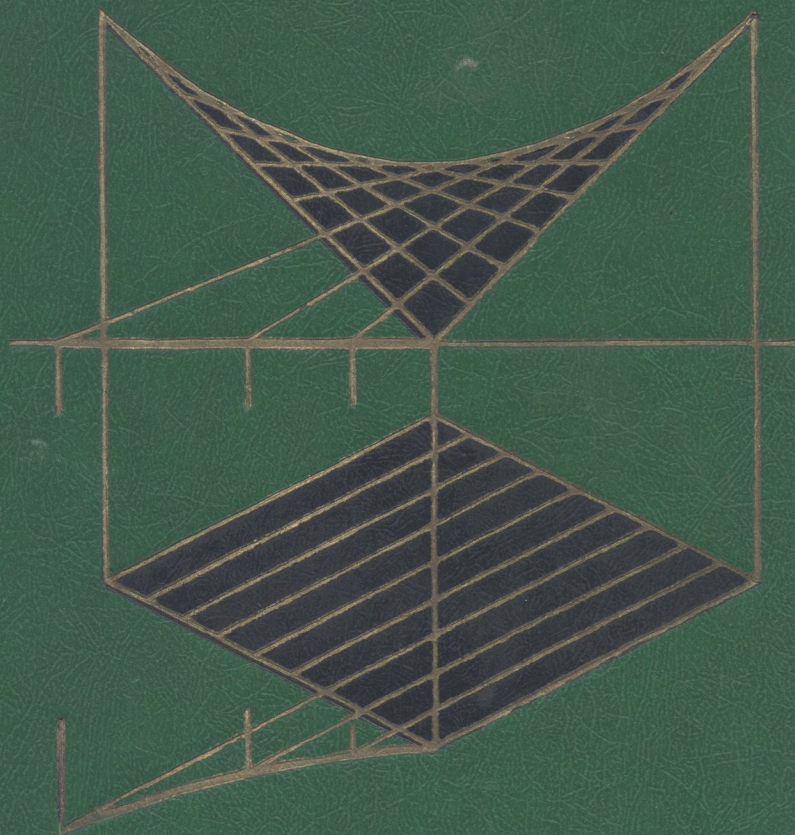


В. О. ГОРДОН  
М. А. СЕМЕНЦОВ-ОГИЕВСКИЙ

# КУРС НАЧЕРТАТЕЛЬНОЙ ГЕОМЕТРИИ



1295-413

В. О. ГОРДОН  
М. А. СЕМЕНЦОВ-ОГИЕВСКИЙ

# КУРС НАЧЕРТАТЕЛЬНОЙ ГЕОМЕТРИИ

ИЗДАНИЕ ДВАДЦАТЬ ТРЕТЬЕ,  
ПЕРЕРАБОТАННОЕ

Под редакцией Ю. Б. ИВАНОВА

*Рекомендовано Министерством  
высшего и среднего специального образования СССР  
в качестве учебного пособия  
для студентов высших технических учебных заведений*

АБОНЕМЕНТ-2



МОСКВА «НАУКА»  
ГЛАВНАЯ РЕДАКЦИЯ  
ФИЗИКО-МАТЕМАТИЧЕСКОЙ ЛИТЕРАТУРЫ  
1988

ББК 22.151.3

Г69

УДК 514.18(075.8)

Гордон В. О., Семенцов-Огиевский М. А. **Курс начертательной геометрии:** Учеб. пособие/Под ред. Ю. Б. Иванова. — 23-е изд., перераб. — М.: Наука. Гл. ред. физ.-мат. лит., 1988. — 272 с.

Широко известное и очень популярное учебное пособие по начертательной геометрии. Соответствует программе, утвержденной Минвузом СССР для машиностроительных и приборостроительных специальностей втузов.

В новом издании принята современная система обозначений, добавлен раздел «Начертательная геометрия и машинная графика».

22-е изд. — 1977 г.

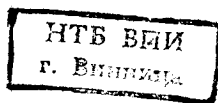
Для студентов втузов.

Рецензент

доктор технических наук профессор *А. В. Бубенников*

Г 1702040000 — 002 72-88  
053(02)-88

ISBN 5-02-013740-5



© Издательство «Наука». Главная редакция физико-математической литературы, 1988, переработанное

## ОГЛАВЛЕНИЕ

Предисловие редактора к двадцать третьему изданию . . . . .	6
Предисловие к восемнадцатому изданию . . . . .	7
Принятые обозначения . . . . .	8
Введение . . . . .	9
<b>Глава I. Образование проекций . . . . .</b>	<b>10</b>
§ 1. Проекция центральные . . . . .	10
§ 2. Проекция параллельные . . . . .	11
§ 3. Метод Монжа . . . . .	13
Вопросы к главе I . . . . .	14
<b>Глава II. Точка и прямая . . . . .</b>	<b>15</b>
§ 4. Точка в системе двух плоскостей проекций $\pi_1, \pi_2$ . . . . .	15
§ 5. Точка в системе трех плоскостей проекций $\pi_1, \pi_2, \pi_3$ . . . . .	17
Вопросы к §§ 4–5 . . . . .	18
§ 6. Ортогональные проекции и система прямоугольных координат . . . . .	18
§ 7. Точка в четвертях и октантах пространства . . . . .	20
Вопросы к §§ 6–7 . . . . .	22
§ 8. Образование дополнительных систем плоскостей проекций . . . . .	22
§ 9. Чертежи без указания осей проекций . . . . .	24
Вопросы к §§ 8–9 . . . . .	25
§ 10. Проекция отрезка прямой линии . . . . .	25
§ 11. Особые (частные) положения прямой линии относительно плоскостей проекций . . . . .	27
§ 12. Точка на прямой. Следы прямой . . . . .	29
Вопросы к §§ 10–12 . . . . .	32
§ 13. Построение на чертеже натуральной величины отрезка прямой общего положения и углов наклона прямой к плоскостям проекций $\pi_1$ и $\pi_2$ . . . . .	32
§ 14. Взаимное положение двух прямых . . . . .	35
§ 15. О проекциях плоских углов . . . . .	37
Вопросы к §§ 13–15 . . . . .	40
<b>Глава III. Плоскость . . . . .</b>	<b>42</b>
§ 16. Различные способы задания плоскости на чертеже . . . . .	42
§ 17. Следы плоскости . . . . .	43
§ 18. Прямая и точка в плоскости. Прямые особого положения . . . . .	44
Вопросы к §§ 16–18 . . . . .	49
§ 19. Положения плоскости относительно плоскостей проекций . . . . .	49
Вопросы к § 19 . . . . .	54
§ 20. Проведение проецирующей плоскости через прямую линию . . . . .	54
§ 21. Построение проекций плоских фигур . . . . .	55
Вопросы к §§ 20–21 . . . . .	61
<b>Глава IV. Взаимное положение двух плоскостей, прямой линии и плоскости . . . . .</b>	<b>62</b>
§ 22. Обзор взаимных положений двух плоскостей, прямой линии и плоскости . . . . .	62
§ 23. Пересечение прямой линии с плоскостью, перпендикулярной к одной или к двум плоскостям проекций . . . . .	64
§ 24. Построение линии пересечения двух плоскостей . . . . .	65
Вопросы к §§ 22–24 . . . . .	68
§ 25. Пересечение прямой линии с плоскостью общего положения . . . . .	69
§ 26. Построение линии пересечения двух плоскостей по точкам пересечения прямых линий с плоскостью . . . . .	70
Вопросы к §§ 25–26 . . . . .	72

§ 27. Построение прямой линии и плоскости, параллельных между собой . . . . .	72
§ 28. Построение взаимно параллельных плоскостей . . . . .	73
Вопросы к §§ 27—28 . . . . .	74
§ 29. Построение взаимно перпендикулярных прямой и плоскости . . . . .	74
§ 30. Построение взаимно перпендикулярных плоскостей . . . . .	77
§ 31. Построение проекций угла между прямой и плоскостью и между двумя плоскостями . . . . .	78
Вопросы к §§ 29—31 . . . . .	80
<b>Глава V. Способы перемены плоскостей проекций и вращения . . . . .</b>	<b>81</b>
§ 32. Приведение прямых линий и плоских фигур в частные положения относительно плоскостей проекций . . . . .	81
§ 33. Способ перемены плоскостей проекций . . . . .	81
Вопросы к §§ 32—33 . . . . .	85
§ 34. Основы способа вращения . . . . .	85
§ 35. Вращение точки, отрезка прямой, плоскости вокруг оси, перпендикулярной к плоскости проекций . . . . .	86
Вопросы к §§ 34—35 . . . . .	90
§ 36. Применение способа вращения без указания на чертеже осей вращения, перпендикулярных к плоскости $\pi_1$ или $\pi_2$ . . . . .	90
§ 37. Вращение точки, отрезка прямой, плоскости вокруг оси, параллельной плоскости проекций, и вокруг следа плоскости . . . . .	92
Вопросы к §§ 36—37 . . . . .	96
§ 38. Примеры решения задач с применением способов перемены плоскостей проекций и вращения . . . . .	96
Вопросы к § 38 . . . . .	106
<b>Глава VI. Изображение многогранников . . . . .</b>	<b>107</b>
§ 39. Построение проекций многогранников . . . . .	107
§ 40. Чертежи призм и пирамид . . . . .	108
§ 41. Система расположения изображений на технических чертежах . . . . .	112
§ 42. Пересечение призм и пирамид плоскостью и прямой линией . . . . .	114
Вопросы к §§ 39—42 . . . . .	118
§ 43. Пересечение одной многогранной поверхности другою . . . . .	118
§ 44. Общие приемы разворачивания гранных поверхностей (призмы и пирамиды) . . . . .	121
Вопросы к §§ 43—44 . . . . .	124
<b>Глава VII. Кривые линии . . . . .</b>	<b>125</b>
§ 45. Общие сведения о кривых линиях и их проецировании . . . . .	125
§ 46. Плоские кривые линии . . . . .	127
§ 47. Пространственные кривые линии . . . . .	130
Вопросы к §§ 45—47 . . . . .	131
§ 48. Винтовые линии — цилиндрические и конические . . . . .	131
Вопросы к § 48 . . . . .	136
<b>Глава VIII. Кривые поверхности . . . . .</b>	<b>137</b>
§ 49. Общие сведения о кривых поверхностях . . . . .	137
§ 50. Обзор некоторых кривых поверхностей, их задание и изображение на чертежах . . . . .	139
А. Поверхности линейчатые развертываемые . . . . .	139
Б. Поверхности линейчатые неразвертываемые . . . . .	143
В. Поверхности нелинейчатые . . . . .	148
Г. Поверхности, задаваемые каркасом . . . . .	149
Д. Поверхности графические . . . . .	149
Вопросы к §§ 49—50 . . . . .	150
§ 51. Поверхности вращения . . . . .	150
Вопросы к § 51 . . . . .	156
§ 52. Винтовые поверхности и винты . . . . .	157
Вопросы к § 52 . . . . .	163
§ 53. Проведение плоскостей, касательных к кривым поверхностям . . . . .	164
§ 54. Примеры построения очерков проекций тела вращения с наклонной осью . . . . .	166
Вопросы к §§ 53—54 . . . . .	169
<b>Глава IX. Пересечение кривых поверхностей плоскостью и прямой линией . . . . .</b>	<b>170</b>
§ 55. Общие приемы построения линии пересечения кривой поверхности плоскостью . . . . .	170
§ 56. Пересечение цилиндрической поверхности плоскостью. Построение развертки . . . . .	171
Вопросы к §§ 55—56 . . . . .	176

§ 57. Пересечение конической поверхности плоскостью. Построение развертки	176
Вопросы к § 57 . . . . .	185
§ 58. Пересечение сферы и тора плоскостью. Пример построения «линии среза» на поверхности комбинированного тела вращения . . . . .	185
§ 59. Пересечение кривых поверхностей прямой линией . . . . .	189
Вопросы к §§ 58–59 . . . . .	192
<b>Глава X. Пересечение одной поверхности другою, из которых хотя бы одна кривая</b>	<b>194</b>
§ 60. Общий способ построения линии пересечения одной поверхности другою	194
§ 61. Подбор вспомогательных секущих плоскостей в случаях, когда они могут пересекать обе поверхности по прямым линиям . . . . .	195
§ 62. Применение вспомогательных секущих плоскостей, параллельных пло- скостям проекций . . . . .	200
Вопросы к §§ 60–62 . . . . .	201
§ 63. Некоторые особые случаи пересечения одной поверхности другою . . . .	202
§ 64. Применение вспомогательных секущих сфер . . . . .	206
§ 65. Просцирование линии пересечения двух поверхностей вращения второго порядка на плоскость, параллельную их общей плоскости симметрии . . . .	211
Вопросы к §§ 63–65 . . . . .	216
§ 66. Примеры построения линий пересечения одной поверхности другою . . . .	217
§ 67. Пересечение кривой линии с кривой поверхностью . . . . .	225
Вопросы к §§ 66–67 . . . . .	226
<b>Глава XI. Развертывание кривых поверхностей . . . . .</b>	<b>227</b>
§ 68. Развертывание цилиндрических и конических поверхностей . . . . .	227
§ 69. Условное развертывание сферической поверхности . . . . .	229
§ 70. Примеры построения разверток некоторых форм . . . . .	231
Вопросы к главе XI . . . . .	233
<b>Глава XII. Аксонометрические проекции . . . . .</b>	<b>234</b>
§ 71. Общие сведения . . . . .	234
§ 72. Прямоугольные аксонометрические проекции. Коэффициенты искажения и углы между осями . . . . .	238
§ 73. Построение прямоугольной аксонометрической проекции окружности . . . .	243
§ 74. Примеры построений в изометрической и диметрической проекциях . . . .	251
§ 75. Некоторые косоугольные аксонометрические проекции . . . . .	255
Вопросы к главе XII . . . . .	258
<b>Приложения . . . . .</b>	<b>259</b>
§ 76. О родственном соответствии и его применении к решению некоторых задач	259
Вопросы к § 76 . . . . .	265
<b>Добавление. Начертательная геометрия и машинная графика. (А. А. Чекмарев)</b>	<b>266</b>
<b>Список дополнительной литературы . . . . .</b>	<b>272</b>

## ПРЕДИСЛОВИЕ РЕДАКТОРА К ДВАДЦАТЬ ТРЕТЬЕМУ ИЗДАНИЮ

Одним из направлений перестройки высшей школы является усиление самостоятельности, предоставляемой студентам при изучении той или иной дисциплины. При изучении начертательной геометрии этому будет способствовать настоящее издание «Курса начертательной геометрии», а также новое издание «Сборника задач по курсу начертательной геометрии» В. О. Гордона, Ю. Б. Иванова, Т. Е. Солнцевой. Совместное их использование даст студентам возможность не только понять и осмыслить весь курс, уяснить план и ход решения задач, приведенных в задачнике в качестве примеров, но и самостоятельно проверить свои решения, сверив их с помещенными в конце задачника ответами.

Перестройка высшей школы предопределяет также применение ЭВМ для интенсификации процесса обучения.

При подготовке двадцать третьего издания книга подверглась переработке только в одном направлении: все обозначения приведены в соответствие с принятыми в современной литературе. При этом содержание, методика и стиль изложения не изменились.

В конце книги помещено также небольшое дополнение (написанное А. А. Чекаревым) «Начертательная геометрия и машинная графика» о применении персональных компьютеров для решения на экране монитора графических задач начертательной геометрии.

Учебное пособие, как и прежде, соответствует программе, утвержденной Минвузом СССР для машиностроительных, приборостроительных и механико-технологических специальностей вузов.

Для повторения и закрепления изучаемого материала в целях самопроверки к материалу каждого параграфа имеется значительное число вопросов.

В настоящем издании указана учебная литература для желающих ознакомиться с различными вариантами изложения разделов программы и с некоторыми дополнительными вопросами начертательной геометрии. В книге указана также литература, относящаяся к машинной графике.

*Ю. Б. Иванов*

## ПРЕДИСЛОВИЕ К ВОСЕМНАДЦАТОМУ ИЗДАНИЮ

После 14-го издания учебника (1962 г.), пересмотренного и сокращенного, следовали стереотипные выпуски. Настоящее издание книги значительно переработано, прежде всего с целью согласования с пособием «Сборник задач по курсу начертательной геометрии» В. О. Гордона, Ю. Б. Иванова и Т. Е. Солнцевой. В связи с этим из учебника исключен соответствующий материал — задачи для самостоятельного решения и некоторые примеры построений, включенные в упомянутый выше сборник. В этом же сборнике приведены ответы на все задачи в графической форме.

Учтены также пожелания, высказанные по содержанию и объему учебника.

В основу учебника, как и прежде, положена программа, утвержденная Министерством высшего и среднего специального образования СССР для машиностроительных, приборостроительных и механико-технологических специальностей втузов. Поэтому в книге изложены «Система ортогональных проекций» и «Аксонометрия».

Пожелания о сокращении объема с тем, чтобы он соответствовал времени, отводимому по учебному плану на курс начертательной геометрии, конечно, не могли быть удовлетворены за счет программного материала. Но такое сокращение было в поле зрения автора. В то же время переработка книги позволила ввести местами новый материал для более полного изложения некоторых разделов программы и обоснования отдельных положений. Значительно увеличено число вопросов для повторения изучаемого материала и самопроверки.

Обозначения, принятые в книге при первом издании (1936 г.), в основном введены еще в XIX столетии отечественными учеными Н. И. Макаровым и В. И. Курдюмовым и применяются, как показывает опыт, в учебной работе и в учебной литературе без каких-либо осложнений. Эти обозначения просты, выразительны и не загромождают чертежи. Очевидно, на сегодняшний день нельзя указать систему обозначений, которая могла бы считаться апробированной в качестве обладающей безусловными достоинствами для внедрения ее в учебную практику. Если «старым» обозначениям присущи некоторые недостатки, то не меньшие, а подчас и значительно большие недостатки присущи так называемым «новым» системам.

Как и в предыдущих изданиях (начиная с 14-го), в книге помещена таблица для сопоставления обозначений в учебной литературе сегодняшнего дня.

В этом издании указана литература, преимущественно учебная, для желающих ознакомиться с вариантами изложения разделов программы и некоторыми дополнительными вопросами.

В работе по подготовке книги к переизданию автором учтены советы и замечания А. В. Бубенникова, Ю. Б. Иванова, Л. А. Ольховского и др., которым автор приносит сердечную благодарность. Автор благодарен В. П. Панченко за помощь в подготовке чертежей.

Хотя работа над книгой со времени кончины М. А. Семенцова-Огиевского (1950 г.) выпала на мою долю и книга с тех пор претерпела ряд существенных изменений и дополнений, наши имена стоят рядом в заглавии в память о нашей долгодетней дружбе и совместной работе.

*В. Гордон*



# ПРИНЯТЫЕ ОБОЗНАЧЕНИЯ

1. Точки в пространстве – прописными буквами латинского алфавита  $A, B, C, \dots$ , а также цифрами.
  2. Последовательность точек (и других элементов) – подстрочными индексами:  $A_1, A_2, A_3, \dots$ .
  3. Линии в пространстве – по точкам, определяющим линию, и строчными буквами латинского алфавита  $a, b, c, \dots$ .
  4. Углы – строчными буквами греческого алфавита  $\mu, \rho, \sigma, \phi$  и  $\omega$ .
  5. Плоскости – строчными буквами греческого алфавита  $\alpha, \beta, \gamma, \sigma$  и  $\epsilon$ .
  6. Поверхности – римскими цифрами, а также прописными буквами русского алфавита: цилиндр –  $Ц$ , конус –  $К$ , сфера –  $Сф.$ , ...
  7. Плоскости проекций – строчной буквой греческого алфавита  $\pi$ . Произвольная плоскость –  $\pi_0$ , горизонтальная –  $\pi_1$ , фронтальная –  $\pi_2$ , профильная (или дополнительная) –  $\pi_3$ , любая дополнительная –  $\pi_4, \pi_5, \dots$ .
  8. Оси проекций – строчными буквами  $x, y, z$  или (при введении дополнительных плоскостей)  $\pi_2/\pi_1, \pi_2/\pi_3, \pi_2/\pi_5, \dots$ . Начало координат – прописной буквой  $O$ .
  9. Проекции точек:
    - на произвольную плоскость  $\pi_0 - A^0, B^0, C^0, \dots$ ;
    - на горизонтальную плоскость  $\pi_1 - A', B', C', \dots$ ;
    - на фронтальную плоскость  $\pi_2 - A'', B'', C'', \dots$ ;
    - на профильную плоскость  $\pi_3 - A''', B''', C''', \dots$ ;
    - на дополнительную плоскость  $\pi_4 - A^{IV}, B^{IV}, C^{IV}, \dots$
  10. Проекции линий – по проекциям точек, определяющих линию; кроме того:
    - горизонтальная линия – буквой  $h$ ;
    - фронтальная линия – буквой  $f$ ;
    - профильная линия – буквой  $p$ .
  11. Обозначение плоскостей, заданных следами:
    - горизонтальный след плоскости  $\alpha - h'_{0\alpha}$ ;
    - фронтальный след плоскости  $\alpha - f''_{0\alpha}$ ;
    - профильный след плоскости  $\alpha - p'''_{0\alpha}$ .В тех случаях, когда плоскость не требует наименования, обозначение следов упрощено –  $h'_0, f''_0, p'''_0$ .
- Для проецирующих плоскостей задается проекция плоскости:  
 $\alpha'$  – горизонтально-проецирующая плоскость;  
 $\alpha''$  – фронтально-проецирующая плоскость;  
 $\alpha'''$  – профильно-проецирующая плоскость.
- Точки схода следов плоскости – прописными буквами  $X, Y, Z$  с индексом соответствующей плоскости:  $X_\alpha, Y_\alpha, Z_\alpha$ .
12. При преобразовании эпюра (чертежа) вращением (или совмещением) в новом положении точки –  $\bar{A}, \bar{B}, \bar{C}, \dots$ , плоскости –  $\bar{\alpha}, \bar{\beta}, \bar{\gamma}, \dots$ , следов плоскости –  $\bar{f}''_{0\alpha}, \bar{f}''_{0\beta}$ . После второго вращения соответственно  $\bar{\bar{A}}, \bar{\bar{B}}, \bar{\bar{C}}, \dots; \bar{\bar{\alpha}}, \bar{\bar{\beta}}, \bar{\bar{\gamma}}, \dots$ .
- Новое положение точки схода следов при вращении плоскости  $\alpha - X_{\bar{\alpha}}, Y_{\bar{\alpha}}, Z_{\bar{\alpha}}$ .
13. Плоскость проекций (картинная плоскость) в аксонометрии – буквой  $\alpha$ , а проекция любого элемента на эту плоскость – с индексом  $\alpha$ .

# ВВЕДЕНИЕ

---

В число дисциплин, составляющих основу инженерного образования, входит *начертательная геометрия*.

Предметом начертательной геометрии является изложение и обоснование способов построения изображений пространственных форм на плоскости и способов решения задач геометрического характера по заданным изображениям этих форм<sup>1)</sup>.

Изображения, построенные по правилам, изучаемым в начертательной геометрии, позволяют представить мысленно форму предметов и их взаимное расположение в пространстве, определить их размеры, исследовать геометрические свойства, присущие изображаемому предмету.

Начертательная геометрия, вызывая усиленную работу пространственного воображения, развивает его.

Наконец, начертательная геометрия передает ряд своих выводов в практику выполнения технических чертежей, обеспечивая их выразительность и точность, а следовательно, и возможность осуществления изображенных предметов.

Правила построения изображений, излагаемые в начертательной геометрии, основаны на *методе проекций*<sup>2)</sup>.

Рассмотрение метода проекций начинают с построения проекций *точки*, так как при построении изображения любой пространственной формы рассматривается ряд точек, принадлежащих этой форме.

---

<sup>1)</sup> Пространственные формы можно изображать не только на плоской, но и на какой-либо другой поверхности, например цилиндрической или сферической, что изучается в специальных отделах начертательной геометрии.

<sup>2)</sup> В основе этого слова латинское *proicere* — бросание вперед, вдаль (от *proicere* — бросить, выставить вперед). В дальнейшем изложении в смысле «построить проекции» будет применяться слово «проецировать», а не слово «проектировать», как это имело место раньше.

## § 1. ПРОЕКЦИИ ЦЕНТРАЛЬНЫЕ

Для получения *центральных проекций* (*центральное проектирование*) надо задаться *плоскостью проекций* и *центром проекций* — точкой, не лежащей в этой плоскости (рис. 1: плоскость  $\pi_0$  и точка  $S$ ). Взяв некоторую точку  $A$  и проведя через  $S$  и  $A$  прямую до пересечения ее с пл.  $\pi_0$ , получаем точку  $A^0$ . Так же поступаем, например, с точками  $B$  и  $C$ . Точки  $A^0, B^0, C^0$  являются *центральными проекциями* точек  $A, B, C$  на пл.  $\pi_0$ : они получаются в пересечении *проецирующих прямых* (или, иначе, *проецирующих лучей*)  $SA, SB, SC$  с плоскостью проекций<sup>1)</sup>.

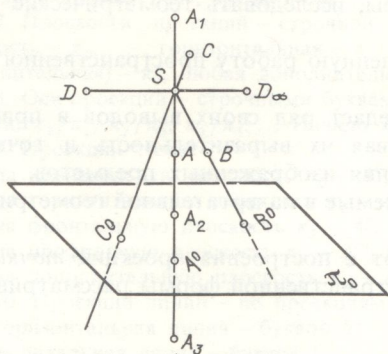


Рис. 1

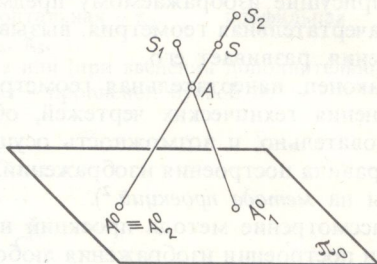


Рис. 2

Если для некоторой точки  $D$  (рис. 1) проецирующая прямая окажется параллельной плоскости проекций, то принято считать, что они пересекаются, но в бесконечно удаленной точке: точка  $D$  также имеет свою проекцию, но бесконечно удаленную ( $D_\infty$ ).

Не изменяя положения пл.  $\pi_0$  и взяв новый центр  $S_1$  (рис. 2), получаем новую проекцию точки  $A$  — точку  $A_1^0$ . Если же взять центр  $S_2$  на той же проецирующей прямой  $SA$ , то проекция  $A_2^0$  останется неизменной ( $A^0 \equiv A_2^0$ ).

Итак, при заданных плоскости проекций и центре проекций (рис. 1) можно построить проекцию точки; но имея проекцию (например,  $A^0$ ), нельзя по ней определить положение самой точки  $A$  в пространстве, так как любая точка проецирующей прямой  $SA$  проецируется в одну и ту же точку; для единственного решения, очевидно, необходимы дополнительные условия.

Проекцию линии можно построить, проецируя ряд ее точек (рис. 3). При этом проецирующие прямые в своей совокупности образуют коническую поверхность<sup>2)</sup>

<sup>1)</sup> Центр проекций называют также *полюсом проекций*, а центральную проекцию — *полярной*.

<sup>2)</sup> В связи с этим центральные проекции также называют *коническими*. Понятие о конической поверхности см. в стереометрии.

или могут оказаться в одной плоскости (например, при проецировании прямой линии, не проходящей через центр проекций, или ломаной и кривой, все точки которых лежат в плоскости, совпадающей с проецирующей).

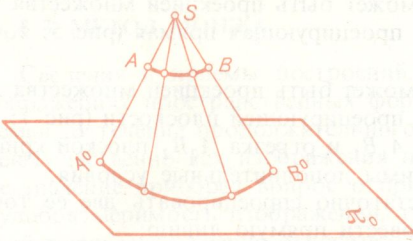


Рис. 3

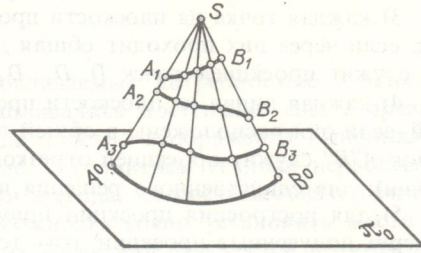


Рис. 4

Очевидно, проекция линии получается в пересечении проецирующей поверхности с плоскостью проекций (рис. 3). Но, как показывает рис. 4, проекция линии не определяет проецируемую линию, так как на проецирующей поверхности можно разместить ряд линий, проецирующихся в одну и ту же линию на плоскости проекций.

От проецирования точки и линии можно перейти к проецированию поверхности и тела.

## § 2. ПРОЕКЦИИ ПАРАЛЛЕЛЬНЫЕ

Рассмотрим теперь способ проецирования, называемый *параллельным*.

Условимся считать все проецирующие прямые параллельными. Для их проведения должно быть указано некоторое направление (см. стрелку на рис. 5). Так построенные проекции называются *параллельными*.

Параллельное проецирование можно рассматривать как частный случай центрального, если принять, что центр проекций бесконечно удален.

Следовательно, *параллельной проекцией точки будем называть точку пересечения проецирующей прямой, проведенной параллельно заданному направлению, с плоскостью проекций*.

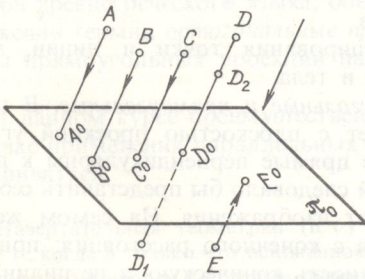


Рис. 5

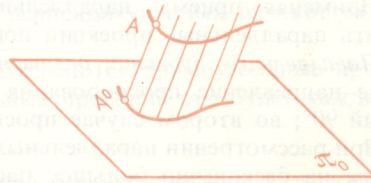


Рис. 6

Чтобы получить параллельную проекцию некоторой линии, можно построить проекции ряда ее точек и провести через эти проекции линию (рис. 6).

При этом проецирующие прямые в своей совокупности образуют цилиндрическую поверхность; поэтому параллельные проекции также называют *цилиндрическими*<sup>1)</sup>.

<sup>1)</sup> Понятие о цилиндрической поверхности см. в стереометрии.

В параллельных проекциях, так же как и в центральных:

- 1) для прямой линии проецирующей поверхностью в общем случае служит плоскость, и поэтому прямая линия вообще проецируется в виде прямой;
- 2) каждая точка и линия в пространстве имеют единственную свою проекцию;
- 3) каждая точка на плоскости проекций может быть проекцией множества точек, если через нее проходит общая для них проецирующая прямая (рис. 5: точка  $D^0$  служит проекцией точек  $D, D_1, D_2$ );
- 4) каждая линия на плоскости проекций может быть проекцией множества линий, если они расположены в общей для них проецирующей плоскости (рис. 7: отрезок  $A^0B^0$  служит проекцией отрезков  $AB$  и  $A_1B_1$  и отрезка  $A_2B_2$  плоской кривой (линии)); для единственного решения необходимы дополнительные условия;
- 5) для построения проекции прямой достаточно спроецировать две ее точки и через полученные проекции этих точек провести прямую линию;

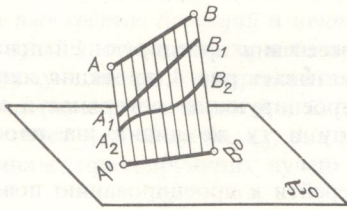


Рис. 7

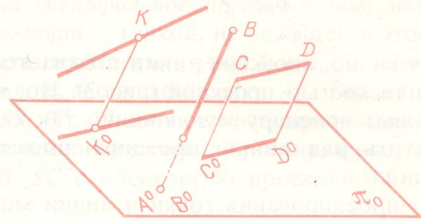


Рис. 8

- 6) если точка принадлежит прямой, то проекция точки принадлежит проекции этой прямой (рис. 8: точка  $K$  принадлежит прямой, проекции  $K^0$  принадлежит проекции этой прямой).

Кроме перечисленных свойств для параллельных проекций можно указать еще следующие:

- 7) если прямая параллельна направлению проецирования (прямая  $AB$  на рис. 8), то проекцией прямой (и любого ее отрезка) является точка ( $A^0$ , она же  $B^0$ );
- 8) отрезок прямой линии, параллельной плоскости проекций, проецируется на эту плоскость в натуральную свою величину (рис. 8:  $CD = C^0D^0$ , как отрезки параллельных между параллельными).

В дальнейшем будут рассмотрены еще некоторые свойства параллельных проекций, показывающие, какие натуральные соотношения в рассматриваемых предметах сохраняются в проекциях этих предметов.

Применяя приемы параллельного проецирования точки и линии, можно строить параллельные проекции поверхности и тела.

*Параллельные проекции делятся на косоугольные и прямоугольные.* В первом случае направление проецирования составляет с плоскостью проекций угол, не равный  $90^\circ$ ; во втором случае проецирующие прямые перпендикулярны к пл. пр.

При рассмотрении параллельных проекций следовало бы представить себя удаленным на бесконечно большое расстояние от изображения. На самом же деле предметы и их изображения рассматриваются с конечного расстояния; при этом лучи, идущие в глаз зрителя, образуют поверхность коническую, а не цилиндрическую. Следовательно, более естественное изображение получается (при соблюдении определенных условий) центральным проецированием, а не параллельным. Поэтому, когда требуется, чтобы изображение давало такое же зрительное впечатление, как и самый предмет, применяют перспективные проекции, в основе которых лежит центральное проецирование<sup>1)</sup>.

<sup>1)</sup> Перспективные проекции в программу данного курса не входят. Интересующихся отсылаем к книгам: Глаголев Н. А. Начертательная геометрия. — М.: Гостехиздат, 1953; Добряков А. И. Курс начертательной геометрии. — М.: ГТТИ, 1931.

Но сравнительно большая простота построения и свойства параллельных проекций, обеспечивающие сохранение натуральных размерных соотношений, объясняют широкое применение параллельного проецирования, несмотря на условность, указанную выше.

### § 3. МЕТОД МОНЖА

Сведения и приемы построений, обуславливаемые потребностью в плоских изображениях пространственных форм, накапливались постепенно еще с древних времен. В течение продолжительного периода плоские изображения выполнялись преимущественно как изображения наглядные. С развитием техники первостепенное значение приобрел вопрос о применении метода, обеспечивающего точность и удобоизмеримость изображений, т. е. возможность точно установить место каждой точки изображения относительно других точек или плоскостей и путем простых приемов определить размеры отрезков линий и фигур. Постепенно накопившиеся отдельные правила и приемы построений таких изображений были приведены в систему и развиты в труде французского ученого Монжа, изданном в 1799 г. под названием «Géométrie descriptive».

Гаспар Монж (1746—1818) вошел в историю как крупный французский геометр конца XVIII и начала XIX вв., инженер, общественный и государственный деятель в период революции 1789—1794 гг. и правления Наполеона I, один из основателей знаменитой Политехнической школы в Париже, участник работы по введению метрической системы мер и весов. Будучи одним из министров в революционном правительстве Франции, Монж много сделал для ее защиты от иностранной интервенции и для победы революционных войск. Монж не сразу получил возможность опубликовать свой труд с изложением разработанного им метода. Учитывая большое практическое значение этого метода для выполнения чертежей объектов военного значения и не желая, чтобы метод Монжа стал известен вне границ Франции, ее правительство запретило печатание книги. Лишь в конце XVIII столетия это запрещение было снято. После реставрации Бурбонов Гаспар Монж подвергся гонению, вынужден был скрываться и кончил свою жизнь в нищете. Изложенный Монжем метод — *метод параллельного проецирования (причем берутся прямоугольные проекции на две взаимно перпендикулярные плоскости проекций)* — обеспечивая выразительность, точность и удобоизмеримость изображений предметов на плоскости, был и остается основным методом составления технических чертежей.

Слово *прямоугольный* часто заменяют словом *ортогональный*, образованным из слов древнегреческого языка, обозначающих «прямой» и «угол». В дальнейшем изложении термин *ортогональные проекции* будет применяться для обозначения системы прямоугольных проекций на взаимно перпендикулярных плоскостях.

В данном курсе преимущественно рассматриваются прямоугольные проекции. В случае применения параллельных косоугольных проекций это будет каждый раз оговариваться.

Начертательная геометрия (н. г.) стала предметом преподавания в нашей стране с 1810 г., когда в только что основанном Институте корпуса инженеров путей сообщения начались занятия наряду с другими дисциплинами учебного плана и по начертательной геометрии. Это было вызвано все возрастающим ее практическим значением.

В Институте корпуса инженеров путей сообщения<sup>1)</sup> протекала преподавательская деятельность окончившего этот институт в 1814 г. Якова Александровича Севастьянова (1796—1849), с именем которого связано появление в России первых сочинений по н. г., сначала переводных с французского языка, а затем первого оригинального труда под названием «Основания начертательной геометрии» (1821 г.), в основном посвященного изложению метода ортогональных проекций.

<sup>1)</sup> Теперь Ленинградский институт инженеров железнодорожного транспорта им. академика В. Н. Образцова.

Лекции Я. А. Севастьянов читал на русском языке, хотя преподавание в те годы вообще велось на французском языке. Тем самым Я. А. Севастьянов положил начало преподаванию и установлению терминологии в н. г. на родном языке. Еще при жизни Я. А. Севастьянова н. г. вошла в учебные планы ряда гражданских и военных учебных заведений.

Крупный след в развитии н. г. в XIX столетии в России оставили Николай Иванович Макаров (1824—1904), преподававший этот предмет в Петербургском технологическом институте, и Валериан Иванович Курдюмов (1853—1904), который, будучи профессором Петербургского института инженеров путей сообщения по кафедре строительного искусства, читал в этом институте курс н. г. В своей практике преподавания В. И. Курдюмов приводит многочисленные примеры применения н. г. к решению инженерных задач.

Деятельностью и трудами В. И. Курдюмова как бы завершился почти столетний период развития н. г. и ее преподавания в России. В этот период наибольшее внимание было уделено организации преподавания, созданию трудов, предназначенных служить учебниками, разработке улучшенных приемов и способов решения ряда задач. Это были существенные и необходимые моменты в развитии преподавания н. г.; однако ее научное развитие отставало от достижений в области методики изложения предмета. Лишь в трудах В. И. Курдюмова теория получила более яркое отражение. Между тем в некоторых зарубежных странах в XIX столетии н. г. уже получила значительное научное развитие. Очевидно, для ликвидации отставания и для дальнейшего развития научного содержания н. г. необходимо было расширить ее теоретическую основу и обратиться к исследовательской работе.

Это можно видеть в трудах и деятельности Евграфа Степановича Федорова (1853—1919), знаменитого русского ученого, геометра-кристаллографа, и Николая Алексеевича Рынина (1877—1942), которые уже в последние годы перед Великой Октябрьской социалистической революцией обратились к развитию начертательной геометрии как науки. К настоящему времени начертательная геометрия как наука получила значительное развитие в трудах советских ученых Н. А. Глаголева (1888—1945), А. И. Добрякова (1895—1947), Д. Д. Мордухай-Болтовского (1876—1952), М. Я. Громова (1884—1963), С. М. Колотова (1885—1965), Н. Ф. Четверухина (1891—1974), И. И. Котова (1909—1976) и многих других<sup>1</sup>.

## ВОПРОСЫ К ГЛАВЕ I

1. Как строится центральная проекция точки?
2. В каком случае центральная проекция прямой линии представляет собой точку?
3. В чем заключается способ проецирования, называемый параллельным?
4. Как строится параллельная проекция прямой линии?
5. Может ли параллельная проекция прямой линии представлять собой точку?
6. Если точка принадлежит данной прямой, то как взаимно располагаются их проекции?
7. В каком случае в параллельной проекции отрезок прямой линии проецируется в натуральную свою величину?
8. Что такое «метод Монжа»?
9. Как расшифровывается слово «ортогональный»?

<sup>1</sup>) Интересующихся более подробными сведениями отсылаем к 6—13-му изданиям или, например, к книге: Бубенников А. В., Громов М. Я. Начертательная геометрия. — М.: Высшая школа, 1965.

## § 4. ТОЧКА В СИСТЕМЕ ДВУХ ПЛОСКОСТЕЙ ПРОЕКЦИЙ $\pi_1, \pi_2$

Выше (§ 2) было сказано, что проекция точки не определяет положения точки в пространстве, и чтобы, имея проекцию точки, установить это положение, требуются дополнительные условия. Например, дана прямоугольная проекция точки на горизонтальной плоскости проекций и указано удаление этой точки от плоскости числовой отметкой; плоскость проекций принимается за «плоскость нулевого уровня», и числовая отметка считается *положительной*, если точка в пространстве выше плоскости нулевого уровня, и *отрицательной*, если точка ниже этой плоскости.

На этом основан *метод проекций с числовыми отметками*<sup>1)</sup>.

В дальнейшем изложении определение положения точек в пространстве будет производиться по их прямоугольным проекциям на двух и более плоскостях проекций.

На рис. 9 изображены две взаимно перпендикулярные плоскости. Примем их за плоскости проекций. Одна из них, обозначенная буквой  $\pi_1$ , расположена горизонтально; другая, обозначенная буквой  $\pi_2$ , — вертикально. Эту плоскость называют *фронтальной плоскостью проекций*, пл.  $\pi_1$  называют *горизонтальной плоскостью проекций*. Плоскости проекций  $\pi_1$  и  $\pi_2$  образуют систему  $\pi_1, \pi_2$ .

Линия пересечения плоскостей проекций называется *осью проекций*. Ось проекций разделяет каждую из плоскостей  $\pi_1$  и  $\pi_2$  на полуплоскости. Для этой оси будем применять обозначение  $x$  или обозначение в виде дроби  $\pi_2/\pi_1$ . Из четырех двугранных углов, образованных плоскостями проекций, считается первым тот, грани которого на рис. 9 имеют обозначения  $\pi_1$  и  $\pi_2$ .

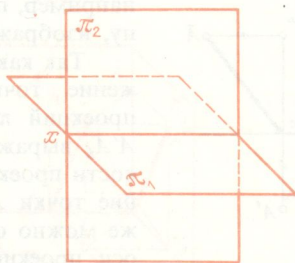


Рис. 9

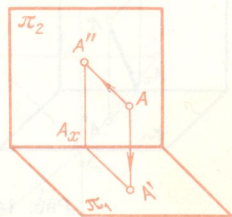


Рис. 10

На рис. 10 показано построение проекций некоторой точки  $A$  в системе  $\pi_1, \pi_2$ . Проведя из  $A$  перпендикуляры к  $\pi_1$  и  $\pi_2$ , получаем проекции точки  $A$ : *горизонтальную*, обозначенную  $A'$ , и *фронтальную*, обозначенную  $A''$ .

Проецирующие прямые, соответственно перпендикулярные к  $\pi_1$  и  $\pi_2$ , определяют плоскость, перпендикулярную к плоскостям и к оси проекций. Эта плоскость в пересечении с  $\pi_1$  и  $\pi_2$  образует две взаимно перпендикулярные прямые  $A'A_x$  и  $A''A_x$ , пересекающиеся в точке  $A_x$  на оси проекций. Следовательно, *проекции неко-*

<sup>1)</sup> Метод проекций с числовыми отметками в программу излагаемого курса не входит. Интересующихся отсылаем к книгам по начертательной геометрии для строительных и архитектурных специальностей.



второй точки получаются расположенными на прямых, перпендикулярных к оси проекций и пересекающих эту ось в одной и той же точке.

Если даны проекции  $A'$  и  $A''$  некоторой точки  $A$  (рис. 11), то, проведя перпендикуляры — через  $A'$  к пл.  $\pi_1$  и через  $A''$  к пл.  $\pi_2$  — получим в пересечении этих перпендикуляров определенную точку. Итак, две проекции точки вполне определяют ее положение в пространстве относительно данной системы плоскостей проекций.

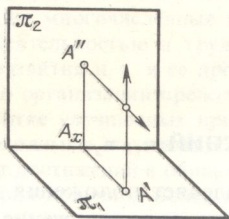


Рис. 11

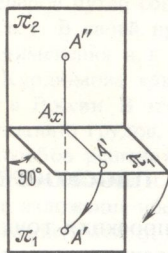


Рис. 12

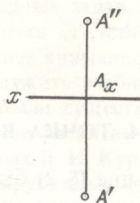


Рис. 13

Повернув пл.  $\pi_1$  вокруг оси проекций на угол  $90^\circ$  (как это показано на рис. 12), получим одну плоскость — плоскость чертежа; проекции  $A''$  и  $A'$  расположатся на одном перпендикуляре к оси проекций (рис. 13) — на линии связи. В результате указанного совмещения плоскостей  $\pi_1$  и  $\pi_2$  получается чертеж, известный под названием *эпюр*<sup>1)</sup> (*эпюр Монжа*). Это чертеж в системе  $\pi_1, \pi_2$  (или в системе двух прямоугольных проекций).

Перейдя к эпюру, мы утратили пространственную картину расположения плоскостей проекций и точки. Но, как увидим дальше, эпюр обеспечивает точность и удобоизмеримость изображений при значительной простоте построений. Чтобы представить по нему пространственную картину, требуется работа воображения: например, по рис. 13 надо представить картину, изображенную на рис. 10.

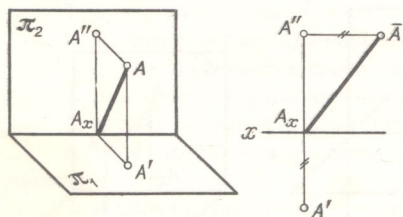


Рис. 14

и  $A''A_x$  (рис. 14): откладывая на эпюре отрезок  $A''\bar{A}$ , равный  $A'A_x$ , перпендикулярно к  $A''A_x$ , получаем гипотенузу  $\bar{A}A_x$ , выражающую искомое расстояние.

Следует обратить внимание на необходимость проведения *линии связи* между проекциями точки: только при наличии этой линии, взаимосвязывающей проекции, получается возможность установить положение определяемой ими точки.

Условимся в дальнейшем эпюр Монжа, а также проекционные чертежи, в основе которых лежит метод Монжа (см. § 3), называть одним словом — *чертеж* и понимать это только в указанном смысле. В других случаях применения слова «чертеж» оно будет сопровождаться соответствующим определением (перспективный чертеж, аксонометрический чертеж и т. п.).

<sup>1)</sup> *Épure (франц.)* — чертеж, проект. Иногда вместо «эпюр» пишут и произносят «эпюра», что соответствует не произношению слова *épure*, а женскому роду этого слова во французском языке.

## § 5. ТОЧКА В СИСТЕМЕ ТРЕХ ПЛОСКОСТЕЙ ПРОЕКЦИЙ $\pi_1, \pi_2, \pi_3$

В ряде построений и при решении задач оказывается необходимым вводить в систему  $\pi_1, \pi_2$  и другие плоскости проекций. Известно, что в практике составления чертежей, например машин и их частей, чертеж преимущественно содержит не два, а большее число изображений.

Рассмотрим введение в систему  $\pi_1, \pi_2$  еще одной плоскости проекций (рис. 15): обозначенная буквой  $\pi_3$  плоскость перпендикулярна к  $\pi_1$ , и к  $\pi_2$ . Ее называют *профильной плоскостью проекций*. Так же, как и пл.  $\pi_2$ , пл.  $\pi_3$  расположена вертикально. Помимо оси проекций  $x$ , появляются еще оси  $z$  и  $y$ , перпендикулярные к оси  $x$ . Буквой  $O$  обозначена точка пересечения всех трех осей проекций. Так как ось  $x \perp \pi_3$ , ось  $y \perp \pi_2$ , ось  $z \perp \pi_1$ , то в точке  $O$  совпадают проекции оси  $x$  на пл.  $\pi_3$ , оси  $y$  на пл.  $\pi_2$  и оси  $z$  на пл.  $\pi_1$ .

На рис. 15 показана схема совмещения плоскостей  $\pi_1, \pi_2$  и  $\pi_3$  в одну плоскость. Для оси  $y$  дано два положения (рис. 17).

Наглядное изображение на рис. 16 и чертеж на рис. 18 содержат горизонтальную, фронтальную и профильную проекции некоторой точки  $A$ .

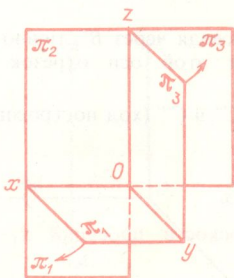


Рис. 15

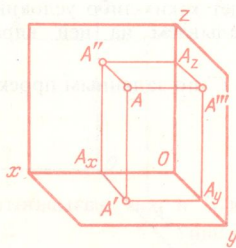


Рис. 16

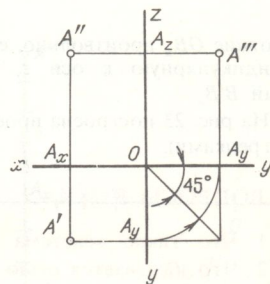


Рис. 17

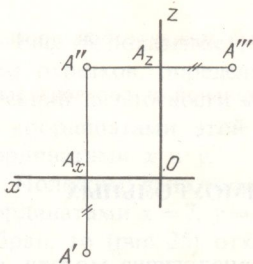


Рис. 18

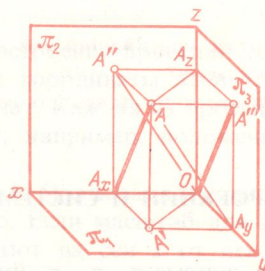


Рис. 19

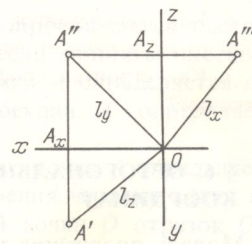


Рис. 20

Горизонтальная и фронтальная проекции ( $A'$  и  $A''$ ) расположены на одном перпендикуляре к оси  $x$  — на линии связи  $A''A'$ , фронтальная и профильная проекции ( $A''$  и  $A'''$ ) — на одном перпендикуляре к оси  $z$  — на линии связи  $A''A'''$ .

Построение профильной проекции по фронтальной и горизонтальной показано на рис. 17. Можно воспользоваться или дугой окружности, проводимой из точки  $O$ , или биссектрисой угла  $yOz$ .

Расстояние точки  $A$  от пл.  $\pi_1$  измеряется на чертеже отрезком  $A''A_x$  или отрезком  $A'''A_y$ , расстояние от  $\pi_2$  — отрезком  $A'A_x$  или отрезком  $A'''A_z$ , расстояние от  $\pi_3$  — отрезком  $A'A_y$  или отрезком  $A''A_z$ . Поэтому проекцию  $A'''$  можно построить и так, как показано на рис. 18, т. е. откладывая на линии связи проекций  $A''$  и  $A'''$  от оси  $z$  вправо отрезок, равный  $A'A_x$ . Такое построение предпочтительно.

Расстояние от точки  $A$  до оси  $x$  (рис. 19) измеряется в пространстве отрезком  $AA_x$ . Но отрезок  $AA_x$  равен отрезку  $A''O$  (см. с. 12, пункт 8). Поэтому для определения расстояния от точки  $A$  до оси  $x$  на чертеже (рис. 20) надо взять отрезок  $l_x$ .

Аналогично, расстояние от точки  $A$  до оси  $y$  выражается отрезком  $l_y$  и расстояние от точки  $A$  до оси  $z$  — отрезком  $l_z$  (рис. 20).

Итак, *расстояния точки от плоскостей проекций и от осей проекций могут быть измерены непосредственно, как определенные отрезки на чертеже*. При этом должен быть учтен его масштаб.

Рассмотрим примеры построения третьей проекции точки по двум заданным. Пусть (рис. 21) точка  $B$  задана ее фронтальной и горизонтальной проекциями. Введем ось  $z$  (рис. 22:

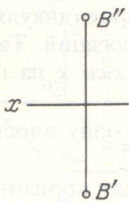


Рис. 21

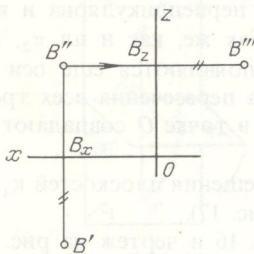


Рис. 22

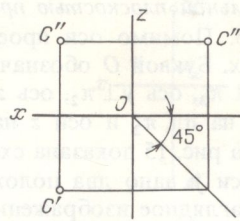


Рис. 23

расстояние  $OB_x$  произвольно, если нет каких-либо условий) и проведя через  $B''$  линию связи, перпендикулярную к оси  $z$ , откладываем на ней вправо от этой оси отрезок  $B''B_z$ , равный  $B'B_x$ .

На рис. 23 построена проекция  $C'$  по заданным проекциям  $C''$  и  $C'''$  (ход построения указан стрелками).

#### ВОПРОСЫ К §§ 4–5

1. Что такое «система  $\pi_1, \pi_2$ » и как называются плоскости проекций  $\pi_1$  и  $\pi_2$ ?
2. Что называется осью проекций?
3. Как получается чертеж точки в системе  $\pi_1, \pi_2$ ?
4. Что такое «система  $\pi_1, \pi_2, \pi_3$ » и как называется плоскость проекций  $\pi_3$ ?
5. Что такое «линия связи»?
6. Как доказывается, что чертеж, содержащий две связанные между собой проекции в виде точек, выражает некоторую точку?
7. Как строится профильная проекция точки по ее фронтальной и горизонтальной проекциям?

### § 6. ОРТОГОНАЛЬНЫЕ ПРОЕКЦИИ И СИСТЕМА ПРЯМОУГОЛЬНЫХ КООРДИНАТ

Модель положения точки в системе  $\pi_1, \pi_2, \pi_3$  (рис. 16) аналогична модели, которую можно построить, зная прямоугольные координаты<sup>1)</sup> этой точки, т. е. числа, выражающие ее расстояния от трех взаимно перпендикулярных плоскостей — *плоскостей координат*. Прямые, по которым пересекаются плоскости координат, называются *осями координат*. Точка пересечения осей координат называется началом координат и обозначается буквой  $O$ <sup>2)</sup>. Для осей координат будем применять обозначения, показанные на рис. 16.

Плоскости координат в своем пересечении образуют восемь трехгранных углов, деля пространство на восемь частей — восемь октантов<sup>3)</sup>. На рис. 16 изображен один из октантов. Показано образование отрезков, определяющих координаты некоторой точки  $A$ : из точки  $A$  проведены перпендикуляры к каждой из плоскостей

<sup>1)</sup> Иначе — «декартовы координаты». Система координат Декарта может быть прямоугольной и косоугольной; здесь рассматривается прямоугольная система. Декарт (1596–1650) — французский математик и философ.

<sup>2)</sup> Начальная буква латинского слова «origo» — начало.

<sup>3)</sup> Осто (*лат.*) — восемь.

координат. Первая координата точки  $A$ , называемая ее *абсциссой*<sup>1)</sup>, выразится числом, полученным от сравнения отрезка  $AA'''$  (или равного ему отрезка  $OA_x$  на оси  $x$ ) с некоторым отрезком, принятым за единицу масштаба. Также отрезок  $AA''$  (или равный ему отрезок  $OA_y$  на оси  $y$ ) определит вторую координату точки  $A$ , называемую *ординатой*<sup>2)</sup>; отрезок  $AA'$  (или равный ему отрезок  $OA_z$  на оси  $z$ ) — третью координату, называемую *аппликатой*<sup>3)</sup>.

При буквенном обозначении координат абсцисса указывается буквой  $x$ , ордината — буквой  $y$ , аппликата — буквой  $z$ .

Построенный на рис. 16 параллелепипед называют *параллелепипедом координат* данной точки  $A$ . Построение точки по заданным ее координатам сводится к построению трех ребер параллелепипеда координат, составляющих трехзвенную ломаную линию (рис. 24). Надо отложить последовательно отрезки  $OA_x$ ,  $A_xA'$  и  $A'A$  или  $OA_y$ ,  $A_yA'''$  и  $A'''A$  и т. п., т. е. точку  $A$  можно получить шестью комбинациями, в каждой из которых должны быть все три координаты.

На рис. 24 для наглядного изображения взята известная из курса черчения средней школы проекция, называемая *кабинетной*<sup>4)</sup>. В ней оси  $x$  и  $z$  взаимно перпендикулярны, а ось  $y$  является продолжением биссектрисы угла  $xOz$ . В кабинетной проекции отрезки, откладываемые по оси  $y$  или параллельно ей, сокращаются вдвое.

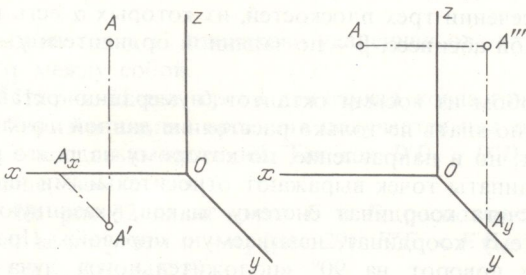


Рис. 24

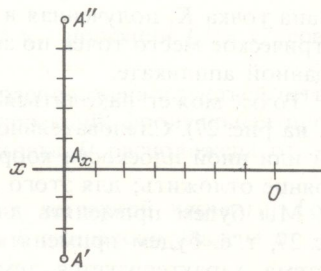


Рис. 25

Рис. 16 показывает, что построение проекций точки сопровождается построением отрезков, определяющих координаты этой точки, если принять плоскости проекций за плоскости координат. Каждая из проекций точки  $A$  определяется двумя координатами этой точки; например, положение проекции  $A'$  определяется координатами  $x$  и  $y$ .

Положим, дана точка  $A(7; 3; 5)$ ; эта запись означает, что точка  $A$  определяется координатами  $x=7$ ,  $y=3$ ,  $z=5$ . Если масштаб для построения чертежа задан или выбран, то (рис. 25) откладывают на оси  $x$  от некоторой точки  $O$  отрезок  $OA_x$ , равный 7 единицам, и на перпендикуляре к этой оси, проведенном из точки  $A_x$ , отрезки  $A_xA'=3$  ед. и  $A_xA''=5$  ед. Получаем проекции  $A'$  и  $A''$ . Для построения достаточно взять только ось  $x$ .

Принимая оси проекций за оси координат, можно найти координаты точки по данным ее проекциям. Например, на рис. 18 отрезок  $OA_x$  выражает абсциссу точки  $A$ , отрезок  $A_xA'$  — ее ординату, отрезок  $A_xA''$  — аппликату.

Если задается лишь абсцисса, то этому соответствует плоскость, параллельная плоскости, определяемой осями  $y$  и  $z$ . Действительно, такая плоскость является геометрическим местом точек, у которых абсциссы равны заданной величине (рис. 26, плоскость  $\alpha$ ).

1) Abscissa (лат.) — отсеченная, отделенная.

2) Ordinata (лат.) — от ordinatum ducta (лат.) — подряд проведенная.

3) Applicata (лат.) — приложенная.

4) Кабинетная проекция относится к числу косоугольных (подробнее см. в § 75).

Если задаются две координаты, то этим определяется прямая, параллельная соответствующей координатной оси. Например, имея заданными абсциссу и ординату, получаем прямую, параллельную оси  $z$  (на рис. 26 это прямая  $AB$ ). Она является линией пересечения двух плоскостей  $\alpha$  и  $\beta$ , где  $\beta$  — геометрическое место точек с равными ординатами. Прямая  $AB$  служит геометрическим местом точек, у которых равны между собой абсциссы и равны между собой ординаты.

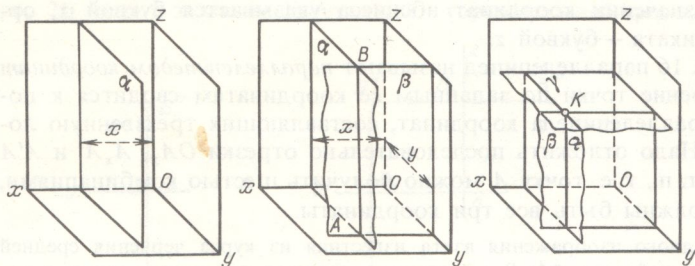


Рис. 26

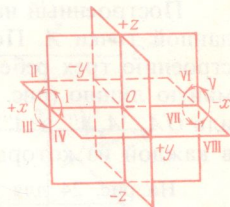


Рис. 27

Если задаются все три координаты, то этим определяется точка. На рис. 26 показана точка  $K$ , полученная в пересечении трех плоскостей, из которых  $\alpha$  есть геометрическое место точек по заданной абсциссе,  $\beta$  — по заданной ординате и  $\gamma$  — по заданной аппликате.

Точка может находиться в любом из восьми октантов (нумерацию октантов см. на рис. 27). Следовательно, нужно знать не только расстояние данной точки от той или иной плоскости координат, но и направление, по которому надо это расстояние отложить; для этого координаты точек выражают относительными числами. Мы будем применять для отсчета координат систему знаков, указанную на рис. 27, т. е. будем применять систему координат, называемую «правой». Правая система характеризуется тем, что поворот на  $90^\circ$  «положительного» луча  $Ox$  (рис. 27) в сторону «положительного» луча  $Oy$  происходит против часовой стрелки (при условии, что мы смотрим на плоскость  $xOy$  сверху).

В системе, называемой «левой», «положительный» луч  $Ox$  направлен от точки  $O$  вправо.

При изображении тел обычно принимают в качестве плоскостей координат не плоскости проекций, а систему некоторых трех взаимно перпендикулярных плоскостей, непосредственно связанных с данным телом, например грани прямоугольного параллелепипеда, две грани и плоскость симметрии и т. п. Для такой системы координат встречается название «внутренняя».

## § 7. ТОЧКА В ЧЕТВЕРТЯХ И ОКТАНТАХ ПРОСТРАНСТВА

В § 4 было сказано, что плоскости  $\pi_1$  и  $\pi_2$  при пересечении образуют четыре двугранных угла; их называют *квadrантами* или *четвертями пространства*. На рис. 28 указан принятый порядок отсчета четвертей. Ось проекций делит каждую из плоскостей  $\pi_1$  и  $\pi_2$  на «полюсы» (полуплоскости), условно обозначенные  $\pi_1$  и  $-\pi_1$ ,  $\pi_2$  и  $-\pi_2$ . Если, например, точка расположена во второй четверти, то горизонтальная проекция получается на  $-\pi_1$ , а фронтальная — на  $\pi_2$ .

В дальнейшем изложении за основу для построения чертежа точки в любой из четырех четвертей мы будем брать рисунок по типу 13 (см. с. 16).

Считают, что зритель всегда находится в первой четверти (условно — на бесконечно большом расстоянии от  $\pi_1$  и от  $\pi_2$ ). Плоскости проекций считают непрозрачными; поэтому видимы только точки, расположенные в первой четверти, а также на полуплоскостях  $\pi_1$  и  $\pi_2$ .

На рис. 13 дан чертеж для случая, когда точка расположена в первой четверти (рис. 29). Если точка одинаково удалена от  $\pi_1$  и  $\pi_2$ , то  $A'A_x = A''A_x$ .

На рис. 30 показана точка  $B$ , расположенная во второй четверти, т. е. над  $-\pi_1$  и сзади  $\pi_2$  (рис. 29). Точка  $B$  ближе к  $\pi_2$ , чем к  $-\pi_1$ : на чертеже  $B'B_x < B''B_x$ . Там же

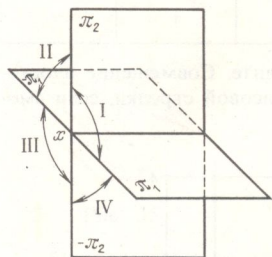


Рис. 28

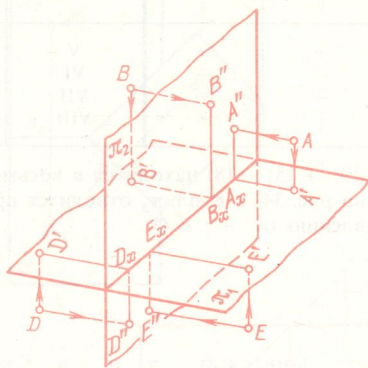


Рис. 29

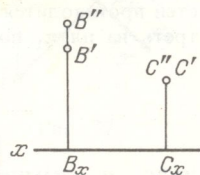


Рис. 30

показана точка  $C$ , одинаково удаленная от  $-\pi_1$  и от  $\pi_2$ : проекции  $C''$  и  $C'$  совпадают между собой.

На рис. 31 дан чертеж для случая, когда точка  $D$  расположена в третьей четверти. Горизонтальная проекция получается над осью проекций, фронтальная проекция — под осью проекций. Так как  $D'D_x > D''D_x$ , то точка  $D$  расположена от  $-\pi_2$  дальше, чем от  $-\pi_1$ .

На рис. 32 даны точки  $E$  и  $F$ , расположенные в четвертой четверти. Точка  $E$  ближе к  $\pi_1$ , чем к  $-\pi_2$  (рис. 29):  $E'E_x < E''E_x$ . Точка  $F$  одинаково удалена от  $-\pi_2$  и от  $\pi_1$ :  $F'F_x = F''F_x$ .

На рис. 33 в системе  $\pi_1, \pi_2$  изображены точки  $A$  и  $B$ , расположенные симметрично относительно пл.  $\pi_1$ . На чертеже (рис. 33, справа) горизонтальные проекции

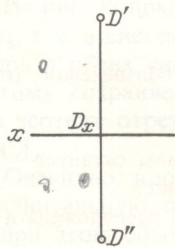


Рис. 31

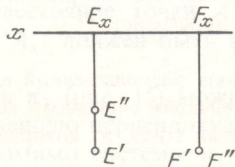


Рис. 32

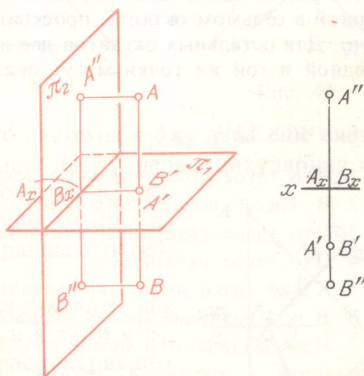


Рис. 33

таких точек совпадают одна с другой, фронтальные же проекции находятся на равных расстояниях от оси проекций:  $A''A_x = B''B_x$ .

В практике черчения имеет место применение первой и третьей четвертей пространства. Подробнее см. в § 41.

На рис. 27 было показано, что плоскости координат в своем пересечении образуют восемь трехгранных углов — восемь октантов. Нумерация октантов указана на рис. 27. Как видно из рис. 28, четверти нумеруются как I—IV октанты.

Применяя для отсчета координат точки систему знаков, указанную на рис. 27, получим следующую таблицу:

Октант	Знаки координат			Октант	Знаки координат		
	$x$	$y$	$z$		$x$	$y$	$z$
I	+	+	+	V	-	+	+
II	+	-	+	VI	-	-	+
III	+	-	-	VII	-	-	-
IV	+	+	-	VIII	-	+	-

Например, точка  $(-20; +15; -18)$  находится в восьмом октанте. Совмещение плоскостей производится согласно рис. 34, т. е. пл.  $\pi_3$  отводится против часовой стрелки, если смотреть на пл.  $\pi_1$  по направлению от  $+z$  к  $O$ .

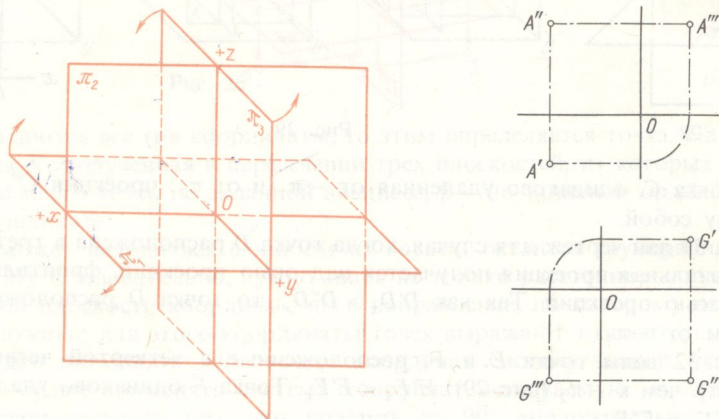


Рис. 34

На рис. 34 даны также чертежи точек:  $A$ , расположенной в первом октанте, и  $G$ , расположенной в седьмом октанте; проекции одной и той же точки не могут накладываться одна на другую. Для остальных октантов две или все три (для второго и восьмого октантов) проекции одной и той же точки могут оказаться наложенными друг на друга.

### ВОПРОСЫ К §§ 6–7

1. Что такое прямоугольные декартовы координаты точки?
2. В какой последовательности записываются координаты в обозначении точки?
3. Что такое квадранты или четверти пространства?
4. Что такое октанты?
5. Какие знаки имеют координаты точки, расположенной в седьмом октанте?
6. В чем различие между «правой» и «левой» системами координат?
7. Чем различаются между собой чертежи точек, из которых одна расположена в первой четверти, а другая – в третьей?

### § 8. ОБРАЗОВАНИЕ ДОПОЛНИТЕЛЬНЫХ СИСТЕМ ПЛОСКОСТЕЙ ПРОЕКЦИЙ

До сих пор мы встречались с двумя системами плоскостей проекций –  $\pi_1, \pi_2$  и  $\pi_1, \pi_2, \pi_3$ . В случае необходимости можно образовать и другие системы. Например, введя в систему  $\pi_1, \pi_2$  некоторую пл.  $\pi_4 \perp \pi_1$  (рис. 35), мы получим, помимо системы  $\pi_1, \pi_2$  с проекциями  $A'$  и  $A''$  точки  $A$ , еще систему  $\pi_1, \pi_4$  с проекциями  $A'$  и  $A^{IV}$  той же точки  $A$ .

Образуется ли при этом также система  $\pi_2, \pi_4$ ? Нет: плоскости  $\pi_2$  и  $\pi_4$  не перпендикулярны одна к другой.

Пл.  $\pi_1$  входит в обе системы  $\pi_1, \pi_2$  и  $\pi_1, \pi_4$ . Поэтому проекция  $A'$  точки  $A$  (рис. 35) относится и к системе  $\pi_1, \pi_4$ . При проецировании же точки  $A$  на пл.  $\pi_4$  получаем точку  $A^{IV}$  на расстоянии  $A^{IV}A_{x_1}$  от пл.  $\pi_1$ , равном  $AA'$  и  $A''A_x$ .

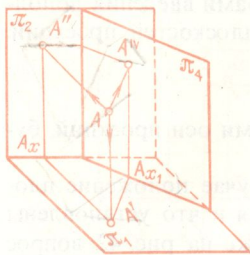


Рис. 35

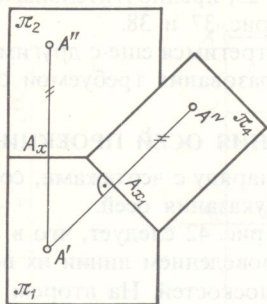


Рис. 36

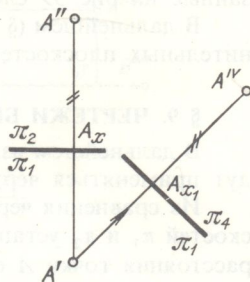


Рис. 37

На рис. 36 плоскости  $\pi_1, \pi_2$  и  $\pi_4$  показаны совмещенными в одну плоскость — плоскость чертежа; полученный при этом чертеж дан на рис. 37. Помимо оси  $\pi_2/\pi_1$ <sup>1)</sup> введена еще ось  $\pi_4/\pi_1$ ; она выбирается согласно условиям, вытекающим из задания, как это будет показано дальше. Из точки  $A'$  проведена перпендикулярно к оси  $\pi_4/\pi_1$  линия связи, на которой отложен отрезок  $A_{x_1}A^{IV}$ , равный отрезку  $A''A_x$ , т. е. расстоянию в пространстве от точки  $A$  до пл.  $\pi_1$ .

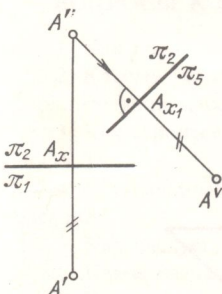


Рис. 38

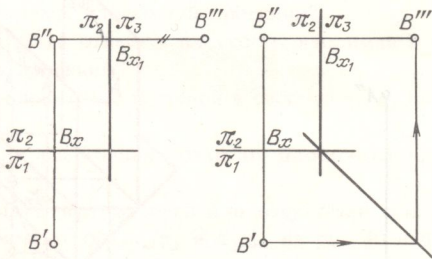


Рис. 39

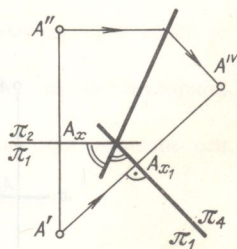


Рис. 40

На рис. 38 показан чертеж, в котором помимо системы  $\pi_1, \pi_2$  дана еще система  $\pi_2, \pi_5$ , т. е. в систему  $\pi_1, \pi_2$  введена дополнительная пл.  $\pi_5$ , перпендикулярная к  $\pi_2$ . Теперь в обеих системах ( $\pi_1, \pi_2$  и  $\pi_2, \pi_5$ ) содержится пл.  $\pi_2$ . Поэтому сохраняется расстояние точки  $A$  именно от пл.  $\pi_2$  и на чертеже отрезок  $A^VA_{x_1}$  должен быть взят равным отрезку  $A'A_x$ .

Очевидно, плоскость  $\pi_3$  (рис. 15) можно истолковать как дополнительную, проведенную перпендикулярно и к  $\pi_2$ , и к  $\pi_1$ . Но при этом обычно помимо системы  $\pi_1, \pi_2$  рассматривают еще систему  $\pi_2, \pi_3$ . По аналогии с рис. 38 можно было бы придать рис. 22 форму, показанную на рис. 39 слева, где  $B''B_{x_1} = B'B_x$ . Если же использовать вспомогательную прямую по рис. 17 (продолженную биссектрису угла  $xOz$ ), то построение принимает вид, указанный на рис. 39 справа. Можно ли поступить аналогично при построении, например, проекции  $A^{IV}$  (рис. 37) или  $A^V$  (рис. 38)? Да; это показано на рис. 40 и 41. Но здесь, конечно, угол  $45^\circ$ , построение

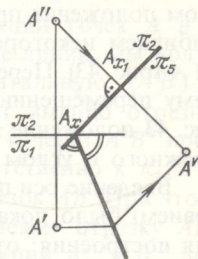


Рис. 41

<sup>1)</sup> Это обозначение оси соответствует ранее принятому —  $x$ . При введении новой оси, например  $\pi_4/\pi_1$ , ее обозначение —  $x_1$ .



ный на рис. 17, не получается. Как видно из чертежей на рис. 40 и 41, надо провести биссектрису угла, образуемого осями  $\pi_2/\pi_1$  и  $\pi_4/\pi_1$  (рис. 40) и осями  $\pi_2/\pi_1$  и  $\pi_2/\pi_5$  (рис. 41).

Но, как было сказано на с. 23, предпочтительными являются построения, показанные на рис. 39 слева и на рис. 37 и 38.

В дальнейшем (§ 33) мы встретимся еще с другими примерами введения дополнительных плоскостей для образования требуемой системы плоскостей проекций.

### § 9. ЧЕРТЕЖИ БЕЗ УКАЗАНИЯ ОСЕЙ ПРОЕКЦИЙ

В дальнейшем изложении наряду с чертежами, содержащими оси проекций, будут применяться чертежи без указания осей.

Из сравнения чертежей на рис. 42 следует, что в одном случае положение плоскостей  $\pi_1$  и  $\pi_2$  установлено проведением линии их пересечения и что установлены расстояния точки  $A$  от этих плоскостей. На втором же чертеже на рис. 42 вопрос о расстояниях точки  $A$  от плоскостей  $\pi_1$  и  $\pi_2$  отпадает, так как ось проекций отсутствует; рассматривается некоторая точка  $A$ , заданная своими проекциями, безотносительно к тому, где находятся плоскости проекций. При этом, конечно, тем большее значение приобретает линия связи проекций, ее направление и правильное проведение.

Можно ли, имея чертеж без указания оси проекций, ввести эту ось и тем задать расстояния точки от условно выбранных плоскостей  $\pi_1$  и  $\pi_2$ ? Да, можно. Вводя ось, надо ее провести обязательно перпендикулярно к линии связи, но безразлично,

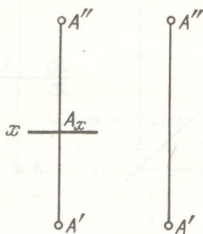


Рис. 42

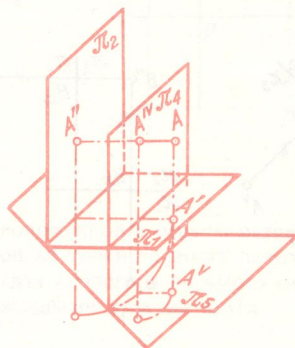


Рис. 43

в какой именно точке на этой линии (если не указывается какое-либо условие). При этом положение проекций не изменится. Действительно, проведя ось проекций, мы выбираем некоторое положение двугранного угла  $\pi_1\pi_2$  относительно данной точки  $A$  (рис. 43). Перенесение оси на чертеже вверх или вниз соответствует параллельному перемещению в пространстве двугранного угла  $\pi_1\pi_2$  в новое положение (на рис. 43 положение  $\pi_4\pi_5$ ) в направлении биссекторной плоскости двугранного угла<sup>1)</sup>, смежного с углом  $\pi_1\pi_2$ .

Введение оси проекций (а это делается обычно в соответствии с каким-либо условием) было показано на рис. 37 и 38: оси  $\pi_3/\pi_1$  и  $\pi_2/\pi_5$ . Здесь оси были нужны для построения: от них отсчитывались размеры. Вообще, оси, если их рассматривать в первоначальном значении линий пересечения плоскостей проекций, помогают представлению пространственной картины по чертежу.

Базы отсчета размеров являются неотъемлемой составляющей технических чертежей; выбор положения баз не является ограниченным и определяется, исходя из необходимости и целесообразности.

<sup>1)</sup> Биссекторная плоскость двугранного угла — плоскость, проходящая через ребро двугранного угла и делящая его пополам. Bissektor (лат.) — надвое рассекающий.

На рис. 44 слева показано, как устанавливается разность расстояний точек  $A$  и  $B$  от плоскостей проекций  $\pi_1$ ,  $\pi_2$  и  $\pi_3$ . Чертеж на рис. 44 справа дан с осями проекций.

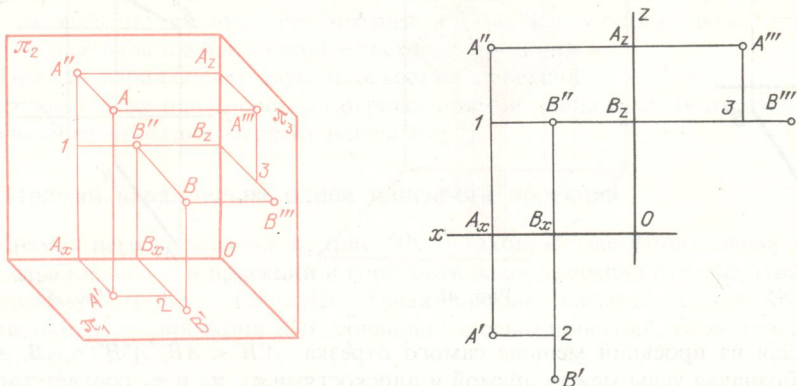


Рис. 44

В данном примере разность расстояний точек от пл.  $\pi_1$  определяется отрезком  $A''1$ , равным  $A''A_x - B''B_x$  или  $A'''3$ , от пл.  $\pi_2$  — отрезком  $B'2$ , равным  $B'B_x - A'A_x$  или  $B'''3$ , от пл.  $\pi_3$  — отрезком  $B''1$ , равным  $A''A_z - B''B_z$  или  $A'2$ .

#### ВОПРОСЫ К §§ 8–9

1. Как образуются системы плоскостей проекций?
2. Какому условию должна отвечать плоскость, вводимая в систему  $\pi_1, \pi_2$  в качестве дополнительной плоскости проекций?
3. Как строится проекция точки, заданной в системе  $\pi_1, \pi_2$  на пл.  $\pi_4$ , перпендикулярной к пл.  $\pi_1$ ?
4. Устанавливаются ли расстояния точки от плоскостей проекций при наличии оси проекций?
5. Как следует понимать чертеж точки при отсутствии оси проекций?
6. Какое назначение имеют оси  $\pi_4/\pi_1$  и  $\pi_2/\pi_5$  на рис. 40 и 41?
7. Как устанавливается на чертеже в системе  $\pi_1, \pi_2$  расстояние точки от пл.  $\pi_1$  и от пл.  $\pi_2$ ?

### § 10. ПРОЕКЦИИ ОТРЕЗКА ПРЯМОЙ ЛИНИИ

Положим, что даны фронтальные и горизонтальные проекции точек  $A$  и  $B$  (рис. 45). Проведя через одноименные проекции этих точек прямые линии, мы получаем проекции отрезка  $AB$  — фронтальную ( $A''B''$ ) и горизонтальную ( $A'B'$ )<sup>1)</sup>.

Можно ли утверждать, что такой чертеж (рис. 45) выражает именно отрезок прямой линии? Да; если представить себе (рис. 46), что через  $A'B'$  и через  $A''B''$  проведены проецирующие плоскости (т. е. перпендикулярные соответственно к  $\pi_1$  и к  $\pi_2$ ), то в пересечении этих плоскостей получается прямая и ее отрезок  $AB$ . При этом точка, заданная своими проекциями на  $A'B'$  и на  $A''B''$ , принадлежит отрезку  $AB$ .

На рис. 47 дан чертеж отрезка  $AB$  в системе  $\pi_1, \pi_2, \pi_3$ . Проекция  $A'''$  и  $B'''$  построены так, как это было показано на рис. 18 для одной точки  $A$ .

Точки  $A$  и  $B$  находятся на разных расстояниях от каждой из плоскостей  $\pi_1, \pi_2$  и  $\pi_3$ , т. е. прямая  $AB$  не параллельна ни одной из них. При этом ни одна из проекций прямой не параллельна оси проекций и не перпендикулярна к ней. Такая прямая называется *прямой общего положения*.

<sup>1)</sup> См. § 2, п. 5.

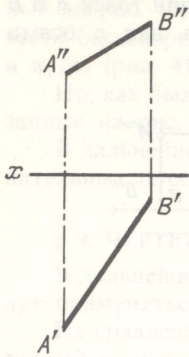


Рис. 45

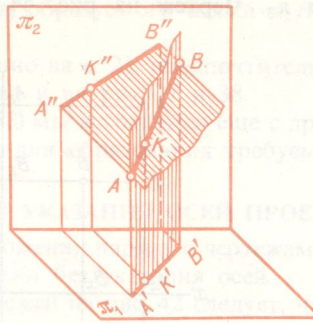


Рис. 46

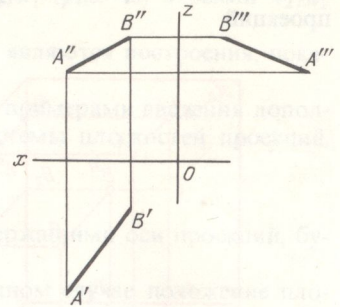


Рис. 47

Каждая из проекций меньше самого отрезка:  $A'B' < AB$ ,  $A''B'' < AB$ ,  $A'''B''' < AB$ . Обозначая углы между прямой и плоскостями  $\pi_1$ ,  $\pi_2$  и  $\pi_3$  соответственно через  $\varphi_1$ ,  $\varphi_2$  и  $\varphi_3$ , получим

$$A'B' = AB \cos \varphi_1, \quad A''B'' = AB \cos \varphi_2, \quad A'''B''' = AB \cos \varphi_3.$$

Если  $A'B' = A''B'' = A'''B'''$ , то прямая образует с плоскостями проекций равные между собой углы ( $\approx 35^\circ$ )<sup>1)</sup>; при этом каждая из проекций прямой расположена под углом  $45^\circ$  к соответствующим осям проекций или линиям связи между проекциями.

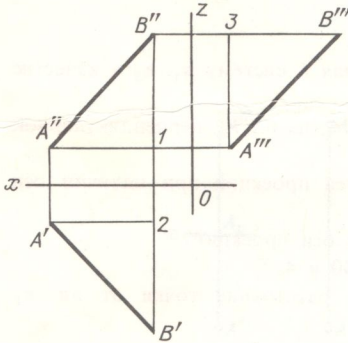


Рис. 48

Действительно, если (рис. 48)  $A''B'' = A'B'$  и  $A'B' = A'''B'''$ , то фигура  $A''B''B'A'$  — равнобедренная трапеция и  $B''1 = B'2$ , откуда  $B'''3 = A'''3$ , т. е. угол  $A'''B'''3 = 45^\circ$ , а так как фигура  $A''B''B''A'''$  — параллелограмм, то каждый из углов  $B''A''1$  и  $B'A'2$  равен  $45^\circ$ .

Как построить на чертеже без осей проекций, например, профильную проекцию отрезка прямой линии? Построение показано на рис. 49, где слева дан исходный чертеж отрезка  $AB$  прямой общего положения, в середине показано применение вспомогательной прямой, проведенной под углом  $45^\circ$  к направлению линии связи  $B''B'$ , а справа

— построение в разности расстояний точек  $A$  и  $B$  от пл.  $\pi_2$ , т. е. по отрезку  $A'1$ : задавшись положением хотя бы проекции  $A'''$  (на линии связи  $A''A'''$ ), откладываем  $A'''2 = A'1$  и, проведя из точки 2 перпендикуляр до пересечения с линией связи проекций  $B''$  и  $B'''$ , находим положение проекции  $B'''$ .

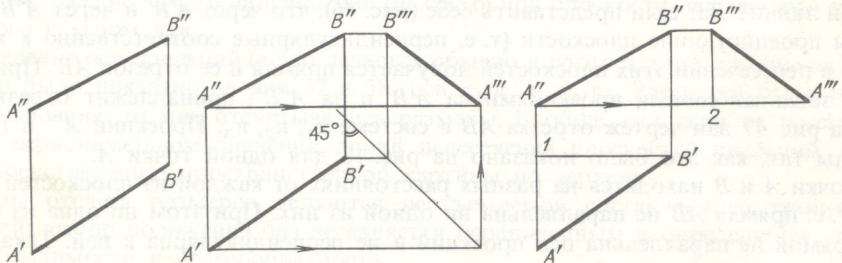


Рис. 49

<sup>1)</sup> Вывод см. в § 13.

## § 11. ОСОБЫЕ (ЧАСТНЫЕ) ПОЛОЖЕНИЯ ПРЯМОЙ ЛИНИИ ОТНОСИТЕЛЬНО ПЛОСКОСТЕЙ ПРОЕКЦИЙ

Прямая линия может занимать относительно плоскостей проекций особые (иначе, частные) положения. Рассмотрим их по следующим двум признакам:

А. Прямая параллельна одной плоскости проекций.

Б. Прямая параллельна двум плоскостям проекций.

В первом случае одна проекция отрезка прямой равна самому отрезку. Во втором случае две проекции отрезка равны ему<sup>1)</sup>.

### А. Прямая параллельна одной плоскости проекций

1. Прямая параллельна пл.  $\pi_1$  (рис. 50). В таком случае фронтальная проекция прямой параллельна оси проекций и горизонтальная проекция отрезка этой прямой равна самому отрезку:  $A'B' = AB$ . Такая прямая называется *горизонтальной*.

Если, например, проекция  $A''B''$  совпадает с осью проекций, то отрезок  $AB$  расположен в пл.  $\pi_1$ <sup>2)</sup>.

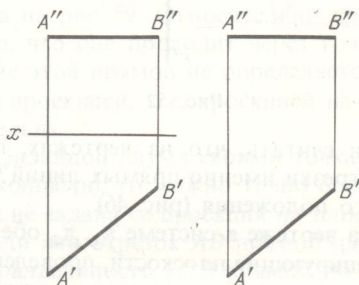
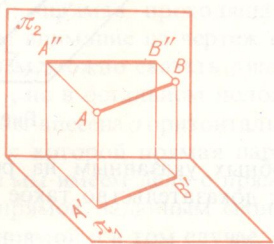


Рис. 50

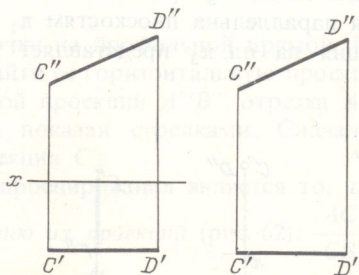
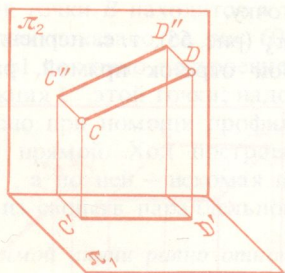


Рис. 51

2. Прямая параллельна пл.  $\pi_2$  (рис. 51). В таком случае ее горизонтальная проекция параллельна оси проекций и фронтальная проекция отрезка этой прямой равна самому отрезку:  $C'D' = CD$ . Такая прямая называется *фронтальной*.

Если, например, проекция  $C'D'$  совпадает с осью проекций, то это соответствует положению отрезка  $CD$  в самой пл.  $\pi_2$ .

<sup>1)</sup> Все это, конечно, с учетом масштаба чертежа.

<sup>2)</sup> На рис. 50 справа дан чертеж без указания оси проекций. То же сделано на рис. 51.

3. Прямая параллельна пл.  $\pi_3$  (рис. 52). В таком случае горизонтальная и фронтальная проекции прямой располагаются на одном перпендикуляре к оси проекций  $Ox$  и профильная проекция этой прямой равна самому отрезку:  $E''F'' = EF$ . Такая прямая называется *профильной*.

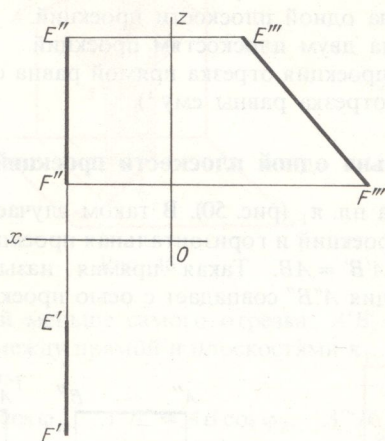
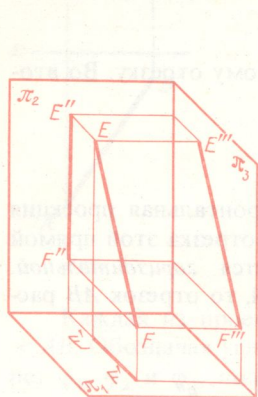


Рис. 52

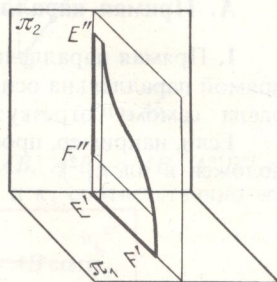


Рис. 53

Можно ли считать, что на чертежах, подобных указанным на рис. 50 и 51, изображены отрезки именно прямых линий? Да; доказательство такое же, как для прямой общего положения (рис. 46).

Если же на чертеже в системе  $\pi_1, \pi_2$  обе проекции перпендикулярны к оси проекций, то проецирующие плоскости, проведенные через  $E'F'$  и  $E''F''$ , сливаются в одну и оригиналом может быть не только прямая линия, но и некоторая плоская кривая (рис. 53).

## Б. Прямая параллельна двум плоскостям проекций

1. Прямая параллельна плоскостям  $\pi_1$  и  $\pi_2$  (рис. 54), т. е. перпендикулярна к пл.  $\pi_3$ . Проекция на пл.  $\pi_3$  представит собой точку.

2. Прямая параллельна плоскостям  $\pi_1$  и  $\pi_3$  (рис. 55), т. е. перпендикулярна к пл.  $\pi_2$ . Проекция на пл.  $\pi_3$  представляет собой отрезок прямой, равный  $C'D'$ .

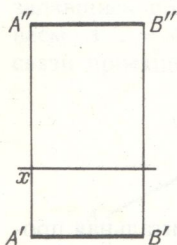


Рис. 54

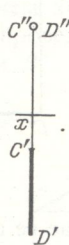


Рис. 55

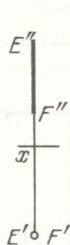


Рис. 56

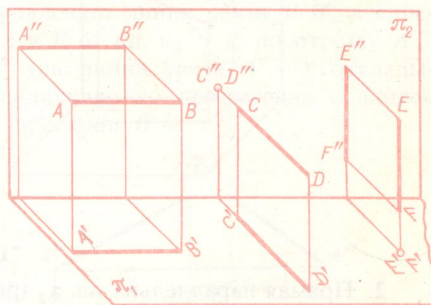


Рис. 57

3. Прямая параллельна плоскостям  $\pi_2$  и  $\pi_3$  (рис. 56), т. е. перпендикулярна к пл.  $\pi_1$ . Проекция на пл.  $\pi_3$  представит собой отрезок, параллельный и равный  $E''F''$ .

На рис. 57 дано наглядное изображение положения рассмотренных прямых<sup>1)</sup>.

<sup>1)</sup> Для этих прямых встречается название «проецирующие прямые».

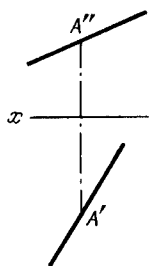


Рис. 58

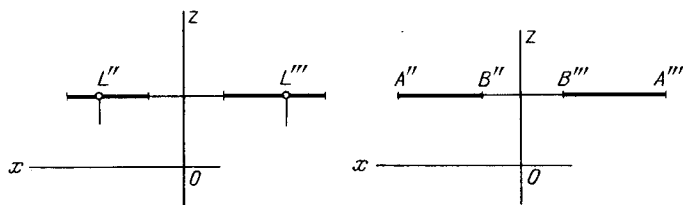


Рис. 59

Обычно строятся проекции отрезков прямой линии с указанием концевых точек отрезка. Если же по каким-либо причинам показывают некоторую неопределенную часть прямой линии, то практически тоже показывают отрезок линии, но не обозначают концевых точек этого отрезка. При этом можно пользоваться обозначением каждой проекции только одной буквой, относя ее к какой-либо точке прямой (рис. 58): «прямая, проходящая через точку  $A$ ».

Обратим внимание на чертеж слева на рис. 59. Относительно прямой, изображенной на нем, можно сказать лишь то, что она проходит через точку  $L$  и параллельна пл.  $\pi_1$ , но в остальном положение этой прямой не определяется. Определенность была бы внесена горизонтальной проекцией, т. е. проекцией на плоскости, по отношению к которой прямая параллельна.

Если же мы имеем дело с прямой, заданной двумя своими точками (например, с отрезком прямой, заданным своими концами), то можно точно определить положение этой прямой и в том случае, если не задана ее проекция на плоскости, параллельной этой прямой. Так, например, если дан отрезок  $AB$  прямой (рис. 59, справа), то мы можем установить не только параллельность этой прямой по отношению к пл.  $\pi_1$ , но и то, что точка  $A$  данной прямой более удалена от пл.  $\pi_2$ , чем точка  $B$ .

## § 12. ТОЧКА НА ПРЯМОЙ. СЛЕДЫ ПРЯМОЙ

На рис. 60 дан чертеж некоторой прямой общего положения, проходящей через точку  $A$ . Если известно, что точка  $B$  принадлежит этой прямой и что горизонтальная проекция точки  $B$  находится в точке  $B'$ , то фронтальная проекция  $B''$  определяется так, как показано на рис. 60.

На рис. 61 показано построение точки на профильной прямой. Положим, что задана проекция  $C''$  этой точки; надо найти ее горизонтальную проекцию. Построение выполнено при помощи профильной проекции  $A'''B'''$  отрезка  $AB$ , взятого на профильной прямой. Ход построения показан стрелками. Сначала определена проекция  $C'''$ , а по ней — искомая проекция  $C'$ .

Одним из свойств параллельного проецирования является то, что *отношение отрезков прямой линии равно отношению их проекций* (рис. 62):  $\frac{AC}{CB} = \frac{A^0C^0}{C^0B^0}$ , так

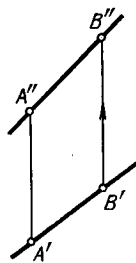


Рис. 60

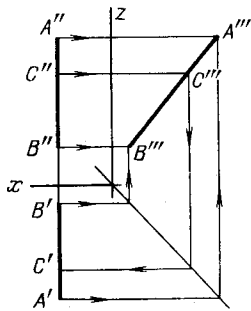


Рис. 61

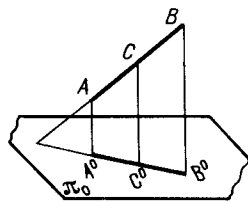


Рис. 62

как прямые  $AA^0$ ,  $CC^0$  и  $BB^0$  параллельны между собой. Аналогично, отношение отрезков на проекции прямой линии равно отношению отрезков на этой прямой. Если бы точка делила пополам отрезок прямой, то проекция этой точки также делила бы проекцию отрезка пополам, и наоборот.

Из сказанного следует, что на рис. 61 деление проекций  $A''B''$  и  $A'B'$  точками  $C''$  и  $C'$  соответствует делению в пространстве отрезка  $AB$  точкой  $C$  в том же отношении. Этим можно воспользоваться для более простого построения точки на профильной прямой. Если (как и на рис. 61) на проекции  $A''B''$  (рис. 63) задана проекция  $C''$ , то, очевидно, надо разделить  $A'B'$  в том же отношении, в каком точка  $C''$  делит проекцию  $A''B''$ . Проведя из точки  $A'$  некоторую вспомогательную прямую, откладываем на ней  $A'I = A''C''$  и  $I-2 = C''B''$ . Проводим прямую  $B'2$  и параллельно ей через точку  $1$  прямую до пересечения с  $A'B'$  в точке  $C'$ . Эта точка представляет собой искомую горизонтальную проекцию точки  $C$ , принадлежащей отрезку  $AB$ .

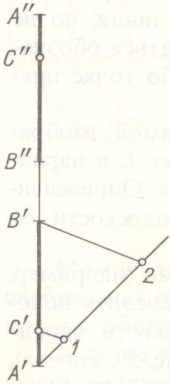


Рис. 63

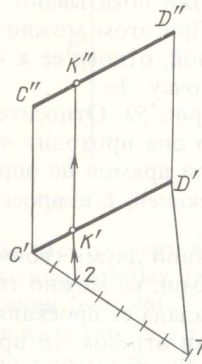


Рис. 64

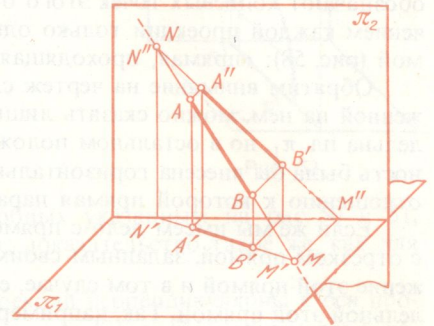


Рис. 65

На рис. 64 дан пример деления отрезка прямой линии в некотором заданном отношении.

Отрезок  $CD$  разделен в отношении  $2:5$ . Из точки  $C'$  проведена вспомогательная прямая, на которой отложено семь ( $2+5$ ) отрезков произвольной длины, но равных между собой. Проведя отрезок  $D'7$  и параллельно ему через точку  $2$  прямую, получаем точку  $K'$ , причем  $C'K' : K'D' = 2:5$ ; затем находим  $K''$ . Точка  $K$  делит отрезок  $CD$  в отношении  $2:5$ .

На рис. 65 показаны точки  $M$  и  $N$ , в которых прямая, заданная отрезком  $AB$ , пересекает плоскости проекций. Эти точки называются следами: точка  $M$  — горизонтальный след прямой, точка  $N$  — ее фронтальный след.

Горизонтальная проекция горизонтального следа (точка  $M'$ ) совпадает с самим следом, а фронтальная проекция этого следа  $M''$  лежит на оси проекций. Фронтальная проекция фронтального следа  $N''$  совпадает с точкой  $N$ , а горизонтальная проекция  $N'$  лежит на той же оси проекций.

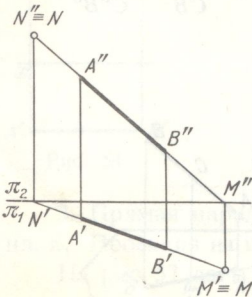


Рис. 66

Следовательно, чтобы найти горизонтальный след, надо (рис. 66) продолжить фронтальную проекцию  $A''B''$  до пересечения с осью  $\pi_2/\pi_1$  и через точку  $M''$  (фронтальную проекцию горизонтального следа) провести перпендикуляр к оси  $\pi_2/\pi_1$  до пересечения с продолжением горизонтальной проекции  $A'B'$ . Точка  $M'$  — горизонтальная проекция горизонтального следа; она совпадает с самим следом ( $\equiv$  знак совпадения).

Для нахождения фронтального следа продолжаем горизонтальную проекцию  $A'B'$  до пересечения с  $\pi_2/\pi_1$ ; через точку  $N'$  (горизонтальную проекцию фронтального

следа) проводим перпендикуляр до пересечения с продолжением фронтальной проекции  $A''B''$ . Точка  $N''$  — фронтальная проекция фронтального следа; она совпадает с самим следом.

По положению точек  $M$  и  $N$  можно судить, к каким четвертям пространства отнесена данная прямая. На рис. 65 прямая  $AB$  проходит через IV, I и II четверти.

Прямая не имеет следа на плоскости проекций в том случае, когда она параллельна этой плоскости. ■

На рис. 67 прямая пересекает не только пл.  $\pi_1$  и  $\pi_2$ , но и пл.  $\pi_3$ . Точка  $P$  — профильный след прямой, т. е. след на профильной плоскости проекций. Этот след совпадает с его собственной проекцией на пл.  $\pi_3$ , а фронтальная и горизонтальная проекции его лежат соответственно на осях  $z$  и  $y$ .

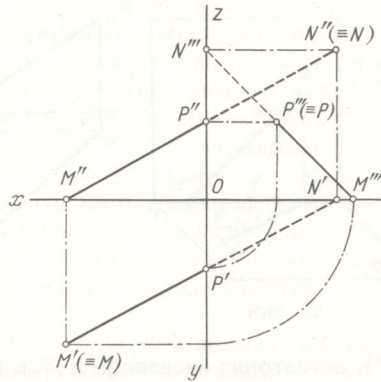
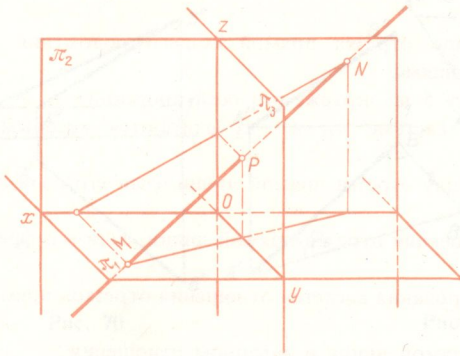


Рис. 67

В данном случае прямая проходит за точкой  $P$  через пятый октант и, встречая далее пл.  $\pi_2$ , уходит в шестой октант; прямая из первого октанта выходит в четвертый октант<sup>1)</sup>.

Соответствующий чертеж дан на рис. 67 справа. Прямая показана в первом октанте — проекции  $M'P'$ ,  $M''P''$  и  $M'''P'''$  и в пятом октанте — проекции  $P'N'$ ,  $P''N'''$  и  $P'''N''''$ .

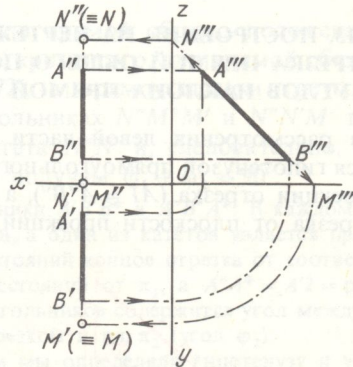
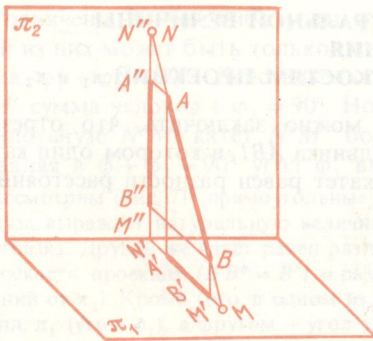


Рис. 68

Если плоскости проекций принять за плоскости координат, то у горизонтального следа прямой координата  $z=0$ , у фронтального следа  $y=0$ , у профильного следа  $x=0$ .

Построение следов профильной прямой (рис. 68) может быть выполнено следующим способом (рис. 68, справа).

<sup>1)</sup> Условимся показывать на чертежах сплошными линиями те проекции, которые соответствуют положению отрезка в первой четверти или в первом октанте.



Строим профильную проекцию ( $A''B''$ ), определяем положение профильных проекций горизонтального следа ( $M''$ ) и фронтального следа ( $N''$ ) и затем находим положение остальных проекций этих следов (последовательность построения на чертеже показана стрелками).

### ВОПРОСЫ К §§ 10–12

1. При каком положении относительно плоскостей проекций прямая называется прямой общего положения?
2. Как доказывается, что чертеж, содержащий две связанные между собой проекции в виде отрезков прямой линии, выражает именно отрезок прямой линии?
3. Как выражается соотношение между проекцией отрезка прямой и самим отрезком?
4. Как расположена прямая в системе  $\pi_1, \pi_2, \pi_3$ , если все три проекции отрезка этой прямой равны между собой?
5. Как построить профильную проекцию отрезка прямой общего положения по данным фронтальной и горизонтальной проекциям?
6. Как выполнить построение по вопросу 5 на чертеже без осей проекций?
7. Какие положения прямой линии в системе  $\pi_1, \pi_2, \pi_3$  считаются «особыми» (иначе — «частными»)?
8. Как располагается фронтальная проекция отрезка прямой линии, если его горизонтальная проекция равна самому отрезку?
9. Как располагается горизонтальная проекция отрезка прямой линии, если его фронтальная проекция равна самому отрезку?
10. Какое свойство параллельного проецирования касается отношения отрезков прямой линии?
11. Как разделить на чертеже отрезок прямой линии в заданном отношении?
12. Что называется следом прямой линии на плоскости проекций?
13. Какая координата равна нулю: а) для фронтального следа прямой, б) для горизонтального следа прямой?
14. Где располагается горизонтальная проекция фронтального следа прямой линии?
15. Где располагается фронтальная проекция горизонтального следа прямой линии?
16. Может ли быть случай, когда прямая линия в системе  $\pi_1, \pi_2, \pi_3$  имеет следы на каждой из этих плоскостей, сливающиеся в одну точку?

### § 13. ПОСТРОЕНИЕ НА ЧЕРТЕЖЕ НАТУРАЛЬНОЙ ВЕЛИЧИНЫ ОТРЕЗКА ПРЯМОЙ ОБЩЕГО ПОЛОЖЕНИЯ И УГЛОВ НАКЛОНА ПРЯМОЙ К ПЛОСКОСТЯМ ПРОЕКЦИЙ $\pi_1$ и $\pi_2$

Из рассмотрения левой части рис. 69 можно заключить, что отрезок  $AB$  является гипотенузой прямоугольного треугольника  $AB_1$ , в котором один катет равен проекции отрезка ( $A_1B_1 = A^0B^0$ ), а другой катет равен разности расстояний концов отрезка от плоскости проекций  $\pi_0$ .

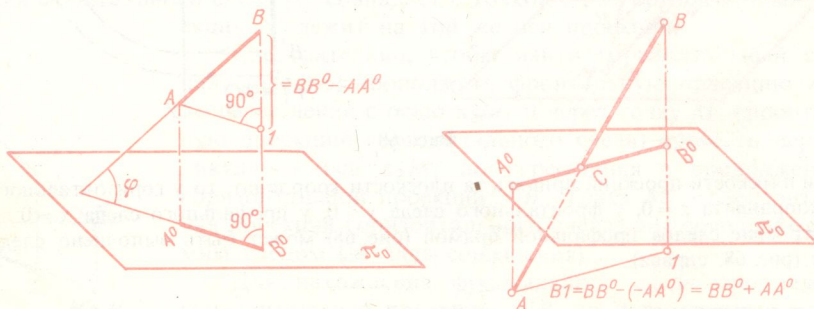


Рис. 69

Если координаты, определяющие расстояния концов отрезка от плоскости проекций, имеют разные знаки (рис. 69, справа), то надо иметь в виду разность алгебраическую:

$$B1 = BB^0 - (-AA^0) = BB^0 + AA^0.$$

Угол прямой линии с плоскостью проекций определяется как угол, составленный прямой с ее проекцией на этой плоскости. Этот угол входит в тот же прямоугольный треугольник, который строят для определения натуральной величины отрезка.

Очевидно, зная по чертежу катеты треугольника, можно его построить в любом месте поля чертежа. На рис. 70 показано построение, примененное Г. Монжем:

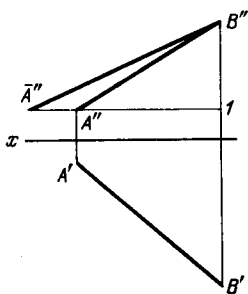


Рис. 70

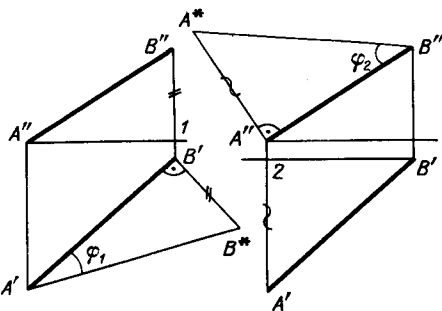


Рис. 71

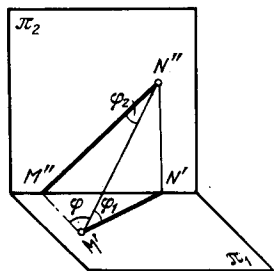


Рис. 72

от точки 1 отложен отрезок  $\bar{A}'1$ , равный проекции  $A'B'$ , и проведена гипотенуза  $\bar{A}''B''$ , выражающая натуральную величину отрезка  $AB$ . Угол с вершиной в точке  $\bar{A}''$  равен углу между  $AB$  и пл.  $\pi_1$ .

На рис. 71 слева длина отрезка  $AB$  и угол, составленный прямой  $AB$  с пл.  $\pi_1$ , определены из прямоугольного треугольника, построенного на проекции  $A'B'$  при втором катете  $B'B^*$ , равном  $B''1$ .  $AB = A'B^*$ .

На рис. 71 справа длина отрезка и угол, составленный с пл.  $\pi_2$ , определены из прямоугольного треугольника, построенного на проекции  $A''B''$  ( $A''A^* = A'2$ ).  $AB = B''A^*$ .

Ограничены ли чем-либо углы  $\phi_1$  и  $\phi_2$  для прямой общего положения? Да, каждый из них может быть только острым. Но, кроме того, для прямой общего положения  $\phi_1 + \phi_2 < 90^\circ$ . Действительно (рис. 72), в прямоугольном треугольнике  $N''M''M'$  сумма углов  $\phi + \phi_2 = 90^\circ$ . Но в треугольниках  $N''M''M'$  и  $N''N'M'$  при общей гипотенузе  $N''M'$  катет  $N''M''$  больше катета  $N''N'$  и, следовательно,  $\phi > \phi_1$ . Подставляя в  $\phi + \phi_2 = 90^\circ$  угол  $\phi_1$  вместо  $\phi$ , получим  $\phi_1 + \phi_2 < 90^\circ$ .

Рассмотрим (рис. 71) прямоугольные треугольники  $A'B''B^*$  и  $A''B''A^*$ . В каждом из них гипотенуза выражает натуральную величину отрезка, а один из катетов является проекцией этого отрезка. Другой же катет равен разности расстояний концов отрезка от соответствующей плоскости проекций ( $B'B^* = B''1$  = разности расстояний от  $\pi_1$ , а  $A''A^* = A'2$  = разности расстояний от  $\pi_2$ ). Кроме того, в одном из этих треугольников содержится угол между отрезком и пл.  $\pi_1$  (угол  $\phi_1$ ), в другом — угол между отрезком и пл.  $\pi_2$  (угол  $\phi_2$ ).

В данном случае нам были известны катеты и мы определяли гипотенузу и угол. Но может быть и такое положение: известны гипотенуза и угол, определить катеты (т. е. даны натуральная величина отрезка и углы, составляемые им с плоскостями проекций; построить проекции этого отрезка).

Положим (рис. 73), что  $AB$  есть заданный отрезок (на рис. 71 он соответствует гипотенузам  $A'B^*$  и  $B''A^*$ ). Построим на нем, как на диаметре, окружность. Приняв точку  $A$  за вершину, построим угол  $\phi_1$  (т. е. заданный угол с пл.  $\pi_1$ ) и прямоугольный треугольник  $A1B$ . Из сравнения этого треугольника с треугольником  $A'B''B^*$  (рис. 71) следует, что катет  $A1$  выражает горизонтальную проекцию отрезка  $AB$ , а катет  $B1$  — разность расстояний концов отрезка  $AB$  от пл.  $\pi_1$ .

Построим (рис. 73) также прямоугольный треугольник  $A_2B$  по той же гипотенузе  $AB$  и заданному углу  $\varphi_2$  с плоскостью проекций  $\pi_2$  и сравним его с треугольником  $B''A''A^*$  на рис. 71. Очевидно, катет  $B_2$  выражает фронтальную проекцию заданного отрезка, а катет  $A_2$  — разность расстояний концов отрезка от пл.  $\pi_2$ .

Теперь построим чертеж (рис. 74). Положим, что отрезок надо провести через точку  $B$  влево вниз на себя. Отложив на линии связи  $B''B'$  от точки  $B''$  отрезок  $B''1$ , равный  $B_1$  (см. рис. 73), проведем через точку  $1$  прямую перпендикулярно к  $B''B'$ . Засекая эту прямую из точки  $B''$  дугой, радиус которой должен равняться фронтальной проекции, т. е. отрезку  $B_2$ , получим точку  $A''$ . Чтобы найти горизонтальную проекцию  $A'$ , можно засесть линию связи,

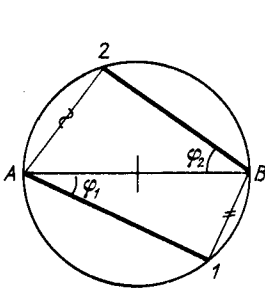


Рис. 73

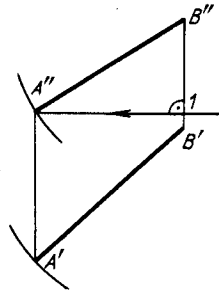


Рис. 74

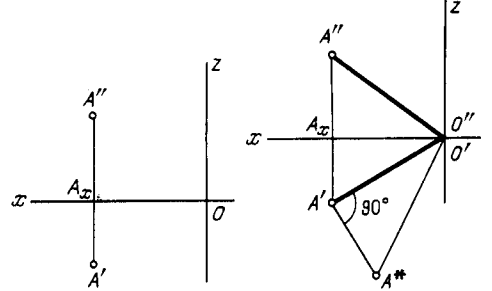


Рис. 75

проведенную через точку  $A''$ , дугой, радиус которой равен  $A_1$  (см. рис. 73). При этом должно получиться  $A''A' - B_1 = A_2$ .

На рис. 74 дано лишь одно положение отрезка. Но может быть еще семь других положений при начальной точке  $B$ . Предоставляем читателю изобразить отрезок  $AB$  и в этих положениях.

На рис. 75 дан пример определения расстояния от точки  $A$  до точки  $O$ . Сначала построены проекции искомого отрезка —  $A''O''$  и  $A'O'$  (точка  $O$  выражена ее проекциями  $O''$  и  $O'$ ). Затем построен треугольник  $A'O'A^*$ , один катет которого — проекция  $A'O'$ , другой — отрезок  $A'A^* = A''A_x$ . Искомое расстояние определяется гипотенузой  $O'A^*$ .

Теперь мы можем определить угол, составляемый прямой, равнонаклоненной к плоскостям  $\pi_1$ ,  $\pi_2$  и  $\pi_3$ , с этими плоскостями. Об этом угле говорилось в § 10, и была указана его величина ( $\approx 35^\circ$ ). Ее можно определить, если рассмотреть хотя

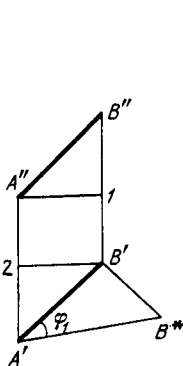


Рис. 76

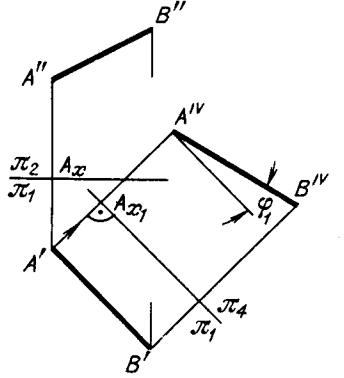
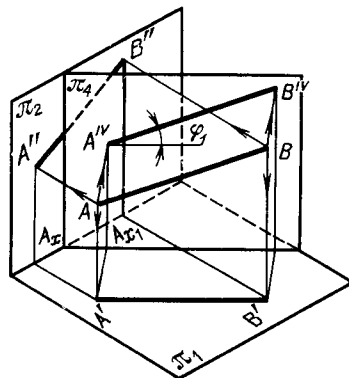


Рис. 77

бы рис. 76: проекции  $A''B''$  и  $A'B'$  равны между собой, и углы  $A''B''1$  и  $2A'B'$  равны каждый  $45^\circ$  (см. § 10).

Искомый угол определен из прямоугольного треугольника  $A'B'B^*$ , в котором катет  $B'B^* = B''I$ . Если принять  $B''I$  равным единице, то  $A'B' = A''B'' = \sqrt{2}$  и угол  $\varphi_1 \approx 35^\circ 15'$ . Таковы же углы между этой прямой и плоскостями  $\pi_2$  и  $\pi_3$ .

Если применить то, что было сказано в § 8, т. е. дополнить систему  $\pi_1, \pi_2$  системой  $\pi_4, \pi_1$ , выбрав пл.  $\pi_4 \perp \pi_1$  и параллельно заданному на чертеже отрезку прямой линии, то, очевидно, проекция этого отрезка на пл.  $\pi_4$  выразит его натуральную величину и угол с пл.  $\pi_1$ .

Положим (рис. 77), требуется определить натуральную величину отрезка  $AB$  и угол его с пл.  $\pi_1$ . В систему  $\pi_1, \pi_2$  введена пл.  $\pi_4 \perp \pi_1$  так, что  $\pi_4 \parallel AB$ . Возникла дополнительная система  $\pi_4, \pi_1$ . В ней  $AB \parallel \pi_4$  (ось  $\pi_4/\pi_1 \parallel A'B'$ ); проекция  $A^{IV}B^{IV}$  выражает натуральную величину отрезка  $AB$ .

## § 14. ВЗАИМНОЕ ПОЛОЖЕНИЕ ДВУХ ПРЯМЫХ

**Параллельные прямые.** К числу свойств параллельного проецирования относится следующее: *проекция двух параллельных прямых параллельны между собой.* Если (рис. 78) прямая  $AB$  параллельна прямой  $CD$ , то проецирующие плоскости  $\alpha$  и  $\beta$  параллельны между собой и при пересечении этих плоскостей с плоскостью проекций  $\pi_0$  получаются параллельные между собой проекции  $A^0B^0$  и  $C^0D^0$ .

Однако, хотя  $A^0B^0 \parallel C^0D^0$  (рис. 78), прямые, для которых  $A^0B^0$  и  $C^0D^0$  являются проекциями, могут быть не параллельны между собой: например, прямая  $AB$  не параллельна прямой  $C_1D_1$ .

Из указанного свойства параллельного проецирования следует, что *горизонтальные проекции параллельных прямых параллельны между собой, фронтальные проекции параллельны между собой и профильные проекции параллельны между собой.*

Справедливо ли обратное заключение, т. е. будут ли параллельны две прямые в пространстве, если на чертеже их одноименные проекции попарно параллельны?

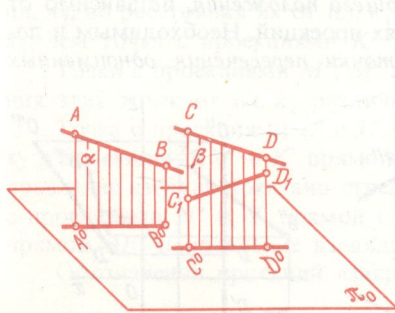


Рис. 78

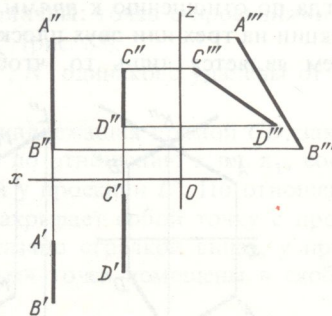


Рис. 79

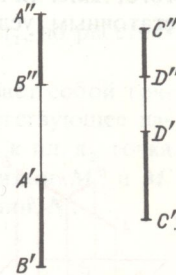


Рис. 80

Да, если даны параллельные между собой проекции на каждой из трех плоскостей проекций  $\pi_1, \pi_2$  и  $\pi_3$ . Но если даны параллельные между собой проекции прямых лишь на двух плоскостях проекций, то этим параллельность прямых в пространстве подтверждается всегда для прямых общего положения и может не подтвердиться для прямых, параллельных одной из плоскостей проекций.

Пример дан на рис. 79. Хотя профильные прямые  $AB$  и  $CD$  заданы проекциями  $A'B', A''B''$  и  $C'D', C''D''$ , между собой параллельными, но сами прямые не параллельны — это видно из взаимного расположения их профильных проекций, построенных по заданным проекциям.

Итак, вопрос был решен при помощи проекций прямых на той плоскости проекций, по отношению к которой данные прямые параллельны.

На рис. 80 показан случай, когда можно установить, что профильные прямые  $AB$  и  $CD$  не параллельны между собой, не прибегая к построению третьей

проекции: достаточно обратить внимание на чередование буквенных обозначений.

Если через данную точку  $A$  требуется провести прямую, параллельную данной прямой  $LM$ , то (рис. 81, слева) построение сводится к проведению через точку  $A''$  прямой, параллельной  $L''M''$ , и через точку  $A'$  прямой, параллельной  $L'M'$ .

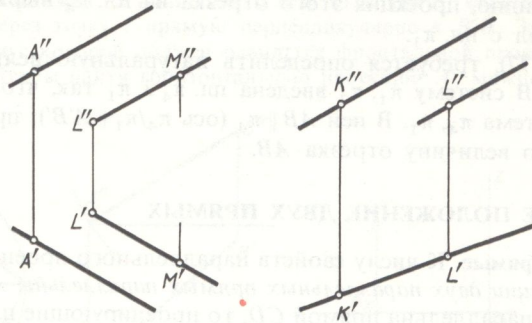


Рис. 81

В случае, изображенном на рис. 81 справа, параллельные прямые расположены в общей для них процирующей плоскости, перпендикулярной к пл.  $\pi_1$ . Поэтому горизонтальные проекции этих прямых расположены на одной прямой.

**Пересекающиеся прямые.** Если прямые линии пересекаются, то их одноименные проекции пересекаются между собой в точке, которая является проекцией точки пересечения этих прямых.

Действительно (рис. 82), если точка  $K$  принадлежит обеим прямым  $AB$  и  $CD$ , то проекция этой точки должна быть точкой пересечения проекций данных прямых.

Заключение о том, что данные на чертеже прямые пересекаются между собой, можно сделать всегда по отношению к *прямым общего положения*, независимо от того, даны ли проекции на трех или двух плоскостях проекций. Необходимым и достаточным условием является лишь то, чтобы точки пересечения одноименных

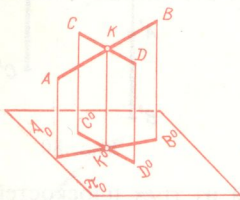


Рис. 82

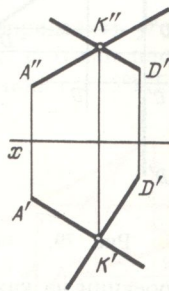


Рис. 83

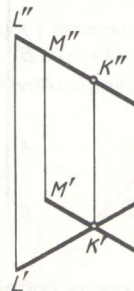


Рис. 84

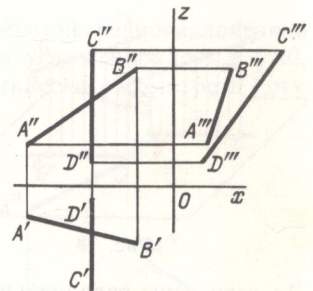


Рис. 85

проекций находились на одном и том же перпендикуляре к соответствующей оси проекций (рис. 83) или, на чертеже без оси проекций (рис. 84), эти точки оказались бы на линии связи установленного для нее направления. Но если одна из данных прямых параллельна какой-либо из плоскостей проекций, а на чертеже не даны проекции на этой плоскости, то нельзя утверждать, что такие прямые пересекаются между собой, хотя бы и было соблюдено указанное выше условие. Например, в случае, данном на рис. 85, прямые  $AB$  и  $CD$ , из которых прямая  $CD$  параллельна пл.  $\pi_3$ , не пересекаются между собой; это может быть подтверждено построением профильных проекций или применением правила о делении отрезков в данном отношении.

Изображенные на рис. 84 пересекающиеся прямые расположены в общей для них проецирующей плоскости, перпендикулярной к пл.  $\pi_2$ . Поэтому фронтальные проекции этих прямых расположены на одной прямой.

**Скрещивающиеся прямые.** Скрещивающиеся прямые линии не пересекаются и не параллельны между собой. На рис. 86 изображены две скрещивающиеся прямые общего положения: хотя одноименные проекции и пересекаются между собой, но точки их пересечения не могут быть соединены линией связи, параллельной линиям связи  $L''L'$  и  $M''M'$ , т. е. эти прямые не пересекаются между собой. Прямые, изображенные на рис. 79, 80 и 85, также скрещивающиеся.

Как надо рассматривать точку пересечения одноименных проекций скрещивающихся прямых? Она представляет собой проекции двух точек, из которых одна

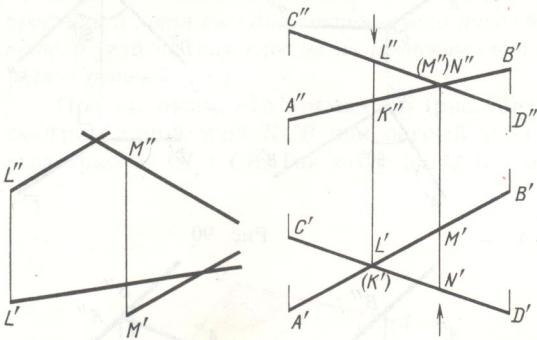


Рис. 86

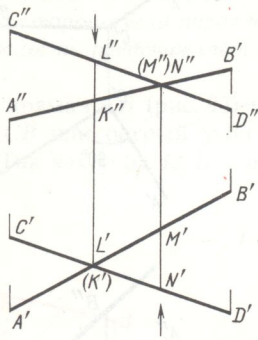


Рис. 87

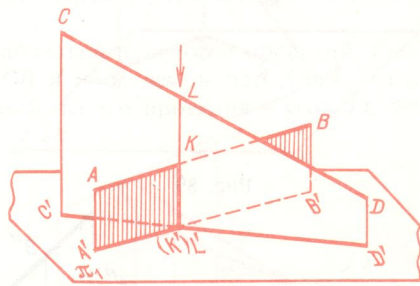


Рис. 88

принадлежит первой, а другая — второй из этих скрещивающихся прямых. Например, на рис. 87 точка с проекциями  $K''$  и  $K'$  принадлежит прямой  $AB$ , а точка с проекциями  $L''$  и  $L'$  принадлежит прямой  $CD$ . Эти точки одинаково удалены от пл.  $\pi_2$ , но расстояния их от пл.  $\pi_1$  различны: точка с проекциями  $L''$  и  $L'$  дальше от  $\pi_1$ , чем точка с проекциями  $K''$  и  $K'$  (рис. 88).

Точки с проекциями  $M''$ ,  $M'$  и  $N''$ ,  $N'$  одинаково удалены от пл.  $\pi_1$ , но расстояния этих точек от пл.  $\pi_2$  различны.

Точка с проекциями  $L''$  и  $L'$ , принадлежащая прямой  $CD$ , закрывает собой точку с проекциями  $K''$  и  $K'$  прямой  $AB$  по отношению к пл.  $\pi_1$ ; соответствующее направление взгляда показано стрелкой у проекции  $L''$ . По отношению к пл.  $\pi_2$  точка с проекциями  $N''$  и  $N'$  прямой  $CD$  закрывает собой точку с проекциями  $M''$  и  $M'$  прямой  $AB$ ; направление взгляда указано стрелкой внизу, у проекции  $N'$ .

Обозначения проекций «закрытых» точек помещены в скобках<sup>1)</sup>.

## § 15. О ПРОЕКЦИЯХ ПЛОСКИХ УГЛОВ

1. Если плоскость, в которой расположен некоторый угол, перпендикулярна к плоскости проекций, то он проецируется на эту плоскость проекций в виде прямой линии.

2. Если плоскость прямого угла не перпендикулярна к плоскости проекций и хотя бы одна его сторона параллельна этой плоскости, то прямой угол проецируется на нее в виде прямого же угла.

Положим, что сторона  $CB$  прямого угла  $ACB$  (рис. 89) параллельна плоскости проекций. В таком случае прямая  $CB$  параллельна  $C^0B^0$ . Пусть вторая сторона ( $AC$ ) прямого угла пересекает свою проекцию  $A^0C^0$  в точке  $K$ . Проводим в плоскости проекций через точку  $K$  прямую параллельно  $C^0B^0$ . Прямая  $KL$  также параллель-

<sup>1)</sup> Для точек, принадлежащих скрещивающимся прямым и расположенных на одной и той же проецирующей прямой, встречается название «конкурирующие».

на  $CB$ , и угол  $CKL$  получается прямым. Согласно теореме о трех перпендикулярах угол  $C^0KL$  — также прямой<sup>1)</sup>). Следовательно, и угол  $A^0C^0B^0$  — прямой.

Этой теореме о проецировании прямого угла соответствуют две обратные (пп. 3 и 4).

3. Если проекция плоского угла представляет собой прямой угол, то проецируемый угол будет прямым лишь при условии, что по крайней мере одна из сторон этого угла параллельна плоскости проекций.

4. Если проекция некоторого угла, у которого одна сторона параллельна плоскости проекций, представляет собой прямой угол, то проецируемый угол тоже прямой<sup>2)</sup>).

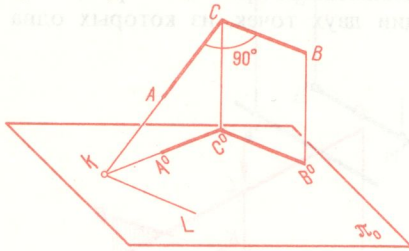


Рис. 89

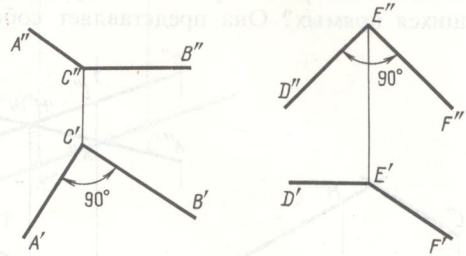


Рис. 90

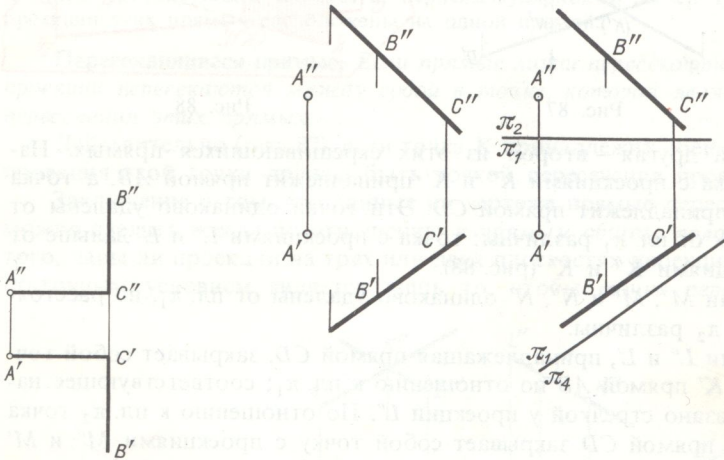


Рис. 91

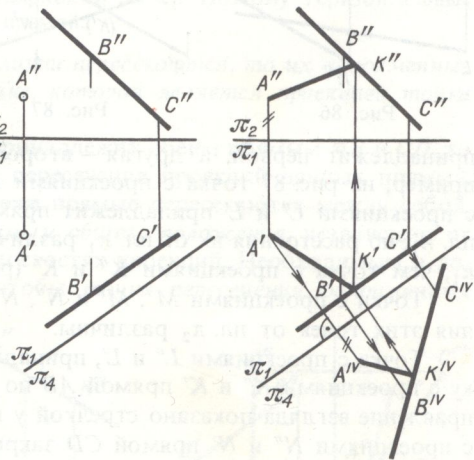


Рис. 92

На основании изложенного можно установить, что углы, изображенные на рис. 90, в пространстве прямые.

В каком случае проекции прямого угла на двух плоскостях проекций представляют собой прямые углы? Это бывает, когда одна сторона прямого угла перпендикулярна к третьей плоскости проекций (тогда другая его сторона параллельна этой плоскости). Пример дан на рис. 91: сторона  $AC$  перпендикулярна к  $\pi_3$ , сторона  $BC$  параллельна  $\pi_3$ .

Пользуясь сведениями о проецировании прямого угла, о дополнении системы  $\pi_1, \pi_2$  системой  $\pi_4, \pi_1$  (§ 8) и о расположении проекций прямой, параллельной одной из плоскостей проекций (§ 11), мы можем выполнить следующее построение: провести через некоторую точку  $A$  прямую так, чтобы она пересекла данную прямую под углом  $90^\circ$ . Решение показано на рис. 92, где слева дано исходное положение, в середине показано образование, кроме си-

1) Согласно прямой теореме о трех перпендикулярах: если  $KL \perp C^0K$ , то  $KL \perp CK$ . Согласно обратной теореме: если  $KL \perp CK$ , то  $KL \perp C^0K$ .

2) Интересующихся доказательством обратных теорем отсылаем к предыдущим изданиям книги.

стемы  $\pi_1, \pi_2$ , еще одной системы  $\pi_4, \pi_1$ , причем пл.  $\pi_4 \parallel BC$ , а справа выполнено построение прямой  $AK \perp BC$ .

Так как пл.  $\pi_4 \parallel BC$ , что обеспечивается проведением оси  $\pi_4/\pi_1$  параллельно  $B'C'$ , то прямой угол  $AKB$  (или  $AKC$ ) проецируется на пл.  $\pi_4$  в виде прямого же угла  $A^{IV}K^{IV}B^{IV}$ . Построив проекции точки  $A$  и прямой  $BC$  на пл.  $\pi_4$ , проводим  $A^{IV}K^{IV} \perp B^{IV}C^{IV}$ , а затем получаем проекции  $K'$  и  $K''$  и проекции  $A'K'$  и  $A''K''$  (ход построения указан стрелками).

Можно ли считать, что, построив перпендикуляр  $AK$  к прямой  $BC$ , мы определили расстояние от  $A$  до  $BC$ ? Нет, мы только построили проекции отрезка  $AK$ ; ни одна из них не определяет величины расстояния. Если надо определить величину отрезка  $AK$ , т. е. расстояние от  $A$  до  $BC$ , то надо продолжить построение, применив хотя бы способ, изложенный в § 13.

5. Если плоскость тупого или острого угла не перпендикулярна к плоскости проекций и хотя бы одна сторона угла параллельна плоскости проекций, то проекция тупого угла на эту плоскость представляет собой тупой угол, а проекция острого угла — острый угол.

Предположим, что прямая  $CB$  (рис. 93) параллельна плоскости проекций. Рассмотрим тупой угол  $KCB$  или острый угол  $MCB$  и проведем в плоскости этого угла прямую  $CL \perp CB$ . Так как угол  $LCB$  — прямой, то его проекция — угол  $LC^0B^0$

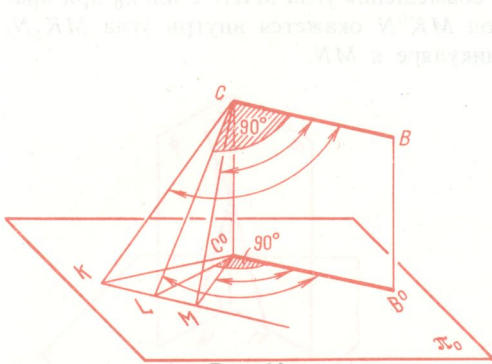


Рис. 93

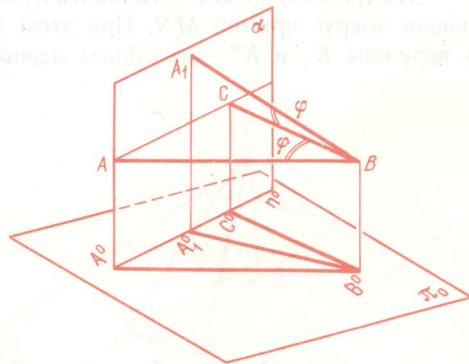


Рис. 94

представляет собой также прямой угол. Этот угол заключен внутри угла  $KC^0B^0$  и включает внутри себя угол  $MC^0B^0$ , следовательно, угол  $KC^0B^0$  — тупой, а угол  $MC^0B^0$  — острый. Таким образом, проекция угла представляет собой угол с тем же названием (прямой, тупой или острый), что и сам угол, если хотя бы одна сторона угла параллельна плоскости проекций. Вообще же проекция любого угла может представлять собой или острый, или прямой, или тупой угол, в зависимости от положения угла относительно плоскости проекций.

6. Если обе стороны любого угла параллельны плоскости проекций, то его проекция равна по величине проецируемому углу.

Это следует из равенства углов с параллельными и одинаково направленными сторонами.

Поэтому, например, угол между прямой  $AB$  (рис. 50, с. 27) и пл.  $\pi_2$  легко определить: это — угол между проекцией  $A'B'$  и осью  $x$ ; таким же образом угол между  $CD$  и пл.  $\pi_1$  (рис. 51) определится как угол между  $C'D''$  и осью  $x$ , угол между  $EF$  (рис. 52) и пл.  $\pi_2$  — как угол между  $E''F''$  и осью  $z$ .

Для прямого угла равенство между его проекцией и самим углом имеет место и тогда, когда лишь одна сторона прямого угла параллельна плоскости проекций.

Но для острого или тупого угла, у которого одна сторона параллельна плоскости проекций, проекция угла не может равняться проецируемому углу. При этом проекция острого угла меньше проецируемого угла, а проекция тупого больше проецируемого угла.

Пусть (рис. 94) угол  $A_1BC$  — острый и его сторона  $CB$  параллельна пл.  $\pi_0$ ;  $C^0B^0 \parallel CB$ . Пл.  $\alpha$ , проведенная через точку  $C$  перпендикулярно к  $CB$ , перпендикуляр-



на к пл.  $\pi_0$ , пересекая последнюю по прямой  $n^0$ , проходящей через  $C^0$  и перпендикулярной к  $S^0B^0$ . Если провести через точку  $B$  различные прямые под тем же самым острым углом к прямой  $CB$ , то все эти прямые будут пересекать пл.  $\alpha$  в точках, проекции которых расположатся на прямой  $n^0$ . Положим, что прямые  $AB$  и  $A_1B$  составляют с прямой  $CB$  равные между собой углы:  $\angle ABC = \angle A_1BC$ . Если при этом  $AB$  параллельна плоскости  $\pi_0$ , то  $\angle A^0B^0C^0 = \angle ABC$ . Если же сторона  $A_1B$  не параллельна  $\pi_0$ , то проекция точки  $A_1$  получится на прямой  $n^0$  ближе к  $C^0$ , чем проекция точки  $A$ . Следовательно, проекция угла  $A_1BC$  представляет собой угол, меньший угла  $A^0B^0C^0$ , т. е.  $\angle A_1^0B^0C^0 < \angle A_1BC$ .

7. Если стороны угла параллельны плоскости проекций или одинаково наклонены к ней, то деление проекции угла на этой плоскости пополам соответствует делению пополам и самого угла в пространстве.

8. Деление угла в пространстве пополам соответствует делению пополам и его проекции только при условии, что стороны угла составляют с плоскостью проекций равные углы<sup>1)</sup>.

9. Если стороны угла одинаково наклонены к плоскости проекций, то угол-проекция не может равняться проецируемому углу.

Это (рис. 95) можно установить путем совмещения угла  $MKN$  с пл.  $\pi_0$  при вращении вокруг прямой  $MN$ . При этом угол  $MK^0N$  окажется внутри угла  $MK_1N$ , а вершины  $K_1$  и  $K^0$  — на общем перпендикуляре к  $MN$ .

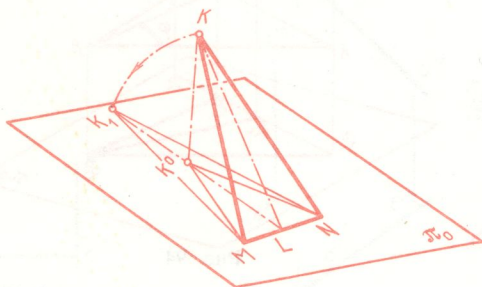


Рис. 95

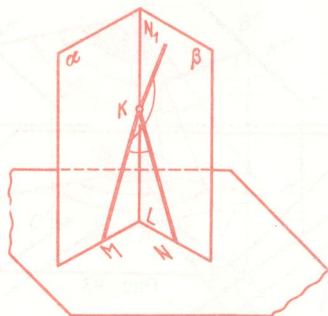


Рис. 96

10. Проекция острого и тупого углов могут равняться проецируемому углу не только при условии параллельности сторон угла плоскости проекций.

Из рис. 96 видно, что все углы, например острый угол  $MKN$  и тупой угол  $MKN_1$ , стороны которых соответственно расположены в проецирующих плоскостях  $\alpha$  и  $\beta$ , имеют своей проекцией угол, равный углу  $MLN$ , причем эти углы могут приближаться к  $0^\circ$  и к  $180^\circ$ . Очевидно, среди этих углов может оказаться угол, равный своей проекции.

Пример построения такого угла дан в § 38.

### ВОПРОСЫ К §§ 13–15

1. Как построить на чертеже прямоугольные треугольники для определения длины отрезка прямой линии общего положения и ее углов с плоскостями проекций  $\pi_1$  и  $\pi_2$ ?
2. Каким условиям должны отвечать углы между прямой общего положения и плоскостями проекций  $\pi_1$  и  $\pi_2$ ?
3. Какое свойство параллельного проецирования относится к параллельным прямым?

<sup>1)</sup> Интересующихся доказательством положений 7 и 8 отсылаем к предыдущим изданиям книги.

4. Можно ли по чертежу двух профильных прямых в системе  $\pi_1, \pi_2$  определить, параллельны ли между собой эти прямые?

5. Как изображаются в системе  $\pi_1, \pi_2$  две пересекающиеся прямые линии?

6. Как следует истолковывать точку пересечения проекций двух скрещивающихся прямых?

7. В каком случае прямой угол проецируется в виде прямого угла?

8. В каком случае проекция тупого или острого угла обязательно является углом с тем же названием (тупой или острый)?

9. Может ли проекция острого или тупого угла, у которого одна сторона параллельна плоскости проекций, равняться самому углу в пространстве?

10. В каком случае деление проекции угла пополам соответствует такому делению самого угла в пространстве?

11. Может ли угол-проекция на некоторой плоскости проекций равняться проецируемому углу, стороны которого составляют с этой плоскостью равные углы?

12. Может ли острый или тупой угол, стороны которого не параллельны плоскости проекций, равняться своей проекции на этой плоскости?



## § 16. РАЗЛИЧНЫЕ СПОСОБЫ ЗАДАНИЯ ПЛОСКОСТИ НА ЧЕРТЕЖЕ

Положение плоскости в пространстве определяется:

а) тремя точками, не лежащими на одной прямой линии, б) прямой и точкой, взятой вне прямой, в) двумя пересекающимися прямыми, г) двумя параллельными прямыми.

В соответствии с этим на чертеже плоскость может быть задана:

а) проекциями трех точек, не лежащих на одной прямой (рис. 97), б) проекциями прямой и точки, взятой вне прямой (рис. 98), в) проекциями двух пересекающихся прямых (рис. 99), г) проекциями двух параллельных прямых (рис. 100).

Каждое из представленных на рис. 97–100 заданий плоскости может быть преобразовано в другое из них. Например, проведя через точки  $A$  и  $B$  (рис. 97) прямую, мы получим задание плоскости, представленное на рис. 98; от него мы можем перейти к рис. 100, если через точку  $C$  проведем прямую, параллельную прямой  $AB$ .

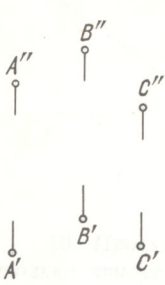


Рис. 97

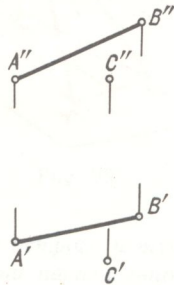


Рис. 98

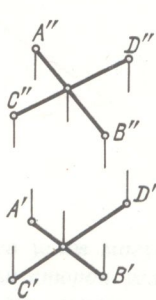


Рис. 99

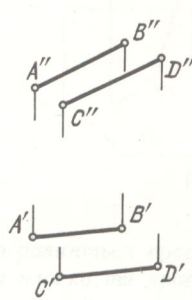


Рис. 100

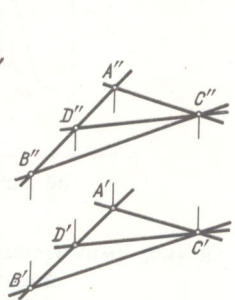


Рис. 101

Плоскость может быть задана на чертеже и проекциями любой плоской фигуры (треугольника, квадрата, круга и т. д.). Пусть некоторая пл.  $\alpha$  определена точками  $A$ ,  $B$  и  $C$  (рис. 101). Проведя прямые линии через одноименные проекции этих точек, получим проекции треугольника  $ABC$ . Точка  $D$ , взятая на прямой  $AB$ , тем самым принадлежит пл.  $\alpha$ ; проводя прямую через точку  $D$  и через другую точку, заведомо принадлежащую пл.  $\alpha$  (например, через точку  $C$ ), получаем еще одну прямую в пл.  $\alpha$ .

Аналогично могут быть построены прямые, а следовательно, и точки, принадлежащие плоскости, заданной любым из перечисленных выше способов.

В дальнейшем мы увидим, что плоскость, перпендикулярная к плоскости проекций, может быть задана прямой, по которой эти плоскости пересекаются между собой.

## § 17. СЛЕДЫ ПЛОСКОСТИ

Болеe наглядно плоскость может быть изображена при помощи прямых, по которым она пересекает плоскости проекций. На рис. 102 дан пример построения таких прямых для случая, когда некоторая пл.  $\beta$  задана двумя пересекающимися прямыми  $AB$  и  $CB$ .

Для построения прямой, по которой пл.  $\beta$  пересечет пл.  $\pi_1$ , достаточно построить две точки, принадлежащие одновременно плоскостям  $\beta$  и  $\pi_1$ .

Таковыми точками служат следы прямых  $AB$  и  $CB$  на пл.  $\pi_1$ , т. е. точки пересечения этих прямых с пл.  $\pi_1$ . Построив проекции этих следов и проведя через точки

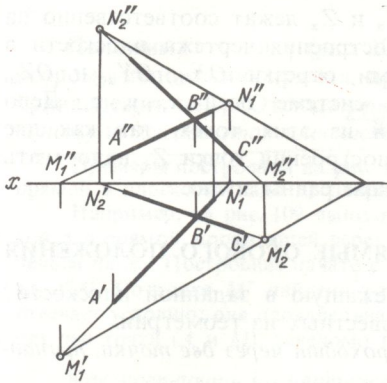


Рис. 102

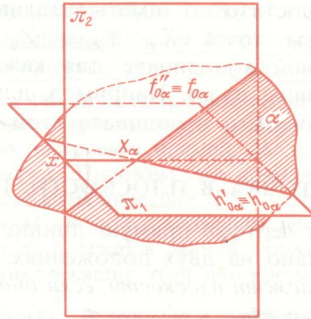


Рис. 103

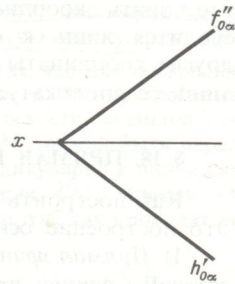


Рис. 104

$M_1'$  и  $M_2'$  прямой, получим горизонтальную проекцию линии пересечения плоскостей  $\beta$  и  $\pi_1$ .

Линия пересечения плоскостей  $\beta$  и  $\pi_2$  определяется фронтальными следами прямых  $AB$  и  $CB$ .

Прямые, по которым некоторая плоскость пересекает плоскости проекций, называются следами этой плоскости на плоскостях проекций или, короче, следами плоскости.

На рис. 103 изображена пл.  $\alpha$ , пересекающая горизонтальную плоскость проекций по прямой, обозначенной  $h'_{0\alpha}$ , и фронтальную плоскость — по прямой  $f''_{0\alpha}$ . Прямая  $h'_{0\alpha}$  называется горизонтальным следом плоскости, прямая  $f''_{0\alpha}$  — фронтальным следом плоскости.

Если плоскость пересекает ось проекций, то на этой оси получается точка пересечения следов плоскости<sup>1)</sup>. Так, на рис. 103 следы  $f''_{0\alpha}$  и  $h'_{0\alpha}$  пересекаются на оси  $x$  в точке, обозначенной  $X_\alpha$ .

След плоскости на плоскости проекций сливается со своей проекцией на этой плоскости. След  $h'_{0\alpha} \equiv h_{0\alpha}$  (рис. 103) сливается со своей горизонтальной проекцией; фронтальная проекция этого следа располагается на оси проекций. След  $f''_{0\alpha} \equiv f_{0\alpha}$  сливается со своей фронтальной проекцией; горизонтальная проекция этого следа располагается на оси проекций.

На чертеже плоскость может быть задана проекциями ее следов. Можно ограничиться обозначением только самих следов (рис. 104). Такой чертеж нагляден и представляет удобства при некоторых построениях.

При построении следов плоскости точка их пересечения может быть использована для проверки построения: оба следа должны пересекаться между собой в точке на оси проекций (см. рис. 102).

Угол между следами на чертеже не равен углу, образованному следами плоскости в пространстве. Действительно, в пересечении следов находится вершина трехгранного угла,

<sup>1)</sup> Для нее встречается название «точка схода следов».

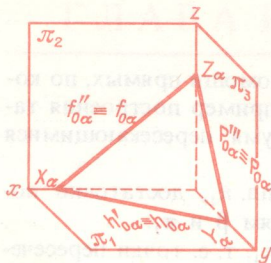


Рис. 105

две грани которого совпадают с плоскостями проекций (рис. 103). Но сумма двух плоских углов трехгранного угла больше третьего плоского угла. Поэтому угол, образованный следами  $f''_{0\alpha}$  и  $h''_{0\alpha}$  на чертеже (рис. 104), всегда больше угла между этими следами в пространстве.

Если рассматривать плоскость в системе  $\pi_1, \pi_2, \pi_3$ , то в общем случае плоскость пересечет каждую из осей проекций (рис. 105: пл.  $\alpha$  пересекает оси  $x, y$  и  $z$ ). Такая плоскость называется *плоскостью общего положения*. След  $r''_{0\alpha} \equiv r_{0\alpha}$  называется *профильным следом плоскости*.

Так как точки  $X_\alpha, Y_\alpha$  и  $Z_\alpha$  лежат соответственно на осях  $x, y$  и  $z$ , то для построения чертежа плоскости в системе  $\pi_1, \pi_2, \pi_3$  достаточно иметь заданными отрезки  $OX_\alpha, OY_\alpha$  и  $OZ_\alpha$ , т. е. знать координаты точек  $X_\alpha, Y_\alpha$  и  $Z_\alpha$  в системе осей  $x, y, z$ . Дело сводится лишь к одной координате для каждой из этих точек, так как две другие координаты равны нулю. Например, для построения точки  $Z_\alpha$  надо знать лишь ее аппликату: абсцисса и ордината этой точки равны нулю.

## § 18. ПРЯМАЯ И ТОЧКА В ПЛОСКОСТИ. ПРЯМЫЕ ОСОБОГО ПОЛОЖЕНИЯ

Как построить на чертеже прямую линию, лежащую в заданной плоскости? Это построение основано на двух положениях, известных из геометрии.

1) *Прямая принадлежит плоскости, если она проходит через две точки, принадлежащие данной плоскости.*

2) *Прямая принадлежит плоскости, если она проходит через точку, принадлежащую данной плоскости, и параллельна прямой, находящейся в этой плоскости или параллельной ей.*

Положим, что пл.  $\alpha$  (рис. 106) определена двумя пересекающимися прямыми  $AB$  и  $CB$ , а пл.  $\beta$  — двумя параллельными —  $DE$  и  $FG$ . Согласно первому положе-

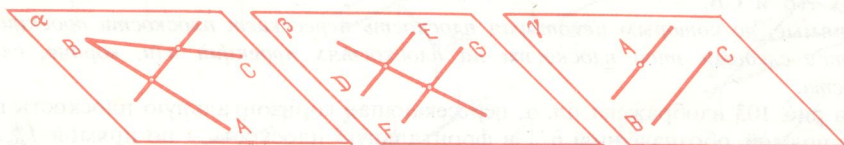


Рис. 106

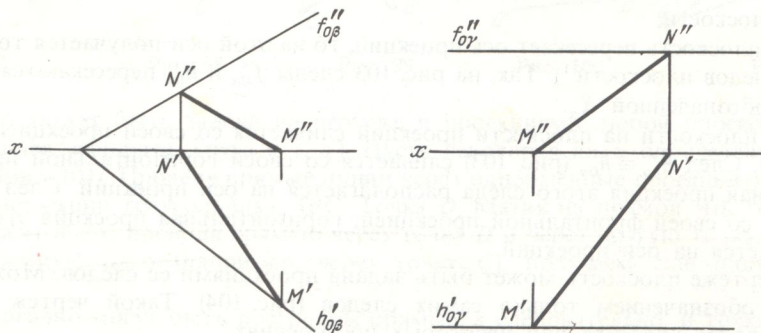


Рис. 107

нию прямая, пересекающая прямые, определяющие плоскость, находится в данной плоскости.

Отсюда вытекает, что если плоскость задана следами, то прямая принадлежит плоскости, если следы прямой находятся на одноименных с ними следах плоскости (рис. 107).

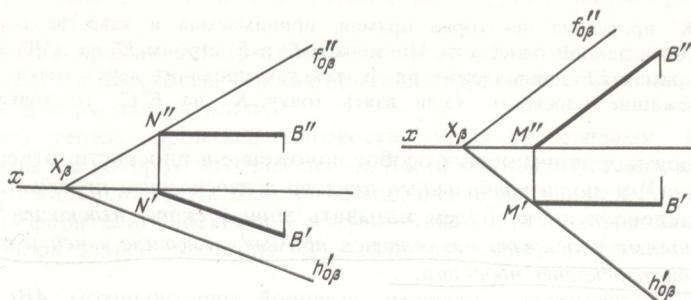


Рис. 108

Положим, что пл.  $\gamma$  (рис. 106) определяется точкой  $A$  и прямой  $BC$ . Согласно второму положению прямой, проведенная через точку  $A$  параллельно прямой  $BC$ , принадлежит пл.  $\gamma$ . Отсюда прямая принадлежит плоскости, если она параллельна одному из следов этой плоскости и имеет с другим следом общую точку (рис. 108).

Примеры построений на рис. 107 и 108 должны быть поняты так, что для построения прямой в плоскости надо предварительно строить следы этой плоскости. Это не требуется.

Например, на рис. 109 выполнено построение прямой  $AM$  в плоскости, заданной точкой  $A$  и прямой, проходящей через точку  $L$ . Положим, что прямая  $AM$  должна быть параллельна пл.  $\pi_1$ . Построение начато с проведения проекции  $A''M''$  перпендикулярно к линии связи  $A'A'$ . По точке  $M''$  найдена точка  $M'$ , и затем проведена проекция  $A'M'$ . Прямая  $AM$  отвечает условию: она параллельна пл.  $\pi_1$  и лежит в данной плоскости, так как проходит через две точки ( $A$  и  $M$ ), заведомо принадлежащие этой плоскости.

Как построить на чертеже точку, лежащую в заданной плоскости? Для того чтобы сделать это, предварительно строят прямую, лежащую в заданной плоскости, и на этой прямой берут точку.

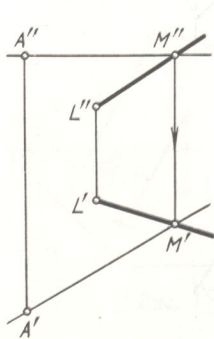


Рис. 109

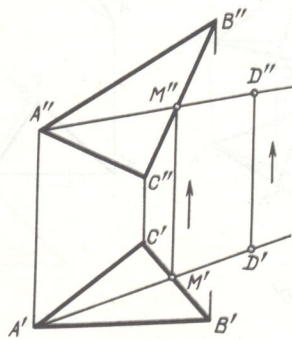


Рис. 110

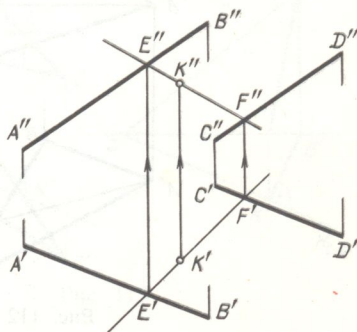


Рис. 111

Например, требуется найти фронтальную проекцию точки  $D$ , если задана ее горизонтальная проекция  $D'$  и известно, что точка  $D$  должна лежать в плоскости, определяемой треугольником  $ABC$  (рис. 110).

Сначала строят горизонтальную проекцию некоторой прямой так, чтобы точка  $D$  могла оказаться на этой прямой, а последняя была бы расположена в данной плоскости. Для этого проводят прямую через точки  $A'$  и  $D'$  и отмечают точку  $M'$ , в которой прямая  $A'D'$  пересекает отрезок  $B'C'$ . Построив фронтальную проекцию  $M''$  на  $B''C''$ , получают прямую  $AM$ , расположенную в данной плоскости: эта прямая проходит через точки  $A$  и  $M$ , из которых первая заведомо принадлежит данной плоскости, а вторая в ней построена.

Искомая фронтальная проекция  $D''$  точки  $D$  должна быть на фронтальной проекции прямой  $AM$ .

Другой пример дан на рис. 111. В пл.  $\beta$ , заданной параллельными прямыми  $AB$  и  $CD$ , должна находиться точка  $K$ , для которой дана лишь горизонтальная проекция — точка  $K'$ .

Через точку  $K'$  проведена некоторая прямая, принимаемая в качестве горизонтальной проекции прямой в данной плоскости. По точкам  $E'$  и  $F'$  строим  $E''$  на  $A''B''$  и  $F''$  на  $C''D''$ . Построенная прямая  $E''F''$  принадлежит пл.  $\beta$ , так как проходит через точки  $E$  и  $F$ , заведомо принадлежащие плоскости. Если взять точку  $K''$  на  $E''F''$ , то точка  $K$  окажется в пл.  $\beta$ .

К числу прямых, занимающих особое положение в плоскости, отнесем *горизонтали, фронталы*<sup>1)</sup> и *линии наибольшего наклона к плоскостям проекций*. Линию наибольшего наклона к пл.  $\pi_1$  будем называть *линией ската плоскости*<sup>2)</sup>.

Горизонтальными плоскости называются прямые, лежащие в ней и параллельные горизонтальной плоскости проекций.

Построим горизонталь плоскости, заданной треугольником  $ABC$ . Требуется провести горизонталь через вершину  $A$  (рис. 112).

Так как горизонталь плоскости есть прямая, параллельная пл.  $\pi_1$ , то фронтальную проекцию этой прямой получим, проведя  $A''K'' \perp A''A'$ . Для построения горизонтальной проекции этой горизонтали строим точку  $K'$  и проводим прямую через точки  $A'$  и  $K'$ .

Построенная прямая  $AK$  действительно является горизонталью данной плоскости: эта прямая лежит в плоскости, так как проходит через две точки, заведомо ей принадлежащие, и параллельна плоскости проекций  $\pi_1$ .

Теперь рассмотрим построение горизонтали плоскости, заданной следами.

Горизонтальный след плоскости есть одна из ее горизонталей («нулевая» горизонталь). Поэтому построение какой-либо из горизонталей плоскости сводится

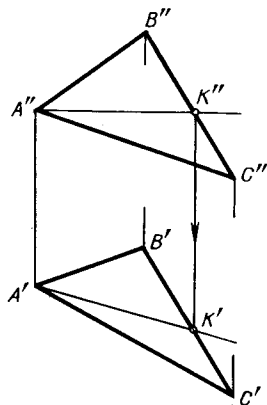


Рис. 112

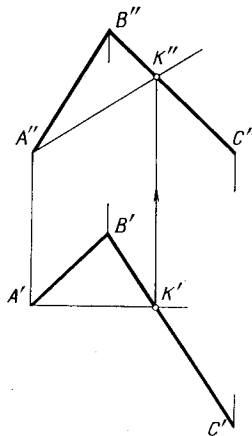


Рис. 113

к проведению в этой плоскости прямой, параллельной горизонтальному следу плоскости (рис. 108, слева). Горизонтальная проекция горизонтали параллельна горизонтальному следу плоскости; фронтальная проекция горизонтали параллельна оси проекций.

Фронтальными плоскости называются прямые, лежащие в ней и параллельные фронтальной плоскости проекций  $\pi_2$ .

Пример построения фронталы в плоскости дан на рис. 113. Построение выполнено аналогично построению горизонтали (см. рис. 112).

Пусть фронталь проходит через точку  $A$  (рис. 113). Начинаем построение с проведения горизонтальной проекции фронталы — прямой  $A'K'$ , так как направление

<sup>1)</sup> Наряду с горизонталями и фронтальными плоскости можно рассматривать также ее профильные прямые — прямые, лежащие в данной плоскости и параллельные пл.  $\pi_3$ . Для горизонталей, фронталей и профильных прямых встречается общее название — линия уровня. Однако такое название отвечает обычному представлению только о горизонтальности.

<sup>2)</sup> Для линии ската плоскости распространено название «линия наибольшего ската», но понятие «скат» по отношению к плоскости не требует добавления «наибольший».

этой проекции известно:  $A'K' \perp A''A'$ . Затем строим фронтальную проекцию фронтали — прямую  $A''K''$ .

Построенная прямая действительно является фронталью данной плоскости: эта прямая лежит в плоскости, так как проходит через две точки, заведомо ей принадлежащие, и параллельна пл.  $\pi_2$ .

Построим теперь фронталь плоскости, заданной следами. Рассматривая рис. 108, справа, на котором изображена пл.  $\beta$  и прямая  $MB$ , устанавливаем, что эта прямая — фронталь плоскости. Действительно, она параллельна фронтальному следу («нулевой» фронтали) плоскости. Горизонтальная проекция фронтали параллельна оси  $x$ , фронтальная проекция фронтали параллельна фронтальному следу плоскости.

Линиями наибольшего наклона плоскости к плоскостям  $\pi_1$ ,  $\pi_2$  и  $\pi_3$  называются прямые, лежащие в ней и перпендикулярные или к горизонталям плоскости, или к ее фронталям, или к ее профильным прямым. В первом случае определяется наклон к пл.  $\pi_1$ , во втором — к пл.  $\pi_2$ , в третьем — к пл.  $\pi_3$ . Для проведения линий наибольшего наклона плоскости можно, конечно, соответственно брать ее следы.

Как было сказано выше, линия наибольшего наклона плоскости к пл.  $\pi_1$  называется линией ската плоскости.

Согласно правилам проецирования прямого угла (см. § 15) горизонтальная проекция линии ската плоскости перпендикулярна к горизонтальной проекции горизонтали этой плоскости или к ее горизонтальному следу. Фронтальная проекция линии ската строится после горизонтальной и может занимать различные положения в зависимости от задания плоскости. На рис. 114 изображена линия ската пл.  $\alpha$ :  $BK \perp h'_{0\alpha}$ . Так как  $B'K$  также перпендикулярна к  $h'_{0\alpha}$ , то  $\angle BKB'$  есть линейный угол

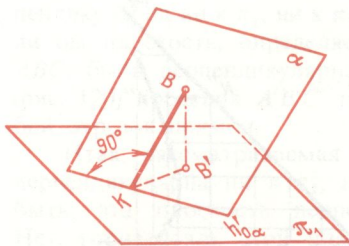


Рис. 114

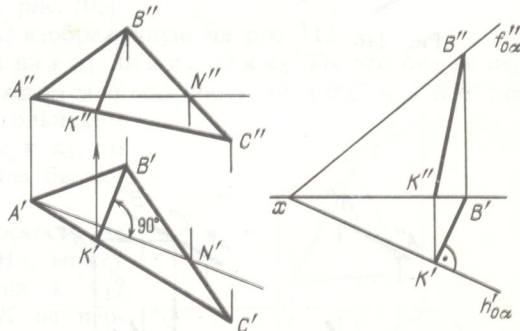


Рис. 115

двугранного, образованного плоскостями  $\alpha$  и  $\pi_1$ . Следовательно, линия ската плоскости может служить для определения угла наклона этой плоскости к плоскости проекций  $\pi_1$ .

Аналогично, линия наибольшего наклона плоскости к пл.  $\pi_2$  служит для определения угла между этой плоскостью и пл.  $\pi_2$ , а линия наибольшего наклона к пл.  $\pi_3$  — для определения угла с пл.  $\pi_3$ .

На рис. 115 построены линии ската в заданных плоскостях. Угол пл.  $\alpha$  с пл.  $\pi_1$  выражен проекциями — фронтальной в виде угла  $B''K''B'$  и горизонтальной в виде отрезка  $K'B'$ . Определить величину этого угла можно, построив прямоугольный треугольник по катетам, равным  $K'B'$  и  $B''B'$ .

Очевидно, линия наибольшего наклона плоскости определяет положение этой плоскости. Например, если (рис. 115) задана линия ската  $KB$ , то, проведя перпендикулярную к ней горизонтальную прямую  $AN$  или задавшись осью проекций  $x$  и проведя  $h'_{0\alpha} \perp K'B'$ , мы вполне определяем плоскость, для которой  $KB$  является линией ската.



Рассмотренные нами прямые особого положения в плоскости, главным образом горизонтали и фронтали, весьма часто применяются в различных построениях и при решении задач. Это объясняется значительной простотой построения указанных прямых; их поэтому удобно применять в качестве вспомогательных.

На рис. 116 была задана горизонтальная проекция  $K'$  точки  $K$ . Требовалось найти фронтальную проекцию  $K''$ , если точка  $K$  должна быть в плоскости, заданной двумя параллельными прямыми, проведенными из точек  $A$  и  $B$ .

Сначала была проведена некоторая прямая линия, проходящая через точку  $K$  и лежащая в заданной плоскости. В качестве такой прямой выбрана фронталь  $MN$ : ее горизонтальная проекция проведена через данную проекцию  $K'$ . Затем построены точки  $M''$  и  $N''$ , определяющие фронтальную проекцию фронтали.

Искомая проекция  $K''$  должна находиться на прямой  $M''N''$ .

На рис. 117 слева по данной фронтальной проекции  $A''$  точки  $A$ , принадлежащей пл.  $\alpha$ , найдена ее горизонтальная проекция ( $A'$ ); построение произведено при помощи горизонтали  $EK$ . На рис. 117 справа аналогичная задача решена при помощи фронтали  $MN$ .

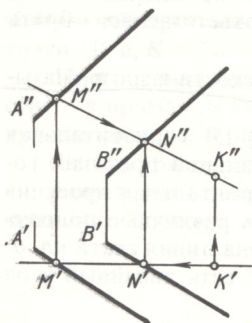


Рис. 116

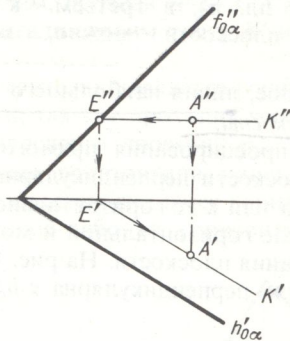


Рис. 117

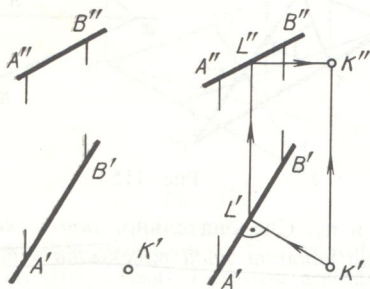
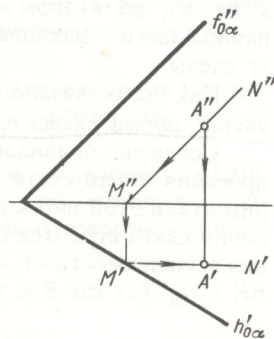


Рис. 118

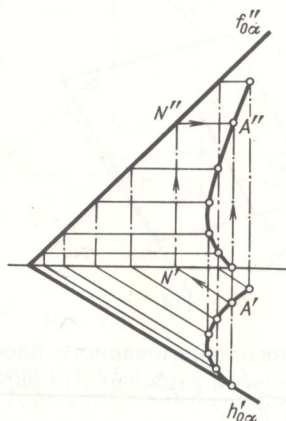


Рис. 119

Еще один пример построения недостающей проекции точки, принадлежащей некоторой плоскости, дан на рис. 118. Слева показано задание: линия ската плоскости ( $AB$ ) и горизонтальная проекция точки ( $K'$ ). Справа на рис. 118 показано построение: через точку  $K'$  проведена (перпендикулярная к  $A'B'$ ) горизонтальная проекция горизонтали, на которой должна лежать точка  $K$ , по точке  $L''$  найдена фронтальная проекция этой горизонтали и на ней искомая проекция  $K''$ .

На рис. 119 дан пример построения второй проекции некоторой плоской кривой, если известна одна проекция (горизонтальная) и пл.  $\alpha$ , в которой эта кривая расположена. Взяв на горизонтальной проекции кривой ряд точек, находим при помощи горизонталей точки для построения фронтальной проекции кривой.

Стрелками показан ход построения фронтальной проекции  $A''$  по горизонтальной проекции  $A'$ .

1. Как задается плоскость на чертеже?
2. Что такое след плоскости на плоскости проекций?
3. Где располагаются фронтальная проекция горизонтального следа и горизонтальная проекция фронтального следа плоскости?
4. Как определяется на чертеже, принадлежит ли прямая данной плоскости?
5. Как построить на чертеже точку, принадлежащую данной плоскости?
6. Что такое фронталь, горизонталь и линия ската плоскости?
7. Может ли служить линия ската плоскости для определения угла наклона этой плоскости к плоскости проекций  $\pi_1$ ?
8. Определяет ли прямая линия плоскость, для которой эта прямая является, линией ската?

### § 19. ПОЛОЖЕНИЯ ПЛОСКОСТИ ОТНОСИТЕЛЬНО ПЛОСКОСТЕЙ ПРОЕКЦИЙ

Возможны следующие положения плоскости относительно плоскостей проекций  $\pi_1, \pi_2, \pi_3$ : 1) плоскость не перпендикулярна ни к одной из плоскостей проекций, 2) плоскость перпендикулярна лишь к одной из них, 3) плоскость перпендикулярна к двум плоскостям проекций.

Плоскости второго и третьего положений носят общее название «проецирующие плоскости».

1. *Плоскость, не перпендикулярная ни к одной из плоскостей проекций, является плоскостью общего положения* (см. рис. 105).

Рассмотрим, например, плоскость, изображенную на рис. 112.

Эта плоскость не перпендикулярна ни к  $\pi_1$ , ни к  $\pi_2$ , ни к  $\pi_3$ . То, что она не перпендикулярна ни к  $\pi_1$ , ни к  $\pi_2$ , подтверждается видом проекций  $A'B'C'$  и  $A''B''C''$ : если бы плоскость, определяемая треугольником  $ABC$ , была перпендикулярна хотя бы к  $\pi_1$ , то (рис. 120) проекция  $A'B'C'$  представляла бы собой отрезок прямой.

Итак, рассматриваемая нами плоскость не перпендикулярна ни к  $\pi_1$ , ни к  $\pi_2$ . Но, может быть, эта плоскость перпендикулярна к  $\pi_3$ ? Нет, горизонталь этой плоскости  $AK$  не перпендикулярна к  $\pi_3$  (сравните с рис. 54, где показана прямая, перпендикулярная к  $\pi_3$ ), и, следовательно, пл.  $ABC$  не перпендикулярна к  $\pi_3$ .

Итак, на рис. 112 дан пример задания плоскости общего положения в системе  $\pi_1, \pi_2$ .

Другими примерами задания плоскости общего положения служат рис. 109, 110, 111, 113, 116, а также рис. 102, 104, 107, слева, 108, 115, справа, 117, 119, на которых плоскости выражены следами. *Плоскость общего положения* (см. рис. 105) *пересекает каждую из осей  $x, y, z$ . Следы плоскости общего положения никогда не перпендикулярны к этим осям проекций.*

Если следы плоскости общего положения  $h'_{0x}$  и  $f''_{0x}$  образуют с осью  $x$  одинаковые углы, то это означает, что углы между пл.  $\alpha$  и плоскостями  $\pi_1$  и  $\pi_2$  равны между собой. Действительно, если плоские углы трехгранного угла равны между собой, то равны и лежащие против них двугранные углы; углы, образуемые следами  $h'_{0x}$  и  $f''_{0x}$  с осью  $x$  (см. рис. 105), представляют собой плоские углы, против которых соответственно расположены двугранные углы, образуемые пл.  $\alpha$  с плоскостями  $\pi_2$  и  $\pi_1$ .

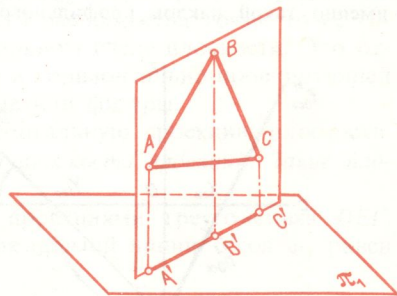


Рис. 120



2. Если плоскости перпендикулярны лишь к одной из плоскостей проекций, то возможны три случая частных положений.

а) *Плоскость перпендикулярна к горизонтальной плоскости проекций. Такие плоскости называются горизонтально-проецирующими.*

Пример дан на рис. 123: плоскость задана проекциями треугольника  $ABC$ . Горизонтальная проекция представляет собой отрезок прямой линии. Угол  $\varphi_2$  равен углу между заданной плоскостью и пл.  $\pi_2$ .

На рис. 124 дан пример изображения горизонтально-проецирующей плоскости ее следами: слева дано наглядное изображение, в середине — чертеж в системе

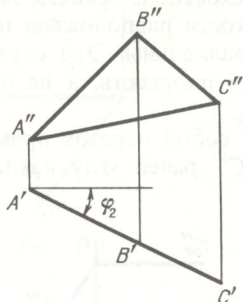


Рис. 123

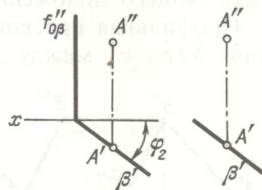
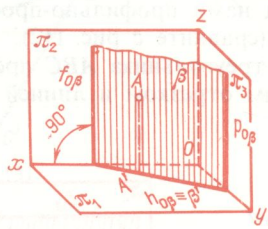


Рис. 124

$\pi_1, \pi_2$  с указанием оси  $x$  и следов  $f''_{0B}$  и  $h'_{0B}$ , справа — без указания оси  $x$  и, следовательно, следа  $f''_{0B}$ .

Фронтальный след перпендикулярен к пл.  $\pi_1$  и к оси проекций  $x$ . Горизонтальный же след может составлять с осью проекций любой угол; этот угол служит линейным углом двугранного между горизонтально-проецирующей плоскостью и пл.  $\pi_2$ .

Угол между  $h_{0B}$  и  $f_{0B}$ , а также угол между  $h_{0B}$  и  $r_{0B}$  в пространстве равен  $90^\circ$ .

Если в горизонтально-проецирующей плоскости расположена точка, то ее горизонтальная проекция должна быть на горизонтальном следе плоскости. Это относится и к любой системе точек, расположенных в горизонтально-проецирующей плоскости, будь то прямые линии, плоские кривые или фигуры.

След  $h_{0B} \equiv B'$  можно рассматривать как горизонтальную проекцию плоскости.

б) *Плоскость перпендикулярна к фронтальной плоскости проекций. Такие плоскости называются фронтально-проецирующими.*

Пример дан на рис. 125: плоскость задана проекциями треугольника  $DEF$ . Фронтальная проекция представляет собой отрезок прямой линии. Угол  $\varphi_1$  равен углу между  $DEF$  и пл.  $\pi_1$ .

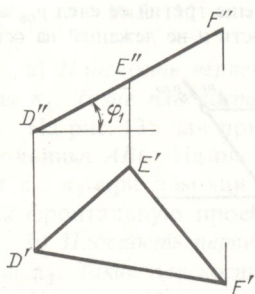


Рис. 125

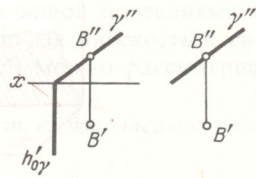
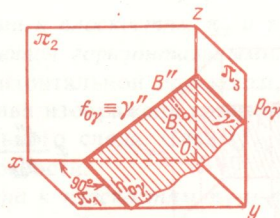


Рис. 126

На рис. 126 слева дано наглядное изображение, в середине — чертеж в системе  $\pi_1, \pi_2$  с указанием оси проекций, справа — без указания оси проекций. Горизонтальный след перпендикулярен к пл.  $\pi_2$  и к оси проекций. Фронтальный же след мо-

жет составлять с осью проекций любой угол; этот угол служит линейным углом двугранного между фронтально-проецирующей плоскостью и пл.  $\pi_2$ .

Угол между  $f_{0\gamma}$  и  $h_{0\gamma}$  в пространстве равен  $90^\circ$ .

Если в фронтально-проецирующей плоскости расположена точка, то ее фронтальная проекция должна быть на фронтальном следе плоскости. Это относится и к любой системе точек. След  $f_{0\gamma} \equiv \gamma''$  (рис. 126) можно рассматривать как фронтальную проекцию пл.  $\gamma$ .

в) *Плоскость перпендикулярна к профильной плоскости проекций. Такие плоскости называются профильно-проецирующими.*

На рис. 127 дан пример профильно-проецирующей плоскости: плоскость задана проекциями треугольника  $ABC$ . Горизонталь этой плоскости расположена перпендикулярно к пл.  $\pi_3$ : проекции  $A''D''$  и  $A'D'$  взаимно параллельны. Это служит признаком того, что перед нами профильно-проецирующая плоскость, а не плоскость общего положения (сравните с рис. 112).

Профильная проекция треугольника  $ABC$  представляет собой отрезок прямой линии. Угол  $\varphi_1$  между этим отрезком и линией связи  $C''C'''$  равен углу наклона

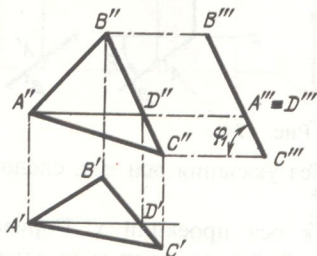


Рис. 127

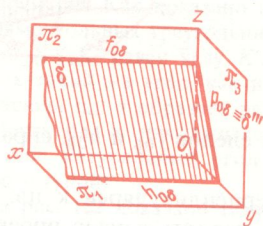


Рис. 128

плоскости треугольника к пл.  $\pi_1$ , а угол наклона плоскости треугольника к пл.  $\pi_2$  равен  $90^\circ - \varphi_1$ .

На рис. 128 дан пример изображения профильно-проецирующей плоскости ее следами.

Горизонтальный и фронтальный следы этой плоскости параллельны оси  $x$  и, следовательно, параллельны между собой.

Изображенная на рис. 107 справа плоскость также является профильно-проецирующей.

Плоскость, перпендикулярная к одной из плоскостей проекций (горизонтально-, фронтально- или профильно-проецирующая), может, в частности, проходить через ось проекций. Такую плоскость дополнительно называют осевой плоскостью.

Рассмотрим, например, осевую профильно-проецирующую плоскость (рис. 129). Следы ее  $f_{0\delta}$  и  $h_{0\delta}$  сливаются с осью  $x$ ; в этом случае необходимо иметь еще третий ее след  $p_{0\delta} \equiv \delta'''$  или хотя бы положение одной точки, принадлежащей этой плоскости и не лежащей на оси  $x$ .

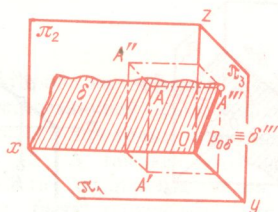
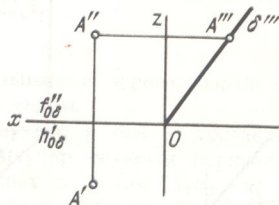


Рис. 129



Осевая плоскость может быть биссекторной; это значит, что осевая плоскость делит двугранный угол, образованный плоскостями проекций, пополам.

Как можно изобразить профильно-проецирующую плоскость на чертеже без осей проекций? Так, как дано на рис. 127. Другой пример представлен на рис. 130: плоскость задана двумя пересекающимися прямыми, из которых одна ( $AB$ ) перпендикулярна к пл.  $\pi_3$ , а другая занимает произвольное положение.

3. Если плоскости перпендикулярны к двум плоскостям проекций, то также возможны три случая частных положений<sup>1)</sup>.

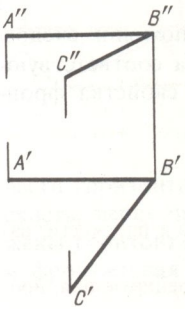


Рис. 130

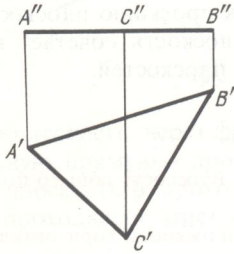


Рис. 131

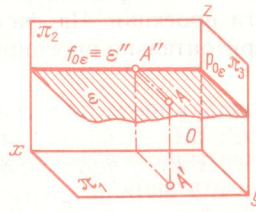


Рис. 132

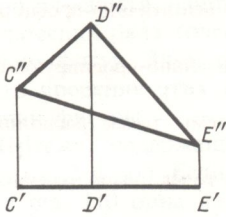
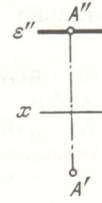


Рис. 133

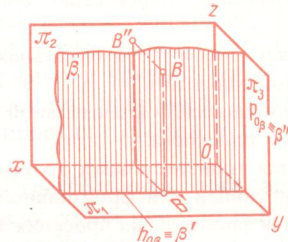


Рис. 134

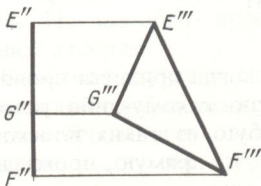
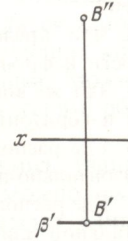


Рис. 135

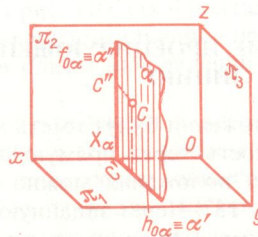
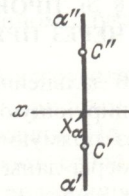


Рис. 136



а) Плоскость перпендикулярна к плоскостям  $\pi_2$  и  $\pi_3$ , т. е. параллельна плоскости  $\pi_1$ . Такие плоскости называются горизонтальными.

На рис. 131 дан пример горизонтальной плоскости, заданной проекциями треугольника  $ABC$ . На рис. 132 справа изображена горизонтальная плоскость в системе  $\pi_1, \pi_2$  при помощи фронтального следа. След ( $f_{0\epsilon} \equiv \epsilon''$ ) можно рассматривать как фронтальную проекцию плоскости.

б) Плоскость перпендикулярна к плоскостям  $\pi_1$  и  $\pi_3$ , т. е. параллельна плоскости  $\pi_2$ . Такие плоскости называются фронтальными.

На рис. 133 дан пример фронтальной плоскости, заданной проекциями треугольника  $CDE$ .

<sup>1)</sup> Для таких плоскостей встречается общее название «плоскости уровня». Однако это название отвечает обычному представлению только о горизонтальности.

На рис. 134 справа дан пример изображения фронтальной плоскости в системе  $\pi_1, \pi_2$  при помощи следа ( $h_{0\beta} \equiv \beta'$ ), который можно рассматривать как проекцию этой плоскости на пл.  $\pi_1$ .

в) *Плоскость перпендикулярна к плоскостям  $\pi_1$  и  $\pi_2$ , т. е. параллельна плоскости  $\pi_3$ . Такие плоскости называются профильными.*

Пример изображения в системе  $\pi_2, \pi_3$  дан на рис. 135: плоскость задана проекциями треугольника  $EFG$ .

На рис. 136 дан пример изображения в системе  $\pi_1, \pi_2$  при помощи следов. Каждый из них можно рассматривать как проекцию плоскости  $\alpha$  на соответствующей плоскости проекций. Профильная плоскость сочетает в себе свойства фронтально- и горизонтально-проецирующей плоскостей.

### ВОПРОСЫ К § 19

1. Как располагаются в системе  $\pi_1, \pi_2, \pi_3$  плоскость общего положения и плоскости, называемые проецирующими?
2. Что такое фронтально-проецирующая плоскость, горизонтально-проецирующая, профильно-проецирующая?
3. Как определить, является ли плоскость, заданная в системе  $\pi_1, \pi_2$  пересекающимися или параллельными прямыми, плоскостью общего положения или профильно-проецирующей?
4. Что представляет собой горизонтальная проекция горизонтально-проецирующей плоскости и фронтальной плоскости?
5. Тот же вопрос в отношении фронтальной проекции фронтально-проецирующей плоскости и горизонтальной плоскости.
6. Где располагается горизонтальная проекция любой системы точек, расположенной в горизонтально-проецирующей или фронтальной плоскости?
7. Где располагается фронтальная проекция любой системы точек, расположенной в горизонтальной или фронтально-проецирующей плоскости?
8. Чему равен в пространстве угол между фронтальным и горизонтальным следами горизонтально- и фронтально-проецирующей плоскостей?

### § 20. ПРОВЕДЕНИЕ ПРОЕЦИРУЮЩЕЙ ПЛОСКОСТИ ЧЕРЕЗ ПРЯМУЮ ЛИНИЮ

В дальнейшем изложении будут иметь место случаи, когда придется проводить проецирующую плоскость через прямую линию согласно какому-либо условию. Через прямую общего положения можно провести любую из таких плоскостей. Примеры даны на рис. 137. Через заданную в системе  $\pi_1, \pi_2$  прямую, проходящую через точку  $K$ , проведены фронтально-проецирующая плоскость, выраженная ее фронтальной проекцией  $\beta''$ , горизонтально-проецирующая плоскость, выраженная ее горизонтальной проекцией  $\gamma'$ , и профильно-проецирующая плоскость, определяемая, помимо заданной прямой  $AK$ , еще прямой  $AB$ , перпендикулярной к пл.  $\pi_3$ .

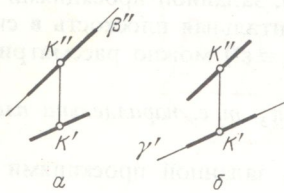


Рис. 137

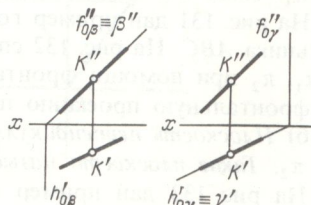


Рис. 138

На рис. 138 плоскости, проведенные через заданную прямую, выражены следами. Положение оси  $x$  или задается, или может быть выбрано.

Но через прямую общего положения нельзя провести ни фронтальную, ни горизонтальную, ни профильную плоскость. Такие плоскости можно проводить лишь через соответственно расположенные прямые: через горизонтальную прямую про-

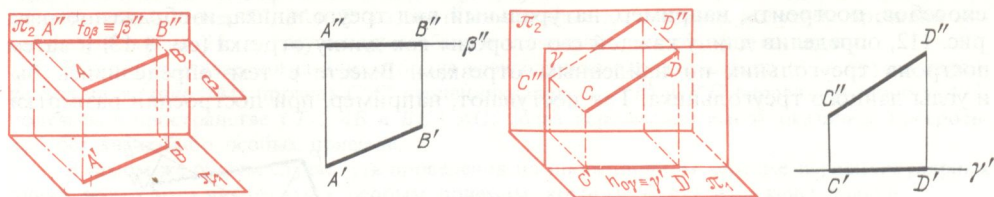


Рис. 139

вести горизонтальную плоскость, через фронтальную прямую — фронтальную плоскость, через профильную прямую — профильную плоскость. На рис. 139 изображены горизонтальная плоскость  $\beta$ , проходящая через горизонтальную прямую  $AB$ , и фронтальная пл.  $\gamma$ , проходящая через фронтальную прямую  $CD$ .

## § 21. ПОСТРОЕНИЕ ПРОЕКЦИЙ ПЛОСКИХ ФИГУР

Построение проекций плоских фигур (т. е. фигур, все точки которых лежат в одной плоскости, например, квадрата, круга, эллипса и т. д.) сводится к построению проекций ряда точек, отрезков прямых и кривых линий, образующих контуры проекций фигур. Зная координаты вершин, например, треугольника, можно построить проекции этих точек, затем проекции сторон и получить таким образом проекции фигуры.

Чертежи, содержащие проекции треугольника, уже встречались (например, рис. 110, 112 и др.). Если сравнить между собой рис. 110 и 112, то можно заметить, что на рис. 110 одна из проекций, положим фронтальная, изображает «лицевую» сторону треугольника, а горизонтальная — «тыльную». А на рис. 112 каждая из проекций изображает треугольник с одной и той же его стороны. Признаком может служить порядок обхода вершин: на рис. 110 для фронтальной проекции по часовой стрелке (считая от  $A''$  к  $C''$ ), а для горизонтальной — против часовой стрелки; на рис. 112 для обеих проекций обход в одном направлении — в данном случае по часовой стрелке.

В общем случае в системе  $\pi_1, \pi_2, \pi_3$  проекции какого-либо многоугольника представляют собой также многоугольники с тем же числом сторон; при этом плоскость этого многоугольника является плоскостью общего положения. Но если в системе  $\pi_1, \pi_2$  обе проекции, например, треугольника представляют собой треугольник, то его плоскость может оказаться плоскостью общего положения или профильно-проецирующей: на рис. 112 — плоскость общего положения, а на рис. 127 — профильно-проецирующая. Определителем служит, как было сказано на с. 52 в пояснении к рис. 127, горизонталь (или фронталь): если ее проекции на  $\pi_1$  и  $\pi_2$  взаимно параллельны, то плоскость профильно-проецирующая (рис. 127); если же не параллельны, то плоскость общего положения (например, рис. 112, 115, слева).

Если проекция многоугольника на  $\pi_1$  или на  $\pi_2$  представляет собой отрезок прямой, то плоскость этого многоугольника соответственно перпендикулярна к  $\pi_1$  или к  $\pi_2$ . Например, на рис. 123 плоскость треугольника горизонтально-проецирующая, на рис. 125 — фронтально-проецирующая.

Фигура, расположенная параллельно плоскости проекций, проецируется на нее без искажения. Например, все элементы треугольника  $CDE$ , изображенного на рис. 133, проецируются на пл.  $\pi_2$  без искажения; круг, изображенный на рис. 140, проецируется на пл.  $\pi_1$  без искажения.





В § 15 были указаны условия, при которых перпендикулярные отрезки в пространстве имеют своими проекциями также перпендикулярные отрезки. Если плоскость треугольника параллельна плоскости проекций (например, треугольник  $CDE$  на рис. 133), то, опустив перпендикуляры из точек  $C''$ ,  $D''$  и  $E''$  на противоположные им стороны, получаем проекции высот треугольника. Но в треугольнике общего положения так поступить нельзя.

В частном случае, когда одна сторона треугольника параллельна пл.  $\pi_1$ , а другая параллельна пл.  $\pi_2$  (рис. 143), проведя  $C''F''$  перпендикулярно к  $A''B''$  и  $B'E''$  перпендикулярно к  $A'C''$ , получаем в пространстве  $CF \perp AB$  и  $BE \perp AC$ ; точка пересечения высот оказалась построенной без каких-либо особых приемов.

В самом же общем случае для проведения на проекционном чертеже перпендикулярных линий приходится прибегать к особым приемам, которые будут изложены дальше.

Построение точки пересечения биссектрис треугольника<sup>1)</sup> также может быть произведено непосредственно лишь в частных случаях расположения треугольника относительно плоскостей проекций. Это объясняется тем, что деление пополам проекции какого-либо угла отвечает его делению пополам в пространстве только в том случае, если стороны данного угла одинаково наклонены к той плоскости проекций, на которой производится деление пополам проекции угла (см. § 15).

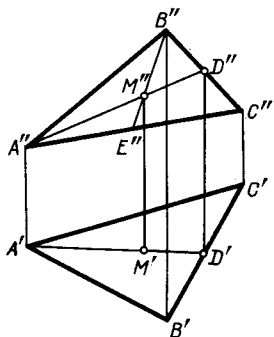


Рис. 142

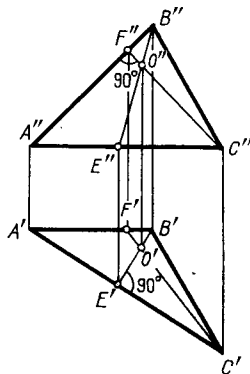


Рис. 143

При построении проекций какого-либо многоугольника необходимо обратить внимание на то, чтобы не нарушалось условие нахождения всех точек данной фигуры в одной плоскости.

На рис. 144 даны полностью горизонтальная проекция некоторого пятиугольника  $ABCDE$  и фронтальные проекции только трех его вершин:  $A''$ ,  $B''$  и  $E''$ . Справа

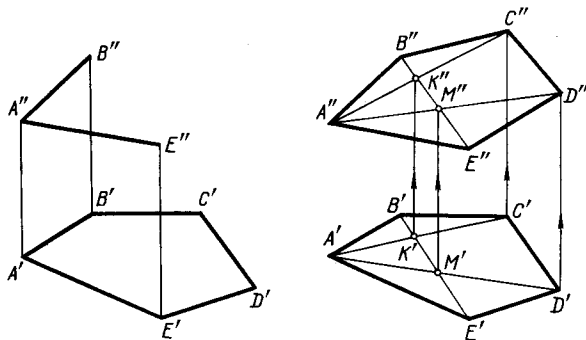


Рис. 144

на рис. 144 показано построение проекций остальных двух вершин,  $C''$  и  $D''$ , пятиугольника. Чтобы точки  $C$  и  $D$  лежали в плоскости, определенной тремя точками  $A$ ,

<sup>1)</sup> Центр вписанной окружности.

$B$  и  $E$ , необходимо, чтобы они находились на прямых, лежащих в этой плоскости. Этими прямыми являются диагонали  $AC$ ,  $AD$  и  $BE$ , горизонтальные проекции которых мы можем построить. На фронтальной проекции пятиугольника мы можем провести лишь  $B''E''$ . Но в плоскости пятиугольника лежат точки пересечения диагоналей  $K$  и  $M$ , горизонтальные проекции которых ( $K'$  и  $M'$ ) имеются, а фронтальные проекции получаются сразу, так как они должны лежать на  $B''E''$ . По двум точкам строятся фронтальные проекции и остальных двух диагоналей  $A''K''$  и  $A''M''$ ; на них должны лежать точки  $C''$  и  $D''$ , которые определяются по их горизонтальным проекциям.

Круг, плоскость которого параллельна какой-либо плоскости проекций, проецируется на эту плоскость без искажения (см. рис. 140, где круг взят в горизонтальной плоскости). Если плоскость круга расположена перпендикулярно к плоскости проекций, то на эту плоскость круг проецируется в виде отрезка прямой, равного диаметру круга.

Но если круг расположен в плоскости, составляющей с плоскостью проекций какой-либо острый угол  $\varphi$ , то проекцией круга является фигура, называемая эллипсом.

Эллипсом называется также кривая, ограничивающая эллипс-фигуру: если эллипс-фигура является проекцией круга, то эллипс-линия является проекцией окружности. В дальнейшем изложении, говоря об эллипсе, будем подразумевать проекцию окружности.

Эллипс относится к числу кривых, называемых кривыми второго порядка. Уравнения таких кривых в декартовых координатах представляют собой уравнения второго порядка. Кривая второго порядка пересекается с прямой линией в двух точках. Далее мы встретимся еще с параболой и гиперболой, тоже кривыми второго порядка.

Эллипс можно рассматривать как «сжатую» окружность. Это показано на рис. 145, слева. Положим, что на радиусе  $OB$  отложен отрезок  $OB_1$  длиной  $b$ , причем  $b < a$  (т. е. меньше радиуса окружности). Если теперь взять на окружности какую-либо точку  $K$  и, проведя из  $K$  перпендикуляр на  $A_1A_2$ , отметить на  $KM$  точ-

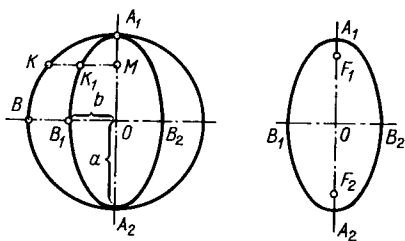


Рис. 145

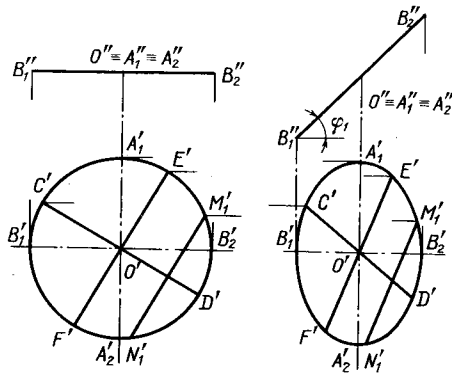


Рис. 146

ку  $K_1$  так, чтобы  $MK_1 : MK = b : a$ , то эта точка  $K_1$  будет принадлежать эллипсу. Так можно преобразовать каждую точку окружности в точку эллипса, соблюдая одно и то же отношение  $b : a$ . Окружность как бы равномерно сжимается; линия, в которую при этом преобразуется окружность, является эллипсом. Отношение  $b : a$  называется коэффициентом сжатия эллипса. Если  $b$  приближается к  $a$ , то эллипс расширяется и при  $b = a$  превращается в окружность.

Напомним (из курса черчения средней школы), что

- 1) отрезок  $A_1A_2 = 2a$  называется *большой осью* эллипса;
- 2) отрезок  $B_1B_2 = 2b$  называется *малой осью* эллипса;
- 3) большая и малая оси взаимно перпендикулярны;
- 4) точка пересечения осей называется *центром* эллипса;

5) отрезок прямой между двумя точками эллипса, проходящий через центр эллипса, называется его *диаметром*;

6) точки  $A_1, A_2, B_1, B_2$  называются *вершинами* эллипса;

7) эллипс симметричен относительно его осей и относительно его центра;

8) эллипс есть геометрическое место точек, сумма расстояний которых до двух заданных точек  $F_1$  и  $F_2$  (рис. 145, справа) имеет одно и то же значение  $2a$  (размер большой оси).

Из рассмотрения рис. 146 следует, что при повороте окружности вокруг диаметра  $A_1A_2$  на угол  $\varphi_1$  этот диаметр, параллельный пл.  $\pi_1$ , сохраняет в горизонтальной проекции свою величину и становится большой осью эллипса (см. рис. 146, справа). Диаметр же  $B_1B_2$ , повернутый на угол  $\varphi_1$  к пл.  $\pi_1$ , проецируется на нее с сокращением:

$$B_1'B_2 = B_1''B_2'' \cos \varphi_1.$$

Это соответствует отношению осей эллипса, т. е. его коэффициенту сжатия.

Если в окружности провести какие-либо два взаимно перпендикулярных диаметра, то в проекции, представляющей собой эллипс (рис. 146, справа), проекции таких диаметров окружности оказываются диаметрами эллипса, называемыми *сопряженными*. Если в окружности (рис. 146, слева) провести, например, хорду  $M_1N_1'$ , параллельную диаметру  $E'F'$ , то диаметр  $C'D'$  разделит эту хорду (и все хорды, ей параллельные) пополам. Очевидно, что и в эллипсе сохранится это свойство (см. рис. 146, справа): диаметр  $C'D'$  делит хорду  $M_1N_1'$ , параллельную диаметру  $E'F'$ , сопряженному с  $C'D'$ , пополам. Но именно *такие два диаметра эллипса, из которых каждый делит пополам хорды, параллельные другому, являются сопряженными*.

Сопряженные диаметры эллипса не перпендикулярны один к другому; исключение составляют оси эллипса, также являющиеся парой сопряженных диаметров.

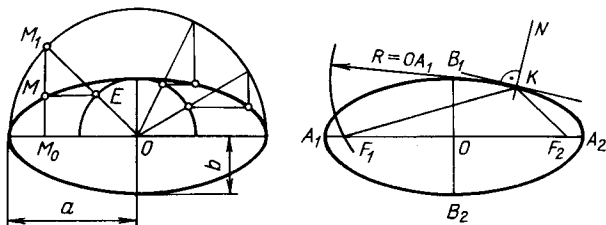


Рис. 147

Напомним, как производится построение эллипса по его осям (рис. 147, слева). Построение выполняется при помощи двух концентрических окружностей, проведенных радиусами  $a$  (большая полуось) и  $b$  (малая полуось). Если провести какой-либо радиус  $OM_1$  и прямые  $M_1M_0$  и  $EM$ , параллельные малой и большой осям эллипса, то при пересечении этих прямых получится точка  $M$ , принадлежащая эллипсу. Действительно,

$$\frac{MM_0}{M_1M_0} = \frac{OE}{OM_1} = \frac{b}{a}.$$

Проводя ряд радиусов и повторяя указанное построение, получаем ряд точек эллипса.

Построив какую-нибудь точку эллипса, можно построить еще три точки, расположенные симметрично найденной относительно осей эллипса или его центра.

На рис. 147 справа показано построение фокусов эллипса: засекая из точки  $B_1$  большую ось дугой радиуса, равного большой полуоси  $OA_1$ , получаем точки  $F_1$  и  $F_2$  — фокусы эллипса. Построив угол  $F_1KF_2$ , где  $K$  — любая точка эллипса, проводим в нем биссектрису и перпендикулярно к ней в точке  $K$  касательную к эллипсу. Прямая  $KN$ , перпендикулярная к касательной, является нормалью<sup>1)</sup> к эллипсу в точке  $K$ .

<sup>1)</sup> От normalis (лат.) — прямолинейный.

Как построить оси эллипса, если известны его сопряженные диаметры?

Пусть получены сопряженные полу диаметры  $CA$  и  $CB$  (рис. 148). Для построения осей эллипса:

- 1) один из сопряженных полу диаметров, например  $CB$ , поворачиваем на угол  $90^\circ$  по направлению к другому (до положения  $CB_2$ );
- 2) проводим отрезок  $AB_2$  и делим его пополам;
- 3) из точки  $K$  проводим окружность радиусом  $KC$ ;
- 4) прямую, определяемую отрезком  $AB_2$ , продолжаем до пересечения с этой окружностью в точках  $D$  и  $E$ ;
- 5) проводим прямую  $DC$ , получаем направление большой оси эллипса;
- 6) проводим  $EC$  – направление малой оси эллипса;
- 7) откладываем  $C1 = AE$  – большая полуось;
- 8) откладываем  $C3 = AD$  – малая полуось;
- 9) откладываем  $C2 = C1$ ,  $C4 = C3$ ,  $C5 = CA$ ,  $C6 = CB$ .

Эллипс может быть проведен через восемь точек  $1, A, 3, B, 2, 5, 4$  и  $6$  или построен по большой и малой осям, как показано на рис. 147.

Итак, проведя прямые  $CD$  и  $CE$ , мы получили направления большой и малой осей эллипса; точка  $A$ , принадлежащая эллипсу, делит диаметр  $ED$  на два отрезка, из которых один ( $AE$ ) равен большой полуоси этого эллипса, а другой ( $AD$ ) – малой полуоси. Если (рис. 149)

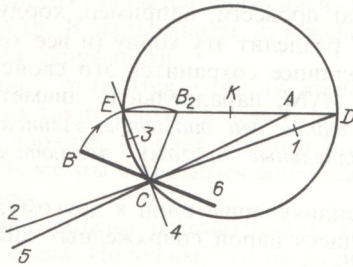


Рис. 148

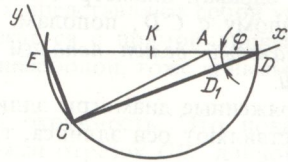


Рис. 149

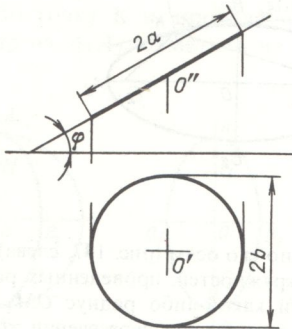


Рис. 150

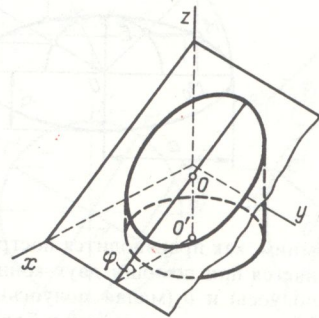


Рис. 151

взять оси координат  $x$  и  $y$  соответственно по прямым  $CD$  и  $CE$  и из точки  $A$  провести перпендикуляр  $AD$  к прямой  $CD$ , то координаты точки  $A$  могут быть выражены следующим образом:

$$x_a = AE \cos \varphi, \quad y_a = AD \sin \varphi.$$

Отсюда

$$\frac{x_a^2}{(AE)^2} + \frac{y_a^2}{(AD)^2} = \cos^2 \varphi + \sin^2 \varphi = 1.$$

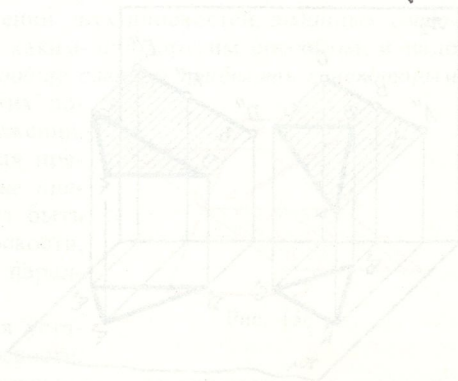
Это уравнение эллипса, у которого  $AE$  – большая полуось, а  $AD$  – малая полуось.

На рис. 146 было показано построение горизонтальной проекции окружности, расположенной в фронтально-проецирующей плоскости, наклоненной к пл.  $\pi_1$ . Пусть теперь в такой

плоскости лежит эллипс с полуосями  $a$  и  $b$ . Его проекцией иногда может оказаться окружность с диаметром, равным малой оси эллипса: это будет тогда, когда для угла между плоскостью, в которой лежит эллипс, и пл.  $\pi_1$  имеет место соотношение  $\cos \varphi = \frac{b}{a}$  (рис. 150). Полученная окружность будет служить проекцией ряда эллипсов, если изменять угол  $\varphi$  и размер  $a$ , оставляя  $b$  неизменным. Представим себе прямой круговой цилиндр с вертикальной осью (рис. 151); наклонные сечения этого цилиндра будут эллипсами, малая ось которых равна диаметру цилиндра.

### ВОПРОСЫ К §§ 20–21

1. Как изображается на чертеже фронтально-проецирующая плоскость, проведенная через прямую общего положения?
2. Как построить проекцию центра тяжести в заданном чертеже треугольника?
3. Что могут представлять собой проекции круга в зависимости от положения его плоскости относительно плоскости проекций?
4. Можно ли рассматривать эллипс как «сжатую» окружность?
5. Что такое коэффициент сжатия эллипса?
6. Имеет ли эллипс: а) оси симметрии, б) центр симметрии?
7. Какие диаметры эллипса называются: а) осями, б) сопряженными диаметрами?
8. Как по заданным сопряженным диаметрам эллипса построить его оси?



# ГЛАВА IV. ВЗАИМНОЕ ПОЛОЖЕНИЕ ДВУХ ПЛОСКОСТЕЙ, ПРЯМОЙ ЛИНИИ И ПЛОСКОСТИ

## § 22. ОБЗОР ВЗАИМНЫХ ПОЛОЖЕНИЙ ДВУХ ПЛОСКОСТЕЙ, ПРЯМОЙ ЛИНИИ И ПЛОСКОСТИ

Две плоскости могут быть параллельными или пересекаться между собой. Рассмотрим случай взаимной параллельности плоскостей. Если плоскости  $\alpha$  и  $\beta$  параллельны (рис. 152), то *всегда в каждой из них можно построить по две пересекающиеся между собой прямые линии так, чтобы прямые одной плоскости были соответственно параллельны двум прямым другой плоскости.*

Это служит основным признаком для определения, параллельны плоскости между собой или не параллельны. Такими прямыми могут служить, например,

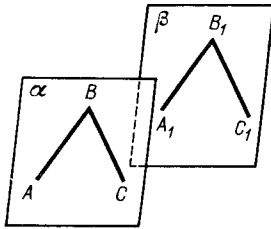


Рис. 152

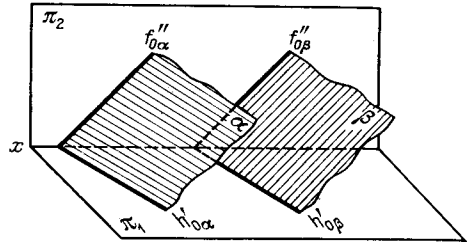


Рис. 153

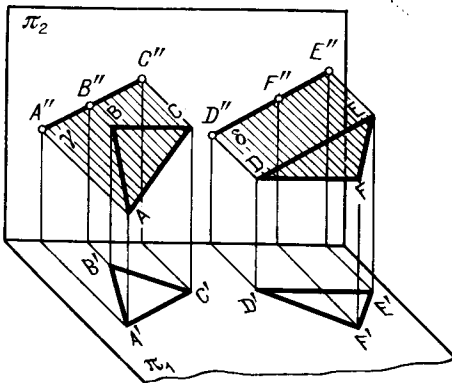


Рис. 154

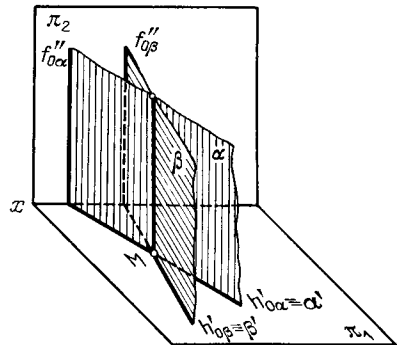


Рис. 155

следы обеих плоскостей: *если два пересекающихся между собой следа одной плоскости параллельны одноименным с ними следам другой плоскости, то обе плоскости параллельны между собой* (рис. 153, где  $h'_{0\alpha} \parallel h'_{0\beta}$ ,  $f''_{0\alpha} \parallel f''_{0\beta}$ ).

На рис. 154 показаны параллельные между собой фронтально-проецирующие плоскости, заданные треугольниками  $ABC$  и  $DEF$ . Их параллельность определяется параллельностью фронтальных проекций  $A''B''C''$  и  $D''E''F''$ . Если же эти плоскости выразить их следами на  $\pi_2$  и  $\pi_1$ , то так же, как на рис. 153, фронтальные следы ока-

жуются взаимно параллельными и горизонтальные следы будут также взаимно параллельны. Очевидно, если известно, что параллельные между собой плоскости фронтально-проецирующие, то на чертеже можно в некоторых случаях ограничиться только приведением их фронтальных следов так, как это показано далее на рис. 166 ( $\alpha'_1 \parallel \alpha'_2$ ). Для горизонтально-проецирующих плоскостей (если известно, что они взаимно параллельны) в аналогичных случаях достаточно провести их горизонтальные следы — один параллельно другому.

Рассмотрим случай взаимного пересечения плоскостей. В случае задания плоскостей их следами легко установить, что эти плоскости пересекаются: *если хотя бы одна пара одноименных следов пересекается, то плоскости пересекаются*. Так, например, на рис. 155  $f''_{\alpha} \parallel f''_{\beta}$ , но  $\beta'$  и  $\alpha'$  пересекаются: плоскости  $\alpha$  и  $\beta$  пересекаются между собой.

Изложенное относится к плоскостям, заданным *пересекающимися следами*. Если же обе плоскости имеют на  $\pi_1$  и на  $\pi_2$  следы, параллельные оси  $x$ , то эти плоскости могут или пересекаться, или быть параллельными. Для решения вопроса

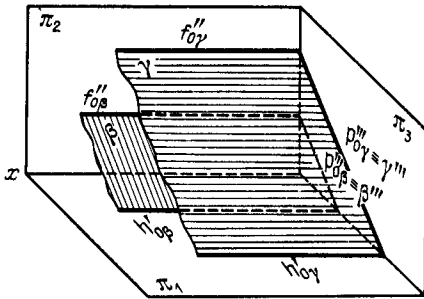


Рис. 156

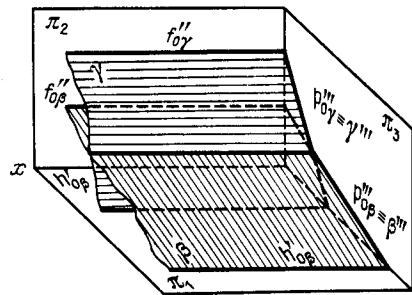


Рис. 157

о взаимном положении таких плоскостей можно построить третий след: если следы обеих плоскостей на третьей плоскости проекций также параллельны друг другу, то плоскости параллельны (рис. 156:  $h'_{\beta} \parallel h'_{\alpha}$ ,  $f''_{\beta} \parallel f''_{\alpha}$  и  $\beta''' \parallel \alpha'''$ ); если же третьи следы пересекаются, то плоскости пересекаются (рис. 157)<sup>1)</sup>.

Так решается вопрос о взаимном положении двух плоскостей, заданных *следами*. Если же плоскости заданы не следами, а каким-либо другим способом, и надо узнать, пересекаются ли эти плоскости, то вообще следует прибегать к некоторым вспомогательным построениям. Примеры этих построений будут даны при дальнейшем изложении.

Рассмотрим случай взаимного положения прямой линии и плоскости. Взаимное положение прямой линии и плоскости в пространстве может быть следующим: а) прямая лежит в плоскости, б) прямая пересекает плоскость, в) прямая параллельна плоскости.

Если на чертеже непосредственно нельзя установить взаимного положения прямой и плоскости, то прибегают к некоторым вспомогательным построениям, в результате которых от вопроса о взаимном положении прямой и плоскости переходят к вопросу о взаимном положении данной прямой и некоторой вспомогательной прямой. Для этого (рис. 158) проводят через данную прямую  $AB$  некоторую вспомогательную плоскость  $\alpha$  и рассматривают взаимное положение прямой  $MN$  пересечения плоскостей  $\beta$  и  $\alpha$  и прямой  $AB$ .

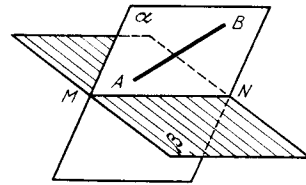


Рис. 158

<sup>1)</sup> Очевидно, что при такой, например, последовательности в расположении параллельных оси  $x$  следов:  $f''_{\alpha}$ ,  $f''_{\beta}$ ,  $h'_{\alpha}$ ,  $h'_{\beta}$  плоскости не могут быть параллельны между собой и построение следов  $\gamma'''$  и  $\beta'''$  излишне.



При этом возможны три случая:

- 1) Прямая  $MN$  сливается с прямой  $AB$ ; это соответствует тому, что прямая  $AB$  принадлежит пл.  $\beta$ .
- 2) Прямая  $MN$  пересекает прямую  $AB$ ; это соответствует тому, что прямая  $AB$  пересекает пл.  $\beta$ .
- 3) Прямая  $MN$  параллельна прямой  $AB$ ; это соответствует тому, что прямая  $AB$  параллельна пл.  $\beta$ .

Итак, указанный прием определения взаимного положения прямой и плоскости заключается в следующем:

- 1) через данную прямую проводят вспомогательную плоскость и строят линию пересечения этой плоскости и данной плоскости;
- 2) устанавливают взаимное положение данной прямой и прямой пересечения плоскостей; найденное положение определяет взаимное положение данных прямой и плоскости.

Для решения вопроса о взаимном положении плоскости и прямой мы применили способ вспомогательных плоскостей, которым часто пользуются при построениях, связанных со взаимным расположением различных поверхностей и линий с поверхностями.

Подбор вспомогательных плоскостей обычно производят с таким расчетом, чтобы построения были как можно более простыми. Может оказаться, например, что плоскости горизонтальные или фронтальные, горизонтально- и фронтально-проецирующие, вообще весьма удобные в качестве вспомогательных, нельзя будет применить совсем или их применение вызовет усложнение построения даже по сравнению с плоскостями общего положения, взятыми в качестве вспомогательных. Решая ту или иную задачу с применением вспомогательных плоскостей, необходимо выбирать эти плоскости так, чтобы все возникающие при этом построения были возможно проще и чтобы этих построений было как можно меньше.

### § 23. ПЕРЕСЕЧЕНИЕ ПРЯМОЙ ЛИНИИ С ПЛОСКОСТЬЮ, ПЕРПЕНДИКУЛЯРНОЙ К ОДНОЙ ИЛИ К ДВУМ ПЛОСКОСТЯМ ПРОЕКЦИЙ

Плоскость, перпендикулярная к плоскости проекций, проецируется на последнюю в виде прямой линии. На этой прямой (проекции плоскости) должна находиться соответствующая проекция точки, в которой некоторая прямая пересекает такую плоскость<sup>1)</sup>.

На рис. 159 фронтальная проекция  $K''$  точки пересечения прямой  $AB$  с треугольником  $CDE$  определяется в пересечении проекций  $A''B''$  и  $C''E''$ , так как треугольник проецируется на пл.  $\pi_2$  в виде прямой линии. Найдя точку  $K''$ , определяем положение проекции  $K'$ . Так как прямая  $AB$  в направлении от  $K$  к  $B$  находится под

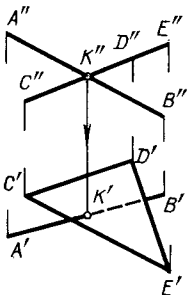


Рис. 159

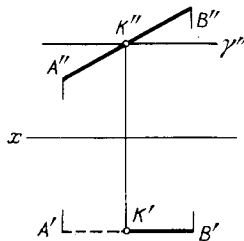


Рис. 160

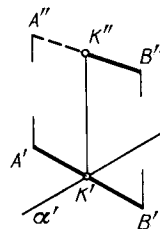


Рис. 161

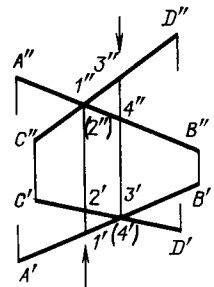


Рис. 162

<sup>1)</sup> Точку пересечения прямой с плоскостью называют также *точкой встречи* прямой с плоскостью.

треугольником, то на чертеже часть горизонтальной проекции прямой проведена штриховой линией.

На рис. 160 фронтальный след пл.  $\gamma$  является ее фронтальной проекцией. Проекция  $K''$  определяется в пересечении проекции  $A''B''$  и следа  $\gamma''$ .

На рис. 161 дан пример построения проекций точки пересечения прямой с горизонтально-проецирующей плоскостью.

Для большей наглядности изображают проекции отрезков прямой линии, пересекающей плоскость, одни — сплошными линиями, другие — штриховыми, руководствуясь при этом следующими соображениями:

1. Условно считают, что данная плоскость непрозрачна и точки и линии, лежащие хотя бы и в первой четверти, расположенные для зрителя за плоскостью, будут *невидимыми*; *видимыми* же будут точки и линии, расположенные по одну сторону плоскости со зрителем, который, как мы будем считать, находится в первом октанте и бесконечно далеко от соответствующей плоскости проекций.

2. Видимые отрезки линий вычерчиваются сплошными линиями, а невидимые — штриховыми.

3. При пересечении прямой с плоскостью этой прямой делается для зрителя невидимой; точка пересечения прямой с плоскостью служит границей видимости линии.

4. Вопрос о видимости линии всегда можно свести к вопросу о видимости точек. При этом не только плоскость может закрывать точку, но и точка может закрывать другую точку (см. рис. 87).

5. Если несколько точек расположены на общей для них проецирующей прямой, то видимой будет только одна из них:

- а) по отношению к пл.  $\pi_1$  — точка, наиболее удаленная от  $\pi_1$ ;
- б) по отношению к пл.  $\pi_2$  — точка, наиболее удаленная от  $\pi_2$ ;
- в) по отношению к пл.  $\pi_3$  — точка, наиболее удаленная от  $\pi_3$ .

6. Если чертеж содержит оси проекций, то для определения видимости точек, расположенных на общей для них проецирующей прямой, служат расстояния их соответствующих проекций от оси проекций:

- а) относительно пл.  $\pi_1$  видима точка, фронтальная проекция которой находится дальше от оси  $x$ ;
- б) относительно пл.  $\pi_2$  видима точка, горизонтальная проекция которой находится дальше от оси  $x$ ;
- в) относительно пл.  $\pi_3$  видима точка, горизонтальная проекция которой находится дальше от оси  $y$ .

Как надо поступать в случае, если чертеж не содержит осей проекций? Рассмотрим рис. 162. Точки 1 и 2 двух скрещивающихся прямых расположены на общей для них проецирующей прямой, перпендикулярной к пл.  $\pi_2$ , а точки 3 и 4 — на проецирующей прямой, перпендикулярной к пл.  $\pi_1$ .

Точка пересечения горизонтальных проекций данных прямых представляет собой слившиеся проекции трех точек, из которых точка 4 принадлежит прямой  $AB$ , а точка 3 — прямой  $CD$ . Так как  $3''3' > 4''4'$ , то видима относительно пл.  $\pi_1$  точка 3, принадлежащая прямой  $CD$ , а точка 4 точкой 3 закрыта.

Так же и точка пересечения фронтальных проекций прямых  $AB$  и  $CD$  представляет собой слившиеся проекции двух точек 1 и 2, из которых точка 1 принадлежит прямой  $AB$ , а точка 2 — прямой  $CD$ . Так как  $1'1'' > 2'2''$ , то видима относительно пл.  $\pi_2$  точка 1, закрывающая собой точку 2.

Это — общий способ: так можно поступать и на чертежах с осями проекций.

## § 24. ПОСТРОЕНИЕ ЛИНИИ ПЕРЕСЕЧЕНИЯ ДВУХ ПЛОСКОСТЕЙ

Прямая линия, получаемая при взаимном пересечении двух плоскостей, вполне определяется двумя точками, из которых каждая принадлежит обеим плоскостям. Так, прямая  $K_1K_2$  (рис. 163), по которой пересекаются между собой плоскость, заданная треугольником  $ABC$ , и пл.  $\beta$ , заданная прямыми  $DE$  и  $DF$ , проходит через точки  $K_1$  и  $K_2$ ; но в этих точках

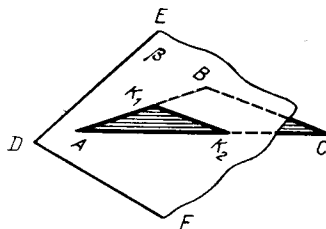


Рис. 163

прямые  $AB$  и  $AC$  первой плоскости пересекают пл.  $\beta$ , т. е. точки  $K_1$  и  $K_2$  принадлежат обеим плоскостям.

Следовательно, в общем случае для построения линии пересечения двух плоскостей надо найти какие-либо две точки, каждая из которых принадлежит обеим плоскостям; эти точки определяют линию пересечения плоскостей.

Для нахождения каждой из таких двух точек обычно приходится выполнять специальные построения. Но если хотя бы одна из пересекающихся плоскостей перпендикулярна к плоскости проекций, то построение проекций линии пересечения упрощается. Начнем с такого случая.

На рис. 164 показано пересечение двух плоскостей, из которых одна (заданная треугольником  $DEF$ ) расположена перпендикулярно к пл.  $\pi_2$ . Так как треугольник  $DEF$  проецируется на пл.  $\pi_2$  в виде прямой линии ( $D''F''$ ), то фронтальная проекция отрезка прямой, по которому пересекаются оба треугольника, представляет собой отрезок  $K_1''K_2''$  на проекции  $D''F''$ . Дальнейшее построение ясно из чертежа.

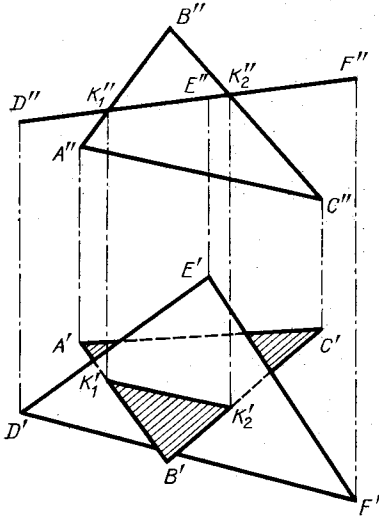


Рис. 164

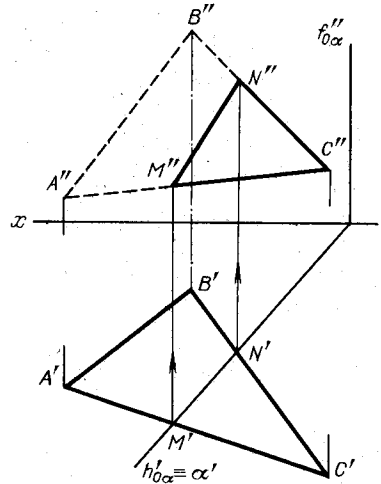


Рис. 165

Другой пример дан на рис. 165. Горизонтально-проецирующая плоскость  $\alpha$  пересекает плоскость треугольника  $ABC$ . Горизонтальная проекция линии пересечения этих плоскостей — отрезок  $M'N'$  — определяется на следе  $\alpha'$ .

Теперь рассмотрим общий случай построения линии пересечения двух плоскостей. Пусть одна из плоскостей,  $\beta$ , задана двумя пересекающимися прямыми, а другая,  $\gamma$ , — двумя параллельными прямыми. Построение показано на рис. 166. В результате взаимного пересечения плоскостей  $\beta$  и  $\gamma$  получена прямая  $K_1K_2$ . Выразим это записью:  $\beta \times \gamma = K_1K_2$ .

Для определения положения точек  $K_1$  и  $K_2$  возьмем две вспомогательные фронтально-проецирующие плоскости ( $\alpha_1$  и  $\alpha_2$ ), пересекающие каждую из плоскостей  $\beta$  и  $\gamma$ . При пересечении плоскостей  $\beta$  и  $\gamma$  плоскостью  $\alpha_1$  получаем прямые с проекциями  $1''2''$ ,  $1'2'$  и  $3''4''$ ,  $3'4'$ . Эти прямые, расположенные в пл.  $\alpha_1$ , в своем пересечении определяют первую точку,  $K_1$ , линии пересечения плоскостей  $\beta$  и  $\gamma$ .

Введя, далее, пл.  $\alpha_2$ , получаем в ее пересечении с  $\beta$  и  $\gamma$  прямые с проекциями  $5''6''$ ,  $5'6'$  и  $7''8''$ ,  $7'8'$ . Эти прямые, расположенные в пл.  $\alpha_2$ , в своем пересечении определяют вторую точку,  $K_2$ , общую для  $\beta$  и  $\gamma$ .

Получив проекции  $K_1'$  и  $K_2'$ , находим на следах  $\alpha_1'$  и  $\alpha_2'$  проекции  $K_1''$  и  $K_2''$ . Этим определяются проекции  $K_1'K_2'$  и  $K_1''K_2''$  искомой прямой пересечения плоскостей  $\beta$  и  $\gamma$  (проекции проведены штрихпунктирной линией).

При построении можно иметь в виду следующее: так как вспомогательные секущие плоскости  $\alpha_1$  и  $\alpha_2$  взаимно параллельны, то, построив проекции  $1'2'$  и  $3'4'$ , следует для проекций  $5'6'$  и  $7'8'$  взять по одной точке, хотя бы 5 и 8, так как  $5'6' \parallel 1'2'$  и  $7'8' \parallel 3'4'$ .

В рассмотренном построении были взяты в качестве вспомогательных две фронтально-проецирующие плоскости. Конечно, можно было взять и иные плоскости, например две горизонтальные или одну горизонтальную, другую фронтальную и т. д. Сущность построений от этого не меняется. Однако может встретиться такой случай. Положим, что были взяты в качестве вспомогательных две горизонтальные плоскости и полученные при пересечении ими

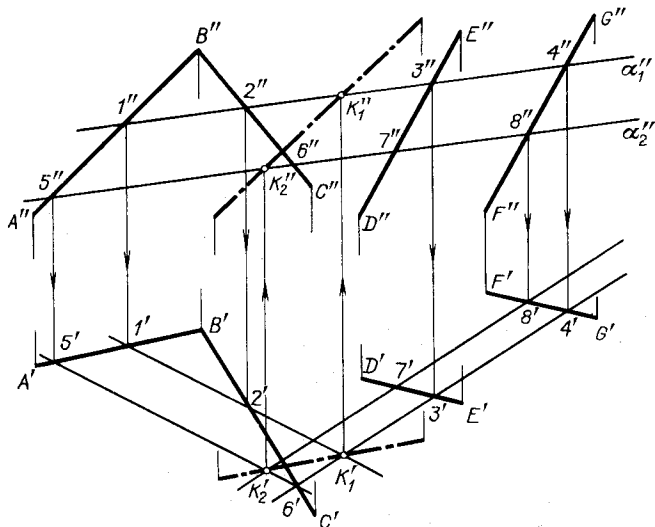


Рис. 166

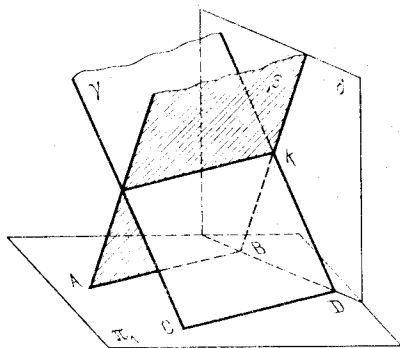


Рис. 167

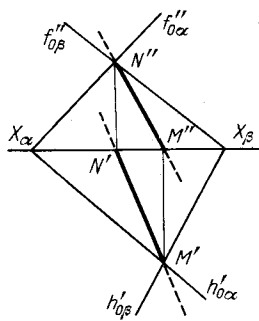


Рис. 168

плоскостей  $\beta$  и  $\gamma$  горизонтальными оказались взаимно параллельными. Но рис. 167 показывает, что  $\beta$  и  $\gamma$  пересекаются между собой, хотя их горизонтальны параллельны. Следовательно, получив взаимно параллельные горизонтальные проекции горизонталей  $AB$  и  $CD$  и зная, что плоскости при этом не обязательно параллельны, а могут пересекаться (по общей для них горизонтали), надо испытать плоскости  $\beta$  и  $\gamma$  при помощи хотя бы горизонтально-проецирующей плоскости (см. рис. 167); если прямые, по которым эта вспомогательная плоскость  $\delta$  пересечет  $\beta$  и  $\gamma$ , также оказались бы параллельны одна другой, то плоскости  $\beta$  и  $\gamma$  не пересекаются, а параллельны одна другой. На рис. 167 эти прямые пересекаются в точке  $K$ , через которую и проходит линия пересечения плоскостей  $\beta$  и  $\gamma$  параллельно прямым  $VA$  и  $CD$ .

Если плоскости заданы их следами на плоскостях проекций, то естественно искать точки, определяющие прямую пересечения плоскостей, в точках пересечения одноименных следов плоскостей (рис. 168): прямая, проходящая через эти точки, является общей для обеих плоскостей, т. е. их линией пересечения.

Схему построения линии пересечения двух плоскостей (см. рис. 166) можно, конечно, распространить и на случай задания плоскостей их следами. Здесь роль вспомогательных секущих плоскостей исполняют сами плоскости проекций:

$$\alpha \times \pi_1 = h'_{0\alpha}; \quad \beta \times \pi_1 = h'_{0\beta}; \quad h'_{0\alpha} \times h'_{0\beta} = M;$$

$$\alpha \times \pi_2 = f''_{0\alpha}; \quad \beta \times \pi_2 = f''_{0\beta}; \quad f''_{0\alpha} \times f''_{0\beta} = N.$$

Точки пересечения одноименных следов плоскостей являются следами линии пересечения этих плоскостей. Поэтому для построения проекций линии пересечения плоскостей  $\alpha$  и  $\beta$  (рис. 168) надо: 1) найти точку  $M'$  в пересечении следов  $h'_{0\alpha}$  и  $h'_{0\beta}$  и точку  $N''$  в пересечении следов  $f''_{0\alpha}$  и  $f''_{0\beta}$ ; 2) провести прямые  $M'A'$  и  $N''A''$ ; 3) найти точку  $M''$  в пересечении  $M'A'$  и  $N''A''$ ; 4) провести  $M''N''$  и  $M'N'$ .

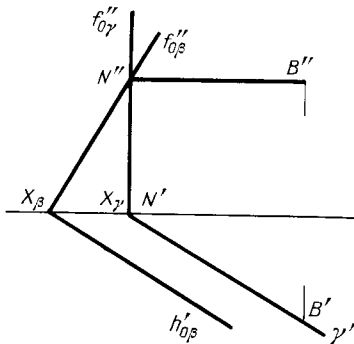


Рис. 169

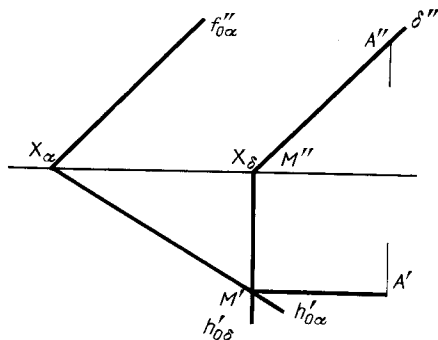


Рис. 170

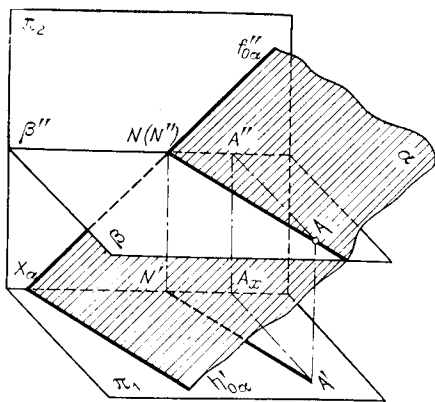


Рис. 171

и точку  $N''$  в пересечении  $f''_{0\alpha}$  и  $f''_{0\beta}$ , а по ним – проекции  $M''$  и  $N'$ ; 2) провести прямые  $M''N''$  и  $M'N'$ .

На рис. 169 – 171 показаны случаи, когда известно направление линии пересечения. Поэтому достаточно иметь лишь одну точку от пересечения следов и далее провести через эту точку прямую, исходя из положения плоскостей и их следов.

#### ВОПРОСЫ К §§ 22 – 24

1. Какое взаимное положение могут занимать две плоскости?
2. Каков признак параллельности двух плоскостей?
3. Как взаимно расположены фронтальные следы двух параллельных между собой фронтально-проецирующих плоскостей?

4. Как взаимно располагаются горизонтальные следы двух параллельных между собой горизонтально-проецирующих плоскостей?
5. Как взаимно располагаются одноименные следы двух параллельных между собой плоскостей?
6. Служит ли признаком взаимного пересечения двух плоскостей пересечение хотя бы одной пары их одноименных следов?
7. Как установить взаимное положение прямой и плоскости?
8. Как строится точка пересечения прямой линии с плоскостью, перпендикулярной к одной или к двум плоскостям проекций?
9. Какая точка из числа расположенных на общем перпендикуляре к а) пл.  $\pi_1$ , б) пл.  $\pi_2$  считается видимой соответственно на  $\pi_1$ , на  $\pi_2$ ?
10. Как строится линия пересечения двух плоскостей, из которых хотя бы одна перпендикулярна к пл.  $\pi_1$  или к пл.  $\pi_2$ ?
11. В чем заключается общий способ построения линии пересечения двух плоскостей?

### § 25. ПЕРЕСЕЧЕНИЕ ПРЯМОЙ ЛИНИИ С ПЛОСКОСТЬЮ ОБЩЕГО ПОЛОЖЕНИЯ

Для построения точки пересечения прямой с плоскостью общего положения надо выполнить следующее (рис. 158):

- 1) через данную прямую ( $AB$ ) провести некоторую вспомогательную плоскость ( $\alpha$ ),
- 2) построить прямую ( $MN$ ) пересечения плоскости данной ( $\beta$ ) и вспомогательной ( $\alpha$ ),
- 3) определить положение точки ( $K$ ) пересечения прямых — данной ( $AB$ ) и построенной ( $MN$ ).

На рис. 172 показано построение точки пересечения прямой  $FK$  с плоскостью общего положения, заданной двумя пересекающимися прямыми  $AB$  и  $CD$ .

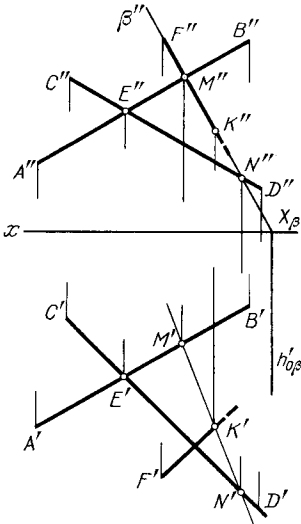


Рис. 172

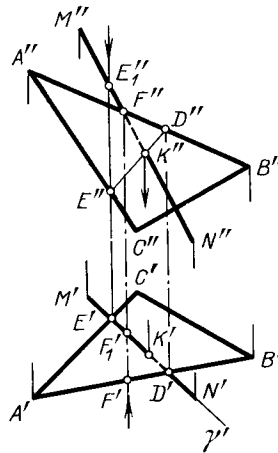


Рис. 173

Через прямую  $FK$  проведена вспомогательная фронтально-проецирующая плоскость  $\beta$ . Выбор фронтально-проецирующей плоскости объясняется удобством построения точек пересечения ее фронтального следа с проекциями  $A''B''$  и  $C''D''$ . По точкам  $M''$  и  $N''$  найдены горизонтальные проекции  $M'$  и  $N'$  и тем самым определена прямая  $MN$ , по которой вспомогательная пл.  $\beta$  пересекает данную пл.  $\alpha$ . Затем найдена точка  $K'$ , в которой горизонтальная проекция прямой непосредственно или

при своем продолжении пересекает проекцию  $M'N'$ . После этого остается найти фронтальную проекцию точки пересечения — точку  $K''$ .

На рис. 173 показано построение точки пересечения прямой  $MN$  с плоскостью, заданной треугольником  $ABC$ . Ход построения не отличается от рассмотренного на рис. 172. Но вспомогательная (на этот раз горизонтально-проецирующая) плоскость в данном случае указана только одним следом  $\gamma'$ , проходящим через проекцию  $M'N'$ . Пл.  $\gamma'$  пересекает  $ABC$  по прямой  $DE$ . Но можно обойтись и без  $\gamma'$ : мысленно представляя себе вспомогательную горизонтально-проецирующую плоскость, проходящую через  $MN$ , выражаем проекциями  $E'D'$  и  $E''D''$  отрезок  $ED$ , по которому проведенная через  $MN$  горизонтально-проецирующая плоскость пересекает треугольник.

Считая, что в пространстве заданы прямая и непрозрачный треугольник, определим видимые и невидимые части прямой  $MN$  относительно плоскостей  $\pi_1$  и  $\pi_2$ .

В точке  $E'$  на пл.  $\pi_1$  совмещаются горизонтальные проекции двух точек, из которых одна принадлежит прямой  $MN$  (фронтальная проекция  $E'_1$ ), а другая — стороне треугольника  $AC$  (фронтальная проекция  $E''$ ).

Из расположения фронтальных проекций  $E'_1$  и  $E''$  следует, что на участке  $KM$  прямая находится над треугольником и, следовательно, на горизонтальной проекции отрезок  $M'K'$  — весь видимый, а отрезок  $K'D'$  — невидимый.

На фронтальной проекции в точке  $F''$  совмещаются фронтальные проекции двух точек, из которых одна принадлежит прямой  $MN$ , а другая — стороне треугольника  $AB$ . По расположению горизонтальных проекций  $F'$  и  $F'_1$  заключаем, что прямая  $MN$  на участке  $MK$  находится за треугольником и, следовательно, на фронтальной проекции отрезок  $F''K''$  — невидимый, а отрезок  $K''N''$  — видимый.

На рис. 174 — 176 даны примеры построения точки пересечения прямой с плоскостью общего положения, выраженной следами. В первом примере через прямую  $AB$  проведена горизонтально-проецирующая пл.  $\beta$ , а во втором (рис. 175) — горизонтальная плоскость, что оказалось возможным сделать, так как в этом примере прямая  $AB$  — горизонтальная.

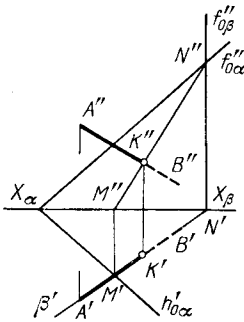


Рис. 174.

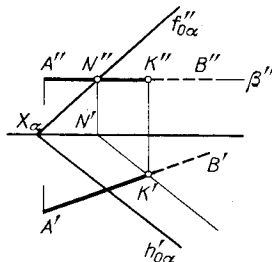


Рис. 175

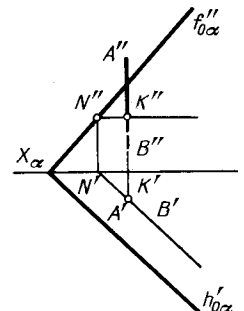


Рис. 176

Изображенная на рис. 176 прямая перпендикулярна к пл.  $\pi_1$ . Горизонтальные проекции всех точек этой прямой сливаются в одну точку. Следовательно, положение проекции  $K'$  искомой точки пересечения прямой  $AB$  с пл.  $\alpha$  известно. Положение проекции  $K''$  определено при помощи горизонтали.

## § 26. ПОСТРОЕНИЕ ЛИНИИ ПЕРЕСЕЧЕНИЯ ДВУХ ПЛОСКОСТЕЙ ПО ТОЧКАМ ПЕРЕСЕЧЕНИЯ ПРЯМЫХ ЛИНИЙ С ПЛОСКОСТЬЮ

В § 24 был изложен общий способ построения линии пересечения двух плоскостей, а именно применение вспомогательных секущих плоскостей (см. рис. 166). Рассмотрим теперь другой способ построения в применении к плоскостям общего положения. Этот способ заключается в том, что находят точки пересечения двух

прямых, принадлежащих одной из плоскостей, с другой плоскостью. Следовательно, надо уметь строить точку пересечения прямой линии с плоскостью общего положения, что изложено в § 25.

На рис. 177 показано пересечение треугольника  $ABC$  плоскостью, заданной двумя параллельными прямыми ( $DE \parallel FG$ ). Построение свелось к построению точек  $K_1$  и  $K_2$ , в которых прямые  $DE$  и  $FG$  пересекают плоскость треугольника, и к проведению через эти точки отрезка прямой линии. Представляя себе, что через  $DE$  и  $FG$  проведены фронтально-проецирующие плоскости, находим параллельные прямые, по которым эти плоскости пересекают треугольник. Одна из них выражена проекциями  $1'2'$  и  $1''2''$ ; для другой показана одна точка  $3'$ ,  $3''$ , через горизонтальную проекцию которой проведена прямая параллельно проекции  $1'2'$ . Определив положение проекций  $K_1'$  и  $K_2'$ , находим проекции  $K_1''$  и  $K_2''$  и проекции отрезка  $K_1K_2$ .

Конечно, и в рассмотренном случае применим общий способ (см. рис. 166), но пришлось бы провести больше линий, чем это сделано на рис. 177.

На рис. 178 дано построение линии пересечения двух треугольников  $ABC$  и  $DEF$  с указанием видимых и невидимых участков этих треугольников.

Прямая  $K_1K_2$  построена по точкам пересечения сторон  $AC$  и  $BC$  треугольника  $ABC$  с плоскостью треугольника  $DEF$ . Вспомогательная фронтально-проецирующая плоскость, проведенная через  $AC$  (на чертеже эта плоскость особо не обозначена), пересекает треугольник  $DEF$  по прямой с проекциями  $1''2''$  и  $1'2'$ ; в пересечении проекций  $A'C'$  и  $1'2'$  получена горизонтальная проекция точки  $K_1$  пересечения прямой  $AC$  и треугольника  $DEF$ , затем построена фронтальная проекция  $K_1''$ . Так же найдена и точка  $K_2$ .

В примерах на рис. 177 и 178 мы встретились с вопросом о разделении плоских фигур на части, видимые и невидимые для зрителя, так как плоскости считаются

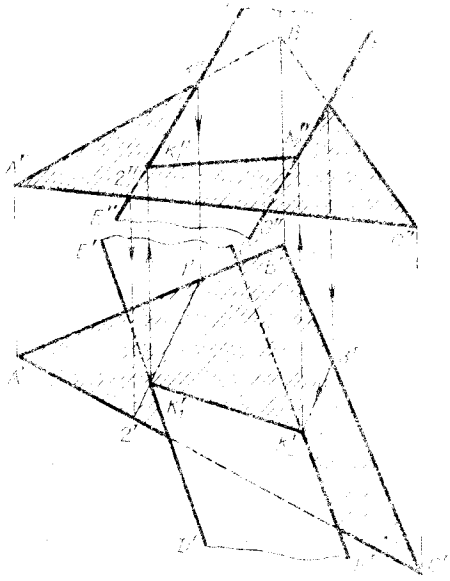


Рис. 177

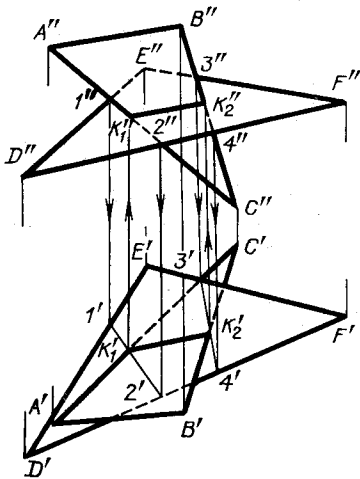


Рис. 178

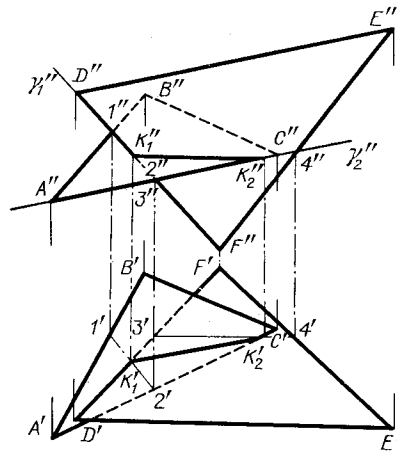


Рис. 179



непрозрачными. На чертежах это показано при помощи штриховки соответствующих частей треугольников  $ABC$ . Видимость определена на основании таких же рассуждений, какие имели место в примере, рассмотренном на рис. 173.

На рис. 179 приведен еще один пример построения линии пересечения двух треугольников. В данном случае с одинаковым основанием можно считать, что треугольник  $ABC$  проходит в прорезь в треугольнике  $DEF$  или треугольник  $DEF$  проходит в прорезь в треугольнике  $ABC$ : надо лишь условиться, в каком из треугольников считать эту прорезь по прямой  $K_1K_2$ . Между тем в случае, приведенном на рис. 178, прорезь только в треугольнике  $DEF$  и треугольник  $ABC$  проходит через нее.

Самое построение на рис. 179 сводится к нахождению точки  $K_1$  и точки  $K_2$  при помощи фронтально-проецирующих плоскостей  $\gamma_1$  и  $\gamma_2$ .

Следует еще раз обратить внимание на то, что применение штриховых линий вместо сплошных, например на рис. 159, 161, 164, 165, 173–179, подсказано желанием сделать изображения более наглядными. Если исходить из понятия о проекции как геометрическом образе, то вопрос о «прозрачности» или «непрозрачности», о «видимости» и «невидимости» отпал бы: все надо было бы изображать сплошными линиями. Но для придания чертежам наглядности введены некоторые условности, в том числе штриховые линии.

#### ВОПРОСЫ К §§ 25–26

1. В чем заключается в общем случае способ построения точки пересечения прямой с плоскостью?
2. Какие действия и в какой последовательности надо выполнить для построения этой точки (см. вопрос 1)?
3. Как определить «видимость» при пересечении прямой с плоскостью?
4. Как можно построить прямую пересечения двух плоскостей, если не применять общего способа, описанного в § 24?
5. Как определить «видимость» в случае взаимного пересечения двух плоскостей?
6. Чем отличаются случаи, рассмотренные на рис. 178 и 179?

#### § 27. ПОСТРОЕНИЕ ПРЯМОЙ ЛИНИИ И ПЛОСКОСТИ, ПАРАЛЛЕЛЬНЫХ МЕЖДУ СОБОЙ

Построение *прямой, параллельной заданной плоскости*, основано на следующем положении, известном из геометрии: *прямая параллельна плоскости, если эта прямая параллельна любой прямой в плоскости*.

Через заданную точку в пространстве можно провести бесчисленное множество прямых линий, параллельных заданной плоскости: Для получения единственного решения требуется какое-нибудь дополнительное условие.

Например, через точку  $M$  (рис. 180) требуется провести прямую, параллельную плоскости, заданной треугольником  $ABC$ , и плоскости проекций  $\pi_1$  (дополнительное условие).

Очевидно, искомая прямая должна быть параллельна линии пересечения обеих плоскостей, т. е. должна быть параллельна горизонтальному следу плоскости, заданной треугольником  $ABC$ . Для определения направления этого следа можно воспользоваться горизонталью плоскости, заданной треугольником  $ABC$ . На рис. 180 проведена горизонталь  $DC$  и затем через точку  $M$  проведена прямая, параллельная этой горизонтали.

Поставим обратную задачу: *через заданную точку провести плоскость, параллельную заданной прямой линии*. Плоскости, проходящие через некоторую точку  $A$  параллельно некоторой прямой  $BC$ , образуют пучок плоскостей, осью которого является прямая, проходящая через точку  $A$  параллельно прямой  $BC$ . Для получения единственного решения требуется какое-либо дополнительное условие.

Например, надо провести плоскость, параллельную прямой  $CD$ , не через точку, а через прямую  $AB$  (рис. 181). Прямые  $AB$  и  $CD$  — скрещивающиеся. Если через одну из двух скрещивающихся прямых требуется провести плоскость, параллель-

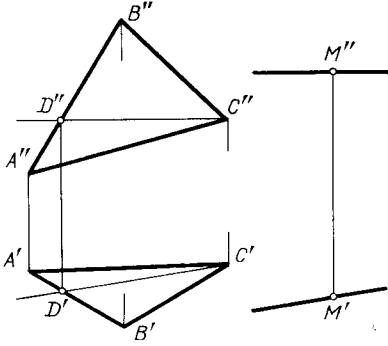


Рис. 180

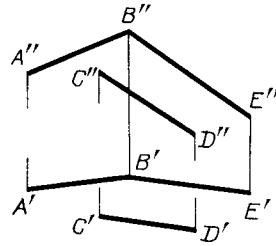


Рис. 181

ную другой, то задача имеет единственное решение. Через точку  $B$  проведена прямая, параллельная прямой  $CD$ ; прямые  $AB$  и  $BE$  определяют плоскость, параллельную прямой  $CD$ .

*Как установить, параллельна ли данная прямая данной плоскости?*

Можно попытаться провести в этой плоскости некоторую прямую параллельно данной прямой. Если такую прямую в плоскости не удастся построить, то заданные прямая и плоскость не параллельны между собой.

Можно попытаться найти также точку пересечения данной прямой с данной плоскостью. Если такая точка не может быть найдена, то заданные прямая и плоскость взаимно параллельны.

## § 28. ПОСТРОЕНИЕ ВЗАИМНО ПАРАЛЛЕЛЬНЫХ ПЛОСКОСТЕЙ

Пусть дается точка  $K$ , через которую надо провести плоскость, параллельную некоторой плоскости, заданной пересекающимися прямыми  $AF$  и  $BF$  (рис. 182).

Очевидно, если через точку  $K$  провести прямые  $CK$  и  $DK$ , соответственно параллельные прямым  $AF$  и  $BF$ , то плоскость, определяемая прямыми  $CK$  и  $DK$ , окажется параллельной заданной плоскости.

Другой пример построения дан на рис. 183 справа. Через точку  $A$  проведена пл.  $\beta$  параллельно пл.  $\alpha$ . Сначала через точку  $A$  проведена прямая, заведомо параллельная пл.  $\alpha$ . Это горизонталь с проекциями  $A''N''$  и  $A'N'$ , причем  $A'N' \parallel h'_{0\alpha}$ . Так

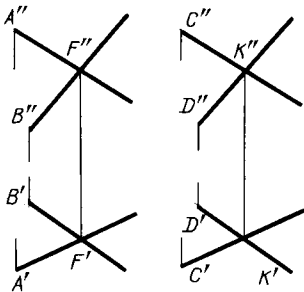


Рис. 182

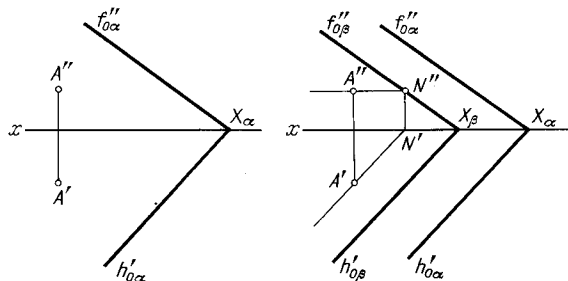


Рис. 183

как точка  $N$  является фронтальным следом горизонтали  $AN$ , то через эту точку пройдет след  $f''_{0\beta} \parallel f''_{0\alpha}$ , а через  $X_\beta$  — след  $h'_{0\beta} \parallel h'_{0\alpha}$ . Плоскости  $\beta$  и  $\alpha$  взаимно параллельны, так как их одноименные пересекающиеся следы взаимно параллельны.

На рис. 184 изображены две параллельные между собой плоскости — одна из них задана треугольником  $ABC$ , другая — параллельными прямыми  $DE$  и  $FG$ . Чем же устанавливается параллельность этих плоскостей? Тем, что в плоскости, заданной прямыми  $DE$  и  $FG$ , оказалось возможным провести две пересекающиеся

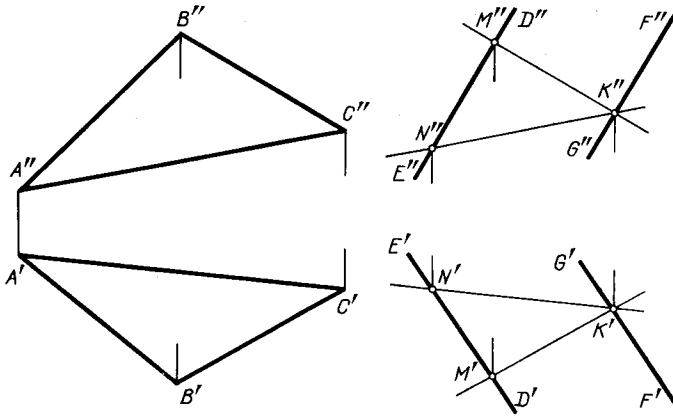


Рис. 184

прямые  $KN$  и  $KM$ , соответственно параллельные пересекающимся прямым  $AC$  и  $BC$  другой плоскости.

Конечно, можно было бы попытаться найти точку пересечения хотя бы прямой  $DE$  с плоскостью треугольника  $ABC$ . Неудача подтвердила бы параллельность плоскостей.

#### ВОПРОСЫ К §§ 27–28

1. На чем основано построение прямой линии, которая должна быть параллельна некоторой плоскости?
2. Как провести плоскость через прямую параллельно заданной прямой?
3. Чем определяется взаимная параллельность двух плоскостей?
4. Как провести через точку плоскость, параллельную заданной плоскости?
5. Как проверить на чертеже, параллельны ли одна другой заданные плоскости?

### § 29. ПОСТРОЕНИЕ ВЗАИМНО ПЕРПЕНДИКУЛЯРНОЙ ПРЯМОЙ И ПЛОСКОСТИ

Из всех возможных положений прямой, пересекающей плоскость, отметим случай, когда прямая перпендикулярна к плоскости, и рассмотрим свойства проекций такой прямой.

На рис. 185 задана плоскость, определяемая двумя пересекающимися прямыми  $AN$  и  $AM$ , причем  $AN$  является горизонталью, а  $AM$  — фронталью этой плоскости. Прямая  $AB$ , изображенная на том же чертеже, перпендикулярна к  $AN$  и к  $AM$  и, следовательно, перпендикулярна к определяемой ими плоскости.

Перпендикуляр к плоскости перпендикулярен к любой прямой, проведенной в этой плоскости. Но чтобы при этом проекция перпендикуляра к плоскости общего положения оказалась перпендикулярной к одноименной проекции какой-либо прямой этой плоскости, прямая должна быть горизонталью, или фронталью, или профильной прямой плоскости. Поэтому, желая построить перпендикуляр к плоскости, берут в общем случае две такие прямые (например, горизонталь и фронталь, как это показано на рис. 185).

Итак, у перпендикуляра к плоскости его горизонтальная проекция перпендикулярна к горизонтальной проекции горизонтали, фронтальная проекция перпендику-

лярна к фронтальной проекции фронтали, профильная проекция перпендикулярна к профильной проекции профильной прямой этой плоскости.

Очевидно, в случае, когда плоскость выражена следами (рис. 186), мы получаем следующий вывод: *если прямая перпендикулярна к плоскости, то горизонтальная проекция этой прямой перпендикулярна к горизонтальному следу плоскости, а фронтальная проекция перпендикулярна к фронтальному следу плоскости.*

Итак, если в системе  $\pi_1, \pi_2$  горизонтальная проекция прямой перпендикулярна к горизонтальному следу и фронтальная проекция прямой перпендикулярна к фронтальному следу плоскости, то в случае плоскостей общего положения (рис. 186), а также горизонтально-фронтально-проецирующих прямая перпендикулярна к плоскости. Но для профильно-проецирующей плоскости может оказаться, что прямая к этой плоскости не перпендикулярна, хотя

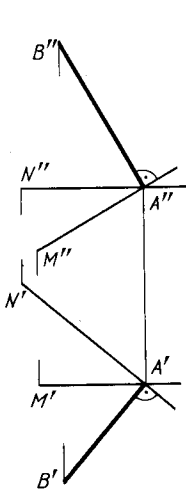


Рис. 185

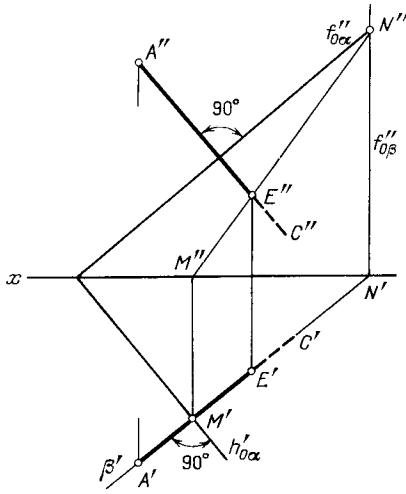


Рис. 186

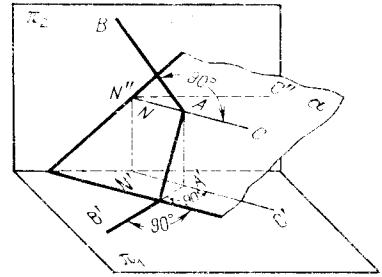


Рис. 187

проекция прямой соответственно перпендикулярны к горизонтальному и фронтальному следам плоскости. Поэтому в случае профильно-проецирующей плоскости надо рассмотреть также взаимное положение профильной проекции прямой и профильного следа данной плоскости и лишь после этого установить, будут ли перпендикулярны между собой данные прямая и плоскость.

Очевидно (рис. 187), горизонтальная проекция перпендикуляра к плоскости сливается с горизонтальной проекцией линии ската, проведенной в плоскости через основание перпендикуляра.

На рис. 186 из точки  $A$  проведен перпендикуляр к пл.  $\alpha$  ( $A''C'' \perp f''_{0\alpha}$ ,  $A'C' \perp h'_{0\alpha}$ ) и показано построение точки  $E$ , в которой перпендикуляр  $AC$  пересекает пл.  $\alpha$ . Построение выполнено с помощью горизонтально-проецирующей пл.  $\beta$ , проведенной через перпендикуляр  $AE$ .

На рис. 188 показано построение перпендикуляра к плоскости, определяемой треугольником  $ABC$ . Перпендикуляр проведен через точку  $A$ .

Так как фронтальная проекция перпендикуляра к плоскости должна быть перпендикулярна к фронтальной проекции фронтали плоскости, а его горизонтальная проекция перпендикулярна к горизонтальной проекции горизонтали, то в плоскости через точку  $A$  проведены фронталь с проекциями  $A'D'$  и  $A''D''$  и горизонталь  $A''E''$ ,  $A'E'$ . Конечно, эти прямые не обязательно проводить именно через точку  $A$ .

Далее проведены проекции перпендикуляра:  $M''N'' \perp A''D''$ ,  $M'N' \perp A'E'$ . Почему проекции на рис. 188 на участках  $A''N''$  и  $A'M'$  показаны штриховыми линиями? Потому, что здесь рассматривается плоскость, заданная треугольником  $ABC$ , а не только этот треугольник: перпендикуляр находится частично перед плоскостью, частично за ней.

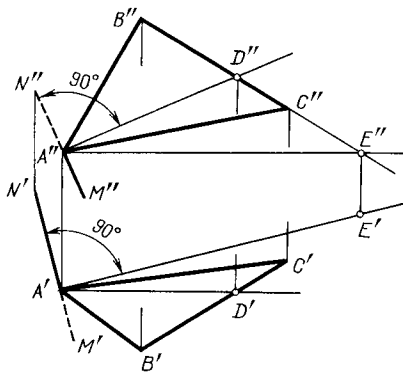


Рис. 188

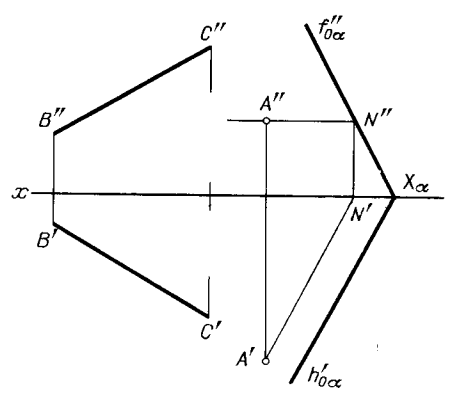


Рис. 189

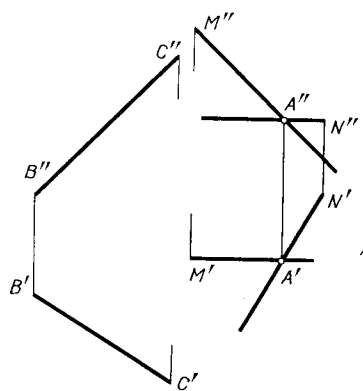


Рис. 190

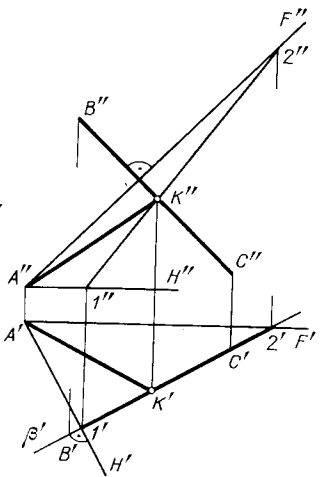


Рис. 191

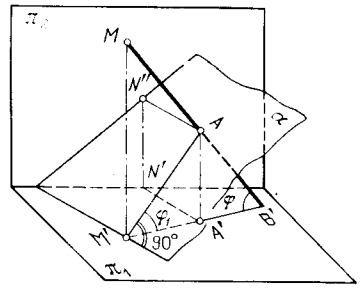


Рис. 192

На рис. 189 и 190 показано построение плоскости, проходящей через точку  $A$  перпендикулярно к прямой  $BC$ . На рис. 189 плоскость выражена следами. Построение начато с проведения через точку  $A$  горизонтали искомой плоскости: так как горизонтальный след плоскости должен быть перпендикулярен к  $B'C'$ , то и горизонтальная проекция горизонтали должна быть перпендикулярна к  $B'C'$ . Поэтому  $A'N' \perp B'C'$ . Проекция  $A''N'' \parallel$  оси  $x$ , как это должно быть у горизонтали. Затем проведен через точку  $N''$  ( $N''$  – фронтальная проекция фронтального следа горизонтали  $AN$ ) след  $f''_{0\alpha} \perp B''C''$ , получена точка  $X_\alpha$  и проведен след  $h''_{0\alpha} \parallel A''N''$  ( $h''_{0\alpha} \perp B''C''$ ).

На рис. 190 плоскость определена ее фронталью  $AM$  и горизонталью  $AN$ . Эти прямые перпендикулярны к  $BC$  ( $A''M'' \perp B''C''$ ,  $A'N' \perp B'C'$ ); определяемая ими плоскость перпендикулярна к  $BC$ .

Так как перпендикуляр к плоскости перпендикулярен к каждой прямой, проведенной в этой плоскости, то, научившись проводить плоскость перпендикулярно к прямой, можно воспользоваться этим для проведения перпендикуляра из некоторой точки  $A$  к прямой общего положения  $BC$ . Очевидно, можно наметить следующий план построения проекций искомой прямой:

- 1) через точку  $A$  провести плоскость (назовем ее  $\gamma$ ), перпендикулярную к  $BC$ ;
- 2) определить точку  $K$  пересечения прямой  $BC$  с пл.  $\gamma$ ;
- 3) соединить точки  $A$  и  $K$  отрезком прямой линии.

Прямые  $AK$  и  $BC$  взаимно перпендикулярны.

Пример построения дан на рис. 191. Через точку  $A$  проведена плоскость ( $\gamma$ ), перпендикулярная к  $BC$ . Это сделано при помощи фронтали, фронтальная проекция

$A''F''$  которой проведена перпендикулярно к фронтальной проекции  $B''C''$ , и горизонтали, горизонтальная проекция которой перпендикулярна к  $B'C'$ .

Затем найдена точка  $K$ , в которой прямая  $BC$  пересекает пл.  $\gamma$ . Для этого через прямую  $BC$  проведена горизонтально-проецирующая плоскость  $\beta$  (на чертеже она задана только горизонтальным следом  $\beta'$ ). Пл.  $\beta$  пересекает пл.  $\gamma$  по прямой с проекциями  $1'2'$  и  $1''2''$ . В пересечении этой прямой с прямой  $BC$  получается точка  $K$ . Прямая  $AK$  является искомым перпендикуляром к  $BC$ . Действительно, прямая  $AK$  пересекает прямую  $BC$  и находится в пл.  $\gamma$ , перпендикулярной к прямой  $BC$ ; следовательно,  $AK \perp BC$ .

В § 15 было показано (рис. 92), как можно провести перпендикуляр из точки на прямую. Но там это было выполнено при помощи введения в систему  $\pi_1, \pi_2$  дополнительной плоскости и образования, таким образом, системы  $\pi_3, \pi_1$ , в которой пл.  $\pi_3$  проводится параллельно заданной прямой. Рекомендуем сравнить построения, данные на рис. 92 и 191.

На рис. 192 изображены плоскость общего положения  $\alpha$ , проходящая через точку  $A$ , и перпендикуляр  $AM$  к этой плоскости, продолженный до пересечения с пл.  $\pi_1$  в точке  $B'$ .

Угол  $\varphi_1$  между пл.  $\alpha$  и пл.  $\pi_1$  и угол  $\varphi$  между прямой  $AM$  и пл.  $\pi_1$  являются острыми углами прямоугольного треугольника  $B'AM'$ , и, следовательно,  $\varphi_1 + \varphi = 90^\circ$ . Аналогично, если пл.  $\alpha$  составляет с пл.  $\pi_2$  угол  $\sigma_2$ , а прямая  $AM$ , перпендикулярная к  $\alpha$ , составляет с пл.  $\pi_2$  угол  $\sigma$ , то  $\sigma_2 + \sigma = 90^\circ$ . Из этого, прежде всего, следует, что плоскость общего положения, которая должна составлять с пл.  $\pi_1$  угол  $\varphi_1$ , а с пл.  $\pi_2$  угол  $\sigma_2$ , может быть построена, лишь если  $180^\circ > \varphi_1 + \sigma_2 > 90^\circ$ .

Действительно, складывая почленно  $\varphi_1 + \varphi = 90^\circ$  и  $\sigma_2 + \sigma = 90^\circ$ , получим  $\varphi_1 + \sigma_2 + \varphi + \sigma = 180^\circ$ , т. е.  $\varphi_1 + \sigma_2 < 180^\circ$ , а так как  $\varphi + \sigma < 90^\circ$  (см. с. 33), то  $\varphi_1 + \sigma_2 > 90^\circ$ . Если взять  $\varphi_1 + \sigma_2 = 90^\circ$ , то получится профильно-проецирующая плоскость, а если взять  $\varphi_1 + \sigma_2 = 180^\circ$ , то получится профильная плоскость, т. е. в обоих этих случаях плоскость не общего положения, а частного.

### § 30. ПОСТРОЕНИЕ ВЗАИМНО ПЕРПЕНДИКУЛЯРНЫХ ПЛОСКОСТЕЙ

Построение плоскости  $\beta$ , перпендикулярной к плоскости  $\alpha$ , может быть произведено двумя путями: 1) пл.  $\beta$  проводится через прямую, перпендикулярную к пл.  $\alpha$ ; 2) пл.  $\beta$  проводится перпендикулярно к прямой, лежащей в пл.  $\alpha$  или параллельной этой плоскости. Для получения единственного решения требуются дополнительные условия.

На рис. 193 показано построение плоскости, перпендикулярной к плоскости, заданной треугольником  $CDE$ . Дополнительным условием здесь служит то, что искомая плоскость должна проходить через прямую  $AB$ . Следовательно, искомая плоскость определяется прямой  $AB$  и перпендикуляром к плоскости треугольника. Для проведения этого перпендикуляра к пл.  $CDE$  в ней взяты фронталь  $CN$  и горизонталь  $CM$ : если  $B''F'' \perp C''N''$  и  $B'F' \perp C'M'$ , то  $BF \perp$  пл.  $CDE$ .

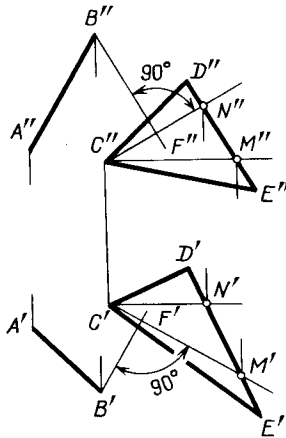


Рис. 193

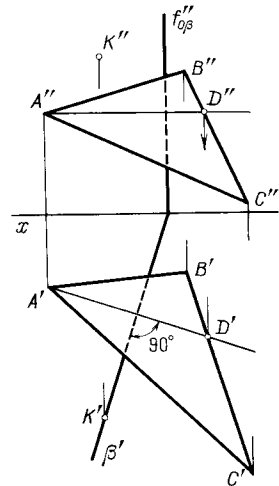


Рис. 194

Образованная пересекающимися прямыми  $AB$  и  $BF$  плоскость перпендикулярна к пл.  $CDE$ , так как проходит через перпендикуляр к этой плоскости. На рис. 194 горизонтально-проецирующая плоскость  $\beta$  проходит через точку  $K$  перпендикулярно к плоскости, заданной треугольником  $ABC$ . Здесь дополнительным условием явля-

лась перпендикулярность искомой плоскости сразу к двум плоскостям: к пл.  $ABC$  и к пл.  $\pi_1$ . Поэтому и ответом служит горизонтально-проецирующая плоскость. А так как она проведена перпендикулярно к горизонтали  $AD$ , т. е. к прямой, принадлежащей пл.  $ABC$ , то пл.  $\beta$  перпендикулярна к пл.  $ABC$ .

Может ли перпендикулярность одноименных следов плоскостей служить признаком перпендикулярности самих плоскостей?

К очевидным случаям, когда это так, относится взаимная перпендикулярность двух горизонтально-проецирующих плоскостей, у которых горизонтальные следы взаимно перпендикулярны. Также это имеет место при взаимной перпендикулярности фронтальных следов фронтально-проецирующих плоскостей; эти плоскости взаимно перпендикулярны.

Рассмотрим (рис. 195) горизонтально-проецирующую плоскость  $\beta$ , перпендикулярную к плоскости общего положения  $\alpha$ .

Если пл.  $\beta$  перпендикулярна к пл.  $\pi_1$  и к пл.  $\alpha$ , то  $\beta \perp h'_{0\alpha}$ , как к линии пересечения пл.  $\alpha$  и пл.  $\pi_1$ . Отсюда  $h'_{0\alpha} \perp \beta$  и, следовательно,  $h'_{0\alpha} \perp \beta'$ , как к одной из прямых в пл.  $\beta$ .

Итак, перпендикулярность горизонтальных следов плоскости общего положения и горизонтально-проецирующей соответствует взаимной перпендикулярности этих плоскостей.

Очевидно, перпендикулярность фронтальных следов фронтально-проецирующей плоскости и плоскости общего положения также соответствует взаимной перпендикулярности этих плоскостей.

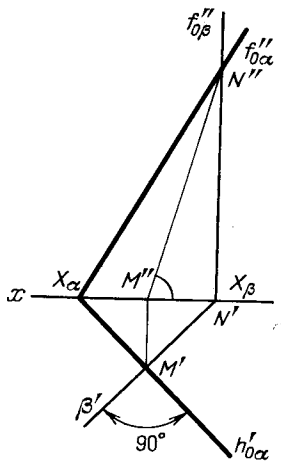


Рис. 195

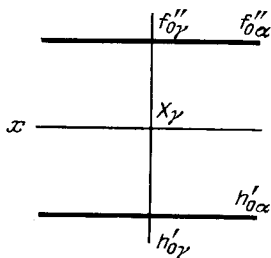


Рис. 196

Но если одноименные следы двух плоскостей общего положения взаимно перпендикулярны, то сами плоскости не перпендикулярны между собой, так как здесь не соблюдается ни одно из условий, изложенных в начале этого параграфа.

В заключение рассмотрим рис. 196. Здесь имеет место случай взаимной перпендикулярности одноименных следов в обеих их парах и перпендикулярности самих плоскостей: обе плоскости особого (частного) положения — профильно-проецирующая  $\alpha$ .

### § 31. ПОСТРОЕНИЕ ПРОЕКЦИЙ УГЛА МЕЖДУ ПРЯМОЙ И ПЛОСКОСТЬЮ И МЕЖДУ ДВУМЯ ПЛОСКОСТЯМИ

Если прямая не перпендикулярна к плоскости, то углом между прямой и плоскостью называют угол между этой прямой и ее проекцией на данной плоскости.

Об углах между прямой и плоскостями проекций см. § 13.

На рис. 197 изображена прямая  $AB$ , пересекающая пл.  $\pi_0$  в точке  $D$ ; угол  $\varphi$  образован отрезком  $BD$  данной прямой и проекцией  $B^0D$  этого отрезка на пл.  $\pi_0$ .

Построение проекций угла между прямой  $AB$  и некоторой пл.  $\alpha$  выполнено на рис. 198. Пл.  $\alpha$  задана ее горизонталью (проекции  $P''H''$  и  $P'H'$ ) и фронталью (проекции  $P''F''$  и  $P'F'$ ).

Построение выполнено в следующем порядке:

- найдена точка  $D$  пересечения прямой  $AB$  с пл.  $\alpha$ , для чего через  $AB$  проведена горизонтально-проецирующая плоскость  $\beta$ ;
- из точки  $A$  проведен перпендикуляр к пл.  $\alpha$ ;
- найдена точка  $E$  пересечения этого перпендикуляра с пл.  $\alpha$ , для чего проведена горизонтально-проецирующая плоскость  $\gamma$ ;
- через точки  $D''$  и  $E''$ ,  $D'$  и  $E'$  проведены прямые, чем определяются проекции прямой  $AB$  на пл.  $\alpha$ .

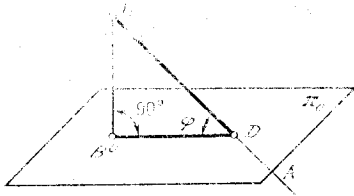


Рис. 197

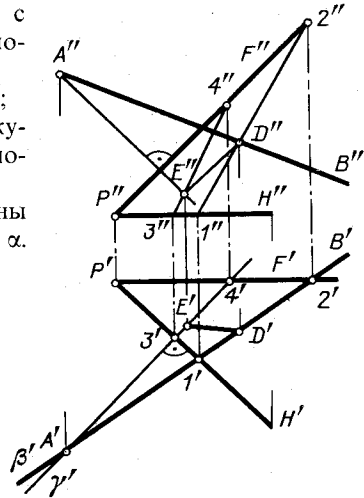


Рис. 198

Угол  $A''D''E''$  представляет собой фронтальную проекцию угла между  $AB$  и пл.  $\alpha$ , а угол  $A'D'E'$  — горизонтальную проекцию этого угла.

Построение проекции угла между прямой и плоскостью значительно упрощается, если плоскость не является плоскостью общего положения, так как в подобных случаях точка пересечения заданной прямой с плоскостью определяется без дополнительных построений.

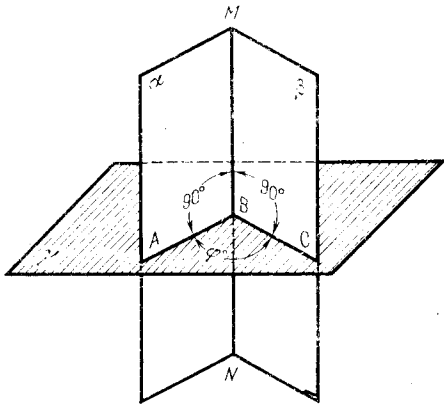


Рис. 199

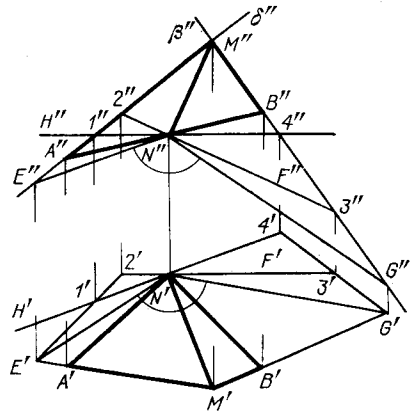


Рис. 200

Две пересекающиеся между собой плоскости образуют четыре двугранных угла. Ограничиваясь рассмотрением угла между  $\alpha$  и  $\beta$ , показанного на рис. 199, построим его линейный угол, для чего пересечем ребро  $MN$  двугрannого угла плоскостью  $\gamma$ , перпендикулярной к  $MN$ .

Построение проекций линейного угла выполнено на рис. 200. Пл.  $\alpha$  задана треугольником  $AMN$ , пл.  $\beta$  — треугольником  $BMN$ .

- Построена пл.  $\gamma \perp MN$ , проходящая через точку  $N$  (пл.  $\gamma$  задана ее фронталью  $NF$  и горизонталью  $NH$ ).



б) Построена линия пересечения плоскостей  $\alpha$  и  $\gamma$  (прямая  $EN$ ); так как пл.  $\gamma$  проведена через точку  $N$  пл.  $\alpha$ , то надо найти только точку  $E$ , для чего взята вспомогательная плоскость  $\delta$ .

в) Найдена линия пересечения плоскостей  $\beta$  и  $\gamma$  (прямая  $NG$ ); здесь также надо было найти только точку  $G$  (вспомогательная пл.  $\beta$ ).

Точка  $N$  является вершиной искомого линейного угла, угол  $E'N'G'$  представляет собой горизонтальную проекцию этого угла, угол  $E''N''G''$  — его фронтальную проекцию.

На рис. 195 построены проекции линейного угла, измеряющего двугранный угол, образуемый пл.  $\alpha$  с плоскостью проекций  $\pi_1$ . Так как для получения линейного угла надо провести плоскость, перпендикулярную к ребру двугранного угла, то для получения угла наклона пл.  $\alpha$  к пл.  $\pi_1$  проведена пл.  $\beta$ , перпендикулярная к следу  $h'_{0\alpha}$ . Аналогично, для получения угла между пл.  $\alpha$  и пл.  $\pi_2$  надо было бы провести плоскость перпендикулярно к следу  $f''_{0\alpha}$ .

На рис. 195 фронтальной проекцией искомого угла является угол  $N''M''N'$ , а горизонтальная проекция угла совпадает со следом  $\beta'$ . Величина угла может быть определена построением прямоугольного треугольника по катетам  $N''N'$  и  $M'N'$ .

### ВОПРОСЫ К §§ 29–31

1. Как располагаются проекции перпендикуляра к плоскости?
2. Как взаимно располагаются горизонтальные проекции перпендикуляра к плоскости и ее линии ската, проведенной через точку пересечения перпендикуляра с плоскостью?
3. Как провести плоскость, перпендикулярную к данной прямой (через точку на прямой и через точку вне прямой)?
4. Как провести перпендикуляр из точки на прямую общего положения (при помощи плоскости, перпендикулярной к прямой, и при помощи введения в систему  $\pi_1, \pi_2$  дополнительной плоскости проекций)?
5. Как построить взаимно перпендикулярные плоскости?
6. В каких случаях взаимная перпендикулярность одной пары одноименных следов плоскостей соответствует взаимной перпендикулярности самих плоскостей?
7. В каком случае в системе  $\pi_1, \pi_2$  взаимная перпендикулярность плоскостей выражается взаимной перпендикулярностью фронтальных следов? В каком случае в системе  $\pi_1, \pi_2$  взаимная перпендикулярность плоскостей выражается взаимной перпендикулярностью горизонтальных следов?
8. Перпендикулярны ли плоскости общего положения одна к другой, если их одноименные следы взаимно перпендикулярны?
9. Что называется углом между прямой и плоскостью и какие действия надо выполнить для построения на чертеже проекций этого угла?
10. Какие действия надо выполнить для построения на чертеже проекций линейного угла для данного двугранного?

# ГЛАВА V. СПОСОБЫ ПЕРЕМЕНЫ ПЛОСКОСТЕЙ ПРОЕКЦИЙ И ВРАЩЕНИЯ

## § 32. ПРИВЕДЕНИЕ ПРЯМЫХ ЛИНИЙ И ПЛОСКИХ ФИГУР В ЧАСТНЫЕ ПОЛОЖЕНИЯ ОТНОСИТЕЛЬНО ПЛОСКОСТЕЙ ПРОЕКЦИЙ

Задание прямых линий и плоских фигур в частных положениях относительно плоскостей проекций (см. §§ 11, 19) значительно упрощает построения и решение задач, а подчас позволяет получить ответ или непосредственно по данному чертежу, или при помощи простейших построений.

Например, определение расстояния точки  $A$  до горизонтально-проецирующей плоскости (рис. 201), заданной треугольником  $BCD$ , сводится к проведению перпендикуляра из проекции  $A'$  к проекции, выраженной отрезком  $B'D'$ . Искомое расстояние определяется отрезком  $A'K'$ .

Излагаемые в настоящей главе способы дают возможность переходить от общих положений прямых линий и плоских фигур в системе  $\pi_1, \pi_2$  к частным в той же системе или в дополнительной.

Достигается это:

1) введением дополнительных плоскостей проекций так, чтобы прямая линия или плоская фигура, не изменяя своего положения в пространстве, оказалась в каком-либо частном положении в новой системе плоскостей проекций (*способ перемены плоскостей проекций*);

2) изменением положения прямой линии или плоской фигуры путем поворота вокруг некоторой оси так, чтобы прямая или фигура оказалась в частном положении относительно неизменной системы плоскостей проекций (*способ вращения и частный случай его — способ совмещения*).

Введение дополнительных плоскостей проекций в систему  $\pi_1, \pi_2$  рассматривалось в § 8, а примеры построений в дополнительных системах были приведены в §§ 13 и 15. Теперь рассмотрим это подробнее.

## § 33. СПОСОБ ПЕРЕМЕНЫ ПЛОСКОСТЕЙ ПРОЕКЦИЙ<sup>1)</sup>

**Общие сведения.** Сущность способа перемены плоскостей проекций<sup>2)</sup> заключается в том, что положение точек, линий, плоских фигур, поверхностей в пространстве остается неизменным, а система  $\pi_1, \pi_2$  дополняется плоскостями, образующими с  $\pi_1$  или  $\pi_2$ , или между собой системы двух взаимно перпендикулярных плоскостей, принимаемых за плоскости проекций.

<sup>1)</sup> Мы применяем распространенное название «перемена плоскостей проекций», но на самом деле плоскости проекций  $\pi_1$  и  $\pi_2$  остаются и лишь вводятся дополнительные плоскости проекций.

<sup>2)</sup> Впервые на русском языке способ перемены плоскостей проекций был изложен И. И. Сомовым в его книге «Начертательная геометрия», 1862. Затем этот вопрос получил более подробное и углубленное освещение в трудах Н. И. Макарова и В. И. Курдюмова.

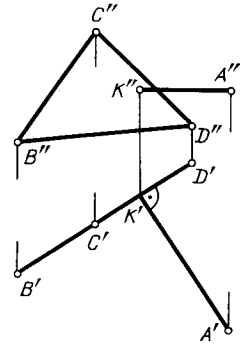


Рис. 201

Каждая новая система выбирается так, чтобы получить положение, наиболее удобное для выполнения требуемого построения.

В ряде случаев для получения системы плоскостей проекций, разрешающей задачу, бывает достаточно ввести только одну плоскость, например  $\pi_3 \perp \pi_1$  или  $\pi_4 \perp \pi_2$ ; при этом пл.  $\pi_3$  окажется горизонтально-проецирующей, а пл.  $\pi_4$  — фронтально-проецирующей. Если введение одной плоскости,  $\pi_3$  или  $\pi_4$ , не позволяет разрешить задачу, то прибегают к последовательному дополнению основной системы плоскостей проекций новыми: например, вводят плоскость  $\pi_3 \perp \pi_1$ , получают первую новую систему —  $\pi_3, \pi_1$ , а затем от этой системы переходят ко второй новой системе, вводя некоторую пл.  $\pi_4 \perp \pi_3$ . При этом пл.  $\pi_4$  оказывается плоскостью общего положения в основной системе  $\pi_1, \pi_2$ . Таким образом, производится последовательный переход от системы  $\pi_1, \pi_2$  к системе  $\pi_3, \pi_4$  через промежуточную систему  $\pi_3, \pi_1$ .

Если плоскости  $\pi_3$  и  $\pi_4$  все же не разрешают вопроса полностью, можно перейти к третьей новой системе, вводя еще одну плоскость, перпендикулярную к  $\pi_4$ .

При построениях в новой системе плоскостей проекций соблюдаются те же условия относительно положения зрителя, которые были установлены для системы плоскостей  $\pi_1$  и  $\pi_2$  (см. § 7).

Ось проекций будем отмечать записью в виде дроби, считая, что черта лежит на этой оси; обозначения плоскостей представляют собой как бы числитель и знаменатель дроби, причем каждая буква ставится по ту сторону оси, где должны размещаться соответствующие проекции.

**Введение в систему  $\pi_1, \pi_2$  одной дополнительной плоскости проекций.** В большинстве случаев дополнительная плоскость, вводимая в систему  $\pi_1, \pi_2$  в качестве плоскости проекций, выбирается согласно какому-либо условию, отвечающему цели построения. Примером может служить пл.  $\pi_3$  на рис. 77: так как требовалось определить натуральную величину отрезка  $AB$  и угол между  $AB$  и пл.  $\pi_1$ , то пл.  $\pi_3$  была расположена перпендикулярно к пл.  $\pi_1$  (образовалась система  $\pi_3, \pi_1$ ) и  $\parallel AB$ .

На рис. 202 также выбор пл.  $\pi_3$  подчинен цели — определить угол между прямой  $CD$  и плоскостью проекций  $\pi_2$ . Поэтому  $\pi_3 \perp \pi_2$  и в то же время пл.  $\pi_3$  параллельна прямой  $CD$  (ось  $\pi_3/\pi_2 \parallel C''D''$ ). Кроме искомого угла  $\varphi_2$  определилась и натуральная величина отрезка  $CD$  (ее выражает проекция  $C''D''$ ).

И в случае, изображенном на рис. 203, выбор пл.  $\pi_3$  вполне зависит от задания: определить натуральный вид  $\triangle ABC$ . Так как в данном случае плоскость, определяемая треугольником, перпендикулярна к пл.  $\pi_2$ , то для его изображения без искажения надо ввести в систему  $\pi_1, \pi_2$  дополнительную плоскость, отвечающую двум условиям:  $\pi_3 \perp \pi_2$  (для образования системы  $\pi_2, \pi_3$ ) и  $\pi_3 \parallel ABC$  (что дает возможность изобразить  $\triangle ABC$  без искажения). Новая ось  $\pi_2/\pi_3$  проведена параллельно проекции  $A''C''B''$ . Для построения проекции  $A'''B'''C'''$  от новой оси отложены отрезки, равные расстояниям точек  $A', B'$  и  $C'$  от оси  $\pi_2/\pi_1$ . Натуральный вид  $\triangle ABC$  выражается новой его проекцией  $A'''B'''C'''$ .

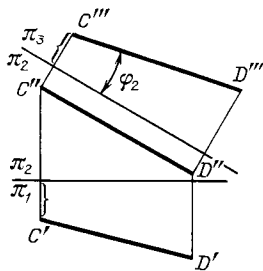


Рис. 202

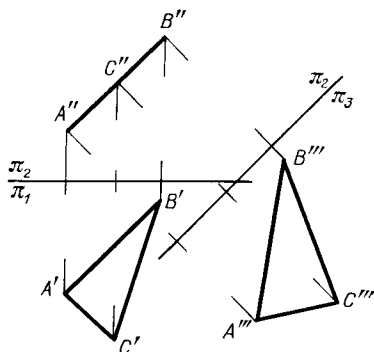


Рис. 203

Примером построения, в котором выбор дополнительной пл.  $\pi_3$  не уточнен и она может быть любой горизонтально-проецирующей, или фронтально-проецирующей, или профильной плоскостью, лишь бы удобно было строить на ней проекции, служит рис. 204. Цель построения — получить проекции точки пересечения двух профильных прямых  $AB$  и  $CD$ , лежащих в общей для них профильной плоскости<sup>1)</sup>. На рис. 204 показана горизонтально-проецирующая пл.  $\pi_3$  в качестве дополнительной плоскости проекций.

Взаимное положение новых проекций  $A''B''$  и  $C''D''$  определяет взаимное положение заданных прямых: в данном случае прямые между собой пересекаются. Проекцией точки пересечения на пл.  $\pi_3$  является точка  $K'''$ ; по ней находим проекции  $K'$  и  $K''$ .

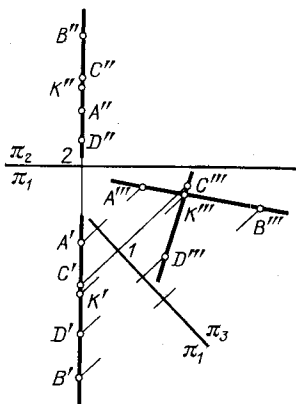


Рис. 204

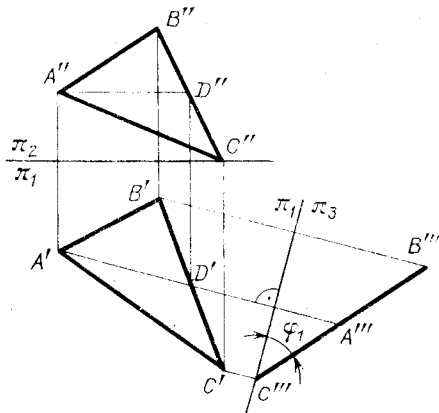


Рис. 205

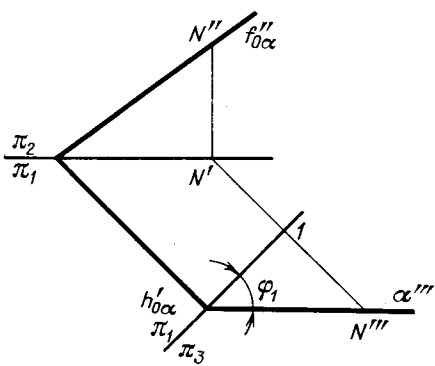


Рис. 206

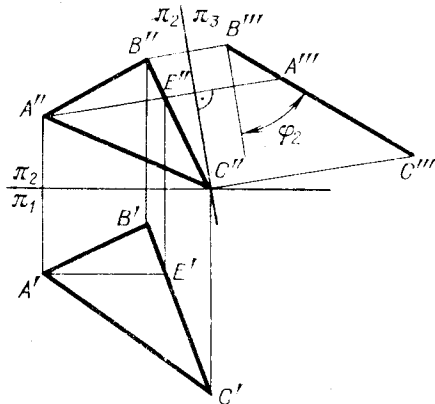


Рис. 207

Введение дополнительной плоскости проекций дает возможность, например, преобразовать чертеж так, что плоскость общего положения, заданная в системе  $\pi_1, \pi_2$ , становится перпендикулярной к дополнительной плоскости проекций. Пример дан на рис. 205, где дополнительная плоскость  $\pi_3$  проведена так, что плоскость общего положения, заданная треугольником  $ABC$ , стала перпендикулярной к пл.  $\pi_3$ . Как же это получено?

В треугольнике  $ABC$  проведена горизонталь  $AD$ . Плоскость, перпендикулярная к  $AD$ , перпендикулярна к  $ABC$  и в то же время к пл.  $\pi_1$  (так как  $AD \parallel \pi_1$ ). Этому удовлетворяет пл.  $\pi_3$ ,  $\triangle ABC$  проецируется на нее в отрезок  $B'''C'''$ . Если же плоскость общего положения задана следами (рис. 206), то пл.  $\pi_3$  следует провести перпенди-

<sup>1)</sup> То, что прямые  $AB$  и  $CD$  пересекаются, следует из сравнения положений точек  $A$  и  $B$ ,  $C$  и  $D$ .

кулярно к следу  $h'_{0\alpha}$ , т. е. к линии пересечения пл.  $\alpha$  и пл.  $\pi_1$ . Тем самым пл.  $\pi_3$  окажется перпендикулярной к пл.  $\pi_1$  (т. е. явится дополнительной плоскостью проекций) и к пл.  $\alpha$ . Теперь надо построить след пл.  $\alpha$  на пл.  $\pi_3$ . Так как  $\alpha \perp \pi_3$ , то проекция на пл.  $\pi_3$  любой точки пл.  $\alpha$  получится на прямой пересечения пл.  $\alpha$  с пл.  $\pi_3$ , т. е. на следе  $\alpha'''$ . На рис. 206 такой точкой служит точка  $N$ , взятая на следе  $f''_{0\alpha}$ ; построена ее проекция  $N'''$  ( $N'''I = N''N'$ ), через которую, а также через точку пересечения следа  $h'_{0\alpha}$  с осью  $\pi_3/\pi_1$  проходит след  $\alpha'''$ .

Построения на рис. 205 и 206 приводят к получению угла  $\varphi_1$  наклона заданных плоскостей к пл.  $\pi_1$ . Если же взять пл.  $\pi_3$  (рис. 207), перпендикулярную к пл.  $\pi_2$  и к плоскости, заданной треугольником  $ABC$  (для чего надо провести ось  $\pi_2/\pi_3$  перпендикулярно к фронтоли этой плоскости), то определится угол  $\varphi_2$  наклона плоскости  $ABC$  к пл.  $\pi_2$ .

**Введение в систему  $\pi_1, \pi_2$  двух дополнительных плоскостей проекций.** Рассмотрим введение в систему  $\pi_1, \pi_2$  двух дополнительных плоскостей проекций на следующем примере.

Пусть требуется заданную в системе  $\pi_1, \pi_2$  прямую общего положения  $AB$  расположить перпендикулярно к дополнительной плоскости проекций. Можно ли достигнуть этого введением лишь одной дополнительной плоскости? Нет. Ведь такая плоскость, будучи перпендикулярной к прямой общего положения, сама в системе  $\pi_1, \pi_2$  окажется плоскостью общего положения, т. е. не перпендикулярной ни к  $\pi_1$ , ни к  $\pi_2$ . Но этим нарушится условие введения дополнительных плоскостей проекций (см. с. 22).

Как же обойти это препятствие и применить все же способ перемены плоскостей проекций? Надо придерживаться следующей схемы: от системы  $\pi_1, \pi_2$  перейти к системе  $\pi_3, \pi_1$ , в которой  $\pi_3 \perp \pi_1$  и  $\pi_3 \parallel AB$ , а затем перейти к системе  $\pi_3, \pi_4$ , где  $\pi_4 \perp \pi_3$  и  $\pi_4 \perp AB$  (рис. 208). Соответствующий чертеж дан на рис. 209. Дело сводится к последовательному построению проекций  $A'''$  и  $A^{IV}$  точки  $A$ ,  $B'''$  и  $B^{IV}$  точки  $B$ . Прямая общего положения в системе  $\pi_1, \pi_2$  оказалась перпендикулярной к дополнительной плоскости проекций  $\pi_4$  с переходом через промежуточную стадию параллельности по отношению к первой дополнительной плоскости  $\pi_3$ . Так как пл.  $\pi_3$  расположена параллельно прямой  $AB$ , то расстояния точек  $A$  и  $B$  от пл.  $\pi_3$  равны между собой и выражаются, например, отрезком  $A'2$ ; взяв ось  $\pi_3/\pi_4$  перпендикулярно к  $A'''B'''$  (что соответствует в пространстве перпендикулярности пл.  $\pi_4$  к прямой  $AB$ ) и отложив отрезок  $A^{IV}3$ , равный  $A'2$ , получаем обе проекции,  $A^{IV}$  и  $B^{IV}$ , в одной точке, т. е. то, что и должно получиться, если  $AB \perp \pi_4$ .

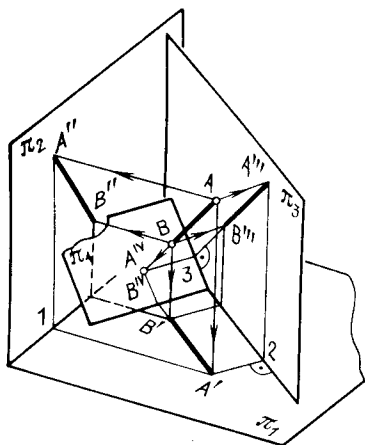


Рис. 208

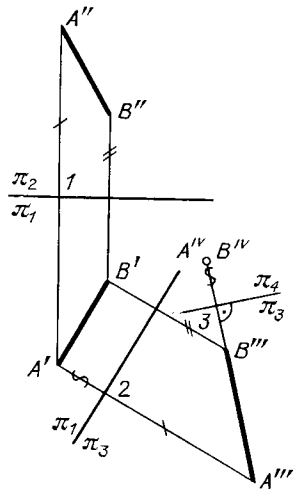


Рис. 209

На рис. 210 дан пример построения натурального вида  $\triangle ABC$ . Здесь также введены две дополнительные плоскости проекций  $\pi_3$  и  $\pi_4$ , но по такой схеме:  $\pi_3 \perp \pi_1$  и  $\pi_3 \perp ABC$ , а  $\pi_4 \perp \pi_3$  и  $\pi_4 \parallel ABC$ . Заключительная стадия построения свелась к проведению пл.  $\pi_4 \parallel$  пл.  $ABC$  (так как требовалось определить натуральный вид  $\triangle ABC$ ); промежуточной стадией была перпендикулярность дополнительной плоскости  $\pi_3$  к пл.  $ABC$ . Эта промежуточная стадия повторяет построение, показанное несколько раньше на рис. 205. В заключительной стадии построения на рис. 210 ось  $\pi_3/\pi_4 \parallel C'''A'''B'''$ , т. е. пл.  $\pi_4$  проведена параллельно пл.  $ABC$ , что и приводит к определению натурального вида, выражаемого проекцией  $A^{IV}B^{IV}C^{IV}$ .

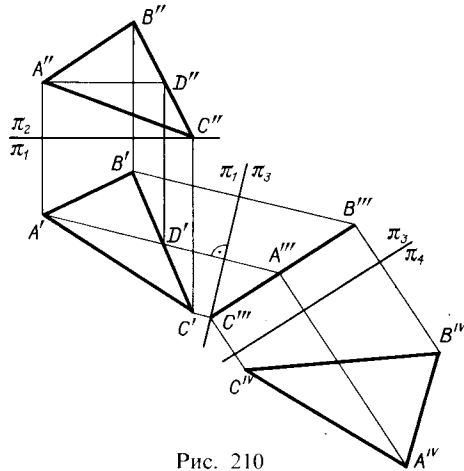


Рис. 210

Итак, в этом примере, чтобы получить параллельность плоскости  $\triangle ABC$  и пл.  $\pi_4$ , потребовалось предварительно расположить взаимно перпендикулярно  $\triangle ABC$  и пл.  $\pi_3$ . Наоборот, в примере на рис. 209, чтобы получить перпендикулярность ( $AB \perp \pi_4$ ), предварительно потребовалось положение параллельности ( $AB \parallel \pi_3$ ).

#### ВОПРОСЫ К §§ 32–33

1. Какие способы преобразования чертежа рассматриваются в главе V?
2. В чем заключается основное различие этих способов?
3. В чем заключается способ, известный под названием «способ перемены плоскостей проекций»?
4. Какое положение в системе  $\pi_1, \pi_2$  должна занять плоскость проекций  $\pi_3$ , вводимая для образования системы  $\pi_3, \pi_1$ ?
5. Какое положение в системе  $\pi_1, \pi_2$  займет плоскость проекций  $\pi_4$  при последовательных переходах от  $\pi_1, \pi_2$  через  $\pi_3, \pi_1$  к  $\pi_3, \pi_4$ ?
6. Как найти длину отрезка прямой линии и углы этой прямой с плоскостями  $\pi_1$  и  $\pi_2$ , вводя дополнительные плоскости проекций?
7. Сколько дополнительных плоскостей надо ввести в систему  $\pi_1, \pi_2$ , чтобы определить натуральный вид фигуры, плоскость которой перпендикулярна к пл.  $\pi_1$  или к пл.  $\pi_2$ ?
8. Сколько и в какой последовательности надо ввести дополнительных плоскостей в систему  $\pi_1, \pi_2$ , чтобы заданная прямая общего положения оказалась перпендикулярной к дополнительной плоскости проекций?
9. Тот же вопрос, но в отношении получения натурального вида фигуры, плоскость которой есть плоскость общего положения.

#### § 34. ОСНОВЫ СПОСОБА ВРАЩЕНИЯ <sup>1)</sup>

При вращении вокруг некоторой неподвижной прямой (*ось вращения*) каждая точка вращаемой фигуры перемещается в плоскости, перпендикулярной к оси вращения (*плоскость вращения*). Точка перемещается по окружности, центр которой находится в точке пересечения оси с плоскостью вращения (*центр вращения*), а радиус окружности равняется расстоянию от вращаемой точки до центра (это *радиус вращения*). Если какая-либо из точек данной системы находится на оси вращения, то при вращении системы эта точка считается неподвижной.

<sup>1)</sup> Подробное изложение способа вращения дал в свое время В. И. Курдюмов в книге «Курс начертательной геометрии», в отделе, посвященном ортогональным проекциям.

Ось вращения может быть задана или выбрана; в последнем случае выгодно расположить ось перпендикулярно к одной из плоскостей проекций, так как при этом упрощаются построения.

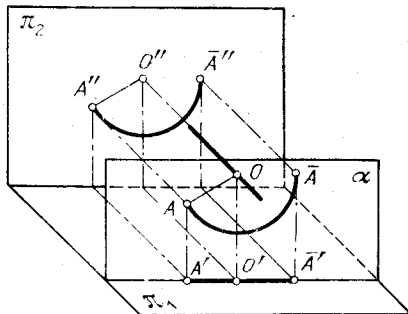


Рис. 211

Действительно, если ось вращения перпендикулярна, например, к пл.  $\pi_2$ , то плоскость, в которой происходит вращение точки, параллельна пл.  $\pi_2$ . Следовательно, траектория точки проецируется на пл.  $\pi_2$  без искажения, а на пл.  $\pi_1$  — в виде отрезка прямой линии (рис. 211).

### § 35. ВРАЩЕНИЕ ТОЧКИ, ОТРЕЗКА ПРЯМОЙ, ПЛОСКОСТИ ВОКРУГ ОСИ, ПЕРПЕНДИКУЛЯРНОЙ К ПЛОСКОСТИ ПРОЕКЦИЙ

#### Вращение вокруг заданной оси.

1. Пусть точка  $A$  вращается вокруг оси, перпендикулярной к пл.  $\pi_1$  (рис. 212). Через точку  $A$  проведена пл.  $\alpha$ , перпендикулярная к оси вращения и, следовательно, параллельная пл.  $\pi_1$ . При вращении точка  $A$  описывает в пл.  $\alpha$  окружность радиуса  $R$ ; величина радиуса выражается длиной перпендикуляра, проведенного из точки  $A$  на ось. Окружность, описанная в пространстве точкой  $A$ , проецируется на пл.  $\pi_1$  без искажения. Так как пл.  $\alpha$  перпендикулярна к пл.  $\pi_2$ , то проекции точек окружности на пл.  $\pi_2$  расположатся на  $\alpha''$ , т. е. на прямой, перпендикулярной к фронтальной проекции оси вращения. Чертеж дан на рис. 212 справа: окружность, описанная точкой  $A$  при вращении ее вокруг оси, спроецирована без искажения на пл.  $\pi_1$ . Из точки  $O'$ , как из центра, проведена окружность радиуса  $R = O'A'$ ; на пл.  $\pi_2$  эта окружность изображена отрезком прямой, равным  $2R$ .

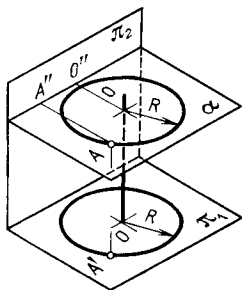


Рис. 212

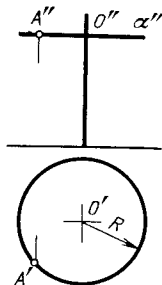


Рис. 213

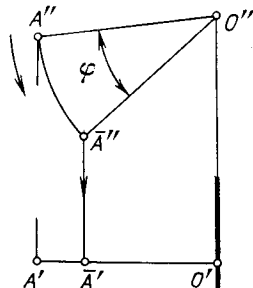
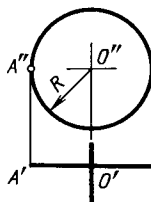


Рис. 214

На рис. 213 изображено вращение точки  $A$  вокруг оси, перпендикулярной к пл.  $\pi_2$ . Окружность, описанная точкой  $A$ , спроецирована без искажения на пл.  $\pi_2$ . Из точки  $O''$ , как из центра, проведена окружность радиуса  $R = O'A'$ ; на пл.  $\pi_1$  эта окружность изображена отрезком прямой, равным  $2R$ .

Из рассмотрения рис. 212 и рис. 213 отчетливо видно, что при вращении точки вокруг оси, перпендикулярной к какой-нибудь из плоскостей проекций, одна из проекций вращаемой точки перемещается по прямой, перпендикулярной к проекции оси вращения.

На рис. 214 показан поворот точки  $A$  против движения часовой стрелки на угол  $\varphi$  вокруг оси, проходящей через точку  $O$  перпендикулярно к пл.  $\pi_2$ . Из точки  $O''$ , как из центра, проведена дуга радиуса  $O''A''$ , соответствующая углу  $\varphi$  и направлению вращения. Новое положение фронтальной проекции точки  $A$  — точка  $A''$ .

2. Теперь рассмотрим поворот отрезка прямой линии вокруг заданной оси. Отрезок  $AB$  (рис. 215) повернут в положение  $\bar{A}\bar{B}$ . Очевидно, дело свелось к повороту точек  $A$  и  $B$  на заданный угол  $\varphi$  по заданному направлению. Пути перемещения фронтальных проекций этих точек указаны прямыми, проведенными через  $A''$  и  $B''$  перпендикулярно к фронтальной проекции оси вращения.

Новое положение горизонтальной проекции точки  $A$  (точка  $\bar{A}'$ ) получено при повороте радиуса  $O'A'$  на заданный угол  $\varphi$ . Для нахождения точки  $\bar{B}'$  (положение горизонтальной проекции точки  $B$  после поворота) проведена дуга радиусом  $O'B'$

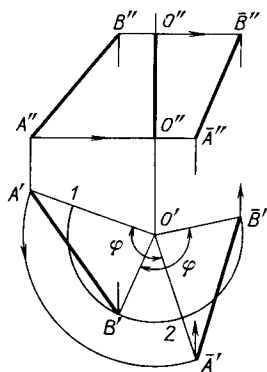


Рис. 215

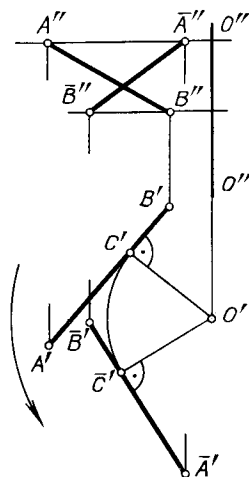


Рис. 216

и в этой дуге отложена хорда  $B'\bar{B}'$ , равная хорде  $1-2$ ; это соответствует повороту точки  $B$  на тот же угол  $\varphi$ .

Далее, из точек  $A'$  и  $B'$  проведены линии связи до пересечения с направлениями перемещения фронтальных проекций; получены проекции  $A''$  и  $B''$ .

Отрезки прямых между точками  $\bar{A}''$  и  $B''$  и между точками  $\bar{A}'$  и  $\bar{B}'$  определяют новые положения фронтальной и горизонтальной проекций отрезка  $AB$  после его поворота в положение  $\bar{A}\bar{B}$ .

Так как в треугольниках  $A'B'O'$  и  $\bar{A}'\bar{B}'O'$  (рис. 215) стороны  $B'O'$  и  $\bar{A}'O'$  треугольника  $\bar{A}'\bar{B}'O'$  равны (как радиусы) соответственно сторонам  $B'O'$  и  $A'O'$  треугольника  $A'B'O'$  и углы, заключенные между указанными сторонами, также равны, то эти треугольники равны между собой. Значит,  $A'B' = \bar{A}'\bar{B}'$ , т. е. величина горизонтальной проекции отрезка, повернутого вокруг оси, перпендикулярной к пл.  $\pi_1$ , не изменяется. Очевидно, такое же заключение справедливо в отношении фронтальной проекции отрезка при его повороте вокруг оси, перпендикулярной к пл.  $\pi_2$ .

В равных между собой треугольниках  $A'B'O'$  и  $\bar{A}'\bar{B}'O'$  (рис. 215) будут равны и их высоты, проведенные, например, из точки  $O'$  на  $A'B'$  и  $\bar{A}'\bar{B}'$ .

Сделанные выводы позволяют установить следующий способ построения новых проекций отрезка, вращаемого около оси на заданный угол (рис. 216). Через точку  $O'$  проводим прямую, перпендикулярную к  $A'B'$ ; точку  $C'$  (пересечение перпендику-



ляра с  $A'B'$ ) поворачиваем на заданный угол. Проведя через точку  $\bar{C}'$  (новое положение точки  $C'$ ) прямую, перпендикулярную к радиусу  $O'C'$ , получаем направление нового положения горизонтальной проекции отрезка. Так как отрезки  $\bar{C}'A'$  и  $C'B'$  не изменяют своей величины, то, откладывая от точки  $\bar{C}'$  отрезки  $\bar{C}'A' = C'A'$  и  $\bar{C}'B' = C'B'$ , находим новое положение  $A'B'$  проекции всего отрезка. Нахождение нового положения фронтальной проекции  $A''B''$  остается прежним.

Указанным способом можно не только повернуть отрезок на заданный угол, но и определить угол, на который надо повернуть заданный отрезок, чтобы придать ему некоторое требуемое положение (например, расположить параллельно плоскости  $\pi_2$ ).

3. Поворот плоскости вокруг заданной оси сводится к повороту принадлежащих ей точек и прямых линий.

Пример дан на рис. 217: треугольник  $ABC$ , определяющий плоскость, повернут в положение  $\bar{A}\bar{B}\bar{C}$  согласно заданным углу  $\varphi$  и направлению, указанному стрелкой. Построение подобно показанному на рис. 215: там были повернуты две точки  $A$  и  $B$ , здесь же три точки — вершины  $A$ ,  $B$  и  $C$ , а следовательно, и вся фигура. Треугольники  $A'B'C'$  и  $\bar{A}'\bar{B}'\bar{C}'$  равны между собой по построению: при оси, перпендикулярной к пл.  $\pi_1$ , горизонтальная проекция величины своей не изменяет. Это

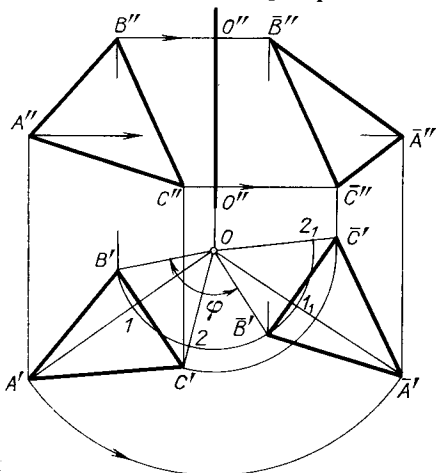


Рис. 217

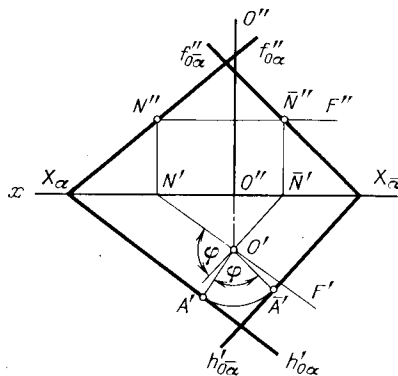


Рис. 218

соответствует тому, что угол наклона пл.  $ABC$  по отношению к пл.  $\pi_1$  не изменяется, если ось вращения перпендикулярна к пл.  $\pi_1$ . Очевидно, при повороте вокруг оси, перпендикулярной к пл.  $\pi_2$ , не изменяется угол наклона вращаемой плоскости к пл.  $\pi_2$  и сохраняется величина фронтальных проекций.

При вращении плоскости, выраженной ее следами, обычно поворачивают один из следов и горизонталь (или фронталь) плоскости. Пример дан на рис. 218; плоскость общего положения  $\alpha$  повернута на угол  $\varphi$  вокруг оси, перпендикулярной к пл.  $\pi_1$ . На следе  $h'_{O''\alpha}$  взята точка, ближайшая к оси вращения, — точка  $A'$  ( $O'A' \perp h'_{O''\alpha}$ ), подобно тому, как была на рис. 216 взята точка  $C'$ . Затем точка  $A'$  повернута на угол  $\varphi$ . Через полученную точку  $A'$  проведена прямая линия, перпендикулярная к  $O'A'$ ; это горизонтальный след плоскости в ее новом положении.

Для нахождения фронтального следа плоскости после ее поворота достаточно найти, помимо найденной точки  $X''_{\alpha}$  на оси  $x$ , еще одну точку, принадлежащую следу. В пл.  $\alpha$  взята горизонталь  $N'F'$ ,  $N''F''$ , пересекающая ось вращения ( $N'F'$  проходит через горизонтальную проекцию оси вращения). Конечно, можно взять горизонталь и не пересекающую ось вращения. Так как горизонталь и при новом положении плоскости останется параллельной ее горизонтальному следу, то надо провести через  $O'$  прямую, параллельную  $h'_{O''\alpha}$ ; получится новое положение гори-

горизонтальной проекции горизонтали. Фронтальная ее проекция не изменит своего направления, а поэтому легко найти новый фронтальный след горизонтали — точку  $N''$ . Теперь можно построить фронтальный след ( $f''_{0\alpha}$ ).

**Вращение вокруг выбранной оси.** В ряде случаев ось вращения может быть выбрана. При этом, если ось вращения выбрать проходящей через один из концов отрезка, то построение упростится, так как точка, через которую проходит ось, будет «неподвижной» и для поворота отрезка надо построить новое положение проекций только одной точки — другого конца.

На рис. 219 показан случай, когда для поворота отрезка  $AB$  выбрана ось вращения, перпендикулярная к пл.  $\pi_1$  и проходящая через точку  $A$ . При повороте вокруг такой оси можно, например, расположить отрезок параллельно пл.  $\pi_2$ .

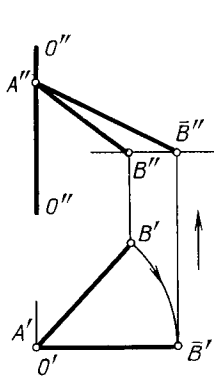


Рис. 219

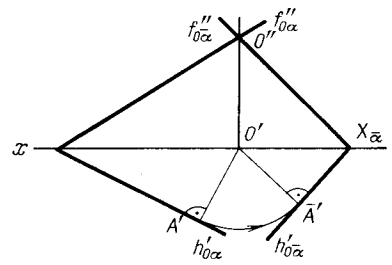


Рис. 220

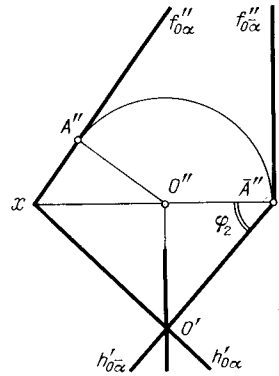


Рис. 221

Именно такое положение показано на рис. 219. Горизонтальная проекция отрезка в своем новом положении перпендикулярна к линии связи  $A'A''$ . Найдя точку  $B''$  и построив отрезок  $A''B''$ , получаем фронтальную проекцию отрезка  $AB$  в его новом положении. Проекция  $A''B''$  выражает длину отрезка  $AB$ . Угол  $A''B''B''$  равен углу между прямой  $AB$  и пл.  $\pi_1$ .

Если поставить перед собой цель — определить угол наклона прямой общего положения к пл.  $\pi_2$ , то надо провести ось вращения перпендикулярно к пл.  $\pi_2$  и повернуть прямую так, чтобы она стала параллельной пл.  $\pi_1$ . Предоставляем читателю выполнить такое построение.

Если при повороте плоскости, выраженной следами, можно выбрать ось вращения, то ее целесообразно расположить в плоскости проекций; построения в этом случае упрощаются. Пример дан на рис. 220. Положим, что ось вращения должна быть перпендикулярна к пл.  $\pi_1$ . Если ее взять в пл.  $\pi_2$ , то на следе  $f''_{0\alpha}$  оказывается «неподвижная» точка  $O$  (в пересечении с осью вращения). После поворота плоскости фронтальный след должен пройти через эту точку. Следовательно, найдя положение горизонтального следа ( $h'_{0\alpha}$ ) после поворота, надо провести след  $f'_{0\alpha}$  через точку  $X_\alpha$  и через точку  $O''$ . По сравнению с рис. 218 упрощение состоит в том, что отпала горизонталь. Она понадобилась бы в случае «ухода» точки  $X_\alpha$  за пределы чертежа; но в аналогичном случае на рис. 218 пришлось бы взять две вспомогательные линии.

На рис. 221 плоскость общего положения повернута в положение горизонтально-проецирующей; при этом определился угол наклона пл.  $\alpha$  к пл.  $\pi_2$ . Если взять ось вращения, перпендикулярную к пл.  $\pi_1$ , то можно пл.  $\alpha$  поставить в положение фронтально-проецирующей, определив при этом угол наклона плоскости к пл.  $\pi_1$ .

Сравнивая между собой плоскости до и после поворота, замечаем, что угол, образуемый следами  $f''_{0\alpha}$  и  $h'_{0\alpha}$  на чертеже, вообще изменяется.

Если представить себе круговой конус с вершиной в точке  $O$  и с основанием на рис. 220 в пл.  $\pi_1$ , а на рис. 221 в пл.  $\pi_2$ , и касательную к конусу пл.  $\alpha$ , то поворот пл.  $\alpha$  вокруг оси вращения, совпадающей с осью конуса, представляет собой как бы «обкатку» конуса касательной к нему плоскостью.

#### ВОПРОСЫ К §§ 34–35

1. В чем заключается способ вращения?
2. Что такое плоскость вращения точки и как она располагается по отношению к оси вращения?
3. Что такое центр вращения точки при повороте ее вокруг некоторой оси?
4. Что такое радиус вращения точки?

Последующие вопросы относятся к вращению вокруг оси, перпендикулярной к плоскости проекций.

5. Как перемещаются проекции точки?
6. Какие из проекций отрезка прямой линии не изменяет своей величины?
7. Как осуществляется поворот плоскости: а) не выраженной сечением, б) выраженной сечением?
8. В каком случае не изменяется при вращении наклон прямой линии по отношению: а) к пл.  $\pi_1$ , б) к пл.  $\pi_2$ ?
9. Такой же вопрос относительно плоскости  $\pi_3$ .
10. Можно ли путем поворота определить длину отрезка прямой линии и угол ее наклона к пл.  $\pi_1$  и к пл.  $\pi_2$ ?
11. Можно ли путем поворота плоскости определить угол ее наклона к пл.  $\pi_1$  и к пл.  $\pi_2$ ?
12. Какое выгодное положение можно придать оси вращения при повороте: 1) отрезка прямой, 2) плоскости, выраженной сечением?

### § 36. ПРИМЕНЕНИЕ СПОСОБА ВРАЩЕНИЯ БЕЗ УКАЗАНИЯ НА ЧЕРТЕЖЕ ОСЕЙ ВРАЩЕНИЯ, ПЕРПЕНДИКУЛЯРНЫХ К ПЛОСКОСТИ $\pi_1$ ИЛИ $\pi_2$

Раньше (см. § 35) мы видели, что если вращать отрезок прямой линии или плоскую фигуру вокруг оси, перпендикулярной к плоскости проекций, то проекция на эту плоскость не изменяется ни по виду, ни по величине — меняется лишь положение этой проекции относительно оси проекций. Что же касается другой проекции — на плоскости, параллельной оси вращения, то все точки этой проекции (за исключением, конечно, проекций точек, расположенных на оси вращения) перемещаются по прямым, параллельным оси проекций, и проекция вообще изменяется по форме и по величине. Пользуясь этими свойствами, можно применить способ вращения, не задаваясь изображением оси вращения и не устанавливая величины радиуса вращения; достаточно лишь, не изменяя вида и величины одной из проекций рассматриваемой фигуры, переместить эту проекцию в требуемое положение, а затем построить другую проекцию так, как указано выше.

Например, задавшись целью повернуть отрезок  $AB$  прямой общего положения (рис. 222) так, чтобы он оказался перпендикулярным к пл.  $\pi_1$ , начинаем с поворота вокруг оси, перпендикулярной к пл.  $\pi_1$ , до положения, параллельного пл.  $\pi_2$ , но эту ось на чертеже не указываем. Так как при таком повороте горизонтальная проекция отрезка не изменяет своей величины, то проекцию  $A'B'$  берем равной  $A'B$  и располагаем параллельно оси  $x$ , что соответствует параллельности самого отрезка пл.  $\pi_2$ .

Найдя соответствующую фронтальную проекцию отрезка ( $\overline{A''B''}$ ), выполняем второй поворот, теперь вокруг оси, перпендикулярной к пл.  $\pi_2$ , до искомого положения — перпендикулярности  $AB$  к пл.  $\pi_1$ . И эту ось на чертеже не изображаем. Располагаем проекцию  $\overline{A''B''}$ , равную  $\overline{A'B'}$ , перпендикулярно к оси  $x$ . Горизонтальная проекция отрезка выражается точкой с двойным обозначением —  $A''B''$ .

Итак, выполненные операции соответствуют поворотам вокруг осей, перпендикулярных к плоскостям проекций, но оси эти не указаны. Конечно, их можно найти.

Например, если провести прямые — одну через точки  $A'$  и  $\bar{A}'$ , другую через  $B'$  и  $\bar{B}'$ , затем провести перпендикуляры в серединах отрезков  $A'A'$  и  $B'B'$ , то полученная точка пересечения этих перпендикуляров и будет горизонтальной проекцией оси вращения, перпендикулярной к пл.  $\pi_1$ . Но, как видно, необходимости в этом нет.

На рис. 223 показаны две стадии поворота  $\triangle ABC$ , расположенного в плоскости общего положения, с целью получения натурального вида этого треугольника. Действительно, он в последнем своем положении параллелен пл.  $\pi_1$ , и, следовательно, проекция  $\bar{A}'\bar{B}'\bar{C}'$  представляет собой натуральный вид треугольника. Но чтобы получить такое положение, надо предварительно повернуть плоскость общего

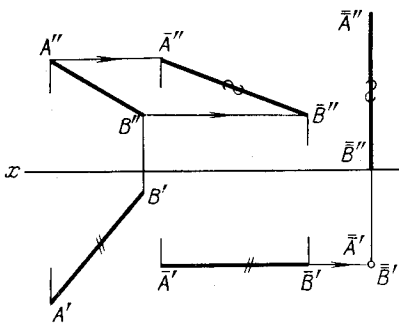


Рис. 222

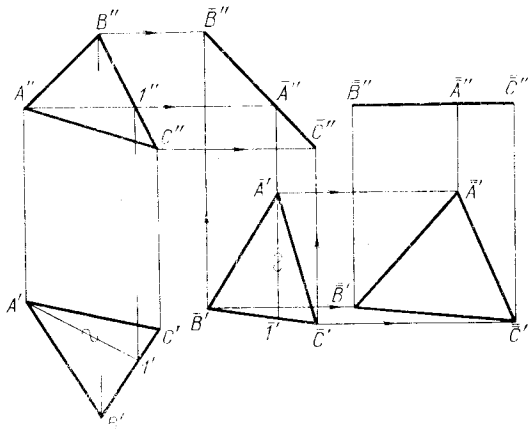


Рис. 223

положения, в которой расположен треугольник, так, чтобы эта плоскость оказалась перпендикулярной к пл.  $\pi_2$ . А для этого надо взять горизонталь в  $\triangle ABC$  и повернуть ее до перпендикулярности к пл.  $\pi_2$ ; тогда и треугольник, содержащий эту горизонталь, окажется перпендикулярным к пл.  $\pi_2$ . Так как построение производится без указания осей вращения, то проекцию  $A'B'C'$  располагаем произвольно, но так, чтобы горизонталь оказалась перпендикулярной к пл.  $\pi_2$ ; для этого проекцию горизонтали  $\bar{A}'$  направляем параллельно хотя бы линии связи  $A''A'$  (чертеж выполнен без оси проекций). При этом повороте подразумевается ось вращения, перпендикулярная к пл.  $\pi_1$ ; поэтому горизонтальная проекция треугольника сохраняет свой вид и величину ( $A'B'C' = \bar{A}'\bar{B}'\bar{C}'$ ), изменяется лишь ее положение. Так, точки  $A, B$  и  $C$  при таком повороте перемещаются в плоскостях, параллельных пл.  $\pi_1$ ; проекции  $B'', \bar{A}''$  и  $C''$  находятся на горизонтальных линиях связи  $A''A'', B''B''$  и  $C''C''$ .

При втором повороте, приводящем треугольник в параллельное пл.  $\pi_1$  положение, подразумевается ось вращения, перпендикулярная к пл.  $\pi_2$ . Теперь фронтальная проекция при повороте сохраняет вид и величину, полученные во второй стадии поворота, точки  $A, B$  и  $C$  перемещаются в плоскостях, параллельных пл.  $\pi_2$ ; проекции  $\bar{A}', \bar{B}'$  и  $\bar{C}'$  находятся на горизонтальных линиях связи с точками  $\bar{A}, \bar{B}, \bar{C}$ .

Проекция  $\bar{A}'\bar{B}'\bar{C}'$  передает натуральный вид и натуральную величину треугольника  $ABC$ .

При таком способе, во-первых, несколько упрощаются построения и, во-вторых, не происходит наложения проекций одной на другую, однако чертеж занимает большую площадь<sup>1)</sup>.

Еще один пример вращения без изображения осей дан на рис. 224 и 225.

На этих рисунках показаны последовательный поворот куба и выведение его в положение, когда диагональ  $AB$  расположится перпендикулярно к пл.  $\pi_2$ .

<sup>1)</sup> Для рассмотренного случая вращения, а именно без изображения осей вращения, встречается название «способ плоскопараллельного перемещения».

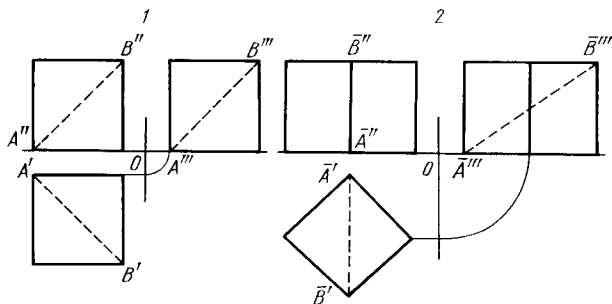


Рис. 224

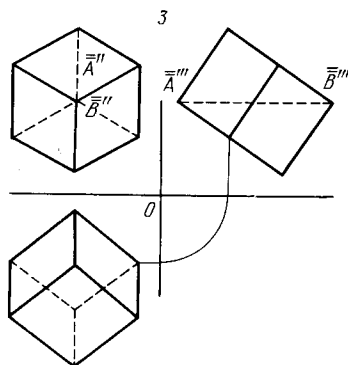


Рис. 225

Сначала вращением вокруг оси, перпендикулярной к пл.  $\pi_1$ , куб поставлен так, что диагональ  $AB$  оказалась в профильной плоскости (рис. 224). Из этого положения куб переведен в третье, при котором диагональ  $AB$  оказывается перпендикулярной к пл.  $\pi_2$  (рис. 225). Это достигнуто поворотом куба вокруг оси, перпендикулярной к пл.  $\pi_3$ <sup>1)</sup>.

### § 37. ВРАЩЕНИЕ ТОЧКИ, ОТРЕЗКА ПРЯМОЙ, ПЛОСКОСТИ ВОКРУГ ОСИ, ПАРАЛЛЕЛЬНОЙ ПЛОСКОСТИ ПРОЕКЦИЙ, И ВОКРУГ СЛЕДА ПЛОСКОСТИ

**Поворот плоской фигуры вокруг ее горизонтали.** Для определения формы и размеров плоской фигуры можно ее повернуть вокруг принадлежащей ей *горизонтальной* так, чтобы в результате вращения фигура расположилась параллельно плоскости  $\pi_1$ .

Рассмотрим сначала поворот точки (рис. 226). Точка  $B$  вращается вокруг некоторой горизонтально расположенной оси  $ON''$ , описывая дугу окружности, лежащую в пл.  $\alpha$ . Эта плоскость перпендикулярна к оси вращения и, следовательно, является горизонтально-проецирующей; поэтому горизонтальная проекция окружности, описываемой точкой  $B$ , должна находиться на  $\alpha'$ .

Если радиус  $OB$  займет положение, параллельное пл.  $\pi_1$ , то проекция  $O'B'$  окажется равной  $OB$ , т. е. равной натуральной величине радиуса  $OB$ .

Теперь рассмотрим рис. 227. На нем показан поворот треугольника  $ABC$ . В качестве оси вращения взята горизонталь  $AD$ . Точка  $A$ , расположенная на оси

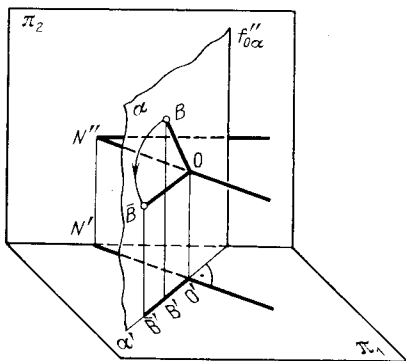


Рис. 226

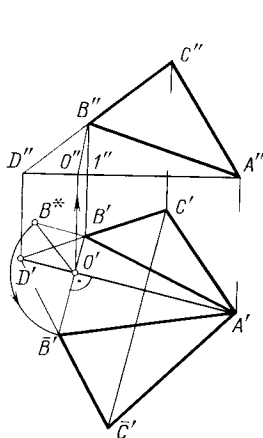


Рис. 227

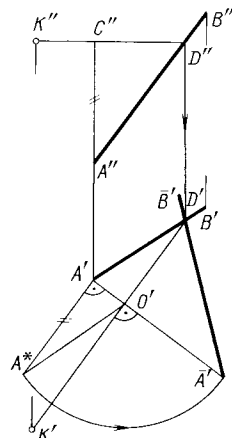


Рис. 228

<sup>1)</sup> Получающаяся при этом проекция куба на пл.  $\pi_2$  (рис. 225) совпадает с изображением куба в прямоугольной изометрической проекции, изучаемой в курсе черчения средней школы.

вращения, останется на месте. Следовательно, для изображения горизонтальной проекции треугольника после поворота надо найти положение проекций других двух его вершин. Опуская из точки  $B'$  перпендикуляр на  $A'D'$ , находим горизонтальную проекцию центра вращения — точку  $O'$  и горизонтальную проекцию радиуса вращения точки  $B$  — отрезок  $O'B'$ , а затем фронтальную проекцию центра вращения — точку  $O''$  и фронтальную проекцию радиуса вращения точки  $B$  — отрезок  $O''B''$ . Теперь надо определить натуральную величину радиуса вращения точки  $B$ . Для этого применен способ, указанный в § 13, т. е. построение прямоугольного треугольника. По катетам  $O'B'$  и  $B'B^* = B''I''$  строим прямоугольный треугольник  $O'B'B^*$ , гипотенуза его равна радиусу вращения точки  $B$ .

Теперь можно найти положение точки  $B'$ , а затем точки  $C'$ , причем не определять радиус вращения точки  $C$ , а найти положение точки  $C'$  в пересечении двух прямых, из которых одна является перпендикуляром, проведенным из точки  $C'$  к прямой  $A'D'$ , а другая проходит через найденную точку  $B'$  и точку  $D'$  (горизонтальную проекцию точки  $D$ , принадлежащей стороне  $BC$  и расположенной на оси вращения).

Проекция  $A'B'C'$  выражает натуральную величину  $\triangle ABC$ , так как после поворота плоскость треугольника параллельна пл.  $\pi_1$ . Фронтальная же проекция треугольника совпадает с фронтальной проекцией горизонтали, т. е. представляет собой прямую линию.

На рис. 227 дано построение для случая, когда горизонталь проведена вне проекций треугольника. Это позволяет избежать наложения проекций одной на другую, но чертеж занимает большую площадь.

Если требуется повернуть плоскую фигуру до положения, параллельного пл.  $\pi_2$ , то за ось вращения надо выбрать *фронталь*.

Обратим внимание на то, что в построении, показанном на рис. 226, фронтальная проекция радиуса вращения точки  $B$  не участвует. Очевидно, поняв сущность построения, можно не строить этой проекции. Пример дан на рис. 228, где показан поворот плоскости, заданной точкой  $K$  и прямой  $AB$ , до положения, параллельного пл.  $\pi_1$ . Поворот совершен вокруг горизонтали  $KD$ . Горизонталь проведена через точку  $K$ , которая, следовательно, останется «неподвижной». Остается повернуть прямую  $AB$  вокруг  $KD$ , точнее, повернуть, например, только точку  $A$ , так как точка  $D$  на прямой  $AB$  также «неподвижна»: она принадлежит оси вращения. Проведя  $A'O' \perp K'D'$ , т. е. наметив положение горизонтального следа той горизонтально-проецирующей плоскости, в которой находится и поворачивается точка  $A$ , получаем точку  $O'$  — горизонтальную проекцию центра вращения точки  $A$  и  $O'A'$  — горизонтальную проекцию радиуса вращения точки  $A$ . Теперь находим натуральную величину радиуса вращения  $R_A$  как гипотенузу треугольника  $O'A'A^*$ , в котором катет  $A'A^* = A''C''$ . Найдя точку  $A'$  — горизонтальную проекцию точки  $A$  после поворота, проводим  $A'B'$  — горизонтальную проекцию прямой  $AB$  после поворота, пользуясь точкой  $D'$ . Итак, мы обошлись без фронтальных проекций центра вращения и радиуса вращения.

**Поворот плоскости вокруг ее следа до совмещения с соответствующей плоскостью проекций<sup>1)</sup>**. Если плоскость вращать вокруг ее следа до совмещения с плоскостью проекций, в которой расположен этот след, то отрезки линий и фигуры, расположенные в плоскости, изобразятся без искажения. Очевидно, это построение аналогично по своему содержанию повороту плоскости вокруг ее горизонтали или фронтали до параллельности соответствующей плоскости проекций: следы плоскости можно рассматривать — горизонтальный след как «нулевую» горизонтальную плоскость, фронтальный — как «нулевую» фронталь.

На рис. 229 показано совмещение плоскости общего положения  $\alpha$  с плоскостью  $\pi_1$ , причем поворот произведен вокруг  $h'_{0\alpha}$  в направлении от плоскости  $\pi_2$  к зрителю.

В положении совмещения с пл.  $\pi_1$  на пл.  $\alpha$  окажутся две пересекающиеся прямые — след  $h'_{0\alpha}$  и прямая  $f'_{0\alpha}$ , которая представляет собой след  $f''_{0\alpha}$ , совмещенный с пл.  $\pi_1$ .

<sup>1)</sup> Этот случай известен также под названием «способ совмещения».



Вернемся к рис. 229 и рассмотрим на нем совмещение точки  $C$  с пл.  $\pi_1$ .

Нахождение совмещенного положения точки  $C$  с пл.  $\pi_1$  показано на рис. 231 слева. Через точку  $C'$  проведена прямая  $C'M$ , перпендикулярная к  $h'_{0\alpha}$ . Радиус вращения  $MC^*$  найден как гипотенуза прямоугольного треугольника, у которого один катет  $C'M$ , а другой катет  $C'C^* = C''I$ . Радиусом  $MC^*$  проводим из точки  $M$  дугу и засекаем на продолжении прямой  $C'M$  точку  $C'$  — положение точки  $C$  в пл.  $\pi_1$ .

Это построение можно выполнить и так, как показано на рис. 231 справа. Установив положение точки  $C$  в пл.  $\alpha$  при помощи фронтали и проведя прямую  $C'M$  перпендикулярно к  $h'_{0\alpha}$ , засекаем эту прямую из точки  $L$ , как из центра, дугой, радиус которой равен отрезку  $C''L'$ , т. е. натуральной величине отрезка  $CL$  в пл.  $\alpha$ . В совмещении эта величина сохраняется:  $C'L = CL$ .

Если в плоскости дан отрезок прямой, то, найдя совмещенное положение концов этого отрезка, мы получаем *натуральную величину отрезка*.

Как известно, каждая горизонталь, взятая в пл.  $\alpha$ , располагается параллельно  $h'_{0\alpha}$ , а фронталь — параллельно  $f''_{0\alpha}$ ; поэтому, если придется находить совмещенное положение горизонтали или фронтали, достаточно будет найти совмещенное положение их следа, через который и провести прямую, параллельную соответственно  $h'_{0\alpha}$  или  $f''_{0\alpha}$  (если пл.  $\alpha$  совмещена с пл.  $\pi_1$ ).

Этим мы воспользуемся для обратного построения. Пусть задана точка  $C'$  — совмещенное с пл.  $\pi_1$  положение точки  $C$ ; требуется найти проекции точки  $C$ , если она должна лежать в пл.  $\alpha$ , заданной следами (см. также рис. 229).

Когда точку  $C'$  «поднимают в пространство», то горизонтальная ее проекция — точка  $C''$  — перемещается по прямой  $C''N'$  (рис. 232), перпендикулярной к  $h'_{0\alpha}$ , т. е.

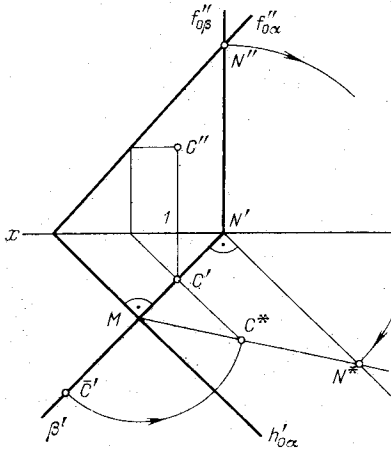


Рис. 232

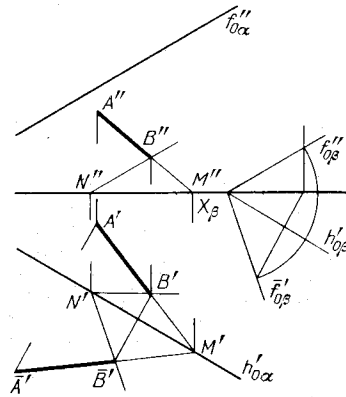


Рис. 233

по следу  $\beta'$  плоскости вращения  $\beta$ . Точка  $C$  в пространстве должна лежать на линии пересечения плоскости  $\alpha$  с плоскостью вращения (рис. 229) на расстоянии  $M\bar{C}'$  от точки  $M$ .

Построим на пл.  $\pi_1$  прямоугольный треугольник  $MN'N^*$ , у которого сторона  $N'N^* = N''N'$  (рис. 232) и который, следовательно, равен треугольнику  $MN'N''$  в пространстве.

Откладывая на гипотенузе  $MN^*$  от точки  $M$  отрезок  $M\bar{C}'$  (радиус вращения), получаем точку  $C^*$ . Проведя через нее прямую, перпендикулярную к  $MN'$ , получим точку  $C'$  — искомое положение горизонтальной проекции точки  $C$ .

Точка  $C''$  должна находиться на перпендикуляре, проведенном из точки  $C'$  к оси  $x$  на расстоянии  $C''I$ , равном  $C'C^*$ .

Если надо «поднять в пространство» отрезок прямой линии, то следует в общем случае поднять две его точки так, как это только что было указано, или использовать так называемую «неподвижную» точку. Это показано на рис. 233,



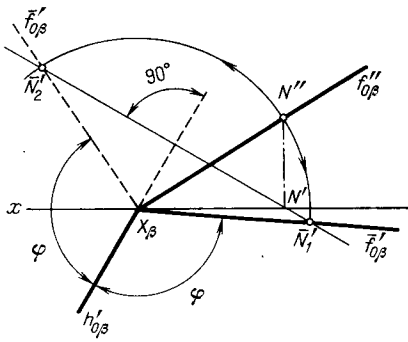


Рис. 234

где надо было «поднять в пространство» (т. е. на пл.  $\alpha$ ) отрезок  $AB$ , заданный в совмещенном с пл.  $\pi_1$  положении ( $A'B'$ ). Построение несколько усложнено тем, что точка пересечения следов  $f''_{0\alpha}$  и  $h'_{0\alpha}$  считается недосягаемой.

Построена вспомогательная пл.  $\beta \parallel \alpha$ , и найден след  $f'_{0\beta}$  в совмещении с пл.  $\pi_1$ . Так как  $\beta \parallel \alpha$ , то  $f'_{0\beta}$  определяет направление фронталей как пл.  $\beta$ , так и пл.  $\alpha$  в совмещенном с пл.  $\pi_1$  положении. Поэтому, проведя  $\bar{B}'N' \parallel f'_{0\beta}$ , получаем в совмещении с пл.  $\pi_1$  ту фронталь пл.  $\alpha$ , на которой расположена в пространстве точка  $B$ . По-

строив проекции этой фронтали, находим на них проекции  $B'$  и  $B''$ . Если же теперь продолжить прямую  $A'B'$  до пересечения в точке  $M'$  со следом  $h'_{0\alpha}$ , то на прямой, проходящей через эту «неподвижную» точку  $M'$  и через построенную проекцию  $B'$ , расположится горизонтальная проекция  $A'B'$ . Проекция  $A''B''$  получится на прямой, проходящей через точки  $M''$  и  $B''$ .

Нами рассмотрено совмещение плоскости с горизонтальной плоскостью проекций, причем вращение плоскости производилось вокруг горизонтального следа. Если требуется совместить ее с фронтальной плоскостью проекций, то следует вращать плоскость вокруг ее фронтального следа.

Если горизонтально-проецирующую плоскость вращать вокруг ее фронтального следа до совмещения с пл.  $\pi_2$ , то горизонтальный след плоскости после совмещения расположится на оси проекций. Также, если фронтально-проецирующую плоскость вращать вокруг ее горизонтального следа до совмещения с пл.  $\pi_1$ , то фронтальный след плоскости расположится на оси проекций.

На рис. 234 изображена плоскость с тупым углом между следами  $f'_{0\beta}$  и  $h'_{0\beta}$  в совмещении с пл.  $\pi_1$  при «вращении на зрителя» и при вращении в обратном направлении.

## ВОПРОСЫ К §§ 36–37

1. Можно ли показать на чертеже поворот, например, прямой вокруг оси, перпендикулярной к пл.  $\pi_1$  или пл.  $\pi_2$ , не изображая самой оси? На чем основан такой прием?
2. Какое название встречается для вращения без изображения оси?
3. Как располагается плоскость вращения точки, если ось вращения последней лишь параллельна пл.  $\pi_1$  или пл.  $\pi_2$ , но не перпендикулярна ни к  $\pi_1$ , ни к  $\pi_2$ ? Почему при этом приходится определять натуральную величину радиуса вращения?
4. Что служит признаком достижения горизонтального положения плоскости, заданной горизонталью и точкой, при повороте вокруг этой горизонтали и где получается фронтальная проекция точки после поворота?
5. Что понимается под названием «способ совмещения»?
6. Что понимается под названием «подъем в пространство»?

## § 38. ПРИМЕРЫ РЕШЕНИЯ ЗАДАЧ С ПРИМЕНЕНИЕМ СПОСОБОВ ПЕРЕМЕНЫ ПЛОСКОСТЕЙ ПРОЕКЦИЙ И ВРАЩЕНИЯ

1. Построить проекции точки пересечения двух профильных прямых, лежащих в общей для них профильной плоскости.

Решение дано на рис. 204. Применен способ перемены плоскостей проекций. Для получения проекции  $K''$  надо отложить отрезок  $K''I''$ , равный найденному отрезку  $K''I'$ .

2. Провести дополнительную плоскость проекций так, чтобы прямая общего положения оказалась перпендикулярной к этой плоскости.

Решение дано на рис. 209. Введены последовательно две дополнительные плоскости проекций. Отрезок  $AB$  расположен перпендикулярно ко второй дополнительной пл. пр.  $\pi_4$ .

3. Повернуть прямую общего положения так, чтобы она стала перпендикулярной к пл.  $\pi_1$ .

Решение дано на рис. 222. Применены два поворота. После второго поворота отрезок  $AB$  перпендикулярен к пл.  $\pi_1$ .

4. Определить длину отрезка прямой общего положения и углы ее наклона к плоскостям проекций  $\pi_1$  и  $\pi_2$ .

На рис. 202 показано решение способом перемены плоскостей проекций. Введена дополнительная пл.  $\pi_3 \perp \pi_2$ , параллельная данному отрезку  $CD$ . Определены длина отрезка и угол с пл.  $\pi_2$ .

На рис. 219 показано решение способом вращения. Выполнен поворот вокруг оси, проведенной через точку  $A$  отрезка  $AB$ , который выведен в положение, параллельное пл.  $\pi_2$ . Определены длина отрезка и угол с пл.  $\pi_1$ .

5. Определить расстояние от точки до прямой.

Обратимся к рис. 228. На нем показан поворот плоскости, определяемой точкой  $K$  и прямой  $AB$ , вокруг горизонтали  $KD$  этой плоскости. В результате поворота плоскость располагается параллельно пл.  $\pi_1$ . Теперь (рис. 235) можно провести перпендикуляр  $K'L'$ : отрезок  $K'L'$  определяет искомое расстояние от точки  $K$  до прямой  $AB$ .

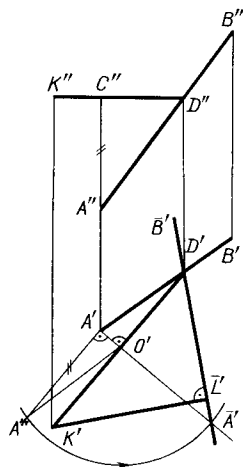


Рис. 235

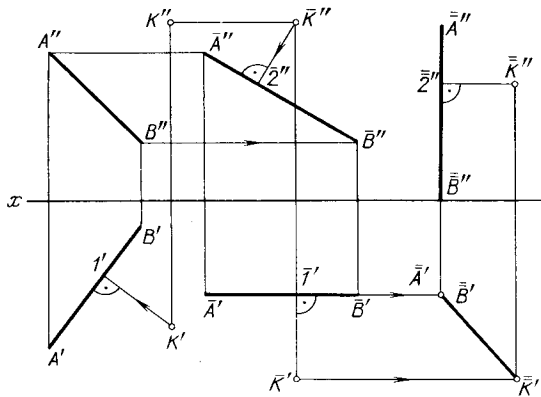


Рис. 236

На рис. 236 показано решение той же задачи вращением системы, состоящей из точки  $K$  и прямой  $AB$ , вокруг осей — сначала перпендикулярной к пл.  $\pi_1$ , затем перпендикулярной к пл.  $\pi_2$ . Оси не изображаются (см. § 36). Так как при первом повороте горизонтальная проекция системы только меняет свое положение, но не конфигурацию и величину, то, проведя перпендикуляр  $K'L'$ , строим горизонтальную проекцию  $A'B'$  в требуемом положении. По этой проекции находим фронтальную проекцию  $A''B''2''K''$ . При втором повороте надо сохранить конфигурацию и величину этой проекции. «Привязываем» точку  $\bar{K}''$  к  $A''B''$  при помощи перпендикуляра  $K''2''$  и строим проекцию  $\bar{A}''\bar{B}''\bar{2}''\bar{K}''$ , а по ней проекцию  $\bar{K}'$  точки  $K$  и точку с двойным обозначением ( $\bar{A}'$  и  $\bar{B}'$ ) — проекцию отрезка  $AB$ . Искомое расстояние от точки  $K$  до прямой  $AB$  выражается отрезком  $\bar{K}'\bar{A}'$  ( $\bar{K}'\bar{B}'$ ).

6. Определить расстояние от точки до плоскости.

На рис. 201 показано решение для случая горизонтально-проецирующей плоскости. Решение сводится к проведению перпендикуляра  $A'K'$ .

На рис. 237 показано решение для случая плоскости общего положения; слева плоскость задана треугольником, справа — следами. Применен способ перемены плоскостей проекций — введена дополнительная пл.  $\pi_3$ , перпендикулярная к пл.  $\pi_1$  и к данной плоскости, которая в результате оказывается перпендикулярной к пл.  $\pi_3$  (см. рис. 205 и 206 и пояснения к ним). Искомое расстояние определяется перпендикуляром, проведенным из точки  $K'''$  к проекции  $B''C'''$  (рис. 237, слева) и к следу  $\alpha'''$  (рис. 237, справа).

7. Определить расстояние между двумя параллельными плоскостями.

Решение этой задачи можно свести к определению расстояния от точки, взятой в одной из плоскостей, до другой плоскости или ввести в систему  $\pi_1, \pi_2$  дополнительную плоскость

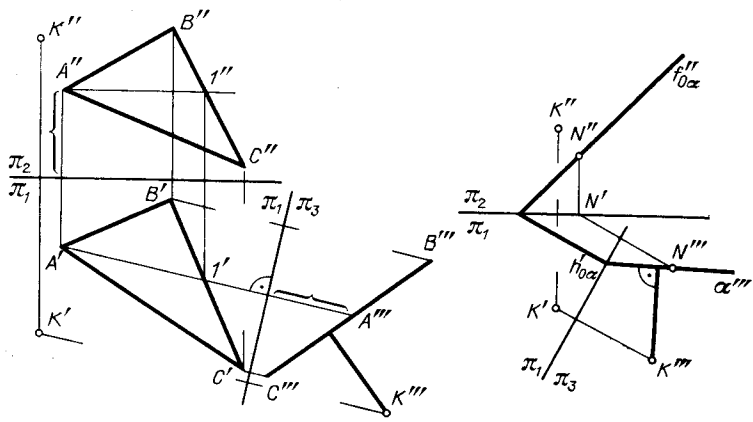


Рис. 237

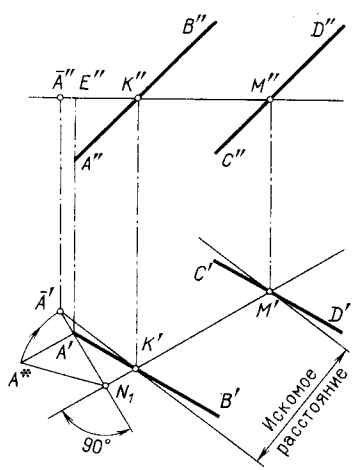


Рис. 238

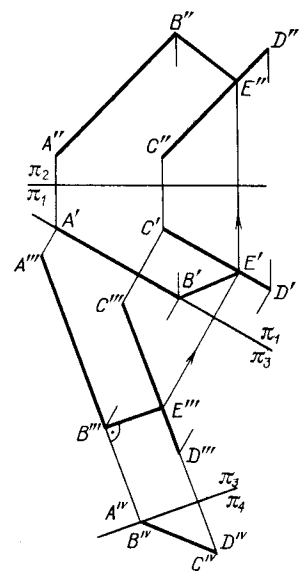


Рис. 239

проекций, перпендикулярную к данным параллельным плоскостям, как это сделано на рис. 237 в отношении одной плоскости.

**8. Определить расстояние между двумя параллельными прямыми.**

Решение этой задачи можно свести к определению расстояния от точки, взятой на одной из прямых, до другой прямой (см. рис. 235 и 236).

На рис. 238 показано построение, при котором плоскость, определяемая параллельными прямыми, повернута вокруг одной из ее горизонталей (или фронталей) так, что плоскость, а следовательно, и данные прямые расположились параллельно плоскости проекций.

Вращение произведено вокруг горизонтали  $KM$ . Достаточно найти новое положение хотя бы точки  $A$  (на горизонтальной плоскости точка  $\bar{A}'$ ): прямая  $\bar{A}'K'$  и параллельная ей прямая, проведенная через точку  $M'$ , представляют собой горизонтальные проекции данных параллельных прямых, когда плоскость, ими определяемая, расположена параллельно пл.  $\pi_1$ .

На рис. 239 показано решение той же задачи способом перемены плоскостей проекций. Сначала обе прямые спроецированы на пл.  $\pi_3$ , им параллельную (пл.  $\pi_3$  проведена через одну из прямых — через  $AB$ ). Затем прямые спроецированы на пл.  $\pi_4$ , к ним перпендикулярную. На ней проекции прямых являются точками. Отрезок  $A^{IV}C^{IV}$  (или  $B^{IV}D^{IV}$ ) определяет искомое расстояние между прямыми.

На том же рис. 239 показаны проекции отрезка, определяющего расстояние между данными прямыми. Проекция на пл.  $\pi_3$  проведена через точку  $B'''$  (можно было бы взять и какую-

либо другую точку на  $A''B''$ ) параллельно оси  $\pi_3/\pi_4$ , так как в системе  $\pi_3, \pi_4$  проекция на пл.  $\pi_4$  выражает натуральную величину расстояния между  $AB$  и  $CD$ . Дальнейшее ясно из чертежа. Проекция на пл.  $\pi_4$  должна быть больше каждой из проекций  $B''E''$ ,  $B'E'$ ,  $B''E'$ .

9. Определить кратчайшее расстояние между скрещивающимися прямыми и выразить в проекциях общий к ним перпендикуляр. Напомним, что кратчайшее расстояние между двумя скрещивающимися прямыми есть в то же время и расстояние между параллельными плоскостями, в которых лежат скрещивающиеся прямые.

На рис. 240 показан общий перпендикуляр к скрещивающимся прямым  $AB$  и  $CD$ .

Если через  $AB$  и  $CD$  провести параллельные между собой плоскости  $\alpha$  и  $\beta$ , затем через одну из этих прямых, хотя бы через  $AB$ , провести пл.  $\delta$ , перпендикулярную к  $\alpha$  и  $\beta$ , и найти прямую пересечения плоскостей  $\delta$  и  $\beta$  (эта прямая  $MN$  параллельна прямой  $AB$ ), то в точке  $E$  пересечения прямых  $CD$  и  $MN$  будет проходить искомый перпендикуляр к прямым  $AB$  и  $CD$ .

В построении, показанном на рис. 241, одна из скрещивающихся прямых ( $AB$ ) спроецирована в точку на дополнительную плоскость проекций ( $\pi_4$ ). Выполнен следующий план построения:

- От системы  $\pi_1, \pi_2$  перейти к системе  $\pi_3, \pi_1$ , где  $\pi_3 \perp \pi_1$  и  $\pi_3 \parallel AB$ .
- От системы  $\pi_3, \pi_1$  перейти к системе  $\pi_3, \pi_4$ , где  $\pi_4 \perp \pi_3$  и  $\pi_4 \perp AB$ .
- Получив на плоскости проекций  $\pi_4$  проекцию прямой  $AB$  в виде точки и проекцию второй прямой  $C^IV D^IV$  и проведя из  $A^IV (B^IV)$  перпендикуляр на  $C^IV D^IV$ , найти искомое расстояние между данными скрещивающимися прямыми  $AB$  и  $CD$ .

Далее, на рис. 241 показано построение проекций общего для  $AB$  и  $CD$  перпендикуляра. Ход построения указан стрелками.

10. Построить проекции отрезка прямой общего положения, составляющей с пл.  $\pi_1$  угол  $\varphi_1$ , а с пл.  $\pi_2$  угол  $\varphi_2$ . Такое построение было уже показано в § 13 (рис. 73 и 74), но без применения способов, изложенных в главе V. Теперь рассмотрим решение при помощи способа вращения.

Пусть (рис. 242) прямая должна пройти через точку  $A$  под углом  $\varphi_1$  к пл.  $\pi_1$  и под углом  $\varphi_2$  к пл.  $\pi_2$ . Известно (см. § 13), что для прямой общего положения  $\varphi_1 + \varphi_2 < 90^\circ$ .

Через точку  $A$  проведены две прямые: одна параллельно пл.  $\pi_2$  под углом  $\varphi_1$  к  $\pi_1$ , другая параллельно пл.  $\pi_1$  под углом  $\varphi_2$  к  $\pi_2$ . На обеих прямых отложены равные отрезки:  $A''B'' = A'B'$ . Повернем отрезок  $A'B'$  вокруг оси, перпендикулярной к  $\pi_1$ , а отрезок  $A''B''$  вокруг оси, перпендикулярной к  $\pi_2$ , причем обе эти оси проходят через точку  $A$  (что позволяет сохранить эту точку в заданном ее положении). В некоторый момент оба отрезка совпадут

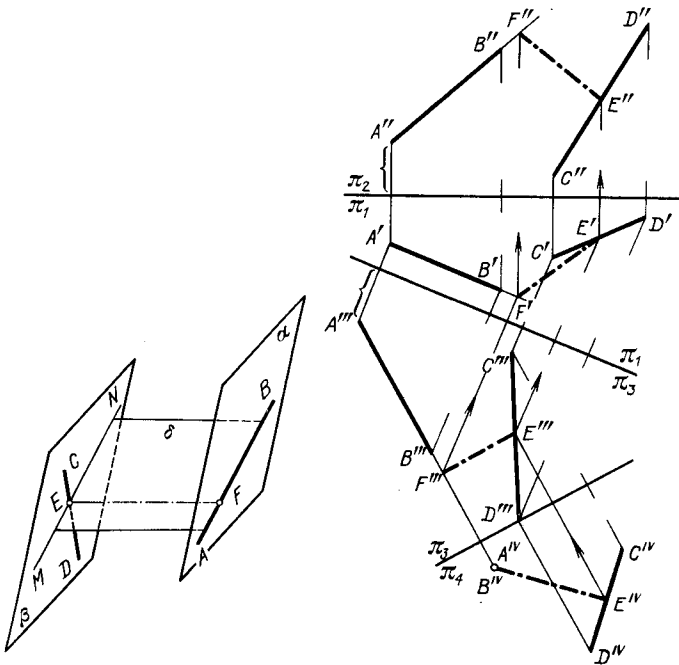


Рис. 240

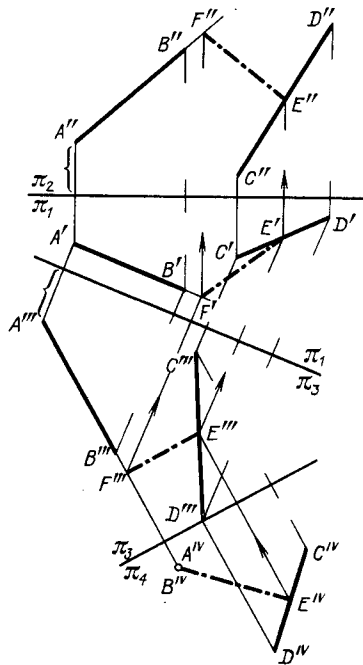


Рис. 241

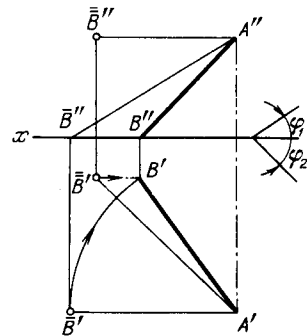


Рис. 242

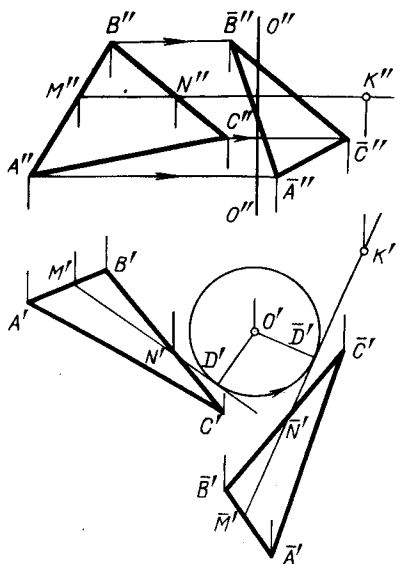


Рис. 243

кости должна пройти через точку  $K$ : для этого достаточно провести фронтальную проекцию горизонтали через точку  $K''$ . Построив горизонтальную проекцию горизонтали ( $M'N'$ ) и определив радиус вращения ( $O'D'$ ), проводим окружность, по отношению к которой горизонтальная проекция горизонтали будет касательной в любом положении при вращении плоскости вокруг данной оси. Если теперь провести из точки  $K'$  касательную к этой окружности ( $K'D'$ ), то мы можем принять ее за горизонтальную проекцию горизонтали, на которой должна находиться точка  $K$ , когда плоскость пройдет через нее.

Построив горизонтальную проекцию горизонтали после поворота ( $M'N'$ ), строим горизонтальную проекцию треугольника: она лишь меняет положение, но остается неизменной по виду и величине ( $A'B'C' = A'B'C''$ ). По проекции  $A'B'C'$  находим проекцию  $A'B''C''$ .

Ограничиваемся одним решением. Второе решение получится, если провести из точки  $K'$  вторую касательную.

Только что рассмотренная задача может быть видоизменена следующим образом: повернуть плоскость общего положения вокруг некоторой вертикальной оси так, чтобы данная точка оказалась в этой плоскости.

Эта задача отличается от предыдущей только тем, что ось вращения нам надо выбрать самим. Можно ли выбрать ее произвольно?

Оказывается, что *не каждая* из прямых, перпендикулярных к плоскости  $\pi_1$ , может быть принята в качестве оси, пригодной для решения данной задачи.

Из рис. 243 следует, что горизонтальная проекция оси вращения должна быть расположена так, чтобы относительно горизонтальных проекций точки  $K$  и горизонтали  $MN$  окружность с центром  $O'$ , касающаяся прямой  $M'N'$ , не заключала внутри себя точки  $K'$ , так как из точки  $K'$  приходится проводить касательную к этой окружности.

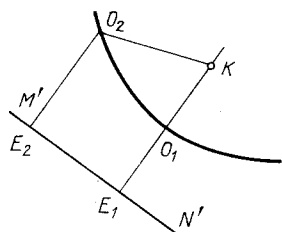


Рис. 244

Значит, расстояние искомой точки  $O'$  от точки  $K'$  должно быть во всяком случае не меньше, чем расстояние этой же точки  $O'$  от прямой  $M'N'$ . Если мы возьмем точку  $O'$  так, чтобы оба эти расстояния были равны (например, в точке  $O_1$  или  $O_2$  на рис. 244), то в ней еще можно установить ось вращения.

Где на чертеже будут лежать все такие точки, которые одинаково удалены и от точки  $K$ , и от прямой  $M'N'$ ? Известно, что они располагаются на кривой линии — *параболе*, фокус которой находится в точке  $K$ , а директрисой служит прямая  $M'N'$ . Точки, находящиеся внутри этой параболы, лежат ближе к фокусу, чем к директрисе, и непригодны в ка-

<sup>1)</sup> Очевидно, построив прямую и так, как было показано в § 13, мы можем провести к ней перпендикулярную плоскость, которая и будет искомой.

честве горизонтальной проекции оси вращения; точки же на самой параболе или вне ее могут быть выбраны в качестве такой проекции.

13. Через точку, лежащую в некоторой плоскости, провести в этой плоскости прямую под заданным углом  $\varphi_1$  к пл.  $\pi_1$ .

Положим, что плоскость (назовем ее  $\alpha$ ) задана двумя пересекающимися прямыми (рис. 245, слева) и что надо провести искомую прямую через точку  $A$ , в которой эти прямые пересекаются.

Найдем горизонтальный след пл.  $\alpha$ . Для этого проведена ось проекций  $x$  и найдены горизонтальные следы обеих прямых, определяющих пл.  $\alpha$ . Через эти следы проходит след  $h'_{0\alpha}$ . Если бы искомая прямая  $AB$  была параллельна пл.  $\pi_2$ , то угол между проекцией  $A''B''$  и осью проекций равнялся бы углу между прямой и пл.  $\pi_1$ . Поэтому через точку  $A''$  (рис. 245, справа) надо провести прямую под заданным углом  $\varphi_1$  к оси проекций.

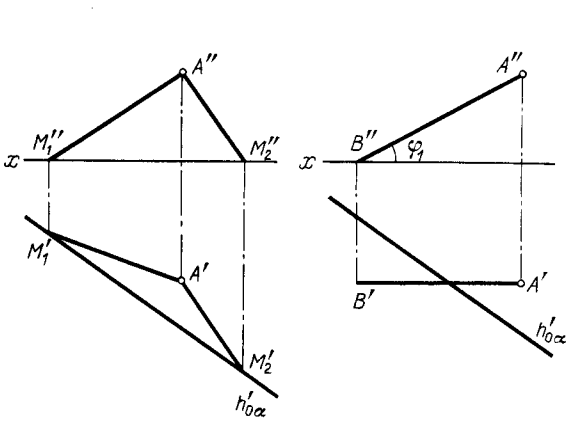


Рис. 245

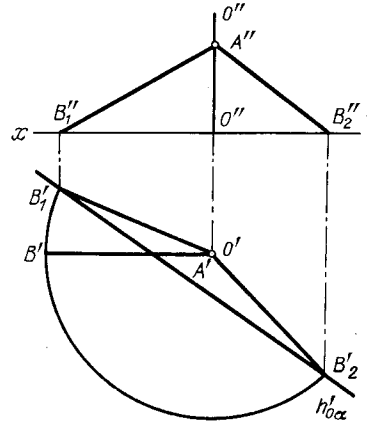


Рис. 246

Точку  $B''$  на этой прямой можно взять произвольно; она взята для простоты на оси  $x$ . Затем построена горизонтальная проекция  $A'B'$ , соответствующая полученному отрезку  $A''B''$ . Проекция  $A'B'$  должна быть параллельна оси проекций, так как прямая поставлена параллельно пл.  $\pi_2$ .

Построенная прямая ( $A''B''$ ,  $A'B'$ ) удовлетворяет одному условию: она проведена под заданным углом  $\varphi_1$  к пл.  $\pi_1$ , но не удовлетворяет другому: она не лежит в заданной плоскости. Чтобы ввести прямую  $AB$  в пл.  $\alpha$  и в то же время сохранить угол  $\varphi_1$  неизменным, надо повернуть ее вокруг оси вращения, перпендикулярной к пл.  $\pi_1$ . Так как точка  $A$  лежит в пл.  $\alpha$ , то надо взять ось вращения, проходящую через точку  $A$  (рис. 246); точка  $B$  при этом вращении будет двигаться в пл.  $\pi_1$  и в тот момент, когда  $AB$  войдет в пл.  $\alpha$ , точка  $B$  будет на  $h'_{0\alpha}$  этой плоскости. Поэтому, вращая прямую  $A'B'$  вокруг точки  $O'(A')$ , «выводим» точку  $B'$  на след  $h'_{0\alpha}$  и по найденному новому положению горизонтальной проекции находим новое положение проекции на пл.  $\pi_2$ .

Задача, как видно из рис. 246, имеет два ответа, и решение ее возможно, если заданный угол  $\varphi_1$  не больше угла наклона самой пл.  $\alpha$  к пл.  $\pi_1$ . Если эти углы равны между собой, то получается только один ответ.

14. Найти натуральную величину плоского угла.

Решение этой задачи можно видеть на рис. 203 и 210, где построение выполнено с помощью способа перемены плоскостей проекций (треугольник спроецирован на параллельную ему дополнительную плоскость проекций, и тем самым определены углы треугольника). Затем можно увидеть определение натуральной величины плоского угла с помощью способа вращения на рис. 223 и 227, а также на рис. 230 и 234, где при совмещении плоскости с соответствующей плоскостью проекций найдена натуральная величина угла между следами плоскости в первой четверти.

15. Разделить плоский угол пополам. Вопрос о построении на чертеже биссектрисы угла был затронут в § 15: рассматривались те случаи задания угла, когда проведение биссектрисы угла проекции соответствовало делению пополам угла в пространстве. Теперь рассматривается общий случай. Решение показано на рис. 247.

Плоскость, определяемую сторонами заданного угла, следует расположить параллельно одной из плоскостей проекций; тогда угол изобразится в своей проекции на этой плоскости без искажения и может быть разделен пополам. На рис. 247 плоскость угла повернута до положения, параллельного пл.  $\pi_1$ . Для выполнения этого проведена горизонталь  $AC$ . Поворот треугольника  $ABC$  вокруг горизонтали  $AC$  сводится к повороту одной вершины — точки  $B$ . Центр вращения получается в точке  $O$  (проекция  $O''O'$ ); натуральная величина радиуса вращения  $R_B$  получается при построении прямоугольного треугольника  $O'B^*$ , в котором катет  $O'B$  представляет собой горизонтальную проекцию радиуса вращения, а катет  $B'B^*$  равен отрезку  $B''1$ .

Точку  $\bar{B}$  соединяют с точками  $A'$  и  $C'$  — горизонтальными проекциями точек, расположенных на оси вращения и принадлежащих сторонам угла. Новую горизонтальную проекцию — угол  $A'BC'$ , равный заданному углу  $ABC$ , делят пополам и получают при этом точку  $D'$  на горизонтальной проекции горизонтали, а затем и соответствующую ей проекцию  $D''$  на прямой  $A''C''$ . Эти точки  $D'$  и  $D''$  представляют собой проекции точки, расположенной на оси вращения  $AC$  и, следовательно, «неподвижной». Прямые  $B''D''$  и  $B'D'$  являются проекциями искомой биссектрисы угла.

**16.** Найти натуральную величину угла между прямой линией и плоскостью.

На рис. 202 и 219 показано определение величины угла прямой общего положения с плоскостями проекций.

Теперь рассмотрим решение в случае некоторой плоскости общего положения.

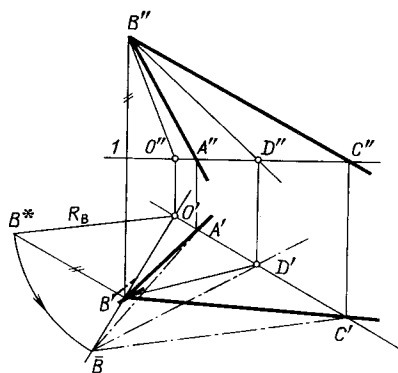


Рис. 247

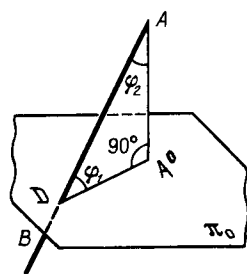


Рис. 248

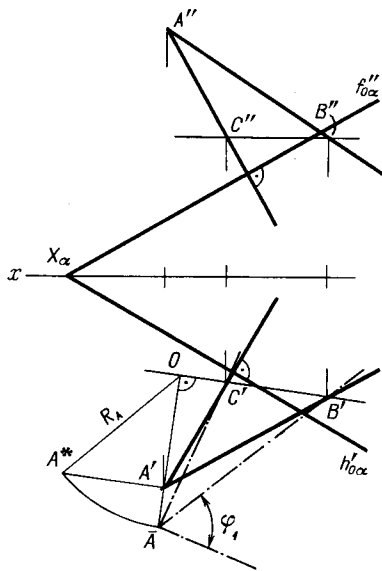


Рис. 249

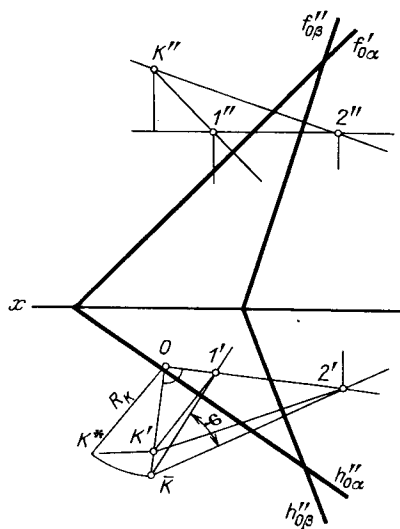


Рис. 250

Если требуется определить лишь величину угла между прямой и плоскостью, то построение проекций этого угла не является необходимым<sup>1)</sup>. Действительно, величину угла между прямой  $AB$  и пл.  $\pi_0$  (рис. 248) можно определить, если построить угол  $\varphi_2$  и определить его величину: искомый угол  $\varphi_1 = 90^\circ - \varphi_2$ . Но при этом значительно упрощается решение задачи, так как отпадают все построения, связанные с нахождением точек  $D$  и  $A^0$ .

Построение дано на рис. 249. Проводя из точки  $A$  прямой  $AB$  перпендикуляр на пл.  $\alpha$ , мы строим проекции угла, дополняющего искомый угол между прямой  $AB$  и пл.  $\alpha$  до  $90^\circ$ . Проводим горизонталь  $CB$  и вращением вокруг нее располагаем плоскость, определяемую углом  $CAB$ , параллельно пл.  $\pi_1$ . Новая горизонтальная проекция  $\angle C'AB' = \angle CAB$ . Теперь остается построить угол, дополняющий угол  $C'AB'$  до  $90^\circ$ ; на рис. 249 это угол  $\varphi_1$ . Он равен искомому углу между прямой  $AB$  и плоскостью.

Если плоскость задана не следами, а, например, треугольником, то надо для проведения к ней перпендикуляра построить в треугольнике горизонталь и фронталь (см. § 29).

17. Определить натуральную величину угла между двумя плоскостями.

На рис. 250 показано решение без построения проекций линейного угла, измеряющего двугранный, образуемый плоскостями  $\alpha$  и  $\beta$ <sup>2)</sup>. Такое решение особенно удобно, когда плоскости заданы следами.

Если из некоторой точки провести перпендикуляры к граням двугранного угла, то искомый линейный угол будет равен разности между углом  $180^\circ$  и углом, образованным этими перпендикулярами. На рис. 250 для определения угла между плоскостями  $\alpha$  и  $\beta$  выполнены следующие построения:

а) из некоторой точки  $K$  проведены перпендикуляры: один к пл.  $\alpha$ , другой к пл.  $\beta$ ;

б) поворотом вокруг горизонтали угол, образованный перпендикулярами, расположен параллельно пл.  $\pi_1$ .

Искомый угол между плоскостями  $\alpha$  и  $\beta$  равен найденному углу  $\varphi$  или (если  $\varphi$  — тупой угол) разности между углом  $180^\circ$  и найденным углом.

На рис. 251 дано решение с помощью способа перемены плоскостей проекций. Определена величина двугранного угла, образованного треугольными гранями  $ABC$  и  $ABD$ . Ребром служит отрезок  $AB$ . Если  $AB$  окажется перпендикулярным к дополнительной плоскости проекций, то обе грани спроецируются на нее в виде отрезков, угол между которыми равен линейному углу данного двугранного (рис. 252).

Построение на рис. 251 выполнено по следую-

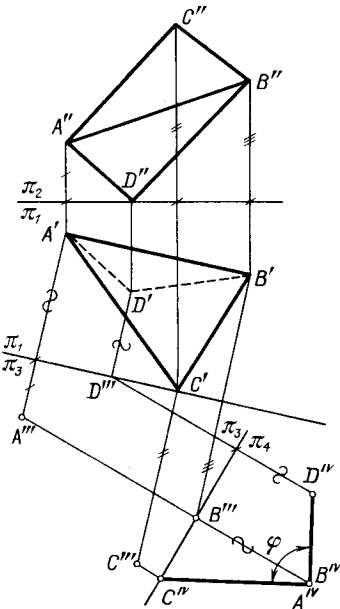


Рис. 251

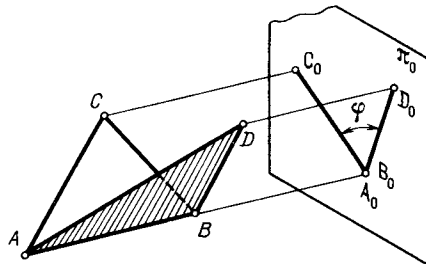


Рис. 252

<sup>1)</sup> О построении проекций угла между прямой и плоскостью см. § 31, с. 78.

<sup>2)</sup> О построении проекций линейного угла в двугранном см. § 31, с. 78.



шей схеме: от системы  $\pi_1, \pi_2$  к системе  $\pi_3, \pi_1$ , где  $\pi_3 \perp \pi_1$  и  $\pi_3 \parallel AB$ , и затем к системе  $\pi_3, \pi_4$ , где  $\pi_4 \perp \pi_3$  и  $\pi_4 \perp AB$ . На пл.  $\pi_3$  показаны только проекции точек  $A, B, C$  и  $D$ ; грани  $ABC$  и  $ABD$  не очерчены.

Определение натуральной величины углов между плоскостью общего положения и плоскостями проекций  $\pi_1$  и  $\pi_2$  с помощью способа перемены плоскостей проекций было показано на рис. 205, 206 и 207, а на рис. 221 – с помощью способа вращения (угол с пл.  $\pi_2$ ).

**18.** Определить натуральный вид треугольника.

Решение с помощью способа перемены плоскостей проекций можно найти на рис. 203 и 210, а на рис. 223 и 227 – с помощью способа вращения.

**19.** Точку  $A$  повернуть вокруг оси  $MN$  на угол  $\varphi$  по часовой стрелке, если смотреть от  $M$  к  $N$  (рис. 253).

Построение выполнено с помощью способа перемены плоскостей проекций. Последовательным образованием новых систем плоскостей проекций по схеме: от системы  $\pi_1, \pi_2$  к системе  $\pi_3, \pi_1$ , где  $\pi_3 \perp \pi_1$  и  $\pi_3 \parallel MN$ , и, наконец, к системе  $\pi_3, \pi_4$ , где  $\pi_4 \perp \pi_3$  и  $\pi_4 \perp MN$ , получаем взаимно параллельное расположение плоскости вращения точки  $A$  и плоскости

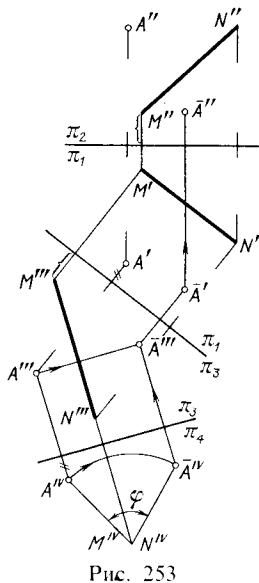


Рис. 253

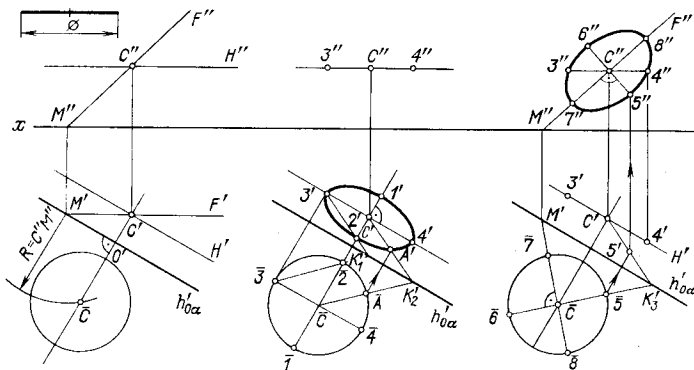


Рис. 254

проекций  $\pi_4$ . В связи с этим поворот точки  $A$  изображается как поворот проекции  $A^{IV}$  на заданный угол вокруг центра  $M^{IV}(N^{IV})$  по часовой стрелке (так как, по условию для определения направления вращения, следует смотреть от точки  $M$  к точке  $N$ ). Далее получаем проекцию  $\bar{A}'''$  на прямой, проведенной через  $A'''$  перпендикулярно к  $M'''N'''$ , а затем проекции  $\bar{A}'$  и  $\bar{A}''$ , что соответствует перемещению точки  $A$  в положение  $\bar{A}$ .

**20.** Построить проекции окружности заданного диаметра, расположенной в плоскости общего положения.

Решение дано на рис. 254. Для большей ясности построение выполнено поэтапно. Применен способ вращения.

Пусть плоскость (назовем ее  $\alpha$ ), в которой расположена окружность, задана горизонтально с проекциями  $C''H''$  и  $C'H'$  и фронтально с проекциями  $C''F''$  и  $C'F'$ . Центр окружности – в точке  $C$ .

В первой позиции (рис. 254, слева) задаемся осью  $x$  и, найдя горизонтальный след фронтали  $CF$  – точку  $M$ , проводим след  $h'_{0\alpha}$  параллельно проекции  $C'H'$  горизонтали. Находим на пл.  $\pi_1$  совмещенное положение центра  $C$  (точка  $\bar{C}$ ) и строим в пл.  $\pi_1$  окружность заданного радиуса с центром в этой точке.

Искомые проекции окружности – эллипсы. На рис. 254 показано построение осей этих эллипсов для каждой проекции окружности.

Для эллипса, являющегося горизонтальной проекцией окружности, большая ось располагается на горизонтальной проекции горизонтали, причем (см. рис. 254, в середине)



Для таких задач встречается название «позиционные». Им противопоставляются задачи, называемые метрическими, в которых определяются длины отрезков, углы, площади и др.

#### ВОПРОСЫ К § 38

1. В какой последовательности взять оси вращения, чтобы поворотом вокруг них расположить прямую общего положения перпендикулярно к пл.  $\pi_1$ , к пл.  $\pi_2$ ?
2. Как определить натуральную величину отрезка прямой общего положения и ее углы с пл.  $\pi_1$  и с пл.  $\pi_2$ ?
3. Как определить расстояние от точки до прямой общего положения?
4. Как определить расстояние от точки до плоскости общего положения, до профильной плоскости?
5. Как определить расстояние между двумя параллельными плоскостями, между двумя параллельными прямыми, между скрещивающимися прямыми?
6. Можно ли с помощью способа вращения построить проекции отрезка прямой общего положения по углам ее наклона к пл.  $\pi_1$  и к пл.  $\pi_2$ ? Если можно, то как это сделать?
7. Что обозначает парабола, построенная на рис. 244?
8. Как найти натуральную величину плоского угла?
9. Как построить на чертеже биссектрису угла?
10. Как найти натуральную величину угла между прямой линией и плоскостью?
11. Как найти натуральную величину угла, образованного двумя плоскостями?
12. Как построить проекции окружности, расположенной в плоскости общего положения?

# ГЛАВА VI. ИЗОБРАЖЕНИЕ МНОГОГРАННИКОВ

## § 39. ПОСТРОЕНИЕ ПРОЕКЦИЙ МНОГОГРАННИКОВ

Построение проекции многогранника на некоторой плоскости сводится к построению проекций точек. Например, проецируя пирамиду  $SABC$  на пл.  $\pi_2$  (рис. 256, слева), мы строим проекции вершин  $S, A, B$  и  $C$  и, как следствие, проекции основания  $ABC$ , граней  $SAB, SBC, SAC$ , ребер  $SA, SB$  и др.

Также, проецируя трехгранный угол<sup>1)</sup> с вершиной  $S$  (рис. 256, справа), мы, помимо вершины  $S$ , берем на ребрах угла по одной точке ( $K, M, N$ ) и проецируем их

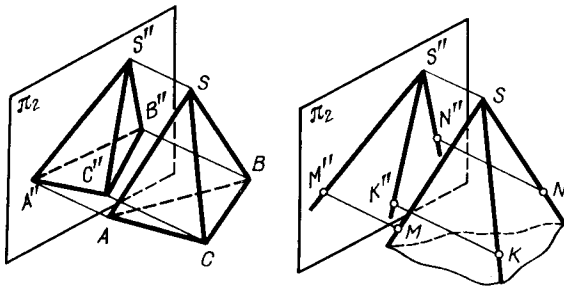


Рис. 256

на пл.  $\pi_2$ ; в результате получаем проекции ребер и граней (плоских углов) трехгранного угла и в целом самый угол.

На рис. 257 изображены многогранное тело  $ACBB_1D\dots$  (т. е. часть пространства, ограниченного со всех сторон плоскими фигурами — многоугольниками) и его проекция на пл.  $\pi_1$  — фигура  $A'C'F'E_1D_1D'E'F'$ . Каждая точка, расположенная внутри очерка этой фигуры (т. е. линии, ограничивающей ее), является проекцией по крайней мере двух точек поверхности этого тела. Например, точка с двойным обозначением  $M'$  и  $N'$  служит проекцией точек  $M$  и  $N$ , лежащих на общей для них проецирующей прямой.

Точка, лежащая на самом очерке проекции, является проекцией или одной точки (например,  $A'$  есть проекция точки  $A$ ), или нескольких, а иногда и множества точек (например,  $B'$  является проекцией не только точки  $B$ , но и множества точек грани  $ABC$ , расположенных на проецирующей прямой  $BB'$ ).

Проецирующие прямые, проходящие через все точки очерка проекции, в своей совокупности образуют *проецирующую поверхность*, внутри которой, касаясь ее, заключено данное тело. Для тела, изображенного на рис. 257, проецирующая поверхность состоит из плоскостей  $\alpha_1, \alpha_2, \alpha_3$  и т. д. Линия касания проецирующей поверх-

<sup>1)</sup> В данном случае выпуклый, т. е. такой, который весь расположен по одну сторону от плоскости каждой из его граней, неограниченно продолженной.

ности и тела называется *контуром тела* по отношению к выбранной плоскости проекций. На рис. 257 таким контуром служит ломаная  $ACF_1E_1D_1DEFA$ <sup>1)</sup>.

Проецирующей поверхностью при параллельном проецировании является, как это указывалось в § 1, поверхность цилиндрическая. Если контур тела по отношению к плоскости проекций содержит прямолинейные отрезки, то проецирующая поверхность для каждого такого участка обращается в плоскую.

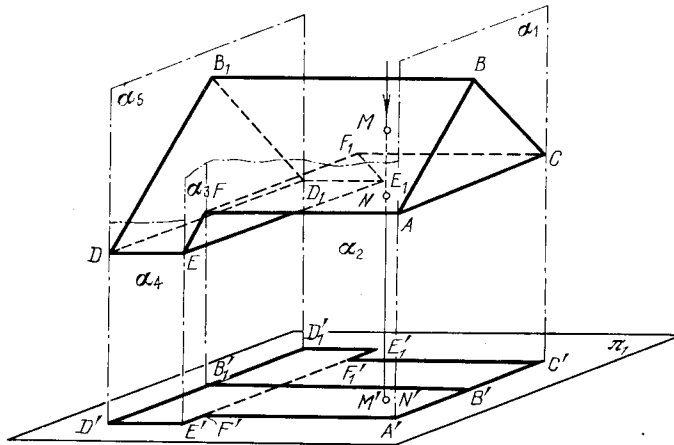


Рис. 257

Проведенная на проекции прямая  $B'B_1'$  является проекцией ребра  $BB_1$ , видимо-го по отношению к пл.  $\pi_1$ . Показ на проекции тела всех видимых его ребер является обязательным.

Проекция отрезка  $FF_1$  получается внутри очерка проекции; она показана штриховой линией, так как, по условиям видимости, точки отрезка  $FF_1$  при проецировании на пл.  $\pi_1$  невидимы.

Построение проекции *гранной поверхности* также сводится к построению проекций некоторых точек и прямых линий этой поверхности. Проекция поверхности, ограничивающей какое-либо тело, имеет *очерк*, общий с очерком проекции этого тела. В случае изображения бесконечно простирающейся поверхности отделяют линиями некоторую ее часть и тем устанавливают условный контур по отношению к плоскости проекций.

#### § 40. ЧЕРТЕЖИ ПРИЗМ И ПИРАМИД

Положим, что нам известна по форме и положению фигура, полученная при пересечении всех боковых граней призмы плоскостью, и известно направление ребер призмы (рис. 258). Этим задается призматическая поверхность. Пересекая призматическую поверхность двумя параллельными между собой плоскостями, мы получаем основания призмы (рис. 258). Можно задаться одним из оснований призмы и ее высотой или длиной бокового ребра и тем задать призму.

Выбирая положение призмы для ее изображения, целесообразно располагать ее основания параллельно плоскости проекций.

Какие признаки позволяют установить, что на данном чертеже изображена именно призма (или, в частности, параллелепипед)? Наличие на чертеже только

<sup>1)</sup> Мы могли бы считать, что контур тела в данном случае принадлежат и все точки отрезков  $AB$ ,  $BC$ ,  $DB_1$ ,  $B_1D_1$ ,  $EF$  и  $E_1F_1$  и даже площади треугольников  $ABC$  и  $DB_1D_1$  и части трапеций  $EFF_1E_1$ , так как проецирующие плоскости  $\alpha_1$ ,  $\alpha_3$  и  $\alpha_5$  проходят соответственно через эти фигуры.

прямолинейных отрезков<sup>1)</sup>, причем они служат проекциями или ребер, или граней, наличие параллелограммов или прямоугольников как проекций боковых граней и любого многоугольника как проекции основания.

Примеры даны на рис. 258–260: здесь в системе  $\pi_1, \pi_2$  изображены прямая треугольная призма, наклонная четырехугольная призма и куб (о том, что это именно куб, свидетельствует равенство ребер и прямоугольность граней).

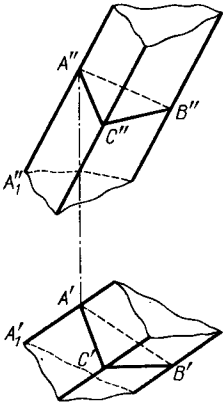


Рис. 258

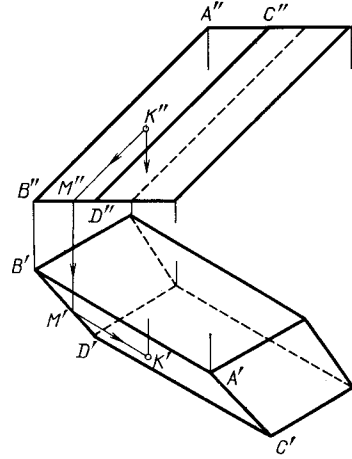


Рис. 259

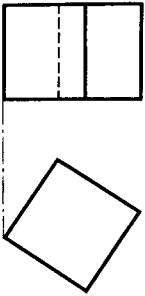


Рис. 260

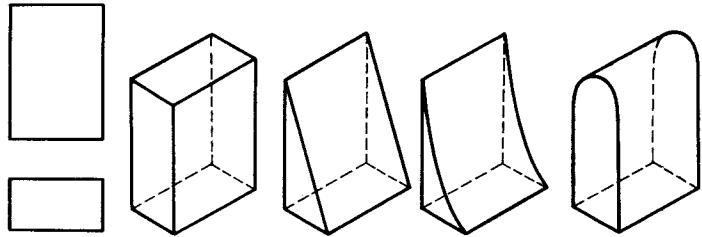


Рис. 261

Но для тела, изображенного на рис. 261, несмотря на наличие некоторых из указанных выше признаков, было бы ошибочным утверждать, что это обязательно призма или параллелепипед. На рис. 261 справа показаны возможные варианты решений. Очевидно, в данном случае для уточнения следовало бы иметь профильную проекцию или обозначение вершин.

На рис. 262 изображена неправильная четырехугольная призма (основаниями служат трапеции). На рис. 263 (сверху) показано построение профильной проекции этой призмы с применением вспомогательной прямой. Там же (внизу) показано отнесение призмы к плоскостям координат, совпадающим с ее гранями. В этом случае третья проекция построена по координатам вершин.

Для задания поверхности пирамиды надо иметь фигуру сечения всех боковых граней пирамиды плоскостью и точку их пересечения.

Обычно пирамида задается на чертеже проекциями ее основания и вершины, а усеченная пирамида – проекциями обоих оснований.

<sup>1)</sup> Условие, общее для всех многогранников.

Выбирая положение пирамиды для ее изображения, целесообразно располагать ее основание параллельно плоскости проекций. На рис. 264 изображена в системе  $\pi_1, \pi_2$  неправильная треугольная пирамида с основанием, параллельным пл.  $\pi_1$ <sup>1)</sup>. Чертеж дает ясное представление о форме основания и боковых граней. Для пирамиды вообще достаточно двух проекций при условии, что на одной из них показана форма основания. Но для тела, изображенного на рис. 265, несмотря на многое, что напоминает о пирамиде, было бы ошибочным утверждать, что это обязательно

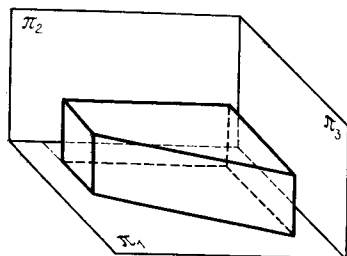


Рис. 262

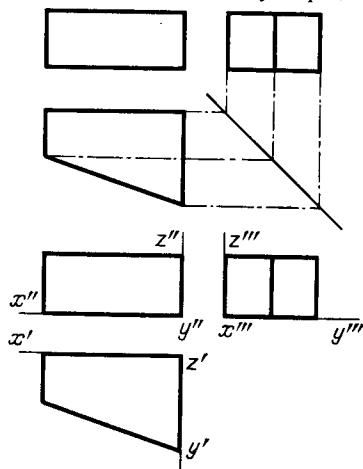


Рис. 263

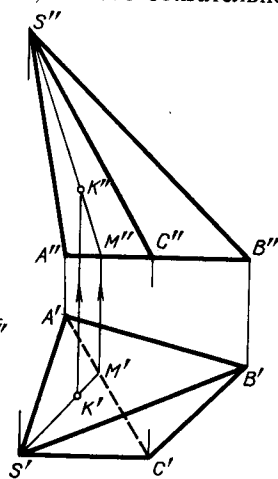


Рис. 264

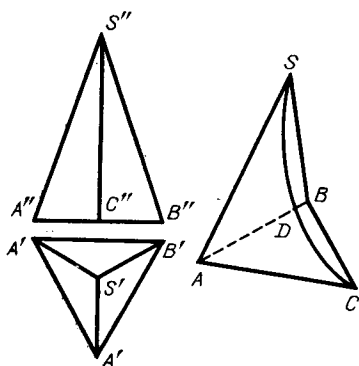


Рис. 265

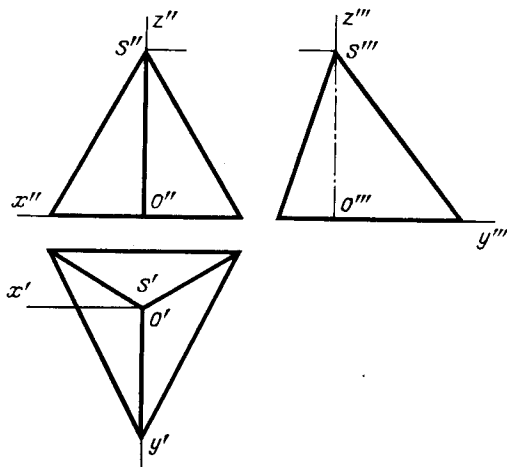


Рис. 266

пирамида. Здесь в системе  $\pi_1, \pi_2$  остается невыясненной форма линии, расположенной в профильной плоскости. Эта линия может быть кривой, и, следовательно, грани, в которые она входит, не будут плоскими фигурами (рис. 265, справа). Очевидно, решению вопроса о том, является данное тело пирамидой или нет, могла бы помочь профильная проекция.

На рис. 266 показано, как, например, могут быть взяты оси координат для данной пирамиды. Ось  $z$  направлена по высоте пирамиды, плоскость координат  $xOy$

<sup>1)</sup> Треугольная пирамида называется иначе *тетраэдром* (греч. tetra — четыре и hedra — сторона). Слово «тетраэдр» применяется как общее название треугольных пирамид. Но тетраэдром называется также правильный четырехгранник.

совмещена с основанием пирамиды. Для осей координат даны их проекции. При таком расположении осей вершина  $S$  определяется лишь одной координатой — аппликатой.

Если нужно на обеих проекциях многогранника построить точку, лежащую на одной из его граней, то следует «связать» точку с соответствующей гранью при помощи какой-либо прямой.

На рис. 259 точка  $K$  построена на грани  $ABDC$  при помощи отрезка прямой  $KM$ . Пусть, например, по данной фронтальной проекции  $K''$  точки  $K$  требуется найти ее горизонтальную проекцию, причем точка  $K$  должна лежать на грани  $ABDC$ . В этом случае сначала строится фронтальная проекция отрезка вспомогательной прямой ( $K''M''$ ), а затем горизонтальная проекция этого отрезка, и на ней

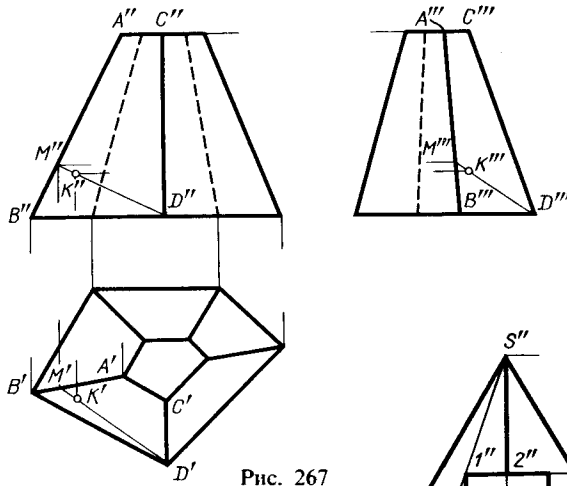


Рис. 267

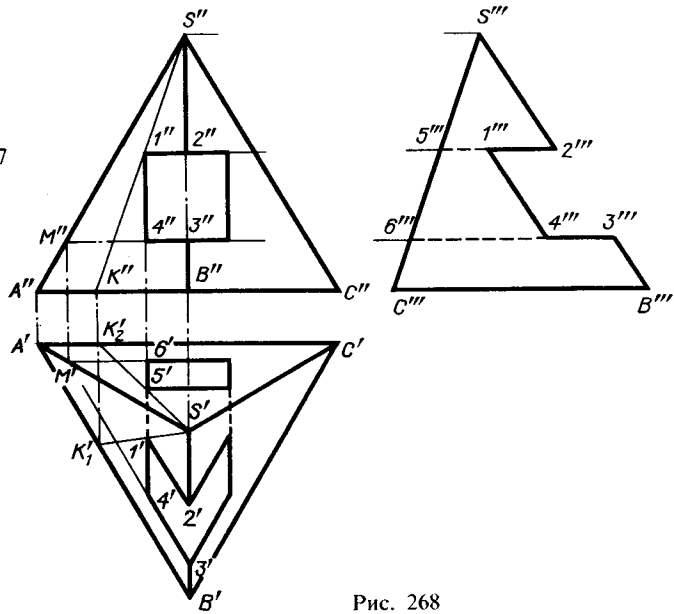


Рис. 268

определяется горизонтальная проекция точки  $K$ . Так как отрезок  $K''M'' \parallel A''B''$ , то и  $K'M' \parallel A'B'$ .

На рис. 264 показано построение точки  $K$  на грани  $SAC$  при помощи прямой, проведенной через вершину пирамиды. Если дана горизонтальная проекция  $K'$  точки  $K$  и надо найти проекцию  $K''$ , то сначала надо построить отрезок  $S'M'$ . Далее найти точку  $M''$  по точке  $M'$ , получить отрезок  $S''M''$  и на нем — искомую проекцию  $K''$ .

На рис. 267 изображена усеченная пятиугольная пирамида и показано построение точки  $K$  на грани  $ABDC$  по заданной проекции  $K'$  при помощи отрезка прямой  $DM$ .



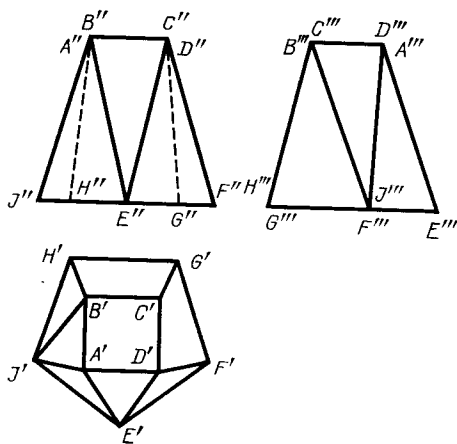


Рис. 269

Выбор вспомогательной прямой для построения точки на грани вообще произволен, при этом следует стремиться к возможно более простым построениям.

На рис. 268 изображено тело в форме правильной треугольной пирамиды с призматическим отверстием в ней. Построение проведено по фронтальной проекции, заданной полностью. На чертеже показано построение точек 1 и 5 (на горизонтальной проекции) при помощи прямых, проведенных через вершину  $S$ . Точки 3, 4 и 6 (на горизонтальной проекции) найдены при помощи прямых, проходящих на гранях  $SAB$  и  $SAC$  параллельно пл.  $\pi_1$ ; горизонтальные проекции этих прямых проходят через точку  $M'$  параллельно  $A'B'$  и  $A'C'$ . Точка 2 может быть найдена в данном случае либо аналогично точке 3, либо при помощи проекции на пл.  $\pi_3$ .

На рис. 269 дан пример многогранника, называемого *призматойдом*. В таком многограннике параллельные основания представляют собой многоугольники с произвольным числом сторон, а грани — треугольники или трапеции (на рис. 269, например, треугольник  $ADE$  и трапеция  $BHGC$ ).

#### § 41. СИСТЕМА РАСПОЛОЖЕНИЯ ИЗОБРАЖЕНИЙ НА ТЕХНИЧЕСКИХ ЧЕРТЕЖАХ

В основу построения технических чертежей положено прямоугольное проецирование; оно обеспечивает передачу на чертеже формы и размеров изображаемых предметов без искажения.

Закономерно расположенные проекции в своей совокупности обеспечивают представление формы предмета и его расположения в пространстве. Каждая проек-

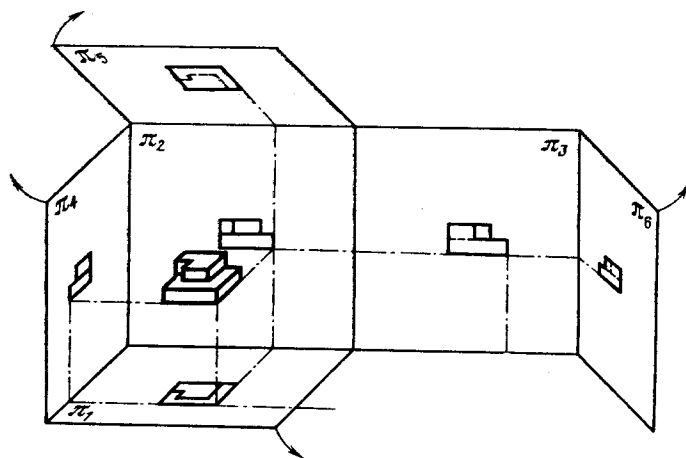


Рис. 270

ция представляет собой изображение (рис. 270), отвечающее определенному направлению взгляда.

На технических чертежах применяются различные по своему содержанию изображения. Они разделяются на *виды, разрезы, сечения*<sup>1)</sup>. Остановимся здесь на видах.

*Вид* определяется как *изображение обращенной к наблюдателю видимой части поверхности предмета*. Следовательно, на виде отображается не весь данный предмет, не все его грани, ребра и др., а лишь обращенные к наблюдателю. Между тем каждая проекция полностью передает изображаемый предмет. Следовательно, между проекцией и видом существует различие: на проекции отображается вся поверхность предмета, на виде — только обращенная к наблюдателю, видимая ему, часть этой поверхности. Но если применить указание стандарта о том, что *на видах допускается показывать и невидимые части поверхности предмета при помощи штриховых линий*, различие между проекцией и видом исчезает. Например, на рис. 268 и 269 каждый из видов полностью совпадает с проекцией.

В § 5 (с. 17) было сказано, что в практике выполнения чертежей машин и их частей приходится прибегать и к другим плоскостям проекций, кроме плоскостей  $\pi_1$ ,  $\pi_2$ ,  $\pi_3$ . На рис. 271 показаны шесть граней куба, принимаемые за *основные плоскости проекций* и совмещаемые в плоскости чертежа, как это следует из рис. 270.

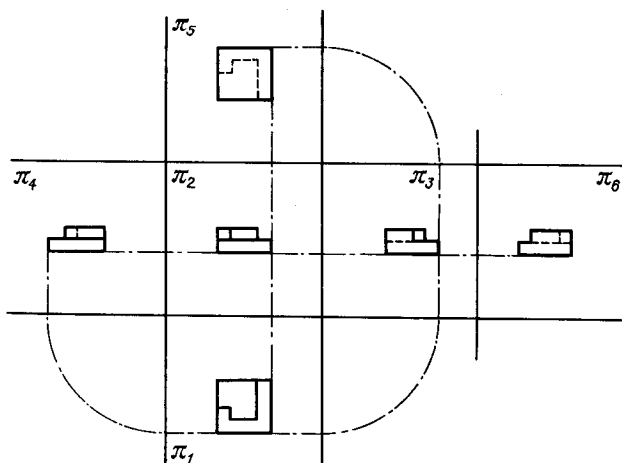


Рис. 271

В пространстве  $\pi_4 \parallel \pi_3$ ,  $\pi_5 \parallel \pi_1$ ,  $\pi_6 \parallel \pi_2$ . По отношению к каждой из плоскостей  $\pi_6$ ,  $\pi_5$ ,  $\pi_4$  наблюдатель должен занимать такое же положение, какое он занимает относительно плоскостей  $\pi_1$ ,  $\pi_2$ ,  $\pi_3$ , т. е. такое, чтобы предмет находился между наблюдателем и соответствующей плоскостью проекций.

В результате получается указанное на рис. 271 расположение *основных видов*, называемых: *вид спереди* (на  $\pi_2$ ), *вид сверху* (на  $\pi_1$ ), *вид слева* (на  $\pi_3$ ), *вид справа* (на  $\pi_4$ ), *вид снизу* (на  $\pi_5$ ), *вид сзади* (на  $\pi_6$ ). *Вид спереди* иначе называют *главным видом*, так как изображение на фронтальной плоскости проекций принимается на чертежах в качестве главного.

Полученное взаимное расположение видов соответствует системе, называемой *системой первого пространственного угла* (первого диэдра), или *европейской*<sup>2)</sup>. Эта система применяется в СССР при выполнении чертежей в машиностроении и приборостроении и почти во всех государствах Европы.

Помимо этой системы существует еще система третьего пространственного угла (третьего диэдра), известная также под названием *американской* (она приме-

<sup>1)</sup> См. ГОСТ 2.305-68 «Изображения — виды, разрезы, сечения».

<sup>2)</sup> *Фр. diédre* (от *греч.*) — двугранный угол.

няется в США, Англии, Нидерландах, Канаде и некоторых других странах). В этой системе плоскость проекций предполагается расположенной между наблюдателем и предметом. На рис. 272 (слева) призма расположена за фронтальной плоскостью проекций и под горизонтальной; показана также профильная плоскость проекций (т. е. призма расположена в седьмом октанте). Стрелками указаны направления

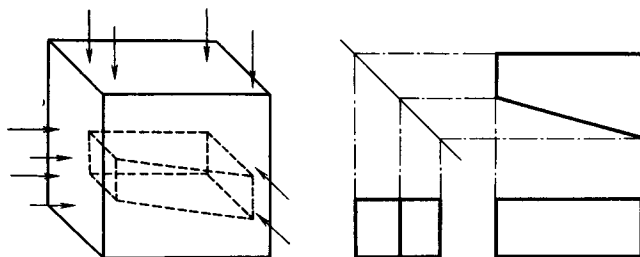


Рис. 272

взгляда наблюдателя; он смотрит на предмет как бы через «стеклянные» плоскости. Полученное расположение видов (в данном случае вида спереди, вида сверху и вида слева) показано на рис. 272 справа: в основе чертежа находится вид спереди (главный вид), как это было и на рис. 271, но вид сверху оказывается над главным видом и вид слева — не справа (см. рис. 268), а слева от главного вида.

Итак, при выполнении технических чертежей применяются две системы, которые с позиций начертательной геометрии могут быть связаны с расположением предмета или в первой четверти пространства, или в третьей. В СССР, как уже было сказано выше, принята первая система — система первого пространственного угла.

## § 42. ПЕРЕСЕЧЕНИЕ ПРИЗМ И ПИРАМИД ПЛОСКОСТЬЮ И ПРЯМОЙ ЛИНИЕЙ

Для построения фигуры, получаемой при пересечении призмы и пирамиды плоскостью, надо или найти точки, в которых ребра призмы или пирамиды пересекают данную плоскость, или найти отрезки прямых, по которым грани призмы или пирамиды пересекаются плоскостью. В первом случае построение сводится к задаче на пересечение прямой с плоскостью, во втором случае — на пересечение плоскостей между собой.

В тех случаях, когда секущая плоскость не параллельна ни одной из плоскостей проекций, фигура сечения проецируется с искажением. Поэтому, если требуется определить натуральный вид фигуры сечения<sup>1)</sup>, то следует применять один из способов, которые позволяют находить длину отрезка, величину угла и т. д. (см. главу V).

На рис. 273 показано пересечение прямой четырехугольной призмы плоскостью, заданной пересекающимися прямыми  $EF$  и  $EG$ . Обозначим эту плоскость буквой  $\delta$ .

При пересечении получается четырехугольник, вершины которого представляют собой точки пересечения ребер призмы с пл.  $\delta$ . Так как в данном случае призма прямая и основание ее параллельно пл.  $\pi_1$ , то горизонтальная проекция фигуры сечения определяется сразу, без какого-либо построения: она накладывается на проекцию  $A'B'C'D'$ . Очевидно, можно найти точки  $K$  и  $L$ , в которых ребра призмы, проходящие через точки  $A$  и  $D$ , пересекают пл.  $\delta$ , при помощи одной пл.  $\alpha$ , в кото-

<sup>1)</sup> Выражение «натуральный вид сечения» мы будем применять в том случае, когда фигура сечения дается без искажения.

рой находится грань призмы  $\alpha \times \delta = 1 - 2$ , откуда получаем точки  $K''$  и  $L''$ . Проведя пл.  $\beta$ , получим  $\beta \times \delta = 3 - 4$  и точки  $M'$  и  $N'$ .

Итак, способ построения, который указан на рис. 273, сводится к применению вспомогательных плоскостей  $\alpha$  и  $\beta$ , проходящих через соответствующие грани призмы, и построению отрезков  $KL$  и  $MN$ , по которым эти грани пересекаются пл.  $\delta$ . На фронтальной проекции линия пересечения состоит из видимой и невидимой частей; видимая часть линии пересечения расположена на обращенных к зрителю видимых гранях.

На рис. 273 находящаяся под пл.  $\delta$  нижняя часть призмы представлена как невидимая. Линия пересечения лишь прочерчена на гранях призмы.

Если секущая плоскость перпендикулярна к одной из плоскостей проекций (рис. 274, слева), то проекции фигуры сечения получают без каких-либо дополнительных построений: фронтальная проекция  $K''P''M''N''$  располагается на следе  $\beta''$ , горизонтальная проекция  $K'P'N'M'$  совпадает с проекцией призмы.

На рис. 274 справа показано пересечение призмы пл.  $\alpha$ , заданной пересекающимися прямыми  $AB$  и  $BM_2$ , из которых  $BM_2$  параллельна ребрам призмы. Следовательно, секущая плоскость в данном случае общего положения, параллельная

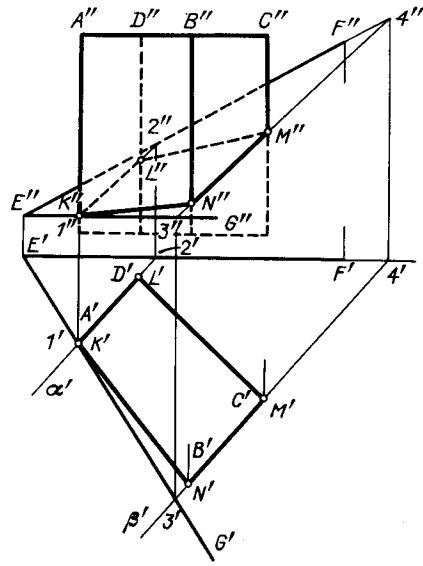


Рис. 273

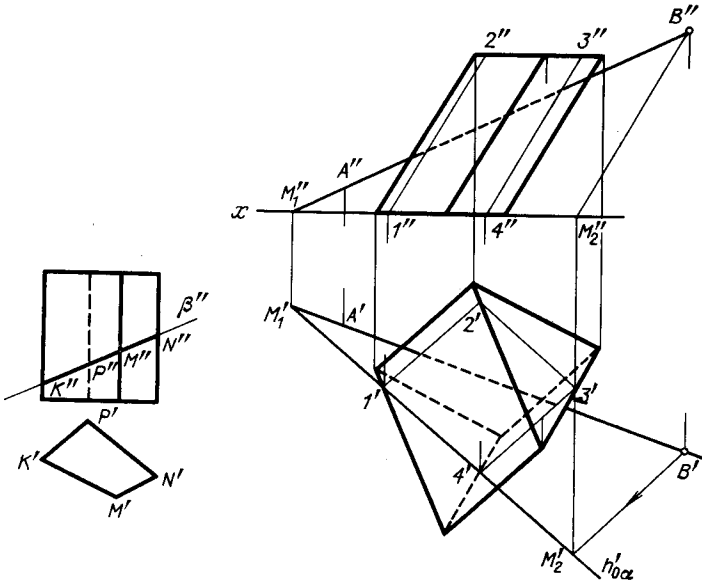


Рис. 274

ребрам призмы. Она пересекает призмы по параллелограмму  $1 - 2 - 3 - 4$ , стороны  $1 - 2$  и  $3 - 4$  которого параллельны ребрам призмы. Чтобы провести эти стороны, надо построить след пл.  $\alpha$  на плоскости основания призмы и пересечь им это основание по прямой  $1 - 4$ .

На рис. 275 показано пересечение пирамиды плоскостью общего положения  $\alpha$ , выраженной следами. Дело сводится к нахождению точек пересечения ребер  $SA$ ,  $SB$  и  $SC$  с пл.  $\alpha$ , т. е. к задаче на пересечение прямой с плоскостью (см. § 25). Рассмотрим нахождение точки  $L$ , в которой ребро  $SB$  пересекает пл.  $\alpha$ . Выполняем следующие действия: 1) через  $SB$  проводим вспомогательную плоскость, в данном случае горизонтально-проецирующую  $\beta$ ; 2) находим прямую пересечения  $1-2$  плоскостей  $\alpha$  и  $\beta$ ; 3) находим точку  $L$  в пересечении прямых  $SB$  и  $1-2$ .

Далее, так как в данном случае ребро  $SA$  расположено параллельно пл.  $\pi_2$ , проводим через него вспомогательную фронтальную плоскость  $\delta$ . Она пересекает пл.  $\alpha$

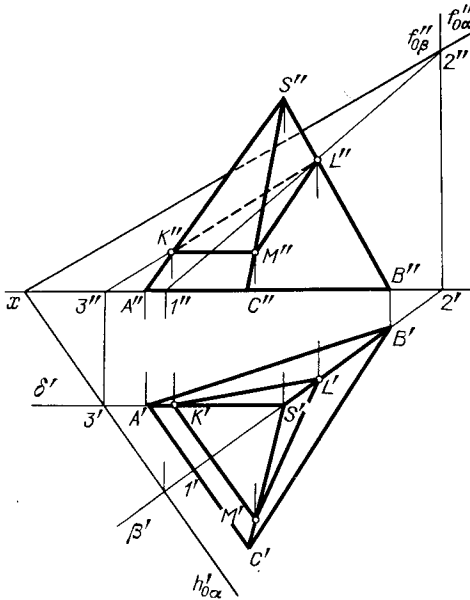


Рис. 275

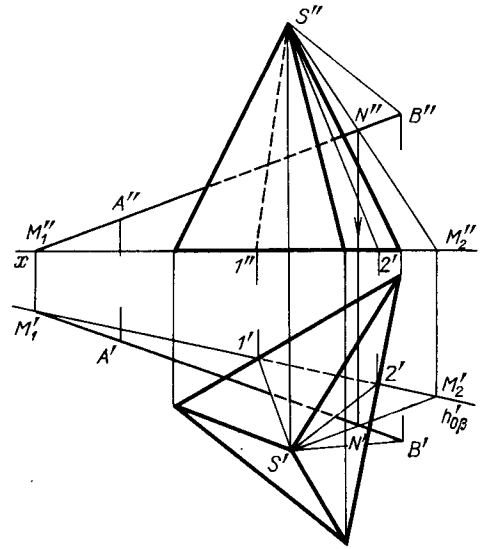


Рис. 276

по ее фронтали с начальной точкой 3; в пересечении этой фронтали с ребром  $SA$  получаем точку  $K$ .

Теперь обратим внимание на другую особенность в данном примере: проекция  $A'C'$  параллельна следу  $h'_{0x}$ . Это тот случай, когда у двух плоскостей горизонтальные следы взаимно параллельны ( $h'_{0x} \parallel A'C'$ , но  $A'C'$  — часть горизонтального следа плоскости грани  $SAC$ ) и линия пересечения таких плоскостей является их общей горизонталью. Поэтому мы можем провести через уже найденную точку  $K$  прямую, параллельную ребру  $AC$  (или  $\parallel h'_{0x}$ ), и так найти точку  $M$ .

Если бы не было этих особенностей, то следовало бы поступать аналогично построению точки  $L$ .

Чертеж на рис. 275 выполнен согласно условию, что пл.  $\alpha$  прозрачна и что основным является нанесение на гранях линий разделения пирамиды на две части.

Пусть (рис. 276) пирамида рассечена пл.  $\alpha$ , заданной пересекающимися прямыми  $AB$  и  $SB$ , причем  $SB$  проходит через вершину пирамиды. Следовательно, пл.  $\alpha$  рассекает ее по треугольнику, одна из вершин которого находится в точке  $S$ . Чтобы найти две другие вершины треугольника — точки 1 и 2, надо построить след пл.  $\alpha$  на плоскости основания пирамиды. Остальное ясно из чертежа.

При пересечении поверхности призмы или пирамиды прямой линией получают две точки. Для них встречается название *точки входа и выхода*. Чтобы найти эти точки, надо провести через данную прямую вспомогательную плоскость и найти линии ее пересечения с гранями; эти линии на гранях оказываются расположенными

ми в одной плоскости с данной прямой и в своем пересечении дают точки, в которых данная прямая пересекает поверхность.

Могут быть случаи, когда нет надобности в таких построениях. Пример дан на рис. 277; положение проекций  $K'$  и  $M'$  очевидно, так как боковые грани призмы перпендикулярны к пл.  $\pi_1$ . По точкам  $K'$  и  $M'$  найдены точки  $K''$  и  $M''$ .

На рис. 278 показано построение точек пересечения прямой линии с поверхностью пирамиды. Через прямую  $AB$  проведена вспомогательная фронтально-проецирующая пл.  $\alpha$ . Фронтальная проекция фигуры сечения пирамиды этой плоскостью сливается с фронтальной проекцией этой плоскости; горизонтальная проекция сечения найдена построением. Точки пересечения горизонтальной проекции прямой  $AB$  с горизонтальной проекцией фигуры сечения представляют собой горизонтальные проекции искомых точек; по найденным горизонтальным проекциям (точки  $K'$  и  $M'$ ) построены фронтальные проекции ( $K''$  и  $M''$ ) точек пересечения.

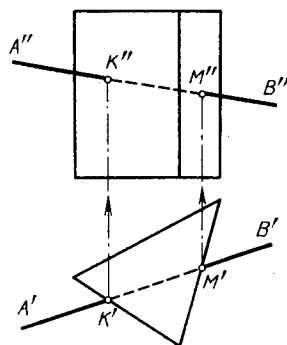


Рис. 277

Построение точек пересечения прямой линии с поверхностью призмы можно представить себе еще следующим образом. Положим, что мы вместо прямоугольного проецирования применим косоугольное<sup>1)</sup>. Спроецируем призму и прямую  $AB$  (рис. 279) на пл.  $\pi_1$  по направлению, параллельному ребрам данной призмы. Призма спроецируется в треугольник  $C_1D_1E_1$ , совпадающий с горизонтальной

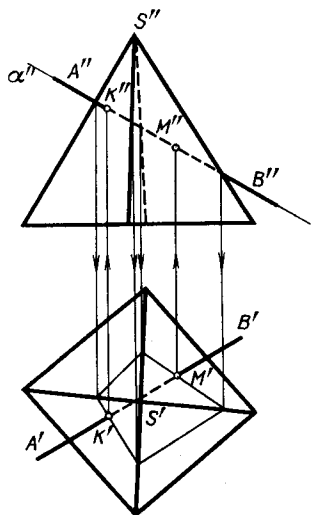


Рис. 278

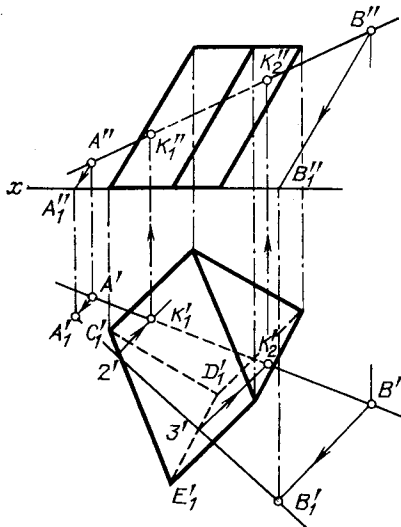


Рис. 279

проекцией нижнего основания призмы, а прямая  $AB$  — в прямую  $A_1B_1$ , которая пересечет стороны треугольника  $C_1D_1E_1$  в точках 2 и 3. Обратным проецированием мы получим проекции  $K_1$  и  $K_2$ , а по ним  $K'_1$  и  $K'_2$ .

<sup>1)</sup> См. с. 12.

Итак, мы рассмотрели пересечение призм и пирамид плоскостью и прямой линией. Построения сводятся к решению задач на пересечение плоскостей и прямой с плоскостью, изложенных в §§ 24–26. Эти задачи имеют существенное значение и встречаются в различных случаях. Они же лежат в основе построения линий взаимного пересечения многогранных поверхностей, рассматриваемого в следующем параграфе.

#### ВОПРОСЫ К §§ 39–42

1. Что называется контуром тела по отношению к плоскости проекций?
2. Чем задается призматическая поверхность?
3. Какие признаки позволяют установить, что на данном чертеже изображена призма (или параллелепипед)?
4. Чем задается поверхность пирамиды?
5. Что понимается под названием «тетраэдр»?
6. При каком условии для изображения пирамиды достаточно двух проекций?
7. Что называется призматомом?
8. Что называется *видом* на машиностроительных чертежах?
9. В чем различие между *видом* и *проекцией* и при каком условии это различие упраздняется?
10. Какие применяются системы расположения изображений на технических чертежах?
11. Как строится фигура, получаемая при пересечении призмы или пирамиды плоскостью?
12. Как строятся точки пересечения призмы или пирамиды прямой линией (точки входа и выхода)?
13. Можно ли установить общность способов этого построения и построения точки пересечения плоскости прямой линией?
14. Как рассекается призма плоскостью, параллельной боковым ребрам призмы?
15. Как рассекается пирамида плоскостью, проходящей через вершину пирамиды?
16. Как можно применить косоугольное проецирование для нахождения точек пересечения призмы прямой линией?

### § 43. ПЕРЕСЕЧЕНИЕ ОДНОЙ МНОГОГРАННОЙ ПОВЕРХНОСТИ ДРУГОЮ

Построение линии взаимного пересечения многогранных поверхностей можно производить двумя способами, комбинируя их между собой или выбирая из них тот, который в зависимости от условий задания дает более простые построения. Эти способы следующие:

1) Определяют точки, в которых ребра одной из поверхностей пересекают грани другой и ребра второй пересекают грани первой<sup>1)</sup>. Через найденные точки в определенной последовательности проводят ломаную линию, представляющую собой линию пересечения данных поверхностей. При этом можно соединять прямыми проекции лишь тех точек, полученных в процессе построения, которые лежат в одной и той же грани.

2) Определяют отрезки прямых, по которым грани одной поверхности пересекают грани другой<sup>2)</sup>; эти отрезки являются звеньями ломаной линии, получаемой при пересечении многогранных поверхностей между собой.

<sup>1)</sup> Задача на пересечение прямой линии с плоскостью.

<sup>2)</sup> Задача на пересечение двух плоскостей между собой.

Если проекция ребра одной из поверхностей не пересекает проекции грани другой хотя бы на одной из проекций, то данное ребро не пересекает этой грани. Однако пересечение проекций ребра и грани еще не означает, что эти ребро и грань пересекаются в пространстве.

В некоторых из приводимых ниже примеров применены изложенные выше общие схемы построения точек пересечения, в других – использованы частные особенности для упрощения построений.

Пример, приведенный на рис. 268, можно рассматривать как случай пересечения пирамиды призмой. Точки 2 и 3 получаются при пересечении верхней и нижней граней призмы ребром пирамиды, а прямые, проходящие через точки 5 и 6, получаются как результат пересечения тех же граней призмы с гранью SAC пирамиды.

На рис. 280 показано пересечение поверхности треугольной призмы треугольной пирамидой; пирамида вставлена в соответствующее по форме отверстие в призме.

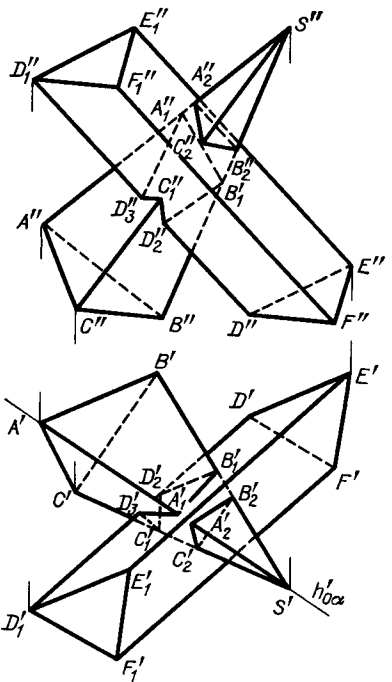


Рис. 280

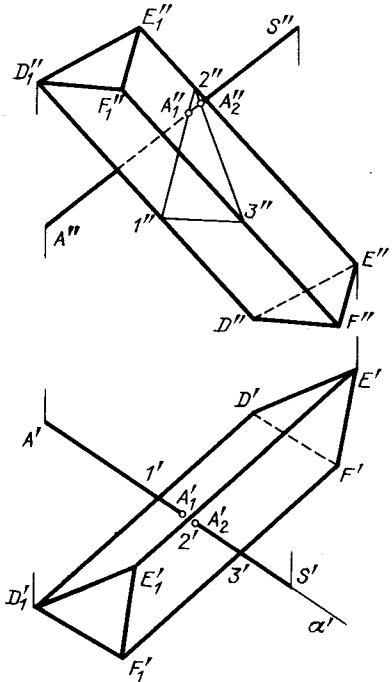


Рис. 281

Построение основано на нахождении точек пересечения ребер одного многогранника с гранями другого. На рис. 281 показано построение точек  $A_1$  и  $A_2$ , в которых ребро пирамиды  $SA$  пересекает грани в  $DEE_1D_1$  и грань  $EFF_1E_1$  призмы. Через ребро  $SA$  проведена пл.  $\alpha$  (горизонтально-проецирующая), которая в горизонтальной проекции пересекает ребра призмы в точках  $1', 2', 3'$ ; по этим проекциям найдены фронтальные проекции точек пересечения пл.  $\alpha$  с ребрами призмы  $1'', 2'', 3''$ . Далее отмечены точки  $A_1''$  и  $A_2''$ , в которых  $A''S''$  пересекается с контуром  $1''2''3''$ . Точки  $A_1''$  и  $A_2''$  – фронтальные проекции точек встречи ребра  $SA$  с гранями призмы; горизонтальные проекции этих точек – точки  $A_1'$  и  $A_2'$  – находятся на горизонтальной проекции ребра  $SA$ . Поступая таким же образом с ребрами  $SB$  и  $SC$ , находим точки  $B_1, B_2, C_1, C_2$  (рис. 280).

Затем находим пересечение ребер призмы с гранями пирамиды, также проводя вспомогательные горизонтально-проецирующие плоскости (можно, конечно, в этом случае, как и в предыдущем, воспользоваться фронтально-проецирующими плоскостями). Исследуя ребро  $DD_1$ , отмечаем точки встречи  $D_2$  и  $D_3$ . Ребро  $EE_1$  с гранями пирамиды не пересекаются, так же как и ребро  $FF_1$ .



Для того чтобы не сделать ошибки при большом количестве вспомогательных построений, можно записывать найденные точки встречи так:

Исследуемое ребро	Грань, с которой пересекается ребро	Точка пересечения ребра с гранью	Место, занимаемое данной точкой в общем порядке соединения точек	
Пирамиды	SA	DEE <sub>1</sub> D <sub>1</sub>	I, 6	
		EFF <sub>1</sub> E <sub>1</sub>	I	
		DEE <sub>1</sub> D <sub>1</sub>	2	
	SB	EFF <sub>1</sub> E <sub>1</sub>	B <sub>1</sub>	II
		DEE <sub>1</sub> D <sub>1</sub>	B <sub>2</sub>	4
		EFF <sub>1</sub> E <sub>1</sub>	C <sub>1</sub>	III
Призмы	DD <sub>1</sub>	SCB	D <sub>2</sub>	
		SAC	D <sub>3</sub>	
		нет	—	
	EE <sub>1</sub>	нет	—	
		нет	—	
		нет	—	

В данном примере получается два отдельных многоугольника. В таблице порядок образования многоугольников показан для одного цифрами 1, 2 и т. д., для другого — I, II и т. д. Это означает, что точку A''<sub>1</sub>(1) следует соединить с точкой B''<sub>1</sub>(2), точку B''<sub>1</sub> — с точкой D''<sub>2</sub>(3), D''<sub>2</sub> — с C''<sub>1</sub>(4), C''<sub>1</sub> — с D''<sub>3</sub>(5) и, наконец, D''<sub>3</sub> — с A''<sub>1</sub>(6).

В построениях, показанных на рис. 280, 281, были использованы вспомогательные горизонтально-проецирующие плоскости. И хотя применение именно горизонтально- или фронтально-проецирующих плоскостей в качестве вспомогательных при нахождении точки пересечения прямой линии с плоскостью или двух плоскостей между собой (а значит, и в случаях взаимного пересечения многогранных поверхностей) удобно и является обычным приемом, могут быть случаи, когда плоскости общего положения в качестве вспомогательных окажутся предпочтительными; они дадут меньше дополнительных построений. Но для этого должны быть соответствующие условия. Пример дан на рис. 282. Здесь основания обеих пи-

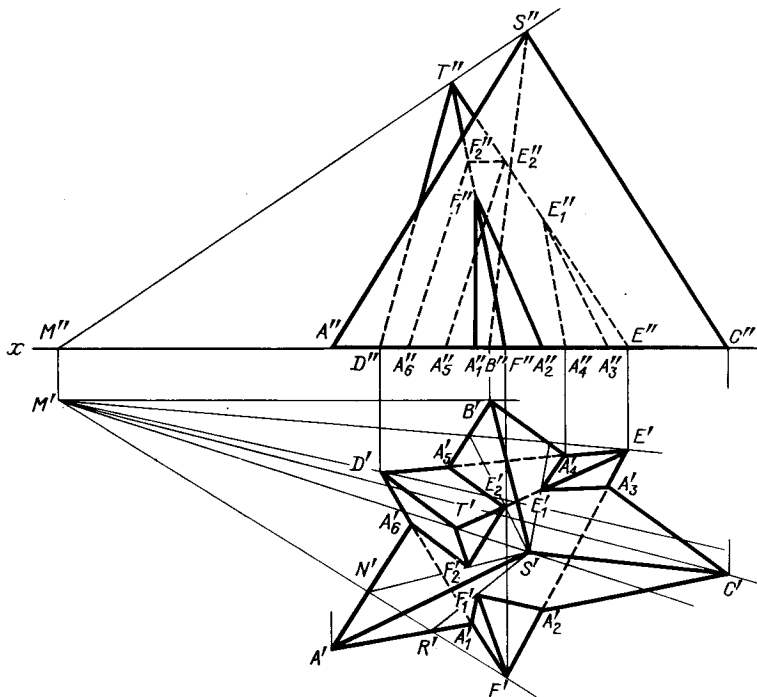


Рис. 282

рамид находятся в одной плоскости. Через вершины пирамид проведена прямая, и найден ее след (точка  $M$ ) на плоскости оснований пирамид. Всякая плоскость, проведенная через прямую  $ST$ , проходит через вершины обеих пирамид и рассекает их грани по прямым линиям (см. рис. 276); следы этих плоскостей на плоскости оснований пирамид проходят через точку  $M'$ .

Проведя, например, прямую  $M'F'$ , можно принять ее за след одной из таких плоскостей; на рис. 282 след этой плоскости совпадает с проекцией  $M'F'$ .

Такая плоскость пересекает основание пирамиды в точках  $N'$  и  $R'$ ; соединяя эти точки с точкой  $S'$ , мы получим контур сечения пирамиды взятой плоскостью (в которой лежит ребро  $TF$ ) и найдем проекции точек пересечения ребра  $TF$  — точки  $F'_1$  и  $F'_2$ ; нахождение фронтальных проекций этих точек пересечения не представит затруднений.

Исследуя таким приемом все ребра обеих пирамид, мы обнаружим точки, необходимые для построения линии пересечения.

Точки пересечения сторон основания определяются на горизонтальной проекции без дополнительных построений.

В нижеследующей таблице дана сводка построений.

Таблица

Исследуемое ребро	Грань, с которой пересекается исследуемое ребро	Ребро, с которым пересекается исследуемое ребро	Точка пересечения	Исследуемое ребро	Грань, с которой пересекается исследуемое ребро	Ребро, с которым пересекается исследуемое ребро	Точка пересечения
$TF$	$ACS$	—	$F_1$	$DE$	—	$BC$	$A_4$
	$ABS$	—	$F_2$		—	$AB$	$A_5$
$ET$	$CBS$	—	$E_1$	$EF$	—	$BC$	$A_3$
	$ABS$	—	$E_2$		—	$AC$	$A_2$
$DT$	нет	—	—	$AS$	нет	—	—
$FD$	—	$AC$	$A_1$	$BS$	нет	—	—
	—	$AB$	$A_6$	$CS$	нет	—	—

Применять указанное на рис. 282 построение можно и если основание одной из пирамид находится, например, в пл.  $\pi_1$ , а другой — в пл.  $\pi_2$ . При этом в общем случае надо найти следы прямой, проводимой через вершины пирамид, на пл.  $\pi_1$  и на пл.  $\pi_2$  и соответственно горизонтальный и фронтальный следы каждой вспомогательной плоскости.

Если взаимно пересекаются призма и пирамида, то прием, показанный на рис. 282 для двух пирамид, может быть применен, если провести прямую через вершину пирамиды параллельно ребрам призмы; плоскости, проводимые через такую прямую, будут рассекают грани призмы по прямым, параллельным ее ребрам, а грани пирамиды — по прямым, проходящим через ее вершину. Если же взаимно пересекаются призмы, то можно брать вспомогательные секущие плоскости параллельно ребрам обеих призм.

Возможно и применение способа перемены плоскостей проекций, если в пересечении участвует призма: получив проекции многогранников на плоскости, перпендикулярной к ребрам призмы, используем грани призмы в этом положении в качестве секущих плоскостей.

#### § 44. ОБЩИЕ ПРИЕМЫ РАЗВЕРТЫВАНИЯ ГРАННЫХ ПОВЕРХНОСТЕЙ (ПРИЗМЫ И ПИРАМИДЫ)

Развертывание призматической поверхности можно производить по двум схемам. Первая схема (рис. 283):

- 1) пересечь поверхность плоскостью, перпендикулярной к ребрам;
- 2) определить длины отрезков ломаной линии, полученной при пересечении поверхности призмы этой плоскостью;
- 3) развернуть ломаную в прямую  $A_0D_0$  и на перпендикулярах, проведенных в точках  $A_0, B_0, \dots$  к прямой  $A_0D_0$ , отложить длины отрезков ребер  $A_0A, A_0A_1, B_0B, B_0B_1$  и т. д.;

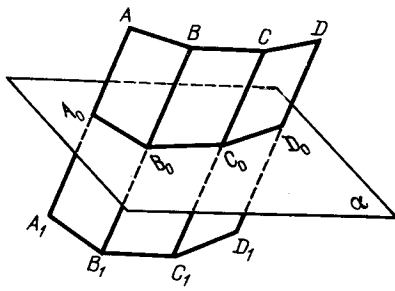


Рис. 283

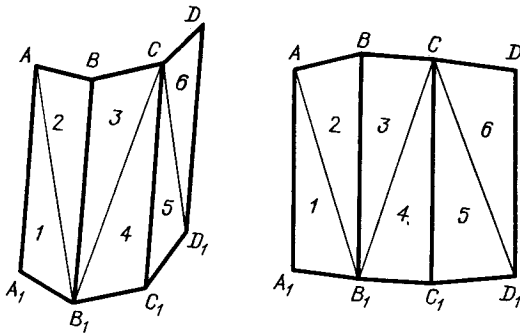


Рис. 284

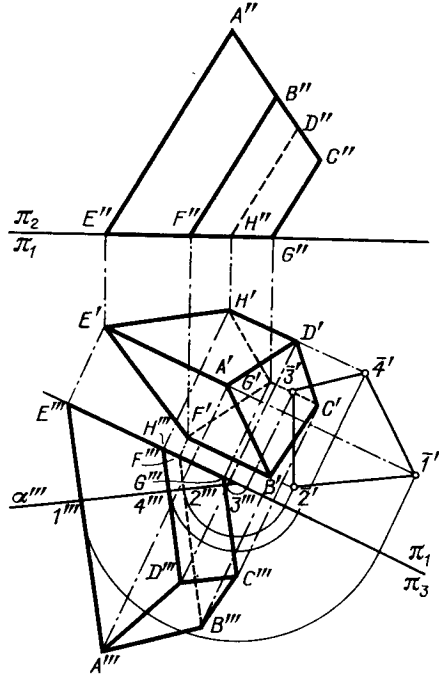


Рис. 285

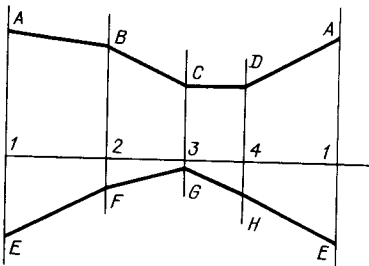


Рис. 286

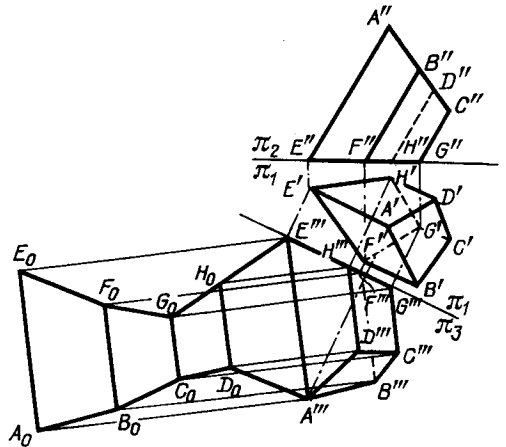


Рис. 287

4) провести отрезки  $AB$ ,  $BC$  и  $CD$ , а также отрезки  $A_1B_1$ ,  $B_1C_1$  и  $C_1D_1$ .

Вторая схема разворачивания призматической поверхности заключается в следующем (рис. 284):

- 1) четырехугольники (грani) разбить диагоналями на треугольники;
- 2) определить длины сторон этих треугольников;
- 3) построить последовательно треугольники 1, 2, 3 и т. д. в плоскости чертежа.

Можно произвести разворачивание и так, как указано далее на рис. 287.

На рис. 285 и 286 дан пример разворачивания боковой поверхности призмы.

Построение развертки произведено по первой схеме. На рис. 285 выполнены построения, подготовительные к разворачиванию поверхности. Прежде всего, введена дополнительная плоскость проекций  $\pi_3$ , перпендикулярная к  $\pi_1$  и параллельная ребрам призмы.

Для получения нормального сечения проведена пл.  $\alpha$ , перпендикулярная к ребрам призмы. В системе  $\pi_3, \pi_1$  пл.  $\alpha$  перпендикулярна к пл.  $\pi_3$ , и поэтому проекция фигуры сечения на пл.  $\pi_3$  находится на следе  $\alpha'''$ . Так как пл.  $\alpha$  перпендикулярна к ребрам призмы, то проекции этих ребер на пл.  $\pi_3$  перпендикулярны к  $\alpha'''$ , а так как пл.  $\pi_3$  параллельна ребрам, то их длины равны длинам отрезков  $A'''E'''$ ,  $B'''F'''$  и т. д. Далее, при помощи совмещения пл.  $\alpha$  с пл.  $\pi_1$  определяется натуральный вид сечения — четырехугольник  $\bar{1}'\bar{2}'\bar{3}'\bar{4}'$ .

На рис. 286 показана искомая развертка: на прямой отложены последовательные отрезки  $1-2 = \bar{1}'\bar{2}'$ ,  $2-3 = \bar{2}'\bar{3}'$  и т. д., в точках 1, 2 и т. д. проведены перпендикуляры к этой прямой, и на них отложены отрезки  $1A = 1'''A'''$ ,  $1E = 1'''E'''$ ,  $2B = 2'''B'''$  и т. д. Затем проведены ломаные  $ABCD$  и  $EFGHE$ .

На рис. 287 дано иное построение. Построив проекцию призмы на плоскости  $\pi_3$ , параллельной ребрам призмы, проводим из точек  $E'''$ ,  $H'''$ ,  $G'''$ ,  $F'''$ ,  $A'''$ ,  $D'''$ ,  $C'''$  и  $B'''$  прямые, перпендикулярные к  $E'''A'''$ . Из точки  $E'''$  проводим дугу радиуса, равного  $E'H'$ , и в пересечении с прямой, проведенной из точки  $H'''$ , получаем точку  $H_0$ ; проводим из нее дугу радиуса, равного  $H'G'$ , и в пересечении с прямой, проведенной из точки  $G'''$ , получаем точку  $G_0$  и т. д. ( $G_0F_0 = G'F'$ ,  $F_0E_0 = F'E'$ ). Из точек  $H_0$ ,  $G_0$ ,  $F_0$ ,  $E_0$  проводим прямые параллельно  $E'''A'''$  до пересечения с соответствующими прямыми, проведенными из точек  $D'''$ ,  $C'''$ ,  $B'''$  и  $A'''$ . Указанный вариант целесообразен, когда величина сторон основания может непосредственно взята с чертежа.

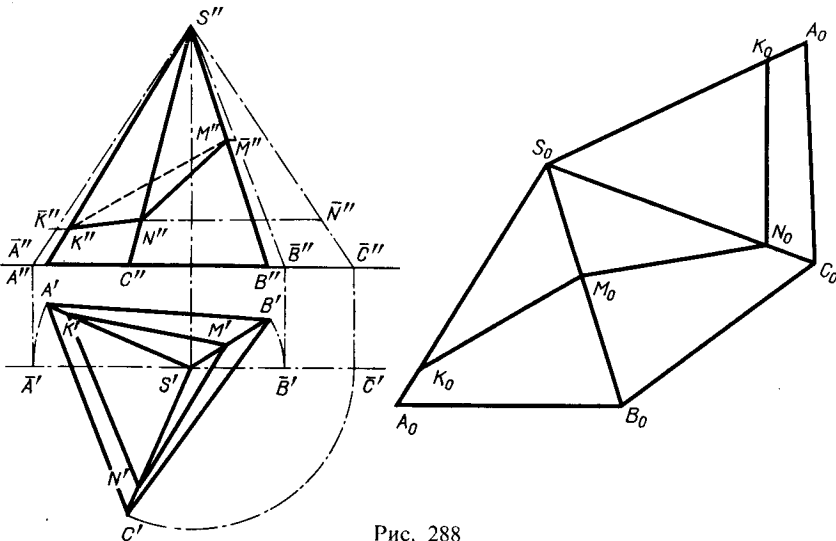


Рис. 288

Развертывание боковой поверхности пирамиды можно производить по следующей схеме:

- 1) определить длины ребер и сторон основания пирамиды;
- 2) построить в плоскости чертежа последовательно треугольники — грани пирамиды.

На рис. 288 выполнено построение развертки боковой поверхности пирамиды с нанесенными на ее грани сторонами треугольного сечения пирамиды некоторой плоскостью. Найдена длина каждого из ребер, затем построен треугольник  $A_0S_0B_0$  по трем сторонам: основание  $A_0B_0$  взято равным горизонтальной проекции  $A'B'$ , а боковые стороны взяты равными натуральным величинам ребер  $SA$  и  $SB$  (т. е. отрезкам  $S''A''$  и  $S''B''$ ).

Далее, на стороне  $S_0B_0$  построен второй треугольник, причем две другие стороны взяты следующих размеров: сторона  $B_0C_0$  равна горизонтальной проекции  $B'C'$ , сторона  $S_0C_0$  равна длине ребра  $SC$  (т. е. отрезку  $S''C''$ ).

Так же построен и третий треугольник. В результате получена развернутая боковая поверхность пирамиды. Если теперь на сторонах  $S_0A_0$ ,  $S_0B_0$  и  $S_0C_0$  отложить отрезки  $S_0K_0$ ,  $S_0M_0$  и  $S_0N_0$ , равные отрезкам ребер пирамиды, пересеченной плоскостью, то получим ломаную линию  $K_0M_0N_0K_0$ , состоящую из сторон фигуры сечения.

#### ВОПРОСЫ К §§ 43–44

1. Как строится линия пересечения одной гранной поверхности другой?
2. В каком случае целесообразно применять плоскости общего положения (как вспомогательные) при взаимном пересечении двух пирамид и как проводить эти плоскости?
3. По каким схемам можно производить развертывание поверхностей, ограничивающих призмы и пирамиды?
4. В каком случае эти развертки будут полными?

## § 45. ОБЩИЕ СВЕДЕНИЯ О КРИВЫХ ЛИНИЯХ И ИХ ПРОЕЦИРОВАНИИ

Кривую линию можно представить себе как траекторию <sup>1)</sup> движущейся точки на плоскости или в пространстве <sup>2)</sup>. Примером служат известные из курса черчения средней школы спираль Архимеда и цилиндрическая винтовая линия. Кривая линия может быть также получена в результате взаимного пересечения поверхностей (например, двух цилиндрических) или при пересечении поверхности плоскостью (например, эллипс, получающийся при пересечении боковой поверхности прямого кругового цилиндра плоскостью, составляющей с осью цилиндра некоторый острый угол). Кривая линия в ряде случаев представляет собой геометрическое место точек, отвечающих определенным для этой кривой условиям (окружность, эллипс, парабола и т. п.).

Кривая линия определяется положениями составляющих ее точек. Точки кривой определяются их координатами.

Кривые линии могут быть *плоские*, т. е. такие, которые всеми своими точками лежат в одной плоскости, и *пространственные*, т. е. такие, точки которых не принадлежат одной плоскости <sup>3)</sup>. Примерами плоских кривых линий являются окружность, эллипс, парабола, спираль Архимеда; примерами пространственных кривых — винтовая линия, линия пересечения боковых поверхностей прямых круговых цилиндра и конуса.

Для построения проекций кривой (плоской или пространственной) необходимо построить проекции ряда принадлежащих ей точек (рис. 289). Пример построения проекций плоской кривой по точкам был дан на рис. 119 (с. 48).

Пространственная кривая проецируется в виде плоской, плоская кривая — также в виде плоской или в виде прямой линии, если кривая находится в плоскости, перпендикулярной к плоскости проекций.

Линия считается *закономерной*, если в своем образовании она подчинена какому-либо геометрическому закону. Если при этом кривая определяется в декартовых координатах алгебраическим уравнением, то она называется *алгебраической* <sup>4)</sup>. Примером может служить эллипс, его уравнение  $\frac{x^2}{a^2} + \frac{y^2}{b^2} = 1$ . Степень уравнения определяет «порядок» кривой: эллипс — кривая второго порядка. Кривая, представляющая собой проекцию кривой некоторого порядка, сохраняет тот же порядок или оказывается кривой более низкого порядка.

Касательная к кривой проецируется в общем случае в виде касательной к проекции этой кривой. Если, например, к окружности, расположенной в плоскости, составляющей с плоскостью проекций острый угол, проведена касательная, то

<sup>1)</sup> Траектория — от *trajectio* (лат.) — передвижение, перемещение.

<sup>2)</sup> На протяжении кривой линии не должно быть прямолинейных участков.

<sup>3)</sup> Пространственные кривые называют также *линиями двойной кривизны*.

<sup>4)</sup> Если кривая определяется неалгебраическим уравнением, то она относится к числу трансцендентных.

она спроецируется в касательную к эллипсу, представляющему собой проекцию этой окружности. На рис. 289 изображены пространственная кривая, ее проекции на  $\pi_1$  и на  $\pi_2$ , касательная к кривой в ее точке  $K$  и проекции этой касательной. Проецирующая плоскость, проходящая через касательную к проекции кривой, касается кривой в пространстве.

Чтобы отчетливее представить себе кривую в пространстве, следует при задании плоской или пространственной кривой ее проекциями указать на проекциях некоторые точки, характерные для самой кривой или для ее расположения относительно плоскостей проекций. Например, могут быть отмечены точки кривой,

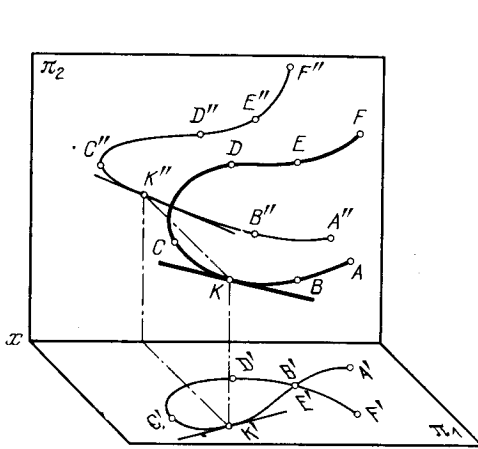


Рис. 289

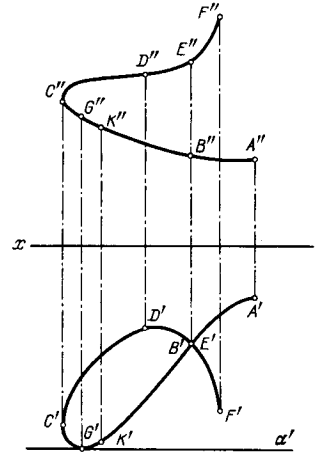


Рис. 290

наиболее удаленные относительно плоскостей проекций и наиболее близкие к ним; для этого надо проводить плоскости, касательные к кривой и параллельные соответствующим плоскостям проекций: на рис. 290 пл.  $\alpha'$ , параллельная пл.  $\pi_2$ , позволяет установить, что точка  $G$  на кривой в пространстве наиболее удалена от плоскости  $\pi_2$ .

Искривленность кривой линии, плоской или пространственной, может быть неизменной (на всем протяжении кривой или на отдельных ее участках) или изменяться в разных точках кривой. Например, искривленность окружности или искривленность цилиндрической винтовой линии неизменна на всем их протяжении, а искривленность эллипса повторяется в его квадрантах, но в пределах одного

квадранта непрерывно изменяется. Применяется термин *кривизна линии*. Кривизна выражается числом; она характеризует кривую в данной ее точке, точнее, на бесконечно малой дуге — *окрестности* этой точки.

Длина некоторого участка кривой как плоской, так и пространственной определяется приближенно, путем замены кривой линии ломаной, вписанной в эту кривую, и измерения длины звеньев этой ломаной линии (это, конечно, не относится к тем кривым, длина которых может быть определена путем несложных вычислений<sup>1)</sup>). Для уменьшения ошибки

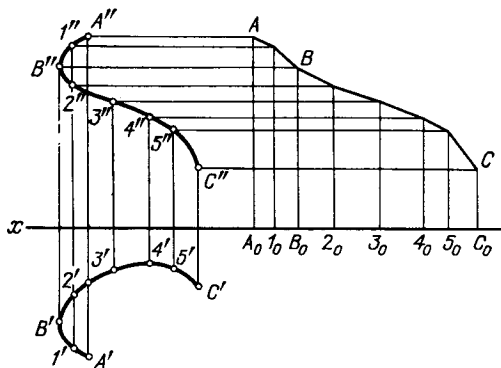


Рис. 291

<sup>1)</sup> Например, окружность, виток цилиндрической винтовой линии (см. далее § 48).

следует брать отрезки ломаной, мало отличающиеся по длине от дуг кривой, хордами которых являются эти отрезки. На рис. 291 показано определение длины кривой  $ABC$ : горизонтальная проекция — кривая  $A'B'C'$  — разбита на малые части и «развернута» в прямую на оси  $x$  так, что отрезки  $A_0I_0, I_0B_0$  и т. д. соответственно равны хордам  $A'I', I'B'$  и т. д.; в точках  $A_0, I_0$  и т. д. проведены перпендикуляры к оси  $x$ , и на этих перпендикулярах отложены аппликаты точек кривой. Получаем ломаную, длина которой может быть приближенно принята за длину кривой  $ABC$ .

## § 46. ПЛОСКИЕ КРИВЫЕ ЛИНИИ

Вращая секущую  $KS_1$  (рис. 292) вокруг оси  $K$  так, чтобы точка  $K_1$  стремилась к точке  $K$ , получим предельное положение  $KT$  — положение касательной к кривой в ее точке  $K$ .

Касательная передает направление движения точки, образующей кривую; направление касательной в некоторой точке кривой называют *направлением кривой в этой точке*.

Проведя в точке  $K$  прямую  $KN \perp KT$ , получаем нормаль<sup>1)</sup> к кривой в ее точке  $K$ . Нормаль к окружности совпадает с направлением ее радиуса. Построение нормали к эллипсу показано в § 21.

Кривая в точке  $K$  на рис. 292 *плавная*: у нее в точке  $K$  одна касательная. Если кривая составлена только из таких точек, то это *плавная кривая линия* (рис. 293, слева). Но на кривой могут быть точки (см. рис. 293, справа), в которых имеются две

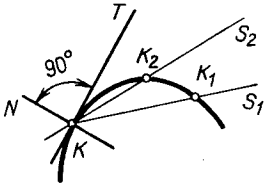


Рис. 292

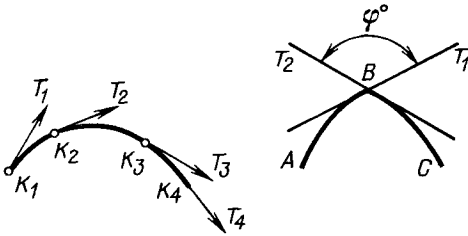


Рис. 293

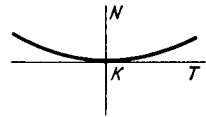


Рис. 294

касательные с углом между ними, не равным  $180^\circ$ . Такую точку называют *точкой излома, угловой или выходящей*, и кривая в такой точке не является плавной. Здесь как бы две пересекающиеся между собой под углом кривые  $AB$  и  $BC$ . Если угол  $\varphi$  окажется равным  $180^\circ$ , то кривые  $AB$  и  $BC$  соприкоснутся и каждая из них в точке  $B$  окажется плавной. Соприкасающиеся кривые имеют одну и ту же касательную в общей их точке, а нормали к кривым в этой точке располагаются на одной прямой.

На рис. 294 в точке  $K$  кривой проведены касательная  $KT$  и нормаль  $KN$ . Если во всех точках кривой повторяется такое же расположение относительно касательной и нормали в рассматриваемой окрестности<sup>2)</sup>, то кривая является *выпуклой* и ее точки — *обыкновенными* (или *правильными*). Примером служит эллипс.

На рис. 295 показаны точки:  $A$  — *точка перегиба*, в которой кривая пересекает касательную,  $B$  и  $C$  — *точки возврата*, в которых кривая имеет острие («клювы») и касательная является общей для обеих ветвей кривой (из них точку  $B$  называют *точкой возврата первого рода*, а точку  $C$  — *точкой возврата второго рода*). Здесь мы коснулись так называемых *особых точек кривой линии*<sup>3)</sup>, например таких, в которых

<sup>1)</sup> От *normalis* (лат.) — прямолинейный, прямой.

<sup>2)</sup> Под окрестностью здесь понимаются точки кривой в непосредственной близости к рассматриваемой точке.

<sup>3)</sup> Особые точки рассматриваются в курсе дифференциальной геометрии.



направление движения точки, описывающей кривую, изменяется на обратное (точки возврата) или скачком (см. на рис. 293 точку  $B$ ).

Можно указать еще *двойную точку* (иначе *узловую* или *самопересечения*), в которой кривая пересекает самое себя и имеет две касательные (рис. 296, точка  $D$ ),

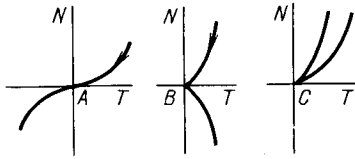


Рис. 295

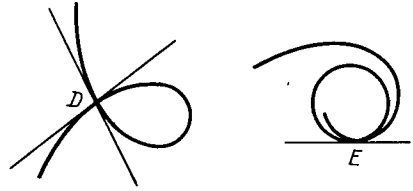


Рис. 296

и *точку самоприкосновения*, в которой кривая также встречает самое себя, но обе касательные совпадают (там же, точка  $E$ ).

Все такие случаи могут встречаться на проекциях плоских кривых, причем для плоской кривой достаточно иметь одну проекцию (если, конечно, эта проекция не является прямой линией), чтобы судить о характере ее точек, так как любая особенность этой проекции выражает такую же особенность самой плоской кривой.

*Кривизной плоской кривой в какой-либо ее точке  $A_1$  (рис. 297) считается предел, к которому стремится отношение угла между касательными, проведенными в соседних точках  $A_1$  и  $A_2$  кривой, к дуге  $A_1A_2$ , если точка  $A_2$  стремится к  $A_1$ :*

$$\lim \frac{\varphi_1}{\widehat{A_1A_2}} = k.$$

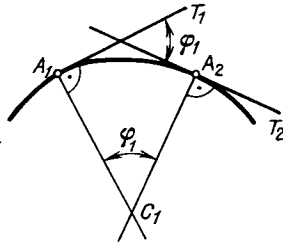


Рис. 297

Итак, *кривизной кривой в некоторой ее точке  $A$  называется предельное значение отношения угла  $\varphi_1$  к дуге  $A_1A_2$ . Кривизна обозначается буквой  $k$ .*

Очевидно, угол  $\varphi$  может быть представлен и как угол между нормальными к кривой в точках  $A_1$  и  $A_2$ .

Если представить себе окружность, проходящую через точку  $A_1$  (рис. 297) и две соседние с ней точки на кривой, стремящиеся к точке  $A_1$ , то окружность придет к своему предельному положению, когда точка пересечения нормалей  $C_1$  займет свое предельное положение и определится некоторый радиус  $C_1A_1$ . При этом окружность соприкоснется с кривой в точке  $A_1$ , у них получится общая касательная и общая нормаль, на которой лежит центр соприкасающейся окружности. Применяются термины: *круг кривизны кривой в данной точке, центр кривизны* (или центр круга кривизны), *радиус кривизны* (или радиус круга кривизны). *Кривизна кривой в какой-либо точке равна обратной величине радиуса кривизны  $k = \frac{1}{r}$ .* Очевидно, для

окружности в любой ее точке соприкасающаяся окружность имеет радиус, равный радиусу данной окружности. Отсюда *кривизна окружности во всех ее точках равна обратной величине радиуса этой окружности:  $k_{\text{окр}} = \frac{1}{R}$ .* Чем больше  $R$ , тем меньше  $k$ .

У эллипса (рис. 298, слева) центры кривизны в вершинах  $A_1$  и  $A_2$  находятся на его большой оси, а в вершинах  $B_1$  и  $B_2$  — на малой оси. Для определения положения центров кривизны мы воспользовались известными формулами для радиусов кривизны в вершинах эллипса: в вершинах  $A_1$  и  $A_2$  — формула  $r_1 = \frac{b^2}{a}$  и вершинах  $B_1$  и  $B_2$  — формула  $r_2 = \frac{a^2}{b}$ , где  $a$  — большая полуось,  $b$  — малая полуось эллипса.

На рис. 298 справа показано построение центров кривизны  $C_1$  и  $C_3$  и определение величины радиусов кривизны в вершинах  $A_1$  и  $B_1$ : по заданным полуосям  $OA_1$  и  $OB_1$  строится прямоугольник  $OB_1DA_1$ ; в нем проводится диагональ  $A_1B_1$  и к ней из точки  $D$  перпендикуляр, пересекающий большую ось в точке  $C_1$  и продолжение малой оси в точке  $C_3$ . Если провести дуги окружностей — из точки  $C_1$  радиусом  $C_1A_1$  и из точки  $C_3$  радиусом  $C_3B_1$ , то между этими дугами получится зазор; в нем по лекалу проводится дуга, соприкасающаяся с обеими

дугами окружностей. Для более точного проведения этой дуги целесообразно найти точку эллипса так, как это показано на том же чертеже для точки  $M$  на прямой, проводимой через фокус  $F_2$  перпендикулярно к оси эллипса  $A_1A_2$ . Последовательность построения: фокус  $F_2$  (см. § 21), дуги радиусов  $OA_2$  и  $OB_1$ , перпендикуляр к  $A_1A_2$  в точке  $F_2$  до пересечения с дугой в точке  $1$ , радиус  $O-1$  и через точку  $2$  прямая, параллельная  $OA_2$ . По найденным точкам  $C_1$  и  $C_3$  можно найти еще два центра, а по точке  $M$  — еще три точки для проведения остальной части кривой. Эта комбинированная линия весьма близка к эллипсу.

Какая плоская кривая имеет постоянную кривизну? Это окружность (см. выше:  $k_{\text{окр}} = \frac{1}{R}$ , где  $R$  — радиус окружности). Если прямую линию посчитать окружностью при  $R = \infty$ ,

то здесь также кривизна постоянная:  $k = 0$ .

На рис. 299 показано приближенное построение касательной и нормали к плавной кривой в некоторой ее точке  $K$ .

Проводим вспомогательную прямую  $EF$  примерно перпендикулярно к предполагаемому направлению касательной к кривой  $ABCD$ . Затем через точку  $K$  проводим несколько

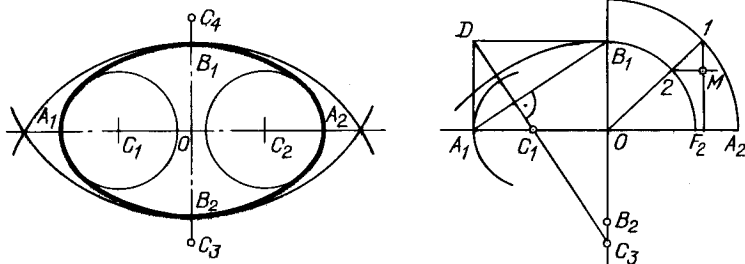


Рис. 298

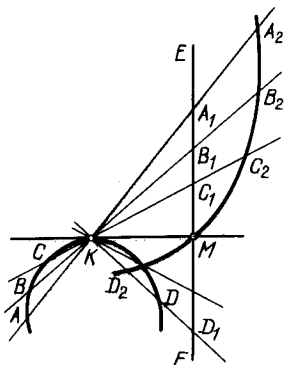


Рис. 299

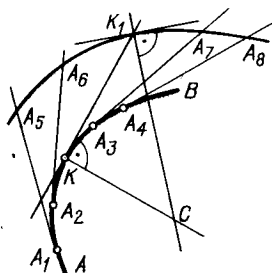


Рис. 300

прямых, пересекающих кривую  $ABCD$  и прямую  $EF$ . Если отложить  $A_1A_2 = AK$ ,  $B_1B_2 = BK$ ,  $C_1C_2 = CK$ ,  $D_1D_2 = KD$  и т. д. и через точки  $A_2, B_2, C_2, D_2, \dots$  провести плавную кривую линию, то в пересечении ее с прямой  $EF$  получится точка  $M$  — вторая точка прямой, касательной к кривой  $ABCD$  в точке  $K$ <sup>1)</sup>.

На рис. 300 показано приближенное построение центра кривизны в некоторой точке  $K$  кривой линии.

Взяв на кривой вблизи точки  $K$  несколько точек  $A_1, A_2, \dots$ , проводим в них и в точке  $K$  касательные. Откладываем на касательных произвольные, но равные между собой отрезки  $A_1A_5, A_2A_6, KK_1$  и через точки  $A_5, A_6, K_1$  проводим кривую линию. В пересечении нормалей в точках  $K$  и  $K_1$  получается точка  $C$  — искомый центр кривизны, и радиус кривизны  $r = CK$ .

Отсюда определяется кривизна в точке  $K$ , равная  $\frac{1}{r}$ .

<sup>1)</sup> Кривая  $A_2B_2C_2D_2$  является примером так называемой кривой ошибок.

Если построить центры кривизны данной кривой в ряде ее точек, то через эти центры в свою очередь пройдет кривая — *геометрическое место центров кривизны данной кривой, называемое ее эволютой*. Сама же данная кривая по отношению к ее эволюте называется *эвольвентой*<sup>1)</sup>. Например, у кривой, называемой эвольвентой окружности, центры кривизны в различных точках этой кривой расположены на окружности, которая и является эволютой по отношению к данной эвольвенте.

## § 47. ПРОСТРАНСТВЕННЫЕ КРИВЫЕ ЛИНИИ

Многое из рассмотренного по отношению к плоским кривым может быть отнесено и к пространственным. Например, касательная прямая к пространственной кривой линии также получается из секущей  $KS_1$  (рис. 292) при слиянии точек  $K$  и  $K_1$ . Также на пространственной кривой могут быть точки различного рода: обыкновенные (правильные), точки перегиба, «клювы» и др. Но если для плоской кривой можно было провести в точке  $K$  (рис. 292) только один перпендикуляр  $KN$  (нормаль) к касательной  $KT$ , то для пространственной кривой таких перпендикуляров в точке касания бесчисленное множество, что приводит к понятию о *нормальной плоскости*. Далее, для плоской кривой достаточно одной проекции, чтобы судить о характере ее точек, а для пространственной кривой судить о характере ее точек можно лишь при наличии двух проекций кривой. Например, на рис. 289 и 290 сопоставление горизонтальной и фронтальной проекций показывает, что хотя на горизонтальной проекции имеется двойная точка, но на самой кривой двойной точки нет. Так же, как и для плоской кривой, касательная к кривой в пространстве (рис. 289) проецируется в касательную к проекции этой кривой. Проецирующая плоскость, проведенная через касательную к проекции кривой, касается кривой в пространстве.

Плоская кривая всеми своими точками лежит в одной плоскости. Для пространственной же кривой можно говорить лишь о плоскости, наиболее близко подходящей к кривой в рассматриваемой ее точке. Такая плоскость носит название *соприкасающейся*. Положим, что на рис. 292 изображен участок не плоской кривой, а пространственной. Три точки  $K$ ,  $K_1$  и  $K_2$  этой кривой определяют некоторую плоскость. Предельное положение этой плоскости, когда секущая  $KS_2$  станет касательной в точке  $K$  и третья точка предельно приблизится к точке касания, определяет соприкасающуюся плоскость в точке  $K$  пространственной кривой. Вблизи точки  $K$  кривую можно рассматривать как бы лежащей в соприкасающейся плоскости.

*Соприкасающаяся и нормальная плоскости взаимно перпендикулярны*; это вытекает из того, что соприкасающаяся плоскость содержит касательную к кривой.

При взаимном пересечении нормальной и соприкасающейся плоскостей получается одна из нормалей — *главная нормаль*. Нормаль, перпендикулярная к соприкасающейся плоскости, называется *бинормалью*.

К соприкасающейся и нормальной плоскостям добавляется еще третья плоскость, к ним перпендикулярная. Она проходит через касательную и бинормаль. Ее называют *прямоугольной плоскостью*.

*Этими тремя плоскостями, образующими трехгранник, пользуются как координатными при рассмотрении кривой в данной ее точке. Положение трехгранника зависит от положения точки на кривой.*

По аналогии с центром кривизны для плоской кривой как предельным положением точки пересечения двух нормалей (рис. 297) получаем *ось кривизны пространственной кривой* как предельное положение прямой пересечения соседних нормальных плоскостей. В этом предельном положении *ось кривизны параллельна бинормали; пересекаясь с главной нормалью, ось кривизны дает центр кривизны*, откуда получаем радиус кривизны как расстояние от этого центра до рассматриваемой точки кривой. Так же, как для плоской кривой, кривизна пространственной равна обратной величине радиуса кривизны. Если представить себе предельное сближение трех соседних точек пространственной кривой и предельное положение проведенной через них окружности, то получаем круг кривизны в соприкасающейся плоскости,

<sup>1)</sup> Эволюта — от *evoluta* (лат.) — развернутая; эвольвента — от *evolvere* (лат.) — раз-  
вертывать.

причем его центр является центром кривизны, а радиус – радиусом кривизны. Это первая кривизна пространственной кривой.

Если вместо угла между касательными, как это имело место для плоских кривых, и отношения между этим углом и длиной дуги между точками касания взять угол между соприкасающимися плоскостями (он равен углу между бинормальными) и разделить этот угол на длину между рассматриваемыми точками пространственной кривой, то в предельном значении этого отношения получается так называемая кривизна кручения или вторая кривизна пространственной кривой. Вспомним, что пространственные кривые иначе называются кривыми двойкой кривизны.

*Если касательные к пространственной кривой линии во всех ее точках одинаково наклонены в какой-либо плоскости, то такие линии называются линиями одинакового уклона.*

#### ВОПРОСЫ К §§ 45 – 47

1. В чем состоит различие между плоской и пространственной кривыми линиями?
2. Во что проецируется пространственная кривая?
3. Во что проецируется плоская кривая?
4. Во что проецируется касательная к кривой линии?
5. Как определяется длина некоторого участка кривой линии?
6. Что называется касательной к кривой линии?
7. Что называется нормалью в какой-либо точке плоской кривой?
8. Чем определяется плавность плоской кривой?
9. Какие плоские кривые называются соприкасающимися?
10. Что такое выпуклая плоская кривая?
11. По скольким проекциям можно судить о характере точек плоской кривой?
12. Что называется кривизной плоской кривой в некоторой ее точке?
13. Чему равна кривизна окружности?
14. Как построить комбинированную кривую линию, сходную с эллипсом, по заданным его осям?
15. Как построить касательную и нормаль к плавной кривой в некоторой ее точке и найти центр кривизны в этой точке?
16. По скольким проекциям можно судить о характере точек пространственной кривой?
17. Какие плоскости называются нормальной, соприкасающейся и спрямляющей в какой-либо точке пространственной кривой линии?
18. Что такое главная нормаль и бинормаль в какой-либо точке пространственной кривой?
19. Что называется первой и второй кривизной пространственной кривой линии?
20. Как расшифровывается название «кривая двойкой кривизны»?
21. В каком случае пространственная кривая линия называется линией одинакового уклона?

#### § 48. ВИНТОВЫЕ ЛИНИИ – ЦИЛИНДРИЧЕСКИЕ И КОНИЧЕСКИЕ

*Цилиндрическая винтовая линия*<sup>1)</sup> представляет собой пространственную кривую линию одинакового уклона. Острие резца, соприкасаясь с поверхностью равномерно вращающегося цилиндрического стержня, оставляет на нем след в виде окружности. Если же при этом сообщить резцу равномерное поступательное движение вдоль оси цилиндра, то на поверхности цилиндра получится цилиндрическая винтовая линия.

На рис. 301 показано образование винтовой линии на поверхности цилиндра<sup>2)</sup> от движения точки  $A$  по образующей  $EC$  и вращательного движения этой образующей. Здесь изображено несколько положений этой образующей:  $E_0C_0, E_1C_1, \dots$ ;

<sup>1)</sup> Иначе гелиса – от *helice (фр.)* – спираль, винтовая линия.

<sup>2)</sup> Такое изображение прямого кругового цилиндра рассматривалось в курсе черчения средней школы.

при этом дуги  $E_0E_1, E_1E_2, \dots$  равны между собой и каждая равна  $\frac{\pi d}{n}$ , где  $d$  — диаметр цилиндра, а  $n$  — число делений (на рис. 301  $n = 12$ ). Начальное положение точки обозначено через  $A_0$ , последующее — соответственно через  $A_1, A_2$  и т. д.

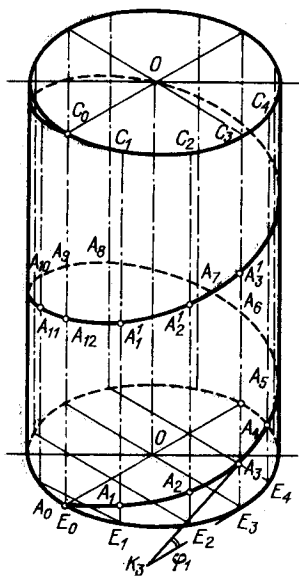


Рис. 301

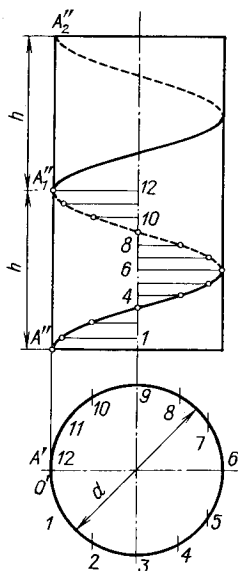


Рис. 302

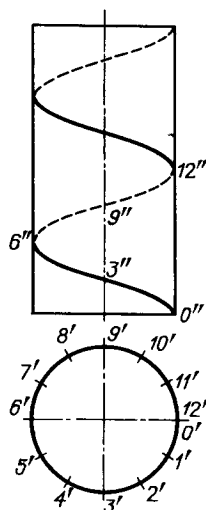


Рис. 303

Если при перемещении образующей из положения  $E_0C_0$  в положение  $E_1C_1$  точка займет положение  $A_1$ , то отрезок  $E_1A_1$  определит расстояние, которое точка прошла по образующей от своего первоначального положения. При последующем положении образующей ( $E_2C_2$ ) точка поднимется на высоту  $E_2A_2 = 2E_1A_1$  и т. д. Когда образующая сделает полный оборот, точка переместится по ней на расстояние  $E_0A_{12} = 12E_1A_1$ .

При дальнейшем вращении образующей точка  $A$  начнет образовывать *второй виток*, или *оборот винтовой линии*, занимая положения  $A_1^1, A_2^1$  и т. д.

Расстояние между точками  $A_0$  и  $A_{12}$  называется *шагом винтовой линии*. Шаг может быть выбран в зависимости от тех или иных условий.

Расстояние точки  $A$  до оси  $OO$  называется *радиусом винтовой линии*, а ось  $OO$  — *осью винтовой линии*. Радиус винтовой линии равен половине диаметра прямого кругового цилиндра, на боковой поверхности которого располагается винтовая линия. Две величины — диаметр цилиндра и размер шага — являются *параметрами*<sup>1)</sup>, определяющими цилиндрическую винтовую линию на боковой поверхности прямого кругового цилиндра.

На рис. 302 выполнено построение проекций цилиндрической винтовой линии. Предварительно построены проекции (как это рассматривалось в курсе черчения средней школы) прямого кругового цилиндра. Окружность основания цилиндра (на горизонтальной проекции) и шаг (отрезок  $h$ , отложенный по оси цилиндра на фронтальной проекции) разделены на одинаковое число ( $n$ ) частей; на рис. 302 взято  $n = 12$ . Начальное положение точки  $A$  указано проекциями  $A''$  и  $A'$  — это точка, отмеченная буквой  $O'$  на окружности.

<sup>1)</sup> Параметр (от parametrón (греч.) — отмеривающий) — величина, числовые значения которой позволяют выделить определенный элемент из числа элементов того же рода.

Так как ось цилиндра направлена перпендикулярно к пл.  $\pi_1$ , то горизонтальная проекция винтовой линии сливается с окружностью, представляющей собой горизонтальную проекцию поверхности цилиндра. Что же касается построения фронтальной проекции винтовой линии, то ход ее построения ясен из рис. 302 и вытекает из самого образования винтовой линии как траектории точки, совершающей два движения — равномерное по прямой линии и вместе с тем равномерное вращательное вокруг оси, параллельной этой прямой.

Проекция на плоскости, параллельной оси цилиндра, в данном случае фронтальная проекция цилиндрической винтовой линии, подобна *синусоиде*.

На рис. 302 фронтальная проекция винтовой линии имеет на передней (видимой) стороне цилиндра *подъем слева направо* или *спуск влево*; если же ось цилиндра расположить горизонтально, то подъем винтовой линии идет влево, а спуск — вправо. Это винтовая линия с *правым ходом*, или *правая винтовая линия*. Винтовая линия с *левым ходом* (*левая винтовая линия*) показана на рис. 303 — подъем на фронтальной проекции винтовой линии на передней (видимой) стороне цилиндра идет

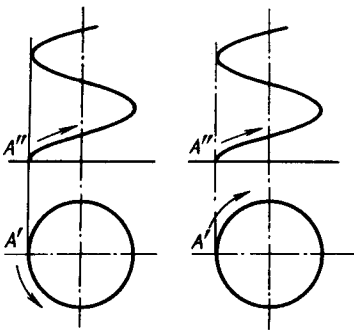


Рис. 304

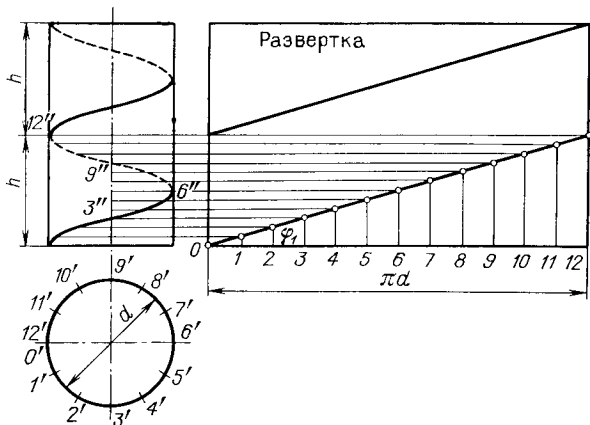


Рис. 305

справа налево, спуск — вправо; если же ось цилиндра расположить горизонтально, то подъем вправо, а спуск влево.

Если винтовая линия изображается без цилиндра и без проекций точек, то указание о том, является ли винтовая линия правой или левой, надо давать или надписью, или стрелками, так, как это показано на рис. 304 слева для правой винтовой линии, справа для левой<sup>1)</sup>.

Развертка витка цилиндрической винтовой линии показана на рис. 305. В развернутом виде каждый виток представляет собой отрезок прямой. Это следует из образования винтовой линии: поскольку окружность основания цилиндра делилась на равное число частей и шаг винтовой линии делился на такое же число равных частей, развертку винтовой линии на протяжении ее шага можно рассматривать как геометрическое место точек, для каждой из которых ордината пропорциональна абсциссе, т. е.  $y = kx$ . А это уравнение прямой линии. Касательные к винтовой линии совпадают на развертке с прямой, в которую разворачивается виток винтовой линии.

На рис. 305 при двух шагах винтовой линии получились два ее отрезка под углом  $\varphi_1$  к прямой, представляющей собой развернутую окружность основания цилиндра. Кругизна подъема винтовой линии выражается формулой

$$\operatorname{tg} \varphi_1 = \frac{h}{\pi d},$$

<sup>1)</sup> Цилиндрическая винтовая линия хорошо иллюстрируется винтовой цилиндрической пружиной, резьбой на болтах, винтах, шпильках, цилиндрическим червяком.

где  $h$  — шаг винтовой линии, а  $d$  — диаметр цилиндра. Угол  $\varphi_1$  называется углом подъема винтовой линии.

Длина одного оборота («витка») винтовой линии равна  $L = \sqrt{h^2 + (\pi d)^2}$ .

При одном и том же  $d$  величина угла  $\varphi_1$  зависит только от шага винтовой линии; для получения малого угла подъема следует брать малый шаг, и наоборот. Если же шаг остается неизменным для цилиндров разного диаметра, то угол подъема получится тем меньше, чем больше будет диаметр цилиндра.

Модель винтовой линии можно построить, если взять прямоугольник с начерченной на нем диагональю и свернуть его в виде прямого кругового цилиндра; при этом диагональ прямоугольника образует один виток винтовой линии. Очевидно, что винтовая линия есть кратчайшее расстояние между двумя точками на поверхности кругового цилиндра — *геодезическая линия этой поверхности*.

Действительно, на поверхности такого цилиндра между двумя точками может быть проведено множество линий. Одна из этих линий дает кратчайшее расстояние между точками. При развертывании поверхности такая линия развертывается в прямую. Это присуще линиям на поверхности, называемым *геодезическими*.

Рассмотрим следующее свойство цилиндрической винтовой линии.

Положим (рис. 301), что к винтовой линии в какой-нибудь ее точке  $A_3$  проведена касательная, пересекающая пл.  $\pi_1$  в точке  $K_3$ .

Угол между винтовой линией и любой образующей цилиндра выражается углом между этой образующей и касательной (к винтовой линии), проведенной в точке, общей для винтовой линии и образующей. Развертка на рис. 305 показывает, что между данной винтовой линией и образующими цилиндра получается постоянный угол, т. е. *все касательные к винтовой линии одинаково наклонены к образующим цилиндра и пересекают пл.  $\pi_1$  под одним и тем же углом  $\varphi_1$* . Этот же угол был получен между развертками винтовой линии и окружности основания.

При развертывании боковой поверхности цилиндра с нанесенной на ней винтовой линией, например, элемент  $A_0A_3E_3$  (рис. 301) принимает форму прямоугольного треугольника  $K_3A_3E_3$ , в котором  $K_3A_3$  является касательной к винтовой линии в точке  $A_3$ , а  $K_3E_3$  — проекцией касательной на плоскости основания цилиндра, т. е. касательной к окружности его основания. Отсюда следует, что точка  $K_3$  принадлежит эвольвенте окружности, так как касательные во всех точках цилиндрической винтовой линии имеют следы на плоскости основания цилиндра, образующие эвольвенту окружности основания этого цилиндра.

Вспользуемся этим для построения касательной к цилиндрической винтовой линии в какой-либо ее точке. На винтовой линии, изображенной на рис. 306, касательная построена в точке  $K$ . Прежде всего проведена горизонтальная проекция касательной — отрезок  $K'1'$  — перпендикулярно к  $O'K'$ . По точке  $1'$  на эвольвенте найдена проекция  $1''$ , после чего может быть проведена фронтальная проекция касательной — прямая  $1''K''$ . Построение повторено для точки  $L$ .

Можно построить на поверхности цилиндра кривую линию, образованную так же, как и винтовая линия, но вращение образующей цилиндра оставить равномерным, а перемещение точки по образующей сделать *переменным* по какому-либо закону. Такие кривые иногда называют *винтовыми линиями с переменным шагом*.

Построение дано на рис. 307 при равномерно ускоренном движении точки по образующей. Заданы перемещения точки в каждом из отмеченных двенадцати положений образующей; например, при девятом положении точка переместится на отрезок  $C_9E_9$  (считая от восьмого положения этой точки).

На рис. 307 дана также развертка построенной линии; угол подъема переменный.

Если точка перемещается равномерно по образующей прямого кругового конуса с по-<sup>1)</sup>

<sup>1)</sup> Изображение конуса на проекционном чертеже рассматривалось в курсе черчения средней школы.

стоянной угловой скоростью, то траекторией точки является коническая винтовая линия<sup>1)</sup>; ее проекции изображены на рис. 308. Перемещения точки по образующей пропорциональны угловым перемещениям этой образующей. На рис. 308 отмечено

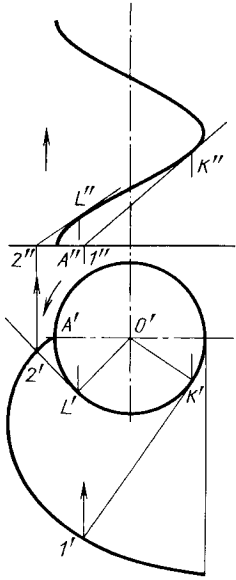


Рис. 306

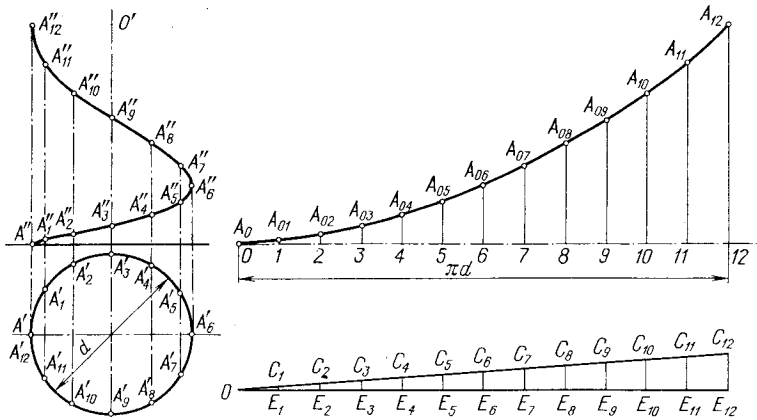


Рис. 307

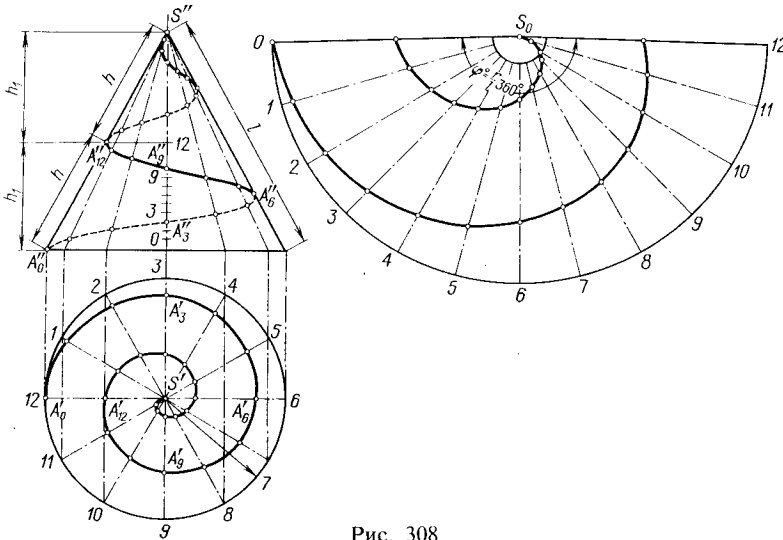


Рис. 308

на поверхности конуса двенадцать положений образующей, и на них указаны соответствующие положения точки. Расстояние между точками смежных витков  $A_0A_{12} = h$ , измеренное по образующей, называется *шагом* конической винтовой линии<sup>2)</sup>.

<sup>1)</sup> Коническая винтовая линия хорошо иллюстрируется, например, винтовой конической пружиной или конической резьбой.

<sup>2)</sup> Иногда шаг конической винтовой линии считают по ее оси. Отрезок  $h_1$  (рис. 308) является проекцией шага  $h$ , измеренного по образующей, на оси винтовой линии. Делению  $h$  на  $n$  равных частей соответствует деление  $h_1$  на столько же равных между собой частей, и наоборот.



Проекция конической винтовой линии на плоскости, параллельной оси конуса (в данном случае фронтальная проекция), представляет собой *синусоиду* с уменьшающейся высотой волны; проекция на плоскости, перпендикулярной к оси конуса (в данном случае горизонтальная проекция), представляет собой *спираль Архимеда*.

На развертке боковой поверхности конуса (рис. 308, справа) винтовая линия развернется также в спираль Архимеда, так как равномерному угловому перемещению радиуса на развертке поверхности конуса соответствует равномерное же перемещение точки по этому радиусу. На рисунке показана развертка для двух оборотов конической винтовой линии.

Винтовая линия может быть построена не только на цилиндрической или конической поверхности. Примером может служить винтовая линия (рис. 309) на поверхности, образован-

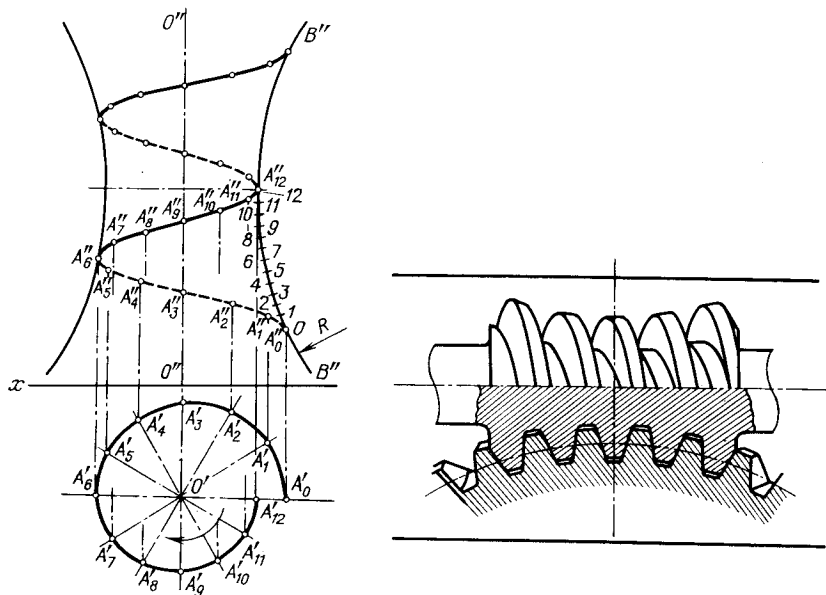


Рис. 309

ной вращением дуги  $BB$  вокруг оси  $OO$ , т. е. на поверхности тора<sup>1)</sup>. Подобную винтовую линию можно видеть на глобидальных червяках (см. рис. 309, справа).

#### ВОПРОСЫ К § 48

1. Как образуются цилиндрическая и коническая винтовые линии?
2. Что называется шагом винтовой линии — цилиндрической и конической?
3. Какой вид имеют проекции цилиндрической и конической винтовых линий на плоскостях — параллельной оси винтовой линии и перпендикулярной у этой оси?
4. Как распознать, правая или левая винтовая линия нанесена на поверхности цилиндрического и конического стержней? Как указать ход, если изображается только линия?
5. Во что разворачивается каждый виток винтовой линии — цилиндрической и конической?
6. Как выражается крутизна подъема цилиндрической винтовой линии?
7. Какая линия образуется на плоскости, перпендикулярной к оси цилиндрической винтовой линии, если построить следы касательных к этой линии?

<sup>1)</sup> Сведения о торе даются в курсе черчения средней школы.

## § 49. ОБЩИЕ СВЕДЕНИЯ О КРИВЫХ ПОВЕРХНОСТЯХ

1. Поверхность можно представить себе как общую часть двух смежных областей пространства. В начертательной геометрии поверхность определяется как след движущейся линии или другой поверхности. Представление о поверхности как о совокупности всех последовательных положений некоторой перемещающейся в пространстве линии удобно для графических построений<sup>1)</sup>. Конечно, при изображении поверхности ограничиваются показом этой линии лишь в некоторых ее положениях.

Представление об образовании поверхности непрерывным движением позволяет называть такие поверхности *кинематическими*<sup>2)</sup>.

Линию, производящую поверхность, в каждом ее положении называют *образующей* (или производящей). Образующая обычно указывается в ряде ее положений. Говорят: «образующие», «проведем образующую» и т. п., понимая под этим различные положения образующей. Образующая линия может быть прямой или кривой.

Итак, кинематическая поверхность представляет собой геометрическое место линий, движущихся в пространстве по некоторому закону.

Поверхность, образуемая при наличии такого закона, называется *закономерной* (или *правильной*), в отличие от *незакономерных* (или *случайных*) поверхностей.

2. Поверхность, которая может быть образована прямой линией, называется *линейчатой поверхностью*. Линейчатая поверхность представляет собой геометрическое место прямых линий. Поверхность, для которой только *кривая* линия может быть образующей, будем называть *нелинейчатой поверхностью*<sup>3)</sup>.

Примеры линейчатых поверхностей даны на рис. 310. Изображенная слева поверхность образована прямой линией  $A_1A_2$ , которая, оставаясь постоянно параллельной прямой  $S_1S_2$ , скользит по некоторой неподвижной линии  $T_1T_2T_3$ , называемой *направляющей*.

Очевидно, такая же поверхность образуется, если считать неизменяемую линию  $T_1T_2T_3$  образующей, все точки которой перемещаются по прямым, параллельным направляющей линии  $S_1S_2$ . Конечно, во всех своих положениях кривая должна отвечать условиям равенства и параллельности кривых, т. е. совпадению их

<sup>1)</sup> При этом линия, образующая поверхность, может во время движения и деформироваться. Тогда говорят о поверхности с «переменной образующей». Например, боковую поверхность известного из курса стереометрии кругового конуса можно получить движением окружности так, что ее центр равномерно перемещается по прямой линии — оси конуса — от его вершины к основанию и одновременно с этим движением радиус равномерно увеличивается.

<sup>2)</sup> Кинема (греч.) — движение. В разделе механики, называемом «кинематика», рассматривается движение только с геометрической стороны независимо от физических причин или сил, вызывающих движение.

<sup>3)</sup> Название «линейчатые поверхности» следует связывать с представлением о прямолинейности («линейка», «проведение по линейке прямых линий»), а не с термином «линия».

друг с другом при наложении, и взаимной параллельности касательных, проведенных к кривой в одной и той же ее точке в последовательных положениях.

Поверхность, изображенная на рис. 310 справа, образована прямой линией, которая, оставаясь параллельной плоскости  $\pi_0$ , скользит по двум неподвижным направляющим линиям — прямой  $S_1S_2$  и кривой  $T_1T_2$ .

Примером нелинейчатой поверхности служит сфера (иначе шаровая поверхность).

3. Одна и та же поверхность может быть образована перемещением различных линий и согласно различным условиям, которым должна подчиняться в своем перемещении образующая линия. Например, боковая поверхность прямого кругового

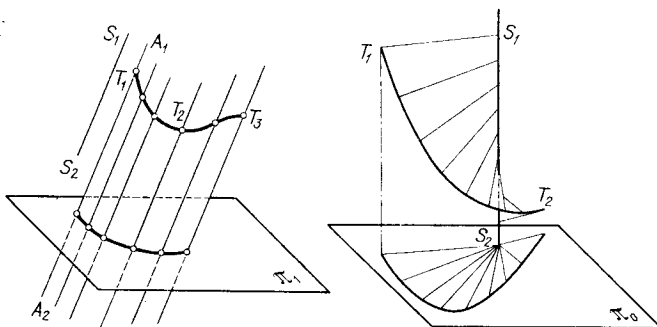


Рис. 310

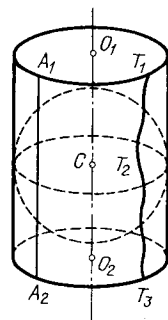


Рис. 311

цилиндра (рис. 311) может рассматриваться как результат некоторого определенного перемещения образующей — прямой линии  $A_1A_2$  — или как результат перемещения окружности, центр которой перемещается по прямой  $O_1O_2$ , а плоскость, определяемая этой окружностью, перпендикулярна к  $O_1O_2$ . На рис. 311 показана еще кривая  $T_1T_2T_3$ ; все ее точки равноудалены от прямой  $O_1O_2$ . Можно представить себе образование боковой поверхности этого цилиндра и как результат вращения линии  $T_1T_2T_3$  вокруг оси  $O_1O_2$ .

Вообще, законы образования какой-либо поверхности могут быть разнообразны; желательно из этих законов и вида образующих линий выбирать те, которые являются наиболее простыми или удобными для изображения поверхности и решения задач, связанных с нею. Если представить себе совокупность прямолинейных образующих и совокупность образующих окружностей (рис. 311), то каждая линия одной совокупности (одного «семейства» линий) пересечет все линии другой совокупности (другого «семейства» линий), в результате чего получается сетка — *каркас*<sup>1)</sup> данной поверхности. Такое представление можно распространить и на другие поверхности.

4. На примере боковой поверхности цилиндра (рис. 311) рассмотрим образование этой поверхности в результате перемещения сферы, центр которой  $C$  движется по прямой  $O_1O_2$ . Здесь образующей (производящей) является не линия, а поверхность — сфера. Получаемая же поверхность (боковая поверхность цилиндра) охватывает (огibt) образующую поверхность (сферу) во всех ее положениях. При этом обе поверхности соприкасаются по окружности в каждом положении сферы.

Если бы центр сферы перемещался по некоторой кривой, то, конечно, образовалась бы другая огибающая поверхность, а не показанная на рис. 311 (см. рис. 349).

Итак, можно рассматривать образование поверхности и как результат перемещения некоторой производящей поверхности, причем она может быть неизменяю-

<sup>1)</sup> Carcasse (*фр.*) — остов, скелет.

шейся или непрерывно изменяться по какому-либо закону во время своего движения.

5. Некоторые кривые поверхности могут быть развернуты так, что совместятся всеми своими точками с плоскостью, не претерпевая каких-либо повреждений (например, разрывов, складок). При этом каждая точка на развертке соответствует единственной точке поверхности; принадлежащие поверхности прямые линии остаются прямыми; отрезки линий сохраняют свою длину; угол, образованный линиями на поверхности, остается равным углу между соответствующими линиями на развертке; площадь какой-либо замкнутой области на поверхности сохраняет свою величину внутри соответствующей замкнутой области на развертке<sup>1</sup>).

Такие поверхности будем называть *развертываемыми*. К ним относятся только линейчатые, причем такие, у которых смежные прямолинейные образующие параллельны, или пересекаются между собой, или являются касательными к некоторой пространственной кривой.

Все кривые нелинейчатые поверхности и те линейчатые, которые не могут быть развернуты в плоскость, называются *неразвертываемыми* (или *косыми*).

## § 50. ОБЗОР НЕКОТОРЫХ КРИВЫХ ПОВЕРХНОСТЕЙ, ИХ ЗАДАНИЕ И ИЗОБРАЖЕНИЕ НА ЧЕРТЕЖАХ

Задать поверхность на чертеже — значит указать условия, позволяющие построить каждую точку этой поверхности. Для задания поверхности достаточно иметь проекции направляющей линии и указать, как строится образующая линия, проходящая через любую точку направляющей<sup>2</sup>). Но если хотят придать изображению большую наглядность и выразительность, то вычерчивают еще очерк поверхности, несколько положений образующей, наиболее важные линии и точки на поверхности и т. д.

### А. Поверхности линейчатые развертываемые

1. **Цилиндрические, конические.** Цилиндрическая поверхность образуется прямой линией, сохраняющей во всех своих положениях параллельность некоторой заданной прямой линии и проходящей последовательно через все точки некоторой кривой *направляющей* линии (см. рис. 310, слева).

Коническая поверхность образуется прямой линией, проходящей через некоторую неподвижную точку и последовательно через все точки некоторой кривой *направляющей* линии (рис. 312). Неподвижная точка *S* называется *вершиной* конической поверхности.

Если точку *S* удалить в бесконечность, то коническая поверхность превращается в цилиндрическую.

Цилиндрические и конические поверхности могут пересекать плоскость проекций; получается линия, называемая *следом поверхности* на данной плоскости проекций. На рис. 313 изображены цилиндрическая поверхность, заданная направляющей кривой  $A_1B_1C_1$  и направлением  $ST$  для образующей, и (справа) коническая поверхность, заданная направляющей кривой  $K_1M_1N_1$  и вершиной *S*. В обоих случаях построены следы поверхностей на пл.  $\pi_1$ , т. е. линии, проходящие через горизонтальные следы образующих данной поверхности, — кривые  $A''B''C''$ ,  $A'B'C'$  и  $K''M''N''$ ,  $K'M'N'$ .

Цилиндрическая поверхность может быть задана ее следом на пл.  $\pi_1$  и направлением образующей, коническая поверхность — следом на пл.  $\pi_1$  и вершиной.

<sup>1</sup>) Напоминаем, что углом между двумя пересекающимися кривыми линиями называют угол между касательными к этим кривым в точке их пересечения.

<sup>2</sup>) В качестве направляющей линии часто задают линию, по которой данная поверхность пересекает пл.  $\pi_1$ .

Задаваясь точкой на следе, мы можем построить соответствующую образующую поверхности.

Чтобы построить очерк цилиндрической или конической поверхности, следует на каждой плоскости проекций отметить «граничные образующие», заключающие между собой область, внутри которой находится проекция поверхности. Так, например, на рис. 314 слева отмечены на следе цилиндрической поверхности те точки, через которые проходят проекции граничных образующих:  $A''$ ,  $A'$  и  $B''$ ,  $B'$  для фронтальной,  $C''$ ,  $C'$  и  $D''$ ,  $D'$  для горизонтальной проекции. Этими границами, а также

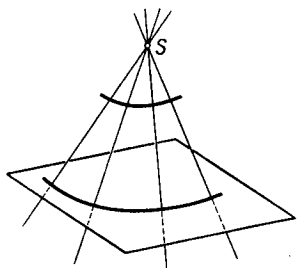


Рис. 312

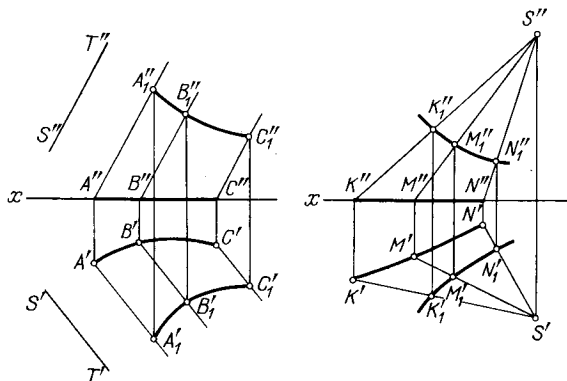


Рис. 313

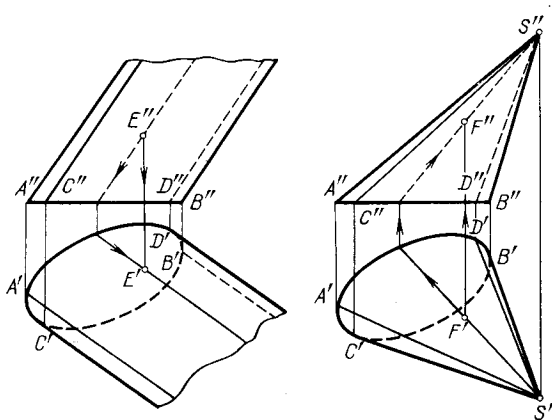


Рис. 314

линиями обрыва определяются контуры проекций и производится разграничение видимой и невидимой частей поверхности на проекциях (см. сплошные и штриховые линии на рис. 314).

Аналогичное построение на рис. 314 справа выполнено для конической поверхности. Здесь обе проекции образующей  $SB$  оказались граничными — одна для фронтальной, другая для горизонтальной проекции конуса.

Согласно общим указаниям (см. начало этого параграфа) точки на цилиндрической и конической поверхностях могут быть построены при помощи проходящих через них образующих. В некоторых случаях при формулировке задания необходимо указывать, считается ли искомый элемент видимым или невидимым<sup>1)</sup>.

<sup>1)</sup> Такое указание иногда делают путем заключения в скобки соответствующей проекции. Например,  $(E')$  означает, что точка  $E$  находится на той части поверхности, которая считается невидимой на пл.  $\pi_2$ .

На рис. 314 показано построение горизонтальной проекции точки  $E$ , принадлежащей цилиндрической поверхности и заданной проекцией  $E''$ ; по условию точка  $E$  невидима на пл.  $\pi_2$ . Дан также пример построения фронтальной проекции точки  $F$ , принадлежащей конической поверхности и заданной проекцией  $F'$ , при условии, что эта точка видима на пл.  $\pi_1$ . В обоих случаях построение выполнено при помощи соответствующей образующей; ход построения указан стрелками.

Если направляющая кривая линия (расположенная в пространстве или представляющая собой след поверхности на плоскости проекций) заменяется вписанной в нее ломаной линией, то цилиндрическая поверхность заменяется *призматической*, а коническая — *пирамидальной* (гранями многогранного угла). Такая связь между этими поверхностями будет использоваться в дальнейших построениях (например, при развертывании цилиндрических и конических поверхностей — см. § 68).

Цилиндрические поверхности различают по виду нормального сечения, т. е. кривой линии, получаемой при пересечении этой поверхности плоскостью, перпендикулярной к ее образующим.

Выделим случаи, когда нормальное сечение цилиндрической поверхности представляет собой кривую второго порядка<sup>1)</sup>. Такая цилиндрическая поверхность относится к числу *поверхностей второго порядка*. Точки любой поверхности второго порядка удовлетворяют в декартовых пространственных координатах уравнению второго порядка. *Любая плоскость пересекает такую поверхность по кривой второго порядка*<sup>2)</sup>. Прямая линия пересекает поверхность второго порядка всегда в двух точках.

По виду нормального сечения цилиндр второго порядка может быть *эллиптическим* (в частном случае *круговым*), *параболическим*, *гиперболическим*. У известного из стереометрии *прямого кругового цилиндра* боковая поверхность является поверхностью второго порядка. Из перечисленных только в круговой цилиндр можно вписать сферу.

Если же нормальным сечением является неопределенная геометрическая линия, то это *цилиндр общего вида*.

Коническая поверхность может быть поверхностью второго порядка (конус второго порядка), тогда она пересекается плоскостью по кривой второго порядка.

В стереометрии рассматривается прямой круговой конус. Через его вершину проходит множество плоскостей симметрии этого конуса. Они пересекаются по прямой, являющейся осью конуса. В такой конус можно вписать сферу. Боковая поверхность прямого кругового конуса есть поверхность второго порядка.

Конечно, ось кругового конуса может занимать по отношению к плоскостям проекций любое положение, которое можно привести к простейшему (например, перпендикулярному к пл.  $\pi_1$ ).

На рис. 315 слева изображен конус, имеющий систему подобных и подобно расположенных эллипсов<sup>3)</sup> (на рис. 315 они лежат в плоскостях, параллельных пл.  $\pi_1$ ). Такой конус называют *эллиптическим*. Конечно, у него, как у всякого конуса второго порядка, сечения плоскостями, не проходящими через вершину, являются окружностями, эллипсами, параболами, гиперболами, и каждая из этих линий может быть принята за направляющую. Поэтому название «эллиптический» не следует понимать как указание на преимущественный выбор эллипса в качестве направляющей линии.

Эллиптический конус можно представить как прямой круговой конус, преобразованный путем его равномерного сжатия в плоскости осевого сечения. О круговых сечениях такого конуса см. § 63.

<sup>1)</sup> О кривых второго порядка см. § 21.

<sup>2)</sup> О случаях пересечения по прямым линиям см. дальше.

<sup>3)</sup> Подобные и подобно расположенные эллипсы — эллипсы с пропорциональными и соответственно параллельными осями.

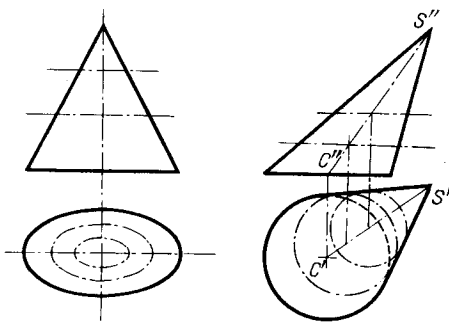


Рис. 315

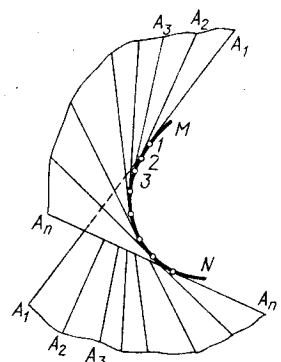


Рис. 316

У конуса, изображенного на рис. 315 справа, основанием является круг, как и у прямого кругового конуса, но проекция вершины на плоскости основания не совпадает с центром круга. Такой конус называют *наклонным круговым*. Пересекая его боковую поверхность плоскостями, параллельными плоскости основания, получаем окружности, центры которых расположены на прямой, проходящей через вершину и центр основания конуса (на рис. 315 прямая  $SC$ ).

2. Поверхность, называемая *поверхностью с ребром возврата*<sup>1)</sup>, образуется непрерывным движением прямолинейной образующей, во всех своих положениях касающейся некоторой пространственной кривой. Эта пространственная кривая является для поверхности *направляющей*; она называется *ребром возврата*.

Такая поверхность изображена на рис. 316; ее образующие  $A_1A_1$  и  $A_2A_2$  и т. д. — касательные к пространственной кривой  $MN$ . Ребро возврата делит поверхность на две полости (соответственно делению каждой касательной в точке касания на две части).

Очевидно, задаваясь проекциями ребра возврата, можно задать поверхность на чертеже. Например, взяв цилиндрическую винтовую линию (см. § 48) в качестве ребра возврата и проводя к ней ряд касательных, мы задаем поверхность, а если ось винтовой линии расположить перпендикулярно к пл.  $\pi_1$ , то образованная поверхность представит собой поверхность одинакового ската (по отношению к пл.  $\pi_1$ ), так как все касательные к винтовой линии пересекают пл.  $\pi_1$  под одним и тем же углом (см. с. 134). Чертеж такой поверхности (одной ее полости) показан на рис. 317, где к дуге  $ABC$  винтовой цилиндрической линии проведено несколько касательных. Что сделано при помощи эвольвенты  $A'1'0'2'3'0'4'$ , как геометрического места горизонтальных следов касательных (см. рис. 306). Построенный элемент поверхности обращен к зрителю своей выпуклостью.

Там же показано построение проекции  $K''$  точки  $K$ , принадлежащей данной поверхности, по заданной проекции  $K'$ . Проведя через точку  $K'$  касательную к полуокружности  $A'B'C'$ , мы по точкам  $4'_0$  и  $4'$  найдем их фронтальные проекции  $4''_0$  и  $4''$

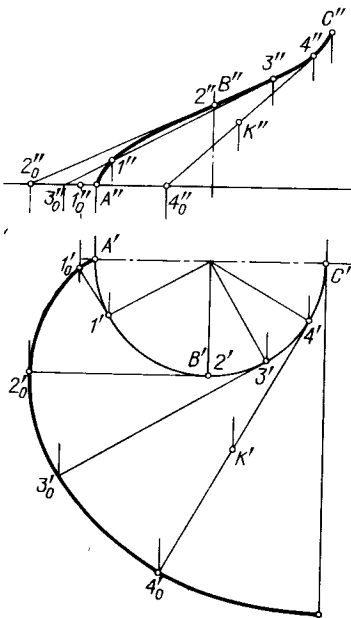


Рис. 317

<sup>1)</sup> Поверхность с ребром возврата называют также *торсом*. Торс (фр.) — витой, крученный. Название «торс» встречается также в смысле развертываемой поверхности.

и тем самым проекцию касательной, на которой расположена точка  $K$ . Линия связи, проведенная из  $K'$ , определяет искомую проекцию  $K''$ .

Если была бы задана фронтальная проекция некоторой точки, принадлежащей данной поверхности, и требовалось найти горизонтальную проекцию, то надо было бы на уровне заданной фронтальной проекции точки провести плоскость и пересечь ею поверхность (о пересечении поверхности плоскостью см. дальше, § 55 и др.). Искомая горизонтальная проекция точки должна принадлежать горизонтальной проекции линии сечения. В данном случае следовало бы взять секущую горизонтальную плоскость; она рассечет рассматриваемую поверхность по эвольвенте.

Цилиндрическую и коническую поверхности можно считать производимыми из поверхности с ребром возврата при условии, что ребро возврата представляет собой точку — в первом случае бесконечно удаленную, во втором — находящуюся на конечном расстоянии.

В случае плоской кривой как направляющей поверхность, определяемая касательными к такой кривой, представляет собой плоскость.

При пересечении поверхности с ребром возврата плоскостью, не проходящей через образующую, получается кривая с точкой возврата (см. с. 142), лежащей на ребре возврата. Отсюда и название «ребро возврата».

## Б. Поверхности линейчатые неразвертываемые<sup>1)</sup>

**1. Поверхности с плоскостью параллелизма.** 1.1. *Цилиндроиды и коноиды.* Поверхность, называемая *цилиндроидом*, образуется при перемещении прямой линии, во всех своих положениях сохраняющей параллельность некоторой заданной плоскости («плоскости параллелизма») и пересекающей две кривые линии (две *направляющие*). Если направляющие — плоские кривые, то они, конечно, не должны лежать в одной плоскости.

На рис. 318 показан цилиндроид, образованный при перемещении прямой  $AD$  по направляющим  $ABC$  и  $DEF$  параллельно плоскости параллелизма  $\alpha$  (в данном случае горизонтально-проецирующей). Как видно, для построения чертежа надо было иметь заданными проекции направляющих и положение плоскости параллелизма.

Поверхность, называемая *коноидом*, образуется при перемещении прямой линии, во всех своих положениях сохраняющей параллельность некоторой заданной плоскости («плоскости параллелизма») и пересекающей две *направляющие*, одна из которых — кривая, а другая — прямая линия (если кривая плоская, то она не должна быть в одной плоскости со второй направляющей — прямой).

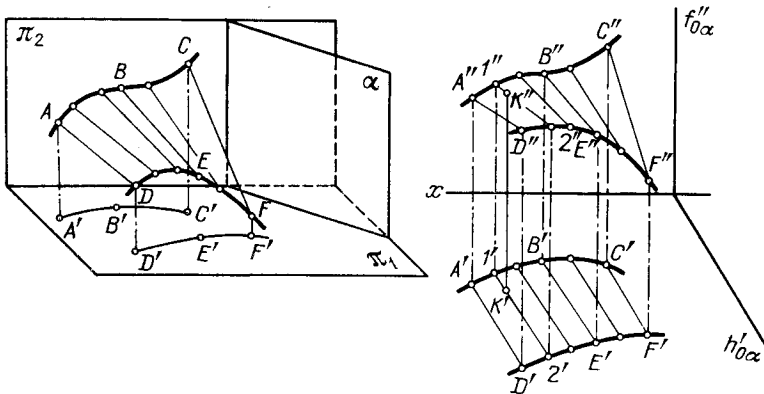


Рис. 318

<sup>1)</sup> Их называют также *косыми* (с. 139).



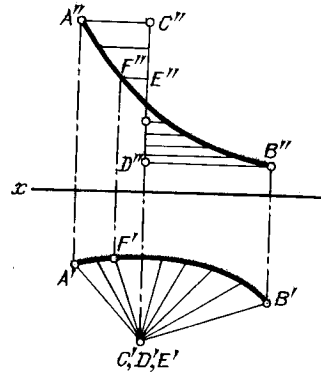
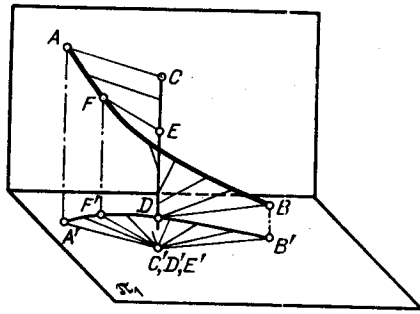


Рис. 319

Коноид показан на рис. 319. В качестве плоскости параллелизма взята пл.  $\pi_1$ . Образующая — прямая линия — пересекает кривую  $AFB$  и прямую  $CD$ , расположенную в данном случае перпендикулярно к пл.  $\pi_1$ <sup>1)</sup>.

Всякая плоскость, параллельная «плоскости параллелизма», пересекает цилиндрическую поверхность и коноид по прямой линии. Отсюда, если требуется построить какую-либо образующую цилиндрической поверхности или коноида, надо провести соответствующую заданную плоскость, параллельную плоскости параллелизма, найти точки пересечения направляющих линий поверхности с этой плоскостью и через эти точки провести прямую (искомую образующую). В таком частном случае, который изображен на рис. 319, для построения образующей коноида, проходящей через точку  $E$  направляющей прямой, можно обойтись без вспомогательной секущей плоскости, так как фронтальная проекция образующей должна быть параллельна оси  $x$ . Достаточно провести  $E''F'' \parallel x$ , по точке  $F''$  найти точку  $F'$  и горизонтальную проекцию  $E'F'$ .

На рис. 318 справа показано нахождение проекции  $K''$  точки  $K$ , принадлежащей цилиндрической поверхности, если дана проекция  $K'$ . Через  $K'$  проведена плоскость (она не показана на чертеже), параллельная плоскости параллелизма  $\alpha$ . Результатом пересечения является прямая с проекциями  $1'2'$ ,  $1''2''$  и проекция  $K''$  на  $1''2''$ .

Если задается фронтальная проекция какой-либо точки, принадлежащей цилиндрической поверхности, а надо найти горизонтальную проекцию, поступают так, как рассказано на с. 144, а именно проводят некоторую плоскость, пересекающую цилиндрическую поверхность с расчетом, что точка должна быть в этой плоскости. Например, цилиндрическую поверхность на рис. 318 следовало бы рассечь горизонтальной плоскостью на уровне заданной фронтальной проекции точки, построить горизонтальную проекцию линии пересечения и на ней искомую горизонтальную проекцию точки. Аналогично следует поступать и в случае построения проекций точки на коноиде.

1.2. Гиперболический параболоид (косая плоскость). На рис. 320 даны рисунок и чертеж поверхности, называемой *косой плоскостью* или *гиперболическим параболоидом*.

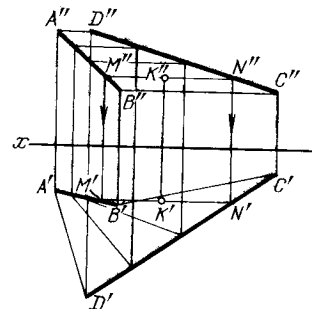
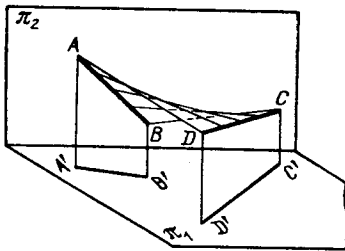


Рис. 320

<sup>1)</sup> Коноидами, например, являются поверхности  $SACDS$  и  $SBCDS$  на рис. 265, ограничивающие наряду с треугольниками  $ASB$  и  $ABC$  изображенное на этом рисунке тело.

лоидом, а также линейчатым параболоидом. Образование этой поверхности можно рассматривать как результат перемещения прямолинейной образующей по двум направляющим — скрещивающимся прямым линиям — параллельно некоторой плоскости параллелизма. На рис. 320 плоскостью параллелизма является плоскость проекций  $\pi_1$ , а направляющими — прямые  $AB$  и  $CD$ .

На том же рисунке показано построение проекции  $K'$  по заданной фронтальной проекции  $K''$  точки, принадлежащей кривой косоугольной поверхности. Дело сводится к проведению фронтальной проекции  $M''N''$  образующей на уровне точки  $K''$  соответственно данной плоскости параллелизма.

Если бы была задана проекция  $K'$ , то для нахождения проекции  $K''$  пришлось бы провести некоторую секущую плоскость с расчетом, что она в пространстве проходит через точку  $K$ , т. е. поступать так, как было изложено выше для поверхности с кривой возврата (с. 142).

В аналитической геометрии доказывается, что гиперболический параболоид может быть также получен в результате такого движения параболы  $BOB_1$  (рис. 321), когда ее ось симметрии остается параллельной оси  $z$ , вершина перемещается по параболе  $AOA_1$  и плоскость параболы  $BOB_1$  остается параллельной плоскости  $xOz$ . В пересечении гиперболического параболоида плоскостью, параллельной  $xOy$ , получается гипербола (если такая плоскость проходит через вершину  $O$ , то гиперболический параболоид пересекается по двум прямым, проходящим через точку  $O$ ). Плоскости, параллельные  $xOz$  и  $yOz$ , пересекают гиперболический параболоид по параболом. С этим связано название поверхности «гиперболический параболоид».

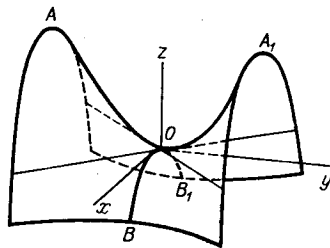


Рис. 321

На рис. 322 изображена косоугольная поверхность, образованная перемещением прямолинейной образующей  $AB$  по скрещивающимся прямым  $AD$  и  $BC$ , расположенным во взаимно параллельных плоскостях, при плоскости параллелизма  $\alpha$ . Очевидно, та же поверхность получится, если в качестве образующей взять прямую  $AD$  и заставить ее перемещаться по направляющим  $AB$  и  $CD$  параллельно пл.  $\alpha_1$ . Отсюда следует, что через любую точку косоугольной поверхности можно провести две прямые линии, принадлежащие косоугольной поверхности.

На рис. 322 видна параболка, соответствующая параболке  $AOA_1$ , показанной на рис. 321. Так же построена параболка, получаемая при пересечении косоугольной поверхности профильной плоскостью, проходящей через точки  $B$  и  $D$  (на рис. 321 это параболка  $BOB_1$ ). Для построения гиперболы, по которой косоугольная поверхность на рис. 322 пересекается плоскостью  $\pi_1$ , надо найти горизонтальные следы образующих, как это показано на рис. 322 для нескольких из них.

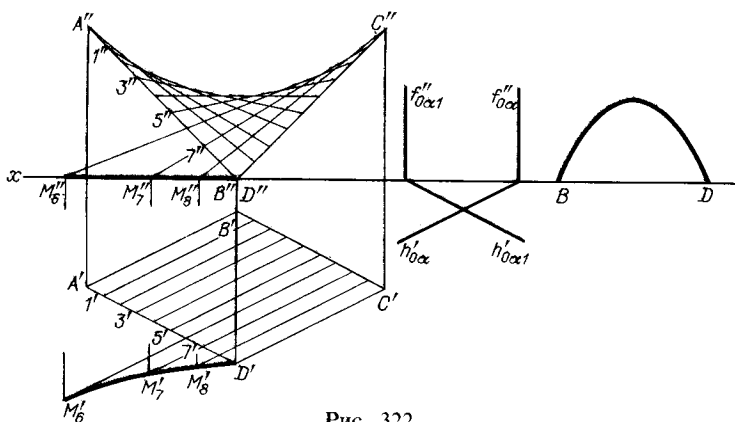


Рис. 322

Итак, для рассмотренных поверхностей — цилиндрида, коноида и косої плоскости — образующей является прямая линия, которая должна одновременно пересекать две направляющие линии и оставаться постоянно параллельной некоторой плоскости, причем эти направляющие и плоскость параллелизма должны быть в неизменном положении между собой.

**2. Поверхности с тремя направляющими.** 2.1. *Однополостный гиперboloид.* Однополостным гиперboloидом называется поверхность, которая образуется при перемещении прямой линии, пересекающей одновременно три скрещивающиеся прямые линии (направляющие)<sup>1</sup>).

Если (рис. 323) на одной из заданных трех скрещивающихся прямых — на прямой  $a$  — взять точку  $A_1$  и провести через эту точку и каждую из остальных двух прямых ( $b$  и  $c$ ) плоскости  $\beta$  и  $\alpha$ , то эти плоскости пересекутся по прямой, проходящей через точку  $A_1$  и пересекающей прямую  $b$  в точке  $K_2$  и прямую  $c$  в точке  $K_3$ .

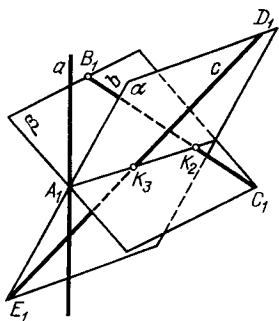


Рис. 323

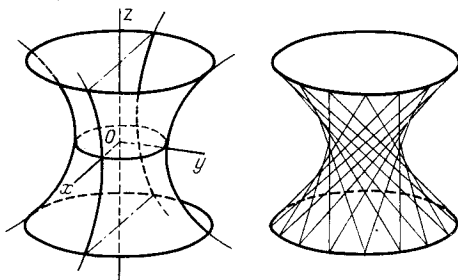


Рис. 324

Если взять в качестве исходных точек все точки прямой  $a$  и для каждой указанным путем построить такие прямые, как  $A_1K_2, \dots$ , то они образуют поверхность, называемую *однополостным гиперboloидом*.

Практически берется ряд точек прямой  $a$  и строятся соответствующие образующие. На рис. 323 можно было бы ограничиться построением лишь одной плоскости, например пл.  $\beta$  прямой  $b$ , и найти точку пересечения  $K_3$  прямой  $c$  с пл.  $\beta$ .

В аналитической геометрии доказывается, что однополостный гиперboloид может быть также получен в результате движения деформирующегося эллипса (рис. 324, слева), плоскость которого остается параллельной плоскости  $xOy$  и концы осей которого скользят по гиперболам, находящимся в плоскостях  $xOz$  и  $yOz$ . Справа на рис. 324 показан однополостный гиперboloид с нанесенными на нем прямолинейными образующими. Если эллипс заменить *деформирующейся окружностью*, то обе направляющие гиперболы будут одинаковыми. В этом случае поверхность называется *однополостным гиперboloидом вращения* (см. дальше § 51).

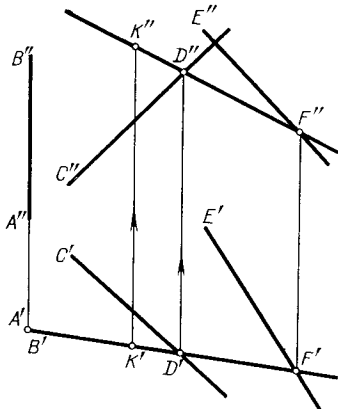


Рис. 325

Через любую точку однополостного гиперboloида можно провести две прямые, принадлежащие этой поверхности. Раньше это было отмечено для гиперболического параболоида.

На рис. 325 изображен однополостный гиперboloид, заданный тремя скрещивающимися прямыми произвольного положения. Одна из этих прямых расположена перпендикулярно к пл.  $\pi_1$ . К такому положению всегда можно прийти хотя бы способом перемены плоскостей проекций. На ри-

<sup>1</sup> Если направляющие все параллельны одной плоскости, то образующая, перемещающаяся по этим направляющим, производит *косою плоскость*.

сунке показано построение фронтальной проекции  $K''$  точки  $K$ , принадлежащей однополостному гиперboloиду и заданной ее горизонтальной проекцией  $K'$ . Проведя через точки  $A'$  и  $K'$  прямую – горизонтальную проекцию образующей, строим по точкам  $D'$  и  $F'$  проекции  $D''$  и  $F''$ , что определяет фронтальную проекцию этой образующей, а на ней искомую точку  $K''$ .

Если будет задана не горизонтальная, а фронтальная проекция точки  $K$ , принадлежащей однополостному гиперboloиду, причем ни одна из направляющих не будет перпендикулярна к пл.  $\pi_2$ , то следует пересечь однополостный гиперboloид плоскостью так, чтобы она проходила через точку  $K$ , как об этом уже говорилось выше.

2.2. *Косой цилиндр с тремя направляющими.* Косым цилиндром с тремя направляющими называется поверхность, образованная перемещением производящей прямой по трем направляющим, из которых хотя бы одна есть кривая линия<sup>1)</sup>.

Если же направляющими являются скрещивающиеся прямые, то получается однополостный гиперboloид, рассмотренный выше (с. 146). Возможен случай, когда одна из направляющих – плоская кривая. Она не должна лежать в одной плоскости ни с одной из скрещивающихся прямых, являющихся двумя другими направляющими. Если направляющими будут две кривые и прямая, то такой косой цилиндр называется *конусоидом*. Пример дан на рис. 326. Конусоид задан двумя

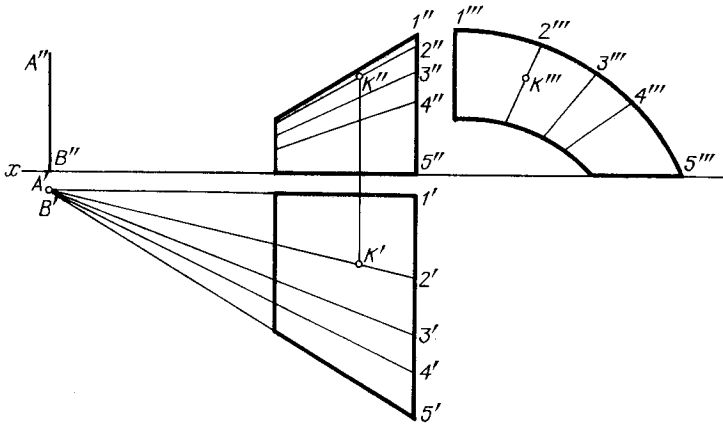


Рис. 326

кривыми, расположенными в профильных плоскостях, и прямой  $AB$ , перпендикулярной к пл.  $\pi_1$ . Горизонтальные проекции образующих проходят через точку  $A'(B')$ . Фронтальные проекции образующих пересекают проекции  $A''B''$  в различных точках. На рис. 326 показано построение фронтальной и профильной проекций точки  $K$ , принадлежащей конусоиду и заданной проекцией  $K'$ : через точки  $A'$  и  $K'$  проведена проекция образующей, построены остальные проекции этой образующей и на них проекции  $K''$  и  $K'''$ . Если задается, например, проекция  $K''$  и надо найти проекцию  $K'$ , то применяется соответствующее сечение поверхности, как было сказано об этом приеме на с. 143.

Косые цилиндры с тремя направляющими имеют широкое применение в практике (при проектировании гребных винтов, пропеллеров, поверхностей кузовов автомобиля и др.).

Итак, для рассмотренных поверхностей – однополостного гиперboloида и косого цилиндра с тремя направляющими – образующей является прямая линия, которая должна одновременно пересекать три неподвижные направляющие линии.

<sup>1)</sup> О построении образующих косого цилиндра с тремя направляющими см. § 63.

## В. Поверхности нелинейчатые

**1. Второго порядка.** Выше были рассмотрены *линейчатые* поверхности второго порядка: цилиндр, конус, гиперболический параболоид и однополостный гиперболоид. Теперь рассмотрим остальные поверхности второго порядка, *нелинейчатые*: эллипсоид, эллиптический параболоид и двуполостный гиперболоид.

**1.1. Эллипсоид.** Эллипсоид может быть получен в результате движения деформирующегося эллипса  $ACBD$  (рис. 327), плоскость которого остается параллельной плоскости  $xOy$  и концы осей которого скользят по эллипсам  $AEBF$  и  $CEDF$ . Если в этом эллипсоиде диаметры  $AB$ ,  $CD$  и  $EF$  все три не равны между собой, то эллипсоид называется *трехосным*; если два из них равны между собой, но не равны

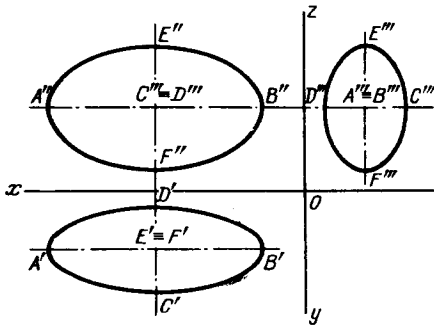


Рис. 327

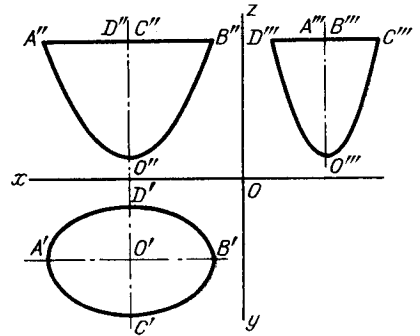


Рис. 328

третьему, то получается *сжатый* или *вытянутый* эллипсоид вращения (см. § 51); если же  $AB = CD = EF$ , то получается *сфера*. При пересечении эллипсоида любой плоскостью получается эллипс, в частных случаях — окружность.

**1.2. Эллиптический параболоид.** Эллиптический параболоид может быть получен в результате перемещения деформирующегося эллипса  $ABCD$  (рис. 328), плоскость которого остается параллельной плоскости  $xOy$  и концы осей которого скользят по параболом  $AOB$  и  $COD$ . При пересечении эллиптического параболоида различными плоскостями могут получаться лишь эллипсы (в некоторых случаях — окружности) и параболы, причем последние получаются при секущих плоскостях, параллельных оси эллиптического параболоида. Если эллипс  $ABCD$  заменить деформирующейся окружностью, то обе параболы  $AOB$  и  $DOC$  будут одинаковыми. В этом случае поверхность называется *круговым параболоидом* или *параболоидом вращения* (см. § 51).

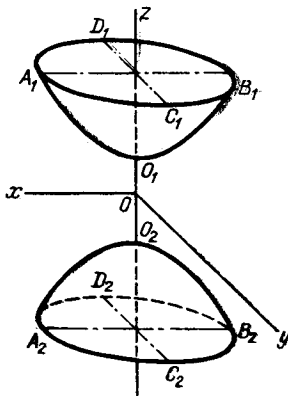


Рис. 329

**1.3. Двуполостный гиперболоид.** Двуполостный гиперболоид (рис. 329) состоит из двух частей («полостей»), простирающихся в бесконечность. Каждая из полостей может быть получена в результате движения деформирующегося эллипса ( $A_1C_1B_1D_1$  и  $A_2C_2B_2D_2$ ), плоскость которого остается перпендикулярной к оси поверхности  $O_1O_2$  и концы осей которого скользят по двум гиперболам. Если эллипс заменить деформирующейся окружностью, то обе гиперболы  $A_1O_1B_1$  и  $C_1O_1D_1$  будут одинаковыми. В этом случае поверхность называется *двуполостным гиперболоидом вращения* (см. § 51).

При пересечении двуполостного гиперболоида различными плоскостями могут получаться эллипсы (в частных случаях — окружности), гиперболы и параболы.

**2. Циклические.** *Циклическая*<sup>1)</sup> поверхность образуется окружностью переменного радиуса, центр которой перемещается по какой-либо кривой. Отметим тот случай образования циклической поверхности, когда плоскость образующей окружности остается перпендикулярной к заданной направляющей кривой, по которой движется центр окружности. Для такой поверхности встречается название *каналовая*. Каналовую поверхность можно представить также как огибающую семейство сфер переменного диаметра, центры которых находятся на некоторой направляющей кривой. Радиус образующей окружности или образующей сферы может быть постоянным. Поверхность, возникающая при движении такой окружности по некоторой направляющей кривой или при огибании всех последовательных положений образующей сферы при таком же движении ее центра, называется *трубчатой*. Примером применения в технике могут служить компенсаторы в трубопроводах<sup>2)</sup>.

Направляющей кривой линией для трубчатой поверхности может быть цилиндрическая винтовая линия; в этом случае мы имеем *трубчатую винтовую поверхность*. Пример см. на рис. 349: поверхность проволоки кругового сечения, навитой на трубу. Трубчатой винтовой поверхностью является также поверхность цилиндрической пружины с круглым сечением витков.

Циклические поверхности разного вида имеют, например, применение в газопроводах, в гидротурбинах, в центробежных насосах. Каналовая поверхность в случае, если направляющей линией взять прямую, а не кривую, превращается в поверхность вращения (см. § 51), в частности в коническую, а трубчатая поверхность при прямой направляющей превращается в поверхность цилиндра вращения.

## Г. Поверхности, задаваемые каркасом

*Поверхностью, задаваемой каркасом*, называют поверхность, которая задается некоторым числом линий, принадлежащих такой поверхности. В частном случае можно представить одну группу некоторых плоских кривых линий, расположенных каждая в плоскостях, параллельных между собой, и другую группу линий, пересекающих линии первой группы; в пересечении образуется каркас поверхности.

Поверхность, задаваемую каркасом, нельзя считать вполне определенной: могут быть поверхности с одним и тем же каркасом, но несколько отличающиеся одна от другой.

Примером каркасных поверхностей могут служить поверхности корпусов судов, самолетов, автомобилей, баллонов кинескопов (см. рис. 505, 506).

## Д. Поверхности графические

Каждая поверхность может быть задана графически<sup>3)</sup>. Но для одних поверхностей образующие и направляющие линии геометрически определены и образование поверхности подчинено определенному закону, для других же поверхностей этих условий нет. В последнем случае поверхности задаются только графически, при помощи некоторого числа линий, которые должны (по замыслу при проектировании) принадлежать такой поверхности или выявляются на существующей поверхности.

Для таких поверхностей встречается название *графические поверхности*.

К их разряду относится и поверхность, называемая *топографической*<sup>4)</sup>, т. е. земная поверхность с точки зрения ее изображений. Рельеф земной поверхности передается линиями — горизонталями, получаемыми при пересечении этой поверхности горизонтальными плоскостями.

<sup>1)</sup> Κύκλος (греч.) — круг.

<sup>2)</sup> Устройства для поглощения изменений в длине трубопровода при значительных температурных колебаниях.

<sup>3)</sup> То есть черчением или рисованием; от grapho (греч.) — пишу.

<sup>4)</sup> Τοπος (греч.) — местность, место.

1. Что такое поверхность?
2. Как образуется поверхность, называемая кинематической?
3. Что такое образующая (или производящая) линия поверхности?
4. В чем различие между линейчатой и нелинейчатой поверхностями?
5. Может ли образуемая поверхность иметь в качестве производящей не линию, а поверхность?
6. Что такое направляющая линия?
7. Какие поверхности относятся к числу неразвертываемых?
8. Что означает «задать поверхность на чертеже»?
9. Как образуются поверхности цилиндрическая, коническая, с ребром возврата и как они задаются на чертежах?
10. Что такое поверхность второго порядка и по каким линиям такая поверхность пересекается плоскостями?
11. Как различаются цилиндрические поверхности?
12. Какой конус называется эллиптическим и какой наклонным круговым?
13. Чем задается поверхность с ребром возврата на чертеже? Какое название, кроме «поверхность с ребром возврата», встречается для этой поверхности?
14. Как образуются поверхности с плоскостью параллелизма?
15. Какие линии являются направляющими у цилиндрической и у конической?
16. Как образуется косая плоскость (гиперболический параболоид)?
17. По каким линиям гиперболический параболоид пересекается плоскостями, параллельными координатным?
18. Сколько прямых, принадлежащих гиперболическому параболоиду, можно провести в каждой его точке?
19. Как образуется однополостный гиперболоид?
20. Сколько прямых, принадлежащих однополостному гиперболоиду, можно провести в каждой его точке?
21. Как образуется поверхность, называемая косым цилиндром с тремя направляющими?
22. В каком случае косой цилиндр с тремя направляющими называется конусоидом?
23. Перечислите линейчатые и нелинейчатые поверхности второго порядка.
24. Можно ли сферу трактовать как эллипсоид и в каком случае?
25. Какие кривые получаются при пересечении эллипсоида плоскостями?
26. Что называется эллиптическим параболоидом?
27. Какие кривые получаются при пересечении эллиптического параболоида плоскостями?
28. Какие кривые получаются при пересечении двуполостного гиперболоида плоскостями?
29. Какие поверхности называются циклическими?

## § 51. ПОВЕРХНОСТИ ВРАЩЕНИЯ

В числе кривых поверхностей — линейчатых и нелинейчатых — имеются широко распространенные в практике поверхности вращения. *Поверхностью вращения* называют поверхность, получаемую от вращения какой-либо образующей линии вокруг неподвижной прямой — *оси поверхности*<sup>1)</sup>.

Поверхность вращения можно задать образующей и положением оси. На рис. 330 показана такая поверхность. Здесь образующей служит кривая  $ABC$ , осью — прямая  $OO_1$ , расположенная в одной плоскости с  $ABC$ . Каждая точка образующей описывает окружность. Таким образом, плоскость, перпендикулярная к оси поверхности вращения, пересекает эту поверхность по окружности. Такие окружно-

<sup>1)</sup> В процессе образования поверхности вращения ось неподвижна.

сти называются *параллелями*. Наибольшую из параллелей называют *экватором*, наименьшую — *горлом* поверхности <sup>1)</sup>.

Плоскость, проходящую через ось поверхности вращения, называют *меридиональной плоскостью*. Линия пересечения поверхности вращения меридиональной плоскостью называется *меридианом* поверхности.

Можно назвать *вершиной* поверхности вращения точку пересечения меридиана этой поверхности с ее осью, если в пересечении не образуется прямой угол.

Если ось поверхности вращения параллельна пл.  $\pi_2$ , то меридиан, лежащий в плоскости, параллельной пл.  $\pi_2$ , называется *главным меридианом*. При таком положении главный меридиан проецируется на пл.  $\pi_2$  без искажения. Если ось поверхности вращения перпендикулярна к пл.  $\pi_1$ , то горизонтальная проекция поверхности имеет очерк в виде окружности. Наиболее целесообразным с точки зрения изображений является перпендикулярность оси поверхности вращения к пл.  $\pi_1$ , или к  $\pi_2$ , или к  $\pi_3$ .

Некоторые поверхности вращения представляют собой частные случаи поверхностей, рассмотренных в § 50. Таковы: 1) цилиндр вращения, 2) конус вращения, 3) гиперboloид вращения однополостный, 4) эллипсоид вращения, 5) параболоид вращения, 6) гиперboloид вращения двуполостный.

Для *цилиндра* и *конуса* вращения меридианы являются прямыми линиями — в первом случае параллельными оси и равноудаленными от нее, во втором случае пересекающимися ось в одной и той же ее точке под одним и тем же углом к оси. Так как цилиндр и конус вращения — поверхности, бесконечно простирающиеся в направлении их образующих, то на изображениях обычно их ограничивают какими-либо линиями, например следами этих поверхностей на плоскостях проекций или какой-либо из параллелей. Известные из стереометрии *прямой круговой цилиндра* и *прямой круговой конуса* ограничены поверхностью вращения и плоскостями, перпендикулярными к ее оси. Меридианы такого цилиндра — прямоугольники, а конуса — треугольники.

Для *гиперboloида* вращения меридианом является гипербола, причем, если ось вращения служит действительная ось гиперболы, то образуется двуполостный гиперboloид вращения; если же вращать гиперболу вокруг ее мнимой оси, то *однополостный*.

*Однополостный гиперboloид* вращения может быть образован также вращением прямой линии в случае, если образующая и ось вращения — *скрещивающиеся прямые*.

На рис. 331 показан однополостный гиперboloид вращения, образованный вращением прямой  $AB$  вокруг указанной оси и ограниченный двумя параллелями; окружность, проведенная из центра  $O_1$ , есть горло поверхности.

На однополостном гиперboloиде вращения можно нанести прямолинейные образующие в двух направлениях, например так, как показано на рис. 331, и с наклоном в обратную сторону, под тем же углом к оси.

Кроме прямых (пар) на этой поверхности могут быть еще гиперболы, параболы, эллипсы и окружности.

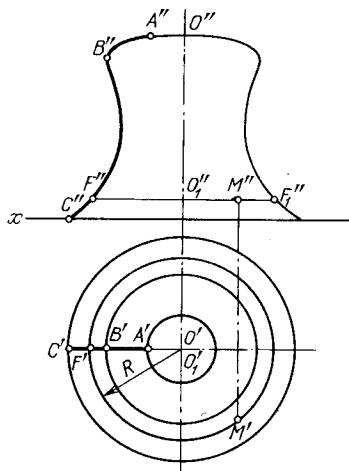


Рис. 330

<sup>1)</sup> Точнее, экватором называют ту из параллелей, которая больше соседних с нею параллелей по обе стороны от нее, рассматриваемых до первого горла; горло — наименьшая из соседних параллелей до первого экватора. Отсюда поверхность вращения может иметь несколько экваторов и горл.



На рис. 331 справа показано построение фронтальной проекции однополостно-го гиперboloида вращения по его оси и образующей. Прежде всего найден радиус горла поверхности. Для этого проведен перпендикуляр  $O_1'1'$  к горизонтальной проекции образующей. Этим определена горизонтальная проекция общего перпендикуляра к оси и образующей. Натуральная величина отрезка, выраженного проекциями  $O_1''1''$  и  $O_1'1'$ , равна радиусу горла поверхности. Далее, путем поворота точки с проекциями  $2''$ ,  $2'$ ;  $3''$ ,  $3'$ ;  $A''$ ,  $A'$  выведены в плоскость  $\alpha$ , параллельную пл.  $\pi_2$ , что

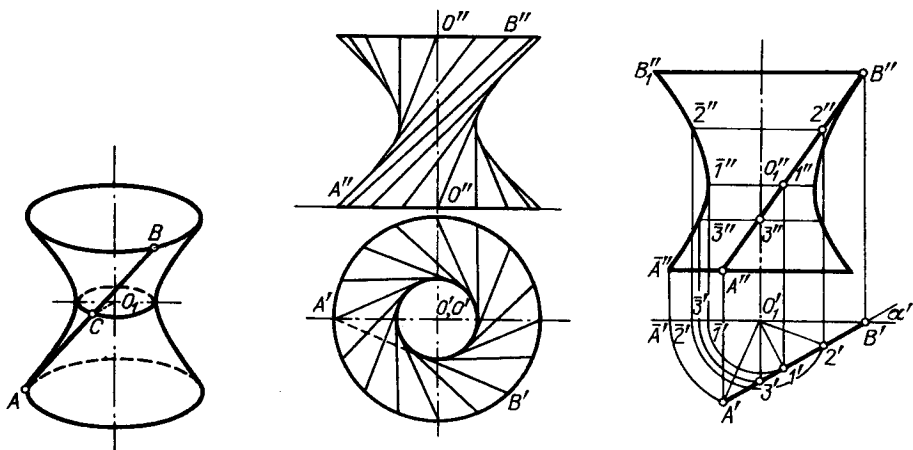


Рис. 331

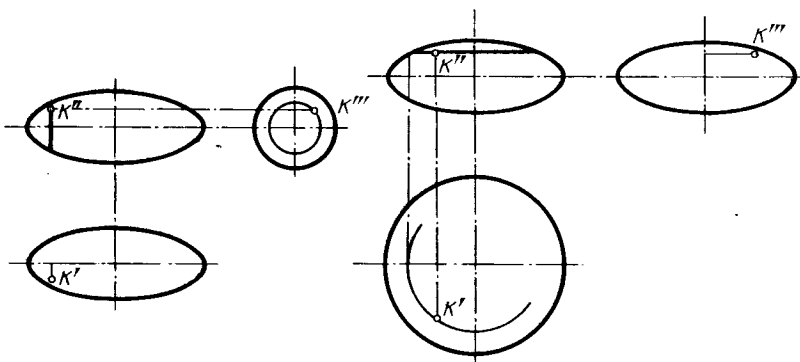


Рис. 332

дает возможность провести очерковую линию фронтальной проекции гиперboloида. Горизонтальная его проекция представит собой три concentрические окружности.

Для параболоида вращения меридианом является парабола, ось которой служит осью поверхности.

Для эллипсоида вращения меридианом является эллипс. Поверхность может быть образована вращением эллипса вокруг его большой оси («вытянутый» эллипсоид вращения — рис. 332, слева) или вокруг его малой оси («сжатый» эллипсоид вращения — рис. 332, справа). Эллипсоид вращения — поверхность ограниченная; она может быть изображена полностью. Также полностью может быть изображена и сфера. Для сферы экватор и меридианы — равные между собой окружности.

Обратим еще раз внимание на то, что такие поверхности вращения, как цилиндр, конус и однополостный гиперboloид, являются линейчатыми, т. е. их можно

образовать вращением прямой линии<sup>1)</sup>. Но эллипсоид, параболоид и двуполостный гиперболоид образуются при вращении не прямой, а эллипса, параболы и гиперболы, причем ось вращения выбирается так, чтобы образующая кривая располагалась симметрично по отношению к этой оси. То же можно сказать и относительно однополостного гиперболоида вращения, если он образуется в результате вращения гиперболы вокруг ее мнимой оси.

Так как ось вращения выбирается совпадающей с осью симметрии эллипса, параболы, гиперболы, то эллипс и гипербола образуют по две поверхности, так как у них по две оси симметрии, а парабола — одну поверхность, так как у нее одна ось симметрии. Следовательно, каждая из образуемых поверхностей получается только при вращении одним способом. Между тем сфера, которую можно рассматривать как эллипсоид при равных большой и малой осях образующего эллипса, переходящего при этом в окружность, может быть образована вращением более чем одним

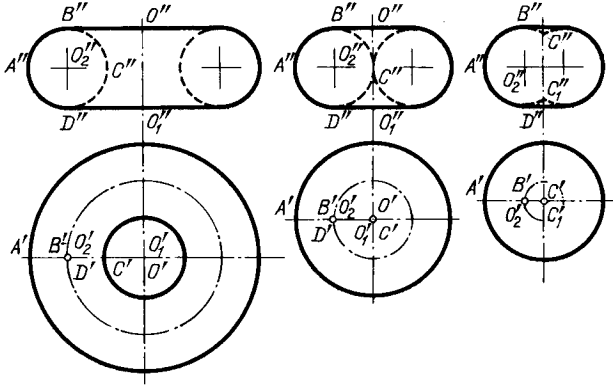


Рис. 333

способом: образующая окружность симметрична относительно каждого из ее диаметров.

При вращении окружности (или ее дуги) вокруг оси, лежащей в плоскости этой окружности, но не проходящей через ее центр, получается поверхность с названием *тор*<sup>2)</sup>. Так называют и тело, ограниченное тором — поверхностью.

Различают (рис. 333):

- 1) *открытый тор*, иначе *круговое кольцо*,
- 2) *замкнутый*,
- 3) *самопересекающийся*.

На рис. 333 они изображены в простейшем положении: ось тора перпендикулярна к плоскости проекций, в данном случае к пл.  $\pi_1$ .

Образующей для открытого и замкнутого торов служит окружность, для самопересекающегося — дуга окружности. В открытый и замкнутый торы могут быть вписаны сферы. Тор можно рассматривать как поверхность, огибающую одинаковые сферы, центры которых находятся на окружности.

*Тор имеет две системы круговых сечений*: в плоскостях, перпендикулярных к его оси, и в плоскостях, проходящих через ось тора<sup>3)</sup>.

<sup>1)</sup> Закономерность в расположении прямолинейных образующих однополостного гиперболоида вращения применена в конструкции, известной под названием «башня Шухова». В. Г. Шухов (1853–1939) — один из выдающихся русских инженеров. «Башня Шухова» применяется в устройствах радиомачт, водонапорных башен и др.

<sup>2)</sup> Фр. *tore* (от *torus* (лат.) — выпуклость, узел) — кольцообразный выступ на колонне.

<sup>3)</sup> Существует третья система круговых сечений открытого тора, которая в книге не рассматривается.

Поверхность, называемая тором, весьма часто встречается в машиностроении и архитектуре. На рис. 334 слева изображена деталь, поверхность вращения которой содержит самопересекающийся тор и открытый тор, а справа на том же рисунке показана схематически

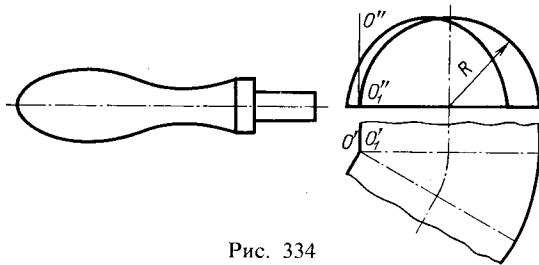


Рис. 334

поверхность перехода от одного цилиндрического свода к другому, имеющая форму замкнутого тора с осью  $OO_1$ .

Из поверхностей вращения упомянем еще *катеноид*<sup>1)</sup>. Эта поверхность образуется при полном обороте *цепной линии*<sup>2)</sup> вокруг лежащей с ней в одной плоскости горизонтальной оси.

*Положение точки на поверхности вращения определяется при помощи окружности, проходящей через эту точку на поверхности вращения.*

Но это не исключает возможности применять прямолинейные образующие в случае линейчатых поверхностей вращения, подобно тому, как это показано на рис. 314 для цилиндров и конусов общего вида.

На рис. 330 показано применение параллели для построения проекции точки, принадлежащей данной поверхности вращения. Если дана проекция  $M''$ , то проводим фронтальную проекцию  $F''F_1''$  параллели, а затем радиусом  $R = O_1''F''$  проводим окружность — горизонтальную проекцию параллели — и на ней находим проекцию  $M'$ . Если бы была задана проекция  $M'$ , то следовало бы провести радиусом  $R = O_1'F'$  окружность, по точке  $F'$  найти  $F''$  и провести  $F''F_1''$  — фронтальную проекцию параллели, на которой должна быть проекция  $M''$ . На рис. 332 показано построение проекций точки  $K$ , принадлежащей эллипсоиду вращения, а на рис. 335 — точки  $M$ , принадлежащей поверхности кругового кольца.

На рис. 335 справа показано нахождение проекций точек на сфере. По данной проекции  $A'$  точки  $A$  построена фронтальная проекция  $A''$ ; по данной проекции  $B''$  найдена горизонтальная проекция  $B'$  точки  $B$ , удовлетворяющей дополнительному условию, что точка  $B$  невидима, если смотреть на пл.  $\pi_2$ .

Точка  $C$  задана на экваторе: ее проекция  $C'$  находится на очерке горизонтальной проекции сферы, т. е. на горизонтальной проекции экватора. Точки  $K$  и  $M$  лежат на главном меридиане; они принадлежат параллелям, на которых находятся точки  $A$  и  $B$ . Точка  $D$  также находится на главном меридиане, причем она невидима, если смотреть на пл.  $\pi_1$ .

Рассмотрим пример построения проекций точек, принадлежащих поверхности вращения. Пусть требуется привести точку  $A$ , вращая ее вокруг данной оси  $MN$ , на заданную поверхность вращения (рис. 336, а). Так как в данном случае ось поверхности вращения и ось вращения точки  $A$  перпендикулярны к плоскости проекций  $\pi_1$ , то окружность вращения точки  $A$  проецируется на  $\pi_1$  без искажения, равно как и та параллель поверхности вращения, которая получается при пересечении этой поверхности плоскостью вращения точки  $A$ . В этой плоскости расположен и центр вращения точки  $A$  — точка  $O$  (точка пересечения оси вращения  $MN$  с плоскостью вращения  $\alpha$ ). Остальное ясно из чертежа. В положении  $A_2$  на поверхности точка окажется невидимой на пл.  $\pi_2$ .

<sup>1)</sup> Catena (лат.) — цепь.

<sup>2)</sup> Цепная линия — кривая, форму которой принимает цепь, подвешенная в ее двух точках, или вообще тяжелая нерастяжимая нить, подвешенная за ее концы.

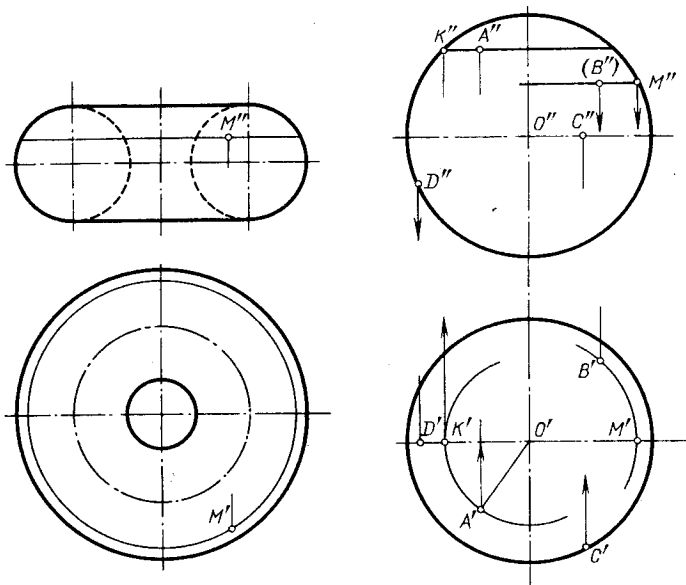


Рис. 335

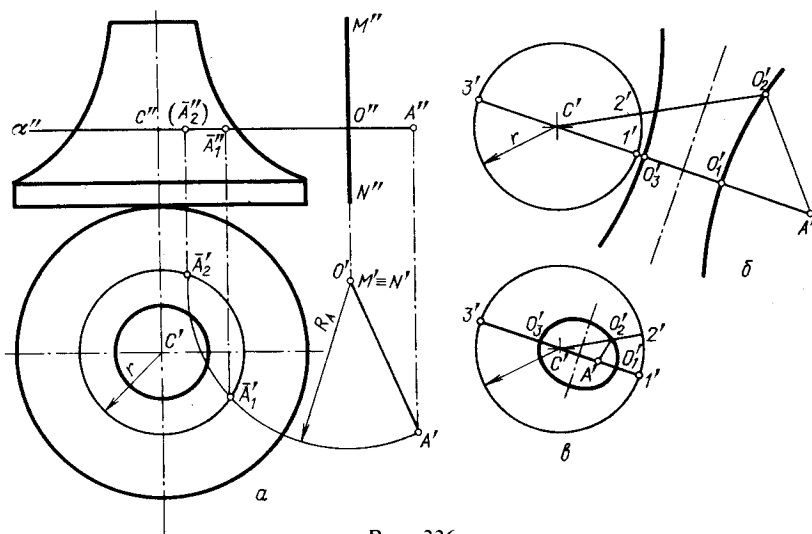


Рис. 336

Положим, что будет поставлен вопрос о выборе оси вращения для того, чтобы данная точка  $A$  могла оказаться на заданной поверхности вращения. На с. 100 был рассмотрен аналогичный вопрос, но там требовалось выбрать ось, чтобы поворотом вокруг нее можно было ввести точку в плоскость. Тогда было установлено, что имеется зона, в которой нельзя брать оси, так как при повороте вокруг таких осей точка не соприкоснется с плоскостью. Эта зона определялась параболическим цилиндром, причем парабола возникла при рассмотрении взаимного положения вращаемой точки и прямой, на которой эта точка должна была бы оказаться, соприкнувшись с плоскостью.

Теперь, очевидно, вопрос будет решаться при рассмотрении взаимного положения точки  $A$  и окружности (параллели) на поверхности тела вращения.

Из рис. 336, *a* следует, что проекция  $O'$  центра вращения должна быть расположена так, чтобы  $R_4$  не был меньше расстояния точки  $O'$  до ближайшей точки на проекции окружности радиуса  $r$ . Если же взять точку  $O'$  на равных расстояниях от  $A'$  и от проекции этой окруж-

сти (например, в  $O'_1$  или  $O'_2$ ; см. рис. 336, б), то в ней уже можно установить ось вращения: окружность вращения точки  $A$  коснется окружности радиуса  $r$ , т. е. точка  $A$  соприкоснется с поверхностью вращения.

Где на чертеже лежат все точки, одинаково удаленные от точки  $A'$  и от окружности радиуса  $r$ ? Они расположены на гиперболе (рис. 336, б), для которой точка  $A'$  служит одним из фокусов, точка  $O'_1$ , в которой отрезок  $A'I'$  делится пополам, — одной из вершин. Если разделить отрезок  $A'I'$  пополам, то мы получим вторую вершину гиперболы (точка  $O'_3$ ); второй фокус расположится в точке  $C'$ , т. е. в центре окружности, полученной при пересечении поверхности тела вращения плоскостью  $\alpha$  (рис. 336, а).

Из рассмотренного вытекает, что точки, расположенные на обеих ветвях гиперболы или между ними, могут быть выбраны каждая в качестве горизонтальной проекции оси вращения.

Может быть случай, когда точка находится внутри поверхности вращения. Следовательно, проводя через точку плоскость вращения, мы получим проекцию  $A'$  внутри проекции окружности радиуса  $r$ , по которой плоскость вращения точки  $A$  пересекает поверхность вращения (рис. 336, в). И на этот раз очевидно, что  $R_A$  не должен быть меньше расстояния точки  $O'$  (т. е. проекции оси) до ближайшей точки проекции окружности радиуса  $r$ . Предельные положения проекций осей расположатся теперь как точки эллипса с фокусами в точках  $A'$  и  $C'$ , с большой осью на прямой  $I'Z'$ , с вершинами в точках  $O'_1$  и  $O'_3$ . Внутри этого эллипса не следует брать проекции осей: такие оси не дадут возможности ввести точку  $A$  в поверхность вращения.

Итак, вопрос, как выбрать ось вращения, чтобы, вращая вокруг нее точку, ввести эту точку в плоскость или в поверхность вращения, ось которой параллельна оси вращения, привел нас к эллипсу (рис. 336, в), параболе (рис. 244), гиперболе (рис. 336, б) как геометрическим местам центров вращения.

При решении различных задач *применяются те или иные поверхности в качестве геометрических мест* точек или линий, отвечающих определенным условиям. Например, заданы пл.  $\alpha$  и точка  $K$  вне этой плоскости; определить, как расположатся в пл.  $\alpha$  точки, отстоящие от точки  $K$  на заданное расстояние  $r$  (расстояние  $r$  больше, чем расстояние точки  $K$  до пл.  $\alpha$ ). В данном случае решение связано с применением сферы как геометрического места точек, отстоящих от точки  $K$  на расстояние  $r$ . Плоскость  $\alpha$  пересечет эту сферу по окружности, которая и даст решение задачи <sup>1)</sup>.

Если бы требовалось построить в пл.  $\alpha$  точки, отстоящие на расстояние  $r$  не от точки, а от некоторой прямой  $AB$ , не лежащей в пл.  $\alpha$ , то геометрическим местом таких точек в пространстве оказалась бы поверхность цилиндра вращения с осью  $AB$  и радиусом  $r$ , а искомые в пл.  $\alpha$  точки получились бы на линии пересечения этого цилиндра пл.  $\alpha$ .

В дальнейшем на рис. 368 справа и 401 можно видеть примеры применения конических поверхностей вращения как геометрических мест прямых, проходящих через заданную точку.

Если в задаче поставлен вопрос о точках, равноотстоящих от заданных плоскости  $\alpha$  и точки  $M$ , то в качестве геометрического места таких точек в пространстве следовало бы использовать параболоид вращения с фокусом параболы в точке  $M$ .

Применение тех или иных поверхностей в качестве геометрических мест, конечно, не исчерпывается приведенными примерами.

## ВОПРОСЫ К § 51

1. Что называется поверхностью вращения?
2. Чем можно задать поверхность вращения?
3. Что называется параллелями и меридианами на поверхностях вращения, экватором, горлом, главным меридианом?

<sup>1)</sup> Предлагаем читателю составить чертеж и выполнить решение этой и последующих задач.

4. Какая из осей гиперболы служит осью вращения для образования: а) однополостного, б) двуполостного гиперболоида вращения?
5. Можно ли образовать однополостный гиперболоид вращения при помощи прямой линии?
6. Какие поверхности вращения (кроме однополостного гиперболоида) являются линейчатыми?
7. Как образуется поверхность, называемая тором?
8. В каком случае для тора применяется название «круговое кольцо»?
9. Сколько систем круговых сечений имеет тор?
10. Как определяется положение точки на поверхности вращения?

## § 52. ВИНТОВЫЕ ПОВЕРХНОСТИ И ВИНТЫ

На рис. 337 изображен один виток *винтовой поверхности*, образованной движением отрезка *AB*. Прямая, определяемая данным отрезком, во всех положениях пересекает ось под одним и тем же углом (на рис. 337 угол  $60^\circ$ ). Перемещение концов отрезка вдоль оси пропорционально угловому перемещению отрезка.

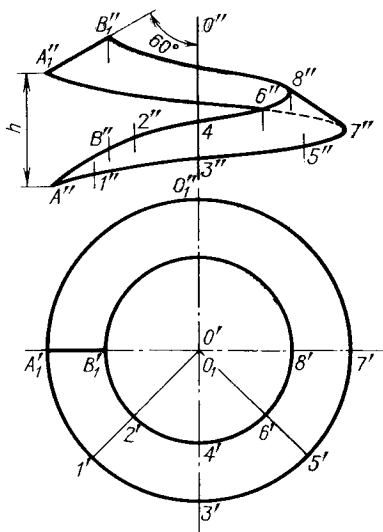


Рис. 337

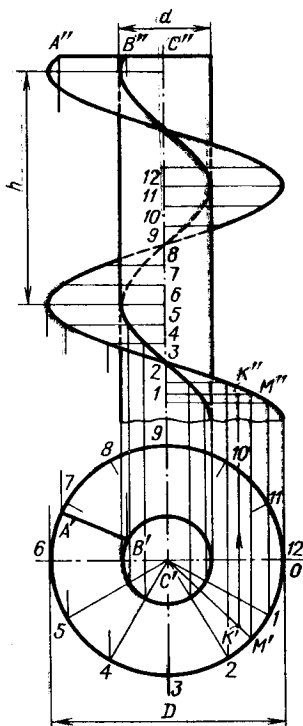


Рис. 338

Точки *A* и *B* образуют цилиндрические винтовые линии, как и все точки отрезка *AB*, и, следовательно, для более точного изображения очерка винтовой поверхности на пл.  $\pi_2$  надо было бы провести возможно больше проекций винтовых линий, описываемых различными точками отрезка *AB*, и затем провести кривые, огибающие эти проекции. Практически вместо этого громоздкого построения обычно проводят прямые, одновременно касающиеся проекций винтовых линий (см. рис. 345). Если наклон образующей по отношению к оси цилиндра не равен  $90^\circ$  (например,  $60^\circ$  на рис. 337), то *винтовая поверхность* носит название *косой*. Если же этот угол равен  $90^\circ$ , то образуется *прямая винтовая поверхность*. Она показана на рис. 338.

По своему образованию поверхность, изображенная на рис. 338, является *коноидом*. Действительно, образующая — прямая линия; она во всех положениях параллельна некоторой плоскости (в данном случае перпендикулярной к оси цилиндра): образующая пересекает две направляющие линии, кривую и прямую (ось цилиндра). Так как кривая направляющая представляет собой винтовую линию, то такой *коноид* называется *винтовым*. Другое название — *прямой геликоид*<sup>1)</sup>.

На рис. 338 винтовой коноид показан совместно с круговым цилиндром, имеющим общую с ним ось; в результате на поверхности цилиндра образуется цилиндрическая винтовая линия, шаг которой одинаков с шагом направляющей винтовой линии. Поверхность, заключенную между обеими винтовыми линиями, называют *кольцевым винтовым коноидом*.

Изображенная на рис. 337 поверхность, называемая *косой винтовой*, носит также название *косого геликоида*. Характерным для такой поверхности является то, что прямолинейная образующая пересекает во всех своих положениях направляющие — цилиндрическую винтовую линию и прямую линию (ось поверхности), причем образующая пересекает ось под постоянным углом, не равным  $90^\circ$ . Во всех положениях образующая параллельна образующим некоторого *конуса вращения*, ось которого совпадает с осью винтовой линии (рис. 339, слева). Если, например, надо получить фронтальную проекцию образующей косого геликоида, проходящей через точку  $C$ , то следует начать с проведения горизонтальной проекции этой образующей, т. е. провести радиус  $S'C'$ , по точке  $C'_1$  найти точку  $C''_1$  и фронтальную проекцию образующей  $SC_1$  конуса, а затем провести  $C''D''$  параллельно  $S''C''_1$ .

На рис. 339 справа показана винтовая поверхность, образованная движением отрезка, касательного к поверхности цилиндра. Построение сводится опять к нахождению проекций

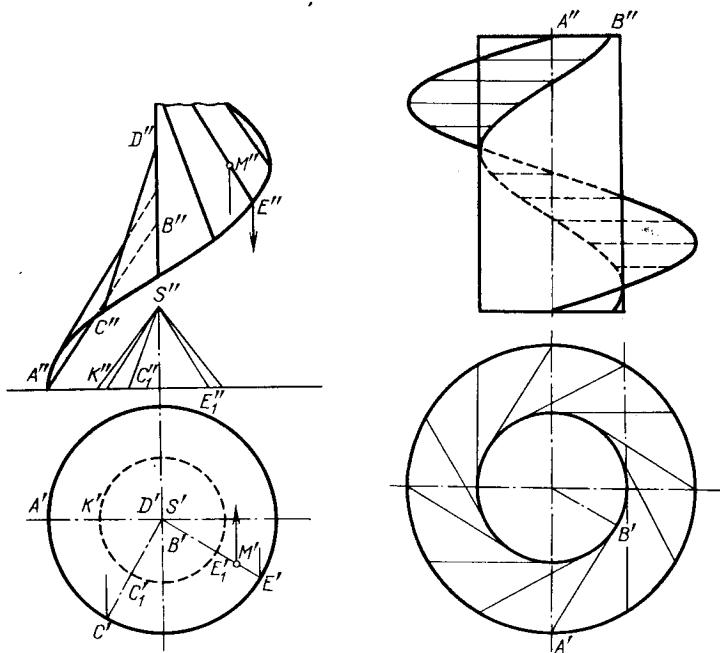


Рис. 339

винтовых линий, образованных двумя точками: концом  $A$  отрезка и точкой касания  $B$ . Отрезок может быть направлен по отношению к оси либо под прямым углом (как взято на рис. 339), либо под острым.

<sup>1)</sup> *Hélicoidal (фр.)* — винтовой; *hélice (фр.)* — спираль, винтовая линия. Говорят также *гелисоид*. Под гелисоидом понимают линейчатую винтовую поверхность.

Поверхность, изображенная на рис. 339 справа, является цилиндроидом (см. с. 143). Действительно, образующая во всех положениях остается параллельной некоторой плоскости и скользит по двум направляющим — пространственным кривым; плоскость параллелизма перпендикулярна к оси цилиндра; образующая касается поверхности цилиндра (точки касания образуют цилиндрическую винтовую линию) и в то же время пересекает направляющую винтовую линию, ось которой совпадает с осью цилиндра. Поверхность, изображенную на рис. 339 справа, называют *винтовым цилиндроидом*. Если образующая такой поверхности, скрещивающаяся с осью цилиндра, составляет с этой осью угол, не равный  $90^\circ$ , то поверхность уже не относится к разряду цилиндроидов; она носит название *косого кольцевого геликоида*.

Рассмотренные винтовые поверхности относятся к разряду неразвертываемых. Но имеется винтовая поверхность, которая рассматривается как развертываемая. Это — поверхность с ребром возврата, которым является цилиндрическая винтовая линия (см. рис. 317). Такую винтовую поверхность называют *развертываемым геликоидом*.

На рис. 340 поверхность косого геликоида показана в пересечении с пл.  $\alpha$ , перпендикулярной к оси этой поверхности; кривая пересечения изображена на пл.  $\pi_1$  без искажения, так как  $\alpha \parallel \pi_1$ . Эта кривая является спиралью Архимеда<sup>1)</sup>.

Построение этой кривой сводится к следующему. Разбив угол  $A_0C_0C_6$  ( $180^\circ$ ) на несколько (в данном случае на шесть) равных частей. На столько же равных между собой частей разбиваем и отрезок  $C_0C_6$ . На радиусе  $C_0A_1$  от точки  $C_0$  откладываем  $C_0C_1 = \frac{C_0C_6}{6}$ , на радиусе  $C_0A_2$  откладываем  $C_0C_2 = 2C_0C_1$  и т. д.

Теперь обратим внимание на то, как строятся проекции точек, принадлежащих прямой и косою винтовым поверхностям.

Для прямой винтовой поверхности это показано на рис. 338. Положим, что точка  $K$ , принадлежащая поверхности, задана горизонтальной проекцией  $K'$ . Чтобы найти проекцию  $K''$ , надо провести горизонтальную проекцию той образующей, на которой должна находиться точка  $K$ , т. е. провести радиус  $C'M'$  через проекцию  $K'$ . По точке  $M'$  находим точку  $M''$  и проводим фронтальную проекцию этой образующей, параллельную  $A''B''$ . На этой прямой находим проекцию  $K''$ <sup>2)</sup>.

Если будет дана проекция  $K''$  и надо найти  $K'$ , то сначала через  $K''$  проводим прямую перпендикулярно к оси винтовой линии до пересечения с проекцией винтовой линии в точке  $M''$ , по этой точке находим точку  $M'$  и на радиусе  $C'M'$  — точку  $K'$ .

Точность построения здесь связана с точностью проведения синусоиды (фронтальной проекции винтовой линии), так как точка  $M''$  находится на ней.

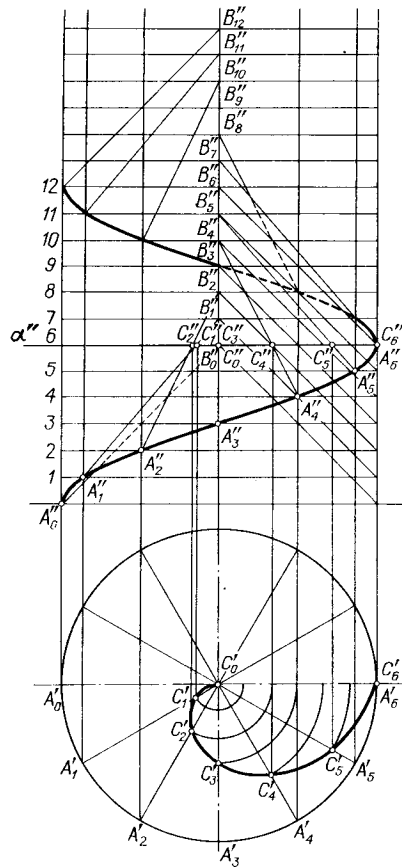


Рис. 340

<sup>1)</sup> Интересующихся доказательством отсылаем к предыдущим изданиям.

<sup>2)</sup> Обратите внимание на видимость точки  $K$  по отношению к пл.  $\pi_2$ : при «непрозрачности» винтовой поверхности точка  $K$  невидима.



В случае косої винтовой поверхности (рис. 339, слева), если дана проекция  $M'$  и надо найти  $M''$ , проводим через точку  $M'$  радиус  $E'S'$ , по точкам  $E'$  и  $E'_1$  находим точки  $E''$  и  $E''_1$ , проводим проекцию  $S''E''_1$  образующей конуса и параллельно ей через точку  $E''$  проекцию образующей винтовой поверхности. На этой проекции получаем проекцию  $M''$ .

Если же задается проекция  $M''$  и надо найти  $M'$ , то приходится построить кривую (спираль Архимеда) от пересечения косої винтовой поверхности плоскостью, проведенной на уровне точки  $M''$  перпендикулярно к оси поверхности, и на спирали найти точку  $M'$ .

Винтовые поверхности, указанные на рис. 337–340, не могут быть точно развернуты на плоскости. Для прямой винтовой поверхности, изображенной на рис. 338, можно *приблизительно* развернуть каждый отдельный оборот так, как это показано на рис. 341. Развертка одного оборота может быть представлена (приблизительно) как часть плоского кольца.

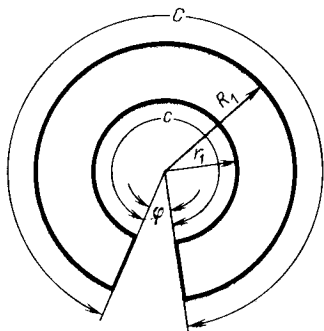


Рис. 341

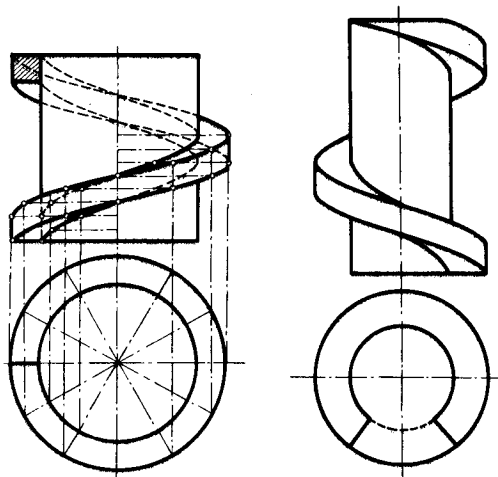


Рис. 342

Для построения такой части кольца нужно найти величину радиусов  $R_1$  и  $r_1$  и угол  $\varphi$ . Если шаг винтовой поверхности (рис. 338) обозначить через  $h$ , а диаметры внешний и внутренний (диаметр цилиндра) — через  $D$  и  $d$ , то по формуле, указанной на с. 133, длины участков винтовых линий выразятся так:

$$C = \sqrt{\pi^2 D^2 + h^2} \quad \text{и} \quad c = \sqrt{\pi^2 d^2 + h^2}.$$

Так как винтовые линии разворачиваются в данном случае в концентрические дуги при одном и том же центральном угле, то  $c : C = r_1 : R_1$  и, следовательно,

$$r_1 = \frac{c}{C} R_1.$$

Обозначим ширину винтовой поверхности, т. е. разность  $R_1 - r_1 = \frac{D - d}{2}$ , через  $a$ , получаем  $R_1 = r_1 + a$ , откуда  $r_1 = \frac{c}{C} r_1 + \frac{ac}{C}$ , или  $r_1 = \frac{ac}{C - c}$ . Отсюда вытекает, что угол  $\varphi$  может быть определен из формулы

$$\varphi = \frac{2\pi R_1 - C}{2\pi R_1} \cdot 360^\circ.$$

Положим  $D = 100$  мм,  $d = 60$  мм,  $h = 50$  мм. Находим  $a = 20$  мм,  $C \approx 318$  мм,  $c \approx 195$  мм,  $r_1 \approx 32$  мм,  $R_1 \approx 52$  мм,  $\varphi \approx 10^\circ$ .

Проводим радиусами  $R_1 = 52$  мм и  $r_1 = 32$  мм две концентрические окружности, строим центральный угол  $\varphi = 10^\circ$  и таким образом выделяем часть кольца, представляющего собой (приблизительно) развертку одного оборота винтовой поверхности.

Имея несколько таких развернутых оборотов, можно каждый оборот соединить с цилиндрическим стержнем диаметра  $d$  (как это показано на рис. 343) и скрепить между собой один за другим накрученные на стержень обороты.

Подобно тому, как при винтовом движении точки образуется винтовая линия и при винтовом движении отрезка прямой получается винтовая поверхность, можно получить винтовое тело, если заставить какую-либо плоскую фигуру (например, квадрат, треугольник, трапецию) двигаться по поверхности цилиндра так, чтобы вершины этой фигуры перемещались по винтовым линиям, а плоскость самой фигуры постоянно проходила через ось цилиндра. Образуется винтовой выступ, ограниченный винтовыми и цилиндрическими поверхностями. Построение проекций такого винтового выступа сводится к построению столько винтовых линий, сколько вершин у выбранной фигуры.

На рис. 342 слева показано построение винтового выступа, образованного движением квадрата. Квадрат все время примыкает одной своей стороной к образующей цилиндра; вершины квадрата движутся по винтовым линиям.

При нарезании резьбы винтовой выступ (виток) образуется удалением при помощи режущего инструмента части материала.

Полученный винтовой выступ ограничен двумя прямыми винтовыми поверхностями и двумя цилиндрическими поверхностями, наружной и внутренней, соприкасающейся с поверхностью самого цилиндра. Совокупность цилиндра и винтового выступа на нем называют *винтом*. В случае, изображенном на рис. 342 слева, дан *винт с правой резьбой*: подъем винтового выступа на передней (видимой) стороне цилиндра идет слева направо. Если бы подъем винтового выступа на передней (видимой) стороне цилиндра шел справа налево (рис. 342, справа), то винт был бы с левой резьбой (см. с. 133, правая и левая винтовые линии).

На рис. 343 показан винтовой выступ, образованный движением прямоугольника, примыкающего к образующей цилиндра своей меньшей стороной. Винты такого вида применяются в винтовых транспортерах<sup>1)</sup>.

На этом же чертеже показано построение проекции  $A''$  точки  $A$ , находящейся на винтовой поверхности и заданной проекцией  $A'$ . Построение подобно указанному на рис. 338, но показано, как избежать неточности в проведении синусоиды. Для этого можно определить отрезок  $l$ , определяющий перемещение точки  $l$  вдоль оси винга при повороте образующей из начального положения в положение  $C1$  (т. е. на угол  $O'C'1'$ ). Надо взять пропорцию  $x:h = \angle O'C'1' : 360^\circ$ , откуда определить  $x$ , что и даст нам величину  $l$ . Дальнейшее ясно из чертежа.

Винты, изображенные на рис. 342, имеют *квадратную резьбу*. Если вместо квадрата взять треугольник и заставить его перемещаться вдоль цилиндра так же, как это было сделано с квадратом, то получим *винт с треугольной резьбой* (рис. 344). Производящий треугольник примыкает одной стороной к основному цилиндру; вершины треугольника образуют винтовые линии, для получения которых взяты две окружности. Эти окружности разделены на 12 частей; точки делений спроецированы на горизонтальные линии, проведенные через 12 делений шага винта. Поверхность винта с треугольной резьбой представляет собой сочетание двух косых винтовых поверхностей. Видимый контур на пл.  $\pi_2$  получен путем проведения касательных к проекциям большой и малой винтовых линий (рис. 345). Так обычно и поступают, хотя на самом деле контур проекции косоугольной винтовой поверхности на пл.  $\pi_2$  представляет собой кривую линию.

На рис. 346 показано построение поперечного сечения винта с треугольной резьбой плоскостью  $\alpha$ . Проведена вспомогательная горизонтально-проецирующая плоскость  $\beta$ , проходящая через ось винта. В пересечении с винтовым выступом пл.  $\beta$  выделяет производящий треугольник<sup>2)</sup>, горизонтальная проекция которого располагается на горизонтальном следе пл.  $\beta$ ; фронтальная проекция стороны  $AB$  этого треугольника пересекается со следом  $\alpha''$  в точке  $K''$ , представляющей собой фронтальную проекцию одной из точек, принадлежащих линии пересечения винтовой поверхности пл.  $\alpha$ . На отрезке  $A'B'$  получается горизонтальная проекция точки  $K$ , принадлежащая горизонтальной проекции искомой линии пересечения винтовой поверхности пл.  $\alpha$ .

<sup>1)</sup> Винтовой транспортер (шнек), иначе винтовой конвейер, применяется для перемещения зерна, мелкокусковых материалов и т. п.

<sup>2)</sup> Плоскость  $\beta$  выделяет производящий треугольник в двух его положениях; на передней (видимой) и задней (невидимой) сторонах винта. На рис. 346 показано построение для передней (видимой) стороны винта.

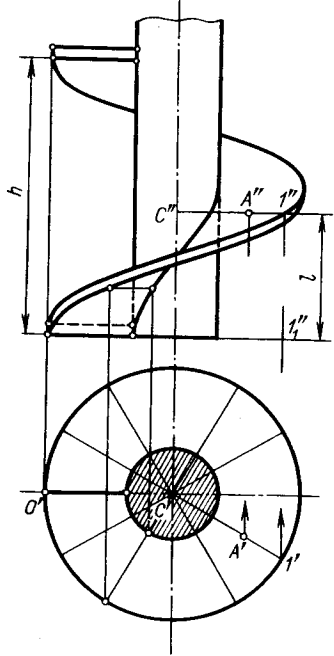


Рис. 343

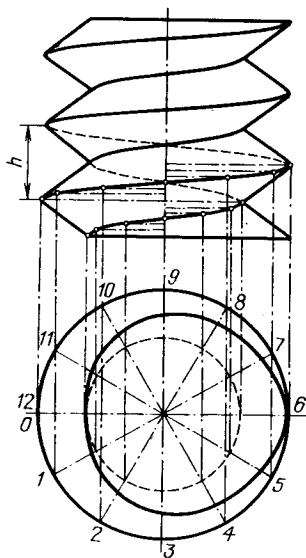


Рис. 344

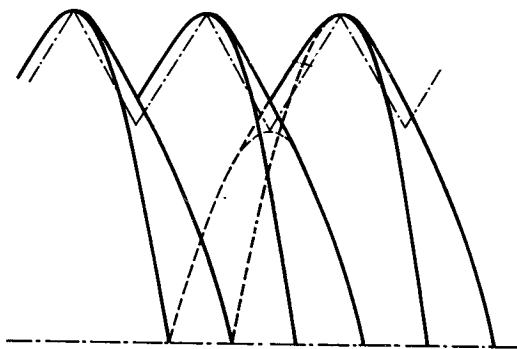


Рис. 345

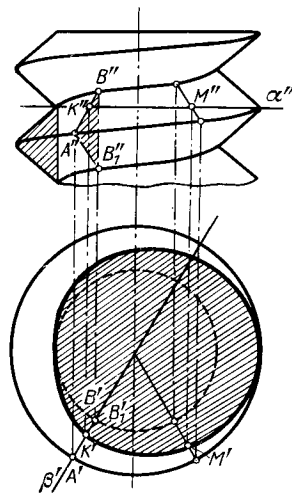


Рис. 346

Далее, построена еще одна точка  $M$  ( $M''$ ,  $M'$ ) этого сечения; на этот раз горизонтально-проецирующая плоскость не проведена, чтобы показать, что вполне достаточно наметить только положение горизонтальной проекции производящего треугольника, проведя один из радиусов. Также вместо полной фронтальной проекции производящего треугольника достаточно ограничиться проекцией одной его стороны, как это показано на рис. 346.

Проводя ряд радиусов и построив соответствующие им положения производящего треугольника, получим ряд точек для проведения горизонтальной проекции контура сечения. Как видно, фигура сечения ограничена кривой линией, имеющей ось симметрии; следовательно, можно при построении ограничиться нахождением лишь одной половины кривой линии,

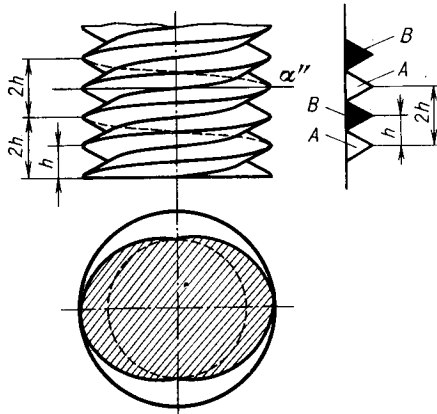


Рис. 347

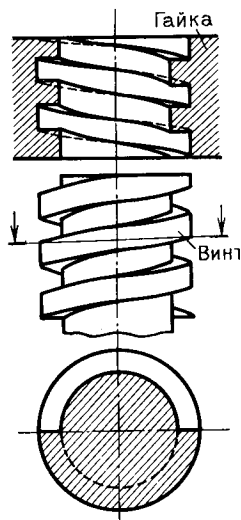


Рис. 348

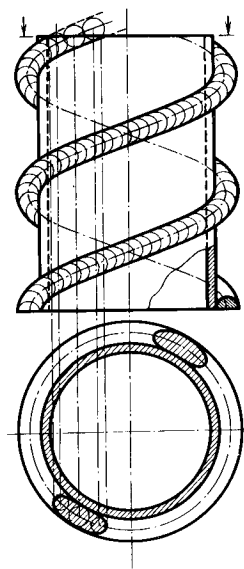


Рис. 349

а другую часть ее строить как симметричную ветвь. Каждая половина этой кривой линии представляет собой спираль Архимеда, о построении которой сказано на с. 159.

В винте, представленном на рис. 344, производящий треугольник после каждого оборота вокруг оси основного цилиндра поднимается в смежное положение на величину шага винтовой линии. Винт получается от движения одного профиля. Такой винт называется *одноходовым*<sup>1)</sup>.

Если взять два профиля и, считая их соединенными между собой, заставить двигаться по винтовым линиям так, чтобы каждый профиль после одного оборота поднимался на высоту  $2h$  (рис. 347), то получится *двухходовой винт*<sup>2)</sup>.

На рис. 348 изображены винт с правой квадратной резьбой и гайка к нему. На горизонтальном разрезе видны отрезки прямых, ограничивающие вместе с полуокружностями фигуру сечения. Эти отрезки соответствуют тому, что винтовой выступ ограничен не косой, а прямой винтовой поверхностью.

На рис. 349 показан двухходовой винт двухвинтового транспортера<sup>3)</sup>, образованный навиванием стальной проволоки круглого сечения на стальную трубу; проволока крепится на трубе обычно сваркой.

Представляя себе ряд сфер, диаметр которых равен диаметру проволоки и центры которых помещаются на винтовой линии (оси витка), контур проекции витка очерчиваем как линию, огибающую окружности — проекции сфер.

На горизонтальной проекции показаны сечения двух витков (контур проекции сечения построен как линия, обертывающая окружности, получаемые при пересечении указанных выше сфер плоскостью).

## ВОПРОСЫ К § 52

1. Как образуются прямая и косая винтовые поверхности?
2. Почему прямая винтовая поверхность называется также винтовым коноидом?
3. Что представляет собой кольцевой винтовой коноид?
4. Как образуется винтовой цилиндриод?

<sup>1)</sup> Одноходовые винты называются иногда *однооборотными, однозаходными, винтами в одну нитку*.

<sup>2)</sup> Другие названия: *двухоборотный, двухзаходный, винт в две нитки*.

<sup>3)</sup> Двухвинтовой транспортер служит для перемещения штучных грузов, например мешков, тюков и т. п.

5. По каким линиям поверхность пересекает прямую и косую винтовые поверхности плоскость, перпендикулярная к оси поверхности?

6. Как можно приближенно развернуть оборот прямой винтовой поверхности?
7. Какая из винтовых поверхностей относится к числу развертываемых?
8. Что называется винтом?
9. Как различить по внешнему виду винты с правой и левой резьбой?
10. Что называется многоходовым винтом?

### § 53. ПРОВЕДЕНИЕ ПЛОСКОСТЕЙ, КАСАТЕЛЬНЫХ К КРИВЫМ ПОВЕРХНОСТЯМ

При изображении кривых поверхностей и при выполнении связанных с ними построений может оказаться необходимым проведение плоскости, касательной к поверхности.

Возьмем небольшую часть поверхности и точку на ней. Если через эту точку проведены на поверхности кривые и касательные к ним прямые, то последние оказываются в одной плоскости<sup>1)</sup>. Эту плоскость называют касательной к поверхности в данной ее точке.

Точка поверхности, в которой может быть, и притом только одна, касательная плоскость, называется *обыкновенной* (или *правильной*). Обыкновенным точкам противопоставляются *особые*, например: вершина конической поверхности, вершина поверхности вращения, точка на ребре возврата.

Плоскость вполне определяется двумя пересекающимися прямыми; поэтому для построения плоскости, касательной к кривой поверхности в некоторой ее точке, достаточно через эту точку провести на поверхности две кривые и к каждой из них касательную в той же точке. Эти две прямые (касательные) определяют касательную плоскость.

Перпендикуляр к касательной плоскости в обыкновенной точке поверхности служит *нормалью к поверхности*. Отсюда *нормальное сечение поверхности* — сечение плоскостью, проходящей через нормаль.

На рис. 350 построена плоскость, касательная к вытянутому эллипсоиду вращения в его точке  $K$ . Через эту точку проведена параллель поверхности и к ней касательная  $KF$ : проекция  $K''F''$  совпадает с фронтальной проекцией параллели, а горизонтальная проекция  $K'F'$  является касательной к окружности — горизонтальной

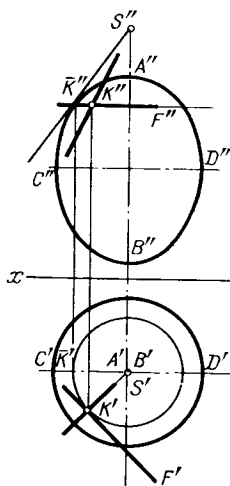


Рис. 350

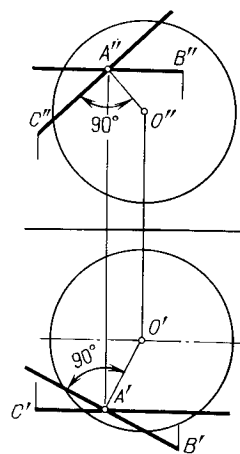


Рис. 351

<sup>1)</sup> Рассматривается в дифференциальной геометрии. В ней геометрические образы изучаются на основе метода координат средствами дифференциального исчисления.

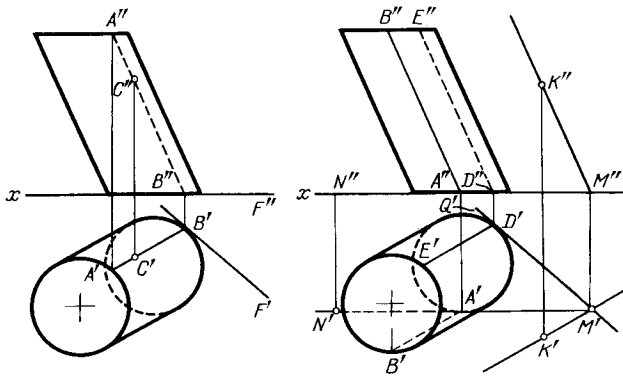


Рис. 352

проекция параллели. В качестве второй кривой, проходящей через точку  $K$ , взят меридиан, на рис. 350 не изображенный: можно воспользоваться уже начерченным главным меридианом — очерком фронтальной проекции эллипсоида. Надо представить себе, что эллипсоид повернут вокруг своей оси  $AB$  так, чтобы меридиан, проходящий через заданную точку  $K$ , занял положение главного меридиана  $A\bar{K}B$ . При этом точка  $K$  займет положение  $\bar{K}$ . Проводя в точке  $\bar{K}''$  касательную к эллипсу, получаем фронтальную проекцию второй касательной к эллипсоиду в точке  $\bar{K}$ . Теперь нужно эту касательную повернуть так, чтобы точка  $\bar{K}'$  заняла исходное положение  $K'$ . Точка  $S$ , лежащая на касательной и на оси эллипсоида, остается неподвижной, и касательная к меридиану в точке  $K$  выразится проекциями  $S'K'$  и  $S''K''$ . Прямые  $KF$  и  $SK$  определяют искомую плоскость.

Очевидно, такое построение применимо и к сфере. Но здесь можно поступить проще, исходя из того, что *плоскость, касательная к сфере, перпендикулярна к радиусу, проведенному в точку касания*. Поэтому, проведя (рис. 351) радиус  $OA$ , строим плоскость, задавая ее горизонталью  $AB$  и фронталью  $AC$ , перпендикулярной к  $OA$ . Эти прямые определяют плоскость, касательную к сфере в ее точке  $A$ .

В рассмотренных примерах (рис. 350 и 351) касательная плоскость имеет с поверхностью одну общую точку. Если представить себе проходящие через эту точку кривые на поверхности, то эти кривые в окрестности точки касания располагаются по одну сторону от касательной плоскости. То же мы могли бы видеть на параболоиде вращения, на торе, образованном дугой (меньше полуокружности), вращающейся вокруг ее хорды, и др. Такие точки на поверхности называются *эллиптическими*. Если у поверхности все точки эллиптические, то эта поверхность выпуклая, например эллипсоид, показанный на рис. 350.

На рис. 352 показано проведение плоскости, касательной к цилиндру. Слева на рис. 352 плоскость проведена через заданную точку  $S$  на цилиндрической поверхности, справа — через точку  $K$  вне цилиндра.

Здесь плоскость касается поверхности не в одной точке, а во всех точках на образующей. Такие точки поверхности называются *параболическими*. К поверхностям с параболическими точками относятся цилиндрические, конические, поверхности с ребром возврата.

Построение на рис. 352 слева заключается в следующем. Данная поверхность линейчатая. Поэтому через точку  $S$  можно провести образующую  $AB$ , которая является одной из двух пересекающихся прямых, определяющих касательную плоскость. В качестве второй прямой можно взять касательную  $BF$  к окружности — горизонтальному следу цилиндрической поверхности. Прямые  $AB$  и  $BF$  определяют искомую касательную плоскость. Прямая  $BF$  является горизонтальным следом этой плоскости.

На рис. 352 справа точка  $K$  задана вне цилиндрической поверхности. Касательная плоскость должна содержать в себе образующую поверхности; значит, эта плоскость вообще параллельна направлению образующей. Поэтому прямая

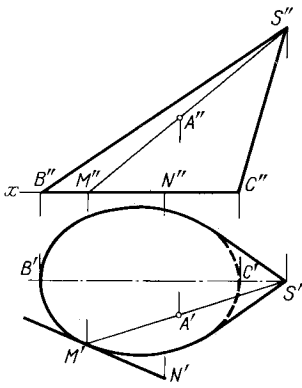


Рис. 353

$KM$ , параллельная образующей, принадлежит касательной плоскости. В качестве второй прямой, определяющей в пересечении с  $KM$  плоскость, касательную к цилиндрической поверхности, на рис. 352 справа показана  $MQ$  — горизонтальный след искомой плоскости. Эта плоскость касается поверхности по образующей  $DE$ .

Второе решение: через точку  $M$  проведена прямая  $MN$  — горизонтальный след второй касательной плоскости (касание по образующей  $AB$ ).

На рис. 353 показано построение плоскости, касательной к конической поверхности в ее точке  $A$ . Поверхность задана вершиной  $S$  и направляющей — эллипсом, лежащим на пл.  $\pi_1$ .

Образующая  $SM$ , на которой расположена точка  $A$ , является линией касания плоскости к конической поверхности. Помимо этой образующей, касательную плоскость определяет еще прямая  $MN$  на пл.  $\pi_1$ , касательная к эллипсу.

Если точка, через которую надо провести плоскость, касательную к данной конической поверхности, находится вне этой поверхности, то для построения касательной плоскости надо провести прямую через вершину  $S$  и заданную точку, найти горизонтальный след этой прямой и провести через него касательные к эллипсу (подобно тому, как было показано на рис. 352 справа, где касательные проводились к окружности — следу цилиндрической поверхности на пл.  $\pi_1$ ). Получаются две плоскости, касательные к конической поверхности.

В примерах на рис. 350—353 касательные плоскости не пересекают поверхность. Но если это характерно для выпуклых поверхностей, то вообще плоскость, касательная к поверхности в некоторой ее точке, может пересекать эту поверхность. Так, плоскость, касательная к поверхности гиперболического параболоида (см. рис. 321) в точке  $O$ , содержит касательные  $Ox$  и  $Oy$  к параболом  $BOB_1$  и  $AOA_1$  и пересекает поверхность на две части, имея с ней бесконечное множество общих точек.

При пересечении поверхности плоскостью, касательной к этой поверхности в какой-либо ее точке, могут получиться две прямые с пересечением в этой точке, прямая и кривая, две кривые. Например, однополостный гиперболоид вращения, т. е. линейчатая поверхность с двумя прямыми образующими, может быть пересечен по двум пересекающимся прямым линиям. То же мы видим в отношении гиперболического параболоида (рис. 321).

Примером пересечения по прямой и кривой могут служить случаи пересечения линейчатой неразвертываемой поверхности, например пересечение поверхностей с плоскостью параллелизма, винтовых поверхностей с прямолинейной образующей (кроме разверзаемого геликоида).

Точки поверхности, в которых касательная плоскость пересекает поверхность, называются *гиперболическими*. Такие точки присущи в числе других (см. выше) вогнутым поверхностям вращения (пример такой поверхности см. на рис. 330).

Если точки поверхности в какой-либо ее части гиперболические, то форма поверхности в этой части *седлообразная* (например, у гиперболического параболоида — рис. 321, 322).

Если сравнить между собой поверхности линейчатые, развертываемые и неразвертываемые, то для развертываемых касательные плоскости в различных точках образующей линии имеют одно и то же направление (например, у конической поверхности вращения), а для неразвертываемых касательные плоскости в разных точках образующей направлены не одинаково (например, у однополостного гиперболоида вращения).

## § 54. ПРИМЕРЫ ПОСТРОЕНИЯ ОЧЕРКОВ ПРОЕКЦИЙ ТЕЛА ВРАЩЕНИЯ С НАКЛОННОЙ ОСЬЮ

На рис. 354 изображен прямой круговой конус, ось которого параллельна пл.  $\pi_2$  и наклонена к пл.  $\pi_1$ . Очерк его фронтальной проекции задан: это равнобедренный треугольник  $S''D''E''$ . Требуется построить очерк горизонтальной проекции.

Искомый очерк составляется из части эллипса и двух касательных к нему прямых. В самом деле, конус в заданном его положении проецируется на пл.  $\pi_1$  при помощи поверхности эллиптического цилиндра, образующие которого проходят через точки окружности основания конуса, и при помощи двух плоскостей, касательных к поверхности конуса.

Эллипс на горизонтальной проекции можно построить по двум его осям: малой  $D'E'$  и большой, равной по своей величине  $D''E''$  (диаметру окружности основания конуса). Прямые  $S'B'$  и  $S'F'$  получатся, если провести из точки  $S'$  касательные к эллипсу. Построение этих прямых заключается в отыскании проекций тех образующих конуса, по которым происходит соприкосновение конуса и упомянутых выше плоскостей. Для этого использована сфера, вписанная в конус. Так как проецирующая на  $\pi_1$  плоскость одновременно касается конуса и сферы, то можно провести касательную из точки  $S'$  к окружности — проекции экватора сферы — и принять эту касательную за проекцию искомой образующей. Построение можно начать с отыскания точки  $A''$  — фронтальной проекции одной из точек искомой образующей. Точка  $A''$  получается при пересечении фронтальных проекций: 1) окружности касания конуса и сферы (прямая  $M''N''$ ) и 2) экватора сферы (прямая  $K''L''$ ). Теперь можно найти проекцию  $A'$  на горизонтальной проекции экватора и через точки  $S'$  и  $A'$  провести прямую — горизонтальную проекцию искомой образующей. На этой прямой определяется и точка  $B'$ , горизонтальная проекция которой (точка  $B'$ ) есть точка касания прямой с эллипсом.

С построением очерков проекций конуса вращения мы встречаемся, например, в таком случае: даны проекции вершины конуса ( $S''$ ,  $S'$ ), направление его оси ( $SK$ ), размеры высоты и диаметра основания; построить проекции конуса. На рис. 355 это сделано при помощи дополнительных плоскостей проекций.

Так, для построения фронтальной проекции введена пл.  $\pi_3$ , перпендикулярная к  $\pi_2$  и параллельная прямой  $SK$ , определяющей направление оси конуса. На проекции  $S''K''$  отложен отрезок  $S''C'''$ , равный заданной высоте конуса. В точке  $C'''$  проведен перпендикуляр к  $S''C'''$ , и на нем отложен отрезок  $C'''B'''$ , равный радиусу основания конуса. По точкам  $C'''$  и  $B'''$  получены точки  $C''$  и  $B''$  и тем самым получена малая полуось  $C''B''$  эллипса — фронтальной проекции основания конуса. Отрезок  $C''A''$ , равный  $S'''B'''$ , представляет собой большую полуось этого эллипса. Имея оси эллипса, можно его построить так, как было показано на рис. 147.

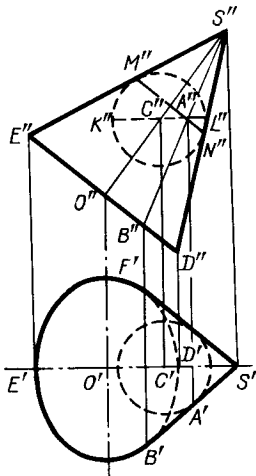


Рис. 354

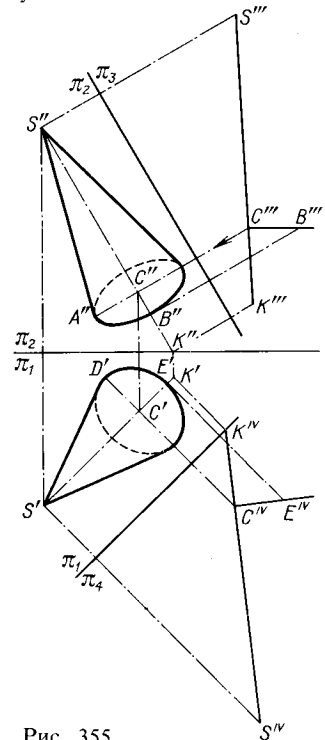


Рис. 355



Для построения горизонтальной проекции введена плоскость проекций  $\pi_4$ , перпендикулярная к  $\pi_1$  и параллельная  $SK$ . Ход построения аналогичен описанному для фронтальной проекции.

Как же построить очерки проекции? На рис. 356 показан иной, чем на рис. 354, способ проведения касательной к эллипсу — без вписанной в конус сферы.

Сначала радиусом, равным малой полуоси эллипса, из его центра проведена дуга (на рис. 356 это четверть окружности). Определяется точка 2 пересечения этой дуги с окружностью диаметра  $S''C''$ . Из точки 2 проведена прямая параллельно большой оси эллипса; эта



Рис. 356

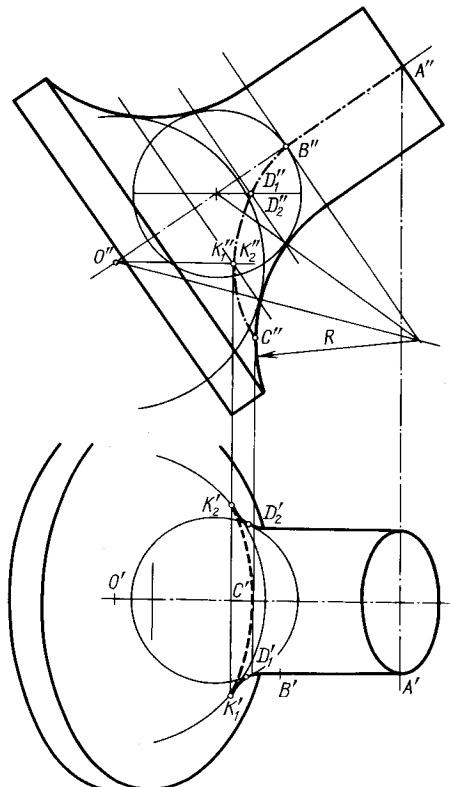


Рис. 357

прямая пересекает эллипс в точках  $K_1''$  и  $K_2''$ . Теперь остается провести прямые  $S''K_1''$  и  $S''K_2''$ ; они являются касательными к эллипсу и входят в очерк фронтальной проекции конуса.

На рис. 357 изображено тело вращения с наклонной осью, параллельной пл.  $\pi_2$ . Это тело ограничено комбинированной поверхностью, состоящей из двух цилиндров, поверхности кругового кольца и двух плоскостей. Очерк фронтальной проекции этого тела — его главный меридиан.

Очерк горизонтальной проекции верхней цилиндрической части данного тела составляется из эллипса и двух касательных к нему прямых. Прямая  $A'B'$  является горизонтальной проекцией образующей цилиндра, по которой проецирующая на  $\pi_1$  плоскость касается поверхности цилиндра. Это же относится и к очерку проекции нижнего цилиндра (на рис. 357 этот очерк изображен не полностью).

Переходим к более сложной части очерка — промежуточной. Мы должны построить горизонтальную проекцию той пространственной кривой линии, в точках которой проходят проецирующие прямые, касательные к поверхности кругового кольца и перпендикулярные к пл.  $\pi_1$ . Фронтальная проекция каждой точки такой кривой построена таким способом, как это было сделано для точки  $A''$  на рис. 354, — при помощи вписанных сфер. Горизонтальные проекции точек определяются на проекции экватора соответствующей сферы. Так построена, например, точка  $D_1$  ( $D_1'$ ,  $D_1''$ ).

Точки  $K_1'$  и  $K_2'$  получаются по точке  $K_1''$  (она же  $K_2''$ ) на экваторе сферы с центром  $O$ , а эта точка  $K_1''$  ( $K_2''$ ) получается при проведении линии связи, касательной к построенной кривой  $B''D_1''C''$ .

Итак, кривая  $B''D_1''K_1''C''$  содержит фронтальные проекции точек, горизонтальные проекции которых  $B$ ,  $D_1'$ ,  $K_1'$  входят в очерк горизонтальной проекции рассматриваемого тела.

#### ВОПРОСЫ К §§ 53–54

1. Что называется плоскостью, касательной к кривой поверхности в данной точке этой поверхности?
2. Что называется обыкновенной (или правильной) точкой поверхности?
3. Как построить плоскость, касательную к кривой поверхности в некоторой ее точке?
4. Что называется нормалью к поверхности?
5. Как построить плоскость, касательную к сфере в какой-либо точке на сфере?
6. В каком случае кривая поверхность относится к числу выпуклых?
7. Может ли плоскость, касательная к кривой поверхности в какой-либо точке этой поверхности, пересекать последнюю? Укажите пример пересечения по двум прямым.
8. Как используются сферы, вписанные в поверхность вращения, ось которой параллельна пл.  $\pi_2$ , для построения очерка проекции этой поверхности на пл.  $\pi_1$ , по отношению к которой ось поверхности вращения наклонена под острым углом?
9. Как провести касательную к эллипсу из точки, лежащей на продолжении его малой оси?
10. В каком случае очерки проекций цилиндра вращения и конуса вращения будут совершенно одинаковыми на пл.  $\pi_1$  и пл.  $\pi_2$ ?

# ГЛАВА IX. ПЕРЕСЕЧЕНИЕ КРИВЫХ ПОВЕРХНОСТЕЙ ПЛОСКОСТЬЮ И ПРЯМОЙ ЛИНИЕЙ

## § 55. ОБЩИЕ ПРИЕМЫ ПОСТРОЕНИЯ ЛИНИИ ПЕРЕСЕЧЕНИЯ КРИВОЙ ПОВЕРХНОСТИ ПЛОСКОСТЬЮ

Для нахождения кривой линии, получаемой при пересечении линейчатой поверхности плоскостью, следует в общем случае строить точки пересечения образующих поверхности с секущей плоскостью, т. е. находить точку пересечения прямой с плоскостью. Искомая кривая (линия среза) проходит через эти точки. Пример дан на рис. 358: коническая поверхность, заданная точкой  $S$  и кривой  $ACE$ , пересечена фронтально-проецирующей пл.  $\alpha$ ; горизонтальная проекция линии пересечения проведена через горизонтальные проекции точек пересечения ряда образующих пл.  $\alpha$ .

В этом примере построение упрощается благодаря тому, что секущая пл.  $\alpha$  частного положения. Но указанный прием — получение точек пересечения ряда прямолинейных образующих поверхности в заданной секущей плоскостью для проведения через них искомой линии пересечения — годится при любом положении плоскости.

Если же кривая поверхность нелинейчатая, то для построения линии пересечения такой поверхности плоскостью в общем случае следует применять вспомогательные плоскости. Точки искомой линии определяются в пересечении линий, по которым вспомогательные секущие плоскости пересекают данную поверхность и плоскость. Вспомним рис. 166, на котором был показан случай применения вспомогательных плоскостей для построения линии пересечения двух плоскостей.

При подборе вспомогательных плоскостей, как и во всех случаях, когда они применяются (см., например, с. 64), надо стремиться к упрощению построений.

На рис. 359 изображено тело вращения, срезанное плоскостью, заданной трапецией  $ABCD$ . Здесь для построения точек кривых линий, получаемых на поверхности тела вращения, применены вспомогательные секущие плоскости. Рассмотрим для примера одну из них, пл.  $\alpha$ . Пересекая поверхность тела вращения, эта плоскость дает окружность (параллель) радиуса  $O''I''$ , а пересекая пл.  $ABCD$  — горизонталь  $A''D''$ . В пересечении параллели поверхности вращения с горизонталью  $A''D''$  получаются точки  $M''$  и  $N''$ , принадлежащие одновременно и поверхности вращения, и плоскости  $ABCD$ , т. е. принадлежащие искомой линии пересечения. Повторяя этот прием, мы получим ряд точек, определяющих криволинейную часть линии среза. Плоские грани данного тела вращения срезаны пл.  $ABCD$  по прямым, выраженным отрезками  $AD$  и  $BC$ .

В рассмотренном примере построение упрощается в связи с тем, что ось тела вращения перпендикулярна к пл.  $\pi_1$  и параллели проецируются на эту плоскость в виде окружностей. Плоскость симметрии  $\beta$  позволяла контролировать правильность взаимного расположения точек кривых  $A'M'B'$  и  $D'N'C'$ , так как, например, должно получаться  $M'2' = N'2'$ .

Пользуясь способом перемены плоскостей проекций или вращения, можно получить удобные для построений положения фигуры, если они были заданы в общих положениях в системе  $\pi_1, \pi_2$ . Но все это не касается изложенного приема, основан-

ного на введении вспомогательных плоскостей. Этот прием применим независимо от положения пересекающихся поверхности и плоскости.

В ряде случаев кривая, которая должна получиться при пересечении поверхности

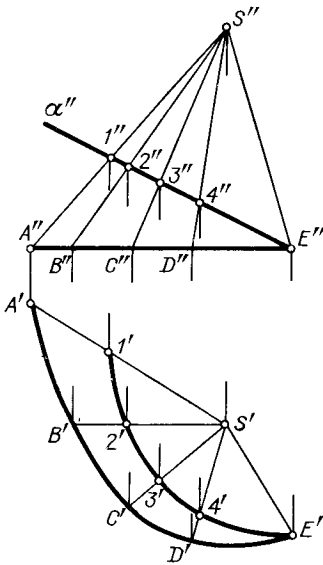


Рис. 358

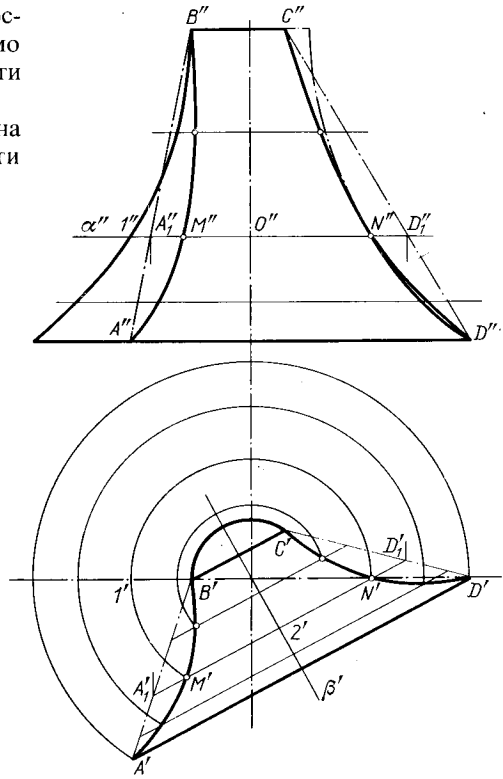


Рис. 359

плоскостью, известна и ее проекции могут быть построены на основании их геометрических свойств. Вспомним хотя бы спираль Архимеда (с. 159, рис. 340), получаемую при пересечении косоуго геликоида плоскостью, перпендикулярной к его оси. Очевидно, целесообразнее строить эту спираль так, как показано на рис. 340, а не искать точки для нее путем проецирования.

## § 56. ПЕРЕСЕЧЕНИЕ ЦИЛИНДРИЧЕСКОЙ ПОВЕРХНОСТИ ПЛОСКОСТЬЮ. ПОСТРОЕНИЕ РАЗВЕРТКИ

Для построения кривой линии, получаемой при пересечении цилиндрической поверхности плоскостью, следует в общем случае находить точки пересечения образующих с секущей плоскостью, как было сказано на с. 170 в отношении линейчатых поверхностей вообще. Но это не исключает возможности применять и вспомогательные плоскости, пересекающие каждый раз поверхность и плоскость.

Прежде всего отметим, что любая цилиндрическая поверхность пересекается плоскостью, расположенной параллельно образующей этой поверхности, по прямым линиям (образующим). На рис. 360 показано пересечение цилиндрической поверхности плоскостью. В данном случае эта поверхность является вспомогательным элементом при построении точки пересечения кривой линии с плоскостью: через заданную кривую (см. рис. 360, слева)  $DMNE$  проведена цилиндрическая поверхность, проецирующая кривую на пл.  $\pi_1$ . Далее, плоскость (на рис. 360 — треугольник) пересекает цилиндрическую поверхность по плоской кривой  $M_1 \dots N_1$ . Искомая точка пересечения кривой с плоскостью — точка  $K$  — получается в пересечении кривых — заданной и построенной.

Такая схема решения задачи на пересечение кривой линии с плоскостью совпадает со схемой решения задач на пересечение прямой линии с плоскостью (см. §§ 23

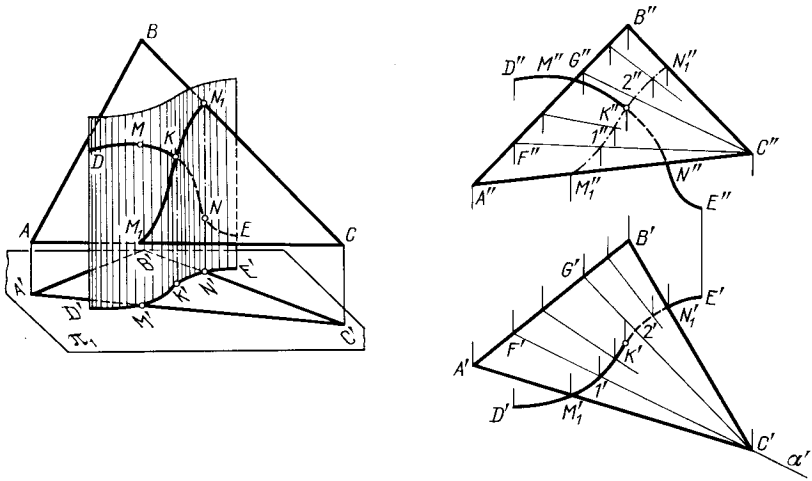


Рис. 360

и 25); в обоих случаях через линию проводят вспомогательную поверхность, которая для прямой линии является плоскостью.

Горизонтальная проекция кривой  $M_1 \dots N_1$ , по которой цилиндрическая поверхность пересекается с плоскостью, совпадает с горизонтальной проекцией кривой  $D \dots E$ , так как эта кривая является направляющей для цилиндрической поверхности при перпендикулярных к пл.  $\pi_1$  ее образующих. Поэтому по точке  $M'_1$  на проекции  $A'C'$  мы можем найти проекцию  $M''_1$  на  $A''C''$  и по точке  $N'_1$  — проекцию  $N''_1$ . Далее, на рис. 360 справа показана вспомогательная пл.  $\alpha$ , пересекающая  $ABC$  по прямой  $CF$ , а цилиндрическую поверхность — по ее образующей с горизонтальной проекцией в точке  $I'$ . В пересечении этой образующей с прямой  $CF$  получается точка с проекциями  $I'$  и  $I''$ , принадлежащая кривой  $M_1 \dots N_1$ . Очевидно, можно не указывать следа плоскости, а просто провести прямую в треугольнике, как это показано в отношении прямой  $CG$ , на которой получена точка с проекциями  $2'$  и  $2''$ .

В рассмотренных далее примерах будут показаны *развертки*. Развертывание цилиндрической поверхности в общем случае может производиться по схеме развертывания поверхности призмы. Цилиндрическая поверхность как бы заменяется вписанной в нее или описанной призматической, ребра которой соответствуют образующим цилиндрической поверхности. Само развертывание, подобно показанному на рис. 283, производится при помощи нормального сечения. Но вместо ломаной линии проводится плавная кривая.

На рис. 361 показано пересечение прямого кругового цилиндра фронтально-проецирующей плоскостью. Фигура сечения представляет собой эллипс, малая ось которого равна диаметру основания цилиндра; величина большей оси зависит от угла между секущей плоскостью и осью цилиндра.

Так как ось цилиндра перпендикулярна к пл.  $\pi_1$ , то горизонтальная проекция фигуры сечения совпадает с горизонтальной проекцией цилиндра.

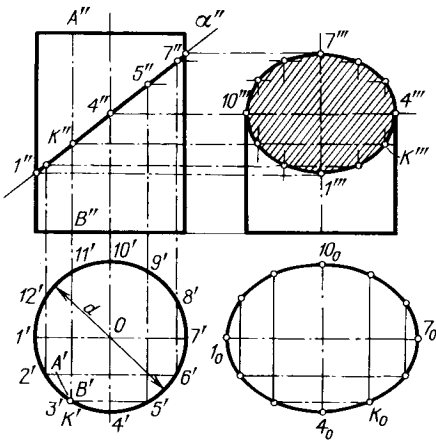


Рис. 361

Обычно для построения точек контура сечения проводят равномерно расположенные образующие, т. е. такие, проекции которых на пл.  $\pi_1$  являются точками, равноотстоящими друг от друга. Этой «разметкой» удобно пользоваться не только для построения проекций сечения, но и развертки боковой поверхности цилиндра, как это будет показано ниже.

Проекция фигуры сечения на пл.  $\pi_3$  — эллипс, большая ось которого в данном случае равна диаметру цилиндра, а малая представляет собой проекцию отрезка  $1''7''$ . На рис. 361 на пл.  $\pi_3$  изображение построено так, как будто верхняя часть цилиндра снята после пересечения его плоскостью.

Если бы на рис. 361 плоскость  $\alpha$  составляла с осью цилиндра угол  $45^\circ$ , то проекцией эллипса на  $\pi_3$  была бы окружность. При этом отрезки  $1'''7'''$  и  $4'''10'''$  оказались бы равными.

Если тот же цилиндр пересекать плоскостью общего положения, также составляющей с осью цилиндра угол  $45^\circ$ , то проекцию фигуры сечения (эллипса) в виде окружности можно получить на дополнительной плоскости проекций, параллельной оси цилиндра и горизонталям секущей плоскости.

Очевидно, при увеличении угла наклона секущей плоскости к оси отрезок  $1'''7'''$  уменьшается; если же этот угол будет меньше  $45^\circ$ , отрезок  $1'''7'''$  увеличивается и становится большей осью эллипса на пл.  $\pi_3$ , малой же осью этого эллипса становится отрезок  $4'''10'''$ .

Натуральный вид сечения представляет собой, как уже сказано выше, эллипс. Его оси получают на чертеже: большая — отрезок  $1_07_0 = 1''7''$ , малая — отрезок  $4_010_0$ , равный диаметру цилиндра. Эллипс может быть построен по этим осям.

На рис. 362 показана полная развертка нижней части цилиндра.

Развернутая окружность основания цилиндра разделена на равные между собой части соответственно делениям на рис. 361; отрезки образующих отложены на перпендикулярах, проведенных в точках деления развернутой окружности основания цилиндра. Концы этих отрезков соответствуют точкам эллипса. Поэтому, проведя через них кривую линию, получаем развернутый эллипс (эта линия представляет собой синусоиду) — верхнюю кромку развертки боковой поверхности цилиндра.

К развертке боковой поверхности на рис. 362 присоединены круг основания и эллипс — натуральный вид сечения, что дает возможность сделать модель усеченного цилиндра.

На рис. 363 изображен эллиптический цилиндр с круговым основанием; его ось параллельна пл.  $\pi_2$ . Для определения нормального сечения этого цилиндра его надо рассечь плоскостью, перпендикулярной к образующим, в данном случае фронтально-проецирующей плоскостью. Фигура нормального сечения представляет собой эллипс с большой осью, равной отрезку  $3_07_0$ , и с малой, равной  $1_05_0 = 1''5''$ .

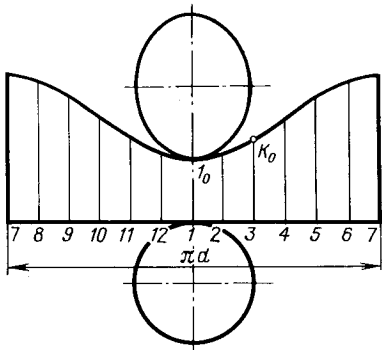


Рис. 362

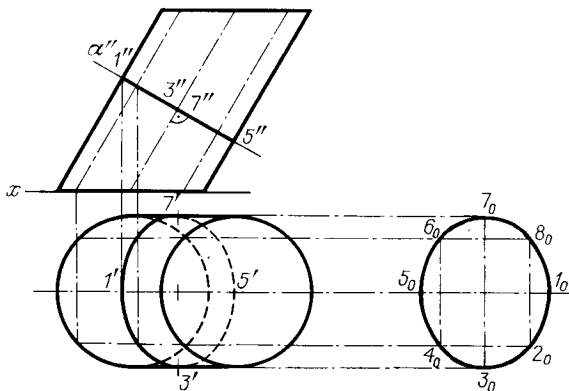


Рис. 363

Если надо будет развернуть боковую поверхность данного цилиндра, то, имея нормальное сечение, развертывают ограничивающую его кривую в прямую линию и в соответствующих точках этой прямой, перпендикулярно к ней, откладывают отрезки образующих, беря их с фронтальной проекции. Для разметки образующих делят окружность основания на равные части. При этом и эллипс (нормальное сечение) разделится на такое же число частей, но не все эти части получаются равной

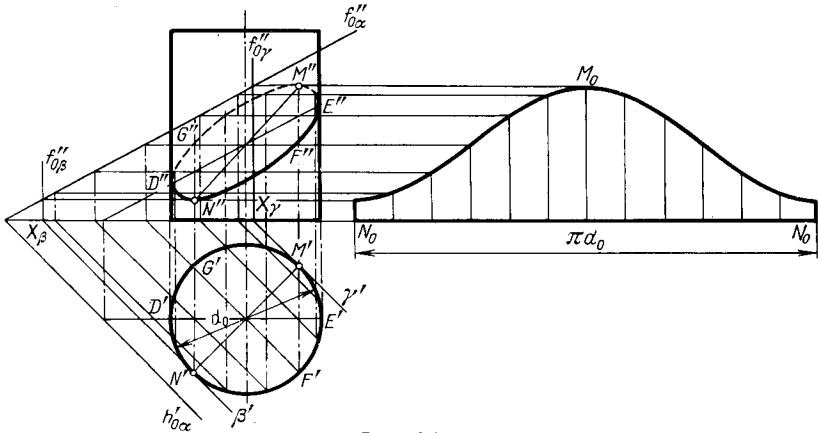


Рис. 364

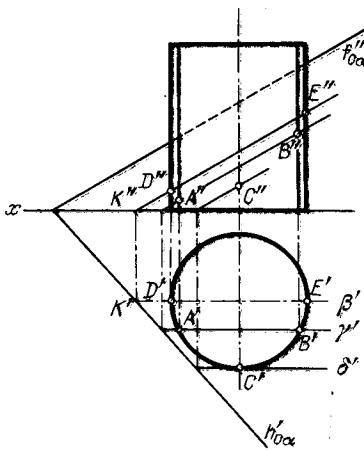


Рис. 365

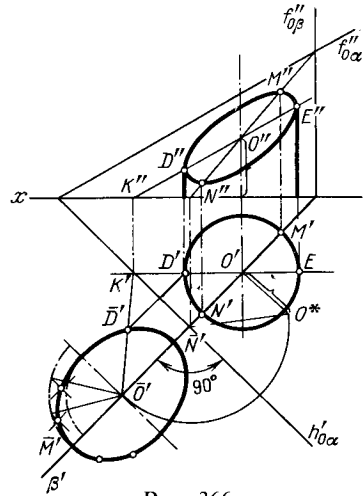


Рис. 366

длины. Развертывание эллипса в прямую можно произвести путем последовательного откладывания на прямой достаточно малых частей эллипса.

На рис. 364 показан прямой круговой цилиндр, пересеченный плоскостью общего положения. В сечении получается эллипс: секущая плоскость составляет с осью конуса некоторый острый угол.

Подобно тому, как это было на рис. 361, горизонтальная проекция сечения совпадает с горизонтальной проекцией цилиндра. Поэтому положение горизонтальной проекции точки пересечения любой из образующих цилиндра с пл.  $\alpha$  известно (например, точка  $A'$  на рис. 365). Для нахождения соответствующей фронтальной проекции можно провести в пл.  $\alpha$  горизонталь или фронталь, на которой должна находиться искомая точка. На рис. 365 проведена фронталь; в том месте, где фронтальная проекция фронтали пересекает фронтальную проекцию соответствующей образующей, лежит проекция  $A''$ . Одна и та же фронталь определяет две точки кривой,  $A$  и  $B$  (рис. 365). Если же построить фронталь, соответствующую точке  $C$ , то

эта линия определит лишь одну точку кривой пересечения. Фронталь, построенная по точкам  $D$  и  $E$ , определяет крайние точки  $D''$  и  $E''$ .

Продолжая аналогичные построения, можно найти достаточно точек для вычерчивания фронтальной проекции линии пересечения.

На рис. 366 верхняя часть цилиндра как бы срезана. Если же фронтальную проекцию показывают полностью, то линию пересечения вычерчивают так, как показано на рис. 364.

На рис. 365 показаны вспомогательные фронтальные плоскости  $\beta$ ,  $\gamma$ ,  $\delta$ , пересекающие цилиндр по образующим, а пл.  $\alpha$  по фронталям. Это соответствует тому, что было сказано в начале параграфа. Вспомогательная пл.  $\delta$  лишь касается цилиндра, что дает возможность определить только одну точку для кривой.

При построении фронтальной проекции линии пересечения, помимо точек  $D''$  и  $E''$  (рис. 365), следует найти еще две крайние точки, а именно  $M''$  и  $N''$  — наивысшую и наинизшую точки проекции сечения на пл.  $\pi_2$ . Для их построения надо выбрать вспомогательную плоскость, перпендикулярную к следу  $h'_{0\alpha}$  и проходящую через ось цилиндра (рис. 366). Эта плоскость является общей плоскостью симметрии данных цилиндра и секущей пл.  $\alpha$ . Найдя линию пересечения плоскостей  $\alpha$  и  $\beta$ , отметим точки  $M''$  и  $N''$ , построив их на фронтальной проекции по точкам  $M'$  и  $N'$ .

Иной способ нахождения точек  $M''$  и  $N''$  заключается в проведении двух плоскостей, касательных к цилиндру, горизонтальные следы которых параллельны следу  $h'_{0\alpha}$ . Эти плоскости пересекутся с пл.  $\alpha$  по горизонталям последней (рис. 364, вспомогательные плоскости  $\beta$  и  $\gamma$ ); отметив точки  $M'$  и  $N'$ , построим точки  $M''$  и  $N''$  на фронтальных проекциях горизонталей.

Отрезок  $MN$  представляет собой большую ось эллипса — фигуры сечения данного цилиндра пл.  $\alpha$ . Это видно и на рис. 366, где построен в совмещении с пл.  $\pi_1$  эллипс — натуральный вид сечения. Но отрезок  $M''N''$  на том же рисунке отнюдь не является большой осью эллипса — фронтальной проекции фигуры сечения. Эту большую ось можно найти по сопряженным диаметрам  $M''N''$  и  $F''G''$  (рис. 364) построением, указанным в § 21, или специальным построением, приведенным в § 76.

Натуральный вид сечения может быть найден совмещением секущей плоскости с одной из плоскостей проекций,  $\pi_1$  или  $\pi_2$ .

На рис. 366 эллипс в совмещенном положении построен по большой и малой осям (там же точка  $D'$  получена совмещением фронтали).

Развертка боковой поверхности показана на рис. 364. Обратите внимание на то, что разметка точек — горизонтальных проекций образующих — на окружности основания производилась от точки  $N'$ . Этим построение упрощалось, так как с помощью одной и той же горизонтали получают две точки на фронтальной проек-

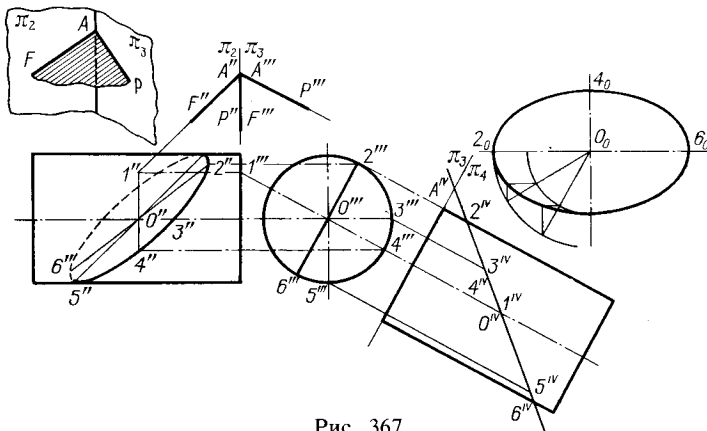


Рис. 367

ции эллипса. Кроме того, фигура развертки имеет ось симметрии. Но при этом точки  $D'$  и  $E'$  не попали в число точек, размеченных на окружности.



Еще один пример построения фигуры сечения цилиндра вращения плоскостью дан на рис. 367. Это построение выполнено при помощи способа перемены плоскостей проекций. Секущая плоскость задана пересекающимися прямыми — фронталью ( $AF$ ) и профильной прямой ( $AP$ ). Так как профильная проекция фронтали и фронтальная проекция профильной прямой лежат на одной прямой  $A'' \equiv A'''$ ,  $A'''F''' = A''P''$ , то эти прямые лежат соответственно в плоскостях  $\pi_2$  и  $\pi_3$  (см. рис. 367, слева сверху). Ось  $\pi_2/\pi_3$  проходит через  $A'''F'''$  ( $A''P''$ ).

Вводим новую пл.  $\pi_4$  так, что  $\pi_4 \perp \pi_3$  и  $\pi_4 \perp AP$ . Секущая плоскость оказывается перпендикулярной к  $\pi_4$  и проекция на  $\pi_4$  фигуры сечения получается в виде отрезка прямой  $2^{IV}6^{IV}$ , равного большей оси эллипса — фигуры сечения. Положение прямой  $A^{IV}6^{IV}$  определяется построением проекций точек  $A$  и  $I$  на пл.  $\pi_4$ .

Проследим построение некоторых точек. Чтобы избежать излишних построений, проекция  $I'''$  была взята на продолжении перпендикуляра, проведенного из  $O'''$  на  $\pi_3/\pi_4$ . По точке  $I'''$  была получена проекция  $I''$ ; отрезок  $I''I'''$ , отложенный от оси  $\pi_3/\pi_4$ , определил точку  $I^{IV}$  и совпадающую с ней точку  $O^{IV}$  — проекцию центра эллипса. Зная проекции  $O^{IV}$  и  $O''$ , можно получить  $O''$  — центр эллипса — искомой фронтальной проекции фигуры сечения.

По точкам  $2^{IV}$  и  $2'''$  найдена точка  $2''$ , наименее удаленная от  $\pi_3$ , а по точкам  $6^{IV}$  и  $6'''$  — точка  $6''$ , наиболее удаленная от  $\pi_3$ .

По точке  $5'''$  взята точка  $5^{IV}$ , и теперь по точкам  $5^{IV}$  и  $5'''$  найдена точка  $5''$  — одна из точек, определяющих деление эллипса на фронтальной проекции цилиндра на «видимую» и «невидимую» части. Вторая точка расположена симметрично точке  $5''$  по отношению к  $O''$ .

Остальное ясно из чертежа. Натуральный вид фигуры сечения (эллипс на рис. 367, справа) построен по осям — большой, равной  $2^{IV}6^{IV}$ , и малой, равной диаметру цилиндра.

## ВОПРОСЫ К §§ 55–56

1. Как строится кривая линия при пересечении кривой поверхности плоскостью?
2. По каким линиям пересекается цилиндрическая поверхность плоскостью, проведенной параллельно образующей этой поверхности?
3. Каким приемом пользуются в общем случае для нахождения точки пересечения кривой линии с плоскостью?
4. Какие линии получаются при пересечении цилиндра вращения плоскостями?
5. В каком случае эллипс, получаемый при пересечении цилиндра вращения, ось которого перпендикулярна к пл.  $\pi_1$ , фронтально-проецирующей плоскостью, спроецируется на пл.  $\pi_3$  в виде окружности?
6. Как следует расположить дополнительную плоскость проекций, чтобы эллипс, получаемый при пересечении цилиндра вращения, ось которого перпендикулярна к пл.  $\pi_1$ , плоскостью общего положения, составляющей с осью цилиндра угол  $45^\circ$ , спроецировался на эту плоскость проекций в виде окружности?

## § 57. ПЕРЕСЕЧЕНИЕ КОНИЧЕСКОЙ ПОВЕРХНОСТИ ПЛОСКОСТЬЮ. ПОСТРОЕНИЕ РАЗВЕРТКИ

*Для построения кривой линии, получаемой при пересечении конической поверхности плоскостью, следует в общем случае находить точки пересечения образующих с секущей плоскостью.*

*Если плоскость, пересекающая коническую поверхность, проходит через вершину этой поверхности, то получаются две прямые — образующие (рис. 368,  $AA_1$  и  $BB_1$ ).*

Рассмотрим пример построения, которым иллюстрируется такое пересечение конической поверхности.

Положим, что в плоскости, заданной точкой  $S$  и горизонтальной прямой  $MN$  (рис. 368, справа), надо провести через точку  $S$  прямую, составляющую с пл.  $\pi_1$  некоторый угол  $\varphi$ .

Геометрическим местом прямых, составляющих угол  $\varphi$  с пл.  $\pi_1$ , является коническая поверхность вращения, ось которой перпендикулярна к пл.  $\pi_1$ , и вершиной, по условию, должна быть точка  $S$ . Следовательно, заданная плоскость проходит через вершину конуса и пересекает его поверхность по прямым — образующим. Эти прямые и будут искомыми: они проходят через точку  $S$  в заданной плоскости под заданным углом  $\varphi$  к пл.  $\pi_1$ .

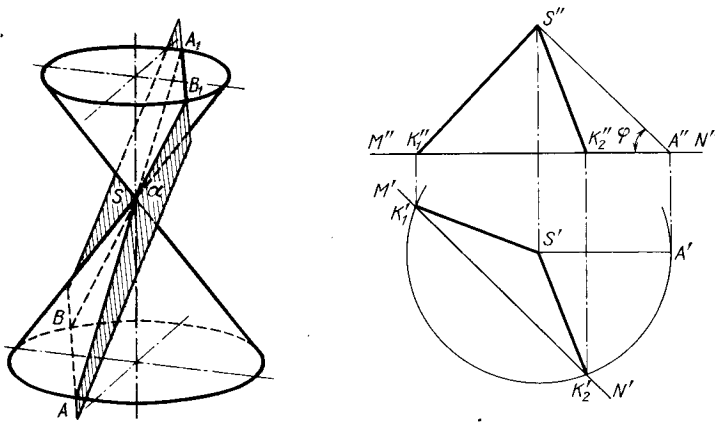


Рис. 368

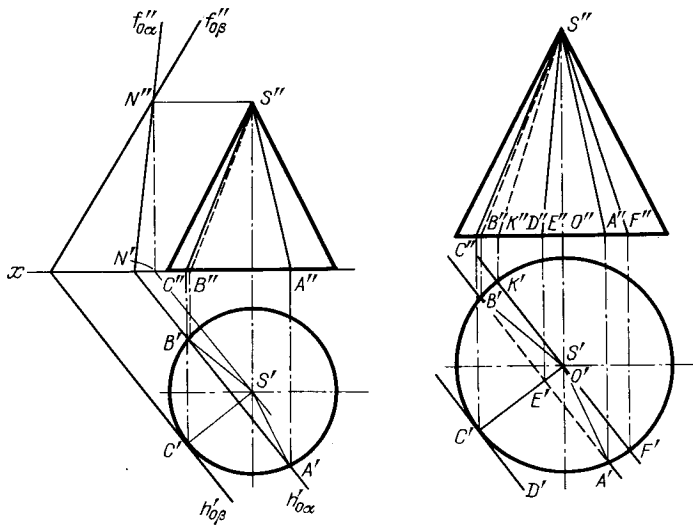


Рис. 369

Теперь остается изобразить конус (он изображен частично), для чего проведена прямая  $S''A''$  и дуга окружности из точки  $S'$ , как из центра, радиусом  $S'A'$ , причем основание конуса взято в горизонтальной плоскости, проходящей через заданную прямую  $MN$ .

Остальное ясно из чертежа. Данное построение сравните с выполненным на рис. 245 и 246 в § 38.

На рис. 369 слева изображен прямой круговой конус, поставленный на пл.  $\pi_1$ . Пл.  $\beta$  является касательной к данному конусу; касание происходит по образующей  $SC$ , след  $h'_{0\beta}$  касается окружности — горизонтальной проекции основания конуса; то, что точка  $S$  лежит в пл.  $\beta$ , устанавливается при помощи горизонтали  $SN$ . Пл.  $\alpha$  проходит через вершину данного конуса и пересекает его по образующим  $SA$  и  $SB$ .

На том же рисунке справа плоскости показаны не в следах. Плоскость, касательная к конусу, задана образующей  $SC$  и прямой  $CD$ , касательной к окружности основания конуса. Плоскость, проходящая через вершину и рассекающая конус по образующим  $SA$  и  $SB$ , задана прямой  $AB$  в плоскости основания конуса и прямой  $SE$ , проходящей через вершину конуса и пересекающей прямую  $AB$  в точке  $E$ .

Если плоскость проходит через ось конуса, то она его пересекает по образующим с максимальным для данного конуса углом между ними. На рис. 369 справа это — образующие  $SF$  и  $SK$ ; угол между ними равен углу с вершиной между очерковыми прямыми в фронтальной проекции конуса.

Если же конус вращения пересекается плоскостью, не проходящей через его вершину, то в пересечении получается одна из следующих четырех кривых: 1) эллипс, если секущая плоскость пересекает все образующие одной полости поверхности или, иначе, не параллельна ни одной из образующих конуса (рис. 370, плоскости  $\alpha$ ,  $\alpha_1$  и  $\alpha_2$ ); в этом случае угол между секущей плоскостью и осью конуса больше угла между этой осью и образующей конуса; 2) окружность<sup>1)</sup>, если секущая плоскость перпендикулярна к оси конуса (рис. 370, плоскость  $\alpha_3$ ); 3) парабола, если секущая плоскость параллельна только одной из образующих (рис. 370, пл.  $\gamma$ ); в этом

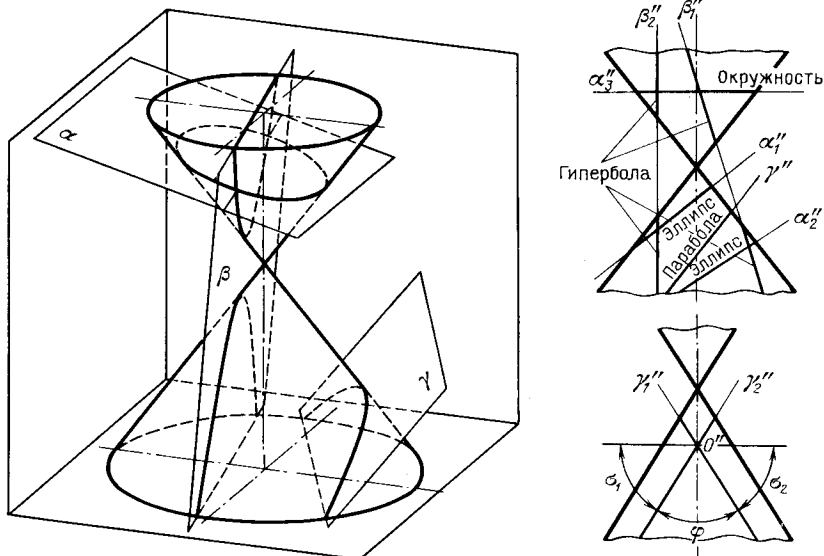


Рис. 370

случае углы между секущей плоскостью и осью конуса и между этой осью и образующей конуса равны между собой; 4) гипербола, если секущая плоскость параллельна двум образующим (рис. 370, плоскости  $\beta$ ,  $\beta_1$  и  $\beta_2$ ); при этом угол между секущей плоскостью и осью конуса меньше угла между этой осью и образующей конуса.

На рис. 370 справа внизу показаны углы  $\varphi$ ,  $\sigma_1$  и  $\sigma_2$ . Угол  $\varphi$  — между следами  $\gamma_1''$  и  $\gamma_2''$  плоскостей, пересекающих конус по параболам. Если проводить следы через точку  $O''$  внутри угла  $\varphi$ , то этим определяются плоскости, пересекающие конус по гиперболам, а если через точку  $O''$  внутри углов  $\sigma_1$  и  $\sigma_2$ , то по эллипсам.

Рассмотрим доказательство того, что при пересечении конуса вращения плоскостью, не параллельной ни одной из его образующих (и не проходящей через его вершину), получается эллипс.

Как бы в данном случае ни были расположены в пространстве конус и секущая плоскость, всегда можно преобразованием чертежа привести их в положение, когда ось конуса окажется перпендикулярной к пл.  $\pi_1$ , а секущая плоскость — фронтально-проецирующей. Именно в таком положении показаны конус и пересекающая его пл.  $\gamma$  на рис. 371, причем даны две проекции конуса — фронтальная и профильная.

<sup>1)</sup> Можно рассматривать как эллипс с равными в пределе осями.

В конус вписаны сферы, касательные к пл.  $\gamma$  в точках  $F_1$  и  $F_2$ , а к конусу — по параллелям, проходящим соответственно через точки  $K_1$  и  $K_2$ . Точки  $F_1$  и  $F_2$  получаются в плоскости главного меридиана и, следовательно, расположены на одной прямой с точками  $A_1$  и  $A_2$ , принадлежащими фигуре сечения конуса пл.  $\gamma$ . Эта фигура сечения проецируется на пл.  $\pi_2$  в виде отрезка  $A_1''A_2''$ .

Рассмотрим образующую конуса, лежащую в профильной плоскости, и отметим на ней точки  $K_1$  и  $K_2$ , в которых вписанные шары касаются этой образующей, и точку  $M$ , принадлежащую той же образующей и кривой сечения конуса пл.  $\gamma$ . Известно, что отрезки касательных, проведенных из какой-либо точки к сфере, определяемые этой точкой и точками касания, равны между собой. Отсюда  $MK_1 = MF_1$  и  $MK_2 = MF_2$ . Складывая почленно, получаем  $MK_1 + MK_2 = MF_1 + MF_2$ . Но  $MK_1 + MK_2 = K_1K_2$ , т. е. сумма расстояний некоторой точки, взятой на кривой сечения, до двух постоянных точек  $F_1$  и  $F_2$ , принадлежащих плоскости этого сечения, является величиной постоянной, равной в данном случае отрезку  $K_1K_2$ .

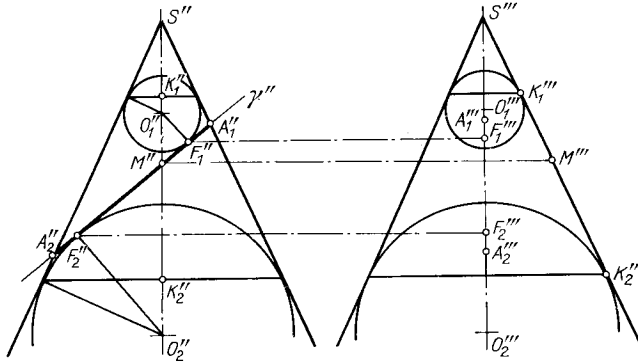


Рис. 371

Этот отрезок образующей конуса расположен между двумя его параллелями и не зависит от выбора точки  $M$  на кривой сечения. Действительно, если на кривой сечения конуса была бы взята не точка  $M$ , а другая точка, то проходящая через нее образующая коснулась бы обеих сфер в точках на тех же параллелях. Отрезок этой образующей между точками касания был бы равен тому же отрезку  $K_1K_2$ .

Сделанный вывод показывает, что точка  $M$  принадлежит геометрическому месту точек, сумма расстояний которых до двух данных точек имеет некоторое постоянное значение. Это соответствует определению эллипса.

Подобным образом делаются выводы и для случаев пересечения конуса вращения по параболе и гиперболу.

На рис. 372 изображен конус вращения с сечением его фронтально-проецирующей плоскостью. Точки пересечения следа  $\beta''$  с фронтальными проекциями образующих представляют собой проекции точек искомой кривой пересечения, в данном случае эллипса. По этим проекциям найдены проекции на плоскостях  $\pi_1$  и  $\pi_3$ .

Одна из осей эллипса (большая) проецируется на пл.  $\pi_2$  отрезком  $K''P''$ . Другая (малая) ось эллипса, перпендикулярная к пл.  $\pi_2$ , проецируется в одну точку — в середину отрезка  $K''P''$ .

Если провести пл.  $\gamma$  через точку  $O$  перпендикулярно к оси конуса (в данном случае параллельно пл.  $\pi_1$ ), то проекция малой оси получится (рис. 373) как хорда  $T'E'$  окружности — горизонтальной проекции сечения конуса пл.  $\gamma$ .

Проекцию малой оси можно получить также построением, показанным на рис. 373 справа. Конус пересечен по треугольнику, повернутому и наложенному на пл.  $\pi_2$ . Отрезок  $O_0T_0$  равен малой полуоси. Откладывая этот отрезок от точки  $O'$  перпендикулярно к  $K'P'$ , получаем малую ось ( $T'T'_1 = 2O_0T_0$ ).

Проекция фигуры сечения на пл.  $\pi_1$  и  $\pi_3$  — эллипсы. Проекция на  $\pi_3$  может оказаться и окружностью: в этой проекции при некотором наклоне секущей плоскости проекции осей эллипса могут оказаться равными. Проекция же фигуры сечения

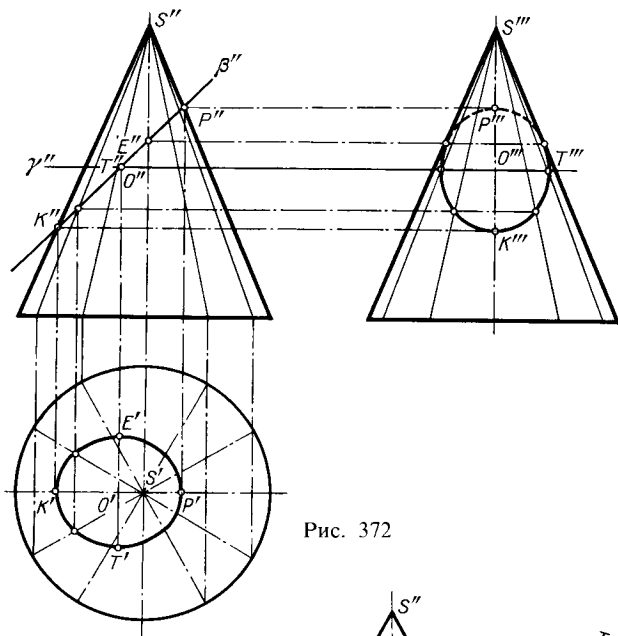


Рис. 372

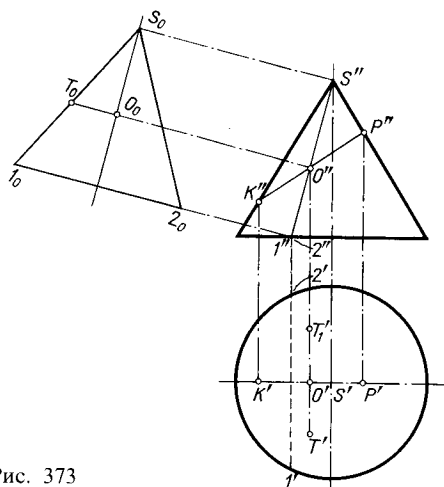
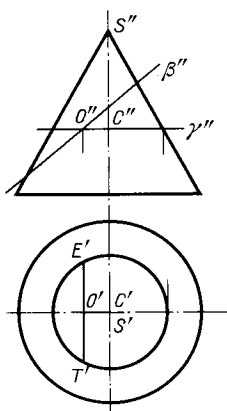


Рис. 373

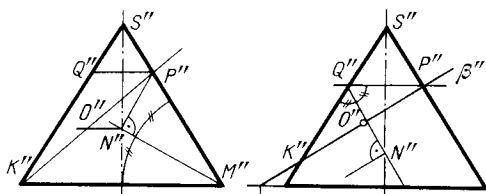


Рис. 374

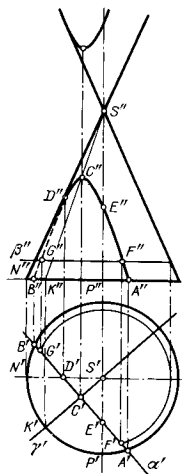


Рис. 375

(эллипса) на плоскости, перпендикулярной к оси конуса (в данном случае на пл.  $\pi_1$ ), окружностью быть не может<sup>1)</sup>.

На рис. 374 слева показано, как для некоторого конуса найти направление фронтально-го следа фронтально-проецирующих плоскостей, пересекающих этот конус по эллипсам, проецирующимся на  $\pi_3$  в виде окружности. Построение производится на фронтальной проекции конуса. Биссектриса угла  $S''M''K''$  пересекает ось симметрии проекции в точке  $N''$ . Проведя в этой точке перпендикуляр к биссектрисе  $M''N''$ , находим точку  $P''$ . Прямая, проведенная через точки  $K''$  и  $P''$ , дает направление для фронтальных следов искомых секущих плоскостей. Дело сводится к построению диагонали равнобочной трапеции  $K''M''P''Q''$ , в которую можно вписать окружность с центром в точке  $N''$ . Проводя через точку  $N''$  прямую параллельно  $Q''P''$ , получим точку  $O''$  — проекцию центра эллипса, фронтальная проекция которого — отрезок  $K''P''$ .

Будет ли проецироваться на  $\pi_3$  в виде окружности эллипс, получаемый при пересечении конуса пл.  $\beta$  (рис. 374, справа)? Построение на рис. 374 дает один из приемов проверки: через точку  $P''$  проводим прямую, параллельную основанию, проводим биссектрису угла  $P''Q''K''$ , получаем точку  $N''$ . Так как перпендикуляр, проведенный в точке  $N''$  к этой биссектрисе, не проходит через точку  $K''$ , то проекция сечения на  $\pi_3$  окажется эллипсом, а не окружностью.

На рис. 375 показано построение фронтальной проекции гиперболы, полученной при пересечении конуса вращения горизонтально-проецирующей плоскостью.

Так как горизонтальная проекция гиперболы совпадает со следом  $\alpha'$ , то в пересечении  $\alpha'$  с горизонтальной проекцией основания определяются точки  $A'$  и  $B'$ , а по ним проекции  $A''$  и  $B''$ .

Для нахождения точки  $C''$  — наивысшей точки проекции гиперболы на пл.  $\pi_2$  — проведена вспомогательная горизонтально-проецирующая пл.  $\gamma$  через ось конуса перпендикулярно к следу  $\alpha'$ . Горизонтальная проекция  $C'$  искомой точки  $C$  получается в пересечении  $\alpha'$  и  $\gamma'$ ; найдя фронтальную проекцию образующей  $SK$ , отмечаем на ней точку  $C''$ .

Далее, определена точка  $D''$ , в которой фронтальная проекция гиперболы разделяется на видимую и невидимую части. Эта точка находится при помощи образующей  $SN$ .

Для нахождения других точек гиперболы можно провести несколько образующих в пределах той части поверхности конуса, которая отмечена буквами  $SAKB$ , или несколько вспомогательных секущих плоскостей. На рис. 375 указана одна из таких вспомогательных плоскостей — горизонтальная пл.  $\beta$ , пересекающая поверхность конуса по окружности. При помощи этой плоскости найдены точки  $F$  и  $G$ .

*На второй полости конической поверхности получается вторая ветвь гиперболы.*

На рис. 376 показано построение проекций фигуры сечения прямого кругового конуса плоскостью общего положения, заданной горизонталью  $AC$  и фронталью  $AB$ , и натурального вида фигуры сечения.

Построение выполнено при помощи способа перемены плоскостей проекций. Введена дополнительная плоскость проекций  $\pi_3$ , выбранная так, чтобы она была перпендикулярна не только к пл.  $\pi_1$ , но и к секущей плоскости: ось  $\pi_3/\pi_1$  проведена перпендикулярно к проекции  $A'C'$ . На пл.  $\pi_3$  секущая плоскость проецируется в виде прямой, на которой расположена проекция фигуры сечения (отрезок  $1'''2'''$ ). Этим определена большая ось эллипса, по которому конус пересекается данной плоскостью. В точке  $O'''$ , делящей отрезок  $1'''2'''$  пополам, находится проекция центра эллипса. Плоскость  $\beta$ , проведенная перпендикулярно к оси конуса, позволяет найти малую ось эллипса (на рис. 376 проведена полуокружность и в ней отрезок  $O'''3'''$ , равный половине малой оси эллипса). По точкам  $O'''$ ,  $1'''$ ,  $2'''$  найдены проекции  $O'$ ,  $1'$ ,  $2'$ , а затем проекции  $O''$ ,  $1''$ ,  $2''$ , отстоящие от оси  $\pi_2/\pi_1$  на то же расстояние, на каком находятся проекции  $O'''$ ,  $1'''$ ,  $2'''$  от оси  $\pi_3/\pi_1$ . Точка  $2''$  — наивысшая на фронтальной проекции, точка  $1''$  — наинизшая из точек эллипса — фронтальной проекции

<sup>1)</sup> Интересующихся доказательством отсылаем к предыдущим изданиям.

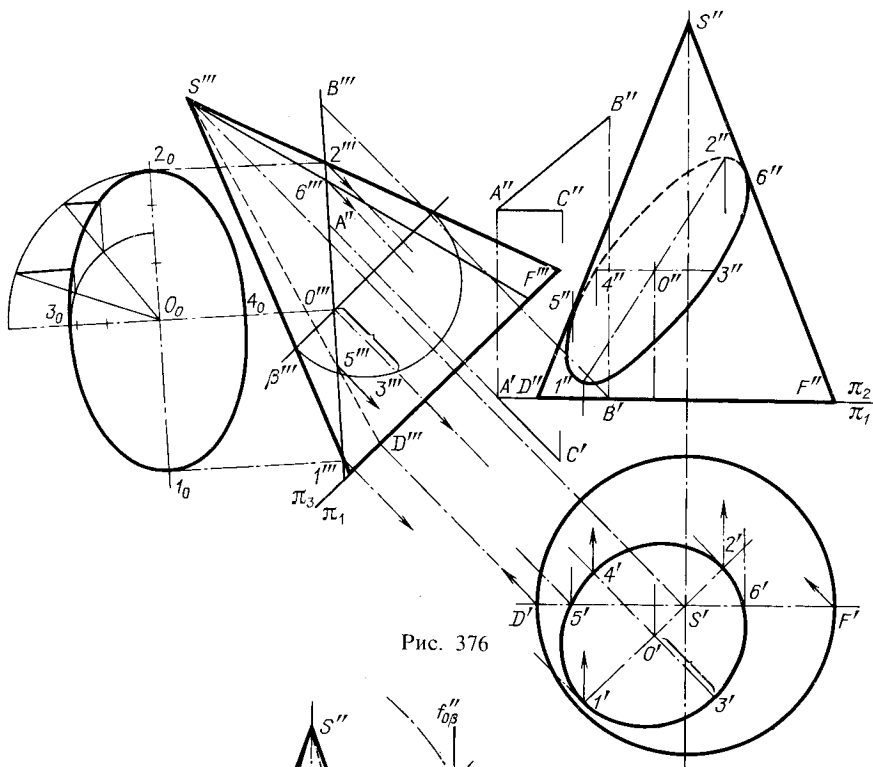


Рис. 376

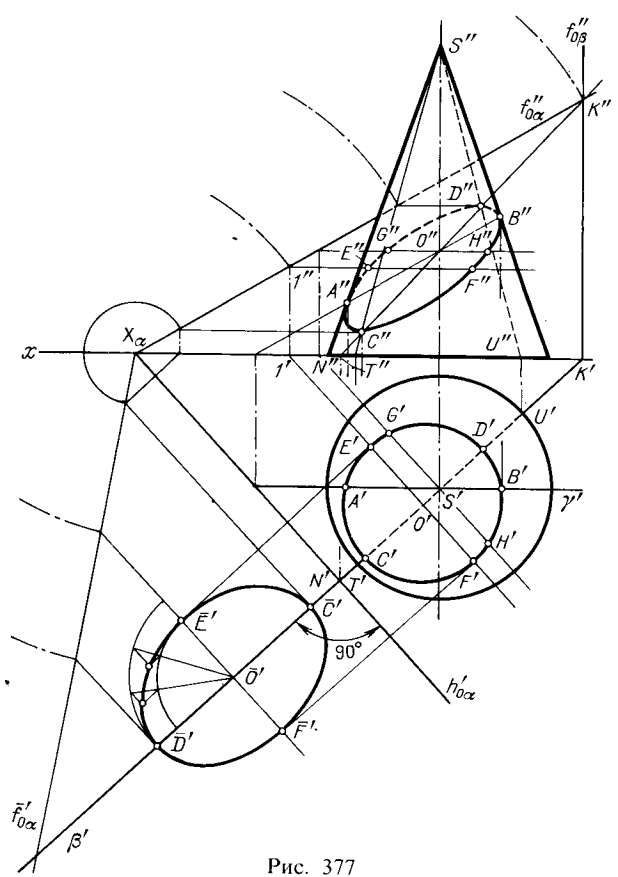


Рис. 377

сечения. Для определения положения точек  $5''$  и  $6''$ , в которых эллипс на фронтальной проекции разделяется на «видимую» и «невидимую» части, построены проекции  $S'''D'''$  и  $S'''F'''$  образующих  $SD$  и  $SF$ , найдены точки  $5'''$  и  $6'''$ , по ним проекции  $5'$  и  $6'$  и затем  $5''$  и  $6''$ . Но можно было найти хотя бы только точку  $5''$  и провести через нее прямую, параллельную проекции  $A''B''$ , так как плоскость главного меридиана конуса пересекает данную секущую плоскость по фронтали.

Малая ось эллипса проектируется на пл.  $\pi_1$  в свою натуральную величину (отрезок  $3'4'$ ), располагаясь на горизонтальной секущей плоскости, и является также малой осью для эллипса — горизонтальной проекции фигуры сечения. Натуральный вид этой фигуры получен построением эллипса по его большой оси ( $1_02_0 = 1'''2'''$ ) и малой оси ( $3_04_0 = 3'4'$ ).

На рис. 377 показано аналогичное построение при задании секущей плоскости ее следами.

Построение проекций сечения начато с нахождения точек, лежащих на очерке фронтальной проекции конуса. Для этого проведена через ось конуса вспомогательная секущая плоскость  $\gamma$ , параллельная пл.  $\pi_2$ , след этой плоскости —  $\gamma'$ . Пл.  $\gamma$  пересекает пл.  $\alpha$  по фронтале, а конус — по двум образующим. Точки  $A$  и  $B$ , получающиеся при пересечении фронтали с образующими, принадлежат искомой линии пересечения конуса с плоскостью  $\alpha$ .

В точках  $A''$  и  $B''$  фронтальная проекция линии пересечения касается очерка фронтальной проекции конуса и разделяется на две части: видимую и невидимую. Далее, построены еще две характерные точки<sup>1)</sup>, а именно высшая и низшая точки сечения, для чего проведена вспомогательная секущая пл.  $\beta$ , горизонтально-проецирующая, перпендикулярная к следу  $h_{0\alpha}$ , и проходящая через ось конуса. Пл.  $\beta$  рассекает конус по образующим  $ST(S''T'', S'T')$  и  $SU(S''U'', S'U')$ , а пл.  $\alpha$  — по линии  $NK(N''K'', N'K')$ . Точки  $C$  и  $D$ , получающиеся в пересечении образующих  $ST$  и  $SU$  с прямой  $NK$ , будут искомыми точками. Отрезок  $CD$  является большой осью эллипса, получающегося при пересечении данного конуса пл.  $\alpha$ . Проекция  $C'D'$  является большой осью эллипса — горизонтальной проекции фигуры сечения. Разделив  $CD$  пополам, получим положение центра эллипса; точки  $O''$  и  $O'$  являются центрами эллипсов — проекций фигуры сечения.

Для нахождения промежуточных точек линии пересечения удобно пользоваться горизонтальными секущими плоскостями, так как они пересекают поверхность конуса по окружностям, а пл.  $\alpha$  — по горизонталям. Пригодны для этого построения лишь те плоскости, у которых фронтальные следы помещаются в пределах между  $C''$  и  $D''$ , так как в данном случае выше точки  $D''$  и ниже точки  $C''$  не может быть точек, принадлежащих линии пересечения. На рис. 377 показано построение точек  $E$ ,  $F$ ,  $G$ ,  $H$  при помощи двух таких плоскостей; одна из них проведена через точку  $O$ , благодаря чему определен отрезок  $E'F'$ , представляющий собой малую ось эллипса, получающегося при пересечении конуса пл.  $\alpha$ , и в то же время малую ось горизонтальной проекции этого эллипса.

Отрезки  $C''D''$  и  $E''F''$  являются сопряженными диаметрами для эллипса — фронтальной проекции фигуры сечения. По ним можно найти оси эллипса<sup>2)</sup>.

Натуральный вид сечения найден совмещением секущей плоскости с пл.  $\pi_1$ . Эллипс может быть построен по большой и малой осям, длины которых найдены путем совмещения концевых точек осей  $\bar{C}'$  и  $\bar{D}'$  для большой оси,  $\bar{E}'$  и  $\bar{F}'$  — для малой.

На рис. 378 показано построение развертки. Боковая поверхность развертывается в круговой сектор. Угол сектора подсчитывается по формуле  $\varphi = \frac{r}{l} \cdot 360^\circ$ , где  $r$  — радиус окружности основания конуса, а  $l$  — образующая конуса.

Для того чтобы нанести на развернутой боковой поверхности конуса линию сечения, проводят ряд образующих конуса и определяют длины их отрезков; затем наносят образующие на развернутую боковую поверхность конуса и откладывают длины отрезков этих образующих.

На рис. 378 построена развертка боковой поверхности и на ней нанесена линия сечения. Длина отрезков образующих определена поворотом образующих до положения, параллельного пл.  $\pi_2$  (это построение показано для двух образующих).

<sup>1)</sup> Характерными точками называют такие точки кривой пересечения, как наиболее удаленная и наиболее близкая к плоскости проекций, точки, делящие кривую на видимую и невидимую части, концы осей эллипсов.

<sup>2)</sup> О сопряженных диаметрах эллипса см. § 21.



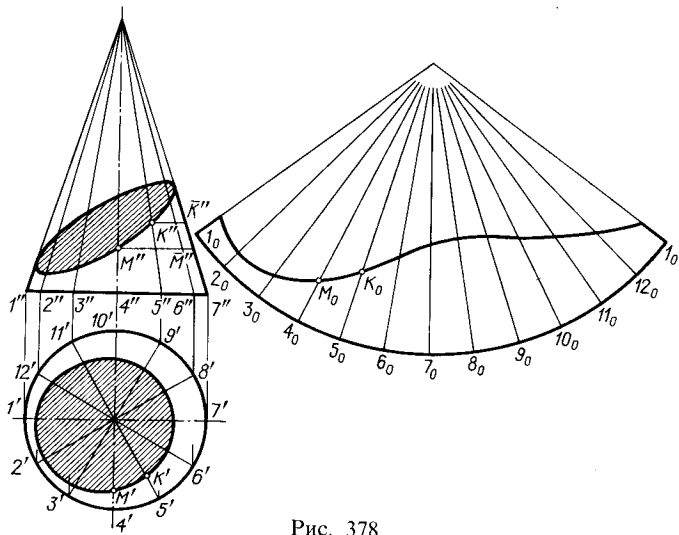


Рис. 378

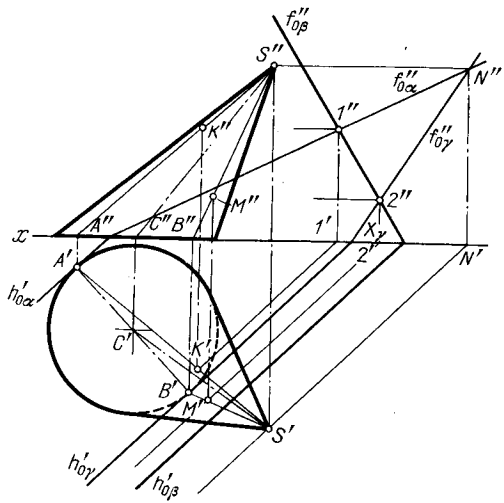


Рис. 379

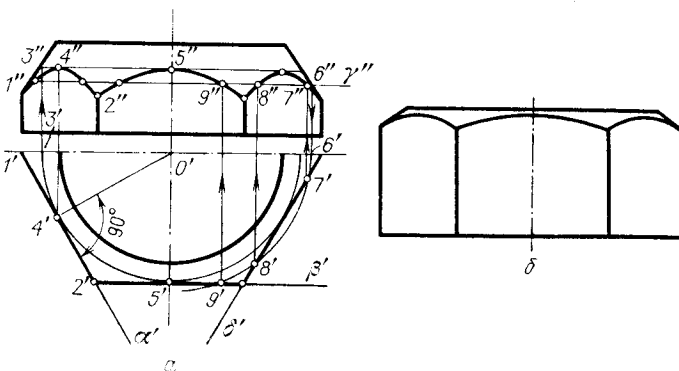


Рис. 380

На рис. 379 показано нахождение наиболее и наименее удаленных от пл.  $\pi_1$  точек кривой пересечения некоторого конуса плоскостью общего положения  $\beta$ . Для построения этих точек проведены касательные к конусу плоскостей  $\alpha$  и  $\gamma$  так, что их следы  $h'_{0\alpha}$  и  $h'_{0\gamma}$  параллельны  $h'_{0\beta}$ ; этим определяются те образующие конической поверхности, на которых должны находиться искомые точки  $K$  и  $M$ .

Сначала строятся горизонтальные проекции  $K'$  и  $M'$  в точках пересечения горизонтальных проекций горизонталей, по которым плоскости  $\alpha$  и  $\gamma$  пересекают пл.  $\beta$  с горизонтальными проекциями образующих  $SA$  и  $SB$ , а затем на фронтальных проекциях этих образующих отмечаются проекции  $K''$  и  $M''$ .

На рис. 380, *a* показано построение кривых, получающихся на поверхности конуса вращения при пересечении его гранями правильной шестиугольной призмы<sup>1)</sup>. Две из боковых граней расположены в горизонтально-проецирующих плоскостях  $\alpha$  и  $\delta$ , а третья грань — во фронтальной пл.  $\beta$ . Положение этих плоскостей относительно оси конуса позволяет сразу определить, какие кривые получатся в пересечении. Получаются гиперболы, причем одна из них проецируется на пл.  $\pi_2$  без искажения.

Для нахождения точек кривых взяты параллели на конусе. Прежде всего найдены крайние точки  $1', 4', 2', 5'$  на горизонтальной проекции, а по ним определены точки  $1'', 4'', 2'', 5''$  на фронтальной проекции. Затем при помощи вспомогательной горизонтальной пл.  $\gamma$  определена сначала точка  $6''$  на очерке фронтальной проекции конуса, затем получена точка  $6'$  и при помощи окружности радиуса  $O'6'$  построены точки  $7', 8'$  и  $9'$ , по которым найдены точки  $7'', 8''$  и  $9''$ .

На рис. 380, *b* изображена шестигранная гайка (дан только вид спереди); кривые, отделяющие боковые грани гайки от ее конической части, представляют собой гиперболы, построение проекций которых аналогично показанному на рис. 380, *a*.

## ВОПРОСЫ К § 57

1. В чем заключается общий прием построения кривой линии, получающейся при пересечении конической поверхности плоскостью?
2. Как надо провести плоскость, чтобы пересечь коническую поверхность по прямым линиям?
3. Какие кривые получаются при пересечении конуса вращения плоскостями?
4. В любую ли коническую поверхность можно вписать сферы?
5. Как строится малая ось эллипса, получаемого при пересечении конуса вращения плоскостью?
6. В какую кривую проецируется эллипс, получаемый при пересечении конуса вращения, на плоскость, перпендикулярную к оси конуса?
7. Как строится развертка боковой поверхности конуса вращения?
8. Что представляют собой кривые на гайке с конической фаской на ней?

## § 58. ПЕРЕСЕЧЕНИЕ СФЕРЫ И ТОРА ПЛОСКОСТЬЮ.

### ПРИМЕР ПОСТРОЕНИЯ «ЛИНИЙ СРЕЗА» НА ПОВЕРХНОСТИ КОМБИНИРОВАННОГО ТЕЛА ВРАЩЕНИЯ

*Как бы ни была направлена секущая плоскость, она всегда рассекает сферу по окружности, которая проецируется в виде отрезка прямой, в виде эллипса или в виде окружности в зависимости от положения секущей плоскости по отношению к плоскости проекции (рис. 381). Большая ось ( $3'4'$ ) эллипса — горизонтальной проекции окружности сечения — равняется диаметру этой окружности ( $3'4' = 1''2''$ ); малая ось  $1'2'$  получается проецированием. Точки  $5''$  и  $6''$  на фронтальной проекции экватора дают возможность найти точки  $5'$  и  $6'$ , в которых эллипс — горизонтальная проекция окружности — делится соответственно видимости на пл.  $\pi_1$ .*

При построении проекций окружности, получающейся от пересечения сферы плоскостью, применяют вспомогательные плоскости (см. с. 170), дающие, например, на сфере ее параллели, а на плоскости горизонтали. Применяют также преобразо-

<sup>1)</sup> Для экономии места горизонтальная проекция изображена не целиком, а лишь наполовину.

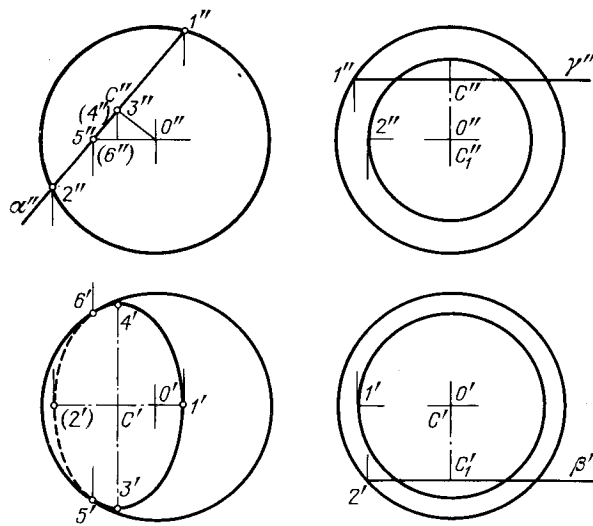


Рис. 381

вание чертежа с целью получить перпендикулярность секущей плоскости по отношению к дополнительной плоскости проекций.

Построение кривой пересечения тора плоскостью в общем случае осуществляется также при помощи плоскостей, пересекающих тор и секущую плоскость. При этом для тора подбираются плоскости, пересекающие его по окружностям (вспомним, что тор имеет две системы круговых сечений — в плоскостях, перпендикулярных к его оси, и в плоскостях, проходящих через эту ось). Схема построения в общем аналогична показанной на рис. 359. Действительно, на рис. 382 показано, что вспомогательные плоскости  $\beta_1$  и  $\beta_2$ , перпендикулярные к оси тора (в данном случае кругового кольца), пересекают его поверхность по окружностям радиусов  $R_1$  и  $R_2$ , а пл.  $\alpha$  — по прямой, проецирующейся на пл.  $\pi_2$  в точки  $3''$ ,  $5''$ ,  $7''$ , т. е. перпендикулярным к пл.  $\pi_2$ . Отсюда получают точки фигуры сечения.

Поясним построение на рис. 382. Для кругового кольца даны два изображения: половина фронтальной проекции и профильная проекция. Кольцо пересекается

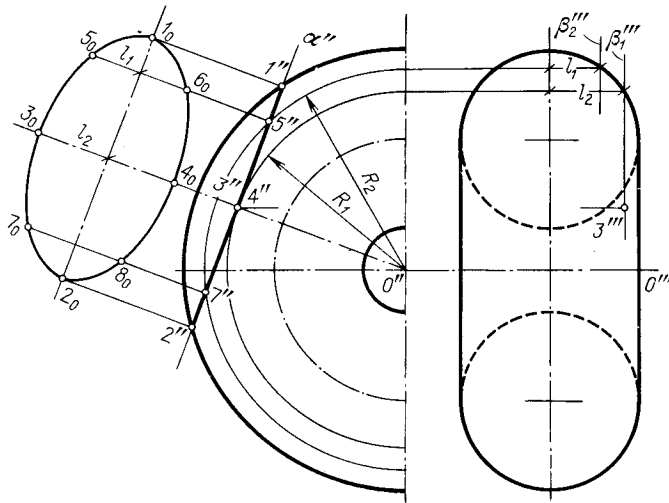


Рис. 382

фронтально-проецирующей пл.  $\alpha$ . Полуокружность радиуса  $R_1$  является линией пересечения кольца фронтальной вспомогательной пл.  $\beta_1$ . Эта полуокружность касается следа  $\alpha''$ ; поэтому определяется только одна точка ( $3''$ ,  $3'''$ ) линии пересечения поверхности кольца пл.  $\alpha$  в пл.  $\beta_1$ . Но если провести пл.  $\beta_2$ , то в ней окажутся две точки, принадлежащие искомой линии пересечения. Пл.  $\beta_2$  определяет на поверхности кольца полуокружность радиуса  $R_2$ , которая пересекает след  $\alpha''$  в двух точках  $5''$  и  $7''$  — фронтальных проекциях точек пересечения поверхности кольца пл.  $\alpha$ . Так можно поступить еще несколько раз и получить ряд точек для искомой линии пересечения.

Фигура сечения имеет оси и центр симметрии. Определившиеся в процессе построения расстояния  $l_1$  и  $l_2$  плоскостей  $\beta_1$  и  $\beta_2$  от вертикальной в данном случае плоскости симметрии кругового кольца используются для нанесения точек  $3_0$  и  $5_0$  при построении натурального вида сечения (для нанесения точек  $4_0$ ,  $6_0$ ,  $7_0$ ,  $8_0$  использована симметрия).

Полученная кривая сечения напоминает эллипс. Но, конечно, это только внешнее сходство, к тому же не очень большое. Эллипс — кривая 2-го порядка (см. § 21), построенная же кривая пересечения поверхности тора плоскостью выражается алгебраическим уравнением 4-го порядка<sup>1)</sup>.

На рис. 383 показаны сечения поверхности открытого тора (кругового кольца) — в первом случае плоскостью, проходящей через ось тора ( $l = 0$ , где  $l$  — расстояние секущей плоскости от этой оси), по двум окружностям, в остальных (2–5) — по кривым в зависимости от  $l$ ,  $R$  и  $r$ .

Общее название получаемых кривых — *кривые Персея* (в честь одного из геометров Древней Греции). Это алгебраические кривые четвертого порядка.

Показанные на рис. 383 кривые (2–5) имеют различную форму — овала с одной осью симметрии (2), двухлепестковой кривой с узловой точкой в начале координат (3), волнообразной кривой (4), овала с двумя осями симметрии (5) (см. рис. 382). Эти кривые становятся *овалами Кассини*<sup>2)</sup> — частным случаем кривых Персея для открытого тора при  $R > 2r$ , при  $R = 2r$  и при  $R < 2r$ , для замкнутого ( $R = r$ ) и для самопересекающегося ( $R < r$ ), если  $l = r$ , причем для откры-

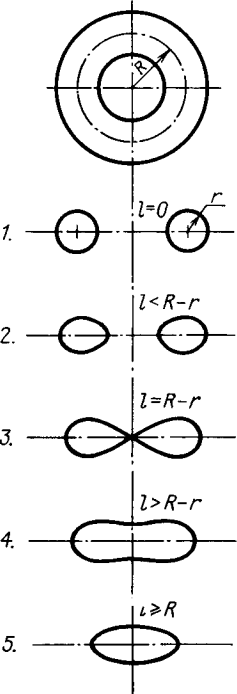


Рис. 383

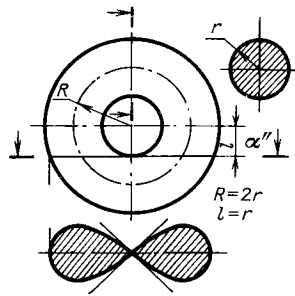


Рис. 384

<sup>1)</sup> Построенная на рис. 382 замкнутая кривая относится к числу *овалов*, т. е. *выпуклых замкнутых плоских кривых, не имеющих угловых точек*. Среди овалов могут быть составленные из дуг окружностей и, следовательно, вычерчиваемые при помощи циркуля; но это не дает оснований считать овалами только такие линии.

<sup>2)</sup> Джованни Доменико К а с с и н и (1625–1712) — астроном. Овал Кассини — алгебраическая кривая 4-го порядка, симметричная относительно осей координат, геометрическое место точек  $M$ , для которых  $F_1M \cdot F_2M = a^2$ , где  $F_1$  и  $F_2$  — фиксированные точки (фокусы),  $a$  — постоянная.

того тора (кругового кольца) при  $R = 2r$  получается *лемниската Бернулли*<sup>1)</sup>; для нее ее начало (рис. 384) является двойной точкой: касательные ( $y = \pm x$ ) взаимно перпендикулярны<sup>2)</sup>.

На рис. 385 изображено некоторое тело вращения, ограниченное на рассматриваемой его части тремя цилиндрическими поверхностями, конической, сферической и тремя поверхностями кругового кольца, а также двумя плоскостями, которые

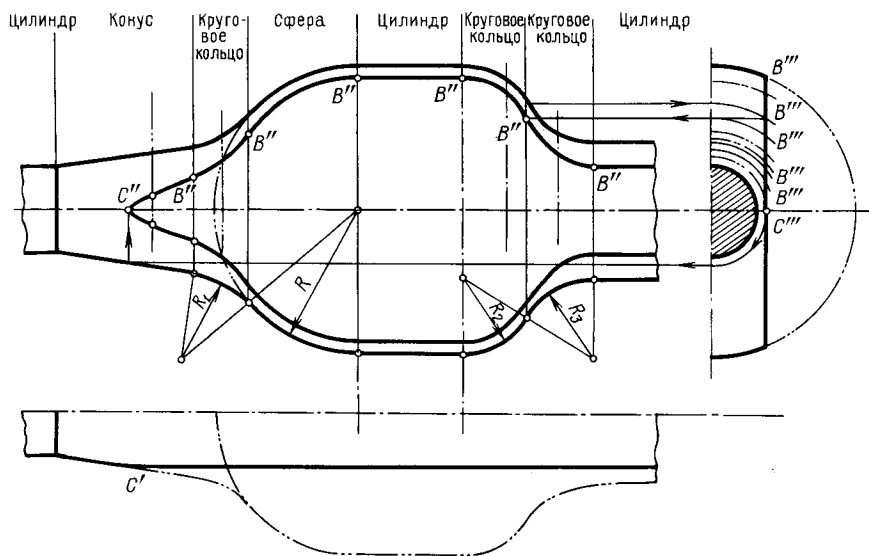


Рис. 385

в изображенном на рис. 385 положении являются фронтальными (на чертеже даны лишь половины вида сверху и профильного разреза).

Эти плоскости в пересечении с поверхстью тела вращения и дают «линии среза», часто встречающиеся на деталях, представляющих собой тела вращения.

Прежде всего установлены «зоны», или участки поверхностей вращения, ограничивающих рассматриваемое тело. Это сделано при помощи точек сопряжения, найденных или на линиях центров, или на перпендикулярах к образующим конуса и цилиндров<sup>3)</sup>. Через точки сопряжения проведены профильные плоскости, пересекающие каждую из поверхностей по окружности. Дуги этих окружностей, изображенные на  $\pi_3$ , определяют профильные проекции характерных точек на линии среза. По положению точек  $B''$  определяется положение проекций  $B''$ .

Линия среза на конусе в данном случае является гиперболой. Ее вершина (точка  $C''$ ) найдена на основании очевидного положения проекции  $C'''$ . Зная положение точки  $C'''$ , определяем проекции дуги окружности, на которой должна находиться точка  $C$ .

Показано также построение по одной «промежуточной» точке на каждом участке линии среза. Построение ясно из чертежа.

На участках сферы и цилиндров «промежуточные» точки не следует находить, так как сфера «срезана» по окружности, изображаемой на главном виде без искажения, причем радиус этой окружности получается как наибольший из отрезков  $C''B''$ , а цилиндрические поверхности «срезаются» по образующим.

<sup>1)</sup> Лемниската — *лат.* lemniscata от lemniscos (*греч.*) — лента. Якоб Бернулли (1654 — 1705) — математик. Лемниската Бернулли — алгебраическая кривая 4-го порядка, имеющая форму восьмерки, геометрическое место точек  $M$ , для которых  $F_1M \cdot F_2M = (F_1F_2/2)^2$ , где  $F_1$  и  $F_2$  — фиксированные точки (фокусы).

<sup>2)</sup> Интересующихся более подробными сведениями о кривых Персея и их частных случаях отсылаем к книге: Савелов А. А. Плоские кривые. — М.: Физматгиз, 1960.

<sup>3)</sup> На рис. 385 точки сопряжения показаны только на одной половине вида спереди.

## § 59. ПЕРЕСЕЧЕНИЕ КРИВЫХ ПОВЕРХНОСТЕЙ ПРЯМОЙ ЛИНИЕЙ

На рис. 386 слева показано пересечение прямой линии с некоторой цилиндрической поверхностью. Эта поверхность задана ее следом на пл.  $\pi_1$  — кривой  $MN$  и направлением образующей — прямой  $MT$ . Через прямую  $AB$  проведена вспомогательная фронтально-проецирующая плоскость  $\beta$ , пересекающая данную цилиндрическую поверхность по кривой, построенной по точкам, в которых образующие поверхности пересекают пл.  $\beta$ . В пересечении полученной кривой с заданной прямой  $AB$  находим точку  $K$ , в которой прямая  $AB$  пересекает цилиндрическую поверхность.

Этот прием является общим для построения точек пересечения прямой с любой поверхностью: *через прямую следует провести вспомогательную плоскость,*

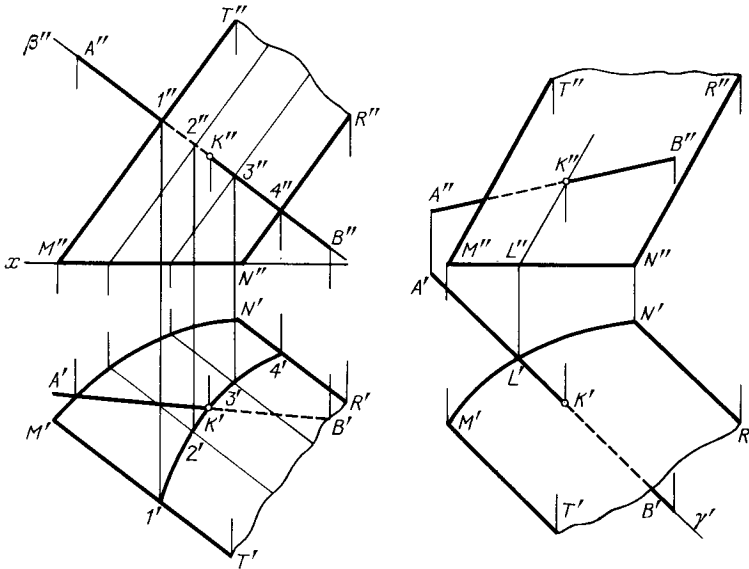


Рис. 386

найти линию пересечения этой плоскости с поверхностью; точка пересечения заданной прямой и построенной линии на поверхности и будет искомым точкой пересечения прямой с поверхностью.

Здесь полная аналогия с построением точки пересечения прямой линии с плоскостью (см. §§ 22, 25).

Построение, показанное на рис. 386 слева, конечно, упрощается, если (рис. 386, справа) вспомогательная пл.  $\gamma$  параллельна образующей  $MT$ : поверхность оказывается пересеченной по прямой, параллельной  $MT$  и определяемой по одной точке  $L$ . Это один из возможных частных случаев, а именно данная прямая  $AB$  лежит в плоскости, параллельной образующей  $MT$ .

Иногда показ вспомогательной плоскости излишен. Примеры даны на рис. 387: прямой круговой цилиндр, ось которого перпендикулярна к пл.  $\pi_1$ , и конус при таком же положении его оси. Горизонтальная проекция точки пересечения прямой  $AB$ , перпендикулярной к пл.  $\pi_1$ , с боковой поверхностью прямого кругового конуса совпадает с горизонтальной проекцией

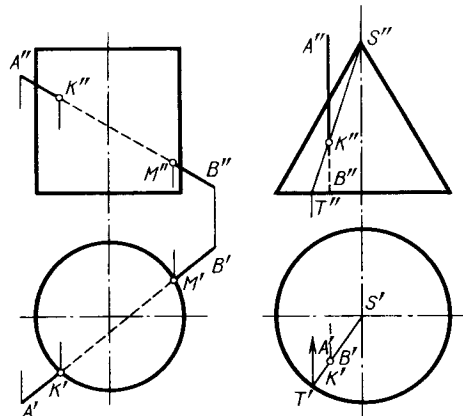


Рис. 387

самой прямой. Проведя горизонтальную проекцию образующей  $ST$  и построив ее фронтальную проекцию  $S''T''$ , находим фронтальную проекцию  $K''$  искомой точки.

*Вспомогательную плоскость, проводимую через прямую при пересечении ею какой-либо поверхности, следует выбирать так, чтобы получились простейшие сечения.*

Например, при пересечении конической поверхности прямой линией такой плоскостью является плоскость, проходящая через вершину и, следовательно, пересекающая эту поверхность по прямым линиям. При пересечении цилиндрической поверхности прямой линией целесообразно проводить вспомогательную плоскость через данную прямую параллельно образующим этой поверхности; при пересечении так проведенной плоскости с цилиндрической поверхностью получаются прямые линии.

Пример с конусом дан на рис. 388, где точки пересечения найдены при помощи пл.  $\alpha$ , определяемой вершиной конуса и данной прямой.

Для построения образующих, по которым пл.  $\alpha$  пересекает конус, надо найти еще по одной точке для каждой образующей, кроме точки  $S$ . Эти точки могут быть

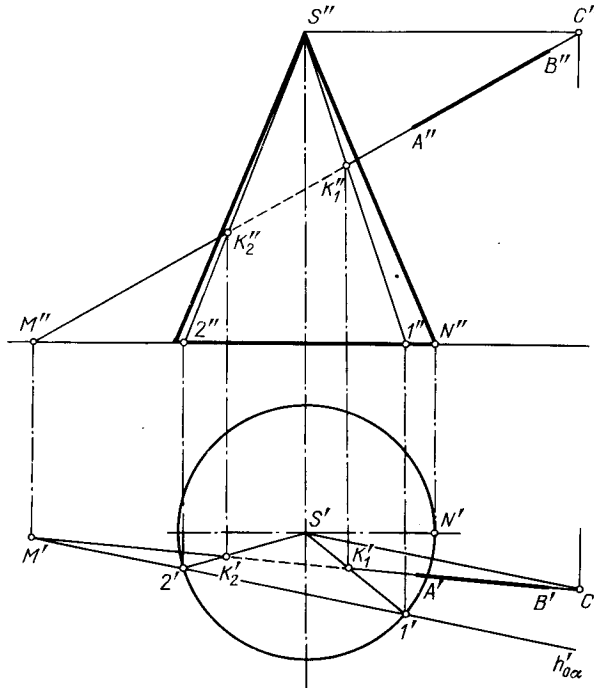


Рис. 388

найлены в пересечении следа пл.  $\alpha$ , полученного на плоскости основания конуса, с окружностью этого основания. На рис. 388 плоскость основания конуса принята за плоскость проекций  $\pi_1$ ; поэтому след плоскости обозначен  $h'_{0\alpha}$ . Для его построения взята вспомогательная прямая  $SC$  — горизонталь пл.  $\alpha$  и найден горизонтальный след прямой  $AB$ . След  $h'_{0\alpha}$  проходит через точку  $M'$  параллельно проекции  $S'C'$ . Через точки  $1'1''$  и  $2'2''$  пройдут искомые образующие. Точки  $K_1$  и  $K_2$  являются точками входа и выхода при пересечении прямой  $AB$  с поверхностью конуса.

Если дан усеченный конус (рис. 389), а фронтальную проекцию вершины нельзя построить, то можно взять точку  $N''$  как фронтальную проекцию точки пересечения данной прямой  $AM_1$  с некоторой вспомогательной прямой, проходящей через вершину  $S$ ; найдя проекцию  $N'$ , строим горизонтальную проекцию вспомогательной прямой  $SM_2$  (используя точку  $S'$ ). Дальнейшее ясно из чертежа.

На рис. 390 показано построение точек  $K$  и  $M$ , в которых отрезок  $AB$  пересекает сферу радиуса  $R$ . Применен способ перемены плоскостей проекций.

Прежде всего через  $AB$  проведена горизонтально-проецирующая пл.  $\pi_3$  (след на пл.  $\pi_1$  совпадает с проекцией  $A'B'$ ). Она пересекает сферу по окружности, радиус которой  $R_1$  равен отрезку  $C'I'$ . Принимая эту же пл.  $\pi_3$  за дополнительную плоскость проекций, образующую с пл.  $\pi_1$  систему  $\pi_3, \pi_1$ , строим проекцию  $A''B''$  отрезка

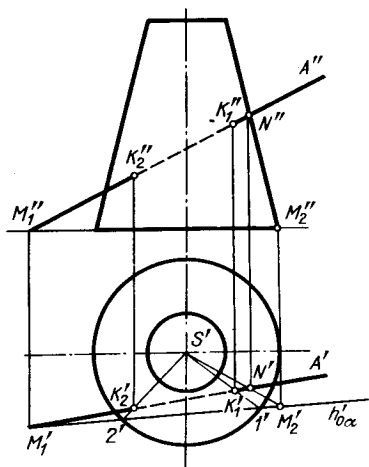


Рис. 389

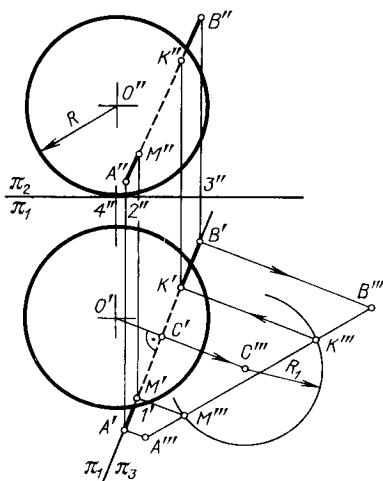


Рис. 390

$AB$  ( $A'A''' = A''2''$ ,  $B'B''' = B''3''$ ) и проекцию окружности, по которой плоскость  $\pi_3$  пересекает сферу. Проекцию центра  $C'''$  находим, откладывая  $C'''C' = O''4''$ , и из  $C'''$  проводим радиусом  $R_1$  дугу так, чтобы получить точки  $K'''$  и  $M'''$  (проведение радиусом  $R_1$  окружности целиком излишне). По этим точкам сначала находим проекции  $K'$  и  $M'$ , а по ним — проекции  $K''$  и  $M''$ .

Еще один пример построения точек пересечения прямой линии с поверхностью, ограничивающей некоторое тело вращения, дан на рис. 391. Помимо двух плоскостей, тело ограничено двумя цилиндрическими поверхностями вращения и переходной между ними частью — поверхностью кругового кольца. В точке  $K_1$  прямая пересекает цилиндрическую поверхность и далее пересекает в точке  $K_2$  поверхность кругового кольца. Для построения проекций этой точки найдена кривая с проекциями  $1'2'3'$ ,  $1''2''3''$ , полученная при пересечении поверхности кольца плоскостью  $\beta$ , проведенной через прямую  $AB$  перпендикулярно к пл.  $\pi_1$ . Кривая построена по точкам при помощи параллелей; на рисунке показаны две, отмеченные точками  $M$  и  $N$ . Далее, прямая вновь пересекает поверхность кольца в точке  $K_3$  и выходит за пределы поверхности через точку  $K_4$ .

Теперь обратим внимание на построение, показанное на рис. 392. Здесь изображен наклонный цилиндр с круговым основанием. Для построения точек пересечения поверхности цилиндра

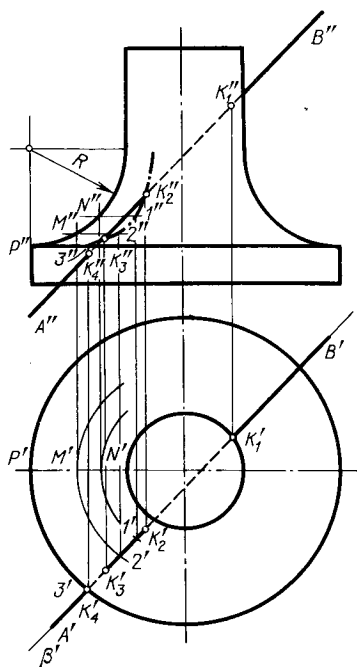


Рис. 391



ра прямой линией  $AB$  проводим пл.  $\alpha$ , определяемую, помимо прямой  $AB$ , дополнительной прямой  $BM_1$ , проведенной через точку  $B$  параллельно образующим цилиндра. Такая плоскость пересекает цилиндр по его образующим. Если найти горизонтальные следы прямых, определяющих плоскость, то может быть проведен горизонтальный след пл.  $\alpha$ . Отметив точки  $1'$  и  $2'$  в пересечении следа  $h'_{0\alpha}$  с основанием цилиндра (оно расположено в пл.  $\pi_1$ ), проводим через эти точки прямые параллельно горизонтальной проекции образующей цилиндра и отмечаем точки  $K'_1$  и  $K'_2$  — горизонтальные проекции точек пересечения прямой  $AB$  с поверхностью цилиндра. Далее находим точки  $K''_1$  и  $K''_2$ .

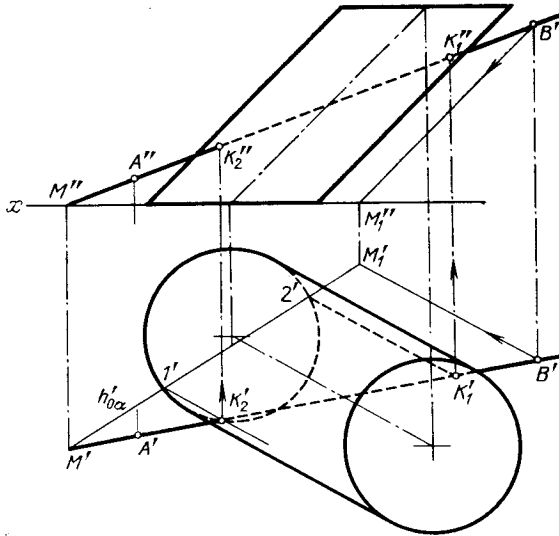


Рис. 392

Такое построение можно также представить как косоугольное проецирование цилиндра и прямой  $AB$  на плоскость проекций  $\pi_1$ . Проецирование проводится по направлению, параллельному образующей цилиндра. Точка  $M$  прямой  $AB$  расположена в пл.  $\pi_1$ ; точка  $M_1$  является косоугольной проекцией точки  $B$ , построенной на пл.  $\pi_1$ . Прямая  $M'M_1$  является косоугольной проекцией прямой  $AB$  на пл.  $\pi_1$ . Цилиндр же проецируется на эту плоскость в свое основание. Дальнейшее ясно из чертежа.

При решении задачи на пересечение поверхности прямой линией может оказаться, что данная прямая не пересекает, но лишь касается кривой, ограничивающей фигуру, получаемую при пересечении данной поверхности плоскостью, проведенной через прямую. В этом случае прямая является касательной к данной поверхности. Вообще, если требуется определить, как прямая расположена относительно поверхности, надо через прямую провести плоскость, пересекающую поверхность, и рассмотреть взаимное положение прямой и фигуры, полученной при пересечении поверхности плоскостью.

В данном параграфе рассмотрен вопрос о построении точек, получаемых при пересечении кривой поверхности прямой линией. Общим приемом является: 1) проведение через заданную прямую некоторой плоскости, 2) построение линии пересечения поверхности этой плоскостью, 3) нахождение точек пересечения построенной линии с заданной прямой.

А как надо поступать, если некоторая поверхность должна быть пересечена не прямой линией, а какой-либо плоской кривой? Очевидно, изложенный прием применим и в этом случае, причем плоскостью, проводимой через линию, здесь служит плоскость, в которой лежит сама плоская кривая.

1. Какая линия получается при пересечении сферы любой плоскостью и какими могут быть проекции этой линии?
2. В чем заключается способ построения сечения тора плоскостью?
3. Как должны быть направлены плоскости, рассекающие тор по окружностям?
4. Как называются кривые, получаемые при пересечении тора плоскостью, параллельной оси тора? В каком случае эти кривые становятся овалами Кассини и в каком случае получается лемниската Бернулли?
5. Что понимается под названием «кривая среза»?
6. В чем заключается общий прием построения точек пересечения прямой линии с кривой поверхностью?
7. Как провести вспомогательную секущую плоскость при пересечении конуса прямой линией, чтобы получить на поверхности конуса прямые линии?
8. Можно ли применить косоугольное проецирование в случае пересечения прямой линией цилиндра, образующие которого не перпендикулярны к плоскости проекций?

# ГЛАВА X. ПЕРЕСЕЧЕНИЕ ОДНОЙ ПОВЕРХНОСТИ ДРУГОЮ, ИЗ КОТОРЫХ ХОТЯ БЫ ОДНА КРИВАЯ

## § 59. ОБЩИЙ СПОСОБ ПОСТРОЕНИЯ ЛИНИИ ПЕРЕСЕЧЕНИЯ ОДНОЙ ПОВЕРХНОСТИ ДРУГОЮ

Общим способом построения линии пересечения одной поверхности другою является нахождение точек этой линии при помощи некоторых секущих поверхностей<sup>1)</sup>. На рис. 393 слева показано, что поверхности *I* и *II* пересечены некоторой поверхностью *III*; эта вспомогательная поверхность пересекает поверхность *I* по линии *AB*, а поверхность *II* — по линии *CD*. Точка *K*, в которой пересекаются линии *AB* и *CD*, общая для поверхностей *I* и *II*, следовательно, принадлежит линии их пересечения. Повторяя такой прием, получаем ряд точек искомой линии. Мы уже пользовались этим способом, когда рассматривали (см. § 24) построение линии

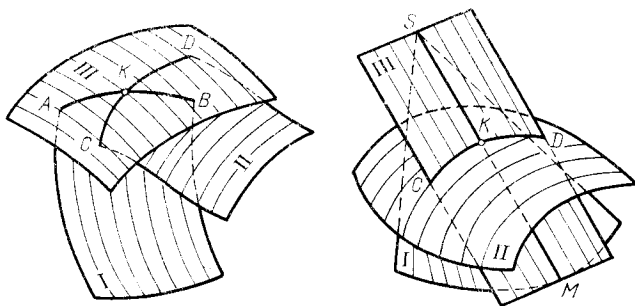


Рис. 393

пересечения одной плоскости другою плоскостью. Тогда дело сводилось (рис. 166) к использованию двух вспомогательных плоскостей. Каждая из них позволяла найти одну точку, общую для плоскостей, линию пересечения которых надо было найти.

Применяя указанный общий способ для построения линии пересечения двух кривых поверхностей, мы можем:

- 1) пересекать поверхности вспомогательными плоскостями;
- 2) пересекать поверхности вспомогательными кривыми поверхностями (например, сферами).

В некоторых случаях при решении задач комбинируют применение вспомогательных плоскостей и кривых поверхностей. Следует по возможности подбирать такие вспомогательные поверхности, которые в пересечении с данными поверхностями дают простые для построения линии (например, прямые или окружности).

<sup>1)</sup> Для линий пересечения применяется также название «линии перехода», особенно в тех случаях, когда при переходе от одной поверхности к другой нет ярко выраженного пересечения. Для вспомогательных секущих поверхностей встречается название «посредники».

В общем случае вспомогательные секущие плоскости применяют и для построения линии пересечения кривой поверхности гранной.

Изложенный общий способ построения линии пересечения одной поверхности другою не исключает применения другого способа, если хотя бы одна из этих поверхностей линейчатая: найти точку, в которой прямолинейная образующая одной поверхности пересекает другую поверхность, и, повторяя этот прием для ряда образующих, через найденные точки провести искомую линию. На рис. 393 справа показано, что через образующую  $SM$  поверхности  $I$  проведена плоскость  $III$ , которая пересекает вторую поверхность ( $II$ ) по кривой  $CD$ ; образующая  $SM$  пересекает эту кривую в точке  $K$ , через которую пройдет искомая линия пересечения поверхностей  $I$  и  $II$ .

Это относится и к случаю пересечения кривой поверхности гранной: здесь роль образующих играют ребра гранной поверхности.

Итак, для построения точек линии, получающейся на одной поверхности при пересечении ее другой поверхностью, пользуются вспомогательными секущими плоскостями частного и общего положения, кривыми поверхностями, прямолинейными образующими кривых линейчатых поверхностей и ребрами гранных поверхностей. При этом прибегают к способам преобразования чертежа, если это упрощает и уточняет построения.

В примерах, приведенных в последующем изложении, преимущественно рассмотрены геометрические тела, т. е. ограниченные части пространства вместе с их границами — поверхностями. Из двух поверхностей только одна пересекает другую. Поэтому одна из поверхностей сохраняется, а на другой, пересекаемой, возникают отверстия. Здесь может быть: 1) *проницание*, причем получают или две отдельные линии (см., например, рис. 412, где конус с горизонтальной осью входит в другой конус), или одна линия с узловой точкой (рис. 427); 2) *врезка*, когда получается одна линия (см., например, рис. 396, 426).

На литых деталях обычно бывают плавные переходы, т. е. переход от одной поверхности к другой по некоторой промежуточной, например тору. Тогда для обозначения перехода строится линия пересечения геометрических форм, лежащих в основе форм технических (см., например, рис. 399, 430)<sup>1)</sup>.

Проекции линии пересечения получаются в пределах общей части проекций обеих поверхностей.

При построении точек линии пересечения сначала следует найти те точки, которые обычно называют *характерными*<sup>2)</sup>. Это точки, проекции которых отделяют видимую часть проекции линии пересечения от невидимой, это проекции точек линии пересечения, наивысших и наинизших по отношению к пл.  $\pi_1$ , ближайших и наиболее удаленных по отношению к зрителю, крайних слева и справа на проекциях линии пересечения.

## **§ 61. ПОДБОР ВСПОМОГАТЕЛЬНЫХ СЕКУЩИХ ПЛОСКОСТЕЙ В СЛУЧАЯХ, КОГДА ОНИ МОГУТ ПЕРЕСЕКАТЬ ОБЕ ПОВЕРХНОСТИ ПО ПРЯМЫМ ЛИНИЯМ**

Когда поверхности обе цилиндрические или обе конические или одна из них цилиндрическая, а другая коническая, в ряде случаев вспомогательные плоскости следует выбирать так, чтобы они пересекали обе поверхности по прямым линиям — образующим этих поверхностей. Точка пересечения образующей одной поверхности с образующей другой принадлежит линии пересечения.

На рис. 394 дан пример подбора секущих плоскостей для случаев пересечения одним цилиндром другого. «Эталон» для них служит пл.  $\alpha$ , «плоскость параллелизма», определяемая двумя пересекающимися прямыми  $LM$  и  $LN$ , соответственно

<sup>1)</sup> В подобных случаях, т. е. когда рассматривается монолитное тело, точнее говорить о линии соединения поверхностей.

<sup>2)</sup> Для них также применяется название «опорные».



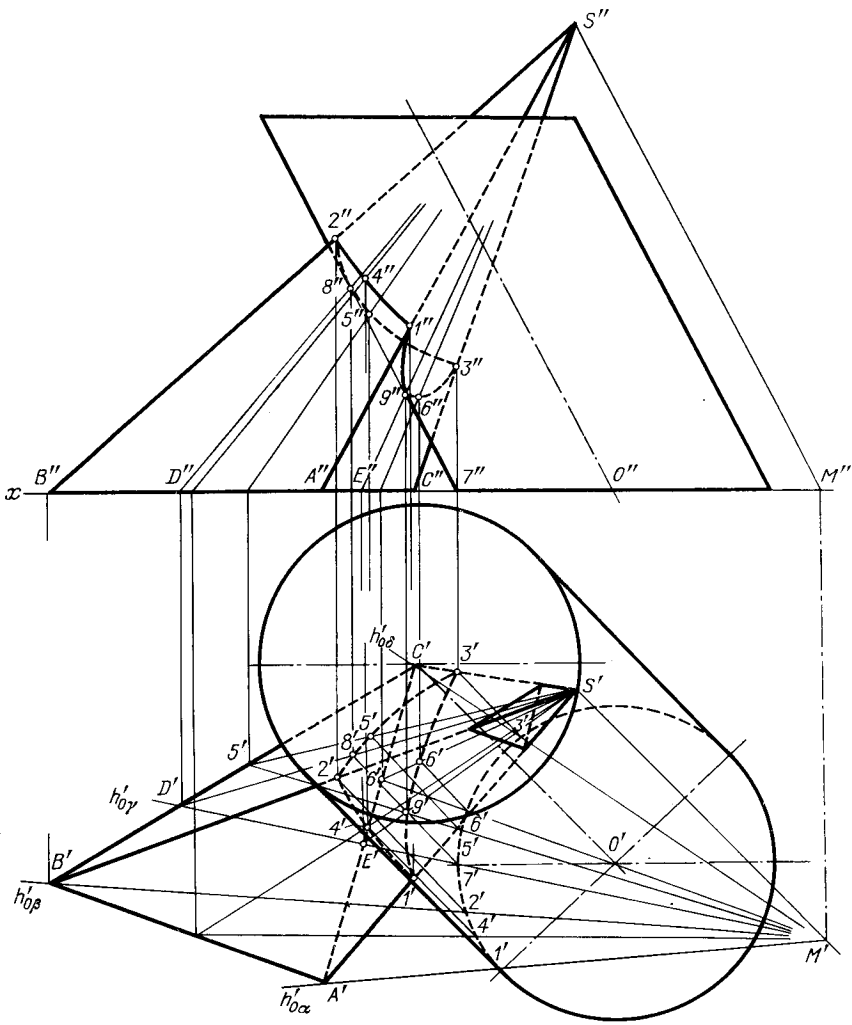


Рис. 395

только грани пирамиды, но и цилиндрическую поверхность по образующим, проведена прямая  $SM$ , параллельная образующей этой поверхности и проходящая через вершину пирамиды. Очевидно, если вместо пирамиды взять конус, то надо поступать так же: провести прямую через вершину конуса параллельно образующей цилиндрической поверхности. Горизонтальные следы вспомогательных секущих плоскостей должны проходить через точку  $M'$ , что будет соответствовать проведению плоскостей через прямую  $SM$ . Горизонтальные следы плоскостей пересекают горизонтальные следы боковых поверхностей цилиндра и пирамиды в точках, через которые проходят горизонтальные проекции линий пересечения вспомогательных плоскостей с данными поверхностями. Например, след  $h'_{0\gamma}$  пересекает горизонтальные проекции сторон основания пирамиды в точках  $D'$  и  $E'$ , что соответствует пересечению граней  $SBC$  и  $SAC$  пл.  $\gamma$  по прямым  $SD$  и  $SE$ . Но та же пл.  $\gamma$  пересекает цилиндрическую поверхность по образующей с начальной точкой  $7'$ ,  $7''$ . В пересечении этой образующей с прямыми  $SD$  и  $SE$  получают точки  $8'$ ,  $8''$  и  $9'$ ,  $9''$ , принадлежащие линии пересечения. Эта линия — на цилиндрической поверхности, так как в данном случае пирамида пронизывает цилиндр, выходя из него через верхнее основание, на котором получается треугольное отверстие.



Кривые на данной цилиндрической поверхности являются дугами эллипсов, так как представляют собой результат пересечения этой поверхности плоскостями — гранями пирамиды. Построение надо начать с нахождения точек пересечения ребер пирамиды с цилиндром.

На рис. 396 построена линия пересечения, образовавшаяся на поверхности конуса (с вершиной  $S$ ) при врезке в нее конуса с вершиной  $T$ .

Для нахождения точек линии пересечения применены плоскости общего положения, каждая из которых должна проходить через вершины обоих конусов.

Предварительно через вершины  $S$  и  $T$  проведена прямая. Плоскости, проходящие через прямую  $ST$ , пересекают конические поверхности по образующим.

Эти плоскости образуют пучок, осью которого служит прямая  $ST$ . Построив горизонтальный след этой прямой, мы получим точку  $M'$ , через которую должны проходить горизонтальные следы требуемых плоскостей, например след  $h'_{0\alpha}$ . Пересекая окружность основания конуса с вершиной  $S$ , след  $h'_{0\alpha}$  дает точки  $A'$  и  $B'$ , по которым можно найти горизонтальные проекции образующих  $SA$  и  $SB$  на поверхности этого конуса. Затем находим фронтальные проекции указанных образующих —  $S''A''$  и  $S''B''$ .

Подобный прием мы видели на рис. 282, где рассматривалось пересечение одной пирамиды другою.

Но горизонтальный след  $h'_{0\alpha}$  не позволяет в данном случае определить образующие конуса с вершиной  $T$ , лежащие в пл.  $\alpha$ ; поэтому находим профильный след  $p''_{0\alpha}$ , который пересекает линию пересечения конической поверхности с пл.  $\pi_3$  в точках  $C'''$  и  $D'''$ . Построив горизонтальные и фронтальные проекции точек  $C$  и  $D$ , строим образующие конуса с вершиной  $T$ :  $CT$  и  $DT$  ( $C''T''$ ,  $C'T'$  и  $D''T''$ ,  $D'T'$ ). Найденные образующие пересекаются в точках, принадлежащих искомой линии.

Проведя ряд вспомогательных плоскостей через  $ST$ , можно построить ряд точек искомой линии пересечения и провести через них кривую.

Сравнивая построения на рис. 396 с построениями на рис. 394 и 395, видим, что в этих построениях достаточно было лишь горизонтальных следов плоскостей, а в случае на рис. 396 понадобились еще профильные следы. Это объясняется тем, что основания тел, рассмотренных на рис. 394 и 395, расположены на пл.  $\pi_1$ , а на рис. 396 лишь один из конусов опирается на пл.  $\pi_1$ . Поэтому, когда основания тел расположены в разных плоскостях проекций (рис. 397), приходится применять соответствующие следы секущих плоскостей. Если же, как на рис. 396, поверхность одного из конусов не доходит до плоскости проекций, то ее доводят до этой плоскости, т. е. строят след поверхности.

Проведение секущих плоскостей через прямую, проходящую через вершины конусов, очевидно, пригодно и для случая пересечения поверхности конуса пирамидой.

На рис. 396 показано применение не только плоскостей общего положения, например пл.  $\alpha$ , но и плоскостей частного положения для нахождения некоторых точек. Так, плоскость, проведенная через точку  $T$  параллельно  $\pi_1$  (след  $\beta''$ ), рассечет конус по образующим  $TE$  и  $TE_1$ , а конус с вершиной  $S$  — по окружности  $FF_1$ .

При пересечении ее горизонтальной проекции с  $E'T'$  находим горизонтальные проекции  $5'$  и  $6'$ , а затем и проекции  $5''$ ,  $6''$  и  $5'''$ ,  $6'''$ . Проводя через  $S$  профильную плоскость, находим точки с проекциями  $7'$ ,  $7''$ ,  $7'''$  и  $8'$ ,  $8''$ ,  $8'''$ .

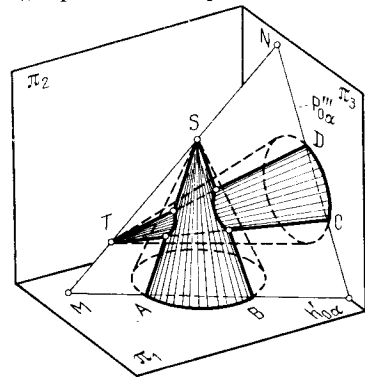


Рис. 397



## § 62. ПРИМЕНЕНИЕ ВСПОМОГАТЕЛЬНЫХ СЕКУЩИХ ПЛОСКОСТЕЙ, ПАРАЛЛЕЛЬНЫХ ПЛОСКОСТЯМ ПРОЕКЦИЙ

В предыдущем параграфе на рис. 396 было показано применение вспомогательных секущих плоскостей — параллельной пл.  $\pi_1$  и другой, параллельной пл.  $\pi_3$ . Но там основную роль в качестве вспомогательных плоскостей общего положения играл пучок плоскостей с общей прямой  $ST$ . Теперь мы рассмотрим примеры, когда применение только плоскостей, параллельных плоскостям проекций, вполне решает вопрос о нахождении точек для искомой кривой. Это бывает в тех случаях, когда такие плоскости пересекают поверхности, участвующие в построении, по прямым или по окружностям.

На рис. 398 усеченный конус, ось которого перпендикулярна к пл.  $\pi_3$ , пронизывает полушарие, на поверхности которого образуется замкнутая кривая.

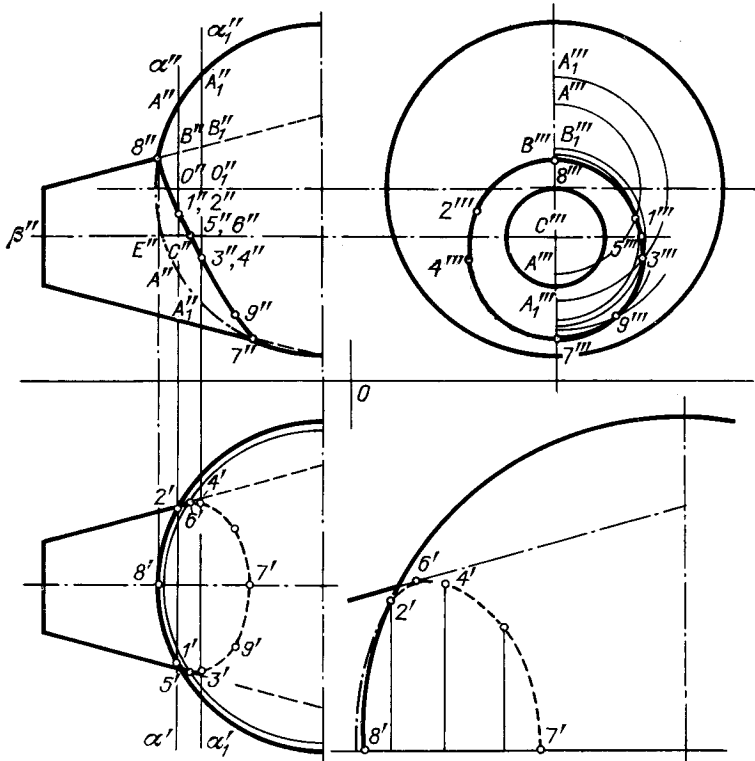


Рис. 398

В этом случае точки линии пересечения найдены при помощи плоскостей, параллельных пл.  $\pi_3$  и перпендикулярных к оси конуса. Плоскости  $\alpha$  и  $\alpha_1$  пересекают поверхность полушария по окружностям радиусов  $O''A''$  и  $O_1''A_1''$ , а поверхность конуса — по окружности радиусов  $C'''B'''$  и  $C'''B_1'''$ . Построив на пл.  $\pi_3$  указанные окружности, находим профильные проекции точек искомой линии. Так, в пересечении окружностей, полученных при помощи пл.  $\alpha$ , отмечаем точки  $1'''$  и  $2'''$ ; фронтальные и горизонтальные проекции этих точек лежат на следах  $\alpha''$  и  $\alpha'$ . Таким же образом найдены точки  $3'$ ,  $3''$  и  $4'$ ,  $4''$  при помощи пл.  $\alpha_1$ .

Так как ось конуса параллельна пл.  $\pi_1$ , то, проведя через нее пл.  $\beta$ , параллельную пл.  $\pi_1$ , мы разрежем поверхность конуса по образующим, а поверхность полу-

шария по окружности; построив проекцию последней на пл.  $\pi_1$ , найдем в пересечении с проекциями соответствующих образующих конуса точки  $5'$  и  $6'$ .

В данном примере положение точек  $7'$ ,  $7''$  и  $8'$ ,  $8''$  очевидно. Эти точки, а также точки  $5'$ ,  $5''$  и  $6'$ ,  $6''$  относятся к числу характерных; в увеличенном виде показано построение точки  $6$ , в которой проекции образующей конуса и кривой пересечения касаются одна другой.

На рис. 399 дан другой пример, когда точки линии пересечения двух поверхностей найдены при помощи секущих плоскостей, параллельных пл.  $\pi_1$  и в одном случае (точка  $B$ ) пл.  $\pi_3$ . Здесь уместнее говорить о линии перехода (см. сноску на с. 194), так как изображенная деталь <sup>1)</sup> (крышка подшипника) получается литьем и там, где коническая поверхность сливается со сферической, не получается ярко выраженной линии пересечения. Но на рис. 399 выполнено построение именно линии пересечения, так как рассматриваются геометрические формы, лежащие в основе форм технических.

Ход построения ясен из чертежа. Для построения проекций точки  $B$ , которая имеет значение для определения перехода между проекциями образующей конуса и линии пересечения на пл.  $\pi_3$  (точка  $B'''$ ), взята профильная плоскость, проходящая через ось конуса. Сферическая поверхность пересекается по окружности радиуса  $R_1 = 1''2''$ . Сначала найдена проекция  $B'''$ , затем  $B''$  и  $B'$ . Точка  $B$ , так же как и точки  $A$  и  $C$ , является характерной <sup>2)</sup>.

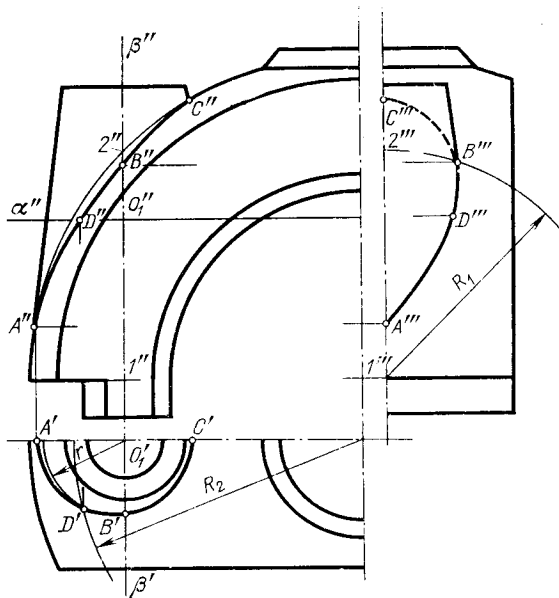


Рис. 399

#### ВОПРОСЫ К §§ 60–62

1. В чем заключается общий способ построения линии пересечения одной поверхности другою?
2. Возможно ли, если хотя бы одна из пересекающихся кривых поверхностей линейчатая, строить линию пересечения по точкам пересечения образующих этой линейчатой поверхности с другою?
3. Чем отличается «пронизание» от «врезки» при пересечении одной поверхности другою?
4. В пределах какой части проекций пересекающихся поверхностей получается проекция линии пересечения?
5. Какие точки линии пересечения поверхностей называются «характерными»?
6. Какие рекомендации подбора вспомогательных секущих плоскостей можно сделать для случаев пересечения цилиндров, конусов, призм, пирамид?
7. В каких случаях для построения линии пересечения одной поверхности другою рекомендуется применить вспомогательные секущие плоскости, параллельные плоскостям проекций?

<sup>1)</sup> Для экономии места главный вид и вид сверху даны не полностью.

<sup>2)</sup> О проекциях линии пересечения сферической поверхности с конической см. § 65.

## § 63. НЕКОТОРЫЕ ОСОБЫЕ СЛУЧАИ ПЕРЕСЕЧЕНИЯ ОДНОЙ ПОВЕРХНОСТИ ДРУГОЮ

1. На рис. 400 изображены пересекающиеся между собой: а) два цилиндра с параллельными образующими, б) два конуса с общей вершиной. В обоих случаях линиями пересечения поверхностей являются общие образующие этих поверхностей.

Положим, что надо построить проекции прямой, проходящей через точку  $B$  на оси проекций и расположенной под углом  $\varphi_1$  по отношению к пл.  $\pi_1$  и под углом  $\varphi_2$  к пл.  $\pi_2$ . Известно, что для прямой общего положения  $\varphi_1 + \varphi_2 < 90^\circ$  (см. § 13).

Геометрическим местом прямых, проходящих через данную точку и составляющих с пл.  $\pi_1$  угол  $\varphi_1$ , является коническая поверхность вращения, вершина которой находится в данной точке, а образующие составляют с пл.  $\pi_1$  угол  $\varphi_1$ .

Точно так же геометрическим местом прямых, проходящих через данную точку и составляющих с пл.  $\pi_2$  угол  $\varphi_2$ , является коническая поверхность вращения, вершина которой находится в данной точке, а образующие составляют с пл.  $\pi_2$  угол  $\varphi_2$ .

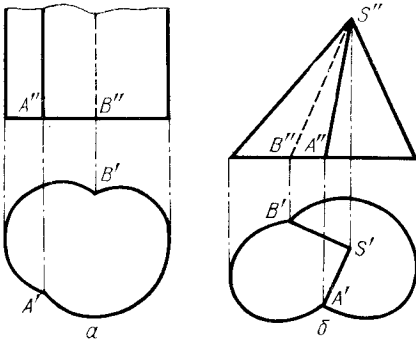


Рис. 400

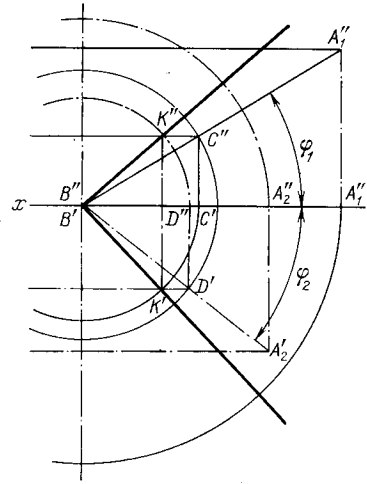


Рис. 401

Очевидно, искомая прямая должна одновременно принадлежать поверхностям обоих конусов, имеющих общую вершину в данной точке, т. е. должна быть линией их пересечения — общей их образующей. Мы получим восемь лучей, выходящих из точки  $B$ , отвечающих поставленным условиям (четыре прямых).

На рис. 401 выполнено построение одного из этих лучей. Первый конус определяется образующей  $BA_1$  и осью, перпендикулярной к пл.  $\pi_1$ , а второй конус — образующей  $BA_2$

и осью, перпендикулярной к пл.  $\pi_2$ . Для построения искомой прямой имеется пока лишь точка  $B$  — общая вершина конусов. Вторую точку — точку  $K$  — общую для поверхностей этих конусов, мы находим при помощи сферы с центром в точке  $B$  (см. дальше рис. 415).

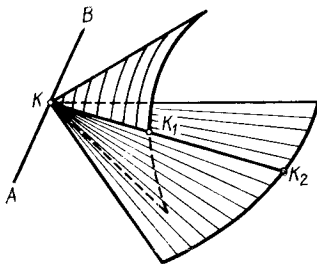


Рис. 402

Другим примером, когда в процессе некоторого построения используется свойство пересечения двух конических поверхностей с общей вершиной по общей для них прямой линии — образующей, служит построение образующих линейчатой поверхности, называемой цилиндром с тремя направляющими (об этой поверхности см. § 50, раздел Б, пункт 2.2). Положим (рис. 402), что в числе направляющих одна прямая  $AB$  и две кривые линии. Если взять точку ( $K$ ) на прямой направляющей и принять ее в качестве общей вершины вспомога-

тельных конических поверхностей, для которых данные кривые служат направляющими, то прямая пересечения этих конических поверхностей, проходя через их вершину, пересечет и их направляющие, т. е. окажется прямолинейной образующей цилиндра с тремя направляющими

ми. Очевидно, надо взять ряд точек заданной прямой и выполнить для каждой из них указанное построение, что даст ряд образующих цилиндра с тремя направляющими.

Если для этой поверхности все три направляющие кривые, то указанный способ построения остается таким же: точки, служащие вершинами для вспомогательных конических поверхностей, берутся на одной из данных кривых.

2. При взаимном пересечении поверхностей вращения второго порядка получается в некоторых случаях распадение линии пересечения на две плоские кривые второго порядка. Это бывает в тех случаях, когда обе пересекающиеся поверхности вращения (цилиндр и конус, два конуса, эллипсоид и конус и т. п.) описаны вокруг общей для них сферы. В примерах, приведенных на рис. 403, в первых трех случаях

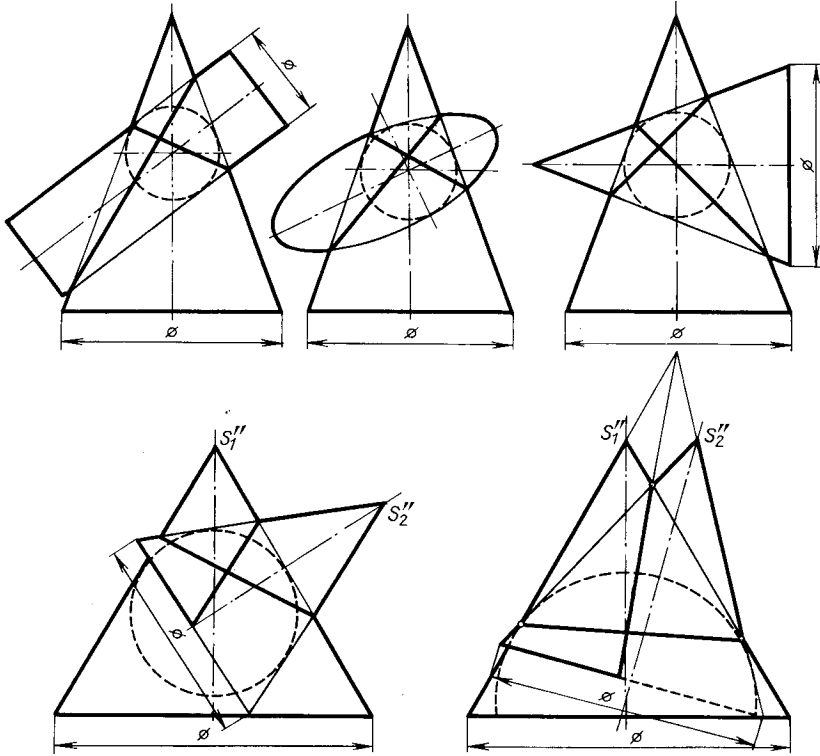


Рис. 403

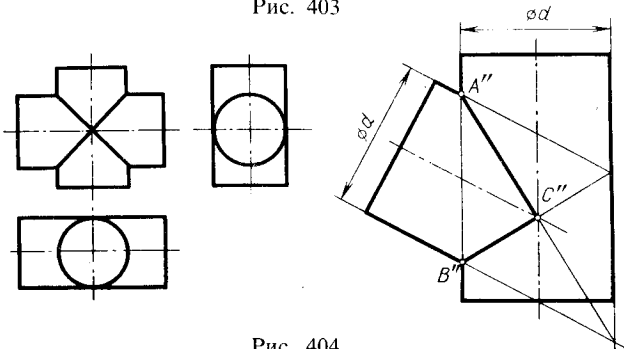


Рис. 404

пересечение происходит по эллипсам, в четвертом — по эллипсу и параболе, а в пятом — по эллипсу и гиперболе.

На рис. 404 показаны два цилиндра равного диаметра с пересекающимися осями. Из точки пересечения осей может быть проведена сфера, вписанная в оба ци-

линдра. Обе поверхности пересекаются по линии, состоящей из двух эллипсов. На рис. 404 справа также изображены два цилиндра равного диаметра, но их оси пересекаются на этот раз не под прямым углом. Линия пересечения составлена из половин двух эллипсов.

Изображенные на рис. 403 и 404 кривые пересечения поверхностей проецируются на фронтальную плоскость проекций в виде прямолинейных отрезков, так как общая плоскость симметрии для каждой пары рассмотренных поверхностей расположена параллельно пл.  $\pi_2$ .

В рассмотренных примерах имеет место *двойное соприкосновение* двух пересекающихся поверхностей второго порядка, т. е. наличие у этих поверхностей двух точек прикосновения, а следовательно, и двух плоскостей, каждая из которых касается обеих поверхностей в общей их точке. Приведем без доказательств<sup>1)</sup> следующие два положения, на которых основаны указанные выше построения: 1) *поверхности второго порядка, имеющие двойное соприкосновение, пересекаются между собой по двум кривым второго порядка, причем плоскости этих кривых проходят через прямую, определяемую точками прикосновения*; 2) *две поверхности второго порядка, описанные около третьей поверхности второго порядка (или в нее вписанные<sup>2)</sup>), пересекаются между собой по двум кривым второго порядка*. Второе положение, известное под названием *теоремы Монжа*, вытекает из первого.

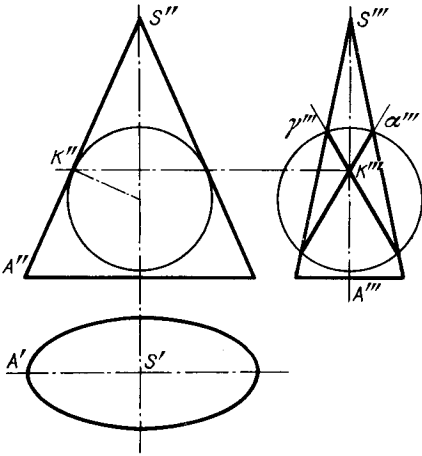


Рис. 405

На основании изложенного можно найти круговые сечения эллиптического конуса и эллиптического цилиндра (см. с. 141). Пример дан на рис. 405. Взята некоторая сфера так, чтобы она имела двойное соприкосновение с поверхностью эллиптического конуса. В пересечении сферы с конусом получаются две плоские кривые — окружности в профильно-проецирующих плоскостях  $\gamma$  и  $\alpha$  (показаны профильные следы этих плоскостей). Плоскости, параллельные плоскостям  $\gamma$  и  $\alpha$ , дают две системы круговых сечений эллиптического конуса.

3. Соосные поверхности вращения (т. е. поверхности с общей осью) пересекаются по окружностям. На рис. 406 даны три примера: а) цилиндр и конус,

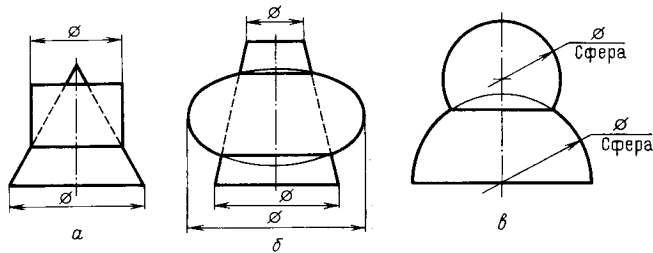


Рис. 406

б) сжатый эллипсоид и усеченный конус, в) две сферы. Во всех этих примерах даны лишь фронтальные проекции, причем общая ось поверхностей расположена параллельно пл.  $\pi_2$ . Поэтому окружности, получаемые при пересечении одной поверхности другою, проецируются на  $\pi_2$  в виде прямолинейных отрезков.

<sup>1)</sup> См. в курсах аналитической геометрии.

<sup>2)</sup> Например, два сжатых эллипсоида вращения, вписанных в сферическую поверхность.

За ось сферы можно принять любой ее диаметр. Поэтому пересекающиеся сферы рассматриваются как соосные поверхности вращения. Также в качестве соосных поверхностей могут быть рассмотрены изображенные на рис. 407 цилиндр и сфера, конус и сфера, некоторая поверхность вращения и сфера. Оси цилиндра,

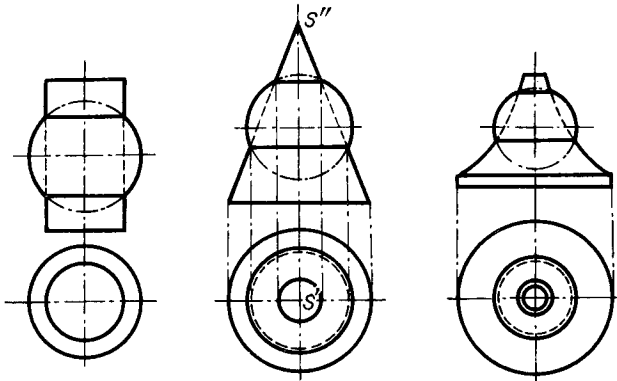


Рис. 407

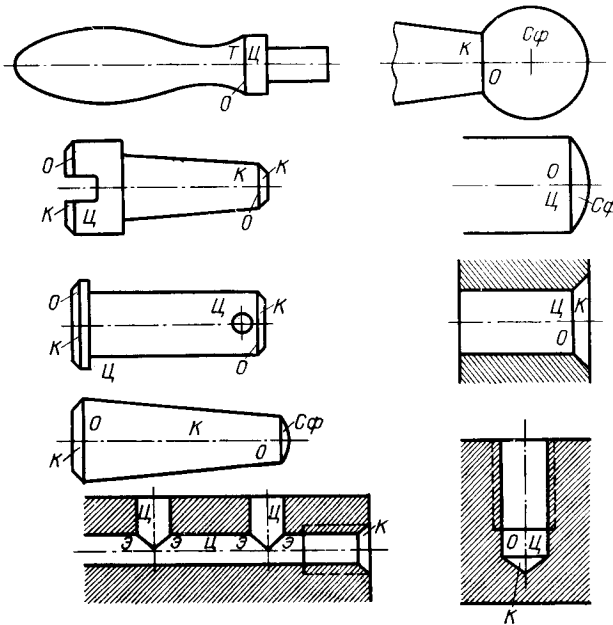


Рис. 408

конуса и поверхности вращения проходят через центры сфер. Пересечение происходит по окружностям.

На рис. 408 даны примеры изображения соосных поверхностей вращения и встречных сверлений одного и того же диаметра из практики машиностроительного черчения. Поверхности обозначены буквами: *Т* – круговое кольцо, *К* – конус, *Ц* – цилиндр, *Сф.* – сфера; полученные в пересечении линии обозначены буквами: *О* – окружность, *Э* – эллипс. Эти линии проецируются в виде прямолинейных отрезков, так как оси поверхностей параллельны плоскости проекций (в данном случае пл.  $\pi_2$ ).

## § 64. ПРИМЕНЕНИЕ ВСПОМОГАТЕЛЬНЫХ СЕКУЩИХ СФЕР

Рассмотренное в § 63 пересечение поверхностей вращения со сферой лежит в основе применения сфер в качестве вспомогательных поверхностей при построении линии пересечения одной поверхности другою.

На рис. 409 даны две поверхности вращения с пересекающимися осями и, следовательно, с общей плоскостью симметрии, параллельной пл.  $\pi_2$ . Из точки пересечения осей можно провести ряд сфер. Положим, проведена сфера, обозначенная на рис. 409 *Сф.1*. Эта сфера пересекается по окружностям с каждой из поверхностей; в пересечении окружностей получают точки, общие для обеих поверхностей и,

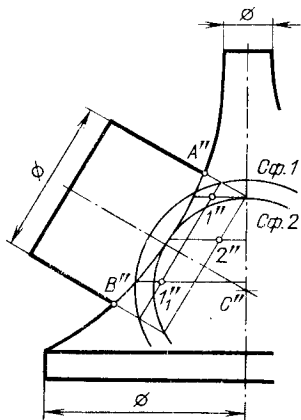


Рис. 409

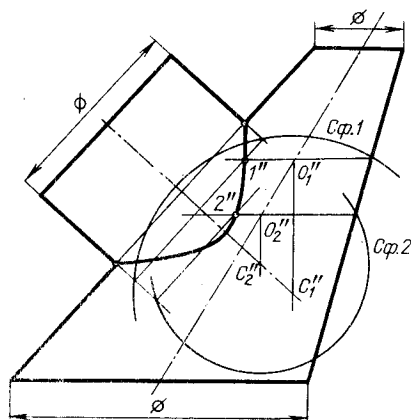


Рис. 410

следовательно, принадлежащие линии пересечения. Как видно из рисунка, построение весьма упрощается вследствие того, что плоскость симметрии, общая для данных поверхностей, параллельна плоскости проекций (в данном случае пл.  $\pi_2$ ): окружности, по которым сфера пересекает одновременно две поверхности, проецируются на пл.  $\pi_2$  в виде прямолинейных отрезков. Кроме того, проекция линии пересечения строится без помощи других проекций поверхностей.

Конечно, проводится несколько сфер, чтобы получить достаточно точек для проведения искомой проекции линии пересечения. На рис. 409 показана еще одна сфера — *Сф.2*; она лишь касается поверхности с криволинейной образующей и дает на рассматриваемой проекции точку  $2''$ , «последнюю» для фронтальной проекции: сферы меньшего диаметра не дадут точек для искомой линии.

Теперь остается провести через точки  $A''$ ,  $1''$ ,  $2''$ ,  $1'$  и  $B''$  кривую — фронтальную проекцию линии соединения обеих поверхностей (рассматривая их как одно целое).

Как видно, все построение выполнено лишь на одной проекции.

Итак, если надо построить линию пересечения двух поверхностей вращения, оси которых пересекаются, то можно применять вспомогательные секущие сферы с центром в точке пересечения осей поверхностей.

На рис. 410 дан другой пример применения сфер в построении, аналогичном показанному на рис. 409. На этот раз лишь одна из них — поверхность вращения, другая же — наклонный круговой конус (см. § 50); он имеет ряд круговых параллельных между собой сечений.

Каждое такое сечение может быть принято за параллель сфер, центр которой берется на оси поверхности цилиндра. Например, взяв параллель с центром  $O_1$  (проекция  $O''_1$ ), проведем через  $O_1$  перпендикуляр к плоскости параллели до пересечения с осью цилиндра. Точка  $C_1$  (проекция  $C''_1$ ) принимается за центр сферы, пересекающей каждую из поверхностей по окружностям — поверхность конуса по взятой параллели с центром  $O_1$ , поверхность цилиндра по окружности, получаемой при ее «надвигании» на сферу. В результате на рассматриваемой проекции (фрон-

гальной) получается точка  $1''$ , принадлежащая проекции искомой линии пересечения. Аналогично может быть найден центр  $C_2$  (проекция  $C_2''$ ) для проведения сферы по выбранной параллели с центром в точке  $O_2$  (проекция  $O_2''$ ). Дальнейшее ясно из чертежа.

Итак, вспомогательные сферы можно применять и в случаях пересечения поверхности вращения с поверхностью, имеющей параллельные между собой круговые сечения, центры которых лежат на одной линии, пересекающей ось поверхности вращения.

На рис. 411 показано построение линии соединения поверхности цилиндра вращения и сферы (образующая  $AB$  цилиндра касается сферы в точке  $B$ ). Эти поверхности имеют общую для них плоскость симметрии, параллельную пл.  $\pi_2$ . Центр одной вспомогательной сферы ( $Cф.1$ ) взят в точке с фронтальной проекцией  $C_1''$ . Радиус этой сферы взят равным отрезку  $C_1''I_1''$  (в данном случае это наименьший радиус для вспомогательных сфер); он является и радиусом окружности, по которой происходит касание вспомогательной  $Cф.1$  с поверхностью цилиндра. Эта сфера пересекает заданную сферу радиуса  $R$  по окружности с диаметром  $I_2''I_3''$ . В пересечении прямых  $I_2''I_3''$  и  $C_1''I_1''$  получается точка  $1''$  — одна из точек, принадлежащих проекции искомой линии соединения поверхностей цилиндра и сферы.

Вторая вспомогательная сфера ( $Cф.2$ ) проведена из точки, также взятой на оси цилиндра (проекция  $C_2''$ ). Эта сфера дает точку  $2''$ .

Получив еще несколько точек между крайними точками  $B''$  и  $C''$ , можно провести фронтальную проекцию искомой линии. В точке  $1''$ , полученной при помощи «предельной» сферы (вписанной в цилиндр), прямая  $I_2''I_3''$  является касательной и кривой  $B''I_2''2''C''$ .

На рис. 412 показано пересечение двух конусов вращения. Их оси в своем пересечении образуют общую для этих конусов плоскость симметрии, параллельную пл.  $\pi_2$ .

В данном случае применены вспомогательные сферы, проводимые из одного и того же центра — точки  $O$  пересечения осей конусов. Так, для нахождения точки  $I$  проведена сфера радиуса  $r$ .

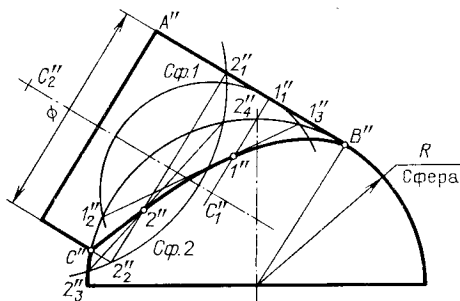


Рис. 411

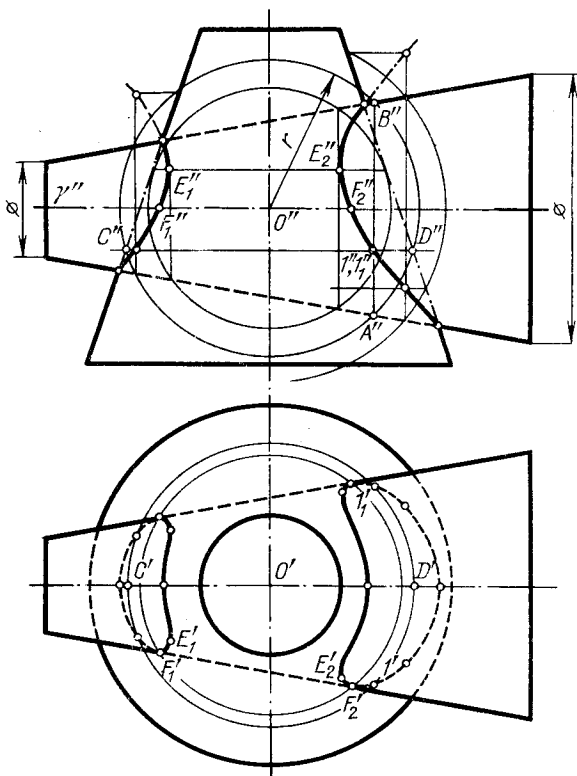


Рис. 412



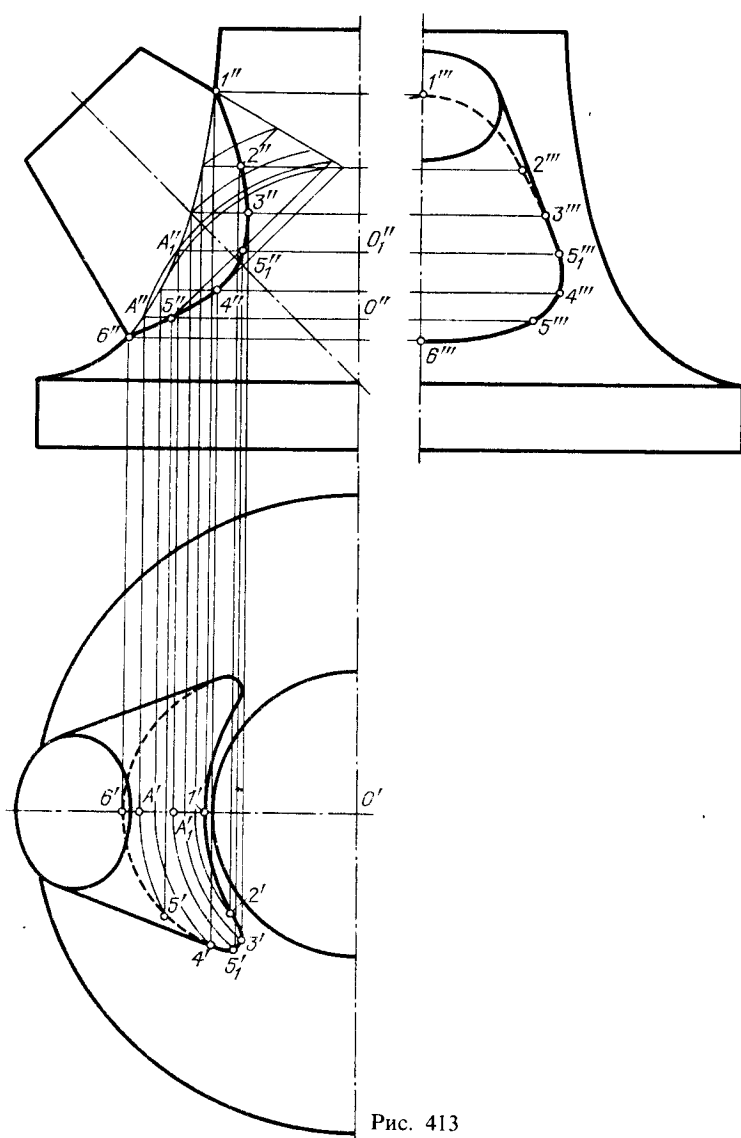


Рис. 413

Точки  $E_1''$  и  $E_2''$  на фронтальной проекции, наиболее близко расположенные к оси конуса с вертикальной осью, определены при помощи сферы, вписанной в этот конус<sup>1)</sup>. Точки  $F_1'$  и  $F_2'$ , в которых на горизонтальной проекции происходит разделение на видимую и невидимую части, определены при помощи пл.  $\gamma$ , проходящей через ось конуса. Это пример применения в одном и том же построении двух способов — способа вспомогательных секущих плоскостей и способа вспомогательных секущих сфер.

На рис. 413 показано соединение поверхностей двух тел вращения — конической и с криволинейной образующей. Применены вспомогательные сферы. Сначала

<sup>1)</sup> Линия пересечения двух поверхностей второго порядка, имеющих общую плоскость симметрии, проецируется на плоскость, параллельную плоскости симметрии, в виде кривой второго порядка. В данном случае получается гипербола. Точки  $E_1''$  и  $E_2''$  являются ее вершинами. На рис. 411 фронтальная проекция линии соединения поверхностей является параболой (см. § 65).

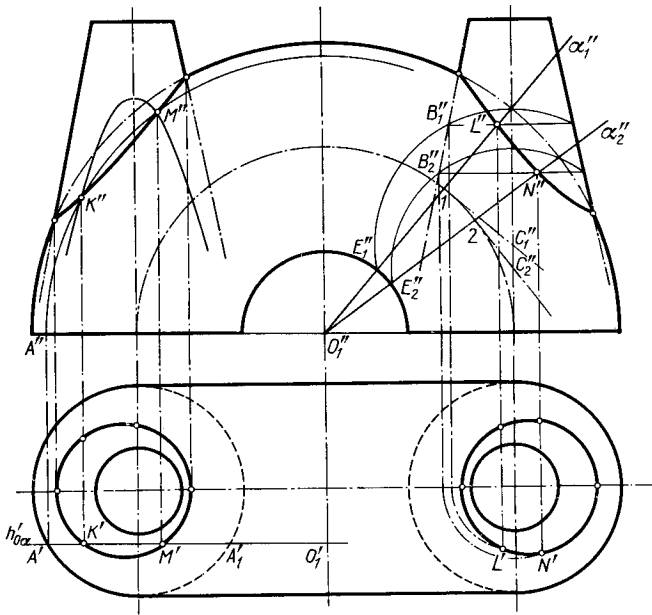


Рис. 414

определяются проекции точек на пл.  $\pi_2$ , а затем на пл.  $\pi_1$ . Например, точка 5 на пл.  $\pi_1$  определена на дуге окружности, проведенной из точки  $O'$  радиусом  $O'A' = O''A''$ ; точка  $5_1$  получена на дуге радиуса  $O'A'_1 = O''_1A''_1$ . Точка с проекциями  $4''$  и  $4'$  найдена при помощи сферы, вписанной в поверхность вращения с криволинейной образующей.

Точки на пл.  $\pi_3$  найдены обычным построением третьей проекции по двум, определенным на плоскостях  $\pi_1$  и  $\pi_2$ . Для экономии места на рис. 413 все три вида даны не полностью.

Пример, приведенный на рис. 414, позволяет установить преимущество способа вспомогательных сфер перед другими для данного случая. Требуется построить проекции линии соединения поверхностей конуса вращения и кругового кольца (на рис. 414 изображена половина кольца). В левой части чертежа показано применение вспомогательных секущих плоскостей, параллельных оси конуса. Эти плоскости пересекают поверхность конуса по гиперболам, которые приходится строить по точкам, а кольцо — по полуокружностям радиусов  $O'_1A'_1$  и  $O''_1A''_1$ . Например, построив на фронтальной проекции гиперболу — линию пересечения конической поверхности плоскостью  $\alpha$ , проводим дугу окружности радиуса  $O''_1A'' = O'_1A'_1$ , находим точки  $K''$  и  $M''$  на фронтальной проекции и соответствующие им горизонтальные проекции  $K'$  и  $M'$ .

Приходится строить ряд гипербол, что усложняет решение и уменьшает точность. Неудобно было бы пользоваться и плоскостями, перпендикулярными к оси конуса, так как эти плоскости при указанном на рис. 414 расположении кольца будут пересекать его поверхность по некоторым кривым; для построения каждой из них придется находить ряд точек (см. § 58). Также и плоскости, проходящие через вершину конуса, дадут в пересечении с поверхностью кольца кривые, которые придется строить по точкам.

Построение упрощается и уточняется, если применить вспомогательные сферы, центры которых должны быть на оси конуса. Сферы надо подбирать так, чтобы они пересекали кольцо по окружностям. Получить это можно следующим образом.

Возьмем плоскость  $\alpha_1$ , проходящую через ось кольца и перпендикулярную к пл.  $\pi_2$ . Она пересечет кольцо по окружности радиуса  $1E''_1$  с центром в точке  $1$ ; на

пл.  $\pi_2$  эта окружность проецируется в виде отрезка прямой. Где должны находиться центры сфер, которые можно провести через эту окружность? Очевидно, они лежат на прямой, проходящей через центр окружности  $1$  и перпендикулярной к пл.  $\alpha_1$ . Эта прямая на фронтальной проекции изображается линией  $IC'_1$ , перпендикулярной к  $\alpha_1$  (и, следовательно, касательной к осевой окружности кольца, изображенной на рисунке штрихпунктирной линией).

Итак, мы должны провести сферу, центр которой лежит, во-первых, на оси конуса, а во-вторых, на прямой  $IC'_1$ . Такой центр  $C'_1$  вполне определяется двумя этими прямыми, и мы можем провести сферу с центром  $C'_1$  и радиусом  $C'_1E''_1$ ; на пл.  $\pi_2$  показана часть проекции сферы — дуга окружности. В пересечении сферы с конусом получается окружность, проецирующаяся в виде отрезка, проходящего через точку  $B''_1$ ; пересечение же с кольцом — по указанной выше окружности, проецирующейся в виде отрезка на следе  $\alpha''_1$ . В пересечении этих прямых и найдена точка  $L''$  — проекция одной из точек искомой линии.

Аналогично, при помощи пл.  $\alpha_2$  и точек  $2, C''_2, B''_2, E''_2$  найдена точка  $N''$ . Для построения горизонтальных проекций этих точек можно использовать параллели конической поверхности, как показано для точек  $L'$  и  $N'$ .

Можно представить себе, что прямые  $C''_11$  и  $C''_22$  являются осями некоторых цилиндров, нормальное сечение которых совпадает с нормальным сечением кольца. Если взять точки  $1$  и  $2$  весьма близко друг к другу и представить себе, что таких точек весьма много, а следовательно, много проведенных через эти точки осей и много цилиндров, то поверхность кольца окажется замененной последовательно расположенными цилиндрическими поверхностями. Поэтому задача сведется к нахождению точек, общих для поверхности конуса и поверхности каждого такого «мгновенного цилиндра»<sup>1)</sup>. Оси «мгновенных цилиндров» пересекают ось конуса в точках, которые принимаются за центры вспомогательных сфер, пересекающих конус и «мгновенный цилиндр» по окружностям; проекции этих окружностей на пл.  $\pi_2$  представляют собой отрезки прямых линий. Окружности, по которым вспомогательные сферы пересекают «мгновенные цилиндры», являются теми нормальными сечениями кольца, от которых и началось построение.

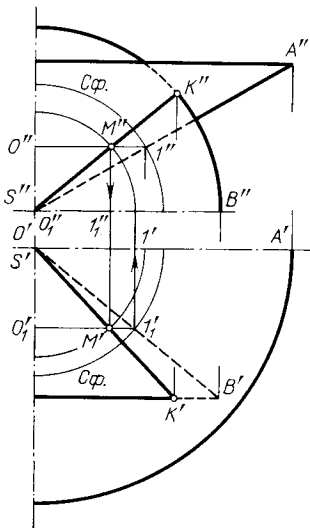


Рис. 415

На рис. 415 изображены частично два конуса вращения с общей вершиной  $S$  и показано построение той образующей, по которой пересекаются конические поверхности в изображенных их частях. Одна точка искомой образующей известна: это вершина  $S$ . Для нахождения второй точки применена вспомогательная сфера с центром в точке  $S$ . Сфера пересекает одну из конических поверхностей по дуге окружности, радиус которой равен  $O'I'$  или  $O''I''$ . Вторую из поверхностей сфера пересекает по дуге окружности с радиусом, равным  $O'_1I'_1$  или  $O''_1I''_1$ . Фронтальные проекции этих дуг пересекаются в точке  $M''$ , а горизонтальные — в точке  $M'$ ; точки  $M''$  и  $M'$  являются проекциями точки  $M$  — второй точки для искомой образующей.

Такое построение было использовано на рис. 401.

<sup>1)</sup> Мы применили выражение «мгновенный цилиндр», чтобы подчеркнуть замену поверхности кольца очень большим числом цилиндрических элементов. Практически производится лишь несколько таких построений.

## § 65. ПРОЕЦИРОВАНИЕ ЛИНИИ ПЕРЕСЕЧЕНИЯ ДВУХ ПОВЕРХНОСТЕЙ ВРАЩЕНИЯ ВТОРОГО ПОРЯДКА НА ПЛОСКОСТЬ, ПАРАЛЛЕЛЬНУЮ ИХ ОБЩЕЙ ПЛОСКОСТИ СИММЕТРИИ

В ряде случаев имеет место пересечение одной поверхности вращения второго порядка другою. При этом, как и для всех алгебраических поверхностей второго порядка, получается пространственная кривая четвертого порядка, называемая *биквадратной*.

В сноске на с. 208 было сказано, что если две поверхности второго порядка имеют общую для них плоскость симметрии, то получаемая кривая пересечения этих поверхностей проецируется на плоскость, параллельную их плоскости симметрии, в виде кривой второго порядка. На рис. 412, к которому относилась эта сноска, были представлены два конуса вращения с пересекающимися осями, определенными общей для этих конусов плоскостью симметрии, параллельную пл.  $\pi_2$ . Фронтальная проекция полученной при этом биквадратной кривой представляла собой гиперболу.

На рис. 416 дана <sup>1)</sup> фронтальная проекция двух цилиндров вращения ( $\Pi_1$  и  $\Pi_2$ ) разных диаметров. Точка  $O''$  — фронтальная проекция точки пересечения осей ци-

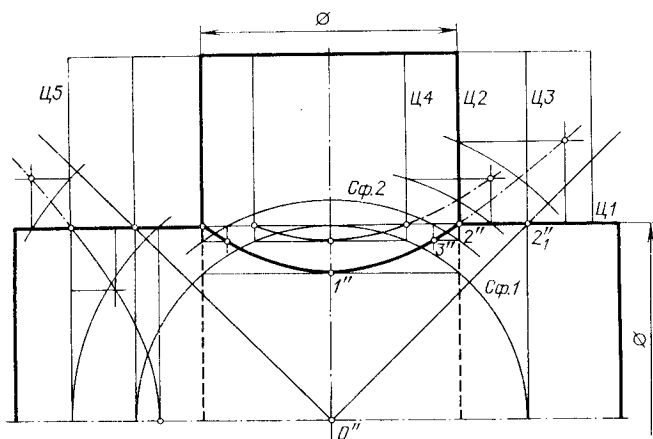


Рис. 416

линдров. Фронтальная проекция получаемой биквадратной кривой представляет собой равносоставленную гиперболу (одну ее ветвь) с центром в точке  $O''$ . Для построения применены сферы с общим центром в точке пересечения осей цилиндров. Сфера ( $Cф.1$ ), вписанная в цилиндр большего диаметра, позволяет найти точку  $1''$  — вершину гиперболы. Сферы с большим радиусом дают другие точки искомой проекции кривой (например, сфера  $Cф.2$ , точка  $3''$ ); если при этом радиус больше отрезка  $O''2''$ , то получатся точки вне общей площади проекций обоих цилиндров.

На рис. 416 проведены асимптоты построенной гиперболы; они проходят через точку  $O''$  и взаимно перпендикулярны. Эти асимптоты сохраняют свое значение для всех гипербол, получаемых на рис. 416, если брать, например, цилиндры с вертикальной осью разных диаметров ( $\Pi_4$ ,  $\Pi_5$ ). Если же у цилиндров диаметры одинаковы ( $\Pi_1$  и  $\Pi_3$ ), т. е. эти цилиндры имеют общую для них вписанную сферу ( $Cф.1$ ), то фронтальная проекция линии пересечения на рис. 416 (см. раньше рис. 404) представляет собой две пересекающиеся под прямым углом прямые, положение которых (например,  $O''2''_1$ ) соответствует положению асимптот.

Если оси цилиндров пересекаются под острым углом (рис. 417), то проекция линии пересечения при тех же условиях, что и в случае, рассмотренном на рис. 416, представляет собой

<sup>1)</sup> В этом и в ряде последующих случаев ради экономии места и без ущерба для ясности изображения дается лишь часть проекции.



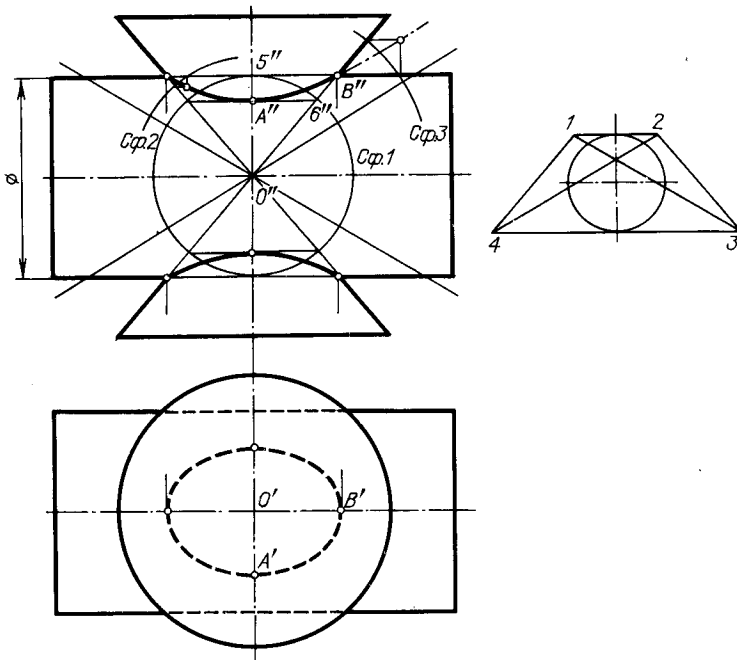


Рис. 418

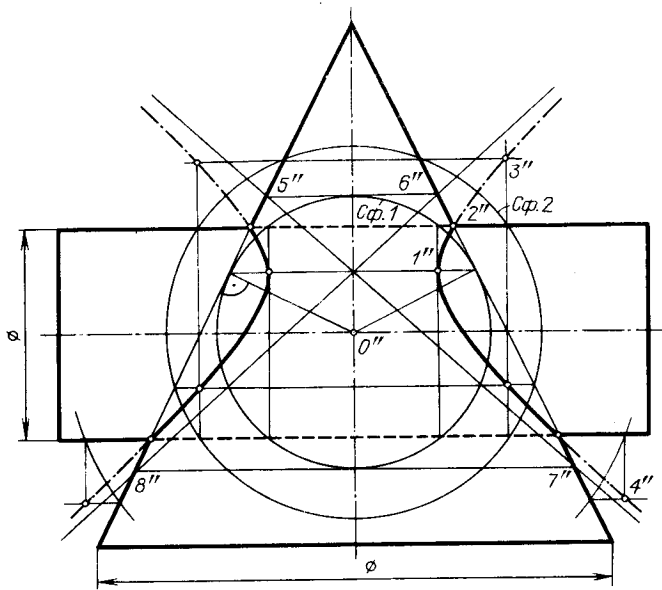


Рис. 419

Итак, на рис. 416 и 417 проекции линии пересечения представляют собой равностороннюю гиперболу, в то время как на рис. 418 и 419 также получались гиперболы, но неравносторонние. Неравносторонняя гиперболу получилась и в случае, показанном на рис. 420, где построена проекция линии пересечения одной конической поверхности вращения другою.

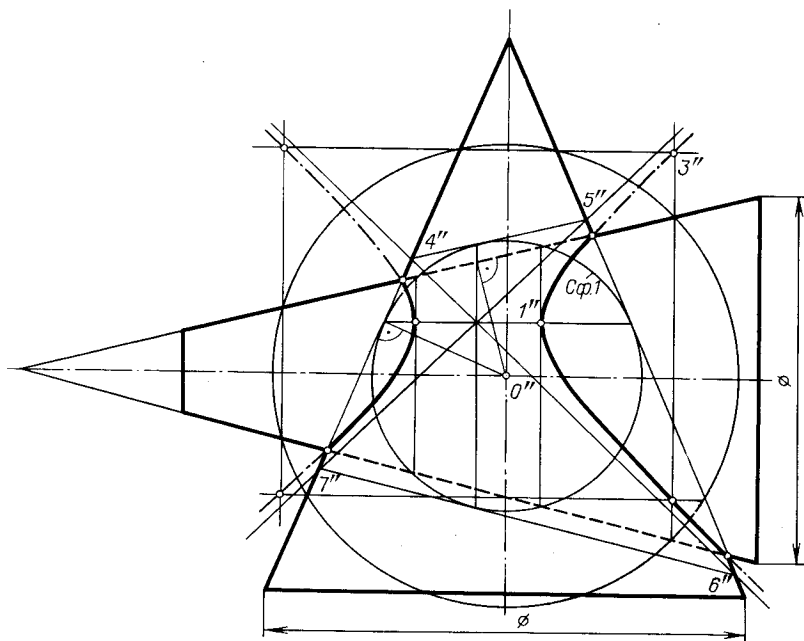


Рис. 420

Здесь вписанная в конус с большим углом при его вершине сфера (*Сф.1*) дает возможность получить положение действительной оси, центр и вершины гиперболы. Асимптоты построены как диагонали трапеции  $4''5''6''7''$ .

Аналогичный случай был представлен на рис. 412, где дан чертеж в двух проекциях конусов со взаимно перпендикулярными пересекающимися осями, из которых один проходил сквозь другой.

Всегда ли в случае двух конических поверхностей получается проекция линии пересечения в виде именно неравносторонней гиперболы? Нет; если углы при вершинах конусов, изображенных на рис. 412 и 420, будут равны между собой, то гиперболу, получаемая как проекция линии пересечения конических поверхностей вращения с пересекающимися осями на плоскость, параллельную этим осям, окажется равносторонней.

В нижеследующей таблице приведены из упомянутого в сноске на с. 212 исследования указания о проецировании линии пересечения двух поверхностей вращения второго порядка с пересекающимися осями на плоскость, параллельную этим осям.

На с. 207 был приведен рис. 411, на котором было показано построение фронтальной проекции линии соединения поверхностей цилиндра вращения и сферы. При этом у поверхностей их общая плоскость симметрии, определяемая осью цилиндра и центром сферы, параллельна пл.  $\pi_2$ . Поэтому фронтальная проекция линии соединения данных поверхностей представляет собой кривую второго порядка, в рассматриваемом случае параболу с вершиной в точке *B''*.

На рис. 421 показано построение параболы — проекции линии пересечения сферы цилиндром. Точки  $2''$  и  $3''$  (а также им симметричные) заведомо принадлежат искомой проекции. Точка  $4''$  построена при помощи окружности, проведенной из точки  $O''$ . Эта окружность есть главный меридиан сферы (*Сф.2*), центр которой находится на оси цилиндра в точке  $O''$ . Для построения точки  $1''$  (вершина параболы) взята вспомогательная сфера (*Сф.1*); точка  $1''$  найдена в пересечении прямой  $6''7''$

Получаемая проекция	Поверхности вращения	
	без каких-либо особых условий	с условиями, помимо основных
Гипербола	Цилиндрические Конические Параболоиды Гиперболоиды Эллипсоиды растянутые	в любых комбинациях
Равносторонняя гипербола	Обе поверхности цилиндрические Обе поверхности – параболоиды Цилиндрическая и параболоид	

с проекцией оси параболы. В упомянутом выше исследовании<sup>1)</sup> установлено, что параметр параболы равен расстоянию между точками  $C''$  и  $O''$ . Откладывая по половине этого отрезка в обе стороны от вершины параболы по ее оси, получаем точки  $8''$  и  $9''$ . Через точку  $8''$  проходит директриса, а в точке  $9''$  находится фокус параболы. Можно теперь строить точки параболы, пользуясь найденными директрисой и фокусом.

В случае, если диаметр цилиндра, пересекающего сферу, равен ее радиусу и образующая цилиндра проходит через центр сферы (рис. 422), получается биквадратная кривая, носящая название *кривой Вивияни*<sup>2)</sup>. Ее фронтальная проекция

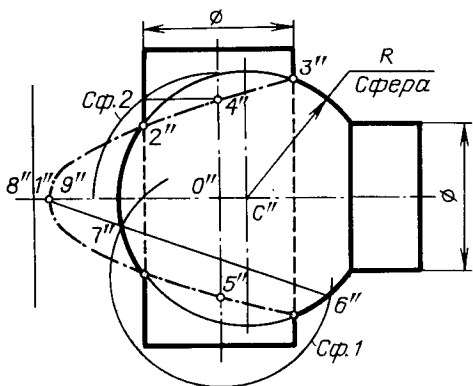


Рис. 421

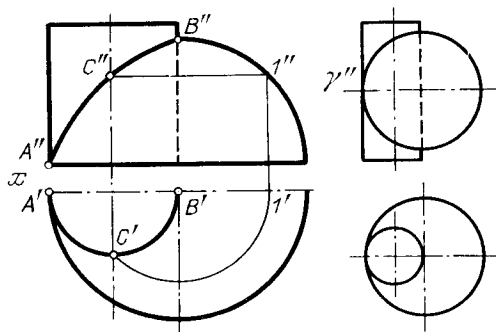


Рис. 422

является параболой. Проекция на плоскости, параллельной другой плоскости симметрии (см. рис. 422, справа), т. е. в данном случае на пл.  $\pi_1$ , совпадая с проекцией цилиндра, представляет собой окружность – кривую второго порядка, что и должно быть по общему правилу, указанному в начале этого параграфа.

<sup>1)</sup> См. сноску на с. 212.

<sup>2)</sup> Винченцо Вивияни (1622–1703), математик и архитектор, ученик Галилея, применял эту биквадратную кривую для окон в сферическом куполе.



Для сферы каждая диаметрально плоскость является плоскостью симметрии. Если какая-либо поверхность вращения второго порядка пересекает сферу, центр которой находится в плоскости симметрии этой поверхности, то кривая пересечения проектируется на плоскость, параллельную плоскости симметрии, в виде кривой второго порядка. Мы уже встречались с этим на рис. 418 и на рис. 422; если бы построить горизонтальную проекцию на рис. 421, то кривая пересечения цилиндра со сферой спроецируется в окружность, что является очевидным так же, как и на рис. 422. Еще раньше, на рис. 398, проекция кривой пересечения конуса с поверхностью полушария представляла собой на пл.  $\pi_2$  параболу, а на пл.  $\pi_3$  — эллипс. Надо представить себе второе полушарие и второй конус в таком же взаимном положении, что и на рис. 398, и примкнуть оба полушария друг к другу их круговыми основаниями; плоскость соприкосновения окажется ярко выраженной плоскостью симметрии, параллельной пл.  $\pi_3$ , а кривая на  $\pi_3$  — эллипсом.

Парабола и эллипс как проекции линии пересечения были и на рис. 399.

В нижеследующей таблице указывается, в каких случаях при пересечении двух поверхностей вращения второго порядка с пересекающимися осями получаются параболы и эллипсы как проекции линий пересечения на плоскостях, параллельных плоскости симметрии этих поверхностей<sup>1)</sup>.

Получаемая проекция	Поверхности вращения
Парабола	Сфера с поверхностями цилиндрической, конической, параболоидом, гиперboloидом, эллипсоидом
Эллипс	Сжатый эллипсоид с поверхностями цилиндрической, конической, параболоидом, гиперboloидом, растянутым эллипсоидом

*Зная, какая именно линия должна получиться при построении проекций, можно в ряде случаев применить геометрические свойства этих линий, что упрощает построения и позволяет получать более точные результаты.*

#### ВОПРОСЫ К §§ 63–65

1. По каким линиям пересекаются между собой: а) цилиндрические поверхности, образующие которых параллельны между собой, б) конические поверхности с общей вершиной?
2. Как строятся образующие линейчатой поверхности, называемой цилиндром с тремя направляющими, если две из них или все три — кривые линии?
3. Какие линии получаются при взаимном пересечении двух поверхностей вращения, описанных вокруг общей для них сферы или вписанных в сферу?
4. По каким линиям пересекаются между собой соосные поверхности вращения?
5. В каких случаях возможно и целесообразно применять вспомогательные секущие сферы?
6. Какая кривая называется биквадратной?
7. В виде какой линии проектируется биквадратная кривая на плоскость, параллельную общей плоскости симметрии двух пересекающихся поверхностей второго порядка?
8. Какая из кривых второго порядка является проекцией линии пересечения одной цилиндрической поверхности вращения другою на плоскости, параллельной общей плоскости симметрии этих поверхностей?
9. В каком случае проекция линии пересечения конических поверхностей, имеющих общую плоскость симметрии, параллельную плоскости проекций, является равносносторонней гиперболой?
10. Какие кривые могут быть проекциями линии пересечения поверхностей цилиндра и конуса вращения со сферой в случае общей для них плоскости симметрии?

<sup>1)</sup> Из того же исследования (см. сноску на с. 212).

## § 66. ПРИМЕРЫ ПОСТРОЕНИЯ ЛИНИЙ ПЕРЕСЕЧЕНИЯ ОДНОЙ ПОВЕРХНОСТИ ДРУГОЮ

Ниже рассмотрено несколько примеров с применением указанных в предшествующих параграфах способов построений, а также особых приемов, пригодных для построения точек искомой линии при частных положениях поверхностей<sup>1)</sup>.

На рис. 423 дан случай, когда проекция линии пересечения на пл.  $\pi_1$  совпадает с окружностью — проекцией цилиндра с вертикальной осью, а на пл.  $\pi_3$  — с полуокружностью — проекцией цилиндра с горизонтальной осью. Остается найти точки, по которым можно построить проекцию искомой линии на пл.  $\pi_2$  (гиперболу с вершиной в точке  $B''$ ).

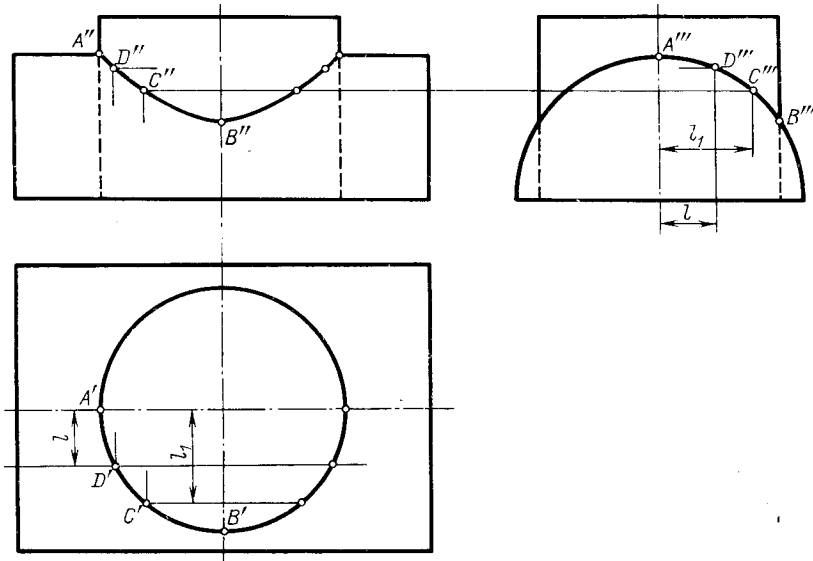


Рис. 423

Очевидно, проекция  $B''$  определяется непосредственно по проекции  $B'''$ , а, например, проекция  $D''$  определяется как точка пересечения линий связи, проведенных из точек  $D'$  и  $D'''$ , координированных между собой расстоянием  $l$  от осей горизонтальной и профильной проекций.

Также по координированным между собой проекциям  $C'$  и  $C'''$  определяется проекция  $C''$ . Как видно, здесь не требуется проводить вспомогательных секущих плоскостей или сфер.

На рис. 424 для построения проекций  $B''$ ,  $D''$ ,  $E''$  использованы профильные проекции  $B'''$ ,  $D'''$ ,  $E'''$ , по которым найдены фронтальные проекции образующих наклонного цилиндра и проекции  $B'$ ,  $D'$  и  $E'$ . Имея же проекции  $B'''$ ,  $D'''$ ,  $E'''$ ,  $A'$ ,  $B'$ ,  $C'$ ,  $D'$ ,  $E'$ , можно найти проекции  $A''$ ,  $B''$ ,  $C''$ ,  $D''$ ,  $E''$ .

В случае, представленном на рис. 425, точки для фронтальных проекций линий, по которым наклонный цилиндр пересекает поверхность цилиндра с вертикальной осью, найдены исходя из положения горизонтальных проекций этих точек. Надо только построить фронтальные проекции соответствующих образующих наклонного цилиндра. Из точек, отмеченных на рис. 425, к числу характерных относятся точки  $1''$  и  $5''$  — наиболее близкие к оси вертикального цилиндра на видимой и невидимой частях фронтальной проекции правой линии,  $3''$  и  $3'''$  — наиболее и наименее удаленные от пл.  $\pi_1$  на очерковых образующих наклонного цилиндра,  $4''$  и  $4'''$  — отделяющие проекцию очерковой образующей вертикального цилиндра от проекции кривой. Этим точкам соответствуют точки такого же значения на кривой слева.

На рис. 426 показано пересечение цилиндром поверхности конуса. Исходными для построения точек  $1''$ ,  $2''$ , ...,  $6''$  являются точки  $1'$ ,  $2'$ , ...,  $6'$  горизонтальной проекции линии на

<sup>1)</sup> На некоторых чертежах для экономии места не все проекции даны полностью.

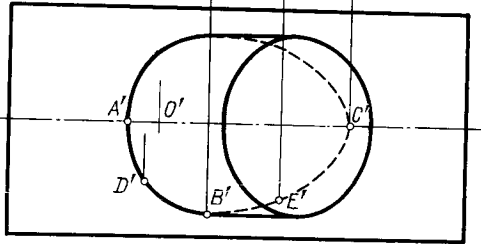
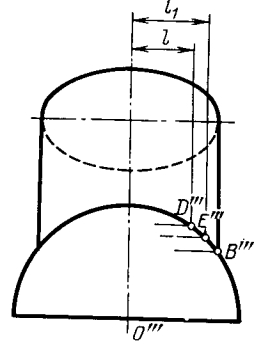
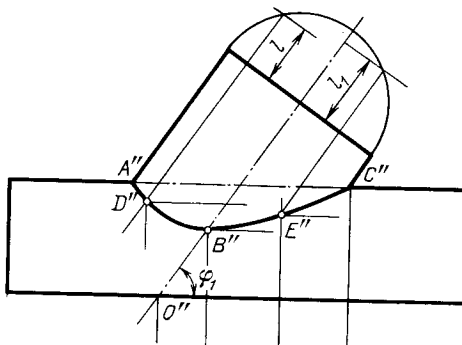


Рис. 424

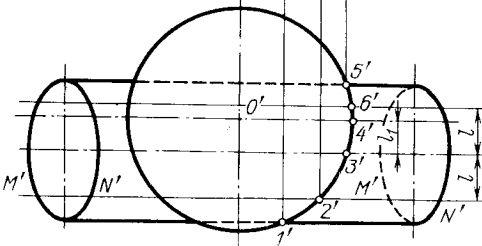
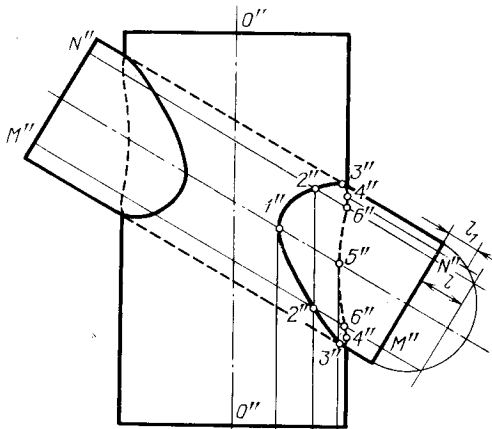


Рис. 425

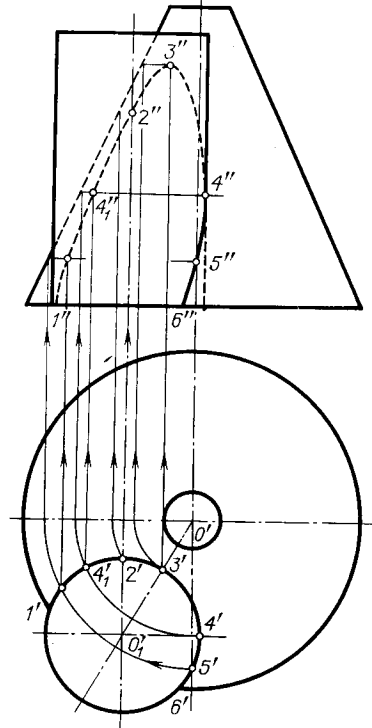


Рис. 426

конической поверхности. Например, точки  $4''$  и  $4'''$  получаются на фронтальной проекции параллели радиуса  $O'4'$ , точка  $3''$  — на фронтальной проекции параллели радиуса  $O'3'$ .

Построение фронтальной проекции линии пересечения цилиндрической поверхности конусом (рис. 427) выполнено по исходным точкам, взятым на профильной проекции цилиндра. Точки  $1'''$ ,  $3'''$ ,  $4'''$ ,  $6'''$ ,  $8'''$  дают возможность сразу найти характерные точки  $1''$ ,  $3''$ ,  $4''$ ,  $6''$  и  $8''$  для фронтальной проекции. Другие точки могут быть найдены при помощи образующих; например, взяв проекцию  $S''C''$  образующей, на которой должна быть проекция  $5''$ , находим по отрезку  $l$  точку  $C'$  и проекцию  $S'''C'''$ , а затем  $S''C''$ , остается получить проекции  $5''$  и  $5'$ .

На рис. 428 фронтальные проекции точек линии, по которой цилиндр просекает поверхность полушария, могут быть найдены по горизонтальным проекциям на соответствующих параллелях сферы. Например, по точке  $K'$  определена параллель радиуса  $O'K'$  и на ее фронтальной проекции найдена проекция  $K''$ . То же показано для точек  $A$  и  $F$ . Но, конечно, можно, например, для тех же точек  $A$  и  $F$ , опять исходя из положения их горизонтальных проекций  $A'$  и  $F'$ , взять секущую пл.  $\gamma$ , параллельную пл.  $\pi_2$ , и найти проекции  $A''$  и  $F''$  на полуокружности, полученной при пересечении пл.  $\gamma$  поверхности полушария. Очевидно, во многих случаях целесообразно варьировать способы построения точек для проведения проекций линий пересечения, выбирая наиболее удобные способы, стремясь к простоте и точности построений.

На рис. 428 проекции  $B''$  и  $E''$  найдены на главном меридиане сферы непосредственно по точкам  $B'$  и  $E'$ . Так же можно было бы найти проекции  $D''$  и  $G''$ , если была бы профильная проекция; теперь же, без профильной проекции, точки  $D''$  и  $G''$  могут быть найдены, например, подобно проекциям  $A''$  и  $F''$ .

Размеченные на рис. 428 проекции  $A'$ ,  $B'$ ,  $C'$  и др. определяют точки, характерные для фронтальной проекции кривой и для профильной проекции в случае ее построения. Так, точки  $K''$  и  $M''$  — наиниžшая и наивысшая; в точках  $B''$  и  $E''$  «прерывается» главный меридиан на сфере, а в точках  $A''$  и  $F''$  линия пересечения разделяется на видимую и невидимую; точки  $D''$ ,  $G''$ ,  $C''$ ,  $H''$  для фронтальной проекции не имеют особого значения, но позволяют построить характерные точки на профильной проекции кривой.

На рис. 429 изображено некоторое тело вращения с цилиндрическим в нем отверстием. Кривая  $K''A''B''M''$  построена по точкам  $K'$ ,  $A'$ ,  $B'$ ,  $M'$ , т. е. по известным нам горизонтальным проекциям. Например, взяв точку  $A'$ , мы строим проекции параллели на поверхности вращения и на фронтальной проекции этой параллели находим проекцию  $A''$ .

Для построения фронтальной проекции линии соприкосновения поверхностей кругового кольца и цилиндра на рис. 430 использованы горизонтальные проекции точек (так же, как на рис. 429). Например, зная положение точки  $B'$ , мы можем провести на поверхности кольца дуги радиусом  $O'2'$  и радиусом  $O'2'_1$  и на этих дугах получить точки  $B''$  и  $B''_1$ . Здесь используется система круговых сечений поверхности кольца.

На рис. 431 также использовано то, что положение точек одной из проекций искомой линии известно. Это дает возможность построить точки другой проекции. В случае, показанном на рис. 431 слева, получена на горизонтальной проекции угловая точка (точка излома).

Построение фронтальной проекции кривой пересечения конической и цилиндрической поверхностей на рис. 432 могло бы быть выполнено, как это, например, показано на рис. 419, т. е. при помощи сфер с центром в точке  $S$ . После построения гиперболы можно построить горизонтальную проекцию кривой при помощи образующих цилиндра; например, образующая, на которой находится точка  $E$ , определяется отрезком  $l_1$ .

На рис. 432 показан другой прием построения, а именно использование проекции на дополнительную плоскость, в данном случае фронтально-проецирующей, перпендикулярной к оси цилиндрической поверхности. Линия пересечения проецируется на эту плоскость в виде дуги на полуокружности — проекции этой поверхности. Задаваясь точками на дуге, можно построить их горизонтальные и фронтальные проекции. Например, взяв точку  $E'''$ , определяем отрезок  $l_2$  на полуокружности радиуса  $R$ , представляющей собой половину параллели на конусе. Откладывая отрезок  $l_2$  (как показано на чертеже) на фронтальной проекции, получаем на линии связи с проекцией  $E'''$  проекцию  $E''$ .

На рис. 432, кроме того, показана развертка боковой поверхности усеченного конуса, рассмотренного в этой задаче. Построена проекция вершины конуса — точка  $S''$ ; окружность верхнего основания конуса повернута до положения, параллельного пл.  $\pi_2$ , и разделена на несколько частей (на рисунке показана половина этой окружности). Спроецировав точки  $G_2$ ,  $G_3$  и т. д. на прямую  $G''_1G''_7$ , проводим через эти проекции и через  $S''$  проекции образующих до встречи с проекцией линии пересечения поверхностей; например,  $S''K''$  проведена через  $G''_3$ .

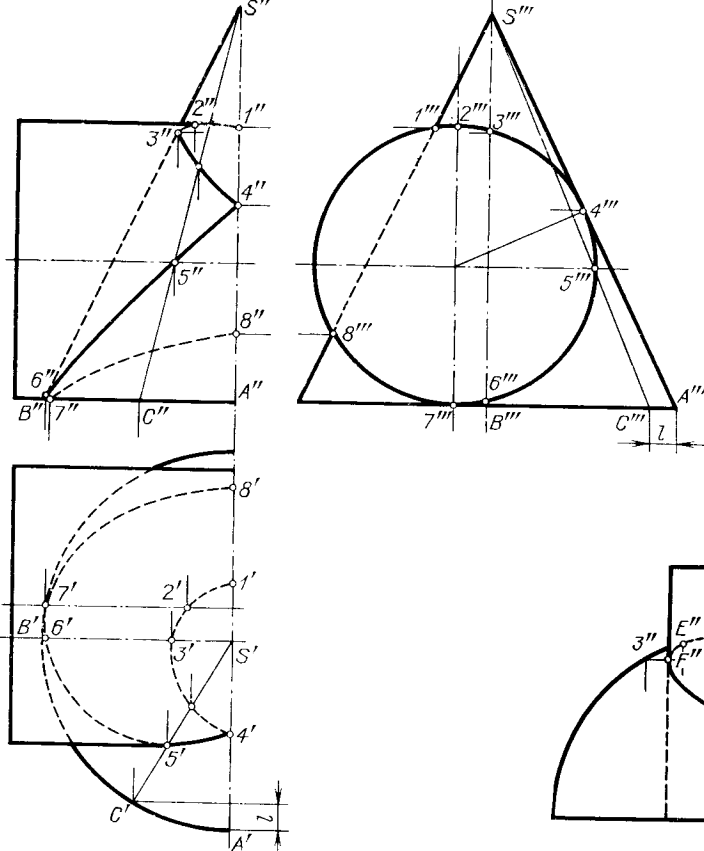


Рис. 427

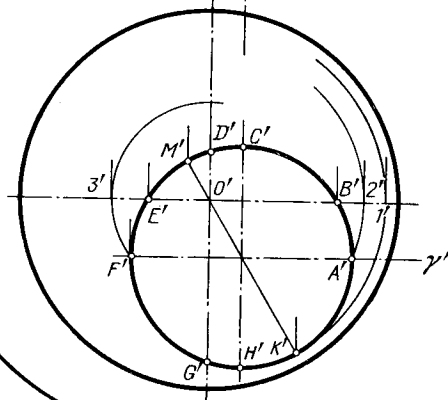
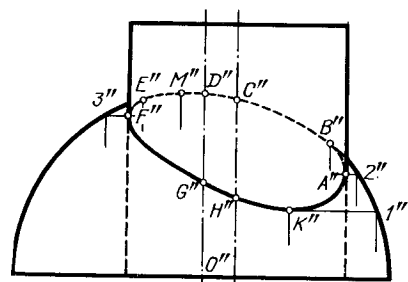


Рис. 428

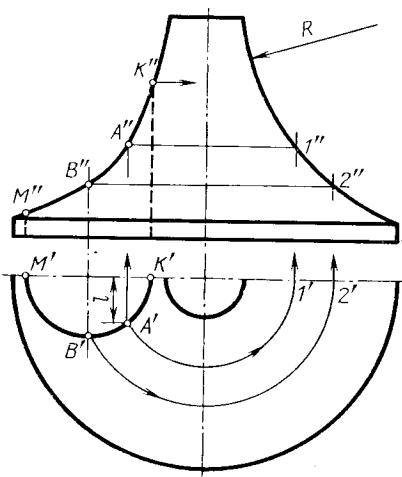


Рис. 429

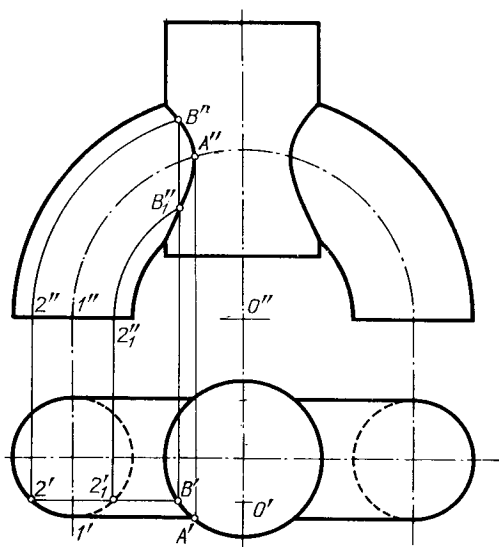


Рис. 430

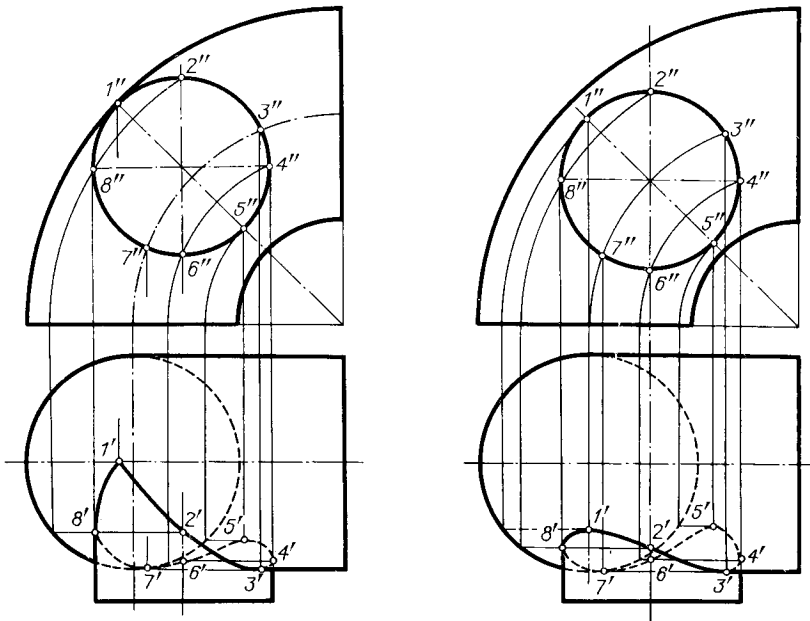


Рис. 431

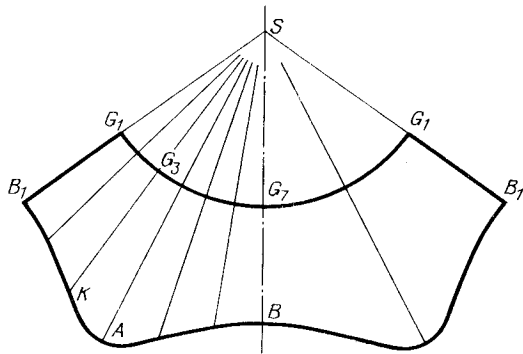
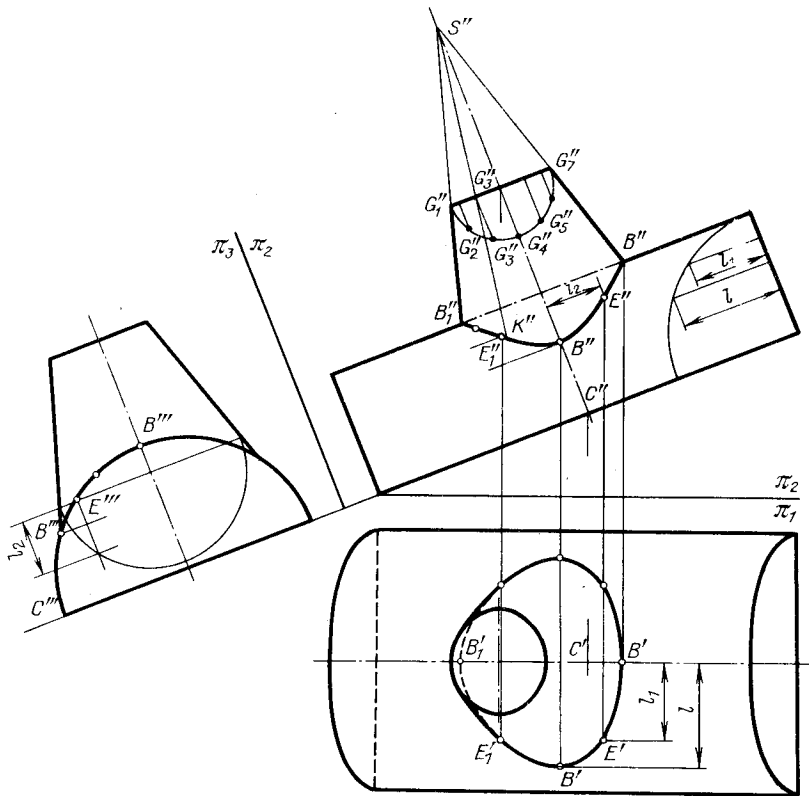


Рис. 432

Построив развертку боковой поверхности конуса, откладываем длины отрезков образующих. Например, найди способом вращения длину отрезка образующей  $G_3K$ , откладываем ее соответственно на развертке.

На рис. 433 построена линия пересечения четырехугольной призмы с цилиндром и развертка полученной части призмы.

Каждая грань призмы пересекает цилиндрическую поверхность по эллипсу; эти эллипсы пересекаются между собой в точках, которые являются точками пересечения ребер призмы с цилиндрической поверхностью. Фронтальные проекции указанных точек определяются по

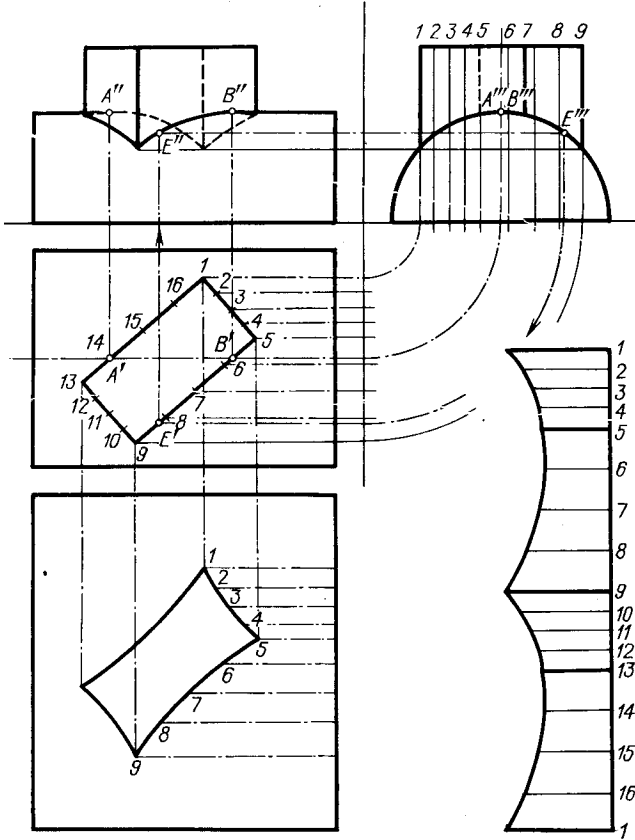


Рис. 433

их профильным проекциям. Для любой точки  $E$  по ее профильной проекции  $E'''$  определяем проекцию  $E'$ , а по проекциям  $E'''$  и  $E'$  находим  $E''$ . Точки  $A''$  и  $B''$  определяются по их горизонтальным проекциям.

Для построения развертки призмы произведена разбивка горизонтальной проекции призмы на отрезки, причем взято одинаковое число делений на каждой грани. Эта разбивка соответствует разбивке цилиндрической поверхности в зоне ее пересечения призмой.

На рис. 434 построены линия пересечения пирамиды с цилиндром и развертки обеих поверхностей.

Линии пересечения являются эллипсами, которые пересекаются между собой в точках пересечения ребер пирамиды с поверхностью цилиндра. Точка  $B''$  может быть построена и так, как показано на чертеже – без помощи профильной проекции.

Для построения разверток поверхностей пирамиды и цилиндра произведена разбивка окружности на горизонтальной проекции цилиндра на 12 равных частей. Для нахождения точек, принадлежащих эллипсам, на развертке поверхности пирамиды проведены вспомогательные прямые через вершину пирамиды (например, прямая  $SG$ ). Длина отрезков этих прямых (например,  $E1$ ) определена при помощи поворота до параллельности пл.  $\pi_2$ .



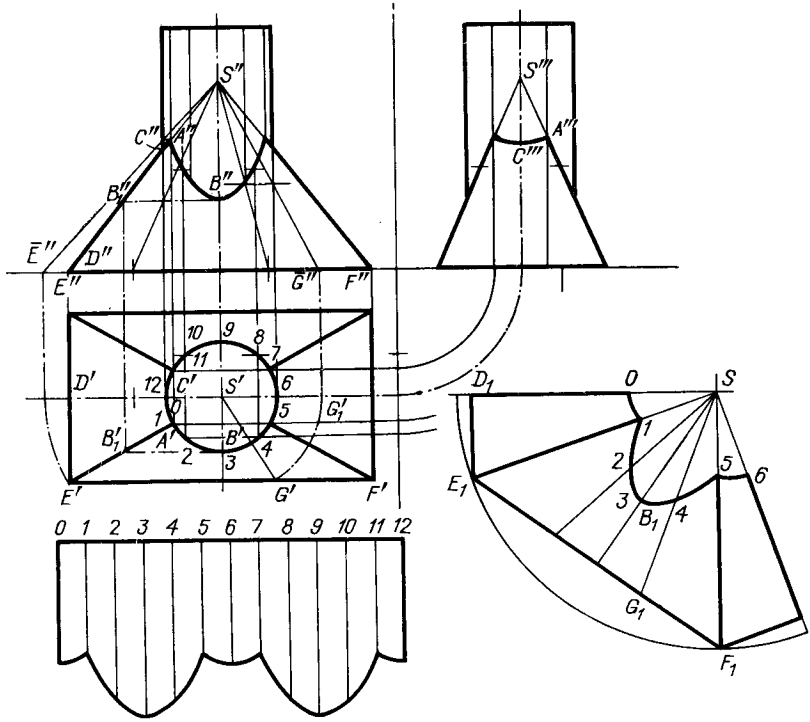


Рис. 434

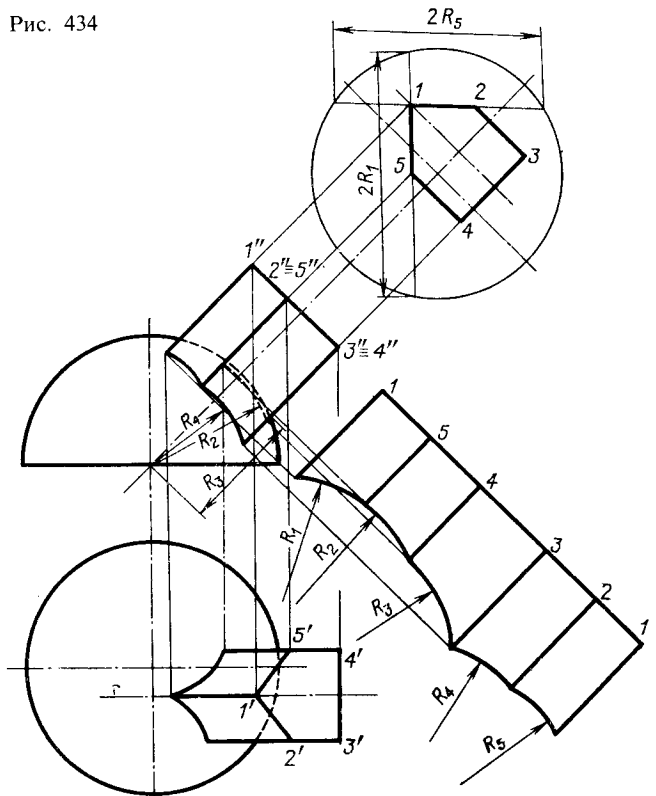


Рис. 435

Пример построения линии пересечения призмы со сферой и развертки поверхности призмы показан на рис. 435. Грани призмы пересекают поверхность по дугам окружностей. Проекция этих дуг на пл.  $\pi_1$  являются частями эллипсов; проекция линии пересечения на пл.  $\pi_2$  состоит из частей эллипсов, дуг окружностей (так как две грани призмы параллельны пл.  $\pi_2$ ) и прямой линии. Найдены точки пересечения ребер призмы со сферой. Далее следует отметить точки, принадлежащие одновременно линии пересечения призмы со сферой и главному меридиану сферы. Плоскость, определяющая главный меридиан, пересекает призму по прямой, на которой и должны находиться указанные точки. На чертеже показана развертка призмы. Кривая на развертке составлена из дуг окружностей. Радиусы для проведения этих дуг частично взяты с фронтальной проекции ( $R_2, R_3, R_4$ ), частично найдены при помощи дополнительной проекции ( $R_1$  и  $R_5$ ).

## § 67. ПЕРЕСЕЧЕНИЕ КРИВОЙ ЛИНИИ С КРИВОЙ ПОВЕРХНОСТЬЮ

Для нахождения точек пересечения кривой линии с кривой поверхностью надо через кривую линию провести некоторую вспомогательную поверхность, построить линию пересечения вспомогательной и заданной поверхностей и найти точки пересечения этой линии с заданной кривой линией<sup>1)</sup>.

Рассмотрим несколько примеров пересечения пространственной кривой (кривой двойкой кривизны) с кривой поверхностью.

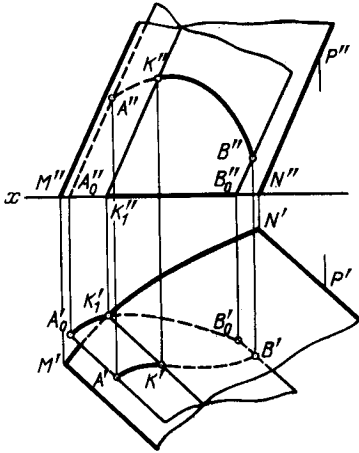


Рис. 436

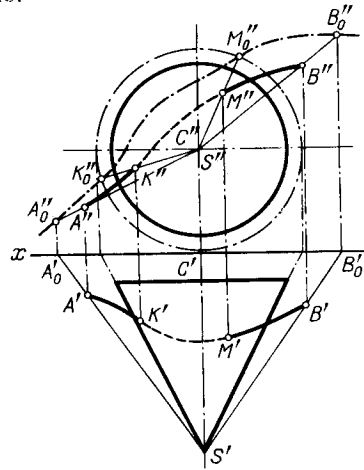


Рис. 437

1. На рис. 436 показано построение точки пересечения кривой  $AB$  с цилиндрической поверхностью, заданной горизонтальным следом  $MN$  и направлением образующей  $NP$ .

Через кривую  $AB$  проведена вспомогательная цилиндрическая поверхность, образующие которой параллельны  $NP$ . При таком направлении образующих линия пересечения обеих поверхностей будет общей для них образующей. Далее, построен след вспомогательной цилиндрической поверхности на пл.  $\pi_1$  — кривая  $A_0B_0$ . В пересечении кривых  $MN$  и  $A_0B_0$  получается точка  $K_1$ , через которую проходит линия пересечения поверхностей — их общая образующая. Эта образующая пересекает заданную кривую  $AB$  в точке  $K$ , которая и является искомой точкой пересечения линии  $AB$  с заданной цилиндрической поверхностью.

2. Для построения точек пересечения кривой  $AB$  с конической поверхностью (рис. 437) через кривую  $AB$  проведена вспомогательная коническая поверхность с вершиной, совпадающей с вершиной  $S$  заданного конуса. При таком положении обеих конических поверхностей в случае их пересечения получают прямые — общие образующие для обеих поверхностей (см. § 63).

<sup>1)</sup> Следует вновь обратить внимание на общность данного способа со способом, примененным в рассмотренных выше случаях пересечения прямой линии с поверхностью (§ 59) и прямой линии с плоскостью (§ 25).

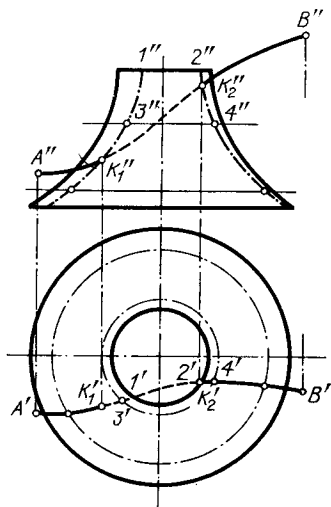


Рис. 438

На пл.  $\pi_2$  построены следы заданной и вспомогательной конических поверхностей. В пересечении обоих следов получаем точки  $K_0$  и  $M_0$ , определяющие те образующие  $SK_0$  и  $SM_0$ , которые в пересечении с кривой  $AB$  дают искомые точки ( $K$  и  $M$ ) пересечения этой кривой с заданной конической поверхностью.

3. На рис. 438 показано построение точек пересечения кривой  $AB$  с поверхностью кругового кольца.

Через кривую  $AB$  проведена вспомогательная цилиндрическая поверхность с образующими, перпендикулярными к пл.  $\pi_1$ . Затем найдена линия пересечения этой поверхности с заданной поверхностью, для чего проведен ряд плоскостей, пересекающих заданную поверхность по параллелям. Так как у вспомогательной цилиндрической поверхности образующие перпендикулярны к пл.  $\pi_1$ , то в пересечении горизонтальных проекций параллелей и  $A'B'$  получаются точки ( $1'$ ,  $2'$ ,  $3'$ , ...), которые являются горизонтальными проекциями точек, определяющих линию пересечения поверхностей — заданной и вспомогательной. Построив фронтальную проекцию этой линии, получаем проекции  $K_1'$ ,  $K_2'$ , а по ним проекции  $K_1''$ ,  $K_2''$ .

### ВОПРОСЫ К §§ 66—67

1. Укажите способы, которые применяются для построения проекций линии пересечения одной поверхности другою.
2. Как можно использовать случай, когда одна из проекций линии пересечения совпадает с проекцией цилиндрической поверхности?
3. Как надо поступать, если требуется найти точку (точки) пересечения некоторой кривой линии с кривой поверхностью; в частности, если кривая пересекает цилиндрическую, коническую поверхности?

# ГЛАВА XI. РАЗВЕРТЫВАНИЕ КРИВЫХ ПОВЕРХНОСТЕЙ

## § 68. РАЗВЕРТЫВАНИЕ ЦИЛИНДРИЧЕСКИХ И КОНИЧЕСКИХ ПОВЕРХНОСТЕЙ

Развертывание боковой поверхности прямого кругового цилиндра, известное из стереометрии, было показано на рис. 305. У получаемого при этом прямоугольника основание равно развернутой окружности ( $\pi d$ ), а высота равна высоте цилиндра. На рис. 362 изображена развертка поверхности прямого кругового цилиндра с плоским срезом по эллипсу. Здесь в основе лежит нормальное сечение цилиндрической поверхности вращения — окружность. Она развернута в прямую; эта прямая разделена на некоторое число равных частей, соответствующее делению окружности на рис. 361. Далее применена схема развертывания поверхности призмы. Здесь цилиндрическая поверхность как бы заменена вписанной в нее поверхностью призмы, ребра которой равны отрезкам образующих цилиндрической поверхности<sup>1)</sup>. Теоретическая развертка цилиндрической поверхности тем точнее, чем больше граний у призмы, вписанной в цилиндр, и чем меньше каждый из отрезков ломаной линии, ограничивающей развертку призматической поверхности<sup>2)</sup>.

Развертывание конической поверхности в общем случае производится по схеме развертывания поверхности пирамиды. На рис. 308 для развертывания боковой поверхности прямого кругового конуса было использовано известное из стереометрии построение с подсчетом угла сектора, представляющего собой искомую развертку ( $\varphi = \frac{R}{L} \cdot 360^\circ$ , где  $R$  — радиус основания конуса,  $L$  — длина его образующей).

Теперь рассмотрим построение развертки боковой поверхности наклонного конуса с круговым основанием (рис. 439).

Окружность основания заменена многоугольником со сторонами  $A_1A_2$ ,  $A_2A_3$  и т. д., а коническая поверхность — поверхностью пирамиды с треугольными гранями  $SA_1A_2$ ,  $SA_2A_3$  и т. д. В развернутом состоянии поверхность представляет собой совокупность этих треугольников.

Определив (способом вращения) длину отрезка  $SA_1$  — отрезок  $S''\bar{A}_1$  и длину отрезка  $SA_2$  — отрезок  $S''\bar{A}_2$ , строим треугольник по трем его сторонам  $S''\bar{A}_1$ ,  $S''\bar{A}_2$  и  $A_1A_2$  (хорда), затем строим второй треугольник,  $S''A_2\bar{A}_3$ , для чего определяем длину отрезка  $SA_3$  — отрезок  $S''\bar{A}_3$  и берем хорду  $A_2A_3$  и т. д. Получаем точки  $\bar{A}_1$ ,  $\bar{A}_2$  и т. д., через которые проводим плавную кривую.

Если на развертке надо найти точку, заданную на поверхности, например  $M$  ( $M''$ ,  $M'$ ), то через эту точку проводят образующую  $S''K''$ ,  $S'K'$ , находят ее положение на развертке ( $S''\bar{K}$ ) и откладывают на  $S''\bar{K}$  отрезок  $S''\bar{M}$ . Чтобы построить

<sup>1)</sup> Замену одной поверхности другою, более простой, или кривой линии ломаной, приближенно выражающей первую, называют *аппроксимацией* (от лат. *approximare* — приближаться), означающей в математике приближенное выражение каких-либо величин (или геометрических объектов) через другие, более известные.

<sup>2)</sup> При большом числе построений возникают неточности, влияющие на общую точность результата.



$S''\bar{K}$  на развертке, надо засечь кривую  $\bar{A}_1\bar{A}_2\bar{A}_3\dots$  из точки  $\bar{A}_3$  дугой радиуса  $A'_3K'$  и провести через полученную точку  $\bar{K}$  и точку  $S''$  прямую. Отрезок же  $S''\bar{M}$  представляет собой натуральную величину отрезка  $S''M''$ ,  $S'M'$ , полученную при повороте отрезка  $S''M''$ ,  $S'M'$  в положение  $S''I''$ ,  $S'I'$ . Получаем  $S''\bar{M} = S''I''$ .

Может быть поставлена и обратная задача: построить проекции точки  $M$ , заданной на развертке ( $\bar{M}$ ). В этом случае надо начать с проведения на развертке через  $\bar{M}$  отрезка  $S''\bar{K}$ , найти на окружности основания конуса точку  $K'$  по равенству отрезков  $A_3\bar{K}$  и  $A_3K'$ . Построив проекции  $S'K'$  и  $S''K''$  образующей, находим в проекциях отрезок  $SM$ , для чего отрезок  $SK$  путем поворота выводим в положение, когда он проецируется без искажения (например, параллельно плоскости  $\pi_2$ ), откладываем в этом положении длину  $S''\bar{M}$  отрезка ( $S''I'' = S''\bar{M}$ ) и возвращаем его в начальное положение.

На рис. 440 показано построение развертки боковой поверхности усеченного конуса при условии, что конус не может быть построен до полного <sup>1)</sup>.

Строится вспомогательный конус, подобный заданному. Целесообразно выбрать диаметр основания этого конуса ( $d$ ) так, чтобы отношение  $\frac{D}{d}$  выражалось целым числом ( $k$ ). Вспомогательный конус может быть построен, как показано на рис. 440, или вне усеченного.

Далее строится развертка боковой поверхности вспомогательного конуса — сектор  $S_0A_0A_{01}$ , выбирается произвольно точка  $K$ , из нее проводят лучи  $KA_0, KI_0, K2_0, K3_0$  соответственно делениям дуги  $A_0A_{01}$  и на них откладывают отрезки  $KA_1 = k \cdot KA_0, KI_1 = k \cdot KI_0, K2_1 = k \cdot K2_0, K3_1 = k \cdot K3_0$ , где коэффициент  $k = \frac{D}{d}$ . Через точки  $A_1, I_1, 2_1$  проводят прямые, соответственно параллельные  $S_0A_0, S_0I_0, S_02_0$ , и на этих прямых откладывают отрезки  $A_1A_2 = l, I_1I_2 = l, 2_12_2 = l$ . Так же откладывается  $3_13_2 = l$ . Теперь надо провести лекальные кривые через точки  $A_1, I_1, 2_1, 3_1$  и через точки  $A_2, I_2, 2_2, 3_2$ .

Вторая половина развертки может быть построена так же, как первая, или на основании симметрии относительно оси  $S_03_1$ .

На рис. 441 дан вариант построения развертки <sup>2)</sup>. Так же, как и на рис. 440, взят вспомогательный конус (на рис. 441 отношение  $\frac{D}{d}$  равно трем) и построена его развертка (показана ее половина). Далее, из точки  $K_0$  проведено несколько лучей — через точки  $A_0, I_0, 2_0, \dots$  и прямая  $K_0M$  под углом  $\approx 45^\circ$  к  $K_0A_1$ . На этой прямой взяты точки  $L$  и  $M$  так, чтобы  $K_0M : K_0L$  равнялось трем (т. е. взятому отношению между  $D$  и  $d$ ). Теперь проведены отрезки  $LA_0, LI_0, L2_0, \dots$ , а через точку  $M$  — прямые  $MA_1 \parallel LA_0, MI_1 \parallel LI_0, \dots$ . В пересечении этих прямых с лучами  $K_0A_0, K_0I_0, \dots$  получаются точки  $A_1, I_1, 2_1, \dots$ , через которые надо провести  $A_1A_2 \parallel S_0A_0, I_1I_2 \parallel S_0I_0, \dots$  и отложить  $A_1A_2 = l, I_1I_2 = l$  и т. д., а также  $K_0B_0 = l$ . Теперь остается провести по лекалу кривые через точки  $A_1, I_1, 2_1, \dots$  и через точки  $A_2, I_2, 2_2, \dots$  и построить вторую половину развертки, симметричную первой относительно прямой  $S_0K_0$ .

## § 69. УСЛОВНОЕ РАЗВЕРТЫВАНИЕ СФЕРИЧЕСКОЙ ПОВЕРХНОСТИ

Сферическая поверхность не является развертываемой (см. § 49, п. 5). Здесь можно говорить только об условном развертывании.

На рис. 442 показан один из приемов построения.

1. Поверхность «разрезают» плоскостями, проходящими через ось сферы  $OO_1$  (например, на рис. 442 на 12 равных частей, фронтальные проекции линии пересечения не показаны).

2. Дуги окружности на пл.  $\pi_1$  между делениями заменяют прямыми, касательными к окружности (например,  $M'N'$  заменяет дугу  $K'_1b'L'_1$ ).

<sup>1)</sup> Приводимый способ изложен в книге: Бубенников А. В., Громов М. Я. Начертательная геометрия. — М.: Высшая школа, 1965.

<sup>2)</sup> Предложение К. В. Бесчастнова.

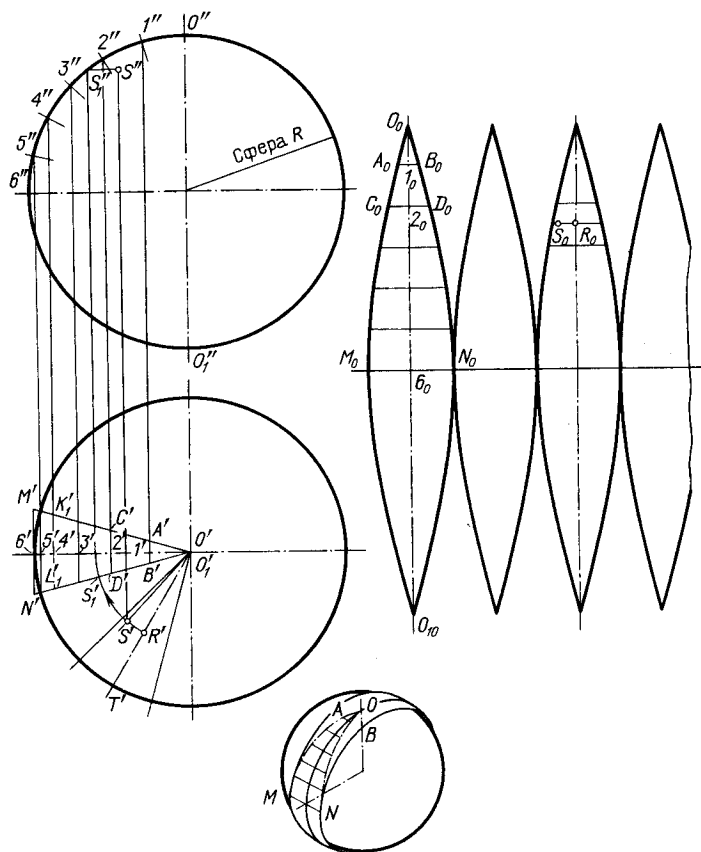


Рис. 442

3. Каждую часть сферической поверхности заменяют цилиндрической поверхностью вращения с осью, проходящей через центр сферы параллельно касательной к окружности большого круга (радиус цилиндрической поверхности равен радиусу сферической).
  4. Делят дугу  $O''6''O_1''$  на равные части:  $O''1'' = 1''2'' = 2''3''$  и т. д. (на рисунке дуга  $O''6''$  разделена на шесть частей).
  5. Принимая точки  $1''$ ,  $2''$  и т. д. за фронтальные проекции отрезков образующих цилиндрической поверхности с осью, параллельной отрезку  $M'N'$ , строят их горизонтальные проекции  $A'B'$ ,  $C'D'$  и т. д.
  6. На прямой, проходящей через точки  $M_0$  и  $N_0$ , откладывают  $M_0N_0 = M'N'$  и через середину отрезка  $M_0N_0$  проводят к нему перпендикуляр.
  7. На этом перпендикуляре откладывают  $6_0O_0 = 6_0O_{10}$  — отрезки, соответственно равные дугам  $O''6''$  и  $6''O_1''$ , т. е.  $2\pi R : 4$ .
  8. Эти отрезки делят на части, соответственно равные дугам  $O''1''$ ,  $1''2''$ , ... и через точки  $1_0, 2_0, \dots$  проводят прямые, параллельные  $M_0N_0$ , откладывая на них  $A_0B_0 = A'B'$ ,  $C_0D_0 = C'D'$  и т. д.
  9. Проводят по лекалу через точки  $O_0, A_0, C_0, \dots$  и через точки  $O_0, B_0, D_0, \dots$  кривые.
- В результате получается приближенная развертка одного лепестка сферической поверхности.
- Если надо на развертку нанести точку, например  $S(S'', S')$ , то проводят сначала на горизонтальной проекции прямую  $O'T'$ , делящую пополам сегмент, в котором находится проекция  $S'$ , и дугу радиусом  $O'S'$ . Затем точку  $S'$  выводят на главный меридиан и находят проекцию  $S''$ . Далее откладывают на развертке третьего деления от его вершины отрезок, равный дуге  $O''S''$ , проводят через  $R_0$  прямую, параллельную  $M_0N_0$ , на которой наносят  $R_0S_0 = R'S'$ .

## § 70. ПРИМЕРЫ ПОСТРОЕНИЯ РАЗВЕРТОК НЕКОТОРЫХ ФОРМ

1. Изображенная на рис. 443 поверхность представляет собой сочетание поверхностей призмы и наклонного цилиндра, имеющего круговое основание.

Для развертывания поверхности наклонного цилиндра полуокружность делим на равные части точками 1, 2, 3, ..., через которые проводим образующие. Фронтальные проекции этих образующих равны их отрезкам. Через точку 1'' проводим след фронтально-проецирующей плоскости  $\gamma$ , дающей в пересечении с цилиндром его нормальное сечение. На прямой  $4_0A_0$  откладываем отрезки  $4_0E_0$ ,  $4_0D_0$ ,  $4_0C_0$ , равные фронтальным проекциям  $4''E''$ ,  $4''D''$ ,  $4''C''$ . Через  $E_0$ ,  $D_0$  и  $C_0$  проводим прямые перпендикулярно к прямой  $4_0A_0$ . Теперь из точки  $4_0$ , как из центра, проводим дугу радиусом, равным хорде  $4'3'$ , засекая ею прямую, проведенную через точку  $C_0$ , получаем точку  $3_0$ , из которой в свою очередь проводим дугу тем же радиусом, засекая ею прямую, проведенную через точку  $D_0$ , и из полученной точки  $2_0$  засекаем прямую, проведенную через точку  $E_0$ , дугой того же радиуса.

Указанное построение основано на развертывании элементов поверхности, проецирующихся на плоскость в виде треугольников. Рассмотрим на пл.  $\pi_2$  один из таких треугольников  $1''K''2''$ . Катет  $K''2''$  представляет собой отрезок образующей, проецирующийся без искажения, гипотенуза  $1''2''$  представляет собой проекцию дуги полуокружности, а катет  $1''K''$  — проекцию части эллипса, получающегося как нормальное сечение данной цилиндрической поверхности. При развертывании приходится строить прямоугольный треугольник по катету  $2''K''$  и гипотенузе, в качестве которой берут хорду  $1'2'$ .

Определив положение точек  $1_0$ ,  $2_0$ ,  $3_0$ , проводим через эти точки и точку  $4_0$  кривую, которая принимается за развертку дуги окружности<sup>1)</sup>; проводя  $1_01_0$ ,  $2_02_0$ , ..., получаем точки для кривой — развертки нижней дуги окружности. В точках  $1_0$  и  $1_0$  проводим прямые линии, касательные к построенным кривым. Дальнейшее ясно из чертежа.

2. На рис. 444 показана развертка поверхности переходной части, соединяющей два цилиндра. Эта переходная часть ограничена поверхностями двух наклонных цилиндров того же типа, что и на рис. 443, и двумя плоскостями.

Начинаем развертывание с прямой  $AB$ : строим треугольник  $A_0B_0I_0$ , равный треугольнику  $A''B''I''$ , присоединяем к нему развертку цилиндрической поверхности (эта развертка сделана аналогично рис. 443), затем вычерчиваем треугольник  $I_0I_0I_0$ , равный треугольнику  $I''I''I''$ , и т. д.

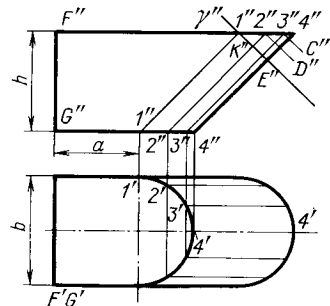


Рис. 443

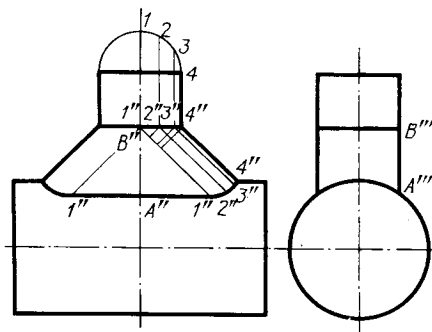


Рис. 444

<sup>1)</sup> На рис. 443 построена половина развертки.



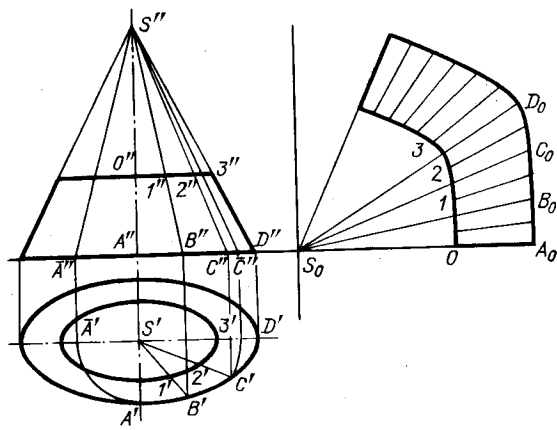


Рис. 445

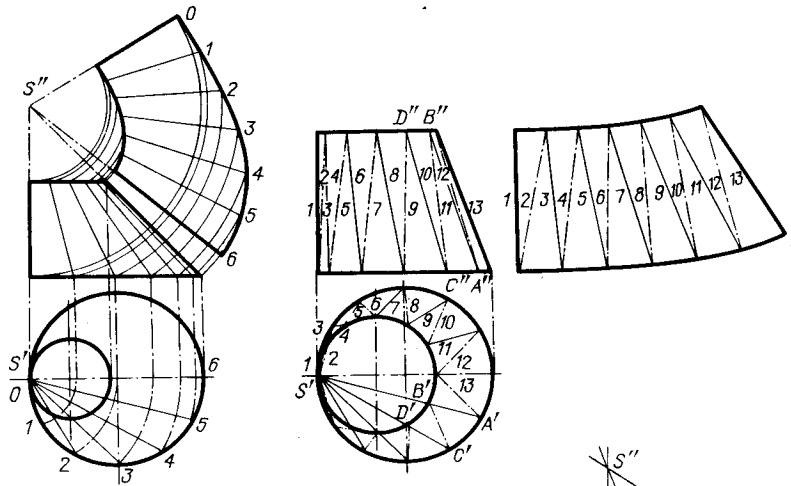


Рис. 446

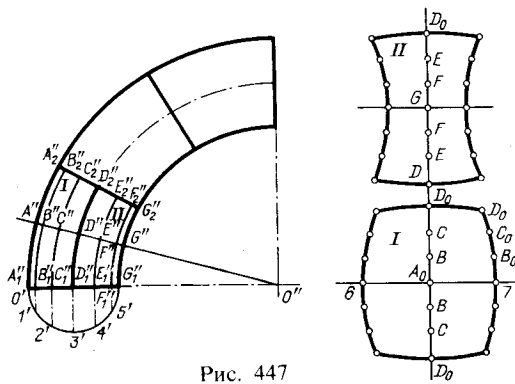


Рис. 447

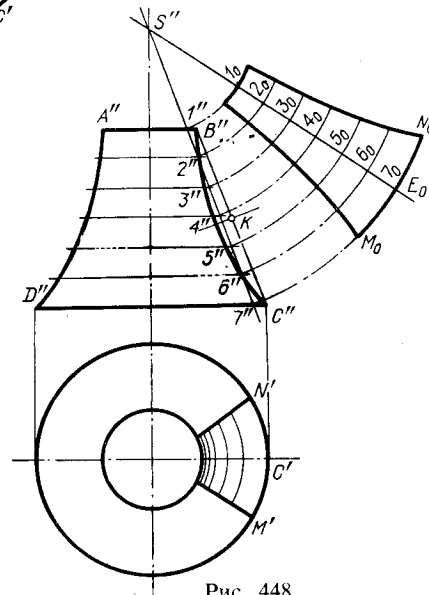


Рис. 448

3. На рис. 445 показана развертка боковой поверхности эллиптического усеченного конуса.

Найдя вершину конуса ( $S''$ ,  $S'$ ), делим верхний эллипс точками 1, 2, ... Образующие, проведенные из точки  $S$  в точки 1, 2, ..., делят поверхность конуса на части. Эти части развертываются в виде треугольников. Например, часть  $SCD$  конической поверхности развернута в треугольник  $S_0C_0D_0$ , в котором стороны  $S_0D_0$  и  $S_0C_0$  равны образующим  $SD$  и  $SC$  (длина образующей  $SC$  определена способом вращения), а сторона  $C_0D_0$  взята как отрезок прямой, равный выпрямленной дуге  $C'D'$  (делением ее на мелкие части).

Найдя точки  $C_0$ ,  $B_0$ ,  $A_0$  и расположенные симметрично им точки относительно образующей  $S_0D_0$ , проводим кривую – развертку нижнего эллипса, а откладывая  $D_03$ ,  $C_02$  и т. д., равные длинам отрезков образующих  $D3$ ,  $C2$  и т. д., находим кривую – развертку верхнего эллипса. На рис. 445 дана половина всей развертки.

4. На рис. 446 показана развертка боковой поверхности наклонного усеченного конуса с круговым основанием. Слева показано развертывание, произведенное аналогично выполненному на рис. 445. Справа показан другой прием: данная поверхность заменена вписанной в нее многогранной поверхностью. Используя горизонтальную проекцию вершины конуса – точку  $S'$ , производим сначала разбивку на горизонтальной проекции проводимым прямыми из этой точки. Проведя, например,  $S'A'$ , получаем проекцию  $A'B'$  отрезка образующей. По точкам на горизонтальной проекции получаем разбивку фронтальной проекции. Далее рассматриваем, например, плоский элемент  $ACDB$ , проводим в нем диагональ  $BC$  и определяем длины отрезков для построения треугольников; одна сторона каждого треугольника является хордой соответствующей окружности горизонтальной проекции. Развертка составляется из таких треугольников; ломаные линии заменяются плавными кривыми, проводимыми через вершины ломаных.

5. На рис. 447 показано построение развертки поверхности кругового кольца. В проекции изображено колесо –  $1/4$  кругового кольца; на развертке представлена поверхность одной трети этого колеса.

Проведена прямая  $O''A''$  – ось симметрии проекции рассматриваемой части колеса. Этим определяется окружность – нормальное сечение, развертка которой в виде прямой  $D_0D_0$  принимается за среднюю линию фигуры развертки рассматриваемого участка кольца. Соответственно делениям  $1'$ ,  $2'$ , ... на этом сечении проведены из точки  $O''$  концентрические дуги. Построение развертки производится для  $I$  и  $II$  частей отдельно. Для первой части откладываем отрезок  $D_0D_0$ , равный по длине половине окружности нормального сечения, и делим его на части соответственно первоначальным делениям  $1'$ ,  $2'$ , ... В точке  $A_0$  проводим перпендикуляр к  $D_0D_0$  и откладываем на нем в обе стороны от точки  $A_0$  отрезки  $A_06$  и  $A_07$ , равные дугам  $A''A_1''$  и  $A''A_2''$ . Для определения точки  $B_0$  на развертке проводим из точки  $B$  дугу радиусом, равным длине дуги  $B''B_2''$ , а из точки  $7$  – дугу радиусом, равным отрезку  $A_1''1''$ . Таким же образом поступаем для построения точек  $C_0$ ,  $D_0$  и других.

Аналогично строим развертку поверхности  $II$  части колеса.

6. На рис. 448 показано построение развертки поверхности вращения с криволинейной образующей.

Развертывание производим, разбивая поверхность сначала на равные части меридианами. На чертеже показано развертывание одной шестой части.

Проводим хорду  $B''C''$ , делим ее пополам и в точке деления  $K$  проводим перпендикуляр до пересечения с дугой  $B''C''$ . Полученный отрезок этого перпендикуляра от точки  $K$  до дуги делим пополам и через точку деления проводим прямую параллельно хорде  $B''C''$ . Отрезок  $1''7''$  делим на некоторое число равных между собой частей и через точки деления проводим горизонтальные плоскости, дающие в сечении с поверхностью вращения параллели. Построение развертки начинается со средней линии – прямой  $S''E_0$ . На  $S''E_0$  отложены отрезки  $1_02_0$ ,  $2_03_0$ , ..., равные соответственно отрезкам  $1''2''$ ,  $2''3''$ , ..., при помощи проведения дуг из точки  $S''$  радиусами  $S''1''$ ,  $S''2''$ , ... На этих дугах от точек  $1_0$ ,  $2_0$ , ... откладываем длины дуг горизонтальных проекций параллелей развертываемой доли поверхности (например,  $7_0M_0 = C'M'$  и  $7_0N_0 = C'N'$ ).

## ВОПРОСЫ К ГЛАВЕ XI

1. Укажите приемы построения разверток цилиндрических и конических поверхностей.
2. Как построить развертку боковой поверхности усеченного конуса, если нельзя достроить этот конус до полного?
3. Как построить условную развертку сферической поверхности?



На осях  $x$ ,  $y$ ,  $z$  отложен некоторый отрезок длиной  $l$ , принимаемый за единицу измерения по этим осям (*натуральная единица*). Отрезки  $l_x$ ,  $l_y$ ,  $l_z$  на аксонометрических осях представляют собой проекции отрезка  $l$ ; они вообще не равны  $l$  и не равны между собой. Отрезки  $l_x$ ,  $l_y$ ,  $l_z$  являются единицами измерения по аксонометрическим осям — *аксонометрическими единицами*<sup>1)</sup>.

Отношения  $\frac{l_x}{l}$ ,  $\frac{l_y}{l}$ ,  $\frac{l_z}{l}$  называются *коэффициентами искажения* (или показателями искажения) по аксонометрическим осям.

Коэффициент искажения по оси  $O_\alpha x$  обозначим  $k$ , по оси  $O_\alpha y$  обозначим  $m$ , по оси  $O_\alpha z$  обозначим  $n$ .

Трехзвенная пространственная линия  $OA_x A' A$  спроецировалась в плоскую ломаную линию  $O_\alpha A_{x\alpha} A'_\alpha A_\alpha$  (рис. 449). Точка  $A_\alpha$  — *аксонометрическая проекция* точки  $A$ ; точка  $A'_\alpha$  представляет собой аксонометрическую проекцию точки  $A'$ , которая является одной из ортогональных проекций точки  $A$ , а именно на пл.  $\pi_1 (xOy)$ . Точку  $A'_\alpha$  называют *вторичной проекцией точки A*<sup>2)</sup>. Можно построить еще две вторичные проекции точки  $A$ , соответствующие двум другим ее ортогональным проекциям — на плоскостях  $\pi_2 (xOz)$  и  $\pi_3 (yOz)$ .

Отношения между аксонометрическими проекциями отрезков прямых линий, параллельных прямоугольным осям координат, и самими отрезками выражаются коэффициентами  $k$ ,  $m$ ,  $n$ .

Так как (см. рис. 449)  $A'A_x \parallel Oy$  и  $A'A \parallel Oz$ , то при параллельном проецировании  $A'_\alpha A_{x\alpha} \parallel O_\alpha y$  и  $A'_\alpha A_\alpha \parallel O_\alpha z$ . Отношение параллельных отрезков при параллельном проецировании сохраняется; следовательно,  $A'_\alpha A_{x\alpha} : l_y = A'A_x : l$  или  $A'_\alpha A_{x\alpha} : A'A_x = l_y : l = m$ , где  $m$  — коэффициент искажения по оси  $O_\alpha y$ . Аналогичные заключения можно сделать и относительно отрезков, расположенных параллельно осям  $x$  и  $z$ : отношения проекций таких отрезков к самим отрезкам равны (соответственно) коэффициентам искажения  $k$  и  $n$ .

Так, между аксонометрической проекцией  $A_\alpha B_\alpha$  отрезка  $AB$ , параллельного оси  $x$  (рис. 450), и самим отрезком отношение равно  $A_\alpha B_\alpha : AB = k$ .

Каждый из отрезков линии  $OA_x A' A$  (рис. 449) определяет одну из прямоугольных координат точки  $A$ ; проекции этих отрезков — отрезки плоской ломаной линии  $O_\alpha A_{x\alpha} A'_\alpha A_\alpha$  — определяют соответственно *аксонометрические координаты* той же точки  $A$ . Очевидно, при помощи коэффициентов искажения можно перейти от прямоугольных координат к аксонометрическим, и наоборот:  $x_\alpha = kx$ ,  $y_\alpha = my$ ,  $z_\alpha = nz$ , где буквами  $x_\alpha$ ,  $y_\alpha$ ,  $z_\alpha$  обозначены отрезки, определяющие аксонометрические координаты точки, а буквами  $x$ ,  $y$ ,  $z$  — отрезки, определяющие ее прямоугольные координаты.

На рис. 451 дан пример построения аксонометрической проекции точки по ее ортогональным проекциям.

**Точка  $A_\alpha$**  построена по координатным отрезкам, взятым с чертежа:  $x = OA_x$ ,  $y = A_x A'$ ,  $z = A_x A''$ . Учитывая коэффициенты искажения  $k$ ,  $m$  и  $n$ , откладываем по оси  $O_\alpha x$  отрезок  $O_\alpha A_{x\alpha} = k \cdot OA_x$ , затем параллельно оси  $O_\alpha y$  отрезок  $A_{x\alpha} A'_\alpha = m \cdot A_x A'$  и, наконец, параллельно оси  $O_\alpha z$  отрезок  $A'_\alpha A_\alpha = n \cdot A_x A''$ .

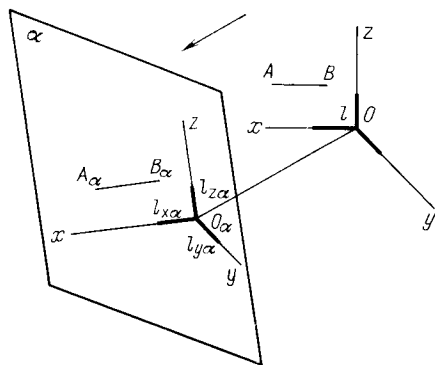


Рис. 450

<sup>1)</sup> Применяются также названия «аксонометрические масштабы» и соответственно «натуральный масштаб».

<sup>2)</sup> Термин, примененный В. И. Курдюмовым в его труде «Курс начертательной геометрии».

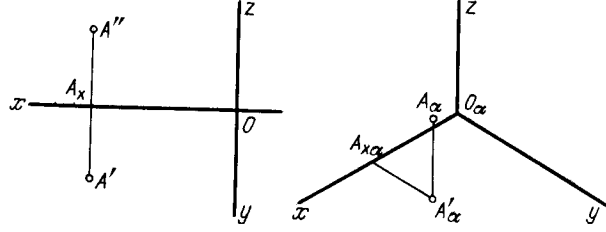


Рис. 451

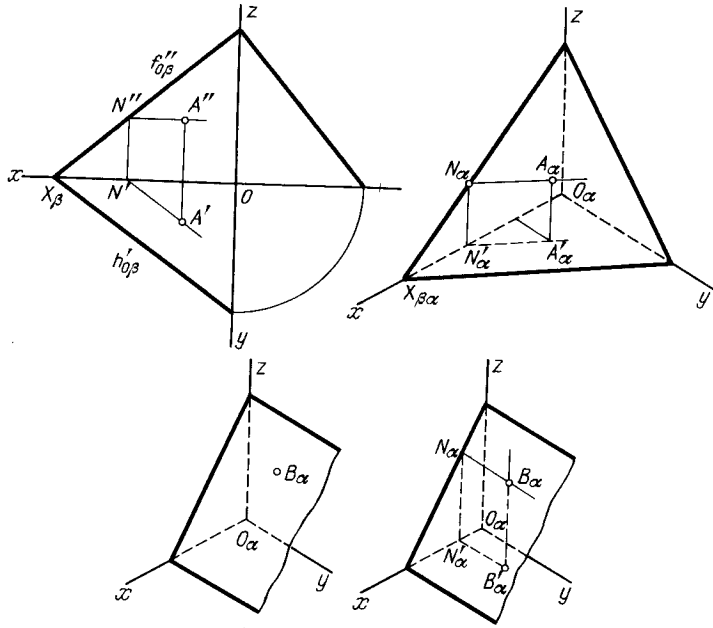


Рис. 452

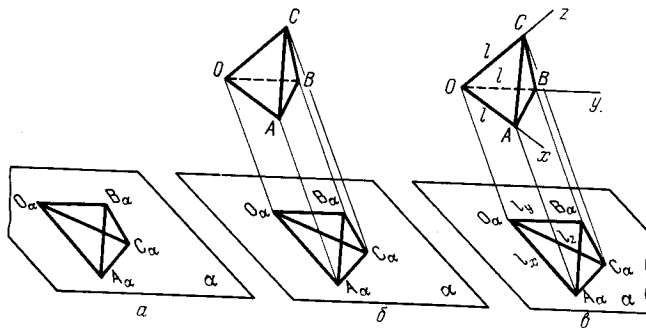


Рис. 453

Плоскость  $\beta$  (рис. 452) изображена следами и в аксонометрической проекции. Для построения следов взяты точки их пересечения с осями по отрезкам на осях (например, точка  $X_{\beta\alpha}$  построена по отрезку  $OX_{\beta}$ :  $O_2X_{\beta\alpha} = k \cdot OX_{\beta}$ ).

Точка  $A$ , лежащая в пл.  $\beta$ , построена в аксонометрической проекции по ее координатам; горизонталь  $N_2A_2$  должна быть параллельна своей вторичной проекции и следу на плоскости  $\alpha$  ( $O_2X_2$ ). Точку  $A_2$  можно было построить и как точку пересечения двух каких-либо прямых в пл.  $\beta$ , построив аксонометрические проекции этих прямых.

На том же рис. 452 изображена в аксонометрической проекции фронтально-проецирующая плоскость и принадлежащая ей точка  $B_2$ . Как определить прямоугольные координаты этой точки? Построение показано на рис. 452 справа: в аксонометрической проекции проведена горизонталь  $N_2B_2$  и построена ее вторичная проекция, на которой получена вторичная проекция  $B'_2$ . Искомые координаты точки  $B$ :

$$x = \frac{O_2N'_2}{k}, \quad y = \frac{N'_2B'_2}{m}, \quad z = \frac{B'_2B_2}{n},$$

где  $k, m, n$  — коэффициенты искажения.

При построении аксонометрических проекций обычно пользуются не самими коэффициентами искажения, а некоторыми величинами, им пропорциональными. Эти величины будем называть *приведенными*<sup>1)</sup> *коэффициентами искажения*.

Задаваясь приведенными коэффициентами, можно взять наибольший из них равным единице, что упрощает построения.

Если на пл.  $\alpha$  взять произвольно четыре точки  $O_2, A_2, B_2$  и  $C_2$ , из которых никакие три не лежат на одной прямой, и соединить их попарно прямыми, то получится фигура, называемая полным *четырёхугольником* ( $O_2A_2B_2C_2$ ); это *четырёхугольник с его диагоналями* (рис. 453, а). Если, далее, через эти точки провести параллельные между собой прямые и взять на каждой из них по произвольной точке  $O, A, B$  и  $C$  так, чтобы все они не лежали в одной плоскости, то в пространстве образуется вообще некоторый тетраэдр  $OABC$ <sup>2)</sup>. Очевидно, тетраэдров в пространстве, параллельной проекцией которых может служить полный четырёхугольник  $O_2A_2B_2C_2$ , может быть бесконечное множество. В их числе содержится и тетраэдр с прямым трехгранным углом при точке  $O$  и с равными ребрами  $OA, OB, OC$ ; такой тетраэдр может рассматриваться как *масштабный*<sup>3)</sup>, т. е. три равных и взаимно перпендикулярных ребра этого тетраэдра служат масштабами осей координат в пространстве (рис. 453, в). Это составляет содержание *основного предложения аксонометрии* (или «основной теоремы аксонометрии»), приводимого в следующей формулировке: *любой полный четырёхугольник на плоскости всегда является параллельной проекцией некоторого масштабного тетраэдра*. Поэтому любые три прямые, проходящие через одну точку на плоскости и не совпадающие между собой, могут быть приняты за аксонометрические оси, т. е. за проекции осей прямоугольных координат, и любые три отрезка, отложенные на этих прямых от точки их пересечения, могут быть взяты в соответствии с выбранным соотношением приведенных коэффициентов искажения в качестве аксонометрических единиц<sup>4)</sup>.

<sup>1)</sup> Название «приведенный» по отношению к коэффициентам (показателям) искажения применено Н. Ф. Четверухиным и Е. А. Глазуновым в их труде «Аксонометрия» (М.: Гостехиздат, 1953).

<sup>2)</sup> Тетраэдр — в данном случае треугольная пирамида произвольной формы.

<sup>3)</sup> Термин «масштабный тетраэдр» применен Н. Ф. Четверухиным.

<sup>4)</sup> «Основное предложение аксонометрии» было сформулировано К. Польке (в 1851 г.) в виде следующей теоремы: *любые три отрезка, выходящие из одной точки на плоскости, могут быть приняты за параллельные проекции трех равных и взаимно перпендикулярных отрезков в пространстве*. В шестидесятых годах прошлого столетия Г. Шварц обобщил теорему Польке, доказав, что любой полный четырёхугольник на плоскости всегда можно рассматривать как параллельную проекцию тетраэдра, подобного любому заданному. Интересующихся доказательством отсылаем к книге Е. А. Глазунова и Н. Ф. Четверухина, указанной в сноске<sup>1)</sup>, или к книге Н. А. Глаголева «Начертательная геометрия» (М.: Гостехиздат, 1953).

Если все три коэффициента искажения равны между собой ( $k = m = n$ ), то аксонометрическая проекция называется *изометрической*; если равны между собой только два коэффициента искажения (например,  $k = n$ , но  $m$  не равна  $k$ , или  $k = m$ , но  $n$  не равно  $k$ ), то проекция называется *диметрической*; наконец, если  $k \neq m$ ,  $k \neq n$ ,  $m \neq n$ , то проекция называется *триметрической*<sup>1)</sup>.

Если направление проецирования не перпендикулярно к плоскости  $\alpha$ , то аксонометрическая проекция носит название *косоугольной*. В противном случае аксонометрическая проекция называется *прямоугольной*.

Для сравнения представим себе сферу в прямоугольной и косоугольной аксонометрических проекциях. В первом случае образующие цилиндрической проецирующей поверхности, обертывающей шар, перпендикулярны к плоскости аксонометрических проекций; а так как проецирующий цилиндр является цилиндром вращения, то *прямоугольная аксонометрическая проекция сферы есть окружность*.

В случае же косоугольной проекции в пересечении проецирующей поверхности с плоскостью аксонометрических проекций получается эллипс; в косоугольной аксонометрической проекции изображение сферы теряет в своей наглядности.

В практике построения наглядных изображений обычно применяют лишь некоторые определенные комбинации направлений аксонометрических осей и коэффициентов искажения (или приведенных коэффициентов искажения).

## § 72. ПРЯМОУГОЛЬНЫЕ АКСОНОМЕТРИЧЕСКИЕ ПРОЕКЦИИ. КОЭФФИЦИЕНТЫ ИСКАЖЕНИЯ И УГЛЫ МЕЖДУ ОСЯМИ

1. Возьмем плоскость аксонометрических проекций таким образом, чтобы она пересекала все три координатные оси (рис. 454, слева) в точках  $X, Y, Z$ . В случае прямоугольных аксонометрических проекций отрезок  $OO_\alpha$  перпендикулярен к плоскости  $\alpha$ . Отрезки  $O_\alpha X, O_\alpha Y, O_\alpha Z$  (аксонометрические проекции отрезков на осях) представляют собой катеты прямоугольных треугольников, а сами отрезки на осях координат — гипотенузы. Отсюда  $O_\alpha X : OX = \cos \varphi$ ,  $O_\alpha Y : OY = \cos \sigma$ ,  $O_\alpha Z : OZ = \cos \gamma$ . Но эти отношения представляют собой коэффициенты искажения  $k, m$  и  $n$ . Следовательно,  $k = \cos \varphi$ ,  $m = \cos \sigma$ ,  $n = \cos \gamma$ . Для отрезка  $OO_\alpha$  косинусы углов  $\varphi_1, \beta_1, \gamma_1$  (рис. 454, справа) дополнительных к углам  $\varphi, \beta$  и  $\gamma$  являются *направляющими*

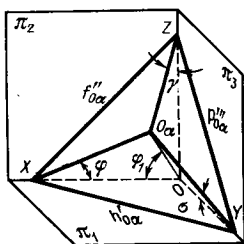


Рис. 454

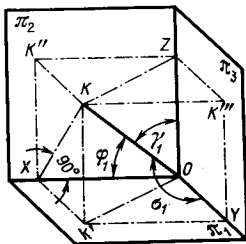


Рис. 455

косинусами. Поэтому  $\cos^2 \varphi_1 + \cos^2 \sigma_1 + \cos^2 \gamma_1 = 1$ <sup>2)</sup>, а так как  $\varphi = \pi/2 - \varphi_1$  и т. д., то  $\sin^2 \varphi + \sin^2 \sigma + \sin^2 \gamma = 1$ , т. е.  $1 - \cos^2 \varphi + 1 - \cos^2 \sigma + 1 - \cos^2 \gamma = 1$ , откуда

<sup>1)</sup> Древнегреческое «isos» — одинаковый; изометрическая проекция — проекция одинаковых коэффициентов искажения по всем трем осям; «di» — двойной; диметрическая проекция — проекция одинаковых коэффициентов искажения только по двум осям; «treis» — три; триметрическая проекция — проекция разных коэффициентов искажения по всем трем осям.

<sup>2)</sup> Напомним вывод этого соотношения (рис. 454, справа):  $OK^2 = OX^2 + OY^2 + OZ^2$ ; но  $OX = OK \cdot \cos \varphi_1$ ,  $OY = OK \cdot \cos \sigma_1$  и  $OZ = OK \cdot \cos \gamma_1$ , откуда  $OK^2 = OK^2 \cos^2 \varphi_1 + OK^2 \cos^2 \sigma_1 + OK^2 \cos^2 \gamma_1$  и (после сокращения на  $OK^2$ )  $1 = \cos^2 \varphi_1 + \cos^2 \sigma_1 + \cos^2 \gamma_1$ .

$\cos^2 \varphi + \cos^2 \sigma + \cos^2 \gamma = 2$ . Следовательно,  $k^2 + m^2 + n^2 = 2$ , т. е. для прямоугольной аксонометрической проекции сумма квадратов коэффициентов искажения равна двум.

**2. Изометрическая проекция**<sup>1)</sup>. Так как  $k = m = n$ , то  $3k^2 = 2$ , откуда

$$k = \sqrt{\frac{2}{3}} \approx 0,82.$$

Это значит, что в прямоугольной изометрической проекции получается по каждой из осей (или по прямым, направленным параллельно этим осям) сокращение  $\approx 0,82$ .

**3. Диметрическая проекция.** Два коэффициента искажения равны между собой, а третий им не равен. Если взять  $k = n$  и выбрать  $m = \frac{1}{2}k$ , то получим

$$2k^2 + \frac{1}{4}k^2 = 2, \quad k = \sqrt{\frac{8}{9}} = \frac{2\sqrt{2}}{3} \approx 0,94.$$

Следовательно, в прямоугольной диметрической проекции по двум осям (в данном случае по осям  $O_x x$  и  $O_x z$ ) или по прямым, параллельным этим осям, получается сокращение  $\approx 0,94$ , а по третьей оси (в данном случае по оси  $O_x y$ ) — сокращение  $\approx 0,47$ .

**4. Плоскость аксонометрических проекций, пересекая плоскости координат, образует треугольник, называемый *треугольником следов*.**

Докажем, что в прямоугольных аксонометрических проекциях аксонометрические оси являются высотами треугольника следов.

Действительно (рис. 455), если  $OO_x \perp \alpha$ , то  $OK \perp XY$  и по теореме о трех перпендикулярах  $ZK \perp XY$ . Аналогично,  $XM \perp YZ$ . Точка  $O_x$  является точкой пересечения высот (ортоцентром) треугольника следов.

Далее, в прямоугольных аксонометрических проекциях треугольник следов является остроугольным.

Действительно, в этом случае ортоцентр расположен внутри этого треугольника, а такое положение ортоцентра бывает только в остроугольном треугольнике.

Из этого вытекает, что углы  $XO_x Z$ ,  $XO_x Y$  и  $YO_x Z$  — тупые. Действительно, так как треугольник следов остроугольный, то угол между высотами дополняет острый угол до  $180^\circ$ , например,  $\angle MO_x K = 180^\circ - \angle XO_x K$ ; но  $\angle XO_x K$  — острый, следовательно,  $\angle MO_x K$  — тупой.

Но из этого не следует, что в прямоугольной аксонометрической проекции можно применять лишь такую схему расположения осей, какая указана, например, на рис. 456, а. Пусть ось  $x$  продолжена за точку  $O_x$  вправо вверх и ось  $y$  продолжена за точку  $O_x$  влево вверх. В таком случае угол между продленными осями  $x$  и  $y$  останется тупым, но углы, образованные ими с осью  $z$ , окажутся острыми. Однако нетрудно установить, что в прямоугольной аксонометрической проекции выбор осей все же ограничен, а именно *необходимо, чтобы тупой угол между двумя осями*

<sup>1)</sup> Термин «изометрические проекции» был впервые предложен в 1820 г. в докладах Фейрича (William Farich), прочитанных в Кембридже (Англия). В этих докладах Фейрич изложил теорию изометрических проекций; он же применил эти проекции в технике и широко их популяризировал. На русском языке сведения о прямоугольной изометрической проекции были впервые изложены в статье профессора Петербургского института инженеров путей сообщения А. Х. Редера (1809–1872) в 1855 г. Более углубленное изложение вопроса об изометрической проекции как частном случае прямоугольных аксонометрических проекций дал Н. И. Макаров, а затем В. И. Курдюмов, вообще посвятивший аксонометрическим проекциям ряд работ. В. И. Курдюмов предложил применять специальную бумагу с нанесенной на ней сеткой прямых линий, соответствующих направлениям осей в изометрической проекции. Мысль о такой бумаге для выполнения на ней эскизов в изометрической проекции была подсказана В. И. Курдюмову его практической инженерной работой.



разделялся продолжением третьей оси, а острый угол между двумя осями не мог быть разделен продолжением третьей оси.

5. Положим, что заданы оси для прямоугольной аксонометрической проекции (рис. 456, а). Требуется определить коэффициенты искажения для данного расположения осей.

Прежде всего построим некоторый треугольник, в котором высоты направлены соответственно параллельно данным осям (рис. 456, б). Этот треугольник

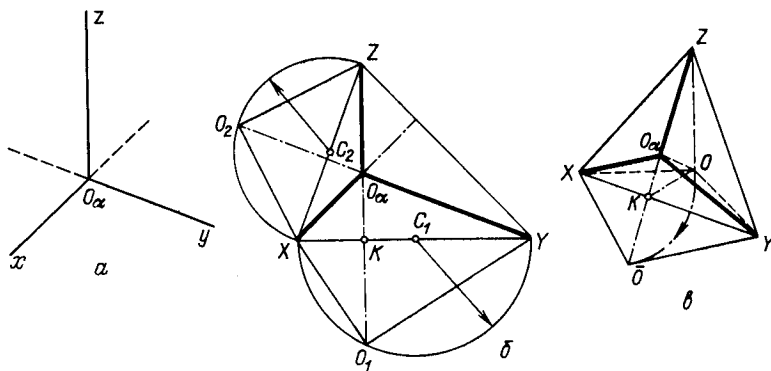


Рис. 456

играет роль треугольника следов. Угол  $XO_2Y$  получен как проекция прямого угла между осями  $x$  и  $y$  в пространстве. Совместим в плоскости чертежа оба угла:  $\angle XO_2Y$  и  $\angle XOY$ , повернув  $\angle XOY$  вокруг прямой  $XO$  до совмещения с пл.  $\alpha$  (рис. 456, в). На рис. 456, б показано, что, разделив  $XO$  точкой  $C_1$  пополам и проведя полуокружность из этой точки радиусом  $C_1X$ , мы можем спроецировать точку  $O_2$  по перпендикуляру к  $XO$  на полуокружность. Точка  $O_1$  является вершиной прямого угла между осями  $x$  и  $y$  в пространстве после поворота.

Теперь искомые коэффициенты искажения определяются из соотношений  $O_2X : O_1X = k$  и  $O_2Y : O_1Y = m$ . Для определения коэффициента  $n$  можно применить формулу  $k^2 + m^2 + n^2 = 2$  или построить полуокружность на  $XZ$ , как на диаметре, и взять отношение  $O_2X : O_2Z = n$ .

6. Выше (с. 239) были выведены значения коэффициентов искажения для прямоугольных изометрической и диметрической проекций. По этим значениям коэффициентов искажения можно определить величины углов между осями для этих прямоугольных аксонометрических проекций из треугольников следов<sup>1)</sup>.

**Изометрическая проекция** (рис. 457). Мы рассматриваем прямоугольную проекцию; следовательно, прямая  $OO_2$  перпендикулярна к плоскости, в которой расположен треугольник следов.

Коэффициенты искажения в изометрической проекции равны между собой:  $k = m = n$ ; следовательно,  $\cos \varphi = \cos \sigma = \cos \gamma$  и  $\varphi = \sigma = \gamma$  (углы острые).

Из этого следует, что треугольник следов для изометрической проекции *равносторонний*. А из этого вытекает, что в треугольнике следов каждый из углов  $XO_2Z$ ,  $XO_2Y$ ,  $YO_2Z$  равен  $120^\circ$ .

Итак, для изометрической проекции получается расположение осей, указанное на рис. 457 справа.

<sup>1)</sup> Точнее, из треугольников, подобных треугольникам следов. Построение осей в прямоугольной аксонометрической проекции по заданным коэффициентам искажения вообще можно производить на основании теоремы Вейсбаха: «В прямоугольной аксонометрической проекции аксонометрические оси являются биссектрисами углов треугольника, стороны которого пропорциональны квадратам коэффициентов искажения». Интересующихся доказательством отсылаем к книге, указанной в сноске<sup>1)</sup> на с. 237.

Плоскость изометрических проекций, пересекающая положительные полуоси  $x$ ,  $y$ ,  $z$  изобразится в системе ортогональных проекций, как это показано на рис. 458, *а*. Эта плоскость образует с каждой из координатных плоскостей угол  $\varphi_1 \approx 55^\circ$ , точнее,  $54^\circ 45' 1)$ .

Очевидно, плоскости, расположенные подобно указанным на рис. 458, *в*, и лежащие в них фигуры изобразятся в изометрической проекции в виде прямой линии.

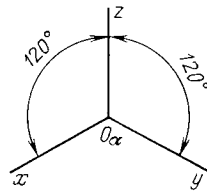
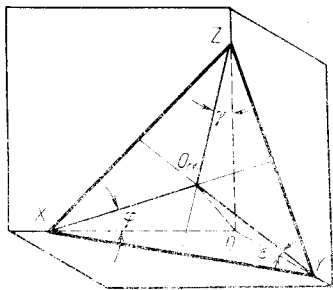


Рис. 457

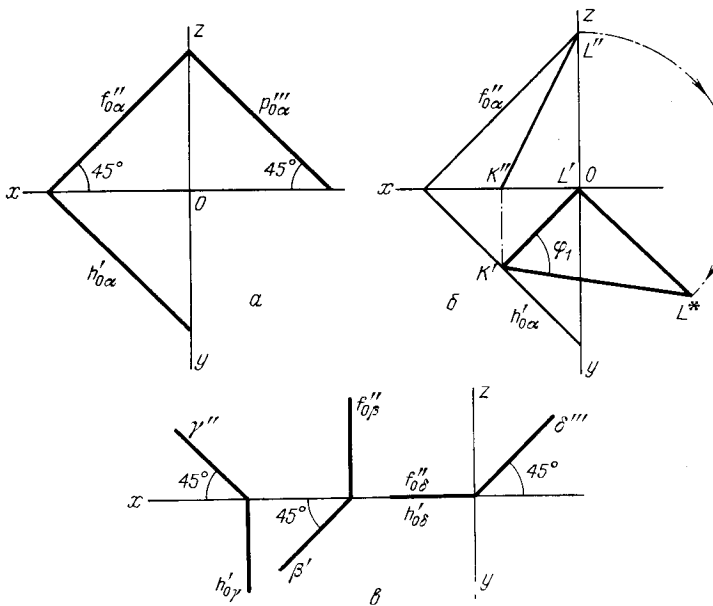


Рис. 458

**Диметрическая проекция.** Здесь два из трех коэффициентов искажения равны между собой; мы будем рассматривать случай, когда  $k = n$ ,  $k = 2m$ . В этом случае угол между аксонометрическими осями  $O_x z$  и  $O_x y$  должен быть равен  $131^\circ 25'$ , а ось  $O_x x$  составляет с перпендикуляром к оси  $O_x z$  угол  $7^\circ 10'$ .

Докажем это. Пусть  $k = n$  и, следовательно,  $\varphi = \gamma$  и  $Ox = Oz$  (рис. 457, слева). Принимая отрезок  $Ox$  за единицу, получим  $Oz = \sqrt{2}$ . Рассматривая диметрическую проекцию, в которой  $k = n = \frac{2\sqrt{2}}{3}$  и  $m = \frac{\sqrt{2}}{3}$ , мы можем написать

$$O_x X = O_x Z = \frac{2\sqrt{2}}{3}.$$

Так как  $Ox = Oz$ , то  $Xy = Zy$ , т. е. треугольник  $XyZ$  в данном случае равнобедренный.

<sup>1)</sup> Интересующихся выводом отсылаем к предыдущим изданиям данного учебника.

В этом треугольнике (рис. 459) высота  $YK$  делит пополам сторону  $XZ$ , т. е.

$$XK = KZ = \frac{XZ}{2} = \frac{\sqrt{2}}{2}.$$

Из рассмотрения прямоугольного треугольника  $O_2KZ$  следует

$$\sin \varphi = \frac{ZK}{O_2Z} = \frac{\sqrt{2}}{2} : \frac{2\sqrt{2}}{3} = 0,75.$$

Угол  $\varphi \approx 48^\circ 35'$ ;  $2\varphi = 97^\circ 10'$ . Из рисунка видно, что  $\angle SO_2X \approx 7^\circ 10'$ , так как  $O_2S \perp O_2Z$ .  
Далее замечаем, что

$$\angle KO_2S \approx 48^\circ 35' - 7^\circ 10' = 41^\circ 25'.$$

Итак, мы получили указанное на рис. 459 справа расположение осей для диметрической проекции, у которой коэффициенты искажения составляют отношение  $1:0,5:1$ .

Можно построить ось  $O_x x$ , приняв  $\operatorname{tg} 7^\circ 10'$  равным  $1/8$ , и ось  $O_y y$ , приняв  $\operatorname{tg} 41^\circ 25'$  равным  $7/8$ . Ось  $O_x y$  может быть проведена и другим способом — как продолжение биссектрисы угла  $zO_x x$  (см. рис. 459, слева). Это предпочтительно.

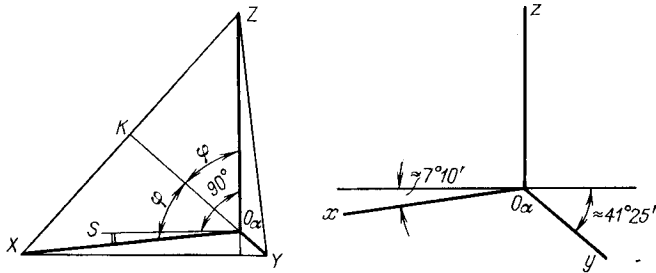


Рис. 459

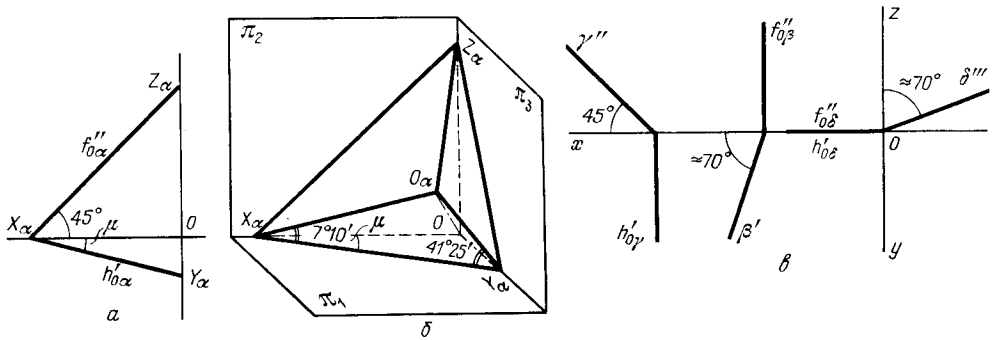


Рис. 460

Если плоскость рассматриваемой нами диметрической проекции, пересекающую положительные полуоси  $x$ ,  $y$ ,  $z$ , изобразить в системе ортогональных проекций, то получится чертеж, показанный на рис. 460, а, причем угол  $\mu \approx 20^\circ 40'$  ( $OY_2 : OX_2 = \operatorname{tg} \mu \approx 0,377$ )<sup>1)</sup>.

Итак, если плоскость диметрической проекции изображается в системе ортогональных проекций, то надо (см. рис. 460, а) отложить  $OZ_2 = OX_2$  и  $OY_2 \approx 0,377 \cdot OX_2$  или, округленно,  $0,4 \cdot OX_2$ .

Очевидно, плоскости, расположенные подобно указанным на рис. 460, в, и лежащие в них фигуры изобразятся в диметрической проекции в виде прямой линии.

<sup>1)</sup> Интересующихся выводом отсылаем к предыдущим изданиям данного учебника.

Отрезки, расположенные параллельно координатным осям в пространстве, претерпевают при аксонометрическом проецировании сокращение, выражаемое соответствующими коэффициентами искажения. Но в числе отрезков, расположенных в пространстве, имеются такие, размер которых не изменяется в аксонометрической их проекции. Это отрезки, расположенные в пространстве параллельно какой-либо из сторон треугольника следов. Действительно, каждый отрезок, расположенный, например, параллельно следу  $XU$  (рис. 457, слева), и в том числе сам отрезок  $XU$ , сохраняет свою величину и в аксонометрической проекции. Но в прямоугольной аксонометрической проекции эти отрезки получают расположенными перпендикулярно к аксонометрическим осям, как прямые, параллельные сторонам треугольника следов.

Мы ограничимся рассмотрением указанных двух аксонометрических прямоугольных проекций — изометрической и диметрической с соотношением коэффициентов искажения  $1:0,5:1$  и с осями, расположенными так, как это указано на рис. 459. В дальнейшем, применяя название *изометрическая* и *диметрическая* проекции, мы будем иметь в виду именно эти разобранные нами прямоугольные аксонометрические проекции.

В практике построения указанных проекций допускают следующие отступления:

1) в изометрической проекции по большей части не применяют коэффициентов искажения  $\sqrt{\frac{2}{3}}$  ( $\approx 0,82$ ), заменяя их приведенными коэффициентами, равными единице;

2) в диметрической проекции обычно не применяют коэффициентов искажения  $\frac{2\sqrt{2}}{3}$  ( $\approx 0,94$ ) и  $\frac{\sqrt{2}}{3}$  ( $\approx 0,47$ ), а берут вместо них приведенные коэффициенты соответственно 1 и 0,5.

Замена значений натуральных коэффициентов искажения более удобными числами (приведенными коэффициентами искажения) представляет значительные удобства при практических построениях. Получающееся при этом некоторое увеличение изображений, менее заметное в диметрической проекции, чем в изометрической, может оказаться неприемлемым лишь в особых случаях построений; тогда должны быть применены натуральные коэффициенты искажения.

Удлинение отрезков в изометрической проекции, построенной по приведенным коэффициентам искажения, выражается отношением  $1:\sqrt{\frac{2}{3}} \approx 1,22$ , а в диметрической проекции — отношением  $1:\frac{2\sqrt{2}}{3} \approx 1,06$ .

Например, отрезки, параллельные в пространстве сторонам треугольника следов и, следовательно, откладываемые в аксонометрической проекции по направлениям, перпендикулярным к аксонометрическим осям, удлиняются в изометрической проекции в 1,22 раза по сравнению с натуральной величиной, а в диметрической проекции — в 1,06 раза.

## § 73. ПОСТРОЕНИЕ ПРЯМОУГОЛЬНОЙ АКСОНОМЕТРИЧЕСКОЙ ПРОЕКЦИИ ОКРУЖНОСТИ

1. Начнем с общей задачи — *построить прямоугольную аксонометрическую проекцию окружности, расположенной в некоторой плоскости общего положения  $\beta$ .*

Если пл.  $\beta$  составляет с плоскостью аксонометрических проекций  $\alpha$  острый угол  $\varphi$  (рис. 461), то аксонометрическая проекция окружности представляет собой эллипс. Большая ось этого эллипса является проекцией того диаметра окружности, который параллелен прямой  $MN$  пересечения плоскостей  $\beta$  и  $\alpha$ ; малая ось эллипса

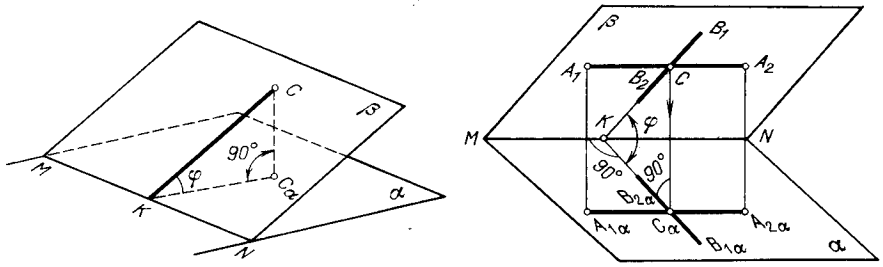


Рис. 461

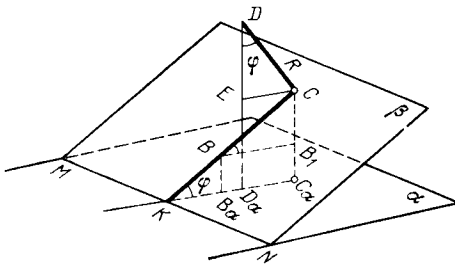


Рис. 462

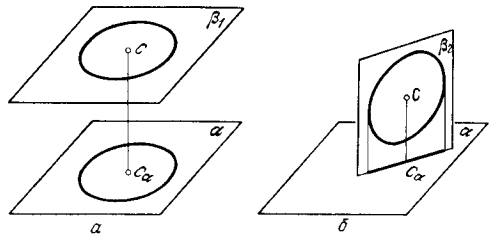


Рис. 463

будет проекцией того диаметра окружности, который располагается перпендикулярно к прямой  $MN$ , т. е. располагается на линии, определяющей наклон пл.  $\beta$  по отношению к пл.  $\alpha$ . Если точка  $C$  есть центр окружности, расположенной в пл.  $\beta$ , то малая ось эллипса при проецировании этой окружности на пл.  $\alpha$  окажется на прямой  $C_\alpha K$ . Размер малой оси эллипса будет зависеть от величины угла  $\varphi$  между плоскостями  $\beta$  и  $\alpha$ ; если (рис. 462) отрезок  $CB$  равен радиусу ( $R$ ) окружности, то малая полуось эллипса  $C_\alpha B_\alpha = R \cos \varphi$ .

2. Если  $\varphi = 0^\circ$ , то  $C_\alpha B_\alpha = R$ : пл.  $\beta_1$  (рис. 463, а) параллельна плоскости аксонометрических проекций  $\alpha$ , и аксонометрическая проекция окружности, расположенной в пл.  $\beta_1$ , представляет собой *окружность*.

Если  $\varphi = 90^\circ$ , то  $C_\alpha B_\alpha = 0$ : пл.  $\beta_2$  (рис. 463, б) перпендикулярна к плоскости аксонометрических проекций  $\alpha$ , и аксонометрическая проекция окружности, расположенной в пл.  $\beta_2$ , представляет собой *отрезок прямой линии*.

В случае, когда окружность проецируется в виде эллипса, можно построить проекции двух любых взаимно перпендикулярных диаметров. Получаются два сопряженных диаметра эллипса, что даст возможность построить самый эллипс, а также найти его оси по этим сопряженным диаметрам.

3. В последующем изложении рассмотрено непосредственное построение осей эллипса — прямоугольный аксонометрической проекции окружности, что сводится к нахождению направления и величины малой оси эллипса.

Так как величина малой оси зависит только от величины диаметра изображаемой окружности и от величины угла  $\varphi$  (см. выше), то, очевидно, во множестве случаев будут получаться эллипсы — проекции окружностей — с повторяющимися по величине осями. Для этого необходимо и достаточно, чтобы все окружности были одного и того же диаметра и были расположены в плоскостях, составляющих с плоскостью аксонометрических проекций равные между собой углы. Такие плоскости касательны к конусу вращения, ось которого перпендикулярна к плоскости аксонометрических проекций, а образующая составляет с этой плоскостью угол  $\varphi$ . Назовем этот конус направляющим.

Например, окружности, расположенные в горизонтальных, фронтальных и профильных плоскостях, изображаются в изометрической проекции в виде эллипсов, малая ось которых составляет  $\approx 0,58$  от величины большой оси (см. дальше). Но если взять окружность в какой-либо плоскости, составляющей с плоскостью изометрических проекций угол, равный

$\approx 54^\circ 45'$ , т. е. угол, который образуют с плоскостью изометрических проекций плоскости  $\pi_1$ ,  $\pi_2$ ,  $\pi_3$ , то отношение между величинами малой и большой осей эллипса – изометрической проекции окружности – будет также  $\approx 0,58$ .

Представим себе прямоугольный тетраэдр, образованный плоскостями проекций и плоскостью изометрических проекций, с помещенным в нем направляющим конусом, вершина которого находится в точке  $O$ , окружность основания получается вписанной в треугольник следов, а образующая составляет с плоскостью изометрических проекций угол  $\varphi \approx 54^\circ 45'$  ( $\operatorname{tg} \varphi = \sqrt{2}$ ). Окружности, расположенные в плоскостях, касательных к направляющему конусу, изображаются в изометрической проекции эллипсами, малая ось которых составляет  $\approx 0,58$  от величины большой оси.

Итак, получается множество равных между собой эллипсов – аксонометрических проекций окружностей одного и того же диаметра – во множестве положений относительно аксонометрических осей.

Но эллипсы могут повторяться не только по величине, но и по положению относительно аксонометрических осей, т. е. можно получить одинаковые и одинаково направленные эллипсы-проекции, хотя окружности-оригиналы расположены не в параллельных между собой плоскостях. Если представить себе два равных направляющих конуса, поставленных на плоскость аксонометрических проекций по обе ее стороны, и рассмотреть плоскости, касательные к направляющим конусам и имеющие общий след на плоскости аксонометрических проекций (или параллельные им плоскости), то окружности равных диаметров, расположенные в этих плоскостях, изобразятся в аксонометрической проекции равными и одинаково направленными эллипсами.

4. Обратимся теперь к рассмотрению способа построения малой оси эллипса, представляющего собой прямоугольную аксонометрическую проекцию окружности радиуса  $R$ , расположенной в пл.  $\beta$ , составляющей с плоскостью аксонометрических проекций  $\alpha$  некоторый острый угол  $\varphi$ . Положим, что в точке  $C$  (рис. 462) проведен перпендикуляр  $CD$  к пл.  $\beta$ . Проекция этого перпендикуляра на пл.  $\alpha$  расположится на той же прямой  $C_2K$ , на которой находится и малая ось эллипса – аксонометрической проекции окружности, проведенной в пл.  $\beta$  из центра  $C$ .

Следовательно, проекция на пл.  $\alpha$  перпендикуляра, проведенного к пл.  $\beta$ , определяет направление малой оси эллипса.

Если на этом перпендикуляре отложить от точки  $C$  отрезок  $CD = R$  и построить прямоугольный треугольник  $CED$ , то можно установить, что  $\triangle CED = \triangle CB_1B$  и катет  $DE = BB_1 = C_2B_2 = R \cos \varphi$ , т. е. равен половине малой оси эллипса. Второй катет этого треугольника – катет  $CE$  – равен  $C_2D_2$ , т. е. равен проекции самого отрезка  $CD$  на плоскости аксонометрических проекций  $\alpha$ .

Следовательно, можно построение осей эллипса, представляющего собой аксонометрическую проекцию окружности радиуса  $R$ , расположенной в плоскости общего положения  $\beta$ , выполнить следующим образом:

а) на чертеже (рис. 464, слева) провести перпендикуляр к пл.  $\beta$  из центра окружности (точка  $C$ ) и отложить на этом перпендикуляре отрезок  $CD = R$ ;

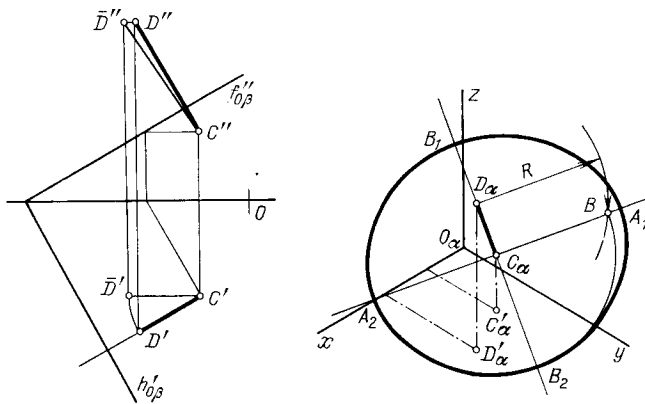


Рис. 464

б) построить в данной системе аксонометрических осей по координатам точек  $C$  и  $D$  аксонометрическую проекцию отрезка  $CD$  — отрезок  $C_x D_x$  (рис. 464, справа), который даст направление малой оси эллипса;

в) определить размер малой полуоси эллипса, для чего провести в точке  $C_x$  перпендикуляр к  $C_x D_x$ , засечь его дугой радиуса, равного  $R$ , проводимой из точки  $D_x$ , как из центра, и длину полученного отрезка  $C_x B$ , равную  $R \cos \varphi$ , отложить на прямой  $C_x D_x$  по обе стороны от  $C_x$ ; мы получим малую ось эллипса ( $B_1 B_2 = 2R \cos \varphi$ );

г) на перпендикуляре, проведенном в точке  $C_x$  к прямой  $C_x D_x$ , отложить отрезки  $C_x A_1$  и  $C_x A_2$ , равные каждый радиусу  $R$  изображаемой окружности; мы получим большую ось эллипса ( $A_1 A_2 = 2R$ ).

Эллипс может быть построен по найденным его осям<sup>1)</sup>.

5. Применим указанный способ построения осей эллипса, представляющего собой прямоугольную аксонометрическую проекцию окружности, и в случаях, когда окружность расположена в проецирующей плоскости. При этом отпадает построение проекций отрезка по заданной его величине  $R$ : если окружность находится в пл.  $\gamma$  (рис. 465), то перпендикуляр к этой плоскости параллелен пл.  $\pi_2$ , и, следовательно, на этой плоскости получается проекция в виде отрезка, равного проецируемому отрезку  $R$ .

Построение дано для двух положений: на рис. 465 окружность радиуса  $R$  расположена в фронтально-проецирующей плоскости  $\gamma$ , на рис. 466<sup>2)</sup> — в горизонтально-проецирующей плоскости  $\beta$ . Так же, как и в случае плоскости общего положения, надо построить по координатам точек  $C$  (центр изображаемой окружности) и  $D$  аксонометрическую проекцию отрезка  $CD$ , равного  $R$ , определить размер малой полуоси при помощи такого же построения, как и на рис. 464, и построить эллипс по найденным его осям.

6. Применим изложенный способ построения к часто встречающемуся на практике случаю, когда окружность расположена в плоскости, параллельной плоскости проекций. Положим, что окружность расположена в некоторой горизонтальной пл.  $\gamma$  (рис. 467). В таком случае перпендикуляр, проведенный из центра окружности к пл.  $\gamma$ , будет параллелен оси  $z$  и его аксонометрическая проекция — отрезок  $D_x C_x$  — располагается параллельно аксонометрической оси  $O_x z$ .

Но аксонометрическая проекция этого перпендикуляра определяет направление малой оси эллипса. Следовательно, малая ось эллипса в данном случае оказывается параллельной оси  $O_x z$  и большая ось эллипса перпендикулярна к этой оси. Очевидно, рассмотрение случаев, когда окружности расположены во фронтальной и в профильной плоскостях, приведет нас к заключению, что большая ось эллипса в первом случае будет перпендикулярна к оси  $O_x y$ , а во втором — к оси  $O_x x$ . Получаем изображенную на рис. 468 схему расположения осей эллипсов при прямоугольном аксонометрическом проецировании окружностей, расположенных в плоскостях, соответственно параллельных плоскостям проекций.

Определение размера малой полуоси в этих случаях может быть произведено так же, как указывалось выше. По построенным осям эллипса строятся и сами эллипсы.

Применим это к рассмотренным выше изометрической и диметрической проекциям.

1) На рис. 464 построение выполнено в изометрической проекции с применением натуральных коэффициентов искажения  $\left(\sqrt{\frac{2}{3}} \approx 0,82\right)$ .

2) На рис. 465 построение выполнено в изометрической проекции с приведенными коэффициентами искажения; поэтому на чертеже взято  $1,22R$ . На рис. 466 построение выполнено в диметрической проекции с приведенными коэффициентами искажения; поэтому на чертеже взято  $1,06R$ .

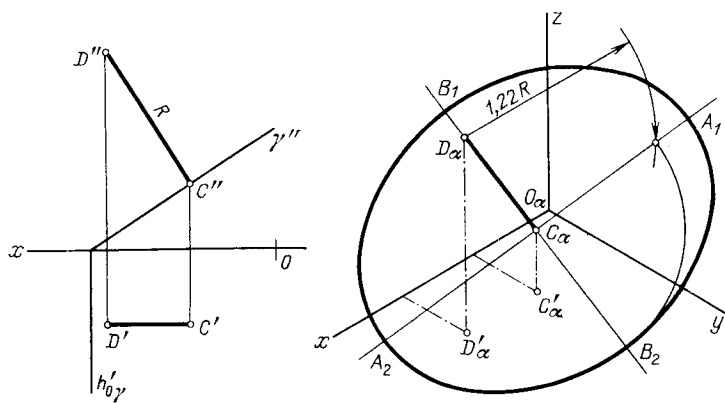


Рис. 465

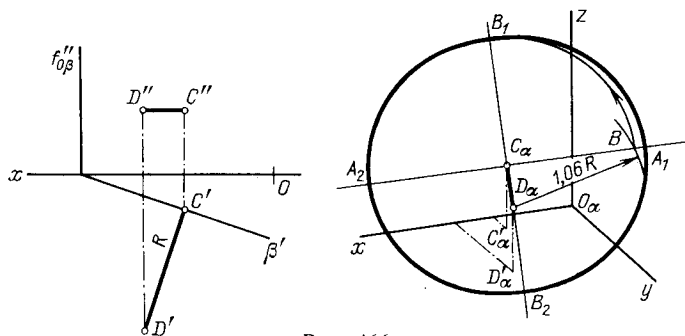


Рис. 466

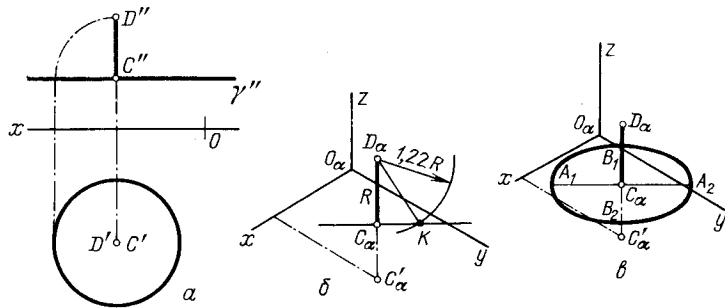


Рис. 467

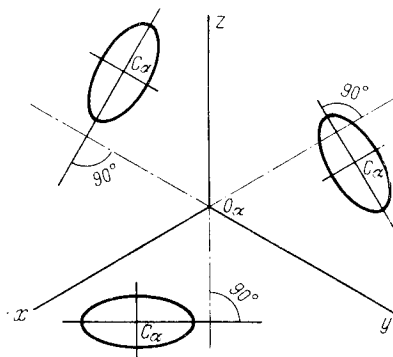


Рис. 468



**7. Изометрическая проекция.** Так как плоскость изометрической проекции наклонена к плоскостям проекций  $\pi_1$ ,  $\pi_2$  и  $\pi_3$  под одним и тем же углом, то достаточно определить малую полуось эллипса хотя бы для случая, когда окружность радиуса  $R$  расположена в плоскости, параллельной пл.  $\pi_1$ .

Положим, что координаты были отложены без умножения на 0,82. В этом случае  $C_2D_2$  (рис. 467, б) получается равным  $R$  и из точки  $D_2$  надо провести дугу, касающуюся перпендикуляр к  $C_2D_2$  радиусом, равным  $1,22R$ . Из прямоугольного треугольника  $C_2D_2K$  получаем  $C_2K$  (малая полуось эллипса)  $\approx \sqrt{(1,22R)^2 - R^2} \approx 0,7R$ . Этому будет соответствовать большая полуось, равная  $1,22R$ .

Если координаты откладываются с пересчетом на коэффициент искажения 0,82, то полуоси эллипса получаются равными: большая  $R$ , малая  $0,58R$ .

Итак, если окружность диаметра  $D$  расположена в горизонтальной, фронтальной или профильной плоскости, то в изометрической проекции большая ось эллипса равна  $D$ , а малая ось равна  $0,58D$ . Если же взять изометрическую проекцию с приведенными коэффициентами, то оси указанных выше эллипсов надо брать соответственно равными  $1,22D$  и  $0,7D$ .

К четырем точкам — концам осей эллипса — можно добавить еще четыре точки — концы двух сопряженных диаметров эллипса, параллельных соответственно двум из аксонометрических осей (в зависимости от того, какой плоскости координат параллельна плоскость, в которой лежит рассматриваемая окружность). Эти сопряженные диаметры при указанном выше увеличении (1,22) равны диаметру изображаемой окружности.

Пусть, например, надо построить изометрическую проекцию окружности диаметром 100 мм, расположенной в пространстве в некоторой плоскости, параллельной пл.  $\pi_3$ . Положение эллипса определяется осями  $O_x y$  и  $O_z z$ . Взяв на чертеже согласно тому или иному условию центр  $C_2$  (рис. 469), проводим:

- прямую, перпендикулярную к оси  $x$ , и откладываем на ней большую ось эллипса  $A_1A_2 = 122$  мм;
- прямую, параллельную оси  $x$ , и откладываем на ней малую ось эллипса  $B_1B_2 = 70$  мм;
- прямую, параллельную оси  $y$ , и откладываем на ней диаметр эллипса  $D_1D_2 = 100$  мм;
- прямую, параллельную оси  $z$ , и откладываем на ней диаметр эллипса  $E_1E_2 = 100$  мм.

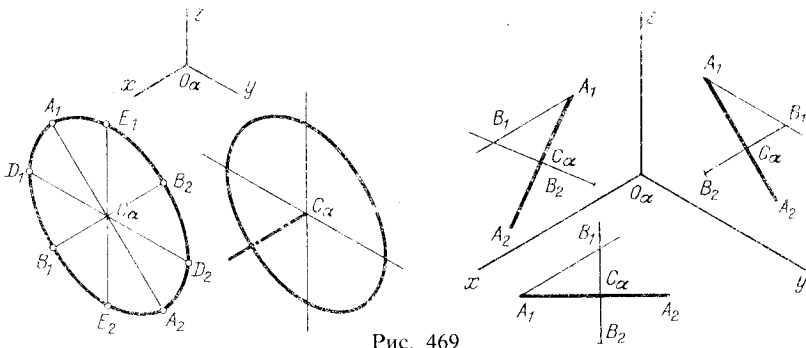


Рис. 469

Найденные восемь точек позволяют воспроизвести сам эллипс достаточно точно даже от руки. Обычно при обводке эллипса не оставляют большой и малой его осей, а указывают лишь направления, параллельные аксонометрическим осям; при этом одно из них, а именно соответствующее оси, перпендикулярной к плоскости изображаемой окружности, отмечается утолщенной линией.

Размер малой оси может быть получен способом, указанным на рис. 469 справа: построив большую ось эллипса  $A_1A_2$  и перпендикуляр к ней в центре эллипса  $C_2$ , проводим из конца большой оси (например, из  $A_1$ ) прямую, параллельную оси  $x$ , или  $y$ , или  $z$ , до пересечения с этим перпендикуляром; полученный отрезок  $C_2B_1$  определяет малую полуось.

**8. Диметрическая проекция.** Так как плоскость диметрической проекции наклонена под одним и тем же углом только к двум плоскостям проекций  $\pi_1$  и  $\pi_3$ , то надо определить малую полуось эллипса для случая, когда окружности расположены в плоскостях, параллельных плоскостям проекций  $\pi_1$  и  $\pi_3$ , и отдельно для случая, когда окружность расположена в плоскости, параллельной пл.  $\pi_2$ .

Применяя построение, аналогичное указанному на рис. 467, получим в одном случае (рис. 470)  $C_x D_x \parallel$  оси  $z$ , а в другом  $C_x D_x \parallel$  оси  $y$  и, следовательно, в первом случае  $C_x D_x = R$ , а во втором  $C_x D_x = 0,5R$ , где  $R$  — радиус окружности, изображаемой в диметрической проекции (следует помнить, что диметрическая проекция строится по приведенным коэффициентам искажения 1:0,5:1).

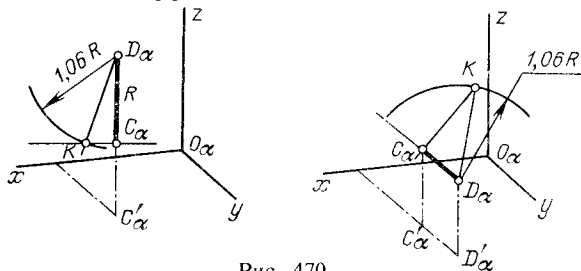


Рис. 470

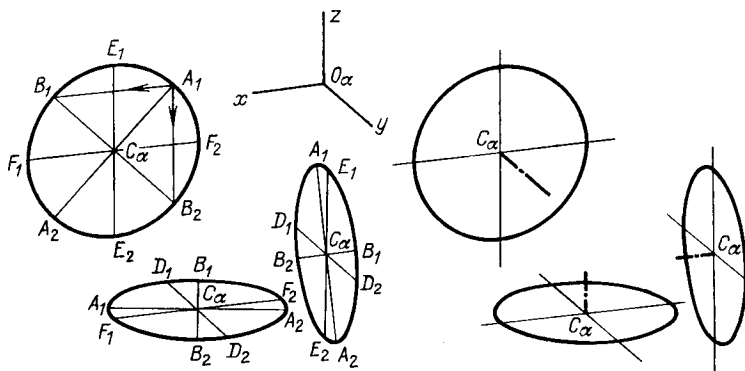


Рис. 471

Из прямоугольных треугольников  $C_x D_x K$  (рис. 470) следует, что в первом случае  $C_x K$  (малая полуось эллипса) равна

$$\sqrt{(1,06R)^2 - R^2} \approx 0,35R,$$

а во втором случае она равна

$$\sqrt{(1,06R)^2 - (0,5R)^2} \approx 0,94R.$$

Итак, если окружности диаметра  $D$  расположены в горизонтальной и профильной плоскостях (или параллельно им), то в диметрической проекции большая ось эллипса получается равной  $D$ , а малая ось  $D/3$ .

Если же окружность диаметра  $D$  расположена во фронтальной плоскости (или параллельно ей), то в диметрической проекции этой окружности оси эллипса: большая ось  $D$ , а малая  $0,88D$ . Но так как диметрическая проекция строится по приведенным коэффициентам искажения, то оси эллипса надо брать для окружностей, лежащих в горизонтальной и профильной плоскостях (или параллельно этим плоскостям), равными  $1,06D$  и  $0,35D$ , а для окружности, лежащей во фронтальной плоскости (или параллельно ей), — равными  $1,06D$  и  $0,94D$ .

На рис. 471 дано построение восьми точек для каждого эллипса в диметрической проекции. Во всех случаях большая ось  $A_1 A_2 = 1,06D$ , диаметры  $F_1 F_2 = E_1 E_2 = D$ , диаметр  $D_1 D_2 =$

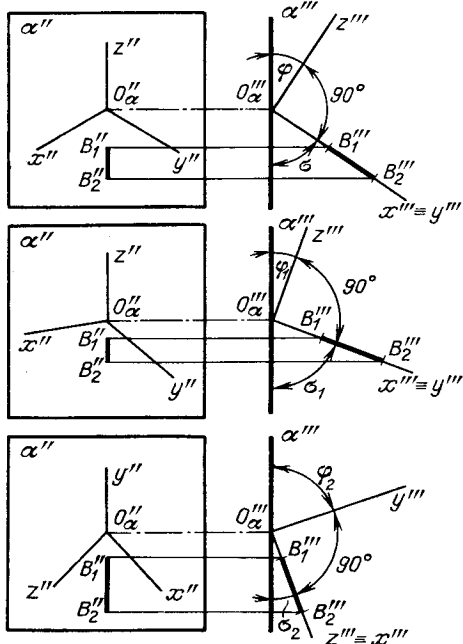


Рис. 472

$= 0,5D$ ; что же касается малой оси  $B_1B_2$ , то в двух положениях она равна  $0,35D$ , а в одном (когда она параллельна оси  $y$ ) равна  $0,94D$ .

При обводке эллипсов, так же как и в изометрической проекции, указывают лишь направления, параллельные осям (см. рис. 471, справа). Для эллипса, малая ось которого направлена параллельно оси  $y$ , можно найти точку  $B_1$ , проведя из точки  $A_1$  прямую, параллельную оси  $x$  (если через точку  $A_1$  провести прямую, параллельную оси  $z$ , то получится точка  $B_2$ ).

9. Рассмотрим другой вывод значений коэффициентов для подсчета величины малой оси эллипса, изображающего окружность, расположенную в пространстве в координатной плоскости  $xOy$ , или  $xOz$ , или  $yOz$  (или параллельно этим плоскостям). На рис. 472 изображены плоскости аксонометрических проекций в совмещении с плоскостью рисунка, т. е. во фронтальном положении: 1) плоскость изометрических проекций, 2) плоскость диметрических (1 : 0,5 : 1) проекций, 3) то же, но при вертикальном положении оси  $y$ . Во всех случаях даны еще изображения на

дополнительной, профильной плоскости, причем изображены плоскости аксонометрических проекций ( $\alpha'''$ ) и оси координат в их положении относительно плоскости аксонометрических проекций для изометрической и диметрических проекций.

Так как в изометрической проекции углы между координатными осями  $Ox$ ,  $Oy$  и  $Oz$  и плоскостью изометрических проекций одинаковы и коэффициент искажения равен во всех трех случаях  $\sqrt{\frac{2}{3}}$ <sup>1)</sup>, то построение проекции  $O''_x z'''$  сводится к построению угла  $\varphi$  по значению его косинуса:  $\cos \varphi = \sqrt{\frac{2}{3}}$ .

Так как ось  $Oz$  в пространстве лежит в профильной плоскости, то профильная проекция координатной плоскости  $xOy$  представит собой прямую линию под углом  $90^\circ$  к  $O''_x z'''$ .

Теперь можно перейти к подсчету коэффициента для определения величины малой оси эллипса при построении изометрической проекции окружности, отнесенной к координатной плоскости  $xOy$ . Из всех диаметров окружности наиболее сократится тот, который расположен под углом  $\sigma$  к плоскости изометрических проекций. Пусть это диаметр с проекциями  $B_1''B_2''$  и  $B_1'''B_2'''$ , причем  $B_1''B_2'' =$  диаметру окружности (с учетом масштаба чертежа).

Так как  $\sigma + \varphi = 90^\circ$ , то  $\cos \varphi = \sqrt{\frac{2}{3}} = \sin \sigma$ . Но для определения  $B_1''B_2''$  по  $B_1'''B_2'''$  надо иметь

$$\cos \sigma = \sqrt{1 - \sin^2 \sigma} = \sqrt{1 - \frac{2}{3}} = \sqrt{\frac{1}{3}} \approx 0,58.$$

Итак, в изометрической проекции для подсчета величины малой оси эллипса по величине диаметра окружности надо брать коэффициент 0,58, а в пересчете на приведенные коэффициенты искажения 0,7. Это справедливо для всех трех случаев:

<sup>1)</sup> Все расчеты даны в натуральных коэффициентах, а не в приведенных.

окружность в пространстве расположена в горизонтальной плоскости, или во фронтальной, или в профильной.

Переходя, далее, к диметрической проекции (2-е и 3-е положения на рис. 472), следует обратить внимание на то, что плоскость диметрических проекций наклонена под одним и тем же углом только к двум координатным осям, а именно к  $Ox$  и к  $Oz$ . Поэтому даны два положения (2-е и 3-е): в первом окружность рассматривается в плоскости  $xOy$  (это распространяется и на случай расположения окружности в плоскости  $yOz$ ), во втором положении окружность рассматривается в плоскости  $xOz$ .

Руководствуясь значениями  $\cos \varphi$  во 2-м положении:  $\cos \varphi_1 = \frac{2\sqrt{2}}{3}$  и в 3-м положении:  $\cos \varphi_2 = \frac{\sqrt{2}}{3}$ , получим

$$\cos \sigma_1 = \sqrt{1 - \frac{8}{9}} = \sqrt{\frac{1}{9}} \approx 0,33$$

и

$$\cos \sigma_2 = \sqrt{1 - \frac{2}{9}} = \frac{\sqrt{7}}{3} \approx 0,88,$$

а в пересчете на приведенные коэффициенты искажения  $\approx 0,35$  и  $\approx 0,94$ .

#### § 74. ПРИМЕРЫ ПОСТРОЕНИЙ В ИЗОМЕТРИЧЕСКОЙ И ДИМЕТРИЧЕСКОЙ ПРОЕКЦИЯХ

Ниже приведены некоторые примеры построений в прямоугольных изометрической и диметрической проекциях.

**1. Проекция сферы.** На рис. 473 сверху дано изображение сферы в изометрической и диметрической проекциях.

В обоих случаях сфера показана с вырезом одной восьмой части. Окружности, представляющие собой очерк проекции, проведены: для изометрической проекции радиусом, равным

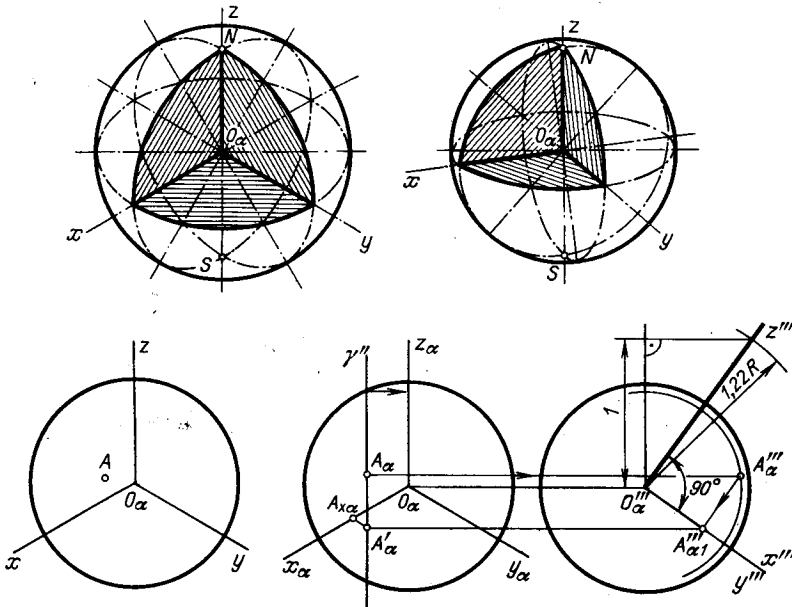


Рис. 473

1,22R, для диметрической проекции радиусом 1,06R, где  $R$  — радиус сферы. Эллипсы в обоих случаях соответствуют экваториальному и двум меридиональным сечениям.

На рис. 473 внизу слева дано изображение сферы в изометрической проекции; на видимой стороне сферы дана точка  $A$ . Справа показано построение вторичной проекции  $A_2'$  (см. рис. 449) и трехзвенной координатной ломаной линии  $A_2A_1'A_{xz}O_2$ , что дает возможность определить прямоугольные координаты точки  $A$  в пространстве. Построение выполнено в предположении, что плоскость изометрических проекций занимает фронтальное положение и что равнонаклоненные к ней оси  $x, y, z$  прямоугольных координат спроецированы не только на эту плоскость, но и на дополнительную профильную плоскость  $\pi_3$ . Получается система плоскостей проекций  $\alpha, \pi_3$  и проекции  $A_x$  и  $A_x''$  заданной точки  $A$ , причем  $A_x''$  получена при помощи сечения сферы пл.  $\gamma$ . Вторичная проекция точки  $A$  также изображена двумя проекциями:  $A_{x_1}''$  и  $A_2'$ .

**2. Линии пересечения цилиндра и конуса плоскостью.** На рис. 474 и 475 показано построение в изометрической проекции линий пересечения цилиндра и конуса фронтально-проецирующими плоскостями<sup>1)</sup>. В рассматриваемых случаях линии пересечения представляют собой эллипсы.

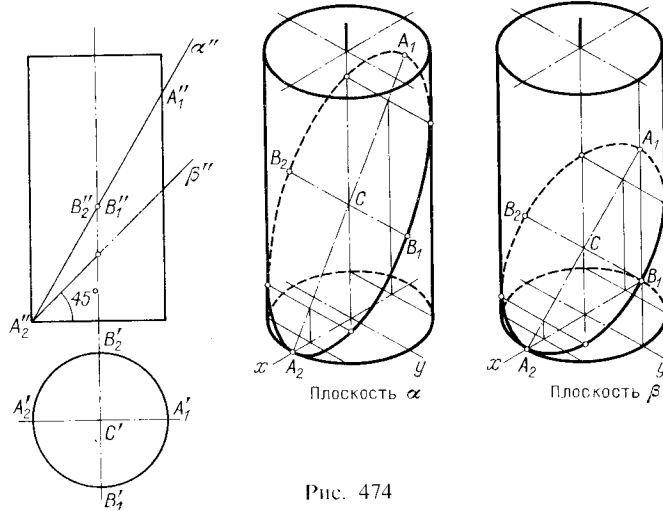


Рис. 474

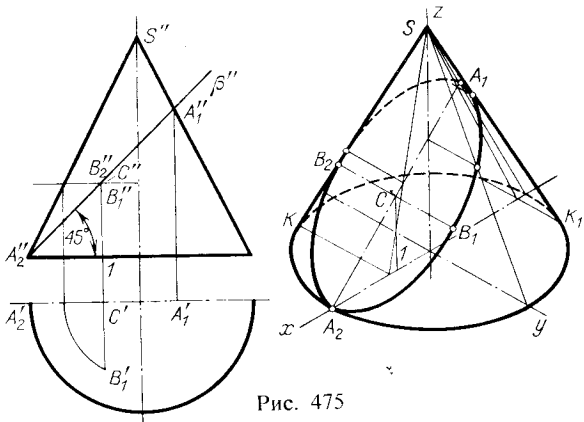


Рис. 475

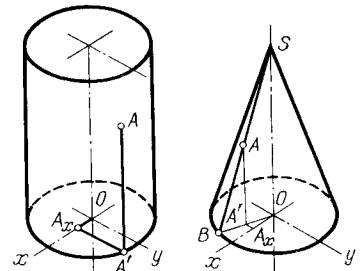


Рис. 476

Прежде всего, руководствуясь чертежом, наносим по координатам точек  $A_1$  и  $A_2$  линии наклона плоскостей  $\alpha$  и  $\beta$ . Для построения точек эллипсов берем вспомогательные секущие плоскости: для цилиндра — параллельно его образующим и плоскости  $yOz$ , для конуса — про-

<sup>1)</sup> Построение выполнено в приведенных коэффициентах искажения.

ходящие через его вершину параллельно оси  $y$ . Эти плоскости задаются их следами, параллельными оси  $y$ , на плоскостях оснований цилиндра и конуса.

При таком выборе вспомогательных плоскостей прямые, по которым они пересекаются с плоскостями  $\alpha$  и  $\beta$ , получаются параллельными оси  $y$ . В пересечении этих прямых с образующими цилиндра и конуса получаются точки эллипса.

В первую очередь следует найти такие характерные точки, как отмеченные на чертежах буквами  $A_1, A_2, B_1$  и  $B_2$ , а также получаемые на очерковых линиях изометрической проекции. Малая полуось получаемого в сечении эллипса, равная  $C'B_1$ , сохраняет свою величину и в изометрической проекции ( $C'B_1 = CB_1$ ). Но свое значение малой оси для эллипса в изометрической проекции отрезок  $B_1B_2$  сохраняет лишь при пл.  $\beta$ , т. е. при указанном на рисунке угле наклона этой плоскости, равном  $45^\circ$ .

Действительно, в этом случае отрезок  $B_1B_2$  будучи параллельным оси  $y$ , остается и в изометрической проекции перпендикулярным к  $A_1A_2$ ; следовательно, отрезки  $A_1A_2$  и  $B_1B_2$  сохраняют свое значение осей эллипса. В случае же иного наклона плоскости, как это показано на цилиндре для пл.  $\alpha$ , отрезки  $A_1A_2$  и  $B_1B_2$  в изометрической проекции не являются осями эллипса, а лишь его сопряженными диаметрами.

**3. Построение координатных отрезков для точки, заданной на поверхности цилиндра и конуса вращения в аксонометрической проекции.** На рис. 476 даны примеры для цилиндра и конуса в изометрической проекции. Во всех случаях начало координат взято в центре основания (точка  $O$ ).

Через заданную на цилиндре точку  $A$  проведена прямая параллельно оси  $z$ , и из вторичной проекции  $A'$  проведена прямая параллельно оси  $y$  до пересечения с осью  $x$ . Отрезки  $OA_x$ ,  $A_xA'$  и  $A'A$  позволяют определить координаты точки  $A$  в данной системе осей координат.

Через заданную на конусе точку  $A$  проведена образующая и построена вторичная проекция ( $OB$ ) этой образующей. Проводя из точки  $A$  перпендикуляр до пересечения с  $OB$ , получаем вторичную проекцию точки  $A$ . Дальнейшее ясно из чертежа.

На рис. 477 показано построение координатных отрезков для точки, заданной на поверхности усеченного конуса вращения в изометрической проекции (рис. 477, а). Положим, что мы имеем сечение конуса плоскостью, проходящей через ось

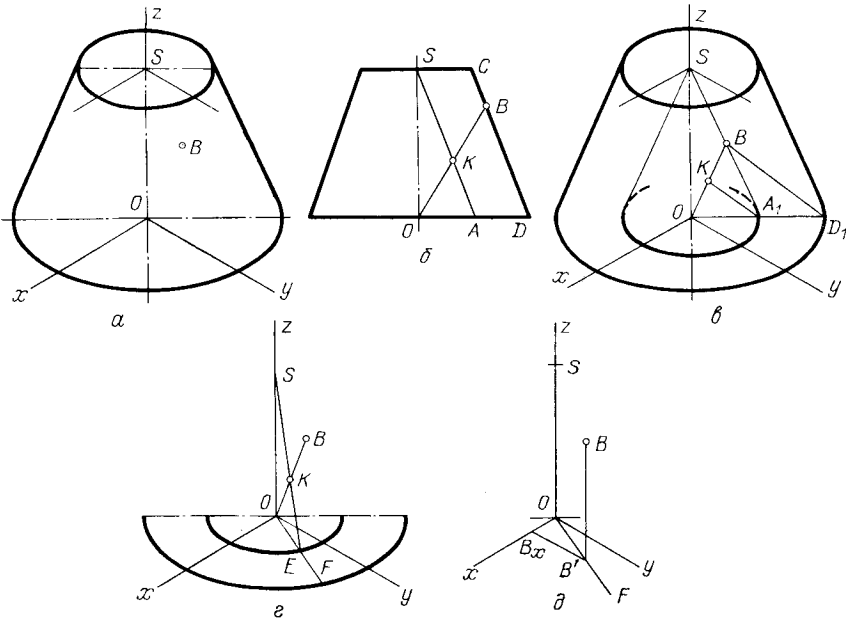


Рис. 477

конуса и точку  $B$  (рис. 477, б). В полученной трапеции проведена прямая  $SA \parallel CD$  и пересекающая ее в точке  $K$  прямая  $OB$ . Получаем  $OK : KB = OA : AD$ . Но эта пропорция сохранится в изометрической проекции. Построим конус с вершиной в точке  $S$  и с образующей, параллельной образующей усеченного конуса (рис. 477, в). От-

ношение  $OA_1 : A_1D_1$  повторяет отношение  $OA : AD$ , содержащееся в указанной выше пропорции. Теперь можно получить точку  $K$  на  $OB$  на рис. 477, в. Образующая, проведенная через точки  $S$  и  $E$ , определяет точку  $K$  (рис. 477, з) и проекцию  $OF$  образующей, на которой находится точка  $B$ . Отсюда мы получаем возможность получить вторичную проекцию  $B'$  (рис. 477, д) и координатные отрезки  $BB'$ ,  $B'B_x$  и  $OB_x$ , определяющие координаты  $z$ ,  $y$  и  $x$ .

Указанное построение дается на случай, если нельзя достроить усеченный конус до полного. Если достроить можно, то построение производится, как показано для конуса на рис. 477, б.

**4. Примеры построения линий пересечения цилиндрических и конических поверхностей вращения между собой.** Линии пересечения строят по точкам; эти точки находят или по их координатам, взятым с ортогональных проекций, или способом вспомогательных секущих плоскостей непосредственно в аксонометрических проекциях. Последнее показано на рис. 478, а – з.

Вспомогательные секущие плоскости пересекают данные цилиндры и конусы по образующим линиям. На рис. 478, а оси цилиндров пересекаются, на рис. б) скрещиваются. Если на рис. а) точки  $A$  и  $A_1$  определялись при помощи секущей плоскости, проходящей через оси обоих цилиндров, то на рис. б) надо учесть смещение на

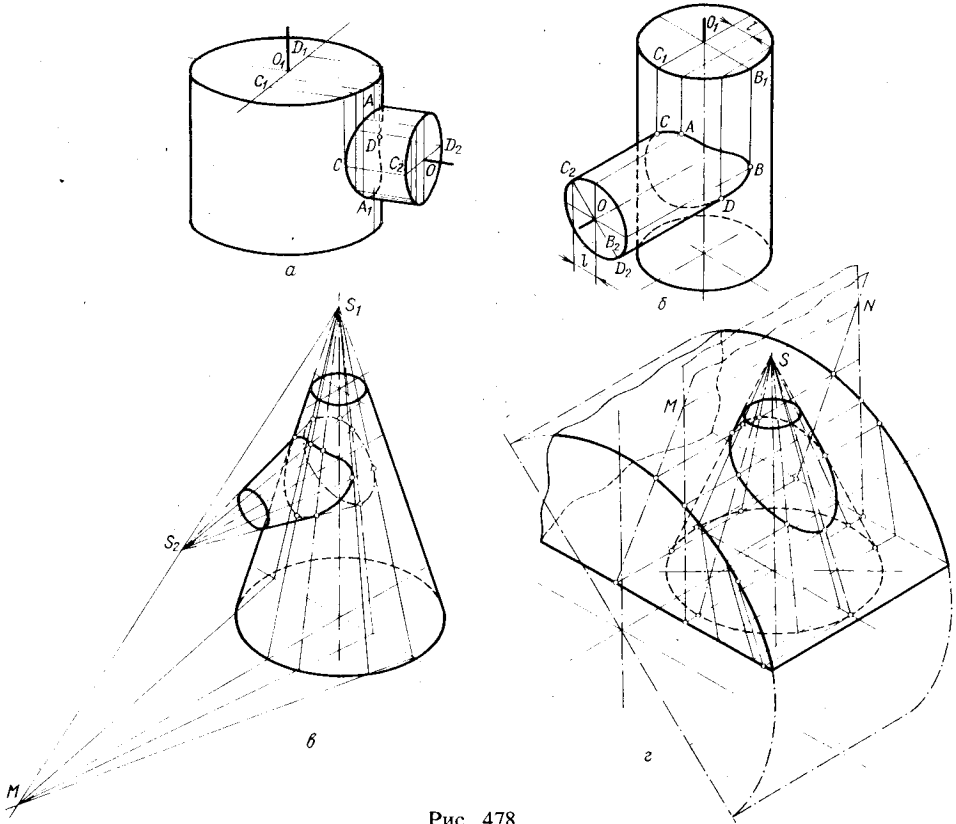


Рис. 478

1<sup>1</sup>). На рис. 478, в) секущие плоскости проходят через прямую  $S_1S_2$ , а их следы на плоскости основания конуса с вершиной  $S_1$  проходят через след прямой  $S_1S_2$  на этой плоскости. На рис. 478, з) плоскости проходят через прямую  $MN$ , проведенную через вершину конуса – точку  $S$  – параллельно образующей цилиндра.

<sup>1</sup>) Разметка точек буквами произведена лишь для пояснений.

5. Построение точек касания окружности – очерка проекции сферы – с эллипсом – проекцией окружности, получаемой на сфере при пересечении ее плоскостью. На рис. 479, а показана сфера, срезанная тремя плоскостями – профилейной ( $\gamma$ ), горизонтальной ( $\delta$ ) и фронтально-проецирующей ( $\beta$ ). По этому чертежу построена изометрическая проекция (рис. 479, б) в приведенных коэффициентах искажения. Эллипс  $m$  построен так, как было показано на рис. 469, а эллипс  $n$  – как на рис. 465. Проекция сферы дана очерком – окружностью радиуса равного  $1,22R$ . Эта окружность касается эллипса  $m$  в точке  $K$ , эллипса  $n$  – в точке  $L$ .

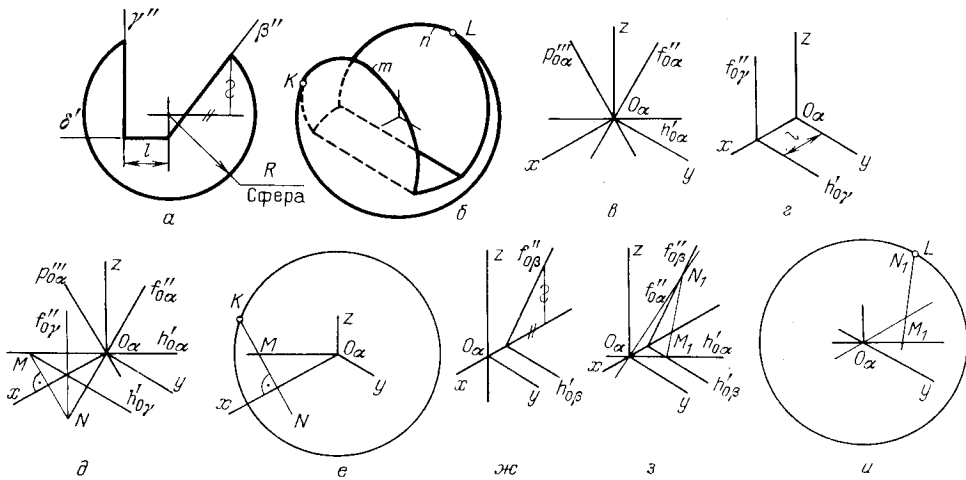


Рис. 479

Рассмотрим, как найдена точка  $K$ . Она получена на окружности – очерке проекции сферы, т. е. в плоскости изометрической проекции ( $\alpha$ ), и в то же время на эллипсе  $m$ , т. е. в пл.  $\gamma$ , пересекающей сферу. Но если точка принадлежит одновременно двум плоскостям, то она принадлежит линии пересечения этих плоскостей.

Плоскость изометрической проекции, как известно, равнонаклонна к  $\pi_1$ ,  $\pi_2$  и  $\pi_3$ . Треугольник следов этой плоскости равносторонний (см. рис. 457). Отнеся пл.  $\alpha$  к точке  $O_{\alpha}$ , т. е. к началу осей и центру сферы, получим положение следов, указанное на рис. 479, в.

Пл.  $\gamma$  в системе тех же осей изобразится в следах, как показано на рис. 479, г. Совместим рис. в) и г) и построим линию пересечения плоскостей  $\alpha$  и  $\gamma$  (рис. 479, д): прямая  $MN$  проходит через точку  $M$  пересечения горизонтальных следов параллельно следу  $r''_{0\alpha}$ , так как  $\gamma \parallel \pi_3$  (при этом  $r''_{0\alpha} \perp O_{\alpha}x$ , следовательно,  $MN \perp O_{\alpha}x$ ).

Теперь остается найти точку  $K$  в пересечении прямой  $MN$  с окружностью – изометрической проекцией сферы (рис. 479, е).

Для определения положения точки  $L$  (см. рис. 479, б) надо изобразить в системе изометрических осей фронтально-проецирующую пл.  $\beta$  (рис. 479, ж), а затем найти прямую пересечения плоскостей  $\alpha$  и  $\beta$  (рис. 479, з), эта прямая проходит через точку  $M_1$  пересечения следов  $h'_{0\beta}$  и  $h'_{0\alpha}$  и через точку  $N_1$  пересечения следов  $f''_{0\beta}$  и  $f''_{0\alpha}$ . Искомая точка  $L$  получается в пересечении прямой  $M_1N_1$  с окружностью – изометрической проекцией сферы (рис. 479, и).

## § 75. НЕКОТОРЫЕ КОСОУГОЛЬНЫЕ АКСОНОМЕТРИЧЕСКИЕ ПРОЕКЦИИ

Из числа *косоугольных* аксонометрических проекций остановимся прежде всего на часто применяемой проекции, получаемой на плоскости, параллельной пл.  $\pi_2$ . Если плоскость аксонометрических проекций  $\alpha$  параллельна пл.  $\pi_2$ , то не следует направление проецирования выбирать параллельно пл.  $\pi_3$ , так как проекции координатных осей займут положение, при котором аксонометрическое изображение получится мало наглядным. Направление проецирования следует выбрать так, чтобы проекции координатных осей на пл.  $\alpha$  располагались, как указано на рис. 480. При этом отрезки по осям  $x$  и  $z$  проецируются без *искажения*, равно как и самый



угол  $\angle O_x z$ ; таким образом, по осям  $O_x x$  и  $O_x z$  на плоскости  $\alpha$  коэффициенты искажения равны единице. Что же касается оси  $y$ , то соответствующий ей коэффициент искажения может иметь различные значения, в том числе и единицу; в последнем случае мы будем иметь *изометрическую косоугольную проекцию*. Если же коэффициент искажения по оси  $O_x y$  не равен единице, то косоугольная аксонометрическая проекция на пл.  $\alpha$  будет *диметрической*.

Отрезок  $OO_x$ , параллельный направлению проецирования, и отрезки  $O_y$  и  $O_{1y}$  определяют прямоугольный треугольник  $OyO_1$  (угол  $OyO_1$  прямой). В самом деле, отрезок  $Oy$  перпендикулярен к пл.  $\pi_2$ , а так как пл.  $\alpha$  параллельна пл.  $\pi_2$ , то, следовательно, пл.  $\alpha$  перпендикулярна к  $Oy$ . Вращая треугольник  $OyO_1$  вокруг катета  $Oy$ , можно получить различные

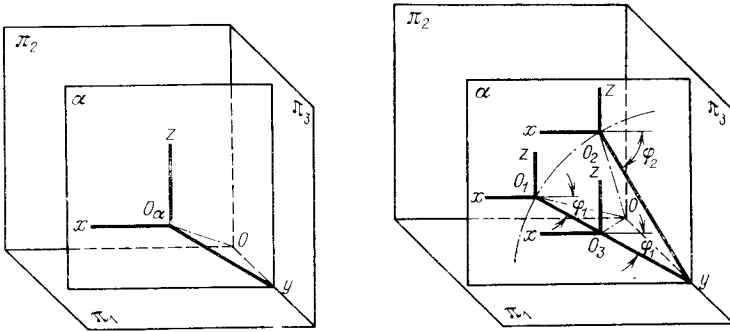


Рис. 480

положения точки  $O_1$  на пл.  $\alpha$ , причем во всех своих положениях точка  $O_1$  находится на одном и том же расстоянии от оси  $y$ : геометрическим местом положений точки  $O_1$  будет окружность, описанная из точки  $y$  радиусом  $yO_1$ . На рис. 480 справа указано два таких положения:  $O_1$  и  $O_2$ ; каждая из точек  $O_1$  и  $O_2$  служит началом осей, из которых оси  $x$  и  $z$  сохраняют свои направления, а ось  $y$  меняет направление: это выражается изменением угла  $\varphi$  между аксонометрическими осями  $x$  и  $z$ . При этом направление проецирования меняется (см. на рис. 480 направление отрезков  $OO_1$  и  $OO_2$ ). Угол  $\varphi$  можно выбрать произвольно.

С другой стороны, если взять на пл.  $\alpha$  начало осей в точке  $O_3$  на отрезке  $yO_1$ , т. е. взять направление проецирования параллельно направлению отрезка  $OO_3$ , то величина угла  $\varphi_1$  остается неизменной, в то время как  $\frac{O_3 y}{Oy}$  не равно отношению  $\frac{O_1 y}{Oy}$ ; это отношение представляет собой коэффициент искажения по оси  $y$ . Следовательно, можно выбирать произвольно как величину коэффициента искажения по оси  $y$ , так и величину угла  $\varphi$  с целью получить наиболее выразительное изображение.

Рассматриваемую нами косоугольную аксонометрическую проекцию на плоскости, параллельной пл.  $\pi_2$ , называют «*фронтальной проекцией*», а также «*кавалерной проекцией*» или «*кавалерной перспективой*». Очень часто применяют тот случай фронтальной проекции, когда для коэффициента искажения по оси  $y$  выбрано значение 0,5, а угол  $\varphi$  взят равным  $45^\circ$ ; такая проекция называется иногда «*кабинетной проекцией*»<sup>1)</sup>.

Изображение куба в кабинетной проекции дано на рис. 481. Передняя грань повторяет проекцию на пл.  $\pi_2$ . Поэтому окружность, вписанная в эту грань, останется окружностью и в кабинетной проекции. Отсюда можно вывести заключение, что кабинетная проекция, представляющая собой весьма простой и наглядный способ изображения тел с прямолинейными очертаниями, удобна и для построения изображений в тех случаях, когда приходится иметь дело с окружностями, расположенными в плоскостях, параллельных аксонометрической плоскости проекций, т. е.  $\parallel \pi_2$ .

<sup>1)</sup> Cabinet projection (англ.).

Если же приходится в кабинетной проекции изображать окружность, расположенную в плоскости, параллельной пл. проекций  $\pi_1$  и  $\pi_3$ , то эту окружность вписывают в квадрат, строят параллелограмм, являющийся кабинетной проекцией этого квадрата, затем намечают на окружности ряд точек и строят их проекции. Они будут расположены на эллипсе — проекции окружности.

На рис. 482 показано построение точек эллипса — проекции окружности, расположенной в плоскости, параллельной пл.  $\pi_1$ . Прежде всего, окружность вписывается

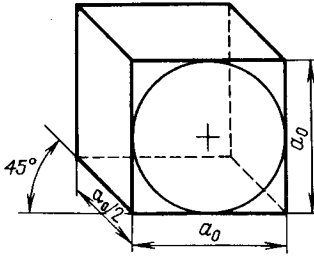


Рис. 481

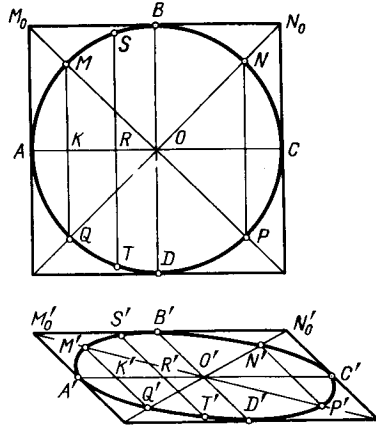


Рис. 482

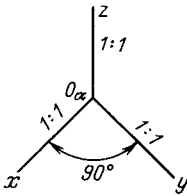
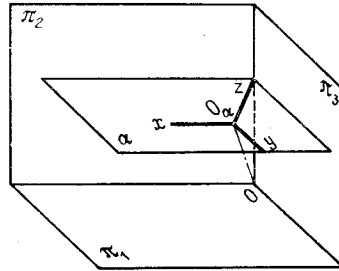


Рис. 483



в квадрат и строится проекция этого квадрата. Диаметр  $AC$  сохраняет свою длину и направление (получаем точки  $A'$  и  $C'$ ; диаметр  $BD$ , перпендикулярный к  $AC$ , займет положение под углом  $45^\circ$  к  $A'C'$  и сократится вдвое (точки  $B'$  и  $D'$ ). Хорды  $MQ$  и  $NP$ , получаемые при проведении диагонали квадрата, дают еще четыре точки ( $M'$ ,  $Q'$ ,  $N'$ ,  $P'$ ), причем

$$M'Q' = \frac{MQ}{2}, \quad N'P' = \frac{NP}{2}, \quad O'K' = OK.$$

Далее, взят произвольный отрезок  $OR$  и отложен по направлению  $O'A'$ ; через точку  $R'$  проведен отрезок  $S'T'$ , параллельный  $B'D'$  и равный  $ST:2$ . Получаются еще две точки ( $S'$  и  $T'$ ), лежащие на искомом эллипсе. Поступая аналогично, можно найти ряд точек, через которые проходит эллипс.

Построение проекции окружности, расположенной в плоскости, параллельной  $\pi_3$ , аналогично рассмотренному.

Отметим также случай косоугольной аксонометрической проекции, когда плоскость аксонометрических проекций параллельна пл.  $\pi_1$  (рис. 483). При таком расположении плоскости  $\alpha$  угол  $xO_\alpha y = 90^\circ$ . Что же касается оси  $z$ , получаемой на пл.  $\alpha$ , то соответствующий ей коэффициент искажения выражается отношением  $O_\alpha z : Oz$  (отрезки  $O_\alpha z$  и  $Oz$  представляют собой катеты прямоугольного треугольника  $OzO_\alpha$ , прямой угол — в точке  $z$ ). В тех случаях, когда

применяют такую косоугольную аксонометрическую проекцию, направление проецирования берут под углом  $45^\circ$  к пл.  $\alpha$  (или к пл.  $\pi_1$ ). При этом отрезок  $O_x z$  равен отрезку  $Oz$ , т. е. коэффициент искажения по оси  $z$  получается равным единице и сама проекция получается изометрической.

## ВОПРОСЫ К ГЛАВЕ XII

1. В чем заключается способ аксонометрического проецирования?
2. Что называется коэффициентами (или показателями) искажения?
3. Что называется вторичной проекцией точки?
4. Как производится переход от прямоугольных координат к аксонометрическим?
5. В чем заключается «основное предложение аксонометрии» (иначе «основная теорема аксонометрии»)?
6. В каких случаях аксонометрическая проекция называется: а) изометрической, б) диметрической, в) триметрической?
7. В чем различие между косоугольной и прямоугольной аксонометрическими проекциями?
8. Какая линия является очерком аксонометрической проекции сферы: а) косоугольной, б) прямоугольной?
9. Чему равняется сумма квадратов коэффициентов искажения для прямоугольной аксонометрической проекции?
10. Чему равняются коэффициенты искажения в прямоугольной проекции: а) изометрической, б) диметрической (при соотношении коэффициентов  $1:0,5:1$ ) — и каковы эти коэффициенты в приведенном (к единице) виде?
11. Что такое «треугольник следов» и какие выводы из него можно сделать в прямоугольных аксонометрических проекциях?
12. Как строятся оси в прямоугольных проекциях: а) изометрической, б) диметрической ( $1:0,5:1$ )?
13. Как определяется направление и величина малой оси эллипса, являющегося изометрической или диметрической проекцией окружности, расположенной в а) плоскости общего положения, б) плоскостях фронтально-проецирующей и горизонтально-проецирующей, в) плоскостях фронтальной, горизонтальной и профильной?
14. В каких случаях прямоугольная аксонометрическая проекция окружности может оказаться отрезком прямой линии или окружностью?
15. Как определить координаты точек, заданных в прямоугольной аксонометрической проекции на поверхности: а) сферы, б) цилиндра вращения, в) конуса вращения?
16. Какая косоугольная аксонометрическая проекция называется: а) фронтальной или кавальерной, б) кабинетной?

## § 76. О РОДСТВЕННОМ СООТВЕТСТВИИ И ЕГО ПРИМЕНЕНИИ К РЕШЕНИЮ НЕКОТОРЫХ ЗАДАЧ

Рассмотрим *родственное соответствие* фигур, расположенных в двух пересекающихся плоскостях или в одной плоскости, в системе параллельного проецирования.

На рис. 484 точки  $A_1$  и  $B_1$  плоскости  $\beta$  параллельно спроецированы по направлению, заданному стрелкой, на пл.  $\alpha$ . Проецирующие прямые  $A_1A_2$  и  $B_1B_2$  определяют проецирующую плоскость, которая пересекает плоскости  $\beta$  и  $\alpha$  по прямым  $CB_1$  и  $CB_2$ , сходящимся на прямой  $MN$  в точке  $C$ .

Если взять в пл.  $\beta$  некоторую прямую  $A_1B_1$ , то проекция этой прямой на пл.  $\alpha$  при своем продолжении встретит на линии пересечения плоскостей  $\beta$  и  $\alpha$  саму прямую  $A_1B_1$ .

Параллельное проецирование точек пл.  $\beta$  на пл.  $\alpha$  устанавливает между этими плоскостями некоторое соответствие: точке  $A_1$  в пл.  $\beta$  соответствует точка  $A_2$  в пл.  $\alpha$ , точке  $B_1$  — точка  $B_2$  и т. д. Это соответствие обладает следующими основными свойствами:

- 1) каждой точке одной плоскости соответствует единственная точка другой плоскости (соответствие взаимно однозначное);
- 2) если на прямой, расположенной в одной плоскости, установлено наличие двух точек, соответствующих точкам прямой другой плоскости, то эти прямые соответствуют одна другой, причем каждой точке одной из этих прямых соответствует определенная точка другой прямой;
- 3) прямая одной плоскости пересекается с соответствующей ей прямой другой плоскости в точке, лежащей на линии пересечения плоскостей<sup>1)</sup>;
- 4) прямая, по которой пересекаются обе плоскости, сама себе соответствует;
- 5) если прямые одной плоскости параллельны между собой, то и соответствующие им прямые другой плоскости параллельны между собой;
- 6) отношение двух отрезков в одной плоскости, лежащих на одной прямой или на параллельных прямых, равно отношению соответствующих отрезков в другой плоскости.

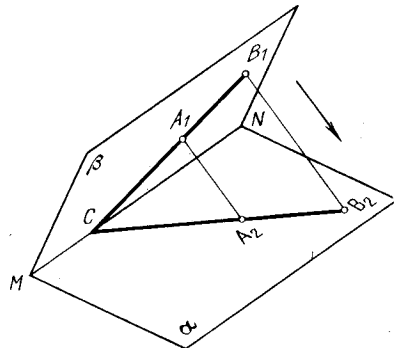


Рис. 484

Рассмотренное соответствие между двумя плоскостями, обладающее перечисленными свойствами, называется *родственным соответствием* или, короче, *родством*<sup>2)</sup>. На рис. 484 точки  $A_2$  и  $B_2$  *родственны* точкам  $A_1$  и  $B_1$ ; прямая  $A_2B_2$  *родственна* прямой  $A_1B_1$ .

Если в пл.  $\beta$  взять какую-нибудь фигуру и в пл.  $\alpha$  рассмотреть точки, родственные всем точкам этой фигуры, то совокупность последних дает на пл.  $\alpha$  фигуру, родственную фигуре, взятой на пл.  $\beta$ .

Если в пл.  $\beta$  взять какую-нибудь фигуру и в пл.  $\alpha$  рассмотреть точки, родственные всем точкам этой фигуры, то совокупность последних дает на пл.  $\alpha$  фигуру, родственную фигуре, взятой на пл.  $\beta$ .

<sup>1)</sup> Если эти прямые параллельны линии пересечения плоскостей, то точка пересечения прямых является бесконечно удаленной.

<sup>2)</sup> Родственное соответствие является частным случаем *аффинного* соответствия двух плоскостей, изучаемого в высшей геометрии. *Affinis* (лат.) — смежный, соседний; *affinitas* — родство, свойство.

Прямая  $MN$  пересечения плоскостей называется *осью родства*.

На рис. 485 слева те же плоскости даны в совмещенном положении: пл.  $\beta$  вращением вокруг прямой  $MN$  совмещена с пл.  $\alpha$ .

Если взять обратное направление вращения, то получим расположение совмещенных плоскостей, показанное на рис. 485 справа.

Если между плоскостями  $\beta$  и  $\alpha$  в пространстве было установлено родственное соответствие, то и после совмещения этих плоскостей (рис. 485) между их точками, прямыми и фигурами будет также иметь место родственное соответствие, по своим свойствам совпадающее со свойствами родства, установленного при параллельном проецировании. Действительно,

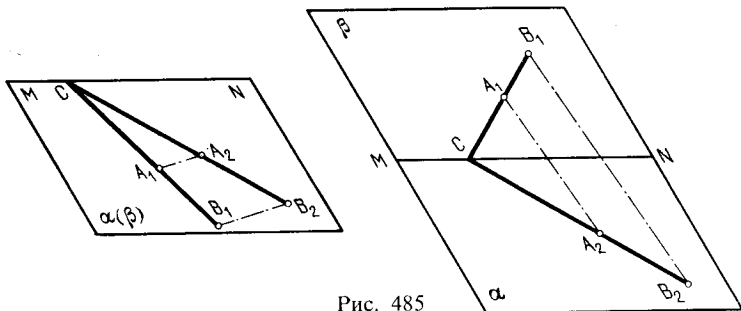


Рис. 485

в обоих случаях прямой линии соответствует прямая, точке на одной из прямых соответствует определенная точка на другой, отношение  $\frac{CA_1}{A_1B_1}$  остается равным отношению  $\frac{CA_2}{A_2B_2}$  и параллельность проецирующих прямых  $A_1A_2$  и  $B_1B_2$  (рис. 484) переходит в параллельность прямых  $A_1A_2$  и  $B_1B_2$  на рис. 485 при совмещении плоскостей.

Итак, вне зависимости от того, рассматриваем ли мы родственные прямые в пространстве или при совмещении плоскостей, *родственные прямые пересекаются на оси родства и точки, соответствующие друг другу, лежат на прямых, параллельных между собой.*

Направление прямой  $A_1A_2$  теперь уже не является направлением проецирования (как на рис. 484); будем называть его *направлением родства*.

Если на чертеже двух совмещенных плоскостей даны ось родства и две точки, родственные друг другу, то для каждой другой точки в данном родстве может быть найдена родственная точка. Положим (рис. 486), что прямая  $MN$  есть ось родства, точки  $A_1$  и  $A_2$  — родственные точки и, следовательно,  $A_1A_2$  есть направление родства. Требуется для точки  $B_2$  найти родственную точку. Проводим прямую  $B_2A_2$  до пересечения с  $MN$ ; через точки

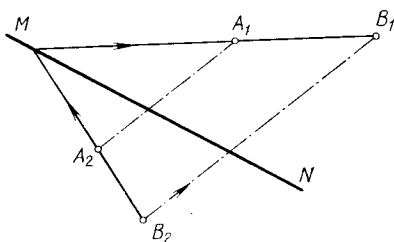


Рис. 486

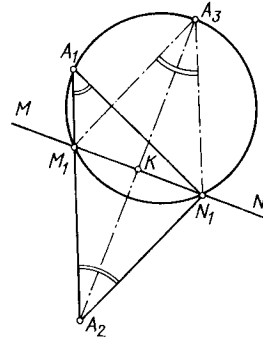


Рис. 487

С и  $A_1$  (см. рис. 485) проводим прямую, на которой и находим точку  $B_1$ , родственную точке  $B_2$ , проводя прямую  $B_2B_1$  параллельно  $A_2A_1$ . Умея строить родственные точки, можно построить фигуру, родственную любой заданной фигуре.

Если заданная фигура — многоугольник, то родственная ей фигура тоже многоугольник с тем же числом сторон, и для его построения достаточно найти точки, родственные вершинам, и соединить их прямолинейными отрезками. Если же заданная фигура криволинейная, то построение родственной ей фигуры производится по нескольким ее точкам; через полученные точки проводится кривая.

Рассматривая фигуру, родственную заданной фигуре, мы замечаем, что величина углов вообще не сохраняется (см., например, рис. 491: углы четырехугольника  $A'B'C'D'$  не равны соответствующим им углам в родственном четырехугольнике  $\overline{ABCD}$ ).

Однако при заданной оси родства  $MN$  (рис. 487), паре родственных точек  $A_1$  и  $A_2$  и паре родственных прямых  $A_1M_1$  и  $A_2M_1$ , проходящих через эти точки, можно построить еще одну пару родственных прямых  $A_1N_1$  и  $A_2N_1$ , так, что угол  $M_1A_1N_1$  будет равен углу  $M_1A_2N_1$ . Из точки  $A_2$  проведен перпендикуляр к прямой  $MN$  и построена точка  $A_3$  так, что  $A_2K = KA_3$ . Через точки  $A_1$ ,  $A_3$  и  $M_1$  проведена окружность, которая пересекает прямую  $MN$  еще в точке  $N_1$ . Дальнейшее ясно из чертежа.

В родственном соответствии двух плоскостей, заданных осью и двумя родственными точками  $A_1$  и  $A_2$ , можно построить два взаимно перпендикулярных направления одной из плоскостей, соответствующих двум взаимно перпендикулярным направлениям другой плоскости. Такие направления называются главными в данном родственном соответствии. Построение показано на рис. 488. Отрезок прямой  $A_1A_2$  разделен пополам в точке  $K$ , и через

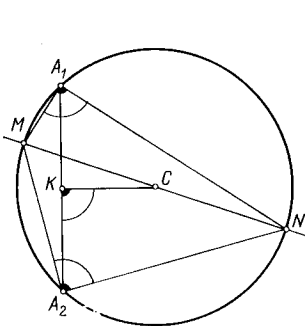


Рис. 488

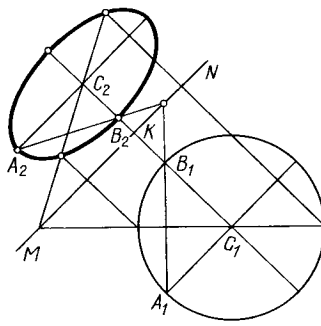


Рис. 489

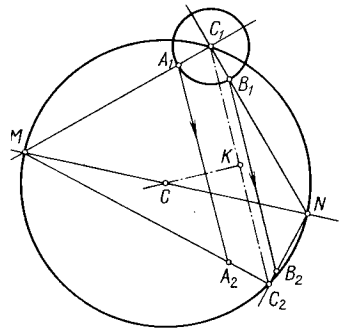


Рис. 490

эту точку проведен перпендикуляр к  $A_1A_2$  до пересечения с  $MN$  в точке  $C$ . Из точки  $C$  проведена окружность через точки  $A_1$  и  $A_2$ . Получены две пары родственных прямых:  $A_1M$  и  $A_2M$ ,  $A_1N$  и  $A_2N$ . Углы  $MA_1N$  и  $MA_2N$  прямые.

Фигура, родственная окружности, будет вообще эллипсом, причем взаимно перпендикулярные диаметры окружности переходят в сопряженные диаметры эллипса.

На рис. 489 изображены ось родства  $MN$  и две родственные точки  $C_1$  и  $C_2$ , причем точка  $C_1$  является центром заданной окружности. Направление родства  $C_1C_2$  расположено перпендикулярно к оси. Построена фигура, родственная окружности, — эллипс с центром  $C_2$ . Полуоси эллипса  $A_2C_2$  и  $B_2C_2$  получены как прямые, родственные двум взаимно перпендикулярным радиусам  $A_1C_1$  и  $B_1C_1$ . В данном случае прямой угол  $A_2C_2K$ , родственный прямому углу  $A_1C_1K$ , получен проведением прямой  $A_2C_2 \parallel MN$ , так как  $C_1A_1 \parallel MN$ .

На рис. 490 показано построение полуосей  $A_2C_2$  и  $B_2C_2$  эллипса, родственного окружности с центром  $C_1$ , когда направление родства  $C_1C_2$  не перпендикулярно к оси родства. Применено вспомогательное построение по рис. 488 для нахождения главных направлений  $MC_1$  и  $NC_1$ ,  $MC_2$  и  $NC_2$ , которые определяют направления тех взаимно перпендикулярных диаметров окружности, которые преобразуются в оси эллипса (на рис. 490 показано построение только полуосей  $A_2C_2$  и  $B_2C_2$ ).

Если взять некоторую плоскость общего положения в системе плоскостей  $\pi_1$ ,  $\pi_2$  и  $\pi_3$ , то между плоскостью  $\alpha$  и каждой из плоскостей проекций имеет место упомянутое выше родственное соответствие, так как ортогональное проектирование есть частный случай общего параллельного проектирования. Следы плоскости  $\alpha$  будут осями родства: след  $h'_{\alpha_1}$  — для плоско-

стей  $\alpha$  и  $\pi_1$ , след  $f''_{0\alpha}$  — для  $\alpha$  и  $\pi_2$ ; след  $p'''_{0\alpha}$  — для  $\alpha$  и  $\pi_3$ . Прямая, расположенная в пл.  $\alpha$ , и каждая из ее проекций пересекаются на соответствующих следах плоскости, т. е. на осях родства.

На рис. 491 выполнено построение четырехугольника  $\bar{A}\bar{B}\bar{C}\bar{D}$  (натурального его вида) как фигуры, родственной проекции  $A'B'C'D'$ . След  $h'_{0\alpha}$  фронтально-проецирующей плоскости,

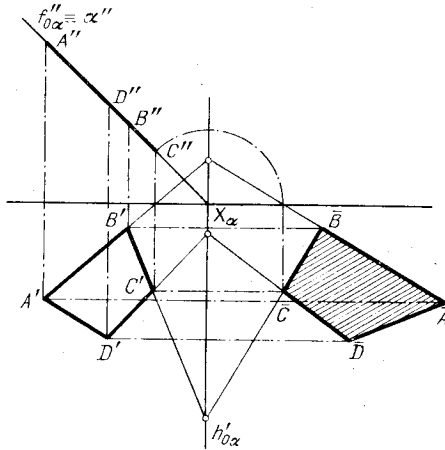


Рис. 491

в которой находится данный четырехугольник, служит осью родства; направление родства перпендикулярно к  $h'_{0\alpha}$ . Находим обычным путем (способ совмещения) точку  $\bar{C}$ , родственную точке  $C'$ , а затем строим точки  $\bar{A}$ ,  $\bar{B}$ ,  $\bar{D}$  по схеме, указанной на рис. 486.

Рис. 492 показывает, что между горизонтальной и фронтальной проекциями всякой плоской фигуры (в данном случае треугольника) существует родственное соответствие.

Прежде всего отмечаем, что прямые, соединяющие точки  $A'$  и  $A''$ ,  $B'$  и  $B''$ ,  $C'$  и  $C''$ , параллельны между собой. Далее следует установить, что любые две прямые, соответствующие одна другой, пересекаются на одной и той же прямой. Продолжим до пересечения прямые  $A'B'$  и  $A''B''$ . Точка  $M_2$  представляет собой одновременно горизонтальную и фронтальную проекции точки, принадлежащей прямой  $AB$  в

пространстве. Совпадение проекций показывает, что эта точка находится на равных расстояниях от плоскостей  $\pi_1$  и  $\pi_2$ .

То же можно сказать и относительно точек  $M_1$  и  $M_3$ . Равноудаленность точек от плоскостей  $\pi_1$  и  $\pi_2$  позволяет заключить, что точки эти, принадлежа плоскости треугольника  $ABC$ , находятся в то же время в плоскости, делящей второй и четвертый углы (четверти) пространства пополам.

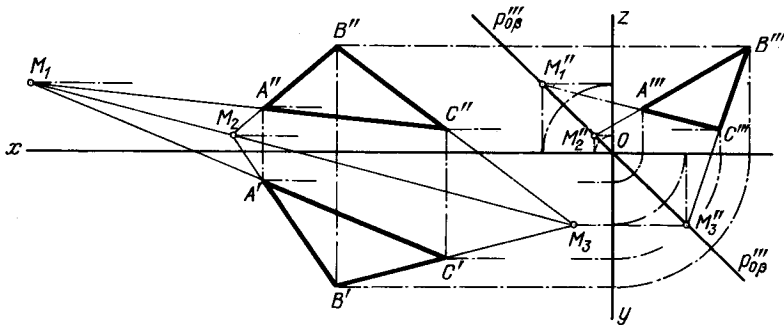


Рис. 492

На рис. 492 эта плоскость выражена следом  $p'''_{0\beta}$ . Так как рассматриваемые точки одновременно должны принадлежать двум плоскостям — пл.  $\beta$  и плоскости треугольника  $ABC$ , то очевидно, что они должны лежать на линии пересечения плоскости треугольника  $ABC$  и пл.  $\beta$ . Прямая эта, находясь в плоскости, делящей второй и четвертый углы (четверти) пространства пополам, изобразится на плоскостях  $\pi_1$  и  $\pi_2$  одной и той же прямой (горизонтальная и фронтальная проекции совпадают), а следовательно, точки  $M_1$ ,  $M_2$  и  $M_3$  расположены на одной прямой, которая и служит осью родства. Проекция любой прямой, лежащей в плоскости треугольника  $ABC$ , пересекаются на найденной оси родства<sup>1)</sup>.

<sup>1)</sup> Если прямая расположена в плоскости треугольника  $ABC$  и параллельна оси родства, то она пересекается с осью родства в бесконечности; обе ее проекции параллельны оси родства.

Итак, проекции  $A'B'C'$  и  $A''B''C''$  родственны; направление родства перпендикулярно к оси  $x$ , ось родства располагается вообще под некоторым углом к оси  $x$ . В случае, если плоскость данной фигуры проходит через ось  $x$ , то ось родства горизонтальной и фронтальной проекций совпадает с осью  $x$ .

Для горизонтальных и фронтальных проекций всех фигур, расположенных в одной и той же плоскости, получается общая ось родства; действительно, эта ось представляет собой совпавшие горизонтальную и фронтальную проекции линии пересечения некоторой плоскости с постоянной плоскостью  $\beta$  (рис. 492).

На рис. 493 родственное соответствие применено для построения горизонтальной проекции четырехугольника, если известна его фронтальная проекция  $A''B''C''D''$  и горизонтальные проекции трех вершин (точки  $A'$ ,  $B'$ ,  $C'$ ).

Прежде всего найдены точки  $M_1$  и  $M_2$  и тем самым определена ось родства. Затем прямая  $A''D''$  продолжена до пересечения с осью родства и полученная точка  $M_3$  соединена прямой с точкой  $A'$ .

Искомая точка  $D'$  получится в пересечении прямой  $A'M_3$  и линии связи  $D''D'$ . Остается соединить между собой прямыми точки  $A'$  и  $D'$ , точки  $C'$  и  $D'$ .

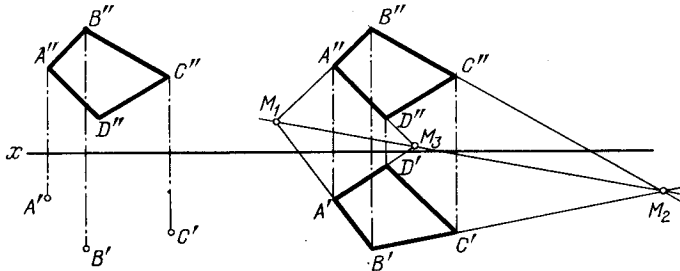


Рис. 493

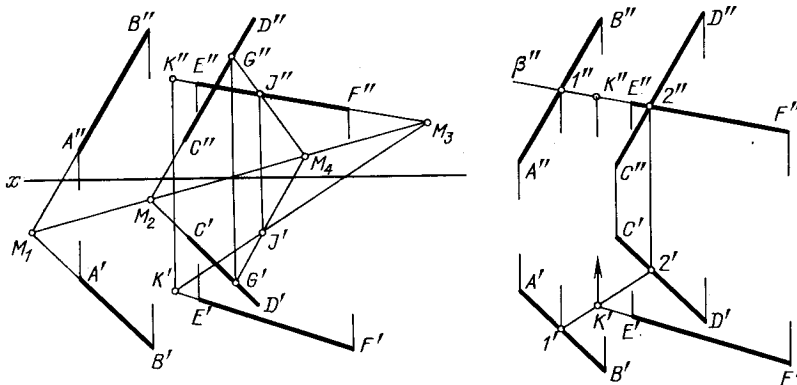


Рис. 494

На рис. 494 слева родственное соответствие применено для отыскания проекций точки пересечения прямой  $EF$  с плоскостью, заданной двумя параллельными прямыми  $AB$  и  $CD$ .

Задача сводится к отысканию на прямых  $E'F'$  и  $E''F''$  точек, являющихся родственными друг другу в данном родственном соответствии. Это соответствие определяется любыми двумя родственными точками (на рис. 494 взяты точки  $G'$  и  $G''$ ) и осью родства, проведенной через точки  $M_1$  и  $M_2$ , которые найдены в пересечении прямых  $A'B'$  и  $A''B''$ ,  $C'D'$  и  $C''D''$ . Если, далее, построить прямую, родственную прямой  $E''F''$ , то мы тем самым в плоскости, заданной прямыми  $AB$  и  $CD$ , проведем некоторую новую прямую, находящуюся в то же время в одной плоскости с данной прямой  $EF$  (общая фронтальная проекция  $E''F''$ ).

Построение прямой, родственной прямой  $E''F''$  выполнено следующим образом: пользуясь родственными точками  $G'$  и  $G''$  и произвольно выбранной точкой  $I''$  на прямой  $E''F''$ ,





Строим точку  $S'_1$ , родственную точке  $S''$  (при помощи пары родственных точек  $D'$  и  $D''$  и точки  $M_3$  на оси родства).

Если продолжить фронтальные проекции образующих конуса до пересечения с осью родства в точках  $N_1, N_2, N_3$  и т. д. и затем соединить все эти точки с точкой  $S'_1$  прямыми, то определится ряд прямых, расположенных в данной плоскости; проекции этих прямых родственны между собой.

Взяв точку в пересечении горизонтальной проекции образующей с той горизонтальной проекцией  $S'_1N_1, S'_1N_2$  и т. д., которая родственна фронтальной проекции этой образующей,

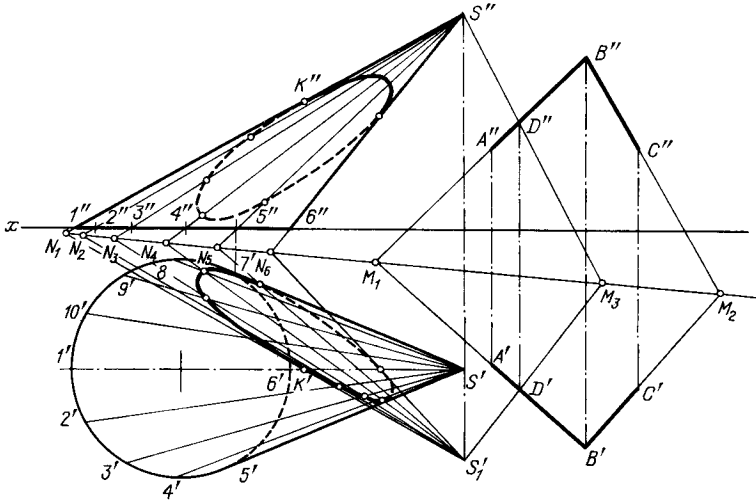


Рис. 496

мы получим горизонтальную проекцию точки, принадлежащей фигуре сечения конуса данной плоскостью. Например, точка  $K'$  получилась в пересечении прямых  $S'_1N_1$  и  $S'1'$ ; находим соответственную фронтальную проекцию  $K''$ . Следовательно, найдена точка  $K$ , которая лежит на образующей конуса и в то же время находится в данной плоскости.

Находя подобным способом ряд точек, получаем возможность построить эллипсы, представляющие собой проекции линии сечения.

#### ВОПРОСЫ К § 76

1. Каковы основные свойства соответствия между двумя пересекающимися плоскостями при параллельном проецировании?
2. Как называется такое соответствие?
3. Что такое ось и направление родства?
4. Какие направления называются главными в данном родственном соответствии?
5. Какая фигура родственна окружности?
6. Как строятся оси эллипса, родственного заданной окружности, когда направление родства не перпендикулярно к оси родства?
7. Как доказать, что между фронтальной и горизонтальной проекциями всякой плоской фигуры существует родственное соответствие?
8. В каком случае ось родства фронтальной и горизонтальной проекций плоской фигуры совпадает с осью проекций  $\pi_2/\pi_1$ ?

# ДОБАВЛЕНИЕ НАЧЕРТАТЕЛЬНАЯ ГЕОМЕТРИЯ И МАШИННАЯ ГРАФИКА

А. А. Чекмарев

## 1. ОБЩИЕ ПОЛОЖЕНИЯ

Развитие вычислительной техники, систем программирования и технических средств отображения графической информации с числовым программным управлением привело к созданию средств автоматизированного конструирования, выполнения чертежей, генерации наглядных изображений — машинной графики. Принято считать [14], что машинная графика — это создание, хранение и обработка моделей объектов и их изображений с помощью ЭВМ.

В дисплеях, графопостроителях, печатающих устройствах — технических средствах отображения графической информации — мы имеем дело с двумерной графической информацией в виде проекций на плоскости. При этом используют как изученные в настоящем курсе параллельные аксонометрические и ортогональные проекции, так и центральные проекции (перспектива) с одним или двумя центрами проекций. Их математические описания используют для создания программ генерации изображений. При этом для создания реалистических изображений учитывают оптические законы прохождения, отражения и рассеяния света и передачи цвета. Параметры геометрической и физической информации в ЭВМ обрабатываются в основном методами вычислительной математики [13].

Развитие машинной графики позволило создать специализированные системы автоматизированного изготовления чертежей. В последние годы для этих целей стали широко использовать персональные ЭВМ (ПЭВМ). Они просты и удобны в пользовании, обеспечивают достаточную точность, необходимое качество чертежей и легкость внесения изменений [12].

При автоматизированном изготовлении чертежей конструктор создает «электронный» эквивалент чертежа, используя вместо карандаша и бумаги экран графического дисплея и устройство ввода. Подготовленный чертеж записывается на магнитный диск, а затем вычерчивается графопостроителем.

В двумерных графических системах плоские объекты описывают с помощью координат  $X$  и  $Y$ . В трехмерных системах допускается использование координат  $X$ ,  $Y$  и  $Z$ , что позволяет записывать в памяти объемные изображения и воспроизводить их проекции на экране с различных направлений наблюдения.

Опыт показывает, что ПЭВМ с развитой системой машинной графики позволяют создать системы, которые целесообразно использовать для обучения основам начертательной геометрии. При этом имеется ряд новых возможностей, важных при обучении<sup>1)</sup>:

а) построение одной проекции можно сопровождать автоматическим синхронным построением второй, третьей или второй и третьей проекций и аксонометрического изображения; можно быстро построить большое число изображений при изменении размеров элементарных пересекающихся поверхностей и исследовать выявляющиеся при этом закономерности;

<sup>1)</sup> Здесь и далее излагаются результаты работ на персональных компьютерах, выполненных в МИЭМ А. В. Верховским, М. Г. Вяткиным, А. В. Евсюковым, В. А. Кайминым при участии автора.

б) применение способа вспомогательных секущих плоскостей можно показывать на примерах построения линий пересечения любых математически определенных поверхностей с любым расположением в пространстве; при этом будут демонстрироваться различные виды кривых линий, получающихся в сечениях;

в) можно вызывать на экран фрагменты наглядного аксонометрического изображения для консультации, или «подсказки», или изображения сечения в интересующей области;

г) демонстрация кинематических способов образования поверхностей как на ортогональных проекциях, так и в аксонометрии с изменением размеров поверхности и демонстрация фрагментов технологических процессов формообразования поверхностей элементов деталей;

д) применение цвета для повышения наглядности изображений, в том числе для одновременного изображения различных слоев или сечений;

е) индивидуальное применение различных дидактических указаний на экране в процессе обучения, а также индивидуальный контроль хода освоения материала, учет ошибок и оценка результатов обучения;

ж) применение специальных упражнений игрового типа для развития пространственных представлений и активизации обучения.

Рассмотренные новые возможности при использовании средств машинной графики позволяют ожидать значительной интенсификации процесса обучения начертательной геометрии.

Некоторые из указанных новых возможностей рассмотрены ниже на практических примерах.

## 2. КОМПЬЮТЕРНАЯ ГРАФИЧЕСКАЯ СИСТЕМА И РАБОТА С НЕЙ

**Компьютерная графическая система.** Для выполнения графических работ, в том числе при изучении начертательной геометрии, используют системы с одним (рис. 497) или двумя дисплеями. Основными компонентами компьютерной графической системы являются: персональный компьютер (будут рассматриваться системы только на них), программное обеспечение автоматизированного выполнения графических изображений, устройство для ввода графической информации (например, клавиатура, планшет с указкой — «карандашом», кнопочное

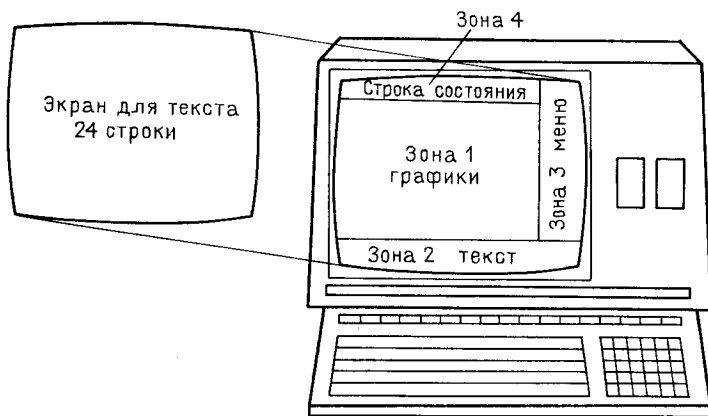


Рис. 497

устройство — «мышь», световое перо), растровый дисплей (монитор) для представления изображения на экране и графопостроитель для получения чертежа.

При работе с одним дисплеем он выполняет функции как алфавитно-цифрового (для команд), так и графического дисплея. На его экране можно выделить (см. рис. 497) четыре зоны, которые характерны для большинства пакетов автоматизированного выполнения графических изображений, хотя их расположение на экране может меняться. Самая большая зона 1 в центре экрана предназначена для вывода изображения чертежа. В нижней части расположе-

на зона 2 для текста из нескольких строк для вывода команд и информационных сообщений. Верхняя зона 4 в виде строки зарезервирована для отображения состояния. В этой строке указывают выбранные характеристики черчения, например режим вычерчивания ортогональных проекций (Ortho), координаты текущего положения перекрестия на чертеже и другие данные. Правую зону 2 отводят под меню.

Область меню может находиться как на экране, так и на таком устройстве для ввода графической информации, как планшет. Меню позволяет вводить команды и символы простым указанием желаемого пункта меню и нажатием кнопки на устройстве ввода. Преимущество меню на экране в том, что программа может изменять отображаемое меню по мере того, как пользователь делает выбор.

В любой компьютерной графической системе имеется редактор чертежей. Он позволяет выводить чертежи на дисплей и предоставляет команды для создания, изменения, просмотра и вычерчивания чертежей на графопостроителе. Чертежи создаются с использованием предыдущих чертежей или чертежных примитивов. Типичные чертежные примитивы – это прямые линии произвольной толщины, прямоугольники, окружности, эллипсы, дуги (части окружности), кривые, текст, элементарные объемные тела и фрагменты из других чертежей.

Редактор чертежей представляет также обширный набор команд редактирования, которые позволяют передвигать, копировать, повторять несколько раз, менять местами, зеркально отражать, частично или полностью стирать, поворачивать, а также растягивать или сжимать по вертикали и горизонтали произвольные объекты или группы объектов. Изображение (чертеж) можно перемещать в произвольном направлении. Кроме того, можно изменить размеры изображения, так что в чертеж можно вносить любые изменения.

В процессе разработки чертежа любая его часть может быть выведена на графопостроитель или матричное печатающее устройство.

Большинство программ автоматизированного выполнения чертежей позволяют создавать программы для обмена чертежами. Графические данные в таком виде можно легко распечатать или передать в качестве исходных данных каким-либо другим программам, например программе станков с числовым программным управлением.

**Выполнение чертежа.** Перед выполнением нового чертежа на экране графического дисплея имеется только перекрестие или в виде двух небольших отрезков, или составленное из горизонтальной и вертикальной линий и занимающее всю зону 1. При перемещении указателя («карандаша» по планшету или «мыши») перекрестие повторяет на графическом экране его движение. Можно также перемещать перекрестие с помощью клавиши управления курсором на клавиатуре ЭВМ. Точка пересечения линий, составляющих перекрестие, есть его текущая позиция. Координаты этой точки вводятся в программу при нажатии кнопки на указателе (или клавиши на клавиатуре).

Чертежные команды могут вводиться непосредственно с клавиатуры или путем указания нужного пункта меню. Пункт меню в этом случае на экране подсвечивается. Выбранная команда активизируется нажатием кнопки на указателе.

Если требуется точка, то ее можно задать многими способами (путем ввода с клавиатуры декартовых или полярных координат, а также нажатием кнопки на указателе планшета или «мыши»). Простейший способ заключается в перемещении перекрестия в желаемое место экрана и вводе в ЭВМ координат перекрестия.

Для изображения отрезков прямых или окружностей вводят команды, например, LINE и CIRCLE, после чего указывают соответствующие точки.

Пример построенного с помощью персонального компьютера шестиугольника с эллипсом (или окружностью) внутри приведен на рис. 498. В учебных целях для освоения работы на компьютере ввод данных осуществляется в следующем порядке. Указывают длину и высоту описанного прямоугольника, углы наклона левой стороны и правой нижней стороны к оси абсцисс, величину катета треугольника, гипотенуза которого – верхняя правая наклон-

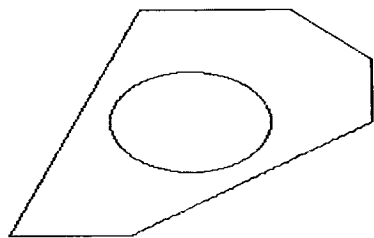


Рис. 498

ных осуществляется в следующем порядке. Указывают длину и высоту описанного прямоугольника, углы наклона левой стороны и правой нижней стороны к оси абсцисс, величину катета треугольника, гипотенуза которого – верхняя правая наклон-

ная сторона, абсциссу и ординату центра окружности (эллипса), радиус окружности и коэффициент сжатия ее для построения эллипса (для окружности он равен единице).

На рис. 498, выполненном на печатающем устройстве, видны существенные условия в изображении линий из-за недостаточной разрешающей способности. Левая наклонная линия изображена как ступенчатая из отдельных отрезков. Заметны уступы на правой нижней наклонной линии. Заметны ступенчатость и большие горизонтальные отрезки вверх и вниз на изображении эллипса.

**Синхронное построение нескольких проекций.** Одновременное построение изображений на нескольких проекциях – принципиально новая возможность, создаваемая машинной графикой. Сущность такого синхронного построения показана на рис. 499, последовательность его условно обозначена цифрами в кружках. В программе-редакторе устанавливается

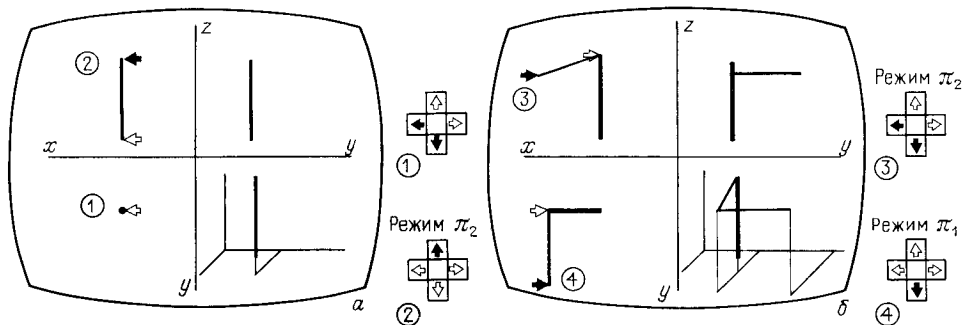


Рис. 499

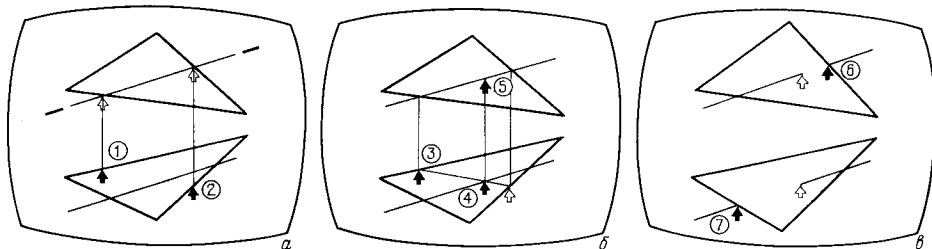


Рис. 500

особый режим – режим  $\pi_1$ ,  $\pi_2$  или  $\pi_3$ . При таком режиме построения выполняют в одной из плоскостей частного положения, параллельной соответствующей плоскости проекций. В этом случае построение изображения пользователем на одной из проекций автоматически сопровождается практически синхронным построением проекции изображения на остальных плоскостях проекций. На рис. 499, а построено исходное положение начальной точки и введен режим  $\pi_2$ . В этом режиме с помощью курсора построены фронтальные проекции вертикального отрезка и автоматически – его профильная проекция и аксонометрия, затем на рис. 499, б – наклонного отрезка и автоматически – его горизонтальная проекция и аксонометрия. Введен режим  $\pi_1$  и построена горизонтальная проекция отрезка, перпендикулярного плоскости  $\pi_2$ , и автоматически – его профильная проекция и аксонометрия. На рисунках текущие построения показаны тонкими линиями, ранее выполненные – толстыми. Эти графические отличия могут быть и запрограммированы.

**Примеры решения некоторых задач на компьютерной графической системе. Пример 1.** Решение традиционной задачи начертательной геометрии – построение чертежа пересекающихся между собой прямой и плоскости – рассмотрено на рис. 500. Операции 1 и 2 на рис. 500, а указывают проекции точек пересечения вспомогательной фронтально-проецирующей плоскости, включающей прямую, со сторонами заданного треугольника. Операция 3 (рис. 500, б) – построение проекции линии пересечения вспомогательной плоскости и плоскости треугольника. Операция 4 – указание найденной горизонтальной проекции точки пересечения прямой

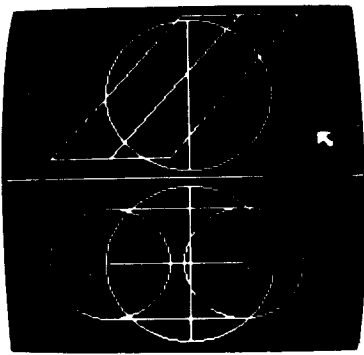


Рис. 501

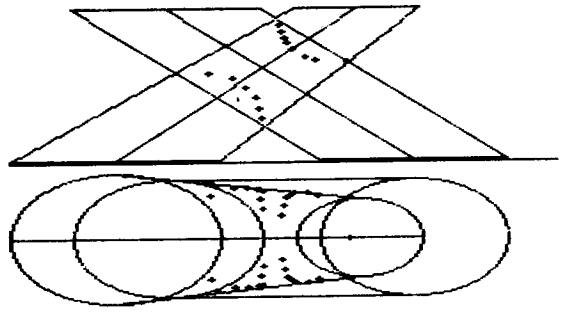


Рис. 502

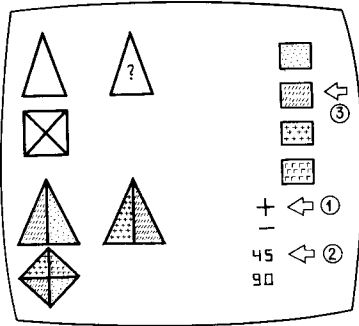


Рис. 503

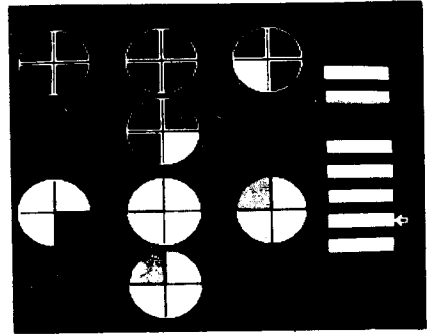


Рис. 504

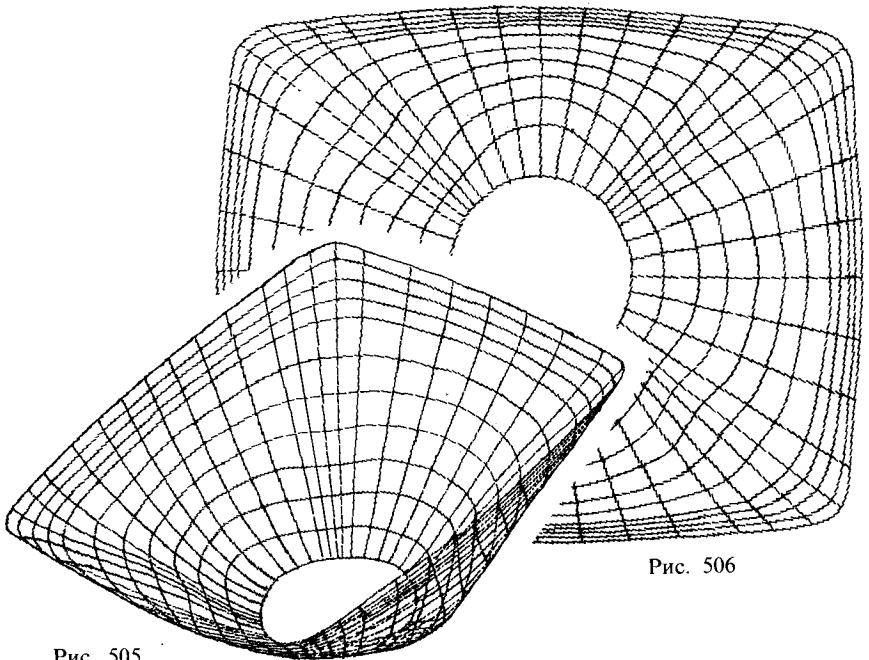


Рис. 505

Рис. 506

и плоскости. Операция 5 — построение недостающей фронтальной проекции этой точки (рис. 500, в). Удаление невидимых участков прямой линии после мысленного анализа видимости, например прямой и наибольшей стороны треугольника, выполнено операциями 6 и 7. Следует заметить, что для автоматического удаления невидимых линий имеется более десяти машинных алгоритмов, требующих большого объема вычислений (см., например, главу 15 [1]).

**Пример 2. Построение линии пересечения кривых поверхностей.** Для построения линии пересечения криволинейных поверхностей на компьютерной графической системе в качестве универсального приема целесообразно использовать построение с помощью вспомогательных секущих плоскостей, параллельных одной из плоскостей проекций.

В этом случае с помощью движения курсора параллельно оси  $X$  отмечают на экране одну из проекций линий пересечения вспомогательной плоскости и заданных поверхностей. По этим данным вычисляются координаты, автоматически строится вторая проекция отмеченных линий и отмечают точки их пересечения. Повторив эти построения необходимое число раз, находят искомую линию.

Этот прием можно применить для построения линии пересечения сферических, цилиндрических и конических поверхностей. Работа обеспечивается специально разработанной программой.

В качестве примера на рис. 501 приведены условия конкретной задачи, сфотографированные с экрана. На рис. 502 приведен автоматически отпечатанный на пишущей машинке чертеж другой решенной задачи. Такие чертежи могут печататься в ходе учебного процесса по мере решения задач. После минимальной ручной доработки они могут приниматься как и обычные чертежи.

Следует заметить, что автоматически построенные линии пересечения вспомогательной плоскости и заданных поверхностей находятся на экране лишь несколько секунд для осмысливания результата построения. Затем они стираются и остаются лишь построенные точки и проекции заданных фигур. Предусмотрено проведение до 25 вспомогательных плоскостей.

**Игровые упражнения для развития пространственных представлений.** Многоцветные изображения на дисплее позволяют создавать разнообразные упражнения игрового типа для развития пространственных представлений, от простых до достаточно сложных. При этом обучающийся активно работает, а быстрота и правильность его действий контролируется и оценивается. В качестве примера таких упражнений на рис. 503 приведена задача с поворотами пирамиды. В нижней половине экрана приведена пирамида с окрашенными, каждая в свой цвет, гранями (отмечены условными значками). Справа сверху — образцы цветов.

Условия задачи: 1) повернуть пирамиду по часовой (+) или против часовой (–) стрелки вокруг вертикальной оси на любой угол, кратный  $45^\circ$  или  $90^\circ$  (одним или несколькими нажатиями на клавишу), 2) закрасить грани пирамиды в верхней части экрана после поворота (очередность закраски устанавливается вопросительным знаком на проекции грани).

Ответ на вопрос о цвете грани дается курсором (положение 3).

На рис. 504 приведена фотография с экрана такой задачи для сферы (к сожалению, не цветная по условиям данного издания). На сфере 8 окрашенных, каждый в свой цвет, октантов. Ее можно вращать вокруг трех осей. Задача оказывается не из легких, даже для опытных людей. По этому принципу могут быть подготовлены самые разнообразные задачи, в том числе и для оценки знаний на зачете или экзамене.

Примеры чертежей сложных пространственных поверхностей, задаваемых точечным каркасом и выполненных на компьютерной графической системе, приведены на рис. 505 и 506. На рис. 505 изображена аксонометрическая проекция каркаса сечений части баллона цветного кинескопа со стороны электронно-оптической системы, называемой в производстве «конус». Сечения расположены в плоскостях, проходящих через ось кинескопа и перпендикулярных к ней. Линии каркаса в секущих плоскостях проходят через точки на поверхности, координаты которых заданы. На чертеже они — в узлах каркаса. На рис. 506 — чертеж сечений плоскостями, перпендикулярными оси кинескопа.

Приведенные материалы, разумеется, дают лишь предварительное представление о больших возможностях интенсификации процесса обучения начертательной геометрии с использованием компьютерных графических систем.



# СПИСОК ДОПОЛНИТЕЛЬНОЙ ЛИТЕРАТУРЫ

---

1. Арустамов Х. А. Сборник задач по начертательной геометрии. — М.: Mashgiz, 1965.
2. Баяковский Ю. М., Галактионов В. А., Михайлова Т. Н. Графор: комплекс графических программ на фортране. — Ч. 1, 2. — М.: ИПМ АН СССР, 1983.
3. Бубенников А. В. Начертательная геометрия — задачи для упражнений. — М.: Высшая школа, 1981.
4. Бубенников А. В. Начертательная геометрия. — М.: Высшая школа, 1985.
5. Глазунов Е. А., Четверухин Н. Ф. Аксонометрия. — М.: Гостехиздат, 1953.
6. Гордон В. О., Иванов Ю. Б., Солнцева Т. Е. Сборник задач по курсу начертательной геометрии. — М.: Наука, 1973.
7. Кузнецов Н. С. Начертательная геометрия. — М.: Высшая школа, 1981.
8. Локтев О. В. Краткий курс начертательной геометрии. — М.: Высшая школа, 1985.
9. Локтев О. В., Числов П. А. Задачник по начертательной геометрии. — М.: Высшая школа, 1984.
10. Начертательная геометрия /Крылов Н. Н. и др.— М.: Высшая школа, 1977.
11. Начертательная геометрия/Четверухин Н. Ф. и др.— М.: Высшая школа, 1963.
12. Сиббалд К. Е. Автоматизированное проектирование и изготовление чертежей на персональных ЭВМ.— М.: Мир, ТИИЭР.— 1985.— Т.73.
13. Фокс А., Прайт М. Вычислительная геометрия. Применение в проектировании и на производстве.— М.: Мир, 1981.
14. Фоли Дж., Дэм А. Основы интерактивной машинной графики.— Т. 1, 2.— М.: Мир, 1985.

*Владимир Осипович Гордон, Михаил Алексеевич Семенов-Огиевский*

## КУРС НАЧЕРТАТЕЛЬНОЙ ГЕОМЕТРИИ

Редактор *Ю. Б. Иванов*

Художественный редактор *Т. Н. Кольченко*

Рисунки выполнены *К. Н. Козловским*

Технический редактор *С. Я. Шкляр*. Корректор *О. М. Березина*

ИБ № 32626

Сдано в набор 25.01.87. Подписано к печати 09.09.87. Формат 70 × 100/16. Бумага офсетная № 1. Гарнитура таймс. Печать офсетная. Усл. печ. л. 22,1. Усл. кр.-отт. 44,2. Уч.-изд. л. 24,4. Тираж 200 000 (11-й завод 100 001 — 200 000) экз. Заказ № 653. Цена 1 р. 20 к.

Ордена Трудового Красного Знамени издательство «Наука»

Главная редакция физико-математической литературы. 117071, Москва, В-71, Ленинский проспект, 15

Диапозитивы изготовлены в ордена Октябрьской Революции, ордена Трудового Красного Знамени Ленинградском производственно-техническом объединении «Печатный Двор» им. А. М. Горького Союзполиграфпрома при Государственном комитете СССР по делам издательств, полиграфии и книжной торговли. 197136, Ленинград, П-136, Чкаловский пр., 15.

Отпечатано с диапозитивов в типографии им. Котлякова издательства «Финансы и статистика» Государственного комитета СССР по делам издательств, полиграфии и книжной торговли. 195273, Ленинград, ул. Руставели, 13.