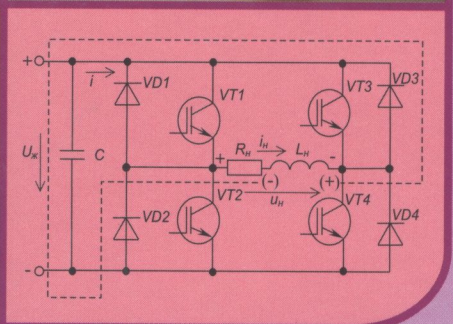
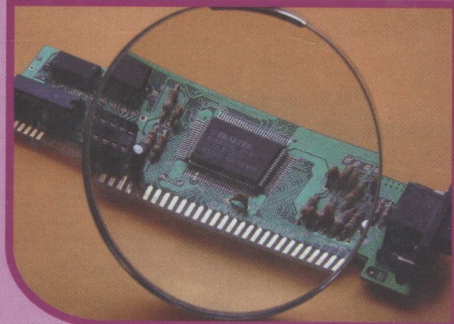
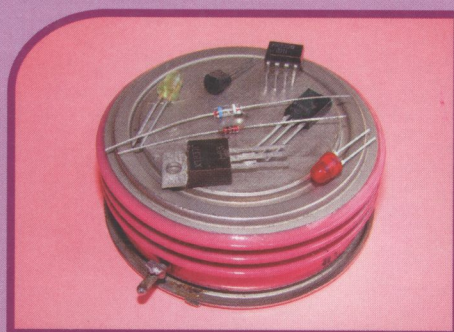


621.38(075)
К64

Ю.П. КОЛОНТАЄВСЬКИЙ, А.Г. СОСКОВ

ЕЛЕКТРОНІКА

і МІКРОСХЕМОТЕХНІКА



ВИДАВНИЦТВО "КАРАВЕЛА"

Ю.П. Колонтаєвський, А.Г. Сосков

ЕЛЕКТРОНІКА і МІКРОСХЕМОТЕХНІКА

За редакцією
доктора технічних наук, професора
А.Г. Соскова

*Затверджено
Міністерством освіти і науки України
як підручник
для студентів вищих навчальних закладів*

Друге видання

Київ «Каравела» 2009

УДК 621.38(075.8)
ББК 31.2
K45

*Затверджено Міністерством освіти і науки України
як підручник для студентів вищих навчальних закладів,
які навчаються за напрямками
«Електромеханіка» та «Електротехніка»
(лист № 14/18.2-2321 від 22.01.2004)*

Рецензенти:

Жемеров Г.Г.,

доктор технічних наук, професор кафедри
промислової і біомедичної електроніки

Національного технічного університету «Харківський політехнічний інститут»;

Кононов Б.Т.,

заслужений діяч науки і техніки України, доктор технічних наук,
професор кафедри електропостачання
Харківського військового університету.

K45 Колонтаєвський Ю.П., Сосков А.Г.

Електроніка і мікросхемотехніка: Підручник. 2-е вид. / За ред. А.Г. Соскова. – К.: Каравела, 2009. – 416 с.

ISBN 966-8019-38-5

Розглянуто принцип дії, характеристики, параметри та області застосування електронних напівпровідникових приладів; побудову та роботу пристроїв інформаційної електроніки: підсилювачів напруги змінного та постійного струмів, імпульсних і цифрових пристроїв, виконаних на основі дискретних елементів та інтегральних мікросхем; пристроїв енергетичної електроніки: вентильних ведених мережею та автономних перетворювачів; наведено методики розрахунку основних вузлів електронних пристроїв.

Для студентів, які навчаються за напрямками «Електромеханіка» та «Електротехніка». Може бути корисним неспеціалістам у галузі електроніки для самоосвіти.

УДК 621.38(075.8)
ББК 31.2

ISBN 966-8019-38-5

© Колонтаєвський Ю.П., Сосков А.Г., 2009
© Видавництво «Каравела», 2009

Зміст

ПЕРЕДМОВА	9
ВСТУП	10
РОЗДІЛ 1. ФІЗИЧНІ ОСНОВИ РОБОТИ НАПІВПРОВІДНИКОВИХ ПРИБАДІВ	
ПРИБАДІВ	17
1.1. Напівпровідники. Загальні відомості	17
1.2. Фізичні основи роботи електронно-діркового переходу (<i>p-n</i> переходу)	20
Контрольні запитання	23
РОЗДІЛ 2. НАПІВПРОВІДНИКОВІ ПРИБАДИ ТА ЇХ СТИСЛА ХАРАКТЕРИСТИКА	
ХАРАКТЕРИСТИКА	24
2.1. Класифікація напівпровідникових приладів	24
2.2. Напівпровідникові резистори	24
2.3. Напівпровідникові діоди	25
2.4. Біполярні транзистори	31
2.4.1. Побудова та принцип дії транзистора	31
2.4.2. Основні схеми вмикання і статичні характеристики біполярного транзистора	34
2.4.3. Біполярний транзистор як активний чотиріполюсник (<i>h</i> -параметри)	39
2.4.4. Основні режими роботи біполярного транзистора	41
2.4.5. Складені транзистори	44
2.4.6. Одноперехідний транзистор	46
2.5. Уніполярні (польові) транзистори	47
2.5.1. Загальні відомості	47
2.5.2. Польові транзистори з керуючим <i>p-n</i> переходом	47
2.5.3. СІГ-транзистори	51
2.5.4. Польові транзистори з ізольованим затвором (МДН-транзистори) ...	52
2.5.5. Біполярні транзистори з ізольованим затвором (БПЗ)	54
2.6. Перемикаючі напівпровідникові прилади (тиристори)	56
2.6.1. Диністори	57
2.6.2. Триністор (керований діод)	59
2.6.3. Спеціальні типи тиристорів (симістор, фототиристор, двоопераційний тиристор, оптронний тиристор)	63
2.6.4. Електростатичні тиристори	65
2.6.5. Запірний тиристор з МОН-керуванням	66

2.7. Інтегральні мікросхеми	66
2.7.1. Загальні відомості	66
2.7.2. Гібридні ІМС	67
2.7.3. Напівпровідникові ІМС	69
2.7.4. Призначення і параметри ІМС	69
2.8. Сучасний стан і тенденції розвитку керованих силових напівпровідникових приладів	72
Контрольні запитання	81

РОЗДІЛ 3. ПІДСИЛЮВАЧІ ЕЛЕКТРИЧНИХ СИГНАЛІВ.

ПІДСИЛЮВАЧІ НАПРУГИ ЗМІННОГО СТРУМУ	83
3.1. Загальні відомості про підсилювачі та їх класифікація	83
3.2. Основні параметри і характеристики підсилювачів	85
3.3. Принципи побудови підсилювачів	87
3.4. Основні режими (класи) роботи підсилювачів	89
3.5. Кола зміщення підсилюючих каскадів	90
3.6. Температурна стабілізація підсилювачів	92
3.7. Каскади попереднього підсилення	94
3.7.1. Каскад попереднього підсилення на біполярному транзисторі з СЕ ...	94
3.7.2. Підсилюючий каскад з СК (емітерний повторювач)	99
3.7.3. Підсилюючий каскад з СБ	101
3.8. Каскади попереднього підсилення на польових транзисторах	103
3.8.1. Підсилюючий каскад з СВ	103
3.8.2. Підсилюючий каскад з СС	105
3.8.3. Зворотні зв'язки у підсилювачах	107
3.9. Багатокаскадні підсилювачі	111
3.9.1. Багатокаскадні підсилювачі з резистивно-ємнісними міжкаскадними зв'язками	111
3.9.2. Багатокаскадні підсилювачі з трансформаторними зв'язками	114
3.9.3. Безтрансформаторні вихідні каскади підсилення	118
3.9.4. Вибіркові підсилювачі	120
Контрольні запитання	122

РОЗДІЛ 4. ПІДСИЛЮВАЧІ ПОСТІЙНОГО СТРУМУ	123
4.1. Загальні відомості	123
4.2. Підсилювач прямого підсилення	124
4.3. Балансні ППС	126
4.4. Диференційний ППС	128
4.5. Підсилювачі з подвійним перетворенням	129

4.6. Операційні підсилювачі	129
4.6.1. Загальні відомості	129
4.6.2. Інвертуючий підсилювач	136
4.6.3. Неінвертуючий підсилювач	138
4.6.4. Перетворювач струму у напругу	139
4.6.5. Інвертуючий суматор	140
4.6.6. Неінвертуючий суматор	140
4.6.7. Інтегруючий підсилювач (інтегратор)	142
4.6.8. Диференціюючий підсилювач (диференціатор)	143
4.6.9. Компаратори (схеми порівняння)	143
4.6.10. Підсилювач змінного струму на ОП з однополярним живленням ...	144
4.6.11. Збільшення потужності вихідного сигналу ОП	145
4.6.12. Прецизійний випрямляч	145
Контрольні запитання	147
РОЗДІЛ 5. ІМПУЛЬСНІ ПРИСТРОЇ	148
5.1. Загальні відомості про імпульсні пристрої. Параметри імпульсів	148
5.2. Електронні ключі та найпростіші схеми формування імпульсів	151
5.3. Мультивібратори	154
5.3.1. Загальні відомості	154
5.3.2. Мультивібратор з колекторно-базовими зв'язками у автоколивальному режимі	155
5.3.3. Мультивібратор на ОП	160
5.3.4. Одновібратор з колекторно-базовими зв'язками (чекаючий мультивібратор)	162
5.3.5. Одновібратор на ОП	164
5.4. Блокінг-генератори	165
Контрольні запитання	170
РОЗДІЛ 6. ЛОГІЧНІ ЕЛЕМЕНТИ	171
6.1. Алгебра логіки	171
6.2. Реалізація простих логічних функцій. Логічні елементи	173
Контрольні запитання	178
РОЗДІЛ 7. ТРИГЕРИ	179
7.1. Загальні відомості про тригери та їх призначення	179
7.2. Тригер на біполярних транзисторах (симетричний тригер з лічильним запуском)	179
7.3. Тригери на логічних елементах	182

7.3.1. RS-тригер	183
7.3.2. Тригер D-типу (D-тригер)	185
7.3.3. Тригер T-типу (T-тригер)	186
7.3.4. JK-тригер	186
Контрольні запитання	187
РОЗДІЛ 8. ЦИФРОВІ МІКРОЕЛЕКТРОННІ ПРИСТРОЇ	188
8.1. Поняття про цифрові мікроелектронні пристрої	188
8.2. Реалізація складних логічних функцій	188
8.3. Дешифратори	192
8.4. Мультиплектори	193
8.5. Лічильники імпульсів	194
8.6. Регістри	198
8.7. Цифро-аналогові (ЦАП) і аналого-цифрові (АЦП) перетворювачі	199
8.7.1. Будова і робота ЦАП	199
8.7.2. АЦП послідовного наближення	204
8.8. Мультивібратори і одновібратори на логічних елементах і тригерах	207
8.9. ІМС таймера К1006ВІ1 (555)	210
8.10. Мікропроцесорні пристрої	212
8.10.1. Загальні положення. Дещо з історії процесорів	212
8.10.2. Особливості роботи і використання мікропроцесорів. Двійкова система числення. Структура мікропроцесорної системи	215
8.10.3. Структура мікропроцесора	219
8.10.4. Запам'ятовуючі пристрої. Загальні відомості	220
8.10.5. Запам'ятовуючі пристрої для зберігання оперативної інформації (ОЗП)	221
8.10.6. Запам'ятовуючі пристрої для зберігання постійної інформації (ПЗП)	222
8.10.7. Алгоритм. Способи представлення алгоритму	224
8.10.8. Завдання і виконання програм МПП	224
8.10.9. Шістнадцяткова система числення	226
8.10.10. Асемблер	227
8.10.11. Програмовані логічні контролери	229
8.10.12. Мікроконтролери	232
8.10.13. Структура мікроконтролера	235
8.10.14. Співставлення основних етапів створення пристроїв керування на основі цифрових автоматів з жорсткою логікою і програмованих ..	237
Контрольні запитання	238

РОЗДІЛ 9. ПЕРЕТВОРЮВАЛЬНІ ПРИСТРОЇ. ВИПРЯМЛЯЧІ	241
9.1. Загальні відомості та класифікація	241
9.2. Експлуатаційні параметри і характеристики випрямлячів	244
9.3. Робота однофазного двопівперіодного випрямляча з нульовим виводом на активне навантаження	246
9.4. Робота однофазного мостового випрямляча на активне навантаження	250
9.5. Трифазні випрямлячі	252
9.5.1. Схема Міткевича	252
9.5.2. Схема Ларіонова	255
9.6. Згладжуючі фільтри	258
9.6.1. Основні поняття про фільтри	258
9.6.2. Робота однофазних двопівперіодних випрямлячів на активно-ємнісне навантаження	260
9.6.3. Робота однофазних двопівперіодних випрямлячів на активно-індуктивне навантаження	263
9.6.4. Деякі особливості роботи фільтрів	267
9.7. Зовнішні характеристики випрямлячів	269
9.8. Стабілізатори напруги	271
9.8.1. Параметричні стабілізатори	271
9.8.2. Компенсаційні стабілізатори	273
9.9. Стабілізатори струму	276
9.10. Керовані випрямлячі	279
9.10.1. Методи і пристрої регулювання напруги постійного струму	279
9.10.2. Однофазний двопівперіодний керований випрямляч з нульовим виводом	286
9.10.3. Робота керованого випрямляча на активно-індуктивне навантаження	288
9.11. Системи імпульсно-фазового керування (СІФК)	291
9.11.1. Загальні положення	291
9.11.2. СІФК з горизонтальним керуванням	292
9.11.3. СІФК з вертикальним керуванням	294
9.12. Побудова типових вузлів СІФК з вертикальним керуванням	296
9.12.1. Генератор лінійно змінюваної напруги (ГЛН)	296
9.12.2. Вузол порівняння (ВП)	299
9.12.3. Імпульсний підсилювач потужності	300
9.12.4. Приклади реалізації СІФК	301
9.13. СІФК з цифровим керуванням	304
Контрольні запитання	306

РОЗДІЛ 10. ПЕРЕТВОРЮВАЛЬНІ ПРИСТРОЇ.

РЕГУЛЯТОРИ (ПЕРЕРИВАЧІ) ЗМІННОГО СТРУМУ	309
10.1. Загальні відомості і класифікація	309
10.2. Однофазні регулятори змінного струму	311
10.3. Трифазні регулятори змінного струму	318
10.4. Схеми запуску керованих напівпровідникових приладів у регуляторах напруги	324
Контрольні запитання	336

РОЗДІЛ 11. ПЕРЕТВОРЮВАЛЬНІ ПРИСТРОЇ. ІНВЕРТОРИ.

ПЕРЕТВОРЮВАЧІ ЧАСТОТИ	338
11.1. Автономні інвертори	338
11.1.1. Призначення та класифікація	338
11.1.2. Однофазний інвертор струму	340
11.1.3. Півмостовий однофазний інвертор напруги	342
11.1.4. Інвертори напруги на повністю керованих напівпровідникових приладах	345
11.1.5. Випрямлячі з багатократним перетворенням	351
11.2. Інвертори, ведені мережею	352
11.3. Приклади застосування інверторів із використанням мікроелектронних пристроїв	355
11.4. Перетворювачі частоти	359
Контрольні запитання	362

РОЗДІЛ 12. ВПЛИВ ВЕНТИЛЬНИХ ПЕРЕТВОРЮВАЧІВ НА МЕРЕЖУ.

ЕЛЕКТРОМАГНІТНА СУМІСНІСТЬ	363
12.1. Загальні відомості про електромагнітну сумісність	363
12.2. Коефіцієнт потужності вентильних перетворювачів та основні шляхи його зниження	365
12.3. Некеровані джерела реактивної потужності	370
12.4. Керовані джерела реактивної потужності	375
12.4.1. Принцип керування параметрами змінного струму у чотириквadrантних перетворювачах з імпульсною модуляцією ..	375
12.4.2. Регулювання неактивної потужності	382
12.4.3. Регульований повний опір	386
12.4.4. Комбінований фільтр змінного струму	388
Контрольні запитання	391
ПІСЛЯМОВА	393
РЕКОМЕНДОВАНА ЛІТЕРАТУРА	395
ПРИЙНЯТІ СКОРОЧЕННЯ	397
ОСНОВНІ ЛІТЕРНІ ПОЗНАЧЕННЯ	399
ПРЕДМЕТНИЙ ПОКАЖЧИК	408

ПЕРЕДМОВА

Цей підручник створено на основі багаторічного досвіду викладання авторами дисциплін «Електроніка і мікросхемотехніка» та «Промислова електроніка» на кафедрі електротехніки Харківської національної академії міського господарства для студентів, які навчаються за напрямками «Електромеханіка» та «Електротехніка».

У пропонованому виданні виправлено деякі недоліки попереднього і додано відомості про новітні тенденції розвитку приладів і схемотехніки електроніки.

Метою викладання є знайомство тих, хто навчається, з фізичними основами, будовою та параметрами електронних напівпровідникових приладів, набуття ними навичок побудови і аналізу схем електронних пристроїв, застосування таких пристроїв при вирішенні виробничих завдань.

Оскільки дане видання орієнтоване на неспеціалістів власне з електроніки, то основна увага у ньому приділяється роз'ясненню принципів будови та функціонування електронних приладів та схемотехнічних прийомів, що застосовуються при створенні типових електронних пристроїв.

Наслідком навчання повинно бути вміння грамотно формулювати технічні завдання на розробку електронних пристроїв для вирішення конкретних завдань за фахом та забезпечувати заявки на сучасне електронне устаткування, вміння експлуатувати електронне технологічне устаткування та проектувати найпростіші електронні пристрої.

Автори підручника:

Колонтасєвський Юрій Павлович, кандидат технічних наук, доцент
Харківська національна академія міського господарства,
доцент кафедри електротехніки

Сосков Анатолій Георгійович, доктор технічних наук, професор
Харківська національна академія міського господарства,
завідувач кафедри електротехніки

ВСТУП

Електроніка – це галузь науки і техніки, що вивчає:

- фізичні явища, пов’язані зі зміною концентрації і переміщенням заряджених часток у вакуумі, газі та твердих кристалічних тілах;
- електричні характеристики та параметри електронновакуумних, іонних та напівпровідникових приладів;
- властивості пристроїв і систем, у яких застосовуються електронновакуумні, іонні та напівпровідникові прилади.

Перший із цих напрямків складає основу фізичної електроніки, другий і третій – технічної електроніки.

У свою чергу, технічна електроніка має чотири головних напрямки: радіоелектроніка, промислова електроніка, ядерна та біологічна електроніка.

- Радіоелектроніка пов’язана з радіотехнікою, бо є основою радіозв’язку, телебачення, радіолокації, радіоуправління, радіонавігації, радіоастрономії.

● **Промислова електроніка** пов’язана із застосуванням електронних пристроїв у різних галузях промисловості і обслуговує ці галузі пристроями контролю, керування, вимірювання, перетворення електричної енергії, а також технологічним обладнанням.

- Ядерна електроніка пов’язана з процесами отримання, вивчення та використання елементарних часток.

● Біологічна електроніка охоплює використання електронних пристроїв у біологічних дослідженнях, особливо у медицині (медична електроніка).

Специфіка окремих галузей технічної електроніки полягає у особливостях використання електронних пристроїв, їхніх схем та технічних характеристик. Так, наприклад, схеми й характеристики випрямлячів у потужних енергетичних установках відрізняються від схем та характеристик випрямлячів радіотехнічних пристроїв.

Слід зазначити, що в наш час прогрес майже в усіх галузях науки і техніки багато у чому зумовлений успіхами електроніки. Тому знання основ технічної електроніки необхідні інженерам будь-якої спеціальності.

Особливо важливо уявляти можливості сучасної електроніки для вирішення наукових та технічних задач у тій чи іншій галузі. Багато

задач керування, вимірювання, інтенсифікації технологічних процесів, що виникають у різних галузях техніки, можуть бути успішно розв'язані спеціалістами, знайомими з основами електроніки.

Промислова електроніка, якою ми в основному будемо займатися надалі, має три складові: інформаційна електроніка, енергетична електроніка, електронна технологія.

- **Інформаційна електроніка** складає основу електронно-обчислювальної та інформаційно-вимірювальної техніки, а також пристроїв автоматики. До неї належать електронні пристрої одержання, опрацювання та зберігання інформації, пристрої керування різними об'єктами та технологічними установками: пристрої, що обробляють інформацію, представлену у вигляді електричних сигналів (неперервних або дискретних).

- **Енергетична електроніка** пов'язана з питаннями перетворення електричної енергії та пристроями і системами перетворення електричної енергії середньої і великої потужності. Сюди належать перетворювачі змінного струму в постійний (випрямлячі), постійного струму в змінний (інвертори), перетворювачі частоти, регулятори і т. п.

- Електронна технологія забезпечує використання електронних пристроїв у технологічних цілях. Це, наприклад, застосування високочастотного генератора для сушіння деревини, нагріву, плавлення та зварювання металів, приготування їжі (НВЧ-піч) тощо.

Розвиток сучасної промислової електроніки нерозривно пов'язаний із досягненнями **мікроелектроніки**, яка, у свою чергу, базується на інтегральній технології. Остання дозволила отримувати вузли електронних пристроїв, перш за все інформаційної електроніки, в мікровиконанні – у вигляді інтегральних мікросхем.

Питаннями побудови електронних пристроїв на інтегральних мікросхемах займається **мікросхемотехніка**.

Дисципліна “Електроніка і мікросхемотехніка” орієнтована на завоювання знань зі застосування електронних пристроїв у різних галузях промисловості за їхньої побудови переважно на інтегральних мікросхемах.

Вона тісно пов'язана з електротехнічними дисциплінами, що вивчаються Вами у вузі, і базується на курсах вищої математики, фізики, теоретичних основ електротехніки, електричних вимірювань.

У свою чергу, ця дисципліна є базисом для вивчення основ обчислювальної техніки, автоматики, перетворювальної техніки, автоматизованого електроприводу та інших спеціальних дисциплін.

Якщо подивитися на історію розвитку електроніки, то, насамперед зазначимо, що успіхи, досягнуті електронікою, історично значною мірою пов'язані з розвитком радіотехніки. Обидві ці галузі техніки розвивалися у тісному взаємозв'язку. Електронновакуумні та напівпровідникові електронні прилади є основними елементами радіотехнічних пристроїв і визначають найважливіші показники радіоапаратури. З іншого боку, необхідність вирішення багатьох проблем радіотехніки ставила перед електронікою ряд завдань, вирішення яких сприяло винаходу нових та удосконаленню існуючих електронних приладів, схемотехнічних рішень.

Електронні пристрої широко використовуються у радіозв'язку, телебаченні, запису та відтворенні звуку, радіолокації та інших галузях радіоелектроніки. У той же час без них неможливо уявити сучасне обладнання або виробу в автоматичній і телемеханіці, провідному зв'язку, атомній та ракетній техніці, астрономії, метрології, машинобудуванні, вимірвальній техніці, медицині і т. ін.

Прогрес електроніки сприяв виникненню та розвитку кібернетики – науки, що займається питаннями управління та зв'язку в машинах і живих організмах. Він забезпечив створення швидкодіючих обчислювальних машин, без широкого застосування яких неможливе використання космосу за допомогою штучних супутників землі, ракет, космічних кораблів та автоматичних міжпланетних станцій.

Електроніка стала могутнім засобом автоматизації та контролю виробничих процесів. Виключно велику роль відіграє вона при створенні роботизованих комплексів, що сприяють зменшенню використання ручної праці у виробництві та підвищенню якості продукції, що випускається.

Таким чином, тенденція розвитку техніки сьогодні така, що частка електронних вузлів у інформаційних пристроях автоматики безперервно зростає. Цьому значною мірою сприяло широке впровадження інтегральної технології, що дала змогу на одному кристалі напівпровідника малої площі (тисячні частки – декілька квадратних міліметрів) виготовляти складні функціональні вузли різного призначення.

В останні роки освоєно випуск **великих інтегральних мікросхем (ВІМС)**. Кількість елементів кожної ВІМС коливається від десятків одиниць до сотень тисяч і сягає кількох мільйонів у надвеликих мікросхемах.

Типові функціональні мікровузли дають змогу зібрати потрібний електронний блок без детального розрахунку окремих каскадів. І лише у тому випадку, коли типові інтегральні схеми не розв'язують якогось конкретного завдання, до них додають вузли на дискретних елементах, що потребує проведення відповідних розрахунків.

Значно підвищився інтерес до оптоелектроніки, де, крім електричних сигналів, використовуються і світлові. Тепер багато пристроїв, створення яких за допомогою суто засобів електроніки викликає значні труднощі, відносно просто можуть бути реалізовані за допомогою засобів оптоелектроніки.

Стисло розглянемо історію електроніки.

Фундамент для виникнення і розвитку електроніки було закладено працями фізиків у XVIII – XIX ст.

Перші у світі дослідження електричних розрядів у повітрі були здійснені Бенджаменом Франкліном у 1747–1753 роках (саме тим Франкліном, який у 1754 році запропонував план об'єднання англійських колоній у Північній Америці, що на його основі пізніше було утворено державу США, а у 1775 році брав участь у написанні Декларації незалежності і тепер зображений на стодоларовій банкноті США). Це він дав назви: “батарея”, “конденсатор”, “провідник”, “заряд”, “розряд”; довів електричну природу блискавки; створив теорію статичної електрики, єдиним недоліком якої на наш час є лише те, що носії заряду у ній мають позитивний заряд; винайшов блискавковідвід, вперше встановлений у 1760 році у місті Філадельфія.

Подібні дослідження здійснили також російські академіки М. В. Ломоносов і Г. В. Ріхман (один з перших, якщо не перший, хто перетворив електрику на точну науку, створивши перший у світі електричний вимірювальний прилад – електрометр для вимірювання статичної електрики).

Важливою подією було відкриття електричної дуги академіком В. В. Петровим у 1802 році. Дослідження проходження електричного струму в розріджених газах проводили у минулому столітті в Англії – Крукс, Д. Томсон, Тоунсенд, Астон, а також у Німеччині – Гейслер, Гітторф, Плюккер та інші вчені.

Одним із найперших електронних приладів можна вважати фоторезистор із селену, винайдений у США У. Смітом в 1873 році. Тоді ж А. Н. Лодигін винайшов перший у світі електровакуумний прилад – лампу розжарювання. Дещо пізніше, таку ж лампу створив і удосконалив відомий американський винахідник Едісон. Електрична дуга була вперше використана для освітлення П. Н. Яблочковим у 1876 році.

У 1874 році німецький вчений К. Ф. Браун відкрив ефект односторонньої провідності контакту метал – напівпровідник (селен).

Виходячи з теорії електромагнітного поля Дж. К. Максвелла, що була теоретичним обґрунтуванням і тріумфом ідей та дослідів Майкла Фарадея, який на основі електродинаміки Андре-Марі Ампера відкрив явище електромагнітної індукції, Генріх Герц у 1886 році відкрив електромагнітні хвилі.

У 1887 році також Герц відкрив фотоелектричний ефект, а дослідження цього явища, що їх проводив із 1888 року А. Г. Столетов (він відкрив основні закони фотоэффекту), поклали початок розвитку фотоелектронних приладів.

Термоелектронну емісію (одну з основ електронно-вакуумних приладів) було відкрито у 1884 році Едісоном, але сам він, нічого не знаючи про електрон, який був відкритий Дж. Дж. Томсоном лише 1897 року, не зміг пояснити це явище. Детальні дослідження термоелектронної емісії провів у 1901 році Річардсон.

1895 року уперше здійснено дальній безпровідний зв'язок А. С. Поповим, а роком пізніше – італійцем Дж. Марконі (щоправда, суперечка за першість у цьому продовжується до цього часу).

Використання електронних приладів у радіотехніці розпочалося з того, що у 1904 році англійський вчений Дж. А. Флемінг застосував двоелектродну лампу-діод із розжареним катодом, раніше винайдену Едісоном (але він не знайшов для неї практичного застосування), для випрямлення (детектування) високочастотних коливань у радіоприймачі.

Важливим винаходом було створення у 1905 році Хелом у США газонаповненого діода – газотрона.

У 1906 році американський інженер Л. де Форест ввів у лампу-діод керуючу сітку, тобто створив перший тріод. Майже одночасно те ж саме здійснив Лібен у Німеччині.

У 1907 році професор Петербурзького технологічного інституту Б. Л. Розінг запропонував використання електронно-променевої трубки для приймання телевізійних зображень і у наступні роки здійснив експериментальне підтвердження своїх ідей. Це надає нам право визнати Б. Л. Розінга одним з основоположників сучасного телебачення.

У 1913 році німецький вчений Мейснер застосував тріод для генерування електричних коливань.

У Росії перші тріоди для приймання радіосигналів виготовили у 1914–1916 роках незалежно один від одного Н. Д. Папалексі і М. А. Бонч-Бруєвич.

У 1918 році була створена Нижньгородська радіолабораторія, де під керівництвом М. А. Бонч-Бруєвича розроблялись потужні генераторні й малопотужні лампи. Активну участь у цих роботах брали Б. А. Остроумов, А. М. Кугушев, А. А. Нікітін, А. А. Остряков та багато інших вчених.

У 1918–1919 роках Бонч-Бруєвич опублікував теорію тріода, що мала велике значення для розрахунків та проектування електронних ламп (подібні праці в той же час незалежно опублікував німецький вчений Баркгаузен).

Поряд з вакуумними електронними лампами у Нижньгородській радіолабораторії під керівництвом В. П. Вологдіна були створені потужні ртутні випрямлячі.

У 1922 році співробітник Нижньгородської радіолабораторії Лосєв відкрив можливість генерування і підсилення електричних коливань за допомогою напівпровідникового детектора. На жаль, це відкриття не отримало тоді належного розвитку.

У 1921 році Хелл запропонував магнітрон, а у 1930 – пентод, що став однією з найбільш розповсюджених електронних ламп. Тоді ж Л. А. Кубецький винайшов фотоелектронні помножувачі (аналогічні прилади у США винайшов Фарнсворт).

Перші успішні експерименти із телевізійними передавальними електронними трубками (до речі, за глибокої несхвали прибічників електромеханічного телебачення) проводив Б. П. Грабовський – син відомого українського письменника П. А. Грабовського: у 1928 р. в Ташкенті вперше передано й прийнято рухоме зображення за допомогою повністю електронних засобів.

У 30-х роках подібними експериментами з передавальними трубками також займалися А. П. Константинов, С. І. Катаєв, П. В. Шмаров, П. В. Тимофєєв.

До речі, телевізор, виконаний на основі електромеханічної системи передачі зображення, широкому загалу вперше продемонстрував шотландський винахідник Джон Берд 27 січня 1926 року. В СРСР перша експериментальна телепередача відбулася у квітні 1931 року у Москві. А перші регулярні телепередачі розпочато у 1934 році в Німеччині.

Перший селеновий випрямляч виготовив німецький вчений Прессер у 1932 році.

Першу електронну обчислювальну машину (на лампах-тріодах) було створено у США у 1946 році.

Але всі ці епохальні відкриття та успіхи можна вважати лише попередніми кроками у створенні теорії електроніки, електронних приладів та схемотехнічних прийомів, оскільки справжня революція в електроніці розпочалася у 1948 році – після винайдення американськими вченими, співробітниками Bell Laboratories Д. Бардінім, У. Браттейном і У. Шеклі транзистора.

Більше того, дехто вважає, що розвиток електроніки, власне, тільки з цього й розпочався! І таке твердження не позбавлене сенсу з огляду на те, якими темпами почали розвиватися електронні технологія, прилади, схемотехніка. Досить звернути увагу на те, що після недовгочасного періоду панування пристроїв на дискретних транзисторах вже у 1965 році Відлар (фірма Fairchild, США) запропонував операційний підсилювач в інтегральному виконанні, а у 1971 році з'явився перший мікропроцесор (фірма Intel, США).

Поєднання інтегральних аналогових та цифрових пристроїв у сукупності з комп'ютерними технологіями (на основі мікропроцесорів) відкрило подальші найширші перспективи у розвитку і застосуванні електроніки.

Успіхи енергетичної електроніки пов'язані з розвитком силових напівпровідникових електронних приладів. Це – створення силового діоду (10 А, 200 В) у 1954 році, винахід у 1956 році тиристора, а далі СІТ-та IGBT-транзисторів у середині 70-х років.

Поєднання силових напівпровідникових приладів з інтегральними системами керування забезпечує прогрес у цій галузі.

Бажаємо Вам успіху у вивченні курсу!

РОЗДІЛ 1

ФІЗИЧНІ ОСНОВИ РОБОТИ НАПІВПРОВІДНИКОВИХ ПРИЛАДІВ

1.1. Напівпровідники. Загальні відомості

Перед тим, як приступити до розгляду теми, задамося питанням: чому мова далі піде саме про напівпровідники? А це тому, що, як видно з опису розвитку електроніки, в наш час найбільші успіхи у цій галузі пов'язані із застосуванням пристроїв, виконаних на напівпровідникових приладах.

Напівпровідники (НП) належать до класу речовин, що мають тверду кристалічну структуру і за питомою провідністю ($10^4 - 10^{10}$ Сим/см) займають проміжне місце між провідниками ($10^4 - 10^6$ Сим/см) та діелектриками (10^{-10} Сим/см та менше).

При виготовленні НП електронних приладів частіше використовують кремній (Si – має робочу температуру до 140°C), германій (Ge – найбільша робоча температура 75°C), арсенід галію (GaAs – працює при температурах до $350-400^\circ\text{C}$).

До НП також відносять селен, телур, деякі оксиди, карбіди та сульфіди.

НП мають такі властивості:

- 1) негативний температурний коефіцієнт опору – із збільшенням температури їхній опір зменшується (у провідників – зростає);
- 2) додавання домішок призводить до зниження питомого опору (у провідників – до збільшення);
- 3) на електричну провідність НП впливають радіація, електромагнітне випромінювання.

Процеси електропровідності НП і діелектриків подібні, але суттєво відрізняються від електропровідності провідників.

Зазначимо, що електрони, розташовані на зовнішній орбіті атома речовини, мають назву валентних. Вони найслабкіше зв'язані з ядром і визначають фізичні та хімічні властивості речовини.

У провідників електрони, розташовані на зовнішній орбіті атома, слабо зв'язані з ядром і тому досить легко покидають свої атоми, після чого

хаотично переміщуються у матеріалі – стають вільними. Якщо до провідника прикласти зовнішнє електричне поле, виникне впорядкований рух електронів – електричний струм.

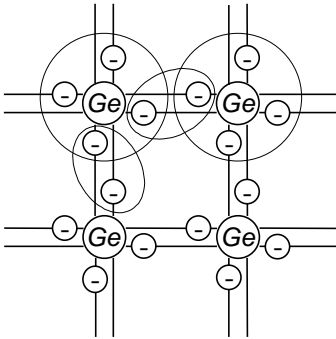


Рис. 1.1 – Кристалічні ґратки германію

У НП усі валентні електрони міцно зчеплені з кристалічними ґратками завдяки так званому ковалентному зв'язку, про який Ви знаєте з хімії. Доки цей зв'язок існує, електрони не можуть переносити електричний заряд у матеріалі.

Механізм електропровідності НП розглянемо на прикладі кристалічних ґраток германію, що є елементом IV групи періодичної системи Менделєєва. Ґратки у вигляді плоскісної структури зображено на рис. 1.1.

Атоми германію розміщені у вузлах кристалічних ґраток, їх зв'язок з іншими атомами здійснюється за допомогою чотирьох валентних електронів. Подвійні лінії між вузлами вказують на ковалентний характер зв'язку, тобто кожна пара валентних електронів належить водночас двом сусіднім атомам. При температурі абсолютного нуля і за відсутності опромінення у НП відсутні рухомі носії і його електричний опір великий (нескінченний).

За звичайних умов, внаслідок дії на речовину теплової енергії, деякі з валентних електронів покидають ковалентні зв'язки і стають електронами провідності – відбувається процес **генерації пар носіїв: електронів і дірок**. При цьому дірка – вакантне місце у ковалентному зв'язку – має позитивний заряд, що їй приписується умовно.

Якщо тепер помістити НП в електричне поле, виникне спрямований рух зарядів – електричний струм. На відміну від провідників струм в НП забезпечується носіями двох зарядів – позитивного \oplus (дірки) та негативного \ominus (електрони).

Провідність чистого НП має назву власної, сам же НП відносять до *i*-типу. Власна провідність звичайно невелика. Значно більшу провідність мають НП із домішками, до того ж її характер залежить від виду домішок.

Розглянемо приклад, коли у розплав чистого германію додається домішка п'ятивалентного елемента (V група таблиці Менделєєва), наприклад, арсену (As), як показано на рис. 1.2.

При застиганні у деяких вузлах кристалічних ґраток германію його атоми заміщуються атомами домішки. При цьому чотири валентних електрони домішки створюють систему ковалентних зв'язків із чотирма валентними електронами германію, а п'ятий електрон домішки виявляється надлишковим – вільним. Вільні електрони залишають у вузлах кристалічних ґраток нерухомі позитивно заряджені іони, що створюють у кристалі позитивний об'ємний заряд.

Домішка, що віддає вільні електрони, називається донорною. НП з переважаючою кількістю вільних електронів має назву **НП з електронною провідністю**, або **НП *n*-типу**.

Розглянемо введення у германій домішки з трьома валентними електронами (III група таблиці Менделєєва), наприклад, індію (In), як це показано на рис. 1.3.

Для утворення ковалентного зв'язку між атомами Ge та In одного електрона не вистачає. При дії теплоти навколишнього середовища електрони з верхнього рівня валентної зони переміщуються на рівень домішки, створюючи зв'язки, яких не вистачає, завдяки чому у валентній зоні утворюються рухомі дірки, а атоми домішки перетворюються у негативні іони. Така домішка називається акцепторною, а НП з переважною кількістю дірок – **НП з дірковою провідністю**, або ***p*-типу**.

Переважаючі у НП рухомі носії заряду мають назву **основних**, решта – **неосновних**.

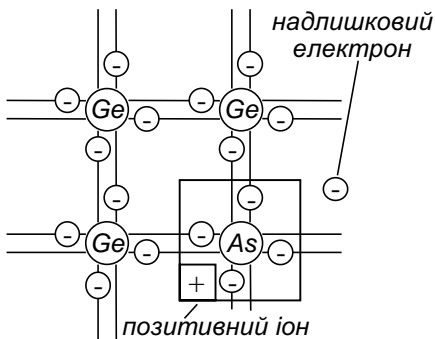


Рис. 1.2 – Кристалічні ґратки германію з донорною домішкою

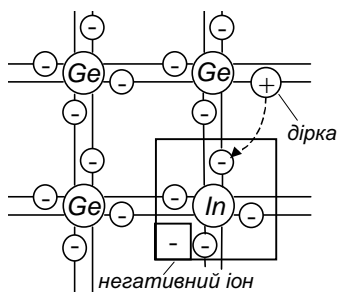


Рис. 1.3 – Кристалічні ґратки германію з акцепторною домішкою

1.2. Фізичні основи роботи електронно-діркового переходу ($p-n$ переходу)

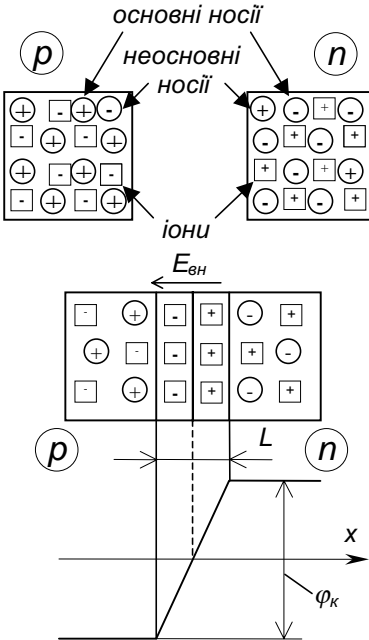


Рис. 1.4 – Утворення на межі між шарами p - та n -типу $p-n$ переходу з потенціальним бар'єром j_k

Утворення на межі між шарами p - та n -типу потенціальним бар'єром j_k відбувається внаслідок взаємної дифузії (яку можна вважати за дифузійний струм $i_{\text{диф}}$) електронів із n -шару у p -шар (вони заповнюють вільні ковалентні зв'язки), а дірок – у протилежному напрямку. Внаслідок цього у приконтактній зоні НП p -типу (завдяки іонам акцепторної домішки $[-]$) з'являється негативний заряд, а у приконтактній зоні n -типу (завдяки іонам донорної домішки $[+]$) – позитивний заряд. Між цими зарядами виникає внутрішнє електричне поле з напруженістю $E_{\text{вн}}$, що гальмує рух основних носіїв зарядів. З іншого боку, це поле виявляється прискорюючим для неосновних рухомих носіїв зарядів (теплових), внаслідок чого через межу між НП виникає дрейфова складова струму $i_{\text{др}}$, протилежна дифузійній складовій $i_{\text{диф}}$, зумовленій рухом основних носіїв зарядів (внаслідок протікання $i_{\text{диф}}$ відбувається рекомбінація рухомих основних носіїв зарядів).

У сталому становищі

$$i_{\text{диф}} + i_{\text{др}} = 0. \quad (1.1)$$

Ця рівновага настає за певної контактної різниці потенціалів, що визначається величиною об'ємного заряду і називається **потенціальним бар'єром** j_k .

Величина j_k залежить від матеріалу НП і його температури. Для германію $j_{kGe} = (0,4 - 0,6)$ В, для кремнію $j_{kSi} = (0,6 - 0,8)$ В.

$p-n$ переходом називається вузька зона на межі між шарами НП p - і n -типу, як зображено на рис. 1.4.

Фізичні процеси, що відбуваються у $p-n$ переході, визначають параметри та характеристики більшості НП приладів.

Допустимо, що концентрація основних носіїв у обидвох шарах НП однакова. При об'єднанні двох НП виникає взаємна дифузія (яку можна вважати за дифузійний струм $i_{\text{диф}}$) електронів із n -шару у p -шар (вони заповнюють вільні ковалентні зв'язки), а дірок – у протилежному напрямку. Внаслідок цього у приконтактній зоні НП p -типу (завдяки іонам акцепторної домішки $[-]$) з'являється негативний заряд, а у приконтактній зоні n -типу (завдяки іонам донорної домішки $[+]$) – позитивний заряд. Між цими зарядами виникає внутрішнє електричне поле з напруженістю $E_{\text{вн}}$, що гальмує рух основних носіїв зарядів.

Зона об'ємного заряду – це і є **електронно-дірковий перехід (p - n перехід)**. Ширина його, позначена як L , вимірюється десятками мікронів. Оскільки у p - n переході відсутні рухомі носії зарядів (він заповнений нерухомими іонами), то його електричний опір дуже великий.

Розглянемо поведінку p - n переходу при підімкненні до нього зовнішньої напруги. Можливе пряме або зворотне вмикання.

При **зворотному вмиканні**, як показано на рис. 1.5, до p - n переходу прикладається зовнішня напруга U_{zn} , внаслідок чого до його внутрішнього електричного поля додається зовнішнє електричне поле з напруженістю E_{zn} . У результаті поле в p - n переході зростає і його напруженість дорівнює

$$E_{рез} = E_{вн} + E_{zn}. \quad (1.2)$$

Оскільки електричний опір p - n переходу дуже великий, то майже вся напруга U_{zn} прикладається до нього.

Отже, різниця потенціалів на переході становить

$$\Phi_{рез} = \Phi_k + U_{zn}. \quad (1.3)$$

Запірні властивості переходу при цьому зростають, дифузійна складова струму $i_{диф}$ зменшується, а дрейфова $i_{др}$ не змінюється (бо залежить лише від ступеня нагріву речовини). Через перехід протікає зворотний струм

$$i_{зв} = i_{др} - i_{диф}. \quad (1.4)$$

Оскільки $i_{диф} \ll 0$, то зворотний струм визначається концентрацією неосновних носіїв зарядів і є незначним.

При **прямому вмиканні**, як показано на рис. 1.6, за зазначеної полярності зовнішньої напруги зовнішнє електричне поле спрямоване назустріч внутрішньому, і результуюча напруженість зменшується

$$E_{рез} = E_{вн} - E_{zn}. \quad (1.5)$$

При цьому $i_{диф}$ зростає, а $i_{др}$ зменшується. Різниця потенціалів становить

$$\Phi_{рез} = \Phi_k - U_{zn}. \quad (1.6)$$

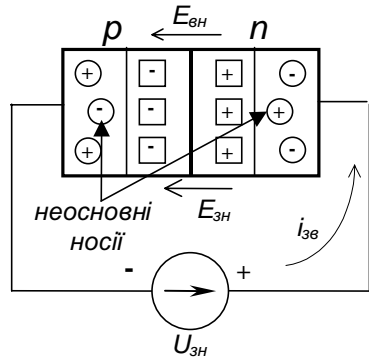


Рис. 1.5 – Зворотне вмикання p - n переходу

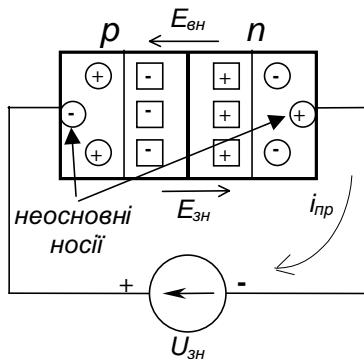


Рис. 1.6 – Пряме вмикання p - n переходу

У цьому випадку через перехід тече прямий струм

$$i_{np} = i_{\text{диф}} - i_{\text{др}}. \quad (1.7)$$

Він зумовлюється дифузійною складовою струму, тобто залежить від концентрації основних рухомих носіїв зарядів, і є великим.

Оскільки у p - n переходу явно виражені нелінійні властивості, то залежність струму, що через нього протікає, від прикладеної напруги ілюструють за допомогою **вольт-амперної характеристики (ВАХ)**.

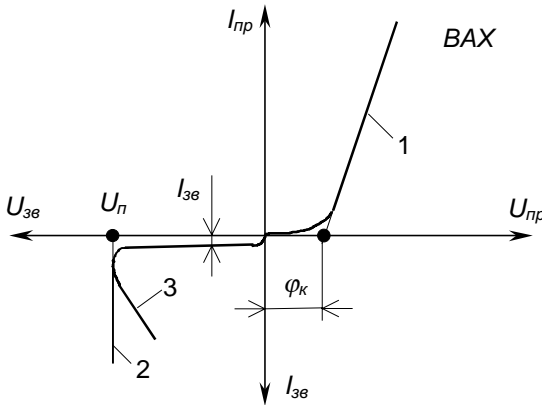


Рис. 1.7 – Теоретична ВАХ p - n переходу

Теоретична ВАХ p - n переходу показана на рис. 1.7. Вона має пряму (1) та зворотну (2,3) гілки.

Якщо напруга прямого вмикання $U_{np} < j_k$, через перехід, опір якого великий, тече малий струм. Як тільки зі збільшенням U_{np} останнє досягне значення $U_{np} = j_k$, заперні властивості p - n переходу зникають, і струм через

перехід визначається лише провідністю p - і n - шарів.

Таким чином, p - n перехід має **вентильні властивості** (від німецького слова *ventil* – клапан), тобто при прямому вмиканні його опір малий, а при зворотному – значний.

При зростанні від нуля зворотної напруги $U_{зв}$, швидкість руху неосновних носіїв через перехід зростає. При $U_{зв} = U_n$ швидкість рухомих носіїв така, що їх енергії вистачає для виникнення в матеріалі ударної іонізації – вибивання додаткових носіїв заряду. Внаслідок цього відбувається лавиноподібний зріст зворотного струму. Це явище називається **електричним пробоем p - n переходу**, а U_n – напругою пробую. Якщо

при цьому p - n перехід ефективно охолоджується, різке зростання потужності, що в ньому виділяється ($U_{зв} I_{зв}$), не призводить до суттєвих змін температури структури і електричний пробій протікає при незмінній напрузі. Це явище має зворотний характер. Тобто, при зниженні $U_{зв}$ запірні властивості p - n переходу відновлюються (гілка 2 ВАХ).

Явище електричного пробію використовується, наприклад, при створенні такого НП приладу як стабілітрон.

При неефективному тепловідведенні, температура структури зростає (кількість рухомих носіїв при цьому збільшується також за рахунок теплової генерації), доки електричний пробій не переходить у **тепловий**, коли матеріал розплавляється і p - n перехід руйнується. Тепловий пробій, зрозуміло, незворотний (гілка 3 ВАХ).

Отже, p - n перехід – це явище, що виникає на межі двох НП різного типу провідності і характеризується відсутністю у прилеглий до цієї межі зоні вільних носіїв заряду, через що її опір нескінченний. Тому p - n перехід ще називають запірним шаром.

Насамкінець зазначимо властивості p - n переходу, що (в основному) використовуються при побудові електронних НП приладів:

- 1) одностороння провідність (вентильні властивості);
- 2) дуже великий опір зони p - n переходу як зони, де немає вільних носіїв заряду (запірні властивості);
- 3) зміна ширини p - n переходу зі зміною величини зворотної напруги (як результат – зміна ємності p - n переходу);
- 4) стабільність напруги на p - n переході у режимі електричного пробію;
- 5) наявність неосновних носіїв (що виникають внаслідок теплової генерації) в шарах p - і n -типу.

Контрольні запитання

1. Поясніть, що таке напівпровідники (чисті і домішкові).
2. Що таке p - n перехід?
3. Що таке пряме і зворотне вмикання p - n переходу? Поясніть поведінку p - n переходу при прямому і зворотному вмиканні.
4. Що таке ВАХ і який вигляд вона має у p - n переходу?
5. Вкажіть властивості p - n переходу, які використовують при побудові напівпровідникових електронних приладів.

РОЗДІЛ 2

НАПІВПРОВІДНИКОВІ ПРИЛАДИ ТА ЇХ СТИСЛА ХАРАКТЕРИСТИКА

2.1. Класифікація напівпровідникових приладів

НП прилади поділяються на такі групи:

- 1) НП резистори;
- 2) НП діоди;
- 3) біполярні транзистори;
- 4) уніполярні (польові) транзистори;
- 5) тиристори.

2.2. Напівпровідникові резистори

НП резистори мають два вихідних електроди. Вони поділяються на лінійні та нелінійні.

У **лінійних** резисторів питомий електричний опір не залежить від прикладеної напруги. Їх умовне позначення наведено на рис. 2.1, а. Вони виготовляються на основі НП *p*- або *n*-типу і використовуються в інтегральних мікросхемах.

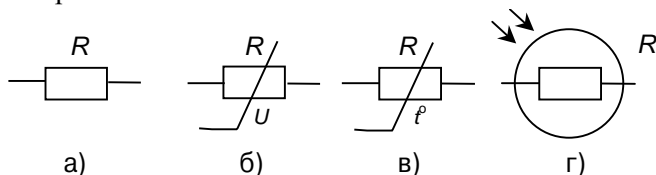


Рис. 2.1 – Умовні позначення лінійного резистора (а), варистора (б), терморезистора (в), фоторезистора (г)

Нелінійні резистори (**варистори**) – це такі НП резистори, у яких питомий опір залежить від прикладеної напруги. Їхнє умовне позначення наведено на рис. 2.1, б. Варистор має нелінійну симетричну ВАХ, яку показано на рис. 2.2.

Один з основних параметрів варистора – коефіцієнт нелінійності λ , який визначається відношенням статичного опору варистора R_{cm} до

його динамічного опору R_d :

$$\lambda = \frac{R_{cm}}{R_d} = \frac{U}{I} : \frac{dU}{dI} = const, \quad (2.1)$$

де U, I – напруга на варисторі та струм через нього.

Зазвичай $\lambda = 2, 6$.

Варистори використовують як обмежувачі напруги для захисту НП приладів від короточасних перенапруг.

Також існують НП резистори, опір яких різко залежить від температури навколишнього середовища. Це – **терморезистори**. Їхнє умовне позначення наведено на рис. 2.1,в.

Терморезистори поділяються на **термістори**, у яких із зростанням температури опір зменшується, та **позистори**, у яких із зростанням температури опір зростає (виконуються на основі сегнетоелектриків).

Залежність опору терморезистора від температури визначається експоненційним законом:

$$R_m = ke^{\beta/T}, \quad (2.2)$$

де k, β – коефіцієнти, залежні від конструктивних розмірів та концентрації домішок у НП відповідно;

T – абсолютна температура.

Терморезистори (термістори, позистори) використовуються як датчики температури у системах регулювання температури, теплового захисту, протипожежної сигналізації, для термостабілізації режимів роботи електронних пристроїв.

Потужні позистори дозволяють забезпечувати захист електрообладнання від струмів перевантаження (замість теплових реле).

У **фоторезисторів** (рис. 2.1,г) опір залежить від ступеню освітлення. Їх, в основному, застосовують у пристроях автоматики.

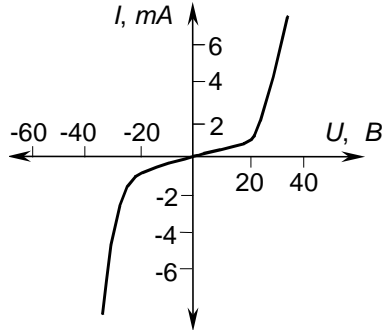


Рис. 2.2 – ВАХ варистора

2.3. Напівпровідникові діоди

Напівпровідникові діоди – це НП прилади, виготовлені на основі двошарових НП структур і які використовують властивості p - n переходу.

Широко розповсюджені **випрямні діоди**, дія яких базується на використанні вентильних властивостей p - n переходу.

Структура та умовне позначення діода, його гідравлічна модель, а також ВАХ потужного випрямного діода наведені на рис. 2.3.

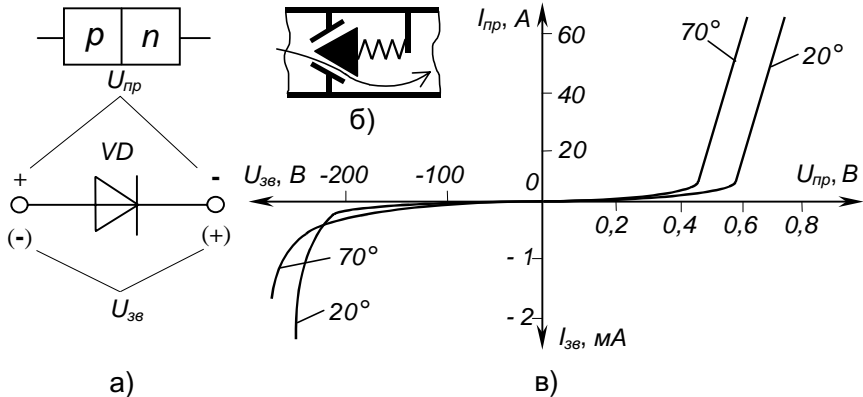


Рис. 2.3 - Структура та умовне позначення (а), гідравлічна модель (б) і ВАХ (в) випрямного діода

Гідравлічний пружинний клапан (вентиль) може слугувати **гідравлічною моделлю діода**. Клапан має властивість одностороннього пропускання струменю рідини у залежності від напрямку тиску.

Випрямні діоди призначені для випрямлення змінного струму низької частоти.

Основними параметрами випрямних діодів є:

– граничний прямий струм діода $I_{пр}$ – максимально допустиме середнє значення струму через діод у прямому напрямку за визначених умов охолодження, у сучасних діодів $I_{пр} = (0,1 \text{ , } 3200) \text{ A}$;

– максимально допустимий прямий струм діода (імпульсний) $I_{пр \max}$, становить $(10 \text{ , } 50)I_{пр}$;

– прямий спад напруги $U_{пр}$, тобто середнє значення напруги на діоді при граничному прямому струмі $I_{пр}$, для діодів з кремнію становить $(0,6 \text{ , } 1,0) \text{ V}$;

– максимально допустима зворотна напруга $U_{зв \max}$, що дорівнює максимально допустимому амплітудному значенню зворотної напруги, яке не призводить до виходу з ладу приладу за визначених умов охолодження, $U_{зв \max} = (50 \text{ , } 10000) \text{ V}$.

Виготовляються випрямні діоди переважно із кремнію (у перспективі – із арсеніду галію, як більш термостійкого).

Найпростіша схема випрямлення напруги змінного струму із застосуванням випрям-

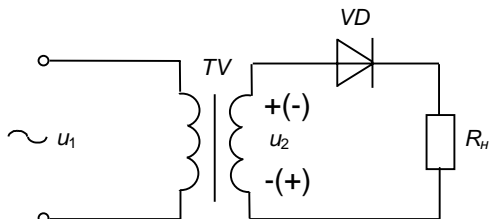


Рис. 2.4 – Найпростіша схема випрямлення напруги

ного діода наведена на рис. 2.4. Тут діод є автоматичним ключем, замкнений чи розімкнений стан якого визначається полярністю прикладеної до нього напруги.

Діодами Шоттки називають діоди, у яких використовується не *p-n* перехід, а перехід між напівпровідником і металом (молібденом або алюмінієм). Перехід, аналогічний до *p-n* переходу, виникає тут, наприклад, для напівпровідника *n*-типу за рахунок переміщення електронів із напівпровідника у метал. Іони донорної домішки створюють у приграничному шарі позитивний потенціал, через що виникає контактна різниця потенціалів. При подачі зовнішньої напруги такий перехід веде себе аналогічно до *p-n* переходу. Але пряме падіння напруги на ньому значно менше, оскільки одним з матеріалів переходу є метал з малим опором.

За рахунок відсутності проникнення дірок з металу у напівпровідник швидкодія діодів Шоттки також значно вища, ніж у звичайних діодів, бо відсутнє розсмоктування носіїв у металі при зміні полярності зовнішньої напруги. Тому вони можуть працювати на частотах до десятків гігагерц.

Завдяки меншій прямій напрузі (близько 0,3 В) к.к.д. приладу при пропусканні великих струмів (у силових вентилів) значно вищий, ніж у звичайних кремнієвих напівпровідникових діодів.

Діоди Шоттки знаходять широке розповсюдження як у пристроях інформаційної електроніки, так і у силових.

НП діод, на якому напруга в зоні електричного пробоя майже не залежить від струму, називається **стабілітроном**. Як постає з ВАХ, наведеної на рис. 2.5, у зоні пробоя напруга на стабілітроні майже не залежить від струму через нього I_{cm} .

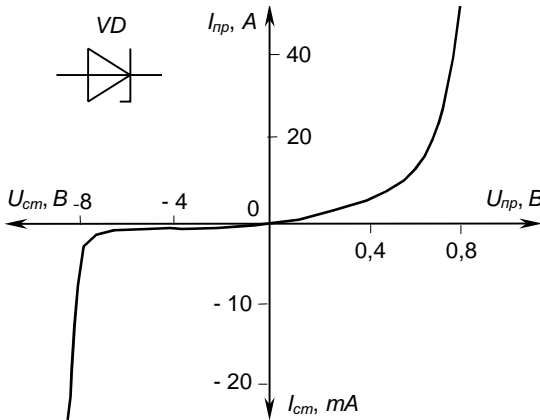


Рис. 2.5 – Умовне позначення та ВАХ стабілітрона

характеризує зміну величини напруги на приладі зі змінами струму крізь нього)

$$R_o = \frac{dU_{cm}}{dI_{cm}}, \quad (2.3)$$

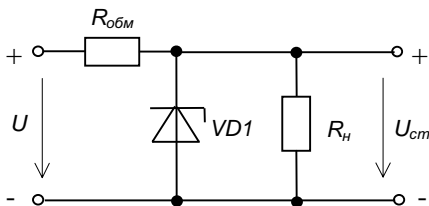


Рис. 2.6 – Схема елементарного стабілізатора напруги

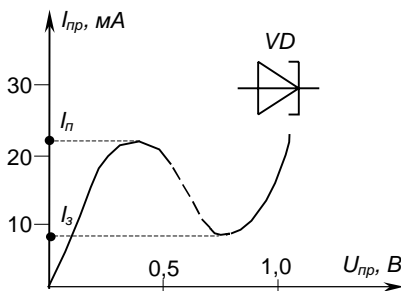


Рис. 2.7 – Умовне позначення та ВАХ тунельного діода

Стабілітрони використовують для стабілізації напруги. Щоб запобігти тепловому пробою, їхня конструкція забезпечує ефективне відведення тепла від кристалу.

Основними параметрами стабілітрона є:

- напруга стабілізації U_{cm} , що становить від 1 до 1000 В;

- динамічний опір на ділянці стабілізації (ха-

що складає від одиниць до десятків Ом;

- мінімальний струм стабілізації $I_{cm \min}$ – мінімальний струм, при якому прилад гарантовано знаходиться в режимі стабілізації – складає одиниці міліампер;

- максимальний струм стабілізації $I_{cm \max}$ – максимально допустимий струм через прилад, досягає (0,02 , 1,5) А.

Найпростіша схема стабілізації наведена на рис. 2.6.

Тунельний діод – це НП прилад, у якого специфічний тунельний ефект призводить до появи на ВАХ при прямій напрузі ділянки негативної провідності – штрихова лінія на рис. 2.7

(там же наведено умовне позначення приладу). Як робоча використовується пряма гілка ВАХ.

Основними параметрами тунельного діода є:

– струм піку I_n , що складає (0,1 , 100) мА;

– відношення струму піку I_n до струму западини I_3 :

$$\frac{I_n}{I_3} = (5 \div 20).$$

Тунельні діоди – швидкодіючі НП прилади, що застосовуються в генераторах високочастотних коливань та швидкодіючих імпульсних перемикачах.

Високочастотні діоди призначені для роботи на частотах до сотень мегагерц, де особливе значення відіграє інерційність діода, пов'язана з процесами накопичення зарядів у зоні $p-n$ переходу при відкритті діода та розсмоктування зарядів при його закритті (при утворенні $p-n$ переходу, як зони, вільної від рухомих носіїв заряду). Необхідно також враховувати власну ємність діода, як плоскісної структури (шари НП, розділені зоною $p-n$ переходу з великим опором, утворюють паразитний конденсатор). Все це призводить до того, що зі збільшенням частоти значення прямого і зворотного струмів через діод стають сумірними і він втрачає властивість односторонньої провідності.

Імпульсні діоди використовують як ключові елементи в імпульсних пристроях. Фактично, це є різновид високочастотних діодів, бо вони також мають малу інерційність, що забезпечує малу тривалість перехідних процесів при замиканні та розмиканні ключа. Кінечне значення часу накопичення носіїв у зоні $p-n$ переходу при переході діода у провідний стан після подачі на нього прямої напруги – при замиканні ключа – призводить до того, що опір ключа від великого значення до малого змінюється не миттєво. Наслідком є затягування фронту імпульсу напруги на навантаженні. При наступній різкій подачі на діодний ключ зворотної напруги, за рахунок розсмоктування зарядів з зони $p-n$ переходу, змінюється лише напрямок протікання струму через діод. На навантаженні маємо викид напруги зворотної полярності з амплітудою, що дорівнює амплітуді імпульсу. І тільки через деякий час – час відновлення запірних властивостей – струм спадає до нуля (вірніше – до значення теплового зворотного струму $p-n$ переходу) – ключ розмикається.

Фотодіоди – фотоелектричні прилади з внутрішнім фотоелементом, який полягає у тому, що під дією світлової енергії відбувається іонізація атомів основної речовини та домішки. Як наслідок – струм при зворотному вмиканні зростає.

Світлодіоди – перетворюють енергію електричного поля в нетеплове оптичне випромінювання. При протіканні струму через діод з арсеніду галію рекомбінація носіїв заряду супроводжується не тільки виділенням тепла, як, наприклад, у кремнієвого діода, а ще й квантів світла.

Ці прилади струмові – для їхньої роботи необхідно задавати певне значення струму через прилад. Вони бувають червоного, зеленого, жовтого та синього свічення. Комбінація у одному приладі кристалів червоного, зеленого і синього свічення забезпечує отримання світлодіода білого свічення. Відомий світлодіод з зеленим і червоним кристалами, що за різного співвідношення струмів у них забезпечує зміну свічення від зеленого через жовтий і жовтогарячий до червоного, може бути використаний, наприклад, як індикатор налаштування радіоприймача.

Раніше світлодіоди використовували в основному як крапкові індикаторні елементи. Останнім часом з'явилися потужні прилади. За розмірів з сірникову головку вони мають потужність до 5 Вт за струму до 1,5 А при прямій напрузі від 2,8 до 12 В та інтенсивності випромінювання до 200 лм. При цьому за ефективністю вони приблизно у п'ять разів переважають лампи розжарювання та галогенні лампи. Для потужних кольорових світлодіодів цей показник більш ніж у десять разів вищий, оскільки немає потреби у світлофільтрах. З удосконаленням технології поліпшується кольоропередача, особливо у світлодіодів білого свічення.

Потужні світлодіоди застосовують в ліхтарях, світильниках, автомобільних фарах, світлофорах, пристроях підсвічування фасадів споруд, пам'ятників, фонтанів та рекламних щитів.

Звичайно ж, строк служби у світлодіодів у десятки разів довший, ніж у ламп розжарювання.

У **варикапа** при змінах величини зворотної напруги змінюється ємність, завдяки чому він може застосовуватися, наприклад, для автоматичного налаштування контурів радіоприймача або телевізора на потрібну станцію чи канал.

Умовні позначення фото-, світлодіода та варикапа наведені на рис. 2.8.

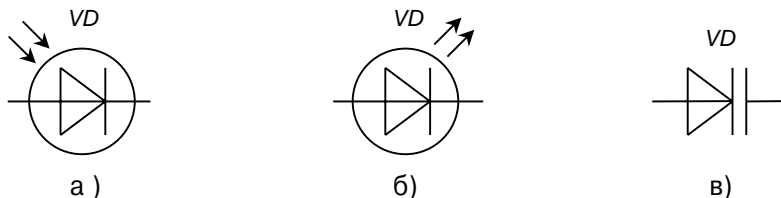


Рис. 2.8 – Умовні позначення фотодіода (а), світлодіода (б), варикапа (в)

2.4. Біполярні транзистори

2.4.1. Побудова та принцип дії транзистора

Транзистором (від *TRANSfer resISTOR* – такий, що перетворює опір) називається електроперетворювальний НП прилад, який має один або декілька *p-n* переходів, три або більше виводів і здатний підсилювати потужність електричного сигналу.

Дещо забігаючи наперед, розглянемо елементарні положення процесу підсилення потужності електричного сигналу.

У найзагальнішому вигляді для підсилення необхідна схема, наведена на рис. 2.9.

Вона складається з навантаження R_n , джерела живлення $E_{дж}$ та деякого гіпотетичного підсилюючого елемента ПЕ.

Малопотужна вхідна дія (*Вх. дія*) змінює параметри ПЕ так, що пропорційно їй змінюється потужність, що виділяється в R_n за рахунок $E_{дж}$.

У якості ПЕ добре було б мати, наприклад, електронний прилад із ВАХ, що наведені на рис. 2.10.

Із залежності $I_{вх} = f(U_{вх})$ – рис. 2.10,а – видно, що вона являє собою пряму, а значить, змінам вхідної напруги (вхідної дії) відповідають пропорційні зміни вхідного струму. Це повинно забезпечувати точне реагування ПЕ на зміни вхідної дії. Із залежності $I_{ПЕ} = f(U_{ПЕ})$ – рис. 2.10,б – виходить, що фіксованій величині вхідної дії, яка проявляється у вигляді

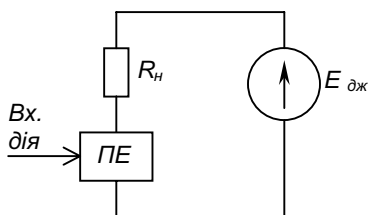


Рис. 2.9 – Елементарна схема підсилення

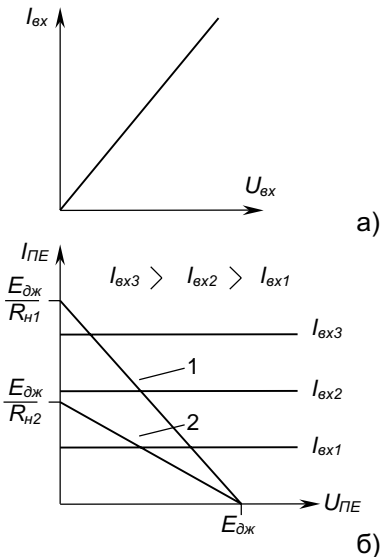


Рис. 2.10 – ВАХ гіпотетичного підсилюючого елемента

Широко розповсюджені транзистори з двома $p-n$ переходами, що мають назву **біполярних**. Термін “біполярний” підкреслює, що процеси в цих транзисторах пов’язані з взаємодією носіїв заряду двох типів: електронів і дірок. Для виготовлення транзисторів використовують германій і частіше кремній. Два $p-n$ переходи створюють за допомогою тришарової структури з чередуванням шарів, що мають електронну та діркову електропровідності.

У відповідності до чередування шарів з різними типами електропровідності біполярні транзистори поділяються на два класи: $n-p-n$ і $p-n-p$ типу, як показано на рис. 2.11.

Центральний шар біполярних транзисторів має назву “база”. Зовнішній лівий, що є джерелом носіїв заряду (електронів чи дірок) і, головним чином, створює струм приладу, називається “**емітером**”. Правий зовнішній шар, що приймає заряди від емітера, називається “**колектором**”. На перехід емітер-база напруга подається у прямому напрямку, тому, навіть при незначній напрузі, через перехід тече великий струм. На перехід колектор-база напруга подається у зворотному напрямку. Зазвичай її значення на декілька порядків перевищує значення напруги на переході емітер-база.

фіксованої величини I_{ex} , відповідає фіксована реакція в силовому колі ПЕ, а саме – фіксоване значення струму через ПЕ $I_{ПЕ}$, що не залежить від величини напруги на ньому $U_{ПЕ}$.

- Тепер, якщо маємо фіксоване значення навантаження $R_n = R_{n1}$, то при зміні I_{ex} від нуля до нескінченності зміни напруги і струму в силовому колі будуть відповідати прямій 1 на рис. 2.10, б. Отже, змінам U_{ex} відповідають пропорційні зміни $U_{ПЕ}$ і $I_{ПЕ}$. Випадку, коли $R_n = R_{n2}$, відповідає пряма 2.

- Якщо $U_{ПЕ}$ та $I_{ПЕ}$ перевищують за величиною U_{ex} та I_{ex} , маємо підсилювач, що відтворює в R_n всі зміни вхідної дії.

А тепер подивимось, чи може транзистор виконувати роль ПЕ?

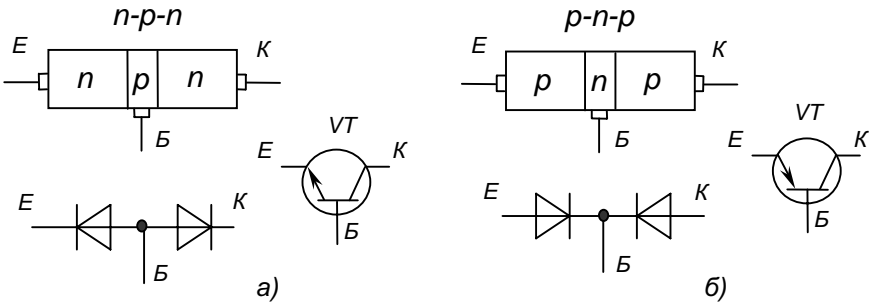


Рис. 2.11 – Схематична побудова та умовне позначення транзисторів $n-p-n$ (а) та $p-n-p$ (б) типів

На рис. 2.11 наведені також еквівалентні схеми транзисторів у вигляді двох діодів ($p-n$ переходів), увімкнених зустрічно. З них видно, що така конструкція не те що не може забезпечувати підсилення електричного сигналу, а взагалі непрацездатна – струм від колектора до емітера протікати не може!

Підсилюючі властивості біполярного транзистора забезпечуються тим, що $p-n$ переходи в ньому не незалежні, а взаємодіють один з одним, що, у свою чергу, забезпечується технологічними особливостями виконання тришарової структури. А саме:

- 1) емітер виконано з великою кількістю домішки – він має велику кількість вільних носіїв заряду;
- 2) база виконана тонкою і має малу кількість основних носіїв заряду;
- 3) колектор – масивний і має кількість носіїв, меншу, ніж емітер.

Розглянемо роботу транзистора типу $n-p-n$.

Для початку припустимо, що увімкнено лише перехід колектор-база: до нього прикладено напругу джерела колекторного живлення E_K , як показано на рис. 2.12. Емітерний струм I_E дорівнює нулю, у транзисторі протікає лише незначний зворотний струм через колекторний перехід, бо через нього рухаються неосновні носії заряду, що зумовлюють початковий струм I_{K0} .

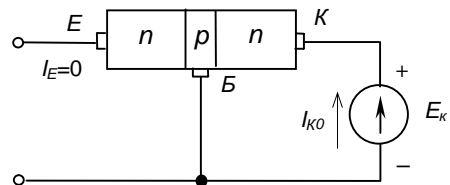


Рис. 2.12 – Спрощена схема вмикання транзистора

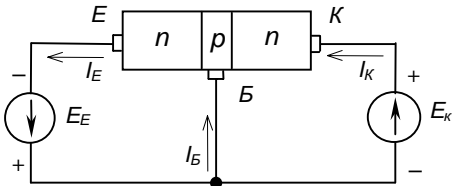


Рис. 2.13 – Схема вмикання транзистора

Якщо підімкнути емітерне джерело живлення E_E , як показано на рис. 2.13, емітерний перехід зміщується у прямому напрямку, через нього тече струм I_E визначеної величини.

Оскільки зовнішню напругу прикладено до емітерного переходу у прямому напрямку, електрони долають перехід і потрапляють у зону бази, де частково рекомбінують з її дірками, утворюючи струм бази I_B . Більшість електронів, що є неосновними носіями для бази, завдяки дрейфу досягають зони колектора, де вони є основними носіями, і, потрапляючи під дію поля E_K , утворюють колекторний струм I_K . Струм I_K практично дорівнює I_E .

Рівняння для струмів транзистора в усталеному режимі має вигляд:

$$I_E = I_B + I_K. \quad (2.4)$$

Зв'язок між струмом емітера і струмом колектора характеризується **коефіцієнтом передачі струму**, що вказує, яка частка повного струму через емітерний перехід досягає колектора (передається до нього з емітера):

$$\alpha = \frac{I_K}{I_E}. \quad (2.5)$$

Для сучасних транзисторів $\alpha = 0,9 \dots 0,995$.

Транзистор $p-n-p$ типу діє аналогічно, тільки струм через прилад зумовлений, головним чином, дірками, а полярність підмикання джерел живлення протилежна.

2.4.2. Основні схеми вмикання і статичні характеристики біполярного транзистора

Як елемент електричного кола транзистор зазвичай використовується так, що один із його електродів є входним, другий вихідним, а третій – спільний відносно входу та виходу. У коло входного електроду вмикається джерело входного змінного сигналу, що його треба підсилити за потужністю, а у коло вихідного – навантаження, у якому виділяється посилена потужність. Залежно від того, який електрод є спільним для

вхідного і вихідного кіл, як це показано на рис. 2.14, розрізняють три схеми **вмикання транзисторів**: ● зі спільною базою – з СБ; ● зі спільним емітером – з СЕ; ● зі спільним колектором – з СК.

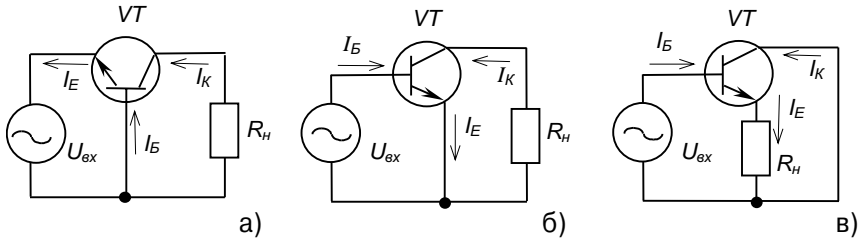


Рис. 2.14 - Схеми вмикання транзистора: а) з СБ; б) з СЕ; в) з СК

Слід зазначити, що основні схеми вмикання розглядаються для сигналу напруги змінного струму.

У схемі з СБ: I_E – вхідний струм, I_K – вихідний, передатність струму:

- статична – $\alpha = \frac{I_K}{I_E}$;
- динамічна – $\alpha_{дин} = \left. \frac{dI_K}{dI_E} \right|_{U_{КБ} = const}$

У схемі з СЕ: I_B – вхідний струм, I_K – вихідний, передатність струму:

- статична – $\beta = \frac{I_K}{I_B} = \frac{I_K : I_E}{(I_E - I_K) : I_E} = \frac{\alpha}{1 - \alpha}$; (2.6)

- динамічна – $\beta_{дин} = \left. \frac{dI_K}{dI_B} \right|_{U_{КБ} = const}$. (2.7)

У схемі з СК: I_B – вхідний струм, I_E – вихідний, $\frac{I_E}{I_B} = \frac{1}{1 - \alpha} = 1 + \beta$.

Для електричних схем на біполярних транзисторах існує чотири сім'ї **статичних вольт-амперних характеристик** (“статичних” у тому розумінні, що для транзистора задаються фіксовані значення напруги між деякими його електродами або струму в одному з кіл, і знаходяться відповідні їм значення струму у другому колі або напруги між іншими електродами – у статичному режимі):

- сім'я **вхідних характеристик** $i_{вх} = f(U_{вх}) \Big|_{U_{вих} = const}$.

(сім'я – тому, що для кожного конкретного значення $U_{\text{вих}}$ маємо свою залежність $i_{\text{вх}} = f(U_{\text{вх}})$);

- сім'я **вихідних характеристик** $i_{\text{вих}} = f(U_{\text{вих}}) \Big|_{I_{\text{вх}} = \text{const}}$;

- сім'я **характеристик керування** (характеристик прямої передачі)

$$i_{\text{вих}} = f(i_{\text{вх}}) \Big|_{U_{\text{вих}} = \text{const}};$$

- сім'я **перехідних характеристик** (характеристик зворотного зв'язку)

$$U_{\text{вх}} = f(U_{\text{вих}}) \Big|_{I_{\text{вх}} = \text{const}}.$$

Для кожної схеми вмикання з чотирьох сімей статичних ВАХ незалежними є лише дві. Для аналізу роботи транзистора та визначення його параметрів використовують частіше перші дві.

Для схеми з СБ статичні ВАХ, наведені на рис. 2.15, описуються залежностями:

- вхідні – $I_E = f(U_{\text{БЕ}}) \Big|_{U_{\text{КБ}} = \text{const}}$
(при $U_{\text{КБ}} = 0$ маємо ВАХ прямо зміщеного базо-емітерного $p-n$ переходу);

- вихідні – $I_K = f(U_{\text{КБ}}) \Big|_{I_E = \text{const}}$;

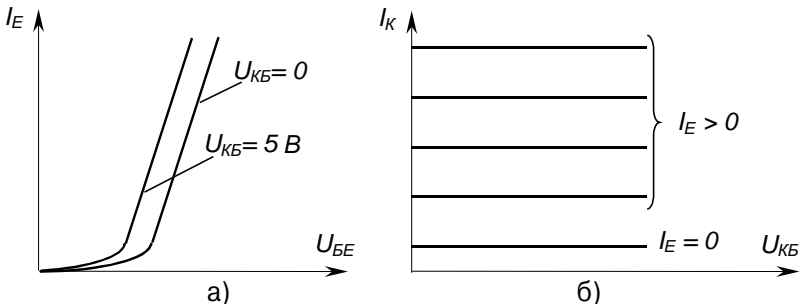


Рис. 2.15 – ВАХ транзистора, увімкненого за схемою з СБ:

а) вхідні; б) вихідні

Із рисунку видно, що вихідні характеристики майже паралельні осі напруги. Наявність невеликого нахилу (деяке збільшення I_K з ростом $U_{\text{КБ}}$)

пояснюється тим, що колекторна напруга має вплив, хоча і слабкий, на рух носіїв до колекторного переходу (в основному через звуження бази з ростом U_{KB} за рахунок розширення колекторно-базового p - n переходу).

Вихідна характеристика описується досить точним співвідношенням

$$I_K = \alpha I_E + I_{K0} + \frac{U_{KB}}{r_K}, \quad (2.8)$$

де I_{K0} – зворотний струм колектора (тепловий),
 r_K – нелінійний опір колекторного переходу.

Складова $\frac{U_{KB}}{r_K}$ надто мала і стає відчутною лише у зоні, що передує пробою через зменшення r_K . Тому можна вважати $I_K = \alpha I_E + I_{K0}$. При невисоких температурах величиною I_{K0} також можна знехтувати і тоді $I_K \approx \alpha I_E$.

Вхідні характеристики утворюють щільний пучок, що пояснюється слабким впливом колекторної напруги на струм емітера. Тому при практичних розрахунках достатньо мати не сім'ю, а одну вхідну характеристику, зазвичай, для значення колекторної напруги 5 В (рис. 2.15,а).

Для схеми з СЕ статичні характеристики, що наведені на рис. 2.16, є залежностями:

- вхідні – $I_B = f(U_{BE}) \Big|_{U_{KE} = const}$

(при $U_{KE} = 0$ маємо ВАХ прямо зміщеного базо-емітерного p - n переходу);

- вихідні – $I_K = f(U_{KE}) \Big|_{I_B = const}$

(при $I_B = 0$ фактично маємо ВАХ зворотно зміщеного базо-колекторного p - n переходу).

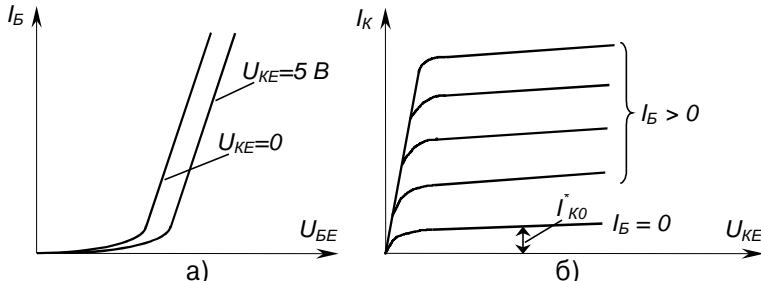


Рис. 2.16 – ВАХ транзистора, увімкненого за схемою з СЕ: а) вхідні; б) вихідні

Вихідні ВАХ схеми з СЕ досить точно можна описати виразом:

$$I_K = \frac{\alpha}{1-\alpha} I_B + \frac{I_{K0}}{1-\alpha} + \frac{U_K}{r_K(1-\alpha)} \quad (2.9)$$

або
$$I_K = \beta I_B + I_{K0}^* + \frac{U_K}{r_K^*}, \quad (2.10)$$

де
$$I_{K0}^* = I_{K0}(\beta + 1); \quad r_K^* = \frac{r_K}{(\beta + 1)}. \quad (2.11)$$

Вихідні характеристики схеми з СЕ мають більший нахил, ніж у схеми з СБ (це пояснюється сильнішим впливом колекторної напруги на передавність струму – на коефіцієнт β), вхідні характеристики більш лінійні.

ВАХ схеми з СК схожі з характеристиками схеми з СЕ, тому що в обох схемах вхідним є струм бази, а вихідні струми (I_E або I_K) відрізняються незначно. Тому при практичних розрахунках вихідні ВАХ схеми з СЕ можна використовувати як вихідні ВАХ схеми з СК, якщо замінити струм колектора на струм емітера.

Вирази для статичних характеристик схеми з СК мають такий вигляд:

- вхідна –
$$I_B = f(U_{BE}) \Big|_{U_{KE} = const};$$

- вихідна –
$$I_E = f(U_{KE}) \Big|_{I_B = const}.$$

Порівнюючи статичні характеристики біполярного транзистора з характеристиками гіпотетичного підсилюючого елемента (див. рис. 2.10) ми бачимо, що транзистор далеко не ідеальний елемент.

Його вхідні характеристики не є прямими, що починаються з нуля (крім того, їх положення залежить від напруги у силовому колі транзистора), а є, швидше, експонентами (які з допущеннями можна вважати за прямі, зміщені відносно нуля на деяке значення напруги). Це виключає можливість підсилення сигналів, менших за j_κ (див. рис. 1.7).

Вихідні характеристики не паралельні осі напруг (мають деякий нахил: у схеми з СЕ більший, ніж у схеми з СБ), а також, реально, нерівномірно розміщуються залежно від рівномірних змін I_B або I_E (наприклад, коефіцієнт β – величина непостійна для різних значень I_E). Більше того, вихідні характеристики схеми з СЕ починаються не від

осі I_K , через що, при малих напругах U_{KE} струм $I_K \approx bI_B$ і транзистор втрачає керуваність.

Також слід зазначити, що, як і у всіх НП приладів, параметри транзистора (а отже, і положення його характеристик) значною мірою залежать від температури та різняться у різних екземплярів транзисторів навіть одного типу.

Тим не менше, ці електронні прилади якнайширше використовуються для реалізації конкретних підсилювачів, а їхня неідеальність компенсується до необхідних значень відповідними схемотехнічними прийомами.

2.4.3. Біполярний транзистор як активний чотириполюсник (h -параметри)

Статичні ВАХ використовуються при розрахунках електронних схем із великими рівнями вхідних сигналів. Якщо рівень вхідного сигналу малий і транзистор працює на лінійній ділянці ВАХ (робота у режимі малого сигналу), його можна подати як активний лінійний елемент (чотириполюсник), зображений на рис. 2.17.

Величини U_1, I_1 є вхідними, а U_2, I_2 – вихідними. При аналізі роботи чотириполюсника два параметри вибираються як незалежні змінні, а два інші є їхніми лінійними функціями. У

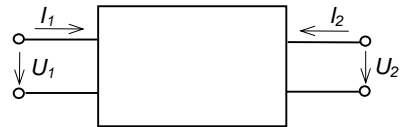


Рис. 2.17 – Активний лінійний чотириполюсник

зв'язку з цим роботу чотириполюсника можна охарактеризувати шістьма системами лінійних рівнянь, кожна з яких складається з двох рівнянь.

Найчастіше використовується система рівнянь, у якій незалежними змінними величинами є вхідний струм I_1 та вихідна напруга U_2 :

$$\begin{cases} u_1 = f(i_1, u_2) \\ i_2 = f(i_1, u_2) \end{cases} \quad (2.12)$$

Із системи рівнянь (2.12) можна знайти повні диференціали функцій u_1 та i_2 :

$$\begin{cases} du_1 = \frac{\partial u_1}{\partial i_1} di_1 + \frac{\partial u_1}{\partial u_2} du_2 \\ di_2 = \frac{\partial i_2}{\partial i_1} di_1 + \frac{\partial i_2}{\partial u_2} du_2 \end{cases} \quad (2.13)$$

Якщо замінити диференціали функцій незначними приростами амплітудних значень струмів ($di = DI$) та напруг ($du = DU$) і ввести нові позначення для частинних похідних, то система рівнянь (2.13) матиме вигляд:

$$\begin{cases} \Delta U_1 = h_{11}\Delta I_1 + h_{12}\Delta U_2 \\ \Delta I_2 = h_{21}\Delta I_1 + h_{22}\Delta U_2 \end{cases} \quad (2.14)$$

Значення коефіцієнтів h знаходять при створенні режимів холостого ходу (Х.Х.) на вході чотириполюсника і короткого замикання (К.З.) на виході за змінною складовою струму.

Із режиму Х.Х. на вході, коли $I_1 = 0$, $\Delta I_1 = 0$, можуть бути визначені:

$$h_{12} = \left. \frac{\Delta U_1}{\Delta U_2} \right|_{I_1 = 0} - \text{коефіцієнт зворотного зв'язку за напругою};$$

$$h_{22} = \left. \frac{\Delta I_2}{\Delta U_2} \right|_{I_1 = 0} - \text{вихідна провідність транзистора.}$$

Із режиму К.З. на виході, коли $U_2 = 0$, можна визначити:

$$h_{11} = \left. \frac{\Delta U_1}{\Delta I_1} \right|_{U_2 = 0} - \text{вхідний опір транзистора};$$

$$h_{21} = \left. \frac{\Delta I_2}{\Delta I_1} \right|_{U_2 = 0} - \text{коефіцієнт передачі за струмом.}$$

Система рівнянь (2.14) називається **системою h -параметрів**. Значення h -параметрів наводяться у довідникових матеріалах на транзистори. Залежно від схеми вмикання транзистора h -параметри мають різні значення. Тому вони позначаються відповідною літерою в індексі (наприклад, для схеми з СЕ – h_{11E} , з СБ – h_{11B} , з СК – h_{11K} і т.п.).

Перевагою системи h -параметрів є порівняна простота безпосереднього вимірювання значень коефіцієнтів h (для отримання їх експериментальних значень).

Так, режим Х.Х. на вході транзистора (за змінним струмом) здійснюється вмиканням у вхідне коло транзистора дроселя з великою індуктивністю ($\omega L \gg \text{€}$), а режим К.З. – шляхом вмикання паралельно вихідному колу транзистора конденсатора великої ємності ($1/\omega C \gg 0$).

Схема заміщення транзистора за h -параметрами зображена на рис. 2.18.

При розрахунках також використовується **фізична T-подібна модель транзистора**.

На рис. 2.19 зображена така модель для схеми з СЕ.

Тут прийняті наступні позначення:

r_B – об’ємний опір бази транзистора;

r_E – прямий опір емітерного переходу;

$r_{K(E)}$ – зворотний опір колекторного переходу;

β – коефіцієнт передачі за струмом.

Існує зв’язок між фізичними та h -параметрами. Так, для схеми з СЕ маємо

$$h_{12E} = \frac{r_E}{r_{K(E)}} (\beta + 1); \quad (2.15)$$

$$h_{22E} = \frac{1}{r_{K(E)}} (\beta + 1); \quad (2.16)$$

$$h_{11E} = r_B + r_E (\beta + 1); \quad (2.17)$$

$$h_{21E} \approx \beta. \quad (2.18)$$

При розрахунках пристроїв на біполярних транзисторах h -параметри використовуються як основні.

2.4.4. Основні режими роботи біполярного транзистора

Незалежно від схеми вмикання біполярного транзистора він може працювати у трьох основних режимах, що визначаються полярністю напруги на емітерному U_E та колекторному U_K переходах:

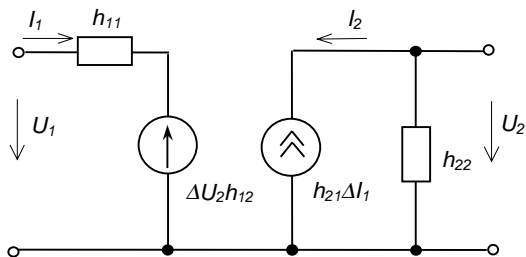


Рис. 2.18 – Схема заміщення транзистора за h -параметрами

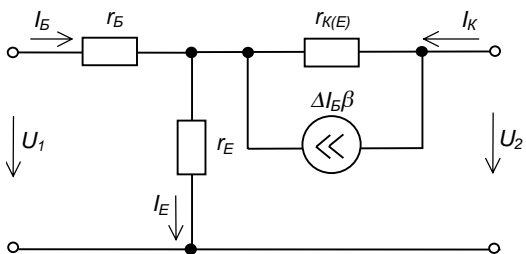


Рис. 2.19 – T-подібна схема заміщення транзистора

- режим відтинання ($U_E < 0, U_K < 0$);
- активний режим ($U_E > 0, U_K < 0$);
- режим насичення ($U_E > 0, U_K > 0$).

У **режимі насичення**, який настає при великому відпінному вхідному сигналі, колекторний та емітерний переходи зміщені у прямому напрямку, транзистор повністю відкритий і його струм $I_{mp} = U_3 / R_n$, тобто залежить тільки від опору навантаження R_n та зовнішньої напруги U_3 (вихідний опір транзистора знижується до дуже малої величини).

У **режимі відтинання**, що настає з поданням до вхідного кола транзистора сигналу, який забезпечує повне запирання приладу, обидва переходи зміщені у зворотному напрямку (закритий стан транзистора). При цьому у вихідному колі протікає струм, що є зворотним струмом емітерного та колекторного переходів, а опір транзистора високий.

Активний режим є проміжним. У ньому емітерний перехід зміщений у прямому напрямку, а колекторний – у зворотному. Транзистор у цьому режимі працює як підсилювач сигналу: змінам вхідного сигналу тут відповідають пропорційні зміни вихідного.

Режим роботи, у якому транзистор тривалий час знаходиться в режимах відтинання або насичення, називається **ключовим режимом**.

Розглянемо наведені вище режими роботи транзистора на прикладі його вмикання за схемою з СЕ, зображеною на рис. 2.20. Тут:

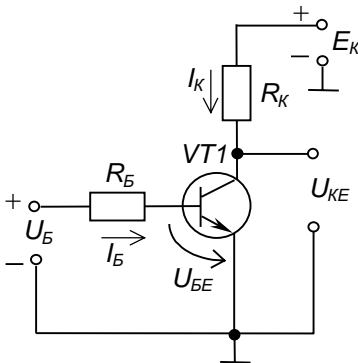


Рис. 2.20 – Схема вмикання транзистора з СЕ

$$I_B = \frac{U_B - U_{BE}}{R_B}; \quad (2.19)$$

$$I_K = \beta I_B; \quad (2.20)$$

$$U_{вих} = U_{KE} = E_K - I_K R_K, \quad (2.21)$$

де R_B, R_K – базове та колекторне навантаження, U_{KE} – напруга між колектором та емітером, E_K – е.д.с. джерела живлення.

Рівняння (2.21) характеризує зв'язок вихідної напруги з вхідним струмом і називається **динамічною вихідною характеристикою** транзистора або **лінією навантаження**.

На сім'ї вихідних статичних характеристик побудуємо лінію навантаження, як показано на рис. 2.21. Для цього розглянемо режими холостого ходу (Х.Х.) та короткого замикання (К.З.).

Для режиму Х.Х.:

якщо $I_K = 0$, то $U_{KE} = E_K$.

Для режиму К.З.:

якщо $U_{KE} = 0$, то $I_K = \frac{E_K}{R_K}$.

Точки перетину лінії навантаження з будь-якою ВАХ називаються **робочими точками** і відповідають певним значенням вихідного струму та вихідної напруги. Якщо, наприклад, $I_B = I_{0B}$, то цьому відповідає точка P , для якої $U_{вих} = U_{0K}$, $I_{вих} = I_{0K}$.

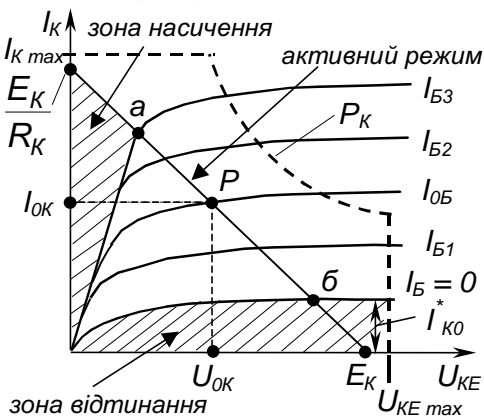


Рис. 2.21 – Вихідна динамічна характеристика транзистора

Коли робоча точка лежить у межах відрізка ab , транзистор працює у **активному (підсилювальному) режимі**, де змінам вхідного сигналу відповідають пропорційні зміни вихідного.

Якщо робочу точку намагатися задати нижче точки b , транзистор переходить до режиму відтинання, якому відповідає власне точка b (транзистор тут відтинає протікання струму у силовому колі).

Якщо ж робочу точку задавати вище точки a – транзистор знаходиться у режимі насичення, якому і відповідає точка a .

Взагалі **режимом насичення** називають такий режим, коли подальшому збільшенню вхідної дії не відповідає збільшення вихідної реакції, що досягла деякого значення.

У режимі насичення через транзистор протікає струм

$$I_{KH} = \frac{E_K}{R_K}. \quad (2.22)$$

Для того щоб транзистор увійшов до режиму насичення, необхідно забезпечити струм бази не менший за $I_{BH} = \frac{I_{KH}}{\beta}$.

Ступінь насичення характеризується **коефіцієнтом насичення**

$$S = \frac{I_B}{I_{BH}} > 1, \text{ (тому що тут } I_B > I_{BH}\text{)}. \quad (2.23)$$

У активному режимі $S < 1$.

Гідравлічною моделлю транзистора може слугувати звичайний водопровідний кран. Якщо він закритий, то відтинає споживача від мережі і знаходиться під дією її тиску. У цьому стані через нього може протікати лише незначний струмінь рідини, що є показником якості крану. Незначне зусилля (керуючий сигнал) на ручку крану (на елемент керування) відкриває його і потужність струменю рідини, що тече тепер до споживача, стає пропорційною ступеню відкриття – значенню вхідної дії. Якщо кран відкрити повністю, то, незалежно від подальшої відкриваючої дії на його елемент керування, через нього буде протікати незмінний струмінь рідини, зумовлений тиском мережі. Цей струмінь дещо менший за той, що протікав би з труби без крана, за рахунок деякого падіння тиску на останньому, бо кран створює опір протіканню рідини.

До основних параметрів біполярних транзисторів належать:

– максимально допустимий струм колектора I_{Kmax} , що, в основному, визначається перетином виводів від кристалу НП, становить (0,01 , 100) А;

– допустима робоча напруга U_{KEmax} , що визначається напругою лавинного пробію колекторного переходу, становить (20 , 1000) В;

– коефіцієнт передачі струму β , становить від одиниць до сотень;

– допустима потужність на колекторі $P_K = I_K U_{KE}$ (якщо $P_K < 0,3$ Вт, то маємо транзистор малої потужності, якщо $P_K = 0,3 , 1,5$ Вт – середньої потужності, якщо $P_K > 1,5$ Вт – великої потужності), за її перевищення кристал розплавиться.

2.4.5. Складені транзистори

Для значного підвищення коефіцієнта підсилення за струмом застосовують комбінації з двох і більше транзисторів, з'єднаних так, що у цілому конструкція, як і одиночний транзистор, має три зовнішніх виводи і називається **складеним транзистором**.

Схема складеного транзистора, виконаного на транзисторах одного типу провідності, наведена на рис. 2.22,а. Її ще називають **схемою Дарлінгтона**.

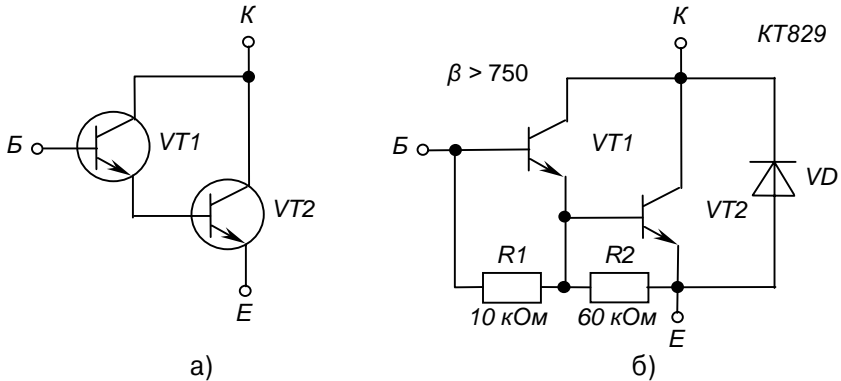


Рис. 2.22 – Складений транзистор за схемою Дарлінгтона

Тут вхідний струм є струмом бази першого транзистора. Після підсилення останнім у b_1 разів він подається у базу другого транзистора, яким підсилюється ще в b_2 разів. У результаті загальний коефіцієнт підсилення за струмом становить

$$b = b_1 b_2.$$

Таку схему широко застосовують як у дискретному виконанні, так і в інтегральному. На рис. 2.22,б, наприклад, наведено еквівалентну схему потужного транзистора КТ829, що має $b \geq 750$.

Тут резистори R_1 і R_2 забезпечують відведення від бази зворотного струму колекторних переходів, а діод VD захищає структуру від дії зворотної напруги.

Схема складеного транзистора, виконаного на транзисторах різного типу провідності – **схема Шиклаї**, наведена на рис. 2.23. Її особливістю є те, що тип провідності конструкції в цілому визначається типом провідності першого транзистора. Так, у даному разі ми маємо еквівалент транзистора $n-p-n$ типу (незважаючи на те, що на виході встановлено транзистор VT_2 $p-n-p$ типу – його емітер є колектором, а колектор – емітером складеного транзистора).

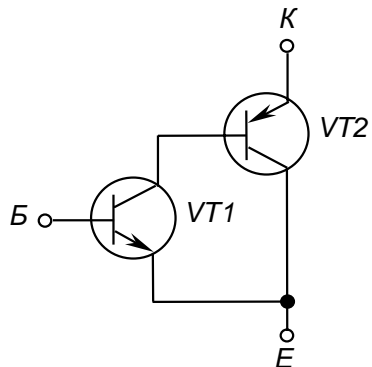


Рис. 2.23 – Складений транзистор за схемою Шиклаї

2.4.6. Одноперехідний транзистор

Одноперехідний транзистор або двобазовий діод – це НП прилад з одним $p-n$ переходом. Його схематична конструкція і ВАХ наведені на рис. 2.24.

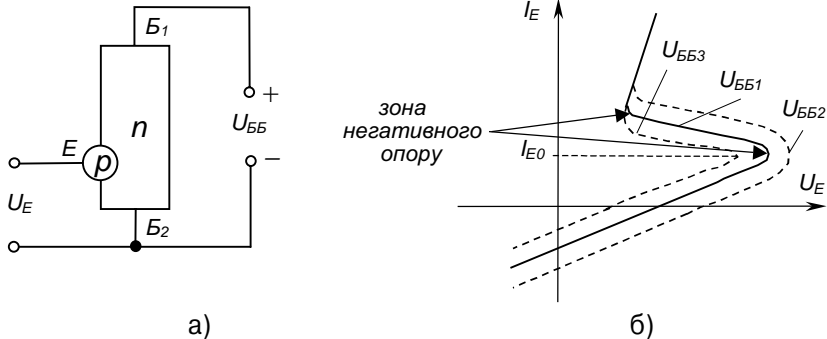


Рис. 2.24 – Одноперехідний транзистор: а) конструкція; б) вхідна ВАХ

Шар p -типу має назву емітера, а зони монокристалу по обидва боки емітера, що мають електронну провідність, називаються базами. Зазвичай, довжина нижньої бази B_2 набагато менша, ніж довжина верхньої бази B_1 . Якщо до контактів базових зон підімкнуті зовнішня напругу із зазначеною на рис. 2.24 полярністю, то через обидві бази протікатиме невеликий струм – так званий струм зміщення.

Оскільки ділянка між базовими електродами має лінійний опір, то спад напруги на базових зонах пропорційний їхній довжині. Напруга на емітерному переході зумовлюється різницею потенціалів емітера та базової зони B_2 . Якщо потенціал емітера не перевищує потенціалу бази B_2 , то емітерний перехід зміщений у зворотному напрямку і через нього протікає невеликий зворотний струм. При зміщенні емітерного переходу у прямому напрямку емітерний струм зростає, і при певному його значенні I_{E0} починається лавиноподібне зменшення опору бази B_2 за рахунок проникнення носіїв заряду через $p-n$ перехід. Наслідком цього є зниження напруги емітера за одночасного зростання емітерного струму – ділянка негативного опору на вхідній ВАХ (тут негативним змінам напруги відповідають позитивні зміни струму). При змінах зовнішньої міжбазової напруги U_{BB} ВАХ зсувається, не змінюючи форми, як показано на рис. 2.24,б.

Наявність ділянки з негативним опором дозволяє використовувати одноперехідний транзистор у електронних ключах, генераторах, релейних схемах і т. ін. Донедавна вони якнайширше використовувались у пристроях генерування імпульсів керування тиристорами, які ми розглянемо нижче.

2.5. Уніполярні (польові) транзистори

2.5.1. Загальні відомості

До класу **уніполярних** належать транзистори, принцип дії яких ґрунтується на використанні носіїв заряду лише одного знаку (електронів або дірок). Керування струмом у силовому колі уніполярних транзисторів здійснюється зміною під впливом електричного поля провідності каналу, через який протікає струм. Тому уніполярні транзистори ще називаються **польовими** (ПТ).

Розрізняють ПТ з керуючим *p-n* переходом (із затвором у вигляді *p-n* переходу) та з ізолюваним затвором. Останні, в свою чергу, поділяються на ПТ із вбудованим каналом та з індукованим каналом. ПТ з ізолюваним затвором належать до різновиду МДН-транзисторів: конструкція «метал – діелектрик – НП». Якщо як діелектрик використовують оксид кремнію: конструкція «метал – оксид – НП», ПТ називають відповідно МОН-транзистором.

Характерною рисою ПТ є великий вхідний опір ($10^8 - 10^{14}$ Ом).

Широкого розповсюдження ПТ набули завдяки високій технологічності у виробництві, стабільності характеристик і невеликій вартості за масового виробництва.

2.5.2. Польові транзистори з керуючим *p-n* переходом

Конструкція та принцип дії ПТ з керуючим *p-n* переходом пояснюється на моделі, наведеній на рис. 2.25.

У такого ПТ канал протікання струму являє собою шар НП, наприклад, *n*-типу, вміщений між

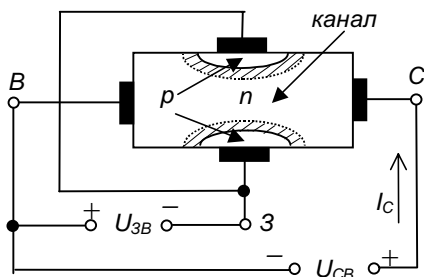


Рис. 2.25 – ПТ з керуючим *p-n* переходом

двома p - n переходами. Канал має контакти із зовнішніми електродами. Електрод, від якого починають рух носії заряду (у даному разі – електрони), називається **витоком** B , а електрод, до якого вони рухаються – **стоком** C .

НП шари p -типу, що створюють із n -шаром два p - n переходи, виконані з більш високою концентрацією основних носіїв, ніж n -шар. Обидва p -шари електрично з'єднані і мають зовнішній електрод, що називається **затвором** $З$.

Вихідна напруга підмикається між стоком і виток (U_{CB}), а вхідна напруга (керуюча) – між витком та затвором ($U_{ЗВ}$), причому на затвор подається зворотна щодо витку напруга.

Принцип дії такого ПТ полягає у тому, що зі змінами вхідної напруги $U_{ЗВ}$ змінюється ширина p - n переходів, що являють собою ділянки НП, збіднені носіями зарядів (запірний шар). Оскільки p -шар має більшу концентрацію домішки, зміна ширини p - n переходів відбувається, головним чином, за рахунок більш високоомного n -шару. При цьому змінюється переріз струмопровідного каналу, а отже і його провідність і відповідно вихідний струм I_C приладу.

Особливість цього транзистора полягає у тому, що на провідність каналу впливає як керуюча напруга $U_{ЗВ}$, так і напруга U_{CB} . Вплив напруг на провідність каналу ілюструє рис. 2.26, де заради спрощення не показані ділянки n -шару, розміщені поза p - n переходами.

На рис. 2.26,а зовнішню напругу прикладено лише у вхідному колі транзистора. Збільшення зворотної напруги на p - n переході призводить до зменшення провідності каналу за рахунок зменшення його перерізу (вздовж усього каналу). Та оскільки $U_{CB}=0$, вихідний струм $I_C=0$.

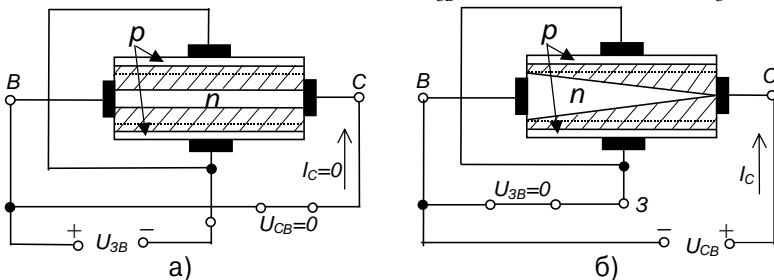


Рис. 2.26 – Вплив напруг на провідність каналу ПТ з керуючим p - n переходом:
а) при $U_{CB}=0$; б) при $U_{ЗВ}=0$

Рис. 2.26,б ілюструє зміну перерізу каналу під впливом лише напруги U_{CB} ($U_{3B} = 0$). Коли $U_{CB} > 0$, через канал протікає струм. Внаслідок цього виникає розподілений по каналу спад напруги, що зростає у напрямку стоку. Сумарний спад напруги ділянки стік-витік дорівнює U_{CB} . Відповідно потенціали точок каналу вздовж нього неоднакові: зростають у напрямку стоку від нуля до U_{CB} . Потенціал точок p -шару відносно витоку визначається потенціалом затвора відносно витоку і у даному випадку дорівнює нулю. У зв'язку із зазначеним, зворотна напруга, прикладена до p - n переходів, зростає у напрямку витік-стік і p - n переходи розширюються у напрямку стоку. Це явище призводить до клиновидного зменшення перерізу каналу. Підвищення напруги U_{CB} викликає збільшення спаду напруги у каналі і подальше зменшення його перерізу, а отже, і провідності каналу. При певному значенні U_{CB} межі обох p - n переходів змикаються (див. рис. 2.21,б) і опір каналу стає великим.

Очевидно, що за сумарної дії U_{CB} та U_{3B} змикання p - n переходів відбувається швидше. При цьому у приладі діє автоматична система керування, що забезпечує протікання фіксованого значення I_C за подальшого після змикання росту U_{CB} – струм через канал не залежить від U_{CB} .

Аналогічно працюють транзистори з каналом p -типу, лише полярність напруг повинна бути зворотною.

На рис. 2.27 наведені умовні позначення ПТ з керуючим p - n переходом.



Роботу таких транзисторів пояснюють сім'ї ВАХ двох видів: стокові і стік-затворні.

Рис. 2.27 – Умовні позначення ПТ з керуючим p - n переходом: а) з каналом n -типу, б) з каналом p -типу

Стокові (вихідні) характеристики, наведені на рис. 2.28, показують залежність струму стоку від напруги стік-витік за фіксованої напруги затвор-витік:

$$I_C = f(U_{CB}) \Big|_{U_{3B} = \text{const}} .$$

На ділянці 1 ($0a$) маємо значну залежність I_C від вихідної напруги U_{CB} . Це неробоча ділянка для випадку використання приладу як підсилюючого елемента. Тут його використовують як керований резистор.

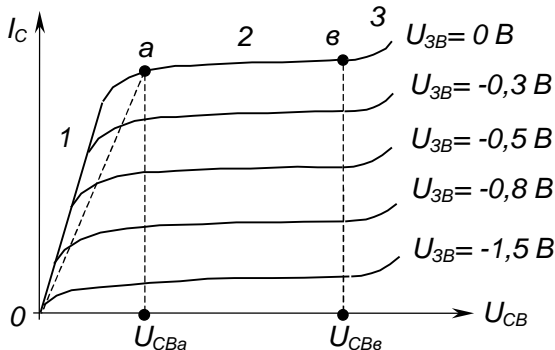


Рис. 2.28 – Стокові ВАХ ПТ з керуючим p - n переходом

чим вища напруга U_{3B} (абсолютна величина), тим більше змикаються p - n переходи.

Напруга на затворі, за якої струм вихідного кола $I_C=0$, називається напругою запирання або напругою відтинання U_{3B0} . Числове значення U_{3B0} дорівнює U_{CB} у точці a ВАХ транзистора.

Стік-затворні (передатні) ВАХ відображають залежність струму стоку від напруги затвор-витік за фіксованої напруги стік-витік:

$$I_C = f(U_{3B}) \Big|_{U_{CB} = const}$$

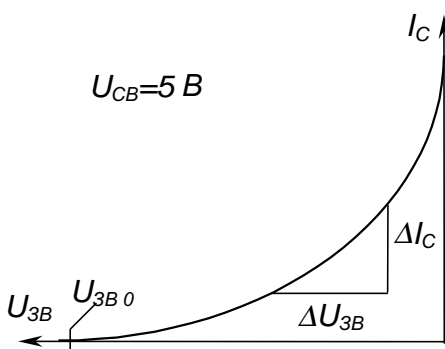


Рис. 2.29 – Передатна ВАХ ПТ з керуючим p - n переходом

– напруга відтинання U_{3B0} ;

На ділянці 2 ($ав$) залежність вихідного струму від вихідної напруги мала. Це робоча ділянка у режимі підсилення. Ділянка 3 відповідає пробою приладу.

Точці a відповідає змикання p - n переходів (напруга U_{CBa}). Причому при $U_{3B} = 0$ транзистор повністю відкритий, а

Передатна ВАХ зображена на рис. 2.29.

Параметри ПТ з керуючим p - n переходом:

- максимальне значення струму стоку I_{Cmax} (відповідає його значенню у точці $в$ на вихідних ВАХ при $U_{3B}=0$), сягає від десятків міліампер до одного ампера;

- максимальне значення напруги стік-витік U_{CBmax} (задають у 1,2, 1,5 рази меншим за напругу пробою ділянки стік-витік при $U_{3B}=0$), становить до 100 В;

– внутрішній опір $r_i = \frac{dU_{CB}}{dI_C} \Big|_{U_{3B} = const}$;

– крутизна стік-затворної характеристики $S = \frac{dI_C}{dU_{3B}} \Big|_{U_{CB} = const}$;

– вхідний опір $r_{вх} = \frac{dU_{3B}}{dI_3}$, становить десятки мегаом.

2.5.3. СІТ-транзистори

У середині 70-х років минулого століття багаторічні дослідження – У. Шеклі (США) з 1940 р., Нішізава (Японія) з 1950 р. – завершилися створенням ПТ із статичною індукцією: **СІТ-транзистора**. Цей транзистор, будучи за суттю ПТ з керуючим *p-n* переходом, є твердотільним аналогом електронновакуумної лампи–тріода, у якої вихідна ВАХ при нульовому значенні сигналу керування за формою нагадує ВАХ *p-n* переходу. З ростом негативної напруги керування характеристики зсуваються вправо.

На відміну від площинної горизонтальної конструкції ПТ з керуючим *p-n* переходом, СІТ-транзистор має вертикальну конструкцію: *p*-шари затвору вводяться в *n*-шар вертикально. Таке виконання забезпечує роботу прилада при напругах до 2000 В й частотах до 500 кГц. А розміщення на одному кристалі великого числа елементарних транзисторів із наступним паралельним з'єднанням кількох тисяч елементарних структур забезпечує робочі струми до 500 А – це вже є силовий електронний прилад!

Крім роботи у режимі ПТ, цей транзистор може працювати і у режимі біполярного транзистора, коли на затвор подається позитивне зміщення і протікає струм керування. При цьому падіння напруги на приладі у відкритому стані значно зменшується.

Структура, умовне позначення та вихідні ВАХ *n*-канального СІТ-транзистора наведені на рис. 2.30. Зверніть увагу: в зображенні структури транзистора індекси при позначенні типу провідності напівпровідника (наприклад, n^+ , n^-) вказують на ступінь його легування – на введення більшої або меншої кількості домішки, у даному разі – донорної.

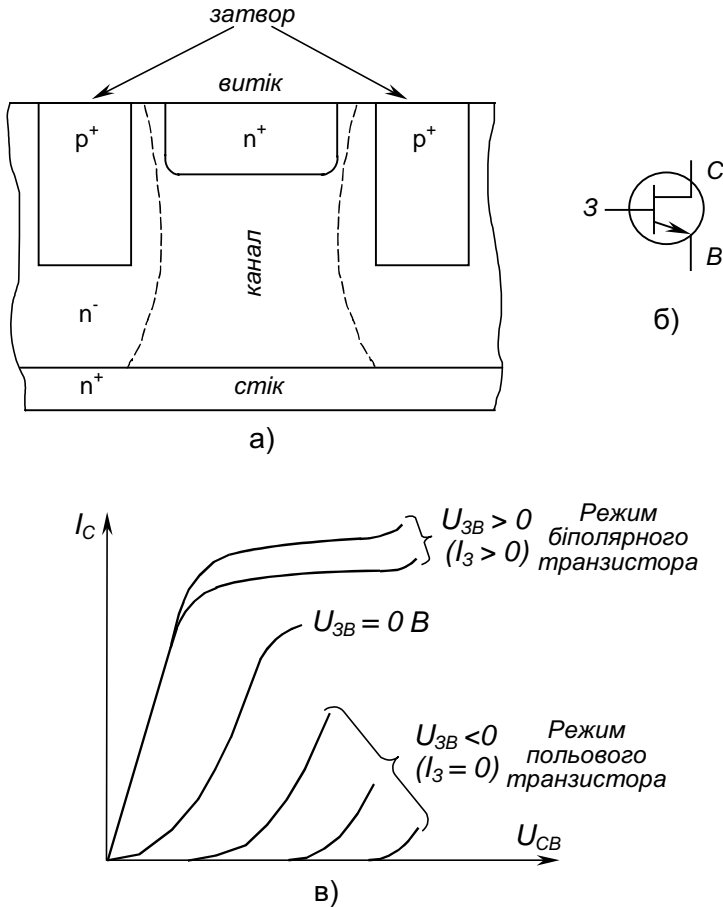


Рис. 2.30 – Структура (а), умовне позначення (б) та вихідні ВАХ (в) n -канального СІТ-транзистора

2.5.4. Польові транзистори з ізованим затвором (МДН-транзистори)

На відміну від ПТ з керуючим p - n переходом, у яких затвор має безпосередній електричний контакт із суміжною зоною струмопровідного каналу, у МДН-транзисторів затвор, що являє собою, наприклад, алюмінієву плівку (Al), ізований від зазначеної зони шаром діелектрика. Тому МДН-транзистори належать до класу ПТ з ізованим затвором.

Наявність діелектрика забезпечує високий вхідний опір цих транзисторів (10^{12} , 10^{14} Ом).

Частіше як діелектрик використовують оксид кремнію (SiO_2), і тоді ПТ називають **МОН-транзистором** (метал – оксид – НП). Такі транзистори бувають із вбудованим та індукованим каналами. Останні більш розповсюджені.

Конструкція МОН-транзистора з індукованим каналом n -типу зображена на рис. 2.31.

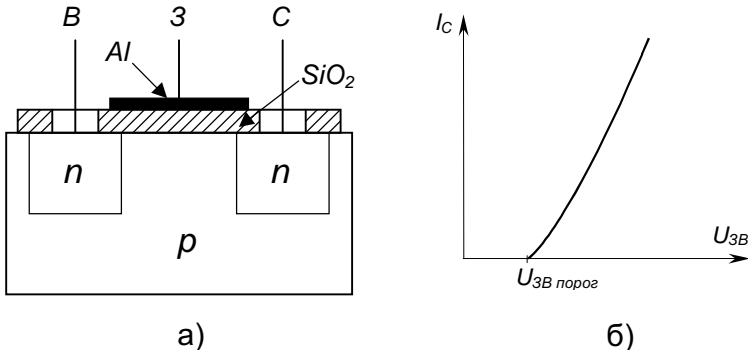


Рис. 2.31 – Конструкція (а) і стік-затворна характеристика (б) МОН-транзистора з індукованим каналом

При $U_{зБ} = 0$ або від'ємному, $I_c = 0$ (два p - n переходи увімкнені зустрічно). При позитивній напрузі на затворі відносно витоку поверхневий шар на межі НП із діелектриком збагачується електронами, що притягуються з глибини p -шару (де вони є завдяки тепловій генерації вільних носіїв заряду) до затвору: виникає явище інверсії НП у примежовій зоні, коли p -шар стає n -шаром. Таким чином, між зонами n -шарів наводиться (індукується) канал, по якому може протікати струм від стоку до витоку.

Отже, при $U_{зБ} = 0$ МОН-транзистор закритий. А для його відкривання, як видно з стік-затворної ВАХ (рис. 2.31,б), $U_{зБ}$ повинно перевищити деяке порогове значення $U_{зБ \text{ порог}}$ за якого виникає канал.

При наявності струму стоку, як і у транзистора з керуючим p - n переходом, за рахунок розподілення по довжині каналу падіння напруги від нуля до $U_{сБ}$, канал (p - n перехід між з'єднаними каналом зонами n та зоною p) звужується у напрямку стоку. За деякого значення напруги $U_{сБ}$ канал перекривається так, що подальше збільшення струму стоку не відбувається. Тому вихідні ВАХ ПТ з ізольованим затвором подібні

до ВАХ ПТ з керуючим p - n переходом, тільки характеристики проходять вище зі збільшенням напруги U_{3B} .

У ПТ з вбудованим каналом зони n -типу з'єднано перетинкою – тонким шаром n -типу. В результаті канал під дією напруги U_{3B} може як розширюватись, так і звужуватись (до повного змикання) залежно від знаку U_{3B} .

Умовні позначення МДН-транзисторів наведені на рис. 2.32.

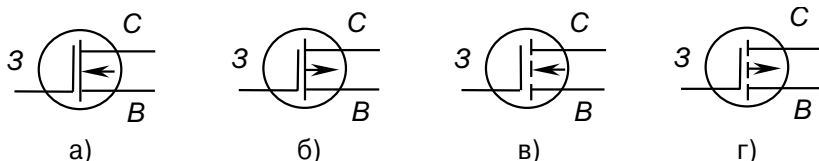


Рис. 2.32 – Умовні позначення МДН-транзисторів з каналами: вбудованим n -типу (а); вбудованим p -типу (б); індукованим n -типу (в); індукованим p -типу (г)

ПТ широко використовують як дискретні компоненти електронних пристроїв, а також у складі інтегральних мікросхем.

Зазначимо, що у силових пристроях біполярні транзистори останнім часом практично витіснені польовими.

2.5.5. Біполярні транзистори з ізольованим затвором (БТІЗ)

Біполярні транзистори з ізольованим затвором (БТІЗ, англійською: *IGBT – insulated gate bipolar transistor*) з'явилися у 80-х роках минулого століття і відтоді інтенсивно використовуються як силові прилади, витісняючи у багатьох застосуваннях тиристори.

Структура, умовне позначення, еквівалентна схема та вихідні ВАХ БТІЗ наведені на рис. 2.33.

Як видно, він являє собою складну багат шарову структуру, створення якої стало можливим із розвитком інтегральної технології: це вже, фактично, інтегральна мікросхема.

Таку структуру ще називають схемою псевдо-Дарлінгтона, хоча вірніше було б назвати її схемою псевдо-Шиклаї (див. рис. 2.22,а та рис. 2.23.)

Таким чином, БТІЗ є приладом комбінованого типу, що поєднує у собі переваги біполярних транзисторів (невеликі втрати потужності) і польових (невелика потужність керування).

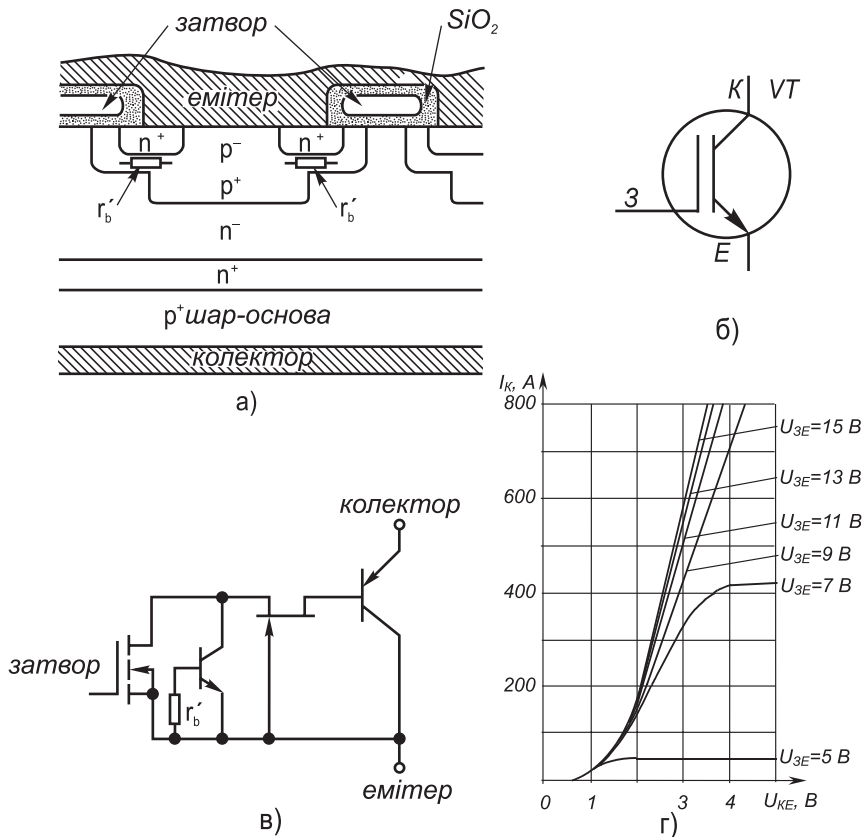


Рис. 2.33 – Структура (а), умовне позначення (б), еквівалентна схема (в) та вихідні ВАХ (г) БТІЗ

Ці транзистори масово випускаються на напруги до 1800 В за частоти 100 кГц та сили струму до 2000 А, що забезпечується паралельним з'єднанням великої кількості (до кількох сотень тисяч) елементарних транзисторів на одному кристалі (як і у СІТ-транзистора).

При розрахунку силових електронних пристроїв одним із основних параметрів електронних ключових приладів (що визначає втрати енергії у приладі, а, отже, ступінь його нагріву) є падіння напруги на приладі у відкритому стані, для транзисторів – у режимі насичення.

З наведених на рис. 2.33,г вихідних ВАХ БТІЗ типу SKM 500 GA-3 фірми SEMIKRON (Німеччина), максимальне значення струму колектора

якого становить 550 А, видно (тут показано початкові ділянки ВАХ), що падіння напруги на транзисторі у режимі насичення досить значне. Більш того, воно не буває меншим десь за 0,8 В. Це пояснюється наявністю в області колектора БТІЗ базо-емітерного $p-n$ переходу біполярного транзистора $p-n-p$ типу. Значення падіння напруги залежить від площі $p-n$ переходу і об'єму n шару.

Аналогічні параметри біполярних транзисторів кращі (падіння напруги у режимі насичення складає від 0,2 В). У традиційних тиристорів вони також кращі (падіння становить від 1 В – у порівнянні з біполярними транзисторами воно збільшене на падіння на базо-емітерному переході біполярного транзистора $p-n-p$ типу, що зрозуміло з еквівалентної схеми тиристора, наведеної на рис. 2.34,б). У тиристорів, призначених для роботи на підвищених частотах (сотні герц), падіння десь таке ж, як і у БТІЗ.

А взагалі вихідні ВАХ БТІЗ, якщо не враховувати наведеного вище, подібні до вихідних ВАХ ПТ з ізолюваним затвором.

Окрім дискретного виконання, БТІЗ також продукують і у вигляді модулів, в яких міститься від одного до семи транзисторів, а також зворотні діоди (див. V_D на рис. 2.22,б). Це дозволяє зменшити габарити електронних пристроїв (приклад виконання див. у пп. 11.4).

Також зазначимо, що фірмою Toshiba semiconductor розроблено біполярний транзистор з ізолюваним затвором та збільшеною інжекцією IEGT (Injection Enhanced Gate Transistor). Цей прилад має пряму (залишкову) напругу і густину струму, що відповідають потужним біполярним (звичайним) тиристорам, а динамічні параметри перемикачів характерні для IGBT. Зараз випускається кілька типів IEGT-модулів притискної та паяної конструкції, у тому числі і надпотужних на струм 750 А і напругу 6,5 кВ.

У поєднанні з широкою номенклатурою типових керуючих пристроїв у мікроелектроніці БТІЗ у наш час якнайширше застосовують в пристроях енергетичної електроніки.

2.6. Перемикаючі напівпровідникові прилади (тиристори)

Тиристор (від грецького *thyra* – двері + резистор) – це напівпровідниковий прилад, що має багатошарову структуру і ВАХ якого має ділянку з негативним опором. Його використовують як перемикач струму.

Тиристри бувають двоелектродні (або діодні) – диністри та триелектродні (або тріодні) – триністри.

2.6.1. Диністри

Двоелектродний тиристор (диністор) вперше було описано Дж. Моллом (США) у 1956 році.

Диністор має чотиришарову структуру, як зображено на рис. 2.34. У нього є три p - n переходи, причому, за зазначеної полярності джерела напруги U_A , два крайні з них (Π_1 і Π_3) зміщені у прямому напрямку, а середній (Π_2) – у зворотному (рис. 2.34,а).

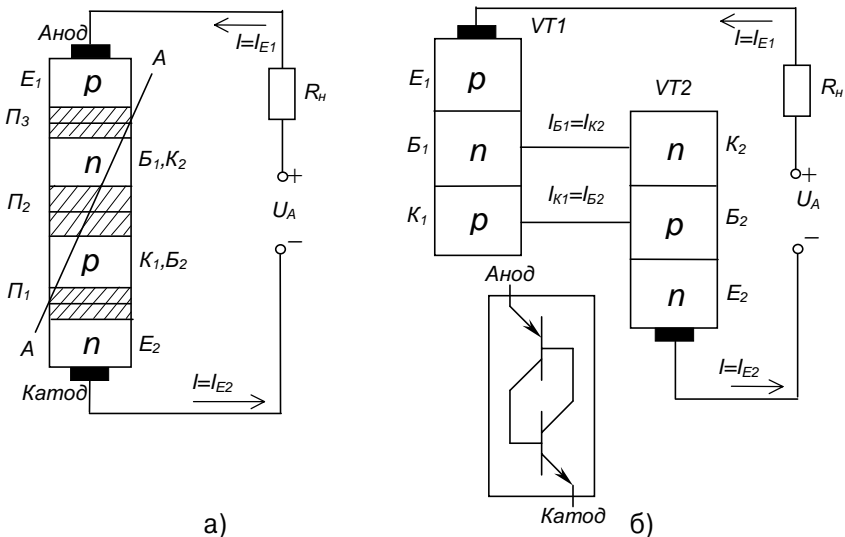


Рис. 2.34 – Структура диністора (а) та його модель у вигляді двох транзисторів (б)

Таку структуру можна представити у вигляді еквівалентної схеми (моделі), що складається з двох транзисторів $VT1$ і $VT2$ p - n - p та n - p - n типу відповідно (рис. 2.34,б). Цю модель можна отримати, якщо подумки розітнути прилад уздовж площини $A-A$, а потім обидві частини електрично з'єднати. При цьому виходить, що переходи Π_1 і Π_3 є емітерними переходами транзисторів, а перехід Π_2 для обох транзисторів є колекторним. Зона бази B_1 транзистора $VT1$ одночасно є колекторною зоною транзистора $VT2$, а зона бази B_2 транзистора $VT2$ – колекторною зоною транзистора $VT1$.

Відповідно колекторний струм першого транзистора є базовим для другого $I_{K1} = I_{E2}$, а колекторний струм другого транзистора – базовим першого $I_{K2} = I_{B1}$. Таке вмикання забезпечує внутрішній позитивний зворотний зв'язок: якщо відкриється хоча б один транзистор, то надалі вони будуть підтримувати один одного у відкритому стані (у режимі насичення).

Струм диністора – це емітерний струм першого транзистора I_{E1} або другого I_{E2} . У той же час він складається з двох колекторних струмів $I_{K1} = a_1 I_{E1}$ та $I_{K2} = a_2 I_{E2}$, де a_1 і a_2 – коефіцієнти передачі емітерного струму транзисторів $VT1$, $VT2$. Крім того, до складу струму диністора I входить початковий некерований (тепловий) струм колекторного переходу I_{K0} .

Таким чином, можна записати:

$$I = \alpha_1 I_{E1} + \alpha_2 I_{E1} + I_{K0}. \quad (2.24)$$

$$I_{E1} = I_{E2} = I,$$

а значить
$$I = \alpha_1 I + \alpha_2 I + I_{K0} = I(\alpha_1 + \alpha_2) + I_{K0}, \quad (2.25)$$

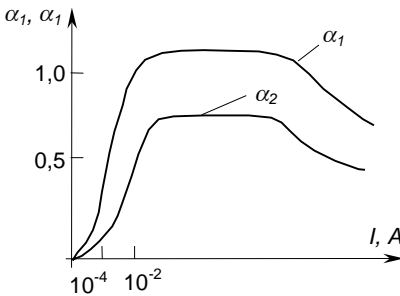


Рис. 2.35 – Залежність α_1 та α_2 від струму диністора

звідки

$$I = \frac{I_{K0}}{1 - (\alpha_1 + \alpha_2)}. \quad (2.26)$$

Проаналізуємо вираз (2.26), використовуючи графіки залежності a_1 та a_2 від струму диністора, наведені на рис. 2.35.

Для малих значень струму ($a_1 + a_2 < 1$). Із зростанням напруги на диністорі коефіцієнти a_1 та a_2 зростають (за рахунок звуження баз транзисторів через розширення зворотного зміщеного переходу P_2), а отже, зростає і струм через диністор I .

При деякому значенні струму, що називається струмом вмикання диністора $I_{ам}$, отримаємо $(a_1 + a_2) = 1$, і вихідний струм мав би зрости до нескінченності, якби не обмежуюча дія опору навантаження R_n . Надалі прилад утримується в увімкненому стані за рахунок внутрішнього позитивного зворотного зв'язку.

ВАХ диністора наведе- на на рис. 2.36, на якому позначено:

$U_{\text{вм}}$ – напруга вмикання диністора;

$I_{\text{вм}}$ – струм вмикання;

$I_{\text{ут}}$ – струм утримання;

$I_{\text{зр}}$ – гранично допустимий струм приладу;

$U_{\text{зр}}$ – падіння напруги на диністорі, що відповідає $I_{\text{зр}}$.

Ділянка oa ВАХ відповідає закритому стану диністора. Ділянка ab – лавиноподібному пере-

миканню приладу (ділянка з **негативним опором**, бо тут $R = -DU/DI$ – величина від’ємна). Ділянка bv , подібна відрізку ВАХ діода, відповідає увімкненому стану диністора, вона є робочою ділянкою характеристики.

Для вимкнення приладу (переведення його у непровідний стан) струм у його колі повинен стати меншим за струм утримання.

Основні параметри диністора:

- напруга вмикання диністора $U_{\text{вм}}$, що становить (20 , 1000) В;
- максимальне середнє значення прямого струму за заданих умов охолодження $I_{\text{пр max}}$, що становить (0,1 , 2) А;

- струм утримання $I_{\text{ут}}$ – мінімальний прямиий струм увімкненого диністора, при подальшому зниженні якого диністор переходить у непровідний стан, становить (0,01 , 0,1) А;

- максимальне допустиме амплітудне значення зворотної напруги $U_{\text{зв max}}$, сягає до 1000 В;

- час вмикання, тобто час переходу від закритого стану до відкритого, знаходиться у межах (1 , 10) мкс.

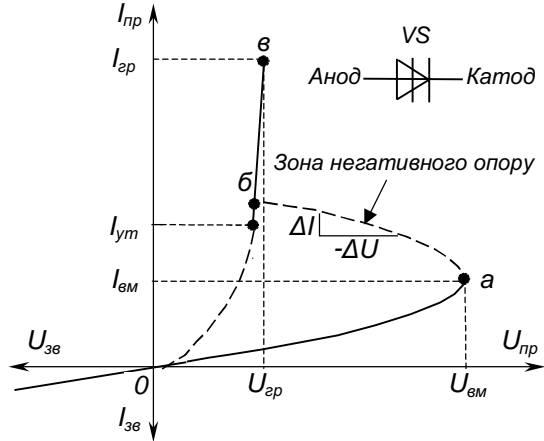


Рис. 2.36 – ВАХ диністора та його умовне позначення

2.6.2. Триністор (керований діод)

Диністори не знайшли широкого розповсюдження (використовувались для фіксування досягнення напругою певного значення). Зате тріодний

тиристор (триністор), який є керованим перемикаючим приладом і частіше називається просто тиристором, став основою енергетичної електроніки 80-х років минулого століття.

Триністор – це чотиришаровий перемикаючий прилад, у якого від однієї з базових зон зроблено вивід – керуючий електрод.

Структура та умовне позначення триністора (надалі – **тиристор**) наведені на рис. 2.37.

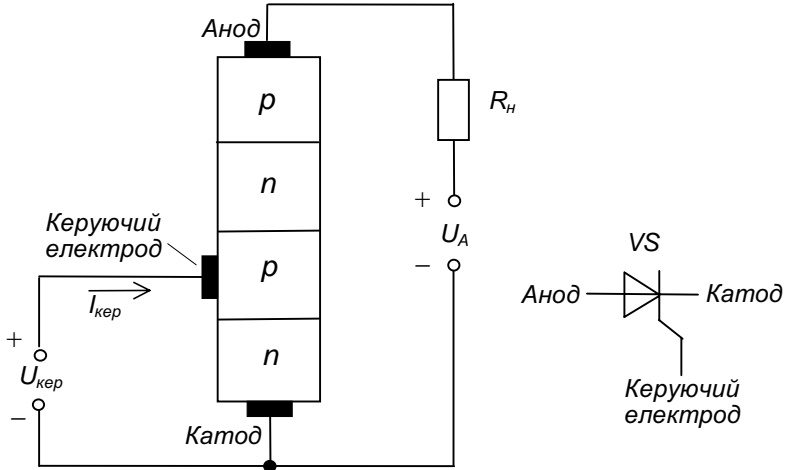


Рис. 2.37 – Структура та умовне позначення тиристора

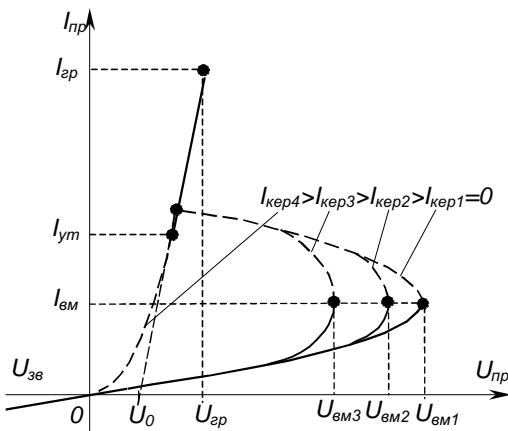


Рис. 2.38 – ВАХ тиристора

Подаючи між керуючим електродом та катодом пряму напругу на p - n перехід, що працює у прямому напрямку (змінюючи струм керування), можна регулювати значення напруги вмикання $U_{вм}$. Цю властивість тиристора демонструє його ВАХ, наведена на рис. 2.38. Слід зазначити, що практично застосовують режим вмикання, що відповідає струмові керування $I_{кер4}$ на рис. 2.38.

Схема вмикання тиристора зображена на рис. 2.39.

Якщо подати на керуюче коло імпульс прямої напруги, тиристор вмикається і залишається увімкненим після зняття сигналу керування.

Вимкнути тиристор можна лише зниженням струму у його анодному колі нижче струму утримання $I_{ут}$.

У колах постійного струму вимикання тиристора здійснюється шляхом вмикання паралельно тиристорі попередньо зарядженого конденсатора з напругою, полярність якої зворотна щодо тиристора (**примусова комутація**).

У колах змінного струму вимикання тиристора здійснюється природно в момент проходження струму через нуль (**невимушена комутація**) – тому найширшого використання тиристори набули саме у колах змінного струму як напівкеровані електронні перемикачі (напівкеровані – бо, діючи на коло керування, їх можна лише вмикати).

На рис. 2.40 наведено спрощену схему **однофазного регулятора** та часові діаграми його роботи. Змінюючи затримку подачі сигналу керування відносно переходу напруги мережі u_m через нуль – **кут керування** α – від 0 до π , можна регулювати напругу на навантаженні u_n від нуля до максимуму.

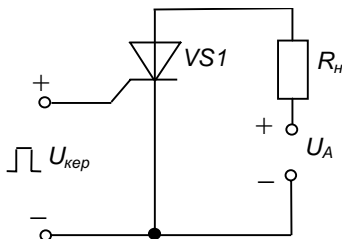
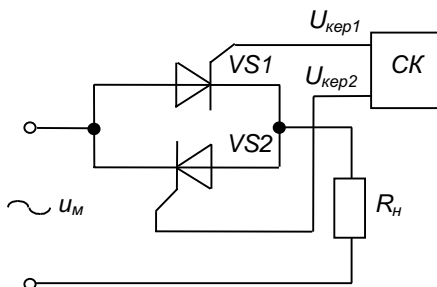
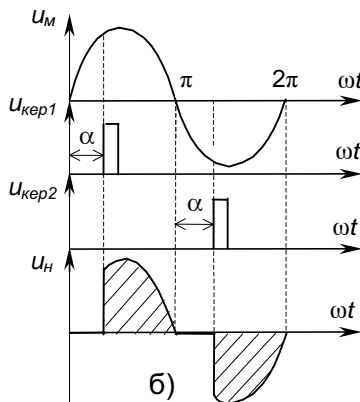


Рис. 2.39 – Найпростіша схема вмикання тиристора



а)



б)

Рис. 2.40 – Однофазний регулятор:
а) електрична схема; б) часові діаграми роботи

Тиристори мають багато параметрів (біля ста). Наведемо основні з них.

1) Статичні параметри:

- струм вмикання $I_{вм}$;
- струм утримання (мінімальний прямий струм увімкненого тиристора за розімкненого кола керування, при подальшому зниженні якого тиристор переходить у непровідний стан), становить (0,01 , 0,7) А;
- порогова напруга U_0 , сягає до 1 В.

2) Граничні параметри:

- максимально допустиме значення середнього струму через тиристор за певних умов охолодження $I_{сп}$, складає (0,1 , 3200) А;
- максимально допустиме амплітудне значення зворотної напруги $U_{зв} = (100 , 10000)$ В;
- струм робочого перевантаження, сягає $3I_{сп}$;
- ударний струм у відкритому стані, що не повторюється, сягає $20I_{сп}$;
- допустима середня потужність втрат у відкритому стані.

3) Динамічні параметри:

- час вмикання $t_{вм}$ (час переходу тиристора з непровідного стану у провідний), що становить (1 , 10) мкс;

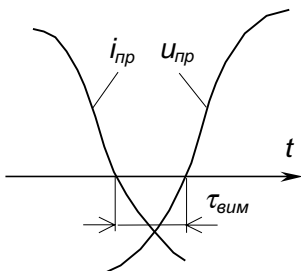


Рис. 2.41 – Часова діаграма вимикання тиристора

- час вимикання $t_{вим}$ (мінімальний проміжок часу між проходженням через нуль прямого струму та повторним прикладенням напруги до тиристора (див. рис. 2.41), що не викликає самовільного вмикання приладу – час відновлення запірних властивостей), становить (10 , 500) мкс;

– допустима швидкість зростання відновлюваної напруги на тиристорі, що не призводить до його самовільного вмикання за рахунок ємнісного струму зміщення структури (що являє собою паразитний конденсатор) та внутрішнього позитивного зворотного зв'язку (du/dt)_{крит} = (20 – 500) В/мкс (для гарантованого забезпечення неперевикнення її допустимого значення паралельно з тиристором зазвичай вмикають захисний RC-ланцюжок – **снабер**);

– допустима швидкість зростання прямого струму, що не призводить до виходу тиристора з ладу за рахунок локального перегріву структури

$(di/dt)_{крит} = (10-70) \text{ А/мкс}$ (для гарантованого забезпечення неперевикнення її допустимого значення послідовно з тиристором вмикають невелику індуктивність – захисний дросель).

4) Параметри кола керування:

– це значення постійного та імпульсного струмів кола керування при напрузі джерела у ньому 12 В, та відповідні їм падіння напруги у колі керування (для потужних тиристорів $I_{кер} = (0,3, 0,7) \text{ А}$).

Слід зазначити, що тривалість імпульсу керування повинна бути більшою за час вмикання тиристора – зазвичай складає (15, 20) мкс для активного навантаження.

2.6.3. Спеціальні типи тиристорів (симістор, фототиристор, двоопераційний тиристор, оптронний тиристор)

Симістор або симетричний тиристор – прилад, який є керованим як при позитивній, так і при негативній напрузі на ньому. ВАХ симістора та його умовне позначення наведено на рис. 2.42.

Прилад становить собою п'ятишарову структуру. Його параметри подібні до параметрів триністора.

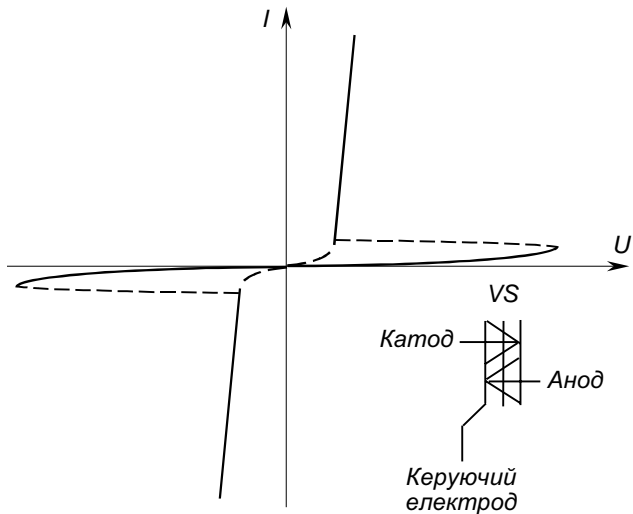


Рис. 2.42 – ВАХ симістора та його умовне позначення

Фототиристор – прилад, що керується світловим потоком. Параметри його силового кола приблизно такі ж, як і у триністора. Умовне позначення фототиристора наведено на рис. 2.43,а.

Двоопераційний тиристор – прилад, що не тільки вмикається, але й вимикається керуючим сигналом: вмикається як звичайний

тиристор, а вимикається подачею в коло керування імпульсу негативної напруги, чим забезпечується переривання струму в структурі за рахунок відведення об'ємного заряду з бази. Умовне позначення двоопераційного тиристора наведено на рис. 2.43,б.

Скорочена його назва – GTO (Gate Turn-Off Thyristor). Такі тиристори масово випускаються на струми до 2,5 кА та напруги до 4,5 В з часом вимикання до 15 мкс. Їхнє застосування дає змогу спростити схему перетворення струму, бо не потрібні пристрої примусової комутації для створення зворотної напруги при вимиканні тиристорів. Недоліком є невеликий коефіцієнт підсилення по вимиканню – до 5.

Компанія Mitsubishi Electric вже розробила та випускає GTO на струм 6 кА та напругу 6 кВ з коефіцієнтом підсилення (5–6) і часом вимикання до 5 мкс.

Наприкінці 90-х рр. ХХ ст. цією ж фірмою розроблені тиристорні структури, що запираються з комутацією струму в затвор керування, і мають назву GCT (Gate Communicated Turn-Off Thyristor). Однак, робота GCT можлива тільки за спеціальної конструкції корпусу електрода керування, яка забезпечує зниження індуктивності виводів до (2–4) мкГн. Це легко вирішується поєднанням GCT і пристрою формування імпульсів керування (драйвера) в єдиній конструкції, що називається інтегрованим GCT або IGCT (Integrated GCT). Такі тиристори, наприклад типу 5SHY 35L4510 (фірма ABB Switzerland Ltd Semiconductors, Швейцарія), працюють за напруг до 4500 В і струму вимикання до 4000 А (допустимий струм перевантаження – 32 кА). Час вмикання і вимикання у них становить 10 мкс за мінімального періоду вмикання-вимикання 60 мкс. Тиристор комплектується драйвером з оптронним керуванням.

Оптронний тиристор – це поєднання світлодіода та фототиристора в одному корпусі. Якщо через світлодіод пропускати струм (під дією $U_{кер}$), він генеруватиме світловий потік, який, падаючи на структуру тиристора в зоні керуючого *p-n* переходу, призведе до генерації в НП вільних носіїв заряду. Ці носії під дією прикладеної до тиристора напруги створюють струм керування і тиристор вмикається. Головна перевага оптронних тиристорів (як і фототиристорів) – це відсутність гальванічного зв'язку між колом керування та силовим колом. Умовне позначення оптронного тиристора наведено на рис. 2.43,в.

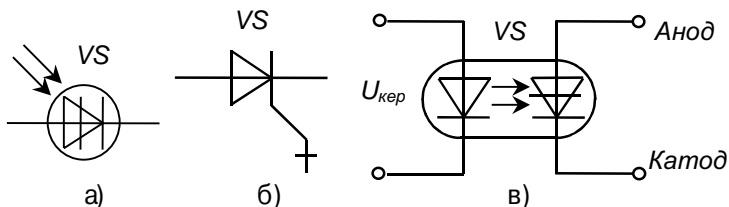


Рис. 2.43 – Умовні позначення фототиристора (а), двоопераційного (б) та оптронного (в) тиристорів

Наявність у тиристорів внутрішнього позитивного зворотного зв'язку (зона негативного опору на ВАХ) надає їм декілька важливих властивостей.

Головне: для вмикання тиристора достатньо в його коло керування подати короткий імпульс струму невеликої потужності. Далі відкритий стан підтримується за рахунок внутрішнього позитивного зворотного зв'язку. Тому тиристри мають дуже великий коефіцієнт підсилення за потужністю (десятки тисяч).

Порівняно з транзисторами, тиристри більш стійкі до перевантажень, але мають досить вузький діапазон робочих частот (до сотень герц).

2.6.4. Електростатичні тиристри

Окрім розглянутих вище, в останній час в енергетичній електроніці використовують і деякі новітні види тиристорів, що з'явилися завдяки досягненням напівпровідникової технології. Це, наприклад, **електростатичні тиристри** (або *SITH* -тиристри – *Static Induction Thyristor*). Технологія їх виготовлення настільки складна, що опанована у світі лише декількома фірмами. Відповідно їхня вартість досить висока.

Еквівалентна схема і позначення такого тиристора наведені на рис. 2.44. У нормальному стані він проводить струм. Вимикання здійснюється подачею на керуючий електрод позитивної відносно катода напруги.

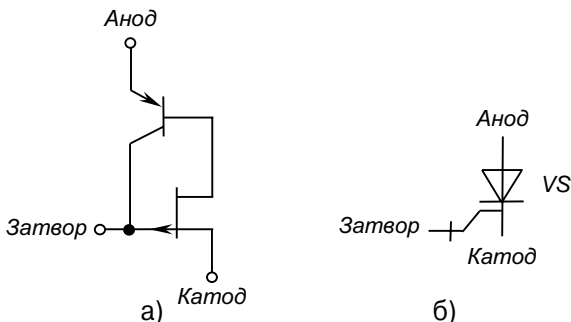


Рис. 2.44 – Еквівалентна схема (а) і позначення (б) електростатичного тиристора

2.6.5. Запiрний тиристор з МОН-керуванням

Найбiльш перспективним iз тиристорiв для пристроiв енергетичної електронiки є тиристор, керований напругою – **запiрний тиристор з МОН-керуванням** (*MCT – MOS – Controlled Thyristor*). Його еквiвалентна схема i позначення наведенi на рис. 2.45. Він мiстить МОН-структури з *n*- (*VT4*) та *p*-каналами (*VT1*) i тиристорну чотиришарову структуру *p-n-p-n* (*VT2, VT3*).

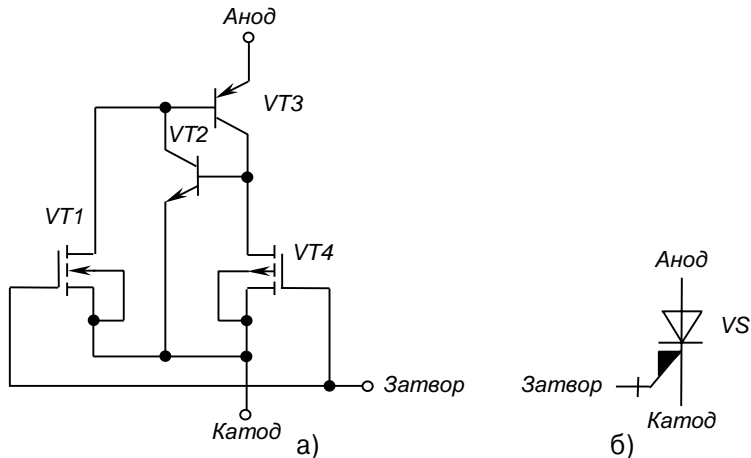


Рис. 2.45 – Еквiвалентна схема (а) i позначення (б) запiрного тиристора з МОН-керуванням

Вмикають його подачею iмпульсу напруги позитивної вiдносно катода полярностi на затвор *n*-канального МОН-транзистора *VT1*. Вимикання здiйснюється подачею iмпульсу напруги негативної полярностi на затвор *p*-канального МОН-транзистора *VT4*, що на короткий час шунтує катодний перехiд тиристорної структури: емитерний перехiд транзистора *VT2*. Цим забезпечується мала потужностi у колi керування приладу.

2.7. iнтегральнi мiкросхеми

2.7.1. Загальнi вiдомостi

Бурхливий розвиток технiки, що у наш час значною мiрою залежить вiд розвитку електронiки, призводить до значного ускладнення

електронних пристроїв. Це, у свою чергу, веде до збільшення кількості елементів у пристроях.

Так, середньостатистична кількість активних (діоди, транзистори, лампи) та пасивних (резистори, конденсатори, дроселі) елементів електронних пристроїв складала:

у 1950 році – 10^4 шт.; у 1975 – 10^6 , 10^7 ; у 1985 – 10^8 ; у 1995 – 10^9 .

Таке зростання складності електронних пристроїв призводить до виникнення низки проблем, основними з яких є:

1) надійність елементів і електричних зв'язків між ними (а, отже, і надійність пристрою в цілому);

2) мініатюризація елементів (зменшення об'єму та маси пристроїв);

3) зниження споживаної потужності.

Неможливість вирішення зазначених проблем за використання розглянутих вище дискретних електронних приладів призвело до виникнення нового напрямку в електроніці – створення інтегральних мікросхем.

Інтегральна мікросхема (ІМС) – це електронний прилад із високою щільністю пакування електрично зв'язаних елементів, що виконує деяку функцію обробки або перетворення електричних сигналів і який, з точки зору конструктивно-технологічних та експлуатаційних вимог, є одним цілим.

Проектуванням, виготовленням та розробкою методів застосування ІМС займається **мікроелектроніка**.

Залежно від технології виробництва ІМС поділяють на:

– гібридні (виконуються на основі безкорпусних дискретних електронних приладів, що прикріплюються до ізоляційної основи, на яку нанесено плівкові елементи – резистори, конденсатори і т. п., а також з'єднуючі провідники);

– напівпровідникові (всі елементи виконуються на основі єдиного кристалу НІ).

За складністю ІМС поділяють на чотири групи:

1 – малий ступінь інтеграції (до 30 елементів у схемі);

2 – середній ступінь інтеграції (30 , 150 елементів);

3 – великий ступінь інтеграції (150 , 1000 елементів);

4 – надвеликий ступінь інтеграції (понад 1000 елементів).

2.7.2. Гібридні ІМС

Гібридні ІМС складаються з таких конструктивних вузлів:

- 1) ізоляційна основа із склопластику або керамічна, на поверхню якої у вигляді плівок нанесені резистори, конденсатори невеликої ємності, котушки невеликої індуктивності, електричні з'єднання;
- 2) дискретні безкорпусні НП прилади;
- 3) дискретні конденсатори великої ємності, трансформатори, дроселі;
- 4) ізоляційний корпус, що забезпечує герметизацію усіх елементів ІМС і має вивідні контакти.

На рис. 2.46 показано конструкцію плівкових резисторів із малим і великим опором. Тонку плівку з чистого хрому, ніхрому або танталу наносять безпосередньо на ізоляційну основу. У такий спосіб одержують резистори з опором від 0,001 до десятків кілоом. Щоб одержати більш високоомні резистори (до десятків мегаом), використовують металодіелектричні суміші (наприклад, хром та монооксид кремнію).

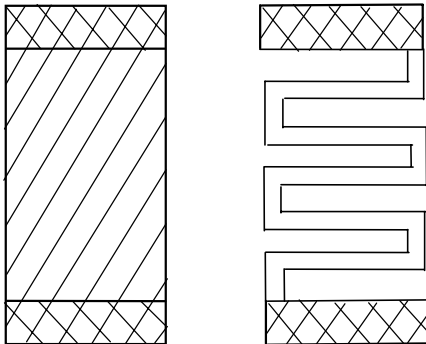


Рис. 2.46 – Конструкція плівкових резисторів з малим (а) і великим (б) опором

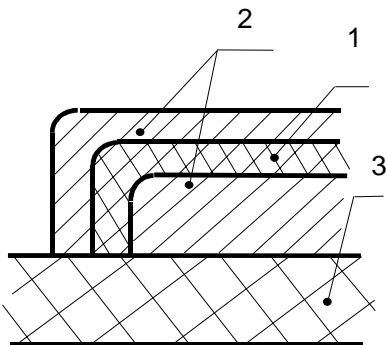


Рис. 2.47 – Конструкція плівкового конденсатора

Для одержання більш високоомні резистори (до десятків мегаом), використовують металодіелектричні суміші (наприклад, хром та монооксид кремнію).

На рис. 2.47 зображена конструкція плівкового конденсатора. Нижня та верхня обкладки конденсатора 2 є тонкими плівками із міді, срібла або золота. Діелектриком 1 є плівка із силікату алюмінію, двооксиду титану або кремнію. Розміщені вони на діелектричній основі 3.

Ємність таких конденсаторів може бути від десяти до десятків тисяч пікофарад.

Провідники виконують у вигляді тонкої (1 мкм) плівки із золота чи міді з підшарком нікелю або хрому.

Дискретні елементи із гнучкими виводами (золотий дріт діаметром 30, 50 мкм) приєднуються до плівкової мікросхеми пайкою або зваркою.

Електронні пристрої на гібридних ІМС можуть мати щільність монтажу до 60 , 100 елементів на 1 см². За такої щільності об'єм пристрою, що має 10⁷ елементів, може складати 0,1 , 0,5 м³, а середній час безвідмовної роботи – 10³ , 10⁴ годин і більше.

2.7.3. Напівпровідникові ІМС

На відміну від гібридних ІМС, **напівпровідникові** (з'явилися у 1958 р.) виконуються на основі кристалу НП, де окремі його ділянки виконують ролі транзисторів, діодів, конденсаторів, резисторів і т. ін., і з'єднуються за допомогою алюмінієвих плівок, що наносяться на поверхню кристалу.

Електронні пристрої на напівпровідникових ІМС можуть мати щільність монтажу до 500 елементів у 1 см³ і цей параметр з року в рік зростає. Середній час безвідмовної роботи пристрою, що має 10⁷ , 10¹⁰ елементів, сягає 10³ , 10⁴ годин.

2.7.4. Призначення і параметри ІМС

На відміну від дискретних елементів (діоди, транзистори), ІМС являють собою функціональні пристрої, призначені для перетворювання електричних сигналів або енергії.

Залежно від призначення ІМС, для неї можуть нормуватися різні параметри, що характеризують її як функціональний пристрій в цілому.

За призначенням усі ІМС поділяються на два класи:

- 1) лінійно-імпульсні (або аналогові);
- 2) логічні (або цифрові).

До **лінійно-імпульсних (аналогових)** належать ІМС, що виконують функції перетворення й обробки електричних сигналів, які змінюються за законом безперервної функції. До них належать різні підсилювачі, генератори, стабілізатори струму та напруги.

Основні параметри підсилювачів:

- коефіцієнт підсилення за напругою K_U ;
- вхідний опір $R_{вх}$;
- максимальна вихідна напруга $U_{вих max}$;
- робочий діапазон частот.

Основні параметри стабілізаторів:

- коефіцієнт стабілізації K_{cm} ;
- напруга стабілізації U_{cm} ;
- максимальна потужність P_{max} ;
- діапазон зміни вхідної напруги.

До **логічних (цифрових)** належать ІМС, що виконують функції перетворення й обробки електричних сигналів, які змінюються за законом дискретної функції (зазвичай це двійковий цифровий код).

Параметри таких схем:

- рівень логічного нуля;
- рівень логічної одиниці;
- швидкодія;
- завадостійкість.

Основні переваги ІМС:

- висока надійність;
- малі габарити і маса;
- незначна споживана потужність;
- невисока вартість;
- високий рівень швидкодії.

Недолік – невелика вихідна потужність (50 , 100 мВт).

Проте за ІМС майбутнє, бо завдяки створенню мікропроцесорів та внаслідок розвитку інформатики стала можливою побудова функціонально різних електронних пристроїв на однотипних елементах (датчики, перетворювачі аналогових сигналів у цифрові, процесор, вузли пам'яті, перетворювачі цифрових сигналів у аналогові в поєднанні з виконавчими потужними пристроями на дискретних елементах). При цьому алгоритм обробки електричних сигналів визначається заданою програмою роботи пристрою і набір виконуваних функцій фактично залежить від програми, а не від схеми пристрою.

При цьому зазначимо, що теоретично встановленою межею мікромініатюризації напівпровідникових ІМС є максимально досяжна кількість елементів (транзисторів), що можуть бути розміщені на 1 мм² площі кристалу, – 10^{16} - 10^{18} штук.

Як відомо, 16 грудня 1947 року Джон Бардін, Уолтер Браттейн та Уільям Шеклі створили електронний прилад, у якому зуміли підсилити силу струму у декілька разів. Тепер ми називаємо його біполярним

транзистором. У 1958 році Джон Кілбі розмістив два транзистори на одній кремнієвій підкладці – з'явилась перша напівпровідникова інтегральна мікросхема. Відтоді вже 50 років спеціалісти намагаються розмістити на напівпровідникових підкладках якомога більше транзисторів (тепер до мільярда). При цьому зберігається дія закону, виведеного експериментально у 1965 році засновником компанії Intel Гордоном Муром: кількість компонентів мікросхем щорічно подвоюється, а продуктивність (швидкодія) зростає вдвічі кожні вісімнадцять місяців при збереженні попередньої вартості.

Сьогодні закон Мура ще є чинним, але продуктивність систем все більше визначається не щільністю компонування транзисторів, а щільністю компонування мікропроцесорів. А декілька років тому відомий фізик і космолог Стівен Хокінг передрік, що індустрію будуть стримувати два основоположні чинники: швидкість світла і атомарна природа речовини. У 2007 р. Гордон Мур зазначив, що інтегральній напівпровідниковій індустрії залишилось ще 10-15 років, оскільки, наприклад, шар ізоляційного матеріалу, що використовується в сучасних процесорах, практично досяг свого мінімуму і складає лише декілька молекул.

Одним з найвірогідніших кандидатів на роль матеріалу для мікросхем майбутнього є вуглецеві наноструктури. Зазначимо, що до структур, отриманих на основі нанотехнологій, належать усі об'єкти розміром до 150 нанометрів, властивості яких не можуть бути пояснені традиційними теоріями.

Так, група вчених з Національної лабораторії Лоуренса в Берклі (США) 2007 року оголосила про створення радіоприймача нанометрового розміру. Пристрій складається з єдиної молекули вуглецевої наноструктури довжиною один мікрон і шириною десять нанометрів, що працює за тим самим принципом, що й електронновакуумні лампи. А вчені зі Стенфорду (Великобританія) 2008 року розробили спосіб виготовлення транзисторів з вуглецевих наноструктур: вперше створено такий польовий транзистор. Вважається, що це ще один крок на шляху створення високопродуктивних ІМС для комп'ютерів, які будуть працювати швидше за сучасні кремнієві мікросхеми і виділяти значно менше тепла. Подібні прилади створювали і раніше, але для їхньої роботи необхідно було підтримувати температуру рідкого гелію – чотири градуси за Кельвіном. Можливість роботи за високих температур отримано

за рахунок використання «нанострічки» шириною менш ніж 10 нанометрів (у 50 тисяч разів тоншої за людську волосину).

Оскільки в основі всіх сучасних інформаційних технологій лежить комп'ютерна техніка, інформаційно-обчислювальні мережі, супутникові лінії зв'язку, INTERNET-технології тощо, а обсяги інформації, що потребують опрацювання у реальному часі, невинно зростають, пов'язані з цим технічні і технологічні проблеми потребують вирішення тим чи іншим способом. Завдяки невинній роботі вчених і інженерів провідних лабораторій, фірм і корпорацій всього світу еволюціонують відповідні прилади і пристрої. А час від часу відбуваються глобальні революційні зміни.

Ми перебуваємо зараз на такому етапі розвитку: механіка[®] електромеханіка[®] електронновакуумні лампи[®] напівпровідникові прилади та ІМС[®] вуглецеві наноструктури?

2.8. Сучасний стан і тенденції розвитку керованих силових напівпровідникових приладів

У промислово розвинених країнах понад 70% виробленої електроенергії проходить через напівпровідникові перетворювачі. Сумарна встановлена потужність таких перетворювачів цілком порівняна з сумарною потужністю, що генерується. Тому технічний рівень перетворювальної техніки відчутно впливає на стан всієї енергетики. В Україні, як і в Росії, через напівпровідникові перетворювачі проходить лише 30% електроенергії. Тим часом збільшення цієї частки до світового рівня за даними Російської академії наук дасть змогу зекономити до 15% всієї електроенергії, що виробляється. Отже, прискорений розвиток силової перетворювальної техніки є одним з найшвидших і найменш витратних шляхів відчутного зниження енергоємності внутрішнього валового продукту.

Оскільки керовані силові напівпровідникові прилади (СНП) або силові напівпровідникові ключі (НК) становлять основу силової перетворювальної техніки, то вивчення тенденцій розвитку цих приладів, а також знання сучасного стану забезпечує усвідомлене використання досягнень цієї техніки для розв'язання виробничих задач.

Проведемо огляд основних історичних етапів розробки силових ключів і стисло оцінімо отримані при цьому результати. В спеціальній

літературі прийнятий поділ на етапи, наведені нижче в хронологічному порядку.

Етап 1. Кінець 40-х – початок 60-х рр. ХХ ст. Розробка основних типів керованих НК (біполярних і уніполярних транзисторів) на основі відомих теорій твердотільної електроніки. Підвищення потужності приладів досягається за рахунок збільшення фізичних розмірів структури. Для тиристорних ключів подібний підхід забезпечує збільшення комутаційних струмів до 100 А за напруги до 1000 В. Для транзисторів, як і раніше, залишається актуальною задача розробки приладу на великі струми з хорошими динамічними показниками.

Етап 2. Кінець 50-х – початок 70-х рр. ХХ ст. Розробка перших НК на основі вертикальних і багатоканальних структур. Поява планарної і епітаксialної технологій, а також вдосконалення технології дифузії в напівпровідникові структури. Освоєно серійне виробництво потужних біполярних і польових транзисторних ключів, здатних розсіювати потужність у декілька ват і потужних тиристорних ключів на струм до 630 А за напруги до 1500 В. Практичне використання потужних тиристорів дало можливість виявити сильні і слабкі сторони біполярних і уніполярних приладів і сформулювати завдання створення більш сучасної комбінованої структури.

Етап 3. 70-і рр. ХХ ст. Розробка складених транзисторних і тиристорних ключів на дискретних елементах, що поєднують переваги біполярних і польових приладів. Цей період можна характеризувати як етап схемотехніки напередодні нового технологічного стрибка.

Етап 4. Кінець 70-х – початок 80-х рр. ХХ ст. Застосування вдосконалених підходів інтегральної електроніки в технології силових ПК. Розробка потужних гібридних модулів і створення перших поколінь складених біполярно-польових монолітних структур. За цей відрізок часу вдається підвищити потужність, що перемикається приладами, більш ніж у 100 разів. Для транзисторних ключів рівень комутованих струмів і напруг складає сотні ампер і тисячі вольт. Тиристорні ключі стають повністю керованими і охоплюють мегаватний діапазон потужностей.

Етап 5. 90-і рр. ХХ ст. Удосконалення технології НК в заданому діапазоні потужностей і граничних напруг. Цей період характеризується поліпшенням якісних показників ключових приладів за швидкістю і залишковими напругами.

Етап 6. Кінець 90-х рр. ХХ ст. – теперішній час. Розробка нових поколінь силових ключів із застосуванням субмікронних технологій. Впровадження керуючих структур з ізольованим затвором в структури потужних тиристорних ключів. Широке вживання «розумних» або «інтелектуальних» приладів, здатних вирішувати цілий спектр задач як у галузі керування і захисту, так і в діагностиці. Кінець ХХ ст. і початок ХХІ ст., як і раніше, демонструють тенденцію до створення універсального НК, керованого ізольованим затвором з потужністю перемикавання, що відповідає «тиристорному діапазону» і залишковою напругою, близькою до прямої напруги звичайного діода. Продовжується подальше удосконалення одноопераційних (біполярних) тиристорних ключів у бік підвищення комутованих струмів і напруг понад 10 кА і 10 кВ відповідно.

Таким чином, ми бачимо, що півстолітній шлях еволюційного розвитку НК був спрямований до створення ключа з «ідеальними властивостями», який повинен мати залишкову напругу і струми витоку, рівні нулю, миттєво перемикає нескінченно великі струми і блокує нескінченно великі напруги за нульової потужності керування. Мабуть, цього можливо досягти тільки у віртуальних задачах, наприклад, при моделюванні електронних схем на ЕОМ. Практичні ж ключі можуть лише в тому чи іншому ступені наближатися до ідеальних.

Як видно з наведеного історичного огляду, саме у 80-х роках почався найдинамічніший етап розвитку силової електроніки, пов'язаний із запровадженням у технологію керованих СНП вдосконалених методів інтегральної електроніки. Завдяки цьому було створено повністю керовані СНП з параметрами, що наближаються до ключа з «ідеальними властивостями». Серед них найбільше практичне вживання знайшли потужні біполярні транзистори з ізольованим затвором (IGBT) та двоопераційні тиристори або тиристори, що запираються, типів GTO, GCT і IGCT та їхні інтегральні збірки.

IGBT є компромісним рішенням, що дає змогу об'єднати позитивні властивості польового керування та біполярної провідності і є, таким чином, транзистором з комбінованою структурою. Сьогодні IGBT є найдосконалішим ключовим приладом комбінованого типу з тих, що серійно випускаються. Діапазони струмів і напруг IGBT швидко розширюються і зараз вони практично повністю витіснили у перетворювальній

техніці решту типів ключів в діапазоні потужностей від одиниць до тисяч кВА.

Проте, слід зазначити ряд недоліків цих приладів, зумовлених фізичними особливостями роботи: значне для біполярного ключа падіння напруги у відкритому стані, схильність до самочинного вмикання у тиристорному режимі (ефекту «заклацування») і, як наслідок, знижена стійкість до струмів короткого замикання, відносно невисока у порівнянні з МДН-аналогами швидкодія.

Перше покоління IGBT (початок 80-х років) за густиною струму в 20 разів перевершувало МДН і в 5 разів біполярні транзистори, хоча мало відносно високі час вмикання (10–20 мкс) і напругу у ввімкненому стані (4–5) В. Удосконалення технології керування часом життя неосновних носіїв підвищило швидкодію IGBT до 200–300 нс. До кінця 80-х років були розроблені прилади другого покоління як дискретного, так і модульного типів на струми від десятків до сотень ампер з напругою блокування до 1200 В.

Введення в структуру транзистора додаткового високолегованого p^+ -шару, що називається буферним, дало змогу підвищити рівень пробивних напруг і швидкість перемикання. Діапазон робочих струмів IGBT розширився до сотень ампер завдяки використанню модульних конструкцій півмостових і мостових конфігурацій. Таким чином, до кінця 90-х років вже застосовується третє покоління цих транзисторів. Найефективнішими можна вважати модулі серії ECONOPACK у фірми Siemens і U-SERIES у фірми Mitsubishi Electric.

На рис. 2.48 наведено залежність напруги насичення від часу спаду струму колектора для IGBT-ключів перших трьох поколінь, що наочно ілюструє тенденцію до зниження залишкової напруги і показує подальшу актуальність цієї задачі.

У 90-і роки після розробки так званих HV-структур IGBT (High Voltage) на клас напруг 1700 В було нарешті досягнуто високовольтного діапазону від 1300 В і більше, що традиційно вважався тиристорним. В основу такого високовольтного ключа покладено гомогенну структуру IGBT, виконану за планарно-епітаксialною технологією – NPT-структуру. Для захисту від пробоя застосовано полікристалічне кремнієве охоронне кільце, що зменшувало кривизну поверхневих полів. Для зменшення залишкових напруг в структурі оптимізувався термін

життя носіїв, ключі були розроблені на струми до 300 А і мали залишкову напругу (2,5–4) В за частоти перемикань до 50 кГц. Аналогічні ключі було розроблено і на основі використання епітаксiальної структури – РТ-структури IGBT, що дало можливість зменшити залишкову напругу до 2,7 В при струмі 400 А. Вже наприкінці 90-х років з'явилися розробки HV-IGBT на напруги 2500–3000 В.

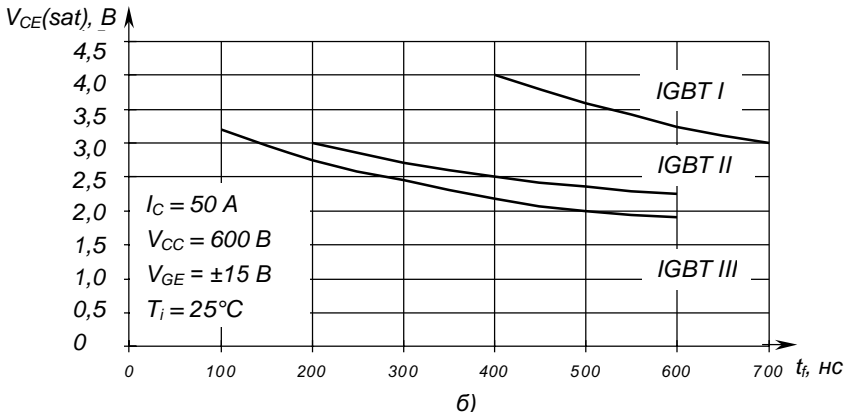
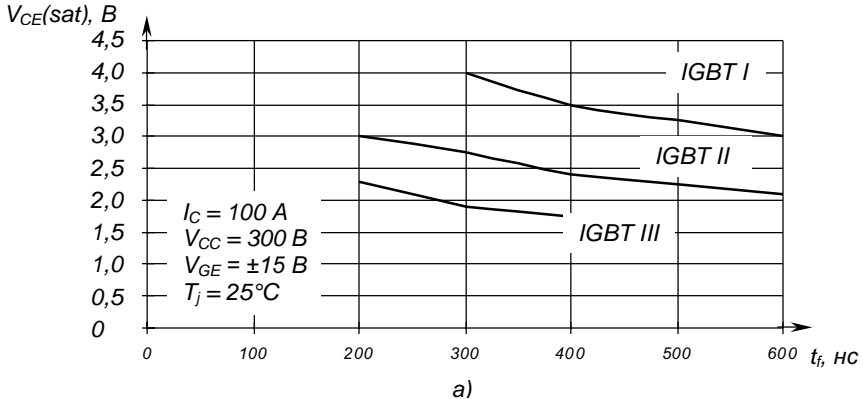


Рис. 2.48 – Залежність напруги насичення IGBT-ключів різних поколінь від часу спаду колекторного струму: а) – клас напруги 600 В; б) – клас напруги 1200 В

Наприкінці 90-х років компанія Mitsubishi Electric розробила нову технологію четвертого покоління для приладів РТ-IGBT на основі вертикального затвору Trench Gate. Головним результатом використання Trench-технології стало істотне зменшення статичних втрат IGBT і вихід на

новий рівень залишкових напруг: 1,6 В для приладів на 600 В і 1,8 В для приладів на 1200 В (див. рис. 2.49). Крім того, у ці прилади (серії F) було додатково введено схему захисту транзистора від короткого замикання RTC (Real Time Control Circuit), призначену для миттєвого зменшення напруги на затворі зі стандартних 15 до 11 В. Проте, слід зазначити, що збільшення густини пакування вертикальних осередків призвело до істотного зростання вхідної ємності приладу, що, своєю чергою, підвищило потужність керування ключем і знизило його швидкодію.

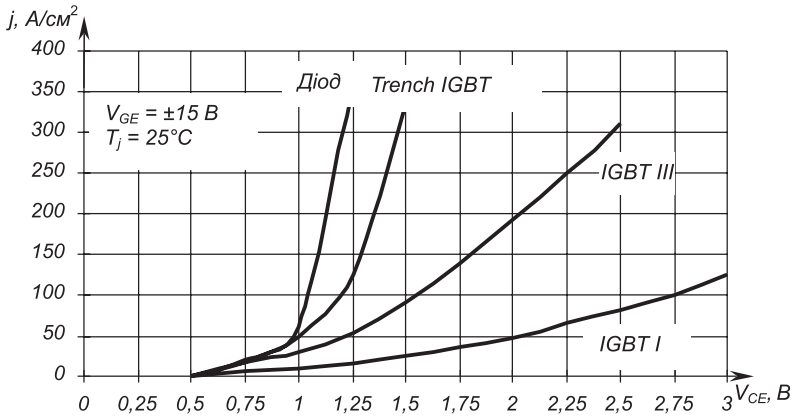


Рис. 2.49 – Порівняння ВАХ IGBT-ключів різних поколінь з характеристикою діода

Нарешті, в 2004 році все та ж компанія Mitsubishi Electric представила п'яте покоління IGBT з назвою CSTBT (Carrier Stored Trench Gate Bipolar Transistor), тобто біполярні транзистори з ізольованим вертикальним Trench-затвором з накопиченими носіями. Транзистори мають додатковий n-шар, що створює бар'єр, який перешкоджає проходженню дірок з базового епітаксialного шару в р-емітер. Це сприяє накопиченню носіїв в базовому шарі IGBT на межі з емітером і зниженню залишкової напруги до 1,8–2,0 В. Тепер не застосовується гібридна RTC-схема для обмеження струму короткого замикання, оскільки проблему струмового перевантаження було вирішено в самому кристалі IGBT завдяки новій технології Plugget Celf Merget (PCM), за якої забезпечується оптимізація «кроку» вертикальних осередків затвора завдяки підключенню тільки необхідної їхньої кількості, що забезпечує відносно низький струм насичення при перевантаженні і зниження вхідної ємності.

Таким чином, протягом останніх десятиліть зусилля розробників IGBT-ключів було постійно спрямовано на зниження залишкової напруги, підвищення швидкодії та стійкості перемикання при все зростаючих значеннях струмів і блокуючих напруг приладу. Причому поставлені завдання вирішуються з кожним роком все більш якісно. Так, фірма Toshiba Semiconductor розробила біполярний транзистор з ізольованим затвором і підвищеною інжекцією IEGT (Injection Enhanced Gate Transistor). Він має пряму (залишкову) напругу і густину струму, що відповідають потужним біполярним (звичайним) тиристорам, а динамічні параметри перемикання характерні для IGBT. Зараз виробляється кілька типів IEGT-модулів притискної та паяної конструкцій, у тому числі і надпотужних на струм 750 А і напругу 6,5 кВ.

Технологічна революція 80-х рр. XX ст. не могла не торкнутися тиристорної ключової електроніки, що стоїть дещо осторонь на непохитних позиціях великої потужності. До середини 80-х років цей клас приладів поповнюється структурами з польовим вмиканням, названі МСТ (Mos Controlled Thyristor). Вони відпираються та запираються полем за дуже високої густини струму (понад 2000 А/см²). Проте розробка цих перспективних приладів зіткнулася з серйозною проблемою – різким зниженням допустимої густини струму зі зростанням числа структуроутворюючих елементів. Значних успіхів на той період досягла технологія тиристорів, що запираються, або двоопераційних тиристорів – GTO (Gate Turn-Off Thyristor). Хоча теоретичний принцип запирання p-n-p-структури за електродом керування був відомий ще з початку 60-х рр. XX ст., але тільки розробка інтегральних багатоосередкових структур дала змогу налагодити перші серійні випуски потужних GTO до середини 70-х років. Технологічні успіхи 80-х років дали можливість фірмам-виробникам майже у 100 разів підвищити потужність, що перемикається GTO (до 2,5 кА за струмом і 4,5 кВ за напругою). Залежно від заблокованої зворотної напруги, розрізняють структури без шунтування анодного переходу і з шунтуванням, а також структури з вбудованим зворотним діодом. Дві останні мають меншу залишкову напругу, і хоча окремі типи двоопераційних тиристорів було розроблено для високочастотних схем середньої потужності, основне використання GTO – в потужних колах середньої напруги, де не можуть бути використані біполярні і польові транзистори. Наприклад, до середини 80-х років

на GTO було розроблено інвертори напруги для двигунів електровозів. Це дало змогу замінити на залізничному транспорті двигуни постійного струму на більш економічні і надійні двигуни змінного струму. Після успіхів у технології GTO галузі застосування звичайних тиристорів (SCR) істотно звужуються. Їхній розвиток йде шляхом підвищення робочих струмів і напруг і до кінця 80-х років їх вже виробляють на граничні струми до 3 кА і напруги до 6 кВ.

Конкуренцію двоопераційним тиристорам складають індукційні тиристори (SITh-Static Induction Thyristor), що застосовуються в тих же класах вентильних перетворювачів і виконуються за комбінованою технологією. Важливою перевагою індукційних тиристорів (IT) порівняно з GTO є низьке пряме падіння напруги за відносно високих робочих напруг. Проте такі їхні недоліки, як здатність проводити струм при нульовому зміщенні на затворі, а також складна і дорога технологія виготовлення поки стримують широке застосування.

Наступ комбінованих технологій на позиції біполярних тиристорів, що вважалися неприступними, змушує розробників цих приладів рухатися далі в область мегаватних потужностей. Так, компанія Mitsubishi Electric розробила GTO на струм 6 кА і на напругу 6 кВ, виконаний за багатоосередковою технологією на шестидюймовій кремнієвій пластині в спеціальному корпусі з молібденовими дисками (термокомпенсаторами), що відділяють пластину від мідних частин анода і катода. Коефіцієнт запирання у нього дорівнює приблизно (5–6), а час вимикання – близько 5 мкс. Тиристор витримує ударні струми до 40 кА і при цьому має залишкову напругу не більше 6 В. Ці унікальні досягнення стали можливими завдяки оптимізації процесу шунтування анодного р-n-переходу і створенню нерівномірного розподілу терміну життя носіїв в області широкої n-бази, а також введенню додаткового високолегованого n⁺-шару в прианодну частину n-бази (так звана структура р-n-v-p-n).

Надпотужні одноопераційні тиристори зараз виробляються на основі надвисоковольтної технології (Ultra High Voltage) і мають параметри потужності 8 кВ і 3,6 кА для ліній передачі постійного струму та 12 кВ і 1,5 кА для статичних перемикачів змінного струму. Керування подібними структурами виконується світловим імпульсом по спеціальному оптичному кабелю.

В кінці 90-х років тією ж фірмою були розроблені тиристорні структури з комутацією струму в затвор керування, названі GCT (Gate Commutated turn-off Thyristor). Слід зазначити, що робота GCT можлива тільки за спеціальної конструкції корпусу, що забезпечує зниження індуктивності виводів керування до (2–4) мкГн. Ця проблема легко розв'язується при поєднанні GCT і пристрою формувача імпульсів керування в єдиній конструкції, що має назву інтегрований GCT або IGCT. Сьогодні ці прилади виробляються фірмами ABB Semiconductors і Mitsubishi Electric у корпусах таблеток притискної конструкції і розраховані на напругу 6 кВ та на струм 4,5 кА.

Загальну діаграму сучасного рівня розглянутих силових НК в координатах представлених струмів, напруг і частот наведено на рис. 2.50, а технічні характеристики досить детально описані в довідкових каталогах та інших інформаційних матеріалах провідних фірм, що займаються розробкою і випуском цих виробів, передусім Infinition Technologies, Mitsubishi Electric, Semicron та Motorola.

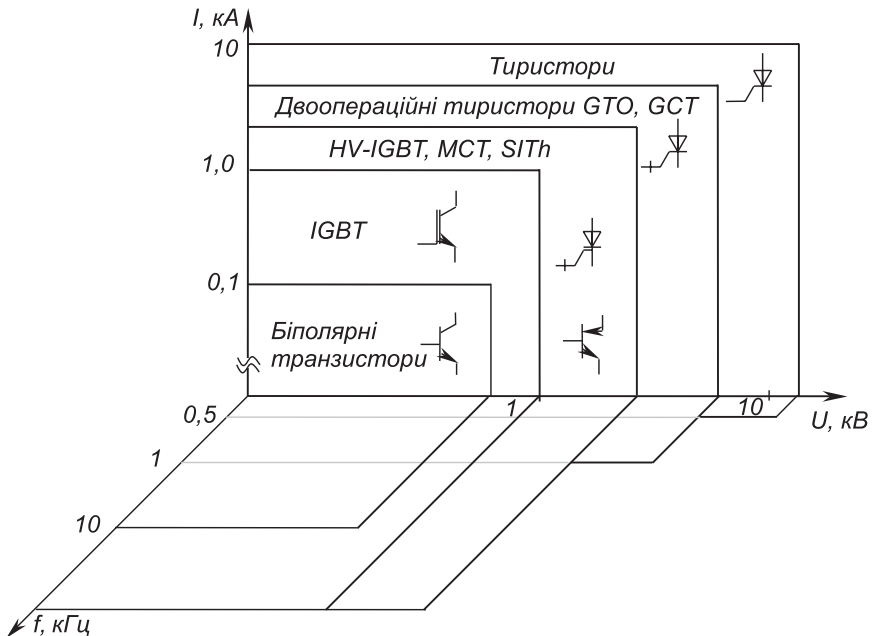


Рис. 2.50 – Діаграма сучасного рівня розвитку силових НК

Насамкінець зазначимо, що дуже хороші перспективи в розвитку сучасних керованих НК відкриваються у зв'язку з використанням нових напівпровідникових матеріалів, перш за все карбіду кремнію (SiC), що дозволяє істотно зменшити струми витоку і опір приладу у відкритому стані, а також підвищити робочу температуру кристалу до 600°C проти $(150\text{--}200)^{\circ}\text{C}$ для кремнію.

Таким чином, в результаті динамічного розвитку електронних технологій, особливо в останні два десятиріччя, було створено надпотужні як напівкеровані, так і повністю керовані НК, що за своїми параметрами все більше наближаються до ідеальних ключів. Це забезпечило наявність широкої пропозиції вказаних НК на світовому ринку компонентів силової електроніки, що характеризуються доступною ціною й високою якістю.

Контрольні запитання

1. *Вкажіть, як класифікують напівпровідникові електронні прилади?*
2. *Поясніть основні властивості напівпровідникових резисторів. Наведіть їхні умовні позначення.*
3. *Поясніть принцип дії випрямного діода, стабілітрона, фото- і світлодіода, варикапа. Наведіть їхні умовні позначення.*
4. *Поясніть, у чому полягають особливості роботи високочастотних та імпульсних діодів.*
5. *Що таке біполярний транзистор? Поясніть його будову та принцип дії. Наведіть умовні позначення.*
6. *Як можна вмикати біполярний транзистор і який вигляд при цьому мають його вольт-амперні характеристики?*
7. *Що таке h -параметри біполярного транзистора?*
8. *Як будується динамічна характеристика транзистора? У яких режимах може працювати транзистор?*
9. *Поясніть будову і принцип дії одноперехідного транзистора.*
10. *Що таке польовий транзистор? Які є різновиди польових транзисторів? Поясніть їхню будову і принцип дії, наведіть умовні позначення.*
11. *Поясніть будову і принцип дії БТІЗ.*

12. Що таке тиристор, диністор, триністор, симістор, оптронний тиристор, двоопераційний тиристор. Наведіть їхні умовні позначення.
13. Наведіть і поясніть структуру і вольт-амперні характеристики диністора. Що таке зона негативного опору ВАХ?
14. Як увімкнути і як вимкнути тиристор?
15. У чому полягає принцип регулювання напруги змінного струму тиристорним регулятором?
16. Вкажіть переваги електростатичних тиристорів та запірних тиристорів з МОН-керуванням.
17. Що таке інтегральна мікросхема? Які види інтегральних мікросхем Ви знаєте?
18. У чому полягають переваги інтегральних мікросхем перед електронними пристроями на дискретних елементах?

РОЗДІЛ 3

ПІДСИЛЮВАЧІ ЕЛЕКТРИЧНИХ СИГНАЛІВ. ПІДСИЛЮВАЧІ НАПРУГИ ЗМІННОГО СТРУМУ

3.1. Загальні відомості про підсилювачі та їх класифікація

Електронним підсилювачем називається пристрій, призначений для підсилення потужності електричного сигналу без спотворення його форми і частоти (для лінійного підсилювача).

Необхідність у підсилювачі виникає тоді, коли потужність джерела сигналу менша за потужність навантаження. У такому разі, як було зазначено в пп. 2.4.1, послідовно з навантаженням вмикають джерело живлення і підсилюючий елемент *ПЕ*. Джерело сигналу діє не безпосередньо на навантаження, а на вхід *ПЕ* і, змінюючи провідність останнього, забезпечує пропорційні вхідному сигналу зміни струму у колі навантаження. В результаті у навантаженні виділяється необхідне значення потужності за рахунок енергії джерела живлення (див. рис. 2.9).

Як *ПЕ* у сучасних підсилювачах зазвичай використовують транзистори (біполярні або польові), рідше – електронні лампи.

Загальна структурна схема підсилювача наведена на рис. 3.1.

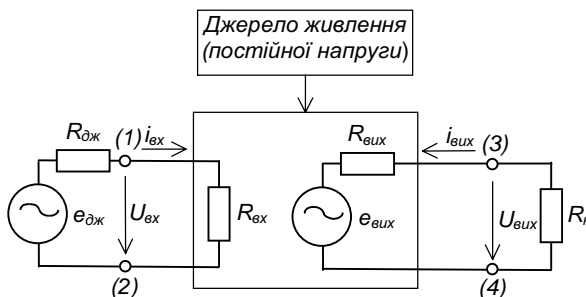


Рис. 3.1 – Структурна схема підсилювача

Вхідний сигнал від керуючого джерела енергії $e_{дж}$ (джерела вхідного сигналу) подається на вхідні клеми (1)-(2) підсилювача через внутрішній

опір джерела $R_{дж}$. Потужність джерела вхідного сигналу виділяється на вхідному опорі підсилювача $R_{вх}$. Навантаження підмикається до клем (3)-(4). Вхідний малопотужний сигнал керує кількістю енергії, що подається у навантаження від джерела живлення значно більшої потужності (підсилювальні властивості вихідного кола представлені за допомогою додаткової електрорушійної сили $e_{вих}$). Таким чином, завдяки використанню ПЕ і зовнішнього джерела живлення, стає можливим підсилення малопотужного вхідного сигналу.

Підсилювачі класифікуються за такими ознаками:

- 1) призначення;
- 2) частота сигналу, що підсилюється;
- 3) форма сигналу;
- 4) характер змін з часом сигналу, що підсилюється.

Усі ці ознаки накладають специфічні вимоги до побудови конкретних схем підсилювачів.

За призначенням підсилювачі поділяються на підсилювачі напруги, струму та потужності. Тобто вони забезпечують на виході необхідний рівень напруги, струму або потужності (хоча за своєю суттю усі вони є підсилювачами потужності).

У **підсилювача напруги** $R_{дж} \ll R_{вх}$; $R_{вих} \ll R_n$ і, в результаті, відносно великі зміни напруги на навантаженні забезпечуються при незначних змінах вхідного та вихідного струмів.

У **підсилювача струму** $R_{дж} \gg R_{вх}$; $R_{вих} \gg R_n$ і протікання струму необхідного значення у вихідному колі відбувається за малих значень напруги у вхідному та вихідному колах.

У **підсилювача потужності** $R_{дж} = R_{вх}$; $R_{вих} = R_n$, за рахунок чого забезпечується максимальна потужність як у вхідному, так і у вихідному колах (узгоджений за потужністю режим роботи).

За частотою підсилювачі поділяються на **підсилювачі низької частоти** (від одного герца до десятків кілогерц), середньої частоти (від десятків кілогерц до мегагерца) та високої частоти (більше за мегагерц).

За смугою частот робочого діапазону бувають широкосмугові підсилювачі й **вибіркові** (забезпечують підсилення у дуже вузькому діапазоні частот, в ідеалі – сигналів однієї частоти).

За формою сигналу, що підсилюється, вони поділяються на підсилювачі гармонічних та імпульсних сигналів.

За характером зміни вхідного сигналу з часом бувають підсилювачі постійного та змінного струму.

Найпростіший вузол, що забезпечує підсилення електричного сигналу, називається **підсилюючим каскадом**.

За видом зв'язку з джерелом сигналу, між каскадами та з навантаженням підсилювачі поділяються на підсилювачі з безпосереднім, резистивним, оптронним, резистивно-ємнісним, трансформаторним або резонансно-трансформаторним зв'язком.

Перші три види зв'язку можуть використовуватися у підсилювачах напруги як постійного, так і змінного струму, решта – тільки у підсилювачах напруги змінного струму.

Надалі ми будемо розглядати лінійні підсилювачі, у яких змінам вхідного сигналу відповідають пропорційні зміни вихідного.

3.2. Основні параметри і характеристики підсилювачів

Підсилювальні властивості підсилювача оцінюються такими характеристиками:

1) **коефіцієнт підсилення** – для лінійного підсилювача це:

- за напругою $K_U = \frac{U_{вих}}{U_{вх}}$

(для нелінійного підсилювача треба брати **динамічне значення кое-**

фіцієнта підсилення $K_U = \frac{du_{вих}}{du_{вх}} \approx \frac{\Delta U_{вих}}{\Delta U_{вх}}$);

- за струмом $K_I = \frac{I_{вих}}{I_{вх}}$;
- за потужністю $K_P = \frac{P_{вих}}{P_{вх}}$.

У загальному випадку величини K_U та K_I є комплексними. Тому

$$\underline{K} = \frac{A_{вих}}{A_{вх}} = \frac{A_{вих} e^{j\varphi_{вих}}}{A_{вх} e^{j\varphi_{вх}}} = Ke^{j(\varphi_{вих}-\varphi_{вх})} = Ke^{j\varphi}, \quad (3.1)$$

де K – модуль коефіцієнта підсилення;

$j_{вих}$, $j_{вх}$ – фази вихідного та вхідного сигналів;

j – зсув фаз між вхідним та вихідним сигналами.

Величина $K_p = K_U K_I$ – завжди дійсне число.

У багатьох випадках коефіцієнт підсилення представляють у логарифмічних одиницях – **децибелах** (дБ):

$$K_U(\text{дБ})=20[\lg K_U]; K_I(\text{дБ})=20[\lg K_I]; K_p(\text{дБ})=10[\lg K_p];$$

2) вхідний опір за постійним або змінним (залежно від виду підсилювача) струмом $R_{вх} = \frac{U_{вх}}{I_{вх}}$;

3) вихідний опір підсилювача $R_{вих}$ (опір між вихідними клемми підсилювача за відімкненого опору навантаження);

4) коефіцієнт корисної дії (к.к.д.) $\eta = \frac{P_{вих}}{P_{заг}}$, де $P_{заг}$ – загальна потужність, що відбирається від джерела живлення.

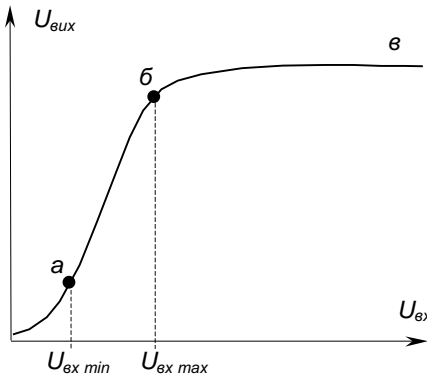


Рис. 3.2 – Амплітудна характеристика $U_{вих} = f(U_{вх})$ підсилювача

$бв$ – режим насичення (тут із ростом вхідного сигналу ріст вихідного припиняється – підсилювач виходить із лінійного режиму).

Величина
$$D = \frac{U_{вх max}}{U_{вх min}} \quad (3.2)$$

називається **динамічним діапазоном підсилювача**.

Найважливішими характеристиками підсилювачів є амплітудна та амплітудно-частотна, наведені на рис. 3.2 та рис. 3.3 відповідно.

Амплітудна характеристика являє собою залежність вихідної напруги від вхідної $U_{вих} = f(U_{вх})$.

На рисунку позначено:

$аб$ – робоча ділянка, на якій змінам вхідного сигналу відповідають пропорційні зміни вихідного;

($U_{ex\ max} - U_{ex\ min}$) – робочий діапазон вхідної напруги.

Нелінійність характеристики при вхідних напругах, менших за $U_{ex\ min}$, пояснюється наявністю шумових сигналів.

Амплітудно-частотна характеристика (АЧХ) – це залежність коефіцієнта підсилення K_U від кругової частоти ω ($\omega = 2\pi f$; f – частота сигналу, що підсилюється).

На рисунку позначено:

K_{U_0} – найбільший коефіцієнт підсилення;

$$K_{U_f} = \frac{K_{U_0}}{\sqrt{2}} - \text{таке зниження}$$

підсилення звукового сигналу не фіксується чітко вухом людини.

Із АЧХ визначають робочий діапазон частот підсилюваного сигналу – від ω_n до ω_e (від нижньої частоти до верхньої).

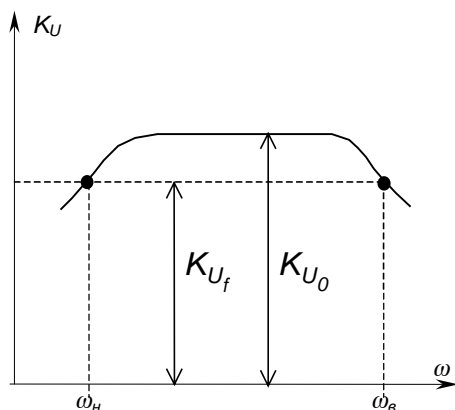


Рис. 3.3 – Амплітудно-частотна характеристика $K_U = f(\omega)$ підсилювача

3.3. Принципи побудови підсилювачів

Як правило, підсилювачі складаються із декількох каскадів, що виконують послідовне підсилення сигналу. При цьому загальний коефіцієнт підсилення становить

$$\underline{K} = \underline{K}_1 \cdot \underline{K}_2 \cdot \dots \cdot \underline{K}_n. \quad (3.3)$$

Вхідні каскади та каскади попереднього підсилення виконуються, як правило, у вигляді підсилювачів напруги.

Вихідні каскади – кінцеві – зазвичай є підсилювачами потужності або струму.

Підсилювачі відрізняються один від одного кількістю каскадів, режимом роботи. Але усім їм притаманні загальні принципи побудови. Розглянемо їх на прикладі підсилювача сигналів напруги змінного струму, показано на рис. 3.4.

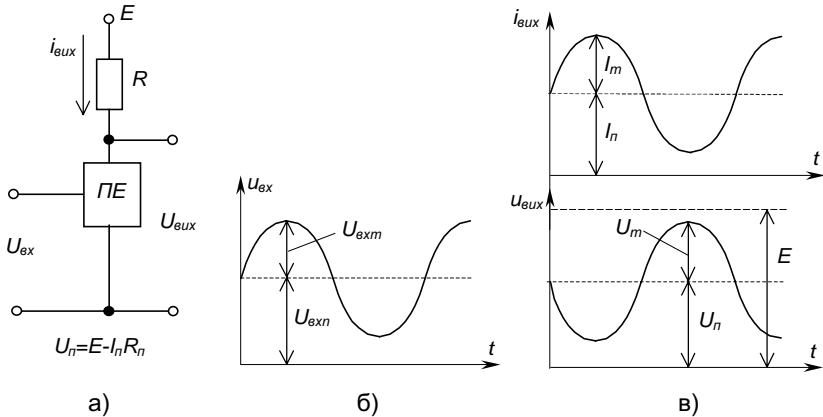


Рис. 3.4 – Структурна схема підсилювача напруги змінного струму (а) та часові діаграми його вхідного (б) і вихідного (в) сигналів

Основним елементом підсилювача є ПЕ (біполярний або польовий транзистор), що разом із навантаженням R та джерелом живлення постійного струму E утворюють головне вихідне коло підсилювача.

Принцип підсилення полягає у перетворенні енергії джерела постійної напруги E в енергію змінного вихідного сигналу шляхом зміни провідності ПЕ за законом, зумовленим формою вхідного сигналу.

Оскільки вихідне коло підсилювача живиться постійною напругою, у ньому може протікати струм лише однієї полярності. Для забезпечення отримання підсиленого сигналу змінного струму необхідно задати його на фоні постійного сигналу зміщення U_n , як це показано на рис. 3.4, в. При цьому для нормальної роботи підсилювача амплітудні значення вихідних напруги та струму повинні бути меншими за постійні рівні напруги та струму $U_m \in U_n$; $I_m \in I_n$ (постійного струму зміщення).

Постійні рівні струму та напруги у вихідному колі задаються подачею постійного рівня вхідної напруги $U_{вх\ n} > U_{вх\ m}$; ($I_{вх\ n} > I_{вх\ m}$).

Режим роботи підсилювача за постійним струмом називається **режимом спокою**. Він характеризується струмом спокою та напругою спокою вихідного кола. Щоб задати режим спокою, використовують спеціальні схеми зміщення напруги.

Вихідна напруга $U_{вих}$ подається на навантаження, що ним зазвичай є наступний каскад підсилення. Зверніть увагу: за такої побудови підсилювача його навантаженням (корисним) є не резистор R , а вхідний опір наступного (наприклад, такого ж) каскаду підсилення, на який подається напруга $U_{вих}$.

3.4. Основні режими (класи) роботи підсилювачів

Режим спокою (режим роботи за постійним струмом) характеризує клас роботи підсилюючого каскаду. Ним визначаються призначення, к.к.д., ступінь нелінійних спотворень (порушення пропорційності вхідного і вихідного сигналів) та інші параметри каскаду.

Найбільш широко застосовують три класи, які називають – А, В і С.

При роботі підсилювача у **режимі класу А** точку спокою P , якій відповідають струми $I_{0к}$, $U_{0к}$, $I_{0б}$, вибирають посередині вихідної динамічної характеристики за постійним струмом, як показано на рис. 3.5 (транзистор увімкнений за схемою з СЕ).

$a_1 b_1$ – ділянка активного режиму роботи транзистора, де нелінійні спотворення мінімальні; к.к.д. $h=0,25, 0,3$, бо в режимі спокою споживається значна потужність ($U_{0к} I_{0к}$). Тому клас А застосовують переважно у каскадах попереднього підсилення.

Якщо підсилювач працює у **режимі класу В**, точка спокою вибирається на межі між активним режимом та режимом відтинання: її положення приблизно відповідає точці a_1 на рис. 3.6. У цьому режимі нелінійні спотворення великі, а к.к.д. $h=0,6, 0,7$.

При роботі підсилювача в **режимі класу С** точка спокою P лежить на ділянці відтинання $a_1 a$. **Кут відтинання** $\varphi \gg \pi/2$, $h \gg 0,85$.

Класи В і С застосовують при побудові підсилювачів потужності, причому підсилення позитивної та негативної півхвиль сигналу забезпечується у даному випадку окремими найпростішими каскадами, що разом являють собою єдиний каскад підсилення змінного струму.

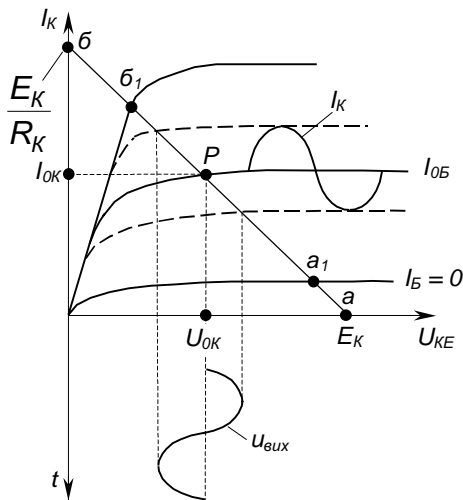


Рис. 3.5 – Вихідна динамічна характеристика підсилювача в режимі класу А

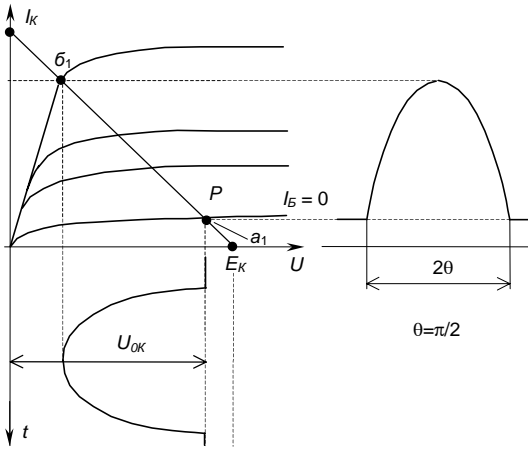


Рис. 3.6 – Вихідна динамічна характеристика підсилювача в режимах класів В і С

Клас АВ є проміжним між класами А і В: має менші викривлення сигналу, ніж клас В, у якому вони зумовлені нелінійністю початкової ділянки вхідної характеристики транзистора (див. рис. 2.16), але економічніший, ніж клас А. Наостанок зазначимо, що все більшого розповсюдження набувають підсилювачі класу D. У таких підсилювачах транзистори працюють в ключовому режимі, формуючи на виході послідовність імпульсів різної тривалості, після фільтрування якої на навантаженні відтворюється аналоговий сигнал. К.к.д. таких підсилювачів надзвичайно високий за малих габаритів і незначного виділення тепла.

3.5. Кола зміщення підсилюючих каскадів

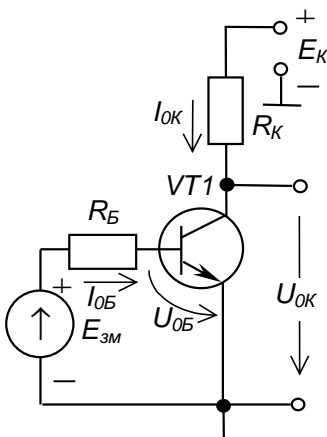


Рис. 3.7 – Зміщення допоміжним джерелом напруги

Як було зазначено, щоб задати режим спокою каскаду, на його вхід необхідно подати певне значення постійної напруги, що має назву **напруги зміщення**. Кола, які забезпечують подачу цієї напруги, називаються **колами зміщення** (робоча точка P зміщується з положення, що відповідає $I_B = 0$ у положення, зумовлене класом).

Існує два способи задання початкової напруги: фіксованим струмом або фіксованою напругою.

Перший спосіб реалізується за допомогою двох схем. Одну з них зображено на рис. 3.7 (вважаємо джерело вхідного сигналу умовно закороченим). У цій схемі напруга зміщення

задається допоміжним джерелом напруги $E_{зм}$, що разом з опором R_B утворює коло зміщення.

Параметри кола зміщення розраховують за допомогою вихідної динамічної характеристики транзистора за постійним струмом, показаної на рис. 3.8,б.

Клас режиму роботи підсилювача визначає положення точки спокою P , а отже, значення $I_{0к}$, $U_{0к}$, $I_{0б}$.

Знайшовши величину $I_{0б}$ і користуючись вхідною характеристикою транзистора (рис. 3.8,а), визначають $U_{0б}$. Після цього знаходять R_B :

$$R_B = \frac{E_{зм} - U_{0б}}{I_{0б}}. \quad (3.4)$$

Схему зміщення фіксованим струмом бази за наявності одного джерела напруги зображено на рис. 3.9. Режим спокою забезпечується напругою джерела E_K і опором R_B :

$$R_B = \frac{E_K - U_{0б}}{I_{0б}}. \quad (3.5)$$

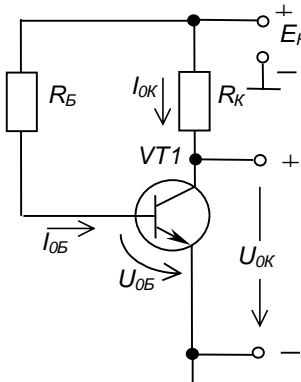


Рис. 3.9 – Зміщення за одного джерела напруги

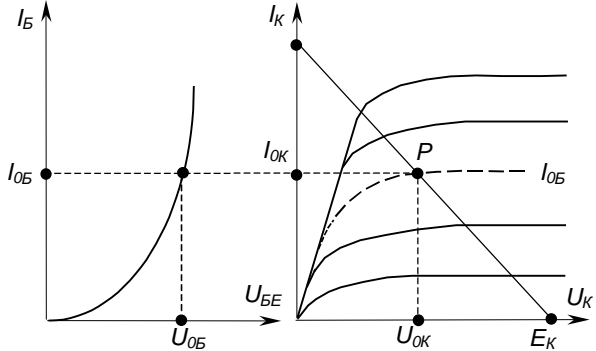


Рис. 3.8 – Динамічні характеристики транзистора за постійним струмом: а – вхідна, б – вихідна

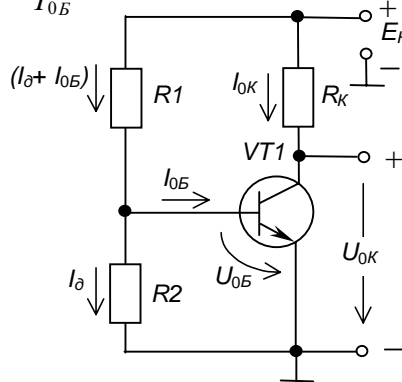


Рис. 3.10 – Зміщення фіксованою напругою

Спосіб задання зміщення фіксованою напругою реалізується дільником напруги, як показано на рис. 3.10 – резистори R_1 і R_2 . Для розрахунку параметрів дільника використовують такі співвідношення:

$$R_1 = \frac{E_K - U_{0Б}}{I_{0Б} + I_{\delta}}; \quad (3.6)$$

$$R_2 = \frac{U_{0Б}}{I_{\delta}}; \quad (3.7)$$

$$I_{\delta} = (2 \div 5)I_{0Б}. \quad (3.8)$$

Остання схема знайшла найширше використання при побудові підсилюючих каскадів.

3.6. Температурна стабілізація підсилювачів

Як впливає із попередніх викладів, положення точки спокою на вихідній характеристиці залежить від коефіцієнта передачі транзистора за струмом ($I_{0К} = \beta I_{0Б}$). При підвищенні температури навколишнього середовища він зростає, при зниженні – зменшується. В результаті положення точки спокою транзистора змінюється залежно від температури навколишнього середовища або при заміні транзистора на інший (коефіцієнти передачі різних екземплярів транзисторів навіть одного типу можуть суттєво різнитися).

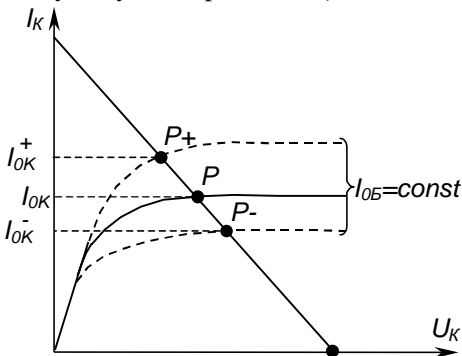


Рис. 3.11 – Температурний дрейф точки спокою транзистора

Переміщення (дрейф) точки спокою зі змінами температури навколишнього середовища показано на рис. 3.11.

Щоб забезпечити **температурну стабілізацію** режиму спокою, застосовують так звані кола температурної стабілізації.

У підсилювачах за схемою з СЕ для цього послідовно із емітером транзистора вмикається

резистор R_E , шунтований конденсатором C_E , як показано на рис. 3.12.

Розглянемо, яким чином резистор R_E стабілізує режим спокою, скориставшись рівняннями (3.9), (3.10), а також тим, що $U_\partial = const$ (задається ділянкою R_1, R_2 і від температури не залежить).

$$U_\partial = U_{0B} + I_{0E}R_E, \quad (3.9)$$

звідки

$$U_{0B} = U_\partial - I_{0E}R_E. \quad (3.10)$$

Так, наприклад, при зростанні температури транзистора, збільшується його коефіцієнт передачі b , що призводить до зростання колекторного струму спокою $I_{0K} = b I_{0B}$, а отже, і струму емітера $I_{0E} = (I_{0K} + I_{0B})$. Падіння напруги на R_E збільшується, а це, виходячи з (3.10), викликає зменшення U_{0B} , що, у свою чергу, зменшить I_{0B} , а значить і I_{0K} (приблизно до попереднього значення).

Таким чином, спроба відхилення I_{0K} від заданого значення припиняється за рахунок наявності у схемі R_E , що у даному випадку здійснює негативний зворотний зв'язок за струмом.

Зрозуміло, що при зменшенні температури струм I_{0K} також практично не змінить свого значення.

Зазвичай задають $R_E = (0,1 \dots 0,2)R_K$.

Конденсатор C_E забезпечує виключення негативного зворотного зв'язку за вхідним сигналом. Його ємність визначається зі співвідношення $1/w_n C_E \ll R_E$, де w_n – нижня межа діапазону робочих частот підсилюваного сигналу. Отже за змінним струмом резистор R_E є зашунтованим малим отвором C_E – маємо схему з СЕ. А за постійним струмом – це схема з негативним зворотним зв'язком.

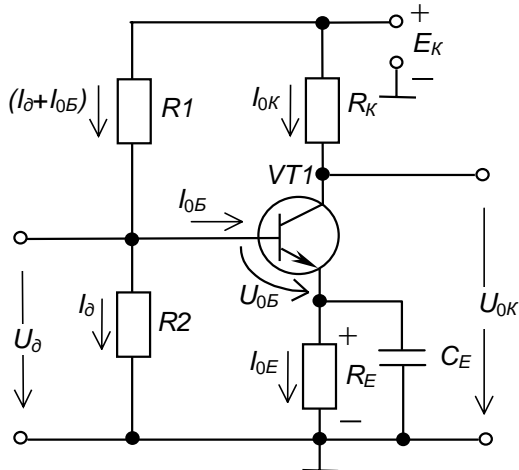


Рис. 3.12 – Підсилювач із температурною стабілізацією

3.7. Каскади попереднього підсилення

3.7.1. Каскад попереднього підсилення на біполярному транзисторі з СЕ

Найбільш розповсюджена схема каскаду попереднього підсилення на біполярному транзисторі з СЕ наведена на рис. 3.13.

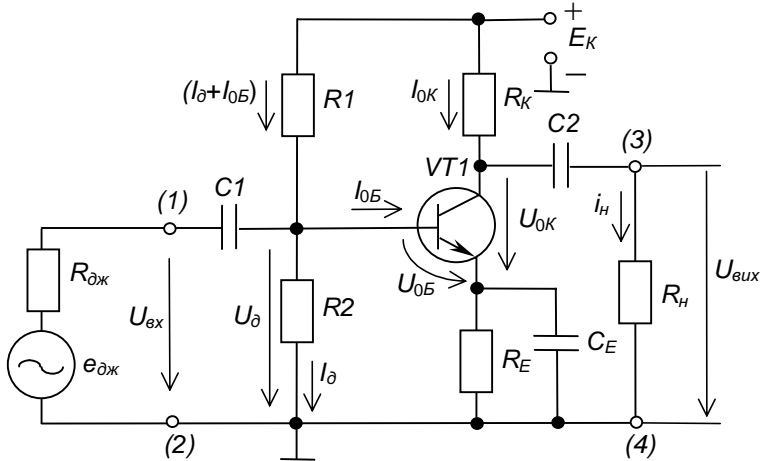


Рис. 3.13 – Каскад попереднього підсилення на біполярному транзисторі з СЕ

Розглянемо склад схеми та призначення елементів.

$VT1$ – біполярний транзистор – підсилюючий елемент.

R_n – навантаження, на якому виділяється підсилений сигнал.

R_K – колекторне навантаження транзистора за постійним струмом.

E_K – джерело живлення каскаду (колекторного кола).

Зазначимо: $VT1$ разом із R_K і E_K утворюють головне коло підсилювача, у якому здійснюється підсилення сигналу. Решта елементів схеми виконують допоміжну роль.

Так, ділник напруги R_1, R_2 задає режим спокою класу А, подаючи на вхід каскаду постійну напругу $U_δ$.

R_E, C_E – забезпечують температурну стабілізацію режиму спокою.

C_1, C_2 – розділяючі конденсатори: C_1 виключає потрапляння постійної напруги $U_δ$ на джерело вхідного сигналу; C_2 виключає потрапляння постійної напруги з колектора $U_{δБ}$ на навантаження (конденсатори розділяють кола за постійним струмом і з'єднують за змінним).

Вхідний сигнал, що підлягає підсиленню, подається на клемі (1)-(2):

$e_{дж}$ – джерело вхідного сигналу; $R_{дж}$ – його внутрішній опір.

Для цієї схеми необхідно дотримуватись таких співвідношень:

$$\frac{1}{\omega_n C_1} \ll R_{вх};$$

$$\frac{1}{\omega_n C_2} \ll R_n;$$

$$\frac{1}{\omega_n C_E} \ll R_E,$$

де ω_n – нижня межа діапазону частот підсилювачного сигналу.

Навантаження каскаду за змінним струмом

$$R_{н\approx} = \frac{R_n R_K}{R_n + R_K}. \quad (3.11)$$

Роботу каскаду ілюструють часові діаграми, наведені на рис. 3.14.

Можна бачити, що, наприклад, при позитивній півхвилі вхідної напруги із зростанням базового струму i_B зростає і колекторний струм i_K , який у β разів більший за i_B . При цьому колекторна напруга u_K , що дорівнює різниці між E_K і спадом напруги на R_K , знижується: у даній схемі поряд із підсиленням сигналу має місце зміна його фази на 180 електричних градусів (інверсія).

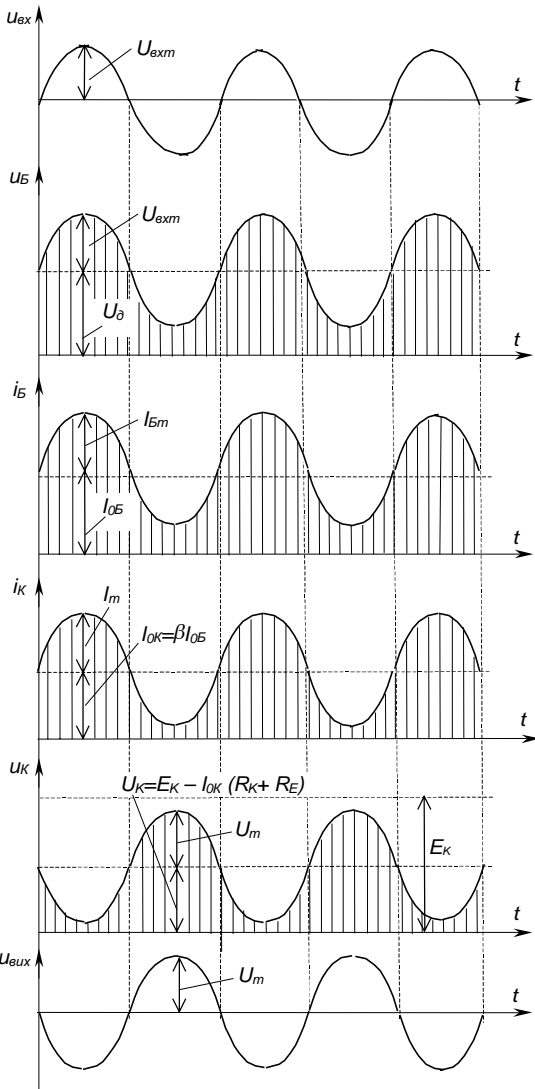


Рис. 3.14 – Часові діаграми роботи каскаду підсилення з СЕ

Підсилювач можна розрахувати аналітично за допомогою h -параметрів або на підставі фізичної моделі транзистора. Такий метод прийнятний за невеликих змін вхідного сигналу, тобто коли транзистор працює на лінійних ділянках ВАХ.

Більш універсальним є графоаналітичний метод, за якого розрахунок проводиться по вихідній динамічній характеристиці транзистора за постійним струмом. Крім того, використовуються вихідні статичні характеристики транзистора.

На рис. 3.15 зображено вхідну та вихідні статичні характеристики, на яких будується лінія навантаження за постійним струмом. Вона і є вихідною динамічною характеристикою за постійним струмом:

$$U_{KE} = E_K - I_K (R_K + R_E). \quad (3.12)$$

Будується лінія навантаження за двома точками, що відповідають:

- режиму Х.Х. транзистора – $U_{KE} = E_K$ при $I_K = 0$,
- режиму К.З. транзистора – $I_K = E_K / (R_K + R_E)$ при $U_{KE} = 0$.

ab – лінія навантаження за постійним струмом. За її допомогою знаходять положення точки спокою P , яка для режиму класу А має лежати посередині відрізка ab .

Із вхідної характеристики знаходимо значення $U_{об}$.

Тобто за допомогою лінії навантаження за постійним струмом, вхідної та вихідної характеристик транзистора знаходять параметри, що характеризують режим роботи транзистора за постійним струмом при $U_{вх} = 0$ (у режимі спокою).

Знаючи $U_{об}$, можна розрахувати параметри дільника напруги R_1, R_2 .

Щоб знайти вихідні параметри каскаду, необхідно використати лінію навантаження за змінним струмом.

Виходячи з того, що

$$i_K = I_{0K} + I_m \sin \omega t; \quad (3.13)$$

$$u_K = U_{0K} - U_m \sin \omega t; \quad (3.14)$$

$$U_m = I_m R_u, \quad (3.15)$$

з виразу (3.13) знаходимо

$$I_m = \frac{i_K - I_{0K}}{\sin \omega t}. \quad (3.16)$$

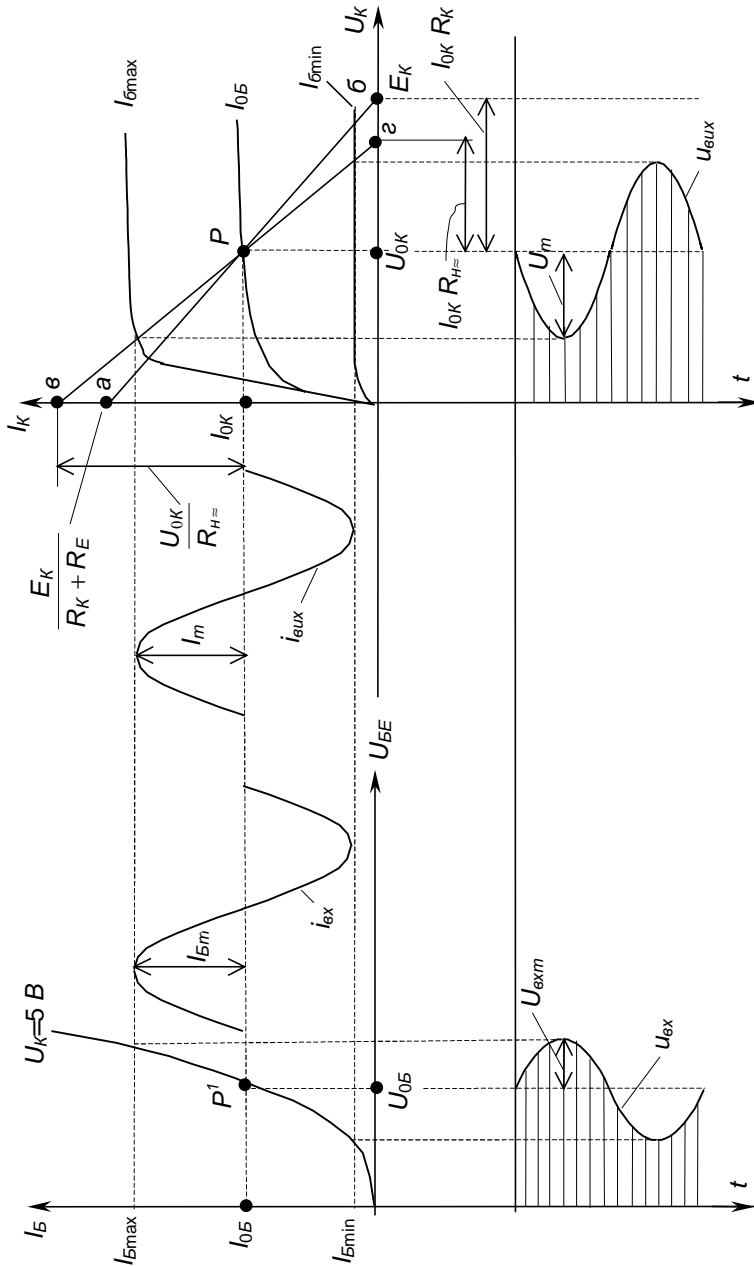


Рис. 3.15 – Вхідна та вихідні статичні й динамічні характеристики транзистора та часові залежності струмів і напруг

У вираз (3.14) підставимо (3.15) і (3.16). Одержимо

$$u_K = U_{0K} - (i_K - I_{0K})R_{H\approx}. \quad (3.17)$$

Це і є вихідна динамічна характеристика транзистора за змінним струмом.

За умови: $u_K = U_{0K}$ маємо $i_K = I_{0K}$.

Для режиму Х.Х.: $i_K = 0$, $u_K = U_{0K} + I_{0K}R_H$.

За цими точками будуємо лінію ω_2 , що характеризує роботу каскаду за змінним струмом. Для забезпечення максимального динамічного діапазону каскаду точка спокою P повинна знаходитись посередині відрізка ω_2 .

Визначимо основні параметри каскаду.

1. Коефіцієнт підсилення за струмом

$$K_I = \frac{I_{um}}{I_{вхm}} = \frac{I_m R_K}{I_{Bm} (R_K + R_H)} = \beta \frac{R_K}{R_K + R_H}. \quad (3.18)$$

2. Коефіцієнт підсилення за напругою

$$K_U = \frac{U_{um}}{U_{вхm}} = \frac{I_m R_{H\approx}}{I_{Bm} R_{вх}} = \beta \frac{R_{H\approx}}{R_{вх}}. \quad (3.19)$$

3. Вхідний опір

$$R_{вх} = \frac{u_{вх}}{i_{вх}}. \quad (3.20)$$

Якщо вважати $i_{вх} = I_B$ (без врахування дільника R_p , R_2), то

$$R_{вх} = \frac{U_{Bm}}{I_{Bm}}.$$

Наявність дільника R_p , R_2 знижує вхідний опір. Зверніть увагу: відносно вхідного сигналу змінного струму резистори R_1 і R_2 виявляються увімкненими паралельно: від $e_{дос}$ струм тече не тільки через R_2 (що очевидно), а й через R_1 і далі через E_K (з опором, що дорівнює нулю – джерело напруги).

4. Вихідний опір каскаду $R_{вих} = R_K$, оскільки опір транзистора з боку колектора нескінченний (реально – сотні кілоом), як у джерела струму (див. розділ 2.4).

Обмеження, яких необхідно дотримуватись при розрахунку каскаду:

- 1) $I_{0K} = (1,05, 1,2) I_m$;
- 2) $(I_{0K} + I_m) < I_{Kmax}$ (максимально допустимого струму транзистора);
- 3) $U_{0K} > U_m$;
- 4) $(U_{0K} + U_m) < U_{Kmax}$ (максимально допустимої робочої напруги);
- 5) $P_K = I_{0K} U_{0K} < P_{дон}$ (допустимої потужності).

Із розглянутого випливає, що для каскаду з СЕ: $K_I \gg 1$, $K_U \gg 1$ – його використовують, коли необхідно отримати якнайбільший коефіцієнт підсилення за потужністю.

Каскади з СЕ зручно сполучаються один з одним, оскільки їхні вхідний і вихідний опори досить близькі.

3.7.2. Підсилюючий каскад з СК (емітерний повторювач)

Схема емітерного повторювача зображена на рис. 3.16.

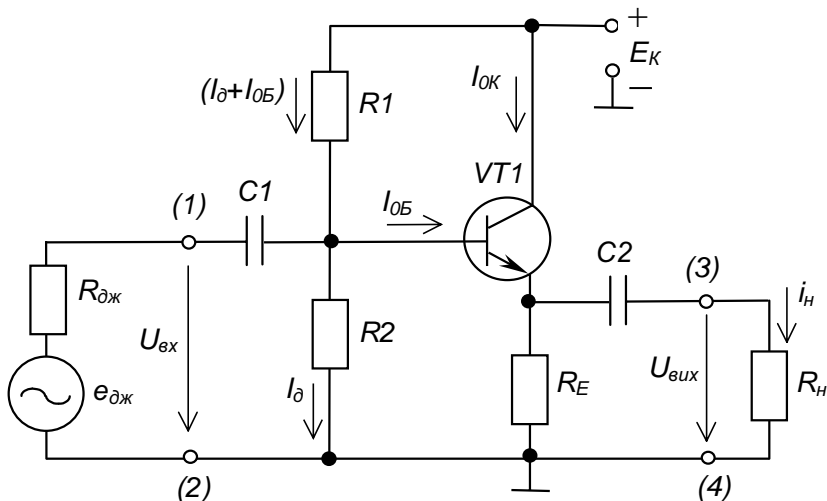


Рис. 3.16 – Емітерний повторювач

Тут R_E – навантаження підсилювача за постійним струмом, яке одночасно забезпечує температурну стабілізацію режиму спокою. Призначення решти елементів те ж, що й у схемі з СЕ.

Роботу каскаду ілюструють часові діаграми, наведені на рис. 3.17. Зверніть увагу на те, що вихідна напруга співпадає за фазою з вхідною.

Оскільки у емітерного повторювача I_E приблизно дорівнює I_K , графо-аналітичний розрахунок його параметрів можна вести, використовуючи побудови, наведені у попередньому розділі.

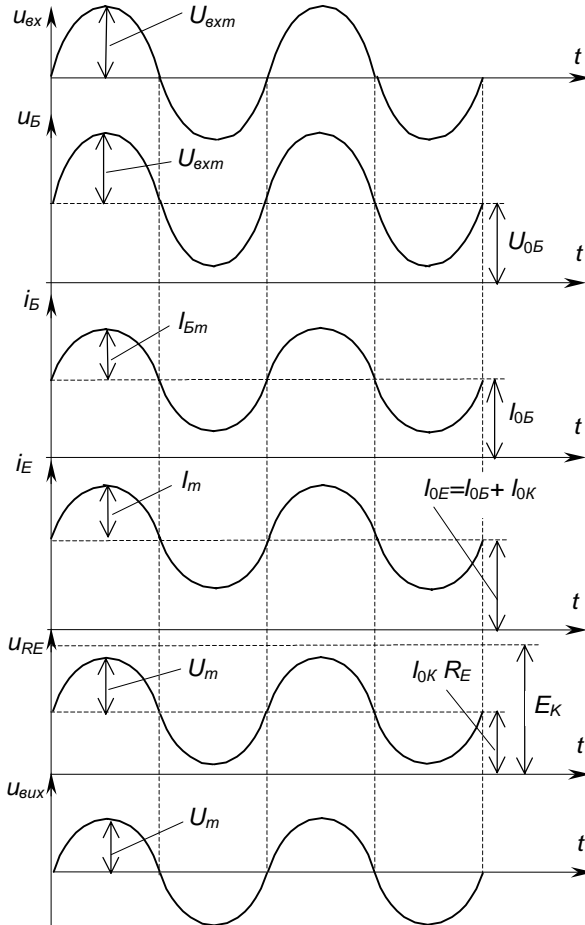


Рис. 3.17 – Часові діаграми роботи емітерного повторювача

Розглянемо параметри повторювача, аналогічні параметрам каскаду з СЕ.

$$1. K_I = \frac{I_{nm}}{I_{Бm}} = \frac{I_E R_E}{(R_E + R_H) I_{Бm}} = (\beta + 1) \frac{R_E}{R_E + R_H} \gg 1.$$

$$2. K_U = \frac{U_{вихт}}{U_{вхт}} = \frac{U_{вихт}}{U_{вихт} + U_{БЕ}} < 1; U_{БЕ} \ll U_{вихт}, \text{ тому } K_U \approx 1.$$

$$3. R_{вх} = \frac{U_{вхт}}{I_{вхт}} = R_B + (\beta + 1)(R_E + R_{ЕБ}),$$

де R_B – опір бази;

R_E – опір у колі емітера;

$R_{ЕБ}$ – опір емітерного переходу.

Якщо вважати, що $R_B \approx 0$ і $R_{ЕБ} \approx 0$, то $R_{вх} \approx (\beta + 1)R_E$ – має велике значення.

$$4. R_{вих} = R_{ЕБ} + \frac{R_B + R_{ож}}{\beta + 1} - \text{ має мале значення.}$$

Каскади з СК застосовують як узгоджувальні, коли джерело сигналу має великий $R_{вих}$, а навантаження (наприклад, каскад підсилення з СЕ) має малий $R_{вх}$.

Оскільки каскад не змінює фази і не підсилює напруги вхідного сигналу ($K_U \approx 1$), то його й називають повторювачем.

3.7.3. Підсилюючий каскад з СБ

Схема підсилюючого каскаду з СБ зображена на рис. 3.18. Конденсатор C_3 забезпечує підмикання бази до спільної точки за змінним струмом. Призначення решти елементів те ж саме, що й у попередніх схемах. Роботу каскаду ілюструють часові діаграми, наведені на рис. 3.19.

Основні параметри каскаду:

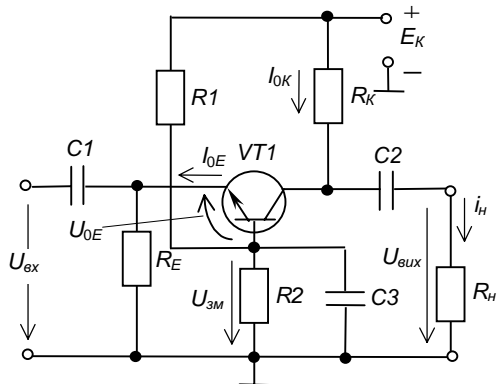


Рис. 3.18 – Підсилюючий каскад з СБ

$$1. K_I = \frac{I_{нм}}{I_{вхт}} = \frac{I_{Км} R_K}{(R_K + R_H) I_{Ем}} = \alpha \frac{R_K}{R_K + R_H} < 1;$$

$$2. K_U = K_I \frac{R_{нt}}{R_{ex}} \gg 1,$$

тобто $K_I < 1, K_U \gg 1$;

$$3. R_{ex} = \frac{U_{exm}}{I_{Em}} - \text{малий.}$$

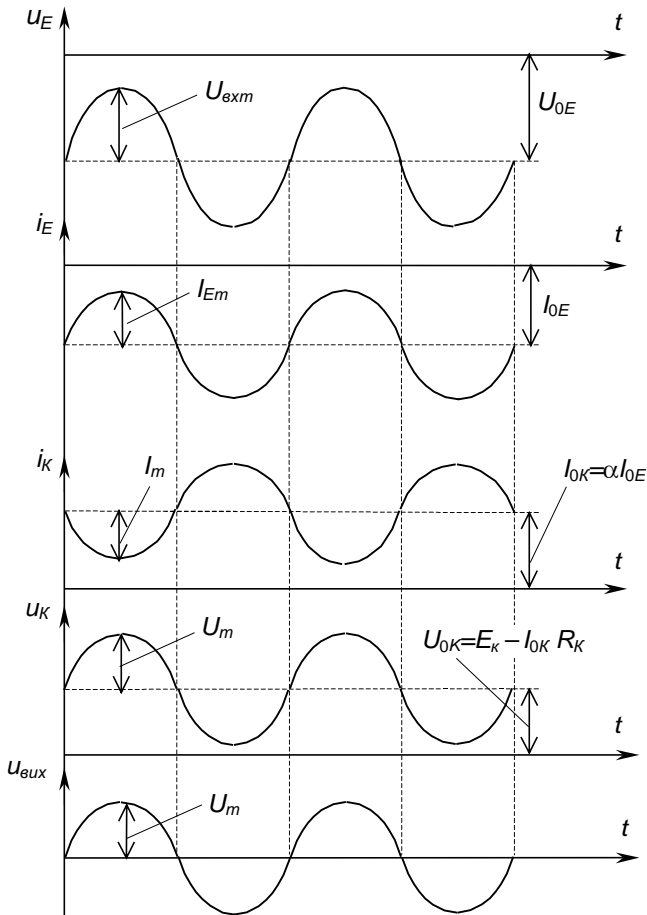


Рис. 3.19 – Часові діаграми роботи підсилюючого каскаду з СБ

Такі каскади використовують як узгоджувальні, коли джерело сигналу має малий $R_{вих}$, а навантаження – великий R_{ex} .

3.8. Каскади попереднього підсилення на польових транзисторах

При побудові цих каскадів завжди слід пам'ятати, що польові транзистори керуються напругою, а не струмом, як біполярні. При цьому також можливі три схеми вмикання: зі спільним витоком (з СВ), зі спільним стоком (з СС), зі спільним затвором (з СЗ). Практичного використання набули схеми з СВ та з СС.

3.8.1. Підсилюючий каскад з СВ

Схема підсилюючого каскаду з СВ наведена на рис. 3.20.

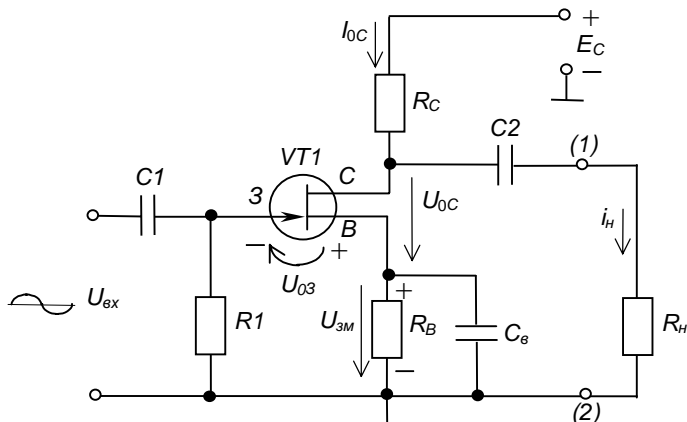


Рис. 3.20 – Підсилюючий каскад з СВ

Склад схеми та призначення елементів:

$VT1$ – польовий транзистор з керуючим $p-n$ переходом і каналом n -типу.

R_C – навантаження за постійним струмом.

E_C – джерело живлення каскаду (стокового кола).

Ці елементи утворюють вихідне коло каскаду, де, власне, і відбувається підсилення сигналу.

R_B, C_B – утворюють коло автоматичного зміщення, що задає режим спокою класу А шляхом подачі напруги зміщення до затвору $VT1$ через резистор R_B . Одночасно коло автоматичного зміщення забезпечує температурну стабілізацію режиму спокою.

C_1, C_2 – розділяючі конденсатори.

C_B – виключає негативний зворотний зв'язок за струмом для змінного вхідного сигналу.

Роботу каскаду ілюструють часові діаграми, наведені на рис. 3.21.

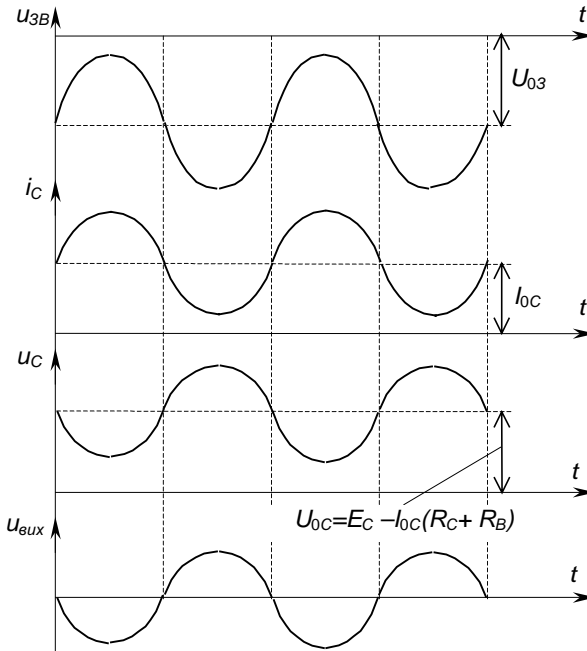


Рис. 3.21 – Часові діаграми роботи каскаду з СВ

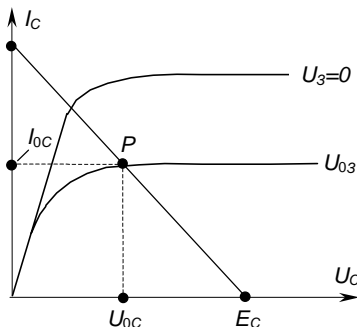


Рис. 3.22 – Стокові характеристики польового транзистора з керуючим p - n переходом і каналом n -типу та динамічна характеристика каскаду з СВ

Графоаналітичний розрахунок схеми проводиться у наступному порядку.

На стоковій характеристиці польового транзистора будемо лінію навантаження за постійним струмом, як це показано на рис. 3.22, $U_c = E_c - I_c(R_c + R_B)$.

Знаючи U_{03} , знайдемо $R_B = U_{03}/I_{0c}$. Оскільки навантаженням транзистора є, наприклад, наступний підсилюючий каскад на польовому транзисторі з дуже

великим вхідним опором, то $R_n \gg R_C$, $R_n \gg R_C$ і всі побудови за змінним струмом можна виконати за допомогою лінії навантаження за постійним струмом.

Коефіцієнт підсилення за напругою

$$K_U = S \frac{R_i R_C}{R_i + R_C}, \quad (3.21)$$

де S – крутизна;

R_i – внутрішній опір польового транзистора.

Розглянутий каскад набув широкого розповсюдження у вхідних колах інтегральних підсилювачів.

3.8.2. Підсилюючий каскад з СС

Схема підсилюючого каскаду з СС наведена на рис. 3.23.

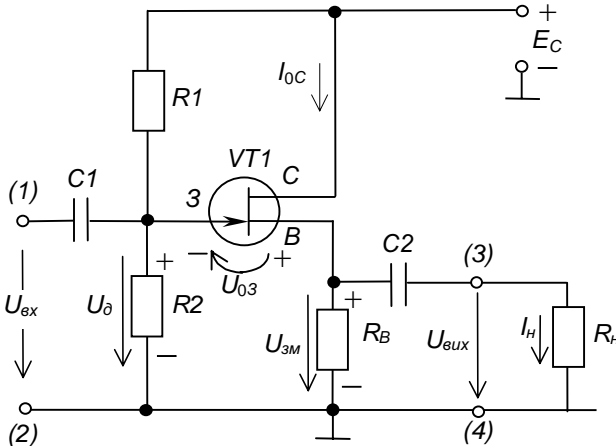


Рис. 3.23 – Підсилюючий каскад з СС

Тут:

$VT1$ – польовий транзистор з керуючим $p-n$ переходом і каналом n -типу;

R_B – навантаження каскаду за постійним струмом (водночас створює напругу зміщення U_{zm});

R_1, R_2 – дільник напруги (створює напругу U_d).

U_d та U_{zm} задають режим спокою підсилюючого каскаду: $U_{03} = U_{zm} - U_d$.

Призначення решти елементів аналогічне попереднім схемам.

Навантаження каскаду за змінним струмом $R_{H\gg} = R_B \parallel R_H$.

Роботу підсилювача ілюструють часові діаграми, наведені на рис. 3.24.

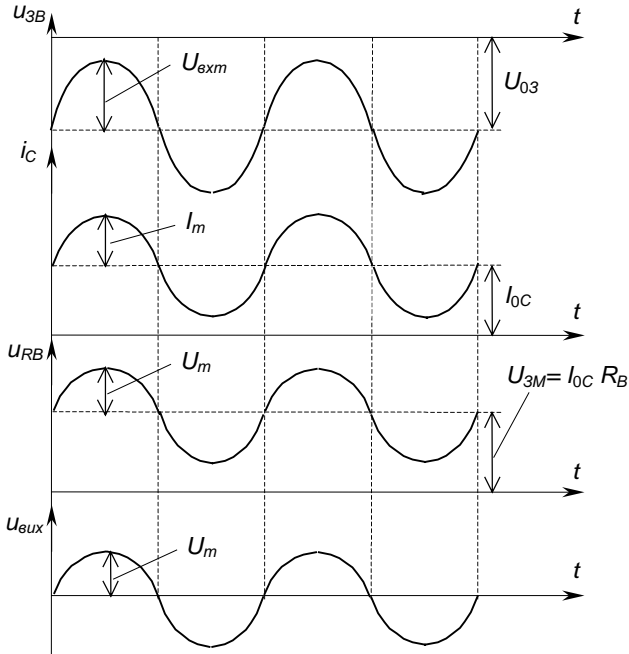


Рис. 3.24 – Часові діаграми роботи каскаду з СС

Ця схема має назву витоківого повторювача, оскільки $U_{вих}$ майже повторює вхідну напругу.

Для каскаду можна записати такі співвідношення:

$$U_{вх} = U_{вих} - U_{3B};$$

$$U_{3B} \ll U_{вих}, \text{ тому } U_{вх} \approx U_{вих};$$

$$K_U < 1; R_{вих} \gg R_B.$$

Каскад має великий $R_{вх}$ і малий $R_{вих}$, тому використовується як узгоджувальний підсилювач у разі необхідності узгодження джерела сигналу з великим $R_{вих}$ з навантаженням, що має малий $R_{вх}$.

Каскади на польових МДН-транзисторах схематично будують так, як і каскади на біполярних транзисторах.

3.8.3. Зворотні зв'язки у підсилювачах

Поряд із колами прямої передачі сигналів у підсилювачі вводять штучно створені кола, через які частина енергії з виходу подається на вхід. Це явище має назву **зворотного зв'язку**.

Із застосуванням зворотних зв'язків ми вже зустрічалися, коли розглядали будову тиристора (внутрішній позитивний зв'язок) та температурну стабілізацію режиму спокою підсилюючого каскаду (негативний зворотний зв'язок).

Кола, за допомогою яких забезпечують зворотні зв'язки, називають колами зворотного зв'язку.

Коло прямої передачі сигналу і коло зворотного зв'язку утворюють петлю зворотного зв'язку.

Структурні схеми петльових зв'язків наведені на рис. 3.25.

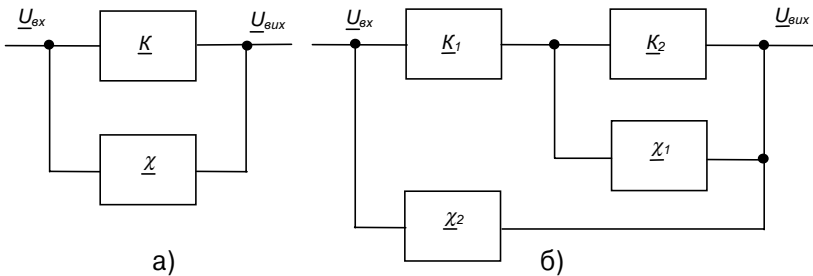


Рис. 3.25 – Приклади петльових зворотних зв'язків:
 а – однопетльовий; б – багатопетльовий

Зворотні зв'язки поділяються також на зв'язки за напругою та за струмом, як показано на рис. 3.26, або змішані.

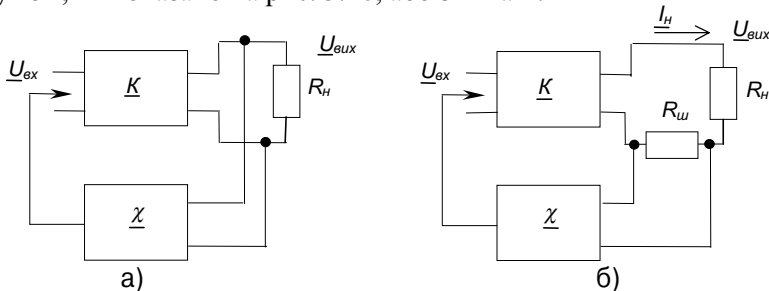


Рис. 3.26 – Зворотні зв'язки: а – за напругою; б – за струмом
 (шунт $R_{ш}$ – датчик струму навантаження)

Залежно від способу подачі сигналу зворотного зв'язку у вхідне коло розрізняють паралельний та послідовний зворотні зв'язки, як показано на рис. 3.27.

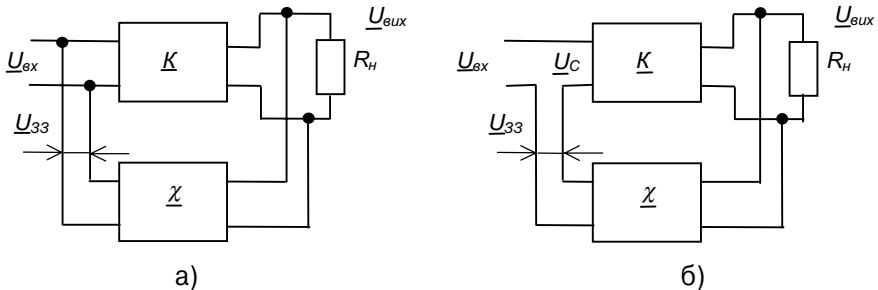


Рис. 3.27 – Паралельний (а) та послідовний (б) зворотні зв'язки

Зазвичай зворотні зв'язки у підсилювачах застосовують для стабілізації і покращення параметрів.

Властивості підсилювача із зворотним зв'язком розглянемо на прикладі послідовного зворотного зв'язку за напругою.

Основним показником є коефіцієнт передачі зворотного зв'язку

$$\underline{\chi} = \frac{\underline{U}_{зз}}{\underline{U}_{вих}}, \quad (3.22)$$

що визначає, яка частка вихідної напруги надходить до вхідного кола підсилювача ($\underline{U}_{зз}$ – комплекс напруги зворотного зв'язку).

Для вхідного кола можна записати рівняння

$$\underline{U}_C = \underline{U}_{вх} + \underline{U}_{зз}, \quad (3.23)$$

де \underline{U}_C – комплекс напруги на вході.

З урахуванням виразу (3.22)

$$\underline{U}_C = \underline{U}_{вх} + \underline{\chi} \underline{U}_{вих}. \quad (3.24)$$

Запровадимо такі позначення:

1) коефіцієнт підсилення підсилювача без зворотного зв'язку

$$\underline{K} = \frac{\underline{U}_{вих}}{\underline{U}_C}; \quad (3.25)$$

2) коефіцієнт підсилення підсилювача, охопленого зворотним зв'язком

$$\underline{K}_{33} = \frac{\underline{U}_{вих}}{\underline{U}_{вх}}. \quad (3.26)$$

Можна записати

$$\underline{U}_{вих} = \underline{K}\underline{U}_C. \quad (3.27)$$

З урахуванням виразу (3.24), маємо:

$$\underline{U}_{вих} = \underline{K}(\underline{U}_{вх} + \underline{\chi}\underline{U}_{вих}). \quad (3.28)$$

Поділимо обидві частини рівняння (3.28) на $\underline{U}_{вх}$ і одержимо

$$\underline{K}_{33} = \underline{K}(1 + \underline{\chi}\underline{K}_{33}), \quad (3.29)$$

звідки

$$\underline{K}_{33} = \frac{\underline{K}}{1 - \underline{\chi}\underline{K}}. \quad (3.30)$$

Зобразимо \dot{K} та $\dot{\chi}$ у вигляді

$$\underline{K} = K e^{j\varphi_K}; \quad (3.31)$$

$$\underline{\chi} = \chi e^{j\varphi_\chi}, \quad (3.32)$$

де φ_K, φ_χ – фазовий зсув сигналу у колі прямої передачі та колі зворотного зв'язку відповідно.

Вираз (3.30) набуває вигляду

$$\underline{K}_{33} = \frac{K e^{j\varphi_K}}{1 - \chi K e^{j(\varphi_K + \varphi_\chi)}}. \quad (3.33)$$

Візьмемо випадок, коли $\varphi_K + \varphi_\chi = \pi n, (n = 1, 3, 5 \dots)$.

Тоді $e^{j\pi} = -1$, а $\varphi_K \approx 0$ і вираз (3.33) матиме вигляд

$$K_{33} = \frac{K}{1 + \chi K}. \quad (3.34)$$

Отже, якщо сигнал зворотного зв'язку зсунутий відносно вхідного сигналу на кут π , то цей зв'язок називається **негативним зворотним зв'язком** (НЗЗ). Коефіцієнт підсилення підсилювача, охопленого негативним зворотним зв'язком, зменшується у $1 + \chi K$ разів. Незважаючи на це, НЗЗ широко використовують для підвищення стабільності роботи підсилювачів і покращення інших їхніх параметрів.

У першу чергу, НЗЗ знижує залежність K_{33} від змін K (наприклад, пов'язаних зі змінами температури).

Покажемо це, для чого продиференціюємо вираз (3.34) за K :

$$\frac{dK_{33}}{dK} = \frac{(1 + \chi K) - K\chi}{(1 + \chi K)^2} = \frac{1}{(1 + \chi K)^2}. \quad (3.35)$$

Перегрупуємо та поділимо ліву і праву частини цього рівняння на K_{33} і з урахуванням (3.34) отримаємо:

$$\frac{dK_{33}}{K_{33}} = \frac{dK}{K(1 + \chi K)}. \quad (3.36)$$

Цей вираз свідчить, що відносні зміни K_{33} у $(1 + \chi K)$ разів менші від змін K .

У випадку глибокого НЗЗ маємо:

$$\chi K \gg 1, \text{ і тому } K_{33} \approx \frac{1}{\chi} - \text{ не залежить від } K.$$

Якщо, наприклад, $K = 10^3$, $\chi = 0,1$, то $K_{33} \approx 10$.

НЗЗ також підвищує $R_{вх}$ і знижує $R_{вих}$:

$$R_{вх33} = R_{вх}(1 + \chi K); R_{вих33} = \frac{R_{вих}}{(1 + \chi K)}. \quad (3.37)$$

Також НЗЗ знижує нелінійні та частотні викривлення. Отже, зрозуміло, чому його широко застосовують у підсилювачах.

Розглянемо випадок, коли $\varphi_K + \varphi_\chi = 0$ (тобто сигнал зворотного зв'язку співпадає за фазою з вхідним сигналом). Такий зв'язок називається **позитивним зворотним зв'язком** (ПЗЗ). У випадку ПЗЗ $e^{j0} = 1$, $\varphi_K = 0$, і вираз (3.33) має вигляд

$$K_{33} = \frac{K}{1 - \chi K}. \quad (3.38)$$

Це свідчить, що K_{33} у $\frac{1}{1 - \chi K}$ разів більший, ніж K . Тобто ПЗЗ сут-

тєво підвищує коефіцієнт підсилення підсилювача при $sK < 1$. Але у той же час він погіршує інші його параметри. Тому практично застосовують граничний випадок, коли $sK = 1$ і $K_{33} \rightarrow \infty$. Цей режим роботи називається генераторним (**підсилювач самозбуджується**) і використовується при створенні генераторів різного виду.

Зазначимо: наявність нульового фазового зсуву сигналу зворотного зв'язку і коефіцієнта підсилення більшого за одиницю є **умовами режиму генерації**.

3.9. Багатокаскадні підсилювачі

Якщо один підсилюючий каскад не забезпечує потрібного рівня підсилення, то застосовують **багатокаскадні підсилювачі**. Структурна схема такого підсилювача зображена на рис. 3.28.

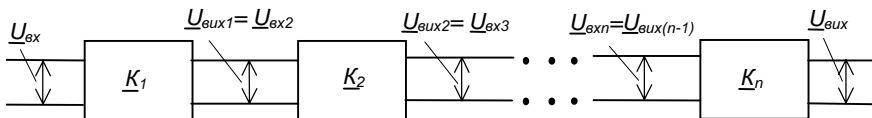


Рис. 3.28 – Структурна схема багатокаскадного підсилювача

Загальний коефіцієнт підсилення при цьому становить

$$\underline{K}_{заг} = \underline{K}_1 \underline{K}_2 \dots \underline{K}_n. \quad (3.39)$$

3.9.1. Багатокаскадні підсилювачі з резистивно-ємнісними міжкаскадними зв'язками

Найбільш широкого вжитку набули підсилювачі змінного струму з **резистивно-ємнісними міжкаскадними зв'язками** (з *RC*-зв'язками). Вони мають добрі частотні властивості, невеликі габарити, високу надійність і тому широко використовуються як при створенні підсилювачів на дискретних елементах, так і у інтегральному виконанні.

На рис. 3.29 наведена схема такого підсилювача.

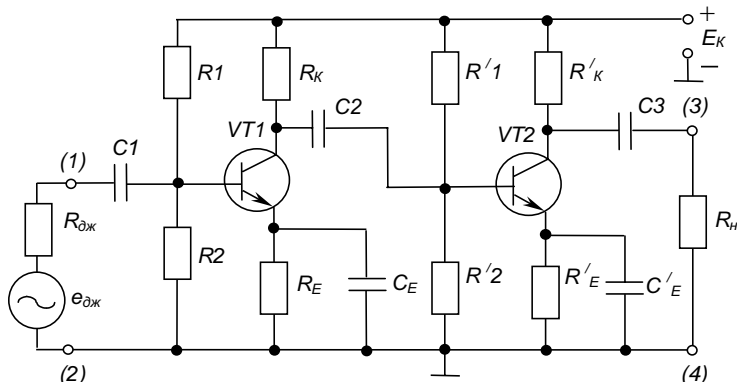


Рис. 3.29 – Двокаскадний підсилювач з резистивно-ємнісними зв'язками

Підсилювач складається із двох каскадів підсилення, виконаних на транзисторах $VT1$ і $VT2$ за схемою з СЕ.

Вхідний сигнал після підсилення першим каскадом через конденсатор C_2 надходить на вхід другого каскаду, з виходу якого підсилений вдруге через конденсатор C_3 подається на навантаження R_n .

Розрахунок багатокаскадного підсилювача починають із розрахунку вихідного (останнього) каскаду. Потім, знаючи його вхідну напругу, що є вихідною напругою попереднього каскаду, приступають до розрахунку попереднього каскаду і т.д. Виходячи із умови забезпечення однотипності, каскади попереднього підсилення виконують однаковими (зазвичай із найбільш можливим коефіцієнтом підсилення). Тому розрахунок завжди зводиться фактично до розрахунку одного каскаду.

$$R_{n1\gg} = R_K \parallel R' \parallel R_{\text{вх}2},$$

де $R' = R'_1 \parallel R'_2$;

$R_{\text{вх}2}$ – вхідний опір за змінним струмом другого каскаду;

$$R_{n2\gg} = R'_K \parallel R_n.$$

Амплітудна характеристика такого підсилювача має вигляд, наведений на рис. 3.30.

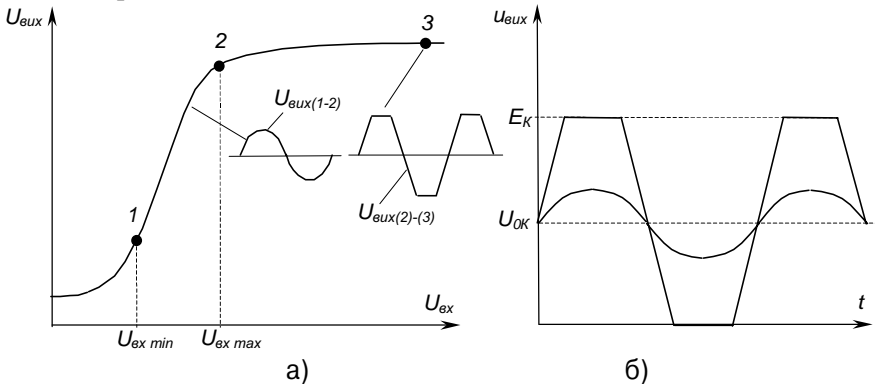


Рис. 3.30 – Амплітудна характеристика (а) та часові діаграми вихідного сигналу (б) двокаскадного підсилювача з RC -зв'язками

На ній позначено:

1-2 – робоча ділянка;

2-3 – режим насичення.

$$D = \frac{U_{\text{ex max}}}{U_{\text{ex min}}} - \text{динамічний діапазон підсилювача.}$$

На ділянці 1-2 маємо незначне спотворення форми вихідного сигналу, зумовлене нелінійністю характеристик транзистора. Ступінь спотворень визначається **коефіцієнтом нелінійних викривлень**

$$K_n = \frac{\sqrt{U_2^2 + U_3^2 + \dots + U_n^2}}{U_1}, \quad (3.40)$$

де U_1 – ефективне значення напруги першої (основної) гармоніки вихідного сигналу;

U_2, U_3, \dots, U_n – ефективні значення напруги другої, третьої і т.д. (вищих) гармонік вихідного сигналу.

Наявність сигналу на виході підсилювача при $U_{\text{ex}} < U_{\text{ex min}}$ і навіть при $U_{\text{ex}} = 0$, визначається власними шумами елементів підсилювача. Це шумовий сигнал, зумовлений, наприклад, нестаціонарністю процесу інжекції носіїв із емітера в базу біполярного транзистора (до речі, польові транзистори позбавлені цього недоліку, у зв'язку з чим їх часто використовують у першому каскаді підсилювачів малих сигналів); виникають **шуми** також за рахунок флуктуацій струму при його протіканні через металокомпозиційні, вугільні та інші резистори і т.п. Крім того, причиною вихідних шумів є сигнали, наведені на елементах і з'єднаннях підсилювача зовнішніми електромагнітними полями, завади, що проникають на його вхід із кіл живлення при наявності в них пульсацій напруги.

Для зниження вихідних шумів використовують елементи з малими власними шумами, застосовують екранування, додаткові фільтри, вибирають схеми джерел живлення з мінімальними пульсаціями.

На ділянці 2-3 маємо режим насичення підсилювача через те, що транзистор тут виходить за межі лінійного режиму: поперемінно переходить із режиму відтинання через лінійний режим до режиму насичення і навпаки (не плутайте динамічний режим насичення підсилювача зі статичним режимом насичення транзистора).

Другою важливою характеристикою двокаскадного підсилювача з RC-зв'язками є амплітудно-частотна характеристика (АЧХ), зображена на рис. 3.31.

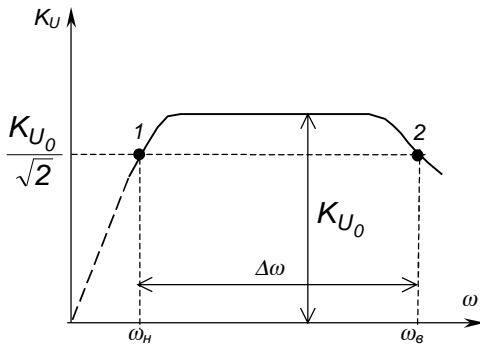


Рис. 3.31 – АЧХ двокаскадного підсилювача з RC -зв'язками

Причиною зниження коефіцієнта підсилення на низьких частотах є наявність розділяючих конденсаторів C_1, C_2, C_3 , а також C_E , оскільки опір конденсатора

$$X_C \Big|_{\omega \rightarrow 0} = \frac{1}{\omega C} \rightarrow \infty.$$

У результаті на розділяючих конденсаторах падає частина напруги сигналу, що повинен передаватися у наступний каскад або навантаження, а з ростом опору C_E виникає суттєвий НЗЗ за підсилюваним сигналом змінної напруги – коефіцієнт підсилення знижується.

Причиною зниження коефіцієнта підсилення на високих частотах є:

- 1) зниження коефіцієнта передачі транзистора за струмом b при $\omega > \omega_c$;
- 2) наявність у схемі паразитних конденсаторів та індуктивностей, оскільки

$$X_C \Big|_{\omega \rightarrow \infty} = \frac{1}{\omega C} = 0; \quad X_L \Big|_{\omega \rightarrow \infty} = \omega L \rightarrow \infty,$$

то зі збільшенням частоти сигналу (або для його вищих складових гармонік) розосереджена ємність ліній зв'язку в межах каскаду шунтує частину енергії сигналу, що підсилюється, а індуктивність провідників веде до падіння на них напруги. У результаті коефіцієнт підсилення знижується.

3.9.2. Багатокаскадні підсилювачі з трансформаторними зв'язками

У таких підсилювачах зв'язок між каскадами здійснюється за допомогою трансформаторів. Зазвичай, первинна обмотка вмикається у вихідне струмове коло транзистора попереднього каскаду, а вторинна обмотка підмикається до входу наступного каскаду або безпосередньо до навантаження. У першому випадку маємо справу з підсилювачем напруги, у другому – з підсилювачем потужності.

Структурна схема підсилювача з трансформаторними зв'язками зображена на рис. 3.32.

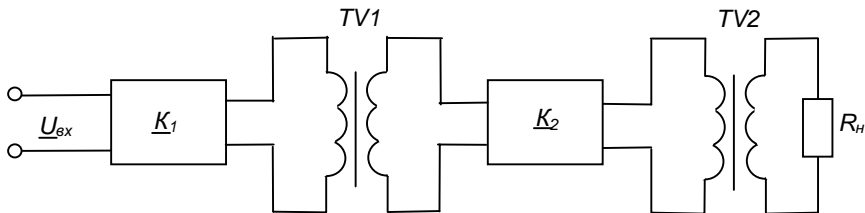


Рис. 3.32 – Двокаскадний підсилювач з трансформаторними зв'язками
У цій схемі перший каскад – підсилювач напруги, другий – підсилювач потужності.

Використання трансформатора надає такі переваги:

- 1) підвищується загальний коефіцієнт підсилення як за напругою, так і за струмом;
- 2) забезпечуються умови максимальної передачі потужності за рахунок узгодження вихідного опору каскаду з опором його навантаження ($R_{вих} = R_n$).

Але використання трансформатора має і свої недоліки, а саме: підвищуються маса і габарити підсилювача, погіршуються його частотні властивості. Крім того, у наш час трансформатор є нетехнологічним виробом: технологія виробництва трансформаторів кардинально відрізняється від технології виготовлення інших вузлів підсилювача.

Найширшого розповсюдження трансформаторні підсилювачі знаходили до недавнього часу як підсилювачі потужності. Будуються вони за однократною або двократною схемами.

Зазначимо, що **підсилюючі каскади**, які були нами розглянуті, усі **однокатні**: за період підсилюваного сигналу струм у них протікає через один транзистор і у одному напрямку. При цьому забезпечується підсилення як позитивної так і негативної півхвилі, якщо каскад працює у режимі класу А, або півхвилі лише однієї полярності, якщо у режимах класу В або АВ.

Двокатні підсилюючі каскади будують з двох однокатних, що як правило, працюють у режимах класу В або АВ: один каскад забезпечує підсилення позитивної півхвилі, а другий – негативної. Отже, підсилення за період підсилюваного сигналу відбувається у два такти.

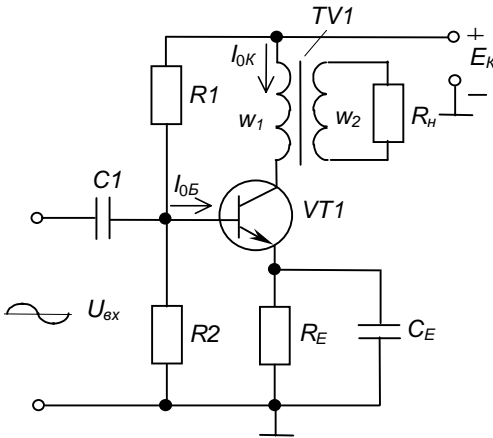


Рис. 3.33 – Однотактний трансформаторний підсилювач потужності

Призначення решти елементів те ж саме, що і в попередніх схемах. Працює цей підсилювач у режимі класу А.

Величина опору навантаження, зведена до первинної обмотки, становить

$$R'_n = R_n n^2. \quad (3.41)$$

Оскільки $R_{вих} = R'_n$, то $R_{вих} = R_n n^2$, і коефіцієнт трансформації

$$n = \sqrt{\frac{R_{вих}}{R_n}}. \quad (3.42)$$

Недоліками наведеної схеми є низький к.к.д.: $\eta=0,25, 0,3$; наявність сталого підмагнічування осердя трансформатора внаслідок протікання постійного струму $I_{ок}$ по його первинній обмотці, що призводить до збільшення габаритів трансформатора.

Вказаних недоліків позбавлений двотактний підсилювач потужності, принципова схема якого зображена на рис. 3.34.

Підсилювач складається з двох однотактних каскадів, виконаних на транзисторах $VT1$ і $VT2$. Параметри транзисторів повинні бути практично однаковими. Трансформатор $TV1$ призначений для подачі на вхід підсилювача двох напруг $U_{вх1}$ та $U_{вх2}$, рівних за величиною, але зсунутих за фазою на 180 електричних градусів. Трансформатор $TV2$ узгоджує вихід підсилювача з навантаженням, тобто забезпечує

Схема однотактного трансформаторного підсилювача потужності наведена на рис. 3.33.

У колекторне коло транзистора $VT1$ увімкнено первинну обмотку трансформатора $TV1$, його вторинна обмотка підімкнена до навантаження R_n .

Коефіцієнт трансформації $n=w_1/w_2$, де w_1, w_2 – кількість витків первинної та вторинної обмоток відповідно.

виконання умови передачі максимальної потужності. Резистори R_1 , R_2 призначені для створення режиму спокою (в режимі класу АВ) для обидвох транзисторів.

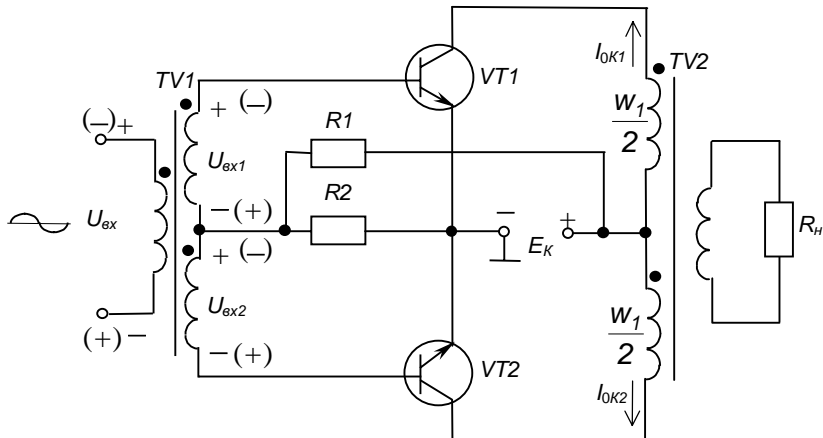


Рис. 3.34 – Двотактний трансформаторний підсилювач потужності

Такий підсилювач може працювати у класі В (за відсутності діляника R_1 , R_2) або АВ. У трансформатора $TV2$ сталі підмагнічування відсутні, оскільки по одній його півобмотці постійний струм тече у одному напрямку, а по другій – у протилежному, причому $I_{0K1} = I_{0K2}$.

Розглянемо роботу підсилювача за дії U_{ex} .

Якщо полярність U_{ex1} така, як вказана на схемі без дужок, транзистор $VT2$ закритий, а $VT1$ працює у режимі підсилення. При цьому в колекторному колі $VT1$ з'являється підсилена півхвиля струму, що через верхню первинну півобмотку трансформатора $TV2$ передається до навантаження.

При полярності U_{ex1} , вказаній у дужках, транзистор $VT1$ закритий, а $VT2$ знаходиться у режимі підсилення під дією U_{ex2} . Півхвиля струму, що протікає у колекторному колі $VT2$, має протилежний напрямок і через нижню первинну півобмотку трансформатора $TV2$ передається до навантаження. Таким чином, транзистори $VT1$ і $VT2$ за період підсилюваного сигналу працюють по черзі, створюючи підсилену змінну напругу на навантаженні за два такти.

На рис. 3.35 зображено вихідні характеристики транзистора та побудову часової діаграми імпульсу колекторного струму.

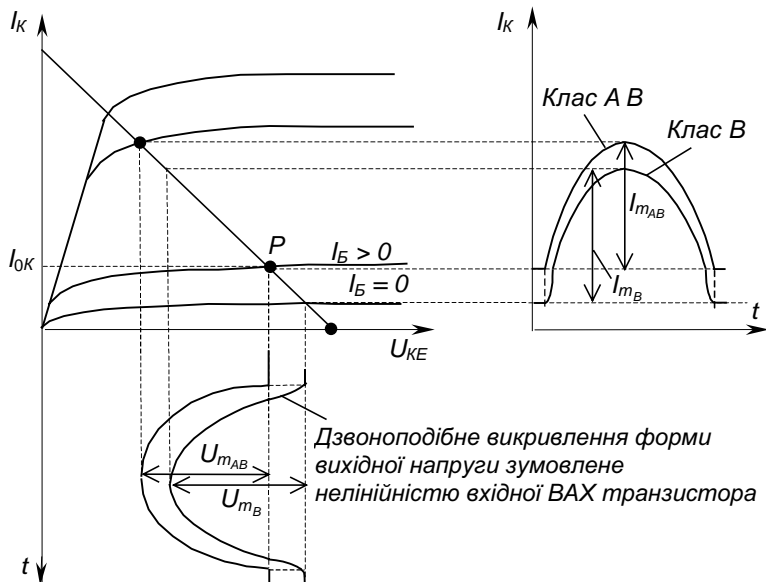


Рис. 3.35 – Побудова часової діаграми імпульсу колекторного струму за допомогою вихідної характеристики транзистора

Повна та вихідна потужності відповідно становлять

$$P = \frac{I_m U_m}{2}, \quad P_{\text{вих}} = \eta P. \quad (3.43)$$

3.9.3. Безтрансформаторні вихідні каскади підсилення

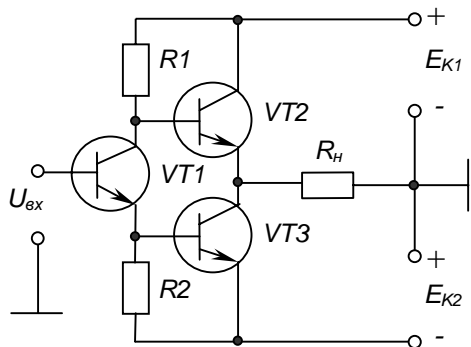


Рис. 3.36 – Безтрансформаторний каскад підсилення на однотипних транзисторах

Безтрансформаторні вихідні каскади підсилення якнайширше використовують як у складі ІМС, так і у дискретному виконанні. Схему двотактного каскаду, виконану на однотипних транзисторах $n-p-n$ типу, наведено на рис. 3.36.

Транзистор $VT2$ і навантаження R_n утворюють каскад

з СК, а $VT3$ і R_H – каскад з СЕ. Сигнали, що підсилюються, надходять на входи транзисторів $VT2$, $VT3$ із зміщенням за фазою на 180 електричних градусів: одержання двох протифазних напруг забезпечує фазоінверсний каскад на транзисторі $VT1$. Транзистори $VT2$ і $VT3$ поперемінно відкриваються позитивними півперіодами, зумовлюючи протікання у навантаженні змінного струму.

Живлення такого каскаду можливе і від однополярного джерела. У такому випадку навантаження підмикається через конденсатор великої ємності ($1/\omega_n C \ll R_H$).

Останнім часом широко використовують каскади підсилення, побудовані на транзисторах різного типу провідності – на **комплементарних** (від лат.

complement – доповнення) парах транзисторів. Схема найпростішого такого каскаду наведена на рис. 3.37. Кожен із транзисторів разом з навантаженням тут утворює схему з СК.

Працює каскад у режимі класу В, який відзначається значними нелінійними викривленнями при підсиленні гармонійних сигналів.

Характерна особливість такої схеми: для неї не потрібен фазоінверсний каскад.

Для забезпечення роботи у режимі класу АВ використовують невелике зміщення (0,6–0,7) В, як це показано на рис. 3.38 (дільник $R_1 - R_3$).

При цьому за відсутності вхідного сигналу через обидва транзистори протікає

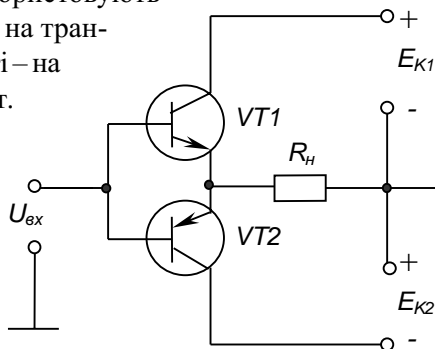


Рис. 3.37 – Найпростіший каскад підсилення на транзисторах різного типу провідності

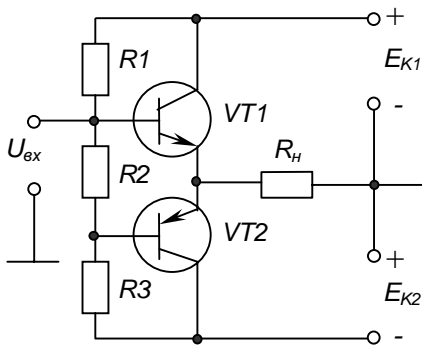


Рис. 3.38 – Безтрансформаторний каскад підсилення на транзисторах різного типу провідності у режимі класу АВ

невеликий струм спокою (наскрізний струм), а через навантаження не протікає.

Оскільки в цих схемах обидва транзистори увімкнені відносно навантаження як емітерні повторювачі, то вони досить просто узгоджуються з низькоомним опором навантаження і к.к.д. при цьому досить високий. Вихідна напруга дорівнює вхідній, а підсилення потужності відбувається за рахунок підсилення струму.

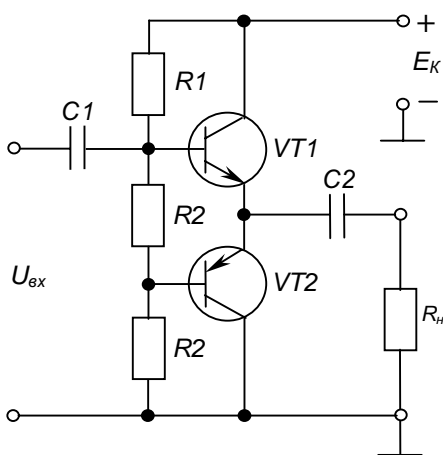


Рис. 3.39 – Безтрансформаторний каскад підсилення на транзисторах різного типу провідності в режимі класу АВ за однополярного живлення

За використання однополярного джерела живлення схема такого каскаду має вигляд, наведений на рис. 3.39. Для забезпечення виключення впливу режиму каскаду за постійним струмом на передкінецьний каскад і навантаження, останні підмикаються відповідно через конденсатори C_1 і C_2 . За великої потужності навантаження C_2 має значну ємність (а, отже, і габарити та масу).

3.9.4. Вибіркові підсилювачі

Вибіркові підсилювачі застосовують, якщо необхідно із сукупності вхідних сигналів широкого діапазону частот виділити групу сигналів, близьких за частотами, що несуть корисну інформацію (наприклад, при налаштуванні радіоприймача на конкретну станцію). АЧХ такого підсилювача має вузьку смугу підсилюваних частот, як це показано на рис. 3.40 (порівняйте з рис. 3.31).

Вибіркові підсилювачі зазвичай будують як підсилювачі з СЕ, колекторним навантаженням яких є паралельний LC -контур, що налаштовується у резонанс на деяку частоту ω_0 , тому їх ще називають **резонансними підсилювачами**.

Схему вибіркового (резонансного) підсилювача наведено на рис. 3.41. У нього

$$\omega_0 = \frac{1}{\sqrt{L_K C_K}},$$

де L_K і C_K – індуктивність і ємність контуру.

Зв'язок із навантаженням (часто це наступний каскад підсилення) може бути трансформаторним – як підімкнене навантаження R'_n – або резистивно-ємнісним – як підімкнене навантаження R_n .

За низьких частот (тисячі і десятки тисяч герц) застосування LC-контурів недоцільне, бо тут низька їх добротність, великі габарити та маса. У такому разі застосовують підсилювачі з частотно-залежними зворотними зв'язками, зазвичай резистивно-ємнісними.

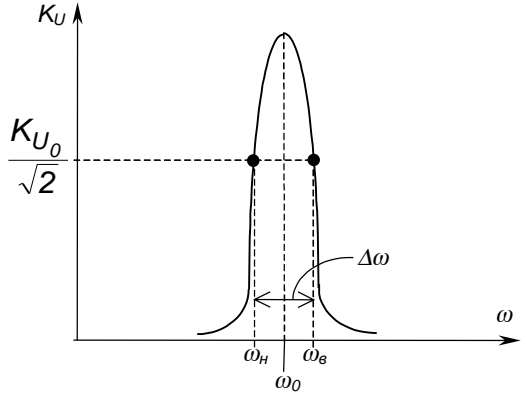


Рис. 3.40 – АЧХ вибіркового підсилювача

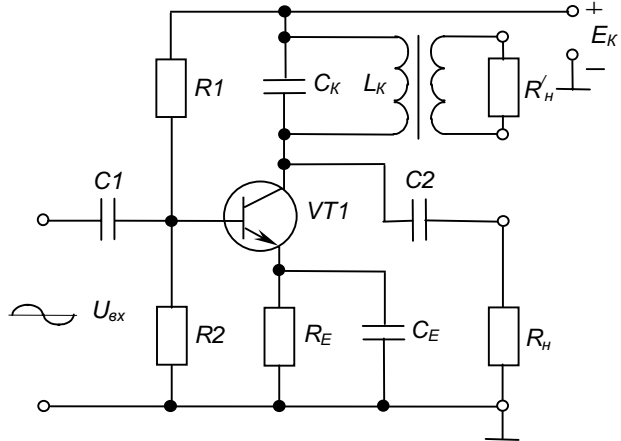


Рис. 3.41 – Вибірковий (резонансний) підсилювач



Контрольні запитання

1. Поясніть, коли виникає потреба у електронних підсилювачах і у чому полягає принцип підсилення.
2. Вкажіть, як класифікують підсилювачі і які основні параметри і характеристики вони мають.
3. Що таке підсилюючий каскад?
4. Які Ви знаєте режими роботи підсилюючого каскаду та чим вони забезпечуються?
5. Наведіть схеми задання режиму спокою підсилюючого каскаду і поясніть принцип їхньої дії.
6. Чому виникає потреба у температурній стабілізації підсилювача і як вона забезпечується?
7. Наведіть схеми та поясніть за допомогою часових діаграм принцип дії підсилюючих каскадів з СЕ, СБ, СК, СВ, та СС.
8. Що таке зворотні зв'язки в підсилювачах і як вони впливають на їхні параметри та характеристики?
9. Як будують багатокаскадні підсилювачі? Поясніть особливості їхньої роботи за допомогою амплітудної характеристики і АЧХ.
10. Як забезпечується зв'язок між каскадами багатокаскадних підсилювачів?
11. У чому полягають особливості роботи вихідних каскадів підсилення? Наведіть схеми і поясніть принцип дії трансформаторних і безтрансформаторних вихідних каскадів.
12. Наведіть схему і поясніть принцип дії вибіркового підсилювача.

РОЗДІЛ 4

ПІДСИЛЮВАЧІ ПОСТІЙНОГО СТРУМУ

4.1. Загальні відомості

У вимірювальній техніці, автоматичці, системах автоматичного керування і т.п. широко застосовують пристрої, що мають назву датчиків (давачів). Вони є перетворювачами неелектричних величин у електричні, часто – у напругу постійного струму. Їхня вихідна напруга пропорційна таким неелектричним величинам як температура, тиск, освітленість і т.ін. Рівень вихідних напруг датчиків невеликий, із часом вони мало-змінні або взагалі незмінні. Для підсилення таких сигналів і використовуються **підсилювачі постійного струму (ППС)**.

АЧХ ППС зображена на рис. 4.1. Її особливість полягає у тому, що нижня гранична частота діапазону підсилюваних сигналів дорівнює нулю. Отже, є можливість підсилення сигналів постійного струму.

Схемотехнічно це забезпечується відсутністю розділяючих конденсаторів або трансформаторів між джерелом сигналу, каскадами і навантаженням. Тобто, ППС є підсилювачем із безпосередніми зв'язками.

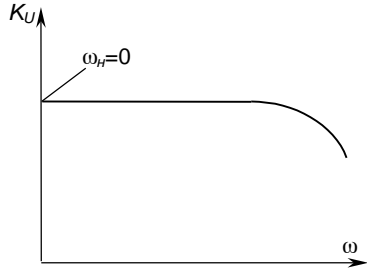


Рис. 4.1 – АЧХ ППС

Наявність розділяючих елементів, які забезпечують розділення за постійним струмом і зв'язок за змінним, надавала ту перевагу, що режим i -го каскаду за постійним струмом не впливає на роботу інших каскадів, джерела сигналу або навантаження.

У підсилювачах з безпосередніми зв'язками вплив дестабілізуючих факторів (наприклад, змін із часом температури або напруги живлення) на режим спокою каскаду призводить до того, що, навіть за відсутності вхідного сигналу, на виході підсилювача може з'явитися напруга, що навантаженням буде сприйматися як результат підсилення деякого вхідного сигналу. Це явище має назву **дрейфу нуля** ППС.

Дрейф нуля зумовлюється зміною вихідної напруги за визначений проміжок часу при відсутності вхідного сигналу:

$$d = \frac{U_{\partial p \max} - U_{\partial p \min}}{K_U}, \quad (4.1)$$

де $U_{\partial p \max}$, $U_{\partial p \min}$ – відповідно максимальне та мінімальне значення вихідної напруги за визначений проміжок часу;

K_U – коефіцієнт підсилення.

Для зменшення дрейфу в ППС застосовують елементи термостабілізації, запроваджується жорстка стабілізація напруги живлення та, найчастіше, використовують спеціальні балансні схеми.

4.2. Підсилювач прямого підсилення

Найпростішим представником ППС є **підсилювач прямого підсилення з безпосередніми зв'язками**. Розглянемо схему двокаскадного підсилювача прямого підсилення, зображену на рис. 4.2.

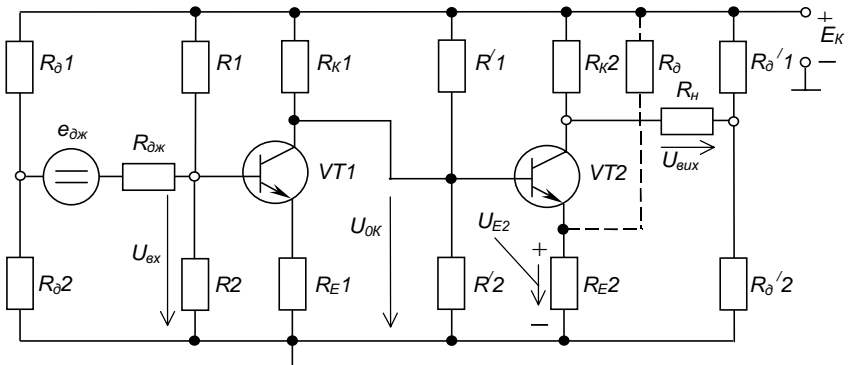


Рис. 4.2 – Двокаскадний підсилювач постійного струму прямого підсилення

Він складається з двох каскадів, виконаних за схемою з СЕ. Призначення елементів те ж саме, що і у підсилювачах змінного струму.

За принципової неможливості застосування реактивних розділяючих елементів, щоб забезпечити виключення впливу напруг, що відповідають режиму спокою каскадів, на джерело сигналу і на навантаження, останнє тут підімкнено між колектором $VT2$ та середньою точкою ділянки $R'_{\delta 1}$, $R'_{\delta 2}$, а вхідний сигнал подано на базу $VT1$ відносно середньої точки ділянки $R_{\delta 1}$, $R_{\delta 2}$. Величини опорів резисторів $R_{\delta 1}$, $R_{\delta 2}$, $R'_{\delta 1}$, $R'_{\delta 2}$ добирають якомога меншими за величиною та таким чином, щоб за $e_{\partial ж} = 0$ на виході було $U_{\text{вих}} = 0$.

Вхідний сигнал, що надходить до входу першого каскаду, підсилюється і з колектора транзистора $VT1$ подається на вхід другого каскаду, виконаного на транзисторі $VT2$. Після повторного підсилення сигнал надходить на навантаження R_n .

На відміну від підсилювача змінного струму, де режим спокою вибирається за умов найліпшого підсилення вхідного сигналу і не впливає на навантаження завдяки наявності реактивних елементів зв'язку, у цьому підсилювачі процеси протікають по-іншому.

Напруга спокою першого каскаду U_{0K} безпосередньо подається на вхід другого і, якщо не вжити спеціальних заходів, під її дією транзистор $VT2$ насичується. Тобто ні про яке підсилення не може йти мови. Для того, щоб виключити це явище, до емітерного кола $VT2$ вводять резистор R_{E2} , на якому падає напруга U_{E2} , що компенсує напругу U_{0K} , оскільки спрямована зустрічно. Тобто виконується умова $U_{0K} - U_{E2} = U_{0B}$; $U_{E2} = R_{E2} I_{0E2}$, де I_{0E2} – струм емітера у режимі спокою. Наявність великих R_{E1} та R_{E2} призводить до виникнення в схемі глибоких НЗЗ, що значно знижує коефіцієнт підсилення. Тому такі підсилювачі мають обмежену кількість каскадів (зазвичай не більше двох).

Для того, щоб знизити величину емітерного опору, можна використати ділник напруги R_{E2}, R_δ (зображений на рис. 4.2 пунктиром). У цьому випадку навіть на малому опорі R_{E2} можна одержати потрібний рівень напруги. Але це призводить до підвищення втрат потужності, а отже, до зниження к.к.д.

Коефіцієнт підсилення схеми у цілому:

$$K_U = K_{U1} K_{U2}, \quad (4.2)$$

де

$$K_{U1} = \beta_1 \frac{R'_{K1}}{R_{ex1}} - \quad (4.3)$$

коефіцієнт підсилення першого каскаду;

$$R'_{K1} = R_{K1} \parallel R'_l \parallel R'_2 \parallel R_{ex2}; \quad (4.4)$$

$$K_{U2} = \beta_2 \frac{R'_{K2}}{R_{ex2}} - \quad (4.5)$$

коефіцієнт підсилення другого каскаду;

$$R'_{K2} = R_{K2} \parallel (R_n + R'_{\delta 1} \parallel R'_{\delta 2}). \quad (4.6)$$

Даний підсилювач має велике значення дрейфу нуля і використовується у випадках, коли немає високих вимог до якості підсилення. Для підвищення стабільності схеми у якості R_{E1} і R_{E2} іноді застосовують термо-резистори.

4.3. Балансні ППС

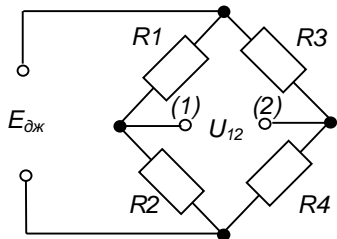


Рис. 4.3 – Чотириплечий міст

Балансні ППС будуються на основі чотириплечого моста з паралельним балансом, схему якого наведено на рис. 4.3.

Тут $U_{12} = 0$ при $E_{дж} - \text{var}$,

$$\text{якщо} \quad \frac{R_1}{R_2} = \frac{R_3}{R_4}.$$

Напряга на виході мосту не залежить від змін напруги живлення чи від пропорційних змін параметрів плечей.

На рис. 4.4 зображена найпростіша схема балансного підсилювача.

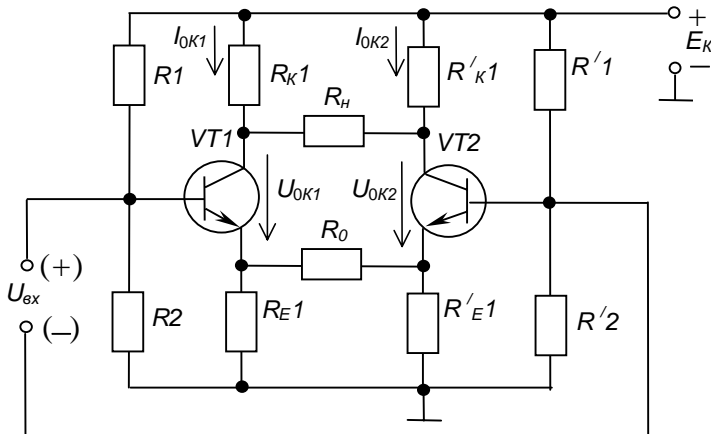


Рис. 4.4 – Балансний підсилювач

Він складається з двох каскадів на транзисторах $VT1$ і $VT2$. Причому параметри елементів обох каскадів повинні бути однаковими (у тому числі і транзисторів, що досить важко виконати): $R_1 = R'_1$; $R_2 = R'_2$; $R_{К1} = R_{К1}' = R_{К2}$. Навантаження $R_{н}$ вмикається між колекторами транзисторів.

Підсилювач являє собою чотириплечий міст, де роль резистора R_1 виконує R_{K1} , R_2 – опір транзистора $VT1$, R_3 – R'_{K1} , R_4 – опір транзистора $VT2$.

За відсутності вхідного сигналу напруга на навантаженні дорівнює нулю (якщо схема абсолютно симетрична). Дрейф нуля практично у 20, 30 разів менший, ніж у підсилювача з безпосередніми зв'язками, оскільки визначається різницею I_{0K1} та I_{0K2} . Маємо випадок, коли з двох каскадів, що мають низькі показники якості, отримано один з високими показниками.

За наявності вхідного сигналу з полярністю, що вказана на рис. 4.4, транзистор $VT1$ трохи відкривається, його колекторний струм зростає, а транзистор $VT2$ пропорційно закривається і його колекторний струм зменшується. Внаслідок цього на навантаженні R_n з'являється напруга розбалансу.

Коефіцієнт підсилення становить:

$$K = \beta \frac{R'_K}{R_{ax}}, \text{ де } R'_K = \frac{R_K}{2} \parallel R_n. \quad (4.7)$$

Недоліком такого ППС є наявність значного НЗЗ, зумовленого великими значеннями R_{E1} і R_{E2} . Виключити цей недолік дозволяє схемотехнічне рішення, наведене на рис. 4.5.

Тут справедливі такі співвідношення:

$$\Delta U_E = R_E (\Delta I_{E1} + \Delta I_{E2});$$

$$\Delta I_{E1} = -\Delta I_{E2};$$

$$\Delta U_E = 0.$$

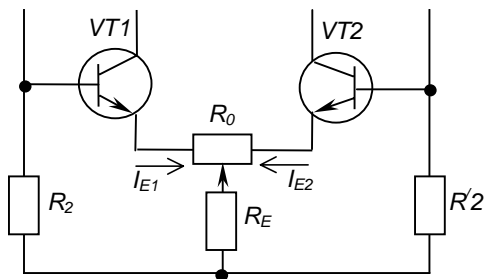


Рис. 4.5 – Вилучення впливу НЗЗ у балансовому підсилювачі

Таким чином, відносні зміни струмів емітерів під дією вхідного сигналу взаємно компенсуються, виключаючи НЗЗ за підсилюваним сигналом. НЗЗ за постійним струмом залишається.

R_0 , крім того, що вирівнює потенціали емітерів, як і в попередній схемі, у даному разі ще й забезпечує балансування схеми при незначних відхиленнях параметрів елементів.

4.4. Диференційний ППС

Балансний підсилювач, у емітерне коло якого замість R_E увімкнене джерело струму (наприклад, транзистор, якому задано фіксоване значення струму бази), має назву **диференційного** (різницевого – бо підсилює різницю напруг між входами) **підсилювача**. Його схему наведено на рис. 4.6.

Щодо нього слід зазначити наступне.

Такі підсилювачі зазвичай живляться від двополярного джерела – E_{K1} , E_{K2} .

Вхідний сигнал може бути подано не тільки як диференційний (між входами $Bx.1$ і $Bx.2$). Його можна також подавати на будь-який з входів відносно точки з нульовим потенціалом.

Режим спокою при цьому забезпечується заданням такої величини струму I_0 , що, при подачі на обидва входи нульового потенціалу,

потенціали обох виходів також дорівнюють нулеві. Так забезпечується виключення впливу каскаду на джерело сигналу та навантаження, а також взаємного впливу каскадів багатокаскадного підсилювача.

Навантаження також може бути підімкнене не тільки між обома виходами (симетричний вихід), але й до одного виходу і нульової точки (несиметричний вихід). При цьому, якщо це, наприклад, $Bux.2$, то $Bx.1$ для нього буде неінвертуючим: зміни сигналу на виході співпадають за знаком (фазою – для змінного струму) зі змінами вхідного сигналу; $Bx.2$ буде інвертуючим: зміни вихідного сигналу за знаком (фазою) протилежні змінам вхідного.

При несиметричному виході один з колекторних резисторів (від якого не робиться вихід) можна закортити, тобто не встановлювати.

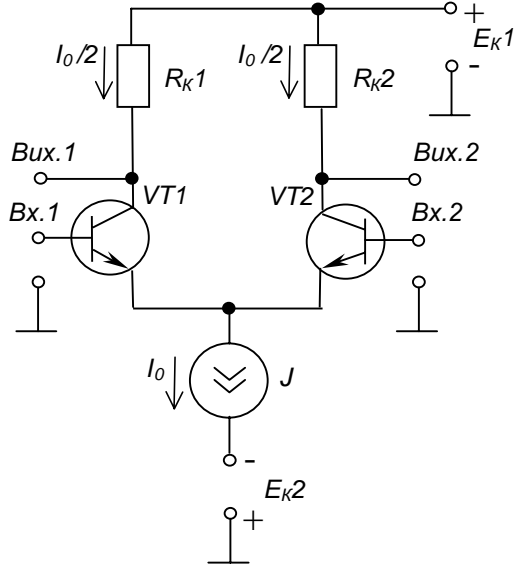


Рис. 4.6 – Диференційний підсилювач

Якщо на обидва входи подати відносно нульової точки однакові за знаком і напругою сигнали (**синфазний сигнал**), то напруга на виході дорівнюватиме нулю – підсилювач підсилює тільки різницевий сигнал!

Диференційні підсилювачі знайшли широке використання при побудові ППС у інтегральному виконанні.

4.5. Підсилювачі з подвійним перетворенням

Для зниження дрейфу нуля поряд із балансними схемами застосовують схеми з **подвійним перетворенням** підсилюваного сигналу.

Суть роботи таких схем полягає у наступному.

Вхідний сигнал напруги постійного струму за допомогою спеціального пристрою, що називається модулятором, перетворюється у сигнал напруги змінного струму, амплітуда якої дорівнює напрузі постійного сигналу. Потім змінний сигнал підсилюється підсилювачем напруги змінного струму, після чого за допомогою демодулятора змінний сигнал знову перетворюється у постійний, напруга якого дорівнює амплітуді підсиленого змінного сигналу.

Наявність підсилювача змінного струму виключає дрейф нуля. Але через досить велику складність виконання такі підсилювачі використовуються рідко.

4.6. Операційні підсилювачі

4.6.1. Загальні відомості

Операційний підсилювач (ОП) – це ППС, що має високий коефіцієнт підсилення, два входи (так званий диференційний вхід) і один вихід.

Зазвичай ОП будують як ППС з безпосередніми зв'язками між каскадами, з диференційним входом і біполярним відносно амплітуди підсилюваного сигналу виходом. Це забезпечує нульові потенціали на вході і виході ОП за відсутності вхідного сигналу. Тому такі підсилювачі легко з'єднувати послідовно, а також охоплювати зворотними зв'язками.

За своєю структурою ОП бувають три- або двокаскадні.

За трикаскадною схемою будувались ОП у інтегральному виконанні першого покоління. Перший диференційний каскад у них працює в режимі мікрострумів, забезпечуючи тим самим високий вхідний опір.

Другий диференційний каскад забезпечує підсилення напруги. Третій каскад, вихідний, виконується як двотактний з СК і забезпечує підсилення потужності, а також низький вихідний опір (див. пп. 3.7.2).

ОП другого покоління будуються за двокаскадною схемою. Це стало можливим із зростанням рівня інтегральної технології. При цьому, перший каскад забезпечує і високий вхідний опір, і великий коефіцієнт підсилення за напругою. Другий каскад є підсилювачем потужності.

Свою назву ці підсилювачі одержали у зв'язку з тим, що спочатку вони використовувались для моделювання математичних операцій (множення, додавання, віднімання, диференціювання, інтегрування та ін.) в аналогових обчислювальних машинах (АОМ).

Із розвитком інтегральної техніки області використання ОП значно розширились. Нині вони використовуються в основному як високоякісні підсилювачі напруги при побудові будь-яких електронних пристроїв. А АОМ тим часом були витіснені цифровими обчислювальними машинами.

Поширеному застосуванню ОП сприяють їхні високі параметри. Це великий коефіцієнт підсилення за напругою, що становить $K_U = (10^4 - 10^6)$; високий вхідний опір кожного з входів $- R_{вх} > 400 \text{ кОм}$; низький вихідний опір $R_{вих} < 100 \text{ Ом}$; досить широкий частотний діапазон – від нуля до одиниць мегагерц.

За ними ОП для багатьох застосувань наближаються до ідеального підсилювача, що має:

- 1) $K_U \infty$;
- 2) два симетричних входи з $R_{вх} \infty$;
- 3) $R_{вих} = 0$;
- 4) безкінечний діапазон частот підсилюваного сигналу.

При цьому зазначимо, що як лінійні підсилювачі у десятки тисяч разів реальні ОП не застосовують, бо їхній коефіцієнт підсилення (як і інші параметри) – величина вкрай нестабільна (наприклад, під дією температури).

Умовне позначення ОП наведено на рис. 4.7,а (на рис. 4.7,б,в надано умовні позначення, прийняті у деяких зарубіжних країнах).

Вхід, на який подано U_I називається інвертуючим, а U_H – неінвертуючим.

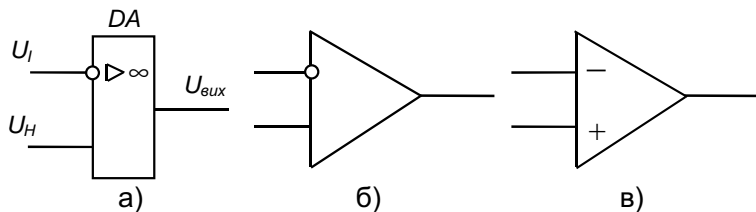


Рис. 4.7 – Умовні позначення ОП

Якщо сигнал подати на неінвертуючий вхід, то зміни вихідного сигналу співпадають за знаком (фазою) із змінами вхідного. Якщо сигнал подати на інвертуючий вхід, то зміни вихідного сигналу матимуть протилежний знак (фазу) щодо змін вхідного. Інвертуючий вхід використовують для охоплення ОП зовнішніми НЗЗ, а неінвертуючий – ПЗЗ.

Коротко розглянемо деякі характерні принципові схеми ОП.

ОП типу 153УД1 (рис. 4.8) має трикаскадну структуру.

Перший диференційний каскад побудований на транзисторах $VT1$, $VT2$ з джерелом струму на транзисторі $VT3$. Другий – на складених транзисторах $VT5$, $VT6$ і $VT8$, $VT9$ (для забезпечення великого коефіцієнта підсилення за напругою). Вихідний двотактний каскад утворюють $VT14$ і $VT15$. Інші елементи забезпечують стабільне живлення першого каскаду і узгодження другого з вихідним (зверніть увагу: без кола на схемах позначають транзистори, що не мають власного корпусу – безкорпусні).

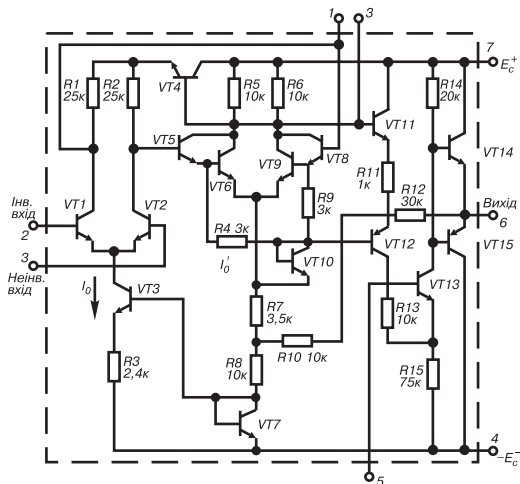


Рис. 4.8 – ОП типу 153УД1

Схемотехніка цього підсилювача багато у чому повторює схемотехніку ППС на дискретних елементах (див. рис. 4.6, рис. 3.37).

Особливістю інтегральної схемотехніки у даному разі є застосування в якості джерела струму I_0 для вхідного диференційного каскаду так званого “струмового дзеркала”, побудованого на транзисторах

VT3, *VT7*. Суть його роботи полягає у тому, що за однакових параметрів транзисторів (а при виконанні на одному кристалі у одному технологічному циклі вони дуже подібні) струм колектора *VT3* наслідує – “віддзеркалює” – струм колектора *VT7*: напруга з *VT7* у діодному вмиканні задає струм бази *VT3*, що працює у режимі генератора струму (див. рис. 9.33). При цьому нестабільність I_0 визначається нестабільністю контактної різниці потенціалів емітерного переходу *VT7*. Задаючи відповідним чином величини опорів резисторів, увімкнених послідовно з *VT7*, і напругу живлення каскаду, забезпечують стабілізацію режиму *VT7*, а отже і *VT3*.

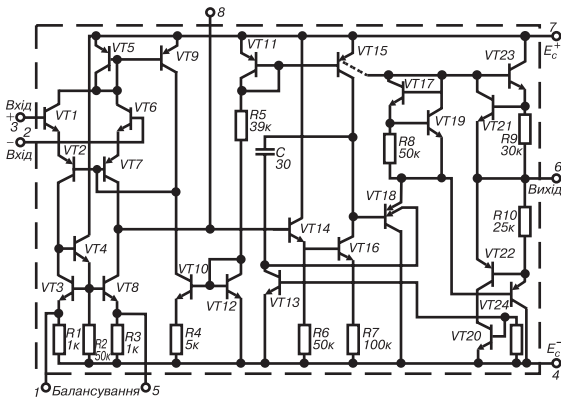


Рис. 4.9 – ОП типу 140УД7

Типовим представником ОП другого покоління є ОП типу 140УД7 (рис. 4.9). Він двокаскадний, має складний вхідний диференційний каскад на *VT1-VT4* і *VT6-VT8* з вмиканням транзисторів за схемою СК-СБ-СЕ. Вхідні емітерні повторювачі (каскади з СК) на *VT1*, *VT6* працюють у режимі мікрострумів, забезпечуючи тим самим великий вхідний опір ОП. Вони є джерелом сигналу для каскадів з СБ на *VT2*, *VT7*, що їхніми колекторними навантаженнями є **динамічні навантаження** – джерела струму на *VT3*, *VT8* (як відомо, з боку колектора, через незначний нахил статичних вихідних ВАХ, транзистор має опір у сотні кілоом, а реально можливі опори резисторів у інтегральному виконанні сягають лише десятків кілоом). Оскільки значення коефіцієнта підсилення за напругою пропорційне опорі колекторного навантаження (див. пп. 3.7.3), це дозволяє отримати підсилення у декілька сотень разів вже у першому каскаді.

Вихідний каскад на транзисторах *VT23*, *VT24* працює у режимі класу АВ. Захист каскаду від перевантажень забезпечують транзистори *VT21* і *VT22*, що, вмикаючись напругою датчиків струму R_φ , R_{I0} (якщо

вона перевищує приблизно 0,6 В), шунтують емітерні переходи транзисторів $VT23$ і $VT24$. Решта елементів забезпечує додаткове підсилення та узгодження диференційного каскаду з вихідним.

Особливістю ОП 140УД8 (рис. 4.10) є те, що для забезпечення підвищеного входного опору у якості входних транзисторів $VT2$ і $VT5$ використано польові транзистори.

Слід зазначити, що номенклатура сучасних ОП надзвичайно широка. Це необхідно для забезпечення конкретних специфічних потреб розробників електронних пристроїв.

На рис. 4.11 наведена типова схема вмикання ОП типу 140УД7.

Диференційний входний сигнал $U_{\text{вх}}$ подається між виводами 2 (інвертуючий вхід) і 3 (неінвертуючий вхід). $U_{\text{сф}}$ – синфазний сигнал. Навантаження підмикається до виводу 6. Живлення забезпечується двополярним джерелом напруги E_1 , E_2 , що підмикається між виводами 7, 4 і нульовою точкою.

Нульовий вихідний сигнал при $U_{\text{вх}} = 0$ забезпечується резистором R_1 , підімкненим до входів балансування (корекції нуля) 1 і 5. Це дозволяє виключити вплив несиметрії схеми ОП, що виникає за рахунок неідеальної подібності його елементів.

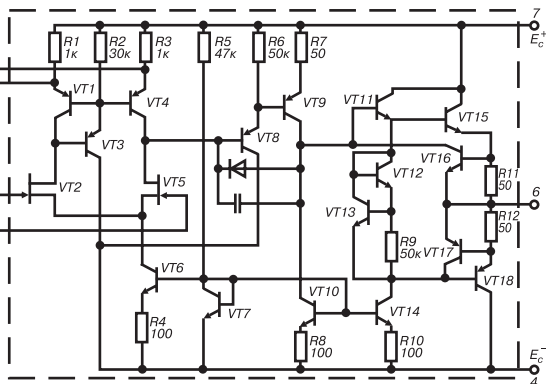


Рис. 4.10 – ОП типу 140УД8

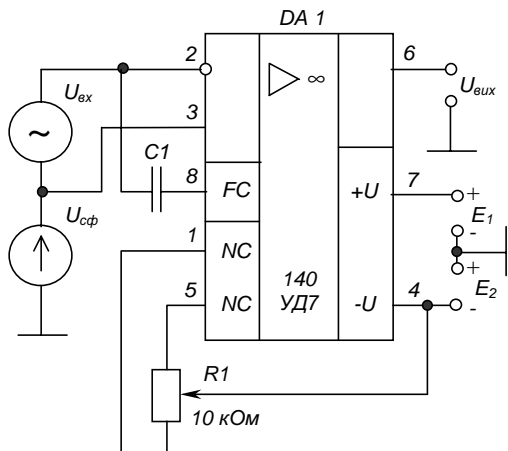


Рис. 4.11 – Схема вмикання ОП типу 140УД7

Конденсатор C_1 забезпечує **корекцію амплітудно-частотної характеристики (АЧХ)**.

Схеми вмикання ОП і параметри коригуючих ланцюгів наводяться у довідкових матеріалах.

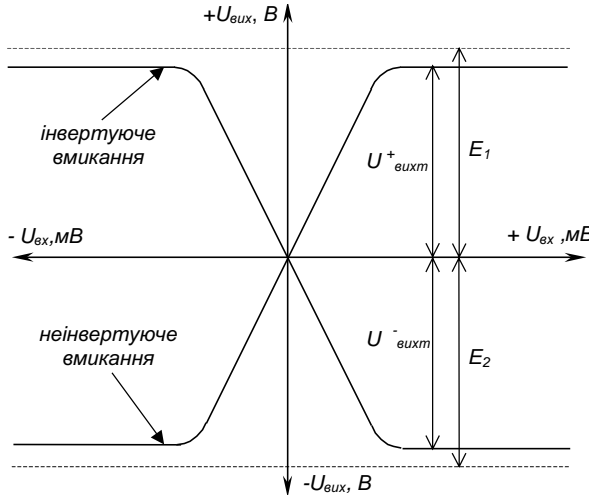


Рис. 4.12 – Передатні характеристики ОП

скісну ділянки. Горизонтальні ділянки відповідають режимам повністю відкритого чи закритого транзистора вихідного каскаду (режимам насичення ОП). При зміні напруги вхідного сигналу на цих ділянках вихідна напруга підсилювача залишається незмінною і визначається напругами $U^+_{вихт}$ або $U^-_{вихт}$, близькими до напруги джерел живлення E_1 та E_2 .

Коефіцієнт підсилення визначається за скісними ділянками:

$$K_{UOP} = \frac{\Delta U_{вих}}{\Delta U_{вх}}. \quad (4.8)$$

Великі його значення дозволяють за умови охоплення ОП глибоким НЗЗ одержати схеми з властивостями, що залежать лише від параметрів ланцюга НЗЗ, бо, як виходить із формули (3.34), при $K^{\circ} \ll K_{33}^{\circ} 1/c$ – залежить лише від параметрів ланцюга НЗЗ (і, на перший погляд, фактично не залежить власне від підсилювача!)

Стан, за якого $U_{вих} = 0$ при $U_{вх} = 0$, називається **балансом ОП**. Однак для реальних ОП умови балансу не виконуються (є **розбаланс**).

Найважливішими характеристиками ОП є вихідні амплітудні (передатні) характеристики – $U_{вих} = f(U_{вх})$, зображені на рис. 4.12.

Знімають ці характеристики, подаючи сигнал на один із входів і з'єднуючи інший з нульовою точкою.

Кожна вихідна характеристика має горизонтальні та

Напряга $U_{зм0}$, за якої $U_{вих} = 0$, має назву вхідної **напруги зміщення нуля**. Вона визначає напругу, що необхідно подати на вхід підсилювача для створення балансу. Передатні характеристики ОП за наявності розбалансу наведені на рис. 4.13.

$$U_{зм0} = \frac{\Delta U_{вих}}{K_{УОП}}. \quad (4.9)$$

Корекція розбалансу виконується коригуючими ланцюгами або, за відсутності таких у ОП деяких типів, подачею на вхід напруги, що дорівнює $U_{зм0}$ і протилежна за знаком (див. пп. 4.6.5).

Вхідний опір, вхідний струм зміщення, максимальні вхідні диференціальна та синфазна напруги є основними вхідними параметрами ОП.

При необхідності захисту від перенапруг між входами ОП вмикають зустрічно-паралельно два діоди або стабілітрони.

Вихідними параметрами ОП є вихідний опір, максимальна вихідна напруга та струм.

Частотні характеристики ОП визначають з його АЧХ, зображеної на рис. 4.14. Вона має спадний характер за високих частот, починаючи від частоти зрізу $f_{зр}$.

f_g – верхня межа частотного діапазону. За цієї частоти:

$$K_U = \frac{K_{УОП}}{\sqrt{2}}. \quad (4.10)$$

Діапазон частот $(0 - f_g)$ має назву смуги частот ОП.

Широке практичне використання ОП в аналогових пристроях зумовлене, головним чином, застосуванням у їхніх схемах різного роду зовнішніх НЗЗ, чому сприяє велике значення коефіцієнта підсилення $K_{УОП}$, високий вхідний та малий вихідний опори. Висока якість параметрів

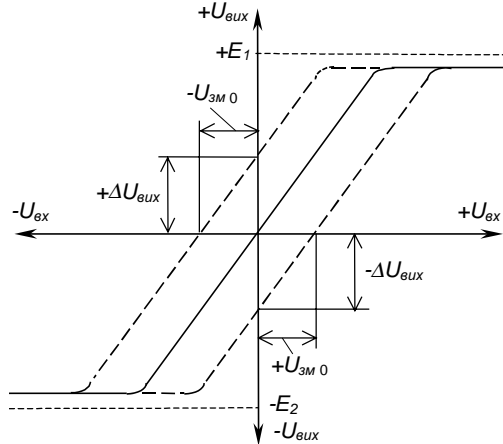


Рис. 4.13 – Передатні характеристики ОП за наявності розбалансу

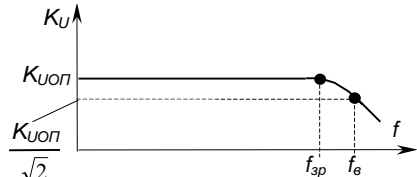


Рис. 4.14 – АЧХ ОП

сучасних ОП дозволяє, зокрема, без внесення помітної похибки при розрахунку схем на ОП, приймати $K_{\text{УОП}} \approx \infty$, $R_{\text{вхОП}} \approx \infty$, $R_{\text{вихОП}} \approx 0$, а значить вважати ОП за ідеальний!

Розглянемо деякі приклади електронних пристроїв на ОП.

4.6.2. Інвертуючий підсилювач

Інвертуючий підсилювач (необхідно розрізняти поняття “операційний підсилювач” і “підсилювач, виконаний на операційному підсилювачі”), схему якого зображено на рис. 4.15,а, змінює знак вихідного сигналу відносно вхідного. Він створюється введенням паралельного НЗ за допомогою резистора R_{33} на інвертуючий вхід ОП – на цей вхід подається частина вихідного сигналу з дільника R_{33}, R_1 .

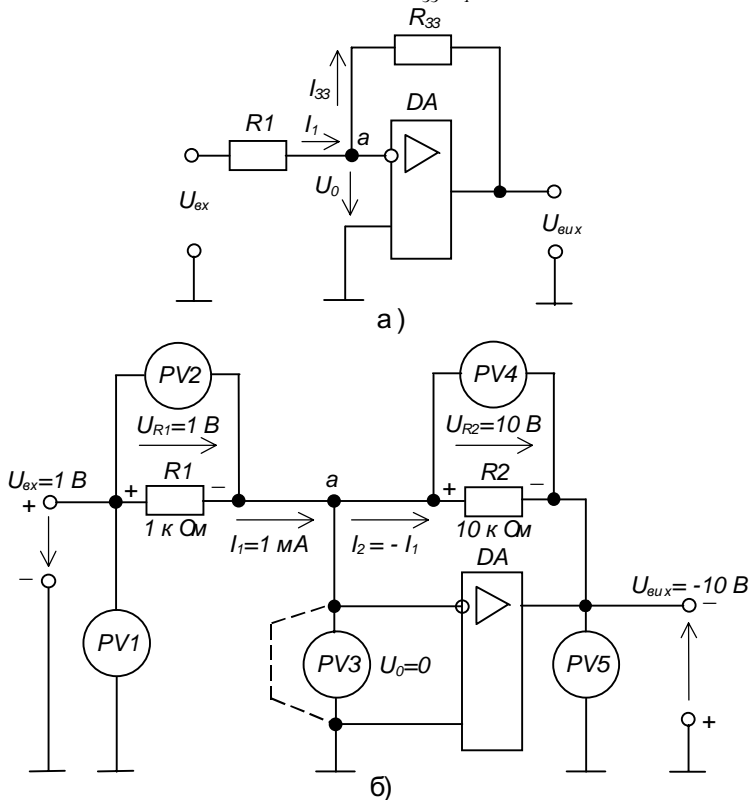


Рис. 4.15 – Інвертуючий підсилювач на ОП

Неінвертуючий вхід з'єднується із спільною точкою схеми (точкою з нульовим потенціалом). Вхідний сигнал через резистор R_1 подається на інвертуючий вхід ОП. Кола живлення і ланцюги корекції тут і надалі не показано.

Виходячи з наведеного вище, а саме: вважаючи ОП за ідеальний, при аналізі схем з ОП слід виходити з таких положень:

- 1) коефіцієнт підсилення ОП нескінченний;
- 2) входи ОП струму не споживають ($R_{вхОП} = \infty$);
- 3) у вихідних колах ОП падіння напруги відсутнє ($R_{вихОП} = 0$);
- 4) якщо ОП охоплено НЗЗ і він працює у лінійному режимі (в режимі підсилення, а не насичення), різниця потенціалів між його входами $U_{вхОП} = U_0 = 0$.

Доведемо останнє положення.

$$U_{вихОП} = K_{УОП} U_{вхОП};$$

$$U_{вхОП} = \frac{U_{вихОП}}{K_{УОП}}.$$

Якщо $K_{УОП} \textcircled{R} \infty$, то $U_{вхОП} \textcircled{R} 0$.

Реально $U_{вхОП} = U_0$ нулю не дорівнює. Але це настільки незначна величина, що для більшості схем на ОП нею можна знехтувати. Дійсно, якщо, наприклад, $U_{вихОП} = 10$ В (це майже відповідає насиченню), а $K_{УОП} = 100000$, то $U_0 = 100$ мкВ!

Оскільки на неінвертуючий вхід подана напруга $U_H = 0$ (він з'єднаний з нульовою точкою), а $U_0 = 0$, то і потенціал інвертуючого входу також дорівнює нулю (віртуальний нуль). У результаті джерелом вхідного сигналу пристрій сприймається як R_1 – вхідний опір підсилювача дорівнює величині опору резистора R_1 .

За першим законом Кірхгофа для вузла a маємо:

$$I_1 = I_{33}. \quad (4.11)$$

Тобто

$$\frac{U_{вх}}{R_1} = - \frac{U_{вих}}{R_{33}} \quad (4.12)$$

ОП, забезпечуючи рівність $U_0 = 0$, створює на виході таку напругу, щоб відвести струм I_1 через резистор R_{33} .

Тоді

$$K_{УЗЗ} = \frac{U_{вих}}{U_{вх}} = - \frac{R_{33}}{R_1}. \quad (4.13)$$

Отже, K_{U33} залежить лише від співвідношення опорів резисторів дільника НЗЗ. Знак « \leftarrow » вказує на інверсію вхідного сигналу.

Вхідний опір схеми дорівнює величині R_1 .

Якщо $R_{33} > R_1$, то $U_{вих} = -\frac{R_{33}}{R_1} U_{вх}$ – маємо інвертуючий масштабний

підсилювач (з масштабним коефіцієнтом $K_{U33} = -R_{33}/R_1$).

При $R_{33} = R_1$, $K_{U33} = -1$ – схема набуває властивостей **інвертуючого повторювача** вхідної напруги (**інвертор полярності**).

На рис. 4.15, б наведено схему, що пояснює викладені положення.

Так, якщо $R_1 = 1$ кОм, $R_2 = 10$ кОм, а $U_{вх} = 1$ В, то матимемо наступне.

Оскільки різниця потенціалів між входами ОП U_0 практично дорівнює нулеві, то вольтметр $PV3$ показує нуль. Значить, подумки можна вважати цей вольтметр закороченим провідником, позначеним штриховою лінією, що з'єднує точку a з нульовим провідником схеми. Тоді вольтметри $PV1$ і $PV2$ показують одне й те ж значення напруги 1 В, що дорівнює $U_{вх}$. Значить через R_1 в точку a з нульовим потенціалом тече струм $I_1 = U_{вх}/R_1 = 1$ В/1 кОм = 1 мА, а весь пристрій джерелом сигналу сприймається як R_1 .

Через те, що насправді провідника, позначеного штриховою лінією, немає і вхідний опір ОП нескінченний, то від точки a протікає струм $I_2 = I_1$ через R_2 в вихід ОП. На R_2 він викликає падіння напруги зі значенням $U_{R2} = I_2 R_2 = I_1 R_2 = 1$ мА \cdot 10 кОм = 10 В, що його показує вольтметр $PV4$, підімкнений до точки a з нульовим потенціалом та до виходу ОП. Очевидно, що вольтметр $PV5$, підімкнений до виходу ОП та нульового провідника показує напругу мінус 10 В, що дорівнює $U_{вих}$.

4.6.3. Неінвертуючий підсилювач

Неінвертуючий підсилювач, схема якого зображена на рис. 4.16, можна отримати, якщо ввести послідовний НЗЗ за напругою на інвертуючий вхід, а вхідний сигнал подати на неінвертуючий вхід ОП.

Тут $U_H = U_{вх}$, а вхідний струм $I_{вх} = 0$, бо $R_{вхОП} = \infty$.

Оскільки $U_0 = 0$ (див. пп. 4.6.2), то $U_{R1} = U_{вх}$, а $U_{вх}/R_1 = I_{33}$.

З іншого боку

$$I_{33} = \frac{U_{вх}}{R_{33} + R_1}.$$

$$\text{Отже, } \frac{U_{вх}}{R_1} = \frac{U_{вх}}{R_{33} + R_1},$$

$$\text{звідки } U_{вх} = U_{вх} \left(1 + \frac{R_{33}}{R_1}\right). \quad (4.14)$$

Тоді коефіцієнт підсилення неінвертуючого підсилювача

$$K_{U33} = \frac{U_{вх}}{U_{вх}} = 1 + \frac{R_{33}}{R_1}. \quad (4.15)$$

Якщо $R_{33}=0$, а $R_1 \neq \infty$, одержимо **неінвертуючий повторювач**, схему якого зображено на рис. 4.17.

Неінвертуючий та інвертуючий підсилювачі широко використовуються як високостабільні підсилювачі різного призначення. Причому, неінвертуючий має великий вхідний опір (теоретично – нескінченний) і використовується для підсилення сигналів джерел із високим вихідним опором.

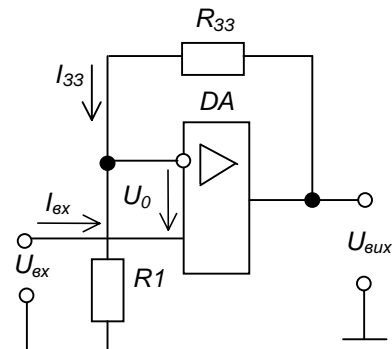


Рис. 4.16 – Неінвертуючий підсилювач на ОП

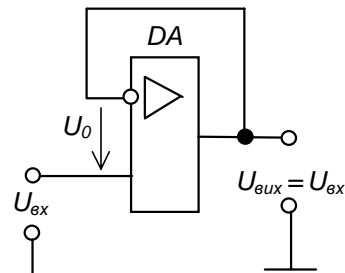


Рис. 4.17 – Повторювач напруги на ОП

4.6.4. Перетворювач струму у напругу

Схема **перетворювача струму у напругу**, зображена на рис. 4.18, є варіантом схеми рис. 4.16 за умови, що $R_1=0$.

При цьому

$$I_{вх} = I_{33} = -\frac{U_{вх}}{R_{33}}, \quad (4.16)$$

звідки

$$U_{вх} = -I_{вх} R_{33}. \quad (4.17)$$

Малі значення вхідного та вихідного опорів зазначеної схеми є її важливою

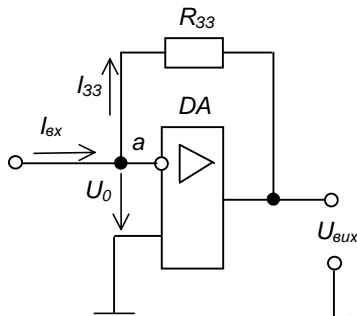


Рис. 4.18 – Перетворювач струму у напругу

перевагою при використанні як перетворювача струму джерела вхідного сигналу у напругу.

4.6.5. Інвертуючий суматор

Схема **інвертуючого суматора** зображена на рис. 4.19. Він виконаний за типом інвертуючого підсилювача (рис. 4.15) з кількістю паралельних гілок на вході, що дорівнює числу сигналів. Якщо опори всіх резисторів схеми однакові

$$R_{33} = R_1 = R_2 = \dots = R_n \ll R_{\text{вхОП}}$$

то при $I_{\text{вхОП}} = 0$ маємо

$$I_{33} = I_1 + I_2 + \dots + I_n \quad (4.18)$$

або

$$U_{\text{вих}} = -(U_1 + U_2 + \dots + U_n). \quad (4.19)$$

Останнє співвідношення відбиває рівноправну вагову участь доданків у їх сумі. Підсумовування може виконуватись також з різними ваговими коефіцієнтами для кожного з доданків.

Досягається це використанням різних значень опорів резисторів у вхідних гілках

$$U_{\text{вих}} = -\left(\frac{R_{33}}{R_1} U_1 + \frac{R_{33}}{R_2} U_2 + \dots + \frac{R_{33}}{R_n} U_n\right). \quad (4.20)$$

Тим, що точка з'єднання резисторів має нульовий потенціал ("віртуальний нуль"), виключається взаємний вплив джерел вхідних напруг.

4.6.6. Неінвертуючий суматор

Неінвертуючий суматор можна отримати шляхом послідовного з'єднання суматора (рис. 4.19) та інвертора (рис. 4.15). Але на основі неінвертуючого підсилювача (рис. 4.16) його можна створити значно простіше – як це показано на рис. 4.20.

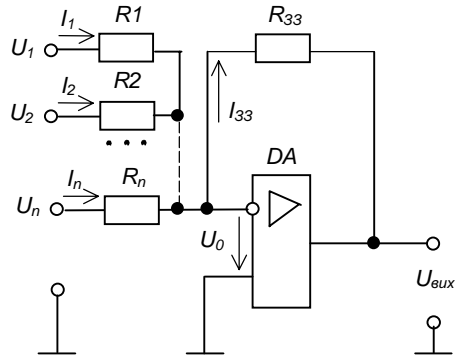


Рис. 4.19 – Інвертуючий суматор

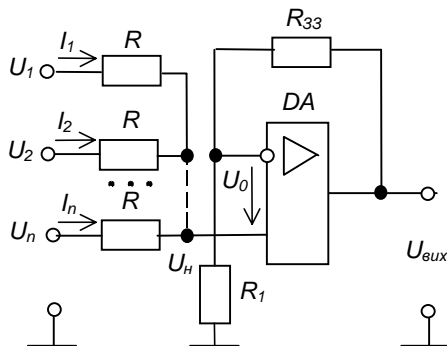


Рис. 4.20 – Неінвертуючий суматор

При $U_0=0$ напруга на обох входах ОП однакова і складає

$$U_H = \frac{U_{вих} R_1}{R_{33} + R_1}. \quad (4.21)$$

Оскільки струм неінвертуючого входу дорівнює нулю (тому що $R_{вхОП} \otimes \infty$), маємо:

$$\frac{U_1 - U_H}{R} + \frac{U_2 - U_H}{R} + \dots + \frac{U_n - U_H}{R} = 0, \quad (4.22)$$

або

$$U_1 + U_2 + \dots + U_n = n \frac{R_1}{R_1 + R_{33}} U_{вих}, \quad (4.23)$$

звідки

$$U_{вих} = \frac{R_1 + R_{33}}{nR_1} (U_1 + U_2 + \dots + U_n). \quad (4.24)$$

Задамо $\frac{R_1 + R_{33}}{nR_1} = 1$, і тоді $U_{вих} = U_1 + U_2 + \dots + U_n$. (4.25)

Але взаємний вплив джерел вхідних напруг тут не виключається, як це було у інвертуючого підсилювача. Тому джерела повинні мати якомога менші опори, або їх треба враховувати при розрахунку.

Якщо поєднати схеми на рис. 4.20 і рис. 4.19 (використати пристрій одночасно як інвертуючий і неінвертуючий суматор), то отримаємо **суматор-віднімач**. Напруга на його виході дорівнює різниці результатів підсумовування напруг, поданих на неінвертуючий і на інвертуючий входи ОП.

4.6.7. Інтегруючий підсилювач (інтегратор)

Схема інтегратора зображена на рис. 4.21. Вона створюється заміною в схемі інвертуючого підсилювача (рис. 4.15) резистора зворотного зв'язку $R_{зз}$ конденсатором C . Оскільки $R_{exOH} = \infty$, то з урахуванням пояснень, наведених у пп. 4.6.2, маємо:

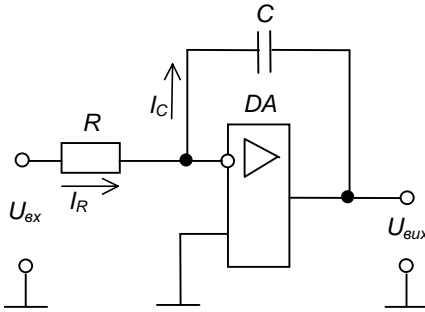


Рис. 4.21 – Інтегратор

$$I_R = I_C; \quad \frac{U_{ex}}{R} = -C \frac{du_{вых}}{dt} \quad \text{або}$$

$$U_{вых} = -\frac{1}{RC} \int_0^t u_{ex} dt + U_{вых0}. \quad (4.26)$$

Як правило, при $t=0$

$$U_C = U_{вых0} = 0, \text{ тому}$$

$$U_{вых} = -\frac{1}{RC} \int_0^t u_{ex} dt. \quad (4.27)$$

$RC = t$ – стала часу. Реальному масштабу часу відповідає $t = 1$ с.

При подачі на вхід постійної за значенням напруги, струм, що заряджає конденсатор, має постійне значення U_{ex}/R (не залежить від ступеня заряду конденсатора) і конденсатор заряджається рівномірно, а вихідна напруга зростає лінійно

$$U_{вых} = -\frac{1}{RC} U_{ex} t. \quad (4.28)$$

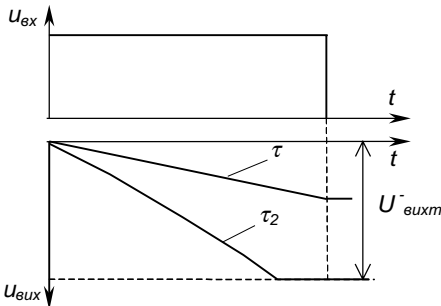


Рис. 4.22 – Часові діаграми роботи інтегратора

Тому інтегратор часто застосовують як основу генераторів лінійних напруг.

На рис. 4.22 зображені часові діаграми роботи інтегратора при подачі на його вхід постійної напруги.

При t_2 – параметри схеми вибрані неправильно, бо не забезпечується виконання інтегрування за весь час дії вхідного сигналу (ОП входить у режим насичення).

4.6.8. Диференціюючий підсилювач (диференціатор)

Схема диференціатора наведена на рис. 4.23. Від схеми інтегратора (рис. 4.21) вона відрізняється заміною місцями резистора і конденсатора. Тут

$$I_C = I_{33}; I_C = -C \frac{du_{\text{вх}}}{dt};$$

$$I_{33} = -\frac{U_{\text{вх}}}{R_{33}};$$

$$-C \frac{du_{\text{вх}}}{dt} = -\frac{U_{\text{вх}}}{R_{33}};$$

$$U_{\text{вх}} = -CR_{33} \frac{du_{\text{вх}}}{dt};$$

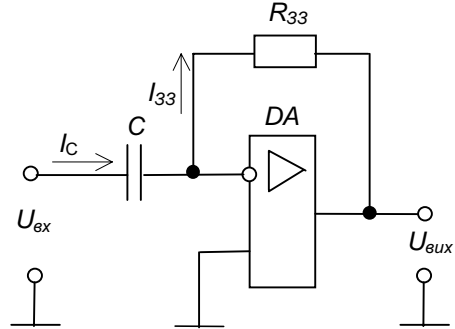


Рис. 4.23 – Диференціатор

$$R_{33}C = \tau; U_{\text{вих}} = -\tau \frac{du_{\text{вх}}}{dt}. \quad (4.29)$$

Сталу часу τ необхідно вибирати так, щоб у процесі диференціювання дотримувалась нерівність $U_{\text{вих}} < U_{\text{вихт}}^-$.

4.6.9. Компаратори (схеми порівняння)

Компаратори – це електронні пристрої, призначені для порівняння напруг. Схема найпростішого компаратора зображена на рис. 4.24,а. Він виконує порівняння вхідного сигналу $U_{\text{вх}}$ з опорною напругою $U_{\text{он}}$. Сигнал на виході ОП змінює полярність, коли ці напруги зрівнюються, як показано на часових діаграмах роботи компаратора, наведених на рис. 4.24,б.

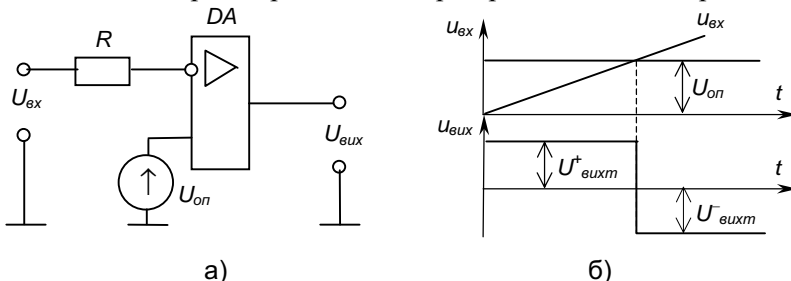


Рис. 4.24 – Компаратор (а) і часові діаграми його роботи (б)

Якщо задати $U_{on} = 0$, отримаємо **нуль-орган**, що фіксує відхилення $U_{вх}$ від нульового значення.

Компаратор – це чи не єдине застосування ОП без зворотних зв'язків, коли напряму використовується його великий коефіцієнт підсилення: найменша різниця потенціалів між входами призводить до насичення ОП. При цьому маємо знак вихідної напруги «+», якщо напруга на неінвертуючому вході більш позитивна, ніж на інвертуючому, і «-», якщо навпаки.

Живити ОП у даному разі можна і від однополярного джерела, бо він фактично порівнює синфазні напруги.

4.6.10. Підсилювач змінного струму на ОП з однополярним живленням

Забезпечення підсилення сигналів змінного струму при однополярному живленні ОП вирішується тими ж методами, що і у транзисторному підсилювачі класу А (див. розділ 3). А саме: введенням зміщення і розділяючих конденсаторів. Схема підсилювача наведена на рис. 4.25.

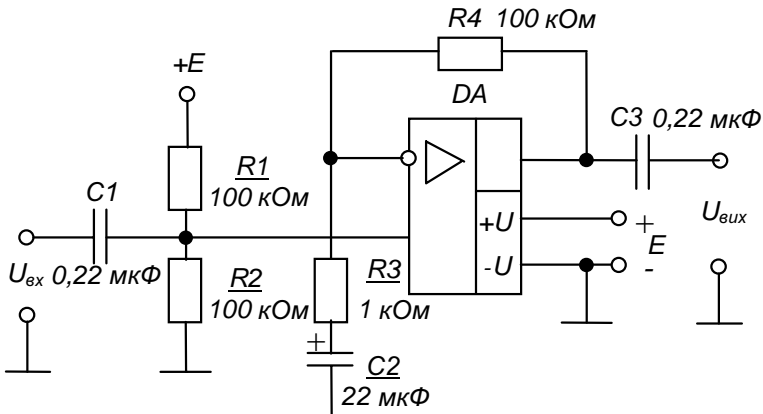


Рис. 4.25 – Підсилювач змінного струму з однополярним живленням

Тут R_1, R_2 – дільник, що задає зміщення точки спокою, C_1, C_3 – розділяючі конденсатори. Дільник сигналу зворотного зв'язку R_3, R_4 забезпечує коефіцієнт підсилення у даному разі $K_U = 101$. Конденсатор C_2 забезпечує роботу схеми за постійним струмом як повторювача напруги, щоб виключити підсилення сигналу зміщення нуля.

4.6.11. Збільшення потужності вихідного сигналу ОП

Незважаючи на те, що є типи ОП з потужним виходом (з вихідним струмом до 5 А), все ж основна їх маса має малопотужний вихід (струм до 10 мА). Збільшення вихідної потужності можна забезпечити, наприклад, за допомогою схеми, наведеної на рис. 4.26.

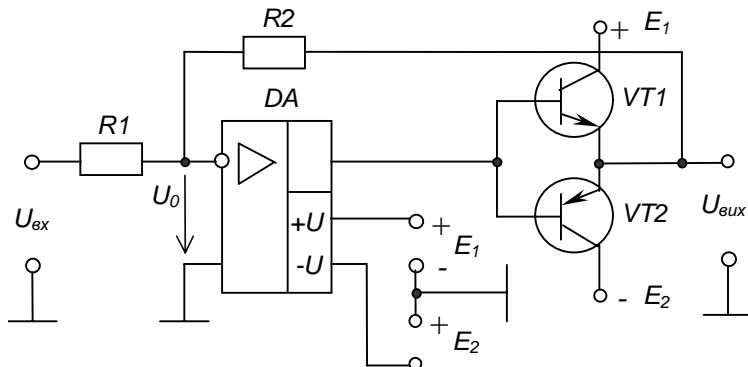


Рис. 4.26 – Потужний підсилювач на ОП

Тут для підсилення потужності застосовано найпростіший двотактний підсилювач на транзисторах різного типу провідності (див. рис. 3.37). Відомо, що останній працює у режимі класу В, для якого характерні значні нелінійні викривлення. Позбавитися їх дозволяє підімкнення резистора зворотного зв'язку R_2 не до виходу ОП, а до виходу підсилювача потужності. Тепер ОП, забезпечуючи рівність $U_0=0$, створює на своєму виході напругу, що компенсує падіння на базоемітерних переходах транзисторів. Таким чином отримуємо режим роботи класу АВ без введення додаткових елементів.

4.6.12. Прецизійний випрямляч

Відомо, що для випрямлення сигналів змінного струму можуть бути застосовані випрямні діоди (див. пп. 2.3). Але наявність падіння напруги на діоді до 1 В при протіканні струму через нього призводить до того, що сигнали з напругою у десятки доль вольта взагалі не можуть бути випрямлені, а випрямлення сигналів у одиниці вольт супроводжується значною похибкою. Більше того, ця похибка залежить від змін

температури. Отже, точний (**прецизійний**) випрямляч побудувати на діодах неможливо.

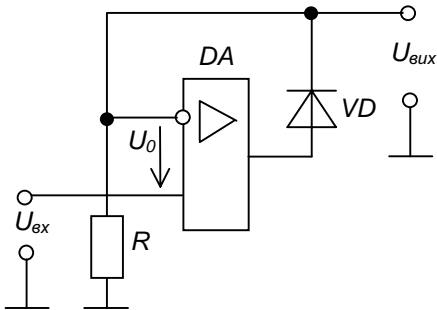


Рис. 4.27 – Прецизійний випрямляч

Але це можна зробити з використанням ОП. На рис. 4.27 наведено схему прецизійного однопівперіодного випрямляча.

Фактично це є повторювач для сигналів позитивної полярності. Як і у випадку потужного підсилювача (див. пп. 4.6.11), падіння напруги на діоді компенсується ОП.

Вихідний сигнал знімається з інвертуючого входу ОП. Для позитивної вхідної напруги, оскільки $U_0 = 0$, маємо:

$$U_{\text{вих}} = U_I = U_H = U_{\text{вх}}. \quad (4.30)$$

При негативних значеннях $U_{\text{вх}}$ ОП знаходиться у режимі насичення, а на вихід пристрою через резистор R подається напруга $U_{\text{вих}} = 0$.

На кінець розділу слід зазначити, що у ньому розглянуто лише деякі з типових застосувань ОП. Існує величезна кількість схем і схематехнічних прийомів із використанням ОП. Проте маємо надію, що навички, здобуті при вивченні цього розділу, дадуть Вам змогу розібратися зі специфікою побудови і роботи будь-яких електронних пристроїв на ОП.



Контрольні запитання

1. Коли виникає необхідність у підсиленні сигналів постійного струму?
2. Поясніть, які проблеми виникають при підсиленні сигналів постійного струму? Що таке дрейф нуля підсилювача постійного струму?
3. На чому ґрунтується принцип дії балансного підсилювача постійного струму? Наведіть схему такого підсилювача.
4. Що таке диференційний підсилювач постійного струму? Наведіть його схему і поясніть принцип її дії.
5. Як працює підсилювач постійного струму з подвійним перетворенням?
6. Що таке операційний підсилювач, як він побудований і які його властивості?
7. Наведіть основні параметри і характеристики операційного підсилювача.
8. Наведіть схеми і поясніть принцип дії інвертуючого підсилювача на операційному підсилювачі, неінвертуючого підсилювача, перетворювача струму у напругу, інвертуючого і неінвертуючого суматорів, інтегратора, диференціатора, компаратора.
9. Як забезпечити підсилення сигналів змінної напруги за допомогою операційного підсилювача при однополярному живленні?
10. Як можна збільшити потужність вихідного сигналу операційного підсилювача?
11. Які проблеми виникають при випрямленні малих за напругою сигналів змінного струму і як вони вирішуються при застосуванні операційних підсилювачів?

РОЗДІЛ 5

ІМПУЛЬСНІ ПРИСТРОЇ

5.1. Загальні відомості про імпульсні пристрої. Параметри імпульсів

Імпульсними називають пристрої, що працюють не безперервно, а в переривчастому режимі, коли дія чередується з паузою, тривалість якої сумірна з тривалістю перехідних процесів (якщо тривалість несумірно більша, то процес вважається таким, що встановився). Використання імпульсних режимів роботи має ряд переваг порівняно з безперервними режимами, а саме:

1) у імпульсному режимі можна отримати досить значну потужність в імпульсі за незначної середньої потужності, а оскільки габарити електронних пристроїв визначаються, головним чином, середньою потужністю, то імпульсні пристрої мають менші габарити, ніж пристрої, що працюють у безперервному режимі;

2) імпульсні пристрої майже не зазнають впливу такого дестабілізуючого фактору як зміни температури навколишнього середовища, бо працюють у ключовому режимі: увімкнено-вимкнено;

3) імпульсні пристрої мають значну швидкодію та високу завадостійкість;

4) імпульсні пристрої, навіть найскладніші (наприклад, обчислювальні машини) будуються з простих однотипних елементів, що дозволяє якнайширше застосовувати інтегральну технологію, забезпечуючи підвищену надійність і невеликі габарити;

5) застосування імпульсних (цифрових) методів у вимірвальній техніці дозволило суттєво підвищити точність вимірів та зручність роботи з вимірвальними приладами.

Імпульсні пристрої широко використовують при побудові систем керування та регулювання для:

1) формування імпульсів необхідної форми, тривалості і полярності із синусоїдних коливань та імпульсів іншої форми;

2) генерування імпульсів із заданими параметрами;

3) керування імпульсами, пов'язаного з визначенням їхнього часового положення (затримка, синхронізація, лічба, розподіл та ін.).

Отже: **імпульс** – це короткочасна зміна напруги (струму) в електричному колі від нуля до деякого значення, тривалість якої сумірна або менша за тривалість перехідних процесів у цьому колі.

За геометричною формою імпульси бувають прямокутні, трапецеїдальні, дзвоноподібні (як у підсилювача синусоїдних коливань у режимі класу В), експоненційні, лінійнозмінювані (пилкоподібні), як показано на рис. 5.1.

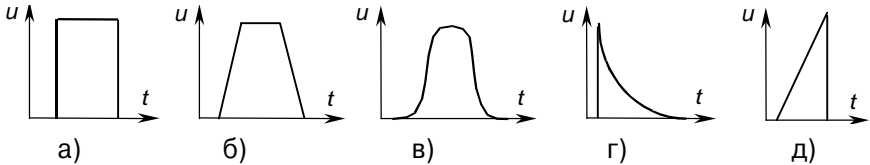


Рис. 5.1 – Імпульси різної форми: а) прямокутної; б) трапецеїдальної; в) дзвоноподібної; г) експоненційної; д) пилкоподібної

Розрізняють відеоімпульси і радіоімпульси.

Відеоімпульс – це імпульс у колі постійного струму. Відеоімпульси можуть бути позитивні, негативні або різнополярні.

Радіоімпульс являє собою короткочасний пакет високочастотних коливань, обвідна якого має форму відеоімпульсу.

Параметри послідовності імпульсів розглянемо на прикладі прямокутних імпульсів з рис. 5.2. Це:

T – період надходження імпульсів;

$f = T^{-1}$ – частота повторення;

t_i – тривалість імпульсу;

U_i – амплітуда імпульсу;

t_n – тривалість паузи;

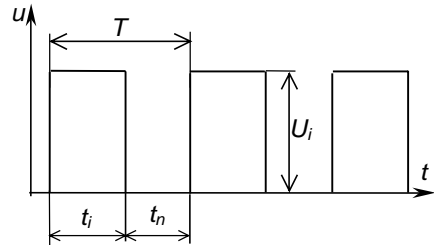


Рис. 5.2 – Параметри послідовності імпульсів

$$Q = \frac{T}{t_i} \quad (5.1)$$

щільність імпульсів (величина, зворотна до Q , називається **коєфіцієнтом заповнення**);

$$U_{cp} = \frac{1}{T} \int_0^{t_i} U_i dt = \frac{U_i}{Q} \quad (5.2)$$

середнє значення напруги (дозволяє оцінити енергетичну дію імпульсної послідовності);

$$U_{\text{ef}} = \sqrt{\frac{1}{T} \int_0^{t_i} U_i^2 dt} = \frac{U_i}{\sqrt{Q}} \quad (5.3)$$

ефективне (діюче) значення напруги;

$$P_{\text{cp}} = \frac{P_i}{Q} \quad (5.4)$$

середня потужність (при цьому потужність джерела живлення імпульсного пристрою повинна бути не меншою за P_{cp} : тоді, накопичуючи енергію у паузі, можна в імпульсі видавати потужність P_i у Q разів більшу за P_{cp} – так працюють фотоспалах, крапкова зварка і подібні пристрої).

На рис. 5.3 зображено класичну форму реального прямокутного імпульсу. Він має такі параметри:

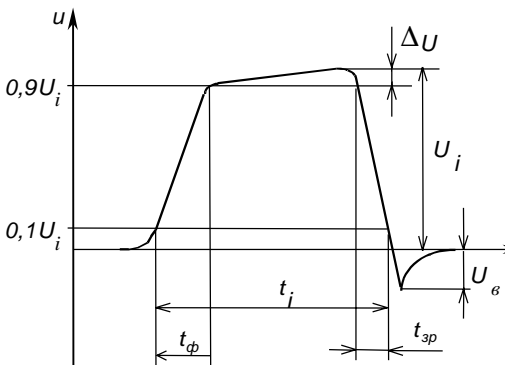


Рис. 5.3 – Параметри несиметричного імпульсу

U_i – амплітуда імпульсу;
 ΔU – нерівномірність вершини;

t_i – тривалість імпульсу на рівні $0,1U_i$ (іноді, наприклад, при оцінці енергетичної дії імпульсу її беруть на рівні $0,5U_i$);

t_ϕ – тривалість переднього фронту;

$t_{зр}$ – тривалість заднього фронту (зрізу);

U_a – амплітуда викиду.

Деякі імпульси не мають вершини (наприклад, див. рис. 5.1,д).

Пропускна спроможність імпульсного пристрою за частотою визначається спектром імпульсу, який є наслідком розкладання імпульсу у ряд Фур'є, тобто на нескінченну кількість гармонічних складових різної частоти.

Зокрема, частотні властивості імпульсного сигналу визначаються активною шириною частотного спектру F_a : беруться частоти від $f=0$ до $f_{зр} = F_a$, що відповідає 95% енергії імпульсного сигналу.

Наприклад, активна ширина спектру:

у прямокутного імпульсу – $F_a = \frac{2}{t_i}$;

у дзвоноподібного імпульсу – $F_a = \frac{0,25}{t_i}$.

5.2. Електронні ключі та найпростіші схеми формування імпульсів

Ключ – це елемент, що має два тривалих стани: увімкнутий та вимкнутий.

Найближчим за параметрами до ідеального ключа є електромеханічний контакт (ключ), що має нескінченний опір у розімкнутому стані і нульовий у замкнутому. В наш час в електронних пристроях у якості ключів найчастіше використовують напівпровідникові діоди, транзистори, тиристори.

Схема найпростішого ключа **на електромеханічному контакті** (реле) та часові діаграми його роботи зображені на рис. 5.4.

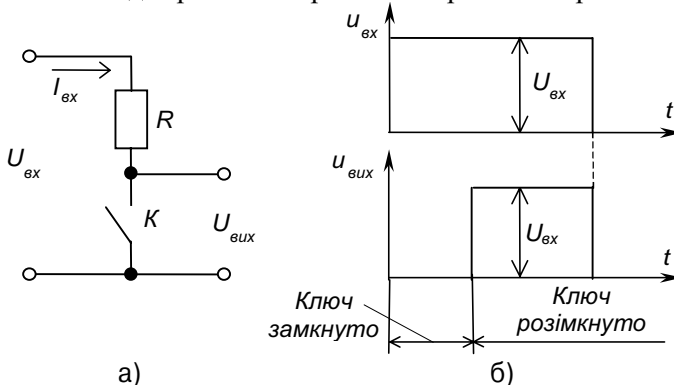


Рис. 5.4 – Ключ на електромеханічному контакті (а) і часові діаграми його роботи (б)

Схема одного з найпростіших **діодних ключів** та його передатна характеристика зображені на рис. 5.5 – це паралельний діодний ключ-обмежувач знизу.

Зрозуміло, що точність його роботи визначається параметрами реально-го діода (див. ВАХ на рис. 2.5) – прямим спадом напруги до 1 В і зворотним струмом (пряма гілка **ВАХ ідеального ключового елемента** збігається з відрізком вісі струму $0 - I_{np}$, а зворотна – з відрізком вісі напруг $0 - U_{зб}$).

Для того, щоб виключити зв'язок між вхідним та вихідним колами і забезпечити підсилення, у якості ключа використовують транзистор. Схема **транзисторного ключа** зображена на рис. 5.6.

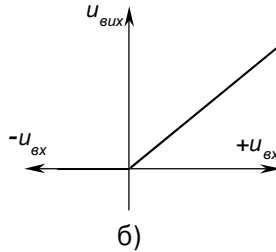
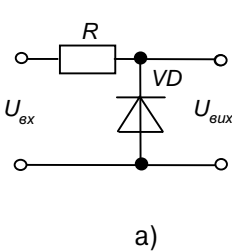


Рис. 5.5 – Діодний ключ (а)
та його передатна характеристика (б)

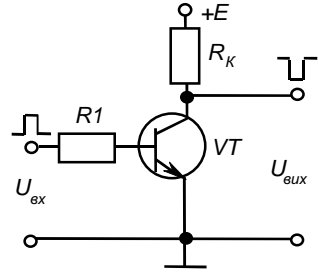


Рис. 5.6 –
Транзисторний ключ

Найпростішими **колами формування імпульсів** (формуючими колами) є диференціюючі та інтегруючі RC -ланцюжки.

У **диференціюючого ланцюжка**, схема якого зображена на рис. 5.7,а, напруга на виході пропорційна похідній за часом вхідної напруги, як це видно з наступних математичних викладів.

Для ідеального випадку:

$$u_{\text{вих}} = K \frac{du_{\text{вх}}}{dt}, \quad (5.5)$$

тому що

$$i = C \frac{du_c}{dt}; \quad (5.6)$$

$$u_{\text{вих}} = RC \frac{du_c}{dt}; \quad (5.7)$$

$$u_c = u_{\text{вх}} - u_{\text{вих}}. \quad (5.8)$$

Якщо

$$u_c \approx u_{\text{вх}}, \quad u_{\text{вих}} = u_R \ll u_{\text{вх}}, \quad (5.9)$$

і забезпечуються умови виконання ланцюжком операції диференціювання (а саме:

– для гармонійного сигналу це:

$$R \ll \frac{1}{\omega C},$$

де $\omega = 2\pi f$; f – частота;

– для імпульсного сигналу –

$$RC \ll t_i$$

де t_i – тривалість імпульсу), матимемо

$$u_{вих} = RC \frac{du_{вх}}{dt}, \quad (5.10)$$

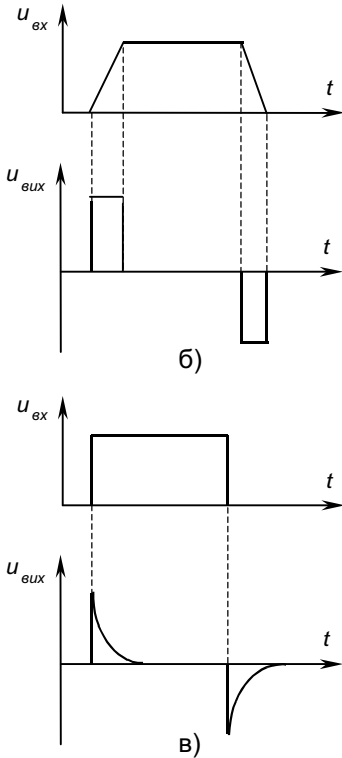
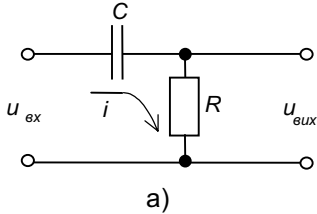


Рис. 5.7 – Диференціюючий ланцюжок (а) і часові діаграми його роботи (б), (в)

де $RC = \tau$ – стала часу.

Часові діаграми роботи диференціюючого ланцюжка наведені на рис. 5.7,б (для трапецеїдальної форми імпульсів) і рис. 5.7,в (для прямокутного імпульсу у випадку, коли реально не виконується умова диференціювання).

У **інтегруючого ланцюжка**, схема якого зображена на рис. 5.8,а, вихідна напруга пропорційна інтегралу за часом від вхідної. Роботу схеми пояснюють наступні математичні виклади:

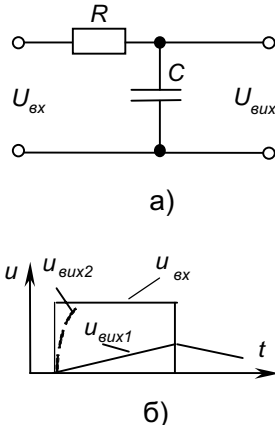


Рис. 5.8 – Інтегруючий ланцюжок

$$u_{\text{вих}} = u_c = \frac{1}{C} \int_0^t i_c dt \quad \text{при } U_{\text{вих}0} = 0 \quad (5.11)$$

$$i_c = \frac{u_{\text{вх}} - u_c}{R} \quad (5.12)$$

(порівняйте з інтегратором на ОП – див. пп. 4.6.7);

Якщо $u_c \ll u_{\text{вх}}$, маємо

$$i_c = \frac{u_{\text{вх}}}{R} \quad (5.13)$$

(умови виконання ланцюжком операції інтегрування:

– для гармонійного сигналу $R \gg \frac{1}{\omega C}$;

– для імпульсного сигналу $RC \gg t_i$).

$$U_{\text{вих}} = \frac{1}{RC} \int_0^t u_{\text{вх}} dt = \frac{1}{\tau} \int_0^t u_{\text{вх}} dt. \quad (5.14)$$

Часові діаграми роботи інтегруючого ланцюжка для вхідного імпульсу прямокутної форми наведені на рис. 5.8,б (при виконанні умови інтегрування – $u_{\text{вих}1}$ і при її невиконанні – $u_{\text{вих}2}$).

5.3. Мультивібратори

5.3.1. Загальні відомості

Мультивібратори (від латинського *multum* – багато; *vibro* – коливаю) – це релаксаційні автогенератори напруги прямокутної форми (релаксаційний – такий, що різко відрізняється від гармонійного – синусоїдного; автогенератор – пристрій, що генерує незатухаючі коливання без запуску ззовні і не має стійких станів).

Виконуються мультивібратори на основі електронних приладів, що мають на ВАХ ділянку з негативним опором (наприклад, тунельні діоди, тиристори), а також на підсилювачах постійного струму з ПЗЗ (позитивними зворотними зв'язками), побудованими на транзисторах, ОП, цифрових і спеціальних ІМС. Електронні прилади в них працюють у ключових режимах.

Мультивібратори можуть працювати у трьох режимах: чекаючому, автоколивальному та режимі синхронізації.

Найчастіше вони працюють у **автоколивальному режимі**, коли мультивібратор має два квазісталіх (нестійких) стани рівноваги і переходить із одного стану в інший самочинно під впливом внутрішніх перехідних процесів. У такому режимі мультивібратор використовується як генератор прямокутної напруги.

У **чекаючому режимі** мультивібратор має один сталий і один квазі-сталий стани рівноваги. Зазвичай він знаходиться у сталому стані і переходить до квазісталого під дією зовнішнього електричного сигналу. Час перебування у квазісталому стані визначається внутрішніми процесами в схемі мультивібратора. Такі мультивібратори використовуються для формування імпульсів напруги необхідної тривалості, а також для затримки імпульсів на визначений час. Мультивібратор, що працює у такому режимі, має назву одновібратора.

У **режимі синхронізації** використовується мультивібратор, що працює в автоколивальному режимі, але його перехід із одного стану в інший забезпечується зовнішньою синхронізуючою напругою. Для його нормальної роботи в цьому режимі необхідно, щоб частота синхронізуючого сигналу перевищувала частоту власних коливань. У результаті частота коливань мультивібратора практично не залежить від дестабілізуючих факторів, що впливають на його елементи. Використовуються такі мультивібратори для створення генераторів стабільної частоти і при керуванні складними електронними пристроями, робота яких синхронізована якоюсь зовнішньою дією (наприклад, синхронізація розгортки електронного осцилографа).

Загалом, мультивібратори повинні забезпечувати стабільність частоти і довжини імпульсів, а також необхідну (зазвичай мінімальну) тривалість їхніх фронтів.

5.3.2. Мультивібратор з колекторно-базовими зв'язками у автоколивальному режимі

На транзисторах автоколивальний мультивібратор найчастіше будують за симетричною схемою з **колекторно-базовими зв'язками**. Він являє собою двокаскадний підсилювач з резистивно-ємнісними

зв'язками, як показано на рис. 5.9,а. Кожен з каскадів є каскадом з СЕ зі зміщенням фіксованим струмом бази (див. рис. 3.9). Режим генерації забезпечується за рахунок ПЗЗ, що створюється подачею вихідного сигналу другого каскаду на вхід першого, з-за чого підсилювач самозбуджується. Як правило симетричний мультівібратор з колекторно-базовими зв'язками зображують у вигляді наведеному на рис. 5.9,б.

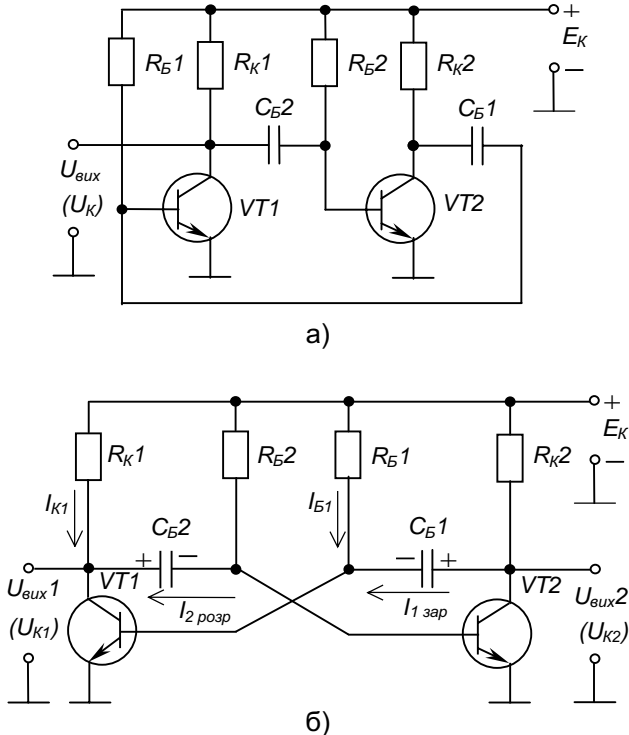


Рис. 5.9 – Мультівібратор з колекторно-базовими зв'язками

І хоча такі мультівібратори зараз практично не застосовуються (бо використовують, в основному, мультівібратори виконані на ІМС), вони якнайкраще підходять з точки зору здобуття навиків аналізу роботи імпульсних пристроїв.

Симетрія схеми забезпечується тим, що задають $R_{K1} = R_{K2}$ та $R_{B1} = R_{B2}$ (вони призначені для забезпечення насиченого стану транзисторів), $C_{B1} = C_{B2}$ (забезпечують зв'язок між каскадами). Відповідно, параметри транзисторів повинні бути повністю ідентичні. І така ідеальна схема буде

непрацездатною: обидва транзистори будуть відкриті. Немоżliвість реально забезпечити абсолютну симетрію і наявність ПЗЗ призводять до того, що після подачі напруги живлення один із транзисторів повністю відкривається, а другий – закривається.

Роботу мультивібратора ілюструють часові діаграми, наведені на рис. 5.10.

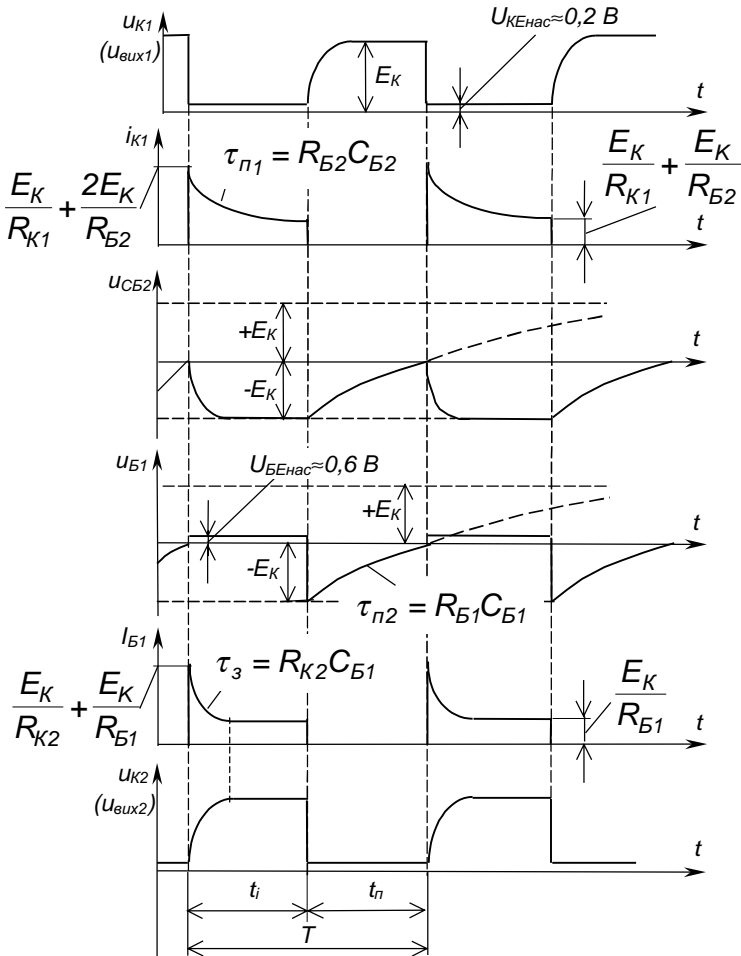


Рис. 5.10 – Часові діаграми роботи мультивібратора з колекторно-базовими зв'язками

Отже, мультівібратор має два квазісталіх стани:

- 1 – транзистор $VT1$ відкритий, а $VT2$ закритий;
- 2 – транзистор $VT2$ відкритий, а $VT1$ закритий.

Уявимо, що початковий стан мультівібратора такий: $VT1$ відкритий (знаходиться у режимі насичення), а $VT2$ закритий (знаходиться у режимі відтинання). При цьому і надалі:

- 1) через $VT1$ і R_{K1} від E_K протікає колекторний струм насичення I_{K1} ;
- 2) через R_{B1} і базо-емітерний перехід $VT1$ протікає струм бази I_{B1} , який утримує $VT1$ у режимі насичення (маємо схему зміщення фіксованим струмом бази);

3) конденсатор C_{B1} заряджається струмом $I_{Iзар}$ від E_K через R_{K2} і базо-емітерний перехід $VT1$;

4) конденсатор C_{B2} заряджений із вказаною на схемі полярністю до напруги, рівної E_K (у попередньому такті роботи схеми), і через $VT1$ (замкнений ключ) підімкнений до нульової точки, за рахунок чого через нього протікає струм $I_{2розр}$ від E_K через R_{B2} ; цей струм намагається перезарядити C_{B2} від напруги $-E_K$ до напруги $+E_K$, при цьому негативна напруга з C_{B2} подається на базу $VT2$ відносно його емітера і утримує транзистор у закритому стані (розімкнений ключ);

5) процес перезаряду конденсатора C_{B2} триває доти, доки напруга на ньому не перетне нульового рівня і не стане вищою за порогову напругу базо-емітерного переходу транзистора $VT2$ $U_{BEнас} \gg 0,6$ В, після чого потече базовий струм $VT2$ і він почне відкриватися;

6) через $VT2$, що перейшов у активний режим, конденсатор C_{B1} обкладкою «+» підмикається до нульової точки, і негативна напруга з C_{B2} подається на базу $VT1$ відносно його емітера, закриваючи транзистор;

7) як тільки $VT1$ починає закриватися, збільшується позитивна напруга на його колекторі і починає заряджатися C_{B2} від E_K через R_{K1} і базо-емітерний перехід $VT2$, за рахунок чого останній відкривається ще більше – діє ПЗЗ: розвивається лавинopodobний регенеративний процес, після закінчення якого $VT1$ повністю закривається, а $VT2$ відкривається і мультівібратор переходить до свого другого квазісталого стану.

Далі процеси у схемі протікають аналогічно, тільки тепер заряджається C_{B2} , а перезаряджається C_{B1} .

Таким чином, пристрій фактично працює за рахунок автоматичної комутації конденсаторів ключами-транзисторами.

Умовами працездатності мультивібратора є:

$$\begin{aligned} R_{K2} C_{B1} < R_{B2} C_{B2}; \quad R_{K1} C_{B2} < R_{B1} C_{B1}; \\ R_{K1} b_1 \geq R_{B1}; \quad R_{K2} b_2 \geq R_{B2}. \end{aligned} \quad (5.15)$$

Тривалість імпульсів, що знімаються з колекторів транзисторів $VT1$ або $VT2$, становить відповідно

$$t_1 \gg 0,7R_{B1}C_{B1}; \quad t_2 \gg 0,7R_{B2}C_{B2}. \quad (5.16)$$

$$\text{Період надходження імпульсів:} \quad T = t_1 + t_2.$$

$$\text{Для симетричної схеми:} \quad T \gg 1,4RC, \quad (5.17)$$

де $R = R_{B1} = R_{B2}$; $C = C_{B1} = C_{B2}$.

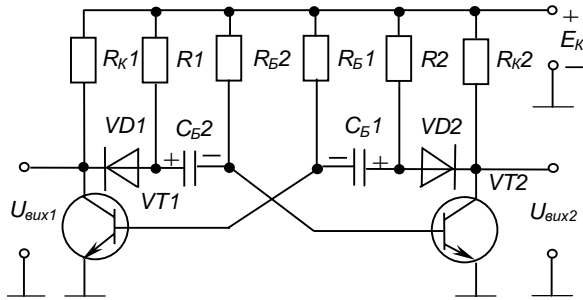
Співвідношення величин t_1 і t_2 (шпаруватість) можна змінювати, порушуючи симетрію схеми: наприклад, збільшуючи опір R_{B1} і пропорційно зменшуючи опір R_{B2} . При цьому тривалість періоду залишається незмінною.

Якщо змінювати опір тільки одного з резисторів або ємність конденсатора, то при постійній тривалості імпульсу (або паузи) будуть змінюватись період і шпаруватість.

Недоліком розглянутої схеми є значно спотворений передній фронт генерованих імпульсів (він являє собою експоненту). Це відбувається через те, що вихідним сигналом пристрою є напруга, що знімається з транзисторного ключа і під'єданого паралельно до нього конденсатора – фактично це є напруга на конденсаторі, що заряджається.

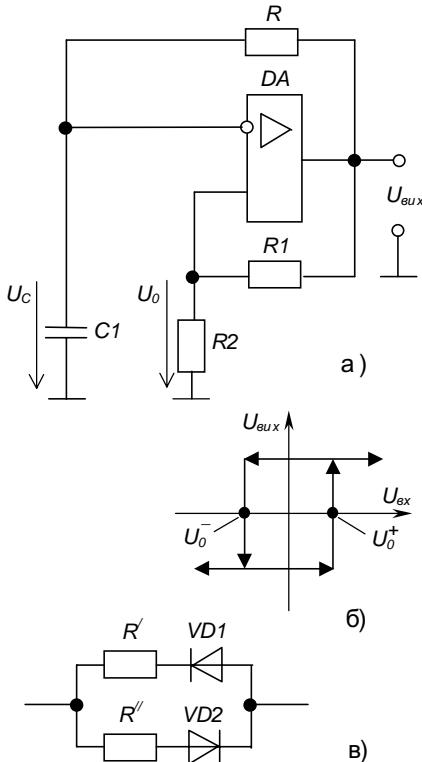
Скоротити тривалість фронтів (час заряду конденсаторів) можна, наприклад, зменшивши величину колекторних резисторів R_{K1} і R_{K2} . Але це призведе до значних енергетичних втрат: через транзистори у режимі насичення буде протікати значний струм.

Оскільки причиною спотворення є процес заряду конденсаторів, то забезпечити якість генерованих імпульсів можна, відмикаючи колектори транзисторів від кіл заряду конденсаторів. Для цього в схему мультивібратора необхідно ввести допоміжні ключі – наприклад, діоди $VD1$ і $VD2$, як це показано на рис. 5.11. Для створення кіл заряду конденсаторів тут введено резистори R_1 і R_2 . У результаті, діодні ключі відмикають



(відтинають) кола заряду від колекторів на час заряду. Тому такий мультивібратор називають **мульти-вібратором з відтинаючими діодами**. Перезаряджатися конденсаторам діодні ключі не заважають.

Рис. 5.11 – Мультивібратор з відтинаючими діодами. Тепер довжина фронтів імпульсів майже однакова і визначається частотними властивостями транзисторів і діодів, а також паразитними ємностями схеми.



5.3.3. Мультивібратор на ОП

Схема мультивібратора на ОП наведена на рис. 5.12,а, часо-ві діаграми роботи – на рис. 5.13.

Автоколивальний режим (збудження генератора) забезпечується ПЗЗ, що охоплює ОП з виходу на неінвертуючий вхід дільником R_1, R_2 . Часові характеристики вихідного сигналу визначаються інтегруючим RC-ланцюжком, увімкненим у коло НЗЗ: з виходу ОП на його інвертуючий вхід.

ОП тут фактично працює як компаратор, порівнюючи значення напруг, що подаються на його інвертуючий та неінвертуючий входи.

Значення напруги на неінвертуючому вході є частиною вихідної напруги ОП. Для абсолютних величин це:

Рис. 5.12 – Мультивібратор на ОП

$$|U_0| = \frac{|U_{вих}| R_2}{R_1 + R_2}. \quad (5.18)$$

Тому маємо два пороги спрацьовування U_0^+ і U_0^- . При цьому, якщо напруга на інвертуючому вході буде змінюватися від найбільш можливої негативної $U_{вих}^-$ до найбільш позитивної $U_{вих}^+$, спрацьовування відбудеться при її значенні U_0^+ , а якщо вона почне змінюватися у зворотному напрямку – при U_0^- , як показано на рис. 5.12,б. Такий пристрій (з гістерезисом за вхідним сигналом) називають **тригером Шмітта**.

Таким чином, при роботі мультивібратора порівнюються фіксоване значення напруги, що знімається з дільника, зі змінною напругою на конденсаторі, який намагається зарядитися до вихідної напруги ОП $U_{вих}^+$. Як тільки величини напруг зрівнюються, $U_{вих}$ змінює знак, а відповідно, і U_0 також, а конденсатор починає заряджатися до нового значення $U_{вих}^-$ і так надалі. На виході ОП формується прямокутна **напруга типу «меандр»** – коли тривалості її негативного t_i^- і позитивного t_i^+ значень однакові. Період генерованих імпульсів становить:

$$T = 2RC \ln\left(1 + 2 \frac{R_2}{R_1}\right). \quad (5.19)$$

Змінити співвідношення t_i^- і t_i^+ можна, якщо замість резистора R ввести два паралельних ланцюжки з двох різних за опором резисторів R' і R'' та послідовно у різних напрямках увімкненими діодами $VD1$ і $VD2$, як це показано на рис. 5.12,в.

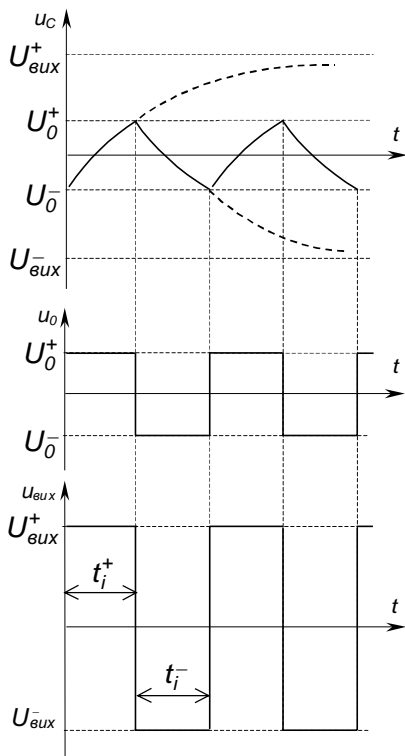


Рис. 5.13 – Часові діаграми роботи мультивібратора на ОП

5.3.4. Одновібратор з колекторно-базовими зв'язками (чекаючий мультівібратор)

Одновібратор (чекаючий мультівібратор), схема якого зображена на рис. 5.14, являє собою двокаскадний підсилювач із ПЗЗ, виконаний на транзисторах $VT1$ та $VT2$, увімкнених за схемою з СЕ. ПЗЗ забезпечується подачею колекторної напруги першого транзистора через конденсатор $C_{Б2}$ на базу другого транзистора та колекторної напруги другого транзистора через резистор $R_{Б1}$ та пришвидчуючий конденсатор $C_{Б1}$ – на базу першого.

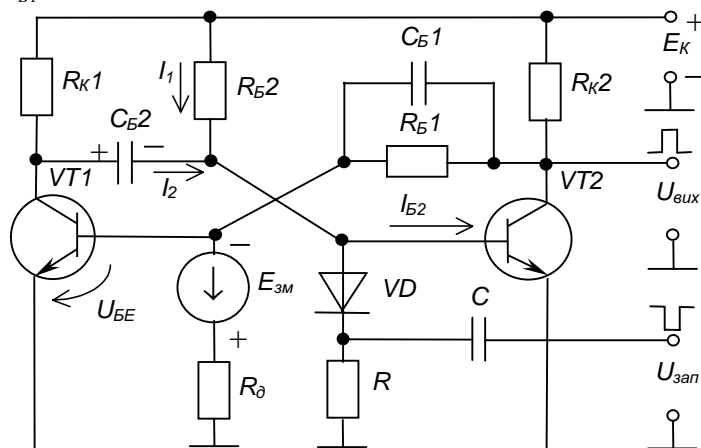


Рис. 5.14 – Одновібратор (чекаючий мультівібратор)

Джерело негативного зміщення E_{3M} призначене для надійного утримання $VT1$ закритим, коли схема знаходиться у сталому стані.

VD , C , R є елементами кола запуску, призначеного для переведу пристрою у квазісталий стан під дією зовнішнього сигналу. На виході формується одиночний прямокутний імпульс напруги.

За відсутності сигналу запуску $U_{зан}$ схема знаходиться у сталому стані рівноваги: $VT1$ закритий напругою E_{3M} , а $VT2$ знаходиться у режимі насичення під дією струму $I_{Б2}$. При цьому конденсатор $C_{Б2}$ заряджений до напруги E_K з полярністю, вказаною на рис. 5.14, а струм $I_{Б2}$ становить:

$$I_{Б2} = I_1 + I_2.$$

Оскільки у сталому стані $I_2 = 0$, то $I_{Б2} = I_1 = E_K / R_{Б2}$.

Щоб транзистор $VT2$ знаходився у режимі насичення, необхідно виконувати умову $I_{B2} \geq I_{BH2}$ (струму насичення). Тоді

$$I_{BH2} = \frac{I_{KH2}}{\beta_2} = \frac{E_K}{R_{K2}\beta_2}; \quad (5.20)$$

$$\frac{E_{K1}}{R_{B2}} \geq \frac{E_K}{R_{K2}\beta_2} \text{ або } R_{B2} \leq \beta_2 R_{K2}. \quad (5.21)$$

Роботу одновібратора ілюструють часові діаграми, зображені на рис. 5.15.

Подача на базу транзистора $VT2$ короткого запускаючого імпульсу негативної полярності через коло $C-R-VD$ перекидає одновібратор: $VT2$ закривається і його колекторна напруга через пришвидшуючий конденсатор C_{B1} подається на базу $VT1$, викликаючи насичення останнього. При цьому конденсатор C_{B2} через відкритий транзистор $VT1$ підмикається у запірному напрямку до бази транзистора $VT2$. Тобто, завдяки ПЗЗ, після закінчення запускаючого імпульсу транзистор $VT2$ залишається закритим, а $VT1$ відкритим. При цьому конденсатор C_{B2} починає перезаряджатися по колу $+E_K - R_{B2} - C_{B2} - VT1 -$ нульова точка схеми ($-E_K$), намагаючись досягти протилежної полярності. Але, коли напруга на ньому досягне нуля, запірна напруга на базі $VT2$ зникає і схема повертається до початкового стану: $VT1$ закритий, $VT2$ відкритий.

Час перебування одновібратора у стані квазісталої рівноваги визначається часом розряду конденсатора C_{B2} від напруги, що дорівнює E_K , до 0, за який на виході схеми формується прямокутний імпульс напруги тривалістю $t_i = 0,7R_{B2}C_{B2}$.

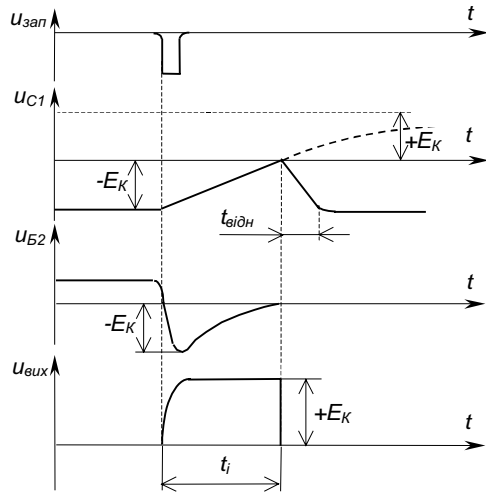


Рис. 5.15 – Часові діаграми роботи одновібратора

Час відновлення, із закінченням якого до схеми знову можна подавати запускаючий імпульс, становить $t_{відн} \approx 3R_{K1}C_{B2}$.

Коло $R_{B2}C_{B2}$ має назву часозадаючого.

Стала часу заряду конденсатора C_{B2} становить $R_{K1}C_{B2}$.

5.3.5. Одновібратор на ОП

Одновібратор на ОП можна отримати з мультивібратора (див. рис. 5.12), якщо зашунтувати конденсатор діодом, як це показано на рис. 5.16. Це виключає можливість заряду конденсатора до напруги U_0^- і забезпечує один стійкий стан пристрою, як показано на часових діаграмах, наведених на рис. 5.17.

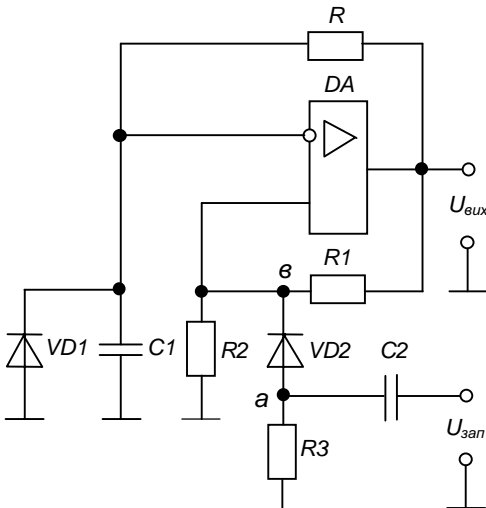


Рис. 5.16 – Одновібратор на ОП

У вихідному стані конденсатор C_1 розряджений, на виході маємо напругу $U_{вих}^-$, струм протікає через діод $VD1$ і резистор R .

Щоб перевести пристрій у квазістійкий стан, необхідно в точку a подати імпульс

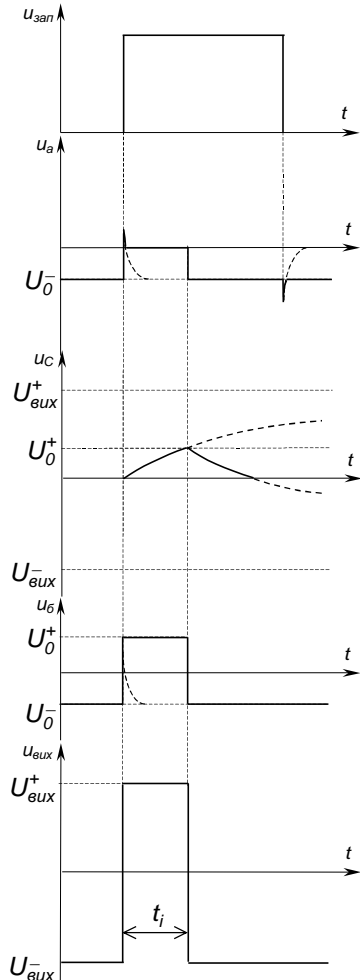


Рис. 5.17 – Часові діаграми роботи одновібратора на ОП

напруги позитивної полярності більшої за U_0 . Тоді на виході будемо мати напругу $U_{вих}^+$ і конденсатор C_1 почне заряджатися через резистор R : на виході формується імпульс позитивної полярності.

Після досягнення напругою на конденсаторі значення U_0^+ отримаємо на виході $U_{вих}^-$ – закінчиться формування імпульсу, конденсатор C_1 розрядиться і пристрій буде готовий до повторного запуску.

Якщо тривалість запускаючого імпульсу більша за тривалість генерованого, то запускаючий подають через диференціюючий ланцюжок R_3C_2 і діод $VD2$ (інакше на виході отримаємо імпульс з тривалістю запускаючого). Тривалість генерованого імпульсу становить:

$$t_i = RC_1 \ln\left(1 + \frac{R_2}{R_1}\right). \quad (5.22)$$

5.4. Блокінг-генератори

Блокінг-генератор (однотактний) – це, як правило, однокаскадний підсилювач із трансформаторним ПЗЗ, призначений для генерування потужних прямокутних імпульсів з дуже великою щільністю (від одиниць до десятків тисяч) і тривалістю від часток мікросекунди до часток мілісекунди.

Використання трансформатора дозволяє вводити допоміжні вихідні обмотки і отримати напругу вихідного імпульсу, що у багато разів перевищує напругу живлення схеми.

Блокінг-генератор, як і мультивібратор, може працювати у автоколивальному режимі, чекаючому режимі та режимі синхронізації.

Схема блокінг-генератора, що працює у автоколивальному режимі і побудований на транзисторі з СЕ, зображена на рис. 5.18.

У коло колектора транзистора увімкнена обмотка w_1 імпульсного трансформатора TV , а в базове коло – обмотка w_2 , що реалізує у підсилювачі зворотний зв'язок.

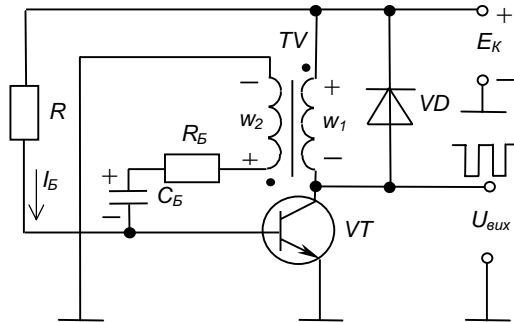


Рис. 5.18 – Блокінг-генератор

Для забезпечення ПЗ обмотки вмикаються зустрічно.

У базове коло транзистора ввімкнено також часозадаючий RC -ланцюжок, що визначає частоту генерованих імпульсів.

Умови виникнення автоколивального режиму:

$$j_k + j_n = 2pn; n = 0; 1; 2; 3; \dots; K_U n_1 \geq 1, \quad (5.23)$$

де j_k – фазовий зсув, що вноситься підсилювачем на транзисторі VT ;

j_n – фазовий зсув, що вноситься трансформатором;

K_U – коефіцієнт підсилення за напругою;

$n_1 = w_1/w_2$ – коефіцієнт трансформації трансформатора.

Розглянемо роботу блокінг-генератора від моменту перезаряду конденсатора C_B , що у попередньому циклі роботи був заряджений до напруги $U_C = U_{C_{\max}}$ (транзистор закритий), з полярністю, вказаною на рис. 5.18.

Часові діаграми роботи пристрою наведені на рис. 5.19.

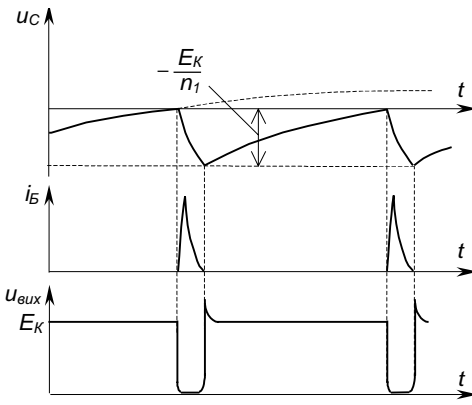


Рис. 5.19 – Часові діаграми роботи блокінг-генератора

Коло розряду конденсатора C_B : $+E_K - R - C - R_B - w_2$ – нульова точка схеми. У процесі розряду напруга на ньому буде змінюватися за експоненціальним законом. Коли U_C досягне нульового рівня, транзистор відкриється, з'явиться його колекторний струм, що призведе до зниження напруги на колекторі та підвищення до E_K напруги на обмотці w_1 . В осерді трансформатора починає змінюватися магнітний потік і в обмотці w_2

за законом електромагнітної індукції наводиться електрорушійна сила з полярністю, вказаною на рис. 5.18. Поява напруги на w_2 призводить до подальшого відкриття транзистора – зростають струми бази і колектора. Це є прямий лавиноподібний блокінг-процес, що триває частки мікросекунди.

Наступний етап – формування вершини імпульсу.

Струм бази транзистора, що є струмом RC -ланцюжка, змінюється експоненціально: знижується від максимального значення до нуля.

Через деякий час, що приблизно дорівнює $3,4$ сталим часу $R_B C_B$, струм бази досягне нуля, а напруга на конденсаторі максимуму (полярність вказана на рис. 5.18), і транзистор почне регенеративно закриватись: виникає зворотний блокінг-процес.

Тривалість вихідного імпульсу визначається сталою часу $R_B C_B$, тривалість паузи – сталою часу перезаряду конденсатора $\tau_{пер} \approx (R + R_B) C_B$, оскільки $R \gg R_B$, то щільність значно більша за одиницю.

Коли транзистор закривається, набута індуктивністю колекторної обмотки w_1 енергія викликає на колекторі транзистора появу негативного викиду напруги, що може призвести до пробоя транзистора. Щоб запобігти цьому, паралельно колекторній обмотці вмикають діод VD , що забезпечує протікання струму в обмотці після закривання транзистора.

Схема **чекаючого блокінг-генератора** зображена на рис. 5.20.

Перехід блокінг-генератора із автоколивального режиму до чекаючого забезпечується напругою, що знімається з резистора R_2 , увімкненого до емітерного кола транзистора (дільник $R_1 - R_2$). Запуск блокінг-генератора здійснюється зовнішнім імпульсом $U_{вх}$.

Розглянуті блокінг-генератори широко застосовувались, наприклад, у схемах керування тиристорами, де вони забезпечували генерування коротких імпульсів необхідної потужності і електричне розділення кіл керування і силового за рахунок трансформатора.

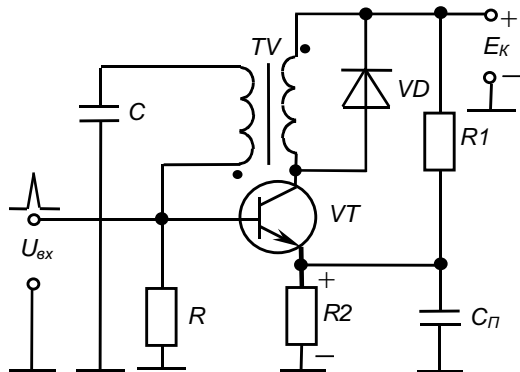


Рис. 5.20 – Чекаючий блокінг-генератор

керування тиристорами, де вони забезпечували генерування коротких імпульсів необхідної потужності і електричне розділення кіл керування і силового за рахунок трансформатора.

Двотактний блокінг-генератор (генератор Роєра), схема якого зображена на рис. 5.21, генерує прямокутні імпульси фіксованої частоти із щільністю $Q=2$ ($t_i=t_n$).

Виведення транзистора із режиму насичення тут здійснюється різким підвищенням струму колектора у момент насичення осердя трансформатора, що виконується із матеріалу, який має прямокутну петлю гістерезису (холоднокатана сталь, пермалой, ферити).

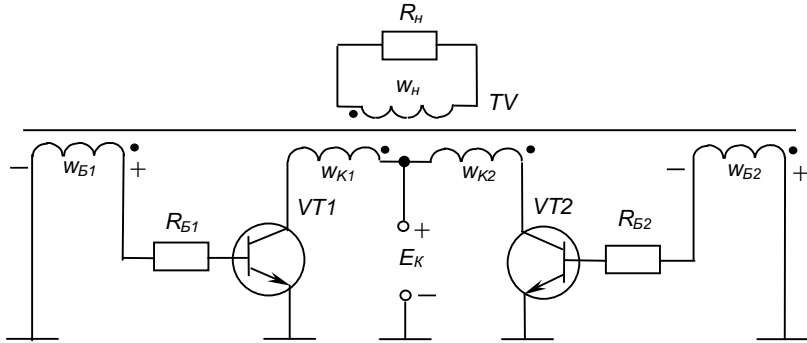


Рис. 5.21 – Двотактний блокінг-генератор

Часові діаграми роботи блокінг-генератора зображені на рис. 5.22.
Нехай

$$w_K = w_{K1} = w_{K2}; w_B = w_{B1} = w_{B2}; R_B = R_{B1} = R_{B2}. \quad (5.24)$$

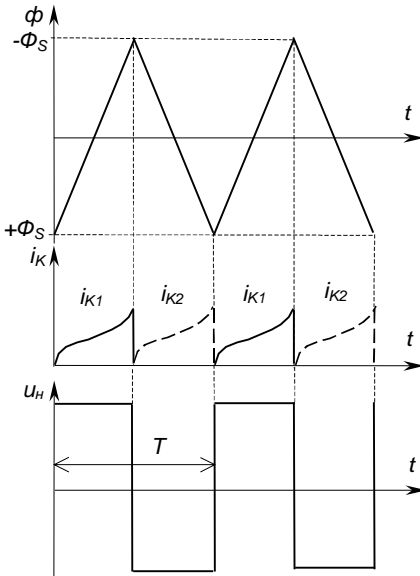


Рис. 5.22 – Часові діаграми роботи двотактного блокінг-генератора

Припустимо, що транзистор $VT1$ має більший коефіцієнт підсилення за струмом, ніж $VT2$. При вмиканні джерела живлення $I_{KVT1} > I_{KVT2}$, а $U_{KVT1} < U_{KVT2}$. Тому на обмотку w_{K1} у колекторному колі $VT1$ подається більша напруга, ніж на w_{K2} , а отже, $U_{wB1} > U_{wB2}$ і мають полярності, вказані на рис. 5.21. Це призводить до того, що виникає намагнічуюча сила обмотки w_{K2} і осердя трансформатора починає перемагнічуватися, наприклад, у бік підвищення індукції B . При цьому на базових обмотках виникає напруга, що прагне відкрити $VT1$ і закрити $VT2$: у процесі регенерації $VT2$ повністю закривається, а $VT1$ відкривається. Осердя трансформатора перемагнічується під дією E_K , що подається на w_{K1} , магнітний потік у осерді змінюється при цьому за лінійним законом. Після

насичення осердя (коли індукція стане рівною індукції насичення матеріалу осердя $+B_S$) різко зростає намагнічуюча сила та колекторний струм I_{K1} першого транзистора $VT1$, а I_{B1} має значення, менше за граничний струм. Транзистор $VT1$ входить у активний режим, напруга на обмотках зменшується і змінює свій знак.

У процесі регенерації, коли формуються фронти імпульсу, $VT1$ закривається, $VT2$ відкривається, осердя перемагнічується від $+B_S$ до $-B_S$. Магнітний потік змінюється за лінійним законом від $+\Phi_S$ до $-\Phi_S$ завдяки напрузі E_K поданій на w_{K2} .

Напруга на виході має прямокутну форму і частоту, пропорційну E_K .

Такий блокінг-генератор, зазвичай, не використовують як генератор прямокутних імпульсів. Його застосовують для перетворення постійної напруги у змінну з частотою від декількох десятків герц до десятків кілогерц. Потужність навантаження може сягати від десятків міліват (наприклад, у лампі-спалаху фотоапарату) до декількох сот ват.

Розрахувати частоту імпульсів блокінг-генератора f можна за наступними формулами у такій послідовності:

$$\begin{aligned} u_K &= w_K \frac{d\Phi}{dt} = E_K \Rightarrow w_K d\Phi = E_K dt \Rightarrow w_K \int_{-\Phi_S}^{+\Phi_S} d\Phi = E_K \frac{T}{2} \Rightarrow \\ \Rightarrow w_K 2\Phi_S &= E_K \frac{T}{2} \Rightarrow T = \frac{4w_K \Phi_S}{E_K} = \frac{4W_K}{E_K} B_S S \Rightarrow \\ \Rightarrow f &= \frac{1}{T} = \frac{E_K}{4w_K B_S S}, \end{aligned} \quad (5.25)$$

де S – перетин осердя трансформатора.



Контрольні запитання

1. Які пристрої називають імпульсними?
2. Поясніть, які переваги надає використання імпульсних режимів в електронних пристроях.
3. Що таке імпульс? Які бувають імпульси?
4. Наведіть параметри імпульсів та їхньої послідовності.
5. Що таке електронний ключ? Які електронні прилади використовують як ключі? Наведіть схеми їх вмикання.
6. Наведіть схему і поясніть роботу диференціюючого ланцюжка, інтегруючого ланцюжка.
7. Поясніть, які електронні пристрої називають мультивібраторами, на основі яких електронних приладів вони виконуються, у яких режимах працюють.
8. Наведіть схему, поясніть будову і роботу мультивібратора з колекторно-базовими зв'язками в автоколебальному і чекаючому режимах.
9. Наведіть схему мультивібратора на ОП, поясніть специфіку роботи ОП. Що таке тригер Шмітта?
10. Наведіть схему і поясніть роботу чекаючого мультивібратора на ОП.
11. Поясніть, що таке блокінг-генератор?
12. Наведіть схеми, поясніть будову та роботу автоколебального і чекаючого блокінг-генераторів, двотактного блокінг-генератора.

РОЗДІЛ 6

ЛОГІЧНІ ЕЛЕМЕНТИ

6.1. Алгебра логіки

Основу сучасних пристроїв обробки інформації складають **цифрові (логічні) ІМС**.

Аналіз роботи цифрових пристроїв базується на використанні апарату **математичної логіки – алгебри Джорджа Буля** (1815 – 1864). В її основі лежить поняття **події**, що оцінюється з точки зору її настання: вона може статися або не статися.

Тоді кожному **подію** можна вважати **істинною**, що може моделюватися одиницею «1» (високим рівнем напруги при електричному моделюванні), або **хибною** – моделюється нулем «0» (низьким рівнем напруги).

Обробка інформації, поданої у вигляді подій, ведеться у **двійковій системі числення**. Вона має тільки дві цифри: 0 і 1.

Величина, котра може приймати тільки ці два значення, називається **двійковою (логічною) змінною**.

Складна подія, що залежить від декількох двійкових змінних, називається **двійковою (логічною, перемикальною) функцією**:

$$y = f(x_1, x_2, \dots, x_n), \text{ де } x = \{1, 0\}. \quad (6.1)$$

Алгебра логіки дозволяє виконувати математичний запис логічних подій і зв'язків між ними, а це дає можливість аналітично описувати будову і роботу цифрових пристроїв (нагадаємо: цифрові пристрої оброблюють інформацію, представлену у вигляді сигналів, що змінюються за законом дискретної функції – див. пп. 2.7.4).

В алгебрі логіки є три основних **логічних дії (операції, функції)**:

● **операція НІ – логічне заперечення:**

функція має зворотнє значення до змінної, від якої вона залежить

$$y = \bar{x} \quad (6.2)$$

(читається у дорівнює не x);

● **операція АБО – логічне додавання (диз'юнкція):**

функція істинна, якщо істинна хоча б одна з незалежних змінних, що до неї входять

$$y = x_1 + x_2; \quad (6.3)$$

● **операція І – логічне множення** (кон'юнкція):

функція істинна, якщо істинні усі незалежні змінні, що до неї входять

$$y = x_1 \cdot x_2. \quad (6.4)$$

Зверніть увагу: в алгебрі логіки немає операцій віднімання і ділення.

Порядок дій в алгебрі логіки такий: перш за все виконується операція НІ, потім І й насамкінець АБО.

Для зміни порядку дій, як і в звичайній алгебрі, застосовують дужки.

Для **алгебри логіки** справедливі **закони**:

● **переставний** (комутативний)

$$x_1 + x_2 = x_2 + x_1 \text{ та } x_1 \cdot x_2 = x_2 \cdot x_1; \quad (6.5)$$

● **сполучний** (асоціативний)

$$x_1 + x_2 + x_3 = x_1 + (x_2 + x_3) = (x_1 + x_2) + x_3$$

та

$$x_1 \cdot x_2 \cdot x_3 = x_1(x_2 \cdot x_3) = (x_1 \cdot x_2) \cdot x_3; \quad (6.6)$$

● **розподільний** (дистрибутивний)

$$x_1(x_2 + x_3) = x_1 \cdot x_2 + x_1 \cdot x_3. \quad (6.7)$$

(зазначимо, що такі ж закони діють і в звичайній алгебрі).

Тотожності алгебри логіки:

$$x + \bar{x} = x \text{ та } x \cdot \bar{x} = 0; \quad (6.8)$$

$$x + x = x \text{ та } x \cdot x = 0; \quad (6.9)$$

$$x + 0 = x \text{ та } x \cdot 0 = 0; \quad (6.10)$$

$$\bar{\bar{x}} = x; \quad (6.11)$$

$$x_1 + \overline{x_1 \cdot x_2 + x_1 \cdot x_3} = x_1; \quad (6.12)$$

$$x_1 + \overline{x_1 \cdot x_2} = x_1 + x_2; \quad (6.13)$$

$$x_1 \cdot x_2 + \overline{x_1 \cdot x_2} = x_1; \quad (6.14)$$

$$\overline{x_1(x_1 + x_2)} = x_1; \quad (6.15)$$

$$\overline{x_1(x_1 + x_2)} = x_1 \cdot x_2; \quad (6.16)$$

$$\overline{(x_1 + x_2)(x_1 + x_3)} = x_1 + x_2 \cdot x_3. \quad (6.17)$$

До основних законів алгебри логіки також відносяться **закони інверсії для логічних додавання та множення – правила де Моргана:**

$$\overline{x_1 + x_2} = \bar{x}_1 \cdot \bar{x}_2 \text{ та } \overline{x_1 \cdot x_2} = \bar{x}_1 + \bar{x}_2. \quad (6.18)$$

Ці закони грають важливу роль при синтезі схем цифрових пристроїв, часто призводячи до суттєвого спрощення логічних функцій, а значить і схем пристроїв, що їх реалізують.

Взагалі, знання законів алгебри логіки дозволяє отримувати оптимальну за заданими критеріями схему пристрою, що забезпечує використання мінімального числа уніфікованих елементів, високу швидкість та надійність.

Зазначимо, що у практичних цілях алгебру Буля першим у 1938 році застосував один із родоначальників математичної теорії інформації і кібернетики Клод Шеннон (США) при дослідженні електричних кіл з контактними перемикачами.

6.2. Реалізація простих логічних функцій. Логічні елементи

Практична реалізація аналітичного опису подій алгебри логіки виконується у вигляді **логічних схем**, що будуються з **логічних елементів** як **логічні (цифрові) автомати**. При цьому проєктувальника, зазвичай, не цікавить внутрішня будова логічних елементів. Вони розглядаються як функціональні вузли обробки цифрової інформації.

Отже, однією з найпростіших логічних функцій є функція заперечення НІ, яку ще називають **операцією інверсії**.

Графічне позначення логічного інвертора наведено на рис. 6.1. У якості такого елемента може бути використано, наприклад, транзисторний ключ – підсилювач з СЕ, що працює у ключовому режимі: при високому рівні напруги на його вході на виході матимемо низький і навпаки.

Функцію, що її виконує логічний пристрій, для полегшення сприйняття часто представляють у вигляді таблиці, яку називають **таблицею істинності**. Кількість стовбців цієї таблиці дорівнює числу змінних, що входять до функції і є ще один стовбець, у якому вказують значення функції для кожної з можливих комбінацій вхідних змінних, а їхньому числу відповідає кількість рядків таблиці. У загальному випадку кількість рядків дорівнює 2^n , де n – число змінних.

Об'єднана таблиця істинності деяких основних логічних функцій, що залежать від двох змінних (усього таких функцій шістнадцять),

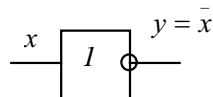


Рис. 6.1 –
Елемент НІ

наведена на рис. 6.2. На рисунку також представлено інформацію про математичний запис функцій, їхні назви, графічне позначення, можливу реалізацію.

Вхідні змінні		Функція y			
		АБО	АБО-НІ	І	І-НІ
x_1	x_2	АБО	АБО-НІ	І	І-НІ
0	0	0	1	0	1
0	1	1	0	0	1
1	0	1	0	0	1
1	1	1	0	1	0
Математичний запис (формула)		$y = x_1 + x_2 = x_1 \vee x_2$	$y = \overline{x_1 + x_2}$	$y = x_1 \cdot x_2 = x_1 \wedge x_2$	$y = \overline{x_1 \cdot x_2}$
Назва функції		Логічне додавання (диз'юнкція) – функція АБО	Заперечення логічного додавання (стрілка Пірса) – функція АБО-НІ	Логічне множення (кон'юнкція) – функція І	Заперечення логічного множення (штрих Шеффера) – функція І-НІ
Графічне позначення елемента, що реалізує функцію					
Можлива реалізація					
		Резисторно-діодна логіка (РДЛ)	Резисторно-транзисторна логіка (РТЛ)	Резисторно-діодна логіка (РДЛ)	Резисторно-діодно-транзисторна логіка (РДТЛ)

Рис. 6.2 – Деякі логічні функції двох змінних

З таблиці видно, що, наприклад, функція АБО істинна (дорівнює 1), якщо істинною є хоча б одна із змінних, що до неї входять, а функція І – тільки у випадку істинності обох змінних.

Якщо вхідні сигнали змінювати з часом, як це показано на рис. 6.3, можна отримати часові діаграми, що відповідають **динамічному режиму роботи** логічних елементів.

У загальному випадку кількість вхідних змінних (кількість входів) логічних елементів, необхідних для реалізації складних логічних функцій, може бути будь-якою. Реально у елементів, що випускаються у вигляді ІМС, вона, як правило, складає 2 (чотири елементи в одному корпусі ІМС, що мають спільні кола живлення), 3 (три елементи), 4 (два елементи), 8 (один елемент). Частіше це елементи І-НІ, АБО-НІ.

За елементною базою, на якій виконано логічні елементи, їх підрозділяють на резисторно-діодні (РДЛ–резисторно-діодна логіка), резисторно-транзисторні (РТЛ), резисторно-діодно-транзисторні (РДТЛ), транзисторно-транзисторні (ТТЛ), на К-МОН комплементарних транзисторах (К-МОН-логіка) і деякі інші.

Схеми двовходових резисторно-діодних елементів 2АБО та 2І наведені на рис. 6.4,а і рис. 6.4,б відповідно.

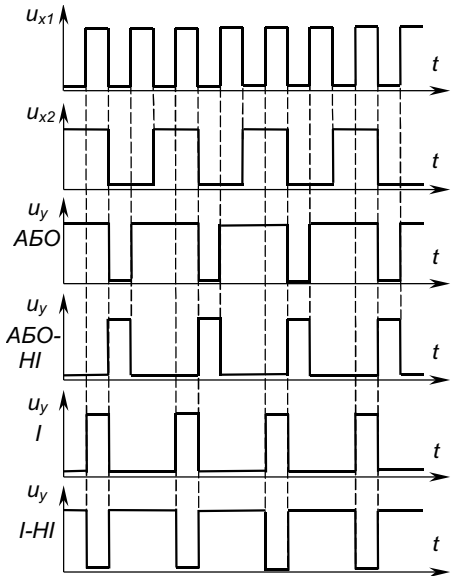
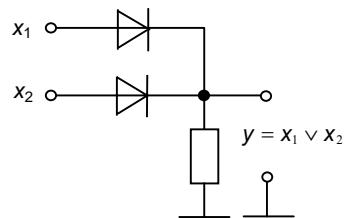
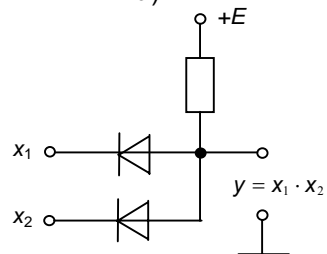


Рис. 6.3 – Часові діаграми роботи деяких двовходових логічних елементів



а)



б)

Рис. 6.4 – Резисторно-діодні елементи 2АБО (а) та 2І (б)

При своїй схемній простоті вони мають суттєвий недолік: падіння напруги на діодних ключах не дозволяє реалізовувати складні логічні функції з послідовним вмиканням великого числа елементів за прийнятних значень напруги джерела живлення. Необхідно забезпечувати проміжне підсилення сигналів.

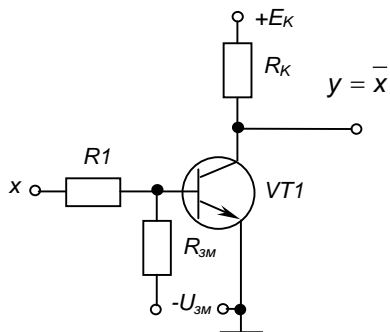


Рис. 6.5 – Інвертор (елемент НІ)

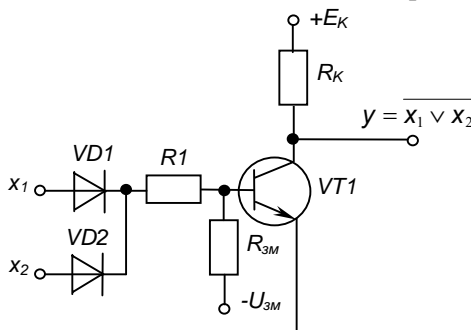


Рис. 6.6 – РДТЛ елемент 2АБО-НІ

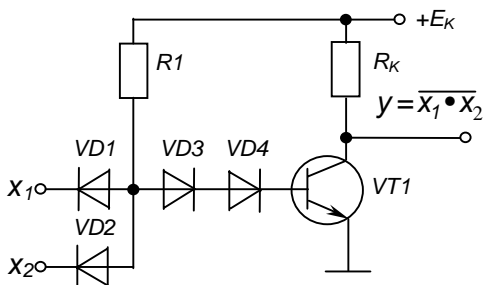


Рис. 6.7 – РДТЛ елемент 2І-НІ

Підсилення забезпечують елементи, побудовані на основі транзисторних ключів. Наприклад, це **інвертор**, схема якого наведена на рис. 6.5. Зверніть увагу: подача невеликої негативної напруги зміщення U_{3M} забезпечує надійне закривання транзистора – збільшує завадостійкість елемента.

Схеми діодно-транзисторних елементів 2АБО-НІ та 2І-НІ наведені на рис. 6.6 і рис. 6.7 відповідно.

Діоди $VD3$ і $VD4$ у елементі І-НІ забезпечують виключення відкриваючої дії на транзистор напруги, що падає на діодах $VD1$ або $VD2$ (замінують U_{3M}).

Широке розповсюдження знайшли елементи ТТЛ. Схема двоходового ТТЛ елемента 2І-НІ наведена на рис. 6.8.

Відмінною його рисою є наявність на вході багатоємірного транзистора $VT1$, що є набуток інтегральної технології і замінює вхідний діодний вузол елементів РДТЛ.

Елемент ТТЛ також має складний двотактний вихідний каскад, що дозволяє збільшити навантажувальну здатність

елемента – знижує вплив опору колекторного резистора на величину вихідного сигналу, що відповідає 1.

Діод VD (як пороговий елемент з напругою відкриття близько 0,6 В) надійно забезпечує закритий стан транзистора $VT3$ при відкритому $VT2$ (падіння на якому складає 0,2 – 0,4 В).

Розсмоктування зарядів у базі насиченого транзистора при відкриванні триває значний час. Для його зменшення транзистору забезпечують стан, коли він закритим знаходиться на межі режимів насичення і активного. Для цього в ІМС застосовують діод Шоттки, що вмикається паралельно до переходу база-колектор транзистора (анодом до бази). Швидкодія при цьому значно підвищується. Така структура називається **транзистором Шоттки**.

На рис. 6.9 наведена схема двохходового елемента І-НІ, виконаного на комплементарних К-МОН транзисторах. Як видно з рисунку, елемент складається тільки з чотирьох МОН-транзисторів, що одночасно виконують і роль резисторів, бо опір їхнього каналу становить від десятків до сотень ом.

Вихід елемента транзисторними ключами $VT1$ або $VT2$ підмикається до шини живлення, а $VT3$ і $VT4$ – до нульової шини.

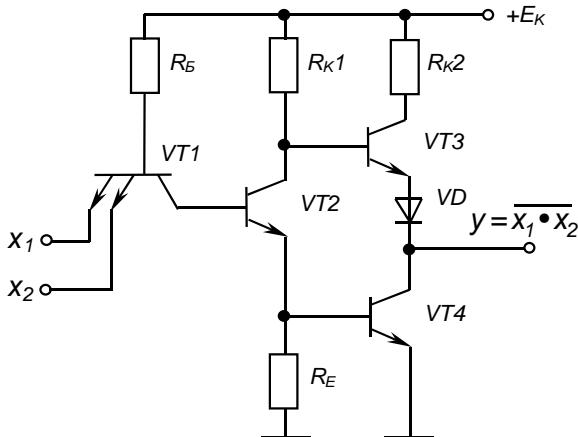


Рис. 6.8 – ТТЛ елемент 2I-НІ

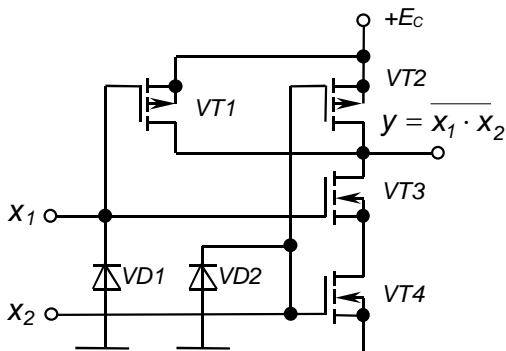


Рис. 6.9 – Елемент 2I-НІ К-МОН-логіки

Діоди $VD1$ і $VD2$ забезпечують захист вхідних кіл ІМС від подачі від'ємної напруги.

Зазначимо, що захисні ланцюжки встановлюють на входах багатьох видів ІМС з метою їхнього захисту як від напруги недопустимої полярності, так і від перевищення вхідною напругою допустимого значення. Наприклад, від дії статичної електрики у разі дотику людини до виводів ІМС.

Елементи К-МОН прості у виготовленні (а значить дешеві), мають більшу завадостійкість ніж елементи ТТЛ, а за частотними властивостями у останній час наближаються до них.

Перевагою К-МОН логіки є ще й те, що вона працездатна у широкому діапазоні змін напруги живлення. Так, якщо для ІМС ТТЛ типове значення напруги живлення становить $5\text{ В} \pm 5\%$, то для ІМС К-МОН вона може становити від 3 до 15 В.



Контрольні запитання

1. Поясніть, на чому базується аналіз роботи цифрових пристроїв?
2. Вкажіть, як оцінюють подію в алгебрі логіки?
3. Поясніть, як можна моделювати події алгебри логіки?
4. Поясніть, що таке логічна (двійкова) змінна, логічна функція?
5. Які найпростіші логічні функції Ви знаєте?
6. Наведіть закони і тотожності алгебри логіки.
7. Наведіть можливі способи реалізації простих логічних функцій за допомогою електронних пристроїв.
8. Поясніть специфіку реалізації логічних елементів залежно від обраної елементної бази?
9. Що таке багатомітерний транзистор?
10. Поясніть, чому елементи К-МОН-логіки дешеві у виготовленні?

РОЗДІЛ 7

ТРИГЕРИ

7.1. Загальні відомості про тригери та їх призначення

Основою цифрових (логічних) пристроїв з пам'яттю є тригери. Тригер забезпечує запам'ятовування елементарного об'єму інформації – 1 біт.

Тригери (від англійського *trigger* – заскок) – це спускові імпульсні пристрої з ПЗЗ, що мають два сталих стани рівноваги і можуть переходити із одного стану у інший під дією сигналу, що перевищує деякий рівень – поріг спрацьовування пристрою.

Тригери можуть бути побудовані на напівпровідникових приладах, що мають ділянку з негативною крутизною характеристики (наприклад, на тиристорах). Сучасні тригери, як правило, будують на основі двокаскадних підсилювачів з ПЗЗ. Тригери в інтегральному виконанні будують на логічних цифрових елементах.

Використовують тригери для таких цілей:

- 1) перетворення імпульсу довільної форми у прямокутну, тобто застосовуються як формувачі імпульсів прямокутної форми (тригери Шмітта – див розділ 5.3.4);
- 2) створення електронних реле;
- 3) створення пристроїв підрахунку імпульсів і ділення частоти надходження імпульсів (лічильників);
- 4) зберігання інформації у двійковому коді.

7.2. Тригер на біполярних транзисторах (симетричний тригер з лічильним запуском)

Схема **симетричного тригера** зображена на рис. 7.1. Тригер являє собою двокаскадний підсилювач з ПЗЗ, виконаний на біполярних транзисторах $VT1$ і $VT2$, увімкнених за схемою з СЕ.

ПЗЗ забезпечується ланцюжками R_1 , C_1 та R_2 , C_2 , що з'єднують колектор одного транзистора з базою іншого.

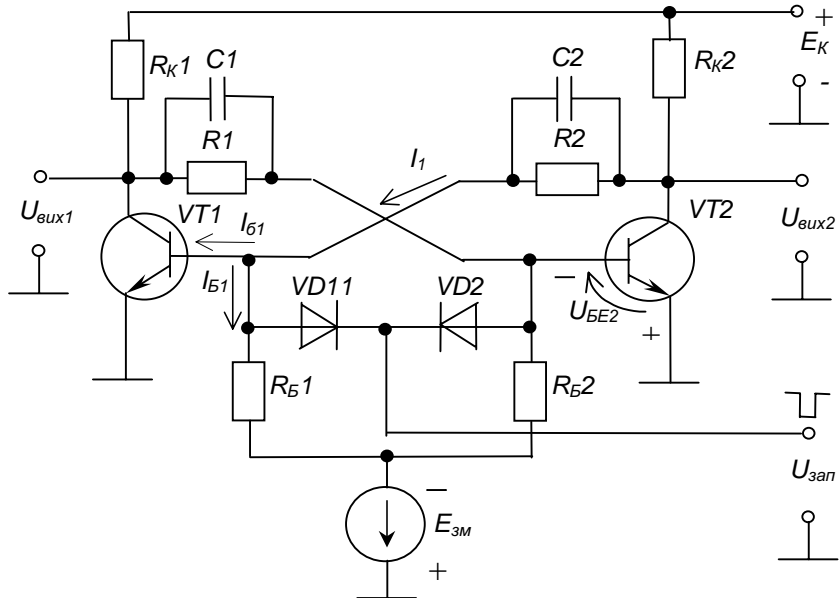


Рис. 7.1 – Симетричний тригер на біполярних транзисторах

Напруга E_{3M} призначена для надійного утримання у закритому стані одного з транзисторів схеми.

Коло, до якого входять діоди $VD1$ і $VD2$, призначене для запуску тригера при подачі запускаючої напруги U_{3an} .

Тригер є симетричним, бо

$$R_{K1} = R_{K2} = R_K; \quad R_1 = R_2 = R; \quad C_1 = C_2 = C; \quad R_{B1} = R_{B2} = R_B.$$

Він має два сталі стани:

- 1) $VT1$ відкритий, $VT2$ закритий, при цьому $U_{вух1} = 0$, $U_{вух2} = 1$;
- 2) $VT1$ закритий, $VT2$ відкритий, $U_{вух1} = 1$, $U_{вух2} = 0$.

Після вмикання джерела живлення тригер рівноможливо може опинитися у будь-якому сталому стані і, за відсутності зовнішніх сигналів керування, може знаходитися у ньому скільки завгодно часу (але тільки за наявності живлення – енергозалежна пам'ять).

Розглянемо умови, коли $VT1$ відкритий, а $VT2$ закритий:

$$I_{\sigma 1} = I_1 - I_{B1}; \quad I_{\sigma 1} = \frac{E_K}{R_K + R} - \frac{E_{3M}}{R_B}. \quad (7.1)$$

Щоб транзистор $VT1$ знаходився у насиченому стані, необхідно забезпечити:

$$I_{\delta 1} \geq I_{\delta n} = \frac{I_{KH}}{\beta} = \frac{E_K}{R_K \beta}, \quad (7.2)$$

тобто

$$\frac{E_K}{R_K + R} - \frac{E_{зм}}{R_B} \geq \frac{E_K}{R_K \beta}. \quad (7.3)$$

Вираз (7.3) є визначальним для забезпечення насиченого стану $VT1$.
Масмо

$$U_{BE2} = E_{зм} - U_{R_{B2}}; U_{R_{B2}} = \frac{E_{зм} R_B}{R_B + R}; U_{BE2} = E_{зм} - \frac{E_{зм} R_B}{R_B + R} < 0. \quad (7.4)$$

Розглянемо роботу тригера при подачі запускаючої напруги. Припустимо, схема знаходиться у першому сталому стані рівноваги. У цьому випадку діод $VD1$ зміщений у прямому напрямку під дією позитивної напруги U_{BE1} , а діод $VD2$ закритий напругою U_{BE2} . Якщо подати негативний запускаючий імпульс, він через діод $VD1$ потрапить до бази $VT1$, який закриється (матимемо $I_1 = 0$). Напруга на колекторі $VT1$ зросте і через R_1 та прискорюючий конденсатор C_1 потрапить на базу $VT2$ і відкріє його.

У результаті – схема перейде до другого сталого стану.

Тепер діод $VD1$ закритий напругою U_{BE1} і наступний негативний імпульс запуску буде діяти на базу $VT2$ через діод $VD2$ і закриє $VT2$, переводячи тригер у перший сталий стан.

Таким чином, кожен імпульс запуску змінює стан тригера на протилежний. Такий вид запуску називається лічильним запуском, а тригер має назву **тригера T-типу**. Його роботу ілюструють часові діаграми, зображені на рис. 7.2, з яких видно,

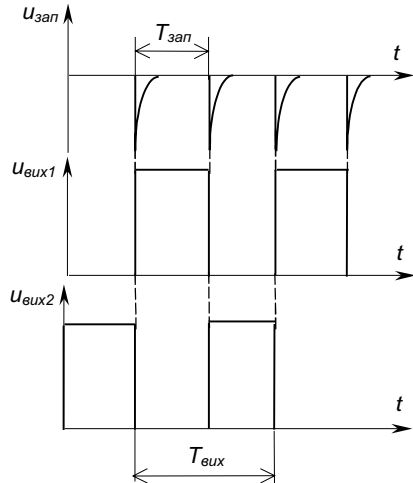


Рис. 7.2 – Часові діаграми роботи лічильного тригера

що період вихідних імпульсів $T_{вих}$ у два рази більший за період запускаючих $T_{зан}$ (тому такий тригер ще називають тригером подільником на два).

Поряд із лічильним запуском існує роздільний запуск, котрий можна реалізувати двома способами:

- 1) подачею імпульсів однієї полярності від двох різних генераторів на бази кожного з транзисторів у різні моменти часу;
- 2) подачею імпульсів змінної полярності на базу одного з транзисторів.

7.3. Тригери на логічних елементах

Тригери у інтегральному виконанні будуються з простих логічних елементів типу АБО-НІ, І-НІ. Зазвичай мікросхема вміщує 1, 4 тригери із спільними колами живлення, а інколи і спільними колами синхронізації або керування.

У загальному випадку тригер складається з логічного пристрою керування та власне тригера як елемента пам'яті. Є велика кількість різноманітних схем тригерів із різними функціональними можливостями.

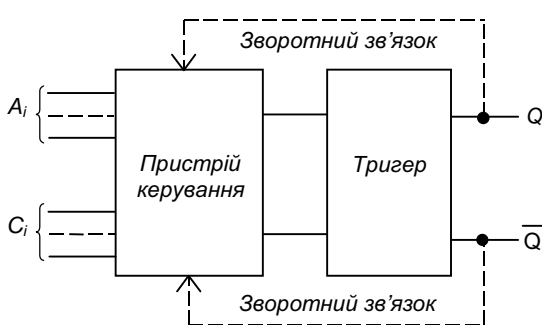


Рис. 7.3 – Структурна схема тригера

Узагальнена структурна схема тригера зображена на рис. 7.3.

Пристрій керування призначений для перетворення сигналів, що надходять до входів A_i , у вигляді, придатний для керування власне тригером, що виконує функцію елемента пам'яті.

Тригер має два виходи: Q – **прямий** (одичинний), \overline{Q} – **інверсний** (нульовий). **Входи** A_i називаються **інформаційними**, а входи C_i – **тактовими** або **синхронізуючими**.

За способом занесення інформації тригери поділяються на **асинхронні**, що змінюють свій стан одразу після надходження сигналу на певний інформаційний вхід, і **синхронні** (тактовані), що спрацьовують не тільки за наявності сигналів на інформаційних входах, а лише після надходження синхронізуючого (тактового) сигналу на певний вхід синхронізації.

Описують роботу тригерів (і цифрових пристроїв з пам'яттю взагалі) також за допомогою логічних функцій або частіше задля наочності за допомогою **таблиць переходів**. У таблицях вказують усі можливі комбінації сигналів на інформаційних входах у даний момент часу (t^i) і стан, у який перейде тригер під дією цих сигналів в наступний момент часу (t^{i+1}). Причому, наступний момент часу у асинхронного тригера настає одразу після зміни комбінації сигналів на інформаційних входах, а у синхронного – після надходження тактового сигналу (як правило, це імпульс) на відповідний вхід синхронізації.

Стани тригера в таблицях переходів зазвичай вказують так:

0 – тригер має сигнал на виході $Q = 0$ (**нульовий стан**);

1 – тригер має сигнал на виході $Q = 1$ (**єдиничний стан**);

Q_i – стан тригера не змінюється при зміні сигналів на входах;

\overline{Q}_i – стан тригера змінюється на протилежний при зміні сигналів на входах;

X – **невизначений стан** тригера, коли він після зміни сигналів на входах рівноможливо може опинитися в нульовому ($Q = 0$) або у єдиничному ($Q = 1$) стані.

Стверджують, що навіть за найпростішої конфігурації тригерного пристрою, яка має один інформаційний вхід і два виходи, можна отримати 25 функціональних різновидів тригерів. При двох входах їх буде вже 625. Практично ж застосовують 6-8 типів.

Найбільш розповсюджені з них *RS*-тригери, *D*-тригери, *T*-тригери, *JK*-тригери. Часто тригери будують як комбіновані: *RSD*-тригер, *RST*-тригер і т.п.

7.3.1. *RS*-тригер

Умовні позначення **двовходових асинхронних *RS*-тригерів з прямими** (такими, що реагують на наявність 1) і **інверсними** (такими, що реагують на наявність 0) **входами** наведено на рис. 7.4.

Свою назву *RS*-тригер одержав від перших літер англійських слів *to set* – встановлювати (*S*) та *to reset* – відновлювати (*R*).

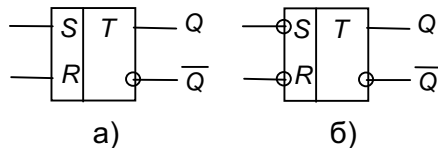


Рис. 7.4 – Умовні позначення *RS*-тригера з прямими (а) й інверсними (б) входами

S – інформаційний вхід, призначений для установаження тригера в одиничний стан ($Q=1$), а R – вхід, призначений для повернення тригера у нульовий стан ($Q=0$).

Роботу тригерів описують відповідні таблиці переходів, наведені у табл. 7.1.

Таблиця 7.1

Таблиці переходів RS -тригерів

а) з прямими входами			б) з інверсними входами		
t^i		t^{i+1}	t^i		t^{i+1}
S	R	Q	S	R	Q
1	0	1	1	0	0
0	1	0	0	1	1
0	0	Q^i	1	1	Q^i
1	1	X	0	0	X

Схеми таких RS -тригерів, побудованих на елементах І-НІ та АБО-НІ зображені на рис. 7.5.

Схема і умовне позначення синхронного RS -тригера з прямими входами, побудованого на елементах І-НІ, наведені на рис. 7.6

Слід зазначити, що тактові **входи** бувають **потенціальні прямі**, як у даному випадку (тригер змінює свій стан при надходженні сигналу 1 на вхід C), **інверсні** (тригер змінює стан при надходженні сигналу 0), або **імпульсні**, також прямі й інверсні (коли тригер змінює свій стан при зміні сигналу на тактовому вході з 0 на 1 або з 1 на 0 відповідно).

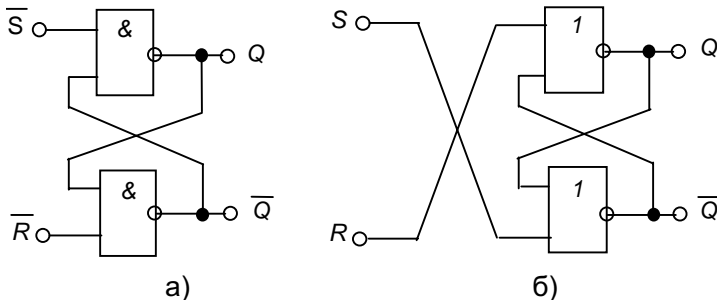
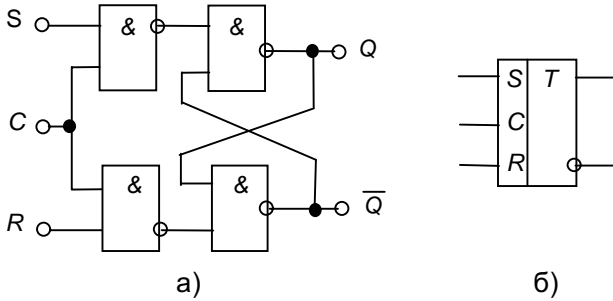
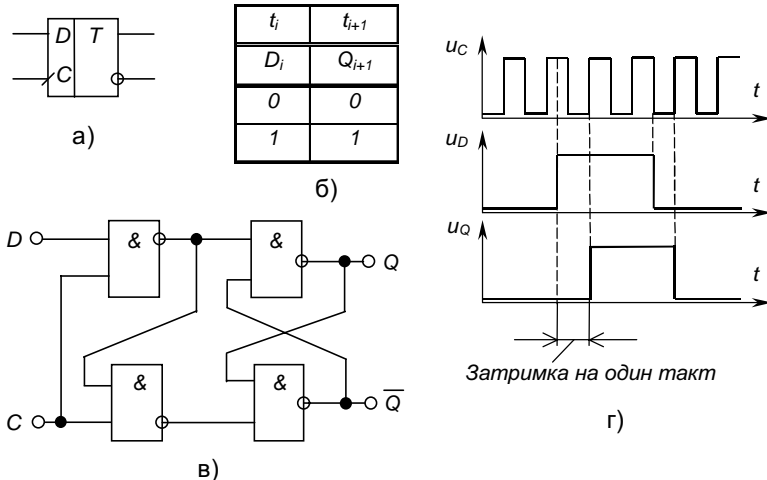


Рис. 7.5 – RS -тригер з інверсними входами на елементах І-НІ (а) та з прямими входами на елементах АБО-НІ (б)

Рис. 7.6 – Синхронний *RS*-тригер

7.3.2. Тригер *D*-типу (*D*-тригер)

***D*-тригер** (від англійського *delay* – затримка) має два входи: *D* – інформаційний та *C* – тактовий (синхронізуючий): *D*-тригер синхронний. А це значить, що інформація, яка надходить на вхід *D*, запам'ятовується лише при надходженні синхронізуючого імпульсу на вхід *C*, тобто із затримкою на час надходження останнього. Тому *D*-тригер ще називають тригером затримки. Умовне позначення *D*-тригера з прямим імпульсним входом синхронізації, реалізація на елементах І-НІ, таблиця переходів та часові діаграми його роботи наведені на рис. 7.7.

Рис. 7.7 – Умовне позначення (а), таблиця переходів (б), схема на елементах І-НІ (в) та часові діаграми роботи (г) *D*-тригера

7.3.3. Тригер T -типу (T -тригер)

T -тригер (від англійського *to toggle* – перекидатись) ще називають тригером поділювачем на два або лічильним тригером (див. пп. 7.2). Тригер має лише один тактовий вхід, а його стан змінюється на протилежний із надходженням на вхід кожного імпульсу. Цей тригер вико-

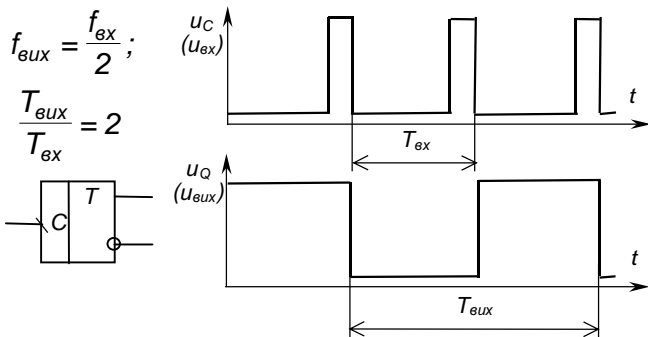


Рис. 7.8 – Умовне позначення (а) та часові діаграми роботи (б) T -тригера

ристовують для лічіння та ділення частоти імпульсів.

Умовне позначення та часові діаграми роботи T -тригера з інверсним імпульсним входом наведені на рис. 7.8.

7.3.4. JK -тригер

Синхронний **JK -тригер** має два інформаційних входи J і K та тактовий C . Умовне позначення та таблиця переходів JK -тригера з прямим імпульсним тактовим входом наведені на рис. 7.9.

JK -тригер є універсальним, бо він може виконувати роль RS -тригера, якщо використовувати вхід J як S , а K як R (при цьому таблиця переходів RS -тригера відповідає першим трьом рядкам таблиці переходів JK -тригера).

Якщо задати одиниці на обох інформаційних входах, JK -тригер стає T -тригером. Схеми використання JK -тригера як T -тригера та D -тригера зображені на рис. 7.10.

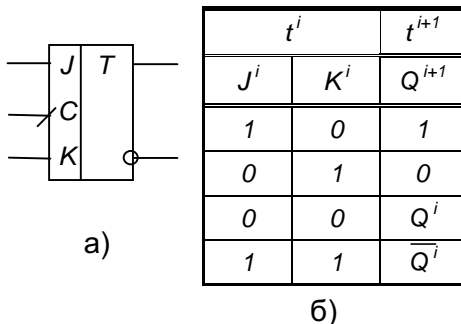


Рис. 7.9 – Умовне позначення (а) та таблиця переходів (б) JK -тригера

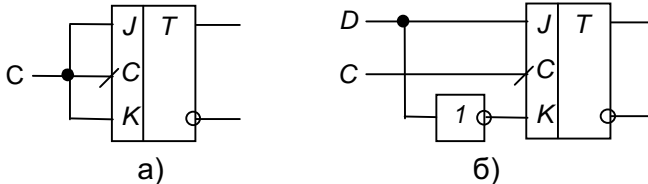


Рис. 7.10 – Використання JK-тригера як T-тригера (а) та D-тригера (б)

? Контрольні запитання

1. Поясніть, що таке тригери і для чого вони можуть бути застосовані.
2. Наведіть схему та поясніть принцип дії симетричного тригера на біполярних транзисторах.
3. Назвіть і поясніть способи запуску симетричного тригера на біполярних транзисторах.
4. Наведіть узагальнену структурну схему тригера, побудованого на логічних елементах.
5. Поясніть різницю між асинхронним і синхронним тригерами.
6. Поясніть, як описують роботу тригерів. Наведіть приклади.
7. Поясніть значення термінів «прямий вхід», «інверсний вхід», «потенціальний вхід», «імпульсний вхід».
8. Наведіть умовне позначення, таблиці переходів і схеми RS-тригерів із прямими й інверсними входами, побудованих на логічних елементах.
9. Наведіть схему і поясніть роботу синхронного RS-тригера, побудованого на логічних елементах І-НІ.
10. Наведіть умовні позначення, таблиці переходів та поясніть роботу D-тригера, T-тригера, JK-тригера.
11. Поясніть, чому JK-тригер вважають універсальним. Наведіть та поясніть приклади його використання для побудови тригерів інших типів.

РОЗДІЛ 8

ЦИФРОВІ МІКРОЕЛЕКТРОННІ ПРИБОРИ

8.1. Поняття про цифрові мікроелектронні пристрої

Цифрові мікроелектронні пристрої являють собою дискретні цифрові автомати, виконані на ІМС і призначені для обробки інформації, що представлена у вигляді цифрового коду. Вони використовуються для створення цифрових інформаційних, вимірювальних систем та систем керування.

Усі цифрові пристрої поділяються на два великих класи: комбінаційні і послідовнісні.

Комбінаційні пристрої реалізують функції, які залежать тільки від комбінації змінних, що до них входять, у даний момент часу і не залежать від стану пристрою у попередній момент часу. Найпростішими прикладами таких пристроїв є логічні елементи (див. пп. 6.2).

Послідовнісні (від слова «послідовність») **пристрої** реалізують функції, що залежать не тільки від комбінації вхідних змінних у даний момент часу, а ще й від стану пристрою у попередній момент часу: вони мають пам'ять. Найпростішими прикладами таких пристроїв є тригери (див. розділ 7).

Основними (найбільш вживаними) мікроелектронними цифровими пристроями є:

- 1) дешифратори;
- 2) мультиплексори;
- 3) лічильники імпульсів;
- 4) регістри;
- 5) цифро-аналогові та аналого-цифрові перетворювачі.

Будуються ці пристрої на логічних елементах і тригерах.

8.2. Реалізація складних логічних функцій

Складні логічні функції реалізують на ІМС простих логічних елементів.

Мінімальний набір логічних елементів, що реалізують деякі прості логічні функції і за наявності необмеженої кількості яких можна реалізувати наскільки завгодно складну логічну функцію, називають **функціонально повною системою логічних елементів**, або базисом.

Найбільш відомими функціонально повними системами є:

- 1) елементи, що реалізують функції алгебри Буля – I, АБО, НІ;
- 2) елемент, що реалізує **функцію штрих Шеффера** – I-НІ;
- 3) елемент, що реалізує **функцію стрілка Пірса** – АБО-НІ.

Якщо уважно подивимось на таблицю істинності логічних елементів (див. рис. 6.2), то побачимо, що, наприклад, елемент I для одиниць є елементом АБО для нулів. Тобто, якщо для прямих значень

$$y = x_1 \cdot x_2,$$

то для інверсних

$$\bar{y} = \bar{x}_1 + \bar{x}_2. \quad (8.1)$$

Виходячи з правил алгебри логіки (див. 6.18), для елемента I-НІ можна записати

$$y = \overline{x_1 \cdot x_2} = \bar{x}_1 + \bar{x}_2, \quad (8.2)$$

а для елемента АБО-НІ

$$y = \overline{x_1 + x_2} = \bar{x}_1 \cdot \bar{x}_2, \quad (8.3)$$

Якщо задати, наприклад, відповідно $x_2 = 1$ або $x_2 = 0$, то матимемо

$$y = \overline{x_1 \cdot x_2} = \overline{x_1 \cdot 1} = \bar{x}_1, \quad (8.4)$$

або

$$y = \overline{x_1 + x_2} = \overline{x_1 + 0} = \bar{x}_1. \quad (8.5)$$

Тобто, ми можемо використовувати багатовходові логічні елементи з інверсією на виході як інвертори, задаючи на всіх, крім одного входу, сигнал 1 (*const 1*) або 0 (*const 0*).

Якщо на всі входи цих елементів подати одну й ту ж змінну, також матимемо інвертори:

$$y = \overline{x_1 \cdot x_1} = \bar{x}_1,$$

$$y = \overline{x_1 + x_1} = \bar{x}_1. \quad (8.6)$$

У разі, якщо кількості входів конкретного логічного елемента не вистає, можна вчинити таким чином. Наприклад, потрібен тривходовий

елемент, а маємо тільки двовходові, то тривходовий можна реалізувати на основі наступних співвідношень.

Оскільки очевидно, що

$$\overline{\overline{x}} = x, \quad (8.7)$$

то
$$y = \overline{\overline{x_1 \cdot x_2 \cdot x_3}} = \overline{\overline{x_1 \cdot x_2 \cdot x_3}} = \overline{x_1 \cdot x_2 \cdot 1 \cdot x_3}, \quad (8.8)$$

або
$$y = \overline{\overline{x_1 + x_2 + x_3}} = \overline{\overline{x_1 + x_2 + x_3}} = \overline{x_1 + x_2 + 1 + x_3}. \quad (8.8)$$

Отже, реалізувати тривходовий елемент можна на трьох двовходових, один з яких повинен працювати як інвертор.

З наведених прикладів видно, що елементи І-НІ чи АБО-НІ дійсно дозволяють реалізувати логічну функцію будь-якої складності.

Нехай треба реалізувати функцію

$$y = \overline{\overline{(x_1 + x_2 + x_3) \cdot x_4 + x_4 + x_5}}. \quad (8.10)$$

У загальному випадку це можна зробити за допомогою схеми, наведеної на рис. 8.1.

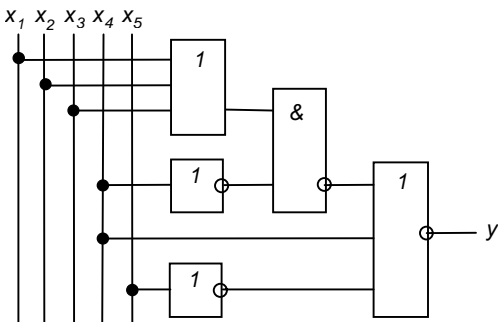


Рис. 8.1 – Приклад схемної реалізації логічної функції

Для забезпечення отримання простої (економічної в реалізації), швидкодіючої схеми, складні комбінаційні пристрої спочатку описують за допомогою логічних функцій (у вигляді математичних формул або таблиць істинності). Потім ці **функції мінімізують** на основі законів алгебри логіки з урахуванням специфіки стандартних ІМС логічних

елементів, що будуть використані для схемної реалізації. Це можна робити як вручну, що досить складно, так і з використанням спеціальних програм на ЕОМ.

Так, якщо, наприклад, вираз (8.10) необхідно реалізувати на двовходових елементах І-НІ, то спочатку отримаємо еквівалентний мінімальний вираз у базисі І-НІ:

$$\begin{aligned}
 y &= (x_1 + x_2 + x_3) \cdot x_4 + x_4 + x_5 = x_1 \cdot x_2 \cdot x_3 \cdot x_4 + x_4 + x_5 = \\
 &= x_1 \cdot x_2 \cdot x_3 \cdot x_4 \cdot x_4 \cdot x_5 = x_1 \cdot x_2 \cdot x_3 \cdot x_4 \cdot x_5 = \\
 &= x_1 \cdot 1 \cdot x_2 \cdot 1 \cdot 1 \cdot x_3 \cdot 1 \cdot x_4 \cdot 1 \cdot x_5 \cdot 1.
 \end{aligned} \tag{8.11}$$

Отриманому виразу відповідає схема, наведена на рис. 8.2. Вона виконана на трьох ІМС К561ЛА7.

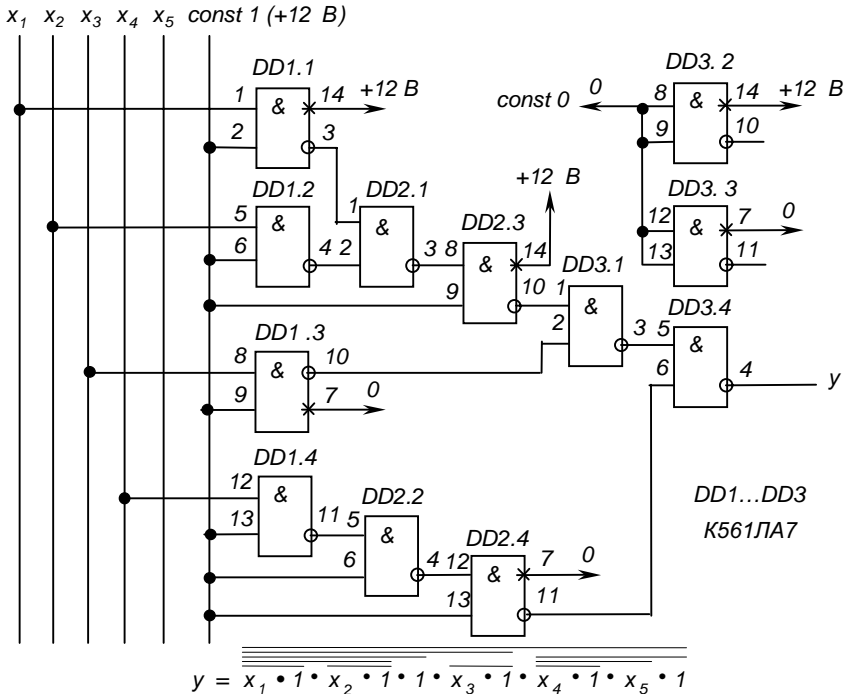


Рис. 8.2 – Схемна реалізація логічної функції на однотипних елементах

Зауважимо, що на таких схемах відносно ланцюгів живлення ІМС на вільному полі в правій частині схеми у технічних вимогах дають вказівки щодо підмикання відповідних контактів або вказують відповідні контакти ІМС як нелогічні виводи елементів і позначають місця їхнього підмикання (див. рис. 8.2 – контакти 7 і 14). На входи елементів, що не задіяні, подають сигнали *const 1* або *const 0*, а їхні виходи залишають вільними (див. рис. 8.2 – елементи DD3.2 і DD3.3).

8.3. Дешифратори

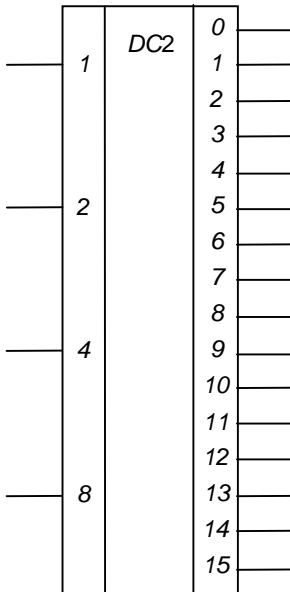


Рис. 8.3 – Двійковий дешифратор

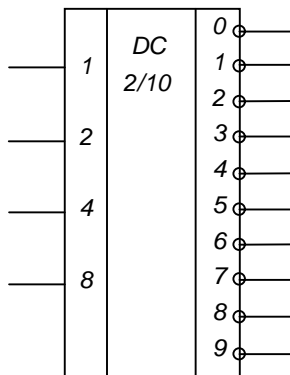


Рис. 8.4 – Двійково-десятьковий дешифратор

Дешифратори (декодера) є комбінаційними пристроями, призначеними для перетворення кодованих двійкових вхідних сигналів у сигнали керування виконавчими пристроями, пристроями відображення інформації і т.п.

У загальному випадку дешифратор має декілька входів (за кількістю розрядів двійкових чисел, що необхідно декодувати) і декілька виходів.

Кожній комбінації вхідних сигналів відповідає певна комбінація вихідних (зрозуміло, що дешифратори як комбінаційні пристрої будуються на логічних елементах і їх випускають у вигляді ІМС).

Наприклад, **двійковий дешифратор**, умовне позначення якого наведено на рис. 8.3, має чотири входи ($n=4$) з ваговими коефіцієнтами 1, 2, 4, 8, що відповідає чотирьом розрядам послідовного двійкового коду ($2^0, 2^1, 2^2, 2^3$) – див. пп. 8.10.2, і шістнадцять виходів: від 0 до 15 ($N=2^n=2^4=16$). Кожній комбінації нулів і одиниць на входах відповідає одиниця на відповідному виході.

Наприклад,

$$y_5 = x_1 \cdot x_2 \cdot x_4 \cdot x_8$$

$$(5=1 \cdot 2^0 + 0 \cdot 2^1 + 1 \cdot 2^2 + 0 \cdot 2^3). \quad (8.12)$$

У **двійково-десятьковому** дешифраторі з інверсними виходами, умовне позначення якого наведено на рис. 8.4, кожній із перших десяти двійкових комбінацій (двійково-десятьковий код) відповідає нуль на відповідному виході. Такі дешифратори у вигляді ІМС застосовують для керування десятковими неоновими

індикаторами, у яких десяткові знаки являють собою фігурні катоди неонові лампи.

Двійково-семисегментний дешифратор, зображений на рис. 8.5,а перетворює двійкову комбінацію вхідних сигналів у комбінацію вихідних, необхідну для вмикання відповідної комбінації сегментів семисегментного десяткового індикатора – рис. 8.5,б.

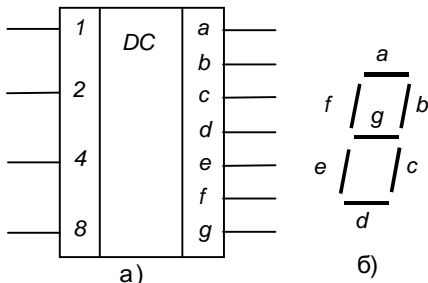


Рис. 8.5 – Двійково-семисегментний дешифратор (а) і схема розміщення сегментів індикатора (б)

8.4. Мультиплексори

Мультиплексори (комутатори) – це комбінаційні пристрої, що підмикають до виходу вхід (передають на вихід інформацію з входу), номер якого задає комбінація нулів і одиниць на адресних входах.

Схема чотиривходового мультиплексора та його таблиця істинності наведені на рис. 8.6.

Логічна функція, що її реалізує цей мультиплексор, така:

$$F = \overline{A}\overline{x}y + B\overline{x}y + Cx\overline{y} + Dxy. \quad (8.13)$$

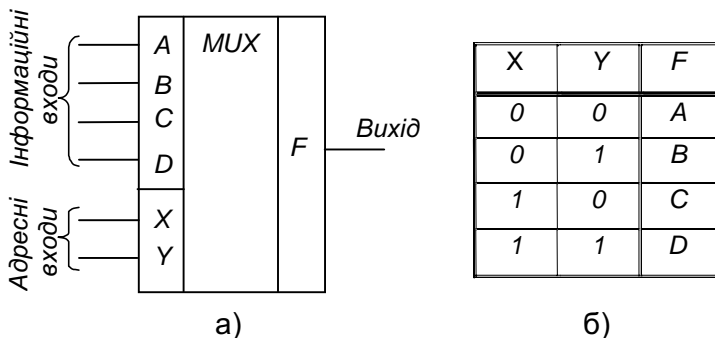


Рис. 8.6 – Чотиривходовий мультиплексор (а) та його таблиця істинності (б)

Зауважимо, що К-МОН мультиплексори забезпечують комутацію не тільки цифрових, а й аналогових сигналів.

8.5. Лічильники імпульсів

Однією з найрозповсюдженіших операцій у пристроях інформаційно-обчислювальної і цифрової вимірювальної техніки є фіксування кількості імпульсів – підрахунок їхньої кількості. Реалізують цю операцію **лічильники імпульсів**. Лічильники також забезпечують представлення інформації про кількість імпульсів у вигляді двійкового коду (завдяки принципу побудови).

Лічильники бувають **прості (підсумовуючі)**, у яких код збільшується на одиницю після надходження на вхід кожного імпульсу; **віднімаючі**, у яких код відповідно зменшується після надходження на вхід кожного імпульсу) і **реверсивні** (суміщують властивості підсумовуючих і віднімаючих – можуть працювати у тому або іншому режимі за зовнішньою командою).

Як правило, лічильники будують на основі тригерів.

Схема чотирирозрядного підсумовуючого послідовного двійкового лічильника, виконаного на комбінованих *RST*-тригерах з імпульсними інверсними входами синхронізації наведена на рис. 8.7, його умовне позначення – на рис. 8.8, часові діаграми роботи – на рис. 8.9, таблиця переходів – у табл. 8.1.

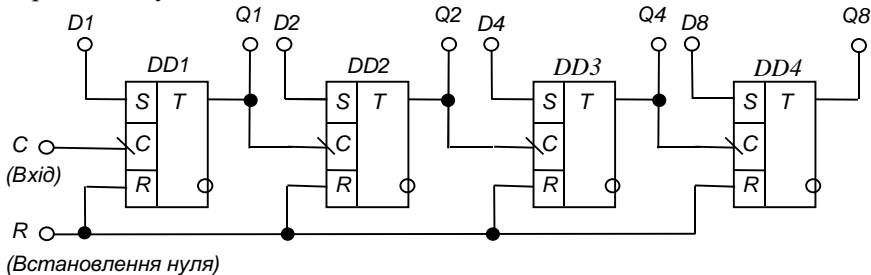


Рис. 8.7 – Чотирирозрядний послідовний двійковий лічильник

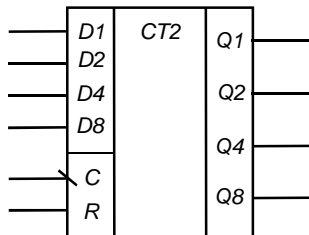


Рис. 8.8 – Умовне позначення чотирирозрядного послідовного двійкового лічильника

Таблиця 8.1

Таблиця переходів чотирирозрядного послідовного двійкового лічильника

Стан	Q_8	Q_4	Q_2	Q_1	Стан	Q_8	Q_4	Q_2	Q_1
0	0	0	0	0	8	1	0	0	0
1	0	0	0	1	9	1	0	0	1
2	0	0	1	0	10	1	0	1	0
3	0	0	1	1	11	1	0	1	1
4	0	1	0	0	12	1	1	0	0
5	0	1	0	1	13	1	1	0	1
6	0	1	1	0	14	1	1	1	0
7	0	1	1	1	15	1	1	1	1

Лічильник називається **послідовним**, тому що вихід тригера кожного попереднього розряду з'єднано з лічильним входом (входом синхронізації) тригера наступного розряду, в результаті чого передача інформації – перемикання тригерів розрядів лічильника – відбувається послідовно одного за одним. Це визначає низьку швидкодію лічильника.

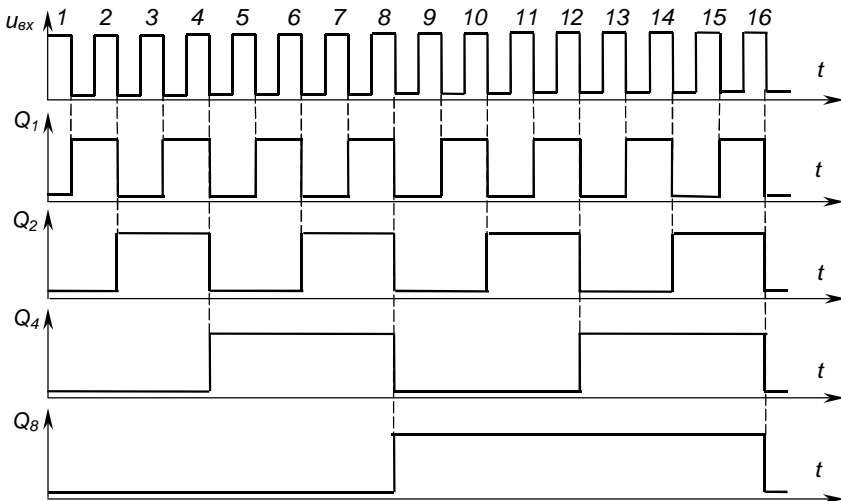


Рис. 8.9 – Часові діаграми роботи чотирирозрядного підсумовуючого послідовного двійкового лічильника з імпульсним інверсним лічильним входом

У паралельних лічильників інформація з розряду в розряд передається за допомогою спеціальної комбінаційної схеми, а входи синхронізації тригерів з'єднано разом, і перемикання усіх тригерів відбувається одночасно.

Як видно з таблиці переходів і часових діаграм, при безперервній роботі лічильника на його виходах Q_1, Q_2, Q_4, Q_8 формується послідовний двійковий код.

Таблиця 8.2
Таблиця переходів
чотирирозрядного
послідовного двійково-
десятькового лічильника

Стан	Q_8	Q_4	Q_2	Q_1
0	0	0	0	0
1	0	0	0	1
2	0	0	1	0
3	0	0	1	1
4	0	1	0	0
5	0	1	0	1
6	0	1	1	0
7	0	1	1	1
8	1	0	0	0
9	1	0	0	1
10	0	0	0	0

Вхід R призначений для встановлення лічильника в нульовий стан (у даному разі – подачею сигналу логічної 1).

Входи D_1, D_2, D_4, D_8 призначені для паралельного занесення чисел у лічильник – для задання початкового стану, що відрізняється від нульового.

Послідовну роботу лічильника можна порушити, обмеживши кількість його станів. Це можна зробити, вводячи зворотний зв'язок, як, наприклад, показано на рис. 8.10. Тепер при досягненні десятого стану лічильник одразу переходить у нульовий стан – отримано **двійково-десятьковий** лічильник, що має не 16, а 10 станів і формує на виходах двійково-десятьковий код. Його таблиця переходів

наведена у табл. 8.2, а часові діаграми роботи – на рис. 8.11.

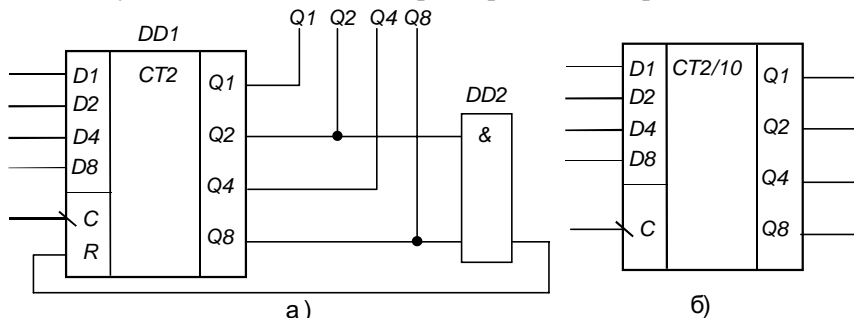


Рис. 8.10 – Отримання двійково-десятькового лічильника з двійкового (а) і умовне позначення двійково-десятькового лічильника (б)

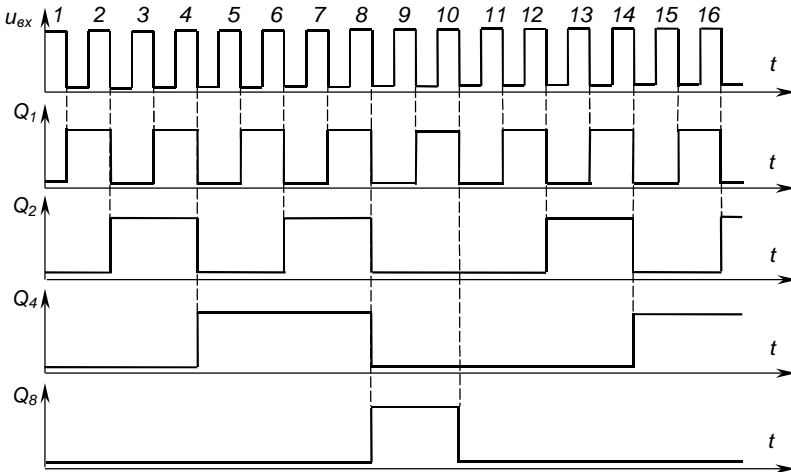


Рис. 8.11 – Часові діаграми роботи чотирирозрядного двійково-десятькового лічильника

Застосування таких лічильників разом із двійково-десятьковими або двійково-семисегментними дешифраторами дозволяє на основі стандартних ІМС будувати схеми керування багаторозрядними десятковими індикаторами (розряди десяткові, а у межах десяткового розряду рахунок двійковий).

На рис. 8.12 наведено схему лічильника, що також має десять станів, але працює не в послідовному двійковому коді, бо після надходження восьмого імпульсу переходить з 7 стану у 14, після дев'ятого – у 15, а після десятого – у 0.

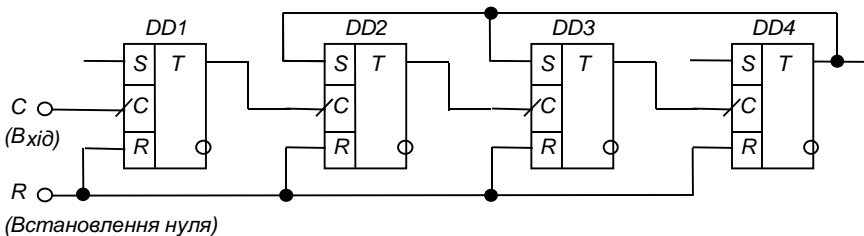


Рис. 8.12 – Чотирирозрядний лічильник, що має десять станів

У вигляді ІМС випускається досить широка номенклатура лічильників. На рис. 8.13 як приклад наведено умовне позначення чотирирозрядного реверсивного лічильника типу К561ІЕ14.

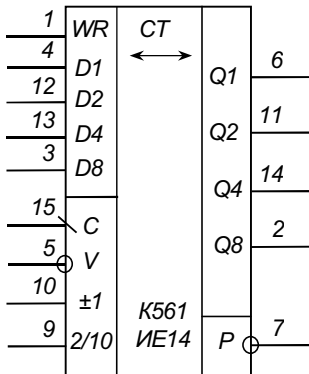


Рис. 8.13 – Реверсивний лічильник K561IE14

2) переносу (зайому) в старший (із старшого) розряду – \bar{P} .

Напруга живлення подається на виводи 16 (плюс джерела живлення $+U_{ж}$) і 8 (нуль).

Він має входи:

- 1) запису інформації з входів паралельного вводу інформації $D_1, D_2, D_4, D_8 - WR$;
- 2) паралельного вводу інформації – D_1, D_2, D_4, D_8 ;
- 3) синхронізації (тактовий) – C ;
- 4) дозволу лічення – \bar{V} ;
- 5) напрямку лічення (підсумовування чи віднімання) – ± 1 ;
- 6) задання роботи у двійковому чи двійково-десятковому коді – $2/10$.

Виходи:

- 1) інформаційні – Q_1, Q_2, Q_4, Q_8 ;

8.6. Регістри

Регістри призначені для запам'ятовування і зберігання інформації, представлена у вигляді багаторозрядних двійкових чисел (двійкового коду) та їхньої видачі за зовнішньою командою – це елементи короткочасної (оперативної) пам'яті.

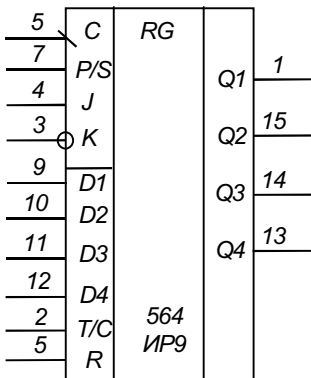


Рис. 8.14 – Універсальний регістр 564IP9

Залежно від способу запису і видачі інформації регістри бувають:

- 1) послідовні – запис інформації в них виконується послідовно одного двійкового розряду за іншим через один вхід;
- 2) паралельні – запис інформації в них виконується одночасно (паралельно) у всі розряди;
- 3) послідовно-паралельні – можуть працювати як послідовні або паралельні, залежно від сигналу на спеціальному вході керування.

На рис. 8.14 як приклад наведено умовне позначення універсального регістру типу 564IP9.

Він має входи:

- 1) синхронізації (тактовий) – C ;
- 2) задання режиму роботи (паралельний-послідовний) – P/S ;
- 3) послідовного вводу інформації (входи JK -тригера першого розряду) – J, \bar{K} ;
- 4) паралельного вводу інформації – D_1, D_2, D_3, D_4 ;
- 5) задання видачі інформації у прямому або інверсному коді – T/C ;
- 6) встановлення нульового стану R .

Виходи: Q_1, Q_2, Q_3, Q_4 .

При видачі інформації у послідовному коді останній знімається з виходу Q_4 .

Напруга живлення подається на виводи 16 (плюс джерела живлення $+U_{жс}$) і 8 (нуль).

8.7. Цифро-аналогові (ЦАП) і аналого-цифрові (АЦП) перетворювачі

Для узгодження цифрових пристроїв вимірювання і керування, що працюють з інформацією, представленою у двійковому коді, з виконавчими пристроями і датчиками, які мають аналогові відповідно вхідні та вихідні сигнали, застосовують **цифро-аналогові** і **аналого-цифрові (ЦАП і АЦП) перетворювачі**.

8.7.1. Будова і робота ЦАП

ІМС ЦАП, як правило, являють собою резисторні матриці. Матриця може бути виконана як дільник напруги з співвідношенням опорів кратним 2^n : $R-2R-4R-8R-16R$ і т.д. (застосовують рідко, бо технологічно важко забезпечити точні значення великих опорів резисторів, що відповідають старшим розрядам). Частіше матриця ЦАП являє собою дільник струмів з співвідношенням опорів $R-2R$. Також до ІМС, зазвичай, входять транзисторні ключі (наприклад, на польових К-МОН-транзисторах), що забезпечують вмикання потрібної комбінації резисторів за сигналами двійкового коду.

Так ІМС К572ПА1 (виконана за К-МОН-технологією) призначена для перетворення 10-розрядного прямого паралельного двійкового коду на цифрових входах у струм на аналоговому виході. Її спрощену

структуру наведено на рис 8.15. Видно, що, окрім власне резисторної матриці R-2R, вона має ключі і вузли керування ними BK.

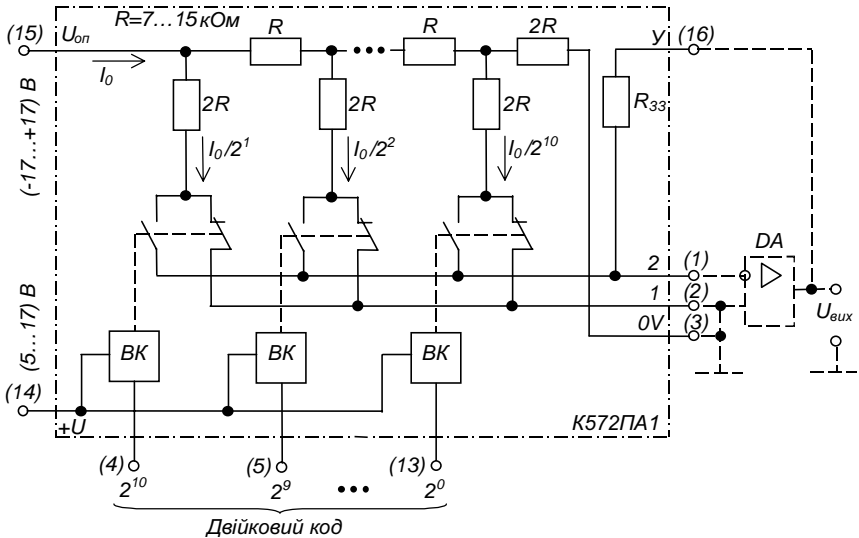


Рис. 8.15 – Структура ІМС К572ПА1

Вхідним аналоговим сигналом ЦАП є опорна напруга U_{on} , що визначає величину напруги, яка відповідає молодшому двійковому розряду. Вхідний струм I_0 , що протікає під дією U_{on} , ділиться за двійковим законом у вузлах резисторної матриці R-2R. З рис. 8.16 можна бачити:

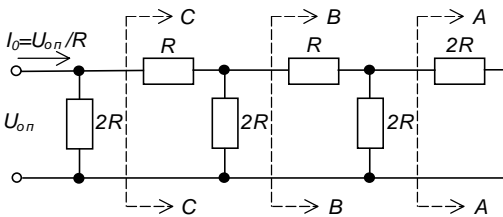


Рис. 8.16 – Резисторна матриця R-2R

приведені до місць перетинів A-A, B-B та C-C опори частини резисторів, що відтинаються у напрямку стрілок, дорівнюють $2R$ і тому значення струмів, які протікають через резистори $2R$, зменшуються удвічі зліва направо.

Метод перетворення полягає в підсумовуванні у відповідності до заданих значень двійкового коду усіх розрядних струмів, зважених за двійковим законом і пропорційних значенню опорної напруги.

Струми віток резисторної матриці через ключі на К-МОН-транзисторах надходять на два аналогові виходи: на той чи інший – у залежності

від значень двійкових розрядів коду на відповідних цифрових входах. Значення струмів складають:

$$\text{для першого виходу} - I_1 = \frac{U_{on}}{R_{екв}} \sum_{i=1}^{10} 2^{-i} a_i; \quad (8.14)$$

$$\text{для другого виходу} - I_2 = \frac{U_{on}}{R_{екв}} \sum_{i=1}^{10} 2^{-i} \bar{a}_i, \quad (8.15)$$

де U_{on} – опорна напруга;

$R_{екв}$ – еквівалентний опір резисторної матриці, що має номінальне значення 10 кОм (фактично – від 7 до 15 кОм);

a_i – пряме значення (для $a_i=1$) двійкового коду на i -тому вході;

\bar{a}_i – інверсне значення (для $a_i=0$) двійкового коду на i -тому вході.

Двійковий закон розподілення струмів у вітках матриці виконується за умови однаковості потенціалів обох її виходів. Це забезпечується підмиканням першого виходу до інвертуючого входу допоміжного ОП, охопленого НЗЗ, а другого – до неінвертуючого входу ОП і нульової точки схеми (як відомо з пп. 4.6.2, потенціали інвертуючого і неінвертуючого входів ОП, охопленого НЗЗ, за умови роботи у лінійному режимі, майже однакові).

Отже, матриця R-2R підмикається до ОП, утворюючи з ним інвертуючий підсилювач з програмованим коефіцієнтом підсилення. Його можна розглядати також як перетворювач струму, що надходить з виходу резисторної матриці, у напругу на виході ОП (див. пп. 4.6.4). У результаті, кожному значенню двійкового коду на цифрових входах ЦАП відповідає деяке значення напруги на виході ОП, оскільки, забезпечуючи різницю потенціалів між своїми входами близькою до нуля, ОП відводить через резистор зворотного зв'язку $R_{зз}$ сумарний струм, що надходить до виходу (1) ІМС. Цей струм складається зі струмів резисторів $2R$, підімкнених ключами до виходу (1) відповідно до значення двійкового коду і визначається розрядами $a_i=1$.

Слід зазначити, що при практичній реалізації подібних пристроїв, задля зменшення взаємних впливів, що можуть призводити до збоїв у роботі, так звані “цифрову землю” і “аналогову землю” (обидві відповідають нульовому потенціалу схеми) слід виконувати у вигляді окремих провідників.

Аналітичний вираз, що зв'язує значення напруги на виході ОП зі значенням двійкового коду на цифрових входах ЦАП, такий

$$U_{\text{вих}} = U_{\text{он}} R_{33} (2^{b-1} a_1 + 2^{b-2} a_2 + \dots + 2^{b-i} a_i + 2^0 a_b) / 2^b R, \quad (8.16)$$

де R_{33} – опір резистора зворотного зв'язку;

b – кількість розрядів перетворювача (у даному разі – 10), причому старшим є розряд з індексом b .

Значення вихідної напруги в кінцевій точці діапазону становить

$$U_{\text{вих макс}}^* = U_{\text{он}} R_{33} (1 - 2^{-b}) / R, \quad (8.17)$$

а найменше при усіх $a_i = 0$ – дорівнює нулеві.

Розрахунковий приріст вихідної напруги при зміні вхідного коду на одиницю молодшого розряду (крок квантування) складає

$$h = U_{\text{он}} R_{33} / 2^b R. \quad (8.18)$$

Реально найбільше значення вихідної напруги при значеннях усіх розрядів двійкового коду $a_i = 1$ становить

$$U_{\text{вих макс}} = \frac{U_{\text{он}}}{R_{33}} - h, \quad (8.19)$$

бо десятирозрядний ЦАП працює з числами, що у десятковій системі числення відповідають від 0 до 1023.

Для забезпечення стабільності роботи задають $R_{33} = R$, а сам резистор R_{33} розміщують на кристалі ІМС разом з матрицею R-2R.

Електричну принципову схему цифроаналогового перетворювача, виконаного на основі ІМС K572ПА1, наведено на рис. 8.17. Якщо задати $U_{\text{он}} = 10,24$ В, то отримуємо $U_{\text{вих макс}}^* = 10,24$ В, а $h = 10$ мВ за номінального значення вхідного струму матриці 1 мА (фактично – від 0,5 до 2 мА).

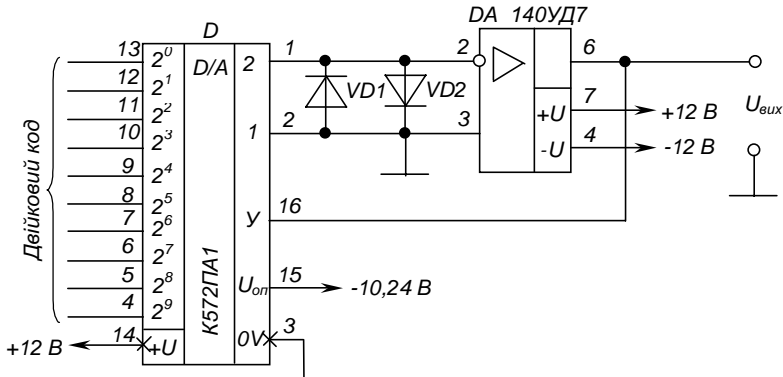


Рис. 8.17 – Цифроаналоговий перетворювач на основі ІМС K572ПА1

Точнісні показники перетворювача залежать від точності виконання співвідношень $R_{33}/R = 1$ та $R/2R = 0,5$ для усіх ланок матриці.

Якщо формулу (8.16) переписати, вважаючи

$$R_{33}/2^b R = k, \\ (2^{b-1}a_1 + 2^{b-2}a_2 + \dots + 2^{b-i}a_i + 2^0 a_b) = X,$$

отримаємо: $U_{вих} = kU_{он}X$, (8.20)

звідки видно, що даний ЦАП може бути використано також як помножувач аналогової величини $U_{он}$ (що може приймати значення від мінус 17 до +17 В) на двійкове число X .

Більш точними є ЦАП на основі методу перерозподілу заряду. Вони будуються на основі конденсаторної матриці з співвідношенням ємностей кратним 2^n .

Такий ЦАП має три етапи роботи.

На першому етапі ОП, що також входить до його складу, працює як повторювач, а усі конденсатори матриці підімкнено до вхідного контакту пристрою і накопичують заряд, пропорційний вхідній напрузі.

На другому етапі схема керування перемикає конденсатори від входу на нульовий провідник. Тепер на вхід ОП, що працює вже як нуль-орган, подається напруга, що дорівнює вхідній $U_{вх}$ але з протилежним знаком.

Ну і на третьому етапі розпочинається перерозподіл заряду, коли до джерела опорної напруги $U_{он}$ підмикається спочатку конденсатор старшого розряду матриці. На вході нуль-органу отримуємо напругу, що дорівнює $(0,5 U_{он} - U_{вх})$. Схема керування, залежно від того, змінився стан на виході нуль-органу чи ні, залишає конденсатор у попередньому стані або знову перемикає його на нульовий провідник. Надалі те ж саме робиться з іншими конденсаторами, доки напруга на вході нуль-органу не знизиться до нуля і зміниться стан на його виході. Тоді відношення сумарної ємності, підімкненої до нульового провідника, до ємності, що була підімкнена до $U_{он}$, буде еквівалентна відношенню $U_{вх}/U_{он}$.

Підвищена точність ЦАП забезпечується тим, що пристрій час від часу переводиться у режим самоналаштування. У цьому режимі до кожного з конденсаторів матриці підмикаються допоміжні конденсатори малої ємності доти, доки сумарна ємність не стане більшою за суму ємностей конденсаторів молодших розрядів на ємність конденсатора самого молодшого розряду. При цьому точність налаштування складає 0,25 ємності цього розряду.

8.7.2. АЦП

Світ, що нас оточує, є аналоговим. До аналогових належать процеси, що змінюються за законом безперервної функції. Так, звуки та зображення надходять до наших органів відчуття у вигляді коливань – звукових або електромагнітних. Ці коливання сприймаються органами відчуттів (слух, зір) і у вигляді імпульсів передаються до мозку. Але інформація, що передається аналоговим способом, легко викривляється у тракці передачі та потребує величезних обсягів пам'яті при використанні в техніці. Спосіб “оцифровування” інформації спрощує процеси передачі і опрацювання інформації. Оцифровування – це процес перетворення аналогової інформації в цифрову. До цифрових належать процеси, що змінюються за законом дискретної функції – звичайно, це двійковий цифровий код. Техніка, яка працює з такою інформацією, називається цифровою. Цифрова інформація легко контролюється, дає стабільну і регульовану якість опрацювання і представлення процесів. Вона потребує менших ємностей для зберігання. Отже, для світу техніки цифрова інформація підходить набагато більше, ніж аналогова.

Процес оцифровування аналогової інформації проходить два основні етапи. На першому аналогова інформація розбивається на невеликі рівні частини. На другому етапі кожна частина аналізується і зашифровується спеціальними алгоритмами у коди з послідовності одиниць і нулів.

АЦП може бути побудовано на основі ЦАП, лічильника імпульсів і компаратора. Спрощена структурна схема такого АЦП наведена на рис. 8.18.

Цикл перетворення аналогового сигналу, представленого як напруга $U_{\text{вх}}$, у двійковий код, складається з таких операцій.

Напруга $U_{\text{вх}}$ подається на вхід пристрою – один з входів компаратора K . Сигнал з виходу компаратора дозволяє роботу генератора імпульсів $ГІ$.

Сигнал $Пуск$ встановлює нульовий стан і дозволяє роботу лічильника імпульсів $ЛІ$, що починає заповнюватись імпульсами $ГІ$.

Код з виходу $ЛІ$ подається на цифрові входи ЦАП (входи керування ключами). У результаті з виходу ЦАП ступінчасто зростаюча напруга надходить на другий вхід компаратора. Після досягнення цією напругою значення $U_{\text{вх}}$ компаратор забороняє роботу генератора, а на виході $ЛІ$ маємо прямий паралельний двійковий код, що відповідає значенню $U_{\text{вх}}$.

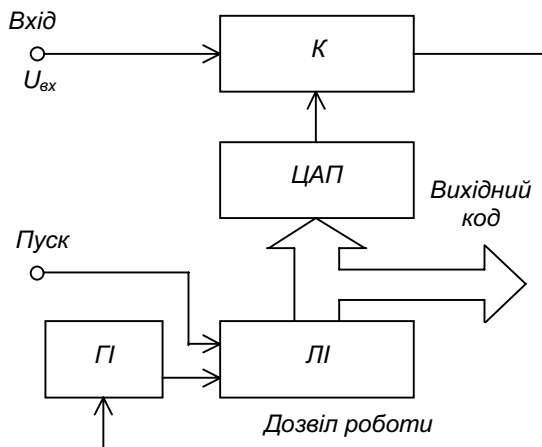


Рис. 8.18 – Структурна схема АЦП

Реально ж для збільшення швидкості перетворення застосовують більш складний алгоритм. До входів ЦАП замість лічильника підмикається регістр пам'яті. Після пуску схема керування встановлює регістр у стан, якому відповідає одиниця у старшому розряді і нулі у всіх інших. При цьому на виході ЦАП формується напруга, що дорівнює половині діапазону перетворення. Якщо вона менша за $U_{вх}$, то в старший розряд регістра записується нуль, а у другий за старшинством одиниця. Це відповідає напрузі на виході ЦАП, рівній половині попередньої. У разі перевищення $U_{вх}$ цієї напруги одиниця встановлюється у третьому за старшинством розряді і вихідна напруга ЦАП збільшується у 1,5 разу. Описана процедура повторюється доти, доки на виході ЦАП не сформується напруга, що відрізняється від $U_{вх}$ не більш ніж на ту, що відповідає одиниці молодшого розряду ЦАП.

Перетворювачі, що працюють за таким алгоритмом, називають **АЦП послідовного наближення**.

На рис. 8.19 наведено умовне позначення ІМС **функціонально закінченого** (такого, що не вимагає використання допоміжних елементів) **АЦП послідовного наближення** К1113ПВ1. Він призначений для роботи з мікропроцесорними пристроями і є сумісним з мікропроцесорами, що працюють з ТТЛ-рівнями сигналів. Його вихідні вузли мають три стани: два логічних (0 та 1) і третій – стан високого імпедансу – стан відімкнення, що забезпечує просте спряження з шиною даних мікропроцесора.

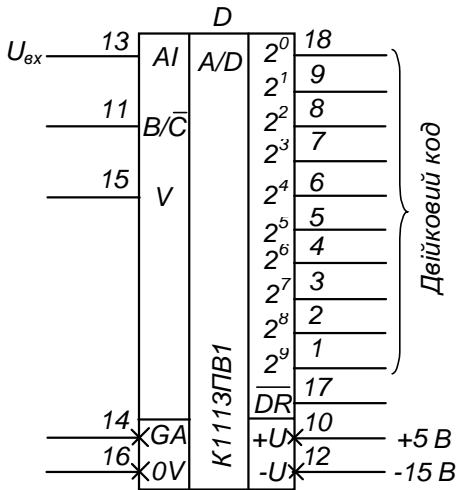


Рис. 8.19 – ІМС АЦП К1113ПВ1

Режим роботи АЦП у мікропроцесорній системі визначається сигналами керування від мікропроцесора.

При надходженні на вхід гасіння і перетворення B/\bar{C} логічного нуля, АЦП починає цикл перетворення вхідної напруги $U_{вх}$ у двійковий код.

Після завершення перетворення на виході готовності даних DR з'являється сигнал логічної 1, що є запитом для мікропроцесора на прийом коду. У вихідному стані і стані перетворення на цьому виході утримується сигнал 1.

Після прийому коду мікропроцесор подає на вхід B/\bar{C} сигнал логічної 1, що встановлює АЦП у вихідний стан, після чого він готовий до нового циклу перетворення.

Цей АЦП може опрацьовувати вхідну інформацію у вигляді однополярної напруги до 10,24 В, або двополярної $\pm 5,12$ В. У однополярному режимі на вхід керування зсувом нуля V треба подати сигнал логічного 0, а у двополярному – залишити його вільним.

Точності перетворення $\pm 1/2$ одиниці молодшого розряду цифрового коду досягають вмиканням між виводом “аналогової землі” GA і корпусом OV резистора опором від 5 до 50 Ом (використовують резистор змінного опору).

Насамкінець слід зазначити, що елементарним пристроєм перетворення аналогової величини у дискретну є компаратор, який фіксує факт перевищення однієї напруги іншою і може мати на виході сигнали, що відповідають логічним 0 або 1. При цьому найбільш швидкодіючим є побудований на основі лінійки компараторів АЦП **паралельного кодування**. Напруга $U_{вх}$ тут подається на перші входи всіх компараторів одразу. На другі їхні входи подається напруга з дільника, що складається з резисторів одного номіналу. Таким чином, значення напруги, з яким відбувається порівняння $U_{вх}$ двома сусідніми компараторами, відрізняється на напругу,

що відповідає молодшому розряду. Схема шифрування формує вихідний код, який відповідає старшому компаратору з тих, що спрацювали. Цей код записується в вихідний регістр пам'яті. Але апаратні затрати цього методу надзвичайно великі. Так, для восьмирозрядного АЦП потрібно 255 компараторів і близько $3 \cdot 10^4$ активних компонентів (транзисторів).

8.8. Мультивібратори і одновібратори на логічних елементах і тригерах

При побудові цифрових мікроелектронних пристроїв необхідні генератори імпульсів часто будують на таких же ІМС, що й весь пристрій у цілому: на логічних елементах або тригерах. При цьому є велика кількість схемних рішень. Наведемо деякі з них.

Оскільки для забезпечення генерації треба мати коефіцієнт підсилення відповідного пристрою, більший за одиницю, і фазовий зсув вхідного сигналу на 360 електричних градусів, то мультивібратор може бути побудований на двох логічних елементах з інверсією (НІ) на виході.

На рис. 8.20 наведена одна з найпростіших схем мультивібратора, виконаного на елементах К-МОН-логіки.

До цього часу наголошувалось, що у логічного елемента залежно від комбінації вхідних сигналів (що являють собою 0 або 1) отримуємо певне значення сигналу на виході (також 0 або 1).

Виникає питання, при повільній зміні вхідного сигналу від низького рівня напруги до високого – від 0 до 1 (або навпаки), коли саме логічний елемент перестає сприймати вхідний сигнал як 0 і починає сприймати його як 1? Яке значення **напруги порогу перемикавання** $U_{пор}$ він має? Це залежить від типу елементної бази, на якій виконано елемент. Так, наприклад, для елементів К-МОН-логіки поріг перемикавання становить приблизно половину напруги джерела живлення.

З урахуванням цього робота схеми, наведеної на рис. 8.20, полягає у заряді конденсатора C по шляху: вихід елемента $DD1$, R_2 , C , вихід елемента $DD2$ – коли на виході $DD1$ маємо 1 (а на виході $DD2$, як

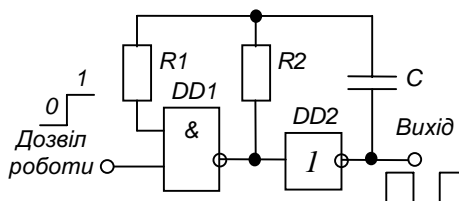


Рис. 8.20 – Мультивібратор на логічних елементах

наслідок, 0), і наступного розряду по шляху: вихід $DD2$, C , R_2 , вихід $DD1$ – коли на виході $DD1$ маємо 0 (на виході $DD2$ – 1). Зміна сигналу на виході $DD1$ відбувається з 0 на 1, коли рівень напруги на резисторі R_2 досягає значення $U_{\text{нор}}$ і з 1 в 0 – коли рівень напруги на R_2 знижується до $U_{\text{нор}}$. Величина напруги на R_2 визначається струмом заряду або розряду C (див. пп. 5.2: інтегруючий ланцюжок).

У результаті на виході пристрою маємо прямокутні імпульси з періодом надходження

$$T \approx 1,4R_2C. \quad (8.21)$$

Резистор R_1 обмежує струм розряду конденсатора C через внутрішні вхідні діодні захисні ланцюги елемента $DD1$ при вимиканні живлення.

Якщо у якості $DD1$ маємо двохходовий елемент І-НІ (а не просто інвертор), то другий його вхід можна використати для дозволу (1) або заборони (0) роботи мультивібратора.

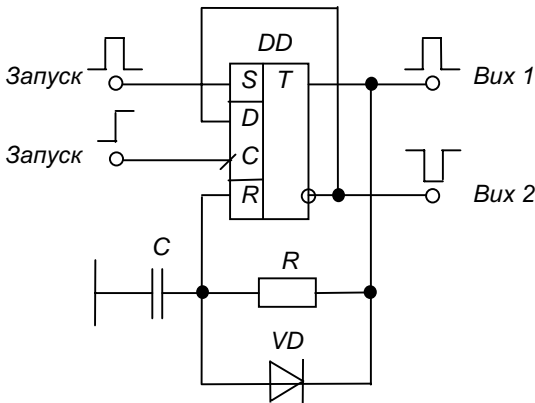


Рис. 8.21 – Одновібратор на RSD -тригері прямого виходу ($V_{\text{вых 1}}$) тригера. Напруга з конденсатора C подається на вхід встановлення тригера у нульовий стан R .

Можливі два способи запуску цього одновібратора.

Перший – подачею імпульсу запуску на асинхронний вхід S . При цьому тривалість імпульсу повинна бути меншою за тривалість генерованого ($t_{\text{зан}} < t_i$).

Другий – подачею імпульсу будь-якої тривалості на вхід синхронізації C (тригер реагує тільки на передній фронт імпульсу). На вхід S при цьому необхідно подати 0.

На рис. 8.21 наведено схему одновібратора, побудованого на основі комбінованого К-МОП RSD -тригера. Тригер, як відомо, є, наприклад, двокаскадним підсилювачем із позитивним зворотним зв'язком або, як у даному випадку, побудований на логічних елементах.

Часозадаючий RC -ланцюжок підімкнено до прямого

У вихідному стані на прямому виході – 0. Конденсатор розряджений.

Після подачі імпульсу запуску, тригер переходить у одиничний стан (залежно від виду запуску: як асинхронний *RS*-тригер або як синхронний *D*-тригер, на *D*-вході якого зафіксовано 1, що подається з інверсного виходу тригера – *Вих 2*). На прямому виході отримуємо 1.

Тепер конденсатор почне заряджатися, і коли напруга на ньому, а значить, і на вході *R* досягне значення порогу перемикаання, тригер повернеться в нульовий стан, а конденсатор швидко розрядиться через діод *VD*.

У результаті, на виходах тригера (прямому – *Вих 1* і інверсному – *Вих 2*) ми отримали імпульс, довжина якого

$$t_i \approx 0,7RC, \quad (8.22)$$

а мультивібратор готовий до повторного запуску.

На такому ж тригері можна побудувати і автоколебальний мульти-вібратор, як показано на рис. 8.22. Бачимо, що тут до тригера підімкнено два часозадаючі ланцюги. Його робота зрозуміла з пояснень роботи мультивібратора, а період генерованих імпульсів становить

$$T_i \approx 0,7(R_1C_1 + R_2C_2). \quad (8.23)$$

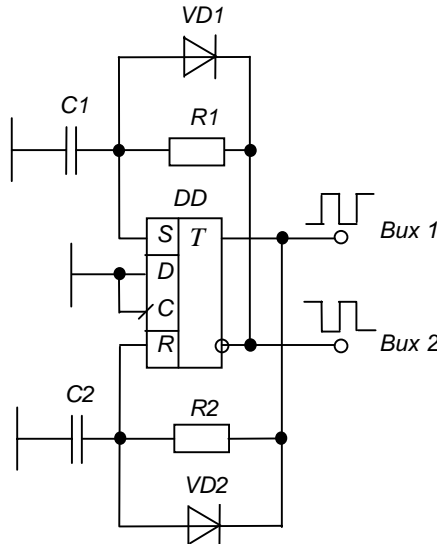


Рис. 8.22 – Мультивібратор на *RSD*-тригері

8.9. ІМС таймера К1006ВІ1 (555)

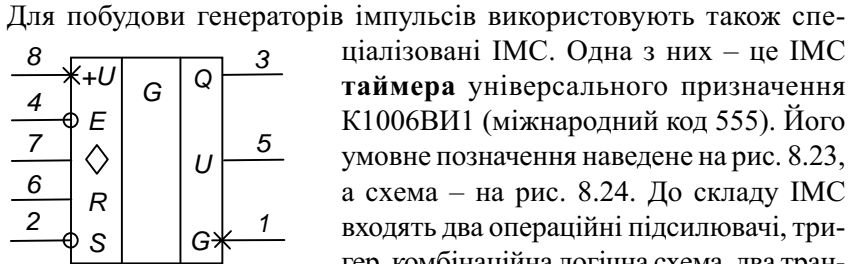


Рис. 8.23 – Умовне позначення таймера К1006ВІ1

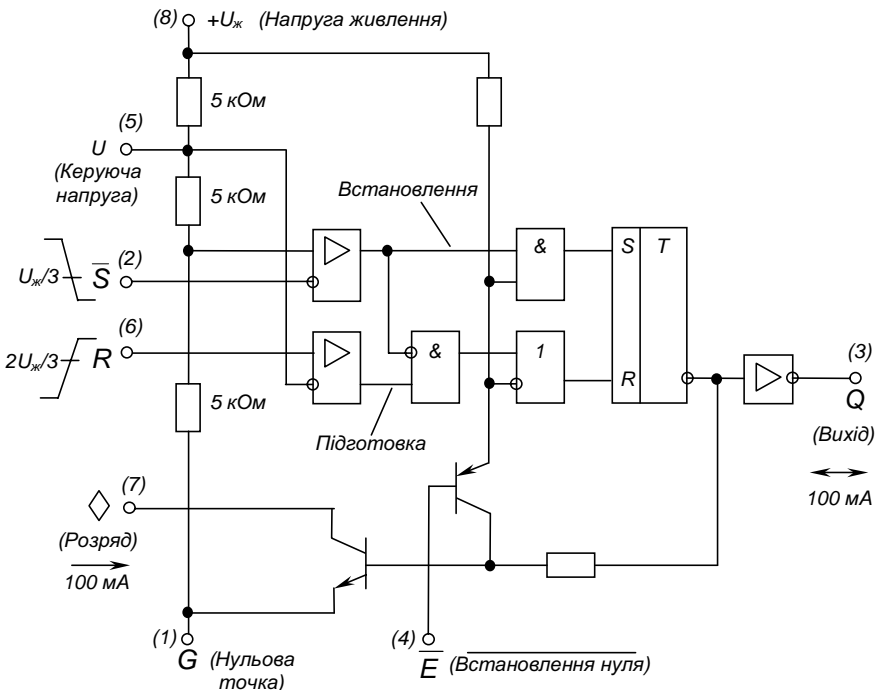


Рис. 8.24 – Схема ІМС таймера універсального призначення К1006ВІ1

Таймер дозволяє будувати одновібратори з тривалістю імпульсів від десяти мікросекунд до однієї години і мультивібратори з частотою імпульсів до 500 кілогерц при точності 1%. При цьому напруга живлення

може задаватися в межах від 4,5 до 18 вольт, а струм навантаження сягає 100 міліампер (200 міліампер у ІМС 555).

Схеми одновібратора і мультивібратора, побудованих на ІМС К1006ВІ1, наведені на рис. 8.25 і 8.26 відповідно.

У цих пристроях величину ємності конденсатора можна задавати більшою за 100 пікофарад, а опорів резисторів – від 1 кілоому до 10 мегаом (для забезпечення працездатності ІМС і виключення впливу паразитних ємностей і опорів на параметри генерованих імпульсів).

Тривалість імпульсу одновібратора становить:

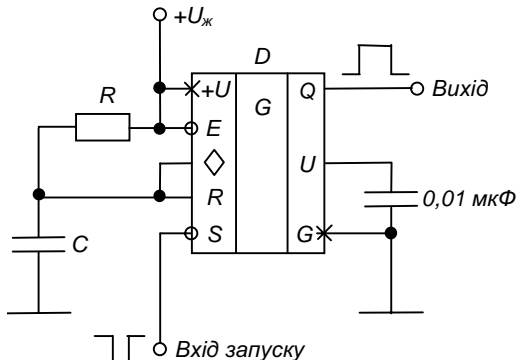


Рис. 8.25 – Одновібратор на ІМС К1006ВІ1

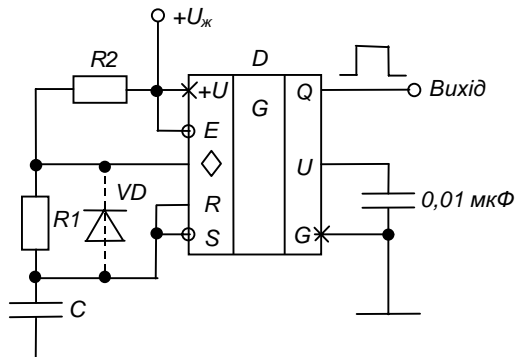


Рис. 8.26 – Мультивібратор на ІМС К1006ВІ1
 $t_i \approx 1,1RC,$ (8.24)

а період генерованих мультивібратором імпульсів:

– без діода:

$$T \approx 0,7(R_2 + 2R_1)C; \quad (8.25)$$

– з діодом:

$$T \approx 0,7(R_2 + R_1)C. \quad (8.26)$$

Змінюючи співвідношення величин опорів R_1 і R_2 , можна змінювати шпаруватість послідовності генерованих імпульсів

$$Q = \frac{R_1 + R_2}{2R_1 + R_2}. \quad (8.27)$$

ІМС таймера 555 знайшла якнайширше використання при побудові імпульсних пристроїв. У США якийсь навіть оголошувався конкурс: хто запропонує більше варіантів застосування цієї ІМС.

8.10. Мікропроцесорні пристрої

8.10.1. Загальні положення. Дещо з історії процесорів

Із розвитком технології і схемотехніки ІМС виникла можливість створення на одному кристалі цілого електронного пристрою, наприклад, радіоприймача, вимірювального приладу чи пристрою керування. Але, зрозуміло, що при цьому ІМС (ВІМС) стають вузькоспеціалізованими. І якщо у випадку застосування пристроїв масового призначення, що продукуються десятками тисяч (радіоприймач, вимірювальний прилад), з цим можна змиритися, то з пристроями керування виникають великі проблеми.

Перш за все, **алгоритм** (послідовність виконання дій, що веде до успіху) керування часто є індивідуальним (наприклад, для кожного з автоматичних маніпуляторів, що працюють на складальному конвеєрі з виробництва автомобілів). Крім того, у процесі експлуатації технологічного устаткування часто виникає необхідність у заміні всього алгоритму керування або його частин (добавлення або вилучення операцій, зміна послідовності їхнього виконання). Застосування ВІМС у такому разі з економічної точки зору недоцільне.

Але й побудова пристроїв керування на основі універсальних ІМС середнього ступеня інтеграції, хоча це й менше коштує, теж не є вдалим виходом, бо зміни алгоритму при цьому ведуть до зміни електричної схеми пристрою керування (повністю або у деяких її частинах).

До речі, пристрої керування з незмінним алгоритмом називають пристроями з **жорсткою логікою**.

Усунути протиріччя між ступенем складності ВІМС і можливістю її універсального використання вдалося за рахунок застосування програмування виконуваних функцій (у найпростішому випадку це, наприклад, програмування коефіцієнта перерахунку лічильника імпульсів).

Зараз основним типом програмованих ВІМС, що мають найбільшу інформаційну потужність, є мікропроцесор.

Мікропроцесор (МП) – це програмно керований пристрій опрацювання цифрової інформації, виконаний у вигляді однієї (рідше декількох) ВІС. Функції МП аналогічні до функцій центрального процесора цифрової ЕОМ. Його можна вважати одним з найбільших досягнень сучасної мікроелектроніки.

Тут слід зазначити, що спроби автоматизувати обчислювальні роботи робились здавна і займалися цим найвидатніші мислителі і дослідники. Але рівень техніки і технології не давав змоги створити відповідні пристрої. Лише з середніх віків починаються зрушення у цій справі.

Так, у 1642 році фізик Б. Паскаль побудував механічну машину, що виконувала операції додавання та віднімання (надалі було застосовано до п'ятдесяти таких машин). Подібні пристрої розробляли німецький математик Г.В. Лейбніц і російський математик П.Л. Чебишев (орієнтовані на розв'язання рівнянь вищої математики), а пізніше російський інженер В.Т. Орднер. “Колесо Орднера” стало основою арифмометрів. Далі були електромеханічні пристрої – на електромагнітних реле – та, нарешті, електронні – спочатку на лампах, а потім на транзисторах та ІМС.

Найбільш близьким прообразом сучасних цифрових ЕОМ є механічна “аналітична машина” англійського математика Ч. Беббіджа, запропонована ним 1833 р. і пізніше реалізована його сином (додавання двох чисел тривало 2 секунди, а множення – хвилини). У цій машині вперше була запропонована і реалізована ідея **процесора**, що по чергово виконує у заданій послідовності наперед задані математичні операції над числами. **Структура процесора** Ч. Беббіджа, наведена на рис. 8.27, не зазнала суттєвих змін і до сьогодні.

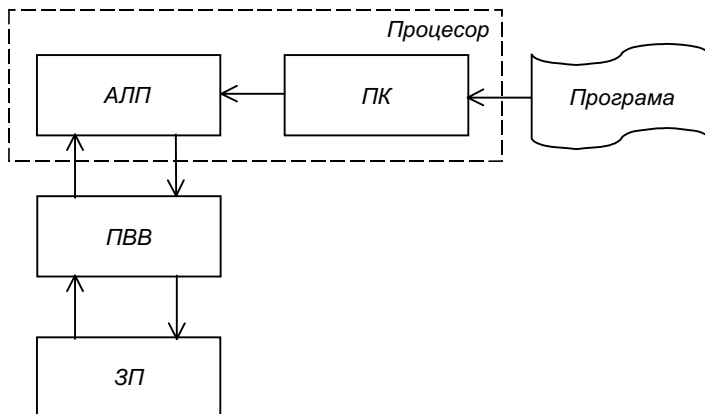


Рис. 8.27 – Структура процесора

Арифметико-логічний пристрій (АЛП) тут виконує арифметичні або логічні дії над числами (кодами) у порядку, що задається **пристроєм**

керування (ПК) згідно з програмою, яка вводиться до нього (наприклад, з перфоративної стрічки).

Практичне застосування процесора можливе за наявності **пристрою вводу і виводу** чисел (ПВВ) і **запам'ятовувального пристрою** (ЗП), необхідних для вводу вихідних даних, виводу результатів та збереження проміжних результатів.

Повна механічна обчислювальна машина, що мала процесор, ПВВ і ЗП, побудована 1936 р. у Німеччині під керівництвом К. Цузе. Тоді ж з'являється й перша алгоритмічна мова для написання програм для цієї машини. З цього часу розпочинається стрімкий розвиток процесорів як основної ланки обчислювальної машини.

У 1938 р. під керівництвом К. Цузе створено процесор на електромагнітних реле, що збільшило швидкість виконання операцій у десятки разів.

1946 року у США побудовано першу електронну обчислювальну машину ENIAC, що містила 18000 електронних ламп (додавання і віднімання тривало 200 мікросекунд, а множення 2800 мікросекунд).

Одна з перших радянських ЕОМ, призначена для серійного виробництва, "Стрела" була створена у 1953 році. Вона містила 6000 ламп, споживала потужність 150 кВА і розміщувалася у приміщенні площею 300 м²: уніфіковані її комірки (логічні елементи, тригери та ін.) містилися у 6 вертикальних стійках висотою 2,5 метри та у пульті оператора. Вона виконувала 2000 операцій за секунду. Її постійно обслуговували 5-7 техніків.

Вже у 1955 році з'являються транзисторні процесори, а з початку 60-х років – виконані на ІМС середнього ступеня інтеграції (процесор виконувався десь на п'ятдесяти ІМС).

Для появи мікропроцесора (процесора у мікрвиконанні – у вигляді ІМС) необхідна була не тільки технологічна база, що вже з'явилася на кінець 60-х років, а й усвідомлення, розуміння того, що програмно керована логіка більш ефективна і простіша у виконанні при реалізації складних функцій, ніж схеми з жорсткою логікою.

Так, 1969 р. співробітник фірми INTEL (США) М. Хофф отримав пропозицію від японської фірми BASICOM розробити комплект ІМС для виконання усіх математичних дій і розрахунку усіх стандартних функцій універсальним калькулятором. Передбачалося створення дванадцяти ІМС на 2000 транзисторів кожна, що мали б виконувати відповідні групи з задуманих функцій. Однак М. Хофф запропонував

використати лише одну універсальну ІМС з програмним керуванням, що виконувала б усі задані функції, а за необхідності – й інші.

Єдиним недоліком було збільшення часу обчислень, що незворотне за програмної реалізації (порівняно з жорсткою логікою). Але для калькулятора це було несуттєво: збільшення тривалості обчислень із десятків мікросекунд до десятків мілісекунд користувачем не помічалось.

Отже, у 1971 році фірма INTEL створила мікропроцесор INTEL 4004, що виконував операції з чотирирозрядними двійковими числами і вміщував 2250 транзисторів.

З'явившись у мікрокалькуляторах, мікропроцесори (**програмна логіка**) стали застосовуватись у найрізноманітніших обчислювальних і керуючих пристроях, витісняючи схеми з жорсткою логікою.

8.10.2. Особливості роботи і використання мікропроцесорів. Двійкова система числення. Структура мікропроцесорної системи

Особливістю сучасних процесорів є те, що вони працюють із числами, представленими не у **десятковій**, а у **двійковій системі числення**: число представляється не як сума ступенів числа 10, помножених на відповідні числа від 0 до 9:

$$N_{10} = a_1 \cdot 10^0 + a_2 \cdot 10^1 + a_3 \cdot 10^2 + \dots + a_{n+1} \cdot 10^n, \quad (8.28)$$

де $a_i = \{0;1;2;3;\dots;9\}$,

а як сума ступенів числа 2, помножених на 0 або 1:

$$N_2 = a_1 \cdot 2^0 + a_2 \cdot 2^1 + a_3 \cdot 2^2 + \dots + a_{n+1} \cdot 2^n, \quad (8.29)$$

де $a_i = \{0;1\}$.

У результаті основою такого процесора є двостабільний (такий, що має два стани), а не десятистабільний елемент.

Прикладом двостабільного елемента, призначеного для запам'ятовування інформації, є тригер, а десятистабільного – може бути двійково-десятковий лічильник. Двійково-десятковий лічильник, що має 10 станів, побудовано на чотирьох тригерах. У той самий час на чотирьох тригерах може бути побудовано пристрій (наприклад, також лічильник або регістр), що має 16 станів. Звідси видно, чому за основу взято двійкову систему числення. Її застосування при побудові цифрових електронних засобів з опрацювання інформації дає змогу уникнути зниження

їхніх потенційних можливостей більш ніж на третину. Отже, двійкова система при технічній реалізації є більш економічною з точки зору апаратних затрат.

У 1946 році ВМС США замовили двом університетам – Гарвардському і Принстонському – розробку цифрової обчислювальної машини для систем керування артилерією лінкорів. Гарвардська структура мала два пристрої пам'яті: програм і даних. Це забезпечувало високу швидкість, але вимагало використання двох трактів передачі інформації. Оскільки такі машини тоді будували на електронновакуумних лампах, то введення до їхнього складу будь-якого вузла призводило до значного збільшення габаритів і зменшення надійності всієї системи. Отже, перемогла принстонська структура – структура фон Неймана, за якої дані і програма зберігаються в одному й тому ж ЗП і для обміну даними між АЛП й ЗП та між ПК й ЗП використовуються однакові процедури. Після звернення МП до ЗП перший код вважається кодом команди, а наступні – адресами, даними чи командами у контексті виконання першої команди. Структуру фон Неймана застосовують при побудові і сучасних універсальних процесорів. Але зараз, особливо в мікроконтролерах, про які піде мова дещо пізніше, застосовують і гарвардську структуру, що значно підвищує їхню швидкість. А надійність систем визначається дуже високою надійністю ВІС – надійність мікросхеми вища за надійність навіть однієї лампи.

На основі МП виконуються **мікропроцесорні пристрої** (МПП), перш за все мікро-ЕОМ – пристрій, що містить МП, запам'ятовувальні пристрої, органи керування і засоби зв'язку з зовнішніми пристроями – інтерфейс.

Інтерфейс (англ. *interface* – засіб спряження, сполучення) є сукупністю уніфікованих технічних і програмних засобів, необхідних для підключення зовнішніх пристроїв. Він забезпечує перетворення сигналів МП у сигнали, що сприймаються зовнішніми пристроями і навпаки, підсилення сигналів та становить собою апаратні засоби і набір програм передачі даних (уніфікований протокол обміну інформацією).

Якщо мікро-ЕОМ призначена для керування деяким об'єктом, то вона доповнюється засобами сполучення (узгодження) з об'єктом (датчики, аналого-цифрові і цифро-аналогові перетворювачі, виконавчі пристрої і т.п.). Сукупність мікро-ЕОМ і засобів сполучення називають

мікропроцесорною системою. Структура такої системи наведена на рис. 8.28.

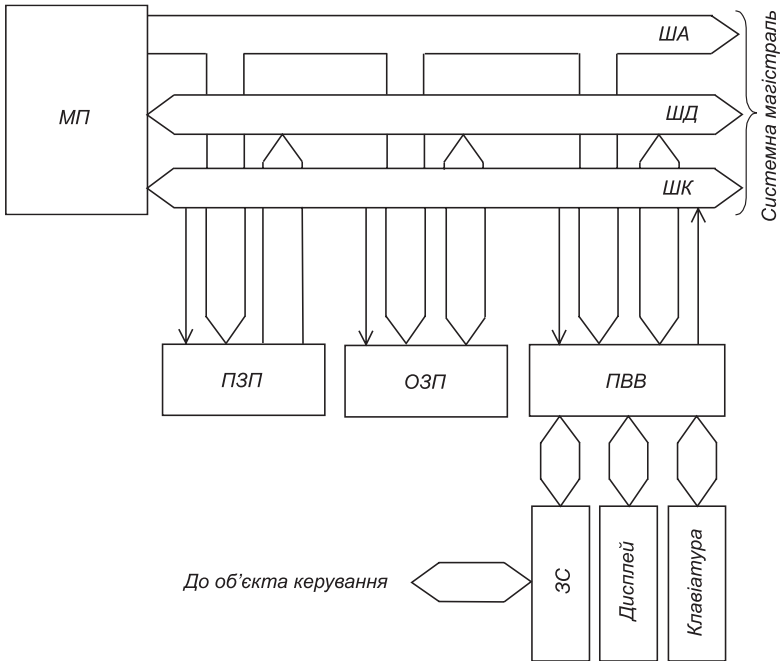


Рис. 8.28 – Мікропроцесорна система

МП є мозком МПП, у якому відбувається опрацювання інформації (команд і даних), що представляються у двійковому коді.

МП може виконувати дуже складні завдання з обчислень і керування, уміючи виконувати лише елементарні логічні й арифметичні операції, операції пересилання даних, порівняння двох чисел і деякі інші, за рахунок багаторазового їхнього повторення відповідно до заданої користувачем програми (визначеної послідовності команд).

Для забезпечення виконання операцій МП містить пристрої вибірки інформації з пам'яті і її дешифрування, арифметико-логічний пристрій, що є сукупністю схем, що реалізують арифметичні і логічні операції над даними, пристрій керування, який забезпечує виконання операцій МП, різні регістри для тимчасового зберігання (надоперативний ЗП) і перетворення даних і команд, тактовий генератор, що задає темп роботи МП.

Для зберігання інформації є два види ЗП: **постійний запам'ятовуючий пристрій** (ПЗП) та **оперативний запам'ятовуючий пристрій** (ОЗП).

ПЗП призначений для зберігання інформації, що заноситься в нього при виготовленні МПП і зберігається при відключенні живлення. Завдяки цьому МПП після вмикання знає, як підготувати себе до роботи і що потрібно робити при одержанні тих чи інших зовнішніх команд і дій. ПЗП може працювати тільки у режимі видачі інформації. Вміст ПЗП можна змінити заміною його ІМС на інші з новим набором програм або перепрограмуванням ІМС, якщо вони це допускають.

ОЗП призначений для тимчасового зберігання даних і програм користувача, проміжних результатів роботи і працює як у режимі запису, так і у режимі видачі інформації. Якщо інформацію, що міститься у ОЗП, необхідно зберегти довгостроково, то її треба записати у зовнішній пристрій пам'яті.

ПВВ забезпечує зв'язок МП із зовнішніми пристроями – дисплеєм, клавіатурою (засоби сполучення з оператором) та **засобами сполучення** з керованим об'єктом (ЗС) – датчики, виконавчі пристрої, АЦП, ЦАП і т.п.

Зв'язок між розглянутими модулями МПП здійснюється на основі **магістральної схеми**. Відповідно до неї модулі підключені до системної магістралі, що складається із **шини адреси ША, шини даних ШД і шини керування ШК**. Кожна із шин являє собою набір з деякого числа провідників – ліній.

По ША МП повідомляє, з яким з модулів чи з якою коміркою пам'яті (вказується їхній код – адреса) він буде працювати у даний момент часу.

Розрядність ША (число провідників) визначає число модулів, з яким може взаємодіяти МП. Зазвичай вона складає 16 (кількість модулів до 2^{16} – комірок пам'яті ПЗП чи ОЗП, модулів вводу, виводу і т. ін.).

По ШК повідомляється характер взаємодії: введення даних чи їхній вивід (запис чи читання).

По ШД дані надходять у процесор і виводяться із нього, тобто ШД двонаправлена. У кожний конкретний момент часу ШД використовується тільки для вводу або тільки для виводу.

Оскільки до ШД приєднано всі модулі одночасно, то, щоб виключити їхній взаємний вплив, підмикання до провідників шини виконується за допомогою елементів, що мають три стани: **два – 1; 0 (логічні) і третій – стан відключення від шини (нелогічний)**. МП вибирає один модуль

для виводу даних на ШД, задаючи його адресу на ША. Виходи інших модулів при цьому знаходяться у третьому стані – відімкнені від ШД.

Розрядність ШД визначає розрядність двійкових даних (розрядність слова даних), з якими може оперувати МП. Зазвичай ШД має 4, 8, 16 або 32 розряди: МП опрацьовує двійкові числа (слова) з 4, 8, 16 або 32 розрядів – біт (8 біт складають байт, $2^{10} = 1024$ біт – кілобайт).

Типовий МП зазвичай виконують у вигляді ВІС, що має до 40 електричних виводів. Так у восьмирозрядного МП: 8 виводів забезпечують підмикання до ШД, 16 – до ША, 5-7 – до тактового генератора і джерела живлення, решта – до ШК. Є й мікро-ЕОМ у вигляді ВІС. Їх називають однокристальними.

8.10.3. Структура мікропроцесора

Структурну схему МП наведено на рис. 8.29.

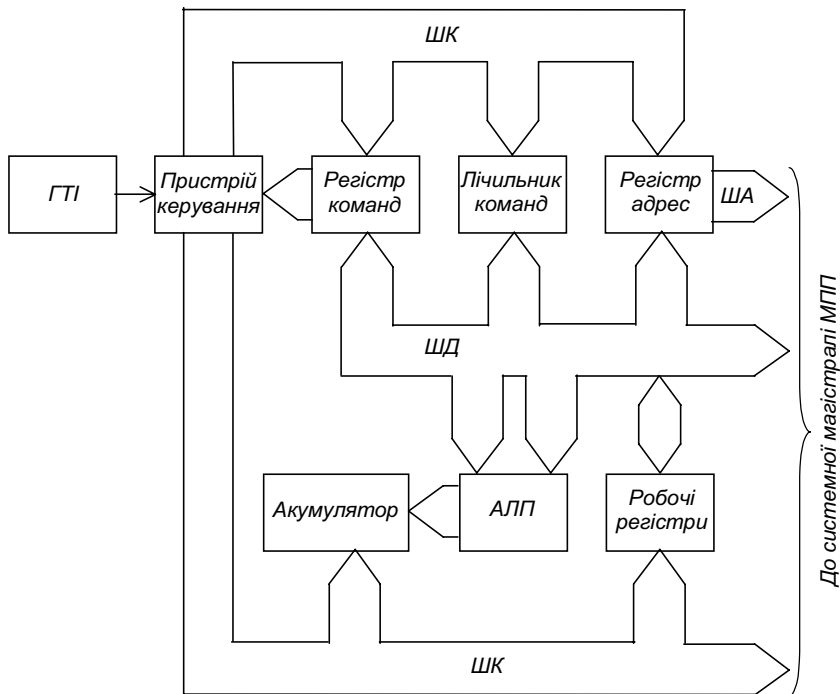


Рис. 8.29 – Структура мікропроцесора

МП містить три основні пристрої: арифметико-логічний пристрій (АЛП), реєстри даних (РД) і пристрій керування (ПК). Ці та інші пристрої, що приймають участь у пересиланні даних, з'єднано шинами внутрішньої магістралі: ША, ШД і ШК.

Синхронізує і задає темп роботи (швидкодію) МП **генератор тактових імпульсів (ГТІ)**.

АЛП є комбінаційним пристроєм, у якому відбувається виконання арифметичних і логічних операцій над даними.

Реєстри забезпечують виконання функцій МП за рахунок зберігання кодів даних, адрес, команд та ін.

Акумулятор є основним реєстром МП при діях з даними. Більшість арифметичних і логічних операцій з двома словами даних здійснюється з використанням АЛП і акумулятора.

У **реєстрі стану** (ознак або прапорців) зберігаються ознаки результату побіжної операції АЛУ (нульовий, додатний, від'ємний та ін.). Ці ознаки використовуються при виконанні наступних команд, наприклад, для розгалуження програми.

Лічильник команд зберігає номер команди, що виконується, і тієї, що буде виконуватись наступною. Перед початком виконання програми до нього заноситься адреса її першої команди.

Реєстр адреси пам'яті містить адресу пам'яті, що буде використана МП у наступному такті роботи. Його виходом є ША.

Реєстр команд зберігає код команди, яка виконується в даний момент.

Робочі реєстри є внутрішньою надоперативною пам'яттю МП і застосовуються для проміжного зберігання кодів даних і адрес, забезпечуючи підвищення швидкодії.

Підключення внутрішньої магістралі МП до системної магістралі МПУ відбувається через **буферні реєстри інтерфейсу і вихідні підсилювачі**.

Пристрій керування узгоджує роботу всіх вузлів МП.

8.10.4. Запам'ятовуючі пристрої. Загальні відомості

Запам'ятовуючі пристрої (ЗП) забезпечують зберігання програми роботи, вихідних даних і результатів опрацювання, обмін інформацією

між окремими частинами мікропроцесорної системи. Будуються вони на напівпровідникових ІМС. Мікросхеми пам'яті складають близько 40% у загальному обсязі випуску ІМС. Також ЗП входять до складу ВІС: мікропроцесорів, мікроконтролерів та ін.

Максимально можливий обсяг інформації ЗП визначається його **інформаційною ємністю** в бітах (**біт** – мінімальний обсяг цифрової інформації, може приймати значення 0 або 1) або **словах (байтах)**, що складаються з декількох біт, наприклад, з чотирьох або восьми). Біт зберігається у **запам'ятовуючому елементі (ЗЕ)**, а слово – у **запам'ятовуючій комірці**, що є групою ЗЕ, до яких можливе лише одночасне звернення.

Інформаційна ємність вимірюється, наприклад, в кілобітах ($1 \text{ Кбіт} = 2^{10} = 1024 \text{ біт}$), кілобайтах ($1 \text{ Кбайт} = 2^{10} = 1024 \text{ байт}$), або в мегабітах ($1 \text{ Мбіт} = 2^{20} = 1048576 \text{ біт}$), мегабайтах ($1 \text{ Мбайт} = 2^{20} = 1048576 \text{ байт}$) і т.п.

Організація ЗП визначає, скільки слів і якої розрядності він зберігає. Так, наприклад, при ємності 512 біт може зберігатися 64 восьмирозрядних слова, або 128 чотирирозрядних.

Швидкодія ЗП оцінюється часом зчитування і запису.

Цифрові обчислювальні пристрої мають шинну структуру, при якій звертання до комірки ЗП відбувається за номером, що називається **адресою**.

8.10.5. Запам'ятовуючі пристрої для зберігання оперативної інформації (ОЗП)

Такі ЗП **RAM-типу** (Random Access Memory – ОЗП) поділяються на статичні і динамічні.

У **статичних ЗП – SRAM** (Static RAM) – як ЗЕ використовуються тригери з ланцюгами установки і встановлення нуля. При К-МОН-технології тригер складається з шести транзисторів. Тому такі ЗП досить дорогі і займають багато місця на кристалі, але мають велику швидкодію.

У **динамічних ЗП – DRAM** (Dynamic RAM) – дані зберігаються у вигляді зарядів ємностей МОН-структур. Основою ЗЕ тут є просто конденсатор невеликої ємності. Такий ЗЕ значно простіший за тригерний,

що дозволяє розмістити на кристалі значно більше ЗЕ. Оскільки конденсатор з часом втрачає свій заряд, то зберігання даних вимагає їхньої періодичної регенерації (через кожні декілька мікросекунд) за допомогою спеціальних підсилювачів-регенераторів. Зараз ємність динамічних ЗП становить до 128 Мбіт, у стані розробки ЗП на 256 Мбіт (з кількістю транзисторів на кристалі до 300 мільйонів. Динамічні ЗП у 4-5 разів дешевші, ніж статичні, та у стільки ж разів мають більшу інформаційну ємність.

Обидва ці типи пам'яті є **енергозалежними** – при вимкненні джерела живлення ІМС інформація безповоротно втрачається.

8.10.6. Запам'ятовуючі пристрої для зберігання постійної інформації (ПЗП)

Є декілька типів ЗП для зберігання постійної інформації – **ROM-типу** (Read On Memory – ПЗП). Як ЗЕ в них використовують перемички, діоди, біполярні і МОН-транзистори.

У **маскові ЗП типу ROM(M)** інформація записується при виготовленні ІМС за допомогою спеціального шаблону – маски. Матриця діодного ЗП такого типу є координатною сіткою з горизонтальних ліній вибірки слів і вертикальних ліній зчитування. Код слова визначається наявністю діода (що відповідає одиниці) або його відсутності (відповідає нулю) у вузлах координатної сітки.

Такі ЗП компактні і дешеві. Їх застосовують для зберігання інформації масового призначення – кодів літер і цифр, таблиць типових функцій, стандартного програмного забезпечення і т.п. Користувач не може змінити інформацію, що зберігається.

Мікросхеми ЗП типу PROM (Programmable ROM – програмовані ПЗП) програмують одноразово видаленням або створенням перемичок у вузлах координатної сітки. У вихідній заготовці наявні (або відсутні) всі перемички. При програмуванні користувачем за допомогою спеціального програмуючого пристрою залишаються (або видаляються) тільки необхідні. Перемички можуть бути або плавкими елементами, увімкненими послідовно з діодом, або двома зустрічно увімкненими діодами, один з яких пробивається при програмуванні.

ЗП типу EPROM дозволяють не тільки записувати в них інформацію, а й стирати її та замінювати на нову – вони є **репрограмуваними**. Як ЗЕ в них використано **транзистори ЛІЗМОН-типу** (МОН-транзистори з лавинною інжекцією заряду). Такі транзистори мають так званий плаваючий затвор – обмежену з усіх боків діелектриком провідну зону. Введений у неї як у пастку в результаті лавинного пробою під дією імпульсу напруги у 20-25 В заряд зберігається дуже тривалий час. Цей заряд забезпечує закритий стан транзистора. Стирання інформації відбувається під дією ультрафіолетового опромінення, для чого корпус ІМС має спеціальне прозоре віконце. Виникнення фото- і теплових струмів дозволяє заряду покинути плаваючий затвор. Стирання триває декілька хвилин, одразу стирається вся інформація. Опромінення веде до змін властивостей матеріалів транзисторів, тому число циклів перепрограмування складає 10-100.

Новітні **ЗП типу EEPROM** також є репрограмуваними. Їхньою основою є МНОН-транзистори, що, на відміну від звичайних МОН-транзисторів мають двошаровий підзатворний діелектрик – окрім тонкого шару SiO_2 є ще більш товстий шар нітриду кремнію Si_3N_4 (звідси літера Н в аббревіатурі). Під дією електричного поля достатньо високої напруженості носії заряду проходять через тонкий шар і скопичуються на межі розділу шарів. Після зняття поля заряд залишається у приграничному шарі нітриду кремнію і вже не розсмоктується, що й забезпечує зберігання інформації на протязі десятків років. Для стирання інформації необхідно видалити носії заряду з приграничного шару, для чого подається напруга, що створює електричне поле протилежної направленості. При цьому інформацію можна стирати не зі всього кристалу, а вибірково. Тривалість процесу досить коротка. Кількість циклів перепрограмування складає 10^4 - 10^6 разів.

Найвищим досягненням у розробці напівпровідникових програмованих ЗП є створення **флеш-пам'яті**. Її ЗЕ подібні до елементів пам'яті типу EEPROM, але в схемах флеш-пам'яті не передбачене стирання окремих слів. Інформація може стиратися або вся одразу, або достатньо великими блоками за єдиним сигналом, миттєво (flash – спалах). За своєю дією флеш-пам'ять вже подібна до пам'яті ОЗУ, але є **енергонезалежною**. З розвитком технології і збільшенням місткості інформації пристрої флеш-пам'яті поступово витісняють такі накопичувачі,

як жорсткі магнітні диски, оптичні диски та інші носії. Вони у сотні разів скорочують споживану потужність, мають велику надійність, невеликі розміри і вагу, в декілька разів збільшують швидкодію пристроїв пам'яті. Однією з найважливіших властивостей є також відсутність в ЗП цього типу рухомих механічних частин, в тому числі таких, що обертаються, і повна технологічна сумісність з ІМС. Флеш-пам'ять може бути частиною багатьох типів ІМС мікроконтролерів (що забезпечує універсальність їхнього застосування за рахунок можливості багатократного перепрограмування) та ін. Також зазначимо, що це є одним з прикладів поступової відмови людства від колеса у багатьох застосуваннях.

8.10.7. Алгоритм. Способи представлення алгоритму

Алгоритм (від латинської трансляції імені математика аль-Хорезмі) – це спосіб (програма) розв'язання обчислювальних та інших задач, що точно вказує, як і в якій послідовності отримати результат, однозначно визначений вихідними даними.

Отже, послідовність виконання дій пристроєм керування і є алгоритмом. Задати алгоритм можна різними способами.

Перш за все – це **описове представлення алгоритму** на “людській” мові. Така форма представлення прийнятна навіть для неспеціаліста у пристроях керування, але громіздка, допускає тлумачення. А отже, не годиться для створення більш-менш складного пристрою керування, як з жорсткою логікою, так і програмованого.

Більш впорядкованим є **представлення алгоритму у вигляді таблиці**.

Досить популярним є **графічне представлення алгоритму** – у вигляді граф-схеми. Воно забезпечує наочність, оперативність огляду.

На основі граф-схеми складають схему електричну принципову пристрою керування з жорсткою логікою або програму роботи програмованого. Це, зрештою, також є способами представлення алгоритму.

8.10.8. Задання і виконання програм МПП

Для забезпечення виконання МПП необхідних функцій у його ПЗП (іноді у ОЗП) записується набір програм, (стандартних, що реалізують,

наприклад, арифметичні і логічні операції, обчислення тригонометричних функцій і т.п., а також і спеціальних, що реалізують, наприклад, алгоритми керування конкретним об'єктом).

При складанні програм програміст повинен дати МП детальний опис його дій. МП може працювати з великою швидкістю і точністю протягом тривалого часу, але тільки за чітким завданням, що не допускає тлумачень. МПП може реагувати на зміну умов, якщо в пам'яті у нього є програма, що повідомляє МП, як йому поводитись у нових обставинах. МП діє логічно, але не має творчих здібностей (принаймні, сьогодні). Удавана розумність різних МПП є результатом великої кількості програм, закладених у них. Хоча слід зазначити, що в наш час інтенсивно ведуться роботи з створення так званого штучного інтелекту (набору програм, що імітують інтелектуальну діяльність людини). І на цьому шляху, як відомо, здобуто чимало досягнень. Вважається, що створення “розумних” машин буде у першому наближенні завершено тоді, коли вони навчатимуться створювати собі подібних.

Для ініціалізації виконання програми в МП заноситься її початкова адреса (адреса комірки ПЗП чи ОЗП) і подається команда ПУСК.

При роботі МП забезпечує таку послідовність дій:

- 1) витяг даних (коду команди, числа) з пам'яті (ПЗП чи ОЗП);
- 2) розшифрування команди;
- 3) виконання команди і т.д. знову.

При цьому, наприклад, щоб переслати число з ПЗП до ОЗП, МП, будучи тактованим (синхронним) пристроєм, у найближчому такті роботи за сигналами тактового генератора задає згідно з програмою на ША код адреси комірки пам'яті ПЗП. Після завершення перехідних процесів, пов'язаних з зарядом паразитних ємностей провідників (ліній) ША (від чого, до речі, значною мірою залежить швидкодія пристрою), у другому такті роботи МП по ШК дає команду на видачу коду з ПЗП на ШД (читання), а у наступному такті – команду по ШК на прийом коду у свій внутрішній регістр пам'яті, що називається акумулятором.

Надалі, у подальших тактах роботи, відповідно задається на ША номер комірки ОЗП та подається по ШК команда запису і число, нарешті, потрапляє на визначене програмою місце.

З опису цієї послідовності дій зрозуміло, чому **програмні пристрої обчислення і керування значною мірою поступаються у швидкодії**

порівняно з пристроями з жорсткою логікою, де код з одного вузла до іншого зазвичай передається за один такт окремо виділеними лініями зв'язку.

На робочому рівні МП реагує на список команд, представлений, як уже зазначалося, у вигляді набору двійкових кодів, що називається **машинною програмою**. Таке представлення програм є винятково важким для оперативного сприйняття людиною.

8.10.9. Шістнадцяткова система числення

Деяке спрощення при написанні і читанні команд дає використання **шістнадцяткової системи числення**. Вона містить 16 символів, кожному з яких відповідає чотирирозрядне число у двійковому коді: число представляється як сума ступенів числа 16, помножених відповідно на 0, 1, 2, ... , 9, A, B, C, D, E, F:

$$N_{16} = a_1 \cdot 16^0 + a_2 \cdot 16^1 + a_3 \cdot 16^2 + \dots + a_{n+1} \cdot 16^n, \quad (8.30)$$

де $a_i = \{0; 1; 2; 3; \dots; 9; A; B; C; D; E; F\}$.

Табл. 8.3 показує відповідність запису чисел у десятиковому, двійковому і шістнадцятковому кодах.

Таблиця 8.3 – Запис чисел у різних кодах (системах числення)

Десятковий код	Двійковий код	Шістнадцятковий код
0	0000	0
1	0001	1
2	0010	2
3	0011	3
4	0100	4
5	0101	5
6	0110	6
7	0111	7
8	1000	8
9	1001	9
10	1010	A
11	1011	B
12	1100	C
13	1101	D
14	1110	E
15	1111	F

Перетворити двійковий код у шістнадцятковий дуже легко: двійкове число поділяється на групи по чотири розряди, починаючи з молодшого – на **тетради**. Кожна група замінюється відповідним шістнадцятковим символом. При зворотному перетворенні кожен символ замінюється двійковою тетрадою.

Наприклад, $0101\ 0111\ 1101\ 1111\ 0001_2 = 57DF1_{16}$.

Таким чином, шістнадцятковий код, з точки зору застосування для запису програм для МПП, можна вважати більш компактним записом двійкового.

8.10.10. Асемблер

Програма, записана у шістнадцятковому коді, усе-таки залишається складною для розуміння.

Виходом є використання мови простого програмування – **асемблера**. Відповідна **програма-ретранслятор** переводить слова і фрази програми, представлені у вигляді **мнемонік** (англійських скорочень назв) асемблера, у машинний код, який потім буде занесено у ІМС ПЗП, що підмикаються для цього до спеціального адаптера машини-програмактора.

Приклади мнемонік асемблера та їхня відповідність у шістнадцятковому коді наведені у табл. 8.4.

Таблиця 8.4 – Приклади команд асемблера

Команда	Мнемоніка	Шістнадцятковий код
1. Читання даних з об'єкта з адресою F у внутрішній регістр пам'яті A	INF F	DB FA
2. Порозрядне логічне множення чисел, що знаходяться у внутрішніх регістрах пам'яті A і B	ANA B	A0
3. Додавання числа, що зберігається у внутрішньому регістрі C до числа, що зберігається у внутрішньому регістрі A	ADD C	81
4. Вивід числа, що зберігається у внутрішньому регістрі A до об'єкта, адреса якого знаходиться у внутрішніх регістрах пам'яті B і C	STAX B	02

Відзначимо також, що кожній команді асемблера відповідає **мікрокоманда** МП – набір дій МП (**мікрооперацій**), запрограмованих при

виробництві МП у його внутрішньому ПЗП. Ініціює виконання мікропрограми пристрій керування МП після отримання коду команди.

При розробці програм для МПП, що виконує функції керування, складають узагальнений алгоритм виконання програми – послідовність дій з опитування вхідних даних, їхнього опрацювання та формування команд керування на відповідних виходах.

Далі алгоритм розбивають на окремі фрагменти і деталізують дії у кожному з них до рівня, що відповідає **системі команд** вибраного типу МП (зазвичай – від декількох десятків і десь до півтори сотень).

Програма спочатку складається у вигляді **списку мнемонік**, що називається **вихідною програмою**. Кожному коду присвоюється номер комірки пам'яті. Потім вручну або за допомогою ЕОМ програма переводиться на машинну мову. Тепер вона називається **об'єктною програмою** і заноситься в ПЗП чи ОЗП МПП.

Використання алгоритмічної мови високого рівня (BASIC, FORTRAN або ін.) недоцільне, бо веде до втрати програмістом контролю за використанням ресурсів пам'яті. Це може призвести після її трансляції у машинні коди до значного перевищення оптимально можливого об'єму ПЗП та втрати швидкодії. А це, у свою чергу, веде до збільшення апаратних витрат (числа ІМС ПЗП) та загрожує втратою можливості керуючого МПП працювати у **реальному масштабі часу**, коли реакція МПП на зміну ситуації у об'єкті керування повинна відбуватися зі швидкістю, не меншою за ту, з якою відбуваються процеси в об'єкті.

При використанні МПП для керування можливість зміни програми ПЗП заміною ІМС чи їхнім перепрограмуванням (у залежності від типу) забезпечує використання даного МПП у різних застосуваннях для вирішення різних задач без будь-яких схемних змін в апаратурі – функція МПП задається його програмуванням.

Поліпшення техніко-економічних характеристик МП дозволило надзвичайно ефективно використовувати їх у різних пристроях цифрової обробки інформації і керування (як у якості центральних процесорів, так і у периферійних пристроях ЕОМ, у мікрокалькуляторах, у системах керування і регулювання потоковими лініями, верстатами-автоматами, роботами-маніпуляторами, стабілізованими джерелами живлення, у електронних пристроях – телевізорах, радіостанціях, вимірювальних приладах, іграшках і т.п.).

Це підняло на новий рівень ефективність роботи технічних пристроїв і систем.

Завдяки використанню МПП ЕОМ у наш час перетворилися у предмет побутової техніки. Взагалі МПП немає різниці чим керувати: ракетою, світлофором чи пральною машиною. Але, зазвичай, для конкретних застосувань вибирають з широкої номенклатури МП необхідної інформаційної потужності і будують МПП у відповідному конструктивному та кліматичному виконанні.

Потужність МП визначається його здатністю обробляти дані і оцінюється трьома параметрами: довжиною слова даних (кількість розрядів ШД), довжиною слова пам'яті (кількість розрядів ША – визначає кількість об'єктів, до яких може звертатися МП), швидкістю виконання команд.

8.10.11. Програмовані логічні контролери

Зрозуміло, що продуктивність устаткування та точність виконання технологічних операцій значною мірою залежать від ступеня автоматизації. Також зрозуміло, що сьогодні найкраще це забезпечують електронні пристрої керування, особливо цифрові.

Тут слід зазначити, що цифрові пристрої керування реалізуються як автомати з жорсткою логікою або програмовані.

Апаратні методи побудови цифрових пристроїв керування з жорсткою логікою близькі до методів побудови широко розповсюджених раніше аналогових систем керування: для виконання кожної функції використовується окремий елемент або група елементів і введення нової функції вимагає введення нових елементів. Системи керування, реалізовані такими методами, мають високу швидкодію та надійність, традиційні принципи їхньої побудови не викликають труднощів при розробці та експлуатації (з точки зору застосованого при регламентних та ремонтних роботах обладнання, приладів, з огляду на рівень кваліфікації персоналу). В той же час, вони складаються з великої кількості електронних компонентів (в основному інтегральних мікросхем – ІМС – середнього ступеня інтеграції), громіздкі, мають малу гнучкість при необхідності змін алгоритму керування (або частіше взагалі не дозволяють цього робити) та дорого коштують. Вони вимагають індивідуальної розробки, причому, кількість типів функціональних модулів,

що створюють функціонально закінчену систему, яка слугує для побудови різних систем керування, виявляється значним. Отже, використання пристроїв керування з жорсткою логікою вимагає у кожному окремому випадку розробки спеціального унікального пристрою.

Для створення МПП керування технічними пристроями зручно використовувати програмовані мікроконтролери, що випускаються промисловістю.

Програмовані пристрої будуються на основі процесорів, як правило, у мікрвиконанні – мікропроцесорів.

Слід зазначити, що побудова пристрою керування класу, що нами розглядається, на основі мікропроцесорного набору (власне процесор, оперативний та постійний запам'ятовувальні пристрої, інтерфейс та ін.) за величиною апаратних затрат мало відрізняється від його реалізації на ІМС середнього ступеня інтеграції. Вартість розробки та реалізації такого пристрою виявляється навіть більшою за вартість пристрою з жорсткою логікою на ІМС середнього ступеня інтеграції. Крім того, мікропроцесорні пристрої висувають зовсім інші вимоги до кваліфікації як розробників апаратури, так і до тих, що забезпечують експлуатацію. Але гнучкість програмованих пристроїв керування при необхідності змін алгоритму, що має величезне значення як на етапах розробки так і при експлуатації одиночно або малосерійно продукovanого технологічного устаткування, робить їхнє застосування вкрай перспективним.

Тут могли б придатися програмовані логічні контролери.

Зазначимо, що раніше контролерами називали багатопозиційні перемикачі для комутації електричних кіл (наприклад, як ті, що застосовуються для керування трамваєм).

Програмований логічний контролер – це програмований логічний пристрій керування з мовою програмування, доступною для неспеціалістів з інформатики (спочатку, наприклад, мали мову драбинчастих діаграм і призначалися для заміни релейних шаф керування послідовними логічними процесами в умовах промисловості у реальному масштабі часу).

Малогабаритні і гнучкі у програмуванні ПЛК спочатку використовувалися для заміни логічних пристроїв керування, виконаних на електромагнітних реле, що займали цілі шафи. Надалі, з появою мікроелектронних ЦАП і АЦП, їх почали застосовувати і для розв'язання задач, пов'язаних з обчисленням та порівнянням аналогових сигналів.

ПЛК монтуються на одній або декількох платах (у вигляді одного або декількох модулів) і доповнюються пристроями програмування і індикації з клавіатурою та цифровим дисплеєм.

Більшу універсальність мають **багатоплатні** ПЛК, що становлять собою набір модулів: процесора, ПЗП, ОЗП, ЦАП, АЦП, вводу та виводу даних, підсилення потужності, джерела живлення та ін. З цих модулів створюється необхідна у конкретному випадку конфігурація ПЛК, для чого необхідний їхній набір встановлюється у так звану корзину – конструкцію з основою, на якій розміщено рознімачі для підмикання модулів до системної магістралі і джерела живлення. Підмикання до джерел сигналів та до виконуючих пристроїв об'єкта керування здійснюється окремими кабелями.

Таким чином, багатоплатний ПЛК є універсальним конструктором для створення програмованих пристроїв керування.

Такі ПЛК широко застосовувались до тих пір, доки з розвитком мікросхемотехніки стало можливим усі вузли (до 95-98 % слабкострумних елементів) контролера розміщувати у одній ВІС – **одноплатному** ПЛК. Силові елементи і джерело живлення при цьому розміщують на окремих платах. Одноплатні ПЛК мають значно менші габаритні розміри, ніж багатоплатні, простіші у виготовленні і дешевші. Вони більш надійні, бо не мають корзини з великою кількістю дорогих і малонадійних рознімачів. Але вони не є універсальними. Тому фірми-виробники зазвичай випускають набори таких ПЛК з різними можливостями для забезпечення керування типовими для деякої галузі техніки об'єктами.

Виходячи з недоліків чи переваг одно- і багатоплатних ПЛК, у конкретних застосуваннях використовують як одні, так і інші.

Побудовані на мікропроцесорах контролери мають спрощену систему команд, випускалися серійно і були достатньо дешеві порівняно з вартістю розроблення та виготовлення пристрою керування з жорсткою логікою. Але як пристрої керування технологічного устаткування програмовані логічні контролери широкого розповсюдження не знайшли, бо були спочатку громіздкими, все ж досить дорогими, і для багатьох можливих застосувань (наприклад, для керування електронними ключами джерел живлення технологічного устаткування) повільно діючими. Також важливим чинником у обмеженні їхнього розповсюдження

були обмежена доступність для пересічного споживача як власне контролерів, так і інформації про користування ними.

8.10.12. Мікроконтролери

Починаючи десь з середини 80-х років минулого сторіччя, на світовому ринку електронної продукції з'являються ІМС мікроконтролерів. Так перші восьмирозрядні мікроконтролери були створені фірмою Intel (США) у 1982 році. Зараз такі мікроконтролери у світі продукують більш як тридцять фірм (деяку незручність створює несумісність мікроконтролерів різних фірм-виробників).

До речі, подібні ІМС з'явилися у кінці 80-х років минулого сторіччя і в СРСР. Вони називалися однокристальними електронними обчислювальними машинами (серія КР1816). Знову ж таки, вони були дорогими, малодоступними, бракувало інформації про їхнє застосування.

На територію країн СНД мікроконтролери, виготовлені у Південно-Східній Азії, постачають в основному фірми Atmel та Microchip Technology Inc. (США). Ці мікроконтролери мають особливу популярність також серед розробників електронної техніки малої та середньої складності. Їхня номенклатура надзвичайно велика. Так, тільки фірма Atmel у кінці 90-х років минулого сторіччя випустила 140 моделей протягом одного року (різної інформаційної потужності, у корпусах для різного типу монтажу та ін.).

Наведемо сучасне розуміння термінів у цій галузі.

Мікропроцесор є центральним обчислювальним ядром комп'ютерної системи.

Контролер – закінчений електронний пристрій, зазвичай виконаний на друкованій платі і призначений для приймання та опрацювання сигналів від датчиків, а також для керування зовнішніми пристроями на основі результатів опрацювання прийнятих сигналів.

Мікроконтролер – програмно керована ІМС, що застосовується для побудови контролерів. Мікроконтролер, окрім ядра, має оперативний та постійний запам'ятовувальні пристрої, таймери, лічильники, канали введення та виведення інформації, інші пристрої – це самостійна комп'ютерна система, що вміщує процесор, допоміжні схеми та пристрої введення-виведення даних, розміщені у спільному корпусі.

Мікрокомп'ютер має ще й відео- та звуковий процесори.

Нагадаємо, традиційні великі комп'ютери, що будувались ще з сорокових років минулого століття спочатку на лампах, а потім на ІМС середнього ступеня інтеграції, мали так звану принстонську архітектуру (запропоновану 1949 р. співробітником Принстонського університету фон Нейманом), за якої як для програм, так і для даних, використовується єдиний простір пам'яті. Це внаслідок зменшення апаратних затрат підвищувало надійність машин, але за рахунок зниження швидкодії.

Мікроконтролери, у яких за рахунок інтегральної технології виконання відпала проблема впливу кількості складових мікроелементів на надійність виробу, мають гарвардську архітектуру (запропоновану тоді ж таки Гарвардським університетом, але відхилену із зрозумілих міркувань), за якої для даних і команд використано окремі області пам'яті та шини. Це забезпечує високу швидкодію за рахунок можливості доступу за один цикл як до пам'яті, так і до даних, за одночасного виконання побіжної команди і вибірки наступної.

Мікроконтролери мають низьке споживання (струм живлення складає кілька міліампер за рахунок побудови на К-МОН-структурах), мінімальні габарити (випускаються залежно від інформаційної потужності у 8-, 18-, 20-, 28-, 40-, 44- та 64-вивідних корпусах, та найчастіше застосовують контролери у перших чотирьох типах корпусів), потребують мінімум (буквально декілька) зовнішніх дискретних компонентів.

Пам'ять даних у них складає від 36 до 368 байт, а пам'ять програм від 0,5 до 128 кілобайтів.

Кількість ліній введення-виведення, що можуть за вибором передавати інформацію у одному з напрямків, становить від 6 до 53.

Робоча частота 1–24 МГц.

Напруга живлення може знаходитись у межах 1,8–6 В (номінальне значення 5 В).

Вони можуть мати у своєму складі аналогові компаратори (наприклад, два), аналого-цифрові перетворювачі (наприклад, у деяких мікроконтролерів AVR фірми Atmel від 4 до 11), таймери (1–2), широтно-імпульсні модулятори (1–8), різні інтерфейси зв'язку з зовнішніми пристроями.

У мікроконтролерів PIC (Peripheral Interface Controller – периферійний контролер інтерфейсу) фірми Microchip є можливість захисту коду

програми від несанкціонованих змін або копіювання (один або два біти захисту).

За технологією виконання пам'яті програм є три типи мікроконтролерів:

1) масково-програмовані – мають найменшу вартість, але застосовуються лише при масовому виробництві, бо програмуються на заводі-виробнику ІМС у процесі виготовлення кристалу;

2) з ультрафіолетовим стиранням – дозволяють перепрограмування, але процес цей досить тривалий і після ультрафіолетового опромінення можлива нечітка робота контролера, особливо за зниженої напруги живлення;

3) з флеш-пам'яттю – дозволяють багаторазове електричне стирання (дозволяють здійснювати розроблення і відпрацьовування програм на готовому пристрої), але у декілька разів дорожчі від контролерів першого типу.

Та все ж вартість масово застосовуваних мікроконтролерів останнього типу сягає лише чотирьох доларів США. Саме такі мікроконтролери є найприйнятнішими для застосування при розробці пристроїв керування технологічного устаткування, виходячи з таких їхніх особливостей:

1) практично необмежена кількість циклів перепрограмування, що в умовах одиничного та малосерійного виробництва забезпечує виконання робіт з налагодження і доведення, а також оперативну зміну алгоритму керування при експлуатації устаткування;

2) достатньо високі робочі частоти;

3) наявність простих, дешевих і доступних для самостійної реалізації моделей програматорів;

4) мінімальні габарити, вартість, висока надійність;

5) доступність і вкрай прийнятна вартість;

6) наявність моделей з вбудованими аналоговими компараторами та аналого-цифровими перетворювачами (з розвитком інтегральної технології з'явилась можливість розміщення на одному кристалі як цифрових, так і аналогових елементів);

7) можливість захисту програм від несанкціонованих змін та копіювання;

8) можливість отримання інформації від сучасних інтегральних датчиків та передачі інформації комп'ютеру у відповідних протоколах інтерфейсу;

9) велика кількість доступної довідкової та іншої технічної інформації, програмного забезпечення (для складання програм, їхнього відлагодження, занесення у пам'ять мікроконтролера), інформації з типових застосувань та досвіду використання як у друкованому вигляді, так і у INTERNET-джерелах.

На жаль, сучасні мікроконтролери втратили початкову особливість програмованих логічних контролерів – доступність мови програмування для неспеціалістів з інформатики. Хоч процесори мікроконтролерів, на відміну від CISC-процесорів (Complex Instruction Set Computer) EOM з складною системою команд, відносять до RISC (Reduced Instruct Set Computers) процесорів, у яких набір виконуваних команд скорочено до мінімуму (залежно від типу мікроконтролера його асемблер має від 33 до 133 команд), їхнє програмування на асемблері особливо складне і доступне власне спеціалістам з мікроконтролерів. Деяко простіше програмування на алгоритмічній мові C+ або на спеціальній версії Basic, але також вимагає впевненого знання комп'ютера та призводить до збільшення обсягу програм до тридцяти відсотків.

Це висуває вимоги високої кваліфікації персоналу (вміння користування комп'ютером, програмування), використання при обслуговуванні й ремонті пристроїв керування на основі мікроконтролерів досить дорогого комп'ютерного устаткування. Але сучасний рівень виробництва все більше висуває саме такі вимоги як до персоналу, так і до власне устаткування. Окрім того, зрештою, зниження строків виробництва устаткування, зниження його вартості, збільшення надійності роботи, зручності експлуатації того варті.

8.10.13. Структура мікроконтролера

Отже, перші мікроконтролери з'явилися у 1976 році, коли в одній ВІС стало можливим сумістити процесор, ОЗП, ПЗП і елементи інтерфейсу. На відміну від універсальних мікро-ЕОМ, в мікроконтролерах невелика за розміром пам'ять (декілька сотень байт ОЗП та декілька десятків кілобайт ПЗП) і простий інтерфейс для зв'язку з зовнішніми пристроями. Це витікає із специфіки використання мікроконтролерів. Їх не застосовують в універсальних обчислювальних системах. Мікроконтролери призначені для створення високоєфективних і дешевих систем

керування і регулювання. Вони реалізують відносно нескладні алгоритми, тому потребують обсягів пам'яті на декілька порядків менших, ніж ЕОМ універсального призначення. Їх застосовують у системах керування маніпуляторами, вимірювальних приладів, технологічного устаткування, станків, автомобілів, побутової техніки та ін.

Типову структуру мікроконтролера наведено на рис 8.30.

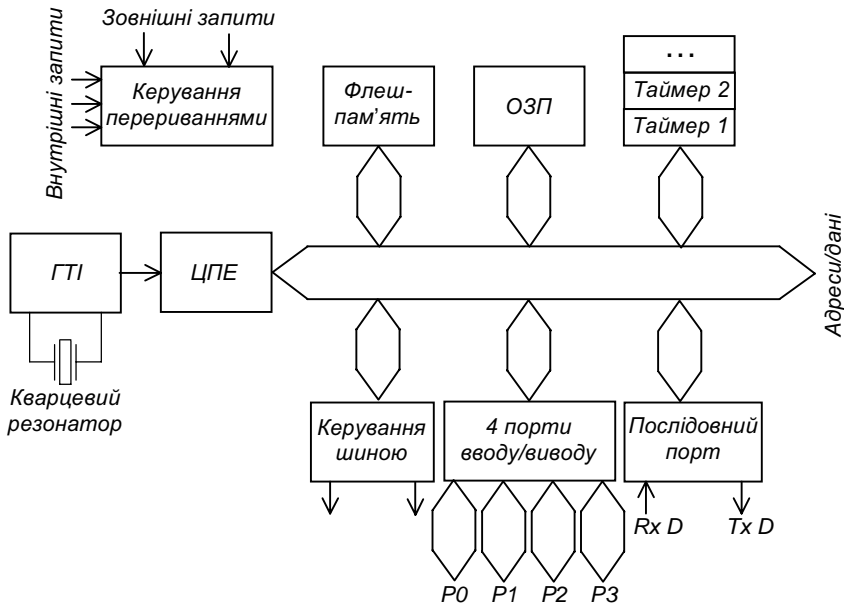


Рис. 8.30 – Типова структура мікроконтролера

Ємності ОЗП у декілька сотень байт цілком досить для тимчасового зберігання даних та проміжних результатів при виконанні програм керування. Програми зберігаються у флеш-пам'яті ємністю у десятки кілобайт, чого, як правило, цілком вистачає. За необхідності передбачено можливість нарощування обсягів пам'яті за рахунок підключення зовнішніх ВІС оперативної та постійної пам'яті.

Зрозуміло, що роботою всіх вузлів керує **центральний процесорний елемент** ЦПЕ. Синхронізують його роботу імпульси ГТІ з частотою 12-24 МГц, що задається зовнішнім кварцевим резонатором. Це забезпечує високу стабільність частоти, що необхідно при відпрацюванні проміжків часу.

Адреси і дані передаються по **шині адрес/даних** з розрядністю слів, які опрацьовуються мікроконтролером.

Введення і виведення інформації здійснюється через **чотири паралельних і один послідовний порти введення/виведення**. Через порти *P0-P3* обмін з зовнішніми пристроями відбувається по восьмирозрядних шинах. Зараз також випускають 16- і 32-розрядні мікроконтролери. Кожен з портів забезпечує взаємодію з одним пристроєм. Функції ліній шин в різних режимах можуть мати різне значення (введення або виведення).

Через вхід *Rx D* послідовного порту відбувається прийом даних у послідовному коді, через вхід *Tx D* – передача.

Мікроконтролер може обслуговувати декілька як внутрішніх, так і зовнішніх **запитів на переривання** програми для переходу до виконання більш пріоритетних підпрограм.

Таймери-лічильники призначені для відпрацьовування інтервалів часу або підрахунку кількості імпульсів.

Систему команд мікроконтролера орієнтовано на виконання задач керування, тому поряд зі звичайними командами, характерними для всіх мікропроцесорів, є й специфічні.

Оскільки всі вузли мікропроцесорної системи тут знаходяться всередині однієї ВІС, не потрібні звертання до зовнішніх пристроїв. Тому більшість команд короткі з часом виконання, наприклад, близько 1 мкс за тактової частоти 12 МГц.

8.10.14. Зіставлення основних етапів створення пристроїв керування на основі цифрових автоматів з жорсткою логікою і програмованих

У табл. 8.5 наведено зіставлення основних етапів створення пристроїв керування з жорсткою логікою і програмованих. З неї видно, що при застосуванні типових програмованих пристроїв керування (таких, що можна придбати готовими), у циклі створення готового пристрою відсутні процедури, пов'язані з розробленням конструкторської і технологічної документації та власне виробництвом. Усі процедури фактично пов'язано виключно з розробленням та відлагодженням програми.

Таблиця 8.5– Зіставлення основних етапів створення пристроїв керування

Пристрій керування з жорсткою логікою	Програмований пристрій керування
1. Розробка алгоритму керування	
2. Розробка електричної принципової схеми пристрою керування на основі обраного типу ІМС	2. Розробка програми роботи пристрою керування на основі обраного типу МПП (наприклад, ПЛК)
3. Створення макету пристрою керування	3. Занесення програми в ОЗУ МПП
4. Відладка макету пристрою керування і відповідне коригування його електричної принципової схеми	4. Відладка і відповідне коригування програми
5. Розробка конструкторської і технологічної документації для виробництва пристрою керування	5. Придбання типового МПП (наприклад, ПЛК)
6. Виробництво пристрою керування	6. Занесення програми в ІМС постійної пам'яті і встановлення їх в ПЗУ МПП
7. Поставка пристрою керування замовнику	

Насамкінець зазначимо, що специфіка роботи з МПП відносить їх скоріш до галузі інформатики, бо у більш-менш серйозних застосуваннях вартість розроблення програмного забезпечення складає до 80% вартості всього пристрою керування. Виходячи з цього, ми обмежились лише наданням загальних понять, особливо щодо питань програмування МПП.



Контрольні запитання

1. Поясніть, що являють собою цифрові мікроелектронні пристрої. Назвіть найвживаніші цифрові мікроелектронні пристрої.
2. На які класи поділяють цифрові пристрої?
3. Що таке функціонально повна система логічних елементів? Наведіть приклади.
4. Поясніть, як, виходячи з правил де Моргана, можна побудувати елемент АБО-НІ на основі елемента І-НІ.
5. Поясніть, як багатовходовий логічний елемент з інверсією на виході можна використати як інвертор.

6. Поясніть, як можна отримати логічний елемент з кількістю входів, що перевищує кількість входів елемента, обраного за базовий, при побудові логічної схеми.
7. Як реалізують складні логічні функції?
8. Що таке дешифратори? Для чого вони призначені?
9. Поясніть різницю між двійковим і двійково-десятковим дешифраторами.
10. Що таке мультиплексор? Наведіть його таблицю істинності і логічну функцію, яку він виконує.
11. Поясніть, для чого призначені, які бувають і на чому можуть бути побудовані лічильники імпульсів.
12. Наведіть схему, умовне позначення і поясніть роботу чотирирозрядного підсумовуючого послідовного двійкового лічильника імпульсів, виконаного на комбінованих RST-тригерах.
13. Поясніть, як із підсумовуючого послідовного двійкового лічильника можна отримати двійково-десятковий. Для чого призначені двійково-десяткові лічильники?
14. Для чого призначені регістри, які вони бувають залежно від способу запису і видачі інформації?
15. Для чого призначені ЦАП і АЦП?
16. Поясніть, як побудовано ЦАП.
17. Наведіть структурну схему і поясніть принцип роботи АЦП, побудованого на основі ЦАП.
18. Поясніть, у чому полягає принцип дії мультівібраторів або одновібраторів, побудованих на логічних елементах чи тригерах.
19. Наведіть приклади побудови імпульсних пристроїв на логічних елементах і тригерах.
20. Поясніть, що становить собою ІМС таймера K1006ВИ1 (555) і чому вона знайшла широке застосування при побудові імпульсних пристроїв.
22. Поясніть, що таке мікропроцесор і для чого він призначений.
22. Наведіть структуру процесора і поясніть призначення його вузлів.
23. Наведіть структуру мікропроцесорної системи і поясніть призначення її складових частин.
24. Вкажіть різницю між постійним та оперативним запам'ятовуваними пристроями.

25. Поясніть, що таке системна магістраль і як здійснюється підмикання до неї модулів мікропроцесорної системи.
26. Поясніть, що собою являє інтерфейс.
27. Поясніть, як ініціюється виконання програми мікропроцесором.
28. Поясніть, у якому вигляді може бути записана програма роботи мікропроцесорного пристрою.
29. Чим, на вашу думку, можна пояснити те, що швидкодія програмованих пристроїв керування принципово менша, ніж у пристроїв із жорсткою логікою?
30. Поясніть, як використовується шістнадцяткова система числення при запису програм мікропроцесорного пристрою. Як перевести число, записане у шістнадцятковому (двійковому) коді у двійковий (шістнадцятковий) код?
31. У чому полягає робота пристрою керування у реальному масштабі часу?
32. Поясніть, у чому полягає ефективність застосування мікропроцесорних пристроїв у порівнянні з іншими пристроями обробки цифрової інформації.
33. Чим визначається інформаційна потужність мікропроцесора?
34. Що таке програмований логічний контролер? Які види програмованих логічних контролерів Ви знаєте?
35. Як співвідносяться вартості апаратної частини мікропроцесорного пристрою і його програмного забезпечення?
36. Проаналізуйте співставлення основних етапів створення пристроїв керування з жорсткою логікою і програмованих.

РОЗДІЛ 9

ПЕРЕТВОРЮВАЛЬНІ ПРИСТРОЇ. ВИПРЯМЛЯЧІ

9.1. Загальні відомості та класифікація

Електрична енергія виробляється централізовано і малопотужним споживачам постачається з параметрами 220 В, 50 Гц, а потужним – 380 В, 50 Гц. Але навантажень, що розраховані саме на такі параметри живлення, не так вже й багато. Це можуть бути, наприклад, нагрівачі (перетворюють електричну енергію у теплову), освітлювальні прилади (перетворюють електричну енергію у світлову), двигуни змінного струму (перетворення у механічну енергію з обертанням), електромагніти (у механічну енергію з зворотно-поступальним рухом), індукційні нагрівачі (у енергію електромагнітного поля, наприклад, для плавлення металу), електричний дзвінок (перетворює електричну енергію у звукову). А величезна (основна) кількість інших споживачів, наприклад, двигуни постійного струму, гальванічні установки, і безмежна кількість підсилювачів у складі пристроїв інформаційної електроніки, вимагають для свого живлення не значення напруги 220 В, і не змінного струму, а постійного. Перетворення напруги змінного струму стандартного значення у напругу постійного струму необхідного значення забезпечують випрямлячі.

Випрямлячі – це електротехнічні пристрої, призначені для перетворення енергії джерела напруги змінного струму в енергію напруги постійного струму.

Склад випрямляча показано на узагальненій структурній схемі, наведеній на рис. 9.1.

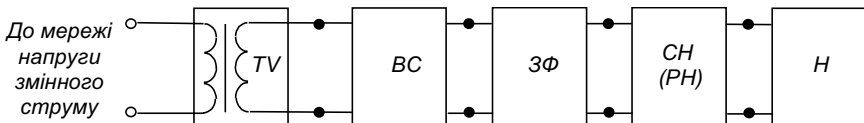


Рис. 9.1 – Структурна схема випрямляча:

TV – трансформатор напруги; *ВС* – вентильна схема; *ЗФ* – згладжуючий фільтр; *СН (РН)* – стабілізатор напруги (регулятор напруги); *Н* – навантаження

Як правило, випрямляч підмикається до розподільної мережі напруги змінного струму.

Трансформатор призначений для перетворення величини напруги мережі до значення, необхідного для роботи випрямляча. Він також забезпечує електричну (гальванічну) розв'язку мережі і навантаження.

Вентильна схема перетворює змінну напругу у випрямлену – пульсуючу однополярну. Вона, як правило, виконується на напівпровідникових ключах.

Згладжуючий фільтр перетворює випрямлену напругу у постійну. Фільтри виконуються на реактивних елементах, що мають властивість накопичувати електричну або електромагнітну енергію: конденсаторах, дроселях. Такі фільтри називаються пасивними.

Для живлення радіоелектронних пристроїв часто використовують активні фільтри, що будуються на транзисторах, операційних підсилювачах та реактивних елементах.

Стабілізатор напруги підтримує напругу на навантаженні на незмінному рівні при змінах напруги мережі або навантаження у заданих межах.

При необхідності регулювання напруги на навантаженні за необхідним законом і у заданих межах використовують **регулятори напруги**. Зазначимо, що стабілізатор також являє собою різновид регулятора, у якого забезпечується автоматичне регулювання за ознакою постійності значення напруги на навантаженні.

Регулятор (стабілізатор) може бути увімкнено і зі сторони змінної напруги (до трансформатора).

Параметри вузлів випрямляча та їхніх елементів, режими роботи повинні бути узгоджені із заданими умовами роботи навантаження. Навантаження також вважають елементом випрямляча, бо зміни його опору в процесі роботи впливають на режим роботи усього пристрою.

Згладжуючий фільтр, стабілізатор (регулятор), а іноді й трансформатор можуть не входити до складу випрямляча, якщо у них немає необхідності.

Крім вказаних вузлів, випрямляч може мати вузли і елементи захисту від короткого замикання, перевантаження, зниження напруги мережі та ін. (запобіжник, автоматичний вимикач, електронний пристрій захисту, елементи і вузли індикації наявності і значення напруги і струму, а також вузли діагностики працездатності).

Випрямлячі класифікують за числом фаз – однофазні та багатофазні (останні – найчастіше трифазні). За потужністю випрямлячі бувають малої потужності (до 100 Вт), середньої (до 10 кВт) і великої (понад 10 кВт).

Є некеровані випрямлячі та керовані. Перші будуються на некерованих вентилях – на діодах, другі – на керованих – наприклад, на тиристорах.

За принципом дії випрямлячі поділяються на однокатні та двокатні.

Однокатними називають випрямлячі, у яких по вторинній обмотці трансформатора струм протікає один раз за період напруги мережі і лише у одному напрямку.

Важливим параметром випрямляча є **кратність пульсацій випрямленої напруги** m – відношення частоти пульсацій випрямленої напруги до частоти мережі. У однокатних випрямлячів він відповідає числу фаз мережі.

Двокатними (двопівперіодними) називають випрямлячі, у яких по вторинній обмотці трансформатора струм за період напруги мережі протікає двічі і у різних напрямках. Кратність пульсацій у двокатних випрямлячів дорівнює подвоєному числу фаз.

Робота випрямляча фактично полягає у тому, що навантаження за допомогою ключів так підмикається до джерела енергії напруги змінного струму, щоб за час кожного півперіоду його напруги (позитивного і негативного) струм у навантаженні протікав у одному напрямку. Виходячи з цього, найважливішим вузлом випрямляча є вентиляна схема – схема випрямлення.

Найширшого розповсюдження набули схеми випрямлячів, зображені на рис. 9.2 (виходячи з того, що як вентиля тут використано діоди – маємо некеровані випрямлячі).

При розрахунку випрямляча відомі параметри навантаження та мережі живлення. Невідомими є параметри елементів вузлів, що до нього входять.

Теорія випрямлячів зводиться до розробки аналітичних виразів, що зв'язують відомі параметри напруги мережі живлення і навантаження з невідомими параметрами, які характеризують роботу вентиляної схеми. На підставі цього робиться вибір типу вентилів для конкретної схеми випрямляча та розрахунок його вузлів.

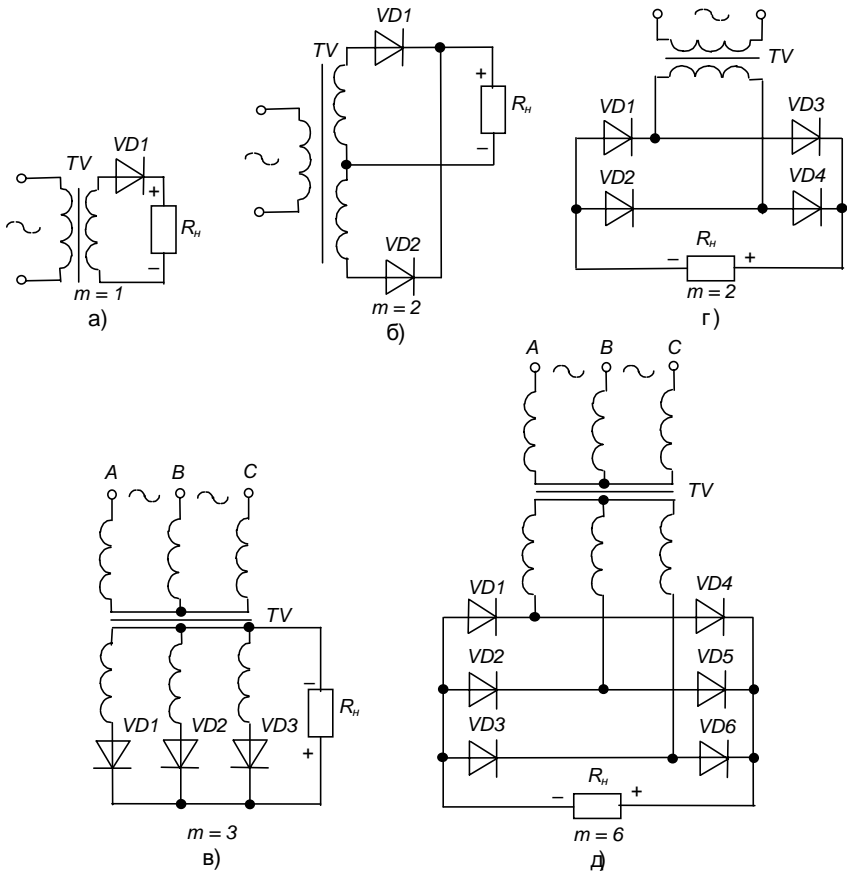


Рис. 9.2 – Випрямлячі: *а-в* – однокатні (з нульовим виводом);
г, д – двокатні (мостові); *а*) однофазна однопівперіодна;
б) однофазна двопівперіодна з нульовим виводом;
в) трифазна з нульовим виводом (схема Міткевича); *г*) однофазна мостова;
д) трифазна мостова (схема Ларіонова)

9.2. Експлуатаційні параметри і характеристики випрямлячів

1) Основні експлуатаційні параметри випрямляча – це середня напруга на його навантаженні U_d (див. рис. 9.3) та середній струм навантаження I_d .

Тоді опір навантаження становить

$$R_n = \frac{U_d}{I_d},$$

а його потужність

$$P_d = U_d I_d.$$

2) Коефіцієнт пульсацій ви-

прямленої напруги $K_n = \frac{U_{m(1)}}{U_d},$

де $U_{m(1)}$ – амплітудне значення основної гармоніки випрямленої напруги при розвиненні останньої у ряд Фур'є.

3) Зовнішня (навантажувальна) характеристика $U_d = f(I_d)$.

4) Регульовальна характеристика $U_d = f(\alpha)$, де α – кут керування тиристорів (лише для керованих випрямлячів).

5) Середнє значення струму через вентиль I_a .

6) Амплітудне значення струму через вентиль I_{am} .

7) Амплітудне значення зворотної напруги, що прикладається до вентиля U_{am} .

8) Коефіцієнт корисної дії η

9) Надійність.

Знаючи експлуатаційні характеристики різних схем випрямлячів і вимоги з боку навантаження, обирають конкретну схему. На основі параметрів 5-7 вибирають вентиля.

Розрізняють такі режими роботи випрямлячів:

1) на активне навантаження (R);

2) на активно-індуктивне навантаження (RL);

3) на активно-ємнісне навантаження (RC);

4) на протиелектроурушійну силу – проти-е.р.с. (E) – наприклад, коли випрямляч використовують для заряду акумуляторної батареї.

Як видно з рис. 9.2, найпростішим є **однопівперіодний випрямляч**, робота якого полягає у тому, що протягом одного півперіода напруги мережі навантаження підімкнене діодним ключем до вторинної обмотки трансформатора, а протягом другого півперіода відімкнене

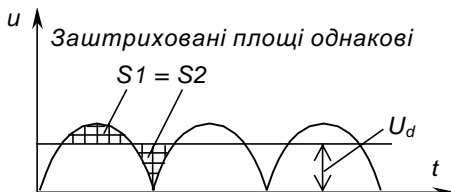


Рис. 9.3 – Ілюстрація середнього значення випрямленої напруги

від неї. Показники якості вихідної напруги та інші у цього випрямляча вкрай низькі. Тому його застосовують дуже рідко.

Більш детально розглянемо схеми інших випрямлячів.

9.3. Робота однофазного двопівперіодного випрямляча з нульовим виводом на активне навантаження

Схема однофазного випрямляча з нульовим виводом зображена на рис. 9.4.

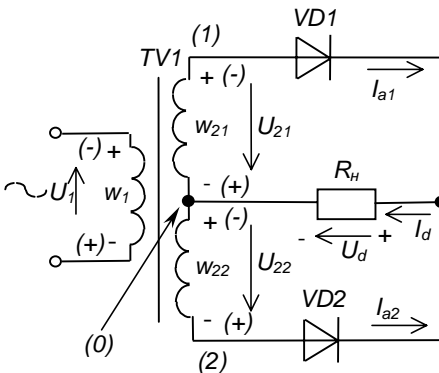


Рис. 9.4 – Однофазний випрямляч з нульовим виводом

Очевидно, що він являє собою два однопівперіодних випрямлячі, підімкнені до навантаження паралельно. Вторинна обмотка його трансформатора має вивід від її середини – **нульовий вивід** (0). Тобто вона складається з двох півобмоток, кількості витків яких однакові: $w_{21} = w_{22} = w_2$. Тоді напруги, що в них трансформуються, відносно нульової точки також однакові:

$$|u_{21}| = |u_{22}|,$$

але протилежні за фазою.

Коефіцієнт трансформації трансформатора становить $n = w_1 / w_2$, де w_1 , w_2 – кількість витків первинної та половини вторинної обмоток відповідно.

Схема працює так.

За позитивної полярності напруги на обмотці w_{21} (на рис. 9.4 вказана без дужок) у провідному стані знаходиться діод $VD1$ і через нього

тече струм $i_{a1} = \frac{u_{21}}{R_n}$ (прямим спадом напруги на діоді нехтуємо – вважаємо його за ідеальний).

На навантаженні з'являється позитивна півхвиля напруги. Діод $VD2$ при цьому закритий зворотною напругою $u_{36} = 2u_2 (|u_2| = |u_{21}| = |u_{22}|)$ – зі схеми видно, що при цьому анодом він підімкнений до точки (2), а катодом через діод $VD1$ (замкнений ключ) до точки (1).

За негативної півхвилі напруги (на рис. 9.4 – у дужках) у провідному стані знаходиться діод $VD2$. Через нього тече струм $i_{a2} = \frac{u_{22}}{R_H}$, діод $VD1$ закритий подвійною зворотною напругою $2u_2$.

Таким чином, за час періоду напруги мережі струм через навантаження протікає у одному напрямку і безперервно. Досягається це в два прийоми, у один з яких навантаження першим діодним ключем підмикається до першої півобмотки трансформатора, у другий – другим діодним ключем до другої півобмотки.

Роботу цього випрямляча ілюструють часові діаграми, зображені на рис. 9.5. Зверніть увагу: тут і надалі показані залежності напруг і струмів не власне від часу t , а від кутової величини $\vartheta = \omega t = 2\pi f_m t$. Як побачимо далі, математичні залежності, що описують процеси у випрямлячах, також за аргумент мають ϑ . Це зроблено для того, щоб співвідношення величин були однаковими за будь-якої частоти мережі f_m .

При розрахунку випрямляча вихідними даними є:

I_d, U_d, U_1 (напруга мережі),

$$R_H = \frac{U_d}{I_d}, P_d = U_d I_d, f_m.$$

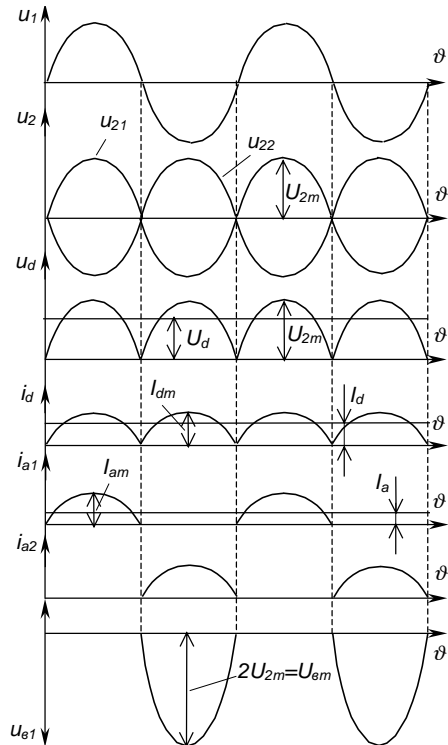


Рис. 9.5 – Часові діаграми роботи однофазного випрямляча з нульовим виводом

Треба визначити:

- 1) параметри схеми, необхідні для вибору діодів – I_a , I_{am} , U_{am} ;
- 2) параметри, необхідні для вибору (розрахунку) трансформатора – U_2 , I_1 (струм первинної обмотки), I_2 (струм вторинної обмотки), n , S_T (габаритна потужність трансформатора);
- 3) параметри, необхідні для розрахунку фільтра.

Зробимо припущення:

- 1) діод ідеальний: його опір у відкритому стані $R_{np} = 0$, у закритому – $R_{зв} = \infty$;
- 2) опір обмоток трансформатора дорівнює нулю.

Тоді матимемо такі формули для розрахунку:

$$U_d = \frac{1}{\pi} \int_0^{\pi} \sqrt{2} U_2 \sin \vartheta d\vartheta = \frac{2\sqrt{2}}{\pi} U_2 = 0,9 U_2; \quad \vartheta = 2\pi f_m t = \omega t; \quad (9.1)$$

$$U_2 = \frac{\pi}{2\sqrt{2}} U_d = 1,1 U_d; \quad (9.2)$$

$$n = \frac{U_1}{U_2} = \frac{U_1}{1,1 U_d}; \quad (9.3)$$

$$I_a = \frac{I_d}{2}; \quad I_{am} = I_d \frac{\pi}{2\sqrt{2}} \sqrt{2} = \frac{\pi}{2} I_d = 1,57 I_d; \quad (9.4)$$

$$U_{am} = 2\sqrt{2} \frac{\pi}{2\sqrt{2}} U_d = \pi U_d. \quad (9.5)$$

Знаючи значення I_a , I_{am} та U_{am} , обирають тип діода, параметри якого повинні перевищувати отримані розрахункові.

$$\begin{aligned} I_2 &= \sqrt{\frac{1}{2\pi} \int_0^{\pi} i_2^2 d\vartheta} = \sqrt{\frac{1}{2\pi} \int_0^{\pi} \left(I_d \frac{\pi}{2}\right)^2 \sin^2 \vartheta d\vartheta} = \\ &= \frac{1}{\sqrt{2}} \frac{I_d \pi}{2\sqrt{2}} = I_d \frac{\pi}{4}; \end{aligned} \quad (9.6)$$

$$I_1 = \frac{I_d \frac{\pi}{2\sqrt{2}}}{n} = 1,11 \frac{I_d}{n}. \quad (9.7)$$

Габаритна потужність трансформатора:

$$S_T = \frac{S_1 + S_2}{2}, \quad (9.8)$$

де S_1 – потужність первинної обмотки трансформатора;

S_2 – потужність вторинної обмотки трансформатора.

$$\begin{aligned} S_1 &= I_1 U_1 = 1,11 \frac{I_d}{n} U_1 = 1,11 \frac{I_d}{n} U_2 n = 1,11 I_d 1,11 U_d = 1,23 I_d U_d = \\ &= 1,23 P_d; \end{aligned} \quad (9.9)$$

$$S_2 = 2 I_2 U_2 = 2 I_d \frac{\pi}{4} 1,11 U_d = 1,74 I_d U_d = 1,74 P_d; \quad (9.10)$$

$$S_T = \frac{1,23 P_d + 1,74 P_d}{2} = 1,48 P_d = 1,48 I_d U_d. \quad (9.11)$$

Бачимо, що S_T перевищує P_d у півтора рази. Це, в основному, тому, що півобмотки трансформатора працюють не безперервно, а по черзі через кожні півперіоду.

За величинами S_T , I_1 , I_2 , n , U_2 вибирається стандартний трансформатор або розраховується спеціальний.

Коефіцієнт пульсації випрямленої напруги:

$$K_n = \frac{U_{m(1)}}{U_d} = \frac{2}{m^2 - 1} = \frac{2}{3} = 0,67, \quad (9.12)$$

де $U_{m(1)} = \frac{2U_d}{m^2 - 1}$, бо, згідно з розвиненням у ряд Фур'є, амплітуда i -ї гармоніки становить:

$$U_{m(i)} = \frac{2U_d}{(mi)^2 - 1}. \quad (9.13)$$

Знаючи K_n , можна розрахувати згладжуючий фільтр.

9.4. Робота однофазного мостового випрямляча на активне навантаження

Мостовий однофазний випрямляч (запропонований Грецем) складається з трансформатора, що має одну вторинну обмотку, та чотирьох випрямних діодів, з'єднаних у мостову схему. Схема випрямляча зображена на рис. 9.6.

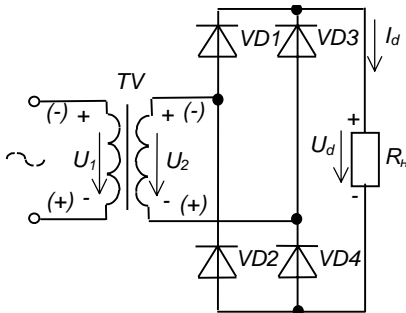


Рис. 9.6 – Однофазний мостовий випрямляч

Діоди $VD1, VD3$ складають **катодну групу**, $VD2, VD4$ – **анодну** (за назвою з'єднаних між собою електродів). При цьому у одну діагональ моста (діагональ постійного струму) увімкнене навантаження, а до другої діагоналі (діагоналі змінного струму) підімкнена вторинна обмотка трансформатора.

У провідному стані завжди знаходяться два діоди – один із анодної і один із катодної груп. За полярності, вказаної без дужок, це діоди $VD1, VD4$, а діоди $VD2, VD3$ при цьому закриті. За полярності, вказаної у дужках – навпаки. Через навантаження струм завжди тече у одному напрямку.

Часові діаграми роботи випрямляча зображені на рис. 9.7.

Для цієї схеми придатні практично усі розрахункові співвідношення однофазного випрямляча з нульовим виводом за винятком:

Часові діаграми роботи випрямляча зображені на рис. 9.7.

Для цієї схеми придатні практично усі розрахункові співвідношення однофазного випрямляча з нульовим виводом за винятком:

$$U_{em} = \frac{\pi}{2} U_d;$$

$$I_2 = 1,1 I_d; \quad (9.14)$$

$$S_T = 1,23 P_d.$$

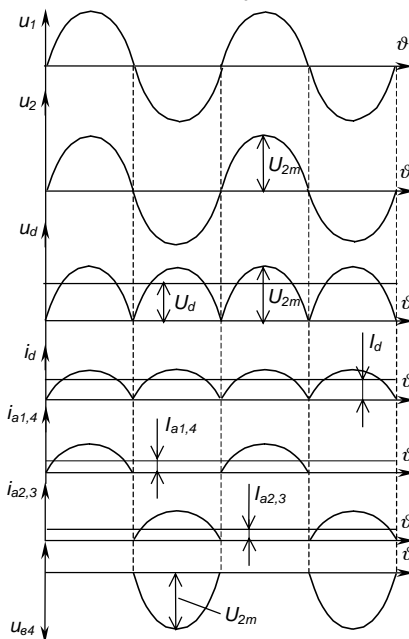


Рис. 9.7 – Часові діаграми роботи однофазного мостового випрямляча

Аналізуючи схеми обох вищерозглянутих випрямлячів, можна зазначити деякі переваги мостового випрямляча, порівняно з випрямлячем з нульовим виводом. Зокрема те, що за однакових U_d зворотна максимальна напруга на діоді у два рази нижча, краще використовується трансформатор, простіша його конструкція.

Недоліком мостової схеми є подвійна кількість випрямних діодів, що, як правило, несуттєво завдяки незначним габаритам діодів та їхній відносно низькій вартості.

Тільки при випрямленні малих напруг (до 10 В) важливим є те, що у мостовій схемі струм завжди протікає через два діоди, а у схемі з нульовим виводом через один. Тому тут падіння на ключах (до одного вольт на одному діоді) у два рази менше: маємо більший к.к.д.

Часто, наприклад, для живлення операційних підсилювачів, необхідно мати два джерела напруги рівної за значенням, але з протилежною полярністю. У цьому випадку доцільно використовувати випрямну схему, зображену на рис. 9.8 – **двополярний випрямляч**. Він становить собою два однофазні випрямлячі з нульовим виводом, вихідні напруги яких увімкнено послідовно ($VD1, VD3$ – діоди одного випрямляча, а $VD2, VD4$ – другого).

Якщо у схемі мостового випрямляча (див. рис. 9.6) замінити діоди $VD3$ і $VD4$ на конденсатори, як це показано на рис. 9.9, отримаємо **подвоювач напруги** (схема Латура).

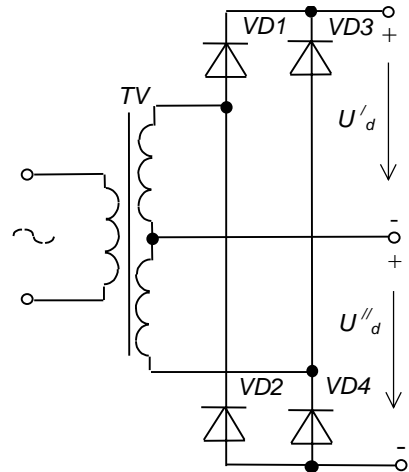


Рис. 9.8 – Двополярний випрямляч

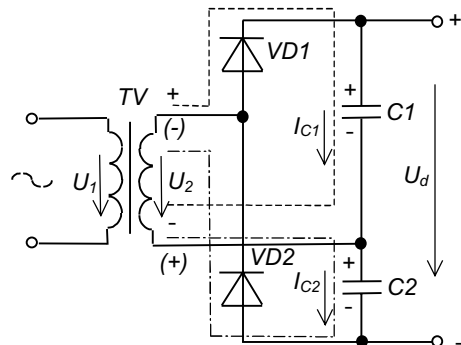


Рис. 9.9 – Подвоювач напруги

З рисунку видно, що при різних полярностях напруги на вторинній обмотці трансформатора маємо два шляхи протікання струмів: один із них (I_{C1}) заряджає конденсатор C_1 , а другий (I_{C2}) – конденсатор C_2 . Оскільки вихідна напруга U_d знімається з послідовно увімкнених конденсаторів, то маємо (для режиму холостого ходу):

$$U_d = U_{C1} + U_{C2} = 2U_{2m} = 2\sqrt{2} U_x \quad (9.15)$$

Зазначимо, що схеми, де половину елементів складають вентиляі, а половину інші елементи, називають **півмостовими схемами**.

9.5. Трифазні випрямлячі

Для живлення навантажень середньої і великої потужності використовують **трифазні випрямні схеми**, що мають порівняно з однофазними ряд переваг:

- краще використовуються вентиляі за струмом;
- суттєво нижчий коефіцієнт пульсацій;
- ефективне використання габаритної потужності трансформатора;
- більш ефективне використання згладжуючих фільтрів.

До мережі трифазні випрямлячі підмикаються через трифазні трансформатори, обмотки яких вмикаються зіркою або трикутником.

Найрозповсюдженішими є такі два типи схем трифазних випрямлячів:

- однопівперіодна з нульовим виводом (схема Міткевича);
- двопівперіодна мостова (схема Ларіонова).

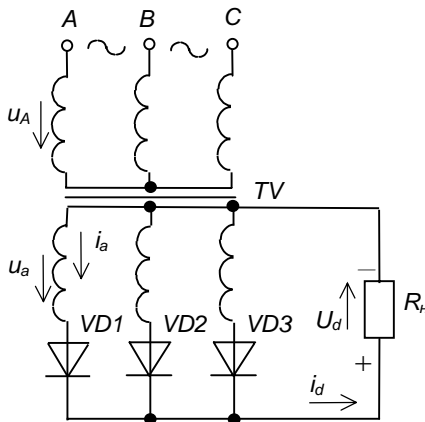


Рис. 9.10 – Трифазна схема з нульовим виводом (схема Міткевича)

9.5.1. Схема Міткевича

Однопівперіодна трифазна схема з нульовим виводом (схема Міткевича) зображена на рис. 9.10.

Ця схема складається із трифазного трансформатора TV , випрямних діодів $VD1$ – $VD3$ та навантаження

R_{it} , що вмикається між спільним виводом вторинних обмоток трансформатора (нульовим виводом) та спільною точкою з'єднання випрямних діодів. Фактично ця схема являє собою три однофазні однопівперіодні випрямлячі, увімкнені паралельно. Тому первинні обмотки трансформатора можуть з'єднуватися як зіркою, так і трикутником (забезпечуючи, наприклад, підмикання до мережі з фазною напругою 220 чи 127 вольт), а вторинні – лише зіркою.

Випрямні діоди працюють по черзі. За період напруги живлення кожен діод знаходиться у провідному стані третину періоду, причому проводить той діод, до аноду якого у даний момент прикладена найбільш позитивна фазна напруга.

Роботу схеми Міткевича ілюструють часові діаграми, наведені на рис. 9.11.

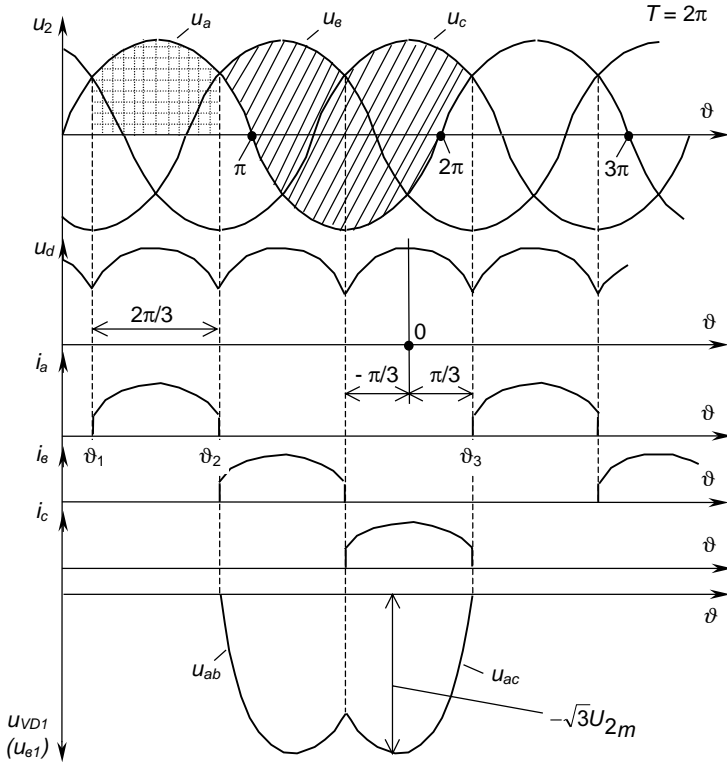


Рис. 9.11 – Часові діаграми роботи схеми Міткевича

Як впливає із діаграм, наприклад, на інтервалі $J_1 - J_2$ найбільш позитивна напруга є на вторинній обмотці фази трансформатора a , тому у провідному стані тут знаходиться діод $VD1$. Зате на інтервалі $J_2 - J_3$ він закритий лінійною напругою u_{ab} або u_{ac} (даний інтервал відповідає заштрихованій скісними лініями ділянці діаграми u_2): анод має потенціал фази u_a , а катод – потенціал фази, що знаходиться у провідному стані – u_b або u_c .

Виведемо основні розрахункові співвідношення для схеми Міткевича, для чого розглянемо діаграму напруги на навантаженні u_d на інтервалі $(-\pi/3) \div 0 \div (\pi/3)$.

$$U_d = \frac{1}{2\pi/3} \int_{-\pi/3}^{+\pi/3} \sqrt{2} U_{2\phi} \cos \vartheta d\vartheta = \frac{3\sqrt{2}}{2\pi} U_2 \sqrt{3} = 1,17 U_{2\phi}, \quad (9.16)$$

де $U_{2\phi}$ – фазна напруга вторинної обмотки трансформатора.

$$\text{Тоді} \quad U_{2\phi} = 0,85 U_d. \quad (9.17)$$

Максимальна напруга на діоді:

$$U_{em} = \sqrt{2} \sqrt{3} U_{2\phi} = 2,45 U_{2\phi}. \quad (9.18)$$

Середнє значення струму через діод:

$$I_a = \frac{I_d}{3}. \quad (9.19)$$

Коефіцієнт трансформації трансформатора:

$$n = \frac{U_{1\phi}}{U_{2\phi}} = \frac{U_{1\phi}}{0,85 U_d}, \quad (9.20)$$

де $U_{1\phi}$ – фазна напруга первинної обмотки трансформатора.

Коефіцієнт пульсації випрямленої напруги (при $m=3$):

$$K_n = \frac{2}{m^2 - 1} = 0,25. \quad (9.21)$$

Частота пульсації випрямленої напруги у три рази перевищує частоту мережі.

Недоліком цієї схеми є наявність постійного підмагнічування магнітопроводу трансформатора, зумовленого тим, що, як і у будь-якої однофазної схеми, вторинною обмоткою трансформатора струм за період

проходить лише один раз і у одному напрямку, тобто цей струм має постійну складову. Це вимагає використання трансформатора із підвищеним перерізом магнітопроводу (підвищеної встановленої потужності):

$$S_T = 1,48P_d. \quad (9.22)$$

9.5.2. Схема Ларіонова

Трифазна мостова (дво-тактна) схема (схема Ларіонова) зображена на рис. 9.12. У цій схемі і первинна, і вторинна обмотки трансформатора можуть вмикатися як зіркою, так і трикутником. Можливість вмикання вторинної обмотки двома способами забезпечує можливість отримання двох різних вихідних напруг випрямляча, значення яких відрізняються у $\sqrt{3}$ раз.

Надалі будемо розглядати схему при вмиканні вторинних обмоток у зірку.

Тут шість випрямних діодів, увімкнених у трифазну мостову схему, утворюють дві **групи**: **анодну** – $VD1, VD2, VD3$ та **катодну** – $VD4, VD5, VD6$.

Навантаження вмикається між спільними точками анодної і катодної груп діодів. Можна виділити три однофазних мости, підімкнених до лінійних (у даному разі) вторинних напруг і паралельно до навантаження. Один із таких мостів на схемі обведено штрих-пунктирною лінією.

У провідному стані завжди знаходяться два діоди: один із анодної групи і один з катодної. Причому струм у схемі протікає від фази з найбільш позитивною на даний момент напругою до фази з найбільш негативною напругою, як, наприклад, струм i_{ae} у момент часу, що

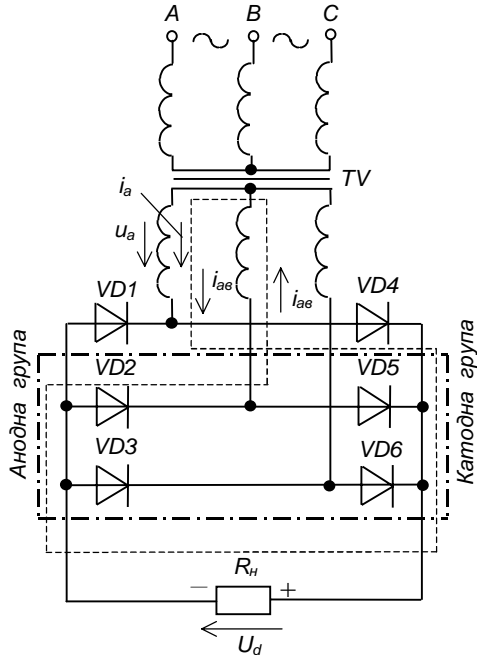


Рис. 9.12 – Трифазна мостова схема (схема Ларіонова)

відповідає J_1 , показаний на часових діаграмах, які ілюструють роботу схеми і наведені на рис. 9.13. На діаграмі u_d також вказано проміжки, на яких у провідному стані знаходяться відповідні діоди.

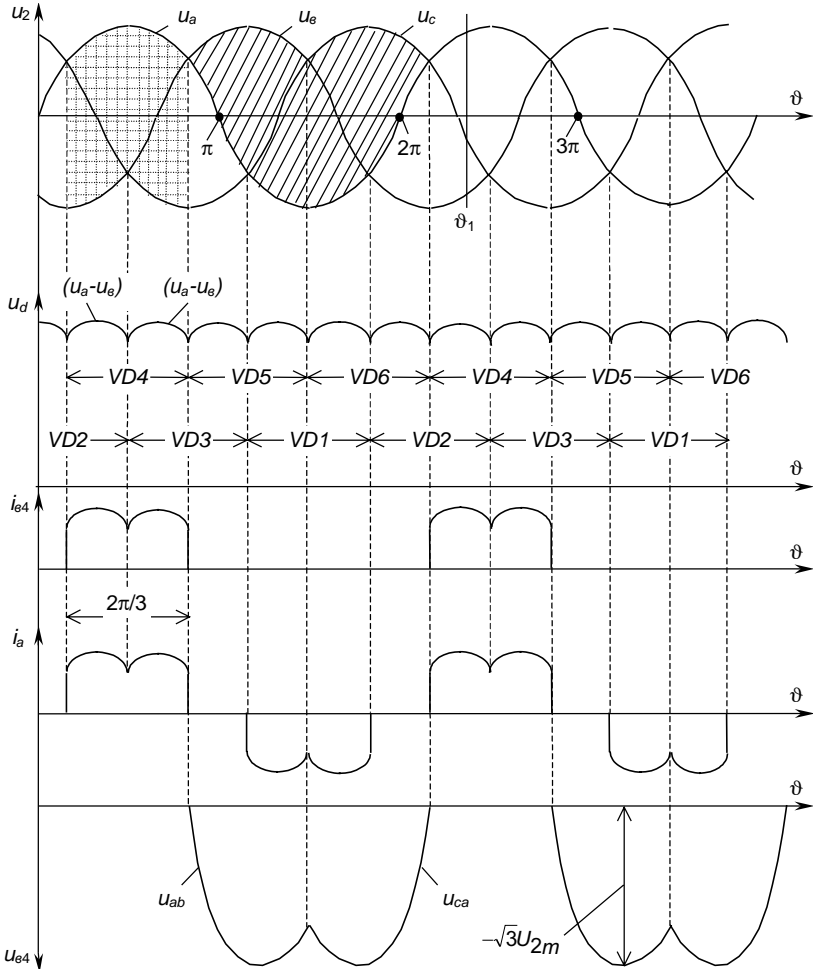


Рис. 9.13 – Часові діаграми роботи схеми Ларіонова

Час протікання струму через кожен із діодів відповідає $2\pi/3$.

Струм навантаження у даній схемі викликаний лінійною напругою.

Основні розрахункові співвідношення можна отримати із часової діаграми випрямленої напруги, наведеної на рис. 9.14.

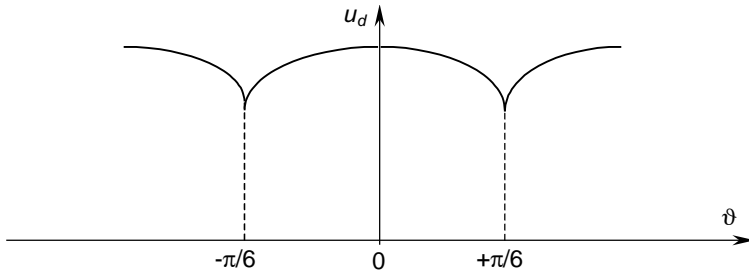


Рис. 9.14 – Розрахункова часова діаграма випрямленої напруги схеми Ларіонова

$$U_d = \frac{1}{2\pi/6} \int_{-\pi/6}^{+\pi/6} \sqrt{3} \sqrt{2} U_{2\phi} \cos \vartheta d\vartheta = 2,34 U_{2\phi}; \quad (9.23)$$

$$U_{2\phi} = 0,425 U_d; \quad (9.24)$$

$$U_{\text{см}} = \sqrt{3} \sqrt{2} U_{2\phi}; \quad (9.25)$$

$$I_a = \frac{I_d}{3}; \quad (9.26)$$

$$K_n = \frac{2}{m^2 - 1} = \frac{2}{35} \approx 0,057 \text{ (для } m = 6\text{)}. \quad (9.27)$$

Частота пульсації випрямленої напруги перевищує частоту мережі у шість разів.

Встановлена потужність трансформатора:

$$S_T = 1,05 P_a. \quad (9.28)$$

У цій схемі відсутнє підмагнічування магнітопроводу, оскільки у вторинному колі кожної обмотки трансформатора за період напруги мережі струм протікає двічі, причому у різних напрямках (див. діаграму i_a на рис. 9.13).

Схема Ларіонова у порівнянні зі схемою Міткевича має такі переваги:

1) за рівних фазних напруг середнє значення випрямленої напруги у два рази вище (потрібно задавати меншу кількість витків вторинних обмоток трансформатора);

2) більш низький коефіцієнт пульсацій (менш ніж 6%), що часто дозволяє використовувати схему Ларіонова без фільтра;

3) краще використання трансформатора за потужністю за рахунок відсутності підмагнічування осердя.

Щоправда, кількість діодів у схемі Ларіонова у два рази більша, але, як було зазначено вище, на даний час це несуттєво (за винятком випрямлення малих за значенням напруг), оскільки вартість діодів невелика порівняно з вартістю трансформатора, що у схемі Міткевича повинен бути приблизно на 40% потужнішим.

9.6. Згладжуючі фільтри

9.6.1. Основні поняття про фільтри

Згладжуючі фільтри використовуються для зниження рівня пульсації випрямленої напруги до такого, що забезпечує нормальну роботу навантаження.

Найширше використання мають **пасивні згладжуючі фільтри**, що будуються на реактивних елементах, які мають властивість накопичувати електромагнітну та електричну енергію – дроселях і конденсаторах. Кількість накопиченої енергії відповідно становить

$$W_L = \frac{LI^2}{2}; W_C = \frac{CU^2}{2}.$$

Індуктивний фільтр – це дросель, що вмикається послідовно з навантаженням. Фактично, разом із навантаженням він являє собою частотно-залежний дільник напруги. Ефект фільтрації наявний тоді, коли опір дроселя ωL змінній складовій пульсуючого струму з найнижчою частотою значно перевищує активний опір навантаження R_n . Тоді уся постійна напруга прикладається до R_n (падіння напруги на ідеальному дроселі відсутнє), а змінні складові діляться між R_n і ωL .

Ємнісний фільтр – це конденсатор, що вмикається паралельно навантаженню. За умови, що опір конденсатора $1/\omega C$ для складової пульсуючого струму з найнижчою частотою значно менший опору навантаження R_n , забезпечується шунтування навантаження за змінним струмом: постійний струм увесь протікає через R_n (конденсатор постійного струму не проводить), а змінні складові розподіляються між R_n і $1/\omega C$.

Схеми цих фільтрів зображені на рис. 9.15.

Поряд із простими фільтрами використовуються складні, що являють собою сполучення певним чином увімкнених дроселів та конденсаторів.

Найширшого використання набули Г-подібні LC-фільтри (одноланкові або багатоланкові), зображені на рис. 9.16.

На рис. 9.17 зображена схема П-подібного LC-фільтра.

Фільтри, показані на рис. 9.15, б та рис. 9.17 мають ємнісні входи, решта – індуктивні.

Ефективність роботи фільтра визначається **коефіцієнтом згладжування**:

$$K_{зг} = \frac{K_{пех}}{K_{вих}}, \quad (9.29)$$

що показує, наскільки зменшується пульсація на виході фільтра $K_{вих}$ відносно пульсації на його вході $K_{пех}$.

Існують також **резонансні фільтри**. Схема одного з таких фільтрів, так званого “**фільтра-пробки**”, наведена на рис. 9.18.

Тут послідовно з навантаженням увімкнено LC-контур, резонансна частота якого:

$$\omega_0 = \frac{1}{\sqrt{L_{\phi} C_{\phi}}}. \quad (9.30)$$

Як правило, $\omega_0 = \omega_m = 2\pi f_m t$. Опір контуру на цій частоті теоретично

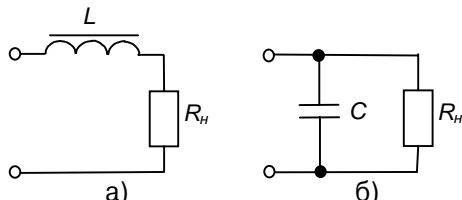


Рис. 9.15 – Індуктивний (а) та ємнісний (б) фільтри

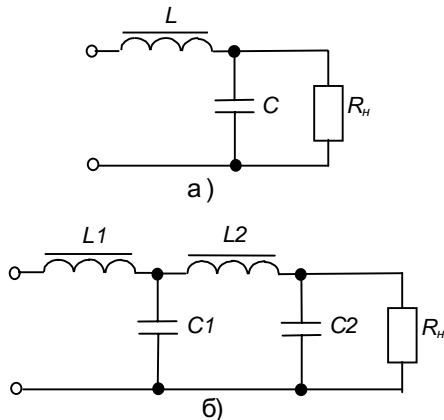


Рис. 9.16 – Г-подібні LC-фільтри: одноланковий (а) і дволанковий (б)

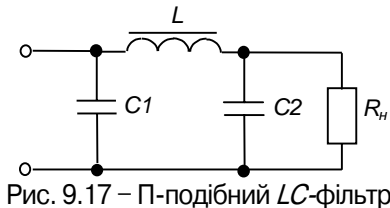


Рис. 9.17 – П-подібний LC-фільтр

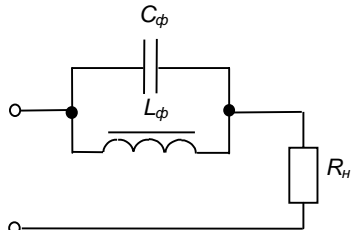


Рис. 9.18 – Резонансний “фільтр-пробка”

нескінченний, тому напруга з цією частотою до навантаження не прикладається, бо вона падає на контурі.

Якщо паралельно до R_n підімкнути послідовний резонансний контур, опір якого на резонансній частоті теоретично нескінченно малий, отримаємо “фільтр-дірку”, що шунтує навантаження для складової з частотою ω_0 .

Роботу фільтрів з індуктивними входами розглянемо на прикладах випрямлячів, що працюють на активно-індуктивне навантаження, а фільтрів з ємнісними входами – на прикладах випрямлячів, що працюють на активно-ємнісне навантаження, оскільки вид входу фільтра визначає характер навантаження випрямляча (вентильної схеми) – відповідно активно-індуктивне чи активно-ємнісне.

9.6.2. Робота однофазних двопівперіодних випрямлячів на активно-ємнісне навантаження

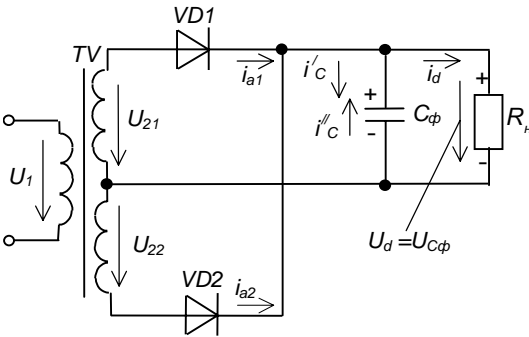


Рис. 9.19 – Однофазний двопівперіодний випрямляч з активно-ємнісним навантаженням

Навантаження випрямлячів має активно-ємнісний характер при використанні згладжуючих фільтрів з ємнісним входом. Робота випрямляча у цьому випадку має специфічний характер: він працює на протиелектрорушійну силу (проти-е.р.с.). Схема такого випрямляча зображена на рис. 9.19.

Тут завдяки ємнісному фільтру напруга на навантаженні R_n має згладжений характер, а заряджений конденсатор C_ϕ виступає як джерело проти-е.р.с.

У результаті цього діоди $VD1$ або $VD2$ знаходяться у провідному стані лише тоді, коли $u_2 > u_{C\phi}$.

На рис. 9.20,а наведені часові діаграми роботи випрямляча.

На інтервалі (1)-(2) напруга u_{21} перевищує $u_{C\phi}$ і діод $VD1$ знаходиться у провідному стані, струм через нього:

$$i_{a1} = \frac{u_{21} - u_{C\phi}}{R_{\Sigma}}, \quad (9.31)$$

де R_{Σ} – внутрішній опір випрямляча.

Струмом i'_{c} , що є частиною струму i_{a1} , заряджається C_{ϕ} (інша частина i_{a1} є струмом i_{a2} , який тече через навантаження).

На інтервалі (2)-(3) вторинна напруга нижча за напругу на конденсаторі ($u_{22} < u_{C\phi}$), діоди закриті і C_{ϕ} розряджається струмом i''_{c} через навантаження.

На інтервалі (3)-(4) $u_{22} > u_{C\phi}$, у провідному стані знаходиться діод $VD2$, через нього тече струм i_{a2} , частина якого також заряджає C_{ϕ} і т.д.

Внаслідок такої роботи ємності C_{ϕ} напруга на навантаженні згладжується, що видно із часової діаграми $u_{C\phi} = u_d$. Чим більша ємність C_{ϕ} , тим більший ефект згладжування напруги u_d .

Гідравлічна модель ємнісного фільтра показана на рис. 9.20,б. Тут в трубу, через яку від насоса порціями подається рідина, вмонтовано клапан K (див. рис. 2.3,б) і ємність об'ємом V_e , що значно перевищує об'єм рідини V_c споживаний у одиницю часу. Тепер, якщо тиск з боку насоса $P_{нас}$ перевищує тиск стовпа рідини P_{cm} , ємність наповнюється через відкритий клапан. Коли ж $P_{нас}$ менший за P_{cm} , клапан закривається і запобігає витіканню рідини з ємності у бік насоса. А струмінь рідини у бік споживача тече безперервно.

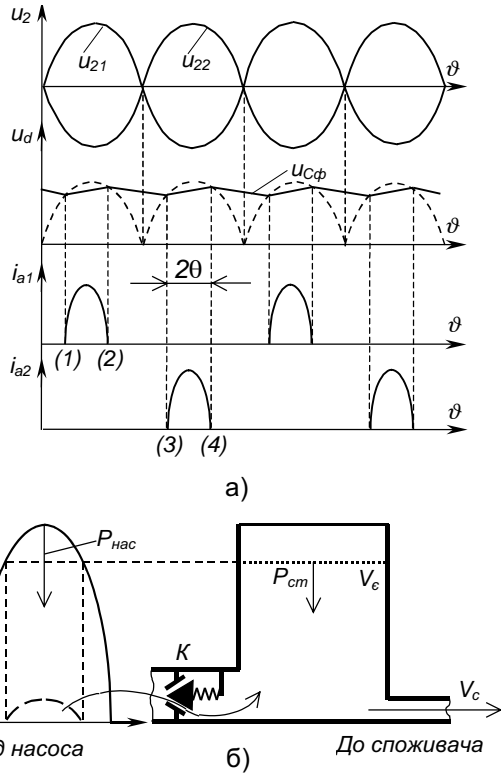


Рис. 9.20 – Часові діаграми роботи (а) та гідравлічна модель (б) випрямляча з активно-ємнісним навантаженням

Основні співвідношення для випрямляча з активно-ємнісним навантаженням (тут половина кута, протягом якого діод знаходиться у провідному стані, називається **кутом відтинання** φ):

$$K_n = \frac{1}{\omega\tau}; \quad \tau = R_n C_n; \quad (9.32)$$

$$\tau = (5 \div 10) \frac{1}{f_c}; \quad f_c = m f_m; \quad (9.33)$$

$$\omega = 2\pi f_c; \quad (9.34)$$

$$u_{21} = U_{21m} \cos \theta. \quad (9.35)$$

Під час заряду конденсатора, коли $(-\varphi < J < \varphi)$,

$$U_{C\phi} = U_d = U_{21m} \cos \theta.$$

Струм навантаження (його середнє значення) становить:

$$I_d = \frac{2}{2\pi} \int_{-\varphi}^{+\varphi} \frac{U_{21m}}{R_\Sigma} (\cos \vartheta - \cos \theta) d\vartheta = \frac{2U_{21m}}{\pi R_\Sigma} (\sin \theta - \theta \cos \theta). \quad (9.36)$$

Оскільки
$$U_{21m} = \frac{U_d}{\cos \theta},$$

то
$$I_d = \frac{2U_d}{\pi R_\Sigma} (\operatorname{tg}\theta - \theta) = \frac{2U_d}{\pi R_\Sigma} A(\theta), \quad (9.37)$$

де величина $A(\varphi)$ є функцією кута відтинання. Її можна визначити з виразу:

$$A(\theta) = \frac{\pi R_\Sigma}{2} \frac{I_d}{U_d} = \frac{\pi R_\Sigma}{2 R_n}. \quad (9.38)$$

Опір R_n відомий, а R_Σ вибирається орієнтовно, залежно від потужності трансформатора та типу вентилів випрямляча.

Знайшовши значення $A(\varphi)$, визначають **кут відтинання** φ з виразу:

$$A(\varphi) = \operatorname{tg} \varphi - \varphi. \quad (9.39)$$

Усі основні електричні параметри схеми можна виразити як функцію кута відтинання або $A(\varphi)$.

Так, максимальний струм вентиля:

$$I_{am} = \frac{I_d}{2} F(\theta), \quad (9.40)$$

де
$$F(\theta) = \frac{\pi(1 - \cos \theta)}{\sin \theta - \theta \cos \theta} - \quad (9.41)$$

коефіцієнт максимального струму.

Діюче значення струму вторинної обмотки трансформатора:

$$I_{21} = 0,707 I_d D(\theta), \quad (9.42)$$

де
$$D(\theta) = \frac{\sqrt{\pi[\theta(1 + 0,5 \cos 2\theta) - 0,75 \sin 2\theta]}}{\sin \theta - \theta \cos \theta} - \quad (9.43)$$

коефіцієнт форми струму (показує, наскільки форма даної кривої відрізняється від прямокутної).

Діюче значення е.р.с. вторинної обмотки:

$$U_2 = U_d B(\theta), \quad (9.44)$$

де
$$B(\theta) = \sqrt{2} \frac{1}{2 \cos \theta} - \quad (9.45)$$

коефіцієнт фазної е.р.с.

Зазвичай, функції $F(\alpha)$, $D(\alpha)$ і $B(\alpha)$ залежно від $A(\alpha)$ подають у вигляді графіків, що значно спрощує розрахунок випрямляча із активно-емнісним навантаженням.

Повна потужність вторинної обмотки трансформатора:

$$S_2 = m_2 U_2 I_2 = 0,707 U_d I_d B(\theta) D(\theta). \quad (9.46)$$

9.6.3. Робота однофазних двопівперіодних випрямлячів на активно-індуктивне навантаження

Як було зазначено вище, використання фільтрів з індуктивним входом призводить до того, що навантаження випрямляча має активно-індуктивний характер. Такий же характер носить навантаження при підмиканні до випрямляча обмоток збудження електричних машин, котушок контакторів, реле і т. п.

Вмикання у коло випрямляча індуктивності призводить до того, що при переході випрямленої напруги через нуль струм у колі не дорівнює нулю, а визначається електромагнітною енергією, що була накопичена індуктивністю. Внаслідок цього струм у навантаженні має згладжений характер.

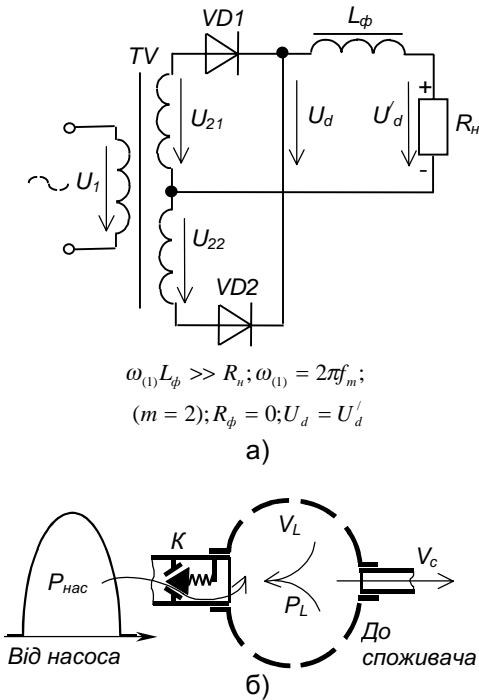


Рис. 9.21 – Однофазний випрямляч з активно-індуктивним навантаженням (а) та його гідравлічна модель (б)

за P_L , клапан закривається і запобігає витіканню рідини з дроселя у бік насоса. А струмінь рідини у бік споживача тече безперервно.

На жаль, ця модель не дозволяє проілюструвати незмінність струму в обмотці трансформатора і через вентиль. Це можна показати на механічній моделі, що нею може слугувати вузол електромеханічної системи гарантованого живлення електроспоживачів, який складається з електродвигуна, що обертає масивний маховик (аналог нашого дроселя) і ротор генератора, від якого живиться навантаження. У разі зникнення живлення електродвигуна на час, доки система керування не підімкне електродвигун до резервного джерела живлення, маховик, за рахунок накопиченої кінетичної енергії, продовжує по інерції обертатись, обертаючи як ротор генератора, так і ротор електродвигуна, і живлення споживачів не переривається.

На рис. 9.21 зображено схему однофазного випрямляча з нульовим виводом, що працює на активно-індуктивне навантаження та його гідравлічну модель.

Спрощена гідравлічна модель індуктивного фільтра може бути такою: в трубу, через яку від насоса порціями подається рідина, вмонтовано клапан K (див. рис. 2.3,б), а частина труби, зображена штриховими лініями, виконана з еластичного матеріалу – вважатимемо, що вона являє собою гідравлічний дросель. Тепер, якщо тиск з боку насоса $P_{нас}$ перевищує тиск з боку дроселя P_L , клапан пропускає рідину і еластичний дросель, розширюючись, наповнюється до об'єму V_L . Коли ж $P_{нас}$ стає меншим за P_L , клапан закривається і запобігає витіканню рідини з дроселя у бік насоса. А струмінь рідини у бік споживача тече безперервно.

На рис. 9.22 наведені часові діаграми роботи випрямляча з активно-індуктивним навантаженням. Розрахунок параметрів схеми, як і раніше, ведеться за припущень, що діод ідеальний, а провідники не мають опору.

Вихідні дані: U_1, f_m, U_d, I_d, R_n .

Розрахункові параметри:

$U_2, n, I_a, I_{am}, U_{em}, I_1, I_2, S_T, K_n$.

Розрахунок ведеться за такими виразами:

$$R_\phi \approx 0; \quad (9.47)$$

$$\omega_{(1)} L_\phi \gg R_n; \quad (9.48)$$

$$U_d = U'_d = \frac{1}{\pi} \int_0^\pi U_2 \sqrt{2} \sin \vartheta d\vartheta = \frac{2\sqrt{2}}{\pi} U_2; \quad (9.49)$$

$$U_2 = \frac{\pi}{2\sqrt{2}} U_d = 1,11 U_d; \quad (9.50)$$

$$n = \frac{U_1}{U_2} = \frac{U_1}{1,11 U_d}; \quad (9.51)$$

$$I_a = \frac{I_d}{2}; \quad (9.52)$$

$$I_{am} \approx I_d; \quad (9.53)$$

$$U_{em} = 2U_2 \sqrt{2} = U_d \pi. \quad (9.54)$$

За одержаними з (9.53) і (9.54) значеннями вибирають тип вентилів.

$$I_2 = \sqrt{\frac{1}{2\pi} \int_0^\pi I_d^2 d\vartheta} = \frac{I_d}{\sqrt{2}}; \quad (9.55)$$

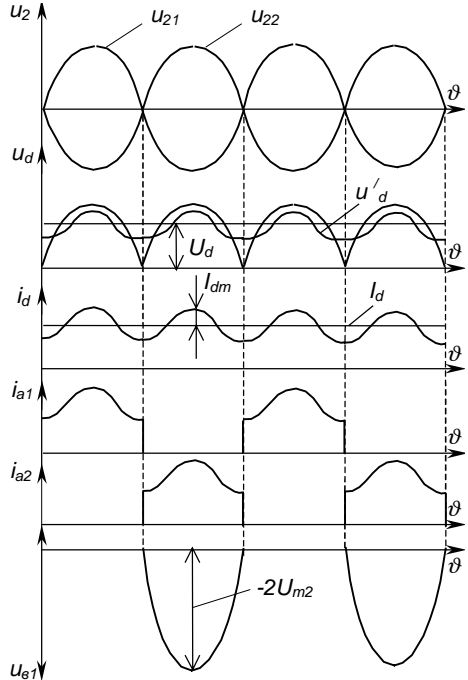


Рис. 9.22 – Часові діаграми роботи однофазного випрямляча з активно-індуктивним навантаженням

$$I_1 = \frac{I_d}{n}; \quad (9.56)$$

$$S_T = \frac{S_1 + S_2}{2}; \quad (9.57)$$

$$S_1 = U_1 I_1 = 1,11U_d I_d; \quad (9.58)$$

$$S_2 = 2U_2 I_2 = \frac{2}{\sqrt{2}} 1,11U_d I_d = 1,57U_d I_d; \quad S_T = 1,34U_d I_d. \quad (9.59)$$

Оскільки форма напруги на вході фільтра у мостового однофазного випрямляча та випрямляча з нульовим виводом однакова, основні формули придатні для обох випрямлячів, за винятком того, що для мостової схеми:

$$U_{\text{см}} = \frac{\pi}{2} U_d; \quad I_2 = I_d; \quad S_T = 1,11U_d I_d. \quad (9.60)$$

Коефіцієнт згладжування фільтра:

$$K_{3z} = \frac{K_{\text{нвх}}}{K_{\text{нвх}}}; \quad K_{\text{нвх}} = \frac{U_{m(1)}}{U_d}; \quad K_{\text{нвх}} = \frac{U'_{m(1)}}{U'_d}. \quad (9.61)$$

$$\text{Для } R_\phi = 0 \quad U_d = U'_d.$$

Коефіцієнт фільтрації K_ϕ :

$$K_\phi = \frac{U_{m(1)}}{U'_{m(1)}}, \quad (9.62)$$

де $U_{m(1)}$ – амплітуда першої (основної) гармоніки.

$$U_{m(1)} = I_{m(1)} \sqrt{R_n^2 + (\omega_{(1)} L_\phi)^2}; \quad U'_{m(1)} = I_{m(1)} R_n; \quad (9.63)$$

$$K_{3z} = K_\phi = \frac{\sqrt{R_n^2 + (\omega_{(1)} L_\phi)^2}}{R_n}. \quad (9.64)$$

Оскільки $\omega_{(1)} L_\phi \gg R_n$, то

$$K_{3z} \approx \frac{\omega_{(1)} L_\phi}{R_n}. \quad (9.65)$$

Індуктивний фільтр ефективно працює лише за умови малого опору навантаження, коли індуктивність має прийнятні значення. Підвищити вплив індуктивності дроселя на згладжування випрямленої напруги за значних R_n можна, увімкнувши конденсатор великої ємності паралельно навантаженню, як це показано на рис. 9.23. При цьому зменшується опір навантаження фільтра для змінних складових і тоді маємо:

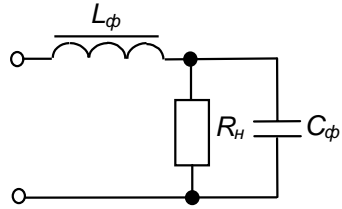


Рис. 9.23 – Ілюстрація підвищення ефективності індуктивного фільтра

$$\frac{1}{\omega_{(1)} C_\phi} \ll R_n; R_\phi = 0; K_{3z} = \frac{U_{m(1)}}{U'_{m(1)}}; \quad (9.66)$$

$$U_{m(1)} = I_{m(1)} X_{екв} = I_{m(1)} \left(\omega_{(1)} L_\phi - \frac{1}{\omega_{(1)} C_\phi} \right); \quad (9.67)$$

$$U'_{m(1)} = I_{m(1)} \frac{1}{\omega_{(1)} C_\phi}; \quad (9.68)$$

$$K_{3z} = \left(\omega_{(1)} L_\phi - \frac{1}{\omega_{(1)} C_\phi} \right) \omega_{(1)} C_\phi = \omega_{(1)}^2 L_\phi C_\phi - 1; \quad (9.69)$$

$$L_\phi C_\phi = \frac{K_{3z} + 1}{\omega_{(1)}^2}. \quad (9.70)$$

Якщо

$$\omega_{(1)} L_\phi = (5 \div 10) R_n; \quad \frac{1}{\omega_{(1)} C_\phi} = (0,1 \div 0,2) R_n, \quad \text{то } K_{3z} \leq 100.$$

При необхідності отримання $K_{3z} > 100$, використовують багатоланкові Г-подібні LC-фільтри. Тоді коефіцієнт згладжування:

$$K_{3z} = K_{3z1} K_{3z2} \dots K_{3zn}. \quad (9.71)$$

9.6.4. Деякі особливості роботи фільтрів

Ємнісний фільтр відзначається своєю простотою і дешевизною. Проте у нього, як наслідок переривчастості струму заряду конденсатора,

присутнє імпульсне перевантаження за струмом вентилів і обмоток трансформатора у робочому режимі випрямляча (іноді такий вид навантаження трансформатора називають **навантаженням VDCR-типу**). Крім того, переривчасте споживання струму з мережі живлення вносить в неї додаткові гармонійні складові, що вимагає установки додаткових вхідних фільтрів, які повинні забезпечувати умови **електромагнітної сумісності споживачів** (виключати взаємні завади). Тому ємнісні фільтри використовують тільки за малої потужності навантаження випрямляча.

Індуктивний фільтр, хоча він і більш громіздкий та дорогий, забезпечує безперервність струму, споживаного з мережі, що автоматично виконує умови електромагнітної сумісності споживачів. Тому в потужних випрямлячах використовують саме індуктивні фільтри.

Але у таких режимах роботи випрямляча, коли навантаження різко змінює свій опір, наприклад, якщо воно чи значна його частина повністю вмикається або вимикається, індуктивність фільтра спричиняє перехідні процеси, що супроводжуються різкими змінами значень напруги на навантаженні. Це відбувається тому, що, як відомо, згідно з першим законом комутації, струм у індуктивності не може змінюватися стрибкоподібно. У результаті, при вмиканні навантаження виникає провал напруги на час, доки дросель не накопичить енергію, а при вимиканні – викид напруги на час, доки дросель не витратить накопичену енергію, бо у обох випадках він намагається підтримувати незмінним значення струму, що було до комутації. Наслідком різких змін напруги можуть бути збої у режимах роботи навантаження і навіть вихід його з ладу через перенапругу.

Запобігти зазначеним явищам дозволяє застосування Г-подібного фільтра. Крім, як вже зазначалося, підвищення ефективності фільтра в цілому, наявність конденсатора веде також і до зменшення провалів і викидів напруги на виході фільтра, бо, згідно з другим законом комутації, напруга на конденсаторі (а значить, і на підімкненому паралельно до нього навантаженні) не може змінюватися стрибкоподібно.

Роботу фільтра за перехідних режимів ілюструє рис. 9.24, де на часовій діаграмі суцільною лінією показано напругу на навантаженні при індуктивному фільтрі, а штриховою – при Г-подібному.

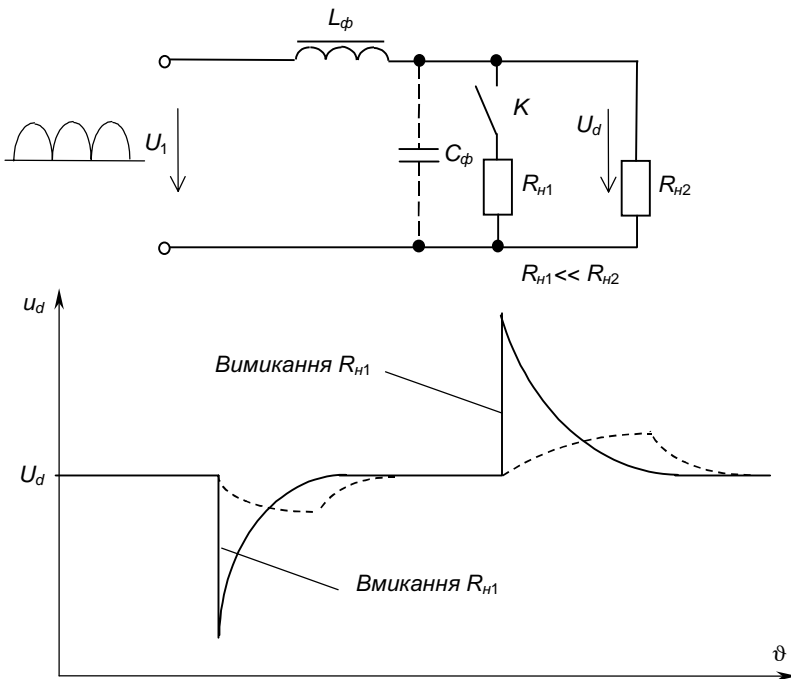


Рис. 9.24 – Робота фільтрів у перехідних режимах

9.7. Зовнішні характеристики випрямлячів

При попередньому розгляді роботи випрямних схем та їхніх основних розрахункових співвідношень ми вважали за ідеальні випрямні діоди, трансформатор і провідники, що з'єднують елементи випрямляча, а тому нехтували їхнім опором. Реально цей опір впливає на роботу пристроїв і його необхідно враховувати.

Реальну залежність напруги на навантаженні від його струму показує **зовнішня характеристика випрямляча**:

$$U_d = U_{do} - I_d (R_a + R_L + R_{np} + R'), \quad (9.72)$$

де U_{do} – середнє значення напруги на виході випрямляча при Х.Х. (при вимкненому навантаженні);

I_d – середнє значення струму навантаження;

R_a – приведений до вторинного кола активний опір обмоток трансформатора;

R_L – активний опір дроселя фільтра;

R_{np} – активний опір з'єднуючих провідників;

R' – опір діодів у провідному стані.

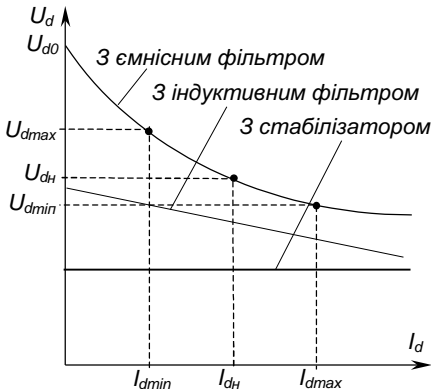


Рис. 9.25 – Зовнішні характеристики випрямлячів

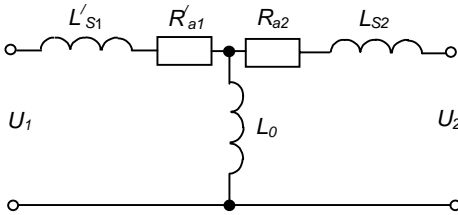


Рис. 9.26 – Схема заміння двообмоткового трансформатора

Зовнішні характеристики випрямлячів зображені на рис. 9.25.

За зовнішньою характеристикою, знаючи допустиме відхилення напруги на навантаженні від номінальної величини U_{dn} , можна знайти мінімальне та максимальне значення допустимого струму, тобто допустимий діапазон змін струму навантаження (або навпаки).

На рис. 9.26 показана схема заміння двообмоткового трансформатора, параметри якої приведені до вторинного кола. Вона ілюструє реальні властивості трансформатора.

На рисунку позначено:

L'_{S1} – індуктивність розсіювання первинної обмотки, приведена до вторинного кола,

$$L'_{S1} = \frac{L_{S1}}{n^2};$$

R'_{a1} – активний опір первинної обмотки, приведений до вторинного кола, $R'_{a1} = \frac{R_{a1}}{n^2}$;

L_0 – індуктивність, що враховує струм намагнічування осердя;

R_{a2} – активний опір вторинної обмотки;

L_{S2} – індуктивність розсіювання вторинної обмотки.

9.8. Стабілізатори напруги

Для того, щоб забезпечити підтримання напруги на навантаженні на незмінному рівні при змінах напруги мережі або змінах опору навантаження у зазначених межах, а також при дії інших дестабілізуючих факторів, використовують спеціальні пристрої – стабілізатори напруги.

Стабілізатори безперервної дії поділяються на параметричні та компенсаційні.

9.8.1. Параметричні стабілізатори

Параметричні стабілізатори працюють за рахунок зміни власних параметрів електронних нелінійних приладів і можуть виконуватися на основі напівпровідникових приладів, вихідна напруга яких мало залежить від струму, що протікає через прилад, наприклад, на стабілітронах.

Схема найпростішого параметричного стабілізатора зображена на рис. 9.27 (див. також рис. 2.6). Стабілізатор складається із баластного опору R_B , стабілітрона VD (найширшого використання набули кремнієві стабілітрони) та навантаження R_H .

Напруга стабілізації стабілітрона $U_{ст}$ вибирається рівною номінальній робочій напрузі навантаження U_H .

На рис. 9.28 наведено побудову навантажувальних характеристик стабілітрона. Тут прийнято такі позначення:

- 1 – ВАХ стабілітрона;
- 2 – лінія навантаження при

$I_{стmin}$;

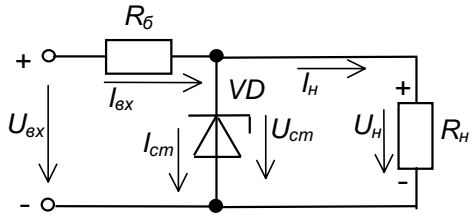


Рис. 9.27 – Параметричний стабілізатор

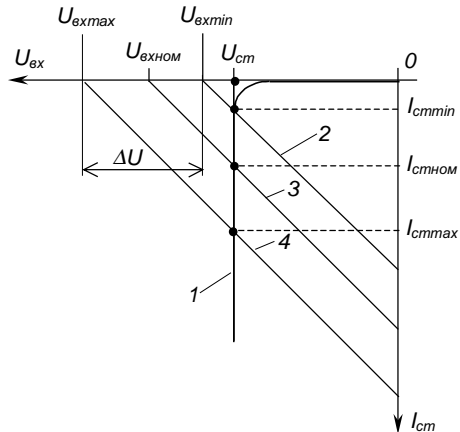


Рис. 9.28 – Побудова навантажувальних характеристик стабілітрона (для $R_H \gg \mathcal{Z}$)

3 – лінія навантаження при $I_{cm \text{ ном}}$;

4 – лінія навантаження при $I_{cm \text{ max}}$;

Із побудови витікає, що зміна вхідної напруги у межах від $U_{\text{ex min}}$ до $U_{\text{ex max}}$ не призводить до зміни напруги на навантаженні, що при цьому становить $U_{\text{н}} = U_{\text{cm}}$ (якщо не враховувати динамічного опору стабілітрона).

Як правило, задають

$$I_{\text{cm ном}} = \frac{I_{\text{cm max}} - I_{\text{cm min}}}{2}, \quad U_{\text{cm}} = \text{const}. \quad (9.73)$$

Вихідними даними для розрахунку елементів схеми є необхідне значення напруги на навантаженні $U_{\text{н}}$ і максимальний струм навантаження $I_{\text{н max}}$, а також допустимі відхилення напруги мережі живлення.

Необхідно визначити тип стабілітрона (за напругою стабілізації і допустимими струмами стабілізації) і значення та потужність баластного опору.

Зрозуміло, що $U_{\text{н}} = U_{\text{cm}}$.

Для забезпечення ефективної роботи стабілізатора бажано вибирати

$$U_{\text{ex}} = (2 \dots 3) U_{\text{cm}}. \quad (9.74)$$

Якщо опір навантаження має незмінне значення $R_{\text{н}} = \text{const}$, то розрахунок схеми зручно проводити аналітично за такими виразами:

$$U_{\text{ex max}} = R_{\text{б}} (I_{\text{н}} + I_{\text{cm max}}) + U_{\text{cm}}; \quad (9.75)$$

$$U_{\text{ex min}} = R_{\text{б}} (I_{\text{н}} + I_{\text{cm min}}) + U_{\text{cm}}; \quad (9.76)$$

$$\Delta U = R_{\text{б}} (I_{\text{cm max}} - I_{\text{cm min}}); \quad (9.77)$$

$$R_{\text{б}} = \frac{\Delta U}{I_{\text{cm max}} - I_{\text{cm min}}}. \quad (9.78)$$

Для того щоб забезпечити працездатність пристрою при змінах опору навантаження від нескінченності (коли воно відімкнене) до мінімального значення

$$R_{\text{н min}} = U_{\text{cm}} / I_{\text{н max}}, \quad (9.79)$$

необхідно виконати умови:

$$I_{\text{ex max}} = \frac{U_{\text{ex max}} - U_{\text{cm}}}{R_{\text{б}}} < I_{\text{cm max}} \quad (\text{що відповідає } R_{\text{н}} = \infty); \quad (9.80)$$

$$I_{\text{cm}} = I_{\text{ex min}} - I_{\text{н max}} > I_{\text{cm min}} \quad (\text{що відповідає } R_{\text{н}} = R_{\text{min}}); \quad (9.81)$$

$$I_{\text{ex min}} = \frac{U_{\text{ex min}} - U_{\text{cm}}}{R_{\text{б}}} \geq I_{\text{н max}} + I_{\text{cm min}}. \quad (9.82)$$

Значення напруги $U_{\text{ex max}}$ визначається для найбільшого позитивного відхилення напруги мережі, а значення струму $I_{\text{ex min}}$ – для найбільшого негативного.

Стабілітрон обирають за значеннями U_{cm} , $I_{\text{cm min}}$ і $I_{\text{cm max}}$.

Потужність баластного резистора –

$$P_{R_{\text{б}}} \geq R_{\text{б}} I_{\text{ex max}}^2. \quad (9.83)$$

Ефективність роботи стабілізатора визначається **коефіцієнтом стабілізації**:

$$K_{\text{cm}} = \frac{\Delta U_{\text{ex}}}{U_{\text{ex ном}}} : \frac{\Delta U_{\text{вих}}}{U_{\text{н}}}; \quad K_{\text{cm}} \leq 100, \quad (9.84)$$

де K_{cm} – відношення відносної зміни напруги на вході стабілізатора до відносної зміни напруги на його виході;

ΔU_{ex} – зміни напруги на вході стабілізатора;

$\Delta U_{\text{вих}}$ – зміни напруги на виході стабілізатора.

До переваг параметричних стабілізаторів належить їхня простота та надійність у роботі.

Недоліки: відносно низький K_{cm} , неможливість регулювання напруги стабілізації, низький коефіцієнт корисної дії через втрати потужності в $R_{\text{б}}$.

9.8.2. Компенсаційні стабілізатори

Компенсаційні стабілізатори – це замкнуті системи автоматичного регулювання із жорстким негативним зворотним зв'язком. Основним елементом стабілізатора є так званий регулюючий елемент, зміною опору якого досягають стабілізації напруги на навантаженні.

Регулюючий елемент може вмикатися як паралельно навантаженню (**у стабілізаторах паралельного типу**), так і послідовно з ним (**у стабілізаторах послідовного типу**). На рис. 9.29 наведені структурні схеми стабілізаторів обох типів.

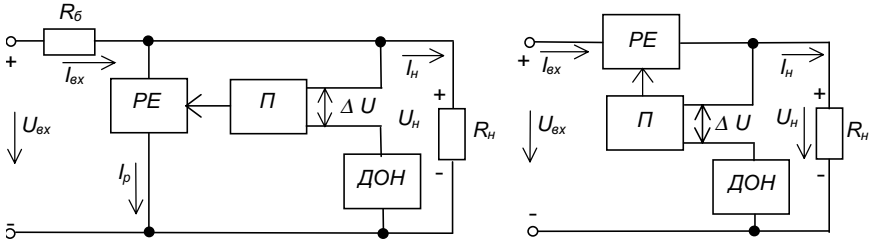


Рис. 9.29 – Структурні схеми компенсаційних стабілізаторів паралельного (а) та послідовного (б) типу

На схемах позначено: *PE* – регулюючий елемент; *П* – підсилювач постійного струму; *ДОН* – джерело опорної напруги U_{on} ; $R_б$ – баластний опір; $R_н$ – навантаження.

Стабілізатори працюють таким чином.

На вхід підсилювача *П* подається напруга $\Delta U = U_n - U_{on}$ (напруга розузгодження), що після підсилення керує опором *PE* таким чином, щоб підтримувати напругу на виході стабілізатора незмінною.

Для стабілізатора паралельного типу маємо

$$U_n = U_{вх} - R_б (I_n + I_p) = const.$$

Надлишок напруги падає тут на $R_б$.

Для стабілізатора послідовного типу –

$$U_n = U_{вх} - I_n R_{PE} = const.$$

Надлишок напруги в цій схемі падає на *PE*.

Споживана потужність стабілізатора паралельного типу:

$$P_1 = (U_{вх} - U_n)(I_p + I_n) + U_n I_p = I_n (U_{вх} - U_n) + U_{вх} I_p. \quad (9.85)$$

Для стабілізатора послідовного типу –

$$P_2 = (U_{вх} - U_n) I_n. \quad (9.86)$$

Стабілізатор послідовного типу є більш економічним та ефективним і тому набув широкого використання.

Найпростіший компенсаційний стабілізатор послідовного типу можна побудувати на основі параметричного стабілізатора на стабілітроні та емітерного повторювача, як це показано на рис. 9.30. Тут емітерний повторювач забезпечує

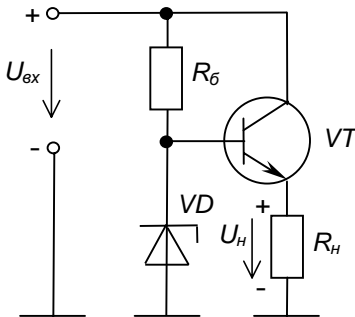


Рис. 9.30 – Простий компенсаційний стабілізатор

підсилення потужності (за рахунок підсилення струму) параметричного стабілізатора.

До речі, якщо замість стабілітрона до схеми ввести конденсатор, отримаємо **активний ємнісний фільтр**, ефективна ємність якого перевищує встановлену у b разів (b – коефіцієнт підсилення транзистора за струмом у схемі з СЕ).

Схема більш складного і потужнішого компенсаційного стабілізатора послідовного типу, що забезпечує можливість регулювання вихідної напруги (напруги на навантаженні), наведена на рис. 9.31. Тут регулюючим елементом є транзистор $VT1$, а підсилювач сигналу зворотного зв'язку – $VT2$. За джерело опорної напруги править параметричний стабілізатор, виконаний на стабілітроні $VD1$ та резисторі R_2 .

Дільник напруги на резисторах $R_3 - R_5$ з коефіцієнтом ділення k є датчиком сигналу зворотного зв'язку.

Підсилювач сигналу розузгодження $VT2$ під дією напруги $\Delta U = kU_n - U_{cm}$ змінює опір $VT1$ таким чином, щоб підтримувати напругу на навантаженні незмінною:

$$U_n = U_{ex} - \Delta U_{PE} = const. \quad (9.87)$$

Припустимо, що U_{ex} зростає і це повинно призвести до зростання U_n . Тоді також зростає $\Delta U = kU_n - U_{cm}$, що викликає зростання колекторного струму $VT2$ I_{K2} та зменшення базового струму $VT1$, оскільки $I_{B1} = (I_1 - I_{K2})$. Опір $VT1$ зростає, а значить зростає і падіння напруги на ньому ΔU_{PE} , а $U_n = U_{ex} - \Delta U_{PE} = const$ – залишається незмінним.

Таким чином, стабільність вихідної напруги підтримується завдяки негативному зворотному зв'язку.

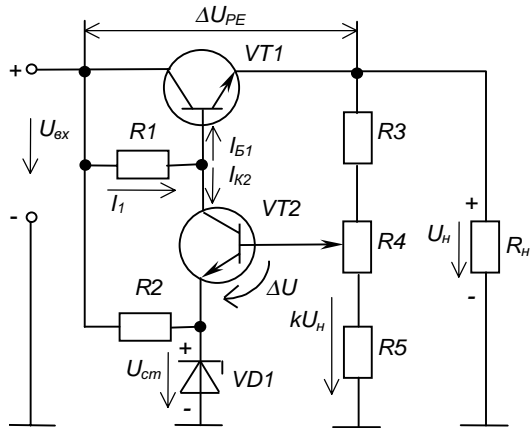


Рис. 9.31 – Компенсаційний стабілізатор послідовного типу з регульованою вихідною напругою

Змінюючи положення регулятора резистора R_p , можна змінювати вихідну напругу U_n .

$$\text{При } \Delta U \rightarrow 0 \quad kU_n = U_{cm}; \quad U_n = \frac{U_{cm}}{k}. \quad (9.88)$$

Коефіцієнт стабілізації такого стабілізатора може сягати $K_{cm} > 1000$.

Зараз широко використовують стабілізатори напруги компенсаційного типу у інтегральному виконанні з потужністю до 100 Вт. Окрім надзвичайно якісного виконання основної функції (стабілізації напруги), вони, за рахунок введення до складу мікросхеми додаткових вузлів, забезпечують також захист від короткого замикання у навантаженні та від перевантаження (від перевищення температури корпусу). Маючи у своєму складі кілька десятків елементів, такі стабілізатори розміщуються у корпусі звичайного потужного транзистора. Випускаються ІМС стабілізаторів як з фіксованими значеннями вихідної напруги, так і з можливістю її регулювання за допомогою зовнішнього резисторного дільника.

9.9. Стабілізатори струму

Часто виникає необхідність стабілізації значення не напруги на навантаженні, а його струму (наприклад, при заряді акумуляторних батарей, в електрохімічних реакторах і т.п.).

Оскільки реально ми маємо справу з джерелами напруги, постає проблема перетворення джерела напруги у джерело струму.

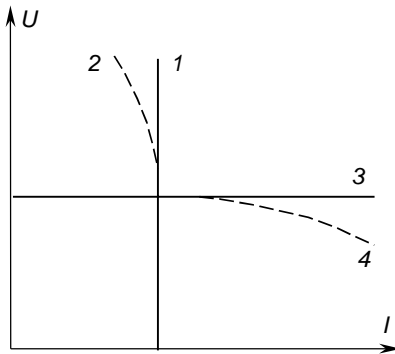


Рис. 9.32 – ВАХ стабілізаторів струму (1, 2) і напруги (3, 4)

На рис. 9.32 зображені ВАХ стабілізаторів (джерел) напруги та струму.

На рисунку позначено:

- 1 – ВАХ ідеального джерела струму;
- 2 – ВАХ реального джерела струму;
- 3 – ВАХ ідеального джерела напруги;
- 4 – ВАХ реального джерела напруги.

Прикладом малопотужного **стабілізатора струму** може служити схема, наведена на рис. 9.33.

Значення струму у навантаженні I_H тут визначається значеннями напруги стабілізації U_{cm} стабілітрона VD і опору резистора R_E . Вона становить:

$$I_H = \frac{U_{cm} - U_{BE}}{R_E}. \quad (9.89)$$

Це забезпечується тим, що, як відомо, струм колектора біполярного транзистора визначається значеннями струму його бази і коефіцієнта підсилення за струмом, але не залежить від напруги у силовому колі – між колектором і емітером у наведеному прикладі, а отже, і від величини опору навантаження у колі колектора (див. вихідні ВАХ біполярного транзистора на рис. 2.16,б).

Особливою ефективністю при перетворенні джерела напруги у джерело струму із забезпеченням великої потужності відзначаються **електромагнітні (індуктивно-ємнісні) перетворювачі – схеми Бушєро**. Регулювання в них відбувається на стороні змінного струму (виходячи із суті побудови перетворювача, що, звичайно, може бути використаний для живлення навантажень змінного струму).

Найпростішим прикладом індуктивно-ємнісного перетворювача є послідовний LC -контур, схема якого зображена на рис. 9.34.

За певних умов ця схема є перетворювачем джерела напруги у джерело струму, коли струм навантаження I_H не залежить від опору навантаження Z_H , а зумовлюється лише значенням вхідної напруги $U_{вх}$.

Знайдемо ці умови:

$$\underline{Z}_1 = j\omega L; \quad \underline{Z}_2 = -j \frac{1}{\omega C}; \quad (9.90)$$

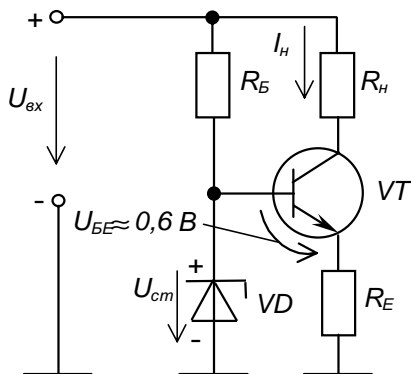


Рис. 9.33 – Стабілізатор струму

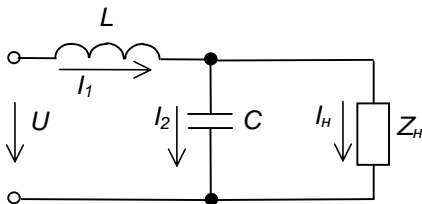


Рис. 9.34 – Найпростіший індуктивно-ємнісний перетворювач

$$\underline{I}_1 = \frac{U}{Z_0}; \quad (9.91)$$

$$Z_0 = Z_1 + \frac{Z_n Z_2}{Z_n + Z_2} = \frac{Z_1 Z_2 + Z_n (Z_1 + Z_2)}{Z_2 + Z_n}; \quad (9.92)$$

$$\underline{I}_n = \frac{\underline{I}_1 Z_2}{Z_2 + Z_n} = \frac{U Z_2}{Z_0 (Z_2 + Z_n)} = \frac{U}{Z_1 + \frac{Z_n (Z_1 + Z_2)}{Z_2}}. \quad (9.93)$$

Умова перетворення у джерело струму $Z_1 + Z_2 = 0$ або $\omega L = \frac{1}{\omega C}$.

Тоді $\underline{I}_n = \frac{U}{Z_1}$.

Ця схема – ідеальний перетворювач за умови відсутності активних втрат у LC -контурі.

Оскільки насправді активні втрати досить суттєві, використовують більш складні схеми індуктивно-ємнісних перетворювачів. Одна з промислових схем зображена на рис. 9.35. Вона складається із стабілізатора змінної напруги, двох магнітозв'язаних дроселів L_1 та L_2 (коатушки цих дроселів розміщені на одному магнітопроводі і мають однакову кількість витків), конденсатора C та трансформатора TV .

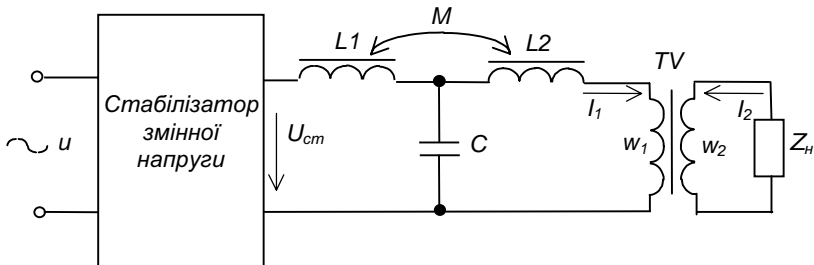


Рис. 9.35 – Промислова схема індуктивно-ємнісного перетворювача
Умова, за якої схема перетворює джерело напруги у джерело струму:

$$\omega L_1 = \frac{1}{\omega C_1} \text{ коли } I = \frac{U}{Z_{omm}}, \text{ а } Z_{omm} = \omega L_1 (1 + K_{36}). \quad (9.94)$$

Коефіцієнт зв'язку $K_{36} = 0,8, 0,9$ відображає ступінь електромагнітного зв'язку дроселів L_1 і L_2 .

Ця схема є джерелом струму, якщо

$$Z_n' \leq Z_{онт}, \quad (9.95)$$

де $Z_n' = n^2 Z_n$ – зведений до первинного кола трансформатора опір навантаження;

$n = w_1 / w_2$ – коефіцієнт трансформації трансформатора.

Підбираючи n , можна досягти виконання умови –

$$n^2 Z_n \leq \omega L_1 (1 + K_{зв}). \quad (9.96)$$

Звідси отримуємо:

$$n = \sqrt{\frac{\omega L_1 (1 + K_{зв})}{Z_n}}. \quad (9.97)$$

9.10. Керовані випрямлячі

9.10.1. Методи і пристрої регулювання напруги постійного струму

У розглянутих нами випрямних схемах у якості вентилів використано діоди, і тому вони є некерованими випрямлячами, бо не дозволяють регулювати значення напруги на навантаженні.

Можливість зміни значення постійної напруги на навантаженні за необхідним законом у заданих межах може бути реалізована за допомогою **керованих випрямлячів**, що будуються на керованих вентилях, наприклад, на тиристорах.

Перед тим, як розглядати конкретні схемні рішення керованих випрямлячів, спочатку ознайомимось з основними методами регулювання напруги постійного струму, які, перш за все, можна розділити на два види: такі, що забезпечують регулювання з боку змінного струму і такі, що забезпечують регулювання з боку постійного струму.

Регулювання з боку змінного струму можливе при використанні випрямних схем на некерованих вентилях, але при цьому необхідно вводити додаткові силові пристрої. Так можна:

1) змінювати значення змінної напруги, що подається на вентиляну схему, перемиканням під навантаженням відводів вторинної обмотки трансформатора, змінюючи тим самим коефіцієнт трансформації останнього;

2) застосовувати регулятори змінного струму з рухомим струмознімачем (автотрансформатори) або з рухомою магнітною системою (індукційні регулятори).

Із боку постійного струму можливе регулювання безперервними й імпульсними методами.

При безперервних методах застосовують:

- 1) реостати і дільники напруги;
- 2) компенсаційні регулятори (наприклад, розглянуті нами в пп. 9.8.2 стабілізатори).

Через великі втрати енергії в елементах регулятора (надлишок напруги тут гаситься на увімкнених послідовно з навантаженням елементах, що принципово зумовлює низьке значення к.к.д.), такі методи застосовують в малопотужних регуляторах.

У наш час найвживанішими є **імпульсні методи регулювання**. Це зумовлено отриманням на основі стрімкого розвитку напівпровідникових технологій силових електронних напівпровідникових приладів, що можуть працювати у ключовому режимі за досить високих напруг (тисячі вольт) і частот (десятки і сотні кілогерц) – польові і біполярні транзистори, СІТ-транзистори і БТІЗ, спеціальні види тиристорів.

Оскільки регулюючий елемент при реалізації імпульсних методів працює як ключ, то втрати енергії в ньому мінімальні, що визначає високий к.к.д. перетворювальних пристроїв.

Середнє значення постійної напруги на навантаженні U_d регулюється за цими методами за рахунок зміни співвідношення між тривалостями замкненого і розімкненого станів ключа, коли постійна напруга (наприклад, з виходу фільтра некерованого випрямляча) подається на навантаження або ні.

Напруга на виході регулятора має форму прямокутних імпульсів з амплітудою, що дорівнює е.р.с. джерела постійного струму.

Є декілька таких методів регулювання. Розглянемо основні з них.

● **Метод широтно-імпульсного регулювання (ШІР)** полягає у тому, що при сталому періоді надходження імпульсів змінюють їхню тривалість – ширину. У результаті маємо:

$$U_d = E \frac{t_i}{T} = E\gamma, \quad (9.98)$$

де E – е.р.с. джерела постійного струму;

t_i – тривалість імпульсу;
 T – період надходження імпульсів;

$$\gamma = \frac{t_i}{T} = (0 \dots 1) \text{ – коефіцієнт заповнення.} \quad (9.99)$$

Змінюючи ϱ можна змінювати U_d від нуля (при $\varrho=0$) до E (при $\varrho=1$).

● При **частотно-імпульсному регулюванні** (ЧІР) змінюють частоту (період) надходження імпульсів при їхній фіксованій тривалості.

Середнє значення напруги при цьому становить

$$U_d = E \frac{t_i}{T} = E t_i f, \quad (9.100)$$

де f – частота імпульсів.

Мінімальне значення U_d , що наближається до нуля, отримують при частоті $f^{\circ} 0$, а максимальне, що наближається до E , при $f^{\circ} t_i^{-1}$.

● За **комбінованого регулювання** змінюють період і тривалість імпульсів.

Останній метод найпростіший у реалізації (так, наприклад, працює термо-біметалічний регулятор у прасці), але при регулюванні постійної напруги отримання її постійного значення у часі на навантаженні, що забезпечується, як відомо, за допомогою фільтрів, вимагає використання елементів фільтра з масо-габаритними параметрами, далекими від мінімально можливих. Це ж стосується і методу ЧІР.

Мінімальні параметри елементів фільтра забезпечує метод ШІР, оскільки за нього регулятор працює на фіксованій частоті.

До речі, ця частота, як правило, у багато разів перевищує частоту мережі змінного струму, що, тим більше, забезпечує мінімальні параметри елементів фільтра.

У порівнянні з іншими методами, метод ШІР забезпечує також кращі умови узгодження регулятора з мережею живлення (полегшене подавлення радіоперешкод, що передаються з регулятора у мережу).

Виходячи з наведеного, метод ШІР застосовують найчастіше.

Схему простого і найбільш відомого імпульсного регулятора наведено на рис. 9.36,а. Тут силовий ключ, дросель і навантаження увімкнуті послідовно. Дросель L з конденсатором C утворюють Γ -подібний LC -фільтр.

При замкненому ключі K навантаження R_n живиться від джерела постійного струму E (тече струм i'_d), а елементи фільтра накопичують

енергію. Коли ключ розімкнутий, то навантаження живиться енергією, накопиченою в конденсаторі і дроселі. Для забезпечення передачі енергії, накопиченої в дроселі, у навантаження (протікання струму i''_d), в схему введено діод VD , який називають зворотним. Діапазон регулювання вихідної напруги складає від 0 до значення наруги джерела живлення E .

Цей регулятор є **регулятором знижуючого типу**. Його ще називають **чоппер** (англ. chopper – переривач, або buck converter, step-down converter – знижуючий перетворювач).

Змінюючи порядок з'єднання елементів регулятора, можна отримати ще дві схеми.

Так схему регулятора з вмиканням дроселя послідовно з навантаженням, а ключа паралельно до нього наведено на рис. 9.36,б. Цей регулятор дозволяє отримати значення напруги на навантаженні U_d більші за напругу джерела живлення E . Тому його називають **регулятором підвищуючого типу** або **бустером** (англ. boost converter або step-up converter – підвищуючий перетворювач).

Тут при замкненому ключі (оскільки ключем є біполярний транзистор VT , то замкненому стану ключа відповідає увімкнений стан транзистора) дросель L підмикається до джерела живлення E і через нього протікає зростаючий експоненційно струм i_L (перехідний процес). За рахунок цього в дроселі накопичується енергія. Полярність напруги на дроселі вказана у дужках. Після розмикання ключа (при вимиканні транзистора VT) відкривається діод VD і конденсатор ємнісного фільтра C заряджається під дією напруги, що дорівнює сумі наруг джерела живлення E і е.р.с. самоіндукції дроселя. Полярність останньої вказано без дужок. Протікають струм заряду конденсатора i_C і струм навантаження i'_d . При наступному замиканні ключа діод закривається під дією напруги на конденсаторі. Дросель знову накопичує енергію, а навантаження живиться за рахунок енергії, накопиченої в конденсаторі – протікає струм i''_d .

Схему регулятора з вмиканням дроселя паралельно до навантаження, а ключа послідовно з ним наведено на рис. 9.36,в. Такий регулятор називають **регулятором інвертуючого типу** (англ. buck-boost converter), бо він дозволяє отримувати на навантаженні наругу з полярністю, протилежною до полярності напруги джерела живлення. При цьому значення напруги на навантаженні можуть бути отримані як більші, так і менші за напругу джерела живлення.

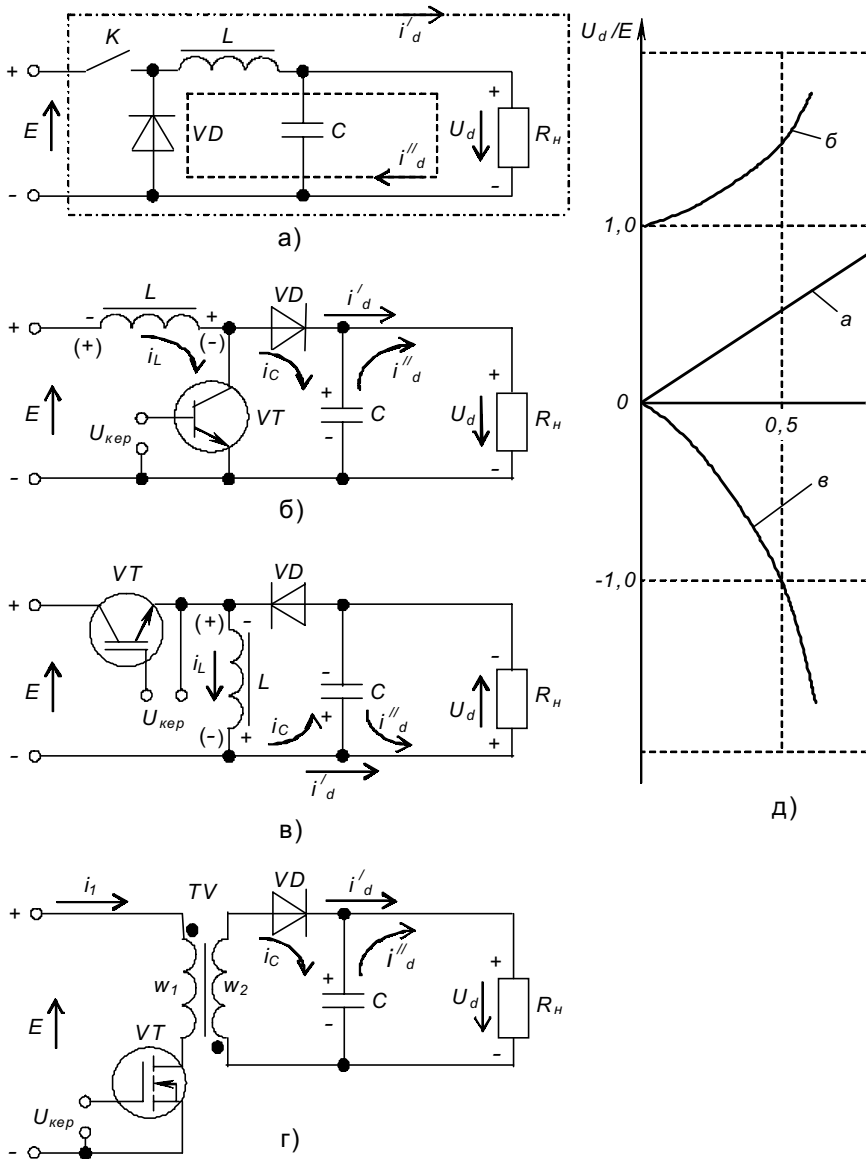


Рис. 9.36 – Імпульсні регулятори напруги постійного струму: знижуючого (а), підвищуючого (б), інвертуючого (в) типів і зворотногоходовий (г) та їхні регульовальні характеристики (д)

При замиканні ключа (яким тут є БТІЗ VT) дросель L підмикається до джерела живлення і за рахунок протікання струму i_L в ньому накопичується енергія. Полярність напруги на дроселі вказана у дужках. При розмиканні ключа (вимиканні транзистора VT) відкривається діод VD і енергія, накопичена в дроселі, за рахунок протікання струму i_C передається в конденсатор C , а за рахунок протікання струму i'_d в навантаження. При наступному замиканні ключа діод закривається, знову накопичується енергія в дроселі, а навантаження живиться енергією, накопиченою в конденсаторі – через навантаження тече струм i''_d .

Регулювальні характеристики розглянутих регуляторів показано на рис. 9.36,г, де їх відповідно позначено літерами a , b і v .

Зазначимо, що найчастіше застосовують регулятор знижуючого типу, бо у ньому ефективніше використовуються дросель і конденсатор, що утворюють тут G -подібний LC -фільтр. У двох інших маємо лише ємнісний фільтр C , у зв'язку з чим за однакових вихідних параметрів у них необхідно встановлювати дроселі з більшою індуктивністю, а конденсатори – з більшою ємністю. А це, своєю чергою, збільшує інерційність регуляторів і погіршує їхні масо-габаритні та інші показники. Також недоліком підвищуючого й інвертуючого регуляторів є нелінійність регулювальних характеристик. Зважаючи на вказане, такі регулятори застосовують лише за необхідності отримання на навантаженні значення напруги, більшого за напругу джерела живлення, або напруги іншої полярності.

Розглянуті регулятори застосовують у випадках, коли немає потреби у гальванічній розв'язці від мережі живлення. Зазвичай напруга на них надходить з автономних джерел живлення (акумуляторів, гальванічних батарей) або від випрямлячів, що підмикаються до мережі через трансформатор, який і забезпечує гальванічну розв'язку. При цьому класичні мережні трансформатори на 50 Гц мають значні габарити і масу.

Поява високочастотних імпульсних перетворювачів дозволила значно знизити масу і габарити джерел живлення з забезпеченням гальванічної розв'язки між входом і виходом (див. також пп. 11.1.5). В основному застосовують схему **зворотногоходового перетворювача – флайбек** (англ. flyback – зворотногоходовий) наведену на рис. 9.36,г. Трансформатор тут забезпечує гальванічну розв'язку і виконує роль двообмоткового дроселя, що накопичує енергію у первинній обмотці і передає

її у навантаження за допомогою вторинної. Його називають накопичуючим трансформатором.

У фазі накопичення енергії транзистор VT відкритий і за рахунок протікання струму i_1 у первинній обмотці w_1 трансформатор TV накопичує енергію.

У момент закриття транзистора настає фаза передачі енергії. Завдяки явищу самоіндукції поляриність наружи на вторинній обмотці w_2 змінюється на зворотну і через відкритий діод VD заряджається конденсатор фільтра C і живиться навантаження R_n .

Вторинних обмоток у трансформатора може бути декілька, що забезпечує можливість автономного живлення кількох навантажень.

Особливістю такої схеми є також те, що при короткому замиканні у навантаженні ключовий елемент – транзистор – не виходить з ладу.

Провідними фірмами розроблено велику кількість ІМС керування такими регуляторами.

Регулювати вихідну напругу випрямляча можна також, застосовуючи **фазо-імпульсний метод**. При цьому до складу перетворювального пристрою не вводять додаткових силових вузлів, а лише у якості вентилів випрямної схеми використовують керовані ключі – як правило, тиристори. Принцип дії регулятора полягає у тому, що за допомогою спеціальної схеми керування забезпечується регульована затримка на вмикання тиристорів відносно переходу через нуль змінної синусоїдної напруги (див. пп. 2.6.2 – кут керування α). Тобто фаза послідовності імпульсів керування змінюється щодо фази синусоїдної напруги.

Зазначимо, що цей метод регулювання можна розглядати як різновид методу ШПР, коли імпульси напруги мають не прямокутну, а синусоїдну форму з обмеженням.

Перевагою імпульсних методів регулювання є те, що, перш за все, надлишок енергії тут просто не береться від джерела живлення (а не гаситься у баластному елементі, як, наприклад, у компенсаційному стабілізаторі, див. пп. 9.8.2). Це в ідеалі (якщо вважати елементи регулятора такими, що не мають, наприклад, опору) за принципом побудови регулятора зумовлює значення к.к.д. у 100%!

В імпульсних регуляторах більш ефективно використовуються силові елементи. Вони мають (особливо при методі ШПР за високих частот комутації ключа) менші масо-габаритні показники.

Тиристорні фазо-імпульсні регулятори до недавнього часу мали домінуюче застосування при побудові потужних регуляторів. До їхніх недоліків слід віднести те, що вони вносять значні викривлення форми пульсуючої напруги на виході вентильної схеми, а це вимагає збільшення габаритів і маси фільтра, особливо за великого діапазону регулювання. Також викривляється форма струму, що споживається з мережі, а це вимагає установки вхідних фільтрів для забезпечення умов електромагнітної сумісності з іншими споживачами мережі. Крім того, затримка на вмикання вентилів веде до того, що основна гармоніка споживаного з мережі струму має зсув фази відносно напруги мережі. В результаті, навіть за активного навантаження, останнє мережею сприймається як активно-індуктивне – погіршується $\cos \varphi$.

Тепер зрозуміло, чому в останній час намагаються якнайширше застосовувати регулятори, побудовані за методом ШІР, використовуючи при цьому, як ми вже зазначали, сучасні високочастотні потужні напівпровідникові прилади.

Хоча такі регулятори вимагають введення в схему додаткових силових вузлів, що, зрозуміло, веде до зниження перш за все к.к.д., проте масо-габаритні показники, показники якості вихідної напруги і умови узгодження з мережею живлення у них значно кращі.

Наприкінці зазначимо – електронні регулятори, що не мають рухомих механічних елементів, називають **статичними регуляторами**.

9.10.2. Однофазний двопівперіодний керований випрямляч з нульовим виводом

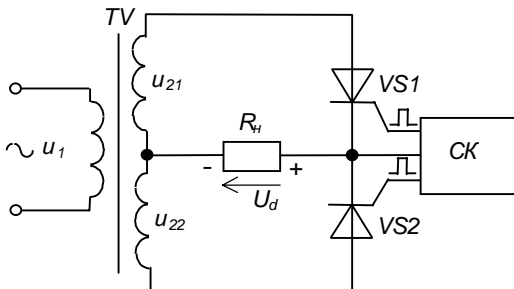


Рис. 9.37 – Однофазний двопівперіодний керований випрямляч з нульовим виводом

Роботу **фазо-імпульсного регулятора постійної напруги** розглянемо на прикладі однофазного двопівперіодного керованого випрямляча з нульовим виводом, схема якого зображена на рис. 9.37, де позначено $VS1$, $VS2$ – тиристори, $СК$ – схема керування, що

забезпечує подачу на тиристори керуючих імпульсів із регульованою затримкою. На рис. 9.38 наведені часові діаграми роботи випрямляча.

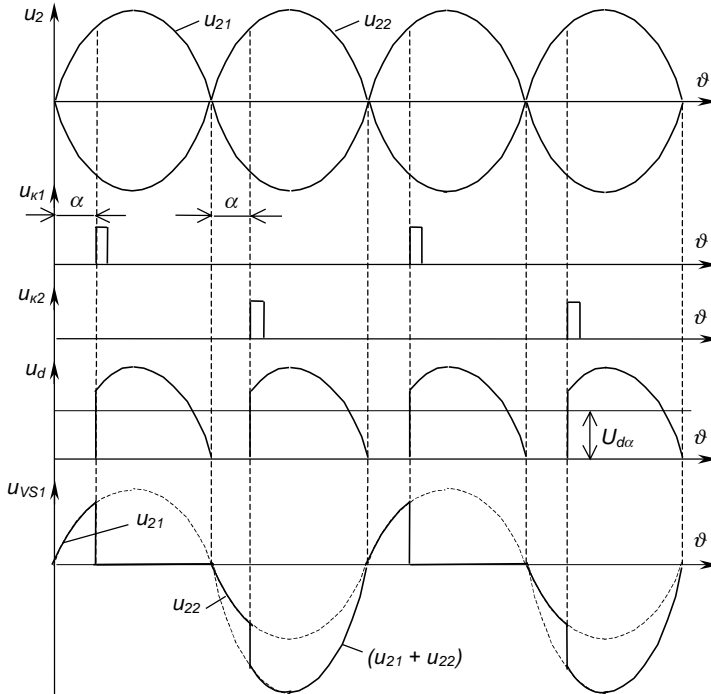


Рис. 9.38 – Часові діаграми роботи однофазного двопівперіодного керованого випрямляча з нульовим виводом

Значення випрямленої напруги при куті керування, що змінюється у межах $0 < \alpha < \pi$,

становить:
$$U_{d\alpha} = \frac{1}{\pi} \int_{\alpha}^{\pi} U_{2m} \sin \vartheta d\vartheta = \frac{U_2 \sqrt{2}}{\pi} (1 + \cos \alpha). \quad (9.101)$$

Якщо $\alpha = 0$ (некерований режим), то

$$U_{d\alpha} = U_{d0} = \frac{2\sqrt{2}U_2}{\pi}, \text{ звідки } U_2 = \frac{U_{d0}\pi}{2\sqrt{2}}.$$

Підстановка цього виразу до формули (9.101) дасть

$$U_{d\alpha} = U_{d0} \frac{1 + \cos \alpha}{2}. \quad (9.102)$$

Зверніть увагу на форму напруги на тиристорі u_{TST} . На відрізку часу, що відповідає куту регулювання α , він закритий і до нього прикладена напруга u_{21} за позитивної півхвилі, або u_{22} за негативної. Після закінчення відліку α і видачі відповідного керуючого імпульсу напруга на тиристорі за позитивної півхвилі відсутня, бо він тут працює як замкнений ключ, а за негативної півхвилі дорівнює $(u_{21} + u_{22})$, бо за рахунок того, що другий тиристор знаходиться у відкритому стані, даний закритий виявляється підімкненим до обох півобмоток трансформатора (див. пп. 9.3).

Подібні керовані випрямлячі будують також і на основі трифазних вентильних схем. Закони зміни пульсуючої напруги на виході, а також специфіка роботи вентилів при цьому складніші.

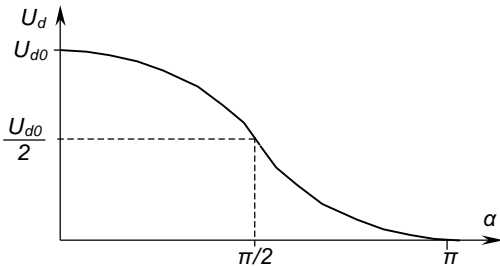


Рис. 9.39 – Регулювальна характеристика керованого випрямляча

Залежність середньої випрямленої напруги на навантаженні від кута керування α називається регулювальною характеристикою, що має вигляд косинусоїди, зміщеної на величину $U_{d0}/2$. Регулювальна характеристика наведена на рис. 9.39. Вона нелінійна, бо лінійним змінам

кута α відповідають нелінійні зміни площі під кривою синусоїди.

Керовані випрямлячі широко використовуються для створення регульованих джерел напруги при регулюванні нагрівачів, освітлювальних приладів, швидкості обертання електродвигунів і т.п.

9.10.3. Робота керованого випрямляча на активно-індуктивне навантаження

Як правило, керовані випрямлячі застосовують для живлення потужних навантажень, що часто мають активно-індуктивний характер (індуктивні фільтри у складі випрямлячів, електричні машини постійного струму і т.п.). Здатність індуктивності накопичувати електромагнітну енергію, як уже вказувалося у пп. 9.6.3 та 9.6.4, визначає деякі особливості роботи пристроїв, у тому числі й керованих випрямлячів.

Якщо навантаження керованого випрямляча за схемою, наведеною на рис. 9.3.7, має індуктивну (досить значну) складову, як це показано на рис. 9.40, то при позитивному півперіоді напруги на вторинній обмотці трансформатора TV у момент часу, що відповідає куту керування α , відбувається вмикання тиристора $VS1$. Однак, після $\vartheta = \pi$, не дивлячись на те, що напруга змінює свій знак, тиристор $VS1$ не вимикається, бо струм у колі $L_n - R_n - w_2' - VS1 - L_n$ підтримується за рахунок енергії, накопиченої в L_n . У результаті цього в випрямленій напрузі u_d з'являються ділянки з негативною полярністю, як показано на рис. 9.41. І лише після вмикання тиристора $VS2$ у момент часу, що відповідає $(\pi + \alpha)$, до $VS1$ прикладається зворотна напруга $(u_{21} + u_{22})$ і він закривається.

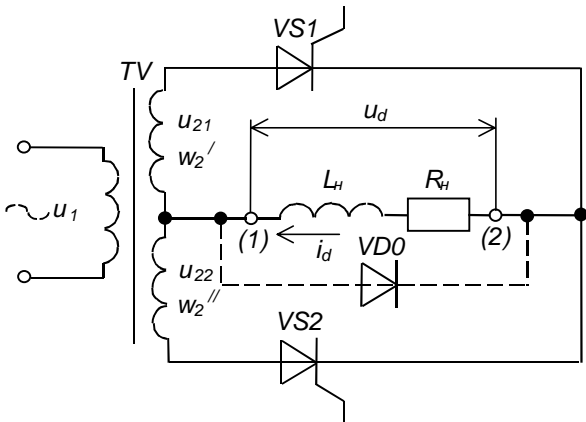


Рис. 9.40 – Однофазний двопівперіодний керований випрямляч з нульовим виводом при активно-індуктивному навантаженні

Регульовальна характеристика при цьому така:

$$U_{d\alpha} = \frac{1}{\pi} \int_{\alpha}^{\pi+\alpha} U_{2m} \sin \vartheta d\vartheta = U_{d0} \cos \alpha. \quad (9.103)$$

З неї видно, що при $\alpha = \frac{\pi}{2}$ середнє значення напруги на навантаженні $U_d = 0$, бо площі позитивної і негативної ділянок напруги u_d при цьому однакові.

Забезпечити діапазон регулювання при змінах кута керування α від 0 до π (як і при чисто активному навантаженні) можна вводячи в схему випрямляча так званий **нульовий діод** – VDO на рис. 9.40. Тепер, у момент часу, що відповідає $\vartheta = \pi$, де напруга вторинної обмотки трансформатора змінює полярність, відкривається VDO , тиристор $VS1$ закривається, а струм протікає по колу $L_n - R_n - VDO - L_n$.

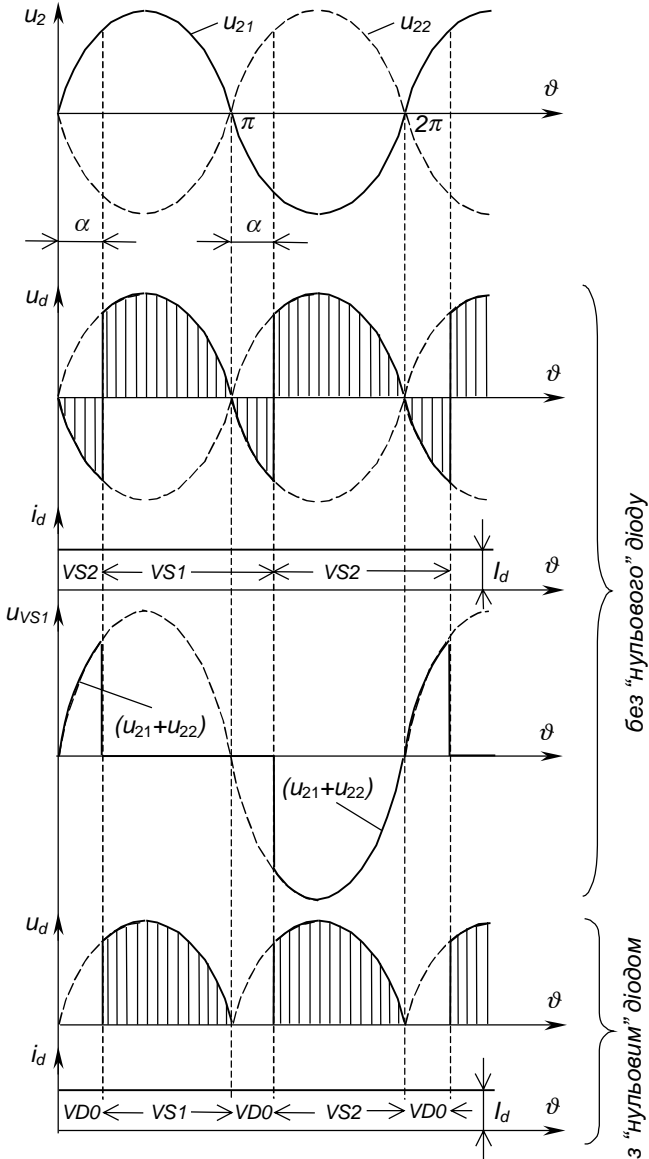


Рис. 9.41 – Часові діаграми роботи однофазного двогівперіодного керованого випрямляча з нульовим виводом при активно-індуктивному навантаженні

Регулювальні характеристики для обох випадків наведено на рис. 9.42.

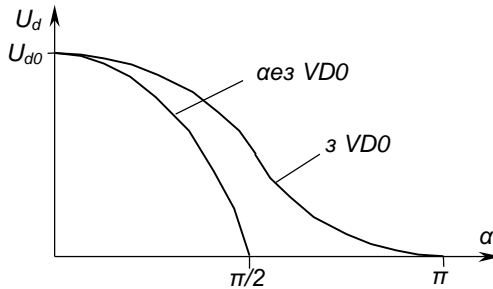


Рис. 9.42 – Регулювальні характеристики керованого випрямляча при активно-індуктивному навантаженні

9.11. Системи імпульсно-фазового керування (СІФК)

9.11.1. Загальні положення

Завданням **СІФК** є генерація імпульсів керування необхідної амплітуди, тривалості і форми, розподіл їх по відповідних вентилях і визначення моменту подачі цих імпульсів відносно переходу змінної напруги через нуль.

СІФК повинна відповідати таким вимогам:

- 1) забезпечувати достатню для вмикання тиристорів амплітуду напруги і струму імпульсів керування – (10...20) В, (20...2000) мА;
- 2) забезпечувати високу крутизну фронтів імпульсів – (150...200) В/електричних градусів;
- 3) забезпечувати регулювання значення кута α у заданому діапазоні з необхідною точністю;
- 4) забезпечувати симетрію імпульсів керування по фазах випрямляча;
- 5) забезпечувати достатню для надійного вмикання тиристорів тривалість імпульсів керування – взагалі їхня тривалість може складати (р-а), але це неекономічно, достатньо, щоб вона була такою, коли струм через тиристор за час дії імпульсу перевищує значення струму утримання;
- 6) мати високу завадостійкість.

Залежно від кількості каналів, якими формуються імпульси керування, СІФК поділяються на одно- та багатоканальні.

За способом побудови бувають СІФК з горизонтальним, вертикальним та цифровим (дискретним) керуванням.

За принципом дії вони поділяються на синхронні (коли відлік затримки видачі імпульсів керування ведеться від незмінної фази мережі) та асинхронні (відлік затримки ведеться від попереднього імпульсу).

Затримка i -го імпульсу у синхронних СІФК:

$$\omega t_i = \varphi + \frac{2\pi}{m}(i-1) + \theta_i(u_m), \quad (9.104)$$

де m – число фаз випрямляча;

i – порядковий номер імпульсу;

φ_i – регульована затримка i -го імпульсу;

j – початкова фаза напруги мережі (нерегульована затримка).

Затримка імпульсу у асинхронних СІФК:

$$\omega t_i = \omega t_{i-1} + \frac{2\pi}{m} + \theta_i(u_m), \quad (9.105)$$

де ωt_{i-1} – часова затримка попереднього імпульсу.

Асинхронні СІФК можуть використовуватися лише у замкнених системах автоматичного регулювання (САР). Тому більше розповсюдження знайшли синхронні СІФК, що використовуються як у замкнених, так і у розімкнених САР.

9.11.2. СІФК з горизонтальним керуванням

У СІФК, що реалізують **горизонтальний спосіб керування**, керуючий імпульс генерується, коли спеціальна змінна керуюча напруга проходить через нуль.

Затримка імпульсу регулюється зміною фази керуючої напруги відносно напруги мережі, тобто ніби зсувом керуючої напруги горизонтально.

Розглянемо роботу СІФК з горизонтальним керуванням на прикладі одного каналу багатоканальної системи керування, структурна схема якого зображена на рис. 9.43.

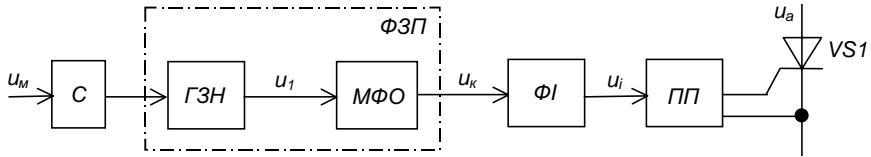


Рис. 9.43 – Структурна схема каналу багатоканальної СІФК з горизонтальним керуванням

На схемі позначено:

С – синхронізатор;

ГЗН – генератор змінної напруги;

МФО – мостовий фазообертач (забезпечує регулювання фази напруги u_1 від 0 до ρ);

ФЗП – фазозсувний пристрій;

ФІ – формувач імпульсів (виробляє прямокутні імпульси напруги при проходженні u_k через 0);

ПП – підсилювач потужності (підсилює потужність керуючого імпульсу u_i до рівня, необхідного для надійного вмикання тиристора).

На рис. 9.44 наведені часові діаграми роботи такої СІФК.

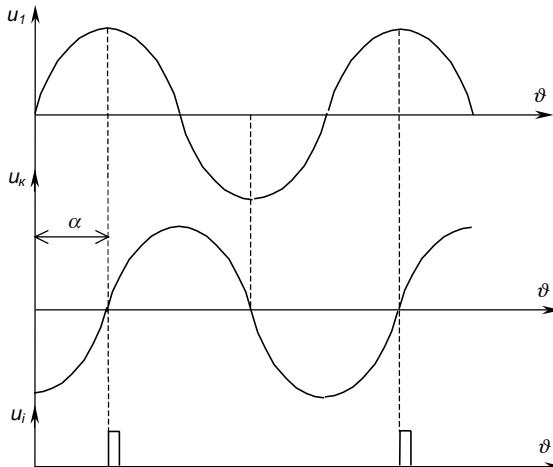


Рис. 9.44 – Часові діаграми роботи СІФК з горизонтальним керуванням

Схема мостового фазообертача та діаграма напруг на ньому зображені на рис. 9.45. Фазообертач складається із трансформатора *Т* з двома півобмотками, змінного резистора *R* та конденсатора *С*.

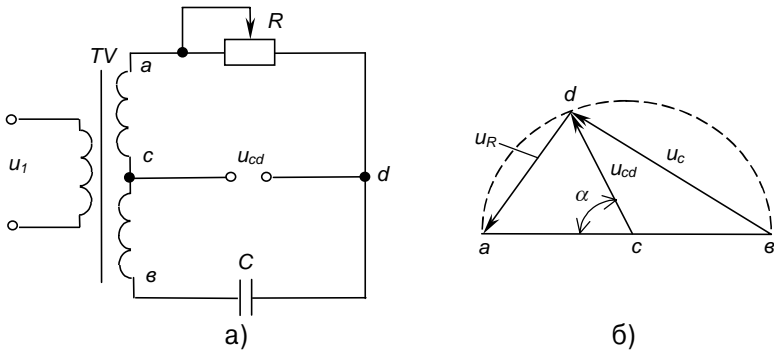


Рис. 9.45 – Мостовий фазообертач (а) та його діаграма напруг (б)

u_{cd} – керуюча напруга (u_k).

При зміні опорного резистора R від нуля до нескінченності кут α змінюється від 0 до π .

До недоліків такої схеми слід віднести:

- 1) досить високу інерційність, зумовлену перехідними процесами у RC -колі при вмиканні напруги;
- 2) критичність до форми і частоти вхідної напруги (напруги мережі);
- 3) складність забезпечення ідентичності величини α в багатоканальних СІФК;
- 4) відносну складність автоматизації процесу регулювання (регулювання опорного R).

Це обмежує використання горизонтального способу керування.

9.11.3. СІФК з вертикальним керуванням

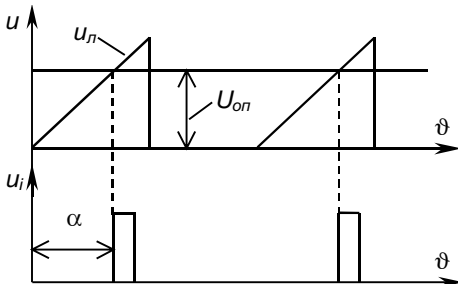


Рис. 9.46 – Часові діаграми методу вертикального керування

Більш широко застосовуються СІФК, що реалізують **вертикальний спосіб керування**, за якого керуючий імпульс генерується у момент зрівняння напруги, що змінюється лінійно, та постійної опорної напруги керування. Цей процес ілюструють часові діаграми, наведені на рис. 9.46, де позначено:

u_a – лінійно змінювана напруга;

U_{on} – опорна напруга.

Кут керування α змінюється зі зміною U_{on} – ніби по вертикалі.

Пристрій, де порівнюються u_a та U_{on} , називається вузлом порівняння (ВП). Він генерує сигнал у момент зміни знаку різниці напруг ($u_a - U_{on}$).

СІФК з вертикальним керуванням можуть бути одноканальними та багатоканальними. Останні набули ширшого розповсюдження.

На рис. 9.47 зображена функціональна схема двоканальної СІФК з вертикальним керуванням однофазного двопівперіодного випрямляча з нульовим виводом (див. рис. 9.37).

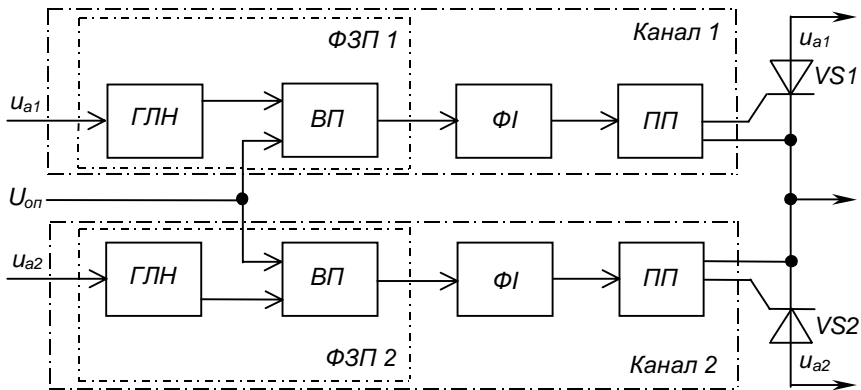


Рис. 9.47 – Функціональна схема двоканальної СІФК з вертикальним керуванням однофазного двопівперіодного випрямляча з нульовим виводом

На ній позначено:

ГЛН – генератор лінійно змінюваної напруги;

ВП – вузол порівняння напруг;

ФЗП – фазозсувний пристрій;

ФІ – формувач імпульсів;

ПП – підсилювач потужності.

Часові діаграми роботи каналу СІФК з вертикальним керуванням наведені на рис. 9.48.

Під час дії на тиристор позитивної півхвилі анодної напруги u_a ГЛН генерує лінійно змінювану напругу u_a , що надходить на один з входів вузла порівняння ВП. На другий вхід ВП подається постійна опорна напруга U_{on} .

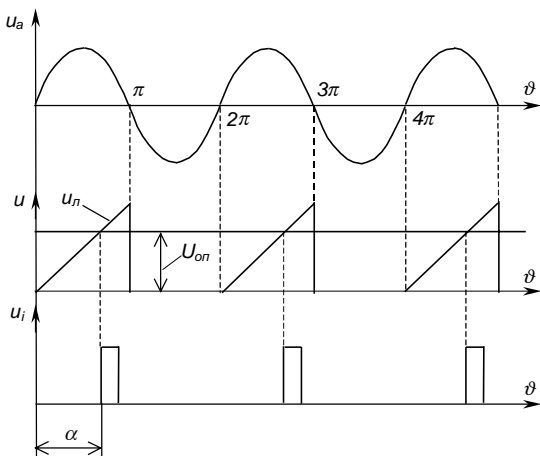


Рис. 9.48 – Часові діаграми роботи каналу СІФК з вертикальним керуванням

У момент зрівняння цих напруг, коли $u_{л} = U_{on}$, на виході ВП формується сигнал, фаза якого регулюється зміною значення напруги U_{on} .

Вузли ГЛН та ВП виконують роль фазозсувального пристрою ФЗП.

Вузли ФІ та ПП призначені для формування та підсилення імпульсів керування i_i необхідної тривалості.

Кількість каналів СІФК відповідає кількості тиристорів керованого випрямляча.

Оскільки СІФК з вертикальним керуванням складається з однотипних електронних вузлів, це зумовлює можливість при їхній реалізації широко використовувати інтегральну технологію і, завдяки цьому, одержувати достатньо надійні та недорогі уніфіковані пристрої керування.

9.12. Побудова типових вузлів СІФК з вертикальним керуванням

9.12.1. Генератор лінійно змінюваної напруги (ГЛН)

Схема транзисторного ГЛН (генератора пилкоподібної напруги) зображена на рис. 9.49.

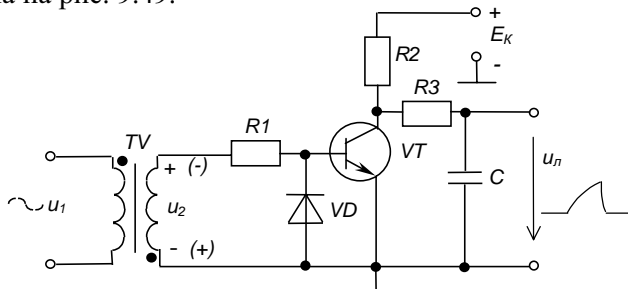


Рис. 9.49 – Транзисторний генератор пилкоподібної напруги

Вона складається з таких елементів:

TV – трансформатор напруги, вторинна напруга u_2 якого знаходиться у протифазі з первинною напругою u_1 ;

VT – транзисторний ключ;

R_2, R_3, C – зарядне RC -коло, стала часу якого –

$$\tau_{зар} = (R_2 + R_3)C \gg T_m, \quad (9.106)$$

де T_m – період напруги мережі.

Необхідно також забезпечувати $R_3 \ll R_2$.

Працює схема так.

За позитивної півхвилі u_2 транзистор VT відкритий, конденсатор C розряджений, вихідна напруга $u_n = 0$.

За негативної півхвилі u_2 транзистор закривається, а конденсатор заряджається по колу $(+E_K, R_2, R_3, C, -E_K)$.

За наступної позитивної півхвилі u_2 транзистор знову відкривається і конденсатор швидко розряджається до нуля через резистор R_3 , що обмежує струм через транзистор.

Оскільки $\tau_{зар} \gg T_m$, можна вважати, що напруга u_n змінюється лінійно (використовується лише початкова ділянка зарядної експоненти).

Ці процеси ілюструють часові діаграми, наведені на рис. 9.50.

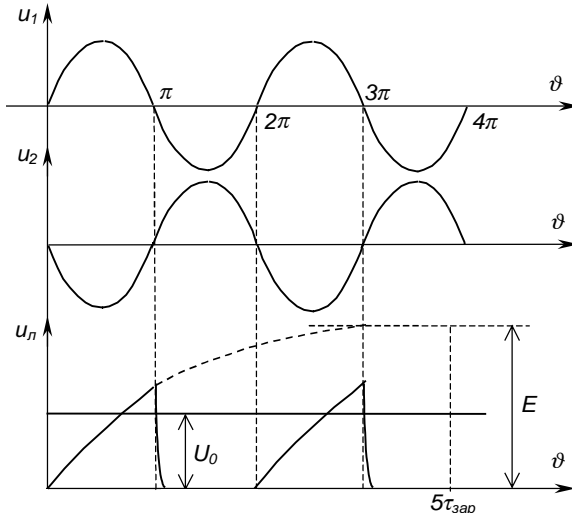


Рис. 9.50 – Часові діаграми роботи генератора пилкоподібної напруги

Більшу лінійність напруги можна забезпечити, якщо замість резистора R_2 використати джерело постійного струму (див. пп. 9.9), як це показано на рис. 9.51.

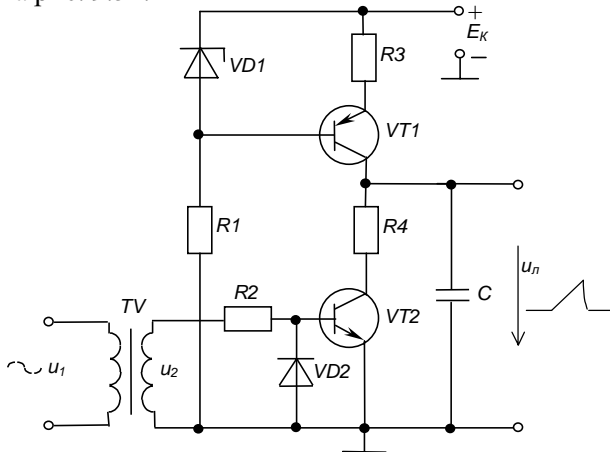


Рис. 9.51 – Генератор пилкоподібної напруги з джерелом струму

У сучасних пристроях частіше застосовують генератори лінійної напруги, побудовані на основі інтегратора, виконаного на операційному підсилювачі і доповненого розрядним транзисторним ключем, як це показано на рис. 9.52, де інтегратор складається з елементів R_2 , C і $DA2$.

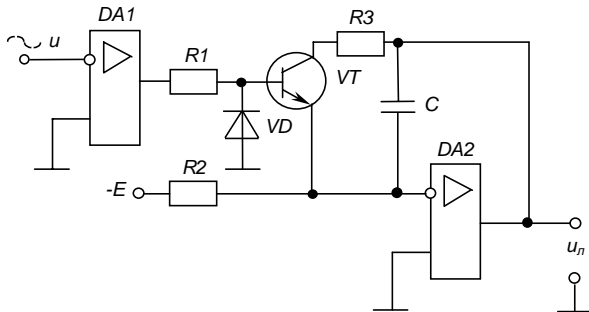


Рис. 9.52 – Генератор пилкоподібної напруги на операційному підсилювачі

Зверніть увагу на те, що розрядний транзистор VT тут емітером підімкнений до інвертуючого входу операційного підсилювача $DA2$, що має нульовий потенціал (див. пп. 4.6.7).

Синхронізує роботу генератора з напругою мережі нуль-орган на операційному підсилювачі $DA1$ (див. пп. 4.6.9).

9.12.2. Вузол порівняння (ВП)

Вузол порівняння, схема якого наведена на рис. 9.53, виконано на основі операційного підсилювача DA , що працює у режимі компаратора (схема порівняння напруг – див. пп. 4.6.9). На його інвертуючий вхід надходить пилоподібна напруга $u_{\text{н}}$, а на неінвертуючий – опорна напруга $U_{\text{оп}}$. Вихід компаратора з'єднано з формуючим ланцюгом: із диференціюючим колом C , R_1 і обмежуючим діодним ключем VD , R_2 , що у даному разі пропускає на вихід пристрою імпульси тільки негативної полярності.

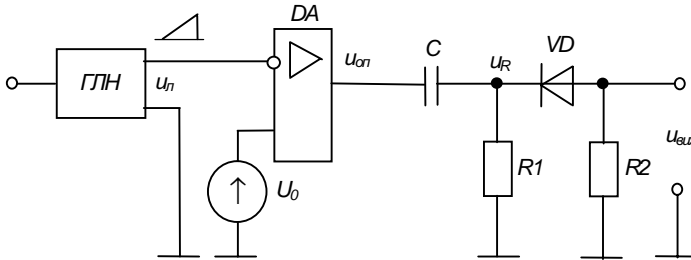


Рис. 9.53 – Вузол порівняння

Роботу вузла порівняння ілюструють часові діаграми, наведені на рис. 9.54.

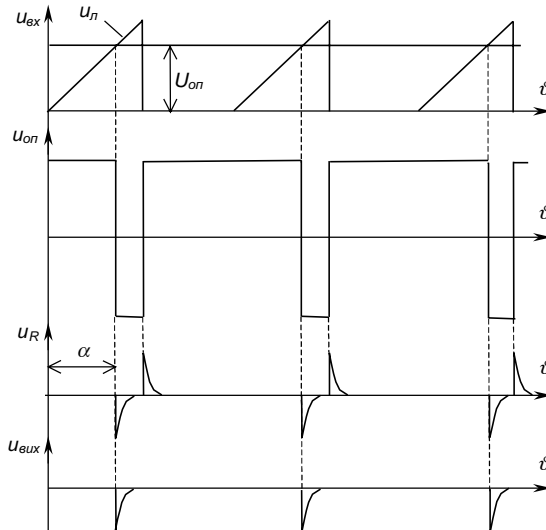


Рис. 9.54 – Часові діаграми роботи вузла порівняння

Вихідний імпульс вузла порівняння подається на одновібратор (див. пп. 5.3.5), що генерує керуючий імпульс прямокутної форми з необхідною тривалістю.

9.12.3. Імпульсний підсилювач потужності

Імпульсний підсилювач потужності призначений для підсилення прямокутних керуючих імпульсів до рівня, що забезпечує надійне вмикання тиристора. Схема такого підсилювача зображена на рис. 9.55.

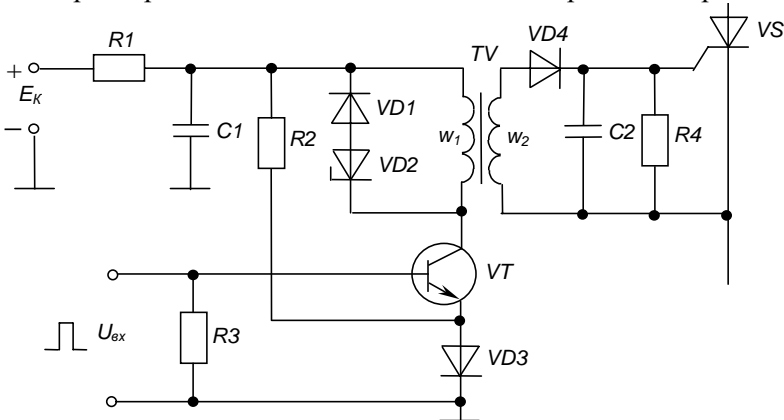


Рис. 9.55 - Імпульсний підсилювач потужності

Він виконаний на транзисторі VT , який увімкнено за схемою з СЕ і працює у ключовому режимі. У колекторне коло транзистора увімкнено на первинна обмотка w_1 трансформатора TV , напруга з вторинної обмотки w_2 якого подається в коло керування тиристора VS .

За відсутності вхідного імпульсу U_{ax} транзистор VT закритий (для надійного забезпечення закритого стану в коло його емітера подана напруга зміщення з діода $VD3$). Напруга на вихідній обмотці w_2 відсутня.

За надходження прямокутного вхідного імпульсу транзистор переходить у стан насичення і вся напруга E_K прикладається до первинної обмотки трансформатора w_1 .

Під впливом цієї напруги магнітопровід трансформатора починає перемагнічуватися і на вторинній обмотці з'являється прямокутний позитивний імпульс $U_{vax} = E \frac{w_1}{w_2} = \frac{E}{n}$, що існує протягом дії вхідного імпульсу.

Коефіцієнт трансформації $n = w_1 / w_2$ вибирається із умов забезпечення максимальної передачі потужності від підсилювача до кола керування тиристора – для надійного вмикання останнього. Трансформатор, крім узгодження вихідного кола транзистора з навантаженням (колом керування), забезпечує ще й гальванічне (електричне) розділення силового кола та кола керування.

Після закривання транзистора діоди $VD1$ і $VD2$ забезпечують розсіювання енергії, що накопичується у магнітопроводі трансформатора по закінченні вхідного імпульсу.

Фільтр R_f, C_f знижує вплив роботи підсилювача на інші пристрої, що живляться також від джерела $E_{кр}$, оскільки імпульсне споживання енергії призводить до появи у колах живлення завад.

9.12.4. Приклади реалізації СІФК

Проста схема резистивно-ємнісної СІФК наведена на рис. 9.56.

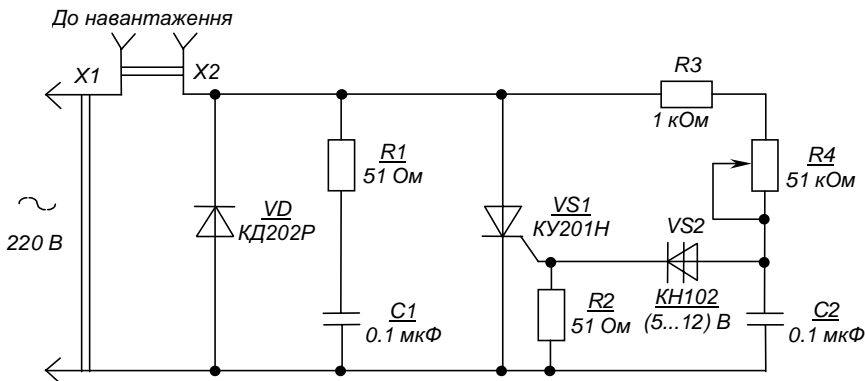


Рис. 9.56 – Резистивно-ємнісна СІФК

Вона складається з часозадаючого ланцюжка R_3, R_4, C_2 і порогового приладу – диністора $VS2$. Змінюючи опір R_4 від нуля до нескінченності (в ідеалі), можна змінювати кут керування від нуля до 90 електричних градусів. Реально таку схему застосовують при діапазонах регулювання α у декілька десятків електричних градусів у невідповідальних регуляторах (наприклад, у регуляторі температури нагріву паяльника).

Вилкою $X1$ пристрій підмикається до мережі живлення, а в розетку $X2$ вмикається навантаження.

У кожному позитивному півперіоді анодної напруги тиристора напруга на конденсаторі C_2 зростає доти, доки не досягне значення напруги вмикання диністора $VS2$, після чого C_2 швидко розряджається через коло керування тиристора, вмикаючи останній.

Диністор $VS2$ забезпечує більш чітку роботу схеми при змінах значення керуючої напруги вмикання тиристора зі змінами температури.

Ланцюжок R_7, C_1 захищає тиристор від самочинного вмикання – знижує швидкість зростання напруги на тиристорі до прийнятних значень, наприклад, при підмиканні пристрою до мережі.

Більш складна схема одного каналу СІФК з вертикальним керуванням наведена на рис. 9.57.

Тут синхронізуюча напруга з вторинної обмотки трансформатора TV після завадопоглинаючого фільтра на елементах R_7, C_2 надходить на нуль-орган $DA1.1$, що керує розрядним ключем на транзисторі $VT1$ генератора лінійно змінюваної напруги, виконаного на операційному підсилювачі $DA1.3$.

За допомогою резистора R_7 регулюють нахил пілкоподібної напруги для забезпечення ідентичності каналів багатоканальної СІФК. Їхня неідентичність виникає за рахунок технологічного розкиду параметрів елементів часозадаючого ланцюжка R_7, R_9, C_4 у різних екземплярах пристрою.

Вихідна напруга генератора компаратором $DA1.4$ порівнюється з напругою задання, що надходить із дільника $R_{11}-R_{13}$ (а може подаватися і від електронного пристрою автоматичного задання, наприклад, якщо СІФК працює у складі стабілізатора) і визначає значення вихідної напруги керованого випрямляча.

Диференціюючий ланцюжок C_3, R_3 забезпечує подачу імпульсу запуску на одновібратор, побудований на операційному підсилювачі $DA1.2$.

Підсилене генерований одновібратором керуючий імпульс підсилювач потужності на транзисторах $VT2$ і $VT3$. Фільтруючий ланцюжок C_7, R_{17} знижує вплив імпульсного підсилювача на кола живлення (поглинає імпульсні завади).

Використання у якості виконавчого елемента оптронного тиристора V виключає, у даному випадку, застосування дорогого і нетехнологічного імпульсного трансформатора.

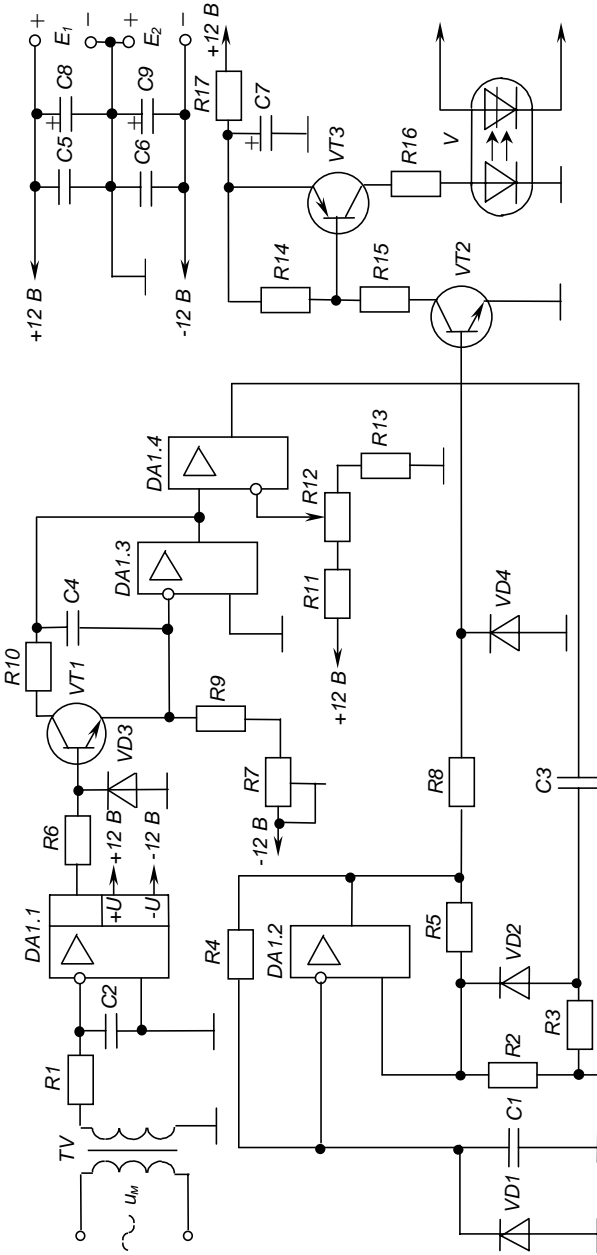


Рис. 9.57 – Практична схема каналу СІФК з вертикальним керуванням

Оптронні тиристори в наш час дозволяють комутувати струм у сотні ампер. За необхідності у більш потужному силовому ключі використовують потужний тиристор, яким керує оптронний, як це показано на

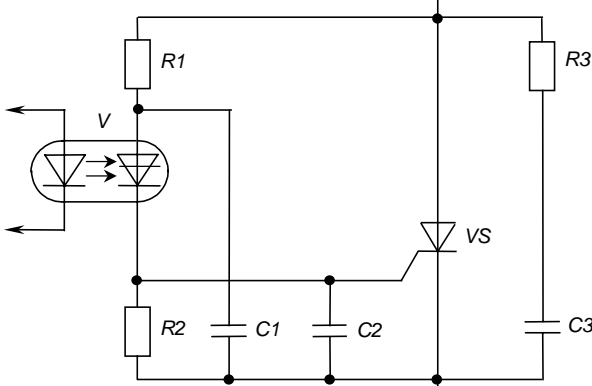


Рис. 9.58 – Вмикання силового тиристора за допомогою малопотужного оптронного

рис. 9.58.

Тут ланцюжки R_1 , C_1 і R_3 , C_3 знижують швидкість зростання напруги до допустимого значення на тиристорах V і VS відповідно.

Елементи R_2 і C_2 забезпечують завадостійкість кола керування тиристора VS , а резистор R_1 обмежує його струм

керування (розраховується за максимально допустимим значенням струму керування при амплітудному значенні напруги мережі).

У даному випадку СІФК виконана на основі ІМС К1401УД2, в одному корпусі якої міститься чотири операційні підсилювачі із спільними колами живлення.

Живиться СІФК від двополярного джерела напруги E_1 , E_2 , до якого підмикається через фільтруючі конденсатори – електролітичні C_8 , C_9 і керамічні C_5 , C_6 (останні забезпечують поглинання високочастотних завад у колах живлення).

9.13. СІФК з цифровим керуванням

У цифрових системах керування тиристорами поточне значення кута керування α_{IT} задається у вигляді цифрового коду. Після відповідної обробки цього коду цифровою системою на її виході генерується прямокутний імпульс керування, фаза якого відповідає поточному значенню кута керування α_{IT} .

За своєю суттю така СІФК є цифровим аналогом розглянутої у пп. 9.11.3 СІФК з вертикальним керуванням аналогової дії.

Структурна схема СІФК з **цифровим керуванням** зображена на рис. 9.59.

На схемі позначено:

ЗП – задаючий пристрій, за допомогою якого значення a_{II} задається у вигляді цифрового коду;

P – регістр, у якому зберігається код поточного значення a_{II} (це елемент оперативної пам'яті системи);

ППК – пристрій порівняння кодів (**цифровий компаратор**);

ЛІ – лічильник імпульсів;

ГПІ – генератор прямокутних імпульсів еталонної частоти;

ФІ – формувач імпульсів;

ПП – підсилювач потужності;

ВС – вузол синхронізації;

VS – тиристор.

На початку кожного циклу роботи в регістр *P* заноситься, наприклад, від керуючої ЕОМ код a_{II} (що є аналогом опорної напруги U_0 у аналоговій СІФК з вертикальним керуванням).

У момент переходу анодної напруги на тиристорі u_a через нуль вузол синхронізації *ВС* вмикає генератор *ГПІ* і лічильник імпульсів *ЛІ*, що починає рахувати імпульси. Лінійно зростаючий код (аналог напруги u_a) з виходу *ЛІ* подається на цифровий пристрій порівняння кодів *ППК*, куди також подається і код з виходу регістра *P*. Після досягнення кодом лічильника значення коду, що зберігається в регістрі *P*, *ППК* виробляє сигнал, який використовується для запуску формувача імпульсів *ФІ*. Вихідний імпульс *ФІ* після підсилення у *ПП* подається на керуючий електрод тиристора *VS*.

Після закінчення позитивної півхвилі u_a *ВС* вмикає генератор *ГПІ* і встановлює лічильник імпульсів *ЛІ* у нульовий стан – схема готова до наступного циклу роботи.

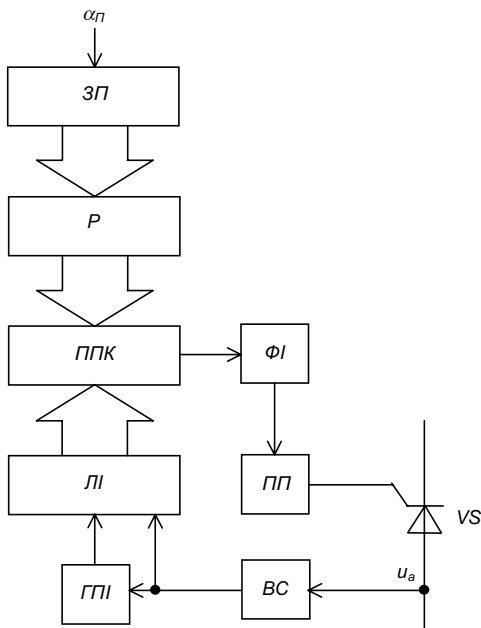


Рис. 9.59 – Структурна схема СІФК з цифровим керуванням

У зв'язку з інтенсивним розвитком інтегральної технології цифровий метод керування знаходить дедалі ширше використання в перетворювальних пристроях.

СІФК з цифровим керуванням можуть забезпечувати практично будь-яку точність задання кута керування (з допустимою дискретністю). Це досягається за рахунок вибору необхідного числа розрядів P і L , а також частоти $ГП$.

Незважаючи на більші апаратні витрати (більшу кількість корпусів ІМС середнього ступеня інтеграції), цифрові СІФК, порівняно з аналоговими, забезпечують:

- 1) більшу точність роботи;
- 2) високу завадостійкість (погодьтесь, що забезпечити завадостійкість цифрового компаратора, який порівнює комбінації одиниць і нулів – високих або низьких рівнів напруги, значно легше, ніж аналогового, який порівнює досить повільно змінювані у часі напруги);
- 3) абсолютну ідентичність каналів багатоканальних СІФК;
- 4) ідеальне узгодження з цифровими керуючими пристроями.

Наприкінці зазначимо, що такий принцип керування, звичайно, може бути реалізований програмно, наприклад, у мікропроцесорному пристрої керування.



Контрольні запитання

1. Поясніть, що таке випрямляч. Для чого призначені випрямлячі?
2. Наведіть структурну схему випрямляча і поясніть призначення його функціональних вузлів.
3. Назвіть ознаки, за якими класифікують випрямлячі.
4. Наведіть найбільш розповсюджені схеми випрямлячів, поясніть їхню будову.
5. Які експлуатаційні характеристики і параметри притаманні випрямлячам?
6. Наведіть схему і поясніть принцип дії однофазного двопівперіодного випрямляча з нульовим виводом при роботі на активне навантаження.
7. Наведіть схему і поясніть принцип дії однофазного мостового випрямляча при роботі на активне навантаження.

8. Наведіть схеми і поясніть роботу двополярного випрямляча і подвоювача напруги.
9. Наведіть основні розрахункові співвідношення для однофазних випрямлячів.
10. Поясніть, у яких випадках застосовують трифазні випрямлячі.
11. Наведіть схему Міткевича і поясніть принцип її роботи.
12. Наведіть схему Ларіонова і поясніть принцип її роботи. На схемі вкажіть анодну і катодну групи вентилів, покажіть контур протікання струму для будь-якого конкретного моменту часу.
13. Порівняйте схему Міткевича зі схемою Ларіонова. У яких випадках яка з них більш придатна і чому?
14. Що таке згладжуючий фільтр? Для чого використовуються згладжуючі фільтри і на чому ґрунтується їхня дія?
15. Які різновиди згладжуючих фільтрів Ви знаєте?
16. Поясніть специфіку роботи випрямляча на активно-ємнісне і активно-індуктивне навантаження.
17. Поясніть, у яких випадках застосовують переважно ємнісні або індуктивні фільтри. Як підвищити ефективність індуктивного фільтра? Що таке багатоланковий фільтр?
18. Поясніть специфіку роботи фільтрів у перехідних процесах.
19. Що таке зовнішня характеристика випрямляча? Які параметри випрямляча можна з неї отримати?
20. Поясніть, що таке стабілізатор напруги постійного струму. Для чого призначені і у яких випадках застосовуються стабілізатори?
21. Наведіть схему, поясніть принцип дії і порядок розрахунку параметричного стабілізатора.
22. Які види компенсаційних стабілізаторів Ви знаєте? Поясніть специфіку їхньої роботи.
23. Наведіть схему компенсаційного стабілізатора, поясніть призначення елементів і принцип дії.
24. Коли застосовують стабілізатори струму? Наведіть схему простого транзисторного стабілізатора струму і поясніть, на чому ґрунтується його дія.
25. Поясніть принцип роботи індуктивно-ємнісного стабілізатора струму.

26. Вкажіть методи регулювання напруги постійного струму, поясніть їхні особливості.
27. Поясніть специфіку побудови і роботи імпульсних регуляторів напруги постійного струму, а також їхні переваги перед регуляторами безперервної дії.
28. Вкажіть переваги широтно-імпульсного методу регулювання перед іншими імпульсними методами.
29. Наведіть схему імпульсного регулятора напруги постійного струму, поясніть принцип її дії.
30. Поясніть, на чому ґрунтується принцип дії тиристорних керованих випрямлячів?
31. Поясніть роботу керованого однофазного двопівперіодного тиристорного випрямляча з нульовим виводом.
32. Поясніть форму напруги на тиристорі керованого однофазного двопівперіодного тиристорного випрямляча з нульовим виводом при роботі на активне навантаження.
33. Наведіть регульовальну характеристику тиристорного керованого випрямляча і поясніть характер її залежності при лінійних змінах кута керування.
34. Поясніть специфіку роботи керованого тиристорного випрямляча на активно-індуктивне навантаження.
35. Що таке система імпульсно-фазового керування (СІФК)? Для чого застосовують такі системи? Які види СІФК Ви знаєте?
36. Наведіть структурну схему і поясніть принцип роботи СІФК з горизонтальним керуванням.
37. Поясніть, у чому полягає принцип дії СІФК з вертикальним керуванням. Наведіть структурну схему такої СІФК і поясніть призначення її вузлів.
38. На основі яких типових електронних пристроїв може бути побудована СІФК з вертикальним керуванням?
39. Поясніть специфіку побудови і принцип дії СІФК з цифровим керуванням.
40. Вкажіть переваги цифрової СІФК перед СІФК аналогової дії.

РОЗДІЛ 10

ПЕРЕТВОРЮВАЛЬНІ ПРИСТРОЇ. РЕГУЛЯТОРИ (ПЕРЕРИВАЧІ) ЗМІННОГО СТРУМУ

10.1. Загальні відомості і класифікація

Регулятори (переривачі) змінного струму є електронними ключами, що дозволяють вмикати чи вимикати навантаження у колі змінного струму або регулювати потужність, яка виділяється у навантаженні. Вони, як і випрямлячі, належать до класу перетворювачів ведених мережею.

Регулятори можуть бути класифіковані у залежності від способу керування, числа фаз, схеми з'єднання, виду навантаження та ін. Найбільш загальна їхня класифікація ґрунтується на способі керування та включає такі типи регуляторів:

- 1) електронний ключ типу контактора;
- 2) керований електронний ключ;
- 3) регульований електронний ключ.

Електронний ключ типу контактора, як і електромеханічний контактор, слугує лише для вмикання або вимикання навантаження. Після вмикання напруга на навантаженні дорівнює напрузі мережі живлення. Такі ключі застосовують, наприклад, для керування нагрівальними приладами (печі опору, побутові електронагрівачі і т.п.), для комутації одно- та трифазних електродвигунів.

Керований електронний ключ відрізняється від контактора тим, що для зниження величини перехідних струмів, що супроводжують процес вмикання, подача напруги на навантаження здійснюється поступово від нуля до значення напруги мережі живлення. Це реалізується зменшенням кута керування (див. пп. 2.6.2) від найбільшої величини до найменшої з наперед встановленою швидкістю. Керовані електронні ключі можуть бути застосовані, наприклад, для уповільненого вмикання чи вимикання освітлення театральної або спортивної зали, для такого ж запуску електродвигуна, що забезпечує зниження величини пускового струму.

Регульований електронний ключ являє собою ключ, у якого може здійснюватися регулювання кута керування за необхідним законом, а значить і потужності, що віддається у навантаження. Їх застосовують у регуляторах (стабілізаторах) напруги, для регулювання яскравості потужних джерел освітлення і т. ін.

Слід зазначити, що при роботі регульованого ключа форма кривої напруги на навантаженні відрізняється від форми кривої мережі живлення, за рахунок чого і напруга, і струм містять у собі багато гармонік. Основна гармоніка має ту ж частоту, що й частота напруги живлення. Струм основної гармоніки відстає від напруги за фазою. Величина кута відставання залежить від виду навантаження і величини кута керування, але, навіть за активного навантаження, кут відставання не дорівнює нулеві: пристрої з такими ключами завжди споживають реактивну потужність.

Регулятори усіх трьох типів мають однакову схему силового електронного вузла, але відрізняються побудовою системи керування, що повинна реалізовувати необхідний закон зміни напруги на навантаженні.

У якості силових елементів у потужних регуляторах використовуються, в основному, тиристори, симістори, діоди і рідше повністю керовані напівпровідникові прилади (двоопераційні тиристори, потужні біполярні та польові транзистори, силові БТІЗ).

Із властивостей тиристора (симістора) випливає, що сигнал керування вмикає регулятор напруги змінного струму майже без затримки, після чого струм у колі навантаження припиняється лише при переході його через нуль (за умови відсутності сигналу керування). Очевидно, що при використанні повністю керованих приладів припинення струму у колі навантаження може бути здійснене у будь-який момент півхвилі змінного струму.

Проектування силової схеми регулятора змінного струму є комплексною задачею, бо навіть у сталому режимі струм через тиристори та напруга на них мають квазістаціонарний характер.

При виборі вентилів регулятора (наприклад, тиристорів) за струмом та напругою, втрати потужності в них знаходять, виходячи з форми кривої струму, що протікає через напівпровідниковий прилад. Втрати у вентилі практично дорівнюють втратам від прямого струму, що, у свою чергу, залежать від середнього та діючого значень струму напівпровідникового

приладу і параметрів його прямої гілки ВАХ. Для визначення зазначених струмів використовують графічні залежності, що називаються характеристиками керування, або регульовальними характеристиками, і зображують залежність від кута керування середніх і діючих значень струмів окремих вентилів, а також діючих значень струму та напруги на навантаженні у сталому режимі. Ці графіки необхідні не тільки для вибору вентилів для регулятора, але й для його загального розрахунку.

Придатний за струмом вентиль для регулятора можна вибрати, якщо знати втрати потужності в ньому та параметри охолодження (середня температура, тепловий опір і допустима температура напівпровідникового переходу вентиля, тепловий опір охолоджувача). Робочу напругу вентиля вибирають, виходячи із значень стаціонарної напруги, що залежить від схеми з'єднання, навантаження, змін у напрузі мережі живлення і проти-е.р.с., а також перехідної напруги, зумовленої комутаційними й зовнішніми перенапругами. Перехідна напруга, як правило, визначається за допомогою коефіцієнта перенапруг, що залежить від застосованих засобів захисту від перенапруг і динамічних характеристик вентилів.

10.2. Однофазні регулятори змінного струму

Найбільш розповсюдженими є **однофазні регулятори змінного струму** зі схемами силової частини, зображеними на рис. 10.1. Надалі силову частину регулятора будемо називати **електронним ключем (ЕК)**.

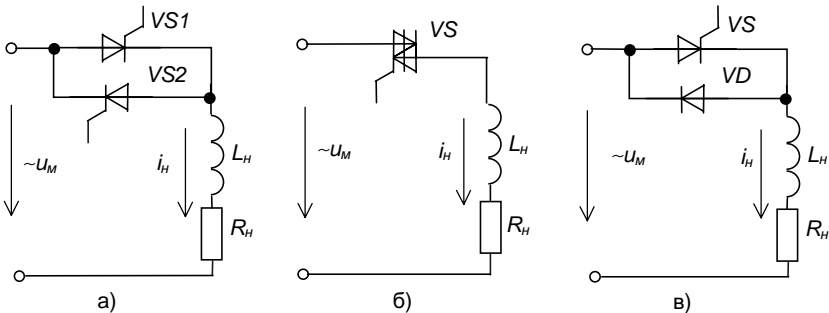


Рис. 10.1 – Однофазні регулятори змінного струму. Схеми силової частини

На рис. 10.1,а показано основну схему повністю керованого однофазного симетричного ЕК типу “тиристор-тиристор”. Навантаження

L_n, R_n приєднується до мережі живлення через два тиристори, з'єднані зустрічно-паралельно. Як відомо, щоб тиристор почав проводити струм, до нього повинна бути прикладена пряма напруга і необхідно пропустити струм по його колу керування – подати керуючий сигнал. Якщо величина кута керування однакова у обох півперіодах (симетричне керування), то напруга на навантаженні не буде мати постійної складової.

Два з'єднані зустрічно-паралельно тиристори можуть бути замінені одним симетричним тиристором (симістором), як це показано на рис. 10.1,б.

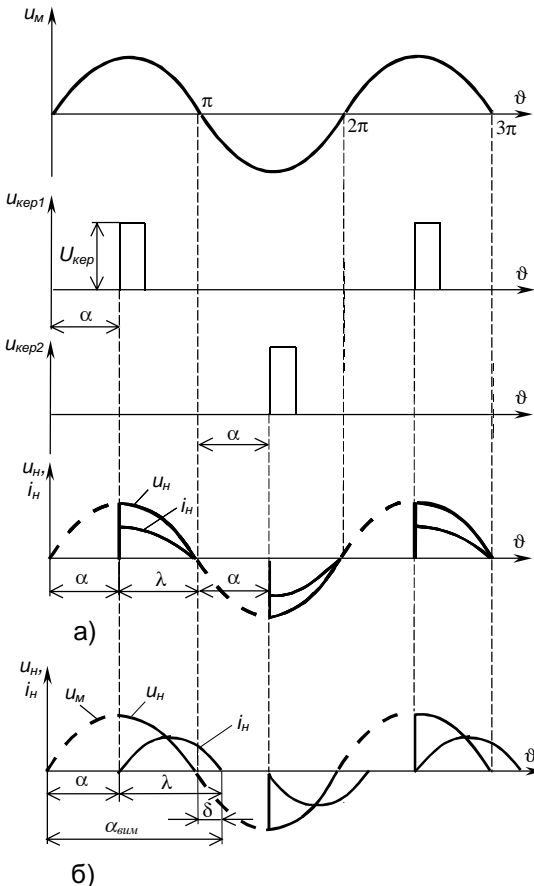


Рис. 10.2 – Часові діаграми напруг і струмів однофазних регуляторів змінного струму

Часові діаграми напруг і струмів на навантаженні та елементах схеми для цих ЕК зображені на рис. 10.2, де позначено:

u_M – напруга мережі живлення;

$u_{кер}$ – напруга сигналу керування;

R_n – активний опір навантаження;

L_n – індуктивність навантаження;

u_n, i_n – напруга і струм навантаження;

$\vartheta = 2\pi f$, f – частота мережі;

α – кут керування;

l – кут провідності тиристора;

d – кут, на який збільшується провідність тиристора за активно-індуктивного навантаження ($\delta = \alpha_{вим} - \pi$);

$\alpha_{вим}$ – кут вимикання тиристора ($\alpha_{вим} = \alpha + \lambda$).

Незважаючи на те, що схема ЕК із симістором (рис. 10.1,б) простіша, у порівнянні з основною схемою, вона широкого застосування не знайшла у зв'язку з тим, що сучасні симістори поки що істотно поступаються тиристорам за переважувальною здатністю та динамічними параметрами.

На рис. 10.1,в наведено однофазну напівкерovanу схему **ЕК типу “тиристор-діод”**. Її застосування обмежене тому, що, по-перше, енергія до навантаження тут подається в одному півперіоді з керуванням, а в другому – без нього. Через це, по-друге, напруга на навантаженні має постійну складову, якщо кут керування тиристора відрізняється від нуля, а провідність переривчаста.

Оскільки ЕК є основним вузлом регулятора, що визначає його функціональні можливості, то знайдемо основні розрахункові співвідношення, що дозволяють вибрати тиристори, а також визначити характер впливу процесів у регуляторі на навантаження. Для цього розглянемо детальніше роботу ЕК (рис. 10.1,а) при активному й активно-індуктивному навантаженнях.

При активному характері навантаження його струм за формою повторює напругу на ньому. Через тиристор $VS1$ струм протікає протягом позитивного півперіоду, а через тиристор $VS2$ – протягом негативного. Завдяки симетричності керування середні I_{Ta} та діючі I_T значення струмів через обидва тиристори однакові й становлять відповідно:

$$I_{Ta} = \frac{1}{2\pi} \int_{\alpha}^{\pi} \frac{\sqrt{2}U_M}{R_H} \sin \vartheta d\vartheta = \frac{U_M}{\sqrt{2}\pi R_H} (1 + \cos \alpha), \quad (10.1)$$

де U_M – діюче значення напруги мережі.

$$I_T = \sqrt{\frac{1}{2\pi} \int_{\alpha}^{\pi} \left(\frac{\sqrt{2}U_M}{R_H}\right)^2 \sin^2 \vartheta d\vartheta} = \frac{U_M}{R_H} \sqrt{\frac{1}{2} \left(1 - \frac{\alpha}{\pi} + \frac{\sin 2\alpha}{2\pi}\right)}. \quad (10.2)$$

За цими виразами можна побудувати залежності середнього і діючого значень струмів тиристорів від кута керування. Для забезпечення універсальності використання їх будуть у відносних одиницях:

$$I_{Ta}^* = \frac{I_{Ta}}{I_{Ta0}} = \frac{1 + \cos \alpha}{2}; \quad (10.3)$$

$$I_T^* = \frac{I_T}{I_{T0}} = \sqrt{1 - \frac{\alpha}{\pi} + \frac{\sin 2\alpha}{2\pi}}, \quad (10.4)$$

де $I_{T\alpha 0}$ і I_{T0} відповідають куту керування $\alpha = 0$.

Ці залежності, що називаються **характеристиками керування**, наведені на рис. 10.3.

На рис 10.4 наведена залежність коефіцієнта форми струму тиристорів від кута керування, побудована за виразом:

$$F_i(\alpha) = \frac{I_T}{I_{T\alpha}} = \frac{\pi \sqrt{1 - \frac{\alpha}{\pi} + \frac{\sin 2\alpha}{2\pi}}}{1 + \cos \alpha}. \quad (10.5)$$

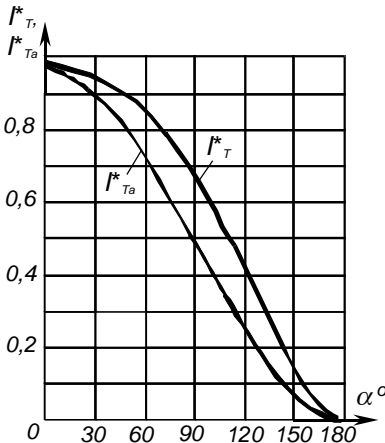


Рис. 10.3 – Залежність середнього $I_{T\alpha} = f(\alpha)$ та діючого $I_T = f(\alpha)$ значень струму тиристора від величини кута керування при активному навантаженні

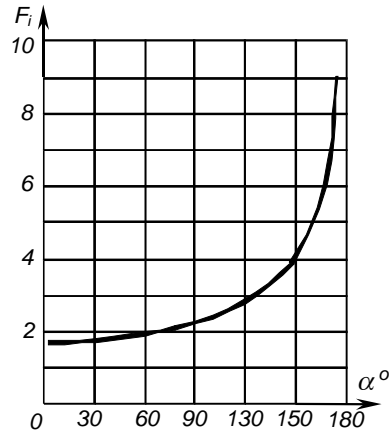


Рис. 10.4 – Залежність коефіцієнта форми струму тиристора $F_i = f(\alpha)$ від величини кута керування при активному навантаженні

Середнє значення напруги на навантаженні $U_{na} = 0$, а її діюче значення:

$$U_n = U_m \sqrt{\frac{1}{\pi} (\pi - \alpha + \frac{1}{2} \sin 2\alpha)}, \quad (10.6)$$

або у відносних одиницях:

$$U_n^* = \frac{U_n}{U_m} = \sqrt{\frac{1}{\pi} \left(\pi - \alpha + \frac{1}{2} \sin 2\alpha \right)}. \quad (10.7)$$

Залежність (10.7), що є **регулювальною характеристикою** ключа, зображено на рис. 10.5.

Втрати потужності у одному тиристорі за умови, що основним джерелом нагрівання є втрати у стані прямої провідності, становлять:

$$\begin{aligned} \Delta P &= \frac{1}{2\pi} \int_{\alpha}^{\pi} u_T i_T d\vartheta = \frac{1}{2\pi} \int_{\alpha}^{\pi} (U_0 + i_T R_0) i_T d\vartheta = U_0 I_{T\alpha} + R_0 I_T^2 = \\ &= U_0 I_{T\alpha 0} \frac{1 + \cos \alpha}{2} + R_0 I_{T0}^2 \left(1 - \frac{\alpha}{\pi} + \frac{\sin 2\alpha}{2\pi} \right), \end{aligned} \quad (10.8)$$

де U_0 , R_0 – гранична напруга і динамічний опір (параметри прямої гілки ВАХ тиристора).

Максимальні значення зворотної і прямої напруг на тиристорі визначаються з виразу:

$$U_{звор.макс} = U_m \sqrt{2} K_{II}, \quad (10.9)$$

де K_{II} – коефіцієнт, що враховує рівень перенапруг, величина яких зумовлена як власне комутаційними процесами, так і зовнішніми перенапругами (зазвичай задають $K_{II} = 1,4 - 1,6$).

При активно-індуктивному навантаженні ($R_n \neq 0$, $L_n \neq 0$) виникає е.р.с. самоіндукції, що перешкоджає змінам струму, і форма струму у колі не повторює форми напруги. Струм через тиристор протікає ще протягом деякого часу після зміни знаку напруги живлення.

Закон зміни струму тиристора, що проводить у позитивний півперіод, можна одержати, якщо розв'язати диференціальне рівняння:

$$U_m \sqrt{2} \sin \vartheta = i R_n + \omega L_n \frac{di}{d\vartheta}.$$

Це рівняння справедливе на інтервалі $\alpha \leq \vartheta \leq \alpha_{вим}$, поза яким $i=0$.

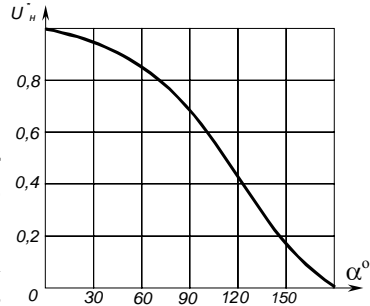


Рис. 10.5 – Регулювальна характеристика ключа

Розв'язок для струму:

$$i(\vartheta) = \frac{U_m \sqrt{2}}{Z_H} \sin(\vartheta - \varphi) + A e^{-\frac{\vartheta - \alpha}{\omega \tau_H}},$$

де $\varphi = \arctg \frac{\omega L_H}{R_H}$ – зсув фаз між струмом та напругою навантаження;

$$\tau_H = \frac{L_H}{R_H};$$

$$Z_H = \sqrt{R_H^2 + (\omega L_H)^2};$$

A – стала інтегрування, що визначається за умови, що при $\vartheta = \alpha$, $i = 0$.

Вираз для струму навантаження, а, отже, і для струму тиристора має вигляд:

$$i(\vartheta) = i_T = \frac{U_m \sqrt{2}}{Z_H} \left[\sin(\vartheta - \varphi) - \sin(\alpha - \varphi) e^{-\frac{\vartheta - \alpha}{\omega \tau_H}} \right]. \quad (10.10)$$

Кут вимикання тиристора $\alpha_{вим}$ може бути визначений із трансцендентного рівняння:

$$\sin(\alpha_{вим} - \varphi) = \sin(\alpha - \varphi) e^{-\frac{\alpha_{вим} - \alpha}{\omega \tau_H}}, \quad (10.11)$$

яке виходить із (10.10) за умови $i = 0$ при $\vartheta = \alpha_{вим} = \alpha + \lambda$.

Результати розв'язання рівняння (10.11) подані у графічному вигляді на рис. 10.6.

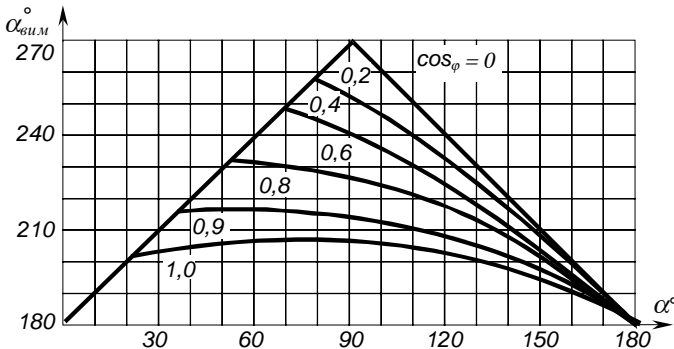


Рис. 10.6 – Зв'язок кута керування з кутом вимикання ключа при активно-індуктивному навантаженні

Із (10.10) випливає, що при $\alpha = \varphi$ вільна складова струму не виникає, і струм визначається тільки примусовою складовою. Таке значення кута керування називається **критичним кутом керування** $\alpha_{кр}$, тому що кінець імпульсу струму через один тиристор збігається з початком протікання струму через другий. При $\alpha > \alpha_{кр}$ струм навантаження має переривчастий характер, а при $\alpha < \alpha_{кр}$ – безперервний. Регулювання напруги та струму навантаження можливе лише при зміні кута керування тиристорів у межах

$$\alpha_{кр} < \alpha < \pi. \quad (10.12)$$

Діюче значення струму через тиристор становить:

$$I_T = \sqrt{\frac{1}{2\pi} \int_{\alpha}^{\alpha_{вим}} i_T^2 d\vartheta}, \quad (10.13)$$

а його середнє значення :

$$I_{Ta} = \frac{1}{2\pi} \int_{\alpha}^{\alpha_{вим}} i_T d\vartheta. \quad (10.14)$$

Діюче значення напруги на навантаженні:

$$U_H = U_M \sqrt{\frac{1}{\pi} \left(\alpha_{вим} - \alpha + \frac{\sin 2\alpha - \sin 2\alpha_{вим}}{2} \right)}, \quad (10.15)$$

або у відносних одиницях:

$$U_H^* = \frac{U_H}{U_M} = \sqrt{\frac{1}{\pi} \left(\alpha_{вим} - \alpha + \frac{\sin 2\alpha - \sin 2\alpha_{вим}}{2} \right)}. \quad (10.16)$$

Подальший розрахунок аналогічний випадку з активним навантаженням.

Для забезпечення нормальної роботи ЕК при активно-індуктивному навантаженні у режимі нерегульованого ключа (перший тип ключів), що має місце при $\alpha < \alpha_{кр}$, необхідно подавати на тиристори керуючі імпульси достатньої тривалості, не меншої за $(\varphi - \alpha)$. Виходячи з найменшого кута $\alpha = 0$, тривалість імпульсів, що вмикають тиристори, повинна бути не меншою за j . Інакше імпульс керування для чергового тиристора закінчиться раніше, ніж припиниться струм у паралельному йому тиристорі, і тиристор не зможе відкритися – відбудеться **пропуск вмикання** тиристора.

10.3. Трифазні регулятори змінного струму

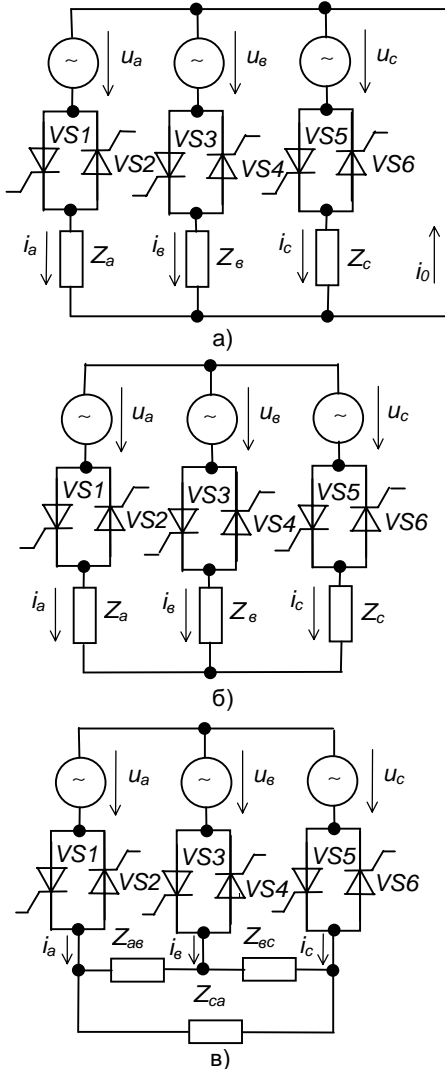


Рис.10.7 – Трифазні тиристорні симетричні ЕК за схемою з'єднання "тиристор-тиристор"

На рис. 10.7 наведено найбільш розповсюджені варіанти силових схем вмикання **трифазних симетричних регуляторів**, тобто трифазних ЕК, що виконані за схемою з'єднання "тиристор-тиристор". У схемі на рис. 10.7,а нейтраль зірки виведена, а у схемах на рис 10.7,б та 10.7,в вона ізольована. Два зустрічно-паралельних тиристири на цих схемах можна замінити одним симістором чи тиристором, зашунтованим у зворотному напрямку діодом. Для схеми вмикання за рис. 10.7,а останній варіант не використовується.

Максимальні значення прямої та зворотної напруг на тиристорах у схемі рис. 10.7,а визначаються амплітудою фазної напруги $\sqrt{2}U_\phi$, а у схемах рис. 10.7,б та 10.7,в – амплітудою лінійної напруги $\sqrt{2}U_\Delta$, якщо тиристор шунтується діодом у зворотному напрямку, і величиною $1,5\sqrt{2}U_\phi$ за відсутності діодів.

Схеми вмикання з ізольованою нейтраллю придатні для живлення навантаження, з'єданого як у зірку, так і у трикутник, а **схема з виведеною нейтраллю** – для живлення навантаження, з'єданого тільки у зірку. При

цьому нейтраль схеми навантажується (по ній протікає струм), коли кути керування тиристорів відмінні від нуля. У схемі з виведеною нейтраллю струм через тиристор у кожній фазі не залежить від струму інших фаз. Він визначається значенням фазної напруги та характеризується тими ж співвідношеннями між кутами α , $\alpha_{вим}$, λ , φ , що й для однофазної схеми.

При збільшенні кута керування α зменшується тривалість протікання струму через тиристор і при деякому значенні α імпульс струму у одній фазі припиняється раніше, ніж відкриється тиристор у наступній фазі. Таким чином, можливі інтервали часу, коли струм у навантаженні не протікає. Кут провідності λ кожного з тиристорів при цьому зменшується до значення меншого за 60° .

У схемах з ізольованою нейтраллю (без нульового проводу) процеси значно відрізняються від розглянутих вище, тому що робота усіх фаз взаємозалежна і для протікання струму навантаження необхідно одночасне вмикання тиристорів у декількох (двох чи трьох) фазах.

Розглянемо роботу цих схем при активно-індуктивному навантаженні.

Фазні напруги мережі живлення можна записати у вигляді:

$$\begin{aligned} u_a &= \sqrt{2}U_\phi \sin \vartheta; \\ u_b &= \sqrt{2}U_\phi \sin(\vartheta - \frac{2\pi}{3}); \\ u_c &= \sqrt{2}U_\phi \sin(\vartheta + \frac{2\pi}{3}). \end{aligned} \quad (10.17)$$

Форма та значення напруг у фазах навантаження залежать від значення кутів керування α та β і за симетричного керування, коли кути α для всіх тиристорів однакові, вони ідентичні для усіх фаз. Тому можна досліджувати напругу на одній із фаз навантаження. У цьому випадку для усіх поточних значень кута α і кутів $\vartheta = \omega t$ за початок відліку приймемо момент проходження фазної напруги мережі u_a через нуль.

При аналізі всі можливі варіанти комутації фази a можна розбити на три характерних режими у залежності від співвідношення α і β , як показано на рис. 10.8, а-г. Ділянки провідності тиристорів показані на цьому рисунку прямокутниками.

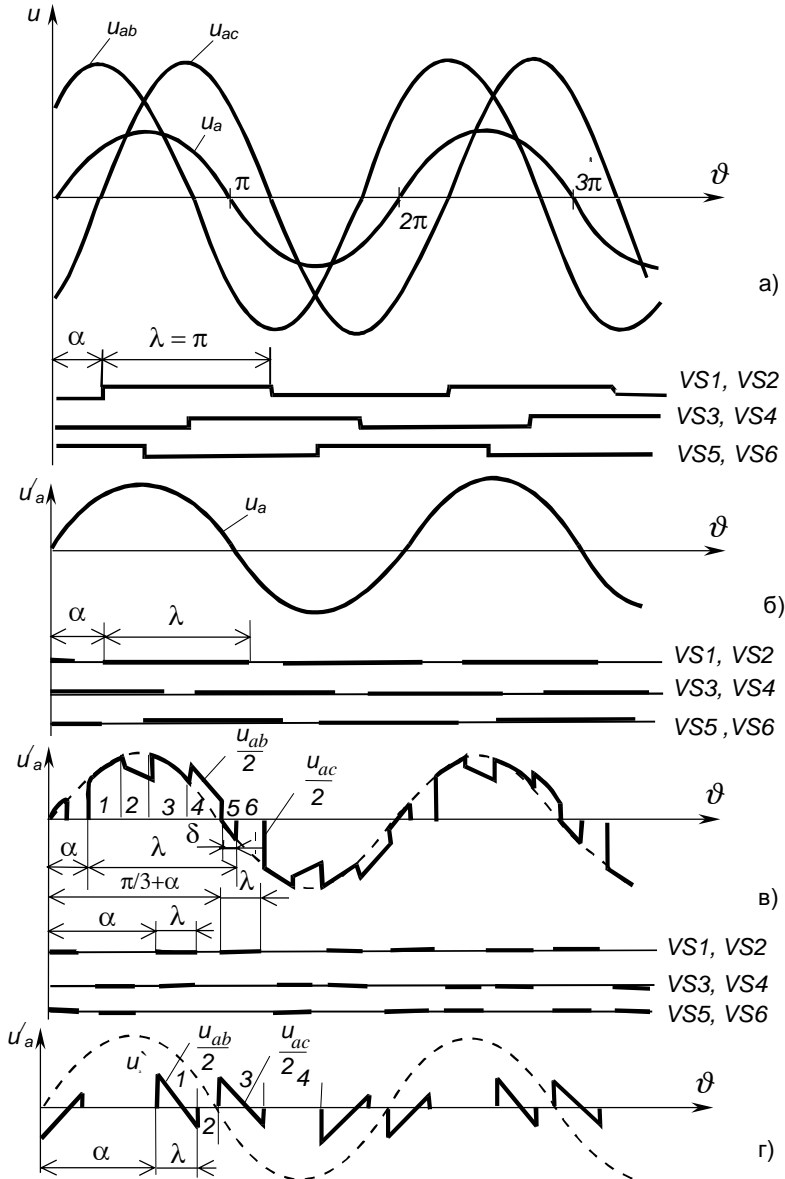


Рис. 10.8 – Часові діаграми роботи тиристорів трифазного ЕК та форма напруги на активно-індуктивному навантаженні

Якщо $a < j$, через навантаження безперервно тече синусоїдний струм, бо кожна пара тиристорів незалежно комутує фазну напругу. При цьому тривалість протікання струму через кожний із тиристорів $\lambda = \pi$ і фазна напруга $u'_a = u_a$ (рис. 10.8, б):

$$u'_a = \sqrt{2}U_\phi \sin \vartheta; i_a = \sqrt{2} \frac{U_\phi}{Z_{нф}} \sin(\vartheta - \varphi),$$

де $Z_{нф}$ – опір однієї фази навантаження.

Якщо $\alpha < \alpha_{зр}$, де $\alpha_{зр}$ – деякий граничний кут вмикання тиристорів, що розділяє можливі режими, то за півперіод у кривій фазної напруги u_a маємо шість ділянок. При цьому на трьох ділянках $u'_a = u_a$ (відкриті тиристори усіх трьох фаз); на двох $u'_a = \frac{u_{ab}}{2}$ або $\frac{u_{ac}}{2}$ (закриті тиристори у двох фазах); на одній $u'_a = 0$ (закриті тиристори в усіх трьох фазах) (рис. 10.8, в).

Якщо $\alpha > \alpha_{зр}$, то немає інтервалів одночасної роботи тиристорів усіх трьох фаз. При цьому на двох ділянках $u'_a = \frac{u_{ab}}{2}$ або $\frac{u_{ac}}{2}$, а на двох інших $u'_a = 0$ (рис. 10.8, г).

Третій режим реалізується при $\alpha_{зр} < \alpha < 150^\circ$, тобто максимальний кут $\alpha_{\max} = 150^\circ$.

Отже, регулювання напруги від максимального значення до нуля для розглянутих схем можливе при зміні кута регулювання α у межах $\varphi < \alpha < 150^\circ$.

Струми та напруги для різних режимів можна визначити розв'язанням диференційних рівнянь для різної кількості одночасно відкритих тиристорів. Ці рівняння для фази a для відкритих тиристорів усіх трьох фаз мають такий вигляд:

$$u'_a = \sqrt{2}U_\phi \sin \vartheta = \omega L_n \frac{di_a}{d\vartheta} + i_a R_n - \quad (10.18)$$

для відкритих тиристорів у фазах a та b ;

$$u'_a = \frac{u_{ab}}{2} = \frac{\sqrt{3}}{\sqrt{2}} U_\phi \sin(\vartheta + 30^\circ) = \omega L_n \frac{di_a}{d\vartheta} + i_a R_n - \quad (10.19)$$

для відкритих тиристорів у фазах a та c ;

$$u'_a = \frac{u_{ac}}{2} = \frac{\sqrt{3}}{\sqrt{2}} U_\phi \sin(\vartheta - 30^\circ) = \omega L_n \frac{di_a}{d\vartheta} + i_a R_n - \quad (10.20)$$

для закритих тиристорів у фазі a $u'_a = 0$.

Розв'язанням за допомогою ЕОМ рівнянь (10.18) – (10.20) було визначено залежності від кутів α і φ діючого значення першої гармоніки напруги на навантаженні U_{1n} , діючого значення струму у навантаженні I_n , діючого значення першої гармоніки струму у навантаженні I_{1n} та середнього значення струму через тиристор I_{Ta} . Діюче значення стру-

му через тиристор визначається як $\frac{I_n}{\sqrt{2}}$.

Залежності

$$v_1^2 = \left(\frac{U_{1n}}{U_{n0}} \right)^2 = f(\alpha, \varphi);$$

$$I_n^* = \frac{I_n}{I_{n0}} = f(\alpha, \varphi);$$

$$I_{1n}^* = \frac{I_{1n}}{I_{1n0}} = f(\alpha, \varphi);$$

$$I_{Ta}^* = \frac{I_{Ta}}{I_{Ta0}} = f(\alpha, \varphi)$$

у відносних одиницях наведені відповідно на рис. 10.9 – 10.12, величини U_{n0} , I_{n0} , I_{1n0} , I_{Ta0} відповідають куту керування $\alpha = 0$.

Отримані залежності дозволяють розрахувати трифазний ЕК (рис. 10.7,б і в) у різних режимах роботи.

На рис. 10.13 подано дві спрощені схеми ЕК. На рис. 10.13, а показана схема з'єднання “тиристор-тиристор”, де тиристори є у двох фазах, а третя фаза приєднана безпосередньо до навантаження. На рис. 10.13,б – схема з трьома тиристорами, з'єднаними у трикутник і введеними у нейтраль зірки навантаження. Останнє можна реалізувати тільки у випадку, якщо є можливість розриву нейтралі зірки навантаження.

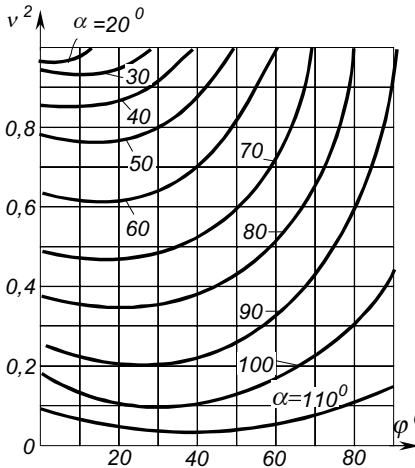


Рис.10.9 – Залежність $v^2 = f(\alpha, \varphi)$

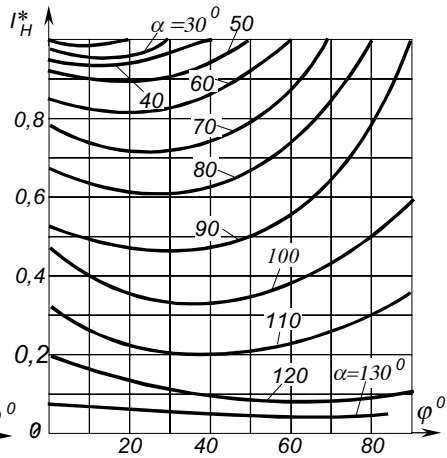


Рис.10.10 – Залежність $I_n^* = f(\alpha, \varphi)$

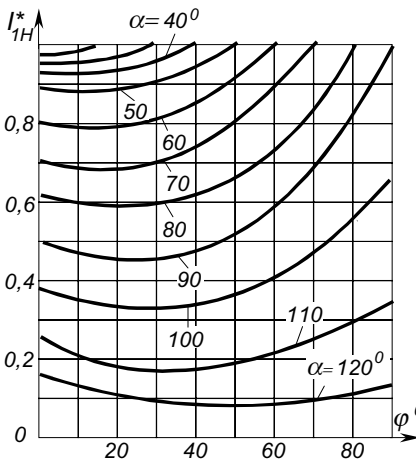


Рис.10.11 – Залежність $I_{IH}^* = f(\alpha, \varphi)$

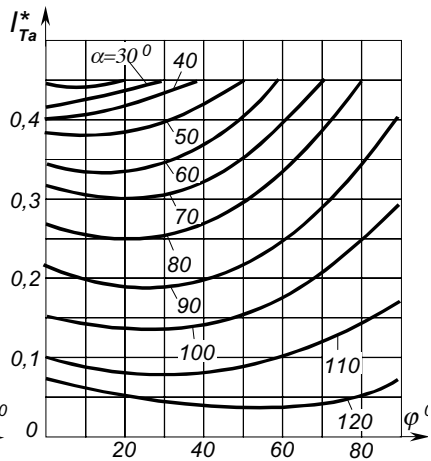


Рис.10.12 – Залежність $I_{Ta}^* = f(\alpha, \varphi)$

Перевага цих схем – у меншому числі тиристорів і деяким спрощенні системи керування. Їхній недолік полягає у тому, що при симетричному керуванні тиристорами форма кривих струмів і напруг у різних фазах неоднакова і їхні діючі значення помітно різняться. Тому розглянуті

схеми можна застосовувати тільки при створенні нерегульованих ЕК, де тиристори виконують функцію механічного контакту.

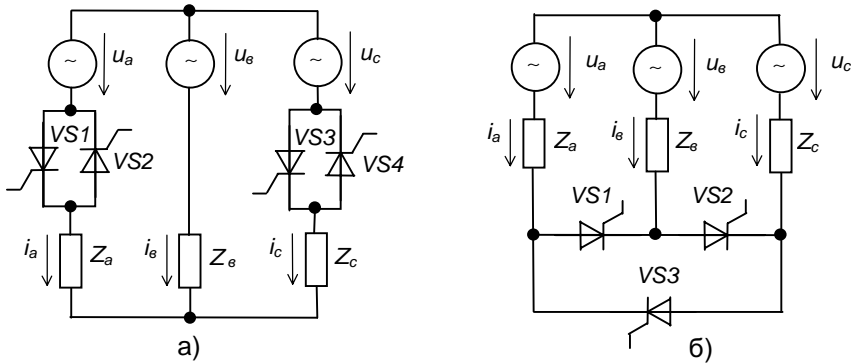


Рис. 10.13 – Спрощені схеми трифазних ЕК змінного струму

При цьому варто мати на увазі, що повністю відкритих тиристорів у схемі рис. 10.13,б середнє значення їхнього струму більше у $\sqrt{3}$ разів, ніж у схемах рис. 10.7,а.

Напруга на тиристорах цих схем визначається лінійною напругою.

10.4. Схеми запуску керованих напівпровідникових приладів у регуляторах напруги

Схеми запуску (СЗ) призначені для підсилення й перетворення інформаційного сигналу систем керування регуляторів у сигнал із параметрами, необхідними для гарантованого вмикання чи вимикання керованого напівпровідникового приладу ЕК. Як уже зазначалось, у потужних ЕК регуляторів у якості керованих напівпровідникових приладів використовуються тиристори (найчастіше), симістори, оптронні тиристори, двоопераційні тиристори і БТІЗ. У слабкострумівих (нижче 25 А) ЕК, в основному, застосовуються потужні біполярні й польові транзистори.

Перші три із вказаних приладів є не повністю керованими, бо їх не можна вимкнути дією на них керуючого сигналу, інші ж прилади – повністю керовані: їх можна як вмикати, так і вимикати дією керуючого сигналу.

Загальними вимогами до СЗ для всіх типів ЕК є:

1) забезпечення надійного вмикання напівпровідникових приладів ЕК, а також їхнього вимикання (для повністю керованих приладів) в усіх режимах роботи ЕК;

2) незначна споживана потужність;

3) малі габарити й маса;

4) висока завадостійкість і надійність.

Як вже зазначалося, при створенні ЕК регуляторів змінної напруги різних типів і дотепер найбільш широко використовуються тиристоры. Це пояснюється тим, що вони істотно перевершують інші керовані напівпровідникові прилади за рівнями робочих номінальних струмів і напруг, значення яких у сучасних потужних тиристорів становлять тисячі ампер і тисячі вольт відповідно. При цьому, що особливо важливо, їхня переважувальна здатність за струмом сягає десятків кілоампер при відносно малих втратах потужності у відкритому стані. До цього варто додати – і за вартісними показниками і за надійністю вони поки що також перевершують усі інші силові напівпровідникові прилади. Недоліки тиристорів, пов'язані з низькими частотними властивостями (як правило, їхня робоча частота не перевищує 500 Гц), не є визначальними при застосуванні у низькочастотних (зазвичай 50 Гц) регуляторах. У зв'язку з цим ми найбільшу увагу приділимо **СЗ саме тиристорів.**

У якості таких СЗ можуть використовуватися широко застосовувані для цієї мети у перетворювальній техніці **підсилювачі–формувачі** імпульсів. Вони являють собою сполучення одновібратора, що задає необхідну тривалість t_i імпульсу керування, з імпульсним підсилювачем, що має трансформаторний вихід. Це забезпечує поряд із підсиленням сигналу електричне (гальванічне) розділення кіл силовій схеми (високий потенціал) і системи керування (низький потенціал). Якщо для вмикання тиристора потрібен “широкий” імпульс (понад 0,1 – 0,2 мс), то в схему підсилювача–формувача додатково вводять ще й генератор імпульсів, за допомогою якого безперервний сигнал керування перетворюється у переривчастий (відбувається його модуляція), що істотно полегшує роботу вихідного транзистора за потужністю.

Структурна схема підсилювача–формувача зображена на рис. 10.14, а часові діаграми роботи – на рис. 10.15.

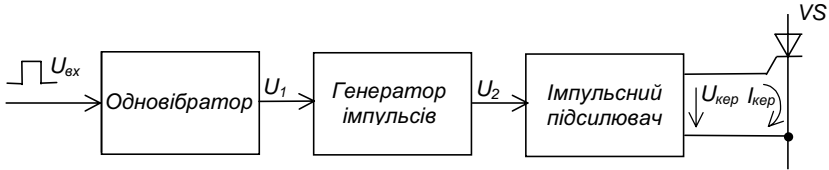


Рис. 10.14 – Підсилювач-формував імпульсів керування тиристором.
Схема структурна

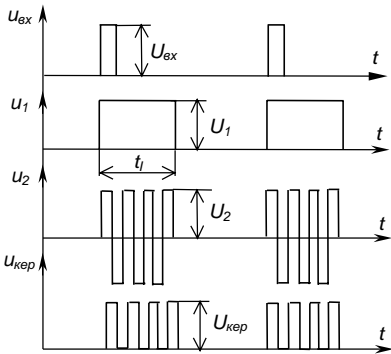


Рис. 10.15 – Часові діаграми
напруг на виходах вузлів
підсилювача-формував імпульсів

За відсутності сигналу від системи керування регулятора генератор імпульсів знаходиться у вимкненому стані і у керуюче коло тиристора VS сигнал не надходить. З приходом сигналу запуску на вхід одновібратора останній генерує прямокутний імпульс (див. рис. 10.15) необхідної тривалості t_i і вмикає на цей проміжок часу генератор імпульсів. Імпульсний підсилювач підсилює імпульси генератора за потужністю і напругою до значень, необхідних для надійного вмикання тиристора. У якості генератора модулюючих імпульсів зазвичай використовується мультівібратор. Приклади схем імпульсних підсилювачів наведено на рис. 10.16, а і б.

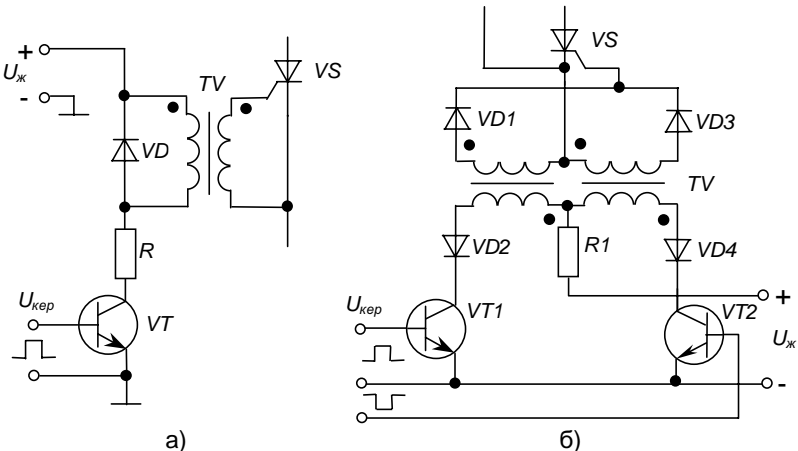


Рис. 10.16 – Імпульсні підсилювачі

Тип схемного вирішення імпульсного підсилювача значною мірою визначається необхідною тривалістю імпульсу керування. Передача імпульсів тривалістю до 0,2 мс (“вузькі” імпульси) може здійснюватися за допомогою найпростішого імпульсного підсилювача (рис. 10.16,а).

Магнітопровід імпульсного трансформатора TV працює тут по частковій петлі гістерезису (рис. 10.17), тобто робоча індукція у магнітопроводі змінюється від залишкової B_r до максимальної B_S .

Тривалість імпульсу керування, що може підсилити цей підсилювач без спотворення, визначається з виразу:

$$t_i \leq (B_S - B_r) \frac{w_1 S}{U_{жс}}, \quad (10.21)$$

де w_1 – кількість витків первинної обмотки імпульсного трансформатора струму;

S – площа перетину магнітопроводу;

$U_{жс}$ – напруга живлення.

Для передачі “широких” імпульсів керування використовується, як зазначалося вище, **частотне заповнення** (рис. 10.15), за якого імпульс керування формується у вигляді частотної послідовності. У цьому випадку для її підсилення використовується схема підсилювача за рис. 10.16,б. Почергове вмикання транзисторних ключів $VT1$ і $VT2$ призводить до того, що магнітопровід імпульсного трансформатора TV використовується повністю, бо працює за повним циклом перемагнічування.

За полярності сигналів на входах транзисторів $VT1$ і $VT2$, що показана на рис. 10.16,б, у провідному стані знаходиться транзистор $VT1$, а керуюча напруга подається до кола керування тиристора VS через діод $VD1$ від лівої вихідної півобмотки трансформатора. При зміні полярності вхідної напруги керуюча напруга буде надходити з правої півобмотки трансформатора через діод $VD3$. Тривалість імпульсу, яку можна передати за допомогою даної схеми, визначається з достатньою точністю із виразу:

$$t_i = 2B_S S \frac{w_1}{U_{жс}}. \quad (10.22)$$

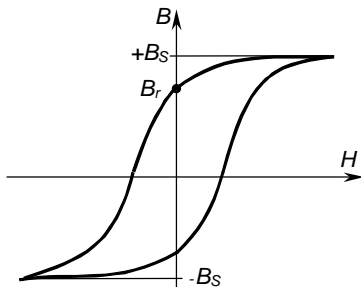


Рис. 10.17 – Характеристика намагнічування магнітопроводу

Частотна модуляція імпульсу керування здійснюється частотою приблизно 5 – 10 кГц, причому півперіод імпульсів, що модулюють, і параметри осердя магнітопровода зв'язані виразом (10.22).

Число витків імпульсного трансформатора вибирається, як правило, так, щоб струм намагнічування не перевищував 10–15% усередненого струму навантаження трансформатора.

У окремих випадках, коли тиристори ЕК мають спільну точку чи їхня кількість невелика, як імпульсний підсилювач може використовуватися транзисторний оптронний ключ, показаний на рис. 10.18.

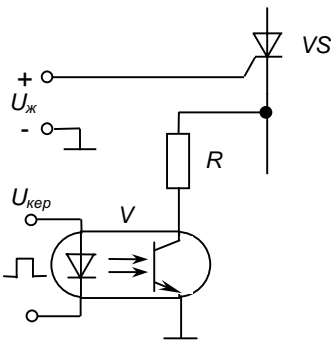
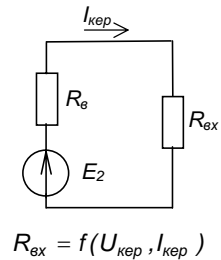
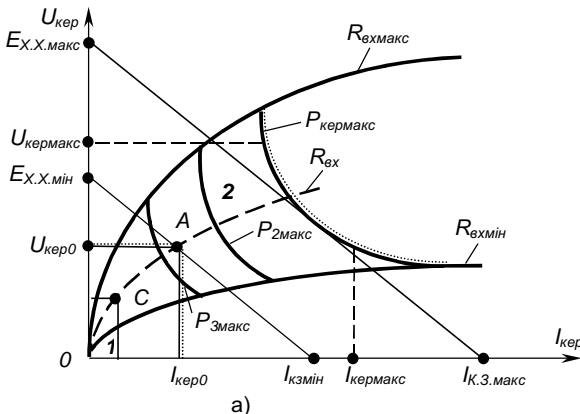


Рис. 10.18 – Імпульсний підсилювач з транзисторним оптроном

Проектування СЗ тиристорів проводиться за вхідними статичними і динамічними характеристиками керування з урахуванням механізму перемикання тиристорів.

Вхідні ВАХ керуючого переходу тиристора залежать від його типу, температури напівпровідникової структури і істотно відрізняються від екземпляра до екземпляра навіть для одного типу через недосконалість сучасної технології виготовлення приладів.

У довідкових матеріалах зазвичай наведені вхідні ВАХ тиристорів у такому вигляді, як показано на рис. 10.19,а.



$$R_{вх} = f(U_{кер}, I_{кер})$$

Рис. 10.19 – ВАХ кола керування тиристора

Тут криві з максимальним $R_{\text{вхмакс}}$ і мінімальним $R_{\text{вхмін}}$ вхідними опорами обмежують поле розкиду параметрів кола керування. У зоні **1** вмикання тиристорів не гарантується, тому що для деяких екземплярів струм керування може виявитись меншим за струм вмикання. Зона **2** обмежена знизу лініями $U_{\text{кер}0A}$ і $I_{\text{кер}0A}$, зумовленими напругою і струмом вмикання при мінімальній робочій температурі навколишнього середовища. Зі збільшенням температури ці лінії, як впливає із фізики роботи тиристорів, зміщуються донизу. Зверху зона обмежена гіперболою – геометричним місцем точок максимальної потужності керування $P_{\text{кермакс}}$, що визначаються максимально припустимими напругою $U_{\text{кермакс}}$ і струмом $I_{\text{кермакс}}$. При розрахунку СЗ тиристорів необхідне дотримання умов:

$$I_{\text{вих}} \geq I_{\text{кер}0}; U_{\text{вих}} \geq U_{\text{кер}0}; I_{\text{вих}} U_{\text{вих}} \leq P_{\text{кермакс}}, \quad (10.23)$$

де $I_{\text{вих}}$, $U_{\text{вих}}$ – вихідні струм та напруга СЗ, тобто пряма $E_{\text{Х.Х.макс}} I_{\text{К.З.макс}}$ ($E_{\text{Х.Х.макс}}$ $I_{\text{К.З.макс}}$ – максимальні значення напруги Х.Х. й струму К.З.), що відповідає внутрішньому опоріві вихідного пристрою СЗ, повинна лежати усередині зони **2**. Оскільки тиристор, власне кажучи, вмикається електричним зарядом, то зі зменшенням тривалості керуючого імпульсу його амплітуда повинна бути збільшена.

Граничні значення імпульсної потужності $P_{1\text{макс}}$, $P_{2\text{макс}}$ і т.д. зміщуються вниз при збільшенні струму керування.

У довідкових матеріалах наводять сім'ю кривих максимально припустимої потужності керуючого імпульсу. Необхідна тривалість імпульсу t_i визначається з умов роботи ЕК у регуляторах.

Варто підкреслити – у довідкових матеріалах також вказуються мінімальні значення параметрів сигналу керування, що не приводять до вмикання тиристора – струм, що не вмикає, і напруга, що не вмикає. Ці параметри характеризують ступінь завадостійкості тиристорних схем.

Виходячи з вищенаведеного, алгоритм розрахунку вихідного каскаду СЗ зводять до такого.

1) Для проектованої силової схеми визначають необхідну тривалість імпульсу керування. Якщо для даної тривалості t_i крива гранично допустимої потужності не подана на характеристиках даного типу тиристорів (рис. 10.19,а), то за обмежувальну криву приймають найближчу з більшим значенням $P_{\text{макс}}$ для необхідного t_i .

2) З урахуванням умов досягнення мінімальних габаритів СЗ проводять лінію навантаження через точку A (рис. 10.19,а) деякої усередненої ВАХ $0AK$, що проходить через точку A в координатах $U_{кер0}, I_{кер0}$. Для цієї точки за кривою $0AK$ знаходять

$$R_{вх0} = \frac{U_{кер0}}{I_{кер0}}. \quad (10.24)$$

3) Внаслідок того, що максимальна віддача потужності вихідним каскадом СЗ (імпульсним підсилювачем) досягається за рівності його внутрішнього опору опоріві навантаження, приймають (рис. 10.19,б)

$$R_в = R_{вх0}. \quad (10.25)$$

4) Із рівняння лінії навантаження, що проходить через точку A , $U_{кер} = U_{кер0} + R_в(I_{кер0} - I_{кер})$ знаходять мінімальну напругу Х.Х. вихідного каскаду:

$$E_{X.X. \min} = U_{кер0} + I_{кер0} R_в. \quad (10.27)$$

5) Зменшують розрахункове значення внутрішнього опору для врахування зростання його при нагріванні елементів, застосованих у схемі вихідного каскаду імпульсного підсилювача, тобто:

$$R_в = R_{вх0} \left[(1 - \beta_R t) - \sqrt{D} \right], \quad (10.28)$$

де β_R – температурний коефіцієнт опору;

D – дисперсія відхилень номінальних значень опору резистора у відносних одиницях.

6) Збільшують напругу Х.Х. вихідного каскаду на значення, що враховує максимальні коливання напруги мережі живлення СЗ, тобто:

$$E_{X.X.1 \min} = E_{X.X. \min} \left(1 + \frac{\Delta U_M}{U_{мног}} \right). \quad (10.29)$$

7) Перевіряють неперевищення значення допустимої імпульсної потужності, що виділяється в керуючому переході, за фактичною навантажувальною прямою і обмежувальною характеристикою входу.

8) Вибирають конкретну схему СЗ і проводять її розрахунок.

Зазначимо, що розглянута СЗ тиристорів на базі підсилювача-формуваача є універсальною схемою і може використовуватися у різних типах перетворювачів як постійного, так і змінного струму. Однак, вона усе-таки досить складна, і тому у регуляторах поряд із цією схемою

також застосовуються СЗ, у яких для створення імпульсів керування використовується анодна напруга силового тиристора ЕК. Варіанти таких схем наведені на рис. 10.20,а,б. Ці схеми досить прості, і, крім того, імпульс керування тут подається на тиристор тільки протягом часу його вмикання. Цим визначається висока економічність схем за споживаною потужністю. Найбільш ефективні вони у регуляторах змінного струму з високим рівнем напруги мережі.

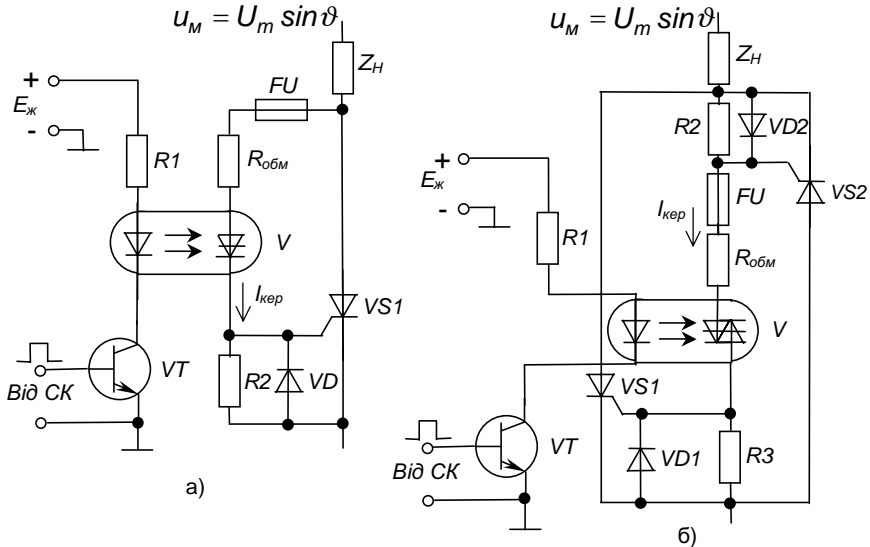


Рис. 10.20 – Схеми запуску тиристорів від анодної напруги:
а) з тиристорним оптронам; б) з симісторним оптронам

Роль імпульсних підсилювачів у схемах рис. 10.20,а,б виконують оптронні ключі, за допомогою яких формуються імпульси керування для надійного вмикання тиристорів ЕК, а також виключається потенціальний зв'язок між силовими колами і колами керування (забезпечується електричне розділення кіл). У якості оптронних ключів використовують або оптронний тиристор V (рис. 10.20,а), або оптронний симістор V (рис. 10.20,б).

Робота цих схем полягає у тому, що при наявності сигналу на виході системи керування СК транзистор VT вмикається і на керуюче коло оптронних ключів подається необхідна для їхнього вмикання напруга. Коли напруга на аноді силового тиристора, наприклад, $VS1$, досягне

значення, при якому струм через обмежуючий резистор $R_{обм}$ досягне величини струму вмикання $I_{кер0}$ цього тиристора, він відкривається і шунтує головне коло оптронного ключа. При цьому струм у колі керування VSI припиняється. Тобто струм у колі керування тиристора існує тільки протягом часу його вмикання. У протилежну півхвилю напруги мережі у такий самий спосіб буде відкриватися паралельний силовий тиристор.

За відсутності сигналу від СК оптронні ключі вимкнені і керуючі сигнали на тиристори ЕК не подаються.

Діоди $VD1$ і $VD2$ призначені для захисту кіл керування тиристорів ЕК від дії недопустимої зворотної напруги. Усі резистори, окрім $R_{обм}$ та R_n , що задає величину струму світлодіода оптрона, є узгоджувальними елементами. Вони підвищують завадостійкість схеми.

Очевидно, що час вмикання $t_в$ силових тиристорів у даних схемах буде максимальним при активному навантаженні ($L_n = 0$; $R_n \neq 0$) і куті керування $\alpha = 0$. Цей час можна визначити з виразу:

$$\sin \omega t_в \cong \frac{I_{кер0}(R_{обм} + R_n)}{U_{фm}};$$

$$t_в \cong \frac{1}{\omega} \arcsin \frac{I_{кер0}(R_{обм} + R_n)}{U_{фm}};$$
(10.30)

при $R_n \ll R_{обм}$

$$t_в \cong \frac{1}{\omega} \arcsin \frac{I_{кер0} R_{обм}}{U_{фm}},$$

де $\omega = 2\pi f$;

$U_{фm}$ – амплітудне значення фазної напруги мережі.

Величина опору обмежуючого резистора $R_{обм}$ за умови максимальної передачі потужності визначається з виразу (10.24). Однак отримане у такий спосіб значення опору повинне обов'язково задовольняти нерівності

$$R_{обм} \geq \frac{U_{фm} \sin \alpha}{I_{кермакс}}.$$
(10.31)

При активно-індуктивному навантаженні ($L_n \neq 0$; $R_n \neq 0$; $R_n \ll R_{обм}$) час вмикання силових тиристорів буде визначатися з виразу:

$$(1 - e^{-\frac{t_g}{\tau}}) \frac{U_{\phi m} \sin \alpha}{R_{обм}} \cong I_{кер0}, \quad (10.32)$$

де $\tau = \frac{L_n}{R_{обм}}$ – стала часу кола керування;

$$\frac{U_{\phi m} \sin \alpha}{R_{обм}} = I_{ст} - \text{стале значення струму у колі керування};$$

$R_{обм}$ – знаходять із виразів (10.24) і (10.31).

Після відповідних перетворень маємо:

$$t_g = \tau \ln\left(1 - \frac{I_{кер0}}{I_{ст}}\right). \quad (10.33)$$

При виборі типу оптронного ключа для розглянутих схем необхідно виходити з такого:

1) робоча напруга оптронного ключа повинна відповідати робочій напрузі силових тиристорів, тобто їхні класи за напругою повинні бути рівноцінними;

2) максимальний допустимий імпульсний струм оптронного ключа повинен бути не меншим за $I_{кермакс}$ силового тиристора;

3) максимальний час протікання струму через оптронний ключ визначається з виразу (10.30) або (10.33).

Розглянуті варіанти СЗ придатні і для вмикання потужних симісторів та оптронних тиристорів.

У нерегульованих ЕК, призначених для нечастих вмикань, замість оптронних ключів зазвичай використовують недорогі і високонадійні магнітокеровані герметичні малопотужні контакти – **геркони**.

СЗ силових біполярних і польових транзисторів являють собою звичайні імпульсні підсилювачі, що забезпечують за сигналом керування стрибкоподібний перехід цих транзисторів у режим насичення (повністю відкритий стан). Тобто СЗ забезпечують роботу транзисторів у ключовому режимі, що і є основним робочим режимом при використанні цих приладів у складі регулятора.

На рис. 10.21 наведено СЗ силового біполярного транзистора, що являє собою двокаскадний підсилювач, виконаний на малопотужних біполярних транзисторах $VT1$ і $VT2$ із різним типом провідності. За наявності

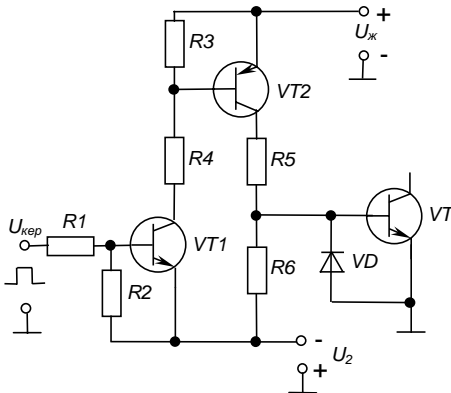


Рис. 10.21 – Схема запуску силового біполярного транзистора

позитивного керуючого імпульсу напруги $U_{кер}$ на вході транзистора $VT1$, потужний транзистор VT під дією великого колекторного струму транзистора $VT2$ знаходиться у режимі насичення ($R_5 \ll R_6$). За відсутності імпульсу транзистор VT під дією негативної напруги U_2 знаходиться у режимі відтинання. СЗ такого самого типу може використовуватися і для керування силовим польовим транзистором.

При створенні **СЗ двоопераційних тиристорів** і силових **БТІЗ** слід враховувати специфіку процесів при комутації цих приладів.

Так при вимиканні двоопераційного тиристора необхідно короткочасно (на 10–100 мкс) створити досить значний запираючий струм керування. Як правило, відношення анодного запираючого струму до струму керування не повинне перевищувати 5–10 разів. Цього можна досягти, наприклад, підмикаючи за сигналом керування попередньо заряджений конденсатор необхідної ємності до керуючого переходу тиристора. При цьому тривалість протікання розрядного струму і його величина повинні бути достатніми для надійного запирання тиристора.

При проектуванні кіл керування БТІЗ необхідно враховувати **ефект Міллера**, пов'язаний із впливом напруги колектор-емітер через паразитну ємність між затвором і колектором $C_{ЗК}$ на потенціал затвору транзистора. При цьому зміна напруги U_{KE} діє як деяке окреме джерело струму у колі керування затвором, причому струм через ємність $C_{ЗК}$

може бути визначений як $I_3 = C_{ЗК} \frac{dU_{KE}}{dt}$. Ємність $C_{ЗК}$ не постійна, а змінює своє значення зі зміною напруги U_{KE} , тобто $C_{ЗК} = f(U_{KE})$. Найбільші зміни $C_{ЗК}$ відбуваються при малих значеннях U_{KE} .

Завдяки ефекту Міллера, при вмиканні та вимиканні БТІЗ струм затвору спочатку використовується для перезаряду ємності колектор-затвор. Слід зазначити, що зміни $C_{ЗК}$ і U_{KE} зв'язані так, що для перезаряду ємності $C_{ЗК}$ завжди вистачає струму затвора. Це означає, що при більшому

значенні опору в колі затвора всі перехідні процеси тривають відповідно довше. Тобто для процесів вмикання та вимикання потрібно більше часу.

Найпростіша СЗ силового БТІЗ із використанням активного опору в його колі керування наведена на рис. 10.22.

При позитивній полярності імпульсу керування, що надходить на вхід СЗ транзистор $VT1$ підмикає джерело живлення $+U_{ж1}$ через резистор R_3 до затвора $VT3$, забезпечуючи у такий спосіб його надійне вмикання. При негативній полярності імпульсу керування аналогічно, але вже за допомогою транзистора $VT2$ і джерела $-U_{ж2}$ відбувається вимикання БТІЗ.

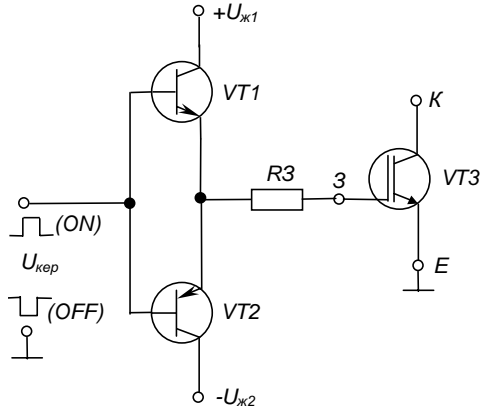


Рис. 10.22 – Схема запуску БТІЗ через активний опір

Швидкість вмикання і втрати при ньому можна легко регулювати зміною величини опору резистора R_3 . Однак при вимиканні транзистора можна швидкість вимикання регулювати лише до моменту досягнення колекторним струмом значення, що дорівнює так званому “залишковому струмові”. Значення останнього і швидкість його спадання визначаються тільки конструкцією конкретного типу БТІЗ.

При $U_{дж1} = +15\text{В}$ та $U_{дж2} = -5\text{В}$ така схема СЗ забезпечує роботу БТІЗ у ключовому режимі. При цьому мінімальне падіння напруги на транзисторі в режимі насичення лежить у межах $U_{КЕнас} = 2,8, 3,2\text{В}$. Це істотно вище ніж у силових біполярних транзисторів і одноопераційних тиристорів, що працюють у режимі ключа. Тому при створенні ЕК на основі силових БТІЗ завжди необхідно це враховувати, забезпечуючи належний тепловідвід від приладу.

На рис. 10.23 наведено більш досконалу СЗ. Вона виконана на комплементарній парі польових транзисторів з ізольованим затвором і в неї додатково введені ланцюги обмеження напруги на затворі (індуктивність L_3 , високочастотний діод VD і конденсатор C_3). Завдяки цьому істотно знижуються короткочасні стрибки струму та напруги у вихідному колі БТІЗ, що мають місце при перехідних процесах, як у силовому колі,

так і у колі керування приладу. Безсумнівно, це сприятливо позначається на показниках надійності БТІЗ.

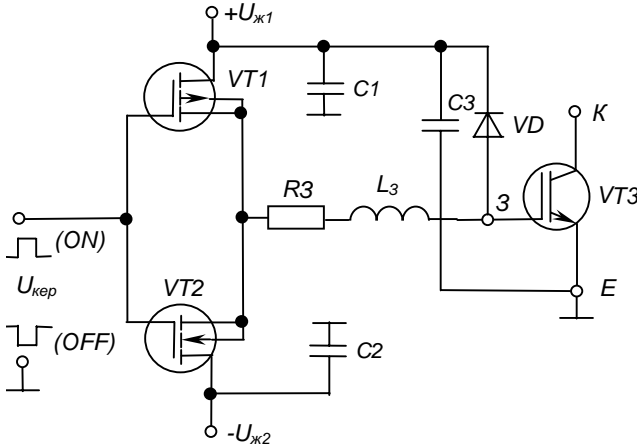


Рис. 10.23 – Схема запуску БТІЗ із колами обмеження

Для запуску двоопераційних тиристорів і силових біполярних транзисторів з ізольованим затвором часто використовують уніфіковані схеми формувачів імпульсів, що називаються **драйверами**. Вони забезпечують надійне вмикання та вимикання силових приладів за сигналом керування, виконуються у інтегральному виконанні і орієнтовані на керування як одиночними приладами, так і силовими блоками, що складаються із декількох повністю керованих приладів, з'єднаних за типовими схемами силових вузлів. Іноді їх вбудовують у силові блоки.

Випускають драйвери, як правило, ті ж фірми, що виробляють силові напівпровідникові прилади.

Зрозуміло, що розглянуті СЗ керованих напівпровідникових приладів ЕК можуть використовуватися при створенні не тільки регуляторів, але й інших типів перетворювачів змінного та постійного струмів.

Контрольні запитання

1. Поясніть призначення регуляторів (переривачів) змінного струму і наведіть їхню класифікацію.
2. У чому полягають особливості проектування електронного ключа як силового елемента регулятора.

3. Наведіть часові діаграми, що ілюструють роботу однофазних регульованих електронних ключів змінного струму за активного й активно-індуктивного навантажень.
4. Поясніть, що означають параметри α , $\alpha_{кр}$, $\alpha_{вим}$, λ .
5. Виведіть основні розрахункові співвідношення для однофазних регульованих електронних ключів при роботі на активне й активно-індуктивне навантаження.
6. Виведіть аналітичні вирази для визначення втрат потужності у тиристорі при його використанні у регульованому електронному ключі.
7. Поясніть принцип дії трифазних електронних ключів змінного струму з нульовим проводом і без нього. Які відмінності у їхній роботі?
8. Запишіть вихідні диференційні рівняння для розрахунку трифазних електронних ключів змінного струму без нульового проводу.
9. Що таке характеристики керування регульованих електронних ключів змінного струму? Поясніть їхнє призначення на прикладі характеристик керування трифазного регульованого електронного ключа без нульового проводу.
10. Поясніть, як вибрати тиристори для електронного ключа за струмом і напругою?
11. Поясніть призначення схем запуску керованих напівпровідникових приладів в електронних ключах і вкажіть основні вимоги до них.
12. Наведіть основні варіанти схем запуску тиристорів (симісторів). Яким чином враховується технологічний розкид параметрів кіл керування тиристорів?
13. Наведіть схеми запуску електронних ключів, виконаних на основі підсилювачів-формуваців. Який порядок їхнього розрахунку?
14. Наведіть схеми запуску, у яких для створення керуючих імпульсів використовується анодна напруга силового тиристора. Яка методика їхнього розрахунку?
15. Приведіть приклади схем запуску для керування потужними біполярними та польовими транзисторами. Який принцип їхньої дії?
16. Які схеми запуску використовують для керування потужними БТІЗ?
17. Вкажіть області застосування різних схем запуску. Дайте короткий аналіз цих схем.
18. Що становлять собою мікроелектронні драйвери, призначені для використання у схемах запуску силових напівпровідникових приладів?

РОЗДІЛ 11

ПЕРЕТВОРЮВАЛЬНІ ПРИСТРОЇ. ІНВЕРТОРИ. ПЕРЕТВОРЮВАЧІ ЧАСТОТИ

11.1. Автономні інвертори

11.1.1. Призначення та класифікація

Автономні інвертори – це пристрої, що працюють на автономне навантаження і призначені для перетворення напруги постійного струму у напругу змінного струму заданої або регульованої частоти.

Застосовують автономні інвертори:

1) у системах електропостачання споживачів змінного струму, коли єдиним джерелом живлення є джерело напруги постійного струму (наприклад, акумуляторна або сонячна батарея);

2) у системах гарантованого електропостачання при зникненні напруги мережі живлення (наприклад, для особистих потреб електростанцій – для живлення пристроїв контролю, вимірювання, захисту, ЕОМ);

3) для живлення технологічного устаткування, частота напруги якого відрізняється від промислової частоти 50 Гц;

4) для частотного регулювання швидкості асинхронних двигунів;

5) для живлення споживачів змінного струму від ліній електропостачання постійного струму;

6) для перетворення постійної напруги одного рівня у постійну напругу іншого рівня (конвертування напруг).

Комутаційними елементами в інверторах є тиристори або силові транзистори.

Залежно від специфіки електромагнітних процесів розрізняють інвертори струму та інвертори напруги. На рис. 11.1 зображені приклади їхніх схем.

В інверторах струму силове коло схеми підмикається до джерела постійної напруги через дросель L із великим індуктивним опором (як відомо, джерело струму повинно мати великий опір).

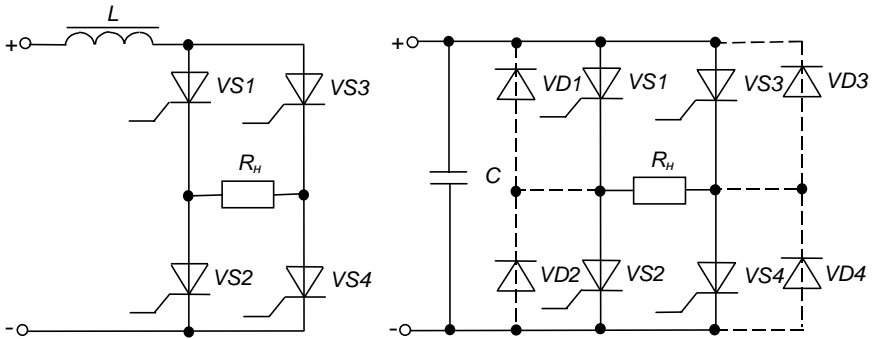


Рис. 11.1 – Автономні інвертори струму (а) та напруги (б)

В **інверторах напруги** паралельно джерелу живлення вмикається конденсатор великої ємності, чим виключається вплив на роботу пристрою внутрішнього опору джерела (отримуємо джерело напруги за змінним струмом).

Таким чином, комутація тиристорів в інверторах струму проводиться за сталого струму, а в інверторах напруги – за сталої напруги.

При роботі інвертора схема керування по чергово вмикає пари тиристорів $VS1, VS4$ або $VS2, VS3$, завдяки чому на навантаженні R_n виникає змінна напруга – за допомогою ключової схеми навантаження підмикається таким чином, щоб через нього протікав струм різних напрямків.

Якщо навантаження інвертора напруги має індуктивний або активно-індуктивний характер, то паралельно тиристорам вмикають зворотні діоди ($VD1-VD4$ на рис. 11.1,б). Цим забезпечується передача накопичуваної в індуктивності енергії назад у джерело живлення.

Основною проблемою при проектуванні інверторів є забезпечення надійного вимикання тиристорів, що знаходяться у провідному стані, перед вмиканням тиристорів, що не проводили струм. Це реалізується використанням схем примусової комутації, що забезпечують запирання тиристорів у колах постійного струму (див. пп. 2.6.2).

Зверніть увагу на те, що вентильна схема в наведених інверторах є мостовою, як і у випрямлячі (що є перетворювачем напруги змінного струму у напругу постійного струму). Звідси висновок – керовані вентильні схеми є зворотними. Вони можуть передавати енергію як у одному, так і у іншому напрямку, залежно від місця вмикання джерела і навантаження та від алгоритму керування вентилями.

11.1.2. Однофазний інвертор струму

Схема однофазного інвертора струму з трансформаторним виходом зображена на рис. 11.2 (порівняйте її зі схемою керованого випрямляча – див. рис. 9.37). Почергове вмикання тиристорів $VS1$ або $VS2$ забезпечує виникнення на навантаженні R_H змінної напруги.

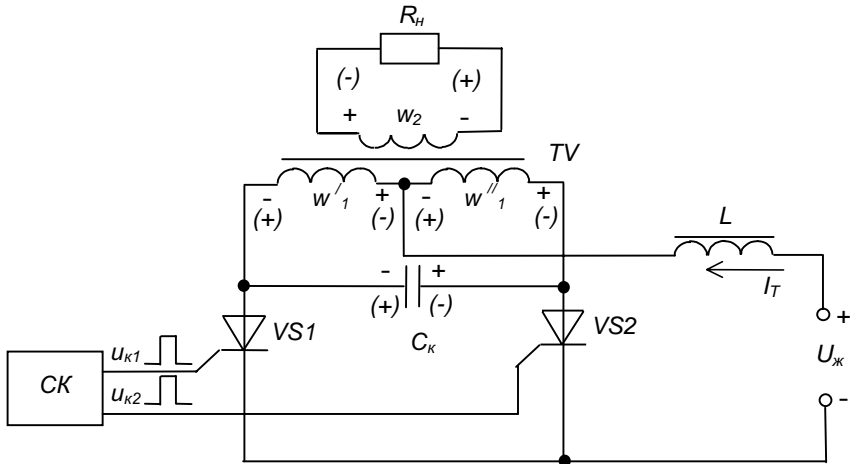


Рис. 11.2 – Однофазний інвертор струму з трансформаторним виходом
Дросель L забезпечує незмінність величини струму у силовому колі.
 C_k – комутуючий конденсатор, що забезпечує примусове вимикання тиристорів.

Первинні півобмотки трансформатора TV $w'_1 = w''_1 = w_1$ підімкнені до тиристорів $VS1$ і $VS2$ відповідно, а його вторинна обмотка w_2 – до навантаження R_H .

Схема керування тиристорами CK забезпечує подачу керуючих імпульсів на тиристири (у найпростішому випадку це може бути симетричний мультивібратор, що працює у автоколивальному режимі).

Працює інвертор таким чином.

При надходженні від CK керуючого імпульсу до $VS1$ він вмикається і напруга джерела живлення подається на півобмотку w'_1 . Потік у магнітопроводі трансформатора змінюється і наводить у обмотках w_2 і w''_1 е.р.с. із полярністю, що на схемі вказана без дужок. При цьому комутуючий конденсатор C_k , підімкнений паралельно до первинної

обмотки трансформатора, заряджається до напруги $2U_{жс}$, а на навантаженні R_n з'являється позитивний сплеск напруги.

Після закінчення проміжку часу, що відповідає позитивній півхвилі змінної напруги навантаження, $СК$ вмикає тиристор $VS2$ і напруга джерела живлення подається на півобмотку w'_r . Конденсатор C_k через $VS2$ підмикається паралельно до $VS1$, причому полярність напруги на ньому є такою, що вмикає останній.

Полярність е.р.с., наведеної в обмотках трансформатора після вмикання $VS2$, на схемі показана у дужках. Конденсатор C_k починає перезаряджатись до напруги $2U_{жс}$ із зворотною полярністю (вказана на схемі також у дужках). На навантаженні виникає негативний сплеск напруги.

По закінченні проміжку часу, що відповідає негативній півхвилі змінної напруги, $СК$ знову вмикає тиристор $VS1$ і процеси повторюються.

Роботу однофазного інвертора струму ілюструють часові діаграми, наведені на рис. 11.3.

Час, протягом якого напруга між анодом та катодом тиристора, наприклад, $VS1$, негативна, називається часом запирання:

$$t_{зан} \geq \tau_{вим},$$

де $\tau_{вим}$ – час вимикання тиристора).

Якщо навантаження активне, то

$$t_{зан} = 0,7R'_n C_k, \quad (11.1)$$

де $R'_n = R_n n^2$ – опір навантаження, зведений до первинного кола трансформатора ($n=2w_1/w_2$).

Якщо навантаження індуктивне, то

$$t_{зан} = \frac{4U_{жс} C_k}{I_T}; \quad (11.2)$$

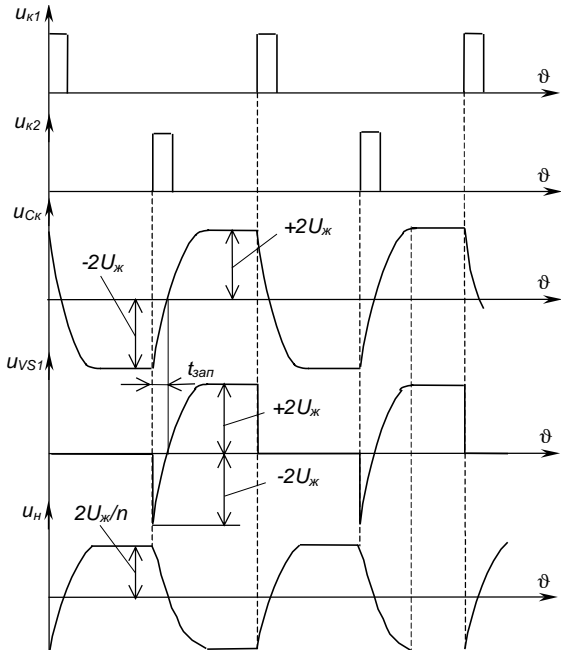


Рис. 11.3 – Часові діаграми роботи однофазного інвертора струму

$$Q = UC = it, \text{ звідки } t = \frac{UC}{i}. \quad (11.3)$$

Таким чином, інвертор формує на навантаженні змінну напругу, форма якої визначається формою напруги на конденсаторі C_k і залежить від величини опору навантаження. Зі збільшенням останнього стала часу заряду конденсатора $\tau_{зар} = C_k R_n n^2$ (де n – коефіцієнт трансформації трансформатора) збільшується і форма напруги на ньому наближається до трикутної. Її амплітуда при цьому збільшується (при збереженні середнього за півперіода значення напруги). У результаті, при холодному ході за відсутності втрат в елементах пристрою напруга на навантаженні і конденсаторі безмежно зростає (реально виникають значні перенапруги) – джерело струму намагається підтримувати величину струму незмінною. Це може призвести до виходу інвертора з ладу.

11.1.3. Півмостовий однофазний інвертор напруги

Схема півмостового однофазного інвертора напруги зображена на рис. 11.4. Силкові ланцюги виділені на ній більш товстими лініями (порівняйте цю частину схеми з подвоювачем напруги – див. рис. 9.9).

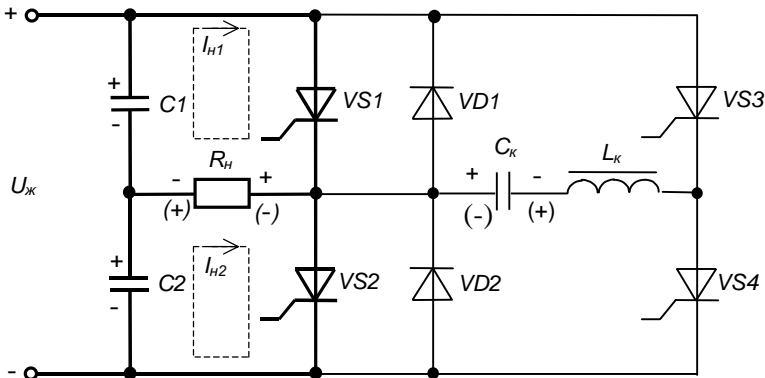


Рис. 11.4 – Півмостовий однофазний інвертор напруги

Такого типу схеми називають півмостовими, бо половину мосту в них складають вентиля (тут – тиристри $VS1$ і $VS2$), а другу – інші елементи (тут – конденсатори C_1 і C_2).

Решта елементів є елементами схеми примусової комутації. Так, тиристор $VS3$, діод $VD1$ разом із комутуючими конденсатором C_k і

дроселем L_k утворюють контур примусового вимикання тиристора $VS1$, а $VS4$ і $VD2$ разом із C_k і L_k – контур примусового вимикання тиристора $VS2$.

Почергове вмикання тиристорів $VS1$ і $VS2$ призводить до підмикання до навантаження напруги конденсатора C_1 : $U_{C1} = U_{\text{жс}}/2$ (протікає струм $I_{н1}$) або конденсатора C_2 з такою ж напругою $U_{C2} = U_{\text{жс}}/2$ (протікає струм $I_{н2}$).

Робота схеми полягає у наступному.

Після підмикання джерела живлення і заряду конденсаторів C_1 і C_2 схема керування (на рисунку не показана) вмикає спочатку, наприклад, тиристор $VS4$.

Конденсатор C_k заряджається до напруги $U_{\text{жс}}/2$ з полярністю, вказаною на рисунку без дужок по контуру ($+C_2, R_{\text{жс}}, C_k, L_k, VS4, -C_2$). Після закінчення заряду C_k $VS4$ сам вимикається, бо струм через нього знижується до нуля.

Це є підготовчим етапом роботи пристрою.

Далі схема керування вмикає тиристор $VS1$ і на навантаженні з'являється позитивна напруга (полярність вказана без дужок).

По закінченні тривалості півперіоду схема керування вмикає тиристор $VS3$.

Відкритий тиристор $VS3$ і зустрічно-паралельно увімкнені тиристор $VS1$ та діод $VD1$ утворюють контур коливального перезаряду конденсатора C_k . Струм розряду C_k змінюється за синусоїдним законом, бо L_k із C_k являють собою послідовний резонансний коливальний контур:

$$i_k = I_{km} \sin \omega_0 t, \quad (11.4)$$

де

$$I_{km} = \frac{U_{\text{жс}}}{2 \sqrt{\frac{L_k}{C_k}}} \quad (11.5)$$

амплітуда струму контуру.

Хвильовий опір контуру:

$$\rho = \sqrt{\frac{L_k}{C_k}}. \quad (11.6)$$

Резонансна (власна) частота контуру:

$$\omega_0 = \frac{1}{\sqrt{L_k C_k}}. \quad (11.7)$$

Доки $i_k < I_{н1}$, розрядний струм i_k тече через тиристор $VS1$ назустріч струмові $I_{н1}$:

$$i_{VS1} = I_{н1} - i_k. \quad (11.8)$$

Як тільки виявиться, що $i_k > I_{н1}$, струм тиристора $VS1$ потече через $VD1$. До тиристора $VS1$ тепер прикладається зворотна напруга, що дорівнює падінню напруги на $VD1$ (до одного вольту) і $VS1$ закривається. Час протікання струму через $VD1$ називається часом запирання $t_{зан}$ тиристора $VS1$. Він повинен перевищувати час вимикання тиристора:

$$t_{зан} > \tau_{вим}. \quad (11.9)$$

По закінченні коливального перезаряду конденсатора C_k струм $i_k = 0$, а C_k виявляється зарядженим до напруги $U_{ж}/2$ зі зворотною полярністю (на схемі у дужках), а $VS3$ сам вимикається.

Тепер схема готова до наступного циклу роботи, коли на навантаженні буде формуватись негативна півхвиля напруги (полярність вказана у дужках), для чого схема керування спочатку вмикає тиристор $VS2$, а по закінченні тривалості півхвилі – тиристор $VS4$ і т. д.

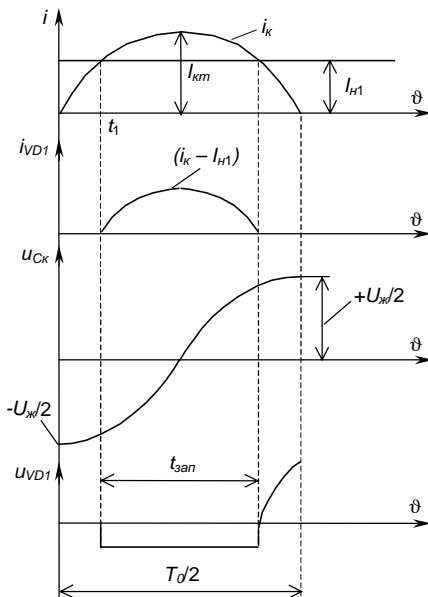


Рис. 11.5 – Часові діаграми роботи контуру примусового запирання тиристора

Тиристри $VS3$ і $VS4$, зрозуміло, мають потужність значно меншу за $VS1$ і $VS2$, бо працюють короткочасно (тільки на час запирання силових тиристорів).

Інвертор напруги формує на навантаженні напругу, а форма струму визначається характером навантаження.

Часові діаграми роботи контуру примусового запирання тиристорів наведені на рис. 11.5.

Із діаграм видно, що

$$t_{зан} = \frac{T_0}{2} - 2t_1, \quad (11.10)$$

де T_0 – період власних коливань контуру;

$$\omega_0 = 2\pi f_0 = \frac{1}{\sqrt{L_k C_k}}; \quad (11.11)$$

$$T_0 = \frac{1}{f_0}; \quad (11.12)$$

$$\frac{T_0}{2} = \pi \sqrt{L_\kappa C_\kappa}; \quad (11.13)$$

$$i_\kappa = I_{\kappa m} \sin \omega_0 t. \quad (11.14)$$

У момент, коли $t = t_1$, $i_\kappa = I_{n1}$, а значить

$$I_{n1} = I_{\kappa m} \sin \omega_0 t_1; \quad (11.15)$$

$$\begin{aligned} t_1 &= \frac{1}{\omega_0} \arcsin \frac{I_{n1}}{I_{\kappa m}} = \\ &= \sqrt{L_\kappa C_\kappa} \arcsin \frac{I_{n1}}{I_{\kappa m}}; \end{aligned} \quad (11.16)$$

$$t_{зан} = \sqrt{L_\kappa C_\kappa} (\pi - 2 \arcsin \frac{I_{n1}}{I_{\kappa m}}). \quad (11.17)$$

Якщо $I_{\kappa m} = 2I_{n1}$, то

$$t_{зан} = \sqrt{L_\kappa C_\kappa} \cdot \frac{2}{3} \pi; \quad t_{зан} > \tau_{вим}.$$

Розрахунок параметрів кола комутації проводиться із двох останніх виразів. Значення L_κ та C_κ знаходяться із виразів:

$$\frac{U_{эс}}{2 \sqrt{\frac{L_\kappa}{C_\kappa}}} = 2I_{n1}; \quad (11.18)$$

$$t_{зан} = \sqrt{L_\kappa C_\kappa} \cdot \frac{2}{3} \pi > \tau_{вим}. \quad (11.19)$$

11.1.4. Інвертори напруги на повністю керованих напівпровідникових приладах

Із розглянутого вище випливає, що однією з основних проблем, яку необхідно вирішувати при створенні автономних інверторів на традиційних одноопераційних тиристорах (сигналом керування їх можна тільки вмикати) є

забезпечення надійного вимикання тиристорів. Введення в схему інвертора вузлів примусової комутації істотно ускладнює алгоритм роботи пристрою, підвищує його вартість та габарити, і, що особливо важливо, знижує надійність.

Тому створені у останні десятиліття **повністю керовані напівпровідникові прилади на великі струми** – біполярні транзистори з ізолюваним затвором (IGBT- транзистори), двоопераційні тиристори та ін. – витісняють у пристроях перетворювальної техніки одноопераційні тиристори. Особливо це показово у галузі створення інверторів напруги регульованої частоти, де IGBT-транзистори (що можуть працювати на частотах до 200 кГц) майже витіснили тиристори з їх громіздкими вузлами примусової комутації і необхідністю використання низькочастотних силових трансформаторів.

На рис. 11.6,а,б наведено найрозповсюдженіші схеми мостових однофазних інверторів напруги, виконані на основі вищевказаних новітніх приладів. При цьому у якості повністю керованих силових ключів у схемі рис. 11.6,а використано біполярні транзистори з ізолюваним затвором $VT1-VT4$, а в схемі рис. 11.6,б – двоопераційні тиристори $VS1-VS4$. Оскільки схеми працюють ідентично, розглянемо принцип їхньої дії на прикладі схеми з рис. 11.6,а.

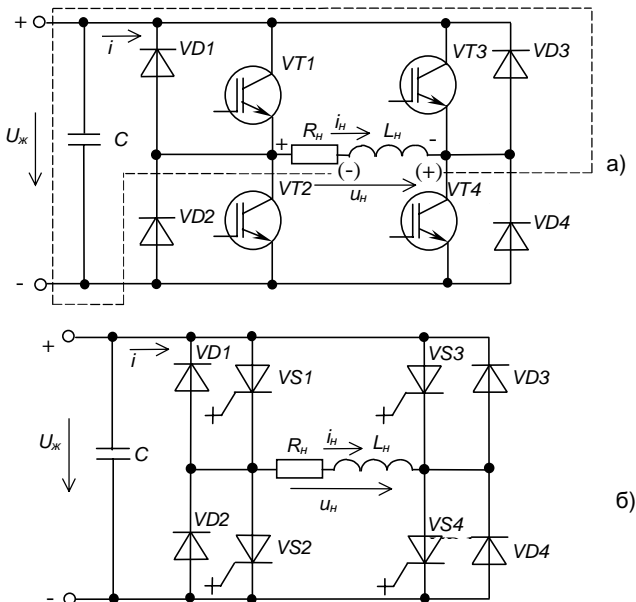


Рис. 11.6 – Однофазні мостові інвертори напруги на IGBT-транзисторах (а) і на двоопераційних тиристорах (б)

При відкритих транзисторах $VT1$ і $VT4$ та закритих $VT2$ і $VT3$ навантаження (R_n , L_n) підмикається лівим кінцем до позитивного полюса напруги джерела живлення $U_{жс}$, а правим – до негативного, і струм i_n протікає у напрямку, вказаному на рисунку. Якщо $VT1$ і $VT4$ закрити, а $VT2$ і $VT3$ відкрити, то напруга на навантаженні змінить свою полярність, а струм напрямком. При активному навантаженні (за $L_n = 0$) струм навантаження i_n повторює за формою напругу на навантаженні u_n . На рис. 11.7 штриховою лінією показано криві струму навантаження i_n та вхідного струму інвертора i при $L_n = 0$ (зрозуміло, що струм i_n і напруга u_n мають при цьому прямокутну форму).

При активно-індуктивному навантаженні ($L_n > 0$), що реально завжди має місце, струм навантаження i_n' змінюється за експоненціальним законом зі сталою часу $\tau_n = L_n/R_n$. При запиранні $VT1$ і $VT4$ у момент t_2 , незважаючи на надходження на затвори $VT2$ і $VT3$ відкриваючої напруги керування, через зміну

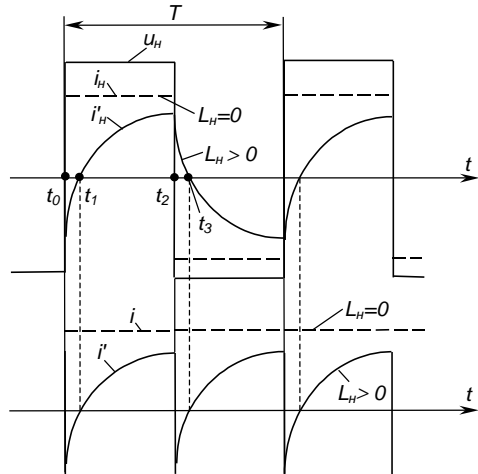


Рис. 11.7 – Часові діаграми роботи мостового інвертора

полярності е.р.с. самоіндукції індуктивності L_n (вказана у дужках) струм навантаження i_n' буде прагнути зберегти свої значення і напрямок. Для того, щоб забезпечити його протікання, виключаючи при цьому виникнення перенапруг, транзистори шунтують діодами $VD1$ - $VD4$. Тоді струм навантаження i_n' на інтервалі часу $t_2 < t < t_3$ протікає через діоди $VD2$ і $VD3$ і повертає частину енергії, накопиченої в індуктивності навантаження, назад у джерело живлення.

У момент часу $t = t_3$ струм навантаження i_n' знижується до нуля, а при $t > t_3$ починає протікати у протилежному напрямку – через транзистори $VT2$ і $VT3$, на затворах яких продовжує утримуватись відкриваюча напруга керування. Аналогічно на інтервалі часу $t_0 < t < t_1$, тобто після запирання транзисторів $VT2$ і $VT3$, струм навантаження протікає через діоди $VD1$ і $VD4$.

Вихідна напруга інвертора через малу тривалість процесів комутації (наприклад, тривалість процесу запирання транзисторів складає менш як 1 мкс, а двоопераційних тиристорів – десятки мікросекунд) за формою близька до прямокутної і не залежить від струму навантаження. У зв'язку з цим зовнішня (навантажувальна) характеристика інвертора напруги $U_n = f(I_n)$ є прямою лінією з дуже малим нахилом.

Вхідний струм інвертора i^i , як показано на рис.11.7, при $L_n > 0$ стає знакозмінним через періодичний енергообмін між ланцюгом навантаження і джерелом живлення: на інтервалі роботи транзисторів енергія із джерела надходить у навантаження, а на інтервалі роботи зворотних діодів енергія, накопичена в індуктивності навантаження, повертається у джерело. Наявність конденсатора великої ємності C_j , що шунтує джерело живлення, забезпечує комутацію силових ключів при незмінному значенні напруги на вході інвертора, а також зворотну провідність у джерелі, якщо у якості останнього застосовано випрямляч.

Знайдемо математичний вираз для струму навантаження. Контур струму i_n містить у собі $U_{жс}$, R_n та L_n . Оскільки струм навантаження складається з вимушеної і вільної складових, маємо:

$$i_n = i_{n,np} + i_{n,ca} = I_0 + Ae^{-t/\tau_n}, \quad (11.20)$$

де $I_0 = \frac{U_{жс}}{R_n}$ – струм навантаження при $t = \infty$ (у режимі, що встановився) або при $L_n = 0$.

Через те, що напруга на навантаженні періодично повторюється, маємо:

$$i_n(0) = -i_n\left(\frac{T}{2}\right),$$

що дозволяє визначити сталу інтегрування A .

Після підстановки (11.20) у (11.21) та перетворень одержимо

$$i_n = \frac{U_{жс}}{R_n} \left[1 - \frac{2e^{-t/\tau_n}}{1 + e^{-T/2\tau_n}} \right]. \quad (11.22)$$

Максимальне значення струму навантаження знаходимо з (11.22)

$$\text{при } t = \frac{T}{2} :$$

$$I_{\text{нм}} = \frac{U_{\text{жс}}(1 - e^{-T/2\tau_n})}{R_n(1 + e^{-T/2\tau_n})}. \quad (11.23)$$

Для забезпечення регулювання значення вихідної напруги в інверторах напруги або змінюють значення напруги джерела живлення $U_{\text{жс}}$, або, як правило, змінюють форму вихідної напруги за рахунок зміщення імпульсів керування транзисторів $VT3$ і $VT4$ відносно імпульсів керування транзисторів $VT1$ і $VT2$ на кут керування α . В результаті у кривій $u_n(t)$ з'являються регульовані паузи між різнополярними імпульсами. Порядок подачі імпульсів керування на ключі інвертора називається алгоритмом керування. Алгоритм керування і характер навантаження інвертора напруги визначають характер і тривалість роботи ключів – алгоритм перемикання.

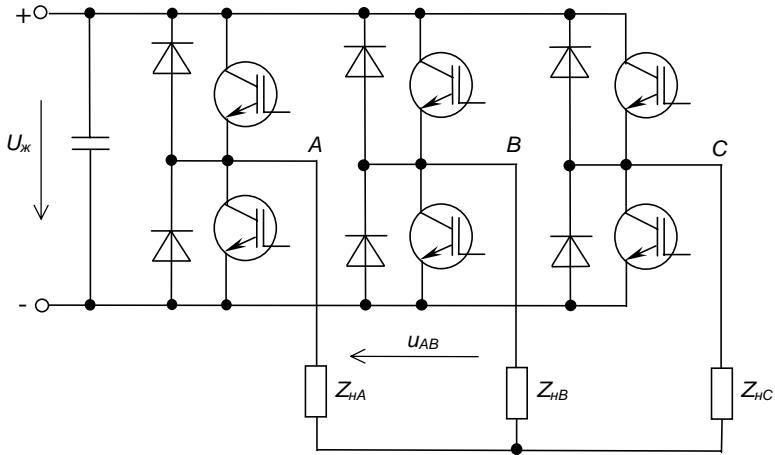
У наш час широке застосування мікропроцесорних пристроїв у системах керування інверторами напруги дозволяє реалізувати практично будь-які алгоритми перемикання, наприклад, забезпечуючи протікання в навантаженні струму практично синусоїдної форми за можливості регулювання його частоти у широкому діапазоні.

На рис. 11.8,а наведено схему трифазного інвертора напруги. Розглянемо найпростіший режим, коли кожні два транзистори однієї фази відкриваються поперемінно. Якщо вважати потенціал негативного полюса джерела живлення $U_{\text{жс}}$ рівним нулю, то потенціали точок схеми A , B і C будуть приймати значення або $U_{\text{жс}}$, або 0. На рис. 11.8,б показані криві зміни потенціалів φ_A , φ_B і φ_C . Зазвичай у трифазних системах вони зміщені одна відносно одної на 120 електричних градусів. До навантаження прикладена лінійна напруга –

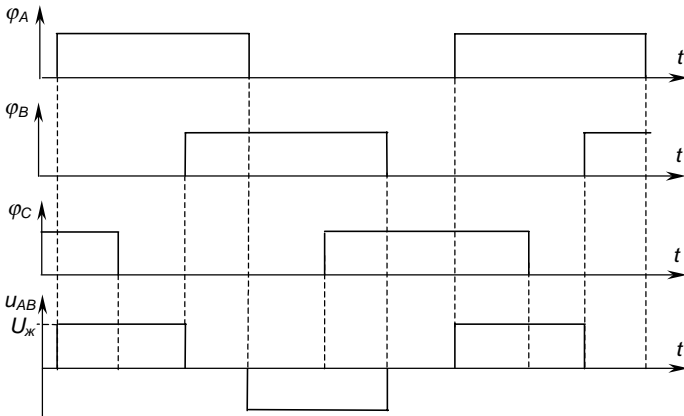
$$u_{AB} = \varphi_A - \varphi_B,$$

форма якої також наведена на рис. 11.8,б.

Вихідна напруга трифазного інвертора (лінійна) являє собою у розглянутому режимі знакозмінні прямокутні імпульси тривалістю 120 електричних градусів. Для зміни форми вихідної напруги, а також її значення застосовують методи, розглянуті вище.



а)



б)

Рис. 11.8 – Трифазний інвертор напруги (а) та часові діаграми його напруг (б)

З огляду на важливе місце, що зараз займають автономні інвертори напруги у силовій електроніці, особливо у галузі створення електроприводів із регулюванням швидкості обертання асинхронних двигунів з короткозамкненим ротором, вважаємо, що надані у даному розділі короткі відомості будуть корисні читачеві і стануть основою для більш глибокого вивчення цих перспективних пристроїв, теорія і схематехніка яких невпинно розвиваються.

11.1.5. Випрямлячі з багатократним перетворенням

Для живлення сучасних електронних пристроїв широко застосовують так звані **безтрансформаторні випрямлячі** або **випрямлячі з багатократним перетворенням**. Узагальнена структурна схема такого випрямляча наведена на рис. 11.9 (для порівняння див. схему на рис. 9.1):

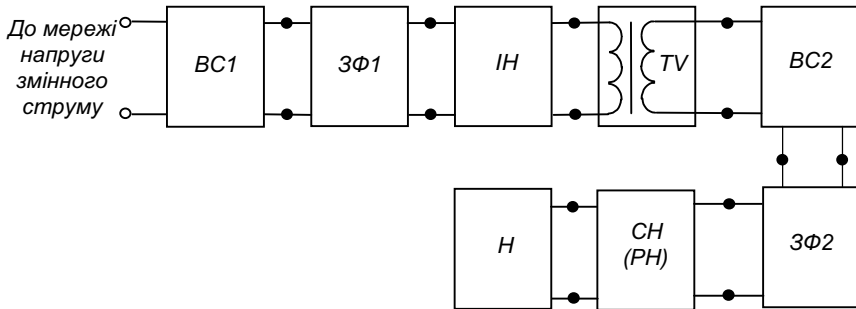


Рис. 11.9 – Структурна схема випрямляча з багатократним перетворенням:

BC1 – перша вентильна схема;

3Ф1 – перший згладжуючий фільтр;

IH – інвертор напруги;

TV – трансформатор напруги;

BC2 – друга вентильна схема;

3Ф2 – другий згладжуючий фільтр;

CH(PH) – стабілізатор напруги (регулятор напруги);

H – навантаження

Напруга мережі випрямляється вентильною схемою *BC1* і згладжується фільтром *3Ф1*. Потім інвертор *IH* перетворює постійну напругу в змінну прямокутну з високою частотою (десятки кілогерц). Далі трансформатор *TV* забезпечує отримання необхідного значення напруги, а також електричне розділення кіл (вторинних обмоток у нього може бути декілька: відповідно наступних вузлів випрямляча також). В подальшому отримана змінна напруга випрямляється вентильною схемою *BC2* і згладжується фільтром *3Ф2*. Отримана постійна напруга подається на стабілізатор (регулятор) *CH(PH)* і далі – на навантаження *H*.

Такий випрямляч, звісно, має нижчий к.к.д. і більш дорогий. Але масо-габаритні показники трансформатора і елементів фільтра *3Ф2*

невеликі за рахунок роботи на підвищеній частоті. Якість отриманої напруги також значно вища, бо легше забезпечити високий ступінь фільтрації випрямленої прямокутної напруги високої частоти.

Назва “безтрансформаторний” підкреслює відсутність у складі випрямляча мережного трансформатора, що у звичайному випрямлячі визначає масо-габаритні показники.

Крім того, робота потужного випрямляча з багатократним перетворенням не супроводжується характерним шумом (відсутнє гудіння трансформатора з частотою 50 Гц, а частота інвертора задається вищою за чутну людиною).

11.2. Інвертори, ведені мережею

Інвертори, ведені мережею – це перетворювальні пристрої, що забезпечують передачу енергії від джерела напруги постійного струму у мережу напруги змінного струму, значення напруги та частота якої зумовлені стороннім потужним джерелом.

Ці пристрої виконуються на основі керованих випрямлячів (до речі, як вже зазначалося, останні також відносять до перетворювачів, ведених мережею).

На рис. 11.10 наведено схему інвертора, де, як бачимо, зображено керований випрямляч, до вихідного кола якого підімкнено джерело напруги U_d із вказаною полярністю.

При цьому пристрій може виконувати дві функції:

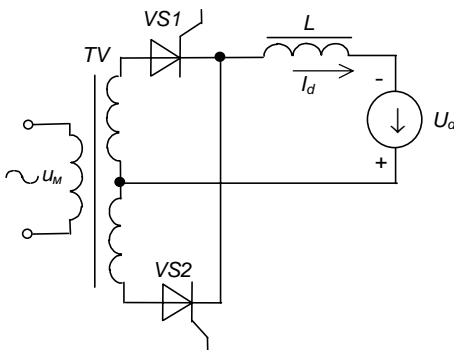


Рис. 11.10 – Однофазний ведений мережею інвертор

1) керованого випрямляча, якщо кут керування задавати у межах

$$0 < \alpha < \pi/2;$$

2) інвертора, веденого мережею, якщо кут керування задавати у межах

$$\pi/2 < \alpha < \pi;$$

На рис. 11.11 зображені залежності напруги U_d від кута керування α та кута випередження:

$$b = \pi - \alpha$$

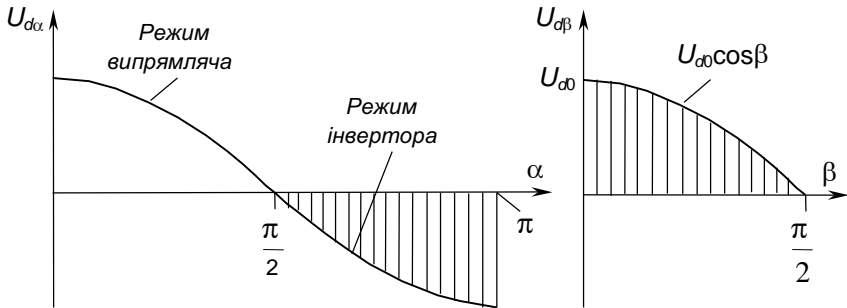


Рис. 11.11 – Регульовальні характеристики інвертора, веденого мережею, для режимів керованого випрямляча й інвертора

Характеристика $U_{db} = f(\beta)$ свідчить, що при різних β напруга U_{db} повинна бути меншою або дорівнювати за величиною U_{d0} :

$$U_{db} \leq U_{d0} \tag{11.20}$$

Ведені мережею інвертори використовують у таких випадках:

- 1) для плавного регулювання швидкості обертання двигунів (режим випрямляча);
- 2) для регульованого гальмування двигунів (режим інвертора).

На рис. 11.12 наведено схему реверсивного перетворювача напруги, призначеного для регулювання швидкості обертання і реверсу (зміни напрямку обертання) двигуна постійного струму.

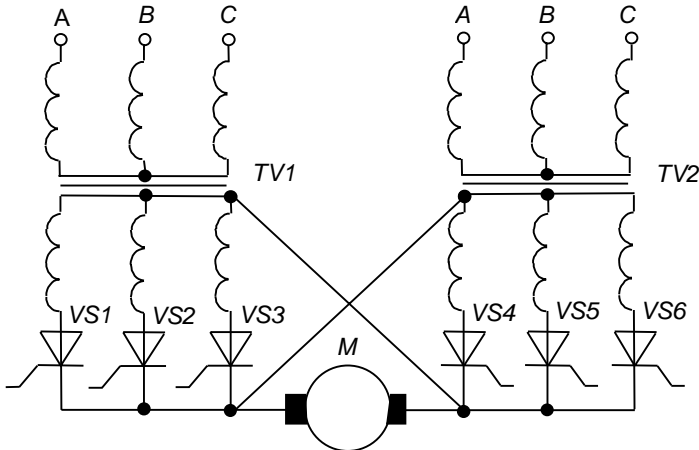


Рис. 11.12 – Реверсивний перетворювач напруги

І ліва і права частини пристрою можуть працювати, як у режимі керованого випрямляча, так і у режимі інвертора, веденого мережею.

Розглянемо один із можливих алгоритмів роботи такого перетворювача, що називається режимом з роздільним керуванням.

При вмиканні тиристорів $VS1$ - $VS3$ лівої частини схеми перетворювача з кутом керування $\alpha < \pi/2$ він працює як керований випрямляч, забезпечуючи керування швидкістю обертання двигуна M у одному напрямку. Тиристиори $VS4$ - $VS6$ правої частини схеми при цьому вимкнені.

Для зміни напрямку обертання, спочатку припиняють подачу імпульсів керування на тиристиори $VS1$ - $VS3$ і очікують зниження до нуля струму двигуна, що визначається індуктивністю останнього. Це повинно забезпечити відновлення запірних властивостей тиристорів $VS1$ - $VS3$ і тим самим виключити можливість виникнення короткозамкненого контуру після вмикання тиристорів $VS4$ - $VS6$ правої частини перетворювача. Зниження струму фіксують автоматично за сигналом датчика величини струму, наприклад, шунта, увімкненого в коло живлення двигуна.

Далі подають імпульси керування на тиристиори $VS4$ - $VS6$ правої частини перетворювача з кутом керування $\alpha > \pi/2$.

Оскільки механічна система двигун-навантаження досить інерційна, то за час паузи у керуванні тиристорами частота обертання двигуна і напруга на його якорі істотно не змінюються.

При куті керування $\alpha < \pi/2$ права частина перетворювача працює як інвертор, а двигун при цьому діє як джерело енергії – працює у генераторному режимі.

В двигуні виникає гальмівний момент, що призводить до швидкого зниження швидкості його обертання й е.д.с. якоря.

Механічна енергія, що була накопичена в масивних частинах двигуна та його навантаження (тих, що обертаються), перетворюється у електричну і повертається до мережі живлення, а не гаситься, як звичайно, в спеціальних потужних резисторах.

Гальмування двигуна з поверненням енергії до мережі називають **рекуперуванням**.

Отже, якщо пристрій працює у режимі інвертора, джерелом енергії є двигун, а споживачем (навантаженням) – мережа змінного струму.

За зменшення кута керування до значення $\alpha = \pi/2$, двигун зупиняється. Подальше зменшення кута призводить до розгону двигуна з обертанням у протилежному напрямку. При $\alpha = 0$ швидкість обертання досягає номінального значення. Тепер права частина перетворювача працює як випрямляч, а ліва вимкнена.

За необхідності наступного реверсу (гальмування двигуна і зміни напрямку його обертання), імпульси керування знімають з тиристорів *VS4-VS6* правої частини перетворювача, очікують зниження струму двигуна до нуля і вмикають тиристори *VS1-VS3* лівої частини і т.н.

11.3. Приклади застосування інверторів із використанням мікроелектронних пристроїв

Починаючи з кінця минулого століття і у наш час провідні світові фірми-виробники силових напівпровідникових приладів не обмежуються розробкою лише широкої номенклатури власне новітніх приладів. Одночасно, для забезпечення якнайшвидшого і широкого впровадження своєї продукції, вони продукують також і мікроелектронні пристрої керування, що забезпечують узгодження схеми керування з силовими приладами у типових електронних пристроях – **драйвери**. Силові прилади можуть бути придбані розробниками і виробниками електронної апаратури як у вигляді одиночних дискретних компонентів, так і у вигляді модулів.

Модуль може містити у собі окрім власне силового приладу (наприклад, тиристора або БТІЗ) захисний зворотний діод. Або являти собою півмостову схему з керованим силовим приладом і діодом, чи півмостову схему з двома керованими приладами (можливо також і з захисними діодами), навіть повністю керовану мостову одно- чи трифазну схему і т.п.

Так на рис. 11.13 наведено схему силового модуля CPV364MM (фірма International Rectifier, США), що являє собою трифазний повністю керований міст на силових БТІЗ *VT1-VT6* із захисними зворотними діодами *VD1-VD6*. Габаритні розміри модуля складають 66,43 x 21,97 x 7,87 мм. Він має односторонні виводи довжиною 6,99 мм.

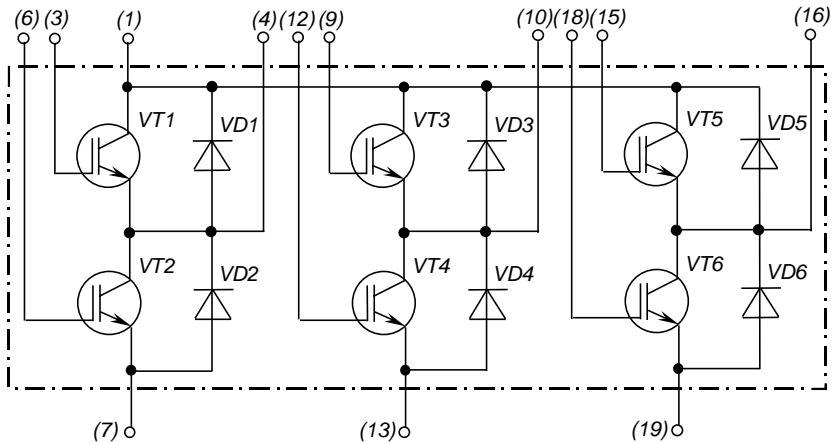


Рис. 11.13 – Мостовий трифазний модуль CPV364MM

Модуль CPV364MM забезпечує комутацію напруги до 600 В при струмі до 22 А (встановлюється на тепловідводі) і частоті до 10 кГц.

Типову схему пристрою керування трифазним електродвигуном від однофазної мережі (фірма International Rectifier, США), виконаного на основі модуля CPV364MM, наведено на рис. 11.14. Основу її складає трифазний інвертор напруги (див. рис. 11.8).

Пристрій живиться від однофазної мережі з напругою 115 В змінного струму частотою 60 Гц (стандартні значення напруги і частоти мережі у США). Випрямлена випрямлячем, побудованим на $VD1$ - $VD4$ та C_2 , напруга подається на повністю керований трифазний міст – модуль $D6$, до виводів якого – A , B , C підмикають трифазний двигун.

Керування вентилями моста здійснює драйвер $D3$ типу IR2130. Для задання необхідного алгоритму вмикання вентилів (транзисторів модуля $D6$), на входи драйвера надходять сигнали з кільцевого лічильника, що має шість станів і побудований на ІМС $D2$ типу 74175N (містить у собі чотири D -тригери зі спільними ланцюгами синхронізації і установлення нуля). Для забезпечення частоти напруги живлення двигуна у 60 Гц, на вхід синхронізації лічильника подаються тактові імпульси з частотою 360 Гц з виходу мультівібратора, виконаного на таймері $D1$ типу 555 (див. пп. 8.9).

Живлення усіх ІМС системи керування забезпечує випрямляч, побудований на $TV1$, $VD5$, $VD6$, C_4 з інтегральними трививідними стабілізаторами напруги $D4$ типу 7815 (+15 В) та $D5$ типу 7806 (+5 В).

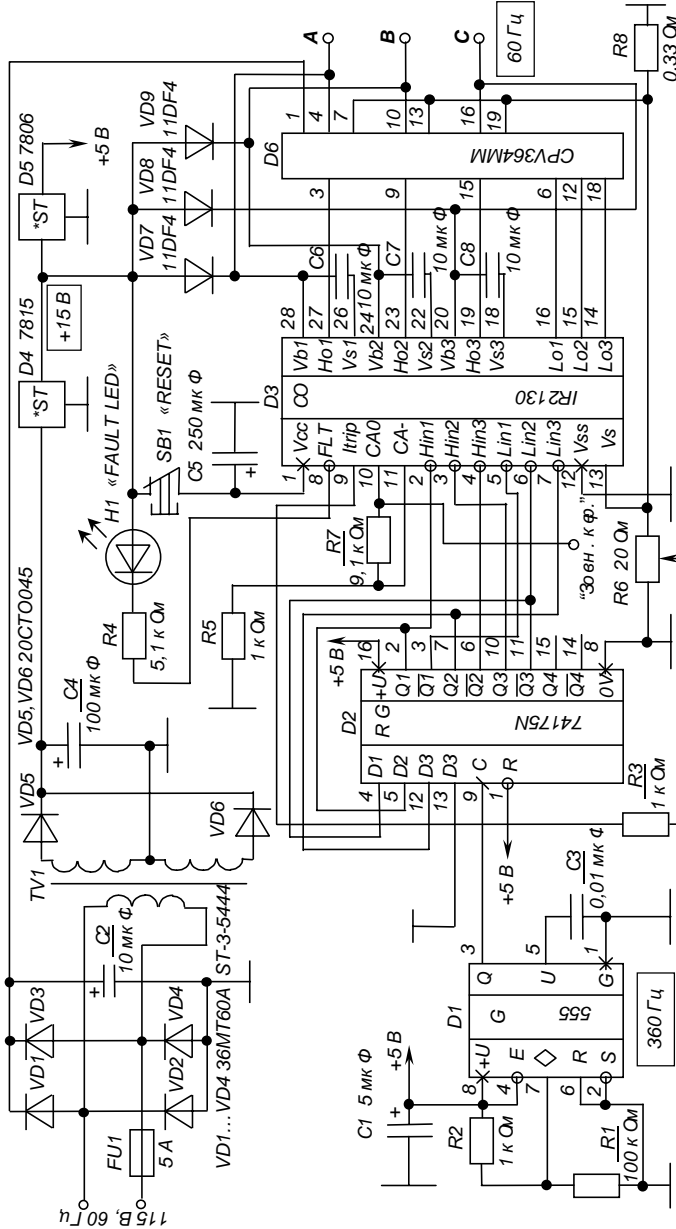


Рис. 11.14 – Типовий пристрій керування трифазним електродвигуном. Схема електрична принципова

Керування величиною струму двигуна відбувається зі зміною положення регулятора резистора R_6 або сигналом від зовнішнього пристрою, що подається на вхід “Зовн. кер.”

Резистор R_8 забезпечує зворотний зв'язок за вихідним струмом пристрою, за рахунок чого при перевантаженні чи появі наскрізного струму через транзистори модуля (наприклад, через $VT1$ і $VT2$) вихідні сигнали драйвера $D3$ вимикаються.

У випадку збою у роботі схеми керування драйвера також блокується видача сигналів керування вентилями моста і подається сигнал індикації збою, що вмикає світлодіод $H1$ “FAULT LED” (цей сигнал може подаватись також у зовнішній пристрій керування). Повернення драйвера після збою до нормального режиму роботи здійснюється натисненням на кнопку SBI “RESET”.

Схема надмініатюрного електронного баласту для газорозрядних люмінесцентних ламп (фірма International Rectifier, США) наведена на рис. 11.15. Ця схема є типовою для малопотужних (від 13 до 26 Вт) ламп. Її основу складає гібридна ІМС драйвера типу IR51H420. У залежності від потужності лампи EL елементи C_1 , C_6 , L_1 , R_3 мають різні номінальні значення (на рисунку наведено варіант для 13 Вт). Габаритні розміри друкованої плати, на якій розміщуються усі елементи баласту, складають $1\frac{3}{8}$ на $1\frac{3}{8}$ дюйми.

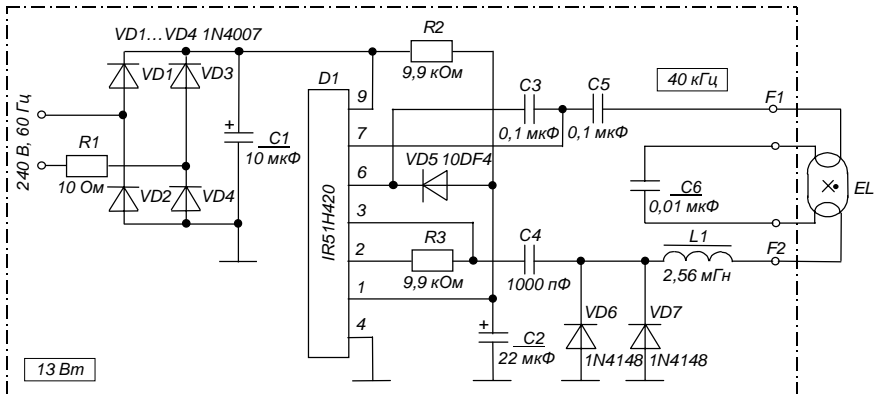


Рис. 11.15 – Надмініатюрний електронний баласт для газорозрядних люмінесцентних ламп. Схема електрична принципова

Пристрій є перетворювачем змінної напруги 240 В частотою 60 Гц у змінну напругу з підвищеною частотою – від 28,5 до 44 кГц залежно від потужності лампи.

Змінна напруга низької частоти спочатку перетворюється у постійну випрямлячем, побудованим на $VD1$ - $VD4$, C_1 , а потім за допомогою інвертора, виконаного на ІМС DI , у змінну напругу підвищеної частоти. Робота на підвищеній частоті і забезпечує малі габарити пристрою (перш за все дроселя LI).

Сигнал, що знімається з діодів $VD6$, $VD7$, синхронізує роботу перетворювача із процесами у лампі. Вмикання лампи (пробій і наступна іонізація газового стовпа) забезпечується після подачі напруги мережі за рахунок резонансу послідовного контуру C_6 , LI , коли напруга на конденсаторі C_6 , підімкненому паралельно до лампи EL , різко зростає.

Для ламп потужністю до 40 Вт можна застосувати ІМС драйвера типу IR2151 з двотактним вихідним підсилювачем на потужних польових транзисторах типу IRF720. Габаритні розміри друкованої плати такого баласту складають $1\frac{1}{2}$ на $4\frac{1}{4}$ дюйми.

Отже, з наведених прикладів бачимо, що застосування пристроїв керування у мікроелектроніці забезпечує мінімальну кількість елементів, мінімальні габаритні розміри і масу пристрою у цілому. А значить – невелику його вартість за високої надійності.

11.4. Перетворювачі частоти

Перетворювачі частоти – це пристрої, що забезпечують перетворення змінного струму (напруги) однієї частоти у змінний струм (напругу) іншої частоти. Вони розрізняються на пристрої:

- з проміжною ланкою постійного струму;
- з безпосереднім зв'язком (циклоконвертори).

Структурну схему перетворювача з проміжною ланкою постійного струму наведено на рис. 11.16. Змінна напруга мережі живлення U_1 з частотою f_1 випрямляється керованим випрямлячем KB , що має систему керування $СКВ$, згладжується LC -фільтром $ЗФ$ і надходить на автономний інвертор AI з системою керування $СКІ$. На виході інвертора отримують змінну напругу частотою f_2 . Функцію регулювання частоти здійснює інвертор, а напруги U_d – випрямляч, що регулює напругу,

яка надходить на *AI*. В сучасних перетворювачах в *AI* використовується принцип широтно-імпульсної модуляції (*ШИМ*), тому в сучасних перетворювачах обидві функції регулювання виконує інвертор, а випрямляч при цьому є некерованим.

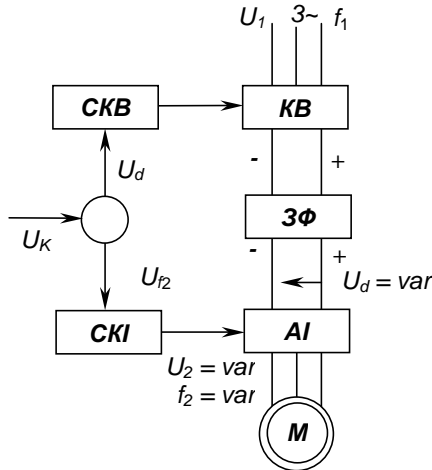


Рис. 11.16 – Перетворювач з проміжною ланкою постійного струму

Такі перетворювачі дають змогу регулювати вихідну частоту f_2 за допомогою системи керування інвертора *CKI* в широкому діапазоні як вище, так і нижче частоти мережі живлення f_1 . Переважна сфера застосування – електроприводи змінного струму.

У перетворювачах частоти з безпосереднім зв'язком, як показано на рис. 11.17, крива вихідної напруги змінної частоти f_2 формується з ділянок напруги мережі живлення, що за допомогою тиристорів безпосередньо пов'язана з навантаженням. Принцип дії перетворювачів аналогічний до реверсивного тиристорного перетворювача. При формуванні позитивного півперіоду вихідної частоти (див. рис. 11.17,а) працюють тиристири перетворювача *ТП1* (катодна група вентилів *VS1*, *VS2*, *VS3*). При цьому струм крізь навантаження $i_{\text{н}}$ проходить у напрямку, показаному суцільною стрілкою. Перетворювач *ТП2* при цьому вимкнутий.

При формуванні негативного півперіоду працюють тиристири *ТП2* (анодна група вентилів *VS4*, *VS5*, *VS6*). Струм навантаження надходить у зворотному напрямку (переривчаста стрілка), *ТП1* при цьому

вимкнутий. Переваги цього перетворювача – природна комутація тиристорів (тобто непотрібні повністю керувані СНП) і більш високий ККД, тому що має місце одноразове перетворення енергії (зі змінного струму одразу в змінний, на відміну від перетворювача на рис. 11.16, де має місце дворазове перетворення: спочатку в постійний, а потім знову в змінний).

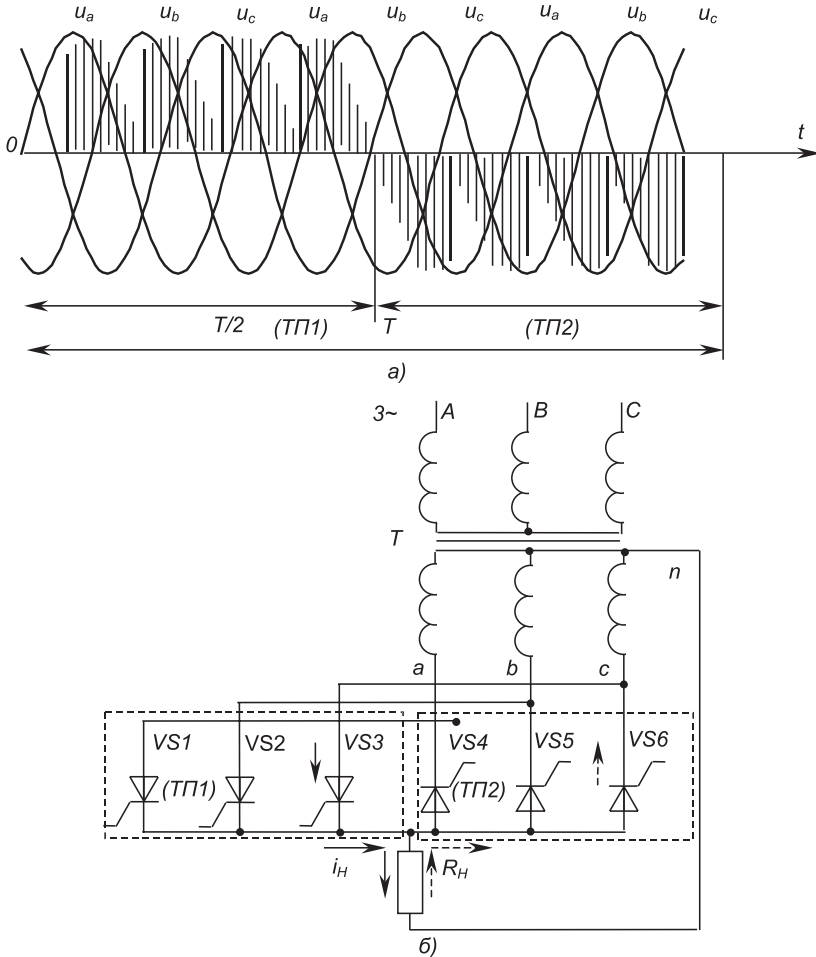


Рис. 11.17 – Тиристорний перетворювач частоти з безпосереднім зв'язком:
а) діаграми вихідної напруги; б) схема електрична принципова

Частота в такому перетворювачі регулюється часом роботи кожної групи (становить півперіод вихідної напруги). Значення вихідної напруги регулюється зміною кутів відкривання тиристорів α у кожній групі (див. рис. 11.17,б). Доцільний діапазон змінювання частот від 0 до 30 Гц (менший, ніж у перетворювачів з ланкою постійного струму). Окрім того, зі зниженням напруги на виході цих перетворювачів через суттєве викривлення форми вихідної напруги зменшується коефіцієнт потужності. Сфера застосування – частотний електропривод потужних тихохідних асинхронних і синхронних електродвигунів.

Контрольні запитання

1. Поясніть, що таке автономний інвертор. Коли застосовують автономні інвертори?
2. Яка різниця між інверторами струму та інверторами напруги?
3. Наведіть схему трансформаторного інвертора струму і поясніть її роботу. Як у ньому забезпечується вимикання тиристорів, що працюють на постійному струмі?
4. Наведіть схему півмостового інвертора напруги і поясніть її роботу. Як в ньому забезпечується вимикання тиристорів, що працюють на постійному струмі?
5. Вкажіть переваги застосування у перетворювачах новітніх вентильних напівпровідникових приладів у порівнянні з одноопераційними тиристорами.
6. Наведіть схему однофазного інвертора напруги на IGBT-транзисторах і поясніть специфіку її роботи при активно-індуктивному навантаженні.
7. Наведіть схему трифазного інвертора напруги і поясніть принцип його роботи.
8. Поясніть будову і переваги випрямлячів із багатократним перетворенням.
9. Що таке інвертор, ведений мережею? Коли використовують такі інвертори?
10. Поясніть призначення і роботу реверсивного перетворювача напруги.

РОЗДІЛ 12

ВПЛИВ ВЕНТИЛЬНИХ ПЕРЕТВОРЮВАЧІВ НА МЕРЕЖУ. ЕЛЕКТРОМАГНІТНА СУМІСНІСТЬ

12.1. Загальні відомості про електромагнітну сумісність

Характерною рисою сучасних систем електропостачання є їхня насиченість споживачами з істотно нелінійними ВАХ. Стосовно мережі живлення ці споживачі є джерелами вищих гармонік. Причому, кількісний і якісний їхній склад з часом істотно змінювався. Якщо на перших етапах розвитку промислової електротехніки поява вищих гармонік була зумовлена процесами у феромагнітних пристроях, то у останні десятиліття основним джерелом вищих гармонік є вентильні перетворювачі виконані на силових транзисторах і тиристорах. Їхнє використання як у високовольтних, так і в низьковольтних мережах безупинно зростає. Наприклад, потужність нелінійних навантажень, що складаються, в основному, із перетворювальних пристроїв, у цеховій мережі сучасного металургійного заводу України вже сьогодні становить близько 80% потужності комплексної трансформаторної підстанції. При цьому коефіцієнт нелінійних спотворень кривої напруги в мережах 0,38 кВ цих цехів може досягати 10-15%.

Велика питома вага нелінійних навантажень у загальному складі споживачів електроенергії, тенденція до істотного зростання їхньої кількості і при цьому широке впровадження устаткування, чутливого до спотворень форми кривих струму і напруги мережі живлення, визначили зростаючу увагу як розробників електроустаткування, так і його експлуатаційників до проблеми вищих гармонік.

Спотворення форми кривих струмів і напруг, як правило, пов'язане з посиленням взаємного впливу споживачів різного виду, зумовленого нелінійними навантаженнями. Для характеристики цього впливу використовують поняття «електромагнітна сумісність», що визначає ступінь взаємного впливу електроприймачів, за якого відсутні порушення їхньої

нормальної роботи і не відбувається зниження ефективності роботи нижче деякої економічно обґрунтованої межі.

Електромагнітна сумісність залежить також і від особливостей мережі живлення. Так сумісність перетворювачів з мережею визначається не тільки параметрами перетворювача, але і схемою мережі, потужністю короткого замикання на шинах, що живлять це навантаження. При цьому, чим ближче значення потужності мережі живлення до потужності перетворювача, тим складніше забезпечити їхню електромагнітну сумісність.

Таким чином, **електромагнітна сумісність** – це здатність електроприймача нормально функціонувати в мережі електропостачання, до якої він підключений, і не вносити в цю мережу завад, неприпустимих для роботи інших електроприймачів.

Досягнення електромагнітної сумісності забезпечується обмеженням деякою припустимою величиною спотворень форми кривої напруги, викликаних нелінійним навантаженням. Якісні і кількісні критерії припустимого спотворення форми кривої напруги мережі ще не погоджено на міжнародному рівні. Тому норми й рекомендації, розроблені фахівцями різних країн, істотно різняться. Наприклад, останній стандарт колишнього СРСР, що регламентував показники якості електроенергії у електричних мережах загального призначення (ГОСТ 13109-87), нормував припустимі рівні окремих гармонік, що диференціювалися у залежності від рівня напруги в мережі, а також коефіцієнта нелінійних спотворень K_n . Зокрема, для низьковольтних мереж (напругою до 1 кВ) останній був обмежений значеннями: $K_n \leq 3\%$ – довгостроково та $K_n \leq 5\%$ – короткочасно. Цей коефіцієнт, що його ще називають **коефіцієнтом гармонік**, розраховують за формулою (порівняйте з (3.40)):

$$K_n = \frac{\sqrt{U_2^2 + U_3^2 + \dots + U_n^2}}{U_1}, \quad (12.1)$$

де $U_1, U_2, U_3, \dots, U_n$ – діючі значення напруг гармонійних складових напруги живлення.

У промислово розвинених країнах введено більш жорсткі обмеження на величину гармонік струму, що генеруються окремим нелінійним навантаженням. Таке обмеження зобов'язує застосовувати спеціальні способи й засоби для обмеження вищих гармонік у вузлах мереж, до

яких підключені нелінійні навантаження. Це дозволяє уникнути проникнення гармонік струму з мереж споживачів у мережі енергосистем. Так остання редакція стандарту МЕК 555-2 (введена в дію з 1992 р.), що нормує рівні вищих гармонік струмів різних порядків, які генеруються побутовим радіоелектронним і електротехнічним устаткуванням, приписує необхідність забезпечення коефіцієнта потужності на вході, практично рівного одиниці для усіх споживачів потужністю більшою за 700 Вт (США) і 300 Вт (країни Європейського Союзу). Тобто струми, споживані зазначеним устаткуванням у цих країнах, повинні бути практично синусоїдними.

Україна, у відповідності до своєї зовнішньополітичної доктрини, досить цілеспрямовано прагне увійти до складу Європейського Союзу, а, отже, стати повноцінним учасником європейського ринку. Тому у найближчому майбутньому необхідно буде забезпечувати виконання зазначених вище норм стандарту МЕК 555-2 згідно до вимог відповідного національного стандарту.

Виходячи з наведеного, вивчення впливу на мережу вентильних перетворювачів, що становлять на сьогодні основний клас нелінійних навантажень, а також розгляд основних способів і засобів, що забезпечують зниження цього впливу, є необхідним при підготовці фахівців електротехнічного профілю.

12.2. Коефіцієнт потужності вентильних перетворювачів та основні шляхи його зниження

Уже зазначалося, що вентильні перетворювачі, як джерела вищих гармонік струму, впливають на форму напруги живлення. Цей вплив тим сильніший, чим ближчі значення потужності перетворювача і потужності мережі живлення. Це ілюструє рис. 12.1.

Джерело змінної напруги u тут представлено у вигляді джерела е.р.с. e з власними індуктивністю $L_{\text{дж}}$ й опором $R_{\text{дж}}$. Форма струму i , споживаного перетворювачем, є характерною для випрямлячів, що працюють на ємнісний згладжуючий фільтр C_{ϕ} (навантаження $VDCR$ -типу) і є найбільш розповсюдженими типопредставниками вентильних перетворювачів. Спотворення форми кривої напруги u призводить до зросту втрат, зниження моменту двигунів і к.к.д. навантаження, а також

може призвести до збоїв у роботі інших споживачів, підімкнених до цієї мережі.

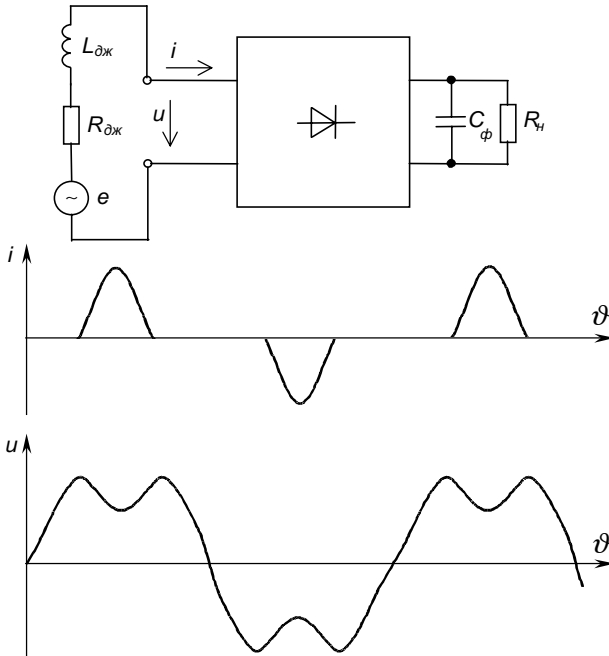


Рис. 12.1- Ілюстрація впливу вентиляного перетворювача на мережу живлення

Для оцінки ступеню такого впливу вентиляльні перетворювачі прийнято характеризувати як нелінійне навантаження за допомогою вхідного **коефіцієнта потужності** K_{nom} . Цей коефіцієнт дорівнює відношенню активної потужності, що є сумою втрат і активної потужності, що виділяється у навантаженні, до повної потужності на вході.

$$\text{Тобто } K_{nom} = \frac{P}{S}. \quad (12.2)$$

Активна потужність визначається як сума середніх потужностей окремих гармонік

$$P = \sum_{v=0}^{\infty} U_v I_v \cos \varphi_v, \quad (12.3)$$

де U_v, I_v, φ_v – діючі значення напруги, струму і фазовий кут гармоніки v -го порядку. Нульова гармоніка є постійною складовою.

Оскільки к.к.д. перетворювачів досить близький до одиниці, то можна вважати, що активна потужність P характеризується тільки потужністю, що виділяється у навантаженні.

Повну потужність знаходять як добуток діючих значень напруги та струму

$$S = UI = \sqrt{\sum_{v=0}^{\infty} U_v^2 \sum_{v=0}^{\infty} I_v^2}. \quad (12.4)$$

Значення коефіцієнта потужності на вході вентиляного перетворювача може бути знайдене як

$$K_{nom} = \frac{\sum_{v=0}^{\infty} U_v I_v \cos \varphi_v}{\sqrt{\sum_{v=0}^{\infty} U_v^2 \sum_{v=0}^{\infty} I_v^2}}. \quad (12.5)$$

Часто використовують форму запису K_{nom} , основу на представленні **повної потужності** у вигляді окремих складових: **активної, реактивної і потужності спотворення**. Тоді вираз (12.2) буде мати вигляд

$$K_{nom} = \frac{P}{\sqrt{P^2 + Q^2 + T^2}} \quad (12.6)$$

де Q, T – реактивна потужність та потужність спотворення відповідно.

$$Q = \sum_{v=1}^{\infty} U_v I_v \sin \varphi_v, \quad (12.7)$$

$$T = \sqrt{\sum_{\substack{v=1 \\ \mu=1 \\ v \neq \mu}}^{\infty} U_v^2 I_{\mu}^2 + U_{\mu}^2 I_v^2 - 2U_v I_{\mu} U_{\mu} I_v \cos(\varphi_v - \varphi_{\mu})}. \quad (12.7)$$

Необхідно зазначити, що для чисто активного навантаження $T = 0$, тобто $S = \sqrt{P^2 + Q^2}$.

З виразу (12.6) випливає, що у вентиляльних перетворювачів, навіть при їхній роботі на активне навантаження, через спотворення форми споживаного струму у результаті регулювання вихідного параметру перетворювача (наприклад, напруги на виході регульованого електронного ключа – див. розділ 10) маємо $K_{nom} < 1$. Причому, зазвичай, чим

ширший діапазон змін кута керування перетворювача, тим нижче значення K_{nom} , а, отже, і більш істотний негативний вплив перетворювача на систему електропостачання.

Таким чином, вентиляльний перетворювач, як і будь-яке нелінійне навантаження, є джерелом **неактивної потужності**, що включає в себе реактивну потужність і потужність спотворення. Природно, що, чим нижчим є значення K_{nom} , тим частка неактивної потужності у загальному потоці електроенергії більша.

Відомо, що неактивна потужність пов'язана з періодичним обміном електроенергією між джерелом та споживачем, і не виконує корисної роботи. У результаті виникає додаткове навантаження системи електроживлення і додаткові втрати в її передатних компонентах.

Крім того, потужність спотворення викликає додаткові втрати через специфіку передачі енергії на підвищених частотах. Особливо це проявляється, якщо потужність вентиляльного перетворювача сумірна із потужністю мережі живлення (див. рис. 12.1).

У зв'язку з вказаним, на практиці значення неактивної потужності прагнуть мінімізувати. Вирішення цієї задачі привертає велику увагу як фахівців у галузі електроенергетики й електротехніки, так і розробників перетворювальних пристроїв і вимагає їхньої спільної роботи.

Аналізуючи досвід розробки й експлуатації вентиляльних перетворювачів у нашій країні і у розвинених країнах, де висуваються особливо високі вимоги до якості електричної енергії, можна виділити два основних напрямки розв'язання цієї досить складної задачі:

- 1) створення вентиляльних перетворювачів з K_{nom} близьким до одиниці;
- 2) компенсація неактивної потужності, створеної вентиляльними перетворювачами, за допомогою додаткових **джерел реактивної потужності**, що вмикаються на їхньому вході (**некерованих** – пасивні LC-фільтри, у т.ч. і резонансні; **керованих** – активні фільтри, виконані на основі повністю керованих силових напівпровідникових приладів, або комбіновані фільтри, що являють собою сполучення малопотужного активного фільтра і потужного пасивного LC-фільтра).

На даний час розробниками вентиляльних перетворювачів запропоновано достатню кількість технічних рішень і організаційних заходів, що дозволяють істотно підвищити значення K_{nom} (тобто поліпшити електромагнітну сумісність). Як приклад, перелічимо найбільш характерні

із них, що зараз широко застосовуються при створенні найбільш масових перетворювальних пристроїв – випрямлячів:

- вмикання паралельно до навантаження нульового діода (див пп. 9.10.3);
- побудова перетворювача за несиметричною схемою з використанням при цьому послідовно увімкнених регульованих і нерегульованих мостових випрямлячів, що чередуються один з одним;
- застосування багатофазних схем випрямлення (шестипульсних та дванадцятипульсних);
- застосування схем з примусовою комутацією тиристорів або виконаних на повністю керованих приладах.

Особливо великі можливості відкрилися перед розробниками перетворювальних пристроїв з появою силових БТІЗ (IGBT-транзисторів), розрахованих на роботу при струмах понад 1000 А та напрузі до 2000 В і які можуть комутувати відповідні досить великі потоки енергії з частотою до 100 кГц. Використання цих приладів як швидкодіючих повністю керованих ключів у ШІМ-регуляторах з високою несучою частотою дозволило формувати споживані перетворювачем струми, з формою близькою до синусоїдної за низьких масогабаритних показників згладжуючих фільтрів.

Перспективність застосування таких перетворювачів підтверджується тим, що у останні роки даний напрямок дістав інтенсивний розвиток у таких ведучих західних фірмах, як «Siemens» (Німеччина), «Toshiba» (Японія), «Rocuel», «General Electric», «Computer Production», «Westinghouse» (США) та ін.

У зв'язку з тим, що порушені питання досить детально розглядаються у спеціальній літературі, призначеній для підготовки фахівців у галузі перетворювальної техніки і силової електроніки, ми у нашому підручнику обмежимося, як прикладом, лише наведеною вище загальною характеристикою першого шляху поліпшення електромагнітної сумісності вентильних перетворювачів.

Необхідно мати на увазі, що при розробці нових електротехнічних виробів завжди поряд із необхідністю поліпшення їхніх технічних показників враховують також вартісні показники, що зумовлюють ціну поліпшень. Це за підсумком визначає економічну доцільність прийняття чи не прийняття того чи іншого технічного рішення. Як результат, поряд із розробкою досконалих вентильних перетворювачів з K_{nom} близьким до

одиниці, і надалі обов'язково будуть випускатись й розроблюватись нові перетворювачі з $K_{nom} < 1$, але більш дешеві, прості і надійні. Тому в експлуатації, як сьогодні, так і у прогнозованому майбутньому буде знаходитись велика кількість перетворювачів з досить низьким K_{nom} , що їхню електромагнітну сумісність необхідно буде забезпечувати за допомогою реактивних джерел енергії, як некерованих, так і керованих. Тобто – йти по другому із вказаних вище напрямків підвищення K_{nom} . Цей шлях є більш універсальним, бо забезпечує електромагнітну сумісність не тільки вентильних перетворювачів, але і будь-яких інших нелінійних навантажень.

Ефективність компенсаційних джерел реактивної потужності особливо зростає у зв'язку зі створенням на основі високочастотних повністю керованих силових напівпровідникових приладів (наприклад, БТІЗ) потужних активних фільтрів.

Варто додати, що джерела реактивної потужності не тільки поліпшують електромагнітну сумісність нелінійних навантажень, але і досить радикально вирішують проблему енергозбереження, виключаючи в мережі перепотікання неактивної потужності.

Виходячи з наведеного, на нашу думку, знання специфіки вирішення порушених питань для фахівців електротехнічного профілю є не тільки корисним, але і необхідними. Тому розглянемо детальніше використання компенсаційних джерел реактивної потужності для поліпшення K_{nom} вентильних перетворювачів.

12.3. Некеровані джерела реактивної потужності

Підмикання джерел реактивної потужності до входу вентильних перетворювачів компенсує неактивну складову споживаної потужності і у такий спосіб підвищує їхній вхідний коефіцієнт потужності. Джерела реактивної потужності дозволяють підвищити коефіцієнт потужності будь-яких кіл. Однак їх використання разом з вентильними перетворювачами має свої особливості, зумовлені нелінійним характером вхідного опору перетворювачів і несинусоїдністю струму, споживаного із мережі.

Некеровані джерела реактивної потужності можуть виконуватися у різний спосіб. Найбільше поширення в перетворювальній техніці дістали джерела реактивної потужності, що являють собою силові згладжуючі ємнісні фільтри або резонансні LC-фільтри.

Розглянемо можливість підвищення $K_{ном}$ за допомогою джерела реактивної потужності, що складається з так званих косинусних конденсаторів, як показано на рис. 12.2. Набір конденсаторів увімкнено паралельно до входу вентиляльного перетворювача, тому струм i , споживаний із мережі, дорівнює сумі струмів перетворювача i_n та компенсаційного струму i_k .

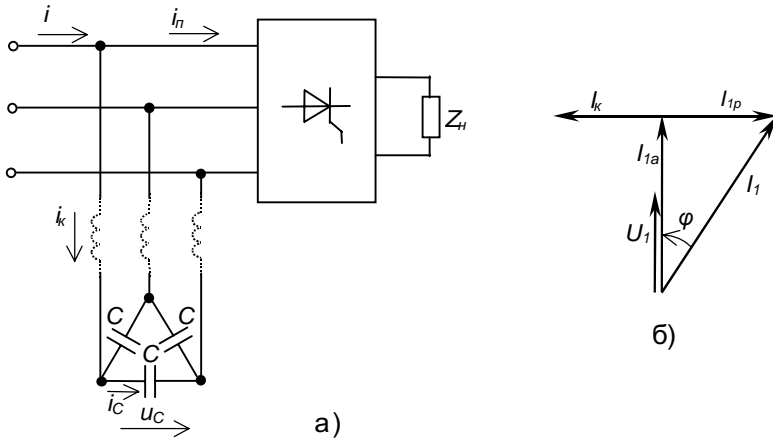


Рис. 12.2 – Схема підмикання до вентиляльного перетворювача компенсаційних конденсаторів (а) та векторна діаграма струмів і напруг (б)

На векторній діаграмі, наведеній на рис. 12.2,б, вектор I_1 відповідає першій (основній) гармоніці струму i_n . Розкладемо струм I_1 на його складові – I_{1a} (активну) і I_{1p} (реактивну). Якщо струм конденсаторів $I_k = I_1 \sin \varphi = I_{1p}$, то струм i є синфазним до напруги живлення. Установка за рис. 12.2,а у цьому випадку не споживає із мережі реактивної потужності: реактивна потужність, споживана перетворювачем, має індуктивний характер і компенсується за рахунок реактивної потужності, що виробляється конденсаторами фільтра.

Струм через кожний конденсатор у схемі становить $I_C = I_k / \sqrt{3}$, напруга на конденсаторі $U_C = U_{1l} = \sqrt{3}U_{1\phi}$. Таким чином,

$$C = \frac{I_C}{\omega U_C} = \frac{I_k}{3\omega U_{1\phi}}. \quad (12.9)$$

При повній компенсації реактивної потужності споживача за першою гармонікою

$$C = K_{cn} I_n \frac{\sin \varphi}{3\omega U_{1\phi}}, \quad (12.10)$$

де $K_{cn} = \frac{I_1}{I_n} = \frac{1}{\sqrt{1 + K_{\mu}^2}}$ – коефіцієнт спотворення струму i_n ;

I_n – діюче значення струму, споживаного перетворювачем.

Для захисту конденсаторів від перегріву за рахунок протікання через них вищих гармонік струму, генерованих перетворювачем, в схему вводять невеликі індуктивності (показані на рис. 12.2,а пунктиром).

Оскільки реактивна потужність перетворювача змінюється у процесі роботи (через зміни значення кута керування α), повна компенсація реактивної потужності можлива лише у одному з режимів. У інших режимах можлива неповна компенсація реактивної потужності або генерація у мережу надлишкової реактивної потужності. Вибір ємності конденсаторів при цьому визначається режимами роботи перетворювача й мережі, а також економічними міркуваннями, оскільки збільшення ємності підвищує вартість установки та її габарити. Однак при використанні косинусних конденсаторів завжди необхідно пам'ятати про те, що хоча це й не призводить до додаткового утворення гармонік, проте, створює резонансні кола, що можуть викликати багаторазове збільшення нормального рівня гармонік у колах конденсаторів. Як наслідок – додаткові перевантаження устаткування, зокрема, тих же силових конденсаторів.

Зараз більш поширені **силові резонансні фільтри**, що складаються з реакторів і конденсаторів, з'єднаних послідовно. Параметри останніх вибираються таким чином, щоб для обраних частот мав місце резонанс напруг. Резонансний контур напруги, як правило, виконує подвійну функцію. По-перше, він генерує на основній частоті реактивну потужність, що дозволяє поліпшити коефіцієнт потужності, по-друге, частково шунтує вищі гармоніки, на частоту яких він налаштований.

Таким чином, силові резонансні фільтри, що їх ще називають **фільтро-компенсаційними пристроями** (ФКП), забезпечують комплексне вирішення задачі підвищення якості електроенергії в мережі живлення.

На рис. 12.3 наведено схему такого пристрою, що містить систему багатофазних коливальних LC-контурів з резонансом напруг. Частота резонансу кожного із цих контурів відповідає частотам найбільш

інтенсивних вищих гармонійних складових напруги мережі, зумовлених роботою перетворювача (або іншого нелінійного навантаження). У трифазних системах без нульового проводу гармоніки кратні трьом, зазвичай, (в силу симетрії) відсутні і гармонійними складовими напруги в мережі бувають 5, 7, 11, 13 і т.н. гармоніки. При цьому нижчі з них діють найбільш інтенсивно.

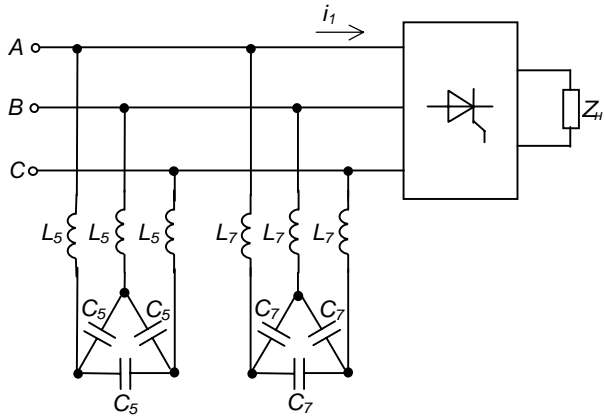


Рис. 12.3 – Схема підмикання силового резонансного фільтру для компенсації 5 та 7 гармонік

Резонансна частота контуру L_5C_5 становить $\omega_{05} = 5\omega$. Для цього контуру виконуються співвідношення

$$\sqrt{3L_5C_5} = \frac{1}{\omega_{05}}, \quad L_5C_5 = \frac{1}{3(5\omega)^2}. \quad (12.11)$$

У контурі L_7C_7 резонанс настає на частоті $\omega_{07} = 7\omega$, тому

$$\sqrt{3L_7C_7} = \frac{1}{\omega_{07}}, \quad L_7C_7 = \frac{1}{3(7\omega)^2}. \quad (12.12)$$

При резонансі вхідний опір кожного із контурів дорівнює нулеві (якщо знехувати втратами в індуктивності та ємності) і через них замикаються гармонійні складові струмів, що генеруються перетворювачем, минаючи мережу живлення. У результаті різко знижуються спотворення кривої напруги мережі. На її частоті ω опір зазначених контурів

має ємнісний характер ($\frac{1}{\omega C_5} \gg \omega L_5$) і конденсатори C_5 та C_7 компенсують реактивну потужність, споживану перетворювачем, подібно конденсаторам схеми за рис. 12.2. Тому цей пристрій також можна вважати джерелом реактивної потужності.

Силові резонансні фільтри, що використовуються як у високовольтних, так і у низьковольтних мережах, мають ряд істотних недоліків. Оскільки їх необхідно встановлювати на кожну гармоніку, що фільтрується, то чим більш широкосмуговим є спектр частот гармонік вищих порядків, тим більш громіздким стає ФКП. Крім того, у випадку зміни еквівалентного опору системи, частоти резонансу чи порядку генерованих гармонік (а це практично завжди має місце при використанні перетворювачів), необхідно відповідно змінювати структуру фільтра.

У наш час поряд із резонансними застосовують також нетрадиційні фільтри. Вони, змінюючи умови розподілу струмів вищих гармонік, не мають названих вище недоліків. Наприклад, у низьковольтних трифазних мережах з нульовим проводом, що їхньою характерною рисою є наявність великої частки струмів вищих гармонік нульової послідовності, досить ефективним і економічно доцільним є застосування **фільтрів струмів нульової послідовності (ФСНП)**. ФСНП, здійснюючи ефективну фільтрацію струмів нульової послідовності, у 2-3 рази знижує спотворення форми кривої напруги без застосування ФКП.

Крім того, у низьковольтних мережах для зменшення взаємних високочастотних завад навантажень і мережі малопотужні споживачі (радіоелектронні пристрої, ЕОМ, освітлювальні установки з електронним баластом і т.п.) рекомендується підмикати до мережі через так звані **завадопоглинаючі фільтри**. Найбільш розповсюджену схему такого фільтра наведено на рис. 12.4.

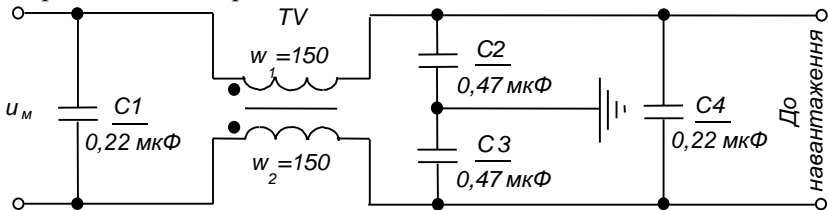


Рис. 12.4 – Мережний завадопоглинаючий фільтр

Зверніть увагу на орієнтацію обмоток трансформатора TV , що забезпечує взаємне віднімання струмів завад у провідниках (обмотках).

Конденсатори необхідно застосовувати призначені для роботи на синусоїдній напрузі відповідної величини і з малою власною індуктивністю.

Однак необхідно зазначити, що в умовах несиметрії вищих гармонік симетричні фільтруючі пристрої, як традиційні (резонансні фільтри), так

і нетрадиційні не завжди є ефективним засобом зниження несинусоїдності струмів і напруг у низьковольтних (до 1000 В) розподільних мережах. При цьому організаційно-технічні заходи з запобігання несиметрії вищих гармонік, що виникають у процесі експлуатації мереж низької напруги, часто нездійсненні. Отже, необхідна розробка нових пристроїв, здатних в умовах несиметрії вищих гармонік струму й напруги здійснювати їхню ефективну фільтрацію.

У останні роки, особливо з введенням у дію останньої редакції згаданого вище стандарту МЕК 555-2, велика увага приділяється розробці і практичному використанню керованих джерел реактивної потужності, що виконують роль **силових активних фільтрів (САФ)**. Застосування САФ дозволяє усунути недоліки, характерні для резонансних фільтрів вищих гармонік, і забезпечує практично синусоїдну форму струму, споживаного вентильним перетворювачем чи будь-яким іншим нелінійним навантаженням із мережі.

Принцип роботи таких пристроїв полягає у тому, що спеціальний напівпровідниковий перетворювач (основна частина САФ), використовуючи енергію джерел струму або напруги, формує у своїх мережних провідниках струм, за гармонійним складом аналогічний струму нелінійного навантаження (за винятком першої гармоніки), але протилежний за знаком. У результаті відбувається взаємна компенсація неосновних гармонік струмів навантаження і зазначених напівпровідникового перетворювача. В якості останнього найбільш зручно використовувати так званий регулятор змінного струму з імпульсною модуляцією, що забезпечує керування параметрами струму у чотирьох квадрантах комплексної площини.

З огляду на важливість функції з забезпечення електромагнітної сумісності силових вентильних перетворювачів, виконуваної САФ, нижче розглянуто основні принципи їхньої побудови й використання.

12.4. Керовані джерела реактивної потужності

12.4.1. Принцип керування параметрами змінного струму у чотириквadrантних перетворювачах з імпульсною модуляцією

Як було показано у пп. 11.2, джерело змінного струму можна підімкнути до джерела постійного струму через перетворювач, виконаний на основі

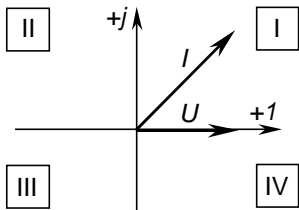


Рис. 12.5 – Векторна діаграма струму та напруги на чотирьох квадрантній комплексній площині

силових напівпровідникових ключів, з'єднаних за відомими схемами випрямлячів (як правило, мостових). Якщо у якості ключів такого перетворювача обрано повністю керовані напівпровідникові прилади (силові БТЗ чи двоопераційні тиристори), то, змінюючи алгоритм керування ключами, можна забезпечити будь-які режими перетворювача, що відповідають векторній діаграмі на рис. 12.5. Тут показано

вектори струму I та напруги U з боку джерела змінного струму на комплексній площині. Перетворювач може працювати як у режимі випрямлення (квадранти I та IV), так і у режимі інвертування (квадранти II та III). Повна керованість силових ключів у даному випадку дозволяє забезпечити роботу у квадрантах I та II, без застосування вузлів примусової комутації. Завдяки цьому такі **перетворювачі** й називають **чотирьохквадрантними**. Як джерело (споживач) постійного струму можна використовувати будь який накопичувач електричної енергії, наприклад, індуктивний.

Розглянемо більш докладно роботу пристрою у зазначених квадрантах на прикладі перетворювача, виконаного за однофазною мостовою схемою на двоопераційних тиристорах $VSI-VS4$ з реактором L_d на боці постійного струму, показаний на рис. 12.6.

Відповідно до закону електромагнітної індукції полярність напруги на індуктивності природно змінюється на протилежну при переході з режиму накопичення в ній енергії до режиму віддавання енергії при інвертуванні. У цьому випадку немає необхідності в переключенні полярності джерела постійного струму стосовно мостової схеми при переході з режиму випрямлення до режиму інвертування.

Приймемо наступні допущення: елементи схеми ідеальні; у реакторі з індуктивністю L_d накопичена енергія, що відповідає струму I_d ; індуктивність досить велика, щоб вважати струм незмінним і рівним струмові комутації тиристорів $VSI-VS4$.

Діаграми струму і напруги наведені на рис. 12.6,б.

Квадрант IV відповідає роботі у режимі випрямлення з кутом керування від 0 до $\pi/2$, а напрямком струму I відповідає прийому енергії індуктивним накопичувачем (цьому режимові відповідає полярність напруги на реакторі L_d , вказана без дужок).

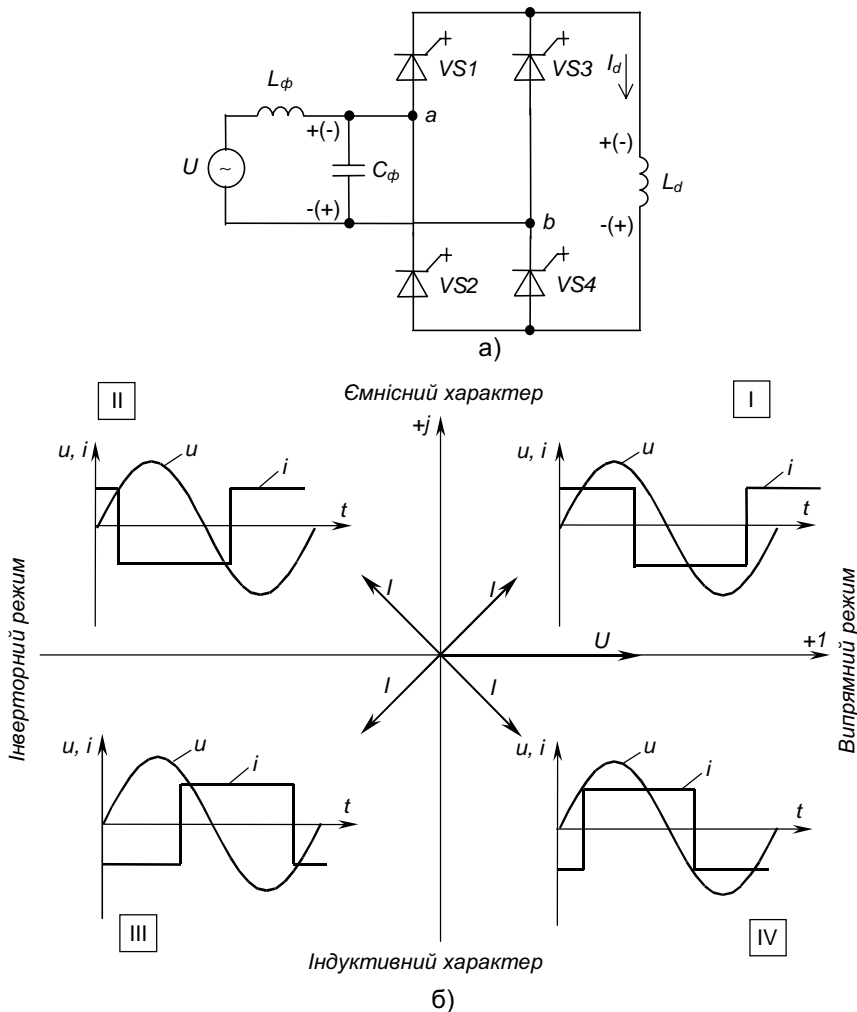


Рис. 12.6 - ЧотириквADRантний перетворювач: схема (а); діаграми струмів та напруг (б)

КвADRант III відповідає режимові інвертування з кутом керування від $\pi/2$ до π . При цьому полярність напруги на реакторі змінюється на протилежну (на рис. 12.6,а вказана у дужках), що відповідає видачі енергії з реактора L_d . Слід зазначити, що у квадрантах III та IV відбувається природна комутація тиристорів VS1-VS4. Тому для роботи тільки у цих

квадрантах замість двоопераційних можуть бути використані звичайні тиристори (див. пп. 11.2).

Квадранти I та II також відповідають режимам інвертування і випрямлення перетворювача. Істотною відмінністю цих режимів від режимів, що відповідають квадрантам III і IV є необхідність примусової комутації тиристорів $VS1$ - $VS4$ або використання двоопераційних тиристорів.

Припустимо, що перетворювач працює у режимі випрямлення з випереджуючим кутом керування у квадранті I, а струм I_d протікає через тиристори $VS1$ та $VS4$. Для того щоб перевести струм у тиристори $VS2$ та $VS3$, необхідно вимкнути тиристори $VS1$ та $VS4$, а тиристори $VS2$, $VS3$ увімкнути. При цьому умови природної комутації відсутні, бо до тиристорів $VS2$ та $VS3$ прикладена зворотна вимикаюча напруга з боку мережі змінного струму, миттєве значення якої у цю половину періоду негативне. Однак вимикання тиристорів $VS1$ та $VS4$ у заданий момент сигналом керування призведе до виникнення проти-е.р.с. на індуктивності з полярністю, що відповідає прямій напрузі на тиристорах $VS2$ та $VS3$. За наявності сигналів вмикання цих тиристорів вони перейдуть у провідний стан, тобто відбудеться процес комутації. За прийнятих допущень цей процес протікає миттєво. У реальних схемах кінцеві значення часу вмикання і вимикання тиристорів призводять до необхідності використання RC-ланцюжків (**снаберів**), параметри яких тим менші, чим більша швидкодія тиристорів. Без цього у схемі виникають перенапруги, що можуть призвести до виходу з ладу тиристорів. Крім того, варто враховувати вплив на комутацію індуктивності мережі змінного струму, що також проявляється у перенапругах. Для зменшення перенапруг з боку змінного струму перетворювача встановлюються LC-фільтри.

Аналогічним чином відбувається комутація двоопераційних тиристорів при роботі перетворювача у режимі інвертування з випереджуючим кутом керування (квадрант II).

Робота у різних режимах, що відповідають чотирьом квадрантам, дозволяє керувати струмом перетворювача з боку змінної напруги за заданим системою керування законом. Наприклад, у розглянутій схемі можна отримати струм у формі меандру з частотою, що дорівнює частоті третьої гармоніки напруги мережі (рис. 12.7). У цьому випадку режими роботи перетворювача чередуються періодично з частотою третьої гармоніки.

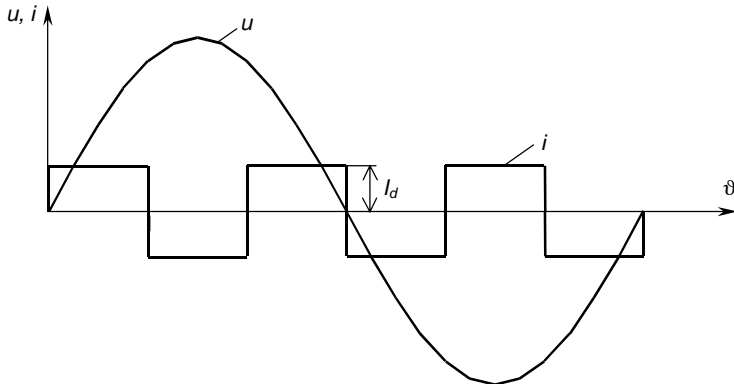


Рис. 12.7 – Струм та напруга при модуляції струму

У даний час одним із основних методів керування є широтно-імпульсна модуляція струму або напруги за визначеним законом (див. пп. 9.10.1). У розглянутій схемі використання двоопераційних тиристорів дозволяє реалізувати ШІМ на підвищеній частоті, граничне значення якої обмежене частотними параметрами тиристорів.

Принцип реалізації ШІМ у розглянутій схемі пояснюється діаграмою напруги й струму мережі, наведеній на рис. 12.8.

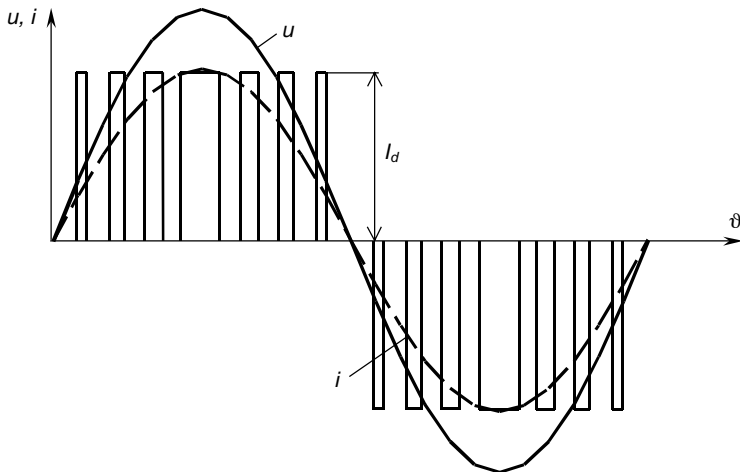


Рис. 12.8 – Широтно-імпульсна модуляція

Тут паузи, що відповідають нульовому значенню струму i , формуються, коли ввімкнена одна пара тиристорів мосту (наприклад, V_{S1} і V_{S2}),

а інша пара ($VS3$ і $VS4$) вимкнена. На цих інтервалах струм I_d замикається усередині мосту, не потрапляючи в джерело змінного струму. У результаті імпульсної модуляції струм буде містити вищі гармоніки, зумовлені перемиканням ключів. Для фільтрації цих гармонік на боці змінного струму використовують LC-фільтр. Зазвичай частота імпульсної модуляції вибирається як можна вищою, тому фільтр є порівняно «легким» і істотно не впливає на енергетичні показники перетворювача.

Робота перетворювача у різних режимах, що відповідають чотирьом квадрантам, виходячи з властивості дуальності ємнісних і індуктивних елементів, може бути реалізована і при ємнісному накопичувачі з боку постійного струму. У цьому випадку джерело струму замінюється джерелом напруги U_c . За припущення, що ємність C_d досить велика, пульсаціями напруги на ній можна знехтувати і прийняти $U_c = const$. Однак на боці змінного струму джерело напруги u необхідно замінити на джерело струму i . На практиці це може відповідати послідовному вмиканню перетворювача у коло змінного струму. На рис. 12.9 представлено однофазну схему перетворювача, виконаного на БТІЗ, на боці постійного струму якого увімкнено конденсатор C_d .

Очевидно, що на таких транзисторах могла бути виконана й попередня схема.

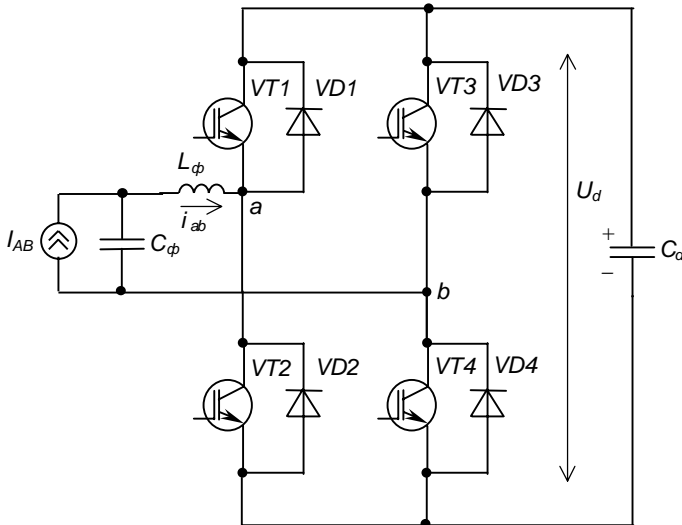


Рис. 12.9 – ЧотириквADRантний перетворювач з ємнісним накопичувачем

Припустимо, завданням перетворювача є формування на боці змінного струму напруги, що має форму меандру і частоту третьої гармоніки відносно частоти струму мережі f_M . З діаграми на рис. 12.10 видно, що за один період мережі змінного струму з потрібною частотою відбувається комутація транзисторів $VT1$ - $VT4$, результатом якої є формування напруги заданої форми. При цьому провідний стан транзисторів $VT2$, $VT3$ (або $VT1$, $VT4$) відповідає видачі енергії із конденсатора, а провідний стан діодів $VD1$, $VD4$ ($VD2$, $VD3$) прийманню енергії у конденсатор із мережі. Одночасно відбувається чередування режимів роботи за різними квадрантами.

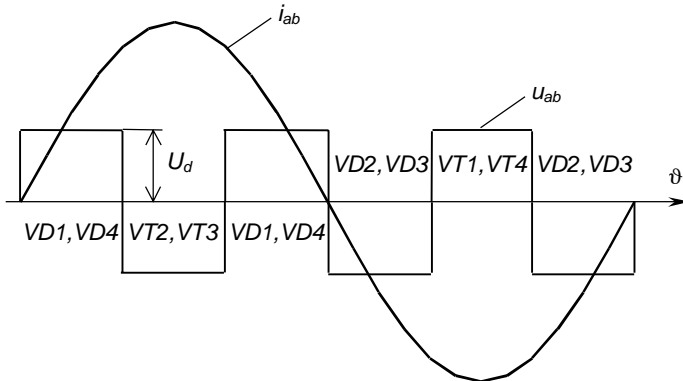


Рис. 12.10 – Струм та напруга при модуляції напруги

Розглянута схема також дозволяє здійснювати режим ШІМ. Інтервали з нульовим значенням напруги $u=0$ формуються у стані провідності транзисторно-діодних пар $VT2$, $VT4$ (або $VT1$, $VT3$). Для згладжування пульсації напруги на боці змінного струму ввімкнено LC-фільтр.

Таким чином, чотириквadrантні перетворювачі з імпульсною модуляцією дозволяють реалізувати керовані за необхідним законом джерела струму або джерела напруги. Це може мати широке прикладне значення в електротехніці. Зокрема, завдяки зазначеним унікальним властивостям, у даний час ці перетворювачі стали використовуватися як базові силові елементи при побудові САФ різного призначення. При цьому застосування в перетворювачах у якості силових ключів високочастотних потужних БТІЗ дозволило підвищити частоту несучого сигналу ШІМ до декількох десятків кілогерц, забезпечуючи при цьому керування потужними потоками енергії у декілька мегават з високими

енергоекономічними показниками. Це, природно, істотно розширило можливості САФ, виконаних на їхній основі, з забезпечення досить жорстких вимог до електромагнітної сумісності пристроїв з нелінійним навантаженням, у т.ч. і вентильних перетворювачів великої потужності.

12.4.2. Регулювання неактивної потужності

Зазначимо, що під **неактивною потужністю** розуміють потужність змінного струму, що її середнє інтегральне значення за період дорівнює нулеві. Основними складовими цієї потужності, як було показано вище, є реактивна потужність (індуктивна чи ємнісна) і потужність спотворення. САФ дозволяють найбільш ефективно забезпечити компенсацію неактивної потужності вентильних перетворювачів. Тому їх ще називають **регуляторами неактивної потужності**.

Як уже зазначалося, основою активних фільтрів (регуляторів неактивної потужності) є перетворювачі з імпульсною модуляцією параметрів у чотириквadrантній площині і реактивним накопичувачем на боці постійного струму.

Розглянемо принцип дії таких активних фільтрів у найпростішій однофазній системі електропостачання, що складається із генератора синусоїдної напруги (першої її гармоніки) u . Повний внутрішній опір генератора з боку вихідних затисків представимо індуктивністю L_d . Навантаження є нелінійним (наприклад, випрямляч), а струм, що тече через навантаження, містить окрім основної (першої) гармоніки i_1 вищі гармоніки, що їх узагальнено представимо струмом i_{ω_2} .

На рис. 12.11 показано типові схеми вмикання активних фільтрів, що є генераторами струму чи напруги. Фільтр з паралельним вмиканням генератора вищих гармонік струму i_{ω_2} , які знаходяться у протифазі до вищих гармонік струму, створюваних нелінійним навантаженням, виконано на основі індуктивного накопичувача L_d . Функції ключів у схемі виконують БПЗ $VT1-VT4$. Керування ключами здійснюється ШІМ за алгоритмом, що забезпечує формування струмів вищих гармонік i_{ω_2} на виході фільтра. Перемикаються транзистори на частоті, що перевищує верхнє значення частотного діапазону гармонік. При цьому створюються пульсації струму i_n , що являють собою різницю струму i_{ω_2} і миттєвих значень струму на виході активного фільтра, шунтовані конденсатором C_ϕ .

Ємність цього конденсатора невелика, бо пульсації є високочастотними. Створювані нелінійним навантаженням вищі гармоніки струму i_{ω_2} циркулюють між активним фільтром і навантаженням, не потрапляючи у коло генератора. У результаті напруга на вихідних шинах генератора буде залишатися синусоїдною. Якщо елементи схеми вважати за ідеальні, фільтр можна вважати **недисипативним** (таким, що втрати активної потужності у ньому відсутні). Через це між індуктивним накопичувачем і системою електроживлення відбувається періодичний обмін потужністю з збереженням енергетичного балансу.

Очевидно, що енергоємність накопичувача повинна бути достатньою для забезпечення надходження енергії у мережу на інтервалах, тривалість яких визначається частотою гармонік i_{ω_2} , генерованих фільтром. За наявності активних втрат у схемі фільтра вони можуть компенсуватися надходженням енергії від мережі у фільтр на частоті першої гармоніки або від стороннього джерела (наприклад, додаткового випрямляча) малої потужності.

Паралельне вмикання активного фільтра може використовуватися і при ємнісному накопичувачі (рис. 12.11,б). Тоді модуляція ключів здійснюється за алгоритмом, що формує першу гармоніку напруги мережі. Вектор цієї напруги спрямований зустрічно до напруги мережі і дорівнює напрузі генератора u , якщо знехтувати падінням напруги на L_M . У результаті перша гармоніка струму i_1 через активний фільтр не протікає. Однак, фільтр є джерелом напруги з малим повним внутрішнім опором, тому він шунтує вищі гармоніки струму i_{ω_2} , породжені нелінійним навантаженням. Високочастотні пульсації напруги u_n на виході активного фільтра, зумовлені частотою перемикання ключових елементів, придушуються «легким» пасивним LC-фільтром. Виключення вищих гармонік струму i_{ω_2} з кола генератора та наявність LC-фільтра на боці змінного струму дозволяють забезпечити синусоїдність напруги на шинах системи з боку навантаження.

Ця задача може бути вирішена і при послідовному вмиканні активного фільтра з ємнісним накопичувачем (рис. 12.11,в). У такій схемі на виході активного фільтра формується компенсаційна напруга u_{ω_2} , що знаходиться у протифазі до напруги u_{ω_2} , зумовленої протіканням вищих гармонік струму i_{ω_2} через індуктивність L_M . У результаті компенсації напруга на шинах змінного струму з боку навантаження, як і у схемі на рис. 12.11,б, буде дорівнювати u .

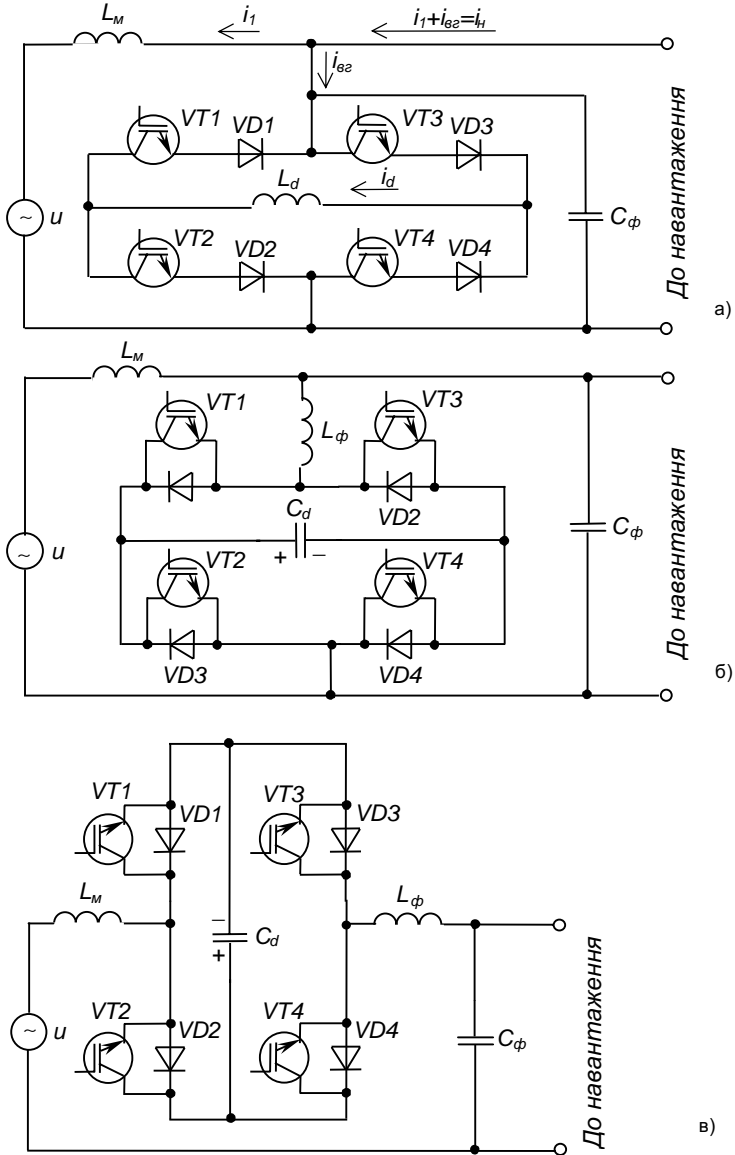


Рис. 12.11 – Активні фільтри: паралельне вмикання з індуктивним накопичувачем (а); паралельне вмикання з ємнісним накопичувачем (б); послідовне вмикання з ємнісним накопичувачем (в)

Існують і інші схеми вмикання активного фільтра, які ми не наводимо, бо принципи їхньої роботи подібні до принципу роботи розглянутих схем.

Схеми **трифазних САФ** відрізняються від розглянутих тим, що в них чотириквadrантний перетворювач виконано на базі трифазної мостової схеми випрямлення.

Основою активних фільтрів є керування ключовими елементами методами ШІМ. Існують різні методи реалізації ШІМ, але для активних фільтрів основним із них є метод «спостереження» за сигналом керування регулятора фільтра. Системи, що забезпечують це «спостереження», досить складні і тому тут не розглядаються.

Еталонними сигналами, що за ними проводиться спостереження, можуть бути перші гармоніки струму або напруги на шинах енергосистеми у місцях підмикання активного фільтра. Відомо, що величина першої гармоніки струму (напруги) однозначно визначається активною потужністю, споживаною нелінійним навантаженням. Тому система «спостереження» постійно повинна її обчислювати. На виході фільтра будуть сформовані вищі гармоніки струму чи напруги. Наприклад, у схемі на рис. 12.11,а при прямокутній формі струму навантаження активний фільтр формує спектр вищих гармонік, що їхня сума дорівнює різниці струму навантаження i_n та його першої гармоніки i_{n1} , як показано на рис. 12.12.

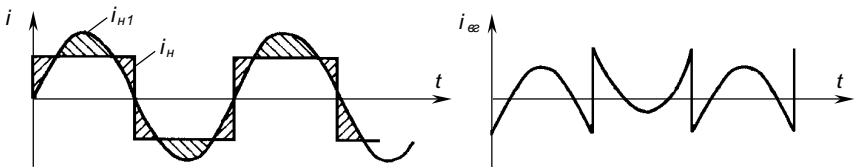


Рис. 12.12 – Діаграми струмів активного фільтра

Принцип активної фільтрації може бути також використано для компенсації реактивної складової струму навантаження. У цьому випадку енергія, накопичена в активному фільтрі повинна забезпечувати компенсацію реактивної потужності протягом половини періоду основної частоти. При такому способі компенсації обмін реактивною енергією на частоті основної гармоніки буде відбуватися між індуктивною складовою навантаження і фільтром. Наприклад, якщо струм випрямляча містить індуктивну складову i_L , то фільтр повинен генерувати на виході ємнісний струм $i_C = i_L$.

12.4.3. Регульований повний опір

Регулювання потужності за допомогою чотириквadrантного перетворювача можна розглядати як регулювання його **повного вхідного опору**. У цьому випадку представимо перетворювач разом із накопичувачем на боці постійного струму двополюсником з **регульованим повним вхідним опором**. Очевидно, що можливість функціонування з додатним активним опором (споживання енергії) і з від'ємним активним опором (генерація енергії) буде обмежена енергоємністю накопичувачів. Робота з індуктивним чи ємнісним вхідним опором обмежень не має.

Розглянемо особливості керування повним опором більш докладно на прикладі схем, що наведені на рис. 12.11. У цих схемах можна реалізувати таку функцію миттєвого значення вхідного опору двополюсника

$$z(t) = \frac{u(t)}{i(t)} = \frac{u(t)}{m(t)I_d}, \quad (12.13)$$

де $u(t)$ і $i(t)$ – напруга та струм на вході двополюсника з боку змінного струму;

$m(t)$ – закон модуляції струму (гладка складова);

I_d – струм індуктивного накопичувача.

Згідно (12.13), якщо закон модуляції струму $m(t)$ забезпечить $d(z)/dt = 0$, то повний опір двополюсника буде еквівалентним лінійному активному опоріві R_e . Причому його значення може бути як додатним, так і від'ємним (останнє означає видачу енергії з накопичувача). Час перебування у режимах, що відповідають активному опоріві, обмежений у першу чергу енергоємністю накопичувача.

Відомо, що активна і реактивна потужності є інтегральними характеристиками енергетичного процесу, усередненими за період основної гармоніки. Тільки передача енергії відбувається не постійно від джерела до споживача чи навпаки, а має пульсуючий характер. Інакше, реактивна потужність є інтегральною мірою швидкості зміни миттєвого опору $z(t)$ у часі. Із цього випливає: якщо закон модуляції $m(t)$ забезпечує періодичну зміну $dz(t)/dt$, то повний опір двополюсника буде мати реактивну складову. Отже, характер повного опору можна змінювати застосуванням відповідного алгоритму комутації ключових елементів активного фільтру.

Припустимо, що розглянутий чотириквadrантний перетворювач має вихідний струм (гладку складову чи усереднене значення), що змінюється за синусоїдним законом з частотою ω . Тобто $i(t) = I_m \sin \omega t$. Напруга на його шинах з боку змінного струму $u(t) = U_m \sin(\omega t + \varphi)$, що відповідає вхідному повному опоріві $\underline{Z} = R + jX$. Фазовий зсув між струмом і напругою $\varphi = \arctg(X / R)$. Миттєве значення вхідного опору $z(t)$ у цьому випадку можна виразити як

$$\begin{aligned} z(t) &= \frac{u(t)}{i(t)} = \frac{Z \sin(\omega t + \varphi)}{\sin \omega t} = \\ &= Z \left(\cos \varphi + \sin \varphi \frac{\cos \omega t}{\sin \omega t} \right) = R + X \operatorname{ctg} \omega t, \end{aligned} \quad (12.14)$$

де $Z = \sqrt{R^2 + X^2}$; $R = Z \cos \varphi$; $X = Z \sin \varphi$.

Тоді
$$\frac{dz(t)}{dt} = \frac{d(R + X \operatorname{ctg} \omega t)}{dt} = \frac{X \omega}{\sin^2 \omega t}. \quad (12.15)$$

Із (12.15) випливає, що при індуктивному опоріві (додатне значення реактивного опору) миттєве значення вхідного опору зменшується, а при ємнісному (від'ємне значення реактивного опору) – зростає. Отже, змінюючи закон модуляції $m(t)$, одержують значення $d(z)/dt$, що відповідає необхідному значенню повного вхідного опору перетворювача.

Науочно можливість керування повним вхідним опором видно з діаграм для основних гармонік струму і напруги на вході чотириквadrантного перетворювача (рис. 12.6). Залежно від того, у якому режимі працював перетворювач, його вхідний повний опір має індуктивний або ємнісний характер, а значення активного опору буде додатним чи від'ємним у залежності від напрямку потоку активної потужності – від мережі у перетворювач або навпаки. При цьому, змінюючи закон модуляції $m(t)$, можна регулювати модуль і фазу струму основної гармоніки перетворювача, що буде відповідати зміні його повного вхідного опору.

Керування повним опором можливе у будь-якому чотириквadrантному перетворювачі з імпульсною модуляцією і, зокрема, з ємнісним накопичувачем. У останньому випадку перетворювач буде еквівалентним джерелу напруги, що її значення модулюється за заданим законом.

Можливість регулювання реактивної потужності має велике прикладне значення для компенсації реактивної потужності й регулювання коефіцієнта потужності в системах електропостачання. Іншим важливим аспектом застосування чотириквADRантних перетворювачів як пристроїв з керованим повним опором є використання їх у так званих комбінованих фільтрах.

12.4.4. Комбінований фільтр змінного струму

Комбінований фільтр складається з активного елемента (функції якого у загальному випадку виконує чотириквADRантний перетворювач з керованим повним опором) та пасивних LC-ланок. З одного боку застосування одних тільки активних фільтрів без пасивних елементів обмежується тим, що встановлена потужність фільтра повинна бути сумірною з потужністю нелінійних споживачів у системі електроживлення і тому може бути досить великою. З іншого боку, недоліками пасивних фільтрів є низька добротність, зниження ефективності фільтрації через погіршення параметрів при експлуатації і у випадках відхилення частот вищих гармонік від розрахункових значень, на які налагоджено пасивні фільтри. Так само істотним недоліком пасивних фільтрів є некерованість, що може призводити до небажаних перехідних процесів у системі.

Комбінований фільтр є компромісним технічним рішенням. Встановлена потужність активного елемента, функції якого виконує чотириквADRантний перетворювач, істотно менша одиночного активного фільтра. Пасивна частина фільтра у сукупності з активним елементом

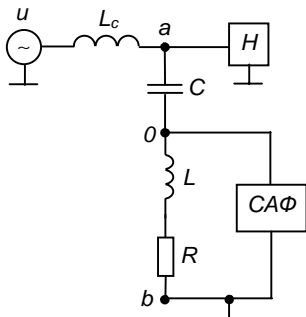


Рис. 12.13 – Комбінований фільтр

стає керованою. Це дозволяє коригувати еквівалентні значення параметрів комбінованого фільтра для досягнення найбільшого ефекту фільтрації вищих гармонік. Розглянемо деякі аспекти такої корекції більш докладно.

На рис. 12.13 наведено еквівалентну схему системи електроживлення з пасивним LC-фільтром, налагодженим у резонанс на ν -у гармоніку струму, що її генерує нелінійне навантаження. У цьому випадку параметри фільтра

$$\omega_v L = \frac{1}{\omega_v C}, Q = \frac{\omega_v L}{R}, \quad (12.16)$$

де Q – добротність резонансного контуру.

Напруга на шинах навантаження, створена струмом v -ї гармоніки, відмінна від нуля і дорівнює падінню напруги на активній складовій фільтра. Тобто $u_{ab} = u_R$.

Підмикаючи активний фільтр до пасивного, як показано на рис. 12.13, можна використовувати його як керований повний опір з регульованими компонентами r_a , L_a , C_a . Припустимо, що необхідно на частоті ω_v забезпечити $u_{ab} = 0$, тобто компенсувати вплив активної складової фільтра R . У цьому випадку умову резонансу, тобто рівність реактивних складових напруг u_{a0} і u_{b0} на частоті ω_v можна записати у вигляді

$$\frac{1}{\omega_v C} = \frac{R^2 + \omega_v^2 L^2}{\omega_v L}. \quad (12.17)$$

Для реалізації цієї умови активний елемент слід перевести у режим генерації активної потужності, що буде відповідати еквівалентному негативному опоріві. Для розглянутого випадку він буде становити

$$R_e = -\frac{R^2 + \omega_v^2 L^2}{R}. \quad (12.18)$$

Для постійної компенсації втрат активної потужності, тобто реалізації співвідношення (12.18), можна використати режим підкачування енергії у накопичувач на частоті основної гармоніки.

Очевидно, що керування повним опором активного елемента дозволяє не тільки коригувати відхилення параметрів L , C і R пасивного фільтра чи компенсувати активну складову, але і робити їхнє підлаштування при відхиленнях частоти ω_v з метою збереження умови резонансу для повного шунтування відповідної гармоніки струму. Таким чином, може бути забезпечене придушення вищих гармонік у більш широкій смузі частот. Ця властивість комбінованого фільтра істотно підвищує його ефективність, бо на практиці частоти вищих гармонік не є суворо детермінованими. Окрім того, мають місце неканонічні гармоніки, у результаті чого частотний спектр вищих гармонік є дуже щільним і має стохастичний характер.

Іншою перевагою комбінованих фільтрів є можливість виключення небажаних резонансних явищ у системі електроживлення. Наприклад, при визначених параметрах у системі може виникати явище **антирезонансу**. На рис. 12.14,а наведено еквівалентну схему реактивних елементів системи з ідеалізованим (без урахування активної складової) пасивним LC-фільтром, налаштованим на частоту ν -ї гармоніки струму, що надходить від нелінійного навантаження. Внутрішній опір генератора й індуктивний опір лінії представлено на схемі еквівалентною індуктивністю L_M .

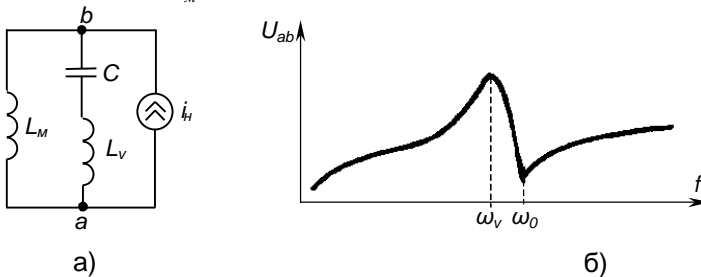


Рис. 12.14 – Явище антирезонансу: еквівалентна схема заміщення (а); частотна характеристика (б)

Відповідно до еквівалентної схеми вираз для комплексного опору \underline{Z}_{ab} має вигляд

$$\underline{Z}_{ab} = j \frac{\omega L_M \left(\omega L_V - \frac{1}{\omega C_V} \right)}{\omega (L_M + L_V) - \frac{1}{\omega C_V}}. \quad (12.19)$$

Характеристика опору дорівнює нулеві на частоті $\omega_o = \frac{1}{\sqrt{L_V C_V}}$ й

нескінченності на частоті $\omega_\nu = \frac{1}{\sqrt{(L_M + L_V) C_V}}$ (див. рис. 12.14,б). Тому,

за впливу вищих гармонік струму у частотному діапазоні від ω_ν до ω_o , за прийнятих припущень, амплітуди відповідних гармонік напруги на шинах системи електроживлення повинні змінюватися від 0 до ∞ . Інакше, замість придушення вищих гармонік напруги на частоті ω_ν матимемо зворотний ефект.

Наявність активного елемента з керованим повним опором у комбінованому фільтрі дозволяє виключити це небажане явище. За рахунок створення такого повного внутрішнього опору активного елемента, за якого на частоті ω_p має місце не зростання вищої гармоніки напруги, а її придушення.

Слід також зазначити, що у розгалужених системах електроживлення при періодичній комутації численних споживачів можуть виникати небажані перехідні процеси, коливальний характер яких може ініціюватися реактивними елементами пасивних фільтрів. У цьому випадку активний елемент може успішно виконувати функції керованого демпфера.

Головною перевагою комбінованих фільтрів у порівнянні з активними є те, що потужність активного елемента в них може бути меншою за потужність одного активного фільтра на порядок і більше. При цьому комбіновані фільтри можуть ефективно виконувати функції придушення вищих гармонік і забезпечувати високу якість напруги системи електроживлення.

Контрольні запитання

1. Поясніть, чому навантаження, що має нелінійну ВАХ, є джерелом підвищених гармонік струму (напруги). У чому полягають негативні наслідки цього явища?
2. Що таке електромагнітна сумісність? Чому є актуальними заходи з поліпшення електромагнітної сумісності вентильних перетворювачів?
3. Що таке вхідний коефіцієнт потужності? До яких втрат призводить робота вентильних перетворювачів з низьким коефіцієнтом потужності?
4. Що таке неактивна потужність? Охарактеризуйте її основні складові: реактивну (індуктивну чи ємнісну) потужність та потужність спотворення.
5. Які основні шляхи підвищення вхідного коефіцієнта потужності вентильних перетворювачів Ви знаєте? Охарактеризуйте їх.
6. Вкажіть, як поліпшити коефіцієнт потужності вентильних перетворювачів за допомогою некерованих джерел реактивної

- потужності. Дайте коротку характеристику некерованих джерел, їхніх переваг і недоліків.
7. Поясніть, чому у наш час для поліпшення електромагнітної сумісності споживачів широко використовують керовані джерела реактивної потужності (активні фільтри).
 8. Поясніть загальний принцип дії активних фільтрів. Чому застосування силових БТІЗ у якості електронних ключів цих фільтрів дозволяє істотно поліпшити їхні техніко-економічні показники?
 9. Поясніть принципи керування параметрами змінного струму у чотириквADRантних перетворювачах з імпульсною модуляцією.
 10. Наведіть приклади виконання однофазних чотириквADRантних перетворювачів з індуктивним і ємнісним накопичувачами енергії. Покажіть, у яких квадрантах необхідна примусова комутація електронних ключів і чому.
 11. Наведіть типові схеми підмикання активних фільтрів, що є генераторами струму або напруги. Поясніть, як при цьому забезпечується регулювання неактивної потужності, споживаної вентильними перетворювачами.
 12. Чому керування електронними ключами в активних фільтрах здійснюється методами широтно-імпульсної модуляції з високою частотою?
 13. Поясніть, як забезпечується робота чотириквADRантного перетворювача у режимі регульованого опору. Які умови необхідно виконати, щоб його вхідний опір був активним, індуктивним чи ємнісним?
 14. Як будують комбіновані фільтри? Вкажіть їхні основні переваги і поясніть за рахунок чого вони досягаються?
 15. Наведіть приклади ефективного використання комбінованих фільтрів.
 16. Дайте загальну характеристику некерованих джерел реактивної потужності (пасивні LC-фільтри, у тому числі й резонансні) та керованих джерел реактивної потужності (активні й комбіновані фільтри). Наведіть приклади їхнього раціонального використання.

ПІСЛЯМОВА

Отже, Ви, шановний читачу, закінчили ознайомлення з нашим підручником.

А у ньому було розглянуто:

1) принцип дії, характеристики, параметри та області застосування основних електронних напівпровідникових приладів сучасної промислової електроніки;

2) пристрої інформаційної електроніки, що є основою систем контролю, вимірювання і керування виробничим і технологічним устаткуванням, транспортними засобами та іншими об'єктами: будову і принцип роботи, а також методи розрахунку підсилювачів електричних сигналів змінного та постійного струмів, імпульсних і цифрових пристроїв, виконаних як на дискретних елементах, так і на інтегральних мікросхемах;

3) пристрої енергетичної електроніки (перетворювальної техніки), призначені для живлення електронного обладнання, технологічних і освітлювальних установок та електричного транспорту: будову і принцип роботи, методи розрахунку основних вузлів і параметрів перетворювачів електричного струму, ведених мережею, і автономних – некерованих та керованих випрямлячів, регуляторів безперервної та імпульсної дії, інверторів; розглянуто питання електромагнітної сумісності електроспоживачів з мережею живлення.

При цьому автори намагалися забезпечити доступність матеріалу і дружність тексту до читача.

Звісно, видання не претендує на вичерпність у висвітленні основ сучасних електроніки і мікросхемотехніки, які до того ж динамічно розвиваються – створюються нові електронні прилади, розробляються схемотехнічні рішення і прийоми, методи розрахунку. Але ми сподіваємося, воно сповна відповідає поставленій меті: забезпечити набуття знань у цій галузі техніки студентами і просто зацікавленими особами, для яких вона не є основною спеціальністю. Виходячи з цього, основна увага у підручнику приділяється поясненню принципів будови і роботи електронних приладів і пристроїв.

Маємо надію, що отримані Вами знання і навички з побудови схем електронних пристроїв та аналізу процесів, що в них протікають, будуть добрими підвалинами при вирішенні конкретних технічних завдань у Вашій практичній діяльності за основною спеціальністю.

Ваші зауваження та побажання просимо надсилати авторам та видавцям відповідно на адреси:

*Харківська національна академія міського господарства,
кафедра електротехніки,
вул. Революції, 12,
м. Харків, Україна, 61002.*

*Видавництво «Каравела»,
а/с «В 474»,
м. Київ-1, Україна, 01001.*

Бажаємо Вам успішно скласти іспити!

Автори та видавці

РЕКОМЕНДОВАНА ЛІТЕРАТУРА

1. *Сенько В.І., Панасенко М.В., Сенько Є.В. та ін.* Електроніка і мікросхемотехніка: Підручник. – Т. 1. Елементна база електронних пристроїв. – К.: Обереги, 2000. – 300 с.
2. *Сенько В.І., Панасенко М.В., Сенько Є.В. та ін.* Електроніка і мікросхемотехніка: Підручник. – Т. 2. Аналогові та імпульсні пристрої. – Х.: Фоліо, 2002. – 510 с.
3. *Сенько В.І., Панасенко М.В., Сенько Є.В. та ін.* Електроніка і мікросхемотехніка: Підручник. – Т. 3. Цифрові пристрої. – К.: Каравела, 2008. – 400 с.
4. *Руденко В.С., Ромашко В.Я., Трифонюк В.В.* Промислова електроніка. – К.: Либідь, 1993. – 432 с.
5. *Забродин Ю.С.* Промышленная электроника. – М.: Высшая школа, 1982. – 384 с.
6. *Горбачев Г.М., Чаплыгин Е.В.* Промышленная электроника. – М.: Энергоатомиздат, 1988. – 320 с.
7. *Красько А.С., Скачко К.Г.* Промышленная электроника. – Мн.: Вышейшая школа, 1984. – 208 с.
8. *Основы промышленной электроники / Руденко В.С., Сенько В.И., Трифонюк В.В.* – К.: Высшая школа, 1985. – 400 с.
9. *Колонтаєвський Ю.П., Сосков А.Г.* Промислова електроніка та мікросхемотехніка: теорія і практикум: Навч. посібник / За ред. А.Г. Соскова. 2-ге вид. – К.: Каравела, 2004. – 432 с.
10. *Хоровиц П., Хилл У.* Искусство схемотехники: В 3 т.: Пер. с англ. 4-е изд., перераб. и доп. – М.: Мир, 1993.
11. *Титце У., Шенк К.* Полупроводниковая схемотехника: Справочное руководство: Пер. с нем. – М.: Мир, 1982. – 512 с.
12. *Силовые полупроводниковые приборы: Справочник / О.Г. Чебовский, Л.Г. Моисеев и др.* 2-е изд., перераб. и доп. – М.: Энергоатомиздат, 1985. – 400 с.
12. *Зельдин Е.А.* Цифровые интегральные микросхемы в информационно-измерительной аппаратуре. – Л.: Энергоатомиздат, 1986. – 280 с.
14. *Гутников В.С.* Интегральная электроника в измерительных устройствах. – Л.: Энергоатомиздат, 1988. – 304 с.
15. *Федоров Б.Г., Телец В.А.* Микросхемы ЦАП и АЦП: функционирование, параметры, применение. – М.: Энергоатомиздат, 1990. – 320 с.

16. *Шидловский А.К., Козлов А.В., Комаров Н.С., Москаленко Г.А.* Транзисторные преобразователи с улучшенной электромагнитной совместимостью. – К.: Наукова думка, 1993. – 272 с.
17. *Сосков А.Г., Соскова И.А.* Полупроводниковые аппараты: коммутация, управление, защита: Учебник / Под ред. А.Г. Соскова. – К.: Каравелла, 2005. – 344 с.
18. *Электрические и электронные аппараты:* Учебник / Под ред. Ю.К. Розанова. 2-е изд. – М.: Информэлектро, 2001. – 420 с.
19. *Гершунский Б.С.* Справочник по расчету электронных схем. – К.: Вища школа, 1983. – 240 с.
20. *Резисторы:* Справочник / В.В. Дубровский, Д.М. Иванов, Н.Я. Прагуевич и др. / Под ред. И.И. Четверикова и В.М. Терехова. 2-е изд., перераб. и доп. – М.: Радио и связь, 1991. – 528 с.
21. *Электрические конденсаторы и конденсаторные установки:* Справочник / В.П. Берзан, Б.Ю. Геликман, М.Н. Граевский и др. / Под ред. Г.С. Кучинского. – М.: Энергоатомиздат, 1987. – 656 с.
22. *Полупроводниковые приборы. Транзисторы малой мощности:* Справочник / А.А. Зайцев, А.И. Миркин, В.В. Мокряков и др. / Под ред. А.В. Голомедова. – М.: Радио и связь, 1989. – 384 с.
23. *Полупроводниковые приборы. Транзисторы средней и большой мощности:* Справочник / А.А. Зайцев, А.И. Миркин, В.В. Мокряков и др. / Под ред. А.В. Голомедова. – М.: Радио и связь, 1989. – 384 с.
24. *Цифровые и аналоговые интегральные микросхемы:* Справочник / С.В. Якубовский, Л.И. Ниссельсон, В.И. Кулешова и др. / Под ред. С.В. Якубовского. – М.: Радио и связь, 1989. – 496 с.
25. *Основы теории цепей:* Учебник / Г.В. Зевеке, П.А. Ионкин, А.В. Нутушил, С.В. Страхов. 5-е изд. – М.: Энергоатомиздат, 1989. – 528 с.
26. *Воронин П.А.* Силовые полупроводниковые ключи: семейства, характеристики, применение. 2-е изд., перераб. и доп. – М.: Додека–XXI, 2005. – 384 с.
27. *Семенов Б.Ю.* Силовая электроника: от простого к сложному. – М.: СОЛОН-Пресс, 2005. – 416 с.
28. *Мелешин В.И.* Транзисторная преобразовательная техника. – М.: Техносфера, 2009. – 632 с.
29. *Миловзоров О.В., Панков И.Г.* Электроника: Учебник для вузов. – М.: Высш. шк., 2004. – 288 с.
30. *Гольшико А.* Шаги в будущее. Шаг 3: смена инструментов // Радио. – № 4. – 2008. – С. 58–60.
31. *Паначевний Б.І., Свергун Ю.Ф.* Загальна електротехніка: Підручник. – К.: Каравела, 2009. – 296 с.

ПРИЙНЯТІ СКОРОЧЕННЯ

АЛП	арифметико-логічний пристрій
АОМ	аналогова обчислювальна машина
АЦП	аналого-цифровий перетворювач
АЧХ	амплітудно-частотна характеристика
БТІЗ	біполярний транзистор з ізольованим затвором
ВАХ	вольт-амперна характеристика
ВІМС	велика інтегральна мікросхема
е.р.с.	електрорушійна сила
ЕК	електронний ключ
ЕОМ	електронна обчислювальна машина
ЗП	запам'ятовуючий пристрій
ЗС	засоби сполучення
ІМС	інтегральна мікросхема
К.З.	режим короткого замикання
к.к.д.	коефіцієнт корисної дії
К-МОН	логічна схема на комплементарних МОН-транзисторах
ЛІ	лічильник імпульсів
МВ	мультивібратор
МДН	метал-діелектрик-напівпровідник (конструкція польового транзистора)
МОН	метал-оксид-напівпровідник (конструкція польового транзистора)
МП	мікропроцесор
МПП	мікропроцесорний пристрій
НЗЗ	негативний зворотний зв'язок
НП	напівпровідник
ОЗП	оперативний запам'ятовуючий пристрій
ОП	операційний підсилювач
ПВВ	пристрій вводу-виводу
ПЕ	підсилюючий елемент
ПЗ	пристрій запам'ятовуючий
ПЗЗ	позитивний зворотний зв'язок
ПЗП	постійний запам'ятовуючий пристрій
ПК	пристрій керування
ПЛК	програмований логічний контролер

ПНЧ	підсилювач низької частоти
ППС	підсилювач постійного струму
ПТ	польовий транзистор
Р	робоча точка транзистора (точка спокою)
РГР	розрахунково-графічна робота
САФ	силовий активний фільтр
СБ	спільна база
СВ	спільний витік
СЕ	спільний емітер
СЗ	спільний затвор; схема запуску
СТ	транзистор зі статичною індукцією
СІФК	система імпульсно-фазового керування
СК	спільний колектор
СС	спільний стік
ФКП	фільтрокомпенсаційний пристрій
ФСНП	фільтр струмів нульової послідовності
Х.Х.	режим холостого ходу
ЦАП	цифро-аналоговий перетворювач
ЧІР	частотно-імпульсне регулювання
ША	шина адреси
ЩД	шина даних
ШПР	широотно-імпульсне регулювання
ШК	шина керування

ОСНОВНІ ЛІТЕРНІ ПОЗНАЧЕННЯ

$A(\alpha)$	коефіцієнт, залежний від кута відтинання (розрахункова величина випрямлячів з активно-ємнісним навантаженням)
$B(\alpha)$	коефіцієнт фазної е.р.с.
C	конденсатор
C_κ	комутуючий конденсатор
C_ϕ	ємність конденсатора фільтра
D	динамічний діапазон підсилювача
$D(\alpha)$	коефіцієнт форми струму
d	дрейф нуля
E	е.р.с. (електрорушійна сила)
$E_{\text{вн}}$	напруженість внутрішнього електричного поля p - n переходу
E_E	е.р.с. джерела живлення емітерного кола
$E_{\text{зн}}$	напруженість зовнішнього електричного поля p - n переходу
E_K	е.р.с. джерела живлення колекторного кола
$E_{\text{рез}}$	напруженість результуючого електричного поля p - n переходу
$e_{\text{вих}}$	додаткова е.р.с. у вихідному колі підсилювача
$e_{\text{вх}}$	змінна е.р.с. джерела вхідного сигналу
$F(\alpha)$	коефіцієнт максимального струму
F_a	активна ширина частотного спектру імпульсу
F_i	коефіцієнт струму
f	частота
f_a	верхня межа частотного діапазону
$f_{\text{зр}}$	частота зрізу
f_m	частота мережі живлення напруги змінного струму
f_n	нижня межа частотного діапазону
h_{11}	вхідний опір у системі h -параметрів
h_{12}	коефіцієнт зворотного зв'язку за напругою у системі h -параметрів
h_{21}	коефіцієнт передачі за струмом у системі h -параметрів
h_{22}	вхідна провідність у системі h -параметрів
I	струм зміщення у вихідному колі підсилювача
I_C	струм заряду конденсатора
$I_{d\text{max}}$	максимальне значення струму навантаження фільтра
$I_{d\text{min}}$	мінімальне значення струму навантаження фільтра
$I_{dн}$	номінальне значення струму навантаження фільтра
I_d	середнє значення вихідного струму випрямляча
I_{dm}	амплітудне значення струму випрямляча

I_m	амплітудне значення струму
I_a	середнє значення струму через вентиль випрямляча
I_{at}	амплітудне значення струму через вентиль випрямляча
$I_{вих}$	вихідний струм
$I_{вм}$	струм вмикання
$I_{вх}$	вхідний струм
$I_{вх m}$	амплітуда струму вхідного сигналу
$I_{вх n}$	постійний струм у вхідному колі підсилювача
$I_{гр}$	гранично допустимий струм
$I_{д}$	постійний струм дільника напруги
$I_{ст max}$	максимальне значення струму стабілізації стабілітрона
$I_{ст min}$	мінімальне значення струму стабілізації стабілітрона
$I_{ст ном}$	номінальне значення струму стабілізації стабілітрона
I_B	струм бази
$I_{БН}$	струм насичення бази
I_E	струм емітера
I_{E0}	емітерний струм перемикання одноперехідного транзистора
$I_з$	струм западини тунельного діода
$I_{зв}$	середнє значення зворотного струму діода
$I_{К max}$	максимально допустимий струм колектора
I_K	струм колектора
$I_{К.3. макс}$	максимальний струм короткого замикання
$I_{К0}$	початковий (тепловий) зворотний струм колектора у схемі з СБ
$I_{кер}$	струм керування
$I_{кер макс}$	максимально допустимий струм керування
$I_{КН}$	струм насичення колектора
I_n	струм піку тунельного діода
$I_{ПЕ}$	струм підсилюючого елемента
$I_{пр max}$	максимально допустиме середнє значення прямого струму
$I_{пр}$	середнє значення прямого струму
$I_{Ст max}$	максимальний струм стоку
I_C	струм стоку
$I_{ст max}$	максимальний струм стабілізації
$I_{ст min}$	мінімальний струм стабілізації
$I_{ст}$	стале значення струму;
	струм стабілізації
$I_{тр}$	струм у силовому колі транзистора
$I_{уд}$	ударний струм перевантаження

I_{ym}	струм утримання
I_T	діюче значення струму тиристора
I_{T0}	діюче значення струму тиристора, що відповідає куту керування $\alpha = 0$
I_{Ta}	середнє значення струму тиристора
I_{Ta0}	середнє значення струму тиристора, що відповідає куту керування $\alpha = 0$
I_{K0}^*	початковий (тепловий) зворотний струм колектора у схемі з СЕ
$I_{0Б}$	струм спокою бази
$I_{0К}$	струм спокою колектора
I_1	діючий струм первинної обмотки трансформатора
I_2	діючий струм вторинної обмотки трансформатора
i	напівпровідник із власною провідністю (бездомішковий)
i_C	миттєві значення струму конденсатора
i_a	миттєві значення струму вторинної обмотки трифазного трансформатора фази a
i_{ab}	миттєві значення лінійного струму вторинної обмотки трифазного трансформатора фаз ab
$i_{вих}$	змінний вихідний струм
$i_{вх}$	змінний вхідний струм
$i_{диф}$	дифузійний струм $p-n$ переходу
$i_{др}$	дрейфовий струм $p-n$ переходу
i_n	миттєві значення струму навантаження
i_{np}	прямий струм $p-n$ переходу
K_I	коефіцієнт підсилення за струмом
K_P	коефіцієнт підсилення за потужністю
K_{Uf}	коефіцієнт підсилення за напругою при частоті зрізу
K_U	коефіцієнт підсилення за напругою
K_{U0}	найбільший коефіцієнт підсилення за напругою
K_{UOP}	коефіцієнт підсилення за напругою операційного підсилювача
$K_{зв}$	коефіцієнт взаємного зв'язку магнітнозв'язаних дроселів
$K_{зг}$	коефіцієнт згладжування фільтра
$K_{зз}$	коефіцієнт підсилення підсилювача, охопленого зворотним зв'язком
K_n	коефіцієнт нелінійних викривлень
$K_n^{вих}$	коефіцієнт пульсацій на виході фільтра
$K_n^{вх}$	коефіцієнт пульсацій на вході фільтра
$K_{П}$	коефіцієнт перенапруг
K_n	коефіцієнт пульсацій

$K_{ст}$	коефіцієнт стабілізації
K_{ϕ}	коефіцієнт фільтрації
L	індуктивність; дросель; ширина p - n переходу
$L_{к}$	комутуючий дросель
$L_{н}$	індуктивність навантаження
L_{ϕ}	індуктивність конденсатора фільтра
m	кратність пульсацій випрямленої напруги
n	напівпровідник з електронною провідністю; коефіцієнт трансформації
P	активна потужність
P_{1max}, P_{2max}	граничні значення імпульсної потужності
P_{max}	максимальна допустима потужність
$P_{кермакс}$	максимальна потужність керування
P_d	потужність навантаження випрямляча
$P_{заг}$	загальна потужність, що відбирається від джерела живлення
P_i	потужність імпульсу
$P_{К}$	допустима потужність на колекторі транзистора
$P_{сер}$	середня потужність послідовності імпульсів
p	напівпровідник із дірковою провідністю
Q	щілинність імпульсів; реактивна потужність
R	резистор
R'	сумарний опір діодів випрямляча у провідному стані
R_L	активний опір дроселя
R_y	внутрішній опір випрямляча
R_a	приведений до вторинного кола активний опір обмоток трансформатора
R_b	опір баластного резистора
$R_{вих ОП}$	вихідний опір операційного підсилювача
$R_{вих}$	вихідний опір
$R_{вх ОП}$	вхідний опір операційного підсилювача
r_B	об'ємний опір бази
r_{ex}	вхідний опір польового транзистора
R_{δ}	динамічний опір
$R_{дж}$	опір джерела
R_{EB}	опір емітерного переходу

$R_{зв}$	зворотний опір діода (у закритому стані)
$R_{зз}$	резистор (опір резистора) зворотного зв'язку
R_n	опір навантаження
$R_{обм}$	обмежуючий резистор
$R_{пр}$	активний опір з'єднуючих провідників; прямий опір діода (у відкритому стані)
R_{PE}	опір регулюючого елемента
$R_{ст}$	статичний опір
R_m	опір терморезистора
R_ϕ	внутрішній опір фільтра
r_i	внутрішній опір польового транзистора
r_K	нелінійний опір колекторного переходу у схемі з СБ
$r_{K(E)}$	зворотний опір колекторного переходу
r_K^*	нелінійний опір колекторного переходу у схемі з СЕ
$r_{пр}$	прямий опір емітерного переходу
S	коефіцієнт насичення біполярного транзистора; крутизна стік-затворної характеристики польового транзистора; площа перетину магнітопровода
S_1	потужність первинної обмотки трансформатора
S_2	потужність вторинної обмотки трансформатора
S_T	габаритна потужність трансформатора
T	абсолютна температура; період; потужність спотворення
T_M	період напруги мережі живлення
TV	трансформатор
$t_{зан}$	тривалість запускаючого імпульсу; час запирання тиристора
$t_{зр}$	тривалість зрізу (заднього фронту) імпульсу
t_i	тривалість імпульсу
t_n	тривалість паузи
t_ϕ	тривалість переднього фронту імпульсу
U_A	анодна напруга
$U_{ББ}$	міжбазова напруга одноперехідного транзистора
$U_{БЕ}$	напруга між базою та емітером
U_σ	амплітуда викиду імпульсу
$U_{вт}$	амплітудне значення напруги, прикладеної до вентиля випрямляча
$U_{вих max}$	максимальна вихідна напруга

$U_{вих}$	вихідна напруга; діюче значення вихідної напруги
$U_{вм}$	напруга вмикання
$U_{вх\ t}$	амплітуда напруги вхідного сигналу
$U_{вх\ max}$	максимальна вхідна напруга; верхня межа діапазону вхідних напруг підсилювача
$U_{вх\ min}$	мінімальна вхідна напруга; нижня межа діапазону вхідних напруг підсилювача
$U_{вх\ n}$	номінальна вхідна напруга
$U_{вх\ n}$	постійна напруга у вхідному колі підсилювача
$U_{вх}$	вхідна напруга; діюче значення вхідної напруги
$U_{зр}$	гранична напруга
U_E	напруга на емітері відносно нульової точки
$U_{еф}$	ефективне (діюче) значення напруги послідовності імпульсів
$U_{жс}$	напруга живлення
$U_{зв\ max}$	максимально допустима зворотна напруга
$U_{зв}$	зворотна напруга
$U_{зв}$	напруга між затвором і витоком
$U_{зв\ max}$	максимальна зворотна і пряма напруга на тиристорі
$U_{зз}$	напруга зворотного зв'язку
$U_{зш0}$	напруга зміщення нуля операційного підсилювача
$U_{зн}$	зовнішня напруга, прикладена до $p-n$ переходу
U_i	амплітуда імпульсу
U_I	напруга на інвертуючому вході операційного підсилювача;
U_K	напруга на колекторі відносно нульової точки
$U_{Х.Х.макс}$	максимальна напруга холостого ходу
$U_{КБ}$	напруга між колектором і базою
$U_{КЕmax}$	максимально допустима напруга між колектором і емітером
$U_{КЕ}$	напруга між колектором і емітером
$U_{кер}$	напруга керування
$U_{керmax}$	максимально допустима напруга керування
U_M	діюче значення напруги мережі живлення
U_n	діюче значення напруги на навантаженні
U_H	напруга на неінвертуючому вході операційного підсилювача
$U_{на}$	середнє значення напруги на навантаженні
$U_{оп}$	опорна напруга
U_n	напруга постійного сигналу зміщення у вихідному колі підсилювача;

$U_{ПЕ}$	напруга на підсилюючому елементі
$U_{пор}$	напруга порогу перемикання логічного елемента
U_{np}	пряма напруга; напруга пробою p - n переходу
U_{CBmax}	максимально допустима напруга між стоком і витоком
U_{CB}	напруга між стоком і витоком
U_{cp}	середнє значення напруги послідовності імпульсів
U_{cm}	напруга стабілізації
$U_{-вих m}$	напруга негативного насичення операційного підсилювача
$U_{+вих m}$	напруга позитивного насичення операційного підсилювача
U_0	гранична напруга (параметр прямої гілки вольт-амперної характеристики тиристора); порогова напруга; різниця потенціалів між входами операційного підсилювача
U_{0K}	напруга спокою колектора
U_1	діюча напруга первинної обмотки трансформатора
U_{1m}	амплітудне значення напруги первинної обмотки трансформатора
$U_{1\phi}$	діюча напруга первинної фазної обмотки трифазного трансформатора
U_2	діюча напруга вторинної обмотки трансформатора
U_{2m}	амплітудне значення напруги вторинної обмотки трансформатора
$U_{2\phi}$	діюча напруга вторинної фазної обмотки трифазного трансформатора
U_{dmax}	максимальна напруга на виході фільтра
U_{dmin}	мінімальна напруга на виході фільтра
U_{da}	напруга на виході керованого випрямляча
U_{du}	номінальна напруга на виході фільтра
U_d	середня напруга на виході (навантаженні) випрямляча
U_{d0}	середня напруга на виході випрямляча без навантаження (при холостому ході)
U_{dm}	амплітуда напруги на виході (навантаженні) випрямляча
U_m	амплітудне значення напруги
$U_{m(1)}$	амплітуда основної (першої) гармоніки випрямленої напруги
u_a	миттєві значення напруги вторинної обмотки трифазного трансформатора фази a
u_A	миттєві значення напруги первинної обмотки трифазного трансформатора фази a
u_{ab}	миттєві значення лінійної напруги вторинної обмотки

	трифазного трансформатора фаз av
u_b	миттєві значення напруги вторинної обмотки трифазного трансформатора фази b
u_B	миттєві значення напруги первинної обмотки трифазного трансформатора фази b
u_c	миттєві значення напруги вторинної обмотки трифазного трансформатора фази c
u_C	миттєві значення напруги первинної обмотки трифазного трансформатора фази c
$u_{C\phi}$	миттєві значення напруги на конденсаторі фільтра
u_{ca}	миттєві значення лінійної напруги вторинної обмотки трифазного трансформатора фаз ca
u_d	миттєві значення напруги на навантаженні випрямляча
u_i	напруга імпульсів керування
u_{VS}	миттєві значення напруги на тиристорі
$u_{кер}$	миттєві значення напруги керуючого сигналу
u_n	лінійно змінювана напруга
u_M	миттєві значення напруги мережі живлення
u_n	миттєві значення напруги на навантаженні
VD	діод
VS	тиристор
VT	транзистор
W_L	енергія, накопичена дроселем
W_C	енергія, накопичена конденсатором
w_1	кількість витків первинної обмотки трансформатора
w_2	кількість витків вторинної обмотки трансформатора
X_C	опір конденсатора
X_L	опір дроселя
$X_{екв}$	еквівалентний опір фільтра
$Z_{опт}$	оптимальне значення комплексного опору
a	статичний коефіцієнт передачі струму біполярного транзистора у схемі з СБ; кут керування
$a_{вим}$	кут вимикання
$a_{дин}$	динамічний коефіцієнт передачі струму біполярного транзистора у схемі з СБ
$a_{кр}$	критичний кут керування
$a_{П}$	поточне значення кута керування

b	статичний коефіцієнт передачі струму біполярного транзистора у схемі з СЕ
$b_{дин}$	динамічний коефіцієнт передачі струму біполярного транзистора у схемі з СЕ
g	коефіцієнт заповнення
d	кут, на який збільшується провідність тиристора при активно-індуктивному навантаженні
DU	нерівномірність вершини імпульсу; напруга розузгодження
$DU_{вих}$	зміни напруги на виході стабілізатора
$DU_{вх}$	зміни напруги на вході стабілізатора
DU_{PE}	падіння напруги на регулюючому елементі
h	к.к.д. (коефіцієнт корисної дії)
q	кут відтинання
l	коефіцієнт нелінійних викривлень; кут провідності
r	хвильовий опір контуру
t	стала часу
$t_{вим}$	час вимикання тиристора
$t_{вм}$	час вмикання тиристора
$t_{зар}$	стала часу заряду
j	фазовий зсув
$j_{вих}$	фаза вихідного сигналу
$j_{вх}$	фаза вхідного сигналу
j_k	потенціальний бар'єр (контактна різниця потенціалів) $p-n$ переходу
$j_{рез}$	результуюча різниця потенціалів $p-n$ переходу
c	коефіцієнт зворотного зв'язку
w	кутова частота
w_v	верхня межа частотного діапазону (кутова частота)
w_n	нижня межа частотного діапазону (кутова частота)
J	кутова величина, що дорівнює $wt = 2\pi ft$
$(di/dt)_{крит}$	допустима (критична) швидкість зростання прямого струму тиристора
$(du/dt)_{крит}$	допустима (критична) швидкість зростання напруги на закритому тиристорі

ПРЕДМЕТНИЙ ПОКАЖЧИК

Автомат логічний (цифровий) 173

Акумулятор 220

Алгебра Буля 171

Алгебра логіки 171, 172

Алгоритм 212, 224

АЛП 220

Антирезонанс 390

Арифметико-логічний пристрій 213, 220

Асемблер 227

АЦП 204

- паралельного кодування 206
- послідовного наближення 205
- функціонально закінчений 205

База 32

Байт 221

Баланс ОП 134

Безтрансформаторний вихідний каскад 118

Біт 221

Блокінг-генератор

- двотактний 167
- одностактний 165
- чекаючий 167

Бустер 282

БТІЗ (IGBT) 54

Варикап 30

Варистор 24

Вентильні властивості 22

Випрямляч 241

- безтрансформаторний 351
- двопівперіодний 243
- двополярний 251
- двотактний 243
- з багатократним перетворенням 351
- керований 279

– однопівперіодний 245

– одностактний 243

– однофазний

– – з нульовим виводом 246

– – мостовий 250

– прецизійний 146

– трифазний

– – з нульовим виводом (схема Міткевича) 252

– – мостовий

(схема Ларіонова) 255

Витік 48

Відеоімпульс 149

Вмикання

– p - n переходу

– – зворотне 21

– – пряме 21

– біполярного транзистора

– – зі спільною базою (з СБ) 35

– – зі спільним емітером (з СЕ) 35

– – зі спільним колектором (з СК) 35

Вузол порівняння 299

Генератор

– пилкоподібної напруги 296

– Роєра 167

– тактових імпульсів 220

Генерація пар носіїв 18

Геркон 333

Гідравлічна модель

– діода 26

– випрямляча

– – з активно-індуктивним навантаженням 264

– – з активно-ємнісним навантаженням 261

– емнісного фільтра 261

– індуктивного фільтра 264

- транзистора 43
- Група діодів
 - анодна 250, 255
 - катодна 250, 255
- Дарлінгтона схема 44
- Децибели 86
- Дешифратор 192
 - двійковий 192
 - двійково-десятковий 192
 - двійково-семисегментний 193
- Джерело реактивної потужності
 - кероване 368
 - некероване 368, 370
- Динамічний
 - діапазон підсилювача 86, 113
 - режим роботи логічних елементів 175
- Диністор 57
- Диференціатор на ОП 143
- Діод
 - випрямний 26
 - високочастотний 29
 - імпульсний 29
 - напівпровідниковий 25
 - нульовий 289
 - світло- 30
 - тунельний 28
 - фото- 30
 - Шоттки 27
- Дірка 18
- Драйвер 337, 355
- Дрейф нуля 123
- Електромагнітна сумісність 268, 364
- Електроніка 10
 - енергетична 11
 - інформаційна 11
 - промислова 10
- Елемент
 - запам'ятовуючий 221
 - логічний 173
- Емітер 32
- Ефект Міллера 334
- Закони алгебри логіки 172
 - переставний 172
 - сполучний 172
 - розподільний 172
- Запам'ятовуючі пристрої 220
 - динамічні 221
 - статичні 221
 - EPROM 223
 - EEPROM 223
 - DRAM 221
 - RAM 222
 - ROM 222
 - PROM 222
 - SRAM 221
- Запити на переривання 237
- Заповнення частотне 327
- Засоби сполучення 218
- Затвор 48
- Зв'язок зворотний 107
 - негативний 109
 - позитивний 110
- Змінна двійкова (логічна) 171
- Зміщення
 - коло 90
 - напруга 90
- Зсув фаз 316
- Імпульс 149
- Інвертор
 - автономний 338
 - ведений мережею 352
 - логічний 176
 - напруги 339
 - – однофазний півмостовий 342
 - на повністю керованих
- НП приладах 345
- полярності 138

- струму 338
- – однофазний із трансформаторним виходом 340
- Інтегратор на ОП 142
- Інтерфейс 216
- Каскад**
 - підсилюючий 85
 - – одноктактний 115
 - – двотактний 115
 - попереднього підсилення 94
 - – з СБ 35, 101
 - – з СВ 103
 - – з СЕ 35, 94
 - – з СК 35, 99
 - – з СС 105
 - – на польових МДН-транзисторах 106
- Ключ 151
 - діодний 151
 - електромеханічний 151
 - електронний 309, 311
 - керований 309
 - регульований 310
 - типу контактора 309
 - типу “тиристор-діод” 313
 - типу “тиристор-тиристор” 311
 - транзисторний 152
- Коефіцієнт
 - гармонік 364
 - заповнення 149
 - згладжування 259
 - насичення 43
 - нелінійних викривлень 113
 - передачі струму 34
 - підсилення 85
 - – (динамічне значення) 85
 - потужності 366
 - стабілізації 273
- Кола формування імпульсів 152
- Колектор 32
- Компаратор
 - на ОП 143
 - цифровий 305
- Комплементарна пара транзисторів 119
- Контролер 230, 232
 - багатоплатний 231
 - одноплатний 231
 - логічний програмований 230
- Корекція
 - АЧХ ОП 134
 - нуля ОП 133
- Кратність пульсацій 243
- Кут
 - відтинання 89, 262
 - вимикання 312
 - керування 61, 312
 - – критичний 317
 - провідності 312
- Ланцюжок
 - диференціюючий 152
 - інтегруючий 153
- Лінія навантаження 42
- Лічильник імпульсів 194
 - віднімаючий 194
 - двійково-десятковий 196
 - команд 220
 - паралельний 196
 - підсумовуючий 194
 - послідовний 195
 - простий 194
 - реверсивний 194
- Логіка
 - жорстка 212
 - програмна 215
- Магістраль системна 218
- Масштаб часу реальний 228
- Математична логіка 171
- Матриця R-2R 200

- Метод регулювання
- імпульсний 280
 - комбінований 281
 - фазо-імпульсний 285
 - частотно-імпульсний 281
 - широтно-імпульсний 280
- Мікроелектроніка 11, 67
- Мікрокоманда 227
- Мікрокомп'ютер 232
- Мікроконтролер 232
- Мікрооперація 227
- Мікропроцесор 212, 232
- Мікросхема інтегральна 67
- аналогова 69
 - велика 13
 - гібридна 67
 - лінійно-імпульсна 69
 - логічна 70, 171
 - напівпровідникова 69
 - цифрова 70, 171
- Мікросхемотехніка 11
- Мінімізація функцій 190
- Мнемоніка 227
- Мнемонік список 228
- Модуль 355
- Мультивібратор 154
- з відтинаючими діодами 160
 - з колекторно-базовими зв'язками 155
 - на ОП 160
 - на таймері 210
 - на логічних елементах і тригерах 207
 - чекаючий 162
- Мультиплексор 193
- Навантаження**
- динамічне 132
 - VDCR-типу 268
- Напівпровідники 17
- з дірковою провідністю (*p*-типу) 19
 - з електронною провідністю (*n*-типу) 19
- Напруга
- зміщення 90
 - зміщення нуля ОП 135
 - порогу перемикання 207
 - типу “меандр” 161
- Носії заряду
- дірка 18
 - електрон 18
 - неосновні 19
 - основні 19
- Нульовий вивід 246
- Нуль-орган 144
- Одновібратор**
- на ОП 164
 - на таймері 211
 - на транзисторах 162
 - на тригері 208
- Операція логічна 171
- АБО – логічне додавання 171
 - І – логічне множення 172
 - інверсії 173
 - НІ – логічне заперечення 171
- Опір
- негативний 59
 - повний вхідний 386
 - – регульований 386
- Переривач змінного струму 309**
- Перетворювач**
- аналого-цифровий (АЦП) 199
 - електромагнітний індуктивно-емнісний (схема Бушера) 277
 - зворотногоходовий 284
 - струму у напругу 139
 - цифро-аналоговий (ЦАП) 199
 - частоти 359
 - чотириквADRANTний 376
- Перехід електронно-дірковий (*p-n*) 21

- Підсилювач електричних сигналів електронний 83
- багатокаскадний 111
 - балансний 126
 - вибірковий 84, 120
 - диференційний 128
 - диференціюючий 143
 - з подвійним перетворенням 129
 - змінного струму
 - – з резистивно-ємнісними зв'язками 111
 - – з трансформаторними зв'язками 115
 - інвертуючий на ОП 136
 - інтегруючий 142
 - напруги 84
 - неінвертуючий на ОП 138
 - низької частоти 84
 - операційний (ОП) 129
 - постійного струму 123
 - потужності 84
 - потужності імпульсний 300
 - прямого підсилення з безпосередніми зв'язками 124
 - резонансний 120
 - струму 84
- Підсилювач-формував 325
- Підсилюючий елемент 31
- Повністю керовані напівпровідникові прилади 346
- Повторювач
- емітерний 99
 - інвертуючий на ОП 138
 - неінвертуючий на ОП 139
- Подвоювач напруги 251
- Подія 171
- істинна 171
 - хибна 171
- Позистор 25
- Порти введення/виведення 237
- Потенціальний бар'єр 20
- Потужність
- активна 367
 - мікропроцесора 229
 - неактивна 368
 - повна 367
 - реактивна 367
 - спотворення 367
- Правила де Моргана 172
- Представлення алгоритму 224
- графічне 224
 - описове 224
 - у вигляді таблиці 224
- Пристрій
- арифметико-логічний 213
 - запам'ятовуючий 214
 - – оперативний 218
 - – постійний 218
 - вводу-виводу 214
 - керування 213, 220
 - цифровий мікроелектронний 188
 - мікропроцесорний 216
- Пристрої
- імпульсні 148
 - комбінаційні 188
 - послідовнісні 188
 - фільтрокомпенсаційні 372
 - цифрові 188
- Пробій p - n переходу
- електричний 22
 - тепловий 23
- Програма
- вихідна 228
 - машинна 226
 - об'єктна 228
 - ретранслятор 227
- Пропуск вмикання 317
- Процесор 213
- Процесора структура 213
- Радіоімпульс 149
- Регістри 198, 220

- адреси пам'яті 220
- буферні інтерфейсу 220
- команд 220
- робочі 220
- стану 220
- Регулятор
 - змінного струму 309
 - – однофазний 311
 - напруги 242
 - – однофазний 61
 - – трифазний симетричний 318
 - знижуючого типу 282
 - інвертуючого типу 282
 - неактивної потужності 382
 - підвищуючого типу 282
 - статичний 286
 - фазоімпульсний 286
- Режим роботи
 - мультівібратора
 - – автоколивальний 155
 - – синхронізації 155
 - – чекаючий 155
 - підсилювача
 - – класу А 89
 - – класу АВ 90
 - – класу В 89
 - – класу С 89
 - – класу D 90
 - – спокою 88, 89
 - насичення 43
 - транзистора
 - – активний
 - – (підсилювальний) 43
 - – відтинання 42
 - – насичення 42
 - – ключовий 42
- Резистори
 - напівпровідникові 24
 - – лінійні 24
 - – нелінійні 24
- Рекуперування 354
- Робоча точка 43
- Розбаланс ОП 134
- Самозбудження підсилювача 110
- Сигнал синфазний 129
- Симістор 63
- Система
 - числення
 - – двійкова 171, 215
 - – десяткова 215
 - – шістнадцяткова 226
 - команд 228
 - мікропроцесорна 217
- СІТ-транзистор 50
- СІФК 291
 - з вертикальним керуванням 294
 - з горизонтальним керуванням 292
 - з цифровим керуванням 305
 - резистивно-ємнісна 301
- Снабер 62
- Спосіб керування (СІФК)
 - вертикальний 294
 - горизонтальний 292
 - цифровий 305
- Стабілізатор
 - компенсаційний 273
 - – паралельного типу 273
 - – послідовного типу 273
 - напруги 243
 - параметричний 271
 - струму 277
- Стабілізація температурна 92
- Стабілітрон 27
- Стан
 - логічний 218
 - нелогічний 218
 - третій 218
- Стік 48
- Струмове дзеркало 131
- Суматор на ОП
 - інвертуючий 140

- неінвертуючий 140
- Суматор-віднімач 141
- Схема
 - Бушера 277
 - вентильна 242
 - – з виведеною нейтраллю 318
 - – з ізольованою нейтраллю 318
 - – ОП типова 133
 - запуску 324
 - – тиристорів 325
 - – біполярних і польових транзисторів 333
 - – двоопераційних тиристорів і БТІЗ 334
 - логічна 173
 - магістральна 218
 - мікропроцесора структурна 219
 - півмостова 252
- Таблиця
 - істинності 173
 - переходів 183
- Таймер 210
- Таймери-лічильники 237
- Термістор 25
- Терморезистор 25
- Тетрада 227, 229
- Тиристор 56, 60
 - двоопераційний 63
 - електростатичний 65
 - запірний з МОН-керуванням 66
 - оптронний 64
 - фото- 63
- Тиристора комутація
 - невимушена 61
 - примусова 61
- Тотожності алгебри логіки 172
- Транзистор 31
 - *n-p-n* типу 32
 - *p-n-p* типу 32
 - біполярний 32
 - – з ізольованим затвором (БТІЗ) 54
 - МДН 53
 - МОН 52
 - одноперехідний 46
 - польовий 47
 - – з ізольованим затвором 53
 - – з керуючим *p-n* переходом 47
 - СІТ 51
 - складений 44
 - уніполярний 47
 - Шоттки 177
 - IGBT 54
- Транзистора
 - гідравлічна модель 44
 - фізична *T*-подібна модель 41
 - характеристики
 - – вихідні 34
 - – входні 34
 - – динамічна (лінія навантаження) 41
 - – керування 34
 - – перехідні 35
 - – статичні 34
- Трансформатор 242
- Тригер 179
 - *D* 185
 - *JK* 186
 - *RS* 183
 - *T* 181, 186
 - асинхронний 182
 - симетричний 179
 - синхронний 182
 - у інтегральному виконанні 182
 - Шмітта 161
- Тригера
 - вхід
 - – імпульсний 184
 - – інверсний 183, 184
 - – інформаційний 182
 - – прямий 183, 184

- – потенціальний 184
- – синхронізації (тактовий) 182
- вихід
- – інверсний 182
- – прямий 182
- стан 183
- – невизначений 183
- – нульовий 183
- – одиничний 183

Триністор 60

Умови режиму генерації 111

Фільтр

- активний
- – ємнісний 275
- – силовий 375
- – – трифазний 385
- “дірка” 260
- ємнісний 258
- завадопоглинаючий 374
- згладжуючий 242
- – пасивний 258
- індуктивний 258
- комбінований 388
- недисипативний 383
- нульової послідовності 374
- “пробка” 259
- резонансний 259
- – силовий 372

Флайбек 284

Флеш-пам’ять 223

Фоторезистор 25

Функціонально повна система логічних елементів 189

Функція

- двійкова (логічна, перемикальна) 171
- заперечення (НІ) 171
- АБО 171, 174
- І 172, 174

- АБО-НІ 174
- І-НІ 174
- стрілка Пірса 182, 189
- штрих Шеффера 182, 189

Характеристика

- амплітудна 86
- амплітудно-частотна (АЧХ) 87
- вихідна динамічна 42
- вольт-амперна (ВАХ) 22
- – ідеального ключового елемента 151
- випрямляча зовнішня 269
- вхідна
- – керуючого переходу тиристора 328
- керування 314
- регульовальна 314
- транзистора
- – вихідні 36
- – вхідні 35
- – керування 36
- – перехідні 36

ЦАП 199

- на основі методу перерозподілу заряду 203

Центральний процесорний елемент 236

Чоппер 282

Шиклаї схема 45

Шина

- адреси 218
- даних 218
- керування 218

Шуми підсилювача 113

Щільність імпульсів 149

h– параметрів система 40

Серія «Українська книга»

Навчальне видання

**КОЛОНТАЄВСЬКИЙ Юрій Павлович,
СОСКОВ Анатолій Георгійович**

ЕЛЕКТРОНІКА і МІКРОСХЕМОТЕХНІКА

Керівник видавничих проєктів Ю.В. Піча
Літературний редактор В.А. Корнієнко
Комп'ютерна верстка В.С. Гарвона

Здано на складання 12.02.2009 р. Підписано до друку 06.04.2009 р.
Формат 60x84/16. Папір офсетний №1. Гарнітура Times. Друк офсетний.
Ум. друк. арк. 24,4. Обл.-вид.арк 25,55.

Видавництво «Каравела»,
пр. Рокосовського, 8а, м. Київ, 04201, Україна.
Тел. (044) 592-39-36, 360-36-99. E-mail: caravela@ukr.net
www.caravela.kiev.ua

Свідоцтво про внесення до Державного реєстру суб'єктів видавничої справи:
ДК №56, від 19.05.2000 р.

Віддруковано з готових діапозитивів