

531(078)
1777

В.О. Приятельчук, В.І. Риндюк, В.О. Федотов

Теоретична механіка
Лабораторний практикум

3250-4
Міністерство освіти і науки України
Вінницький державний технічний університет

В.О. Приятельчук, В.І. Риндюк, В.О. Федотов

Теоретична механіка

Лабораторний практикум

НТБ ВНТУ



3250-4

531(075) П 77 2002

Приятельчук В.О. Теоретична механіка

Затверджено Ученою радою Вінницького державного технічного університету як навчальний посібник для студентів спеціальностей 7.092108 – Промислове та цивільне будівництво; 7.092108 – Теплогазопостачання та вентиляція. Протокол № 10 від " 31 " травня 2001 р.

Вінниця ВДТУ 2002

Рецензенти:

О.Г. Бунтар, д.ф.-м.н., професор

П.С. Берник, д.т.н., професор

Г.С. Ратушняк, к.т.н., професор

Рекомендовано до видання Ученою радою Вінницького державного технічного університету Міністерства освіти і науки України

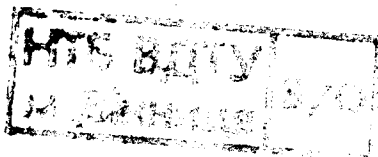
Приятельчук В.О., Риндюк В.І., Федотов В.О.

П 77 Теоретична механіка. Лабораторний практикум. Навчальний посібник. – Вінниця: ВДТУ. 2002. – 63 с.

Навчальний посібник відповідає програмі з дисципліни "Теоретична механіка" для студентів бакалаврського напрямку 6.092100 – Будівництво.

УДК 531 (075)

© В. Приятельчук, В. Риндюк, В. Федотов, 2002



Зміст

1	Загальні положення	
1.1	Порядок виконання лабораторних робіт	4
1.2	Оформлення протоколів (звітів) з лабораторних робіт	4
2	Лабораторний практикум	
2.1	Статика	
С-1	Дослідження рівноваги двох тіл	5
С-2	Рівновага збірної конструкції	8
С-3	Визначення центра ваги пластини	12
С-4	Аксиома статички про паралелограм сил	16
С-5	Перевірка теореми про рівновагу трьох непаралельних сил	19
2.2	Кінематика точки та тіла	
К-1	Кінематика точки	22
К-2	Визначення швидкості і середнього прискорення руху точки	24
К-3	Плоский рух твердого тіла	30
2.3	Динаміка точки та тіла	
Д-1	Визначення прискорення точки в полі сили тяжіння	34
Д-2	Дослідження руху матеріальної точки, на яку діють сили ваги та пружності	36
Д-3	Дослідження руху матеріальної точки, що знаходиться під дією постійних сил	39
Д-4	Визначення коефіцієнта тертя ковзання за допомогою похилої площини	43
Д-5	Визначення коефіцієнта тертя ковзання методом вантажу, що падає	47
Д-6	Обчислення осьового моменту інерції тіла методом маятника	50
Д-7	Визначення осьового моменту інерції тіла методом кочення	52
Д-8	Знаходження центру удару фізичного маятника	56
	Література	60
	Додаток А	61
	Додаток Б	62

1 Загальні положення

1.1 Порядок виконання лабораторних робіт

На першому занятті студенти отримують план лабораторних робіт з теоретичної механіки та список рекомендованої літератури. Перед проведенням лабораторного практикуму в аудиторіях студенти знайомляться з вимогами техніки безпеки та правилами протипожежної безпеки при роботі з електричними приладами; і зобов'язаннями не порушувати встановлені правила, що підтверджується підписами в журналі викладача.

Студент допускається до виконання лабораторної роботи при знанні мети, змісту роботи та методики її виконання. Якщо студент не є досить підготовленим до виконання лабораторної роботи, то він повинен протягом 15 хвилин готуватися безпосередньо в лабораторії, отримуючи вказівки від викладача.

Захист однієї лабораторної роботи відбувається в межах 15 хвилин побригадно за одним звітом шляхом задавання питань кожному члену бригади і оцінювання відповідей кожного. В разі, якщо хтось із членів бригади не зміг з поважних причин захищати роботу разом з бригадою, для індивідуального захисту йому дозволяється використовувати ксерокопію звіту бригади. Студенти, що не виконали або не захистили хоча б одну лабораторну роботу не допускаються до іспиту з дисципліни "теоретична механіка".

1.2 Оформлення протоколів (звітів) з лабораторних робіт

Звіт з лабораторної роботи виконується на аркушах формату А4 (210×297мм) основним креслярським шрифтом (стандарт 2.304-68) з висотою літер не менше 2,5 мм, машинописним або на принтері ЕОМ на одній стороні листа. Перша сторінка протоколу оформляється у відповідності зі стандартом 2.105-95 (додаток А); на наступних сторінках повинен бути штамп у відповідності до стандарту 2.104-68 (додаток Б).

При оформленні звіту необхідно притримуватися такої послідовності:

- назва лабораторної роботи;
- мета лабораторної роботи;
- програма (завдання) роботи;
- теоретична частина;
- експериментальна частина;
- обробка результатів вимірювань;
- висновки.

2 Лабораторний практикум

2.1 Статика

С-1 Дослідження рівноваги двох тіл

Мета роботи

Визначення коефіцієнта тертя спокою та критичного положення рівноваги системи тіл з шорсткими поверхнями.

Прилади та приладдя

1. Експериментальна установка з двома вантажами, що знімаються (рис. С.1.1).
2. Терези з ціною поділок не більше 10 Н.
3. Ганчірка

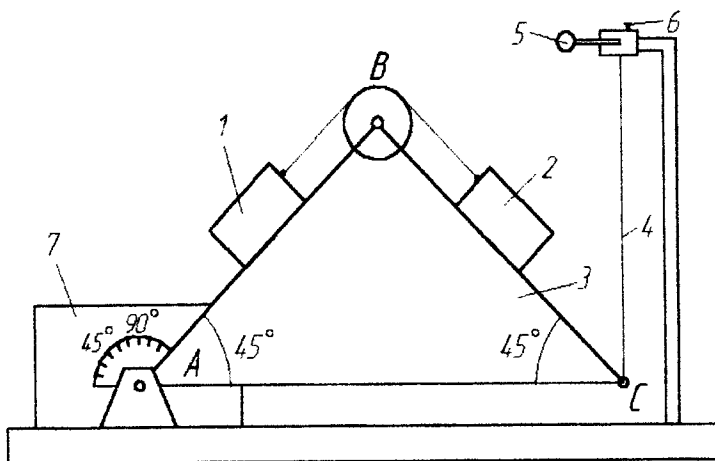


Рисунок С.1.1.

Опис установки

На гранях АВ та ВС прямокутної призми ABC (рис. С.1.1) розташовані вантажі 1 і 2, що з'єднані нерозтяжною ниткою, перекинutoю через блок В. До призми в точці С прив'язана нитка, за допомогою якої, використовуючи ручку 5, здійснюють обертання призми навколо нерухомої осі А. Кут повороту призми визначається транспортиром 7. Призма фіксується в заданому положенні стопорним гвинтом 6.

Теоретична частина

Розглянемо критичну рівновагу призми ABC з вантажами, тобто рівновагу, при якій невелике збільшення кута нахилу грані АВ до

горизонту приводить до початку руху вантажів. На рис. С.1.2 і С.1.3 показані активні сили, реакції в'язів, що діють на вантажі 1 і 2. Кут α - нахил сторони АС до горизонту.

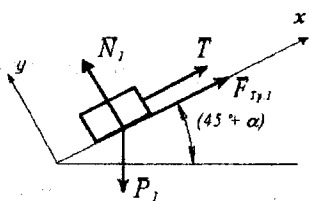


Рисунок С.1.2.

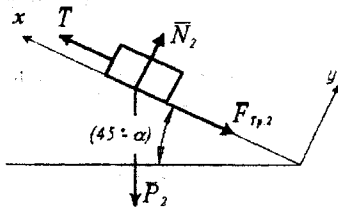


Рисунок С.1.3.

Запишемо рівняння рівноваги сил, що діють на кожний вантаж окремо, та значення сили тертя, виходячи з закону Амонтона-Кулона.

Вантаж 1.

$$\left. \begin{aligned} \sum F_x = 0; \quad F_{тр1} + T - P_1 \cdot \sin(\alpha + 45^\circ) = 0; \\ \sum F_y = 0; \quad N_1 - P_1 \cdot \cos(\alpha + 45^\circ) = 0, \end{aligned} \right\}$$

де сила тертя $F_{тр1} = f_1 \cdot N_1$.

Вантаж 2.

$$\left. \begin{aligned} \sum F_x = 0; \quad N - F_{тр2} - P_2 \cdot \sin(45^\circ - \alpha) = 0; \\ \sum F_y = 0; \quad N_2 - P_2 \cdot \cos(45^\circ - \alpha) = 0, \end{aligned} \right\}$$

де сила тертя $F_{тр2} = f_2 \cdot N_2$.

(1.1)

Розв'язуючи систему рівнянь (1.1) знайдемо теоретичне значення кута α

$$\alpha = \arctg \frac{P_2 \cdot (1 + f_2) - P_1 \cdot (1 - f_1)}{P_2 \cdot (1 - f_2) + P_1 \cdot (1 + f_1)} \quad (1.2)$$

Експериментальна частина

1. Визначення коефіцієнта тертя спокою між поверхнями вантажів 1 і 2 та призми (рис. С.1.1).

- 1.1 Від'єднати вантаж 2 від нитки, що сполучає його з вантажем 1.
- 1.2 Протерти грані АВ і ВС призми 3 та поверхні вантажів 1 і 2 сухою ганчіркою.
- 1.3 Зменшуючи довжину нитки 4 за допомогою ручки 5, установити мінімальний кут нахилу грані ВС призми до горизонту.
- 1.4 На грань ВС помістити вантаж 2.
- 1.5 Обертаючи ручку 5, опустити призму до появи ознак руху вантажу 2.
- 1.6 Зафіксувати положення призми 3 за допомогою гвинта 6.
- 1.7 Транспортиром 7 визначити кут φ_2 нахилу грані ВС до горизонту.
- 1.8 Всі дії виконати три рази.
- 1.9 Визначити вагу вантажу 2.
- 1.10 Одержані виміри занести в таблицю С.1.1.

Таблиця С.1.1

№ спроби	Вантаж 1		Вантаж 2		α_c
	Вага $P_1(H)$	φ_1	Вага $P_2(H)$	φ_2	
1					
2					
3					

- 1.11 Всі дії, що описані в пунктах 1.3-1.10, повторити з вантажем 1 (знайти значення кута φ_1).
2. Визначення максимального кута α_c нахилу сторони АС призми з вантажами, при якому вантажі знаходяться в рівновазі.
 - 2.1 Встановити призму так, щоб грань АС була горизонтальна.
 - 2.2 Вантажі 1 і 2 з'єднати ниткою та встановити на грані АВ і ВС (рис. С.1.1).
 - 2.3 Поволі повертаючи ручку 5, знайти положення призми, при якому вантажі 1 і 2 починають рухатися.
 - 2.4 Гвинтом 6 зафіксувати положення призми і визначити транспортиром 7 кут нахилу α грані АВ до горизонту.
 - 2.5 Випробування 2.1-2.4 виконати три рази.
 - 2.6 Дані вимірювань занести в таблицю С.1.1.

Обробка результатів експериментів

1. Визначення коефіцієнтів тертя спокою.
Між вантажем 1 і призмою

$$f_1 = \frac{1}{3} \sum_{n=1}^3 tg \varphi_{1n}, \quad \text{де } \varphi_{1n} = 45^\circ - \alpha_{1n} \quad (1.3)$$

Між вантажем 2 і призмою

$$f_2 = \frac{1}{3} \sum_{n=1}^3 tg \varphi_{2n}, \quad \text{де } \varphi_{2n} = 45^\circ + \alpha_{2n} \quad (1.4)$$

2. Визначення максимального кута нахилу грані АС до горизонту при критичній рівновазі вантажів 1 і 2 на призмі

$$\alpha_c = \frac{1}{3} \sum_{n=1}^3 \alpha_n. \quad (1.5)$$

Обчислення відносної похибки експерименту:

$$\varepsilon_\alpha = \frac{\alpha_c - \alpha}{\alpha} \cdot 100\%$$

Контрольні запитання

1. Яким чином можна збільшити точність проведення експериментальних дослідів?
2. Які фактори впливають на значення коефіцієнта тертя спокою?
3. Довести, що коефіцієнт тертя дорівнює тангенсу максимального кута нахилу поверхні при рівновазі $f = tg \varphi$.
4. За яких умов справедливий вираз $F_{tp} = f \cdot N$; де F_{tp} – значення сили тертя, T – сила нормального тиску, f – коефіцієнт тертя.
5. Із системи рівнянь (1.1) одержати вираз (1.2).
6. Записати умови рівноваги для довільної плоскої системи сил.
7. Записати умови рівноваги для збіжної плоскої системи сил.

С-2 Рівновага збірної конструкції

Мета роботи

Дослідження рівноваги збірної конструкції аналітичним та експериментальними шляхами.

Прилади та приладдя

1. Експериментальна установка (рис. С.2.2).
2. Вантажі: $P_1=1,9$ Н; $P_2=2,3$ Н; $P_3=2,3$ Н; $P_4=4,2$ Н.
3. Лінійка.

Опис установки

Експериментальна установка (рис. С.2.2) складається з стояка 3, до якого за допомогою шарнірів 1 і 2 приєднані ланки 4 і 5, які змінюють своє положення в залежності від точок підвішування вантажів P_i ($i=1,2,3,4$).

Транспортери 6,7 фіксують положення ланок відносно стояка 3. Вага ланки 4, $-Q = 0,7 \text{ Н}$.

Теоретичні відомості

Конструкція (рис. С.2.1) складається з двох тіл, які умовно назвемо дисками. Диски 1 і 2 приєднані до нерухомої основи з а допомогою шарнірів А і В. Диски між собою з'єднані шарніром С.

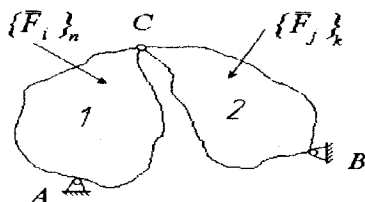


Рисунок С.2.1

Нехай на конструкцію діють довільні зовнішні сили, які умовно

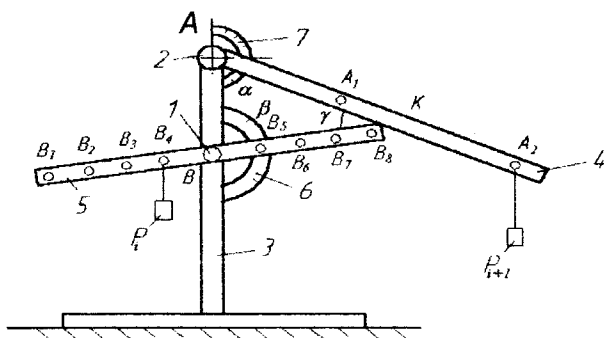


Рисунок С.2.2

розіб'ємо на системи $\{F_i\}_n$, де $i=1 \div n$, та $\{F_j\}_k$, де $j=1 \div k$; n, k – натуральні числа.

Будемо вважати, що диски 1 і 2, системи сил $\{F_i\}_n$, $\{F_j\}_k$, опорні і з'єднувальний шарніри знаходяться в одній площині.

Для знаходження опорних реакцій, вибираємо систему координат xOy , і покажемо реакції шарнірів А і В у вигляді складових. (Рис. С.2.3)

$$\text{Де } \bar{R}_A = \bar{X}_A + \bar{Y}_A, \quad \bar{R}_B = \bar{X}_B + \bar{Y}_B,$$

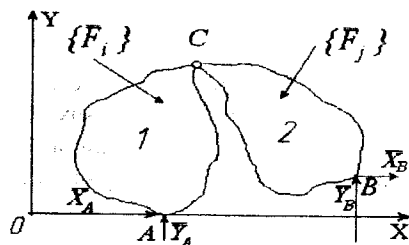


Рисунок С.2.3

Відомо, що для розв'язування задач статки, де розглядається врівноважена довільна плоска система сил, необхідно використати три рівняння.

$$\sum X_i = 0; \quad \sum Y_i = 0; \quad \sum M_{\alpha} = 0.$$

Для розв'язування даної задачі використовуємо метод "розчленування". Цей метод полягає в тому, що суцільну конструкцію ділять на окремі елементи. Розглянемо диски 1 і 2 як самостійні елементи (рис. С.2.4 а, б).

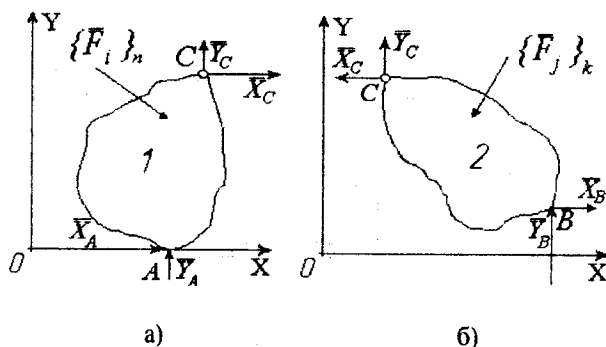


Рисунок С.2.4

Складаємо рівняння рівноваги для відповідних систем сил, які діють на диски 1 і 2. Всього складених рівнянь буде 6, і число невідомих також 6: $\bar{X}_A, \bar{Y}_A, \bar{X}_B, \bar{Y}_B, \bar{X}_C, \bar{Y}_C$. Розв'язавши систему шести рівнянь із шістьма невідомими, знайдемо складові опорних реакцій в точках А і В.

Для розрахунку опорних реакцій збірної конструкції необхідно:

1. Розглянути рівновагу кожного тіла окремо, при цьому врахувати, що в місцях з'єднання діють рівні за величиною та протилежні за напрямком сили.
2. Скласти рівняння рівноваги для кожного тіла, об'єднати ці рівняння в систему. Кількість невідомих повинно дорівнювати числу складених рівнянь.
3. Розв'язати систему рівнянь і перевірити знайдені результати.

Порядок виконання роботи

1. Підвісити вантаж P_{i+1} на стержень 4 (рис. С.2.2) в точці A_i (табл. С.2.2), а вантаж P_i на стержень 5 в точці B_i (табл. С.2.2).
2. Знайти кути α і β (рис. С.2.2) за допомогою транспортирів 6 та 7.
7. Визначити кут $\gamma_{пр}$.
3. Виміряти відстань АВ.
4. Виміряти відстані від точок А та В до точок підвішування вантажів A_i, B_i .
5. Накреслити окремо тіла 4 та 5.
6. Показати на малюнках активні сили та реакції в'язей, що прикладені до тіл 4, 5. Тертям в точці К нехтуємо. Тіла 4, 5 вважати однорідними тілами.
7. Записати рівняння рівноваги для плоскої системи сил (для тіл 4 та 5 окремо).
8. Із рівнянь рівноваги визначити кут γ_T . (кути α і β необхідно визначити як функції γ_T).
9. Визначити відносну похибку δ .

$$\delta = \frac{|\gamma_T - \gamma_{пр}|}{\gamma_T} \cdot 100\%$$

10. Знайдені опорні реакції, кути $\alpha, \beta, \gamma_{пр}, \gamma_T$ і похибку записати в таблицю С.2.1.

Таблиця С.2.1

α	β	$\alpha_{ср}$	$\beta_{ср}$	γ	δ_γ	R_A	R_K	R_B

Таблиця С.2.2

№ бригади	Вантаж	Точка підвішування вантажу
1	P_1	A_1
	P_3	B_4
2	P_2	A_2
	P_1	B_1
3	P_2	A_2

Продовження таблиці С.2.2

	P_4	B_2
4	P_3 P_2	A_1 B_3
5	P_1 P_4	A_2 B_3
6	P_4 P_3	A_1 B_2
7	P_1 P_2	A_2 B_4
8	P_3 P_4	A_1 B_1

ПРИМІТКА: Для достовірності отриманих результатів необхідно під час дослідів відхиляти нижній кутник вліво або вправо від точки К. Значення кутів α і β заміряти тричі і середній результат вважати за достовірний.

Питання для самоконтролю

1. Аксиома про затвердіння
2. Аксиома дії і протидії.
3. Реакції в'язей: циліндричний шарнір, ідеальний стержень; рухомий шарнір, гладенької поверхні.
4. Аксиома рівноваги та її окремі випадки.

С-3 Визначення центра ваги пластини

Мета роботи

Здобути навички у визначенні центра ваги тіла аналітичним і експериментальним методами.

Прилади та приладдя

1. Експериментальна установка (рис.С.3.1) з вагою 4.
2. Набір дослідних пластинок.
3. Лінійка.

Установка для дослідів

Установка для експериментального знаходження координат центра ваги способом підвішування складається із вертикального стояка 1, до якої прикріплена голка 2. Пластинка 3 з отворами А і В, розташованими довільно, підвішується на голку спочатку в точці А, а потім в точці В. За допомогою ваги 4, підвішеної на нитці у точці А, на фігурі викреслюють олівцем вертикальну лінію по нитці. Центр ваги С фігури буде

знаходиться в точці перетину ліній, що проведені при послідовному підвищуванні фігури в точках А і В.

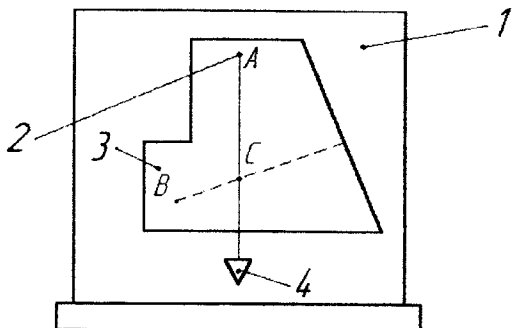


Рисунок С.3.1.

Теоретична частина

Матеріальні тіла складаються з елементарних частин, положення яких в просторі визначається їх координатами .

Сили тяжіння кожної частини до Землі можемо вважати системою паралельних сил, рівнодійна цих сил називається силою ваги, або вагою тіла. Центр ваги тіла – це точка прикладання сили ваги.

Так як центр ваги є геометричною точкою, то він може бути розташований і поза тілом (наприклад, диск з отворами, пустотіла куля і т.д.). При знаходженні центра ваги тонкої однорідної пластинки (в подальшому просто пластинки) задача зводиться до визначення точки С на площині. Якщо центр ваги знаходиться в площині xOy , то його координати знайдуться за формулами

$$x_c = \frac{\sum S_i x_i}{\sum S_i} = \frac{S_1 x_1 + S_2 x_2 + \dots + S_n x_n}{S_1 + S_2 + \dots + S_n} \quad (3.1)$$

$$y_c = \frac{\sum S_i y_i}{\sum S_i} = \frac{S_1 y_1 + S_2 y_2 + \dots + S_n y_n}{S_1 + S_2 + \dots + S_n} \quad (3.2)$$

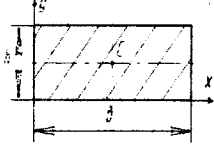
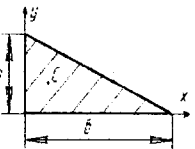

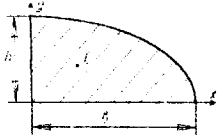
де: S_i – площа елемента з номером i ;

x_i, y_i – координати центра ваги елемента із номером i ;

x_c, y_c – координати центра ваги пластинки.

В таблиці С.3.1 приводяться площі і координати центрів ваги простих за формою пластинок.

Таблиця С.3.1

Форми пластинок	$S, (\text{мм}^2)$	$x_c, (\text{мм})$	$y_c, (\text{мм})$
 <p data-bbox="372 246 533 277"><i>прямокутник</i></p>	$b \cdot h$	$\frac{b}{2}$	$\frac{h}{2}$
 <p data-bbox="269 569 404 600"><i>трикутник</i></p>	$\frac{b \cdot h}{2}$	$\frac{b}{3}$	$\frac{h}{3}$
 <p data-bbox="290 839 378 870"><i>півкруг</i></p>	$\frac{\pi \cdot h^2}{2}$	$\frac{b}{2}$	$\frac{4 \cdot h}{3 \pi}$
 <p data-bbox="186 1162 492 1193"><i>еліс (четверта частина)</i></p>	$\pi \cdot a \cdot b$	$\frac{4a}{3\pi}$	$\frac{4b}{3\pi}$

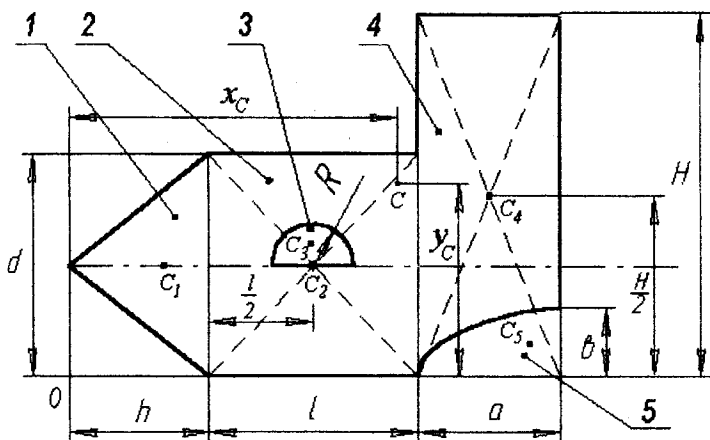


Рисунок С.3.2

На рис. С.3.2 зображено пластинку складної форми, для якої потрібно знайти координати центра ваги. Виконуємо це в такому порядку.

1. Вибираємо систему координат xOy і розміщуємо в ній вказану пластинку.
2. Розбиваємо пластинку на прості елементи і кожен із них нумеруємо; 1 – трикутник, 3 – півкруг, 4 – прямокутник, 5 – чверть еліпса.
3. Визначаємо площу кожної фігури.

$$S_1 = \frac{dh}{2}; \quad S_2 = ld; \quad S_3 = -\frac{\pi R^2}{2}; \quad S_4 = ah; \quad S_5 = -\frac{\pi ab}{4}, \quad \text{знак "мінус" біля площі вказує на те, що площа видалена.}$$

4. Визначаємо координати центрів ваги кожного простого елемента у вибраній системі координат xOy $C_i(x_i, y_i)$, де $i=1 \div 5$;

$$x_1 = \frac{2}{3}h; \quad x_2 = h + \frac{l}{2}; \quad x_3 = h + \frac{l}{2}; \quad x_4 = h + l + \frac{a}{2}; \quad x_5 = h + l + a - \frac{4a}{3\pi};$$

$$y_1 = \frac{d}{2}; \quad y_2 = \frac{d}{2}; \quad y_3 = \frac{d}{2} + \frac{4R}{3\pi}; \quad y_4 = \frac{H}{2}; \quad y_5 = \frac{4b}{3\pi}.$$

5. Координати центра ваги фігури (рис. С.3.2) знаходяться за формулами (3.1) та (3.2).

Порядок проведення роботи

1. Підвісити пластинку спочатку в одній точці, викреслити олівцем лінію по нитці, те ж саме повторити при підвішуванні в іншій точці.
2. Зняти пластинку з голки і положити її на міліметровий папір. Визначити координати центра ваги пластинки відносно вибраної системи координат. Дані записати в таблицю С.3.2.

Таблиця С.3.2

Вид фігури	S_i , (мм ²)	x_i , (мм)	y_i , (мм)

3. Обчислити координати центра ваги $X_{Cд}$, $Y_{Cд}$ всієї пластинки аналітично. Проміжні розрахунки записати в таблицю С.3.2. Порівняти центр ваги пластинки, знайдений аналітичним способом і центр ваги, знайдений дослідним шляхом. Вони повинні співпадати з певною похибкою
4. Обчислити похибку при визначенні центра ваги.

$$\mathcal{E}_x = \frac{x_{Cд} - x_{Cе}}{x_c} \cdot 100\%, \text{ де } x_c = \frac{x_{Cд} + x_{Cе}}{2}.$$

Контрольні запитання

1. Що таке центр паралельних сил. Як знайти координати центра паралельних сил.
2. Записати формули для визначення координат центра ваги, об'єму, площі, лінії.
3. Як визначити координати центра ваги тіла складної форми.

С-4 Аксиома статки про паралелограм сил

Мета роботи

Перевірка аксіоми статки про паралелограм сил.

Прилади та приладдя

1. Експериментальна установка (рис. С.4.1).
2. Набір спіральних пружин.
3. Набір вантажів $P_1=1,9$ Н, $P_2=2,3$ Н, $P_4=4,2$ Н.

Опис установки

Конструкція складається з вертикальної жорсткої пластини на якій за допомогою горизонтальних штирів в точках А і В_{1,5} кріпляться права і ліва пружини, як показано на рис. С.4.1.

До пружин підвішується вантаж вагою P_i . Внаслідок дії вантажа пружини розтягуються. Конструкція допускає зміну положення точки кріплення правої пружини.

Теоретична частина

Згідно з аксіомою про паралелограм сил виконується рівність

$$P_i = T_1 \cos \alpha_1 + T_2 \cos \alpha_2 \quad (4.1)$$

де α_1, α_2 – кути з вертикалями лівої і правої пружин відповідно, T_1 – зусилля (реакція в'язі) в лівій пружині; T_2 – зусилля в правій пружині.

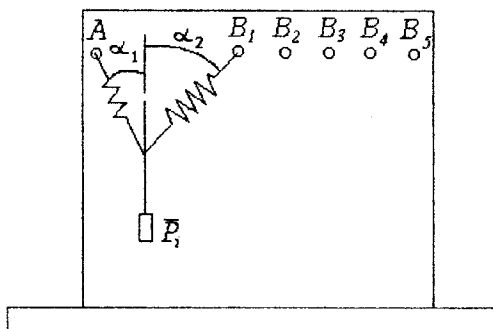


Рисунок С.4.1

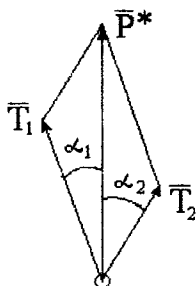


Рисунок С.4.2

Експериментальна частина

1. Визначити жорсткість пружин. Для цього необхідно виміряти довжину кожної пружини без навантаження (l_0). Потім, підвісивши вантаж з заданою вагою P_i , визначити довжину пружини у вертикальному стані l_1 . Вимірювання проводимо тричі. Визначаємо

$\Delta l_{cp} = \frac{(\Delta l)_1 + (\Delta l)_2 + (\Delta l)_3}{3}$. Тоді жорсткість пружини дорівнює:

$$C = \frac{P_i}{\Delta l_{cp}}$$

Значення жорсткостей пружин запишемо в таблицю С.4.2.

- Підвісити пружини на стенд відповідно точкам А, В_{1,5} (положення точки підвішування і вантаж P_i вибирається з таблиці С.4.1). До пружин підвісити вантаж P_i.

Таблиця С.4.1.

№ бригади	1	2	3	4	5	6	7	8
Точка підвішування	В ₁	В ₂	В ₃	В ₄	В ₂	В ₅	В ₁	В ₂
Вантаж	P ₁	P ₂	P ₄	P ₂	P ₁	P ₂	P ₄	P ₄

- Визначити видовження кожної з пружин ($\Delta l_1, \Delta l_2$) і виміряти кути α_1 і α_2 . Вимірювання проводимо тричі, результати заносимо в таблицю.
- Знаючи жорсткості пружин, та їх середні видовження ($\Delta l_{1cp}, \Delta l_{2cp}$) при навантаженні визначаємо зусилля в пружинах по формулі:

$$T_i = c_i \cdot \Delta l_i \quad (4.2)$$

Значення зусиль заносимо в таблицю С.4.2.

- Підставляємо знайдені величини в формулу (4.1) і визначаємо різницю між лівою і правою частинами рівності (4.1)

$$\Delta P = P_i - (T_1 \cos \alpha_1 + T_2 \cos \alpha_2) \quad (4.3)$$

- Визначаємо відносну похибку експерименту $\varepsilon = \frac{|\Delta P|}{P_i} \cdot 100\%$.

Таблиця С.4.2.

№ п/п	T ₁	T ₂	P _i	α_1	α_2	Δl_1	Δl_2	C ₁	C ₂	ΔP	ε	$ P_i - P^* $

- Будуємо паралелограм сил з врахуванням сил T₁, T₂ і кутів α_1 і α_2 у вибраному масштабі (рис. С.4.2), заміряємо головну діагональ і визначаємо значення рівнодійної P*, та порівнюємо її з P_i.

Контрольні запитання

1. Пояснити причину неможливості абсолютного виконання рівняння (4.2).
2. Вказати способи зменшення величин ΔP в даній конструкції.
3. Придумати нову конструкцію для постановки експерименту з метою перевірки четвертої аксіоми статки.

С-5 Перевірка теореми про рівновагу трьох непаралельних сил

Мета роботи

Дослідження рівноваги трьох непаралельних сил.

Прилади та приладдя

1. Експериментальна установка (рис. С.5.1).
2. Вантажі: $P_1=1,9$ Н; $P_2=2,4$ Н; $P_4=4,2$ Н.
3. Терези.
4. Гирі.
5. Лінійка.

Опис установки

На вертикальній пластині $A_1A_2A_3A_4$ (рис. С.5.1) встановлюється стержень B_1B_5 вагою Q з допомогою нерозтяжних ниток KB_5 та CB_1 . Причому, нитка CB_1 перекинута через нерухомий блок і прикріплена до спіральної пружини D . На стержень B_1B_5 в точці B_j , ($j=2, 3, 4$) підвішується вантаж P_i ($i=1, 2, 4$). Кути α_1 та α_2 між нитками та стержнем B_1B_5 визначаються з допомогою кутомірів закріплених на стержні в точках B_1 та B_5 . Горизонтальність основи на яку встановлена пластина $A_1A_2A_3A_4$ перевіряється за допомогою ватерпаса.

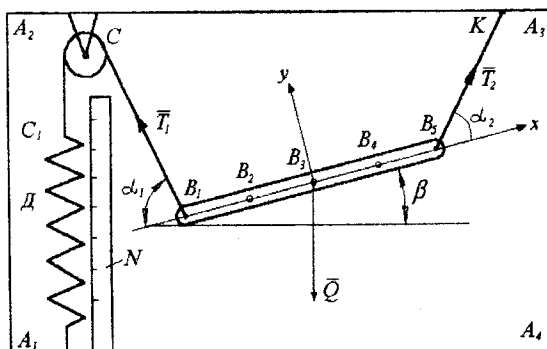


Рисунок С.5.1.

Теоретична частина

Підвісимо вантаж P , наприклад, в точці B_2 . Стержень B_1B_3 (рис.С.5.2) знаходиться в рівновазі під дією системи сил $\{\bar{T}_1, \bar{T}_2, \bar{Q}, \bar{P}\} \propto 0$; де T_1, T_2 – реакції, відповідно, нитки CB_1 та KB_3 ; Q – вага стержня. Сили \bar{P}_1 та \bar{Q} замінимо однією силою \bar{P} (рис С.5.3). Таким чином, на стержень B_1B_3 діє врівноважена система сил $\{\bar{P}, \bar{T}_1, \bar{T}_2\} \propto 0$. Тоді, у відповідності до теореми про три сили, лінії дії сил $\bar{T}_1, \bar{T}_2, \bar{P}$ перетинаються в точці O (рис.С.5.2).

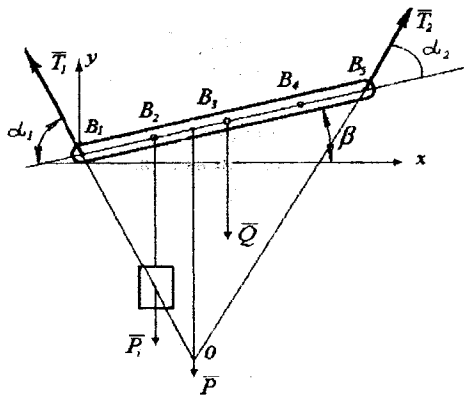


Рисунок С.5.2

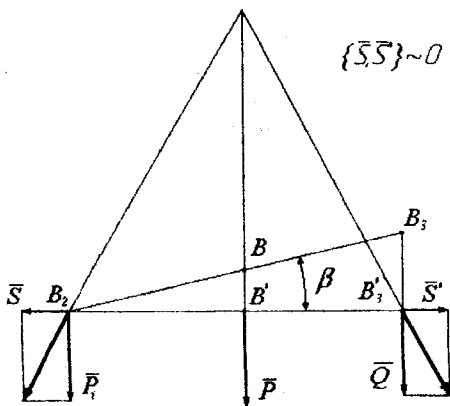


Рисунок С.5.3

Експериментальна частина

1. Стержень B_1B_3 зняти з площини $A_1A_2A_3A_4$.
2. За допомогою важелів визначити вагу стержня B_1B_3 .

3. Виміряти довжину стержня та відстань між точками B_i ($i=2,3,4,5$).
4. Визначити жорсткість C пружини D . (рис. С.5.1)

$$C = \frac{P_i}{\Delta l}$$

де P_i -вага тіла, що підвішується в точці B_i до пружини CB_i ; Δl -деформація (розтяг) пружини під дією вантажу P_i .

5. Стержень прикріплюється до ниток в точках B_1 та B_3 .
6. На стержень в точці B_j ($j=2,3,4$) підвішується вантаж P_i ($i=1,2,4$). Точка B_j та вантаж P_i вибирають з таблиці С.6.1.

Таблиця С.6.1

№ бригад	1	2	3	4	5	6	7	8
Точка B_j	B_2	B_3	B_4	B_2	B_3	B_4	B_3	B_4
Вантаж P_i	P_1	P_2	P_4	P_4	P_1	P_1	P_4	P_2

7. За допомогою кутомірів визначаємо $\alpha_1, \alpha_2, \beta$ (рис. С.5.1)
8. Деформація Δl пружини D (рис. С.5.1) знаходиться за допомогою лінійки N .
9. Результати вимірів заносимо в таблицю С.6.2.

Таблиця С.6.2

№ п/п	α_1	α_2	β	Δl
1				
2				
3				

Знайти середнє значення $\alpha_1^*, \alpha_2^*, \beta^*, \Delta l^*$

$$\alpha_1^* = \frac{1}{3} \sum_{i=1}^3 \alpha_{1i}; \quad \alpha_2^* = \frac{1}{3} \sum_{j=1}^3 \alpha_{2j};$$

$$\beta^* = \frac{1}{3} \sum_{i=1}^3 \beta_i; \quad \Delta l^* = \frac{1}{3} \sum_{j=1}^3 \Delta l_{j};$$

10. Визначити натяг нитки CB_1

$$T_1 = C \Delta l^*$$

11. За допомогою кутів $\alpha_1^*, \alpha_2^*, \beta^*$ креслимо у вибраному масштабі стержень B_1B_3 (рис. С.5.2)
12. До стержня B_1B_2 прикладаємо сили T_1, T_2, P_i, Q .

13. Знаходимо лінію дії сили P - рівнодіючої сил P_1 та Q . (рис. С.5.2, С.5.3).
14. Знаходимо точку O перетину лінії сили T_1 та T_2 , графічним або аналітичним методом.
15. Графічним методом визначаємо силу T_2 , враховуючи сили P і T_1 .
16. Визначаємо аналітичним методом ($\sum F_x = 0$; $\sum F_y = 0$;) зусилля $\overline{T_1}$, $\overline{T_2}$.
17. Порівняємо результати визначення зусиль в нитках графічним ($\overline{T_1}$, $\overline{T_2}$) та аналітичним (T_1^* , T_2^*) методами і знаходимо похибку.

$$\Delta T_1 = \frac{T_1^* - T_1}{T_1} \cdot 100\% ,$$

$$\Delta T_2 = \frac{T_2^* - T_2}{T_2} \cdot 100\%$$

Контрольні запитання

1. Які фактори впливають на точність експериментально визначеного зусилля в нитці CB_1 ?
2. Записати аналітичні умови рівноваги збіжної системи сил.
3. Що таке силовий багатокутник?
4. При яких умовах силовий багатокутник буде замкнений?

2.2 Кінематика точки та тіла

К-1. Кінематика точки

Мета роботи

Визначення траєкторії руху точки шатуна кривошипно-шатунного механізму та порівняння отриманих результатів з розрахунковими.

Прилади та приладдя

1. Експериментальна установка (рис. К.1.1).
2. Масштабний папір формату А4.
3. Лінійка.

Опис установки

Установка (рис. К.1.1) складається із кривошипа 2, нерухомо з'єднаного з рукою 1. В точці А до кривошипа шарнірно приєднаний шатун 3, точка В якого приєднана до повзуна 6, що рухається вздовж горизонтальної направляючої 7. На шатуні 3 в будь-якій його точці може фіксуватися повзун 4, в тілі якого закріплений грифель.

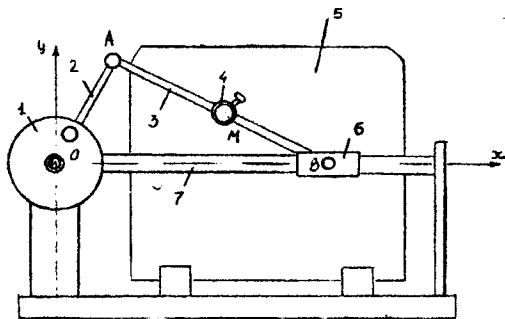


Рисунок К.1.1

Теоретична частина

Знайдемо рівняння руху точки М шатуна АВ кривошипно-шатунного механізму (рис. К.1.2) аналітично. При довільному куті між віссю x і кривошипом OA координати точки M будуть мати вигляд:

$$x_m = OA \cdot \cos \varphi + \frac{AM}{AB} \sqrt{AB^2 - OA^2 \sin^2 \varphi} \quad (K.1.1)$$

$$y_m = MB \cdot \frac{OA}{AB} \sin \varphi \quad (K.1.2)$$

Знайдемо при якому куті φ координати точки досягнуть максимуму. Із рівнянь (К.1.1) та (К.1.2) знаходимо:

$$\left. \begin{aligned} (x_m)_{\max} &= OA + AM && \text{при } \varphi = 0 \\ (y_m)_{\max} &= MB \cdot \frac{OA}{AB} && \text{при } \varphi = 90^\circ \end{aligned} \right\} (K.1.3)$$

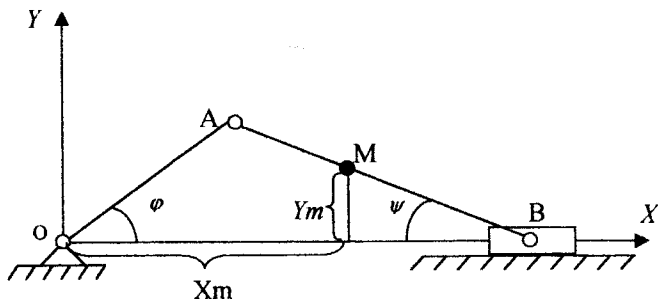


Рисунок К.1.2

Експериментальна частина

1. На екрані закріпити чистий аркуш паперу.
2. На основі даних таблиці К.1.1, встановити положення повзуна 4 на шатуні 3.
3. Рівномірно обертаючи ручку 1, привести механізм до руху. Кривошип 2 повинен зробити не менше 2 обертів навколо осі.
4. Зняти папір із викресленою траєкторією руху заданої точки шатуна.
5. Виміряти довжину кривошипа ОА та шатуна АВ.

Обробка результатів експерименту

На отриманій траєкторії руху показати осі координат X, Y та виміряти найбільші координати x_M, y_M точки М.

Таблиця К.1.1

№ бригади	1	2	3	4	5	6	7	8
AM, мм	50	80	120	180	160	140	100	70

Порівнюємо одержані значення $(x_M)_{\max}$ та $(y_M)_{\max}$ з аналогічними координатами, що одержані вимірюванням і траєкторії руху точки М і знаходимо відносну похибку

$$\varepsilon_x = \frac{(x_M)_{\max} - x_M}{(x_M)_{\max}}, \quad \varepsilon_y = \frac{(y_M)_{\max} - y_M}{(y_M)_{\max}}$$

Контрольні запитання

1. Які є способи задання руху точки.
2. Знайти рівняння руху точок А і В.
3. Із рівняння (К.1.1) та (К.1.2) знайти рівняння траєкторії точки В в координатній формі.
4. Довести справедливість умов (К.1.3).

К-2 Визначення швидкості і середнього прискорення руху точки

Мета роботи

Експериментальне визначення швидкості та прискорення точки тіла, що переміщується поступально.

Прилади та приладдя

1. Експериментальна установка (рис. К.2.1).
2. Секундомір 2 типу СЕД-1 (рис. К.2.1).
3. Джерело стиснутого повітря 3 (рис. К.2.1).

4. Лінійка.
5. Ватерпас.

Опис експериментальної установки

Установка для визначення і прискорення точки зображена на рис. К.2.1. Вона складається із пульта управління 1, секундоміра 2, нагнітача повітря 3 і пустотілої балки 4, яка встановлюється на нерухомій масивній основі 5 в горизонтальному положенні, або під кутом (1 чи 3 градуси) до горизонту, що регулюється за допомогою гвинта 6 і спеціальної підставки. На балці 4 розміщена шкала для відліку шляху 7, магнітні пускачі 8, фотоелектронний пристрій 9 і магнітний клапан 10 і візок 12, що може переміщуватись поступально по робочій поверхні 11. Нагнітач повітря 3 з'єднаний гнучкою трубкою з пустотілою балкою 4. Пульт управління 1, секундомір 2 та нагнітач повітря 3 живляться від електромережі напругою 220 В, і мають автономні вимикачі. Електрична схема пульта управління 1 працює від мережі постійного струму напругою 6 В.

Робота експериментальної установки

В тілі пустотілої балки 4 за допомогою нагнітача повітря 3 створюється тиск повітря, що на 0,5 – 1 атмосфери більший за атмосферний. Під цим надлишковим тиском повітря проходить через отвори, що виконані в поверхні 11, і над нею створюється тоненький, порядку до 0,5 мм, пружний шар повітря. Візок 12, що розміщений на поверхні 11, рухається по тонкому пружному шарові повітря до поверхні не торкаючись. Відомо, що в'язкість повітря в 30 - 40 тисяч разів менша від в'язкості рідких масел, тому вважаємо, що рух візка 12 по поверхні 11 відбувається практично без тертя.

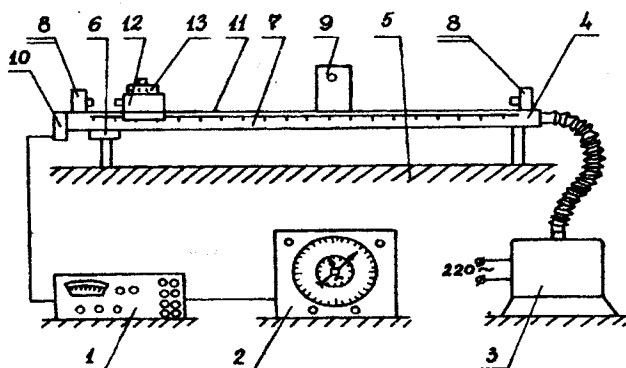


Рисунок К. 2.1

Електронна схема

Експериментальна установка дає можливість проводити пуск, або припинення руху тіла і, відповідно, вмикання або вимикання секундоміра одночасно. Причому секундомір може працювати в двох режимах. В першому режимі він працює як датчик часу, а в другому – як вимірювач часу. Перемикання режимів роботи секундоміра виконується за допомогою спеціального перемикача на пульті 1. Цей перемикач помічено написом “Режим” і має два положення: 1- для датчика часу, 2- для вимірювання проміжків часу.

Попередження: Поверхню 11 монорейки 4 оберігати від механічних пошкоджень і потрапляння бруду, тому що від цього стану залежить формування тонкого шару, по якому майже без тертя відбувається рух візка 12.

Теоретичні відомості

Всі механічні процеси відбуваються в просторі і часі. Щоб їх порівнювати, прогнозувати і використовувати з наперед заданою метою потрібні величини, що їх вимірюють. Основними величинами, що характеризують механічні рухи є швидкість і прискорення.

Швидкість

Нехай точка М рухається по траєкторії, зображеній на рис. К. 2.2. Початок руху точки М в точці О. Відстань ОМ залежить від часу і описується рівнянням

$$OM = S = S(t) \quad (К.2.1)$$

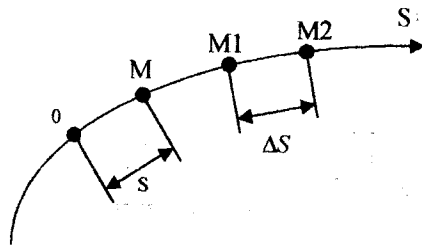


Рисунок К.2.2

де S відстань точки М по траєкторії від точки О, t-час. В момент часу t, точка М займе положення M_1 , а пройдений шлях визначається за формулою:

$$S_1 = S(t_1)$$

В наступний момент часу t_2 , точка М займе положення M_2 , то відстань від початку руху буде рівна

$$S_2 = S(t_2)$$

Різниця пройдених відстаней знайдеться як відстань по траєкторії між точками M_1 і M_2 .

$$\Delta S = S(t_2) - S(t_1)$$

Зміна в положенні точки M на траєкторії відбулася за час $\Delta t = t_2 - t_1$. Якщо знайти відношення зміни пройденого шляху ΔS до проміжку часу, за який це відбулося, то одержимо величину, яка в механіці називається середньою швидкістю і позначається v_c .

$$v_c = \frac{\Delta S}{\Delta t} \quad (\text{K.2.2})$$

Середня швидкість (K.2.2) характеризує зміну пройденого шляху за час Δt тобто, ми вважаємо, що в будь-якій із точок траєкторії, що знаходяться між точками M_1 і M_2 рухома точка M має одну і ту ж швидкість v_c .

Для практики важливо знати швидкість рухомої точки в будь-який момент часу. Така швидкість називається миттєвою і знаходиться як границя відношення ΔS до Δt при $\Delta t \rightarrow 0$

$$v = \lim_{\Delta t \rightarrow 0} \frac{\Delta S}{\Delta t}$$

Відомо, що границя такого відношення має назву похідної функції $S(t)$ по часові t . Тому миттєву швидкість визначають як похідну

$$v = \frac{dS}{dt} \quad (\text{K.2.3})$$

Прискорення

Якщо точка, що рухається по траєкторії, в момент часу t_1 мала швидкість v_1 , в момент часу t_2 - швидкість v_2 , то зміна швидкості $\Delta v = v_2 - v_1$ відбувається за проміжок часу $\Delta t = t_2 - t_1$. Відношення зміни швидкості до проміжку часу, за який вона відбулася, є величиною середнього прискорення a_c .

$$a_c = \frac{\Delta v}{\Delta t} \quad (\text{K.2.4})$$

Границя, до якої прямує відношення $\frac{\Delta v}{\Delta t}$ при $\Delta t \rightarrow 0$ називається прискоренням.

$$a = \lim_{\Delta t \rightarrow 0} \frac{\Delta v}{\Delta t} = \frac{dv}{dt} \quad (\text{K.2.5})$$

Швидкість і прискорення точки є векторами. Тому формулами (K.2.4) і (K.2.5) можна користуватись тільки при прямолінійному русі. Якщо

траєкторія руху крива, то прискорення знайдеться геометричною сумою дотичного і нормального прискорень.

Виконання роботи

Загальні вказівки

1. Переконаємось в надійності з'єднань електричних провідників установки.
2. Переконаємось в надійності роботи нагнітача повітря 3 і подачі повітря через отвори в поверхні 11 напрямної балки 4 (Рис. К.2.1)

Визначення середньої швидкості

1. Перевіряємо горизонтальність балки 4 за допомогою ватерпаса.
3. Встановлюємо нахил балки 4 до горизонту під кутом (1 або 3 градуси) (табл. К.2.1) за допомогою спеціальної підставки.

Таблиця К.2.1

№ бригади	1	2	3	4	5	6
Кут (град.)	1°	3°	1°	3°	1°	3°
t ₁ (сек.)	1,6	0,8	2,3	1,2	2,6	0,5
t ₂ (сек.)	1,8	0,9	2,35	1,3	2,75	0,6

4. З балки 2 зняти фотоелектронний пристрій 9 (рис. К.2.1).
5. На секундомірі 2 (рис. К.2.1) тумблер поставити в положення "Датчик".
6. Червоною стрілкою на секундомірі виставити час t₁ (табл. К.2.1).
7. Тумблер "Режим" на пульті управління 1 поставити в положення "1".
8. Візок з жорстким буфером 12 ставимо на поверхню 11 балки 4, біля сердечника магнітного пускача 8.
9. Початок відліку шкали 7 (рис. К.2.1) поставити напроти вершини трикутника, що нанесений червоним кольором, та бокову поверхню візка 12.
10. Підключити секундомір 2, пульт управління 1 до електричної мережі з напругою 220 В.
11. Включити нагнітач повітря 3.
12. Тумблер "Пуск-Викл" на пульті управління 1 поставити в положення "Пуск".
13. Після зупинки візка 12, за шкалою 7 виміряти шлях S1 і дані занести до таблиці К.2.2.
14. Тумблер "Пуск-Викл" на пульті управління 1 поставити в положення "Викл".
15. Закрити магнітний клапан 10 (рис. К.2.1).

16. На секундомірі червоною стрілкою виставити час t_2 (табл. К.2.1).
 17. Повторити пункти 8, 9, 11.
 18. Після зупинки візка 12, за шкалою 7 виміряти шлях S_2 і дані занести в таблицю К.2.2.
- Досліди по визначенню відстаней S_1 та S_2 повторити три рази.

Таблиця К.2.2

	$S_1, \text{ мм}$			$S_2, \text{ мм}$		
	1	2	3	1	2	3
$t_1, \text{ сек.}$						
$t_2, \text{ сек.}$						
	$S_{1c}, \text{ мм}$			$S_{2c}, \text{ мм}$		

19. За формулою (К.2.2) визначити середню швидкість візка за час

$$\Delta t = t_2 - t_1.$$

Визначення швидкості точки .

1. На балці 4 закріпити фотоелектронний пристрій 9 (рис. К.2.1) в точці S_{1c} (Табл. К.2.2).
2. На секундомірі 2 (рис. К.2.1) тумблер поставити в положення "Секундомір".
3. На штирі візка 12 з жорстким буфером закріплюємо маленький прапорець.
4. Вимірюємо довжину прапорця l_1 .
5. Візок 12 ставимо на поверхню 11 балки 4 біля сердечника магнітного пускача 8 (рис. К.2.1).
6. Тумблер "Режим" пульта управління поставити в положення 2.
7. Ввімкнути нагнітач повітря.
8. Тумблер "Пуск-Викл" на пульті управління поставити в положення "Пуск".

Візок 12 рухаючись по поверхні 11, проходить повз фотоелектронний пристрій і прапорець, перемикаючи світловий потік, вмикає секундомір. Таким чином вимірюється час t_1 руху прапорця через світловий потік.

9. Тумблер "Пуск-Викл" пульта управління поставити в положення "Викл"; виставити стрілки секундоміра в положення "Нуль"; візок 12 поставити на поверхню 11 балки 4 біля сердечника магнітногопускача 8.

Дослід виконати тричі. Результати занести в табл. К.2.3

10. На візку 12 замінюємо маленький прапорець на великий довжиною ℓ_2 і тричі виконуємо пункти 4 - 9.

11. Закріпити фотоелектронний пристрій 9 в точці S_{2c} і тричі виконати пункти 3 - 10.

Результати записати в таблицю К.2.3.

Таблиця К.2.3

$\ell_1, \text{ мм}; S_{ic}(i=1,2), \text{ мм}$			$\ell_2, \text{ мм}; S_{ic}(i=1,2), \text{ мм}$		
$\tau_i, (i=1,2), \text{ сек}$			$T_i, (i=1,2), \text{ сек}$		
1	2	3	1	2	3
$\tau_{ic}, (i=1,2), \text{ сек}$			$T_{ic}, (i=1,2), \text{ сек}$		

Знайти швидкість точки за формулами :

$$v_1^r = \frac{\ell_1}{\tau_{1c}}, \quad v_1^r = \frac{\ell_1}{\tau_{2c}}, \quad v_1^T = \frac{\ell_2}{T_{1c}}, \quad v_2^T = \frac{\ell_2}{T_{2c}}$$

Зробити висновки.

Знайти середню швидкість візка на ділянці $\Delta S = S_2 - S_1$, порівняти її з результатом п. 19.

Визначення середнього прискорення

Середнє прискорення a_c знаходиться із виразу (К.2.4), враховуючи час руху візка на ділянці $\Delta S = S_2 - S_1$.

Контрольні запитання

1. Способи задання руху точки.
2. Визначення швидкості та прискорення точки за різними способами задання руху.
3. Окремі випадки руху точки.
4. Прискорення точки в окремих випадках руху точки.

К-3 Плоский рух твердого тіла

Мета роботи

Експериментальне дослідження обертового та плос-копаралельного рухів твердого тіла.

Прилади та приладдя

1. Експериментальна установка (рис. К. 3.1).
2. Вантаж.
3. Лінійка.
4. Штангенциркуль

Опис установки

На нерухомій осі 3 диференціального ворота (рис. К.3.1) жорстко закріплені: ручка 3, вал 1 та 2 різного діаметра. Рухомий блок 6 висить на нитці 5, один кінець якої закріпленій на валу 2, а другий на валу 1. При обертанні осі 3 ручкою 4, нитка 5 буде намотуватися на вал 1 та сходити з поверхні вала 2 і центр блока 6 та вантаж 7 будуть підніматися.

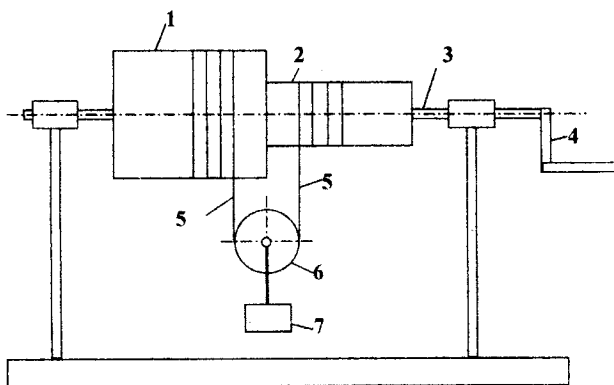


Рисунок К.3.1

Теоретична частина

Якщо вал 3 (рис. К.3.1) обертається з кутовою швидкістю ω , то швидкість нитки, що намотується на вал 1 радіуса R_1 дорівнює $v_1 = \omega \cdot R_1$, а швидкість нитки, що сходить з вала 2 радіуса R_2 $v_2 = \omega \cdot R_2$. Тоді у блоці 6, який здійснює плоскопаралельний рух, (рис. К3.2) центр С буде підніматися із швидкістю V_c , а кутову швидкість ω_c блока 6, враховуючи поняття миттєвого центра швидкостей (точка Р), знайдемо із виразу:

$$\omega_c = \frac{v_1}{DP} = \frac{v_2}{PE} = \frac{V_c}{CP} \quad (\text{К.3.1})$$

Таким чином маємо:

$$\begin{aligned} DP &= \frac{2R_1}{R_1 + R_2} \cdot r, \\ CP &= \frac{R_1 - R_2}{R_1 + R_2} \cdot r \\ \omega_6 &= \frac{\omega}{2r} \cdot (R_1 + R_2) \end{aligned} \quad (\text{К.3.2})$$

де r - радіус блока 6.

$$v_c = \frac{\omega}{2}(R_1 - R_2) \quad (\text{К.3.3})$$

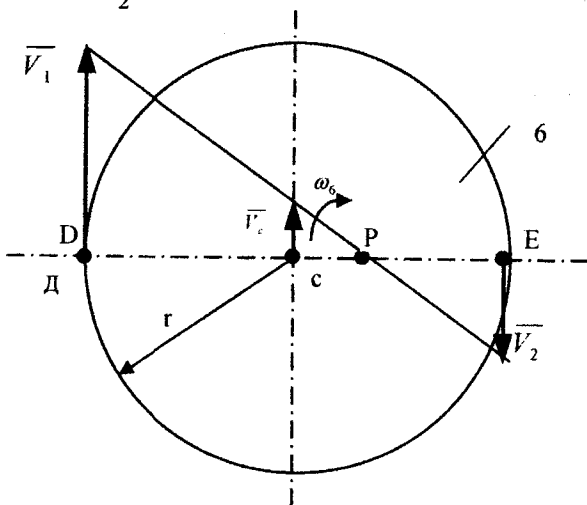


Рисунок К. 3.2

Вирази (К.3.1) - (К.3.3) дійсні при умові, що якщо ділянка нитки 5 зліва та справа блока 6 паралельні. Так як $v_c = \frac{\partial h_c}{\partial t}$ і $\omega = \frac{\partial \varphi}{\partial t}$, то із формули (К.3.3), отримаємо:

$$h_c = \frac{\varphi}{2}(R_1 - R_2) \quad (\text{К.3.4})$$

де h_c - висота підйому вантажу 7, φ - кут повороту осі 3 (рис К.3.1). Кут повороту осі 3 (рис. К.3.1). Кут повороту φ зв'язаний з числом обертів N осі 3 залежністю:

$$\varphi = 2\pi N \quad (\text{К.3.5})$$

Тепер вираз для визначення висоти підйому вантажу h_c , (К.3.4), враховуючи (К.3.5), запишеться в кінцевому вигляді:

$$h_c = \pi \cdot N (R_1 - R_2) \quad (\text{К.3.6})$$

Експериментальна частина

1. Зафіксувати положення ручки 4 (рис. К.3.1).
2. Виміряти відстань h_1 від підставки до вантажу.
3. Повернути ручку 4 на N обертів, як вказано в таблиці К.3.1 і зафіксувати її.

Таблиця К.3.1

№ бригади	1	2	3	4	5	6	7	8
N, оберти	2	3	4	5	6	7	5	4

4. Знову заміряти відстань h_1^* від підставки до вантажу.
5. Визначити висоту підйому вантажу як різницю отриманих замірів.

$$h_1 = h_1^* - h_1'$$
6. Експериментально повторити ще два рази і отримати значення h_2 та h_3 .
7. Обчислити середнє арифметичне значення заміряних висот h_{cp} .

$$h_c = h_{cp} = \frac{h_1 + h_2 + h_3}{3}$$

де h_c – експериментальна висота підняття вантажу.

8. Знайти абсолютну похибку експерименту.

$$\Delta h = |h_c - h_1|$$

9. Знайти відносну похибку.

$$\varepsilon = \frac{\Delta h}{h_c} \cdot 100\%$$

Результати розрахунків занести в таблицю К.3.2

Таблиця (К.3.2)

N	h_1	h_2	h_3	h_c	h_c	Δh	ε

Контрольні запитання

1. Назвати види рухів тіл, що складають експериментальну установку (рис. К.3.1).
2. Яке співвідношення між швидкостями точок Д та Е рухомого блока 6 (рис. К.3.2).
3. Як визначити положення миттєвого центра швидкостей блока 6 (рис.К.3.2).

4. Довести вирази (К.3.2) та (К.3.3).
5. Від чого залежить точність експериментальних даних, одержаних на даній установці?

2.3 ДИНАМІКА ТОЧКИ ТА ТІЛА

Д-1 Визначення прискорення точки в полі сили тяжіння

Мета роботи

Освоїти методику визначення прискорення сили тяжіння за допомогою вантажу, який виконує вертикальні коливання; набути навиків роботи з вимірювальними приладами.

Прилади та приладдя

1. Експериментальна установка.
2. Вантажі (2 шт.).
3. Секундомір.
4. Лінійка.

Опис установки

Установка (рис. Д.1.1 а) складається із пружини жорсткістю C , один кінець якої закріплений в точці А і вантажу М, який підвішений до вільного кінця пружини.

Теоретичні відомості

В основу роботи покладені головні положення з теорії вільних гармонічних коливань. Якщо до пружини, закріпленої одним кінцем в точці А, підвісити вантаж, він буде здійснювати вертикальні коливання навколо положення статичної рівноваги (рис. Д.1.1 б).

Нехай: l_0 - довжина не розтягнутої пружини, λ_{cm} - статичне видовження пружини, \bar{F} - сила пружності пружини, \bar{P} - сила тяжіння, C - жорсткість пружини.

Віднесем рух вантажу до осі, проведеної вертикально вниз із положення статичної рівноваги вантажу. Диференціальне рівняння руху набуде вигляду:

$$m\ddot{x} = P - F$$

Так як $F = C(\lambda_{cm} + x)$ і $P = C\lambda_{cm}$, то $m\ddot{x} = -Cx$ або $\ddot{x} + k^2x = 0$, де $k^2 = C/m$;

k - колова частота вільних коливань.

В отриманому диференціальному рівнянні вільних гармонічних коливань період коливання визначається за формулою:

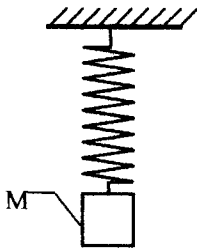
$$T = \frac{2\pi}{k}$$

Оскільки $k^2 = \frac{c}{m} = \frac{cg}{P}$ і $P = c\lambda_{cm}$, то маємо: $T = 2\pi\sqrt{\frac{\lambda_{cm}}{g}}$ (Д.1.1)

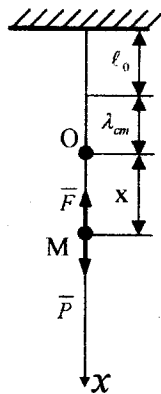
Якщо по черзі підвішувати два вантажі різної ваги, то

$$T_1 = 2\pi\sqrt{\frac{\lambda_{1cm}}{g_1}};$$

$$T_2 = 2\pi\sqrt{\frac{\lambda_{2cm}}{g_2}}$$



а)



б)

Рисунок Д.1.1

Звідки отримаємо

$$g_c = \frac{1}{2}(g_1 + g_2) = 2\pi^2 \left(\frac{\lambda_{1cm}}{T_1^2} + \frac{\lambda_{2cm}}{T_2^2} \right) \quad (Д.1.2)$$

Порядок виконання роботи

1. Підвісити вантаж 1 і виміряти величину статичної видовження - λ_{1cm} .
2. Виміряти за допомогою секундоміра час шести коливань вантажу і визначити середній період коливання T_1 .
3. Виконати пп. 1 і 2 для вантажу P_2 .
4. За формулою (Д.1.2) визначити величину g .
5. Результати занести в таблицю Д.1.1.

Таблиця Д.1.1

λ_{1cm} , М	T_1 , с	λ_{2cm} , М	T_2 , с	g_c , м/с ²

6. Оцінити похибку визначення g_c . Прийняти $g = 9.81 \text{ м/с}^2$.

Контрольні запитання

1. Виведіть диференціальне рівняння вільних прямолінійних коливань точки при відсутності опору.
2. За якою формулою визначається період вільних коливань ?
3. Що називається статичним видовженням пружини ?
4. Що таке сила тяжіння ?

Д-2 Дослідження руху матеріальної точки, на яку діють сили ваги і пружності

Мета роботи

Освоїти методику визначення жорсткості пружини, які з'єднанні послідовно, та періоду коливань вантажу при його вертикальних коливаннях; здобути навички роботи з вимірними приладами.

Прилади та приладдя

1. Експериментальна установка (рис Д.1.1).
2. Вантажі.
3. Набір пружини різної жорсткості (3 шт.).
4. Секундомір.
5. Лінійка.

Опис установки

Установка (рис. Д.1.1 а) складається із пружини, один кінець якої закріплений нерухомо, і вантажу, який підвішений до вільного кінця пружини.

Теоретичні відомості

В роботі розглядається теорія вільних коливань. Якщо до пружини, яка закріплена одним кінцем в точці А, підвісити вантаж, він буде здійснювати вертикальні коливання навколо положення статичної рівноваги.

Нехай l_{0i} - довжина нерозтягнутих пружин, λ_i - статичні видовження пружин, F_{i1} - сили пружності, C_{ii} - жорсткість пружин ($i=1,2,3$). При послідовному з'єднанні двох пружин загальна їх жорсткість визначається таким чином:

$$C_{12} = \frac{C_1 C_2}{C_1 + C_2}$$

При послідовному з'єднанні трьох пружин, загальна їх жорсткість визначається за формулою:

$$C = \frac{C_1 C_2 C_3}{C_2 C_3 + C_1 C_3 + C_1 C_2}$$

З врахуванням періоду коливань кожної пружини $T_i = 2\pi\sqrt{\frac{P}{C_i g}}$ ($i=1,2,3$)

загальна жорсткість визначається за формулою:

$$C = \frac{4P\pi^2}{g(T_1^2 + T_2^2 + T_3^2)} \quad (Д.2.1)$$

Або враховуючи залежність (Д.1.1) еквівалентна жорсткість (Д.2.1) та період T трьох пружин запишеться:

$$C = \frac{P}{\lambda_1 + \lambda_2 + \lambda_3} \quad (Д.2.2)$$

$$T = \sqrt{T_1^2 + T_2^2 + T_3^2} \quad (Д.2.3)$$

Порядок виконання роботи

1. Підвісити до першої пружини вантаж P і виміряти величину статичного видовження пружини - λ_1 (після трьох вимірювань). Знаходимо жорсткість пружини $C_1 = P/\lambda_{1cp}$.
2. Виміряти за допомогою секундоміра час N коливань вантажу і визначити середній період коливань T_{1cp} (Після трьох вимірювань).
3. Аналогічні операції виконати з другою та третьою пружинами з тим же вантажем 3 , виміряти середній період коливань T_{2cp}, T_{3cp} і статичні видовження $\lambda_{2cp}, \lambda_{3cp}, C_2, C_3$.
4. З'єднати три пружини послідовно, підвісити вантаж 3 і виміряти величину статичного видовження пружини λ . З врахуванням кріплень пружини, визначити загальну жорсткість $C_{cp} = P/\lambda$.
5. Виміряти за допомогою секундоміра час N коливань вантажу і визначити середній період коливань T_{cp} . (Після трьох вимірювань).
6. Результати занести в таблицю Д.2.1.

Таблиця (Д. 2.1)

№ п/п	C_1	T_{1cp}	C_2	T_{2cp}	C_3	T_{3cp}	C_{cp}	T_{cp}
1								
2								
3								

7. Визначити жорсткість C (Д.2.2) і період коливань T (Д.2.3) пружини, яка б замінила три послідовно з'єднаних пружини.
8. Порівняти отримані величини: C_{cp}, C та T_{cp}, T .

Контрольні запитання

1. Знайти жорсткість системи із двох пружин при їх послідовному та паралельному з'єднаннях.

2. Визначити період вільних коливань матеріальної точки, що підвішена до системи двох пружин при їх послідовному та паралельному з'єднаннях.
3. Як визначається статичне видовження пружин при послідовному і паралельному з'єднаннях ?
4. Вивести рекурентну формулу визначення загальної жорсткості n з'єднаних послідовно пружин.
5. Знайти жорсткість еквівалентної пружини системи пружин (рис. Д.2.1).

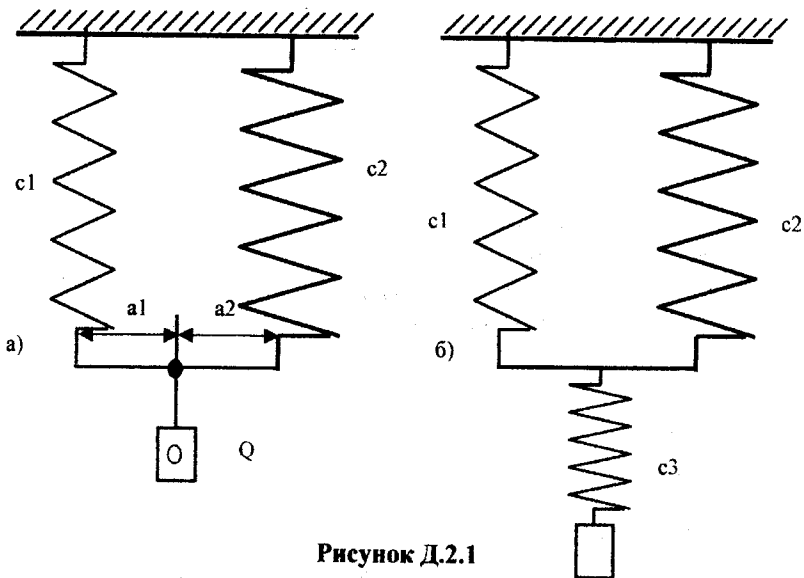


Рисунок Д.2.1

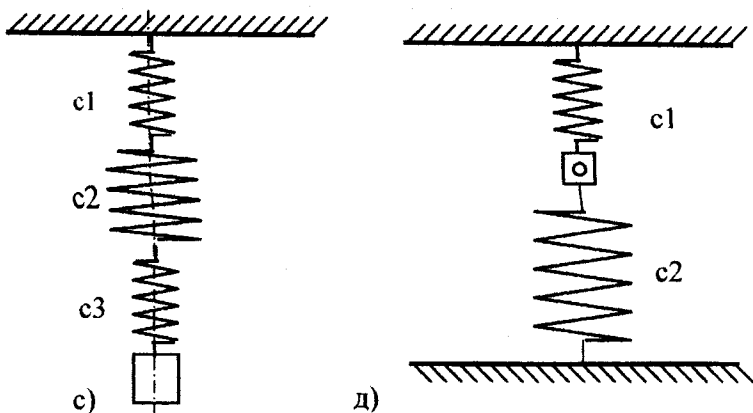


Рисунок Д. 2.1

Д-3 Дослідження руху матеріальної точки, що знаходиться під дією постійних сил

Мета роботи

Засвоїти методику експериментального визначення горизонтальної дальності польоту тіла; набути навиків в роботі з вимірювальними приладами і оцінювання похибки досліду.

Прилади і приладдя

1. Експериментальна установка (рис. Д.3.1)
2. Набір тіл із різних матеріалів.
3. Секундомір.
4. Кутомір.
5. Лінійка.

Опис установки

Установка (рис. Д.3.1) складається з площини АВ, яка може бути встановлена під будь-яким кутом до горизонту. По площині рухається тіло М, яке з швидкістю v_B покидає площину і падає в точку С горизонтальної площини.

Теоретичні відомості

Тіло М рухається з точки А (рис. Д.3.1) з початковою швидкістю $v_0 = 0$ по дільниці АВ шорсткої площини, яка складає з горизонтом кут α . Коефіцієнт тертя тіла по площині f . В точці В тіло залишає площину з швидкістю v_B і падає з висоти h в точку С горизонтальної площини. Треба визначити відстань $CD = \alpha$.

Розглянемо рух тіла М, вважаючи його матеріальною точкою. На тіло діють такі сили: \vec{G} - сили ваги; \vec{F} - сила тертя; \vec{N} - нормальна реакція поверхні.

У відповідності з основним законом динаміки, маємо:

$$m\vec{a} = \vec{G} + \vec{F} + \vec{N}$$

Проектуючи обидві частини рівності на вісь x_1 , направлену вздовж лінії руху точки, отримуємо диференціальне рівняння руху:

$$m\ddot{x}_1 = G \sin \alpha - F$$

або

$$m\ddot{x}_1 = mg \sin \alpha - fmg \cos \alpha \quad (\text{Д. 3.1})$$

Із рівняння (Д.3.1) при $\ddot{x}_1 = \frac{dx_1}{dt}$ отримаємо:

$$\frac{dx_1}{dt} = g \sin \alpha - fg \cos \alpha$$

або

$$dx_1 = g(\sin \alpha - f \cos \alpha) dt \quad (\text{Д.3.2})$$

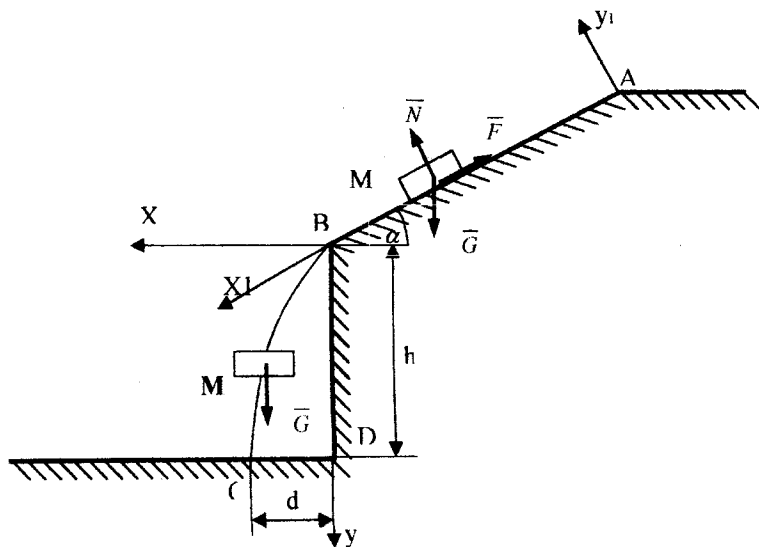


Рисунок Д.3.1

Інтегруючи рівняння (Д.3.2), знаходимо

$$\dot{x}_1 = g(\sin \alpha - f \cos \alpha) \cdot t + C_1 \quad (\text{Д.3.3})$$

Враховуючи, що $\dot{x}_1 = \frac{dx_1}{dt}$, то розділяючи змінні в рівнянні (Д.3.3) будемо мати:

$$dx_1 = g(\sin \alpha - f \cos \alpha) dt + C_1 dt \quad (\text{Д.3.4})$$

Інтегруючи (Д.3.4), отримуємо

$$x_1 = g(\sin \alpha - f \cos \alpha) t^2 / 2 + C_1 t + C_2$$

Знаходимо сталі інтегрування. Приймаючи до уваги положення системи координат, ставимо початкові умови і знаходимо сталі інтегрування. Для координати x_1 маємо $x_1(0) = 0$, звідки $C_2 = 0$.

Врахуємо, що початкова швидкість точки $v_A = \dot{x}_1(0) = 0$, тому отримуємо $C_1 = 0$.

Таким чином:

$$x_1 = g(\sin \alpha - f \cos \alpha)t^2/2;$$

$$\dot{x}_1 = g(\sin \alpha - f \cos \alpha) \cdot t \quad (\text{Д.3.5})$$

В момент часу $t = t_1$, точка залишає дільницю АВ, тобто $\dot{x}_1(t_1) = v_B$, $x_1(t_1) = \ell$ або

$$g(\sin \alpha - f \cos \alpha)t_1^2/2 = \ell; \quad g(\sin \alpha - f \cos \alpha)t_1 = v_B \quad (\text{Д.3.6})$$

Розв'язуючи отриману систему, знаходимо: $v_B = 2\ell/t_1$

Розглянемо рух точки М на дільниці ВС.

На точку діє тільки сила тяжіння \vec{G} . У відповідності з основним законом динаміки

$$m\vec{a} = \vec{G}$$

Проектуючи це рівняння на осі x і y , з початком в точці В, отримуємо диференціальні рівняння руху точки:

$$\begin{cases} m\ddot{x} = 0, \\ m\ddot{y} = mg, \end{cases} \quad \begin{cases} \dot{x} = 0, \\ \dot{y} = g \end{cases} \quad (\text{Д.3.7})$$

Інтегруючи систему диференціальних рівнянь (Д.3.7) аналогічно рівнянню (Д.3.1), маємо:

$$\begin{cases} \dot{x} = C_3 \\ \dot{y} = gt + C_4 \end{cases} \quad (\text{Д.3.8})$$

$$\begin{cases} x = C_3t + C_5 \\ y = \frac{gt^2}{2} + C_4t + C_6 \end{cases} \quad (\text{Д.3.9})$$

Початкові умови руху тіла на ділянці ВС:

$$x(0) = 0; \quad y(0) = 0; \quad \dot{x}(0) = v_B \cos \alpha, \quad \dot{y}(0) = v_B \sin \alpha$$

Підставляючи значення цих умов в (Д.3.8) та (Д.3.9), знаходимо сталі інтегрування

$$C_3 = 0, \quad C_4 = 0, \quad C_5 = v_B \cos \alpha, \quad C_6 = v_B \sin \alpha$$

Рівняння руху приймають вигляд

$$x = (v_B \cos \alpha) \cdot t, \quad y = \frac{gt^2}{2} + (v_B \sin \alpha) \cdot t \quad (\text{Д.3.10})$$

Момент падіння $t = t_2$ відповідає умовам

$$x(t_2) = d, \quad y(t_2) = h$$

$$\text{або } d = v_B t_2 \cos \alpha_1$$

$$h = \frac{gt_2^2}{2} + v_B t_2 \sin \alpha$$

Розв'язуючи систему, одержану з рівнянь (Д.3.6) та (Д.3.10), знаходимо:

$$d = \frac{2l}{gt_1^2} \left(\sqrt{l^2 \sin^2 2\alpha + 2hgt_1^2 \cos^2 \alpha} - l \sin 2\alpha \right)$$

Порядок виконання роботи

1. Перевірити горизонтальність положення платформи АВ, далі нахилити її під таким кутом α до горизонту, щоб відпущене тіло ковзало по похилій поверхні.
2. Для відмітки місця падіння тіла на горизонтальну площину (точка С), поряд з приладом встановити ящик з плоскою резиною, на яку послідовно покласти копіювальний та чистий папір.
3. Установити тіло на похилій площині на відстані l від краю. Відпустити тіло та виміряти секундоміром час t_1 проходження ділянки АВ похилої площини.
4. За допомогою лінійки виміряти величину $h=ВД$ та $d=ДЕ$ (висоту та дальність польоту).
5. Дослід провести 6 разів при незмінній довжині l , визначити середні значення t_{cp} та d_{cp} .
6. Обчислити теоретичні значення величини дальності d_c , використовуючи замість l його середню величину t_{cp} , та порівняти з експериментальними значеннями

$$d_{cp} = \frac{\sum_{i=1}^n d_i}{n}, \quad \text{де } n=6.$$

7. Результат занести в таблицю Д.3.1

Таблиця Д.3.1

№ п/п	α град	l_1 , см	h , см	t_1 , с	t_{cp} , с	d , см	d_{cp} , см	d_c , см

8. Визначити похибки вимірювань.

Контрольні запитання

1. Запишіть диференціальні рівняння руху матеріальної точки в проекціях на декартові та натуральні осі координат.
2. Які обмеження накладаються на початкові умови руху точки та сили для того, щоб вона рухалась рівномірно і прямолінійно?

Д-4 Визначення коефіцієнта тертя ковзання за допомогою похилої площини

Мета роботи

Визначити експериментально коефіцієнти тертя спокою і руху для тіл із різних матеріалів.

Прилади та приладдя

1. Експериментальна установка (рис. Д.4.1).
2. Набір тіл із різних матеріалів.
3. Кутомір.
4. Ватерпас.
5. Секундомір.
6. Лінійка

Опис установки

Установка (рис. Д.4.1) складається з площини OO_1 , яка може бути встановлена під довільним кутом до горизонту. На площині встановлюється тіло A у формі паралелепіпеда. Площина OO_1 може обертатися навколо шарніра O .

Теоретичні відомості

Площина OO_1 (рис. Д.4.1) обертається навколо осі, що проходить через O , і її можна встановити під довільним кутом до горизонту. На площині покладено тіло масою m . Визначимо найбільший кут α , при якому тіло A буде залишатись у рівновазі на площині.

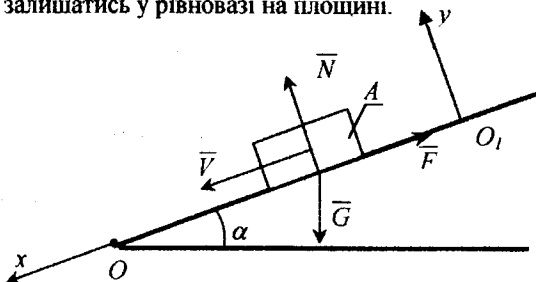


Рисунок Д.4.1

На тіло діють такі сили: G — сила ваги тіла, N — нормальна реакція площини; F — сила тертя тіла на площині.

В граничному випадку рівноваги тіла сила тертя має максимальне значення

$$F = f \cdot N.$$

де f — коефіцієнт тертя спокою.

Рівняння рівноваги тіла:

$$\sum_{k=1}^n X_k = 0; \quad -F + G \sin(\alpha) = 0$$

$$\sum_{k=1}^n Y_k = 0; \quad N - G \cos(\alpha) = 0$$

звідки
$$f = \frac{F}{N} = \operatorname{tg}(\alpha) = \operatorname{tg}(\varphi)$$

де α — граничний кут нахилу; φ — кут тертя.

При подальшому збільшенні кута α нахилу площини, тіло, яке лежить на площині, починає рухатись по ній з прискоренням.

Сила тертя при русі:

$$F = f_1 \cdot N_1$$

де f_1 — середнє значення коефіцієнта тертя при русі.

Нехай тіло ковзає по площині і переміщується на деяку відстань l_1 за час t_1 . Згідно з теоремою про зміну кількості руху матеріальної точки в проекціях на вісь x маємо:

$$mV_x - mV_{0x} = S_x \quad (\text{Д.4.1})$$

Проекція на вісь Ox імпульсу постійних сил, що діють на тіло (матеріальну точку) запишеться у вигляді:

$$S_x = (G \sin \alpha - F)t = G(\sin \alpha - f_1 \cos \alpha)t$$

Початкова швидкість тіла $V_{0x} = 0$, а проекція швидкості точки на вісь Ox :

$$V_x = \frac{dx}{dt}$$

Підставляючи записані вирази в рівняння (Д.4.1), маємо:

$$m \frac{dx}{dt} = G(\sin \alpha - f_1 \cos \alpha)t$$

Після інтегрування цього виразу, одержуємо :

$$\int_0^{l_1} dx = g(\sin \alpha - f_1 \cos \alpha) \int_0^{t_1} t dt$$

$$l_1 = g(\sin \alpha - f_1 \cos \alpha) \frac{t_1^2}{2}$$

Розв'язуючи останній вираз відносно f_1 одержуємо:

$$f_1 = \operatorname{tg} \alpha - \frac{2l_1}{gt_1 \cos \alpha_2}$$

Порядок виконання роботи

1. Перевірити по ватерпасу і відрегулювати горизонтальне положення платформи.

2. Для визначення коефіцієнта тертя спокою f установити на платформу зразок. Збільшуючи нахил платформи, визначити кут нахилу α її до горизонту, при якому починає зразок ковзати, а також визначити коефіцієнт тертя спокою. Дослід виконати з усіма зразками, що виготовлені з різних матеріалів.

3. Порівняти одержані результати з табличними (табл. Д.4.1).

Таблиця Д.4.1

Матеріали тіл тертя	Коефіцієнт тертя	
	спокою f	руху f_1
Сталь-сталь	0,15	0,15
Сталь-чавун	0,3	0,18
Сталь-бронза	0,15	0,15
Чавун-чавун	0,2	0,18
Чавун-бронза	0,2	0,15-0,2
Бронза-бронза	0,2	0,2
Сталь-дуб	0,6	0,4-0,6
Сталь-в'яз	0,6	0,25
Чавун-дуб	0,65	0,3-0,5
Чавун-в'яз	0,65	0,4
Бронза-дуб	0,6	0,

4. Для визначення коефіцієнта f_1 тертя ковзання при русі зразка, платформу установити під кутом α_1 , більшим ніж відповідний для нього кут тертя спокою $\alpha_1 > \alpha$.

5. Зразок встановити на площині на відстані $l = OA$ від шарніра O . (табл. Д.4.2).

Таблиця Д.4.2

№ бригади	1	2	3	4	5	6	7	8
L , мм	200	250	150	300	380	160	170	180

6. Дати можливість зразку рухатись по похилій площині. Визначити час руху зразка t_1 та відстань l_1 . Дослід повторити 6 раз і обчислити середнє арифметичне значення f_1 .

7. Дослід повторити з різними матеріалами.

8. Оцінити абсолютну та відносу похибки експериментальних дослідів.

9. Результати дослідів та обчислень занести в таблицю Д.4.3.

Таблиця Д.4.3

№ п/п	Матеріали поверхонь	α	f	α_1	l_1	f_1	t_1	Δ	ε

Контрольні запитання

1. Сформулювати закони тертя ковзання при спокої.
2. Як направлена сила тертя при русі тіла?
3. За якою формулою визначається сила тертя при русі?
4. Як зміниться коефіцієнт тертя при русі в залежності від швидкості руху тіла?
5. Від яких факторів стану тіла залежить коефіцієнт тертя?

Д-5 Визначення коефіцієнта тертя ковзання методом вантажу, що падає

Мета роботи

Овоїти методику експериментального визначення коефіцієнта тертя руху за допомогою вантажу, що падає.

Прилади та приладдя

1. Експериментальна установка (рис. Д.5.1).
2. набір тіл із різних матеріалів.
3. Ватерпас.
4. Секундомір.
5. Лінійка.
6. Вантаж.
7. Терези.
8. Гирі.

Опис установки

Експериментальна установка (рис. Д.5.1) складається з горизонтальної площини, на якій встановлюється дослідне тіло A , яке приводиться в рух за допомогою нитки, що перекинута через нерухомий блок B і до якої прив'язаний вантаж C .

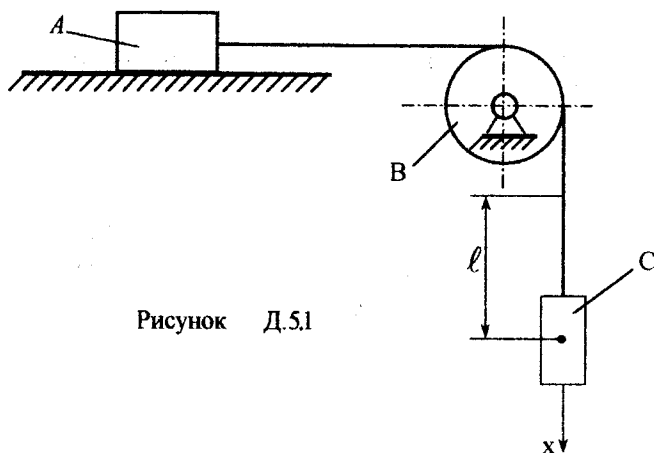


Рисунок Д.5.1

Теоретичні відомості

Для дослідження руху вантажу C (рис. Д.5.2) масою m_2 використаємо принцип Даламбера в проекції на вісь x :

$$P_2 - S - F_2^{in} = 0 \quad (Д.5.1)$$

де P_2 - вага тіла C ; S - натяг нитки; $F_2^{in} = m_2 a$ - сила інерції; a — прискорення тіла C .

$$\text{Так як } m_2 = \frac{P_2}{g}, \text{ то із рівняння (Д.5.1)}$$

отримаємо:

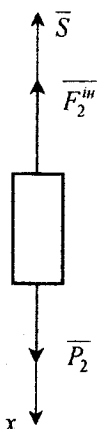


Рисунок Д.5.2

$$S = P_2 \left(1 - \frac{a}{g}\right) \quad (Д.5.2)$$

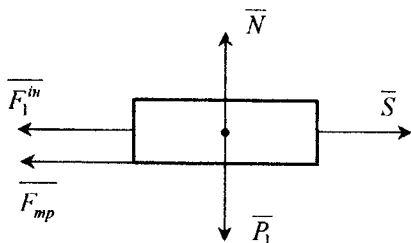


Рисунок Д.5.3

Для визначення прискорення a розглянемо рух тіла A (рис. Д.5.3), вважаючи, що нитка нерозтяжна та нехтуючи тертям у блоці B .

$$S - F_{mp} - F_1^{in} = 0 \quad (Д.5.3)$$

де $F_{mp} = fN$ — сила тертя ковзання; f_1 — коефіцієнт тертя ковзання при русі тіла A ; $F_1^{in} = m_1 a$ — сила інерції; m_1 — маса тіла A .

Враховуючи, що $N = m_1 g$ і $P_1 = m_1 g$ із рівняння (Д.5.3) знаходимо зусилля S .

$$S = P_1 \left(f_1 + \frac{a}{g}\right) \quad (Д.5.4)$$

З рівнянь (Д.5.2) та (Д.5.4) визначасмо прискорення тіл A та C .

$$a = \frac{1 - f_2 P_{12}}{1 + P_{12}} g \quad (Д.5.5)$$

де $P_{12} = \frac{P_1}{P_2}$.

Інтегруючи рівняння (Д.5.5), враховуючи, що:

при $t = 0; V_{c_0} = 0; X_{c_0} = 0$.

при $t = T; x_{cm} = l$.

отримаємо :

$$f_1 = \frac{P_2}{P_1} \left[1 - \frac{2l}{gT^2} (1 + P_{12}) \right] \quad (Д.5.6)$$

Експериментальна частина

1. За допомогою терезів знайдемо вагу тіла C та дослідних тіл A .
2. На горизонтальну площину (попередньо її положення виставляється ватерпасом) встановлюється тіло A .
3. Нитка з вантажем C приєднується до тіла A .
4. Відпускаємо тіло A без початкової швидкості і за допомогою секундоміра знаходимо час T , за який тіло C пройде відстань l (рис. Д.5.1). Величину l взяти із таблиці Д.5.1.

Таблиця Д.5.1

№ бригади	1	2	3	4	5	6	7	8
l , мм	800	700	600	500	400	450	550	650

Дослід повторити шість разів і знайти

$$t_{cp} = \frac{1}{6} \sum_{i=1}^6 t_i.$$

Зауваження: п. 4 виконується для кожного дослідного тіла.

5. За виразом (Д.5.6) знайти коефіцієнт тертя ковзання кожної пари тертя.
6. Порівняти отримані результати з табличними (табл. Д.4.1).

Контрольні запитання

1. Записати принцип Даламбера для точки.
2. Дайте визначення сили інерції.
3. Запишіть диференціальне рівняння руху точки в проєкціях на координатні осі.
4. Від яких факторів залежить коефіцієнт тертя ковзання при русі?
5. Дайте означення закону Амонтона-Кулона.

Д-6 Обчислення осевого моменту інерції тіла методом маятника

Мета роботи

Експериментальне визначення осевого моменту інерції тіла за допомогою математичного маятника.

Прилади та приладдя

1. Експериментальна установка (рис. Д.6.1).
2. Терези.
3. Набір гир.
4. Лінійка.

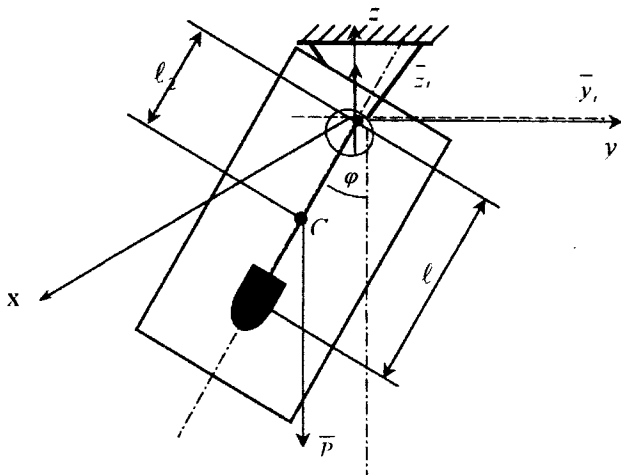


Рисунок Д.6.1

Опис установки

Установка (рис. Д.6.1) складається із горизонтальної призми, на яку підвішена металева пластинка. Через призму перекинута нитка, на одному кінці якої висить невеликий тягар, а другий нерухомий.

Теоретичні відомості

Розглянемо коливання пластинки (фізичного маятника) навколо горизонтальної осі x , що зображена на (рис. Д.6.1) і одночасно коливання математичного маятника навколо тієї ж осі.

Запишемо диференціальне рівняння руху фізичного маятника:

$$I_x \cdot \ddot{\varphi} = -P \cdot l_c \sin \varphi = -m \cdot g \cdot l_c \sin \varphi, \quad (\text{Д.6.1})$$

де m — маса пластинки;

I_x — момент інерції фізичного маятника відносно осі підвішування;

l_c — відстань центра мас від осі O .

Якщо кут достатньо малий, то $\sin \varphi \approx \varphi$ і тоді

$$\ddot{\varphi} + \frac{m \cdot g \cdot l_c}{I_x} \cdot \varphi = 0.$$

Отримали диференціальне рівняння вільних коливань пластинки, частота яких у даному випадку

$$k_\varphi = \sqrt{\frac{m \cdot g \cdot l_c}{I_x}},$$

а період

$$T_\varphi = 2\pi \cdot \sqrt{\frac{I_x}{m \cdot g \cdot l_c}}.$$

Довжину l математичного маятника з таким самим періодом коливань, що і даний фізичний, називають приведеною довжиною фізичного маятника. Щоб визначити довжину l , прирівнюємо період коливань математичного маятника

$$T_M = 2\pi \sqrt{\frac{l}{g}}$$

до періоду T_φ коливань фізичного маятника. Одержимо

$$l = \frac{I_x}{m \cdot l_c},$$

звідки $I_x = m \cdot l \cdot l_c$.

Порядок виконання роботи

1. Підвісити пластинку на горизонтальну призму (тонкий пружний дріт, рис. Дб.1).
2. Поверх призми перекинути тонку нитку з тягарем.
3. Відхилити пластинку і тягар з положення рівноваги так, щоб вони вільно коливались у паралельних площинах.
4. Змінюючи довжину нитки між призмою і тягарем, досягти того, щоб період коливань тягара дорівнював періоду коливань пластинки.
5. Виміряти довжину нитки l між призмою і тягарем.
6. Визначити відстань центра ваги пластинки від осі підвішування (l_c).
7. Визначити момент інерції I_x пластинки.
8. Для визначення осьового моменту інерції пластинки I_c використати теорему про момент інерції тіла відносно осі, яка паралельна центральній

$$I_x = I_c + m \cdot l_c^2$$

9. Результати занести в таблицю Д.6.1.

Таблиця Д.6.1

№ експерименту	P	l_c	l	I_x	I_c
1					
2					
3					

Пункти 3 - 8 повторити при інших амплітудах коливань фізичного маятника і зробити висновки про визначення моменту інерції пластинки відносно осі підвішування.

Контрольні запитання

1. Записати диференціальне рівняння руху тіла навколо нерухомої осі.
2. Дати означення моменту інерції тіла відносно осі.
3. Що таке радіус інерції тіла?
4. Дати означення фізичного та математичного маятника.
5. Чому в правій частині диференціального рівняння (Д.6.1) стоїть знак мінус ?

Д-7 Визначення осьового моменту інерції тіл методом кочення

Мета роботи

Визначення моменту інерції тіл, відносно осі динамічної симетрії методом кочення по похилій площині.

Прилади та приладдя

1. Експериментальна установка (рис. Д.7.1).
2. Набір експериментальних зразків.
3. Штангенциркуль.
4. Терези.
5. Ватерпас.
6. Секундомір.
7. Лінійка.
8. Кутомір.

Опис установки

Дослідний зразок 1 (рис. Д.7.1) встановлюється на похилу площину OA і фіксується най ній стопорною призмою 2. Нахил площини до горизонту α змінюється за допомогою гвинта 3.

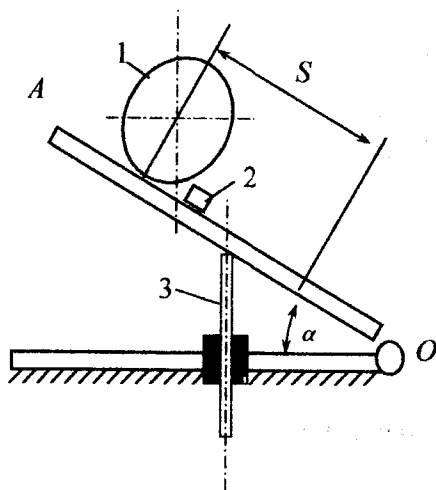


Рисунок Д.7.1

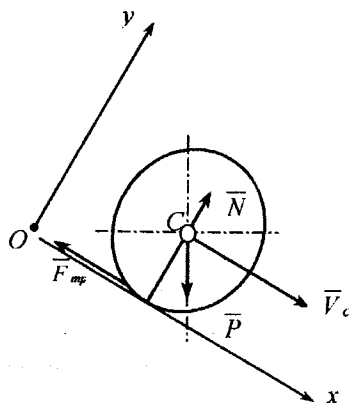


Рисунок Д.7.2

Теоретична частина

При русі дослідного зразка 1 (рис. Д.7.1) по похилій площині, на нього діють сила ваги \bar{P} (рис. Д.7.2), нормальний тиск \bar{N} похилої площини (реакція в'язі) і невідома сила тертя ковзання \bar{F}_{mp} , яка направлена проти руху. Тертям кочення нехтуємо. За теоремою про рух центра мас в проєкціях на вісь x маємо:

$$\frac{m dV_c}{dt} = mg \sin \alpha - F_{mp}, \quad (\text{Д.7.1})$$

де V_c — швидкість центра мас тіла.

З теореми про зміну кінетичного моменту механічної системи у відносному русі по відношенню до системи координат з початком в центрі мас, отримаємо:

$$I_c \frac{d\omega}{dt} = R \cdot F_{mp}, \quad (\text{Д.7.2})$$

де I_c — момент інерції тіла відносно центральної осі, яка паралельна похилій площині і проходить через точку C ;

ω — кутова швидкість тіла, яку знаходимо через швидкість точки C — V_c за такою формулою:

$$\omega = \frac{V_c}{R}, \quad (\text{Д.7.3})$$

де R — радіус зразка.

Із рівнянь (Д.7.1) - (Д.7.3) отримаємо:

$$\frac{dV_c}{dt} = g \sin \alpha - \frac{I_c}{mR^2} \frac{dV_c}{dt}.$$

Знайдемо прискорення центра мас:

$$a_c = \frac{dV_c}{dt} = \frac{g \sin \alpha}{1 + \frac{I_c}{mR^2}}, \quad (\text{Д.7.4})$$

Згідно з рівнянням (Д.7.4) тіло повинно скочуватись по похилій площині з постійним прискоренням. Враховуючи, що початкова швидкість дорівнює нулю, визначимо залежність шляху S від часу:

$$S = \frac{g \sin \alpha t^2}{2 \left(1 + \frac{I_c}{mR^2} \right)} \quad (\text{Д.7.5})$$

В рівнянні (Д.7.5) всі величини, за виключенням моменту інерції I_c , відомі.

Тоді отримаємо

$$I_c = mR^2 \left(\frac{gt^2}{2S} \sin \alpha - 1 \right) \quad (\text{Д.7.6})$$

Експериментальна частина

1. Встановити похилу площину під заданим кутом α (табл. Д.7.1) до горизонту.
2. Зафіксувати на похилій площині відстань (шлях) S (табл. Д.7.1), яку пройде центр експериментального зразка при коченні вниз по похилій площині.
3. Знайти розміри зразка (радіус тіла).
4. Визначити вагу досліджуваного тіла за допомогою терезів.
5. Знайти масу тіла: $m = \frac{P}{g}$.
6. Площину OA із горизонтального положення підіймаємо на кут α (табл.Д.7.1).
7. На похилій поверхні ставимо в стартове положення експериментальний зразок (точка нуль співпадає з точкою дотику тіла і

- похилою поверхнею). Фіксуємо його положення за допомогою стопорної прямокутної пластинки.
8. Знімаємо стопорну пластинку і вимірюємо секундоміром час проходження центром мас зразка відстані S .

Таблиця Д.7.1

№ бригади	1	2	3	4	5	6	7	8
S , мм	400	300	200	250	350	380	220	280
α , град	15	10	20	10	20	15	20	10
Експ. зразок	циліндр	куля	циліндр	Полий циліндр	Куля	Полий циліндр	циліндр	куля

9. Дослід проводимо тричі і результати записуємо в таблицю (Д.7.2).

Таблиця Д.7.2

№ п/п	α	S	R	t	I_c	I_T	ε	Примітки
1								
2								
3								

10. Знаходимо момент інерції тіл аналітично I_T .

11. Визначасмо відносну похибку ε за формулою

$$\varepsilon = \left| \frac{I_T - I_c}{I_T} \right| \cdot 100\%$$

Контрольні запитання

1. Визначити силу тертя $F_{тр}$ (за допомогою експериментальних даних).
2. Дати фізичне пояснення сили тертя ковзання.
3. Чому дорівнює граничне значення сили $F_{тр}$.
4. Що таке осьовий момент інерції?

5. Чи зміниться осьовий момент інерції тіла, якщо кут α збільшити (зменшити)?
6. Вказати фактори, що впливають на похибку експерименту.
7. Як визначити момент інерції тіла відносно осі, яка паралельна центральній?

Д-8 Знаходження центра удару фізичного маятника

Мета роботи

Знайти центр удару фізичного маятника експериментальним та теоретичним методами.

Прилади та приладдя

1. Експериментальна установка (рис. Д.8.1).
2. Математичний маятник.
3. Лінійка.
4. Терези.

Опис установки

Установка (рис. Д.8.1) складається з нерухомого повзуна 1, до якого прикріплена перпендикулярно до площини вісь O , на яку підвішується досліджуване тіло 3. З обох сторін повзуна 1 розміщені пружини за допомогою яких повзун фіксується в конкретному положенні.

На вертикальній площині на відстані OD фіксується тіло 2, в яке ударяється дослідне тіло 3.

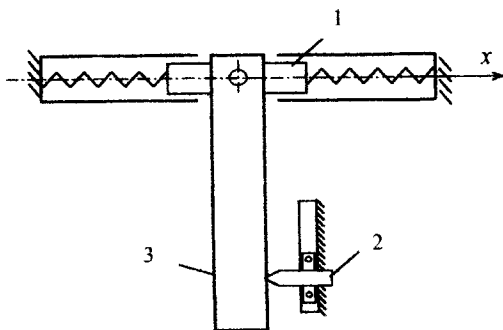


Рисунок Д.8.1

Теоретичні відомості

В роботі використовуються основні положення теорії фізичного маятника і теорії удару. Фізичним маятником називається тіло, у якого точка підвішування не збігається з центром мас. Воно може здійснювати обертний рух навколо нерухомої горизонтальної осі.

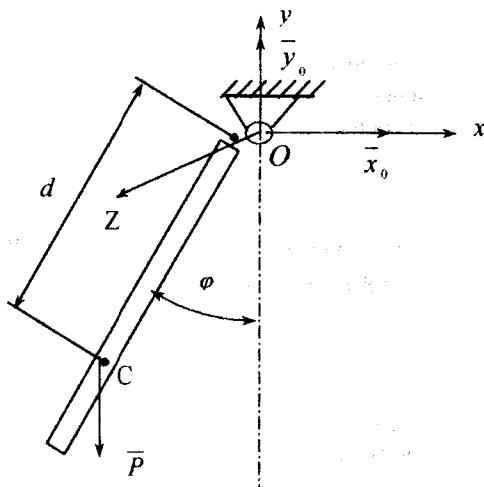


Рисунок Д.8.2

Нехай вага маятника P , a — відстань від центра мас до осі підвішування, I_0 — момент інерції маятника відносно осі підвішування. Положення маятника будемо визначати кутом φ відхилення лінії OC від вертикалі (рис. Д.8.2).

Запишемо диференціальне рівняння руху маятника:

$$I_0 \ddot{\varphi} = -Pa \sin \varphi \quad (\text{Д.8.1})$$

Введемо позначення $\frac{P \cdot a}{I_0} = k^2$ тоді формула (Д.8.1) запишеться у вигляді:

$$\ddot{\varphi} = -k^2 \sin \varphi \quad (\text{Д.8.2})$$

Одержане рівняння в елементарних функція розв'язку не має. Покладемо, що φ є малим ($\sin \varphi \approx \varphi$). Тоді рівняння (Д.8.2) запишеться у вигляді:

$$\ddot{\varphi} + k^2 \varphi = 0 \quad (\text{Д.8.3})$$

Отримаємо диференціальне рівняння вільних коливань тіла 3, частота яких дорівнює:

$$k = \sqrt{\frac{P \cdot a}{I_0}} \quad (\text{Д.8.4})$$

Щоб визначити I_0 тіла 3, частоту коливань (Д.8.4) фізичного маятника прирівнюємо до частоти коливань k_ϕ математичного маятника (лабораторна робота Д-6).

$$k = \sqrt{\frac{g}{l}} \quad (\text{Д.8.5})$$

де l — довжина математичного маятника.

Із (Д.8.4) і (Д.8.5) маємо:

$$I_0 = \frac{P}{g} \cdot l \cdot a \quad (\text{Д.8.6})$$

Згідно з теорією елементарного удару, ударний імпульс в точці O підвішування тіла 3 до поршня 1 буде дорівнювати нулю у випадку, коли:

$$OD = \frac{g \cdot I_0}{P \cdot a} \quad (\text{Д.8.7})$$

Із виразів (Д.8.6) та (Д.8.7) робимо висновок, що центр удару D тіла 3 знаходиться на відстані OD від точки підвісу O , що дорівнює приведеній довжині l математичного маятника.

Порядок виконання роботи

1. Фіксуємо поршень 1 (рис. Д.8.1) від горизонтального переміщення.
2. Знаходимо приведену довжину l математичного маятника (лабораторна робота Д-6).
3. Знімаємо фіксатор з тіла 1.
4. Відхиляємо тіло 3 (рис. Д.8.1) від вертикального положення на кут $30^\circ \leq \alpha \leq 75^\circ$ та відпускаємо.
5. Якщо після удару по тілу 2 вісь O , а значить і поршень 1 перемістились на Δx , необхідно перемістити тіло 2 по вертикалі і повторити п. 4.
6. Виконувати п.4, 6 до умови: $\Delta x = 0$.
7. Вимірюємо відстань OD при умові, що $\Delta x = 0$.
8. Знаходимо відносну похибку проведених дослідів.

$$\varepsilon = \left| \frac{l - OD}{l} \right| \cdot 100\%.$$

Контрольні запитання

1. Записати диференціальне рівняння руху математичного маятника.
2. Що означає прямий удар двох тіл?
3. Як визначається коефіцієнт відновлення?
4. Як експериментально визначають жорсткість пружини?
5. Як формулюються загальні теореми динаміки при ударі?

ЛІТЕРАТУРА

1. Бутенин Н.В. и др.. Курс теоретической механики. В двух томах. Т. I: Статика и кинематика. – 4-е изд., исправл. – М.: Наука. 1985. – 240 с.
2. Бутенин Н.В. и др.. Курс теоретической механики. Учебник. Т. II: Динамика. – 3-е изд., исправл. – М.: Наука. 1985. – 496 с.
3. Загальні методичні вказівки до виконання лабораторного практикуму для студентів всіх спеціальностей триступеневої підготовки спеціалістів з вищою інженерною освітою всіх форм навчання. (Під ред. Ю.А. Буреннікова. – Вінниця, ВДТУ, 1994. – 60с. Укр. мовою).
4. Методические указания к выполнению лабораторных работ по разделам «Статика» и «Динамика». (Сост. А.Д. Чернышов. – Винница, ВПИ, 1981 – 20с.).
5. Положення про виконання курсових проектів і робіт у ВДТУ. Загальні методичні рекомендації для керівників курсових проектів та робіт. (Уклад. С.О. Курков. – Вінниця, ВДТУ, 1998. – 12с. Укр. мовою).
6. Теорія споруд. Модуль I. Теоретична механіка. НП. (В.О. Приятельчук, В.І. Степанчук, В.О. Федотов. В.: ВДТУ. 1997. – 85 с. Укр. мовою).
7. Теорія споруд. Модуль II. Елементи опору матеріалів. НП. (В.А. Огородніков, В.І. Степанчук, В.О. Федотов. В.: ВДТУ. 1997. – 92 с. Укр. мовою).

ДОДАТОК А

Міністерство освіти і науки України
Вінницький державний технічний університет
Факультет МТ
Кафедра ОМПМ

Лабораторна робота
з дисципліни “Теоретична механіка”

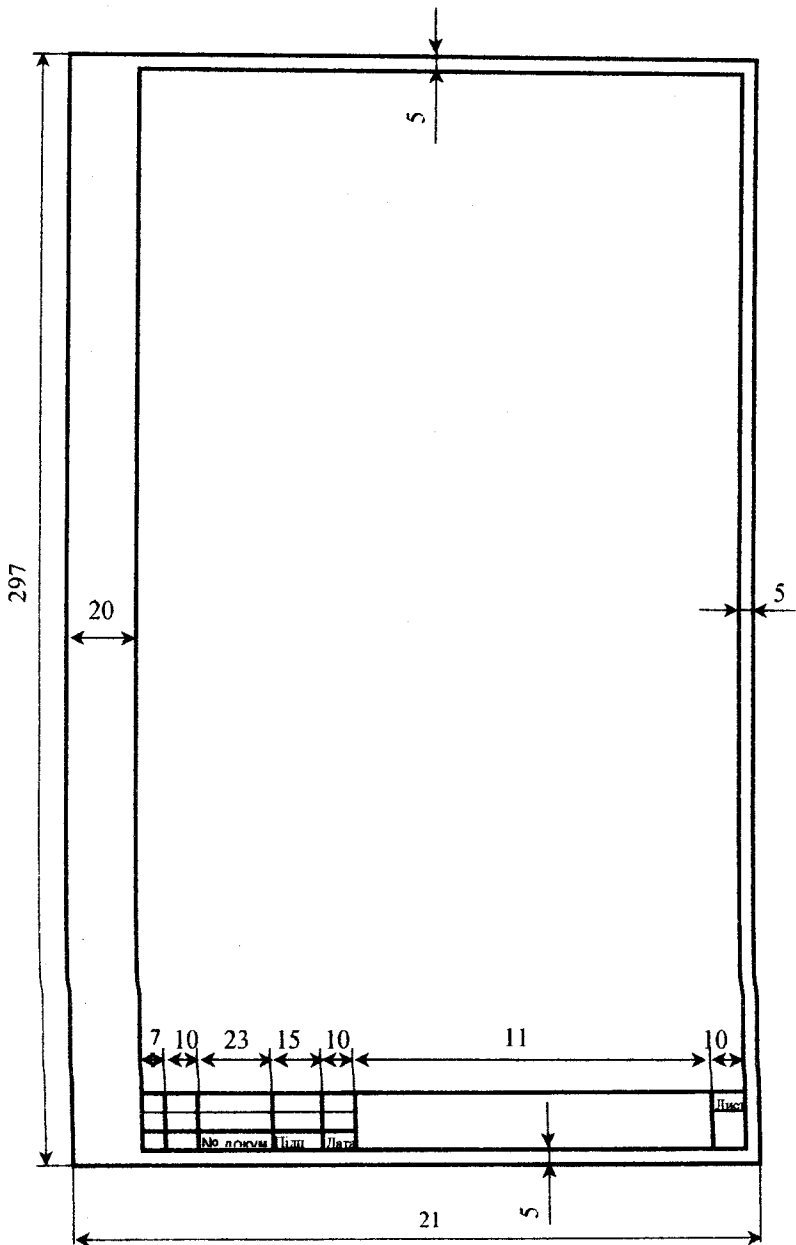
Тема: “Визначення центра удару
фізичного маятника”

Викладач: доцент к.т.н. _____ О.І. Івченко
(підпис)
“ ____ ” _____ 2001 р.

Виконав: ст. гр. І ТМ-2000 _____ І.О. Петров
(підпис)
“ ____ ” _____ 2001 р.

ВДТУ 2001

ДОДАТОК Б



Навчальне видання

Прягельчук В.О., Риндюк В.І., Федотов В.О.

Теоретична механіка

Лабораторний практикум

Навчальний посібник

Оригінал – макет підготовлено авторами

Редактор В.О. Дружиніна

Коректор Ю.І. Франко

Підписано до друку *10.01.2002р.*

Формат 29.7×42 ¼

Гарнітура Times New Roman

Друк різнографічний Ум. друк. арк. *2,71*

Тираж 75 прим

Зам № *2002-006*

Віддруковано в комп'ютерному інформаційно видавничому центрі
Вінницького державного технічного університету
м. Вінниця, Хмельницьке шосе, 95, ВДТУ, ГНК, 9-й поверх
Тел. (0432) 44-01-59