

621.7(075)  
Ш 57

О.П. Шиліна, В.М. Клименко

Практикум з технології  
конструкційних матеріалів

3249-9

Міністерство освіти і науки України

Вінницький державний технічний університет

О.П. Шиліна, В.М. Клименко

# Практикум з технології конструкційних матеріалів

НТБ ВНТУ

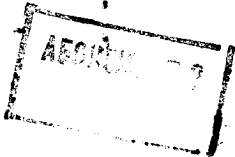


3249-9

621.7(075) Ш 57 2001

Шиліна О.П. Практикум з технології конструк

Затверджено Учебою радою Вінницького державного технічного університету як навчальний посібник для студентів машинобудівних спеціальностей. Протокол № 5 від 27.12.2000 р.



Вінниця ВДТУ 2001

Рецензенти:

**В.Ф. Анісімов**, доктор технічних наук, професор

**В.М. Ребедайло**, кандидат технічних наук, професор

**М.І. Іванов**, кандидат технічних наук, доцент

Рекомендовано до видання Ученою радою Вінницького державного технічного університету Міністерства освіти і науки України

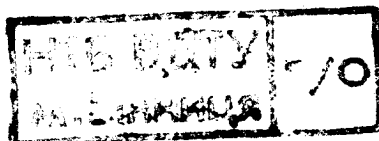
Ш 57

О.П. Шиліна, В.М. Клименко.

**Практикум з технології конструкційних матеріалів.**

Навчальний посібник – Вінниця: ВДТУ, 2001 – 109 с.

Навчальний посібник стане у нагоді студентам машинобудівних спеціальностей, також буде корисним викладачам та фахівцям



УДК 621.7

© О.П. Шиліна, В.М. Клименко, 2001

ТЕХНОЛОГІЧНІ ВИПРОБУВАННЯ МАТЕРІАЛІВ.  
ВИЗНАЧЕННЯ ОБРОБЛЮВАНІСТІ СТАЛЕЙ

Мета роботи - формування первинних знань про технологічні властивості конструкційних матеріалів і методику визначення оброблюваності сталей.

1 ТЕОРЕТИЧНІ ВІДОМОСТІ

Технологічні властивості конструкційних матеріалів - це комплекс фізико-хімічних властивостей цих матеріалів, зумовлених станом, складом і структурою в процесі взаємодії речовини з технологічним середовищем, тобто під час їх обробки. Оброблюваність матеріалу є основним критерієм його технологічності. Розрізняють матеріали з низькою, нормальною та підвищеною оброблюваністю. В таблиці 1 наводяться найбільш важливі технологічні властивості конструкційних матеріалів, їх показники, види виробництва та виробу, а також технологічні проби, випробування та виміри.

Ливарні властивості матеріалу визначають його здатність до переробки в рідкому стані з метою отримання виливків певних розмірів, форми та властивостей.

Деформовність – оброблюваність тиском – це здатність матеріалу сприймати пластичну деформацію без руйнування єдності в процесі формозміни тиском в холодному або гарячому стані.

Зварюваність визначає властивість матеріалу утворювати нероз'ємне з'єднання, якість якого відповідає суцільному.

Зміцнюваність термічною обробкою визначає здатність матеріалу до загартування.

Оброблюваність різанням визначає опір матеріалу стружкоутворенню при заданих шорсткості, точності та якості оброблених поверхонь.

Електрофізична та електрохімічна оброблюваність матеріалу визначає його здатність до розплавлення та випаровування під дією електричного розряду або розчинення в електроліті при електролізі.

Металокерамічна оброблюваність визначає здатність матеріалу до утворення порошкових формовок та спечених виробів.

Таким чином, технологічні властивості матеріалів, їх оброблюваність зумовлюють технологічну переробку, метод виробництва їх в заготовки та готові вироби - деталі машин та інструменти.

Технологічні властивості матеріалу зумовлюють застосування відповідних методів їх обробки. Так, основним ливарним сплавом є чавун завдяки його добрим ливарним властивостям; сталь же головним чином

Таблиця 1 – Технологічні властивості матеріалів

Технологічні властивості та їх основні показники	Матеріали	Метод виробництва та види виробів	Технологічні проби
1 Ливарні властивості: - рідкоплинність; - усадка; - схильність до ліквації.	2 Чавуни, сталі, кольорові метали та сплави, пластмаси.	3 Ливарне виробництво. Виливки.	4 Випробування на рідкоплинність, усадку, схильність до ліквації.
2 Оброблюваність тиском: - ступінь деформації; - швидкість деформації; - температура деформації.	Сталі, сплави кольорових металів, спечені вироби, пластмаси.	Обробка металів тиском. Прокат, поковки, гнуті профілі.	Випробування на згин, на перетин, осадку, видавлення, твердість.
3 Зварюваність: - міцність шва; - опір тріщиноутворенню.	Сталі, чавуни, сплави кольорових металів пластмаси.	Зварювальне виробництво.	Випробування на міцність зварного з'єднання та твердість, ударну в'язкість.

Продовження таблиці 1

1	2	3	4
<p>Зміцнюваність термообробкою:</p> <p>4 - прогартованість; - незагартованість; - схильність до росту зерна.</p>	<p>Сталі, чавуни, кольорові метали та сплави.</p>	<p>Термічна обробка. Металовироби.</p>	<p>Випробування на гарт, твердість, ударну в'язкість, характер злому.</p>
<p>Оброблюваність різанням:</p> <p>- шорсткість поверхні; 5 - точність розмірів; - стійкість інструменту; - швидкість та сила різання.</p>	<p>Сталі, чавуни, кольорові метали та сплави, спечені вироби, пластмаси.</p>	<p>Механо-складальне виробництво. Точні вироби.</p>	<p>Випробування на оброблюваність різанням, на твердість, на ударну в'язкість.</p>
<p>Оброблюваність електрофізичними та електрохімічними методами:</p> <p>6 - електроерозійна; - електрохімічна; - променева.</p>	<p>Матеріали, що важко обробляються.</p>	<p>ЕФ та ЕХ обробка матеріалів. Точні вироби.</p>	<p>Випробування на ЕФ та ЕХ оброблюваність: шорсткість поверхні, продуктивність обробки.</p>
<p>Металокерамічна оброблюваність:</p> <p>7 - текучість порошків; - пресовність; - спеченість.</p>	<p>Металеві та неметалеві порошки.</p>	<p>Порошкова металургія. Спечені вироби.</p>	<p>Випробування на текучість, пресовність та спеченість порошків.</p>

оброблюють тиском; маловуглецева сталь добре зварюється, але вона не може зміцнюватись загартуванням, високовуглецева сталь - навпаки.

Проблеми надійності функціонування технологічних процесів, їх безвідходності та перспективності вирішуються на основі достовірної оцінки оброблюваності матеріалів. Таку оцінку отримують шляхом вимірювань, технологічних випробовувань та проб. Ними визначають ступінь оброблюваності матеріалу тим чи іншим способом.

## 2 ТЕХНОЛОГІЧНІ ПРОБИ

Найпростіший метод оцінки властивостей оброблюваного матеріалу, що найлегше виконується в умовах цеху - це метод технологічних проб. Його суть полягає в тому, що зразки матеріалу піддають технологічному впливу за видом обробки. Якість проби визначають за відсутністю бракувальних ознак - тріщин, розшарувань, зламів тощо, а також за оптимальністю режиму виліву. Проби дозволяють встановити технологію обробки, що забезпечує отримання якісних виробів. Технологічні проби звичайно зумовлюються технологічними умовами та вимогами на виготовлення виробів. Багато проб нормалізовані відповідними ГОСТами.

До основних технологічних проб належать проби на визначення ливарних властивостей - рідкоплинність та усадка, проби на згин, на зварюваність, видавлювання, оброблюваність різанням тощо.

2.1 Проба на згин (ГОСТ 3728-78) виконується для оцінки здатності металу сприймати згин до певного кута, до паралельності сторін при огинанні валика або до дотикання сторін (рис.1). Цій пробі піддають пластичні метали завтовшки до 30 мм. Випробування виконують на пресах, спеціальних машинах та на лещатах з заокругленими губками. Дріт, прутки, тонкий лист та стрічку випробують на перегин (ГОСТ 13813-68), подвійний кровельний замок (ГОСТ 13614-68) (рис.2).

2.2 Проба на видавлювання листів і стрічок за методом Еріксена (ГОСТ 10310-10) визначає здатність матеріалу до витягування при виготовленні об'ємних виробів з плоскої заготовки. Схema випробування листового матеріалу на видавлювання показана на рис.3. В залежності від товщини листа вибирають номер та діаметр пуансону 1, матриці 3 та притискувача 4. Лист 2 притискують кільцем 4 до матриці 3 і деформують пересуванням пуансону 1. Як наслідок в листі утворюється поглиблення, глибина якого в момент з'явлення тріщини фіксується на відповідній шкалі приладу. При дослідженнях застосовується мастило, наприклад, графітне.

Добрий якісний матеріал повинен забезпечувати глибину утвореної ямки не нижче ном, наведених в таблиці 2.

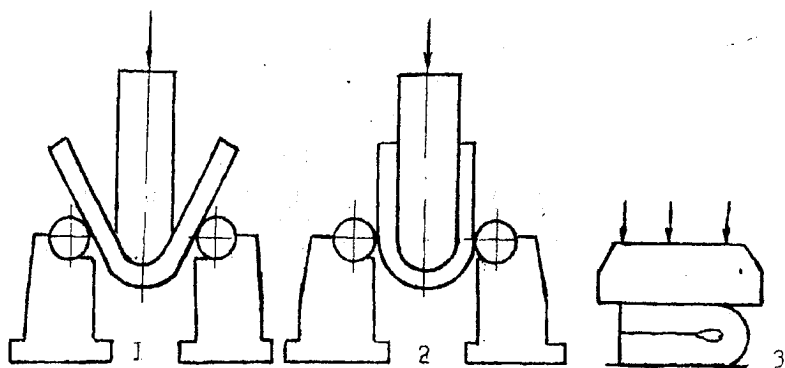
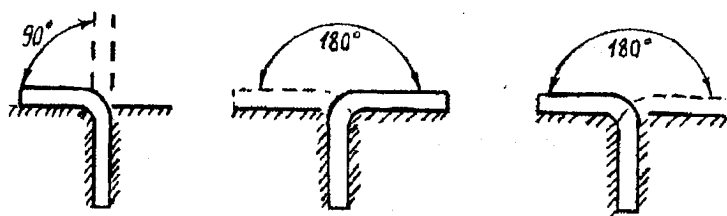
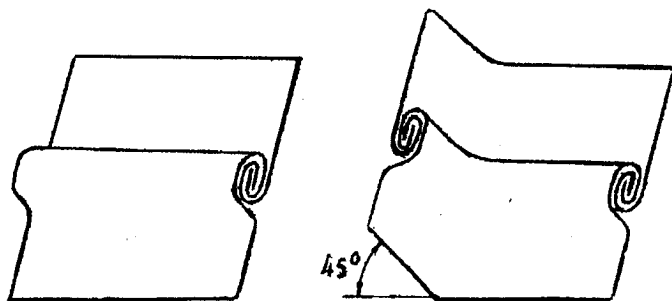


Рисунок 1 - Схеми випробувань на згин:  
 1 - до певного кута; 2 - до паралельності сторін;  
 3 - до дотикання сторін



а)



б)

Рисунок 2 - Схеми випробувань на:  
 а - перегинання; б - подвійний кровельний замок



Таблиця 2 – Глибина видавлювання в залежності від товщини матеріалу

Матеріал	Товщина, мм									
	0,2	0,4	0,6	0,8	1,0	1,2	1,4	1,6	1,8	2,0
Латунь	11,3	12,2	12,7	13,0	13,3	13,5	13,7	13,8	14,1	14,3
Мідь	9,6	10,5	11,1	11,4	11,8	12,1	12,3	12,6	12,8	13,0
Стальна стрічка	8,6	9,5	10,1	10,6	11,0	11,4	11,8	12,1	12,3	12,5
Сталь листова	7,3	8,3	9,5	10,1	10,6	10,9	11,3	11,3	11,7	12,2
Алюміній листовий	7,6	8,7	9,2	9,5	9,9	10,2	10,7	11,1	11,2	11,7
Жерсть біла	6,2	7,5	8,3	8,9	9,5	9,9	10,3	10,8	11,2	11,6

2.3 Проба на оброблюваність різанням виконується різними способами. За основу більшості з них береться порівняння оброблюваності еталону (сталь 45) та матеріалу, що випробовується. Для класифікації матеріалу за оброблюваністю застосовують метод Кеснера, суть якого полягає в свердлінні отвору діаметром 10 мм при частоті обертання близько 400 об/хв. При цьому подача свердла відбувається під дією постійного зусилля 50 кгс. Характеристикою оброблюваності є глибина проникнення свердла в метали за 100 обертів шпінделя верстата.

Оброблюваність оцінюється коефіцієнтом, що визначається за формулою

$$K_{\text{різ}} = (l_x / l_{45}) \cdot 100 \%,$$

де  $l_x$  - глибина отвору у випробуваному матеріалі;

$l_{45}$  - глибина отвору в еталонному матеріалі.

Випробування виконуються на вертикально-свердлильному верстаті. При випробуванні тонких матеріалів 5...10 мм можна порівнювати час за який просвердлюються наскрізні отвори.

2.4 Проба на міцність зварного з'єднання дозволяє оцінити зварюваність різних матеріалів. Для цього зразки зварюються заданим швом за ГОСТ 5264-80. Зварне з'єднання піддають випробуванню на згин за ГОСТ 3728-78 до заданого кута, наприклад, 90°. Фіксується кут згину, при якому з'являються тріщини або відбувається руйнування з'єднання. Результати порівнюють з даними подібних випробувань основного

матеріалу. Зварюваність оцінюється відношенням кутів згину, при яких утворюються тріщини, у вигляді коефіцієнта:

$$K_{зв} = \alpha_x / \alpha_0,$$

де  $\alpha_x$  - кут згину зварного з'єднання;

$\alpha_0$  - кут згину основного матеріалу.

Випробування виконують на спеціальних пристроях або в лещатах з заокругленими губками (рис.4).

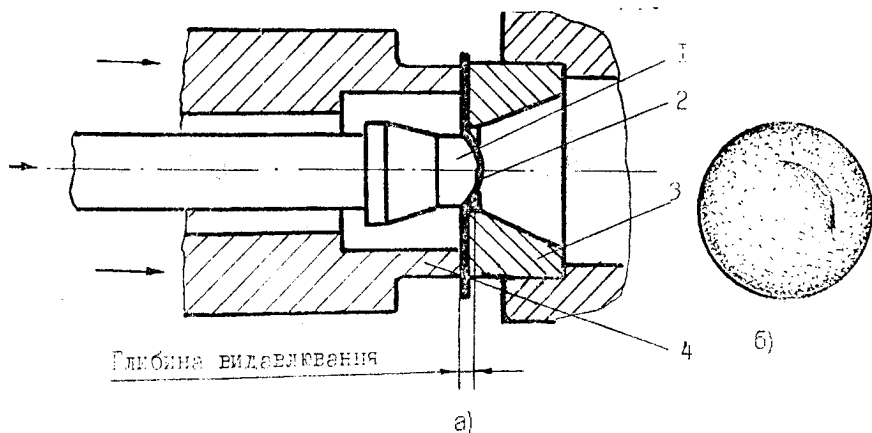


Рисунок 3 - Випробування листового металу на видавлювання:  
а - схема випробування; б - лунка з тріщиною

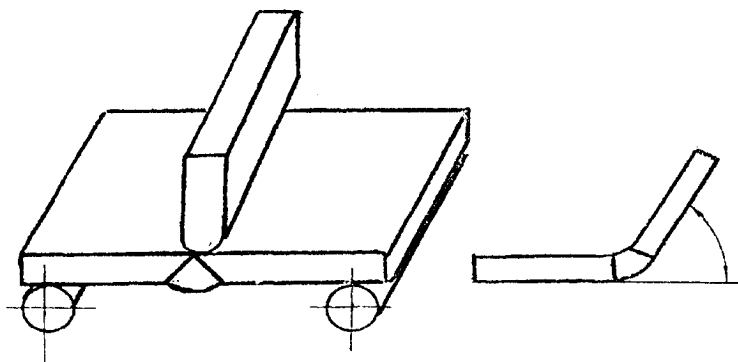


Рисунок 4 - Схема випробування зварних швів на згин

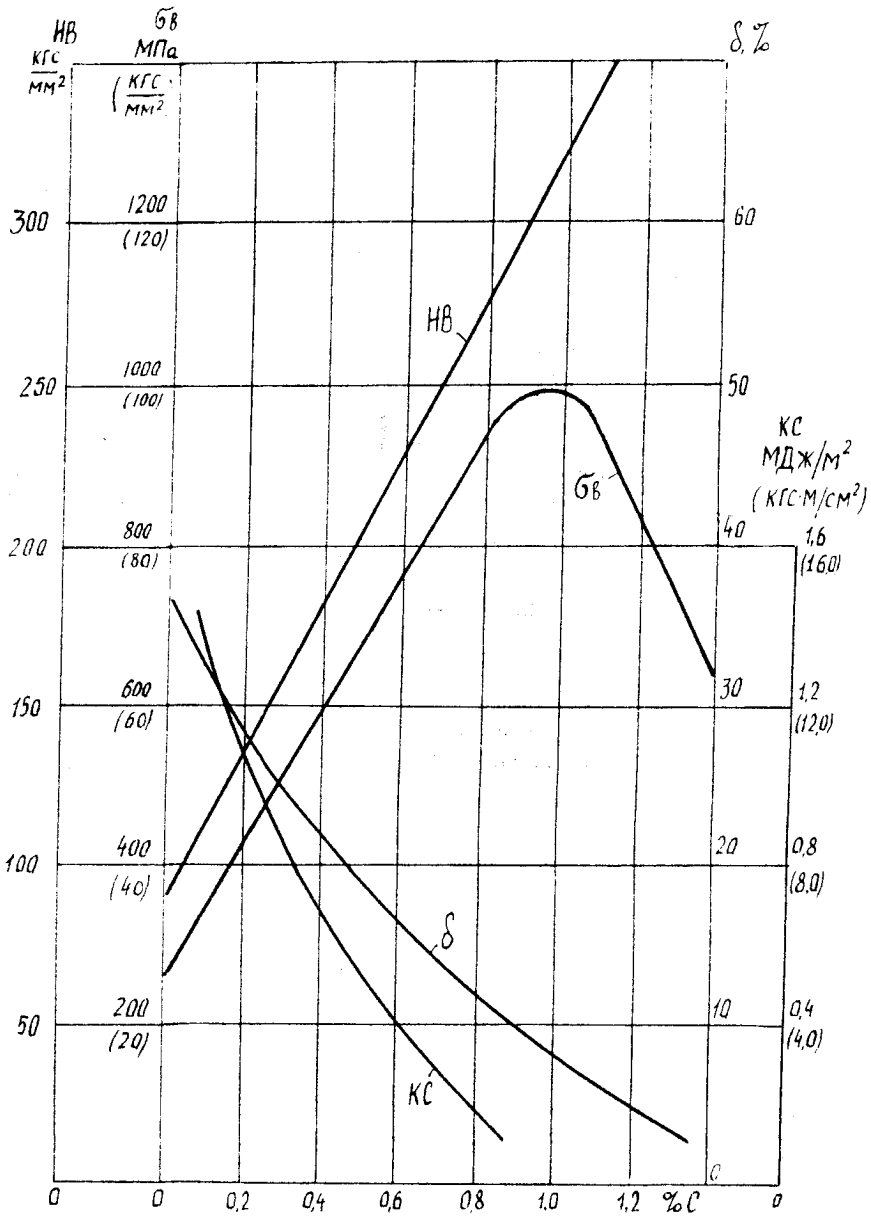


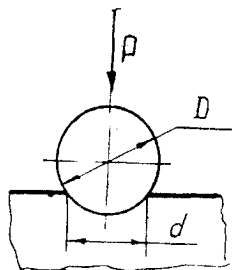
Рисунок 5 - Вплив вуглецю на механічні властивості сталей

### 3 ВИПРОБУВАННЯ МАТЕРІАЛІВ

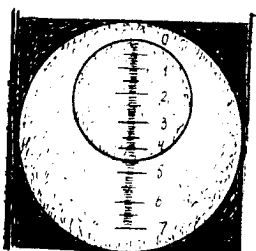
#### 3.1 Випробування на твердість.

Твердість - це властивість поверхневого шару матеріалу чинити опір пружній та пластичній деформаціям або руйнуванню при місцевій пластичній взаємодії з боку іншого, більш твердішого тіла (індентора) відповідної форми та розмірів.

Для багатьох сплавів встановлена чітка залежність між твердістю, механічними та технологічними характеристиками (міцністю, зносостійкістю, оброблюваністю різанням, тиском тощо). Тому вимірювання твердості є найбільш поширеним методом механічних випробувань. Способи визначення твердості поділяють на статичні та динамічні в залежності від швидкості прикладання навантаження, а за способом його прикладання - на методи вдавлювання та шкрябання. Найбільш розповсюджені методи де використовується статичне навантаження індентора перпендикулярно до поверхні зразка. Це методи Брінелля, Роквелла та Віккерса.



а)



б)

Рисунок 6 -  
Вимірювання  
твердості методом  
Брінелля:  
а - схема утворення  
відбитка;  
б - вимірювання  
діаметра відбитка.

3.1.1 Твердість за методом Брінелля визначається відповідно до ГОСТ 9012-59. Як індентор використовується сталена загартована кулька діаметром 10; 5 або 2,5 мм, яка вдавлюється у поверхню матеріалу під навантаженням від 153 до 29400 Н (від 15,6 до 3000 кгс). На поверхні зразка утворюється відбиток (лука) у формі кульового сегмента діаметром d (рис.6,а). Цей діаметр вимірюють за допомогою спеціального мікроскопа, на окуляр якого нанесена вимірвальна шкала з поділками, що дорівнюють одній десятій долі міліметра. Діаметр відбитка визначають середнім значенням двох його вимірювань у взаємно перпендикулярних напрямках з точністю до 0,05 мм (рис.6,б). Число твердості за Брінеллем, яке позначається літерами НВ (Н - від англ. hardness - твердість, В - Брінелль), вимірюється відношенням навантаження P, що діє на кульку діаметром D, до площі відбитка F:

$$HB = P/F = 2P / \pi D (D - \sqrt{D^2 - d^2})$$

Одиниця вимірювання твердості за Брінеллем - кгс/мм<sup>2</sup>, або МН/м<sup>2</sup>

(МПа). В першому випадку твердість записується так: НВ 200, НВ 250, де 200, 250 - величина твердості в кгс/мм<sup>2</sup>. Якщо твердість вимірюється в МН/м<sup>2</sup>, то запис такий: НВ 2000 МПа, НВ 2500 МПа. Діаметр кульки, навантаження та час витримки під навантаженням вибирають в залежності від очікуваної твердості та товщини матеріалу (таблиця 3). При вимірюванні твердості кулькою певного діаметра з відповідним навантаженням на практиці користуються стандартною таблицею, в якій приводяться числа НВ в залежності від діаметра лунки і відношення  $P/D^2$  (таблиця 4). При вимірюванні твердості за Брінеллем потрібно виконувати такі умови:

- поверхня зразка повинна бути плоскою, чистою та гладкою;
- зразок повинен лежати на столику-підставці стійко, щоб під час вимірювання твердості не відбувалося його зрушення або прогинання;
- товщина зразка повинна бути не менша десятикратної глибини відбитка (більше 1...2 мм);
- відстань від центра відбитка до краю зразка повинна бути не менша  $2,5d$ , а між центрами двох сусідніх відбитків - не менша  $4d$ ; для металів з  $HV < 350$  відповідно  $3d$  і  $6d$ .

3.1.2 Твердість за методом Роквелла визначається шляхом вдавлювання в зразок індентора у вигляді алмазного конуса з кутом при вершині  $120^\circ$  або сталюї кульки діаметром 1,568 мм (1/16 дюйма - 1/16"). Навантаження на індентор здійснюється послідовно: спочатку попереднє  $P_0$ , що дорівнює 100 Н, потім основне  $P_1$ . Сума попереднього і основного навантаження складас загальне навантаження  $P$ , яке вибирається в залежності від індентора і очікуваної твердості (таблиця 5).

За різницею глибин вдавлювання індентора під дією двох послідовних навантажень  $P_0$  і  $P_1$  роблять висновок про твердість матеріалу. Стрілка індикатора приладу Роквелла показує не цю різницю, а величину  $(100 - v)$  по чорній шкалі С або А та  $(130 - v)$  по червоній шкалі В, де  $v = (h_1 - h_0) / 0,002$ ;  $h_1$  і  $h_0$  - глибина вдавлювання індентора при прикладанні відповідно повного та попереднього навантаження; 0,002 - умовна одиниця твердості (ціна поділки шкали індикатора приладу).

Одиниця твердості за Роквеллом - безрозмірна величина, що відповідає осьовому переміщенню індентора на 0,002 мм. Твердість за Роквеллом позначається так: HRB 30, HRC 60, HRA 80, тобто твердість 30 за шкалою В, 60 - за шкалою С, 80 - за шкалою А. Числа HRA можна перевести на числа HRC за формулою  $HRC = 2HRA - 104$ .

3.1.3 Твердість за Віккерсом. При стандартному вимірюванні твердості за Віккерсом в поверхню зразка вдавлюється алмазний індентор у формі чотиригранної піраміди з кутом при вершині  $136^\circ$  під дією навантаження  $P$ , яке вибирають в межах 49...1176 Н (5...120 кгс) на протязі 5...10 с (ГОСТ 2999-75). В результаті вимірювання на поверхні зразка утворюється відбиток у вигляді ромба, діагональ якого вимірюється спеціальним мікроскопом (див. рис. 6, б).

Таблиця 3 – Параметри виробувань при вимірюванні твердості за Брінеллем

Матеріал	Інтервал твердості, МПа	Мінімальна товщина зразка, мм	Діаметр кульки, мм	Співвідношення між навантаженням Р, кгс та діаметром кульки D, мм	Навантаження		Тривалість витримки під навантаженням, с
					кгс	Н	
Чорні метали	1400...4500	6...3	10	P = 30D <sup>2</sup>	3000	29430	10
		4...2	5		750	7357	
		< 2	2,5		187,5	1839	
	< 1400	> 6	10	P = 10D <sup>2</sup>	1000	9800	10
		6...3	5		250	2452	
		< 3	2,5		62,5	613	
Кольорові метали	> 1300	6...3	10	P = 30D <sup>2</sup>	3000	29430	30
		4...2	5		750	7357	
		< 2	2,5		187,5	1839	
	350...1300	9...6	10	P = 10D <sup>2</sup>	1000	9810	30
		6...3	5		250	2452	
		< 3	2,5		62,5	613	
80...350	> 6	10	P = 2,5D <sup>2</sup>	250	2452	60	
	6...3	5		62,5	613		
	< 3	2,5		15,6	153		

Таблиця 4 – Твердість за Брінеллем при  $D = 10$  мм,  
 $P = 29430$  Н (3000 кгс) і  $P = 30$  Д<sup>2</sup>

d, мм	0,00	0,01	0,02	0,03	0,04	0,05	0,06	0,07	0,06	0,09
2,90	444	441	438	435	432	429	426	423	420	417
3,00	415	412	409	406	403	401	398	395	393	390
3,10	388	385	383	380	378	375	373	370	368	366
3,20	363	361	359	356	354	352	350	347	345	343
3,30	341	339	337	335	333	331	329	326	325	323
3,40	321	319	317	315	313	311	309	307	306	304
3,50	302	300	298	297	295	293	292	290	288	286
3,60	285	283	282	280	278	277	275	274	272	271
3,70	269	268	266	265	263	262	260	259	257	256
3,80	255	253	252	250	248	248	246	245	244	242
3,90	241	240	239	237	236	235	234	232	231	230
4,00	229	228	226	225	224	223	222	221	219	218
4,10	217	216	215	214	213	212	211	210	209	208
4,20	207	205	204	203	202	201	200	199	198	198
4,30	197	196	195	194	193	192	190	189	188	188
4,40	187	186	185	185	184	183	182	181	180	179
4,50	179	178	177	176	175	174	174	173	172	171
4,60	170	170	169	168	167	167	166	165	164	164
4,70	163	162	161	161	160	159	158	158	157	156
4,80	156	155	154	154	153	152	152	151	150	150
4,90	149	149	148	147	146	146	145	144	144	143
5,00	143	142	141	141	140	140	139	138	138	137
5,10	137	136	135	135	134	134	133	133	132	132
5,20	131	130	130	129	129	128	128	127	127	126
5,30	126	125	125	124	124	123	123	122	122	121
5,40	121	120	120	119	119	118	118	117	117	116
5,50	116	115	115	114	114	114	113	113	112	112
5,60	111	111	110	110	110	109	109	108	108	107
5,70	107	107	106	106	105	105	105	104	104	103
5,80	103	103	102	102	101	101	101	100	99,5	99,5
5,90	99,2	98,8	98,4	98,0	97,7	97,3	96,9	96,6	96,2	95,9
6,00	95,5	-	-	-	-	-	-	-	-	-

Таблиця 5 – Умови вимірювання твердості за Роквеллом

Приблизна твердість за Брінеллем, кгс/мм <sup>2</sup>	Сфера застосування	Шкала приладу Роквелла	Тип індентора	Навантаження Р, Н	Межі вимірювання твердості за шкалою Роквелла
Більше 700	Надтверді матеріали, цементовані сталі	А чорна	Алмазний конус	600	70...90
230... 700	Тверді та термічно оброблені сталі	С чорна	Алмазний конус	1500	20...67
60...230	М'які матеріали	В червона	Стальна кулька	1000	25...100

Схема вимірювання твердості за Роквеллом приведена на рис.7.

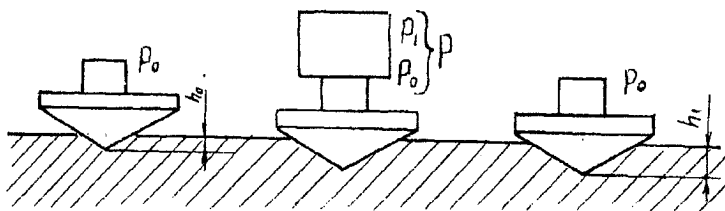


Рисунок 7 - Схема вимірювання твердості за Роквеллом

Число твердості за Віккерсом HV визначають діленням навантаження Р на площу бічної поверхні отриманого пірамідального відбитка F:

$$HV = 2 P \sin(\alpha / 2) / d^2 = 1,854 P / d^2,$$

де  $d$  - середнє арифметичне двох діагоналей відбитка;

$\alpha = 136^\circ$  - кут при вершині піраміди.

Твердість вимірюють в кгс/мм<sup>2</sup> і записують HV 200 без вказання одиниці вимірювання, або в Н/м<sup>2</sup> і записують з вказанням одиниці



вимірювання, наприклад, HV 2000 МПа.

Числа HB і HV близькі за абсолютною величиною, однак тільки до значення приблизно HB 400. Вище цих значень метод Брінелля дає спотворені результати внаслідок залишкової деформації сталльної кульки. Алмазна піраміда в методі Віккерса дозволяє визначати твердість практично будь-яких металевих матеріалів. Ще більш важлива перевага цього методу полягає у суворому співставленні чисел твердості HV будь-яких матеріалів, випробуваних при різних навантаженнях.

3.1.4 Інші методи визначення твердості. Для вимірювання твердості масивних деталей і конструкцій, коли описані способи застосувати неможливо, використовується метод ударного відбитку (ДЕСТ 18661-73). На рис.8 зображений прилад, призначений для цієї мети. Прилад складається з корпусу 4, бойка 3, кульки 1, пружини 2. В прорізь корпусу вставляється еталонний зразок 5, твердість якого відома. Для вимірювання твердості виробу 6 прилад ставиться кулькою 1 на його поверхню і по бойку 3 наноситься удар молотком. При цьому кулька одночасно утворює відбитки (лунки) у випробуваній деталі та в еталоні, поверхні яких пропорційні твердостям цих матеріалів. Число твердості випробуваного матеріалу визначають в одиницях Брінелля

$$HB = HB_e \cdot F_e / F_d,$$

де  $HB_e$  - твердість еталону в одиницях Брінелля;

$F_e$  - площа поверхні відбитка на еталоні,  $\text{мм}^2$ ;

$F_d$  - площа поверхні відбитка на деталі,  $\text{мм}^2$ .

З інших динамічних методів оцінки твердості слід відмітити метод ударного відскоку (метод Шора) - ГОСТ 23273-78. Твердість визначають за допомогою бойка з алмазним наконечником, що падає з фіксованої висоти  $H$  (рис.9). При падінні бойка вагою  $q$  з висоти  $H$  енергія удару витрачається на незворотний процес пластичної деформації та на пружну деформацію, яка повертається бойку у вигляді енергії пружного відскоку  $A_2 = h \cdot q$ . Повна енергія удару буде  $A_1 = H \cdot q$ . Енергія, що пішла на залишкову деформацію, буде  $A = A_1 - A_2 = q(H - h)$ . Таким чином, чим більша енергія пішла на залишкову деформацію, тим більш м'який матеріал і менша висота відскоку бойка  $h$ .

Висота відскоку бойка фіксується положенням стрілки на шкалі індикатора. Шкала має 140 поділок для оцінки висоти відскоку. Відскоку в 100 поділок відповідає твердість загартованої високовуглецевої сталі. Число твердості за Шором позначається HSD. Перевагою цього методу є можливість перевірки твердості шліфованих деталей баз порушення якості поверхні.

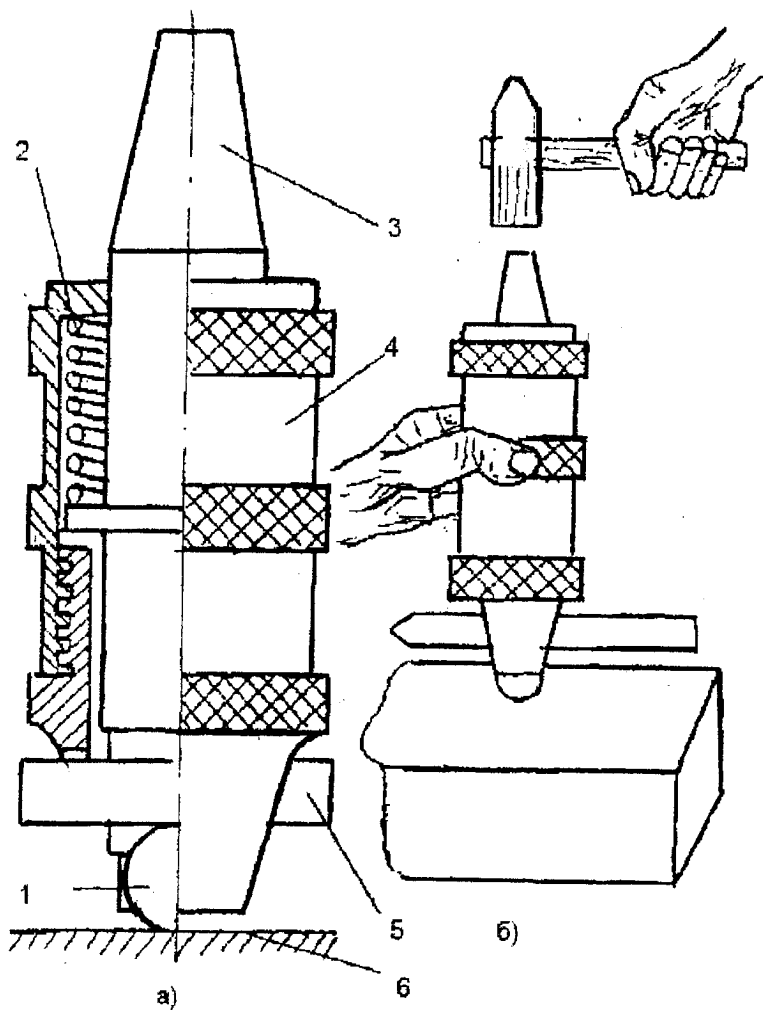
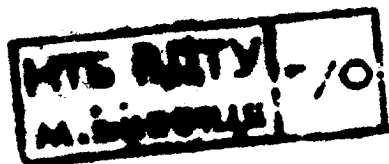


Рисунок 8 - Прилад для вимірювання твердості методом ударного відбитка:  
 а - будова приладу; б - схема випробування



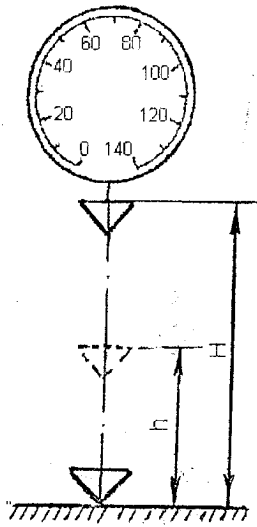


Рисунок 9 - Схема вимірювання твердості за методом Шора

#### 4 ДИНАМІЧНІ ВИПРОБУВАННЯ МАТЕРІАЛІВ

При експлуатації різноманітні деталі і конструкції часто піддаються ударним навантаженням (переїзд автомобіля через вибоїну на дорозі, посадка літака, кування або штампування на молотах тощо). Для оцінки здатності металевих виробів сприймати ударні навантаження використовують ударні випробування, які також виявляють схильність металів до крихкого руйнування. Це найбільш небезпечний вид руйнування, що катастрофічне швидко розвивається під дією порівняно невеликих напруг.

##### 4.1 Вимірювання ударної в'язкості.

Найбільш поширеним динамічним випробуванням є випробування на ударне згинання (ударну в'язкість). Ударна в'язкість матеріалу - це кількість енергії (роботи), що витрачається на руйнування зразка при ударних навантаженнях. Основним зразком за ГОСТ 9454-78 є стержень квадратного перерізу  $10 \times 10$  мм і довжиною 55 мм з надрізом (концентратором напруги), який робиться шліфувальним кругом товщиною 2 мм і радіусом заокруглення 1 мм (рис. 10, а).

Випробування здійснюються на спеціальних приладах - маятникових копрах із змінним запасом енергії, гранична величина якої не перевищує

30 Дж (294 кгс-м). Схема випробування приведена на рис.10,б. Зразок кладуть горизонтально в спеціальний шаблон, що забезпечує положення надрізу якраз посередині прольоту між опорами. Удар наносять з протилежного від надрізу боку. Маятник копра закріплюється у вихідному верхньому положенні. По шкалі фіксується кут підйому маятника  $\alpha$ .

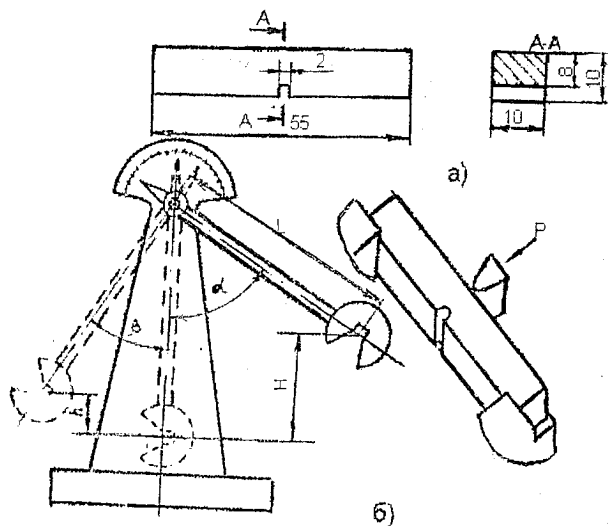


Рисунок 10 - Схема випробування на удару в'язкість  
 а - зразок для випробування;  
 б - схема маятнікового копра

Після звільнення маятника він вільно падає під власною вагою, ударає по зразку, згинає та руйнує його, піднімаючись відносно вертикальної осі на кут  $\beta$ . Цей кут тим менший, чим більша робота  $K$ , що витрачається маятником на деформацію та руйнування зразка:

$$K = Q(H - h),$$

де  $Q$  - вага маятника;  
 $H$  - висота встановлення маятника;  
 $h$  - висота підйому маятника після удару.

Якщо довжина маятника  $L$ , то  $h = L(1 - \cos\beta)$ ,  $H = L(1 - \cos\alpha)$  і робота руйнування буде

$$K = QL(\cos\beta - \cos\alpha).$$

За цією формулою можна розрахувати роботу  $K$ , вимірявши кути  $\alpha$  і  $\beta$  та знаючи величини  $Q$  і  $L$ , які для кожного копра постійні. (В лабораторному копрі шкала проградуйована в одиницях роботи кгс·м).

Знаючи повну роботу деформації і руйнування  $K$ , можна розрахувати ударну в'язкість  $K_C$ :

$$K_C = K / F,$$

де  $F$  - площа поперечного перерізу зразка в місці надрізу до випробування. Стандартна одиниця вимірювання ударної в'язкості - Дж/м<sup>2</sup> або кгс·м/см<sup>2</sup>.

## 5 ЛАБОРАТОРНЕ ЗАВДАННЯ ТА ПОРЯДОК ЙОГО ВИКОНАННЯ

5.1 Дано три зразки із сталей невідомих марок (один із зразків із сталі 45). Визначити твердість за Брінеллем кожного зразка і за графіком (рис.5) знайти марку сталі.

5.2 Визначити коефіцієнт оброблюваності різанням кожного з трьох заданих зразків.

5.3 Визначити ударну в'язкість сталі, з якої виготовлено зразок 10 x 10 x 55 мм і також знайти марку цієї сталі.

5.4 Дані вимірювань та розрахунків занести в таблицю 6.

Таблиця 6 – Результати вимірювань і випробувань

Номер зразка	Марка сталі рис. 5	Механічні властивості				$K_{різ}$
		НВ	$\sigma$	$\delta$	$K_C$	
1						
2						
3						
4						

## 6 ЗМІСТ ЗВІТУ ПРО ЛАБОРАТОРНУ РОБОТУ

Звіт про лабораторну роботу повинен вміщувати:

- назву роботи та її мету;
- короткі теоретичні відомості про властивості конструкційних

матеріалів та методи їх вимірювань;

- результати вимірювань та розрахунків твердості, ударної в'язкості, коефіцієнтів різання;
- висновки.

## 7 КОНТРОЛЬНІ ПИТАННЯ ДЛЯ САМОПІДГОТОВКИ

1. Які властивості називаються механічними, технологічними, експлуатаційними?
2. Що таке технологічні проби?
3. Що характеризує поняття "оброблюваності матеріалу"?
4. Чим визначається оброблюваність матеріалу тиском, литтям, зварюванням, різанням?
5. Які властивості відносяться до механічних, технологічних?
6. Методи визначення твердості.
7. Як визначається твердість крупних важких виробів?
8. Що називається ударною в'язкістю?
9. В чому полягає методика визначення ударної в'язкості?
10. В чому полягає методика визначення оброблюваності різанням?
11. В чому полягає методика визначення твердості за Брінеллем, Роквеллом, Віккерсом?
12. Яке значення для інженерів-механіків мають знання технологічних властивостей конструкційних матеріалів?

## ЛАБОРАТОРНА РОБОТА № 2

### ВИРОБНИЦТВО ВИЛИВКІВ В ПІЩАНО-ГЛИНИСТИХ ФОРМАХ

Мета роботи - вивчити технологію отримання виливків в піщано-глинистих формах, отримати навички формовки, заливки форм, вибивки литва, аналізу браку, сфери застосування литва, виготовленого таким способом.

### 1 ЗАГАЛЬНІ ВІДОМОСТІ

Лиття в піщано-глинисті форми є основним способом одержання виливків із сплавів чорних та кольорових металів. Приблизно 70% (по масі) заготовок для деталей машин одержують литтям, а в деяких галузях машинобудування, наприклад, у верстатобудуванні 90 - 95%. Литтям можна отримати виливки практично будь-якої складності, маси та розмірів.

Найбільшу кількість виливків одержують у разових піщано-глинистих формах з формової суміші, що складається з кварцевого піску, вогнетривкої глини та спеціальних добавок. Спосіб виготовлення виливків у разових піщано-глинистих формах є найпростішим і найдешевшим. Однак виливки, одержані таким способом, в більшості випадків мають

понижену точність, вимагають підвищених припусків на механічну обробку, потребують великої кількості формових матеріалів (5–7 тон на тону литва) що погіршує умови праці робітників і утруднює автоматизацію технологічного процесу виготовлення виливків.

## 2 СХЕМА ТЕХНОЛОГІЧНОГО ПРОЦЕСУ ВИГОТОВЛЕННЯ ВИЛИВКІВ У РАЗОВИХ ФОРМАХ

Технологія виготовлення, виливків у разових піщано-глинистах формах складається з таких послідовних операцій:

- виготовлення модельних комплектів;
- приготування формових і стержневих сумішей;
- виготовлення форм і стержнів;
- сушіння стержнів (а іноді і форм);
- складання форм;
- одержання рідкого металу;
- заливання форм металом;
- вибивання виливків з форм;
- обрубання і очищення литва;
- термічна обробка, виливків (в разі необхідності);
- контроль готових виливків.

Модельний комплект складається з моделі, одного або кількох стержневих ящиків і моделей елементів ливникової системи.

Модель – зразок, за допомогою якого одержують звичайно зовнішні окреслення вилівка в формі. Внутрішні порожнини та отвори у виливках утворюють за допомогою стержнів, які виготовляють у стержневих ящиках. Модель за конструкцією дещо відрізняється від деталі. Вона не має отвору, а, навпаки, в місцях виходу отвору, на торцях, є виступи - знаки 2 (рис. 11, б). Аналогічні знаки є і в стержневому ящику, отже, вони будуть і у стержня (рис. 11, в). Моделі складної форми виготовляють роз'ємними (рис. 11, б), або зі знімними частинами, а вертикальні стінки їх, перпендикулярні до площини рознімання, виконують з нахилом, що дає змогу виймати модель без руйнування форми.

Розміри моделей більші ніж деталі на величину лінійної усадки і припусків на механічну обробку.

У с а д к а – зменшення об'єму (об'ємна усадка) і лінійних розмірів (лінійна усадка) вилівка в процесі охолодження металу від температури заливання до нормальної температури. Середнє значення лінійної усадки становить: для сірого чавуну 1%, для сталі 2%, для бронзи 1,25... 1,5%.

Величина припусків на обробку залежить від розмірів і точності виготовлення вилівка, марки сплаву, точності деталі, розташування оброблюваної частини вилівка у формі.

Формові матеріали, які застосовують для виготовлення разових форм, повинні мати такі властивості: пластичність, текучість, міцність, газопроникність, податливість, вогнетривкість, непригарність і мінімальну газотвірність.

**Пластичність** – здатність формової суміші приймати форму, що їй надається, без руйнування і давати точні відбитки моделі при формуванні.

**Текучість** – здатність зерен формової суміші до взаємного переміщення під впливом зовнішніх сил.

**Міцність** – здатність ущільненої суміші не руйнуватися під тиском металу, що заливається в форму, а також від поштовхів при складанні і транспортуванні.

**Газопроникність** – властивість формової суміші пропускати з визначеною швидкістю газу.

**Вогнетривкість** – здатність суміші не плавиться і не розм'якшуватись під впливом розплавленого металу.

**Непригарність** – здатність суміші не вступати в хімічну взаємодію з металом, не сплавлятися з ним, не приварюватися до поверхні виливка.

**Податливість** – властивість суміші не чинити великого опору усадці металу при охолодженні виливка в формі.

**Газотвірність** – здатність формової суміші виділяти газу при нагріванні.

Крім того, формові суміші повинні бути дешеві і зберігати свої властивості при багатократному їх використанні.

Основними складовими формових і стержневих сумішей є кварцевий пісок, вогнетривка глина, вода і спеціальні добавки, до яких належать скріплювачі (крім глини), протипригарні добавки та добавки, що підвищують податливість та газопроникність. Як скріплювачі застосовуються різні органічні та неорганічні речовини: олія і мінеральне масло, різні смоли, сульфітно-спиртова барда (продукт перероблення відходів целюлозно-паперового виробництва), декстрин (хімічно оброблений крохмаль) і рідке скло, що є швидкотвердіючим скріплювачем.

Протипригарними добавками є кам'яновугільний пил і мазут для сумішей, що використовують для виготовлення виливків з чавуну і сплавів з кольорових металів, а маршаліт (кварцева мука) – для виливків із сталі.

Для підвищення податливості і газопроникності застосовують тирсу і торф.

Ливникові системи призначені для заливання з визначеною швидкістю металу в форму, а в деяких випадках - для живлення виливка рідким металом у процесі його кристалізації.

Нормальна ливникова система складається з ливникової чаші 16 (рис. 11,и), стояка 12, шлакоуловлювача 11 і живильників 10. Ливникова

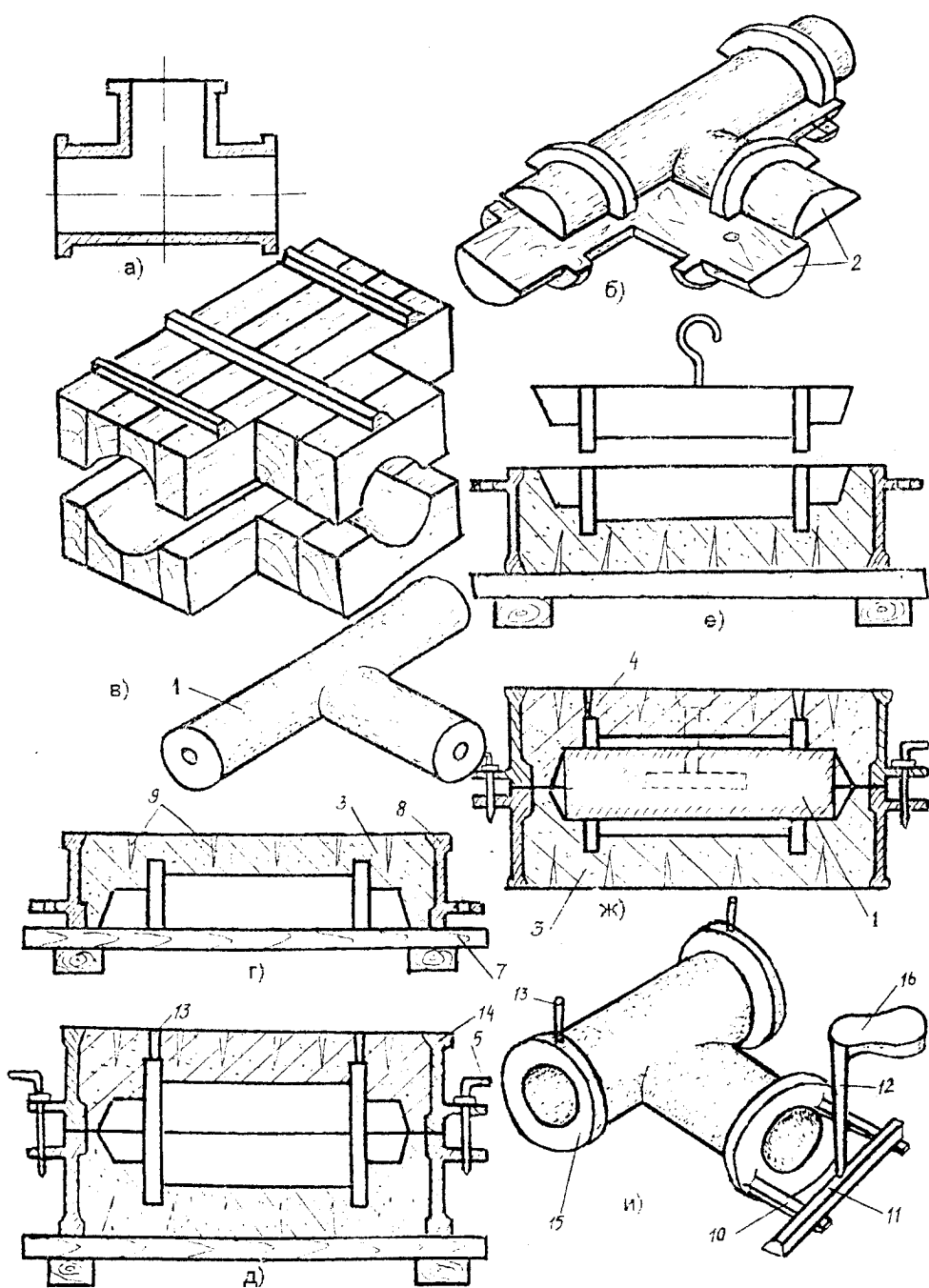


чаша – приймач струменя металу, що заливається в форму. Стояк – вертикальний канал, який з'єднує ливникову чашу з іншими елементами ливникової системи. Шлакоуловлювач призначений для затримки неметалевих включень. При поворотах і втраті швидкості руху струменя металу в шлакоуловлювачі шлак спливає на поверхню, а чистий метал проходить у живильники і по них безпосередньо у форму.

### 3 РУЧНЕ ФОРМУВАННЯ. ВИГОТОВЛЕННЯ ФОРМ У ДВОХ ОПОКАХ ЗА РОЗНІМНОЮ МОДЕЛЛЮ

Як приклад розглянемо процес виготовлення форми для вилівка трійника, показаного на рис. 11, а. Модельний комплект складається з роз'ємної моделі (рис. 11,б) і стержневого ящика (рис. 11,в). Формування виконують у такій послідовності. На підмодельну дошку 7 (рис. 11,г) встановлюють нижню половину моделі і моделі живильників 10 (рис. 11, и), за допомогою яких рідкий метал подається у порожнину форми, та нижню опоку 8 (рис. 11,г). Для запобігання прилипання формової суміші до поверхні моделі та підмодельної дошки їх посипають сухим піском, графітом чи лікоподієм.

В опоку засипають формову суміш і ущільнюють її трамбівкою. Зайву суміш зчищають лінійкою для одержання горизонтальної площини на рівні кромки опоки і загостреним прутком наколюють вентиляційні канали 9 для збільшення газопроникності форми. Потім нижню напівформу повертають на  $180^\circ$ , поверхню рознімання виглажують гладилкою посилають сухим роздільним піском. Після цього на нижню половину моделі накладають верхню її половину, взаємно центруючи їх шипами, встановлюють верхню опоку 14, центруючи її з нижньою штирями 5 (рис. 11,д), моделі стояка, випору та шлакоуловлювача (позиції відповідно 12, 13 та 11 на рис. 11,и). Потім засипають в опоку формову суміш, ущільнюють, зчищають її надлишок, наколюють вентиляційні канали, прорізають ливникову чашу 16 навкруги стояка, виймають моделі стояка і випорів, знімають верхню опоку, повертають її на  $180^\circ$  і ставлять поряд з нижньою. З кожної опоки виймають половини моделей деталі і ливникової системи. Після виправлення дефектів в нижню половину форми встановлюють раніше виготовлені і висушені стержні (рис. 11,ж) і верхню опоку ставлять на нижню, центруючи їх штирями 5. Опоки скріплюють скобами або зверху на них кладуть вантаж, щоб при заливанні метал не пройшов у площину розніму форми. Форму заливають розплавом через канали ливникової системи. Після заливання форму витримують для кристалізації розплаву та охолодження вилівка, котрий після цього вибивають з форми, яка при цьому руйнується. Вилівки очищають від формової суміші, вибивають з них стержні, відокремлюють ливникову систему. Потім вилівки обрубують, перевіряють геометричні розміри, щільність та герметичність, виявляють внутрішні дефекти тощо. Після цього вилівки надходять на обробку різанням.



Рисунк 11 - Послідовність виготовлення ливарної форми у двох опоках за роз'ємною моделлю

## 4 ПОРЯДОК ВИКОНАННЯ РОБОТИ

1. Вивчити технологію ручного формування
2. Ознайомитись з завданням на роботу.
3. Зробити ескізи виливка та зібраної ливарної форми.
4. Виготовити ливарну форму у двох опоках за роз'ємною моделлю.
5. Залити форму, вибити та очистити виливок.
6. Зробити аналіз якості виливка. При наявності дефектів встановити причину браку та міри по його усуненню.
7. Скласти звіт про роботу.

## 5 ЗМІСТ ЗВІТУ ПРО РОБОТУ

1. Назва роботи та її мета.
2. Коротке викладення основних відомостей про ливарне виробництво: суть, основні етапи виготовлення виливків, сфера застосування, перевага та недоліки лиття в піщано-глинисті форми.
3. Ескізи виливка, моделі, стержневого ящика, стержня, зібраної форми.
4. Викладення послідовності виготовлення ливарної форми.
5. Результати контролю виливка, аналіз причин браку.
6. Висновки по роботі.

## 6 КОНТРОЛЬНІ ПИТАННЯ

1. Матеріали для виготовлення формових сумішей.
2. Вимоги до формових та стержневих сумішей.
3. Склад модельних комплектів для ручного формування.
4. Технологія ручного формування у двох опоках за роз'ємною моделлю.
5. Призначення ливникових систем та їх складові частини.
6. Види браку виливків та їх причини.

## ЛАБОРАТОРНА РОБОТА №3

### ЛИТТЯ В МЕТАЛЕВІ ФОРМИ

Мета роботи: вивчити суть, особливості і призначення лиття в металеві форми (кокілі), технологію отримання виливків цим методом та оцінити їх якість.

## І ТЕОРЕТИЧНІ ВІДОМОСТІ

Литтям в кокілі називають процес отримання фасонних виливків шляхом заливання розплаву вільним струменем в металеві форми. Цей спосіб лиття є досить прогресивним, він забезпечує високу якість і

економічний ефект в умовах великосерійного виробництва. Спосіб застосовується для отримання виливків з різних сплавів, але особливо широко з кольорових, головним чином з алюмінієвих.

Порівняно з литтям в піщано-глинисті форми лиття в кокіль має досить суттєві переваги: багаторазове використання форм; збільшення в 2...4 рази ефективності використання виробничих площ; зменшення обсягу обробки різанням внаслідок зменшення припусків на обробку; зменшення кількості браку; зменшення витрат стержневої суміші і виключення з використання формової суміші; збільшення як точності виливків, так і механічних властивостей литого металу; скорочення циклу виготовлення виливків. Все це сприяє зменшенню собівартості кокільних виливків на 10...15% в умовах великосерійного виробництва.

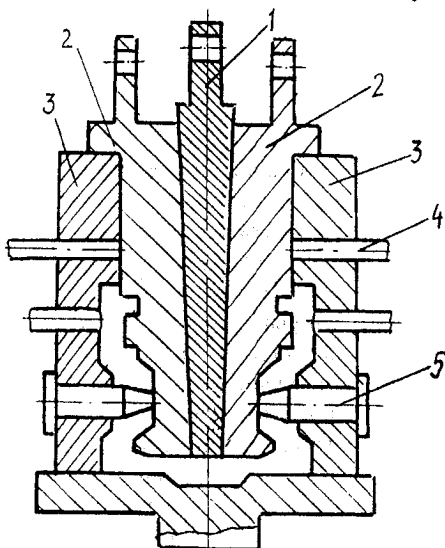


Рисунок 12 – Кокіль для виготовлення алюмінієвих автомобільних поршнів

Кокілі мають і недоліки: відсутність податливості і газопроникності; швидке охолодження розплаву при заливці сприяє зниженню рідкотекучості і поганому заповненню форми; висока вартість кокілів; низька стійкість при литті чавунних та сталевих виливків внаслідок високої температури заливки розплаву; утворення вибілу на чавунних виливках, що приводить до необхідності допоміжної операції - відпалу.

Головна особливість кокілів - велика швидкість охолодження а, значить, і кристалізації залитого розплаву, зумовлене високим коефіцієнтом теплопровідності

матеріалу форми, що суттєво впливає на структуру і властивості сплаву, а, значить, і на якість виливків. Однак швидкість охолодження у деяких межах можна регулювати нанесенням на робочу поверхню форми спеціальних покриттів а також зміною температури форми.

Кокілі використовують головним чином для виготовлення дрібних і середніх за вагою та розмірами виливків.

### 1.1 Конструкція кокілів.

Конструкція кокіля зумовлена конфігурацією виливка, розташуванням його у формі та умовами даного виробництва. До основних елементів кокіля відносять матриці (частина самої форми) і стержні. Розтин кокіля може бути вертикальним, горизонтальним, складним

(розтин у кількох площинах). Для дуже простих виливків кокіль може бути суцільним.

Порожнини виливків утворюють стержнями, які можуть бути із стержневої суміші або металевими.

Металеві стержні використовують у випадках, коли порожнини простої форми - циліндричні або конічні, щоб стержень можна було легко видалити з виливка. Складні металеві стержні для зручності їх видалення з виливка роблять складовими. До таких, наприклад, відносять внутрішній стержень для поршня автомобільного двигуна з алюмінієвого сплаву (рис. 12). Цей стержень складається з трьох частин: однієї внутрішньої (клиноподібної) 1 та двох бокових

2. Спочатку після заливання форми виймають внутрішню частину 1, потім почергово видаляють бокові, пересуваючи їх до центру за допомогою штовхачів 4 і витягуючи вверх. Після цього виймають стержні 5, розсуваються стінки форми 3 і видаляється виливок.

### 1.2 Покриття і облицювання.

Для захисту поверхні кокіля від дії розплаву, регулювання швидкості охолодження виливка і покращання заповнюваності форми на робочу поверхню кокіля, металевих стержнів і ливникової системи наносять покриття спеціального складу. Змінюючи теплопровідність покриття введенням в його склад речовин з різною теплопровідністю і змінюючи товщину його шару, можна зменшувати або збільшувати швидкість охолодження розплаву, тобто керувати в деякій мірі швидкістю затвердіння виливка. Це має велике значення при виготовленні виливків з чавуну, схильного до відбілу при збільшенні швидкості охолодження.

Покриття складають звичайно з кількох компонентів, кожний з яких виконує відповідне призначення: служить розчинником (вода), скріплювачем (рідке скло), наповнювачем (пиловидний кварц, графіт, тальк, крейда, азбест). Товщина шару покриття різна: від долей міліметра (фарбування) до 5 (облицювання)...10 мм (футерування).

## 2 ПОРЯДОК ВИКОНАННЯ РОБОТИ

1. Засвоїти мету роботи.
2. Вивчити загальні відомості про лиття в кокіль.
3. Вивчити будову лабораторних кокілів: суцільного, роз'ємного ручного та механізованого. Виконати їх ескізи.
4. Підготувати кокілі до роботи, вибравши раціональний спосіб в залежності від розплаву.
5. Залити кокілі розплавом.
6. Оглянути виливки та зробити аналіз їх якості.
7. Зробити ескізи виливків.

### 3 ЗМІСТ ЗВІТУ

1. Назва лабораторної роботи та її мета.
2. Коротке викладення загальних відомостей про лиття в кокіль.
3. Послідовність виготовлення виливків в кокілях.
4. Ескізи виливків та кокілів.
5. Аналіз якості виливків.
6. Висновки про роботу.

### 4 КОНТРОЛЬНІ ПИТАННЯ

1. Суть способу лиття в кокіль.
2. Типи кокілів.
3. Переваги та недоліки лиття в кокіль.
4. Які проблеми виникають при литті в кокіль чавунних та сталених виливків?
5. Чому при виготовленні сталених виливків в кокілях обмежуються відносно простими за формою та невеликими за вагою і розмірами виливками?
6. З якою метою на робочі поверхні кокілів наносять покриття?
7. Які компоненти входять до складу покриття?
8. Чому при виготовленні кокільних виливків, наприклад, з кольорових сплавів покращуються їх механічні властивості?

### ЛАБОРАТОРНА РОБОТА № 4

#### ВІДЦЕНТРОВЕ ЛИТТЯ

Мета роботи: вивчити суть, особливості і призначення відцентрового лиття, засвоїти технологію отримання виливків цим способом.

#### 1 ТЕОРЕТИЧНІ ВІДОМОСТІ

Суть відцентрового лиття полягає в тому, що розплав заливається у форму, яка обертається. Форма заповнюється розплавом під дією відцентрової сили, яка діє на розплав також і в період його затвердіння. Завдяки дії відцентрової сили з розплаву видаляються різноманітні неметалеві включення (бульбашки повітря, шлак тощо), які, маючи набагато меншу щільність ніж метал, зосереджуються біля внутрішньої поверхні виливка і видаляються при обробці різанням, для чого припуск на обробку внутрішньої поверхні призначається більшим, ніж зовнішньої.

Форма може обертатися навколо вертикальної, горизонтальної, інколи - навколо похилої осі. Розташування осі обертання вибирають в залежності від співвідношення висоти і діаметра виливка. Деталі, що

мають висоту, яка в декілька разів перевищує діаметр (втулки, гільзи, труби тощо), отримують на машинах з горизонтальною віссю обертання (рис. 13,б). Виливки більшого діаметра і малої висоти одержують на машинах з вертикальною віссю обертання (рис.13,а). Відцентровий спосіб лиття можна застосувати і для виготовлення фасонних виливків, які не є тілами обертання. В цьому випадку метал, що заливається в центральний ливник, при обертанні відкидається в периферійні зони форми, з'єднані з центральним ливником живильниками (рис.13,в). Відцентрову силу використовують тільки для заповнення форми розплавом. Такий метод відцентрового лиття, коли вісь обертання форми не збігається з геометричною віссю деталей, що відливаються, називається центрифугуванням.

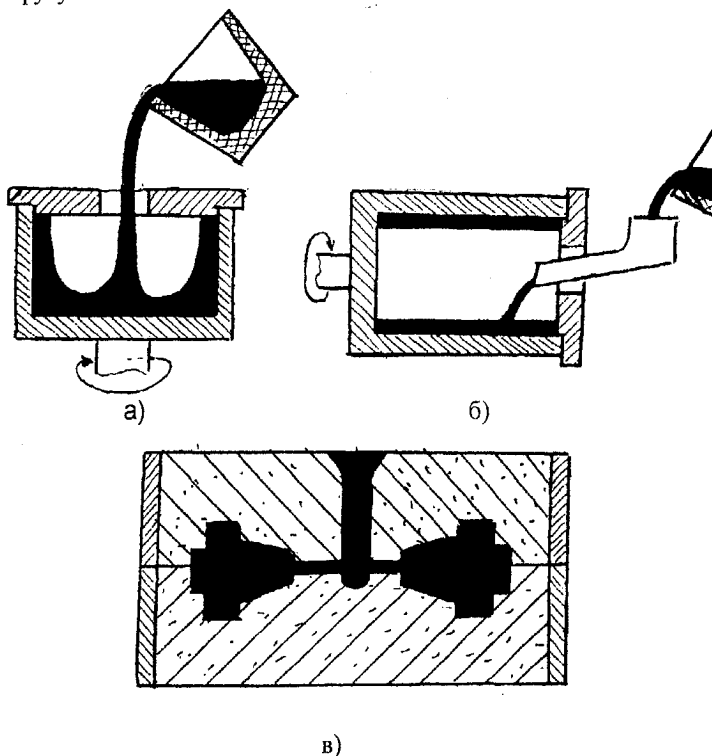


Рисунок 13 - Відцентрові установки з вертикальною (а), горизонтальною (б) віссю обертання та для лиття центрифугуванням (в)

Відцентровий спосіб лиття має ряд переваг: одержувані виливки не мають усадкових і газових раковин, не засмічені шлаком, оксидами і іншими неметалежими включеннями; висока продуктивність праці; відсутність стержнів і робіт, пов'язаних з їх виготовленням. Відцентрове лиття не обмежується ні масштабом виробництва, ні родом сплаву, ні матеріалом форми.

Відцентрове лиття, виконують звичайно у чавунних або сталевих формах: без облицювання, з облицюванням, футерованих формовою сумішшю, футерованих сухим піском, фосфоритною мукою.

Як облицювання використовуються такі ж фарби, як і при литті в кокіль, товщиною 0,5...0,7 мм.

## 2 ПОРЯДОК ВИКОНАННЯ РОБОТИ

1. Вивчити загальні відомості про відцентрове лиття: суть, призначення, можливості тощо.
2. Вивчити будову лабораторної установки для відцентрового лиття.
3. Підготувати установку до роботи.
4. Залити форму розплавом.
5. Зробити ескіз вилівка та аналіз його якості.

## 3 ЗМІСТ ЗВІТУ

1. Назва лабораторної роботи та її мета.
2. Коротке викладення загальних відомостей про відцентрове лиття.
3. Описання лабораторної установки з ескізом.
4. Ескіз вилівка. Аналіз його якості.
5. Висновки про роботу.

## 4 КОНТРОЛЬНІ ПИТАННЯ

1. Суть відцентрового лиття.
2. Типи машин для відцентрового лиття.
3. Можливості відцентрового лиття та його переваги.
4. За рахунок чого збільшується продуктивність праці при відцентровому литті?
5. Чому при відцентровому литті збільшується коефіцієнт використання металу?
6. Як впливає відцентрова сила на якість металу?



## ЛИСТОВЕ ШТАМПУВАННЯ

Мета роботи: вивчення суті, обладнання, інструменту та операцій листового штампування.

## 1 ЗАГАЛЬНІ ВІДОМОСТІ

Листовим штампуванням називають метод виготовлення плоских і об'ємних тонкостінних деталей з листового, стрічкового і штабового матеріалу. Товщина вихідної заготовки звичайно не перевищує 5 мм (у рідких випадках більше 5 мм, при цьому застосовується гаряче листове штампування). Матеріалом для штампування є сталь і сплави кольорових металів.

Широке застосування листового штампування в промисловості пояснюється рядом його позитивних якостей: 1) високою продуктивністю (до 30...90 тис. деталей за зміну); 2) можливістю використання низькокваліфікованої робочої сили; 3) точністю деталей, що забезпечує їх взаємозамінність і виключає у більшості випадків наступну механічну обробку; 4) сприятливими умовами для автоматизації процесу.

На вітчизняних заводах штампуванням з листового матеріалу виготовляють близько 60% автомобільних деталей, наприклад, кузов автомобіля, раму, крила, щитки, деталі радіатора, фари, диски коліс тощо.

Технологічні операції листового штампування можна поділити на дві групи: роздільні і формозмінні.

## 1.1 Роздільні операції

Ці операції пов'язані з відокремленням однієї частини матеріалу від іншої по замкнутому або незамкнутому контуру. До них відносяться:

1.1.1 В і д р і з а н н я – розділення заготовки на частини за допомогою ножів або штампа. Його найчастіше застосовують як заготовчу операцію (різання заготовки). Ця операція виконується на ножицях з поступальним рухом ріжучих кромek ножів (гільйотинних) -рис.14,а; обертовим (дисковим) - рис.14,б; а також на відрізних штампах.

1.1.2 В и р і з у в а н н я (в и р у б у в а н н я) – повне відокремлення матеріалу по замкнутому контуру. При цьому частина, що відокремлюється, є виробом (рис. 15,а).

1.1.3 П р о б и в а н н я – операція отримання в деталі наскрізного отвору (рис.15,б).

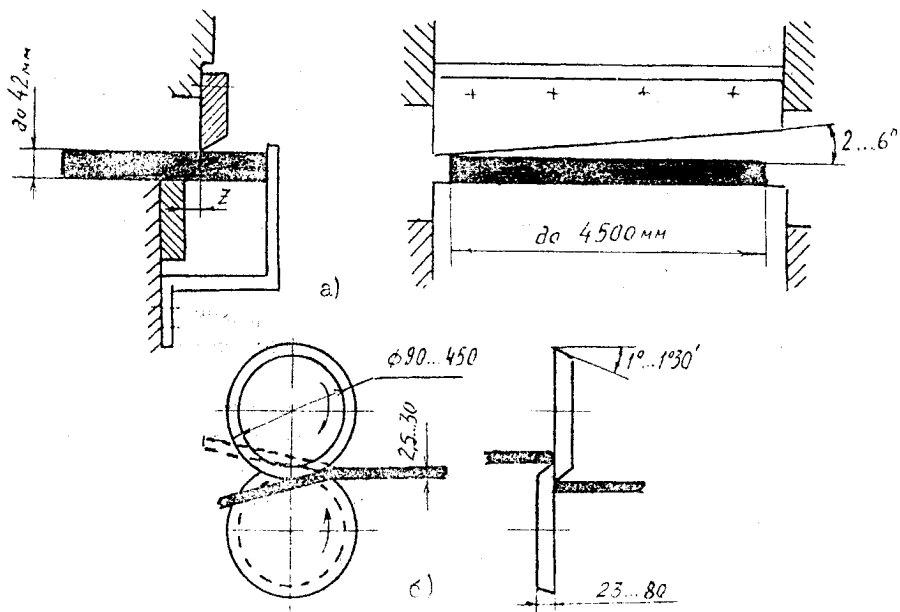


Рисунок 14 - Розрізання листового матеріалу на ножицях:  
а - гільйотинних, б - дискових.

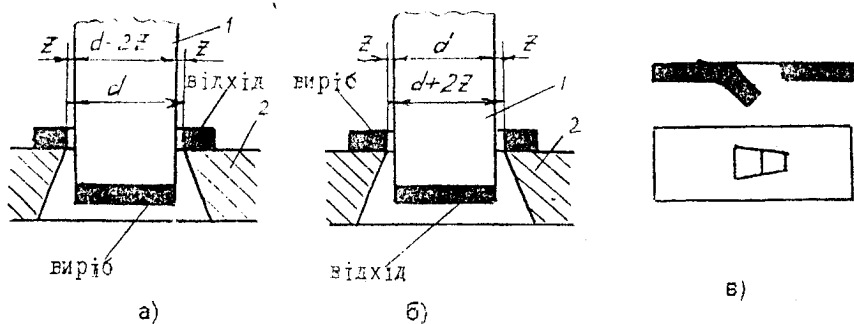


Рисунок 15 - Схеми роздільних операцій:  
а - вирізування; б - пробивання; в - надрізання

Операції вирізування та пробивання виконуються за допомогою штампів (див. рис. 19), головними робочими деталями штампів є пуансон 1 і матриця 2 (рис. 15), які працюють як ножі замкнутої форми. Зазор 7 між

пуансоном та матрицею, що дорівнює  $(0,05..0,1)S$ , де  $S$  - товщина вихідної заготовки, забезпечується за рахунок зменшення діаметра пуансона при вирізанні (вирубанні) і за рахунок збільшення діаметра матриці при пробиванні.

1.1.4 Н а д р і з а н н я – операція часткового відокремлення матеріалу по незамкнутому контуру без видалення залишків, тобто без відходів (рис.15,в).

## 1.2 Формозмінні операції (рис.16)

Формозмінними операціями називають такі операції, коли плоска або порожниста заготовка перегворюється в просторову деталь потрібних форми та розмірів. До них належать:

1.2.1 В и т я г а н н я – процес одержання порожнистих виробів з плоскої листової заготовки. Витяганням виготовляють кузови і гальмові барабани автомобілей, каструлі, гільзи тощо.

1.2.1.1 Витягання без стоншування стінки. Неглибокі деталі простої форми витягають за один перехід. Деталі більшої глибини а також складної форми витягають за кілька послідовних переходів. При багаторазовому витяганні діаметр деталі зменшується з кожним переходом, а глибина збільшується.

На рис.16,а показана схема витягання чашечки діаметром  $d_1$  з вихідної заготовки діаметром  $D$ . На рис.16,б показана схема другого переходу для одержання чашечки діаметром  $d_2$ .

Відношення зовнішнього діаметра одержаної деталі до діаметра вихідної заготовки називається коефіцієнтом витяжки  $K$ . Для практичних розрахунків заготовок із сталі і сплавів кольорових металів користуються такими значеннями коефіцієнтів витяжки: для першого переходу  $K = d/D = 0,5..0,7$ ; для другого і наступних переходів  $K_2 = K_3 = \dots = K_n = d_1 / d_2 = \dots = d_n / d_{n-1} = 0,75..0,90$ .

Зазор між пуансоном і матрицею  $Z$  повинен бути таким, щоб заготовку можна було втягнути в цей зазор. Звичайно приймають  $Z = (1,2..1,3)S$ , а для останнього переходу витяжки  $Z = 1,1S$ .

1.2.1.2 Витягання з стоншуванням стінки (редукування) є додатковою операцією, яка застосовується для стоншування бічних стінок попередньо витягнутої деталі.

Це досягається тим, що зазор між пуансоном і матрицею беруть меншим, ніж товщина стінки вихідної заготовки, а робочий отвір матриці у верхній частині виконують конічним (рис.16,в). За рахунок стоншування бічних стінок з розміру  $S_0$  до  $S_1$  збільшується висота деталі. Зменшення товщини стінки, що допускається за один перехід, має дорівнювати 40..60%.

1.2.2 З г и н а н н я – операція, яка змінює напрямлення осі деталі. При згинанні формозміна обмежується мінімальним радіусом інструмента  $R$  в зоні згинання. В залежності від пластичних властивостей металу радіус

Р приймається рівним 0,1...0,2 товщини заготовки (рис.16,г).

1.2.3 Розбортуння – полягає в утворенні борта в заготовці з попередньо пробитим отвором. Розбортунням можна одержати порожнисті заклепки, фланці, люки в днищах котлів та ін. (рис.16,д). Коефіцієнт розбортовки  $K$  дорівнює відношенню діаметра отвору вихідної заготовки  $d_0$  до діаметра борта  $d_1$ . Допустиме без руйнування значення  $K_p = 0,45...0,65$ .

1.2.4 Обтискання – являє собою місцеве зменшення поперечного перерізу порожнистого виробу, одержаного витяганням (рис.16,е). Величина обтискання за один перехід становить 20...30%.

1.2.5 Формування – операція, яка виконується з метою одержання остаточного профілю (форми) чи більш точних розмірів попередньо витягнутого виробу.

Прикладом формування є одержання на виробках різного роду опуклостей, западин, орнаментів, ребер жорсткості і ін. Різновидом формування є випинання – формування зсередини, коли опуклості одержують за рахунок тиску зсередини гуми або рідини. На рис.16,ж показане випинання попередньо витягнутого виробу за допомогою гумового вкладиша б, на який тисне зверху пуансон. Штамп для випинання має роз'ємну матрицю, що дає можливість вийняти з нього готову деталь.

1.3 Визначення придатності матеріалу до листового штампування

Якість матеріалу, призначеного для штампування, повинна задовільняти вимогам, зумовленим не тільки призначенням і умовами роботи виробу, але і технологією штампування.

Здатність матеріалу до операцій листового штампування оцінюють за його механічними властивостями, а також за допомогою спеціальних технологічних проб. Для формозмінних операцій – це випробування на згинання та видавлювання (див. лаб. роботу № 1).

1.4 Обладнання для листового штампування

Більшість листоштампувальних робіт виконуються на кривошипних механічних пресах. Їм властива надійність в роботі, економічність і простота в керуванні. На рис. 17 приведена схема такого пресу.

1.5 Інструмент для листового штампування

Інструментом для листового штампування є штамп, який складається з технологічних (робочих) і конструктивних деталей (блока). Перші безпосередньо забезпечують виконання технологічних операцій. До них відносяться пуансо́ни, матриці, притискувачі, виштовхувачі, напрямні планки та інші.

Другі служать для з'єднання всіх деталей штампа в загальну конструкцію і для закріплення штампа в пресі. Це верхня і нижня плити, хвостовик, напрямні колонки, скріплювальні деталі.

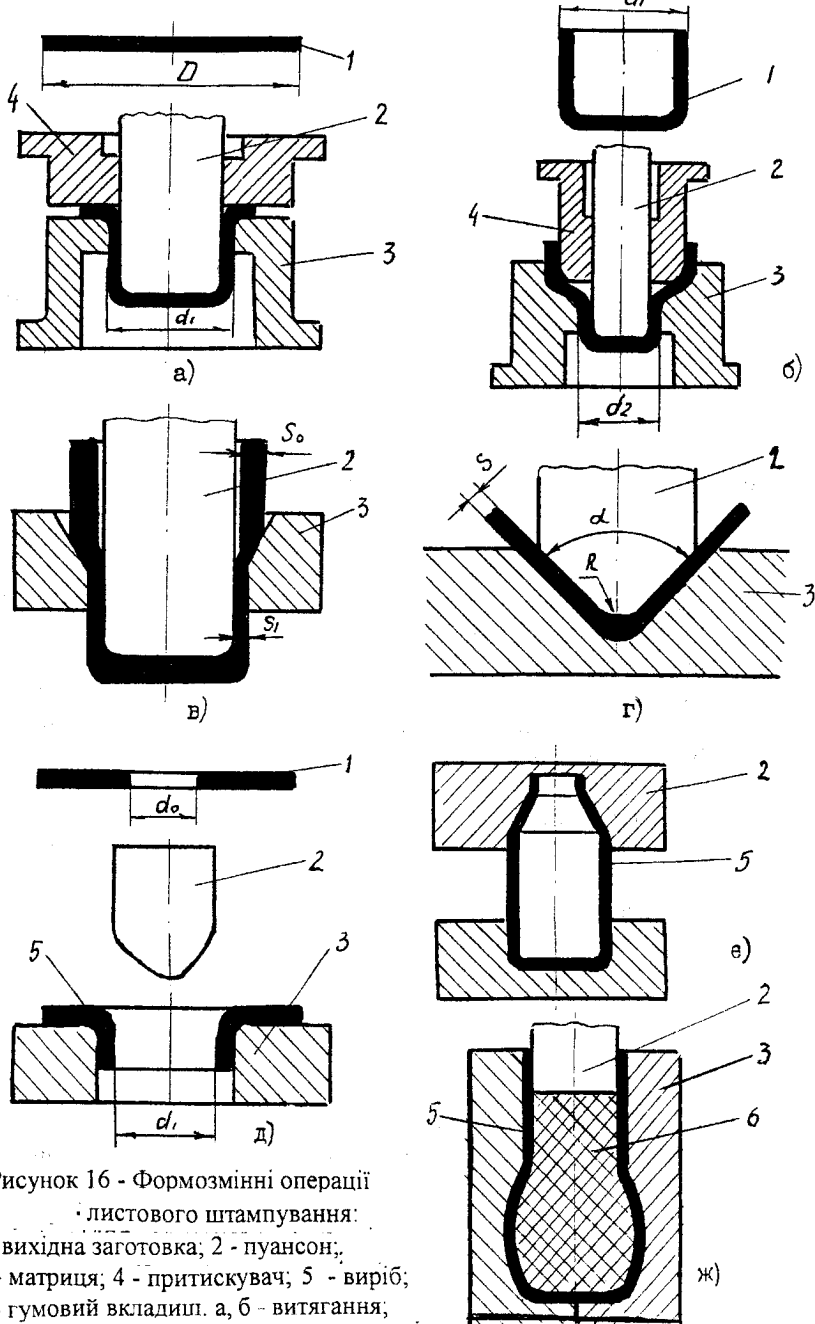


Рисунок 16 - Формозмінні операції листового штампування:

- 1 - вихідна заготовка; 2 - пуансон;  
 3 - матриця; 4 - притискувач; 5 - виріб;  
 6 - гумовий вкладиш. а, б - витягання;  
 в - редукування; г - згинання; д - розбортування  
 е - обтискання; ж - формування.

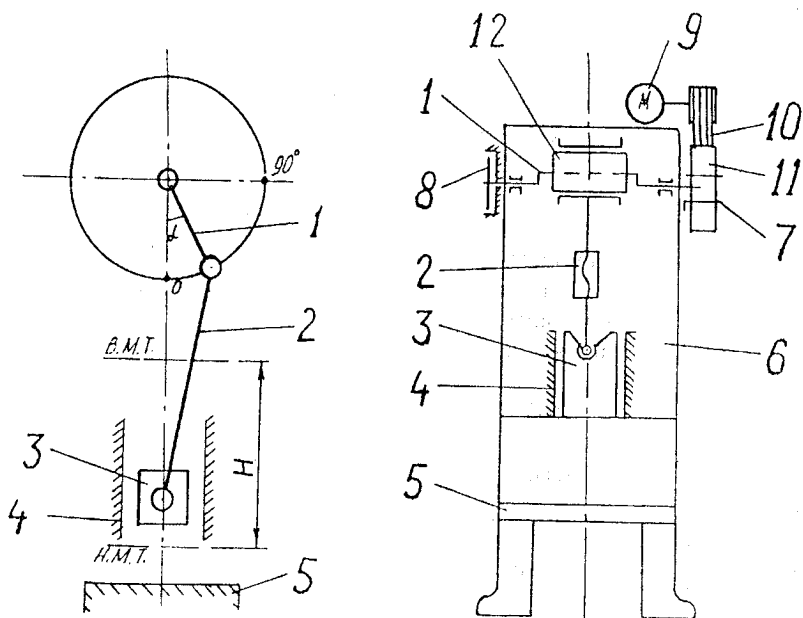


Рисунок 17 - Однокривошипний механічний прес:

- 1 - кривошип; 2 - шатун; 3 - повзуни; 4 - напрямні повзуна; 5 - стіл;
- 6 - станина; 7 - муфта включення кривошипа; 8 - гальмо;
- 9 - електродвигун; 10 - пасова передача; 11 - маховик;
- 12 - ексцентрикова втулка для регулювання величини ходу повзуна

За технологічними ознаками штампи поділяються на штампи простої, суміщеної та послідовної дії.

Штампи простої дії призначені для виконання однієї або кількох однойменних технологічних операцій на одній позиції за один хід рухомої частини штампа.

В штампі суміщеної дії за один хід рухомої частини штампа виконуються різнойменні технологічні операції або технологічні переходи, наприклад, вирубка та витяжка.

Штампи послідовної дії призначені для кількох технологічних операцій або технологічних переходів на кількох позиціях за відповідне число ходів рухомої частини штампа.

На рис. 18 показано штамп простої дії для вирубки кружків. Нижня частина штампа болтами прикріплюється до стола преса. До нижньої плити 6 за допомогою матрицетримача 7 і гвинтів прикріплюється матриця 5. На матрицю кладуть дві напрямні пластини 10, а на них знімач 12. У нижній плиті 6 закріплені дві напрямні колонки 8. Верхня половина

штампа змонтована на верхній плиті 2, за допомогою пуансонотримача 3 до неї прикріпленій пуансон 1. Хвостовик 4 служить для прикріплення верхньої половини штампа до повзуна преса. Верхня плита 2 має дві втулки 9 для напрямних колонок. Процес штампування здійснюється так. Штаба матеріалу 13 подається в зазор під знімач і пуансон вирізує з неї першу деталь. При цьому заготовка щільно лягає на пуансон і разом з ним піднімається до знімача 12, який скидає штабу з пуансона, потім штаба просувається до упора 11.

На рис. 19 показаний штамп послідовної дії для виготовлення шайб. На рис. 20 показаний штамп суміщеної дії для виробництва порожнистих виробів у формі чашечки за два технологічних переходи: врубку круглої заготовки і витяжки чашечки.

## 2 ПОРЯДОК ВИКОНАННЯ РОБОТИ

1. Вивчити суть, операції, обладнання і інструмент для листового штампування.
2. Виконати завдання згідно з таблицею 1. Номер завдання відповідає порядковому номеру прізвища студента у журналі викладача.
3. Виконати штампування на пресі під керівництвом майстра.
4. Скласти звіт про роботу.

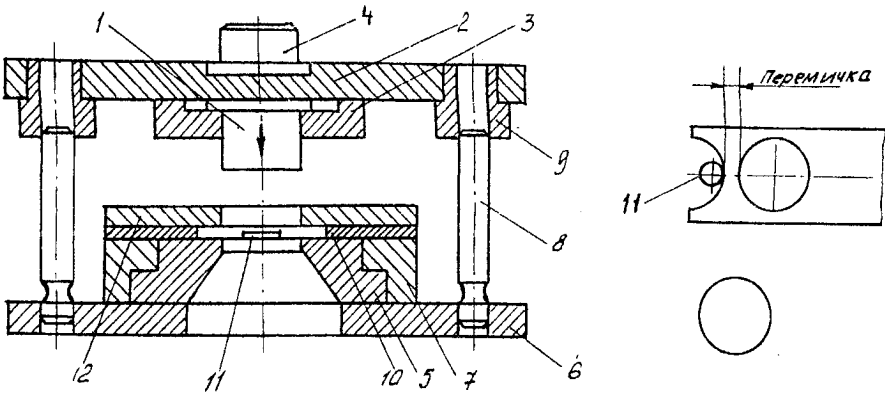


Рисунок 18 - Штамп простої дії

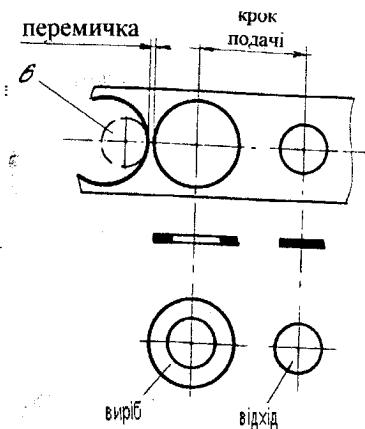
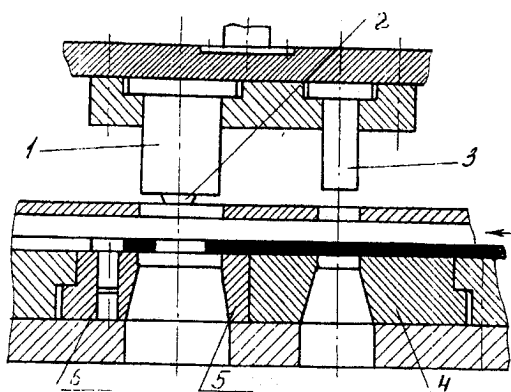


Рисунок 19 - Штамп послідовної дії:  
 1 - пуансон вирубки; 2 - фіксатор; 3 - пуансон пробивки;  
 4 - матриця пробивки; 5 - матриця вирубки

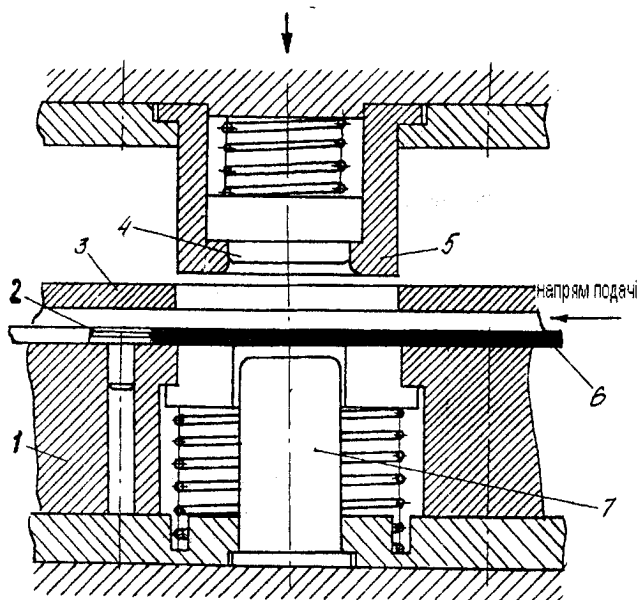



Рисунок 20 - Штамп суміщеної дії:  
 1 - матриця вирубки; 2 - упор; 3 - знімач; 4 - виштовхувач; 5 - пуансон  
 вирубки і матриця витяжки; 6 - штаба; 7 - пуансон витяжки



Таблиця 7

Ескіз деталі		розміри		Завдання
		D	H	
1		300	200	Визначити кількість переходів, потрібних для виготовлення деталі
2		300	100	
3		200	100	
4		200	50	
5		100	100	
6		100	50	
7				Визначити які операції потрібні для виготовлення деталі
8				
9				
10				
11				Визначити операції, потрібні для виготовлення деталі
12				
13				
14				

### 3 ЗМІСТ ЗВІТУ

1. Короткі теоретичні відомості про листове штампування.
2. Необхідні схеми та розрахунки, потрібні для виконання індивідуального завдання згідно з таблицею 7.
3. Схема штампа, з допомогою якого проводилась практична робота та ескіз виготовленої деталі.
4. Висновки про роботу.

### 4 КОНТРОЛЬНІ ПИТАННЯ

1. Як перевіряють здатність матеріалу до листового штампування ?
2. Які операції відносяться до роздільних, формозмінних ?
3. Яке обладнання використовується для листового штампування ?
4. Інструмент для листового штампування.
5. Типи штампів.
6. Суть листового штампування.

РУЧНЕ ДУГОВЕ ЗВАРЮВАННЯ МЕТАЛІВ

Мета роботи – вивчення фізичної суті дугового зварювання, технології, обладнання та матеріалів для ручного дугового зварювання, виконання розрахунків режиму зварювання, отримання практичних навичок виконання найпростіших електрозварювальних робіт.

1 ЗАГАЛЬНІ ВІДОМОСТІ

Електричне дугове зварювання – це процес з'єднання металевих заготовок шляхом розплавлення їх кромки теплом електричної дуги з наступною сумісною кристалізацією розплавленого металу.

1.1 Джерела зварювального струму

Для дугового зварювання застосовують як постійний, так і змінний струм. Джерелами постійного струму служать зварювальні генератори постійного струму і зварювальні випрямлячі.

При зварюванні змінним струмом використовують переважно зварювальні трансформатори. Оскільки режим дугового зварювання характеризується частими короткими замиканнями, то для обмеження струму короткого замикання джерела струму у більшості випадків мають так звану падаючу зовнішню характеристику.

Зовнішньою характеристикою – називається залежність між напругою  $U$  на затискувачах джерела струму і струмом навантаження  $I$ . Падаючою ж характеристикою називається такий характер цієї залежності, коли зі збільшенням струму навантаження напруга на клеммах джерела струму знижується.

На рис.21 показано два види зовнішніх характеристик: жорсткої 1 і падаючої 2. Жорстку характеристику звичайно мають джерела струму, які призначені для силових або освітлювальних навантажень. Напруга у таких джерел при зміні струму навантаження залишається постійною.

Якщо ж джерело струму має падаючу зовнішню характеристику, то зі збільшенням струму навантаження напруга на затискувачах джерела струму падатиме і це приведе до обмеження струму короткого замикання.

Падаючу зовнішню характеристику зварювального трансформатора

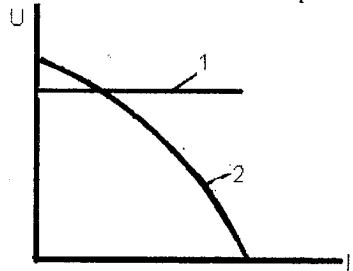


Рисунок 21 - Зовнішні характеристики джерел струму:  
1 - жорстка, 2 - падаюча

отримуємо за рахунок того, що послідовно з дугою і вторинною обмоткою трансформатора вмикають так звану дросельну або реактивну обмотку. При проходженні зварювального струму у витках дросельної обмотки індукується е.р.с. (електрорушійна сила) самоіндукції, яка має напрям, протилежний основній е.р.с. трансформатора. Тому напруга, підведена до дуги, знижується від значення холостого ходу (55...80 В) до 15...45 В під час горіння дуги і майже до нуля при короткому замиканні.

Є кілька схем вмикання дросельної обмотки з трансформаторними обмотками (рис.22). При першій схемі (рис.22,а) первинна I і вторинна II обмотки знижувального однофазного трансформатора розташовані на залізнму сердечнику 1, а дросельна обмотка III - на сердечнику 2, які є двома окремо виконаними апаратами.

При другій схемі вмикання (рис.22,б) трансформаторні (I - II) і дросельна (III) обмотки розташовані на спільному залізнму сердечнику і являють собою один апарат. Причому, та частина сердечника, на якій розміщені обмотки I і II, є власне трансформатором, а частина, на якій розташована обмотка III - дроселем.

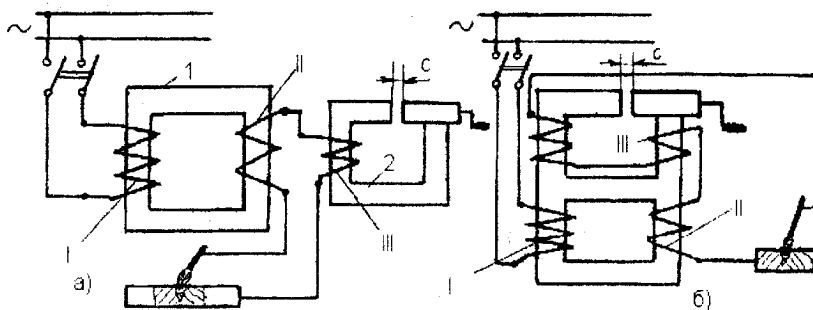


Рисунок 22-Схеми зварювальних трансформаторів:

I - первинна обмотка; II - вторинна обмотка; III - дросельна обмотка;

1 - сердечник трансформатора; 2 - сердечник дроселя

Сила зварювального струму регулюється зміною повітряного зазору "С".

### 1.2 Електроди для ручного дугового зварювання

Для ручного дугового зварювання використовують електроди, що розплавляються, і електроди, що не розплавляються. Найчастіше зварювання проводять електродами, що розплавляються. Їх виготовляють із сталюого зварювального дроту у вигляді стержнів діаметром від 1 до 12 мм (у більшості випадків до 6 мм) і довжиною від 150 до 450 мм, на які нанесені покриття. Електроди класифікують за такими ознаками:

матеріалом, з якого вони виготовлені; призначенням для зварювання відповідних сталей; товщиною покриття, нанесеного на стержень; видом покриття; характером шлаку, який утворюється при розплавленні покриття; технічними властивостями металу шва; просторовими положеннями зварювання, родом та полярністю зварювального струму.

Застосування електродів повинно забезпечувати такі технологічні умови: легке запалювання і стійке горіння дуги; рівномірне розплавлення покриття; рівномірне покриття шва шлаком; легке відокремлення шлаку після зварювання; відсутність непроварів, пор, тріщин та інших дефектів в металі шва.

Покриття на електроді виконує такі функції:

- забезпечує стабільне горіння дуги за рахунок зниження потенціалу іонізації повітряного простору між електродом і деталлю, що зварюється. Для цього в покриття вводяться крейда, мармур, силікати натрію і калію, поташ;

- забезпечує газовий захист дуги, зони зварювання і розплавленого металу за рахунок речовин у складі покриття, які легко розкладаються при високій температурі - крохмалю, целюлози, магнезиту та ін.;

- забезпечує шлаковий захист поверхні розплавленого металу. Шлакоутворюючими компонентами покриття є марганцева руда, плавиковий шпат, рутил, мармур, крейда та ін.;

- розкислення металу зварювальної ванни. Як розкислювачі застосовують феромарганець, феросиліцій;

- легування металу шва феросплавами. Як скріплювач перерахованих компонентів звичайно використовують рідке скло (силікат натрію  $\text{Na}_2\text{O}(\text{SiO}_2)_m$ ).

## 2 ТЕХНОЛОГІЯ РУЧНОГО ДУГОВОГО ЗВАРЮВАННЯ

### 2.1 Підготовка металу до зварювання

Підготовка металу до зварювання складається з правки, очистки, розмітки і збирання підготовлених деталей для зварювання. Правкою ліквідують деформацію прокатоної сталі, з якої головним чином і виготовляють зварні конструкції. Очистку кромки від іржі, забруднень проводять металевою щіткою, роблять це, а також сушку вологих місць, досить ретельно, щоб запобігти утворенню в зварних швах пор, раковин, різних включень та інших дефектів. Різку при підготовці деталей застосовують головним чином термічну (вогневу). Механічне різання доцільно виконувати при заготовці однотипних деталей, підготовці кромки. Зібрані вузли і деталі з'єднують прихватками, які являють собою короткі шви з поперечним перерізом 1/3 поперечного перерізу повного шва. Довжина прихватки 20...100 мм в залежності від товщини листів і довжини шва.

## 2.2 Підготовка кромки під зварювання

При зварюванні встик листів товщиною до 6 мм кромки не скошують (рис. 23,а). Для досягнення необхідного провару листи розташовують з зазором 2...4 мм. При товщині листів від 6 до 20 мм роблять V - подібний скіс кромки під кутом 60...70 (рис. 23,б). Біля вершини кута залишають притуплення 3...5 мм щоб запобігти пропалу і для зменшення кількості наплавленого металу. Між листами залишають зазор 2...4 мм для покращання провару вершини шва. Для стикових швів в горизонтальному положенні звичайно роблять скіс кромки одного листа під кутом 45° (рис. 23,в). При зварюванні листів товщиною більше 20 мм роблять Х- або К-подібну розробку (рис. 23,г,д). Для зварювання встик більших товщин роблять чашоподібну підготовку кромки (рис. 23,е).

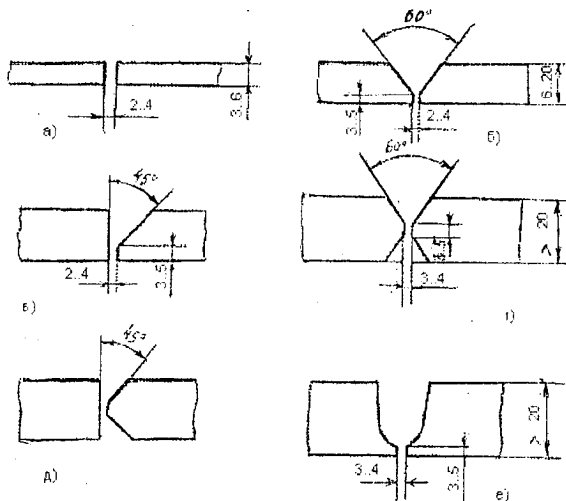


Рисунок 23 - Підготовка кромки для ручного дугового зварювання встик

При зварюванні кутовими швами з'єднань внапусток (рис.24,а) кромки не скошують, а тільки очищають від окалини, іржі та забруднень. Таврові з'єднання часто зварюють без скошу кромки (рис.24,б). В конструкціях таврових з'єднань, що працюють, при динамічних навантаженнях, рекомендується робити підготовку кромки стінки з V- або К-подібною розробкою (рис.24,в,г).

У всіх випадках кромки листів, що підлягають зварюванню, повинні бути очищені від іржі, окалини та інших забруднень. Підготовка кромки під зварювання виконується на стругальному або фрезерному верстаті, а також за допомогою газорізки з наступною очисткою від окалини.

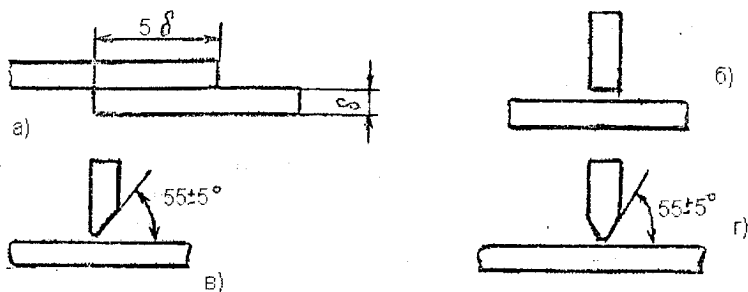


Рисунок 24 - Підготовка кромки для кутових швів:  
з'єднань внапусток (а) і таврових (б - г)

### 2.3 Вибір режиму зварювання

Під режимом зварювання розуміють сукупність показників, які визначають характер протікання процесу зварювання. Ці показники впливають на кількість тепла, що вводиться у виріб при зварюванні. До основних показників режиму зварювання відносяться: діаметр електрода, сила зварювального струму, напруга на дузі і швидкість зварювання. Допоміжними показниками режиму зварювання вважаються вид і полярність струму, тип і марка покриття електрода, кут нахилу електрода, температура попереднього нагріву металу.

Вибір режиму ручного дугового зварювання часто обмежується визначенням діаметра електрода і сили зварювального струму. Швидкість зварювання і напруга на дузі встановлюються зварником в залежності від виду зварного з'єднання, марки сталі, марки електрода, положення шва у просторі.

Діаметр електрода вибирається в залежності від товщини зварюемого металу, виду зварного з'єднання, типу шва тощо. При стиковому зварюванні листів товщиною до 4 мм у нижньому положенні діаметр електрода береться рівним товщині листа. При зварюванні сталі більшої товщини беруть електроди діаметром 4...6 мм за умови забезпечення повної можливості проварювання металу деталей, що з'єднуються, і правильного формування шва.

В багатошарових стикових і кутових швах перший шар чи прохід виконується електродом діаметром 2...4 мм, наступні шари і проходи виконуються електродом більшого діаметра.

Зварювання у вертикальному положенні звичайно виконується електродами діаметром не більше 4 мм, електроди більшого (5...6 мм) діаметра можуть застосовуватись тільки зварниками високої кваліфікації.

Стельові шви звичайно виконуються електродами діаметром не більше 4 мм.

Силу зварювального струму вибирають в залежності від діаметра електродів за формулою

$$I = K \cdot d, A,$$

де  $K$  - коефіцієнт, що дорівнює 35...60 А/мм,  
 $d$  - діаметр електрода, мм.

Відносно малий струм приводить до нестійкого горіння дуги, непровару і низької продуктивності. Надто великий – до сильного перегріву електрода при зварюванні, збільшенню швидкості розплавлення електрода, підвищеному розбризкуванню електродного матеріалу і погіршенню формування шва.

При зварюванні вертикальних і горизонтальних швів струм повинен бути меншим проти прийнятого для зварювання у нижньому положенні приблизно на 5...10%, а для стельових на 10...15% для того, щоб рідкий метал не витікав із зварювальної ванни. Положення швів у просторі показано на рис. 25.

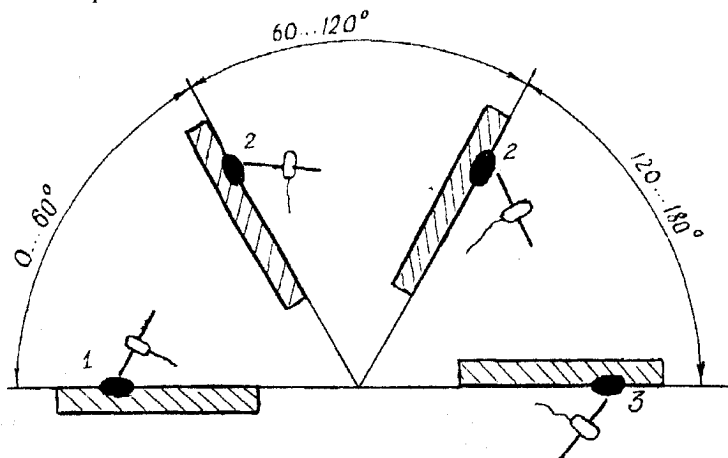


Рисунок 25 - Положення зварних швів у просторі:  
1 - нижнє; 2 - вертикальне або горизонтальне; 3 - стельове

#### 2.4 Техніка виконання швів

Запалювання дуги. Існує два способи запалювання дуги електродами з покриттям - прямим відривом електрода і відривом по кривій.

Перший спосіб називається запалюванням впритул; другий - нагадус рух при запалюванні сірника і його називають чирканням.

Довжина дуги. Негайно після запалювання дуги починається плавлення металу. Довжина дуги повинна бути постійною. Від вірно вибраної довжини дуги у великій мірі залежить продуктивність зварювання і якість зварного шва.

Нормальною вважається довжина дуги, що дорівнює 0,5...1,1

діаметра електрода стержня. Збільшення довжини дуги знижує стійкість її горіння, глибину проплавлення основного металу, збільшус витрати на угар і розбризкування металу, викликає утворення шва з нерівною поверхнею і збільшує вплив навколишньої атмосфери на розплавлений метал.

Швидкість подачі електрода в дугу повинна бути рівною швидкості розплавлення електрода.

Положення електрода. Нахил електрода при зварюванні залежить від положення зварювання у просторі, товщини і складу зварюваного металу, діаметра електрода, виду і товщини покриття. Напрямок зварювання може бути зліва направо, справа наліво, від себе і на себе (рис.26,а). Незалежно від напрямку зварювання положення електрода повинно бути визначеним: він повинен бути нахиленим до осі шва так, щоб метал виробу проплавився на найбільшу глибину. Для отримання щільного і рівного шва при зварюванні у нижньому положенні на горизонтальній площині кут нахилу електрода повинен бути  $15^\circ$  від вертикалі у бік ведення шва (рис.26,б).

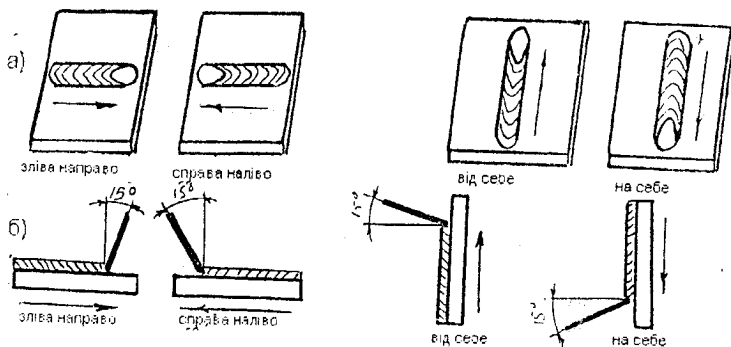


Рисунок 26 - Напрямок зварювання (а) і нахил електрода (б)

Кут нахилу електрода при ручному дуговому зварюванні у різних просторових положеннях шва приводиться на рис.26,б.

Коливальні рухи електрода. Для отримання валика потрібної ширини проводяться поперечні коливальні рухи електрода. Якщо пересувати електрод тільки вздовж осі шва без його поперечного коливання, то ширина валика визначається тільки силою зварювального струму і швидкістю зварювання і складає  $0,8 \dots 1,5$  діаметра електрода. Такі вузькі (ниточні) валики застосовують при зварюванні тонких листів, при накладанні першого кореневого шару багатошарового шва та в деяких інших випадках.

Найчастіше використовують шви шириною від  $1,5$  до  $4$  діаметрів



електрода, які одержують за допомогою поперечних коливальних рухів.

Найбільш поширені види поперечних коливальних рухів електрода при ручному зварюванні (рис.27): прямі по ламаній лінії; півмісяцем, поверненим кінцями до наплавленого шва; півмісяцем, поверненим кінцями до напрямку зварювання; трикутниками; петлеподібні з затримкою у певних місцях.

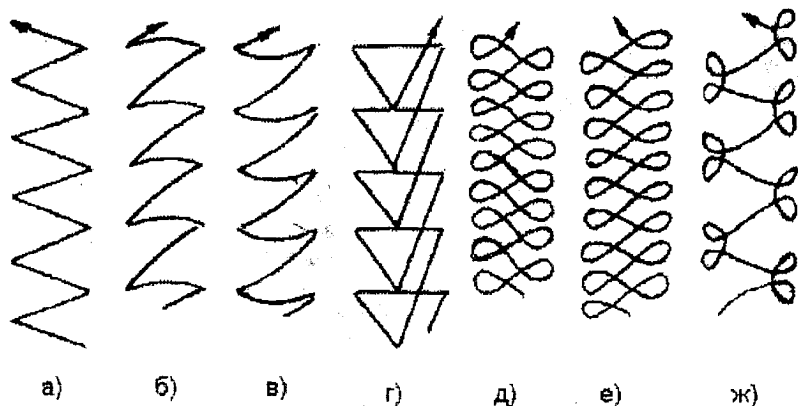


Рисунок 27 - Основні види поперечних рухів кінця електрода:

а - г при звичайних швах;

д - ж - при швах з посиленням прогрівом кромок

Поперечні коливання по ламаній лінії часто застосовують для одержання наплавних валиків, при стиковому зварюванні листів без скосу кромки в нижньому положенні і в тих випадках, коли немає небезпеки пропалювання зварюємої деталі.

Рухи півмісяцем застосовують для стикових швів зі скосом кромки і для кутових швів з катетом менше 6 мм, які виконуються у будь-якому положенні електродом діаметром до 4 мм.

Рухи трикутником застосовують при виконанні кутових швів з катетом шва більше 6 мм і стикових із скосом кромки у будь-якому просторовому положенні.

Петлеподібні рухи застосовують у випадках, які потребують більшого прогріву металу по краях шва, головним чином, при зварюванні листів із високолегованих сталей. Ці сталі мають високу текучість і для задовільного формування шва потрібно затримувати електрод на краях, щоб попередити пропалювання в центрі шва і витікання металу із зварної ванни при вертикальному зварюванні.

Способи заповнення шва по перерізу. За способом заповнення шва по перерізу розрізняють одношарові шви (рис.28,а), багатошарові багатопрохідні (рис.28,б) і багатошарові (рис.28,г).

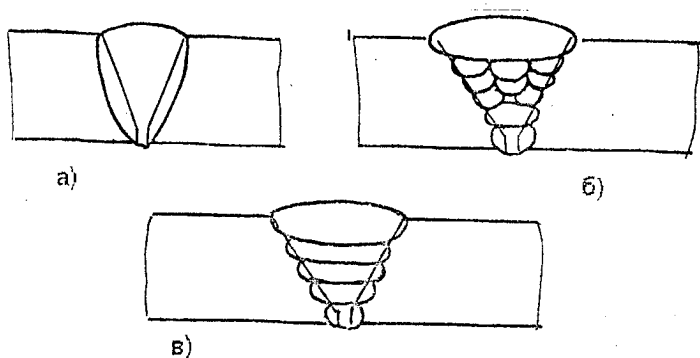


Рисунок 28 - Схеми заповнення швів по перерізу:

- а) - одношаровий і однопрохідний;
- б) - багатшаровий і багатпрохідний;
- в) - багатшаровий

Якщо число шарів дорівнює числу проходів, то такий шов називається багатшаровим. Якщо деякі з шарів виконують за кілька проходів, то такий шов називають багатпрохідним.

Багатшарові шви найчастіше використовують у стикових з'єднаннях, багатпрохідні - в кутових і таврових.

### 3 ВИДИ І ПРИЧИНИ БРАКУ

Дефектами зварних швів називають різні відхилення від встановлених норм і технічних вимог, що висуваються до зварних з'єднань. Дефекти зменшують міцність зварних з'єднань і можуть призвести до руйнування всієї конструкції.

До дефектів форми шва відносять: нерівномірні ширину і висоту шва, хвилястість шва, неоднакові розміри катетів кутових швів. Причиною їх утворення є коливання напруги, нерівномірність швидкості зварювання, недостатня кваліфікація зварника.

Напливи (рис.29,а) утворюються в результаті натікання рідкого металу на кромки холодного основного металу. Це відбувається внаслідок надмірного струму, невірною нахилу електрода.

Підрізи (рис.29,б) являють собою продовгуваті заглибини (канавки), які утворились в основному металі по кореню шва, внаслідок надмірного струму і напруги на дузі.

Незаплавлені кратери утворюються при різкому обриванні дуги. Вони зменшують переріз шва і можуть бути місцем утворення тріщин. Пропалами називають проплавлення основного металу і утворення

наскрізних отворів. Вони утворюються внаслідок великого зазору, надмірного струму при високих швидкостях зварювання.

Газові пори утворюються внаслідок перенасичення рідкого металу газами, які не встигли вийти на поверхню в процесі швидкого затвердіння шва. Причиною пор є:

- іржа, масло і фарба на кромках основного металу і на поверхні електродів;
- використання вологих електродів;
- надмірна швидкість зварювання, що призводить до порушення газового захисту ванни рідкого металу;
- невірно вибрана марка електродів.

Шлакові включення (рис.29,в) утворюються внаслідок незадовільної зачистки кромки металу і електродів від окалини, іржі та інших забруднень.

Непровари (рис.29,г) - це несплавлення основного металу з наплавленим, їх основна причина - недостатня сила струму і відхилення електрода від осі шва.

Тріщини (рис.29,д) є найбільш небезпечним дефектом зварних швів. Вони можуть виникати як у самому шві, так і в навколошовній зоні. Однією з багатьох причин утворення тріщин є підвищений вміст вуглецю, який сприяє утворенню структур загартування. На утворення тріщин впливає також підвищений вміст у наплавленому металі шкідливих елементів - сірки та фосфору.

#### 4 СПОСОБИ КОНТРОЛЮ ЯКОСТІ ЗВАРНИХ ШВІВ І З'ЄДНАНЬ

Якість зварювання визначає надійність і довговічність зварних конструкцій. Сучасна зварювальна техніка має у своєму розпорядженні різноманітні методи контролю якості зварювання.

Зовнішній огляд і обміри зварних швів. Цьому способу контролю піддають заготовки деталей і готові зварні шви. Мета зовнішнього огляду заготовок - виявити вм'ятини, задирки та інші дефекти а також бруд, масло, іржу, окалину на поверхні кромки.

Мета зовнішнього огляду готових зварних з'єднань - виявити зовнішні дефекти (непровари кореня стикового шва, напливи, підрізи, незаварені кратери, зовнішні тріщини тощо).

Зовнішньому огляду піддають усі шви, незалежно від того, який спосіб контролю буде застосовано в подальшому.

Контроль непроникності швів. Цей спосіб полягає у контролі за проникненням газів (повітря, суміші повітря з аміаком і іншими індикаторами) та рідин (води, гасу) через щонайменші дефекти несущільності. Він широко застосовується для перевірки герметичності посудин і трубопроводів.

Гідравлічні випробування. Ними контролюється не тільки щільність

зварних з'єднань, але і відносна міцність всієї зварної конструкції. При гідравлічних випробуваннях посудина наповнюється водою, потім в ній гідравлічним пресом створюється тиск, що дорівнює робочому. Якщо дефектів не виявлено, то тиск підвищується до  $P = (1,25 \dots 1,50)P_{\text{роб}}$ .

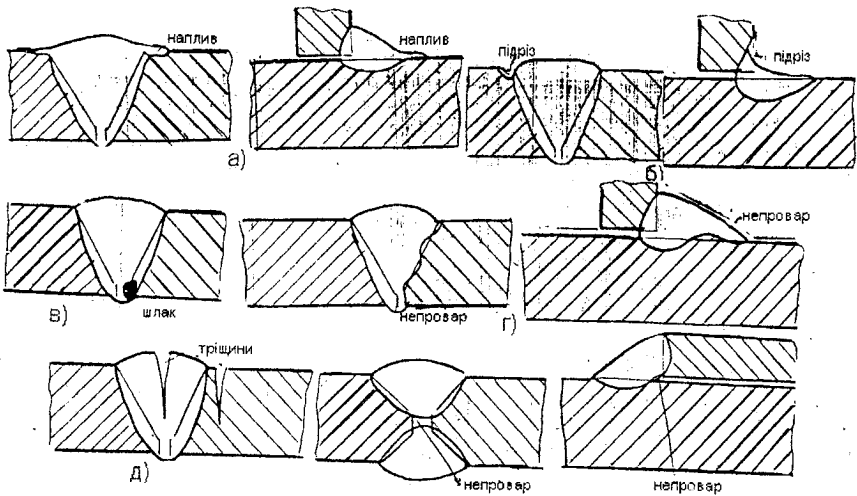


Рисунок 29 - Дефекти зварних з'єднань

Пневматичні випробування виконують з метою контролю щільності зварних з'єднань в посудинах, які працюють під тиском.

Рентгенівське просвічування ґрунтується на властивості рентгенівських променів проникати через непрозорі тіла, ослаблювати свою інтенсивність в залежності від пустот, включень і тріщин. При наявності дефектів у швах, рентгенівські промені ослаблюються неоднаково і на проявленій фотоплівці з'являються місця з різною інтенсивністю затемнення, за якими і роблять висновок про характер і розміри дефектів.

Рентгенівське просвічування дозволяє виявити такі внутрішні дефекти як тріщини, непровари, шлакові включення, газові пори.

Магнітографічний метод контролю. Суть цього методу полягає у намагнічуванні зварних швів і фіксації магнітного потоку на феромагнітну стрічку.

Ультразвуковий контроль зварних швів полягає у здатності ультразвукових хвиль проникати в метал на велику глибину і відбиватися від неметалічних включень, пустот, тріщин тощо.

Металографічні випробування зварних швів дозволяють на зразках, вирізаних із шва, виявити структуру металу і її відповідність заданій.

Механічні випробування виконують на зразках, вирізаних із

зварного з'єднання, або зварених окремо. Це випробування на міцність, твердість, згин, ударну в'язкість та інші.

## 5 ПОРЯДОК ВИКОНАННЯ РОБОТИ

1. Ознайомитись та засвоїти правила техніки безпеки при роботі на зварювальному устаткуванні.
2. Підготувати до зварювання зразки: очистити від іржі, масла та іншого бруду, підготувати кромки і скласти зразки під зварювання.
3. Вибрати тип і діаметр електродів.
4. Призначити режим зварювання.
5. Включити живлення, запалити дугу, виконати зварювання.
6. Провести контроль якості шва зовнішнім оглядом.
7. Скласти звіт про роботу.

## 6 ЗМІСТ ЗВІТУ

Звіт про роботу повинен складатися з визначення мети роботи, коротких теоретичних відомостей про зварювальне обладнання, електроди, типи зварних з'єднань, техніку виконання зварних швів; завдання на самостійну роботу: матеріал зразків, тип з'єднання, тип та діаметр електрода, розрахунки режиму зварювання, результати контролю шва.

Таблиця 8

Марка матеріалу	Товщина зразків, мм	Тип з'єднання	Діаметр електрода, мм	Сила струму, А	Контроль шва	
					Дефект шва	Причина дефекту
CS 1	10 мм	свободні випуклі				

## 7 ПИТАННЯ ДЛЯ САМОКОНТРОЛЮ ЗНАТЬ

1. Суть процесу ручного дугового зварювання.
2. Властивості електричної дуги.
3. Джерела зварювального струму.
4. Зовнішня характеристика джерела струму.
5. Способи регулювання сили зварювального струму.
6. Електроди для ручного дугового зварювання.
7. Роль покриття електродів.
8. Види зварних з'єднань.
9. Режим ручного дугового зварювання.

10. Підготовка кромки деталей під зварювання.
11. Способи заповнення шва по перерізу.
12. Способи досягнення необхідної ширини шва.
13. Дефекти зварних швів.
14. Переваги та недоліки ручного дугового зварювання.

## ЛАБОРАТОРНА РОБОТА № 7

### ГАЗОВЕ ЗВАРЮВАННЯ ТА РІЗАННЯ МЕТАЛІВ

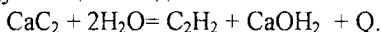
Мета роботи - вивчити будову і принцип роботи обладнання, технологію та режими газового зварювання і різання металів.

#### І ЗАГАЛЬНІ ВІДОМОСТІ

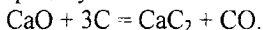
При газовому зварюванні для нагрівання кромки основного металу та присадочного матеріалу до розплавленого стану використовується тепло газового полум'я, яке утворюється від згоряння різних горючих газів в суміші з киснем. Як горючі гази використовуються водень, природний газ, пропан-бутан але найбільше розповсюдження має ацетилен, який при згорянні в кисні дає температуру полум'я достатню для зварювання сталей і більшості інших металів і сплавів. Найбільш часто газове зварювання застосовують при виготовленні листових і трубчастих конструкцій, з маловуглецевих і низьколегованих сталей товщиною до 3...5 мм, при виправленні дефектів у виливках з сірого чавуну і бронзи, а також для зварювання кольорових металів та їх сплавів (бронз, латуней).

##### 1.1 Ацетилен та його одержання

Ацетилен  $C_2H_2$  одержують в апаратах - ацетиленових генераторах - при взаємодії карбиду кальцію з водою



При розкладанні 1 кг хімічно чистого карбиду кальцію виділяється близько 340 л ацетилену і 1675 кдж (400 ккал) тепла. З технічного карбиду кальцію, залежно від його сорту і грануляції, вихід ацетилену, становить від 230 до 300 л/кг. Карбід кальцію одержують в електродугових печах оплавленням коксу або антрациту з випаленням вапном



Розплавлений карбід кальцію виливають з печі в чавунні форми і після остигання подрібнюють на куски розміром 2...120 мм.

В залежності від принципу взаємодії карбиду кальцію з водою розрізняють такі системи генераторів: "карбід у воду", "вода на карбід", а також контактного типу "зануренням".

Генератор системи "вода на карбід" показано на рис.30,б. Корпус генератора 1 поділений на дві частини перегородкою 2. В корпусі

розміщена реторта 6, яка сполучається з нижньою частиною корпусу резиновим рукавом 5 з краном 4. На корпусі генератора закріплюють водяний затвор 10, який з'єднується трубкою 9 з краном 16 з газовою порожниною генератора. Перед початком роботи в генератор заливають воду при закритому крані 4 і відкритому крані 16. Водяний затвор заповнюють водою до рівня контрольного крана 13. Корзину з карбідом кальцію вставляють у реторту 6, яка щільно закривається кришкою. При відкриванні крана 4 вода надходить в реторту. Ацетилен, що утворюється при цьому, надходить з реторти по трубі 3 в нижню частину генератора (під перегородку), витісняючи воду по трубі 7 у верхню частину генератора (над перегородку). Як тільки рівень води у нижній частині генератора стане нижчим рівня крана 4, вода перестане надходити в реторту, а та вода, що була в реторті, витісняється під дією тиску ацетилену у конусоподібну посудину 8, відкриту зверху. Це дещо сповільнює розкладання карбіду кальцію і зменшує виділення ацетилену. По мірі витрачання ацетилену на технологічні потреби тиск в генераторі падає. При цьому вода з посудини 8 знову надходить в реторту і інтенсивність розкладання карбіду кальцію збільшується, а значить і збільшується утворення ацетилену. Таким чином, генератор працює автоматично в залежності від витрат газу.

Ацетилен з генератора надходить по трубах 9, 11 через водяний затвор 10 по трубі 15 і резиновому шлангу до пальника або різака. При зворотному ударі полум'я під тиском вибухової хвилі частина води і полум'я викидається в атмосферу через запобіжну трубу 12, яка занурена у воду вище труби 11, завдяки чому шлях полум'я до генератора лишається закритим рештою води у затворі і зануреним в неї кінцем труби 11. Відбійник 14 запобігає випліскуванню води з затвору.

Генератори системи "вода на карбід" випускають невеликої продуктивності, низького тиску (0,001...0,01 МПа) і в більшості випадків переносними. Більш високий тиск ацетилену (0,01...0,03 МПа) розвивають генератори контактного типу "зануренням" (рис. 30,а). Корпус генератора 1 має знизу резервуар-промивач 5, зверху -газоутворювач 3 з горловиною, яка герметично закривається кришкою після того, як генератор заповнено водою (9 л), а в шахту генератора вставлена корзина з карбідом кальцію (2,2 кг). При змочуванні карбіду кальцію водою утворюється ацетилен, який із газоутворювача по трубі 4 надходить в промивач 5, проходить в ньому через шар води і по трубі 6 надходить в водяний затвор 7, звідки по трубі і гумовому шлангу надходить до місця споживання. Вода з газоутворювача тиском газу витісняється в простір між стінками шахти 1 і корпусу 2, внаслідок чого газоутворення сповільнюється.

В міру витрат газу тиск в генераторі падає і рівень води в газоутворювачі знову підвищується, змочуючи карбід кальцію в корзині. Таким чином, автоматично регулюється процес газоутворення і тиску газу.

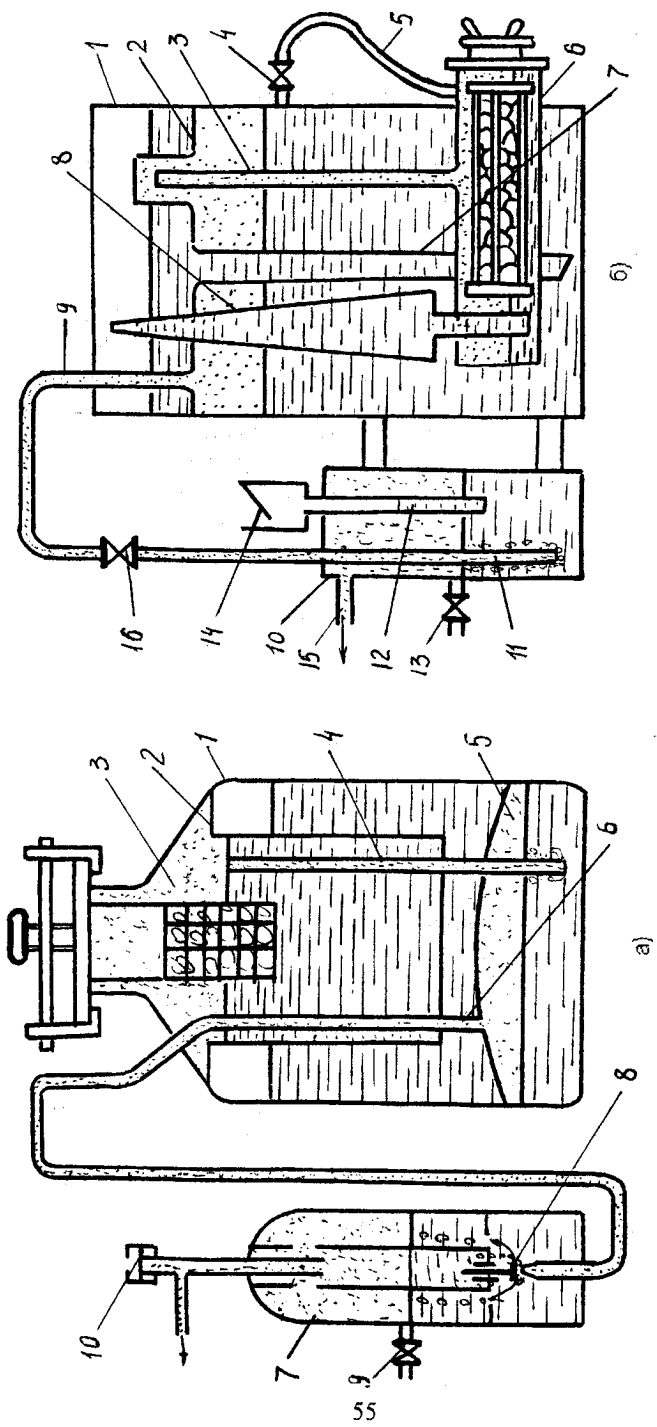


Рисунок 30 - Схеми ацетиленових генераторів:  
 а - контактного типу "зануренням";  
 б - системи "вода на карбід"



При нормальній роботі ацетилен проходить по трубі 6 через зворотний клапан 8, шар води в корпус 7 водяного затвору і далі - по трубі і шлангу до пальника або різачка. Якщо сопло пальника з якихось причин забивається, полум'я проникає в ацетиленовий шланг і швидкість його розповсюдження стає більшою, ніж швидкість руху ацетилену по шлангу, то воно (полум'я) може проникнути в генератор і спричинити вибух. Таке явище називається зворотним ударом. Щоб запобігти цьому на шляху полум'я стоїть водяний затвор. При зворотному ударі тиск в затворі підвищується і вода закриває зворотний клапан 8, попереджаючи можливість проходження вибухової хвилі в трубу 6 і в генератор. Одночасно відбувається розрив тонкої алюмінієвої або олов'яної мембрани 10 і вибухова суміш викидається в атмосферу.

### 1.2 Кисневі балони та редуктори

Транспортують і зберігають газоподібний кисень звичайно в кисневих балонах. Найбільш поширені балони місткістю 40 л. В такому балоні при тиску 15 МПа ( $150 \text{ кг/см}^2$ ) вміщується 6000 л кисню. Для зменшення тиску кисню до робочого  $1...4 \text{ кг/см}^2$  (0,  $1... 0,4$  МПа) і підтримання його постійним в процесі зварювання застосовують кисневі редуктори (рис.31).

Робота редуктора ґрунтується на підтриманні рухомої рівноваги між силою стискування головної пружини 8, яка намагається відкрити клапан 11, і силою стискування зворотної пружини 4 і тиском кисню, які намагаються закрити клапан 11. Ці дві протидіючі сили передаються на мембрану 7, положення якої і залежить від співвідношення цих сил.

У початковий момент клапан 1 притиснутий до сідла клапана пружиною 4 та тиском кисню на клапан. Для того, щоб відкрити клапан і пропустити кисень в камеру низького тиску 10, користуються регулювальним гвинтом 9. Загвинчуючи цей гвинт у корпус редуктора, натискають через головну пружину 8 і мембрану 7 на штифт, який і відкриває клапан 11. Як тільки тиск кисню в камері низького тиску 10 подолає зусилля головної пружини 8, мембрана знову переміститься в початкове положення і пружина 4 знову закриє клапан 11. При відборі газу з редуктора через вентиль 6 тиск кисню в камері 10 знизиться і під дією головної пружини 8 клапан знову відкриється.

Кисневі редуктори постачають манометрами високого 2 і низького 3 тиску і запобіжним клапаном 5, який захищає мембрану 7 від розриву в разі підвищення тиску кисню в камері 10 вище допустимого.

### 1.3 Зварювальні пальники

Зварювальний пальник - основний інструмент газозварника. Він служить для змішування в потрібних пропорціях горючого газу і кисню з метою одержання потрібних властивостей зварювального полум'я.

На рис.32 показана схема універсального зварювального пальника інжекторного типу. Кисень під тиском  $0,1...0,4$  МПа через ніпель 2 і

вентиль 3 надходить в сопло інжектора 10 і створює на виході з нього велике розрідження, внаслідок чого ацетилен, який має більш низький тиск, засмоктується через ніпель 1, внутрішній канал рукоятки 3, регулювальний вентиль 4, повздовжні пази інжектора 10 в камеру змішування 7. Тут кисень і ацетилен утворюють горючу суміш, яка з камери змішування трубою 8 надходить в мундштук 9. При виході з мундштука і запалюванні цієї суміші утворюється зварювальне полум'я (рис.33).

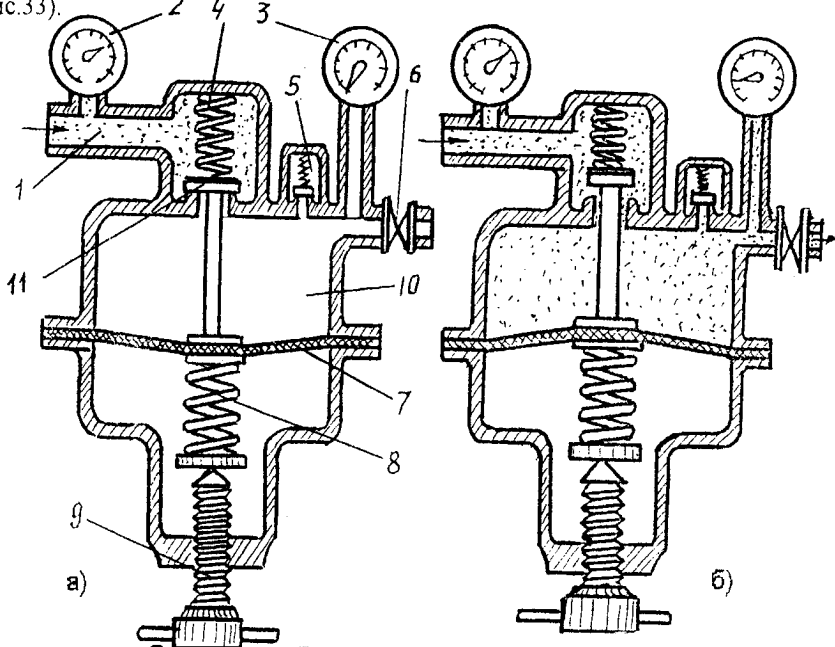


Рисунок 31 - Схема кисневого редуктора:  
а - неробоче положення; б - робоче положення

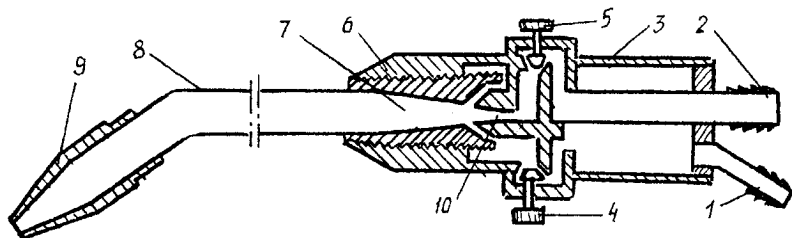


Рисунок 32 - Схема зварювального пальника інжекторного типу

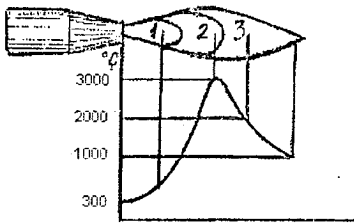


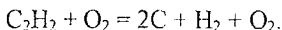
Рисунок 33 - Схема нормального ацетиленового полум'я:

- 1 - ядро;
- 2 - зона зварювання;
- 3 - факел

#### 1.4 Ацетиленово - кисневе полум'я

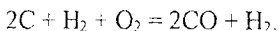
Залежно від співвідношення кисню і ацетилену в суміші, яка виходить з пальника, розрізняють три основних види ацетиленово - кисневого полум'я: нормальне або відновне; з надлишком кисню або окислювальне; з надлишком ацетилену або навуглецьовувальне.

В більшості випадків при газовому зварюванні застосовують нормальне полум'я при співвідношенні кисню і ацетилену як (1,1...1,2): 1. Нормальне ацетиленово - кисневе полум'я складається з трьох зон (рис. 33). В першій зоні, яка називається ядром полум'я, проходить екзотермічний розпад ацетилену на його складові елементи:



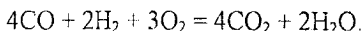
Розжарені частинки вуглецю надають цій зоні яскравого освітлення. Температура в ядрі полум'я досягає 1000°C.

В другій зоні, що називається зварювальною, відбувається неповне згоряння вуглецю за реакцією:



Завдяки відновному характеру другої зони внаслідок присутності в ній оксиду вуглецю і водню, а також високої температури цієї частини полум'я, яка досягає 3150°C, метал зварюється другою зоною.

Третя зона називається факелом. В ній за рахунок кисню повітря проходить згоряння оксиду вуглецю і водню за рівнянням:



Температура третьої зони приблизно 1200°C.

При співвідношенні кисню і ацетилену, більшому ніж 1,2, полум'я має зайвий кисень і стає окислювальним. Таке полум'я використовують для зварювання латуней.

Якщо ж це співвідношення буде меншим 1, то полум'я матиме надлишок ацетилену і стане навуглецьовувальним. Його використовують інколи для зварювання чавуну.

## 1.5 Техніка та режим газового зварювання

При газовому зварюванні використовують два способи переміщення пальника - лівий і правий. При лівому способі полум'я пальника переміщується справа наліво і напрямлене на холодний метал. Попереду пальника переміщують присадний матеріал. При правому способі пальник переміщують зліва направо і зварне полум'я напрямлене на гарячий метал, а присадний дріт рухається попереду пальника.

При товщині сталі до 3 мм більш продуктивним є лівий спосіб, а для більших товщин - правий.

Однак, при виборі способу газового зварювання керуються не тільки товщиною зварюваного металу, а й положенням шва у просторі. Так, вертикальні шви незалежно від товщини листів виконують тільки лівим способом знизу вгору, а стельові - тільки правим.

При товщині металу до 2 мм зварювання стикових з'єднань виконують без зазору і розробки кромки. Листи товщиною 2...5 мм зварюють з зазором 1...2 мм також без скосу кромки. При більших товщинах виконують одно - або двосторонній скіс кромки під кутом 60...90°.

Діаметр присадного дроту "d" приймається в залежності від товщини зварюваного металу "S":

$$d = S / 2 + 1 \text{ мм} - \text{для лівого способу};$$

$$d = S / 2 \text{ мм} - \text{для правого способу}.$$

Витрати ацетилену можна визначити за формулою

$$A = K \cdot S, \text{ л/год},$$

де S - товщина металу, мм,

K - коефіцієнт, що дорівнює для маловуглецевої сталі 100..130.

Швидкість зварювання

$$V = n / S, \text{ м/год},$$

де n - коефіцієнт, який дорівнює для лівого способу 12, а для правого - 15.

## 2 ГАЗОКИСНЕВЕ РІЗАННЯ МЕТАЛУ

Газокисневе різання ґрунтоване на здатності металу, підігрітого до температури займання, згоряти в струмені чистого кисню.

Для здійснення кисневого різання необхідно, щоб метал задовольняв таким основним вимогам:

1. Температура займання металу повинна бути нижчою від температури його плавлення.

2. Температура плавлення оксидів металу, що утворюються в процесі різання, повинна бути нижчою від температури плавлення основного

металу.

3. Оксиди металу повинні бути досить рідкопливними і легко видуватися із порожнини різання.

4. Теплопровідність металу не повинна бути дуже високою.

5. При горінні металу повинна виділятися достатня кількість теплоти, необхідної для нагрівання шарів металу, що лежать нижче, до температури займання.

Цим вимогам найбільш повно задовольняють тільки вуглецеві і низьколеговані сталі, що містять вуглецю до 0,7%. Температура займання цих металів (1300°C) нижче температури їх плавлення (1535°C).

Для кисневого різання застосовують обладнання для ацетиленового зварювання, тільки замість пальника використовують різак, який являє собою комбінацію зварювального пальника з окремою трубкою 4, призначеною для подачі ріжучого струменя кисню (рис.34).

Кисень через кисневий ніпель 1 подається в різак. Частина кисню, проходячи вентиль 2 і інжектор 10, іде в камеру змішування 9 для утворення горючої суміші з ацетиленом, яка використовується для нагрівання металу до температури займання. Решта кисню (ріжучий кисень) направляється в головку 5 через вентиль 3 і трубу 4.

Ацетилен підводиться в різак через ніпель 12. Проходячи через вентиль 11, він засмоктується струменем кисню і по пазах інжектора потрапляє в камеру змішування 9. Далі горюча суміш по трубі 8 потрапляє в головку різачка 5, звідки через кільцевий зазор між зовнішнім мундштуком 7 і внутрішнім 6 подається у вигляді підігрівуючого полум'я кільцеподібної форми.

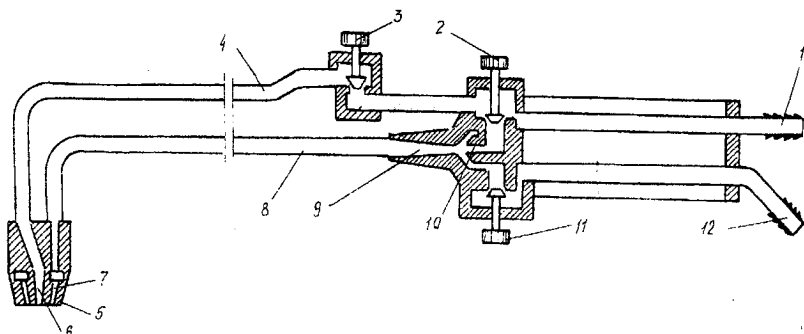


Рисунок 34 - Схема різачка інжекторного типу

Після прогрівання металу до температури займання, на що витрачається від 5 до 40 сек, залежно від товщини металу, подається струмень кисню через центральний канал внутрішнього мундштука 6.

### 3 ПОРЯДОК ВИКОНАННЯ РОБОТИ

1. Вивчити будову і принцип роботи устаткування для газового зварювання і різання (ацетиленового генератора, редуктора, пальника, різака).
2. Підготувати вироби для зварювання (розробити кромки, призначити зазори тощо).
3. Призначити режим зварювання.
4. Відрегулювати полум'я за формою його ядра.
5. Виконати пробне зварювання зразків.
6. Скласти звіт про роботу.

### 4 ЗМІСТ ЗВІТУ

Звіт про виконану роботу повинен вміщувати:

1. Короткі відомості про газове зварювання і різання металу.
2. Схему ацетиленового генератора.
3. Схему пальника або різака.
4. Схему зварювального полум'я та описання його видів.
5. Завдання на роботу.
6. Описання техніки та режиму зварювання.

### 5 КОНТРОЛЬНІ ПИТАННЯ ДЛЯ САМОПІДГОТОВКИ

1. Суть і сфера застосування газового зварювання.
2. Властивості ацетилену і його одержання.
3. Будова і принцип роботи ацетиленового генератора.
4. Призначення і принцип роботи водяного затвора.
5. Призначення, будова і принцип роботи кисневого редуктора.
6. Будова і принцип роботи зварювального пальника.
7. Будова і види ацетиленово-кисневого полум'я.
8. Техніка та режим зварювання.
9. Суть газового різання металу.
10. Будова і принцип роботи різака.
11. Умови газокисневого різання металу.

## ОБРОБКА ПОВЕРХОНЬ НА ТОКАРНОМУ ВЕРСТАТІ

Мета роботи: ознайомитись з будовою, органами управління токарно-гвинторізного верстата; набути практичних навичок з налагодження, настроювання токарного верстата і обробки на ньому різних поверхонь.

## 1 ТЕОРЕТИЧНІ ВІДОМОСТІ

Точінням називається високопродуктивний технологічний метод обробки поверхонь, головним чином поверхонь обертання різної форми (циліндричних, конічних, фасонних) - а також плоских (торцевих) токарними різцями на токарних верстатах.

## 1.1 Токарні верстати

Основними розмірними характеристиками токарних верстатів є висота центрів над напрямними станини і відстань між центрами. Висота центрів над станиною визначає найбільший діаметр заготовки, яку можна обробляти на верстаті, а відстань між центрами найбільшу її довжину.

Токарно-гвинторізні верстати поділяються на дрібні з висотою центрів до 150 мм, середні з висотою центрів 150...300 мм і крупні з висотою центрів більше 300 мм.

На токарно-гвинторізних верстатах можна виконувати такі роботи:

- точіння зовнішніх і внутрішніх циліндричних і конічних поверхонь;
- точіння торцевих поверхонь;
- свердління, зенкерування, розвертання і розточування отворів;
- нарізання зовнішніх і внутрішніх різьб різцем, плашкою, гайкорізом;
- точіння фасонних і сферичних поверхонь;
- обкатування поверхонь роликками і накатування рифлень.

Незалежно від розмірів і конструктивних особливостей всі токарно-гвинторізні верстати мають загальні вузли і механізми (рис.36).

Станина 1 служить для з'єднання всіх основних вузлів і частин верстата. На ній встановлені передня бабка 3, коробка подач 2, задня бабка 11 і супорт. Передня бабка розташована зліва на станині. Вона має чавунний корпус, всередині якого розміщена коробка швидкостей 4 і пустотілий шпindel 5. Коробка швидкостей надає обертання шпindelю і дозволяє змінювати частоту і напрям обертання. На правому кінці шпинделя встановлюється пристрій 6 для закріплення заготовки, яка оброблюється (патрон, планшайба тощо). Задня бабка 11 встановлюється на правому кінці станини і може пересуватися по її напрямних. Вона використовується для закріплення ріжучого інструменту (свердл, зенкерів, розверток) або заднього центра.

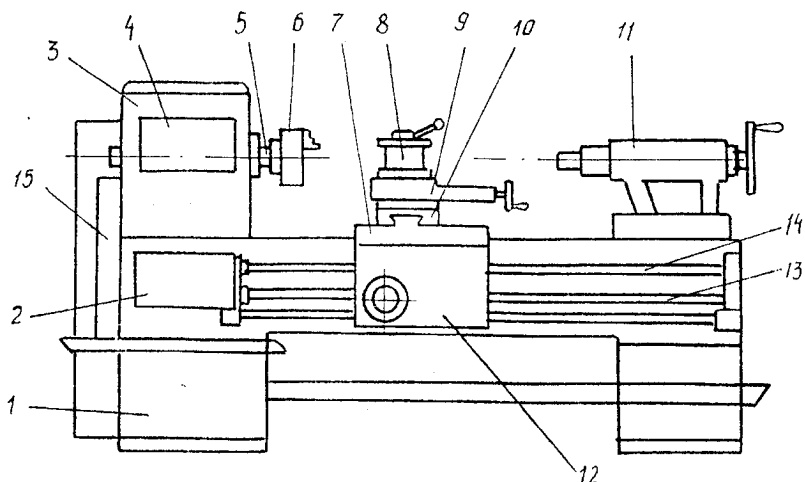


Рисунок 35 - Загальний вигляд токарно-гвинторізного верстата

Поздовжній супорт 7 пересувається по напрямних станини і забезпечує поздовжню подачу. Поперечний супорт 10 пересувається по напрямних поздовжнього супорта перпендикулярно до осі обертання шпинделя. На ньому змонтований верхній супорт 9 з різьотримачем 8.

Пересування супортів визначається за допомогою лімбів, які являють собою циліндричні барабани з нанесеними на них поділками. Ціна поділки лімба, тобто величина переміщення супорта при повороті рукоятки ручної подачі на одну поділку, характеризує точність верстата.

Коробка подач 2 дозволяє змінювати частоту обертання ходового вала 13 або ходового гвинта 14, отже і величину подачі. Коробка подач з'єднана зі шпинделем гітарою змінних зубчастих коліс 15.

Механізми, що розташовані у фартусі супорта 12, перетворюють обертальний рух ходового гвинта або ходового вала в прямолінійний поступальний рух поздовжнього або поперечного супортів. При нарізанні різьби використовується ходовий гвинт, а при всіх інших видах токарної обробки - тільки ходовий вал.

## 1.2 Рухи при токарній обробці

Рухи, які виконують інструмент і заготовка в процесі різання, називаються робочими. Для будь-якого металорізального верстата робочими рухами є рух різання (головний рух) і рух подачі.

Рух різання для токарного верстата - це обертання заготовки. Він забезпечує зняття стружки з заготовки.

Рух подачі забезпечує поздовжнє або поперечне переміщення ріжучого інструмента відносно заготовки (рис.36).



Рух різання визначається швидкістю різання, яка вимірюється в метрах за хвилину і може бути розрахована за формулою:

$$V = \pi Dn / 1000 ,$$

де  $D$  - діаметр оброблюваної заготовки в мм;  
 $n$  - частота обертання заготовки в обертах за хвилину.

Рух подачі визначається шляхом, пройденим інструментом відносно заготовки за її один оберт, і вимірюється в мм / 1 об.

### 1.3 Режим різання

Під режимом різання розуміють сукупність показників, які визначають продуктивність процесу різання та якість оброблених поверхонь. До основних показників режиму різання відносять швидкість різання  $V$ , подачу  $S$  та глибину різання (рис. 36). Глибиною різання називають відстань між оброблюваною і обробленою поверхнями за один робочий хід інструмента відносно поверхні, яка обробляється.

Призначення елементів режиму різання відбувається у такій послідовності: спочатку вибирається максимально можлива і доцільна глибина різання  $t$ , потім максимально можлива подача  $S$ , а потім вже підраховується з урахуванням оптимальної стійкості інструмента і інших конкретних умов обробки швидкість різання. Для призначення елементів режиму різання необхідно знати матеріал заготовки і його фізико-механічні властивості; розміри заготовки, розміри деталі і технічні умови на її оброблені поверхні; матеріал і геометричні елементи ріжучої частини інструмента, його розміри, максимально допустимий знос і стійкість, кінематичні і динамічні дані верстата, на якому будуть обробляти дану заготовку.

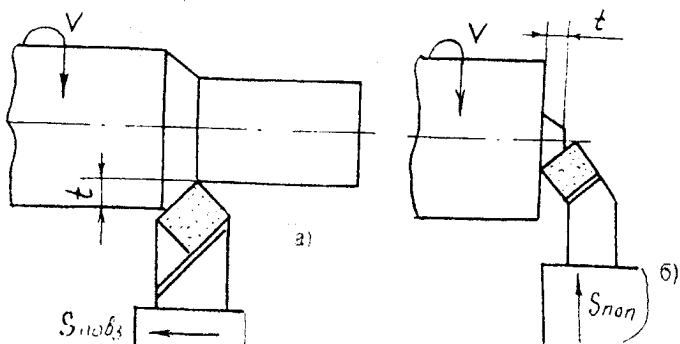


Рисунок 36-Схеми робочих рухів при токарній обробці:  
 а - з поздовжньою подачею; б - з поперечною подачею

Глибина різання визначається величиною припуску на обробку. При чорновій обробці припуск доцільно видаляти за один прохід. В цьому випадку глибина різання дорівнює припуску на обробку. При зрізанні підвищених припусків або при роботі на малопотужних верстатах припуск інколи приходить розбивати на частини, роблячи уже кілька проходів.

При напівчистовій обробці глибина різання призначається в межах 0,5...2,0 мм, а при чистовій - в межах 0,1...0,4 мм.

Подачу доцільно призначати максимально можливою з метою підвищення продуктивності праці з урахуванням всіх факторів, що впливають на її величину.

На практиці подача звичайно надається з таблиць довідників з режимів різання, складених на основі досвіду роботи передових машинобудівних заводів. При чорновій (грубій) обробці максимальну подачу можуть обмежувати міцність і жорсткість ріжучого інструмента, заготовки, міцність деталей механізмів верстата.

При напівчистовій і чистовій обробці максимальну подачу обмежують вимоги до якості обробленої поверхні, тому що чим більша подача, тим більш шорстка оброблена поверхня.

Після визначення глибини різання і подачі при відомій стійкості інструмента визначається швидкість різання  $V$  за формулами, що приводяться у довідниках з режимів різання.

#### 1.4 Токарні різці і їх застосування

Для обробки заготовки на токарно-гвинторізних верстатах застосовують різноманітні різці, які класифікують за різними ознаками.

За матеріалом ріжучої частини розрізняють різці з швидкоріжучої сталі, твердосплавні (металокерамічні) і мінералокерамічні.

За конструкцією різці поділяють на суцільні і складені. У складених різців ріжуча частина являє собою пластинку із швидкоріжучої сталі, твердого сплаву або іншого високоякісного інструментального матеріалу, яка з'єднана механічно, зварюванням або паянням з державкою різця, що виконана з вуглецевої сталі.

За розташуванням головної ріжучої кромки різці поділяють на праві і ліві. Правим називається різець 2 (рис. 37), у якого головна ріжуча кромка знаходиться з боку великого пальця правої руки, накладеної долонею зверху на різець таким чином, що пальці напрямлені до вершини різця. На верстаті такі різці (9, 10) працюють при подачі справа наліво (до передньої бабки). Лівим називають різець 1, у якого головна ріжуча кромка знаходиться з боку великого пальця лівої руки. На верстаті він працює при подачі зліва направо (різець 4).

За виглядом осі різця в плані розрізняють різці прямі 4 і відігнуті 9 (див. також рис. 36, відповідно  $a$  і  $b$ ).

За характером обробки різці поділяють на обдирні (чорнові) і чистові.

За призначенням токарні різці поділяють на прохідні, підрізні, відрізні,

розточні, різьбові, канавні, фасонні.

Прохідні, різці призначені для обточування зовнішніх поверхонь тіл обертання і для підрізання торцевих поверхонь. Прохідні прямі різці використовують головним чином для обробки зовнішніх 4 (рис. 37, рис. 36, а) поверхонь.

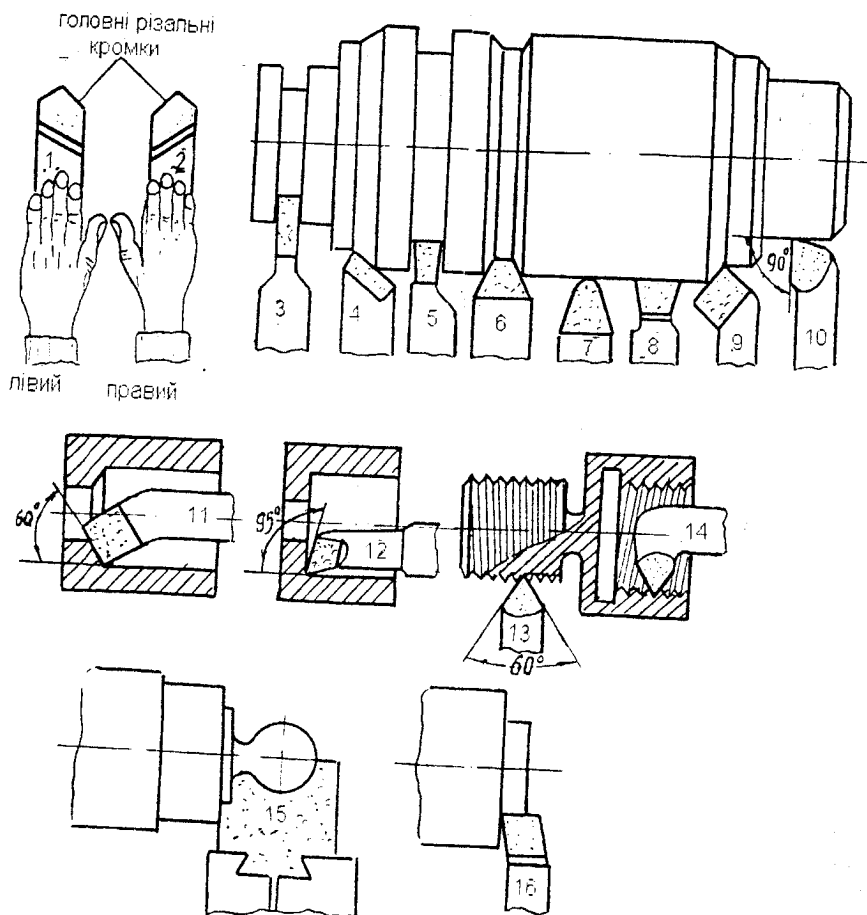


Рисунок 37 - Типи токарних різців

Прохідні відігнуті різці більш універсальні, тому що ними можна обробляти як зовнішні поверхні тіл обертання (9, рис.37), так і підрізати торць (рис.36,6).

Прохідні упорні різці 10 (Рис.37) з головним кутом у плані, що дорівнює  $90^\circ$ , застосовують для деталей, у яких обробка циліндричної поверхні повинна бути закінчена підрізкою невеликого уступу.

Для чистової обробки застосовують різці двох типів: з закругленою вершиною (7, рис.37) і широкі чистові 8 з прямолінійною головною ріжучою кромкою. Перші застосовують при обробці невеликих деталей, другі - великих.

Підрізні торцеві різці 16 (рис.37) застосовують для обробки торцевих площин.

Відрізні різці 3 застосовують для розрізання заготовки.

Розточувальні різці прохідні 11 та упорні 12 призначені для розточування відповідно наскрізних і глухих отворів.

Різьбові різці 13 та 14 застосовують для нарізання на заготовках відповідно зовнішніх і внутрішніх різьб. Форма ріжучої частини різця повинна відповідати формі профілю різьби (трикутна з кутами  $60^\circ$  і  $55^\circ$ , трапецеїдальна, прямокутна та ін.).

Фасонними різцями 15 обробляють фасонні поверхні.

Канавкові різці 5, 6 застосовують для прорізання канавок різного профілю.

## 2 ОСНОВНІ РОБОТИ, ЩО ВИКОНУЮТЬСЯ НА ТОКАРНО-ГВИНТОРІЗНИХ ВЕРСТАТАХ

### 2.1 Обробка циліндричних поверхонь

Циліндричні поверхні обробляють при поздовжньому переміщенні поздовжнього супорта або верхнього супорта. Зовнішні циліндричні поверхні обробляють звичайно прохідними різцями, а внутрішні розточувальними. Пристосування для закріплення заготовок вибирають в залежності від їх форми і розмірів. Заготовку типу вал в залежності від відношення її довжини до діаметра рекомендується закріплювати так:

при  $l / d < 4$  - в патроні;

при  $4 \geq l / d < 10$  - в центрах;

при  $l / d > 10 \dots 12$  - в центрах з додатковою опорою заготовки на кулачки рухомого або нерухомого люнета.

### 2.2 Обробка конічних поверхонь

Конічні поверхні на токарному верстаті можуть бути оброблені одним з таких методів:

- різцем з похило розташованою ріжучою кромкою;

- за допомогою повороту верхньої каретки супорта (верхнього супорта);
- зміщенням задньої бабки;
- за допомогою копіювальної лінійки.

Різцем з похило розташованою ріжучою кромкою обробляють зовнішні 1 і внутрішні 2 конічні поверхні (рис.38,а), довжина яких не перевищує 20...25 мм.

За допомогою повороту верхнього супорта обробляють зовнішні і внутрішні конічні поверхні, довжина яких не перевищує довжини ходу верхнього супорта. Напрявні верхнього супорта встановлюють під кутом  $\phi$  (рис.38,б) до осі обертання заготовки, який дорівнює половині кута при вершині оброблюваного конуса. Подача різця здійснюється вручну.

Методом зміщення корпусу задньої бабки обробляють тільки зовнішні конічні поверхні, у яких довжина твірної порівняно велика, а кут при вершині конуса не перевищує  $10...12^\circ$ . Заготовку в цьому випадку закріплюють у центрах, а корпус задньої бабки зміщують в поперечному напрямі на величину  $h$  (рис.38,в):

$$h = L \cdot \sin \phi,$$

де  $L$  - довжина заготовки, мм;  
 $\phi$  - половина кута при вершині конуса.

За допомогою копіювальної лінійки можна обробляти зовнішні і внутрішні конічні поверхні великої довжини, кут при вершині у яких не перевищує  $25^\circ$ .

На рис.38,г показано будову однієї з конструкцій конусної лінійки.

Основою конусної лінійки служить кронштейн 5, прикріплений болтами до поздовжніх полозків супорта; в кронштейні є поздовжні напрямні у вигляді ластівчиного хвоста для основи лінійки 7. В основу лінійки вкручений стержень 8, який другим кінцем входить в отвір кронштейна 10 і закріплюється в ньому болтом 9.

Кронштейн 10 за допомогою болтів 11 закріплюють на станині верстата. На верхній площині основи лінійки встановлена конусна лінійка 1, в якій зроблено прямокутний паз 6. В пазу знаходиться повзунок 2, з яким за допомогою болта 4 з'єднана тяга 3 другий кінець тяги гвинтами з'єднаний з поперечними полозками супорта.

При користуванні конусною лінійкою поперечні полозки відокремлюють від гвинта поперечної подачі, для чого звичайно гвинт поперечної подачі виймають із супорта. Конусну лінійку встановлюють по одній з шкал, нанесених на кінцях основи лінійки, на кут  $\phi$ , який дорівнює половині кута при вершині конуса, що обробляється, і закріплюють болтами. При поздовжньому автоматичному або ручному переміщенні

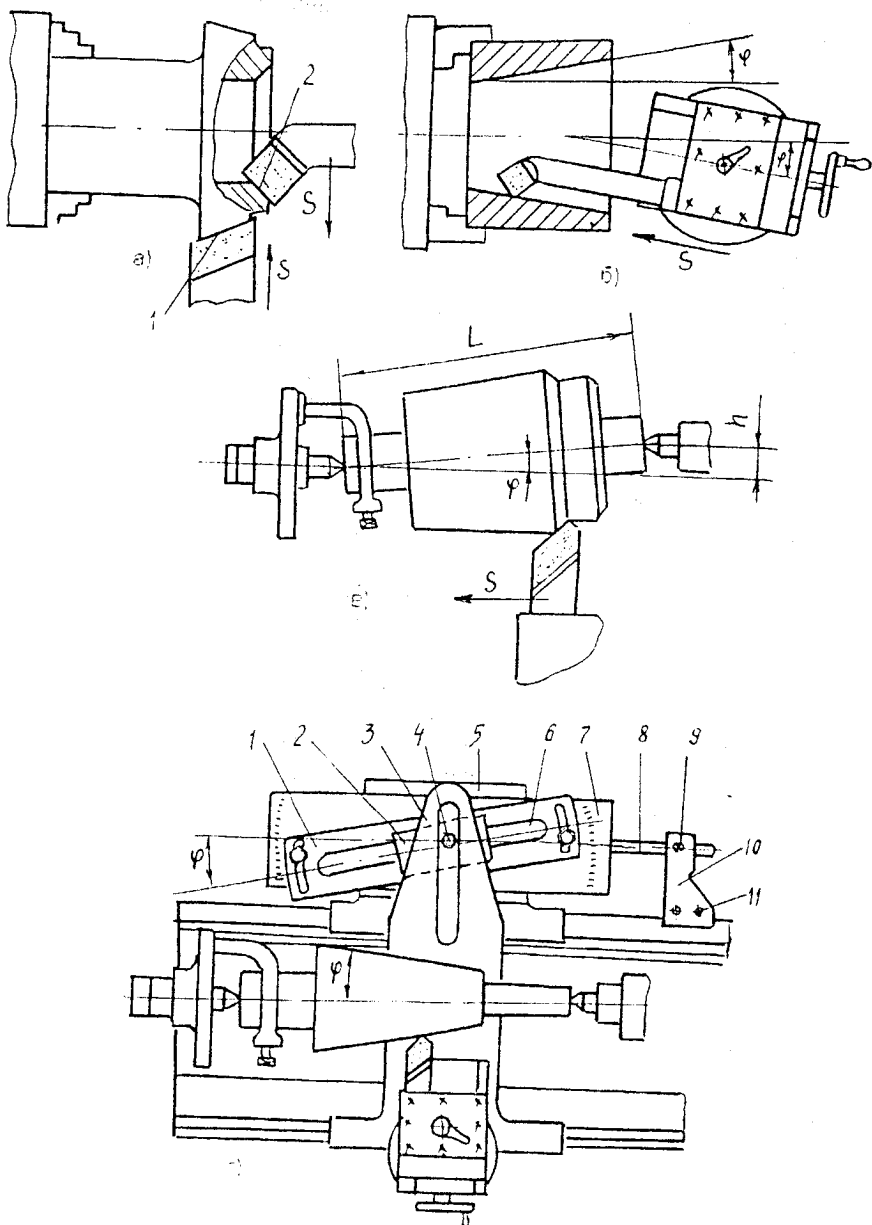


Рисунок 38 - Схемы обработки концих поверхонь на токарних верстатах

супорта повзунок 2 і різець переміщуються паралельно твірній оброблюваного конуса. Необхідну глибину різання встановлюють ручним переміщенням верхнього супорта.

### 2.3 Нарізання різьби

На токарно-гвинторізних верстатах можна нарізати різні типи різьби у великому діапазоні їх кроків за допомогою токарних різців. Перед нарізанням різьби механізм подачі верстата настроюють таким чином, щоб за кожний оберт шпинделя, а отже, і заготовки різець разом з супортом (який дістає в цьому випадку рух від ходового гвинта) переміщувався б на величину кроку різьби. Це досягається за допомогою коробки подач та гітари. При необхідності нарізання різьби підвищеної точності коробка подач відокремлюється від механізму подачі, а необхідний крок різьби забезпечується настройкою тільки однієї гітари змінних зубчастих коліс.

На рис. 37 показана схема нарізання зовнішньої і внутрішньої різьб відповідно різцями 13 і 14.

### 2.4 Обробка фасонних поверхонь

Фасонні поверхні 2 невеликої довжини на заготовці 1 обробляють фасонним різцем, застосовуючи тільки поперечну подачу (рис. 39,а).

Фасонні поверхні великої довжини обробляють за допомогою копіра. Призначення копіра: передати різцю за допомогою спеціальної слідкуючої системи поперечне переміщення, погоджене з його поздовжнім переміщенням. Застосовують різні слідкуючі системи: механічну, гідравлічну, електромеханічну та ін. Як приклад на рис. 39,б показана схема обробки фасонної поверхні 2 за допомогою копіра 5 з механічною слідкуючою системою. Копір 5 закріплений на кронштейні 6, який болтами прикріплений до станини верстата. В копії зроблений криволінійний паз по формі твірної поверхні, що обробляється. В паз входить ролик 7, вільно насаджений на осі 4, яка закріплена в тязі 3, з'єднаний жорстко з поперечними полозками супорта. Гвинт поперечної подачі повинен бути відокремлений від поперечних полозків. При поздовжньому переміщенні супорта ролик котиться по криволінійному пазу і механічно через тягу переміщує в поперечному напрямі супорт разом з різцем 1, вершина якого при цьому переміщується еквідистантно криволінійній твірній поверхні, що обробляється. Встановлюють різець на глибину різання за допомогою верхніх полозків, для чого поворотний круг закріплюють так, щоб напрямні верхніх полозків були перпендикулярні напрямним станини.

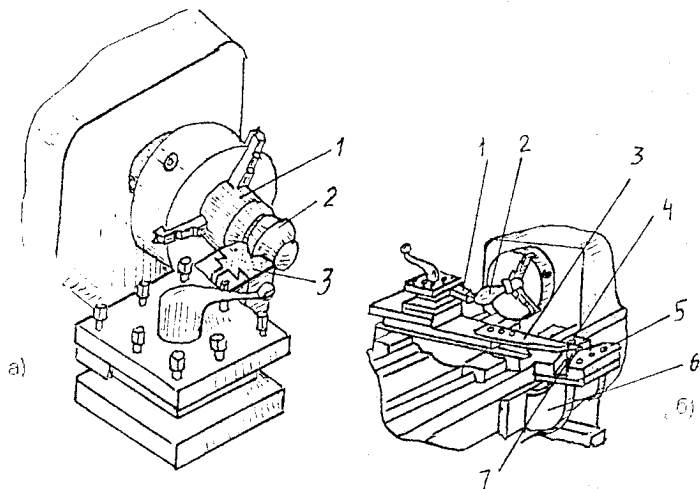


Рисунок 39 - Схеми обробки фасонних поверхонь на токарному верстаті різцем:  
 а - фасонним; б - прохідним за допомогою копіювальної лінійки

### 3 ХІД РОБОТИ

1. Вивчити принцип роботи та будову токарно-гвинторізного верстата: розташування та призначення головних вузлів та механізмів, рукояток управління.
2. Вивчити конструкцію та типи токарних різців, їх призначення.
3. Вивчити методи обробки різних поверхонь на токарних верстатах.
4. Виконати точіння заготовки діаметром  $D$ , розрахувавши за вказаною швидкістю різання необхідну частоту обертів шпинделя. За виміряним часом обробки знайти подачу.
5. Скласти звіт про роботу.

### 4 ЗМІСТ ЗВІТУ

Звіт з лабораторної роботи повинен містити:

1. Короткі теоретичні відомості про обробку на токарних верстатах.
2. Загальний вигляд токарно-гвинторізного верстата з вказанням його основних частин і рукояток керування.



3. Ескізи токарних різців і схеми обробки різних поверхонь .
4. Розрахунки частот обертання шпинделя, подачі (або швидкості різання і часу обробки за вказаними частотою обертання і подачею).
5. Висновки про роботу.

## 5 КОНТРОЛЬНІ ПИТАННЯ ДЛЯ САМОПІДГОТОВКИ

1. Призначення токарних верстатів.
2. Типи токарних верстатів.
3. Призначення основних вузлів і механізмів токарно-гвинторізного верстата.
4. Рухи при токарній обробці.
5. Режим різання при точінні.
6. Порядок розрахунку елементів режиму різання при точінні.
7. Методи обробки конічних поверхонь на токарних верстатах.
8. Методи нарізання різьби на токарно-гвинторізних верстатах.
9. Способи закріплення заготовок на токарних верстатах.
10. Методи обробки фасонних поверхонь на токарних верстатах.

## ЛАБОРАТОРНА РОБОТА № 9

### ОБРОБКА ОТВОРІВ НА СВЕРДЛИЛЬНИХ ВЕРСТАТАХ

Мета роботи: вивчити типові способи обробки отворів, інструмент, що при цьому застосовується, основні типи свердлильних верстатів; навчитися вибирати режими різання процесів обробки отворів; набути навички роботи на вертикально-свердлильних верстатах.

### 1 ТЕОРЕТИЧНІ ВІДОМОСТІ

Обробка заготовок на свердлильних верстатах - розповсюджений метод отримання отворів з різною точністю розмірів і шорсткістю поверхні. Процес різання здійснюється за рахунок обертального руху інструмента або заготовки (головного руху) і одночасного переміщення інструмента вздовж осі (руху подачі).

На свердлильних верстатах отримують отвори як в суцільному матеріалі, так і збільшують діаметр готових отворів (литих, штампованих, попередньо просвердлених).

На свердлильних верстатах виконують такі основні технологічні процеси:

с в е р д л і н н я глухих і наскрізних отворів у суцільному матеріалі за допомогою свердел як по розмітці, так і по кондукторах (рис.40,а). Свердління як закінчена операція виконується тоді, коли точність отвору не перевищує 12 квалітета, а шорсткість – 3...4 класів;

р о з с в е р д л ю в а н н я (рис. 40,б) - процес збільшення свердлом

діаметра наявних отворів, головним чином просвердлених. Отвори, одержані литтям, штампуванням, розсвердлювати не рекомендується через сильне відхилення свердла внаслідок неправильної форми отворів або незбігу центра отвору з віссю свердла.

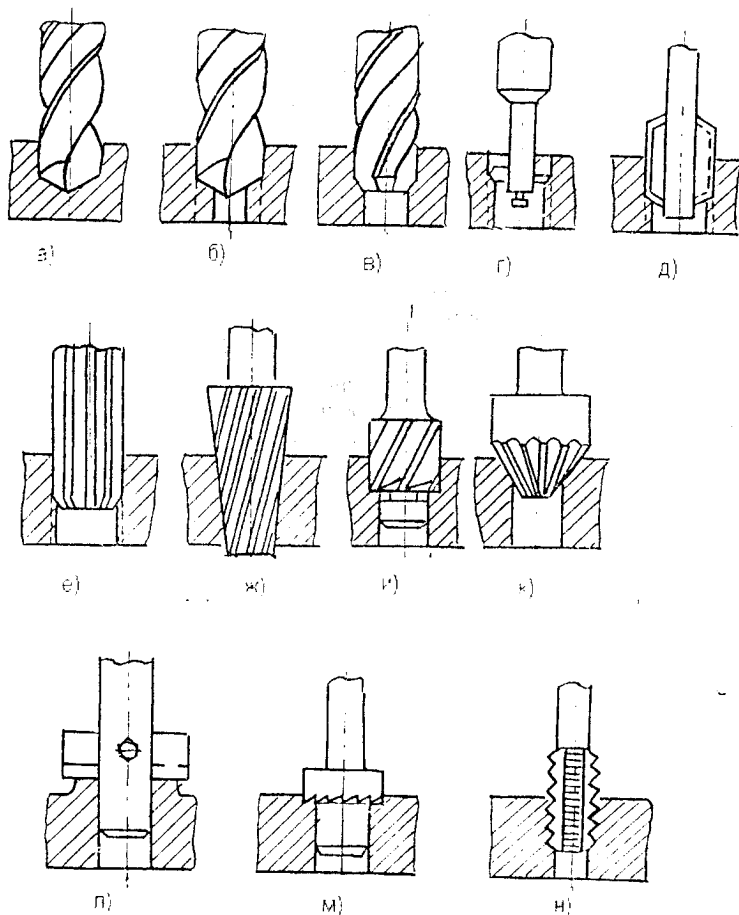


Рисунок 40 - Схеми одержання і обробки отворів на свердлильних верстатах

зенкерування (рис. 40,в) - процес обробки циліндричних литих, штампованих або попередньо просвердених отворів зенкером для надання їм правильної геометричної форми, потрібних розмірів і необхідної шорсткості поверхні;

розточування отворів (рис. 40,г,д) – здійснюється різцями у тих випадках, коли осі їх повинні бути розташовані за точними координатами;

розвертання (рис.40,е,ж) – процес остаточної обробки отворів розвертками з метою надання їм точних розмірів і високої чистоти поверхні;

зенкування (рис.40,а,к) – процес одержання циліндричних або конічних заглиблень у попередньо просвердених отворах під головки болтів, гвинтів і інших деталей за допомогою циліндричних і конічних зенкерів (зенківок);

цекування – обробка торцевих поверхонь під гайки, шайби, кільця пластинками або торцевими зенкерами (рис.40,л,м);

нарізання різьби в отворах може здійснюватися на свердлильних верстатах гайкорізами (рис. 40,н). При нарізанні різьби в глухих отворах верстат повинен мати пристрій для реверсивного (зворотного) обертання шпинделя для викручування гайкоріза з нарізаного отвору. З цією метою застосовують також спеціальні патрони, що дають змогу змінювати напрям обертання гайкоріза без зміни напряму обертання шпинделя верстата.

Найбільш поширеною схемою обробки отворів свердлами, зенкерами, розвертками є така, коли головний рух надається інструменту. Однак при цьому вісь отвору може відхилитися вбік. Це відхилення зростає із збільшенням глибини отвору. Тому при свердлінні глибоких отворів, у яких глибина перевищує діаметр у 5 і більше разів, обертального руху надають заготовці, а поступального – свердлу. При цьому відхилення осі отвору вбік значно зменшується.

## 1.2 Ріжучий інструмент

### 1.2.1 Свердла

Свердла виготовляють діаметром від 0,1 до 200 мм. Розрізняють такі основні типи сверدل:

перові (рис. 41,а), що являють собою стержень або закріплювану в оправці пластинку з ріжучими кромками, заточеними під кутом  $2\phi = 80...150^\circ$ . Застосовують їх рідко, в основному для свердління отворів у твердих поковках і виливках і для обробки ступінчастих отворів;

спиральні (рис. 41,б), які широко застосовують при роботі на свердлильних та інших верстатах для отримання отворів. Величина кута між головними ріжучими кромками, утвореними перетином передніх і задніх поверхонь, при обробці сталі і чавуну приймається  $2\phi = 118^\circ$ , для свердління м'яких і в'язких матеріалів (алюмінію, магнію)  $2\phi = 80...90^\circ$ ,

для свердління твердих і крихких матеріалів –  $2\phi = 130...140^\circ$ .

Для свердління отворів у твердому чавуні, загартованій сталі і інших матеріалах підвищеної твердості великого поширення набули спіральні свердла, оснащені пластинками з твердих сплавів, що дає змогу значно підвищувати режими різання і продуктивність праці.

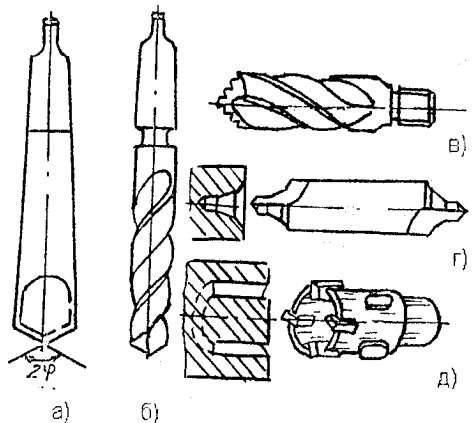


Рисунок 41 - Свердла

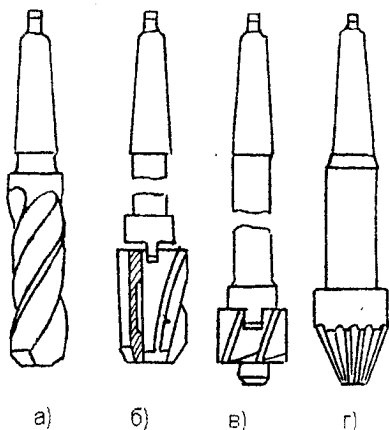


Рисунок 42 - Типи зенкерів

свердла для глибокого свердління (рис. 41,в), що використовуються при свердлінні отворів діаметром до 80 мм, глибина яких перевищує діаметр в 5 і більше разів;

центрувальні (рис. 41.г), які служать для одержання центрових

отворів у деталях машин, що обробляються в центрах на токарних верстатах;

свердла для кільцевого свердління (рис. 41,д), що застосовуються при свердлінні глибоких отворів діаметром від 90 до 200 мм. При кільцевому свердлінні в стружку відходить тільки вузька кільцева частина матеріалу, а серцевина залишається суцільною і може бути використана.

### 1.2.2 Зенкери

Залежно від призначення розрізняють такі основні типи зенкерів:

- а) спіральні (рис. 42,а,б), що застосовують для обробки наскрізних отворів;
- б) циліндричні - з напрямною цапфою (рис. 42,в), які служать для обробки торцевих площин або отворів під циліндричні головки гвинтів;
- в) конічні (зенківки) (рис. 42,г) що застосовують для зенкування конічних заглиблень у циліндричних отворах.

За способами кріплення розрізняють зенкера хвостові (рис. 42,а) і насадні (рис. 42,б).

Зенкери виготовляють суцільними, з напаяними пластинками і збірними з вставними ножами.

Наявність більшої кількості зубців у порівнянні з свердлом підвищує стійкість і продуктивність зенкерів, а також точність отворів і чистоту їх поверхні.

Зенкерування отворів більш продуктивна операція, ніж розсвердлювання, оскільки може здійснюватися з подачами в 2...2,5 разів більшими, ніж свердління; воно забезпечує одержання отворів 9...11 квалітетів і 4...5 класів шорсткості поверхні.

### 1.2.3 Розвертки

В залежності від способу застосування розвертки поділяються на ручні і машинні.

За конструктивними особливостями розвертки поділяються на хвостові і насадні, суцільні і з вставними ножами.

За формою оброблюваного отвору розрізняють розвертки циліндричні, конічні і ступінчасті.

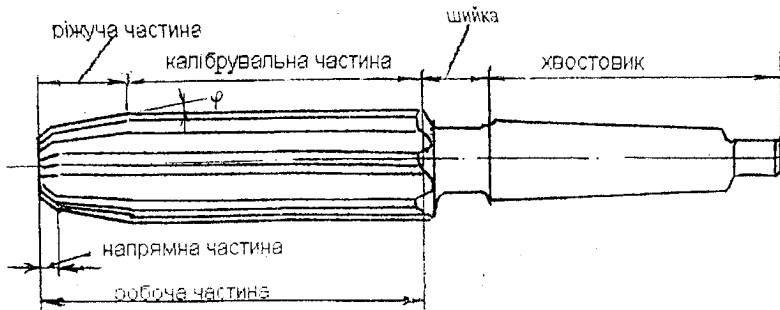


Рисунок 43 - Розвертка

Розвертка складається з робочої частини, шийки і хвостовика (рис. 43). В робочу частину входять ріжуча і калібрувальна частини. Різальна частина виконує основну роботу різання. Кут  $\phi$  для ручних розверток приймають таким, що дорівнює  $1...2^\circ$ , а у машинних для обробки крихких і твердих матеріалів  $\phi = 3...5^\circ$  і для в'язких матеріалів –  $12...15^\circ$ .

Калібрувальна частина спрямовує розвертку в отворі, надає йому потрібної точності і шорсткості поверхні.

Число зубців розверток від 6 до 12 і більше. За допомогою розверток одержують отвори 7...11 квалітетів і 7...9 класів шорсткості.

### 1.3 Режими різання

При свердлінні глибина різання дорівнює половині діаметра отвору  $D$ :

$$t = D / 2 \text{ мм,}$$

При розсвердлюванні, розвертанні і зенкеруванні глибина різання

$$t = (D - d) / 2 \text{ мм,}$$

де  $D$  - діаметр отвору після обробки, мм;

$d$  - діаметр отвору до обробки, мм.

Величину подачі при свердлінні визначають за емпіричною формулою

$$S = CD^{0,6} \text{ мм/об,}$$

де  $C$  - коефіцієнт, який залежить від матеріалу, що обробляється, точності і шорсткості поверхні отвору. Значення  $C$  беруть з довідників.

При зенкеруванні величина подачі приймається приблизно в 2...2.5 разів більша, ніж при свердлінні. Залежно від оброблюваного матеріалу, діаметра зенкера і точності отвору вона змінюється в межах від 0,2 до 3,4 мм/об.

При розвертанні величина подачі може змінюватися від 0,2 до 7,5 мм/об. При чистовому розвертанні точних отворів подача не повинна перевищувати 1...1,5 мм/об.

Швидкість різання при обробці отворів

$$V = \pi Dn / 1000 \text{ м/хв,}$$

де  $D$  - діаметр різального інструменту, мм;

$n$  - число його обертів за хвилину.

## 1.4 Свердлильні верстати

Свердлильні верстати поділяються на такі основні типи:

1. Вертикально-свердлильні - найбільш поширені верстати, що застосовуються в одиничному і серійному виробництві. Основною характеристикою їх є найбільший діаметр отвору, який можна свердлити на них в сталі середньої твердості. Цей діаметр в сучасних вертикально-свердлильних верстатах складає 6, 12, 18, 25, 35, 50 і 75 мм.

Загальний вигляд вертикально-свердлильного верстата показано на рис. 44. Він складається з фундаментної плити 7, станини 6, коробки швидкостей 4, шпинделя 2, коробки подач 3 і стола 1, на якому встановлюється оброблювана деталь. Для закріплення деталей на столі верстата застосовують універсальні і спеціальні пристрої. До універсальних затискних пристроїв відносяться притискні планки, призми, машинні лещата, кутники. Для забезпечення правильного положення інструмента відносно осі оброблюваного отвору і спрямування його під час роботи застосовують спеціальні пристрої-кондуктори.

2. Радіально-свердлильні верстати призначені для обробки отворів у великих і важких деталях. Загальний вигляд такого верстата показано на рис. 45. Навколо нерухомої колони 2, закріпленої на фундаментній плиті 1, може повертатися на кут  $360^\circ$  гільза 3, по якій за допомогою електродвигуна 5, зубчастої передачі і гвинта 6 може переміщуватися ввєрх і вниз і закріплюватися у потрібному положенні траверса 4. По напрямних траверси вручну переміщується шпиндельна головка 8, всередині якої вміщена коробка швидкостей і коробка подач, за допомогою яких шпиндель 9 дістає обертання і осьову подачу. В кінці отворі шпинделя закріплюється ріжучий інструмент. Оброблюваний виріб встановлюється на плиті 1 або на столі 10.

В результаті переміщення шпиндельної головки по траверсі і обертання траверси вісь шпинделя можна встановити в будь-якій точці площини, обмеженої колами, радіуси яких дорівнюють найбільшій і найменшій відстані осі шпинделя від осі колони 2. Таким чином, при обробці отворів у великих і важких деталях при переході від одного отвору до другого не треба пересувати деталь, а у відповідне місце переміщується шпиндель верстата.

3. Багатошпиндельні свердлильні - мають кілька шпинделів, взаємне розташування яких може бути постійним або змінюватися залежно від оброблюваної деталі. Ці верстати широко застосовуються в серійному і масовому виробництві.

4. Горизонтально-свердлильні - застосовуються для свердління глибоких отворів. В цих верстатах обертається оброблювана деталь, а свердло має лише поздовжню подачу.

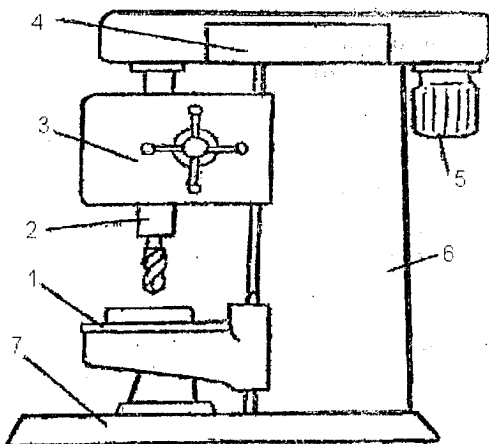


Рисунок 44 - Загальний вигляд вертикально-свердильного верстака

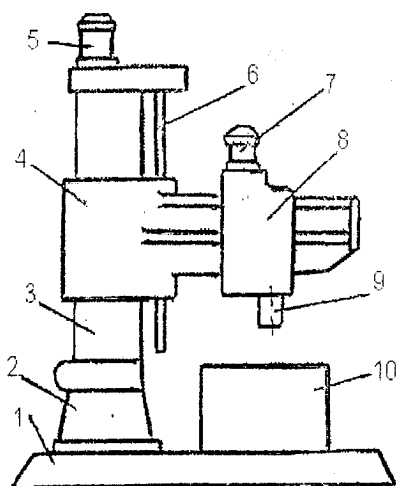


Рисунок 45 - Загальний вигляд радіально-свердильного верстака

## 2 ПОРЯДОК ВИКОНАННЯ РОБОТИ

1. Вивчити методи, інструмент та технологію обробки отворів на свердильних верстаках.
2. Ознайомитись з конструкцією, принципом роботи, призначенням рукояток управління вертикально-свердильного верстака.
3. Виконати розрахунки режиму різання при свердлінні, зенкеруванні та



розвертанні за заданими викладачем вхідними даними.

4. Виконати обробку отворів свердлинням, зенкеруванням, розвертанням.
5. Скласти звіт про роботу.

### 3 ЗМІСТ ЗВІТУ

Звіт про виконану роботу повинен вміщувати:

1. Короткі теоретичні відомості про обробку отворів на свердлильних верстатах.
2. Схеми обробки поверхонь на свердлильних верстатах.
3. Ескізи ріжучого інструмента для обробки отворів (свердл, зенкерів, розверток).
4. Ескіз загального вигляду вертикально-свердлильного верстата.
5. Розрахунки режимів різання за вказаними даними.
6. Описання ходу та результатів виконаної роботи по обробці отворів.
7. Висновки про роботу.

### 4 КОНТРОЛЬНІ ПИТАННЯ ДЛЯ САМОПІДГОТОВКИ

1. Методи обробки отворів.
2. Інструмент для обробки отворів.
3. Верстати, на яких обробляють отвори.
4. Операції, які виконуються на свердлильних верстатах.
5. Особливості обробки глибоких отворів.
6. Точність і якість поверхні отворів, оброблених різними способами.
7. Елементи режиму різання при свердлінні, зенкеруванні, розвертанні.
8. Порядок призначення елементів режиму різання.
9. Особливості обробки отворів у великих та важких деталях.

## ЛАБОРАТОРНА РОБОТА № 10

### ОБРОБКА ПОВЕРХОНЬ НА ФРЕЗЕРНИХ ВЕРСТАТАХ

Мета роботи: вивчити типові способи обробки поверхонь, ріжучий інструмент та обладнання при фрезеруванні; набути практичних навичок з обробки заготовок на фрезерних верстатах.

#### 1 ТЕОРЕТИЧНІ ВІДОМОСТІ

Фрезеруванням називається технологічний метод обробки поверхонь заготовок різанням, при якому різальний інструмент - фреза - виконує обертальний (головний) рух, а заготовка, що оброблюється, - поступальний рух подачі.

Фреза - ріжучий інструмент, що являє собою тіло обертання, на твірній або торцевій поверхні якого, або на обох цих поверхнях

розташовані ріжучі зубці.

Фрезерування - один з дуже продуктивних і поширених методів обробки різанням. Цим методом обробляють площини, фасонні поверхні, пази, канавки, нарізають зубці в зубчастих колесах, різьби тощо.

Точність обробки і шорсткість обробленої поверхні при фрезеруванні залежать від типу верстата, застосовуваних фрез, режимів різання і інших факторів і можуть досягати 9...11 квалітетів і 7...8 класів шорсткості поверхні.

На рис. 46 показані схеми обробки площини циліндричною і торцевою фрезами. Ці види фрезерування є найбільш поширеними.

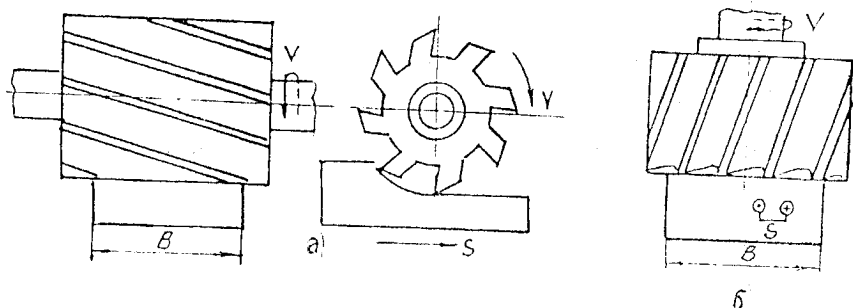


Рисунок 46 - Схеми фрезерування площини фрезею:  
а - циліндричною; б - торцевою

### 1.1 Типи фрез і основні види фрезерних робіт

В залежності від форми і призначення фрези поділяються на циліндричні, торцеві, дискові, кінцеві, кутові, фасонні, різьбові, черв'ячні і т.п.

За конструктивними ознаками фрези поділяють на суцільні і з вставними зубцями (ножами). В залежності від способу кріплення фрез на верстаті розрізняють фрези насадні, які мають отвір і закріплюються на оправці, і фрези кінцеві з конічним або циліндричним хвостовиком.

Горизонтальні площини обробляють циліндричними фрезами на горизонтально-фрезерних верстатах або торцевими фрезами на вертикально-фрезерних і поздовжньо-фрезерних верстатах (рис. 47,а,б).

Найбільш продуктивною є обробка площин торцевими фрезами, оснащеними пластинками з твердих сплавів.

Вертикальні площини обробляють на горизонтально-фрезерних верстатах торцевими (рис. 47,в) або дисковими (рис. 47,с) фрезами, на вертикально-фрезерних - кінцевими фрезами (рис. 47,г).

Похилі площини обробляють на горизонтально-фрезерних верстатах кутовими фрезами (рис. 47,д), або на вертикально-фрезерних верстатах з поворотною головкою – торцевими. При цьому шпindel верстата повертають на потрібний кут (рис. 47,е).

Прямокутні пази фрезерують дисковими фрезами на горизонтально-фрезерних або кінцевими фрезами - на вертикально-фрезерних верстатах (рис. 47,ж,п).

Пази Т-подібні і типу ластівчаного хвоста фрезерують на вертикально-фрезерних верстатах фрезами відповідного профілю (рис.47,и, к).

Шпоночні канавки прямокутного перерізу обробляють на вертикально-фрезерних верстатах кінцевими (рис.47,м) або спеціальними шпоночними фрезами (рис. 47,н), або на горизонтально-фрезерних верстатах – дисковими фрезами (рис. 47,л).

Фасонні поверхні обробляють фасонними фрезами відповідного профілю найчастіше на горизонтально-фрезерних верстатах (рис.47,р), а складні просторові фасонні поверхні – на спеціальних копіювально-фрезерних верстатах.

Складні поверхні, що є сполученням горизонтальних, вертикальних і похилих площин, часто фрезерують набором фрез на горизонтально-фрезерних і поздовжньо-фрезерних верстатах (рис.47,с).

## 1.2 Типи фрезерних верстатів

Існує велика кількість типів фрезерних верстатів як універсальних широкого призначення, так і спеціалізованих, наприклад, шпоночно-фрезерні, різьбо-фрезерні тощо. Найбільш розповсюдженими є консольні горизонтально-фрезерні та вертикально-фрезерні верстати.

Консольними фрезерні верстати називають тому, що стіл їх розташований на консольній балці, яка може переміщуватись по вертикальних напрямних станини. На цих верстатах виконують різні фрезерні роботи, вони є найбільш поширеними фрезерними верстатами.

На рис. 48 показані схеми горизонтально-фрезерного та вертикально-фрезерного верстатів. Основні вузли верстатів – фундаментна плита 1, станина 2, електродвигун з клинопасовою передачею 3, коробка швидкостей 4, шпindel 5, хобот 6, підвіски 7 для закріплення оправки з фрезею, стіл 8, поперечні полозки 9, консоль 10, коробка подач 11.

Оброблювана деталь встановлюється на столі, який може переміщуватись в поздовжньому, поперечному, а також разом з консоллю у вертикальному напрямках.

Деякі горизонтально- та вертикально-фрезерні верстати мають стіл, який може бути повернутий в горизонтальній площині на кут  $\pm 45^\circ$ . Такі верстати називаються універсально-фрезерними.

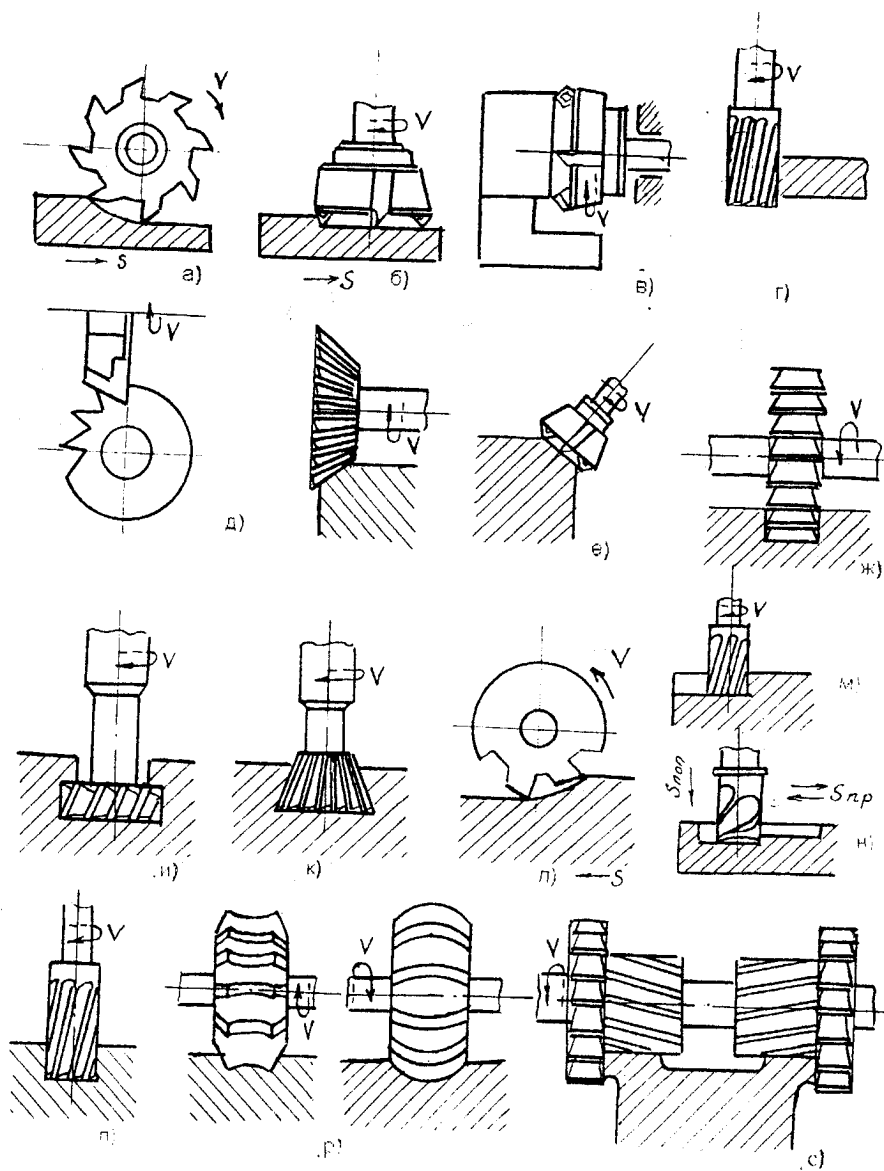


Рисунок 47 - Приклади робіт, що виконуються на фрезерних верстатах

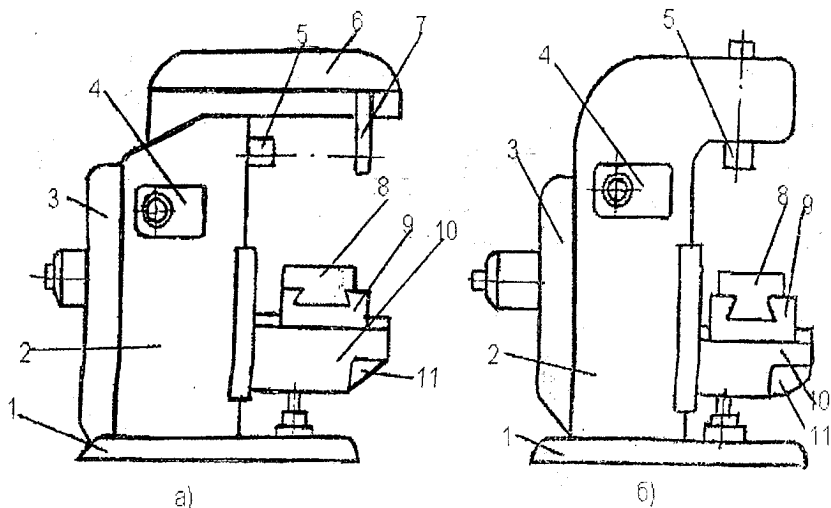


Рисунок 48 - Схеми горизонтально-фрезерного (а) та вертикально-фрезерного (б) верстатів

### 1.3 Режими різання при фрезеруванні

Від правильного вибору елементів режиму різання – глибини різання, подачі і швидкості різання – залежить продуктивність процесу фрезерування, точність і шорсткість обробленої поверхні, потрібна потужність верстата. При встановленні оптимального режиму різання насамперед визначають глибину різання, потім – найбільшу технологічно допустиму подачу і, нарешті, за прийнятими значеннями  $t$  і  $S$  швидкість різання. При фрезеруванні розрізняють хвилинну подачу  $S_{\text{хв}}$  - переміщення оброблюваної деталі мм/хв; подачу за оберт  $S_0$  - переміщення деталі за один оберт фрези, мм; подачу на зубець  $S_z$  - переміщення деталі при повороті фрези на кут між двома сусідніми зубцями, мм/зуб.

$$S_{\text{хв}} = S_0 n = S_z Z n.$$

Швидкість різання  $V$  - колова швидкість найбільш віддаленої від осі обертання точки ріжучої кромки фрези:

$$V = \pi D n / 1000 \text{ м/хв,}$$

де  $D$  - зовнішній діаметр фрези, мм.

До елементів режиму різання при фрезеруванні відноситься також ширина фрезерування  $B$  - довжина поверхні контакту фрези з оброблюваною заготовкою, виміряна в напрямі, перпендикулярному напрямку подачі (див. рис.46).

## 2 ПОРЯДОК ВИКОНАННЯ РОБОТИ

1. Вивчити конструкцію наявного в лабораторії фрезерного верстата, його основні вузли і роботу.

2. Ознайомитися з основними типами фрез, способом їх кріплення на даному верстаті; ознайомитися з основними операціями обробки заготовок на фрезерних верстатах.

3. За індивідуальним завданням (табл.8) настроїти верстат для обробки деталі. При цьому за заданою швидкістю різання і діаметром фрези визначити необхідну частоту обертання шпинделя верстата.

4. Обробити деталь при встановленому режимі.

5. Розрахувати час обробки поверхні, вимірявши її розміри.

6. Скласти звіт про роботу.

Таблиця 9

варіант	Швидкість різання, м/хв	Подача, мм/зуб	Глибина різання, мм	Діаметр фрези, мм	Число зубців фрези
1	15,7	0,01	1	120	14
2	15,7	0,02	1	120	12
3	15,7	0,04	1	160	14
4	31,4	0,05	1	140	14
5	31,4	0,06	2	100	10
6	31,4	0,07	2	80	10
7	62,8	0,1	2	80	12
8	62,8	0,2	3	100	14
9	31,4	0,3	2	100	12
10	15,7	0,08	2	90	12
11	31,4	0,05	1	90	14
12	62,8	0,06	1	110	16
13	62,8	0,02	2	140	18
14	15,7	0,05	1	140	16
15	31,4	0,06	3	100	12

### 3 ЗМІСТ ЗВІТУ

Звіт про виконану роботу повинен вміщувати:

1. Короткі теоретичні відомості про обробку заготовок на фрезерних верстатах.
2. Схеми обробки поверхонь на фрезерних верстатах.
3. Схему верстата, на якому проводилась лабораторна робота.
4. Розрахунки режимів обробки за індивідуальним завданням.
5. Висновки про роботу.

### 4 КОНТРОЛЬНІ ПИТАННЯ ДЛЯ САМОПІДГОТОВКИ

1. Основні види рухів при фрезеруванні.
2. Типи фрез.
3. Роботи, які виконуються на фрезерних верстатах.
4. Типи фрезерних верстатів.
5. Елементи режиму різання при фрезеруванні.
6. Порядок розрахунку елементів режиму різання.

## ЛАБОРАТОРНА РОБОТА № 11

### НАСТРОЙКА ДІЛИЛЬНИХ ГОЛОВОК

Мета роботи: вивчити конструкцію і методи настройки універсальної лімбової ділильної головки; отримати навички в практичному застосуванні ділильної головки.

#### 1 ТЕОРЕТИЧНІ ВІДОМОСТІ

Ділильні головки призначені для здійснення періодичних поворотів заготовки на рівні, а інколи і на нерівні долі кола. Вони застосовуються при обробці різних ріжучих інструментів: гайкорізів, розверток, фрез, зенкерів тощо; нормалізованих деталей машин: болтів, гайок, зубчастих коліс і інших деталей.

Існує кілька конструкцій ділильних головок: лімбові, безлімбові, оптичні та інші. Найбільше поширення в промисловості отримали універсальні лімбові ділильні головки УДГ (рис. 49). Вони мають чавунну основу 1, корпус 4, який може повертатися на певний кут у вертикальній площині, ділильний лімб 2, привідну рамку з рукояткою 3. В корпусі розташований шпindel 6, на передньому кінці якого може встановлюватися пристрій для закріплення деталі.

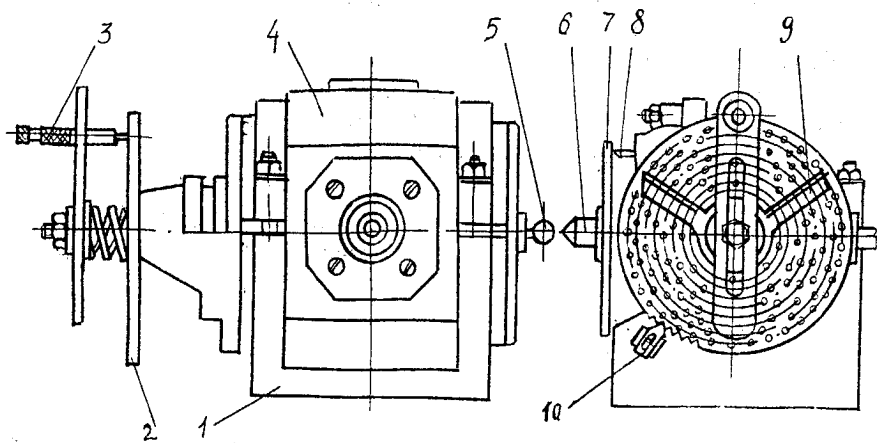


Рисунок 49 - Загальний вигляд універсальної лімбової ділильної головки.

На шпинделі є диск 7 для безпосереднього ділення, який має 360 поділок. Таким чином, ціна поділки  $1^\circ$ . В деяких конструкціях УДГ диск 7 має 24 отвори.

На шпинделі закріплене черв'ячне колесо  $Z_0$  (рис.50), яке одержує обертання від черв'яка  $K$ , розташованого в ексцентричній втулці. Черв'як може бути введеним в зачеплення з черв'ячним колесом або виведеним з нього поворотом ексцентричної втулки за допомогою рукоятки 5 (рис.49). Ділильний лімб 2 має з обох боків ряд концентричних кіл з різним числом глухих отворів розташованих на цих колах. Так, з одного боку лімба числа отворів 16, 17, 19, 21, 23, 29, 30, 31 і з другого 33, 37, 39, 41, 43, 47, 49, 54. На валу ділильного лімба встановлена конічна шестерня а також привідна рамка, що має рукоятку з фіксатором, який своїм вістряем може вставлятися в будь-який отвір на лімбі. Привідна рамка може переміщуватися в радіальному напрямі для установки рукоятки на потрібний ряд отворів на лімбі. До ділильного лімба за допомогою пружини притиснутий поворотний сектор з двома розсувними лінійками.

### 1.1 Налаштування ділильних головок для безпосереднього ділення

Цей вид ділення здійснюється для випадків, що не потребують великої точності ділильних поворотів. Він має обмежене використання. Черв'як виводиться з зачеплення з черв'ячним колесом. Заготовка вручну повертається по шкалі диска 7 на потрібний кут

$$\alpha = 360 / Z,$$

де  $Z$  - число на яке потрібно поділити заготовку.



## 1.2 Настройка ділильних головок при простому діленні (рис.50)

Цей спосіб найбільш поширений. Ділильний лімб за допомогою спеціального стопора 10 з'єднується з корпусом головки. Черв'як вводиться в зачеплення з черв'ячним колесом. Кількість обертів рукоятки 3 (рис.49), необхідна для обертання шпинделя на  $1/Z$  частину кола ( $Z$  - число, на яке потрібно поділити заготовку), може бути визначена так:

$$n_p = N / Z,$$

де  $N$  - характеристика ділильної головки, що являє собою число обертів рукоятки 3, яке треба зробити, щоб шпиндель головки зробив один повний оберт.

$$N = Z_0 / K,$$

де  $Z_0$  - число зубців черв'ячного колеса,

$K$  - число заходів черв'яка.

У ділильних головок УДГ черв'ячне колесо частіше за все має 40 зубців, а черв'як виконаний однозахідним. У цьому випадку

$$N = Z_0 / K = 40 / 1 = 40.$$

Якщо кількість обертів рукоятки  $n_p$  - число дробове, то цей дріб потрібно перетворити у такий вигляд:

$$n_p = N / Z = A + a / b = A + am / bm,$$

де  $A$  - ціле число обертів рукоятки;

$a / b$  - правильний простий нескоротний дріб;

$m$  - спільний, множник для  $a$  і  $b$ , вибраний, таким чином, щоб добуток  $bm$  дорівнював одному з чисел отворів, що є на ділильному лімбі;

$am$  - число ділень (кроків), на яке треба повернути рукоятку по колу, що має  $bm$  отворів.

Для зручності відлічування по ділильному лімбі використовують поворотний сектор (рис.49). розсувні ніжки якого встановлюються так, щоб число потрібних ділень  $am$  було між скошеними краями ніжок. Штифт рукоятки переставляють між першою і другою ніжками, після чого сектор повертають так, щоб його перша ніжка знову торкнулась штифта і тим самим друга вказала границю його чергового переміщення.

Приклад 1. Виконати розрахунки, потрібні для фрезерування зубчастого колеса  $Z = 35$ , якщо характеристика головки  $N = 40$ .

Число обертів рукоятки

$$n_p = N / Z = 40 / 35 = 1 + 1 / 7 = 1 + 1 \cdot 3 / 7 \cdot 3 = 1 + 3 / 21.$$

Після фрезерування кожного зубця треба рукоятку повернути на

повний оберт і 3 відстані між центрами отворів по колу з 21 отвором.

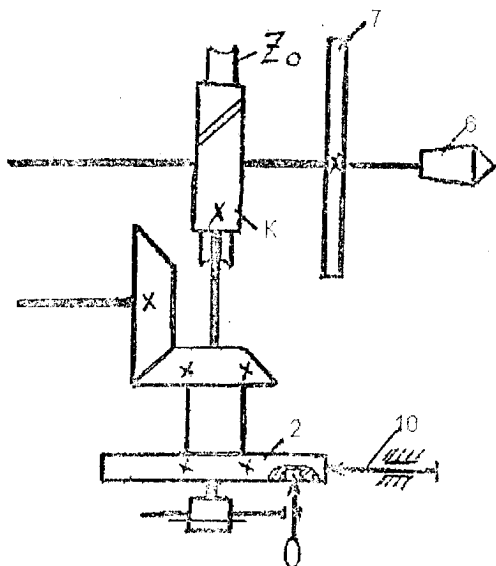


Рисунок 50 - Кінематична схема ділильної головки при простому діленні

### 1.3 Налаштування ділильної головки для диференціального ділення (рис.51)

Диференціальний метод ділення застосовують у тих випадках, коли неможливо здійснити просте ділення через відсутність необхідного числа отворів на ділильному лімбі.

Суть цього методу полягає в тому, що потрібний поворот заготовки здійснюється як результат двох рухів:

- 1) обертання рукоятки відносно ділильного лімба;
- 2) додаткового обертання самого ділильного лімба.

Отже, поворот рукоятки здійснюється відносно лімба, який обертається.

Обертання лімба передається від шпинделя через змінні зубчасті колеса гітари з передаточним відношенням  $i_1 = \frac{Z_1 Z_3}{Z_2 Z_4}$  і постійну конічну зубчасту передачу. Лімб при цьому вивільняється від стопора, що з'єднує його з корпусом головки.

При диференціальному діленні для визначення числа обертів  $n_p$  рукоятки 3, необхідного для повороту заготовки на  $1/Z$  частину кола, застосовують ту саму формулу, що й при простому діленні:

$$n_p = N / Z_{\text{наб}},$$

де  $Z_{\text{наб}}$  - наближене число ділень, що близьке до  $Z$  і задовольняє умови простого ділення.

При цьому шпindelь головки повернеться на  $1/Z_{\text{наб}}$  частину обертання замість необхідної  $1/Z$  частини. Помилка в повороті шпindelя, яка дорівнює  $1/Z - 1/Z_{\text{наб}}$ , компенсується поворотом самого ділильного лімба, який і повинен повернутися саме на цю частину кола.

Передаточне відношення змінних коліс гітари визначається за формулою

$$i_r = N / Z_{\text{наб}} (Z_{\text{наб}} - Z).$$

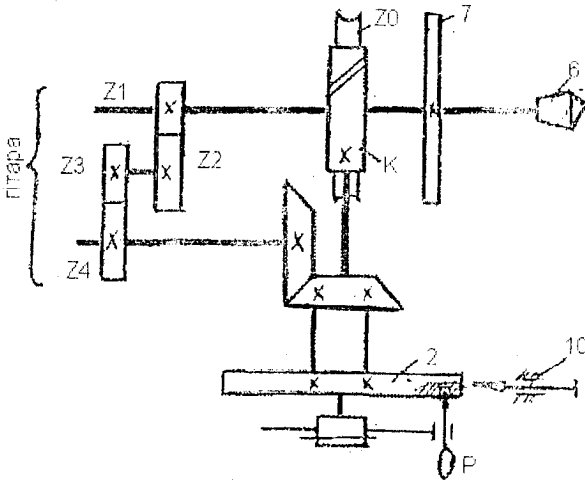


Рисунок 51 - Кінематична схема ділильної головки при диференціальному діленні

Якщо  $Z_{\text{наб}} < Z$  то  $i_r$  має від'ємне значення. При цьому ділильний лімб повинен обертатися в бік, протилежний рукоятці, що досягається встановленням проміжного (паразитного) колеса між колесами  $Z_1$  і  $Z_2$  або  $Z_3$  і  $Z_4$ .

Для настроювання гітари, тобто для визначення числа зубців коліс  $Z_1$ ,  $Z_2$ ,  $Z_3$  і  $Z_4$  звичайно до ділильних головок надається комплект зубчастих коліс з числами зубців від 20 до 100, кратних 5

(так званий "п'ятковий" набір), який дає змогу підібрати зубчасті колеса для забезпечення будь-якого передаточного відношення.

Приклад 2. Настроїти ділильну головку для фрезерування зубчастого колеса  $Z = 67$  якщо характеристика головки  $N = 40$ . В даному випадку просте ділення здійснити неможливо тому що дріб  $40/67$  нескоротний, а на ділильному лімбі немає 67 отворів. Ділимо диференціальним методом. Приймаємо  $Z_{\text{ліаб}} = 68$ , тоді

$$i_r = \frac{Z_1}{Z_2} \cdot \frac{Z_3}{Z_4} = (N / Z_{\text{ліаб}}) \cdot (Z_{\text{ліаб}} - Z) = (40 / 68) \cdot (68 - 67) = 40 / 68.$$

Цей дріб потрібно перетворити так, щоб з "п'яткового" набору можна було підібрати зубчасті колеса  $Z_1, Z_2, Z_3$  і  $Z_4$ , маючи на увазі, що в наборі є тільки по одному колесу з визначеним числом зубців в межах від 20 до 100:

$$i_r = \frac{Z_1}{Z_2} \cdot \frac{Z_3}{Z_4} = 40 / 68 = \frac{5}{4} \cdot \frac{8}{17} = \frac{25}{20} \cdot \frac{40}{85}.$$

При підборі зубчастих коліс потрібно також враховувати умову зчеплюваності коліс в гитарі:  $Z_1 + Z_2 > Z_3$  на 10...15 зубців і  $Z_1 + Z_4 > Z_2$  на 10...15 зубців. У нашому прикладі  $Z_1 = 25, Z_2 = 20, Z_3 = 40, Z_4 = 85$ .  $Z_1 + Z_2 > Z_3$ , але всього на 5 зубців, що не задовольняє умові зчеплюваності коліс. Тому приймаємо  $Z_1 = 75, Z_2 = 60$ . Передаточне відношення при цьому не зміниться а умова зчеплюваності буде виконана.

Число обертів рукоятки 3 для здійснення ділильного повороту заготовки  $1 / 68$ :

$$n_p = N / Z_{\text{ліаб}} = 40 / 68 = 5 / 17$$

Таким чином, рукоятку 3 необхідно повернути на 5 поділок круга, що має 17 отворів.

## 2 ПОРЯДОК ВИКОНАННЯ РОБОТИ

1. Вивчити конструкцію універсальної лімбової ділильної головки та методи її настройки.

2. За індивідуальним завданням (табл. 9) настроїти головку на просте та диференціальне ділення. Характеристика головки  $N = 40$ .

Таблиця 10

Варіант	Число ділень	Варіант	Число ділень
1	25, 57	9	54, 77
2	26, 59	10	56, 79
3	27, 63	11	58, 81
4	28, 67	12	60, 83
5	44, 69	13	72, 97
6	46, 71	14	76, 101
7	48, 73	15	78, 113
8	52, 75	16	80, 127

### 3 ЗМІСТ ЗВІТУ

Звіт про виконану роботу повинен вміщувати:

1. Короткі теоретичні відомості про ділильні головки.
2. Кінематичні схеми ділильних головок для простого і диференціального ділення.
3. Розрахунки, необхідні для настройки головки на просте і диференціальне ділення.

### ЛАБОРАТОРНА РОБОТА № 12

#### ОБРОБКА ЗАГОТОВОК НА ШЛІФУВАЛЬНИХ ВЕРСТАТАХ

Мета роботи: вивчити особливості шліфування, абразивний інструмент і види робіт, що виконуються на шліфувальних верстатах; навчитися вибирати режими різання при шліфуванні.

#### 1 ЗАГАЛЬНІ ВІДОМОСТІ

Шліфуванням називається процес обробки поверхонь абразивним (шліфуючим) інструментом, найчастіше шліфувальними кругами.

Застосовується шліфування головним чином для остаточної чистової обробки і є основним методом одержання високої точності і незначної шорсткості оброблюваних поверхонь. Воно дає змогу досягти 5...6 квалітетів точності і 8...10 класів шорсткості. Шліфуванням можна обробляти різні, як дуже м'які, так і найбільш тверді матеріали, включаючи загартовані сталі і тверді сплави. Шліфувати можна поверхні різної форми:

плоскі, циліндричні, конічні, фасонні. У відповідності з цим застосовують різні методи шліфування, найбільш поширеними з яких є кругле і плоске шліфування.

### 1.1 Схеми круглого і плоского шліфування

Кругле зовнішнє шліфування може здійснюватись з поздовжньою подачею (рис.52,а) або тільки з поперечною (врізне шліфування), (рис.52,б). В першому випадку поперечна подача  $S_{\text{поп}}$  на глибину шліфування  $t$  здійснюється шліфувальним кругом в кінці поздовжнього ходу заготовки в напрямі, перпендикулярному до її осі. По другій схемі (рис.52,б) шліфують поверхні, довжина яких менша ширини шліфувального круга. В обох випадках, як і при інших видах шліфування, головний рух з швидкістю  $V = 20...40$  м/с здійснює шліфувальний круг. Заготовка обертається з швидкістю  $V_3$ . Цей рух називається коловою подачею.

Схема зовнішнього безцентрового шліфування з поздовжньою подачею показана на рис.52,в. Принцип її полягає в тому, що заготовку 3, яка опирається на упор (ніж) 1, пропускають між двома встановленими на певній відстані один від одного шліфувальними кругами. Один з них - 2, який обертається з великою швидкістю  $V_{\text{кр}}$  (30...60 м/с), називається шліфувальним.

Другий круг 4, що називається ведучим, обертається з швидкістю  $V_{\text{в.к}}$  в багато разів меншою (0,2...1 м/с). Завдяки зрізу ножа заготовка притискується до ведучого круга і внаслідок більшого коефіцієнта тертя між цим кругом і заготовкою вона обертається з швидкістю близькою до швидкості ведучого круга.

Оскільки ведучий круг повернутий на кут  $\alpha$  (1,5...6° при чорновому і 0,5...1,5° при чистовому шліфуванні), швидкість його обертання  $V_{\text{в.к}}$  розкладається на дві складові  $V_r$  і  $V_s$  заготовка одержує поздовжню подачу вздовж осі з швидкістю  $V_s = V_{\text{в.к}} \cdot \sin \alpha$ .

Друга складова  $V_r = V_{\text{в.к}} \cdot \cos \alpha$  швидкістю обертання заготовки (колова подача).

На рис.52,г,д показані схеми внутрішнього шліфування. В першому випадку колову подачу одержує заготовка, в другому - шліфуючий круг. Внутрішнє шліфування за схемою рис.52,д застосовують у тих випадках, коли заготовці неможливо або надто складно надавати обертового руху.

Плоске шліфування залежно від методу роботи розрізняють переферією плоского (рис.52,е) або торцем чашкового круга (рис.52,ж). Закріплена на столі деталь виконує зворотно-поступальний рух поздовжньої подачі  $S_{\text{позд}}$ , шліфувальний круг крім головного руху з швидкістю  $V$  здійснює в кінці поздовжнього ходу поперечну подачу  $S_{\text{поп}}$ , а після шліфування всієї площі - вертикальне переміщення на глибину різання  $t$ .

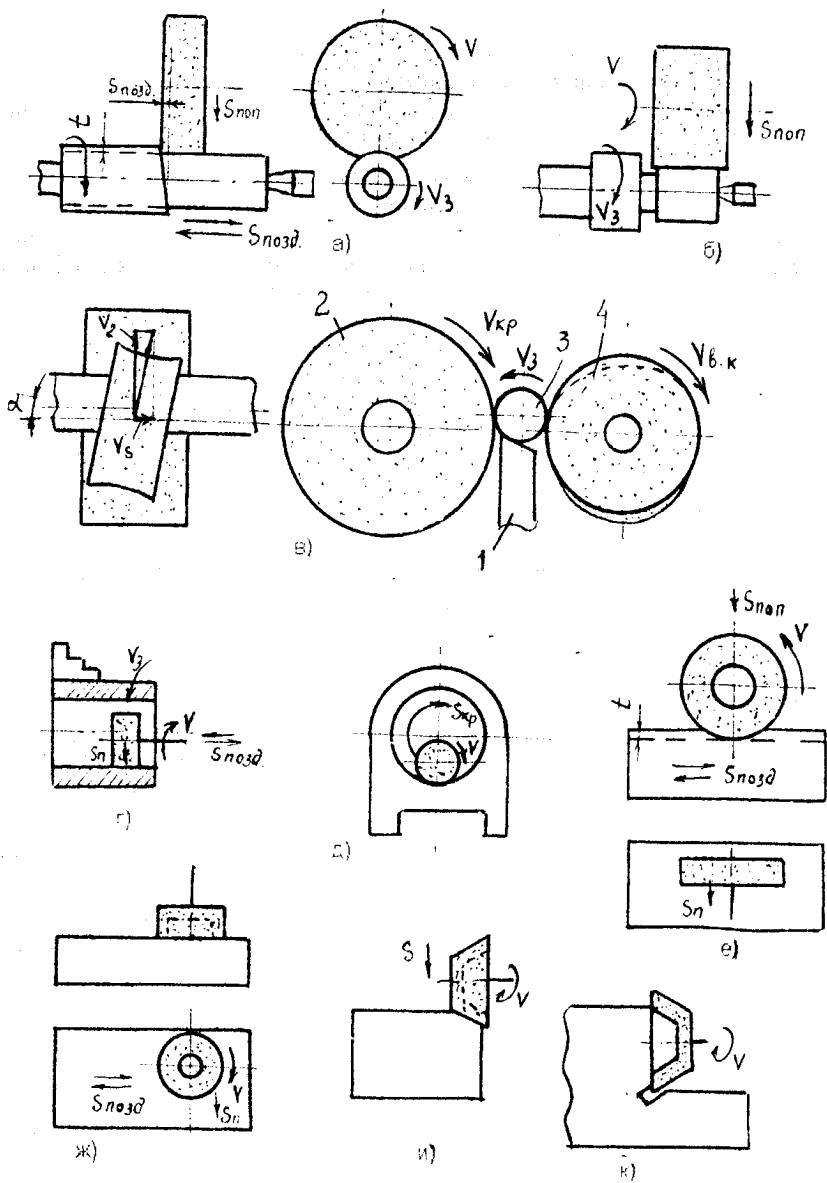


Рисунок 52 - Схеми круглого і плоского шліфування

При обробці плоских похилих і вертикальних поверхонь використовують конічні чашкові круги (рис.52,и,к).

### 1.2 Абразивний інструмент

Абразивним інструментом для шліфування є тверді тіла, що мають правильну геометричну форму і складаються з зерен абразивних матеріалів, скріплених між собою зв'язкою.

За формою шліфувальні круги бувають плоскі прямі (для круглого зовнішнього та внутрішнього, плоского шліфування), чашкові циліндричні та чашкові конічні (для плоского шліфування).

Для виготовлення шліфувальних кругів переважно застосовують електрокорунд (кристалічний оксид алюмінію  $Al_2O_3$ ), карбід кремнію SiC (карборунд) та кубічний нітрид бору (ельбор).

Зерна абразивних матеріалів з'єднуються в одне ціле за допомогою різних неорганічних та органічних зв'язок. У практиці широко використовують з неорганічних – керамічну, а з органічних – бакелітову і вулканітову зв'язки. Керамічна складається з вогнетривкої глини, польового шпату, тальку, крейди, кварцу і рідкого скла. Завдяки значній міцності, водостійкості, що дозволяє працювати з застосуванням холодної рідини, і жаростійкості абразивний інструмент на керамічній зв'язці набув переважного поширення. На цій зв'язці виготовляють до 90% шліфувальних кругів.

Абразивний інструмент на бакелітовій зв'язці, що являє собою синтетичну смолу, має велику міцність і пружність, але порівняно низьку теплостійкість (не більше  $180^{\circ}C$ ). Шліфувальні круги на цій зв'язці використовують для чистових робіт.

Абразивний інструмент на вулканітовій зв'язці, яка складається з каучуку, сірки та інших речовин, має велику міцність і пружність, але низьку теплостійкість. Круги на цій зв'язці можуть бути дуже тонкими і використовуватись переважно для відрізнних робіт.

Міцність зв'язки визначає граничну допустиму швидкість різання (звичайно не більше 50 м/с) а також іншу характеристику шліфувального круга – твердість. Під твердістю абразивного інструмента розуміють опір зв'язки вириванню абразивних зерен зовнішньою силою. Встановлена шкала, в якій є 7 класів твердості: м'який - М, середньом'який - СМ, середній - С, середньотвердий - СТ, твердий - Т, дуже твердий – ДТ, надзвичайно твердий - НТ.

Твердість круга вибирають за правилом: чим твердіший оброблюваний матеріал, тим більш м'яким повинен бути круг, і навпаки.

### 1.3 Режим різання при шліфуванні

Основними елементами режиму різання при шліфуванні є швидкість різання, подача і глибина різання. Швидкість різання при всіх видах шліфування це колова швидкість  $V_{ко.г}$  шліфувального круга.



При круглому шліфуванні елементами режиму різання служать також колова швидкість заготовки, поздовжня і поперечна подачі (див.рис.52,а,б). Колова швидкість заготовки  $V_z$ , м/хв являє собою колову подачу. Поздовжня подача  $S_{позд}$  – величина переміщення заготовки відносно шліфувального круга за один її оберт. Поперечна подача  $S_{поп}$  – величина переміщення шліфувального круга в напрямі, перпендикулярному до осі заготовки, що здійснюється в крайніх її положеннях. Вона чисельно дорівнює глибині різання  $t$ .

## 2 ПОРЯДОК ВИКОНАННЯ РОБОТИ

1. Ознайомитись з будовою і роботою круглошліфувального верстата, його наладкою для шліфування різних поверхонь - циліндричних, конічних; способом закріплення заготовок, способом регулювання величини ходу стола тощо.
2. Під керівництвом майстра наладити верстат і виконати шліфування заготовки.
3. Скласти звіт про роботу.

## 3 ЗМІСТ ЗВІТУ

Звіт про виконану роботу повинен вміщувати:

1. Короткі теоретичні відомості про обробку заготовок на шліфувальних верстатах.
2. Схеми обробки заготовок різної форми (циліндричних, конічних) на круглошліфувальних верстатах.
3. Характеристики режиму різання при виконанні практичної роботи по шліфуванню заданої заготовки.
4. Характеристики шліфувального круга, що був використаний при шліфуванні.
5. Висновки про роботу.

## 4 КОНТРОЛЬНІ ПИТАННЯ ДЛЯ САМОПІДГОТОВКИ

1. Сфера застосування шліфувальних робіт.
2. Інструмент для шліфування.
3. Абразивні матеріали.
4. Форма та застосування шліфувальних кругів.
5. Характеристика шліфувальних кругів.
6. Типи шліфувальних верстатів.
7. Режими різання при шліфуванні.
8. Суть та особливості безцентрового шліфування.

## ЛІТЕРАТУРА

1. Ф.Н. Абрамов та інш. Справочник по обработке металлов резанием. - К.: Техника, 1983.
2. Б.А. Артамонов та інш. Размерная электрическая обработка металлов. - М.: Высшая школа., 1978.
3. В.Ф. Бобров. Основы теории резания металлов. - М.: Машиностроение, 1975.
4. А.М. Дальский. Технология конструкционных материалов. - М.: Машиностроение, 1985.
5. Б.Н. Кнорозов. Технология металлов. - М.: Metallургия, 1978.
6. А.П. Емельянова. Технология литейной формы. - М.: Машиностроение, 1986.
7. И.И. Жуковец. Механические испытания металлов. - М.: Высшая школа., 1986.
8. В.С. Золотаревский. Механические свойства металлов. - М.: Metallургия, 1983.
9. Справочник сварщика. - М.: Машиностроение, 1982.
10. Б.М. Теплицкий. Делительные механизмы. - Л.: Машиностроение, 1974.

КОРОТКИЙ УКРАЇНСЬКО-РОСІЙСЬКИЙ  
ТЕРМІНОЛОГІЧНИЙ СЛОВНИК

ВЕРСТАТ	СТАНОК
ВІДБИТОК	ОТПЕЧАТОК
ВІДПАЛ	ОТЖИГ
ВІДЦЕНТРОВЕ ЛИТТЯ	ЦЕНТРОБЕЖНОЕ ЛИТЬЕ
ВИЛИВОК	ОТЛИВКА
ВНАПУСТОК	ВНАХЛЕСТКУ
ДЕФОРМОВНІСТЬ	ДЕФОРМИРУЕМОСТЬ
ЖИВИЛЬНИК	ПИТАТЕЛЬ
ЗАГАРТУВАННЯ	ЗАКАЛКА
ЗАДИРКИ	ЗАУСЕНЦЫ
ЗВАРЮВАННЯ	СВАРКА
ЗВАРЮВАНІСТЬ	СВАРИВАЕМОСТЬ
ЗМІЦНЮВАНІСТЬ	УПРОЧНЯЕМОСТЬ
КОЛОВА ШВИДКІСТЬ	КРУГОВАЯ СКОРОСТЬ
ЛЕЩАТА	ТИСКИ
ЛИВАРНЕ ВИРОБНИЦТВО	ЛИТЕЙНОЕ ПРОИЗВОДСТВО
ЛИВНИКОВА СИСТЕМА	ЛИТНИКОВАЯ СИСТЕМА
НАПРЯМНІ	НАПРАВЛЯЮЩИЕ
ОБРОБЛЮВАНІСТЬ	ОБРАБАТЫВАЕМОСТЬ
ПАЛЬНИК	ГОРЕЛКА
ПРУЖНІСТЬ	УПРУГОСТЬ
ПРОГАРТОВУВАНІСТЬ	ПРОКАЛИВАЕМОСТЬ
РІЗУЧИЙ ІНСТРУМЕНТ	РЕЖУЩИЙ ИНСТРУМЕНТ
РИФЛЕННЯ	РИФЛЕНИЕ
СТЕЛЬОВІ ШВИ	ПОТОЛОЧНЫЕ ШВЫ
УЩІЛЬНЕННЯ	УПЛОТНЕНИЕ
ШОРСТКІСТЬ	ШЕРОХОВАТОСТЬ

## ЗМІСТ

Лабораторна робота № 1. Технологічні випробування матеріалів. Визначення оброблюваності сталей.....	3
Лабораторна робота № 2. Виробництво виливків в піщано-глинистих формах.....	21
Лабораторна робота № 3. Лиття в металеві форми .....	26
Лабораторна робота № 4. Відцентрове лиття .....	29
Лабораторна робота № 5. Листове штампування .....	32
Лабораторна робота № 6. Ручне дугове зварювання.....	41
Лабораторна робота № 7. Газове зварювання та різання металів.....	53
Лабораторна робота № 8. Обробка поверхонь на токарному верстаті .....	62
Лабораторна робота № 9. Обробка отворів на свердильних верстатах .....	72
Лабораторна робота № 10. Обробка поверхонь на фрезерних верстатах .....	80
Лабораторна робота № 11. Налаштування ділильних головок .....	86
Лабораторна робота № 12. Обробка заготовок на циліндральних верстатах .....	92
Література .....	97
Короткий українсько-російський термінологічний словник .....	98

О.П. Шиліна, В.М. Клименко

# Практикум з технології конструкційних матеріалів

Навчальний посібник

Оригінал-макет підготовлено автором

Редактор О.Д. Скалоцька

Підписано до друку *27.12.2001р.*  
Формат 29,7x42 ¼      Гарнітура Times New Roman  
Друк різнографічний      Ум. друк. арк. *5,03*  
Тираж 75 прим.  
Зам. № *2001 - 268*

Віддруковано в комп'ютерному інформаційно-видавничому центрі  
Вінницького державного технічного університету  
21021, м. Вінниця, Хмельницьке шосе, 95, ВДТУ, ГНК, 9-й поверх  
Тел. (0432) 44-01-59