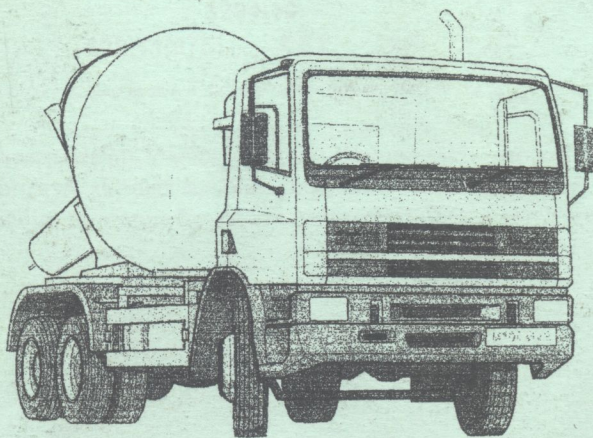


629.11(075)  
К 31

**А.А. Кашканов, В.М. Ребедайло**

**СПЕЦІАЛІЗОВАНИЙ РУХОМИЙ СКЛАД  
АВТОМОБІЛЬНОГО ТРАНСПОРТУ: КОНСТРУКЦІЯ**



3294-10

Міністерство освіти і науки України  
Вінницький державний технічний університет

**А.А. Кашканов, В.М. Ребедайло**

**СПЕЦІАЛІЗОВАНИЙ РУХОМИЙ СКЛАД  
АВТОМОБІЛЬНОГО ТРАНСПОРТУ: КОНСТРУКЦІЯ**

НТБ ВНТУ



3294-10

629.11(075) К 31 2002

Кашканов А.А. Спеціалізований рухомий склад

Затверджено Ученою радою Вінницького державного технічного університету як навчальний посібник для студентів спеціальності "Автомобілі та автомобільне господарство". Протокол № 2 від 27 вересня 2001 р.



Рецензенти:

В.Ф. Анісімов, доктор технічних наук, професор  
В.І. Савуляк, кандидат технічних наук, доцент  
І.Г. Судак, заслужений працівник транспорту України

Рекомендовано до видання Ученою радою Вінницького державного технічного університету Міністерства освіти і науки України

**Кашканов А.А., Ребедаило В.М.**

**К 31 Спеціалізований рухомий склад автомобільного транспорту: конструкція.** Навчальний посібник. - Вінниця: ВДТУ, 2002. - 164 с.

В посібнику розглянуто основні напрямки спеціалізації автомобільного транспорту за умовами експлуатації та видами вантажів, приведені особливості конструкцій спеціалізованого рухомого складу. При описуванні конструкцій основну увагу приділено принципам устрою додаткових вузлів та агрегатів, а також тенденціям їхнього розвитку.

Розрахований на студентів спеціальності „Автомобілі та автомобільне господарство”.



<b>Передмова.</b> .....	<b>4</b>
<b>1. Основні напрямки і методи спеціалізації рухомого складу автомобільного транспорту.</b> .....	<b>5</b>
1.1. Класифікація вантажів та загальні вимоги до рухомого складу.	5
1.2. Типи спеціалізованого рухомого складу та особливості конструкції.	7
1.3. Переваги та недоліки спеціалізованого рухомого складу, перспективи його розвитку.	10
<b>2. Автопоїзди.</b> .....	<b>14</b>
2.1. Класифікація автопоїздів, їх переваги та недоліки.	14
2.2. Особливості конструкції та компонування автомобілів-тягачів.	17
2.3. Агрегати і системи автопоїздів.	22
<b>3. Автомобілі-самоскиди і самоскидні автопоїзди.</b> .....	<b>37</b>
3.1. Класифікація та область застосування.	37
3.2. Компонування автомобілів-самоскидів.	39
3.3. Кузова автомобілів-самоскидів.	44
3.4. Перекидні пристрої кузовів автомобілів-самоскидів.	45
<b>4. Автопоїзди для перевезення довгомірних, великовагових вантажів і будівельних конструкцій.</b> .....	<b>54</b>
4.1. Класифікація.	54
4.2. Автопоїзди для перевезення лісу і металопрокату.	55
4.3. Автопоїзди для перевезення труб.	67
4.4. Автопоїзди для перевезення залізобетонних виробів.	74
4.5. Автопоїзди для перевезення важких неподільних вантажів.	80
<b>5. Автомобілі і автопоїзди-цистерни.</b> .....	<b>86</b>
5.1. Призначення, класифікація і загальні вимоги.	86
5.2. Автомобільні цистерни для перевезення рідин.	90
5.3. Автомобільні цистерни для перевезення зріджених газів.	105
5.4. Автомобільні цистерни для перевезення сипучих вантажів і розчинів.	107
5.5. Комбіновані автомобільні цистерни.	119
<b>6. Контейнеровози, автомобілі і автопоїзди з вантажопідіймальними пристроями та знімними кузовами.</b> .....	<b>121</b>
6.1. Контейнери. Напівпричепи-контейнеровози.	121
6.2. Автотранспортні засоби з вантажопідіймальними пристроями.	128
6.3. Автотранспортні засоби зі знімними кузовами.	140
<b>7. Автомобілі і автопоїзди-фургони.</b> .....	<b>149</b>
7.1. Призначення, класифікація і загальні вимоги.	149
7.2. Універсальні та спеціалізовані автомобілі-фургони.	150
7.3. Ізотермічний рухомий склад.	153
<b>Список літератури.</b> .....	<b>163</b>

## ПЕРЕДМОВА

Найважливішим напрямком технічного прогресу на автомобільному транспорті є створення спеціалізованих автотранспортних засобів, що забезпечують комплексну механізацію вантажно-розвантажувальних робіт, удосконалювання конструкцій великовантажних автопоїздів-контейнеровозів як для внутрішніх, так і міжнародних перевезень. Для різних галузей народного господарства країни необхідні нові високоефективні спеціалізовані автомобілі й автопоїзди, максимально пристосовані для перевезення певних видів вантажів і до конкретних умов експлуатації.

Разом з тим прискорення науково-технічного прогресу і розширення номенклатури перевезених вантажів постійно вимагає рішення нових технічних задач з удосконалювання і створення нової спеціалізованої автомобільної техніки. Тому приведений у навчальному посібнику матеріал носить основний характер, повинний сприяти формуванню творчого мислення майбутніх інженерів і розглядатися з урахуванням динаміки науково-технічного прогресу.

# 1. ОСНОВНІ НАПРЯМКИ І МЕТОДИ СПЕЦІАЛІЗАЦІЇ РУХОМОГО СКЛАДУ АВТОМОБІЛЬНОГО ТРАНСПОРТУ

До спеціалізованого рухомого складу (СРС) автомобільного транспорту (АТ) відносяться автомобілі та автопоїзди, причепи та напівпричепи, пристосовані для перевезення одного чи декількох однорідних вантажів і обладнані різними пристосуваннями і пристроями, що забезпечують зберігання вантажів, механізацію вантажно-розвантажувальних робіт і ефективне їхнє використання в різних дорожніх і кліматичних умовах.

Поява СРС АТ викликається такими основними причинами:

- підвищенням вимог споживачів до доставки вантажів у частині їхнього якісного і кількісного зберігання;
- розширенням виробництва вантажів, що не можуть бути перевезені на стандартному рухомому складі;
- необхідністю підвищення економічних показників роботи рухомого складу й АТП у цілому;
- необхідністю підвищення продуктивності і якості роботи підприємств тих галузей народного господарства, які обслуговує СРС автомобільного транспорту.

## 1.1. Класифікація вантажів та загальні вимоги до рухомого складу

Аналіз вантажів існуючих номенклатурних груп (відповідно до класифікатора промислової і сільськогосподарської продукції) дає можливість виявити визначальний вплив їхнього характеру і властивостей на сформовану спеціалізацію рухомого складу, що розвивається, і надалі розробити раціональну структуру парку рухомого складу в залежності від структури вантажообігу різних номенклатурних груп вантажів.

Усі вантажі, що перевозяться спеціалізованими автомобілями й автопоїздами, згруповані в п'ять груп. При цьому бралися до уваги параметри вантажів, що безпосередньо впливають на тип рухомого складу, а саме: фізичні, хімічні і біологічні властивості, маса, обсяг, розміри, способи навантаження, вивантаження, перевезення і збереження, санітарні умови.

До вантажів I групи відносяться довгомірні (труби, колони, ліс, прокат і ін.); об'ємні і великогабаритні (будки-битовки, кабіни сантехнічні, кіоски торгові й ін.); штучні (легкові автомобілі, навантажувачі й ін.).

Під час перевезення вантажів даної групи потрібно зберігати їх від поломок, відколів, утворення тріщин і інших механічних ушкоджень і попереджати зрушення під час руху транспортних засобів.

У залежності від характеру вантажу, його стану, розмірів, конфігурації необхідно забезпечувати його положення на рухомому складі й опираючись на точки, зазначені у відповідних посібниках і інструкціях.

Обпирання вантажу повинне здійснюватися на всю площину, у декількох точках по довжині, по краях чи по кутах на спеціально встановлені місця, у двох крайніх точках в залежності від типу, призначення і конструктивних особливостей вантажів. Деякі вантажі можна перевозити з обпиранням один на одного, а деякі не можна.

Для дотримання цих умов рухомий склад повинний мати платформу без бортів із суцільною основою чи розсувну, обладнану коніками, спеціальними опорними підкладками, касетою чи стійками для забезпечення строго горизонтального чи вертикального положення, фіксації від зрушення і т.п.

**Вантажі II групи** в основному сипучі і навалювальні. Вони підрозділяються на три умовні підгрупи: звичайні сипучі (грунт, інертні матеріали й ін.), що зберігають свої фізичні властивості і якість під час перевезення і, отже, не вимагають для цього особливих умов; сипучі, для яких необхідний захист від атмосферних опадів; напіврідкі чи грузлі (товарний бетон, розчин, асфальтова маса й ін.), що вимагають дотримання особливих умов перевезення. Так, наприклад, товарний бетон (розчин) повинний бути доставлений у пункт призначення без порушення однорідності суміші, тобто без розшаровування суміші, причому він може затвердіти, якщо знаходиться тривалий час у дорозі. У зимовий час при низьких температурах навколишнього середовища бетон (розчин) швидко піддається «схоплюванню», щільно пристаючи до днища і бортів кузова.

**Вантажі III групи** поділяються на три підгрупи: продовольчі товари (бакалійні, кондитерські, кулінарні й ін.); промислові товари (апарати й інструменти, меблі й ін.) і сировина для легкої і харчової промисловості (волокно, пряжа, бавовна, вовна, борошно, цукор, тютюн). За складністю умов перевезення вантажів даної групи на першому місці знаходяться швидкопсувні продукти (м'ясопродукти, молочні продукти, кулінарні вироби й ін.).

**Вантажі IV групи** підрозділяються на дві підгрупи: рідкі (наливні) і порошкоподібні.

Рідкі вантажі характеризуються такими властивостями: вибухо-небезпечністю і корозійністю (нафтопродукти); здатністю спінуватися (молоко, пиво). Тому під час перевезення даних вантажів необхідно забезпечувати їхню повну ізоляцію від зовнішнього середовища і герметичність кузова рухомого складу, постійну температуру в ньому (охолодження чи обігрів), зниження потужності гідравлічного удару, ефективність контролю за збереженням вантажу і т.д.

Порошкоподібні вантажі характеризуються приблизно однаковими властивостями: великою гігроскопічністю (при попаданні вологи вантаж псується, забиває затвори і трубопроводи); здатністю до сильного злежування й утворення зводів; легким розпилюванням, що приводить до великих втрат при транспортуванні вантажу у відкритих кузовах і в процесі навантаження і розвантаження.

Велика частина порошкоподібних вантажів – це харчові продукти чи шкідливі для здоров'я людини речовини, тому в обох випадках необхідна ретельна ізоляція вантажу від зовнішнього середовища не тільки в процесі перевезення, але і під час навантаження-розвантаження.

**Вантажі V групи** – це великорозмірні вироби (вітринне скло, залізобетонні ферми, кабель, канати), перевезення яких повинно здійснюватися у вертикальному положенні.

Таким чином, основними вимогами, що пред'являються до СРС автомобільного транспорту, є пристосованість для перевезення різних вантажів, наявність автономних пристроїв для механізації навантажувально-розвантажувальних робіт та забезпеченість достатньою прохідністю.

## 1.2. Типи спеціалізованого рухомого складу та особливості конструкції

Для більш повного задоволення потреб всіх галузей народного господарства нашої країни необхідні такі типи спеціалізованого рухомого складу (табл. 1.1).

Таблиця 1.1

Типи спеціалізованого рухомого складу і його призначення

Тип рухомого складу	Призначення
Автомобілі-, причепи- і напівпричепи-самоскиди: а) будівельні	Перевезення нерудних будівельних матеріалів (пісок, гравій, щебінь, бутовий камінь, ґрунт та ін.).
б) сільськогосподарські (зі збільшеним об'ємом кузова)	Перевезення зерна, цукрового буряка, овочів, бавовни й ін.
в) кар'єрні (великої й особливо великої вантажопідйомності)	Вивезення з рудників на агломераційні фабрики чи до станцій залізниць руди, перевезення вугілля і розкривних гірських порід.
г) короткобазні автомобілі-самоскиди типу «Думпер»	Перевезення руди і кам'яного вугілля (іноді без розворотів) при обмежених площадках у місцях навантаження і розвантаження і малих радіусів поворотів дороги.
Автомобілі- і напівпричепи-самонавантажувачі і зі знімними кузовами	Перевезення промислових товарів, устаткування й інших штучних вантажів у пункти і з пунктів з невеликим вантажообігом, перевезення різних знімних кузовів і контейнерів.



Тип рухомого складу	Призначення
<p>Автомобілі-тягачі, причепа і напівпричепа для перевезення довгомірних вантажів, будівельних деталей і великовагових поїздів:</p> <p>а) з коніками, пристроями для навантаження і розвантаження</p> <p>б) напівпричепа для будівельних конструкцій</p> <p>в) низькорамні, багатовісні причепа і напівпричепа</p>	<p>Перевезення довгомірних вантажів (металу, труб, лісу й ін.) із заводів-постачальників на збутові бази, до залізниці, а також з баз і зі станцій залізниць споживачам.</p> <p>Перевезення ферм, арок, балок, стінових и перегородкових панелей, залізобетонних елементів кімнат і квартир та інших довгомірних залізобетонних виробів із заводів і полігонів на будівельні об'єкти.</p> <p>Перевезення важких неподільних вантажів (верстати, машини, трактори, трансформатори, резервуари й ін.) із заводів-постачальників, залізничних станцій, пристаней і портів на будівельні майданчики, заводи й інших споживачів.</p>
<p>Автомобілі-, причепа- і напівпричепа-фургони:</p> <p>а) з універсальними кузовами</p> <p>б) із двома бічними дверми і підйомним дахом</p> <p>в) з неізолюваними кузовами, обладнаними всередині пристроями для збереження якості перевезеного вантажу</p>	<p>Перевезення напівфабрикатів і готової продукції на збутові бази. Розвезення тарноштучних вантажів (борошна, крупи, цукру, солі й ін.) від постачальників і зі складів у торгову мережу.</p> <p>Розвезення молока і молочних продуктів з молочних заводів і комбінатів, а також вина, пива і безалкогольних напоїв у пляшках із заводів у торгову мережу громадського харчування.</p> <p>Перевезення з хлібозаводів і пекарень хлібобулочних виробів у торгову мережу, тканин, взуття, головних уборів, меблів з фабрик і станцій залізниць у торгову мережу і населенню.</p>

Тип рухомого складу	Призначення
г) з ізольованими кузовами (ізотермічні рефрижератори і з підігрівом)	Перевезення з м'ясокомбінатів, холодильників і заводів м'яса, риба (і виробів з них), олії, овочів і фруктів і інших швидкопсувних продуктів із заготівельних пунктів і баз збереження в торгову мережу і мережу громадського харчування
Автомобілі-, причепи- і напівпричепи-цистерни а) з резервуарами звичайного типу б) з резервуарами, що мають антикорозійне покриття всередині чи виготовленими з некородуючих матеріалів в) з резервуарами, виготовленими з матеріалів, що легко очищуються і не реагують з харчовими продуктами	Перевезення рідкого палива на нафтобази і вивезення його на заправні станції, склади, аеропорти, заправлення літаків, автомобілів і тракторів, що працюють вдалині від складів і заправних станцій Перевезення нейтральних хімічних продуктів Перевезення активних хімічних продуктів (кислоти, лугу, рідких азотних добрив і ін.) з хімзаводів постачальників до споживачів Перевезення рослинної олії, вина, пива і молока на молочні і маслоробні заводи (комбінати)
г) з резервуарами, пристосованими для пневматичного вивантаження сипучих вантажів д) з ізотермічними резервуарами і пристроями для підігріву е) з ізотермічними резервуарами, обладнаними пристроями для підігріву, охолодження, циркуляції води і насичення її киснем	Безтарне перевезення цементу з цементних заводів і елеваторів на заводи залізобетонних виробів і будівельні майданчики, а також борошна з млинів на хлібозаводи й інші пилоподібні вантажі Перевезення мінеральних олій, бітуму, смол і інших напів'язких продуктів від постачальників (з баз постачання) підприємствам і іншим споживачам Перевезення живої риби в торгову мережу

У більшості випадків спеціалізовані автомобілі виготовляють на шасі базових вантажних автомобілів. Принципова схема побудови сімейства вантажних автомобілів показана на рис. 1.1.

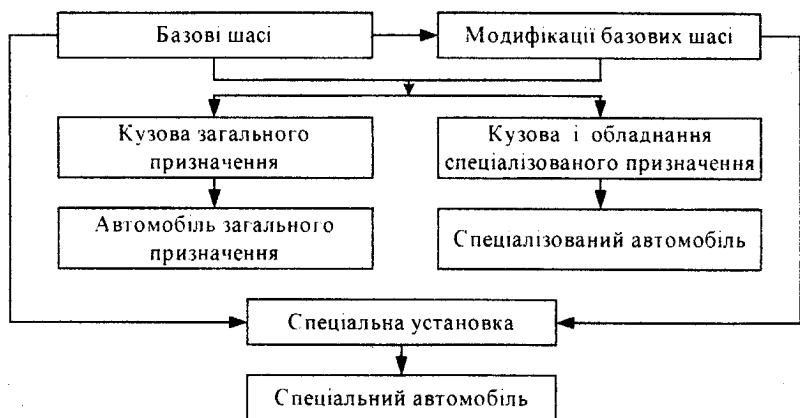


Рис. 1.1. Принципова схема побудови сімейства вантажних автомобілів

### 1.3. Переваги та недоліки спеціалізованого рухомого складу, перспективи його розвитку

*Основні переваги СРС перед рухомих складом загальнотранспортного призначення:*

- можливість значно збільшити коефіцієнт використання вантажопідйомності транспортних засобів під час перевезення широкої номенклатури народногосподарських вантажів;
- найбільш повне використання провізних спроможностей автомобілів відповідно до конкретних умов експлуатації;
- зниження витрат на тару й упакування;
- здешевлення перевезень і прискорення темпів виробництва будівельних і промислових підприємств;
- можливість перевозити народногосподарські вантажі з максимальним задоволенням вимог на їхнє транспортування, включаючи забезпечення збереження їх властивостей, у результаті чого зводяться до мінімуму втрати вантажів, зберігаються значні матеріальні цінності;
- найбільш ефективне використання засобів механізації вантажно-розвантажувальних робіт у відправників вантажу і вантажоодержувачів;
- скорочення часу простою під навантаженням і розвантаженням;
- можливість перевозити всю номенклатуру народногосподарських вантажів з максимальним задоволенням вимог ДСТУ і правил дорожнього руху;
- підвищення культури обслуговування організацій, підприємств і населення.

*Використання СРС має і свої негативні сторони:*

- велика первісна вартість спеціалізованих ДТЗ у порівнянні з базовими моделями (з кузовом бортова платформа);
- зниження в деяких випадках вантажопідйомності в порівнянні з базовими моделями;
- підвищення трудомісткості обслуговування (очищення і мийка цистерн, санобробка фургонів і т.п.);
- у ряді випадків утруднене використання зворотних порожніх пробігів, а іноді повна відсутність такої можливості (автоцистерни, хлібовози, панелевози і т.п.).

Однак переваги СРС АТ і одержуваний від його впровадження народногосподарський економічний ефект перебивають витрати, що йдуть на його створення й експлуатацію.

Основною класифікаційною ознакою спеціалізованих автомобілів є тип кузова. Саме в типі кузова виявляється в першу чергу спеціалізація СРС, призначеного для перевезення вантажів визначеної номенклатури. Класифікація СРС в залежності від вантажу, який потрібно перевезти, і наявності навантажувальних (розвантажувальних) пристроїв приведена на рис. 1.2.

*Спеціалізація рухомого складу автомобільного транспорту здійснюється такими методами:*

- установкою спеціалізованих кузовів і додаткового устаткування на шасі базових автомобілів;
- установкою кузовів на спеціальні шасі (самоскиди й ін.);
- створенням несучих систем для підвищення вантажопідйомності (фургони, рефрижератори, цистерни й ін.);
- створенням вузькоспеціалізованих конструкцій (кар'єрні самоскиди й ін.).

*Основними напрямками удосконалювання конструкції спеціалізованих автомобілів і автопоїздів є:*

- забезпечення максимального використання вантажопідйомності шасі;
- запобігання чи зменшення зовнішнього впливу на якість вантажу в процесі його перевезення;
- забезпечення максимальної зручності й ефективності вантажно-розвантажувальних робіт.

Для одержання галузевого (транспортного) економічного ефекту при обґрунтуванні проектування нових видів СРС АТ варто враховувати такі фактори, що обумовлюють зниження витрат на перевезення і безпосередньо впливають на техніко-експлуатаційні показники (ТЭП) діяльності АТП:

- підвищення вантажопідйомності  $q$  (вантажомісткості) транспортних засобів у результаті застосування базових шасі більшої несучої здатності і збільшеної довжини, посилення конструкцій і т.п.;

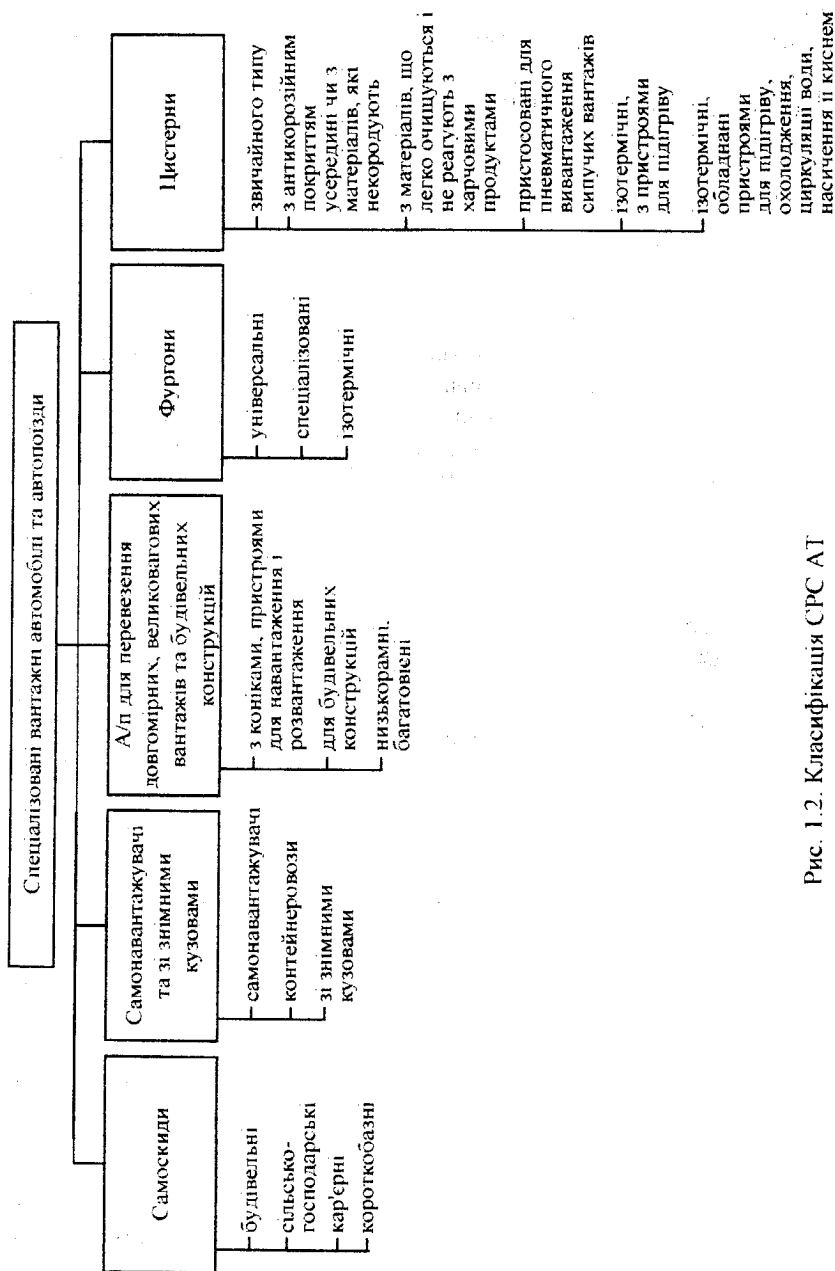


Рис. 1.2. Класифікація СРС АТ

- збільшення коефіцієнта використання вантажопідйомності рухомого складу  $\gamma$  особливо на перевезеннях легковагих вантажів із застосуванням кузовів збільшеного обсягу, устаткування для кріплення вантажів, що перевозяться, і т.д.;
- зниження часу простою рухомого складу під навантаженням (розвантаженням)  $t_{ар}$  внаслідок застосування власних навантажувально-розвантажувальних пристроїв, розширення самоскидного способу розвантаження і т.п.;
- підвищення коефіцієнта використання пробігу  $\beta$  шляхом створення СРС, що дозволяють розширити номенклатуру перевезених вантажів тим самим видом транспортного засобу;
- збільшення термінів служби автотранспортних засобів  $T_{сл}$  шляхом застосування в конструкціях нових сучасних матеріалів і нових інженерних рішень;
- збільшення середньої технічної швидкості  $V_7$  за рахунок підвищення маневреності рухомого складу.

## 2. АВТОПОЇЗДИ

Застосування автопоїздів є одним з методів підвищення продуктивності автомобілів і зниження собівартості перевезень.

Автопоїзд складається з двох чи більш транспортних ланок, з'єднаних між собою (автомобіля-тягача і причепів чи напівпричепів).

### 2.1. Класифікація автопоїздів, їх переваги та недоліки

Вантажні автопоїзди за своїм призначенням розділяються на універсальні, спеціалізовані і спеціальні (рис. 2.1).

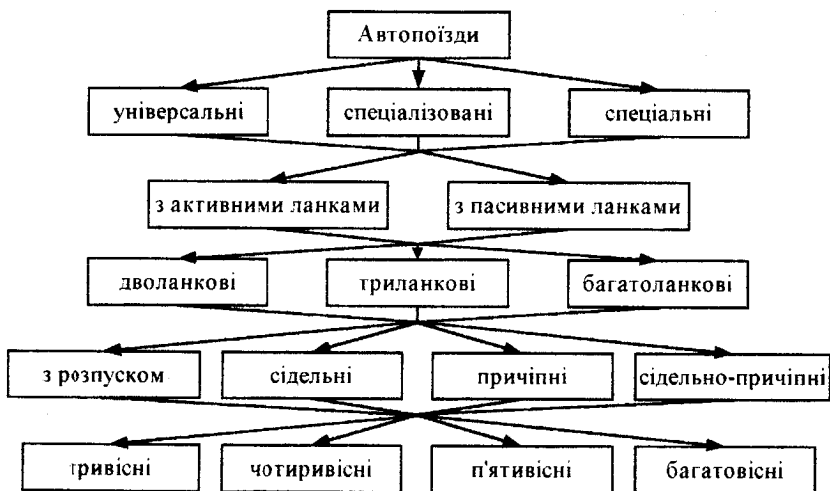


Рис. 2.1. Класифікація автопоїздів

Універсальні автопоїзди (автопоїзди з бортовими платформами й універсальними фургонами) перевозять різні вантажі.

Спеціалізовані автопоїзди (автопоїзди зі спеціальними кузовами – самоскиди, панелевози, для довгомірних вантажів, цистерни, фургони-рефрижератори й ін.) призначені для перевезення певних видів вантажів.

Спеціальні автопоїзди використовуються для перевезення постійно змонтованого на них устаткування нетранспортного призначення (пересувні електростанції, компресорні установки, ремонтні майстерні й ін.).

Основне розходження конструкцій існуючих автопоїздів полягає в характері розподілу тягових зусиль і вертикальних навантажень між

тяговими і причіпними ланками, а також у наявності чи відсутності ведучих коліс у причіпних ланок. Якщо причіпні ланки не мають ведучих коліс, то такий автопоїзд називається автопоїздом з пасивними причіпними ланками.

У випадку, коли причіпні ланки обладнані ведучими колесами, автопоїзд називається автопоїздом з активними причіпними ланками.

Вертикальне навантаження від власної маси причіпної ланки і від корисної маси вантажу може передаватися цілком або частково на колеса причіпної ланки.

Вантажні автопоїзди розділяються на причіпні, сідельні і розпуски, а за способом розподілу вертикальних навантажень на автопоїзди з незалежним розподілом навантаження (причіпні автопоїзди), із залежним (сідельні автопоїзди й автопоїзди-розпуски) і змішаним (автопоїзди в складі сідельного тягача, напівпричепа і двохосового причепа).

Причіпні автопоїзди розділяються на універсальні, баластові і спеціальні, а сідельні – на універсальні і спеціальні. Причіпні автопоїзди складаються з вантажного автомобіля, обладнаного бортовою платформою чи спеціальним кузовом, і одного чи декількох причепів.

Сідельні автопоїзди складаються із сідельного тягача і напівпричепа.

Автопоїзди-розпуски складаються з тягача і причепа-розпуски, обладнаних коніками. В автопоїздів-розпусків вертикальне навантаження від власної маси причепа цілком передається на дорогу через його колеса, а від вантажу – через колеса розпуску і колеса тягача.

Якщо тягач причіпного автопоїзда не несе корисного навантаження, то іноді для збільшення зчіпної ваги він має баластову платформу. Такий тягач називається баластовим.

У США одержали поширення автомобілі-тягачі типу «верблюди», що мають між кабіною й опорно-зчіпним пристроєм бортову платформу чи кузов-фургон.

До найбільш розповсюджених спеціальних сідельних автомобілів-тягачів відносяться автомобілі-тягачі підвищеної прохідності, призначені для транспортування напівпричепів у важких дорожніх умовах. Такі автомобілі-тягачі мають більш потужні двигуни, збільшене передатне відношення трансмісії й обладнані пристроями для підвищення прохідності – диференціалами, що самоблокуються, спеціальними підвісками, системою підкачування шин повітрям і ін.

Відповідно до правил дорожнього руху України, габарити автопоїздів не повинні перевищувати, м: ширина – 2,5; висота – 4; довжина тягача – 12; тягача з напівпричепом – 16,5; автомобіля з одним причепом – 18; автомобіля з двома причепами – 22. При цьому фактична маса автопоїзда не повинна перевищувати 36 т, а навантаження на вісь – 10 т. У випадку перевищення встановлених норм рух автопоїздів здійснюється за спеціальними правилами.

Основні компоновальні схеми автопоїздів зображені на рис. 2.2.



Досвід експлуатації автопоїздів, у тому числі спеціалізованих, показав, що вони мають такі переваги:

- зниження навантаження на вісь при тій же вантажопідйомності;
- найбільш повне використання наявного запасу потужності двигунів автомобілів і автомобілів-тягачів;
- підвищення продуктивності автомобілів (незважаючи на зниження середньої технічної швидкості їхнього руху на 15 – 20%) у порівнянні з одиночними автомобілями в 2 рази і більш;
- зниження витрати палива на тонну перевезеного вантажу (чи тонно-кілометр) на 20 – 30%;
- зниження собівартості перевезень на 20 – 30% у залежності від відстані перевезень (перевезення на великі відстані знижує питомі витрати на вантажно-розвантажувальні роботи);
- зменшення коефіцієнта тари і вартості рухомого складу.

Застосування автопоїздів має і ряд недоліків. У них гірша маневреність через збільшення радіусу повороту порівняно з одиночними автомобілями. Це проявляється при русі заднім ходом, особливо в стиснених міських проїздах. Прохідність автопоїздів також гірша, ніж одиночних транспортних засобів.

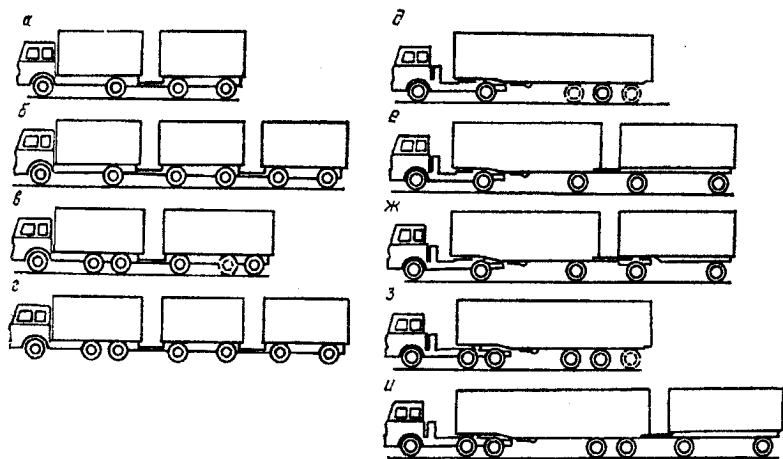


Рис. 2.2. Компонувальні схеми автопоїздів:  
а, в, д, з – дволанкові; б, г, е, ж, и – триланкові

Зниження навантаження на вісь за рахунок збільшення числа осей дозволяє різко знизити витрати на будівництво і утримання доріг.

Особливо великий ефект досягається при використанні автопоїздів у складі автомобілів-тягачів і напівпричепів, оскільки в даному випадку є можливість підвищити коефіцієнт використання пробігу, скоротити

простої під навантаженням і розвантаженням і збільшити швидкість доставки вантажів шляхом застосування змінних напівпричепів (два і навіть три напівпричепи при роботі на коротких відстанях і плечовому русі на далеких відстанях). Поряд з цим автопоїзди в складі автомобілів-тягачів з напівпричепами мають більш високі стійкість, маневреність і прохідність у порівнянні з автопоїздами в складі автомобілів і причепів внаслідок менших габаритних розмірів по довжині.

Спеціалізовані автопоїзди мають великі переваги в порівнянні з одиночними спеціалізованими автомобілями. Якщо спеціалізовані кузови (фургони-рефрижератори, цистерни й ін.) установлені на одиночних автомобілях, то вони можуть бути використані тільки для перевезення даного виду вантажу і, як правило, в одному напрямку. Якщо ж спеціалізовані кузови встановлені на причепах чи напівпричепах, то автомобіль-тягач може бути використаний для перевезення інших спеціалізованих чи бортових причепів і напівпричепів в обох напрямках.

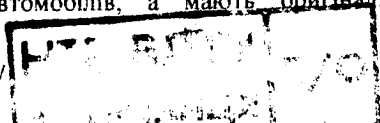
## **2.2. Особливості конструкції та компонування автомобілів-тягачів**

Тягачі підрозділяються на автомобілі-тягачі і сідельні тягачі. Автомобілі-тягачі призначені для буксирування причепів, обладнані платформою чи спеціалізованим кузовом для перевезення вантажів, тягово-зчіпним пристроєм, а також виводами для гальмового привода і підключення електроустаткування причепа. Сідельні тягачі призначені для буксирування напівпричепів, обладнані сідельно-зчіпним пристроєм, а також пневмо- і електровиводами для підключення гальмової системи й електроустаткування напівпричепа.

Як автомобілі-тягачі використовуються вантажні автомобілі в основному базових і модифікованих моделей, що мають достатні для буксирування причепів тягово-швидкісні і зчіпні властивості. Автомобілі-тягачі можуть відрізнятися від базових моделей потужністю двигуна і передаточних чисел трансмісії, на їх шасі можуть установлюватися різні спеціалізовані кузова.

Сідельні тягачі, будучи в основному модифікаціями базових моделей загальнотранспортного призначення, відрізняються від останніх відсутністю власного кузова (на їх шасі монтується сідельно-зчіпний пристрій), укороченою базою, наявністю додаткових паливних баків. Наприклад, сідельний тягач ЗІЛ-130В у порівнянні з автомобілем ЗІЛ-130 має укорочену на 0,5 м базу, що дозволило зменшити майже на 1 м мінімальний радіус повороту. Сідельні тягачі також можуть відрізнятися від базових моделей потужністю двигуна і передаточних чисел трансмісії.

Тягачі, призначені для буксирування причепів-вагозовів, як правило, не є модифікацією вантажних автомобілів, а мають оригінальну конструкцію.



Щоб забезпечити високопродуктивну роботу автопоїзда, автомобілі-тягачі конструюють з розрахунком максимального використання потужності їхнього двигуна і довжини автопоїзда для розміщення вантажу. Це досягається особливостями конструкції двигуна і трансмісії, а також спеціальним компонованням автомобіля-тягача.

Компоновання тягачів здійснюється, як правило, за схемами «кабіна за двигуном» і «кабіна над двигуном». Переважна більшість тягачів компонуються за схемою «кабіна над двигуном» (рис. 2.3). Таке компоновання дозволяє найбільш раціонально розподіляти масу автомобіля-тягача (і частини навантаження від напівпричепа) по його осях, збільшити довжину кузова напівпричепа і тим самим підвищити вантажопідйомність автопоїзда при заданій його довжині. Поряд з цим розміщення кабіни над двигуном автомобіля-тягача дозволяє максимально скоротити його базу і, отже, збільшити маневреність і прохідність автопоїзда.

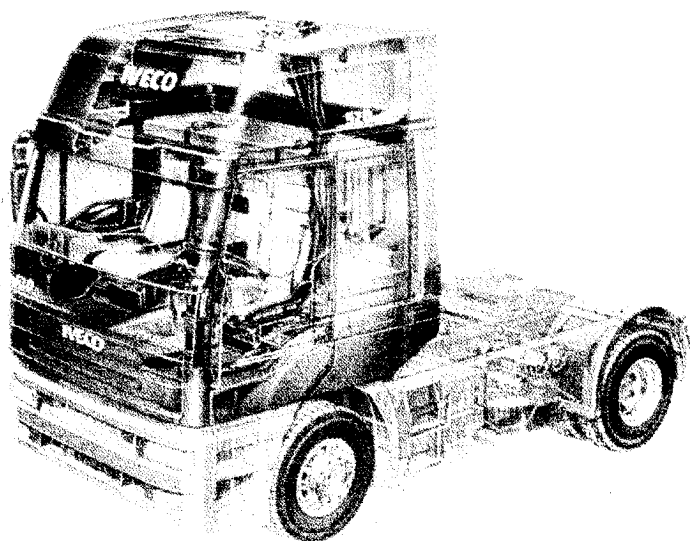


Рис. 2.3. Рентген-схема сидельного тягача IVECO-EuroStar

Компоновання автомобілів-тягачів за схемою «кабіна над двигуном» доцільне також у випадках устаткування їх спальними місцями, розташованими позаду сидіння.

Розміщення кабіни перед двигуном доцільно зберігати у випадках, коли між кабіною й опорно-чипним пристроєм існує вантажонесучий кузов. Такі автомобілі-тягачі типу «верблюд» виготовляються в США на довгобазних стандартних чи спеціальних шасі три- чи чотиривісних

автомобілів. Останнім часом такі автомобілі-тягачі роблять чотиривісними, що дозволяє при звичайних розмірах шин підвищити вантажопідйомність і зменшити радіус повороту (обидві передні осі являють собою здвоєний керований візок).

Перевагами автомобілів-тягачів типу «верблюд» є збільшення їхньої зчпної ваги, висока стійкість і більш повне використання довжини автопоїзда.

Для реалізації високої потенційної продуктивності магістральних автопоїздів велике значення має поліпшення умов праці водія. В наш час на більшості магістральних тягачах застосовується підресорена кабіна, що дозволяє значно знизити вібронавантаженість робочого місця водія в основному за рахунок поглинання високочастотної складової вібрацій. Як пружний елемент системи підресорювання кабіни можуть служити листові ресори, пружини, торсіони і гумові подушки, що працюють на зріз. Демпфірування коливань кабіни звичайно здійснюється гідравлічними амортизаторами. Конструкція системи підресорювання кабіни з пружинами як пружний елемент показана на рис. 2.4 і 2.5.

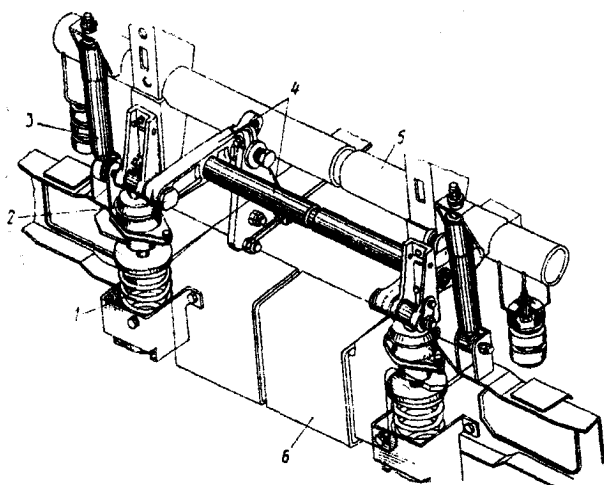


Рис. 2.4. Переднє підресорювання кабіни:

- 1 - пружина; 2 - опора; 3 - амортизатор; 4 - стабілізатор поперечної стійкості,  
5 - балка кабіни; 6 - поперечка рами

Кабіна встановлена на чотирьох опорах, кожна з якої включає циліндричну пружину і гідравлічний амортизатор. Переднє підресорювання кабіни здійснюється за допомогою двох шарнірних опор 3 (див. рис. 2.4), що спираються на пружини 1, закріплені на кронштейні 2 бампера, і двох амортизаторів 4.

Стійкість кабіни в поперечному напрямку досягається за допомогою стабілізатора 5 поперечної стійкості. Заднє підресорювання здійснюється

установкою балки 4 (див. рис. 2.5) опори кабіни на двох пружинах 5 і два амортизатори 6, розташовані усередині пружин. Для забезпечення поздовжньої стійкості кабіни підресорена балка 4 за допомогою стабілізатора 1 зв'язана з рамою автомобіля. Переміщення кабіни по вертикалі обмежено гумовим буфером 3 і обмежником 2.

Для поліпшення мікроклімату в кабіні на нових магістральних тягачах передбачена посилена теплоізоляція, збільшена потужність двигунів вентиляторів і застосовані різні рішення, що забезпечують кращий розподіл повітря, що надходить у кабіну, і головне – введений незалежний автономний рідинний підігрівник і система кондиціонування повітря.

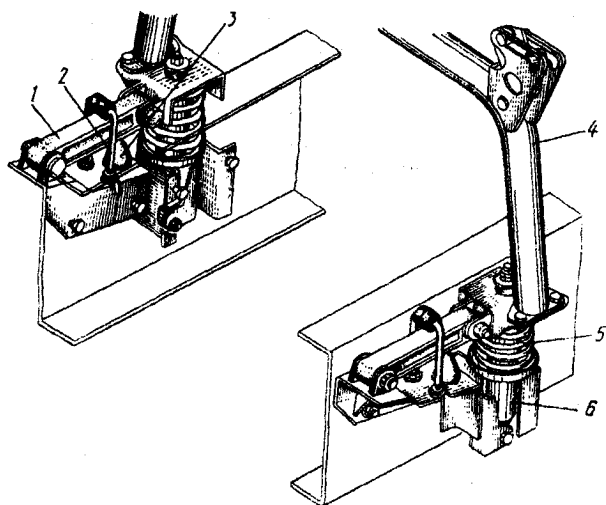


Рис. 2.5. Заднє підресорювання кабіни:

- 1 – стабілізатор поздовжньої стійкості; 2 – обмежник переміщення кабіни;  
3 – гумовий буфер; 4 – балка опори кабіни; 5 – пружина, 6 – амортизатор

Незалежний підігрівник призначений для передпускового розігріву двигуна, а також для тривалої (до 16 годин) підтримки теплового режиму в кабіні і двигуні при непрацюючому двигуні. Електронний годинниковий механізм підігрівника дозволяє встановлювати бажану температуру повітря в кабіні і тривалість роботи агрегату в автоматичному режимі.

Гарна оглядовість з робочого місця водія досягається установкою передньої кабіни, панорамного лобового скла, збільшених дзеркал заднього виду з електропідігріванням, що виконуються поворотними і керованими з місця водія.

Створення максимуму зручностей для водія і зниження його стомлюваності досягається за рахунок оббивки внутрішніх поверхонь

кабіни м'яким матеріалом відповідних кольорів, симетричним розташуванням сидінь і спальних місць і ін. Велика увага приділяється оформленню панелі приладів.

Тягачі оснащуються світлотехнічною апаратурою, що забезпечує певне і безпечне керування автопоїздом в умовах поганої видимості завдяки головним фарам з галогенними лампами і фарам-прожекторам. Є також протитуманні фари. Контрольно-вимірювальні прилади забезпечують водія повною інформацією про стан усіх систем автомобіля. Прилади, що забезпечують безпеку руху, мають дублюючу систему сигналізації – світлову і звукову. Новим є встановлення на панелі приладів тахографа з автоматичним записом режимів роботи автопоїзда за добу.

Для полегшення праці водія і зниження трудомісткості технічного обслуговування автомобіля встановлюється електронна система бортового контролю, що дозволяє здійснювати контроль за рівнем охолоджувальної рідини, оливи в двигуні й у бачку гідравлічного підсилювача рульового керування, справністю ламп автомобіля, у тому числі контрольних і сигнальних ламп систем автомобіля.

Для відпочинку екіпажа в дорозі при далеких перевезеннях автомобіль обладнується двома спальними місцями з м'якими матрацами, запобіжними сітками і круговою розсувною шторкою. Верхнє спальне місце, шарнірно закріплене на задній стінці, у транспортному положенні опускається вниз, нижнє складається з двох матраців, під якими є ніші для речей водія. Поліпшено умови дорожнього побуту водіїв за рахунок установки холодильника місткістю 10...15 л для запасу продуктів, магнітоли, гардероба для одягу, столика й ін.

Трансмсія магістральних тягачів також має свої особливості. Характерним, як уже згадувалося, є застосування багатоступінчастих коробок передач (9...13 чи 16 ступеней). Останнім часом починають одержувати поширення одинарні гіпоідні головні передачі ведучих мостів замість подвійних. Пояснюється це загальною тенденцією до зниження передаточного числа ведучого моста і, отже, можливістю застосування одинарної головної передачі, перевагами якої в порівнянні з подвійною головною передачею є простота конструкції, більш високий ККД, значне зниження металоємності.

Високі швидкості руху магістральних автопоїздів і велика їхня вантажопідйомність обумовлюють підвищені вимоги до підвіски тягача, яка повинна забезпечувати високу плавність ходу для зниження вібронавантаженості робочого місця водія і збереження перевезеного вантажу.

Конструкція передньої підвіски, яка найбільшою мірою відповідає зазначеним вимогам та одержала в наш час широке поширення, представляє малолістові ресори з листами перемінного поздовжнього профілю в з'єднанні зі стабілізатором поперечної стійкості й амортизаторами.

В наш час найбільше поширення одержали ресорні задні підвіски. У тривісних автомобілях-тягачах підвіску другого і третього мостів виконують, як правило, балансирною, що обумовлює рівність вертикальних навантажень, які приходяться на їхні колеса.

Разом з тим закордонний і вітчизняний досвід експлуатації автомобілів показує, що з усіх типів існуючих у наш час задніх підвісок найбільші переваги має пневматична підвіска з електронним керуванням (рис. 2.9). Складність конструкції перешкоджає її широкому поширенню.

В наш час на магістральних тягачах застосовуються дискові і бездискові колеса. Незважаючи на простоту конструкції і низьку вартість бездискових коліс, а також зручність монтажних-демонтажних робіт, останнім часом застосовуються переважно дискові колеса завдяки кращому центруванню їх щодо маточини, а отже, меншому биттю коліс, що важливо для швидкісних магістральних автопоїздів. Широке застосування одержують радіальні низькопрофільні безкамерні шини, які на відміну від широкопрофільних можна встановлювати замість звичайних практично без перероблення конструкції автомобіля.

### 2.3. Агрегати і системи автопоїздів

#### *Тягово-зчіпні пристрої*

Тягово-зчіпні пристрої (ТЗП) призначені для зчеплення тягача з причепом і передачі зусиль тягача на причіп. Вони складаються з рознімно-зчіпного механізму, амортизаційно-поглинального механізму і деталей кріплення (рис. 2.6).

Крім загальних вимог до механізмів автопоїздів (високий ККД, мала вага і габаритні розміри, простота конструкції, технології й експлуатації), до тягово-зчіпних пристроїв пред'являються такі вимоги: висока надійність; забезпечення гнучкості автопоїзда; можливість швидкого і безпечного зчеплення і розчеплення; амортизація навантажень у тягово-зчіпному пристрої при русі автопоїзда.

Гнучкість автопоїзда, визначається кутами повороту осі дишла причепа щодо поздовжньої осі автомобіля-тягача, які регламентовані ГОСТ 2349-75 і міжнародним стандартом ISO 1102-75.

Основною класифікаційною ознакою тягово-зчіпних пристроїв є конструкція рознімно-зчіпного механізму. Найбільше поширення одержали гакові, вилкові і кульові конструкції.

Гакові ТЗП переважно поширені в країнах СНД, США, Англії, Франції та інших країнах через простоту конструкції і виготовлення, малу вартість, невелику вагу. Недоліки гакових ТЗП:

- обмежений термін служби через інтенсивний знос зіва гака і петлі дишла;

- наявність зазору в парі гак-петля, що постійно збільшується в експлуатації;
- порівняно велика трудомісткість, складність і небезпека виконання операцій по зчіпці-розчепленню автопоїзда.

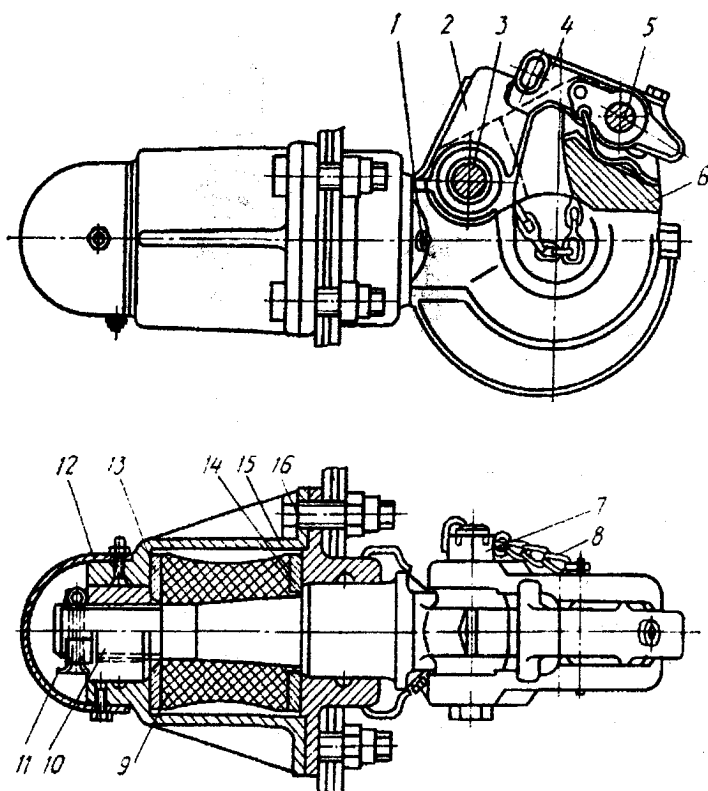


Рис. 2.6. Тягово-зчіпний пристрій автомобіля-тягача.

- 1 – маслянка; 2 – гак; 3 – вісь засувки гака; 4 – собачка засувки; 5 – вісь собачки;  
 6 – засувка; 7 – гайка; 8 – ланцюжок шплінта; 9 – пружний елемент; 10 – гайка гака;  
 11 – шплінт; 12 – захисний кожух; 13, 14 – шайби; 15 – корпус; 16 – кришка корпуса

Вилкові ТЗП поширені у ФРН, Чехії, Словаччині, Італії і деяких інших країнах. Ці зчіпки мають широкий діапазон конструктивних рішень: від найпростіших «вилка-палець» до пристрою з направляючими ланками і напівавтоматичними затворами в рознімно-зчіпному механізмі, а також із пружними елементами, які мають високі демпферні властивості.

Кульові ТЗП використовуються головним чином для легкових автомобілів і стандартизовані ОСТ 37.001.096-84.



## Сідельно-зчпні пристрої

Сідельно-зчпним пристроєм (СЗП) називається сукупність механізмів і деталей, призначених для з'єднання тягача і напівпричепа, а також для передачі значного вертикального зусилля від напівпричепа на тягач і тягового зусилля від тягача на напівпричіп (рис. 2.7).

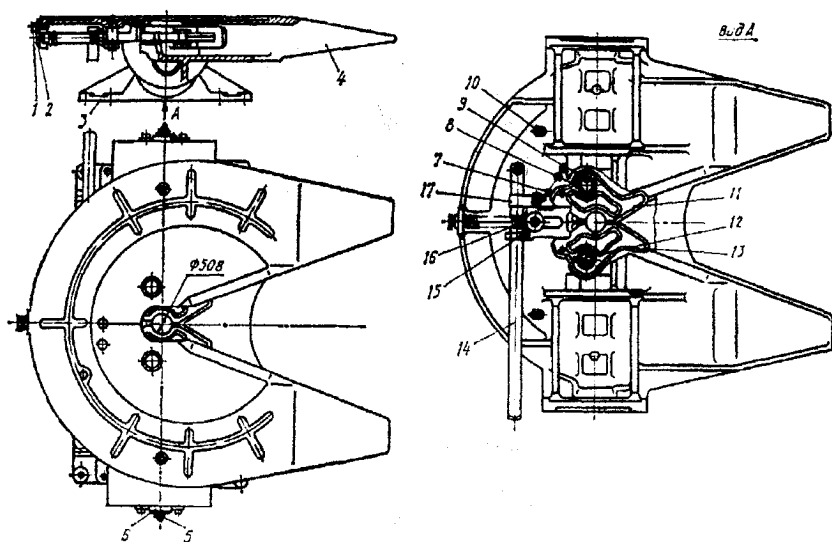


Рис. 2.7. Сідельно-зчпний пристрій автомобіля тягача:

- 1 – вісь запобіжної планки, 2 – запобіжна планка, 3 – кронштейн, 4 – сідло,
- 5, 9, 10 – маслянки, 6 – вісь шарніра, 7, 16 – пружини, 8 – вісь захвату;
- 11, 13 – захвати, 12 – шплінт, 14 – важіль, 15 – запірний кулак, 17 – засувка

Сідельно-зчпний пристрій повинний забезпечити:

- необхідну гнучкість автопоїзда (За СТ СЭВ 3637-82 кути гнучкості повинні складати у вертикальній площині не менні  $\pm 12^\circ$ , у горизонтальній – не менше  $\pm 90^\circ$ . Допускається третій ступінь свободи, що дозволяє поперечний нахил напівпричепа щодо автомобіля-тягача на кут не більше  $3^\circ$  в обидва боки);
- швидкість і безпеку зчеплення і розчеплення автопоїзда, для чого сідельно-зчпний пристрій повинний мати автоматичний чи напівавтоматичний рознімно-зчпний механізм;
- високу надійність у роботі.

Сідельно-зчпні пристрої складаються з рознімно-зчпного механізму, механізму, що забезпечує гнучкість автопоїзда, і деталей кріплення. Основною класифікаційною ознакою сідельно-зчпних пристроїв є конструкція основної спряженої пари. За цією ознакою розрізняють шворневі пристрої і роликові. Шворневі сідельно-зчпні

пристрої бувають одно- і двозахватні, автоматичні і напівавтоматичні, такі, що не забезпечують і забезпечують усунення зазору з ручним чи автоматичним його регулюванням. Найбільше поширення в наш час має двозахватний напівавтоматичний, без усунення зазору сідельно-зчіпний пристрій, установлюваний на усіх вітчизняних сідельних автомобілях-тягачах.

Широке застосування за рубежом одержали однозахватні сідельно-зчіпні пристрої, що мають ряд переваг у порівнянні з двозахватними: менше зношування пари захват – шворінь, більша безпека конструкції й ін.

#### *Причіпний склад*

До причіпного складу відносяться причепи, напівпричепи і причепи-розпуски, що призначені за своєю конструкцією і устаткуванням для перевезення вантажів.

Причіп – транспортний засіб, що з'єднується з автомобілем-тягачем тяглово-зчіпним пристроєм.

Напівпричіп – транспортний засіб, що з'єднується з тягачем сідельно-зчіпним пристроєм.

Причіп-розпуск – транспортний засіб, що з'єднується з автомобілем-тягачем тяглово-зчіпним пристроєм, а також вантажем, один кінець якого спирається на конік розпуску, а інший – на конік автомобіля-тягача.

Причепи і напівпричепи за призначенням поділяються на загальнотранспортні (універсальні) і спеціалізовані. Головною класифікаційною конструктивною ознакою причепів і напівпричепів є число осей. Зараз у нашій країні використовуються одно-, дво-, три- та чотиривісні причепи і напівпричепи. Причепи-вагозови можуть бути багатовісними.

Основні компоновальні схеми причепів та напівпричепів зображені на рис. 2.8.

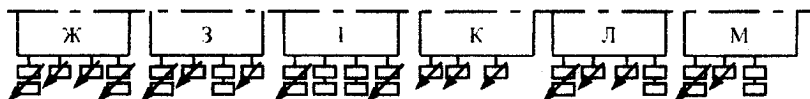
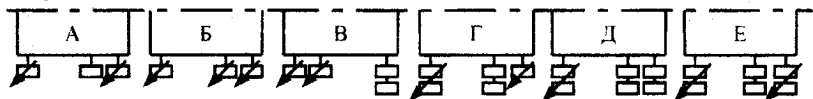
За конструкцією поворотного пристрою причепи поділяються на дві групи: з керованими колесами і з поворотною віссю (візком). Напівпричепи також можуть мати некеровані і керовані колеса чи поворотні осі (візки) і, крім того, колеса, що самовстановлюються. В автопоїздах з активним приводом колеса причепа чи напівпричепа мають привод від двигуна автомобіля-тягача, в автопоїзда з пасивним приводом – не мають.

Загальні технічні вимоги до причіпного складу сформульовані в ГОСТ 3163—76, найважливішими з них є:

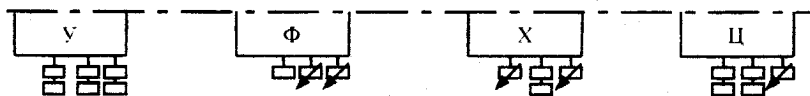
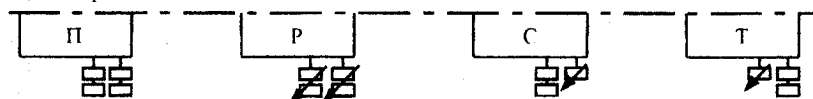
- вагові параметри і габаритні обмеження причіпного складу повинні відповідати галузевій нормативно-технічній документації;
- приєднувальні розміри і параметри зчипки повинні задовольняти вимоги ГОСТ 12105-74 і ГОСТ 12107-81;
- конструкція причепа чи напівпричепа повинна бути розрахована для руху автопоїзда зі швидкістю, що відповідає максимальній швидкості

- руху автомобіля-тягача;
- причіп у складі автопоїзда з основним тягачем при русі по прямій не повинний «вилітати» у кожену сторону більше 3% його габаритної ширини.

#### Причепи



#### Напівпричепи:





  - поворотні осі, колеса, що самовстановлюються або керовані  
одинарні і двосні колеса

Рис. 2.8. Основні компоновальні схеми двовісних, тривісних і чотиривісних причепів та напівпричепів

Для створення спеціалізованого причіпного складу використовуються в основному базові і модифіковані моделі причепів і напівпричепів, які випускаються автомобільною промисловістю, і на шасі яких встановлюються спеціалізовані кузови. Причепи і напівпричепи-вагозови мають оригінальні компоновальні схеми і конструкцію вузлів і агрегатів.

**Рами причіпного складу.** Рамою причепа чи напівпричепа називається несуча система, що служить опорою для агрегатів, вузлів і механізмів даної ланки.

При мінімальній вазі рама повинна мати довговічність, що відповідає терміну служби даного причіпного складу, високу твердість, щоб її деформації не порушували умов роботи систем керування ланкою (її агрегатів і механізмів) і забезпечувати цілісність перевезеного вантажу.

Форма рами повинна забезпечувати низьке положення центра мас навантаженої ланки, навантажувальну висоту кузова і зручність монтажу і демонтажу агрегатів.

Для причепів і напівпричепів-самоскидів потрібні більш жорсткі рами, тому що при перекиданні кузова на раму діють зосереджені навантаження і її деформації можуть привести до перекидання автомобіля.

Для причіпного складу переважно застосовується сходово конструкція рам із прямими лонжеронами і поперечками. На деяких причепах застосовують рами з Х-подібними поперечками для збільшення опору рами поздовжньому зрушенню лонжеронів. З цією ж метою застосовуються розкоси і косинки в місцях приєднання поперечок.

Вага рам з буферами і кронштейнами в зборі досягає 10...15% спорядженої маси.

Рами причіпного складу класифікуються так:

- за числом лонжеронів (одно-, дво- і чотирилонжеронні);
- за формою поздовжньої осі (прямі і східчасті);
- за способом з'єднання елементів (клепані і зварені, рідкоболтові)
- за перерізом лонжеронів (швелер, двотавр чи Z-образний профіль).

Найбільш поширені зварені дволонжеронні рами.

**Осі причіпного складу.** Вісь складається з балки осі в зборі з колесами і гальмовими механізмами. У зборі з пружними елементами підвіски кріплення до рами чи кузова причепа осі утворюють візок.

За формою балки осі бувають прямі і вигнуті; за формою перерізу квадратні (суцільні і порожні), круглі (трубчасті) і двотаврові. Балки відрізняються конструкцією і технологією цапф.

При рівних моментах опору найменш металоємними є балки з квадратної труби, найбільш важкі - балки двотаврового перерізу.

Основні типи, параметри і розміри осей з неповоротними колесами автомобільних причепів і напівпричепів регламентуються ГОСТ 14650-69 (СТ СЭВ 1032-78). Нормативи передбачають 10 типорозмірів осей у залежності від навантаження, переданого колесами осі на дорогу.

**Підвіски.** На причепах і напівпричепах застосовуються підвіски з металевим (звичайно виконаним у виді ресори), гумовим, пневматичним і гідравлічним пружними елементами, а також підвіски з комбінованими пружними елементами.

Листові ресори в наш час є переважним типом пружного елемента підвіски на причіпному складі, тому що прості за конструкцією, зручні в обслуговуванні, можуть передавати на раму причепа від коліс не тільки вертикальні, але і бічні і поздовжні зусилля, а також моменти від них. Частина причіпного складу має залежну підвіску на поздовжніх напівеліптичних ресорах, використовувану в основному на двохосьових причепах і одноосьових напівпричепах. Багатолистові ресори поступово замінюються малолистовими, що мають меншу масу, підвищену довговічність, менші габарити.

Підвищення бічної стійкості причіпного складу (зокрема, фургонів) досягається за рахунок збільшення кутової жорсткості підвіски, відстані між ресорами, установки стабілізаторів і амортизаторів.

Підвіски з пружними гумовими елементами, що працюють на зсув, розтягання, стиск, кручення і комбіновані навантаження, характеризуються високою питомою енергоємністю, простотою конструкції. Недоліки гумової підвіски – чутливість до коливань температури і залишкова деформація від дії перемінних навантажень.

З усіх типів існуючих у наш час підвісок найбільші переваги має пневматична підвіска (рис. 2.9). Ці переваги полягають у

- високій плавності ходу;
- можливості автоматичного регулювання жорсткості і динамічного ходу підвіски відповідно до умов навантаження, а також регулювання сталості положення кузова щодо поверхні дороги незалежно від величини статичного навантаження;
- зниженні центра ваги розвантаженого автопоїзда і підвищенні його стійкості;
- зниженні маси рухомого складу на 10 – 15%;
- підвищенні довговічності підвіски рухомого складу.

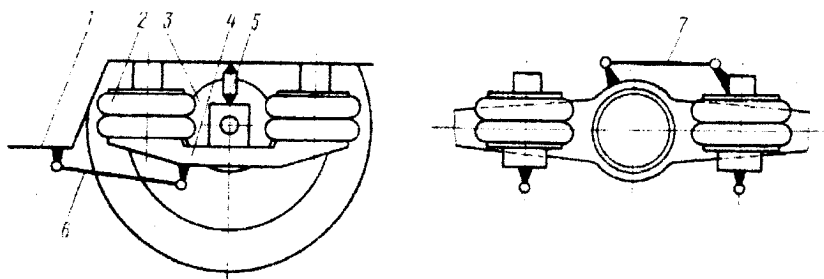


Рис. 2.9. Схема задньої пневматичної підвіски:

- 1 – кузов, 2 – пневматичні ресори, 3 – задній міст, 4 – профільна балка,  
5 – телескопічний амортизатор, 6, 7 – реактивні штанги

Ці підвіски застосовуються як для окремих, так і для здвоєних осей у сполученні з гідравлічними амортизаторами. При цьому найбільше поширення вони мають на дво- і тривісних напівпричепках-фургонках.

Гідравлічна підвіска застосовується головним чином у причіпному складі з великим числом коліс (ваговози).

**Опорні пристрої.** Опорні пристрої служать для утримання відділеного від тягача напівпричепа в горизонтальному положенні. У конструкції опорних пристроїв необхідно передбачати можливість пересування напівпричепа на короткі відстані при зчепленні і розчепленні; забезпечення максимальних зручностей водію і легкості відчеплення і зчеплення навантажених напівпричепів; доступність місць обслуговування; забезпечення повної безпеки в роботі.

Розташування опорного пристрою на напівпричепі щодо зчпного шворня для забезпечення нормальної зчпки тягача з напівпричепом регламентується ГОСТ 12105-74.

Конструктивно опорні пристрої напівпричепів виконуються у виді двох опор з механічним, гідравлічним, електричним чи пневматичним приводом. На більшості напівпричепів опорний пристрій має механічний привід, призначений для обох опор. Роздільним приводом забезпечується більш зручне зчплення і розчплення автопоїзда на нерівній площадці і зниження зусилля на рукоятці, необхідного для підйому й опускання стояків. Недолік цього опорного пристрою полягає в тому, що для підйому й опускання опор водію приходится переходити з однієї сторони автопоїзда на іншу. Це приводить до збільшення витрат часу на зчплення і розчплення автопоїзда.

Опорні пристрої випускаються з одно- і двошвидкісними редукторами. Наявність двошвидкісного привода опорних пристроїв забезпечує прискорений підйом і опускання катків на холостому ході (до зіткнення катків із землею), а також підйом і опускання напівпричепа.

На більшості моделей опорних пристроїв привід механізму підйому і опускання опорних стояків складається із пари циліндричних та конічних шестерень і пари гвинт-гайка (рис. 2.10).

**Поворотні пристрої.** До поворотних пристроїв причепів і напівпричепів відноситься система розташованих на причепі (напівпричепі) вузлів, що забезпечують зміну напрямку руху причіпної ланки. Поворотний пристрій (ПП) повинний забезпечити:

- криволінійний рух причіпної ланки слідом за тяговою при її повороті з можливо меншим відхиленням траєкторій цих ланок одної від одної;
  - кочення коліс причіпної ланки з мінімальним бічним відведенням і поздовжнім ковзанням при криволінійному русі;
  - стійкість прямолінійного руху автопоїзда (вплив ланок у припустимих межах);
- найменший приріст зусиль на тягово-зчпному пристрої тягача при повороті;
- можливість руху автопоїзда заднім ходом.

За характером зв'язку між ланками поворотні пристрої (ПП) поділяються на некеруючі і керуючі.

Некеруючі ПП виконують кінематичний зв'язок між ланками автопоїзда і власне кажучи є шарнірами, що дозволяють одній з ланок повернутися на деякий кут щодо іншої при криволінійному русі автопоїзда.

Керуючі ПП здійснюють не тільки кінематичний, але і силовий зв'язок між ланками автопоїзда. Вони можуть мати різні задавальні параметри, під впливом зміни яких відбувається робота поворотного пристрою.



підвіски автомобіля. Однак при русі автопоїзда зі швидкістю понад 30 км/год чи при русі заднім ходом задні колеса повинні бути заблоковані.

За видом використовуваної для керування енергії ПП бувають механічні, гідравлічні, електричні і змішаного типу. Найбільш поширені механічні ПП.

**Самовстановлювальні колеса й осі.** Підвищення вантажопідйомності автопоїздів пов'язане зі збільшенням числа осей і габаритної довжини, що приводить до погіршення маневреності автопоїзда (збільшення ширини коридору, займаного автопоїздом при повороті) і прискореному зношуванню шин через збільшення поперечних реакцій дороги, що діють на колеса під час повороту.

З метою забезпечення необхідної маневреності багатовісних автопоїздів і зниження зношування шин у наш час широко застосовуються самовстановлювальні осі (рис. 2.11) й осі із самовстановлювальними колесами. Це пояснюється простотою їхньої конструкції, відсутністю будь-якого привода, невеликими витратами на виготовлення і технічне обслуговування.

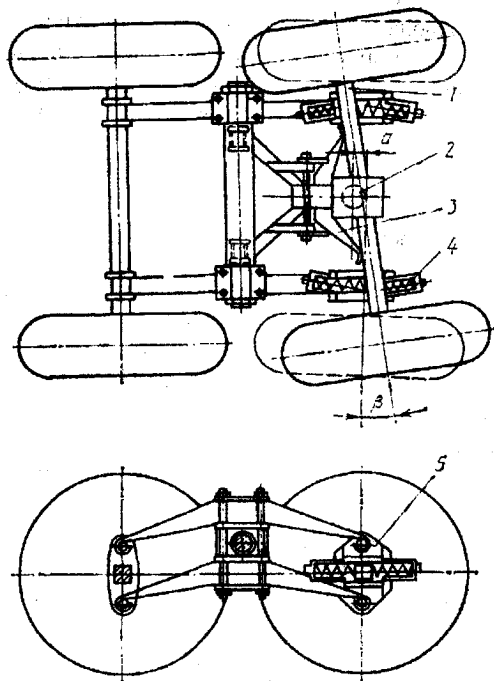


Рис. 2.11. Візок двовісного напівпричепи з самовстановлювальною задньою віссю:

- 1 - задня вісь, 2 - центр повороту осі, 3 - поперечна ресора, 4 - пружини,  
5 - ресорно-балансирна підвіска



Гальмові системи автопоїздів, як і одиночних автомобілів, складаються з гальмових механізмів і гальмового привода. Гальмові механізми, використовувані на автопоїздах і одиночних автомобілях, виконуються конструктивно однаковими. Гальмові приводи автопоїздів мають деякі особливості, обумовлені необхідністю забезпечувати одночасне керування гальмами тягача і причепа.

В гальмових системах автопоїздів в основному одержали поширення пневматичні гальмові приводи (рис. 2.12, 2.13). З'єднання гальмових магістралей тягача і причепа при складанні поїзда найпростіше здійснювати таким приводом. Через складність з'єднання ланок гальмових магістралей гідравлічні гальмові приводи на автопоїздах практично не застосовують. На автомобільних поїздах малої маси іноді застосовують інерційні гальмові приводи причепів. Принцип роботи таких приводів полягає в тому, що при накаті причепа на тягач спеціальним пристроєм включаються гальма причепа. При цьому інтенсивність гальмування причепа залежить від інтенсивності його набігання на тягач. Основним достоїнством такого привода є простота конструкції. Однак він має ряд недоліків. У процесі гальмування штовхальна сила від причепа передається на тягач, що погіршує стійкість автопоїзда. Тому що причіп гальмується тільки після зменшення швидкості тягача, неминуче запізнювання початку гальмування причепа відносно початку гальмування тягача, що приводить до збільшення гальмового шляху. Недоліком інерційного привода є також те, що гальма причепа можуть включатися при русі автопоїзда по дорозі з нерівностями. Тому інерційна гальмова система використовується тільки на причепах і напівпричепах, що мають повну масу не більше 3,5 т, за умови, що вона складає не більше 75 % повної маси автомобіля-тягача. У цьому випадку під масою напівпричепа розуміється маса, навантаження від якої передається на мости напівпричепа. Маса, навантаження від якої передається на сидельний пристрій, відноситься до маси автомобіля-тягача.

Останнім часом проводяться інтенсивні дослідно-конструкторські роботи, спрямовані на створення електропневматичних гальмових приводів. Такі приводи включають дві системи: керуючу електронну і виконавчу пневматичну. Завдяки цьому представляється можливим значно підвищити швидкодію гальмових систем, а також забезпечити оптимальні закони і послідовність наростання гальмових моментів на мостах автопоїзда.

Перші пневматичні гальмові приводи склалися з компресора, регулятора тиску, ресивера, гальмового крана і виконавчих механізмів – гальмових камер чи гальмових циліндрів, а привод автопоїзда додатково включав кран керування гальмами причепа на тягачі і повітродозподільник на причепі. Об'єднання гальмових систем тягача і причепа виконувалось з'єднувальною магістраллю. Останнім часом гальмові системи автомобілів

і автопоїздів значно ускладнилися, що пов'язано з підвищенням вимог до ефективності і надійності гальмових систем, а також з необхідністю використання стиснутого повітря для забезпечення роботи інших пристроїв.

У гальмовій системі причепа чи напівпричепа є ресивер із запасом стиснутого повітря, використовуваного для гальмування причепа. Стиснене повітря надходить у ресивер причепа з гальмової магістралі тягача. Керування подачею повітря з ресивера у виконавчі механізми гальмової системи причепа виконується повітродозподільником. У залежності від способу подачі повітря в ресивер причепа і керування процесом гальмування гальмові приводи автопоїздів поділяються на однопровідні і двопровідні.

Принципова однопровідна схема гальмового пневмопривода автопоїзда показана на рис. 2.12. Зовнішньою ознакою однопровідної системи є з'єднання за допомогою з'єднувальної головки 7 гальмової системи тягача з гальмовою системою причепа одним трубопроводом, що одночасно служить керуючою і живильною лінією.

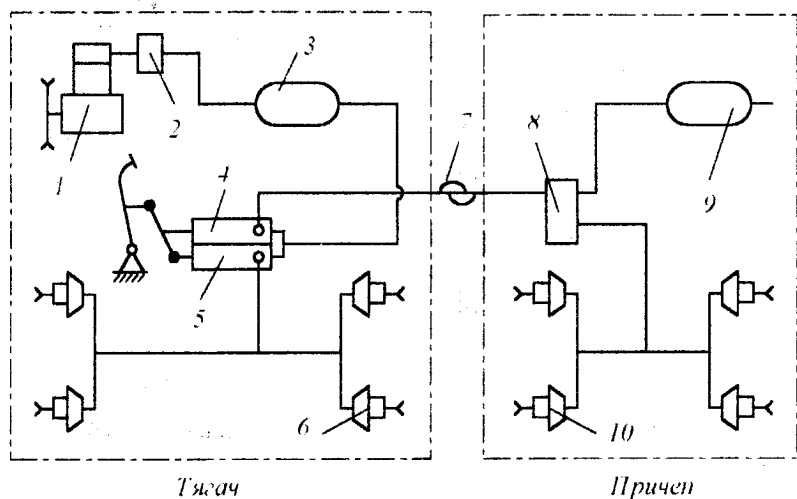


Рис. 2.12. Принципова схема однопровідного гальмового пневмопривода автопоїзда

У розгальмованому стані автопоїзда компресор 1 через регулятор тиску 2 нагнітає стиснене повітря в ресивери тягача і причепа; гальмові камери тягача і причепа з'єднані з атмосферою. При натисканні на гальмову педаль секція 5 комбінованого гальмового крана з'єднує гальмові камери 6 тягача з ресивером 3, а секція 4 відкриває зв'язок з'єднувальної пневмолінії з атмосферою. Зниження тиску стиснутого повітря в з'єднувальній пневмолінії приводить до відповідного спрацьовування

клапанів повітророзподільника 8, завдяки чому стиснене повітря з ресивера 9 причепа подається в гальмові камери 10 причепа. При цьому зберігається пропорційність між зусиллям на гальмовій педалі і тиском стиснутого повітря в гальмових камерах, оскільки обидві секції комбінованого гальмового крана і повітророзподільник причепа є слідкувальними апаратами. При відриві причепа відбувається його гальмування внаслідок падіння тиску в пневмолінії.

Тиск у гальмовій системі тягача підтримується на рівні 0,75...0,80 МПа. Тиск у гальмовій системі причепа при однопровідній системі повинний бути нижче на 0,2...0,25 МПа, щоб зменшити час спрацьовування апаратів гальмової системи причепа. Пов'язано це з тим, що час видалення повітря з апаратів у 1,5...2 рази більше, ніж час їхнього заповнення.

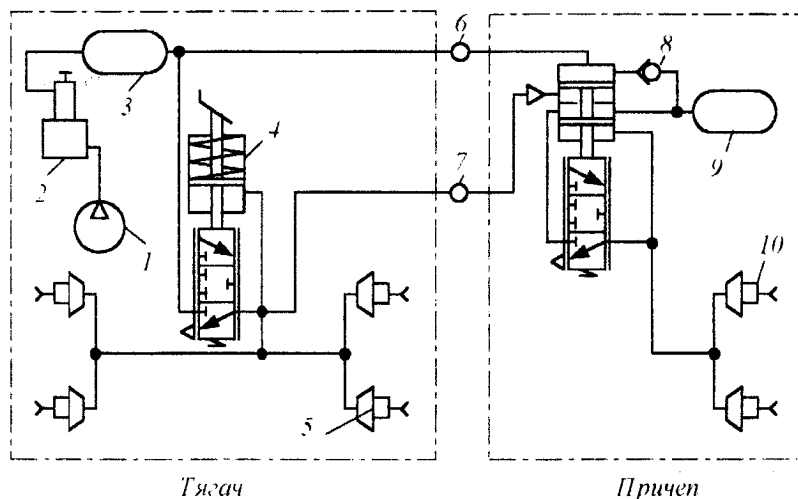


Рис. 2.13. Схема двопровідного гальмового пневмопривода автопоїзда

Принципова схема двопровідного гальмового привода автопоїзда приведена на рис. 2.13. Зовнішньою ознакою двопровідної системи є з'єднання тягача і причепа двома пневмолініями: живильною (зі з'єднувальною голівкою 6) і керуючою (зі з'єднувальною голівкою 7). У розгальмованому стані гальмові камери тягача і причепа зв'язані з атмосферою відповідно через гальмовий кран 4 і повітророзподільник 8. При роботі компресора 1 одночасно відбувається зарядка стисненим повітрям через регулятор 2 ресивера 3 тягача і через живильну пневмолінію ресивера 9 причепа. При натисканні на гальмову педаль гальмовий кран тягача з'єднує ресивер 3 з гальмовими камерами 5 тягача. У той же час стиснене повітря по керуючій пневмолінії надходить до

повітророзподільника 8, впливаючи на клапан, що з'єднує ресивер 9 з гальмовими камерами 10 причепа. У процесі гальмування в ресивер 9 причепа продовжує надходити стиснене повітря від ресивера тягача. При відриві причепа повітророзподільник з'єднує гальмові камери 10 з ресивером 9, внаслідок чого причіп різко гальмується. У двопровідній системі також зберігається пропорційність між зусиллям на педалі і тиском стиснутого повітря в гальмових камерах.

Однопровідний привод має меншу кількість приладів і меншу довжину трубопроводів, тобто є більш простим і дешевим в порівнянні з двопровідним. Він довгий час застосовувався в нашій країні, країнах СНД й у деяких країнах Західної Європи. Однак він має певні недоліки. Під час гальмування автопоїзда припиняється подача повітря в ресивери причепа. Тому при багаторазових гальмуваннях, наприклад тривалих спусках, тиск у ресиверах причепа може значно зменшитися, що приведе до зниження ефективності гальмування. Однопровідний привод у порівнянні з двопровідним має також більший час спрацювання.

Ефективним способом підвищення безпеки руху і збільшення довговічності основної гальмової системи є застосування гідравлічних і електромагнітних сповільнювачів. У деяких європейських країнах (Франція, ФРН, Швейцарія, Швеція) усі вантажні автомобілі, автобуси, причепа і напівпричепа з повною масою, що перевищує визначений рівень (див. табл. 2.1), обладнаються сповільнювачами.

До конструкції сповільнювачів пред'являються такі вимоги: сповільнювач повинний бути незалежний від гальмової системи автомобіля, причепа чи напівпричепа і мати власний привод і джерело енергії. Використання сповільнювача повинне забезпечувати (без застосування робочої гальмової системи) стабілізацію швидкості руху автомобіля чи автопоїзда в діапазоні 30 – 40 км/год на ухилі 8% незалежно від його довжини. Середні значення уповільнення при зниженні швидкості від 40 до 20 км/год повинні складати не менш  $0,6 \text{ м/с}^2$ .

Таблиця 2.1

Граничні значення повних мас рухомого складу, на якому передбачена установка сповільнювачів

Країна	Повна маса, т	
	вантажного автомобіля	автобуса
Франція	16	8
Швейцарія	8	8
ФРН	9	5,5
Країни Східної Європи і СНД	> 5 (вантажопідйомність)	—

В наш час використовується чотири типи сповільнювачів: із дроселюванням потоку відпрацьованих газів ДВЗ, з переведенням ДВЗ на режим компресора, гідравлічні й електромагнітні.

Гідравлічні гальма-сповільнювачі забезпечують гальмову потужність, що набагато перевищує номінальну потужність двигуна, і широко застосовуються на автобусах, автомобілях-самоскидах і самохідних скреперах. Такий пристрій являє собою гідромуфту, що приводиться в дію від вала, зв'язаного з обертовими колесами при русі СДТЗ по інерції. Ефект гальмування досягається чи роботою гідротрансформатора гідромеханічної коробки передач у гальмовому режимі, чи використанням спеціального запасного гідравлічного сповільнювача.

Гідравлічний гальмо-сповільнювач може бути встановлений перед ДВЗ, за коробкою передач, замість проміжної опори карданного вала, перед ведучим мостом чи за ним, на причіпному складі.

Електромагнітні гальма-сповільнювачі являють собою індукційні муфти, у яких для створення гальмового моменту використовують вихрові струми. Ці сповільнювачі конструктивно виконані з нерухомими котушками електромагнітів і обертовим якорем. Нерухомі обмотки збудження розташовуються концентрично чи на однаковій відстані щодо осі обертання якоря. Живлення обмоток електромагнітів здійснюється від акумуляторної батареї чи від генератора, що приводиться від трансмісії СДТЗ. Система керування сповільнювачем звичайно електрична, автономна.

Недоліки електромагнітних гальм-сповільнювачів: значна маса, велика потрібна ємність акумуляторних батарей і потужність генератора через велике споживання струму обмоткою збудження. Переваги: висока ефективність гальмування ( $1,5 \dots 2 \text{ м/с}^2$ ), незначна втрата потужності, можливість регулювання швидкості СДТЗ при гальмуванні, зручність монтажу і малі витрати на обслуговування.

### 3. АВТОМОБІЛІ-САМОСКИДИ І САМОСКИДНІ АВТОПОЇЗДИ

Автомобіль-самоскид – це спеціалізований вантажний автомобіль, призначений для перевезення різних вантажів і їхнього вивантаження за допомогою перекидного кузова (платформи).

#### 3.1. Класифікація та область застосування

Автомобілі-самоскиди і самоскидні автопоїзди в нашій країні складають близько 1/4 вантажних автомобілів, що знаходяться в експлуатації, а їхня сумарна вантажопідйомність – близько 1/3 вантажопідйомності усіх вантажних автомобілів, що експлуатуються. Найбільш розповсюдженими є автомобілі-самоскиди середньої і великої вантажопідйомності 3,5...12 т, що за класифікацією автомобільного рухомого складу (за повною масою) відносяться до 3...6-го класів. Самоскиди особливо великої вантажопідйомності від 27 до 180 т і більше відносяться до 7-го класу (повною масою понад 40 т).

Автомобілі-самоскиди і самоскидні автопоїзди класифікують:

1) *за експлуатаційним призначенням* (будівельні, сільськогосподарські, кар'єрні, вузькоспеціалізовані);

2) *за напрямком розвантаження кузова* (з розвантаженням назад на бічні сторони, назад і на бічні сторони, назад чи на бічні сторони з попереднім підйомом вгору, з бункерним розвантаженням кузова через люк у днищі);

3) *за принципом дії системи розвантаження* (із примусовим перекиданням кузова, із примусовим вивантаженням вантажу, саморозвантажувальні);

4) *за типом кузова* (універсальні, ковшові).

Найбільш розповсюдженими спеціалізованими автотранспортними засобами є автомобілі-самоскиди і самоскидні автопоїзди для перевезення будівельних вантажів. Будівельними самоскидами перевозяться переважно навалювальні, насипні і рідкі вантажі. До них відносяться різні будівельні вантажі, використовувані при будівництві промислових, енергетичних, житлових і інших об'єктів: камінь і щебінь при скельних розробках; ґрунт при кар'єрних земляних роботах; пісок, гравій, глина, вапно й інші сипучі матеріали при доставці до будівельних майданчиків і дорожньо-будівельних ділянок; бетонні суміші, асфальт і інші будівельні розчини, що доставляються на будівельні майданчики.

Сільськогосподарські самоскиди призначені як для перевезення різних насипних, навалювальних будівельних вантажів, використовуваних у сільському будівництві, так і основних сільськогосподарських вантажів, до яких відносяться добрива, корма, зерно, коренеплоди і т.п.

Кар'єрні самоскиди використовуються на відкритих гірських розробках у якості одного з основних ланок комплексного технологічного

процесу виїмки породи і видобутку корисних копалин у гірничорудній промисловості (чорній і кольоровій металургії, вугільній промисловості) при транспортуванні породи у відвали, а корисних копалин – до місць їхньої переробки чи нагромадження.

Вузькоспеціалізовані автомобілі-самоскиди і самоскидні автопоїзди застосовуються для перевезення тільки певного виду вантажу, наприклад, бетоновози, цементовози, зерновози. Автомобілі-самоскиди з розвантаженням кузова назад є найбільш розповсюдженими. При використанні автомобілів-самоскидів у складі автопоїздів з одним чи двома причепами більш доцільним є розвантаження кузова на бічні сторони.

Розвантаження кузова в трьох напрямках застосовуються при необхідності розширення діапазону використання самоскида (перевезення сільськогосподарських, будівельних і інших видів вантажів).

Самоскиди з попереднім підйомом кузова використовуються при необхідності розвантаження кузова в ємності, розташовані вище рівня підлоги кузова-самоскида (наприклад, у залізничні вагони, у вантажні відсіки літаків), для завантаження різних бункерів, бетонозмішувачів, каменедробарок і т.п.

Бункерне розвантаження самоскида через люк у днищі кузова застосовуються найчастіше на самоскидних напівпричепках для перевезення вугілля і руди.

Сучасні автомобілі-самоскиди мають, як правило, примусове розвантаження кузова, що при перекиданні залишається на шасі автомобіля. Однак є конструкції самоскидів зі знімними перекидними кузовами. Вони можуть працювати з декількома знімними кузовами.

Примусове вивантаження вантажу виконується за допомогою шнекових пристроїв (пилоподібних і сипучих матеріалів – цементу, борошна, зерна й ін.) чи конвеєрних підлог, призначених для вивантаження головним чином таких вантажів, як бавовна, зерно, торф, добрива. Конвеєрні підлоги приводяться в рух від двигуна автомобіля чи від інших машин.

Вузькоспеціалізовані самоскиди, що мають саморозвантажувальні кузови, пристосовані для перевезення ґрунту і різних будівельних матеріалів у межах будівельних майданчиків з короткими плічми перевезень. Центр ваги навантаженого кузова в таких автомобілів розташовується за опорою кузова (у напрямку його розвантаження). Розвантаження відбувається в результаті перекидання кузова після відмикання замка, що утримує кузов, під впливом моменту, створюваного силою ваги вантажу щодо точки опори кузова. Центр ваги піднятого порожнього кузова розташовується з протилежної сторони щодо опори навантаженого кузова, тому після розвантаження кузов прагне повернутися в горизонтальне транспортне положення.

### 3.2. Компонування автомобілів-самоскидів

При використанні шасі бортового вантажного автомобіля для самоскидів раму підсилюють додатковою проміжною рамою – надрамником. Надрамник самоскида ЗІЛ-ММЗ-555 (рис. 3.1) зварений дуговим електрозварюванням і складається з поздовжніх балок 1, виконаних зі швелера, поперечних балок 2, кронштейнів 3, поздовжніх балок 5 і кронштейнів 4 для кріплення гідроциліндра, втулок 6 для шарнірного з'єднання з платформою. Надрамник з рамою з'єднується болтами.

Необхідність посилення рами надрамником пояснюється такими причинами. Будівельні самоскиди працюють у більш важких дорожніх умовах, ніж бортові вантажні автомобілі. Рама самоскида піддається великим динамічним навантаженням, більше скручується. Рама самоскида коротша в задній частині, внаслідок чого основне навантаження від платформи з вантажем сприймається рамою на ділянці між кабіною і заднім мостом. На деяких моделях самоскидів цю частину рами крім установки надрамника ще підсилюють внутрішніми вставками в лонжерони. Істотно знижується напруга в середній частині рами зменшенням бази самоскида.

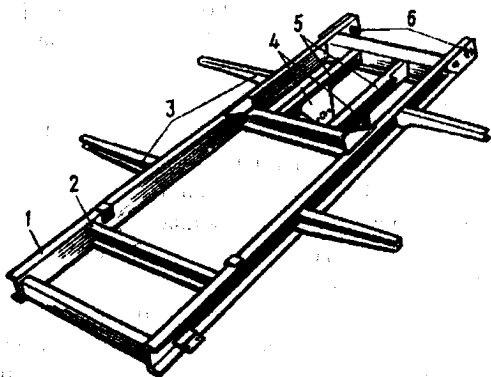


Рис. 3.1. Надрамник самоскида ЗІЛ-ММЗ-555

Платформа на самоскидах кріпиться до надрамника шарнірно; у більшості конструкцій самоскидів з розвантаженням назад передній кінець у транспортному положенні не фіксується. При русі самоскида по нерівних дорогах нерідкі випадки, коли під впливом вертикальних прискорень платформа відокремлюється, а потім падає на надрамник, в результаті чого рама сприймає ударні навантаження. У цьому випадку надрамник не тільки підсилює раму, але і виконує роль буфера.

Платформа в транспортному положенні спирається на надрамник звичайно в чотирьох чи шести точках, створюючи зосереджене



навантаження. На початку підйому навантаження від платформи з вантажем зосереджене в зоні кріплення гідроциліндра.

Надрамник більш рівномірно розподіляє це навантаження по довжині лонжеронів. Між надрамником і рамою часто кладуть дерев'яний брус, прокладку з твердої гуми чи полімерного матеріалу. Прокладка сприяє рівномірному розподілу навантаження по довжині надрамника, зм'якшує удар при підкидуванні платформи.

Надрамник є базовим елементом для кріплення платформи, гідроциліндра, бака для робочої рідини, трубопроводів і ін. Безпосередньо на рамі не можуть бути передбачені місця для кріплення агрегатів самоскидної установки без повного порушення уніфікації рами самоскида і рами бортового вантажного автомобіля.

Схема загального компоновання автомобілів-самоскидів вибирається виходячи з області їхнього застосування й експлуатаційного призначення. На рис. 3.2 показані шість найбільш розповсюджених принципових схем самоскидів з гідравлічним піднімальним механізмом. Відмінність схем полягає в напрямку розвантаження платформи, розміщенні основного виконавчого органу – гідроциліндра, будові піднімального механізму.

Найбільше поширення мають самоскидні установки, виконані за схемою, показаною на рис. 3.2, *а*. Платформа 1 розвантажується на одну сторону – назад; гідроциліндр 2 розташований під платформою і передає зусилля безпосередньо на її основу. За цією схемою виконані самоскидні установки автомобілів-самоскидів ЗІЛ-ММЗ-555, ЗІЛ-ММЗ-4502, МАЗ-503А та ін.

Самоскид, виконаний за схемою, приведеною на рис. 3.2, *б*, має також розвантаження платформи 1 назад, але гідроциліндр 2 розміщений між кабіною і платформою і впливає на передній її борт. Така схема застосовується на самоскидах, що мають шасі з розташуванням кабіни над двигуном і привід тільки на задні колеса (4×2 і 6×4). При компонованні таких самоскидів для забезпечення раціонального розподілу повного навантаження по мостах приходиться істотно змішати центр ваги платформи назад. При цьому неминуче утвориться зазор між кабіною і платформою, у якому легко може бути розміщений гідроциліндр. Таке розташування гідроциліндра має ряд переваг:

- виключення зосередженого навантаження на несучу систему платформи, що дозволяє знизити масу (металоємність) платформи;
- зменшення зусилля на гідроциліндрі (дозволяє при заданому тиску робочої рідини зменшити діаметр гідроциліндра);
- скорочення числа висувних ланок у гідроциліндрі і відповідно числа ущільнювальних вузлів;
- полегшення доступу до гідроциліндра при обслуговуванні.

За такою схемою виконані самоскидні установки КамАЗ-5511, КрАЗ-6505.

Варто підкреслити, що при передньому розташуванні гідроциліндра може бути забезпечене тільки однібічне розвантаження платформи назад.

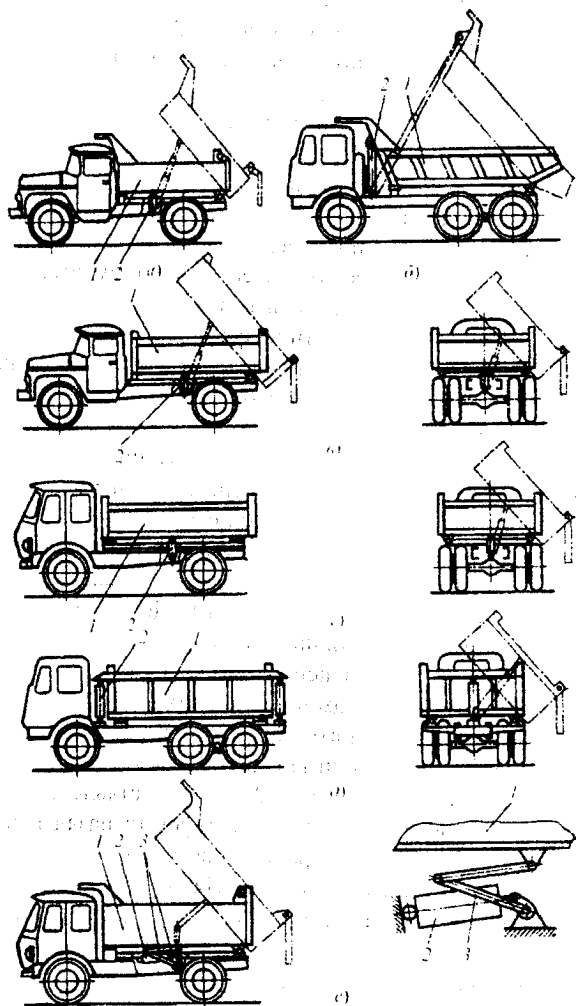


Рис. 3.2. Основні принципові схеми самоскидів

На рис. 3.2, в показана самоскидна установка для розвантаження платформи на три сторони, гідроциліндр 2 розташований під платформою 1. Ця самоскидна установка забезпечує найбільшу універсальність автомобіля-самоскида: він може працювати як тягач із причепом-самоскидом (розвантаження на бічну сторону), так і поодиноким (розвантаження назад і на бічну сторону). За такою схемою виконуються

всі сільськогосподарські самоскиди, зокрема ЗІЛ-ММЗ-554М, ЗІЛ-ММЗ-4504, КАЗ-4540. На цих самоскидах платформа має прямокутну форму і три відкривних борти (два бічних і задній).

Самоскидна установка, показана на рис. 3.2, а, має розвантаження платформи тільки на дві бічні сторони (праворуч і ліворуч), гідроциліндр розташований під платформою. Така схема застосовується на автомобілях-самоскидах, призначених для систематичної роботи з причепом-самоскидом. Відсутність розвантаження назад обмежує експлуатаційні можливості автомобіля-самоскида при його роботі без причепа. Така схема має і свої переваги: більш проста конструкція платформи з твердим (не відкривається) заднім бортом, уніфікованим з переднім бортом, менш металоємна і трудомістка. При розвантаженні на бічну сторону значно менше, ніж при розвантаженні назад, навантажується крутним моментом рама шасі, що дозволяє не застосовувати надрамник.

Самоскид на рис. 3.2, б має також двостороннє розвантаження платформи, але на відміну від попередньої схеми він укомплектований двома гідроциліндрами, розташованими перед і позад платформи, які передають зусилля відповідно на передній і задній борти. Істотною перевагою такої схеми є зниження зосередженого навантаження на основу платформи. Це дозволяє знизити металоємність основи і загальну масу платформи. Таку схему доцільно застосовувати, коли розміщенню гідроциліндра під платформою заважають агрегати шасі (карданний вал, задній міст, апарати гальмової системи й ін.). До переваг слід також віднести гарний доступ до гідроциліндрів при їхньому обслуговуванні. Істотним недоліком схеми є збільшення числа гідроциліндрів, що крім збільшення вартості знижує безвідмовність роботи самоскида, тому що гідроциліндр і в першу чергу його ущільнювальні кільця є найбільш вразливим місцем гідравлічного піднімального механізму.

На схемі, приведеній на рис. 3.2, в, представлена самоскидна установка з важільною системою підйому платформи назад і поршневым гідроциліндром. Зусилля гідроциліндра передається не безпосередньо на днище платформи, а через систему важелів 3. Ця схема має такі переваги:

- горизонтальне розташування гідроциліндра поліпшує умови його компонування;
- поршковий гідроциліндр має більш просте ущільнення висувного штока в порівнянні з ущільненнями багатоступінчастого телескопічного гідроциліндра, що підвищує надійність гідроприводу і дозволяє збільшити тиск;
- важільна система деякою мірою перешкоджає бічному зсуву платформи при перекиданні назад, що підвищує бічну стійкість самоскида.

До недоліків варто віднести трудомісткість і металоємність важільної системи.

Описані принципові схеми самоскидних установок застосовуються на шасі як вантажних автомобілів, так і напівпричепів і причепів.

На рис. 3.3 показані варіанти розглянутих основних схем самоскидних установок.

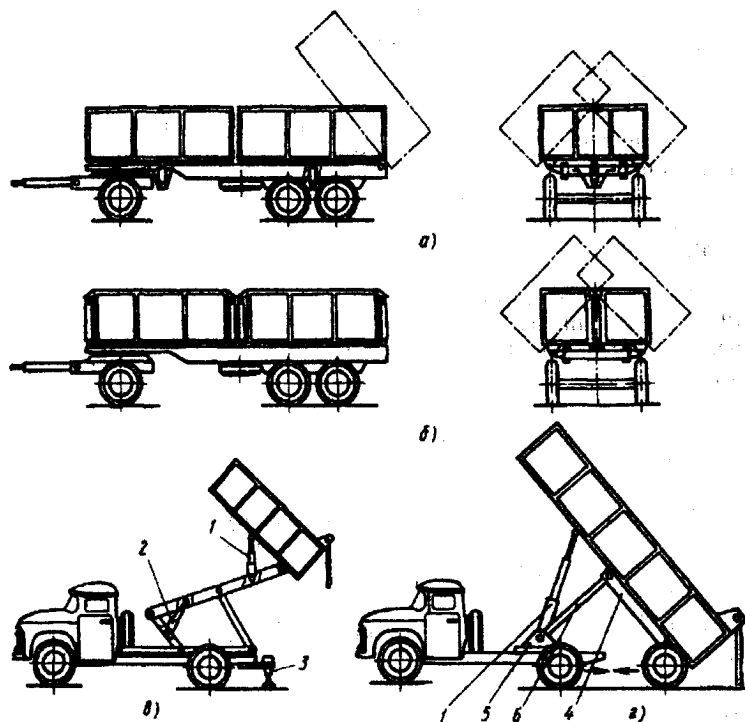


Рис. 3.3. Похідні схеми самоскидів

На великовантажних причепах-самоскидах мають застосування здвоєні платформи з телескопічними гідроциліндрами, розташованими під центрами основ платформ (рис. 3.3, а). Передня платформа розвантажується на дві бічні сторони, а задня на три: дві бічні і задню. Почергове розвантаження передньої і задньої платформ забезпечує стійкість причепа при розвантаженні на бічну сторону.

Подібна схема причепа-самоскида, але з гідроциліндрами, розташованими перед передніми і задніми бортами платформ, показана на рис. 3.3, б. Обидві платформи розвантажуються тільки на бічні сторони. За такою схемою виконані сільськогосподарські тракторні причепа-самоскиди ММЗ-771Б (вантажопідйомність 9 т) і ММЗ-768Б (вантажопідйомність 12 т).

На рис. 3.3, в показана самоскидна установка, у якій при розвантаженні платформа піднімається. Такі самоскиди використовують для завантаження напіввагонів, різних бункерів, каменедробарок, бетономішалок.

Платформа має розвантаження тільки назад. Гідроциліндр 1, призначений для підйому платформи, розташований під днищем. Другий гідроциліндр 2 призначений для приведення в дію важільного піднімального пристрою. Два опорних гідроциліндри 3 підвищують стійкість самоскида при розвантаженні.

На рис. 3.3, а показана схема напівпричепа-самоскида із шарнірною рамою. Рама 4 напівпричепа з'єднана із сидельним пристроєм 5 шарнірною рамою 6. Для розвантаження гідроциліндр 1, укріплений на сидельному пристрої, піднімає передню частину напівпричепа. При цьому відбувається підключування тягача до напівпричепа і зсипання вантажу назад.

### 3.3. Кузови автомобілів-самоскидів

Місткість кузовів автомобілів-самоскидів визначається щільністю вантажів, для перевезення яких вони призначені. У залежності від експлуатаційного призначення самоскидів (без обліку насипу) місткість кузовів розраховують виходячи з такої щільності вантажів: будівельних – 1,35...1,75 т/м<sup>3</sup>; сільськогосподарських – 0,7...0,9 т/м<sup>3</sup>; кар'єрних – 2...2,5 т/м<sup>3</sup>.

До міцності кузовів будівельних самоскидів пред'являються високі вимоги. При розвантаженні кузов самоскида піддається вигину і скручуванню, тому що вантаж, як правило, не вдається розмістити рівномірно по ширині кузова. Найбільш ефективними методами забезпечення достатньої міцності і твердості кузова самоскида є обмеження його довжини і підбор раціональних перерізів елементів кузова. Деталі бортів і підлоги сучасних самоскидних кузовів виконуються з добре зварюваних низьколегованих сталей типу 09М2, 14ГС, 16ГС. Широке застосування знаходять спеціальні гнуті профілі з ребрами жорсткості, використовувані для бортів кузова. Підлогу кузова також роблять із гнутих профілів. Додаткову твердість йому додають приварені знизу коробчаті елементи посилення, у ряді конструкцій вони є одночасно каналами, по яких проходять відпрацьовані гази, які обігрівають кузов.

Універсальні кузова найчастіше мають прямокутну форму, місткість їх найбільша. Способи відкривання бортів кузова залежать насамперед від його типу (за напрямком розвантаження). У самоскидів невеликої вантажопідйомності роблять іноді відкидним не тільки задній борт, але і бічні, а в самоскидів середньої і великої вантажопідйомності – тільки задній борт. При цьому для відкривання і закривання бортів застосовують пристрої, якими водій керує з кабіни. Вони мають механічні, пневматичні, електричні приводи чи їхні комбінації. У більшості кузовів відкидні борти виконуються на шарнірах, розташованих у верхній частині бортів. Однак борти деяких кузовів, особливо при бічному розвантаженні, мають нижні шарніри і при розвантаженні кузова стають продовженням його підлоги.

Це дозволяє видаляти вантаж, що зсипається, від коліс, полегшуючи виїзд самоскида з місця розвантаження (рис. 3.4).

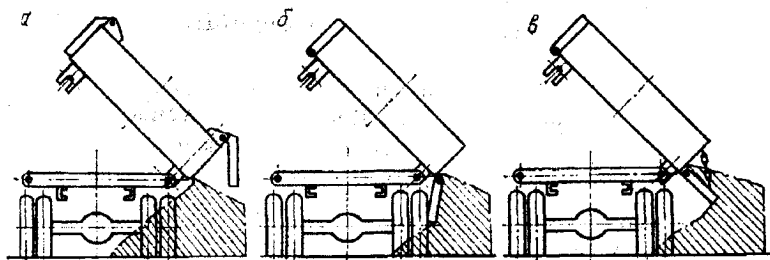


Рис. 3.4. Схеми розміщення вантажу, що зсипався, при бічному розвантаженні автомобіля-самоскида:

а при верхньому шарнірі бічного борта, б-при нижньому.

в при нижньому шарнірі бічного борта, що є продовженням підлоги кузова

Автомобілі-самоскиди, призначені для перевезення переважно поза містами і дорогами (у кар'єрах) силучих вантажів з великим кутом природного укосу (сирий ґрунт, глина, вугілля, вапняний камінь, руда, шлак), обладнуються кузовами ковшового типу, у яких задній борт відсутній і тому задня частина підлоги кузова піднята з метою запобігання зсипання вантажу при його перевезенні. Кузови таких конструкцій застосовуються на самоскидах КамАЗ, КраЗ, БелАЗ. Вони встановлюються безпосередньо на раму автомобіля чи надрамник.

### 3.4. Перекидні пристрої кузовів автомобілів-самоскидів

Перекидні пристрої призначені для нахилу кузовів самоскидів з метою їхнього розвантаження. Найбільше поширення одержали автомобілі-самоскиди з примусовим підйомом кузова за допомогою гідравлічних піднімальних механізмів. Це пояснюється перевагою гідравлічних піднімальних механізмів перед іншими (механічними, пневматичними, електромеханічними, електрогідравлічними).

Гідравлічні піднімальні механізми найбільш надійні, тому що оберігають тертьові деталі від зношування при їхньому зіткненні з оливою. При цьому тривалість підйому кузова перекидаючими пристроями з гідравлічними піднімальними механізмами мінімальна і складає 15...20 с. Достоїнством таких механізмів є і те, що вони легко монтуються на різних автотранспортних засобах – автомобілях, причепах і напівпричепах.

У залежності від місця розташування на шасі піднімальні механізми перекидних пристроїв поділяються на дві групи (див. рис. 3.3):

підйомники, розташовані перед кузовом (переднє розташування);

- підйомники, розташовані під кузовом (нижнє розташування).

Підйомники рекомендується розташовувати під кузовом для автомобілів з кузовом довжиною до 4000 мм, а при більшій його довжині – перед кузовом.

На причепах переважає нижнє, а на напівпричепах – переднє розташування силових циліндрів. Вибір місця установки силових циліндрів залежить також від напрямку розвантаження: при бічному і тристоронньому розвантаженні застосовують пристрої з нижнім розташуванням, а при однібічному (задньому розвантаженню) – як з переднім, так і нижнім.

Підйомники, розташовані перед кузовом, виконуються телескопічними з кількістю ступеней до 5, із сумарним ходом до 7 м. Застосовуються як телескопічні (з меншою кількістю ступеней), так і поршневі підйомники, розташовані під кузовом. Поршневі циліндри підйомників мають хід до 0,6...0,7 м, при їхній установці, як правило, застосовується додатковий важільний механізм, що забезпечує підйом кузова на задану висоту навіть при малому ході штока циліндра. Крім того, важільний механізм виконує роль стабілізатора. При піднятому кузові стабілізатор створює додатковий зв'язок кузова з рамою, перешкоджаючи розгойдуванню кузова.

При передньому розташуванні підйомників мають місце менші навантаження, а отже, менші напруги в елементах перекидного пристрою (при тій же вантажопідйомності самоскида), забезпечується більш легка і дешева конструкція, мінімальна довжина трубопроводів і універсальність, тому що ці пристрої можна встановлювати на транспортні засоби і з короткою, і з довгою базою.

До недоліків переднього розташування підйомників варто віднести більш тривале перекидання кузова (за інших рівних умов), скорочення корисної довжини чи місткості кузова, тому що частина його використовується для розміщення силових циліндрів. Крім того, при передньому розташуванні підйомника, особливо при довжині кузова більш 5,5 м, рекомендується застосовувати стабілізатори щоб уникнути перекидання самоскидів і для розвантаження силових циліндрів від згинальних зусиль.

Необхідність у стабілізаторах обумовлена тим, що в процесі підняття навантаженого кузова проекція центра ваги самоскида на горизонтальну площину може бути з зовнішньої сторони від заднього моста самоскида (при розвантаженні назад) чи від лінії, що з'єднує колеса вздовж одного борта автомобіля (при розвантаженні набік). Самоскид виявляється в хиткому положенні і може перекинутися.

Перевагами нижнього розташування підйомників є скорочення часу, необхідного для повного перекидання кузова, можливість зменшення потрібного числа ступеней циліндрів, забезпечення більш рівномірного розподілу напруг в елементах кузова, ніж при передньому розташуванні.

Крім того, змінюючи місце розташування циліндрів, можна одержувати необхідний кут перекидання кузова.

Недоліками нижнього розташування підйомників є велика власна маса і трудомісткість їхнього виготовлення при тій же вантажопідйомності, а також зменшення дорожнього просвіту самоскида (щоб уникнути останнього недоліку силові циліндри встановлюють під кутом чи паралельно основі кузова).

На рис. 3.5. показано перекидний пристрій автомобіля-самоскида з гідропідйомником поршневого типу, розташованим під кузовом. Він складається з коробки добору потужності, шестеренного насоса, зворотного клапана, крана керування, циліндра і системи важелів (балансира), що з'єднують шток циліндра з кузовом. Подача оливи в циліндр і повернення її з циліндра до насоса здійснюється за системою трубопроводів і шлангів. Керування механізмом підйому кузова здійснюється двома важелями, що знаходяться в кабіні.

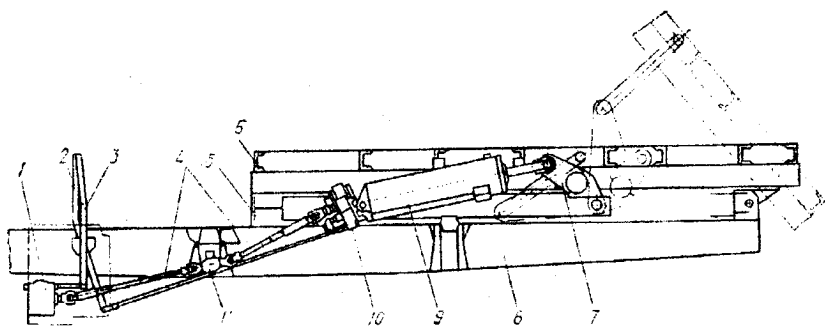


Рис. 3.5. Перекидний пристрій автомобіля-самоскида з гідропідйомником поршневого типу:

- 1 – коробка добору потужності, 2 – важіль керування краном масляного насоса,
- 3 – важіль керування коробкою добору потужності, 4 – карданні вали привода масляного насоса, 5 – надрамник, 6 – основа кузова, 7 – балансира,
- 8 – рама автомобіля, 9 – гідроциліндр, 10 – масляний насос,
- 11 – проміжна опора карданного вала

Коробка добору потужності – одноступінчата, вона кріпиться до картера коробки передач. Привод до неї здійснюється від шестірні добору потужності проміжного вала коробки передач. Масляний насос гідропідйомника кріпиться до передньої кришки циліндра, а привід до нього здійснюється від коробки добору потужності за допомогою карданної передачі. Схема роботи гідропідйомника показана на рис. 3.6.

На сучасних автомобілях, а також причепах і напівпричепах-самоскидах як виконавчий орган у гідропроводі підйому платформи частіше застосовують телескопічні гідроциліндри однобічної дії двох



типів: буртові і безбуртові, котрі відрізняються конструкцією ущільнювальних і направляючих елементів і технологією виготовлення.

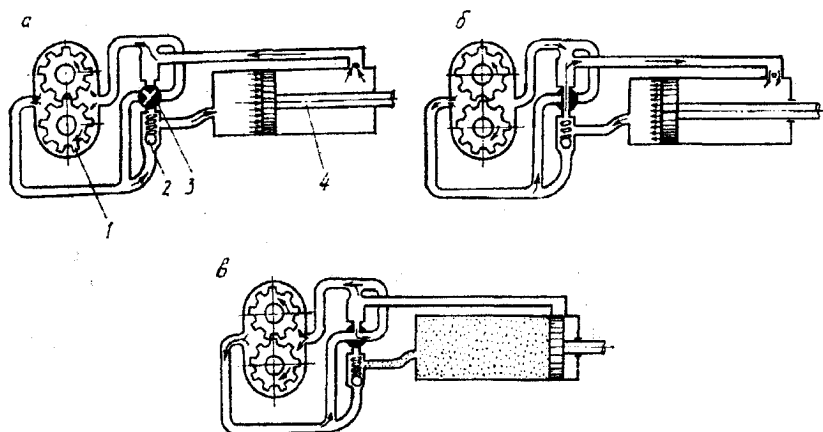


Рис. 3.6. Схема роботи гідропідіймника перекидного пристрою автомобіля-самоскида:

*а* – підйом кузова, *б* – опускання кузова,  
*в* – положення «стоп» (утримання піднятого кузова)

Буртовий гідроциліндр автомобіля-самоскида ЗІЛ-ММЗ-554М з п'ятьма висувними ланками як приклад показаний на рис. 3.7. Осьове зусилля від ланки до ланки передається розрізними упорними кільцями 17 круглого перерізу.

Хід висувних ланок здійснюється до упора торцевих поверхонь буртів, виконаних на зовнішніх поверхнях ланок, у відповідні поверхні буртів, виконаних на внутрішніх поверхнях корпусу і ланок. У верхній частині корпусу 9 і висувних ланок 13 (крім ланки найменшого діаметра) установлені верхні чавунні направляючі 12, кожна з яких складається з трьох частин – секторів; гумові ущільнювальні кільця 11 круглого перерізу, що мають стандартизовані розміри; захисні кільця 10 із фторопласта і гумові брудознімачі 8. У нижній частині висувних ланок установлені нижні чавунні направляючі 16, кожна з яких складається з двох частин (півкілець). Захисні фторопластові кільця, установлені над ущільнювальними кільцями в одній з ними проточці, підвищують довговічність ущільнень. Внутрішня порожнина гідроциліндра закрита днищем 26, установленим за допомогою різьбового з'єднання й ущільнювального кільця 18 на корпусі 9.

Робоча рідина до гідроциліндра подається через отвір А, виконаний в штуцері 14 і корпусі 9. При транспортуванні і збереженні гідроциліндра отвір А закривають пробкою 15.

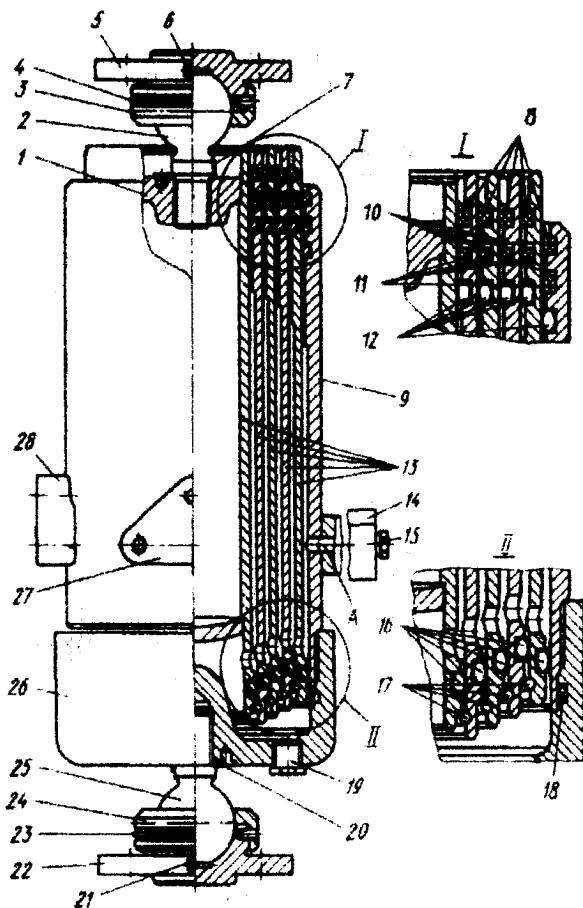


Рис. 3.7. Буртовий гідроциліндр

Для проведення діагностичних робіт, технічного обслуговування, зливу відстою і робочої рідини з гідроциліндра в днищі 26 установлена пробка 19. На корпусі 9 установлена бонка 27 для кріплення штовхальника механізму обмеження кута нахилу платформи назад і на бічні сторони і бонка 28 для кріплення куліси механізму запобігання гідроциліндра від обертання навколо поздовжньої осі.

Для кріплення до надрамника і платформи в конструкції гідроциліндра передбачені кульові опори 22 і 5, закріплені на кульових головках 25 і 2 за допомогою гайок 24 і 3 зі стопорними кільцями 23 і 4. Кульові головки закріплені в днищі 26 і в головці 1 висувної ланки стопорними кільцями 20 і 7. Для змащування сферичних шарнірів гідроциліндра на кульових опорах установлені маслянки 21 і 6.

Робочі поверхні висувних ланок, виготовлених зі сталі 35, оброблені роликвою накаткою, що забезпечує зміцнення і високу чистоту поверхні, це дозволяє підвищити тривалість експлуатації і надійність ущільнювальних кілець.

Принципова схема перекидного пристрою автомобіля-самоскида з гідروпідіймником телескопічного типу показана на рис. 3.8.

Механізм підйому кузова автомобіля-самоскида складається з коробки добору потужності, масляного насоса, телескопічного гідроциліндра, клапана керування, пневморозподільного крана і бака для робочої рідини. Привод насоса здійснюється від двигуна автомобіля за допомогою коробки добору потужності.

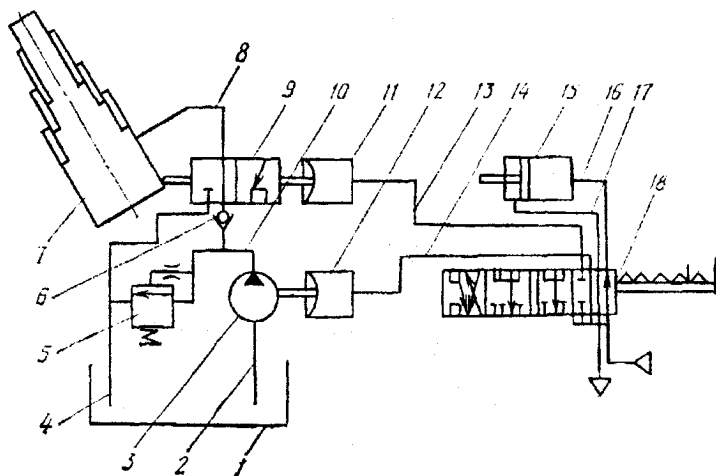


Рис. 3.8. Принципова схема перекидного пристрою автомобіля-самоскида з гідропідіймником телескопічного типу:

- 1 – масляний бак; 2 – всмоктувальна магістраль; 3 – масляний насос; 4 – зливальна магістраль; 5 – запобіжний клапан; 6 – зворотний клапан; 7 – гідроциліндр;
- 8, 10 – напірні магістралі; 9 – клапан керування; 11, 12 – пневматичні камери односторонньої дії; 13, 14, 16, 17 – пневматичні лінії керування;
- 15 – пневматичний циліндр керування запором заднього борта;
- 18 – кран пневморозподільний

На автомобілі-самоскиді, обладнаному кузовом універсального типу з заднім бортом, встановлюють пневматичний циліндр керування запорами заднього борта. Циліндр служить для автоматичного відкривання заднього борта при підйомі кузова і закривання запорів після його опускання.

Механізмом підйому кузова забезпечується його підйом, опускання, зупинка в будь-якому проміжному положенні, автоматичне обмеження кута підйому кузова, струшування його наприкінці підйому для кращого

зсіпання вантажу й автоматичне обмеження підйому кузова при перевантаженні автомобіля. Керування даним механізмом здійснюється за допомогою пневморозподільного крана, рукоятка якого розташована в кабіні автомобіля на панелі приладів.

Пневматичне керування механізмом підйому кузова і запорами заднього борта, здійснюване з робочого місця водія, забезпечує легкість керування автомобілем при розвантаженні і не вимагає виходу водія з кабіни для закриття вручну запорів заднього борта.

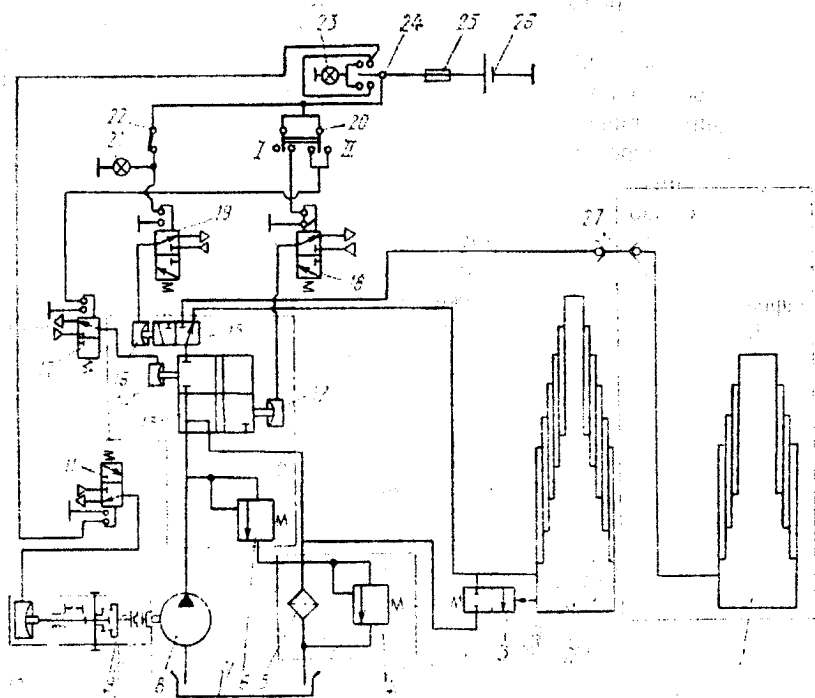


Рис. 3.9. Принципова схема перекидного пристрою самоскидного автопоїзда:

- 1, 2 – гідроциліндр відповідно причепа, тягача, 3 – обмежувальний клапан, 4, 6 – запобіжний клапан відповідно фільтра, гідросистеми, 5 – фільтр, 7 – масляний бак, 8 – насос, 9 – коробка добору потужності, 10, 12, 14, 16 – пневмокамери, 11, 17-19 – електропневмоклапани, 13 – кран керування, 15 – розподільний кран, 20 – перемикач механізму підйому кузова (I – опускання, II – підйом), 21 – контрольна лампа, 22 – перемикач розподільника гідросистеми на автомобіль чи на причіп, 23 – контрольна лампа включення коробки добору потужності, 24 – вимикач коробки добору потужності, 25 – джерело струму напругою 24 В, 26 – запірний пристрій

Для нагнітання робочої рідини в гідросистему механізму підйому кузова використовується масляний шестеренний насос високого тиску. Особливістю насоса є застосування в ньому бронзових втулок, що плавають, за допомогою яких при зношуванні робочих торців втулок і шестерень автоматично усувається перетікання рідини по торцях шестерень всередині насоса і забезпечується високий ККД насоса протягом тривалого часу.

Відмінною рисою гідравлічних перекидних пристроїв автомобілів-самоскидів, що працюють із самоскидними причепами, є додаткове устаткування автомобілів гідравлічними розподільниками, з'єднувальними муфтами, нагнітальними і зливальними магістралями живлення причепів (див. рис. 3.9). На таких самоскидах застосовуються масляні насоси перекидних пристроїв з підвищеною подачею, масляні баки – збільшеної місткості, розподільні крани – з великим числом керуючих положень. На самоскидних причепах встановлюються автономні гідропідйомники, уніфіковані з гідропідйомниками автомобілів-самоскидів, що живляться і керовані від них.

Будова двомагістрального гідравлічного розподільника показана на рис. 3.10. У корпусі 1 за допомогою стопорних кілець 5 установлені сідла 6, через які проходять клапани 7 і 8. Різьбовий кінець клапана 8 з діафрагмою 12 входить у порожнину пневмокамери, закритою кришкою 13. Пружиною 11 клапан утримується в крайньому лівому положенні. Олива через отвір у корпусі розподільника проходить під клапаном 7 через сідло, штуцер і попадає в магістраль гідроциліндра самоскида.

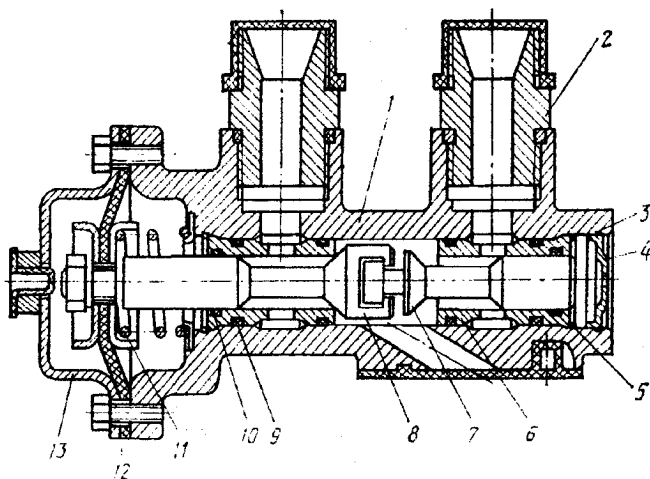


Рис. 3.10. Двомагістральний гідравлічний розподільник перекидного пристрою самоскидного автопоїзда:

- 1 – корпус, 2 – штуцер, 3, 5 – кільця стопорні, 4 – заглушка, 6 – сідло, 7, 8 – клапани, 9, 10 – кільця ущільнювальні, 11 – пружина, 12 – діафрагма, 13 – кришка

При подачі стиснутого повітря в порожнину пневмокамери над діафрагмою клапан *X* переміщається вправо, магістраль гідроциліндра автосамоскида перекривається й олива починає надходити через штуцер 2 у магістраль гідроциліндра причепа.

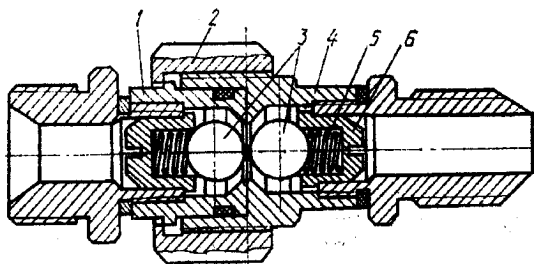


Рис. 3.11: З'єднувальна муфта:

1, 4 – корпуси, 2 – гайка, 3 – кульки, 5 – пружини, 6 – втулки

З'єднання гідросистем автомобіля і причепа здійснюється за допомогою запірної пристрою, що складається з двох з'єднувальних муфт, установлених на нагнітальній і зливальній магістралях гідросистем автомобіля і причепа (рис. 3.11). Обидві частини муфт з'єднуються за допомогою гайки 2. У з'єднаному положенні муфт при накрученні гайки кульки 3 зближаються, упираються одна в одну і, стискаючи пружини 5, відходять від сідел корпусів, звільняючи прохід для оливи в обох напрямках. При роз'єднанні гідросистем кожна з кульок підтискується зусиллям пружини 5 до свого сидла. Це дозволяє з'єднати і роз'єднати гідравлічні системи автомобіля самоскида і причепа-самоскида.

## **4. АВТОПОЇЗДИ ДЛЯ ПЕРЕВЕЗЕННЯ ДОВГОМІРНИХ, ВЕЛИКОВАГОВИХ ВАНТАЖІВ І БУДІВЕЛЬНИХ КОНСТРУКЦІЙ**

### **4.1. Класифікація**

Потреби народного господарства в перевезеннях довгомірних, великовагових вантажів і будівельних конструкцій обумовлені індустріалізацією будівництва, удосконалюванням технології будівельного виробництва, лісорозробок і спорудження газопроводів із застосуванням великогабаритних і великовагових конструкцій. У залежності від призначення розрізняють автопоїзди для перевезення лісоматеріалів, металопрокату, труб, залізобетонних виробів, важких неподільних вантажів.

Номенклатура перевезених ними вантажів дуже різноманітна. Так, лісовозні автопоїзди деяких типів призначені для транспортування лісу в хлистах по лісовозних дорогах і дорогах загальної мережі з так званих «верхніх» складів на «нижні». На вивезенні лісу автопоїзди експлуатуються також на зимниках і лежневих дорогах. Довжина перевезених хлестів досягає 30...32 м. Лісовозні автопоїзди інших типів використовуються для перевезення пиломатеріалів у сортиментах довжиною 2...6 м від «нижніх» складів чи лісоскладів до споживачів пиломатеріалів, а щеповози доставляють тріску з місць переробки деревини до підприємств деревообробної і меблевої промисловості. Автопоїзди для перевезення металу пристосовані для транспортування різних видів довгомірного сортового металопрокату від великих металобаз до складів споживачів – промислових підприємств, будівельних і інших організацій.

Автопоїзди для перевезення труб поділяються на трубовози (для перевезення труб довжиною до 12м) і трубоплетевози (для перевезення труб і їхніх секцій, зварених із двох чи трьох труб, довжиною до 36 м). Такі автопоїзди використовуються головним чином у місцях споруджень магістральних газо- і нафтопроводів у різних регіонах країни як на дорогах загальної мережі, так і поза дорогами уздовж трас, що споруджуються, і як і лісовозні автопоїзди, найчастіше експлуатуються на зимниках і лежневих дорогах.

Автопоїзди для перевезення залізобетонних виробів використовуються для транспортування різних будівельних конструкцій (готових стінових і перегородкових панелей, плит перекриттів, ферм і ін.) із заводів залізобетонних виробів на будівельні майданчики. У залежності від типу перевезених будівельних конструкцій застосовуються різні панеле- і фермовози.

Автопоїзди для перевезення важких неподільних вантажів пристосовані для перевезення великогабаритних і важких машин, верстатів, енергетичного устаткування, великих ємностей і інших

вантажів, транспортування яких не може здійснюватися автотранспортними засобами загального призначення. До складу таких автопоїздів входять як тягачі з причепами, так і сідельні тягачі з напівпричепами.

Характерною рисою більшості видів розглянутих автотранспортних засобів є опирання перевезеного вантажу на коніки, розташовані на тяговому автомобілі і причепі, а в ряді типів таких автопоїздів перевезений вантаж є з'єднувальною ланкою автопоїзда.

Умови експлуатації автопоїздів для перевезення довгомірних великовагових вантажів вимагають забезпечення їхньої гарної прохідності і маневреності, високих тягово-динамічних якостей, пристосованості до використання в різних кліматичних умовах.

Зазначені вимоги у свою чергу забезпечуються створенням повноприводних автомобілів, використанням широкопрофільних і аркових шин, причепів з активними осями, спеціальних пристроїв для керування колісними причепів-розпусків чи багатовісних напівпричепів, ефективних підігрівників двигунів і нагрівників кабін.

## **4.2. Автопоїзди для перевезення лісу і металопрокату**

### **4.2.1. Автопоїзди для перевезення лісоматеріалів**

**Особливості компонування лісовозних автопоїздів.** Близько 80 % загального об'єму заготовлюваної деревини вивозиться з лісосік автомобільними автопоїздами.

Найбільш розповсюдженими автотранспортними засобами, використовуваними в лісозаготівельній промисловості, є спеціалізовані лісовозні автомобілі підвищеної прохідності Мінського і Кременчуцького автозаводу, а також автомобілі Уральського автозаводу і Московського автозаводу імені Лихачова з відповідними за вантажопідйомністю причепами-розпусками.

Лісовозні автопоїзди складаються з автомобіля-тягача, що має поворотний конік, на який спирається передній кінець пакета колод чи хлестів, і причепа-розпуску, на поворотний конік якого спирається задній кінець пакета лісу.

Можливі схеми лісовозних автопоїздів приведені на рис. 4.1, основними з яких є показані на рис. 4.1, *а, б, д*.

Якщо дозволяють дорожні умови (гарна якість дорожнього покриття і невеликі ухили), можуть бути використані автопоїзди в складі сідельного тягача, напівпричепа і розпуску (рис. 4.1, *в, г, е*). Такі автопоїзди мають максимальну вантажопідйомність, але вимагають застосування двигуна великої потужності. Недоліком зазначених автопоїздів є їхня схильність до «складання» у зв'язку з наявністю на поздовжній осі двох шарнірів, що погіршує маневреність таких автопоїздів.



Схеми лісовозних автопоїздів, показані на рис. 4.1, *е, ж*, можуть використовуватися під час перевезення сортиментів, а також при двокомплектному вивезенні хлестів. Ці автопоїзди складаються з автомобіля з розпуском, до якого приєднаний окремих причіп.

Оскільки можливість реалізації високих швидкостей руху лісовозних автопоїздів обмежена важкими дорожніми умовами, максимальна швидкість їх складає від 60 до 70 км/ч. У зв'язку з цим задовільні тягово-динамічні властивості лісовозних автопоїздів забезпечуються при відносно невеликій питомій потужності автопоїзда (4,5...5,5 кВт/т).

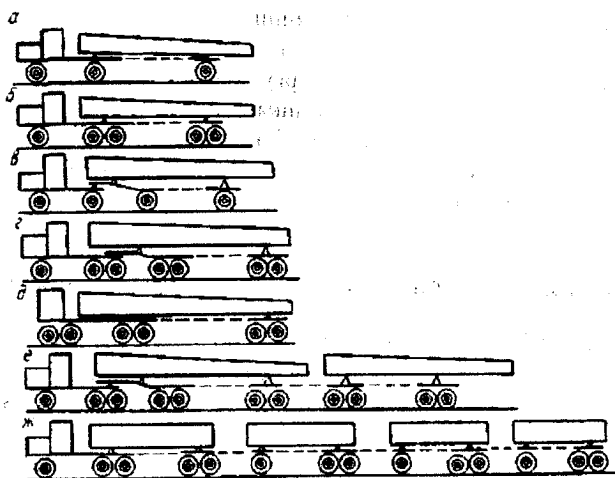


Рис. 4.1. Схеми лісовозних автопоїздів

Реалізація більш високої питомої потужності автопоїздів на лісовозних дорогах утруднена внаслідок інтенсивних їхніх коливань через наявність нерівностей дороги. Ефективним у цих умовах напрямком є удосконалювання системи підресорювання рухомого складу.

Мінімальна швидкість руху лісовозних автопоїздів також повинна бути менша, ніж автопоїздів загальнотранспортного призначення, для забезпечення подолання важких ділянок дороги і маневрування в цих умовах. З врахуванням цього мінімальну стійку швидкість руху лісовозних автопоїздів, що відповідає середній частоті обертання вала двигуна (приблизно при максимальному крутному моменті), установлюють рівною 3...5 км/г.

Зазначені межі максимальної і мінімальної швидкостей руху автопоїздів враховують при визначенні діапазону передаточних чисел трансмісій.

Поліпшення прохідності лісовозних автопоїздів досягається в результаті більш повного використання крутного моменту двигуна, що

підводиться до ведучих мостів тягача. Для цього в конструкції роздавальної коробки на ряді моделей тягачів застосовуються міжосьові несиметричні диференціали, що розподіляють підведений до ведучих мостів крутний момент пропорційно навантаженню на них. Крім того, для забезпечення прохідності автопоїздів на особливо важких ділянках дороги передбачається при необхідності можливість блокування диференціала.

При компоюванні повноприводного лісовозного тягача велику увагу приділяють вибору розмірів коліс і оптимальної кількості мостів. Навантаження на мости і геометричні розміри коліс залежать від кількості мостів (осей), що істотно впливає на прохідність і тягово-зчіпні властивості автомобіля, особливо при русі по ґрунтах з низькою несучою здатністю.

Найбільше значно зменшується опір кочення і збільшується стискальне зусилля на гаку тягача при русі на ґрунтах, які деформуються і ушільнюються, що властиво для ряду лісовозних доріг. Зі збільшенням числа мостів (осей) ступінь його впливу на питомі показники, що характеризують прохідність автопоїзда, знижується. При компоюванні лісовозного тягача його колісну формулу (4×4 чи 6×6) варто приймати з урахуванням конкретних умов експлуатації.

При лісовивозі застосовуються автомобілі-тягачі з колісьми задніх ведучих мостів на двосхилих нормальних чи односхилих широкопрофільних шинах.

Лісовозні автопоїзди з двосхилими шинами коліс задніх мостів тягача й осей причепів-розпусків мають певні переваги перед автопоїздами на широкопрофільних шинах, тому що при цьому більш рівномірно завантажуються мости автопоїзда, їхні колеса в меншому ступені впливають на дорогу. При цьому можливо збільшення повної маси автопоїздів, а отже, і підвищення продуктивності транспортної роботи. Їхній рух на гілках і магістралях лісовозних доріг більш стійкий. Тому найбільше широко використовуються лісовозні автомобілі-тягачі з колісьми задніх мостів на двосхилих шинах.

Повноприводні лісовозні автомобілі мають механічні трансмісії, максимально уніфіковані з трансмісіями базових автомобілів загального призначення.

Крутний момент між мостами розподіляється роздавальною коробкою, від якої він може підводитися до мостів двома способами: з центральним розподілом і безпосереднім (на лісовозних автомобілях практично не застосовується).

У трансмісії з центральним розподілом крутного моменту він може передаватися до кожного моста чи до двох мостів відразу. За першою схемою розподіл крутного моменту здійснюється на більшості двовісних автомобілях, а також на тривісних автомобілях нових моделей (вона одержала назву схеми з прохідними валами). Схема з прохідними валами, хоча і має менший ступінь уніфікації мостів, ніж схема трансмісії з

розподілом крутного моменту до кожного моста, забезпечує спрощення трансмісії, поліпшення експлуатаційної технологічності автомобіля внаслідок меншого обсягу робіт з технічного обслуговування трансмісії, тому що зменшується число карданних шарнірів.

Передні ведучі керовані мости максимально уніфіковані з задніми (середніми) ведучими мостами. Насамперед уніфіковані їхні головні передачі, хоча в деяких автомобілів конструкція головних передач передніх мостів і запозичена з автомобілів інших моделей.

Привод ведучих керованих коліс має поворотний пристрій, за допомогою якого забезпечується не тільки поворот коліс, але і передача крутного моменту на керовані колеса. У приводі керованих ведучих мостів застосовують карданні шарніри, що мають постійну кутову швидкість. Принципове і конструктивне розходження між різними такими шарнірами полягає в способі вирівнювання швидкості і їх установки у шворневому пристрої.

На лісовозних автомобілях середньої вантажопідйомності (ЗІЛ) у приводі ведучих керованих коліс застосовують кулькові шарніри з ділильними канавками, на лісовозних автомобілях великої вантажопідйомності – здвоєні карданні шарніри (МАЗ) чи кулачкові шарніри (КрАЗ). На відміну від інших здвоєні карданні шарніри не вимагають ущільнення шворневих пристроїв для захисту карданного вала від пилу і бруду.

Розміри розглянутих карданних шарнірів залежать від типу привода коліс. Застосування колісних редукторів дозволяє зменшити розміри карданних шарнірів.

До тягачів лісовозних автопоїздів так само, як і до автомобілів інших типів, які працюють довгий час в холодному кліматі, пред'являються додаткові вимоги. Двигун цих тягачів обладнують системою передпускового розігріву і засобами полегшення пуску двигуна. Система передпускового розігріву забезпечує не тільки передпусковий розігрів двигуна, але і розігрів кабіни, а також підтримку заданого теплового режиму двигуна і кабіни при непрацюючому двигуні.

Систему охолодження двигунів обладнують вентилятором з муфтою автоматичного керування. Виведення відпрацьованих газів двигуна і підігрівника направляють у праву сторону, що виключає погіршення оглядовості дороги для зустрічних і автотранспортних засобів, що обганяють. Паливна система тягача з дизельним двигуном має пристрої для підігріву дизельного палива до температури, що забезпечує прокачуваність зимових сортів палива при пуску двигуна, а в теплий час року ці пристрої відключаються. Місця установки акумуляторних батарей тягачів із системою підігріву повинні мати термоізоляцію, що охороняє електроліт від інтенсивного остигання. Тягачі обладнують протитуманними фарами і прожекторами, керованими з кабіни, з місця водія.

Кабіну роблять з посиленою термоізоляцією. Система опалення повинна забезпечувати при температурі навколишнього середовища до  $-60^{\circ}\text{C}$  і русі автопоїзда зі швидкістю 40 км/год. температуру повітря всередині кабіни не нижче  $+10^{\circ}\text{C}$ .

**Спеціальне устаткування лісовозних автомобілів.** Для розміщення й утримання перевезеного лісоматеріалу, навантаження розпуску на шасі і перевезення його при порожньому пробігу лісовозні автомобілі оснащуються спеціальним устаткуванням, до складу якого входять конік, підконікова рама, тяглово-зчпний пристрій, огороження кабіни, запірний пристрій дишла, коробка добору потужності і лебідки.

Конік являє собою поворотний пристрій, через який навантаження від розташованого на ньому лісу передається на підконікову раму і раму автомобіля.

Конструкція коніка забезпечує розміщення й утримання колод при транспортуванні, а також полегшує їхнє розвантаження. Конік (рис. 4.2) складається з основи 8, двох відкидних стояків 6 з наконечниками 4, шарнірно встановлених на осях канатів: стяжних 2 і страхувального 5 із запорами.

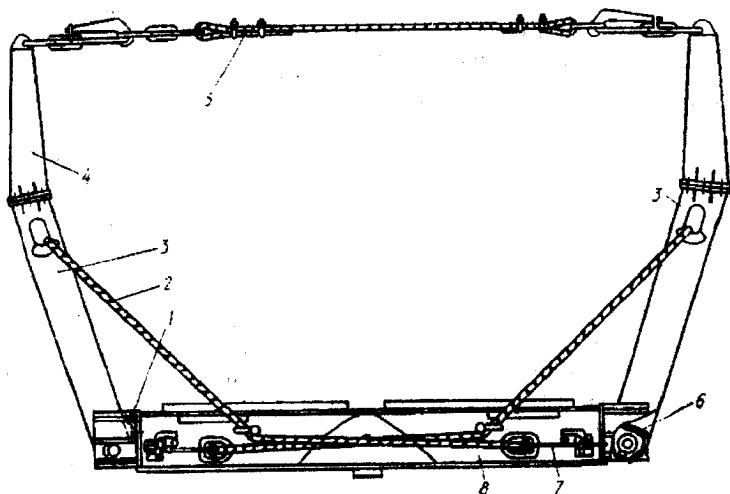


Рис. 4.2. Конік автомобіля:

- 1 – упор стояка, 2 – канат стояка, 3 – стояки, 4 – наконечник стояка,  
5 – канат страхувальний, 6 – канат механізму полегшення підйому стояків,  
7 – запор каната стояка, 8 – основа коніка

Основа коніка зварна, на кінцях її є отвори для шарнірного з'єднання зі стояками. У верхній частині основи коніка приварені кутики, ребра яких спрямовані вгору, що перешкоджає мимовільному поздовжньому зсуву лісоматеріалу при транспортуванні. До нижньої частини основи

приварюють опорний лист для зменшення питомого навантаження на підконікову раму.

В основу коніка вмонтовані механізми для полегшення підйому стояків.

Стояки коніка зваріті, коробчатого перерізу. Кожен зі стояків утримується у вертикальному (чи похилому) положенні канатами 2, просунутими через вікна в стояках і закріпленими з одного кінця нерухомо віссю в кронштейні. Інший кінець каната зв'язаний зі спеціальним натяжним запором 7, що при розвантаженні лісоматеріалів відкидається, звільняючи затягування каната.

З'єднання коніка з підконіковою рамою звичайно виконують за допомогою шворня чи безшворневим. Шворнінь проходить через отвори в основі коніка й у підконіковій рамі. При безшворневому з'єднанні зв'язок коніка з підконіковою рамою здійснюється за допомогою вертикальної трубчастої центральної осі і декількох кронштейнів, прикріплених до підконікової рами і розташованих по діаметру опорного листа основи коніка.

Конструкція коніка дозволяє розвантажувати лісоматеріали в обидва боки, для чого натяжні канати і замки розташовують так, щоб замок відкривався з боку, протилежного тому, на який виконується вивантаження.

Оптимальне відношення вантажопідйомностей розпуску і тягача складає 1,7...2,1. Нижня межа відповідає границі керованості ними, верхня контакту хлестів з дорогою.

Підконікова рама з накатними площадками за допомогою кронштейнів кріпиться до рами автомобіля. У середній частині підконікової рами розташована опорна плита коніка. Накатні площадки розташовують похило щодо горизонтальної площини, на їх кінці роблять заокруглення для забезпечення вільного вкочування візка причепа-розпуску на шасі автомобіля і його скочування. Одночасно накатні площадки служать опорою для коліс причепа-розпуску під час транспортування його на шасі автомобіля.

У задній частині рами встановлена буксирна вилка для кріплення дишла причепа-розпуску і тягова балка, до якої кріпляться троси хрестоподібної зчипки причепа-розпуску.

Для правильного напрямлення троса лебідки під опорною шитою коніка встановлюють напрямний ролик, а на поперечні рами й у замку дишла - направляючі блоки.

Огородження кабіни виконують на передній частині підконікової рами для запобігання кабіни від ушкодження лісоматеріалами при їхньому навантаженні і транспортуванні. Для підвищення стійкості огороження зміцнюється укосинами.

У середній частині огороження зроблена сідловина, у яку укладається дишель причепа-розпуску під час перевезення його на шасі

тягача. Тут же розташований запірний пристрій, що утримує дишель у транспортному положенні. Запірний пристрій дишля складається з пневмоциліндра і запірного механізму (рис. 4.3). Захвати запірного механізму закриваються при подачі повітря з боку нижньої кришки циліндра, у результаті чого шток циліндра впливає на систему важелів і тяг, зв'язаних із захватами. При розвантаженні причепа-розпуску повітря подається з протилежної сторони циліндра.

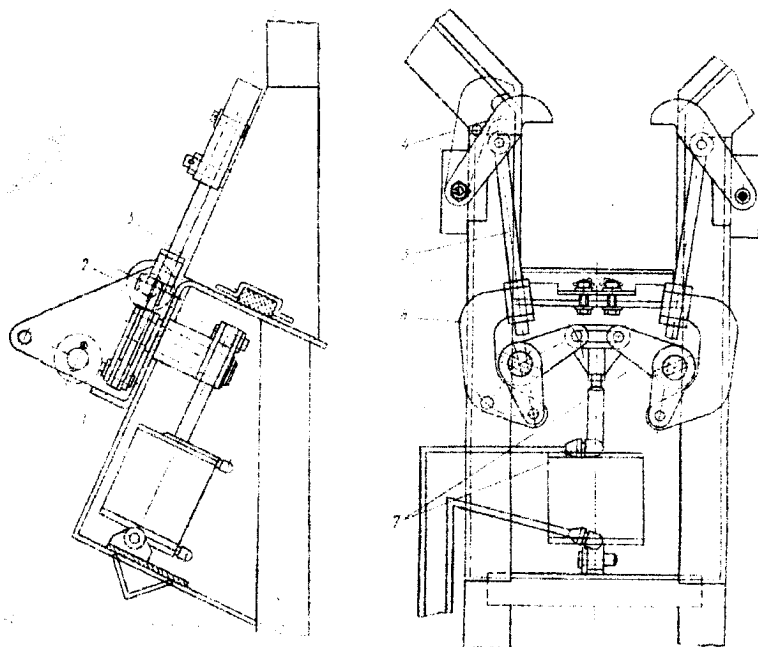


Рис 4.3. Запірний пристрій дишля

1 - циліндр, 2 - шток циліндра, 3 - огороження кабіни, 4 - захват, 5 - тяга, 6 - наконечник тяги, 7 - важелі

Керування запірними пристроями виконується з кабіни водія.

Коробка добору потужності призначена для добору потужності на привід лебідки. Добір потужності в лісовозних тягачах, як правило, виконується від роздавальної коробки.

Лебідка (рис. 4.4) призначена для завантаження і розвантаження причепа-розпуску. Вона приводиться в дію від коробки добору потужності за допомогою карданного вала. Лебідка складається з редуктора і барабана з намотаним на нього тросом. Редуктор лебідки черв'ячного типу складається з однозаходного сталевого черв'яка і черв'ячного колеса з бронзовим вінцем. Максимальне стискальне зусилля застосовуваних на лісовозних тягачах лебідок 40, 80 кН. Гальмування барабана лебідки

здійснюється стрічкою гальма з фрикційною накладкою. Натяг стрічки гальма може бути змінено регулюванням.

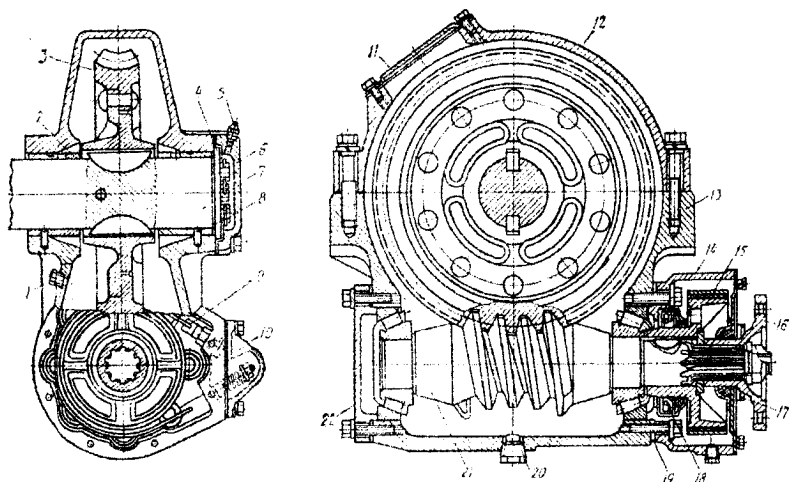


Рис. 4.4. Редуктор лебідки:

- 1 – пробка контрольна, 2 – підшипник (втулка) вала барабана, 3 – колесо черв'ячне, 4 – шайба настановна, 5 – маслянка, 6 – кришка упорна, 7 – вал барабана, 8 – прокладки регульовальні, 9 – стрічка гальма, 10 – кришка пружини гальма, 11 – кришка оглядового люка, 12 – кришка картера, 13 – картер редуктора, 14, 22 – кришки підшипників, 15 – барабан гальма, 16 – фланець, 17 – сальник кришки гальма редуктора, 18 – сальник маточини гальма редуктора, 19 – прокладки регульовальні, 20 – пробка спускна, 21 – черв'як

До складу лісовозних автопоїздів, крім тягачів автомобілів-лісовозів, входять причепи-розпуски відповідної вантажопідйомності. Автомобілі-лісовози великої вантажопідйомності експлуатуються з причепами-розпусками 2Р-15Т (ГКБ-9383) Тавдинського механічного заводу.

Лісовозний причіп-розпуск ГКБ-9383 являє собою двовісний візок з поворотним коніком. Керування розпуском здійснюється хрестоподібною тросовою зчіпкою. Розпуск складається з ходової частини, рами, підвіски, коніка з відкидними стояками, гальмової системи і металевого складаного дишла.

Ходова частина розпуску включає дві осі, на яких у роликівих підшипниках установлені маточини коліс. Осі коліс закріплені на кінцях балансирів у спеціальних гніздах з гумовими амортизаторами.

Рама розпуску – зварна (суцільнометалева), з листового прокату і гнутих профілів, з'єднаних між собою поперечками. Верхня частина рами з боків закрита листами і привареними до них швелерами, що утворюють дві консолі тягової балки. Середня поперечка рам у верхній частині має опорний лист з отвором для установки шворня коніка. Дві бічні опорні

стілки рами і поперечки утворюють вікно, у яке входить кінець дишла. Кріплення дишла в рамі розпуску здійснюється шарнірно через шворніть коніка.

Для забезпечення навантаження і перевезення розпуску на шасі автомобіля на рамі розпуску є спеціальні упори для обмеження коливань балансира.

Підвіска розпуску складається з двох балансирів, посаджених на загальну вісь обертання, і двох реактивних штанг. Балансири своїми кінцями спираються на осі коліс і утримуються на них за допомогою знімних кришок і болтових з'єднань.

Конік розпуску – металевий поворотний. Він установлюється на рамі розпуску і з'єднується з нею за допомогою шворня. Шворніть коніка проходить через три опори в рамі і закріплює одночасно дишель у гнізді розпуску. Конік складається з основної балки (основи) і двох стояків, що відкидаються, шарнірно закріплених в отворах основи за допомогою пальців. Стояки утримуються у вертикальному положенні стяжними тросами, запірні пристрої яких розташовані на протилежних кінцях основи (за аналогією з розташуванням на автомобілі).

Гальмова система розпуску складається з колісних гальм колодкового типу, гальмових камер, двох повітряних балонів, крана ручного гальмування розпуску і повітродозподільного клапана. Привод гальм – пневматичний. Повітряний трубопровід по дишлі (у середині його) і тому захищений від ушкоджень.

Дишель розпуску (рис. 4.5) – складний, металевий, зварної конструкції, складається з передньої і задньої балок, наконечника, фіксатора, пневмопроводу й електропроводу. У середній частині дишель має шарнір з горизонтальною віссю, що забезпечує можливість його складання. Шарнір обладнаний фіксатором, відкриття якого залежить від натягу троса лебідки автомобіля.

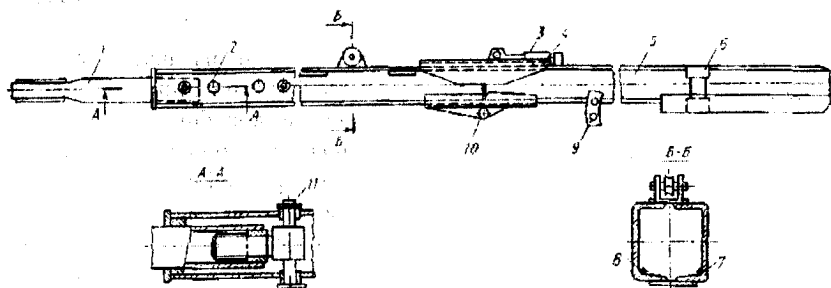


Рис. 4.5. Складаний дишель.

- 1 – наконечник дишла для тягача КрАЗ, 2 – наконечник дишла для тягача МАЗ,  
 3 – балка передня, 4 – замок, 5 – балка задня, 6 – гнізда, 7 – пневмопровід,  
 8 – електропровід, 9 – кронштейн, 10 – вісь шарніра, 11 – палець



Для зміни відстані між коніками автомобіля і розпуску передня частина дишля подовжується за рахунок висування наконечника, а задня – за рахунок перестановки шворня розпуску в інший отвір у дишлі.

У передній балці дишля є посадкові місця для установки наконечника дишля, а в середній – гнізда для кріплення троса лебідки. Задня частина балки звужена, тут установлюються фіксатор дишля і гумові амортизатори, що охороняють дишель від різких ударів у момент розвантаження розпуску.

Передня частина задньої балки має вушко для шарнірного з'єднання з передньою балкою за допомогою пальця. У задній частині балки є отвори для установки шворня і зміни довжини дишля.

Наконечник дишля – зварений з труби. У передній частині наконечника є фіксатор, приварений до труби для фіксації дишля в подовжньому напрямку при його складанні, а в середній частині – отвір для установки шворня буксирної рамки автомобіля. Наконечник дишля закінчується вушком із трапецієвидною різьбою для точного регулювання довжини дишля при його установці. Для закріплення наконечника в передній балці є отвір. Фіксатор дишля включає шток, систему регулювання затягування пружини і привода автоматичного відкривання. Привод фіксатора за допомогою троса з'єднаний із тросом лебідки автомобіля і спрацьовує до початку складання дишля.

#### **Використання причепа-розпуску при роботі в складі автопоїзда.**

Причіп-розпуск лісовозного автопоїзда може мати дишель різної довжини. Дишель меншої довжини призначений для перевезення хлестів довжиною до 22 м, розсунутий дишель – для вивезення хлестів довжиною більш 22 м. Необхідна довжина дишля забезпечується шляхом висування його переднього кінця і зсуву розпуску назад, для чого на дишлі є додаткові отвори кріплення його до розпуску. Неприпустиме висування переднього кінця без зсуву розпуску назад чи навпаки, тому що в протилежному випадку порушиться нормальний режим навантаження розпуску на шасі тягача і можуть мати місце поломки устаткування.

Навантаження розпуску з складаним дишлем на шасі лісовоза роблять після установки тягача і розпуску строго на одній лінії, включення коробки добору потужності і заднього ходу в коробці передач при «нейтралі» у роздавальній коробці. Після плавного відпускання педалі зчеплення лебідка починає намотувати канат, при натягу якого замок шарніра дишля відкривається, дишель складається і плавно піднімається вгору. Колеса розпуску при цьому повинні попадати на накатні площини, а дишель – у виріз в огороженні кабіни. У цьому положенні його стопорять за допомогою важеля замка дишля. Розвантаження розпуску відбувається в зворотній послідовності при включеній першій передачі коробки передач.

Для перевезення на шасі автомобіля причепа-розпуску в середній частині дишля є шарнірне з'єднання. Трос лебідки може приєднуватися

або до передньої частини, або до середньої шарнірно-з'єднаної частини дишла.

На рис. 4.6 показана схема навантаження причепа-розпуску на автомобіль МАЗ-509А.

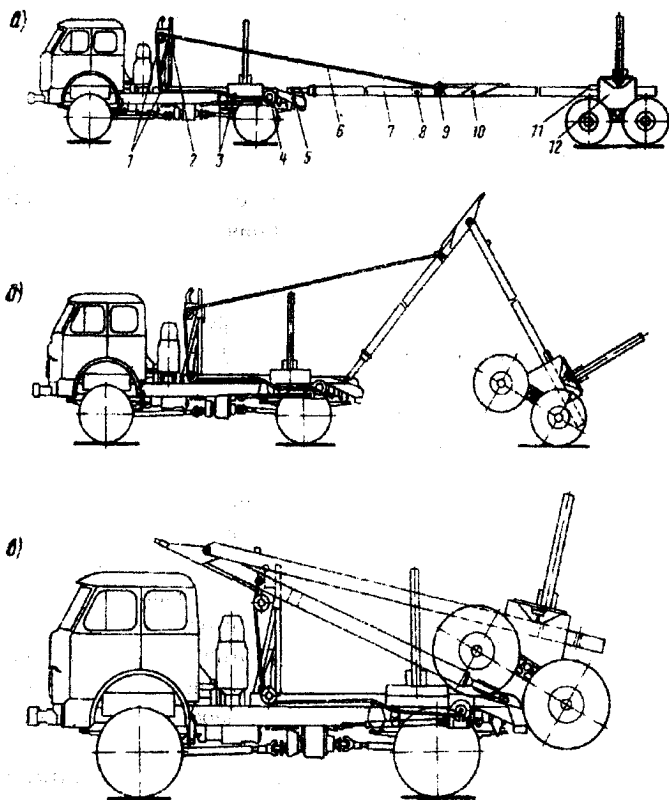


Рис. 4.6. Схема навантаження розпуску на шасі тягача:

- a* – загальний вид автопоїзда перед початком навантаження; *б* – процес навантаження причепа-розпуску на шасі тягача; *в* – загальний вид автопоїзда з зануреним розпуском на шасі тягача; 1 – напрямні блоки; 2 – замок, що утримує дишель у гнізді огороження; 3 – обвідні ролики; 4 – навантажувальна лебідка; 5 – нахатні площини тягача; 6 – тяговий трос; 7 – дишель; 8 – гніздо кріплення троса; 9 – шворінь кріплення тягового троса до дишла; 10 – фіксуючий шворінь шарніра дишла; 11 – фіксуючий замковий пристрій розпуску; 12 – розпуск

Перевезення причепів-розпусків на шасі автомобіля-тягача дозволяють при збільшенні середньої швидкості руху поліпшити плавність ходу автомобіля без вантажу, його маневреність, а також зменшити швидкість зношування шин розпуску.

#### 4.2.2. Автопоїзди для перевезення металопрокату

Автомобільною промисловістю спеціалізований рухомий склад для перевезення металопрокату не виготовляється, хоча такі перевезення і є досить масовими. Тому для перевезення металопрокату багатьма автотранспортними підприємствами широко використовуються бортові автомобілі з причепами-розпусками і сідельні тягачі з напівпричепами.

У залежності від партії й асортименту металу використовуються автомобілі і причепи різних моделей відповідної вантажопідйомності. Найбільше застосування для цих цілей мають автомобілі й автопоїзди Московського автозаводу імені Лихачова ЗІЛ-130 і ЗІЛ-130В1 з напівпричепами ОдАЗ-885 і Мінського автозаводу МАЗ-5335, МАЗ-5429, МАЗ-504В з причепами МАЗ-8926 і напівпричепами МАЗ-9380, МАЗ-9397.

Під час перевезення металопрокату необхідно передбачати його кріплення (ув'язування) з метою усунення переміщення вантажу при транспортуванні і перевантаження коліс з однієї сторони автопоїзда.

На рамі автомобіля і причепа саморозвантажного металовозу встановлюються нерухомо закріплені на ній надрамники, між якими розташовуються перекидні коники.

Завантажений на металовоз вантаж розпирає стояки коніка, натягає тяги, що зв'язують стояки з основою, прагнучи повернути навколо осей двоплечні важелі, що утримуються від повороту штирями. При перекиданні коніка щодо осі стояків двоплечний важіль, розташований з боку вивантаження, сходить зі штиря, у який він упирився, повертається, і кільце ланцюга зсковзує з нього. У результаті стояк, що знаходиться на стороні вивантаження, відкидається вниз, а протилежний йому відкидний стояк утримується у вертикальному положенні штирем. Для перекидання коніка в протилежну сторону необхідно штирі переставити в симетричне положення.

Автопоїзди-металовози з гідравлічним перекидним устаткуванням виконуються за аналогією з подібними автопоїздами-лісовозами. Вони також складаються з автомобіля, платформа якого замінюється коніком, і причепа-розпуску з коніком. Коніки встановлюються на піднімальних рамах, під рамами встановлюються зв'язані з ними телескопічні гідропідйомники (рис. 4.7). Для синхронної роботи гідропідйомників тягача і причепа-розпуску в системі перекидного устаткування автопоїзда встановлюється гідравлічний зрівнювач (порціонер).

У ряді конструкцій причепів-розпусків застосовуються дишли великої довжини, що дозволяє змінювати відстань між коніками тягача і причепа-розпуску і перевозити металопрокат різної довжини. Крім того, на коніках причепів-розпусків роблять подовжувач – опору для підтримки металопрокату, що звисає за межі коніка причепа-розпуску.

Довгомірні вантажі перевозять також на напівпричепах-розпусках з різними механічними розвантажувальними пристроями (скидачами). Такі

самоскидні пристрої працюють за принципом використання сили ваги вантажу.

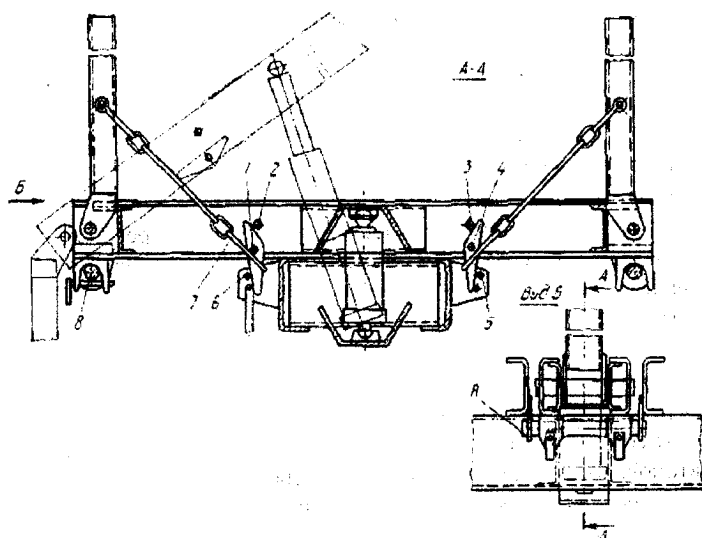


Рис. 4.7. Самоскидний коник металовозу.

1, 2, 8 - осі, 3, 6 - штирі, 4 - двоплечий важіль, 5 - гніздо штиря, 7 - кільце

Скидач являє собою балку, на кінцях якої є башмаки. Він може нахилитися убік щодо центральної осі поперечної балки, а в транспортному положенні фіксується спеціальними важелями. При видаленні важеля з-під башмака скидач перекидається в ту ж сторону.

### 4.3. Автопоїзди для перевезення труб

Трубовози використовуються для перевезення однієї чи декількох окремих труб довжиною 12-48 м і діаметром 530-1420 мм (товщина стінок труб 7-12 мм).

Специфічні особливості вантажу (великі довжина і діаметр труб, мала товщина стінок, наявність ізоляції), а також дорожні і кліматичні умови викликають ряд додаткових вимог до рухомого складу для перевезення труб і плит (секцій з декількох зварених труб). Ці вимоги зводяться до наступного: автопоїзди для перевезення труб і плит повинні мати надійні пристрої для закріплення вантажу і його вивантаження, що забезпечують збереження труб від ушкоджень їхніх стінок і торців, високі динамічні якості, маневреність і прохідність, дозволяють впевнено переборювати важкі дорожні умови з досить високою швидкістю руху.

Перевезення окремих труб і плітей здійснюється на автопоїздах за такими схемами:

1) автомобіль-тягач і одновісний причіп-розпуск із жорстким дишлем;

2) автомобіль-тягач і двовісний причіп-розпуск без жорсткого дишля;

3) сідельний автомобіль-тягач, напівпричіп і причіп-розпуск без жорсткого дишля між причепами;

4) багатовісний автомобіль-тягач без причепа і напівпричепа.

Автопоїзди за схемою 1 застосовують для перевезення труб довжиною 6-12 м. Автопоїзди за схемами 2 і 3 використовують для перевезення плітей довжиною 24-48 м. Багатовісні одиночні автомобілі застосовуються для перевезення труб довжиною до 20 м.

В особливо тяжких умовах для перевезення плітей застосовуються автопоїзди в складі трактора і двох причепів-розпусків. При цьому трактор з'єднується з переднім причепом-розпуском жорстким дишлем, а причепи-розпуски між собою тільки страховим тросом. У цьому випадку так само, як і на автопоїздах за схемами 2 і 3 зусилля на задній причіп-розпуск передається через завантажені на коніки пліті, а не через дишель. Тому пліті на коніках повинні бути закріплені досить надійно.

Висока точність проходження причепа по колії автомобіля при русі автопоїзда по кривих у плані досягається застосуванням керованих осей причепа.

Широко застосовувана на автопоїздах-лісовозах хрестоподібна зчіпка під час перевезення плітей довжиною більше 24 м малоефективна внаслідок великої довжини елементів зчіпки. Тому для перевезення плітей довжиною 24-48 м доцільно застосовувати причепи-розпуски з керованими осями з кабіни водія (із пневмо- чи електроприводом).

Радикальним способом підвищення прохідності автопоїздів є застосування не тільки автомобіля-тягача з усіма ведучими осями, але і причепів з ведучими осями (активні автопоїзди). Підвищення прохідності автопоїздів-грубовозів особливо необхідно під час перевезення труб у піщано-пустельній місцевості. Істотний вплив на прохідність і швидкість руху робить розподіл маси між автомобілем-тягачем і причепом-розпуском, що залежить від величини заднього звису труб (недостатнє навантаження на автомобіль зменшує його зчіпну масу і, отже, прохідність).

Автомобілі-тягачі, крім коніків чи сідельних пристроїв, мають запобіжні щити, що встановлені або безпосередньо на рамі автомобіля, або на його поворотному коніку. Конструкції причепів-розпусків, застосовуваних для перевезення труб, відрізняються від причепів для транспортування лісу й інших довгомірних вантажів головним чином способами закріплення вантажу. Так, причепи-розпуски для перевезення плітей чи труб мають звичайно не плоскі опори на коніках, а фігурні у

вигляді півкіл з радіусами, рівними зовнішнім радіусам труб. Наявність таких опор (ложементів) дозволяє збільшити опорну поверхню труб, зменшити контактні напруги в них і виключити утворення вм'ятин на стінках внаслідок динамічних навантажень, що виникають при русі автопоїзда по нерівній дорозі. Це, у свою чергу, підвищує надійність кріплення труб до коніків.

Осі причепів-розпусків підвішені до рам або за допомогою ресор, або балансірів без пружних елементів (двовісні причепа).

Конік причепа-розпуску жорстко з'єднаний з рамою причепа, тому що керування причепом-розпуском здійснюється за допомогою жорстко приєднаного дишла (труби). Конік автомобіля-тягача за конструкцією аналогічний коніку причепа-розпуску. Відмінність полягає в тому, що він повертається на рамі навколо шворня.

На рис. 4.8 показаний трубовоз з колісною формулою  $8 \times 8$  вантажопідйомністю 15 т для перевезення труб довжиною до 12 м. На рамі 4 автомобіля встановлений надрамник 3 і запобіжний щит 1. На надрамнику закріплені два коніки 2 із гвинтовими механізмами і канатно-блоковою системою для кріплення (ув'язування) труб, що укладаються на коніках трубовоза до упора в запобіжний щит.

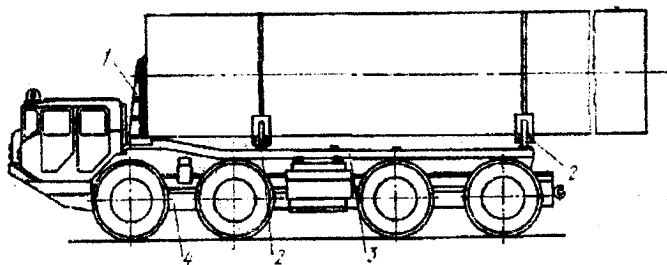


Рис. 4.8. Трубовоз МА3-7910

Напівпричепа, використовувані для перевезення труб у складі автопоїздів-трубовозів, ті ж, що і для перевезення металопрокату.

Промисловістю серійно випускаються трубоплетевози на базі повноприводних автомобілів із двовісними причепами-розпусками. Для трубоплетевозів вантажопідйомністю від 8 до 25 т в якості автомобілів-тягачів використовуються тривісні автомобілі, а при більшій вантажопідйомності – чотиривісні.

Навісне устаткування тягача ЗІЛ-131 трубоплетевоза ПВ-94 (рис. 4.9) складається з надрамника 3 із запобіжним щитом 2. Надрамник спереду кріпиться до рами автомобіля за допомогою підресорених сходів для зниження динамічних навантажень на раму автомобіля. У середній частині надрамника встановлений поворотний конік зі шворневим пристроєм. У передній частині балки коніка є три канатних стопорних пристроїв зі

струбщинами 4, що закріплюються на трубах. До задньої стінки балки коніка 5 приварений кронштейн тягово-страхувального каната 6, на якому підвішені електрокабель і гальмовий шланг.

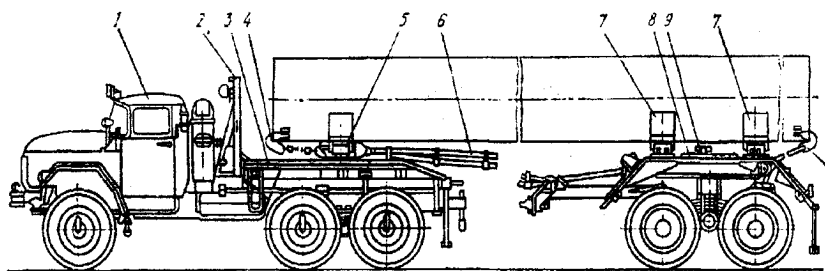


Рис. 4.9. Трубоплетевоз ПВ-94

Причепи-розпуски 8 трубоплетевозів мають ресорно-балансирні підвіски і зварні рами. На рамі розпуску приварені дві поворотні балки коніка 7, постачені бічними стійками. Висота коніків на тягачі і причепі-розпуску однакова. На рамі причепа-розпуску встановлені барабан і кронштейн для кріплення (ув'язування) труб. Від зсуву назад труби утримує задній стопорний канат 10. По всій довжині причепа-розпуску проходить дишель, на передньому кінці якого приварена зчїпна петля з кронштейном для кріплення тягово-страхувального каната.

Причїп-розпуск при холостих рейсах може бути завантажений на надрамник тягача, для чого у верхній частині рами причепа є захватне кільце 9. Це дозволяє збільшувати швидкість руху, забезпечувати плавність ходу тягача, зменшувати швидкість зношування шин на причепі-розпуску. Автомобіль-тягач має дві поворотні фари для освітлення місця навантаження і вивантаження труб. Конструкція спеціального устаткування трубоплетевозу ПВ-93 на базі автомобіля-тягача Урал-375Е аналогічна описаній для ПВ-94.

Трубоплетевоз ПВ-204 складається з автомобіля-тягача КрАЗ-255Б та двовісного причепа-розпуску. Цей автопоїзд максимально уніфікований з лісовозним автопоїздом.

Мінський автомобільний завод випускає автопоїзд-плетевоз у складі тягача МАЗ-73101 і двовісного причепа-розпуску ПВ-361 (рис. 4.10). Він може перевозити плеті з труб діаметром 1420 мм, довжиною до 36 м і масою не більш 36 т.

Автомобіль-тягач і причїп-розпуск обладнані поперечними балками (опорами) з обмежниками для розміщення труб, а також пристроями для їхнього закріплення. Позад кабіни водія встановлений металевий щит для запобігання від ушкодження кабіни під час гальмування.

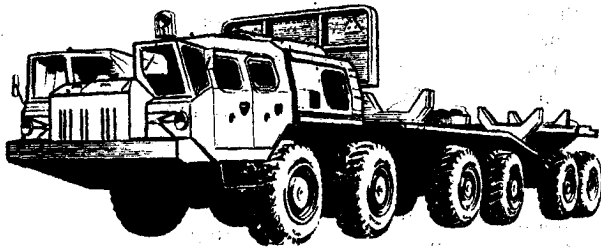


Рис. 4.10. Автопоїзд-плетевоз у складі тягача МАЗ-73101 і причепа-розпуску ПВ-361

На автомобілі-плетевозі 73101 установлені 12-циліндровий V-подібний дизельний двигун потужністю 525 к. с., гідромеханічна передача в з'єднанні з триступінчастою коробкою передач, роздавальна коробка (дворядний, триваловий редуктор з міжосьовим диференціалом), рознесена головна передача, гальмова система з пневматичним приводом, незалежна важільно-торсіонна підвіска з гідравлічними амортизаторами. Автомобіль має дві двомісні кабіни.

Для перевезення труб газо- і нафтопроводів діаметром 1420 мм Чеською фірмою «Татра» при участі західногерманської фірми «Семекс» створені трубовози високої прохідності. Один з цих трубовозів чотиривісний (модель 26270Л), а інший – п'ятивісний (модель 47270Л) (рис. 4.11). Вантажопідйомність трубовозів відповідно 21 і 27 т. Конструкції цих трубовозів в основному аналогічні. Вони обладнані 12-циліндровими дизельними двигунами Татра-Т930 потужністю 270 к. с., п'ятиступінчастими коробками передач і двоступінчастими роздавальними коробками. Керованим є передній візок.

У трубовоза моделі 26270Л всі вісім коліс ведучі, а в трубовоза моделі 47270Л ведучі тільки передні вісім (задня вісь не головна – підтримувальна). Трубовози мають незалежну підвіску всіх коліс.

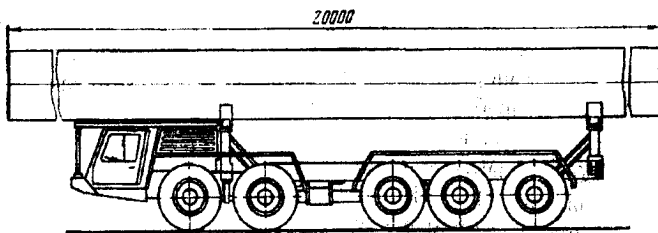


Рис. 4.11. П'ятивісний трубовоз «Татра»-«Семекс»

Чотиривісний трубовоз моделі 26270Л може бути оснащений гідравлічним тараном (маніпулятором) для навантаження і вивантаження



труб. Маніпулятор установлюється на рамі позад переднього коніка. Труби розміщуються на вигнутих ложементках переднього і заднього коніків. При цьому висота коніків підібрана з таким розрахунком, щоб труби в горизонтальному положенні розміщалися над дахом кабіни автомобіля-тягача. Кабіна автомобіля-тягача має мінімально можливу висоту.

Для перевезення труб більшої довжини фірми створили трубоплетевоз у складі чотиривісного автомобіля-тягача 2 і чотиривісного причепа з активними осями 7 (рис. 4.12), обладнаних сидельними пристроями 4 і 6, на які спирається єдина несуча рама 5.

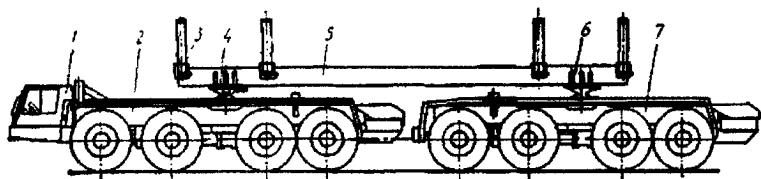


Рис. 4.12. Трубоплетевоз виробництва «Татра»-«Семекс»

Кожне шасі укомплектовано двигунами «Tatra 930-31» потужністю 199 кВт, має по два передніх керованих мости. Вантажопідйомність автопоїзда – 44 т, маса в спорядженому стані – 28 т, довжина його без вантажу – 18,6 м. Труби розміщують на коніках 3 рами і проходять над кабіною 1 водія.

Механізм кріплення (ув'язування) труб (рис. 4.13) причепа-розпуску складається з лебідки 14, каната 1 і механізму попереднього натягу каната 10. Лебідка складається з вала 8, розташованого в щоках 5 і 7 і барабана 6. На кінці вала виконана головка 4 для ключа. На барабан намотаний канат 1, що охоплює вантаж і зв'язаний з вантажним ланцюгом 9, одна ланка якого вкладається в паз стопора 3 механізму натягу каната. Випадання вантажного ланцюга з паза стопора запобігається фіксатором 2, розташованим над ланцюгом. Стопор шарнірно закріплений на кронштейні 11, привареному до правого лонжерона причепа-розпуску. Попередній натяг каната здійснюють шляхом установки одного з ланок вантажного ланцюга в пазу стопора. Остаточну натяжку каната здійснюють ключем з рукояткою, обертаючи вал барабана лебідки. Щоб виключити ослаблення каната, лебідка обладнана храповиком 13 з підпружиненою собачкою 12.

Способи розвантаження трубоплетевозів різноманітні. Деякі з них приведені на рис. 4.14. Найбільш розповсюдженими є конструктивні рішення з використанням способу бічного розвантаження. Крім відомих рішень з використанням гідравлічних перекидних пристроїв, для перекидання коніка в похиле положення застосовується бічне розвантаження трубоплетевозів за допомогою механічних лебідок з канатами, розташованими в стиках коніків автомобіля-тягача і причепа-розпуску.

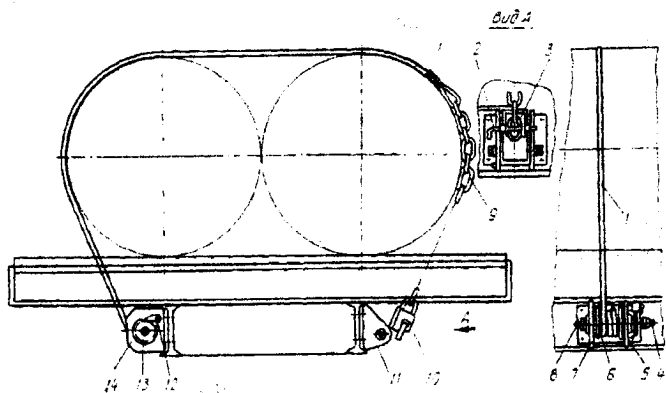


Рис. 4.13. Механізм ув'язування труб

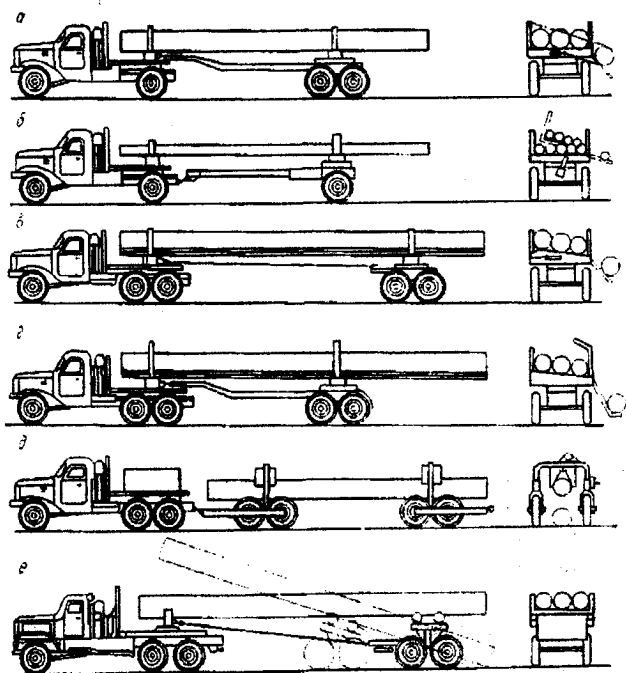


Рис. 4.14. Способи розвантаження саморозвантажних трубоплетевозів:  
*a - e* – на бічну сторону, *d* – методом опускання, *e* – назад (за причіп-розпуск)

У деяких трубоплетевозах верхня опорна поверхня коніків виконана похилою, що забезпечує самовивантаження труб при відкинутому стояку коніків після звільнення стопорного пристрою.

Недоліком автопоїздів з бічним вивантаженням труб великої довжини і маси є утруднення забезпечення достатньої їхньої стійкості при розвантаженні. Тому і з'явилися конструктивні рішення, що передбачають перевезення труб з їх розвантаженням, способом опускання вниз на поверхню місця доставки вантажу. Такий трубоплетевоз складається з автомобіля-тягача і двох аркових причепів. Арковий причіп обладнаний ручною лебідкою і спеціальною опорою, до якої прикріплюється перевезена труба після її підйому лебідкою. При розвантаженні труба захоплюється гаками за горці й опускається вниз за допомогою лебідки. Недоліком конструкції аркового трубоплетевозу є ручний привод лебідки при навантаженні і вивантаженні труб. Крім того, у силу недостатньої надійності кріплення труб знижується швидкість руху трубоплетевозу.

#### **4.4. Автопоїзди для перевезення залізобетонних виробів**

Найбільш масовими елементами житлових будинків і промислових споруджень, що виготовляються заводами залізобетонних виробів, є готові стінові і перегородкові панелі, плити перекриттів, фундаментні блоки, ферми й інші великогабаритні будівельні деталі. Для перевезення цих виробів із заводів на будівельні майданчики застосовують різного роду спеціалізовані причепи і напівпричепи. Необхідність у спеціалізованому рухомому складі для перевезення цих елементів будинків викликається рядом специфічних властивостей, якими вони відрізняються від інших вантажів.

До рухомого складу для перевезення залізобетонних панелей ферм, перекриттів будинків пред'являються додаткові вимоги. Ці вимоги зводяться до такого:

- ферми і панелі повинні перевозитися у вертикальному чи близькому до нього положенні;
- на них не повинні діяти зусилля (скручування і поздовжній вигин) при русі автопоїзда-фермовоза по нерівній дорозі;
- центр ваги повинний розташовуватися якнайнижче.

Ферми під час перевезення повинні спиратися в точках розташування їх вузлів (кінцями ферм чи із деяким звисом) і закріплюватися в трьох точках (вузлах) верхнього пояса чи поблизу від нього. Ферми мають довжину 18; 24 і 30 м.

Типорозмірний ряд спеціалізованих автотранспортних засобів для перевезення збірних залізобетонних виробів регламентує основні габарити, матеріалоємність і конструктивні схеми машин. Цим рядом установлені п'ять типів спеціалізованих автотранспортних засобів, що забезпечують транспортування існуючих і перспективних залізобетонних виробів: панелевози, фермовози, плитовози, блоковози, сантехкабіновози.

Конструктивні схеми для кожного типорозміру враховують можливість найбільш повного використання номінальної

вантажопідйомності транспортного засобу; можливість його використання для перевезення декількох видів залізобетонних конструкцій; забезпечення безпеки і збереженості залізобетонних виробів при їх транспортуванні. Такими конструктивними схемами спеціалізованих автотранспортних засобів для транспортування залізобетонних виробів є схеми касетного (для панелевозів, фермовозів і сантехкабіновозів), хребтового (для панелевозів) і платформного типів (для плитовозів і блоковозів).

Напівпричепи-панелевози мають поворотну систему заднього візка від автомобіля-тягача при великій базі автопоїзда. Кожен напівпричеп-панелевіз повинен бути обладнаний гідравлічними опорними пристроями одно- чи двосторонньої дії, керованими з кабіни водієм автомобіля-тягача. Опорні пристрої забезпечуються механічними фіксаторами, використовуваними при від'єднанні тягача від напівпричепа.

Усі напівпричепи-панелевози за типом несучих конструкцій можна розділити на фермові і рамні (рис. 4.15), а за способом завантаження розрізняють напівпричепи з центральним, з бічним і одночасно з центральним і бічним розвантаженням.

Хребтові фермові напівпричепи-панелевози можуть бути виконані у виді центральної просторової несучої ферми прямокутного чи трапецієподібного перерізу або з бічними плоскими поздовжніми несучими фермами (касетні).

Достоїнства хребтового напівпричепа-панелевоза – порівняно низький коефіцієнт спорядженої маси при досить жорсткій конструкції, зручність вантажно-розвантажувальних робіт і простота кріплення при цьому панелей. Основний недолік такого напівпричепа-панелевоза – його вузька спеціалізація і труднощі захисту панелей від забруднення при транспортуванні.

Достоїнствами касетного напівпричепа-панелевоза є його універсальність під час перевезення панелей різного типу, зручність їх захисту від забруднення при транспортуванні, а недоліками – підвищена матеріалоемність, гірша пристосованість до вантажно-розвантажувальних операцій, складність закріплення панелей із кремнійорганічними покриттями у вертикальному положенні.

Типажем передбачено чотири типорозміри напівпричепів-панелевозів вантажопідйомністю від 11,5 до 26,0 т для транспортування стінових панелей довжиною від 6,5 до 12 м. Напівпричепи-панелевози перших двох типорозмірів вантажопідйомністю 11,5 і 15,5 т – одновісні, низькорамні, касетного чи хребтового типу. Напівпричепи-панелевози третього і четвертого типорозмірів вантажопідйомністю 20 і 26 т для транспортування стінових панелей довжиною відповідно 8,1 і 12 м – двовісні, з керованими візками, низькорамні, касетного чи хребтового типу.

Конструкції основних вузлів напівпричепів для перевезення залізобетонних виробів в основному мають подібні схеми.

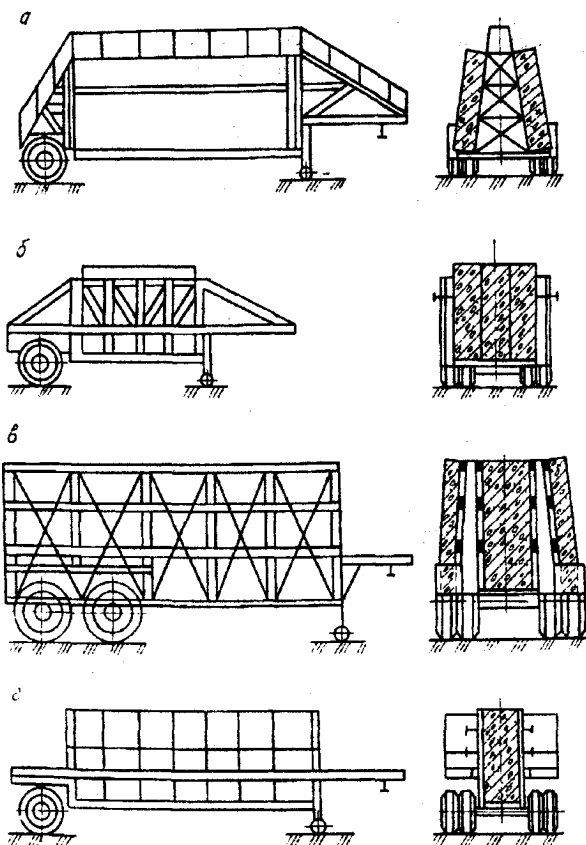


Рис. 4.15. Конструктивні схеми панелевозів:

*а* – фермова хребтова, *б* – фермова з центральною касетою,

*в* – фермова з центральною і бічною касетами, *г* – рамна

На двовісному низькорамному напівпричепі-панелевозі фермово-хребтового типу (рис. 4.16) панелі встановлюються під кутом  $7,5^\circ$  до вертикалі. Напівпричіп складається з рами, поворотного візка, механізму повороту, опорного пристрою, систем електро- і пневмообладнання, механізму підйому колеса і механізму кріплення панелей. Несуча конструкція напівпричепи – зварений каркас хребтово-фермового типу, виконаний із гнутих і прокатних профілів і листової сталі. Опорний пристрій виконується з гідравлічним приводом від тягача чи ручним приводом насоса, встановленого на напівпричепі. Візок – двовісний, з поворотними колісьми осей, підвіска – залежна, ресорна. Робоча гальмова система має пневматичний привод, допоміжна гальмова система – пневматичний привод з електромагнітним клапаном. Вона спрацьовує при



Для утримання напівпричепа в горизонтальному положенні без тягача, а також для здійснення зчеплення і розчеплення напівпричепа з тягачем служать опорні гідравлічні пристрої.

Конструкція касети напівпричепа-панелевоза іншого типу (рис. 4.18) являє собою в поперечному розрізі трапецію з малою основою внизу. Касета складається з двох бічних ферм, зв'язаних між собою поперечками. Внутрішні стійки касети мають нахил  $8^\circ$ . У задній частині касети поперечки виконані відкидними, що забезпечує можливість навантаження і вивантаження стінових панелей через задню частину касети.

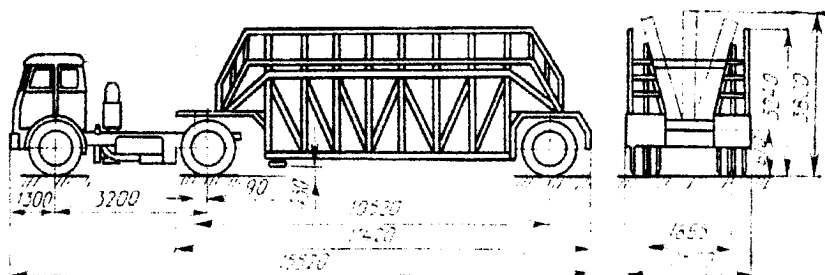


Рис. 4.18. Автопоїзд-панелевоз фермово-касетного типу

Крім розглянутих напівприцепів-панелевозів, що транспортують панелі у вертикальному положенні, застосовуються різні напівприцепи для перевезення великогабаритних залізобетонних виробів у горизонтальному положенні.

Напівприцепи-фермовози призначені для перевезення залізобетонних ферм довжиною від 12 до 24 м. Типажем передбачено два типорозміри напівприцепів-фермовозів: одновісний для ферм довжиною 12 і 18 м і двовісний для ферм довжиною 18 і 24 м. Напівприцепи обох типів низькорамні, касетні. Вони складаються з тих же основних вузлів, що і розглянуті напівприцепи-панелевози. Відмінною рисою цих напівприцепів є конструкція рами.

Рама напівпричепа-фермовоза (рис. 4.19) являє собою зварну конструкцію, що складається з трьох окремих секцій. У залежності від довжини перевезених ферм рама збирається з двох (передньої і задньої) секцій чи із з'єднаних разом трьох секцій.

Передня і задня секції рами – це дві балки-ферми з рівнобіжними поясами трикутного перерізу, що з'єднують передні і задні опорні площадки. Середня секція складається з двох балок-ферм, з'єднаних знизу рамками. У передній і задній секціях рами є вантажні площадки, на які встановлюють кінці залізобетонних ферм.

Напівприцепи-плитовози призначені для транспортування залізобетонних плит покриття і перекриттів, а також колон, балок, паль і

інших будівельних конструкцій. Типажем передбачено чотири типорозміри напівпричепів-плитовозів: одновісний для плит довжиною до 6 м, два двовісних з керованим візком для плит, балок і колон довжиною 12 і 18 м і тривісний з керованим візком для плит, балок і колон довжиною до 24 м. Такі напівпричепи повинні мати спеціальне оснащення для перевезення плит шириною до 3 м, що дозволяє зменшити габаритну ширину транспортного засобу до 2,5 м при русі без вантажу, а також спеціальні коніки і пристосування для кріплення під час перевезення паль, колон, балок. Настил рами напівпричепи-плитовоза платформного типу.

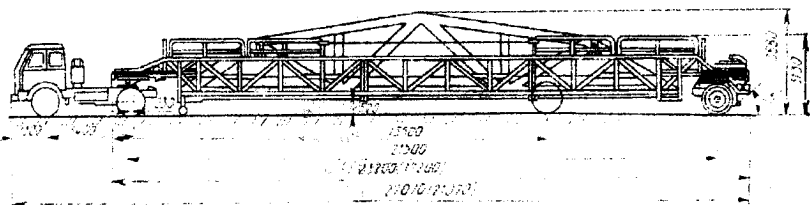


Рис. 4.19. Автопоїзд фермовоз

Відмінною рисою напівпричепів, призначених для перевезення балок, є розсувна телескопічна рама, що складається з рухливо з'єднаних між собою передньої і задньої напіврам і обладнана напівавтоматичним механізмом блокування напіврам із пневмоприводом.

Рама такого напівпричепи являє собою зварну конструкцію, несучими елементами якої є два рівнобіжних лонжерони плоскофермового типу, що за допомогою поперечок з'єднані в просторову ферму. Двовісний поворотний задній візок керується примусово. Система керування візком напівпричепи – механічна, тросова, не потребує додаткового дообладнання на тягачі.

Напівпричепи-блоковози призначені для транспортування залізобетонних об'ємних блоків (блоків-кімнат). У типажі передбачено два типорозміри напівпричепів. Перший – двовісний низькорамний напівпричеп для перевезення важких об'ємних блоків довжиною до 6,0 м, вантажопідйомністю 20 т. Другий – також двовісний високорамний для перевезення важких блоків довжиною 7,5 м, вантажопідйомністю 26 т.

Напівпричепи - сантехкабіновози призначені для транспортування азбоцементних і залізобетонних санітарно-технічних кабін і залізобетонних елементів шахт ліфтів. У типажі передбачено два типорозміри низькорамних, одновісних, касетного типу напівпричепів-сантехкабіновозів: вантажопідйомністю 11,5 т для перевезення азбоцементних і залізобетонних санітарно-технічних кабін і елементів шахт ліфтів вантажопідйомністю 15,5 т з керованим візком. Рама напівпричепи складається з двох плоских ферм, що утворюють каркас-касету, у якому розміщуються перевезені вироби.



#### 4.5. Автопоїзди для перевезення важких неподільних вантажів

Автопоїзди для перевезення важких неподільних вантажів розрізняються за вантажопідйомністю (від 25 до 300 т і більше), за складом (причіпні і сидельні), за призначенням (універсальні, вузькоспеціалізовані, для технічних операцій) і за умовами експлуатації (для доріг загальної мережі і для внутрішньогосподарських доріг). Такі автопоїзди пристосовані для перевезення вантажів зі значними габаритами (висотою 4...6 м, шириною 5...7 м і довжиною 40...50 м).

До важких неподільних вантажів, транспортування яких від підприємства-виготовлювача до споживача в розібраному виді неможливе чи недоцільне, відносяться, наприклад, реактори, трансформатори, верстати, вагони, корпуси судів і ін.

Автопоїзди для перевезення неподільних вантажів складаються з тягового автомобіля і причепа чи напівпричепа (рис. 4.20).

Відмінною рисою автомобілів-тягачів для перевезення великовагових вантажів є застосування дефорсованих двигунів і трансмісії, розрахованих на багатогодинну роботу в режимі максимальних навантажень на нижчих ступенях коробки передач. Рама і ходова частина повинні витримувати високі навантаження при русі по різних дорогах.

Для транспортування великовагових причепів можуть застосовуватися кілька автомобілів-тягачів, з'єднаних послідовно чи розташованих попереду і позаду причепа (штовхальний автомобіль-тягач).

На автомобілях-тягачах закордонних фірм («Volvo», «Fiat» і ін.) застосовуються гідромеханічні передачі, що складаються з гідротрансформатора, зчеплення (в окремому картері) і механічної цілком синхронізованої коробки передач. У передачах такого типу зміна крутного моменту при переключенні коробки передач відбувається плавно за рахунок спрацьовування гідротрансформатора (без розриву двигуна від трансмісії). Це значно полегшує керування автомобілем-тягачем і дозволяє використовувати гідротрансформатор як сновільнювач. Механічна коробка передач може мати 5 чи 10 ступеней.

Для перевезення великовагових вантажів застосовуються як причепа, так і напівпричепа. Причепа транспортуються баластовими автомобілями-тягачами, а напівпричепа – сидельними. Однак причепа мають відкатний візок і тому можуть використовуватися не тільки з баластовими, але і із сидельними автомобілями-тягачами.

Використання сидельних автомобілів-тягачів дозволяє збільшити корисне навантаження автопоїзда (баласт складає близько 20% повної маси) при тому ж зчипному зусиллі на ведучих колесах заднього візка (за рахунок навантаження, переданого передньою частиною напівпричепа).

Застосування повноприводних автомобілів-тягачів незначно поліпшує тягові властивості автопоїзда, тому що передні колеса

розвантажуються при русі, особливо на підйомах, і тому вони мають недостатнє зчіпне зусилля.

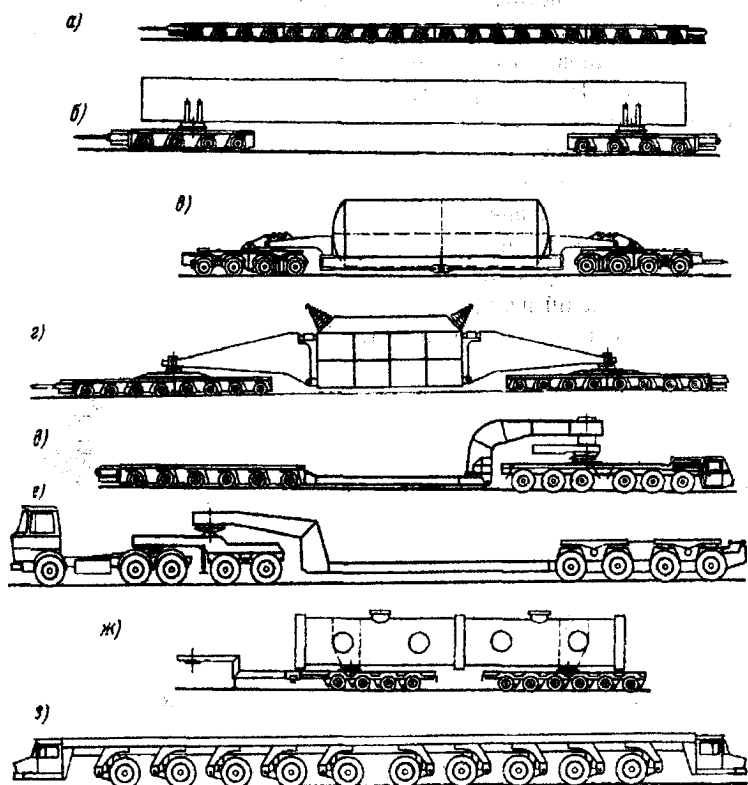


Рис. 4.20. Компонувальні схеми транспортних засобів (ваговозів) для перевезення негабаритних вантажів великої маси:

*а* – 20-осний причіп із платформою над колісьми (ФРН), *б* – 8-осний причіп-розпуск із коніками (ФРН), *в* – 8-осний причіп із платформою між колісьми (ФРН); *г* – 16-осний безплатформенний причіп з консольною рамою (ФРН), *д* – 12-осний автопоїзд із вигнутою низько розташованою рамою напівпричепа (Франція), *е* – 9-осний автопоїзд із вигнутою низько розташованою рамою напівпричепа і підкатним візком (ФРН), *ж* – 4-осний напівпричіп з вигнутою низько розташованою рамою і підкатним візком (ФРН), *з* – 10-осний самохідний (з мотор-колесами) автопоїзд із платформою над колісьми вантажопідйомністю 1700 т (Італія – Японія)

Однією з найважливіших вимог, висунутих до причепів і напівприцепів для перевезення важких неподільних вантажів, є мінімальна навантажувальна висота. Ця вимога викликана не стільки габаритними обмеженнями по висоті перевезеного вантажу, скільки необхідністю

забезпечення достатньої стійкості руху автопоїзда з вантажами, що мають високо розташований центр ваги.

У деяких конструкціях висота платформи змінюється у певних межах за допомогою механічних домкратів чи гідравлічних піднімальних механізмів, установлених між платформою і візками осей причепів чи напівпричепів. Так, наприклад, у причепа-ваговоза Челябінського машинобудівного заводу автомобільних і тракторних причепів ЧМЗАП-5530 (рис. 4.21) для навантаження важкого неподільного вантажу платформа може бути опущена за допомогою гідросистеми протягом 2...5 хв, а візки від'єднанні від платформи. Рама візка має порожнини для установки гідравлічних піднімальних механізмів подвійної дії з приводом від насоса, що створює тиск робочої рідини 30 МПа. Навантажувальна висота при опущеній платформі складає 500 мм, при піднятій платформі без навантаження – 900 мм, під навантаженням – 850 мм.

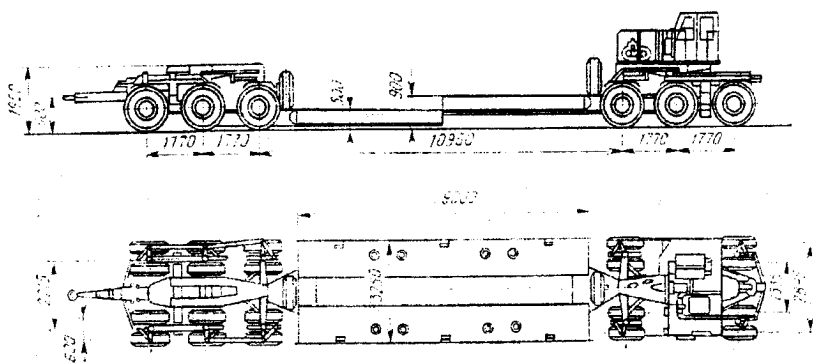


Рис. 4.21. Причіп-ваговоз ЧМЗАП-5530

Для полегшення вантажно-розвантажувальних робіт задні колеса деяких причепів і напівпричепів за допомогою спеціальних механізмів розводяться в сторони, що простіше і зручніше в експлуатації, ніж застосування відкатного заднього візка (можна занурити негабаритний вантаж шириною, рівною ширині платформи, без попереднього його підйому). Для забезпечення невеликої навантажувальної висоти для причепів і напівпричепів-ваговозів застосовуються шини малої розмірності, а для забезпечення заданої вантажопідйомності приймається відповідна кількість осей і коліс.

Більшість причепів-ваговозів виконуються з підкатними візками. У ряді конструкцій без переднього підкатного візка причіп перетворюється в напівпричіп, він тоді буксирується сідельним тягачем. За такою схемою виконані причепа-ваговози ЧМЗАП-5208 і ЧМЗАП-5212А, причому передній підкатний візок першого причепа одновісний, а другого – двовісний. У причепа ЧМЗАП-5530 як передній, так і задній підкатні візки

тривісні, їхні колеса керовані. На задньому підкатному візку встановлена кабіна оператора. Причіп-вагозов ЧМЗАП-8389 складається з двох уніфікованих шестивісних візків, що можуть зістикуватися в поздовжньому чи поперечному напрямку з утворенням єдиної платформи. Колеса двох передніх і двох задніх осей кожного візка керуються від дишля з електрогідролічним приводом. На торцевій частині кожного візка встановлений пульт ручного керування його колісьми. Аналогічним чином устаткування напівпричепа-вагозова ЧМЗАП-5523А переднього підкатного візка перетворює його в причіп.

Для розміщення підкатного візка в передній частині рами робиться вигиб, різниця рівнів між полками рами складає 350...550 мм. Підкатний візок забезпечується типовим опорно-зчіпним пристроєм, а зв'язок з причіпною ланкою здійснюється шворнем.

Рами причепів і напівпричепів-вагозовів виконуються з низьколегованої сталі. Звичайно рама складається з двох внутрішніх і двох зовнішніх поздовжніх лонжеронів, зв'язаних поперечками. Так, наприклад, у причепа ЧМЗАП-5212А внутрішні лонжерони виготовлені з двотаврових балок № 45, зовнішні – зі швелера № 33.

До нижніх полиць лонжеронів у передній (гнутій) частині рами приварюється сталева опорна плита, що несе зчіпний шворінь.

Підлога платформи причепів і напівпричепів-вагозовів настиляється з дошок товщиною 60...100 мм чи зі сталевих листів товщиною 5...10 мм із більш тонким дерев'яним настилом.

Підвіска коліс причепів (напівпричепів) вантажопідйомністю 10...25 т виконується ресорною, ресори звичайно уніфіковані з ресорами серійних автомобілів.

Причепи вантажопідйомністю від 20 до 40 т (ЧМЗАП-5208) мають напівжорстку підвіску підкатних візків і балансиру жорстку підвіску інших осей. Балансирні підвіски забезпечують гарну пристосовність коліс до нерівностей дороги і рівномірний розподіл навантаження по осях і колесах.

Причепи вантажопідйомністю більше 40 т мають балансиру підвіску всіх коліс, а надважкі причепи (наприклад, ЧМЗАП-8389 вантажопідйомністю 300 т) – гідробалансиру свічкову.

Тривісний підкатний візок причепа ЧМЗАП-5530 (рис. 4.22) складається як би з одного двовісного візка, а як третя вісь використовується «половина» двовісного візка. Підвіска тривісного підкатного візка ресорно-балансиру. Напівеліптична ресора 1 за допомогою кронштейнів приєднана до опори 2, шарнірно зв'язаної з подовжнім балансиром 4. Це забезпечує можливість повороту коліс навколо осі і керування ними. Кріплення третьої осі до рами також шарнірне, що дозволяє їй переміщатися щодо рами візка в поперечній площині. Кожна пара коліс цієї осі також керована.

Керування рухом і поворотом причепа здійснюється за допомогою тягового дишля і зв'язаних з ним шести кермових тяг переднього візка.

розташованих симетрично (по три з кожної сторони). Кермові тяги за допомогою кронштейнів зв'язані з поворотними головками, тому всі колеса переднього візка можуть повертатися в ту чи іншу сторону. Привод керування заднім візком здійснюється від вала керування переднім візком за допомогою діагонально розташованих тяг причепа. Конструкція переднього і заднього візків забезпечує можливість буксирування причепа в прямому і зворотному напрямках.

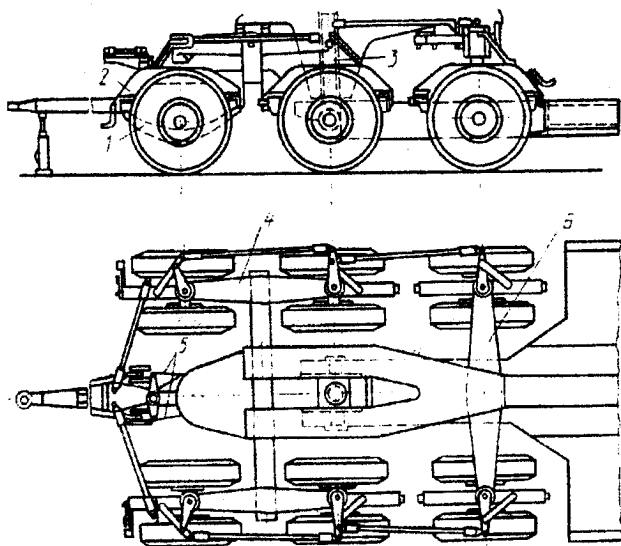


Рис. 4.22. Підкатний візок причепа ЧМЗАП-5530:

1 – ресора, 2 – опора, 3 – гідравлічний піднімальний механізм, 4 – поздовжній балансир, 5 – тяги, 6 – поперечний балансир

Платформа причепа кріпиться до рами переднього і заднього візків знизу. Підйом і опускання обох кінців платформи здійснюються гідравлічними піднімальними механізмами подвійної дії, укріпленими на рамах візків.

Робочі гальмові системи причепів і напівпричепів-вагозовів – колодкові, барабанного типу, із пневматичним приводом, що може працювати як за однопровідною, так і за двопровідною схемою.

Колісні причепа особливо великої вантажопідйомності (500...700 т) для перевезення важких і неподільних вантажів утворюються в результаті з'єднання декількох самохідних платформ. Для такого самохідного транспортного засобу шириною до 9 м і довжиною до 20 м використовується дизельний двигун потужністю 500 кВт. По кінцях платформи встановлюються дві кабіни. Навантажувальна висота такої платформи може змінюватися в межах до 700 мм. Колеса цього

самохідного транспортного засобу керовані і повертаються на  $90^\circ$ , тому платформа може переміщатися в поздовжньому й у поперечному напрямках.

Для перевезення важких вантажів, особливо по м'яких ґрунтах, великі перспективи мають транспортні засоби на повітряній подушці. Так, в Англії перевозяться на напівпричепях, обладнаних повітряною подушкою, цистерни-нафтосховища (без розбирання) масою 800-1000 т і важкі генератори до місця будівництва електростанцій.

Перед відправленням у рейс під причепом чи напівпричепом монтується гнучка юбка повітряної подушки. У простір під вантажною платформою причепа чи напівпричепа, обгороджений гнучкою юбкою, подається стиснене повітря. Стиснене повітря подається або від нагнітача, що приводиться від автономного дизельного чи газотурбінного двигуна, встановленого на передній частині напівпричепа, або від окремої причіпної компресорної установки.

При наявності в причепів і напівпричепів підтримувальних осей повітряна подушка сприяє розвантаженню коліс.

Основними перевагами застосування повітряної подушки є: можливість перевезення неподільних вантажів по абсолютному бездоріжжю, зниження навантаження на осі і тим самим збереження дорожнього покриття та вилучення необхідності посилення (реконструкції) мостів і інших дорожніх споруджень по шляху проходження автопоїзда з особливо важким вантажем.

## 5. АВТОМОБІЛІ І АВТОПОЇЗДИ-ЦИСТЕРНИ

Автомобільні цистерни знаходять усе більш широке застосування. Цьому сприяють такі основні фактори:

- розвиток нафтової і хімічної промисловостей, що створили багато нових рідких продуктів, у тому числі синтетичних смол;
- розвиток міжміських і міжнародних перевезень;
- розширення перевезень різних порошкоподібних вантажів з використанням пневматичного розвантаження;
- створення багатоцільових цистерн, особливо з нержавіючої сталі, у яких можна перевозити найрізноманітніші вантажі.

Резервуари цистерн встановлюються на одиночні автомобілі (вантажопідйомністю 3–10 т для перевезення на невеликі відстані) і напівпричепа (вантажопідйомністю до 40 т для далеких перевезень).

### 5.1. Призначення, класифікація, загальні вимоги та особливості конструкції

Автомобільні цистерни (автоцистерни) призначені для безтарного перевезення таких вантажів:

- нафтопродуктів (бензин, дизельне паливо, мазут, бітум, розчинники);
- продуктів харчування (вино, пиво, молоко, фруктові соки, рослинна олія, жири);
- хімічних речовин (кислоти, синтетичні продукти);
- порошкоподібних речовин (цемент, гіпс, вапно);
- зріджених чи стиснутих газів (бутан, пропан, аміак, хлор, фреони, кисень, водень, азот і ін.);
- твердих речовин у розплавленому стані (сірка, нафталін, капролактами);
- напіврідких матеріалів (товарного бетону).

Деякі з перерахованих вантажів відносяться до числа небезпечних. Так, відповідно до Європейської угоди про перевезення небезпечних вантажів останні підрозділяються на 14 класів, 5 з яких перевозяться в цистернах, а саме: клас I – стиснуті і зріджені гази; IIIa – незаймисті рідини, IIIc – пальні рідини, IVa – токсичні речовини, V – агресивні речовини.

Спеціалізований рухомий склад, призначений для перевезення перерахованих вище вантажів, класифікується за такими ознаками:

- за типом базового шасі, на якому змонтоване технологічне устаткування (автомобіль-цистерна, причіп-цистерна, напівпричіп-цистерна), і за його прохідністю (звичайної чи підвищеної прохідності);
- за призначенням – для транспортування (автомобіль-цистерна) чи транспортування і заправлення (автомобіль-цистерна-заправник);
- за місткістю (вантажопідйомністю) цистерни;
- за видом продукту, що транспортується (заправляється);

- за типом несучого шасі – рамні чи несучі (рис. 5.1);
- за типом технологічного устаткування для вивантаження – з вивантаженням продукту під дією гравітаційних сил; з механічним вивантаженням; пневмовивантаженням; вивантаженням за допомогою насосів, розташованих на цистерні чи автономно; із самоскидним розвантаженням.

За конструктивними ознаками резервуари цистерн розділяються:

- за формою поперечного перерізу – на круглі, еліптичні, прямокутні;
- за формою поздовжнього перерізу – ностійного, чи перемінного перерізу (зменшеного в передній частині, у передній і задній частині); циліндрично-конічні (рис. 5.1); хоперного типу (рис. 5.2);
- за наявністю відсіків і хвилерізів – з одним відсіком, з додатковим відсіком, з декількома відсіками (секціями), без хвилерізів, з одним чи декількома хвилерізами;
- за теплоізоляційними характеристиками – без теплоізоляції, з термоізоляцією, з додатковим підігрівом чи самообігрівом;
- за видом матеріалу – зі звичайної сталі, що зварюється, високоміцної сталі, нержавіючої сталі, алюмінієвих сплавів, звичайної сталі з внутрішнім покриттям з емалі, ебоніту, свинцю, епоксидної плівки, із пластмаси, армованої скловолокном із просоченням синтетичними смолами.

При проектуванні автоцистерн необхідно враховувати фізико-хімічні властивості вантажів, що транспортуються. Так, їхня щільність визначає навантаження на шасі й елементи цистерни при заданій місткості, щільність, в'язкість і електризованість – характеристики насоса і швидкість перекачування продуктів; тиск насичених пар – вимоги до міцності цистерни, характеристики дихальних клапанів і насосів; корозійність – вибір матеріалу й антикорозійних покриттів для цистерни й інших агрегатів технологічного устаткування; вміст води і механічних домішок – вибір виду засобів очищення і періодичності їхнього обслуговування; температура застигання – необхідність у системі підігріву і теплоізоляції технологічного устаткування.

Вимоги до цистерн багатьох типів викладені в стандартах. Крім того, до автоцистерн, які використовуються для перевезення небезпечних вантажів (згідно з законом України “Про перевезення небезпечних вантажів” (2000 р.) небезпечними є: клас 1 – вибухові речовини та вироби; клас 2 – гази; клас 3 – легкозаймісті розчини; клас 4.1 – легкозаймісті тверді речовини; клас 4.2 – речовини, схильні до самозаймання; клас 4.3 – речовини, що виділяють легкозаймісті гази при стиканні з водою; клас 5.1 – речовини, що окислюють; клас 5.2 – органічні пероксиди; клас 6.1 – токсичні речовини; клас 6.2 – інфекційні речовини; клас 7 – радіоактивні матеріали; клас 8 – корозійні речовини; клас 9 – інші небезпечні речовини та вироби) пред'являються такі додаткові вимоги:



- випускна труба з глушником повинна бути винесена у бік радіатора з нахилом випускного отвору вниз. Якщо розташування двигуна не дозволяє установлювати випускну трубу перед радіатором, допускається виводити її в праву сторону поза зоною цистерни і зони паливних комунікацій;
- паливний бак повинний розміститися на найбільшому видаленні від двигуна, випускної труби й електричних проводів, захищатися з боку передньої і задньої стінок металевими щитками, а з боку днища – металевою сіткою з розмірами комірки  $10 \times 10$  мм; при цьому відстань від щитків і сітки повинна бути не менш 20 мм;
- в електромережі обов'язкова наявність плавких запобіжників чи автоматичних вимикачів, а також пристосувань для відключення акумулятора з кабіни водія. Електролампи, що знаходяться всередині кузова, повинні бути захищені сіткою чи ґратами. Електропроводка монтується в металевих трубах чи рукавах, а розведення здійснюється за допомогою пілонепроникних розподільних коробок;
- транспортний засіб заземлюється металевим ланцюгом і повинний мати два вогнегасники, установлюваних поза кабіною водія;
- транспортний засіб повинний мати систему інформації про небезпеку (СІН).

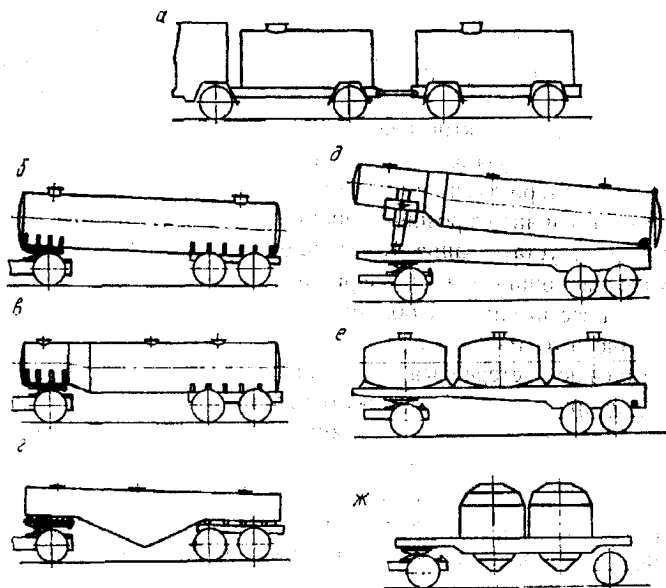


Рис. 5.1. Схеми автомобільних цистерн:

а – автопоїзд у складі автомобіль-цистерна і причіп-цистерна;  
 б-ж – напівпричепа-цистерни. б-г – несучої конструкції (б – звичайні, в, г – зі зниженим центром мас), д-ж – рамної конструкції (д – із самоскидним розвантаженням, е – з поперечним розташуванням цистерн, ж – з вертикальним розташуванням цистерн)

До складу елементів СІН входять: інформаційна таблиця для позначення транспортного засобу, аварійна картка для визначення заходів щодо ліквідації наслідків інциденту, спеціальне фарбування і написи на транспортному засобі. На інформаційній таблиці вказується знак безпеки, код екстрених заходів і номер перевезеної речовини за списком ООН.

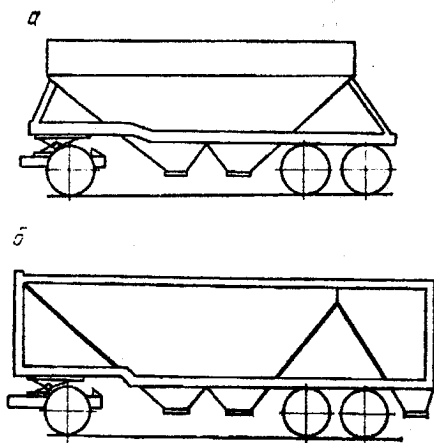


Рис. 5.2. Цистерни-напівпричепи з хоперним розвантаженням:

*a* – звичайної конструкції;

*б* – з використанням гумових повітряних мішків (на схемі виділені)

В наш час не існує єдиної системи позначення автоцистерн і тому різні міністерства, яким належать заводи-виготовлювачі, вводять різні їх позначення.

Повна індексація автоцистерн, що випускаються Міністерством транспорту, складається з двох-трьох букв, що позначають тип базового шасі (А – автомобіль, П – причіп, ПП – напівпричіп) і призначення цистерни (Ц – цистерна транспортна, ТЗ – паливозаправна цистерна), однієї-двох цифр, з'єднаних дефісом, що позначають номінальну місткість цистерни, у кубічних метрах і марку базового шасі. Наприклад, АЦ-4,2-53А – автомобіль-цистерна транспортна, номінальною місткістю 4,2 м<sup>3</sup>, на шасі автомобіля ГАЗ-53А. Поряд з буквами Ц и ТЗ застосовуються позначення: ЦЗ – цистерна-заправник, МЗ – оливозаправник. Спеціальні позначення типу перевезених вантажів: М – олива, В – вода, С – спирт, СЖ – спеціальні рідини. Наприклад, ЗСЖ-66 – заправник спеціальними рідинами на шасі автомобіля ГАЗ-66.

Позначення автоцистерн, що випускаються іншими міністерствами, мають більш складну структуру. Докладна індексація спеціалізованого рухливого складу приводиться у відповідних відомчих документах.

## 5.2. Автомобільні цистерни для перевезення рідин

В автомобільних цистернах перевозять головним чином рідке паливо, олії, харчові і хімічні продукти, зріджені гази. Конструкції цистерн визначаються в основному родом перевезених рідин і умовами перевезень (дорожні умови, відстані перевезення й ін.). Під час перевезення рідин у процесі руху виникає додаткове навантаження резервуара внаслідок переміщення центра ваги вантажу. У зв'язку з цим резервуари цих цистерн повинні мати велику міцність, а шасі, на яких вони змонтовані – велику стійкість.

Рідини, за винятком зріджених газів, перевозяться під атмосферним тиском. Для того щоб забезпечити можливість “дихати” внутрішньому простору резервуара при зміні температури, а також, при навантаженні і вивантаженні вантажу, резервуари мають запобіжні клапани (отвори) з фільтрами. Внутрішній тиск чи розрідження буде тим менший, чим ефективніше працюють запобіжні клапани і чим чистіше фільтри.

### 5.2.1. Автомобілі-цистерни для перевезення нафтопродуктів

**Ступінь спеціалізації.** В наш час від нафтобаз до споживача нафтопродукти перевозяться в основному в автомобільних цистернах, що, як правило, мають цільове призначення і використовуються постійно для перевезення нафтопродукту того самого виду (автомобільних бензинів, дизельних палив, олів, бітумів). Це дозволяє механізувати процес наливу і зливу нафтопродуктів, а також зберігати їхню якість. У той же час для механізованого заправлення гусеничних і колісних машин у польових умовах застосовуються автоцистерни, що дозволяють перевозити кілька видів нафтопродуктів (автомобільний бензин і дизельне паливо, автомобільний бензин і олію і т.п.).

**Автоцистерни для перевезення палива.** Незважаючи на різні місткості і тип базового шасі, вони мають багато загального в конструктивних рішеннях. Тому розглянемо тільки кілька типів таких автоцистерн.

Автомобіль-цистерна АЦ-4,2-53А (рис. 5.3) призначений для перевезення палива щільністю не більш  $860 \text{ кг/м}^3$  з нафтобаз на склади автотранспортних підприємств, сільськогосподарських підприємств і інших господарств і короткочасного його збереження. Технологічне устаткування змонтоване на шасі автомобіля ГАЗ-53А. Цистерна калібрована (є мірою місткості) з перерізом еліптичної форми. Вона має горловину з кришкою, відстійник і задній відсік, що закривається дверками. На кришці горловини розташований наливний люк, два дихальних клапани, патрубок зі штуцером для рукава «газової обв'язки» і покажчика рівня рейкового типу. Наливний люк у транспортному положенні закривається герметично кришкою. Його розміри забезпечують підключення наливних пристроїв автоматичних систем наливу на

нафтобазах. Автоцистерна обладнана двома пінами для збереження і транспортування напірно-всмоктувальних рукавів ДУ-65 довжиною 3 м, протипожежними і заземлювальними засобами, кріпленнями в задньому відсіку цистерни для шанцевого інструмента і приналежностей, металевою площадкою і сходами.

Привод насоса СЦЛ-00 здійснюється від коробки добору потужності через карданний вал. Важіль керування коробкою добору потужності розташований у кабіні водія.

Проводи електроустаткування покладені в металевих трубах, що сприяє запобіганню їх від механічних ушкоджень і підвищенню безпеки експлуатації автоцистерни.

Патрубки насоса з'єднані з всмоктувальним і нагнітальним патрубками гнучкими гумовими шлангами, закріпленими стрічковими хомутами.

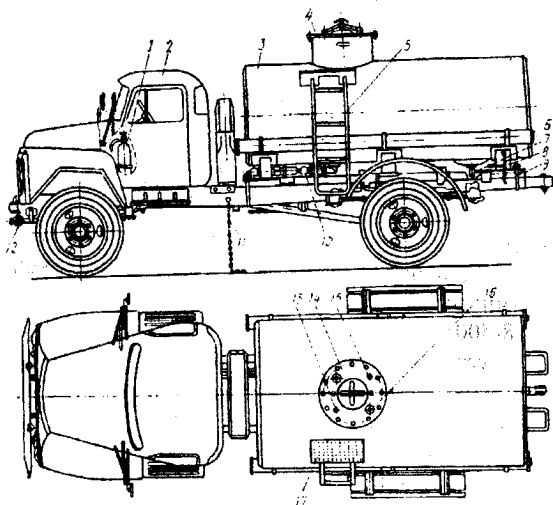


Рис. 5.3. Автомобіль-цистерна АЦ-4, 2-53А:

- 1 – вогнегасник, 2 – шасі автомобіля, 3 – цистерна, 4 – кришка горловини, 5 – сходи;
- 6 – піни для рукавів; 7 – відстійник із трубопроводом, 8-електроустаткування;
- 9 – елементи кріплення цистерни, 10 – трубопроводи гідравлічної системи;
- 11 – ланцюг заземлення, 12 – глушник, 13 – штуцер «газової обв'язки», 14 – пломба.
- 15 – рейковий показчик рівня, 16 – дихальний клапан, 17 – площадка

Всмоктувальний і нагнітальний патрубків мають штуцери для приєднання напірно-всмоктувальних рукавів. Штуцери усмоктувального і напірного рукавів у транспортному положенні автомобіля закриті заглушками, прикріпленими до труб ланцюжками. У всмоктувальному патрубку встановлена сітка-фільтр, що перешкоджає попаданню в насос сторонніх предметів при його роботі. Рознімні з'єднання ущільнені

прокладками з оливобензостійкої гуми. Прокладки і гумові шланги ущільнені герметиком. Штуцера всмоктувального і напірного патрубків виведені на ліву сторону автомобіля, що дозволяє водію-оператору виконувати монтажні роботи з приєднання напірно-всмоктувальних рукавів і керувати засувками з одного робочого місця. Для зручності керування на маховиках засувок виконані написи «у цистерну» і «з цистерни».

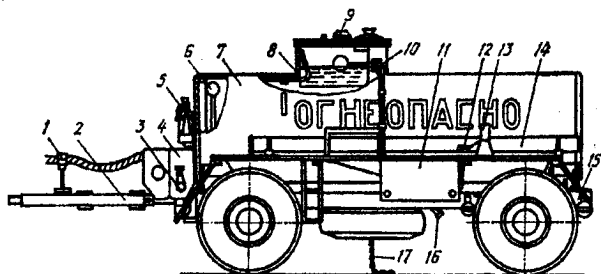


Рис. 5.4. Причіп-цистерна ПЦ-6,7-8925:

1 – опора кріплення рукава, 2 – дишель причепа, 3 – трубопровід для прийому і видачі нафтопродукту, 4 – ящик засувки Ду-70, 5 – вогнегасник, 6 – поплавковий показчик рівня, 7 – цистерна, 8 – горловина, 9 – дихальний клапан, 10 – обмежник наповнення, 11 – бічний ящик, 12 – клин заземлення, 13 – пристрій, що заземлює, 14 – піна для рукава, 15 – шасі, 16 – трубопровід сливу відстою, 17 – ланцюг заземлення

Причіп-цистерна ПЦ-6,7-8925 (рис. 5.4) призначений для перевезення палива щільністю не більш  $860 \text{ кг/м}^3$  і короточасного його збереження. Причіп-цистерна буксирується автомобілями-цистернами АЦ-8,5-255Б, АЦ-8-500А і автомобілем-паливозаправником ТЗ-8-255Б.

Технологічне устаткування, змонтоване на шасі причепа МАЗ-8925, складається з цистерни, трубопроводів з арматурою, трубопроводів пневмосистеми, електричного і протипожежного устаткування. Цистерна виконана з листової сталі, калібрована, внутрішня поверхня її оцинкована. У цистерні установлений хвилеріз, поплавковий показчик рівня палива, обмежник наповнення. У верхній частині цистерни розташована горловина, у нижній – відстійник. У кришці горловини розміщені оглядовий і наливний люки. Керування запірною арматурою здійснюється із шафи, розташованої в задній частині цистерни.

**Технологічне устаткування автоцистерни.** Воно в загальному випадку включає цистерну з заливною горловиною, дихальний клапан, насос, гідравлічну систему трубопроводів, напірновсмоктувальні рукави, систему керування, контрольно-вимірювальні прилади, електричне і протипожежне устаткування. Автомобілі-паливозаправники як обов'язкове устаткування мають також фільтри тонкого очищення і лічильники витрати палива, самонамотувальні барабани для роздавальних рукавів з наконечниками і кранами. Автомобілі-заправники оливами можуть мати підігрівники.

У загальному випадку технологічне устаткування автоцистерн дозволяє виконувати такі операції: наповнити цистерну нафтопродуктами (у тому числі за допомогою насоса, що не входить в устаткування цистерни); видавати нафтопродукти з цистерни за допомогою насоса чи самопливом; перемішувати нафтопродукт у цистерні; робити відкачування нафтопродукту з роздавальних і прийомних рукавів у цистерну; перекачувати нафтопродукти з одного резервуара в інший, минаючи цистерну. Технологічне устаткування цистерн вибирається в залежності від операцій, що повинні виконуватися, особливостей шасі автомобіля, на якому монтується устаткування, і відрізняється великою розмаїтістю.

Устаткування напівпричепа-цистерни ПЦ-6,7-8925 (рис. 5.5) дозволяє відкачувати паливо через штуцер наливу 10 чи штуцер постійної пристиковки 8 за допомогою насоса цистерни чи іншого перекачувального засобу. Обсяг палива в цистерні також контролюється за рівнеміром, а обмеження наповнення здійснюється автоматично. З цією метою технологічне устаткування напівпричепа доповнене ресивером, краном ручного керування, клапаном обмежника наливу і пневмогідроклапаном. Повітря в ресивер подається з пневматичної системи причепа через зворотний клапан, що забезпечує роботу обмежника наливу і при від'єднаному тягачі. Перед наповненням цистерни повітря з ресивера через ручний кран 5 подається до клапана обмежника наливу 4. При досягненні заданого рівня рідини поплавець впливає на клапан обмежника наливу і переводить його в положення, при якому повітря надходить у пневмогідроклапан, що від'єднує цистерну від магістралі. Одночасно включається звуковий сигнал. У транспортному положенні кран 5 встановлюється в положення «закрито» після попереднього випуску повітря через клапан обмежника наливу і пневмогідроклапан в атмосферу.

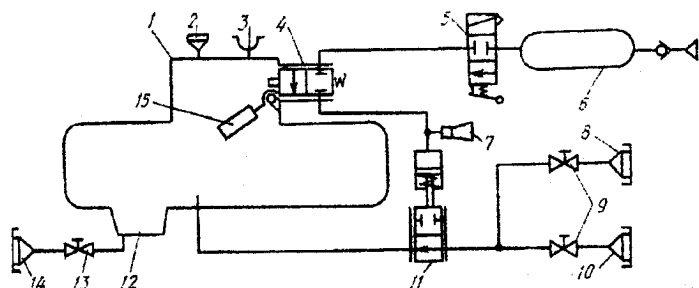


Рис. 5.5. Схема технологічного устаткування причепа-цистерни ПЦ-6,7-8925:

- 1 – цистерна; 2 – наливна горловина, 3 – дихальний клапан, 4 – клапан обмеження наливу; 5 – кран ручного керування, 6 – ресивер для стиснутого повітря; 7 – звуковий сигнал; 8 – штуцер постійного пристиковання, 9, 13 – вентилі, 10 – штуцер наливу, 11 – пневмогідроклапан; 12 – відстійник, 14 – штуцер зливного патрубку, 15 – поплавець

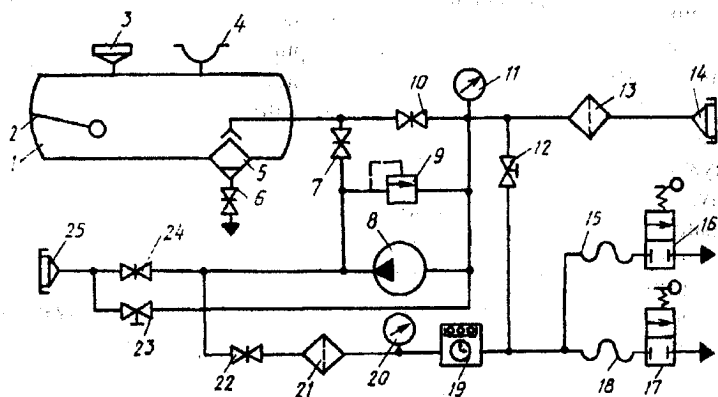


Рис. 5.6. Схема технологічного устаткування автомобіля-цистерни АЦЗ-4,4-131:

- 1 – цистерна; 2 – рівнемір; 3 – наливна горловина; 4 – дихальний клапан; 5 – водовіддільник; 6, 7, 10, 22, 24 – засувки; 8 – насос; 9 – запобіжний клапан; 11 – мановакуумметр; 12, 23 – вентилі; 13 – фільтр грубого очищення; 14 – штуцер прийомного патрубку; 15, 18 – роздавальні рукави; 16, 17 – роздавальні крани; 19 – лічильник рідини; 20 – манометр; 21 – фільтр тонкого очищення; 25 – штуцер нагрісного патрубку

Склад устаткування автомобілів-паливозаправників (рис. 5.6) і автомобілів-цистерн із пристроями для заправлення паливом практично однаковий. Воно дозволяє наповнити цистерну за допомогою насоса при відкритій засувці 7; видавати фільтроване паливо з цистерни за допомогою насоса через роздавальні крани 16 і 17 у паливні баки машин, що заправляються, з фіксацією об'єму палива за лічильником його витрати; перекачувати паливо з одного резервуара в інший при закритих засувках 11 і 13, минаючи цистерну; відкачувати паливо з роздавальних і прийомних рукавів при відкритих вентилях 12, 23 і засувці 7; зливати паливо самопливом через засувку 6. Контроль тиску в лінії всмоктування здійснюється за мановакуумметром, а лінії нагнітання – за манометром.

Розглянемо будову основних елементів технологічного устаткування автоцистерн. Головним його елементом є цистерна. Під час перевезення нафтопродуктів найчастіше використовуються цистерни еліптичної форми.

На автомобіль-цистерну АЦ-4,2-53А встановлюють цистерну (рис. 5.7) номінальною місткістю 4200 л (повна місткість – 4320 л), виготовлену з листової сталі товщиною 3 мм (обичайка) і 4 мм (днище). Листи обичайки зварюються і підсилюються кільцями твердості, що сприймають частину діючого на неї навантаження. Штамповані еліптичні днища з відбортованими краями приварюються до обичайки цистерни внапуск. У верхній частині до цистерни приварена горловина з мірним косинцем. У нижній її частині передбачений відстійник зі зливним

трубопроводом для видалення відстояної води і механічних домішок, фланці для приєднання всмоктувального і напірного трубопроводів. Всередині цистерни на кронштейнах закріплені повітровідвідні трубки. До обичайки задньої її частини приварений інструментальний відсік із двома дверцятами (на рисунку не показаний). Цистерна приєднується до шасі шістьма опорами.

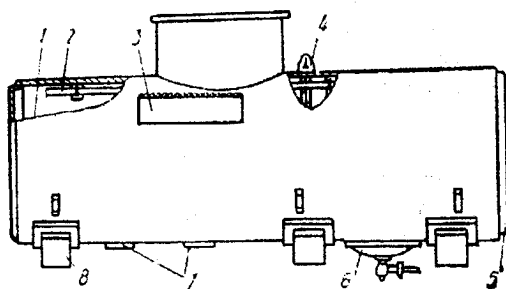


Рис. 5.7. Цистерна автомобіля-цистерни АЦ-4,2-53А:

- 1 – обичайка; 2 – повітровідвідна трубка; 3 – площадка; 4 – показник рівня;  
5 – днище; 6 – відстійник; 7 – патрубки; 8 – опора

На автоцистернах застосовуються самовсмоктувальні відцентрові, вихрові і відцентрово-вихрові насоси, що забезпечують подачу 25...60 м<sup>3</sup>/год (СЦЛ-20-24а, СВН-80А, СЦЛ-00, СЦН-60М та ін.). Для цистерн місткістю більше 10 м<sup>3</sup> застосовуються насоси, що забезпечують подачу до 150 м<sup>3</sup>/год. Вибір насоса визначається тривалістю наповнення цистерни (у сучасних цистерн 10...30 хв.) при глибині всмоктування 4...4,5 м.

Ручні поршневі насоси з невеликою подачею застосовуються головним чином для видачі нафтопродуктів у дрібну тару й очищення цистерн.

Шестеренні насоси з подачею до 5 м<sup>3</sup>/год використовуються на паливо-оливо-заправниках для перекачування оливи.

Контрольно-вимірювальні прилади призначені для спостереження за рівнем наливу нафтопродуктів у цистерну (звуковий чи світловий сигнал), обліку часу роботи насоса, визначення частоти обертання вала насоса, визначення тиску у всмоктувальній і нагнітальній магістралях насоса (манометри і мановакуумметри), вимірювання температури, витрати нафтопродукту при заправленні (лічильники витрати), контролю за роботою двигуна (лампи сигналізації падіння тиску оливи і перегріву холодної води), сигналізації про наявність води у відстійнику і т.д.

Кількість і розташування контрольно-вимірювальних приладів залежить від призначення автоцистерни, конструкції базового шасі. Ця апаратура звичайно ускладнюється зі збільшенням місткості цистерни.



Протипожежне устаткування автоцистерн при транспортуванні нафтопродуктів обов'язкове. Автоцистерни повинні обладнуватися ручними вуглекислотно-брометиловими чи вуглекислотними вогнегасниками, що розташовуються по обидва боки кабіни водія зовні, а на причепах-цистернах і напівпричепах-цистернах – на їх передньому і задньому днищах.

Для відведення статичної електрики при виконанні операцій на нафтобазах, що мають тверде покриття проїзної частини, автоцистерни повинні забезпечуватися шнуром з вилками для підключення до стаціонарної системи заземлення, тросом із клином для заземлення цистерни при роботі в польових умовах і ланцюгом, що прикріплюється до відстійника і дотикається до дороги на довжині не менш 200 мм при русі автомобіля. З цією же метою конструкція напірно-всмоктувальних рукавів також повинна включати систему відведення статичної електрики, що досягається використанням рукавів спеціальної конструкції, які мають внутрішню дротову спіраль, з'єднану гнучким провідником з йоржем, що служить для підключення рукава до патрубків цистерни.

**Автобітумовози.** Вони призначені для транспортування бітумних матеріалів, що мають температуру до 200 °С, від нафтопереробних заводів до притрасових складів і місця проведення робіт.

Конструкція бітумовоза повинна забезпечувати сталість температури бітуму в цистерні при транспортуванні його без підігріву; підігрівання бітуму в цистерні до робочої температури; забір бітуму з бітумохранилищ і бітумоплавильних котлів насосом; перекачування бітуму, минаячи цистерну.

Промисловістю випускаються автобітумовоз ДС-41А вантажопідйомністю 6850 кг, що складається з напівпричепа-цистерни безрамної конструкції і сідельного тягача ЗІЛ-130В1, і ДС-10А вантажопідйомністю 14500 кг, що включає цистерну, змонтовану на шасі напівпричепа ЧМЗАП-5524П, і сідельний тягач КраЗ-258.

У бітумовозах використовуються цистерни зварної конструкції, еліптичної форми і постійного перерізу по довжині. Корпус цистерни виготовляється з листової сталі товщиною 4 мм і має термоізоляцію зі скловати товщиною 50 мм. Зовні термоізоляція захищена облицюванням з листової сталі. Для додання цистерні жорсткості і гасіння гідравлічних ударів установлені дві перегородки.

Зверху цистерна має залівні горловини, що закриваються відкидними кришками. У горловину вставлений фільтр для попередження влучення сторонніх частинок у цистерну. У задній частині цистерна має фланець для приєднання зливального трубопроводу. Перекриття цього трубопроводу здійснюється заслінкою-шибером, розташованим всередині цистерни. Всередині цистерни встановлені також дихальна труба, що з'єднує внутрішню порожнину цистерни з атмосферою, трубопроводи наповнення і спорожнювання цистерни за допомогою бітумного насоса.

Система підігріву бітуму включає дві жарові труби, вварені в днище цистерни і закріплені хомутами до перегородок, два стаціонарні й один переносний пальник, бак для гасу.

Гас, що витісняється з бака тиском повітря, подаваного від пневмосистеми тягача, надходить до закріплених на фланцях жарових труб стаціонарних пальників і, проходячи по попередньо розігрітому змійовику, випаровується. Пари гасу через наконечник-насадку з отвором діаметром 1,3 мм викидаються в жарову трубу, де змішуючись з повітрям, згоряють. Продукти згоряння по жарових і димових трубах викидаються в атмосферу.

Привод бітумного шестеренного насоса з номінальною подачею 500 л/хв здійснюється від двигуна тягача через коробку добору потужності і карданний вал. Обігрів бітумного насоса виконується відпрацьованими газами двигуна, які надходять у порожнину між корпусом насоса і кожухом з листової сталі, що закриває його.

Об'єм бітумного матеріалу в цистерні контролюється за допомогою показника рівня поплавкового типу.

### **5.2.2. Автомобілі-цистерни для перевезення сільсько-господарських вантажів**

**Автоцистерни для перевезення рідких харчових продуктів.** В автомобілях-цистернах перевозять молоко, питну воду, виноградні вина, спирт і інші рідкі харчові продукти. Резервуари таких цистерн мають еліптичний чи так званий "чемоданний" переріз. Резервуари виготовляються з хімічно нейтральних матеріалів (алюмінію, нержавіючої сталі, пластмаси). При цьому металеві резервуари термоізольовані. Шар термоізоляційного матеріалу розміщають між стінками резервуара і зовнішнім облицюванням. Автомобільні цистерни для перевезення деяких рідин (під надлишковим тиском (пиво й ін.) мають термоізольовані резервуари. У цих випадках резервуари мають циліндричну форму.

Цистерни для перевезення молока застосовують для доставки його з заготівельних пунктів на периферійні молочні заводи, з них на міські молочні заводи і комбінати. У нашій країні для перевезення молока використовуються цистерни на шасі автомобілів ГАЗ-52, -53, -66, ЗІЛ-130, МАЗ-500А. Конструкції цих цистерн і принцип дії пристроїв для їхнього наповнення і зливу молока в основному аналогічні.

Наповнення цистерн молоком, крім цистерн на шасі автомобілів МАЗ-500А, здійснюється за рахунок розрідження в резервуарі, створюваного працюючим двигуном (рис. 5.8). Цистерна на шасі автомобіля МАЗ-500А заповнюється за допомогою ротаційного насоса.

Резервуар цистерни виготовлений з листового алюмінію і складається з двох самостійних секцій, зварених встик. На верху кожної секції розташований люк, призначений для огляду і миття, з кришкою, що

герметично закривається, оснащеною гумовою прокладкою і гвинтовим затискачем. Внизу кожної секції є кран 2 наповнення і зливу молока, що керується за допомогою ручки, розташованої у верхній частині резервуара цистерни. Конструкція крана передбачає запобігання молока в зливних трубах від замерзання узимку і від нагрівання влітку. На кінцях зливних труб є бронзові луджені гвинтові пробки.

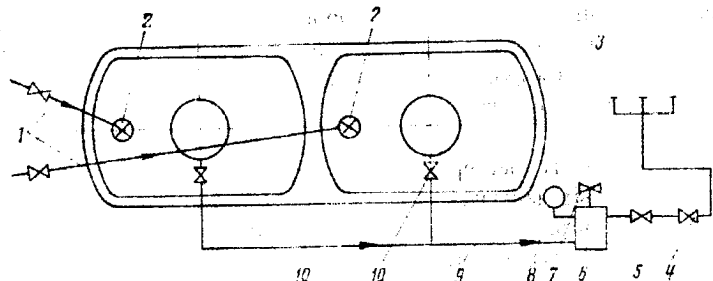


Рис. 5.8. Схема наповнення молочної цистерни АЦПТ-2,8

Наповнення секцій здійснюється за допомогою вакууму. Для створення вакууму в горловині є штуцер повітропроводу 9, з'єднаного з впускним трубопроводом 3 двигуна.

Всередині люка закріплені поплавці електричної звукової сигналізації, що попереджає про наповнення резервуара до граничного рівня. У момент, коли рівень молока в секції досягає електричного контакту (тобто граничного рівня), електричний ланцюг замикається через молоко на масу резервуара цистерни і тому виключається запалювання, зупиняється двигун і наповнення секції припиняється.

На лінії повітропроводу 9 установлені два коркових крани 10 (у горловини люків кожної секції), піноуловлювач 6 з мановакууметром 8, запобіжний клапан 7, загальний корковий кран 4, а також зворотний клапан 5. Піноуловлювач запобігає влученню молочної піни і молока у впускний трубовід двигуна. Зворотний клапан служить для запобігання влучення в секції резервуара відпрацьованих газів із двигуна. За допомогою мановакуумметра 8 вимірюється розрідження в цистерні (350 мм рт. ст.).

Для наповнення резервуара натягнуті на молокопроводи 1 шланги опускають у баки з молоком. Потім відкривають корковий кран у піноуловлювача і кран заповнюваної секції, перевіряють справність поплавця і закривають люки секції. Після цього приєднують повітропровід, пускають двигун і включають електросигналізацію. Після заповнення секцій резервуара молоко перебивають пробкою кран біля горловини люка, виключають електросигналізацію і пломбують люки і крани.

Аналогічну будову резервуарів і системи їхнього наповнення мають автомобілі-цистерни для перевезення і короткочасного збереження питної води.

Ізоляція резервуарів (пінопласт і дерев'яні дошки) для перевезення молока і питної води дозволяє перевозити ці продукти при зовнішній температурі  $+30^{\circ}\text{C}$  з підвищенням їхньої температури не більше ніж на  $2^{\circ}\text{C}$  за 10 год.

Застосування цистерн-напівпричепів дозволяє в період меншого об'єму перевезень молока використовувати автомобілі-тягачі з іншими напівпричепами. Крім того, спеціалізація кузовів напівпричепів (а не автомобілів) вимагає менших капіталовкладень.

Завантаження молока за рахунок вакууму викликає підвищення навантаження на стінки резервуара. Крім того, при невмілому користуванні вакуумною системою заповнення цистерн молоком (особливо при заповненні з малих ємностей) може відбутися забруднення молока парами бензину, а також засмоктування молока, у двигун.

Закордонні автомобільні цистерни для збору і перевезення молока від ферм на проміжні молочні заводи, як правило, випускаються на базі стандартних двовісних автомобілів (рис. 5.9). Їхня місткість не перевищує 9000 л. Заповнення цистерн здійснюється через спускний вентиль 2 за рахунок розрідження в резервуарі, створюваного повітряним компресором 1. Прилади для відбору проб молока й інструмент розміщені позад резервуара в окремому ящику (камері) 3.

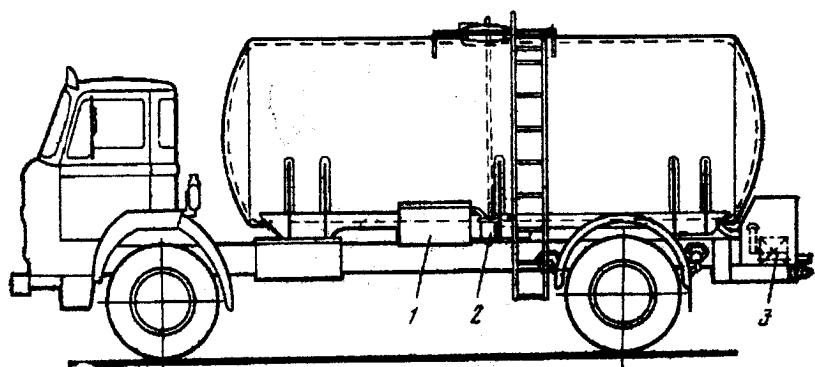


Рис. 5.9. Автомобіль-цистерна для збирання молока

Цистерни для перевезення харчових продуктів у США і деяких інших країнах виготовляються, як правило, з нержавіючої сталі. Вони оснащені спеціальними (вакуумними) насосами, клапанними системами, а іноді і протипилловими чохлами. Для міжміських перевезень такі цистерни мають велику вантажопідйомність і, отже, місткість резервуарів.

На рис. 5.10 показаний конструктивний елемент сучасної цистерни великої вантажопідйомності для перевезення молока фірми «Трейлмобіл» (Франція) об'ємом 21500 л. Внутрішня оболонка 3 з нержавіючої сталі охоплюється алюмінієвими опорними кільцями 4, що спираються на легку сталеву раму, яка складається з поздовжніх елементів 2, поперечок 12 і хрестовини 1.

Концентричний простір між внутрішньою оболонкою 3 резервуару й опорною подушкою 8 та алюмінієвими опорними кільцями 4 заповнений термоізоляцією 6 з поліуретанової піни товщиною 50,3 мм. Для зниження теплопередачі між алюмінієвими опорними кільцями й опорною подушкою 8 установлені термоізолювальні стрічки 7, а між зовнішнім облицюванням 10 з нержавіючої сталі і поперечними елементами рами – коркові ізоляційні прокладки 11.

Наповнення і зливання молока виконується через патрубок, розташований у нижній частині заднього днища. На відміну від інших подібних цистерн резервуар цієї цистерни не розділений на секції.

Закордонні цистерни для перевезення молока оснащені індивідуальними вакуумними насосами різних типів великої продуктивності. Насоси приводяться в дію різними способами: від двигуна автомобіля; електродвигуна, що живиться від акумуляторної батареї чи стаціонарної електромережі; від автономного карбюраторного двигуна. Застосування насосів забезпечує швидке наповнення цистерни молоком і її спорожнювання. Робоче розрідження в резервуарі 350-380 мм. рт. ст. досягається за 5 хв.

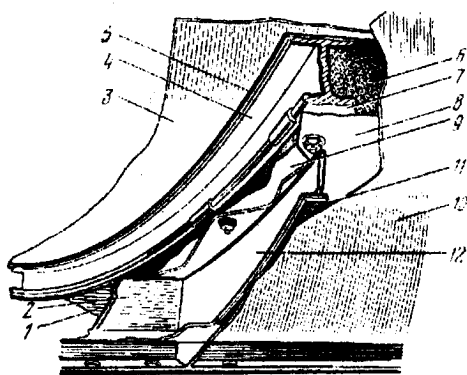


Рис. 5.10. Конструктивний елемент цистерни для перевезення молока фірми «Трейлмобіл»:

- 1 хрестовина; 2 поздовжній елемент рами; 3 внутрішня оболонка резервуара з нержавіючої сталі; 4 алюмінієве опорне кільце; 5 з'єднувальний матеріал;
- 6 – термоізоляція з поліуретанової піни; 7 – термоізолювальна стрічка; 8 – опорна подушка; 9 – поліетиленовий шар; 10 – зовнішнє облицювання;
- 11 – коркова ізоляційна прокладка; 12 – поперечка рами

Трубопровід для відсмоктування повітря з резервуара забезпечується запобіжним клапаном, що відкривається при більш високому розрідженні, ніж редуційний клапан. Для скорочення часу на підготовку до наповнення цистерни молоком вакуум у секціях створюють при під'їзді її до місця завантаження.

Контроль кількості молока, що надходить у цистерну, здійснюється за допомогою витратоміра чи молоколічильника з циферблатом, установленим на молокопроводі. Молоколічильники, як правило, електромеханічні з живленням від акумуляторної батареї автомобіля.

Заливний шланг забезпечується електрично керованим клапаном, що автоматично закривається при наповненні цистерни до визначеного рівня.

Для запобігання спінюванню молока деякі цистерни американських і англійських фірм обладнані спеціальними пристроями. Іноді цистерни мають пристрої для рівномірного перемішування молока під час перевезення. Крани дво- і трисекційних цистерн розташовуються в спеціальних службових кабінах і об'єднані в один блок.

Для зниження гідравлічних ударів, особливо небажаних під час перевезення швидкопсувних продуктів, окремі секції резервуара іноді розміщують не одну за іншою (не вздовж осі автомобіля), а поперек його шасі. При поперечному розташуванні резервуарів різко зменшується амплітуда коливання рідини і відбувається гасіння коливань.

Поперечне розташування резервуарів застосовується також у цистернах для перевезення інших харчових продуктів (вино, фруктові соки й ін.). Кожна секція (окремий поперечно розташований резервуар) може мати свою систему заповнення і зливу з метою можливості перевозити одночасно різні сорти чи види харчових продуктів.

Для збереження якості молока велике значення має миття і дезінфекція молочних цистерн. На сучасних цистернах обидві ці операції здійснюються одночасно за допомогою переносних чи встановлених у резервуарах цистерн апаратів. Миючі і дезінфікуючі розчини подаються в шприць-апарати під тиском до 1,3 МПа, що за допомогою форсунок створюють обертові чи хитні струмені (рис. 5.11).

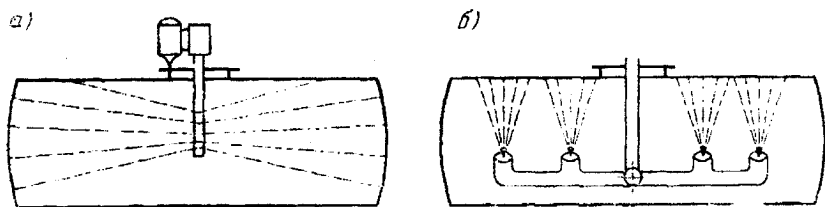


Рис. 5.11. Схема переносних шприць-апаратів для миття і дезінфекції молочних цистерн:

а – з обертовими струменями; б – з кульовими шприць-головками

Резервуари цистерн для перевезення пива з метою збереження його смакових якостей термоізолювані. Перед заповненням резервуара в нього нагнітається стиснене повітря чи вуглекислий газ. Пиво подається під невеликим тиском через кран, розташований у днищі. Для виключення спінювання пива воно перевозиться під надлишковим тиском (0,2–0,25 МПа). При розливі пива в резервуар подається стиснене повітря чи вуглекислота.

Цистерни для перевезення харчових продуктів іноді обладнуються насосами з гідростатичним приводом. При цьому приводі на автомобілі-тягачі встановлений масляний шестеренний насос, що працює від двигуна автомобіля. Цей насос подає оливу по трубопроводах до гідравлічного двигуна, за допомогою якого і приводиться розвантажувальний насос, установлений на напівпричепі-цистерні. Перевага такого привода полягає в зменшенні довжини трубопроводу для перекачування продукту в порівнянні з установкою насоса з механічним приводом на автомобілі-тягачі. Це має особливе значення, наприклад, під час перевезення рідкого цукру, оскільки в довгому трубопроводі може відбутися виділення кристалів цукру і закупорка трубопроводів.

**Автоцистерни для перевезення рідких мінеральних добрив.** До рідких мінеральних добрив відносяться аміачна вода, вуглеаміакати і рідкі комплексні добрива різних марок (базисні розчини містять азот і фосфор у співвідношенні 1:3).

У технологічних схемах доставки, збереження, навантаження і внесення цих добрив широко використовуються цистерни, що за призначенням і виконуваними функціями підрозділяються на заправні, обслуговуючі машини для внесення добрив і транспортні. Заправні цистерни звичайно агрегатуються з тракторами. Разом з тим у багатьох випадках при внесенні рідких добрив транспортні цистерни використовуються і як заправні.

Для перевезення аміачної води використовуються автомобілі-цистерни ЗБА-2,6-130 і автопоїзди в складі автомобіля-цистерни ЗБА-2,6-130 і причепа ЗБА-2,6-817 чи автомобіля-тягача ЗІЛ-130В1 і напівпричепа-цистерни МЖА-6-130В1.

Для транспортування рідких комплексних добрив використовуються напівпричепа-цистерни ГКБ-9677, ГКБ-9653 і ЕД-20,5-1 місткістю від 6400 до 10000 л.

У напівпричепах-цистернах ГКБ-9677 і ГКБ-9653 як ходову частину використовують шасі напівпричепів Одаз-9370 і Одаз-885. На них установлені склопластикові модульні ємності, що пов'язано з високою корозійною активністю рідких комплексних добрив. Цим же пояснюється використання ємності з корозійностійкої сталі на цистерні ЕД-20,5-1. У верхній частині усі ємності мають люки, що герметично закриваються кришками. У них в залежності від типу перекачувального пристрою

встановлюються сапуни чи запобіжні клапани. Ємності обладнані трубками-рівнемірами.

У технологічне устаткування входять також відцентровий насос, трубопроводи, рукави і з'єднувальна арматура. Принципові схеми з'єднання технологічного устаткування такі ж, як у цистернах для перевезення нафтопродуктів. Відцентровий насос на цистернах ГKB-9977 і ГKB-9653 приводиться в дію гідромотором, а гідромотор – від насоса, встановленого на коробці добору потужності тягача.

Напівпричепи-цистерни ЕД-20,5-1 мають дві схеми технологічного устаткування: з відцентровим насосом і з мотокомпресором. Відцентровий насос чи мотокомпресор приводяться в дію від двигуна внутрішнього згоряння. Принципова схема з'єднання технологічного устаткування з відцентровим насосом аналогічна схемам на напівпричепях ГKB-9977. Технологічна система напівпричепи-цистерни з мотокомпресором показана на рис. 5.12.

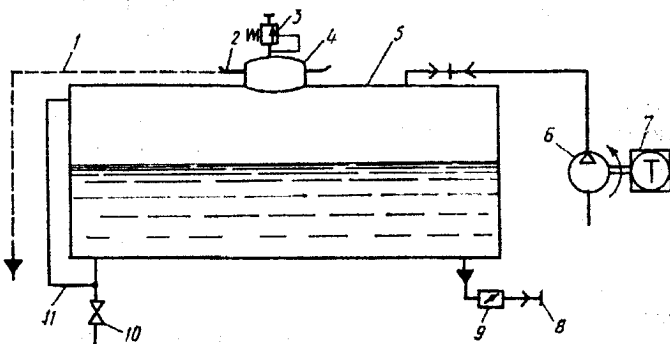


Рис. 5.12. Принципова схема технологічного устаткування напівпричепи-цистерни ЕД-20,5-1 з мотокомпресором:

- 1 – зливальна трубка, 2 – коритце, 3 – клапан, 4 – люк, 5 – цистерна, 6 – компресор, 7 – двигун внутрішнього згоряння, 8 – швидкокорозійна муфта, 9 – затвор, 10 – кран, 11 – рівнемір

Завантажуються напівпричепи-цистерни наливом через люки, через зливальну горловину чи самозаправленням за допомогою перекачувальних пристроїв. Злив добрив здійснюється самопливом чи за допомогою перекачувальних засобів.

### 5.2.3. Автомобільні цистерни для перевезення хімічних продуктів

Резервуари цистерн для перевезення хімічних продуктів виготовляються з маловуглецевої сталі, алюмінієвих сплавів і нержавіючої сталі. У цистернах з маловуглецевої сталі перевозять: ацетон, розчинники, метиловий спирт, синтетичні палива з кам'яновугільних смол, рідкий



аміак, бутадієн, креозот, дубильні кислоти, середня кислота (70-98% концентрації), каустична сода, рідкі двоокис вуглецю і пропан, амілацетат і інші хімічні речовини. Під час перевезення перерахованих вище речовин внутрішня поверхня резервуара не піддається додатковій обробці.

Однак для перевезення деяких хімічних активних речовин (хлористий цинк, формалін і ін.) внутрішню поверхню облицьовують алюмінієм, цинком, міддю, оловом, кадмієм, гумою, свинцем і різними синтетичними матеріалами (поліхлорвінідом, меланіном, ебонітом, епоксидними смолами, силіконом, склом). Внутрішня поверхня резервуарів з алюмінію і нержавіючої сталі звичайно не має захисних покрив.

Труби й арматура звичайно виконуються з тих же матеріалів, що і резервуар цистерни.

У цистернах з алюмінієвими резервуарами перевозять рідкий азот і кисень, формалін, перекис водню й ін. Цистерни з нержавіючої сталі застосовуються для перевезення азотної й оцтової кислоти, збездоднених ацетату і чотирихлористого вуглецю, аміачного розчину, фенолу.

Розвантаження сучасних цистерн здійснюється насосами чи стисненим повітрям.

В останні роки для речовин, що мають високу хімічну активність, застосовуються цистерни з титановими резервуарами. Підвищена вартість таких цистерн окупається великим терміном їхньої служби (до 15 років замість 3 років для сталевих цистерн). Крім того, такі резервуари мають значно меншу власну масу (для цистерни об'ємом 10000 л – у 2 рази). Для транспортування хімічних речовин застосовуються також цистерни з пластмасовими резервуарами.

Деякі хімічні напівгрузлі речовини повинні зберігати в процесі перевезення певні температури. Так, температура фенолу повинна бути в межах 40–48° С, рідкої сірки – 140–150° С, фталневого ангідриду – 175–190° С и т. д. Підтримка заданого діапазону температур при втраті тепла цистерною менше 250 ккал/год може бути досягнута застосуванням ізоляції резервуарів (товщиною 75-100 мм). При великих втратах тепла перевезений напівгрузлий вантаж остигає настільки, що його розвантаження без попереднього розігріву стає неможливим.

Підігрів цистерн здійснюється за допомогою електричних підігрівників (панелей), що живляться від генератора, який приводиться від двигуна тягача чи від окремого карбюраторного, дизельного чи газового (зріджений газ) двигуна, а також з використанням гарячої води і пари (у пунктах розвантаження) і тепла двигуна автомобіля-тягача (від системи охолодження чи відпрацьованих газів). У пунктах навантаження і розвантаження електродігрівачі можуть підключатися до міської електромережі.

На автомобілях-тягачах, що мають генератори перемінного струму, доцільно застосовувати електричний привод розвантажувальних насосів,

установлених безпосередньо на напівпричепках. Такий привод застосований на деяких автомобілях для перевезення рідких харчових продуктів в Англії.

### 5.3. Автомобільні цистерни для перевезення зріджених газів

Автомобільний транспорт перевозить у зрідженому виді метан, водень, кисень, азот, пропан, бутан, вуглекислоту й ін.

Конструкції цистерн для зріджених газів (криогенних рідин) визначаються головним чином температурою і тиском, при яких ці вантажі перевозяться. Температура зріджених газів коливається від  $-89$  (етан) до  $-198^{\circ}\text{C}$  (азот і водень), а тиск від  $0,033$  (етан) до  $0,05-0,1$  МПа (азот, водень).

Рідкий кисень, водень і азот перевозять у цистернах сферичної чи циліндричної форми, ізольованих поліуретаном чи вакуум-порошковою ізоляцією.

Цистерни складаються з внутрішнього резервуара, зовнішнього кожуха і шару термоізоляції. Внутрішній резервуар виготовляється в основному з високоміцної конструкційної сталі, підданої загартуванню з наступною відпусткою, нержавіючої сталі і з алюмінієвих сплавів.

Цистерни для перевезення зріджених газів, що мають температуру нижче  $-100^{\circ}\text{C}$ , нагадують за конструкцією термос. Вони складаються з внутрішнього резервуара 1 (рис. 5.13), куди заливається зріджений газ, і зовнішнього 3, що стикається з зовнішнім повітрям. З метою обмеження випару рідкого газу (не  $> 1\%$  у день) простір між внутрішнім і зовнішнім резервуарами заповнюється ізоляційним матеріалом 2 (наприклад, гранульованим перлітом, аерогелем і т.п.), а повітря з цього простору відсмоктується до розрідження  $0,02$  мм рт. ст. Такий високий ступінь розрідження вимагає високої технологічної культури і чистоти. Потрапляння оливи чи іншої рідини в порожнину між резервуарами приводить до випару вологи, унаслідок чого тиск у цій порожнині підвищиться, а ізоляція погіршиться. Іноді між ізоляцією і зовнішнім резервуаром циркулює рідкий азот (у цистернах для перевезення рідкого гелію).

З метою обмеження нагрівання зріджених газів за рахунок теплопровідності деталей, установлених між зовнішнім і внутрішнім резервуарами, трубопроводи 8 для наливу і зливу водню, а також опори внутрішнього резервуара виготовляються з малотеплопровідних матеріалів, а їхній переріз повинний бути мінімальним.

В наш час випускаються цистерни для перевезення зріджених газів двох типів: низького і високого тиску. Переважне поширення мають цистерни низького тиску. Розвантажуються вони за допомогою насосів. Цистерни високого тиску розвантажуються за допомогою занурення в

зріджений газ електронагрівників. Нагрівання зріджених газів викликає їх випаровування і самовивантаження.

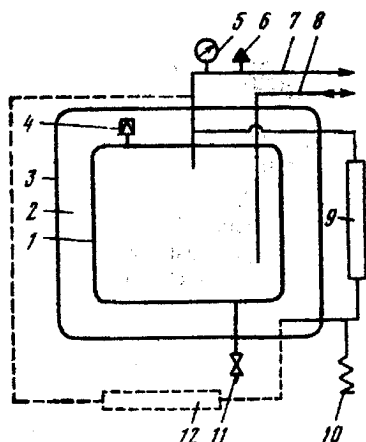


Рис. 5.13. Схема типової цистерни для рідкого водню:

- 1 – внутрішній резервуар; 2 – термоізоляційний матеріал; 3 – зовнішній резервуар;  
 4 – запобіжна мембрана; 5 – манометр; 6 – запобіжний клапан; 7 – труба для скидання тиску; 8 – трубопровід для наливу і зливу водню; 9 – показчик рівня;  
 10 – випарник; 11 – патрубок для відбору проб; 12 – контроль вакууму в ізоляції

Зовнішній резервуар має внутрішні ребра жорсткості для усунення можливості продавлювання її стінок під дією розрідження, створюваного між зовнішнім і внутрішнім резервуарами.

За внутрішнім тиском у цистерні водій стежить за манометром 5, встановленим в кабіні. Установлений на зовнішньому резервуарі запобіжний (дисковий) клапан 6 миттєво спрацьовує у випадку ушкодження внутрішнього резервуара.

При підвищенні тиску у вакуумному кільцевому просторі спрацьовує мембрана 4.

Найбільш небезпечною із сучасних криогенних рідин є зріджений кисень, тому що пожежа у випадку його запалення дуже важко піддається гасінню. Тому безпека автомобільних цистерн для перевезення криогенних рідин (зріджених газів) забезпечується виходячи із найжорсткіших вимог, що висуваються до перевезень зрідженого кисню. Найбільшу небезпеку представляє ушкодження розвантажувального насоса (заїдання підшипників, надмірне збільшення частоти обертання вала, перегрів рідини, розрив крильчатки). Щоб усунути витік кисню через ушкоджений насос, передбачений запобіжний клапан, що автоматично перекриває всмоктувальну магістраль при несправності насоса. При можливих зіткненнях порошкова ізоляція запобігає ушкодженню внутрішнього резервуара.

Порівняно у великій кількості автомобільний транспорт перевозить рідку вуглекислоту. Основна кількість виробленої в нашій країні вуглекислоти перевозиться рухомих складом автомобільного транспорту в балонах.

Недолік цього способу перевезення полягає в тому, що близько 70% маси заповненого балона складає маса тари (коефіцієнт тари 2,7).

Можливими способами транспортування вуглекислоти є: трубопровідний; контейнерний (високого і низького тиску); у вигляді сухого льоду.

Контейнери (цистерни) високого тиску (до 6 МПа при 20° С) мають високий коефіцієнт тари. У зв'язку з цим більш перспективним є спосіб перевезення вуглекислоти під тиском близько 1 МПа.

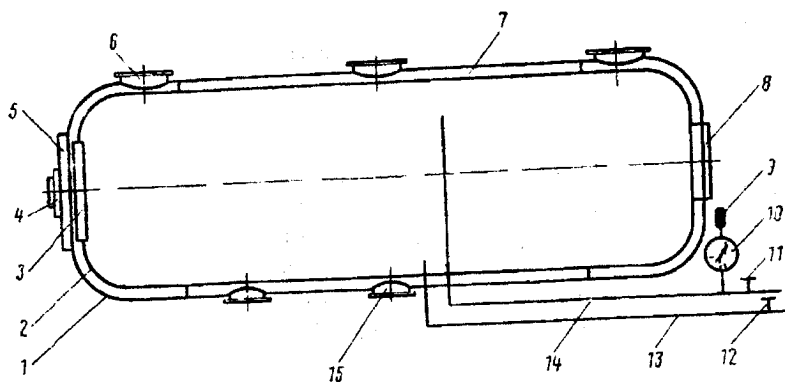


Рис. 5.14. Схема цистерни для перевезення рідкої вуглекислоти:  
 1 – зовнішній кожух, 2 – резервуар, 3 – люк резервуара, 4 – мембрана, 5 – люк кожуха,  
 6 – люк для засипання ізоляції, 7 – термоізоляція, 8 – показчик рівня рідкої  
 вуглекислоти, 9 – запобіжний клапан, 10 – манометр, 11 – вентиль газоподібної  
 вуглекислоти, 12 – вентиль рідкої вуглекислоти, 13 – трубопровід рідкої вуглекислоти,  
 14 – трубопровід газоподібної вуглекислоти, 15 – люк для видалення ізоляції

Резервуари низького тиску (рис. 5.14) заповнюються рідкою переохолодженою ( $-45^{\circ}\text{C}$ ) вуглекислотою під тиском 0,8 МПа.

#### 5.4. Автомобільні цистерни для перевезення сипучих вантажів і розчинів

**Характеристика вантажів і спеціалізація рухомого складу.** До сипучих і навалочних вантажів, що не зберігають свої фізичні властивості і якість під час перевезення і, отже, вимагають для цього особливих умов при транспортуванні, відносяться порошкоподібні (цемент, гіпс, борошно, сіль), зерністі (цукор, зернові), напіврідкі чи грузлі (товарний бетон, асфальтова маса) і інші матеріали.

У залежності від властивостей перевезених вантажів, технології їхнього виготовлення і споживання застосовуються такі способи вивантаження вантажів: гравітаційний (з цистерн і бункерів); самоскидний; механічний (шнеки, транспортери); пневматичний і комбінований.

Для перевезення сипучих і рідких вантажів використовуються автоцементовози, авторозчиновози, автобетоновози, вапновози, автобетонозмішувачі й інші види спеціалізованого рухомого складу.

**Автоцементовози.** Вони призначені для безтарного перевезення порошкоподібних і пилоподібних будівельних матеріалів (цементу, вапна, сухої золи, мінерального порошку) на відстань до 150 км. Автоцементовози випускаються двох типів: із пневматичним розвантаженням (ТЦ-4, ТЦ-10); із пневматичним самозавантаженням і пневматичним вивантаженням (ТЦ-6А, ТЦ-11, ТЦ-2А).

Цементовоз складається із сідельного тягача і цистерни-напівпричепа. Як тягач використовуються автомобілі ЗІЛ-130В1, МАЗ-5429, КамАЗ-5410 і ін. На тягачі безпосередньо за кабіною водія змонтований компресор, що приводиться в дію від двигуна автомобіля через коробку добору потужності, карданну і клиноремінну передачі. Компресор з'єднується з цистерною за допомогою гнучкого шланга зі швидкокорознімним замком. Несуча циліндрична цистерна з еліптичними днищами розташована з ухилом убік розвантаження. Місця з'єднання цистерни з опорними пристроями, опорними стійками і підвіскою посилені. Кожна цистерна комплектується розвантажувальними шлангами. У верхній частині цистерни є один чи два завантажувальних люки з гумовими прокладками, які закриваються герметично кришкою за допомогою важеля з гвинтом і гайкою. Для зручності доступу до завантажувальних люків цистерна обладнана сходами і площадкою з поручнями.

Принципова схема завантаження-вивантаження цистерни показана на рис. 5.15. Завантаження і розвантаження цистерни 1 здійснюється за допомогою компресора 14, обладнаного вологооливодиілювачем 13, масляним фільтром 15 і фільтром 16 другого ступеня очищення повітря, що надходить з цистерни.

При завантаженні цистерни цементом шланг 7 приєднується до фільтра 4 первинного очищення повітря, а шланг 9 від'єднується. Компресор при закритій кришці 12 і відкритому замку 6 створює в цистерні розрідження до 50...65 кПа, контрольоване за мановакуумметром 8, установленим на цистерні і фільтрі 15. При цьому цемент через забірний рукав 21 з наконечником 22 (довжиною 8 м), відкритий замок 24 і трубу 2 надходить у цистерну. Наконечник 21 дозволяє створювати регульоване підсмоктування атмосферного повітря в забірний рукав для зміни складу усмоктуваної цементно-повітряної суміші. Для рівномірного розподілення цементу по цистерні, по всій довжині труби 2 виконана щілина.

Об'єм цементу, завантаженого в цистерну, контролюється за допомогою покажчика 3, який складається з корпусу, гумової діафрагми і двох контактів, що замикаються при натисненні шару цементу на діафрагму і включають звуковий сигнал автомобіля-тягача. Після подачі сигналу наконечник виймається з цементу і після деякої витримки, необхідної для очищення шланга від цементу, вакуум-компресор відключається.

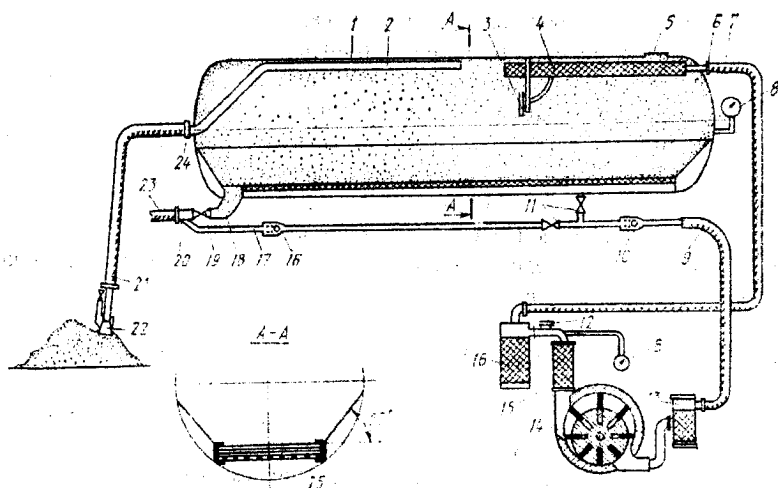


Рис. 5.15. Схема пневматичної системи для завантаження-вивантаження цементовоза

Завантаження цементу може також здійснюватися через завантажувальний люк 5 діаметром 400 мм.

Вивантаження цементу здійснюється за допомогою стиснутого повітря, що надходить від вакуум-компресора (кришка 12 відкрита) через оливовологовідділювач 13, гнучкий шланг 9, зворотний клапан 10 і крани 11 до аероднища 25 і по трубопроводу 17 через зворотний клапан до продувної форсунки 20. При цьому замок 6 повинний бути закритий.

Аероднище являє собою лоток, днище якого складається з декількох шарів пористої тканини, покладеної на металеву сітку і притиснутої по периметру болтами. Для кращого стікання цементу на аероднище по всій довжині цистерни під кутом  $50^\circ$  установлені два укоси. Стиснене повітря, що проникає через аероднище, змішуючись з цементом, додає йому текучості. Аерований цемент за рахунок нахилу цистерни назад стікає до розвантажувального патрубку 16. Потік повітря, що надходить із продувної форсунки з великою швидкістю, при відкритому крані 19, установленому на патрубок 18, захоплює цемент і по розвантажувальному шлангу 23 транспортує його до місця вивантаження (дальність подачі цементу по

горизонталі – до 50 м, по вертикалі – до 25 м). Ознакою закінчення розвантаження цистерни є падіння тиску в ній до нуля.

**Авторозчиновози.** Вони призначені для перевезення, перемішування в дорозі і порціонної видачі будівельних розчинів на будівельних об'єктах при температурі не нижче  $-5^{\circ}\text{C}$ .

Авторозчиновоз СБ-89Б складається з комплексу технологічного устаткування, встановленого на шасі ЗІЛ-130. Технологічне обладнання включає цистерну, гідропривід і розвантажувальний пристрій.

Сталева зварена цистерна кріпиться до лонжсронів рами горизонтально. До верхньої частини цистерни шарнірно приєднані відкидні двостулкові кришки для завантаження авторозчиновоза.

Сталевий вал збуджувача, розташованого всередині цистерни, оснащений гвинтовими лопатами, а цапфи вала підшипниками з чепцевими ущільненнями, що кріпляться до фланців цистерни. Привод збуджувача, що включає гідромотор і ланцюгову передачу, розташований у передній частині цистерни. Ланцюг натягається переміщенням проміжної плити в пазах кронштейна.

Коробка добору потужності з'єднана з гідронасосом перехідником, а вали – зубчастою муфтою. Олива від насоса подається до гідромотора через гідророзподільник.

У нижній задній частині цистерни розташований отвір для вивантаження, що перекривається шиберним затвором – сталевим листом з отвором, облицьованим по обидва боки текстолітом. Шибер переміщається між верхньою і нижньою плитами, ущільненими гумовими прокладками, за допомогою гідроциліндра затвора, олива до якого подається від гідронасоса через кран керування.

До завантажувального пристрою шарнірно прикріплений додатковий лоток. Для забезпечення можливості повороту лоток закріплений на осі, розміщеній на кронштейні. Лоток повертається вручну. Кут нахилу лотка змінюється рукояткою гвинтового механізму.

Автобетонорозчиновоз АС-0403А виконаний на базі шасі автомобіля-самоскида ЗІЛ-ММЗ-4502. Кузов автобетонорозчиновоза із системою підігріву відпрацьованими газами – ковшеподібної форми, перекидається назад на кут  $90^{\circ}$ . Механізм перекидання являє собою чотириланковий циліндр із гідравлічним приводом.

Перемішування суміші здійснюється сталевими лопатками, встановленими на валу змішувача. Коливання змішувачу передаються двома гідроциліндрами. Відсутність заднього борта в кузові цілком усуває втрати перевезених вантажів.

**Автобетоновози.** Вони призначені для перевезення готової бетонної суміші від місця готування до будівельних об'єктів на відстань до 30 км при температурі повітря  $\pm 40^{\circ}\text{C}$ .

Кузов 2 автобетоновоза СБ-113А (рис. 5.16) встановлений на надрамнику 2, шарнірно закріпленому на рамі автомобіля ЗІЛ-130Д1.

Підйом кузова при вивантаженні бетонної суміші і його опускання здійснюються за допомогою телескопічного циліндра 6. Гідропривід підйому кузова такий ж, як і в автомобілях-самоскидах. Для більш швидкого і повного очищення кузова від налиплої суміші при вивантаженні її передбачений пневматичний вібратор, що приводиться в дію від пневматичної системи автомобіля. Вібратор включається автоматично після досягнення заданого кута підйому кузова. Частота коливань вібратора – 3,5...4,5 Гц.

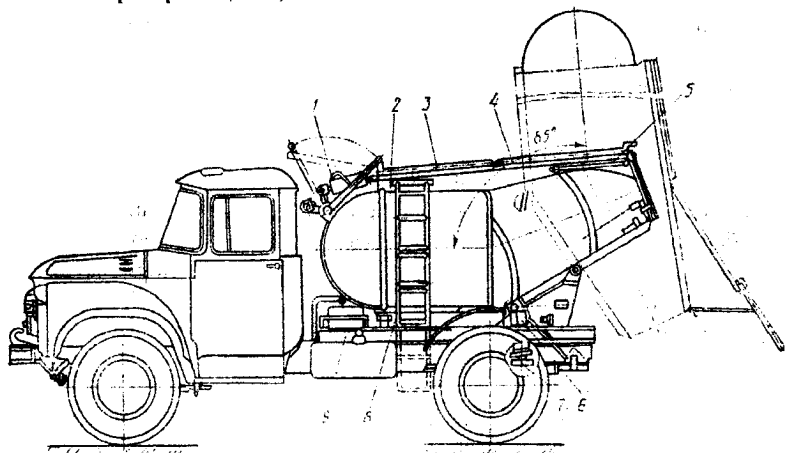


Рис. 5.16. Автобетоновоз СБ-113А:

- 1 – пневмоциліндр; 2 – кузов; 3 – кришка завантажувального пристрою; 4 – кришка розвантажувального пристрою; 5 – упор; 6 – гідроциліндр підйому кузова.  
7 – опора; 8 – сходи; 9 – надрамник

На відміну від автомобілів-самоскидів двостінний мульдopodobної форми кузов автобетоновоза має теплоізоляцію. Завантажувальна горловина і розвантажувальний отвір закриваються кришками 3 і 4, за рахунок чого бетонна суміш охороняється від висихання в жарку погоду і попереджується влучення в неї атмосферних опадів, а також усуваються втрати суміші при транспортуванні.

Кришка 3 над завантажувальним пристроєм відкривається і закривається пневмоциліндром 1, що приводиться в дію стисненим повітрям і керується водієм з кабіни. Кришка 4 над розвантажувальним отвором шарнірами з'єднана з кузовом. Вона складається з двох частин – горизонтальної і похилої, шарнірно з'єднаних між собою. На горизонтальній частині кришки передбачені упори, що обмежують поворот однієї кришки щодо іншої при її відведенні під час вивантаження суміші чи чищення кузова. У відведеному стані кришка фіксується упором 5. Відкривається і закривається кришка за допомогою важільно-пружинного механізму.



**Вапновози.** Вони призначені для транспортування вапняного молока на будівельні об'єкти. Випускаються напівпричепи-вапновози У-5А та У-135 різної вантажопідйомності.

Вапновози мають дві цистерни циліндрично-конічної форми, закріплені вертикально на рамі напівпричепа. Всередині кожної цистерни розташований перемішувальний пристрій – вертикальний вал із трьома лопатами, виготовленими у вигляді крильчаток (дві горизонтальні й одна похила). Привод перемішувача складається з електродвигуна і черв'ячного редуктора, встановлених у верхній частині цистерни. Вакуум-насос, установлений на хоботі рами, також має привод від електродвигуна. Вакуум-насос може працювати як у режимі «розрідження», так і в режимі «нагнітання», забезпечуючи тим самим завантаження і розвантаження цистерн.

Енергія для привода перемішувача і вакуумного насоса надходить від електромережі в пунктах завантаження і розвантаження.

**Автобетонозмішувачі.** Вони призначені для транспортування готової бетонної суміші, а також для готування її в шляху проходження чи на будівельних об'єктах. Автобетонозмішувачі можуть використовуватися при температурах нижче  $-5^{\circ}\text{C}$ . У порівнянні з автобетоновозами автобетонозмішувачі мають більш дороге технологічне устаткування, тому собівартість доставки ними суміші вище.

Об'єм замісу автобетонозмішувача СБ-92А на базі шасі автомобіля КраЗ –  $4\text{ м}^3$ , а автобетонозмішувача СБ-92-1А на шасі КамАЗа – до  $5\text{ м}^3$ .

Автобетонозмішувач (рис. 5.17) складається із шасі / автомобіля, на якому змонтована додаткова рама з установленим на ній технологічним устаткуванням: змішувальним барабаном, навантажувально-розвантажувальним пристроєм, системою подачі води, приводом барабана і пультом керування.

Змішувальний барабан 5, виконаний у вигляді двох усічених конусів зі сферичним днищем з боку кабіни водія, установлений під кутом  $15^{\circ}$  до обрію на трьох опорах: сферичному підшипнику, змонтованому на цапфі, ввареному в днище, і двох опорних роликах, установлених на рамі, на які спирається бандаж барабана 8. До барабана з боку днища приварена приводна зірочка 4. Всередині барабана встановлені дві гвинтові лопати 7, що змішують вихідні матеріали і вивантажують готову суміш при обертанні барабана в протилежну сторону.

Завантажувально-розвантажувальний пристрій оснащений лійкою 9, жорстко закріпленою на рамі, вихідний носок якої розміщений у горловині барабана. Приймний лоток 10 охоплює вихідний отвір барабана і направляє бетонну суміш до прийомного жолоба 11, кут нахилу якого може регулюватися спеціальним гвинтом. Шарнірне закріплення жолоба дозволяє повертати його в горизонтальній площині. Жолоб при необхідності може нарощуватися додатковою ланкою.

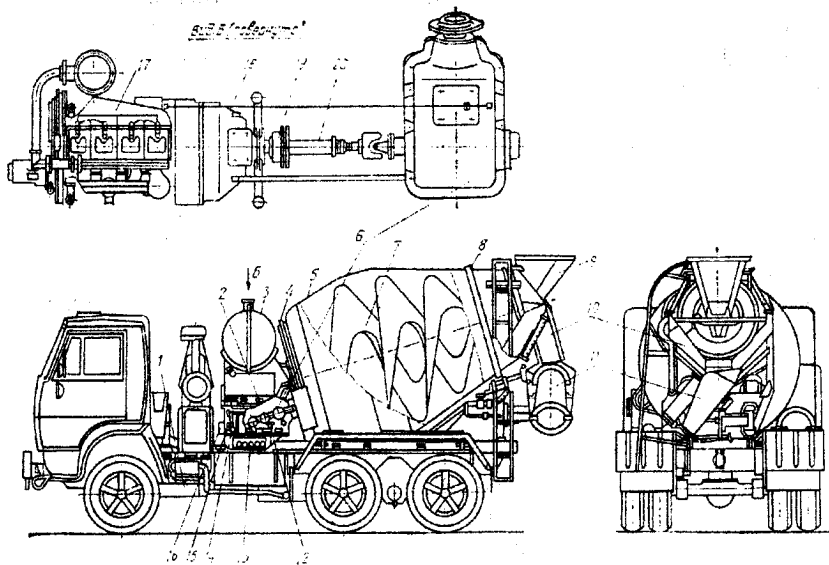


Рис. 5.17. Автобетонозмішувач СБ-92-1А

Вода в змішувальний барабан подається з бака 3 відцентровим насосом через лічильник її витрати і розбризкувач, установлений напроти вихідного отвору барабана. Розбризкувач закріплений шарнірно, що дозволяє змінювати напрямок струменя.

Привод змішувального барабана складається з двигуна внутрішнього згоряння 17 потужністю 40 кВт, зчеплення 18, карданного вала 20 і реверсивного редуктора 6, вихідний вал якого через ланцюгову передачу приводить в обертання барабан. Від шківів 19 на фланці карданного вала через клиноремінну передачу здійснюється привод відцентрового насоса.

Керування приводом здійснюється важелями 2, 12, 14-16, а контроль роботи двигуна привода і його запуск – за допомогою контрольно-вимірювальних приладів на приладовому щитку 13.

**Автоцистерни для перевезення сипучих сільськогосподарських вантажів.** До сипучих вантажів відносяться мінеральні добрива (порошкові чи гранульовані), комбікорми і т.д. Перевезення їх здійснюється в цистернах постійного діаметра по довжині. Розвантаження цистерн виконується при нахилі їх за допомогою багатоланкових гідроциліндрів, розташованих біля передньої стінки. Кут підйому 40...50°. Досить висока поздовжня жорсткість цистерн дозволяє виконувати їх у безрамному виконанні. Повна маса автопоїзда, до складу якого входить напівпричіп-цистерна, може досягати 38 т.

При гравітаційному способі розвантаження цистерн хоперного типу (див. рис. 5.2, а) спрощується їхня конструкція, але зменшується місткість.

Для збільшення корисного об'єму ємностей використовуються надувні мішки (див. мал. 5.2, б).

Багатосекційні цистерни з пневматичним розвантаженням широко використовуються в країнах Західної Європи для перевезення кормів для худоби. Ефективний спосіб вивантаження кормів з цистерни за допомогою регуляторів розвантаження, встановлених у кожній секції, розроблений фірмою Welgro BV (Нідерланди). Пристрій (рис. 5.18) являє собою циліндр 2, який монтується у воронкоподібному днищі кожної секції. Під всіма відсіками проходить труба, що закінчується в задній частині розвантажувальним наконечником 3. Всередині кожного циліндра знаходиться порожній поршень 1, що пересувається вгору і вниз. Верхня частина циліндра закрита конусоподібною кришкою. Стик поршня і нижньої частини секції ущільнюється гумовою прокладкою. Переміщення поршня здійснюється за допомогою механічного штовхача чи пневматичної камери, встановленої всередині циліндра. Конічна кришка забезпечує рівномірний розподіл вантажу по нижній частині відсіку. Тиск повітря при розвантаженні складає 60 кПа (у цистернах зі звичайним пневморозвантаженням – 200 кПа). При вивантаженні кормів повітря від компресора подається у верхню частину секції цистерни й у розвантажувальну трубу діаметром 102 мм. Зниження швидкості повітря в трубі дозволяє збільшити вміст кормів у кожному одиничному об'ємі подаваного повітря, що значно скорочує час вивантаження. Наприклад, 10 т кормів розвантажуються за 21 хв.

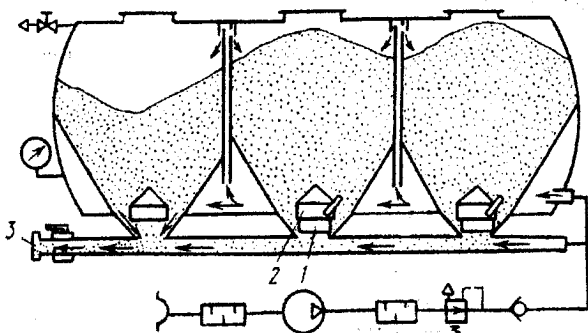


Рис. 5.18. Цистерна для перевезення кормів з пневматичним розвантаженням

Безтарне перевезення борошна може здійснюватися в контейнерах і цистернах. Контейнерний спосіб доцільно застосовувати при малому вантажообігу, перевезеннях борошна багатьох сортів і на малі відстані. Перевагами безтарного перевезення борошна є: зниження витрат на тару, зашивання; усунення втрат борошна (залишок борошна в мішку після його звільнення складає близько 300 г); можливість комплексної механізації

вантажно-розвантажувальних робіт, що знижує простої рухомого складу в місцях навантаження і вивантаження; забезпечення санітарно-гігієнічних умов транспортування борошна.

Внаслідок цих переваг перевезення борошна в цистернах знаходить усе більш широке застосування.

Для перевезення борошна в нашій країні застосовуються напівпричепа-цистерни С-654 і К-1040Э з пневматичним розвантаженням.

Борошно, як правило, необхідно подавати на верхні поверхи хлібозаводів чи елеваторів. Подача борошна на значну висоту безпосередньо з резервуара цистерни може здійснюватися за допомогою стиснутого повітря. Тому цистерни для перевезення борошна, обладнані пневматичною системою для розвантаження, одержують усе більш широке поширення як у нас, так і за кордоном.

При вертикальному розташуванні резервуарів цистерн для зниження центра ваги, автомобіля, причепа чи напівпричепа, на яких вони монтується, збільшується число резервуарів до двох чи трьох.

Конструкції автомобільних цистерн для перевезення борошна з пневматичним розвантаженням відрізняються від таких цистерн для перевезення інших сипучих вантажів розвантажувальними пристроями внаслідок зниженої текучості борошна через малу об'ємну масу ( $0,55 \text{ т/м}^3$ ).

Характерною рисою конструкції автопоїзда-борошновоза С-654 є поєднання пневматичного і самоскидного розвантаження. Перед вивантаженням борошна резервуар нахилиється назад гідравлічним піднімальним механізмом на кут до  $50^\circ$ . Попередній підйом резервуара цистерни, а потім опускання його приводять до збільшення часу розвантаження.

Циліндричний резервуар змонтований на шасі напівпричепа ММЗ-584Б; буксирується він автомобілем-тягачем ЗІЛ-130В1. З рамою напівпричепа резервуар цистерни з'єднаний шарніром, навколо якого відбувається його нахил. Нахил резервуара здійснюється трьома простими гідравлічними циліндрами, що діють через шарнірно-балансирний механізм. Шестеренний масляний насос (НШ-46) розміщений в одному корпусі з коробкою добору потужності, що одночасно служить і для привода компресора через карданний вал і клинопасову передачу.

Завантажують автопоїзд через три люки, які розташовані у верхній частині його резервуара і закриваються герметично кришками сферичної форми. Для більш повного вивантаження всередині задньої частини резервуара цистерни змонтовані конус і додатковий пристрій для аерації борошна, до яких подається стиснене повітря.

Розвантажувальний пристрій складається з перехідного патрубку з наконечником для приєднання гумотканинного шланга.

Після нахилу резервуара борошно під дією власної маси і тиску повітря, подаваного в резервуар, надходить через конус і пристрій аерації у

розвантажувальний патрубок, а потім по шлангу в прийомний склад хлібозаводу.

При вивантаженні борошна повітря від компресора 16 (рис. 5.19) через вологооливодіделювач 1 і 3 надходить по трубопроводу 2 до повітророзподільника, а потім по трубопроводу 14 у резервуар трубопроводу 13 до пристрою аерації і, нарешті, по трубопроводу 8 до розвантажувального пристрою. Система повітропроводів має вентиля, запобіжний і зворотний клапани, а також манометр і аварійний кран.

Щоб розвантажити цистерну, необхідно після нахилу резервуара на кут  $50^\circ$  зафіксувати це положення упором; приєднати гумотканинний шланг до наконечників розвантажувального пристрою і прийомного складу; відкрити вентиля трубопроводів подачі повітря до розвантажувального пристрою, конусу й пристрою аерації; запустити компресор.

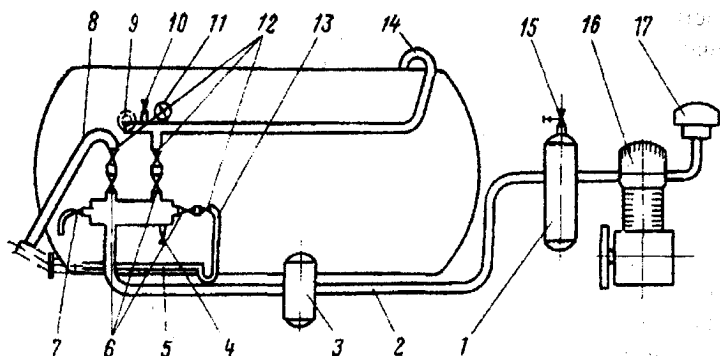


Рис. 5.19. Схема пневматичної системи борошновоза С-654:

- 1 – вологооливодіделювач грубого очищення; 2 – трубопровід,  
3 – вологооливодіделювач тонкого очищення; 4 – зливальний кран; 5 – пристрій аерації; 6 – вентиля; 7 – кран добору повітря для обдування цистерни; 8 – трубопровід підведення повітря до наконечника розвантажувального пристрою; 9 – трубопровід подачі повітря під конус; 10 – аварійний кран; 11 – манометр; 12 – зворотні клапани; 13 – трубопровід підведення повітря до пристрою аерації; 14 – трубопровід підведення повітря в резервуар; 15 – запобіжний клапан; 16 – компресор;  
17 – повітряний фільтр

Момент закінчення вивантаження характеризується падінням тиску в резервуарі цистерни до нуля. Після закінчення вивантаження продувають розвантажувальний шланг, виключають компресор, закривають вентиля, від'єднують розвантажувальний шланг, звільняють упор і резервуар опускається в горизонтальне положення.

Одеський завод продовольчого машинобудування випускає напівпричіп-борошновоз К-1040Э з двома вертикально розташованими резервуарами (рис. 5.20) із пневматичним вивантаженням борошна, що

відрізняється від борошновоза К-1040 тим, що його компресор із приводом від електродвигуна розміщений не на автомобілі-тягачі, а на напівпричепі. Це дозволяє значно скоротити простої автомобіля-тягача під розвантаженням напівпричепа і використовувати його з двома чи трьома напівпричепами. Використання власної маси вантажу в поєднанні з вивантаженням борошна стисненим повітрям забезпечує значне скорочення часу вивантаження.

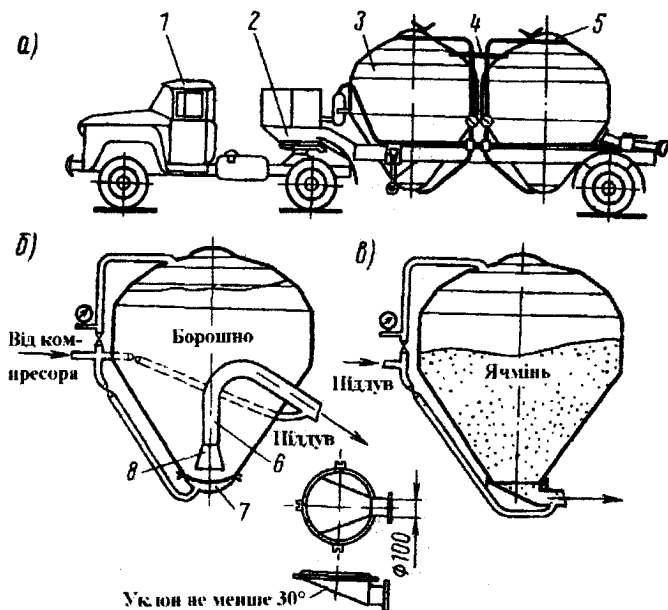


Рис. 5.20. Автопоїзд-борошновоз К-1040Э та розріз конусної частини його резервуара:

а - автопоїзд; б - резервуар для перевезення борошна.

в - резервуар для перевезення зерна

Резервуари 3 (рис. 5.20, а) циліндрично-конічної форми змонтовані на напівпричепі 2. Напівпричіп буксирується автомобілем-тягачем 1 (ЗІЛ-130В1). Для відкриття і закриття завантажувальних люків 5 і очищення внутрішніх поверхонь резервуарів є площадка 4 і сходи. У нижній частині резервуарів розміщується пристрій аерації, що складається з металевого днища і пористої перегородки.

Під дією власної маси і тиску повітря, подаваного до напівсферичної верхньої частини резервуара і під пористу перегородку 7 (рис. 5.20, б), борошно в зваженому стані надходить спочатку в конус 8 і трубопровід 6, а потім у розвантажувальний шланг. Стиснене повітря від компресора, розташованого на напівпричепі, надходить через два

оливовологовідділювача до сферичних днищ, пристроїв аерації і до розвантажувального наконечника на піддув.

Інерційний оливовологовідділювач обладнаний пропускним краном для повернення оливи в картёр компресора і манометром. Інший оливовологовідділювач обладнаний фільтром тонкого очищення і запобіжним клапаном. Оливовологовідділювачі з'єднані послідовно гнучким рукавом, що має з'єднувальну головку.

Резервуари вивантажують послідовно. Розвантажувальні трубопроводи обох резервуарів з'єднуються з загальним розвантажувальним наконечником через засувку з рукояткою.

При розвантаженні автомобіля-борошновоза за допомогою стаціонарної компресорної установки компресор борошновоза відключається шляхом роз'єднання з'єднувальної головки. При цьому стиснене повітря від пневмосистеми підприємства по трубопроводу, з'єднаному з рукавом фільтра тонкого очищення, подається в резервуар борошновоза.

Борошновоз К-1040Э може бути використаний і для перевезення зерна. Для цього необхідно внести деякі зміни в конструкцію резервуара цистерни. На рис. 5.20, в приведена схема розвантаження. У резервуарі борошновоза замінене днище і вилучений трубопровід з конусом, через який здійснюється вивантаження борошна. Отвір для труби на конусній частині резервуара заглушується. Днище нової конструкції не має пристрою аерації, а місце підведення повітря перенесено безпосередньо до розвантажувального патрубку. Для поліпшення текучості зерна днище виконане з нахилом убік патрубка не менш  $30^\circ$ . Крани розвантажувального пристрою перенесені з задньої частини автомобіля-борошновоза в центр і розташовані між резервуарами з лівої сторони. Це дозволяє здійснювати бічне розвантаження.

Керування повітряною магістраллю борошновоза здійснюється повітродозподільником, що складається з коркових кранів, зворотних клапанів і манометрів.

Борошновози С-654 і К-1040Э мають вантажопідйомність 7000 кг. Дальність подачі борошна 50 м, а висота відповідно 25 і 30 м.

Для підвищення текучості борошна й інших сипучих вантажів у США застосовують напівпричепа-цистерни, резервуари яких складаються з двох секцій, що мають форму усічених конусів, зварених між собою великими основами (рис. 5.21). Всередині горизонтального резервуара з похилими днищами є чотири повітропроводи 6 (по два з кожної сторони), розташованих на днищах під кутом  $15^\circ$  до осі резервуара. Повітропроводи виготовлені з пористого матеріалу, що пропускає повітря.

Для створення текучості борошна у повітропроводи подається повітря за допомогою двох нагнітачів 7 низького тиску, розташованих у задній частині напівпричепа. Ці нагнітачі, які приводяться в дію від електродвигуна, подають повітря під тиском 14 кПа. Борошно під дією власної маси і тиску повітря стікає до середини напівпричепа і попадає до

двох камер-живильників 5, до яких приєднуються розвантажувальні гнучкі шланги.

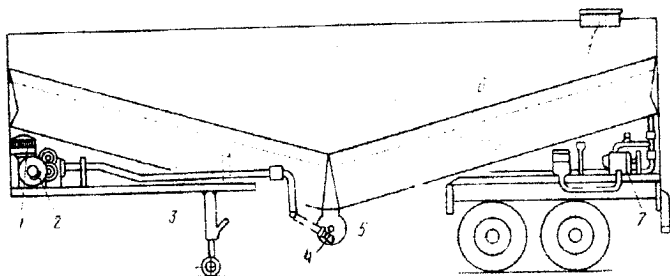


Рис. 5.21. Схема пневматичного аерозольного пристрою для вивантаження сипучих матеріалів з пористими трубами

Борошно подається в складський бункер з живильників через отвори 4 за допомогою стиснутого повітря, що знаходиться під більш високим тиском. Для створення більш високого тиску служить нагнітач з електродвигуном 2, розташований у передній частині напівпричепи. Повітря від цього нагнітача подається в живильні камери через чотири трубопроводи 3. Для очищення повітря, що надходить у резервуари цистерни й у нагнітач високого тиску, служать фільтри 1. Живлення електродвигунів здійснюється від зовнішнього електричного ланцюга, що є в місцях вивантаження борошна. Пневматична система дозволяє подавати борошно на висоту до 38 м. Цистерна такої конструкції має велику жорсткість, розташування центра ваги зміщене вниз, а також меншу масу (до 20%).

### 5.5. Комбіновані автомобільні цистерни

Особливістю спеціалізованого рухомого складу і, зокрема, автомобілів-цистерн, призначених для перевезення однорідних вантажів, є те, що він у крайніх випадках може бути завантажений у зворотному напрямку. З метою усунення цього недоліку, і, отже, збільшення коефіцієнта використання пробігу, останнім часом використовуються секційні цистерни, комбіновані цистерни з бортовою платформою, розташованою над резервуарами, і цистерни з м'якими (складними) резервуарами.

Для перевезення різних вантажів у прямому і зворотному напрямках на постійних маршрутах у США застосовуються секційні цистерни. Цистерна має три ізольованих резервуари. При русі в один кінець використовуються передній і задній резервуари цистерни, призначені для перевезення палива. На зворотному шляху завантажуються середній резервуар цистерни зерном. Коефіцієнт використання пробігу автомобіля в цьому випадку дорівнює одиниці.



Фірма "Фрюхоф" випускає цистерни, що складаються з трьох секцій, призначені для перевезення як рідких, так і сипучих вантажів на постійних маршрутах. В одному напрямку цистерни перевозять (у середньому бункері), наприклад, 23 т фосфату (мінеральне добриво), а в зворотному - 12113 л розплавленої сірки (у двох циліндричних секціях - передній і задній). Бункер і циліндричні секції виготовлені з алюмінію.

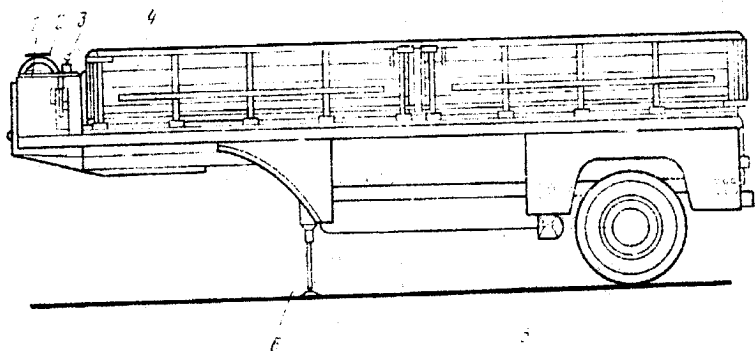


Рис. 5.22. Комбінований напівпричіп М-830:

1 - резервуар, 2 - горловина, 3 - дихальний клапан, 4 - бортова платформа,  
5 - зливальна труба, 6 - опора

У нашій країні вже кілька років застосовуються комбіновані цистерни-платформи. Резервуар і платформа змонтовані на напівпричепі М-830. Для буксирування напівпричепа використовується автомобіль-тягач ЗІЛ-130В1.

Напівпричіп М-830 (рис. 5.22) являє собою сполучення резервуара 1 для перевезення рідин і бортової платформи 4, розташованої над резервуаром. Цистерна несучої зварної конструкції складається з чотирьох основних елементів: бака з закругленими кутами в плані, передньої, середньої і задньої частин, що мають прямокутний переріз. Східчасте розташування днища цистерни забезпечує зниження центра ваги напівпричепа і розміщення заданої її місткості з мінімальним збільшенням навантажувальної висоти платформи.

У верхній частині цистерни розташована наливна горловина 2 і дихальний клапан 3. До днища цистерни приварений шворінь для зчеплення із сидельним пристроєм автомобіля-тягача.

Вантажопідйомність автопоїзда з комбінованим напівпричепом М-830 - 6000 кг, об'єм резервуара - 7350 л.

Використання комбінованих напівпричепів для перевезення різних вантажів в обох напрямках забезпечує коефіцієнт використання пробігу, близький одиниці, і тим самим дозволяє підвищити продуктивність майже в 2 рази і різко знизити собівартість перевезень, особливо під час перевезення вантажів на великі відстані.

## 6. КОНТЕЙНЕРОВОЗИ, АВТОМОБІЛІ І АВТОПОЇЗДИ З ВАНТАЖОПІДЙМАЛЬНИМИ ПРИСТРОЯМИ ТА ЗНІМНИМИ КУЗОВАМИ

### 6.1. Контейнери. Напівпричепи-контейнеровози

Найважливішим напрямком в удосконалюванні транспортного процесу при доставці багатьох вантажів є впровадження контейнерних перевезень. Застосування контейнерів різного типу дозволяє механізувати вантажно-розвантажувальні роботи, скоротити прості автомобіля під навантаженням і розвантаженням, знизити витрати на перевезення і вантажно-розвантажувальні операції, довести до мінімуму втрати вантажів по дорозі, зменшити витрати на тару і їхнє упакування.

*Вантажним контейнером* (контейнером) називається одиниця транспортного устаткування багаторазового застосування, призначена для перевезення і тимчасового збереження вантажу без проміжних перевантажень, зручна для механізованого завантаження і вивантаження вантажів, обладнана пристосуваннями для механізованого навантаження, установки і зняття її з транспортного засобу, внутрішнім об'ємом, рівним  $1 \text{ м}^3$  і більше. Розрізняють контейнери універсальні, спеціалізовані і контейнери-платформи.

Універсальні контейнери (ГОСТ 18447-79) використовуються для перевезення штучних вантажів широкої номенклатури, укрупнених вантажних одиниць і дрібноштучних вантажів. Вони забезпечують захист перевезених вантажів від атмосферних опадів.

Спеціалізовані контейнери призначені для вантажів обмеженої номенклатури чи окремих видів вантажів. До них відносяться групові контейнери для групи вантажів, однорідних за фізико-хімічними властивостями і умовами перевезень (ГОСТ 19417-74); ізоtermічні стінки, підлога, дах і двері яких покриті чи виготовлені з теплоізоляційного матеріалу, що обмежує теплообмін між внутрішнім простором у контейнері і навколишнім середовищем; контейнера-цистерни для перевезення рідких вантажів, газів чи сипучих вантажів; індивідуальні контейнери для окремих видів вантажів, що мають специфічні властивості; технологічні контейнери для перевезення вантажів у межах одного підприємства чи певного району між технологічно зв'язаними виробництвами чи підприємствами.

До ізоtermічних відносяться рефрижераторні контейнери з холодоносієм, що витрачається, (джерело холоду – лід, сухий лід чи зріджений газ), рефрижераторні контейнери з машинним охолодженням (джерело холоду – холодильна установка компресорного чи абсорбційного типу), опалювальні контейнери – контейнери, що мають опалювальні установки, рефрижераторні опалювальні контейнери.

У залежності від конструктивного виконання контейнери можуть бути закритими, що забезпечують захист внутрішнього простору від впливу зовнішнього середовища; відкритими, у конструкції яких відсутній один чи кілька основних елементів (дах, стінка і т.д.); розбірні і складні з

метою зменшення їхнього об'єму і зручності збереження і транспортування в порожньому стані; м'які, що змінюють форму і габарити в період їхнього завантаження і розвантаження.

Контейнер-платформа – вантажна платформа з конструктивними особливостями і розмірами основи контейнера.

Контейнери можуть бути металевими (сталевими), металевими в сполученні з легкими матеріалами (армована пластмаса, фанера і т.д.) для виготовлення стінок, даху, дверей і неметалевими (армований полістирол, неопрен, поліетилен і т.п.).

Основними параметрами контейнера є максимальна маса бруutto, рівна сумі власної маси контейнера і припустимої маси вантажу, що може бути завантажений у контейнер; власна маса контейнера – маса порожнього контейнера, що включає масу його постійного устаткування в нормальному робочому стані; вантажопідйомність, яка обумовлена максимальною масою вантажу в контейнері, і т.д. Основні розміри контейнера: габаритні розміри; розміри, що визначають розташування отворів на кутових фітингах; розміри дверного прорізу; розміри горловин спеціалізованих контейнерів і т.д.

Найбільша ефективність контейнерних перевезень всередині країни і при міжнародних перевезеннях досягається тільки при використанні уніфікованих контейнерів. Тому питанням стандартизації параметрів і розмірів контейнерів приділяється велика увага.

Основні параметри великотоннажних універсальних контейнерів (рис. 6.1), використовуваних для прямих і змішаних міжнародних перевезень, стандартизовані Міжнародною організацією з стандартизації (ІСО). Так, контейнери серії 1 мають квадратний переріз і відрізняються один від одного тільки довжиною, що обрана таким чином, щоб на транспортному засобі будь-які контейнери даної серії розміщалися в різній їхній комбінації. Між контейнерами повинний бути маніпуляційний зазор (рис. 6.2). Максимальна довжина контейнера 1А обрана відповідно до найбільшої довжини двовісного залізничного вагона.

Універсальні великотоннажні контейнери обладнані кутовими фітингами, що є елементами несучої конструкції контейнера, які забезпечують надійне і безпечне перевезення, навантаження, розвантаження і перевантаження контейнерів, їх кріплення на транспортному засобі. У залежності від місця розташування розрізняють верхні і нижні, праві і ліві фітинги. Конструкції і розміри фітингів стандартизовані.

Загальнотранспортні засоби, використовувані для середньотонажних контейнерів мають такі недоліки: погану стійкість внаслідок великої габаритної висоти (високого розташування центра мас); недостатню плавність ходу за рахунок збільшення повздошно-кутових коливань; характеризуються відсутністю спеціальних елементів кріплення чи обмежників переміщення контейнерів, що приводить до їх зсуву на одну сторону платформи і найчастіше до падіння при поворотах автомобіля, неповним використанням корисної площі (вантажопідйомності).

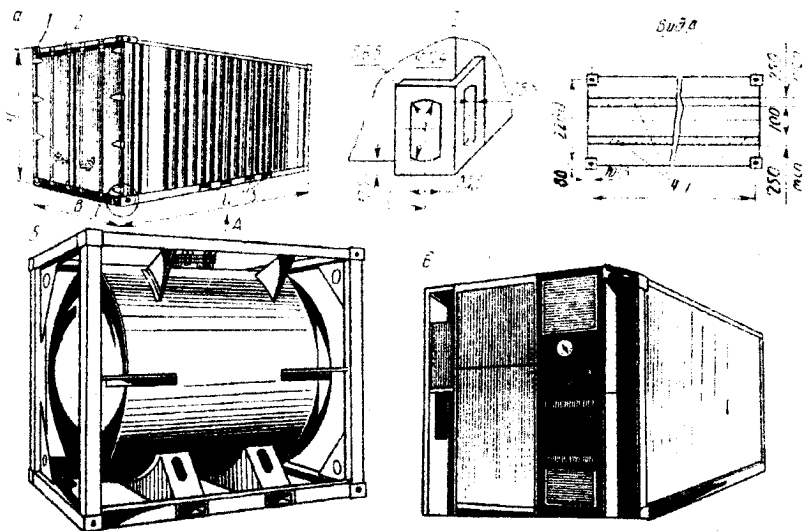


Рис 6.1. Універсальний і спеціалізовані великотоннажні контейнери:

*а* універсальний, *б* контейнер-цистерна, *в* – ізотермічний контейнер,  
*1* – кутові фітинги; *2* – двері; *3* – вилкові прорізи; *4* – зони розташування опорних  
 площадок на основі контейнера

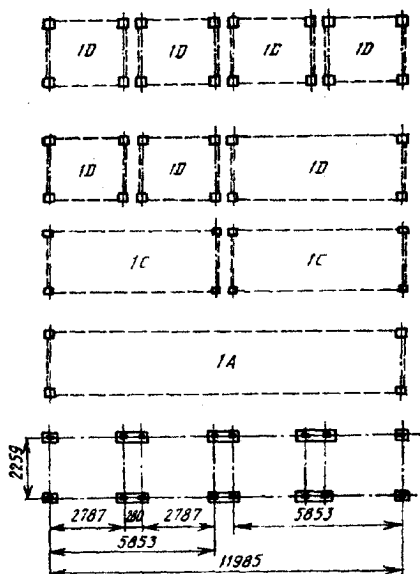


Рис. 6.2. Принцип побудови типу великотоннажних контейнерів і розміщення їх на транспортному засобі

Через особливості конструкції і способів кріплення контейнерів типу 1А и 1С використання загальнотранспортних засобів для їхнього перевезення взагалі неможливе.

У зв'язку з цим, як показав досвід, найбільш ефективним виявилось перевезення середньотоннажних і великотоннажних контейнерів спеціалізованим рухомим складом, що складається зі спеціалізованих напівпричепів і сідельних тягачів.

Напівпричепа-контейнеровози за призначенням розділяються на дві групи: I – для перевезення великотоннажних контейнерів, що мають спеціальні пристрої у виді фітингів для кріплення; II – для перевезення середньо- і малотоннажних контейнерів, що не мають спеціальних пристроїв для кріплення.

Напівпричепа-контейнеровози (типу ЦПКТБ А-441, ЦПКТБ А-461) для перевезення середньо- і малотоннажних контейнерів виконуються за низькорамною схемою. Ці напівпричепа не мають змонтованих на них вантажно-розвантажувальних пристроїв.

Одновісний напівпричіп ЦКТБ-А441 призначений для міжміських і внутріміських перевезень залізничних і автомобільних контейнерів масою брутто 0,625; 1,25; 2,5(3); 5,0 т. Рама напівпричепа має дві крайні й одну середню площадку. Середня площадка обладнана відкидними огорожувальними бортиками, а передня і задня – бічними затисками, що фіксують контейнери, і пересувними бортиками. Вісь напівпричепа має ресорну підвіску й опорний пристрій з механічно піднімальними стояками. Робоча гальмова система з пневматичним приводом працює від автомобіля-тягача, а стоянкова гальмова система, маючи ручний механічний привід, діє на колодки робочої гальмової системи.

Напівпричіп-контейнеровоз ЦКТБ-А461 (рис. 6.3) призначений для перевезення середньотоннажних універсальних контейнерів (серій УКК) і автомобільних контейнерів, що відповідають ГОСТ 18477-79. На цьому напівпричіпі можна перевозити п'ять 3-тонних контейнерів серії УКК; три 5-тонних; один 10-тонний і один 5-тонний; один 20-тонний контейнери з неповним навантаженням.

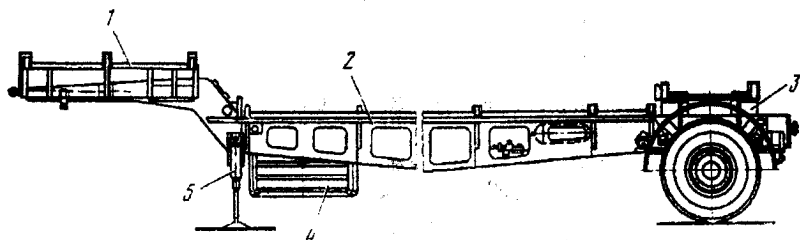


Рис. 6.3. Напівпричіп-контейнеровоз ЦКТБ-461:

1 – передня навантажувальна площадка, 2 – рама, 3 – задня навантажувальна площадка,  
4 – запасне колесо, 5 – опорний пристрій

На звареній металевій рамі в середній частині є настил, що складається із семи дерев'яних брусків, закріплених на поперечках рами болтами. Додаткові площадки, призначені для перевезення автомобільних контейнерів (серії АУК), виготовлені у вигляді ґрат зі швелерного профілю і закріплені на рамі напівпричепа болтами і драбинами.

Опорний пристрій – гідравлічний. Він складається з двох опор, масляного насоса з рукояткою, масляного бачка і трубопроводів. Всередині труби опори розміщений поршень зі штоком, у порожнині якого розташовані гайка і гвинт. На кульовому кінці гвинта закріплена опорна плита. У корпусі поршневого насоса є два отвори з кульовими клапанами, одне з яких (всмоктувальне) з'єднане з масляним бачком, інше (нагнітальне) – з верхньою порожниною опор. Обидва отвори з'єднані між собою через запірний гвинтовий кран; при відкритому положенні крана олива переливається з порожнин опор у бачок.

Стоянкове гальмо складається з двоплечих важелів, укріплених на осі в кронштейнах гальмових камер. Одні кінці важелів з'єднані зі штоками гальмових камер, інші за допомогою тросів – з натяжним валиком, що фіксується храповим механізмом.

Перевага напівприцепів зі східчастим розміщенням навантажувальних площадок полягає в тому, що завдяки зниженню середньої навантажувальної площадки знижується центр ваги навантаженого напівпричепа і, отже, підвищується його стійкість і можлива швидкість руху.

Для перевезень контейнерів різної вантажопідйомності і, отже, довжини рами напівприцепів іноді виконуються телескопічними.

Для перевезення великотоннажних контейнерів випускаються спеціалізовані напівпричепа-контейнеровози. Причепа мають пряму зварену раму (рис. 6.4) з лонжеронами швелерного чи двотаврового профілю з поперечками. У задній частині лонжерони мають висоту 400...600 мм, а в передній – 140...200 мм. До рами приварені консолі, на які контейнер спирається кутовими фітінгами. На кінцях консолей розташовуються стаціонарні замки для фіксації і кріплення контейнера. Основні розміри і розташування замків стандартизовані.

Стаціонарний кулачковий замок контейнера (рис. 6.5) являє собою головку на різьбовому стрижні, на якому нагвинчується штурвал замка. Стопоріння штурвала здійснюється тарілчастою пружиною.

Перед установкою контейнера штурвал відвертається і головка замка встановлюється вздовж напівпричепа. Після установки контейнера на напівпричіп головка замка повертається на  $90^\circ$ , а фітінг притискається до консолі за допомогою штурвала. При транспортуванні контейнера на елементи замка діють великі навантаження, тому вимоги до міцності матеріалу, використovanого для їхнього виготовлення, визначаються стандартами.

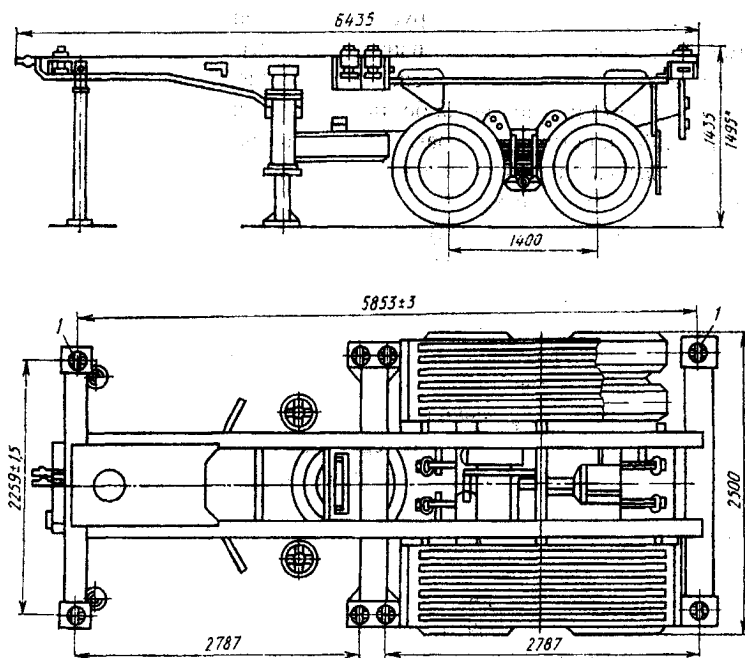


Рис. 6.4. Напівпричіп-контейнеровоз ЧМЗАП 9985:  
 1 – кулачковий замок; \* – без навантаження

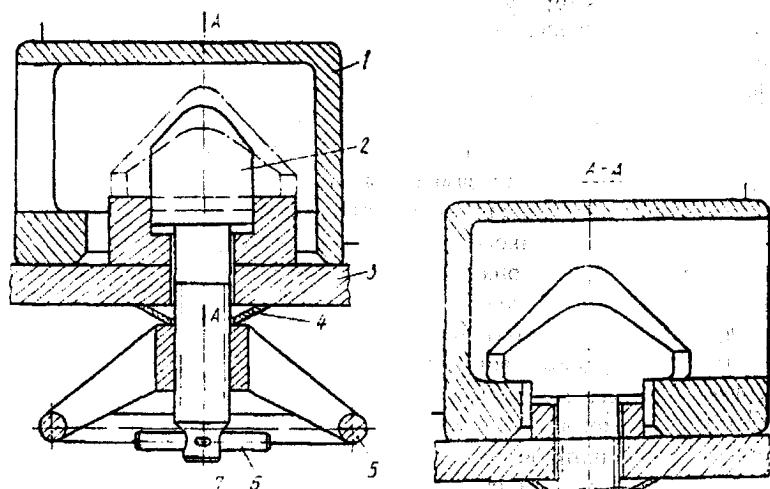


Рис. 6.5. Кулачковий замок для кріплення контейнера:  
 1 – кутовий фітинг, 2 – головка замка, 3 – консоль рами, 4 – тарілчаста пружина,  
 5 – штурвал, 6 – палець, 7 – шплінт

Для підвищення продуктивності праці водія і стропальника закордонні фірми модернізують систему фіксації. Наприклад, фірма Hitachi (Японія) випускає напівпричепи, у яких фіксація контейнерів виконується за допомогою замків, привод яких здійснюється поворотом однієї рукоятки. Фірма Craub-remse Heideberg (Німеччина) випускає замки, що приводяться в рух стисненим повітрям і керованим електромагнітним клапаном. Поворот замкальних пристроїв усіх замків також виконується одночасно.

Напівпричепи мають звичайно ресорно-балансирну підвіску, а при відстані між мостами близько 2000 мм — чотириресорну, що сприяє поліпшенню умов роботи лонжеронів рами, навантаження на яку передається не в одній, а в трьох точках.

На тривісних напівпричепях (МАЗ-9389) колеса останньої осі звичайно самоустановлювальні. Маневрування заднім ходом забезпечується за рахунок примусового блокування самоустановлювальних коліс.

В наш час для навантаження і розвантаження контейнерів великої вантажопідйомності застосовуються різні гідравлічні пристрої, змонтовані на напівпричепях (рис. 6.6). Ці пристрої встановлені на кінцях рами напівпричепи. Пристрій складається із шарнірно укріпленої на рамі 1 напівпричепи шогли 2, що, у свою чергу, шарнірно з'єднаний зі стрілою 3, яка має телескопічний регульований виліт. Керування рухом шогли і стріли здійснюється гідравлічними циліндрами 4 і 5. Кінець стріли шарнірно зв'язаний з піднімальним брусом 6. Для забезпечення поперечної стійкості напівпричепи в процесі навантаження і вивантаження контейнера є відкидні опори 7. На напівпричепі (у передній частині) розміщується масляний бак і насоси, що приводяться в дію від двигуна чи тягача автономним двигуном внутрішнього згорання. Ці насоси забезпечують роботу гідравлічних циліндрів переднього і заднього вантажно-розвантажувальних пристроїв.

Керування клапанами гідравлічної системи здійснюється електромагнітами.

Керування замками кулачкових (фітингових) пристроїв здійснюється пневматичними циліндрами.

Подібний вантажно-розвантажувальний пристрій розроблений Львівським головним спеціальним конструкторським бюро (ГСКБ). Цей пристрій установлений на напівпричепі ЧМЗАП-9992. Такий напівпричіп-самонавантажувач призначений для перевезення 20-тонних контейнерів.

На рамі двовісного напівпричепи-контейнеровоза ЧМЗАП-9992 є чотири кулачкових пристрої для фіксації контейнера в транспортному положенні і два вантажопідйомних механізми, розташованих на торцях напівпричепи.

Вантажопідйомний механізм складається із системи гідроциліндрів, захвату і двох гідравлічних виносних опор. Кінематична схема



вантажопідійомних механізмів забезпечує велику площу обслуговування по обидва боки напівпричепа.

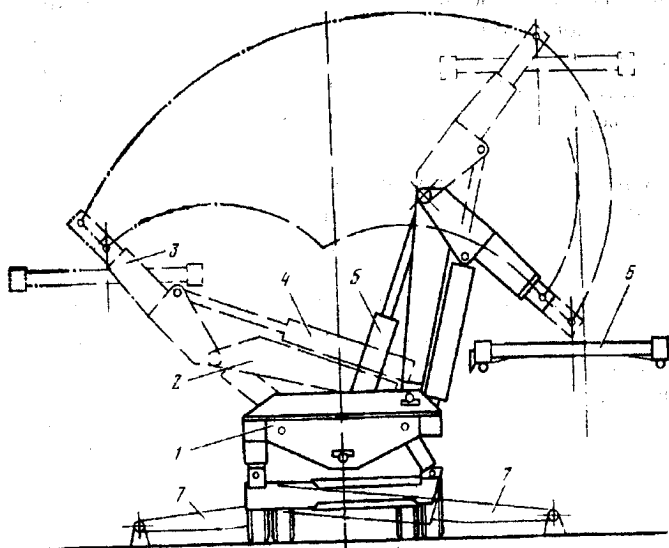


Рис 6.6. Принципова схема пристрою для навантаження і вивантаження контейнерів великої вантажопідйомності

Застосування напівпричепів-контейнеровозів, обладнаних піднімальними механізмами, доцільно для перевезення контейнерів на порівняно невеликі відстані.

## 6.2. Автотранспортні засоби з вантажопідіймальними пристроями

При контейнерному і пакетному способах доставки вантажів питання комплексної механізації вантажно-розвантажувальних робіт на підприємствах з великими постійними вантажопотоками розв'язуються за рахунок оснащення їх постійними навантажувальними механізмами, автотранспортувачами, автоконтейнеровозами, автомобільними кранами.

Розширення пакетних і контейнерних перевезень втягує в їхню сферу усе більше число підприємств із невеликим вантажообігом, де установка і зміст підійомно-транспортного устаткування неможливі чи економічно недоцільні. У цих умовах підвищення рівня механізації вантажно-розвантажувальних робіт може бути досягнуте за рахунок використання автотранспортних засобів, обладнаних необхідними вантажопідіймальними пристроями, що дозволяє знизити собівартість перевезень за рахунок зменшення непродуктивних простоїв при завантаженні-вивантаженні

вантажів, незважаючи на деяке зниження вантажопідйомності базового автомобіля (напівпричепа).

Існує безліч різних вантажопідйомних пристроїв і способів навантаження-розвантаження в залежності від типу перевезених вантажів і тари, у якій ці вантажі перевозяться (контейнери, піддони, бочки і т.д.).

Параметри і типи найбільш розповсюджених вантажопідйомних пристроїв стандартизовані. До стандартизованих вантажопідйомних пристроїв відносяться: ПВБ – вантажопідйомний борт (площадка); ПКК – кран стріловий консольний; ПКП – кран порталний; ПВК – пристрій вантажопідйомний, що складається з двох кранових механізмів консольного типу; ПВП – пристрій вертикального підйому; ППЗ – пристрій похилого зняття.

### **6.2.1. Автотранспортні засоби з вантажопідйомними бортами**

Вантажопідйомний борт типу ПВБ, установлюваний на рамі автомобіля чи напівпричепа, застосовується під час перевезення з механізованим навантаженням чи розвантаженням контейнерів і інших штучних вантажів. У залежності від типорозміру встановлена така номінальна вантажопідйомність бортів: 0,63 т (ПВБ-0,63), 1,0 т (ПВБ-1,00) і 1,5 т (ПВБ-1,5).

Вантажопідйомні борти, установлювані на автотранспортних засобах, класифікуються за п'ятьма основними ознаками – компоновальним рішенням – вбудований, знімний (навісний); типом піднімального механізму – тросовий, важільний; типом гідроприводу – гідравлічний, електрогідравлічний; типом вантажонесучого вузла – вильчатий, платформний (платформний несучий вузол може бути цільним чи складним); розташуванням вантажопідйомного борта – позаду чи збоку автомобіля, причепа чи напівпричепа.

Найбільше поширення одержали автомобілі з заднім розташуванням вантажопідйомного борту. Установка вантажопідйомного борту збоку автомобіля виконується значно рідше. В обох випадках піднімальний механізм повинний забезпечувати горизонтальне переміщення вантажонесучого вузла при підйомі (опусканні) його від рівня землі (підлоги) до рівня підлоги кузова (землі). У транспортному положенні вантажонесучий вузол піднімається (вручну чи механізмом підйому) у вертикальне положення і виконує в окремих випадках функції заднього борту чи кузова дверей фургона, задвигається по напрямних у нішу під кузовом фургона чи в складеному стані опускається під раму автомобіля.

Основні параметри вантажопідйомних бортів незалежно від їхнього конструктивного виконання повинні відповідати вимогам діючих стандартів.

Вантажопідйомний борт, показаний на рис. 6.7, через свої конструктивні особливості може використовуватися на автомобілях декількох типів без переробок чи при їхній мінімальній доробці.

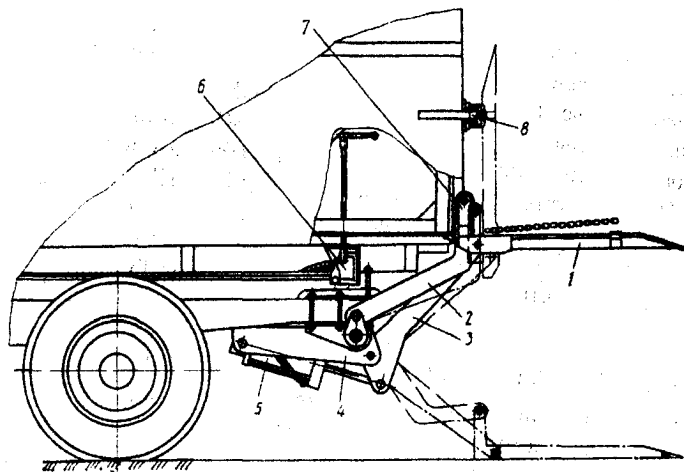


Рис. 6.7. Вантажопідіймний борт АПС 62Ф  
для автомобіля-фургона ГЗСА-891

Вантажопідіймна платформа 1 являє собою плоску зварену раму, покриту рифленим сталевим листом. Постійне горизонтальне положення платформи при її підйомі забезпечується напрямним механізмом піднімального пристрою, що працює за принципом пантографа.

Піднімальний механізм складається з корпусу 4, піднімальної рами 3, напрямних важелів 2 і проміжних ланок 7. Піднімальна рама шарнірно з'єднана заднім кінцем із платформою, а переднім кінцем – з корпусом. Корпус драбинами кріпиться до рами. Передній кінець піднімальної рами також шарнірно з'єднаний зі штоком гідроциліндра 5, а корпус гідроциліндра – з корпусом піднімального механізму. Напрямні важелі піднімального механізму передніми кінцями шарнірно з'єднуються з корпусом, а з платформою через проміжні ланки. Розміри елементів піднімального механізму обрані з умови забезпечення підйому платформи з положення «на землі» до рівня підлоги платформи кузова. Керування бортом здійснюється за допомогою крана 6.

Для переведення вантажної платформи в транспортне положення вона фіксується щодо піднімальної рами запором у положенні «на землі», а потім піднімається за допомогою гідравлічного циліндра у вертикальне положення і прикріплюється до кузова засувками 8. Переведення борту з транспортного положення в робоче здійснюється в зворотному порядку, причому спочатку за допомогою циліндра платформа злегка переміщується вбік кузова для полегшення відкриття засувки.

У гідроприводі вантажопідіймного борту (рис. 6.8) гідрозамок 4 через порожнину Б з'єднує поршкову порожнину гідроциліндра 3 з каналом Д золотникового розподільника 2. Порожина В з'єднана з каналом Е розподільника, а порожнина І' зі штоковою порожниною

циліндра. При включенні розподільника на підйом олива від шестеренного насоса *1* через канал *E* подається в порожнину *B* гідрозамка, відтискує дросель *8*, проходить у штокову порожнину гідроциліндра, здійснюючи підйом платформи. Олива з поршневої порожнини витісняється в канал *Д* розподільника і далі в лінію зливу.

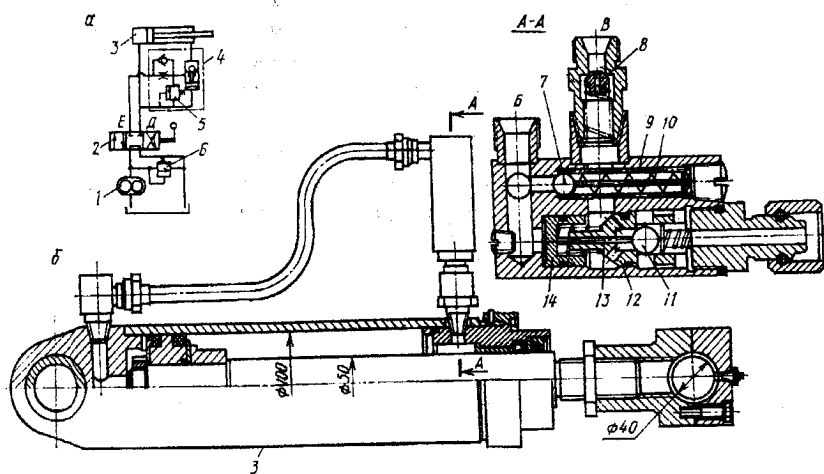


Рис. 6.8. Принципова схема вантажопідйомного борта (а) і конструкція гідроциліндра (б) з гідрозамком

При включенні золотника розподільника в нейтральне положення олива, що знаходиться в циліндрі під тиском, притискає кульку *11* до сідла *12*, замикаючи в такий спосіб штокову порожнину гідроциліндра. Те ж відбувається при обриві підвідних магістралей – платформа зупиняється. При цьому олива, що надходить від насоса, через розподільник іде в бак.

При включенні золотника розподільника на опускання олива від насоса через канал *Д* подається в порожнину *B* гідрозамка і далі в поршневу порожнину циліндра. При підвищенні тиску оливи до 1...1,5 МПа поршень *14* гідрозамка через голку *13* відтискує кульку. Олива виходить зі штокової порожнини гідроциліндра через канал *E* розподільника в лінію зливу під певним тиском, обумовленим опором дроселя, що забезпечує задану швидкість опускання платформи.

При упорі платформи в землю і підвищенні внаслідок цього тиску в порожнині *B* відкривається запобіжний клапан *5*, що складається з кульки *7*, хрестовини *9* і пружини *10*, і олива перестає надходити в поршневу порожнину гідроциліндра.

Запобіжний клапан *6* регулюється на більш високий тиск, ніж необхідно для підйому вантажу номінальної маси.

### 6.2.2. Автотранспортні засоби з консольними стріловими кранами

Консольний стріловий кран типу ПКК, установлюваний на рамі автомобіля чи напівпричепа, застосовується під час перевезення з механізованим навантаженням-розвантаженням малотоннажних контейнерів і інших штучних вантажів. У залежності від типорозмірів установлена така номінальна вантажопідйомність кранів: 0,63 т (ПКК-0,63), 1,0 т (ПКК-1,00) і 1,25 т (ПКК-1,25).

Конструкції кранів різної номінальної вантажопідйомності і їхніх гідравлічних схем аналогічні. Наявні відмінності пов'язані з необхідністю виконання вимог стандартів (наприклад, у частині вильоту стріли, розташування гака при максимальній висоті підйому і т.п.).

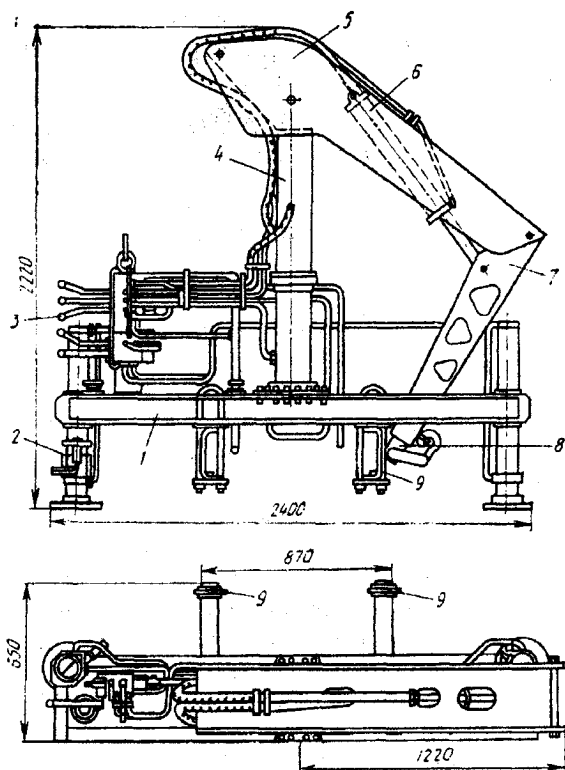


Рис. 6.9. Гідравлічний автомобільний консольний стріловий кран:  
1 – основа; 2 – зовнішня опора; 3 – вузол керування; 4 – колона; 5 – стріла;  
6 – гідроциліндр стріли; 7 – хобот; 8 – труба з гаком; 9 – сходи

Кран, виконаний у виді єдиного блоку (рис. 6.9), звичайно монтується на рамі автомобіля між кабіною і зрушеним назад кузовом

(рис. 6.10). Він включає такі основні вузли: основа з маслобаком; колона, нижня частина якої є циліндром повороту, а верхня – циліндром підйому; стріла; зовнішні опори; вузол керування; гідроприводи і гідронасос, звичайно встановлюваний на коробці добору потужності.

Основа крана – зварна конструкція, складається з поздовжніх і поперечних балок швелерного типу. Верх і низ основи ліворуч заварені листовим металом, утворений при цьому маслобак має заливну із сітчастим фільтром і зливальну горловину. У правій частині рами встановлені гвинтовий затиск і буфер для кріплення стріли в транспортному положенні. У передні кути вварені хомути для кріплення зовнішніх опор. Основа служить для кріплення колони, зовнішніх опор, вузла керування, а також для кріплення гідрокрана на рамі шасі автомобіля за допомогою сходів 9.



Рис. 6.10. Загальний вид автомобіля IVECO EuroCargo ML150E18 з консольним краном

Механізм повороту крана (рис. 6.11) складається з корпусу 3, що представляє собою гідроциліндр подвійної дії, стояка 1, встановленого в корпусі на конічних підшипниках 2 і 5, гвинта 4 із двома хвостовиками – гвинтовим і шліцьовим, поршня 7, закріпленого на гвинті, гайки 8, жорстко з'єднаної з корпусом кришки 6, і ушільнень. Гвинтовий хвостовик з'єднаний з гайкою 8, а шліцьовий хвостовик входить у шліцьовий отвір стійки.

Поворот стояка здійснюється за рахунок перетворення поступального руху поршня в обертальний гвинта. При подачі оливи в одну з порожнин корпусу поршень із гвинтом переміщається вздовж осі циліндра і при повороті обертає стояк навколо осі гайки 8.

Нижня частина циліндра підйому за допомогою клина закріплена на стояку механізму повороту. До корпусу циліндра приварений кронштейн

для кріплення стріли, а в головці плунжера є кронштейн для кріплення шатунів, що приводять у дію стрілу крана. Плунжер під тиском оливи переміщається тільки вгору. Зворотнє переміщення плунжера відбувається під дією сил ваги стріли і вантажу.

Стріла крана 5 (див. рис. 6.9) складається з рами, хобота, труби з гаком і гідроциліндра 6 двосторонньої дії. Рама стріли шарнірно закріплена на кронштейні корпусу циліндра підйому і зв'язана з голівкою плунжера підйому двома шатунами. При висуванні чи втягуванні плунжера стріла переміщається по дузі кола, центром якого є вісь кронштейна. З рамою шарнірно з'єднаний хобот. Складання стріли виконується циліндром. Труба з гаком фіксується в напрямних опорах хобота в двох крайніх положеннях фіксатором. Труба висувається вручну (у деяких конструкціях труба також висувається циліндром).

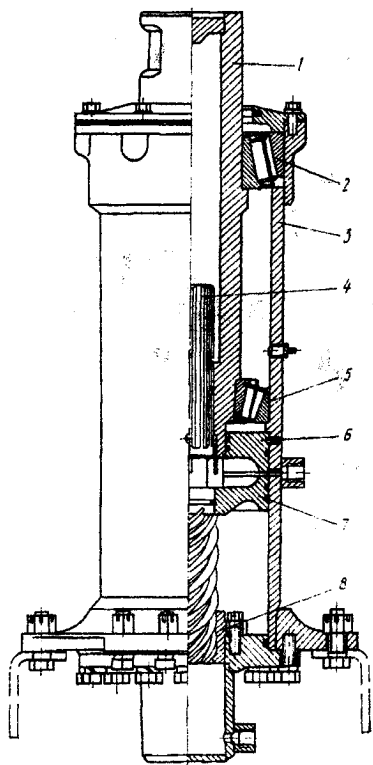


Рис. 6.11. Механізм повороту крана

Для забезпечення стійкості автомобіля і розвантаження його ходової частини при роботі крана до його основи хомутами закріплюються дві зовнішні опори.

Опора (рис. 6.12) представляє собою гідроциліндр двосторонньої дії з гідравлічним замком. Зовнішня опора складається з циліндра 3, штока 2, поршня 7, головки циліндра 8, опори 1. Опора має кульовий шарнір, що забезпечує її пристосовність до нерівностей робочої площадки. Гідравлічний замок (гідрозамок) являє собою керований клапан, що складається з поршня 5, кульки 4 і пружини 6. Гідрозамок розташований у днищі корпуса циліндра і з'єднаний з надпоршневою порожниною отвором. Гідрозамок замикає оливу в надпоршневому просторі і відкривається тільки під тиском оливи, подаваним в штокову порожнину. При опусканні опори в робоче положення олива подається через отвір у днищі корпуса, а при підйомі в транспортне положення – через штуцер корпуса циліндра. При установці опор у робоче положення колеса автомобіля не повинні відірватися від ґрунту.

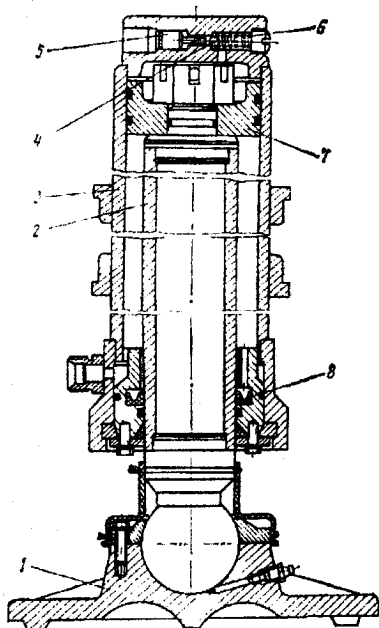


Рис. 6.12. Зовнішня опора автомобільного крана

Вузол керування гідрокраном 3 (див. рис. 6.9) розташований на кронштейні основи крана з лівої сторони автомобіля і являє собою розподільний пристрій, що включає два гідророзподільники і привод ручного керування дросельною заслінкою двигуна.

Гідравлічна система крана (рис. 6.13) складається із шестеренного насоса 1, маслобака 19 із заливним 21 і зливальним 20 фільтрами, гідророзподільників 4 і 8, циліндра повороту 16 з обернено-



дроселювальними клапанами 15 і 17, циліндра підйому 13 з обернено-дроселювальним клапаном 14, циліндра складання стріли 18, двох циліндрів опор 12 з гідрозамками 11 і трубопроводів.

Насос приводиться в дію від коробки добору потужності, що включається важелем, розташованим у кабіні водія. Олива від насоса надходить у гідророзподільники і, пройшовши через них, повертається в бак через пропускний клапан 3. При переміщенні будь-якого золотника з нейтрального положення злив оливи припиняється і вона під тиском надходить у порожнину циліндра, що відкривається, при переміщенні золотника.

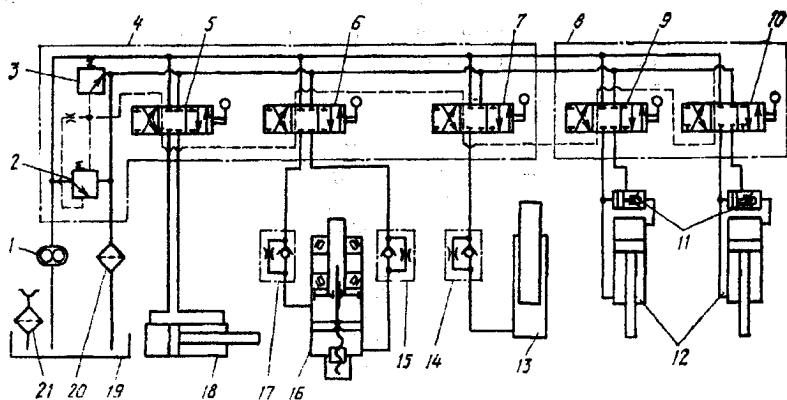


Рис. 6.13. Принципова схема гідроприводу консольного крана

При подачі оливи в штокову порожнину циліндра 18 золотником 5 проходить складання стріли, а при подачі в поршневу – її випрямлення.

Керування циліндром повороту 16 стріли здійснюється золотником 6 гідророзподільника 4. Олива надходить у порожнину циліндра через відкритий зворотний клапан дроселювального клапана 17. З другої порожнини циліндра олива йде на злив через дросель клапана 15.

Керування циліндром підйому стріли здійснюється золотником 7, що подає оливу під плунжер через відкритий зворотний клапан дроселювального клапана 14. При переводі золотника в протилежну сторону олива витісняється плунжером через дросель у зливну магістраль, забезпечуючи задану швидкість опускання вантажу.

Циліндри зовнішніх опор 12 керуються роздільно золотниками 9 і 10 гідророзподільника 8. При висуванні лівої опори олива від золотника 9 надходить у поршневу порожнину циліндра через відкритий кульковий клапан гідрозамка 11. Зі штокової порожнини олива витісняється в зливальну магістраль. При переводі золотника в нейтральне положення кульковий клапан гідрозамка замикає поршневу порожнину циліндра. Втягування штока здійснюється за рахунок одночасної подачі оливи в

штокову порожнину циліндра і поршневу порожнину гідрозамка. При певному тиску поршень натискає на голку і відкриває кульковий клапан гідрозамка. Олива з поршневої порожнини йде на злив у зливальну магістраль. Керування правою опорою здійснюється аналогічно.

Запобіжний клапан 2 забезпечує тиск у системі не більш 7,5...8 МПа.

### 6.2.3. Автомобілі з порталними кранами

Крани порталні типу ПКП, установлювані на рамі автомобіля чи напівпричепа, застосовуються при перевезеннях з механізованим навантаженням-розвантаженням середньо- і малотоннажних контейнерів і інших штучних вантажів, у тому числі пакетованих.

Установлено таку номінальну вантажопідйомність порталних кранів: 1,25 т (ПКП-1,25), 3,0т (ПКП-3,0) і 5,0 т (ПКП-5,0).

Автомобілі-самонавантажувачі з хитними порталами порівняно більш прості за конструкцією і мають меншу масу вантажопідйомного устаткування в порівнянні з автомобілями-самонавантажувачами зі стріловими кранами з гідравлічним приводом. Крім того, вони забезпечують прискорення процесу навантаження і вивантаження. Недоліком порталних автомобілів-самонавантажувачів є те, що вони виконують навантаження і вивантаження тільки з боку заднього борту кузова. При цьому вантаж можна розмістити в кузові не в будь-якому місці. Цих недоліків не мають автомобілі-самонавантажувачі з поворотними кранами.

Промисловістю розроблені і випускаються автомобілі з порталними кранами на базі автомобілів ГАЗ, ЗІЛ, МАЗ, КамАЗ і ін. Принцип дії порталних кранів різної вантажопідйомності однаковий.

Навантаження і вивантаження контейнерів здійснюється за допомогою порталу 1 (рис. 6.14), шарнірно закріпленого на цапфах поперечки, коливальний рух якого здійснюється за допомогою двох гідроциліндрів 2 і гідроциліндрів, встановлених у верхній поперечці порталу, що забезпечують поперечний рух вантажної каретки з гаком і вертикальний рух гака. Гідроциліндри зв'язані з вантажною кареткою і крюковою підвіскою канатами, що проходять через відповідні системи блоків. Застосування блоків дозволяє при обмеженому переміщенні штоків циліндрів забезпечувати необхідні переміщення вантажної каретки і крюкової підвіски.

Привод гідросистеми порталного крана здійснюється від шестеренного насоса, закріпленого на фланці коробки добору потужності. Включення коробки добору потужності здійснюється важелем, розташованим у кабіні водія.

Від насоса 1 (рис. 6.15) олива подається до тризолотникового розподільника 2 з автоматичним пристроєм для повернення золотників у нейтральне положення. Золотником 3 здійснюється керування гідроциліндром підйому 10. При підйомі вантажу олива надходить через



Золотником 4 керується циліндр 11 переміщення вантажної каретки. Дроселі 7 і 8 служать для обмеження швидкості переміщення каретки.

Золотник 5 використовується для керування циліндрами 12 і 13 повороту порталу крана. Дроселі 14 - 17 зі зворотними клапанами призначені для зменшення швидкості повороту порталу.

Запобіжний клапан 18 захищає систему від перевантажень по тиску. Фільтрація оливи виконується пластинчастим фільтром 19 при проходженні її через зливну магістраль у бак.

При застосуванні зовнішніх опор схема доповнюється пристроями, аналогічними тим, що використовуються в гідросистемі стрілових консольних кранів (див. рис. 6.13).

#### **6.2.4. Напівпричепи-контейнеровози з вантажопідйомними пристроями**

Багато підприємств із добовим надходженням до трьох великовантажних контейнерів не мають необхідних навантажувальних механізмів. Тому продуктивність рухомого складу знижується за рахунок простою автопоїздів-контейнеровозів під вивантаженням вантажів. Як показує досвід, певна частина (приблизно 3%) напівприцепів-контейнеровозів повинна обладнуватися вантажопідйомними пристроями.

Вантажопідйомні пристрої типу УГК на напівпричепках-контейнеровозах складаються з двох кранових механізмів консольного типу, встановлюваних у передній і задній частинах напівпричепа. Параметри вантажопідйомних пристроїв для підйому 20- і 30-тонних контейнерів стандартизовані.

Пристрої типу УГК можуть виготовлятися в двох виконаннях: 1 – такі, що забезпечують навантаження контейнера з землі на платформу напівпричепа і назад тільки з правої сторони напівпричепа; 2 – такі, що забезпечують навантаження контейнера з землі чи залізничної платформи на платформу напівпричепа і назад; штабельовання контейнерів у два ряди. При цьому маніпуляції з контейнером здійснюються по обидва боки напівпричепа.

До контейнеровозів із крановими вантажно-розвантажувальними пристроями відносяться напівпричепи HLS 200.78/TK (Німеччина), експлуатовані в нашій країні.

На шасі напівпричепа (рис. 6.16) установлені два вантажопідйомних пристрої, що представляють собою балку основи 2, жорстко закріплену на рамі. З основою через загальну вісь 3 шарнірно з'єднуються складна вантажна стріла 8, що складається з двох ланок, і опорна балка 5. Переведення вантажної стріли з транспортного положення в робоче і назад здійснюється гідроциліндрами 6 і 7, що взаємодіють з поворотними ланками вантажної стріли і з опорною балкою. Закріплення контейнера здійснюється за нижні кутові фітинги за допомогою канатної підвіски 4, шарнірно закріпленої на кінці другої ланки стріли 5.

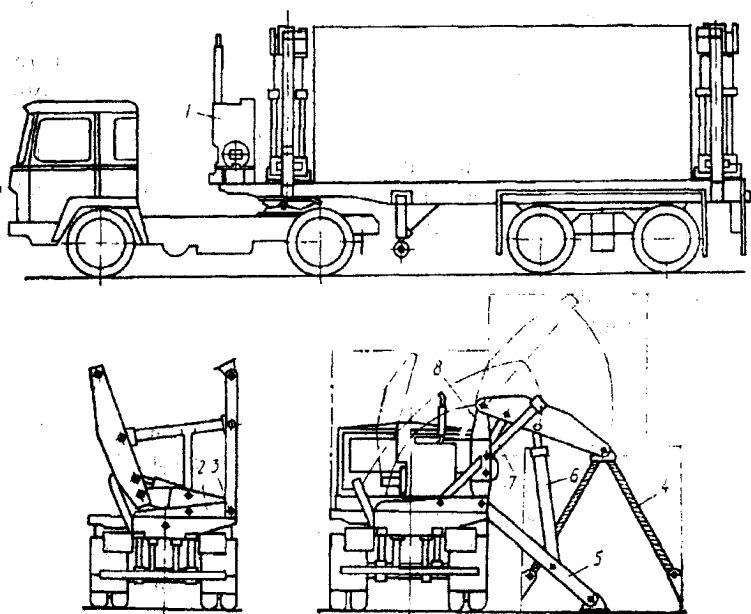


Рис. 6.16. Контейнеровоз HLS 200.78/TK із вантажно-розвантажувальним пристроєм

Крановий пристрій приводиться в дію від насосів із приводом від дизельного двигуна 1 потужністю 15 кВт, що установлений на напівпричепі перед першою вантажною стрілою за кабіною тягача. Пристрій дозволяє вивантажувати контейнер (типу 1С) тільки з правої сторони. Час вивантаження складає 8...10 хв.

Аналогічний вантажопідіймний пристрій розроблений Львівським ГСКБ для двовісного напівпричепи ЧМЗАП-99854, призначеного для перевезення контейнерів типу 1С.

### 6.3. Автотранспортні засоби зі знімними кузовами

Автотранспортний засіб зі знімним кузовом – спеціалізований транспортний засіб, обладнаний пристроєм для установки і знімання швидковідокремлюваного від шасі кузова, установлюваного при зніманні на опори чи дорожню поверхню. Застосування знімних кузовів дозволяє знижувати прості шасі, збільшувати мобільність автомобільних транспортних засобів на сезонних і тимчасових перевезеннях (сільське господарство, торгівля, будівництво і т.п.), коли вантажі накопичуються і реалізуються поступово. При цьому зменшуються також витрати відправників вантажу і вантажоодержувачів на утримання складських

приміщень, а транспортний цикл відокремлюється від циклу завантаження-вивантаження вантажу з кузова. В остаточному підсумку, незважаючи на деяке зниження вантажопідйомності автотранспортних засобів зі знімними кузовами, досягається істотне зменшення необхідного парку вантажних автомобілів, підвищується їхня продуктивність і знижується собівартість перевезень.

Для перевезення знімних кузовів найчастіше використовуються шасі одиночних автомобілів і напівпричепів. Знімні кузова можуть бути виконані у виді безбортової платформи, фургона, цистерни, касетної чи самоскидної платформи.

За принципом знімання й установки, кузовів розрізняються конструкції, пристосовані для вертикального підйому, скочування і комбіновані.

В Україні стандартизовані параметри пристроїв двох типів для зняття знімних кузовів:

1) пристрою вертикального підйому типу ПВП, що складається із силового агрегату і піднімального надрамника, встановленого на рамі автомобіля. Застосовується він при перевезеннях з механізованим навантаженням і розвантаженням знімних кузовів, обладнаних чотирма відкидними стояками. Номінальна вантажопідйомність пристроїв: 3 т (ПВП-3,0), 4,5 т (ПВП-4,5) і 6,5 т (ПВП-6,5);

2) пристрою похилого зняття типу ППЗ, що складається із силового агрегату і похилої рами з механізмом зняття кузовів, встановлюваних на рамі автомобіля чи напівпричепа. Застосовується він при перевезеннях з механізованим навантаженням-розвантаженням знімних кузовів і великих контейнерів. Номінальна вантажопідйомність пристроїв: 8т (ППЗ-8,0), 12 т (ППЗ-12,00) і 20 т (ППЗ-20,00).

Система знімання й установки кузова виконується за принципом «нахил – скочування». Кут нахилу рами залежить від типу пристрою.

Виконання операцій по зніманню й установці кузовів на транспортний засіб може здійснюватися за допомогою гідравлічного, пневматичного, гідропневматичного, електрогідравлічного чи механічного приводу.

Центрування кузовів при установці здійснюється за допомогою надрамників, по яких сковзають поздовжніми балками кузова; напрямних роликів, вертикально встановлених на бічних стінках у передній частині кузова; конусних направляючих (конусний приймач у задній частині рами шасі і конус у передній частині кузова).

Кріплення кузова на шасі здійснюється в двох, трьох чи чотирьох точках за допомогою бічних обмежників, поворотних і накидних замків, фіксовочних пальців, фітингів і т.п.

У нашій країні розроблена і застосовується значна кількість моделей знімних кузовів для перевезення їх на автомобілях ГАЗ, ЗІЛ, МАЗ і КраЗ. Ці моделі включають знімні цистерни (Т-140), фургони (Т-141, Т-203,

У-53, А-936), самоскидні кузова (БН-1, БН-2, БН-3) і бортові платформи (А-593, У-36), сконструйовані і виготовлені транспортними організаціями.

Установка і знімання кузовів в основному здійснюються за схемою підйом – опускання за допомогою гідравлічних пристроїв. Найбільше поширення знімні кузова-контейнери одержали за рубежом (США, Німеччина, Англія).

Знімні кузова-контейнери в основному застосовуються для перевезення штучних, сипучих, порошкоподібних і рідких вантажів переважно в змішаному автомобільно-залізничному сполученні.

Для перевезення знімних кузовів застосовуються автомобілі-самонавантажувачі з рамою, що нахилється. У цьому випадку підйомно-навантажувальний пристрій складається з рами 1, що нахилється назад (рис. 6.17), двох гідропіднімальних механізмів 3 і гідравлічного циліндра 9 подвійної дії, призначеного для переміщення вздовж рами скоби 6, навантаженої пружиною.

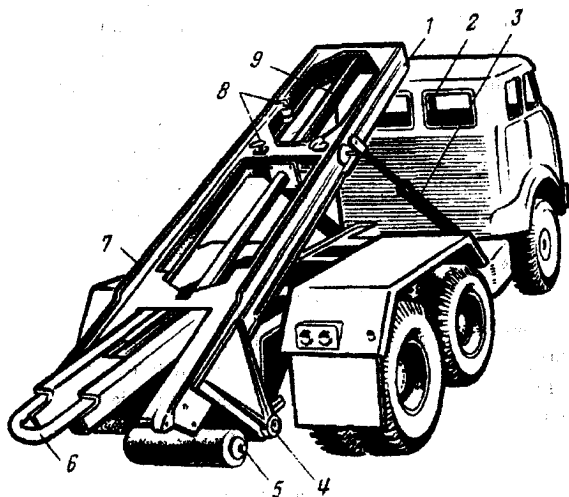


Рис. 6.17. Підйомно-навантажувальний пристрій вантажного автомобіля зі знімними кузовами:

- 1 – рама; 2 – важіль керування; 3 – гідропіднімальний механізм рами; 4 – вісь кочення рами; 5 – роликів опора рами; 6 – U-подібна скоба; 7 – змінні пластини; 8 – стопори; 9 – гідравлічний циліндр подвійної дії

Знімні кузова-контейнери мають на днищі напрямну балку з гачками, розташовану вздовж днища. Гаки служать для з'єднання зі скобою 6 навантажувальної рами.

Для навантаження контейнера рама 1 нахилється піднімальними механізмами 3 до такого положення, коли скоба виявиться на одній висоті з напрямною балкою контейнера. Після цього водій подає автомобіль

заднім ходом до контейнера і скоба зачіпляється за перший гачок напрямної балки контейнера. Потім послідовно виконуються наступні операції: включається циліндр 9, що пересуває скобу і контейнер вперед; опускається рама за допомогою піднімальних механізмів 3; подається олива в іншу порожнину циліндра 9 і скоба пересувається назад, зачіпаючись за другий гачок напрямної балки днища контейнера; зворотно-поступальні рухи циліндра 9 зі скобою повторюються доти, поки контейнер не стане на місце; опускається рама разом з контейнером у горизонтальне положення і контейнер фіксується стопорами 8. При вивантаженні контейнера всі операції повторюються в зворотному порядку.

Значний розвиток одержали системи знімання кузовів-контейнерів з гідравлічним приводом піднімального механізму, що здійснюють їхнє переміщення вздовж подовжньої осі автомобіля чи напівпричепа.

Фірма «Мейллер» (Німеччина), що спеціалізується на випуску самоскидних і бортових платформ, розробила кузов роликкового типу. На двовісне вантажне шасі з дизельним двигуном потужністю 240 к. с. і вантажопідйомністю 8 т установлюється знімний кузов довжиною 4-5,5 м і місткістю 25 м<sup>3</sup> (рис. 6.18). Шасі обладнується спеціальним надрамником з напрямними, трьома телескопічними циліндрами (один для поздовжнього переміщення, а два для підйому), поворотною Г-подібною балкою з кінцевим захватом і скатним пристроєм з роликами. Г-подібна балка складається з двох частин: вертикальної і горизонтальної. Горизонтальна частина виконана телескопічною, що дозволяє за допомогою гідропідйомника зміщати кузов уздовж подовжньої осі, змінюючи в такий спосіб центр ваги щодо точки перекидання. Штоки двох гідравлічних циліндрів через одноплечі важелі з'єднуються з горизонтальною частиною балки.

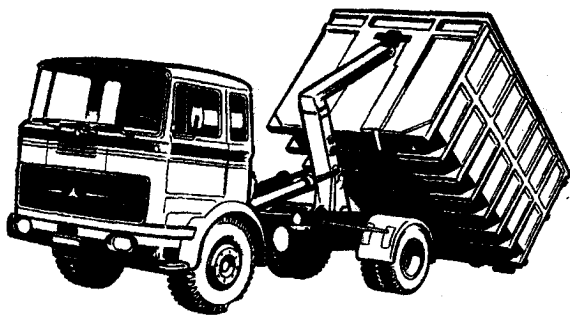


Рис. 6.18. Самоскидний знімний кузов фірми «Мейллер» на шасі автомобіля Мерседес-Бенц (Німеччина)

Зняття кузова виконується шляхом його скочування в кілька прийомів. Спочатку кузов звільняють від кріплень, що з'єднують його із



шасі, а потім зрушують його назад шляхом укорочування горизонтальної частини Г-подібної балки. При цьому він повертається у вертикальній площині навколо осі кріплення Г-подібної балки. Переміщення кузова здійснюється по роликах скатного пристрою до зіткнення його п'яти з дорожньою поверхнею. Після цього автомобіль повільно пересувають вперед, одночасно опускаючи передню частину кузова на розвантажувальну площадку. Передбачений також варіант зняття, при якому кузов, обладнаний роликами, скачується назад при загальмованому вантажному шасі.

Підйом кузова здійснюється в зворотній послідовності. Після з'єднання захватного пристрою вертикальної Г-подібної балки і прийомного пристрою, розташованого по центру кузова, він установлюється на шасі автомобіля. Кріплення кузова до шасі і його фіксація в процесі навантаження для подальшого транспортування виконується автоматично. Всі операції з кузовом здійснюються водієм безпосередньо з кабіни.

У разі потреби знімний кузов може використовуватися як звичайний самоскидний, тобто без зняття з вантажного шасі. Фірма випускає різні кузови місткістю 10; 15; 20; 30 і 40 м<sup>3</sup>, відкритий і закритий типи.

Аналогічну систему зняття й установки кузова шляхом подовжнього скочування розробили фірми Франції і Швеції.

Система знімання кузова в поздовжній площині шляхом скочування розроблена фірмою «Hydraulex» (Швеція) (рис. 6.19). Шасі вантажного автомобіля обладнано надрамником кістякової конструкції з двома чи трьома поперечками, двома гідравлічними циліндрами двосторонньої дії і гідромотором із приводним ланцюгом, розташованим в центрі надрамника. Приводний ланцюг обладнаний захватним пристроєм для троса знімного кузова, а також кулачковим механізмом для переміщення кузова в горизонтальній площині. У задній частині надрамника встановлені горизонтальні роликові напрямні для кузова і барабан для утримання троса. Ця система передбачає можливість зняття кузова трьома способами (рис. 6.20): на опорні стояки з невеликою навантажувальною висотою (рис. 6.20, а), на дорожню поверхню (рис. 6.20, б), на рівень навантажувальної висоти вантажної рампи підприємства (рис. 6.20, в). Для кузовів, що не вимагають їхнє зняття в кінцевому пункті перевезення, вивантаження з них вантажу може бути виконано шляхом звалювання вантажу через відкритий задній борт після нахилу надрамника разом з кузовом.

Фірма «Autolava» (Фінляндія) робить устаткування Multilift для навантаження і вивантаження 6-метрових трансконтейнерів і змінних кузовів на шасі двовісного напівпричела (рис. 6.21). На напівпричепі встановлена хитна рама-коромисло, що за допомогою гідроциліндра висувається і нахилляється під кутом 24°. Хитна рама обладнана гідравлічною лебідкою з двома тросами, а також пристроями для

блокування контейнера при навантаженні і транспортуванні. Керування навантаженням і вивантаженням контейнера здійснюється водієм з кабіни.

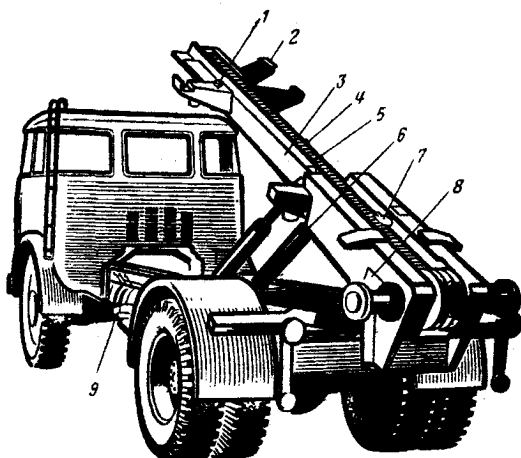


Рис. 6.19. Шасі, обладнане системою знімання кузова фірми «Hydralex» (Швеція):

1 – гідравлічний пристрій замикання; 2 – вимикач; 3 – перекидна рама;  
4 – захватний пристрій; 5 – центральний ланцюг; 6 – перекидні телескопічні циліндри двосторонньої дії; 7 – касетний замок; 8 – черв'ячна передача з гідравлічним двигуном.  
9 – гідравлічні вентиля з пневмокеруванням

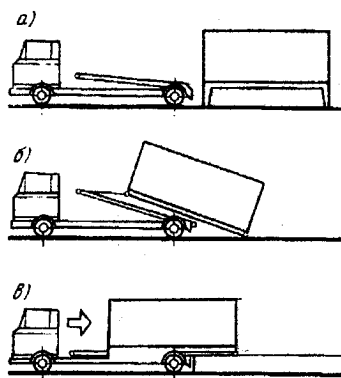


Рис. 6.20 Способи знімання кузова фірми «Hydralex» (Швеція)

Для навантаження (вивантаження) контейнера автомобіль під'їжджає до нього заднім ходом на відстань 3 м. Хитна рама опускається заднім кінцем на ґрунт. Потім автомобіль під'їжджає до контейнера для зчеплення вантажозахватного пристрою з кутовими фітингами контейнера.

Водій замикає замки, після чого контейнер за допомогою гідравлічної лебідки затаскується на хитну раму до моменту фіксації задніх фітингів. Далі опора хитної рами зрушується вперед і вона опускається на раму напівпричепа. Вивантаження контейнера здійснюється в зворотному порядку.

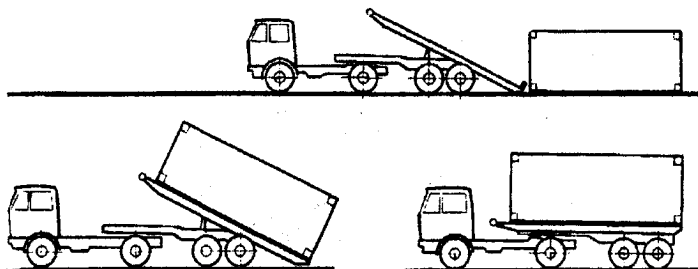


Рис. 6.21. Схема навантаження змінного кузова-контейнера за допомогою пристрою фірми «Autolava» (Фінляндія)

Для перевезень багатьох вантажів з відносно високою щільністю використовуються знімні кузови невеликої місткості, що дозволяє здійснювати їхню установку і знімання за допомогою порталних навантажувачів, установлюваних на дво- і тривісних автомобілях (рис. 6.22). Відмінною рисою порталних навантажувачів для знімних кузовів у порівнянні з порталними кранами є відсутність пристроїв для переміщення кузова в поперечній площині автомобіля і пристроїв для тросового підйому кузова. При підйомі кузов закріплюється ланцюгами до шарнірно закріплених на верхній поперечці порталу серг, що забезпечує горизонтальне положення кузова.

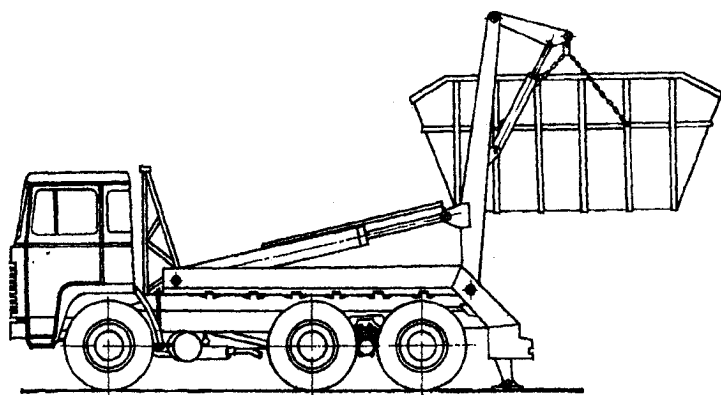


Рис. 6.22. Автомобіль з порталним навантажувачем для знімних кузовів великої місткості

Якщо високі кузови мають форму переверненої трапеції, портали забезпечуються додатковою стрілою, поворот якої здійснюється за допомогою двох додаткових гідроциліндрів подвійної дії. Установка додаткової стріли дозволяє здійснювати підйом кузова при його установці нижче рівня дороги, а також здійснювати перевезення декількох порожніх кузовів, встановлених один в одному.

Розвантаження силучих вантажів може здійснюватися і самоскидним способом. Для цього в задній частині кузова виконується упор, а на надрамнику – вісь. При розвантаженні кузов змінюється до упора у висунуту вісь і повертається порталом навколо цієї осі. Кут повороту кузова при розвантаженні може досягати  $90^\circ$ .

Поряд із твердими металевими кузовами застосовуються і гнучкі кузови-контейнери для перевезення різних видів рідких і порошкоподібних вантажів, що випускаються фірмами Японії, Швеції, Англії, Італії, США й ін. Перевезення гнучких контейнерів здійснюється на автомобілях, причепах і напівпричепах зі звичайними бортовими чи зі знімними платформами. Гнучкі контейнери мають порівняно малу об'ємну масу і габаритні розміри в згорнутому стані.

Автомобілі й автопоїзди для перевезення гнучких контейнерів повинні мати підвищену міцність платформи, кріплення і шворневого пристрою напівприцепів внаслідок розкитувальної дії перевезеного вантажу. Для перевезення гнучких контейнерів великої вантажопідйомності, що мають у робочому стані циліндричну форму, використовуються автомобілі й автопоїзди з бортовими платформами.

Гнучкі (еластичні) резервуари, виготовлені зі штучного каучуку й інших синтетичних матеріалів (рис. 6.23), дозволяють використовувати шасі автомобіля для перевезення рідких чи силучих (в одну сторону) і твердих (в іншу сторону) вантажів. Після зливу рідкого вантажу (рідкого палива, спирту, вина, кислот) резервуар скачують у ролон і розміщують біля переднього борту кузова автомобіля. Площа кузова, що звільнилася після цього (ролон займає лише частину її), використовується для перевезення інших (тарно-пакувальних) вантажів.

Зовнішня оболонка резервуара виготовляється з декількох шарів нейлонової тканини і покривається шаром гіполона. Між цими шарами розміщується штучний каучук (неопрен). Внутрішня поверхня резервуара покрита бутиловим каучуком.

М'які резервуари виготовляються також з поліетилену. Такі резервуари заповнюються і спорожняються через наливочно-зливну арматуру, змонтовану в торці як безпосередньо в кузові бортового автомобіля (якщо дозволяє час), так і на спеціальних піддонах. У цьому випадку резервуар встановлюється в кузові за допомогою крана.

Гумотканини чи поліетиленові резервуари мають високі фізико-механічні властивості, малу власну масу і високу стійкість при високих температурах. Так, оболонка резервуара товщиною 0,8 мм, виготовлена з

нейлової тканини, неопрена і покрита зверху гіполоном, витримує навантаження 5-5,5 МПа при температурі до 100° С. Маса 1 м<sup>2</sup> оболонки складає близько 1 кг.

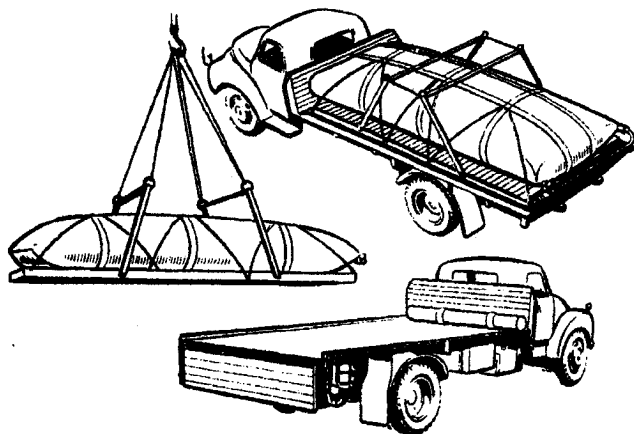


Рис. 6.23. Автомобіль з еластичним контейнером

Наша промисловість випускає серійно м'які резервуари МР-4 місткістю 4 м<sup>3</sup>, що використовуються на шасі бортових автомобілів ЗІЛ-130, для перевезення нафтопродуктів при температурі зовнішнього повітря від -30 до +50° С. Оболонка резервуара складається з чотирьох шарів: внутрішнього гумового бензо-маслостійкого (0,4-0,5 мм); поліамідної протидифузійної плівки (0,10-0,12 мм); силового капронового шару (0,3-0,4 мм); зовнішнього гумового атмосферостійкого шару (0,5- 0,6 мм).

Загальна товщина оболонки не перевищує 1,5-1,9 мм. Маса м'якого резервуара в порожньому стані – 70 кг.

Застосування м'яких резервуарів можливо і для перевезення інших рідких продуктів (води, молока і т.п.). Однак є і такі вантажі, перевезення яких у м'яких резервуарах неможливе (високов'язкі рідини й ін.). У зв'язку з цим застосування автомобілів з м'якими резервуарами не виключає використання автомобільних цистерн із металевими чи пластмасовими резервуарами.

## 7. АВТОМОБІЛІ І АВТОПОЇЗДИ-ФУРГОНИ

На відміну від звичайних бортових автомобілів, причепів і напівпричепів автомобільні фургони мають закриті кузови. Вони призначені для перевезення товарів народного споживання і швидкопсувних вантажів. Застосування автомобілів-фургонів дає такі переваги: забезпечується збереження вантажів по кількості і якості в процесі перевезення, підвищується використання вантажопідйомності автомобілів під час перевезення легковагих вантажів, відсутня необхідність супроводу вантажів агентами, знижуються витрати на затарювання вантажів (можливість перевезення вантажів у полегшеному цеховому упакуванні).

### 7.1. Призначення, класифікація і загальні вимоги

За своїм призначенням усі фургони розділяються на такі основні групи:

– **універсальні фургони** – призначені для перевезення промислових і продовольчих товарів в упаковці (прилади, інструменти, друкована продукція, взуття, килими, деякі види фасованих харчових продуктів і т.п.), що не потребують спеціальних умов для перевезення за винятком захисту від атмосферних опадів і механічних ушкоджень;

– **фургони для перевезення промислових і продовольчих товарів у м'якій упаковці чи без неї**, обладнані пристроями чи пристосуваннями для укладання і закріплення вантажу. Ці фургони призначені для перевезення меблів, готового одягу, тканин, головних уборів, хлібобулочних виробів і ін.;

– **фургони для перевезення швидкопсувних вантажів**. До них відносяться ізометричні, з холодильними установками й опалювальні фургони, використовувані для перевезення м'яса, молока і молочних продуктів, риби, овочів, фруктів і т.п.

Фургони встановлюються на автомобілі, причепи і напівпричепа.

Використовуються фургони як для місцевих (міських), так і для міжміських і міжнародних перевезень.

Вибір типу і вантажопідйомності фургона залежить від виду вантажу, величини партії вантажу й умов перевезень. Так, для невеликих партій вантажу в міських умовах переважно використовують фургони порівняно невеликої вантажопідйомності, установлені на шасі автомобіля і пристосовані для перевезення даного виду вантажу. Для далеких перевезень великих партій вантажу доцільно застосовувати фургони-напівпричепа великої вантажопідйомності.

При оцінці якості конструкції фургонів необхідно враховувати ряд факторів, що впливають з вимог експлуатації. До числа цих основних факторів відносяться такі: міцність і довговічність; власна маса, що

приходиться на 1 т корисної вантажопідйомності (коефіцієнт тари); питомі площа й об'єм фургона ( $m^2/t$ ;  $m^3/t$ ); навантажувальна висота; розміри перерізу дверей і їхнє розташування; ступінчастість підлоги; якість освітлення і вентиляції.

Фургони повинні мати:

1) кузов прямокутної форми (розміри кузова узгоджуються з габаритами стандартних контейнерів, піддонів, ящиків і т.п.) із плоскою підлогою (для кузовів з масою перевезених вантажів менше 1,5 т допускаються надколісні ніші). Міцність підлоги при вантажопідйомності фургона понад 4,5 т повинна забезпечувати в'їзд вилкового навантажувача загальною масою не менше 2,5 т;

2) навантажувальну висоту при установці на автомобілях 0,7 м, 0,9; 1,1; 1,25 чи 1,3 м; на причепах – 1,3 чи 1,35 м; на напівпричепах – 1,3 чи 1,45 м;

3) підніжки, трапи, поручні, що забезпечують зручність доступу всередину вантажного приміщення (при навантажувальній висоті більшій 0,5 м) і не заважають під'їзду транспортного засобу впритул до місць завантаження (розвантаження);

4) двоє дверей (позаду і з правої сторони по ходу транспортного засобу) з фіксацією у відкритому стані. При закритих дверях повинна забезпечуватися необхідна жорсткість кузова, при відкритих дверях – можливість під'їзду до місця завантаження (розвантаження); запори дверей повинні допускати їхнє опломбування;

5) конструкцію, що виключає попадання всередину кузова відпрацьованих газів, пилу і вологи; системи регульованої вентиляції і освітлення за допомогою захищених плафонів;

6) запасне колесо, що установлюється поза фургоном;

7) термін служби до капітального ремонту не менший терміну служби базового транспортного засобу.

Фургони з ізотермічними кузовами, рефрижератори й опалювальні фуртони повинні мати теплоізоляцію (нормальну чи посилену), що забезпечує необхідний стандартами коефіцієнт теплопередачі, а рефрижератори й опалювальні фуртони, крім того, устаткування, що забезпечує підтримку всередині кузова необхідної температури в залежності від класу, до якого вони віднесені стандартами.

## 7.2. Універсальні та спеціалізовані автомобілі-фургони

Для перевезень малих партій вантажу в міських умовах випускаються автомобілі-фургони на базі легкових автомобілів вантажопідйомністю не вище 500 кг. Вони мають суцільнометалевий несучий кузов невеликої місткості з задніми одностулковими чи двостулковими дверима у вантажному приміщенні.

Фургони вантажопідйомністю до 1500 кг (УАЗ-3303, ГАЗ-3302 „Газель”, Opel Combo, Ford Transit, Citroën Jumper і ін.), призначені для швидкої доставки товарів у торгову мережу, виконуються із суцільнометалевим кузовом вагонного типу. Кабіна водія відділена від вантажного приміщення перегородкою, що перешкоджає зсуву вантажу при гальмуванні автомобіля. Для швидкого завантаження і вивантаження товарів, крім дверей у задній частині кузова, є і бічні одностулкові чи зсувні двері з правої сторони вантажного приміщення.

Широке поширення для перевезення товарів народного споживання, одержали автомобілі-фургони вантажопідйомністю 2...3 т, наприклад ГЗСА-891 на базі шасі ГАЗ-52-01. Кузов таких фургонів має дерев'яний каркас, що обшитий зовні сталевим листом, а всередині – дерев'яними рейками. Підлога кузова набрана із соснових дощок і укріплена сталевими смугами. Двоє дверей – бічні одностулкові і задні двостулкові – забезпечують гарний доступ до вантажів. Стулки задніх дверей відкриваються до зіткнення з бічними стінками. У нижній частині фургона на задній і бічній стінках закріплені відбійні бруси, що охороняють кузов від ушкоджень при завантаженні вантажів з рамп складів.

Для доставки вантажів у міжміських і міжнародних перевезеннях використовуються великовантажні напівпричепа-фургони з несучими кузовами, виготовленими з використанням алюмінієвих сплавів і пластмас.

Несучий кузов великовантажного напівпричепа-фургона ОдАЗ-794 має клепанний каркас, обшитий дюралюмінієвими листами (рис. 7.1, а), уніфіковані бічні і задні двері. Каркас дверей, виконаний з алюмінієво-магнієвих елементів, також має дюралюмінієву обшивку (рис. 7.1, б). Запирання дверей забезпечується спеціальними запорами. Двері ущільнені гумовими прокладками. Відкриття задніх дверей здійснюється на кут 270°, бічних – на 180°. Для зручності входу і виходу передбачені відкидні сходи.

Кузов обладнаний люками на передній і обох бічних стінках для природної вентиляції вантажного приміщення. Регулювання прохідного перерізу люків здійснюється заслінкою.

Відмінною рисою спеціалізованих фургонів є наявність всередині кузова пристосувань і пристроїв, що забезпечують збереження певного виду вантажу в процесі перевезення при можливо повному використанні корисного об'єму кузова.

Особливістю конструкції кузова автомобіля-фургона для перевезення меблів є установка вздовж стінок кузова напів'яких валиків, а поперек – рухомих напів'яких поперечок, що охороняють меблі від ушкодження.

Перевезення хліба і кондитерських виробів здійснюється в стандартних лотках, тому кузова фургонів поділяються на секції, утворені зварними металевими фермами з напрямними для розміщення лотків. Кожна секція має одностулкові двері. Термоізовані кузова дозволяють перевозити хлібобулочні вироби на великі відстані.



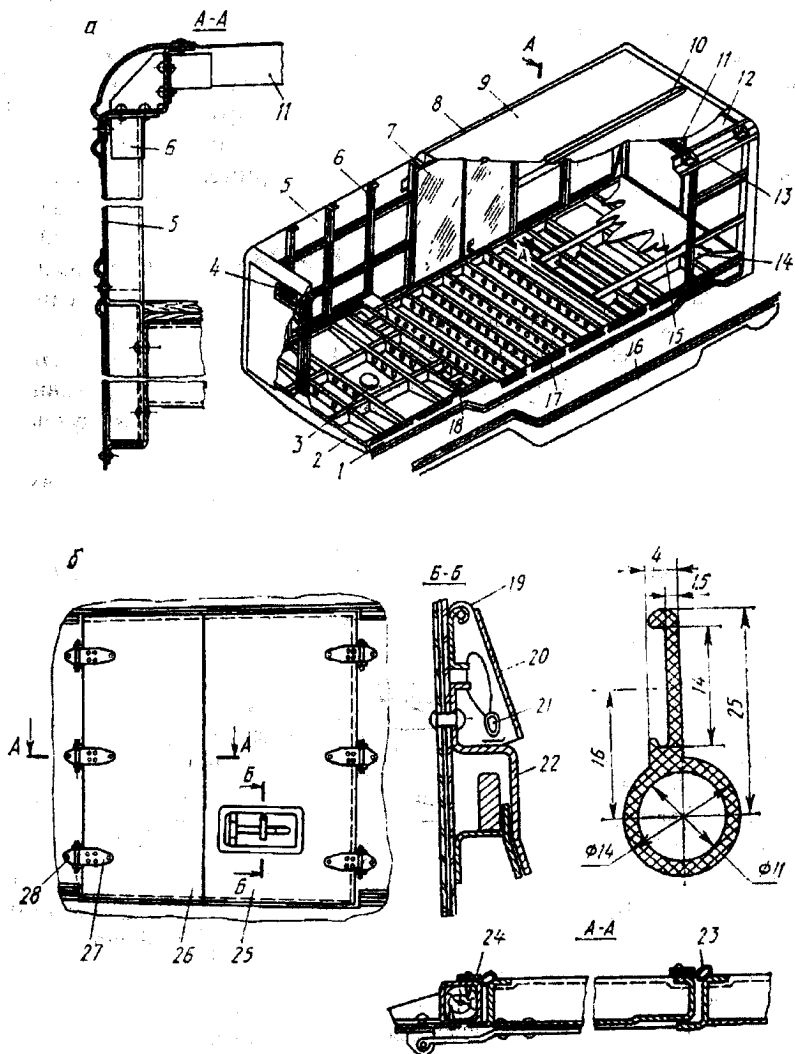


Рис. 7.1. Напівпричіп-фургон ОдАЗ-794:

*а* – кузов напівпричіпа, *б* – бічні двері;

- 1 – підсилювач основи, 2 – передня поперечка, 3 – шворінь, 4 – вентиляційний люк,  
 5 – обшивка, 6 – стояк, 7 – бічні двері, 8, 10 – підсилювачі кришки, 9 – дах,  
 11 – поперечка даху, 12 – задні двері, 13 – обв'язка, 14 – лонжерон, 15 – настил підлоги,  
 16 – підсилювач кузова, 17 – поперечка основна, 18 – кронштейн опорного пристрою,  
 19 – вісь кришки пломби, 20 – кришка пломби, 21 – пломба, 22 – рухома петля запору.  
 23 – ушільнювач, 24 – пластина, 25 – права стулка, 26 – ліва стулка,  
 27 – рухома петля, 28 – нерухома петля

Кузов автомобіля-фургона для перевезення готового плаття не має всередині перегородок і відділений від кабіни водія. З правої сторони фургон має п'ять одноствулкових дверей, проти кожної з яких розташована поперечна штанга зі стопорними кільцями, що дозволяє здійснювати завантаження і вивантаження одягу без заходу всередину кузова і усуває змінання одягу в процесі перевезення.

Особливістю автомобілів-фургонів для перевезення інкубаційних яєць, молодняку птахів і напівпричепи-фургона для перевезення телят є пристосованість їх для санітарної обробки і наявність опалювально-вентиляційної системи.

Для полегшення вантажно-розвантажувальних робіт автомобілі-фургони багатьох типів забезпечуються вантажопідйомними бортами.

У конструкції кузовів-фургонів виявляється тенденція до підвищення їхньої універсальності і максимального використання вантажопідйомності шасі і ємності кузова. Велике поширення одержали кузови з панелями з алюмінієвих сплавів поряд з дерев'яними і пластмасовими. Особливо це відноситься до фургонів порівняно невеликої вантажопідйомності (із загальною припустимою масою, наприклад, в Англії, 7,5 т).

Для підвищення універсальності застосовуються взаємозамінні кузови чи система швидкого їхнього перетворення з кузова-фургона із суцільними стінками в кузов з відкидними стінками або в платформу. Рама таких фургонів у ряді випадків виготовляється з алюмінієвого сплаву.

У конструкціях кузовів-фургонів великої вантажопідйомності також широко застосовуються матеріали з легких сплавів і пластмас.

### **7.3. Ізотермічний рухомий склад**

Для перевезення швидкопсувних продуктів використовується спеціалізований рухомий склад, що включає ізотермічні (без холодильних і опалювальних установок), льодовикові (з тимчасовими способами охолодження), рефрижераторні (з охолодженням компресорними чи абсорбційними холодильними установками), опалювальні (зі зворотними холодильними установками, що працюють у режимі обігріву) транспортні засоби – автофургони, виконані на базі автомобіля, причепа чи напівпричепи.

Ізотермічні фургони використовуються для розвезення заморожених чи охолоджених швидкопсувних продуктів на невеликі відстані й у міських умовах.

До рефрижераторів і льодовиків відносяться ізотермічні фургони із системами машинного чи безмашинного охолодження відповідно, яке дозволяє знижувати температуру всередині вантажного приміщення до заданої за умовами збереженості перевезеного вантажу, а потім підтримувати її на цьому рівні.

Рефрижератори (льодовики) підрозділяються на класи А, В і С. У рефрижераторах класу А можна підтримувати будь-яку температуру у вантажному приміщенні в діапазоні від +12 до 0 °С, класу В – від +12 до -10 °С, а класу С – від +12 до -20 °С при температурі зовнішнього повітря +30 °С. Температура всередині вантажного приміщення опалювальних фургонів – до +12 °С при температурі зовнішнього повітря -10 °С для рефрижераторів класу А і -20 °С для рефрижераторів класу В.

Рефрижератори й опалювальні фургони в основному використовуються для дальніх перевезень (до 1000 км) швидкоконсумних продуктів.

Кузов і устаткування ізотермічного рухомого складу повинні забезпечувати:

- стабільну температуру у вантажному приміщенні з мінімальними її коливаннями по всьому об'єму;
- швидке і рівномірне охолодження неохолоджених вантажів;
- інтенсивну циркуляцію повітря у вантажному приміщенні;
- вентиляцію вантажного приміщення;
- можливість ведення вантажно-розвантажувальних робіт з використанням підйомно-транспортного устаткування;
- зручність обслуговування холодильного й опалювального устаткування.

Конкретні вимоги до різних видів ізотермічного рухомого складу і температурного режиму перевезення свіжих, заморожених і глибокозаморожених продуктів визначені «Правилами перевезень швидкоконсумних вантажів автомобільним транспортом загального користування в міжміському сполученні» і «Угодою про міжнародні перевезення швидкоконсумних харчових продуктів», розробленою Комітетом внутрішнього транспорту Європейської Економічної Комісії ООН.

Відповідно до зазначеної вище угоди, перевірка відповідності транспортних засобів усіх груп і класів установленим вимогам повинна проводитися на іспитових станціях тієї країни, де вони зареєстровані. Перевірка проводиться в таких випадках: при здачі транспортного засобу в експлуатацію; періодично, принаймні кожні шість років; за вимогою компетентної влади. Перевірка транспортних засобів серійного виробництва, що відповідають установленому зразку, може проводитися вибіркоким методом.

При використанні транспортних засобів у міжнародних перевезеннях із зовнішньої сторони фургонів зеленими буквами на білому фоні наносяться відмітні знаки (табл. 7.1). Якщо транспортний засіб має установки для охолодження й обігріву кузова (наприклад, оборотну холодильну установку), то наносяться два відмітні знаки, що звичайно сполучаються.

При безмашинному способі охолодження вантажних приміщень рефрижераторів використовується тверда вуглекислота (сухий лід), заморожені евтектичні розчини, зріджені гази (рідка вуглекислота, азот).

**Характеристика транспортних засобів для перевезення швидкопсувних харчових продуктів**

Тип транспортного засобу	Ступінь ізоляції кузова	Клас	Літерне позначення (відмітні знаки)
Ізотермічний	Нормальний	–	1N
	Посилений	–	1R
Льодовик	Нормальний	A	RN-A
		A	RR-A
	Посилений	B	RR-B
		C	RR-C
Рефрижератор	Нормальний	A	FN-A
		A	FR-A
	Посилений	B	FR-B
		C	FR-C
Опалювальний	Нормальний	A	CN-A
		A	CR-A
	Посилений	B	CR-B

Евтектичні розчини (хлористий натрій, хлористий кальцій, водяний розчин етиленгліколю й ін.) поміщаються в ємності (зеротори) і заморозжуються в стаціонарних холодильних установках чи іншим способом. При відтаванні евтектичних розчинів за рахунок поглинання ними теплоти температура в кузові може підтримуватися від +2 до -9 °С протягом 12...15 г.

Сублімація сухого льоду (перехід із твердого стану в газоподібний) дозволяє досягати при охолодженні кузова дуже низьких температур. Висока щільність (1500 кг/м<sup>3</sup>) і велика питома теплота фазового перетворення (575 кДж/кг) сухого льоду дають можливість створювати компактні охолоджувальні установки. Сухий лід поміщають в бункери, звичайно розташовані під стелею вантажного приміщення. Бункер завантажується через спеціальний люк без порушення герметичності камери.

При використанні зероторів і бункерів для охолодження вантажних приміщень неможливе регулювання температури. Більш досконалою системою охолодження є система, основана на використанні рідкої вуглекислоти. Підтримка необхідної температури в цьому випадку легко автоматизується, тому що необхідно керувати тільки вентиляем, що регулює подачу вуглекислоти у вантажне приміщення. Недоліком охолодження за допомогою рідкої вуглекислоти і сухого льоду є їхній специфічний вплив на велику кількість продуктів. До того ж відносна вартість вуглекислоти досить висока.

Останнім часом як холодоагент у рефрижераторах усе ширше застосовується рідкий азот, використанню якого сприяють такі переваги цього способу:

- відносна інертність азотного середовища, що перешкоджає окислюванню і розвитку мікроорганізмів на поверхні продуктів;

- можливість створення досить низьких температур у вантажних приміщеннях і великий ступінь збереження якості продуктів;
- незначні капітальні витрати на виробництво нових і переустаткування існуючих транспортних засобів;
- відсутність необхідності в дорогому холодильному устаткуванні;
- простота конструкції охолоджувальної системи, висока її надійність у роботі і простота обслуговування, можливість повної автоматизації керування системою охолодження;
- швидке охолодження кузова перед рейсом і практично миттєве відновлення температурного режиму, що порушується при відкриванні дверей;
- незначні габарити і маса охолоджувальних пристроїв, що особливо важливо в умовах транспортування;
- мінімальна витрата енергоресурсів;
- відсутність відходів, що забруднюють навколишнє середовище, і безшумність роботи.

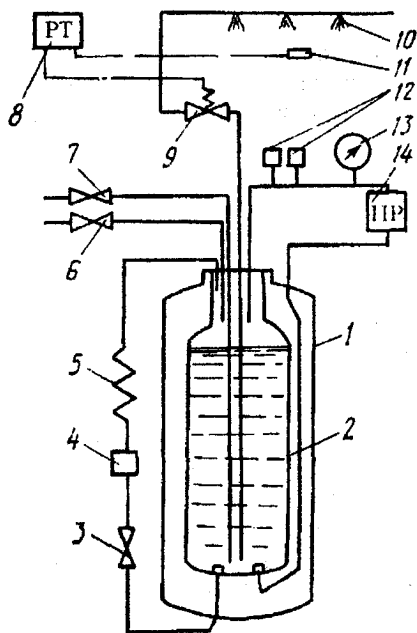


Рис. 7.2. Принципова схема системи охолодження азотом:

- 1 – зовнішній кожух посудини з азотом, 2 – посудина з рідким азотом, 3 – вентиль;  
 4 – регулятор тиску, 5 – випарник азоту для підтримки постійного надлишкового тиску в посудині; 6 – вентиль газоскиду, 7 – вентиль заправлення;  
 8 – регулятор температури, 9 – вентиль подачі рідкого азоту, 10 – розпилювальний колектор, 11 – датчик температури, 12 – запобіжні клапани,  
 13 – манометр, 14 – показник рівня рідкого азоту

До недоліків способу варто віднести великі капіталовкладення на будівництво заправних станцій.

Азотна система охолодження (рис. 7.2) працює в такий спосіб. У кузові встановлюється датчик температури 11, що передає сигнал на реле 8, налаштоване на певну температуру. За командою реле температури (РТ) відкривається чи закривається електромагнітний вентиль 9 подачі азоту в камеру. Рідкий азот із посудини 2 під тиском надходить у розподільний колектор 10. У результаті теплообміну із середовищем у вантажному приміщенні відбувається випар азоту. Після охолодження середовища до заданої температури РТ дає сигнал на закриття вентиля 9. Система охолодження блокується з роботою дверей, при відкритих дверях система відключається. Це викликано вимогами безпеки, а також зменшення витрати азоту.

Всередині посудини 2 підтримується надлишковий тиск близько 100 кПа. При збільшенні тиску в ньому пароподібний азот виходить через запобіжний клапан. Надлишок азоту в кузові також виходить через спеціальний випускний клапан, звичайно розташований у дверях.

За допомогою азотного охолодження можна забезпечувати дуже низькі температури у вантажному відсіку, однак звичайно вони підтримуються в діапазоні від позитивних до  $-20... -30$  °С. Час виходу на режим (температуру  $-20$ °С) для великих рефрижераторів складає 10...15 хв (при машинному способі охолодження 5...6 год.).

При машинному способі охолодження рефрижератори забезпечуються компресорними холодильними установками. Привод компресора звичайно здійснюється від двигуна внутрішнього згорання, що забезпечує повну автономність роботи рефрижератора як під час руху, так і на стоянках.

У сучасних рефрижераторах холодильні установки звичайно розміщують поза фургоном – на передній стінці, що забезпечує повне використання площі і місткості фургона, а також поліпшення обдуву компресора і конденсатора під час руху.

Розглянемо принцип роботи холодильно-опалювального агрегату БЙС 39, установлюваного на напівпричепках-рефрижераторах N 13 СН, що випускаються заводом Orlichan (Чехія) і широко використовуваних у нашій країні.

Холодильний агрегат забезпечує холодопродуктивність 3,9 кВт при температурі навколишнього повітря  $+30$  °С і температурі в холодильній камері  $-20$  °С. Привод компресора здійснюється від бензинового двигуна потужністю 13,6 кВт. Маса холодильного агрегату – 600 кг.

Холодильно-опалювальний агрегат з бензиновим двигуном скомпонований як єдиний блок, що кріпиться на передній стінці ізоtermічного фургона. Агрегат проміжною стінкою розділений на дві частини: конденсаторну і випарну. Випарна частина через проріз у верхній частині стінки фургона вставляється всередину холодильної камери.

Конденсаторна частина розміщується в закритій шафі, що має двері і ґрати для доступу повітря до конденсатора і двигуна.

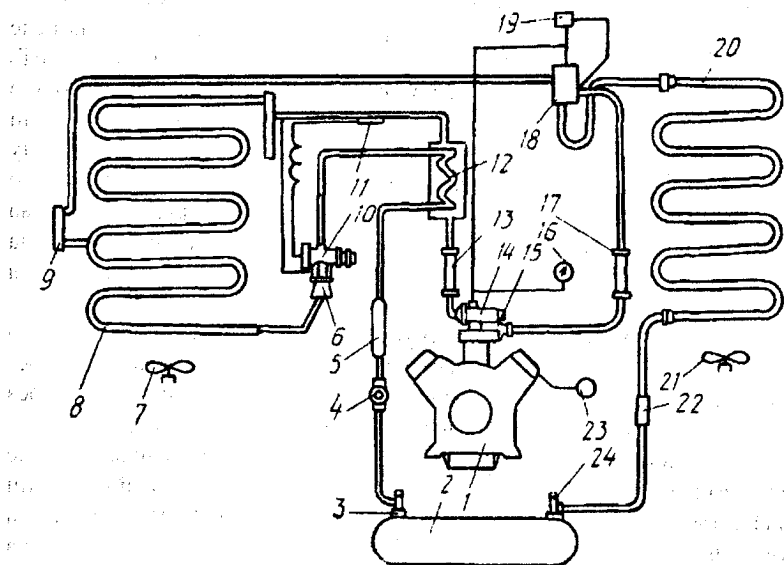


Рис 7.3. Принципова схема холодильно-опалювального агрегату

Нижче установки в окремому ящику знаходяться акумулятори, що необхідні для пуску і роботи двигуна. Бензобак для двигуна розміщений під підлогою напівпричепа.

Холодильно-опалювальний агрегат оснащений електронною системою регулювання температури, що задається за допомогою ручок керування електронним термостатом. Температура в холодильній камері заміряється за допомогою термометра опору.

Холодильний блок, крім того, оснащений системою автоматичного відтавання, керованою за допомогою диференціального реле тиску. Система відтавання може включатися і вручну.

У режимі «охолодження» компресор 1 (рис. 7.3) всмоктує пари холодоагенту через клапан 14. За допомогою цього клапана підтримується постійний тиск на вході в компресор. У такий спосіб компресор і двигун охороняються від теплових перевантажень. Стиснутий холодоагент через нагнітальний клапан 15, вкладиш, що амортизує 17 і двоходовий вентиль 18 надходить у конденсатор 20, що представляє собою теплообмінний апарат. Тут теплота від холодоагенту відводиться в навколишнє середовище (повітря). Інтенсивність теплообміну підсилюється вентилятором 21. Кількість теплоти, що відводиться, повинна відповідати умовам переходу газоподібного холодоагенту в рідкий стан.

Рідкий холодоагент через зворотний клапан 22, вентиль 24 надходить у ресивер 2, потім через вентиль 3, індикатор рідкого холодоагенту 4, фільтр-осушувач 5 для поглинання наявної в холодоагенті вологи, теплообмінник 12 – до терморегульованого вентиля 10. За допомогою останнього автоматично регулюється ступінь заповнення холодильної установки холодоагентом у залежності від температури його парів. Автоматичне регулювання системи забезпечується за допомогою термобалону 11, закріпленого на вихідному трубопроводі випарника, і зрівняльної лінії, підключеної поблизу термобалону. Тиск холодоагенту на виході з терморегульованого вентиля зменшується до тиску випару, і холодоагент через розподільник 6 надходить у випарник 8. Розподільник забезпечує рівномірний розподіл холодоагенту по всіх секціях випарника, через подільні трубки якого підводиться теплота від охолоджуваного середовища, що забезпечує перехід холодоагенту в газоподібний стан. Пари холодоагенту через теплообмінник, вкладиш, що амортизує 13 і клапан 14 знову повертаються в компресор.

Теплообмінник являє собою змійовик, укладений у кожух. Змійовик підключений до трубопроводів для рідкого холодоагенту між ресивером і терморегульовальним вентиляем, а кожух за протivotочною схемою – до трубопроводів з газоподібним холодоагентом на виході з випарника. Використання теплообмінника сприяє поліпшенню енергетичних показників і експлуатаційних якостей холодильної машини: забезпечується «сухий хід» компресора (перегрів парів перед всмоктуванням); підвищується надійність роботи терморегульованого вентиля; поліпшується повернення оливи в компресор.

Для опалення кузова двоходовий вентиль 18 переводиться в положення, що відповідає надходженню гарячих парів холодоагенту не в конденсатор, а безпосередньо у випарник 8 через розподільник пар 9. Охоложені пари знову засмоктуються компресором з випарника через теплообмінник 12, амортизаційний вкладиш 13 і клапан 14.

Для підвищення ефективності роботи конденсатора і випарника використовуються вентилятори 21 і 7.

Зняття «снігової шуби» з випарника відбувається в режимі «відтавання». Цей режим відрізняється від режиму «опалення» тільки відключенням роботи вентилятора випарника.

Контроль за тиском у лінії всмоктування здійснюється за манометром 16. Максимальний тиск у системі обмежується автоматичним пристроєм захисту 23, що припиняє роботу установки при підвищенні тиску понад 1,6 МПа, і знову включає її при зниженні тиску до допустимої величини.

Керування двоходовим вентиляем здійснюється за допомогою електромагнітного клапана 19. У режимі «охолодження» струм на електромагнітний клапан не подається, і нагнітальний трубопровід компресора постійно підключений до конденсатора.



Для полегшення розгону компресора в момент пуску електромагнітний клапан з'єднує всмоктувальний і нагнітальний трубопроводи.

У режимі «опалення» і «відтавання» струм постійно подається на електромагнітний клапан, у результаті чого двоходовий вентиль забезпечує подачу холодоагенту у випарник.

У холодильних установках, застосовуваних на автотранспортних засобах, в якості холодильного агента звичайно використовується хладон R-12 – безбарвний газ, що не горить, вибухобезпечний і нешкідливий.

Особливість конструкції ізотермічних фургонів, фургонів-рефрижераторів і фургонів, що обігріваються, полягає в тому, що вони мають термоізоляцію, що розташовується між зовнішнім і внутрішнім облицюваннями. Конструктивно кузов фургона виконується з каркасом чи має безкаркасне виконання.

Фургони з каркасами звичайно застосовуються на рефрижераторах, призначених для перевезення вантажів, що підвішуються до гаків на даху (наприклад, м'ясних туш). Клепані каркаси сучасних фургонів виготовляють з алюмінієвого чи сталевого профілю. Елементи кріплення внутрішніх і зовнішніх панелей до каркаса розташовані з боку каркаса і закриваються зовнішньою чи внутрішньою обшивкою. У такій конструкції усуваються «теплові містки» – місця з'єднання металевого каркаса з облицюванням.

Термоізоляція здійснюється декількома способами:

- напилюванням ізоляційного шару зовні чи зсередини кузова до установки зовнішнього чи внутрішнього облицювань;
- заповненням порожнини між обшивками піноутворювальним розчином, що при наступному спінюванні розширюється і заповнює всі порожнечі.

Нанесення спіненої композиції до закріплення однієї з обшивок дозволяє усунути появу порожнеч у теплоізоляції, що може мати місце при подачі піни у важкодоступні місця при другому способі будови теплоізоляції.

Безкаркасні фургони звичайно виготовляють з використанням термоізоляційних плит товщиною до 90 мм. Прості термоізоляційні плити одержують шляхом спінювання матеріалу між металевими листами. Після його затвердіння по обидва боки плит наклеюються листи дюралюмінію. Як теплоізолювальний матеріал найчастіше використовується пінополіуретан. У більш складних конструкціях ізоляційних панелей для забезпечення підвищеної твердості в шарі ізолювального матеріалу містяться різні вставки зі скловолокна, фанери і т.п., з'єднані між собою за допомогою спеціальних клеїв.

Одна з конструкцій безкаркасного фургона показана на рис. 7.4. З'єднання шаруватих панелей підлоги, стінок і стелі всередині кузова здійснюється за допомогою алюмінієвих кутиків 8 і ущільнювачів 7. Зовні

панелі кузова з'єднуються гнучими профілями 10 і 13 з анодированого алюмінію, що у свою чергу з'єднуються з аналогічними вертикальними алюмінієвими профілями по кутах кузова.

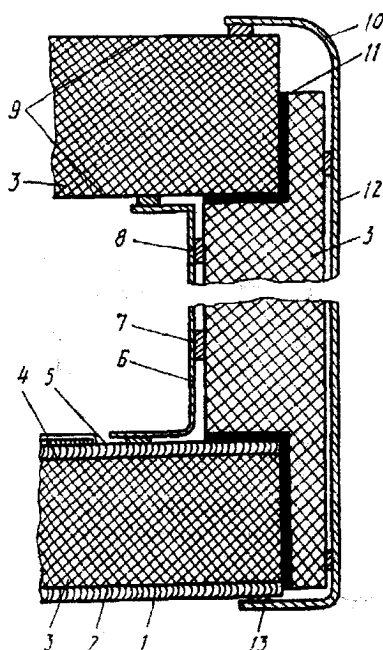


Рис. 7.4. Елементи кузова фургон-рефрижератора:

- 1 – зовнішнє облицювання підлоги; 2 – дерев'яна обшивка; 3 – термоізоляція,  
 4 – металева обшивка підлоги; 5 – внутрішнє пластикове облицювання; 6 – внутрішнє облицювання стін з дюралюмінію; 7 – ущільнювач; 8 – алюмінієвий куточок;  
 9 – зовнішнє і внутрішнє облицювання стелі з анодованого алюмінію;  
 10, 13 – гнучі профілі з анодованого алюмінію; 11 – міжізоляційна прокладка;  
 12 – зовнішнє облицювання з лакованої сталі

Кузови фургонів обладнуються націпними задніми двостулковими і бічними націпними чи зсувними дверми. Для виготовлення дверей використовують алюмінієві сплави, корозійностійкі сталі чи композитні матеріали. При конструюванні дверей особлива увага приділяється ефективності ущільнень, що звичайно складаються з двох прокладок (рис. 7.5): зовнішньої, контактувальної з атмосферою, і внутрішньої – теплоізолювальної. Обидві прокладки закріплені на полівінілхлоридному несучому елементі, що приклеюється по периметру дверей неопреновим клеєм.

Відстань між прокладками вибирається такою, при якій забезпечується оптимальна теплоізоляційна характеристика всього

ушільнення. Зовнішній елемент ушільнення являє собою суцільний профіль з м'яким краєм, що дозволяє компенсувати можливі нерівності дверей.

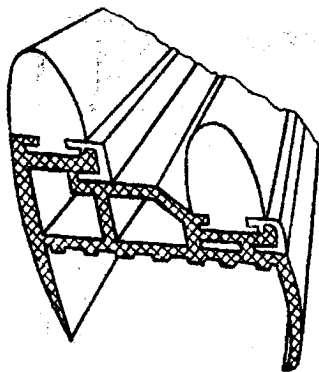


Рис. 7.5. Ушільнення для дверей причепів-рефрижераторів фірми Schegel (UK) Engineering (Великобританія)

Для рівномірного охолодження кузова холодне повітря від випарника звичайно вентилятором подається у верхню частину кузова, а потім вздовж дверей і полу до вентилятора.

Підтримка постійної і практично однакової температури по всій довжині кузова досягається за допомогою системи циркуляції холодного повітря, названої «зворотний потік». Холодильна установка при цьому способі охолодження подає повітря від випарника в нижню частину кузова по каналах у передній стінці, звідки він попадає в канали, утворені в настилі підлоги, а потім подається до стелі вздовж напрямних на внутрішній стороні дверей кузова.

## ЛИТЕРАТУРА

1. Автомобили: Специализированный подвижной состав: Учебное пособие / М.С. Высоцкий, А.И. Гришкевич, Л.С. Гилелес и др.; Под ред. М.С. Высоцкого, А.И. Гришкевича. – Мн.: Выш. шк., 1989. – 240с.
2. Бурков М.С. Специализированный подвижной состав автомобильного транспорта. – М.: Транспорт, 1979.
3. Якобашвили А.М., Олитский В.С., Цеханович А.Л. Специализированный подвижной состав для грузовых автомобильных перевозок. – М.: Транспорт, 1988. – 224с.
4. Шепеленко И.Г. Основы проектирования специализированного подвижного состава. – К.: УМКВО, 1989. – 162 с.
5. Автомобили-самосвалы / В.И. Белокуров, О.В. Гладков, А.А. Захаров, А.С. Мелик-Саркисянц; Под общ. ред. А.С. Мелик-Саркисянца. – М.: Машиностроение, 1987. – 216с.
6. Оsepчугов В.В., Фрумкин А.К. Автомобиль. Анализ конструкций. Элементы расчета. – М.: Машиностроение, 1989. – 304с.
7. Автомобиль: Основы конструкции: Учебное пособие / Н.Н. Вишняков, В.К. Вахламов, А.Н. Нарбут и др. – М.: Машиностроение, 1986. – 304с.
8. Гальперин А. И., Николенко В. Ф., Семин Е. Л. Автопоезда для перевозки длинномерных труб. – М.: Транспорт, 1985. – 97 с.
9. Грузовые автомобили / М.С. Высоцкий, Ю.Ю. Бельский, Л.Х. Гилелес и др. – М.: Машиностроение, 1979. – 384 с.
10. Рыбаков К.В., Савин В.Д., Митягин В.А. Автомобильные цистерны для транспортирования нефтепродуктов. – М.: Транспорт, 1979. – 160 с.
11. Специализированный автомобильный подвижной состав (для топлив, масел и специальных жидкостей): Справочник / К.В. Рыбаков, В.Е. Бычков, И.Я. Шарнин и др. – М.: Транспорт, 1982. – 175 с.
12. Чеботаев А.А. Большегрузные контейнеровозы. – М.: НИИНавтопром, 1982. – 56 с.
13. Чеботаев А.А., Эдиев С.Б. Съемные кузова автомобилей. – М.: Транспорт, 1976. – 93 с.
14. Шавра В.М., Барулина И.Д., Поварчук М.М. Холодильный автотранспорт. – М.: Пищевая промышленность, 1981. – 224 с.
15. И.Х. Пахтер, Г.Д. Цейтлин. Современные автопоезда-тяжеловозы. – М.: НИИНавтопром, 1981. – 47 с.
16. Прицепы и полуприцепы МАЗ. Устройство, техническое обслуживание и ремонт. / Высоцкий М.С., Мартыненко Г.В., Херсонский С.Г., Шишло В.П. – М.: Транспорт, 1978. – 340 с.

Навчальне видання

Кашканов А.А., Ребедайло В.М.

## **СПЕЦІАЛІЗОВАНИЙ РУХОМИЙ СКЛАД АВТОМОБІЛЬНОГО ТРАНСПОРТУ: КОНСТРУКЦІЯ**

**Навчальний посібник**

Оригінал-макет підготовлено авторами

Редактор В.О. Дружиніна  
Коректор З.В. Поліщук

Підписано до друку 24.11.12г.

Формат 29.7x42  $\frac{1}{4}$  Гарнітура Times New Roman

Друк різнографічний Ум.друк.арк. 6,95

Тираж 75 прим.  
Зам.№ 2002-127

Віддруковано в комп'ютерному інформаційно-видавничому центрі  
Вінницького державного технічного університету  
21021, м. Вінниця, Хмельницьке шосе, 95, ВДТУ, ГНК, 9-й поверх  
Тел. (0432) 44-01-59