

СПРАВОЧНИК
технолога-
машиностроителя

1

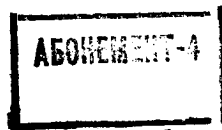
СПРАВОЧНИК технолога- машиностроителя

В двух томах

Том 1

Четвертое издание, переработанное и дополненное

Под редакцией кандидатов технических наук
А. Г. Косиловой и Р. К. Мещерякова



МОСКВА «МАШИНОСТРОЕНИЕ» 1986

621(03)
ББК 34.5

УДК 621.9.06-529(03)
С74

УДК 621.9.06-529(03)

Авторы тома: В. Б. БОРИСОВ, Е. И. БОРИСОВ, В. Н. ВАСИЛЬЕВ, Л. И. ВОЛЧКЕВИЧ, Ю. А. ВОРОБЬЕВ, И. В. ГАЙГАЛ, А. С. КАЛАШНИКОВ, С. Н. КАЛАШНИКОВ, М. А. КАЛИНИН, М. М. КАЛИНИН, Н. М. КАПУСТИН, П. Г. КАЦЕВ, В. К. КОВАЛЕВ, Б. М. КОЗУНКО, А. Г. КОСИЛОВА, А. И. МЕЩЕРЯКОВ, К. Р. МЕЩЕРЯКОВ, Р. К. МЕЩЕРЯКОВ, М. С. НАЕРМАН, А. Н. НОВИКОВ, П. Н. ОРЛОВ, А. А. ПАНОВ, Е. А. ПОПОВ, Э. В. РЫЖОВ, Л. К. СИЗЕНОВ, В. С. СТАРОДУБОВ, М. Ф. СУХОВ, Ю. Л. ФРУМИН, Л. Б. ЦЕЙТЛИН, М. Г. ШЕМЕТОВ

Рецензенты тома: В. В. Мисожников и Б. А. Усов

Справочник технолога-машиностроителя. В 2-х т.
С74 Т. 1/Под ред. А. Г. Косиловой и Р. К. Мещерякова. —
4-е изд., перераб. и доп. — М.: Машиностроение, 1986.
656 с., ил.

В пер.: 3 р. 80 к. 316261

В 1-м томе приведены сведения по точности обработки и качеству поверхностей деталей машин, припуски на механическую обработку, рекомендации по проектированию различных технологических процессов изготовления деталей. Четвертое издание (3-е изд. 1973 г.) переработано в соответствии с новыми ГОСТами, стандартами СЭВ, ЕСКД, ЕСТД и ЕСТПП; дополнено материалами по обеспечению качества и точности обработки деталей на станках с ЧПУ, в гибких производственных системах, на автоматических линиях, по применению промышленных роботов и т. д.

Для инженерно-технических работников всех отраслей машиностроения.

С 2704010000-603 82-85
038(01)-86

ББК 34.5
6П5.4

© Издательство «Машиностроение», 1973 г.

© Издательство «Машиностроение», 1986 г., с изменениями.

НТБ ВЛН
г. Владимир

ОГЛАВЛЕНИЕ

Глава 1.

ТОЧНОСТЬ ОБРАБОТКИ ДЕТАЛЕЙ МАШИН (А. Г. Косилова, Р. К. Меццержков)	6
Требования к точности обработки	6
Таблицы точности обработки	6
Расчет точности обработки	19
Анализ и определение элементарных погрешностей обработки	26
Вероятностно-статистические методы анализа точности обработки (Л. К. Сизенов)	78

Глава 2.

КАЧЕСТВО ПОВЕРХНОСТИ ДЕТАЛЕЙ МАШИН (Э. В. Рыжов)	89
Геометрические характеристики качества поверхности деталей	89
Технологическое обеспечение необходимых параметров шероховатости поверхности	91
Волнистость поверхности	97
Параметры физико-механического состояния поверхности	100
Технологическое обеспечение физико-механических свойств поверхности	110
Методы оценки физико-механического состояния поверхности	111

Глава 3.

ЗАГОТОВКИ ДЕТАЛЕЙ МАШИН	114
Выбор заготовок (М. М. Калинин)	114
Отливки	116
Технологическая характеристика (М. М. Калинин)	116
Допуски размеров (Ю. А. Воробьев)	127
Кованые и штампованные заготовки (Е. А. Попов, В. Г. Ковалев)	134
Подготовка исходных заготовок к ковке и горячей штамповке	134
Ковка	135
Горячая штамповка	138
Холодная штамповка	149
Заготовки из проката (М. М. Калинин)	168

Глава 4.

ПРИПУСКИ НА МЕХАНИЧЕСКУЮ ОБРАБОТКУ (М. А. Калинин)	175
Понятие о припуске и методе его определения	175
Расчетные формулы	175
Правила расчета припусков на обработку	176
Порядок определения предельных промежуточных размеров по технологическим переходам и окончательных размеров заготовки	178
Нормативные материалы для расчета припусков	180
Заготовки из проката	180
Отливки	182
Поковки, изготавливаемые ковкой и штамповкой	185
Детали, получаемые электроэрозионной обработкой	189
Детали, получаемые механической обработкой	190
Методика расчета припусков на обработку	191
Примеры расчета припусков и предельных размеров	193

Глава 5.

ПРОЕКТИРОВАНИЕ ТЕХНОЛОГИЧЕСКИХ ПРОЦЕССОВ И ОПЕРАЦИЙ ОБРАБОТКИ	197
Разработка технологических процессов и высокопроизводительных операций (А. Г. Косилова, Р. К. Меццержков)	197
Содержание и последовательность технологических разработок	197
Разработка высокопроизводительных операций	200
Проектирование многоинструментных наладок	207
Автоматизация проектирования технологических процессов механосборочного производства (Н. М. Капустин)	209
Методы проектирования технологических процессов	209

Характеристики и основные принципы создания системы автоматизированного проектирования технологических процессов (САПР-ТП)	210	Хонингование	429
Структурный синтез при проектировании технологических процессов	213	Суперфиниширование	437
Математические модели при автоматизированном проектировании технологических процессов	216	Полирование	440
Параметрическая оптимизация	219	Доводка (П. Н. Орлов)	443
Выбор технических средств при диалоговом проектировании технологических процессов	222	Список литературы	452
Глава 6.			
ОБРАБОТКА ДЕТАЛЕЙ МАШИН НА МЕТАЛЛОРЕЖУЩИХ СТАНКАХ			
Обработка на токарных станках (Р. К. Мещеряков)	224	Глава 7	
Обработка на токарно-карусельных станках (М. Ф. Сухов)	249	ОБРАБОТКА ДЕТАЛЕЙ НА АГРЕГАТНЫХ СТАНКАХ И АВТОМАТИЧЕСКИХ ЛИНИЯХ	
Обработка на токарно-револьверных станках (Ю. Л. Фрумин)	263	Обработка деталей на агрегатных станках (Ю. Л. Фрумин)	453
Обработка на одношпиндельных токарно-многорезцовых полуавтоматах (Л. Б. Цейтлин)	272	Обработка деталей на автоматических линиях (Ю. Л. Фрумин)	466
Обработка на одношпиндельных и многошпиндельных горизонтальных автоматах и полуавтоматах (Л. Б. Цейтлин)	281	Многоинструментная обработка координированных отверстий (А. Г. Косилова, В. Б. Борисов)	473
Обработка на многошпиндельных вертикальных токарных полуавтоматах (Л. Б. Цейтлин)	291	Особенности многоинструментной обработки	473
Обработка на вертикально- и радиально-сверлильных станках (Ю. Л. Фрумин)	307	Обработка отверстий жестко закрепленным инструментом с направлением	476
Обработка на фрезерных станках (Ю. Л. Фрумин)	323	Растачивание отверстий при плавающем соединении инструмента со шпинделем станка	486
Обработка на протяжных станках (П. Г. Кацев)	335	Растачивание отверстий без направления инструмента	488
Обработка зубьев зубчатых колес (С. Н. Калашиников, А. С. Калашиников)	341	Список литературы	489
Цилиндрические зубчатые колеса	341	 	
Конические зубчатые колеса	355	Глава 8.	
Червячные колеса и червяки	369	ПРИМЕНЕНИЕ ПРОМЫШЛЕННЫХ РОБОТОВ В ГИБКИХ ПРОИЗВОДСТВЕННЫХ СИСТЕМАХ ОБРАБОТКИ ДЕТАЛЕЙ (Б. М. Козунко, Р. К. Мещеряков, А. А. Панов)	
Прецизионное точение (Л. Б. Цейтлин)	374	Основные понятия	490
Обработка на шлифовальных и хонинговальных станках (М. С. Наерман)	387	Захватные устройства промышленных роботов	503
Обработка на шлифовальных станках	387	Основные этапы работ по созданию роботизированных технологических комплексов для механической обработки	509
Круглое наружное шлифование	387	Проектирование роботизированных технологических процессов	515
Бесцентровое круглое шлифование	403	Правила оформления документации на роботизированные технологические процессы	517
Шлифование отверстий	415	Пример типовых технологических требований к элементам роботизированных комплексов механической обработки	520
Плоское шлифование	420	Пример организации и функционирования роботизированных технологических комплексов механической обработки дета-	
Отделочная обработка абразивным инструментом	427		
Тонкое шлифование	428		

лей типа ступицы на базе вертикального токарного восьмишпиндельного станка 1К282	523	Инструментальная оснастка станков с ЧПУ (Р. К. Мецерьков, А. И. Мецерьков)	567
Пример роботизированной линии механической обработки детали типа вала	524	Точность обработки деталей на станках с ЧПУ и в гибких производственных системах (Р. К. Мецерьков, К. Р. Мецерьков)	571
Адаптивные промышленные роботы с системами технического зрения (СТЗ) в механообрабатывающих цехах	525	Основные положения	571
Типовые циклограммы работы роботизированных технологических комплексов механической обработки	526	Элементарные погрешности обработки деталей	574
Применение промышленных роботов в автоматизированных транспортно-накопительных системах	526	Погрешность линейного позиционирования станков с ЧПУ	576
Эффективность применения промышленных роботов и роботизированных технологических комплексов	533	Влияние условий обработки на точность деталей	577
Глава 9.		Методы наладки станков с ЧПУ, сверлильно-фрезерно-расточной группы (Р. К. Мецерьков, Е. И. Борисов)	581
ОБРАБОТКА ДЕТАЛЕЙ НА СТАНКАХ С ЧПУ И В ГИБКИХ ПРОИЗВОДСТВЕННЫХ СИСТЕМАХ	535	Повышение точности обработки деталей на станках с ЧПУ и в гибких производственных системах (Р. К. Мецерьков, В. С. Стародубов)	585
Применение гибких производственных систем при механической обработке деталей (В. Н. Васильев, Р. К. Мецерьков)	535	Производительность станков с ЧПУ и гибких производственных систем (Л. И. Волчкевич, Р. К. Мецерьков)	597
Основные понятия	535	Особенности нормирования операций, выполняемых на станках с ЧПУ (Р. К. Мецерьков, А. Н. Новиков, М. Г. Шеметов)	603
Примеры структур гибких производственных систем механической обработки деталей и их характеристики	537	Эффективность обработки деталей на станках с ЧПУ и в гибких производственных системах (Р. К. Мецерьков, В. Н. Васильев)	622
Требования к технологичности конструкции деталей, обрабатываемых на станках с ЧПУ и в гибких производственных системах (Р. К. Мецерьков, И. В. Гайгал)	542	Основные требования к эксплуатации станков с ЧПУ, обеспечивающие их эффективное использование	622
Обработка на сверлильно-фрезерно-расточных станках с ЧПУ (Р. К. Мецерьков, И. В. Гайгал, К. Р. Мецерьков)	546	Коэффициент загрузки станка	629
Основные типы устройств ЧПУ и станков	546	Определение числа условно-высвобождаемых рабочих при внедрении станков с ЧПУ	630
Системы координат станка с ЧПУ, детали, инструменты	549	Многостаночное обслуживание станков с ЧПУ	631
Типовые и постоянные циклы обработки элементов деталей	550	Расчет экономической эффективности внедрения станков с ЧПУ	636
Расчет координатных перемещений	557	Проблемы, возникающие при создании гибких производственных систем высокого уровня (В. Н. Васильев, Р. К. Мецерьков)	638
Последовательность выполнения переходов обработки деталей	559	Перечень ГОСТов	645
		Предметный указатель	648

ТОЧНОСТЬ ОБРАБОТКИ ДЕТАЛЕЙ МАШИН

ТРЕБОВАНИЯ К ТОЧНОСТИ ОБРАБОТКИ

Качество изготовления продукции определяется совокупностью свойств процесса ее изготовления, соответствием этого процесса и его результатов установленным требованиям. Основными производственными факторами являются качество оборудования и инструмента, физико-химические, механические и другие свойства исходных материалов и заготовок, совершенство разработанного технологического процесса и качество выполнения обработки и контроля.

В машиностроении показатели качества изделий весьма тесно связаны с точностью обработки деталей машин. Полученные при обработке размер, форма и расположение элементарных поверхностей определяют фактические зазоры и натяги в соединениях деталей машин, а следовательно, технические параметры продукции, влияющие на ее качество (например, мощность двигателей, точность станков), надежность и экономические показатели производства и эксплуатации.

Под *погрешностью обработки* понимают отклонение полученного при обработке значения геометрического или другого параметра от заданного. *Абсолютную погрешность* выражают в единицах рассматриваемого параметра: $\Delta X = X_d - X_n$, где X_d и X_n — соответственно действительное (полученное) и номинальное значения параметра. При несимметричном расположении поля допуска относительно номинального значения вместо номинального значения параметра принимают его среднее значение. Отношение абсолютной погрешности к заданному значению параметра называют *относительной погрешностью*: $\Delta X/X_n$ или $\Delta X/X_n \cdot 100\%$. Количественно точность характеризуется обратной величиной модуля относительной погрешности $|\Delta X/X_n|^{-1}$.

Конструктивные допуски и технические требования на изготовление деталей назначают с учетом условий работы деталей в машине. Эти требования обеспечиваются финишными переходами обработки. Однако важно обязательное соблюдение технологического

регламента изготовления детали и на всех предшествующих переходах обработки, так как результаты финишных переходов обработки существенно зависят от качества выполнения предшествующих переходов обработки.

Допуски размеров регламентируются ГОСТ 25346—82 (СТ СЭВ 145—75), допуски формы и расположения — ГОСТ 24643—81 (СТ СЭВ 636—77).

В табл. 1—3 приведены допуски формы цилиндрических и плоских поверхностей и значения параметра шероховатости Ra в зависимости от квалитетов допусков размеров и уровней относительной геометрической точности. При отсутствии указаний о допускаемых отклонениях формы и расположения поверхностей эти отклонения ограничиваются полем допуска на размер. Однако на всех переходах механической обработки отклонения формы и расположения поверхностей рекомендуется ограничивать некоторой частью допуска размера, с тем чтобы исключить возможность появления брака по размеру.

ТАБЛИЦЫ ТОЧНОСТИ ОБРАБОТКИ

Особенности выполнения отдельных операций не позволяют дать заключение о точности обработки по аналогии с другими операциями, так как между ними не бывает всестороннего сходства. В частности, отличаются размеры и форма обрабатываемых заготовок, состояние станков, режимы обработки и другие технологические факторы. Хотя таблицы дают лишь общее представление о возможной точности обработки, они необходимы как справочные данные при проектировании технологических процессов.

Приводимые таблицы содержат ориентировочные данные по точности для различных методов обработки, полученные систематизацией непосредственных наблюдений в производственных условиях.

В табл. 4 и 5 приведены данные о точности и качестве поверхностей при обработке наружных цилиндрических поверхностей и отверстий, а в табл. 6 — данные о точности расположения осей отверстий при растачивании.

Каждому методу обработки соответствует определенный диапазон квалитетов точности

1. Допуски (мкм) формы цилиндрических поверхностей (цилиндричности, круглости и профиля продольного сечения) в зависимости от качества допуска размера

Квалитеты допуска размера при уровне относительной геометрической точности			Интервал номинальных размеров, мм												Степень точности по ГОСТ 24643-81																						
			До 3	Св. 3 до 10	Св. 10 до 18	Св. 18 до 30	Св. 30 до 50	Св. 50 до 120	Св. 120 до 250	Св. 250 до 400	Св. 400 до 630	Св. 630 до 1000	Св. 1000 до 1600	Св. 1600 до 2500																							
A	B	C																																			
4	4	5	0,3	0,4	0,5	0,6	0,8	1	1,2	1,6	2	2,5	3	4	5	6	8	10	12	16	20	25	30	40	50	60	80	100	120	160	200	250	300	400	1		
4	5	6	0,5	0,6	0,8	1	1,2	1,6	2	2,5	3	4	5	6	8	10	12	16	20	25	30	40	50	60	80	100	120	160	200	250	300	400	1	2			
4	6	7	0,8	1	1,2	1,6	2	2,5	3	4	5	6	8	10	12	16	20	25	30	40	50	60	80	100	120	160	200	250	300	400	1	3	3	3	3		
5	6	7	1,2	1,6	2	2,5	3	4	5	6	8	10	12	16	20	25	30	40	50	60	80	100	120	160	200	250	300	400	1	4	4	4	4	4			
6	7	8	2	2,5	3	4	5	6	8	10	12	16	20	25	30	40	50	60	80	100	120	160	200	250	300	400	1	5	5	5	5	5	5	5	5		
7	8	9	3	4	5	6	8	10	12	16	20	25	30	40	50	60	80	100	120	160	200	250	300	400	1	6	6	6	6	6	6	6	6	6	6		
8	9	10	5	6	8	10	12	16	20	25	30	40	50	60	80	100	120	160	200	250	300	400	1	7	7	7	7	7	7	7	7	7	7	7	7	7	
9	10	11	8	10	12	16	20	25	30	40	50	60	80	100	120	160	200	250	300	400	1	8	8	8	8	8	8	8	8	8	8	8	8	8	8	8	8
10	11	12	12	16	20	25	30	40	50	60	80	100	120	160	200	250	300	400	1	9	9	9	9	9	9	9	9	9	9	9	9	9	9	9	9	9	9
11	12		20	25	30	40	50	60	80	100	120	160	200	250	300	400	1	10	10	10	10	10	10	10	10	10	10	10	10	10	10	10	10	10	10	10	10
12			30	40	50	60	80	100	120	160	200	250	300	400	1	11	11	11	11	11	11	11	11	11	11	11	11	11	11	11	11	11	11	11	11	11	11

Примечания: 1. Под номинальным размером понимают номинальный диаметр поверхности. 2. Допуски цилиндричности, круглости и профиля продольного сечения (сокращенно «допуски геометрии»), соответствующие уровням: А – нормальной, В – повышенной, С – высокой относительной геометрической точности, составляют примерно 30, 20 и 12% допуска размера. Допуски формы ограничивают отклонения радиуса, а допуски размера – отклонения диаметра поверхности. 3. Допуски геометрии, для которых используется менее 12% допуска размера, характеризуют особо высокую геометрическую точность поверхности. 4. Допуски геометрии назначают в тех случаях, когда они должны быть меньше допуска размера. Исключение составляют случаи, когда истолкование предельных размеров отличается от установленного ГОСТ 25346-82 (СТ СЭВ 145-75), например, для поверхностей, несопрягаемых или легко деформируемых элементов. В этих случаях числовое значение допуска геометрии может превышать допуск размера.

2. Допуски (мкм) прямолинейности, плоскостности и параллельности плоскостей в зависимости от качества допуска размера (по РТМ 2 Н31-4-81)

Квалитеты допуска размера при уровне относительной геометрической точности			Интервал номинальных размеров, мм																																				
			До 3	Св. 3 до 10	Св. 10 до 18	Св. 18 до 30	Св. 30 до 50	Св. 50 до 120	Св. 120 до 250	Св. 250 до 400	Св. 400 до 630	Св. 630 до 1000	Св. 1000 до 1250	Св. 1250 до 1600	Св. 1600 до 2000	Св. 2000 до 2500																							
A	B	C																																					
4	4	4	0,8	1	1,2	1,6	1,6	2-2,5	3	4	5	8	8	10	12	12	12	16	20	25	30	40	50	60	80	100	120	160	200	250	300	400	500	600	800	1000	1200	1	
4	5	5	1	1,6	2	2	2,5	3-4	5	6	8	10	10	12	12	16	20	25	30	40	50	60	80	100	120	160	200	250	300	400	500	600	800	1000	1200	1	2		
4	6	6	1,2	1,6	2	2,5	2,5	3-4	5	6	8	12	12	16	20	25	30	40	50	60	80	100	120	160	200	250	300	400	500	600	800	1000	1200	1	3	3	3	3	
5	6	7	2	2,5	3	4	4	6	8	10	12	20	20	25	30	40	50	60	80	100	120	160	200	250	300	400	500	600	800	1000	1200	1	4	4	4	4	4		
5	6	7	1,6	2-2,5	2,5-3	3	4	5-6	6-8	8-10	10-12	12-16	16-20	20-25	25	30	40	50	60	80	100	120	160	200	250	300	400	500	600	800	1000	1200	1	5	5	5	5	5	
6	7	8	2,5	3-4	4-5	5	6	8-10	10-12	12-16	16-20	20-25	25	30	40	50	60	80	100	120	160	200	250	300	400	500	600	800	1000	1200	1	6	6	6	6	6			
7	8	9	4	5	6	8	10	12	16	20	25	30	40	50	60	80	100	120	160	200	250	300	400	500	600	800	1000	1200	1	7	7	7	7	7	7	7	7		
8	9	10	6	8	10	12	16	20	25	30	40	50	60	80	100	120	160	200	250	300	400	500	600	800	1000	1200	1	8	8	8	8	8	8	8	8	8	8		
9	10	11	10	12	16	20	25	30	40	50	60	80	100	120	160	200	250	300	400	500	600	800	1000	1200	1	9	9	9	9	9	9	9	9	9	9	9	9	9	
10	11	12	16	20	25	30	40	50	60	80	100	120	160	200	250	300	400	500	600	800	1000	1200	1	10	10	10	10	10	10	10	10	10	10	10	10	10	10	10	10
11	12		25	30	40	50	60	80	100	120	160	200	250	300	400	500	600	800	1000	1200	1	11	11	11	11	11	11	11	11	11	11	11	11	11	11	11	11	11	11
12			40	50	60	80	100	120	160	200	250	300	400	500	600	800	1000	1200	1	12	12	12	12	12	12	12	12	12	12	12	12	12	12	12	12	12	12	12	
12			60	80	100	120	160	200	250	300	400	500	600	800	1000	1200	1	12	12	12	12	12	12	12	12	12	12	12	12	12	12	12	12	12	12	12	12	12	

Примечание. Под номинальным размером понимают размер наибольшей стороны плоской поверхности.

3. Параметр шероховатости поверхности Ra (мкм) детали в зависимости от качества допуска размера и уровня относительной геометрической точности

Уровни относительной геометрической точности при номинальных размерах, мм				Квалитеты допуска размера											
До 18	Св. 18 до 50	Св. 50 до 120	Св. 120 до 500	3	4	5	6	7	8	9	10	11	12 и 13	14 и 15	16 и 17
С	С-	-С	С	-	-	-	-	-	-	0,8	0,8	1,6	-	-	-
				0,05	0,1	0,1	0,2	0,4	0,4	1,6	1,6	1,6	6,3	12,5	25
А-	В	-В	С	0,1	0,2	0,2	0,4	0,8	0,8	3,2	3,2	3,2	6,3	12,5	25
				0,1	0,2	0,2-0,4	0,4	0,8	0,8-1,6	3,2	3,2	3,2	6,3	12,5	25
*	-А	В-	В-	0,2	0,4	0,4	0,8	1,6	1,6	3,2	3,2	6,3	12,5	25	50
				0,2	0,4	0,4	0,8	1,6	1,6	6,3-3,2	6,3	6,3	12,5	25	50
	*	А-	-А	0,4	0,8	0,8	1,6	3,2	3,2	3,2	6,3	6,3	12,5	25	50
				0,2-0,4	0,4-0,8	0,8	0,8-1,6	1,6-3,2	3,2	6,3	6,3	12,5	25	50	
		*-	*-	0,4-0,8	0,8-1,6	1,6	1,6-3,2	3,2	3,2	6,3	6,3	12,5	25	50	100

Примечания: 1. По данным РТМ 2 НЗ1-4-81. 2. В таблице установлены наиболее грубые пределы (наибольшие допускаемые) параметра Ra .

Приняты следующие соотношения для уровней относительной точности: $Ra \leq 0,05 IT$ ($Rz \leq 0,2 IT$) — для уровня А (нормальный); $Ra \leq 0,025 IT$ ($Rz \leq 0,1 IT$) — для уровня В (повышенной); $Ra \leq 0,012 IT$ ($Rz \leq 0,05 IT$) — для уровня С (высокой), где IT — допуск соответствующего размера. 3. Для особо высокой относительной геометрической точности (допуски формы составляют менее 25% допуска размера) $Ra < 0,15 T_F$ ($Rz < 0,6 T_F$), где T_F — допуск формы. 4. При заданных допусках биения T_c (радиального, торцового, в заданном направлении, полного радиального, полного торцового биения) рекомендуется назначать $Ra \leq 0,1 T_c$ ($Rz \leq 0,4 T_c$). 5. Знак * означает, что рассматривается случай, когда допуски формы не указаны на чертеже, т. е. допуски формы ограничиваются полем допуска размера. 6. Знак (-) перед или после обозначения уровня относительной точности означает, что следует назначать величину Ra , указанную в таблице относительно знака (-). Например, по 11-му качеству для -В и -С принимают $Ra = 3,2$ мкм; для С — принимают $Ra = 1,6$ мкм.

4. Точность и качество поверхности при обработке наружных цилиндрических поверхностей

Обработка	Параметр шероховатости поверхности Ra , мкм	Глубина дефектного поверхностного слоя, мкм	Квалитет допуска размера	Технологические допуски (мкм) на размер при номинальных диаметрах поверхности, мм											
				Св. 3 до 6	Св. 6 до 10	Св. 10 до 18	Св. 18 до 30	Св. 30 до 50	Св. 50 до 80	Св. 80 до 120	Св. 120 до 180	Св. 180 до 250	Св. 250 до 315	Св. 315 до 400	Св. 400 до 500
Обтачивание: черновое	50—6,3	120—60	14	-	-	-	-	620	740	870	1000	1150	1300	1400	1550
				12	120	150	180	210	250	300	350	400	460	520	570
получистовое или однократное	25—1,6	50—20	13	180	220	270	330	390	460	540	630	720	810	890	970
				12	120	150	180	210	250	300	350	400	460	520	570
чистовое	6,3—0,4	30—20	11	75	90	110	130	160	190	220	250	290	320	360	400
				10	48	58	70	84	100	120	140	160	185	210	230
			9	30	36	43	52	62	74	87	100	115	130	140	155
			8	18	22	27	33	39	46	57	63	72	81	89	97

Продолжение табл. 4

Обработка	Параметр шероховатости поверхности R_a , мкм	Глубина дефектного слоя, мкм	Квалитет допуска размера	Технологические допуски (мкм) на размер при номинальных диаметрах поверхности, мм											
				Св. 3 до 6	Св. 6 до 10	Св. 10 до 18	Св. 18 до 30	Св. 30 до 50	Св. 50 до 80	Св. 80 до 120	Св. 120 до 180	Св. 180 до 250	Св. 250 до 315	Св. 315 до 400	Св. 400 до 500
Обтачивание тонкое	1,6—0,2	10—5	9	30	36	43	52	62	74	87	100	115	130	140	155
			8	18	22	27	33	39	46	57	63	72	81	89	97
			7	12	15	18	21	25	30	35	40	46	52	57	63
			6	8	9	11	13	16	19	22	25	29	32	36	40
Шлифование: предварительное чистовое	6,3—0,4	20	9	30	36	43	52	62	74	87	100	115	130	140	155
			8	18	22	27	33	39	46	57	63	72	81	89	97
	3,2—0,2	15—5	7	12	15	18	21	25	30	35	40	46	52	57	63
			6	8	9	11	13	16	19	22	25	29	32	36	40
тонкое	1,6—0,1	5	6	8	9	11	13	16	19	22	25	29	32	36	40
			5	5	6	8	9	11	13	15	18	20	23	25	27
			5	5	6	8	9	11	13	15	18	20	23	25	27
			4	4	4	5	6	7	8	10	12	14	16	18	20
Обкатывание, алмазное выглаживание	0,8—0,05	—	10	48	58	70	84	100	120	140	160	185	210	230	250
			9	30	36	43	52	62	74	87	100	115	130	140	155
			8	18	22	27	33	39	46	57	63	72	81	89	97
			7	12	15	18	21	25	30	35	40	46	52	57	63
			6	8	9	11	13	16	19	22	25	29	32	36	40
			5	5	6	8	9	11	13	15	18	20	23	25	27

Обработка	Степень точности формы по ГОСТ 24643—81	Допуски формы (мкм) при номинальных диаметрах поверхности, мм				
		Св. 3 до 10	Св. 10 до 18	Св. 18 до 30	Св. 30 до 50	
Обтачивание: черновое	11—12—13	—	—	—	80—120—200	
	10—11—12	25—40—60	30—50—80	40—60—100	50—80—120	
	9—10—11	16—25—40	20—30—50	25—40—60	30—50—80	
	получистовое или однократное	10—11—12	25—40—60	30—50—80	40—60—100	50—80—120
		9—10—11	16—25—40	20—30—50	25—40—60	30—50—80
	чистовое	8—9—10	10—16—25	12—20—30	16—25—40	20—30—50
		7—8—9	6—10—16	8—12—20	10—16—25	12—20—30
		6—7—8	4—6—10	5—8—12	6—10—16	8—12—20
		5—6—7	2,5—4—6	3—5—8	4—6—10	5—8—12
		тонкое	6—7—8	4—6—10	5—8—12	6—10—16
5—6—7			2,5—4—6	3—5—8	4—6—10	5—8—12
4—5—6	1,6—2,5—4	2—3—5	2,5—4—6	3—5—8		
3—4—5	1,0—1,6—2,5	1,2—2—3	1,6—2,5—4	2—3—5		
Шлифование: предварительное чистовое	6—7—8	4—6—10	5—8—12	6—10—16	8—12—20	
	5—6—7	2,5—4—6	3—5—8	4—6—10	5—8—12	
	чистовое	4—5—6	1,6—2,5—4	2—3—5	2,5—4—6	3—5—8
		3—4—5	1,0—1,6—2,5	1,2—2—3	1,6—2,5—4	2—3—5
	тонкое	3—4—5	1,0—1,6—2,5	1,2—2—3	1,6—2,5—4	2—3—5
		2—3—4	0,6—1,0—1,6	0,8—1,2—2	1,0—1,6—2,5	1,2—2—3
	Притирка, суперфиниширование	2—3—4	0,6—1,0—1,6	0,8—1,2—2	1,0—1,6—2,5	1,2—2—3
		1—2—3	0,4—0,6—1,0	0,5—0,8—1,2	0,6—1,0—1,6	0,8—1,2—2

Продолжение табл. 4

Обработка	Степень точности форм по ГОСТ 24643-81	Допуски формы (мкм) при номинальных диаметрах поверхности, мм				
		Св. 3 до 10	Св. 10 до 18	Св. 18 до 30	Св. 30 до 50	
Обкатывание, алмазное выглаживание	7-8-9	6-10-16	8-12-20	10-16-25	12-20-30	
	6-7-8	4-6-10	5-8-12	6-10-16	8-12-20	
	5-6-7	2,5-4-6	3-5-8	4-6-10	5-8-12	
	4-5-6	1,6-2,5-4	2-3-5	2,5-4-6	3-5-8	
	3-4-5	1,0-1,6-2,5	1,2-2-3	1,6-2,5-4	2-3-5	
	2-3-4	0,6-1,0-1,6	0,8-1,2-2	1,0-1,6-2,5	1,2-2-3	
Обработка	Степень точности форм по ГОСТ 24643-81	Допуски формы (мкм) при номинальных диаметрах поверхности, мм				
		Св. 50 до 120	Св. 120 до 250	Св. 250 до 400	Св. 400 до 500	
Обтачивание: черновое	11-12-13	100-160-240	120-200-300	160-240-400	200-300-500	
	10-11-12	60-100-160	80-120-200	100-160-240	120-200-300	
	9-10-11	40-60-100	50-80-120	60-100-160	80-120-200	
	10-11-12	60-100-160	80-120-200	100-160-240	120-200-300	
	получистовое или однократное чистовое	9-10-11	40-60-100	50-80-120	60-100-160	80-120-200
		8-9-10	25-40-60	30-50-80	40-60-100	50-80-120
	тонкое	7-8-9	16-25-40	20-30-50	25-40-60	30-50-80
		6-7-8	10-16-25	12-20-30	16-25-40	20-30-50
		5-6-7	6-10-16	8-12-20	10-16-25	12-20-30
		6-7-8	10-16-25	12-20-30	16-25-40	20-30-50
5-6-7		6-10-16	8-12-20	10-16-25	12-20-30	
4-5-6		4-6-10	5-8-12	6-10-16	8-12-20	
3-4-5		2,5-4-6	3-5-8	4-6-10	5-8-12	
Шлифование: предварительное чистовое	6-7-8	10-16-25	12-20-30	16-25-40	20-30-50	
	9-6-7	6-10-16	8-12-20	10-16-25	12-20-30	
	4-5-6	4-6-10	5-8-12	6-10-16	8-12-20	
	3-4-5	2,5-4-6	3-5-8	4-6-10	5-8-12	
	тонкое	3-4-5	2,5-4-6	3-5-8	4-6-10	5-8-12
		2-3-4	1,6-2,5-4	2-3-5	2,5-4-6	3-5-8
Притирка, суперфиниширование	2-3-4	1,6-2,5-4	2-3-5	2,5-4-6	3-5-8	
	1-2-3	1,0-1,6-2,5	1,2-2-3	1,6-2,5-4	2-3-5	
Обкатывание, алмазное выглаживание	7-8-9	16-25-40	20-30-50	25-40-60	30-50-80	
	6-7-8	10-16-25	12-20-30	16-25-40	20-30-50	
	5-6-7	6-10-16	8-12-20	10-16-25	12-20-30	
	4-5-6	4-6-10	5-8-12	6-10-16	8-12-20	
	3-4-5	2,5-4-6	3-5-8	4-6-10	5-8-12	
	2-3-4	1,6-2,5-4	2-3-5	2,5-4-6	3-5-8	

Примечания: 1. Приведенные в таблице данные относятся к деталям из стали. Для деталей из чугуна или цветных сплавов допуски на размер и допуски формы можно принимать соответственно на один квалитет и одну степень точнее. 2. Допуски на размер и допуски формы действительны для поверхностей с $l/d < 2$. При $l/d = 2 \div 10$ допуски принимать соответственно на один-два квалитета и одну-две степени точности формы грубее. 3. Допуски формы (цилиндричности, круглости и профиля продольного сечения — сокращенно «допуски геометрии») указаны для уровней С-В-А (С — высокой, В — повышенной и А — нормальной) относительной геометрической точности. 4. Указанные в таблице значения параметра Ra примерно соответствуют уровням А-С относительной геометрической точности, причем $Rz = 4Ra$.

5. Точность и качество поверхности при обработке отверстий

Обработка	Параметр шероховатости поверхности, R_a , мкм	Глубина дефектного слоя, мкм	Классификация допуска размера	Технологические допуски (мкм) на размер при номинальных диаметрах отверстий, мм												
				Св. 3 до 6	Св. 6 до 10	Св. 10 до 18	Св. 18 до 30	Св. 30 до 50	Св. 50 до 80	Св. 80 до 120	Св. 120 до 180	Св. 180 до 250	Св. 250 до 315	Св. 315 до 400	Св. 400 до 500	
				Сверление и рас- сверливание	25—0,8	70— 15	13 12 11 10 9	— — 75 48 30	— — 90 58 36	270 180 110 70 43	330 210 130 84 52	390 250 160 100 62	460 300 190 120 74	—	—	—
Зенкерование: черновое	25—6,3	50— 20	13 12	— —	— —	270 180	330 210	390 250	460 300	540 350	—	—	—	—	—	—
однократное литого или прошито-го от- верстия; чистовое после чернового или сверления	25—0,4	50— 20	13 12 11 10 9 8	— —	— —	270 180 110 70 43 27	330 210 130 84 52 33	390 250 160 100 62 39	460 300 190 120 74 46	540 350 220 140 87 57	—	—	—	—	—	—
Развертывание: нормальное	12,5— 0,8	25— 15	11 10	75 48	90 58	110 70	130 84	160 100	190 120	220 140	250 160	290 185	320 210	360 230	—	—
точное	6,3— 0,4	15—5	9 8 7	30 18 12	36 22 15	43 27 18	52 33 21	62 39 25	74 46 30	87 57 35	100 63 40	115 72 46	130 81 52	140 89 57	—	—
тонкое	3,2— 0,1	10—5	6 5	8 5	9 6	11 8	13 9	16 11	19 13	22 15	25 18	29 20	32 23	36 25	—	—
Протягивание: черновое	12,5— 0,8	25— 10	11 10	— —	— —	— —	— —	160 100	190 120	220 140	250 160	—	—	—	—	—
литого или прошито-го от- верстия	6,3— 0,2	10—5	9 8 7 6	— —	— —	43 27 18 11	52 33 21 13	62 39 25 16	74 46 30 19	87 57 35 22	100 63 40 25	—	—	—	—	—
чистовое после черново- го или после сверления	25—1,6	50— 20	13 12 11	180 120 75	220 150 90	270 180 110	330 210 130	390 250 160	460 300 190	540 350 220	630 400 250	720 460 290	810 520 320	890 570 360	970 630 400	—
чистовое	6,3— 0,4	25— 10	10 9 8	48 30 18	58 36 22	70 43 27	84 52 33	100 62 39	120 74 46	140 87 57	160 100 63	185 115 72	210 130 81	230 140 89	250 155 97	—

Продолжение табл. 5

Обработка	Параметр шероховатости поверхности R_a , мкм	Глубина дефектного поверхностного слоя, мкм	Квалитет допуска размера	Технологические допуски (мкм) на размер при номинальных диаметрах отверстий, мм											
				Св. 3 до 6	Св. 6 до 10	Св. 10 до 18	Св. 18 до 30	Св. 30 до 50	Св. 50 до 80	Св. 80 до 120	Св. 120 до 180	Св. 180 до 250	Св. 250 до 315	Св. 315 до 400	Св. 400 до 500
				Растачивание тонкое	3,2—1,6	10—5	7 6 5	12 8 5	15 9 6	18 11 8	21 13 9	25 16 11	30 19 13	35 22 15	40 25 18
Шлифование: предварительное	6,3—0,4	25—10	9 8	— —	— —	43 27	52 33	62 39	74 46	87 57	100 63	115 72	130 81	140 89	155 97
чистовое	3,2—0,2	20—5	7 6	— —	— —	18 11	21 13	25 16	30 19	35 22	40 25	46 29	52 32	57 36	63 40
тонкое	1,6—0,1	10—5	5	—	—	8	9	11	13	15	18	20	23	25	27
Притирка, хонингование	1,6—0,1	5—3	5 4	5 4	6 4	8 5	9 6	11 7	13 8	15 10	18 12	20 14	23 16	25 18	27 20
Раскатывание, калибрование, алмазное выглаживание	6,3—0,1	—	10 9 8 7 6 5	— — — — —	58 36 22 15 9	70 43 27 18 11	84 52 33 21 13	100 62 39 25 16	120 74 62 30 19 13	140 87 100 63 40 25	160 100 63 40 25 18	185 115 72 46 29 20	210 130 81 52 29 23	230 140 89 57 36 25	250 155 97 63 40 27

Обработка	Степень точности формы по ГОСТ 24643—81	Допуски формы (мкм) при номинальных диаметрах отверстий, мм			
		Св. 3 до 10	Св. 10 до 18	Св. 18 до 30	Св. 30 до 50
Сверление и рас- сверливание	10—11—12	—	30—50—80	40—60—100	50—80—120
	9—10—11	—	20—30—50	25—40—60	30—50—80
	8—9—10	10—16—25	12—20—30	16—25—40	20—30—50
	7—8—9	6—10—16	8—12—20	10—16—25	12—20—30
	6—7—8	4—6—10	5—8—12	6—10—16	8—12—20
Зенкерование: черновое	10—11—12	—	30—50—80	40—60—120	50—80—120
	9—10—11	—	20—30—50	25—40—60	30—50—80
однократное литого или прошито- го отверстия; чистовое после черно- вого или сверле- ния	10—11—12	—	30—50—80	40—60—120	50—80—120
	9—10—11	—	20—30—50	25—40—60	30—50—80
	8—9—10	—	12—20—30	16—25—40	20—30—50
	7—8—9	—	8—12—20	10—16—25	12—20—30
	6—7—8	—	5—8—12	6—10—16	8—12—20
	5—6—7	—	3—5—8	4—6—10	5—8—12

Продолжение табл. 5

Обработка	Степень точности формы по ГОСТ 24643-81	Допуски формы (мкм) при номинальных диаметрах отверстий, мм			
		Св. 3 до 10	Св. 10 до 18	Св. 18 до 30	Св. 30 до 50
Развертывание: нормальное	8-9-10 7-8-9	10-16-25 6-10-16	12-20-30 8-12-20	16-25-40 10-16-25	20-30-50 12-20-30
точное	6-7-8 5-6-7 4-5-6	4-6-10 2,5-4-6 1,6-2,5-4	5-8-12 3-5-8 2-3-5	6-10-16 4-6-10 2,5-4-6	8-12-20 5-8-12 3-5-8
тонкое	3-4-5 2-3-4	1,0-1,6-2,5 0,6-1,0-1,6	1,2-2-3 0,8-1,2-2	1,6-2,5-4 1,0-1,6-2,5	2-3-5 1,2-2-3
Протягивание: черновое литого или прошитога отверстия	8-9-10 7-8-9	-	-	-	20-30-50 12-20-30
чистовое после чернового или после сверления	6-7-8 5-6-7 4-5-6 3-4-5	-	5-8-12 3-5-8 2-3-5 1,2-2-3	6-10-25 4-6-10 2,5-4-6 1,6-2,5-4	8-12-20 5-8-12 3-5-8 2-3-5
Раскачивание: черновое	10-11 9-10-11 8-9-10	25-40-60 16-25-40 10-16-25	30-50-80 20-30-50 12-20-30	40-60-100 25-40-60 16-25-40	50-80-120 30-50-80 20-30-50
чистовое	7-8-9 6-7-8 5-6-7	6-10-16 4-6-10 2,5-4-6	8-12-20 5-8-12 3-5-8	10-16-25 6-10-16 4-6-10	12-20-30 8-12-20 5-8-12
тонкое	4-5-6 3-4-5 2-3-4	1,6-2,5-4 1,0-1,6-2,5 0,6-1,0-1,6	2-3-5 1,2-2-3 0,8-1,2-2	2,5-4-6 1,6-2,5-4 1,0-1,6-2,5	3-5-8 2-3-5 1,2-2-3
Шлифование: предварительное	6-7-8 5-6-7	-	5-8-12 3-5-8	6-10-16 4-6-10	8-12-20 5-8-12
чистовое	4-5-6 3-4-5	-	2-3-5 1,2-2-3	2,5-4-6 1,6-2,5-4	3-5-8 2-3-5
тонкое	2-3-4	-	0,8-1,2-2	1,0-1,6-2,5	1,2-2-3
Притирка, хонингование	2-3-4 1-2-3	0,6-1,0-1,6 0,4-0,6-1,0	0,8-1,2-2 0,5-0,8-1,2	1,0-1,6-2,5 0,6-1,0-1,6	1,2-2-3 0,8-1,2-2
Раскатывание, калибрование, алмазное выглаживание	7-8-9 6-7-8 5-6-7 4-5-6 3-4-5 2-3-4	6-10-16 4-6-10 2,5-4-6 1,6-2,5-4 1,0-1,6-2,5 0,6-1,0-1,6	8-12-20 5-8-12 3-5-8 2-3-5 1,2-2-3 0,8-1,2-2	10-16-25 6-10-16 4-6-10 2,5-4-6 1,6-2,5-4 1,0-1,6-2,5	12-20-30 8-12-20 5-8-12 3-5-8 2-3-5 1,2-2-3

Продолжение табл. 5

Обработка	Степень точности формы по ГОСТ 24643-81	Допуски формы (мкм) при номинальных диаметрах отверстий, мм			
		Св. 50 до 120	Св. 120 до 250	Св. 250 до 400	Св. 400 до 500
Сверление и рас- сверливание	10-11-12 9-10-11 8-9-10 7-8-9 6-7-8	60-100-160 40-60-100 25-40-60 16-25-40 10-16-25	—	—	—
Зенкерование: черновое	10-11-12 9-10-11	60-100-160 40-60-100	—	—	—
однократное литого или прошитого отверстия чистовое после черно- вого или свер- ления	10-11-12 9-10-11 8-9-10 7-8-9 6-7-8 5-6-7	60-100-160 40-60-100 25-40-60 16-25-40 10-16-25 6-10-16	—	—	—
Развертывание: нормальное	8-9-10 7-8-9	25-40-60 16-25-40	30-50-80 20-30-50	40-60-100 25-40-60	—
точное	6-7-8 5-6-7 4-5-6	10-16-25 6-10-16 4-6-10	12-20-30 8-12-20 5-8-12	16-25-40 10-16-25 6-10-16	—
тонкое	3-4-5 2-3-4	2,5-4-6 1,6-2,5-4	3-5-8 2-3-5	4-6-10 2,5-4-6	—
Протягивание: черновое литого или прошитого отверстия	8-9-10 7-8-9	25-40-60 16-25-40	30-50-80 20-30-50	—	—
чистовое после черно- вого или пос- ле сверления	6-7-8 5-6-7 4-5-6 3-4-5	10-16-25 6-10-16 4-6-10 2,5-4-6	12-20-30 8-12-20 5-8-12 3-5-8	—	—
Растачивание: черновое	10-11-12 9-10-11 8-9-10	60-100-160 40-60-1000 25-40-60	80-120-200 50-80-120 30-50-80	100-160-240 60-100-160 40-60-100	120-200-300 80-120-200 50-80-120
чистовое	7-8-9 6-7-8 5-6-7	16-25-40 10-16-25 6-10-16	20-30-50 12-20-30 8-12-20	25-40-60 16-25-40 10-16-25	30-50-80 20-30-50 12-20-30
тонкое	4-5-6 3-4-5 2-3-4	4-6-10 2,5-4-6 1,6-2,5-4	5-8-12 3-5-8 2-3-5	6-10-16 4-6-10 2,5-4-6	8-12-20 5-8-12 3-5-8

Продолжение табл. 5

Обработка	Степень точности формы по ГОСТ 24643-81	Допуски формы (мкм) при номинальных диаметрах отверстий, мм			
		Св. 50 до 120	Св. 120 до 250	Св. 250 до 400	Св. 400 до 500
Шлифование: предварительное	6-7-8	10-16-25	12-20-30	16-25-40	20-30-50
	5-6-7	6-10-16	8-12-20	10-16-25	12-20-30
чистовое	4-5-6	4-6-10	5-8-12	6-10-16	8-12-20
	3-4-5	2,5-4-6	3-5-8	4-6-10	5-8-12
тонкое	2-3-4	1,6-2,5-4	2-3-5	2,5-4-6	3-5-8
Притирка, хонингование	2-3-4	1,6-2,5-4	2-3-5	2,5-4-6	3-5-8
	1-2-3	1,0-1,6-2,5	1,2-2-3	1,6-2,5-4	2-3-5
Раскатывание, калибрование, алмазное выглаживание	7-8-9	16-25-40	20-30-50	25-40-60	30-50-80
	6-7-8	10-16-25	12-20-30	16-25-40	20-30-50
	5-6-7	6-10-16	8-12-20	10-16-25	12-20-30
	4-5-6	4-6-10	5-8-12	6-10-16	8-12-20
	3-4-5	2,5-4-6	3-5-8	4-6-10	5-8-12
	2-3-4	1,6-2,5-4	2-3-5	2,5-4-6	3-5-8

Примечание: См. примечания к табл. 4.

6. Точность расположения осей отверстий при растачивании

Станки	Методы координации инструмента	Отклонение межосевого расстояния, мкм
Токарные	Перемещением салазок на угольнике	100-300
Горизонтально-расточные	По шкале с нониусом	200-400
	По концевым мерам	50-100
	По индикаторному упору	40-80
	По кондуктору	50-100
	При программном управлении установкой координат	25-60
Координатно-расточные	По оптическим приборам	4-20
Алмазно-расточные	—	10-50
Агрегатно-расточные многошпиндельные	С направлением борштанг	25-70
	Без направления инструмента ¹	50-100

¹ При вылете инструмента $l \leq 3 \div 4d$.

размеров, степеней точности формы, параметров шероховатости поверхности Ra и глубины дефектного слоя. Для черновых переходов обработки это в первую очередь связано с точностью исходной заготовки, для чистовых — с точностью выполнения предшествующих переходов обработки и с условиями осуществления данного перехода. Точность на каждом последующем переходе обработки данной элементарной поверхности обычно повышается на черновых переходах на один — три квалитета или одну — три ступени точности, на чистовых — на один — два квалитета точности размера или одну — две степени точности формы обрабатываемой поверхности. Для деталей из чугуна, цветных сплавов размеры обрабатываемых поверхностей выдерживают на один квалитет, а отклонения формы — на одну степень точности выше, чем для деталей из стали, обрабатываемых в аналогичных условиях.

Обработка отверстий осевым режущим ин-

струментом часто выполняется на многошпиндельных станках, на которых условия обеспечения точности отличаются от условий одноинструментной последовательной обработки на универсальных сверлильных станках.

При одновременном сверлении отверстий с $l \leq 5d$ обеспечивается точность диаметральных размеров 13-го квалитета; при зенкерования — 8–11-го квалитетов; при развертывании — 7-го квалитета.

На точность отверстий при зенкерования влияет, выполняется ли оно после сверления или для отверстий, полученных в отливках или поковках.

В табл. 7–9 приведены допуски расположения осей отверстий, обеспечиваемые на агрегатных многошпиндельных станках.

Повышению точности при зенкерования и развертывании способствует: работа с минимальным вылетом конца инструмента за торец втулки; увеличение длины направляющей втулки; уменьшение зазора в сопряжении

7. Допуски (мм) расположения осей отверстий после сверления

Параметр	Диаметр отверстия, мм	Материал детали			
		Чугун и алюминий		Сталь	
		Сверло по ГОСТ 885–77			
		общего назначения	точного исполнения	общего назначения	точного исполнения
Смещение оси отверстия относительно: оси кондукторной втулки	До 6	0,13	0,12	0,18	0,17
	Св. 6 до 10	0,13	0,11	0,18	0,16
	» 10 » 18	0,15	0,13	0,20	0,18
	» 18 » 30	0,20	0,18	0,28	0,26
	» 30 » 50	0,27	0,25	0,38	0,36
технологических баз ¹	До 6	0,17	0,15	0,23	0,21
	Св. 6 до 10	0,17	0,15	0,22	0,20
	» 10 » 18	0,18	0,17	0,25	0,23
	» 18 » 30	0,25	0,23	0,34	0,32
	» 30 » 50	0,32	0,30	0,46	0,44
Расстояние между осями двух отверстий, обработанных одновременно на одной позиции	До 6	±0,23	±0,20	±0,31	±0,29
	Св. 6 до 10	±0,23	±0,20	±0,31	±0,28
	» 10 » 18	±0,25	±0,23	±0,34	±0,31
	» 18 » 30	±0,35	±0,32	±0,48	±0,45
	» 30 » 40	±0,45	±0,42	±0,65	±0,61

¹ Без учета погрешности базирования заготовки.

Примечание. При сверлении отверстий комбинированными сверлами табличные значения смещения осей должны быть увеличены: при $l = (2 \div 3)d$ — в 1,8 раза; при $l > 3d$ — в 2,5–2,8 раза.

8. Допуски (мм) расположения осей отверстий после зенкерования

Параметр	Диаметр обрабатываемого отверстия, мм	Материал детали					
		Чугун		Алюминий		Сталь	
		Крепление инструмента					
		жесткое	плавающее	жесткое	плавающее	жесткое	плавающее
Смещение обрабатываемого отверстия относительно: оси отверстия втулки	До 12	0,10	0,08	0,11	0,09	0,10	0,12
	Св. 12 до 18	0,09	0,08	0,11	0,10	0,12	0,12
	» 18 » 30	0,12	0,10	0,15	0,12	0,17	0,13
	» 30 » 50	0,14	0,13	0,18	0,14	0,20	0,16
	» 50 » 60	—	0,06	—	0,07	—	0,07
	» 60 » 80	—	0,07	—	0,07	—	0,07
технологических баз ¹	До 12	0,12	0,10	0,14	0,12	0,15	0,13
	Св. 12 до 18	0,12	0,11	0,14	0,13	0,15	0,13
	» 18 » 30	0,16	0,14	0,19	0,15	0,21	0,17
	» 30 » 50	0,18	0,16	0,22	0,18	0,25	0,19
	» 50 » 60	—	0,09	—	0,10	—	0,10
	» 60 » 80	—	0,10	—	0,10	—	0,10
Расстояние между осями двух одновременно обработанных на одной позиции автоматической линии отверстий	До 12	0,16	0,14	0,19	0,16	0,21	0,17
	Св. 12 до 18	0,16	0,15	0,19	0,17	0,20	0,18
	» 18 » 30	0,21	0,19	0,26	0,21	0,29	0,23
	» 30 » 50	0,24	0,22	0,30	0,25	0,34	0,26
	» 50 » 60	—	0,11	—	0,12	—	0,13
	» 60 » 80	—	0,13	—	0,13	—	0,13

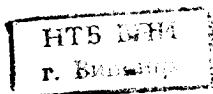
¹ Без учета погрешности базирования заготовки.

9. Допуски (мм) расположения осей отверстий после развертывания

Параметр	Диаметр отверстия, мм	Точность кондукторной втулки	
		повышенная	высокая
Смещение оси обрабатываемого отверстия относительно: оси постоянной кондукторной втулки	До 18	0,042	0,038
	Св. 18 до 30	0,047	0,045
	» 30 » 50	0,052	0,049
	» 50 » 80	0,018	0,016
	технологических баз ¹	До 18	0,070
	Св. 18 до 30	0,074	0,072
	» 30 » 50	0,079	0,076
	» 50 » 80	0,053	0,052
Расстояние между осями двух отверстий, обработанных одновременно на одной позиции автоматической линии	До 18	0,070	0,067
	Св. 18 до 30	0,076	0,069
	» 30 » 50	0,092	0,087
	» 50 » 80	0,039	0,036

¹ Без учета погрешности базирования заготовки.

Примечание. При сверлении и развертывании отверстия комбинированным инструментом точность расположения осей отверстий соответствует точности зенкерования (см. табл. 8).



10. Рекомендуемый диаметр сверл для отверстий под нарезание резьбы (по рекомендуемому приложению к ГОСТ 19257-73)

Размеры, мм

Номинальный диаметр резьбы	Шаг резьбы <i>P</i>	Диаметр сверла		Номинальный диаметр резьбы	Шаг резьбы <i>P</i>	Диаметр сверла		Номинальный диаметр резьбы	Шаг резьбы <i>P</i>	Диаметр сверла	
		*1	*2			*1	*2			*1	*2
1,0	0,2	0,80	0,82	4,5	0,5	4,00	—	11	0,5	10,50	10,60
	0,25	0,75	0,80		0,75	3,75	3,90		0,75	10,25	10,30
1,1	0,2	0,90	0,92	5,0	0,5	4,50	4,60	12	1,0	10,00	10,10
	0,25	0,85	0,90		0,8	4,20	4,30		1,5	9,50	9,70
1,2	0,2	1,00	1,05	5,5	0,5	5,00	5,10	14	0,5	11,50	—
	0,25	0,95	1,00		6,0	0,5	5,50		5,60	0,75	11,25
1,4	0,2	1,00	1,25	6,0	0,5	5,50	5,60	15	1,0	11,00	11,10
	0,3	1,10	1,15		0,75	5,25	5,30		1,25	10,80	10,90
1,6	0,2	1,40	1,45	7,0	1,00	5,00	5,10	16	1,5	10,50	10,70
	0,35	1,25	1,30		0,5	6,50	6,60		1,75	10,20	10,40
1,8	0,2	1,60	1,65	8	0,5	6,50	6,60	17-52	0,5	13,50	—
	0,35	1,45	1,50		0,75	6,25	6,30		0,75	13,25	13,30
2,0	0,25	1,75	1,80	9	1,0	6,00	6,10	18	1,0	13,00	13,10
	0,4	1,60	1,65		0,5	7,50	7,60		1,25	12,80	—
2,2	0,25	1,95	2,00	10	0,5	7,50	7,60	19	1,5	12,50	12,70
	0,45	1,75	1,80		0,75	7,25	7,30		2,0	12,00	12,20
2,5	0,25	1,95	2,00	11	1,0	7,00	7,10	20	1,0	14,00	—
	0,45	1,75	1,80		1,25	6,80	6,90		1,5	13,50	13,70
2,5	0,35	2,15	2,20	12	0,5	8,50	8,60	21	0,5	15,50	—
	0,45	2,05	2,10		0,75	8,25	8,30		0,75	15,25	—
3,0	0,35	2,65	2,70	13	1,0	8,00	8,10	22	1,0	15,00	—
	0,5	2,50	2,60		1,25	7,80	7,90		1,5	14,50	—
3,5	0,35	3,15	3,20	14	0,5	9,50	9,60	23	2,0	14,00	14,20
	0,6	2,90	2,95		0,75	9,25	9,30				
4,0	0,5	3,50	3,60	15	1,0	9,00	9,10	24			
	0,7	3,30	3,40		1,25	8,80	8,90				
					1,5	8,50	8,70				

*1 Обработка отверстий в деталях из серого чугуна — по ГОСТ 1412-79; из сталей — по ГОСТ 380-71; ГОСТ 1050-74; ГОСТ 4543-71; ГОСТ 10702-78; ГОСТ 5632-72 (кроме сплавов на никелевой основе); ГОСТ 20072-74; из алюминиевых литейных сплавов — по ГОСТ 2685-75; из меди — по ГОСТ 859-78.

*2 Обработка отверстий в деталях из материалов повышенной вязкости: сплавов магния — по ГОСТ 804-72; алюминиевых — по ГОСТ 4784-74; латуни — по ГОСТ 15527-70; титановых сплавов, сталей и сплавов высоколегированных, коррозионно-стойких, жаростойких, жаропрочных (на никелевой основе) — по ГОСТ 5632-72 и ГОСТ 20072-74.

втулка — инструмент (при развертывании — до 5-12 мкм для отверстий диаметром до 25 мм); применение схемы направления по поясам на цилиндрической поверхности вспомогательного инструмента вместо схемы направления по режущей части; применение плавающего соединения инструмента со шпинделе

лем станка. При наиболее благоприятных условиях после развертывания можно обеспечить точность расположения оси отверстия от баз 0,04 мм, а межосевое расстояние — $\pm 0,035$ мм.

В табл. 10 приведены диаметры сверл для отверстий под нарезание резьбы.

РАСЧЕТ ТОЧНОСТИ ОБРАБОТКИ

Методы получения размеров. Заданные размеры могут быть выдержаны при наладке технологической системы:

индивидуальной, при которой каждую деталь обрабатывают после новой наладки (к ней относят наладку путем пробных рабочих ходов и измерений);

партионной, называемой также способом автоматического получения размеров, при котором заданную партию деталей обрабатывают после одной наладки; к ней относят обработку осевым инструментом (сверлами, зенкерами, развертками, протяжками), обработку деталей на предварительно налаженных токарных, фрезерных и других станках. К этому же способу относят обработку на автоматическом оборудовании (станки с ЧПУ, станочные гибкие производственные системы и т. п.) с применением систем автоматического управления и контроля. В этом случае можно уменьшить не только допуск размера (отклонения размера не превышают 2–40 мкм), но и допуск формы и расположения обрабатываемых поверхностей (отклонения не превышают 5–20 мкм).

Различают два способа получения размеров заготовки:

индивидуальный, когда точность заготовок зависит от произвольного сочетания условий изготовления каждой отдельной заготовки (например, для отливок — от плотности и точности форм, для поковок, выполненных ковкой, — от условийковки, от профессиональных навыков и качества работы оператора);

автоматический, когда точность заготовок определяется погрешностями регулирования, наладки соответствующего оборудования, точностью изготовления инструмента, влиянием нарастающего износа инструмента (литье под давлением, получение заготовок штамповкой в штампах).

Способы получения размеров заготовок и деталей при механической обработке тесно связаны между собой. Заготовки, полученные индивидуальным способом, обычно устанавливают на станках с помощью выверки. Положение инструмента также обеспечивают индивидуальным способом. Обработка на автоматическом оборудовании (автоматических линиях, автоматах, станках с ЧПУ, в том числе встроенных в гибкие производственные модули и системы) проводится способом партионной наладки технологической системы. В этом

случае необходимо иметь более точные заготовки вне зависимости от программы выпуска изделий.

Эти особенности получения размеров учитывают при определении элементарных погрешностей установки заготовок для обработки, наладки технологических систем и т. п., а также при определении суммарной погрешности обработки.

Модель. Для изучения и выявления закономерностей процессов обработки деталей часто прибегают к их исследованию с помощью моделей, отражающих основные свойства объектов моделирования. Изучение свойств объекта моделирования с помощью анализа аналогичных свойств его модели представляет собой процесс моделирования. Различают физические и математические методы моделирования. Физическое моделирование предназначено для исследования натуральных моделей подобия, воспроизводящих объект моделирования в меньшем масштабе. Математическое моделирование основано на том, что реальные процессы в объекте моделирования описывают определенными математическими соотношениями, устанавливающими связь между входными и выходными воздействиями. Математическое моделирование, сохраняя основные черты протекающих явлений, основано на упрощении и схематизации. Математические модели являются моделями неполной аналогии.

Для успешного использования модели необходимо, чтобы она количественно и качественно верно описывала свойства объекта моделирования, т. е. она должна быть адекватна.

В зависимости от метода получения математических соотношений различают модели: статистические, основанные на описании физических и химических явлений, и смешанные.

Модели смешанного типа для решения технологических задач строят на основании описания физических процессов в объекте моделирования, однако ряд коэффициентов определяют экспериментально.

Расчет погрешности обработки детали по данному параметру (размеру, отклонениям формы, расположения и т. п.) состоит из трех этапов. На первом этапе проводят схематизацию реальной операции. Далее выполняют теоретический анализ операции, в результате которого устанавливают зависимости для расчета элементарных и суммарной погрешностей. На третьем этапе экспериментально проверяют полученные соотношения.

Анализ точности с полным учетом всех факторов невозможен, поэтому при схематизации операции (выборе расчетной схемы модели) обосновывают возможность учета факторов, которые наиболее заметно влияют на рассматриваемый параметр точности обработки.

Так, при расчете погрешности базирования обычно пренебрегают отклонениями формы поверхности заготовок, служащей базой. Такая схематизация часто оправдана, но не для всех операций. Например, при обработке валов, устанавливаемых в люнете, погрешности формы поверхности, используемой в качестве базы, копируются на обработанном профиле детали, поэтому расчетная схема здесь должна быть иной.

При оценке отклонений размера цилиндрической поверхности, возникающей из-за упругих деформаций технологической системы, ограничиваются анализом влияния постоянной (в пределах одного оборота) составляющей силы резания; для объяснения механизма возникновения отклонений формы и расположения обработанного профиля и их оценки необходим анализ системы в динамике. Таким образом, вид рассматриваемого параметра точности может решительным образом сказаться на модели процесса.

При анализе точности обработки технологическую систему обычно рассматривают как линейную динамическую систему. Это позволяет получить явные решения в замкнутой форме. Термин «динамическая система» указывает на то, что процессы в этой системе протекают во времени. Динамическая система может быть нелинейной, но поскольку исследуется точность обработки, при которой смещения невелики, то систему можно рассматривать как линейную.

Внешние возмущения, действующие на входе в систему или в элементы системы, называют входными переменными, сигналами или функциями. На выходе наблюдают выходные переменные, сигналы или функции. При работе системы каждой комбинации входных функций [вектору $x(t)$] соответствует определенная и единственная комбинация выходных функций [вектору $y(t)$]. Закон, по которому $x(t)$ соответствует $y(t)$, называют оператором; обозначим его через A :

$$y(t) = Ax(t).$$

Система линейна, если линеен ее оператор. Оператор A называют линейным, если при любых числах n , c_1, \dots, c_n и любых функциях

$x_1(t), \dots, x_n(t)$ справедливо равенство

$$A \left\{ \sum_{r=1}^n c_r x_r(t) \right\} = \sum_{r=1}^n c_r Ax_r(t),$$

которое отражает свойства однородности и независимости действия факторов (наложимости воздействий, суперпозиции, аддитивности). Понятие однородности означает, что реакция системы на любой сигнал, умноженный на некоторую постоянную, равна этой постоянной, умноженной на реакцию системы на входной сигнал. В соответствии со свойством суперпозиции реакция системы (перемещения, напряжения и деформации) на сумму входных сигналов (сил или тепловых воздействий) не зависит от порядка приложения сил или тепловых полей и равна сумме реакций на каждый отдельно взятый входной сигнал. При этом подразумевают, что модуль упругости E и температурный коэффициент линейного расширения α не зависят от напряжения и температуры.

Упрощение расчетной схемы, рассмотрение ее как линейной с присущим ей свойством суперпозиции открывают широкие возможности для упрощения расчетов динамических систем. Возможность рассмотрения технологической системы как линейной позволяет разработать наглядную и логичную теорию точности, основанную на дифференцированном анализе простейших элементов технологического процесса или операции. При этом полностью раскрывается физическая сущность этих элементов. Обязательным условием является возможность описания этих элементов аналитически.

Действующее на технологическую систему воздействие в большинстве случаев имеет четко выраженный период колебаний T . Так, произвольно заданное внешнее силовое воздействие $P(t)$ (или тепловое) представляют совокупностью некоторых однотипных составляющих; далее определяют эффект действия одной из составляющих. Общий эффект от действия силы $P(t)$ образуется как соответствующая сумма частных. Применяют различные варианты разложения силового воздействия. Чаще всего силу представляют в виде конечной суммы гармонических составляющих (применяют разложение в ряд Фурье):

$$P(t) = P_0 + \sum_{k=1}^n P_k \cos(k\varphi + \varphi_k).$$

Теория точности построена на разумном сочетании дифференцированного подхода к из-

учению отдельных типовых простейших элементов и обязательного комплексного охвата всех сторон, всех операций и переходов обработки, транспортирования заготовок при обработке, контроля заготовок и деталей. Требование комплексности важно при анализе комплексно автоматизированных производств (автоматических линий, гибких производственных систем).

Требование комплексности реализуется в нескольких направлениях: учетом совокупности основных факторов, расчетом всех параметров качества детали (изделия), необходимостью расчета процесса как единой последовательности переходов и операций (предполагая обязательное сохранение и учет эффекта действия и результатов предшествующих этапов обработки), учетом возможности обработки многих партий деталей, использованием многих экземпляров оборудования, приспособлений, инструмента, решением вопросов точности, производительности и экономичности.

При обработке деталей на станке осуществляются несколько рабочих процессов (резание, трение), воздействующих на упругую систему, вызывая смещение деталей, образующих подвижное соединение, в котором протекает рабочий процесс. Но наблюдается и обратное воздействие. Например, при смещении инструмента и заготовки изменяется глубина и сила резания. Это заставляет рассматривать динамическую систему как замкнутую с отрицательной обратной связью. В замкнутой системе силы резания являются внутренними воздействиями. Проанализируем влияние на систему внешних воздействий. Периодические силы возникают из-за погрешностей зубчатых передач, неуравновешенности вращающихся деталей, передаваемых фундаменту станка от другого оборудования, и т. п.; внешние воздействия на процесс резания связаны с переменностью сечения срезаемого слоя, скорости резания при обтачивании торцов и т. п.

Введение понятия о замкнутости системы является основным при анализе виброустойчивости и других вопросов. В ряде случаев наличие обратной связи не учитывают и тогда силы резания считают внешним силовым фактором.

Применяемые при анализе математические методы зависят от вида системы. Систему, которая на одно и то же входное воздействие всегда отвечает определенным выходным воздействием, называют детерминированной. В том случае, когда свойства оператора си-

стемы не зависят от времени, оператор и систему называют стационарными. В стационарной системе при любом сдвиге во времени входного возмущения без изменения его формы выходное воздействие претерпевает такой же сдвиг во времени без изменения своей формы. Если при одном входном воздействии выходное воздействие различно, систему называют недетерминированной; если это выходное воздействие подчиняется явно выраженным статистическим (вероятностным) закономерностям, то систему называют стохастической.

Цель расчета. При расчетах точности обработки можно:

оценить возможное рассеяние заданного параметра (вычислить суммарную погрешность обработки);

установить долю элементарных погрешностей, разработать мероприятия, снижающие влияние доминирующих погрешностей на точность обработки (принимают, например, другие варианты базирования, закрепления деталей; вместо многорезцововой обработки нежестких деталей вводят обработку на гидрокопировальных станках и т. п.);

регламентировать продолжительность обработки деталей до принудительной подрегулировки или смены режущего инструмента, наиболее изнашивающихся деталей приспособления и т. п.

Наиболее сложно вычислить суммарную погрешность обработки. Это объясняется недостаточным количеством данных по элементарным погрешностям обработки, отсутствием частных методов по расчету технологических процессов на точность. Поэтому технологу в некоторых случаях приходится самостоятельно разрабатывать план, анализировать результаты теоретических и экспериментальных исследований. Обычно ограничиваются решением двух последних задач, так как уже это дает большой эффект в повышении точности обработки, особенно для автоматизированного производства. Для операций, выполняемых на токарных, расточных и других станках, расчет может быть выполнен в полном объеме. В наиболее сложных случаях для снижения трудоемкости расчет целесообразно выполнять на вычислительных машинах.

Основные элементарные погрешности обработки. При обработке детали кроме необходимого формирования поверхности движения инструмента возникают добавочные относительные смещения детали (заготовки)

и инструмента с номинальной траектории. В результате обработанная поверхность будет иметь размер, форму и расположение, отличные от заданных.

Смещения отсчитывают от определенной базы — так называемой поверхности отсчета — в установленном направлении. Обычно систему отсчета связывают с номинальной обрабатываемой поверхностью. Для удобства за поверхность отсчета можно принимать и иную поверхность, эквидистантно расположенную относительно номинальной. Например, при анализе погрешностей обработки поверхностей вращения за поверхность отсчета принимают идеально расположенную ось детали.

Подвлияние дополнительных смещений элементов технологической системы связано с действием на систему различных тепловых, силовых и иных факторов. Элементарные погрешности обработки характеризуют смещения одного или нескольких элементов технологической системы под влиянием одного или нескольких факторов.

Различают следующие основные погрешности:

Δ_y — установки заготовок в приспособлении с учетом колебания размеров баз, контактных деформаций установочных баз заготовки и приспособления, точности изготовления и износа приспособления;

Δ_y — колебания упругих деформаций технологической системы под влиянием нестабильности нагрузок (сил резания, сил инерции и др.), действующих в системе переменной жесткости;

Δ_n — наладки технологической системы на выдерживаемый размер с учетом точностной характеристики применяемого метода наладки;

Δ_n — в результате размерного износа режущего инструмента;

$\Sigma_{\Delta_{ст}}$ — станка, влияющие на выдерживаемый параметр, с учетом износа станка за период эксплуатации;

Σ_{Δ_t} — колебания упругих объемных и контактных деформаций элементов технологической системы вследствие их нагрева при резании, трения подвижных элементов системы, изменения температуры в цехе. Такое представление об элементарных погрешностях является условным и обосновано главным образом удобством их расчета. В некоторых случаях можно определять отдельно погрешности, влияющие на точность обработки. Погрешность измерения в общем случае учитывают

в составе погрешности наладки, но при значительном влиянии на общую погрешность ее также рассматривают отдельно.

На суммарную погрешность обработки могут влиять также остаточные напряжения от предшествующей обработки или присущие данной операции факторы (например, скорость и продолжительность съема материала при чистовых и отделочных операциях).

Расчет суммарной погрешности обработки. Расчетные соотношения оценки точности параметра устанавливаются путем суммирования факторов, учитываемых при анализе данного параметра (размера, отклонения формы, расположения поверхностей). Закон суммирования определяется природой этих погрешностей.

Примем, что исследуемый параметр детали Y представляет собой функцию нескольких переменных X_n : $Y=f(X_1, X_2, X_3, \dots, X_n)$. Для идеальных условий соответственно имеем

$$Y_0 = f(X_{10}, \dots, X_{i0}, \dots, X_{n0}).$$

В реальных условиях значения параметров отличаются от идеальных (номинальных) на абсолютную погрешность $\Delta_i = (X - X_0)$. Выходной параметр также может иметь некоторую погрешность. При расчете линейных систем предполагается, что отклонения параметров малы и взаимно независимы. Произведениями погрешностей пренебрегаем. Функцию $Y=f(X_i)$ в окрестностях номинальных значений параметров разложим в ряд Тейлора. Ограничиваясь учетом только погрешности в первой степени, получим выражение для расчета абсолютной погрешности выходного параметра Y :

$$\Delta Y = \sum_{i=1}^n \left(\frac{\partial f}{\partial X_i} \right)_{\bar{X}_i} \Delta_i.$$

Индексы при частных производных \bar{X}_i показывают, что значения производных при X_i равны среднему значению \bar{X}_i или математическому ожиданию MX_i (идеальному, номинальному значению).

Отношение $\partial f / \partial X_i = S_i$ называют абсолютной чувствительностью функции цепи к изменению параметра, или коэффициентом влияния, передаточным отношением.

При расчете наихудшего случая элементарные погрешности суммируют по методу максимума-минимума:

$$\Delta_{\Sigma} = \sum_{i=1}^n \left| \frac{\partial f}{\partial X_i} \right|_{\bar{X}_i} |\Delta_i|.$$

Приведенное выражение удобно для расчета, когда все параметры имеют одинаковые единицы измерения. При разных единицах измерения параметров целесообразно пользоваться относительными погрешностями:

$$\frac{\Delta_{\Sigma}}{Y} = \sum_{i=1}^n \left| \frac{\partial f}{\partial X_i} \frac{\bar{X}_i}{\bar{Y}} \right| \left| \frac{\Delta_i}{X_i} \right|$$

Повышение точности обработки может быть достигнуто повышением точности каждого параметра и сокращением числа входных параметров, влияющих на отклонение выходного параметра; уменьшением чувствительности системы к входным воздействиям и условиям обработки; применением автоматической системы компенсации всех или доминирующих входных параметров.

Рассмотренный метод расчета не учитывает реальных комбинаций параметров, поэтому он дает завышенное в 1,5–10 раз значение погрешности выходного параметра.

При вероятностном методе расчета отклонения ΔY , Δ_i рассматривают как случайные величины.

Для любого числа параметров $i = n$ систематическая погрешность, равная математическому ожиданию $M(Y) = m_{\Sigma}$, определяется по соотношению

$$\begin{aligned} m_{\Sigma} &= E(Y) + 0,5\alpha T(Y) = \\ &= \sum_{i=1}^n S_i [E(\Delta_i) + 0,5\alpha_i T(\Delta_i)], \end{aligned}$$

где T – допуск; α – коэффициент относительной асимметрии; E – координата середины заданного поля допуска.

Если между погрешностями, рассматриваемыми попарно, например между Δ_j и Δ_i , существует стохастическая (вероятностная) связь с коэффициентом корреляции r_{ji} , то суммарная погрешность обработки

$$\Delta_{\Sigma} \approx \frac{1}{K} \sqrt{\sum_{i=1}^n (K_i S_i T_i)^2 + 2 \sum_{j \neq i}^m K_j K_i T_j T_i S_j S_i r_{ji}}$$

где m – число попарно стохастически связанных параметров.

Формула действительна для определения абсолютной и относительной суммарной погрешностей.

Коэффициент относительного рассеяния, характеризующий отношение поля рассеяния погрешности при нормальном законе распределения к действительному полю рассеяния, обозначим K_i , где i – индекс элементарной по-

грешности. Для нормального закона распределения $K_i = 1$; для закона равной вероятности $K_i = 1,73$; при композиции закона равной вероятности и нормального закона $K_i = 1,2 \div 1,5$ ($K_i = 1,2$ при $l/6\sigma = 1$, где l – приращение размера вследствие переменной систематической погрешности; σ – среднее квадратическое отклонение; $K_i = 1,5$ при $l/6\sigma = 3$); для законов Симпсона $K_i = 1,22$; Релея $K_i = 1,097$ и Максвелла $K_i = 1,13$.

Элементарные погрешности, изменяющиеся во времени t , являются случайными функциями времени (например, погрешность, связанная с износом инструмента). Тогда

$$\begin{aligned} \Delta_{\Sigma} &\approx \frac{1}{K} \sqrt{\sum_{i=1}^n [K_i(t) S_i T_i(t)]^2 +} \\ &\rightarrow \dots \rightarrow \\ &+ 2 \sum_{j \neq i}^m K_j(t) K_i(t) S_j S_i T_j(t) T_i(t) r_{ji}(t). \end{aligned}$$

Более точный результат может быть получен при применении аппарата случайных функций.

Часто при расчетах $S_i = 1$; если погрешности независимы и не зависят от времени,

$$\Delta_{\Sigma} = \frac{1}{K} \sqrt{\sum_{i=1}^n (K_i T_i)^2}$$

Пользуясь приведенной зависимостью, погрешность диаметра цилиндра рассчитывают по формуле

$$\begin{aligned} \Delta_{\Sigma} &= \frac{2}{K} \sqrt{(K_2 \Delta_y)^2 + (K_3 \Delta_n)^2 + (K_4 \Delta_n)^2 +} \\ &\rightarrow \dots \rightarrow \\ &+ (K_5 \Sigma \Delta_{ct})^2 + (K_6 \Sigma \Delta_T)^2. \end{aligned}$$

Элементарное смещение центра обрабатываемого профиля Δ_{Σ} , возникающее при установке детали в приспособления и из-за пространственной погрешности приспособления, при этом не учитывают.

Погрешности формы в продольном сечении могут быть учтены отдельным слагаемым $\Sigma \Delta_{\Phi}$ путем суммирования его с погрешностью диаметрального размера, вычисленной для определенного поперечного сечения.

Для линейных размеров, координирующих положение обрабатываемого профиля относительно другой поверхности детали,

$$\begin{aligned} \Delta_{\Sigma} &= \frac{1}{K} \sqrt{(K_1 \Delta_{E_y})^2 + (K_2 \Delta_y)^2 + (K_3 \Delta_n)^2 +} \\ &\rightarrow \dots \rightarrow \\ &+ (K_4 \Delta_n)^2 + (K_5 \Sigma \Delta_{ct})^2 + (K_6 \Sigma \Delta_T)^2. \end{aligned}$$

При расчетах по последним двум формулам можно принять $K_1 = K_2 = K_3 = 1$ и $K_4 = K_5 = K_6 = 1,73$.

При расчетах Δ_{Σ} часто удобнее анализировать не отдельные элементарные погрешности, а комплексы погрешностей. Например, при установке деталей на пальцах с зазором вычисляют комплексную погрешность, учитывающую точность базового отверстия и установочного пальца приспособления. Жесткость и отжата узлов токарного станка определяют с учетом деформации в стыках отверстие — центр станка и т. п.

Приведенное выше описание вероятностного метода суммирования позволяет получить достоверные значения m_{Σ} и Δ_{Σ} . Однако в некоторых случаях данных для подобного анализа недостаточно, поэтому ограничиваются приближенной оценкой суммарной погрешности, принимая $K_i = 1$ и $\Delta_{\Sigma} = 1/K \cdot \sqrt{\sum \Delta_i^2}$.

Метод квадратичного суммирования дает заниженную до 6 раз суммарную погрешность выходного параметра.

В указанных выше формулах коэффициент $1/K$ (K — коэффициент относительного рассеяния выходного параметра) корректирует суммарную погрешность для заданной гарантированной надежности P_r :

$P_r \dots$	0,70	0,80	0,90	0,95
$1/K \dots$	0,347	0,427	0,548	0,683
$P_r \dots$	0,98	0,9973	0,9995	0,99999
$1/K \dots$	0,775	1,000	1,167	1,470

Иногда суммарную погрешность определяют смешанным методом расчета. Принимают, что некоторые параметры изменяются детерминированно, поэтому суммирование их выполняют по методу максимума-минимума; для других учитываемых факторов применяют вероятностное суммирование.

Некоторые погрешности, например погрешности результата измерения, погрешности линейного позиционирования станков с ЧПУ и других, рассчитывают с учетом неисключенных систематических и случайных погрешностей. Методику определения суммарной погрешности устанавливает ГОСТ 8.207–76. Группу результатов прямых измерений с многократными наблюдениями подвергают статистической обработке: исключают грубые погрешности (для результатов наблюдений, которые можно считать принадлежащими нормальному распределению, — по методике, изложенной в ГОСТ 11.002–73) и известные систематические погрешности; вычисляют

среднее арифметическое исправленных результатов наблюдений, принимаемое за результат измерения \bar{A} ; вычисляют оценку среднего квадратического отклонения $\sigma(\bar{A})$ результата измерения:

$$S(\bar{A}) = \sqrt{\frac{\sum_{i=1}^n (X_i - \bar{A})^2}{n(n-1)}}$$

где X_i — i -й результат наблюдения; $i = 1 \div n$.

Далее проверяют гипотезу о том, что результаты наблюдений принадлежат нормальному распределению (уровень значимости q принимают 10–2%). При числе результатов наблюдений $n > 50$ проверку ведут по критерию χ^2 Пирсона или ω^2 Мизеса — Смирнова (ГОСТ 11.006–74); при $50 > n > 15$ — по составному критерию (ГОСТ 8.207–76); при $n \leq 15$ проверку не делают. Излагаемую методику можно применять, если заранее известно, что результаты наблюдений принадлежат нормальному распределению.

Доверительные границы ϵ случайной составляющей погрешности результата измерения (без учета знака) находят с помощью коэффициента Стьюдента t (доверительную вероятность принимают $p = 0,95$; в некоторых случаях $p = 0,99$ и выше):

$$\epsilon = tS(\bar{A}).$$

Вычисляют доверительные границы неисключенной (неисключенных остатков) систематической погрешности результата измерения. При суммировании составляющие этой погрешности рассматривают как случайные величины. При отсутствии данных о виде распределения случайных величин их распределение принимают за равномерное. При этом условия границы неисключенной систематической погрешности (без учета знака)

$$0 = K \sqrt{\sum_{i=1}^m \theta_i^2},$$

где θ_i — граница i -й неисключенной систематической погрешности; K — коэффициент, определяемый принятой доверительной вероятностью p . При $p = 0,95$ принимают $K = 1,1$; при $p = 0,99$ и $m > 4$ принимают $K = 1,4$. Доверительную вероятность для вычисления границы θ принимают так же, как и при вычислении ϵ .

Расчет завершается вычислением доверительных границ погрешности результата измерения Δ . Возможны три случая.

Случай 1. При $\theta/S(\tilde{A}) < 0,8$ погрешностями θ по сравнению с $S(\tilde{A})$ пренебрегают и принимают, что граница погрешности результата измерения $\Delta = \varepsilon = tS(\tilde{A})$.

Случай 2. При $\theta/S(\tilde{A}) > 8$ погрешностью $S(\tilde{A})$ по сравнению с θ пренебрегают и принимают $\Delta = \theta$. Погрешность при этих допущениях не превышает 15%.

Случай 3. Указанные неравенства не выполняются. Границы погрешности результата измерения допускается вычислять по формуле

$$\Delta = KS_{\Sigma},$$

где K — коэффициент, зависящий от соотношения случайной и неисклоченной систематической погрешностей;

$$K = \frac{\varepsilon + \theta}{S(\tilde{A}) + S_0},$$

S_{Σ} — оценка суммарного среднего квадратического результата измерения;

$$S_{\Sigma} = \sqrt{S^2(\tilde{A}) + S_0^2}.$$

Выше среднее квадратическое отклонение суммы неисклоченных систематических погрешностей обозначено

$$S_0 = \sqrt{\frac{1}{3} \sum_{i=1}^m \theta_i^2}.$$

При косвенных измерениях величины X , являющейся функцией (ГОСТ 8.381-80) $X = F(Y_1, Y_2, \dots, Y_m)$, оценка среднего квадратического отклонения результата косвенных измерений

$$S(\tilde{X}) = \sqrt{\sum_{i=1}^m \left(\frac{\partial F}{\partial Y_i} \right)_{\tilde{Y}_i} S_i^2(\tilde{Y}_i)},$$

где $S_i(\tilde{Y}_i)$ — оценка среднего квадратического отклонения результата измерения Y_i .

Граница неисклоченной систематической погрешности ΔY_i измерения величины Y_i

$$\theta_i = \frac{\partial F}{\partial Y_i} \Delta Y_i.$$

Расчет Δ ведут далее по указанным выше формулам, при этом учитывают все неисклоченные систематические составляющие θ_i , где $i = 1, 2, \dots, N$.

Эффективным способом вычисления суммарной погрешности является статистическое моделирование, при котором используют ЭВМ (методы Монте-Карло). При этом мето-

де определяют псевдослучайные значения факторов и с помощью ЭВМ погрешность выходного параметра. Статистические свойства системы оценивают путем многократного построения процесса. Метод допускает произвольное распределение параметров. Метод Монте-Карло применяют для систем массового производства; он может быть легко запрограммирован, но при этом требуется относительно большое время счета.

Аналитическое представление реальной поверхности позволяет более четко выявить законы суммирования отклонений размера и формы поверхности. Различают номинальные геометрические поверхности, имеющие предписанные чертежом формы и размеры, без каких бы то ни было неровностей и отклонений, и действительные (реальные) поверхности деталей. Понимая под профилем линию пересечения поверхности плоскостью, ориентированной определенным образом, различают также номинальный и действительный профили детали.

При исследовании точности обработки деталей с номинальной цилиндрической поверхностью широко используют методы спектральной теории неровностей и других геометрических параметров.

Введем понятие о текущем размере как о радиусе-векторе, равном расстоянию от точки на реальном профиле до геометрического центра номинального профиля детали. Очевидно, что в общем случае радиус-вектор R зависит от угловой координаты φ точки и координаты z , направленной вдоль оси: $R = F(\varphi, z)$.

Если номинальный радиус поверхности обозначить как R_0 , то функция $f(\varphi, z)$, изображающая погрешность (абсолютная погрешность ΔR), в общем случае (при $0 \leq z \leq l$, где l — длина поверхности) характеризует отклонение от цилиндричности $f(\varphi, z) = R - R_0 = \Delta R$, а в поперечном сечении (при $z = z_i$) — отклонение от круглости; $f(\varphi) = R - R_0 = \Delta R$.

Функцию погрешности поперечного сечения приближенно можно представить в виде ряда Фурье с конечным числом членов $k = n$:

$$f(\varphi) = \frac{a_0}{2} + \sum_{k=1}^n (a_k \cos k\varphi + b_k \sin k\varphi)$$

или

$$f(\varphi) \approx \frac{c_0}{2} + \sum_{k=1}^n c_k (\cos k\varphi + \varphi_k),$$

где a_k, b_k, c_k — коэффициенты ряда Фурье;

k — порядковый номер составляющей гармоники.

Контур поперечного сечения удовлетворяет условию замкнутости; период равен 2π : $f(\varphi + 2\pi) = f(\varphi)$.

Коэффициенты ряда Фурье

$$a_k = \frac{1}{\pi} \int_0^{2\pi} f(\varphi) \cos k\varphi d\varphi;$$

$$b_k = \frac{1}{\pi} \int_0^{2\pi} f(\varphi) \sin k\varphi d\varphi.$$

Между амплитудой k -й гармоники c_k и коэффициентами a_k и b_k , а также начальной фазой φ_k существуют зависимости:

$$a_k = c_k \cos \varphi_k; \quad b_k = c_k \sin \varphi_k; \quad c_k =$$

$$= \sqrt{a_k^2 + b_k^2}; \quad \operatorname{tg} \varphi_k = b_k/a_k; \quad c_0 = a_0 =$$

$$= \frac{1}{\pi} \int_0^{2\pi} f(\varphi) d\varphi.$$

Члены разложения имеют явный физический смысл. Нулевой член, т. е. величина $c_0/2$, равен среднему значению функции на период $T = 2\pi$. Эта величина характеризует отклонение собственно размера, являясь постоянной (независимой от угловой координаты φ) составляющей текущего размера. Первый член разложения $c_1 \cos(\varphi + \varphi_1)$ характеризует отклонение расположения реального и номинального профилей (эксцентриситет с амплитудой c_1 и фазой φ_1). Следующие члены ряда Фурье характеризуют: $c_2 \cos(2\varphi + \varphi_2)$ — овальность; $c_3 \cos(3\varphi + \varphi_3)$ — огранку с трехвершинным профилем и т. п.

Таким образом, члены ряда при $k = 1 \div p$ характеризует спектр отклонений формы детали в поперечном сечении: последующие члены ряда — волнистость и при достаточно больших значениях k — шероховатость поверхности. Аналогичный метод может быть применен к профилю цилиндрической детали.

Изложенная методика позволяет проанализировать отклонения собственно размера (ΔR или $2\Delta R = \Delta D$), формы и т. д., рассматриваемые как систематические отклонения. Методику можно использовать при рассмотрении детерминированных систем. Однако в общем случае амплитуды и фазы отклонений являются случайными величинами. Вероятностные методы суммирования отклонений для поперечного сечения номинально цилиндрической поверхности рассмотрены ниже.

АНАЛИЗ И ОПРЕДЕЛЕНИЕ ЭЛЕМЕНТАРНЫХ ПОГРЕШНОСТЕЙ ОБРАБОТКИ

Погрешности обработки Δy , возникающие в результате смещения элементов технологической системы под действием сил. Под воздействием постоянной составляющей силы резания P_0 элементы технологической системы смещаются из исходного (ненагруженного) состояния; возникающие при этом силы упругости стремятся вернуть систему в исходное состояние. Смещение (отжатие) элемента технологической системы в направлении выдерживаемого размера и сила упругости находятся в определенном соответствии. В простейшем случае способность линейной упругой системы или элемента сопротивляться приложенной статической нагрузке характеризует жесткость упругой системы или ее элемента. Жесткость определяют как отношение составляющей силы P_{y0} , направленной по нормали к обработанной поверхности, к смещению y в том же направлении (кН/м; Н/мкм):

$$j = \frac{P_{y0}}{y(P_0)}.$$

Подразумевают, что на систему одновременно с P_{y0} действуют и другие составляющие (P_{x0} , P_{z0}) силы резания P_0 . Смещение зависит от силы P_0 , т. е. $y(P_0)$.

Упругие свойства сложных элементов технологических систем, состоящих из нескольких деталей, невозможно определить одним коэффициентом жесткости, так как зависимость между силой и отжатием (упругая характеристика) — нелинейная. Но при расчетах точности обычно нелинейную характеристику на рабочем диапазоне силы резания заменяют линейной и принимают

$$j = \frac{\Delta P_{y0}}{\Delta y(P_0)}.$$

Жесткость, упругую характеристику элементов и системы в целом определяют расчетом (для простых деталей) или экспериментально (для сложных узлов). Так как жесткость узла зависит от направления и точки приложения силы, то исследования проводят в условиях, наиболее полно моделирующих реальные условия последующей обработки: к узлу прикладывают силу, по величине и направлению совпадающую с постоянной составляющей силы резания, возникающей при

обработке; назначают определенный вылет реза, положение пиноли задней бабки. Нагружение обычно производят на неработающем станке и получают характеристику статической жесткости, которая, однако, не совпадает с действительной жесткостью станка в работе.

По аналогии со статической жесткостью j способность системы или элемента сопротивляться приложенной постоянной составляющей силы резания P_{y0} при данной частоте вращения шпинделя n характеризуют квазистатической жесткостью

$$j_{кст}(n) = \frac{P_{y0}}{y(P_0, n)}$$

Динамической жесткостью называют отношение гармонической составляющей силы $P_{yk} \cos k\omega t$ к вызываемому ею смещению $y(P_k, n)$:

$$j_{дин} = \frac{P_{yk} \cos k\omega t}{y(P_k, n)}$$

где ω — угловая скорость, частота гармонической составляющей силы резания при $k=1$, вызванная изменением силы в результате смещения (эксцентриситета) обрабатываемого профиля.

Угловая (круговая) частота (рад/с) $\omega = 2\pi/\tau = 2\pi\nu$, где τ — период колебаний, ν — промежуток времени между двумя последующими максимальными отклонениями; ν — частота колебаний (число колебаний в 1 с, Гц) — величина, обратная периоду колебаний τ : $\nu = 1/\tau$.

Смещение элемента системы иногда оценивают угловым перемещением в радианах. В соответствии с этим меняют и единицу измерения жесткости.

В технологических расчетах часто пользуются податливостью, определяемой для статических условий как отжатие, вызываемое силой, равной единице, т. е. как величиной обратной жесткости

$$W = \frac{1}{j} = y/P_y$$

Аналогично устанавливают понятие квазистатической $w_{кст}$ и динамической $w_{дин}$ податливости.

Основным недостатком описанного выше понятия жесткости является отсутствие в аналитических зависимостях составляющих сил P_x и P_z .

Таким образом, анализ технологической системы как линейной системы с одной степенью свободы не позволяет выявить параметры, достаточно полно характеризующие упругую систему.

Из-за большой трудоемкости и сложности расчетов часто связь между входом и выходом системы устанавливают на основании экспериментальных исследований. Нахождение такой связи на основании экспериментальных данных называется идентификацией и служит для определения математической модели объекта.

При ориентировочных расчетах точности обычно используют величины j и w , которые определяют свойства статически нагруженной, неработающей системы. Величины, характеризующие статическую жесткость j и податливость w металлорежущих станков, приведены в табл. 11.

Колебание отжатой системы $\Delta y = y_{\max} - y_{\min} = W_{\max} P_{y\max} - W_{\min} P_{y\min}$, где W_{\max} , W_{\min} — наибольшая и наименьшая податливости системы; $P_{y\max}$, $P_{y\min}$ — максимальное и минимальное значения составляющей силы резания, совпадающей с направлением выдерживаемого размера.

При обработке партии заготовок сила P_y изменяется вследствие непостоянства механических свойств материала и глубины резания (припусков на обработку). При обработке отдельной заготовки изменение сил связано с неравномерным (несимметричным) распределением припуска по противоположным участкам обрабатываемой поверхности в поперечном и продольном сечениях. Силы изменяют свое значение также в связи с износом и затуплением инструмента и под влиянием других факторов.

Погрешности установки заготовок для обработки. Требуемое положение заготовки в рабочей зоне станка достигается в процессе ее установки. Процесс установки включает базирование и закрепление. Базирование (ГОСТ 21495—76*) — придание заготовке или изделию требуемого положения относительно выбранной системы координат. Закрепление — приложение сил и пар сил к изделию для обеспечения постоянства и неизменности его положения, достигнутого при базировании. Фактическое положение заготовки отличается от требуемого. Отклонение в положении заготовки, возникающее при базировании, называют погрешностью базирования $\Delta\epsilon_6$; при закреплении — погрешностью закрепления $\Delta\epsilon_3$; при

11. Нормы точности и жесткости металлорежущих станков под нагрузкой

Жесткость станков проверяют при указанных в стандарте условиях испытания.

Смещение (перемещение) определяют как среднее арифметическое результатов двух измерений. Второе измерение проводят после отвода суппорта в исходное положение, подвода в положение измерения и поворота шпинделя.

Автоматы токарно-револьверные одношпиндельные прутковые (ГОСТ 18100-80)

Параметр	Класс точности	Наибольший диаметр обрабатываемого прутка, мм				
		До 10	Св. 10 до 16	Св. 16 до 25	Св. 25 до 40	Св. 40 до 65
Допустимое смещение относительно оправки, закрепленной в шпинделе, мкм: переднего поперечного суппорта	Н	300	340	400	500	630
	П	190	210	250	310	400
заднего поперечного суппорта	Н	400	450	530	670	840
	П	250	280	320	420	530
револьверной головки	Н	100	120	150	190	240
	П	60	80	100	120	150
Сила, Н: переднего и заднего поперечных суппортов	Н	2000	2800	4000	5600	8000
	П	1600	2240	3200	4480	6400
револьверной головки	Н	700	1000	1400	2000	2800
	П	560	800	1120	1600	2240

Автоматы токарные многошпиндельные прутковые горизонтальные (ГОСТ 43-73)

Параметр	Класс точности	Наибольший диаметр обрабатываемой детали, мм									
		16	20	25	32	40	50	65	80	100	125
Наибольшая разность перемещений под нагрузкой первого поперечного суппорта относительно оправки, закрепляемой поочередно на каждом шпинделе, мкм	Н	20	20	20	30	30	30	30	50	50	50
	П	12	12	12	20	20	20	20	30	30	30
Перемещение под нагрузкой каждого поперечного суппорта относительно оправки, закрепленной на шпинделе, имеющем наименьшую жесткость, мкм	Н	40	50	60	70	80	100	120	140	160	200
	П	25	30	40	45	50	60	80	90	100	120
Сила, Н	Н	2350	2940	3675	4650	5980	7350	9300	11500	14500	18620
	П	1862	2350	2940	3675	4650	5980	7350	9300	11500	14500

Продолжение табл. 11

Станки токарные и токарно-винторезные (ГОСТ 18097-72)

Параметр	Класс точности	Наибольший диаметр обрабатываемой детали, мм											
		100	125	160	200	250	320	400	500	630	800	1000	1250
Наибольшее смещение (мкм) резцедержателя и оправки, установленной: в шпинделе передней бабки	Н	40	50	70	100	130	160	200	270	350	470	600	800
	П	25	30	40	60	80	100	130	180	220	300	400	500
в пиноли задней бабки	Н	50	70	100	130	160	200	270	350	470	600	800	1050
	П	30	40	60	80	100	130	170	220	300	400	500	650
Сила, Н	Н	686	980	1372	1960	2744	3920	5488	7840	10976	15680	21952	30870
	П	549	784	1098	1568	2195	3136	4390	6272	8781	12544	17562	24596

Примечание. Для станков класса точности П требования рекомендованные.

Станки токарно-револьверные (ГОСТ 17-70)

Наибольший диаметр обрабатываемого прутка, мм: при зажимной и подающей трубах	12	18	25	40	65	100	160
при переднем зажиме	—	—	32	50	80	125	200
Наибольшее перемещение относительно оправки, мкм: системы шпиндель-поперечный суппорт сила, Н	—	—	220	260	310	310	450
	—	—	3920	5490	7840	10980	15680
системы шпиндель-револьверная головка сила, Н	60	70	80	80	110	130	160
	690	980	1370	1960	2740	3920	5490

Данные таблицы относятся к станкам класса точности Н. Для станков класса точности П прилагаемая сила уменьшается в 1,25 раза, а наибольшее допустимое перемещение — в 1,6 раза. Наибольшее перемещение уменьшается на 40% для станков с ручным зажимом и поворотом револьверной головки; увеличивается на 20% для станков с горизонтальной осью вращения револьверной головки и на 30% для станков, имеющих револьверную головку со станков предыдущего меньшего размера и промежуточные салазки продольного суппорта.

Станки токарно-карусельные (ГОСТ 44-72)

Наибольший диаметр обрабатываемой детали, мм	Относительное перемещение под нагрузкой планшайбы и оправки, закрепленной в резцедержателе верхнего суппорта, мкм	Сила, Н	Наибольший диаметр обрабатываемой детали, мм	Относительное перемещение под нагрузкой планшайбы и оправки, закрепленной в резцедержателе верхнего суппорта, мкм	Сила, Н
800	500	14 700	3150	1000	41 650
1000	560	17 640	4000	1100	49 000
1250	630	20 780	5000	1200	58 800
1600	710	24 500	6300	1400	69 580
2000	800	29 400	8000	1600	83 300
2500	900	34 790	10 000	1800	98 000

Данные таблицы относятся к станкам класса точности Н. Для станков класса точности П нагрузки уменьшаются в 1,25 раза; допустимые перемещения при этом в 1,6 раза меньше указанных в таблице.

Станки токарные многорезцовые и многорезцово-копировальные горизонтальные полуавтоматические (ГОСТ 16472-79)

Параметр	Класс точности	Наибольший диаметр устанавливаемой заготовки, мм				
		160	200	250	320	400
Наибольшее допустимое перемещение под нагрузкой продольного суппорта относительно оправки, закрепленной в шпинделе или переходной втулке, мкм	Н	160	220	320	450	630
	П	100	140	200	280	400
То же, относительно оправки, закрепленной в пиноли, мкм	Н	200	300	450	670	1000
	П	120	200	280	400	630
Наибольшее допустимое перемещение под нагрузкой поперечного суппорта относительно оправки, закрепленной в шпинделе или переходной втулке, мкм	Н	300	450	670	1000	1500
	П	200	280	400	630	1000
Сила, Н	Н	6000	10 000	16 000	26 000	40 000
	П	5000	8000	12 000	20 000	30 000

Полуавтоматы токарные многошпиндельные патронные вертикальные (ГОСТ 12110-72)

Параметр	Наибольший диаметр обрабатываемой детали, мм			
	До 250	Св. 250 до 400	Св. 400 до 630	Св. 630
Наибольшая разность перемещений под нагрузкой одного из суппортов относительно оправки, закрепляемой поочередно в каждом шпинделе, мкм	50	60	80	80
Наибольшие допустимые перемещения под нагрузкой относительно оправки, закрепленной на шпинделе, имеющем наименьшую жесткость, мкм:				
каждого продольного суппорта	180	220	260	300
каждого поперечного суппорта	260	320	380	420
Сила, Н	9800	13 720	19 600	23 520

Продолжение табл. 11

Полуавтоматы токарные многошпиндельные патронные горизонтальные (ГОСТ 14756-77Е)

Параметр	Класс точности	Наибольший диаметр устанавливаемого патрона, мм					
		До 80	Св. 80 до 100	Св. 100 до 130	Св. 130 до 160	Св. 160 до 200	Св. 200 до 250
Наибольшая допустимая разность перемещений под нагрузкой одного из поперечных суппортов, который под действием силы резания прижимается к направляющим, относительно оправки, закрепляемой поочередно на каждом шпинделе, мкм	Н	40	50	60	80	100	120
	П	25	30	40	50	60	80
Наибольшее допустимое перемещение (мкм) под нагрузкой каждого поперечного суппорта относительно оправки, закрепленной на шпинделе, имеющем наименьшую жесткость, для суппортов, которые под действием силы резания: прижимаются к направляющим	Н	110	120	150	180	210	250
	П	70	80	100	110	130	160
отжимаются от направляющих	Н	190	220	260	320	380	450
	П	120	150	180	210	250	280
Сила, Н	Н	4650	5980	7350	9300	11 500	14 500
	П	3720	4650	5980	7350	9300	11 500

Станки вертикально-сверлильные (ГОСТ 370-81Е)

Параметр	Класс точности	Наибольший условный диаметр сверления, мм					
		Св. 10 до 12	Св. 12 до 20	Св. 20 до 25	Св. 25 до 40	Св. 40 до 50	Св. 50 до 80
Допустимое перемещение при проверке отклонения от перпендикулярности оси нагруженного шпинделя к рабочей поверхности стола в вертикальной плоскости, перпендикулярной плоскости симметрии станка, мкм	Н	150	200	250	300	350	400
	П	100	120	160	200	250	300
Расстояние от оси шпинделя до точки измерения перемещения, мм	Н, П	75	100	125	150	175	200
Наибольшее допустимое перемещение под нагрузкой шпинделя и стола, мкм	Н	400	600	900	1300	2000	3000
	П	250	400	600	900	1300	2000
Сила, Н	Н, П	2450	4410	7350	12 250	19 600	31 360

Для станков на круглой колонне нагружающая сила должна быть уменьшена в 2 раза.

Продолжение табл. 11

Станки радиально-сверлильные (ГОСТ 98—83Е)

Параметр	Класс точности	Наибольший условный диаметр сверления, мм						
		25	32	40	50	63	80	100
Допустимое перемещение при проверке отклонения от перпендикулярности шпинделя к рабочей поверхности фундаментной плиты (тумбы, стола, плиты) в продольной и поперечной плоскостях стола, мм	Н	3,0						
	П	2,0						
Сила, Н	Н, П	6000	8000	11 200	15 000	19 000	25 000	33 500

Перемещение измеряют на расстоянии от оси шпинделя 500 мм. Для станков исполнения 4 по ГОСТ 1222—80 допустимое перемещение увеличивают в 1,6 раза.

Станки фрезерные вертикальные с крестовым столом (ГОСТ 9726—83Е)

Параметр	Класс точности	Ширина стола, мм						
		250	320	400	500	630	800	1000
Наибольшее допустимое перемещение под нагрузкой стола относительно оправки, закрепленной в шпинделе (мкм) в направлении: горизонтальном	Н	280	320	360	400	450	500	560
	П	180	200	220	250	280	320	360
вертикальном	Н	320	360	400	450	500	560	630
	П	200	220	250	280	320	360	400
Сила, Н	Н	5000	8000	12 500	20 000	25 000	31 500	42 500
	П	4000	6300	10 000	16 000	20 000	25 000	33 500

Для станков класса точности В номенклатуру показателей жесткости с допусками, равными допускам для станков класса точности П, устанавливают по согласованию между изготовителем и потребителем.

Станки фрезерные консольные (ГОСТ 17734—81Е)

Ширина стола, мм	Класс точности	Прилагаемая сила, Н	Допуск относительного перемещения под нагрузкой, мкм
200	Н	4900	320
	П	3920	200
250	Н	7840	400
	П	6174	250
320	Н	12 250	500
	П	9800	320
400	Н	19 600	630
	П	15 680	400

Для широкоуниверсальных станков нормы жесткости указанного класса точности относятся только к основному шпинделю. Для универсальных станков с поворотным столом допуск может быть увеличен в 1,2 раза.

Продолжение табл. 11

Станки продольно-фрезерные (ГОСТ 18101-79Е)

Параметр	Класс точности	Ширина рабочей поверхности стола, мм					
		До 400	Св. 400 до 500	Св. 500 до 630	Св. 630 до 800	Св. 800 до 1000	Св. 1000 до 1250
Наибольшее допустимое перемещение под нагрузкой стола относительно оправки, закрепленной в шпинделе (мкм): вертикальном в направлении:	Н	—	—	240	260	300	340
	П	—	—	150	170	190	210
горизонтальном в направлении:	Н	100	110	120	130	150	170
	П	80	90	100	110	120	130
горизонтальном	Н	190	210	240	260	300	340
	П	150	170	190	210	240	260
Сила, Н	Н	12 000	16 000	20 000	25 000	32 000	41 000
	П	10 000	13 000	16 000	20 000	26 000	33 000
Параметр	Класс точности	Ширина рабочей поверхности стола, мм					
		Св. 1250 до 1600	Св. 1600 до 2000	Св. 2000 до 2500	Св. 2500 до 3150	Св. 3150 до 4000	Св. 4000 до 5000
Наибольшее допустимое перемещение под нагрузкой стола относительно оправки, закрепленной в шпинделе (мкм): вертикальном в направлении:	Н	380	420	480	530	600	670
	П	240	260	300	340	380	420
горизонтальном в направлении:	Н	190	210	240	260	300	340
	П	150	170	190	210	240	260
горизонтальном	Н	380	420	480	530	600	670
	П	300	340	380	420	480	530
Сила, Н	Н	51 000	65 000	82 000	102 000	130 000	160 000
	П	41 000	52 000	65 000	80 000	100 000	130 000

Станки долбежные (ГОСТ 26-75*)

Параметр	Наибольшая длина хода долбяка, мм						
	100	200	320	500	700	1000	1400
Наибольшее перемещение системы долбяк-стол, мкм	240	300	380	480	600	750	950
Сила, Н	3280	6570	10 400	14 700	20 770	29 400	41 650

Продолжение табл. 11

Станки поперечно-строгальные

Параметр	Наибольший ход ползуна, мм				
	200	320	500	700	1000
Наибольшее перемещение (мкм) системы ползун—стол в направлении:					
вертикальном	400	500	630	750	900
горизонтальной подачи стола	600	750	950	1120	1320
Сила, Н	3920	6170	9800	13 720	19 600

Станки продольно-строгальные (ГОСТ 35—73).

Параметр	Наибольшая ширина обрабатываемой детали, мм						
	630	800	1000	1250	1600	2000	2500
Наибольшее допустимое перемещение (мкм) системы стол—суппорт в направлении:							
вертикальном	280	340	400	480	560	670	800
горизонтальной подачи	710	850	1000	1180	1400	1700	2000
Сила, Н	20 780	25 970	32 830	41 650	51 940	65 660	83 300

Данные таблицы распространяются на универсальные двухстоечные продольно-строгальные станки класса точности Н. Для одностоечных станков наибольшие допустимые перемещения увеличиваются на 15% по сравнению с двухстоечными того же размера. Для станков класса точности П нагрузка уменьшена в 1,25 раза, допустимое перемещение — в 1,6 раза по сравнению с табличными.

Полуавтоматы протяжные горизонтальные (ГОСТ 16015—83Е) класса точности Н

Номинальная тяговая сила, кН	100	200	250	400	630
Наибольшее угловое перемещение (мкм) под нагрузкой оси шпиндельной оправки относительно рабочей поверхности планшайбы, измеренное в вертикальной плоскости на 200 мм	65	85	95	100	118

Примечание. Сила нагружения равна номинальной тяговой силе станка.

Полуавтоматы протяжные вертикальные (ГОСТ 16025—83)

Перемещение	Номинальная тяговая сила, кН							
	40	50	63	100	160	200	250	400
Наибольшее допустимое угловое под нагрузкой оси испытательной оправки относительно рабочей поверхности планшайбы в продольной плоскости полуавтомата (мкм) на длине 200 мм	35	40	48	56	67	80	85	95

Продолжение табл. 11

Перемещение	Номинальная тяговая сила, кН							
	40	50	63	100	160	200	250	400
Относительное под нагрузкой стола и рабочих салазок, определяемое по допустимым показаниям приборов, мкм	85/106	100/120	115/135	160/190	220/260	250/300	300/350	400/480

Полуавтоматы для наружного протягивания

Примечания: 1. Стандарт распространяется на полуавтоматы класса точности Н. Полуавтоматы класса точности П с номинальной тяговой силой до 100 кН изготавливают по согласованной с заказчиком номенклатуре проверок точности с допусками, в 1,6 раза меньшими допусков, указанных в стандарте для полуавтоматов класса точности Н. 2. Сила нагружения равна номинальной тяговой силе. 3. В числителе — одного прибора, в знаменателе — другого.

Станки круглошлифовальные (ГОСТ 11654—72)

Параметр	Наибольший диаметр устанавливаемой детали, мм							
	100	140	200	280	400	560	800	
Наибольшее допустимое перемещение (мкм) системы шпиндель шлифовальной бабки—шпиндель передней бабки (или пиноль задней бабки) станков:								
с поворотной шлифовальной и передней бабками	50 (78)*	60 (117)	70 (176)	80 (255)	90 (392)	110 (588)		
с неповоротными бабками	60 (176)*	70 (255)	90 (392)	110 (588)	130 (882)	150 (1293)	180 (1960)	

* В скобках указана нагружающая сила, Н.

Перемещения относятся к станкам класса точности П. Для станков класса точности В и А нагружение проводят силами, в 1,25 и 1,6 раза меньшими, чем для станков класса точности П; при этом перемещения меньше в 1,6 и 2,5 раза.

Станки круглошлифовальные бесцентровые (ГОСТ 13510—78Е)

Параметр	Класс точности	Наибольший диаметр обрабатываемой заготовки, мм								
		10	20	40	80	160	320			
Номинальная высота кругов, мм	—	40	63	100	320	160	500	250	800	400
Наибольшее допустимое относительное перемещение под нагрузкой шпинделей шлифовального и ведущего кругов, мкм	П	—	—	—	—	50	80	80	100	75
	В	12	18	25	32	32	50	50	—	—
	А	8	12	16	20	20	32	—	—	—
Сила, Н	П	—	—	—	—	980	1960	—	3920	—
	В	117	196	392	785	785	1570	—	—	—
	А	98	157	314	635	—	1270	—	—	—

Продолжение табл. 11

Станки внутришлифовальные (ГОСТ 25—80)

Параметр	Класс точности	Наибольший диаметр устанавливаемой заготовки, мм			
		До 200	Св. 200 до 400	Св. 400 до 800	Св. 800 до 1600
Наибольшее допустимое перемещение под нагрузкой шпинделя бабки изделия относительно шлифовальной бабки, мкм	П	60	70	100	140
	В	40	50	60	80
	А	30	30	40	50
Сила, Н	П	100	250	600	1000
	В	80	200	480	800
	А	60	160	400	600

Станки плоскошлифовальные класса точности В(А) с крестовым столом и горизонтальным шпинделем (ГОСТ 273—77*)

Параметр	Наибольшая ширина устанавливаемой детали, мм		
	До 125	Св. 125 до 200	Св. 200
Допустимое перемещение под нагрузкой стола относительно оправки, закрепленной на шпинделе, мкм	40(20)	50(25)	63(30)
Сила, Н	245(196)	392(314)	617(490)

Станки продольно-шлифовальные класса точности П(В) (ГОСТ 13135—80Е)

Параметр	Наибольшая ширина обрабатываемой детали, мм						
	320	400	500	630	800	1000	1250
Относительное перемещение под нагрузкой, мкм: стола и оправки, закрепленной на шпинделе (для станков с горизонтальным шпинделем)	140	160	180	200	220	250	280
	(90)	(100)	(110)	(120)	(140)	(160)	(180)
планшайбы круга и рабочей поверхности стола (для станков с вертикальным шпинделем)	—	—	—	—	220	250	280
	—	—	—	—	(140)	(160)	(180)
Относительное угловое перемещение под нагрузкой торца планшайбы круга и рабочей поверхности стола (мкм) на длине 100 мм	—	—	—	—	90	70	60
	—	—	—	—	(60)	(50)	(40)
Сила, Н	1250	1700	2250	3000	3750	5300	7100
	(1000)	(1300)	(1800)	(2400)	(2900)	(4200)	(5600)

В случае установки шлифовальных бабок одинаковых размеров на двухстоечные продольно-шлифовальные станки разных размеров параметры нагружения и допуски определяют для них по станку меньшего размера. Жесткость дополнительных бабок, которые могут быть установлены на двухстоечных станках, данным стандартом не регламентируется. Для станков индивидуального производства проверка проводится в соответствии с ГОСТ 7599—82. Для серийно выпускаемых станков проверка проводится выборочно, но не менее чем 10% выпуска.

Продолжение табл. 11

Станки плоскошлифовальные с круглым столом и вертикальным шпинделем (ГОСТ 27—83)

Параметр	Диаметр магнитного стола, мм		
	До 500	Св. 500 до 1000	Св. 1000 до 1600
Наибольшее угловое перемещение системы планшайба круга—стол (мкм) на 100 мм длины	50	40	30
Наибольшее вертикальное смещение системы планшайба—стол, мкм	50	80	100
Сила, Н	2450	3528	4900

Данные таблицы для станков класса точности П. Для станков класса точности В силу уменьшают в 1,25 раза, перемещения — в 1,6 раза по сравнению с табличными данными.

Станки шлицшлифовальные (ГОСТ 13134—82)

Параметр	Наибольший диаметр устанавливаемой детали, мм		
	200	320	500
Наибольшее допустимое перемещение под нагрузкой испытательного диска, закрепленного на шлифовальном шпинделе, относительно испытательной оправки, установленной в центрах, мкм	40	50	60
Сила, Н	250	390	590

Данные таблицы относятся к станкам класса точности П. Для станков класса точности В рекомендуется значение нагружающих сил уменьшить по сравнению с табличными в 1,25 раза, а перемещения — в 1,6 раза. Для станков, имеющих шпиндельные узлы с подшипниками трения со смазочным материалом, указанные значения рекомендуемые. Станки класса точности А изготовляют с допусками, в 1,6 раза ужесточенными по сравнению с допусками для станков класса точности В соответствующих размеров.

Станки резьбошлифовальные (ГОСТ 8716—81)

Параметр	Наибольший диаметр устанавливаемой заготовки, мм			
	80	125	200	320
Наибольшие допустимые перемещения (мкм) под нагрузкой испытательной оправки, закрепленной на шлифовальном шпинделе, относительно оправки, установленной в конусе:				
шпинделя передней бабки	60	70	80	90
пиноли задней бабки	80	90	100	110
Сила, Н	160	250	400	600

ГОСТ распространяется на универсальные резьбошлифовальные станки классов точности В и А, работающие узким (однониточным) кругом. В таблице приведены данные для станков класса точности В. Станки класса точности А по согласованию с потребителем изготовляют с допусками, равными 0,6 от указанных в таблице для станков класса точности В соответствующих размеров.

Продолжение табл. 11

Станки зуборезные для конических колес с прямыми зубьями (ГОСТ 9153—78)

Параметр	Класс точности	Наибольший диаметр обрабатываемых зубчатых колес, мм				
		Св. 125 до 200	Св. 200 до 320	Св. 320 до 500	Св. 500 до 800	Св. 800 до 1600
Наибольшее допустимое перемещение под нагрузкой инструмента относительно детали в направлении осей X и Y (для станков, в которых установка бабки изделия проводится под углом 45°), мкм	Н	160	220	320	450	630
	П	100	140	200	280	400
	В	70	100	140	200	—
	А	50	—	—	—	—
Сила, Н	Н	2100	3200	4700	7250	10 600
	П	1700	2500	3750	5800	8500
	В	1250	2000	3000	4650	—
	А	1000	—	—	—	—

Станки зуборезные для конических колес с круговыми зубьями (ГОСТ 9152—83Е)

Параметр	Класс точности	Наибольший диаметр обрабатываемых зубчатых колес, мм				
		Св. 125 до 200	Св. 200 до 320	Св. 320 до 500	Св. 500 до 800	Св. 800 до 1600
Наибольшее допустимое перемещение под нагрузкой инструмента относительно детали в направлении осей X (Y) для станков с бабкой изделия, устанавливаемого под углом 45°, мкм	Н	—	—	—	—	250 (350)
	П	65 (90)	80 (110)	100 (140)	125 (175)	160 (220)
	В	45 (65)	56 (80)	—	—	—
Сила, Н	Н	—	—	—	—	14 400
	П	2400	4250	6000	8200	11 500
	В	1920	3400	—	—	—

Станки зубошпинговальные (ГОСТ 13281—77)

Параметр	Наибольший диаметр заготовки (мм), устанавливаемой на станках с расположением оси заготовки					
	горизонтальным			вертикальным		
	125	200	320	500	800	1250
Наибольшее допустимое относительное перемещение под нагрузкой шпинделя шевера и испытательной оправки, мкм	32	40	50	80* (100)	100 (125)	125 (160)
Сила, Н	588	1470	2450	4410	5488	6664

* При поджиме оправки верхним центром (без поджима оправки верхним центром).

Данные таблицы относятся к станкам класса точности В. Станки класса точности А изготовляют по согласованной с потребителем номенклатуре проверок с допусками, равными 0,6 от допусков станков класса точности В соответствующих размеров.

установке — погрешностью установки $\Delta \varepsilon_y$; причем $\Delta \varepsilon_y = f(\Delta \varepsilon_6; \Delta \varepsilon_3)$.

Применяют: 1) установку в приспособлении без выверки (это наиболее часто применяемый способ установки заготовки в серийном и массовом производстве при обработке их партиями с одной наладки); в случае использования нескольких приспособлений в погрешность установки включают обычно и погрешность приспособления $\Delta \varepsilon_{пр}$: $\Delta \varepsilon_y = f(\Delta \varepsilon_6; \Delta \varepsilon_3; \Delta \varepsilon_{пр})$; 2) установку в приспособлении с выверкой положения каждой заготовки по разметочным рискам или непосредственно по поверхностям заготовки; в этом случае возникает погрешность установки-выверки $\Delta \varepsilon_{y-в}$, включающая, как правило, и погрешность закрепления (см. табл. 16); 3) установку на станках с ЧПУ по определенным поверхностям заготовки; при этом оценивают фактическое положение заготовки в рабочей зоне станка, вносят коррекцию в программу обработки; таким образом, в этом случае требования к точности установки заготовки в приспособлении более низкие, чем при первых двух вариантах установки. В последнем случае погрешность установки $\Delta \varepsilon_{y-п}$ зависит от точности измерения заготовки и определения ее положения и от оставшейся нескомпенсированной погрешности положения заготовки в рабочей зоне станка.

Для ориентации предмета производства (заготовки при обработке детали или сборочной единицы при сборке изделия) определенные поверхности его соединяются с поверхностями деталей технологической оснастки или изделия. Поверхности, принадлежащие заготовке или изделию и используемые при базировании, называются базами. Базы используют для определения положения: детали или сборочной единицы в изделии — конструкторская база; заготовки или изделия при изготовлении или ремонте — технологическая база; средств измерения при контроле расположения поверхностей заготовки или элементов изделия — измерительная база.

Для полной ориентации предмета производства обычно используют несколько баз. Так, положение заготовки или детали призматической формы полностью определяется совокупностью трех баз, образующих комплект баз — систему координат этого предмета. При анализе базирования предмет производства рассматривается как жесткое тело. Упрощенно считают, что контакт соприкасающихся тел происходит в опорных точках — точках, символизирующих каждую из связей заготовки

или изделия с выбранной системой координат. Схему расположения опорных точек на базах называют схемой базирования. Для обеспечения ориентированного положения и полной неподвижности предмета в выбранной системе координат на него необходимо наложить шесть двусторонних геометрических связей, т. е. на схеме базирования указывают шесть опорных точек (правило шести точек). База заготовки, имеющим призматическую форму, присвоены специальные названия. Базу, используемую для наложения на заготовку (изделие) связей и лишаящую ее трех степеней свободы (перемещения вдоль одной координатной оси и поворота вокруг двух других осей), называют установочной; она обеспечивается тремя опорными точками на плоскости призматического тела. Базу, лишаящую заготовку двух степеней свободы (перемещения вдоль одной координатной оси и поворота вокруг другой), называют направляющей; она обеспечивается двумя опорными точками. Базу, лишаящую заготовку одной степени свободы (перемещения вдоль одной координатной оси или поворота вокруг оси), называют опорной; она обеспечивается одной опорной точкой. Базу, лишаящую заготовку (изделие) четырех степеней свободы (перемещения и поворота вокруг двух координатных осей), называют двойной направляющей; она обеспечивается четырьмя опорными точками. Базу, лишаящую заготовку двух степеней свободы (перемещения вдоль двух координатных осей), называют двойной опорной; она обеспечивается двумя опорными точками.

На различных стадиях создания изделия требования к базированию и к базам могут различаться. В частности, при выполнении переходов обработка заготовка может не лишаться всех степеней свободы. Тогда на схеме базирования неиспользуемые связи, опорные точки и базы не указывают. В этом случае упрощается конструкция системы установочных элементов приспособлений. Аналогично, если в соответствии со служебным назначением изделие должно иметь определенное число степеней свободы, то соответствующее число связей снимается.

Технологическая база в большинстве случаев при обработке неподвижна относительно установочных элементов приспособления. В некоторых случаях (обработка с установкой в центры, использование лонетов и т. п.) соединение технологическая база заготовки — база установочных элементов приспособления является подвижным. Погрешность установки

в этих случаях является переменной во времени величиной $\Delta \varepsilon_y(t)$.

Погрешность установки характеризует отклонение положения конкретной поверхности предмета производства. Так, $\Delta \varepsilon_y$ при расчетах точности обработки определяется обусловленным отклонением в положении обработанной поверхности, а при расчетах составляющих припуска — отклонением в положении обрабатываемой поверхности заготовки. Во избежание ошибок целесообразно указывать обозначение размера [например, $\Delta \varepsilon_y(h)$] или поверхности [например, $\Delta \varepsilon_y(2)$, где 2 — обозначение поверхности на эскизе обработки], к которым относится погрешность.

Погрешность установки и обуславливающие ее погрешности базирования, закрепления и приспособления определяют в выбранной системе координат. При этом для призматических тел целесообразно координатные плоскости системы $O_1 X_1 Y_1 Z_1$ строить на идеализированных базах тела таким образом, чтобы плоскость $X_1 O_1 Y_1$ совпадала с основной, $X_1 O_1 Z_1$ — с направляющей и $Y_1 O_1 Z_1$ — с опорной базами. Начало системы координат в этом случае совпадает с общей точкой комплекта баз. Обычно при таком расположении баз выдерживается размер в направлении оси Z_1 и за начало отсчета принимается плоскость $X_1 O_1 Y_1$, а за начало системы координат — точка O_1 .

В других случаях, в зависимости от характера и условий решаемой задачи, координатные плоскости системы $O_1 X_1 Y_1 Z_1$ проводят через точки контакта реальных поверхностей, центры, оси поверхностей и плоскости симметрии тел. Так, при анализе погрешности базирования заготовок на призме начало системы координат целесообразно совмещать с точкой пересечения линий граней призмы (общей точкой баз приспособления), а ось Z_1 проводить через эту точку и центр заготовки; при установке в центрах одну ось системы проводят через вершины центров, а другую — по радиусу, направленному к резу.

Погрешности установки, базирования, закрепления, приспособления в общем случае включают систематические и случайные составляющие погрешности. Обычно систематические погрешности компенсируют при настройке технологической системы, поэтому под погрешностями $\Delta \varepsilon_y$, $\Delta \varepsilon_6$, $\Delta \varepsilon_3$, $\Delta \varepsilon_{np}$ понимают предельные случайные отклонения поверхностей (на расчетных схемах — центров, осей поверхностей) от требуемого (идеализированного) положения.

Погрешность установки заготовки в приспособлениях $\Delta \varepsilon_y$ вычисляют с учетом погрешностей: $\Delta \varepsilon_6$ базирования, $\Delta \varepsilon_3$ закрепления заготовок, $\Delta \varepsilon_{np}$ изготовления и износа опорных элементов приспособлений. Погрешность установки определяют как предельное поле рассеяния положений измерительной поверхности относительно поверхности отсчета в направлении выдерживаемого размера.

Так как указанные выше погрешности являются случайными величинами, то

$$\Delta \varepsilon_y = \sqrt{(\Delta \varepsilon_6)^2 + (\Delta \varepsilon_3)^2 + (\Delta \varepsilon_{np})^2}.$$

Погрешность приспособления не связана с процессом установки заготовок в приспособлениях; поэтому часто ее учитывают при расчетах точности отдельно. Тогда

$$\Delta \varepsilon_y = \sqrt{(\Delta \varepsilon_6)^2 + (\Delta \varepsilon_3)^2}.$$

При укрупненных расчетах точности обработки погрешность $\Delta \varepsilon_y$, соответствующую последней формуле, можно определить по табл. 12 — 18.

В процессе установки заготовок для обработки с выверкой возникает погрешность установки — выверки; $\Delta \varepsilon_{y-v}$ учитывает неточности выверки по разметочным рискам или непосредственно по поверхностям заготовки. Погрешность $\Delta \varepsilon_{y-v}$ может охватывать и погрешность закрепления. В табл. 16 и 17 эта погрешность дана как одна величина.

Погрешность базирования $\Delta \varepsilon_6$ определяют соответствующими геометрическими расчетами или анализом размерных цепей, что обеспечивает в ряде случаев более простое решение задачи. Так, при сверлении по кондуктору отверстий в деталях, установленных на призме (рис. 1), заданный размер

$$h = H - \frac{D}{2} \left(\frac{1}{\sin \alpha} - 1 \right),$$

где D — диаметр базы.

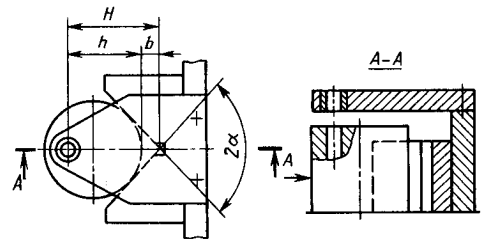


Рис. 1. Схема сверления деталей, установленных на призме

12. Погрешность установки заготовок в патронах и на оправках без выверки

Тип патрона или оправки	Квалитет базы заготовки	Погрешность установки, мкм, для направления	
		радиального	осевого
Цанговые оправки при диаметре установочной поверхности, мм: до 50 св. 50 до 200	7-9	10-35 20-60	20 50
Трехкулачковые патроны с незакаленными кулачками или разрезными втулками при диаметрах до 120 мм	При зазоре до закрепления погрешность 0,02-0,10 мм	10-30	10-120
Двухкулачковые патроны при диаметре детали 200 мм: с винтами с рейками	11-13	100-200 20-60	50-100 15-40
Цилиндрические оправки с гайками (установка на оправку с зазором)	8-11	В пределах допуска зазора	10
Конусные оправки при отверстии длиной не менее $1,5d$	7	30	Определяется размерами деталей и оправок
Патроны и оправки с упругими втулками и гидропластмассой при l : до $0,5 d$ св. $3,0 d$	7-9	3-10 10-20	- -
Патроны и оправки с пластинчатыми (тарельчатыми) пружинами	7-11	10-20	-
Патроны и оправки с упругими втулками и роликами, опирающимися на тела, имеющие форму гиперболоида вращения	7-8	3-8	-
Мембранные патроны Патроны и оправки с упругими элементами гофрированного типа	7-9 5-7	3-5 2-5	- -

Примечания: 1. Применение пневматических и гидравлических силовых узлов позволяет уменьшить погрешность установки на 20-40%. 2. Погрешности установки заготовок в цанговом и трехкулачковом патронах см. табл. 13. 3. Обработку с использованием термически необработанных кулачков и втулок применяют при партии деталей не более 80-120 шт.

13. Погрешность (мкм) установки заготовок в цанговом и трехкулачковом патронах без выверки

Вид образца-заготовки	Направление смещения заготовки	Диаметр базы, мм									
		Св. 6 до 10	Св. 10 до 18	Св. 18 до 30	Св. 30 до 50	Св. 50 до 80	Св. 80 до 120	Св. 120 до 180	Св. 180 до 260	Св. 260 до 500	
Установка в цанговом патроне											
Шлифованная контрольная оправка, установленная в новом патроне	Радиальное на расстоянии от торца, мм	15—20—25	15—40—50	20—45—75—100	25—50—100	30—75—200	—	—	—	—	—
	Осевое	50—30	60—40	70—50	90—60	100—70	120—80	—	—	—	—
Прутки калиброванные	Радиальное	50	60	70	90	100	120	—	—	—	
	Осевое	30	40	50	60	70	80	—	—	—	
Установка в трехкулачковом самоцентрирующемся патроне											
Прутки горячекатаные: повышенной точности	Радиальное	100	120	150	200	300	450	650	—	—	
	Осевое	70	80	100	130	200	300	420	—	—	
	обычной точности	Радиальное	—	200	220	280	400	500	800	—	—
		Осевое	—	130	150	190	250	350	520	—	—
Единичная заготовка: с шлифованной базой	Радиальное		20			30	40	50			
	Осевое		10			15	25	30			
с чисто обработанной базой	Радиальное		50			80	100	120			
	Осевое		30			50	80	100			
Отливка, полученная литьем: по выплавляемой модели или в оболочковую форму; предварительно обработанная поверхность	Радиальное		100			150	200	250			
	Осевое		50			80	100	120			
в постоянную форму; заготовка штампованная на кривошипном прессе	Радиальное		200			300	400	500			
	Осевое		80			100	120	150			

Примечания: 1. При установке в цанговых патронах единичных заготовок вместо прутковых погрешность установки в осевом направлении увеличивается на 10–30 мкм. 2. При неподвижной цанге смещение в осевом направлении минимально (5–20 мкм). 3. Поджатием деталей при закреплении в патронах погрешность установки можно уменьшить на 20–30%. 4. В патронах с пневматическими и гидравлическими силовыми узлами погрешность установки уменьшается на 20–40% по сравнению с указанными в таблице.

Если обозначить независимые между собой факторы через $X_1, X_2, X_3, \dots, X_n$, то в общем случае

$$Y = F(X_1, X_2, X_3, \dots, X_n).$$

Погрешность

$$\Delta \approx \sqrt{\sum_{i=1}^n \left(\frac{\partial F}{\partial X_i} \right)_{\bar{X}_i}^2 (K_i \Delta X_i)^2},$$

где K_i — коэффициент относительного рассеяния;

ΔX_i — поле рассеяния параметра X_i .

Индексы при частных производных \bar{X}_i показывают, что используются значения производных при X_i , равные их среднему значению \bar{X}_i или математическому ожиданию MX_i .

Воспользуемся последним уравнением для расчета погрешности базирования.

14. Погрешность (мкм) установки заготовок на постоянные опоры

База заготовки	Наибольший размер заготовки по нормали к обработанной поверхности, мм											
	Постоянные опоры						Пластины опорные					
	6—10	10—18	18—30	30—50	50—80	80—120	6—10	10—18	18—30	30—50	50—80	80—120

Установка в приспособлении с винтовыми или эксцентриковыми зажимами

Шлифованная	60	70	80	90	100	110	20	30	40	50	60	70
Чисто обработанная, полученная литьем под давлением	70	80	90	100	110	120	30	40	50	60	70	80
Предварительно обработанная, полученная литьем по выплавляемым моделям или в оболочковые формы	80	90	100	110	120	130	40	50	60	70	80	90
Полученная литьем:												
в постоянную форму	—	100	110	120	130	140	55	60	70	80	90	100
в песчаную форму машинной формовки по металлическим моделям	90	100	125	150	175	200	90	100	110	120	135	150
Штампованная, горячекатаная												

Установка в приспособлении с пневматическим приводом

Шлифованная	35	40	50	55	60	70	15	20	25	30	40	50
Чисто обработанная, полученная литьем под давлением	55	60	65	70	80	100	25	30	35	40	50	60
Предварительно обработанная, полученная литьем по выплавляемым моделям или в оболочковые формы	65	70	75	80	90	110	35	40	50	55	60	70
Полученная литьем:												
в постоянную форму	—	80	90	100	110	120	50	55	60	65	70	80
в песчаную форму машинной формовки по металлическим моделям	70	90	100	120	140	160	70	80	90	100	110	120
Штампованная, горячекатаная												

15. Погрешность установки заготовок размером до 60 мм в тисках

Тиски	Метод установки	Смещение заготовок, мкм
Винтовые	На подкладке в свободном состоянии	100—200
	На подкладке с постукиванием при зажиме	50—80
Эксцентриковые	С подкладкой	40—100
	Без подкладки	30—50

Примечание. При соблюдении постоянства силы зажима погрешность снижается на 30—50%.

16. Погрешность (мм) установки заготовок на станках с выверкой по цилиндрической поверхности

Способ установки	Метод выверки	Погрешность установки заготовок
На центрах и регулируемых крестовинах	С двух концов в вертикальной и горизонтальной плоскостях и на биение	Мелких $\frac{0,5-1,0}{0,02-0,04}$; средних $\frac{1,0-1,5}{0,03-0,06}$; крупных $\frac{2,0-3,0}{0,05-0,08}$
В четырехкулачковом патроне и на заднем центре	Со стороны патрона по высоте и на биение	
В четырехкулачковом патроне и неподвижном люнете	С двух концов в двух плоскостях и на биение	
В четырехкулачковом патроне	По наружному или внутреннему диаметру и торцу	
На угольнике, по разметке	По диаметру и торцу	

Примечание. Погрешности, указанные в числителе, относятся к выверке иглой по необработанной (большие значения) или грубо обработанной (меньшие значения) поверхности. В знаменателе приведены погрешности выверки с помощью индикатора по поверхности, обработанной чистовым точением.

17. Погрешность (мм) установки заготовок на столе станка с выверкой по плоской поверхности

Метод выверки	Наибольший размер поверхности, м			
	До 1	Св. 1 до 3	Св. 3 до 6	Св. 6
По разметке иглой	0,5	1	2	3
По предварительно обработанной поверхности индикатором	0,15	0,2	0,4	0,6
По чисто обработанной поверхности индикатором	0,05	0,08	0,10	0,15

Принимая расстояние до оси кондукторной втулки $H = \text{const}$, получим

$$\Delta \epsilon_6(h) = \frac{\Delta D}{2} \left(\frac{1}{\sin \alpha} - 1 \right),$$

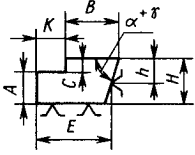
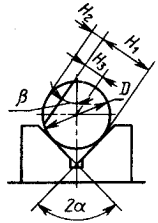
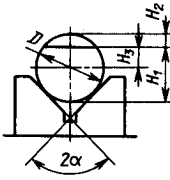
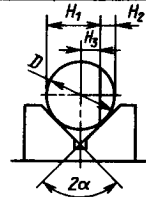
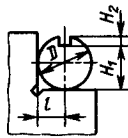
где ΔD — поле рассеяния размера D , равное примерно допуску TD на этот размер.

В общем случае погрешность базирования следует определять исходя из пространственной схемы расположения детали. Однако та-

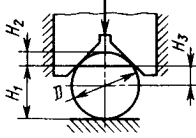
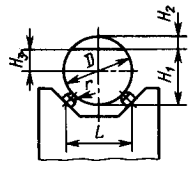
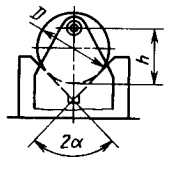
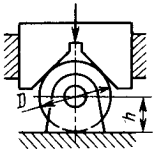
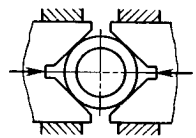
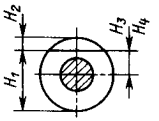
кой анализ весьма сложен. Поэтому для упрощения расчетов (см. рис. 1) ограничиваются рассмотрением смещений только в одной плоскости (плоская схема расчета).

Часто при расчетах $\Delta \epsilon_6$ учитывают только отклонения размеров заготовок. Если при этом технологическая база совпадает с измерительной, то $\Delta \epsilon_6 \approx 0$. Для других схем погрешность базирования может быть определена по табл. 18.

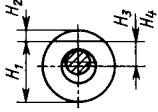
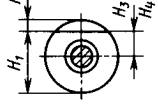
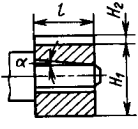
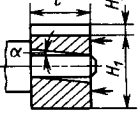
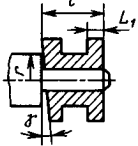
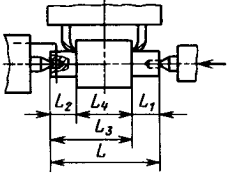
18. Погрешность базирования при обработке деталей в приспособлениях

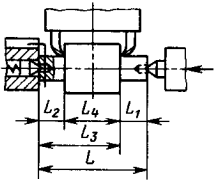
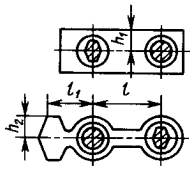
№ схемы	Базирование	Схема установки	Выдерживаемый размер	Погрешность базирования $\Delta \epsilon_B$
1	По двум плоским поверхностям Обработка уступа		A	0
			B	$Th \operatorname{tg} \alpha$ при $\alpha \neq 90^\circ$
			C	0 при $\alpha = 90^\circ$
			K	TH
2	По наружной цилиндрической поверхности В призме при обработке плоской поверхности или паза		H ₁	$0,5 TD \left(\frac{\sin \beta}{\sin \alpha} - 1 \right)$ при $\beta = \alpha \div 90^\circ$
			H ₂	$0,5 TD \left(1 - \frac{\sin \beta}{\sin \alpha} \right)$ при $\beta = 0 \div \alpha$
			H ₃	$0,5 TD \frac{\sin \beta}{\sin \alpha}$, где TD — допуск на наружный диаметр заготовки
3	По наружной цилиндрической поверхности В призме при обработке плоской поверхности или паза при $\beta = 90^\circ$		H ₁	$0,5 TD \left(\frac{1}{\sin \alpha} - 1 \right)$
			H ₂	$0,5 TD \left(\frac{1}{\sin \alpha} + 1 \right)$
			H ₃	$0,5 TD \frac{1}{\sin \alpha}$
4	То же, при $\beta = 0^\circ$		H ₁	0,5 TD
			H ₂	0,5 TD
			H ₃	0
5	В призме при обработке плоской поверхности или паза		l	0,5 TD
			H ₁	0
			H ₂	TD

Продолжение табл. 18

№ схемы	Базирование	Схема установки	Выдерживаемый размер	Погрешность базирования $\Delta \epsilon_6$
6	То же, при $2\alpha = 180^\circ$ и зажиме призмой		H_1	0
			H_2	TD
			H_3	$0,5TD$
7	То же, но призма выполнена со сферическими опорами		H_1	$A - 0,5TD$
			H_2	$A + 0,5TD$
			H_3	A
				$A = \sqrt{(r + 0,5D_{\min} + 0,5TD)^2 - 0,5L^2} - \sqrt{(r + 0,5D_{\min})^2 - 0,25L^2}$, где L — расстояние между центрами опор
8	В призме при сверлении отверстий по кондуктору		h	$0,5TD \left(\frac{1}{\sin \alpha} - 1 \right)$ при $h > 0,5D$
				$0,5TD \frac{1}{\sin \alpha}$ при $h = 0,5D$
				$0,5TD \left(\frac{1}{\sin \alpha} + 1 \right)$ при $h < 0,5D$
9	То же, при $2\alpha = 180^\circ$ и зажиме призмой		h	$0,5TD$ при любом h
10	То же, но при использовании самоцентрирующихся призм		e	e — эксцентриситет оси отверстий относительно наружной поверхности $e = 0$
11	По отверстию На палец установочный цилиндрический (оправку) с зазором при обработке плоской поверхности или паза		$H_1; H_2$	$0,5TD + 2e + \delta_1 + \delta_2 + 2\Delta$
			H_3	$2e + \delta_1 + \delta_2 + 2\Delta$
			H_4	$\delta_1 + \delta_2 + 2\Delta$

Продолжение табл. 18

№ схе- мы	Базирование	Схема установки	Выдер- живаемый размер	Погрешность базирования $\Delta \epsilon_6$
12	То же, но с односторонним прижатием заготовки		$H_1 ; H_2$	$0,5TD + 2e + 0,5 \delta_2$
			H_3	$2e + 0,5 \delta_1 + 0,5 \delta_2$
			H_4	$0,5 \delta_1 + 0,5 \delta_2$
13	На палец (оправку) с натягом или на разжимную оправку		$H_1 ; H_2$	$0,5TD + 2e$
			H_3	$2e$
			H_4	0
14	На палец (оправку) с зазором. Торец заготовки неперпендикулярен оси базового отверстия		$H_1 ; H_2$	$0,5TD + 2e + \delta_1 + \delta_2 + 2\Delta - 2l \operatorname{tg} \alpha$
15	То же, но с односторонним прижатием заготовки		$H_1 ; H_2$	$0,5TD + 2e + 0,5 \delta_2 + l \operatorname{tg} \alpha$
16	На палец (оправку) без зазора. Торец заготовки неперпендикулярен оси базового отверстия		L_1	$\delta_l + 2r \operatorname{tg} \gamma$
17	По центровым гнездам На жесткий передний центр		L_1	$\delta_L + \Delta_u$
			$L_2 ; L_3$	$\Delta_u = \frac{\delta_d}{\operatorname{tg} \alpha}$
			L_4	0

№ схемы	Базирование	Схема установки	Выдерживаемый размер	Погрешность базирования $\Delta \epsilon_6$
18	То же, но с использованием плавающего переднего центра		L_1	δ_L
			$L_2; L_3;$ L_4	0
19	По двум отверстиям На пальцах при обработке верхней поверхности		h_1	$2\Delta + \delta_1 + \delta_2$
			h_2	$(2\Delta + \delta_1 + \delta_2) \left(\frac{2l_1 + l}{l} \right)$

Примечания: 1. На схемах 10–16 и 19: H_3 — размер от обрабатываемой поверхности до оси наружной поверхности; H_4 — то же, до оси отверстия; e — эксцентриситет наружной поверхности относительно отверстия; δ_1 — допуск на диаметр отверстия; δ_2 — допуск на диаметр пальца; Δ — минимальный радиальный зазор посадки заготовки на палец; δ_l — допуск на длину заготовки. 2. Погрешность базирования в схемах 11–16 включает погрешность приспособления $\Delta \epsilon_{пр}$. 3. На схеме 17: δ_d — допуск на диаметр центрального гнезда; α — половина угла центрального гнезда; $\Delta_{ц}$ — погрешность глубины центрального гнезда (просадка центра). При угле центра $2\alpha = 60^\circ$ просадку центров $\Delta_{ц}$ можно принимать:

Наибольший диаметр центрального гнезда, мм	1; 2; 2,5	4; 5; 6	7; 5; 10	12,5; 15	20; 30
$\Delta_{ц}$, мм	0,11	0,14	0,18	0,21	0,25

Основные принципы базирования заготовок.

1. При высоких требованиях к точности обработки необходимо выбирать такую схему базирования, которая обеспечивает наименьшую погрешность установки.

2. Для повышения точности деталей и собранных узлов необходимо применять принцип совмещения баз — совмещать технологическую, измерительную и сборочную базы.

3. Целесообразно соблюдать принцип постоянства базы. При перемене баз в ходе технологического процесса точность обработки снижается из-за погрешности взаимного расположения новых и применявшихся ранее технологических баз.

Для установки заготовок на первой операции технологического процесса используют черные (необработанные) поверхности, применяемые в качестве технологических баз. Эти поверхности используют однократно, при первой установке, так как повторная установка на необработанную поверхность может приве-

сти к значительным погрешностям во взаимном расположении обработанных при этих установках поверхностей. Для заготовок, полученных точным литьем и штамповкой, это правило не является обязательным.

Выбранная черная база должна обеспечивать равномерное распределение припуска при дальнейшей обработке и наиболее точное взаимное расположение обработанных и необработанных поверхностей деталей.

На первых операциях технологического процесса обрабатывают базы (обычно это основные плоские поверхности, отверстия детали). В тех случаях, когда поверхности детали не удовлетворяют требованиям, предъявляемым к базам, и по своим размерам, формам или расположению не могут обеспечить устойчивой установки, на детали создают искусственные базы (центровые отверстия, платки, выточки или отверстия). Условные обозначения опор приведены в табл. 19 и 20, а примеры их применения — в табл. 21.

При неоднократном базировании заготовок происходит изнашивание и смятие поверхностей заготовок, используемых в качестве баз. Смещения заготовки, связанные с этим явлением, учитывают при расчете погрешности установки $\Delta \epsilon_y$.

19. Опоры, зажимы и установочные устройства. Графические обозначения (ГОСТ 3.1107—81)

Опоры и зажимы

Наименование	Обозначение на видах		
	спереди, сзади	сверху	снизу
Опоры			
Неподвижная			
Подвижная			
Плавающая			
Регулируемая			
Зажимы			
Одиночный			
Двойной			

Продолжение табл. 19

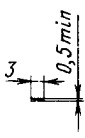
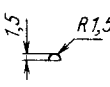

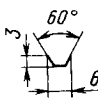
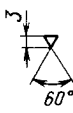


Установочные устройства

Наименование	Обозначение на видах		
	спереди, сзади, сверху, снизу	слева	справа
Центр: неподвижный		Без обозначения	
вращающийся		То же	
плавающий		»	
Оправка: цилиндрическая			
шариковая (роликовая)			
Патрон подводковый			

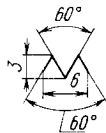
Примечания: 1. Допускается подвижную плавающую и регулируемую опоры на видах сверху и снизу обозначать как неподвижную опору. 2. Установочно-зажимные устройства следует обозначать как сочетание обозначений установочных устройств и зажимов. 3. Цанговые оправки (патроны) следует обозначать . 4. Для двойных зажимов длина

плеча устанавливается разработчиком в зависимости от расстояния между точками приложения сил. Допускается упрощенное обозначение. 5. Обозначение опор и установочных устройств, кроме центров, допускается наносить на выносных линиях соответствующих поверхностей. 6. Обозначение обратных центров следует выполнять в зеркальном изображении.

20. Обозначения формы рабочей поверхности опор, зажимов и установочных устройств (ГОСТ 3.1107-81)

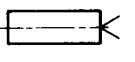
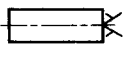
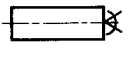

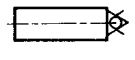
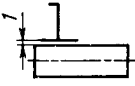

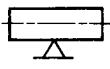
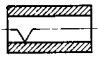
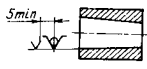
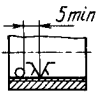
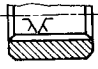
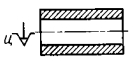
Форма рабочей поверхности	Обозначение на всех видах
Плоская	
Сферическая	
Цилиндрическая (шариковая)	
Призматическая	
Коническая	
Ромбическая	
Трехгранная	

Примечания: 1. Обозначение форм рабочих поверхностей наносят слева от обозначения опоры, зажима и установочного устройства. 2. Рельеф рабочих поверхностей (рифленая, резьбовая, шлицевая и т. д.) обозначают 3. Указание

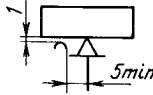
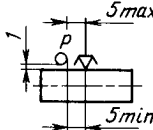


прочих форм рабочей поверхности следует выполнять в соответствии с требованиями, установленными отраслевыми НТД.

21. Примеры нанесения обозначений опор, зажимов и установочных устройств на схемах (ГОСТ 3.1107-81)

Наименование	Примеры нанесения обозначений
Обозначение опор, зажимов и установочных устройств	
Центр: неподвижный (гладкий)	
рифленый	
плавающий	
вращающийся	
обратный вращающийся с рифленой поверхностью	
Патрон поводковый	
Люнет: подвижный	
неподвижный	
Оправка: цилиндрическая	
коническая, роликовая	
резьбовая, цилиндрическая с наружной резьбой:	
шлицевая	
цанговая	

Продолжение табл. 21

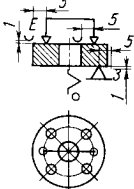
Наименование	Примеры нанесения обозначений
Опора регулируемая со сферической выпуклой рабочей поверхностью	
Зажим пневматический с цилиндрической рифленой рабочей поверхностью	

Примеры схем установок изделий

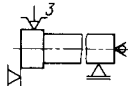
В тисках с призматическими губками и пневматическим зажимом



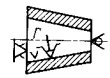
В кондукторе с центрированием на цилиндрический палец, с упором на три неподвижные опоры и с применением устройства двойного зажима, имеющего сферические рабочие поверхности





В трехкулачковом патроне с механическим устройством зажима, с упором в торец, с поджимом вращающимся центром и с креплением на подвижном люнете



На конической оправке с гидропластовым устройством зажима, с упором в торец на рифленую поверхность и с поджимом вращающимся центром



Примечания: 1. Устройства зажима обозначают: пневматическое — P; гидравлическое — H; электрическое — E; магнитное — M; электромагнитное — EM; прочие — без обозначений. 2. Обозначение видов устройств зажимов наносят слева от обозначения зажима. 3. Для гидропластовых оправок допускается обозначение . 4. Число точек 

приложения силы записывают справа от обозначения зажима. 5. На схемах, имеющих несколько проекций, допускается на отдельных проекциях не указывать обозначения опор, зажимов и т. д. 6. Допускается несколько одноименных опор обозначать количеством их справа. 7. Допускаются отклонения от размеров графических обозначений, указанных в таблице.

Погрешность закрепления $\Delta \epsilon_3$ возникает при закреплении заготовок в приспособлениях в связи с изменением контактных деформаций стыка заготовка — опоры приспособления. Погрешность закрепления — это предельное поле рассеяния положений установочной поверхности относительно поверхности отсчета в направлении выдерживаемого размера.

Упругие деформации детали из-за сил закрепления учитывают при расчете особо или в связи с малым значением ими пренебрегают.

Смещение вследствие контактных деформаций стыка заготовка — опоры приспособления вычисляют по эмпирическим зависимостям типа $\epsilon_3 = CQ^n \cos \alpha$, где C — коэффициент, характеризующий условия контакта, материал и твердость поверхности заготовок, используемой в качестве баз (значения C приведены в табл. 22); Q — сила, действующая на опору; α — угол между направлением выдерживаемого размера и направлением наибольшего смещения.

Погрешность закрепления

$$\Delta \epsilon_3 = \bar{C} \bar{Q}_n \cos \alpha \sqrt{\left(\frac{\Delta C}{\bar{C}}\right)^2 + \left(\frac{n \Delta Q}{\bar{Q}}\right)^2},$$

где \bar{C} и \bar{Q} — средние значения параметров; ΔC и ΔQ — предельное рассеяние значений C и Q .

Учитывая при расчетах только колебания твердости ΔHVB и шероховатости ΔRz поверхности заготовок, используемой в качестве базы, получим

$$\Delta C = \sqrt{(K_{HVB} HVB^{p-1} \Delta HVB)^2 + (K_{Rz} \Delta Rz)^2}.$$

Коэффициенты K_{HVB} и K_{Rz} определяют по табл. 22. Показатель степени p при установке на опоры и пластины принимать $p = 1$; на призм — $p = -1$.

Погрешность приспособлений $\Delta \epsilon_{пр}$ возникает в результате неточности изготовления приспособления и его изнашивания при эксплуатации.

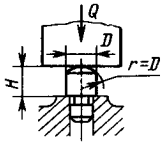
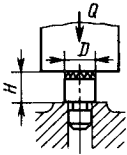
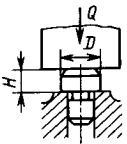
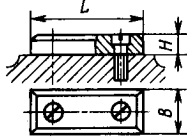
Погрешность изготовления приспособления зависит в основном от точности изготовления деталей приспособления. В общем случае эта погрешность не должна превышать $1/3 - 1/10$ доли допуска на соответствующий обрабатываемый размер детали (см. т. 2, гл. 2).

При эксплуатации приспособлений элементы для установки и направления режущего инструмента изнашиваются.

22. Данные для расчета контактных деформаций (мкм) стыка заготовка—опора приспособления

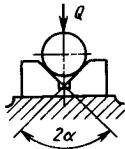
Установка на постоянные опоры и опорные пластины

$$\varepsilon_3 = [(K_{Rz} R_z + K_{HB} HB) + C_1] \left(\frac{Q}{9,8} \right)^n \frac{1}{F^m}$$

Тип опоры	Эскиз	Материал заготовки	K_{Rz}	K_{HB}	C_1	n	m
Опора со сферической головкой по ГОСТ 13441—68		Сталь	0	-0,003	$0,67 + \frac{6,23}{r}$	0,8	0
		Чугун	0	-0,008	$2,70 + \frac{9,23}{r}$	0,6	0
Опора с насаженной головкой по ГОСТ 13442—68		Сталь	0	-0,004	$0,38 + 0,034 D$	0,6	0
		Чугун	0	-0,0008	$1,76 - 0,03 D$	0,6	0
Опора с плоской головкой по ГОСТ 13440—68		Сталь	0,004	-0,0016	$0,40 + 0,012 F$	0,7	0,7
Пластины опорные по ГОСТ 4743—68		Чугун	0,016	-0,0045	$0,776 + 0,053 F$	0,6	0,6

Установка на призму

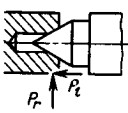
$$\varepsilon_3 = \left[\left(K_{Rz} R_z + \frac{K_{HB}}{HB} \right) + C_1 \right] \left(\frac{Q}{19,61} \right)^m$$

Призма с углом $2\alpha = 90^\circ$		—	0,005	15	$0,086 + \frac{8,4}{D_{\text{заг}}}$	0,7	—
-------------------------------------	---	---	-------	----	--------------------------------------	-----	---

Продолжение табл. 22

Установка заготовки из стали 45 на центры при давлении в месте контакта не более 8000 кПа

$$\varepsilon_3 = C \left(\frac{P}{9,8} \right)^{0,5}$$

Эскиз стыка	Направление смещения	Коэффициент С при диаметре центрального гнезда, мм											
		1	2	2,5	4	5	6	7,5	10	12,5	15	20	30
	Радиальное	15,7	11,8	8,6	5,8	3,8	3,2	2,9	2,1	1,7	1,4	1,0	0,7
	Осевое	12,1	8,6	6,6	4,1	2,9	2,5	2,2	1,6	1,3	1,1	0,8	0,55

Обозначения: HV — твердость материала заготовки по Бринеллю; Q — сила, действующая по нормали к опоре, Н; F — площадь контакта опоры с заготовкой, см²; l — длина образующей, по которой происходит контакт, см; Rz — параметр шероховатости поверхности заготовки, мкм; P — составляющая силы резания, в направлении которой определяют смещение, Н; r — радиус сферической головки, мм.

Погрешности обработки, возникающие вследствие геометрических неточностей станка. Отклонения размеров, формы и расположения обработанных поверхностей от заданных возникают также вследствие геометрических неточностей станка. Так, при точении консольно закрепленной заготовки в результате отклонения от параллельности оси шпинделя направляющим станины в горизонтальной плоскости получается конусообразность

$$\Delta_{\text{кон}} = \frac{c_m l_m}{l},$$

где c_m — допустимое отклонение от параллельности оси шпинделя направляющим станины в плоскости выдерживаемого размера на длине l , мм; l_m — длина обработанной поверхности, мм.

При обработке плоских поверхностей на вертикально-фрезерных станках вследствие непараллельности рабочей поверхности стола его продольным направляющим возникает отклонение от параллельности обработанной и установочной поверхностей:

$$\Delta h = \frac{c_{\Phi} l_{\Phi}}{L},$$

где Δh — приращение высоты обработанной поверхности; c_{Φ} — отклонение от параллельности рабочей поверхности стола его продольным направляющим на длине L , мм; l_{Φ} — длина обработанной поверхности, мм.

Отклонение от перпендикулярности оси шпинделя вертикально-фрезерного станка к поверхности стола в продольном направлении вызовет при обработке плоской поверхности вогнутость в сечении, перпендикулярном к направлению подачи.

Оба указанных отклонения создают погрешности формы обработанной поверхности и, следовательно, погрешность выдерживаемого размера; указанные погрешности при односторонней обработке создают также отклонения относительно баз и торцовых поверхностей обработанной заготовки. Наиболее точно расчет ожидаемых погрешностей можно выполнить на основе экспериментальных данных.

В станкостроении при изготовлении новых станков принято назначать характеристики точности не более 0,7 от соответствующих величин по ГОСТам на нормы точности, поэтому при проектных расчетах ожидаемую погрешность можно вычислять исходя из норм точности по ГОСТам.

При работе станка под нагрузкой влияние его геометрических погрешностей может частично компенсироваться. Например, расчет вогнутости плоской поверхности при обработке на вертикально-фрезерном станке дает завышенный результат, так как эта погрешность компенсируется отжатием фрезерной головки и изменением угла наклона шпинделя в процессе фрезерования.

23. Отклонения (мкм) формы и расположения поверхностей образцов-изделий после чистовой обработки на металлорежущих станках

Станки, ГОСТ на нормы точности	Наибольший диаметр обрабатываемой заготовки, мм		Размеры образца-изделия, мм		Характеристика образца-изделия
			Диаметр d	Длина L (обработки l)	
Автоматы токарно-револьверные одношпиндельные прутковые, ГОСТ 18100-80	До 20		$D - (1 \div 2)$	40-60	$IT \leq 8$, сталь А12 или А20
	Св. 20 до 40			70-100	
	» 40 » 65			80-120	
Автоматы (станки) токарно-продольные, ГОСТ 8831-79	До 6		$0,5D - (0,6 \div 1)$	35-50	$IT \leq 7$, сталь повышенной обрабатываемости резанием
	Св. 6 до 16		$0,5D - (1 \div 1,5)$	60-70	
	» 16 » 25		$0,5D - (1 \div 2)$	80-100	
Автоматы токарные многошпиндельные прутковые горизонтальные, ГОСТ 43-73	До 32		$\geq \frac{1}{2} D$	$\geq D$	$\sigma_b = 450, 550$ МПа, сталь повышенной обрабатываемости резанием
	Св. 32 до 65			$\geq \frac{1}{2} D > 20$	
	» 65 » 125				
Полуавтоматы токарные многошпиндельные патронные горизонтальные, ГОСТ 6819-70	До 125		$\geq \frac{1}{2} D$	$> 2d < 200$	Сталь, чугун
	Св. 125 до 160				
	» 160 » 250				
Полуавтоматы (станки) токарные многошпиндельные вертикальные патронные ГОСТ 6820-75	До 250		$\geq \frac{1}{2} D$	(100)	Сталь, чугун
	Св. 250 до 400				
	» 400 » 630				
Полуавтоматы (станки) токарные многолезцовые и многолезцово-копировальные горизонтальные ГОСТ 16472-79	До 160		$(0,2 \div 0,25) D$	150	Сталь, $HB 161-207$
	Св. 160 до 250			300	
	» 250 » 400			300	
Станки токарно-револьверные (прутковые и патронные) ГОСТ 17-70	До 12*1	До 200*2	Диаметр прутка d_n	$3d_{пр}$, но не более 300 мм	Сталь с $\sigma_b \geq 450$ МПа
	Св. 12 до 32	Св. 200 до 320			
	Св. 32 до 80	Св. 320 до 500			
	Св. 80 до 200	Св. 500 до 800			

Для станков по ГОСТ 17-70 в таблице указаны: *1 наибольший диаметр прутка d_n ; *2 наибольший диаметр детали, устанавливаемой над станиной.

Продолжение табл. 23

Станки, ГОСТ на нормы точности	Число образцов <i>n</i>	Постоянство диаметра							
		в поперечном сечении (допуск круглости)				в продольном сечении (допуск цилиндричности)			
		Классы точности станков							
		Н	П	В	А	Н	П	В	А
Автоматы токарно-револьверные одношпиндельные прутковые, ГОСТ 18100-80	≥ 10	(6)	(4)			(6)	(4)		
		(8)	(5)	—	—	(8)	(5)	—	—
		(10)	(6)			(10)	(6)		
Автоматы (станки) токарно-продольные, ГОСТ 8831-79	50		6	4	2,5		8	5	3
	30	—	8	5	3	—	10	6	4
	30		10	6	4		12	8	5
Автоматы токарные многошпиндельные прутковые горизонтальные, ГОСТ 43-73	10	12	8			20	12		
		20	12	—	—	30	20	—	—
		25	16			40	25		
Полуавтоматы токарные многошпиндельные патронные горизонтальные, ГОСТ 6819-70	3	16	10			25	16	На длине 100 мм	
		20	12	—	—	32	20		
		25	16			40	25		
Полуавтоматы (станки) токарные многошпиндельные вертикальные патронные, ГОСТ 6820-75	—	25	16			30	20		
		30	20	—	—	40	25	—	—
		40	25			50	30		
Полуавтоматы (станки) токарные многорезцовые и многорезцово-копировальные горизонтальные, ГОСТ 16472-79	5	10	6	4		16	10	6	
		12	8	5	—	20	12	8	—
		16	10	6		25	16	10	
Станки токарно-револьверные (прутковые и патронные), ГОСТ 17-70	—	8	5	—		12	8	Не менее чем в трех поперечных сечениях в пределах длины <i>L</i>	
		10	6			16	10		
		12	8			20	12		
		16	10			25	16		

Продолжение табл. 23

Токарные фасонно-отрезные многошпиндельные автоматы класса точности Н (ГОСТ 1085-74)

Наибольший диаметр обрабатываемой детали, мм	Допуск, мкм				
	Постоянство длины в партии деталей при длине детали, мм			Постоянство диаметров в партии деталей не менее 5 шт.	
	До 50	Св. 50 до 100	Св. 100	обточенных широким резцом с поперечного суппорта	в поперечном сечении
До 40	200	300	400	80	16
Св. 40 до 65	250	400	500	100	20

Станки токарно-карусельные (ГОСТ 44-72)

Наибольший диаметр обрабатываемой детали, мм	Допуск (мкм) для станков класса точности Н (П)		
	Постоянство диаметра в сечении		плоскостности торцевой поверхности образца в радиальных направлениях*
	поперечном	продольном	
До 1600	16 (10)	30 (20)	40 (25)
Св. 1600 до 2500	20 (12)	40 (25)	50 (30)
» 2500 » 4000	25 (16)	50 (30)	60 (40)
» 4000 » 6300	30 (20)	50 (30)	80 (50)
» 6300 » 10000	40 (25)	50 (30)	100 (60)
» 10000	50 (30)	50 (30)	100 (60)

* Выпуклость не допускается.

Станки отделочно-расточные вертикальные (ГОСТ 594-82)

Наибольший диаметр растачиваемого отверстия образца, мм	Допуск (мкм) для станков класса точности П (В)	
	круглости	цилиндричности
До 65	3 (2)	8 (5)
Св. 65 до 125	4 (2,5)	10 (6)
» 125 » 250	5 (3)	12 (8)

Длина обработки до трех диаметров.

Длина растачиваемого отверстия образца, мм	Допуск (мкм) перпендикулярности осей обработанных отверстий образцов-изделий к измерительной базе основания для станков класса точности П (В)
До 200	12 (8)
Св. 200 до 320	16 (10)
» 320 » 500	20 (12)

Для станков с подвижным столом допуск увеличивают в 1,25 раза.

Продолжение табл. 23

Станки координатно-расточные и координатно-шлифовальные (ГОСТ 18098-79 Е) класса точности А (С)

Наибольшая длина координатных перемещений станка, мм	Отклонение межосевых расстояний отверстий образца (мкм), проверяемых	
	в направлении основных осей координат	между любыми отверстиями
До 250	5 (3)	6 (4)
Св. 250 до 400	6 (4)	
» 400 » 630	8 (5)	8 (5)
» 630 » 1000	10 (6)	
» 1000 » 1600	12 (8)	10 (6)
» 1600 » 2500	16 (10)	
» 2500	20 (12)	
Диаметр передней опоры шпинделя, мм	Отклонение от круглости, мкм	Постоянство диаметра в любом продольном сечении, мкм
До 32	1,2 (0,8)	2,5 (1,6)
Св. 32 до 50	1,6 (1,0)	3,0 (2,0)
» 50 » 80	2,0 (1,2)	4,0 (2,5)
» 80 » 120	2,5 (1,6)	5,0 (3,0)
» 120	3,0 (2,0)	6,0 (4,0)

Параметр шероховатости поверхности $Ra=0,16$ (0,63) мкм соответственно при обработке образцов из стали HRC 56 (чугуна с HB 180)

Столы поворотные делительные класса точности А (С) координатно-расточных станков (ГОСТ 16163-79Е)

Диаметр планшайбы, мм	Допуск (мкм)		
	межосевого расстояния отверстий	соосности отверстий, параллельных основанию, обработанных при двух положениях планшайбы	Радиальное биение *
До 200	8 (6)	20 (12)	3 (2) — 4 (3)
Св. 200 до 320	10 (8)	25 (16)	5 (3) — 6 (4)
» 320 » 500	12 (10)		
» 500 » 800	16 (12)		7 (5) — 10 (6)
» 800 » 1250	20 (16)		
» 1250 » 2000	25 (20)		

* Соответственно для центрирующего отверстия цилиндрического и конического: левые значения — для конического отверстия на расстоянии 50 мм от торца и для цилиндрического; правые значения — для конического отверстия на расстоянии 100 мм от торца.

Образец закрепляют на планшайбе проверяемого станка. После этого сверлят и растачивают семь отверстий, равномерно расположенных по одной окружности и перпендикулярных основанию образца; одно центральное отверстие и два отверстия, расположенных параллельно основанию образца, под углом 180° друг к другу. Диаметр окружности, по которой расположены семь отверстий, $D \geq 0.5 D_{пл}$ ($D_{пл}$ — диаметр планшайбы).

Продолжение табл. 23

Станки радиально-сверлильные (ГОСТ 98-83 Е) с программным управлением класса точности Н (П)

Наибольшая длина перемещения, мм . . .	До 1000	Св. 1000 до 1600	Св. 1600 до 2500	Св. 2500 до 4000
Допуск межосевого расстояния, мкм . . .	60 (40)	80 (50)	100 (60)	120 (80)

Станки вертикально-сверлильные (ГОСТ 370-81 Е) с программным управлением класса точности Н (П)

Наибольшая длина перемещения, мм . . .	До 400	Св. 400 до 630	Св. 630 до 1000
Допуск межосевого расстояния, мкм . . .	40 (25)	50 (30)	60 (40)

Примечания: 1. Для станков с отношением продольного и поперечного перемещений не более 1,6 допуски межосевых расстояний устанавливаются по наибольшему из указанных перемещений; для станков с отношением перемещений более 1,6 допуски устанавливаются в 1,6 раза больше указанных в таблице для меньших из этих перемещений. 2. Допуски установлены на станки класса точности Н (П) с преобразователями линейных перемещений соответственно классов точности 5 (4) по ГОСТ 20965-75. 3. Образац-изделия обрабатывают по следующей программе: сверление, рассверливание, зенкерование и развертывание отверстия. Допуск размера отверстия после сверления не должен превышать Н12 (Н11) для станков класса точности Н (П). Длина обрабатываемого отверстия 1-2d (d - диаметр отверстия).

Станки фрезерные вертикальные с крестовым столом (ГОСТ 9726-83)

Длина измерения, мм	Допуск, мкм					
	прямолинейности поверхности в продольном, поперечном и диагональном направлениях		параллельности верхней обработанной поверхности основанию и обработанных поверхностей		перпендикулярности обработанных поверхностей *	
	Н	П	Н	П	Н	П
До 100	8	5	10 * ¹	6 * ¹	16	12
Св. 100 до 160	10	6	12	8	16	12
» 160 » 250	12	8	16	10	16	12
» 250 » 400	16	10	20	12	16	12
» 400 » 630	20	12	25	16	—	—
» 630	25	16	30	20	—	—

*¹ Допуск на отклонение от взаимной параллельности обработанных поверхностей меньше указанных в таблице в 1,26 раза.

*² При длине измерения св. 100 мм.

Примечания: 1. Для станков классов точности В номенклатуру показателей точности с допусками, ужесточенными в 1,6 раза по сравнению с допусками для станков класса точности П, устанавливают по согласованию между изготовителем и потребителем. 2. Для станков с программным управлением классов точности Н(П) допуск на межосевое расстояние между отверстиями после чистовой обработки равен при межосевом расстоянии до 125 мм - 65 (40) мкм; св. 125 до 200 мм - 80 (50) мкм. 3. Для станков с программным управлением классов точности Н(П) допуск круглости наружной цилиндрической поверхности при контурном фрезеровании образца-изделия диаметром: 100 мм - 65 (40) мкм, 160-80 (50) мкм, 250 мм - 100-65 мкм.

Станки фрезерные консольные класса точности Н (П) (широкоуниверсальные - П) (ГОСТ 17734-81 Е)

Длина образца, мм	Допуск, мкм			
	плоскости поверхности		параллельности верхней поверхности основанию	
	Н	П	Н	П
До 100	12	8	12	8
Св. 100 до 160	16	10	16	10
» 160 » 250	20	12	20	12
» 250 » 400	25	16	25	16
» 400	30	20	30	20

Допуск перпендикулярности обработанных поверхностей образца-изделия для станков класса точности Н (П) равен 20/100 (12/100).

Продолжение табл. 23

Ширина стола, мм	Диаметр образца-изделия не менее, мм	Допуск круглости воспроизводимой при контурном фрезеровании цилиндрической поверхности, мкм
До 200	65	80 (50)
Св. 200	100	100 (65)

Точность формы допускается оценивать постоянством диаметра. В этом случае допуск увеличивают в 2 раза по сравнению с указанным в таблице.

Станки продольно-фрезерные (ГОСТ 18101—79) класса точности Н (П)

Длина измерения, мм	Допуски, мкм			
	прямолинейности поверхностей		параллельности верхней обработанной поверхности основанию в продольном и поперечном направлениях	
	Н	П	Н	П
До 160	8	5	10	6
Св. 160 до 250	10	6	12	8
» 250 » 400	12	8	16	10
» 400 » 630	16	10	20	12
» 630 » 1000	20	12	32	25
» 1000 » 1600	25	16	40	25
» 1600 » 2500	32	20	50	32
» 2500 » 4000	40	25	60	40
» 4000 » 6300	50	32	80	50
» 6300 » 8000	60	40	100	60
» 8000 » 10000	80	50	125	80
» 10000 » 16000	100	—	160	—
» 16000 » 25000	125	—	200	—

Для станков с подвижной поперечиной в продольном и поперечном направлениях допуски увеличивают в 1,25 раза. Стандарт распространяется на одно- и двухстоечные продольно-фрезерные и продольные фрезерно-расточные станки.

Длина измерения, мм	Допуск перпендикулярности, мм
До 200	20 (12)
Св. 200 до 300	30 (20)
» 300 » 500	40 (25)

Ширина стола, мм	До 200	Св. 200 до 400	Св. 400 до 800	Св. 800 до 1600	Св. 1600 до 3150	Св. 3150 до 5000
Диаметр образца-изделия, мм	100	160	250	500	630	800
Допуск *1, мкм	100 (65)	125 (80)	160 (100)	200 (125)	250 (160)	300 (200)

*1 Допуск круглости цилиндрической поверхности образца-изделия при контурном фрезеровании на станках с ЧПУ класса точности Н (П).

Точность формы допускается оценивать постоянством диаметра. В этом случае допуск увеличивают в 2 раза по сравнению с указанным в таблице.

Продолжение табл. 23

Диаметр обрабатываемой детали, мм	Допустимое отклонение, мкм	
	Постоянство диаметра в любом сечении для продольных фрезерно-расточных станков класса точности Н	
	поперечном	продольном
До 120	16	20
Св. 120 до 200	20	30

Межосевые расстояния по координатным осям, мм	Допустимое отклонение (мкм) на межосевое расстояние для продольных фрезерно-расточных станков класса точности Н
До 50	40
Св. 50 до 80	50
» 80 » 125	65
» 125 » 200	80
» 200 » 320	100
» 320 » 500	125
» 500 » 800	160

Станки резьбофрезерные класса точности Н (ГОСТ 1797-78)

Диаметр фрезеруемой резьбы, мм	Предельное отклонение среднего диаметра, мкм		Тип станка
	верхнее	нижнее	
Св. 45 до 70 » 70 » 160	-48	-260 -272	Патронный
Св. 45 до 70 » 100 » 160	-60	-296 -310	Центровой для резьб: коротких длинных

Предельные отклонения шага не должны превышать 20 мкм на длине до 60 мм и 30 мкм на длине до 120 мм. Параметр шероховатости поверхности резьбы на образце-изделии Rz=20 мкм.

Станки долбежные

Станки	Допуск, мкм			
	плоскостности обработанных поверхностей	перпендикулярности обработанной боковой поверхности к верхней или основанию	параллельности верхней обработанной поверхности основанию	параллельности боковых поверхностей между собой
Станки долбежные (ГОСТ 26-75) с ходом долбяка, мм:				
до 200	16*1	16*1	-	16
св. 200 до 500	25	25		25
» 500 » 800	32	32		32
» 800	50	50		50

Станки строгальные

Станки	Допуск, мкм			
	плоскостности обработанных поверхностей	перпендикулярности обработанной боковой поверхности к верхней или основанию	параллельности верхней обработанной поверхности основанию	параллельности боковых поверхностей между собой
Станки поперечно-строгальные с наибольшим ходом ползуна, мм:				
до 200	10 (20)* ²	—	20* ¹	30* ¹
св. 200 до 320	20 (30)		30	40
» 320 » 500	30 (40)		40	70
Станки продольно-строгальные (ГОСТ 35—73) при длине измерения, мм:				
до 400	12 (8)* ³	{ 16 (10)* ³ L до 160 20 (12) L св. 160 до 250 30 (20) L » 250 » 500 }	16 (10)* ³	—
св. 400 до 630	16 (10)		20 (12)	
» 630 » 1000	20 (12)		25 (16)	
» 1000 » 1600	25 (16)		30 (20)	
» 1600 » 2500	30 (20)		40 (25)	
» 2500 » 4000	40 (25)		50 (30)	
» 4000 » 6300	50 (30)		60 (40)	
» 6300 » 8000	60 (40)		70 (45)	
» 8000 » 10000	70 (50)		80 (50)	
» 10000 » 16000	80 (60)		100 (60)	

*¹ На длине образца.*² Соответственно верхней (боковой).*³ Для станков класса точности Н (П) указаны отклонения на длине L.

Полуавтоматы протяжные горизонтальные (ГОСТ 16015—83 Е)

Торцовое биение опорной поверхности образца относительно оси протянутого отверстия 60 мкм на диаметре 200 мм.

Полуавтоматы протяжные вертикальные (ГОСТ 16025—83 Е)

Для полуавтоматов наружного протягивания отклонение от перпендикулярности протянутой боковой поверхности к опорной 40 мкм на длине 300 мм.

Для полуавтоматов внутреннего протягивания торцовое биение опорной поверхности образца относительно оси протянутого отверстия 50 мкм на длине 200 мм.

Продолжение табл. 23

Станки круглошлифовальные и внутришлифовальные

Наибольший диаметр устанавливаемой или обрабатываемой заготовки, мм	Допуск круглости, мкм			Постоянство диаметра, мкм в продольном сечении						Допуск плоскостности торцовой поверхности, мкм						Параметр шероховатости поверхности R _a , мкм, не более					
				П		В		А		П		В		А		П		В		А	
	П	В	А	П	В	П	В	П	В	П	В	П	В	П	В	П	В	П	В	П	В

Станки круглошлифовальные (ГОСТ 11654-72)

До 100	1,0	0,6	0,4	3	2	1,2	—						5	4	3	0,32	0,16	0,08*2					
Св. 100 до 200	1,6	1,0	0,6	5	3	2	—						6	5	4	0,63	0,32	0,16					
» 200 » 400	2,5	1,6	—	8	5	—	—						8	6	—	1,25	0,63	0,32					
» 400 » 800	3	—	—	10	—	—	—						10	—	—	—							

Станки круглошлифовальные бесцентровые (ГОСТ 13510-78 Е)

10 (40*3)	—	0,8	0,5	—	1,0	0,6	—						5	3*1						—							
20 (63)	—	1,0	0,6	—	1,2	0,8	—						—						—								
(100)	—	1,0	0,6	—	1,6	1,0	—						—						—								
40 (320)	—	1,0	0,6	—	3	2	—						6	4	—						—						
(160)	2	1,2	0,8	3	2	1,2	—						12	8	5	—						—					
(560)	2	1,6	1,0	8	5	3	—						—						—								
(250)	2,5	1,6	—	4	2,5	—	—						—						—								
(800)	2,5	—	—	10	—	—	—						—						—								
320 (400)	3	—	—	5	—	—	16						—						—								

Станки внутришлифовальные (ГОСТ 25-80)

До 200	1,6	1,0	0,6	4,0	3,0	2,0	—						5	3	2	—						—					
Св. 200 до 400	2,0	1,6	1,0	5,0	3,0	2,0	—						6	4	3	0,63	0,32	0,08									
» 400 » 800	3,0	2,5	1,6	6,0	4,0	3,0	—						8	5	3	1,25	0,63	0,32									
» 800 » 1600	4,0	3,0	2,5	8,0	6,0	4,0	—						10	6	4	—											

*1 Обработка металлом врезания. *2 Допуски соответственно для наружной, внутренней цилиндрической и плоской торцовой поверхностей.
*3 Номинальная высота кругов, мм.

Примечание. Для станков класса точности П по ГОСТ 11654-72 вместо контроля круглости можно определять постоянство диаметра в поперечном сечении с увеличением допусков в 2 раза; для станков по ГОСТ 25-80 допуски в этих же случаях увеличивают в 1,6 раза.

Плоскошлифовальные станки с круглым столом с горизонтальным (ГОСТ 14-71) и вертикальным шпинделями (ГОСТ 27-83)

Допуск (мкм) параллельности верхней обработанной поверхности основанию, плоскостности обработанных поверхностей для станков с горизонтальным шпинделем	Длина измеряемой поверхности, мм	Допуск (мкм) параллельности верхней обработанной поверхности основанию, плоскостности обработанных поверхностей для станков с вертикальным шпинделем	Длина измеряемой поверхности, мм
3 (2)* ¹ 5 (3) 7 (4) 10 (6)	До 200 Св. 200 до 400 » 400 » 800 » 800	7 (4)* ² 9 (6) 14 (8) 18 (-)	До 400 Св. 400 до 800 » 800 » 1600 » 1600

*¹ Для станков класса точности В (А).

*² Для станка класса точности П (В).

Станки профильно-шлифовальные (ГОСТ 9735-81) класса точности П (В)

Наибольшая высота устанавливаемой детали, мм	Допуск, мкм			
	плоскостности	линейных размеров	перпендикулярности вертикальных обработанных поверхностей	перпендикулярности обрабатываемых поверхностей
До 80 Св. 80 до 120	6 (4) 10 (6)	10 (6) 15 (9)	8 (5) 10 (6)	25 (15)

Параметр шероховатости поверхности образцов до обработки $Ra=2,5$ мкм, после обработки $Ra=0,63$ (0,40) мкм соответственно для станков класса точности П (В).

Станки плоскошлифовальные с крестовым столом и горизонтальным шпинделем (ГОСТ 273-77)

Длина измерения, мм	Допуск, мкм			
	плоскостности обработанной поверхности		параллельности верхней обработанной поверхности основанию	
	В	А	В	А
До 250	3	2	4	2,5
Св. 250 до 400	4	2,5	5	3
» 400 » 630	5	3	6	4
» 630 » 1000	6	4	8	5

Параметр шероховатости поверхности $Ra=0,16$ (0,08) мкм соответственно для станков класса точности В (А).

Ширина стола, мм	Длина измерения, мм	Допуск (мкм) перпендикулярности плоскостей, обработанных периферией и торцом круга	
		В	А
До 160 Св. 160 до 250 » 250	30 40 50	2	1,5

Параметр шероховатости поверхности $Ra=0,63$ (0,32) мкм соответственно для станков класса точности В (А).

Продолжение табл. 23

Станки продольно-шлифовальные (ГОСТ 13135-80 Е)

Длина измерения, мм	Допуск, мкм								
	плоскостности поверхностей*1			параллельности (эквилидистантности) верхней обработанной поверхности основанию образца			параллельности обработанных поверхностей		
	П	В	А	П	В	А	П	В	А
До 250	5	3	2	5	3	2			
Св. 250 до 400	6	4	3	6	4	2,5	8	5	3
» 400 » 630	8	5	3	8	5	3	10	6	4
» 630 » 1000	10	6	4	10	6	4	12	8	5
» 1000 » 1600	12	8	5	12	8	6	16	10	6
» 1600 » 2500	16	10	6	(20)	(12)	(8)	20	12	8
» 2500 » 4000	20	12	8	(25)	(16)	(10)	25	16	10
» 4000 » 6300	25	16	10	(30)	(20)	—	30	20	12
» 6300 » 8000	30	20	12	(40)	(25)	—	40	25	16
» 8000 » 10000	40	25	16	—	—	—	—	—	—

*1 Выпуклость не допускается. Допуски прямолинейности продольного сечения поверхностей на 25% более жесткие, чем для указанной проверки.

Длина измерения, мм	Допуск (мкм) перпендикулярности верхней и боковой обработанных поверхностей образца при их обработке с одного установка		
	П	В	А
100	12	8	5
300	20	12	8
500	30	20	12

Станки резьбошлифовальные, работающие узким (одноплиточным) кругом (ГОСТ 8716-81)

Наибольший диаметр устанавливаемой детали, мм	Допуск (мкм) наружной цилиндрической резьбы, шлифованной на образце-изделии							
	по шагу на длине, мм					Периодическая погрешность	по среднему диаметру в сечении	
	25	200	400	1000	2000		продольном	поперечном
До 125	2	4	—	—	—	2	5*1	3
Св. 125 до 200	3	5	8	—	—	3	6*1	4
» 200 » 300	4	6	9	14	20	4	8*2	5
» 300 » 320	5	8	10	16	20	5	8*2	5

*1 На всей длине образца.

*2 На длине 500 мм на любом участке длины образца.

Допуск для половины угла профиля 5°. Параметр шероховатости поверхности — не грубее $Ra=0,63$ мкм. Допуск прямолинейности образующей среднего конуса конической резьбы (для станков с механизмом конусного шлифования) для всех значений наибольшего диаметра устанавливаемой заготовки 8 мкм. В таблице указаны допуски для станков класса точности В. Станки класса точности А изготавливают (по согласованной с потребителем номенклатуре проверок) с допусками, равными 0,6 от указанных в таблице.

Отрезные станки

Станки	Допустимое отклонение от перпендикулярности (мкм) плоскости пропила к образующей цилиндрической поверхности заготовки на длине 100 мм
Ножовочные класса точности Н (ГОСТ 15-77*) с диаметром заготовки до 320 мм	400
Отрезные круглопильные (ГОСТ 28-77* Е) с диаметром пилы, мм:	
до 500	600
св. 500 до 1000	800
» 1000 » 2000	1200

От отбеченного образца диаметром 100-120 мм (по ГОСТ 15-77) и 60-200 мм (по ГОСТ 28-77 Е) отрезают часть любой длины, но не менее 60 мм.

Станки хонинговальные и притирочные вертикальные (ГОСТ 2041-78 Е)

Наибольший номинальный диаметр обрабатываемого отверстия, мм	Допуск (мкм) для станков класса точности Н (П)		Параметр шероховатости R_a (мкм) цилиндрической поверхности отверстия
	Постоянство диаметров в сечении		
	поперечном	продольном	
До 32	2,5 (1,6)	4 (2,5)	0,2 (0,1)*
Св. 32 до 50	3 (2)	5 (3)	0,25 (0,125)
» 50 » 80	4 (2,5)	6 (4)	0,32 (0,16)
» 80 » 125	5 (3)	8 (5)	0,4 (0,32)
» 125 » 200	6 (-)	10 (-)	0,5 (-)
» 200 » 320	8 (-)	12 (-)	
» 320 » 500	10 (-)	16 (-)	0,63 (-)
» 500 » 800	12 (-)	20 (-)	

* Притирочные станки - только класса точности П. Допуски для них и хонинговальных станков класса точности П указаны в скобках.

Станки зубозакругляющие (ГОСТ 19166-73)

Наибольший модуль устанавливаемой детали, мм	Допуск, мкм		Наибольший диаметр устанавливаемой детали, мм	Допуск (мкм) биения поверхности, обработанной при зубозакруглении
	радиуса закругления	смещения оси симметрии закругленного зуба		
От 1,5 до 3	± 500	± 200	От 125 до 200	40
Св. 3 до 6	± 700	± 300	Св. 200 до 500	60
» 6 » 10	± 1000	± 400	» 500 » 800	-

Параметр шероховатости поверхности $R_a=3,2$ мкм.

Продолжение табл. 13

Станки для обработки зубьев и шлиц

Наибольший диаметр обрабатываемого колеса, мм	Допуск положения профилей зубьев, угловые секунды								Ширина зубчатого венца, мм				Допуск направления зуба, угловые секунды			
	соседних				по всей окружности								Н	П	В	А
	Н	П	В	А	Н	П	В	А	Н	П	В	А				

Станки зубофрезерные горизонтальные для цилиндрических колес и валов-шестерен, работающие червячной фрезой (ГОСТ 18065-80 Е)

Св. 80 до 125	50	32	20	12	160	100	65	40	До 40	12	10	8	6
» 125 » 200	40	25	16	10	125	80	50	32	Св. 40 до 100	16	12	10	8
» 200 » 320	32	20	12	8	100	65	40	25	» 100 » 160	20	16	12	10
» 320 » 500	25	16	10	6	80	50	32	20	» 160 » 250	25	20	16	12
» 500 » 800	20	12	8	5	65	40	25	16	» 250 » 400	32	25	20	16
» 800 » 1250	16	10	6	4	50	32	20	12					

Станки зубодолбежные вертикальные для цилиндрических колес внешнего и внутреннего зацепления (ГОСТ 658-78 Е)

До 80	80	50	32	200	125	80	До 40	12	10	8
Св. 80 до 125	65	40	25	160	100	65	Св. 40 до 100	16	12	10
» 125 » 200	50	32	20	125	80	50	Св. 100 до 160	20	16	12
» 200 » 320	32	20	12	100	65	40				
» 320 » 500	25	16	10	80	50	32				
» 500 » 800	20	12	8	65	40	25				
» 800 » 1250	16	10	6	50	32	20				
» 1250 » 2000	12	8	5	40	25	16				

Станки шлицефрезерные (ГОСТ 5642-77)

До 125	50	30	—	160	100	—	—	До 50	17	13	—	—
Св. 125 до 200	40	25	—	125	80	—	—	Св. 50 до 100	19	15	—	—
								» 100 » 160	21	17		
								» 160 » 200	24	19		
								» 200 » 300	28	22		

Станки зубошлифовальные

Наибольший диаметр обрабатываемого колеса, мм	Допуск положения профилей зубьев, угловые секунды								Допуск профиля зуба, мкм				Ширина зубчатого венца образца, мм	Допуск направления зуба, мкм		
	соседних				по всей окружности									П	В	А
	П	В	А	С	П	В	А	С	П	В	А					

Станки зубошлифовальные вертикальные для цилиндрических колес (ГОСТ 7640-76)

До 320	—	10	6	—	32	20	—	6	4	—	До 40	—	6	4
Св. 320 до 500	—	8	5	—	25	16	—	8	5	—	Св. 40 до 60	—	8	5
» 500 » 800	—	6	4	—	20	12	—	10	6	—	» 60 » 100	—	10	6
» 800 » 1250	—	5	3	—	16	10	—	12	8	—	» 100 » 160	—	12	8
											» 160 » 250	—	16	10

Станки зубошлифовальные горизонтальные для цилиндрических колес (ГОСТ 13150-77)

До 125	—	—	10	6	—	—	30	20	—	—	4	3		
Св. 125 до 320	—	—	6	4	—	—	20	12	—	—	5	4		
» 320 » 800	—	—	4	—	—	—	12	—	—	—	6	—		

Продолжение табл. 23

Наибольший диаметр обрабатываемого колеса, мм	Допуск положения профилей зубьев, угловые секунды								Допуск профиля зуба, мкм				Ширина зубчатого венца образца, мм	Допуск направления зуба, мкм		
	соседних				по всей окружности				П	В	А	С		П	В	А
	П	В	А	С	П	В	А	С								

Станки шлифшлифовальные (ГОСТ 13134-82)

До 200	30	20	12	—	100	60	40	—	—	—	—	—	—	—	—	—	—	—
Св. 200 до 320	25	16	10	—	80	50	30	—	—	—	—	—	—	—	—	—	—	—
» 320 » 500	20	12	8	—	60	40	25	—	—	—	—	—	—	—	—	—	—	—

Станки зубошлифовальные с червячным кругом для цилиндрических колес (ГОСТ 13086-77)

До 200	—	12	8	—	—	40	25	—	—	5	3	—	До 30	—	5	3
Св. 200 до 320	—	10	6	—	—	30	20	—	—	6	4	—	Св. 30 до 40	—	6	4
» 320 » 500	—	8	5	—	—	25	16	—	—	8	5	—	» 40 » 60	—	8	5
» 500 » 800	—	6	4	—	—	20	12	—	—	10	6	—	» 60 » 100	—	10	6
													» 100 » 160	—	12	8
													» 160 » 250	—	16	10

Станки зубошлифовальные с профильным кругом для цилиндрических колес (ГОСТ 13133-77)

До 500	12	8	—	—	40	25	—	—	16	10	—	—	До 60	12	8	—
Св. 500 до 800	10	6	—	—	30	20	—	—	20	12	—	—	Св. 60 до 100	16	10	—
» 800 » 1250	8	5	—	—	25	16	—	—	25	16	—	—	» 100 » 160	20	12	—
													» 160 » 250	25	16	—

Станки зубошлифовальные для конических колес с прямым и круговым зубьями (ГОСТ 13142-83)

До 125	—	32	20	—	—	80	50	—	—	6	—	—	—	—	—	—
Св. 125 до 200	—	24	16	—	—	60	36	—	—	6	—	—	—	—	—	—
» 200 » 320	30	18	12	—	—	71	45	28	—	10	6	—	—	—	—	—
» 320 » 500	20	14	8	—	—	56	34	20	—	12	8	—	—	—	—	—
» 500 » 800	16	10	6	—	—	40	25	16	—	12	8	—	—	—	—	—

Для станков по ГОСТ 13142-83 указан допуск профиля шлифованной контрольной планки по углу профиля и прямолинейности (для станков, шлифующих колеса с круговыми зубьями).

Станки заточные для спиральных сверл (ГОСТ 599-76)

Наибольший диаметр устанавливаемого на станке сверла, мм	Допуски для станков класса точности Н (П)			
	Равенство углов наклона режущих кромок сверла к оси сверла, ...°	Равенство угла при вершине сверла углу, установленному по шкале поворота сверлодержателя, ...°	Совпадение положения поперечной кромки с осью сверла, мкм	Осевое биение середины режущих кромок, мкм
От 0,4 до 4	1,5 (1,5) 1 (1)		40 (25)	—
Св. 4 до 6				
» 6 » 12	—	2 (1,2)	—	80 (50)
» 12 » 32				
» 32 » 80				

При шлифовании сверл из быстрорежущей стали абразивным кругом $Rz=6,3$ (3,2) мкм; при шлифовании сверл, оснащенных твердым сплавом, алмазным кругом $Rz=3,2$ (1,6) мкм соответственно для станков класса точности Н (П).

Продолжение табл. 23

Станки электроэрозионные копировально-прошивочные (ГОСТ 24953—81Е)

Диаметр прошиваемого отверстия, мм	Допуск круглости, мкм	
	электрода-инструмента из меди	обработанного отверстия для станков класса точности Н (П)
До 12	4	16 (10)
Св. 12 до 20	5	20 (12)
» 20 » 32	6	25 (16)
» 32 » 50	8	32 (20)

Нормы точности на изготовление червяков, колес и червячных глобоидных передач
(ГОСТ 16502—70)

Отклонения и допуски, мкм	Межосевое расстояние, мм							
	От 80 до 160		От 160 до 315		От 315 до 630		От 630 до 1250	
	Степень точности							
	7	8	7	8	7	8	7	8
Биение базового торца контрольной шейки заготовки червяка	10	15	15	20	20	25	30	35
Радиальное биение контрольной шейки заготовки червяка	17		20		25		30	
Биение базового торца на радиусе расчетной окружности	30	40	40	50	60	75	80	100
Радиальное биение наружной по- верхности заготовки колеса	30	40	35	55	45	80	65	100
Предельные отклонения межосевого расстояния при обработке: червяка (верхнее)*1 колеса (верхнее)*1 в собранной передаче	40 60 ± 25	80 90 ± 45	70 100 ± 50	120 170 ± 85	100 150 ± 75	180 260 ± 130	130 200 ± 100	250 350 ± 150
Предельные смещения средней плоскости червяка: при обработке в собранной передаче	± 20 ± 25	± 35 ± 30	± 35 ± 50	± 60 ± 60	± 50 ± 75	± 90 ± 90	± 65 ± 100	± 130 ± 120
Предельные смещения инструмента (фрезы) при обработке колеса	± 25	± 45	± 50	± 85	± 75	± 130	± 100	± 170
Предельные смещения средней плоскости колеса: при обработке в собранной передаче	± 40 ± 25	± 100 ± 50	± 70 ± 50	± 170 ± 100	± 100 ± 75	± 220 ± 150	± 130 ± 100	± 270 ± 200
Допуск на перекося осей червяка: при обработке червяка в собранной передаче	20 20	30 30	30 30	45 45	45 45	65 65	60 60	80 80
Допуск на профиль*2: червяка колеса	20 30	35 40	25 40	45 50	35 50	60 65	40 60	70 80

*1 Нижнее отклонение равно нулю.

*2 Контроль допуска на профиль разрешается заменять проверкой профиля инструмента. При этом для червяка допуск не должен превышать $0,75\delta_f$; для колеса — δ_f (7-я степень точности) и $0,75\delta_f$ (8-я степень точности) для сопряженного червяка; δ_f — допуск профиля червяка.

Допустимые отклонения деталей, обрабатываемых на различных станках, приведены в табл. 23. Данные получены при чистовой обработке деталей с учетом геометрических погрешностей станков и смещения узлов станка под действием сил резания.

К показателям, характеризующим точность обработки образцов — изделий, относятся (ГОСТ 8—82): точность геометрической формы и расположения обработанных поверхностей, постоянство размеров партии, шероховатость обработанных поверхностей.

Погрешность наладки (настройки) технологической системы на размер. Под наладкой (ГОСТ 3.1109—82) технологической системы понимают приведение ее в рабочее состояние, пригодное для использования при выполнении технологической операции, процесса. Наладка в общем случае включает согласованную установку режущего инструмента, рабочих органов станка, приспособления в положение, которое с учетом явлений, происходящих при обработке, обеспечивает получение заданного размера с установленным допуском на изготовление. Эти элементы наладки часто называют настройкой (регулированием) технологической системы, станка на размер; кроме этих элементов в наладку входит установка заданного режима обработки путем смены шестерен, установка в необходимое положение органов управления частотой вращения шпинделя и движением подачи (настройка кинематики), установка инструмента в инструментальные магазины и револьверные головки станков, установка программиста в считывающее устройство станков с ЧПУ и другие работы.

Взаимное положение элементов технологической системы определяется «установочным размером». При каждом регулировании системы или смене инструмента невозможно обеспечить одно и то же его положение. Поле рассеяния положений инструмента при наладке называют погрешностью наладки станка на размер и обозначают Δ_n . Ориентировочно погрешность Δ_n можно принять равной разности между предельными значениями установочного размера. При расчете погрешность наладки можно принимать по табл. 24. Точно значение Δ_n определяется расчетом.

В общем случае Δ_n зависит от погрешности регулирования Δ_p положения инструмента (по лимбу, эталону, жесткому упору и т. п.) и погрешности измерения размера детали $\Delta_{изм}$.

Для поверхностей вращения с учетом того, что Δ_n и Δ_p относятся к радиусу, $\Delta_{изм}$ — к диаметру, получим

$$\Delta_n = \sqrt{(K_p \Delta_p)^2 + \left(K_{изм} \frac{\Delta_{изм}}{2}\right)^2};$$

для плоских поверхностей

$$\Delta_n = \sqrt{(K_p \Delta_p)^2 + (K_{изм} \Delta_{изм})^2}.$$

24. Средние допустимые погрешности наладки (мкм) для лезвийных инструментов

Выдерживаемые размеры, мм	Обработка			
	черно- вая ¹	чисто- вая	тон- кая	одно- крат- ная
До 30	40—100	10	5	20
Св. 30 до 80	60—150	20	6	25
» 80 » 180	80—200	30	7	30
» 180 » 360	100—250	40	8	40
» 360 » 500	120—300	50	10	50

¹ Меньшие значения принимают при обработке точных заготовок (12—14-го качества точности); большие значения — при обработке грубых заготовок (15-го качества и грубее).

Коэффициенты $K_p = 1,14 \div 1,73$ и $K_{изм} = 1$ учитывают отклонение закона распределения элементарных величин Δ_p и $\Delta_{изм}$ от нормального закона распределения. Слагаемые погрешности Δ_n определяют по формулам и данным, приведенным в табл. 25 и 26.

В тех случаях, когда принимают осевые инструменты (сверла, зенкеры, развертки, протяжки, пазовые фрезы), погрешности наладки зависят от действительных размеров устанавливаемых инструментов и определяются допусками на изготовление инструментов. Колебания размеров инструментов при каждой их смене влияют на точность обработки аналогично влиянию погрешности Δ_n наладки станка на выдерживаемый размер.

Погрешность измерения (ГОСТ 16263—70) — отклонение результата измерений (значения, найденного измерением) от истинного значения. Установленные ГОСТ 8.051—81 (табл. 27) пределы допустимых погрешностей измерения являются наибольшими допустимыми погрешностями измерения (без учета знака); они включают случайные и неучтенные систематические погрешности измерительных средств, установочных мер, температурных деформаций, базирования и т. д.

25. Основные формулы для расчета погрешности Δ_p

Метод работы	Установка реза на размер	Суммирование по максимуму-минимуму	Вероятностное суммирование
По лимбу станка	По пробной проточке	$\Delta_p = \Delta_{л}$	$\Delta_p = \Delta_{л}$
По упору	По лимбу	$\Delta_p = \Delta_{л} + \Delta_y$	$\Delta_p = \sqrt{(K_{л}\Delta_{л})^2 + (K_y\Delta_y)^2}$
	По эталону и шупу	$\Delta_p = \Delta_{э} + \Delta_y$	$\Delta_p = \sqrt{(K_{э}\Delta_{э})^2 + (K_y\Delta_y)^2}$

Примечания: 1. Погрешность установки инструмента: $\Delta_{л}$ — по лимбу; Δ_y — по упору; $\Delta_{э}$ — по эталону и шупу. 2. Значения коэффициентов при расчетах можно принимать: $K_{л} = 1$; $K_y = K_{э} = 1,14 \pm 1,73$.

26. Погрешность регулирования (установки) реза при наладке на размер в поперечном направлении

Продолжение табл. 26

Метод регулирования положения реза	Δ_p , мкм
По лимбу с ценой деления, мм: 0,01 0,02 0,03 0,05 0,1—0,5	5—10 10—15 10—30 15—30 30—70
По индикаторному упору с ценой деления прибора, мм: 0,01 0,002 0,001	10—15 3—5 1—2
По жесткому упору	20—50 (может быть в пределах 10—130)
По эталону: резец закрепляют винтами резцедержателя после касания его с эталоном резец, закрепленный в резцедержателе, подводят к эталону винтом поперечной подачи то же, но с контролем положения реза с помощью бумажного шупа то же, но с контролем положения реза с помощью металлического шупа	100—130 20—30 10—20 7—10

Метод регулирования положения реза	Δ_p , мкм
Установка взаимозаменяемого режущего инструмента со смежной: резу, установленного на размер вне станка с помощью индикатора или миниметра блока с резами, установленными на размер вне станка режущей пластинки (или путем поворота круглой пластинки)	20—30 10—50 25

Примечания: 1. Погрешность установки эталона не должна превышать 10—20 мкм. 2. Для диаметральных размеров учитывают удвоенную погрешность ($2\Delta_p$).

Допустимые погрешности измерения δ составляют от 20 (для грубых качеств) до 35% допуска на изготовление изделия.

Случайная погрешность измерения не должна превышать 0,6 нормируемого предела допустимой погрешности измерения. В соответствии с рекомендацией ИСО случайная погрешность измерения принята с доверительной вероятностью 0,954, т. е. равной $\pm 2\sigma$.

Влияние погрешности измерения может привести к тому, что часть проверенных изделий будет отнесена к годным, хотя истинные значения их размеров находятся за пределами поля допуска (неправильно принятые), а часть

27. Допустимые погрешности измерения δ (мкм) линейных размеров (диаметров, длин) в зависимости от допусков и квалитетов точности размеров (ГОСТ 8.051-81)

Квалитеты	Погрешности	Номинальные размеры, мм												
		Св. 1 до 3	Св. 3 до 6	Св. 6 до 10	Св. 10 до 18	Св. 18 до 30	Св. 30 до 50	Св. 50 до 80	Св. 80 до 120	Св. 120 до 180	Св. 180 до 250	Св. 250 до 315	Св. 315 до 400	Св. 400 до 500
2	IT	1,2	1,5	1,5	2,0	2,5	2,5	3,0	4,0	5,0	7,0	8,0	9,0	10,0
	δ	0,4	0,5	0,5	0,7	0,8	0,8	1,0	1,4	1,7	2,4	2,8	3,0	3,5
3	IT	2,0	2,5	2,5	3,0	4,0	4,0	5,0	6,0	8,0	10,0	12,0	13,0	15,0
	δ	0,7	0,8	0,8	1,0	1,4	1,4	1,7	2,0	2,8	3,5	4,0	4,5	5,0
4	IT	3	4	4	5	6	7	8	10	12	14	16	18	20
	δ	1	1,4	1,4	1,7	2,0	2,4	2,8	3,5	4,0	4,5	5,5	6,0	7,0
5	IT	4	5	6	8	9	11	13	15	18	20	23	25	27
	δ	1,4	1,4	2,0	2,8	3,0	4,0	4,5	5,0	6,0	7,0	8,0	9,0	9,0
6	IT	6	8	9	11	13	16	19	22	25	29	32	36	40
	δ	1,8	2,5	2,5	3,0	4,0	4,5	5,5	6,0	7,0	9,0	10,0	10,0	12,0
7	IT	10	12	15	18	21	25	30	35	40	46	52	57	63
	δ	3,0	3,5	4,5	5,5	6,0	7,0	9	10,0	12,0	13,0	15,0	17,0	19,0
8	IT	14	18	22	27	33	39	46	54	63	72	81	89	97
	δ	3,5	4,5	5,5	7,0	8,0	10,0	12	13,0	16,0	18,0	20,0	20,0	25,0
9	IT	25	30	36	43	52	62	74	87	100	115	130	140	155
	δ	6	7	9	10	13	15	18	20	25	25	30	35	35
10	IT	40	48	58	70	84	100	120	140	160	185	210	230	250
	δ	8	10	12	14	15	20	20	25	30	35	40	45	50
11	IT	60	75	90	110	130	160	190	220	250	290	320	360	400
	δ	12	15	18	20	25	30	40	40	50	60	60	70	80
12	IT	100	120	150	180	210	250	300	350	400	460	520	570	630
	δ	20	20	30	35	40	50	60	70	80	90	100	100	120
13	IT	140	180	220	270	330	390	460	540	630	720	810	890	970
	δ	30	35	40	50	70	80	90	100	120	140	150	170	200
14	IT	250	300	360	430	520	620	740	870	1000	1150	1300	1400	1550
	δ	50	60	70	80	100	120	150	170	200	200	250	250	300
15	IT	400	480	580	700	840	1000	1200	1400	1600	1850	2100	2300	2500
	δ	80	100	100	150	150	200	250	250	300	350	400	450	500
16	IT	700	750	900	1100	1300	1600	1900	2200	2500	2900	3200	3600	4000
	δ	120	150	200	200	250	300	400	400	500	600	600	700	800

Примечания: 1. Допустимая погрешность измерения включает случайные и неучтенные систематические погрешности измерения и является наибольшей допустимой погрешностью измерения, учитывающей влияние погрешности измерительных средств, установочных мер, температурных деформаций, базирования и т. д. Случайная погрешность измерения не должна превышать $0,6\delta$ и принимается с доверительной вероятностью 0,954 ($\pm 2\sigma$). 2. При допусках на изготовление, не соответствующих значениям, указанным в таблице, δ выбирают по ближайшему меньшему значению допуска для соответствующего номинального размера. 3. Приемочные границы устанавливают совпадающими с предельными отклонениями проверемого размера. Допускается границы устанавливать смещенными от предельных отклонений размера (уменьшение допуска), т. е. вводить производственный допуск.

годных изделий будет забракована (неправильно забракованные). Поэтому значения размеров, по которым проводят приемку изделий — приемочные границы — устанавливают совпадающими с предельными отклонениями проверяемого размера (предпочтительный способ) или смещенными от предельных отклонений размера (уменьшения допуска), т. е. вводят производственный допуск.

В первом случае учитывают, что конструкторский допуск T_k охватывает предельные допустимые погрешности изготовления $\Delta_{изг}$ (включая и погрешность измерения) и прочие допустимые погрешности

$$T_k = \Delta_{изг} + \Delta_{пр.}$$

где $\Delta_{пр.}$ — прочие погрешности (изменение размеров под влиянием силовых, температурных деформаций, старения и других погрешностей, возникающих в работающем механизме или при его хранении).

Введение производственного допуска оговаривается в технических требованиях на изделие. Смещение предельного отклонения размера не должно превышать половины нормируемого предела допустимой погрешности измерения. При неизвестной точности технологического процесса смещение принимают равным половине предела допустимой погрешности измерения.

Требования к нормальным условиям выполнения, измерения линейных размеров в пределах 1—500 мм и измерений углов с длиной меньшей стороны до 500 мм установлены ГОСТ 8.050—73. Приняты следующие нормальные значения основных влияющих величин: температура окружающей среды 20 °С; атмосферное давление 101324,72 Па (720 мм рт. ст.); относительная влажность окружающего воздуха 58% (нормальное парциальное давление водяных паров 1333,22 Па); ускорение свободного падения 9,8 м/с; направление измерения линейных размеров у наружных поверхностей — вертикальное, в остальных случаях — горизонтальное; положение плоскости измерения углов — горизонтальное.

Пределы нормальной области значений влияющих величин устанавливают в зависимости от допусков и диапазона измеряемых размеров. Нормальной областью значений влияющих величин при линейных измерениях является область, при обеспечении которой выход действительного значения инструментальной погрешности (погрешности среднего измерения) за пределы допустимой основной по-

грешности средств измерения не превышает величин, установленных стандартом (примерно $0,1 T$, где T — допуск измеряемой линейной величины). Под пределом допустимой основной погрешности средства измерения понимают (ГОСТ 16263—70) наибольшую (без учета знака) погрешность средства измерений, используемых в нормальных условиях, при которой оно может быть принято годным и допущено к применению.

Погрешности обработки, вызываемые размерным износом инструмента. Размерный износ инструмента измеряют в направлении нормали к обрабатываемой поверхности и суммируют с другими погрешностями.

Линейная зависимость размерного износа инструмента от длины пути резания на основном участке позволяет принять за характеристику размерного износа относительный (удельный) износ на 1000 м пути резания (u_0 , мкм/км). Длина пути резания при точении одной заготовки (м)

$$L_d = vt_0 \quad \text{или} \quad L_d = \frac{\pi D}{1000} \frac{l_d}{s},$$

где D — диаметр обрабатываемой поверхности, мм; l_d — длина обрабатываемой поверхности, мм; s — подача, мм/об.

Длина пути резания L_N для партии заготовок N , обрабатываемых в период между подналадками станка, и длина пути за период стойкости реза L_T соответственно

$$L_N = L_d N; \quad L_T = vt.$$

Для того чтобы учесть более интенсивное начальное изнашивание на первом участке кривой, условно принято увеличивать полученную расчетом длину пути резания на $L_n = 1000$ м. Тогда полная длина пути резания для партии деталей

$$L = L_N + L_n.$$

Приняв по нормативным или экспериментальным данным относительный размерный износ u_0 реза для данных условий выполнения операции, определяют учитываемый в суммарной погрешности размерный износ

$$\Delta u = \frac{L}{1000} u_0.$$

Ориентировочные значения относительного размерного износа резцов приведены в табл. 28.

28. Относительный износ (мкм/км) резцов при чистовом точении

Материал режущего инструмента	Углеродистая сталь	Легированная сталь	Серый чугун	Чугун. <i>HВ</i> 375–400
T60K6	0,7–4	0,7–4	—	—
T30K4	3–4	4–6	—	—
T15K6	5–7	9–10	—	—
T5K10	8	12–13	—	—
BK9	—	65	—	—
BK8	—	17–25	13–14	—
BK6	—	—	14	—
BK4	—	25–30	—	—
BK3	—	9–10	6	16
BK2	—	—	4–26	12

Примечание. Данные получены при следующих условиях: сталь углеродистая, $\sigma_B = 500 \div 600$ МПа при скоростях резания 100–400 м/мин; сталь легированная, $\sigma_B = 920 \div 1100$ МПа при скоростях резания 100–200 м/мин; серый чугун. *HВ* 187–207 при скоростях резания 50–150 м/мин; данные для закаленного чугуна с *HВ* 375–400 относятся к тонкому растачиванию.

На размерный износ влияют материал режущего инструмента, конструкция, геометрия и состояние лезвия, режимы обработки, жесткость системы и другие факторы. Например, зависимость радиального (размерного) износа от времени работы T (мин), скорости резания v (м/мин) для обработки деталей из стали Т15К6 резцом с пластиной из твердого сплава Т15К6 может быть выражена формулой

$$u = 107 \cdot 10^{-6} T^{0.87} v^{2.12}$$

Однако в достаточной степени обобщенных зависимостей размерного износа инструмента от указанных факторов пока нет. Поэтому часто, определяя размерный износ для обрабатываемой партии деталей, исходят из ориентировочных значений относительного износа или задаются допустимым для данного вида обработки размерным износом инструмента (табл. 29).

Влияние температурных деформаций на точность обработки. Теплота, образующаяся при резании, трении сопряженных деталей станков, а также внешнее тепловое воздействие приводят к упругой деформации технологической системы, появлению погрешностей обработки $\sum \Delta_i$.

Теплота в процессе резания образуется в результате внутреннего трения между части-

29. Допустимый размерный износ (мкм) инструмента при обработке партии заготовок

Выдерживаемый размер, мм	Обработка			
	черновая	чистовая	тонкая	одно-кратная
До 30	30–80	15	2	20
Св. 30 до 80	45–120	20	3	25
« 80 » 180	60–150	30	6	30
« 180 » 360	75–200	40	10	40
« 360 » 500	90–250	50	15	50

цами обрабатываемого материала в процессе деформации ($Q_{\text{деф}}$), внешнего трения стружки о переднюю поверхность резца ($Q_{\text{п.тр}}$) и поверхности резания, обработанной поверхности о задние поверхности резца ($Q_{\text{з.тр}}$), отрыва стружки, диспергирования ($Q_{\text{дисп}}$):

$$Q = Q_{\text{деф}} + Q_{\text{п.тр}} + Q_{\text{з.тр}} + Q_{\text{дисп}}$$

Так как механическая работа почти полностью переходит в теплоту,

$$Q = \frac{R}{E} = \frac{P_z v}{E}$$

где Q – количество теплоты; R – работа резания ($R = P_z v$); v – скорость резания; E – механический эквивалент теплоты.

Распределение теплоты резания между стружкой, деталью, инструментом зависит от метода, условий обработки, материала обрабатываемой детали и инструмента. Так, при обработке точением материалов с высокой теплопроводностью (углеродистые стали) распределение теплоты таково: в стружку 60–90%; в инструмент 3–5%. При такой же обработке материалов с низкой теплопроводностью (жаропрочные, титановые сплавы) 35–45% всей теплоты резания переносится в деталь, 20–40% – в резец.

Наибольшее количество теплоты переходит в деталь при шлифовании (до 60–85%) и сверлении (до 60%).

Для обработки деталей на станках характерен одновременный перенос теплоты теплопроводностью, конвекцией и излучением (сложный теплообмен). Изучение сложного теплообмена встречает известные трудности, которые на практике до сих пор удовлетворительно не решены. При исследовании устанавливают температурное поле (совокупность значений температуры θ в данный момент времени t для всех точек изучаемого про-

странства) $\theta = f(x, y, z, \tau)$, где x, y, z — координаты точки. Температурное поле является случайным для данного станка. Если температура тела есть функция координат и времени, то температурное поле будет нестационарным, т. е. зависящим от времени ($\frac{\partial \theta}{\partial \tau} \neq 0$). Такое поле соответствует неустановившемуся тепловому режиму теплопроводности, характерному для детали и станка в начальный период работы. Однако через некоторый промежуток времени происходит стабилизация теплообмена — температура точек станка есть функция только координат точек и не изменяется с течением времени ($\frac{\partial \theta}{\partial \tau} = 0$); температурное поле станка будет стационарным.

Средние значения деформаций, связанных со стационарными процессами, могут быть учтены при построении процесса и тем самым будет повышена точность обработки.

Расчет температурных полей сложных объектов обычно упрощают. Разработана приближенная методика определения температурных деформаций деталей станков. Однако надежные данные по температурным полям, деформациям станков можно получить при экспериментальном исследовании. Только в простейших случаях, например при равномерном нагреве простой детали, можно вычислить изменение размера детали: $\Delta L = \alpha L \Delta \theta_d$, где L — размер детали; α — коэффициент линейного расширения материала детали; $\Delta \theta_d$ — изменение температуры детали. Так, при шлифовании деталей с охлаждением $\theta_d = (\theta_{ж} + 1,5) \pm 1$, где $\theta_{ж}$ — температура охлаждающей жидкости.

Обычно при обработке вследствие неравномерного нагрева происходит изменение размеров, формы и расположения поверхностей. Так, температура в различных точках станка различается на 10–60 °С, и это вызывает смещение и перекос оси шпинделя относительно оси детали.

Температура и температурные деформации станка в значительной степени определяются конструкцией узлов, фактическими зазорами и натягами в подшипниках, методом подачи и объемом смазочного материала.

При испытании станков на точность проверяют стабильность взаимного расположения рабочих органов под тепловой нагрузкой. Для круглошлифовальных станков линейное смещение оси шпинделя шлифовального круга относительно оси передней и задней бабок в ре-

зультате нагрева на холостом ходу в течение 60 мин допускается 32–63 мкм соответственно для станков с наибольшим устанавливаемым диаметром 100–800 мм, а угловое смещение 4 мкм на длине 100 мм. Указанные отклонения относятся к станкам класса П. Для станков классов В и А отклонения меньше в 1,6 и 2,5 раза соответственно.

Температурные деформации вызывают не только смещение узлов станка, но и изменение жесткости станков. Так, после нагрева бесцентрово-шлифовальных станков жесткость узлов увеличилась в 1,5 раза, отклонение формы — в 1,5 раза.

Температурные деформации могут быть существенно уменьшены:

1) обеспечением постоянства температурного поля в зоне установки станка: поддержанием в цехе определенного температурного режима (табл. 30), установкой прецизионных станков в специальных термоконстантных помещениях;

2) уменьшением неравномерного нагрева станков в результате: а) вынесения внутренних источников теплоты (электродвигателей, гидроприводов) за пределы станка; б) применения систем для поддержания определенной температуры смазочного масла; СОЖ; в) искусственного нагрева отдельных частей станка;

3) уменьшением влияния температурных деформаций путем выбора материалов деталей и оптимальных направлений (не совпадающих с направлением выдерживаемого размера) температурных деформаций, применения устройств для компенсации температурных смещений;

4) эксплуатационными мероприятиями: правильной установкой станков, своевременным регулированием подшипниковых узлов, обработкой точных деталей после достижения станком стационарного теплового состояния (после длительного останова, на холостом ходу в течение 20–30 мин).

При простейших расчетах учитывают удлинение реза при установившемся тепловом состоянии:

$$\Delta L_p = C \frac{L_p}{F} \sigma_B (ts)^{0,75} \sqrt{v} K_T,$$

где C — постоянная (при $t \leq 1,5$ мм; $s \leq 0,2$ мм/об; $v = 100 \div 200$ м/мин $C = 4,5$); L_p — вылет реза; F — площадь поперечного сечения реза, мм²; $K_T = \frac{t_0}{t_{шт}}$ — коэффициент, учитываю-

30. Температурный режим в механических цехах

Назначение термоконстантных участков	Класс точности станка, на котором производится обработка	Допустимые отклонения δ (°C) температур от 20 °C при размере обрабатываемых поверхностей, мм		
		$D = 100$	$D = 500$	$D = 1000$
Финишная обработка деталей типа валов и втулок и точных отверстий в шпиндельных коробках с целью получения заданной посадки для узлов, определяющих высокую точность изготовления	В А, С	$\pm 1,5$	$\pm 1,0$	$\pm 1,0$
		$\pm 1,0$	$\pm 0,5$	$\pm 0,5$
Финишная обработка делительных зубчатых колес и дисков для получения заданного угла наклона профиля	В А, С	$D = 100$	$D = 500$	—
		$+1,5$ $\pm 1,0$	$+1,0$ $\pm 0,5$	—
Финишная обработка ходовых винтов для получения заданных отклонений по шагу	В А, С	$L = 1000$	$L = 2000$	$L = 4000$
		$\pm 1,5$ $\pm 1,0$	$\pm 1,0$ $\pm 0,5$	$\pm 0,5$ $\pm 0,25$
Нанесение делений на линейных штриховых мерах (металлических и стеклянных) для получения заданного размера	В А, С	$L = 500$	$L = 1000$	$L = 2000$
		$\pm 1,0$ $\pm 0,25$	$\pm 0,5$ $\pm 0,1^*$	$\pm 0,25$ $\pm 0,05^*$

* Работа выполняется на полуавтоматических делительных машинах, установленных в специальных кабинках. Оператор в процессе деления в кабине не присутствует.

ший охлаждение резца из-за перерывов в работе.

Температура резания при токарной обработке может быть вычислена по следующим приближенным соотношениям:

для деталей из стали ($\sigma_B = 770$ МПа; $\delta = 22\%$)

$$\theta = 166,5r^{0,4}t^{0,105}s^{0,2};$$

для деталей из чугуна

$$\theta = 138r^{0,36}t^{0,09}s^{0,133}.$$

При шлифовании различают температуру мгновенную θ_m , развивающуюся непосредственно в зоне микрорезания шлифующим зерном и являющуюся высокой (от 1000 °C до температуры плавления обрабатываемого материала) и кратковременной; контактную θ_k (среднюю в зоне шлифования) в зоне контакта круга с деталью ($\sim 200 - 1100$ °C); среднюю θ_c на поверхности шлифуемой детали ($\sim 20 - 350$ °C).

Местная температура при трении может

достигать 250–1000 °C. Средняя температура в коробках скоростей и других подобных узлах 65–80 °C.

Полную погрешность обработки, связанную с температурными деформациями, обычно определить не удается. Для операций с жесткими допусками на обработку приблизительно принимают

$$\Sigma \Delta_T = 0,1 \div 0,4 \Delta_{\Sigma},$$

причем для обработки лезвийным инструментом

$$\Sigma \Delta_T = 0,1 \div 0,15 \Delta_{\Sigma},$$

при шлифовании $\Sigma \Delta_T$ составляет до 30–40% суммарной погрешности Δ_{Σ} .

Методы оценки надежности технологических систем по параметрам качества изготавливаемой продукции (ГОСТ 27.202–83) включают и методы оценки показателей надежности технологических операций и процессов, а также средств технологического оснащения по точности. Контроль точности технологических си-

стем проводят по альтернативному (при разработке технологических процессов на этапе технологической подготовки производства и при управлении технологическими процессами) или количественному (при определении периодичности подналадок технологического оборудования, выбора методов и планов статистического регулирования технологических процессов и операций и т. д.) признаку.

При контроле по количественному признаку определяют значения показателей точности, основными из которых являются:

коэффициент точности (по контролируемому параметру X)

$$K_T = \omega/T,$$

где ω — поле рассеяния (или размах R) значений контролируемого параметра за установленную наработку технологической системы, определяемое с доверительной вероятностью γ по выражению $\omega = l(\gamma)S$, здесь $l(\gamma)$ — коэффициент, зависящий от закона распределения параметра X и значения γ ; S — среднее квадратическое отклонение параметра X ; T — допуск параметра X .

Размах R определяют как разность максимального и минимального значений параметра в объединенной выборке, состоящей из серии мгновенных выборок $\omega \approx R = X_{\max} - X_{\min}$.

Коэффициент мгновенного рассеяния (по контролируемому параметру)

$$K_p(t) = \omega(t)/T,$$

где $\omega(t)$ — поле рассеяния параметра в момент времени t .

Коэффициент смещения (контролируемого параметра)

$$K_c = \bar{\Delta}(t)/T,$$

где $\bar{\Delta}(t)$ — среднее значение отклонения параметра относительно середины поля допуска в момент времени t :

$$\bar{\Delta}(t) = |\bar{X}(t) - X_0|,$$

здесь $\bar{X}(t)$ — среднее значение параметра; X_0 — значение параметра, соответствующее середине поля допуска (при симметричном поле допуска значение X_0 совпадает с номинальным значением $X_{\text{ном}}$).

Коэффициент запаса точности (по контролируемому параметру)

$$K_z = 0,5 - K_c(t) - 0,5K_p(t).$$

Для обеспечения надежности технологиче-

ской системы по параметрам точности необходимо в любой момент времени (в пределах установленной наработки) выполнить условие $K_T \leq K_{T,0} < 1$; $K_z(t) > 0$, где $K_{T,0}$ — нормативное (предельное, технически обоснованное) значение K_T .

В условиях единичного и мелкосерийного производства, когда число одноименных деталей не позволяет применить указанные выше коэффициенты, контроль точности технологической системы можно выполнить по альтернативному признаку, используя метод приведенных отклонений (по справочному приложению к ГОСТ 27.202—83). В одну выборку включают детали, характеризующиеся конструктивным подобием и общностью технологического процесса обработки.

Точность технологической операции считается удовлетворительной при выполнении одного из следующих условий:

$$0 \leq \Delta_{\text{пр}i} = \frac{\Delta_{\text{д}i} - \Delta_{\text{н}i}}{T_i} \leq 1;$$

$$0 \leq \Delta_{\text{пр}i} = \frac{\Delta_{\text{в}i} - \Delta_{\text{д}i}}{T_i} \leq 1;$$

$$-1 \leq \Delta_{\text{пр}i} = \frac{2(\Delta_{\text{д}i} - \Delta_{\text{о}i})}{T_i}$$

— при расчете приведенных отклонений размера соответственно относительно нижнего $\Delta_{\text{н}i}$, верхнего $\Delta_{\text{в}i}$ предельных отклонений и координаты середины поля допуска $\Delta_{\text{о}i}$; $0 \leq \Delta_{\text{пр}i} = \frac{\Delta_{\text{ф,д}i}}{T_{\text{ф}i}} \leq 1$ — при расчете приведенных отклонений для параметров формы и расположения для всех деталей $i = 1 \div n$, объединенных в выборку. Здесь $\Delta_{\text{д}i}$ и $\Delta_{\text{ф,д}i}$ — действительные отклонения размера и формы (расположения) i -й детали; T_i и $T_{\text{ф}i}$ — допуск размера и формы (расположения) i -й детали.

В одну выборку включают по несколько экземпляров разных деталей. Проверку условий проводят по каждому значению $\Delta_{\text{пр}i}$.

Показатели надежности технологических систем кроме рассмотренных показателей точности включают показатели выполнения заданий по качеству (параметрам качества продукции), по технологической дисциплине и комплексные показатели.

Оценку выполнения заданий по параметрам качества изготавливаемой продукции проводят для технологических процессов (операций), влияющих на качество продукции, и по которым получены неудовлетворительные ре-

зультаты оценок по точности и технологической дисциплине. При оценке используют показатели вероятности выполнения задания по одному или нескольким (n) параметрам качества изготовленной в момент времени t продукции $P_1, \dots, P_n(t) = P\{X_{ni} \leq X_i(t) \leq X_{vi}\}$ при $i = 1, \dots, n$.

Комплексные показатели оценки надежности технологических систем по параметрам качества изготавливаемой продукции включают показатели надежности технологических систем по критериям дефектности, возвратов продукции, брака. Вероятность соблюдения норматива проверяют (обычно регистрационным методом) по указанным показателям.

ВЕРОЯТНОСТНО-СТАТИСТИЧЕСКИЕ МЕТОДЫ АНАЛИЗА ТОЧНОСТИ ОБРАБОТКИ

В процессе изготовления деталей машин качество их и, в частности, точность размеров зависят от большего числа технологических факторов, влияющих в различной степени на точность обработки. Зависимости эти носят вероятностный (стохастический) характер. В теории вероятности и математической статистики разработаны методы, с помощью которых можно объективно оценить точностные характеристики реальных технологических процессов. Вероятностно-статистические методы используют для оценки точности технологических процессов, определения уровня настройки станков, оценки стабильности технологических процессов, определения ожидаемой доли брака, установления зависимости между точностными характеристиками смежных операций и решения других задач.

Определение поля рассеяния, коэффициентов относительной асимметрии и относительного рассеяния погрешности обработки. Полем рассеяния размеров x (рис. 2) называется такой

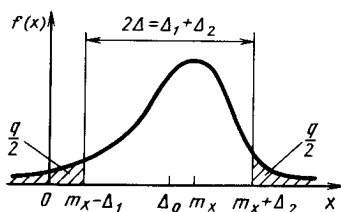


Рис. 2. Поле рассеяния размеров партии деталей

интервал $m_x - \Delta_1 \leq x \leq m_x + \Delta_2$ значений x , при котором вероятность P появления детали с размером x , меньшим чем $m_x - \Delta_1$ или больше чем $m_x + \Delta_2$, практически пренебрежимо мала, т. е. имеет место условие

$$P(x < m_x - \Delta_1) = P(x > m_x + \Delta_2) = q/2, \quad (1)$$

где Δ_1 и Δ_2 — расстояния соответственно от нижней и верхней границ поля рассеяния до среднего значения m_x ; q — вероятность выхода размеров за границы поля рассеяния (обычно принимают $q = 0,0027$).

Вводя в (1) выражения для дифференциального $f(x)$ или интегрального $F(x)$ законов распределения, получим

$$\int_{-\infty}^{m_x - \Delta_1} f(x) dx = \int_{m_x + \Delta_2}^{\infty} f(x) dx = q/2; \quad (2)$$

$$F(m_x - \Delta_1) = 1 - F(m_x + \Delta_2) = q/2.$$

Половина поля рассеяния

$$\Delta = (\Delta_1 + \Delta_2)/2. \quad (3)$$

Для симметричных законов распределений $\Delta_1 = \Delta_2 = \Delta$.

Для закона распределения случайной величины x , область возможных значений которой не ограничена ни слева, ни справа, нижняя и верхняя границы поля рассеяния могут быть найдены, если известен интегральный закон распределения $F(z)$ нормированной случайной величины $Z = (x - m_x)/\sigma_x$, для которой $m_z = 0$ и $\sigma_z = 1$. В данном случае m_x , m_z — средние значения случайных величин X и Z ; σ_x , σ_z — средние квадратические отклонения тех же величин. С учетом нормированного закона распределения $F(z)$ уравнение (2) принимает вид

$$F(z_1) = q/2;$$

$$F(z_2) = 1 - q/2. \quad (4)$$

Нижний Z_1 и верхний Z_2 квантили, отвечающие уровням вероятности $q/2$ и $1 - q/2$,

$$Z_1 = \Delta_1/\sigma_x; \quad Z_2 = \Delta_2/\sigma_x. \quad (5)$$

Для заданного уровня вероятности $q = 0,0027$ значения квантилей Z_1 и Z_2 определяются из (4). Если значения квантилей Z_1 и Z_2 известны, то по (5) величины Δ_1 и Δ_2 могут быть определены в долях среднего квадратического отклонения σ_x :

$$\Delta_1 = Z_1 \sigma_x; \quad \Delta_2 = Z_2 \sigma_x. \quad (6)$$

На основании (3) с учетом (6) поле рассеяния погрешности размеров, выраженное в долях σ_x ,

$$2\Delta = (Z_2 - Z_1)\sigma_x. \quad (7)$$

Для сопоставления рассеяния при данном законе распределения с рассеянием при нормальном распределении применяют коэффициент относительного рассеяния

$$K = 3\sigma_x/\Delta = 6\sigma_x/(\Delta_1 + \Delta_2). \quad (8)$$

Для закона Гаусса $K = 1$. Для одномодальных распределений, более островершинных, чем гауссовское (коэффициент эксцесса $\gamma_2 > 0$), $K < 1$. Для одномодальных распределений, более плосковершинных, чем гауссовское ($\gamma_2 < 0$), значения $K > 1$.

Несимметричность распределения отклонений случайной величины относительно середины Δ_0 поля рассеяния размеров характеризует коэффициент относительной асимметрии

$$\alpha = (m_x - \Delta_0)/\Delta. \quad (9)$$

Так как

$$\Delta_0 = m_x + \frac{\Delta_2 - \Delta_1}{2},$$

то (9) примет вид

$$\alpha = \frac{\Delta_1 - \Delta_2}{2\Delta} = \frac{\Delta_1 - \Delta_2}{\Delta_1 + \Delta_2}. \quad (10)$$

Для симметричных распределений $\alpha = 0$. Для одномодальных распределений, имеющих положительный коэффициент асимметрии γ_1 , среднее значение смещено к левой границе поля рассеяния (рис. 3, а). В этом случае $\Delta_2 > \Delta_1$ и согласно (10) имеем $\alpha < 0$. Для одномодальных распределений, имеющих отрицательный коэффициент асимметрии γ_1 , центр группирования смещен к правой границе поля рассеяния. При этом условии $\Delta_2 < \Delta_1$ и, применяя (10), получаем $\alpha > 0$ (рис. 3, б).

Подставляя (6) и (7) в (8) и (10), получим окончательные выражения для коэффициентов относительного рассеяния и относительной асимметрии:

$$K = \frac{6}{Z_2 - Z_1}; \quad \alpha = \frac{Z_1 + Z_2}{Z_1 - Z_2}. \quad (11)$$

Определим поле рассеяния 2Δ и коэффициенты K и α для закона распределения слу-

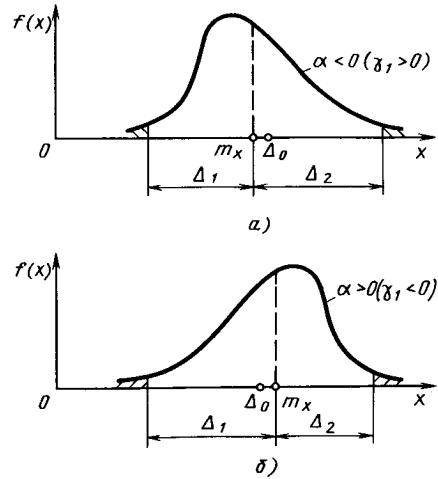


Рис. 3. Кривые распределения погрешности размеров с положительным (а) и отрицательным (б) значениями коэффициентов относительной асимметрии α

чайной величины X , область возможных значений которой ограничена слева и справа ($a = x_{\text{наим}} \leq x \leq x_{\text{наиб}} = b$). В этом случае границы поля рассеяния принимают равными a и b , т. е.

$$m_x - \Delta_1 = a; \quad m_x + \Delta_2 = b. \quad (12)$$

При этих условиях вместо поля рассеяния пользуются ширитой распределения $L = 2l$ или $2\Delta = L = 2l = b - a$, где l — параметр закона распределения.

Применяя (8) и (10) и учитывая (12), получим

$$K = \frac{6\sigma_x}{b-a} = \frac{3\sigma_x}{l}; \quad \alpha = \frac{2m_x - a - b}{b-a} = \frac{m_x - a - b}{l}. \quad (13)$$

Зависимость вероятного брака деталей от коэффициентов точности и настроенности технологических процессов. Точность геометрических параметров детали обычно задает конструктор; она количественно определяется полем допуска согласно чертежам или техническим условиям. Поле допуска определяется интервалом значений размера x от $x_0 - \delta$ до $x_0 + \delta$, где x_0 — координата середины поля допуска; δ — половина поля допуска (рис. 4). Технологическая точность количественно определяется законом распределения суммарной погрешности обработки.

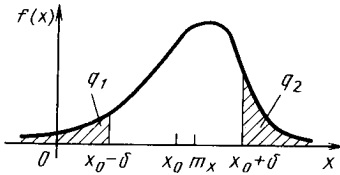


Рис. 4. Вероятный брак деталей $q = q_1 + q_2$

Если задано поле допуска и известен закон распределения $f(x)$ погрешности размера x , то доля вероятного брака

$$q = q_1 + q_2 = \int_{x_0 - \delta}^{x_0} f(x) dx + \int_{x_0}^{x_0 + \delta} f(x) dx = 1 + F(x_0 - \delta) - F(x_0 + \delta), \quad (14)$$

где q_1, q_2 — вероятность выхода размеров за нижнюю и верхнюю границы поля допуска (доля брака); x_0 — координата середины поля допуска; δ — половина установленного поля допуска.

Вводя в (14) выражение для интегрального закона распределения $F_z(z)$ нормированной случайной величины $Z = (x - m_x)/\sigma_x$, получим

$$q = 1 + F_z\left(\frac{x_0 - m_x - \delta}{\sigma_x}\right) - F_z\left(\frac{x_0 - m_x + \delta}{\sigma_x}\right). \quad (15)$$

Точность и настроенность технологического процесса считаются идеальными, если поле рассеяния размеров совпадает с заданным полем допуска, т. е.

$$m_x - \Delta_1 = x_0 - \delta; \quad m_x + \Delta_2 = x_0 + \delta. \quad (16)$$

Отсюда вытекают требования к точности процесса и его настройке:

$$\Delta = 3\sigma_x/K = \delta; \quad m_x = x_0 + \alpha\delta. \quad (17)$$

В этом случае доля брака не превышает 0,27%. Если поле рассеяния располагается внутри пределов поля допуска, то это значит, что точность процесса завышена и является экономически невыгодной. Если хотя бы одна из границ поля рассеяния выходит за пределы поля допуска, то доля брака увеличивается выше допустимого значения, равного 0,27%.

Для сопоставления поля рассеяния с полем допуска применяют коэффициенты точности

$$K_1 = \eta = \frac{\Delta}{\delta} = \frac{3\sigma_x}{K\delta}. \quad (18)$$

Для определения смещения уровня настройки технологического процесса используют коэффициент настроенности процесса

$$E = \frac{m_x - x_0}{\delta}. \quad (19)$$

В случае идеальной точности и настроенности процесса по (18) и (19) с учетом (17) получаем $\eta = 1, E = \alpha$.

Зависимость вероятного брака q от коэффициентов η точности и E настроенности процесса найдем при переходе в (15) от вероятностных характеристик m_x и σ_x к коэффициентам η и E :

$$q = 1 + F_z\left[\frac{3(1+E)}{K\eta}\right] - F_z\left[\frac{3(1-E)}{K\eta}\right]. \quad (20)$$

Вероятность того, что изделие окажется годным,

$$P = 1 - q = F_z\left[\frac{3(1-E)}{K\eta}\right] - F_z\left[\frac{3(1+E)}{K\eta}\right].$$

Для симметричных распределений в силу равенства $F(-z) = 1 - F(z)$ вместо (20) можно написать

$$q = 2 - F_z\left[\frac{3(1+E)}{K\eta}\right] - F_z\left[\frac{3(1-E)}{K\eta}\right]. \quad (21)$$

Для закона Гаусса (21) принимает вид

$$q = 1 - \Phi\left[\frac{3(1+E)}{\eta}\right] - \Phi\left[\frac{3(1-E)}{\eta}\right].$$

Если область изменения случайной величины X ограничена слева и справа ($a \leq X \leq b$), то доля брака или дефектных изделий, вышедших за границы поля допуска, определится в зависимости от взаимного расположения поля допуска 2δ и поля рассеяния 2Δ . Характерны следующие случаи расположения полей.

1. Поле рассеяния размеров находится в границах поля допуска (рис. 5, а). Этот случай имеет место при $x_0 - \delta \leq a$; $x_0 + \delta \geq a + 2\Delta$. Выражая эти неравенства через коэффициенты η точности и E настроенности процесса, после преобразований получим

$$\eta(1 + \alpha) \leq 1 + E;$$

$$\eta(1 - \alpha) \leq 1 - E. \quad (22)$$

В этом случае брак отсутствует: $q_1 = q_2 = 0$. Практически это означает, что выбрано излишне точное оборудование и можно, по-ви-

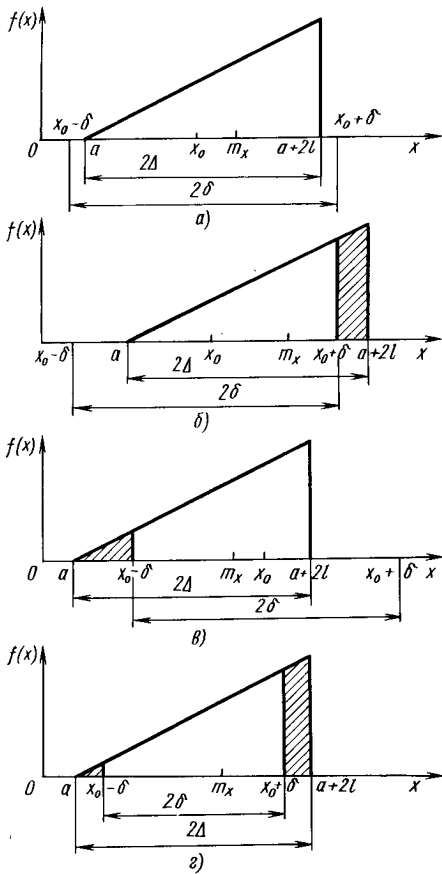


Рис. 5. Взаимное расположение поля допуска 2δ и поля рассеяния 2Δ размеров: а — поле рассеяния находится в границах поля допуска; б — поле рассеяния размеров выходит за правую границу $x_0 + \delta$ поля допуска; в — поле рассеяния выходит за левую границу $x_0 - \delta$ поля допуска; г — поле рассеяния выходит за обе границы допуска

димому, перейти на другие, несколько менее точные, но более производительные или более экономичные технологические процессы.

2. Поле рассеяния размеров выходит за левую границу поля допуска; при этом $q_1 \neq 0$, $q_2 = 0$ (рис. 5, в).

При соответствующих этому случаю соотношениях η и E доля брака деталей в партии

$$q_1 = F_z \left[- \frac{3(1-E)}{K\eta} \right]. \quad (23)$$

3. Поле рассеяния размеров выходит за правую границу поля допуска; при этом $q_1 =$

$= 0$, $q_2 \neq 0$ (рис. 5, б). При этих условиях доля брака

$$q_2 = 1 - F_z \left[\frac{3(1-E)}{K\eta} \right]. \quad (24)$$

4. Поле рассеяния размеров выходит за обе границы поля допуска; при этом $q_1 \neq 0$, $q_2 \neq 0$ и одна часть деталей идет в брак исправимый, другая часть — в неисправимый (рис. 5, г).

Доля вероятного брака

$$q = 1 + F_z \left[- \frac{3(1+E)}{K\eta} \right] - F_z \left[\frac{3(1-E)}{K\eta} \right]. \quad (25)$$

В производственных условиях данный случай имеет место при низкой точности процесса. Это значит, что заданный допуск жестче, чем позволяет оборудование и технологический процесс.

5. Поле рассеяния размеров лежит вне поля допуска, т. е. $x_0 - \delta \geq a + 2l$ или $x_0 + \delta \leq a$. При этих условиях вероятность нахождения размеров в границах поля допуска равна нулю, и, следовательно, все изделия будут составлять брак ($q = 1$) при выполнении неравенств

$$\eta(1-\alpha) \leq -1-E \text{ или } \eta(1+\alpha) \leq -1+E. \quad (26)$$

Полученные общие формулы (23) — (25) позволяют определить долю вероятного брака q по известному закону распределения и заданным его математическому ожиданию m_x и среднему квадратическому отклонению σ_x или коэффициентам η точности и E настроенности технологического процесса.

Практический интерес представляет решение обратной задачи: по заданным долям брака q_1 и q_2 определить коэффициенты η точности и E настроенности процесса обработки.

Рассмотрим случай, когда область изменения случайной величины X подчиняющейся закону распределения $f(x)$, не является ограниченной ни слева, ни справа. Будем считать, что нам задан закон распределения $f(x)$ суммарной погрешности x , но неизвестны его параметры: среднее значение m_x и среднее квадратическое отклонение σ_x . Тогда можно написать выражения для неисправимого q_1 и исправимого q_2 брака при наружном обтачивании:

$$q_1 = F(x_0 - \delta); \quad (27)$$

$$q_2 = 1 - F(x_0 + \delta).$$

Выражая величины q_1 и q_2 через $F_z(z)$, получим

$$\begin{aligned} q_1 &= F_z\left(\frac{x_0 - m_x - \delta}{\sigma_x}\right); \\ q_2 &= 1 - F_z\left(\frac{x_0 - m_x + \delta}{\sigma_x}\right). \end{aligned} \quad (28)$$

Вводя обозначения нижнего и верхнего квантилей, отвечающих вероятностям P_1 и P_2 , получим

$$\begin{aligned} Z_{P_1} &= \frac{x_0 - m_x - \delta}{\sigma_x}; \\ Z_{P_2} &= \frac{x_0 - m_x + \delta}{\sigma_x}. \end{aligned} \quad (29)$$

Уравнения (28) можно записать в виде

$$\begin{aligned} F_z(Z_{P_1}) &= P_1 = q_1; \\ F_z(Z_{P_2}) &= P_2 = 1 - q_2. \end{aligned} \quad (30)$$

Если известен нормированный интегральный закон распределения, то значения квантилей Z_{P_1} и Z_{P_2} находятся из (30).

Решив систему уравнений (29) относительно m_x и σ_x , найдем

$$\begin{aligned} \sigma_x &= \frac{2\delta}{Z_{P_2} - Z_{P_1}}; \\ m_x &= X_2 + \frac{Z_{P_1} + Z_{P_2}}{Z_{P_1} - Z_{P_2}}. \end{aligned} \quad (31)$$

На основании (18) и (19) с учетом (31) получим выражения для определения коэффициентов точности технологического процесса

$$\eta = \frac{6}{K(Z_{P_2} - Z_{P_1})} \quad (32)$$

и его настроенности

$$E = \frac{Z_{P_1} + Z_{P_2}}{Z_{P_1} - Z_{P_2}}. \quad (33)$$

Разделение погрешности обработки на систематическую и случайную составляющие. В связи с развитием систем автоматического управления точностью технологических процессов важное значение приобретает задача разделения суммарной погрешности обработки на систематическую и случайную составляющие.

В зависимости от значения каждой из составляющих погрешности выбирают тот или иной метод управления.

Задача разделения систематической и случайной составляющих решается различными способами.

Рассмотрим дисперсионный метод разделения суммарной погрешности обработки, для которого разработаны критерии оценки систематической и случайной составляющих погрешности обработки.

Для условий изготовления партии деталей на настроенных станках токарного типа (автоматах, полуавтоматах) суммарный закон распределения погрешности размеров x партии деталей во всем заданном промежутке времени t (от $t=0$ до $t=T$)

$$f(x) = \frac{1}{\sqrt{2\pi} T} \int_0^T \frac{1}{\sigma_x(t)} \exp\left\{-\frac{[x - m_x(t)]^2}{2\sigma_x^2(t)}\right\} dt, \quad (34)$$

где $m_x(t)$ — функция, характеризующая изменения во времени систематических факторов (износ инструмента, тепловые и упругие деформации системы и т. п.); $\sigma_x(t)$ — функция, характеризующая изменение мгновенного поля рассеяния размеров, обусловленная затуплением режущего инструмента, нестабильностью режима обработки, колебаниями пуска и твердости материала заготовки и т. п.

Начальные моменты первого и второго порядков суммарной погрешности, подчиняющиеся закону распределения (34), определяют по формулам

$$\alpha_1 = \frac{1}{T} \int_0^T m_x(t) dt; \quad (35)$$

$$\alpha_2 = \frac{1}{T} \int_0^T [m_x^2(t) + \sigma_x^2(t)] dt. \quad (36)$$

Используя (35) и (36), получим выражение для дисперсии суммарной погрешности:

$$\begin{aligned} \sigma^2\{x\} &= \alpha_2 - \alpha_1^2 = \\ &= \frac{1}{T} \int_0^T m_x^2(t) dt + \frac{1}{T} \int_0^T \sigma_x^2(t) dt - \\ &\quad - \left[\frac{1}{T} \int_0^T m_x(t) dt \right]^2. \end{aligned} \quad (37)$$

После преобразований получим окончательное выражение для дисперсии суммарной погрешности обработки:

$$\sigma^2 \{x\} = \sigma^2 \{m_x(t)\} + \sigma^2 \{\sigma_x(t)\} + M^2 \{\sigma_x(t)\}, \quad (38)$$

где $\sigma^2 \{m_x(t)\} = M \{m_x^2(t)\} - M^2 \{m_x(t)\};$
 $\sigma^2 \{\sigma_x(t)\} = M \{\sigma_x^2(t)\} - M^2 \{\sigma_x(t)\}.$

Из (38) следует, что общая дисперсия погрешности обработки складывается из трех частей: $\sigma^2 \{m_x(t)\}$, вызванной изменением функции математического ожидания $m_x(t)$, обусловленной влиянием систематических факторов; $\sigma^2 \{\sigma_x(t)\}$, вызванной изменением функции среднего квадратического отклонения $\sigma_x(t)$, обусловленной влиянием случайных факторов, параметры рассеяния которых изменяются с течением времени; $M^2 \{\sigma_x(t)\}$, вызванной постоянной составляющей функции $\sigma_x(t)$, обусловленной случайными факторами, параметры рассеяния которых не изменяются во времени.

Поделив обе части (38) на $\sigma^2 \{x\}$, получим

$$\frac{\sigma^2 \{m_x(t)\}}{\sigma_x^2} + \frac{\sigma^2 \{\sigma_x(t)\}}{\sigma_x^2} + \frac{M^2 \{\sigma_x(t)\}}{\sigma_x^2} = 1. \quad (39)$$

Для характеристики доли систематической составляющей, вызванной изменением функции $m_x(t)$, количественной оценки доли случайной составляющей от изменения функции $\sigma_x(t)$ и доли собственно случайной составляющей, вызванной постоянной составляющей функции $\sigma_x(t)$, в общей погрешности обработ-

ки введем следующие показатели:

$$r_m^2 = \frac{\sigma^2 \{m_x(t)\}}{\sigma_x^2}; \quad (40)$$

$$r_\sigma^2 = \frac{\sigma^2 \{\sigma_x(t)\}}{\sigma_x^2}; \quad (41)$$

$$r^2 = \frac{M^2 \{\sigma_x(t)\}}{\sigma_x^2}. \quad (42)$$

Согласно (39) коэффициенты (40) – (42) удовлетворяют соотношению

$$r_m^2 + r_\sigma^2 + r^2 = 1. \quad (43)$$

В (43) левая часть представляет собой сумму трех положительных величин, равную единице. Следовательно, каждое слагаемое не может быть больше единицы, поэтому можно написать

$$0 \leq r_m \leq 1, \quad 0 \leq r_\sigma \leq 1, \quad 0 \leq r \leq 1. \quad (44)$$

Если $r_m = 0$, то $\sigma^2 \{m(t)\} = 0$, и, следовательно, отсутствует смещение уровня настройки, обусловленное влиянием систематических факторов (рис. 6, а, в). Равенство $r_m = 0$ является количественным признаком стабильности процесса по положению центра группирования. Случай $r_m = 1$ показывает строгую функциональную зависимость систематической погрешности размеров x от времени t (рис. 6, б). Если $r_\sigma = 0$, то $\sigma^2 \{\sigma_x(t)\} = 0$, и отсутствует

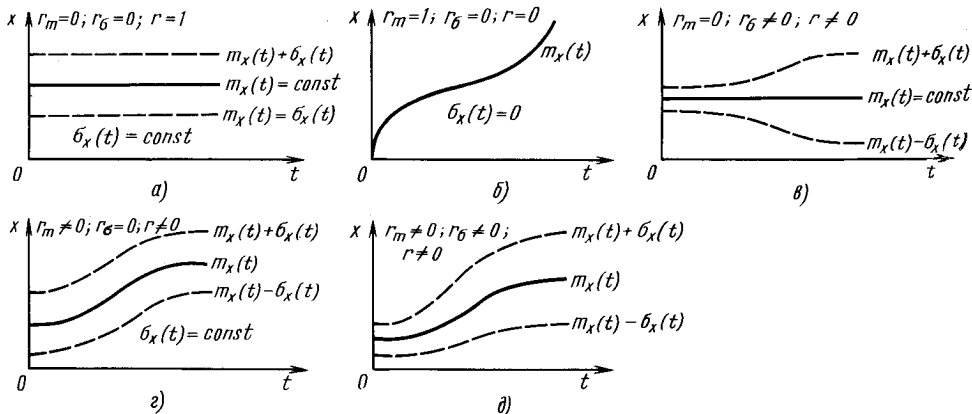


Рис. 6. Примеры изменения уровня настройки и мгновенного рассеяния во времени: а – уровень настройки и мгновенное рассеяние сохраняют постоянное значение; б – функциональная зависимость погрешности размеров от времени; в – изменение рассеяния при постоянной настройке; г – изменение уровня настройки при постоянном рассеянии; д – одновременное изменение уровня настройки и мгновенного рассеяния

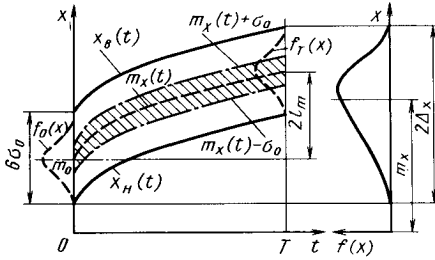


Рис. 7. График точности обработки деталей при изменении уровня настройки по степенной зависимости и постоянному мгновенному рассеянию размеров:

$$x_B(t) = m_x(t) + 3\sigma_0; m_x(t) = m_0 + 2l_m \left(\frac{t}{T}\right)^{1/n};$$

$$x_H(t) = m_x(t) - 3\sigma_0; m_x = m_0 + 2l_m \frac{n}{n+1};$$

$$2\Delta_x = \frac{6}{K_x} \left[\sigma_0^2 + \frac{4l_m^2 n}{(n+1)^2 (n+2)} \right]^{1/2}$$

переменная составляющая функции $\sigma_x(t)$, обусловленная влиянием случайных факторов, параметры рассеяния которых изменяются во времени (рис. 6, а, в, г). Условие $r_\sigma = 0$ свидетельствует о стабильности процесса по рассеянию.

Если $r = 1$, то уровень настройки и поле рассеяния не изменяются во времени, т. е. $m_x(t) = m_x = \text{const}$; $\sigma_x(t) = \sigma_x = \text{const}$ (рис. 6, а). Равенство $r = 1$ является количественным признаком стабильности процесса как по рассеянию, так и по положению уровня центра группирования.

Рассмотрим пример расчета показателей r_m^2 , r_σ^2 и r^2 . Пусть уровень настройки технологического процесса изменяется по степенному закону, а мгновенное рассеяние размеров остается постоянным (рис. 7):

$$m_x(t) = m_0 + 2l_m \left(\frac{t}{T}\right)^{1/n}; \tag{45}$$

$$\sigma_x(t) = \sigma_0 = \text{const}, n > 0,$$

где m_0 , σ_0 — параметры мгновенного гауссовского распределения в начальный момент времени $t = 0$; l_m — половина диапазона изменения функции $m_x(t)$.

Показатели систематической и случайных составляющих погрешности обработки получают следующие значения:

$$r_m^2 = \frac{4n\lambda_m^2}{4n\lambda_m^2 + (n+1)^2(n+2)};$$

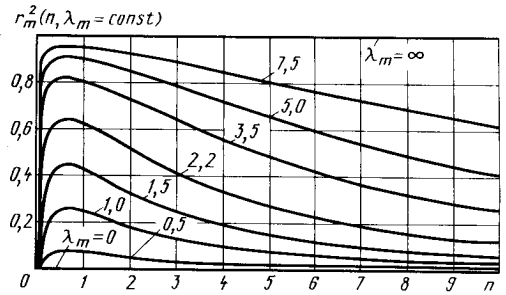


Рис. 8. Зависимость показателя r_m^2 систематической составляющей погрешности обработки от аргумента n и различных значений параметра λ_m при изменении уровня настройки по степенному закону и постоянном мгновенном рассеянии

$$r_\sigma^2 = 0; \tag{46}$$

$$r^2 = \frac{(n+1)^2(n+2)}{4n\lambda_m^2 + (n+1)^2(n+2)},$$

где $\lambda_m = \frac{l_m}{\sigma_0}$.

Графики семейства функций $r_m^2(\lambda_m = \text{const}, n)$, определяемых (46), показаны на рис. 8. Для этих функций характерно наличие максимума при $n = (\sqrt{5} - 1)/2 \approx 0.6$. Практически это означает, что при значении $n = (\sqrt{5} - 1)/2$ доля систематической составляющей, вызванной изменением уровня настройки, в общей погрешности обработки будет наибольшей. Отсюда следует, что для приближенных расчетов точности можно рассматривать изменение уровня настройки по линейной зависимости. В этом случае доля систематической составляющей в общей погрешности обработки будет мало отличаться от максимального значения, но при этом выполнение точностных расчетов существенно упрощается.

Методы оценки детерминированности и нелинейности технологического процесса. Для оценки уровня точности процессов обработки используют критерии точности, настроенности, стабильности и устойчивости. Большое значение имеет также определение детерминированности и нелинейности хода технологического процесса. Показатель степени детерминированности позволяет выявить систематические погрешности, найти их долю в общей погрешности обработки, получить меру определенности процесса и исходя из этого обоснованно подойти к решению задач прогнозирования, контроля и управления точностью технологического процесса. Показатель степе-

ни нелинейности дает возможность оценить погрешность аппроксимации при замене нелинейного изменения центра настройки линейной зависимостью.

Технологический процесс можно назвать детерминированным (регулярным), если каждому значению времени t отвечает одно вполне определенное значение показателя x качества изделия. Это обычная схема чисто функциональной зависимости между переменными, когда показатель качества x является некоторой функцией от времени, т. е. $x = f(t)$. Для детерминированного процесса можно точно предсказать значения показателя качества в данный или последующие моменты времени. Воздействуя на доминирующие факторы, вызывающие погрешность обработки, можно управлять точностью технологических процессов.

Для недетерминированного (нерегулярного) процесса показатель качества может принимать любые (априори неизвестно какие) значения, и их невозможно предсказать по данным значениям t , от которых они зависят. В этом случае показатель качества определяется совокупностью неконтролируемых факторов, и, следовательно, управление точностью технологического процесса невозможно.

Фактически реальные процессы не являются полностью детерминированными или нерегулярными, т. е. изменение показателя качества изделия во времени можно рассматривать как случайный (стохастический) процесс. Поэтому важно оценить количественную степень детерминированности технологического процесса.

В качестве показателя для количественной характеристики степени детерминированности технологического процесса примем величину, определяемую выражением (40):

$$r_m^2 = \frac{\sigma^2 \{m_x(t)\}}{\sigma^2 \{x\}}, \quad (47)$$

где $\sigma^2 \{m_x(t)\}$ — дисперсия, вызванная изменением функции математического ожидания $m_x(t)$; $\sigma^2 \{x\}$ — общая дисперсия погрешности обработки партии деталей. Для детерминированного процесса $r_m^2 = 1$, а для нерегулярного $r_m^2 = 0$. Действительно, согласно определению для детерминированного процесса имеет место точная функциональная зависимость погрешности размеров от времени [т. е. $\sigma_x(t) = 0$], и, таким образом, $\sigma \{x\} = \sigma \{m_x(t)\}$. Тогда согласно (47) получим $r_m = 1$. Для нерегулярного процесса $\sigma \{m_x(t)\} = 0$ и, следовательно, $r_m = 0$.

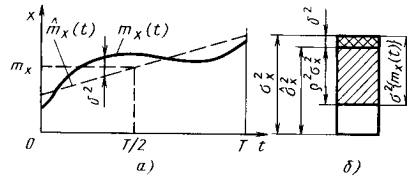


Рис. 9. Графики для определения критерия нелинейности технологического процесса

Таким образом, показатель детерминированности может принимать значения от нуля до единицы ($0 \leq r_m \leq 1$). Чем ближе r_m к единице, тем выше степень детерминированности процесса.

Функция математического ожидания $m_x(t)$, характеризующая смещение во времени центра настройки технологического процесса, в общем случае является нелинейной. Однако в практических расчетах удобно аппроксимировать ее линейной зависимостью. При этом важно определить погрешность аппроксимации (рис. 9).

Центр настройки процесса изменяется по некоторой кривой $m_x(t)$ (рис. 9, а). Естественно считать нелинейностью кривой ее среднее квадратическое отклонение от некоторой прямой $\hat{m}_x(t)$, для которой это отклонение будет наименьшим. Тогда степень нелинейности смещения центра настройки

$$\delta^2 = M \{[m_x(t) - \hat{m}_x(t)]^2\}. \quad (48)$$

Преобразуя (48) и используя уравнение линии регрессии

$$\frac{\hat{m}_x(t) - m_x}{\sigma_x} = \rho_{xt} \frac{t - m_t}{\sigma_t},$$

запишем (48) в виде

$$\begin{aligned} \delta^2 = & \sigma^2 \{m_x(t)\} - \\ & - 2\rho_{xt} \frac{\sigma_x}{\sigma_t} M \{[m_x(t) - m_x][t - m_t]\} + \\ & + \rho_{xt}^2 \frac{\sigma_x^2}{\sigma_t^2} M \{[t - m_t]^2\}; \end{aligned} \quad (49)$$

но

$$\begin{aligned} M \{[m_x(t) - m_x][t - m_t]\} & = K_{xt} = \\ & = \rho_{xt} \sigma_x \sigma_t; \quad M \{[t - m_t]^2\} = \sigma_t^2. \end{aligned}$$

Поэтому вместо (49) можно написать

$$\delta^2 = \sigma^2 \{m_x(t)\} - \rho_{xt}^2 \sigma_x^2. \quad (50)$$

Эту формулу можно представить геометрически, как показано на рис. 9, б; при замене нелинейного изменения центра настройки линейной зависимостью общая дисперсия погрешности размеров σ_x^2 уменьшается на величину δ^2 и принимает значение, равное $\hat{\sigma}_x^2$.

Разделив обе части (49) на σ_x^2 , получим показатель относительной степени нелинейности технологического процесса

$$v = \frac{\delta^2}{\sigma^2} = r^2 - \rho^2, \quad (51)$$

где

$$r_m = \frac{\sigma\{m_x(t)\}}{\sigma_x}; \quad \rho = \frac{K_{xt}}{\sigma_x \sigma_t}. \quad (52)$$

В некоторых случаях удобно рассматривать показатель относительной степени нелинейности изменения центра настройки:

$$\theta^2 = \frac{\delta^2}{\sigma^2\{m_x(t)\}} = \frac{v^2}{r_m^2} = 1 - \frac{\rho^2}{r_m^2}. \quad (53)$$

Показатели v и θ относительной степени нелинейности технологического процесса могут принимать значения от нуля до единицы: $0 \leq v \leq 1$; $0 \leq \theta \leq 1$.

Для линейного изменения центра настройки согласно определению $\delta = 0$ и, следовательно, $r_m^2 = \rho^2$. В этом случае, применяя (51) и (53), имеем $v = 0$, $\theta = 0$. Чем ближе v к единице, тем выше степень нелинейности технологического процесса.

В качестве примера определим степень нелинейности технологического процесса при изменении центра настройки по степенному закону и постоянном рассеянии. В этом случае функции математического ожидания $m_x(t)$ и среднего квадратического отклонения $\sigma_x(t)$ описываются (45). Для условий данного примера вычислим величины r_m и ρ , характеризующие степень нелинейности хода процесса. Величина r_m определена ранее [см. (46)]. Для нахождения показателя ρ воспользуемся (52)

$$\rho = \frac{M\{(x - m_x)(t - m_x)\}}{\sigma_x \sigma_t}. \quad (54)$$

Поскольку величина t распределена равномерно в интервале $(0, T)$, имеем

$$m_t = \frac{T}{2}; \quad \sigma_t = \frac{T}{2\sqrt{3}}. \quad (55)$$

Корреляционный момент, входящий в (54),

$$M\{(x - m_x)(t - m_x)\} = \frac{1}{T} \int_0^T t m_x(t) dt - \frac{1}{2} \int_0^T m_x(t) dt. \quad (56)$$

Подставляя (55) и (56) в (54) и учитывая

$$m_x(t) = m_0 + 2\lambda_m \sigma_0 \left(\frac{t}{T}\right)^{1/n};$$

получим коэффициент корреляции

$$\rho = \frac{2\sqrt{3}}{T\sigma_x} \left\{ \frac{1}{T} \int_0^T t \left[m_0 + 2\lambda_m \sigma_0 \left(\frac{t}{T}\right)^{1/n} \right] dt - \frac{1}{2} \int_0^T \left[m_0 + 2\lambda_m \sigma_0 \left(\frac{t}{T}\right)^{1/n} \right] dt \right\},$$

или принимая во внимание, что

$$\sigma_x^2 = \sigma_0^2 \left[1 + \frac{4\lambda_m^2 n}{(n+1)^2(n+2)} \right],$$

приходим к окончательному результату

$$\rho = \frac{2\sqrt{3}\lambda_m n(n+2)^{1/2}}{[4n\lambda_m^2 + (n+1)^2(n+2)]^{1/2}(2n+1)}. \quad (57)$$

Подставляя вместо ρ^2 и r_m^2 их значения из (57) и (46) в (51) и (53), получим показатели v^2 и θ^2 относительной степени нелинейности технологического процесса:

$$v^2 = \frac{4n\lambda_m^2}{4n\lambda_m^2 + (n+1)^2(n+2)} \left[1 - \frac{3(n+2)n}{(2n+1)^2} \right]; \quad (58)$$

$$\theta^2 = \frac{(n-1)^2}{(2n+1)^2}. \quad (59)$$

По формуле (59) были выполнены расчеты, результаты которых представлены на рис. 10.

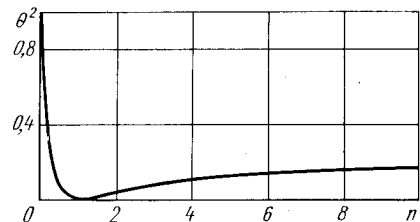


Рис. 10. Зависимость показателя θ^2 степени нелинейности процесса от параметра n , характеризующего степенной закон изменения центра настройки

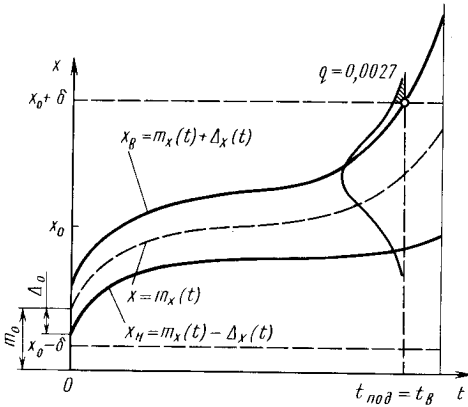


Рис. 11. График для определения периодичности подналадки $t_{\text{под}}$ технологического процесса

Определение оптимального настроечного размера на обработку партии деталей.

При обработке партии деталей под влиянием систематических и случайных погрешностей происходит смещение уровня настройки $m_x(t)$ и увеличение мгновенного поля рассеяния $\Delta_x(t)$ (рис. 11). Эти изменения могут привести к выходу размеров деталей за границы поля допуска. С целью восстановления первоначально установленной требуемой точности процесса следует проводить подналадки технологической системы. Время между подналадками можно определить несколькими способами.

Рассмотрим определение периодичности подналадки станков по методу предельных отклонений, используемое в тех случаях, когда заданы аналитически или установлены экспериментальным путем виды функции смещения уровня настройки и изменения мгновенного рассеяния: $x = m_x(t)$, $\Delta = \Delta_x(t)$.

Так как мгновенное распределение размеров является почти всегда гауссовским, то $\Delta_x(t) = 3\sigma_x(t)$. При реализации метода предельных отклонений требуется, чтобы вид функций $m_x(t)$ и $\Delta_x(t)$ практически был одинаковым для всех партий деталей. Кроме того, предполагается, что для момента проведения подналадки задана вероятность выхода контролируемого размера за верхнюю или нижнюю границы поля допуска $q = 0,0027$.

На основании рис. 11 верхняя и нижняя границы мгновенного поля рассеяния размеров деталей соответственно

$$x_B(t) = m_x(t) + \Delta_x(t); \quad x_H(t) = m_x(t) - \Delta_x(t).$$

Если функция $x_B(t)$ принимает значение $\geq x_0 + \delta$, то размеры деталей выходят за верхнюю границу поля допуска. В случае, когда размеры деталей выходят за нижнюю границу поля допуска, функция $x_H(t)$ принимает значения меньше $x_0 - \delta$. Таким образом, момент подналадки $t_{\text{под}}$ в общем случае равен меньшему из значений t_B и t_H : $t_{\text{под}} = \min(t_B, t_H)$, где величины t_H и t_B определяются из уравнений

$$x_0 + \delta = m_x(t_B) + \Delta_x(t_B);$$

$$x_0 - \delta = m_x(t_H) - \Delta_x(t_H).$$

Наладку станка следует выполнять таким образом, чтобы время $t_{\text{под}}$ было как можно большим, т. е. чтобы реже осуществлять подналадку технологического процесса.

Рассмотрим случай, когда смещение уровня настройки описывается степенной функцией, а мгновенное рассеяние размеров остается постоянным (рис. 12):

$$m_x(t) = m_0 + vt^{1/n}; \quad \Delta_x(t) = \Delta_0 = \text{const.} \quad (60)$$

Так как в данном случае центр рассеяния смещается к верхней границе поля допуска, то время работы станка без подналадки $t_{\text{под}}$ определяется из уравнения

$$x_0 + \delta = m_0 + vt_{\text{под}}^{1/n} + \Delta_0,$$

откуда

$$t_{\text{под}} = t(m_0) = \left[\frac{1}{v} (x_0 + \delta - m_0 - \Delta_0) \right]^n. \quad (61)$$

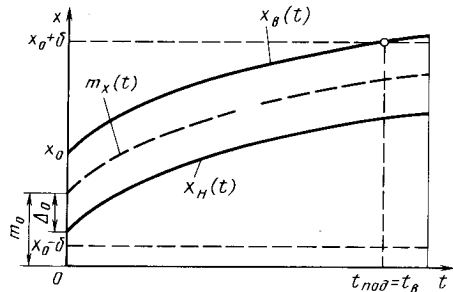


Рис. 12. График для определения периодичности подналадки $t_{\text{под}}$ технологического процесса при изменении уровня настройки по степенному закону и постоянном мгновенном рассеянии: $x_B(t) = m_0 + vt^{1/n} + \Delta_0$; $x_H(t) = m_0 + vt^{1/n} - \Delta_0$

Определим значение m_0^* , соответствующее оптимальному начальному положению уровня настройки, при котором величина t будет наибольшей. По определению $m_{01} \leq m_0 \leq m_{02}$, где

$$m_{01} = x_0 - \delta + \Delta_0; \quad m_{02} = x_0 + \delta - \Delta_0. \quad (62)$$

Непрерывная функция принимает наибольшее значение или в точках экстремума, или на концах интервала. Функция $t(m_0)$ в (61) может иметь экстремум только в точке $m_0 = m_{02}$

и равняется в этой точке нулю. Значит она принимает наибольшее значение на другом конце промежутка, в точке $m_0^* = m_{01}$.

$$t_{\text{пол}}^* = t(m_{01}) = \left[\frac{2}{v} (\delta - \Delta_0) \right]^n. \quad (63)$$

Аналогичным образом можно показать, что (63) будет справедливой и в случае, если уровень настройки смещается к нижней границе поля допуска.

Качество поверхности деталей машин определяется совокупностью характеристик шероховатости и волнистости, физико-механических, химических свойств и микроструктуры поверхностного слоя (табл. 1). В процессе изготовления детали на ее поверхности возникают неровности: в поверхностном слое изменяется структура, фазовый и химический состав, возникают остаточные напряжения.

ГЕОМЕТРИЧЕСКИЕ ХАРАКТЕРИСТИКИ КАЧЕСТВА ПОВЕРХНОСТИ ДЕТАЛЕЙ

Поверхность, ограничивающая деталь и отделяющая ее от окружающей среды, называется реальной поверхностью. Эта поверхность образуется в процессе ее обработки и в отличие от номинальной поверхности, изображаемой на чертежах, имеет неровности различных формы и высоты. Шероховатость относится к микрогеометрии поверхности, отклонения формы — к макрогеометрии; волнистость занимает между ними промежуточное положение. Макрогеометрические отклонения рассматриваются на больших участках реальной поверхности деталей и характеризуют точность детали (конусообразность, овальность, вогнутость и др.). Микрогеометрия оценивается на малых участках реальной поверхности с длиной стороны квадрата от 1 мм до 10 мкм.

Отклонения формы поверхностей условно различают в зависимости от отношения шага S к высоте неровностей H : при $S:H > 1000$ — макрогеометрические отклонения; при $S:H = 50 \div 1000$ — волнистость поверхности; при $S:H < 50$ — шероховатость поверхности.

Шероховатостью поверхности называется совокупность неровностей с относительно малыми шагами, выделенная, например, с помощью базовой длины.

Шероховатость поверхности после механической обработки — это прежде всего геометрический след режущего инструмента (металлического или абразивного), искаженный в результате пластической и упругой деформаций

и сопутствующей процессу резания вибрации технологической системы.

Шероховатость поверхности определяют по ее профилю, который образуется в сечении этой поверхности плоскостью, перпендикулярной к номинальной поверхности (рис. 1). При этом профиль рассматривается на длине базовой линии, относительно которой определяют и оцениваются параметры шероховатости поверхности.

В СССР при стандартизации шероховатости поверхности в основу принята система отсчета M , в которой в качестве базовой линии служит средняя линия профиля, т. е. линия, имеющая форму номинального профиля и проведенная так, что в пределах базовой длины среднее квадратическое отклонение профиля до этой линии минимально.

По ГОСТ 2789—73 установлено шесть параметров шероховатости поверхности: Ra , Rz , R_{max} , S_m , S и t_p .

Среднее арифметическое отклонение профиля определяется из абсолютных значений отклонений профиля в пределах базовой длины l :

$$Ra = \frac{1}{l} \int_0^l |y(x)| dx,$$

или приближенно

$$Ra = \frac{1}{n} \sum_{i=1}^n |y_i|,$$

где y — отклонение профиля, определяемое расстоянием между точкой и базовой линией и измеренное по нормали, проведенной к средней линии через эту точку; n — число выбранных точек на базовой длине.

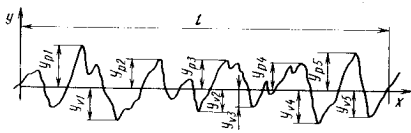


Рис. 1. Микропрофиль поверхности

1. Взаимосвязь эксплуатационных свойств деталей машин с характеристиками качества их поверхностей и поверхностных слоев

Эксплуатационные свойства	Геометрические характеристики поверхности											Физико-механические характеристики поверхностного слоя			
	Шероховатость						Волнистость					Наклеп поверхностного слоя		Остаточные напряжения	
	Ra	Rz	R_{max}	Sm	S	t_p	r	r'	Wa	W_{max}	Sw	H	h	σ	h_{σ}
Износостойкость: трение без смазочного материала	+	+	+	+		+*	+*		+	+	+	+*	+*	+*	+*
трение	+*	+	+	+*	+	+*	+*	+	+*	+	+*	+*		+*	
трение со смазочным материалом	+*	+	+	+*	+	+*	+	+	+*	+	+*				
избирательный перенос*2	+	+	+	+		+	+	+	+	+	+	+*		+*	
Сопротивление усталости	+	+	+*	+				+*		+*	+	+*	+*	+*	+*
Контактная жесткость	+	+	+	+		+*	+*		+	+	+	+*		+	
Виброустойчивость	+	+	+	+*		+*	+*		+		+	+*	+	+	+
Коррозионная стойкость	+	+	+	+*	+	+		+	+*	+	+	+*	+*	+*	+*
Прочность соединения с натягом	+	+		+		+*	+*		+		+	+			
Плотность (герметичность) соединений	+*	+	+	+	+	+*			+*	+	+				
Прочность сцеплений покрытий	+	+*	+	+*		+	+	+	+	+	+	+*	+	+*	+
Обтекаемость газами и жидкостями	+	+	+	+	+*	+*	+	+*	+	+	+				

*1 Характеристики, оказывающие основное влияние на данное эксплуатационное свойство.

*2 Избирательный перенос (ИП) — вид фрикционного взаимодействия, характеризуемый в основном молекулярной составляющей силы трения. Устойчивым признаком ИП является образование защитной металлической пленки, обладающей способностью снижать трение и уменьшать износ.

Обозначения: Ra — среднее арифметическое отклонение профиля; Rz — высота неровностей профиля по десяти точкам; R_{max} — наибольшая высота неровностей профиля; Sm — средний шаг местных выступов профиля; t_p — относительная опорная длина профиля; r — радиус закругления выступов; r' — радиус закругления впадин; Wa — среднее арифметическое отклонение профиля волн; W_{max} — наибольшая высота волн; Sw — средний шаг неровностей волн; H — микротвердость поверхностного слоя; h — глубина наклепанного слоя; σ — остаточные напряжения на поверхности; h_{σ} — глубина залегания остаточных напряжений.

Высота неровностей профиля по десяти точкам определяется суммой средних абсолютных значений высот пяти наибольших выступов профиля и пяти наибольших впадин профиля в пределах базовой длины:

$$Rz = \frac{1}{5} \left(\sum_{i=1}^5 |y_{pi}| + \sum_{i=1}^5 |y_{vi}| \right),$$

где y_{pi} — высота i -го наибольшего выступа профиля; y_{vi} — глубина i -й наибольшей впадины профиля.

Расстояние между линией выступов профиля и линией впадин профиля в пределах базовой длины представляет собой наибольшую высоту R_{\max} неровностей профиля.

Отрезок средней линии профиля, содержащий неровность профиля, называется шагом неровностей профиля. Средний шаг неровностей профиля S_m — это среднее значение шага неровностей профиля в пределах базовой длины.

Средний шаг местных выступов профиля S — это среднее значение шагов выступов профиля, находящихся в пределах базовой длины.

Опорная длина профиля η_p определяется суммой длин отрезков b_i , отсекаемых на заданном уровне в материале профиля линией, эквидистантной средней линии, в пределах базовой длины:

$$\eta_p = \sum_{i=1}^n b_i.$$

Для сопоставления размеров опорных поверхностей, обработанных различными методами, удобно пользоваться понятием относительной опорной длины профиля t_p , определяемой отношением опорной длины профиля к базовой длине:

$$t_p = \frac{\eta_p}{l}.$$

Стандарт распространяется на шероховатость поверхностей со следующими интервалами числовых значений параметров: $Ra = 100 \div 0,008$ мкм; $Rz = R_{\max} = 1600 \div 0,025$ мкм; $S = S_m = 12,5 \div 0,002$ мм; $t_p = 90 \div 10\%$ при $p = 90 \div 5\%$ от R_{\max} ; $l = 25 \div 0,01$ мм.

При необходимости устанавливают требования к направлению неровностей поверхности: параллельное, перпендикулярное, пересекающееся, произвольное, кругообразное, радиальное.

Требования к шероховатости устанавливают по одному или нескольким параметрам путем указания их числовых значений (наибольшего, номинального или диапазона значений) и значений базовой длины, на которой происходит определение параметра.

Кроме указанных в стандарте параметров шероховатости, в инженерных расчетах часто используют такие параметры, как среднее квадратическое отклонение профиля в пределах базовой длины

$$R_q = \sqrt{\frac{1}{l} \int_0^l y^2(x) dx}$$

и высоту наибольшего профиля R_p — расстояние от средней линии до высшей точки профиля в пределах базовой длины.

ТЕХНОЛОГИЧЕСКОЕ ОБЕСПЕЧЕНИЕ НЕОБХОДИМЫХ ПАРАМЕТРОВ ШЕРОХОВАТОСТИ ПОВЕРХНОСТИ

Требования к параметрам шероховатости устанавливают на основании их связи с функциональными показателями деталей машин, причем значения этих параметров могут быть рассчитаны по теоретическим или эмпирическим уравнениям связи показателей эксплуатационных свойств деталей машин и их соединений с характеристиками качества поверхностей (табл. 2).

Технологическое обеспечение шероховатости поверхности базируется в основном на экспериментальном изучении зависимостей между методом окончательной обработки и параметрами шероховатости (табл. 3).

Достигаемая при определенном методе обработки шероховатость прежде всего характеризуется высотными методами Ra , Rz или R_{\max} . Однако поверхности с одинаковой высотой неровностей, но полученные различными технологическими методами, могут иметь различные эксплуатационные свойства, например по-разному сопротивляться действию сил, стремящихся деформировать выступы. Такие поверхности прежде всего могут различаться опорными (несущими) площадями.

Оценка по опорной длине профиля не дает достаточно полного представления об опорной площади, так как шероховатость поверхности в поперечном и продольном направлениях различна и не связана постоянным

2. Рекомендуемые значения параметров шероховатости поверхности деталей машин

Поверхности	Ra , мкм	t_{20} , %	l , мм
Опорных шеек валов:			
под подшипники скольжения	0,32	30	0,8
под вкладыши из бронзы	0,4	15	0,8
под баббитовые вкладыши	0,25	20	0,25
под вкладыши из чугуна и из графитопласта АМС-1	0,32	40	0,8
под подшипники качения	0,8	—	0,8
Обеспечивающие явление избирательного переноса	0,25	15	0,25
Посадочных шеек валов под зубчатые колеса	1,6	—	0,8
Валов, работающих при знакопеременных нагрузках	$R_{max} = 1$	60	0,8
Шариковых и роликовых подшипников	0,08	15	0,25
Поршня:			
юбки	0,8	—	0,8
отверстия под палец	0,5	—	0,8
Наружная поршневого пальца	0,25	15	0,25
Шеек и кулачков распределительных валов	0,32	30	0,8
Плунжерных пар	0,08	15	0,25
Отверстий рычагов вилок, сопрягаемых с валами или осями	0,63	—	0,8
Посадочных отверстий зубчатых колес	0,5—2	—	0,8
Боковые:			
зубьев колес	0,63—1,25	—	0,8
витков червяка	0,32	—	0,25
Основных отверстий корпусов:			
из чугуна	1—2	—	0,8
из стали	0,63—1,6	—	0,8
Сопрягаемые корпусов и крышек	$Rz = 10$	—	2,5
Направляющих трения-скольжения:			
универсальных станков	0,63	—	0,8
прецизионных станков	0,1	15	0,25
тяжелых станков	1,6	—	0,08
Направляющих качения	0,16	—	0,25
Рабочие:			
цилиндров	0,4	40	0,8
поршневых колец	0,25	—	0,25
коленчатых валов:			
коренные шейки	0,32	30	0,8
шатунные шейки	0,25	20	0,25
Напыленные, трения скольжения	0,08	10	0,25
Под напыление	$Rz = 125$; $Sm = 0,5$ мм	—	0,8
Под электрохимические покрытия	0,2—0,8	—	—
Корродирующие	0,063; $Sm = 0,032$ мм	10	0,25
Под склеивание	$Rz = 15$	—	—

3. Шероховатость поверхности при различных методах обработки

Обработка	Параметры шероховатости			
	Ra , мкм	Sm , мм	S , мм	t_{20} , %
Наружные поверхности вращения				
Обтачивание:				
черновое	12,5—50	0,32—0,25	0,32—1,25	10—15
получистовое	3,2—12,5	0,160—0,40	0,160—0,40	10—15
чистовое	0,8—2,5	0,080—0,160	0,050—0,160	10—15
тонкое	0,1—0,8	0,020—0,100	0,010—0,100	10—15

Продолжение табл. 3

Обработка	Параметры шероховатости			
	Ra , мкм	S_m , мм	S , мм	t_{20} , %
Шлифование: предварительное чистовое тонкое	1–2,5	0,063–0,20	0,032–0,160	10
	0,2–1,25	0,025–0,100	0,010–0,080	10
	0,05–0,25	0,008–0,025	0,003–0,160	40
Суперфиниширование	0,032–0,28	0,06–0,020	0,003–0,016	10
Полирование	0,008–0,08	0,008–0,025	0,002–0,08	10
Притирка	0,01–0,11	0,006–0,04	0,002–0,032	10–15
Обкатывание и выглаживание	0,03–2,0	0,025–1,25	0,025–1,25	10–70
Виброобкатывание	0,063–1,60	0,01–10,5	0,008–0,16	10–70
Электромеханическая	0,02–1,60	0,025–1,25	0,025–1,25	10–70
Магнитно-абразивная	0,02–1,60	0,008–1,25	0,03–0,16	10–30
Внутренние поверхности вращения				
Сверление и рассверливание	3,2–12,5	0,16–0,8	0,08–0,63	10–15
Зенкерование: черновое чистовое	3,2–6,3	0,16–0,8	0,063–0,4	10–15
	1,25–3,2	0,08–0,25	0,05–0,16	10–15
Развертывание: черновое чистовое тонкое	1,25–2,5	0,08–0,2	0,04–0,16	10–15
	0,63–1,25	0,032–0,1	0,0125–0,063	10–15
	0,32–0,63	0,0125–0,04	0,008–0,02	10–15
Протягивание: черновое чистовое	1,25–3,2	0,08–0,25	0,04–0,2	10–15
	0,32–1,25	0,02–0,1	0,008–0,08	10–15
Растачивание: черновое получистовое чистовое тонкое	6,3–12,5	0,25–1	0,25–1	10–15
	1,6–6,3	0,125–0,32	0,125–0,32	10–15
	0,8–2,0	0,08–0,16	0,05–0,16	10–15
	0,2–0,8	0,02–0,1	0,01–0,1	10–15
Шлифование: предварительное чистовое тонкое	1,6–3,2	0,063–0,25	0,032–0,16	10
	0,32–1,60	0,025–0,1	0,1–0,8	10
	0,08–0,32	0,008–0,025	0,003–0,016	10
Хонингование: предварительное чистовое тонкое	1,25–3,2	0,063–0,25	0,085–0,16	10
	0,25–1,25	0,02–0,1	0,008–0,08	10
	0,04–0,25	0,006–0,2	0,003–0,16	10
Притирка	0,02–0,16	0,005–0,04	0,002–0,02	10–15
Раскатывание и выглаживание	0,05–2	0,025–1	0,025–1	10–70
Виброраскатывание	0,063–1,6	0,01–12,5	0,008–0,16	10–70

Продолжение табл. 3

Обработка	Параметры шероховатости			
	Ra , мкм	S_m , мм	S , мм	t_{20} , %
Калибрование	0,1–1,6	0,025–1	0,025–1	10–70
Плоские поверхности				
Торцовое фрезерование:				
черновое	3,2–12,5	0,16–0,4	0,16–0,4	10–15
чистовое	1–4	0,08–0,2	0,063–0,2	10–15
тонкое	0,32–1,25	0,025–0,1	0,016–0,08	10–15
Цилиндрическое фрезерование:				
черновое	3,2–12,5	1,25–5	1,25–5	10
чистовое	0,8–3,2	0,5–2	0,5–2	10
тонкое	0,2–1	0,16–0,63	0,1–0,63	10–15
Строгание:				
черновое	6,3–50	0,2–1,6	0,2–1,6	10–15
чистовое	1–6,3	0,08–0,25	0,063–0,25	10–15
тонкое	0,32–1,6	0,025–0,125	0,0125–0,1	10–15
Торцовое точение:				
черновое	25–50	0,2–1,25	0,20–1,25	10–15
чистовое	1,6–6,3	0,08–0,25	0,063–0,25	10–15
тонкое	0,32–1,6	0,025–0,125	0,0125–0,1	10–15
Протягивание:				
черновое	1–3,2	0,16–2	0,16–2	10–15
чистовое	0,32–1,25	0,05–0,5	0,032–0,5	10–15
Шлифование:				
предварительное	1,6–4	0,1–0,32	0,063–0,25	10
чистовое	0,32–1,6	0,025–0,125	0,0125–0,08	10
тонкое	0,08–0,32	0,01–0,032	0,005–0,025	10
Шабрение от себя:				
$Z = 20 \div 10$	1,6–6,3	0,2–1	0,125–1	10–15
$Z = 30 \div 20$	0,63–2,5	0,063–0,25	0,032–0,2	10–15
Шабрение на себя:				
$A_c = 40 \div 60\%$	0,032–1,00	0,040–0,125	0,02–0,1	10–15
$A_c = 60 \div 80\%$	0,1–0,4	0,016–0,05	0,008–0,032	10–15
Накатывание роликами и шариковыми головками	0,1–2	0,025–5	0,02–5	10–70
Вибронакатывание	0,16–2,5	0,025–12,5	0,02–5	10–70
Виброполирование	0,3–0,032	0,1–0,025	0,004–0,025	10
Притирка	0,02–0,1	0,008–0,04	0,004–0,032	10–15
Боковые поверхности шлицев				
Шлицефрезерование:				
предварительное	6,3–12,5	1–5	1–5	10–15
чистовое	1,25–4	0,1–2	0,05–2	10–15
Шлицестрогание	1–2,5	0,08–2,5	0,05–2,5	10–15

Продолжение табл. 3

Обработка	Параметры шероховатости			
	Ra , мкм	S_m , мм	S , мм	t_{20} , %
Шлицепротягивание	0,8–1,6	0,08–2	0,05–2	10–15
Шлифование: предварительное окончательное	1,6–3,2 0,4–1,25	0,1–0,32 0,032–0,1	0,063–0,25 0,016–0,063	10 10
Накатывание шлицев	0,8–1	0,08–5	0,063–5	10–15
Обкатывание шлицев	0,32–1	0,063–2	0,032–1,25	10–70
Боковые поверхности зубьев				
Зубонарезание фрезами: модульными червячными	6,3–12,5 3,2–6,3	1,25–5 0,32–1,6	1–5 0,2–1,6	10–15 10–15
Зубонарезание долбками	1,6–3,2	0,2–1,25	0,125–1,25	10–15
Протягивание	0,8–1,6	0,08–2	0,05–2	10–15
Накатывание	0,8–2	0,08–5	0,063–5	10–15
Шевингование	0,63–1,25	0,125–0,5	0,08–0,5	10–15
Шлифование	0,5–1,25	0,04–0,1	0,025–0,063	10
Обкатывание	0,32–1	0,063–2	0,032–1,75	10–70
Притирка	0,1–0,5	0,032–0,5	0,02–0,16	10–70
Боковые поверхности профиля резьбы				
Нарезание: резцами и гребенками метчиками, плашками и саморас- крывающимися нарезными головками	1,6–3,2 1,6–3,2	0,08–0,25 0,063–0,2	0,32–0,16 0,025–0,125	15–20 10–15
Фрезерование: предварительное окончательное	1,6–3,2 0,5–2	0,125–0,32 0,032–0,125	0,063–0,2 0,016–0,8	10 10
Накатывание и раскатывание резьбы	0,5–1,25	0,04–0,1	0,032–0,08	10–20

Примечания: 1. Для упрочняющей обработки $R_{\max} = 5 Ra$; $Rz = 4 Ra$; для точения, строгания и фрезерования $R_{\max} = 6 Ra$; $Rz = 5 Ra$; для остальных методов обработки $R_{\max} = 7 Ra$; $Rz = 5,5 Ra$. 2. Z – число пятен при шабрении на площади 25×25 мм²; A_c – контурная площадь касания при шабрении.

соотношением. Поэтому для оценки несущих площадей нужна топография поверхности.

С уменьшением высоты поперечных микронеровностей высота продольной и поперечной шероховатостей становится примерно одинаковой. Наибольшее различие наблюдается при грубой обработке, когда продольная высота составляет малую долю от поперечной.

Указанное различие зависит не только от вида обработки, но и от материала. Продольные неровности при обработке стальных деталей имеют наибольшее значение, например, при плоском и круглом шлифовании периферией круга, а при обработке чугуновых деталей – при строгании, цилиндрическом фрезеровании, доводке цилиндрических поверхностей.

В некоторых случаях механической обработки продольная шероховатость может превышать поперечную (например, при резании с образованием нароста на режущей кромке инструмента); наличие или отсутствие вибрации также заметнее сказывается на продольной шероховатости, чем на поперечной. Следовательно, при оценке опорной площади необходимо учитывать отличия шероховатости в различных направлениях (микротопографию поверхности).

Абсолютные значения опорной площади поверхностей зависят не только от шероховатости, но и от метода обработки. Поверхность с малой шероховатостью по сравнению с поверхностью с более высокой шероховатостью, но полученной другим методом обработки, не всегда имеет большую опорную площадь. Поэтому для обеспечения определенной опорной (несущей) площади данной детали необходимо наряду с назначением высотного параметра шероховатости указывать технологический метод получения поверхности.

Во всех случаях зависимости $t_p = f(p)$ имеют вид, графически представленный на рис. 2 (опорная кривая). Каждому из профилей соответствует определенный вид указанной зависимости, и при одном p наблюдаются различные t_p ($t_{p1} < t_{p2} < t_{p3}$).

Для использования опорных кривых профилей при сопоставлении опорных площадей различных поверхностей деталей в общем случае следует строить указанные кривые в координатах t_p (относительные величины) — p (абсолютные величины).

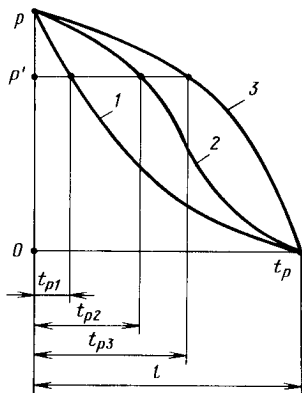


Рис. 2. Кривые относительных опорных длин профилей t_p при одинаковых уровнях сечения p : 1 — при черновой обработке; 2 — при чистовой обработке; 3 — при обработке поверхностным пластическим деформированием (ППД)

Для сравнения различных поверхностей с одинаковой высотой неровностей можно рассматривать опорные кривые профилей, построенных по относительным величинам t_p и $\varepsilon = p/R \max$. Изложенное применимо для определения t_p независимо от закона высотного распределения неровностей.

Для оценки опорной площади поверхностей с нерегулярной шероховатостью, которой свойственны как случайные очертания неровностей, так и их расположение по высоте (поверхности отливок заготовок после шлифования, хонингования, упрочнения дробью, электроискровой обработки, полирования и др.), можно воспользоваться теорией случайных функций. Профилограммы нерегулярной шероховатости приближенно могут быть описаны нормальным стационарным процессом. При этих условиях

$$t_p \approx 1 - \Phi(x) = 1 - \Phi\left(3 - \frac{0,8p}{Ra}\right), \quad (1)$$

где $\Phi(x) = \frac{1}{2\pi} \int_{-\infty}^x \exp\left(-\frac{1}{2}t^2\right) dt$ — функция

Лапласа.

Задаваясь различными уровнями p ($0 < p < < 0,5 R \max$), определяют значения t_p и строят опорную кривую профилей (в данном случае она получается симметричной относительно средней линии профиля).

Стандартные параметры шероховатости для расчетов, например, контактного взаимодействия целесообразно дополнить параметром R_p .

Тогда зависимость для оценки величины t_p выше средней линии профиля принимает вид

$$t_p = b' \left(\frac{p}{R \max}\right)^v = t_m \left(\frac{p}{R_p}\right)^v, \quad (2)$$

где

$$b' = t_m \left(\frac{R \max}{R_p}\right)^v; \quad (3)$$

$$v = 2t_m \frac{R_p}{Ra} - 1; \quad (4)$$

t_m — относительная опорная длина профиля по средней линии.

Формулы (1) и (2) позволяют определять опорные площади поверхности и сравнивать их без построения опорных кривых, что значительно снижает трудоемкость оценки шероховатости поверхности.

Наибольший практический интерес представляет начальная часть опорной кривой профиля, которая описывается формулой $t_p = b = b' \epsilon^v$ (где b и v — параметры аппроксимации начальной части опорной кривой профиля), а также формулой (2). Указанные формулы справедливы в пределах $0 < t_p \leq 0,5$. Параметры b' и v могут быть определены несколькими методами: графически, что требует построения опорной кривой профиля, и аналитически, например, по зависимостям (3) и (4).

Изучение верхних участков шероховатых поверхностей позволило установить значения параметров b и v , характеризующих начальную часть опорных кривых (опорную площадь). Для основных технологических методов обработки они позволяют выполнить ориентировочные расчеты для определения опорной площади шероховатых поверхностей, обработанных резанием.

Опорная площадь может оказаться одинаковой для нескольких поверхностей, обработанных различными методами. Отличие таких поверхностей устанавливается по геометрическим характеристикам отдельных микронеровностей: каждому методу обработки соответствует определенный диапазон изменения углов профиля и радиусов закругления выступов в зависимости от высоты шероховатости поверхностей.

В преобладающем большинстве случаев радиус r_{np} закругления вершин микронеровностей в продольном направлении превышает радиус r_n закругления в поперечном направлении. Угол β_n профиля микронеровности для поперечного направления больше, чем угол β_{np} для продольного. С уменьшением высоты неровностей наблюдается общая тенденция к уменьшению углов профиля и соответствующему увеличению радиусов закругления выступов.

Геометрические характеристики микронеровностей, высота неровностей, их шаги связаны между собой. С уменьшением высоты неровностей при каждом методе обработки возрастает соотношение между высотой неровности профиля S и высотой R_{max} . Для большинства методов механической обработки при средней высоте неровностей поверхностей шаг S_n поперечной шероховатости не превышает $40 R_{max}$ (шлифование, точение, строгание, фрезерование, растачивание стальных и чугунных деталей). Для неровностей меньшей высоты их шаги могут достигать почти $300 R_{max}$. Шаг S_{np} продольной шероховатости обычно превышает шаг поперечной шероховатости. Отно-

шение этих величин в большинстве случаев не превышает 15, хотя в отдельных случаях достигает 40. Абсолютные значения шага продольных неровностей достигают $800 R_{max}$. Следовательно, чем больше радиусы закругления выступов, тем меньше углы профиля и больше размеры оснований отдельных неровностей и их шаг (при определенной высоте шероховатостей).

Таким образом, за критерий оценки геометрии шероховатостей, полученных различными методами обработки, можно принять отношение радиуса закругления выступов к высоте неровностей. Значения приведенного радиуса закругления выступов $r = \sqrt{r_{np} r_n}$ и отношения r/R_{max} для различных методов обработки резанием даны в табл. 4.

При необходимости получения более точных значений, характеризующих опорную площадь и другие геометрические параметры качества поверхности деталей, обязательно следует учитывать конкретные условия выполнения соответствующей технологической операции (материал обрабатываемой детали, получаемую шероховатость при определенных режимах обработки, материал инструмента и т. д.). При этом во многих случаях целесообразно учитывать технологическую наследственность.

В табл. 5 приведены эмпирические зависимости для определения параметров шероховатости при различных методах и условиях обработки поверхностей.

ВОЛНИСТОСТЬ ПОВЕРХНОСТИ

Наличие волн на поверхности приводит к уменьшению опорной площади в 5—10 раз по сравнению с ровной шероховатой поверхностью. Волнистость представляет собой совокупность периодически повторяющихся возвышений и впадин с взаимным расстоянием, значительно большим, чем у неровностей, образующих шероховатость. Такой подход к разделению шероховатости и волнистости является сложившимся в процессе изучения неровностей под влиянием развития техники измерений, но весьма условным.

Физически обособленной, а тем более естественной физической границы между шероховатостью и волнистостью поверхности как совокупностью неровностей с шагами, превышающими базовую длину, не имеется.

4. Геометрические параметры шероховатости поверхности деталей (при обработке резанием)

Метод обработки	Ra, мкм	v	b	r _п	r _{пр}	r	β _п	β _{пр}	S _п	S _{пр}	r
				мкм					R _{max}	R _{max}	R _{max}
Стальные детали											
Плоское шлифование	5	2,4	2,5	5	250	35	35°	2°	3	57	2
	2,5	2,25	2,75	7	1300	100	25°	1°	4,5	135	10
	1,25	2,2	2,85	10	3200	180	15°	30'	8,5	230	30
	0,63	2,1	3	17	8000	370	10°	18'	14	270	120
	0,32	2	3,5	20	15000	550	7°	10'	19	780	350
Торцовое фрезерование	5	1,65	1,8	45	4000	425	20°	50'	7	137	20
	2,5	1,6	2,3	90	9000	900	11°	30'	16	230	90
	1,25	1,6	2,5	120	15000	1350	5°	15'	25	445	200
Внутреннее шлифование	2,5	2	1,9	3,5	8	5	32°	13°	3,5	9	0,5
	1,25	1,95	2	6	11	8	17°	11°	7	10	1,3
	0,63	1,85	2,5	10	16	13	10°	8°	13	15	4
	0,32	1,75	3	15	23	18,5	5°	5°	23	22	12
Круглое шлифование	1,25	2,6	2,3	4	16	8	25°	10°	5	8	1,3
	0,63	2,4	2,6	6,5	22	12	16°	8°	8	15	4
	0,32	2,3	2,8	12	30	20	10°	7°	15	19	12
	0,16	2,2	3,5	18	40	30	5°	4°	22	34	35
Шабрение	0,63	2,2	4	10	25	16	9°	6°	—	—	6
Развертывание	2,5	1,7	2	10	20	15	20°	5°	6,5	12	1,5
	1,25	1,6	2,3	30	50	40	10°	3°	12	39	6
	0,63	1,5	2,5	250	350	300	2°	2°	53	57	90
	0,32	1,4	2,8	500	500	500	1°30'	1°30'	90	90	300
Полирование	0,63	2,2	3	350	150	230	2°	2°	60	72	70
	0,32	1,7	3,25	700	300	450	1°	1°	120	105	300
	0,16	1,3	3,5	1000	450	670	30'	30'	215	180	850
Строгание	10	1,95	2,2	17	150	50	20°	2°30'	5,7	32	1,3
	5	1,9	2,5	30	250	90	15°	2°	8	50	4,5
	2,5	1,6	2,7	90	600	230	10°	1°30'	16	90	24
	1,25	1,5	2,65	160	950	400	6°	1°	23	120	60
Цилиндрическое фрезерование	10	1,8	1,3	10	45	20	25°	8°	4,5	14	0,5
	5	1,6	1,7	15	60	30	20°	7°	6	16	1,5
	2,5	1,5	1,8	25	80	45	15°	6°	9,5	20	4,5
	1,25	1,45	2	50	120	80	9°	4°	1,5	35	12
Точение	5	1,5	1	20	60	35	20°	10°	6	12	1,75
	2,5	1,45	1,5	30	80	50	15°	8°	8	14,5	5
	1,25	1,35	2	60	90	75	10°	7°	14	18	12
	0,63	1,3	2,1	120	120	120	5°	5°	25	24	37
Протягивание	1,25	1,75	1,2	12	9000	330	10°	12'	12	600	50
	0,63	1,7	1,8	25	12000	550	6°	10'	20	690	170
	0,32	1,65	2,2	70	15000	1000	3°	8'	48	750	650
Хонингование	0,63	2,2	1,5	4	60	15	13°	4°	9	31	5
	0,32	2,1	2,2	5,5	70	20	10°	3°	12	43	12
	0,16	2	3	14	90	35	5°	2°	26	62	45
	0,08	1,9	4	20	160	70	3°	1°30'	45	105	175

Продолжение табл. 4

Метод обработки	Ra, мкм	v	b	r _п	r _{пр}	r	β _п	β _{пр}	S _п	S _{пр}	r
				мкм					R max	R max	R max
Растачивание	5	1,65	1,5	20	50	32	18°	11°	7,5	10,5	1,6
	2,5	1,6	1,6	35	65	50	13°	9°	10	13	5
	1,25	1,45	2	60	85	70	8°	7°	16	18	11
	0,63	1,4	2,5	110	120	115	5°	5°	30	25	36
Доводка цилиндрических поверхностей	0,16	2,3	1,9	25	35	30	6°	3°	25	50	35
	0,08	2,2	2	40	40	40	3°	2°30'	50	57	100
	0,04	2	2,1	70	43	55	1°	2°	110	85	275
	0,02	1,5	2,5	125	45	75	30'	1°30'	200	125	750
Доводка плоскостей	0,16	3	1,5	15	7000	300	5°	10'	25	770	400
	0,08	2,5	2,2	25	10 000	500	3°	7'	47	1050	1250
	0,04	2,3	2,5	75	14 000	1000	1°	5'	125	1500	5000
	0,02	2,2	3	250	35 000	3000	20'	2'	275	3550	30 000
Чугунные детали											
Строгание	10	2,1	2	8,5	40	18,5	35°	18°	3	9	0,45
	5	2	2,3	10	70	25	20°	10°	5,8	13	1,3
	2,5	1,8	4	20	500	100	10°	3°30'	11,7	58	10
	1,25	1,7	4,2	30	900	150	5°	1°30'	25	82	25
Плоское шлифование	2,5	2	2	15	250	60	27°	3°	4,7	40	6
	1,25	1,97	2,5	20	550	100	12°	1°	10,5	112	15
	0,63	1,95	3,8	35	1200	200	6°	30'	21	226	65
	0,32	1,8	4,5	40	1700	250	4°	20'	35	340	160
Цилиндрическое фрезерование	10	1,95	1,6	7	40	17	37°	11°	2,9	10,5	0,4
	5	1,9	2	8	50	20	32°	9°	3,8	13	1
	2,5	1,8	2,3	8,5	70	25	25°	7°	4,8	18	2,5
	1,25	1,65	2,5	13	180	50	15°	3°	8,5	45	8
Торцовое фрезерование	10	—	—	13	45	25	35°	9°	3,3	13,5	0,6
	5	1,5	1,1	20	75	40	20°	6°	8	19,5	2
	2,5	1,4	1,4	30	110	60	10°	3°	12	39	6
	1,25	1,35	1,5	45	170	90	5°	2°	22	69	15
Внутреннее шлифование	2,5	2,2	2,5	7	19	12	33°	18°	3,7	6,7	1,2
	1,25	2,1	2,8	12	22	16	18°	13°	7	10	2,5
	0,63	1,9	3,5	20	34	25	3°30'	7°	18	18	8
	0,32	1,85	3,75	35	57	45	3°	3°	40	45	30
Точение	10	1,9	1,1	15	40	25	30°	11°	3,8	10,5	0,6
	5	1,8	1,3	20	70	37,5	20°	8°	7	14,5	1,3
	2,5	1,7	2	30	120	60	10°	5°	12	18	2,5
	1,25	1,7	2,5	60	270	130	5°	3°	30	42	6
Растачивание	5	2	2	10	13	12	30°	20°	4	6	0,6
	2,5	1,9	2,7	12	14	13	25°	13°	5	9	1,3
	1,25	1,8	2,9	15	16	15	20°	10°	7	11	2,5
	0,63	1,75	2,5	20	20	20	10°	4°30'	12	19	6
Круглое шлифование	2,5	1,9	1,5	13	200	50	18°	4°	6,6	31	5
	1,25	1,75	2,5	18	400	85	12°	2°	10	60	13,5
	0,63	1,7	2,75	23	1000	150	8°	1°	16	178	50
	0,32	1,6	3	25	1400	190	6°	30'	22	235	120

Продолжение табл. 4

Метод обработки	Ra, мкм	v	b	r _п	r _{пр}	r	β _п	β _{пр}	S _п R _{max}	S _{пр} R _{max}	r R _{max}
				мкм							
Доводка цилиндрических поверхностей	0,16	1,3	2	25	8	15	4°	7°	33	18,5	17,5
	0,08	1,2	2,3	35	13	20	3°	4°	50	32	55
	0,04	1,1	2,4	50	30	40	1°30'	2°	85	80	200
	0,02	1,05	3	70	45	55	50'	1°	230	145	550
Шабрение	0,63	2	1,85	10	35	18,5	9°	4°	—	—	10

Примечание. Параметры b и v относительной опорной длины профиля t_p входят в зависимость $t_p = b \left(\frac{p}{R_{max}} \right)^v$ при $0 \leq \frac{p}{R_{max}} \leq 0,4$; $r_{п}$, $r_{пр}$, r — радиусы закругления вершин микронеровностей соответственно в продольном и поперечном направлениях; $\beta_{пр}$, $\beta_{п}$ — углы профиля микронеровностей соответственно в продольном и поперечном направлениях.

По рекомендации СЭВ (РС 3951–73) для оценки волнистости поверхности следует учитывать максимальную высоту волнистости W_{max} , среднюю высоту волнистости по десяти точкам W_z , вычисляемые аналогично параметрам R_{max} и R_z шероховатости поверхности, и средний шаг волнистости S_w , определяемой как среднее арифметическое расстояние из пяти значений между волнами на пяти равновеликих отдельных участках измерений волнистости (аналогично шагу S_m для шероховатости).

Однако оценка волнистости только по указанным параметрам в ряде случаев недостаточна. Более полно следует оценивать волнистость по тем же параметрам, что и шероховатость: высотным W_{max} , W_z , W_p , шаговые S_w , форме неровностей волн rw , их направлению, опорной длине профиля t_w .

Волны могут образовываться на детали в двух взаимно перпендикулярных направлениях, в связи с чем рекомендуется различать продольную и поперечную волнистость. Если первая обычно возникает в результате вибрации технологической системы, то вторая вызывается неравномерностью подачи, неправильной правкой шлифовального круга, неравномерностью его износа и т. д.

В любом случае волнистость определяется условиями выполнения технологического процесса и метода обработки (табл. 16 и 17).

Сопоставление данных, полученных для различных методов обработки, показывает, что для продольной волнистости имеют место большие значения $W_{z_{пр}}$, $S_{w_{пр}}$, $rw_{пр}$, чем для поперечной волнистости. Следовательно, радиусы закругления вершин волн различны

в продольном и поперечном направлениях, а их форма в общем случае одинакова с формой вершин отдельных микронеровностей. В большинстве случаев высоты отдельных волн различаются незначительно (отклонение в высоте волн достигает 15–20%).

ПАРАМЕТРЫ ФИЗИКО-МЕХАНИЧЕСКОГО СОСТОЯНИЯ ПОВЕРХНОСТИ

Пластическую деформацию характеризуют изменением степени пластической деформации по глубине поверхностного слоя (последняя степень деформации) и степенью деформации отдельных зерен. Деформационное упрочнение (наклеп) поверхностного слоя оценивают по глубине h_n и степени наклепа u_n , а интенсивность наклепа — по глубине поверхностного слоя — градиентом наклепа $u_{гр}$, являющимся важным параметром поверхностного наклепа после окончательной и отделочной обработки поверхностей:

$$u_n = \frac{H_{max} - H_{исх}}{H_{исх}} 100\% = \frac{\Delta H}{H_{исх}} 100\% ;$$

$$u_{гр} = \frac{H_{max} - H_{исх}}{h_n} = \frac{\Delta H}{h_n} ,$$

где H_{max} и $H_{исх}$ — максимальная и исходная микротвердость поверхностного слоя металла.

В качестве основных параметров для характеристики атомно-кристаллической структуры металла поверхностного слоя рекомендуются размеры блоков, углы их разориентирования. Оценку искаженности кристаллической решетки металла поверхностного слоя

5. Параметры шероховатости при различных методах обработки

Обработка	Формула	Условия обработки
Наружные поверхности		
Точение: получистовое, чистовое	$Ra = k_0 \frac{s^{k_1} (90^\circ + \gamma)^{k_4}}{\rho^{k_2} v^{k_3}}$	$s = 0,05 \div 0,43$ мм/об; $v = 71 \div 282$ м/мин; $\rho = 0,5 \div 2$ мм; $\gamma = +4^\circ \div (-40^\circ)$. Коэффициенты $k_0 - k_4$ приведены в табл. 6
тонкое (алмазное)	$Ra = k_0 \frac{s^{k_1} (90^\circ + \gamma)^{k_4}}{\rho^{k_2} v^{k_3}};$ $R_p = k_0 \frac{s^{k_1} (90^\circ + \gamma)^{k_4}}{\rho^{k_2} v^{k_3}};$ $Sm = k_0 \frac{s^{k_1} (90^\circ + \gamma)^{k_4}}{\rho^{k_2} v^{k_3}};$ $t_p = 50 \left(\frac{0,055 Ra p}{R_p} \right) \left(\frac{R_p}{Ra} - 1 \right)$	$s = 0,05 \div 0,5$ мм/об; $v = 50 \div 150$ м/мин; $\rho = 0,5 \div 2$ мм; $\gamma = +4 \div (-40^\circ)$. Коэффициенты $k_0 - k_4$ приведены в табл. 7
Шлифование: круглое предварительное и получистовое	$Ra = 0,47 \frac{s_{np}^{0,35} i^{0,29} k^{0,08} j_{ст}^{0,34}}{v_d^{0,06} s_{рад}^{0,003} i^{0,024}};$ $R_p = 1,08 \frac{s_{np}^{0,16} s_{рад}^{0,03} i^{0,008} H^{0,7} K^{0,03}}{v_d^{0,018}} \left(\frac{j_{ст}}{10} \right)^{0,24};$ $Sm = 0,017 \frac{s_{np}^{0,34} i^{0,04} H^{0,25} K^{0,055}}{v_d^{0,22} s_{рад}^{0,15}} \left(\frac{j_{ст}}{10} \right)^{0,13}$	Обрабатываемый материал — сталь 40X, HRC 30–35; $v_d = 20 \div 50$ м/мин; $s_{np} = (0,5 \div 1) B$; $s_{рад} = 0,05 \div 0,1$ мм/дв. ход; $i = 1 \div 5$; $K = 16 \div 40$; для связки C2 $H = 2$; для CM1 $H = 1$; $j_{ст} = 10\,000 \div 30\,000$ Н/мм
тонкое (торцом чашечного алмазного круга)	$Ra = 0,003 s_{np}^{0,45} K^{0,85} \left(\frac{P}{10} \right)^{0,27};$ $R_p = 0,02 s_{np} K^{0,6} \left(\frac{P}{10} \right)^{0,2}$	$s_{np} = 0,15 \div 1,5$ мм/об; $K = 28/20 \div 125/100$; $P = 20 \div 140$ Н
Суперфиниширование (алмазными брусками)	$Ra = 0,0003 \left(\frac{P}{10^5} \right)^{0,15} \frac{K^{1,7}}{v_d^{0,2} \tau^{0,35}};$ $R_p = 0,0006 \left(\frac{P}{10^5} \right)^{0,17} \frac{K^{1,8}}{v_d^{0,2} \tau^{0,35}}$	$p = (3 \div 13) 10^5$ Па; $v_d = 10 \div 50$ м/мин; $\tau = 10 \div 80$ с. Параметры шероховатости приведены в табл. 8
Полирование лентами: «конечной» длины	$Ra (Rz, R_p) = k_0 \frac{Ra_{исх}^{k_1} K^{k_2} (10^5)^{k_3}}{\rho^{k_4} v_d^{k_5} \tau^{k_6}};$ $Sm = 1 / \left(k_0 + k_1 Ra_{исх} + k_2 K + k_3 \frac{P}{10^5} + k_4 v_d + k_5 \tau \right)$	$Ra_{исх} = 0,32 \div 0,80$ мкм; $K = 63/50 \div 80/63$; $p = (1 \div 6) 10^5$ Па; $v_d = 9,4 \div 36,4$ м/мин; $\tau = 25 \div 60$ с, коэффициенты $k_0 - k_5$ приведены в табл. 9
«бесконечной» длины	$Ra = 0,004 \left(\frac{P}{10} \right)^{0,46} \frac{K^{1,26}}{\tau^{0,61}};$ $R_p = 0,013 \left(\frac{P}{10} \right)^{0,25} \frac{K^{1,15}}{\tau^{0,47}};$ $R_{max} = 0,026 \left(\frac{P}{10} \right)^{0,34} \frac{K^{1,33}}{\tau^{0,62}}$	$K = 40/28 \div 125/100$; $P = 20 \div 70$ Н; $\tau = 10 \div 70$ с. Параметры шероховатости приведены в табл. 10

Продолжение табл. 5

Обработка	Формула	Условия обработки
Притирка	$Ra = 0,4 \frac{Ra_{исх}^{0,36} K^{0,79} v^{0,1}}{\alpha^{0,2} \tau^{0,27}};$ $Rz = 1,13 \frac{Ra_{исх}^{0,32} K^{0,74} v^{0,06}}{\alpha^{0,11} \tau^{0,35}};$ $R_p = 0,08 \frac{Ra_{исх}^{0,22} K^{0,72} v^{0,15} \alpha^{0,06}}{\tau^{0,15}};$ $S = 0,069 \frac{v^{0,19}}{K^{0,42} \alpha^{0,07} \tau^{0,2}}$	Обрабатываемый материал — сталь У10А, HRC 60–65; $Ra_{исх} = 0,17 \div 0,89$ мкм; $v_d = 40 \div 150$ м/мин; $K = \text{АСМ } 2/3$; $\text{АСМ } 10/7$; $\tau = 120 \div 300$ с; $\alpha = 10 \div 25^\circ$
Обкатывание роликами	$Ra(v, b) = k_0 v^{k_1} s^{k_2} \rho^{k_3} \gamma^{k_4} \rho_p^{k_5} P^{k_6} D^{k_7} s_n^{k_8} v_l^{k_9}$	Коэффициенты $k_0 - k_9$ приведены в табл. 11
шариками	$Ra = R_{исх}^{0,95} \sigma_{max}^{-0,24} D^{-0,13} s^{0,14} v^{0,04};$ $v = 0,21 v_{исх}^{4,8} \sigma_{max}^{-0,03} D^{-0,03} s^{0,03} v^{0,02};$ $b = 0,24 b_{исх}^{0,61} \sigma_{max}^{0,28} D^{0,3} s^{-0,18} v^{-0,03}$	Обрабатываемый материал — сталь ШХ15, HRC 62 ÷ 63; $D = 3 \div 5$ мм; $s = 0,03 \div 0,11$ мм/об; $v = 10 \div 70$ м/мин $\sigma_{max} = (5000 \div 9000)$ МПа
Алмазное выглаживание	$Ra = 1,1 Rz_{исх}^{0,77} \sigma_{max}^{-0,27} D^{-0,3} s^{0,14} v^{0,05};$ $v = 0,58 v_{исх}^{2,6} \sigma_{max}^{-0,04} D^{-0,04} s^{0,04} v^{0,01};$ $b = 0,10 b_{исх}^{0,68} \sigma_{max}^{0,36} D^{0,32} s^{-0,16} v^{-0,02}$	
Электромеханическая: для предварительно-обточенных поверхностей ($Ra_{исх} = 1,5 \div 6,2$ мкм)	$Ra = 0,006 Ra_{исх}^{1,03} I^{-0,03} \left(\frac{P}{10}\right)^{-0,4} v^{0,37} s^{0,35} \rho_p^{0,36} \times$ $\times (\text{tg } \varphi)^{1,03};$ $R_p = 0,026 Ra_{исх}^{0,98} I^{-0,04} \left(\frac{P}{10}\right)^{-0,34} v^{0,25} s^{0,41} \rho_p^{0,41} \times$ $\times (\text{tg } \varphi)^{0,88}$	Обрабатываемый материал — сталь 45; $I = 1 \div 500$ А; $\varphi = 0,3 \div 0,7^\circ$; $P = 300 \div 800$ Н; радиус закругления ролика $\rho_p = 0,5 \div 1,5$ мм; $s = 0,07 \div 0,15$ мм/об
для предварительно-шлифованных поверхностей ($Ra_{исх} = 0,35 \div 0,16$ мкм)	$Ra = 0,18 Ra_{исх}^{1,22} I^{-0,03} \left(\frac{P}{10}\right)^{-0,41} v^{0,36} s^{0,29} \times$ $\times \rho_p^{0,2} \text{tg } \varphi^{-0,28};$ $R_p = 0,21 Ra_{исх}^{0,96} I^{-0,03} \left(\frac{P}{10}\right)^{-0,37} v^{0,35} s^{0,3} \times$ $\times \rho_p^{0,3} \text{tg } \varphi^{-0,35}$	То же
Магнитно-абразивная	$Ra = 0,58 \frac{Ra_{исх}^{0,55} K^{0,15} \delta^{0,3}}{\tau^{0,52} B_1^{0,05} v^{0,08} v_0^{0,26}};$ $R_p = 1,08 \frac{Ra_{исх} K^{0,23} \delta^{0,05}}{\tau^{0,39} B_1^{0,05} v^{0,21} v_0^{0,13}}$	$\delta = 0,8 \div 2$ мм; $B_1 = 0,3 \div 1,1$ Тл; $v_0 = 3 \div 9$ м/мин

Продолжение табл. 5

Обработка	Формула	Условия обработки
Внутренние поверхности вращения		
Сверление	$Ra = 6,36d^{0,25}v^{0,12}s^{0,41};$ $Rp = 52,4 \frac{d^{0,17}s^{0,52}}{v^{0,14}};$ $Rz = 48,7 \frac{d^{0,17}s^{0,46}}{v^{0,04}};$ $R_{max} = 61,3d^{0,17}v^{0,02}s^{0,46};$ $Sm = 233,9d^{0,23}v^{0,32}s^{0,62}$	Обрабатываемый материал — сталь 40X; $d = 12 \div 25$ мм; $v = 12 \div 20$ м/мин; $s = 0,06 \div 0,14$ мм/об
Зенкерование	$Ra = 5,6 \frac{v^{0,16}s^{0,76}}{d^{0,23}};$ $Rp = 254,8 \frac{s^{0,53}}{d^{0,52}v^{0,51}};$ $Rz = 458 \frac{s^{0,41}}{d^{0,64}v^{0,5}};$ $R_{max} = 98,4 \frac{s^{0,55}}{d^{0,47}v^{0,1}};$ $Sm = 1539 \frac{s^{0,85}}{d^{0,02}v^{0,22}}$	Обрабатываемый материал — сталь 40X; $d = 12 \div 25$ мм; $v = 25 \div 40$ м/мин; $s = 0,3 \div 0,6$ мм/об
Развертывание	$Ra = 0,1 \frac{d^{0,26}v^{0,89}}{s^{0,27}};$ $Rp = 0,85 \frac{d^{0,19}v^{0,36}}{s^{0,18}};$ $Rz = 1,82 \frac{d^{0,04}v^{0,4}}{s^{0,1}};$ $R_{max} = 2,5 \frac{d^{0,02}v^{0,35}}{s^{0,2}};$ $Sm = 403,5 \frac{v^{0,13}}{d^{0,02}s^{0,4}}$	Обрабатываемый материал — сталь 40X; $d = 12 \div 25$ мм; $v = 5 \div 10$ м/мин; $s = 0,6 \div 1,6$ мм/об
Растачивание получистовое и чистовое	$Ra = 76,2 \frac{s^{0,57}v^{0,03}j_{ст}^{0,04}}{10^{0,04}t^{0,08}\rho^{0,2}\alpha^{0,34}(50 + \gamma)^{0,35}};$ $Rp = 228,18 \frac{s^{0,65}j_{ст}^{0,05}}{10^{0,05}t^{0,02}\rho^{0,16}\alpha^{0,52}(50 + \gamma)^{0,23}};$ $Sm = 0,006 \frac{v^{0,03}s^{0,46}\rho^{0,12}(50 + \gamma)^{1,05}}{\alpha^{0,19}}$	Обрабатываемый материал — сталь 40X; $t = 0,15 \div 1$ мм; $s = 0,05 \div 0,5$ мм/об; $v = 50 \div 150$ м/мин; $\rho = 0,5 \div 2$ мм; $\gamma = +4 \div (-40^\circ)$; $\alpha = 3 \div 7^\circ$; $j_{ст} = 10\,000 \div 40\,000$ Н/мм

Продолжение табл. 5

Обработка	Формула	Условия обработки
Шлифование чистовое	$Ra = 92,5 \frac{s_{\text{пр}}^{0,39} s_{\text{рад}}^{0,05} i^{0,012} K^{0,06}}{v^{0,23} H^{0,04} i_{\text{ст}}^{0,98}};$ $R_p = 766 \frac{s_{\text{пр}}^{0,28} s_{\text{рад}}^{0,11}}{v^{0,16} i^{0,06} H^{0,53} K^{0,08} j_{\text{ст}}^{1,16}};$ $Sm = 0,002 \frac{v^{0,27} s_{\text{рад}}^{0,08} i^{0,29} H^{0,19} K^{0,62}}{s_{\text{пр}}^{0,02} j_{\text{ст}}^{0,33}}$	<p>Обрабатываемый материал — сталь 40X; $v = 20 \div 50$ м/мин; $s_{\text{пр}} = (0,5 \div 1) B$; $s_{\text{рад}} = 0,05 \div 0,1$ мм/дв. ход; $i = 1 \div 5$; $H = \text{СТ2} - 5, \text{М3} - 3$; $K = 16 \div 40$; $j_{\text{ст}} = 8000 \div 30000$ Н/мм</p>
Хонингование	$Ra = 0,028 \frac{\tau_1^{0,16} p_1^{0,03} p_2^{0,24} f^{0,4} A^{0,09}}{10^{1,35} v_1^{0,04} v_2^{0,33} \tau_2^{0,11}};$ $R_p = 0,024 \frac{\tau_1^{0,19} \tau_2^{0,04} p_1^{0,04} p_2^{0,34} f^{0,43} A^{0,08}}{10^{1,9} v_1^{0,05} v_2^{0,23}};$ $Sm = 0,017 \frac{\tau_1^{0,1} p_2^{0,16} f^{0,37} A^{0,3}}{v_2^{0,36} \tau_2^{0,17} 10^{0,8}}$ <p style="text-align: center;">Плоские поверхности</p>	<p>Обрабатываемый материал — сталь ШХ15; $Ra_{\text{исх}} = 0,5$ мкм. Обработка брусками из электрокорунда зернистостью 50/40 на керамической связке; СОЖ — на основе керосина; $v_1 = 26 \div 75$ м/мин; $v_2 = 50 \div 150$ м/мин; $p_1 = (5 \div 15) 10^5$ Па; $p_2 = (3 \div 10) 10^5$ Па; $f = 1300 \div 1900$ мин⁻¹; $A = 1 \div 2$ мм; $\tau = 5 \div 10$ с.</p> <p>Характеристики шероховатости поверхности деталей после алмазного хонингования чугуна и стали представлены в табл. 12</p>
Торцовое фрезерование чистовое	$Ra = 4,83 \frac{s_z^{1,69} t^{0,15}}{v^{1,23} \rho^{0,14} \gamma^{0,46}};$ $R_p = 87,3 \frac{s_z^{1,15}}{v^{1,27} \rho^{0,24} \gamma^{0,62}}$	<p>Обрабатываемый материал — сталь ШХ15; $s_z = 0,08 \div 0,5$ мм/зуб; $t = 0,3 \div 1,8$ мм; $v = 18 \div 44$ м/мин; $\rho = 0,5 \div 2$ мм; $\gamma = 5 \div 20^\circ$</p>
Строгание чистовое	$Ra = 37,3 \frac{s^{1,93} \gamma^{0,27}}{v^{0,11} t^{0,12} \rho^{0,8}};$ $R_p = 131,42 \frac{s^2 \gamma^{0,15}}{v^{0,13} t^{0,29} \rho^{0,8}}$	<p>Обрабатываемый материал — сталь ШХ15; $s = 0,25 \div 0,5$ мм/дв. ход; $v = 5,6 \div 22$ м/мин; остальные параметры (t, ρ, γ) — как и при фрезеровании</p>
Торцовое точение	$Ra = 10,88 \frac{s^{1,69} \gamma^{0,59}}{\rho^{0,3}};$ $R_p = 58,8 \frac{s^{1,49} \gamma^{0,36}}{\rho^{0,35}}$	<p>Обрабатываемый материал — сталь ШХ15; $s = 0,1 \div 0,5$ мм/об; γ и ρ — как и при фрезеровании</p>

Продолжение табл. 5

Обработка	Формула	Условия обработки
Шлифование чистовое	$Ra = 0,27 \frac{K^{0,48} v^{0,27} s^{0,8} i^{0,13}}{j^{0,11}};$ $R_p = 2,28 \frac{K^{0,29} v^{0,2} s^{0,32} i^{0,12}}{j^{0,13}}$	Обрабатываемый материал — сталь 12ХНЗА; $v = 0,21 \div 0,37$ м/с; $s_{\text{пол}} = 3 \div 6$ мм/ход; $i = 0,01 \div 0,04$ мм; $i = 1 \div 5$; $K 46 - 100$
Шлифование отделочное	$y_i = Ra(R_p, Sm) = H^c k_0 K^k v^k s^k i^k$	Обрабатываемый материал и значения коэффициентов $c, k_0 - k_4$ для алмазных и абразивных кругов приведены в табл. 13. Для связки С2 $H=2$; для СМ2 $H=1$
Накатывание шариковыми головками	$Ra = k_0 \frac{Ra_{\text{исх}}^{k_1} s_{\text{пр}}^{k_3} 10^{K_2}}{p^{k_2} i^{k_4} v^{k_5}}$ $R_p = k_0 \frac{R_{p \text{ исх}}^{k_1} s_{\text{пр}}^{k_3} 10^{K_2}}{p^{k_2} i^{k_4} v^{k_5}}$	$s_{\text{пр}} = 13 \div 42$ мм в 1 мин. на один деформирующий элемент; $p = 200 \div 600$ МПа; $i = 1 \div 3$; при $D = 90$ мм $v = 14 \div 70$ м/мин. Значения $k_0 - k_5$ приведены в табл. 14
Вибронакатывание	$Ra = k_0 \frac{Ra_{\text{исх}}^{k_1} s_{\text{пр}}^{k_3}}{p^{k_2} i^{k_4}}$ $R_p = k_0 \frac{R_{p \text{ исх}}^{k_1} s_{\text{пр}}^{k_3}}{p^{k_2} i^{k_4}}$	Значения коэффициентов $k_0 - k_4$ при обработке различных материалов приведены в табл. 15

Обозначения: s — подача; v — скорость резания; p — радиус при вершине реза; γ — передний угол; B — ширина круга; $s_{\text{рад}}$ — радиальная подача; i — число выхаживаний; K — зернистость круга; H — твердость круга; $j_{\text{ст}}$ — жесткость станка; $s_{\text{пр}}$ — продольная подача; P — сила прижима; p — давление бруска; v_d — скорость вращения детали; t — время обработки; $Ra_{\text{исх}}$ — исходная шероховатость; α_1 — угол атаки; D — диаметр шарика; σ — давление в контакте; I — сила тока; δ — зазор между полюсниками и деталью; B_1 — магнитная индукция; ϕ — задний угол вдавливания; ρ_p — радиус закругления ролика; t — глубина резания; α — задний угол; v_1 и v_2 — скорости вращательного движения при черновом и чистовом хонинговании соответственно; p_1 и p_2 — давление брусков при черновом и чистовом хонинговании соответственно; f — частота колебаний инструмента; A — амплитуда колебаний.

6. Коэффициенты при полустовом и чистовом точении

Сталь	k_0	k_1	k_2	k_3	k_4
Ст3	0,01	0,65	0,6	0,5	1,9
20	41,8	0,75	0,55	1,38	0,25
45	7,0	0,85	0,65	0,36	0,15
70	5,8	1,1	0,68	0,15	0,45

проводят по изменению ее параметров, а также по концентрации вакансий и плотности дислокаций. Вакансия — незанятое место в узле кристаллической решетки. Отношение числа вакансий к числу атомов в данном объеме называется концентрацией вакансий. Дислока-

ция — линейный дефект кристаллической решетки, не перемещающийся самопроизвольно и хаотически, как вакансия. Характеристикой дислокаций является плотность дислокаций: суммарная длина дислокаций в сантиметрах, приходящаяся на 1 см³. Изменения фазового

7. Коэффициенты при тонком точении

Марка обрабатываемого материала	Определяемый параметр	k_0	k_1	k_2	k_3	k_4
Сталь 45 (HRC 48)	R_a	0,16	0,59	0,29	0,19	0,66
	R_p	0,82	0,69	0,33	0,08	0,52
	S_m	0,81	1,34	-0,19	0	0,1
Сталь У10А (HRC 62)	R_a	0,68	0,77	0,28	0,24	0,56
	R_p	0,77	0,75	0,24	0,09	0,62
	S_m	0,74	1,2	0,12	0	0,08
Композиционные материалы: СНГН	R_a	0,43	0,54	0,19	0,33	0,49
	R_p	0,65	0,69	0,29	0,07	0,47
	S_m	0,96	0,96	0,32	0	0,22
ВК15	R_a	0,36	0,64	0,33	0,19	0,44
	R_p	0,59	0,78	0,31	0,14	0,76
	S_m	0,68	1,32	0,21	0	0,19
Высокопрочный чугун	R_a	6,0	0,28	0,2	0,21	0
	R_p	8,36	0,24	0,2	0,12	0
	S_m	0,063	0,01	0,03	-0,04	0

8. Параметры шероховатости поверхности деталей при суперфинишировании

Материал брусков, связка, СОЖ	Зернистость брусков	Время обработки, мин	R_a , мкм	R_{max} , мкм	b	v	ρ , мкм
Сталь ШХ15							
Эльбор; связка металлическая; специальная жидкость ПТОБ	50/40	5	0,32	2,2	3,7	2,4	34
	M28/20	2	0,057	0,32	4,2	2,1	90
	M28/20	5	0,025	0,12	4,8	1,72	180
Эльбор; связка металлическая; 80 % керосина и 20 % веретенного масла	50/40	5	0,22	1,4	3,6	1,81	22
	M28/20	2	0,062	0,48	7,1	2,16	17
	M28/20	5	0,043	0,33	5,0	1,64	34
Эльбор; связка бакелитовая; 80 % керосина и 20 % веретенного масла	50/40	5	0,057	0,42	3,5	1,78	30
	M28/20	5	0,05	0,33	1,41	0,9	38
Эльбор; связка металлическая; специальная жидкость ПТОБ	50/40	5	0,05	0,26	5,4	1,98	40
	M28/20	2	0,04	0,17	4,24	1,52	188
	M28/20	5	0,032	0,11	1,64	1,64	237
Сталь 30Х13							
Эльбор; связка металлическая; 80 % керосина и 20 % веретенного масла	50/40	5	0,31	1,5	2,0	1,55	18
	M28/20	2	0,072	0,52	2,7	1,5	28
	M28/20	6	0,067	0,3	5,0	1,64	130
Эльбор; связка бакелитовая; 80 % керосина и 20 % веретенного масла	50/40	5	0,064	0,39	2,4	1,53	40
	M28/20	5	0,061	0,4	2,82	1,44	56

Продолжение табл. 8

Материал брусков, связка, СОЖ	Зернистость брусков	Время обработки, мин	Ra, мкм	Rmax, мкм	b	v	ρ, мкм
Эльбор; связка металлическая; специальная жидкость	50/40	5	0,34	3,3	3,6	1,97	30
	M28/20	2	0,063	0,49	4,7	1,7	77
	M28/20	5	0,03	0,3	5,1	1,55	162
Эльбор; связка бакелитовая; специальная жидкость ПТОБ	50/40	5	0,052	0,2	2,2	1,6	36
	M28/20	2	0,05	0,25	4,5	1,55	154
	M28/20	5	0,04	0,2	8,3	1,65	196

Примечание. Условия обработки: частота колебания брусков 2800 дв. ход/мин; амплитуда колебаний брусков 3 мм; давление брусков 0,2 МПа; скорость вращения детали 35 м/мин; продольная подача 0,7 м/мин.

9. Коэффициенты при полировании лентами «конечной» длины

Марка обрабатываемого материала	Определяемый параметр	k_0	k_1	k_2	k_3	k_4	k_5
Сталь 45 (HRC 56–62)	Ra	1,01	0,81	-0,01	0,33	0,1	0,2
	Rz	1,07	0,75	0,37	0,41	-0,01	0,24
	Rp	0,45	0,52	0,34	0,33	0,11	0,2
	Sm	56,3	-41,3	-0,15	5,1	0	-0,17
Сталь 30ХГСА (HRC 30–35)	Ra	0,49	1,17	0,47	0	0,14	0,24
	Rz	3,4	1,8	0,12	0,46	0,35	0,27
	Rp	2,31	1,14	0,25	0,44	0,25	0,2
	Sm	34,8	-28,4	0	0,81	0	0,18

10. Параметры шероховатости при полировании лентами «бесконечной» длины

Характеристика лент	Ra, мкм	Rz, мкм	Rp, мкм	Sm, мкм	Характеристика лент	Ra, мкм	Rz, мкм	Rp, мкм	Sm, мкм
AC2 80/63–P14	0,29	1,60	1,12	0,036	КО 80/63–P9	0,46	1,80	1,26	0,032
AC2 80/63–P9	0,27	1,20	0,90	0,036	КО 80/63–P1	0,30	1,60	1,39	0,030
AC2 80/63–P1	0,14	0,76	0,39	0,028	Э9 (водостойкая)	0,45	2,30	1,20	0,050
AC2 63/50–P9	0,14	0,82	0,42	0,030					
АСМ 40/28–P9	0,09	0,48	0,21	0,025	AC2 80/63–P9	0,03	0,14	0,07	0,022
КО 80/63–P14	0,52	2,50	1,40	0,040	АСМ 40/28–P9				
					АСМ 10/7–P9	0,012	–	–	–

Примечание. Условия обработки: обрабатываемый материал – сталь ШХ15, HRC 58–62; $Ra_{исх} = 0,8 \div 1,0$ мкм; скорость ленты 34 м/с; скорость вращения детали 20 м/мин; давление $2,4 \cdot 10^5$ Па; время обработки 30 с.

11. Коэффициенты при обкатывании роликом

Сталь	Определяемый параметр	k_0	k_1	k_2	k_3	k_4	k_5	k_6	k_7	k_8	k_9
20	Ra	139,4	-0,18	0,3	0,5	-0,28	-0,18	-1,15	0,97	0,33	0
	v	7,6	20,20	-0,28	0,32	-0,61	0,58	-0,55	0,46	0,6	0,40
	b	0,02	0,24	-0,08	1,13	0,19	0	0,46	-0,42	-0,19	-0,05
45	Ra	228,6	-0,11	0,47	-0,78	-0,22	-0,26	-1,15	0,86	0,27	0
	v	0,4	-0,07	-0,12	0,31	-0,3	0,27	-0,29	0,66	0,02	0,27
	b	0,04	0,16	-0,08	0,12	0,12	0	0,58	-0,62	-0,11	-0,04
70	Ra	287,0	0	0,5	-0,75	-0,38	-0,21	-1,27	1,05	0,39	0
	v	0,21	-0,08	-0,11	0,30	-0,11	0,75	-0,33	0,77	0,07	0,23
	b	0,08	0,06	-0,11	0,11	0,17	0	0,61	-0,72	-0,16	0,06

Примечание. v и b – параметры аппроксимации начального участка опорной кривой.

12. Характеристика шероховатости поверхности после алмазного хонингования

Характеристика бруска	Обрабатываемый материал	Ra , мкм	v	b
АС4 80/63 M1 – 100 %	СЧ 21	1,65	1,85	1,1
АС4 50/40 M1 – 100 %		1,55	1,1	1,65
АСМ 28/20 M1 – 100 %		0,47	0,35	0,6
АС4 80/63 M1 – 100 %	Сталь 45	1,2	2,65	1,83
АС4 50/40 M1 – 100 %		0,35	1,48	1,88
АСМ 50/40 M1 – 100 %		0,15	0,66	1,14

13. Коэффициенты при шлифовании

Сталь	Определяемый параметр	k_0	k_1	k_2	k_3	k_4	c
20X, HRC 54–60	Ra	0,01	0,46	0,1	0,54	-0,07	-0,42
		0,007	1,08	0,21	0,4	-0,15	0
	R_p	0,06	0,32	0,1	0,62	-0,11	0,08
		0,008	1,16	0,42	0,36	0,06	0
	Sm	$7 \cdot 10^{-6}$	0,26	0,01	0,22	-0,12	0,87
		$4 \cdot 10^{-4}$	0,73	0,01	0,27	-0,01	0

Примечание. В числителе – при шлифовании абразивным кругом, в знаменателе – алмазным кругом.

14. Коэффициенты при накатывании шариковыми головками

Обрабатываемый материал	Определяемый параметр	k_0	k_1	k_2	k_3	k_4	k_5
СЧ 21	Ra	3,43	0,99	0,90	0,20	0,02	0
	R_p	3,14	0,93	0,96	0,26	0,03	-0,02

Продолжение табл. 14

Обрабатываемый материал	Определяемый параметр	k_0	k_1	k_2	k_3	k_4	k_5
Сталь 40X (HRC 30–32)	R_a	8,07	0,77	0,65	0,10	0,21	0,09
	R_p	17,42	0,64	0,81	0,10	0,21	0,09
Сталь 40X (HRC 40–42)	R_a	12,15	0,80	0,75	0,03	0,03	0,02
	R_p	17,83	0,77	0,89	0,06	0,07	0,03

15. Коэффициенты при вибронакатывании

Обрабатываемый материал	Определяемый параметр	k_0	k_1	k_2	k_3	k_4
СЧ 21	R_a	48,67	1,01	0,72	–0,29	0,19
	R_p	0,57	0,90	0,78	0,41	0,16
Сталь 40X (HRC 30–32)	R_a	6,58	0,87	0,99	0,23	0,09
	R_p	1,81	0,82	0,90	0,41	0,14
Сталь 40X (HRC 40–42)	R_a	7,0	0,90	0,82	0,17	0,09
	R_p	8,5	0,92	1,03	1,03	0,10

16. Параметры поперечной волнистости

Метод обработки	Wz , мкм	S_w , мкм	$\frac{S_w}{Wz}$	$\frac{S_n}{Rz}$	rw_n , мм
Шлифование: внутреннее	0,6–4,5	500–1400	100–1350	3,4–24	10–80
	1–3	450–1400	120–450	3,5–18	5–400
круглое	0,75–3	250–500	165–400	4,8–24	10–25
	0,5–7,5	550–1000	80–1850	6,5–22	10–100
плоское	1,25–13	750–1400	100–700	3–20	15–50
	0,8–4	500–900	200–800	4,5–35	20–80
Растачивание	2–3,5	1000–1500	300–750	7,5–730	15–55
	0,5–10	400–1000	40–850	4–13	5–50
Строгание	2–6	400–1700	200–350	5,7–25	10–30
	–	–	–	–	–
Хонингование	0,1–0,8	150–700	200–7000	9–45	2,5–40
	–	–	–	–	–
Развертывание	0,5–4	300–500	100–1000	6,5–90	5–50
	–	–	–	–	–
Полирование	0,3–1,5	150–350	200–500	60–220	10–25
	–	–	–	–	–
Доводка поверхностей: плоских	0,1–0,35	60–100	300–600	45–125	5–10
	–	–	–	–	–
цилиндрических	0,05–0,15	35–120	400–700	25–200	2,5–10
	–	–	–	–	–

Продолжение табл. 16

Метод обработки	Wz , мкм	S_w , мкм	$\frac{S_w}{Wz}$	$\frac{S_n}{Rz}$	r_{wn} , мм
Растачивание	$\frac{-}{0,5-10}$	$\frac{-}{400-1000}$	$\frac{-}{40-850}$	$\frac{-}{4-13}$	$\frac{-}{5-50}$
Торцовое фрезерование	$\frac{-}{2,5}$	$\frac{-}{800}$	$\frac{-}{300}$	$\frac{-}{22}$	$\frac{-}{85}$
Точение	$\frac{-}{1}$	$\frac{-}{1000}$	$\frac{-}{1000}$	$\frac{-}{30}$	$\frac{-}{50}$

Примечание. В числителе приведены параметры, полученные при обработке стальных деталей, в знаменателе — при обработке чугунных деталей.

17. Параметры продольной волнистости

Вид обработки	$Wz_{пр}$, мкм	$S_{w_{пр}}$, мм	$\frac{S_{w_{пр}}}{Wz_{пр}}$	$\frac{S_{пр}}{R_{пр}}$	$r_{w_{пр}}$, мм
Плоское шлифование	$\frac{1,2-12}{1,3-9}$	$\frac{2,4-3,5}{1,8-2,3}$	$\frac{280-2900}{200-1770}$	$\frac{60-800}{42-340}$	$\frac{30-350}{40-200}$
Строгание	$\frac{1-12}{12}$	$\frac{1-5}{1,65}$	$\frac{320-1000}{140}$	$\frac{30-128}{9,5}$	$\frac{40-100}{20}$
Цилиндрическое фрезерование	$\frac{7,5-40}{7,5-30}$	$\frac{1,7-3,4}{1,6-2,5}$	$\frac{60-270}{83-267}$	$\frac{14,5-20}{10,5-45}$	$\frac{5-45}{10-60}$
Протягивание	$\frac{0,4-3}{-}$	$\frac{0,7-0,9}{-}$	$\frac{300-1750}{-}$	$\frac{12-50}{-}$	$\frac{20-80}{-}$
Доводка плоских поверхностей	$\frac{0,25-0,5}{-}$	$\frac{1-1,5}{-}$	$\frac{2000-6000}{-}$	$\frac{750-1000}{-}$	$\frac{150-850}{-}$

Примечание. В числителе приведены данные, полученные при обработке стальных деталей, в знаменателе — при обработке чугунных деталей.

состава поверхностного слоя оценивают по дисперсности, форме, ориентировке и распределению фаз по толщине слоя.

Остаточные напряжения, под которыми понимают напряжения, существующие и уравновешивающиеся внутри твердого тела после устранения причин, вызвавших их появление, классифицируются по протяженности силового поля (предложено Н. Н. Давиденковым):

напряжения 1-го рода, или макронапряжения, охватывающие области, соизмеримые с размерами детали; они имеют ориентацию, связанную с формой детали; возникают от неоднородности силового, температурного или материального поля внутри детали;

напряжения 2-го рода, или микронапряжения, распространяющиеся на отдельные зерна металла или группу зерен;

напряжения 3-го рода — субмикроскопические, относящиеся к искажениям кристаллической решетки (статические искажения решетки или искажения 3-го рода).

Возникновение остаточных напряжений всегда связано с неоднородными линейными или объемными деформациями в смежных объемах материала детали.

ТЕХНОЛОГИЧЕСКОЕ ОБЕСПЕЧЕНИЕ ФИЗИКО-МЕХАНИЧЕСКИХ СВОЙСТВ ПОВЕРХНОСТИ

Поверхностный слой детали после механической обработки пластически деформирован. Поэтому физическое состояние поверхностного слоя после механической обработки в ос-

новном характеризуется деформационными изменениями в нем, следствием которых и является его деформационное упрочнение (табл. 18). Деформационное упрочнение поверхностного слоя зависит от режимов резания, геометрии режущего инструмента, его износа и других условий обработки.

18. Влияние видов обработки на физические свойства поверхности слоев

Вид обработки	Степень наклепа = $\frac{H \text{ поверхности}}{H \text{ сердцевины}} - 100\%$	Глубина наклепа, мкм
Точение:		
обычное и скоростное	120—150	30—50
тонкое	140—180	20—60
Фрезерование:		
торцовое	140—160	40—100
цилиндрическое	120—140	40—80
Сверление и зенкерование	160—170	180—200
Развертывание	—	150—200
Протягивание	150—200	20—75
Зубофрезерование и зубодолбление	160—200	120—150
Шевингование зубьев	—	До 100
Шлифование:		
круглое деталей из сталей:		
незакаленной углеродистой	140—160	30—60
низкоуглеродистой	160—200	30—60
закаленной	125—130	20—40
плоское	150	16—35

По мере увеличения (до определенных пределов) скорости резания глубина наклепа возрастает. При высоких скоростях (200—600 м/мин) возникает явление разупрочнения, которое уменьшает глубину наклепа. При обработке деталей из легированных и высокопрочных сталей, имеющих низкие пластические свойства, остаточные напряжения сжатия образуются при скоростях резания 400—600 м/мин. При обработке деталей из конструкционных сталей 20 и 45 остаточные напряжения сжатия возникают при скоростях резания 500—800 м/мин и отрицательных

передних углах. При увеличении подачи возрастают глубина наклепа и остаточные напряжения. Глубина резания не оказывает существенного влияния на глубину наклепа.

Применение инструментов с отрицательными передними углами от 15 до 45° способствует образованию в поверхностном слое остаточных напряжений сжатия. При увеличении заднего угла в пределах 3—15° глубина наклепа уменьшается. При уменьшении главного угла в плане от 90 до 45° глубина наклепа снижается. Применение тщательно доведенного инструмента способствует уменьшению глубины наклепа. Увеличение радиуса скругления режущей кромки способствует возрастанию глубины наклепа и остаточных напряжений.

С повышением твердости обрабатываемого материала уменьшается объем, подвергаемый пластической деформации. Чем мягче сталь, тем глубже распространяется пластическая деформация. Остаточные напряжения возрастают при увеличении сопротивления деформации при повышении твердости.

Большую роль в обеспечении физических свойств поверхности играют методы пластического деформирования (накатывания роликами и шариками, вибрационного накатывания и т. д.).

МЕТОДЫ ОЦЕНКИ ФИЗИКО-МЕХАНИЧЕСКОГО СОСТОЯНИЯ ПОВЕРХНОСТИ

Измерение микротвердости является основным методом определения механических характеристик поверхностного слоя. Микротвердость исследуют методом вдавливания алмазной пирамиды на приборах ПМТ-3 и ПМТ-5. Наиболее удобно исследовать глубину поверхностного слоя и изменение его микротвердости по мере удаления от поверхности по микрошлифу, выполненному в виде косого среза под углом 0°30'—2°.

Основными методами определения остаточных макронапряжений являются механические и рентгеновские. Различают механические методы: расчетные и экспериментальные (неразрушающие и разрушающие). Расчетные методы позволяют теоретически рассчитать эпюру остаточных напряжений на основании данных о механических свойствах обрабатываемого материала, форме и размерах детали и условиях силового и термического нагруже-

ния. Экспериментальные неразрушающие методы, основываясь на изменении размеров деталей в результате воздействия остаточных напряжений, позволяют определить их величину; деталь в этом случае не разрушается.

Остаточные напряжения широко исследуют, используя экспериментальные разрушающие методы Н. Н. Давиденкова, Г. Закса и др. Напряжения определяют расчетом по деформации образца после снятия с него напряженного слоя.

Рентгеновский метод целесообразно применять для оценки величины и знака напряжений в деталях малых размеров и сложной формы, для которых механические методы применять трудно, а также для исследования тонких слоев. Этот метод основан на измерении межатомных расстояний в напряженном и ненапряженном металле. Деформацию кристаллической решетки измеряют по дифракционным линиям, которые характеризуются смещением их относительно аналогичных линий у ненапряженного материала, а также шириной и интенсивностью.

Перспективным является метод определения остаточных напряжений по изменению электромагнитных свойств поверхностного слоя, который позволяет определять остаточные макронапряжения в тонком поверхностном слое без разрушения. Однако для построения полной эпюры напряжений требуется полное стравливание металла.

Перспективен метод бесконтактного неразрушающего исследования деформаций детали для определения остаточных напряжений методом голографической интерферометрии. Он пригоден для исследования деталей простой и сложной формы, позволяя обнаруживать области повышенной концентрации остаточных напряжений.

Поляризационно-оптический метод изучения остаточных напряжений в деталях из металлов и их сплавов в этом случае заменяют исследованием модели прозрачных и полупрозрачных оптически активных материалов (эпоксидных смол, стекла, плексигласа, целлюлоза и др.), обеспечив в ней геометрическое, тепловое и механическое подобие.

Микронапряжения и статические искажения кристаллической решетки 3-го рода (напряжения 3-го рода) определяют только с помощью методов рентгеноструктурного анализа — по уширению интерференционных линий на рентгенограммах и дифрактограммах.

Наиболее распространенным оптическим методом исследования поверхности является

оптическая микроскопия полированных металлических поверхностей. С помощью металлографических микроскопов проводят металлографический анализ поверхностей для определения фазового состава, количественного содержания фаз, формы и размеров структурных составляющих. Применяя оптическую микроскопию, определяют также плотность дислокаций с использованием травления. Для металлографического анализа используют микроскопы МИМ-7, МИМ-8.

Электронную микроскопию применяют для изучения кристаллографии и дефектов структуры. Изображение можно получить в проходящих лучах (просвечивающая электронная микроскопия) и в отраженных.

Просвечивающие электронные микроскопы (ПЭМ) позволяют получить разрешение до 10^{-9} м (10 \AA). Для исследования поверхности с нее необходимо снимать тонкие, прозрачные для электронов реплики (отпечатки).

Отражательные электронные микроскопы работают по принципу сканирования («ощупывания») исследуемой поверхности электронным лучом, имеющим развертку по двум взаимно перпендикулярным направлениям (растровые электронные микроскопы — РЭМ). Изображение в РЭМе получается на экране электронно-лучевой трубки и может быть сфотографировано. Диаметр электронного пучка не превышает 10^{-8} м (100 \AA), что позволяет исследовать малые участки поверхности.

Основное преимущество электронных микроскопов по сравнению с оптическими заключается в сочетании большого увеличения (до $100\,000\times$ у РЭМ и $500\,000\times$ у ПЭМ) с большой глубиной резкости (порядка единиц и десятков микрон). Это позволяет при большом увеличении детали одновременно наблюдать поверхности, находящиеся на разных высотах, и получить наглядное «объемное» изображение структуры поверхности.

Для получения информации о процессах деформации, фазовых переходах, разрушении и других используют энергетический спектр экзоеlectронов. Эмиссия электронов, т. е. вылет электронов с поверхности металла, может быть вызвана различными причинами. Низкотемпературную эмиссию электронов различной природы объединяет «экзоеlectронная эмиссия». К этому же методу относится метод анализа состояния поверхности с помощью измерения работы выхода электронов. Работа выхода чувствительна к фазовым превращениям, изменению напряженного состояния.

СПИСОК ЛИТЕРАТУРЫ

1. Демкин Н. Б., Рыжов Э. В. Качество поверхности и контакт деталей машин. М.: Машиностроение, 1981. 244 с.
2. Дунин-Барковский И. В., Карташева А. Н. Измерения и анализ шероховатости, волнистости и некруглости поверхности. М.: Машиностроение, 1978. 232 с.
3. Крагельский И. В., Добычин Н. М., Комбалов В. С. Основы расчетов на трение и износ. М.: Машиностроение, 1977. 526 с.
4. Маталин А. А. Технология механической обработки. Л.: Машиностроение, 1977. 464 с.
5. Рудзит Я. А. Микрогеометрия и контактное взаимодействие поверхностей. Рига: Зинатне, 1975. 210 с.
6. Рыжов Э. В., Суслов А. Г., Федоров В. П. Технологическое обеспечение эксплуатационных свойств деталей машин. М.: Машиностроение, 1979. 176 с.
7. Ящерицын П. И., Рыжов Э. В., Аверченков В. И. Технологическая наследственность в машиностроении. Минск: Наука и техника, 1977. 256 с.

ВЫБОР ЗАГОТОВОК

При выборе заготовки для заданной детали назначают метод ее получения, определяют конфигурацию, размеры, допуски, припуски на обработку и формируют технические условия на изготовление. По мере усложнения конфигурации заготовки, уменьшения напусков и припусков, повышения точности размеров и параметров расположения поверхностей усложняется и удорожается технологическая оснастка заготовительного цеха и возрастает себестоимость заготовки, но при этом снижается трудоемкость и себестоимость последующей механической обработки заготовки, повышается коэффициент использования материала. Заготовки простой конфигурации дешевле, так как не требуют при изготовлении сложной и дорогой технологической оснастки, однако такие заготовки требуют последующей трудоемкой обработки и повышенного расхода материала.

Главным при выборе заготовки является обеспечение заданного качества готовой детали при ее минимальной себестоимости. Себестоимость детали определяется суммированием себестоимости заготовки по калькуляции заготовительного цеха и себестоимости ее последующей обработки до достижения заданных требований качества по чертежу. Выбор заготовки связан с конкретным технико-экономическим расчетом себестоимости готовой детали, выполняемым для заданного объема годового выпуска с учетом других условий производства (см. т. 2). При проектировании технологического процесса механической обработки для конструктивно сложных деталей важно иметь данные о конфигурации и размерах заготовки и, в частности, — о наличии в заготовке отверстий, полостей, углублений, выступов.

Технологические процессы получения заготовок определяются технологическими свойствами материала, конструктивными формами и размерами детали и программой выпуска.

В действующем производстве учитываются возможности заготовительных цехов (наличие соответствующего оборудования); оказывают влияние плановые сроки подготовки производ-

ства (проектные работы, изготовление штампов, моделей, пресс-форм).

При выборе технологических методов и процессов получения заготовок учитываются прогрессивные тенденции развития технологии машиностроения. Решение задачи формообразования деталей целесообразно перенести на заготовительную стадию и тем самым снизить расход материала, уменьшить долю затрат на механическую обработку в себестоимости готовой детали.

Для этого необходимо в конструкции заготовки и технологии ее изготовления предусмотреть возможность экономии труда и материалов путем применения штампованных, штамповарных, штамполитых заготовок, а также применения автоматизированных технологических процессов.

Легче всего поддаются автоматизации непрерывные процессы производства заготовок — литье профилей, проката заготовок, сварка.

Прогрессивными являются сварно-литые заготовки (рис. 1). Применять их наиболее целесообразно, когда при изготовлении цельнолитой заготовки наблюдается большой литейный брак из-за нетехнологичности конструкции, когда лишь отдельные части заготовки, работающие в особо трудных условиях, требуют применения более дорогих металлов или сложной обработки. Сварные заготовки следует использовать при конструкции детали с выступающими частями, когда для ее изготовления требуются крупногабаритная форма, много формовочных материалов и большие затраты рабочего времени в литейном цехе.

При больших массах и габаритах для транспортирования заготовку делят на несколько частей.

Особенно важно правильно выбрать заготовку и назначить оптимальные условия ее изготовления в автоматизированном производстве, когда обработка ведется на автоматах, автоматизированных гибких и автоматических линиях, управляемых ЦПУ, микропроцессорами и микроЭВМ.

Поступающие на обработку заготовки должны соответствовать утвержденным техническим условиям. Поэтому заготовки подвер-

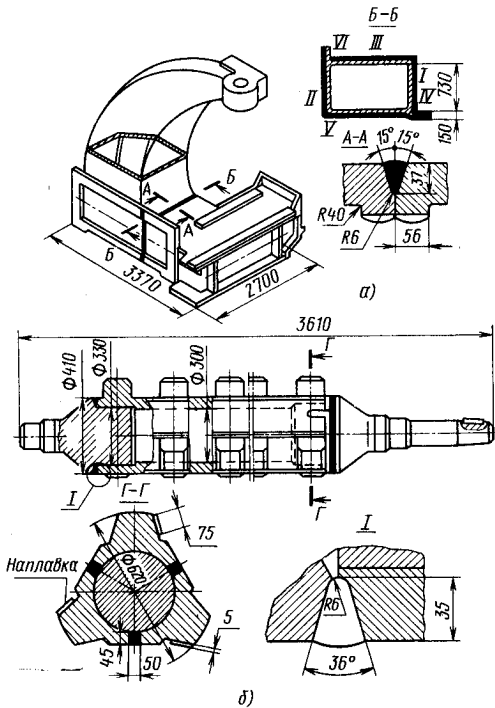


Рис. 1. Сварно-литые конструкции: а — ползун; б — вал-звездочка

гают техническому контролю по соответствующей инструкции, устанавливающей метод контроля, периодичность, количество проверяемых заготовок в процентах к выпуску и т. д. Проверке подвергаются химический состав и механические свойства материала, структуру, наличие внутренних дефектов, размеры, массу заготовки.

У заготовок сложной конфигурации с отверстиями и внутренними полостями (типа корпусных деталей) в заготовительном цехе проверяют размеры и расположение поверхностей. Для этого заготовку устанавливают на станке, используя ее технологические базы, имитируя схему установки, принятую для первой операции обработки. Отклонения размеров и формы поверхностей заготовки должны соответствовать требованиям чертежа заготовки. Заготовки должны быть выполнены из материала, указанного на чертеже, обладать соответствующими ему механическими свойствами, не должны иметь внутренних дефектов (для отливок — рыхлоты, раковины, посторонние включения; для поковок — пори-

стость и расслоения, трещины по шлаковым включениям, «шиферный» излом, крупнозернистость, шлаковые включения; для сварных конструкций — непровар, пористость металла шва, шлаковые включения).

Дефекты, влияющие на прочность и товарный вид заготовки, подлежат исправлению. В технических условиях должны быть указаны вид дефекта, его количественная характеристика и способы исправления (вырубка, заварка, пропитка составами, правка).

Поверхности отливок должны быть чистыми и не должны иметь пригаров, спаев, ужимин, плен, намывов и механических повреждений. Заготовка должна быть очищена или обрублена, места подвода литниковой системы, заливки, заусенцы и другие дефекты должны быть зачищены, удалена окалина. Особо тщательной очистке должны подвергаться полости отливок. Необрабатываемые наружные поверхности заготовок при проверке по линейке не должны иметь отклонения от прямолинейности больше заданного (не более 0,5 мм на 1 мм длины). Заготовки, у которых отклонение от прямолинейности оси (кривизна) влияет на качество и точность работы машины, подлежат обязательному естественному или искусственному старению по технологическому процессу, обеспечивающему снятие внутренних напряжений, и правке.

Отмеченные на чертеже заготовки базы для механической обработки должны служить исходными базами при изготовлении и проверке технологической оснастки (моделей, стержней). Они должны быть чистыми и гладкими, без заусенцев, остатков литников, прибылей, выпоров и литейных и штамповочных уклонов. Базы должны образовываться по возможности моделью и находиться в одной опоке, чтобы исключить влияние смещения и перекоса опок и стержней. Если за базу принимают отверстие, получаемое с помощью стержня, то должны быть приняты дополнительные меры для обеспечения точности расположения оси отверстия.

Перед отправкой потребителю отливки грунтуют с целью защиты их поверхности от коррозии. Продолжительность защитного действия грунтовки зависит от условий хранения отливок и колеблется от 25—30 дней (хранение в помещении склада) до 5—15 дней (хранение на открытых площадках). Заготовки должны иметь клеймо ОТК, номер плавки и марку материала.

Заготовки ответственных деталей сопровождаются сертификатом, удостоверяющим со-

ответствие их качества требованиям действующих стандартов, а в случае их отсутствия — требованиям технических условий.

ОТЛИВКИ

Технологическая характеристика

Среди отливок до 80% по массе занимают детали, изготавливаемые литьем в песчаные формы. Метод является универсальным применительно к литейным материалам, а также к массе и габаритам отливок. Специальные способы литья значительно повышают стоимость отливок, но позволяют получать отливки повышенного качества с минимальным объемом механической обработки.

Характеристика отливок, получаемых различными методами, приведена в табл. 1.

Отливки, не рассчитываемые на прочность, с размерами, определяемыми конструктивными и технологическими соображениями, относятся к неответственным; отливки, испытываемые на прочность, работающие при статических нагрузках, а также в условиях трения скольжения, относятся к ответственным. Особо ответственные — отливки, эксплуатируемые в условиях динамических знакопеременных нагрузок, а также испытываемые на прочность.

Возможности повышения производительности процессов литья, точности размеров и качества отливок расширяются при их изготовлении в автоматизированных комплексах, в которых используются новые механизмы для уплотнения смеси, применяются электронные схемы управления технологическими процессами и счетно-решающие устройства для выбора оптимальных режимов.

Применение роботов для нанесения покрытий, обсыпки блоков и т. п. и заливочных комплексов с телеуправлением обеспечивает защиту оператора от воздействия пыли, дыма, тепла и брызг металла.

Прогрессивно применение покрытия литейной формы для поверхностного легирования отливок. Так, карбидообразующие легирующие элементы (теллур, углерод, марганец) повышают износостойкость формы и устраняют рыхлость отливок; графитизирующие легирующие элементы (кремний, титан, алюминий) устраняют отбел, уменьшают остаточные напряжения и улучшают обрабатываемость отливок. Применение жидкоподвижных смесей при литье в песчаные формы повышает производительность труда, снижает трудоемкость

изготовления формы и стержней в 3—5 раз, исключает ручной труд и позволяет полностью механизировать и автоматизировать производство изготовления форм и стержней независимо от их размеров, конфигурации и номенклатуры.

При производстве крупных отливок применение регулируемого охлаждения формы позволяет сократить продолжительность охлаждения в литейной форме отливок массой 20—200 т в 2 раза по сравнению с естественным охлаждением. Годовой выпуск отливок приведен в табл. 2.

Допустимые отклонения размеров чугунных и стальных отливок приведены в табл. 3.

Отливки I класса точности обеспечиваются формовкой по металлическим моделям с механизированным выемом моделей из форм и с заливкой металла в сырые и подсушенные формы. Этот способ применяют в условиях массового производства и для изготовления наиболее сложных по конфигурации тонкостенных отливок.

Отливки II класса точности обеспечиваются формовкой с механизированным выемом деревянной модели, закрепляемой на легкоъемных металлических плитах, из форм и с заливкой в сырые и подсушенные формы. Этот способ применяют для получения отливок в серийном производстве.

Отливки III класса точности обеспечиваются ручной формовкой в песчаные формы, а также машинной формовкой по координатным плитам с незакрепленными моделями. Этот способ является оптимальным для изготовления отливок любой сложности, любых размеров и массы из разных литейных сплавов в единичном и мелкосерийном производстве.

Допустимые отклонения размеров отливок из цветных металлов и сплавов приведены в табл. 4.

Технологичность конструкций отливок характеризуется условиями формовки, заливки формы жидким металлом, остывания, выбивки, обрубки. На выполнение основных операций технологического процесса получения отливки влияют уклоны, толщина стенок, размерные соотношения стержней и другие условия.

Технологичность конструкции отливок приведена в табл. 5—7. Большое влияние на технологию последующей обработки отливок оказывает наличие в них отверстий. При массовом производстве в отливках обычно полу-

1. Способы изготовления отливок, их особенность и область применения

Способы изготовления отливок	Масса отливки, т	Материал	Область применения и особенность способа
Разовые формы			
Ручная формовка: в почве с верхом	До 200	Сталь, серый, ковкий и высокопрочный чугун, цветные металлы и сплавы	Станины, корпуса машин, рамы, цилиндры, шаботы молотов, траверсы
по шаблону	До 100		Отливки в виде тел вращения (зубчатые колеса, кольца, диски, трубы, шкивы, маховики, котлы, цилиндры)
в крупных опоках			Станины, бабки, коробки скоростей, блоки цилиндров
в съемных опоках со стержнями из быстротвердеющей смеси	До 35		Станины ГМК, болтовывсадочных автоматов, ножниц; позволяет уменьшить припуски на 25–30% и трудоемкость механической обработки на 20–25%
в почве с верхней опокой с облицовочным слоем из быстротвердеющей смеси	До 25		Шаботы, станины, цилиндры; позволяет снизить трудоемкость изготовления заготовки и механической обработки за счет уменьшения припусков на 10–18%
в стержнях	До 2		Отливки со сложной ребристой поверхностью (головки и блоки цилиндров, направляющие)
в почве открытая	До 0,15		Отливки, не требующие механической обработки (плиты, подкладки)
в мелких и средних опоках	До 0,1		Рукоятки, шестерни, шайбы, втулки, рычаги, муфты, крышки
Машинная формовка: в крупных опоках	До 2		Бабки, суппорты, корпуса небольших станин
в мелких и средних опоках	До 0,1		Шестерни, подшипники, муфты, маховики; позволяет получать отливки повышенной точности с низкой шероховатостью поверхности
Литье в оболочковые формы: песчано-смоляные	До 0,15	Сталь, чугун и цветные сплавы	Ответственные фасонные отливки в крупносерийном и массовом производстве
химически твердеющие тонкостенные (10–20 мм)	До 0,2		Ответственные фасонные мелкие и средние отливки
химически твердеющие толстостенные (толщиной 50–150 мм)	До 40		Большие отливки (станины штамповочных молотов, подушки прокатного стана)

Продолжение табл. 1

Способ изготовления отливок	Масса отливки, т	Материал	Область применения и особенность способа
жидкостекольные оболочковые	До 0,1	Углеродистые и коррозионно-стойкие стали, кобальтовые, хромистые и алюминиевые сплавы, латунь	Точные отливки с низкой шероховатостью поверхности в серийном производстве
Литье по выплавляемым моделям	До 0,15	Высоколегированные стали и сплавы (за исключением щелочных металлов, реагирующих с кремнеземом облицовочного слоя)	Лопатки турбин, клапаны, дюзы, шестерни, режущий инструмент, детали приборов. Керамические стержни позволяют изготавливать отливки толщиной 0,3 мм и отверстия диаметром до 2 мм
Литье по растворяемым моделям	До 0,15	Титан, жаропрочные стали	Лопатки турбин, детали приборов. Солевые модели снижают шероховатость поверхности
Литье по замораживаемым моделям	До 0,14		Тонкостенные отливки (минимальная толщина стенки 0,8 мм, диаметр отверстия до 1 мм)
Литье по газофицируемым моделям	До 15	Любые сплавы	Мелкие и средние отливки (рычаги, втулки, цилиндры, корпуса)
Многokратные формы			
Литье в формы: гипсовые	0,10	Сталь, чугун, цветные металлы и сплавы	Крупные и средние отливки в серийном производстве
песчано-цементные	70		
кирпичные	200		
шамотно-кварцевые	100		
глинистые	50		
графитовые	0,014		
каменные	0,03		
металлокерамические и керамические	0,025		
Литье в кокиль: с горизонтальной, вертикальной и комбинированной плоскостью разъема	7 (чугун), 4 (сталь), 0,5 (цветные металлы и сплавы)	Сталь, чугун, цветные металлы и сплавы	Фасонные отливки в крупносерийном и массовом производстве (поршни, корпуса, диски, коробки подач, сальники)

Продолжение табл. 1

Способ изготовления отливки	Масса отливки, т	Материал	Область применения и особенность способа
Литье в облицованный кокиль	0,25	Сталь аустенитного и ферритного классов	Лопатки рабочих колес гидротурбин, коленчатые валы, буксы, крышки букс и другие крупные толстостенные отливки
Литье под давлением: на машинах с горизонтальными и вертикальными камерами прессования	0,10	Магниевые, алюминиевые, цинковые и свинцово-оловянные сплавы, сталь	Отливки сложной конфигурации (тройники, колена, кольца электродвигателей, детали приборов, блок двигателя)
с применением вакуума	0,05	Медные сплавы	Плотные отливки простой формы
Центробежное литье на машинах с осью вращения: вертикальной	0,05	Чугун, сталь, бронза и др.	Отливки типа тел вращения (венцы, шестерни, бандажы, колеса, фланцы, шкивы, маховики), двухслойные заготовки (чугун — бронза, сталь — чугун) при $l:d < 1$
	горизонтальной		Трубы, гильзы, втулки, оси при $l:d > 1$
	наклонной (угол наклона $3-6^\circ$)		Трубы, валы, слитки
	вертикальной, не совпадающей с геометрической осью отливки		Фасонные отливки, не являющиеся телами вращения (рычаги, вилки, тормозные колодки)
Штамповка жидких сплавов	До 0,30	Цветные сплавы	Слитки, фасонные отливки с глубокими полостями (турбинные лопатки, детали арматуры высокого давления)
с кристаллизацией под поршневым давлением	0,01	Чугун и цветные сплавы	Массивные и толстостенные отливки без газовых раковин и пористости; можно получать уплотненные заготовки из нелиейных материалов (чистый алюминий)
Литье выжиманием	Панели размером до 1000×2500 мм с толщиной 2,5–5 мм	Магниевые и алюминиевые сплавы	Крупногабаритные отливки, в том числе ребристые
Вакуумное всасывание	0,01	Сплавы на медной основе	Небольшие отливки типа тел вращения (втулки, гильзы)
Последовательно направленная кристаллизация	0,012	Цветные сплавы	Отливки с толщиной стенки до 3 мм при протяженности до 3000 мм

Продолжение табл. 1

Способ изготовления отливок	Масса отливки, мм	Материал	Область применения и особенность способа
Литье под низким давлением	0,030	Чугун, алюминиевые сплавы	Тонкостенные отливки с толщиной стенки 2 мм при высоте 500—600 мм (головки блока цилиндров, поршни, гильзы)
Непрерывное литье	Трубы диаметром 300—1000 мм	Сталь, чугун, цветные металлы и сплавы	Листы, заготовки круглого сечения (слитки, трубы, валы)

2. Годовой выпуск отливок, шт.

Масса отливки, кг	Производство				
	единичное	мелкосерийное	среднесерийное	крупносерийное	массовое
До 20	До 300	300—3000	3 000—35 000	35 000—200 000	Св. 200 000
Св. 20 до 100	» 150	150—2000	2 000—15 000	15 000—100 000	» 100 000
» 100 » 500	» 75	75—1000	1 000—6 000	6 000—40 000	» 40 000
» 500 » 1 000	» 50	50—600	600—3 000	3 000—20 000	» 20 000
» 1 000 » 5 000	» 20	20—100	100—300	300—4 000	» 4 000
» 5 000 » 10 000	» 10	10—50	50—150	150—1 000	» 1 000
» 10 000	» 5	5—25	25—75	Св. 75	—

3. Допустимые отклонения размеров чугунных и стальных отливок. Размеры, мм

Наибольший габаритный размер отливки	Номинальный размер										
	До 50	Св. 50 до 120	Св. 120 до 260	Св. 260 до 500	Св. 500 до 800	Св. 800 до 1250	Св. 1250 до 2000	Св. 2000 до 3150	Св. 3150 до 5000	Св. 5000 до 6300	Св. 6300 до 10 000
I класс точности											
До 120	0,2	0,3	—	—	—	—	—	—	—	—	—
Св. 120 до 260	0,3	0,4	0,6	—	—	—	—	—	—	—	—
» 260 » 500	0,4	0,6	0,8	1,0	—	—	—	—	—	—	—
» 500 » 1250	0,6	0,8	1,0	1,2	1,4	1,6	—	—	—	—	—
» 1250 » 3150	0,8	1,0	1,2	1,4	1,6	2,0	2,5	3,0	—	—	—
» 3150 » 5000	1,0	1,2	1,5	1,8	2,0	2,5	3,0	4,0	5,0	—	—
II класс точности											
До 260	0,5	0,8	1,0	—	—	—	—	—	—	—	—
Св. 260 до 500	0,8	1,0	1,2	1,5	—	—	—	—	—	—	—
» 500 » 1250	1,0	1,2	1,5	2,0	2,5	3,0	—	—	—	—	—
» 1250 » 3150	1,2	1,5	2,0	2,5	3,0	4,0	5,0	6,0	—	—	—
» 3150 » 6300	1,5	1,8	2,2	3,0	4,0	5,0	6,0	7,0	9,0	12,0	—
III класс точности											
До 500	1,0	1,5	2,0	2,5	—	—	—	—	—	—	—
Св. 500 до 1250	1,2	1,8	2,2	3,0	4,0	5,0	—	—	—	—	—
» 1250 » 3 150	1,5	2,0	2,5	3,5	5,0	6,0	7,0	9,0	—	—	—
» 3150 » 6 300	1,8	2,2	3,0	4,0	5,5	6,5	8,0	10,0	12,0	15,0	—
» 6300 » 10 000	2,0	2,5	3,5	4,5	6,0	7,5	9,0	11,0	14,0	17,0	20,0

4. Допустимые отклонения размеров отливок из цветных металлов и сплавов

Размеры, мм

Номинальный размер отливки	Литье в песчаные формы		Литье в оболочковые формы		Литье по выплавляемым моделям		Центробежное литье		Литье под давлением	
	Точность отливок									
	II	III	II	III	II	III	II	III	II	III
До 10	$\frac{0,4}{0,6}$	$\frac{0,8}{1,6}$	$\frac{0,2}{0,3}$	$\frac{0,4}{0,6}$	$\frac{0,12}{0,24}$	$\frac{0,2}{0,3}$	$\frac{0,2}{0,3}$	$\frac{0,4}{0,6}$	$\frac{0,1}{0,2}$	$\frac{0,12}{0,24}$
	$\frac{0,4}{0,6}$	$\frac{0,8}{1,6}$	$\frac{0,24}{0,4}$	$\frac{0,4}{0,6}$	$\frac{0,16}{0,24}$	$\frac{0,24}{0,4}$	$\frac{0,24}{0,4}$	$\frac{0,4}{0,6}$	$\frac{0,12}{0,24}$	$\frac{0,16}{0,24}$
Св. 10 до 18	$\frac{0,5}{0,8}$	$\frac{0,8}{1,6}$	$\frac{0,3}{0,5}$	$\frac{0,5}{0,8}$	$\frac{0,2}{0,3}$	$\frac{0,3}{0,5}$	$\frac{0,3}{0,5}$	$\frac{0,5}{0,8}$	$\frac{0,14}{0,28}$	$\frac{0,2}{0,3}$
» 18 » 30	$\frac{0,6}{1,0}$	$\frac{1,0}{1,6}$	$\frac{0,4}{0,6}$	$\frac{0,6}{1,0}$	$\frac{0,24}{0,4}$	$\frac{0,4}{0,6}$	$\frac{0,4}{0,6}$	$\frac{0,6}{1,0}$	$\frac{0,17}{0,34}$	$\frac{0,24}{0,4}$
	$\frac{0,6}{1,0}$	$\frac{1,0}{1,6}$	$\frac{0,4}{0,6}$	$\frac{0,6}{1,0}$	$\frac{0,24}{0,4}$	$\frac{0,4}{0,6}$	$\frac{0,4}{0,6}$	$\frac{0,6}{1,0}$	$\frac{0,17}{0,34}$	$\frac{0,24}{0,4}$
» 30 » 50	$\frac{0,8}{1,2}$	$\frac{1,2}{2,0}$	$\frac{0,5}{0,8}$	$\frac{0,8}{1,2}$	$\frac{0,5}{0,8}$	$\frac{0,8}{1,2}$	$\frac{0,5}{0,8}$	$\frac{0,8}{1,2}$	$\frac{0,3}{0,5}$	$\frac{0,5}{0,8}$
	$\frac{0,8}{1,2}$	$\frac{1,2}{2,0}$	$\frac{0,5}{0,8}$	$\frac{0,8}{1,2}$	$\frac{0,5}{0,8}$	$\frac{0,8}{1,2}$	$\frac{0,5}{0,8}$	$\frac{0,8}{1,2}$	$\frac{0,3}{0,5}$	$\frac{0,5}{0,8}$
» 50 » 80	$\frac{1,0}{1,6}$	$\frac{1,6}{2,5}$	$\frac{0,6}{1,0}$	$\frac{1,0}{1,6}$	$\frac{0,6}{1,0}$	$\frac{1,0}{1,6}$	$\frac{1,0}{1,6}$	$\frac{1,6}{2,5}$	$\frac{0,4}{0,6}$	$\frac{0,6}{1,0}$
	$\frac{1,0}{1,6}$	$\frac{1,6}{2,5}$	$\frac{0,6}{1,0}$	$\frac{1,0}{1,6}$	$\frac{0,6}{1,0}$	$\frac{1,0}{1,6}$	$\frac{1,0}{1,6}$	$\frac{1,6}{2,5}$	$\frac{0,4}{0,6}$	$\frac{0,6}{1,0}$
» 80 » 120	$\frac{1,2}{2,0}$	$\frac{2,0}{3,0}$	$\frac{1,2}{2,0}$	$\frac{2,0}{3,0}$	$\frac{0,8}{1,2}$	$\frac{1,2}{2,0}$	$\frac{1,2}{2,0}$	$\frac{2,0}{3,0}$	$\frac{0,5}{0,8}$	$\frac{0,8}{1,2}$
	$\frac{1,2}{2,0}$	$\frac{2,0}{3,0}$	$\frac{1,2}{2,0}$	$\frac{2,0}{3,0}$	$\frac{0,8}{1,2}$	$\frac{1,2}{2,0}$	$\frac{1,2}{2,0}$	$\frac{2,0}{3,0}$	$\frac{0,5}{0,8}$	$\frac{0,8}{1,2}$
» 120 » 180	$\frac{1,6}{2,4}$	$\frac{2,4}{4,0}$	$\frac{1,6}{2,4}$	$\frac{2,4}{4,0}$	$\frac{1,0}{1,6}$	$\frac{1,6}{2,4}$	$\frac{1,6}{2,4}$	$\frac{2,4}{4,0}$	$\frac{0,6}{1,0}$	$\frac{1,0}{1,6}$
	$\frac{1,6}{2,4}$	$\frac{2,4}{4,0}$	$\frac{1,6}{2,4}$	$\frac{2,4}{4,0}$	$\frac{1,0}{1,6}$	$\frac{1,6}{2,4}$	$\frac{1,6}{2,4}$	$\frac{2,4}{4,0}$	$\frac{0,6}{1,0}$	$\frac{1,0}{1,6}$
» 180 » 260	$\frac{1,8}{3,0}$	$\frac{3,0}{4,5}$	$\frac{1,8}{3,0}$	$\frac{3,0}{4,5}$	$\frac{1,2}{1,8}$	$\frac{1,8}{3,0}$	$\frac{1,8}{3,0}$	$\frac{3,0}{4,5}$	$\frac{0,8}{1,2}$	$\frac{1,2}{1,8}$
	$\frac{1,8}{3,0}$	$\frac{3,0}{4,5}$	$\frac{1,8}{3,0}$	$\frac{3,0}{4,5}$	$\frac{1,2}{1,8}$	$\frac{1,8}{3,0}$	$\frac{1,8}{3,0}$	$\frac{3,0}{4,5}$	$\frac{0,8}{1,2}$	$\frac{1,2}{1,8}$
» 260 » 360	$\frac{2,2}{3,6}$	$\frac{3,6}{5,5}$	$\frac{2,2}{3,6}$	$\frac{3,6}{5,5}$	$\frac{1,4}{2,2}$	$\frac{2,2}{3,6}$	$\frac{2,2}{3,6}$	$\frac{3,6}{5,5}$	—	$\frac{1,4}{2,2}$
	$\frac{2,2}{3,6}$	$\frac{3,6}{5,5}$	$\frac{2,2}{3,6}$	$\frac{3,6}{5,5}$	$\frac{1,4}{2,2}$	$\frac{2,2}{3,6}$	$\frac{2,2}{3,6}$	$\frac{3,6}{5,5}$	—	$\frac{1,4}{2,2}$
» 360 » 500	$\frac{4,0}{6,4}$	$\frac{6,4}{10,0}$	$\frac{2,4}{4,0}$	$\frac{4,0}{6,4}$	$\frac{1,6}{2,4}$	$\frac{2,4}{4,0}$	$\frac{2,4}{4,0}$	$\frac{4,0}{6,4}$	—	$\frac{1,6}{2,4}$
	$\frac{4,0}{6,4}$	$\frac{6,4}{10,0}$	$\frac{2,4}{4,0}$	$\frac{4,0}{6,4}$	$\frac{1,6}{2,4}$	$\frac{2,4}{4,0}$	$\frac{2,4}{4,0}$	$\frac{4,0}{6,4}$	—	$\frac{1,6}{2,4}$
» 500 » 630	$\frac{5,0}{8,0}$	$\frac{8,0}{12,0}$	$\frac{3,0}{5,0}$	$\frac{5,0}{8,0}$	—	$\frac{3,0}{5,0}$	$\frac{3,0}{5,0}$	$\frac{5,0}{8,0}$	—	—
	$\frac{5,0}{8,0}$	$\frac{8,0}{12,0}$	$\frac{3,0}{5,0}$	$\frac{5,0}{8,0}$	—	$\frac{3,0}{5,0}$	$\frac{3,0}{5,0}$	$\frac{5,0}{8,0}$	—	—
» 630 » 800	$\frac{5,6}{9,0}$	$\frac{9,0}{14,0}$	$\frac{3,6}{5,6}$	$\frac{5,6}{9,0}$	—	$\frac{3,6}{5,6}$	$\frac{3,6}{5,6}$	$\frac{5,6}{9,0}$	—	—
	$\frac{5,6}{9,0}$	$\frac{9,0}{14,0}$	$\frac{3,6}{5,6}$	$\frac{5,6}{9,0}$	—	$\frac{3,6}{5,6}$	$\frac{3,6}{5,6}$	$\frac{5,6}{9,0}$	—	—
» 800 » 1000	$\frac{6,4}{10,0}$	$\frac{10,0}{16,0}$	$\frac{4,0}{6,4}$	$\frac{6,4}{10,0}$	—	$\frac{4,0}{6,4}$	$\frac{4,0}{6,4}$	$\frac{6,4}{10,0}$	—	—
	$\frac{6,4}{10,0}$	$\frac{10,0}{16,0}$	$\frac{4,0}{6,4}$	$\frac{6,4}{10,0}$	—	$\frac{4,0}{6,4}$	$\frac{4,0}{6,4}$	$\frac{6,4}{10,0}$	—	—
» 1000 » 1250	$\frac{8,0}{12,0}$	$\frac{12,0}{20,0}$	$\frac{5,0}{8,0}$	$\frac{8,0}{12,0}$	—	$\frac{5,0}{8,0}$	$\frac{5,0}{8,0}$	$\frac{8,0}{12,0}$	—	—
	$\frac{8,0}{12,0}$	$\frac{12,0}{20,0}$	$\frac{5,0}{8,0}$	$\frac{8,0}{12,0}$	—	$\frac{5,0}{8,0}$	$\frac{5,0}{8,0}$	$\frac{8,0}{12,0}$	—	—
» 1250 » 1600	$\frac{9,0}{14,0}$	$\frac{14,0}{22,0}$	—	$\frac{9,0}{14,0}$	—	—	—	$\frac{9,0}{14,0}$	—	—
	$\frac{9,0}{14,0}$	$\frac{14,0}{22,0}$	—	$\frac{9,0}{14,0}$	—	—	—	$\frac{9,0}{14,0}$	—	—
» 1600 » 2000	$\frac{9,0}{14,0}$	$\frac{14,0}{22,0}$	—	$\frac{9,0}{14,0}$	—	—	—	$\frac{9,0}{14,0}$	—	—
	$\frac{9,0}{14,0}$	$\frac{14,0}{22,0}$	—	$\frac{9,0}{14,0}$	—	—	—	$\frac{9,0}{14,0}$	—	—

Примечание. В числителе приведены допуски на размеры отливок, оформляемых в одной части формы, в знаменателе — на размеры отливок, оформляемых в двух частях формы и более или стержнями.

5. Толщина стенок отливок

Материал	Характеристика отливки	Наименьшая толщина стенки, мм	Материал	Характеристика отливки	Наименьшая толщина стенки, мм
----------	------------------------	-------------------------------	----------	------------------------	-------------------------------

Литье в песчаные формы

Сталь углеродистая	Мелкие (до 2 кг)	8	Бронзы оловянистые	Наибольшая протяженность стенки, мм:	
	Средние (2–50 кг)	12			
—	Крупные (св. 50 кг)	20		св. 50 до 100	5
Сталь низколегированная	На 20–40% больше, чем для отливок из углеродистой стали			» 100 » 200	6
				» 200 » 600	8
Чугун серый	Мелкие (до 2 кг)	3–4	Специальные бронзы и латуни	Мелкие (до 2 кг)	До 6
	Средние (2–50 кг)	6–8		Средние (2–50 кг)	До 8
	Крупные (св. 50 кг)	10–20			
Чугун высокопрочный	На 15–20% больше, чем для отливок из серого чугуна		Кремнистые бронзы	—	До 4
Чугун ковкий	Размеры площади стенки, мм: 50 × 50 100 × 100 200 × 200 350 × 350 500 × 500	2,5–3,5 3–4 3,5–5,5 4–5,5 5–7	Алюминиевые сплавы	Наибольшая протяженность стенки, мм: до 200 св. 200 до 800	3–5 5–8
			Магниевые сплавы	Мелкие Средние (протяженность не более 400 мм)	4 6
			Цинковые сплавы	—	До 3

Литье в кокиль

Магниевые сплавы	Площадь стенки до 30 см ²	3	Чугун	Площадь стенки, см ² : до 25 св. 25 до 125 св. 125	4 6 15
Алюминиевые сплавы		3–4			
Бронзы		4–6			Сталь

Литье по выплавляемым моделям

Материалы	Толщина стенки при габаритных размерах отливки, мм									
	Св. 10 до 50		Св. 50 до 100		Св. 100 до 200		Св. 200 до 350		Св. 350	
	nom	min	nom	min	nom	min	nom	min	nom	min
Оловянисто-свинцовистые сплавы	1–1,5	0,7	1,5–2	1,0	2–3	1,5	2,5–3,5	2	3–4	2,5
Цинковые сплавы	1,5–2	1,0	2–3	1,5	2,5–3,5	2,0	3–4	2,5	3,5–5	3
Чугун	1,5–2	1,0	2–3,5	1,5	2,5–4	2,0	3–4,5	2,5	4–5	3,5
Медные, магниевые и алюминиевые сплавы	2–2,5	1,5	2,5–4	2,0	3,0–4	2,5	3,5–5	3	4–7	3,5
Сталь углеродистая	2–2,5	1,5	2,5–4	2,0	3,5–5	2,5	3,5–6	3	5–7	4,0

Можно допускать стенки толщиной меньше 0,75 мм, если они имеют длину не более 8–10 мм.

Продолжение табл. 5

Литье под давлением

Сплавы	Толщина стенки отливки (мм) при площади сплошной поверхности, см ²				
	До 25	Св. 25 до 100	Св. 100 до 225	Св. 225 до 400	Св. 400 до 1000
Оловянисто-свинцовистые	0,6	0,7	1,1	1,5	—
Цинковые	0,8	1,6	1,5	2,0	3,0
Магниевые	1,3	1,8	2,5	3,0	4,0
Алюминиевые	1,0	1,5	2,0	2,5	4,0
Медные	1,5	2,0	3,0	3,5	4,0

Примечание. Для стали оптимальная толщина стенок 3 мм.

Литье в оболочковые формы

Характеристика отливки	Толщина стенки, мм
Мелкие, кроме отливок из стали	2—2,5
Средние и мелкие стальные	3—4

Примечания: 1. При толщине стенок 10—12 мм в отливках можно выполнять отверстия диаметром 6 мм и более по модели (без стержней). 2. Для стальных отливок радиусы закруглений должны быть не менее 3 мм. 3. Переходный угол для оформления различных утолщений на отливке 30—45°.

6. Размеры отверстий и резьб в отливках

Литье по выплавляемым моделям

Диаметр отверстия, мм	Глубина отверстия, мм		Диаметр отверстия, мм	Глубина отверстия, мм	
	сквозного	глухого		сквозного	глухого
До 5	5—10	До 5	Св. 40 до 60	120—200	30—80
Св. 5 до 10	10—30	5—15	» 60 » 100	200—300	80—100
» 10 » 20	30—60	15—25	» 100	300—350	100—200
» 20 » 40	60—120	25—30			

Литье под давлением

Сплав	Размеры отверстий, мм			Конусность, не менее	Параметры резьбы, мм	
	Диаметр минимальный	Глубина отверстия			Шаг минимальный	Диаметр минимальный
		глухого	сквозного			
Цинковый	1,5	3d	6d	0°30'	0,75	6(10)
Магниевый	2,0	3d	4d	1°00'	1,0	6(15)
Алюминиевый	2,5	3d	4d	1°00'	1,0	10(20)
Медный	5,0	3d	4d	1°30'	1,5	12(—)

Продолжение табл. 6

Литье в кокиль, в оболочковые и песчаные формы

Сплав	Размеры отверстий, мм			Минимальный диаметр резьбы, мм	
	Минимальный диаметр	Глубина отверстия		наружный	внутренний
		сквозного	глухого		
Цинковый	8	2d	3d	—	—
Магниевого	8	2d	3d	—	—
Алюминиевый	8	2d	3d	6	20
Медный	10	1,5d	2d	6	25

Примечания: 1. Размеры резьб для литья под давлением без скобок даны для наружной резьбы, в скобках — для внутренней. 2. При литье в песчаные формы наименьшие размеры литых отверстий составляют: для чугунных отливок 10 мм при толщине стенок 8—10 мм; 15 мм при толщине стенок 20—30 мм; 18 мм при толщине стенок 40—50 мм; для стальных отливок соответственно 25 мм при толщине до 40 мм; 30 мм при толщине 40—60 мм и 35—40 мм — при большей толщине стенок.

7. Уклоны, радиусы закруглений, расстояния между бобышками, высота приливов и платиков

Формовочные уклоны наружных поверхностей моделей или стержневых ящиков (по ГОСТ 3212—80)

Измеряемая высота поверхности модели, мм	Уклоны (не более) для моделей				Измеряемая высота поверхности модели, мм	Уклоны (не более) для моделей			
	выплавляемых	оболочковых форм	металлических	деревянных		выплавляемых	оболочковых форм	металлических	деревянных
До 20	0°20'	0°45'	1°30'	3°00'	Св. 200 до 300	—	0°20'	0°30'	0°30'
Св. 20 до 50	0°15'	0°30'	1°00'	1°30'	» 300 » 800	—	—	0°20'	0°30'
» 50 » 100	0°10'	0°30'	0°45'	1°00'	» 800 » 2000	—	—	—	0°20'
» 100 » 200	—	0°20'	0°30'	0°45'	» 2000	—	—	—	0°15'

Примечания: 1. Формовочные уклоны выполняются: а) на обрабатываемых поверхностях — сверх припуска на механическую обработку путем увеличения отливки; б) на необрабатываемых поверхностях, которые не сопрягаются с другими деталями, путем одновременного увеличения и уменьшения размеров отливки; в) на необрабатываемых поверхностях, которые сопрягаются с другими деталями, путем уменьшения, увеличения или одновременного увеличения и уменьшения размеров отливки. 2. Уклоны местных небольших утолщений (бобышек, платиков, планок) следует принимать 30—45°. 3. В ребрах жесткости уклон следует делать до 5—8°.

Формовочные уклоны литых болванов (по ГОСТ 3212—80)

Измеряемая высота поверхности модели h_6 , мм	Уклоны (не более) для моделей		Измеряемая высота поверхности модели h_6 , мм	Уклоны (не более) для моделей	
	металлических	деревянных		металлических	деревянных
До 20	3°	3°	Св. 100 до 300	0°45'	1°00'
Св. 20 до 50	2°	2°30'	» 300 » 800	0°30'	0°45'
» 50 » 100	1°	1°30'	» 800	—	0°30'

Примечания: 1. Формовочные уклоны даны при $d:h_6 > 1$. При соотношении $d:h_6 \leq 1$, где d — диаметр или наименьшая ширина болвана, внутренние поверхности отливки могут быть выполнены стержнями. 2. Для болванов, снимаемых вместе с верхней опокой, формовочные уклоны могут быть увеличены в 2 раза. 3. Формовочные уклоны в стержневых ящиках рекомендуется выполнять равнозначными наружным уклонам моделей.

Продолжение табл. 7

Радиусы закруглений в отливках

Эскиз	Параметр	Наименьшие значения параметров для литья	
		в песчаные формы	в кокиль
	R R_1 c h	$a/2$ $a + R$ $2\sqrt{b-a}$ $8c$	$a/3$ $a + R$ $2\sqrt{b-a}$ $8c$
	R R_1	$\frac{a+b}{4}$ $R + \frac{a+b}{2}$	$\frac{a+b}{6}$ $R + \frac{a+b}{2}$
	R R_1 и R_2 c_1 h_1 c_2 h_2	$a/2$ $(a+b)/4$ $2\sqrt{b-a}$ $8c$ $1,5\sqrt{b-a}$ $12c$	$a/3$ $(a+b)/6$ $2\sqrt{b-a}$ $8c$ $1,5\sqrt{b-a}$ $12c$

Примечания: 1. Значения радиусов литых галтелей принимать равными 1, 2, 3, 5, 8, 10, 15, 20, 25, 30, 40 мм. 2. Число значений различных радиусов галтелей, применяемых в одной отливке, должно быть минимальным.

Радиусы закруглений и уклоны для литья под давлением

Сплав	Радиусы закруглений, мм	Уклоны, % от высоты стенки для поверхностей	
		наружных	внутренних
Оловянисто-свинцовистый	0,5	—	—
Цинковый	1,0	0,3—0,5	0,5—1,0
Магнийевый	1,0	0,5—1,0	1,0—2,0
Алюминиевый	1,0	0,5—1,0	1,0—1,5
Медный	1,6	0,5—1,0	1,0—2,0

Продолжение табл. 7

Наименьшие расстояния между центрами бобышек, отливаемых раздельно			Минимальная высота приливов и платиков		
Диаметр резьбы крепежных деталей, мм	Расстояния (мм) при литье		Наибольший размер отливки (длина или высота), мм	Литье	
	в песчаные формы	под давлением и в кокиль		в песчаные формы	под давлением, в кокиль, в оболочковые формы
До 4	25	15	До 50	3	2
Св. 4 до 6	30	18	Св. 50 до 250	3,5	2,5
» 4 » 10	35	22	» 250 » 500	4	—
» 10 » 14	40	30	» 500 » 750	5	—
» 14 » 18	50	38	» 750 » 1000	6	—

8. Стойкость литейных форм

Продолжение табл. 8

Литье в металлические формы			
Материал формы	Материал отливки	Характеристика отливки	Число отливок
Чугун	Сталь	Мелкие	100—500
		Средние	60—100
		Крупные	30—50
		Очень крупные	10—30
Чугун	Чугун	Мелкие	1000—5000
		Средние	100—500
		Крупные	25—100
Чугун	Медь	—	3000
Сталь	Медь	—	10 000
	Алюминий	—	50 000
	Магний	—	75 000
	Цинковый сплав	—	160 000
	Оловянисто-свинцовистый сплав	—	200 000

Центрбежное литье

Материал изложницы	Материал отливки	Число отливок
Серый чугун	Чугун	300—400

Материал изложницы	Материал отливки	Число отливок
Хромоникелевый чугун	Чугун	100—1500
Хромоникелевая сталь	Сталь	2000—3000
Серый чугун	Сплав на алюминисевой основе	5000—6000

Литье в оболочковые формы

Материал пресс-формы	Число съемов оболочек
Алюминий	5000—10000
Сталь или чугун	100 000
Гипс (для стеклянных оболочек)	15—20

Литье по выплавляемой модели

Материал пресс-формы	Число съемов моделей
Сталь	100 000
Цемент	100 и более
Легкоплавкие сплавы, цинково-алюминиево-медные сплавы	1000

Продолжение табл. 8

Литье под давлением	
Материал отливок	Число отливок
Оловянисто-свинцовистый сплав	50 000 и более
Цинковый сплав	10 000 — 20 000
Магнийевый сплав	30 000 — 75 000
Алюминиевый сплав	25 000 — 75 000
Латунь	10 000 — 15 000
Медь	3 000 — 10 000

Примечания: 1. При литье толстостенных массивных отливок из латуни стойкость формы снижается до 5000, а при изготовлении тонкостенных отливок повышается до 20000. 2. При литье в полупостоянные формы, изготавливаемые из высокоогнеупорных формовочных материалов, стойкость формы 10—700 отливок.

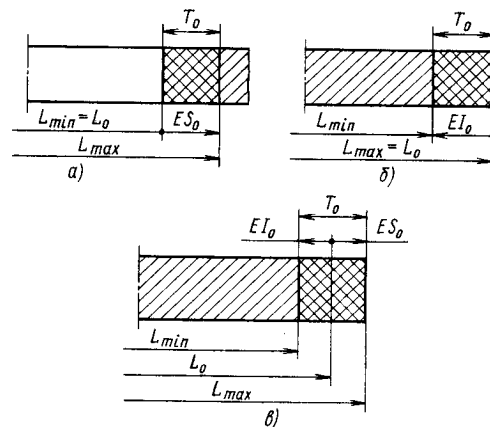


Рис. 2. Возможные варианты расположения полей допусков для размеров отливки; T_0 — допуск на размер отливки; ES_0 — верхнее отклонение; EI_0 — номинальный размер отливки

чают отверстия диаметром свыше 20 мм, при серийном — диаметром свыше 30 мм и при единичном — диаметром свыше 50 мм. Обрабатываемые отверстия некруглого профиля выполняют литьем, если диаметры вписанных окружностей соответствуют приведенным выше нормам.

Уступы шириной более 25 мм и выемки глубиной свыше 6 мм на мелких и средних отливках делают литыми. Если отношение толщин стенок составляет 1 : 2, то переходные поверхности оформляют в виде галтелей.

Стойкость форм приведена в табл. 8.

Состояние баз и обрабатываемых поверхностей отливок и условия их обработки зависят от способов обрубки и очистки. Краткая характеристика технологических средств, применяемых для обрубки и очистки отливок, приведена в табл. 9. Режимы термической обработки указаны в табл. 10. В технологический процесс изготовления отливки включается и контроль.

ДОПУСКИ РАЗМЕРОВ

Точность размеров отливки характеризуется допусками на размеры, зависящими от их номинальных значений. Для оценки точности с некоторым приближением можно пользоваться квалитетами по ГОСТ 25347—82 (СТ СЭВ 144—75) (табл.11).

Рекомендуется следующее расположение полей допусков для размеров элементов отливки (рис. 2):

односторонне — «в тело» для элементов отливки, расположенных в одной части формы

и не подвергаемых механической обработке; при этом для охватываемых элементов типа «отверстие» — «в плюс» (рис. 2, а), а для охватываемых типа «вал» — «в минус» (рис. 2, б);

симметричное — для всех остальных размеров отливок, не подвергаемых, а также подвергаемых механической обработке (рис. 2, в).

Предъявляемые к отливке требования по точности размеров зависят от ее функционального назначения, т. е. от условий, в которых литая деталь и ее отдельные элементы будут эксплуатироваться.

Ориентировочные данные о требуемой точности размеров отливок в зависимости от эксплуатационного назначения деталей приведены в табл. 12. Табл. 13 содержит данные о точности размеров и шероховатости поверхностей отливок для основных способов литья и материала отливок.

Точность размеров отливок зависит не только от технологии производства, но и от наибольшего габаритного размера отливки и ее сложности. При этом в одной и той же отливке точность отдельных ее элементов неодинакова, так как зависит от условий формирования этих элементов в форме. Классификация отливок по сложности приводится по прейскуранту оптовых цен. По этому классификатору отливки делятся на пять групп сложности.

К группе 1 относятся отливки простой геометрической формы: плоские, круглые или полусферические; наружные поверхности — глад-

9. Краткая характеристика средств, применяемых для обрубki и очистки отливок

Обрубка отливок		
Наименование обрубного механизма	Технические данные	Производительность за 1 ч
Пневматическое зубило	Длина с зубилом 300—400 мм. Масса ударника 0,2—0,6 кг. Частота ударов 1100—2120 в минуту	До 15—20 м на швах толщиной 4—6 мм
Ленточная пила	Скорость резания по 30 м/мин. Максимальная подача до 200 мм/мин. Ширина реза до 2 мм	При массе отливок до 50 кг: стальных — 12 дм ² , цветных — до 25 дм ²
Дисковая пила	Диаметр диска 400—1300 мм. Ширина реза 4—8 мм. Частота вращения до 1200 об/мин	60 резов при массе отливки до 50 кг
Шлифовальный станок с гибким валом	Диаметр круга до 250 мм. Частота вращения до 3000 об/мин. Ширина круга до 40 мм	До 0,3 т средних и крупных отливок
Маятниковый станок с наждачным кругом	Диаметр круга до 600 мм. Частота вращения до 1200 об/мин. Ширина круга до 40 мм	До 0,5 т средних и крупных отливок
Стационарный станок с наждачным кругом	Диаметр круга 500—600 мм. Частота вращения до 1400 об/мин. Ширина круга до 60 мм	До 0,3 т мелких отливок
Газовые резаки	Максимальная толщина реза до 300 мм. Расход кислорода до 24 м ³ /ч. Расход ацетилена до 0,9—1,2 м ³ /ч	4—15 м
Эксцентриковый пресс	Нагрузка на нож 120—500 Н. Ход ножа до 80 мм. Число ходов — до 50 в минуту. Максимальная толщина реза 50 мм	До 300 резов
Очистка отливок		
Пневматическое зубило	Давление сжатого воздуха 600 кПа. Частота ударов — до 2500 в минуту. Масса 5—6,3 кг	Крупные отливки — 40—50 дм ² , мелкие — до 8—10 дм ²
Вращающаяся щетка с гибким валом	Диаметр щетки до 400 мм. Частота вращения до 3000 об/мин. Длина вала до 3 м	Крупные отливки — 60—80 дм ² , мелкие — до 12—15 дм ²
Очистной барабан	Частота вращения 20—40 об/мин. Продолжительность очистки 1,5—2 ч. Диаметр барабана 0,6—1,2 м; вместимость 0,7—4,0 м ³	До 2000 кг
Пескоструйный барабан	Давление воздуха 200—3000 кПа. Диаметр барабана 0,4 м. Частота вращения 2—3 об/мин	До 1500 кг

Продолжение табл. 9

Наименование обрубного механизма	Технические данные	Производительность за 1 ч
Дробеметный ленточный барабан	Расход дробы 3–5 кг/т. Вместимость барабана 0,3–0,7 т. Диаметр барабана 0,7–1,2 м	До 4000 кг
Пескоструйный стол	Расход песка 2 кг/т. Давление воздуха 200 кПа. Диаметр стола 2 м. Частота вращения 1 об/мин	До 1500 кг
Дробеметный стол	Расход дробы 5–6 кг/т. Диаметр стола 2 м. Частота вращения стола 1–5 об/мин	До 2500 кг
Пескоструйная камера	Площадь камеры до 20 м ² . Давление воздуха 200 кПа. Расход песка 80 кг/т	До 10 т
Дробеметная камера	Площадь камеры до 80 м ² . Частота вращения стола 2–3 об/мин. Расход дробы 5 кг/т	До 10 т
Гидравлическая камера	Давление воды до 10000 кПа. Вместимость камеры до 25 м ² . Расход воды до 4–5 м ³ /т	До 3 т
Пескогидравлическая камера	Давление воды 5000–7500 кПа. Вместимость камеры до 20 м ² . Расход песка 1,5 т/ч. Расход воды 50 м ³ /ч	До 4 т

Примечания: 1. В серийном производстве обрубку целесообразно выполнять с помощью специальных кондукторов и приспособлений, в массовом производстве — на специальных установках. 2. Отливки, полученные из металлических форм, очистке не подвергаются. При наличии в таких отливках стержней зачищают только поверхность, соприкасающуюся со стержнем. 3. При массовом и крупносерийном производстве отливок очистка отливок осуществляется в полуавтоматических и автоматических дробеструйных и гидравлических установках.

10. Термическая обработка для улучшения свойств отливки

Термическая обработка	Цель термической обработки	Режимы термической обработки									
		Сталь		Чугун		Медные сплавы		Алюминиевые сплавы		Магнелиевые сплавы	
		$T_{\max}, ^\circ\text{C}$	$t, \text{ч}$	$T_{\max}, ^\circ\text{C}$	$t, \text{ч}$	$T_{\max}, ^\circ\text{C}$	$t, \text{ч}$	$T_{\max}, ^\circ\text{C}$	$t, \text{ч}$	$T_{\max}, ^\circ\text{C}$	$t, \text{ч}$
Отжиг	Снятие остаточных напряжений	750–780	4–14	500–550	6–18	—	—	—	—	225–360	2–4
Высокотемпературный отпуск	Выравнивание структуры по сечению	900–1100	3–6	—	—	850–750	2–6	—	—	—	—
Закалка	Увеличение прочности и твердости	900–1100	3–6	830–900	1–3	875–920	2–6	515–525	2–12	—	—

Продолжение табл. 10

Термическая обработка	Цель термической обработки	Режимы термической обработки									
		Сталь		Чугун		Медные сплавы		Алюминиевые сплавы		Магниеые сплавы	
		$T_{\max}, ^\circ\text{C}$	$t, \text{ч}$	$T_{\max}, ^\circ\text{C}$	$t, \text{ч}$	$T_{\max}, ^\circ\text{C}$	$t, \text{ч}$	$T_{\max}, ^\circ\text{C}$	$t, \text{ч}$	$T_{\max}, ^\circ\text{C}$	$t, \text{ч}$
Отпуск	Увеличение пластичности и снятие напряжений	120—400	2—4	200—400	0,5—1	410—460	1,5—3	150—220	1—4	—	—
Нормализация	Измельчение структуры	650—700	2—4	850—950	1—3	850	2—6	—	—	—	—
Старение	Улучшение механических свойств	—	—	—	—	—	—	175	5—16	175	5—16
Гомогенизация	Выравнивание структуры по сечению	—	—	—	—	—	—	—	—	380—415	10—16

Примечание. T_{\max} — максимальная температура нагрева; t — общая продолжительность обработки (включая нагрев и выдержку).

11. Допуски размеров отливок*1, мм

Интервалы номинальных размеров, мм	Обозначение									
	IT11	IT12	IT13	IT14	IT15	IT16	IT17	IT18	IT19	IT20
До 6	0,075	0,120	0,180	0,300	0,480	0,750	1,200	1,800	3,000	4,800
Св. 6 до 10	0,090	0,150	0,220	0,360	0,580	0,900	1,500	2,200	3,600	5,800
» 10 » 18	0,110	0,180	0,270	0,430	0,700	1,100	1,800	2,700	4,300	7,000
» 18 » 30	0,130	0,210	0,330	0,520	0,840	1,300	2,100	3,300	5,200	8,400
» 30 » 50	0,160	0,250	0,390	0,620	1,000	1,600	2,500	3,900	6,200	10,000
» 50 » 80	0,190	0,300	0,460	0,740	1,200	1,900	3,000	4,600	7,400	12,000
» 80 » 120	0,220	0,350	0,540	0,870	1,400	2,200	3,500	5,400	8,700	14,000
» 120 » 180	0,250	0,400	0,630	1,000	1,600	2,500	4,000	6,300	10,000	16,000
» 180 » 250	0,290	0,460	0,720	1,150	1,850	2,900	4,600	7,200	11,500	18,500
» 250 » 315	0,320	0,520	0,810	1,300	2,100	3,200	5,200	8,100	13,000	21,000
» 315 » 400	0,360	0,570	0,890	1,400	2,300	3,600	5,700	8,900	14,000	23,000
» 400 » 500	0,400	0,630	0,970	1,550	2,500	4,000	6,300	9,700	15,500	25,000
» 500 » 630	0,440	0,700	1,100	1,750	2,800	4,400	7,000	11,000	17,500	28,000
» 630 » 800	0,500	0,800	1,250	2,000	3,200	5,000	8,000	12,500	20,000	32,000
» 800 » 1000	0,560	0,900	1,400	2,300	3,600	5,600	9,000	14,000	23,000	36,000
» 1000 » 1250	0,660	1,050	1,650	2,600	4,200	6,600	10,500	16,500	26,000	42,000
» 1250 » 1600	0,780	1,250	1,950	3,100	5,000	7,800	12,500	19,500	31,000	—
» 1600 » 2000	0,920	1,500	2,300	3,700	6,000	9,200	15,000	23,000	—	—
» 2000 » 2500	1,100	1,750	2,800	4,400	7,000	11,000	17,500	—	—	—
» 2500 » 3150	1,350	2,100	3,300	5,400	8,600	13,500	—	—	—	—

*1 Значения допусков для квалитетов грубее 17-го получены экстраполированием.

12. Ориентировочные данные о требуемой точности размеров отливок

Размеры отливки	Характеристика точности размеров	Квалитеты
Определяемые подвижными сопрягаемыми поверхностями типа отверстие – вал	Высокая	До 11
Определяемые неподвижными сопрягаемыми поверхностями типа отверстие – вал (например, крышки). Определяемые несопрягаемыми поверхностями (например, размеры шкивов, маховиков)	Средняя	12–14
Подвергаемые механической обработке	Средняя	Более 11 в зависимости от способа литья
Габаритные: толщины стенок, ребер, фланцев (если к ним не предъявляются особые требования)	Низкая	Более 15

13. Допуски размеров и шероховатость поверхности отливок

Литье	Сплавы отливок		
	легкие цветные	тяжелые цветные и серый чугун	ковкий, высокопрочный чугун, сталь
Под давлением	IT11–IT13; до Ra = 0,63 мкм	IT12–IT14; Ra = 1,25 мкм и грубее	–
В керамические формы и по выплавляемым моделям	IT12–IT14; до Ra = 2,5 мкм	IT13–IT15; до Rz = 20 мкм	IT14–IT15; Rz = 20 мкм и грубее
В кокиль и под низким давлением без стержней и с песчаными стержнями; в песчаные формы, отверждаемые в контакте с оснасткой	IT13–IT17; до Rz = 20 мкм	IT14–IT17; до Rz = 40 мкм	IT15–IT18; до Rz = 80 мкм
В песчаные формы, отверждаемые вне контакта с оснасткой; центробежное; в сырые и сухие песчано-глинистые формы	IT14–IT18; до Rz = 40 мкм	IT15–IT19; до Rz = 80 мкм	IT16–IT20; Rz = 80 мкм и грубее

кие или плоские с наличием невысоких ребер, бобышек, фланцев, отверстий, выступов и углублений. Наружные поверхности изготавливают без стержней или съемных частей. Внутренние полости неглубокие; выполняются преимущественно «болваном» или простым стержнем; внутренняя поверхность гладкая, без выступов или углублений (рис. 3).

К группе 2 относятся отливки в виде сочетания простых геометрических тел, плоские, круглые или полусферические, открытой коробчатой формы. Наружные поверхности пло-

ские и криволинейные с наличием ребер, буртов, кронштейнов, бобышек, фланцев с отверстиями и углублениями простой конфигура-

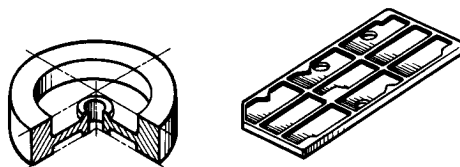


Рис. 3. Отливки 1-й группы сложности

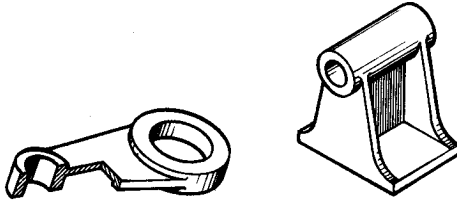


Рис. 4. Отливки 2-й группы сложности

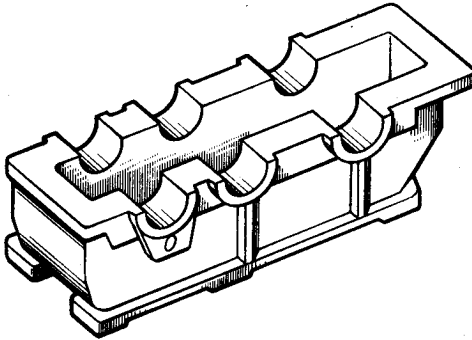


Рис. 5. Отливка 3-й группы сложности

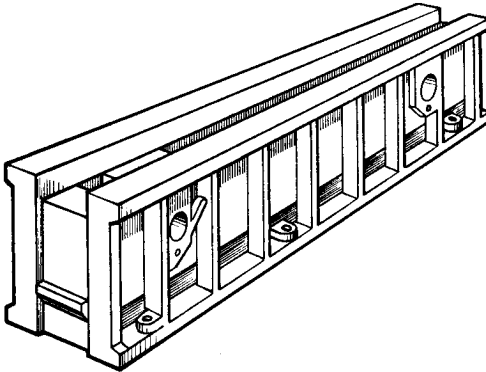


Рис. 6. Отливка 4-й группы сложности

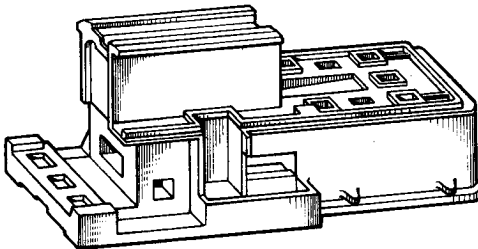


Рис. 7. Отливка 5-й группы сложности

ции. Отдельные части выполняются с использованием стержней. Внутренние полости простые, большой протяженности или высокие (рис. 4).

К группе 3 относятся отливки открытой коробчатой, сферической, полусферической, цилиндрической и другой формы. Наружные поверхности — криволинейные и плоские с наличием нависающих частей, ребер, кронштейнов, бобышек, фланцев с отверстиями и углублениями сравнительно сложной конфигурации. Часть отливки выполняют с использованием стержней. Внутренние полости отдельных соединений геометрических фигур — большой протяженности или высокие с незначительными выступами или углублениями, расположенными в одном и двух ярусах со свободными широкими выходами полостей (рис. 5).

К группе 4 относятся отливки закрытой и частично открытой коробчатой и цилиндрической формы. Наружные поверхности — криволинейные и плоские с примыкающими кронштейнами, фланцами, патрубками и другими конструктивными элементами различной конфигурации. Многие части поверхности или вся поверхность могут выполняться стержнями. Внутренние части имеют сложную конфигурацию со значительными выступами и углублениями и расположены в один-два яруса и имеют один-два свободных выхода (рис. 6).

К группе 5 относятся отливки закрытой коробчатой формы. Наружные поверхности — криволинейные, сложной конфигурации, с примыкающими и пересекающимися кронштейнами, фланцами, патрубками и другими конструктивными элементами. Для получения наружной поверхности могут применяться стержни. Внутренние полости имеют сложную конфигурацию с криволинейными поверхностями, пересекающимися под различными углами, с выемками и выступами (рис. 7).

В зависимости от условий формирования элементов отливки в форме установлено три вида размеров (рис. 8):

ВР1 — размеры элементов отливки, образованные одной частью формы или одним стержнем (рис. 8, а — размеры L_1 , L_2 , d_1 , d_2 , рис. 8, б — размер L);

ВР2 — размеры элементов отливки, образованные двумя полуформами, а также перпендикулярные плоскости разъема (рис. 8, а — размеры D_1 , D_2 , рис. 8, б — размер H);

ВР3 — размеры элементов отливки, образованные тремя или более частями формы, несколькими стержнями или подвижными элементами формы, а также толщины стенок,

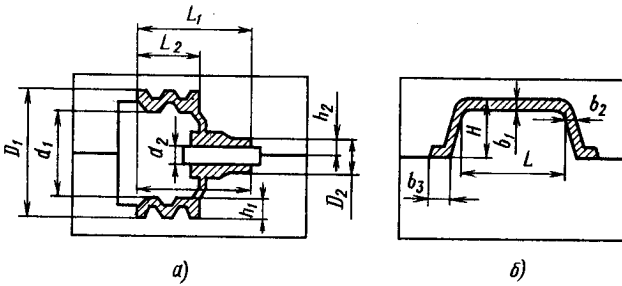


Рис. 8. Размеры отливки: а – со стержнем; б – с болваном

ребер, фланцев (рис. 8, а – размеры h_1, h_2 , рис. 8, б – размеры b_1, b_2, b_3).

Точность размеров конкретной отливки (рис. 9) зависит от ее сложности, наибольшего габаритного размера, вида размера и условий производства.

Квалитеты точности для размеров отливок из черных сплавов выбирают по табл. 14, а из цветных сплавов – в табл. 15.

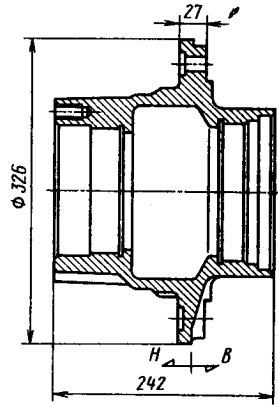


Рис. 9. Эскиз ступицы заднего колеса

Точность размеров отливки указывают непосредственно у каждого размера или общей надписью. В первом случае точность размера

14. Рекомендуемые квалитеты для размеров отливок из черных сплавов

Литье	Наибольший габаритный размер отливки, мм	Производство		
		автоматизи- рованное	поточно- механизиро- ванное	ручное
В керамические формы и по выплавляемым моделям	До 315 Св. 315	IT13 IT14	IT14 IT15	— —
В кокиль и под низким давлением	До 315 Св. 315	IT14 IT15	IT15 IT16	IT16 IT17
В сырые и сухие песчано-глинистые формы	До 630 Св. 630 до 2500 Св. 2500	IT15 IT16 IT17	IT16 IT17 IT18	IT17 IT18 IT19

Примечания: 1. Точность размеров для ковкого, высокопрочного чугуна и стали на один квалитет грубее. 2. Числовые значения допусков см. табл. 11. 3. Данные таблицы относятся к отливкам 3–4-й групп сложности; для более сложных и менее сложных отливок точность на один квалитет соответственно грубее и выше. 4. Приведенные в таблице квалитеты относятся к точности размеров вида ВР2; точность размеров видов ВР1 и ВР3 на один квалитет соответственно выше и грубее.

15. Рекомендуемые квалитеты для размеров отливок из цветных сплавов

Литье	Наибольший габаритный размер отливки, мм	Производство		
		автоматизи- рованное	поточно- механизиро- ванное	ручное
Под давлением	До 315 Св. 315	IT11 IT12	IT12 IT13	— —
В керамические формы и по выплавляемым моделям	До 315 Св. 315	IT12 IT13	IT13 IT14	— —
В кокиль и под низким давлением	До 315 Св. 315	IT13 IT14	IT14 IT15	IT15 IT16
В сырые и сухие песчано-глинистые формы	До 630 Св. 630 до 2500 Св. 2500	IT14 IT15 IT16	IT15 IT16 IT17	IT16 IT17 IT18

Примечания: 1. Числовые значения допусков см. табл. 11. 2. Данные таблицы относятся к отливкам 3–4-й групп сложности; для более сложных и менее сложных отливок на один квалитет соответственно грубее и выше. 3. Приведенные в таблице квалитеты относятся к точности размеров вида ВР2; точность размеров видов ВР1 и ВР3 на один квалитет соответственно выше и грубее.

обозначают условно качеством по ЕСДП СЭВ или цифровыми значениями предельных отклонений, соответствующих данному качеству; при этом правила нанесения условных обозначений или предельных отклонений должны соответствовать ЕСКД (ГОСТ 2.307—68).

Во втором случае точность размеров отливки, как правило, указывают общей надписью на чертеже; например, «Неуказанные предельные отклонения размеров отливки по IT17».

КОВАННЫЕ И ШТАМПОВАННЫЕ ЗАГОТОВКИ

Подготовка исходных заготовок к ковке и горячей штамповке

Обработкой давлением получают заготовки с помощьюковки, штамповки и специальных процессов.

Перед ковкой и штамповкой исходный металл (слитки, прутки и др.) готовят к обработке — производят зачистку металла, разрезают на части, выбирают температурный режим и тип нагревательного устройства.

16. Допуски на длину заготовок

Размеры, мм

Диаметр или сторона квадрата	Допуски (\pm) при длине заготовки			
	До 300	300—600	600—1000	Св. 1000
<i>При разрезке на пресс-ножницах</i>				
До 25	До 0,8	0,8—1	1—1,5	1,5—2
25—40	0,8—1	1—1,5	1,5—2	2—2,5
40—70	1—1,5	1,5—2	2—2,5	2,5—3
70—100	1,5—2	2—2,5	2,5—3	3—3,5
100—150	2—2,5	2,5—3	3—3,5	3,5—4
150—200	2,5—3	3—3,5	3,5—4	4—4,5
<i>При разрезке в штампах на прессах</i>				
До 10	0,5—0,6	0,6—0,7	0,7—0,8	0,8—0,9
10—20	0,6—0,7	0,7—0,8	0,8—0,9	0,9—1
20—30	0,7—0,8	0,8—0,9	0,9—1	1—1,2
30—40	0,8—0,9	0,9—1	1—1,1	1,2—1,5
<i>При разрезке на дисковых, ленточных и ножовочных механических пилах</i>				
До 50	0,8	0,8—1	1—1,3	1,3—1,5
50—70	0,8—1	1—1,3	1,4—1,5	1,5—1,8
70—100	1—1,3	1,3—1,5	1,5—1,8	1,8—2
100—130	1,2—1,4	1,4—1,6	1,6—1,8	1,9—2,1
130—160	1,3—1,5	1,5—1,8	1,8—2,0	2—2,5

Зачистка металла от поверхностных дефектов предупреждает появление брака в деталях. Применяют различные способы зачистки: огневую с нагревом и без нагрева, пневматическим молотком, на фрезерном станке, абразивными кругами. Зачистка абразивными кругами в 2—3 раза дороже зачистки пневматическим молотком, а стоимость огневой зачистки без предварительного нагрева на 30—40% ниже стоимости зачистки пневматическим молотком и примерно одинакова со стоимостью зачистки пневматическим молотком с предварительным нагревом.

Разрезка металла на части выполняется на пилах и ножницах, газопламенным, электроискровым и анодно-механическим методами. В табл. 16 приведены допуски на длину заготовок при разрезке.

Ориентировочные данные для выбора оборудования приведены в табл. 17—19.

17. Ковочно-штамповочное оборудование общего назначения

Оборудование	ГОСТ	Масса или энергия падающих частей, усилие
Молоты:		
ковочные:		
паровоздушные двойного действия	9752—75	1—8 т
пневматические штамповочные:	712—82	0,05—1 т
паровоздушные с двусторонним ударом	7024—75	0,63 25 т
	—	10—450 кДж
Прессы:		
ковочные гидравлические	7284—80	5—50 МН
горячештамповочные кривошипные	6809—70	6,3—80 МН
однокривошипные закрытые	10026—75	1—25 МН
Машины:		
горизонтальноковочные с вертикальным разъемом матриц	7023—70	1—31,5 МН
вертикальноковочные	—	0,2—2 МН

18. Основные данные для выбора массы падающих частей ковочных молотов

Масса падающих частей	Масса фасонной поковки, кг		Масса гладкого вала, кг	Диаметр заготовки (сторона квадрата), мм	Производительность, кг/ч
	средняя	наибольшая			
<i>Ковочные паровоздушные молоты</i>					
1 т	20	70	250	160	150—250
1,5 »	40	120	350	190	200—300
2 »	60	180	500	225	220—350
3 »	100	320	750	275	300—450
4 »	140	500	1100	310	400—550
5 »	200	700	1500	350	500—600
<i>Пневматические молоты</i>					
75 кг	0,3	1,2	7,5	45	10—15
150 »	1,5	4	15	60	20—30
250 »	2,6	18	35	75	30—50
400 »	6	35	60	100	50—70
750 »	12	40	140	135	100—170
1000 »	20	70	250	160	150—225

19. Ориентировочные данные для выбора ковочных гидрокпрессов

Усилие, МН	Масса слитка, т		Производительность, кг/ч
	средняя	наибольшая	
5	0,65	2	550—800
8	2	5,5	700—1000
12,5	5,5	12	1000—1500
20	14	28	1300—2000
32	33	58	2000—2750
50	62	98	2700—3400

Ковка

Ковкой получают поковки простой формы массой до 250 т с большими напусками. Применяя специальный инструмент, уменьшают напуски. Припуски и допуски на поковки, изготавливаемые на молотах, от $5\pm\frac{1}{2}$ мм до (34 ± 10) мм, а на поковки, изготавливаемые на прессах, от (10 ± 3) мм до (80 ± 30) мм; для необрабатываемых участков предельные отклонения снижают на 25—50%. С применением подкладных штампов (закрытых и открытых) получают поковки массой до 150 кг (главным образом мелкие до 5 кг) с относительно сложной формой, без напусков; припу-

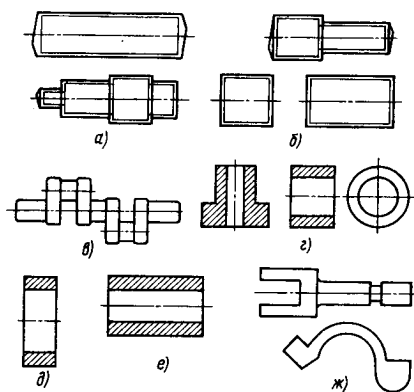


Рис. 10. Основные типы поковок

ски — от 3 мм и выше, допуски $\pm 1,5$ мм и более.

Горячей ковкой изготавливают поковки: цилиндрические сплошные гладкие и с уступами (штоков, осей, валов, колонн, цапф, роторов и т. п., рис. 10, а); прямоугольного сечения гладкие и с уступами (плат, пластин, штамповых кубков, вкладышей, шпинделей, дышел, баб и т. п., рис. 10, б); со смешанными сечениями сплошные с уступами и с расположением отдельных частей в одной, двух, трех и более плоскостях (коленчатых валов и т. п., рис. 10, в); цилиндрические полые гладкие и с малыми уступами (дисков, фланцев, колес, покрышек, муфт и т. п., рис. 10, г); цилиндрические полые гладкие с малым отношением длины к размеру сечения (бандажей, колец и т. п., рис. 10, д); цилиндрические полые гладкие и с большими уступами при большом отношении длины к размеру сечения (барabanов, полых валов, цилиндров и т. п., рис. 10, е); с криволинейной осью (крюков, бугелей, скоб, днищ, вилкообразные и т. п., рис. 10, ж).

Технологичность конструкции поковок. Для уменьшения отхода металла и снижения трудоемкости как в процессе ковки, так и в процессе последующей обработки, желательно поковкам (и изготавливаемым из них деталям) придать наиболее простую форму, ограниченную плоскими или цилиндрическими поверхностями (рис. 11). Нежелательны конические и клиновые формы поковок, пересечение цилиндрических поверхностей и призматических поверхностей с цилиндрическими. Односторонние выступы предпочтительнее двусторонних (рис. 11, а). Нельзя выполнять ковкой ребра жесткости (рис. 11, б), пластики и выступы

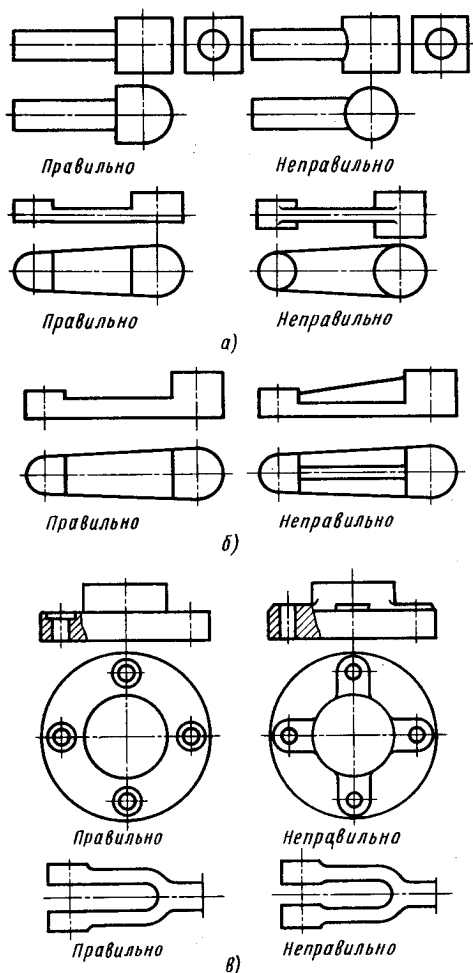


Рис. 11. Конструкции поковок

(рис. 11, в). Детали со значительной разницей поперечных сечений (рис. 12) целесообразно заменять сочетанием нескольких скрепленных или сваренных (рис. 12, а, б), а детали сложной формы выполнять сварными из нескольких поковок или сварными из поковок 1 и отливок 2 (рис. 12, в).

Из-за невозможности выполнения ковкой отдельных элементов детали в участках этих элементов назначают напуск (рис. 13), который удаляют при последующей обработке.

Припуски и допуски на поковки из углеродистой и легированной сталей при ковке на молотах устанавливают по ГОСТ 7829—70.

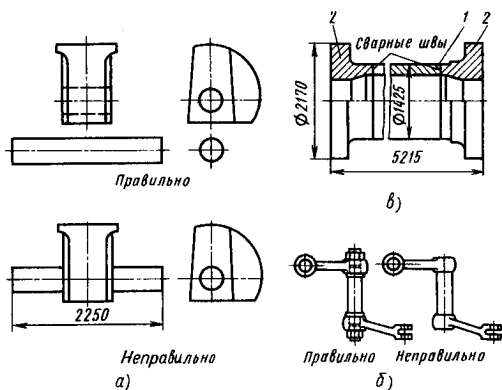


Рис. 12. Примеры замены поковок сложной формы сварными или составными из частей

Припуски и допуски на поковки из тех же сталей при ковке на прессах устанавливают по ГОСТ 7062—79. Припуски и допуски для поковок из высоколегированных сталей и сталей с особыми физическими свойствами устанавливают по стандартам предприятия. Чертеж



Рис. 13. Напуск на поковке

поковки составляют на основе чертежа готовой детали. Пример оформления разработанного чертежа поковки представлен на рис. 14. Заготовки дляковки выбирают в зависимости от массы поковок: сортовой прокат — при

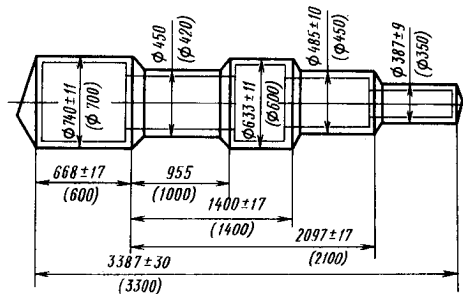


Рис. 14. Пример оформления разработанного чертежа поковки; цифры без скобок обозначают номинальный размер, цифры в скобках — размер детали

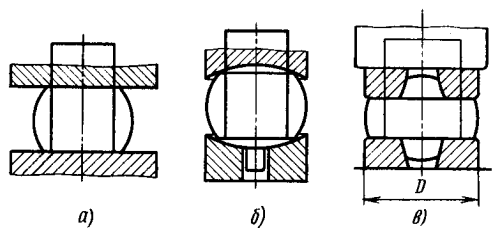


Рис. 15. Схемы осадки: а — плоскими плитами; б — с хвостиком; в — на плитах с отверстиями

массе до 40 кг; крупный прокат и обжатые болванки — при массе 40–300 кг; слитки при массе более 300 кг.

Основные операции ковки. Осадку (рис. 15) применяют для получения поковок с большим поперечным сечением из заготовок меньшего поперечного сечения, для выравнивания торцов, для повышения механических характеристик в тангенциальном и радиальном направлениях. Осадкой на плоских плитах получают плоские поковки, на плитах с отверстием — поковки деталей типа зубчатых колес, фланцев и дисков с бобышками. Протяжку (рис. 16) применяют: для увеличения длины исходной заготовки за счет уменьшения поперечного сечения; для увеличения длины пустотелой заготовки в направлении оси путем уменьшения толщины ее стенки; для одновременного увеличения наружного и внутреннего диаметра заготовки — раскатка на оправке. Протяжку применяют для получения поковок типа гладких и ступенчатых валов, коленчатых валов, фасонных поковок типа шатунов и др. Про-

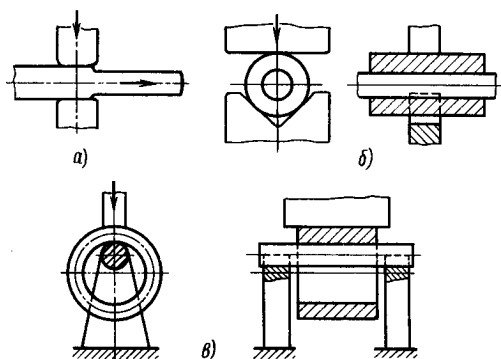


Рис. 16. Схемы протяжки: а — на плоских бойках; б — с оправкой; в — на оправке

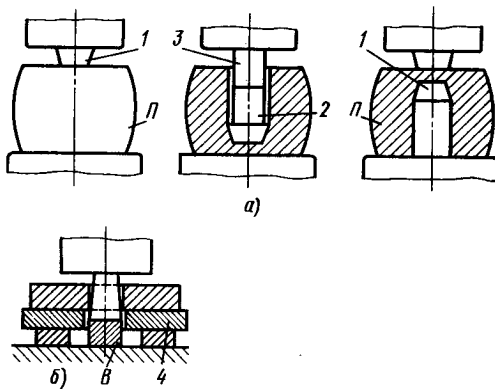


Рис. 17. Схемы прошивки: а — без подкладного кольца; б — с подкладным кольцом; 1 — первый прошивень; 2 — первая надставка; 3 — вторая надставка; 4 — подкладное кольцо; П — приближная часть слитка; В — выдра

шивка (рис. 17) позволяет получить в заготовке отверстие или углубление. Предельные размеры отверстий для поковок, изготавливаемых на прессах, регламентированы ГОСТ 7062–79, для поковок, изготавливаемых на молотах, ГОСТ 7829–70. Для поковок из углеродистой стали при ковке поковок типа дисков на молотах ($H \leq 0,5 D$), гладких втулок ($0,5 D < H \leq 1,5 D$), брусков и пластин ($H \leq D$) диаметр отверстия $d \leq 0,5 H$; у раскатанных колец ($H \leq D$), цилиндров ($D < H \leq 1,5 D$), полых валов ($L > 1,5 D$) диаметр отверстия $d < D$; при ковке поковок типа муфты, диска, бруска и пластины на прессах $d_{\max} = 0,37 \times (D - 200) + 80$; $d_{\min} = 0,208 (H - 200) + 75$. Здесь размеры поковки: D — наружный диаметр, H — высота, B — ширина, L — длина. Скручивание — проводится при повороте одного торца заготовки относительно другого, например при изготовлении крупных спиральных сверл, коленчатых валов, бурильных инструментов. Отрубка — операция полного отделения части заготовки. Гибка — операция, применяемая как самостоятельная или в сочетании с другими операциями для получения деталей типа угольников, кронштейнов, крюков, хомутов. Кроме того, применяют кузнечную и газопрессовую сварку.

Для устранения искажения формы поковок путем пластического деформирования применяют правку. Допустимые отклонения по изогнутости коротких необработываемых поковок представлены в табл. 20.

20. Допустимые отклонения по изогнутости, плоскостности, прямолинейности и радиальное биение цилиндрических поверхностей, мм

Наибольший размер поковки	Класс точности	
	I	II
До 60	0,25	0,40
Св. 60 до 100	0,40	0,60
» 100 » 160	0,50	0,80
» 160 » 250	0,60	1,00
» 250 » 360	0,80	1,20
» 360 » 500	1,00	1,50
» 500 » 630	1,50	2,00
» 630 » 800	1,80	2,50
» 800 » 1000	2,00	3,00

Примечания: 1. При длине поковок (коленчатых, распределительных и торсионных валов, полуосей и им подобных) св. 1000 мм допустимое радиальное биение устанавливают из расчета 3 мм на 1 м длины стержня; поковки подвергают правке. 2. Поковки длиной св. 1000 мм подвергают правке перед механической обработкой. 3. Допуски являются дополнением к допускам, определяемым по табл. 23.

Горячая штамповка

Горячая штамповка выполняется на молотах и прессах в открытых и закрытых штампах, выдавливанием, гибкой, с применением различных процессов. С целью повышения точности размеров и улучшения качества поверхности штамповок применяют полугорячую штамповку, при которой ограничено окислообразование.

Краткая характеристика основных способов горячей штамповки приведена в табл. 21. Горячая штамповка выполняется по двум схемам: в открытых и закрытых штампах (рис. 18). При штамповке в закрытых штампах получают более точные штампованные заготовки, меньше расходуют металл; производительность высокая при пониженной стойкости штампов и ограниченности форм штамповок (круглые, типа шестерен, фланцев, стаканов). Штамповку в закрытых штампах иначе называют безоблойной.

21. Способы горячей штамповки (ориентировочная характеристика)

Способ получения заготовок	Характеристика получаемых заготовок	Припуски и допуски	Преимущественно используемое оборудование
Штамповка в открытых штампах	Масса до 3 т (в основном 50–100 кг); сложной формы. Углубления или отверстия в боковых стенках поковок невозможны	Припуски и допуски по ГОСТ 7505–74. Припуски на сторону для поковок, изготавливаемых на молотах массой до 40 кг с размерами до 800 мм — от 0,6–1,2 до 3,0–6,4 мм. Поле допусков соответственно от 0,7–3,4 до 1,6–11 мм. Для штампованных заготовок, изготавливаемых на кривошипных прессах, припуски на 0,1–0,6 мм меньше. При холодной калибровке (чеканке) допуски от $\pm(0,1 \div 0,25)$ мм (калибровка обычной точности) до $\pm(0,05 \div 0,15)$ мм (калибровка повышенной точности)	Кривошипные горячештамповочные прессы усилием 6,3–100 МН; штамповочные молоты с массой падающих частей: паровоздушные двойного действия 0,5–35 т, гидравлические до 2,5 т; с двусторонним ударом паровоздушные и гидравлические — до 60 т; простого действия, паровоздушные, цепные — соответственно до 10; 5 и 8 т; винтовые фрикционные прессы усилием 0,4–60 МН; гидравлические штамповочные прессы усилием до 700 МН
Штамповка в закрытых штампах	Масса до 50–100 кг; простой формы; преимущественно в виде тел вращения. Применяются для сокращения расхода металла (отсутствует заусенец) и для сталей и сплавов с пониженной пластичностью		
Выдавливание и прошивка	Масса до 75 кг; круглые, конические или ступенчатые, фасонного сечения; стержень с массивной головкой различной формы; типа	Припуски и допуски для наружных диаметров 5–150 мм от $0,4 \pm_{0,1}^{0,3}$ до $1,6 \pm_{0,3}^{0,7}$ мм, для диаметров полостей 10–100 мм — от	Кривошипные горячештамповочные (модифицированные), винтовые фрикционные и гидравлические прессы

Продолжение табл. 21

Способ получения заготовок	Характеристика получаемых заготовок	Припуски и допуски	Преимущественно используемое оборудование
	втулок (стаканов) с глухой глухой или сквозной полостью и одно-сторонним фланцем	$1,6 \pm 0,3$ до $5,0 \pm 0,5$ мм	
Штамповка: в штампах с разъемными матрицами	Масса до 150 кг; сложной формы, например с отверстиями в боковых стенках, не выполнимыми без напусков другими способами	Аналогичные штамповке в открытых штампах, но допуски несколько больше в направлении разреза частей матриц	То же, и специальные машины
на горизонтально-ковочных машинах	Масса до 30 кг; в виде стержней с головками или утолщениями различной формы, полые, со сквозными или глухими отверстиями, фланцами и выступами. Предпочтительна форма тела вращения	Максимальные припуски и допуски по ГОСТ 7505-74. Припуск на 40-50% больше, чем при штамповке на молотах	Горизонтально-ковочные машины усилием 1-4 МН
Гибка	Изогнутые в одной или нескольких плоскостях, получаемые из проката различного профиля (стандартного и специального)	В зависимости от исходной заготовки. В результате гибки возникают искажения на участках с малым радиусом	Горизонтально-гибочные машины (бульдозеры) с усилием 0,15-5 МН, кривошипные прессы
Вальцовка	Переменного сечения массой до 5 кг, длиной до 50-60 мм, типа слесарного инструмента, шатунов, кулачков, звеньев гусениц	Допуск по длине заготовки 1-5 мм, по высоте и ширине 0,5-0,8 мм	Ковочные вальцы с диаметром валков 600-1000 мм
Специальные процессы: радиальное обжатие	Сплошные и полые прямые поковки удлиненной ступенчатой формы в виде тел вращения с цилиндрическими или коническими участками, ступенчатые или с заострениями, квадратного или прямоугольного сечения	Припуск, в случае надобности под шлифование. Допуск при обжатии соответствует 11-13-му качеству. Шероховатость поверхности при обжатии $Ra = 2,5 \div 0,63$ мкм	Ротационно-обжимные машины для обжатия прутков диаметром 4-110 мм, труб диаметром 10-200 мм; радиально-обжимные для обжатия прутков диаметром 10-200 мм, труб диаметром 10-320 мм
высадка на электровысадочных машинах (с одновременным контактным электронагревом)	В виде стержней с массивными утолщениями на конце или в определенной части заготовки (клапаны, валики, с фланцами и т. п.)	Несколько больше, чем при штамповке на горизонтально-ковочной машине	Электровысадочные машины однопозиционные и многопозиционные, горизонтальные и вертикальные для высадки заготовок диаметром до 50-60 мм

Продолжение табл. 21

Способ получения заготовок	Характеристика получаемых заготовок	Припуски и допуски	Преимущественно используемое оборудование
высадка на вертикально-ковочных машинах	Небольшие, изготавливаемые вытяжкой: типа костылей, бородков, зубил, шинных гвоздей, веретен и т. п.	Примерно те же, что и при штамповке	Вертикально-ковочные машины двух-, трех- (преимущественно) и четырех-бойковые
раскатка	Типа колец диаметром 70–700 мм при высоте 20–200 мм из заготовок, штампованных на горизонтально-ковочных машинах или кованных на молоте	Допуск для поковок колец шарикоподшипников диаметром 80–700 мм: по наружному диаметру и высоте 1–6 мм, по внутреннему диаметру 1,5–10 мм	Раскаточные машины для колец диаметром до 700 мм
накатка зубьев	Получение зубьев с модулем до 10 мм цилиндрических, конических и шевронных зубчатых колес диаметром до 600 мм	При горячей накатке (для $m > 2,5$ мм) точность по 8–11-му качеству; шероховатость поверхности $Ra = 5 \div 1,25$ мкм; при холодной накатке $Ra = 1,25 \div 0,32$ мкм	Вертикальные и горизонтальные зубонакатные станы
поперечная прокатка	Удлиненной формы типа ступенчатых валков, а также втулок	Несколько меньше, чем при штамповке в открытых штампах	Трехвалковые станы с коническими или дисковыми валками; двухвалковые станы с винтовыми калибрами
Комбинированные процессы	Требующие применения нескольких способов для получения отдельных участков	В зависимости от комбинации примененных способов	Комплекс из нескольких машин: например, молот (пресс) и горизонтально-ковочная или горизонтально-гибочная машина и т. п.
Штамповка на высокоскоростном оборудовании	Сложной формы (орбренные); получают за один удар; экономия металла, нет уклонов, тонкие ребра – 0,5–0,8 мм	Допуск $\pm(0,125 \div 0,8)$ мм, шероховатость до $Ra = 10$ мкм	Высокоскоростные молоты

Штамповка в открытых штампах на молотах в зависимости от расположения заготовки

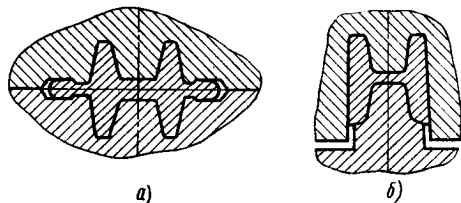


Рис. 18. Схемы штамповки в штампах: а – в открытых; б – в закрытых

в окончательном ручье бывает двух видов: в торец и плашмя (рис. 19).

Штамповку на молотах выполняют из катаной заготовки за один переход для заготовок простой формы и за несколько переходов – для заготовок сложной формы. В штампах различают: штамповочные (окончательный и предварительный), заготовительные и отрубные ручьи. Окончательный ручей выполняют с учетом усадки металла при охлаждении (усадка стали $\approx 1,5\%$). По периметру окончательного ручья конструируют заусенчатую канавку, создающую препятствие выходу

металла из полости и обеспечивающую заполнение окончательного ручья.

Заготовительные ручки служат для получения благоприятной формы заготовки для штамповки с малым отходом металла в заусенец. Обрезка заусенца выполняется на обрезных и кривошипных прессах. Крупные и средние заготовки с относительно толстым заусенцем обрезают после штамповки в горячем состоянии. Мелкие поковки с тонким заусенцем легко обрезают в холодном состоянии. Производительность холодной обрезки выше, чем горячей. Одновременно с обрезкой заусенца часто выполняют частичную зачистку по штамповочному уклону.

Торцовый заусенец, возникающий при штамповке в закрытых штампах, а также неровности среза при обрезке удаляют на точно-обдирочных станках.

Для отверстий при штамповке получают в заготовке углубления — наметки, которые затем прошивают. При штамповке на молотах и прессах после прошивки наметок диаметр отверстия $d \geq H$, но не менее 30 мм.

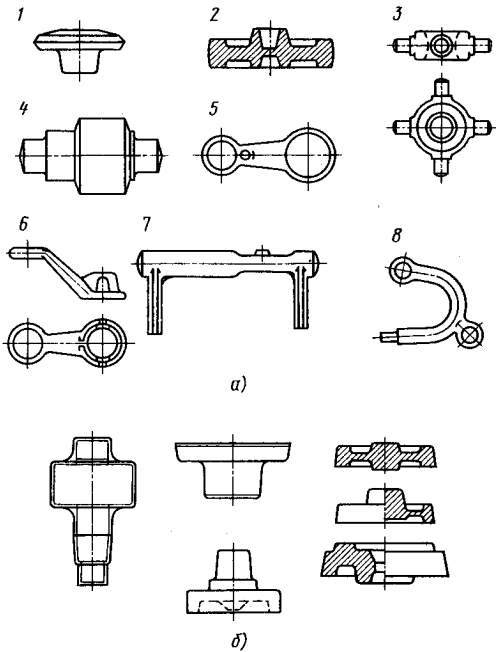


Рис. 19. Основные типы штампованных заготовок: а — штампуемых в открытых штампах; 1—3 — штамповка в торец; 4—8 — штамповка плашмя; б — штампуемых в закрытых штампах

При штамповке в закрытых штампах на молотах используют штучную заготовку, рассчитываемую по объему штампованной заготовки с учетом отхода на угар при нагреве.

Штамповка в открытых штампах на кривошипных горячештамповочных прессах (КГШП) обеспечивает изготовление относительно точных поковок без сдвига в плоскости разреза, с малыми припусками и с повышенной по сравнению с молотами производительностью. Типовые заготовки, полученные штамповкой на прессах, приведены на рис. 20.

При штамповке шатунов, турбинных лопаток и других сложных деталей заготовку подготавливают на ковочных вальцах (вместо подкатки и протяжки на молотах), высадкой на горизонтально-ковочных машинах, или применяют периодический прокат.

Штамповку в открытых штампах на винтовых фрикционных прессах применяют для изготовления мелких фасонных заготовок и заготовок типа болтов и заклепок только в одном ручье из-за недостаточного направления ползуна. На прессах с точным направлением ползуна можно выполнять многоручьевую штамповку.

Штамповку в открытых штампах на гидравлических прессах выполняют в одном ручье, центр давления которого расположен в центре давления пресса. Этим устраняется возможность сдвига штампа. Распространена штамповка из алюминиевых и магниевых сплавов деталей больших размеров типа панелей, рам, узких и длинных поковок типа балок и лонжеронов (длиной до 8 м), стаканов, вту-

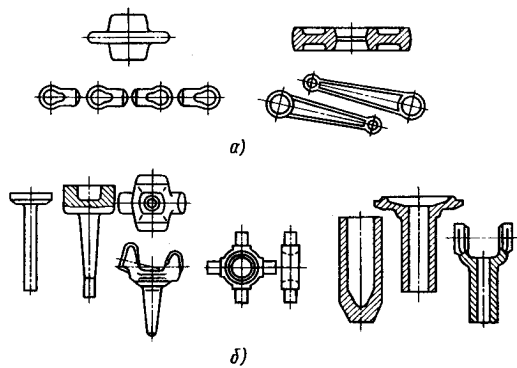


Рис. 20. Штампованные заготовки, получаемые на кривошипных горячештамповочных прессах: а — в открытых штампах; б — в закрытых штампах

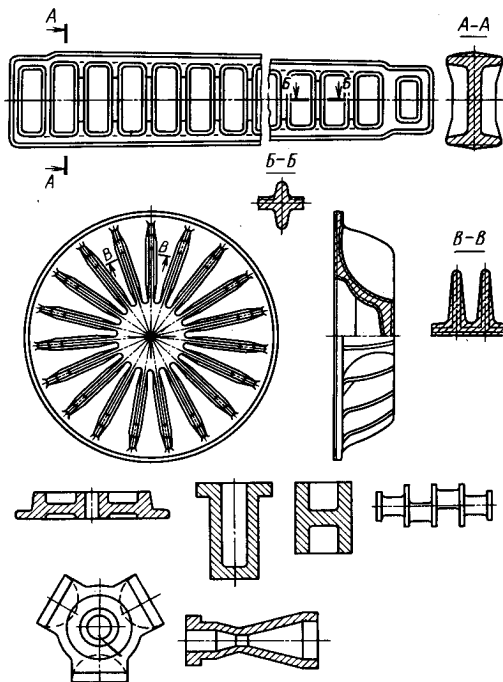


Рис. 21. Штампованные заготовки, получаемые на гидропрессах

лок (рис. 21), из стали и титана штампуют поковки типа дисков. При изготовлении сложных поковок заготовку перед штамповкой готовят путемковки.

Штамповку на гидропрессах в закрытых штампах с неразъемной матрицей наиболее часто используют для изготовления точных,

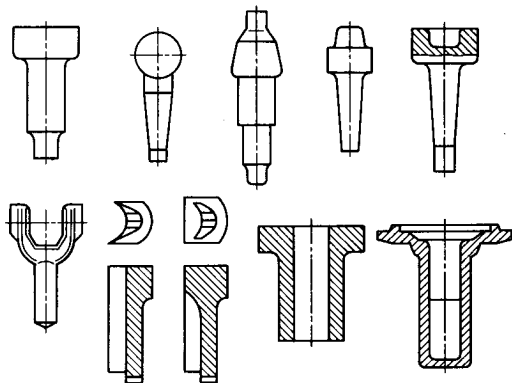


Рис. 22. Штампованные заготовки, получаемые горячей штамповкой выдавливанием

без штамповых уклонов заготовок из алюминиевых и магниевых сплавов. Штампы в этом случае нагревают. Штамповку с разъемной матрицей применяют для изготовления мелких, средних и крупных поковок из черных и цветных металлов и сплавов. Разъем матрицы — вертикальный, иногда — горизонтальный.

Штамповка в закрытых штампах на кривошипных горячештамповочных прессах (КГШП) в неразъемных матрицах достигается применением более точных заготовок, более точной дозировкой металла, применением обычного устройства в штампах для размещения излишка металла (5–10% объема заготовки). Точная дозировка металла для штамповки связана с дополнительными затратами из-за более сложного инструмента и меньшей производительности при отрезке. Штамповку в закрытых штампах с разъемной матрицей выполняют обычно с компенсаторами для выхода лишнего металла; матрицы имеют горизонтальный разъем. Такие штампы используют для изготовления поковок типа крестовин.

Штамповку на фрикционных прессах в закрытых штампах с разъемной матрицей применяют для получения мелких заготовок с не-

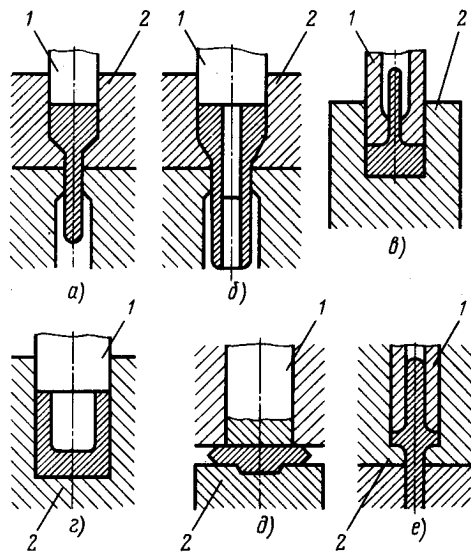


Рис. 23. Схемы выдавливания: а, б — прямое стержневых и трубчатых деталей; в, г — обратное стержневых деталей и деталей типа стакана; д — поперечное; е — комбинированное; 1 — пуансон; 2 — матрица

симметричными отрезками из стали и цветных металлов и их сплавов. Разъем матрицы обычно вертикальный.

Горячей штамповкой выдавливанием обычно на КГШП получают заготовки типа стержня с утолщением; стержни постоянного и переменного сечения, сложной формы, с центральным и эксцентричным расположением головки относительно оси; с головкой несложной осесимметричной формы (тарельчатые, шарообразные, ступенчатые, фланцевые, конусные); с головкой сложной формы и типа развилин; заготовки типа крестовин или с дву-

сторонними утолщениями и др. (рис. 22). На рис. 23 приведены схемы выдавливания. В большинстве случаев по поперечным размерам после выдавливания заготовки имеют припуски под шлифование.

В зависимости от формы и объема исходной заготовки, выбранного технологического процесса при выдавливании получают заготовки без заусенца, с торцовым заусенцем, с поперечным заусенцем и с поперечным и торцовым заусенцами, которые затем удаляют. Припуски и допуски определяют по табл. 22.

22. Припуски и допуски при горячей штамповке методом выдавливания

Размеры, мм

Характеристика размера штампованной заготовки	Чистовой размер	Припуск на сторону	Допуск на размер	Примечание
<i>Стержень</i>				
Диаметр	5—25	0,2—0,3	+0,3*1 -0,1	Припуск зависит от диаметра и способа нагрева
	25—50	0,3—0,5	+0,5*1 -0,2	—
Длина	20—100	3—5	+5*2 0	Припуск зависит от точности разрезки заготовки. Предусматривается операция отрезки конца стержня
	100—250	5—8	+10*2 0	
<i>Утолщение</i>				
Диаметр и высота утолщения, получаемого выдавливанием	25—50	0,3—0,5	+0,5 -0,2	Припуск зависит от применяемого нагрева и предварительной очистки заготовки
	50—100	0,5—0,8	+0,7 -0,8	
Диаметр и высота утолщения, получаемого осаживанием и раздачей	10—50	1—1,5	+1 -0,3	Припуск зависит от размера поковки и способа нагрева
	50—250	1,5—2,5	+1,5 -0,5	
<i>Полость</i>				
Диаметр	10—50	0,8—1,0	+0,3 -1	Припуски и допуски зависят от формы полости, способа нагрева и очистки заготовки
	50—100	1—2,5	+0,5 -1,5	
Глубина	10—50	1—2	+0,5 -1,3	—
	50—150	2—5	+0,5 -2	

*1 Минимальные значения в расчете на последующую обработку шлифованием.

*2 Минимальные значения. При значительных колебаниях объема исходной заготовки длина стержневых элементов должна быть не менее указанной в таблице.

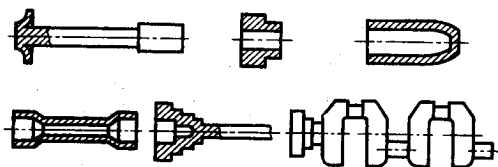


Рис. 24. Типы поковок, получаемых на ГKM

Штамповку на горизонтально-ковочных машинах (ГKM) выполняют в штампах с двумя плоскостями разреза: одна — перпендикулярна оси заготовки между матрицей и пуансоном, вторая — вдоль оси, разделяет матрицу на неподвижную и подвижную половины, обеспечивающие зажим штампуемой заготовки. На ГKM штампуют поковки (рис. 24) типа стержней с утолщениями, с глухим отверстием, трубчатые, с полым утолщением и стержнем. Благодаря осевому разрезу матриц уклон в участках зажатия на поковках не требуется.

При высокоскоростной штамповке скорость деформирующего инструмента достигает десятков метров в секунду (на обычных штамповочных молотах до 6–7 м/с).

Высокоскоростная штамповка позволяет изготавливать заготовки сложных форм с тонкими стенками и ребрами и малыми радиусами закругления, уменьшать припуски на последующую механическую обработку, получать заготовки с высокими механическими свойствами, максимально приближенные к форме и размерам готовой детали.

Штамповки изготавливают из труднодеформируемых металлов и сплавов, алюминия, меди, различных сталей и высокопрочных сплавов с минимальными штамповочными уклонами и без них. Высокоскоростной штамповкой изготавливают штампованные заготовки типа стержня с головкой, с утолщением типа фланца, турбинные и компрессорные лопатки, типа

стакана (гладкие и ступенчатые), типа крышек и колец, трубчатые, типа стержней с ребрами, стакана с наружными ребрами, с торцовым оребрением, типа зубчатых колес, дисков с тонким полотно заготовки с отрезками, сужающиеся в средней части (рис. 25). Стойкость штампов в 4–5 и более раз ниже стойкости штампов, используемых на обычных молотах.

Отделочные операции. Режим охлаждения и термической обработки штампованных заготовок и поковок влияет на термические напряжения; неодновременный переход через интервал фазовых превращений может привести к структурным напряжениям, которые суммируются с температурными и могут вызвать микро- и макротрещины.

Для снятия остаточных напряжений, предохранения от образования флокенов и размельчения зерна применяют отжиг, а для выравнивания структуры по сечению применяют гомогенизационный отжиг. Полный отжиг происходит при нагреве до температуры $A_{c3} + (30 \div 50)^\circ C$, выдержке и последующем медленном охлаждении. Послековки и горячей штамповки применяют также неполный отжиг, изотермический отжиг, нормализацию, светлый отжиг и другие виды термической обработки.

От окислы штампованные заготовки очищают травлением, галтовкой и дробеметной очисткой. Для заготовок из сталей применяют раствор соляной кислоты, для алюминиевых сплавов — раствор щелочи. После травления стальные штампованные заготовки промывают в растворе щелочи и в воде, заготовки из алюминиевых сплавов — в растворе азотной кислоты и в воде. Этот способ очистки самый качественный, но дорогой. Галтовку применяют для очистки мелких и средних по массе поковок простой формы (короткие валки, зубчатые колеса). Дробеметную очистку используют для мелких и средних заготовок сложной формы. Качество поверхности при

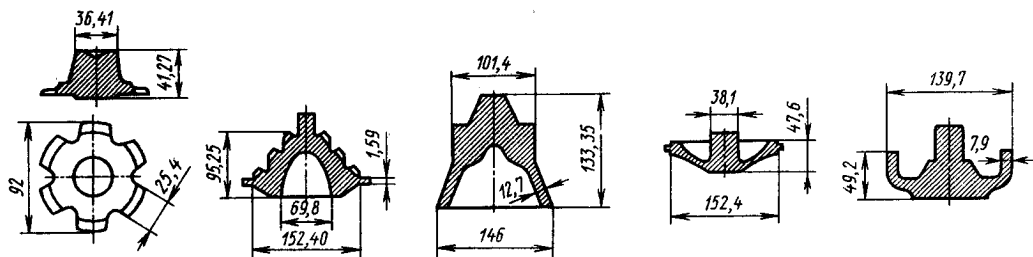


Рис. 25. Поковки, получаемые высокоскоростной объемной штамповкой

этом хорошее, но возможно закрытие трещин, которые затем трудно обнаружить.

Заготовки при выталкивании из штампа, обрезке заусенца, прошивке отверстий и транспортировании могут искривляться. Правку осуществляют в холодном и реже — в горячем состоянии. Горячую правку после обрезки заусенца применяют для заготовок из высоколегированной или высокоуглеродистой стали, при холодной правке которых могут возникнуть трещины. Горячую правку выполняют в окончательном ручье, а для заготовок с отверстием ее проводят в специальном штампе. Холодной правке подвергают мелкие и средние по массе заготовки сложной формы. Из-за упругих деформаций при разгрузке нельзя получить абсолютно неискривленные штампованные заготовки.

Калибровку штампованных заготовок выполняют для повышения точности размеров, улучшения качества поверхности отдельных участков или всей заготовки и снижения колебания массы поковок. Применяют плоскостную и объемную калибровку, обеспечивая точность 8–12-го качества и параметр шероховатости поверхности $Ra = 2,5 \div 0,32$ мкм.

Плоскостную калибровку выполняют в холодном состоянии на кривошипно-коленных прессах для получения точных вертикальных размеров на одном или нескольких участках поковки. Объемную калибровку применяют для получения точных размеров в разных направлениях, а при выдавливании избытка металла в заусенец — для получения заготовок точной массы. Точность объемной калибровки ниже, чем плоскостной. Иногда применяют комбинированную калибровку — сначала объемную, а затем плоскостную. Объемную калибровку производят в холодном и горячем состояниях. Усилие объемной калибровки в 1,5–2 раза больше усилия плоскостной калибровки.

Технологичность конструкции штампованных заготовок. Поверхность разреза обычно выбирают так, чтобы она совпадала с двумя наибольшими размерами заготовки. Поверхность разреза штампа должна обеспечивать свободное удаление заготовки из штампа и контроль сдвига верхней части штампа относительно нижней после обрезки (рис. 26). Более глубокие полости при штамповке на молотах располагают в верхней части штампа.

Кузнечные напуски регламентирует ГОСТ 7505–74. Их предусматривают для радиусов

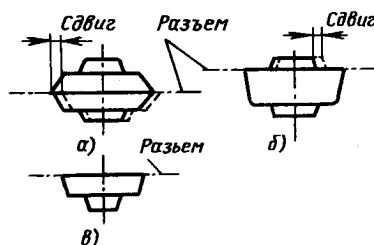


Рис. 26. Схемы для выбора плоскости разреза штампа: а — правильная; б — неправильная; в — возможная

закругления поковок и уклонов; для отверстий диаметром менее 30 мм, для наметок под прошивку отверстий.

Радиусы закруглений регламентированы ГОСТ 7505–74 в пределах 1–8 мм и должны быть на 0,5–1 мм больше припуска на механическую обработку. Внутренние радиусы должны быть в 3–4 раза больше наружных. Радиусы закругления поковок должны быть унифицированы. При штамповке в закрытых штампах наружные радиусы в полости штампа принимают $r \geq 0,1h$ (h — глубина прилегающей полости); внутренние радиусы в полости штампа $R = (2,5 \div 3)r$; для получения отверстий делают плоскую наметку с раскосом, а иногда и глухую наметку.

Точность штампованных заготовок. Допуски размеров поковок I (повышенного) и II (нормального) классов точности, изготовляемых на различном кузнечно-прессовом оборудовании, приведены в табл. 23. Допускаются различные классы точности для разных размеров одной и той же поковки. Исходными данными для определения допусков является группа стали, масса и степень сложности поковки.

При использовании табл. 23 необходимо учитывать следующее. 1. Углеродистая сталь М1 содержит до 0,45% углерода и до 2% легирующих элементов. 2. Допуски на внутренние размеры поковок (в том числе и для отверстий) необходимо устанавливать с обратным знаком. 3. Различают степени сложности поковок: С1, С2, С3, С4. Коэффициент $C = G_n/G_\phi$, где G_n и G_ϕ — массы соответственно поковок и простой фигуры, в которую вписывается поковка. Для поковок группы С1 коэффициент $C = 0,63 \div 1$; для группы С2 коэффициент $C = 0,32 \div 0,63$; для группы С3 коэффициент C равен 0,16; 0,32; для группы С4 коэффициент $C < 0,16$. 4. Для

		Покówki нормальная толщина											
		+0,6	+0,7	+0,8	+0,9	+1,0	+1,2						
0,3	0,5	-0,4	-0,4	-0,4	-0,5	-0,6	-0,6						
0,4	0,5	+0,7	+0,8	+0,9	+1,0	+1,2	+1,2						
0,4	0,6	+0,4	+0,4	+0,5	+0,6	+0,6	+0,7						
0,5	0,7	+0,8	+0,9	+1,1	+1,2	+1,3	+1,4						
0,5	0,8	+0,8	+0,9	+1,1	+1,2	+1,3	+1,4						
0,6	0,9	+0,9	+1,1	+1,3	+1,4	+1,5	+1,6						
0,7	1,0	+1,1	+1,2	+1,3	+1,4	+1,5	+1,6						
0,8	1,1	+1,2	+1,3	+1,4	+1,5	+1,6	+1,7						
0,9	1,2	+1,2	+1,3	+1,4	+1,5	+1,6	+1,7						
1,0	1,4	+1,3	+1,4	+1,5	+1,6	+1,7	+1,8						
1,1	1,6	+1,4	+1,5	+1,6	+1,7	+1,8	+1,9						
1,2	1,8	+1,5	+1,6	+1,7	+1,8	+1,9	+2,0						
1,4	2,0	+1,7	+1,8	+1,9	+2,0	+2,1	+2,2						
1,7	2,2	+1,8	+1,9	+2,0	+2,1	+2,2	+2,3						
2,0	2,5	+1,9	+2,0	+2,1	+2,2	+2,3	+2,4						
2,5	3,0	+2,0	+2,1	+2,2	+2,3	+2,4	+2,5						
3,0	3,5	+2,1	+2,2	+2,3	+2,4	+2,5	+2,6						
3,5	4,0	+2,2	+2,3	+2,4	+2,5	+2,6	+2,7						
4,0	4,5	+2,3	+2,4	+2,5	+2,6	+2,7	+2,8						
4,5	5,0	+2,4	+2,5	+2,6	+2,7	+2,8	+2,9						
5,0		+2,5	+2,6	+2,7	+2,8	+2,9	+3,0						
		+2,6	+2,7	+2,8	+2,9	+3,0	+3,1						
		+2,7	+2,8	+2,9	+3,0	+3,1	+3,2						
		+2,8	+2,9	+3,0	+3,1	+3,2	+3,3						
		+2,9	+3,0	+3,1	+3,2	+3,3	+3,4						
		+3,0	+3,1	+3,2	+3,3	+3,4	+3,5						
		+3,1	+3,2	+3,3	+3,4	+3,5	+3,6						
		+3,2	+3,3	+3,4	+3,5	+3,6	+3,7						
		+3,3	+3,4	+3,5	+3,6	+3,7	+3,8						
		+3,4	+3,5	+3,6	+3,7	+3,8	+3,9						
		+3,5	+3,6	+3,7	+3,8	+3,9	+4,0						
		+3,6	+3,7	+3,8	+3,9	+4,0	+4,1						
		+3,7	+3,8	+3,9	+4,0	+4,1	+4,2						
		+3,8	+3,9	+4,0	+4,1	+4,2	+4,3						
		+3,9	+4,0	+4,1	+4,2	+4,3	+4,4						
		+4,0	+4,1	+4,2	+4,3	+4,4	+4,5						
		+4,1	+4,2	+4,3	+4,4	+4,5	+4,6						
		+4,2	+4,3	+4,4	+4,5	+4,6	+4,7						
		+4,3	+4,4	+4,5	+4,6	+4,7	+4,8						
		+4,4	+4,5	+4,6	+4,7	+4,8	+4,9						
		+4,5	+4,6	+4,7	+4,8	+4,9	+5,0						
		+4,6	+4,7	+4,8	+4,9	+5,0	+5,1						
		+4,7	+4,8	+4,9	+5,0	+5,1	+5,2						
		+4,8	+4,9	+5,0	+5,1	+5,2	+5,3						
		+4,9	+5,0	+5,1	+5,2	+5,3	+5,4						
		+5,0	+5,1	+5,2	+5,3	+5,4	+5,5						
		+5,1	+5,2	+5,3	+5,4	+5,5	+5,6						
		+5,2	+5,3	+5,4	+5,5	+5,6	+5,7						
		+5,3	+5,4	+5,5	+5,6	+5,7	+5,8						
		+5,4	+5,5	+5,6	+5,7	+5,8	+5,9						
		+5,5	+5,6	+5,7	+5,8	+5,9	+6,0						
		+5,6	+5,7	+5,8	+5,9	+6,0	+6,1						
		+5,7	+5,8	+5,9	+6,0	+6,1	+6,2						
		+5,8	+5,9	+6,0	+6,1	+6,2	+6,3						
		+5,9	+6,0	+6,1	+6,2	+6,3	+6,4						
		+6,0	+6,1	+6,2	+6,3	+6,4	+6,5						
		+6,1	+6,2	+6,3	+6,4	+6,5	+6,6						
		+6,2	+6,3	+6,4	+6,5	+6,6	+6,7						
		+6,3	+6,4	+6,5	+6,6	+6,7	+6,8						
		+6,4	+6,5	+6,6	+6,7	+6,8	+6,9						
		+6,5	+6,6	+6,7	+6,8	+6,9	+7,0						
		+6,6	+6,7	+6,8	+6,9	+7,0	+7,1						
		+6,7	+6,8	+6,9	+7,0	+7,1	+7,2						
		+6,8	+6,9	+7,0	+7,1	+7,2	+7,3						
		+6,9	+7,0	+7,1	+7,2	+7,3	+7,4						
		+7,0	+7,1	+7,2	+7,3	+7,4	+7,5						
		+7,1	+7,2	+7,3	+7,4	+7,5	+7,6						
		+7,2	+7,3	+7,4	+7,5	+7,6	+7,7						
		+7,3	+7,4	+7,5	+7,6	+7,7	+7,8						
		+7,4	+7,5	+7,6	+7,7	+7,8	+7,9						
		+7,5	+7,6	+7,7	+7,8	+7,9	+8,0						
		+7,6	+7,7	+7,8	+7,9	+8,0	+8,1						
		+7,7	+7,8	+7,9	+8,0	+8,1	+8,2						
		+7,8	+7,9	+8,0	+8,1	+8,2	+8,3						
		+7,9	+8,0	+8,1	+8,2	+8,3	+8,4						
		+8,0	+8,1	+8,2	+8,3	+8,4	+8,5						
		+8,1	+8,2	+8,3	+8,4	+8,5	+8,6						
		+8,2	+8,3	+8,4	+8,5	+8,6	+8,7						
		+8,3	+8,4	+8,5	+8,6	+8,7	+8,8						
		+8,4	+8,5	+8,6	+8,7	+8,8	+8,9						
		+8,5	+8,6	+8,7	+8,8	+8,9	+9,0						
		+8,6	+8,7	+8,8	+8,9	+9,0	+9,1						
		+8,7	+8,8	+8,9	+9,0	+9,1	+9,2						
		+8,8	+8,9	+9,0	+9,1	+9,2	+9,3						
		+8,9	+9,0	+9,1	+9,2	+9,3	+9,4						
		+9,0	+9,1	+9,2	+9,3	+9,4	+9,5						
		+9,1	+9,2	+9,3	+9,4	+9,5	+9,6						
		+9,2	+9,3	+9,4	+9,5	+9,6	+9,7						
		+9,3	+9,4	+9,5	+9,6	+9,7	+9,8						
		+9,4	+9,5	+9,6	+9,7	+9,8	+9,9						
		+9,5	+9,6	+9,7	+9,8	+9,9	+10,0						
		+9,6	+9,7	+9,8	+9,9	+10,0	+10,1						
		+9,7	+9,8	+9,9	+10,0	+10,1	+10,2						
		+9,8	+9,9	+10,0	+10,1	+10,2	+10,3						
		+9,9	+10,0	+10,1	+10,2	+10,3	+10,4						
		+10,0	+10,1	+10,2	+10,3	+10,4	+10,5						
		+10,1	+10,2	+10,3	+10,4	+10,5	+10,6						
		+10,2	+10,3	+10,4	+10,5	+10,6	+10,7						
		+10,3	+10,4	+10,5	+10,6	+10,7	+10,8						
		+10,4	+10,5	+10,6	+10,7	+10,8	+10,9						
		+10,5	+10,6	+10,7	+10,8	+10,9	+11,0						
		+10,6	+10,7	+10,8	+10,9	+11,0	+11,1						
		+10,7	+10,8	+10,9	+11,0	+11,1	+11,2						
		+10,8	+10,9	+11,0	+11,1	+11,2	+11,3						
		+10,9	+11,0	+11,1	+11,2	+11,3	+11,4						
		+11,0	+11,1	+11,2	+11,3	+11,4	+11,5						
		+11,1	+11,2	+11,3	+11,4	+11,5	+11,6						
		+11,2	+11,3	+11,4	+11,5	+11,6	+11,7						
		+11,3	+11,4	+11,5	+11,6	+11,7	+11,8						
		+11,4	+11,5	+11,6	+11,7	+11,8	+11,9						
		+11,5	+11,6	+11,7	+11,8	+11,9	+12,0						
		+11,6	+11,7	+11,8	+11,9	+12,0	+12,1						
		+11,7	+11,8	+11,9	+12,0	+12,1	+12,2						
		+11,8	+11,9	+12,0	+12,1	+12,2	+12,3						
		+11,9	+12,0	+12,1	+12,2	+12,3	+12,4						
		+12,0	+12,1	+12,2	+12,3	+12,4	+12,5						
		+12,1	+12,2	+12,3	+12,4	+12,5	+12,6						

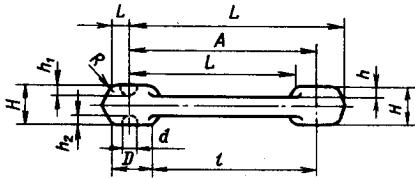


Рис. 27. Схема для определения допусков на размеры штампованных заготовок

размеров H , d и D (рис. 27), обуславливающих недоштамповку и двусторонний износ штампов, применяют табличные допуски. Допуски на размеры L и l , обуславливающие односторонний износ, составляют 0,5 табличного

24. Допуски расположения элементов штампованных поковок

Расстояние между центрами, наибольший размер или длина угловых элементов (полок), мм	Допуски межцентровых расстояний (\pm), мм	Допуски плоскостности и прямолинейности (плоские поверхности), радиального биения (тела вращения), мм	Допуски (\pm) угловых отклонений элементов
До 25	—	—	$3^{\circ}00'$ $1^{\circ}30'$
Св. 25 до 60	$\frac{0,3}{0,2}$	$\frac{0,4}{0,25}$	$1^{\circ}30'$ $0^{\circ}45'$
» 60 » 100	$\frac{0,5}{0,25}$	$\frac{0,6}{0,4}$	$0^{\circ}45'$ $0^{\circ}30'$
» 100 » 160	$\frac{0,8}{0,4}$	$\frac{0,8}{0,5}$	$0^{\circ}30'$ $0^{\circ}15'$
» 160 » 250	$\frac{1,0}{0,5}$	$\frac{1,0}{0,6}$	$0^{\circ}15'$ $0^{\circ}10'$
» 250 » 360	$\frac{1,5}{0,75}$	$\frac{1,2}{0,8}$	—
» 360 » 500	$\frac{1,9}{1,0}$	$\frac{1,5}{1,0}$	—
» 500 » 630	$\frac{2,12}{1,25}$	$\frac{2,0}{1,5}$	—
» 630 » 800	$\frac{2,5}{1,5}$	$\frac{2,5}{1,8}$	—

Примечание. В числителе даны значения для поковок нормальной точности, в знаменателе — повышенной точности.

допуска; допуск на размер h , обуславливающий односторонний износ штампов, устанавливается из расчета $\pm 0,5$ табличного допуска, а на размер h_1 — табличные допуски, но с обратным знаком. Допуски на неоговоренные размеры поковки устанавливают из расчета $\pm 0,7$ допуска наибольшего размера поковки. Допустимые отклонения на межцентровое расстояние A необходимо принимать по табл. 24. В табл. 25 приведены данные о допустимых уклонах для поковок, получаемых на молотах и ГКМ.

Для поковок обычной формы (типа тел вращения), получаемых на прессах, внешние α и внутренние β уклоны следующие:

- При осадке $1^{\circ}-2^{\circ}$ $2^{\circ}-3^{\circ}$
- При выдавливании (осадке и выдавливании) $3-5$ $5-7$

Для поковок сложной формы (удлиненной):

- При осадке $3^{\circ}-5^{\circ}$ $5^{\circ}-7^{\circ}$
- При выдавливании $5-7$ $5-7$

Отклонения межцентровых расстояний от плоскостности и прямолинейности устанавливают в зависимости от номинального размера штампованных заготовок (см. табл. 24).

Дефекты штампованных заготовок. Наиболее характерные дефекты штампованных заготовок: вмятины; недоштамповка выступов, углов, скруглений и ребер; смещение по плоскости разреза; зажимы; повышенная кривизна; отклонение от заданного допуска; утяжка (рис. 28); брак при термической обработке и очистке от окалины. На всех этапах технологического процесса контролируют состав материала, размеры, поверхностные дефекты, режим нагрева и твердость, применяя просвечивание, ультразвук, вихревые токи и другие физические методы.

Стойкость штампов. В табл. 26—29 приведены данные о стойкости молотовых штампов и штампов горячештамповочных прессов. При безоблойной штамповке стойкость значительно ниже. Так, для закрытых молотовых штампов она составляет 1—5 тыс. заготовок.

Стойкость штампов высокоскоростных молотов — 2,5—4 тыс. заготовок при осадке и 1—2 тыс. заготовок — при выдавливании. Стойкость штампов кривошипных прессов ниже, чем стойкость молотовых штампов, из-за меньшей скорости деформирования (для электровысадочных машин 3—4 тыс. заготовок); при вальцовке она изменяется в широких пределах (3,5—30 тыс.) в зависимости от материала штампа и детали, массы детали и др.

25. Допустимые уклоны на поковки

Поковки, получаемые на молотах					Поковки, получаемые на ГKM					
Уклоны, °					$\frac{H_0}{D_0}$ или $\frac{h_0}{d_0}$	α	$\frac{H}{D}$	β	Δ , мм	γ°
$\frac{h_{1,2,3}}{h_{1,2}}$ или $\frac{h_{1,2,3}}{d}$	Обычные		Двойные							
	Наружные α	Внутренние β	Основные α	Входные γ						
Св. 0,5 до 1,0	5	7	3	7	До 0,5	0	До 0,3	0	До 10	1
» 1,0 » 2,5	7	10	3	7	Св. 0,5 до 1,5	15'	0,3—1,3	0	10—30	3
» 2,5 » 4,0					» 1,5 » 2,5	30'				
» 4,0 » 5,5	10	12	5	10	» 2,5 » 3,5	45'	1,3—2,3	30'	30—50	5
					» 3,5 » 4,5	1°				
					» 4,5 » 5,5	1°15'				
Св. 5,5	10	12	5	10	» 5,5 » 6,5	1°30'	2,3—3,3	45'	50—80	7
					» 6,5 » 7,5	1°45'				
					» 7,5 » 8,5	2°	3,3—4,3	1°	≥ 80	10

Стойкость бойков радиально-ковочной машины — 5—15 тыс. заготовок.

В табл. 30 приведены данные, характеризующие область эффективного применения штамповки по сравнению с ковкой в зависимости от группы сложности и материала.

В табл. 31 приведены технико-экономические показатели изготовления 300 заготовок ступенчатых валов ковкой, точением и штамповкой на вертикальной радиально-ковочной машине (ВРKM).

Холодная штамповка

Холодная объемная штамповка. Выдавливанием можно изготовлять детали из стали, алюминия, меди, никеля и их сплавов. При выдавливании наружный диаметр заготовки принимают на 0,05—0,1 мм меньше заданного по чертежу детали, а внутренний — больше на ту же величину. Исходными заготовками обычно являются прутки, проволока, листы, полосы, трубы и периодический прокат. Целесообразнее использовать прутки

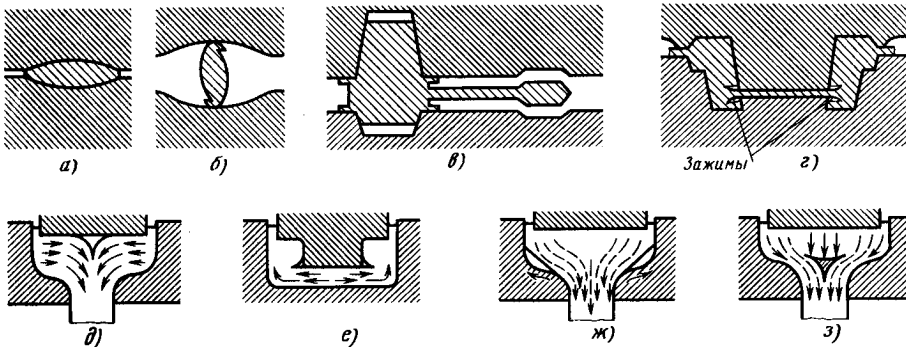


Рис. 28. Дефекты штампованных заготовок: а, б — зажимы; в, д — зажим типа «прострел»; з — утяжка; е, ж — наружные и внутренние сколы

26. Стойкость молотовых открытых штампов при штамповке поковок из углеродистых и конструкционных сталей

Поковки	Основные параметры поковки, мм					Стойкость, тыс. шт.
	Диаметр	Высота	Длина	Ширина угощения	Толщина полотна	
Круглые в плане (крышки, колеса, фланцы)	100	60	—	—	—	11
	100	100	—	—	—	9
	200	100	—	—	—	6
	200	200	—	—	—	4
	400	100	—	—	—	3
	400	300	—	—	—	2,3
С головками и двутавровым сечением стержня (шатуны)	—	10	—	50	—	6,5
	—	50	—	50	—	4,5
	—	40	—	100	—	2,8
	—	100	—	100	—	1,5
С вытянутой осью и фасонной головкой (вилки)	—	10	40	40	—	11
	—	50	100	100	—	6
	—	80	220	160	—	3,5
С вытянутой осью и выступами (рычаги)	—	—	40	—	10	16
	—	—	100	—	10	11
	—	—	100	—	40	9,5
	—	—	160	—	40	7

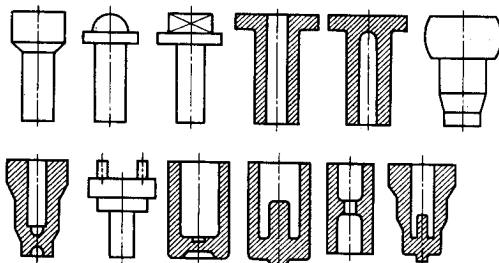


Рис. 29. Типовые заготовки деталей, получаемые холодной объемной штамповкой выдавливанием

металла являются кольцевые заготовки из проволоки, подвергнутые сварке после гибки; затраты на такие заготовки примерно на 11% меньше затрат на получение заготовки из прутка и на 40% меньше затрат на получение заготовки из трубы.

Выдавливанием получают поршневые пальцы, корпуса электролитических и подстроечных конденсаторов, экраны радиоламп и катушек индуктивности, цоколи, оболочки электрических нагревательных элементов, клапаны, корпуса карданных подшипников и другие заготовки деталей. Некоторые типы сплошных и пустотелых заготовок деталей представлены на рис. 29. Формообразование при выдавливании осуществляют по схемам прямого, обратного, комбинированного выдавливания.

Если инструмент изготовлен с точностью 7-го качества, то при штамповке по диаметру получают осесимметричные детали с точностью 8–11-го качества в зависимости от допустимого износа инструмента. При штамповке возможны отклонения от соосности диа-

27. Стойкость крупногабаритных молотовых штампов из теплостойких сталей при изготовлении поковок из труднодеформируемых материалов, тыс. шт.

Поковки	Материал поковки				Сплавы	
	Стали низкоуглеродистые, легированные, конструкционные	Стали среднеуглеродистые, легированные, конструкционные	Стали высокопрочные, конструкционные	Стали коррозионностойкие и жаропрочные	Сплавы	
					титановые	жаропрочные
Малогабаритные	1,5–3 0,2–0,8	0,5–0,6 0,2–1,5	0,9–1,5 0,25–0,8	0,2–1,2 0,1–0,2	0,1–0,4 0,1–1	0,2 —
Плоские удлиненные						
Тела вращения	0,4–1	0,15–0,17 0,2–0,85	0,3–0,6	0,15–0,5 0,1–0,4	0,1–0,45 0,15–0,35 0,35–0,8	— — 0,03–0,05
Диски						
Лопатки						

28. Стойкость сменного инструмента для полугорячего выдавливания на кривошипных прессах

Выдавливание	Инструмент	Материал инструмента	Стойкость, тыс. шт.
Прямое и комбинированное деталей из конструкционной стали	Пуансоны	P18	2-5
	Матрицы	P18, 3X2B8Ф, BK15	3-6 15-20
	Выталкиватели	9XC	5-10
Обратное втулок из сталей 20X13, 40X13	Пуансоны Матрицы	3X2B8Ф 3X2B8Ф	До 5 10-15

29. Стойкость инструмента горизонтально-ковочных машин

Инструмент	Стойкость, тыс. шт.	Инструмент	Стойкость, тыс. шт.
Пуансоны: наборные формовочные: простые сложные пробивные и отрезные	10-12	Знаки, работающие в тяжелых условиях	2-3
	8-10		Матрицы: формовочные сложные наборные отрезные зажимные
	4-6	3,5-5	
	3-4	6-8	
			3-5 20-30

30. Ориентировочный размер партии заготовок при переходе отковки к штамповке на молотах

Группа сложности	Минимальное число заготовок из			
	углеродистой стали	конструкционной стали	алюминиевых сплавов	титановых сплавов
I	400	350	280	37
II	290	250	190	32
III	220	190	150	28
IV	165	150	120	26
V	96	90	84	17

Примечание. I - $l_3 = 1,5 \div 10d$; $l_n = l_3$; II - $l_3 > 8 \div 10d$; $l_n < 10d$; III - заготовки, у которых нагревают одновременно оба конца; $l_n \geq 0,5l_3$; IV - заготовки, у которых многократно нагревают один конец; $l_n \leq 10d$; V - заготовки, у которых нагревают среднюю часть; $l_n \geq 0,5d$; l_3 , l_n - длина заготовки и нагреваемой части; d - диаметр штампованной заготовки.

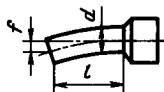
31. Технико-экономические показатели производства ступенчатых валов

Вал	Чистая масса детали, кг	Норма расхода металла, кг				Коэффициент использования металла				Штучное время, мин.				Себестоимость, коп.			
		Ковка	Штамповка	ВРКМ	Точение из прутка	Ковка	Штамповка	ВРКМ	Точение из прутка	Ковка	Штамповка	ВРКМ	Точение из прутка	Ковка	Штамповка	ВРКМ	Точение из прутка
Одноступенчатый	4,33	6,9	6,8	6,4	7,8	0,63	0,64	0,67	0,56	1,27	0,36	0,78	3,8	83	90	68	72
Двуступенчатый	10,1	13,6	13,5	12,2	17,4	0,74	0,75	0,50	0,48	1,73	0,40	1,03	5,5	138	153	110	149
Трехступенчатый	5,5	9,6	9,4	8,8	15,9	0,58	0,58	0,60	0,35	1,61	0,38	1,25	6,4	91	119	91	139
Четырехступенчатый	23,2	30,5	29,4	27,4	65,6	0,76	0,79	0,80	0,25	5,3	0,70	2,3	36,4	316	302	244	551
Пятиступенчатый	8,6	12,6	11,3	10,2	17,2	0,58	0,66	0,80	0,40	1,8	0,40	1,7	20,3	130	152	106	150
Шестиступенчатый	3,8	7,5	6,6	5,6	11,6	0,41	0,58	0,60	0,33	1,8	0,34	1,6	9,7	82	112	66	105

Примечания: 1. ВРКМ - вертикальная радиально-ковочная машина. 2. Штучное время и себестоимость для всех способов горячей обработки относятся к выполнению заготовок без учета последующей механической обработки.

32. Отклонение размеров сплошных заготовок, получаемых выдавливанием

Размеры, мм



Номинальный диаметр d	Отклонение диаметра	Длина l	Прогиб f
10–20	$\pm 0,05$	До 100	0,12–0,15
20–30	$\pm 0,07$	Св. 200	0,05–0,25
30–50	$\pm 0,08$	» 500	0,1–0,5
50–80	$\pm 0,1$	» 700	0,2–1,5
80–100	$\pm 0,12$	» 1200	0,5–2,0

метров трубчатых заготовок и прогиб оси. (табл. 32–34).

Качество поверхности штампованной детали зависит от качества поверхности инструмента (не выше $Ra = 0,32 \div 0,08$ мкм), смазочного материала, разделяющего слоя и др. Параметр шероховатости внутренней поверхности деталей из цветных сплавов $Ra \geq 0,04$ мкм, наружной поверхности $Ra = 0,16$ мкм, внутренней поверхности деталей из черных сплавов $Ra = 0,16$ мкм, наружной $Ra = 10$ мкм.

Высадке подвергают заготовки из стали с содержанием углерода до 0,5%, а в некоторых случаях – при пониженной степени деформации – с содержанием углерода до 1,1%.

33. Отклонения размеров полых заготовок, полученных выдавливанием, мм

Эскиз	S , мм	$H/D \leq 1,2$; $S = 2 \div 15$	$H/D \geq 1,2$; $S = 0,5 \div 6$	h , мм	$H/D \leq 1,2$; $S = 2 \div 15$	$H/D \geq 1,2$; $S = 0,5 \div 6$
		Отклонение от S			Отклонение от h	
	2	$\pm 0,1$	–	До 2	$\pm 0,15 - 0,2$	$\pm 0,15$
	2–10	$\pm 0,15$	–	2–10	$\pm 0,2 - 0,3$	$\pm 0,2 - 0,3$
	10–15	$\pm 0,2$	–	10–15	$\pm 0,25 - 0,3$	$\pm 0,25 - 0,35$
	До 0,6	–	$\pm 0,05 - 0,1$	15–25	$\pm 0,3 - 0,4$	$\pm 0,3 - 0,4$
	0,8–1,2	–	$\pm 0,07 - 0,1$	25–40	$\pm 0,4 - 0,5$	$\pm 0,35 - 0,5$
	1,2–2,0	–	$\pm 0,1 - 0,15$	40–50	–	$\pm 0,4 - 0,5$
2,0–3,5	–	$\pm 0,12 - 0,15$	50–70	–	$\pm 0,45 - 0,6$	
3,5–6,0	–	$\pm 0,15 - 0,2$	–	–	–	–

При $h \leq 2$ мм отклонение равно $\pm(0,05 \div 0,1)$ мм; при $2 < h \leq 10$ мм отклонение равно $\pm(0,1 \div 0,15)$ мм

34. Отклонения размеров полых заготовок, полученных выдавливанием, мм

Эскиз	D , мм	$H/D \leq 1,2$; $S = 2 \div 15$		$H/D = 1,2$; $S = 0,5 \div 6$	
		D	d	D	d
	До 10	$\pm 0,08$	$\pm 0,10$	$\pm 0,10$	$\pm 0,05$
	10–30	$\pm 0,10$	$\pm 0,1 - 0,2$		$\pm 0,05 - 0,07$
	30–40	$\pm 0,12$	$\pm 0,15 - 0,25$	$\pm 0,20 - 0,30$	$\pm 0,08 - 0,10$
	40–50	$\pm 0,15$	$\pm 0,20 - 0,25$		$\pm 0,10 - 0,12$
	50–60	$\pm 0,20$	$\pm 0,20 - 0,30$	$\pm 0,20 - 0,30$	$\pm 0,12 - 0,14$
	60–70	$\pm 0,22$	–		$\pm 0,15 - 0,18$
	70–80	$\pm 0,25$	$\pm 0,20 - 0,35$		$\pm 0,18 - 0,20$
	80–90	$\pm 0,30$	$\pm 0,25 - 0,40$	$\pm 0,30$	$\pm 0,20 - 0,24$
	90–100	$\pm 0,35$	$\pm 0,30 - 0,45$		$\pm 0,25 - 0,30$
	100–120	$\pm 0,40$	$\pm 0,35 - 0,5$	$\pm 0,40$	$\pm 0,30 - 0,40$
120–140	–	–	–	$\pm 0,40 - 0,50$	

При $h \leq 2$ мм отклонение равно $\pm(0,05 - 0,1)$ мм; при $2 < h \leq 10$ мм отклонение равно $\pm(0,10 - 0,15)$ мм

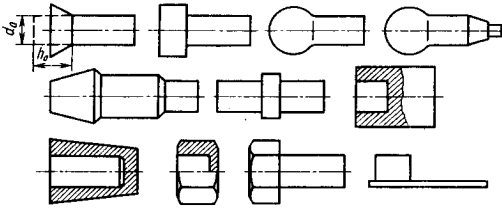


Рис. 30. Основные типы деталей, получаемых холодной объемной штамповкой высадкой

Для высадки используют стали по ГОСТ 10702–78, ГОСТ 1050–74, ГОСТ 4543–71, ГОСТ 1051–73.

При высадке, часто совмещаемой с выдавливанием и радиальным обжатием, изготавливают сплошные детали типа тел вращения с утолщением, полые детали типа тел вращения с двумя осями симметрии и более (рис. 30). Такие детали изготавливают на высокопроизводительных холодновысадочных автоматах из калиброванного материала (с точностью 8–11-го качества) диаметром до 52 мм. Наибольшая длина детали, штампуемой на автоматах, составляет 200–300 мм, а на специализированных автоматах – до 400 мм.

При полуавтоматической высадке предварительно нарезанных заготовок можно получать детали со стержнем длиной до 1200–1800 мм.

Диаметр исходной заготовки при радиальном обжатии $d_0 = (1 \div 1,2) d$, а при выдавливании стержня $d_0 = (1,25 \div 1,35) d$.

Критерием возможности штамповки высадкой является отношение h_0/d_0 (h_0 , d_0 – высота и диаметр высаживаемой части соответственно). В зависимости от объема получаемого при высадке утолщения для предупреждения продольного изгиба заготовки процесс выполняют за один или несколько переходов. За один-два перехода высадки изготавливают детали простой формы (заклепки, винты, болты), за три–шесть переходов – детали сложной формы с головкой большого диаметра и малой высоты, длинные полые и другие детали.

При высадке можно получать поперечные размеры деталей с точностью 8–9-го качества, размеры по длине с точностью 11–12-го качества; достигаемый параметр шероховатости поверхности $Ra = 2,5 \div 0,63$ мкм.

Для радиального обжатия можно применять все металлы, в том числе и металлические порошки. Твердость материала для обжи-

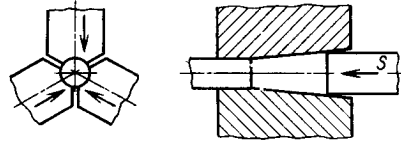


Рис. 31. Схема штамповки радиальным обжатием; s – подача заготовки

ма заготовок диаметром св. 5 мм $HRC \leq 25$, $\sigma_b \leq 14$ МПа, $\delta \geq 4\%$, $\psi \geq 25\%$; материал исходной заготовки диаметром до 5 мм может быть более твердым. Для получения высокого качества деталей применяют калиброванные холоднотянутые прутки. Диаметр прутка не более 50–60 мм. Стали повышенной обрабатываемости резанием деформируют с $\psi \leq 25\%$. Обжимом по сравнению с высадкой можно обрабатывать заготовки из стали с повышенной степенью деформации ($\psi \approx 50\%$), содержащие более чем в 2 раза углерода, в 7 раз большее количество кремния, в 1,5 раза марганца. Хорошо обрабатываются детали из меди (без примесей свинца), латуни, алюминия и коррозионно-стойких сталей.

Радиальным обжатием (рис. 31 и 32) можно изготавливать в горячем и холодном состоянии ступенчатые и удлиненные детали из жаропрочных и других малопластичных сплавов, пустотелые детали со сложной конфигурацией внутренней поверхности, детали с отверстиями малых диаметров на большой длине, выполнять сборочные операции.

Сборкой получают детали из двух втулок, втулки и стержня и деталей других типов различного поперечного сечения.

При холодной обработке параметр шероховатости поверхности $Ra = 0,32 \div 0,08$ мкм, при горячей $Ra = 5 \div 1,25$ мкм; точность при холодной обработке соответствует 6–9-му качеству, при горячей обработке – 11–13-му качеству.

Некоторые данные, характеризующие точность заготовок при холодном и горячем радиальном обжатии, по зарубежным источникам представлены в табл. 35, а в табл. 36 представлены данные о припусках и допусках по отечественным данным при холодном деформировании.

Чертеж штампованной при радиальном обжатии заготовки выполняют с учетом припусков на последующую обработку и возможных перепадов ступеней. Припуск на диаметр предусматривают в случае необходимости последующей механической обработки. Припуск s по длине (табл. 36) обусловлен

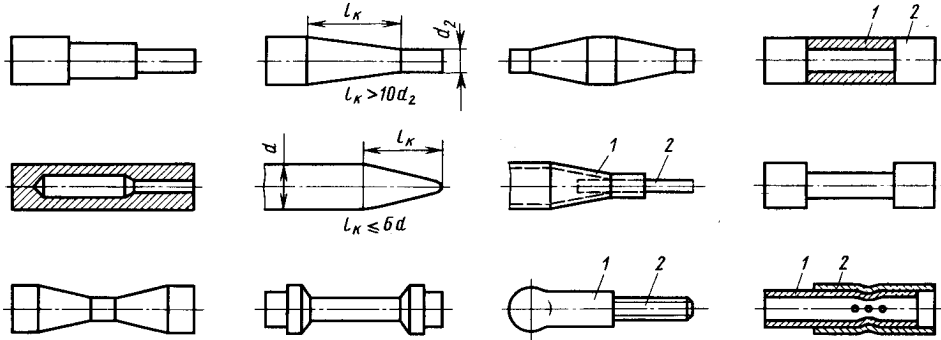


Рис. 32. Основные типы деталей и сборочных операций при радиальном выдавливании; 1 и 2 — соединяемые детали

появлением утяжек в процессе обжатия на концах заготовки, глубина которых при $\psi = 0,50 \div 0,75$ составляет 50–100% от диаметра концевой участка. С повышением прочности металла и увеличением степени деформации глубина утяжки уменьшается.

цев, а также для изготовления болтов, шпилек, шлицевых валов и т. п. из сталей с низким, средним и высоким сопротивлением деформированию. Достижимый параметр шероховатости поверхности $Ra = 0,16 \div 0,04$ мкм; точность определяет относительное уве-

35. Точность при радиальном обжатии

Обработка	Диаметр и допуск, мм			Отклонение от прямолинейности наружного диаметра, мкм
	наружный		внутренний	
	прутка	трубы		
С нагревом	$60 \pm (0,1 \div 0,2)$ $63,5 \pm 0,25$	— $152,4 \pm 0,25$	—	—
Холодная	—	$44 \pm 0,01$ $47 \pm 0,01$	$40 \pm 0,076$	30
С нагревом	—	$150 \pm 0,10$	$\pm 0,050$	—
Холодная	$12,7 \pm 0,025$ —	— $127 \pm 0,005$	—	± 50 —

Редуцирование (рис. 33) применяют для формообразования сплошных и пустотелых ступенчатых деталей типа валов, осей, паль-

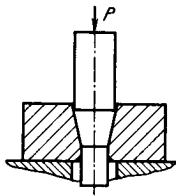
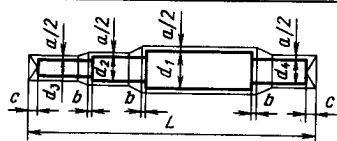


Рис. 33. Схема редуцирования в цельной матрице

личение диаметрального размера, которое зависит от марки стали и степени деформации и находится в пределах 0,15–0,45% от диаметра матрицы. При редуцировании прямоугольных шлицев в жестких конических матрицах точность соответствует 6–10-му качеству. В табл. 37, 38 приведены нормы стойкости штампов холодной объемной штамповки.

Желательно иметь осесимметричный внешний и внутренний контур заготовки. Сложный контур заготовки можно получить путем последовательного или совмещенного использования различных операций. У ступенчатых

36. Припуски и допуски (мм) на штамповку ступенчатого вала при холодном ротационном обжиме



Общая длина L (мм), твердость заготовки	Припуск	Диаметр заготовки, мм							
		5	6-10	11-15	16-20	21-30	31-40	41-50	51-55
До 60	a	$0,75 \pm 0,05$	$0,50 \pm 0,05$	$0,25 \pm 0,1$					
61-120		$1,50 \pm 0,1$	$0,75 \pm 0,05$	$0,50 \pm 0,1$	$0,50 \pm 0,1$	$0,50 \pm 0,1$	$0,75 \pm 0,10$		
121-180			$1 \pm 0,1$	$0,75 \pm 0,1$	$0,75 \pm 0,1$	$0,75 \pm 0,1$	$1,0 \pm 0,10$		
181-240			$2 \pm 0,1$	$1,5 \pm 0,1$	$1 \pm 0,1$	$1 \pm 0,1$	$1,5 \pm 0,2$	$1,5 \pm 0,2$	$1,8 \pm 0,5$
241-360				$2,5 \pm 0,2$	$2 \pm 0,2$	$1,5 \pm 0,2$	$1,8 \pm 0,2$	$1,8 \pm 0,2$	$2,2 \pm 0,5$
361-480					$2,5 \pm 0,5$	$2 \pm 0,5$	$2,1 \pm 0,5$	$2,2 \pm 0,5$	$2,5 \pm 0,5$
481-600						$3 \pm 0,5$	$2,5 \pm 0,5$	$2,5 \pm 0,5$	$3 \pm 0,5$
601-720							$4,0 \pm 0,5$	$3,5 \pm 0,5$	$3,5 \pm 0,5$
721-840								$4,5 \pm 0,5$	$4 \pm 0,5$
841-1000								$6 \pm 0,5$	$5 \pm 0,5$
Св. 1000									$6 \pm 0,5$
До 1000		b	$0,5 \pm 0,2$	$0,5 \pm 0,2$	$1 \pm 0,5$	$1 \pm 0,5$	$1,5 \pm 0,5$	2 ± 1	$2,5 \pm 1$
Св. 1000					2 ± 1	3 ± 1	4 ± 2	5 ± 2	6 ± 2
$HRB < 83$	с*)	$5 \pm 0,5$	10 ± 1	15 ± 1	20 ± 1	$30 \pm 1,5$	$40 \pm 1,5$	$50 \pm 1,5$	65 ± 2
$HRB > 83$		$2,5 \pm 0,5$	$5 \pm 0,5$	$7 \pm 0,5$	10 ± 1	15 ± 1	20 ± 1	$25 \pm 1,5$	$30 \pm 1,5$

*1 Величина c для заготовок диаметром 5-15 мм относится к заготовкам с $L < 1000$ мм; для заготовок диаметром 16-55 мм величина c одинакова для $L < 1000$ мм и для $L > 1000$ мм.

Примечание. Припуск a на диаметры $d_1 - d_4$ одинаков.

37. Ориентировочные нормы стойкости штампов холодной объемной штамповки до полного износа, тыс. ударов

Штамп	Штампующий материал			
	Сталь мягкая	Латунь Л68, Л62	Медь и дюралюминий	Алюминий
Калибровочный гладкий	550	700	800	1500
Чеканочный рельефный	100	130	170	280
Высадочный (при диаметре заготовки 4-20 мм):				
матрица двусторонняя	10-25	20-35	20-50	-
конический пуансон	45-200	150-250	130-400	-
чистовой пуансон двусторонний	50-300	140-360	110-480	-
Объемная формовка и калибровка:				
простой конфигурации	100	130	170	280
сложной конфигурации	50	70	100	150

38. Ориентировочные нормы стойкости штампов холодной выдавливания трубчатых деталей до полного износа, тыс. ударов

Толщина стенки детали, мм	Прямое выдавливание			Обратное и комбинированное выдавливание		
	Цинк и алюминий	Медь и дюралюминий	Латунь	Цинк и алюминий	Медь и дюралюминий	Латунь
0,5	40	—	—	30	—	—
0,75	60	30	—	50	20	—
1	80	45	25	60	35	15
1,5	100	65	45	70	45	25
2	120	90	60	80	60	35

деталей минимальный размер уступа $a_{\min} = 0,03 \div 0,05$ мм, наибольший размер определяется степенью деформации материала. Радиусы закругления r не менее 1 мм, а при многооперационной штамповке — не менее 0,3 мм (рис. 34, а). При размерах уступа св. 3 мм

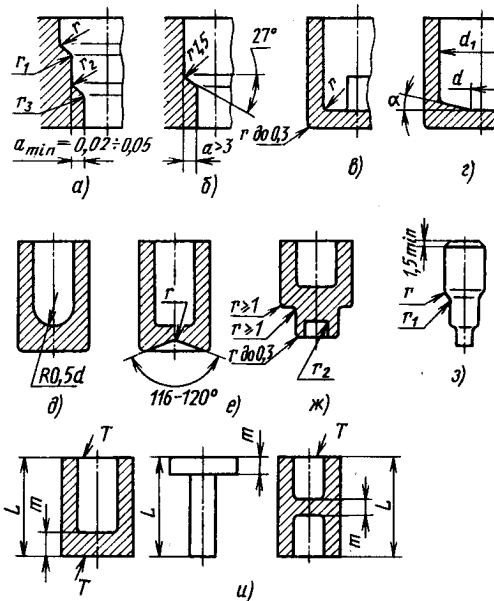


Рис. 34. Технологичность элементов заготовки при холодной объемной штамповке выдавливанием: а — закругления внутренних уступов; б — уклон $\geq 27^\circ$ при $a > 3$ мм; в — плоское дно; г — дно с уклоном $\alpha = 3 \div 27^\circ$ и плоской площадкой; д — сферическое дно; е — углубление на наружной поверхности дна; ж — углубление до 2 мм в выступе дна; з — простановка размеров на сплошных ступенчатых стержневых деталях; и — простановка линейных размеров; Т — торец, не оформляемый в штампе

на уступе необходим уклон св. 27° (рис. 34, б). Торцовую поверхность, не оформляемую в штампе, не задают, а определяют по условиям течения.

Для заготовок типа стакана (рис. 34, в—е) внутренние радиусы сопряжения плоского дна со стенкой выбирают в зависимости от диаметра полости: $r = 1,5$ мм при $d \geq 10$ мм; $r = 2,5$ мм при $d = 30$ мм; $r = 3$ мм при $d \geq 60$ мм. Дно заготовки рекомендуется оформлять в виде поверхности усеченного конуса с $\alpha = 3 \div 27^\circ$ при отношении диаметров $d_1/d = 2$. Дно может быть сферическим с радиусом сферы, равным половине диаметра цилиндра или больше его. На внутренней поверхности дна может быть выдавлен стержень диаметром $d \geq 1,5$ мм и высотой меньше диаметра полости; радиус перехода $r \leq 1$ мм. Наружная поверхность дна может быть оформлена без обработки резанием. На наружной поверхности дна можно делать углубления различного поперечного сечения и глубиной до 2 мм без уклона; при большей глубине должен быть уклон $1^\circ 30'$. Внутренние радиусы r переходов в углублениях на дне 0,3—1 мм при высоте выступа соответственно больше или меньше 1 мм (рис. 34, ж).

Стержневые детали получают деформированием обычно по всему контуру, кроме отдельных элементов (канавок, отверстий с осью, перпендикулярной оси детали, и др.) (рис. 34, з). Радиус переходов на выступе $r \geq 1,5$ мм, во впадине $r_1 = 1$ мм. Торцовую поверхность детали, не оформляемую в штампе, не задают, а определяют по условиям течения; верхний торец может быть оформлен пуансоном точно и может иметь фаску или радиус закругления минимальных размеров ($\sim 1,5$ мм).

Простановка размеров производится по правилам, существующим для обработки резанием. Линейные размеры, параллельные оси детали, указывают от торцов детали, оформляемых в штампе (рис. 34, и). Торцы, не оформляемые в штампе, необходимо подрезать. Внутренние и внешние размеры ступенчатых деталей типа «стакан» связывают через толщину дна m .

Холодной листовый штамповке подвергают различные металлические и неметаллические материалы, поставляемые в виде листов, полос, лент и других профилей. Отклонения по толщине устанавливают ГОСТ 19903—74, ГОСТ 503—81, ГОСТ 1789—70.

Требования к материалам определяют основной формообразующей операцией: для

разделительных операций, применяемых для изготовления плоских деталей, рекомендуют материалы с высоким пределом прочности при растяжении 1000 МПа, малым относительным удлинением ($\delta \leq 1\%$) и твердостью *HRB* не более 100; для формообразующих операций — $\sigma_T/\sigma_B \leq 0,65$, относительное удлинение $\delta \geq 20 \div 28\%$; твердость *HRB* менее 65. Параметр шероховатости холоднокатаной неполированной поверхности $Ra = 1,25 \div 0,63$ мкм, полированной — $Ra = 0,63 \div 0,15$ мкм.

При гибке форму заготовки получают путем развертки элементов детали на плоскость. Размеры ее находят суммированием длин прямолинейных и криволинейных участков. При многоугольной гибке сложных деталей размеры заготовки уточняют экспериментальным путем.

При вытяжке осесимметричных деталей заготовкой является круг, площадь которого равна площади поверхности детали с учетом площади отходов. При толщине детали более 1 мм расчет производят по средней линии. При многооперационной вытяжке деталей с квадратным поперечным сечением с $H/B > 0,7 \div 0,8$ и прямоугольным в плане с соотношением сторон $a:b = 1,1 \div 1,15$ форма заготовки — круг, где H — высота; a и b — длина и ширина детали.

Для вытяжки с утонением и комбинированной вытяжки заготовка должна иметь плавный оптимальный контур (круг — для круглой и квадратной деталей, эллипс или овал для прямоугольной или эллиптической детали). Диаметр заготовки $D = \sqrt{\frac{4V}{\pi S}}$, где V — объем детали с учетом припуска на обрезку; S — толщина материала.

При отбортовке размеры отверстия определяют из условия равенства длин развертки детали и заготовки.

При обжиме высоту заготовки находят из условия равенства объемов заготовки и обжатой части детали по формуле Ю. А. Аверкиева.

Ширина полосы (ленты) зависит от формы и размеров заготовки, способа раскладки и условий штамповки. Раскладку следует выбирать такой, чтобы получить наибольший коэффициент использования материала.

Коэффициент использования материала $\eta = V_d/V_3$ или $\eta = F_d N/(BL)$, где V_d — объем детали; V_3 — объем заготовки; F_d — площадь детали; N — число деталей; B и L — ширина и длина листа (ленты) соответственно.

Отрезка листов выполняется на ножницах

с параллельными и наклонными режущими кромками, а также на парнодисковых, отрезка широких лент — на многодисковых ножницах. Отрезку выполняют также на штампах. Допуски при отрезке на многодисковых и гильотинных ножницах приведены в табл. 39—41. Допуск при отрезке на штампах заготовок толщиной до 3 мм соответствует 12—13-му качеству, толщиной 3-5 мм — 14-му качеству, толщиной более 5 мм — 14—16-му качеству.

39. Допуски (мм) на ширину ленты при отрезке на многодисковых ножницах

Толщина, мм	Ширина ленты (полосы), мм					
	До 100	Св. 100 до 300	Св. 300	До 100	Св. 100 до 300	Св. 300
	Нормальная точность			Повышенная точность		
0,1	0,10	0,15	0,25	0,05	0,08	0,15
Св. 0,1 до 0,63	0,20	0,30	0,40	0,10	0,15	0,25
» 0,63 » 1	0,30	0,40	0,50	0,20	0,26	0,35
» 1 » 3,6	0,40	0,50	0,60	0,30	0,35	0,45

40. Допуски (мм) на ширину полос при отрезке на гильотинных ножницах (принятые в машиностроении)

Толщина, мм	Ширина полосы, мм						
	До 50	Св. 50 до 100	Св. 100 до 200	Св. 200 до 400	Св. 400 до 700	Св. 700 до 1000	Св. 1000 до 1500
До 1	0,5	0,6	0,8	1	1,2	1,5	1,5
Св. 1 до 3	0,6	0,8	1	1,2	1,5	1,8	2
» 3 » 6	0,8	1	1,2	1,8	1,8	2	2,5
» 6 » 10	1,1	1,3	1,5	2,2	2,2	2,7	3,3
» 10 » 15	1,5	1,8	2,0	2,3	2,5	3	3,5
» 15 » 20	1,5	1,8	2,0	2,5	3	3,5	4

41. Допуски (мм) на ширину полос при отрезке на гильотинных ножницах (принятые в приборостроении)

Ширина, мм	Толщина, мм				
	До 1	Св. 1 до 2	Св. 2 до 3	Св. 3 до 5	Св. 5 до 10
До 50	0,4	0,5	0,7	0,9	1,8
Св. 50 до 100	0,5	0,6	0,8	1,0	2,0
» 100 » 150	0,6	0,7	0,9	1,1	2,5
» 150 » 220	0,7	0,8	1,0	1,2	3,0
» 220 » 300	0,8	0,9	1,1	1,3	4,0

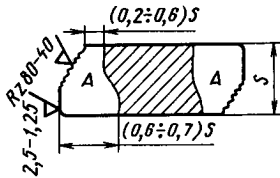


Рис. 35. Параметры шероховатости поверхности, достигаемые при отрезке заготовок на ножницах; А — упрочненный металл

Параметр шероховатости поверхности среза по толщине неодинаков (рис. 35) и изменяется от $Ra = 2,5 \pm 1,25$ мкм в зоне среза до $Rz = 80 \pm 40$ мкм в зоне скола. В зоне скола наблюдаются микротрещины. Упрочнение распространяется на ширину до 0,6–0,7 толщины заготовки от поверхности разделения. Минимальная ширина отрезаемой заготовки должна быть $2S$ или более.

При вырубке и пробивке (рис. 36) минимальный зазор между пуансоном и матрицей (2–8% толщины) обеспечивает получение деталей высокого качества при увеличенных усилиях и пониженной стойкости штампа. Максимальный начальный зазор (до 22% толщины) обеспечивает получение деталей хорошего и удовлетворительного качества при пониженных усилиях и повышенной стойкости штампа (табл. 42–46). Стойкость штампа определяется допустимой величиной торцового заусенца, который увеличивается с возрастанием зазора между пуансоном и матрицей по мере их изнашивания.

Вырубленная и пробитая заготовка почти по всему объему деформирована и имеет прогиб, для устранения которого применяют правку.

Ширина узких и длинных вырезов или прорезей должна быть не менее 1–1,5 толщины металла [$b \geq (1 \div 1,5) S$].

Вырубку длинных и узких деталей постоянной ширины при $b \leq 3S$ рекомендуется заме-

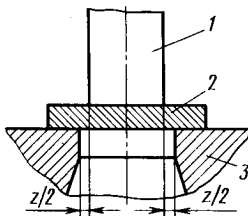


Рис. 36. Схема вырубке (пробивки): 1 — пуансон; 2 — заготовка; 3 — матрица; z — зазор

42. Отклонения (мм) размеров заготовок при вырубке

Толщина детали, мм	Диаметр детали, мм			
	До 50	Св. 50 до 120	Св. 120 до 200	Св. 200 до 500
Св. 0,2 до 0,5	$\pm 0,10$	$\pm 0,15$	$\pm 0,2$	$\pm 0,3$
» 0,5 » 1	$\pm 0,15$	$\pm 0,20$	$\pm 0,3$	$\pm 0,4$
» 1 » 2	$\pm 0,20$	$\pm 0,30$	$\pm 0,4$	$\pm 0,5$
» 2 » 3	$\pm 0,30$	$\pm 0,40$	$\pm 0,5$	$\pm 0,6$
» 3 » 4	$\pm 0,40$	$\pm 0,50$	$\pm 0,6$	$\pm 0,8$
» 4 » 6	$\pm 0,50$	$\pm 0,60$	$\pm 0,8$	$\pm 1,0$

43. Отклонения (мм) диаметра отверстия

Толщина детали, мм	Диаметр отверстия, мм		
	До 10	Св. 10 до 50	Св. 50 до 100
До 2	$\pm 0,06$	$\pm 0,08$	$\pm 0,10$
Св. 2 до 4	$\pm 0,08$	$\pm 0,10$	$\pm 0,12$
» 4	$\pm 0,10$	$\pm 0,12$	$\pm 0,14$

44. Отклонения (мм) расстояния между осями пробиваемых отверстий (межосевой размер) и от баз до оси (базовый размер)

Толщина детали, мм	Межосевой размер, мм			
	До 120	Св. 120 до 220	Св. 220 до 360	
До 2	$\pm 0,15$	$\pm 0,20$	$\pm 0,25$	
Св. 2 до 4	$\pm 0,20$	$\pm 0,25$	$\pm 0,30$	
» 4	$\pm 0,25$	$\pm 0,30$	$\pm 0,40$	
Толщина детали, мм	Базовый размер, мм			
	До 50	Св. 50 до 120	Св. 120 до 220	Св. 220 до 360
До 2	$\pm 0,50$	$\pm 0,60$	$\pm 0,7$	$\pm 0,8$
Св. 2 до 4	$\pm 0,60$	$\pm 0,70$	$\pm 0,8$	$\pm 1,0$
» 4	$\pm 0,70$	$\pm 0,80$	$\pm 1,0$	$\pm 1,2$

нять расплющиванием проволочных заготовок.

Технологические требования к конструкции некоторых элементов детали представлены на рис. 37. Для гетинакса и текстолита диаметр d или ширина c отверстия равна $(0,40 \div 0,35) S$.

Наименьшее расстояние a между последовательно пробиваемыми отверстиями и

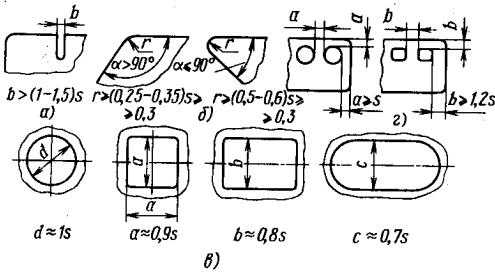


Рис. 37. Технологические требования к некоторым элементам деталей при вырубке и пробивке: a — ширина прорезей; b — радиус закругления; s — размеры отверстий; z — расстояние между последовательно пробиваемыми отверстиями

расстояние от края детали до отверстия равны S для круглых отверстий и несколько больше для прямоугольных отверстий. Наименьшее расстояние между одновременно пробиваемыми отверстиями $(2 \div 3) S$.

При чистой вырубке и пробивке получают заготовки толщиной 1,5–20 мм и более с поверхностью среза, перпендикулярной к плоскости детали, и параметром шероховатости $Ra = 3,2 \div 1,6$ мкм, точностью 6–9-го качества. Из многих способов наиболее совершенным является способ вырубке со сжатием заготовки по периметру разделения прижимом с ребром на специальных гидравлических прессах тройного действия или на универсальных прессах со специальными штампами. Одновременно при вырубке можно пробивать отверстия с теми же показателями качества. При чистой вырубке расход металла обычно повышенный.

Усилие при чистой вырубке (пробивке) в 1,5–3 раза, а работа — в 2–2,5 раза выше, чем при обычной вырубке (пробивке).

Зачистку по наружному и внутреннему контуру путем снятия тонкой стружки применяют для заготовок толщиной 0,5–10 мм с макси-

45. Допуски на угловые размеры между осями отверстий, расположенных по окружности

Эскиз	R , мм	Допуск на α
	До 6	$\pm 3^\circ$
	$\gg 10$	$\pm 2^\circ 30'$
	10–18	$\pm 2^\circ$
	18–30	$\pm 1^\circ 30'$
	30–50	$\pm 1^\circ$
	50–80	$\pm 45'$
	80–120	$\pm 40'$
	120–180	$\pm 30'$
	Св. 180	$\pm 30'$

46. Допуски на размеры деталей из гетинакса и текстолита

Толщина материала, мм	Наружный контур и отверстие, мм		Межосевые размеры, мм	
	Номинальный размер, мм	Рекомендуемый квалитет точности	Номинальный размер, мм	Рекомендуемый допуск, менее
0,5	Св. 0,5	11	До 5	$\pm 0,05$
Св. 0,5 до 1	До 3 Св. 3	12–13 11	Св. 5	$\pm 0,1$
$\gg 1 \gg 1,5$	До 6	12–13	До 80	$\pm 0,1$
$\gg 1,5 \gg 2$	Св. 6	14	Св. 80	$\pm 0,2$
$\gg 2 \gg 3$	До 18	12–13	До 50	$\pm 0,1$
	Св. 18	14	Св. 50 до 180	$\pm 0,2$
			Св. 180	$\pm 0,3$
	До 18	14	До 50	$\pm 0,1$
	Св. 18	14	Св. 50 до 120 Св. 120	$\pm 0,2$ $\pm 0,3$

мальными размерами в плане 200 × 200 мм после предварительной правки (табл. 47).

При небольшой толщине детали и повышенной точности изготовления штампа можно получить точность заготовки 6–7-го качества. Параметры шероховатости поверхности среза стальных деталей $Ra = 2,5 \div 0,63$ мкм, для деталей из цветных металлов и сплавов $Ra = 0,63 \div 0,32$ мкм.

47. Допуски (мм) при зачистке по наружному контуру

Толщина, мм	Длина (диаметр), мм		
	До 10	10–50	50–100
До 1	+0,012	+0,020	+0,025
Св. 1 до 2	+0,020	+0,025	+0,035
$\gg 2 \gg 4$	+0,025	+0,030	+0,045
$\gg 4 \gg 6$	—	+0,040	+0,055
$\gg 6 \gg 10$	—	+0,055	+0,065

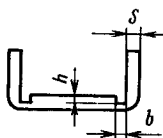


Рис. 38. Эскиз детали с выдавленными канавками при радиусах гибки меньше допустимых

Зачистку отверстий снятием припуска применяют для заготовок толщиной 1–3 мм с отверстием диаметром до 3 мм. При диаметре заготовок св. 3 мм и толщине до 3 мм пробивку и зачистку совмещают. При большей толщине заготовок используют калибровку шариком или дорном.

Припуск на калибровку на 5–10% меньше припуска для однократной зачистки, но не больше 0,05–0,15 мм на сторону. Стальные заготовки предварительно фосфатируют или меднят.

Оптимальный радиус гибки $R \geq s$ для материалов толщиной до 1,5 мм; $R \geq 2S$ для материалов толщиной св. 1,5 мм. Минимальный радиус зависит от расположения линии гибки относительно направления проката, состояния материала (отожженный, наклепанный), угла гибки и находится в пределах 0,1–4 толщины заготовки. При гибке на угол больше 90° радиус гибки следует увеличивать в 1,1–1,3 раза. При наличии заусенцев в зоне растяжения радиус следует увеличивать в 1,5–2 раза. Для получения меньших радиусов гибки в зоне гибки необходимо выдавливать канавки глубиной $h = (0,1 \div 0,3) S > 3$ мм и шириной $b = (0,4 \div 1,0) S > 2$ мм или (рис. 38) чеканить угол.

Радиусы, оформляемые матрицей (например, в скобе с горизонтальными полочками, штампуемой за один переход), должны быть больше 3s. Для получения меньшего радиуса рекомендуется применять калибровку. Допуски на угол гибки приведены в табл. 48, допуски на длину полочек — по 12–14-му качеству. Шероховатость поверхности в зоне гибки увеличивается по сравнению с исходной.

При гибке в зоне деформации детали уменьшается с уменьшением r/s . Длина b плоской части полочки должна быть не менее двух толщин материала (рис. 39, а). Более короткую полочку получают путем обрезки. Расстояние b от края отверстия до закругления должно быть не менее двух толщин заготовки (рис. 39, б). При меньшем расстоянии следует пробивать отверстие после гибки или на перегибе предусматривать отверстие, предохраняющее от искажения основное отверстие (рис. 39, в). Длина линий гибки П-образных заготовок должна быть одинаковой,

48. Допуски на угол гибки при гибке с чеканкой

Материал	r/s		
	До 1	Св. 1 до 2	Св. 2 до 4
Сталь и латунь мягкие, $\sigma_B < 300$ МПа	$\pm 15'$	$\pm 30'$	$\pm 1^\circ$
Сталь средней твердости, $\sigma_B = 400$ МПа; латунь полутвердая, $\sigma_B = 350$ МПа	$\pm 30'$	$\pm 1^\circ 30'$	$\pm 3^\circ$
Сталь твердая, $\sigma_B = 600$ МПа; бронза оловянная	—	$\pm 3^\circ$	$\pm 5^\circ$

а высота плоской части полочки может быть неодинаковой по длине линии гибки, но должна быть не менее двух толщин. Размеры a , c , h , l проставляют, как указано на рис. 39, д. Отклонения размеров полочек проставляют симметрично.

В массовом производстве применяют универсально-гибочные автоматы для изготовления деталей (заготовок) из проволоки диаметром до 6 мм и ленты толщиной до 2 мм и шириной до 70 мм.

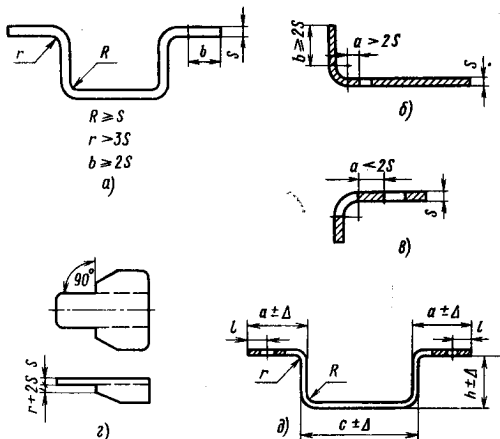


Рис. 39. Технологические требования к некоторым элементам детали при гибке: а — радиусы закругления и длина полочек; б — расстояние от линии сопряжения до края отверстия; в — наличие отверстия в зоне деформирования; г — угол между линией гибки и стороной полочки 90°; д — простановка размеров и допусков

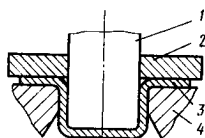


Рис. 40. Схема вытяжки: 1 — пуансон; 2 — прижим; 3 — заготовка; 4 — матрица

Число операций вытяжки (рис. 40) для достижения заданного диаметра определяется по суммарному коэффициенту вытяжки, равному произведению всех пооперационных коэффициентов.

Полуоткрытые несимметричные полые заготовки следует изготавливать вытяжкой с последующей разрезкой полученной заготовки на части. При вытяжке заготовки сложной конфигурации необходимо предусмотреть технологические базы для ее фиксирования. Край отверстия в дне и фланце не должны выходить на закругленные кромки детали. При простановке размеров следует указывать контролируемый диаметр (внутренний или наружный). Размеры уступов ступенчатой заготовки, а также различных элементов, формируемых на цилиндрической поверхности, рекомендуется задавать от наружной поверхности дна.

Точность заготовок по диаметру при вытяжке ориентировочно оценивается 11–12-м качеством, а по высоте — см. табл. 49, 50.

49. Отклонения (±мм) по высоте цилиндрических заготовок с фланцем

Толщина, мм	Высота заготовки, мм							
	До 18	Св. 18 до 30	Св. 30 до 50	Св. 50 до 80	Св. 80 до 120	Св. 120 до 180	Св. 180 до 260	
До 1	0,3	0,4	0,5	0,6	0,8	1,0	1,2	
Св. 1 до 2	0,4	0,5	0,6	0,7	0,9	1,2	1,4	
» 2 » 4	0,5	0,6	0,7	0,8	1,0	1,4	1,6	
» 4 » 6	0,6	0,7	0,8	0,9	1,2	1,6	1,8	

50. Отклонения (±мм) по высоте цилиндрических заготовок без фланца

Толщина, мм	Высота заготовки, мм							
	До 18	Св. 18 до 30	Св. 30 до 50	Св. 50 до 80	Св. 80 до 120	Св. 120 до 180	Св. 180 до 260	
До 1	0,5	0,6	0,8	1,0	1,2	1,5	1,8	
Св. 1 до 2	0,6	0,8	1,0	1,2	1,5	1,8	2,0	
» 2 » 4	0,8	1,0	1,2	1,5	1,8	2,0	2,5	
» 4 » 6	1,0	1,2	1,5	1,8	2,0	2,5	3,0	

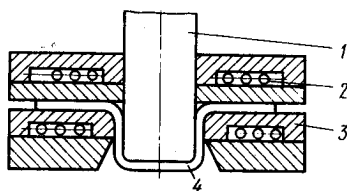


Рис. 41. Схема вытяжки с нагревом: 1 — пуансон с водоохлаждающими каналами; 2 — электронагревательные элементы; 3 — матрица; 4 — заготовка

Шероховатость поверхности деталей увеличивается по сравнению с исходной.

При вытяжке с утонением наружный диаметр заготовки в зависимости от условий вытяжки может быть больше, меньше или равен диаметру матрицы; точность оценивается 7–9-м качеством, точность толщины стенки — 7–11-м качеством. Параметр шероховатости наружной поверхности $Ra = 0,32 \div 0,08$ мкм.

При комбинированной вытяжке одновременно уменьшается диаметр заготовки и толщина стенки. Заготовка может быть плоской и полый. Комбинированная вытяжка по сравнению с вытяжкой с утонением позволяет получить в 2–3 раза большую высоту заготовки за одну вытяжку. Точность наружного диаметра соответствует 7–8-му качеству с минусовым отклонением его по всей длине по сравнению с диаметром матрицы. Точность толщины стенок соответствует 7–11-му качеству.

Вытяжку с нагревом (рис. 41) используют для алюминиевых, магниевых и титановых сплавов. В этом случае за один переход можно получить примерно в 2 раза большую высоту заготовки, чем при холодной вытяжке. При отбортовке отверстий для изготовления борта под резьбу, сборку и др. (рис. 42) высота борта, образуемая за один переход,

$$H_{max} = \frac{D - d_0}{2} + 0,43R.$$

Предварительная вытяжка способствует получению большей высоты борта (рис. 42,б).

Рельефную формовку (рис. 43) применяют для образования на поверхности деталей различных проф. форме элементов жесткости вследствие растяжения металла и уменьшения его толщины.

Правку листов и полос выполняют на специальных станках или вальцах, обеспечивающих растяжение или многократный изгиб. Плоские детали и заготовки правят в штампах или на специальных станках; детали, полу-

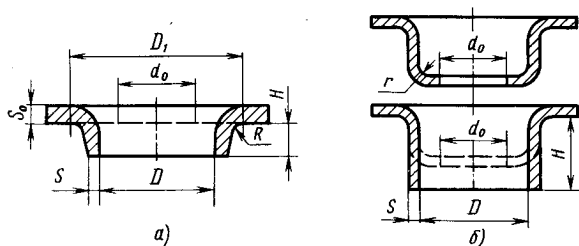


Рис. 42. Схемы отбортовки плоской заготовки (а) и заготовки, полученной вытяжкой (б)

ченные гибкой, вытяжкой и другими способами, правят в штампах (гладких, точечных и вафельных). В гладких штампах правят детали из мягких материалов при невысоких требованиях к точности; в точечных и вафельных — детали из всех материалов.

Комбинированная штамповка позволяет увеличить производительность в 3—15 раз. Ее выполняют на универсальных и многопозиционных прессах. При комбинированной штамповке на универсальных прессах используют штампы последовательного и совмещенного действия. В штампе последовательного действия переходы строят так, что штампуемая деталь от ленты (полосы) отделяется на последнем переходе. Последовательным способом штамповки можно выполнять практически все операции листовой штамповки.

При совмещенной штамповке число переходов ограничивается возможностью конструктивного размещения формообразующих элементов в штампе с учетом их прочности и надежности в эксплуатации.

При последовательной штамповке почти во всех случаях расход металла повышенный, отклонения расположения элементов контура детали выше, чем при совмещенной. Комби-

нированную совмещенную штамповку рекомендуется применять при изготовлении крупных деталей, так как стоимость одного крупного совмещенного штампа в несколько раз меньше стоимости нескольких однооперационных штампов для выполнения тех же операций. Комбинированную штамповку применяют в крупносерийном и массовом производстве (табл. 51).

В мелкосерийном производстве применяют штамповку по элементам контура и комплексную штамповку, при которой контур детали получают за один ход ползуна пресса.

Применяют следующие способы: 1) штамповка в специальных штампах (используют только при изготовлении сложных и трудоемких деталей); 2) поэлементная штамповка на универсальных штампах (позволяет получать элементы контура детали последовательно); 3) штамповка на универсальных блоках со сменными пакетами (стоимость блоков равна 30—60% стоимости универсального штампа); 4) штамповка листовыми и пластинчатыми штампами; 5) штамповка на специализированном штамповочном оборудовании (координатно-револьверных прессах, вибрационных ножницах, комбинированных пресс-ножницах,

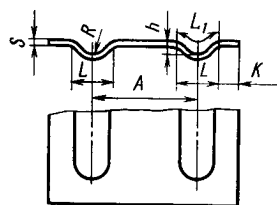


Рис. 43. Геометрические параметры элементов, изготовляемых при рельефной формовке: $R \geq 3S$, $h \leq 2S$, $A \geq 3L$, $K \geq 3S$, $L \geq 7S$

51. Способы комбинированной штамповки

Квалитет	Размеры деталей, мм		
	300—1000	50—200	До 50
8—11	Совмещенный	Совмещенный	Совмещенный, иногда последовательный с калибровкой
12—13		Совмещенный или последовательный	Последовательный
14—15	—	Последовательный	

кромкогибочных прессах и т. д.); 6) штамповка на универсально-сборных штампах (УСШ); 7) штамповка (пуансоном или матрицей) с эластичной рабочей средой — полиуретаном.

Наиболее приемлемой для машиностроения с экономической точки зрения в большинстве случаев является штамповка на универсально-сборных штампах. УСШ собирают из комплекта одних и тех же элементов для различных штампуемых деталей. Время на проектирование и сборку УСШ составляет 2—8 ч вместо 3—4 недель. Проектируют и изготовляют только рабочие детали.

Разработана система УСШ, представляющая собой набор универсальных и стандартизованных элементов и узлов 55 типов и 230 типоразмеров. По технологическому назначению различают компоновку из элементов УСШ для вырубki, пробивки, отрезки, разрезки, гибки, вытяжки, отбортовки, формовки. Точность размеров деталей 10—12-го качества.

В табл. 52 приведены экономически целесообразные границы применения основных способов листовой штамповки в мелкосерийном производстве.

Отклонения размеров деталей при штамповке по кондуктору на координатно-револьверных прессах, в том числе с программным управлением, приведены в табл. 53—55.

52. Ориентировочные границы рационального применения основных способов штамповки в мелкосерийном производстве

Штамповка	Число выпускаемых деталей	
	наименьшее	наибольшее
На универсальных штампах	5—10	5000—16000
На координатно-револьверных прессах	3—5	3000—5000
На упрощенных специальных штампах:		
с эластичной матрицей	30—50	2000—8000
с сопряженными рабочими частями	300—600	20000—50000

Примечания: 1. Наименьшие значения даны для крупногабаритных и сложных деталей, наибольшие — для малогабаритных и простых. 2. Приведенные в таблице данные не относятся к деталям повышенной точности и сложной формы, которые изготовляют на специальных штампах.

53. Отклонения размеров (мм) или качество точности элементов деталей, штампуемых на координатно-револьверных прессах с программным управлением

Элементы	Толщина заготовки, мм		
	До 0,8	0,8—2	2—3
Контур, полученный обрезкой	$\pm 0,12$	$\pm 0,16$	$\pm 0,2$
Отверстие, образованное несколькими ударами пуансона	$\pm 0,16$	$\pm 0,2$	$\pm 0,25$
Отверстие, образованное одним ударом пуансона	11	12—13	12—13
Контур, образованный одним ударом пуансона	12—13	12—13	14

54. Отклонения (мм) расположения отверстий при пробивке на координатно-револьверных прессах с ручным управлением

Способ пробивки отверстия	Способ фиксации заготовки	Толщина заготовки, мм		
		До 0,8	0,8—2	2—3
Без поворота револьверной головки	По оптическому микрометру	$\pm 0,06$	$\pm 0,07$	$\pm 0,08$
	По шаблону	$\pm 0,1$	$\pm 0,11$	$\pm 0,12$
С поворотом револьверной головки	По оптическому микрометру	$\pm 0,14$	$\pm 0,15$	$\pm 0,16$
	По шаблону	$\pm 0,18$	$\pm 0,19$	$\pm 0,20$

55. Отклонения (мм) взаимного расположения отверстий при штамповке по кондуктору

Толщина, мм	Комплексная штамповка отверстия		Поэлементная штамповка отверстия	
	круглого	некруглого	круглого	некруглого
До 1	$\pm 0,1$	$\pm 0,16$	$\pm 0,2$	$\pm 0,25$
1—2	$\pm 0,12$	$\pm 0,20$	$\pm 0,25$	$\pm 0,30$
2—4	$\pm 0,16$	$\pm 0,25$	$\pm 0,30$	$\pm 0,40$

Координатно-револьверные прессы позволяют одновременно установить от 18 до 32 сменных комплектов инструментов-штампов

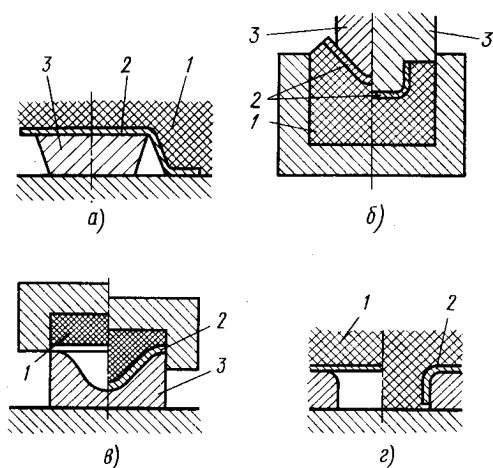


Рис. 44. Схемы операции при штамповке с использованием полиуретана: а — вырубка; б — гибка в открытом и закрытом объеме; в — вытяжка; г — отбортовка; 1 — полиуретан; 2 — формируемая деталь; 3 — инструмент, формирующий деталь

(в зависимости от модели прессы), что способствует сокращению затрат на установку и фиксацию инструмента в рабочей позиции и времени на позиционирование заготовки. Прессы бывают с ручным и программным управлением. Позиционирование на прессе с ручным управлением осуществляют с помощью координатных линеек, специальных и универсальных шаблонов. При работе по координатным линейкам затраты времени велики. При работе со специальным шаблоном обеспечивается более высокая производительность, но для каждой детали проектируется и изготавливается свой шаблон. Универсальные шаблоны содержат гнезда под фиксирующие пальцы, изготовленные с определенным шагом; их применение ограничивается тем, что шаг отверстий на детали должен быть кратным шагу отверстий на шаблоне.

Координатно-револьверные прессы с программным управлением имеют две системы

программного управления: с записью программы по первой изготавливаемой детали (мод. РКП 20/18-ПУ-02) и с записью предварительно разработанной программы на перфокартах или перфоленге (мод. КО126Б).

Комплексная штамповка эластичной средой позволяет выполнять разделительные и формообразующие операции (рис. 44). При вырубке и пробивке толщина S штампуемого материала обычно до 2 мм, точность размеров деталей — не выше 12-го квалитета. При вырубке расход металла повышенный. При гибке точность угловых размеров выше, а пружинение меньше (табл. 56, 57).

Размеры ребер жесткости при рельефной формовке должны соответствовать значениям, указанным в табл. 58. Расстояние между осями ребер жесткости должно быть не менее $40S$, а расстояние от оси ребра жесткости до края заготовки — не менее $150S$, причем у этого края возможна утяжка материала в сторону оси. Утонение металла в местах ребер жесткости составляет 10–15% исходной толщины.

Универсально-сборные штампы, универсальные штампы для штамповки по элементам и групповой штамповки, штампы с эластичной рабочей средой, координатно-револьверные прессы с числовым программным управлением являются важными составными частями технологического обеспечения гибких автоматизированных производств и гибких автоматических комплексов.

Ротационную вытяжку применяют в условиях, когда изготовление штампов экономически невыгодно, а также для изготовления пустотелых деталей выпукло-вогнутой формы со стенками переменной толщины из алюминиевых, медных, молибденовых и титановых сплавов, углеродистых и коррозионно-стойких сталей и других материалов. Процесс деформирования может протекать без изменения и с изменением толщины стенки. При этих процессах деформируются заготовки толщиной до 75 мм из алюминиевых сплавов и толщиной до 38–20 мм из сталей. Заготовками могут быть листы, трубы, отливки, сварные эле-

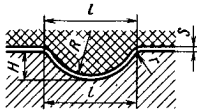
56. Поля допусков размеров деталей при гибке с использованием полиуретана

	Толщина S , мм	Элементы профиля		
		A	H	l
	До 1	H7 — H11	H11 — H13	h12 — h14
	Св. 1 до 1,5	H11 — H13	H11 — H13	h14 — h15
	» 1,5 » 2	H11 — H13	H13 — H14	h15 — h16
	» 2 » 3	H13 — H14	H14 — H15	—

57. Предельные отклонения (мм) радиусовгиба при вершине угла

Интервалы номинальных размеров радиусов, мм	Толщина материала, мм	$\sigma_B < 300 \text{ МПа}$ / $\sigma_B \geq 300 \text{ МПа}$			
		Отношение радиуса к толщине материала R/S			
		До 1,5	Св. 1,5 до 3	Св. 1,5 до 3	Св. 3
От 1 до 3	0,5	—	0,20	0,30	0,30
	1,0	0,50	0,50	0,60	—
	2,0	1,00	—	—	—
	3,0	2,00	—	—	—
	4,0	4,00	—	—	—
Св. 3 до 6	0,5	—	—	—	0,40
	1,0	—	0,50	0,50	0,60
	2,0	0,80	0,90	1,00	—
	3,0	1,00	1,10	1,30	—
	4,0	1,00	—	—	—
Св. 6 до 10	0,5	—	—	—	0,60
	1,0	—	—	—	0,70
	2,0	—	0,60	0,80	1,00
	3,0	—	0,80	1,50	1,80
	4,0	0,80	1,00	2,00	—

58. Рекомендуемые размеры ребер жесткости



Материал	σ_{10} , %	r/S	R/H
Титановые сплавы	До 9	2,8—4	0,5
Алюминиевые сплавы		0,8—4	1
Стали: мягкие	Св. 10	1,5—2,8	0,7—1
твердые		1,7—2,9	0,8

Примечание. Отклонение размеров ребер жесткости: по высоте $H \pm 0,5$ мм, по радиусам r и $R \pm 1,5$ мм, по длине $l \pm (3 \div 5)$ мм.

менты конструкции, штампованные заготовки с предварительной механической обработкой.

Ротационная вытяжка при выполнении операции обкатки (рис. 45, а — в) позволяет де-

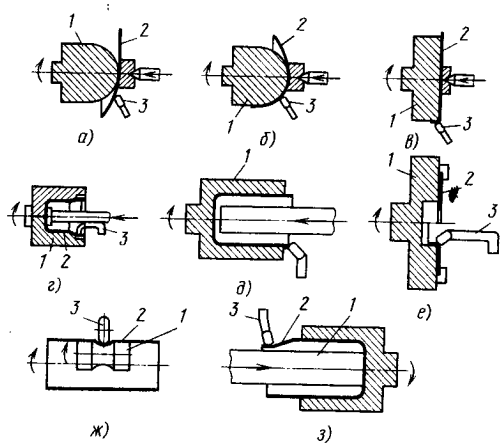


Рис. 45. Основные виды ротационной вытяжки: а — в — обкатка; г, д — раздача; е — отбортовка; ж, з — обжим; 1 — оправка; 2 — заготовка; 3 — инструмент

формировать плоскую заготовку для получения полых деталей; при раздаче (рис. 45, г — е) полых деталей получают небольшие плоские фланцы, небольшое увеличение диаметра на некоторой длине; при обжиме (рис. 45, ж, з) на небольшом участке уменьшают периметр полых заготовок, получают горловины и другие подобные элементы. С помощью ротационной вытяжки получают точные размеры и форму, а также гладкую поверхность детали путем ее обжима роликом. Выполняют также завивку кромок.

Ротационной вытяжкой (рис. 46) получают детали конической, криволинейной и цилиндрической формы высокой точности (табл. 59), с параметром шероховатости поверхности $Ra = 2,5 \div 0,15$ мкм. На давольно-раскатных станках можно получать детали диаметром до 4000 мм, длиной 8000 — 30000 мм, с толщиной стенок до 0,25 — 1 мм.

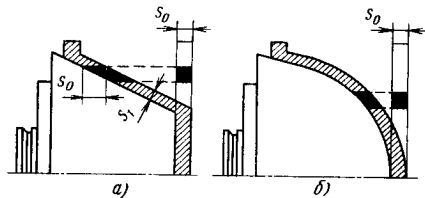


Рис. 46. Схемы ротационной вытяжки деталей конической (а) и сложной формы (б) из плоской заготовки

59. Допуски при ротационной вытяжке

Измеряемый параметр	Допуск (\pm), мм
Толщина стенки	0,05
Внутренний диаметр, мм:	
до 150	0,05
св. 150	0,075
Длина	0,12
Отклонение от соосности наружного и внутреннего диаметра	0,05

В условиях мелкосерийного производства ротационную вытяжку выполняют на токарных станках; в условиях серийного производства — на специальных давольно-раскатных станках.

Обтяжку применяют в мелкосерийном производстве облицовочных и других деталей автомобилей, самолетов из листовых заготовок или предварительно выгнутых профилей. Детали из алюминиевых и магниевых сплавов изготавливают толщиной до 3,5 мм, а из низкоуглеродистой и коррозионно-стойкой сталей — толщиной до 1,5 мм. Отклонение размеров деталей от размеров пуансона соответствует 0,5–0,7 мм при толщине листа 1–2 мм и 1–2 мм при толщине листа 3–5 мм.

Сваркой изготавливают детали, состоящие из элементов, полученных штамповкой. Выбор материалов для отдельных элементов определяется технологическими требованиями рациональной технологии обработки давлением и сварки.

Штамповочные операции широко применяются в массовом и серийном производстве. Неразъемные соединения (клепка, холодная сварка, соединение «в замок», отбортовка, обжимка, полая высадка) обеспечивают прочное надежное крепление. Запрессовка и отгибка штипов и лапок являются разъемными соединениями.

Высокоэнергетические импульсные методы листовой штамповки. При гидровзрывной штамповке энергия взрыва передается заготовке через ударную волну и движение гидропотока. Передающей средой может быть жидкость, сыпучая, вязкая или твердая среда. Деформируемые листовые или трубчатые заготовки можно подвергать пробивке, вытяжке, рельефной формовке, раздаче, обжиму, отбортовке и др. (рис. 47). Возможно также формообразование при нагреве заготовки передающей средой (песком). Для взрыва используют бризантные и метательные взрывчатые вещества. Взрыв можно производить в стационарном или съемном (разовом) бассейне. Для формообразования используют один инструмент — матрицу или пуансон; для вытяжки и рельефной формовки — матрицу; для обжима — пуансон.

Точность деталей характеризуется отклонениями от размеров матрицы. Для осесимметричных дниц:

Диаметр, мм . . .	До 300	300–750
Отклонение, мм . .	.0,3–0,8	0,5–1
Диаметр, мм750–1000	1000–1500
Отклонение, мм . .	.0,75–1,5	1,2–2

При электрогидравлической штамповке деформация заготовки происходит под действием ударной волны, давления и сопутствующего потока. Энергия электрического разряда в жидкости более эффективно используется при размещении рабочих электродов не в открытой емкости для формоизменения заготовки (рис. 48, а), а в замкнутой камере (рис. 48, б) или внутри самой заготовки (рис. 48, в), в камере, закрытой с двух сторон крышками. Этим методом выполняют вытяжку плоских заготовок, отбортовку, раздачу трубчатых заготовок, оформление сложного контура на листовых и трубчатых заготовках, калибровку, пробивку и др.

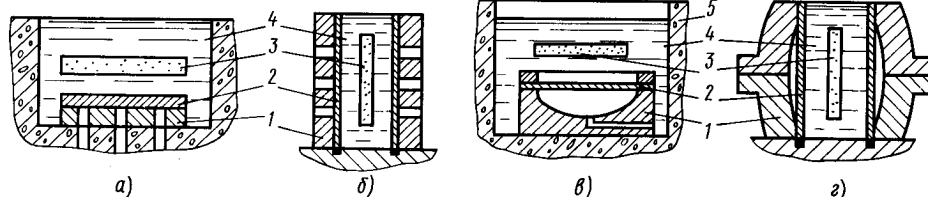


Рис. 47. Схемы штамповки взрывом плоской и трубчатой заготовок: а — пробивка отверстий в листовой заготовке; б — пробивка отверстий в трубчатой заготовке; в — вытяжка полусферы из листовой заготовки; з — формовка-раздача трубчатой заготовки; 1 — матрица; 2 — заготовка; 3 — ВВ; 4 — передающая среда (вода); 5 — бассейн с рабочей средой

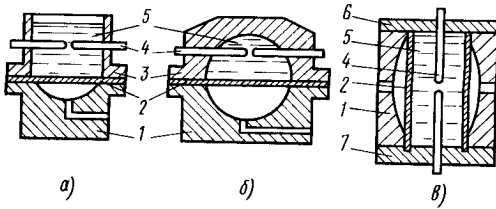


Рис. 48. Схемы электрогидравлической штамповки: а — плоской заготовки в открытой емкости; б — плоской заготовки в замкнутой емкости; в — трубчатой заготовки в замкнутой емкости; 1 — матрица; 2 — заготовка; 3 — емкость; 4 — электрод; 5 — вода; 6, 7 — верхняя и нижняя крышки

Штамповку импульсным магнитным полем применяют для обжима и раздачи трубчатых заготовок, калибровки трубчатых деталей, формовки рифлений, вырубки плоских деталей, пробивки отверстий в деталях из различных металлов и сплавов, сборки. Для обработки предпочтительны металлы и сплавы с высокой электрической проводимостью. Материалы с недостаточно высокой электрической проводимостью (углеродистые и коррозионно-стойкие стали) деформируют через передающую среду или через спутник — промежуточный материал с высокой электропроводностью, помещаемый на заготовку. Толщина заготовок: 1,5–2 мм для стали, 1,7–2,5 мм для латуни, 2–3 мм для алюминиевых и магниевых сплавов.

Схемы выполнения некоторых операций показаны на рис. 49. Основным рабочим инструментом является индуктор однократного

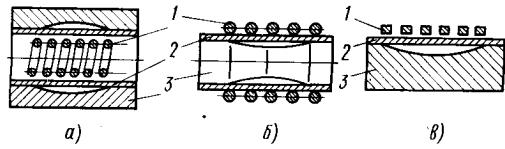


Рис. 49. Схемы импульсной магнитной штамповки: а — раздача трубчатой заготовки; б — обжим трубчатой заготовки; в — штамповка-формовка плоской заготовки; 1 — индуктор; 2 — заготовка; 3 — матрица (оправка)

использования для единичного производства или индуктор многократного использования для серийного производства. Для увеличения прочности индукторов и придания им универсальности служат концентраторы магнитного поля.

Импульсную магнитную штамповку осуществляют на установках отечественного производства, а также установках производства ГДР, ЧССР с максимальной запасаемой энергией 4,1–22,5 кДж.

Стойкость штампов и себестоимость заготовок. В табл. 60 приведена стойкость штампов для листовой штамповки.

В себестоимости листоштампованной детали стоимость материала составляет 70–90% в зависимости от сложности конфигурации детали и технологического процесса. Возможность экономичного применения выдавливания определяется на основе анализа всех составляющих себестоимости детали с учетом последующих операций механической обработки. На рис. 50 представлена технологиче-

60. Средние нормы стойкости штампов для листовой штамповки между двумя переточками или ремонтами, тыс. ударов

Тип штампа	Толщина металла, мм									
	Св. 0,5 до 1		Св. 1 до 2		Св. 2 до 3		Св. 3 до 4		Св. 4 до 6	
	Материал рабочих частей									
	У10А	Х12Ф1	У10	Х12Ф1	У10А	Х12Ф1	У10А	Х12Ф1	У10А	Х12Ф1
Вырубной	45–50	55–65	35–40	45–55	30–35	35–40	20–25	25–30	15–20	20–25
Пробивной	40–45	—	35–40	—	30–35	—	22–25	—	18–20	—
Обрезной	35–40	45–50	25–30	30–40	20–25	25–30	15–20	20–25	12–15	15–18
Гибочный:										
без прижима	50–60	—	45–55	—	30–40	—	25–35	—	23–30	—
с прижимом	40–45	—	25–30	—	—	20–25	—	15–20	—	12–15
Вытяжной	45–50	60–70	35–40	50–60	—	40–50	—	25–35	—	15–20
Формовочный	40–45	55–65	30–35	45–55	—	35–45	—	20–30	—	12–15
Правочный	25–30	30–40	22–27	27–25	20–25	25–32	—	20–28	—	15–20

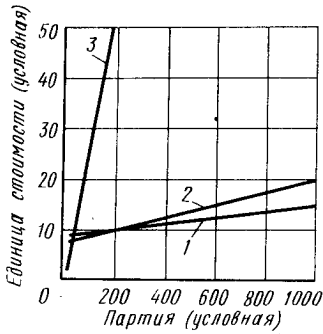


Рис. 50. Технологическая себестоимость вариантов изготовления тонкостенной оболочки: 1 — ротационное выдавливание сварной листовой заготовки; 2 — ротационное выдавливание штампованной заготовки; 3 — механическая обработка сварной листовой заготовки

ская себестоимость трех различных вариантов изготовления тонкостенной цилиндрической оболочки. Вариант механической обработки детали из сварной листовой заготовки имеет преимущества при малых партиях заготовок.

ЗАГОТОВКИ ИЗ ПРОКАТА

В машиностроении применяют товарные заготовки, сортовые и фасонные профили общего, отраслевого и специального назначения, трубный прокат, гнутые, горячепрессованные и периодические профили.

Товарные заготовки — болванки обжатые (блюмс), квадратные (ГОСТ 4693—77) — служат заготовками под ковку и штамповку крупных валов, рычагов, тяг и т. п.

Простые *сортовые профили* общего назначения — круглые и квадратные (ГОСТ 2590—71), шестигранные (ГОСТ 2879—69) и полосовые (ГОСТ 103—76) — используют для изготовления гладких и ступенчатых валов с небольшим перепадом диаметров ступеней, стаканов диаметром до 50 мм, втулок диаметром до 25 мм, рычагов, клиньев, фланцев.

Фасонные профили проката общего назначения — сталь угловая равнополочная и неравнополочная (ГОСТ 8509—72 и ГОСТ 8510—72), балки двутавровые (ГОСТ 8239—72) и швеллеры (ГОСТ 8240—72) — применяют преимущественно при изготовлении металлоконструкций (рам, плит, подставок, кронштейнов).

Фасонные профили проката отраслевого и специального назначения предназначены для вагоностроения, автопромышленности, тракторостроения, сельхозмашиностроения, энергетического машиностроения, электротехнической промышленности.

Трубный прокат — стальной бесшовный горячекатаный, холоднотянутый и холоднокатаный (ГОСТ 8732—78, ГОСТ 8734—75) — служит для изготовления цилиндров, втулок, гильз, шпинделей, стаканов, барабанов, роликов, пустотелых валов.

Гнутые профили — U-образные неравнобокие, С-образные и корытообразные (ГОСТ 8278—83, ГОСТ 8281—80, ГОСТ 8283—77) — используют для изготовления опор, кронштейнов, консолей, ребер жесткости.

Горячепрессованные профили сложной формы (пустотелые, полузамкнутые) применяют при изготовлении скоб, направляющих элементов, прижимов.

Периодические профили проката соответствуют изготавливаемым из них деталям.

Профили продольной прокатки (ГОСТ 8319.0—75, ГОСТ 8319.13—75 и ГОСТ 8531—78) служат для изготовления балок передних осей автомобиля, лопаток, осей; *поперечно-винтовой прокатки* (ГОСТ 8320.0—83, ГОСТ 8320.13—83) — для изготовления валов электродвигателей, шпинделей машин, осей рычагов; *поперечно-клиновой прокатки* — для изготовления валов коробки передач автомобиля, валиков и других деталей типа тел вращения крупносерийного и массового производства; *поперечной прокатки* (ГОСТ 7524—83) — для изготовления шариков подшипников качения, профилированных трубчатых деталей (втулки).

Механические свойства периодического проката выше, чем свойства гладкого проката, в связи с расположением волокон в соответствии с конфигурацией детали. Отклонения размеров проката от номинального обычно составляют по диаметру профиля $\pm 0,1\%$ и по длине — не менее $\pm 0,5\%$.

Точность горячекатаного проката ориентировочно соответствует 12—14-му качеству, холоднотянутого — 9—12-му качеству.

Точность горячекатаного сортового проката может быть повышена применением волочения через фильеру (точность 11—12-го качества) и в роликовой волоке (точность 9—11-го качества).

Волочение применяют в заготовительных цехах машиностроительных заводов с целью повышения точности размеров прутков и труб

и для некоторого изменения размера. В некоторых случаях волочением изменяется форма поперечного сечения проката. Например, из круглого прутка за два-три перехода с применением промежуточного отжига получают прутки с лысками и прутки прямоугольного сечения со скруглениями углов и т. п.

Процесс волочения характеризуется суммарным обжатием

$$\delta = \frac{F_0 - F_k}{F_0} 100\%$$

где F_0 и F_k — площади поперечного сечения исходной и получаемой заготовок.

Для стали, дюралюминия, латуни $\delta = 67\%$; для низкоуглеродистой стали, алюминия $\delta = 75\%$; для меди $\delta = 80\%$. Изменения размеров при волочении заготовок из цветных металлов и сплавов приведены в табл. 61.

Профильный прокат целесообразно применять в тех случаях, когда профиль проката остается без последующей механической обработки, что особенно важно при изготовлении

61. Данные, характеризующие волочение

Уменьшение диаметра прутка при волочении за один переход

Диаметр прутка из цветных металлов, мм	Съем (мм) за один переход
До 8	0,6
Св. 8 « 14	0,8
» 14	1,0

Уменьшение толщины стенки трубы при волочении за один переход

Толщина стенки трубы, мм	Съем (мм) за один переход для труб		
	медных и алюминиевых	латунных и дюралюминиевых	
		отожженных	наклепанных
До 1	0,2	0,2	0,10
Св. 1 до 1,5	0,3	0,3	0,15
» 1,5 » 2	0,4	0,4	0,20
» 2 » 3	0,5	0,5	0,25
» 3 » 5	0,6—0,8	0,6	0,30
» 5	0,8—1,0	0,8	0,40

деталей из труднообрабатываемых и дорогих сортов сталей и сплавов (коррозионно-стойкой, кислотоупорной сталей, магниеволитиевых сплавов).

В табл. 62—65 приведены данные о сортовом профиле проката общего назначения.

На прокатных станах прокатывают зубчатые профили с прямыми и шевронным зубьями с модулем до 10 мм. При этом обеспечивается 8-я степень точности профиля зуба и шероховатость поверхности $Ra = 1,25 \div 2,5$ мкм. Холодная прокатка мелкозубчатых колес (модуль до 1 мм) из цветных металлов обеспечивает 7-ю степень точности профиля и шероховатость поверхности $Ra = 0,16 \div 1,25$ мкм. Поверхностный слой зуба имеет наклеп и мелкозернистую структуру по всему профилю на глубину 0,5—0,6 мм, что обеспечивает повышенное сопротивление усталости профиля и его износостойкость.

62. Сталь горячекатаная круглая (ГОСТ 2590—71)

Диаметры, мм	Предельные отклонения (мм) по диаметру при точности прокатки					
	высокой		повышенной		обычной	
	+	-	+	-	+	-
5; 5,5; 6; 6,3; 6,5; 7—9	0,1	0,2	0,2	0,5	0,3	0,5
10—19	0,1	0,3	0,2	0,5	0,3	0,5
20—25	0,2	0,3	0,2	0,5	0,4	0,5
26—48	0,2	0,5	0,2	0,7	0,4	0,7
50; 52—58	0,2	0,8	0,2	1,0	0,4	1,0
60; 62; 63; 65; 67; 68;	0,3	0,9	0,3	1,1	0,5	1,1
70; 72; 75; 78						
80; 82; 85; 90; 95	0,3	1,1	0,3	1,3	0,5	1,3
100; 105; 110; 115	-	-	0,4	1,7	0,6	1,7
120; 125; 130; 135;	-	-	0,6	2,0	0,8	2,0
140; 150						
160; 170; 180; 190; 200	-	-	-	-	0,9	2,5
210; 220; 230; 240; 250	-	-	-	-	1,2	3,0

Примечания: 1. Сталь диаметром до 9 мм поставляется в мотках, свыше 9 мм — в прутках. 2. Кривизна прутка не должна превышать 0,5% длины; по требованию потребителя должны поставляться прутки с кривизной, не превышающей 0,2% длины. 3. Допустимая кривизна реза прутка не должна превышать 0,1 диаметра — для прутков диаметром до 30 мм; 5 мм — для прутков диаметром свыше 30 мм.

63. Сталь горячекатаная квадратная (ГОСТ 2591—71)

Размеры квадрата, мм	Предельные отклонения (мм) стороны квадрата при точности прокатки					
	высокой		повышенной		обычной	
	+	-	+	-	+	-
	+	-	+	-	+	-
5—9	0,1	0,2	0,2	0,5	0,3	0,5
10—19	0,1	0,3	0,2	0,5	0,3	0,5
20—25	0,2	0,3	0,2	0,5	0,4	0,5
26—48 (нет 43, 44, 47)	0,2	0,5	0,2	0,7	0,4	0,7
50; 52; 55; 58	0,2	0,8	0,2	1,0	0,4	1,0
60; 63; 65; 70; 75	0,3	0,9	0,3	1,1	0,5	1,1
80; 85; 90; 93; 95	0,3	1,1	0,3	1,3	0,5	1,3
100; 105; 110; 115	—	—	0,4	1,7	0,6	1,7
120; 125; 130; 135; 140; 145; 150	—	—	0,6	2,0	0,8	2,0
160; 170; 180; 190; 200	—	—	—	—	0,9	2,5

Примечания: 1. Кривизна прутка не должна превышать 0,5% длины. По требованию потребителя должны поставляться прутки, кривизна которых не превышает 0,2% длины. Взаимное скручивание прутка вокруг продольной оси не допускается. 2. Допустимая косина реза не должна превышать: 0,1 стороны квадрата — при стороне квадрата до 30 мм; 5 мм — при стороне квадрата свыше 30 мм.

64. Сталь горячекатаная шестигранная (ГОСТ 2879—69)

Диаметр вписанного круга, мм	Предельные отклонения (мм) при точности прокатки			
	обычной		повышенной	
	+	-	+	-
	+	-	+	-
8; 9	0,3	0,5	0,1	0,3
10—19 (через 1 мм)	0,3	0,5	0,2	0,3
20; 21; 22; 24; 25	0,4	0,5	0,2	0,4
26; 28; 30; 32; 34; 36; 38; 40; 42; 45; 48	0,4	0,7	0,2	0,6
50; 52; 55	0,4	1,0	0,2	0,9
60; 63; 65; 70; 75	0,5	1,1	0,3	1,0
80; 85; 90; 95;	0,5	1,3	0,4	1,2
100	0,6	1,7	0,5	1,5

Примечания: 1. Местная кривизна прутков из шестигранной стали не должна превышать 5 мм на 1 м длины; общая кривизна не должна превышать произведения предельной местной кривизны 1 м длины на длину прутка в метрах. По соглашению сторон могут поставляться прутки, кривизна которых не превышает 2 мм на 1 м длины. 2. Скручивание прутка шестигранной стали вокруг продольной оси не допускается.

65. Полоса стальная горячекатаная (ГОСТ 103—76)

Ширина полосы, мм	Предельные отклонения (мм) при точности			
	повышенной		номинальной	
	+	-	+	-
	+	-	+	-
От 11; до 60	0,3	0,9	0,5	1,0
63; 65	0,3	1,1	0,5	1,3
70; 75	0,3	1,3	0,5	1,4
80; 85	0,5	1,4	0,7	1,6
90; 95	0,6	1,8	0,9	1,8
100; 105	0,7	2,0	1,0	2,0
110	0,8	2,2	1,0	2,2
120; 125	0,9	2,4	1,1	2,4
От 130 до 150	1,0	2,5	1,2	2,8
Св. 150 » 180	1,2	2,8	1,4	3,2
» 180 » 200	1,4	—	1,7	4,0

Продолжение табл. 65

Толщина полосы, мм	Предельные отклонения (мм) по толщине полосы, при точности			
	повышенной		нормальной	
	+	-	+	-
	+	-	+	-
От 4 до 6	0,2	0,3	0,2	0,5
Св. 6 » 16	0,2	0,4	0,2	0,5
» 16 » 25	0,2	0,6	0,2	0,8
» 25 » 32	0,2	0,7	0,2	1,2
36; 40	0,2	1,0	0,2	1,6
45; 50	0,2	1,5	0,3	2,0
Св. 50 до 60	0,2	1,8	0,3	2,4

Примечания: 1. Притупление углов полос не должно превышать 0,2 толщины, но не более 3 мм. 2. В зависимости от серповидности полосы изготавливают двух классов: класс 1 — серповидность полосы 0,2% длины; класс 2 — серповидность полосы 0,5% длины. По соглашению изготовителя с потребителем допускается изготавливать полосы с серповидностью до 0,8% любой измеряемой длины.

Способы резки проката приведены в табл. 66, а правка проката — в табл. 67. Чаще применяют правку проката в холодном состоянии. Правку в горячем состоянии используют при большом отклонении от прямолинейности оси (кривизна) или при отсутствии оборудования требуемой мощности. Общий нагрев материала для правки осуществляется в печах, местный — газовой или плазменной горелкой.

Формулы и данные для ориентировочного расчета сил при выборе оборудования для отрезки, гибки и правки проката приведены в табл. 68.

66. Способы резки проката

Способ и оборудование	Точность резки, мм	Область применения
Газовая резка ацетилено-кислородная		Резка заготовок различной конфигурации из листового проката толщиной до 200 мм
кислородная	При ручной резке от ± 4 до ± 10 ; при машинной от ± 1 до ± 2	Резка заготовок различной конфигурации из листового проката толщиной 100 мм, профильного проката, труб (с наружным диаметром 150–300 мм и толщиной стенок до 16 мм), листового проката с одновременной подготовкой X- или U-образных кромок
кислородно-флюсовая		Резка заготовок из проката, выполненного из хромоникелевых и коррозионно-стойких сталей (толщиной до 450 мм), чугуна, цветных металлов и сплавов
плазменно-дуговая		Резка заготовок из проката толщиной до 100 мм, выполненного из низкоуглеродистых, легированных сталей и цветных металлов
Резка на ножницах пресс-ножницах с прямыми и фасонными ножами	От ± 1 до ± 6	Резка листового и полосового проката толщиной до 25 мм, квадратного и круглого проката диаметром до 200 мм, углового проката
гильотинных	От $\pm 0,25$ до ± 3	Резка листового и полосового проката толщиной до 20 мм и шириной до 1500 мм
дисковых с параллельными осями	От $\pm 0,25$ до $\pm 0,6$	Резка листового проката толщиной до 20 мм шириной до 300 мм
дисковых с наклонными осями	От $\pm 0,4$ до ± 1	Резка листового проката толщиной 6–8 мм для заготовок с контурами, очерченными кривыми и прямыми линиями. Наименьший радиус кривизны составляет 0,4–0,7 диаметра дискового ножа
многодисковых с параллельными осями	До $\pm 0,25$	Одновременная резка широкой ленты (до 1500 мм) на узкие и листов на полосы. Толщина проката 0,5–4 мм
вибрационных	От $\pm 0,25$ до $\pm 0,6$	Резка листового проката для заготовок с малым радиусом кривизны ($R < 12$ мм) и вырезка отверстий без предварительного сверления (толщина проката не более 3 мм)
угловых	От $\pm 0,6$ до $\pm 1,3$	Резка углового проката размером до $200 \times 200 \times 25$ мм
профильных	От $\pm 0,6$ до 1,9	Резка балок и швеллеров до № 60
Разрезка на прессах маханических и гидравлических	От ± 2 до ± 4	Разрезка в штампах проката диаметром до 30 мм
Резка на пилах и ножовках дисковых	От $\pm 0,4$ до ± 3	Резка круглого проката больших сечений

Продолжение табл. 66

Способ и оборудование	Точность резки, мм	Область применения
ленточных	От $\pm 1,5$ до ± 5	Резка проката любого профиля из стали и цветных металлов диаметром до 250 мм. Ширина реза 0,8–1,3 мм
приводных ножовках	От ± 2 до $\pm 4,5$	Резка круглого и профильного проката диаметром до 300 мм. Ширина реза 1–3,5 мм
фрикционных и электрофрикционных ножовках	От $\pm 1,6$ до ± 5	
Отрезка на отрезных станках и установках фрезерно-отрезных	От 2,5 до 4,5	Отрезка круглого и профильного проката диаметром до 500 мм на универсальных станках и диаметром до 800 мм на специальных
токарно-отрезных	От 0,3 до 0,8	Отрезка прутков и труб диаметром до 80 мм
горизонтально-фрезерных	От 0,4 до 0,7	Отрезка проката размером до 60 мм
абразивно-отрезных	От 0,3 до 0,7	Отрезка проката с высокой твердостью. Применяют абразивные круги диаметром 30–500 мм и толщиной 0,5–4 мм и алмазные круги диаметром 50–320 мм и толщиной 0,15–2 мм
анодно-механических	От $\pm 0,15$ до $\pm 0,3$	Отрезка проката с высокой твердостью диаметром 200–250 мм. При применении вместо дисков стальной ленты толщиной 1–2 мм и шириной 15–20 мм или стальной проволоки диаметром 2–2,5 мм можно осуществлять фигурную вырезку заготовок
ультразвуковых	От $\pm 0,1$ до $\pm 0,5$	Отрезка твердых и хрупких материалов (керамика, кварц, кремний, стекло, германий, алмаз, рубин и т. п.)
электроэрозионных	Черновая от $\pm 0,5$ до ± 2 ; чистовая от $\pm 0,03$ до $\pm 0,2$	Отрезка круглого проката и труб, выполненных из стальных и твердосплавных материалов. При применении латунной проволоки диаметром 0,05–0,3 мм можно осуществлять фигурную вырезку
электронно-лучевых	От $\pm 0,01$ до $\pm 0,05$	Отрезка небольших заготовок из металлов, полупроводниковых и изоляционных материалов. Можно осуществлять фигурную вырезку и прорезку щелей
лазерных	От $\pm 0,001$ до $\pm 0,05$	Отрезка небольших заготовок из любых материалов. Можно осуществлять фигурную вырезку и прорезку щелей

67. Правка проката

Оборудование или способ	Отклонение при правке, мм на 1 мм длины	Область применения
Вальцеправильные станы листоправильные	От ± 1 до ± 2	Листовой прокат от 10×3000 до 40×3000 мм
углоправильные	До ± 1	Угловой прокат до № 20
Прессы горизонтально-гибочные вертикально-гибочные	До ± 1 До ± 1	Балки и швеллеры до № 60 Балки и швеллеры до № 45
винтовые	Местная кривизна до $\pm 0,15$	Прутки и заготовки диаметром до 30 мм
пневматические		Прутки и заготовки диаметром до 50 мм
кривошипные, фрикционные и реечные		Прутки и заготовки диаметром до 100 мм
гидравлические		Прутки и заготовки диаметром 150 мм и более
Машины правильно-растяжные роликовые правильные	— От $\pm 0,5$ до ± 1	Листы толщиной до 0,6 мм и тонкая мягкая проволока Прутки и заготовки диаметром до 200 мм
косовалковые	От $\pm 0,5$ до $\pm 0,8$	Прутки и заготовки диаметром до 100 мм
правильно-отрезные	От $\pm 0,5$ до $\pm 0,7$	Правка и резка проката круглого, шестигранного и квадратного размером до 16 мм. Правка материала, поставляемого в мотках и бухтах. Длина заготовки 0,16–9 м
правильно-калибровочные	Без обработки — от $\pm 0,5$ до ± 1 ; предварительно обточенного — от $\pm 0,05$ до $\pm 0,2$. Точность калибровки по диаметру 0,03–0,05 мм. Для получения поверхности с малыми параметрами шероховатости применяют полирование	Правка и калибровка проката диаметром 5–100 мм. Длина обрабатываемых прутков 2–7 м
резьбонакатные (прокатка между гладкими плашками)	От 0,05 до 0,10	Правка коротких цилиндрических заготовок и проката (оси, пальцы, цилиндры и т. п.)
Ручная правка на плитах посредством ударов кувалды, ручника или молотка	От 2 до 3	Правка проката и заготовок небольшого диаметра в мелкосерийном и единичном производстве

Продолжение табл. 67

Оборудование или способ	Отклонение при правке, мм на 1 м длины	Область применения
в зажимных приспособлениях с помощью рычагов или домкратов	От 0,10 до 0,25	Правка заготовок для деталей (шапуны, рычаги, тяги и т. п.)
ацетилено-кислородная	Плоские элементы — до 0,5; биение валов от 0,4 до 0,6	Правка листов, сортового фасонного проката, сварных конструкций

Примечание. Фасонно-отрезные автоматы, автоматы для навивки пружин, автоматы для правки базового вывода полупроводникового прибора и другие агрегаты имеют правильные узлы в виде роликовых механизмов, обеспечивающих правку материала по принципу многократного изгиба с точностью правки до 0,5 мм на 1 м длины.

68. Формулы для расчета сил при выборе оборудования

Способ и оборудование	Формулы для расчета сил (Н)
Резка на ножницах с параллельными ножами	$P = (1,2 \div 1,4) LS\sigma_B$
Резка на гильотинных ножницах	$P = 0,6 S^2 \text{ctg}\varphi \sigma_B$ при $\varphi < 5^\circ$
Правка на дисковых ножницах	$P = 5S^2 \text{ctg}\alpha \sigma_B$
Правка на прессе	$P = 0,68 \frac{d^3}{l} \sigma_T$
Гибка по дуге или по одному углу с полным обжатием на горизонтально-гибочной машине	$P = \left[1,1 \frac{t^2}{l} B + \left(1,5 + 0,15 \frac{\sqrt{F}}{t} \right) F \right] \sigma_B$
Двухугольная гибка с полным обжатием на горизонтально-гибочной машине	$P = \left[0,7 \frac{t^2}{r+t} B + \left(1,5 + 0,15 \frac{\sqrt{F}}{t} \right) F \right] \sigma_B$

Обозначения: L — длина реза, мм; S — толщина разрезаемого проката, мм, σ_B — предел прочности. Па; φ — угол створа ножиц; α — угол захвата дисковыми ножницами; σ_T — предел текучести материала выправляемой заготовки. Па; d — диаметр выправляемой заготовки, мм; l — расстояние между опорами (призмами), мм; B — ширина изгибаемой заготовки, мм; t — толщина изгибаемой заготовки, мм; r — внутренний радиус гибки заготовки, мм; F — площадь проекции гибки на направление, перпендикулярное движению пуансона, мм².

СПИСОК ЛИТЕРАТУРЫ

1. Вайнтрауб Д. А., Клепиков Ю. М. Холодная штамповка в мелкосерийном производстве. Справочное пособие. Л.: Машиностроение, 1975. 240 с.

2. Григорьев Л.Л. Рациональные варианты холодной штамповки. Техничко-экономические критерии. Л.: Машиностроение, 1975. 232 с.

3. Михаленко Ф. П. Стойкость раздельных штампов. М.: Машиностроение, 1976. 205 с.

4. Мовшович И. Я. Система универсально-сборных штампов для листовой штамповки. М.: Машиностроение, 1977. 176 с.

5. Попов Е. А. Основы теории листовой штамповки. М.: Машиностроение, 1977. 278 с.

6. Стальные и чугунные трубы. Справочник. М.: Металлургия, 1982. 360 с.

7. Справочник технолога-приборостроителя. В 2-х т. Т. 1. 2-е изд./Под ред. П. В. Сыроватченко. М.: Машиностроение, 1980. 607 с.

8. Штампы для горячего деформирования металлов/Под ред. М. А. Тылкина. М.: Высшая школа, 1977. 496 с.

4

Глава

ПРИПУСКИ НА МЕХАНИЧЕСКУЮ ОБРАБОТКУ

ПОНЯТИЕ О ПРИПУСКЕ И МЕТОДЫ ЕГО ОПРЕДЕЛЕНИЯ

Припуск — слой материала, удаляемый с поверхности заготовки в целях достижения заданных свойств обрабатываемой поверхности детали.

Припуск на обработку поверхностей детали может быть назначен по соответствующим справочным таблицам, ГОСТам или на основе расчетно-аналитического метода определения припусков.

ГОСТы и таблицы позволяют назначать припуски независимо от технологического процесса обработки детали и условий его осуществления и поэтому в общем случае являются завышенными, содержат резервы снижения расхода материала и трудоемкости изготовления детали.

Расчетно-аналитический метод определения припусков на обработку (РАМОП), разработанный проф. В. М. Кованом, базируется на анализе факторов, влияющих на припуски предшествующего и выполняемого переходов технологического процесса обработки поверхности. Значение припуска определяется методом дифференцированного расчета по элементам, составляющим припуск. РАМОП предусматривает расчет припусков по всем последовательно выполняемым технологическим переходам обработки данной поверхности детали (промежуточные припуски), их суммирование для определения общего припуска на обработку поверхности и расчет промежуточных размеров, определяющих положение поверхности, и размеров заготовки. Расчетной величиной является минимальный припуск на обработку, достаточный для устранения на выполняемом переходе погрешностей обработки и дефектов поверхностного слоя, полученных на предшествующем переходе, и компенсации погрешностей, возникающих на выполняемом переходе. Промежуточные размеры, определяющие положение обрабатываемой поверхности, и размеры заготовки рассчитывают с использованием минимального припуска. РАМОП представляет собой систему, включающую методики обоснованного расчета припусков, увязку расчетных припусков с предельными размера-

ми обрабатываемой поверхности и нормативные материалы.

Применение РАМОП сокращает в среднем отход металла в стружку по сравнению с табличными значениями, создает единую систему определения припусков на обработку и размеров детали по технологическим переходам и заготовок, способствует повышению технологической культуры производства.

РАСЧЕТНЫЕ ФОРМУЛЫ

В технологии машиностроения существуют методы автоматического получения размеров (МАПР) и индивидуального получения размеров (МИПР).

Минимальный, номинальный и максимальный припуски на обработку при методе автоматического получения размеров рассчитывают следующим образом.

Минимальный припуск: при последовательной обработке противоположащих поверхностей (односторонний припуск)

$$z_{i \min} = (Rz + h)_{i-1} + \Delta_{\Sigma_{i-1}} + \varepsilon_i; \quad (1)$$

при параллельной обработке противоположащих поверхностей (двусторонний припуск)

$$2z_{i \min} = 2[(Rz + h)_{i-1} + \Delta_{\Sigma_{i-1}} + \varepsilon_i];$$

при обработке наружных и внутренних поверхностей (двусторонний припуск)

$$2z_{i \min} = 2[(Rz + h)_{i-1} + \sqrt{\Delta_{\Sigma_{i-1}}^2 + \varepsilon_i^2}]. \quad (2)$$

Здесь Rz_{i-1} — высота неровностей профиля на предшествующем переходе; h_{i-1} — глубина дефектного поверхностного слоя на предшествующем переходе (обезуглероженный или отбеленный слой); $\Delta_{\Sigma_{i-1}}$ — суммарные отклонения расположения поверхности (отклонения от параллельности, перпендикулярности, соосности, симметричности, пересечения осей, позиционное) и в некоторых случаях отклонения формы поверхности (отклонения от плоскостности, прямолинейности на предшествующем переходе); ε_i — погрешность установки заготовки на выполняемом переходе.

Номинальный припуск на обработку поверхностей: наружных

$$z_i = z_{i \min} + ei_{i-1} + ei_i; \quad (3)$$

$$2z_i = 2z_{i \min} + ei_{D_{i-1}} + ei_{D_i}; \quad (4)$$

внутренних

$$z_i = z_{i \min} + ES_{i-1} - ES_i; \quad (5)$$

$$2z_i = 2z_{i \min} + ES_{D_{i-1}} - ES_{D_i}; \quad (6)$$

где ei_{i-1} , $ei_{D_{i-1}}$, ei_i и ei_{D_i} — нижние отклонения размеров соответственно на предшествующем и выполняемом переходах; ES_{i-1} , $ES_{D_{i-1}}$, ES_i и ES_{D_i} — верхние отклонения размеров соответственно на предшествующем и выполняемом переходах; $ei_{D_{i-1}}$, ei_{D_i} , $ES_{D_{i-1}}$, ES_{D_i} — размеры, относящиеся к диаметральным.

Знать номинальные припуски необходимо для определения номинальных размеров формообразующих элементов технологической оснастки (штампов, пресс-форм, моделей, волок, приспособлений).

Максимальный припуск на обработку поверхностей: наружных

$$z_{i \max} = z_{i \min} + TD_{i-1} + TD_i; \quad (7)$$

$$2z_{i \max} = 2z_{i \min} + TD_{i-1} + TD_i; \quad (8)$$

внутренних

$$z_{i \max} = z_{i \min} + Td_{i-1} + Td_i; \quad (9)$$

$$2z_{i \max} = 2z_{i \min} + Td_{i-1} + Td_i; \quad (10)$$

где Td_{i-1} и TD_{i-1} — допуски размеров на предшествующем переходе и Td_i и TD_i — допуски размеров на выполняемом переходе.

Максимальные припуски и припуски для технологических целей (уклоны, напуски, упрощающие конфигурацию заготовки, и т. п.) принимают в качестве глубины резания и используют для определения режимов резания (подачи, скорости резания) и выбора оборудования по мощности.

Минимальный припуск на обработку при методе индивидуального получения заданных размеров рассчитывается по формулам (1), (2) с заменой в них при расчетах погрешности установки ϵ_i погрешностью выверки ϵ_b . Номинальные и максимальные припуски определяют по формулам (3) — (10).

ПРАВИЛА РАСЧЕТА ПРИПУСКОВ НА ОБРАБОТКУ

1. Минимальный припуск рассчитывают по формулам (1) или (2) с использованием расчетной карты (см. пример расчета на стр. 193) для каждой обрабатываемой поверхности. В расчетной карте указывают размер, определяющий положение обрабатываемой поверхности и технологические переходы в порядке их выполнения при обработке; для каждого перехода записывают значения Rz , h , Δ_z , ϵ и T .

2. Допуск и параметры качества поверхности на конечном технологическом переходе (Rz и h) принимают по чертежу детали, проверяя по нормативам возможность получения их запроектированным способом обработки.

3. Для серого и ковкого чугунов, а также цветных металлов и сплавов после первого технологического перехода и для стали после термической обработки при расчете припуска слагаемое h из формулы исключают. В конкретных случаях те или иные слагаемые, входящие в расчетные формулы для определения припусков на обработку, также исключают. Так, исключают те погрешности, которые не могут быть устранены при выполняемом переходе; например, при разворачивании плавающей разверткой и протягивании отверстий смещение и увод оси не устраняются. Следовательно, минимальный припуск в этом случае

$$2z_{\min i} = 2(Rz_{i-1} + h_{i-1} + \epsilon_i).$$

При шлифовании у заготовки после ее термической обработки поверхностный слой должен быть сохранен; следовательно, слагаемое h_{i-1} должно быть исключено из расчетной формулы:

$$z_{\min i} = (Rz_{i-1} + \Delta_{z_{i-1}} + \epsilon_i).$$

При суперфинишировании и полировании, когда достигается лишь уменьшение параметра шероховатости поверхности, припуск на обработку определяется высотой неровностей поверхности и погрешностями, связанными с наладкой инструмента на размер и его износом, не превышающими обычно 1/2 допуска на обработку, т. е.

$$2z_{\min i} = 2Rz_{i-1} + 0,5T_i.$$

4. Отклонения расположения Δ_z необходимо учитывать: у заготовок (под первый технологический переход); после черновой и получистовой обработки лезвийным инструментом (под последующий технологический переход);

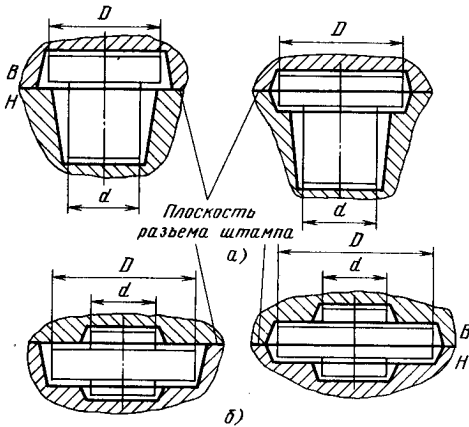


Рис. 1. Примеры, иллюстрирующие правильное и неправильное назначение плоскости разреза штампов

после термической обработки, если даже деформации не было. В связи с закономерным уменьшением отклонений расположения поверхностей при обработке за несколько переходов на стадиях чистовой и отделочной обработки ими пренебрегают.

5. При определении припусков следует учитывать те отклонения расположения, которые не связаны с допуском на размер элементарной поверхности и имеют самостоятельное значение. Так, отклонения расположения поверхностей заготовки при штамповке образуются в результате смещения верхней половины штампа относительно нижней, являющейся базой. Обычно линию разреза штампов предусматривают по элементарной поверхности (рис. 1, а и б), что позволяет выявить смещение штампов и определить его значение. В этом случае смещение нижней и верхней половин штампа связано с допуском на размер, а значение его регламентируется в пределах допуска на размер или иногда задается точнее. Если линию разреза штампа сделать по линии контакта двух элементарных поверхностей, характеризующих диаметрами D и d , то в этом случае смещение штампа не будет связано ни с допуском на размер D , ни с допуском на размер d , а будет иметь самостоятельное значение. Для компенсации данного отклонения необходимо предусмотреть дополнительный припуск на размер d , поскольку размер D является базой (образует нижнюю неподвижную половину штампа).

6. Различают общее и местное отклонение

оси детали от прямолинейности (кривизну). Их значение определяют исходя из геометрических соотношений параметров детали. Так, при установке в центрах (рис. 2, а) общее отклонение

$$\Delta_{\Sigma_k} = \Delta_k l, \quad (11)$$

а местное отклонение

$$\Delta_{\Sigma_{k.м}} = \frac{\Delta_k (l^2 - l_x^2)}{l(1 + 4\Delta_k^2)} \quad (\text{точно});$$

$$\Delta_{\Sigma_{k.м}} = (l - l_x) \Delta_k \quad (\text{приближенно}).$$

При консольном закреплении (рис. 2, б) общее отклонение

$$\Delta_{\Sigma_k} = l \frac{\Delta_k}{\Delta_k^2 + 0,25} \quad (\text{точно}); \quad (12)$$

$$\Delta_{\Sigma_k} = 2\Delta_k l \cos [\arctg (2\Delta_k)] \quad (\text{приближенно}). \quad (13)$$

Здесь Δ_k — отклонение оси детали от прямолинейности, мкм на 1 мм (в справочных материалах далее именуется кривизной).

После выполняемого перехода обработки отклонение от расположения или кривизну рассчитывают по точной или приближенной формуле.

7. Суммарное значение двух отклонений расположения определяют как векторную сумму:

$$\bar{\Delta}_{\Sigma} = \bar{\Delta}_1 + \bar{\Delta}_2.$$

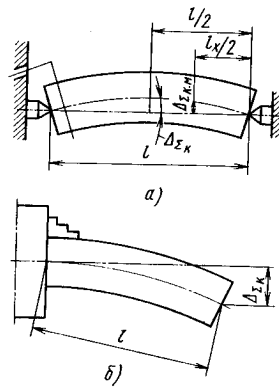


Рис. 2. Обозначения общей и местной кривизны заготовки: а — при ее установке в центрах; б — при консольном креплении

Для векторов при направлении: совпадающем $\Delta_{\Sigma} = \Delta_1 + \Delta_2$; противоположном $\Delta_{\Sigma} = \Delta_1 - \Delta_2$. В тех случаях, когда предвидеть направление векторов трудно, их суммируют:

$$\Delta_{\Sigma} = \sqrt{\Delta_1^2 + \Delta_2^2}. \quad (14)$$

Так, суммарное отклонение расположения при обработке сортового проката круглого сечения (валик) в центрах

$$\Delta_{\Sigma} = \sqrt{\Delta_{\Sigma_{\kappa}}^2 + \Delta_{\Sigma_{\Pi}}^2}, \quad (15)$$

где $\Delta_{\Sigma_{\kappa}}$ — общее отклонение оси от прямолинейности [см. формулы (11), (12)]; $\Delta_{\Sigma_{\Pi}}$ — смещение оси заготовки в результате погрешности центрования;

$$\Delta_{\Sigma} = 0,25\sqrt{T^2 + 1}. \quad (16)$$

При $T \gg 1$ $\Delta_{\Sigma} = 0,25T$. Здесь T — допуск на диаметральный размер базы заготовки, использованной при центровании, мм. Суммарное отклонение расположения при обработке отверстий в отливке при базировании на плоскость (рис. 3, а) или при обработке плоскости при базировании по отверстию (рис. 3, б)

$$\Delta_{\Sigma} = \sqrt{\Delta_{\text{кор}}^2 + \Delta_{\text{см}}^2}, \quad (17)$$

где $\Delta_{\text{кор}} = \Delta_{\kappa}L$ — отклонение плоской поверхности отливки от плоскостности (коробление); $\Delta_{\text{см}}$ — смещение стержня в горизонтальной или вертикальной плоскости, мм; L — длина отливки, мм. Смещение $\Delta_{\text{см}}$ стержней, образующих отверстие или внутренние полости, следует принимать равным допуску на наибольший размер от оси отверстия или внутренней полости до технологической базы с учетом наибольших размеров отливки. Суммарные отклонения после сверления отверстия

$$\Delta_{\Sigma} = \sqrt{(\Delta_y)^2 + C_0^2}, \quad (18)$$

где C_0 — смещение оси отверстия;

Δ_y — значение увода оси сверла; l — длина просверливаемого отверстия, мм.

8. Рассчитанные припуски по всем переходам заносят в расчетную карту (см. стр. 193).

ПОРЯДОК ОПРЕДЕЛЕНИЯ ПРЕДЕЛЬНЫХ ПРОМЕЖУТОЧНЫХ РАЗМЕРОВ ПО ТЕХНОЛОГИЧЕСКИМ ПЕРЕХОДАМ И ОКОНЧАТЕЛЬНЫХ РАЗМЕРОВ ЗАГОТОВКИ

1. Расчетные формулы для определения размеров: наружных поверхностей

$$a_{\min i-1} = a_{\min i} + z_{\min i};$$

$$a_{\max i-1} = a_{\min i-1} + T_{i-1}; \quad (19)$$

$$D_{\min i-1} = D_{\min i} + 2z_{\min i}; \quad D_{\max i-1} =$$

$$= D_{\min i-1} + T_{D i-1}; \quad (20)$$

внутренних поверхностей

$$a_{\max i-1} = a_{\max i} - z_{\min i}; \quad (21)$$

$$a_{\min i-1} = a_{\max i-1} - T_{i-1};$$

$$D_{\max i-1} = D_{\max i} - 2z_{\min i}; \quad D_{\min i-1} =$$

$$= D_{\max i-1} - T_{D i-1}; \quad (22)$$

где $z_{\min i}$ — минимальный (расчетный) припуск на сторону на выполняемый технологический переход; $2z_{\min i}$ — минимальный (расчетный) припуск на обе стороны или по диаметру; $a_{\min i-1}$, $D_{\min i-1}$, $a_{\max i-1}$ и $D_{\max i-1}$ — соответственно наименьшие и наибольшие предельные размеры, полученные на предшествующем технологическом переходе; $a_{\min i}$, $D_{\min i}$, $a_{\max i}$ и $D_{\max i}$ — соответственно наименьшие и наибольшие предельные размеры, полученные на выполняемом технологическом переходе.

2. Порядок определения размеров для элементарной поверхности. Из чертежа детали берут и заносят в расчетную карту (см. примеры расчета стр. 193) для конечного перехода

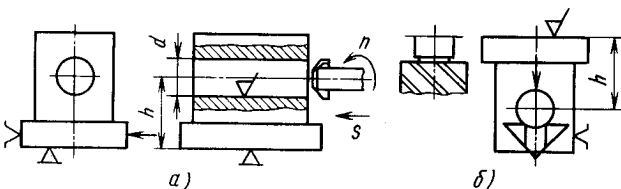


Рис. 3. Схемы для определения отклонения расположения отверстия при обработке его в отливке с базированием на плоскость (а) и отклонения расположения плоскости с базированием отливки по отверстию (б)

наименьший для наружных (или наибольший для внутренних) поверхностей размер. Для переходов обработки наружных поверхностей наименьший размер рассчитывают прибавлением к наименьшему предельному размеру по чертежу припуска z_{\min} . При обработке внутренних поверхностей расчетным размером является наибольший размер. Размер на предшествующем переходе определяют путем вычитания z_{\min} .

Наименьшие (наибольшие) предельные размеры по всем технологическим переходам округляют увеличением (уменьшением) их до того же знака десятичной дроби, с каким дан допуск на размер для каждого перехода. Наибольшие (наименьшие) предельные размеры определяют прибавлением (вычитанием) допуска к округленному наименьшему (из округленного наибольшего) предельному размеру. Находят фактические предельные значения припусков z_{\max} как разность наибольших (наименьших) предельных размеров и z_{\min} как разность наименьших (наибольших) предельных размеров предшествующего и выполняемого переходов (выполняемого и предшествующего переходов).

Общие припуски $z_{0\max}$ и $z_{0\min}$ определяют как сумму промежуточных припусков на обработку.

Правильность проведенных расчетов проверяют по формулам

$$z_i \max - z_i \min = T_{i-1} - T_i; \quad (23)$$

$$2z_i \max - 2z_i \min = T_{D_{i-1}} - T_{D_i}; \quad (24)$$

$$z_{0\max} - z_{0\min} = T_1 - T_n; \quad (25)$$

$$2z_{0\max} - 2z_{0\min} = T_{D_1} - T_{D_n}. \quad (26)$$

При необходимости находят номинальные размеры: для наружных поверхностей номинальный размер заготовки равен наибольшему размеру, т. е. $a = a_{\max}$; на чертеже указывают $a_{\max} - T$; для внутренних поверхностей номинальный размер заготовки равен наименьшему размеру, т. е. $a = a_{\min}$; на чертеже указывают $a_{\min} + T$. Если допуск расположен симметрично относительно номинального размера, то

$$a = a_{\max} - \frac{T}{2} = a_{\min} + \frac{T}{2}. \quad (27)$$

На чертеже указывают $a \pm \frac{T}{2}$.

Трудоемкость вычислительных работ при определении припусков и промежуточных размеров снижается при применении ЭВМ. Методика расчета припусков и промежуточных размеров с использованием ЭВМ базируется на аналитических зависимостях и справочных данных.

Для обеспечения автоматизации расчетов по этим зависимостям разрабатывают алгоритмы применительно к определенному классу деталей (валы, рычаги, корпусные детали и др.).

Классом называют совокупность деталей, характеризующих общностью технологических задач, решаемых в условиях определенной конфигурации этих деталей.

Классификация деталей машин должна разрабатываться до стадии создания алгоритмов по отраслям машиностроения соответственно применяемым в них деталям и особенностям их производства. В качестве исходной информации о детали используют: чертежи детали с техническими требованиями; метод получения детали, точность и качество поверхности заготовки; базы и тип приспособления; технологические маршруты обработки элементарных поверхностей; вид и место термической обработки в структуре технологического процесса обработки элементарной поверхности. Построение алгоритма сводится к следующим основным этапам.

1. Определяют составляющие элементы минимального припуска Rz_{i-1} , h_{i-1} , Δ_{i-1} и ε_i , где $(i-1)$ относится к элементу, полученному на смежном предшествующем технологическом переходе, а i — к выполняемому переходу.

2. Рассчитывают: минимальный припуск; максимальные и номинальные припуски на переходы и обшце на весь технологический процесс обработки поверхностей; минимальные и максимальные размеры, определяющие положение обрабатываемых поверхностей по технологическим переходам, и размеры заготовки.

Значения составляющих минимальных припусков должны быть систематизированы и приведены к табличной форме, удобной для использования при машинном счете. Преимущества автоматизированного способа расчета припусков и промежуточных размеров состоят в одноразовой разработке алгоритма и программы для деталей данного класса и ее многократном использовании для всего многообразия деталей данного класса. Расчет припусков для очередной детали каждый раз

обусловлен лишь новым содержанием исходной информации. Расчет припусков и промежуточных размеров на ЭВМ может быть как самостоятельным, так и являться одним из этапов автоматического проектирования технологических процессов обработки деталей любых классов.

НОРМАТИВНЫЕ МАТЕРИАЛЫ ДЛЯ РАСЧЕТА ПРИПУСКОВ

Нормативные материалы предназначены для расчета припусков на поверхности типовых деталей машин, обрабатываемых как на предварительно настроенных, так и на универсальных станках.

Нормативы охватывают детали машин, получаемые из проката, литьем, штамповкой, ковкой (в том числе специальными способамиковки) и механической обработкой. Для каждого вида заготовки и способа обработки в нормативах даны значения Rz , h и отклонения расположения поверхностей (погрешности установки см. на стр. 41). Для каждого вида заготовки и способа обработки в нормативных материалах приведены методические указания, отмечающие особенности расчета припусков для данного вида заготовки. Составляющие припуска даны без индекса в связи с тем, что в одном случае эти величины относятся к выполняемому, а в другом — к предшествующему переходу.

Этим материалом технолог должен пользоваться, проявляя творческую инициативу при построении технологических процессов и расчете припусков на обработку.

Заготовки из проката

1. Качество поверхности (мкм) сортового проката

Диаметр проката, мм	Точность прокатки					
	высокая		повышенная		обычная	
	Rz	h	Rz	h	Rz	h
До 30	63	50	80	100	125	150
Св. 30 до 80	100	75	125	150	160	250
» 80 » 180	125	100	160	200	200	300
» 180 » 250	200	200	250	300	320	400

2. Качество поверхности (мкм) поперечно-винтового проката

Диаметр проката, мм	Rz при точности прокатки		h
	повышенной	нормальной	
До 10	63	100	100
Св. 10 » 18	100	200	180
» 18 » 30	160	320	300
» 30 » 50	320	500	500
» 50 » 80	500	800	800
» 80 » 120	800	1250	1200
120 » 180	1250	1600	2000

Примечание. Качество поверхности поперечно-винтового проката указано после термической обработки (нормализации или улучшения).

3. Точность и качество поверхности после отрезки сортового проката

Способ отрезки	Квалитет	$Rz + h$, мкм
На ножницах ¹	17	300
Приводными ножовками, дисковыми фрезами на фрезерных станках	14	200
Отрезными резцами на токарных станках	13	200
Отрубка на прессах ¹	17	$Rz = 150 \div 300$ $h = 1000 \div 1600$

¹ При отрезке на ножницах и отрубке на прессах получается вмятина в направлении, перпендикулярном к поверхности среза, достигающая $0,2D$, и скос по торцу до 3° , которые необходимо учитывать при последующей обработке заготовок как по торцу, так и по диаметру.

4. Кривизна профиля сортового проката, мкм на 1 мм

Характеристика проката	Длина проката, мм				
	До 120	120—180	180—315	315—400	400—500
Без правки при точности прокатки:					
обычной	0,5	1,0	1,5	2,0	2,5
повышенной	0,2	0,4	0,6	0,8	1,0
высокой	0,1	0,2	0,3	0,4	0,5

Продолжение табл. 4

Характеристика проката	Диаметр проката				
	До 30	30-50	50-80	80-120	120-180
Без правки после за- калки:					
в печах	2,0	1,3	0,9	0,6	0,5
ТВЧ	1,0	0,6	0,45	0,3	0,15
После правки на прес- сах	0,13	0,12	0,11	0,10	0,08

Примечание. У поперечно-винтового проката при повышенной точности прокатки $\Delta_k = 2$ мкм на 1 мм длины, а при обычной точности $\Delta_k = 4$ мкм на 1 мм.

Расчетный наименьший предельный размер проката

$$D_{3 \min} = D_{л \min} + 2z_{o \min} \quad (28)$$

где $D_{л \min}$ — наименьший предельный размер расчетной ступени по чертежу; $2z_{o \min}$ — расчетный минимальный общий припуск на обработку по диаметру.

Полученный размер $D_{3 \min}$ округляют (в большую сторону) до ближайшего по сортаменту диаметра прутка $D'_{3 \min}$, наименьший предельный размер которого должен быть не менее $D_{3 \min}$; тогда действительный общий припуск на обработку для расчетной ступени

$$2z'_{o \min} = D'_{3 \min} - D_{л \min} \quad (29)$$

5. Точность и качество поверхности заготовок из проката после механической обработки

Способ обработки	Переход	Квалитет ¹	Rz, мкм	h, мкм
<i>Обработка наружных поверхностей</i>				
Обтачивание резцами проката повышенной и обычной точности прокатки	Обдирка	14	125	120
	Черновое	12	63	60
	Чистовое и однократное	10-11	32-20	30
	Тонкое	7-9	6,3-3,2	—
Шлифование в центрах проката обычной точности прокатки	Черновое	8-9	10	20
	Чистовое и однократное	7-8	6,3	12
	Тонкое	5-6	3,2-0,8	6-2
Бесцентровое шлифование проката повышенной и высокой точности прокатки	Черновое	12	50	50
	Чистовое	11	32	30
	Однократное	6	5-10	—
<i>Обработка торцовых поверхностей</i>				
Подрезание резцом на токарных станках	Черновое	12	50	50
	Чистовое	11	32	30
Шлифование на кругло- и торцешлифовальных станках	Однократное	6	5-10	—

¹ Значения допусков для квалитетов 6-14 даны в табл. 32.

Указания для расчета припусков и предельных размеров при изготовлении деталей из проката. Для ступенчатых валов расчет ведут по ступени (шейке) с наибольшим диаметром, а при равных диаметрах — по ступени (шейке), к которой предъявляют наиболее высокие требования по точности и качеству поверхности (расчетная ступень).

Напуск, имеющий на остальных ступенях вала, если это допустимо по глубине резания, снимают при черновой обработке за один рабочий ход; больший напуск удаляют за два рабочих хода: 60-70% за первый и 30-40% за второй. Дальнейшую обработку всех ступеней (шеек) вала ведут в соответствии с расчетными предельными размерами.

Прокат высокой точности прокатки лезвийным инструментом не обрабатывают; прокат обычной точности прокатки обрабатывают на токарных автоматах или револьверных станках; прокат высокой точности прокатки не шлифуют до термической обработки. При шлифовании валов после закалки из расчетной формулы припуска исключают h .

При совмещенных технологической и измерительной базах допуски принимают в соответствии с указанным качеством; при несомещенных — к значению допуска прибавляют погрешность базирования, равную допуску на размер, связывающий технологическую и измерительную базы. Значения допуска для качеств принимают по табл. 32.

При обработке в центрах погрешность базирования заготовки в осевом направлении определяется смещением базового торца заготовки в осевом направлении вследствие погрешности изготовления центрального гнезда в осевом направлении.

Суммарное отклонение расположения при обработке сортового проката в центрах определяют по формуле (11) (см. стр. 177).

Отливки

6. Качество поверхности отливок ($Rz + h$, мкм), достигаемое различными способами формовки

Отливка		Наибольший размер отливки, мм				
Материал	Класс точности ¹	До 500	Св. 500 до 1250	Св. 1250 до 3150	Св. 3150 до 6300	Св. 6300 до 10000
Чугун	I	400	600	800	—	—
	II	500	700	900	—	—
	III	600	800	1000	1500	2000
Сталь	I	300	500	700	—	—
	II	400	600	800	—	—
	III	500	700	900	1300	1700
Цветные металлы и сплавы	I	200	400	—	—	—
	II	300	500	—	—	—
	III	400	600	800	1100	—

¹ Классы точности отливки достигаются: I — литьем в формы, изготовленные машинной формовкой по металлическим моделям; II — машинной формовкой по деревянным моделям; III — ручной формовкой по деревянным моделям.

7. Качество поверхности отливок, достигаемое специальными способами литья

Литье	Квалитет*1	Rz , мкм	h , мкм, для заготовки			
			из чугуна	из стали	из цветных металлов	
В кокиль	14—15	200	300	200	100	
Центробежное	14—15	200	300	200	100	
В оболочковые формы для элементов, получаемых	в одной полуформе	11—12	40	260	160	100
	в обеих полуформах	14	40	260	160	100
	под давлением	11—12	50	—	—	100
По выплавляемым моделям	11—12	32	170	100	63	

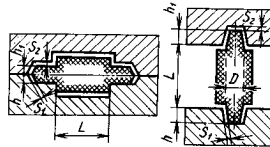
*1 Значения допусков для качеств 11—15 приведены в табл. 32.

8. Отклонения расположения поверхностей отливок

Отклонения	Литье		
	в песчаные формы	в кокиль	под давлением
Межосевых расстояний отверстий (\pm) $\Delta_{м.о.р.}$, мм	1,2–2,0	0,8–1,5	0,3–0,5
Расположения отверстия относительно технологических баз (\pm) $\Delta_{р.т.б.}$, мм	1,2–2,5	0,5–1,2	0,10–0,35
От параллельности плоскости $\Delta_{оп}$, мкм на 1 мм	1/2 допуска на размер	2,2–3,4	1,2–2,0
Перекося отверстия $\Delta_{п}$, мкм на 1 мм для диаметра отверстия d , мм: До 10	–	2,5–10	2,0–4,0
Св. 10 до 30	10–20		1,5–3,0
» 30 » 50	5–15		1,0–2,0
» 50 »	3–10		0,7–1,5
Коробление $\Delta_{к}$, мкм на 1 мм: корпусных деталей	0,3–1,5	–	–
плит	2,0–3,0		

9. Зазор между знаком формы и стержнем для определения $\Delta_{см}$ у отливок

Размеры, мм



Наибольшая высота знака h или h_1	Длина L или диаметр D стержня										
	До 50	50–150	150–300	300–500	500–750	750–1000	1000–1500	1500–2000	2000–2500	2500–3000	Св. 3000

Зазор S_1

До 25	0,15	0,15	0,25	–	–	–	–	–	–	–	–
	0,5	0,5	0,5	–	–	–	–	–	–	–	–
25–50	0,25	0,25	0,5	1,0	1,0	1,5	–	–	–	–	–
	0,5	0,5	1,0	1,5	1,5	2,0	–	–	–	–	–
50–100	0,5	0,5	1,0	1,0	1,5	2,0	2,5	3,0	3,5	–	–
	1,0	1,0	1,5	1,5	2,0	2,5	3,0	3,5	4,0	–	–

Продолжение табл. 9

Наибольшая высота знака h или h_1	Длина L или диаметр D стержня										
	До 50	50— 150	150— 300	300— 500	500— 750	750 1000	1000— 1500	1500— 2000	2000— 2500	2500— 3000	Св. 3000
100—200	1,0	1,0	1,0	1,5	2,0	2,5	3,0	3,5	4,0	—	—
	1,5	1,5	1,5	2,0	2,5	3,0	3,5	4,0	4,5	5,0	5,5
200—300	1,5	1,5	1,5	2,0	2,5	3,0	3,5	4,0	4,5	—	—
	1,5	1,5	1,5	2,0	2,5	3,0	3,5	4,0	4,5	5,0	5,5
300—500	—	—	2,0	2,0	2,5	3,0	3,5	4,0	4,5	—	—
	2,0	2,0	2,0	2,5	3,0	3,5	4,0	4,5	5,0	5,5	6,0
500—750	—	—	—	2,5	3,0	3,5	4,0	4,5	5,0	—	—
	—	—	2,5	2,5	3,0	3,5	4,0	4,5	5,0	5,5	6,0
750—1000	—	—	—	3,0	3,0	3,5	4,0	4,5	5,0	—	—
	—	—	—	3,0	3,5	4,0	4,5	5,0	5,5	6,0	6,5
1000—1250	—	—	—	3,0	3,5	4,0	4,5	5,0	5,5	—	—
	—	—	—	3,5	3,5	4,0	4,5	5,0	5,5	6,0	6,5
1250—1500	—	—	—	—	—	—	—	—	—	—	—
	—	—	—	3,5	4,0	4,5	5,0	5,5	6,0	6,5	7,0
1500—2000	—	—	—	—	—	—	—	—	—	—	—
	—	—	—	4,0	4,5	5,0	5,5	6,0	6,5	7,0	7,5
2000—2500	—	—	—	—	—	—	—	—	—	—	—
	—	—	—	—	5,0	5,5	6,0	6,5	7,0	7,5	8,0
2500—3000	—	—	—	—	—	—	—	—	—	—	—
	—	—	—	—	6,0	6,5	7,0	7,5	8,0	8,5	9,0
Св. 3000	—	—	—	—	—	—	—	—	—	—	—
	—	—	—	—	6,5	7,5	8,0	8,5	9,0	9,5	10,0
Зазор S_2											
—	0,15	0,25	0,5	1,0	1,5	2,0	3,0	3,0	4,0	—	—
	0,25	0,5	1,0	2,0	3,0	4,0	5,0	5,5	6,0	6,5	7,0

Примечания: 1. В числителе приведены зазоры при формовке по сырому, в знаменателе — по сухому. 2. Уклоны у нижнего знака $\beta = 7 \div 10^\circ$, у верхнего $\beta = 10 \div 15^\circ$. 3. Для горизонтальных размеров $\Delta_{см} = S_1/\cos\beta$, для вертикальных $\Delta_{см} = S_2$.

10. Точность и качество поверхности после механической обработки отливок точением, фрезерованием, строганием и шлифованием

Обработка	Квалитет ¹	Rz, мкм	h, мкм	Обработка	Квалитет ¹	Rz, мкм	h, мкм
Точение, фрезерование, строгание				<i>Литье в кокиль и центробежное</i>			
<i>Литье в песчаные формы</i>				Однократная	11	25	25
Отливка I класса точности				Черновая	12	50	50
Однократная	11-12	32	32	Чистовая	10	20	20
Черновая	12	50	50	Тонкая	7-9	5	5
Отливки II класса точности				<i>Литье в оболочковые формы</i>			
Черновая	14	100	100	Однократная	10-11	25	25
Получистовая	12	50	50	Черновая	11	20	20
Отливки III класса точности				Чистовая	10	10	10
Обдирочная	16-17	320	320	Тонкая	7-9	5	5
Черновая	14-15	250	240	<i>Литье по выплавляемым моделям</i>			
Получистовая	11-12	100	100	Однократная	10	15	20
Отливки I, II, III классов точности				Тонкая	7-9	2,5	5
Чистовая	10-11	25	25	Шлифование отливок, получаемых различными способами			
Тонкая	7-9	5	5	Однократная	7	5	10
				Черновая	8-9	10	20
				Чистовая	6-8	5	15
				Тонкая	5-6	0,63	-

¹ Значения допусков для квалитетов 5-17 даны в табл. 32.

Указания для расчета припусков и предельных размеров при изготовлении деталей из отливок. Для верхней поверхности (по положению) отливки при заливке металла к сумме Rz + h прибавлять: 0,5-3 мм для отливок из серого чугуна и 0,5-4 мм для отливок из стали.

Для элементов отливок, обращенных к оси вращения, с целью компенсации ликвационной зоны и неоднородности химического состава металла при центробежном литье и для особо ответственных деталей - задавать 5-7,5 мм на сторону. Базирование заготовок по необработанному отверстию следует использовать только на первой операции.

При обработке отверстия от координированной с ним базы отклонение расположения оси должно быть учтено в припуске на обработку отверстия.

Общие припуски и размеры заготовки, полученные в результате расчета, должны быть скорректированы с учетом следующих дополнений: назначают необходимые по технологии литья напуски, упрощающие конфигурацию заготовки и сглаживающие местные углубления, переходы и уступы; проверяют радиусы литых галтелей и линии переходов при изме-

нении сечений отливок, внося соответствующие конструктивные изменения в элементы детали или корректируя расчетные припуски, увеличивая их по сопряженным поверхностям до величины, обеспечивающей необходимый минимальный припуск на угол.

Поковки, изготавливаемые ковкой и штамповкой

11. Качество поверхности поковок (Rz + h, мкм), изготавливаемых ковкой

Наибольший размер поковки, мм	Пресс		Молот	Подкладные штампы
	Точность			
	повышенная	нормальная	нормальная	нормальная
От 50 до 180	800	1000	1000	750
Св. 180 » 500	1000	1500	1500	1250
» 500 » 1250	1500	2000	2000	1500
» 1250 » 3150	2000	2500	2500	-
» 3150 » 6300	2500	3000	3000	-
» 6300 » 10000	-	3500	3500	-

12. Качество поверхности поковок, изготовляемых штамповкой

Масса поковки, кг	Rz	h
	мкм	
До 0,25	80	150
Св. 0,25 » 4	160	200
» 4 » 25	200	250
» 25 » 40	250	300
» 40 » 100	320	350
» 100 » 200	400	400

Примечание. Точность поковок, изготовляемых штамповкой, регламентируется ГОСТ 7505-74. Значения Rz в таблице даны после пескоструйной обработки поверхностей поковки или травления; при дробеструйной или дробеметной обработке Rz принимать равным 400 мкм независимо от массы поковки.

Для поковок, изготовляемых ковкой на вертикальных радиально-ковочных машинах,

$$Rz + h = AR_6 + 0,01d. \quad (30)$$

13. Значения коэффициента A

$r_n : R_6$	n , об/мин			
	16	22	30	42
0,4	0,0018	0,0018	0,0034	0,0068
0,5	0,0011	0,0020	0,0036	0,0071
0,6	0,0010	0,0019	0,0035	0,0068
0,7	0,0008	0,0016	0,0031	0,0060
0,8	0,0006	0,0012	0,0023	0,0045
0,9	0,0004	0,0008	0,0012	0,0023

Примечание. R_6 — радиус бойка, мм; r_n — радиус поковки, мм; n — частота вращения поковки в процессековки. Значение n принимают равным 16 и 22 об/мин при ковке поковок большого диаметра или из особо прочных сталей; 42 об/мин — при ковке поковок из сравнительно мягких сталей, небольших диаметров и при холодной ковке полых валов (труб); в остальных случаях принимают $n = 30$ об/мин.

14. Точность и качество поверхности поковки, изготовляемой на ковочно-штамповочном прессе методом выдавливания (деталь типа клапана)

Элемент детали	Допуск, мм	Rz , мкм	h , мкм
Стержень	0,3	40	40
Тарелка			

15. Кривизна Δ_k (мкм на 1 мм) для поковок

Вид обработки	Диаметр или размер сечения, мм					
	До 120	120 до 180	Св. 180 до 250	Св. 250 до 315	Св. 315 до 500	
Ковка	3	2	1	0,8	0,6	
Механическая обработка:						
	обдирочная	1,5	1	0,5	0,4	0,3
	черновая	0,7	0,5	0,3	0,2	0,1
получистовая	0,05	0,04	0,03	0,02	0,01	
После термической обработки (закалка) и правки	0,10	0,08	0,06	0,04	0,02	

16. Кривизна Δ_k (мкм на 1 мм) поковок типа валов

Диаметр поковки D , мм	После штамповки	После правки на прессах	После термической обработки	
			в печах	ТВЧ
До 25	4	0,20	2,5	1,25
Св. 25 » 50	3	0,15	1,5	0,75
» 50 » 80	2	0,12	1,5	0,75
» 80 » 120	1,8	0,10	1,0	0,50
» 120 » 180	1,6	0,08	1,0	0,50
» 180 » 260	1,4	0,06	—	—
» 260 » 360	1,2	—	—	—
» 360 » 500	1,0	—	—	—

17. Отклонение от концентричности и коробление поковок типа дисков и рычагов, получаемых на прессах, различной точности

Толщина (высота) или ширина поковки, мм	Отклонение от концентричности отверстий $\Delta_{жс}$, мм		Коробление $\Delta_{кор}$, мм	
	Повышенная точность	Нормальная точность	Повышенная точность	Нормальная точность
До 50	0,50	0,8	0,5	0,5
Св. 50 » 120	0,63	1,4	0,5	0,5
» 120 » 180	0,80	2,0	0,5	0,7
» 180 » 260	1,00	2,8	0,6	0,9
» 260 » 360	1,50	3,2	0,7	1,0
» 360 » 500	2,50	3,6	0,8	1,1

18. Отклонение от соосности $\Delta_{см}$ (мм) элементов, штампуемых в разных половинах штампа, для поковок типа валов различной точности

Масса поковки, кг	Штамповка на молотах		Штамповка на прессах	
	Повышенная точность	Нормальная точность	Повышенная точность	Нормальная точность
До 0,25	0,30	0,4	0,20	0,3
Св. 0,25 » 0,63	0,35	0,5	0,25	0,4
» 0,63 » 1,60	0,40	0,6	0,30	0,5
» 1,60 » 2,50	0,45	0,8	0,35	0,6
» 2,50 » 4,00	0,50	1,0	0,40	0,7
» 4,00 » 6,30	0,63	1,1	0,45	0,8
» 6,30 » 10	0,70	1,2	0,50	0,9
» 10 » 16	0,80	1,3	0,60	1,0
» 16 » 25	0,90	1,4	0,70	1,1
» 25 » 40	1,00	1,6	0,80	1,2
» 40 » 63	1,20	1,8	—	—
» 63 » 100	1,40	2,2	—	—
» 100 » 125	1,60	2,4	—	—
» 125 » 160	1,80	2,7	—	—
» 160 » 200	2,20	3,2	—	—

19. Кривизна Δ_k (мкм на 1 мм) стержня после высадки фланца на горизонтально-ковочной машине

Длина стержня L , мм	Диаметр стержня d , мм				
	До 18	Св. 18 до 30	Св. 30 до 50	Св. 50 до 80	Св. 80 до 120
До 120	6	8	12	16	20
Св. 120 до 180	4	6	8	12	16
» 180 » 500	2	4	4	6	6
» 500 » 1000	1	2	2	3	3

20. Смещение Δ_c (мм) оси фланца относительно оси стержня при высадке его на горизонтально-ковочной машине

Высота H , фланца или утолщения, мм	Диаметр D фланца или утолщения, мм		
	До 50	Св. 50 до 120	Св. 120 до 260
До 18	0,25	0,25	0,50
Св. 18 » 50	0,25	0,50	0,50
» 50 » 120	0,50	0,50	0,75
» 120 » 180	0,50	0,75	0,75

21. Отклонение от перпендикулярности Δ_H (мкм на 1 мм радиуса) торца фланца к оси поковки

Масса поковки, кг	При штамповке	
	на прессе	на ГКМ
До 0,25	0,2	0,3
Св. 0,25 » 1,6	0,3	0,5
» 1,6 » 4	0,4	0,7
» 4 » 10	0,5	0,9
» 10 » 25	0,6	1,1
» 25 » 40	0,7	1,2

22. Кривизна поковки (мкм на 1 мм длины) послековки на ВРКМ

Диаметр поковки, мм	Δ_k
До 60 мм	2
Св. 60	1

23. Дефекты поковки вследствие отрубки исходной заготовки и последующейковки на ВРКМ

Диаметр торцовой поверхности D , мм	Δ_2 , мкм	Диаметр торцовой поверхности D , мм	Δ_2 , мкм
До 30	1,5	Св. 50 до 80	4
Св. 30 до 50	2,5	» 80 » 120	5

Для поковок, получаемых на ковочно-штамповочных прессах методом выдавливания (детали типа клапанов), изогнутость оси $\Delta_{из} = 0,6$ мкм на 1 мм длины; смещение оси $\Delta_{см} = 0,12$ мм; суммарное отклонение

$$\Delta_{\Sigma} = \sqrt{\Delta_{из}^2 + \Delta_{см}^2} \quad (31)$$

24. Точность и качество поверхности поковок после механической обработки, получаемых ковкой на прессах, молотах и в подкладных штампах

Способ обработки	Квалитет ¹	Rz , мкм	h , мкм
обдирочное	17	1250	350
черновое	15—16	250	240
получистовое	12—14	125	120
чистовое	10—11	40	40
тонкое	6—7	5	5

Продолжение табл. 24

Способ обработки		Квалитет ¹	Rz, мкм	h, мкм
Шли- фован- ие	обдирочное	14—15	20	20
	черновое	10	15	15
	чистовое	6—7	5	5
	тонкое	5—6	2,5	5

¹ Значения допусков для квалитетов 5—17 даны в табл. 32.

25. Точность и качество поверхности штампованных поковок после механической обработки

Способ обработки	Квалитет ¹	Rz, мкм	h, мкм
------------------	-----------------------	------------	-----------

Валы ступенчатые

Обтачивание наружных поверхностей

Однократное	11—12	32	30
Черновое	12	50	50
Чистовое	11	25	25
Тонкое	7—9	5	5

Подрезание торцовых поверхностей

Черновое	12	50	50
Чистовое	11	32	30

Фрезерование

Однократное	14	100	100
-------------	----	-----	-----

Диски

Обтачивание наружных поверхностей

Однократное	10—12	32	30
Черновое	14	100	100
Получистовое	12	50	50
Чистовое	10—11	25	25

Подрезание торцовых поверхностей

Однократное	10—12	32	30
Черновое	14	100	100
Получистовое	12	50	50
Чистовое	10—11	25	25

Продолжение табл. 25

Способ обработки	Квалитет ¹	Rz, мкм	h, мкм
------------------	-----------------------	------------	-----------

Рычаги (плоскости, параллельные оси детали, и плоскости разреза головок)

Фрезерование

Черновое	12	32	50
Чистовое	11	10	15

Протягивание

Однократное	10	5	10
-------------	----	---	----

Обтачивание стержня

Черновое	12	50	50
Чистовое	11	25	25

Шлифование валов, дисков, рычагов

Однократное	7—9	5	10
Черновое	8—9	10	20
Чистовое	6—7	5	15
Тонкое	5—6	2,5	5

¹ Значения допусков для квалитетов 5—14 даны в табл. 32.

Указания для расчета припусков и предельных размеров при изготовлении деталей из поковок. Отклонения расположения торцовых поверхностей:

для заготовки

$$\Delta_{\Sigma n} = \Delta_n D; \quad (32)$$

после черновой обработки

$$\Delta_{\text{чер}} = 0,20(R - r) \Delta_n; \quad (33)$$

после получистовой обработки

$$\Delta_{\text{пч}} = 0,15(R - r) \Delta_n; \quad (34)$$

после чистовой обработки

$$\Delta_{\text{чс}} = 0,10(R - r) \Delta_n. \quad (35)$$

Здесь Δ_n — отклонение от перпендикулярности, мкм на 1 мм длины; при расчете припусков на обработку торцовых поверхностей деталей ти-

на дисков отклонение после термической обработки принимать равным 0,8 мкм на 1 мм длины; D – диаметр торцевой поверхности, мм; R – радиус наружной поверхности, мм; r – радиус внутренней поверхности, мм. При разности $(R - r) < 50$ отклонением от перпендикулярности можно пренебречь.

Для промежуточных торцевых поверхностей ступенчатого вала, изготавливаемого на ВРКМ, отклонение от перпендикулярности торца

$$\Delta_{\Sigma n} = \Delta_n \frac{l}{D}, \quad (36)$$

где Δ_n – отклонение от перпендикулярности, равное 0,05 мкм на 1 мм длины для диаметра торцевой поверхности до 60 мм и 0,1 мкм на 1 мм длины для диаметра св. 60 мм; l – расстояние (мм) от середины наибольшего диаметра ступени до торцевой поверхности, для которой определяется отклонение; D – диаметр торцевой поверхности, мм.

Для поверхностей концевых ступеней суммарные отклонения расположения

$$\Delta_{\Sigma n} = \sqrt{\Delta_1^2 + \Delta_2^2}, \quad (37)$$

где Δ_1 – отклонение от перпендикулярности торца; Δ_2 – дефекты поковки вследствие отрубки.

Для поковок, изготавливаемых на ВРКМ, допуск на промежуточные ступени составляет ± 1 мм. При повышенных требованиях к точности и шероховатости поверхности к расчетному припуску прибавляют 0,2 мм. В качестве исходной заготовки рекомендуется брать сортовой прокат высокой точности.

Остаточное отклонение расположения заготовки после обработки определяют расчетом или по приближенной формуле

$$\Delta_{\text{ост}} = K_y \Delta_3, \quad (38)$$

где Δ_3 – кривизна заготовки; K_y – коэффициент уточнения (см. стр. 190).

Полученные в результате расчета общие припуски и размеры заготовки корректируют с учетом следующих дополнений: 1) назначают технологические напуски для крепления заготовки при термической обработке, взятии проб для физико-механических испытаний, а также напуски, упрощающие конфигурацию заготовки или сглаживающие местные углубления, переходы и уступы; 2) назначают радиусы закруглений или размеры фаски в соответствии с размерами заготовки; при необ-

ходимости корректируют припуски на обработку исходя из оптимального соотношения

$$r_d \geq r_3 - z,$$

где r_d и r_3 – радиусы закругления или размеры фаски соответственно у обработанной детали и заготовки; z – номинальный припуск на обработку, рассчитанный по формулам (3) – (6). При несоблюдении оптимального соотношения целесообразно увеличить радиус закругления или размер фаски r_d обрабатываемой детали; если по конструктивным соображениям этого сделать нельзя, то корректируют минимальный припуск с z_{min} до z'_{min} , при этом $z'_{\text{min}} \geq r_3 - r_d + ei_d - ei_3$, где ei_d и ei_3 – нижние отклонения размера соответственно обрабатываемой детали и заготовки.

Детали, получаемые электроэрозионной обработкой

Высота неровностей профиля по десяти точкам, мкм

$$Rz = C \left[\frac{I_{\text{cp}} u_{\text{sm}}}{f} \right]^P, \quad (39)$$

где I_{cp} – сила рабочего тока, А; u_{sm} – напряжение на рабочем промежутке, В; f – частота следования импульсов; C и P – коэффициенты, зависящие от материала обрабатываемой детали:

Обрабатываемый материал	C	P
Углеродистые стали	190	0,35
Жаропрочные сплавы	205	0,38
Твердые сплавы	67	0,38

26. Глубина h (мкм) дефектного поверхностного слоя

Частота импульсов f , Гц	Сила тока I_{cp} , А									
	1	3	7	10	15	20	50	100	200	300
50	—	—	—	200	300	350	420	470	520	630
100	—	—	—	150	170	200	250	310	360	540
400	—	—	—	60	100	150	200	230	260	300
7000	20	30	40	50	60	70	—	—	—	—
22000	10	20	30	40	50	60	—	—	—	—

Примечание. При расчете припусков на доводку поверхности после ее электроэрозионной обработки на мягких режимах ($I_{\text{cp}} = 4 \div 5$ А), когда измененный структурный слой не ухудшает качества поверхности, h из расчетной формулы исключают.

Детали, получаемые механической обработкой

27. Качество поверхностей отверстий после обработки

Способ обработки	Диаметр отверстий d , мм	Квалитет	R_z	h	
			мкм		
Сверление спиральными сверлами	От 3 до 6	12	20	40	
	Св. 6 » 10		32	50	
	» 10 » 18		40	60	
	» 18 » 50		50	70	
	» 50 » 80		63	80	
Глубокое сверление специальными сверлами	От 3 до 10	12	16	25	
	Св. 10 » 18		20	30	
	» 18 » 30		32	40	
	» 30 » 50		50	50	
Зенкерование	однократное	До 80	10	32	40
				черновое	От 18 до 30
	чистовое	До 30	10		
				Св. 30 до 80	40
Растачивание	черновое	От 50 до 260	12	40	50
	чистовое			10	20

	Способ обработки	Диаметр отверстий d , мм	Квалитет	R_z	h	
				мкм		
Развертывание	нормальное	От 6 до 30	10	10	20	
	точное			8	5	10
	тонкое			7	3,2	5
Отделочные методы	шлифование	До 80	7-9	5	10	
	протягивание	От 10 до 80	8	4	6	
	калибрование шариком	» 6 » 80	7	0,63	—	
	хонингование	До 80	6-7	0,16	—	

Примечания: 1. Под черновым зенкерованием следует понимать обработку по литому или прошитому при штамповке отверстию; под чистовым — обработку после сверления или чистового зенкерования. 2. Виды развертывания (нормальное, точное и тонкое), характеризуются допуском на диаметры разверток. 3. При обработке мерным инструментом (сверлом, зенкером, разверткой, протяжкой, фрезой и т. п.) диаметр инструмента принимают ближайший по сортаменту, причем наименьший предельный размер инструмента должен быть не менее диаметра $D_{\text{зпн}}$, полученного расчетом. 4. Значения допусков для квалитетов 6-12 приведены в табл. 32.

28. Увод сверла и смещение оси отверстия при сверлении

Сверло	Диаметр отверстия, мм				
	3-6	6-10	10-18	18-30	30-50

Увод Δ_y , мкм на 1 мм длины отверстия

Спиральное	2,1	1,7	1,3	0,9	0,7
Специальное	1,6	1,3	1,0	0,7	0,4

Смещение S_0 (мм) оси отверстия относительно номинального положения

Спиральные и специальные	10	15	20	25	30
--------------------------	----	----	----	----	----

29. Коэффициент уточнения K_y для отливок, поковок, штампованных заготовок и сортового проката

Технологический переход	K_y
После обтачивания:	
однократного	0,05
чернового	0,06
получистового	0,05
чистового	0,04
После шлифования:	
чернового	0,03
чистового	0,02

30. Формулы для расчета остаточного отклонения расположения $\Delta_{ост}$ после механической обработки

Обработка		Формула для расчета
Точение наружной поверхности на станке	токарном	$WC_{ys}^y HB^n [t^x - (t - \Delta_{пр})^x]$
	токарном автомате, револьверном	$WC_{ys}^y HB^n [t^x - (t - \Delta_{пр})^x]$
Симметричное фрезерование плоскости на вертикально-фрезерном станке		$0,5WC_{r^x} s_z^y z D^{-q} \times [B^z - (B - \Delta_{пр})^z]$
Шлифование наружной поверхности на станке	круглошлифовальном	$WK C_{pv} v_i^{0,7} s_n^{0,7} \times [t^{0,6} - (t - \Delta_{пр})^{0,6}]$
	бесцентровошлифовальном	$WC_{ps} s_1^{0,55} v_i^{0,55} d_n^{0,55} \Delta_{пр}$

Обозначения: W — податливость технологической системы, мм/Н (см. гл. 1, стр. 27); C_y — коэффициент, характеризующий условия резания при точении; s — подача при точении, мм/об; t — глубина резания, мм; HB — твердость обрабатываемого материала по Бринеллю, МПа; C — коэффициент, характеризующий условия резания при фрезеровании; s_z — подача при фрезеровании, мм/зуб; z — число зубьев фрезы; D — диаметр фрезы, мм; B — ширина фрезеруемой поверхности, мм; C_p — коэффициент, характеризующий условия резания: при бесцентровом шлифовании заготовки из стали 45 непрерывным потоком $C_p = 12,28$; единичными заготовками $C_p = 10,5$; при наружном круглом шлифовании кругами шириной 40 мм при обработке заготовки из стали $C_p = 2,15$ и чугуна $C_p = 2,0$; K — коэффициент, характеризующий состояние шлифовального круга (при остром круге $K = 1,5$; при загнущенном $K = 3$); s_n — продольная подача заготовки при шлифовании; s_1 — подача при врезном шлифовании; v_i — окружная скорость обрабатываемой заготовки, м/мин; d_n — диаметр обрабатываемой заготовки, мм; $\Delta_{пр}$ — исходная кривизна заготовки для первого перехода механической обработки, мм; для последующих переходов — остаточная кривизна заготовки после предшествующего перехода, мм; x, y, n, q, z — показатели степеней в формулах (см. Справочник технолога-машиностроителя, т. 2)

МЕТОДИКА РАСЧЕТА ПРИПУСКОВ НА ОБРАБОТКУ

Обработку узлов в сборе (рис. 4) производят для устранения отклонений размеров узлов или деталей, возникающих в процессе сборки. Так, при запрессовке втулки в корпусную деталь происходит усадка отверстия; при напрессовке кольца на вал увеличивается наружный диаметр кольца.

Увеличение наружного диаметра охватываемой детали при напрессовке на вал (рис. 4, а)

$$\Delta_b = \frac{2pDd^2 \cdot 10^3}{E_A(D^2 - d^2)} \quad (40)$$

При запрессовке втулки в корпус или рычаг (рис. 4, б) уменьшение внутреннего диаметра охватываемой детали

$$\Delta_0 = \frac{2pd^2 d_0 \cdot 10^3}{E_B(d^2 - d_0^2)} \quad (41)$$

Здесь D — наружный диаметр кольца, мм; d — наружный диаметр вала, мм; d_0 — диаметр отверстия втулки, мм; p — давление на контактных поверхностях;

$$p = \frac{1}{d} \frac{i}{(C_A/E_A + C_B/E_B)} \quad (42)$$

где i — натяг, мм; $C_A = \frac{D^2 + d^2}{D^2 - d^2} + \mu_A$; $C_B = \frac{d^2 + d_0^2}{d^2 - d_0^2} - \mu_B$; E_A — модуль упругости материала втулки, Па; E_B — модуль упругости материала вала, Па; μ_A и μ_B — коэффициенты

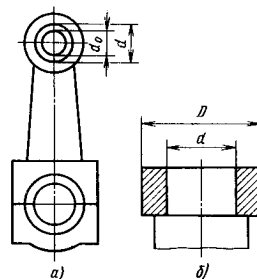


Рис. 4. Примеры, иллюстрирующие необходимость обработки узлов в сборе: а — рычаг; б — вал

31. Значения C_A и C_B

d_0/d для C_B : d/D для C_A	C_A			C_B		
	Сталь	Бронза	Чугун	Сталь	Бронза	Чугун
0,000	1,30	1,33	1,25	0,70	0,67	0,75
0,100	1,32	1,35	1,27	0,72	0,69	0,77
0,200	1,38	1,41	1,33	0,78	0,75	0,83
0,300	1,49	1,52	1,44	0,89	0,86	0,94
0,400	1,68	1,71	1,63	1,08	1,05	1,13
0,450	1,81	1,84	1,76	1,21	1,18	1,26
0,500	1,95	2,00	1,92	1,37	1,34	1,42
0,550	2,17	2,20	2,12	1,57	1,54	1,62
0,600	2,43	2,46	2,38	1,83	1,80	1,88
0,650	2,77	2,80	2,72	2,17	2,14	2,22
0,700	3,22	3,25	3,17	2,62	2,59	2,67
0,750	3,84	3,87	3,79	3,28	3,25	3,33
0,800	4,85	4,88	4,80	4,25	4,22	4,30
0,850	6,58	6,61	6,53	5,88	5,95	6,03
0,900	9,83	9,86	9,78	9,23	9,20	9,28
0,925	13,18	13,21	13,13	12,58	12,56	12,63
0,950	19,30	19,33	19,25	18,70	18,67	19,75
0,975	39,30	39,33	39,25	38,70	38,67	38,75
0,990	99,30	99,33	99,25	98,70	98,67	98,75

Примечание. Если охватываемая деталь выполнена в виде сплошного вала, то $\frac{d_0}{d} = 0$. Когда охватываемая деталь выполнена в виде плиты или корпуса, принимают $\frac{d}{D} = 0$.

Пуассона для материала охватывающей и охватываемой деталей (для стали $\mu = 0,3$ и для чугуна $\mu = 0,25$) соответственно. Значения C_A и C_B приведены в табл. 31.

Если предусмотрена обработка той или иной поверхности после сборки, то припуски на обработку

$$2z_{Di \min} = \Delta_B + 0,5TD_i; \quad (43)$$

$$2z_{di \min} = \Delta_0 + 0,5Td_i; \quad (44)$$

где $0,5TD_i$ или $0,5Td_i$ — дополнительный припуск для компенсации отклонения расположения осей сопрягаемых деталей.

Отклонения элементов конструкции при изготовлении узла на выполняемом переходе можно учесть включением в расчетную формулу суммарного отклонения расположения, возникающего при сборке,

$$2z_{i \min} = 2(Rz + h)_{i-1} + \Delta_{\Sigma_{i-1}} + \varepsilon_i + \Delta_{\Sigma_{сб}}. \quad (45)$$

Суммарное отклонение расположения поверхностей для компенсации коробления после сварки и механической обработки

$$\Delta_{\Sigma_{сб}} = \sqrt{\Delta_{\text{мех}}^2 + \Delta_{\Sigma_{сб}}^2}, \quad (46)$$

где $\Delta_{\text{мех}}$ — коробление узла после механической обработки кромок; $\Delta_{\Sigma_{сб}}$ — коробление узла в результате осуществления процесса сварки или правки сварной конструкции.

32. Значения допусков T (мкм) для размеров до 500 мм

Размер, мм	Квалитет												
	5	6	7	8	9	10	11	12	13	14	15	16	17
До 3	4	6	10	14	25	40	60	100	140	250	400	600	1000
Св. 3 до 6	5	8	12	18	30	48	75	120	180	300	480	750	1200
» 6 » 10	6	9	15	22	36	58	90	150	220	360	580	900	1500
» 10 » 18	8	11	18	27	43	70	110	180	270	430	700	1100	1800
» 18 » 30	9	13	21	33	52	84	130	210	330	520	840	1300	2100
» 30 » 50	11	16	25	39	62	100	160	250	390	620	1000	1600	2500
» 50 » 80	13	19	30	46	74	120	190	300	460	740	1200	1900	3000
» 80 » 120	15	22	35	54	87	140	220	350	540	870	1400	2200	3500
» 120 » 180	18	25	40	63	100	160	250	400	630	1000	1600	2500	4000
» 180 » 250	20	29	46	72	115	185	290	460	720	1150	1850	2900	4600
» 250 » 315	23	32	52	81	130	210	320	520	810	1300	2100	3200	5200
» 315 » 400	25	36	57	89	140	230	360	570	890	1400	2300	3600	5700
» 400 » 500	27	40	63	97	155	250	400	630	970	1550	2500	4000	6300

ПРИМЕРЫ РАСЧЕТА ПРИПУСКОВ И ПРЕДЕЛЬНЫХ РАЗМЕРОВ

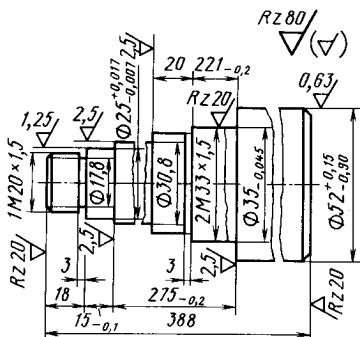
Карта расчета припусков на обработку и предельных размеров по технологическим переходам

Наименование детали — вал. Материал — сталь 40
 Элементарная поверхность для расчета припуска — шейка вала диаметром 50_{-0,05} мм

Элементарная поверхность детали и технологический маршрут ее обработки	Элементы припуска, мкм				Расчетный припуск 2z _{мин} , мкм	Расчетный минимальный размер, мм	Допуск на изготовление T _d , мкм	Принятые (округленные) размеры по переходам, мм		Полученные предельные припуски, мкм	
	Rz	h	Δ	ε				d _{max}	d _{min}	2z _{max}	2z _{min}
Штамповка	200	300	200	—	—	51,75	2000	54,00	52,00	—	—
Обтачивание:											
черновое	50	50	25	—	1400	50,35	500	50,90	50,40	3100	1600
чистовое	25	25	—	—	250	50,10	150	50,25	50,10	650	300
Шлифование:											
обдирочное	10	15	—	—	100	50,00	100	50,10	50,00	150	100
чистовое	5	5	—	—	50	49,95	50	50,00	49,95	100	50

Проверка расчета: $Td_3 - Td_d = 1950 = 2z_{o_{max}} - 2z_{o_{min}} = 4000 - 2050$

Расчет припусков на обработку, номинальных размеров поковки и размеров исходной заготовки для вала, изготавливаемого на ВРКМ



Заготовка — поковка, изготавливаемая на вертикальной радиально-ковочной машине (ВРКМ). Материал — сталь 50

Рис. 5. Рабочий чертеж вала, изготавливаемого ковкой на ВРКМ

С учетом технологических возможностей ВРКМ поковка запроектирована четырехступенчатой с наибольшим обжатием по диаметру 17 мм (52–35=17 мм) и наименьшим—2 мм (35–33=2 мм). Расчет проведен из следующих условий: $n = 30$ об/мин; $R_{\sigma} = 30$ мм (диапазон диаметров поволоков 30–55 мм). Исходная заготовка — сортовой круглый прокат повышенной точности.

Расчет диаметров поковки

Диаметр d , мм	Расчетные данные для определения номинальных диаметров поковки, мм								$d_{\text{пок}}$ принятый, мм	$Td_{\text{пок}}$, мм	Примечание	
	$d_{\text{пот}}$	Rz	h	Δ_1^{*1}	Δ_2^{*2}	Δ_{Σ}	Нижнее отклонение e_i , мм	Дополнительный припуск				$d_{\text{пок}}$ расчетный
52	52	0,050	0,52	0,080	0,30	0,310	0,2	0,2	54,56	56,0	$\pm 0,2$	d исходной заготовки
35 h_6	35	0,125	0,35	0,522	0,30	0,602	0,2	—	37,554	37,6	$\pm 0,2$	
2М33	33	0,125	0,33	0,630	0,30	0,690	0,2	—	35,69	35,7	$\pm 0,2$	
25	25	0,100	0,25	0,664	0,30	0,734	0,2	0,2	27,968	28,0	$\pm 0,2$	

*1 Δ_1 — отклонения торца от перпендикулярности.

*2 Δ_2 — дефект отрезки (снятие по диаметру при отрубке).

Примечания: 1. Rz округлены до числовых значений по ГОСТ 2789–73. 2. $h = 0,01d$, где d — диаметр детали (мм) по чертежу. 3. Дополнительный припуск 0,2 мм учтен в связи с повышенными требованиями к точности и шероховатости поверхностей (см. стр. 189).

Расчет линейных размеров

l , мм	Расчетные данные для определения номинальных размеров, мм								$l_{\text{пок}}$ принятый	$Tl_{\text{пок}}$, мм	Ступень
	$l_{\text{пот}}$	Rz	h	Δ_1	Δ_2	Δ_{Σ}	Нижнее отклонение e_i , мм	$l_{\text{пок}}$ расчетный			
80	80	0,10	0,8	$0,05 \frac{40}{52}$	4,0	$\frac{\text{пр. } 4,0}{\text{лев. } 0,05}$	1,00	86,8	87	± 1	Исходная
221 $_{-0,2}$	221	0,32	0,5	$0,05 \frac{261}{35}$	—	0,400	1,00	223,22	224	± 1	Промежуточная
54	54	0,32	0,5	$0,05 \frac{315}{33}$	—	0,475	1,00	56,295	57	± 1	»
33	33	0,20	0,3	$0,05 \frac{332}{25}$	1,5	1,630	2,00	37,13	38	$\begin{matrix} -2 \\ +16 \end{matrix}$	Концевая

Общую длину исходной заготовки определяем как сумму длин каждой ступени. Длина заготовки для каждой ступени с учетом номинальных припусков

$$L_z = \frac{L}{\frac{4z}{d_{\text{пок}}} + 1}, \quad (47)$$

где $d_{\text{пок}}$ — номинальный размер диаметра ступени поковки по расчету; L — длина ступени по расчету; z — напуск.

Для нашего случая

$$L_{31} = \frac{88}{\frac{4 \cdot 0,2}{56} + 1} = 86,5 \text{ мм};$$

$$L_{32} = \frac{222}{\frac{4 \cdot 8,7}{37,6} + 1} = 127 \text{ мм};$$

$$L_{33} = \frac{56}{\frac{4 \cdot 9,7}{35,6} + 1} = 28 \text{ мм};$$

$$L_{34} = \frac{34}{\frac{4 \cdot 13,5}{28} + 1} = 12 \text{ мм}.$$

Допуск на изготовление концевых ступеней вследствие отклонений исходной заготовки

$$T = \frac{2T_3}{d_3 - 4z} L_3 = qL_3. \quad (48)$$

Здесь T_3 — допуск на размер исходной заготовки; d_3 — номинальный размер заготовки;

$$z - \text{напуск}; q = \frac{2T_3}{d_3 - 4z}.$$

Подставляя известные данные, получим

$$q_1 = \frac{2 \cdot 0,4}{56 - 4 \cdot 0,2} = 0,0162; T_1 = 0,016 \cdot 86,5 = 1,38 \text{ мм};$$

$$q_2 = \frac{2 \cdot 0,4}{56 - 4 \cdot 8,7} = 0,0435; T_2 = 0,044 \cdot 127 = 5,59 \text{ мм};$$

$$q_3 = \frac{2 \cdot 0,4}{56 - 4 \cdot 9,7} = 0,0545; T_3 = 0,054 \cdot 28 = 1,51 \text{ мм};$$

$$q_4 = \frac{2 \cdot 0,4}{56 - 4 \cdot 13,5} = 0,4000; T_4 = 0,400 \cdot 12 = 4,80 \text{ мм}.$$

Допуск на изготовление концевой ступени вследствие отклонений при отрезке

$$T_p = \left(\frac{d_3}{d_{\text{пок}}} \right)^2 T_{\text{рез}}, \quad (49)$$

где $T_{\text{рез}}$ — допуск на отрезку исходной заготовки. Подставляя известные данные, получим

$$T_p = \left(\frac{56}{28} \right)^2 1,5 = 3,8 = \pm 1,9 \text{ мм. Торец диаметром } 52 \text{ мм принимаем за исходный, и назначаем допуск на длину его ступени } \pm 1 \text{ мм; для торца диаметром } 25 \text{ мм допуск на длину его ступени } 5,59 + 1,51 + 4,8 = 11,9 \text{ мм. С учетом дефектов отрезки допуск составит } 11,9 \pm 1,9 = \pm 13,8 \text{ мм. Скорректируем размеры концевой ступени этого же диаметра с учетом допуска. Ее длина}$$

$$L_{34} = \frac{34 + 14}{\frac{4 \cdot 13,5}{28} + 1} = 16,4; T_4 = 0,4 \cdot 16,4 = 6,5 \text{ мм}.$$

Скорректируем размеры четвертой ступени еще раз. Имеем

$$L_{34} = \frac{34 + 16}{\frac{4 \cdot 13,5}{28} + 1} = 17; T_4 = 0,4 \cdot 17 = 6,8 \text{ мм}.$$

Допуск 6,8 мм незначительно отличается от допуска 6,5 мм. Округляя полученные

данные, примем допуск на длину четвертой ступени равным ± 16 .

Расчетная общая длина исходной заготовки

$$L_3 = L_{31} + L_{32} + L_{33} + L_{34}.$$

Следовательно,

$$L_3 = 86,5 + 127 + 28 + 17 = 258,5 \pm 0,75 \text{ мм}.$$

Диаметр исходной заготовки $56^{+0,2}_{-1,0}$ мм.

Расчет припусков на обработку и предельных размеров по технологическим переходам для крупного вала

Заготовка-поковка I группы точности по ГОСТ 7062-79. Материал — сталь 45. Исходная заготовка — прокат, диаметр $350_{-0,215}$ мм

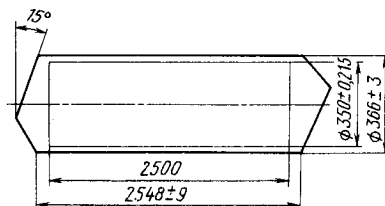


Рис. 6. Рабочий чертеж вала, изготавливаемого ковкой на прессе

Минимальный припуск на черновую обработку такого вала

$$2z_{\text{чер min}} = 2(Rz_{\text{пок}} + h_{\text{пок}} + \sqrt{\Delta_{\text{пок}}^2 + \epsilon_{\text{чер}}^2}).$$

Принимаем $Rz_{\text{пок}} + h_{\text{пок}} = 1,5$ мм (стр. 185). Кривизна заготовки $\Delta_k = 0,8 \cdot 2500 = 2$ мм (стр. 186).

Погрешность центрования $\Delta_{\text{ц}} = 0,25Td = 0,25 \cdot 8 = 2$ мм (стр. 178).

Суммарное значение

$$\Delta_{\Sigma \text{ пок}} \sqrt{\Delta_k^2 + \Delta_{\text{ц}}^2} = \sqrt{2^2 + 2^2} = 2,82 \text{ мм}.$$

Значение $\Sigma_{\text{чер}}$ принимаем равным 2,3 мм. Таким образом, припуск на черновую обработку

$$2z_{\text{чер min}} = 2(1,5 + \sqrt{2,82^2 + 2,3^2}) = 10,28 \text{ мм}.$$

Учитывая, что наибольшая податливость заготовки вала не превышает 0,004 мкм/Н, примем $W_{\text{сист}} = W_{\text{ст}} + W_3 = 0,1$ мкм/Н.

При черновой обработке

$$A = C_y s^y HB^n = 0,00027 \cdot 2^{0,75} \cdot 2000^2 = 1815,$$

где $HB = 2000$ МПа.

Приняв припуск по диаметру на черновую обработку 10,28 мм, получим глубину резания $t = 5,14$ мм и, следовательно,

$$\Delta_{\text{ост}} = 0,1 \cdot 1815 [5,14^{0,9} - (5,14 - 2,82)^{0,9}] = 405 \text{ мкм.}$$

$$2z_{\text{о пот}} = 2z_{\text{о min}} + e_{i_3} - e_{i_d} = 12,28 + 3 - 0,215 = 15,065 \text{ мм.}$$

По ГОСТ 7062--79 номинальный припуск на обработку такого вала составляет 17 мм независимо от группы точности. По ГОСТ 7829--70 припуск на обработку такого вала составляет 19 мм.

Предельные размеры по технологическим переходам следующие:

Маршрут обработки поверхности вала	Расчетный припуск, мм	Расчетный размер, мм	Допуск Td , мкм	Предельные размеры, мм		Фактические припуски, мм	
				d_{max}	d_{min}	$2z_{\text{max}}$	$2z_{\text{min}}$
Поковка	—	362,065	6000	369,0	363,0	—	—
Черновое обтачивание	10,28	351,785	2300	354,4	351,8	14,6	11,2
Чистовое обтачивание	2,00	349,785	215(230)	350,0	349,785	4,4	2,015
Σ_0						19,0	13,215

Примечание. Допуск принимаем не по 10-му качеству (230 мкм), а по чертежу (215 мм).

Коэффициент уточнения при черновой обработке

$$K_y = \frac{0,405}{2,82} = 0,14.$$

Припуск на чистовую обработку

$$\begin{aligned} 2z_{\text{чис min}} &= 2(Rz_{\text{чер}} + h_{\text{чер}} + \sqrt{\Delta_{\text{ост}}^2 + \epsilon_{\text{чис}}^2}) = \\ &= 2(250 + 240 + \sqrt{405^2 + 230^2}) = \\ &= 1912 \text{ мкм} = 2,00 \text{ мм.} \end{aligned}$$

Общий припуск на обработку

$$2z_{\text{о min}} = 10,28 + 2,00 = 12,28 \text{ мм.}$$

Пересчитаем расчетный минимальный припуск на номинальный:

Проверка.

$$\begin{aligned} Td_3 - Td_d &= 2z_{\text{о max}} - 2z_{\text{о min}} = 6 - 0,215 = \\ &= 19 - 13,215 = 5,785 \text{ мм.} \end{aligned}$$

Определение припусков и предельных значений выполнено правильно.

СПИСОК ЛИТЕРАТУРЫ

- Капустин Н. М. Разработка технологических процессов обработки деталей на станках с помощью ЭВМ. М.: Машиностроение, 1976. 282 с.
- Кован В. М. Основы технологии машиностроения. М.: Машгиз, 1959, 494 с.

**РАЗРАБОТКА ТЕХНОЛОГИЧЕСКИХ
ПРОЦЕССОВ И ВЫСОКО-
ПРОИЗВОДИТЕЛЬНЫХ ОПЕРАЦИЙ****Содержание и последовательность
технологических разработок**

Разработка технологических процессов (ТП) входит основным разделом в технологическую подготовку производства и выполняется на основе принципов «Единой системы технологической подготовки производства» (ГОСТ 14.001–73).

ГОСТ 14.301–83 этой системы устанавливает виды и общие правила разработки технологических процессов, исходную информацию и перечень основных задач на этапах их разработки.

Разрабатываемый технологический процесс должен быть прогрессивным, обеспечивать повышение производительности труда и качества деталей, сокращение трудовых и материальных затрат на его реализацию, уменьшение вредных воздействий на окружающую среду.

Технологический процесс разрабатывают на основе имеющегося типового или группового технологического процесса. По технологическому классификатору формируют технологический код. По коду изделие относят к определенной классификационной группе и действующему для нее типовому или групповому технологическому процессу. При отсутствии соответствующей классификационной группы технологический процесс разрабатывают как единичный, с учетом ранее принятых прогрессивных решений в действующих единичных технологических процессах.

Важным этапом разработок является нормирование технологического процесса. Нормирование включает: расчет и нормирование труда на выполнение процесса; определение разряда работ и обоснование профессий исполнителей для выполнения операций в зависимости от сложности этих работ; расчет норм расхода материалов, необходимых для реализации процесса. В ходе разработок определяются требования охраны труда. Целесо-

образность использования средств вычислительной техники при проектировании технологического процесса определяется в соответствии с требованиями стандартов ЕСТПП. На завершающем этапе разработок выбирают оптимальный вариант технологического процесса и рассчитывают его экономическую эффективность на основе существующих методик. При оформлении технологических процессов по стандартам ЕСТД проводят нормоконтроль документации, согласование и утверждение в установленном порядке.

При разработке технологических процессов необходима исходная информация.

Базовой исходной информацией для проектирования ТП служат: рабочие чертежи деталей, технические требования, регламентирующие точность, параметр шероховатости поверхности и другие требования качества; объем годового выпуска изделий, определяющий возможность организации поточного производства. Для поточного производства необходимо рассчитать такт выпуска. Для непоточного производства важно знать ритмичность выпуска изделий и объем серий.

При проектировании необходимо изучить и использовать руководящую и справочную информацию. Руководящая информация определяет подчиненность принимаемых решений государственным и отраслевым стандартам, учет принятых перспективных разработок. К справочной информации относятся опыт изготовления аналогичных изделий, методические материалы и нормативы, результаты научных исследований.

Для разработки технологического процесса обработки детали требуется предварительно изучить ее конструкцию и функции, выполняемые в узле, механизме, машине, проанализировать технологичность конструкции и контролировать чертеж. Рабочий чертеж детали должен иметь все данные, необходимые для исчерпывающего и однозначного понимания при изготовлении и контроле детали, и соответствовать действующим стандартам.

Технологичность конструкции детали анализируют с учетом условий ее производства, рассматривая особенности конструкции и требования качества как технологические задачи

изготовления. Выявляют возможные трудности обеспечения параметров шероховатости поверхности, размеров, форм и расположения поверхностей, делают увязку с возможностями методов окончательной обработки, возможностями оборудования и метрологических средств. Обращают внимание на конфигурацию и размерные соотношения детали, устанавливая обоснованность требований точности, выявляют возможность тех или иных изменений, не влияющих на параметры качества детали, но облегчающих изготовление ее, открывающих возможности применения высокопроизводительных технологических методов и режимов обработки.

Размеры элементарных поверхностей деталей (ширины канавок и пазов, резьбы, фасок и т. п.) должны быть унифицированы. Ограничения при проектировании могут возникнуть, например, в случае слишком близкого расположения осей отверстий у детали, невозможности сквозного прохода инструмента.

Анализируют специальные технические требования (балансировку, подгонку по массе, термическую обработку, покрытия и т. п.), предусматривают условия их выполнения в технологическом процессе и место проверки. Изменения утверждают в установленном порядке и вносят (отдел главного конструктора) в рабочие чертежи и технические требования на изготовление.

Для количественной оценки технологичности конструкции применяют показатели, предусмотренные ГОСТ 14.202–73. Показатели, характеризующие трудоемкость, материалоемкость, унификацию конструкций элементов детали, требования к точности изготовления, дают конкретные представления при сравнении с аналогичными деталями, принятыми в качестве базовых.

Заготовку выбирают исходя из минимальной себестоимости готовой детали для заданного годового выпуска. Чем больше форма и размеры заготовки приближаются к форме и размерам готовой детали, тем дороже она в изготовлении, но тем проще и дешевле ее последующая механическая обработка и меньше расход материала. Задача решается на основе минимизации суммарных затрат средств на изготовление заготовки и ее последующую обработку.

При выборе заготовки следует учитывать, что руководящим положением об экономии материалов, создании безотходной и малоотходной технологии и интенсификации технологических процессов в машиностроении отве-

чает тенденция использования более точной и сложной заготовки. Для таких заготовок требуется более дорогая технологическая оснастка в заготовительном цехе (сложные штампы или комплекты модельной оснастки), затраты на которую могут оправдать себя лишь при достаточно большом объеме годового выпуска заготовок. Для того чтобы применить точные горячештампованные заготовки в серийном производстве, при технологической подготовке производства предусматривают применение одной групповой (комплексной) заготовки для нескольких близких по конфигурации и размерам деталей. Таким образом, в результате суммирования выпуска всех деталей группы увеличивается объем годового выпуска заготовок, и становится экономически целесообразным применять сложные штампованные заготовки вместо проката. Размеры, припуски на обработку и механические свойства материала поступающих на обработку заготовок должны соответствовать величинам, принятым при проектировании и изложенным в утвержденных технических условиях.

Стабильность характеристик качества заготовок существенно влияет на протекание технологических процессов. В автоматизированном производстве при этом создаются условия для осуществления статистически управляемого технологического процесса (ГОСТ 15895–77), обеспечивающего получение деталей с заданными параметрами качества при минимальных затратах времени на регулирование хода технологического процесса.

Применение прогрессивных заготовок со стабильными характеристиками качества является важным условием организации гибкого автоматизированного производства, требующего быстрой переналадки оборудования и оснастки.

При низкой точности размеров заготовок, увеличенных припусках, больших колебаниях твердости материала, плохом состоянии необработанных баз нарушается безотказность работы приспособлений, ухудшаются условия работы инструментов, снижается точность обработки, возрастают простои оборудования.

Выбор заготовки после соответствующих технико-экономических обоснований (см. гл. 3) оформляют назначением класса точности по соответствующему ГОСТу на заготовки и указанием на чертеже заготовки технологических баз. После определения припусков на обработку на чертеже заготовки наносят общие припуски и обозначают отверстия, которые обра-

зуются в результате обработки, а в заготовке отсутствуют.

Маршрутную технологию разрабатывают, выбирая технологические базы и схемы базирования для всего технологического процесса. Выбирают две системы баз — основные базы и черные базы, используемые для базирования при обработке основных баз.

Всю механическую обработку распределяют по операциям и, таким образом, выявляют последовательность выполнения операций и их число; для каждой операции выбирают оборудование и определяют конструктивную схему приспособления. В поточном производстве на данной стадии проектирования продолжительность выполнения операций соразмеряют с ранее рассчитанным тактом выпуска (синхронизация операций по такту будет проведена при разработке операционной технологии).

На первых одной-двух операциях при базировании по черным базам обрабатывают основные технологические базы. Затем выполняют операции формообразования детали до стадии чистовой обработки (точность 7–9-го качества). Далее осуществляют операции местной обработки на ранее обработанных поверхностях (фрезеруют канавки и лыски, нарезают резьбу и зубья, сверлят отверстия и т. д.). Затем выполняют отделочную обработку основных, наиболее ответственных поверхностей (точность 7-го качества); при необходимости за этим следует дополнительная обработка самых ответственных поверхностей с точностью 6–7-го качества и параметром шероховатости поверхности $Ra = 0.32$ мкм и менее.

Построение маршрутной технологии во многом зависит от конструктивно-технологических особенностей детали и требований точности, предъявляемых к ее основным, наиболее ответственным поверхностям. Для основных поверхностей с учетом точности выбранной заготовки и достижимых коэффициентов уточнения при обработке, выбирают методы обработки, назначают число и последовательность выполняемых переходов, определяют содержание операций. Место обработки менее ответственных поверхностей определяется конкретными условиями и не является принципиально важным. Если обработку этих поверхностей по расположению и видам применяемых инструментов можно вписать в основные операции, то ее включают в состав этих операций в качестве переходов, выполняемых на черновой и чистовой стадиях обработки.

Деление всего объема обработки на операции, выбор оборудования, формирование операций по содержанию зависят также от условий производства. В поточном производстве штучное время любой операции должно соответствовать такту выпуска, а для этого в некоторых случаях требуется применять специальные приспособления, инструментальные наладки и станки. При обработке на универсальных станках стремятся к более полному использованию их возможностей. Наиболее точные станки используют для чистовой и отделочной обработки, выделяемой в отдельные операции. Чтобы избежать трудоемких переустановок крупногабаритных и тяжелых заготовок, черновую и чистовую обработку таких заготовок выполняют за одну операцию. Такое же построение маршрутной технологии характерно для любых деталей в мелкосерийном производстве. Во всех случаях выполнения черновой и чистовой обработки за одну операцию рекомендуется сначала провести черновую обработку всех поверхностей, а затем выполнить чистовую обработку тех поверхностей, для которых она необходима.

В маршрутной технологии в процессе обработки предусматривают контроль с целью технологического обеспечения заданных параметров качества обрабатываемой детали. Технолог устанавливает объект контроля и его место, обращая внимание на операции, при которых точность обеспечивается наиболее трудно; назначает методы и средства контроля, выдает задание на их конструирование.

В массовом производстве необходимое качество обработки обеспечивается установлением условий статистического управления и регулирования технологического процесса (ГОСТ 15895–77).

При проектировании новых производств в основе технологических разработок и выбора оборудования должны находиться прогрессивный технологический процесс и технико-экономические обоснования, подтверждающие выгодность применения нового высокопроизводительного оборудования, сложных и дорогостоящих средств технологического оснащения. На действующих заводах необходимо учитывать имеющееся оборудование, однако это не должно оказывать решающего влияния на разрабатываемый технологический процесс, если условия производства (например, увеличенный за счет производственного кооперирования годовой выпуск) обеспечивает рациональное использование специального оборудования, достижение высокой производительности.

сти труда, снижение себестоимости деталей.

Операционную технологию разрабатывают с учетом места каждой операции в маршрутной технологии. К моменту проектирования каждой операции известно, какие поверхности и с какой точностью были обработаны на предшествующих операциях, какие поверхности и с какой точностью нужно обрабатывать на данной операции.

Проектирование операций связано с разработкой их структуры, с составлением схем наладок, расчетом настроечных размеров и ожидаемой точности обработки, с назначением режимов обработки, определением нормы времени и сопоставлением ее с тактом работы (в поточном производстве). При расчетах точности и проверке производительности может возникнуть необходимость в некоторых изменениях маршрутной технологии, выбора оборудования, содержания операции или условий ее выполнения.

Операционная технология позволяет выдать задание на конструирование специального оборудования, средств механизации и автоматизации, на разработку средств технологического оснащения и метрологического обеспечения процесса.

Проектирование операции — задача многовариантная; варианты оценивают по производительности и себестоимости, руководствуясь технико-экономическими принципами проектирования (см. т. 2), имея в виду максимальную экономию времени и высокую производительность.

Разработка высокопроизводительных операций

Методы уменьшения нормы времени. Проектируя любой вариант операции, технолог стремится к снижению нормы времени, что достигается уменьшением основного t_o и вспомогательного t_b времени. Время технического обслуживания и время организационного обслуживания рабочего места, а также время регламентированных перерывов берут в процентах от оперативного времени ($t_{o,п} = t_o + t_b$), и, таким образом, от построения операций они непосредственно не зависят.

Возможность сокращения слагаемых основного времени операции связана с совершенствованием конструкций режущих инструментов, качеством инструментальных материалов, правильным подбором смазочно-охлаждающей жидкости, хорошей обрабатываемостью материала детали, уменьшением при-

пусков на обработку и уменьшением числа рабочих ходов за счет повышения точности заготовок, поступающих для обработки.

Слагаемые вспомогательного времени уменьшаются с помощью приспособлений с быстродействующими зажимами, путем повышения скоростей перемещения суппортов, головок столов станков, уменьшения числа рабочих и вспомогательных ходов при более рациональном построении технологического процесса обработки.

Основным источником снижения нормы времени является такое построение операций, при котором открываются возможности для одновременного (совмещенного во времени) выполнения нескольких технологических переходов и совмещенного во времени выполнения вспомогательных переходов с технологически. При одновременном выполнении тех или иных переходов в норму времени входят лишь наиболее продолжительные (лимитирующие) переходы из числа всех совмещенных.

Слагаемые вспомогательного времени. Методология технического нормирования станочных операций основана на делении вспомогательного времени только на два слагаемых: время установки и снятия заготовок и время, связанное с переходом. Если время установка и снятия заготовки зависит от выбранной схемы базирования и типа приспособления, то время, связанное с переходом, включает комплекс специфичных для данной операции приемов. При конкретном анализе содержания операции вспомогательное время делят на четыре-пять слагаемых.

Для выполнения каждой операции требуется время $t_{уп}$ на управление станком, т. е. время на переключение подач и частот вращения, изменение направления вращения шпинделей или перемещение суппортов, головок и кареток, время на возвратные ходы столов, суппортов или головок, время вывода сверла для удаления стружки.

Работа на станках часто связана со сменой инструментов в процессе выполнения отдельных технологических переходов. Время $t_{с.и}$ смены инструментов — это время последовательных установок инструментов в быстросменном патроне сверлильного станка (сверло — зенкер — развертка; сверло — зенковка — метчик и т. д.), смены быстросменных кондукторных втулок, смены расточных блоков в борштангах и вставки сменных борштанг при расточных работах.

Одним из слагаемых вспомогательного времени операции может являться время $t_{инд}$

индексации. Оно затрачивается на перевод шпиндельных блоков, барабанов, столов в новые позиции с фиксацией в них (позиционирование); переключение перемещаемых столов и головок на обратный ход (маятниковая подача); подвод в рабочее положение инструментов путем поворота револьверных головок или резцедержателей; поворот делительных приспособлений и кантующихся кондукторов.

Время установки инструмента при пробном рабочем ходе и время $t_{изм}$ на контрольные измерения учитывают только при работе методом индивидуального получения размеров. Применяя автоматизированные методы контроля в процессе обработки, можно избегать включения времени $t_{изм}$ в норму времени.

В любой станочной операции присутствует время t_{yc} установки заготовки для обработки и время съема ее со станка по окончании обработки. К этому же времени относится время установки штучных заготовок в разнообразные приспособления, на столы или на шпиндели станков, без выверки или с выверкой, а также время установки сменных приспособлений-дублеров или приспособлений-спутников в рабочие позиции. Для прутковых работ t_{yc} включает время разжима цанги, подачи прутка до упора и зажима цанги. При работе на универсальных станках в серийном производстве t_{yc} составляет до 50–60% во вспомогательном и до 30–40% в штучном времени и представляет резерв снижения трудоемкости.

Вспомогательное время t_b операций, типовых по структуре и технологической оснащенности, выполняемых на универсальных станках в серийном производстве, составляет 25–55% штучного времени.

Вспомогательное время операций, выполняемых на станках с программным управлением, по составу слагаемых мало отличается от вспомогательного времени операций, выполняемых на соответствующих универсальных станках. Однако абсолютная величина составляющих вспомогательного времени для программных станков значительно меньше из-за больших скоростей автоматических перемещений, уменьшения перебегов, полного устранения измерений в процессе выполнения операций. Для обработки на многооперационных станках типа обрабатывающего центра характерны многократное позиционирование стола с заготовкой (или шпинделя с инструментом) на следующую координату оси обрабатываемого отверстия, индексация поворотного стола для обработки заготовки

с нескольких сторон, многократная смена инструментов. Время $t_{пзц}$ позиционирования и время индексации $t_{инд}$ поворотных столов определяются временем срабатывания механизмов быстрого и замедленного перемещений подвижного узла и закрепления. На каждое позиционирование затрачивается 5–10 с, на индексацию поворотного стола – 4–5 с. Заготовки для обработки устанавливаются непосредственно в рабочей позиции станка или в запасной позиции – на втором столе или в приспособлении-спутнике. В последнем случае в норму времени вместо t_{yc} заготовки входит время $t_{c,c}$ смены спутника, которое в 4–5 раз меньше t_{yc} ($t_{c,c} = 0,2 t_{yc}$).

Время управления станком t_{yc} затрачивается на переключение частот вращения и скоростей подач, подвод и отвод инструментов, возвратные ходы и т. п.; при этом некоторые приемы управления (например, изменение частот вращения шпинделя и подачи) можно совместить с автоматической сменой инструмента.

Время смены инструмента $t_{c,n}$ в процессе выполнения операции включает время на снятие инструмента, отыскание, захват, перенос, установку и закрепление инструмента. Для станков с револьверными головками время перевода инструмента в рабочее положение поворотом головки относят к времени смены инструмента. Для смены одного инструмента требуется 3–7 с, а суммарное время смены инструмента составляет в среднем 15% штучного времени.

Время измерения $t_{изм}$ затрачивается только при отладке программы и в штучное время не входит.

Вспомогательное время операций, выполняемых на агрегатных станках, незначительно. Для станков с многопозиционными поворотными столами и барабанами вспомогательное время содержит время управления станком (пуск, останов станка, подвод, отвод инструмента) и время индексации (поворот стола или барабана в следующую позицию и фиксация); установка и снятие заготовок выполняется в загрузочной позиции и обычно совмещаются по времени с временем обработки заготовок в рабочих позициях.

На автоматических линиях вспомогательное время включает: время установки t_{yc} заготовок в рабочих позициях (фиксация – зажим, разжим – расфиксация); время индексации $t_{инд}$ (передача заготовок конвейером в следующую рабочую позицию); время управления $t_{уп}$ (пуск, останов, быстрый подвод и отвод головок

с инструментом). Контрольные операции на автоматических линиях выполняются в одном режиме с основными операциями, и дополнительного времени на измерение не требуется. Однако, несмотря на большое число составляющих вспомогательного времени, условия выполнения операций позволяют свести его до 10–20 с.

Время t_b зависит от размеров, массы, конфигурации заготовки, конструкции механизмов фиксации, длины хода и скорости перемещения конвейера. Для автоматических линий корпусных деталей среднего размера слагаемые t_b составляют: $t_{инд} = 3 \div 5$ с — ход конвейера; $t_{ус} = 3 \div 10$ с — фиксация, зажим, расфиксация, отжим; $t_{уп} = 4 \div 5$ с — подвод и отвод головок.

Схемы построения операций и состав оперативного времени. Возможность совмещения элементов оперативного времени при выполнении станочных операций зависит от схемы построения операции. Схема построения операции характеризуется числом заготовок, устанавливаемых для обработки, инструментами, участвующими в обработке, и порядком обработки поверхностей заготовок инструментами.

По числу устанавливаемых заготовок схемы обработки можно разделить на одноместные и многоместные. По числу инструментов, участвующих в выполнении операций, схемы обработки могут быть одноинструментными и многоинструментными. Последовательная или параллельная работа инструментов при обработке поверхностей заготовки, а также последовательное или параллельное расположение нескольких заготовок относительно инструментов обеспечивают схемы, различные по возможностям совмещения переходов по времени. В зависимости от порядка выполнения технологических переходов операции могут быть последовательного, параллельного и параллельно-последовательного выполнения.

Одноместные схемы обработки позволяют совмещать технологические переходы, но возможность совмещения вспомогательного времени с основным отсутствует. Состав основного времени зависит от порядка выполнения технологических переходов. При последовательном выполнении переходов одним или несколькими инструментами (рис. 1, а–в) основное время операции включает сумму времени выполнения всех технологических переходов:

$$t_0 = \sum_{i=1}^n t_{0i} \quad (1)$$

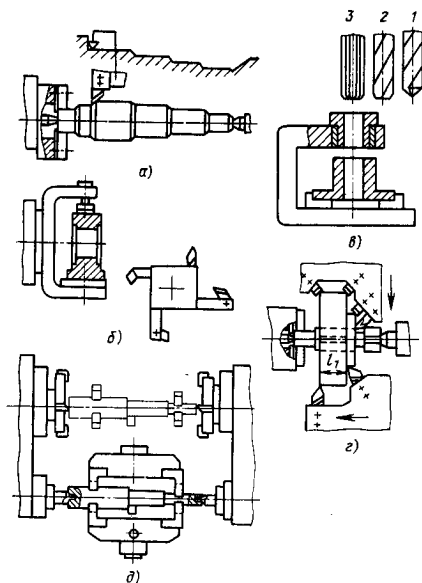


Рис. 1. Примеры одноместных схем обработки

При параллельной схеме обработки (рис. 1, з) основное время операции определяется только одним лимитирующим (наиболее продолжительным) переходом по обработке поверхности t_1 :

$$t_0 = t_{0,л} \quad (2)$$

Параллельно-последовательные схемы создаются при обработке нескольких поверхностей заготовки одновременно и в нескольких позициях последовательно. При этом заготовка либо переходит на новые позиции станка, либо не меняет позиций, а обработка выполняется режущими инструментами, подводимыми в зону обработки с помощью поворотной головки, барабана или подвижного стола (рис. 1, д). Во всех случаях основное время операции включает сумму n последовательно выполняемых в позициях лимитирующих переходов:

$$t_0 = \sum_{i=1}^n t_{0,лi} \quad (3)$$

При всех одноместных схемах обработки вспомогательное время операции содержит сумму времени всех m вспомогательных переходов:

$$t_b = \sum_{i=1}^m t_{bi} \quad (4)$$

Во вспомогательное время всегда входит время t_{yc} установки и снятия заготовки и время $t_{уп}$ управления станком. Состав других слагаемых зависит от характера операции; некоторые операции включают время $t_{инд}$ индексации поворотных и передвижных столов и головок и другие – время $t_{с.и}$ смены инструментов (рис. 1, в). Структура основного и вспомогательного времени для типовых одноместных схем обработки приведена в табл. 1.

1. Структура времени t_o и t_b для одноместных схем обработки

Схема обработки	Основное время t_o	Вспомогательное время t_b
Последовательная: одноинструментная (рис. 1, а)	$\sum_{i=1}^n t_{oi}$	$t_{yc} + t_{уп}$
многоинструментная (рис. 1, б и в*1)		$t_{yc} + t_{уп} + t_{инд};$ $t_{yc} + t_{уп} + t_{с.и}$
Параллельная многоинструментная (рис. 1, з)	$t_{о.л}$	$t_{yc} + t_{уп}$
Параллельно-последовательная многоинструментная (рис. 1 д*2)	$\sum_{i=1}^n t_{о.лr}$	$t_{yc} + t_{уп} + t_{инд}$

*1 Отверстие последовательно обрабатывается сверлом, зенкером, разверткой (технологические переходы 1, 2, 3) при смене инструментов в быстросменном патроне и смене быстросменных кондукторных втулок.

*2 Схема обработки одноместная: после подрезки торцов фрезерные головки отходят, вводя в зону обработки сверлильные головки, оснащенные центровочными инструментами; n – число технологических переходов.

Совмещение вспомогательных переходов с технологическими возможно при многоместных схемах обработки. Многоместные схемы операций осуществляются в тех случаях, когда заготовки: 1) обрабатывают одной операционной партией, устанавливаемой на станке и снимаемой со станка одновременно (например, шлифование партии мелких деталей на магнитном станке плоско-шлифовального станка); 2) устанавливают в приспособления независимо от других заготовок (или групп заготовок) и обрабатывают поочередно

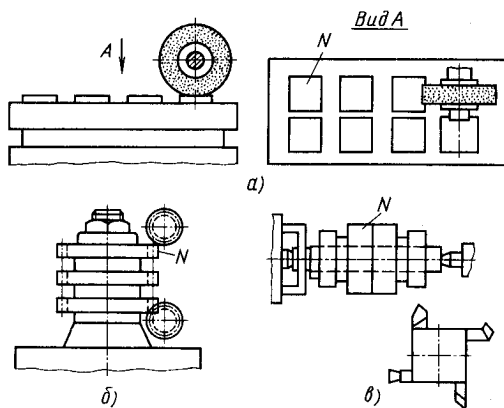


Рис. 2. Примеры многоместных схем обработки с общим закреплением заготовок операционной партией

(например, при фрезеровании заготовок маятниковой подачей или в поворотных приспособлениях); 3) обрабатывают на непрерывно вращающемся столе или барабане, а устанавливают и снимают – на ходу, без остановки станка.

При многоместных схемах с одновременной установкой и снятием всех заготовок операционной партии (рис. 2) время на одну заготовку определяется путем деления общих затрат времени на число заготовок в операционной партии:

$$t_o = \frac{\sum_{i=1}^n t_{oi}}{N}; \tag{5}$$

$$t_b = \frac{\sum_{i=1}^m t_{bi}}{N}. \tag{6}$$

Основное время обработки одной заготовки в таких многоместных схемах существенно сокращается за счет времени врезания и сбега инструмента. Затраты вспомогательного времени t_{yc} при установке на станке операционной партии N заготовок несколько возрастают, но на одну заготовку они значительно меньше, чем в одноместных схемах.

В многоместных схемах обработки с независимым (раздельным) закреплением заготовки или групп заготовок (рис. 3) основное время, как и в других случаях параллельной и параллельно-последовательной обработки, определяется временем выполнения лимити-

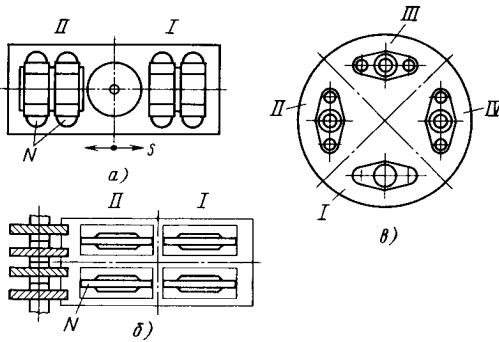


Рис. 3. Примеры многоместных схем обработки с раздельным закреплением заготовок

рующего перехода, деленным на число заготовок:

$$t_o = \frac{t_{o.l}}{N} \quad (7)$$

При этих схемах появляется возможность полного совмещения времени установки и снятия заготовок с основным временем, если $t_{yc} < t_{o.l}$. При использовании маятниковой подачи (рис. 3, а) и поворотного стола (рис. 3, б) во время обработки заготовок в одной рабочей позиции другая рабочая позиция используется для снятия обработанных и установки новых заготовок. На станке с многопозиционным поворотным столом (рис. 3, в) появляется возможность выделить загрузочную позицию I, а в трех рабочих позициях (II, III, IV) последовательно провести многопереходную обработку одной заготовки (возможна установка по две или несколько заготовок одного или разных наименований). В этих случаях $t_b = t_{yn} + t_{инд}$, а $t_{yc} = 0$.

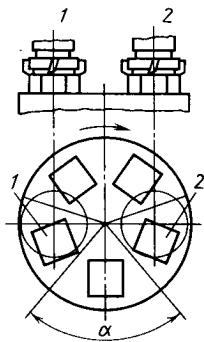


Рис. 4. Схема многоместной параллельно-последовательной обработки на двухшпиндельном вертикально-фрезерном станке с карусельным столом: α — зона загрузки; 1 и 2 — фрезы

При выполнении операции на станке с непрерывно вращающимся барабаном или столом (рис. 4) обработка осуществляется при непрерывной рабочей подаче, а установка и снятие заготовок производятся на ходу станка в его загрузочной зоне. Вспомогательное время полностью перекрывается основным, и в штучном времени отсутствует время $t_b = 0$.

Структура основного и вспомогательного времени для многоместных схем обработки приведена в табл. 2.

2. Структура времени t_o и t_b для многоместных схем обработки

Схема обработки	Основное время t_o	Вспомогательное время t_b
Последовательная с одновременным закреплением заготовок: одноинструментная (рис. 2, а, б)	$\sum_{i=1}^n t_{oi}$	$\frac{t_{yc} + t_{yn}}{N}$
многоинструментная (рис. 2, в)	$\frac{\sum_{i=1}^n t_{oi}}{N}$	$\frac{t_{yc} + t_{yn} + t_{инд}}{N}$
Параллельная с раздельным закреплением заготовок, одноинструментная (рис. 3, а) и многоинструментная (рис. 3, б)	$\frac{t_{o.l}}{N}$	$\frac{t_{yn} + t_{инд}}{N}$
Параллельно-последовательная с раздельным закреплением заготовок, многоинструментная (рис. 3, в)	$t_{o.l}$	$\frac{t_{yn} + t_{инд}}{N}$
Параллельно-последовательная с непрерывной рабочей подачей (рис. 4)	$t_{o.l}$	0

Рассмотренные схемы обработки и структуры нормы времени применяются и к групповым наладкам, в которых предусмотрена обработка деталей разных наименований или одной детали с нескольких сторон при промежуточных переустановках. Высокопроизводительные многоместные многоинструментные параллельные и параллельно-последовательные

довательные схемы обработки эффективно использовать и при недостаточном объеме выпуска одноименных деталей. Групповые наладки возможны на любых станках. В операционные партии деталей, обрабатываемых при многоместных схемах (см. рис. 2–4), могут входить детали разных наименований. На вертикальном многошпиндельном полуавтомате при двухцикловой настройке и переключении заготовки из первой загрузочной позиции во вторую заготовка в нечетных позициях обрабатывается с одной стороны, а в четных – с другой.

Параллельно-последовательная обработка на продольно-фрезерном станке (рис. 5) шести поверхностей заготовки призматической формы при последовательном переключении ее в позициях I–IV позволяет при каждом рабочем ходе стола снять со станка одну обработанную со всех сторон заготовку. Не обработанная заготовка устанавливается в позицию I для обработки поверхностей 1 и 3, переключается в позицию II для обработки поверхностей 2 и 4, затем последовательно в позиции III и IV – для обработки поверхностей 5 и 6 соответственно. Фреза $\Phi 1$ для обработки поверхности 1 настраивается на размер H_1 , а после переключения заготовки в позицию II фрезой $\Phi 2$ обрабатываются поверхности 2 до размера H_2 . Расположение заготовок позволяет фрезой $\Phi 3$ обработать поверхности 3 и 6, а фрезой $\Phi 4$ – поверхности 4 и 5. При такой схеме обработки используются все четыре фрезерные головки, площадь стола и длина хода стола, обеспечивается непрерывное питание поточной линии обработанными заготовками; вспомогательное время $t_b = t_{yc} + t_{уп}$. Формулы (2), (3), (7) основного времени

при параллельных и параллельно-последовательных схемах обработки дают лишь качественную характеристику этих схем.

Степень интенсификации операции количественно оценивается по отношению основного времени t_o , учитываемого в штучном времени, к сумме основного времени всех совмещаемых технологических переходов. Коэффициент совмещенности основного времени

$$K_{c.o} = \frac{t_o}{\sum_{i=1}^n t_{oi}} \quad (8)$$

При последовательном выполнении всех переходов $K_{c.o} = 1$, а при совмещении переходов $K_{c.o} < 1$; чем большее число переходов совмещается, тем меньше $K_{c.o}$.

Операция в целом может характеризоваться отношением оперативного времени с учетом совмещенности технологических и вспомогательных переходов к сумме всех элементов основного и вспомогательного времени операции.

Для сверлильно-фрезерно-расточных станков с программным управлением характерны многоинструментные последовательные схемы построения операций при большом числе технологических и вспомогательных переходов. Технологический маршрут обработки включает две-три сложные многопереходные операции вместо 5–15 операций при обработке той же детали на универсальных станках. При обработке на этих станках условия для совмещения основного времени всех переходов почти отсутствуют, и основное время, учитываемое в штучном, можно принять равным сумме времени всех переходов. Однако возможности совмещения переходов во времени имеются при применении многолезвийных инструментов для обработки ступенчатых отверстий, а также при применении сменных многошпиндельных головок с осевыми инструментами для обработки групп отверстий. Эти головки устанавливаются в шпинделе станка наряду с обычными сменными инструментами. Но даже при последовательном выполнении переходов основное время обработки на многооперационных станках сокращается в 1,5–5 раз по сравнению с временем обработки на универсальных станках за счет применения оптимальных для каждого инструмента режимов резания и устранения при программном управлении пробных рабочих ходов.

Вспомогательное время в общем случае $t_b = t_{yc} + t_{уп} + t_{пзц} + t_{инд} + t_{с.и}$. Время установки и снятия заготовки t_{yc} может быть полностью

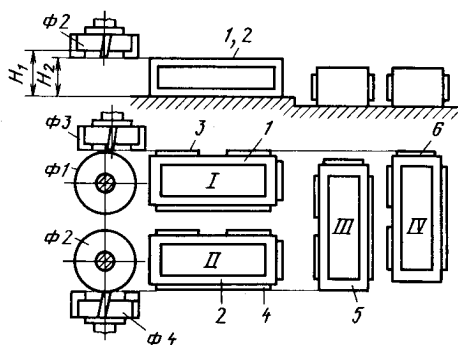


Рис. 5. Многоместная многоинструментная параллельно-последовательная схема обработки с переключением заготовок в позициях I–IV

или частично совмещено с основным временем. Это достигается с помощью одной-двух запасных установочных позиций, в которых заготовка устанавливается во время обработки другой заготовки, или применением двухместного приспособления на поворотном столе. Время позиционирования $t_{пзв}$, индексации стола $t_{инд}$, смены инструмента t_c и представляет собой суммы ряда элементарных слагаемых каждого вида. Вспомогательное время для типовых операций обработки корпусных деталей составляет 50–60% штучного времени.

Особенности построения операций в различных условиях производства. При проектировании схему обработки выбирают из числа немногих сопоставимых схем, так как многие варианты схем отпадают сразу же после общей оценки условий производства и конструктивных особенностей детали. Так, при малом годовом выпуске отпадают многоместные многоинструментные параллельные схемы обработки, требующие применения специального оборудования и сложной технологической оснастки, в то время как при большом выпуске их применение предопределяется заданной производительностью.

От размеров и расположения обрабатываемых поверхностей зависят возможности размещения параллельно работающих инструментов. Габариты и конфигурация при многоместной обработке определяют возможную операционную партию, порядок расположения заготовок на столе или в приспособлении, сложность наладки станков, величину вспомогательных ходов. Большие габариты деталей исключают возможность многоместной обработки; малые габариты, наоборот, благоприятствуют применению многоместных схем, но исключают многоинструментные схемы из-за трудности размещения инструментов в наладке или из-за увеличения нагрузок от сил резания.

Любая интенсификация процесса обработки сопровождается увеличением воздействия сил на технологическую систему и увеличением погрешности обработки из-за упругих деформаций. Поэтому жесткость конструкции детали может послужить причиной отказа от одновременной (параллельной) обработки несколькими инструментами. Это заставляет выделять обработку поверхностей деталей с высокими требованиями к точности и шероховатости в особые операции, причем в таком случае при любом объеме годового выпуска возможно применение одностольных, одноин-

струментных и последовательных схем обработки.

Крупногабаритные детали, изготавливаемые обычно в небольших количествах, обрабатывают на универсальных станках, часто без приспособлений, с установкой по выверке. Время на установку таких деталей велико, поэтому при проектировании технологических процессов стремятся к сокращению числа операций и к выполнению с одного установка наибольшего числа переходов с помощью многократно сменяемых инструментов и последовательной их работы. Для интенсификации таких операций и снижения трудоемкости создают сборные установки (рис. 6, а) из унифицированных переносных расточных головок или установки с использованием универсальных переносных станков (рис. 6, б) различных типов (расточных, сверлильных, долбежных, строгальных) для многоинструментной параллельной обработки поверхностей детали. На плите (см. рис. 6, а) рядом с заготовкой 1 на заданных межосевых расстояниях A_1 и A_2 установлены переносные расточные головки 2, 4, 6; переносные опоры 3, 5 и 7 служат для поддержания и направления расточных борштанг 8. В дополнение к расточному станку 1 с поворотным столом, обрабатывающему отверстия d крупногабаритной детали 3, устанавливают переносный радиально-сверлильный станок 2 для обработки крепежных отверстий в торцевой поверхности детали (рис. 6, б). В обоих случаях основное время операций

$$t_0 = \sum_{i=1}^n t_{0,л.}$$

Специфика принятых при обработке крупногабаритных деталей решений подтверждает общность направлений в построении высокопроизводительных станочных операций в машиностроении. При ограниченных возможно-

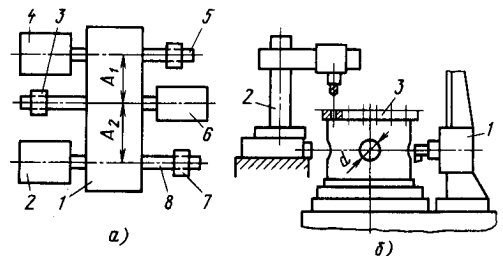


Рис. 6. Установки для параллельной обработки поверхностей крупногабаритных деталей

стях применения многоместных схем операций в некоторых случаях возможно совмещение времени установки и снятия одной заготовки с временем обработки другой при использовании дополнительной загрузочной позиции, располагаемой в зоне обслуживания шпинделем станка (например, в зоне вылета рукава радиально-сверлильного станка).

Проектирование многоинструментных наладок

Выявление лимитирующего перехода. При проектировании операций с совмещением во времени технологических переходов (параллельные схемы обработки) необходимо выявить лимитирующий технологический переход и сопоставить время его выполнения $t_{0,л}$ с допустимой величиной $t_{0,п}$ в принятом такте выпуска, и в случае, если $t_{0,л} > t_{0,п}$, принять меры для уменьшения $t_{0,л}$.

Одноместная многоинструментная параллельная обработка (рис. 7) выполняется при общей частоте вращения шпинделя с заготовкой и общей для всех резцов минутной подаче. На основании данных чертежа принимаем: размеры шеек $d_1 > d_2 > d_3$; длины шеек $l_2 > l_1 > l_3$; наиболее жесткие требования предъявляются к шейке с d_3 ($Rz = 20$ мкм). Режимы резания назначаем из следующих соображений: глубина резания одинакова для всех шеек (при ступенчатой заготовке) и равна максимальному расчетному припуску ($t = z_{max}$). Лимитирующей будет подача, необходимая для обеспечения наиболее жестких требований качества, т. е. $s_{0,л} = s_{03}$ мм/об. Скорость резания определяется расчетом для шейки наибольшего диаметра (v_1 для шейки с d_1); от этой скорости зависит частота вращения заготовки $n_1 = 1000 v_1 / (\pi d_1)$. Длина рабочего хода определяется наиболее длинной шейкой (с d_2 , $l_2 = l_n$). Таким образом, обтачивание валика на

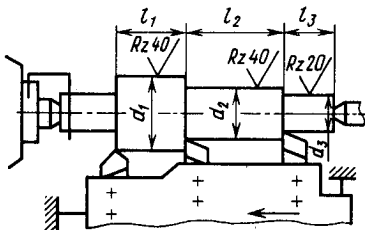
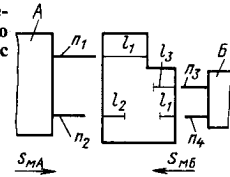


Рис. 7. Схема для определения времени лимитирующего перехода на операции с $n = const$; $s_M = const$

Рис. 8. Схема для определения времени лимитирующего перехода на операции с $n = var$; $s_M = var$



многорезцовом полуавтомате должно выполняться при $t = z_{max}$, s_{03} и v_1 , а время лимитирующего перехода (мин/шт)

$$t_{0,л} = \frac{l_2}{n_1 s_{03}}$$

Одноместная многоинструментная параллельная обработка четырех отверстий выполняется на двустороннем станке с помощью агрегатной головки А (рис. 8) с двумя инструментами и агрегатной головки В также с двумя инструментами. Головка А перемещается с минутной подачей $s_{МА}$, шпиндели вращаются с частотами n_1 и n_2 . Головка В работает с подачей $s_{МВ}$ при частотах вращения шпинделей n_3 и n_4 . Проектирование операции начинается с определения условий для каждого из четырех инструментов. Выбирают метод обработки, вид инструмента, режимы резания (t , s_0 и v) в соответствии с требованиями точности и шероховатости поверхности. Затем для каждого шпинделя рассчитывают частоту

$$n = \frac{1000v}{\pi d}$$

и соответствующую каждому инструменту минутную подачу $s_{Mi} = n_i s_{0i}$. Лимитирующую подачу для каждой агрегатной головки находят из сравнения расчетных минутных подач для обеих ее шпинделей. Полагая для агрегатной головки А $s_{M1} > s_{M2}$, принимаем в качестве лимитирующей для этой головки подачу s_{M2} , определяемую вторым шпинделем: $s_{Mл} = s_{M2}$. Приняв длину обрабатываемой поверхности $l_1 > l_2$ и сохранив это соотношение для длин рабочих ходов, определяем время лимитирующего перехода для головки А:

$$t_{0,л}^A = \frac{l_1}{s_{M2}}$$

Проведя аналогичные расчеты для агрегатной головки В и приняв $s_{M4} > s_{M3}$, а $l_3 > l_4$, определяем время $t_{0,л}^B$ лимитирующего перехода для этой головки и сравниваем его с $t_{0,л}^A$. Если $t_{0,л}^A > t_{0,л}^B$, то лимитирующей для всей рабочей позиции является головка А, и наоборот, при $t_{0,л}^B > t_{0,л}^A$ лимитирующей является головка В.

Время лимитирующего перехода $t_{0,л}$ сопоставляют с t_0 , допустимым тактом выпуска t_d деталей (с учетом вспомогательного времени расчетная норма времени $t_{ш} \leq t_d$).

Корректировка условий работы инструментов. При благоприятном результате расчетные режимы для лимитирующего перехода сохраняются. Для всех других переходов проводится корректировка с целью улучшения условий работы инструментов на нелимитирующих позициях и переходах и обеспечения согласованности работы всех инструментов. При корректировке «выравнивают» время работы инструментов по соотношению $s_{Mi} = s_{M,л}$ или $n_i s_{0i} = n_{ш} s_{0,л}$. Для i -го нелимитирующего шпинделя частота вращения $n_i = n_{ш} \frac{s_{0,л}}{s_{0i}}$; подача $s_{0i} = s_{0,л} \frac{n_{ш}}{n_i}$.

При назначении режимов резания для многоинструментных схем обработки на агрегатных станках и автоматических линиях исходят из стойкости инструментов, при которой инструменты менялись бы 1 раз в смену и не более чем 2 раза в смену. При значительной разнице в стойкости инструментов, работающих в наладке при разных условиях (например, при больших перепадах диаметров обрабатываемых поверхностей или длин обрабатываемых поверхностей), используют инструменты из различных материалов, применяя, например, инструменты из твердых сплавов только в наиболее трудных условиях, а другие переходы выполняют инструментами из быстрорежущей стали. При проектировании многоинструментных операций необходимо предусмотреть дробление и удаление стружки.

При проектировании обработки на любых многопозиционных станках проводят аналогичные расчеты. Для агрегатных станков с многопозиционными делительными столами и барабанами и для вертикальных многошпиндельных полуавтоматов при одно- и двухцикловой наладке рассчитывают режимы резания для каждой позиции и, определив время лимитирующего перехода, определяют штучное время с учетом вспомогательного времени. За этим следует корректировка режимов на нелимитирующих позициях и переходах.

Пути уменьшения времени лимитирующего перехода. Если расчетное время на лимитирующем переходе $t_{0,л}$ не удовлетворяет заданной производительности, то его уменьшают до требуемой величины либо повышением ре-

жимов резания (часто применяя более дорогой инструмент), либо изменением схемы обработки с уменьшением длины рабочего хода на лимитирующем переходе. Длину рабочего хода можно уменьшить путем замены продольной подачи поперечной (работая методом врезания) либо делением длины обрабатываемой поверхности на участки. При работе с поперечной подачей (например, при точении широким резцом) резко сокращается основное время, так как длина обрабатываемой поверхности определяется снимаемым припуском. Длину обрабатываемой поверхности при многолезвьевом обтачивании делят с помощью установки дополнительного резца. При обработке отверстий их длина делится на участки, обрабатываемые либо с двух сторон одновременно (на двухстороннем станке), либо с одной стороны последовательно в двух-трех позициях станка или рабочих позициях автоматической линии. В этом случае время обработки определяется длиной одного участка. При последовательном «досверливании» отверстия в двух-трех позициях диаметр сверла уменьшается, что приводит к образованию ступеньки высотой 0,5 мм. Если ступеньки недопустимы, то их устраняют последующей сквозной обработкой.

Определение допустимого числа инструментов в наладке. С увеличением числа инструментов в наладке при многоинструментных параллельных схемах обработки нормы времени на операции уменьшаются в результате снижения времени t_0 ; однако при чрезмерном увеличении числа инструментов время $t_{ш}$ может возрасти, что приведет к снижению производительности за смену. Это объясняется возрастанием затрат времени в смену на техническое обслуживание рабочего места с увеличением числа инструментов и приводит, таким образом, к увеличению затрат времени, отнесенных к одной операции (детали). Одновременно по мере увеличения числа инструментов падает интенсивность снижения времени t_0 . С увеличением числа параллельно работающих инструментов могут возникнуть ограничения по мощности электродвигателей, по силовому нагружению технологической системы и др., что приведет к необходимости уменьшить скорость резания или подачу.

Вспомогательное время операции включает несовмещаемую долю времени управления станком и других элементов и не зависит от числа инструментов в наладке.

С учетом производительности иногда оказывается целесообразным использовать

вместо многоинструментной наладки наладку с небольшим числом инструментов, работающих на высоких режимах резания без необходимости их снижения. Например, токарно-многолезцовые полуавтоматы с числом резцов в наладке более 10 целесообразно заменить станком с ЧПУ или токарным гидрокопировальным полуавтоматом. При этом точность обработки может повыситься в связи с уменьшением нагрузок в технологической системе и повышением сменной производительности.

АВТОМАТИЗАЦИЯ ПРОЕКТИРОВАНИЯ ТЕХНОЛОГИЧЕСКИХ ПРОЦЕССОВ МЕХАНОСБОРОЧНОГО ПРОИЗВОДСТВА

Методы проектирования технологических процессов

Под автоматизацией проектирования понимают систематическое использование ЭВМ в процессе проектирования при обоснованном распределении функций между человеком и ЭВМ и обоснованном выборе методов автоматизированного решения технологических задач.

Согласно ГОСТ 22487-77 различают проектирование трех видов: неавтоматизированное, автоматизированное и автоматическое. При неавтоматизированном проектировании все преобразование описаний объекта и (или) алгоритма его функционирования или алгоритма процесса, а также представление описаний на различных языках осуществляет человек. При автоматизированном проектировании все вышесказанное осуществляется в результате взаимодействия человека и ЭВМ, а при автоматическом проектировании — без участия человека.

При автоматизированном проектировании проектировщик должен решать творческие задачи, а ЭВМ — задачи, функции которых связаны в основном с выполнением нетворческих или умственно-формальных процессов при проектировании.

Дальнейшее развитие теории проектирования и вычислительной техники позволяет постепенно передавать ЭВМ решение и творческих задач.

Производительность труда технолога-проектировщика повышается: 1) совершенствованием системы проектирования, включая систематизацию самого процесса проектирования и

улучшение труда проектировщиков; 2) комплексной автоматизацией нетворческих функций проектировщика в процессе проектирования; 3) разработкой имитационных моделей для автоматического воспроизведения деятельности человека, его способности принимать решения в условиях полной и частичной неопределенности создавшихся ситуаций.

По степени углубленности разработок различают несколько уровней проектирования: разработку принципиальной схемы технологического процесса, проектирование технологического маршрута обработки детали, проектирование технологических операций, разработку управляющих программ для оборудования с числовым программным управлением.

Технологический процесс механосборочного производства и его элементы являются дискретными, поэтому задача синтеза заключается в определении их структуры. Если среди вариантов структуры ищут наилучший в некотором смысле, то такую задачу синтеза называют *структурной оптимизацией*.

Расчет оптимальных параметров технологического процесса или операции (перехода) при заданной структуре с позиции некоторого критерия называют *параметрической оптимизацией*. Возможности постановки и решения задач структурной оптимизации ограничены, поэтому под оптимизацией часто понимают только параметрическую оптимизацию. Следовательно, параметрическая оптимизация — это определение таких значений параметров x , при которых некоторая функция $F(x)$, называемая целевой, или функцией эффективности, принимает экстремальное значение.

На каждом уровне процесс технологического проектирования (проектирование технологических процессов и их оснащение) представляется как решение совокупности задач (рис. 9).

При решении технологической задачи взаимодействие технолога-проектировщика с ЭВМ представляет процесс обмена информацией в определенном режиме. Различают два основных режима: пакетный (автоматический) и диалоговый (оперативный).

При пакетном режиме технолог-пользователь и программист, как правило, не имеют прямой связи с ЭВМ. Тексты программ, результаты их проверки и решения технологической задачи передаются через оператора машины. Пакет прикладных программ представляет комплекс программ, работающих под управлением программы-монитора, и предназначен для решения определенного класса близ-

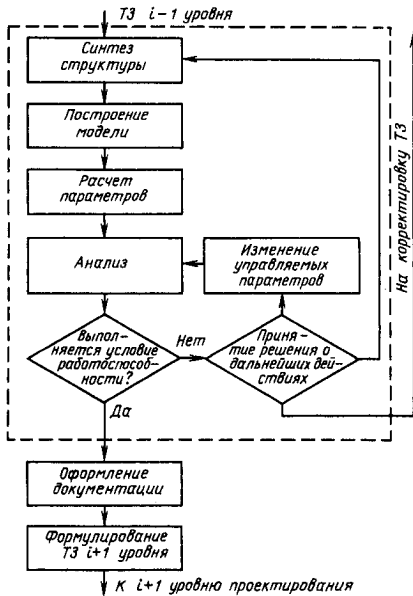


Рис. 9. Схема процесса проектирования на i -м уровне

ких друг другу технологических задач, например проектирование технологического маршрута обработки деталей определенного класса (группы), сборки узлов и сборочных операций заданного типа.

При оперативном режиме технолог — проектировщик — пользователь непосредственно связан с ЭВМ через индивидуальный терминал или абонентский пункт (пишущую машинку, телетайп, дисплей). Он получает сообщение ЭВМ достаточно быстро, через интервал времени, не нарушающий естественного хода его мысли. Диалоговый режим целесообразно применять тогда, когда этот метод является единственным или он эффективен.

Диалоговый режим эффективен при решении творческих задач, когда требуется эвристический подход (распознавание геометрических образов деталей, размерных и топологических связей между элементарными геометрическими образами с целью оптимального выбора схем базирования, проектирование маршрута обработки, сборки и др.). Эти и многие другие задачи могут быть решены эффективно лишь путем синтеза творческих процессов человека и «способностей» машинных программ. Вместе с тем при диалоговом режиме значительно увеличиваются за-

траты на создание программного обеспечения, возрастают затраты на проектирование. Можно создавать пакеты программ, позволяющих накапливать опыт проектирования и формировать алгоритмы классификации, генерирования понятий, поведения. Поэтому возникла и решается задача создания автоматизированных систем проектирования технологических процессов в режиме диалога с последующим переходом к пакетному (автоматическому) режиму более высокого уровня путем использования программ обучения.

Характеристики и основные принципы создания системы автоматизированного проектирования технологических процессов (САПР-ТП)

При создании систем автоматизированного проектирования (САПР), в том числе проектирования технологических процессов, учитывают ряд положений.

САПР создается как система, в которой проектирование ведется с помощью ЭВМ. САПР строится как открытая и развивающаяся система. САПР разрабатывают продолжительное время, поэтому экономически целесообразно вводить ее в эксплуатацию по частям по мере готовности. Созданный базовый вариант системы может расширяться. Кроме того, возможно появление новых, более совершенных математических моделей и программ, изменяются также и объекты проектирования.

САПР создается как иерархическая система, реализующая комплексный подход к автоматизации на всех уровнях проектирования. Так, в САПР технологических процессов обычно включают подсистемы структурного, функционально-логического и элементного проектирования (разработки принципиальной схемы технологического процесса, проектирования маршрута, проектирования операции, разработки управляющих программ для оборудования с ЧПУ). Иерархическое построение САПР относится также к специальному программному обеспечению и к техническим средствам (центральный вычислительный комплекс и автоматизированные рабочие места).

САПР представляет собой совокупность информационно-согласованных подсистем. Обслуживание всех или большинства последовательно решаемых задач ведется информационно-согласованными программами. Плохая информационная согласованность приво-

дит к тому, что САПР превращается в совокупность автономных программ.

САПР должна быть инвариантной системой, т. е. универсальной или типовой. Структурными частями САПР являются подсистемы. Подсистема — выделяемая часть системы, с помощью которой можно получить законченные результаты проектирования. Каждая подсистема содержит элементы обеспечения. Предусматриваются следующие обеспечения автоматизированного (автоматического) проектирования:

методическое обеспечение — совокупность документов, устанавливающих состав и правила отбора и эксплуатации средств обеспечения проектирования, необходимых для выполнения автоматизированного проектирования;

информационное обеспечение — совокупность сведений, необходимых для выполнения проектирования, представленных в заданной форме;

математическое обеспечение — совокупность математических методов, математических моделей и алгоритмов, необходимых для проектирования, представленных в заданной форме;

лингвистическое обеспечение — совокупность языков проектирования, включая термины и определения, правила формализации естественного языка и методы сжатия и развертывания текстов, необходимых для проектирования, представленных в заданной форме;

программное обеспечение — совокупность машинных программ, необходимых для проектирования, представленных в заданной форме; программное обеспечение делят на две части: 1) общее программное обеспечение, которое разрабатывается для решения любой задачи и особенности САПР не отражает; в САПР общее (системное) программное обеспечение представляет собой операционную систему; 2) специальное программное обеспечение, которое включает все программы решения конкретных проектных задач;

техническое обеспечение — совокупность взаимосвязанных и взаимодействующих технических средств, предназначенных для проектирования;

организационное обеспечение — совокупность документов, устанавливающих состав проектной организации и ее подразделений, связи между ними, их функции, а также форму представления результата проектирования и порядок рассмотрения проектных документов, необходимых для выполнения проектирования.

При автоматизированном проектировании оптимальных технологических процессов механосборочного производства нужно учитывать:

1) системность автоматизированного проектирования на основе характера и взаимосвязи факторов, влияющих на построение технологического процесса, определяющих обеспечение заданного качества изготавливаемых изделий и экономическую эффективность разрабатываемой технологии;

2) оптимизацию проектируемого технологического процесса, предусматривающую комплексную взаимосвязь его структуры, параметров качества изготавливаемого изделия и режимов обработки;

3) рациональное сочетание типовых и индивидуальных технологических решений на всех уровнях проектирования.

Повышение уровня типизации, унификации и стандартизации при разработке технологических процессов во многом определяет эффективность автоматизированного проектирования.

Автоматизированная система технологической подготовки производства (АСТХПП) включает проектирование технологических процессов как заготовительного производства, так и обработки резанием и сборки, проектирование технологической оснастки, специального инструмента и нестандартного оборудования.

Под рабочим процессом в информационной системе понимают преобразование входных данных в выходные. В данной подсистеме это означает преобразование информации о детали, представленной в виде чертежа, в технологическую документацию. Обычно этот процесс включает: разработку принципиальной схемы технологического процесса; проектирование технологического маршрута обработки детали; проектирование технологических операций с выбором оборудования, приспособлений и инструмента, а также с назначением режимов резания и норм времени; разработку управляющих программ для станков с ЧПУ; расчет технико-экономических показателей технологических процессов; разработку необходимой технологической документации.

Непосредственное участие проектировщика позволяет принимать решения об оптимальном распределении функций между ЭВМ и человеком. Другим важным и необходимым элементом рабочего процесса является информационное обеспечение — характеристика

обрабатываемых материалов, каталоги станочного оборудования, режущего и измерительного инструмента и т. д.

Комплексные автоматизированные системы технологической подготовки производства (КАСТПП) в машиностроении представляют собой автоматизированную систему технологического проектирования, организации и управления процессом ТПП. На рис. 10, а – в показаны структуры КАСТПП с различными задачами проектирования: «Технолог» (рис. 10, а) – для проектирования технологических процессов деталей класса тел вращения, обрабатываемых на универсальном оборудовании Т1; «Автомат» (рис. 10, б) – для обработки деталей на прутковых токарных станках А; «Штамп» (рис. 10, в) – для деталей, обрабатываемых штамповкой (ШТ). Предусматривается, что КАСТПП – это типовый комплексный модуль, реализующий законченный этап проектирования определенной совокупности задач ТПП с многоуровневой структурой ряда подсистем. Первый уровень состоит из подсистем общего назначения: код – кодирование, Д – документирование, БД – банк данных или ИС – информационная система. Второй уровень включает проектирование технологических процессов для деталей основного производства. Третий уровень содержит подсистемы конструирования специальной технологической оснастки: П – приспособлений, И – режущих и измерительных инструментов, ШК – штампов и т. п. Четвертый уровень включает подсистемы проектирования технологических процессов изготовления для конструируемой в системе оснастки «Технолог 2» (Т2).

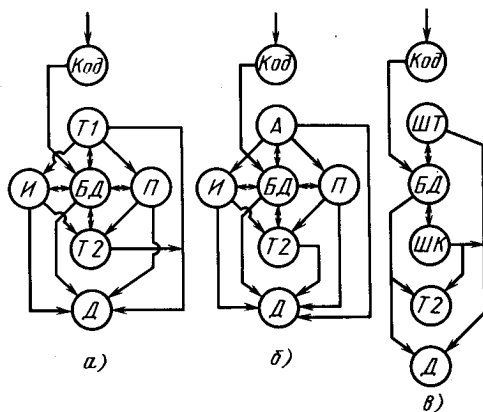


Рис. 10. Структуры КАСТПП

Проектирование технологических процессов сборки автоматизируется с помощью системы, созданной на основе иерархической системы математического моделирования объектов на различных уровнях абстрагирования (ИСТРА). В автоматизированной системе задачи технологического проектирования решаются в пакетном (автоматическом) или диалоговом режимах. В режиме, основанном на диалоге технолога-проектировщика с ЭВМ, за технологом остается право выбора лучшего варианта решения из числа возможных, полученных ЭВМ в конце каждого уровня проектирования. При этом в процессе проектирования можно изменять или дополнять исходные данные, а также изменять последовательность уровней проектирования на ЭВМ или исключать некоторые уровни, принимая решения без ЭВМ.

В пакетном (автоматическом) режиме проектирование осуществляется при неизменной последовательности всех уровней без вмешательства проектировщика. Технолог может лишь прервать ход проектирования и изменить исходные данные для повторного проектирования.

Основными уровнями технологического проектирования процессов сборки в системе являются: выбор схемы базирования; определение конструктивной схемы сборочного приспособления и схемы увязки оснастки; определение последовательности установки сборочных единиц; проектирование рабочих технологических процессов сборки.

Оценка технологичности сборочных единиц основана на моделировании процесса производства изделия с применением ЭВМ. Показатели технологичности сборочной единицы определяются в результате проектирования технологических процессов и оснащения сборки. Рабочие технологические документы разрабатываются в соответствии с общими правилами разработки технологической документации и выбора средств технологического оснащения (ГОСТ 14.301 – 73).

Тенденцией современного этапа автоматизации проектирования является создание комплексных (интегрированных) систем, осуществляющих конструирование изделий, технологическое проектирование, подготовку управляющих программ для оборудования с программным управлением, изготовление деталей, сборку изделия, упаковку и транспортирование готовой продукции. Особенно важны такие системы для гибкого автоматизированного производства в машиностроении.

Структурный синтез при проектировании технологических процессов

В основе решения задач структурного синтеза различной сложности лежит перебор вариантов счетного множества. При переборе каждая проба включает: создание (поиск) очередного варианта, принятие решения о замене ранее выбранного варианта новым и продолжение или прекращение поиска новых вариантов.

Задачи структурного синтеза при автоматизированном технологическом проектировании зависят от уровня сложности. В наиболее простых задачах синтеза (первого уровня сложности) задаются структурой технологического процесса или его элементов (операции, перехода). В этом случае часто используют таблицы применимости (табличные модели).

Для полного перебора вариантов структуры из конечного множества необходимо задавать перечень всех элементов этого множества (второй уровень сложности структурного синтеза). Такой перечень создается в виде каталога типовых вариантов структуры, например, типовых технологических маршрутов. Тогда для данного класса (группы, подгруппы или вида) деталей устанавливается так называемый обобщенный маршрут обработки. Он включает перечень операций обработки, характерный для определенного класса, подкласса или группы деталей. Перечень является упорядоченным и представляет собой множество существующих индивидуальных маршрутов. Эти маршруты имеют типовую последовательность и содержание, причем для предприятия или отрасли они отражают передовой производственный опыт.

Необходимым условием включения индивидуального маршрута в обобщенный является наличие области пересечения операций, например, маршрутов M_i и M_j как не пустого множества $M_i \cap M_j \neq \emptyset$. Важной характеристикой (критерием оптимальности) формирования обобщенного маршрута является мощность пересечения множеств ($M_{пер}$) операций индивидуальных маршрутов [число одинаковых операций, входящих в это пересечение без учета отношения порядка элементов (операций) множества]:

$$|M_{пер}| = \bigcap_{i=1}^n M_i (i = 1, 2, \dots, n) \rightarrow \max,$$

тогда мощность обобщенного маршрута должна стремиться к минимуму:

$$|M_y^*| = \bigcup_{i=1}^n M_i (i = 1, 2, \dots, n) \rightarrow \min,$$

где \cap , \cup — знаки пересечения и объединения множеств.

Каждой операции обобщенного маршрута соответствует логическая функция. Логическая функция зависит от условий, учитывающих геометрические особенности поверхностей, вид заготовки, требуемую точность обработки, качество поверхностного слоя детали, размер партии, габариты деталей.

В общем случае логическая функция выбора k -й операции

$$f_k = \bigvee_{j=1}^{n_2} (\wedge_{i=1}^{n_1} A_{ij}),$$

где A_i — условие по справочнику условий для класса (группы) деталей; $i = 1, 2, \dots, n_1$ — число условий, связанных конъюнкцией; $j = 1, 2, \dots, n_2$ — число условий, связанных дизъюнкцией.

Тогда логическая функция, определяющая обобщенный маршрут,

$$F \equiv \bigvee_{k=1}^{n_3} (\bigvee_{j=1}^{n_2} (\wedge_{i=1}^{n_1} A_{ij}))_k,$$

где $k = 1, 2, \dots, n_3$ — число кодов C_k операций в обобщенном маршруте; код операции характеризует вид операции (токарные, фрезерные и т. д.) и особенности операции (например, обработка в центрах, патроне, люнете и т. д.); \wedge — знак «И» — логическое произведение (конъюнкция); \bigvee — знак «ИЛИ» — логическая сумма (дизъюнкция); \vee — знак «ЛИБО» — логическая сумма (дизъюнкция).

Построение индивидуальных технологических маршрутов осуществляется путем их выделения из обобщенного маршрута. Исходными данными такого построения являются условия L_j^A , характерные для конкретной детали.

Для некоторых операций, которые являются общими для всех обрабатываемых деталей класса (группы), логическая функция отсутствует, т. е. $f_k = 0$. Каждый набор условий

$(\wedge_{i=1}^{n_1} A_i)$ сравнивается с условиями конкретной

детали. Для каждого кода операции C_k с функцией $f_k \neq 0$, входящего в индивидуальный маршрут M_i , выполняется требование существования хотя бы одного такого набора усло-

вий $L_j = (\bigwedge_{i=1}^{n_i} A_i)_j$, соединенных логическим произведением, который являлся бы подмножеством всех наборов f для данного кода, т. е.

$$\forall C_k \in M_i [\exists L_j (L_j \subseteq f_k)].$$

Тогда условием вхождения k -й операции обобщенного маршрута в индивидуальный технологический маршрут будет $L_{jk} = L_j^A$, где L_j^A — набор условий, характерных для конкретной задачи. Блок-схема алгоритма решения данной задачи представлена на рис. 11.

При третьем уровне сложности структурного синтеза решаются задачи выбора варианта структуры в множестве с большим, но конечным результатом известных вариантов. Для решения таких задач используют: алгоритмы на-

правленного перебора (например, алгоритмы дискретного линейного программирования), алгоритмы последовательные, итерационные и др.; сведение задачи к полному перебору путем ограничения области поиска на стадии формирования исходных данных. Например, оптимизация плана обработки поверхности представляет задачу структурного синтеза, когда выбор варианта плана происходит во множестве с большим, но конечным количеством известных вариантов. Для поиска оптимального варианта используют алгоритмы дискретного программирования, находят условия, которым должен удовлетворять оптимальный многошаговый процесс принятия решений. Подобный анализ называют динамическим программированием. Оптимальная стратегия обладает тем свойством, что, каков бы ни был путь достижения некоторого состояния (технологического перехода), последующие решения должны принадлежать оптимальной стратегии для части плана обработки поверхности, начинающегося с этого состояния (технологического перехода). Для того, чтобы учесть сформулированный принцип оптимальности, можно использовать следующие обозначения: $f_n(p_i)$ — технологическая себестоимость, отвечающая стратегии минимальных затрат для плана обработки от технологического перехода p_i до последнего перехода (если до него остается n шагов); $j_n(p_i)$ — решение, позволяющее достичь $f_n(p_i)$.

Общей особенностью всех моделей динамического программирования является сведение задач принятия решения к получению рекуррентных соотношений, которые можно представить как

$$f_n(p_i) = \min [C_{p_i} + f_{n-1}(p_i)], \quad (10)$$

где C_{p_i} — технологическая себестоимость при выполнении технологического перехода p_i .

Возможные варианты плана обработки поверхности представляют собой сеть или граф. Рекуррентное соотношение (10) позволяет из множества сформированных вариантов выбрать один или несколько лучших с указанием глубин резания, подачи и скорости резания по технологическим переходам, а также заготовку.

К третьему уровню сложности структурного синтеза технологического процесса и его элементов также относятся задачи целочисленного программирования; при этом программировании к требованиям линейности критерия и ограничений добавляется условие целочисленности переменных. Например, имею-

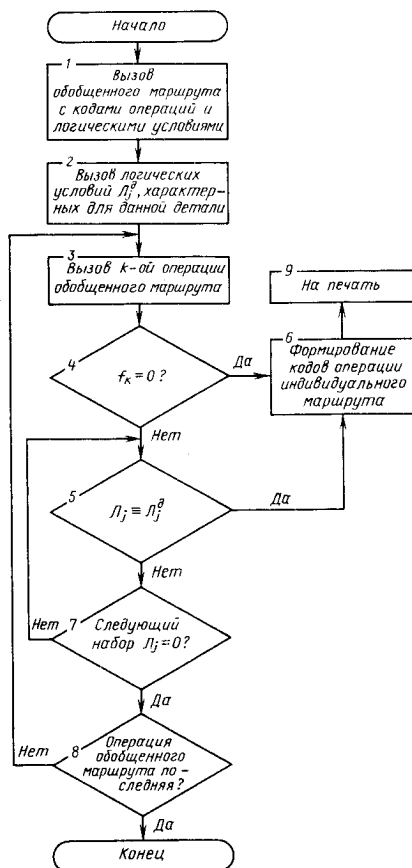


Рис. 11. Блок-схема алгоритма проектирования индивидуального технологического маршрута

щуюся совокупность $\{p\}$ переходов необходимо распределить по позициям станка (вертикального и горизонтального многошпиндельных токарных полуавтоматов, пруткового автомата и др.), для чего вводят переменные

$$x_{ij} = \begin{cases} 1, & \text{если } i\text{-й переход выполняется на } j\text{-й позиции;} \\ 0 & \text{в противном случае,} \end{cases}$$

где $i = 1, 2, \dots, p; j = 1, 2, \dots, m$.

Учитывают основные группы ограничений, связанных:

1) с необходимостью закрепления определенных переходов за позициями станка:

$\sum_{j \in A_i} x_{ij} = 1$, где A_i — множество индексов позиций, на которых может быть выполнен i -й переход;

2) с требованием определенной очередности выполнения переходов:

$$x_{ij} \leq \sum_{v=1}^j x_{i,v} \text{ для всех } i \in B_j; j \in A_i, \quad (11)$$

где B_j — множество индексов переходов, без выполнения которых нельзя выполнить переход с индексом i ;

3) с возможностью совмещения нескольких переходов на одной позиции $\sum_i x_{ij} \leq k$, при котором суммирование ведется по индексам рассматриваемых переходов. Целое число k означает количество совмещенных на одной позиции переходов.

Если при указанных ограничениях требуется найти минимум целевой функции

$$Z = \sum_i \sum_j C_{ij} x_{ij}, \quad (12)$$

(где C_{ij} — себестоимость i -го перехода на позиции j), то задача целочисленного программирования с булевыми переменными может быть решена методом частичного перебора (аддитивный алгоритм).

Задачи структурного синтеза четвертого уровня сложности (выбор вариантов во множестве с заранее неизвестным числом элементов или вообще в бесконечном множестве) решаются при активном участии технолога-проектировщика и реализуются в режиме диалога с ЭВМ. Например, при проектировании инструментальной наладки для пруткового автомата в режиме диалога устанавливается определенный порядок взаимодействия технолога и машины (рис. 12). Технолог, работающий в режиме диалога с ЭВМ, выбирает такой вариант структуры, который представляет собой оптимальный компромисс между производительностью работы автомата и ве-

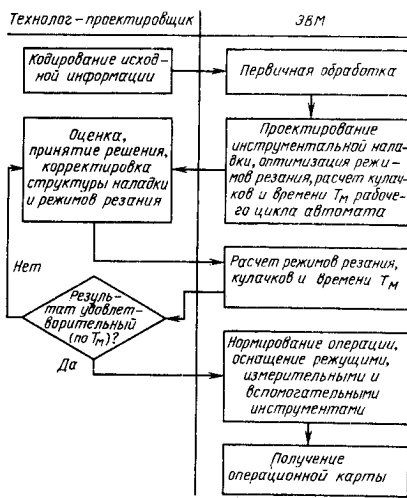


Рис. 12. Схема взаимодействия технолога-проектировщика и ЭВМ при проектировании автоматной операции

роятностью обеспечения заданного качества обрабатываемой детали. ЭВМ помогает технологу принять решение об изменении структуры, рассчитав по программе режимы резания и производительность автомата.

Общую трудоемкость проектирования наладки можно уменьшить с помощью перехода от диалогового режима к пакетному. Подобные задачи решают путем применения процедур обучения (процедур формирования понятий). В качестве процедур обучения используют программы типа ПАРК (программа автоматического распознавания и классификации ВЦ АН СССР). При этом происходит перераспределение рутинной и творческой работы при использовании пакетного режима более высокого уровня, технолог занимается подготовкой исходных данных и проверяет окончательный результат.

Диалог применяется также при подготовке управляющих программ (УП), когда используются трудно формализуемые правила и процедуры принятия решений, а также эвристические критерии.

Одним из критериев оценки процесса подготовки является отсутствие ошибок в разрабатываемых УП. Для устранения ошибок в УП при подготовке их с помощью известных систем автоматического программирования (САП) требуется 8–14 ч. Диалог позволяет это время сократить до 1,2–1,8 ч.

Однако диалог не всегда оправдывается экономически. Поэтому ставится задача перехода от диалога на более высокий уровень автоматического режима с помощью процедур обучения. Например, режим обучения при выборе технологических баз при токарной обработке в патроне характеризуется такой последовательностью:

1) на экране дисплея САП УП выводит: шифр детали, формулу базы, номер базы, код поискового предписания (например, формула базы имеет вид $B1 = I1, I11, I12$, где $I1$ — код вида базы; $I11$ — процедура вычисления диаметра базы; $I12$ — процедура вычисления расстояния от базы до правого торца детали;

2) высвечиваются требования на выполнение действия «СФОРМИРУЙ АЛГОРИТМ ВЫБОРА БАЗЫ»;

3) последовательно задавая вопросы, САП УП формирует искомый алгоритм.

Технолог составляет алгоритм выбора базы с помощью библиотеки элементарных высказываний. В закодированном виде он задает элементарные высказывания (виды установа и заготовки, наличие конструктивных особенностей детали и т. п.) и конкретные указания с клавиатуры дисплея. После отработки каждого указания программа выдает запрос на продолжение работы. Система из элементарных высказываний формирует предикат, который дополняется расчетом параметров базы. Получаемые подпрограммы выбора баз и расчет их параметров система автоматически помещает в библиотеку подпрограмм выбора баз с ключом, соответствующим коду поискового предписания. Данный подход при подготовке УП (для токарных станков с ЧПУ) снижает трудоемкость на 40–50% по сравнению с системой диалога при повышении качества программы.

Пятый, самый сложный, уровень структурного синтеза направлен на создание принципиально новых технологических процессов и решается так называемым поисковым конструированием.

Одним из путей поискового конструирования является использование метода эвристических приемов: 1) уяснение или формулирование ТЗ; 2) выбор одного или нескольких аналогов (прототипов) технологического процесса; 3) анализ прототипов, выявление их недостатков и формулирование постановки задачи в виде ответов на вопросы: а) какие показатели качества в прототипе синтезирующего технологического процесса и насколько

желательно их улучшить? б) какие новые параметры качества детали должен обеспечить создаваемый технологический процесс и какие параметры качества должен утратить рассматриваемый прототип? 4) решение задачи.

Математические модели при автоматизированном проектировании технологических процессов

Под математической моделью технологического процесса и его элементов понимают систему математических соотношений, описывающих с требуемой точностью изучаемый объект и его поведение в производственных условиях. При построении математических моделей используют различные математические средства описания объекта — теорию множеств, теорию графов, теорию вероятностей, математическую логику, математическое программирование, дифференциальные или интегральные уравнения и др.

Описание математических соотношений на уровнях структурных, логических и количественных свойств принимает конкретные формы в условиях определенного объекта. Например, множество параметров, влияющих на выбор скорости резания при различных методах обработки, можно представить в виде

$$M_v = \{T_n, m, t, s, d, B, c_v, k_v, x_v, y_v, z_v, r_v\}, \quad (13)$$

где T_n — стоимость инструмента, мин; m — показатель относительной стоимости инструмента; t — глубина резания, мм; s — подача, мм/об (мм/зуб, мм/дв.ход, мм/мин); d — диаметр обрабатываемой поверхности или диаметр инструмента; B — ширина обрабатываемой поверхности, мм; c_v — коэффициент, характеризующий условия обработки; k_v — поправочный коэффициент на скорость резания; x_v, y_v, z_v, r_v — показатели степени.

Логические соотношения между приведенными выше параметрами и скоростью резания v имеют вид

$$v = T_n \wedge m \wedge c_v \wedge k_v [(t \wedge x_v) \vee (s \wedge y_v) \vee (d \wedge z_v) \vee (B \wedge r_v)], \quad (14)$$

причем T_n, m, c_v и k_v всегда истинны, а истинные значения других переменных зависят от метода обработки резанием.

Формулы количественных соотношений между параметрами с учетом истинности их ло-

гических значений имеют вид:
при наружном точении

$$v = \frac{c_v k_v}{T_{нt}^{m_s} s^{p_s}}; \quad (15)$$

при сверлении

$$v = \frac{c_v k_v d^{z_v}}{T_{нt}^{m_s} s^{p_s}} \quad (16)$$

и т. д. Следовательно, формулы (13) – (16) представляют математические модели расчета скорости резания на различных уровнях абстрагирования.

К математическим моделям предъявляют требования высокой точности, экономичности и универсальности. Экономичность математических моделей определяется затратами машинного времени (работы ЭВМ). Степень универсальности математических моделей определяется возможностью их использования для анализа большого числа технологических процессов и их элементов. Требования к точности, экономичности и степени универсальности математических моделей противоречивы. Поэтому необходимо иметь удачное компромиссное решение.

При технологическом проектировании на различных уровнях абстрагирования используют структурные, структурно-логические модели или теоретические модели.

Структурные или структурно-логические модели согласно ГОСТ 14.416–83 подразделяются на табличные, сетевые и перестановочные, которые определяются строками булевой матрицы:

	F_G	F_n	F_λ	F_a	
	1	1	1	1	S_1
	1	1	1	0	S_2
	1	1	0	1	S_3
	1	1	0	0	S_4
	1	0	1	0	S_5
$[S_i \times F(S)] = 1$	0	0	0	0	S_6 ,
	0	1	1	1	S_7
	0	1	1	0	S_8
	0	1	0	1	S_9
	0	1	0	0	S_{10}
	0	0	1	0	S_{11}
	0	0	0	0	S_{12}

(17)

где S_i – свойства моделей, влияющих на содержание проектирования; $F(S)$ – набор свойств; F_G – набор свойств, если все графы объектов A_k , проектируемых по данной модели, суть простые пути или цепи $F_G = 1$ и $F_G = 0$ в противном случае; F_n – набор свойств, учитывающих число элементов во всех вариантах объектов A_k ($F_n = 1$ – число элементов a_i одинаково, $F_n = 0$ в противном случае); F_λ – набор свойств, учитывающих отношение между любыми элементами объекта $a_i, a_j \in A_k$ во всех вариантах объектов A_k ($F_\lambda = 1$ отношение не меняется, $F_\lambda = 0$ – в противном случае); F_a – набор свойств, учитывающих состав элементов a_i в A_k ($F_a = 1$ – состав одинаков, $F_a = 0$ в противном случае).

В матрице (17) модели класса S_1 называют табличными. В табличной модели каждому набору свойств $F(A_k)$ соответствует единственный вариант проектируемого объекта A_k . Поэтому табличные модели используют для поиска стандартных, типовых или готовых проектных решений. Модели остальных классов применяют для получения типовых унифицированных и индивидуальных проектных решений при наличии их вариантов и необходимости оптимизации решения. Модели классов S_2, S_5, S_7, S_8 и S_{11} называют сетевыми. Структура элементов сетевой модели описывается ориентированным графом, не имеющим ориентированных циклов. В этой модели может содержаться несколько вариантов проектируемого объекта A_k , однако во всех вариантах сохраняется неизменным соотношение порядка между входящими элементами. Модели классов $S_3, S_4, S_6, S_9, S_{10}$ и S_{12} называют перестановочными. Соотношение порядка между элементами проектируемого объекта A_k в перестановочных объектах обычно задается с помощью графа, содержащего ориентировочные циклы, причем все варианты объектов A_k , проектируемые по перестановочным моделям, различаются порядком между элементами, входящими в них.

Объектом проектирования A_k может быть технологический процесс, операция или технологический переход.

Если рассматривать технологический процесс в качестве объекта проектирования, то операции будут элементами. При проектировании операции элементами будут технологические переходы.

Если A_k должен содержать фиксированный набор элементов $a_i \in A$, то $A_k = \bigwedge_{i=1}^n a_i$; если

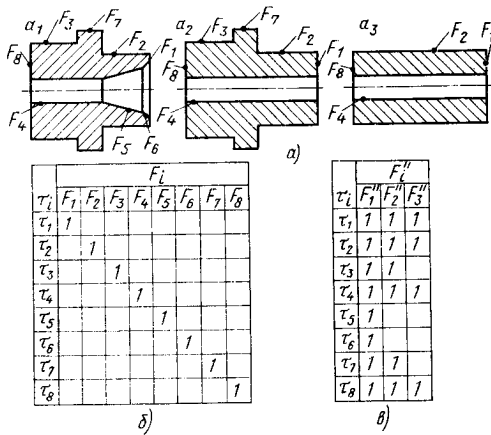


Рис. 13. Табличные модели проектирования маршрута обработки детали на прутковом автомате: а — группа деталей; б и в — матрицы; \$\tau_i\$ — операторы (технологические переходы); \$\tau_1\$ — подрезка торца; \$\tau_2, \tau_3, \tau_7\$ — обтачивание поверхностей; \$\tau_4\$ — сверление отверстия; \$\tau_5\$ — зенкерование; \$\tau_6\$ — растачивание фаски; \$\tau_8\$ — отрезка

\$A_k\$ может содержать любой элемент \$a_i \in A\$, то

$$A_k = a_1 \vee a_2 \vee \dots \vee a_i \vee \dots \vee a_n = \bigvee_{i=1}^n a_i;$$

а если какой-либо единственный элемент \$a_i \in A\$, то

$$A_k = a_1 \nabla a_2 \nabla \dots \nabla a_i \nabla \dots \nabla a_n = \bigtriangledown_{i=1}^n a_i.$$

Ниже приведены табличная, сетевая и перестановочная модели.

При обработке группы деталей (рис. 13, а) на токарном прутковом автомате с помощью табличной модели устанавливается последовательность обработки поверхностей. Каждая деталь имеет поверхности \$F_1, F_2, \dots, F_8\$ с определенными свойствами, поэтому состав свойств поверхностей, относящихся к группе деталей, будет

$$F(A) = (F_1 \wedge F_2 \wedge F_4 \wedge F_8) \vee F_3 \vee F_5 \vee F_6 \vee F_7. \quad (18)$$

Если ввести совокупность свойств более высокого уровня: \$F'_1 = \{F_1, F_2, F_4, F_8\}\$, то получим

$$F'(A) = F'_1 \vee F_3 \vee F_5 \vee F_6 \vee F_7, \quad (19)$$

а если совокупности свойств для деталей 1-, 2-, 3-й групп (соответственно элементам \$a_1, a_2, a_3\$ группы \$A\$ деталей, т. е. \$a_1, a_2, a_3 \in A\$) \$F''_1 =

$$= F(a_1) = \{F_1, F_2, F_3, F_4, F_5, F_6, F_7, F_8\}; F''_2 = F(a_2) = \{F_1, F_2, F_3, F_4, F_7, F_8\}; F''_3 = F(a_3) = \{F_1, F_2, F_4, F_8\}, \text{ то получим}$$

$$F''(A) = F''_1 \nabla F''_2 \nabla F''_3. \quad (20)$$

Табличные модели представляют матрицы (рис. 13, б и в), в которых \$\tau_1, \tau_2, \tau_3, \dots, \tau_8\$ — операторы (технологические переходы при выполнении автоматной операции).

Сетевая модель включает матрицу свойств детали, описание логических отношений между свойствами и граф \$G = (T, C)\$ взаимосвязи операторов (\$T = \{\tau_1, \tau_2, \dots, \tau_n\}\$; \$C = \{C_1, C_2, \dots, C_m\}\$ — дуги графа) по возможной последовательности их использования. Например, в логической сетевой модели класса \$S_5(T)\$ изготовления зубчатого колеса (рис. 14),

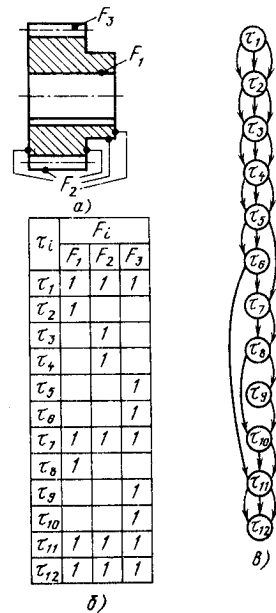


Рис. 14. Сетевая логическая модель операторов (операций) технологического маршрута изготовления зубчатого колеса: а — зубчатое колесо; б — матрица операторов \$\tau_i\$ (операций); в — граф взаимосвязи операторов. Операторы (операции): \$\tau_1\$ — штамповка заготовки; \$\tau_2\$ — протягивание отверстия и шпоночного паза; \$\tau_3\$ — черновое обтачивание зубчатого колеса; \$\tau_4\$ — чистовое обтачивание зубчатого колеса; \$\tau_5\$ — нарезание зубчатого профиля; \$\tau_6\$ — шевингование зубчатого профиля; \$\tau_7\$ — термическая обработка; \$\tau_8\$ — отделка базового отверстия; \$\tau_9\$ — шлифование зубчатого профиля; \$\tau_{10}\$ — притирка зубчатого профиля; \$\tau_{11}\$ — мойка; \$\tau_{12}\$ — контроль

смежность и порядок операторов (операций) заданы графом.

Проектирование технологического процесса изготовления изделия характеризуется различными уровнями: самый высокий уровень — разработка принципиальной схемы технологического процесса, который включает отдельные этапы, причем этап может содержать несколько операций или одну операцию. В данном случае оператором будет являться этап технологического процесса. Моделирование технологических процессов разного уровня происходит с помощью моделей $S_i(T)$. При этом операторам модели $S_i(T)$ более высокого уровня — этапам технологического процесса, соответствуют операции и переходы, входящие соответственно в маршрут и операцию, проектируемые по моделям $S_j(T)$ более низкого уровня.

Граф перестановочной модели класса $S_6(T)$ расщелки при изготовлении изделия приведен на рис. 15.

Теоретические модели строят на основании изучения закономерностей. В отличие от формальных моделей они в большинстве случаев более универсальны и справедливы для широких диапазонов изменения технологических параметров. Теоретические модели могут быть линейными и нелинейными, а в зависимости от мощности множества значений переменных модели делят на непрерывные и дискретные. При технологическом проектировании наиболее распространены дискретные модели, переменные которых дискретные величины, а множество решений счетно. Различают также модели динамические и статические. В большинстве случаев проектирования технологических процессов используют статические модели, уравнения которых не учитывают инерционность процессов в объекте.

Выбор типа математического моделирования, наиболее эффективного в условиях конкретной задачи, определяется ее технологической сущностью, формой представления исходной технологической информации, общей целью исследования. Математическая модель

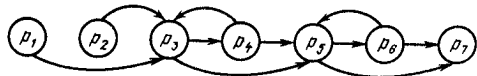


Рис. 15. Граф перестановочной модели расщелки при изготовлении изделия. Операторы (цехи): p_1 — литейный; p_2 — кузнечный; p_3 — механический; p_4 — термический; p_5 — сборочный; p_6 — лакокрасочный; p_7 — испытания и упаковки

процесса в общем виде

$$F = f(x, y),$$

где x — управляемые переменные; y — неуправляемые переменные; F — ожидаемая эффективность.

Ограничения, входящие в модель, имеют вид $\varphi(x, y) = 0$. Решения на модели получают путем определения значения x (как функции от y), максимизирующего (минимизирующего) F .

В зависимости от сложности задачи используются различные принципы построения моделей. Зачастую возникает необходимость разработки менее точной модели, но тем не менее более полезной для практики. Возникают две задачи: с одной стороны, — нужно разработать модель, на которой проще всего получить численное решение, а с другой стороны, — обеспечить максимально возможную точность модели. С целью упрощения модели используются такие приемы, как исключение переменных, изменение характера переменных, изменение функциональных соотношений между переменными (например, линейная аппроксимация), изменение ограничений (их модификация, постепенный ввод ограничений в условие задачи). Модели, являясь эффективным средством исследования структуры задачи, позволяют обнаружить принципиально новые стратегии.

Параметрическая оптимизация

Расчет оптимальных параметров (режимов резания, параметров качества и др.) технологического процесса или операции при заданной структуре с позиции некоторого критерия называют параметрической оптимизацией, которая предусматривает определение таких значений параметров x , при которых некоторая функция $F(x)$, называемая целевой функцией, или функцией эффективности (например, приведенные затраты, технологическая себестоимость, штучное время, штучная производительность, технологическая производительность, вспомогательное время и др.), принимает экстремальное значение.

Для решения задач оптимизации в технологическом проектировании используют математические модели и такие методы математического программирования, как линейное, целочисленное, динамическое, геометрическое и др.

В технологическом проектировании операционные модели, описанные методами мате-

матического программирования, записывают в следующем виде:

$$\left. \begin{aligned} F(x_1, x_2, \dots, x_n) &\rightarrow \min(\max); \\ g_j(x_1, x_2, \dots, x_n) &\leq b_j, j = \overline{1, m}; \\ a_{1i} &\leq x_i \leq a_{2i}, i = \overline{1, n}, \end{aligned} \right\} \quad (21)$$

где все управляемые x_i могут принимать значения из множества $[a_{1i}, a_{2i}]$ действительных чисел; $F(x)$ и $g_j(x)$ — скалярные функции своих аргументов; b_j — заданные действительные функции.

Задачи подобного типа в технологии машиностроения возникают при определении оптимальных режимов обработки. В этом случае могут быть использованы методы линейного и нелинейного программирования.

Применение метода линейного программирования вызывает трудности, связанные с линейностью критерия оптимальности и ограничений. Например, при назначении плана черновой обработки поверхности заготовки должны быть учтены ограничения, связанные с техническими данными оборудования, характеристиками режущего инструмента, размерами детали и др. Эти ограничения выражаются через параметры переходов (рабочих ходов) — режимы резания (t — глубина резания, s — подача, v — скорость резания) и соответствующие величины, характеризующие условия обработки (мощность привода оборудования; допустимая сила, действующая на механизм подачи станка; прочность и стойкость режущего инструмента; допустимое перемещение заготовки под действием сил резания),

$$\left. \begin{aligned} g_1(t, s, v) &\leq b_1; \\ g_2(t, s, v) &\leq b_2; \\ &\dots \\ g_n(t, s, v) &\leq b_n. \end{aligned} \right\} \quad (22)$$

Для согласования значений подачи s и частот вращения шпинделя n с паспортными данными оборудования используют коэффициенты геометрических рядов подач (φ_s) и частот вращения шпинделя (φ_n):

$$\left. \begin{aligned} s &= s_1 \varphi_s^{z_s - 1}; \\ n &= n_1 \varphi_n^{z_n - 1}. \end{aligned} \right\} \quad (23)$$

Лучшему варианту плана обработки будут соответствовать минимальные затраты

$$C = \sum_{i=1}^p C_i, \quad (24)$$

где C_i — затраты на выполнение перехода (рабочего хода); p — число переходов (рабочих ходов).

Путем логарифмирования ограничений (22) и целевой функции (24), связанных с одним переходом (рабочим ходом), получают линейную задачу $Z = k_0 + k_1 x_1 + k_2 x_2 + k_3 x_3 \rightarrow \min$ при ограничениях $\sum_{j=1}^3 a_{ij} x_j \leq b_i; i = \overline{1, n}$, где

$x_1 = \ln t; x_2 = z_s; x_3 = z_n; t, s$ — соответственно глубина резания и подача при рассматриваемом переходе; a_{ij} — коэффициенты, зависящие от показателей степени при глубине резания, подачи и скорости резания в формулах сил и скорости резания, а также от коэффициентов геометрических рядов подач и частот вращения шпинделя; k_0, \dots, k_3, b_i — коэффициенты и величины ограничений, зависящие от конкретных условий обработки.

Одним из возможных методов решения широкого класса нелинейных задач является метод геометрического программирования, который позволяет рассматривать задачи с учетом особенностей их инженерной постановки. Основное требование геометрического программирования состоит в том, чтобы все технические характеристики были выражены в виде положительных полиномов (позиномы) от регулируемых параметров, т. е. в виде функций

$$g(x) = \sum_{i=1}^n c_i \prod x_j^{\alpha_{ij}},$$

где c_i и α_{ij} — постоянные; $c_i \geq 0; x_j > 0$.

Во многих технологических задачах зависимости между параметрами приводят к функциям типа позиномов. Так, при построении операций при врезном шлифовании на одно- и многокруговых шлифовальных полуавтоматах ставилась задача выбора режимов обработки, которые обеспечивают минимальное время обработки при достижении заданной точности. С учетом ограничений по суммарным значениям радиальных сил, по суммарной мощности, необходимой для резания, и ограничения, обеспечивающего размерную стойкость круга при черновой обработке, формулируется следующая задача геометрического программирования:

$$\left. \begin{aligned} g_0(\bar{x}) &= c_1 x_1^{-1} x_2^{-1} + c_2 x_1 x_2^{1,75} + \\ &+ c_3 x_2^{-1} x_3^{-1} \rightarrow \min; \\ g_1(\bar{x}) &= c_4 x_1^{0,8} x_2^{0,8} \leq 1; \\ g_2(\bar{x}) &= c_5 x_2 \leq 1; \\ g_3(\bar{x}) &= c_6 x_1 + c_7 x_3 \leq 1; \\ x_i &> 0 (i = \overline{1,3}); c_j > 0 (j = \overline{1,7}), \end{aligned} \right\} \quad (25)$$

где $x_1 = s_j$ — подача; $x_2 = n_i$ — частота вращения заготовки; переменная x_3 носит вспомогательный характер. Геометрическое программирование более чем другие методы нелинейного программирования приспособлено для использования ЭВМ. В процессе решения появляется возможность анализировать поведение целевой функции $g_0(\bar{x})$ при изменении различных параметров, входящих в задачу.

Для математической оптимизации может быть использован метод динамического программирования, который сводится к рекуррентным соотношениям [например, распределение припуска по технологическим переходам, см. формулу (10)]. Динамическое программирование является вычислительным методом, приводящим к глобальному оптимуму.

Используют также различные методы поиска, исключающие полный перебор (например, регулярного поиска для определения оптимальных режимов резания при обработке ступенчатых валов на токарном гидрокопировальном полуавтомате). Задают исходные данные (размеры и материал детали, режущий инструмент, глубину резания, жесткость узлов станка, цикловые и внецикловые потери времени работы оборудования). Требуется найти режим обработки s_j, n_i , удовлетворяющий условиям по точности обработки, шероховатости поверхности, мощности, расходуемой на резание, кинематике станка и приводящий целевую функцию к максимуму.

$$\left. \begin{aligned} \Delta \sum_f &\leq \delta_f; \\ \Delta y_{f \max} &\leq k_1 \delta_f; \\ \Delta u_{\max} &\leq k_2 \delta_f; \\ R z_{f \max} &\leq R z_{f \text{ лоп}}; \\ \sum_{j=1}^{q+1} N_{\text{рез}j} &\leq N_{\text{д}} \eta k_{\text{п}}; \\ \sum_{j=1}^q N_{\text{рез}j} &\leq N_{\text{д}} \eta k_{\text{п}}; \\ s_{\min} &\leq s_j \leq s_{\max}; \\ v_{\min} &\leq v_i \leq v_{\max}; \end{aligned} \right\} \quad (26)$$

$$Q = \frac{k}{k t_x + k (\sum C_i + t_e) + 1}, \quad (27)$$

где δ_f — заданный допуск на диаметр ступени f ; $\Delta \sum_f$ — ожидаемая суммарная погрешность; $\Delta y, \Delta u$ — составляющие суммарной погрешности; k_1, k_2 — экспериментальные коэффициенты; $N_{\text{д}}$ — мощность электродвигателя;

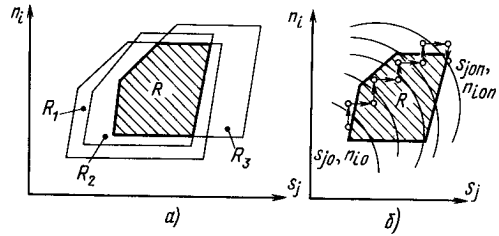


Рис. 16. Схема образования области допустимых режимов резания (а) и геометрическая интерпретация нахождения оптимальных режимов резания с наложением уровней целевой функции (б)

$k_{\text{п}}$ — коэффициент перегрузки электродвигателя; η = КПД; $q + 1$ и q — индексы резцов, установленные соответственно на гидрокопировальном и поперечном суппортах; k — технологическая производительность; t_x — время на холостые перемещения инструмента; $\sum C_i$ — потери времени, связанные с эксплуатацией режущего инструмента; t_e — внецикловые потери времени.

Ограничения (26) определяют возможные варианты обработки деталей. Для каждой обрабатываемой поверхности детали имеется набор возможных сочетаний s_j и n_i , выбор которых обусловлен приведенными выше ограничениями. Множество допустимых для f -й поверхности детали пар (s_j, n_i) обозначают $R_f = \{(s_j, n_i)^f\}$, где $f = \overline{1, k}$.

Возможный вариант обработки детали в целом может быть реализован с параметрами s_j, n_i , принадлежащими всем множествам R_f , т. е. область R их пересечения $s_j, n_i \in \bigcap_{f=1}^k R_f$ (рис. 16, а). Для начала перебора находят один допустимый режим (s_{j0}, n_{i0}) и, двигаясь от него вдоль границы области пересечения (рис. 16, б), определяют оптимальный режим $s_{jоп}, n_{iоп}$, приводящий целевую функцию (27) к максимуму.

Влияние ограничений на значение целевой функции и область допустимых решений задачи будет различным. Например, анализ результатов моделирования операции обработки на токарных гидрокопировальных полуавтоматах показал, что изменение заданного допуска на диаметр δ_f ступени вала влияет на значение целевой функции Q (рис. 17, а) и число возможных вариантов обработки (рис. 17, б).

При параметрической оптимизации математические модели оценивают с точки зрения пригодности их использования для решения

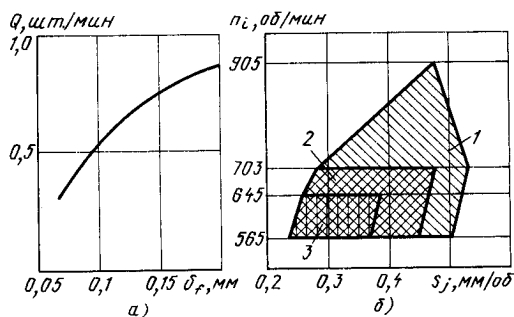


Рис. 17. Зависимость $Q = \varphi(\delta_f)$ (а) и изменение областей допустимых режимов резания от δ_f (б): 1) $\delta_f = 0,2$ мм; 2) $\delta_f = 0,15$ мм; 3) $\delta_f = 0,1$ мм (для диаметров $D_f = 60$ мм)

технологических задач в производственных условиях. Их оценивают с помощью статистического анализа путем: 1) сравнения двух методов решения конкретной технологической задачи — математического моделирования и использования нормативных данных; при этом проверяют гипотезу соответствия значений двух выборок; 2) проверки математической модели на чувствительность влияния случайных факторов; 3) проверки математической модели на ее адекватность реальному технологическому процессу.

Выбор технических средств при диалоговом проектировании технологических процессов

Комплекс технических средств во многом определяет эффективность системы автоматизации проектирования. При технологическом проектировании наряду с оснащением САПР традиционными техническими средствами не менее важным оказывается использование программного управляемого технологического оборудования (станков с ЧПУ и роботов) как средств отладки и контроля программного обеспечения САПР-ТП и результатов его

функционирования. Только нормальная работа технологического оборудования на основе спроектированных технологических процессов и сгенерированных управляемых программ гарантирует работоспособность всех компонентов и подсистем САПР-ТП.

Известны различные подходы к выбору технических средств САПР-ТП. Первый вариант — когда традиционный комплекс технических средств вычислительного центра доукомплектовывается средствами графического документирования (графопостроителями), графического диалога (графическими дисплеями), полуавтоматического ввода графической информации и др. Второй вариант — включение в состав оборудования вычислительного центра автоматизированных рабочих мест (АРМов), скомплектованных на основе той или иной мини-ЭВМ, программносовместимой с основной ЭВМ или системой ЭВМ. Третий вариант — создание вычислительных роботехнических комплексов. Комплекс включает достаточно мощную ЭВМ или ряд ЭВМ, объединенных в систему (возможно использование многопроцессорных систем типа «Эльбрус-1» и «Эльбрус-2»). В состав комплекса включают либо АРМы, либо мини-ЭВМ, оснащенные графическими средствами.

Мини-ЭВМ могут быть удалены от основных ЭВМ (табл. 3) и приближены к пользователю-проектировщику; при этом они должны быть связаны информационными каналами с основными вычислительными ресурсами комплекса.

Для решения отдельных технологических задач (например, расчетов режимов резания, припусков и др.) могут быть использованы ЭВМ с объемом оперативной памяти 64–256 Кбайт, для САПР-ТП — с объемом 256–1024 Кбайт, а для комплексных САПР, включающих конструирование, технологическую подготовку производства, АСУТП и АСУП — с объемом более 1024 Кбайт.

3. Основные технические характеристики ЭВМ моделей ЕС-ЭВМ «РЯД-1» и «РЯД-2»

«РЯД-1»			«РЯД-2»		
Модель ЕС-ЭВМ	Быстродействие процессора тыс. оп./с	Объем оперативной памяти, К байт	Модель ЕС-ЭВМ	Быстродействие процессора тыс. оп./с	Объем оперативной памяти, К байт
1010	5	8–64	1025	60	256–512
1020	15	64–256	1035	140	512–1024
1030	65	128–512	1045	700	1024–4096
1040	350	256–1024	1055	450	512–3072
1050	500	512–1024	1065	4000	4096–16384

На вычислительном комплексе осуществляется оформление текстовой технологической документации на алфавитно-цифровом печатающем устройстве (АЦПУ), оформление эскизов оперативных карт технологического процесса на рулонном или планшетном графопостроителе. Вывод текстовой и графической информации для комплектации технологических документов должен производиться одновременно. Чертежи оснастки оформляются отдельно.

По мере накопления опыта на вычислительном комплексе предприятия, развития информационного обеспечения и увеличения его объема выявляется необходимость расширения возможностей вычислительного комплекса. Для предприятий, которые начинают использовать диалоговое проектирование, можно рекомендовать ориентировочный начальный комплекс технических средств: мини-ЭВМ, устройство сопряжения вычислительных машин, полуавтомат кодирования графической информации, устройство преобразования графической информации, графопостроители планшетного и рулонного типов, графический и алфавитно-цифровой дисплеи, алфавитно-цифровое печатное устройство, ленточный перфоратор, фотосчитыватель, накопители на сменных магнитных дисках и магнитной ленте, адаптер дистанционной связи технических средств. Этот комплекс может внедряться в зависимости от конкретных условий.

СПИСОК ЛИТЕРАТУРЫ

1. **Автоматизация** поискового конструирования (искусственный интеллект в машинном проектировании)/Под ред. А. И. Половинкина. М.: Радио и связь, 1981. 344 с.

2. **Автоматизированная** система проектирования технологических процессов механосборочного производства/Под ред. Н. М. Капустина. М.: Машиностроение, 1979. 247 с.

3. **Бойцов В. В.** Автоматизация технологической подготовки производства. М.: Машиностроение, 1982. 330 с.

4. **Горанский Г. К., Бендерова Э. И.** Технологическое проектирование в комплексных автоматизированных системах подготовки производства. М.: Машиностроение, 1981. 455 с.

5. **Диалоговое** проектирование технологических процессов/Н. М. Капустин, В. В. Павлов, Л. А. Козлов и др. М.: Машиностроение, 1983. 275 с.

6. **Капустин Н. М.** Разработка технологических процессов обработки деталей на станках с помощью ЭВМ. М.: Машиностроение, 1976. 287 с.

7. **Норенков И. П.** Введение в автоматизированное проектирование технических устройств и систем. М.: Высшая школа, 1980. 309 с.

8. **Ракович А. Г.** Автоматизация проектирования приспособлений для металлорежущих станков. М.: Машиностроение, 1980. 135 с.

9. **САПР.** Общие принципы разработки математических моделей объектов проектирования. Методические рекомендации. М.: ВНИИНМАШ, 1980. 120 с.

10. **Челищев Б. П., Боброва И. В.** Автоматизированные системы технологической подготовки производства. М.: Энергия, 1975. 137 с.

11. **Цветков В. Д.** Системно-структурное моделирование и автоматизация проектирования технологических процессов. Минск: Наука и техника, 1979. 264 с.

6

Глава

ОБРАБОТКА ДЕТАЛЕЙ МАШИН НА МЕТАЛЛО- РЕЖУЩИХ СТАНКАХ

ОБРАБОТКА НА ТОКАРНЫХ СТАНКАХ

К токарным относится большая группа станков, предназначенных в основном для обработки поверхностей вращения, соосных оси шпинделя (цилиндрических, конических, фасонных, винтовых, а также торцовых). Для обработки наружных поверхностей деталей типа валов применяют как центровые, так и бесцентровые токарные станки. Концентрические поверхности деталей типа втулок и колец обрабатывают на токарно-центровых и патронных токарных станках. Детали типа дисков (со значительными по размеру торцовыми поверхностями) обрабатывают на лоботочарных станках, которые занимают меньшую площадь, чем центровые станки, и лучше приспособлены для обработки наружных и внутренних торцовых поверхностей детали. Лоботочарные станки имеют устройства для поддержания постоянной скорости резания, а также устройства для нарезания торцовых резьб (спиралей).

Обработку на токарных бесцентровых станках осуществляют вращающимися многорезцовыми головками при продольной подаче заготовок. На этих станках обтачивают трубы, сортовой прокат цилиндрической формы. Станки характеризуются высокой производительностью; они относятся к группе специальных станков. Широко применяют в промышленности универсальные токарные патронно-центровые станки горизонтальной компоновки.

Способы установки и выверки заготовок. Наиболее часто применяемые способы установки и выверки заготовок приведены ниже. Погрешность установки заготовок см. гл. 1.

Установку на центрах наиболее часто применяют для валов, барабанов, цилиндров, а также различных заготовок, закрепленных на оправках. Мелкие и средние по массе заготовки устанавливают на цельные упорные центры (рис. 1, а). В случае подрезания торца заготовки со стороны задней бабки используют полуцентр. Задние центры при обработке с высокими скоростями резания выполняют вращаю-

щимися (масса деталей до 20 т). Точность установки на таких центрах ниже, чем на цельных (радиальное биение допускается до 0,007 и 0,015 мм соответственно для центров повышенной и обычной точности). Заготовки с отверстием устанавливают на центры увеличенного диаметра со срезанной вершиной конуса (грибковые центры). На рис. 1, б задний центр — грибковый вращающийся, передний — рифленый. Применение рифленого центра (трехгранного или многозубого) позволяет полностью обработать гладкий вал или цилиндр по наружной поверхности и подрезать оба торца у заготовки, так как обработку ведут без поводка. Однако установка на рифленые центры не обеспечивает высокой точности (радиальное биение до 0,5 мм), допускает только однократное использование базы вследствие ее повреждения при первой установке.

Заготовки малого диаметра устанавливают на обратные центры (рис. 1, в), используя при этом конусные фаски на наружной поверхности. Передача крутящего момента при чистой обработке таких заготовок возможна без поводка. Обработку конусов методом смещения задней бабки осуществляют с установкой на шаровые центры (рис. 1, г).

Установка на плавающий передний центр (рис. 1, д) с базированием заготовки по торцу обеспечивает высокую точность размеров по оси (при способе автоматического получения размеров). Для уменьшения вибрации системы предусматривают стопорение центра вручную — винтом 1 или автоматически — при заклинивании центра плунжерами 2 (рис. 1, е). Наличие в конструкции поводковой шайбы 3 позволяет вести обработку заготовки за один установ, так как отпадает необходимость применения поводкового устройства. Эту схему применяют при обработке заготовок диаметром до 80 мм, длиной до 400 мм. При черновой обработке шайбу выполняют трехзубой (рис. 1, ж), при чистовой — многозубой (рис. 1, з). В последнем случае от зубьев поводкового устройства на торце детали остаются более мелкие следы. Заготовки с отверстием большого диаметра устанавливают на центры с помощью пробок или крестовин (рис.

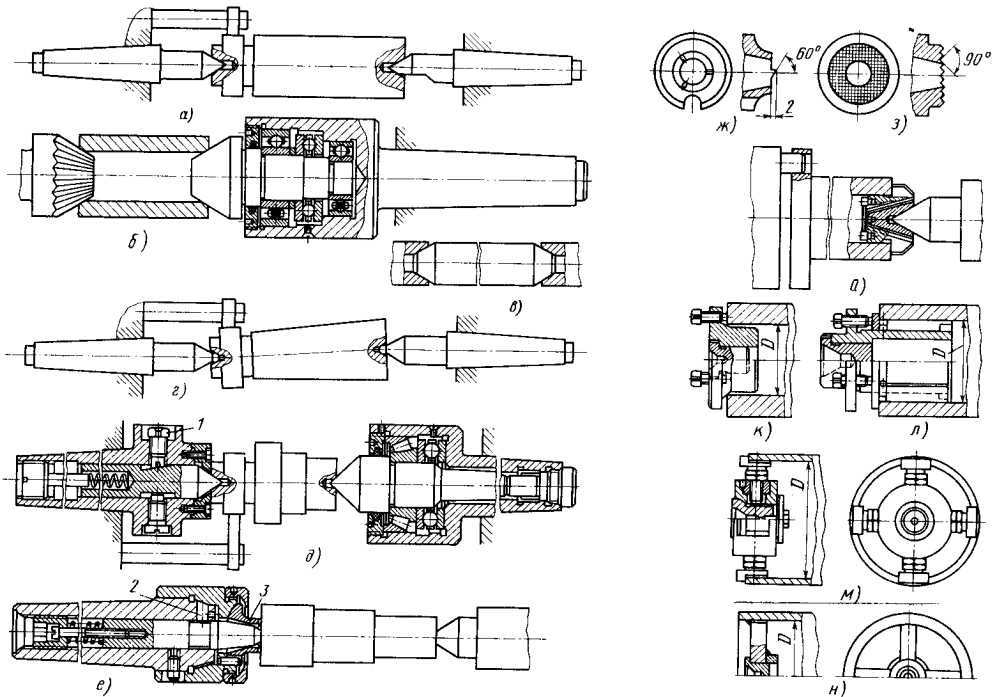


Рис. 1. Схемы установки заготовок на центрах

1, и - н). Пробки выполняют цельными для $D = 10 \div 150$ мм (рис. 1, к) разжимными для $D = 40 \div 350$ мм (рис. 1, л), саморазжимными для $D = 70 \div 450$ мм (рис. 1, и). Регулируемые крестовины применяют при $D = 400 \div 1500$ мм (рис. 1, м); при $D > 1500$ мм используют сварные крестовины (рис. 1, н).

Установку на пробках выполняют без выверки с точностью 0,03–0,10 мм, на сварных крестовинах – с точностью 0,2 мм. В случае установки заготовки на регулируемые крестовины контролируют радиальное биение и по-

ложение детали в горизонтальной и вертикальной плоскостях с точностью 0,5 мм.

Установку в патроне и на заднем центре применяют в случае обработки заготовок больших диаметра и длины, при отсутствии центрального отверстия со стороны передней бабки. Точность установки в самоцентрирующихся патронах 0,05–0,10 мм; при использовании четырехкулачкового патрона установку выполняют с выверкой положения заготовки со стороны патрона по высоте и биения с точностью 0,05 мм.

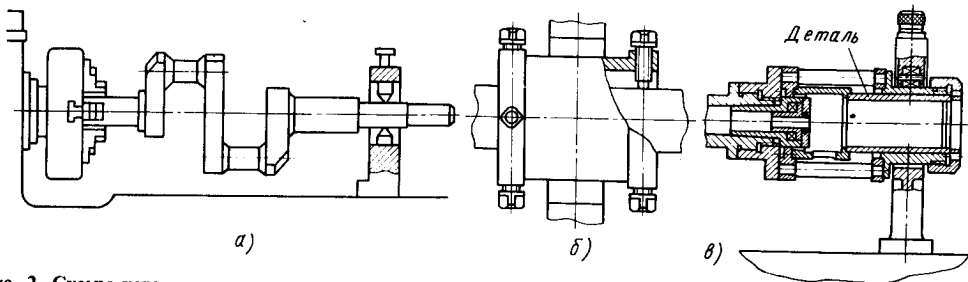


Рис. 2. Схемы установки заготовок в патроне и на неподвижном люнете

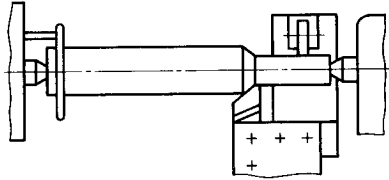


Рис. 3. Схема установки заготовки на центрах с использованием подвижного люнета

Установку в патроне и на неподвижном люнете используют для обработки отверстия и торца заготовки, а также участка заготовки, расположенного между люнетом и патроном.

При обработке тяжелых заготовок применяют люнеты открытого типа, в других случаях — закрытого типа. Под люнеты протачивают (рис. 2, а) специальные пояски. В некоторых случаях валы диаметром 30—200 мм можно устанавливать без обработки поясков с помощью регулируемых муфт (рис. 2, б). Установку заготовок проводят с выверкой положения в горизонтальной и вертикальной плоскостях и биения с точностью 0,03—0,05 мм. Без выверки устанавливают заготовки в специальных патронах (рис. 2, в).

Установку на центрах с использованием подвижного люнета используют при обработ-

ке нежестких заготовок (рис. 3). К установочной поверхности под люнет предъявляют высокие требования по суммарным отклонениям и допускам формы и расположения поверхностей.

При установке в патронах обрабатывают заготовки небольшой длины. Наибольшая жесткость системы обеспечивается при креплении заготовки за наружную или внутреннюю поверхность обода (венца), а наименьшая — при креплении за ступицу. Установку в самоцентрирующихся патронах проводят без выверки с точностью 0,1 мм; в разрезной втулке или незакаленных кулачках — 0,03 мм; в четырехкулачковых патронах с выверкой по наружному диаметру и торцу — с точностью 0,05 мм.

Заготовки с отверстием при высоких требованиях к расположению баз и обрабатываемых поверхностей устанавливают на концевых или центровых оправках. Применяют оправки гладкие с зазором (рис. 4, а), конические (рис. 4, б), кулачковые (рис. 4, в), шариковые (рис. 4, г), роликовые самозаклинивающиеся (рис. 4, д), цанговые (рис. 4, е), с тарельчатыми пружинами (рис. 4, ж), с гидропластом (рис. 4, з), упругими элементами гофрированного типа (рис. 4, и), с натягом (рис. 4, к) и т. д.

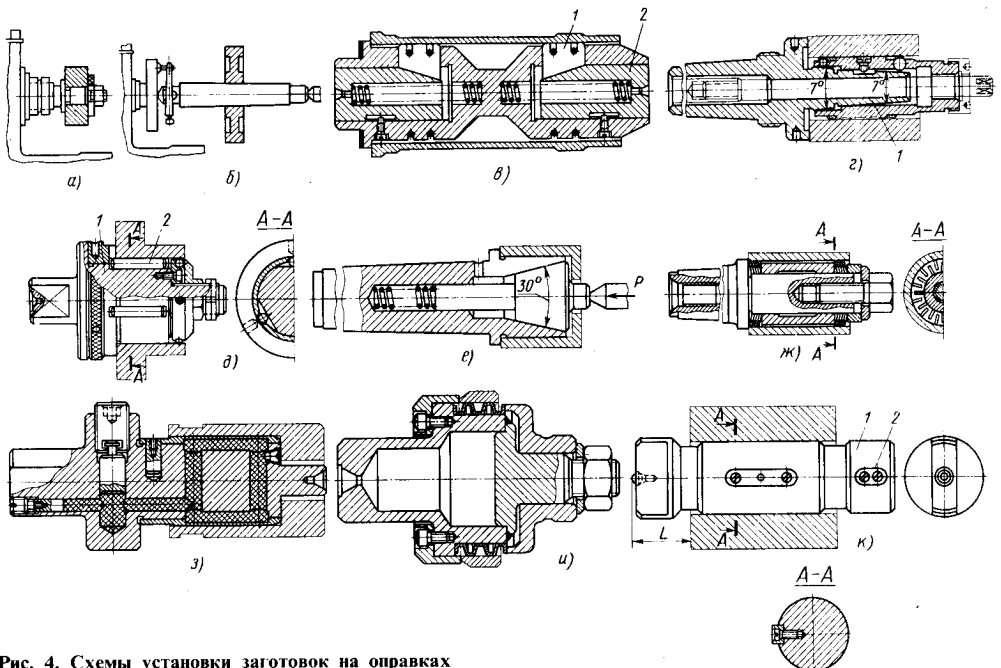


Рис. 4. Схемы установки заготовок на оправках

На кулачковой оправке (см. рис. 4, в) заготовка закрепляется несколькими кулачками 1, которые при установке оправки на центрах разводятся пальцами 2. Для закрепления заготовки на шариковой оправке (рис. 4, з) сепаратор с шариками необходимо сместить вдоль оси влево. Шарик при этом заклинивается между заготовкой и втулкой 1. Роликовая оправка (рис. 4, д) – самозаклинивающаяся. В начальный момент обработки заготовка несколько проворачивается относительно корпуса 1; ролики 2 при этом заклиниваются между поверхностью отверстия и лысками корпуса. На оправки с упругими элементами (рис. 4, е – и) заготовку устанавливают с зазором, затем деформируют упругий элемент, с помощью которого устраняют зазор.

Оправка с натягом (рис. 4, к) позволяет за один установ обработать наружную поверхность и торцы заготовки, в результате чего обеспечивается высокая точность расположения поверхностей. На таких оправках часто обрабатывают зубчатые колеса перед нарезанием зубьев. При запрессовке заготовки на оправку необходимо точно выдержать размер *L*. Для облегчения установки на оправке имеется направляющая часть 1 с направляющей шпонкой 2. Оправки такого типа применяют также для установки заготовок с гладким и шлифовым отверстием. Наибольшую точность расположения поверхностей обеспечивают оправки с натягом и оправки с упругими элементами.

Детали сложной формы (рычаги, корпусные детали) при обработке на токарных станках *устанавливают на планшайбе*. Правильность установки проверяют выверкой положения цилиндрических поверхностей, торца и плоскости разъема. Для уменьшения вибрации применяют балансир.

Установку на угольнике применяют при обработке корпусных деталей, подшипников и т. д. Заготовку крепят в специальных приспособлениях (рис. 5) без выверки (точность установки 0,1 мм) или на универсальном угольнике с выверкой по разметке или обработанным ранее поверхностям и плоскости разъема – точность установки 0,5 мм. Крепление на угольнике часто применяют при обработке системы соосных отверстий разного диаметра в корпусных деталях на станках с ЧПУ. Смещением резца по радиусу можно получить заданные размеры отверстий. На расточных станках с ЧПУ это сделать сложнее.

При отсутствии расточных станков тяжелые неуравновешенные корпусные детали

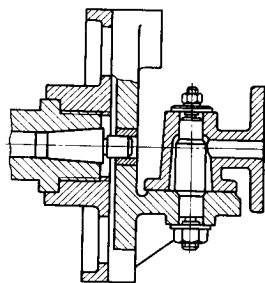


Рис. 5. Схема установки заготовки на угольнике

обрабатывают на токарных станках с *установкой заготовки на суппорте*; инструмент крепят в шпинделе с дополнительной опорой на задней бабке.

При выверке цилиндрических заготовок, *устанавливаемых в трех- и четырехкулачковых патронах*, проверяют биение заготовки¹ (рис. 6, а) и правильность расположения ее в горизонтальной и вертикальной плоскостях. Контрольный инструмент при этом закрепляют на суппорте или на станине станка. Правильное положение заготовки прямоугольной формы обеспечивают следующими способами. При первом способе (рис. 6, б) заготовка поступает на токарную обработку с нанесенными на торце разметочными рисками, находящимися на расстояниях *a* и *b* от граней. При установке заготовки точку пересечения

¹ При большой длине биение проверяют у патрона и у свободного конца.

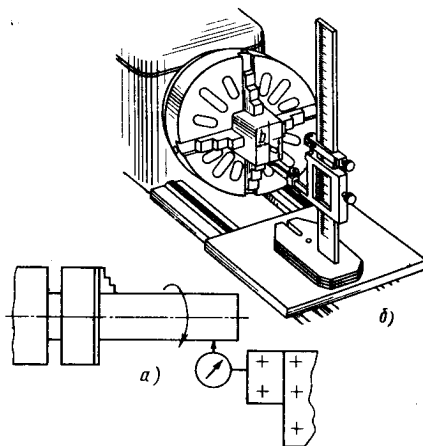


Рис. 6. Схемы установки заготовок в патронах с выверкой

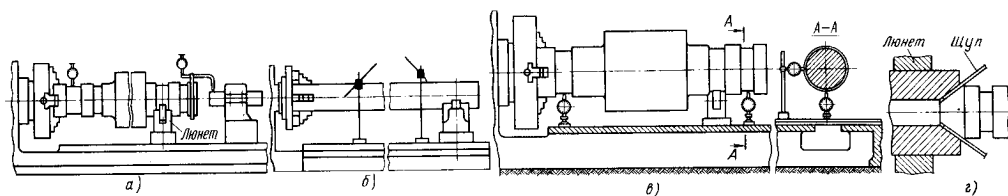


Рис. 7. Схемы установки заготовок в патроне и неподвижном люнете с выверкой

рисок необходимо совместить с осью вращения. Для этого измеряют расстояние от горизонтально расположенной риски (например, *a*) до направляющих или суппорта. После двух измерений (при исходном положении и после поворота патрона на 180°) определяют необходимое смещение заготовки. Путем ослабления одного и поджатия противоположного кулачка заготовку смещают в необходимое положение.

При втором способе для ускорения установки точку пересечения риски кернят, заготовку поджимают центром, а затем осторожно подводят кулачки.

Для выверки положения составных заготовок размечают положение диаметральной плоскости, а затем индикатором проверяют положение стыка (добиваются горизонтального положения плоскости стыка и совмещения ее с осью вращения).

При установке в патроне и неподвижном люнете контролируют биение заготовки у патрона. Затем проверяют положение вала около люнета следующими методами. При наличии центрального отверстия положение заготовки проверяют по кольцевому зазору между отверстием и центром с помощью шупа (рис. 7, *z*). Отклонение от соосности пиноли задней балки или осевого инструмента контролируют инструментом, закрепленным на пиноли или на заготовке (рис. 7, *a*).

Правильность положения в вертикальной и горизонтальной плоскостях оценивают по зазору между иглой рейсмуса и поверхностью заготовки (рис. 7, *b*), с помощью индикаторов. Индикаторы можно закреплять на специальном приспособлении (рис. 7, *в*). Показания индикаторов корректируют с учетом фактического диаметра заготовки в месте контроля. Некоторые заготовки после выверки (роторы турбин, генераторов и т. п.) окончательно устанавливают по методу, схема которого приведена на рис. 7, *в*. Отклонение от соосности с контрольным пояском, расточенным в люнете, контролируют путем измерения рас-

стояния от этого пояска до поверхности заготовки в трех точках.

Схемы выполнения основных операций. *Обтачивание одним резцом* — основной метод обработки на токарных станках. Вылет резца принимают не более 1,0–1,5 высоты его стержня соответственно для резцов с пластинками из твердого сплава и быстрорежущей стали. Вершину резца устанавливают на высоте центров или несколько выше (черновое обтачивание) или ниже (чистовое обтачивание). При $R > 50$ мм смещение проводят на величину $h < 0,01R$ (где R — радиус обрабатываемой заготовки). При чистовой обработке такая установка предохраняет от возможного брака вследствие деформации резца. Положение вершины резца проверяют по риску, нанесенной на пиноли задней бабки, по центру или с помощью специальных шаблонов. Наладку инструмента на размер по диаметру ведут методом пробных ходов. Партию заготовок обрабатывают методом автоматического получения размеров без смещения резца в поперечном направлении по лимбу, с помощью индикаторных и жестких упоров.

При обработке ступенчатых заготовок используют поворотные многопозиционные упоры в сочетании с мерными плитками (рис. 8, *a*). Продольные размеры выдерживают по лимбу, по размеченным ранее рискам, по

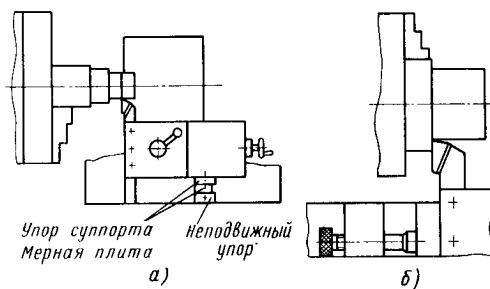


Рис. 8. Схемы обработки заготовок с использованием упоров

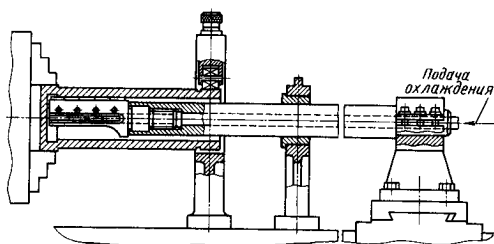


Рис. 9. Схемы обработки глубоких отверстий

упорам¹ (рис. 8, б). Обтачивание с использованием многолезвовой наладки позволяет сократить время обработки партии деталей.

Обработка торцов одним резцом. При обработке заготовок, закрепленных в патроне, применяют проходные резцы. Применение подрезных резцов при снятии больших припусков с подачей к центру приводит к образованию вогнутости. Поэтому чистовую обработку торцов ведут с подачей резца от центра к периферии. С такой же подачей обрабатывают торцы у заготовок больших размеров, так как в результате изнашивания резца образуется менее опасное при сборке деталей отклонение — вогнутость.

Обработка отверстия осевым режущим инструментом. Инструмент (сверло, зенкер, развертку) крепят в задней бабке или суппорте.

¹ Упоры могут быть жесткими, жесткими с плитками, барабанными и индикаторными.

Сверление спиральным сверлом ведут при $l/d < 10$. Инструментом для глубокого сверления (рис. 9) обрабатывают отверстия с отношением $l/d > 10$. Отверстия значительной длины для уменьшения вибраций и повышения точности обрабатывают с «обратной подачей» (оправка работает с растяжением).

Обработка отверстий расточным резцом. Отверстия $d < 70$ мм, $l < 150$ мм при $l/d < 5$ обрабатывают резцом, закрепленным в суппорте (рис. 10, а); при $d > 70$ мм, $l > 150$ мм, $l/d < 5$ — резцом, закрепленным в расточной оправке (рис. 10, б); при $l/d > 5$ устанавливают дополнительную опору в шпинделе (рис. 10, в); при $l/d > 10$ применяют расточные головки с направляющими колодками (рис. 10, г). Закрытые отверстия, например камеры валков, обрабатывают специальными инструментами. После ввода инструмента в отверстие вершина резца рычажным или иным механизмом устанавливается в рабочую позицию.

Обработка отверстия абразивным инструментом. Используя специальные приспособления, отверстия обрабатывают путем внутреннего шлифования (рис. 11), суперфиниширования, хонингования.

Прорезание канавок и отрезка. Обработка одним резцом — основной метод обработки простых канавок и отрезки деталей. Резцы устанавливают строго по высоте центров, без перекаса к оси заготовки. Узкие (шириной до 20 мм) канавки невысокой точности прорезают за один рабочий ход, более точные ка-

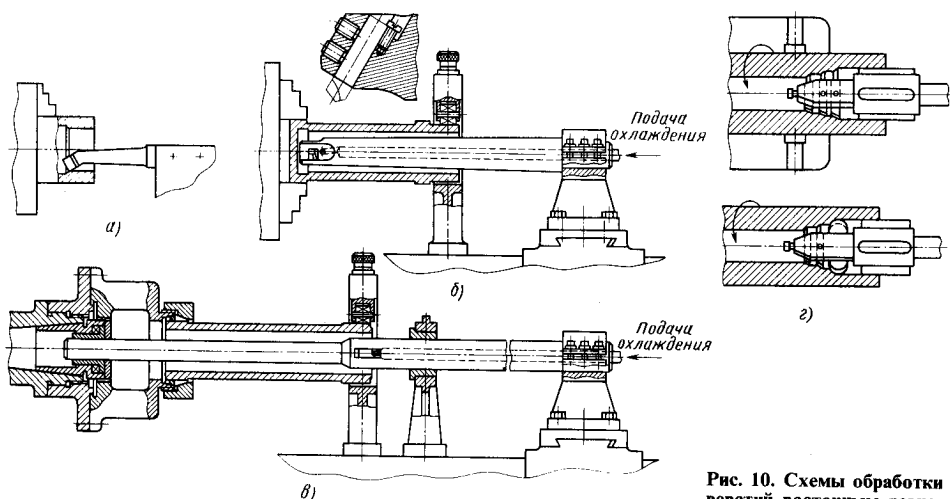


Рис. 10. Схемы обработки отверстий расточным резцом

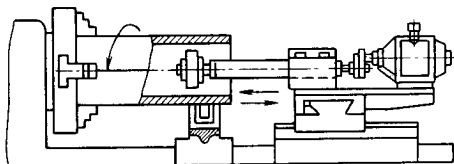


Рис. 11. Схема обработки отверстий абразивным инструментом

навки — за три рабочих хода. Широкие канавки низкой точности прорезают сразу за несколько рабочих ходов; для канавок высокой точности после черновой выполняют чистовую обработку боковых стенок. Неответственные фасонные канавки прорезают за один рабочий ход. В других случаях обработку ведут вначале прорезным резцом, а затем фасонным. Прямым резцом отрезают тонкостенные детали, отогнутым — толстостенные и валы. С использованием специальной наладки (рис. 12) можно отрезать несколько деталей или прорезать одновременно наружную и внутреннюю канавки на детали.

Обработка конусных поверхностей. Фасонным резцом обрабатывают короткие наружные и внутренние конусы. Обработку можно вести с продольной и поперечной подачами. При высоких требованиях к точности инструмент устанавливают по шаблону с учетом деформации системы.

Внутренние конусы (центрирующие фаски) при $d < 1000$ мм и конические отверстия обрабатывают специальными зенковками, зенкерами и развертками. Стандартизованные конусные отверстия (в насадных инструментах и т. п.) обрабатывают комплектом разверток после сверления (диаметр сверла на 0,5—1,0 мм меньше номинального размера первой развертки). При обработке с поворотом верхних салазок суппорта наибольшая длина кону-

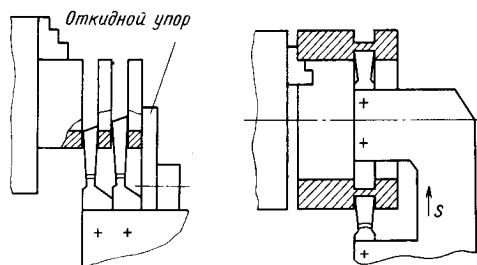


Рис. 12. Схема обработки с использованием многоинструментной наладки

са ограничена, так как определяется ходом верхних салазок суппорта.

Способом смещения задней бабки обрабатывают пологие наружные конусы невысокой точности. Метод прост, так как не требует специальной оснастки. При обработке происходит смятие центрального гнезда, поэтому для установки лучше применять шаровой центр. Необходимое смещение задней бабки (обычно на величину не более 0,01 длины конусной поверхности заготовки) устанавливают по шкале, нанесенной на этой бабке, по индикатору или по лимбу суппорта (при контроле с помощью шупа и бруска, закрепленного в суппорте).

По конусной линейке обрабатывают конусы с углом наклона до 12° . Способ обеспечивает более высокую точность по сравнению с предшествующим. Обработка по копиру с помощью электрических или гидравлических устройств по сравнению с обработкой по конусной линейке обеспечивает большую точность и меньший износ копира. Обратная конусность не более $30-40^\circ$. С помощью гитары поперечной подачи резцу задаются одновременная продольная и поперечная подачи. Ме-

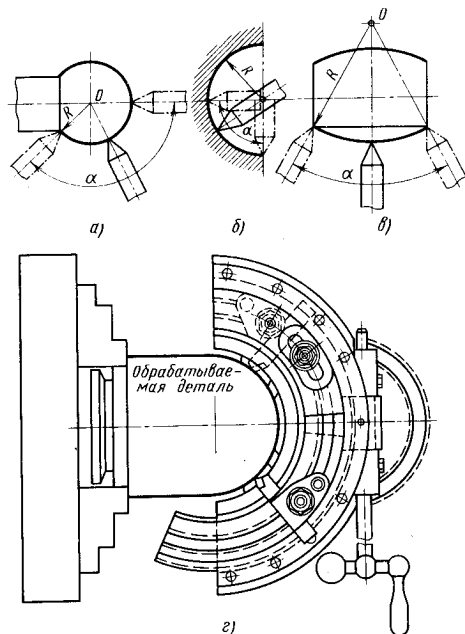


Рис. 13. Схемы обработки фасонных поверхностей заготовок

тод получения конуса при одновременной осевой и радиальной подачах широко применяют на станках с ЧПУ.

Обработка фасонных поверхностей. Фасонными резцами обрабатывают поверхности длиной до 60 мм (на крупных станках длиной до 150 мм) и переходные поверхности радиусом до 20 мм. Черновую обработку для повышения производительности ведут обычными резцами. При использовании поворотных приспособлений вершина резца перемещается на угол α по дуге окружности радиусом R , обрабатывая при этом сферическую наружную (рис. 13, а) и внутреннюю поверхности (рис. 13, б) или бочкообразный профиль (рис. 13, в) заготовки. Резец перемещают обычно с помощью червячной передачи (рис. 13, з).

Сферические поверхности заготовок средних размеров обрабатывают с помощью рычажных приспособлений разных конструкций. Например, одну опору рычага закрепляют на станине (рис. 14), другую — на суппорте. При подаче суппорта к оси резец перемещается по радиусу R , обрабатывая сферическую поверхность.

При обработке по копиру применяют приспособления прямого действия (сила резания действует на копи; износ и упругие деформации копира велики, точность обработки низкая) и приспособления с усилительным элементом. В приспособлениях прямого действия копира устанавливают соосно с деталью, крепят на задней бабке с помощью кронштейна сзади или спереди (рис. 15, а) станка. При этом ролик прижимается к копиру с разной силой (рис. 15, б). При чистовой обработке применяют схему II, на легких работах — схему I, при черновой обработке на тяжелых работах — схему III. В наиболее точных приспособлениях

собраниях вместо ролика используют ножевой шуп. Для обработки поверхностей с углами подъема профиля более 35° применяют растянутые копирные линейки. С помощью специального механизма такая линейка перемещается относительно шупа с большей скоростью, что позволяет на линейке сделать углы подъема меньшими, чем на детали.

С помощью гидросуппорта можно обрабатывать поверхности с возрастающими диаметрами и убывающими, но не более чем на величину $D-d \leq l$, где l — длина обрабатываемого участка. Применение гидросуппорта обеспечивает повышение производительности в 1,5–2 раза.

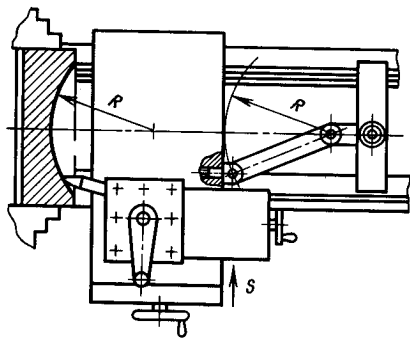
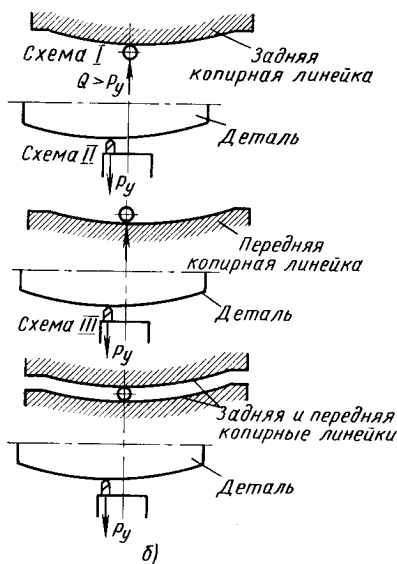
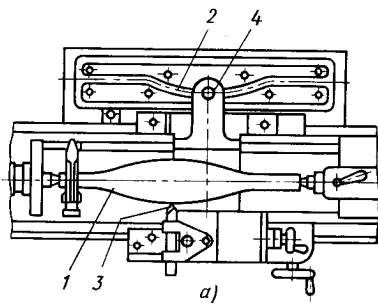


Рис. 14. Схема обработки сферических поверхностей заготовок

Рис. 15. Схемы обработки фасонных поверхностей заготовок по копиру: 1 — заготовка; 2 — копи; 3 — резец; 4 — шуп

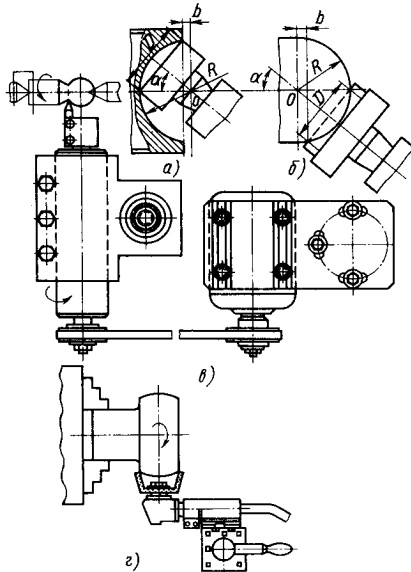


Рис. 16. Схемы обработки заготовок чашечными инструментами

Специальными чашечными инструментами обрабатывают сферические внутренние (рис. 16, а) и наружные (рис. 16, б–в) поверхности радиусом R . Шпindel инструмента установлен под углом α :

$$\sin \alpha = \frac{D}{2R}; \quad D = \sqrt{2R(R - b)},$$

где D – диаметр чашечного инструмента; b – расстояние между вершиной инструмента и центром сферы. Инструмент при обработке вращается от специального привода.

Обработка кулачков, криволинейных канавок. По копиру, установленному соосно с деталью, обрабатывают кулачки небольшой длины. Рычажное приспособление (рис. 17, а) применяют при перепадах профиля $R_{\max} - R_{\min} \leq 0,5R_{\min}$, но не более 150 мм. Аналогично обрабатывают спиральные канавки.

При изготовлении кулачка по копиру и обработанной поверхности копир небольшой толщины крепят к торцу заготовки (рис. 17, б). По нему обрабатывают небольшой начальный участок; далее ролик перемещается по обработанному ранее участку поверхности. Этот метод применяют при обработке плавных кулачков с перепадом $R_{\max} - R_{\min} \leq 0,2R_{\min}$, но не более 100 мм. Точность обработки низкая.

Обработка эксцентрических поверхностей. При эксцентриситете более 8–10 мм в валах

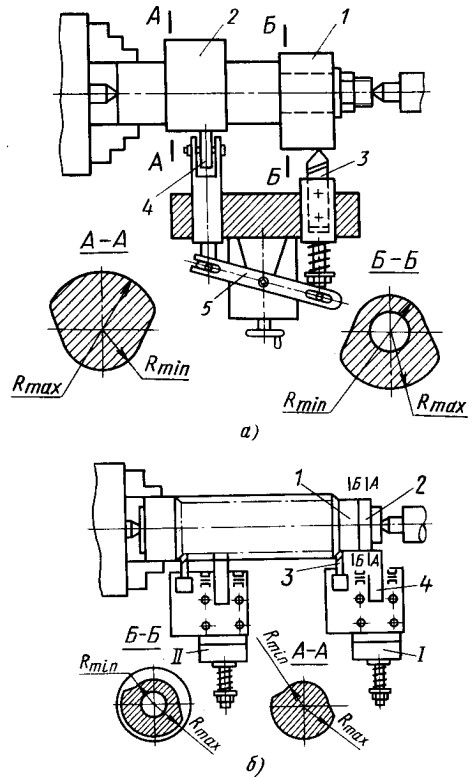


Рис. 17. Схемы обработки кулачков по копиру: 1 – заготовка; 2 – копир; 3 – резец; 4 – щуп; 5 – рычаг. Положения: I – в начале обработки; II – в конце обработки

с эксцентриками сверлят смещенные центровые отверстия (рис. 18, а) по разметке или кондуктору. Детали с отверстиями устанавливают на оправки (рис. 18, б). При большом эксцентриситете применяют центросмесители (бугели) для $D = 45 \div 860$ мм – цельные (рис. 18, в), для $D = 55 \div 250$ мм – разъемные (рис. 18, з). При креплении на консольных оправках обработку выполняют без выверки. Точность обработки зависит от погрешности базирования детали на оправке (рис. 18, д).

Положение смещенной заготовки при использовании четырехкулачкового патрона (рис. 19, а) контролируют с точностью 0,05 мм (по чисто обработанной поверхности). При использовании трехкулачковых патронов (рис. 19, б) толщина мерной пластинки $b = 1,5e [1 + e/(2D)]$, где D – диаметр базы; e – эксцентриситет.

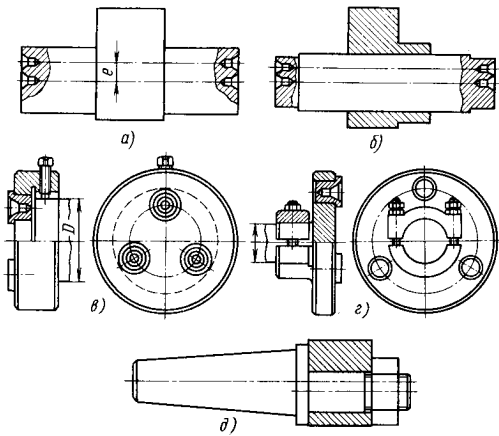


Рис. 18. Схемы обработки эксцентрических поверхностей заготовок при установке их на смещенные центральные отверстия

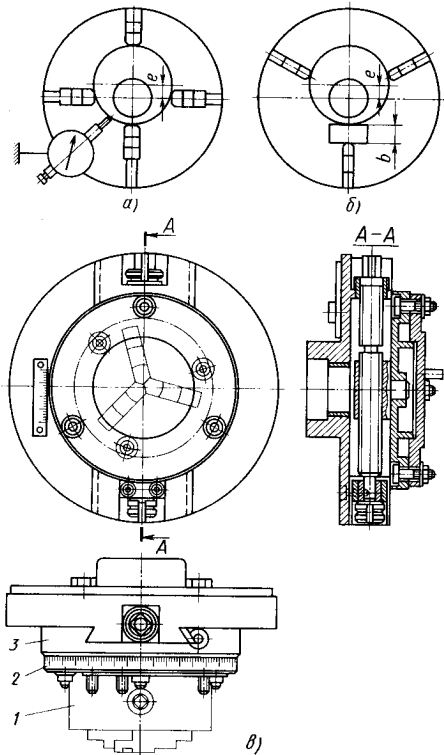


Рис. 19. Схема обработки эксцентрических поверхностей заготовок при установке их в патроне со смещением

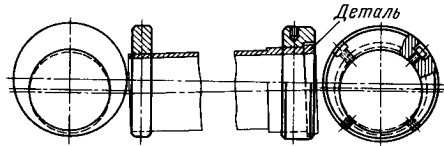


Рис. 20. Схема обработки отверстия детали при установке их в специальные кольца

Эксцентрические поверхности обрабатывают также с помощью специальных патронов (рис. 19, в), состоящих из трехлапчатого патрона 1, поворотного стола 2 и суппорта 3 для создания эксцентриситета. При установке детали в специальные кольца (рис. 20) растачивают отверстия, расположенные эксцентрично и под углом к наружной поверхности. При установке колец необходимо обеспечить их правильное расположение (обычно выверку проводят по риску, нанесенной на торцах колец и образующей детали). При обработке правое кольцо крепят в патроне, левое — на люнете.

Проектирование токарной операции. На станках токарной группы обрабатывают разнообразные по форме и размерам детали, в основном относящиеся к классу тел вращения. Среди них детали типа валов имеют длину в несколько раз большую диаметра; у деталей типа дисков диаметр больше длины, а у деталей типа втулок, цилиндров диаметр и длина — одного порядка. Различные форм и размеров деталей влияет на способ установки заготовок для обработки и последовательность обработки. Но в то же время у этих деталей есть и много общего. Объединяющим признаком является то, что они образованы в основном наружными, внутренними и торцовыми поверхностями, имеющими общую ось вращения. Поэтому при обработке таких деталей помимо общей задачи получения заданных размеров стоит технологическая задача обеспечения соосности этих поверхностей и точного расположения торцов относительно оси детали. Эти требования обеспечиваются следующими способами установки и обработки заготовок на токарных станках: 1) обработкой соосных поверхностей с одного установа; 2) обработкой в два установа — сначала наружных поверхностей, а затем внутренних с базированием детали по наружной поверхности (обработка от наружной поверхности); 3) обработкой в два установа — сначала внутренней поверхности, а затем наружной с базированием по внутренней поверхности (обработка от отверстия).

Обработка за один установ обеспечивает при изготовлении деталей высокой жесткости малые отклонения от соосности и перпендикулярности торцов оси детали. Сказанное относится и к обработке валов с установкой на центры, хотя эта обработка соответствует третьему способу. При зацентровке вала можно обрабатывать и отверстия. Переустановка вала не вызывает больших отклонений расположения поверхностей. Рассмотренные второй и третий способы относятся к обработке деталей, закрепляемых в патроне и на оправке.

Обработка от наружной поверхности (с базированием по этой поверхности при обработке отверстия) обеспечивает надежное закрепление и передачу большого крутящего момента. Однако точность установки детали в патронах по наружной поверхности низкая, так как на размеры наружной поверхности назначают широкие допуски и погрешность установки в патроне высока. Но в некоторых случаях использование этого способа диктуется особенностями технологического процесса.

Если используется третий способ (обработка от отверстия), то окончательная обработка детали проводится с установкой ее на оправке, что во многих случаях обеспечивает высокую точность расположения поверхностей (сравнимую с точностью обработки за один установ) и позволяет использовать более простые и точные приспособления (оправки). Крупногабаритные детали на оправках не обрабатывают.

Кроме рассмотренных способов возможны и другие. Так, на станках с ЧПУ обработку выполняют за два установа. Сначала деталь обрабатывают с одной стороны, затем поворачивают ее на 180° и обрабатывают с другой стороны. В этом случае поверхности, связанные жесткими допусками, желательно обрабатывать за один установ.

В качестве заготовок при обработке на токарных станках можно использовать поковки, отливки, штучные заготовки из проката. В автоматизированном производстве, в частности при обработке на станках с ЧПУ, использование заготовок с низкой точностью недопустимо. В этом случае допуски и припуски заготовок должны быть на 10–30% меньше, чем при обработке на станках с ручным управлением.

Валы перед обработкой должны подвергаться правке и термической обработке для улучшения обрабатываемости и снятия остаточных напряжений. Термической обработке подвергают и другие детали.

Ужесточение требований по точности и свойствам материала заготовок, обрабатываемых на станках с ЧПУ, объясняется необходимостью уменьшить нагрузку на станок, стремлением уменьшить количество стружки, образующейся при обработке, создать наиболее благоприятные условия работы режущего инструмента. Станок, на котором проводятся обдирочная и черновая обработки, требует постоянного внимания оператора. Следовательно, при этом нельзя организовать многостаночное обслуживание и включить станок в состав гибких производственных модулей и систем.

В некоторых случаях целесообразно при изготовлении деталей применять комплексные заготовки. Из комплексной заготовки можно обработать несколько деталей, различных, но близких по форме и размерам (рис. 21).

В качестве заготовки (особенно при автоматизированном производстве: массовом — при обработке на автоматах и полуавтоматах и серийном — при обработке на станках с ЧПУ) часто используют прокат. Прокат разрезают на части мерной длины на отрезных станках: ножовочных, ленточнопильных и круглопильных. Точность выполнения этой операции влияет на последующую токарную операцию. Необходимо, чтобы отклонение от перпендикулярности торца наружной поверхности было минимальным. Наиболее производительными способами являются отрезка проката дисковыми пилами и абразивными круга-

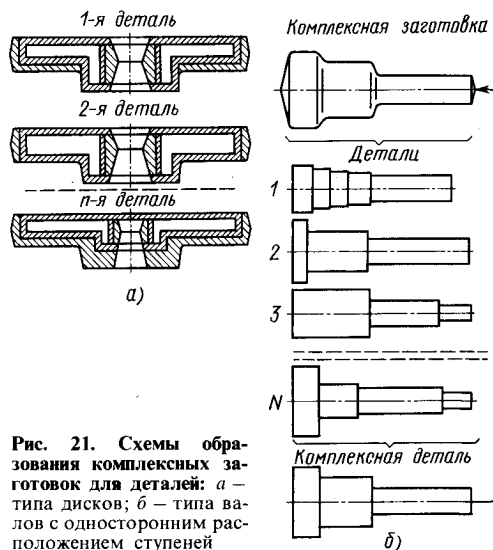


Рис. 21. Схемы изготовления комплексных заготовок для деталей: а — типа дисков; б — типа валов с односторонним расположением ступеней

ми. Наибольшая точность обеспечивается при вращении отрезаемой заготовки. При диаметре заготовки более 50 мм — заготовка штучная (на одну деталь); при меньшем диаметре одну заготовку можно использовать для нескольких деталей.

После получения штучной заготовки вала среднего размера обрабатывают технологические базы — два торца и центровые отверстия. Центровые отверстия и торцы валов являются базой не только на токарной, но и на шлифовальной операциях, а также при ремонте деталей. Поэтому к выполнению их предъявляют высокие требования по соосности, постоянству глубины, диаметра и угла конуса. Для выполнения этой операции применяют центровальные, центrovально-подрезные, фрезерно-центровальные, центrovально-отрезные станки, а также универсальные токарные, фрезерные, сверлильные и другие станки.

Обработка может вестись с последовательным или с параллельно-последовательным выполнением переходов. Целесообразность выполнения того или иного варианта обработки определяется технико-экономическим расчетом. Как правило, совмещение переходов и применение станков для комплексной обработки во многих случаях целесообразно даже при небольшой нагрузке станков (10% и более). Кроме того двусторонние станки обеспечивают при обработке более высокую точность расположения поверхностей (торцов и центровых отверстий) технологических баз. Так, при обработке на двустороннем центровальном автомате 2910 отклонение от соосности центрального отверстия к наружной поверхности не превышает 0,072—0,120 мм; допуск на глубину центрального отверстия составляет 0,18—0,30 мм.

Двусторонние центровально-подрезные станки (например, МР179, 2931, 2932 и др.) позволяют также обтачивать концы валов, снимать фаски, сверлить и растачивать отверстия, нарезать резьбу. Применение оборудования подобного типа существенно влияет на последующую токарную обработку — во многих случаях вал можно обработать за один установ, т. е. нет необходимости его переустанавливать, так как наружная поверхность крайних шеек уже обработана.

Если токарная операция выполняется на станках с ЧПУ, то обработку технологических баз целесообразно выполнять на центровально-подрезных станках. Кроме того, после обработки на центровально-подрезных станках не требуется дополнительная подрезка

торца на токарном станке (после фрезерования торцов их подрезка на токарном станке обязательна). Допуск на длину заготовок перед обработкой на станках с ЧПУ — не более 0,6 мм.

При последующей обработке валов (после термической обработки) требования к точности обработки центровых отверстий повышаются. При шлифовании центровых отверстий на специальных станках (3922Р, 3922Е, МВ-119 и др.) обеспечивается отклонение от круглости 1—3 мкм, отклонение от прямолинейности образующей до 4—6 мкм; параметр шероховатости поверхности до $Ra = 0,63$ мкм.

При закреплении заготовки типа втулок, дисков и т. п. в патроне станка с ЧПУ часто перед основной токарной операцией обрабатывают технологические базы на станках с ручным управлением. На станке с ЧПУ заготовки закрепляют в патронах с использованием незакаленных кулачков. Для повышения точности установки незакаленные кулачки перед обработкой детали растачивают по специальной программе за два перехода — черновой (рис. 22, а) и чистовой (рис. 22, б).

Правильный выбор технологических баз определяет отклонение расположения поверхностей заготовки в рабочей зоне станка, а следовательно, равномерность припуска при обработке, точность обработки взаимосвязанных поверхностей, жесткость крепления заготовки и производительность обработки.

На токарных станках патронного типа заготовки закрепляют: в патроне, на планшайбе, на угольнике, расположенном на планшайбе. Наиболее часто используют автоматические (с приводом) быстропереналаживаемые трехкулачковые патроны. При этом базой у заготовки служат торец, цилиндрическая и коническая (длиной не менее 8—10 мм) наружные поверх-

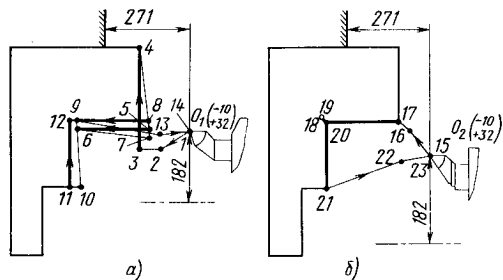


Рис. 22. Схемы обработки незакаленных кулачков на станках с ЧПУ

ности. Кулачки могут быть закаленными или незакаленными. Закаленные кулачки применяются для крепления заготовок с необработанными поверхностями. Для зажима штампованных заготовок или отливок, имеющих уклоны, рабочим поверхностям кулачков можно придать коническую форму. В некоторых случаях применяют специальные кулачки с качающимися вставками, обеспечивающими контакт по большей длине. Незакаленные кулачки обеспечивают высокую точность установки, так как сами кулачки перед обработкой партии деталей непосредственно обрабатывают на станке, а у заготовки используют ранее обработанные поверхности.

При выборе баз и конструкции сменных кулачков стремятся закрепить заготовку возможно ближе к патрону и в качестве базы использовать цилиндрическую поверхность наибольшего диаметра. Однако иногда используют торец и предварительно обработанную внутреннюю цилиндрическую поверхность. Этот вариант базирования менее предпочтителен по условиям жесткости и точности обработки.

Специальные патроны позволяют без смены кулачков обработать деталь с двух сторон (рис. 23).

Применяют также специальные патроны, обеспечивающие обработку деталей арматуры типа крестовин с двух и четырех сторон с поворотом на определенный угол для совмещения оси обрабатываемого элемента с осью шпинделя. У обычных патронов ход кулачков относительно небольшой.

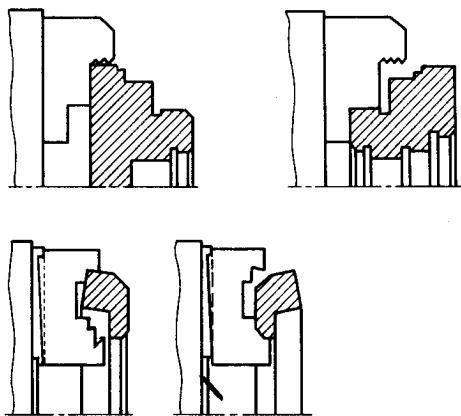


Рис. 23. Схемы использования кулачков для полной обработки детали за два установа

На станках, входящих в гибкие производственные модули, применяют патроны с большим ходом кулачков, патроны с быстросменными системами замены кулачков и т. д.

Проектирование токарной операции является частью более общей задачи разработки технологического процесса изготовления детали (см. гл. 5). Необходимо знать не только, в каком виде заготовка поступает на токарную операцию, но и какова должна быть ее точность после обработки. Технологическую разработку токарной операции на станках с ЧПУ начинают с составления эскиза заготовки в том виде, который она принимает после предшествующей обработки с указанием всех размеров и технических требований. Рекомендуется на эскизе тонкими линиями показать контур детали, получаемый после обработки, с указанием допустимых отклонений и качества поверхности.

Несмотря на то, что перед разработкой технологических процессов проводится анализ технологичности детали, при проектировании токарной операции на станках с ЧПУ рекомендуется дополнительно проанализировать ее технологичность. При этом обращается внимание на унификацию элементов детали, упрощение геометрической формы, обеспечение жесткости при обработке.

При применении станков с ЧПУ необходимо наиболее полно использовать технологические возможности этого оборудования. Для каждого станка имеется определенный комплект инструмента. Следует проверить возможность обработки детали с его применением. В случае необходимости разрабатывают предложения по изменению конструкции детали.

Наибольший эффект достигается при использовании станков с ЧПУ для решения наиболее сложных технологических задач, например для обработки деталей сложного профиля, в случае высокой концентрации переходов обработки, исключения слесарных работ и сложных приспособлений. На станках с ЧПУ нецелесообразно обрабатывать детали с числом ступеней меньше трех и детали, время установки и выверки которых велико. Станок с ЧПУ должен быть занят обработкой детали одного наименования в год в течение 10–25 ч.

Поверхность детали после токарной обработки в зависимости от назначения и требований точности разделяют на основные и дополнительные участки. Основные участки определяют положение данной и сопряженной с ней

деталей в изделии. Точность обработки этих участков должна быть наиболее высокой. Основные участки поверхности обрабатывают проходными, копировальными и расточными резцами, дополнительные участки — торцовые и угловые канавки, резьбовые поверхности, канавки под клиновые ремни и т. п. обрабатывают канавочными, резьбовыми резцами и т. п.

Несмотря на разнообразие форм деталей, можно установить типовую последовательность выполнения переходов обработки. Обычно основные участки поверхности обрабатывают за несколько переходов. Переходы можно осуществить на одном станке за одну операцию, если деталь не подвергается промежуточной термической обработке, или за несколько операций на разных станках, если деталь подвергают термической обработке.

Деление всех переходов на отдельные операции проводят, исходя из возможной точности обработки поверхностей на данном станке или при наличии промежуточных операций термической обработки.

На токарных станках с ЧПУ последовательность переходов обработки следующая: а) предварительная (черновая) обработка основных участков поверхностей детали: подрезка торцов, центрование перед сверлением отверстий диаметром до 20 мм, сверление (если используются два сверла, то вначале сверлом большего диаметра), рассверливание отверстий, точение (получистовая обработка) наружных поверхностей, а затем растачивание внутренних поверхностей; б) обработка дополнительных участков поверхностей детали (кроме канавок для выхода шлифовального круга, резьбы и т. п.); в тех случаях, когда черновая и чистовая обработки внутренних поверхностей проводятся одним резцом, все дополнительные участки обрабатывают после чистовой обработки; в) окончательная (чистовая) обработка основных участков поверхности детали, сначала внутренних, потом наружных; г) обработка дополнительных участков поверхностей детали, не требующих черновой обработки: сначала в отверстиях или на торцах, затем на наружной поверхности.

Комплекты режущих инструментов, используемые при обработке наружных поверхностей детали на станках с ЧПУ токарной группы, приведены в табл. 1 и 2. Участки поверхности детали, обрабатываемые этим инструментом, указаны в табл. 3. Комплект инструментов для станков 1723Ф3, 1734Ф3,

1751Ф3 приведен на рис. 24, а для станка 16К20Ф3 — на рис. 25.

Обработка на токарных станках с ЧПУ характеризуется следующей точностью. Однократная обработка поверхности обеспечивает точность 12–13-го качества и параметр шероховатости поверхности $Ra = 3,2$ мкм. Радиус при вершине резца при этом назначают по наименьшему радиусу галтели на детали; в других случаях галтель выполняют по программе. При более высоких требованиях к качеству поверхности (Ra менее 1,6 мкм) на последнем чистовом переходе уменьшают подачу и увеличивают частоту вращения. При более высоких требованиях (точности 7–9-го качества) окончательную обработку осуществляют чистовым резцом с коррекцией на размер. Для обеспечения высокой точности размеров при чистовой обработке резец устанавливают в такой плоскости, чтобы погрешность позиционирования револьверной головки не влияла на точность размера обрабатываемой поверхности.

Черновую обработку со снятием напуска проводят по-разному: если перепад диаметров ступеней больше длины ступени, то обработку ведут с поперечной подачей (в противном случае — с продольной подачей). Современные системы ЧПУ позволяют вести эту обработку по постоянному циклу. При составлении программы задают исходный и требуемый контур. Система ЧПУ автоматически формирует управляющие команды для выполнения обработки. Схемы перемещения инструментов при обработке основных участков поверхности приведены на рис. 27–29. Обычно эти участки обрабатывают черновыми, а затем чистовыми резцами.

На станках с ЧПУ фаски, канавки для выхода инструмента обрабатывают, как указано выше, или тогда, когда это наиболее целесообразно применительно к стойкости инструмента и производительности обработки. При этом учитывают, что работа вершины резца при врезании улучшается, если снята фаска. Если обработка начинается со снятия фасок, то детали будут без заусенцев (по этой же причине канавки выполняют нередко после чистового перехода). Фаски целесообразно снимать серединой режущего лезвия инструмента.

Для уменьшения трудоемкости программирования канавки сложной формы обрабатывают по типовой программе резцами за несколько переходов (рис. 30, 31). Окончательный профиль детали получают при чистовом переходе. Критериями для выбора схемы

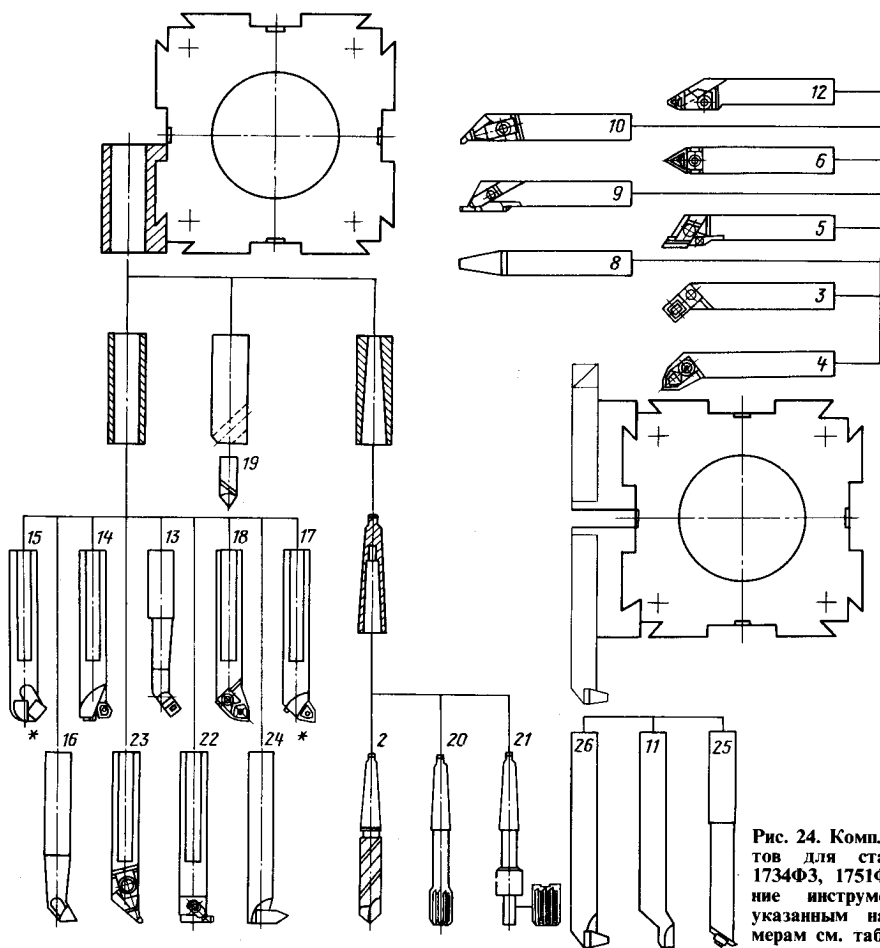


Рис. 24. Комплект инструментов для станков 1723Ф3, 1734Ф3, 1751Ф3. Наименование инструмента согласно указанным на рисунке номерам см. табл. 1

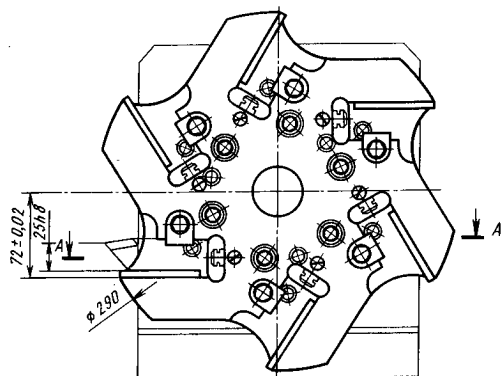


Рис. 25. Комплект инструментов для станка 16K20Ф3. Наименование инструмента согласно указанным на рисунке номерам см. табл. 2

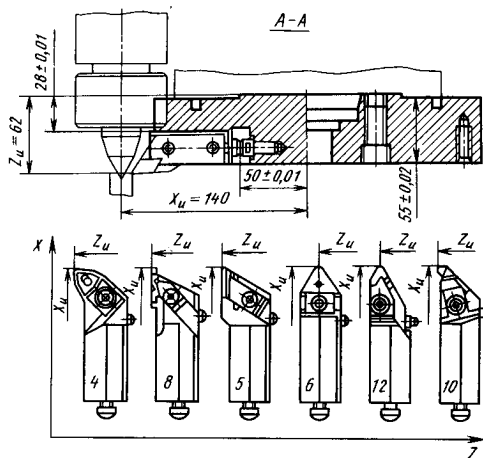


Рис. 26. Примеры обозначения координат инструментов для станков с ЧПУ: а — для сверла; б — для развертки

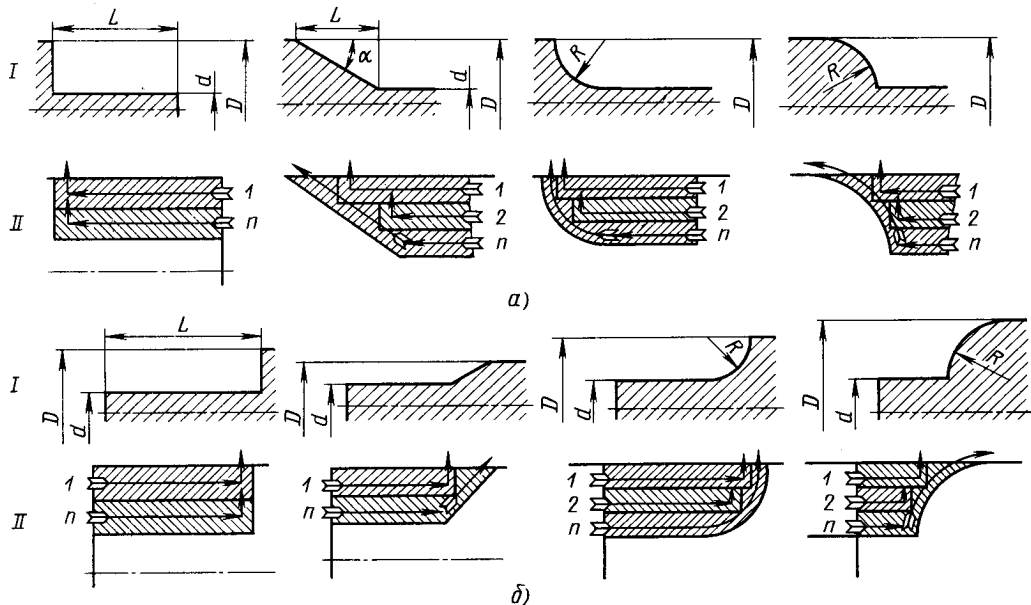
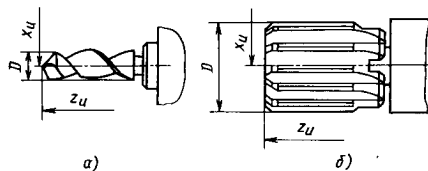


Рис. 27. Схемы перемещений проходных резцов при обработке основных участков поверхностей: а — левого резца; б — правого резца; I — эскиз участка поверхности; II — схемы перемещений

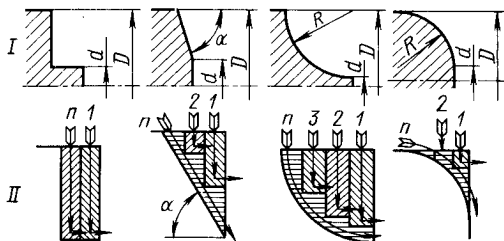


Рис. 28. Схемы перемещений подрезного резца при обработке основных участков поверхностей: I — эскиз участка поверхности; II — схемы перемещений

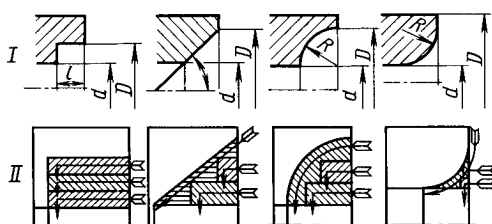


Рис. 29. Схемы перемещений расточного проходного резца при обработке основных участков поверхности: I — эскиз участка поверхности; II — схемы перемещений

1. Координаты Z_H и X_H и комплекты режущих инструментов для обработки наружных и внутренних поверхностей деталей на станках с ЧПУ

		Значения Z_H ; X_H (мм) для станков								
Направление смещения рабочей части резца, параметр		1П717Ф3	1П752МФ3	16К20РФ3	1740РФ3	1П732РФ3	1П756ДФ3	1723Ф3	1734Ф3	1751Ф3
		<p>Центровочное сверло (ГОСТ 14952—75*) (эскиз 1)*2</p>								
	290; 145	255; 52	101; 0	157; 285	210; 0	101; 153	—	—	—	—
		<p>Спиральное сверло (ГОСТ 10903—77*) (эскиз 2)</p>								
Диаметр, мм	290; 145	285; 52	150; 0	206; 285	300; 0	279; 153	294; 174	294; 174	294; 174	294; 174
15	290; 145	305; 52	170; 0	226; 285	300; 0	305; 153	320; 174	320; 174	320; 174	320; 174
20	165; 145	325; 52	198; 0	254; 285	300; 0	324; 153	339; 174	339; 174	339; 174	339; 174
25	180; 145	340; 52	213; 0	269; 285	300; 0	339; 153	354; 174	354; 174	354; 174	354; 174
30	195; 145	355; 52	230; 0	286; 285	300; 0	356; 153	371; 174	371; 174	371; 174	371; 174
35	205; 145	365; 52	242; 0	298; 285	300; 0	366; 153	381; 174	381; 174	381; 174	381; 174
40	215; 145	375; 52	252; 0	308; 285	300; 0	376; 153	391; 174	391; 174	391; 174	391; 174
45	225; 145	385; 52	262; 0	318; 285	300; 0	386; 153	401; 174	401; 174	401; 174	401; 174
50	—	—	—	—	—	—	—	—	—	—
55—75	(395 ÷ 420); 52	—	—	—	—	—	—	—	—	—
		<p>Продольный резец (ГОСТ 21151—75*) (эскиз 3)</p>								
Вправо	147; 185	123; 134	98; 50*1	55; 364	70; 365	1; 210	150; 157	162; 173	162; 173	169; 173
Влево	—	—	(K01—4075—000)	—	—	—	—	—	—	—
		<p>Продольный резец (ГОСТ 21151—75*) (эскиз 4)</p>								
Вправо	147; 185	120; 145	96; 50*1	62; 407	77; 365	8; 210	157; 157	169; 173	169; 173	169; 173
Влево	—	—	(K01—4229—000)	—	—	—	—	—	—	—
		<p>Копировальный резец (ГОСТ 20872—80)</p>								
Вправо	147; 185	120; 145	95; 50*1	62; 407	77; 365	8; 210	157; 157	169; 173	169; 173	169; 173
Влево	—	—	(K02—4079—000)	—	—	—	—	—	—	—

Продолжение табл. 1

Направление смещения рабочей части резца, параметр	Значения Z_r , X_r (мм) для станков																		
	1П717Ф3	1П752МФ3	16К20РФ3	1740РФ3	1П1732РФ3	1П756ДФ3	1723Ф3	1734Ф3	1751Ф3										
Вправо Влево	140; 185	117; 115	80; 50*1 (К01—4231—000)	45; 407	60; 365	9; 210	140; 157	152; 173	152; 173										
										Копировальный резец (ГОСТ 20872—80) (эскиз 6)									
										Вправо Влево	147; 185	123; 134	—	55; 354	70; 365	1; 210	150; 157	162; 173	162; 173
Отрезной резец (ГОСТ 18884—73*) (эскиз 7)																			
а, мм	3; 4; 5; 6	3; 4; 5; 6	—	3; 4; 5; 6	3; 4; 5; 6	3; 4; 5; 6	3; 4; 5	3; 4; 5	3; 4; 5										
										Резец для проточки канавок под клиновые ремни (МН 602—64) (эскиз 8)									
										—	141; 185	117; 134	—	64; 354	64; 365	(-5); 210	134; 157	148; 173	148; 173
а, мм	4,4—7,2	4,4—7,2	4,4—7,2	4,4—7,2	4,4—7,2	4,4—7,2	4,4—7,2	4,4—7,2	4,4—7,2										
										Вправо Влево	137; 185	117; 135	96; 50*1 (К01—4115—000)	62; 407	77; 365	8; 210	150; 157	162; 173	162; 173
а, мм	3; 4; 5,5	3; 4; 5,5	3; 4; 5,5	3; 4; 5,5	3; 4; 5,5	3; 4; 5,5	3; 4; 5,5	3; 4; 5,5	3; 4; 5,5										
										Вправо Влево	147; 185	118; 135	91; 50*1 (К01—4163—000)	62; 407	72; 365	13; 210	152; 157	164; 173	164; 173
а, мм	1,2—6	1,2—6	1,2—6	1,2—6	1,2—6	1,2—6	1,2—6	1,2—6	1,2—6										
										Вправо	—	—	—	—	—	—	187; (121÷131)	202; (142÷152)	202; (142÷152)

Продолжение табл. 1

Направление смещения рабочей части резца, параметр	Значения Z_H , X_H (мм) для станков						
	1П171Ф3	1П1752МФ3	16К20РФ3	1740РФ3	1П1732РФ3	1П1756ДФ3	1723Ф3
Влево	210; 146	165; (84 ÷ 85)	—	190; (312 ÷ 322)	190; (312 ÷ 322)	(170 ÷ 205); (131 ÷ 132)	—
d , мм	65; 80; 100	65; 80; 100	65; 80; 100	65; 80; 100	65; 80; 100	80; 100	65; 80; 100
a , мм	15; 20	15; 20	15; 20	15; 20	15; 20	15; 20	65; 80; 100; 130; 150 15; 20; 25; 30
Резьбовой резец (эскиз 12)							
Вправо	—	—	84; 50*1 (K01— 4165—000)	—	—	—	—
Влево	143; 185	123; 134	—	55; 407	70; 365	9; 210	150; 157
Шаг резьбы, мм	1,5—6	1,5—6	1,5—6	1,5; 3,5; 4; 6	1,5—6	1,5—6	1,5—6
Расточный резец (K02—567—000) (эскиз 13)							
Вправо	—	—	85; 9	—	—	—	—
Влево	210; 141	—	—	—	—	—	207; 144
d_{\min} , мм	18	—	18	—	—	—	18
h_{\max} , мм	80	—	70	—	—	—	80
Расточный резец (K01—4205—000) (эскиз 14)							
Вправо	—	—	105; 12	—	—	—	—
Влево	210; 141	200; 40	—	135; 246	—	200; 12	227; 141
d_{\min} , мм	22	22	22	22	—	22	22
h_{\max} , мм	35	40	100	100	—	90	100
Расточный резец (ГОСТ 20874—75*) (эскиз 15)							
Вправо	—	—	(75 ÷ 20); 140	—	—	—	—
Влево	(210 ÷ 280); 136	(200 ÷ 270); 105	—	(105 ÷ 175); 254	265	85	(212 ÷ 282); 154

Продолжение табл. 1

Направление смещения рабочей части резца, параметр	Значения Z_H ; X_H (мм) для станков						
	1П717Ф3	1П752МФ3	16К20РФ3	1740РФ3	1П732РФ3	1П756ДФ3	1723Ф3
d_{\min} , мм	35	35	35	35	35	35	35
h_{\max} , мм	120—190	80; 110; 150	70; 100; 140	100; 130; 170	100; 130; 170	110; 140; 180	70; 100; 140
Расточный резец (МН 619—64) (эскиз 16)							
Вправо	—	—	60; 9	—	—	—	—
Влево	217; 132	—	—	—	—	182; 144	—
d_{\min} , мм	18	—	18	—	—	18	—
h_{\max} , мм	45	—	55	—	—	55	—
Расточный резец (К01—4209—000)							
Вправо	—	—	105; 12	—	—	—	—
Влево	210; 141	200; 40	—	135; 246	—	200; 12	242; 162
d_{\min} , мм	22	22	22	22	22	22	22
h_{\max} , мм	35	80	100	100	—	90	100
Расточный резец (ГОСТ 20874—75*) (эскиз 18)							
Вправо	—	—	(75÷145); 20	—	—	—	(199÷269); 133
Влево	(217÷287); 137	(165÷235); 65	—	(105÷170); 254	(105÷170); 265	(250÷320); 85	(214÷284); 154
d_{\min} , мм	35	35	35	35	35	35	35
h_{\max} , мм	120; 150; 190	120; 150; 190	70; 100; 140	100; 130; 170	100; 130; 170	100; 140; 180	70; 100; 140
Расточный резец, головка с микрорегулированием (эскиз 19)							
Вправо	—	(170÷290); 23	—	180; 234	180; 245	271; 90	240; 148
Влево	—	—	—	50	50	50	52
d_{\min} , мм	—	60	—	170	170	155	170
h_{\max} , мм	—	215; 335	—	—	—	—	—
Машинная развертка (ГОСТ 1672—80) диаметром 16—24 мм (эскиз 20)							
—	(135÷280); 145	(245÷295); 52	(61÷111); 0	(117÷207); 270	(117÷207); 285	(280÷310); 0	(198÷245); 174

Резец для растачивания канавок под сальниковые войлочные кольца (МН 17-64) (эскиз 26 и 27)

$d_{\text{мин}}$, мм Шаг резьбы, мм	35 До 2	35 До 2	35 До 2	35 До 2	35 До 2	35 До 2
Вправо	210; 146	(165 ÷ 235); (79 ÷ 84)	—	—	190; (294 ÷ 319)	190; (294 ÷ 319)
Влево	—	—	—	—	—	—
a , мм	4,2-6,2	4,2-7,24	—	—	4,2-7,24	4,2-7,24
					187; (124 ÷ 140)	187; (124 ÷ 140)
					(202 ÷ 232); (145 ÷ 161)	(202; (145 ÷ 161)
					4,2-6,2	4,2-6,2

*1 Для станков 16К20Ф3 и 16К20РФ3 инструмент выполнен по указанным в таблице чертежам ВНИИ.

Примечания: 1. На всех станках есть цикл круговой интерполяции и резьбонарезания. 2. Дискретность по осям X и Y соответственно равна 5 и 10 мкм (для станка П1756ДФ3 - 2 и 2 мкм). 3. Число корректоров на инструмент - девять. 4. Число позиций режущего инструмента на станках 1713Ф3 - четыре; 16Б16Ф3 - шесть; 16К20Ф3 - шесть; 16К30Ф3 - двенадцать; 16К30Ф3 - четыре - восемь; П171Ф3 - шесть; П1752МФ3 - восемь; 16К20РФ3 - восемь; 1740РФ3 - двенадцать; П1732РФ3 - шесть; П1756ДФ3 - десять - четырнадцать; 1723Ф3 - восемь; 1734Ф3 - восемь; 1751Ф3 - восемь. 5. В технологический комплект входят режущие инструменты, блоки, оправки, втулки. Материал режущей части резцов - сплавы Т5К10, Т14К8, Т15К6, Т30К4, ВК6, ВК8, ВК6М; резцов для нарезания резьбы - сплавы Т14К8, Т15К6; сверл - сталь Р6М5; разверток - сталь Р9К5 и сплавы Т15К6, ВК8. 6. Ширина резца a для угловых канавок (мм): 1,2; 1,4; 1,6; 1,9; 2,2; 2,8; 3,4; 4,0; 4,8; 5,0; 5,5; 6,0. Ширина канавочного резца - 3; 4; 5,5 мм. 7. Обозначения координат инструмента приведены на рис. 25 и 26.

обработки и инструментов служат глубина канавки $h = 0,5(D_2 - D_1)$ и ширина канавки B (рис. 30, а). Если $h < 5$ мм, то предварительную обработку ведут с продольной подачей канавочным резцом при $B < 30$ мм (рис. 30, б) и проходным резцом при $B > 30$ мм (рис. 30, в). При $h > 5$ мм и $B < 30$ мм применяют канавочные резцы и работают методом ступенчатого врезания (рис. 30, г). При $B < 30$ мм после получения канавки шириной до 10 мм (рис. 30, д) оставшийся материал убирают подрезным резцом (рис. 30, е). Окончательную обработку во всех случаях проводят двумя канавочными резцами по контуру (рис. 30, ж и з). Аналогично обрабатывают внутренние канавки.

Обработку торцовых канавок, показанных на рис. 31, а, ведут следующим образом. При ширине канавки $B = 0,5(D_2 - D_1) < 60$ мм предварительную обработку ведут по схеме, представленной на рис. 31, б (глубина канавки $h < 3$ мм), или по схеме на рис. 31, в и г (глубина канавки $h > 3$ мм). Окончательную обработку торцовых канавок ведут двумя одинаковыми резцами, различающимися положением формообразующей вершины (рис. 31, д и е).

В процессе подготовки программы обработки деталей на токарных станках с ЧПУ согласуют системы координат станка, патрона, детали и режущего инструмента (рис. 32).

В системах управления токарными станками с ЧПУ предусмотрена возможность ввода коррекций на положение инструмента для компенсации упругих деформаций и износа. При этом корректирующие переключатели (блоки коррекции) выбираются программой обработки либо на всю зону обработки одним инструментом, либо на отдельные поверхности. Блоки коррекций не назначают на сверла, развертки и другой осевой мерный инструмент.

По одному блоку коррекции выделяют: на резцы для чистовой обработки основных участков поверхностей; на прорезные и расточные резцы для обработки дополнительных участков поверхностей; на черновой резец для окончательной обработки торца; на черновой резец для обработки наружных и внутренних поверхностей (если остаются незатягиваемые блоки).

Два блока коррекции на один инструмент с разделением кадров программы назначают: при нарезании резьбы (на зачистных ходах блоки чередуются через ход); при обработке мерных канавок немерным прорезным резцом

2. Координаты Z_i и X_i и комплекты режущих инструментов для обработки наружных поверхностей деталей на центровых станках с ЧПУ токарной группы

Направление смещения рабочей части резца	Значения Z_i ; X_i (мм) для станков				
	1713Ф3	16Б16Ф3	16К20Ф3	1Б732Ф3	16К30Ф3
Проходной резец (ГОСТ 21151-75*) (эскиз 4)					
Вправо	116; 175		62; 140	—	125; 265
Влево	130; 175	107; 134	(K01-4229-000)	7; 275	—
Копировальный резец (ГОСТ 20872-80) (эскиз 5)					
Вправо	116; 175	108; 134	62; 140	—	125; 265
Влево	130; 175	76; 134	(K01-4079-000)	7; 275	—
Копировальный резец (ГОСТ 20872-80) (эскиз 6)					
Вправо	—	93; 142	58; 140	—	98; 265
Влево	123; 175	86; 134	(K01-4231-000)	10; 275	—
Канавочный резец (K01-4112-000) (эскиз 8)					
Вправо	116; 175		62; 140	—	112; 270
Влево	130; 175	107; 134	(K01-4115-000)	7; 275	—
Резец для угловых канавок (ТУ 2-035-558-77) (эскиз 10)					
Вправо	121,5; 175		59; 140	—	112; 270
Влево	124,5; 175	147; 103	(K01-4163-000)	3; 275	—
Резьбовой резец (эскиз 12)					
Вправо	113; 175	132; 81	48; 140	—	98; 265
Влево	133; 175		(K01-4165-000)	0; 275	—

Примечание. См. табл. 1.

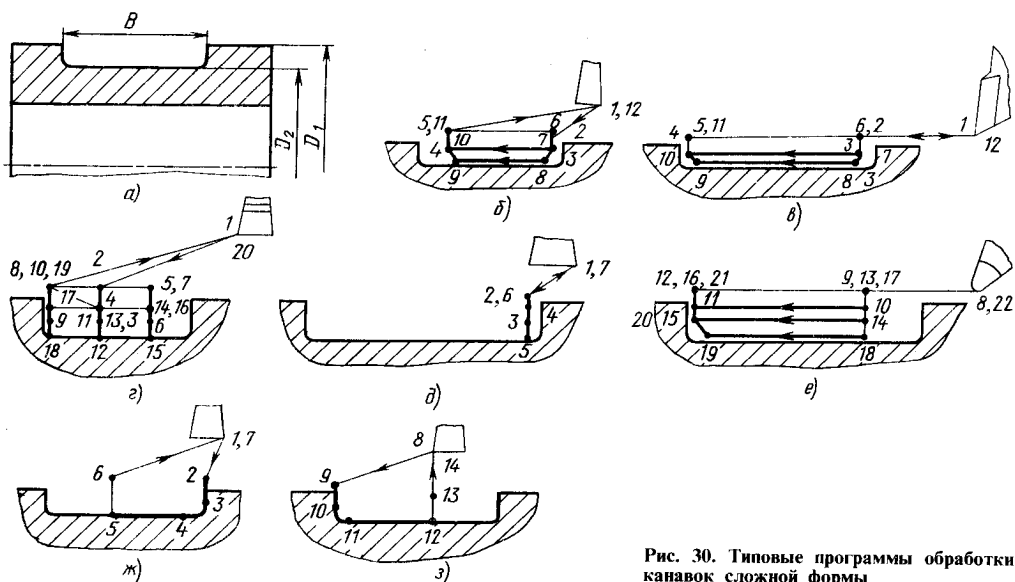
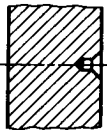
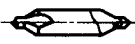

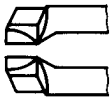
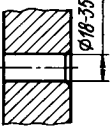

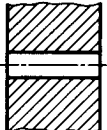

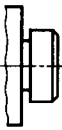

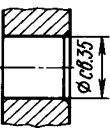

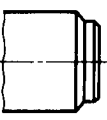
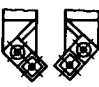
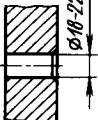

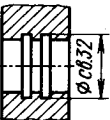
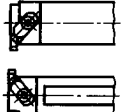
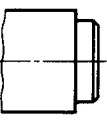
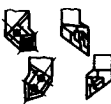
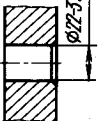
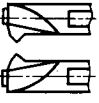
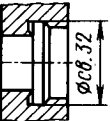
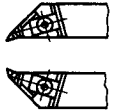
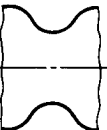
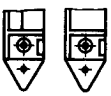
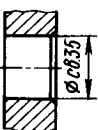
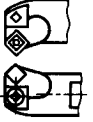
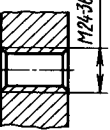
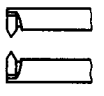
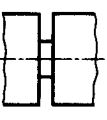

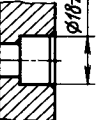

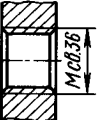
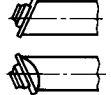
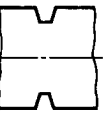

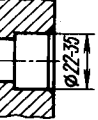
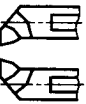
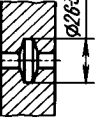
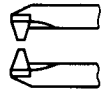
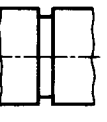

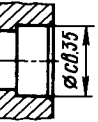

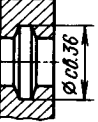
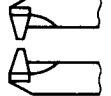
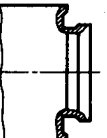
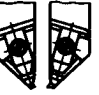
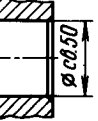



Рис. 30. Типовые программы обработки канавок сложной формы

3. Элементы деталей, обрабатываемых на токарных станках с ЧПУ, и применяемый при этом комплект режущего инструмента

Элементы деталей	Эскиз режущего инструмента	Элементы деталей	Эскиз режущего инструмента	Элементы деталей	Эскиз режущего инструмента
					
					
					
					
					
					
					
					
					

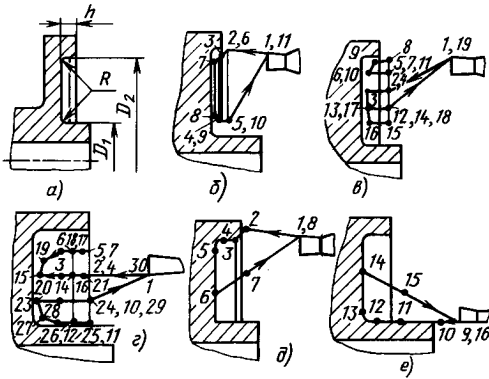


Рис. 31. Типовые программы обработки торцовых канавок

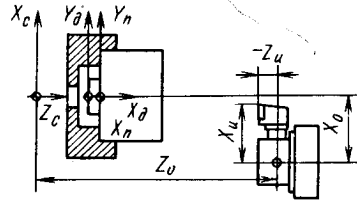


Рис. 32. Схемы согласования систем координат при программировании токарной обработки. Системы координат станка X_c, Z_c ; детали — X_d, Y_d ; приспособления — X_n, Y_n ; инструмента — X_u, Z_u ; суппорта — X_0, Z_0

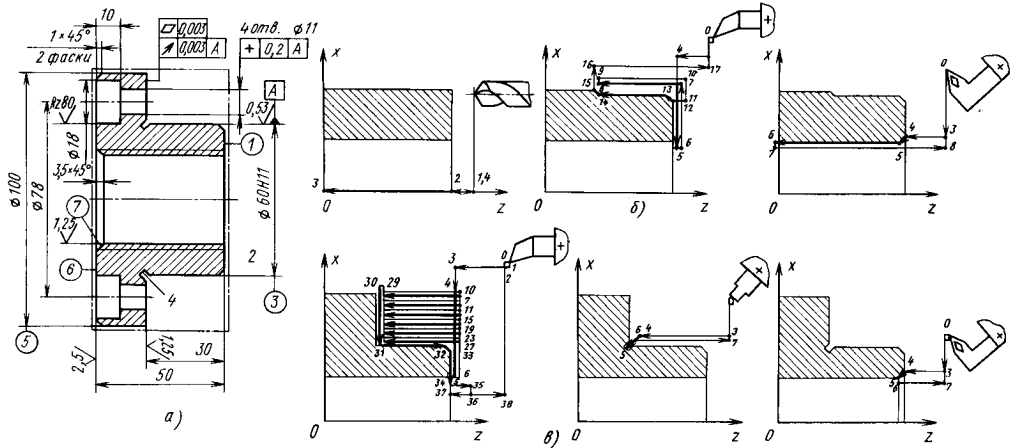


Рис. 33. Схемы обработки детали (а) на токарном станке с ЧПУ; б и в — этапы обработки детали

(для чистовой обработки правой и левой сторон канавки); для каждого наладочного режима с остановом и измерением детали (при обработке поверхностей высокой точности).

Три блока коррекции назначают на чистовой резец, формирующий сложный и точный контур детали, например зубчатый венец конического колеса. В этом случае блоки коррекции должны быть «привязаны» к кадрам, обеспечивающим получение наружного диаметра зубчатого колеса, передней и задней конических поверхностей.

Схемы обработки детали на токарном станке с ЧПУ приведены на рис. 33.

Особенно широкими технологическими возможностями характеризуются современные токарные станки с ЧПУ (например, станки 1П732Ф4, 1П732Ф4А). Кроме различных токарных работ с использованием специальных инструментальных шпинделей с вращающимся инструментом (сверлами, фрезами и т. п.) на них обрабатывают различные отверстия (в том числе и поперечные), фрезеруют канавки, лыски, пазы, нарезают резьбу (рис. 34). На таких станках возможна полная обработка деталей, если они не подвергаются термической обработке. Для выполнения этих переходов обработки шпиндель останавливается в фикса-

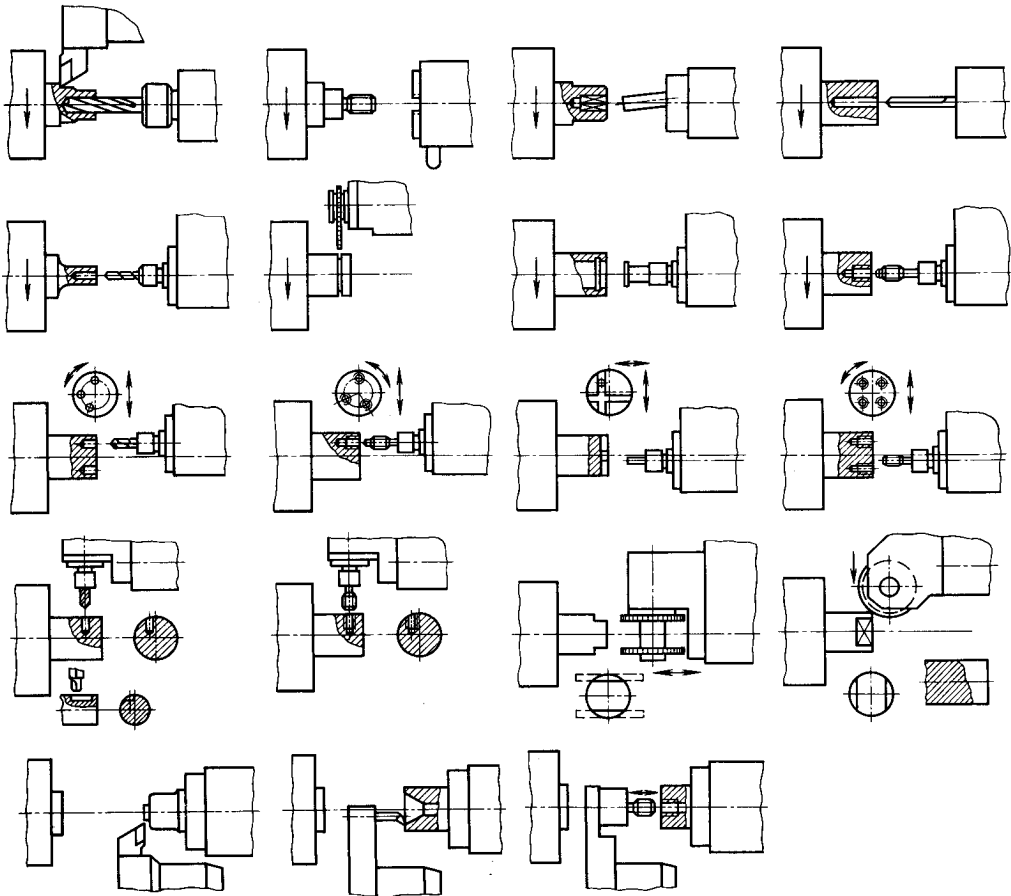


Рис. 34. Схемы обработки поверхностей деталей на токарных станках с ЧПУ с использованием специальных инструментальных шпинделей

рованном положении. Инструмент закреплен в специальных инструментальных шпинделях. На некоторых станках эти шпиндели встроены в револьверные головки.

ОБРАБОТКА НА ТОКАРНО-КАРУСЕЛЬНЫХ СТАНКАХ

На универсальных токарно-карусельных станках обрабатывают заготовки разнообразной формы, больших диаметров (до 10 000 мм) при относительно малой длине ($L/D \leq 1$); на станках специального исполнения обрабатывают заготовки диаметром до 20 000 мм и более.

Основными типами токарно-карусельных станков, выпускаемых отечественной станкостроительной промышленностью, являются: а) одностоечные (1508, 1510, 1512, 1516 и др.) с одним вертикальным суппортом с пятипозиционной револьверной головкой и боковым суппортом с четырехрезцовым поворотным резцедержателем; б) двухстоечные (1520, 1525, 1Л532, 1540, 1550 и др.) с двумя вертикальными и одним боковым суппортами.

Данные станки с устройством цифровой индикации (исполнение Ф1) или без него позволяют выполнять обтачивание и растачивание цилиндрических, конических и фасонных поверхностей тел вращения; обтачивание торцовых поверхностей; подрезание уступов; про-

резание кольцевых канавок и отрезание; сверление и рассверливание, зенкерование и развертывание отверстий.

Применяя специальные приспособления, можно выполнять и такие операции, как нарезание резьбы, фрезерование, растачивание глубоких отверстий, шлифование, суперфиниширование, обкатывание роликами и притирку.

При чистовой обработке на данных станках достигается точность 7–8-го квалитета и параметр шероховатости поверхности $Ra = 3,2 \div 6,3$ мкм по ГОСТ 2789–73.

Токарно-карусельные станки с ЧПУ позволяют автоматизировать процесс обработки и в 2–2,5 раза повысить производительность труда.

Токарно-карусельные станки с ЧПУ (1512Ф3, 1516Ф3, 1525Ф3, 1А525МФ3, 1532Ф3, 1А532ПМФ3) оснащены контурными системами управления и предназначены для обработки заготовок с цилиндрическими, торцовыми, коническими и криволинейными поверхностями. Двухкоординатные одностоечные станки (1512Ф3 и 1516Ф3) оснащены пятипозиционной револьверной головкой, обеспечивающей автоматическую смену инструмента в процессе обработки.

Четырехкоординатные двухстоечные станки (1525Ф3 и 1532Ф3) имеют по два вертикальных суппорта, каждый из которых может управляться одновременно по двум координатам: по X, Z – левый; по B, W – правый. Система ЧПУ допускает как последовательную, так и параллельную работу суппортов. Станки 1А525МФ3 и 1А532ПМФ3 оснащены инструментальными магазинами для автоматической смены инструмента и обеспечивают возможность одновременной работы обоих суппортов.

При обработке деталей диаметром до 2000 мм станки с ЧПУ обеспечивают точность 8–9-го квалитета, а диаметром свыше 2000 мм – 6–7-го квалитета.

Схемы обработки элементарных поверхностей. Наружные цилиндрические поверхности (рис. 35) обтачивают с помощью вертикального (рис. 35, а) или бокового суппорта (рис. 35, б). Предпочтение отдается первому способу, так как второй способ применяют только при сравнительно небольшом вылете l ползуна бокового суппорта. Однако большую точность при обработке сравнительно высоких заготовок обеспечивает боковой суппорт из-за постоянства сил отжатий. Черновую обработку двумя резцами и более по методу деления припуска (рис. 35, в) применяют для заготовок

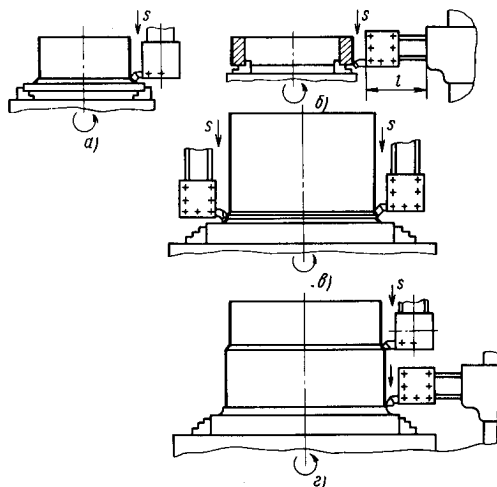


Рис. 35. Схемы обтачивания цилиндрических поверхностей

с большими припусками, а черновую и получистовую обработку по методу деления длины (рис. 35, з) – для заготовок с небольшими припусками, а также ступенчатыми цилиндрическими поверхностями.

Торцовые поверхности (рис. 36) обрабатывают как вертикальным (рис. 36, а), так и боковым (рис. 36, б) суппортом. Вертикальный суппорт позволяет обрабатывать поверхности любых размеров с направлением подачи от периферии к центру. Подачу от центра применяют при обработке закрытых поверхностей. Боковым суппортом обрабатывают неширокие торцовые поверхности, расположенные в зоне действия суппорта. Точность обработки снижается с увеличением вылета l . Обтачивание несколькими резцами по методу деления длины с увеличенной подачей применяют при

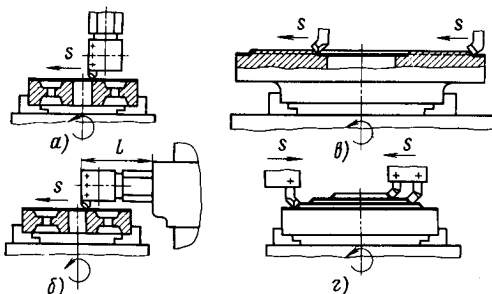


Рис. 36. Схемы обработки торцовых поверхностей

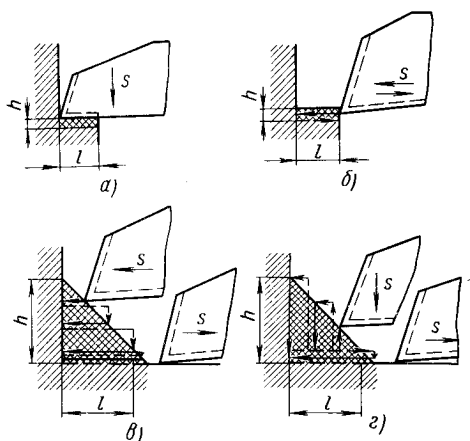


Рис. 37. Схемы подрезания уступов

черновой и полуживой обработке широких кольцеобразных торцовых поверхностей (рис. 36, в). Резцы размещают со сдвигом относительно друг друга. Обтачивание несколькими резцами по методу деления припуска применяют при черновой обработке торцовых поверхностей с большими припусками (рис. 36, г).

Небольшие кольцеобразные торцы шириной до 50 мм подрезают специальными пластинами или торцовыми зенкерами при осевой подаче.

Уступы шириной не более 20 мм можно подрезать резцом с $\varphi = 90^\circ$ при вертикальной подаче (рис. 37, а). Путь резания определяется припуском h на обработку. Затраты времени минимальны. Однако возможно возникновение вибраций. При подрезании уступа с горизонтальной подачей инструмента (рис. 37, б) путь резания равен ширине уступа l , и трудоемкость обработки соответственно возрастает.

Обработку уступов большой ширины и высоты осуществляют за несколько рабочих ходов при сочетании вертикальной и горизонтальной подач (рис. 37, в и г); чистовой переход проводят подрезным резцом при горизонтальной подаче.

Цилиндрические отверстия диаметром $d < 40$ мм сверлят одним сверлом; при $d > 40$ мм применяют сверление с рассверливанием; диаметр первого сверла 20 мм. Кольцевое сверление используют для образования отверстий диаметром 60–200 мм и длиной до 500 мм в сплошном материале. Зенкерование

применяют при обработке отверстий диаметром до 100 мм вместо рассверливания или как метод предварительной обработки отверстий в отливках и штампованных заготовках. Развертыванием окончательно обрабатывают отверстия диаметром до 100 мм. Растачивание — наиболее распространенный способ обработки отверстий, получаемых при литье, штамповке или сверлении. При глубине резания $t > 10$ мм растачивание выполняют двумя резцами. Чистовое растачивание осуществляют одним резцом.

Конические поверхности с длиной обрабатываемой l до 100 мм обрабатывают широким резцом (рис. 38, а). Способ весьма производительен. Точность и качество обработанной поверхности невысокие из-за вибрации при обработке. Путем поворота вертикального суппорта обычным резцом обрабатывают конические поверхности любой длины с углами уклонов в пределах $0-45^\circ$ (рис. 38, б и в). Способ производителен.

Подбирая сменные зубчатые колеса на станках, имеющих гитару, конические поверхности обрабатывают резцами. Способ сложный, требует предварительного расчета и наладки станка. С помощью конусной линейки или копирных приспособлений с отключением салазок суппорта от ходового винта обрабатывают конические поверхности с углами уклонов $0-12^\circ$. Способ удобен и производителен.

При использовании конусной линейки (рис. 38, г), закрепляемой на поперечине станка, вертикальным суппортом с вертикальной подачей инструмента обрабатывают конические поверхности. Конусы обтачивают с использованием копирных приспособлений (рис. 38, д) при вертикальной подаче бокового суппорта сверху вниз (для наружного конуса) или горизонтальной подаче в направлении к центру планшайбы (для внутреннего конуса) при соответствующем расположении копира.

С помощью специальных суппортов обрабатывают конические поверхности с любым углом уклона (обратная конусность не более 30°). Способ обеспечивает высокую производительность и точность. На рис. 38, е показан универсальный суппорт, жестко закрепленный неподвижной частью 1 в резцедержателе вертикального суппорта. Поворотную часть суппорта устанавливают по шкале на соответствующий угол конуса и закрепляют. Каретке с резцедержателем 2, соединенной с боковым суппортом тягой 4, сообщают подачу от коробки подач бокового суппорта. При переме-

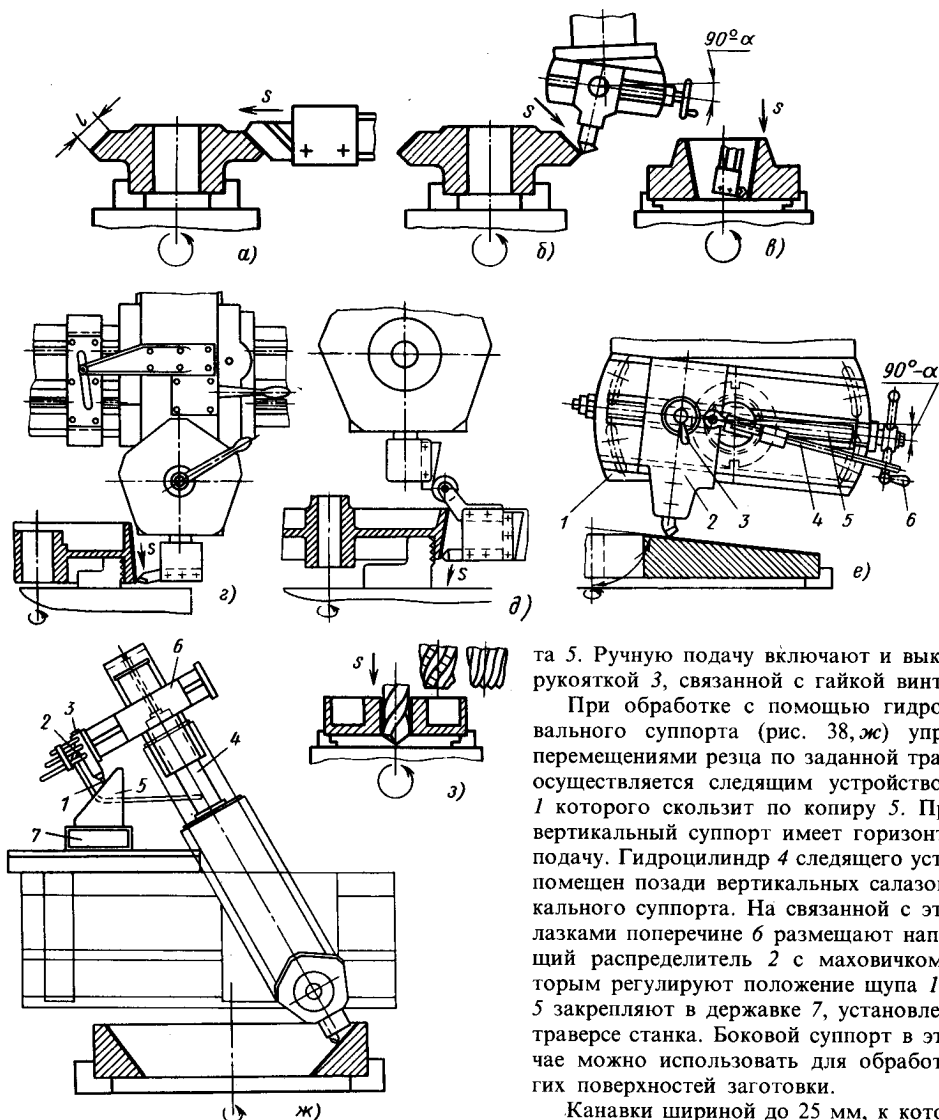


Рис. 38. Схемы обработки конических поверхностей

жении каретки резец обрабатывает коническую поверхность под углом, соответствующим углу установки поворотной части. В случае невозможности соединения каретки с боковым суппортом предусмотрена ручная подача суппорта с помощью рукоятки б и вин-

та 5. Ручную подачу включают и выключают рукояткой 3, связанной с гайкой винта.

При обработке с помощью гидрокопировального суппорта (рис. 38, ж) управление перемещениями резца по заданной траектории осуществляется следящим устройством, шуп 1 которого скользит по копиру 5. При этом вертикальный суппорт имеет горизонтальную подачу. Гидроцилиндр 4 следящего устройства помещен позади вертикальных салазок вертикального суппорта. На связанной с этими салазками поперечине 6 размещают направляющий распределитель 2 с маховичком 3, которым регулируют положение шупа 1. Копир 5 закрепляют в державке 7, установленной на траверсе станка. Боковой суппорт в этом случае можно использовать для обработки других поверхностей заготовки.

Канавки шириной до 25 мм, к которым не предъявляют высоких требований по точности размеров и расположению, прорезают одним или несколькими резцами за один рабочий ход (рис. 39, а). При повышенных требованиях к точности обработку осуществляют за два рабочих хода: черновой и чистовой тем же резцом. Канавки шириной более 25 мм (рис. 39, б) и фасонные канавки (рис. 39, в) прорезают за несколько рабочих ходов одним или несколькими резцами.

С применением специальных оправок канавки прорезают на налаженных станках,

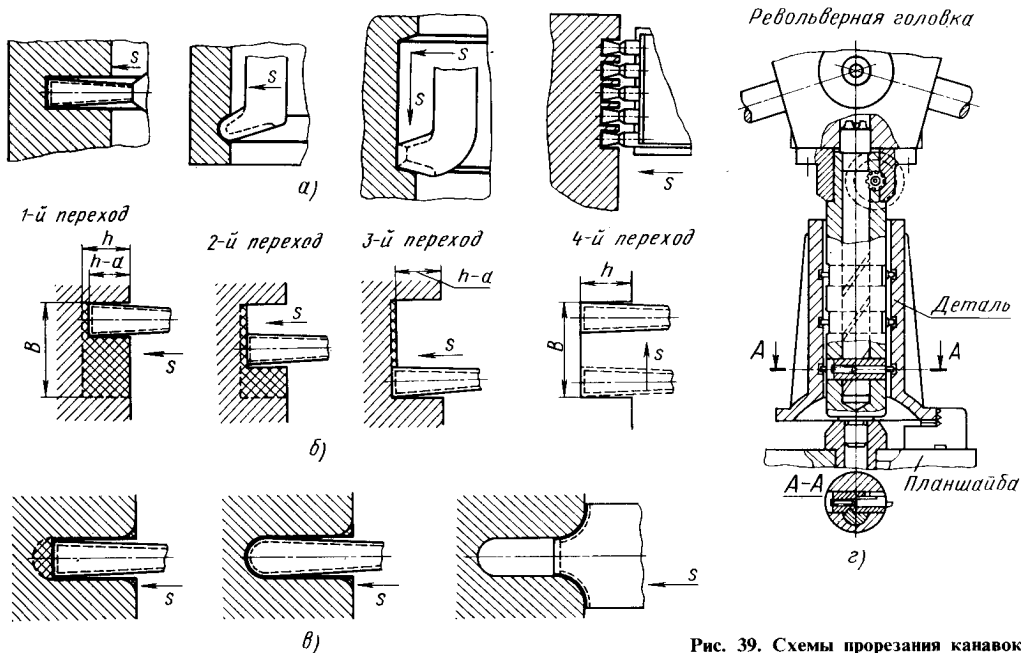


Рис. 39. Схемы прорезания канавок

когда смещение суппорта нежелательно (рис. 39, з). Оправка с резцами для растачивания трех канавок при движении револьверной головки вниз доводится до осевого упора. При дальнейшем движении головки канавочные резцы (с помощью внутреннего механизма с клиновыми элементами) выдвигаются в радиальном направлении и прорезают канавки. При отводе оправки от осевого упора резцы возвращаются в исходное положение, и оправка выводится из отверстия заготовки.

Операции отрезки осуществляют одним или несколькими отрезными резцами (рис. 40).

Сферические поверхности при длине дуги $l \leq 100$ мм обрабатывают фасонными резцами. При больших размерах поверхностей используют обычный резец с подачей по дуге окружности. Сферические поверхности обра-

батывают также обычным резцом с помощью различных рычажных и копировальных устройств.

Используя рычажные приспособления и оба вертикальных суппорта (рис. 41, а) или один вертикальный суппорт и специальную стойку (рис. 41, б), обрабатывают поверхности в виде сфер; угол поворота резца вокруг оси поворотного резцедержателя не более 45° . Такие поверхности можно обрабатывать резцом с помощью тяг с использованием вертикального суппорта (рис. 41, в) или с помощью копировальных приспособлений с использованием вертикального (рис. 41, г) или бокового суппорта (рис. 41, д). При минимальных зазорах в сопряжениях обеспечиваются высокие производительность, точность и качество обработанной поверхности.

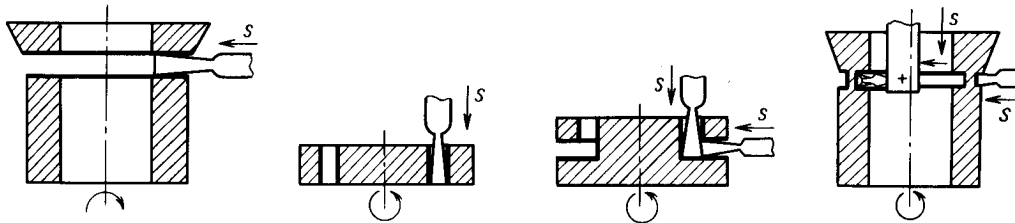


Рис. 40. Схемы отрезания и вырезания

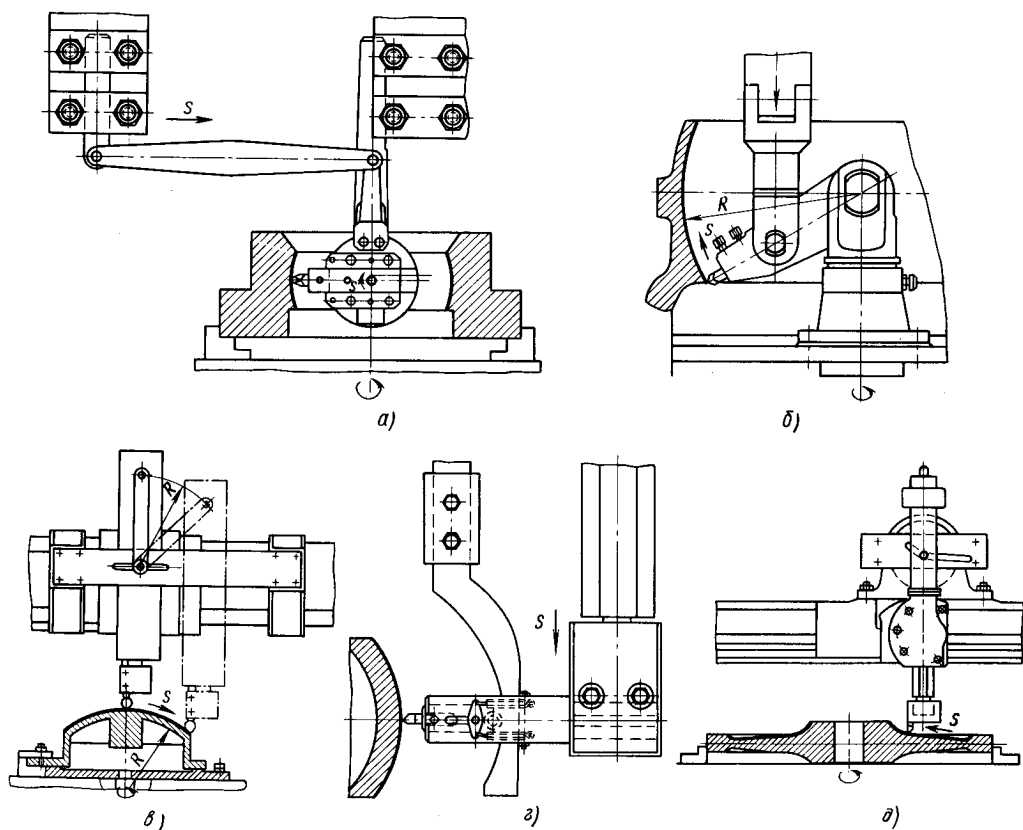


Рис. 41. Схемы обработки сферических и фасонных поверхностей

Отделочную обработку выполняют широким резцом (ширина режущей кромки 60–80 мм) с достижением параметра шероховатости $Ra = 2,5 \div 1,25$ мкм; при обкатке роликами $Ra = 1,25 \div 0,32$ мкм; при шлифовании с помощью приспособления, закрепленного в суппорте, $Ra = 1,25 \div 0,63$ мкм; при суперфинишировании с помощью пневматического приспособления $Ra = 0,16 \div 0,08$ мкм.

Эффективна обработка конических и криволинейных поверхностей на станках с ЧПУ. Наличие линейной и круговой интерполяции в системах числового программного управления обеспечивает обработку этих поверхностей по программе, исключая специальную оснастку и фасонный инструмент. На этих станках можно обрабатывать поверхности (например, резьбы с переменным шагом или глубиной), обработка которых на обычных станках практически невозможна.

Установка заготовок и применяемые приспособления. При установке заготовок (литых, сварных или обработанных давлением) на станке необходимо точно совместить ось симметрии заготовки с осью вращения планшайбы станка. Выбор метода установки и крепления заготовки на станке определяется конфигурацией заготовки, серийностью изготовления и принятым методом обработки. Методы установки и крепления заготовок на станке существенно влияют на точность, качество обрабатываемых поверхностей и на общую продолжительность обработки.

Заготовки типа тел вращения устанавливают на станке по отверстию и торцу или по наружному диаметру и торцу. Установку заготовок в зависимости от их конфигурации и размеров и от состояния опорных поверхностей производят на подкладки, опорные поверхности кулачков или непосредственно на

планшайбу станка. Закрепляют заготовки с помощью универсальных крепежно-зажимных приспособлений или кулачков (рис. 42, а). Тонкостенные заготовки закрепляют кулачками двустороннего действия (рис. 42, б). При закреплении корпусных деталей кулачки располагают на планшайбе станка в соответствии с конфигурацией заготовки.

Для правильного и надежного закрепления заготовок различных конфигураций применяют специальные съемные губки, приспособленные к конфигурации и размерам обрабатываемых заготовок (рис. 43). Для обеспечения концентричности поверхностей заготовок, обрабатываемых при разных установках, целесообразно применять специальные центрирующие приспособления (рис. 44): оправки, шайбы и планки, устанавливаемые на планшайбе станка с базированием по центрирующему отверстию в планшайбе диаметром 150Н7 мм (1512, 1516) и 260Н7 мм (1525, 1532 и др.) или Т-образному пазу шириной 28Н13 мм по ГОСТ 1574-75.

Установка заготовки с выверкой проводится по разметочным рискам с помощью иглы, закрепленной в суппорте станка, или непосредственно по обработанным поверхностям с помощью индикатора (табл. 4). Выверяют заготовку при медленном вращении планшайбы

4. Погрешности (мм) установки заготовки с выверкой

Метод выверки	Размеры поверхностей, м			
	До 1	Св. 1 до 3	Св. 3 до 6	Св. 6
Иглой по разметке	0,5	1	2	3
Индикатором: по предварительно обработанной поверхности	0,15	0,2	0,4	0,6
по чисто обработанной поверхности	0,05	0,08	0,10	0,15

($n = 2$ об/мин). Положение заготовки в процессе установки исправляют перемещением кулачков, подклиниванием заготовки и другими методами.

Специальные приспособления применяют преимущественно при серийном изготовлении деталей, а также при изготовлении особо точных конструктивно сложных и тонкостенных деталей.

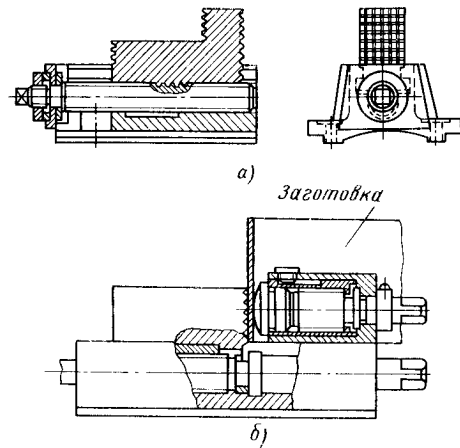


Рис. 42. Зажимные кулачки

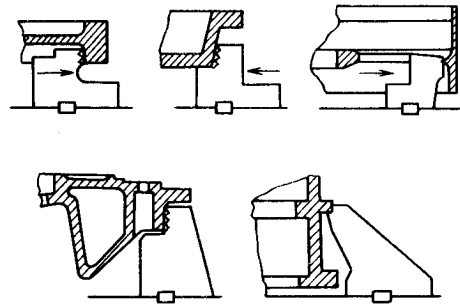


Рис. 43. Схемы закрепления заготовок на планшайбе станка

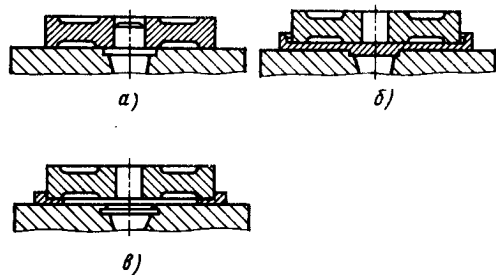


Рис. 44. Схемы применения центрирующих оправок (а), шайб (б), планок (в)

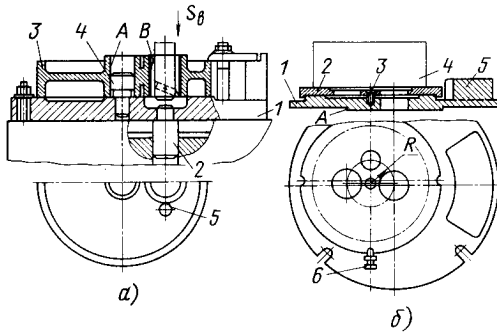


Рис. 45. Схемы обработки отверстий с параллельными осями

Для обработки сложных деталей с параллельными осями применяют специальные поворотные приспособления (рис. 45).

Приспособление (рис. 45, а) состоит из вспомогательной планшайбы 1, центрируемой на основной планшайбе станка с помощью оправки 2. Заготовку 3 отверстием А, ранее обработанным при первом установе (при закреплении кулачками), устанавливают эксцентрично на планшайбе с помощью оправки 4. Расстояние между осями оправок соответствует расстоянию между осями отверстий А и В. Правильное угловое положение отверстия В заготовки обеспечивается упором 5. После закрепления заготовки прихватами и установки противовеса на планшайбе растачивают отверстие В.

При растачивании трех отверстий и более с параллельными осями, расположенных по окружности, применяют поворотное приспособление (рис. 45, б), состоящее из двух дисков: неподвижного 1 и вращающегося 2. Неподвижный диск 1 выступом А центрируется на планшайбе стола. С помощью болта 3 на нем крепится вращающийся диск 2 и противовес 5. Ось вращения диска 2 смещена относительно оси вращения планшайбы на величину R , равную радиусу окружности, проходящей через центр обрабатываемых отверстий. Благодаря этому при повороте диска 2 с заготовкой 4 каждое из обрабатываемых отверстий совмещается с осью вращения планшайбы станка. Фиксация диска 2 в заданном положении осуществляется с помощью фиксатора 6.

Режущий инструмент и его установка. В качестве основного режущего инструмента при работе на станках применяют проходные, расточные, подрезные, прорезные, канавочные, фасонные и резьбовые резцы с пластинками из

твердых сплавов ВК4, ВК6, ВК8 для обработки заготовок из чугуна и сплавов Т5К10, Т15К6, Т30К4, Т14К8 для обработки заготовок из стали, а также осевой инструмент для обработки отверстий (сверла, зенкеры, развертки). Крепят инструмент в резцедержателях суппортов или оправках, устанавливаемых в отверстие диаметром 70Н7 мм в револьверной головке.

Оснастка для станков с ЧПУ должна быть универсальной и быстросменной при переналадке, для чего должно быть обеспечено единство баз крепления инструментальных блоков в револьверных головках и ползунах суппортов и на приборе БВ-2012М для размерной настройки режущих инструментов вне станка. Вылет режущих кромок резца относительно базы проверяют по двум координатам с точностью до 0,01 мм и заносят в карту наладки.

При наладке станков с ЧПУ (рис. 46) или смене затупившегося инструмента оператор, руководствуясь данными карты наладки или результатами собственных измерений, вводит набором на соответствующих корректорах в память устройства размеры вылетов инструментов. Установку режущего инструмента на заданные координаты (привязку режущих инструментов к осям координат детали) обычно выполняют путем обработки пробного участка поверхности заготовки. При задании размеров в абсолютных значениях за базы для начала отсчета размеров детали принимают по оси X ее ось вращения, а по оси Z — любую точку, расположенную на оси вращения планшайбы и совпадающую с поверхностью, являющейся базой для простановки чертежных размеров.

Суть наладки заключается в определении величин x_0 , z_0 сдвига нуля станка (рис. 46, а). Привязка по оси X начинается с установки размера 000000 на табло цифровой индикации, т. е. с момента, когда суппорт находится в ис-

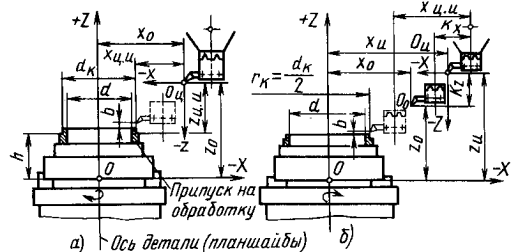


Рис. 46. Схемы размерной настройки станка с ЧПУ при задании размеров в абсолютных значениях (а) и в приращениях (б)

ходном («нулевом») положении. Далее выполняют пробную проточку с измерением d_k и запись показаний $x_{ц.и}$ на табло цифровой индикации ($x_{ц.и}$ — координата режущей кромки резца при проточке относительно начала его отсчетной системы 0_n). Затем определяют величину x_0 сдвига нуля по оси X , суммируя радиус пробной проточки $r_k = d_k/2$ с показаниями $x_{ц.и}$ табло цифровой индикации (при этом значение радиуса r_k в системе координат 0_n принимают с минусом). Переключателем «сдвига нуля» по оси X устанавливают величину x_0 со знаком минус.

При «привязке» резца по оси Z протачивают верхнюю торцовую поверхность и измеряют расстояние h от торцовой поверхности заготовки. Привязку по оси Z ведут аналогично привязке по оси X , т. е. определяя z_0 суммированием h и $z_{ц.и}$.

При задании размеров детали в приращениях, программируя обработку, технолог определяет исходное положение резцедержателя. Положение 0_0 первого резца он задает координатами x_0 и z_0 (рис. 46, б). Фактическое положение 0_n первого резца перед началом обработки («нуль» станка) отличается от заданного технологом положения 0_0 на величины K_x и K_z . При привязке резца, первого к наладке, к детали определяют сдвиг «нуля» станка 0_n на величины K_x и K_z . Для определения K_x на табло цифровой индикации в конечном положении суппорта устанавливают размер 000000, протачивают контрольный пояс d_k и определяют r_k . Далее находят координату x_n вершины резца при его положении в «нуле» станка суммированием радиуса пробной проточки $r_k = d_k/2$ и его перемещения $x_{ц.и}$ (при этом радиус в системе координат 0_n принимают с минусом); переключателями корректоров в соответствии с картой наладки набирают величину коррекции K_x со знаком минус.

Аналогично изложенному определяют для первого резца величину K_z . Для привязки остальных резцов необходимо учитывать разницу их вылетов по сравнению с первым инструментом. Коррекция положения этих инструментов $K_{xi} = K_x + (W_{x1} - W_{xi})$; $K_{zi} = K_z + (W_{z1} - W_{zi})$, где K_{xi} , K_{zi} — сдвиги «нуля» i -го инструмента соответственно по координатам X и Z ; W_{x1} , W_{z1} — координатные размеры (вылет) первого резца; W_{xi} , W_{zi} — координатные размеры (вылет) i -го инструмента.

Величины W_{x1} , W_{z1} , W_{xi} , W_{zi} берут либо из карты наладки, либо их определяет оператор (фактическую величину) при наладке инструмента вне станка.

Для сокращения времени на переналадку инструмента желательно применять резцы с механическим креплением неперетачиваемых твердосплавных пластин (ГОСТ 19086—80), которые благодаря стабильности размеров граней позволяют вести обработку заготовок без коррекции на вылет резца после их поворота и закрепления в резцедержателе.

Весь объем обработки одной и той же заготовки на универсальном станке может быть расчленен на большее или меньшее число операций. Это зависит от размеров и массы заготовки, программы выпуска, характера обработки, условий и трудоемкости установки и выверки заготовки на станке. Небольшие заготовки диаметром до 600 мм, изготавливаемые серийно, целесообразно обрабатывать с расчленением процесса обработки на несколько простых операций с использованием револьверной головки на предварительно настроенных станках. В наладках предусматривают упоры, применяют простейшие устройства и приспособления для ускорения настройки станков, для установки, крепления и снятия детали и для контроля.

Обработку крупных и тяжелых заготовок, а также обработку единичных и небольших партий заготовок более целесообразно выполнять при минимальном числе операций, используя одновременно в работе два суппорта и более (рис. 47) обычно за два установа. При первом установе обрабатывают поверхности со стороны прибыли или литника, принимая за технологическую базу необработанную поверхность, обладающую достаточными размерами, и самую ровную. При втором установе заготовку выверяют по ранее обработанным поверхностям и производят ее окончательную обработку. При повторных установах в качестве технологических баз используют только

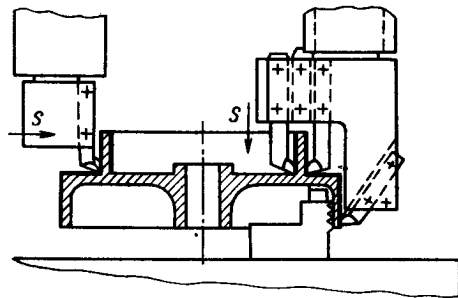


Рис. 47. Схема многоинструментной обработки крупногабаритной заготовки

обработанные поверхности. Часто черновую и чистовую обработку ведут на одних и тех же станках, иногда даже не прерывая процесса обработки.

Окончательный размер обработанной поверхности при чистовой обработке, заданный чертежом, обеспечивается с помощью рабочих ходов и пробных проточек, число которых зависит от требуемой точности обрабатываемых поверхностей и квалификации токаря-карусельщика. Чистовое растачивание отверстий с точностью 7-го качества выполняют за два-три рабочих хода и пять-шесть пробных проточек с измерением полученного размера; растачивание отверстий с точностью 8-го качества — за один-два рабочих хода и три-четыре пробивные проточки; отверстия с точностью 9-го качества растачивают за один рабочий ход с двумя пробными проточками.

Отверстия диаметром до 250 мм обрабатывают на станках с револьверной головкой. Весь необходимый режущий инструмент устанавливают в определенной последовательности в позициях 1—4 револьверной головки (рис. 48).

Отверстия в сплошном материале на карусельных станках обрабатывают сравнительно редко. Более распространена обработка отверстий, полученных в отливках и поковках. При этом целесообразно сначала расточить отверстие, приняв за базу наружную поверхность (для устранения отклонения соосности), а затем на базе отверстия обточить наружную поверхность. При обратной последовательности

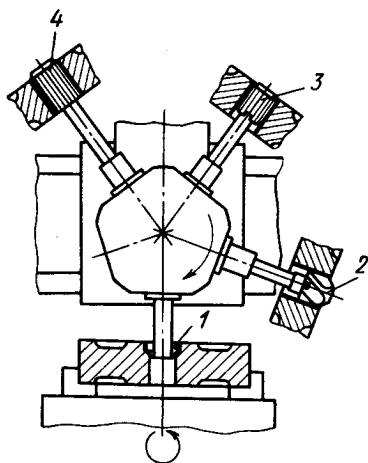


Рис. 48. Схема обработки отверстия осевым инструментом

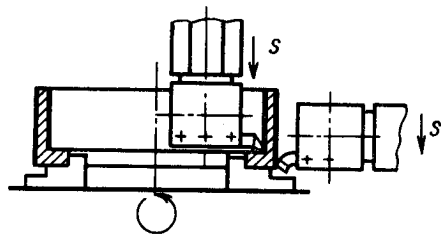


Рис. 49. Схемы обработки тонкостенной заготовки

обработки с наружной поверхности снимается значительно больше (по объему) металла.

При обработке нежестких заготовок, склонных к деформации, после обдирки назначают операцию естественного или искусственного старения, а также применяют такие способы установки и крепления заготовок, при которых деформации минимальны. Если возможно, рекомендуется одновременная обработка тонкостенной заготовки несколькими резами, радиальные силы резания от которых направлены навстречу друг другу, что уменьшает деформацию обрабатываемой заготовки (рис. 49). При обработке заготовок на станках с ЧПУ операции проектируют по принципу концентрированной обработки. От результатов проектирования зависит качество подготовки управляющей программы и реализация ее на станке.

Исходной информацией при проектировании операции на станках с ЧПУ являются: чертеж заготовки, маршруты обработки отдельных поверхностей, обрабатываемых на данном станке, промежуточные припуски и промежуточные размеры, техническая характеристика станка.

При проектировании операции желательно иметь данные о маршруте обработки детали в целом. Проектирование начинается с уточнения содержания операции. Число выполняемых в данной операции переходов ограничивается, с одной стороны, точностью размеров заготовки, а с другой — числом инструментов, которые могут быть установлены на станке. При использовании станков с ЧПУ следует применять заготовки, получаемые точными методами (штамповкой, литьем под давлением или в кокиль и др.), обеспечивающими стабильность размеров и физико-механических свойств материала. В случае больших колебаний припусков у заготовок переходы предварительной обработки (обдирки) целесообразно выполнять на универсальных станках. Однако в некоторых случаях это сни-

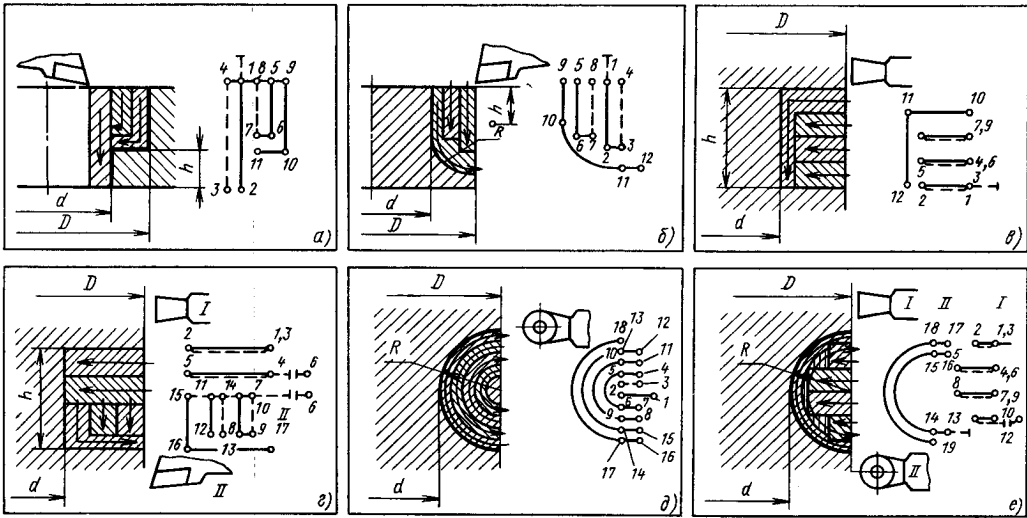


Рис. 50. Схемы движения инструментов при снятии напусков на станке с ЧПУ в полукрытых (а и б) и в закрытых (в-е) зонах: D , d , h , R – выдерживаемые размеры

жает эффективность применения станков с ЧПУ.

Для уменьшения числа инструментов, необходимых для выполнения операции, в конструкции детали должны быть унифицированы отдельные ее элементы (резьбы, канавки и др.). Обычно для черновых и чистовых переходов обработки одних и тех же поверхностей предусматривают отдельные инструменты.

Черновые однотипные переходы (например, при обработке наружной поверхности) следует выполнять одним инструментом. Для чистовой обработки однотипных поверхностей, когда резец совершает большой путь резания, целесообразно предусмотреть несколько инструментов в целях уменьшения погрешностей от размерного износа инструмента. Однако чистовую обработку поверхностей, образующих плавный контур, следует выполнять одним инструментом (когда это возможно по кинематике движения инструмента).

Возможность выполнения отделочной обработки также ограничена либо точностными параметрами станка, либо его инструментальным оснащением. Если требуемые параметры качества поверхности и точности могут быть обеспечены тонкой обработкой ее лезвийным инструментом, то в наладке следует предусмотреть соответствующий инструмент. В станках, оснащенных магазинными устройствами, можно использовать шлифовальные головки для отделочной обработки.

Число необходимых для выполнения операции инструментов всех типов и геометрические параметры зависят от принятой схемы движения на дополнительных переходах при сьеме напуска (рис. 50).

Траектория перемещения инструментов при сьеме напуска, в отличие от траектории при сьеме припуска (основные переходы), не всегда является эквидистантной к обрабатываемому профилю.

Для уменьшения числа необходимого инструмента целесообразно один и тот же инструмент использовать для выполнения разнотипных переходов, например, подрезной резец с углом $\varphi = 95^\circ$ – для обтачивания (расточивания) цилиндрической поверхности и подрезки торца; подрезной резец с $\varphi = 95^\circ$ и зачистной кромкой – для обтачивания (расточивания), подрезки торца и прорезки канавок и т. д. Назначенное число инструментов для выполнения операции не должно превышать возможности их установки на станке.

После установления содержания операции уточняют схему базирования и закрепления заготовки. Часто в содержании операции предусмотрена обработка заготовок с одной стороны. Другие стороны заготовки обрабатываются на последующих или предыдущих операциях. Однако детали типа тел вращения могут быть обработаны с двух сторон за два установка.

При обработке заготовки с одной стороны

возникает необходимость обработки тех поверхностей, по которым при выполнении первых переходов выполняется ее базирование или закрепление. В этом случае обработка проводится с перезакреплением заготовки, для чего в программе предусматривают технологический останов станка. Координатные вылеты каждого инструмента устанавливают в координатной системе резцедержателя. Вылеты инструментов должны быть минимальны, но достаточны для обработки соответствующих поверхностей. Далее выбирают положение X_0, Z_0 исходной точки инструмента в координатной системе детали. Ее положение должно обеспечивать, с одной стороны, удобство установки и снятия заготовки и исключать возможность удара инструмента о заготовку при его смене, а с другой стороны — минимальное время холостых перемещений инструмента. Затем назначают последовательность выполнения переходов. Основным критерием при этом является минимальное вспомогательное время, затрачиваемое на холостые перемещения инструмента, его смену, а в ряде случаев и на перезакрепление заготовки. С учетом приведенного критерия в общем случае целесообразно вначале полностью выполнить дополнительные и черновые переходы, затем чистовые, переходы обработки вспомогательных поверхностей (канавок, проточек, поднутрений и т. д.) и в конце — отделочную обработку.

Далее вычерчивают траекторию перемещения каждого инструмента. Точки траектории, в которых происходит изменение направления или скорости перемещения, являются опорными точками; им присваиваются порядковые номера начиная от нуля. Траектория движения резца зависит от последовательности выполнения переходов, направлений и пути обхода контура (сплошная линия), подвода и отвода резца (штриховая линия). Обычно изображают траекторию центра закругления при вершине резца, которая является эквидистантной к обрабатываемому контуру. Учет радиуса закругления инструмента при построении его траектории позволяет исключить погрешности, которые могут возникнуть при обработке конических и криволинейных поверхностей.

На рис. 51 приведен пример построения траектории движения инструмента при обработке цилиндрических и конической поверхностей. Радиус закругления режущей кромки r_n . Точки A_x и A_z на режущей кромке резца определяют исходное положение инструмента. Точка A_0 — мнимая вершина острозаточенного резца; b — запас хода резца на врезание. Если

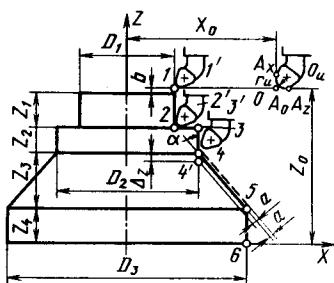


Рис. 51. Пример построения траектории движения инструмента на станке с ЧПУ

в управляющую программу ввести траекторию движения по опорным точкам $0-1-2-3-4-5-6$ (движение острозаточенного резца) без учета радиуса закругления, то на участке $4-5$ режущая кромка пройдет на расстоянии a от контура, и фактические размеры детали будут искажены на величину

$$a = r_n \left(1 - \operatorname{tg} \frac{\alpha}{2}\right) \sin \alpha.$$

Чтобы исключить эту ошибку, опорную точку 4 надо сместить по координате Z вниз (точка $4'$) на величину

$$\Delta z = r_n \left(1 - \operatorname{tg} \frac{\alpha}{2}\right).$$

Далее рассчитывают координаты опорных точек траектории перемещения инструмента в координатной системе детали (расстояния от каждой опорной точки до координатных осей системы координат станка). Координаты опорных точек определяются в соответствии с рассчитанными ранее промежуточными размерами с учетом поправки на радиус закругления резца. При обработке с заданием размеров в абсолютных значениях вычисленные (определенные) координаты являются конечной информацией для программирования траектории перемещения инструмента. При задании размеров в приращениях (относительный расчет) следует дополнительно определить перемещения инструментов как разность координат двух смежных опорных точек.

Для упрощения расчета траектории перемещения опорных точек устройства современных станков с ЧПУ (например, мод. Н55-2) автоматически рассчитывают эквидистантный контур по заданному обрабатываемому контуру и информации о величине радиуса закругления инструмента, которая набирается корректором

радиусов инструмента на пульте управления. Эта возможность имеется при задании как абсолютных, так и относительных размеров.

В качестве примера в табл. 5 приведены перемещения инструмента, рассчитанные по размерам обрабатываемого контура, показанного на рис. 51.

5. Перемещения инструмента по осям координат

Участок траектории	Ось	
	X	Z
0-1	$X_0 - \frac{D_1}{2}$	-
1-2	-	$Z_1 + b$
2-3	$\frac{D_2 - D_1}{2}$	-
3-4	-	Z_2
4-5	$\frac{D_3 - D_2}{2}$	Z_3
5-6	-	Z_4

Далее выбирают материал инструментов и назначают режимы резания. При обработке заготовок из чугуна целесообразно использовать резцы из эльбора-Р или гексанита-Р при скоростях резания 300–500 м/мин. При этих скоростях стойкость таких резцов в 15–20 раз выше, чем твердосплавных, и в 2–3 раза выше, чем минералокерамических резцов, что особенно важно при обработке поверхностей больших размеров. Этими резцами можно выполнять получистовую обработку с глубиной резания 0,6–0,8 мм и чистовую обработку с глубиной резания 0,1–0,2 мм. Указанные резцы применяют и при чистовой обработке стальных заготовок с твердостью HRC ≥ 50 + 55.

При назначении режимов обработки на станках с ЧПУ руководствуются общепринятыми положениями для станков с ручным управлением. Однако в этом случае экономически целесообразно увеличивать нормативную скорость резания в результате снижения периода стойкости режущего инструмента. Этому способствуют повышенная жесткость технологической системы, наличие устройств для охлаждения инструмента, дробления

и удаления стружки, организация настройки инструмента вне станка и др. По окончании проектирования составляют подробный перечень всех приемов в порядке их выполнения с указанием необходимой по каждому приему логической и размерной информации (направления перемещений, их величины, вид коррекции, частота вращения планшайбы, рабочие и установочные скорости перемещения суппорта и т. д.). Указанная информация кодируется и заносится на программноноситель.

На операционном эскизе обработки детали (рис. 52) в закодированном виде приведено содержание операции. Указаны координаты X_0 , Z_0 исходного положения первого резца, установленного в первой позиции револьверной головки, и координаты W_x , W_z вылетов остальных резцов. Показаны траектории перемещения каждого резца, участвующего в работе. При этом траектории перемещения инструмента показаны непосредственно вдоль обрабатываемого контура (резец 1, траектория 0–15), а также рядом с ним (резец 2 – траектория 15–27; резец 3 – траектория 27–40).

Для наглядного представления о последовательности выполнения переходов на операционном эскизе дана сквозная нумерация

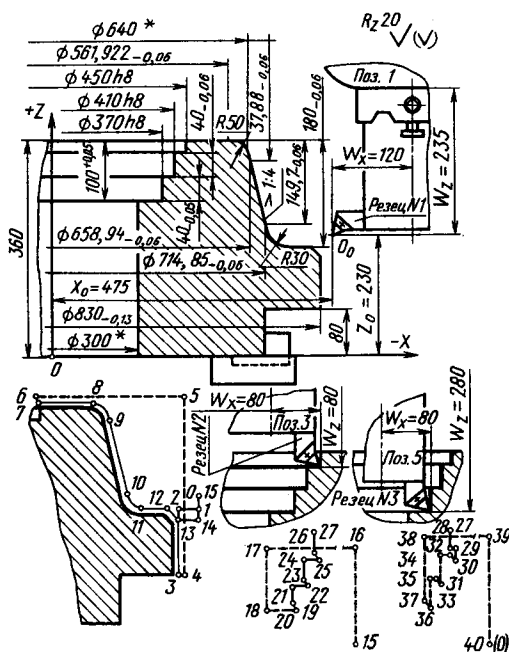


Рис. 52. Операционный эскиз чистовой обработки на токарно-карусельном станке 1512Ф3

6. Условия выполнения операции

Номер		Траектория (переход)	Номер корректора			$r_{и}$ мм	Режимы резания			
позиции	резца		X	Z	$r_{и}$		t , мм	s , мм/об	v , м/мин	n , об/мин
1	1	2-3 7-13	20	21	—	2	0,5	0,3	165	63
			20	21	01; 02		0,5	0,3	89-165	63
3	2	18-19 21-22 24-25	24	23	—	2	0,5	0,3	116	100
			24	25	—				128	100
			24	27	—				112	80
5	3	29-30 32-33 35-36	26	29	—	2	0,5	0,3	112	80
			28	29	—				128	100
			30	29	—				116	100

координат опорных точек по всем резцам;
в табл. 6 приведены условия выполнения операции.

Приводимая программа соответствует эскизу обработки, показанному на рис. 52.

ПРОГРАММА ОБРАБОТКИ ДЕТАЛИ НА СТАНКЕ 1512Ф3.

N001T01M06 – повернуть резцедержку в поз. 1.

N002G24X – 050000 } ускоренный подвод в поз. обработки

N003G24Z – 048000 } (траект. 0-1-2)

N004S + 000630M39 – включить вращение планшайбы (50 об/мин)

N005G24X – 000000L20 } ввести коррекцию положения инстру-

N006G24Z – 000000L21 } мента: по X-кор. 20, по Z – кор. 21

N007G95G41Z – 104000L01R + 000300 – обточить \varnothing 850 (ход по Z = 104 мм) с выходом на эквидистантный профиль – подача – 0,3 мм/об, коррекция радиуса резца – кор. 01 (траект. 2-3)

N008G24X + 002000 – отвести ускоренно по X = 2 мм (траект. 3-4)

N009G41G94Z + 290000L02F3230 – установочное перемещение по Z = 290 мм с выходом на эквидистантный контур, коррекция радиуса – кор. 02 (траект. 4-5)

N010G94X – 204000L01 – установочное перемещение по X = 204 мм, коррекция радиуса – кор. 01 (траект. 5-6)

N011G41Z – 008000L01 – установочное перемещение по Z = 8 мм. С выходом на эквидистантный профиль, коррекция радиуса – кор. 01 (траект. 6-7)

N012G01G95X + 057961R + 000300 – подрезка торца (перемещение по X = 57,961 мм, подача – 0,3 мм/об) (траект. 7-8)

N013G43K + 050000X + 048507Z – 0121127L01 – обточка R = 50 мм (траект. 8-9)

N014G01X + 027957Z – 111827 – обточка конуса (траект. 9-10)

N015G46I + 038800K + 009700Z – 000000L01 – обточка R = 30 мм (траект. 10-11)

N016G01G09X + 018775L22R + 000030 – подрезка торца (перемещение по X = 18,775 мм, подача – 0,3 мм/об) (траект. 11-12)

N017G47X + 010000Z – 010000L01 – движение по сопряженной дуге

N018G01X + 010000Z – 010000 – обточка фаски (траект. 12-13)

N019G60 – возврат суппорта в исходное положение (траект. 13-14)

N020G61 – возврат ползуна в исходное положение (траект. 14-15)

N021T03M06 – повернуть резцедержку в поз. 3

N022G24Z + 227000 } подвести на ускоренном ходу

N023G24X – 527000 } (траект. 15-16-17)

N024S + 000800 – переключить частоту вращения планшайбы на 800 об/мин

N025G24Z – 102000 – подвести ускоренно в поз. обработки (траект. 17-18)

- N026G24X - 000000L 24 } ввести коррекцию положения реза:
 N027G24Z - 000000L 25 } по X - кор. 24, по Z - кор. 25
- N028G01G95X + 037000R + 000300 - подрезать торец в размер $100 + 0,06$ мм с подачей 0,3 мм/об (траект. 18 - 19)
- N029G01G94X - 002000Z + 002000F3230 - отвести резец по X = 2 мм, по Z = 2 мм с подачей 3000 мм/мин (траект. 19 - 20)
- N030G24Z + 038000L 25 - подвести ускоренно в Т. 21, ввести коррекцию - кор. 25. (траект. 20 - 21)
- N031G01G95X + 022000R + 000300 - подрезать торец в размер $40 - 0,05$ мм с подачей 0,3 мм/об (траект. 21 - 22)
- N032G01G94X - 002000Z + 002000F3230 - отвести резец по X = 2 мм, по Z = 2 мм с подачей 3000 мм/мин (траект. 22 - 23)
- N033S + 000630 - переключить частоту вращения планшайбы на 630 об/мин.
- N034G24Z + 038000L 27 - подвести ускоренно в т. 24, ввести коррекцию - кор. 27 (траект. 23 - 24)
- N035G01G95X + 022000R + 003000 - подрезать торец в размер $40 - 0,05$ мм с подачей 0,3 мм/об. (траект. 24 - 25)
- N036G01G94X - 002000Z + 002000F3230 - отвести инструмент с подачей 3000 мм/мин. По X = 2 мм, по Z = 2 мм (траект. 25 - 26)
- N037G24Z + 030000 - отвести инструмент ускоренно в т. 27 (траект. 26 - 27)
- N038T05M06 - повернуть резцедержку в поз. 5
- N039G24Z - 010000L29 } подвести инструмент ускоренно по Z = 10 мм,
 N040G24X + 002000L26 } по X = 2 мм, ввести коррекцию: по X - кор. 26, по Z - кор. 29
 (траект. 27 - 28 - 29)
- N041G01G95Z - 022000R + 000300 - обточить пов-ть $\varnothing 450h8$ с подачей 0,3 мм/об (траект. 29 - 30)
- N042G01G94X - 002000Z + 002000F3230 - отвести инструмент с подачей 3000 мм/мин (траект. 30 - 31)
- N043S + 000800 - переключить частоту вращения планшайбы на 800 об/мин.
- N044G24X - 018000L 28 - подвести инструмент (траект. 31 - 32), ввести коррекцию по X - кор. 28.
- N045G01G95Z - 042000R + 000300 - обточить поверхность $\varnothing 410h8$ с подачей 0,3 мм/об (траект. 32 - 33)
- N046G01G94X - 002000Z + 002000F3230 - отвести резец по X = 2 мм, по Z = 2 мм с подачей 3000 об/мин (траект. 33 - 34)
- N047C24X - 018000L 30 - подвести резец (траект. 34 - 35), ввести коррекцию по X - кор. 30
- N048G01G95Z - 042000R + 000300 - обточить поверхность $\varnothing 370h8$ с подачей 0,3 мм/об (траект. 35 - 37)
- N049G01G94X - 005000Z + 005000F3230 - отвести инструмент по X = 5 мм, по Z = 5 мм с подачей 3000 мм/мин (траект. 36 - 37)
- N050G24Z + 100000 - отвести инструмент ускоренно по Z = 100 мм (траект. 37 - 38)
- N051G60 - вернуть суппорт в исходное положение (траект. 38 - 39)
- N052G61 - вернуть ползун в исходное положение (траект. 39 - 40)
- N053M05 - остановить вращение планшайбы
- N054M02 - конец программы

ОБРАБОТКА НА ТОКАРНО-РЕВОЛЬВЕРНЫХ СТАНКАХ

Благодаря совмещению в одной операции нескольких переходов и применению многоинструментных наладок в серийном производстве на токарно-револьверных станках осуществляют разнообразную многопереходную обработку деталей вместо раздельного исполнения тех же переходов на токарных, сверлильных и других станках. В массовом про-

изводстве токарно-револьверные станки не находят применения, так как подобную обработку деталей проводят на автоматизированном оборудовании. На токарно-револьверных станках обрабатывают разнообразные детали из пруткового материала или из отдельных заготовок (валики, втулки, арматуру, шкивы, маховички, корпусные детали и т. п.); обтачивают и растачивают цилиндрические, конические, шаровые и профильные поверхности, подрезают торцы, вытачивают канавки, нарезают и накатывают резьбы, рифления и т. п.

Без применения мерного инструмента достигается точность 12–13-го квалитета, а с применением разверток и головок – 8–10-го квалитета. Нарезание или накатывание резьб обеспечивает поле допуска $6h/6H - 7h/7H$.

Различают токарно-револьверные станки с вертикальной или горизонтальной осью вращения револьверной головки, при повороте которой происходит автоматическая смена режимов резания. Перемещение головки ограничивают регулируемые упоры, выключающие подачу. На станках первого типа револьверная головка, обычно с шестью гнездами для закрепления инструментов, совершает продольное поступательно-возвратное движение, а поперечный суппорт с передней четырехрезцовой головкой и задней державкой может перемещаться в продольном и поперечном направлениях. На станках второго типа револьверная головка с 12–16 гнездами для инструментов также имеет продольное поступательно-возвратное движение и в результате вращения вокруг оси – поперечное. При наличии копира совмещение этих двух движений допускает обработку конусов и профилей. Станки обоих типов оснащают также накладным устройством для нарезания резьбы резцом, гребенкой или резьбонарезной головкой с подачей на шаг сменных копирами.

Обработка отверстий. Сверление проводят после подрезания торца и центрования под углом 90° сверлом с коротким вылетом. Отверстия обрабатывают спиральными цилиндрическими, ступенчатыми или комбинированными сверлами и зенкерами с достижением точности 12–14-го квалитета и допустимого

биения в пределах допуска на диаметр. При более жестком допуске на биение короткие отверстия небольшого диаметра обрабатывают полукруглыми сверлами без предварительного центрования или растачивают. В случае обработки полых или корпусных деталей зенкеры и развертки можно направлять по втулке, вмонтированной в зажимное приспособление (см. рис. 56). Развертки закрепляют в револьверной головке в плавающих или качающихся патронах.

Торцы подрезают резцами с поперечной подачей или цековкой, закрепленной в револьверной головке, с продольной подачей. Торцы ступенчатых валиков или ступенчатых отверстий можно подрезать резцом с осевой подачей.

Резьбообразование. Машинные метчики, плашки, резьбонарезные и резьбонакатные головки закрепляют в револьверной головке. Они работают с осевой подачей по принципу самозатягивания, так как станки не имеют ходовых винтов. В начальный момент резьбообразования револьверной головке с инструментом сообщают принудительную осевую подачу, соответствующую шагу резьбы, а затем выключают ее, и головка перемещается вследствие самозатягивания. Учитывая массивность револьверной головки, резьбообразующий инструмент рекомендуется закреплять в выдвижной державке, допускающей осевое перемещение инструмента при неподвижной головке. Державки должны выходить из повода после достижения заданной глубины нарезания. Применение резьбонарезных или резьбонакатных автоматически открывающихся

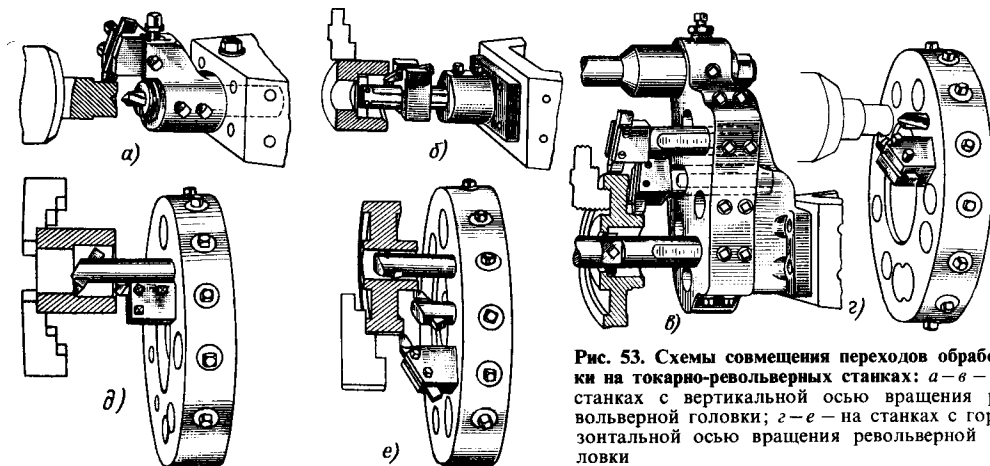


Рис. 53. Схемы совмещения переходов обработки на токарно-револьверных станках: а–в – на станках с вертикальной осью вращения револьверной головки; г–е – на станках с горизонтальной осью вращения револьверной головки

ся головок не требует реверсирования. Поверхность заготовок под накатывание резьбы протачивают резьбонарезными головками с гладкими гребенками.

Совмещение переходов обработки (рис. 53) является типичным для револьверных станков. Обычно совмещают черновые переходы: обтачивание и сверление, растачивание и обтачивание, подрезание торцов и снятие фаски и т. п. Не рекомендуется производить одновременно черновую и чистовую обработки: сверление и развертывание, грубое обтачивание и чистовое растачивание, так как в этом случае несовместимы режимы резания, а возникающие при черновой обработке вибрации вызывают появление погрешностей при чистовых переходах.

На револьверных станках осуществляют **групповую обработку** однотипных деталей с минимальной затратой времени на переналадку. Детали, сходные по конфигурации

и переходам обработки, объединяют в группы. Детали одной группы, близкие по размерам, обрабатывают на револьверных станках одной модели одинаковыми методами, с применением типовой оснастки. Групповой технологический процесс разрабатывают на комплексную деталь, т. е. на условную деталь, подвергаемую обработке, присущей всем деталям данной группы. Для обработки комплексной детали создают универсальное приспособление и универсальную групповую наладку, допускающие обработку любой детали данной группы с наименьшими переналадками. Групповую наладку фиксируют в наладочной карте, в которой указывают все переходы обработки, шифр инструментов, места их закрепления, случаи замены и прочие сведения, необходимые для осуществления групповой обработки. На рис. 54 приведена групповая наладка для обработки типовых деталей типа втулок на револьверном станке с горизонтальной

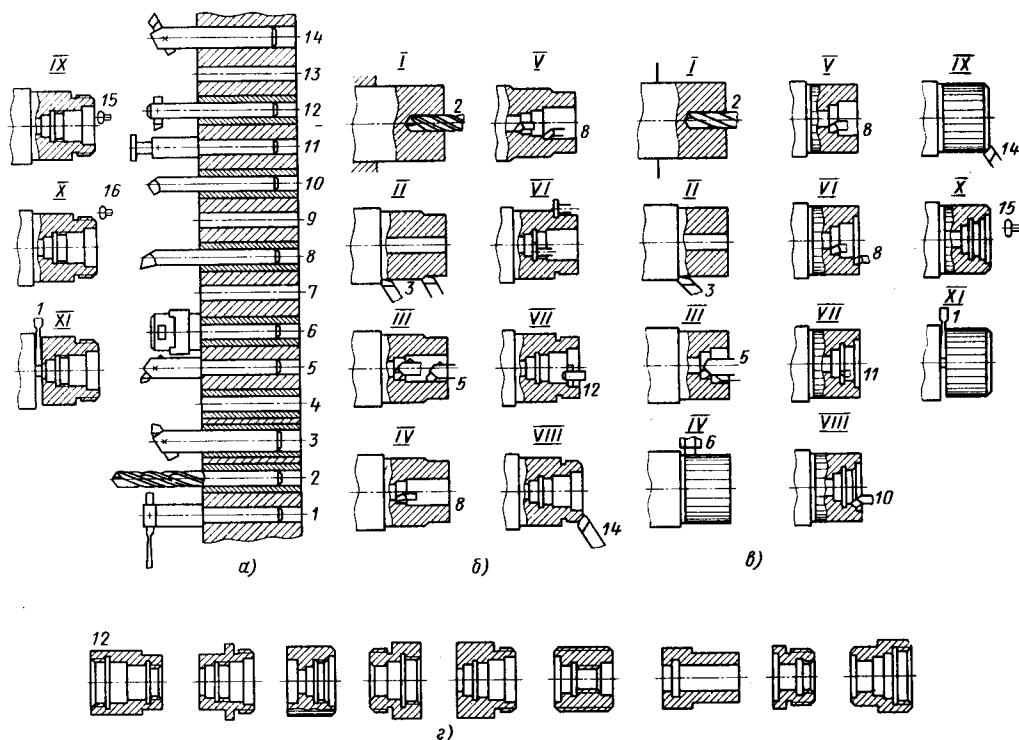


Рис. 54. Схемы настройки револьверной головки для групповой обработки деталей: а — револьверная головка с комплектом инструмента; б, в — примеры выполняемых переходов обработки; г — типовые детали. I—XI — переходы обработки; 1—16 — позиции инструментов в револьверной головке

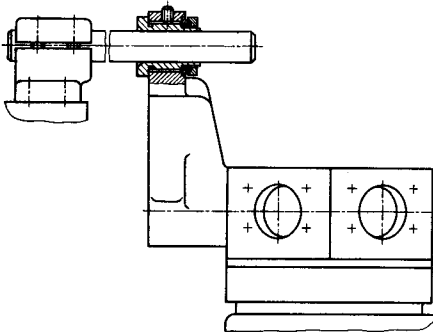


Рис. 55. Схема центрирования револьверной головки направляющей штангой

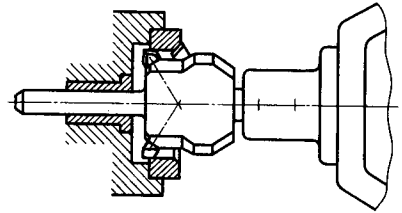
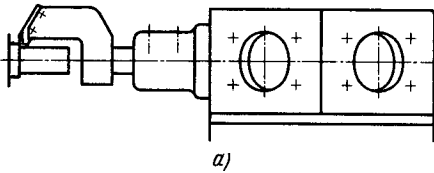
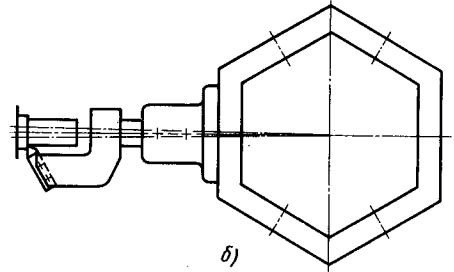


Рис. 56. Расточная скалка с направляющей частью

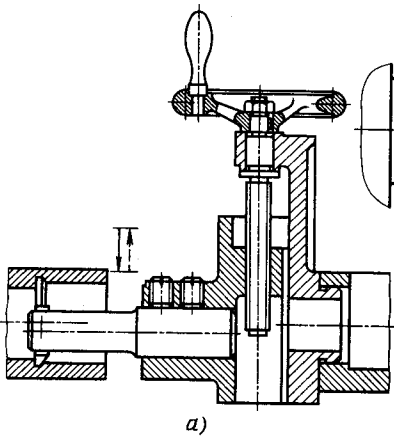


а)

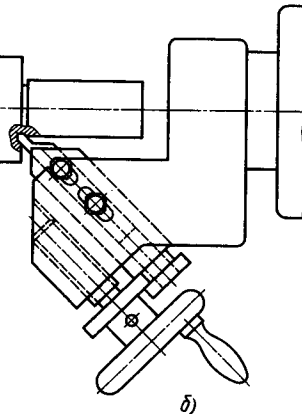


б)

Рис. 57. Схемы расположения реза относительно оси револьверной головки: а — правильно; б — неправильно



а)



б)

Рис. 58. Винтовые приспособления: а — для растачивания канавок; б — для протачивания канавок на ступенчатых валиках

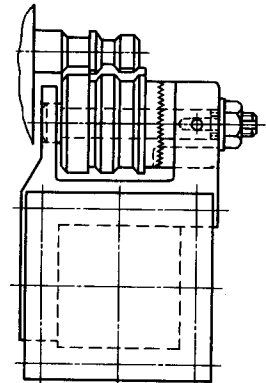


Рис. 59. Державка с дисковым фасонным резцом, закрепленная на суппорте

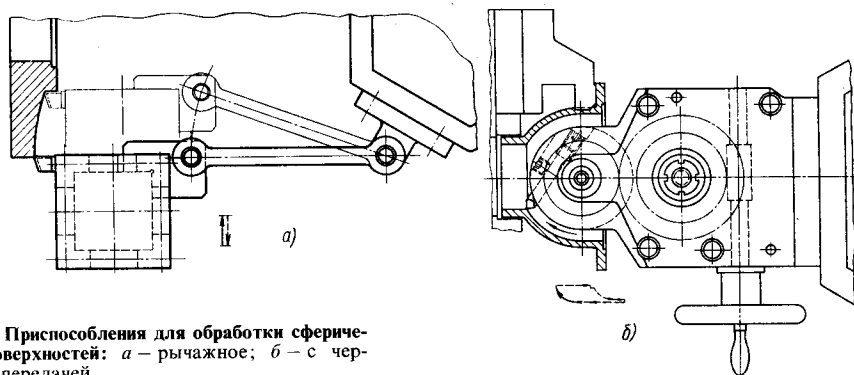


Рис. 60. Приспособления для обработки сферических поверхностей: а — рычажное; б — с червячной передачей

осью вращения головки. Если число инструментов превышает число гнезд в головке, применяют быстросменный патрон для последовательного ввода их в работу.

Обработка на станках с вертикальной осью вращения револьверной головки. Для устранения влияния погрешностей индексации и фиксации револьверной головки на точность обработки, а также повышения жесткости технологической системы используются направляющей штангой, укрепляемой на шпиндельной бабке и дополнительно центрирующей головку (рис. 55), или направляют закрепленный в головке инструмент по втулке, смонтированной в приспособление (рис. 56) для закрепления штучной заготовки. Режущий инструмент устанавливают в револьверной головке с учетом наименьшего влияния на точность обработки погрешности индексации (рис. 57). Для вытачивания канавок применяют рычажные, реечные или винтовые приспособления (рис. 58). Профильные поверхности обрабатывают фасонными резцами, установленными на суппорте (рис. 59), или с помощью копирных устройств (рис. 60, 61). Нежесткие заготовки обрабатывают с поддержкой центром,

установленным в револьверной головке (рис. 62), или державкой с люнетом (рис. 63).

Примеры наладок (рис. 64–67). Наладку на рис. 64 характеризует использование многолезцовых державок для обтачивания стержня и снятия фаски, а также фасонного резца для получения сферической поверхности. Угловой канавочный резец одновременно уменьшает припуск на последующее обтачивание по сфере.

Стержень пальца (рис. 65) обтачивают под резьбу державкой с люнетом, что предохраняет пруток от вибрации и отжима. Резьбу нарезают резьбонарезной головкой, закрепленной в выдвигной державке, облегчающей самозатягивание инструмента. Перед отрезкой пруток дополнительно выдвигают до упора на нужную длину. Использование комбинированного многолезвийного инструмента (рис. 66, 67) позволяет совместить ряд переходов обработки и упростить настройку.

Обработка на станках с горизонтальной осью вращения револьверной головки. Большое число гнезд для инструмента и возможность круговой подачи создают благоприятные условия для многопереходной и групповой обра-

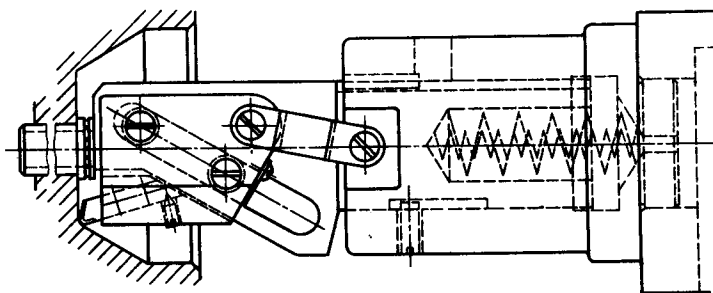


Рис. 61. Копирная державка для растачивания конуса

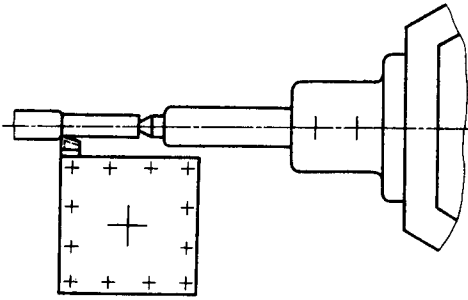


Рис. 62. Схема установки центра в револьверной головке

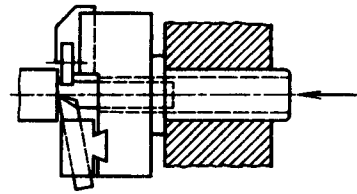


Рис. 63. Сборная державка с люнетом

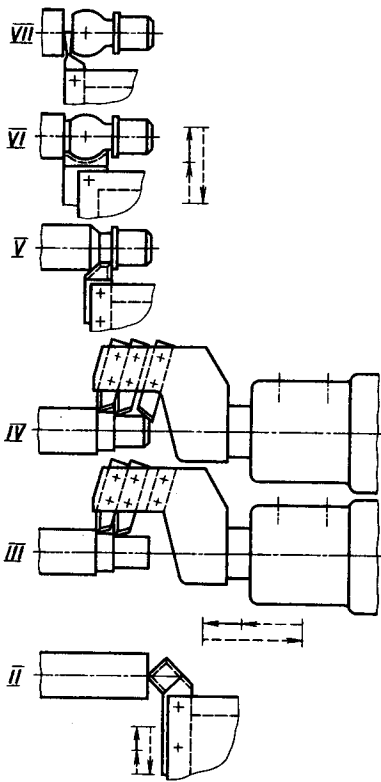


Рис. 64. Схемы обработки шарового пальца из пруткового материала: I — открепить, подать до упора и закрепить пруток (не показано); II — подрезать торец; III — обточить стержень по двум диаметрам предварительно; IV — обточить стержень по двум диаметрам окончательно и снять фаску; V — обточить шейку; VI — обточить палец по сфере; VII — отрезать деталь

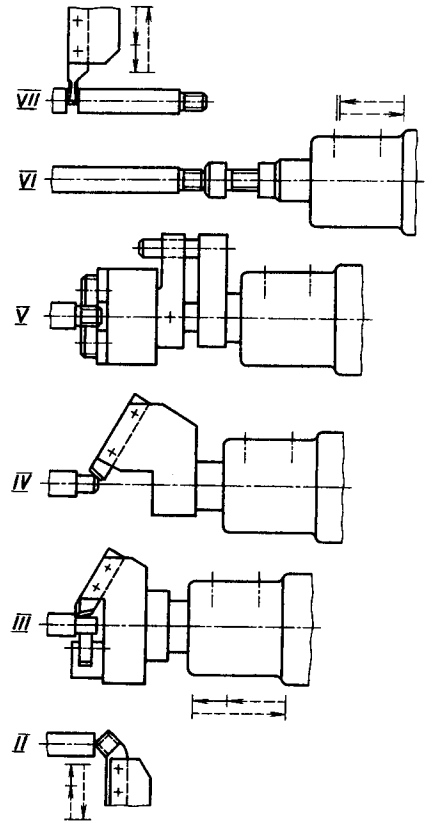


Рис. 65. Схемы обработки резьбового пальца из пруткового материала: I — открепить, подать до упора и с малым вылетом закрепить пруток (не показано); II — подрезать торец; III — обточить конец под резьбу; IV — снять фаску; V — нарезать резьбу; VI — подать пруток до упора на длину детали и закрепить пруток; VII — отрезать деталь

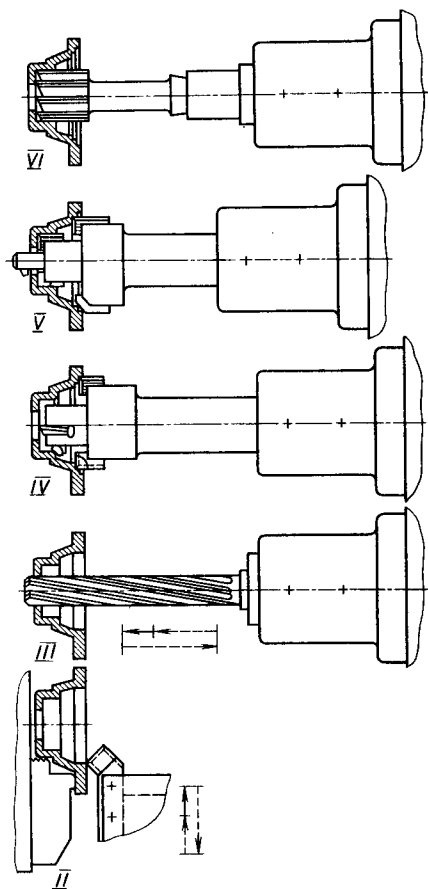


Рис. 66. Схемы обработки крышки из литейной заготовки: I — снять и закрепить заготовку (не показано); II — подрезать торец; III — зенкеровать центральное отверстие диаметром 24 мм; IV — предварительно расточить отверстия диаметром 44,5; 71 и 80 мм; снять фаску; V — окончательно расточить отверстия диаметром $25^{+0,21}$ и $72^{+0,12}$ мм; предварительно расточить отверстие диаметром 45,5 мм и притупить острые кромки; VI — развернуть отверстие диаметром $46^{+0,062}$ мм

ботки. На рис. 68, а показан способ обработки профильных поверхностей (конуса, сферы и др.) с осевой подачей и на рис. 68, б — с поперечной. Копир 2, прикрепленный на кронштейне к станине станка, взаимодействуя с регулируемым упором 3, монтируемым на торце головки, позволяет осуществлять наружную и внутреннюю профильную обработку.

Благодаря круговому размещению гнезд для закрепления инструмента представляется

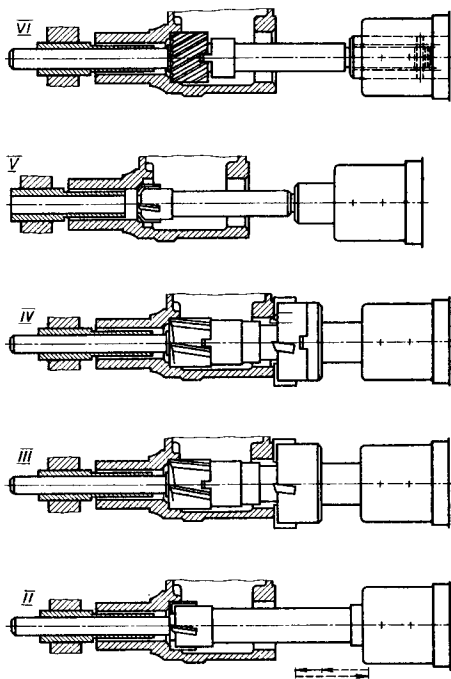


Рис. 67. Схемы обработки корпусной детали: I — снять и закрепить заготовку (не показано); II — зенкеровать два отверстия диаметром 68 мм «в линию»; III — зенкеровать два отверстия диаметром 70 мм «в линию» и предварительно подрезать наружный торец; IV — зенкеровать два отверстия диаметром 71,5 мм «в линию», снять фаску и окончательно подрезать наружный торец; V — снять фаску; VI — развернуть два отверстия диаметром $72^{+0,03}$ мм «в линию»

возможность при многопереходной обработке использовать простые инструменты вместо комбинированных (рис. 69). На рис. 70 приведены схемы многопереходной обработки детали из пруткового материала, а на рис. 71 — из штампованной заготовки. Резьбу на конце валика (рис. 71) нарезают малогабаритной головкой с радиальными гребенками, закрепленной в накидном рычаге резьбонарезного устройства.

Интенсификация обработки на револьверных станках связана с применением инструментов с СМП: резцов, расточных головок, однолезвийных разверток типа «Мапал», модульной системы сборных инструментов — блоков, а также с сокращением времени на смену и настройку инструмента.

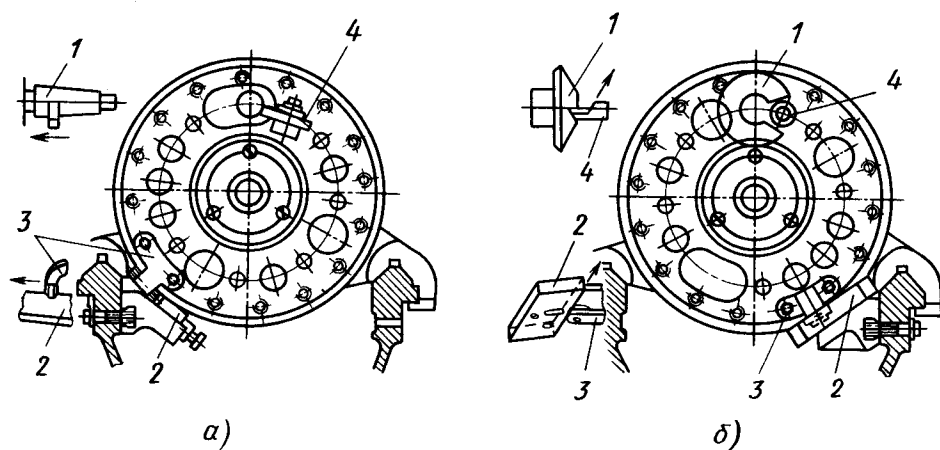


Рис. 68. Схемы обтачивания конуса по копиру: *а* — с продольной подачей; *б* — с поперечной подачей; 1 — обрабатываемая заготовка; 2 — копиер; 3 — упор; 4 — резец

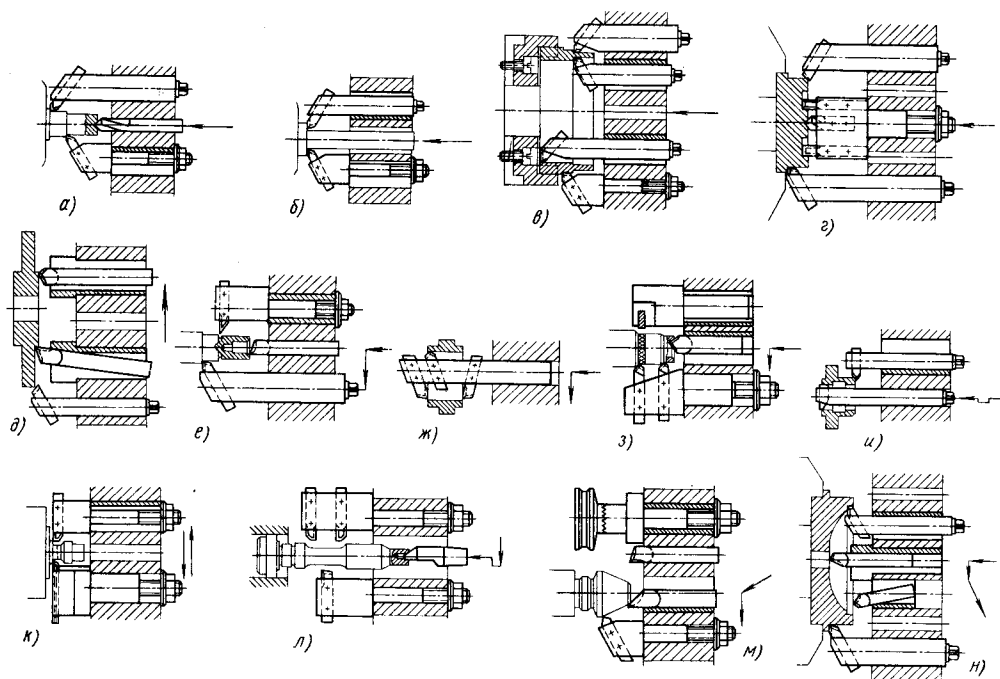


Рис. 69. Примеры совмещения переходов обработки на станках с горизонтальной осью вращения револьверной головки: *а-д* — с осевой подачей; *е-н* — с осевой и поперечной подачами

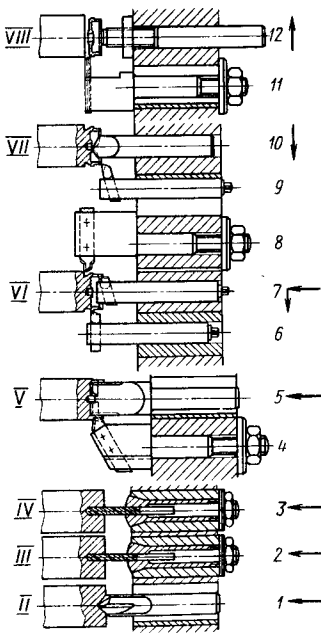
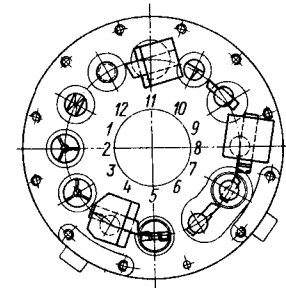


Рис. 70. Схемы обработки колпачка из пруткового материала: I — открепить, поддать до упора и закрепить пруток (не показано); II — центровать; III — предварительно рассверлить отверстие; IV — окончательно рассверлить отверстие; V — обточить и предварительно зенкеровать отверстие; VI — обточить, окончательно расточить отверстие, надрезать заготовку; VII — подрезать внутренний и наружный торцы; VIII — отрезать деталь; 1-12 — номера гнезд для закрепления инструментов

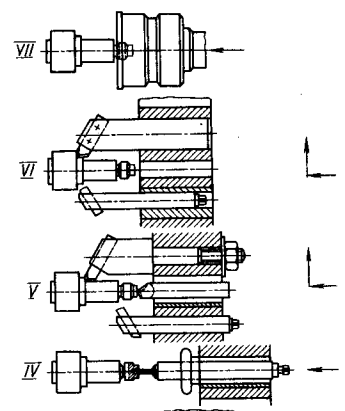


Рис. 71. Схемы обработки ступенчатого валика из штампованной заготовки: I — снять и закрепить заготовку (не показано); II — обточить четыре ступени и центровать; III — обточить цапфу, подрезать торец, проточить канавку для выхода резьбы; IV — сверлить отверстие; V — окончательно обточить хвостовик, подрезать торец и галтель; VI — обточить уступ и галтель; VII — нарезать резьбу

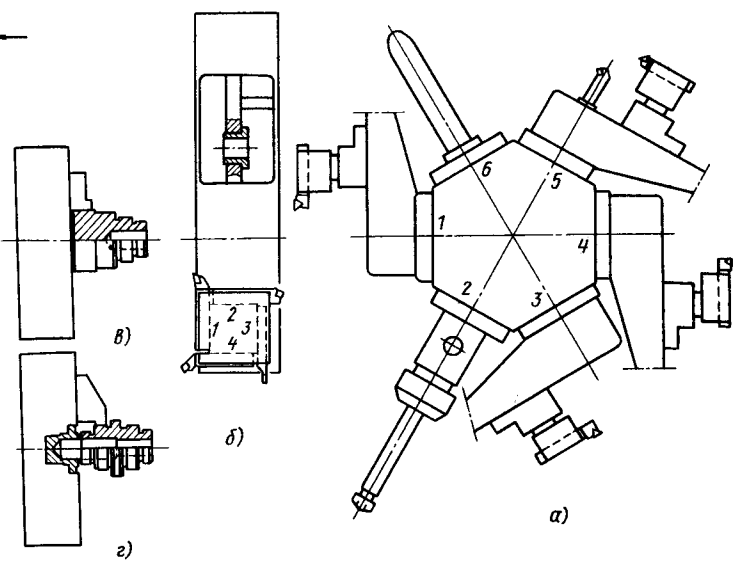
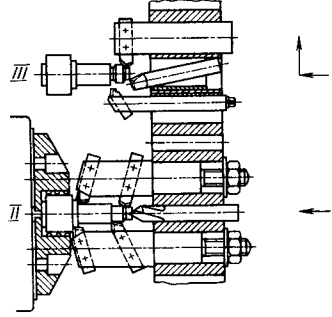


Рис. 72. Схемы: а-в — расположения инструмента и закрепления заготовки при сверлении глубокого отверстия; г — закрепления заготовки при сквозном отверстии

Использование на станках с вертикальной осью вращения револьверной головки эжекторных сверл позволяет за один переход обработать в заготовке отверстие с точностью 10–12-го качества и параметром шероховатости поверхности $Ra = 0,63 \div 1,25$ мкм, но станок для этого требуется модернизировать. Схема наладки револьверного станка с использованием стандартных резцов с СМП и эжекторного сверла для обработки ступенчатой втулки представлена на рис. 72, а. В позициях 1, 3, 4 револьверной головки закреплены проходные упорные резцы, в позициях 2, 6 – эжекторное сверло и трубопровод вывода стружки, в позиции 5 – резцы для снятия наружной и внутренней фасок. На позиции 1 (рис. 72, б) резцовой головки суппорта закреплен подрезной канавочный резец; на позициях 2, 4 – фасочные резцы; на позиции 3 – канавочный резец. В случае, когда сверлят сквозное отверстие, для обеспечения возврата СОЖ в трубопровод вывода стружки в зажимной патрон монтируют заглушку с сальником (рис. 72, з).

Для сокращения вспомогательного времени при наличии в револьверной головке свободных гнезд устанавливают дублирующие комплекты инструментов, чтобы несколько раз повторять цикл обработки за полный оборот головки. Сокращения времени на подналадку достигают путем настройки инструмента вне станка, по приборам, использования легкосменных заранее налаженных блоков инструментов или смены целиком револьверной головки в сборе с инструментами.

ОБРАБОТКА НА ОДНОШПИНДЕЛЬНЫХ ТОКАРНО-МНОГОРЕЗЦОВЫХ ПОЛУАВТОМАТАХ

Токарные многорезцовые и многорезцовые копировальные полуавтоматы обычно выполняют одношпиндельными с горизонтальной компоновкой; однако в типаже многорезцовых копировальных станков имеются вертикальные одно- и двухшпиндельные, а также одно- и двухшпиндельные фронтальные полуавтоматы.

На токарных многорезцовых копировальных полуавтоматах возможна обработка цилиндрических, фасонных, конических и торцовых поверхностей деталей (рис. 73). Станки серийного выпуска позволяют обрабатывать заготовки диаметром до 500 мм, длиной до

1500 мм. Обработку длинных деталей проводят в центрах, за исключением вертикальных и фронтальных станков.

Проектирование наладок. На токарных многорезцовых копировальных полуавтоматах обеспечивается точность обработки 11–13-го качества. При правильном выборе наладки и технологической оснастки точность может быть повышена до 6–9-го качества.

Проектируя наладки, необходимо стремиться к одновременной работе инструментов, установленных на продольных и поперечных суппортах. Совместно работающие резцы размещают так, чтобы силы резания от одних резцов уравновешивались силами от других резцов.

Ступенчатые детали обтачивают с меньшего диаметра; одновременно снимают фаски и подрезают торцы.

В наладках, оснащенных резцами из быстрорежущей стали, увеличивают число резцов на продольном суппорте, так как это уменьшает длину хода и тем самым сокращает основное время операции. Однако выигрыш во времени обработки из-за увеличения числа резцов обеспечен только до тех пор, пока время работы поперечного суппорта меньше времени работы продольного; иначе говоря, должно быть выдержано соотношение

$$L_{пр} \geq L_{поп} \frac{s_{пр}}{s_{поп}},$$

где $L_{пр}$, $L_{поп}$ – длина рабочего хода соответственно продольного и поперечного суппортов; $s_{пр}$ и $s_{поп}$ – допустимая подача соответственно продольного и поперечного суппортов.

Увеличивая число одновременно работающих резцов, необходимо учитывать жесткость станка, детали и крепления ее на станке.

Число резцов в наладке не должно быть чрезмерным также и потому, что увеличивающиеся при этом вибрации станка и увеличение сил резания приводят к повышенному износу инструмента и более частому регулированию и смене его. В результате достигнутое сокращение основного времени может быть сведено на нет увеличением времени на подналадку и наладку станка. Кроме того, при большом числе резцов в наладке усложняется конструкция державок и затрудняется обслуживание станка.

При проектировании наладок с инструментами, оснащенными твердосплавными пластинками, не следует значительно увеличивать

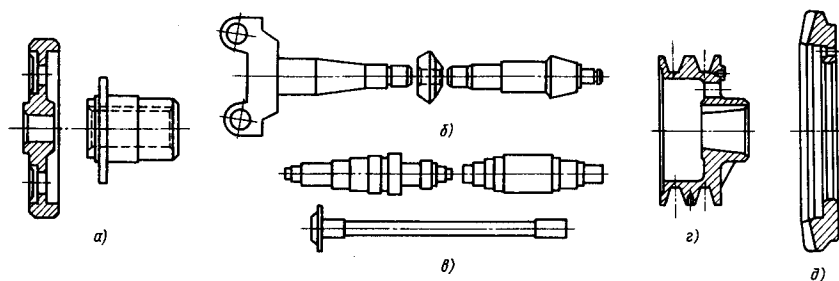


Рис. 73. Типовые детали, обрабатываемые на токарных многорезцовых копировальных полуавтоматах: а — заготовки цилиндрического зубчатого колеса и фланца; б — заготовки с фасонными и коническими поверхностями; в — ступенчатые валы; г — шкив; д — заготовка конического зубчатого колеса.

число резцов, так как большинство многорезцовых полуавтоматов не обладает большой жесткостью и при работе на высоких скоростях резания возникают интенсивные вибрации, вызывающие выкрашивание твердосплавных резцов, особенно в момент врезания. Часто мощность многорезцовых полуавтоматов оказывается недостаточной для работы на высоких скоростях резания, что также требует сокращения числа одновременно работающих резцов в наладках. С целью более полного использования многорезцовых полуавтоматов при работе на скоростных режимах резания выгодно вместо многоинструментных применять наладки с одним или двумя резцами, работающими по копиру. При этом достигается повышение производительности на 25% в результате увеличения скорости резания и подачи, а также сокращения времени на наладку и подналадку станка; кроме того, сокращается расход инструмента.

В некоторых случаях при работе на высоких режимах резания копировальные и фронтальные полуавтоматы целесообразно использовать вместо вертикальных многошпиндельных токарных полуавтоматов непрерывного и последовательного действия без снижения производительности. Простота наладки этих станков позволяет применять их в серийном производстве.

Важным фактором повышения производительности является применение быстросменных наладок — блоков, настраиваемых вне станка. Одновременное выполнение переходов предварительной и чистовой обработки на многорезцовых полуавтоматах допустимо в случаях, если такое совмещение не снижает точности и не увеличивает параметров шероховатости поверхности. Применять многорезцовые наладки при чистовом обтачивании длинных гладких деталей не рекомендуется.

Из-за погрешностей наладки нескольких резцов на один размер и неравномерности отжата резцов во время работы обрабатываемая поверхность получается ступенчатой. Поэтому предварительную обработку гладких поверхностей выполняют несколькими резцами, а окончательную одним резцом.

При чистовом обтачивании на многорезцовых полуавтоматах ступенчатых деталей необходимо каждую ступень обрабатывать одним резцом; можно также применять сдвоенные суппорты, допускающие индивидуальное регулирование каждого резца на размер.

Обработку многоступенчатых деталей рекомендуется выполнять при смешанных наладках: поверхности большого диаметра обрабатывать инструментами, армированными твердым сплавом, а малых диаметров — инструментами из быстрорежущей стали.

Для получения более высокой точности (6—9-го качества) при обработке ступенчатых деталей наладку оснащают широкими фасонными или брейущими резцами, работающими на поперечных суппортах; при этом следует учитывать, что резцы, армированные твердым сплавом, работают на врезание значительно хуже резцов из быстрорежущей стали. Во избежание поломок твердосплавного инструмента следует предусматривать последовательную работу продольного и поперечного суппортов.

При обработке брейущим резцом (рис. 74) необходимый профиль детали получается благодаря касательному перемещению резца (расстояние l). Наладку на размер проводят по наименьшему диаметру D , а все остальные размеры получаются с помощью профиля резца.

Наружные цилиндрические поверхности шириной до 90 мм следует обрабатывать фа-

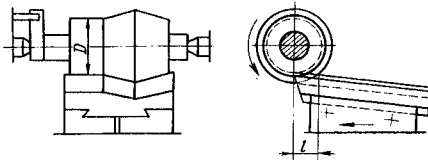


Рис. 74. Схема работы брезущего реза

сонными резцами, если на это потребуется меньше времени. При обработке фасонными резцами технологическая система должна быть более жесткая; достигаемая точность обработки — 8–11-го качества. При разработке наладок для станков 1А720, 1А730 и других, у которых длина хода поперечного суппорта связана с ходом продольного суппорта, необходимо иметь в виду, что получить диаметры с точностью 6–11-го качества с помощью фасонных резцов можно лишь в тех случаях, если в конце рабочего хода суппорта обеспечивается калибрование за счет нескольких оборотов шпинделя без перемещения суппорта. Для повышения точности ступеней детали по длине следует при обработке в жестких центрах строго выдерживать размер входного диаметра центрального гнезда или использовать плавающий передний центр. Базовые отверстия заготовок для установки их на оправках обрабатывают с точностью 6-го качества. Установка заготовок на оправках с натягом приводит к задирам на поверхности отверстия и отклонениям формы поверхности в процессе обработки, что устраняется дополнительной обработкой.

Наиболее высокой точности достигают применением оправок различных конструкций типа оправок с центрирующим разжимным элементом для безззорного центрирования.

Высокая точность достигается путем одновременной обработки отверстия и торца детали. При обработке деталей малой жесткости во избежание их деформаций целесообразно применять зажимные приспособления, обеспечивающие большие силы при черновой обработке, а перед чистовой обработкой — разжим и зажим детали с минимальной силой.

Расчет копиров. Копиры для гидрокопировальных станков 1712, 1722, 1732, 1708, 1713 и других рассчитывают по диаметральным и линейным размерам. Для расчета по диаметрам за базовую принимают шейку заготовки, обрабатываемую с наиболее жестким допуском (диаметром $25_{-0,05}$ мм, рис. 75, а). Если

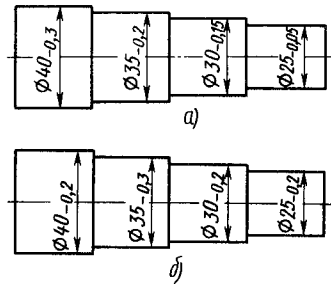


Рис. 75. Эскизы для расчета копира: а — с неповторяющимися допусками; б — с повторяющимися допусками

несколько шеек заготовок обрабатывают с одинаковым допуском, то в качестве базовой может быть принята любая из них, но наиболее удобной является шейка, с которой начинается обработка (диаметром $25_{-0,2}$ мм, рис. 75, б).

Размер копира по базовой шейке задают с ужесточенным допуском, который составляет 25–30% допуска на шейку валика; для шейки диаметром $25_{-0,2}$ мм допуск на изготовление копира

$$T_1 = \frac{0,2 \cdot 30}{100} = 0,06 \text{ мм.}$$

Найденное значение T_1 распределяется от предельных размеров шейки валика (диаметром 25–24,8 мм) равномерно, образуя предельные значения базового размера D_6 копира (рис. 76):

$$D_{6 \max} = 25 - \frac{T_1}{2} = 24,97 \text{ мм;}$$

$$D_{6 \min} = 24,8 + \frac{T_1}{2} = 24,83 \text{ мм.}$$

Перепады h на копире и допуски на их выполнение рассчитывают по следующим формулам:

для шеек диаметром $D > D_6$

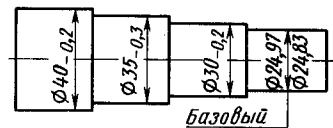


Рис. 76. Эскиз детали с расчетным базовым размером

$$h_{\max} = \frac{D_{\max} - D_{\delta \max}}{2}; \quad h_{\min} = \frac{D_{\min} - D_{\delta \min}}{2};$$

для шеек диаметром $D < D_{\delta}$

$$h_{\max} = \frac{D_{\delta \min} - D_{\min}}{2}; \quad h_{\min} = \frac{D_{\delta \max} - D_{\max}}{2},$$

где h_{\max} и h_{\min} — максимальный и минимальный перепады на сторону, мм; D_{\max} и D_{\min} — предельные диаметры обрабатываемых поверхностей, мм; D_{δ} — диаметр, принятый в качестве базы, мм.

Пример расчета перепадов на копире (рис. 76 и 77):

$$h_{\max} = \frac{30 - 24,97}{2} = 2,515 \text{ мм}; \quad h_{\min} =$$

$$= \frac{29,8 - 24,83}{2} = 2,485 \text{ мм};$$

первый перепад $h_1 = 2,515_{-0,03} \text{ мм}$.

$$h_{\max} = \frac{35 - 24,97}{2} = 5,015 \text{ мм}; \quad h_{\min} =$$

$$= \frac{34,7 - 24,83}{2} = 4,935 \text{ мм};$$

второй перепад $h_2 = 5,015_{-0,08} \text{ мм}$.

$$h_{\max} = \frac{40 - 24,97}{2} = 7,515 \text{ мм}; \quad h_{\min} =$$

$$= \frac{39,8 - 24,83}{2} = 7,485 \text{ мм};$$

третий перепад $h_3 = 7,515_{-0,03} \text{ мм}$.

Рабочие поверхности копира выполняют с параметром шероховатости поверхности $Ra = 0,63 \text{ мкм}$.

Если окончательные линейные размеры детали получают методом подрезания торцов с копировального суппорта без использования поперечных подрезных суппортов, то линейные размеры копира должны в точности соответствовать линейным размерам детали



Рис. 77. Копир с перепадами по высоте

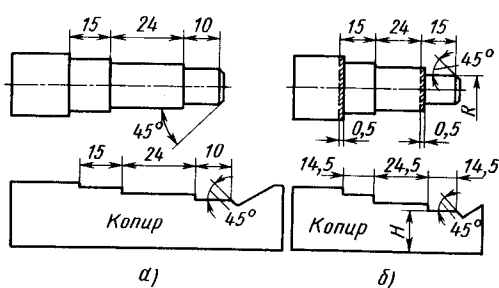


Рис. 78. Эскизы к расчету копира по линейным размерам: а — без припуска на подрезание торцов; б — с припусками на подрезание торцов

(рис. 78, а). При использовании поперечных подрезных суппортов необходимо учитывать припуски на подрезание и соответственно скорректировать линейные размеры копира на припуск (рис. 78, б). При точении конических поверхностей с последующей обработкой сопряженной поверхности (рис. 79) необходимо в линейном размере копира (размер а) предусмотреть поправку на величину $X = z \operatorname{ctg} \alpha$, где z — припуск на окончательную обработку шейки на сторону, мм; α° — угол конуса.

Наименьшая высота ступени копира H (рис. 78, б) зависит от наименьшего радиуса обрабатываемой шейки. Для копиров, устанавливаемых в Т-образные пазы станка при обычно применяемом вылете реза, работающего с копировального суппорта, от кромки стола на 40–45 мм, значение H принимают по табл. 7.

Для секторных копиров значение H может быть на 15 мм меньше табличного (рис. 80).

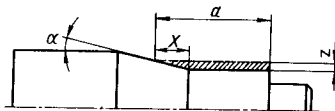


Рис. 79. Эскиз для расчета копира при обработке конической поверхности с последующей обработкой сопряженной поверхности

7. Наименьшая высота ступени копира, мм

R	H	R	H
11–31	41	63–73	83
32–41	52	74–83	94
42–52	62	84–94	104
53–62	73		

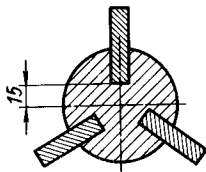


Рис. 80. Схема установки копиров в барабане

Во избежание посадки реза на задний центр и для снятия начальной фаски на детали копир лучше выполнять в соответствии с рис. 81: участок под углом 30° является защитной частью копира; α — угол фаски на детали; размером K обеспечивается образование фаски на детали: $K = r + f + (1,5 \div 2)$, где r — радиус закругления вершины реза; f — фаска на детали, мм.

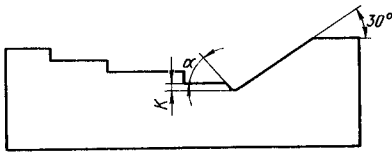


Рис. 81. Эскиз оформления защитной части копира

Для получения точного профиля детали радиус копирующего шупа должен точно соответствовать радиусу при вершине реза. На рис. 82 дан чертеж копира для обработки одной из деталей и показана установка его на станке.

Примеры наладок. Наладки для обработки чугунных заготовок гильз блока цилиндров на станках 1А730 показаны на рис. 83 и 84. Гильзы (рис. 83) обрабатывают с продольного суппорта резцами с механическим креплением пластин твердого сплава. При точном изготовлении державок резцов подналадка инструмента после поворота пластин не требуется.

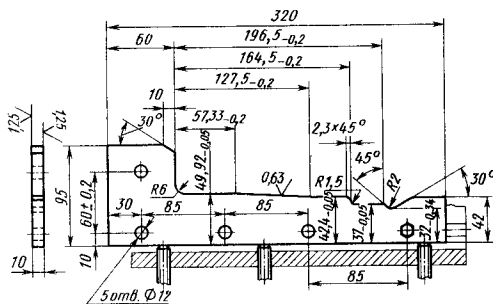


Рис. 82. Рабочий чертеж копира с установкой его на станке

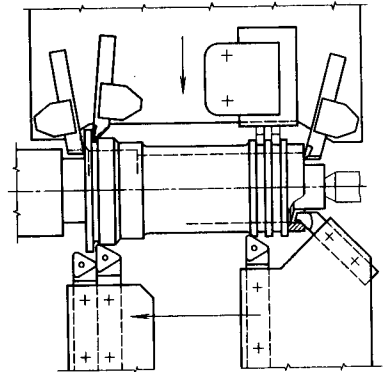
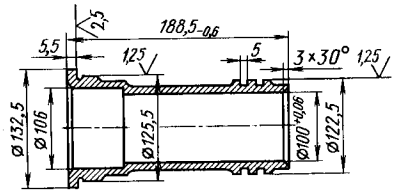


Рис. 83. Наладка полуавтомата 1А730 для обработки чугунных гильз цилиндров двигателей

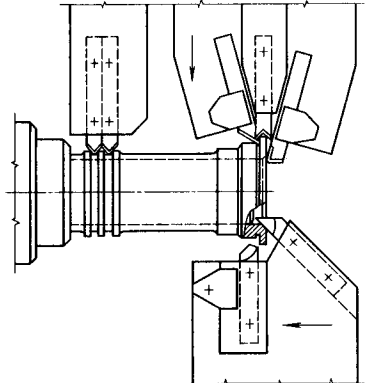
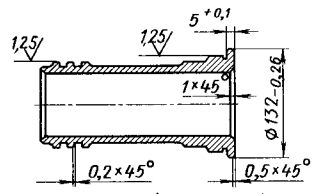


Рис. 84. Наладка полуавтомата 1А730 для обработки гильз цилиндров двигателей

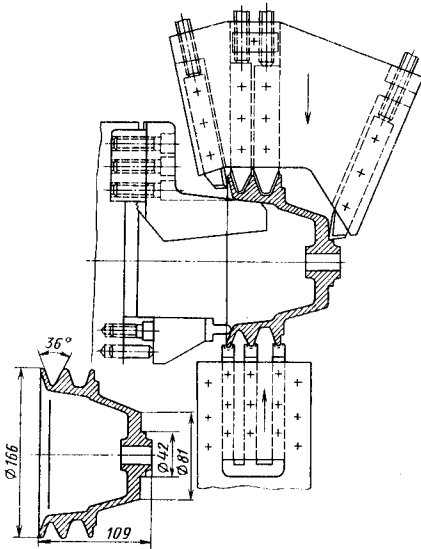


Рис. 85. Наладка полуавтомата с применением специальной державки для обработки шкивов

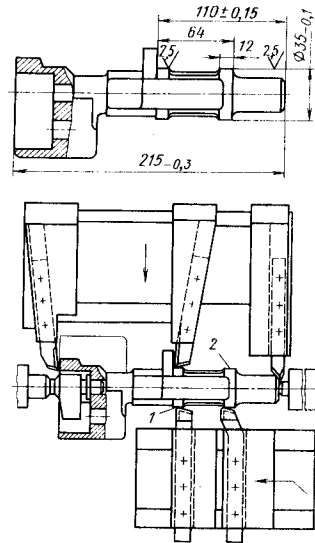


Рис. 86. Наладка полуавтомата для работы с ударной нагрузкой

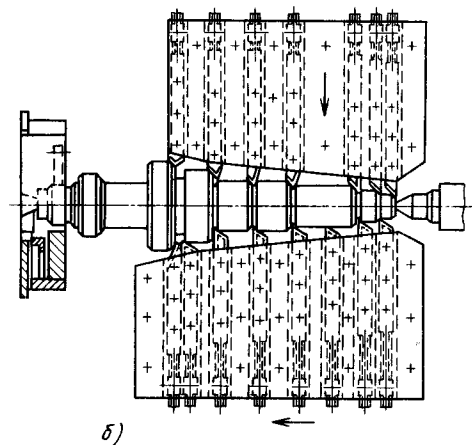
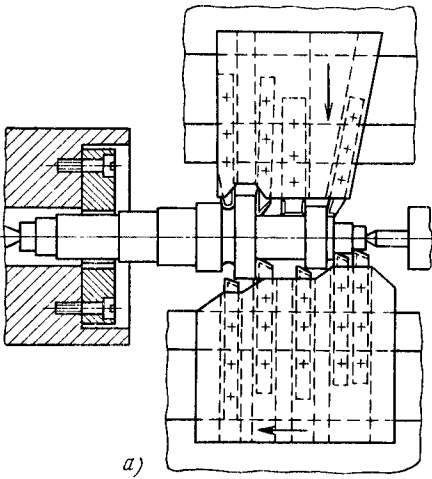
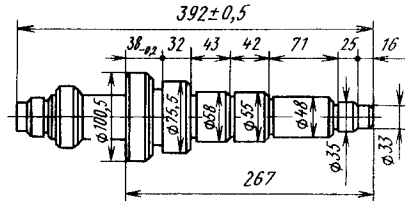
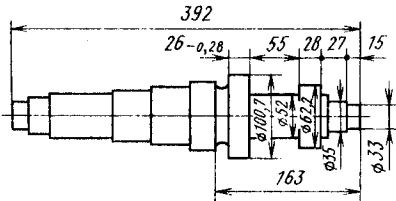


Рис. 87. Наладка двух односторонних полуавтоматов для полной токарной обработки ступенчатого валика: а — обработка одной стороны; б — обработка другой стороны

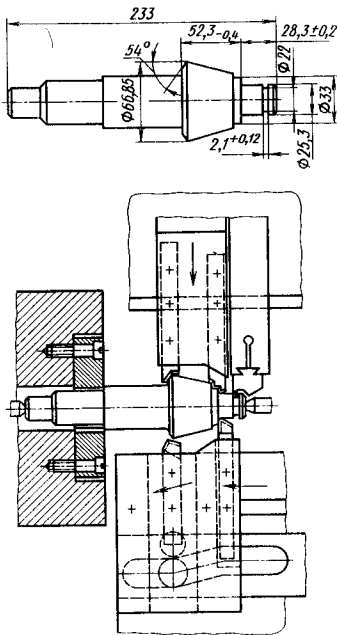


Рис. 88. Наладка полуавтомата 116 для обработки одной стороны заготовки ведущего конического зубчатого колеса

С поперечного суппорта подрезают торцы и прорезают канавки. Блок резцов для прорезания канавок налаживают вне станка на специальном приспособлении.

Особенностью наладки для окончательной обработки гильзы является применение цанговой оправки (рис. 84). С помощью продольного суппорта обтачивают буртик и снимают фаску по внутреннему диаметру. С помощью поперечного суппорта снимают фаски на буртике, канавках и подрезают торцы буртика. В наладке фасочный резец для одновременного снятия двух фасок на буртике и подрезные резцы размещены в разных плоскостях.

С помощью специальных державок шкив может быть полностью обработан на одном станке (рис. 85). Специальная державка на продольном суппорте позволяет осуществлять радиальную (поперечную) подачу. Снятие фасок ручьев можно выделить в отдельную операцию; тогда шкив обрабатывают за две операции. В первом случае основное время на 25% меньше, чем во втором.

В наладке для обработки корпуса масляного насоса (рис. 86) подрезные резцы на попе-

речном суппорте работают с ударной нагрузкой. Поэтому для обеспечения высокой точности (9-го квалитета) и малого параметра шероховатости поверхностей шеек 1 и 2 резцы продольного суппорта начинают их обработку после того, как закончит свою работу поперечный суппорт.

На рис. 87 показаны схемы наладок двух многорезцовых полуавтоматов, на которых обрабатывают ступенчатый валик с двух сторон. В наладках применены резцы, армированные твердым сплавом, и резцы из быстро-

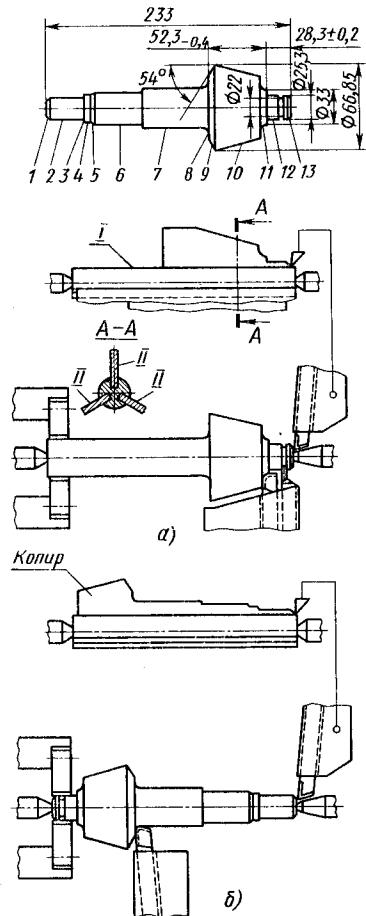


Рис. 89. Наладка копировальных полуавтоматов для обработки заготовок ведущего конического зубчатого колеса: а — схема обработки одного конца (поверхности 10—13); I — валик крепления копиров; II — копии; б — схема обработки другого конца (поверхности 1—9)

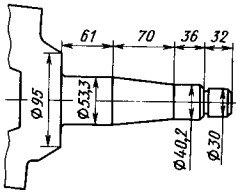
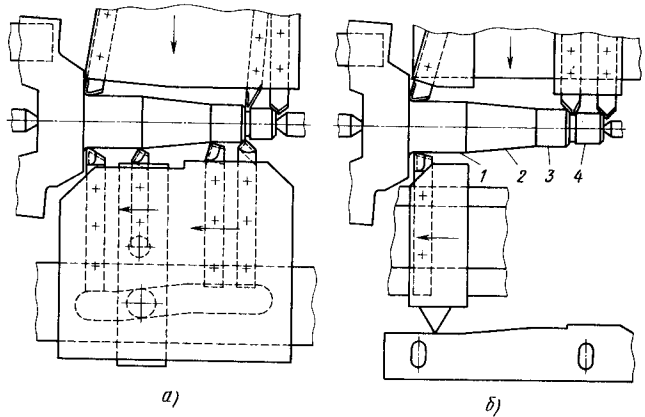


Рис. 90. Наладка полуавтоматов для обработки поворотного кулака:

a — многорезцовая обработка цилиндрических ступеней и копирная обработка конуса; *b* — копирная обработка всех ступеней хвостовика одним резцом



режущей стали. Резцы, установленные на продольном и поперечном суппортах, работают одновременно.

На рис. 88 представлена наладка многорезцового полуавтомата типа 116 для обработки одной стороны ведущего конического зубчатого колеса. Наладка оснащена двумя проходными резцами на продольном суппорте; резец, обтачивающий конус, работает по копире. Применение трех фасонных резцов на поперечном суппорте позволяет исключить вторую операцию.

Для сравнения на рис. 89 показана наладка копировальных полуавтоматов для полной токарной обработки заготовок ведущего конического зубчатого колеса. Для быстрой переналадки полуавтомата на другую операцию применяют трехсекторный копир; при этом два сектора копира используют для обработки детали одного наименования с двух сторон, а третий сектор предназначен для обработки другой детали.

Наладки для обработки хвостовика поворотного кулака представлены в двух вариан-

тах. В первом случае (рис. 90, *a*) предусмотрено многорезцовое обтачивание; резец, обтачивающий конус, работает по копире. Во втором случае (рис. 90, *b*) на продольном копировальном суппорте установлен один резец, обтачивающий по копире поверхности 1—4. С помощью поперечного суппорта подрезают

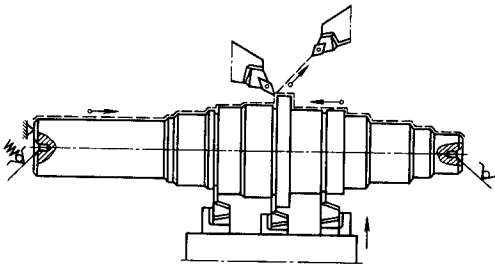


Рис. 91. Наладка полуавтомата с двумя копировальными суппортами для обработки ступенчатого вала

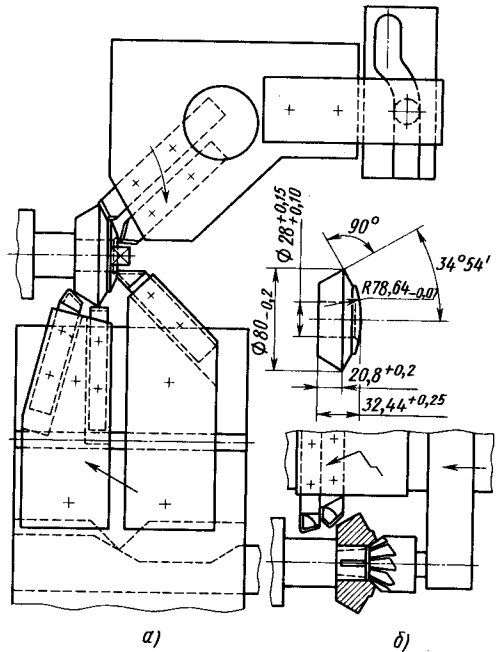


Рис. 92. Наладка полуавтоматов для обработки заготовок промежуточных зубчатых колес: *a* — на полуавтомате 1А730; *b* — на полуавтомате 1712

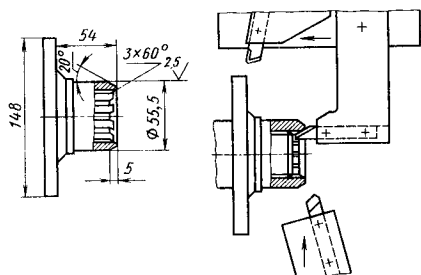


Рис. 93. Наладка полуавтомата 1712 для обработки фланцев с применением специальной державки к копиравальному суппорту для снятия фаски с осевой подачей

торец, обрабатывают канавки и снимают фаски. Применение копира позволяет проводить обработку на повышенных режимах, сократить время наладки и подналадки станка на 20—25% и увеличить производительность.

На рис. 91 представлена наладка полуавтомата с двумя копиравальными суппортами, работающими навстречу друг другу, для обработки ступенчатого вала с двух сторон. Наладки такого типа значительно повышают производительность и сокращают потребное количество оборудования.

На рис. 92 показаны два варианта обработки заготовок промежуточных зубчатых колес на многорезцовом полуавтомате с использова-

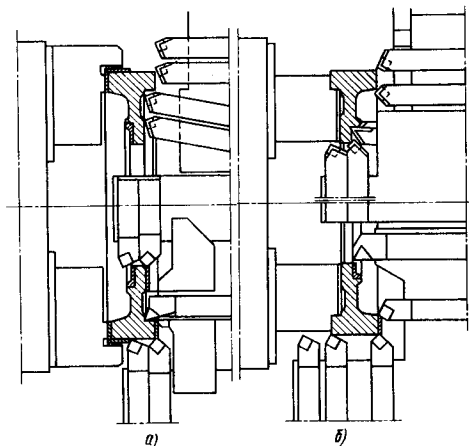


Рис. 94. Наладка горизонтального двухшпиндельного фронтального полуавтомата для обработки заготовок зубчатых колес: а — обработка при первом установе; б — обработка при втором установе

нием специальных копирных державок на продольном и поперечном суппортах (рис. 92, а) и более производительная обработка на копиравальных полуавтоматах 1708, 1712 (рис. 92, б). Во второй наладке предусмотрен осевой инструмент для снятия фаски, установленный в державке на продольных салазках копиравального суппорта. Это позволяет исключить дополнительную операцию снятия фаски на сверлильном станке и на 20% снижает время обработки. Наладка копиравального полуавтомата для обработки фланцев (рис. 93) позволяет обработать внутреннюю фаску резцом, установленным на суппорте. Данные примеры показывают, что при творческом подходе к проектированию наладок можно расширить технологические возможности оснащаемого оборудования.

Полная токарная обработка заготовок зубчатых колес на двухшпиндельном горизонтальном полуавтомате за два установка показана на рис. 94. Возможен вариант обработки последовательно на двух станках с двумя одинаковыми наладками на каждом. Однако второй вариант менее целесообразен, так как выход из строя одного станка вызывает задержку и затруднения в обеспечении программы выпуска.

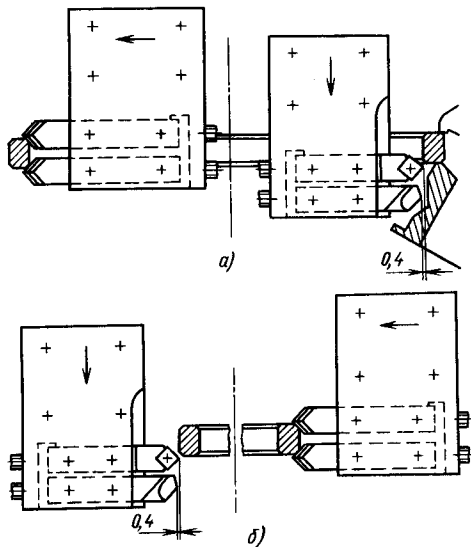


Рис. 95. Наладка двухшпиндельного вертикального полуавтомата СМ869 для обработки венца маховика: а — схема обработки на первом шпинделе; б — схема обработки на втором шпинделе

На рис. 95 представлена наладка двухшпиндельного вертикального полуавтомата для обработки венца маховика. На первом шпинделе (рис. 95, а) деталь базируется по наружному диаметру и торцу, растачивается отверстие и снимаются фаски. Деталь переставляется на второй шпиндель, на котором она базируется по расточенному отверстию и торцу; затем проводится обтачивание по наружному диаметру и снимаются фаски по наружным кромкам (рис. 95, б).

ОБРАБОТКА НА ОДНОШПИНДЕЛЬНЫХ И МНОГОШПИНДЕЛЬНЫХ ГОРИЗОНТАЛЬНЫХ АВТОМАТАХ И ПОЛУАВТОМАТАХ

Одношпиндельные фасонно-отрезные автоматы 11Ф16, 11Ф25, 11Ф40 предназначены для обработки деталей из прутка диаметром до 40 мм; автоматы 1Б023, 1Б032 применяют для изготовления деталей из стальной проволоки диаметром до 8 мм и латунной проволоки диаметром до 10 мм, свернутой в бунт. На фасонно-отрезных автоматах обрабатывают детали длиной до 100 мм, для которых не требуется высокая точность. На этих автоматах ни прутки (проволока), ни шпиндельная бабка в процессе обработки продольного перемещения не имеют. Обработка ведется методом врезания фасонными, отрезными и другими резаками, установленными в резово-вращающейся головке (поперечных суппортах). Некоторые станки имеют устройство для продольного точения, а также агрегатные головки для сверления, нарезания резьбы, фрезерования.

Одношпиндельные автоматы продольного точения (1103, 1Б10В, 1М06ДА, 1М10В, 1М10А, 1Т16В, 1Д25В, 1М32В и др.) предназначены для обработки деталей из прутка диаметром до 30 мм и длиной до 100 мм с точностью 5–6-го качества по диаметру и 6-го качества по длине и с шероховатостью поверхности $Ra = 5 \div 1,25$ мкм.

На автоматах продольного точения шпиндельная бабка имеет продольное поступательное перемещение. Все суппорты (которых может быть четыре-пять) расположены веерообразно вокруг обрабатываемого прутка и имеют только поперечное перемещение. При одновременном согласованном перемещении шпиндельной бабки с прутком и поперечных суппортов с инструментами на этих автоматах возможна обработка конических и фасонных

поверхностей без применения фасонных резцов. Разместив в стойке вертикальных суппортов дополнительную опору для прутка (неподвижный люнет), на автоматах продольного точения можно обрабатывать с высокой точностью достаточно длинные детали небольшого диаметра ($l/d \leq 10$). При обработке заготовок из квадратного и шестигранного прутка используют вращающийся люнет. Шпиндель в автоматах продольного точения всегда вращается в одну сторону и имеет левое вращение. Поэтому правую резьбу на них нарезают методом обгона.

Одношпиндельные токарно-револьверные автоматы (1Е110П, 1Ц110П, 1Л116П, 1Е125П, 1Е140П, 1Е165П и др.) предназначены для обработки деталей сложной формы из прутков диаметром 10–63 мм; на полуавтоматах из штучных заготовок обрабатывают детали диаметром до 160 мм. Наличие в токарно-револьверных автоматах трех (а в некоторых — и четырех) поперечных суппортов и продольного суппорта с шестипозиционной револьверной головкой (в которой помещают державки со сверлами, зенкерами, развертками, резцами, резьбонарезными и другими инструментами) значительно расширяет их технологические возможности. Передний поперечный суппорт является отрезным, а на заднем и вертикальном обычно устанавливают резы для обработки фасок, канавок, фасонных поверхностей, накатные и другие инструменты. Большинство технологических переходов выполняется при более быстром левом вращении шпинделя, а нарезание резьбы, развертывание и некоторые другие переходы — при более медленном правом вращении шпинделя. Переключение вращения шпинделя осуществляется автоматически.

Многошпиндельные горизонтальные автоматы (1Б216, 1Б225, 1В225, 1Б240, 1Б265, 1Б290 и др.) предназначены для изготовления деталей из калиброванных прутков круглого, квадратного или шестигранного сечения из стали и цветных металлов диаметром 12–100 мм, длиной до 160 мм (в зависимости от модели автомата), а полуавтоматы — из штучных заготовок диаметром до 200 мм (в зависимости от модели). В качестве заготовок могут использоваться также трубы. На многошпиндельных горизонтальных автоматах и полуавтоматах обработка проводится последовательно на четырех, шести или восьми позициях по числу шпинделей станка. Восемьшпиндельные автоматы и полуавтоматы можно настраивать на двойную индексацию,

в этих случаях шпиндельный блок поворачивается сразу на две позиции.

Шестишпиндельные автоматы и полуавтоматы также выпускают с двойной индексацией, но в отличие от восьмишпиндельных, они не могут быть переналажены на обработку с одинарной индексацией. Для выполнения в составе автоматной операции таких работ как фрезерование шлицев и лысок на торцах и цилиндрических поверхностях деталей, сверление радиальных отверстий и др. предусматривается исполнение автоматов с остановом и фиксированным остановом отдельных шпинделей, а также исполнение их с независимой частотой вращения шпинделей. Многошпиндельные горизонтальные автоматы и полуавтоматы отличаются от одношпиндельных большей производительностью и позволяют вести обработку более сложных деталей, хотя точность обработки ниже.

Токарные одно- и многошпиндельные горизонтальные автоматы предназначены для обработки цилиндрических, конических, шаровых, фасонных поверхностей вращения.

На базе одношпиндельных токарно-револьверных, фасонно-отрезных, продольного точения и многошпиндельных автоматов возможна обработка штучных заготовок в автоматическом цикле при механизации и автоматизации загрузки и выгрузки заготовок либо в полуавтоматическом цикле с ручной загрузкой. Переналадка автомата или полуавтомата на обработку другой детали занимает не менее 3—5 ч, поэтому применять эти станки целесообразно только в случае длительной обработки одной партии деталей; переналадка на обработку других деталей ранее чем через 30—45 ч непрерывной работы не рекомендуется.

При расчете наладок в операционно-наладочной карте приводят схему наладки станка по переходам, расчет режимов резания и производительности. При проектировании наладок для повышения производительности и удобства наладки станка, а также для снижения брака при наладке следует по возможности применять быстросменные наладки-блоки и наладку инструментов на размер вне станка с использованием измерительных приспособлений.

На одношпиндельных токарно-револьверных автоматах и полуавтоматах наружные поверхности обрабатывают с помощью продольных и поперечных суппортов. Обработку с продольной подачей осуществляют с револьверной головки инструментальным шпинде-

лем или специальными приспособлениями. Конусные поверхности можно обработать при применении копирных державок либо инструментами, установленными в специальной державке поперечного суппорта; продольное перемещение осуществляется револьверной головкой. Резьбу нарезают с револьверной головки метчиками, плашками и, главным образом, самооткрывающимися головками. Сверление отверстий и зацентровку выполняют с револьверной головки. Соответствующие скорости резания и подачи при сверлении глубоких отверстий малого диаметра обеспечиваются приспособлениями для быстрого сверления. Развертывание, растачивание, цекование торцов производят с продольного суппорта.

Точность обработки на токарных автоматах и полуавтоматах достигается с допуском 0,03—0,06 мм по диаметру и 0,08—0,15 мм по линейным размерам. В некоторых случаях при применении специальной технологической оснастки может быть достигнута более высокая точность.

Параметр шероховатости поверхности при обработке на автоматах и полуавтоматах $Ra = 5 + 1,25$ мкм.

Разрабатывая наладки на одношпиндельные автоматы и полуавтоматы, следует совмещать работу инструментов, размещенных на поперечном суппорте и в револьверной головке, не совмещать обдирочную обработку с чистовой, не ослаблять сечение детали на первых переходах обработки во избежание вибрации и отжатый при последующих переходах.

Во избежание нестабильности размеров и появления уступов на обработанной поверхности необходимо совмещать моменты начала и окончания работы различных инструментов. Окончательную обработку наружных поверхностей тонкостенных деталей следует предусматривать после обработки отверстий, так как при сверлении, зенкерования и развертывании отверстий наблюдается увеличение наружных размеров. С целью получения малых параметров шероховатости поверхности и стабильных размеров деталей при обработке фасонными резами с поперечных суппортов необходимо пользоваться упором для зачистки; центровочные сверла следует задерживать в конце подачи на несколько оборотов для зачистки.

Обтачивание наружных цилиндрических поверхностей револьверной головкой целесообразно совмещать с обработкой отверстий,

а обработку фасок и наружных торцов деталей совмещать с отрезкой; совершенно недопустимо совмещение отрезки с обдирочными или другими переходами, требующими больших сил. Резьбу следует нарезать после обдирочных переходов, но при неослабленной детали во избежание скручивания. В резьбовых отверстиях, нарезаемых метчиком, для компенсации погрешностей наладки и размещения стружки необходимо предусмотреть зазор между дном отверстия и торцом метчика в конечном положении длиной не менее трех витков резьбы. Для предотвращения поломок сверл при обработке глубоких отверстий требуется осуществлять прерывистую подачу.

При наличии свободных гнезд для инструментов в револьверной головке выгодно длину сверления распределить на несколько позиций.

В случаях обработки штучных заготовок малой жесткости на полуавтоматах для обеспечения точности и уменьшения влияния сил зажима на деформацию детали целесообразно использовать зажимные приспособления, обеспечивающие при черновых переходах большую силу, затем разжим и зажим с меньшими силами для чистовых переходов.

На многошпиндельных автоматах и полуавтоматах наружные поверхности обрабатывают как с продольных, так и с поперечных суппортов. С поперечных суппортов обрабатывают фасонные поверхности деталей, у которых длина контурной линии относительно диаметра невелика ($l/d \leq 1,5$), и окончательно обтачивают детали для получения точных линейных размеров. Длинные детали обтачивают с использованием люнетных державок.

В некоторых случаях для обработки широких деталей сложного профиля применяют копирное приспособление, устанавливаемое вместо переднего поперечного суппорта. Отверстия обрабатывают с продольных суппортов, в которые устанавливают инструменты для центрования, сверления, зенкерования, развертывания, растачивания, снятия фасок. Выточки в отверстиях получают резцами, закрепленными в специальных державках. Резец получает поперечное перемещение после упора державки в неподвижную стойку. Внутренние конусные поверхности растачивают с помощью специальных качающихся державок с продольного суппорта.

Внутренние резьбы нарезают метчиками, наружные резьбы — самооткрывающимися головками с продольных суппортов. Накатывать резьбы можно как с продольных, так и с поперечных суппортов с помощью специальных го-

ловков. Рифления накатывают роликами с продольного и поперечного суппортов с применением люнетных державок. Детали отрезают с поперечного суппорта.

При проектировании наладок на автоматы и полуавтоматы необходимо стремиться к максимальному совмещению работы продольных и поперечных суппортов. При этом следует избегать совмещения обдирочных и чистовых переходов. Тяжелую обдирочную обработку рекомендуется выполнять в первую очередь, а окончательную доводочную обработку выносить на отдельные позиции. Для обработки фасонных поверхностей с точностью линейных размеров $0,08-0,15$ мм и диаметральных размеров $0,08-0,2$ мм следует применять не менее двух фасонных резцов — для черновых и чистовых переходов. При обработке многогранных прутков для облегчения последующей работы фасонных резцов целесообразно обдирочные операции осуществлять простыми резцами с продольного либо поперечного суппорта. Для обеспечения точных диаметральных размеров с допуском $0,03-0,05$ мм необходимо использовать специальные качающиеся роликовые державки с брьющими резцами, работающие с поперечных суппортов.

При работе с поперечных суппортов для получения стабильных размеров детали следует предусматривать выдержку без подачи в течение 7—10 оборотов.

При особых требованиях к концентричности наружных и внутренних поверхностей окончательную их обработку рекомендуется выполнять на одной позиции.

Последовательность переходов обработки целесообразно назначать так, чтобы заготовка на первых позициях не была ослаблена протачиванием канавок или фасонных поверхностей около зажимного патрона.

Чтобы избежать появления рисков от резца на обработанной поверхности при обратном ходе суппортов, рекомендуется оставлять минимальные припуски на окончательную обработку, устанавливать резец несколько выше линии центров и совмещать окончательное обтачивание с отрезкой детали так, чтобы к моменту обратного хода суппорта деталь была отрезана. Для этих целей целесообразно применять специальные державки с «отскоком» резца при обратном ходе суппорта.

Нарезание резьбы на автомате нельзя совмещать в одной позиции с другими переходами, а иногда целесообразно выделять его в отдельную операцию.

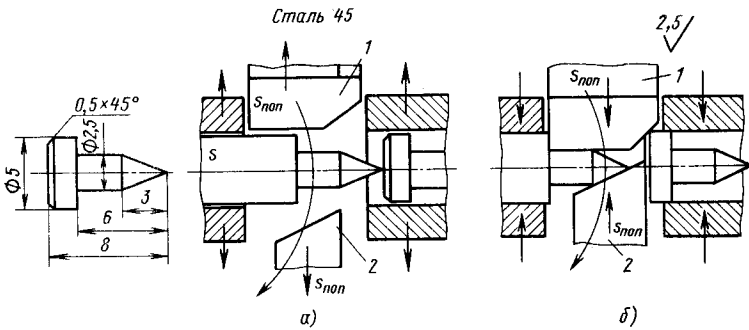


Рис. 96. Схема наладки типовой детали из бунта на фасонно-отрезном автомате

Увода сверла можно избежать при применении предварительного центrovания детали центровочным сверлом. Предварительное центrovание полезно и при тяжелых поперечных нагрузках, когда короткое сверло служит в качестве поддерживающего центра в момент обработки других поверхностей.

При обработке ступенчатых отверстий рекомендуется вначале сверлить отверстия большего диаметра. Глубокие отверстия необходимо сверлить с перерывами, чтобы избежать заедания и поломки сверл.

Отрезку детали можно совмещать с окончательными переходами. Для сокращения пути отрезного резца при отрезке жестких деталей выгодно предварительно осуществлять прорезку под отрезной резец; с этой же целью следует пропускать сверло на расстояние, превышающее длину детали.

Применяя специальные дополнительные механизмы с приводом от кинематической цепи станка, можно расширить технологические возможности токарных автоматов путем осу-

ществления при обработке деталей дополнительных переходов, не выделяемых в так называемые доделочные операции. Так, на токарных автоматах осуществляют поперечное сверление, сверление и снятие фасок со стороны отрезки, фрезерование шлицев, прошивание фасонных отверстий, развальцовывание, накатывание клейм и др.

Сверление поперечных или эксцентрично расположенных отверстий, как правило, проводят с останковкой шпинделя.

Примеры наладок. На рис. 96 представлена схема наладки типовой детали из бунта на фасонно-отрезном автомате. После отрезки заготовки резцы 1 и 2 вращающейся головки отходят, и бунт подается вперед, выталкивая изготовленную деталь (рис. 96, а); затем бунт зажимается. Далее происходит быстрый подвод резца 1 (рис. 96, б) для обтачивания по диаметру 2,5 мм и фаски отрезаемой детали; резец 2 подрезает торец, отрезает деталь и обтачивает конус последующей детали.

Обработка типовой детали на автомате

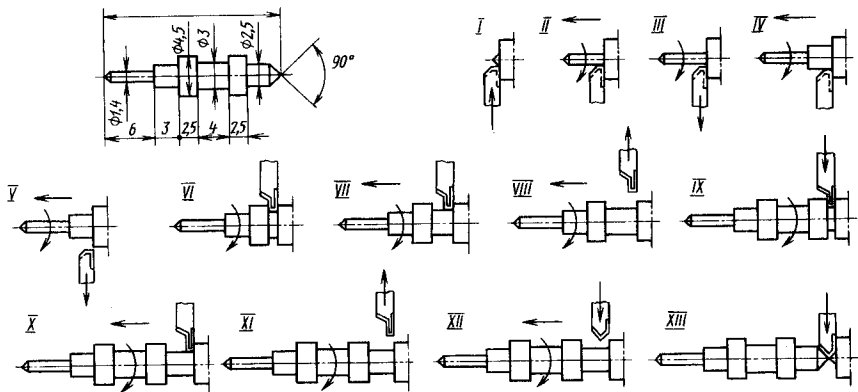


Рис. 97. Схема наладки типовой детали на автомате продольного точения

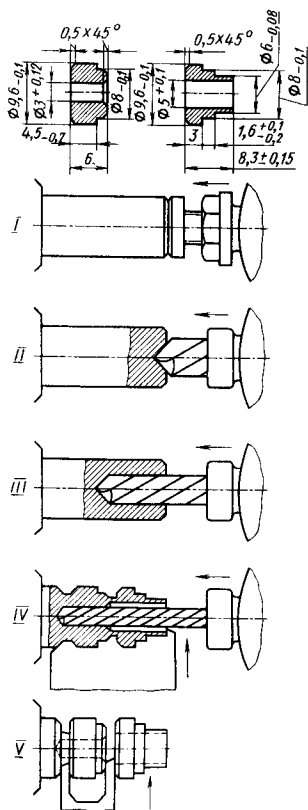


Рис. 98. Наладка одношпиндельного токарно-револьверного автомата для одновременной обработки деталей двух наименований

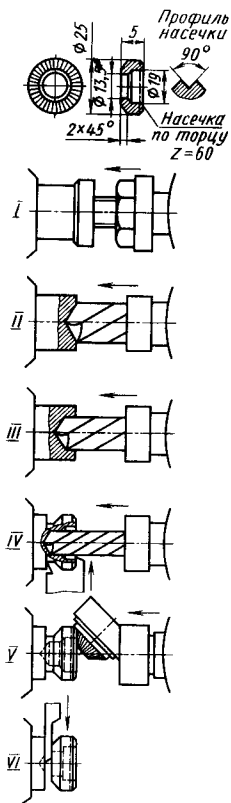


Рис. 99. Наладка одношпиндельного токарно-револьверного автомата для обработки детали с насечкой по торцу

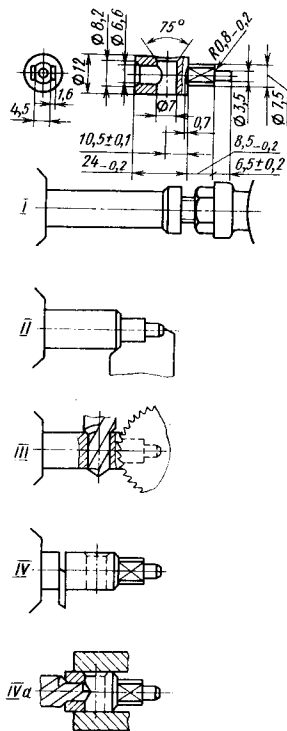


Рис. 100. Наладка одношпиндельного токарно-револьверного автомата для полной механической обработки детали, включая «доделочные» операции

продольного точения (рис. 97) осуществляется путем последовательного чередования (переходы I—XIII) продольного перемещения шпиндельной бабки с прутом и поперечных перемещений резцов. Только на XIII переходе готовая деталь отрезается при одновременном перемещении прутка с бабкой и отрезного резца.

На рис. 98 представлена наладка одношпиндельного токарно-револьверного автомата для одновременной обработки деталей двух наименований. За пять (I—V) переходов подачу прутка до упора проводят на длину двух деталей с припуском для отрезки. Отверстие диаметром 5 мм сверлят на глубину, которая обеспечивает получение фаски у следующей детали. Комбинированным отрезным резцом

поочередно отрезают сначала первую деталь, затем вторую.

На рис. 99 показана наладка токарно-револьверного автомата для обработки детали за шесть переходов с использованием роликового накатника, установленного в револьверной головке.

Наладка одношпиндельного токарно-револьверного автомата для полной механической обработки детали за пять переходов показана на рис. 100. В наладку включены три «доделочные» операции. На переходе III при невращающемся шпинделе фрезеруют две лыски до размера 4,5 мм и сверлят отверстие диаметром 7 мм комбинированным сверлом. Сверление отверстия диаметром 6,6 мм и снятие фаски осуществляются с помощью вспо-

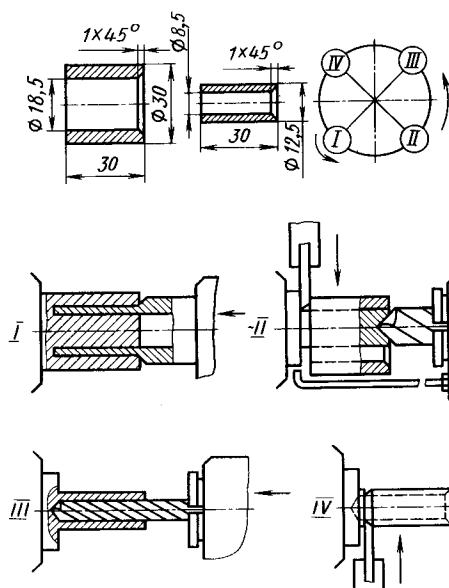


Рис. 101. Наладка четырехшпиндельного автомата для одновременной обработки двух деталей

могательного устройства (переход *Iva*) после отрезки детали («обратная обработка»).

Наладка четырехшпиндельного автомата (рис. 101) позволяет рационально использовать обрабатываемый материал. На позиции *I* трубчатым сверлом высверливают среднюю часть прутка в виде стержня, из которого изготовляют втулку меньшего диаметра (на позициях *II–IV*). Аналогично этому обрабаты-

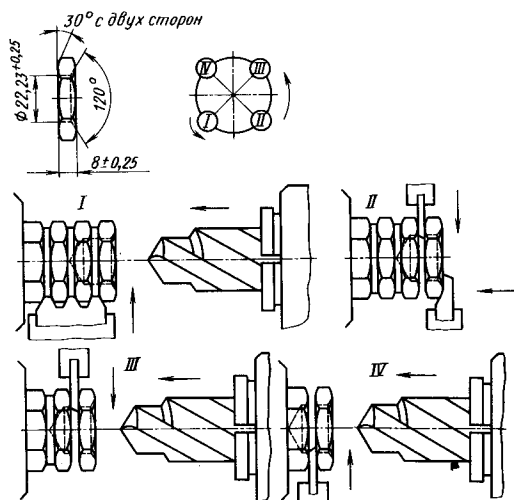


Рис. 102. Наладка четырехшпиндельного автомата для обработки гаек одинакового размера

вают другие мелкие детали (шпильки, штифты и т. п.).

На рис. 102 показана наладка четырехшпиндельного автомата для одновременной обработки трех гаек за один рабочий цикл.

Наладка восьмишпиндельного автомата (рис. 103) для обработки поршня тормозной пневмосистемы из латуни обеспечивает точность поверхностей с допуском $0,043–0,065$ мм и параметр шероховатости $Ra = 1,25$ мкм. Обработка наружных поверхностей осуществляется в основном твердосплавным инструментом на скоростях резания до 145 м/мин. В наладке предусмотрено использова-

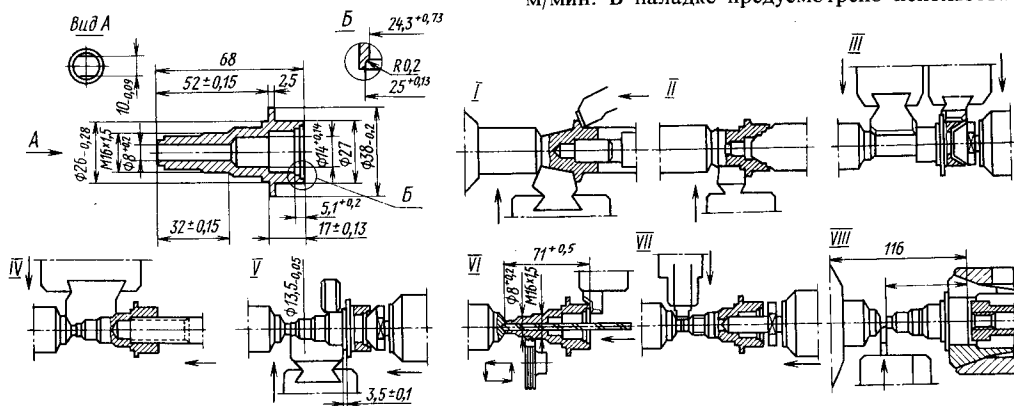


Рис. 103. Наладка восьмишпиндельного автомата для обработки поршня тормозной пневмосистемы

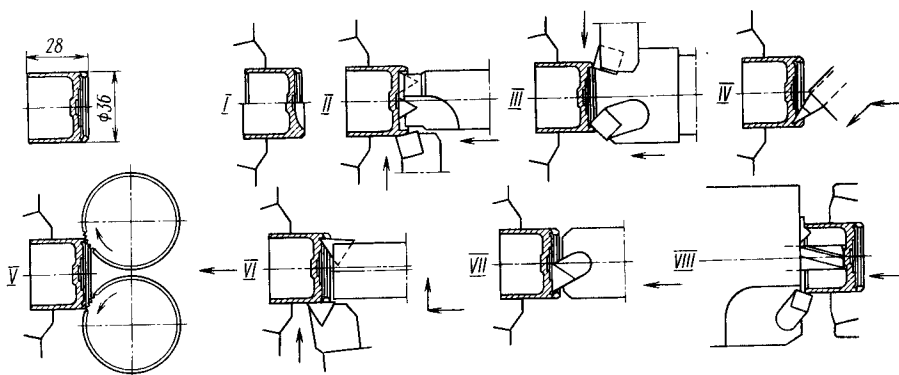


Рис. 106. Наладка восьмишпindleльного автомата для обработки поршня

объема стружки осуществляется с поперечных суппортов в пяти позициях, причем черновая обработка разбита на три перехода, которые выполняются в позициях I—III. Одновременно с обработкой наружного профиля отрезаемой детали выполняется и предварительное формирование торцевой поверхности следующей детали. Получистовое обтачивание торцов выполняется в позиции IV, где нет больших осевых сил, а чистовая точная обработка с помощью брешовой державки — в позиции V.

Отверстия сложной формы обрабатываются во всех шести позициях с продольного суппорта, причем для получения наименьшего рабочего хода продольного суппорта сверление разбито на три перехода, выполняемых в позициях I—III. В позиции I сверление предусматривается без предварительного центрирования ввиду небольшой его глубины — 1,4 диаметра. Сверло должно быть комбинированным для образования фаски в отверстии, а его общий вылет не должен превышать четырех диаметров. В позиции II диаметр

сверла на 0,2 мм меньше с целью устранения быстрого изнашивания по наружной поверхности, которое может быть вызвано отклонением от соосности с обрабатываемой деталью. В позиции III сверлится отверстие под резьбу; учитывая его малый диаметр, для обеспечения благоприятных режимов резания применено быстросверлильное устройство. Предварительно просверленное отверстие создает направление для сверла в этой позиции.

В позиции IV установлен зенкер для получистовой обработки отверстия под развертку и снятия ступеньки от применения сверл разных диаметров. Рабочий ход зенкера должен быть вдвое больше рабочего хода продольного суппорта, что обеспечивается применением устройства с независимой подачей от кулачков инструментального барабана. В позиции V чистовая обработка отверстия проводится разверткой. При этом используется устройство с независимой подачей для получения нужной длины рабочего хода. В позиции VI нарезают резьбу, для чего устанавливается резьбона-

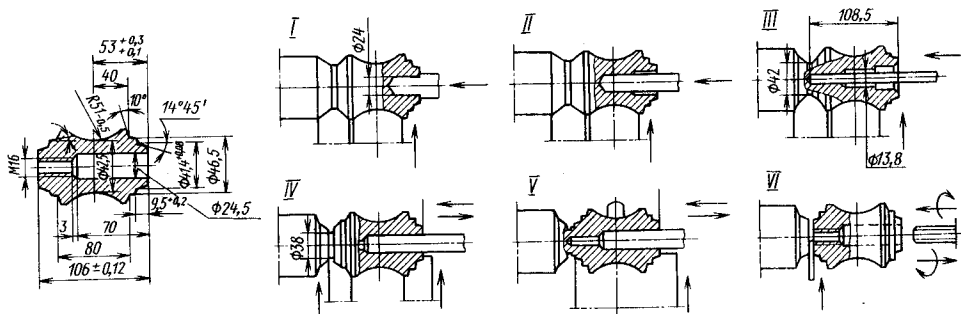


Рис. 107. Наладка шестишпindleльного автомата для обработки червяка

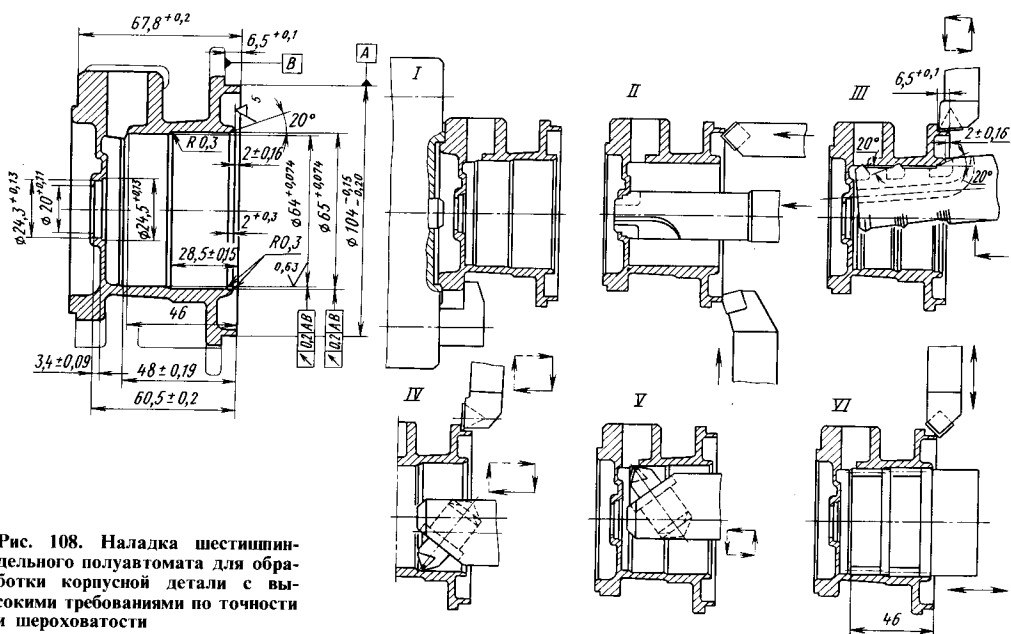


Рис. 108. Наладка шестишпиндельного полуавтомата для обработки корпусной детали с высокими требованиями по точности и шероховатости

резное устройство с реверсированием и применяется независимая подача инструмента. После выхода из детали резбонарезного инструмента заканчивается ее отрезка.

На рис. 108 представлена наладка горизонтального шестишпиндельного полуавтомата для обработки корпусной детали из стальной заготовки. Заготовка из алюминиевого сплава, полученная методом точного литья, обрабатывается на расточном станке, на котором обтачивается базовый поясок и торец, после чего она поступает на полуавтомат. В наладке применены специальные приспособления для отвода резца при обратном ходе во избежание получения рисок и повреждения поверхностей при обтачивании по наружному диаметру

104^{+0.15}_{+0.20} мм, растачивании отверстий диаметром 64^{+0.074} и 65^{+0.074} мм на позициях III и IV. Для обеспечения малого параметра шероховатости поверхности диаметром 64 и 65 мм на позиции VI в шпинделе с независимой подачей применена двухступенчатая раскатка. Предусмотрены также резцы с механическим креплением неперетачиваемых твердосплавных пластин с наладкой на размер вне станка на специальных приспособлениях. Режим резания: скорость резания 500 м/мин; подача 0,01—0,16 мм/об; цикл обработки детали составляет 37 с.

Для обтачивания длинных деталей из стальных заготовок (рис. 109) требуются лю-

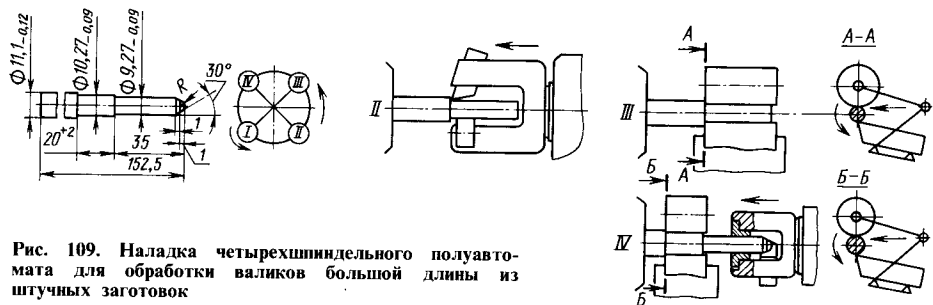


Рис. 109. Наладка четырехшпиндельного полуавтомата для обработки валиков большой длины из стальных заготовок

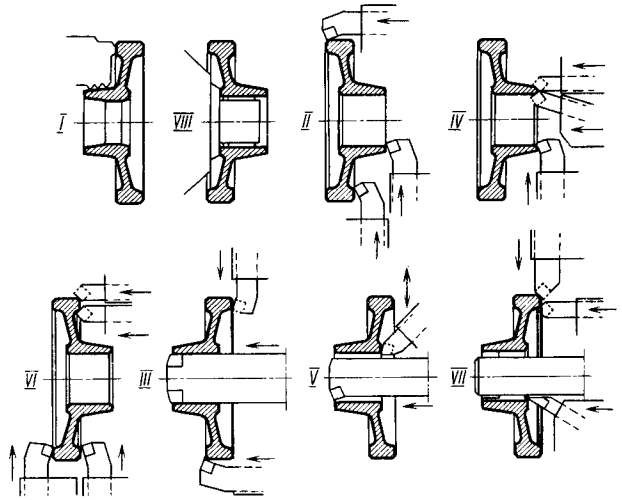
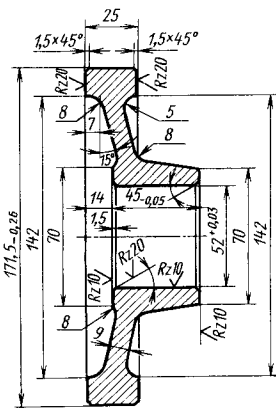


Рис. 110. Двухиндексная наладка восьмишпиндельного полуавтомата для обработки заготовок зубчатых колес

нетные державки (позиция II). Шейки диаметром 9,27_{-0,09} и 10,27_{-0,09} мм обтачивают брезющими резцами на позициях III и IV.

На рис. 110 показана двухиндексная наладка восьмишпиндельного полуавтомата для полной токарной обработки заготовок зубчатых колес с двух сторон. На позициях III, V, VII проводится обработка в патроне отверстия, торцов и фасок с одной стороны, затем на позиции II заготовку устанавливают по обработанному отверстию и торцу, и в позициях IV, VI, VIII ведется обработка наружной

поверхности, торцов и фасок с другой стороны.

Наладки шестишпиндельных полуавтоматов для обработки штучных заготовок промежуточных зубчатых колес представлены на рис. 111. Требования по точности и параметрам шероховатости высоки. Для обеспечения указанных требований на позиции V обоих станков применены при первом зажиме раскатка (рис. 111, а), а также специальное приспособление для окончательного обтачивания и выглаживания сферы (рис. 111. б).

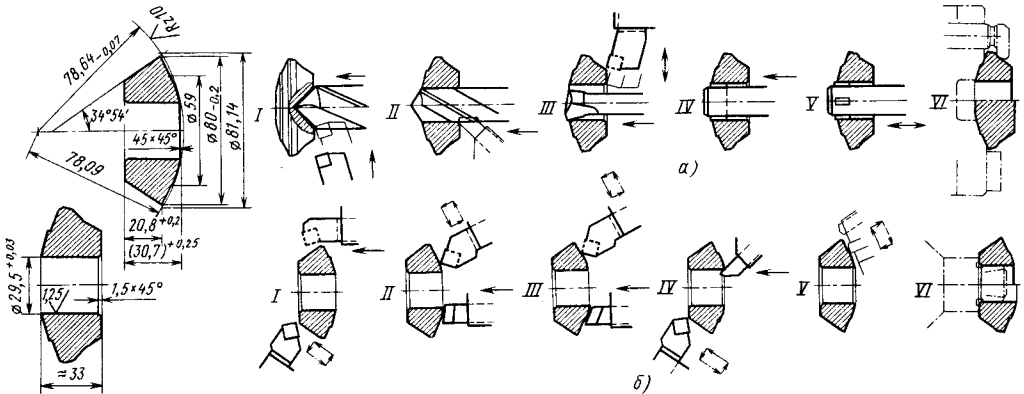


Рис. 111. Наладки шестишпиндельных полуавтоматов для обработки штучных заготовок промежуточных зубчатых колес: а – базирование по наружной поверхности; б – базирование по обработанному внутреннему отверстию и торцу

ОБРАБОТКА НА МНОГОШПИНДЕЛЬНЫХ ВЕРТИКАЛЬНЫХ ТОКАРНЫХ ПОЛУАВТОМАТАХ

В машиностроении используют многошпиндельные полуавтоматы двух типов: последовательного и непрерывного (параллельного) действия.

На станках последовательного действия за одну установку на всех рабочих позициях обрабатывают деталь, перемещая ее последовательно из одной позиции в другую, и выполняют на каждой из них свои переходы обработки. Обработку проводят как бы на нескольких одношпиндельных полуавтоматах с различными наладками.

На станках непрерывного (параллельного) действия за одну установку заготовку обрабатывают только на одной позиции, причем в обработке находится одновременно несколько (по числу шпинделей без одного) заготовок. Следовательно, несколько заготовок обрабатывают как бы одновременно на нескольких одношпиндельных полуавтоматах, наложенных на одну и ту же операцию.

Вертикальные многошпиндельные полуавтоматы для выполнения наиболее распространенных видов обработки оснащают суппортами следующих основных типов:

вертикальным для обработки, осуществляемой при вертикальном перемещении;

универсальным для последовательного продольного, а затем поперечного точения с возвратом в исходное положение по той же траектории;

параллельного действия (полууниверсальным) для обработки заготовки инструментами двух групп, одна из которых имеет вертикальное перемещение, а другая — последовательно-вертикальное и затем горизонтальное. Этот суппорт имеет наименьшую жесткость и применяется исключительно при недостатке рабочих позиций.

Система управления полуавтомата может обеспечивать максимально четыре цикла работы суппортов: быстрый подвод — малая подача — большая подача — быстрый отвод; быстрый подвод — большая подача — быстрый отвод.

Специальные суппорты изготовляют для обработки заготовок, которые не могут быть обработаны с использованием стандартных суппортов. К ним относятся двоярные суппорты, суппорт с приводом сверлильной головки и суппорт с расточной головкой.

Двоярные суппорты снабжены двумя салазками (вертикальными и горизонтальными); салазки работают одновременно, что позволяет удобно совмещать в одной позиции вертикальное и горизонтальное обтачивание. Выпускают двоярные суппорты шести вариантов: 1) «к центру 1:1»; 2) «к центру 2:1»; 3) «к центру 3:1»; 4) «от центра 1:1»; 5) «от центра 2:1»; 6) «от центра 3:1». Обозначения «к центру» и «от центра» указывают направление рабочей подачи горизонтальных салазок; рабочая подача вертикальных салазок всегда направлена вниз. Отношения 1:1; 2:1; 3:1 показывают соотношения длин ходов вертикальных и горизонтальных салазок. Например, 3:1 означает, что ход и, следовательно, подача на оборот шпинделя у вертикальных салазок в 3 раза больше, чем у горизонтальных.

Суппорт с приводом сверлильной головки применяют при обработке нецентральных отверстий планетарными головками без остановки шпинделя в соответствующей позиции.

Суппорт с расточной головкой, имеющий индивидуальный привод, предназначен для чистовой обработки центральных отверстий (поверхностей) диаметром 20—100 мм с параметром шероховатости поверхности $Ra = 2,5 \div 1,25$ мкм.

В качестве инструмента применяют расточные борштанги с резами.

На рис. 112 показаны схемы наладки полуавтоматов и условные обозначения позиций и движения суппортов.

На многошпиндельных вертикальных полуавтоматах последовательного действия обрабатывают шестерни, ступицы, муфты, шкивы, фасонные и некоторые корпусные детали. На них обтачивают цилиндрические и конические поверхности, подрезают торцы, растачивают отверстия, прорезают канавки, сверлят, зенкеруют и развертывают отверстия, расположенные по оси вращения и удаленные от этой оси.

Заготовки закрепляют в патронах или специальных приспособлениях. На этих станках достигается точность обработки наружных и внутренних поверхностей 6—9-го качества; точность обработки зависит не только от возможностей оборудования, но и от правильного выбора наладки и технологической оснастки.

Многошпиндельные полуавтоматы непрерывного (параллельного) действия предназначены для обработки деталей несложной формы в центрах или патронах. На этих стан-

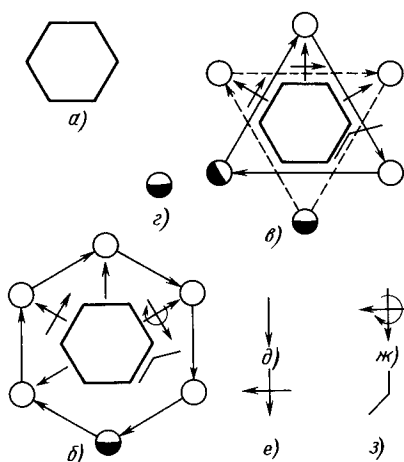


Рис. 112. Схемы наладки полуавтоматов и условные обозначения позиций и движения суппортов: а — колонка станка; б — схема одноциклового наладки станка; в — схема двухциклового наладки станка; г — загрузочная позиция; д — вертикальный суппорт; е — горизонтальный (полууниверсальный) суппорт; ж — универсальный суппорт; з — двусонный угловой суппорт

как обеспечивается точность 10–11-го качества и параметр шероховатости обработанной поверхности $Ra = 2,5$ мкм. Точность 6–9-го качества может быть обеспечена при применении специального инструмента (плавающих головок и др.). На указанных станках обтачивают поверхности, растачивают отверстия, подрезают торцы или осуществляют комбинацию этих переходов при предварительной и окончательной обработке.

Технологические возможности станков непрерывного действия, предназначенных для обработки заготовок в патронах, не позволяют определить область их применения; некоторые заготовки можно обрабатывать как на станке последовательного действия, так и на станке непрерывного действия.

На многошпиндельных вертикальных полуавтоматах непрерывного действия при установке в центрах обрабатывают детали типа валов, при установке в патронах — типа барабанов.

На одно- и двухшпиндельных полуавтоматах вертикального и горизонтального исполнения при монтаже добавочных силовых головок выполняют, кроме токарной обработки, сверление, фрезерование, нарезание резьб и другие операции.

Проектирование наладок на полуавтоматы последовательного действия. Проектирование

наладок и расчет режимов резания производят для всех суппортов — позиций отдельно. Затем выполняют дополнительные расчеты, связанные с координацией работы отдельных суппортов — позиций. Режимы резания назначают с таким расчетом, чтобы продолжительность работы всех суппортов была приблизительно одинаковой. Это позволяет повысить стойкость инструмента на нелIMITирующих позициях и тем самым сократить время на подналадку станка, а также более рационально использовать все суппорты станка, не допуская перегрузки их в отдельных позициях.

Многошпиндельные полуавтоматы последовательного действия при обработке сравнительно простых деталей с небольшим числом переходов налаживают на одно-, двух- и трехцикловую работу. На загрузочных позициях производят загрузку и съем одновременно одной, двух или трех заготовок. При двух- и трехцикловых наладках можно обрабатывать детали типа валов и шестерен с двух сторон с поворотом или обрабатывать однотипные детали различных наименований.

При проектировании наладок для позиций предварительной обработки по условиям производительности целесообразно увеличивать число одновременно работающих инструментов до шести-восьми. При большем числе инструментов в позиции вследствие усиления вибраций и увеличения мощности резания наблюдается повышенный износ инструментов и требуется более частая подналадка станка. Практически на подналадку станка затрачивают 1–1,5 ч в смену, и дальнейшее увеличение числа подналадок может свести на нет достигнутое за счет увеличения числа инструментов сокращение основного времени. Необходимо также учитывать жесткость технологической системы. Большое число инструментов усложняет конструкцию державок и затрудняет процесс наладки.

Для обработки стальных заготовок с большой разницей диаметров рекомендуется применять смешанные наладки: поверхности больших диаметров, когда скорости резания благоприятны для твердого сплава, обрабатывают инструментами, армированными твердым сплавом; поверхности меньших диаметров — инструментами из быстрорежущей стали (при $v \leq 30$ м/мин). Такое оснащение наладки позволяет применять скоростные режимы обработки, создает нормальные условия для работы инструментов и обеспечивает их стойкость не менее одной смены для условий поточно-массового производства.

Наладки с использованием инструмента, армированного твердым сплавом и из быстрорежущей стали для работы на скоростных режимах следует оснащать минимальным числом инструментов — не более трех-четырех на каждой позиции.

В некоторых случаях, например при обработке валов, стаканов и других деталей с небольшой разницей диаметров целесообразно применять обработку одним-двумя резцами по копиру.

Для переходов с точностью обрабатываемых поверхностей 6–7-го качества необходимо выделять отдельные позиции. При обработке наружных поверхностей и торцов с допусками биения 0,03–0,05 мм, а по диаметру и длине ступеней — 0,1–0,15 мм, обработку стальных заготовок следует осуществлять в три перехода; чугунных — в два перехода. Для уменьшения основного времени обрабатываемые поверхности большой длины целесообразно делить на участки и выполнять обработку на двух-трех позициях. Длину обрабатываемых поверхностей можно сократить также применением большего числа резцов, обрабатывающих данную поверхность в одной позиции. Однако такая рекомендация справедлива только для предварительной обработки, так как при чистовой обработке образование ступенек и рисок на поверхности не допускается.

Во избежание образования резцом рисок на обработанной поверхности при обратном ходе

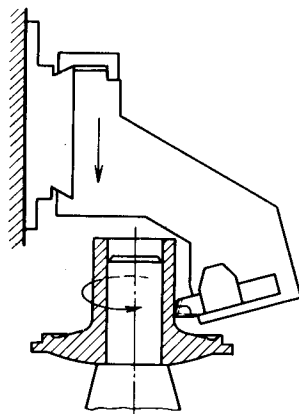


Рис. 114. Державка для компенсации погрешностей индексации стола

суппорта необходимо применять специальные копирные державки для отвода инструментов от поверхности в конце рабочего хода (рис. 113). Державка 1 имеет ползун 2, в котором закрепляют резец. В момент подвода и рабочего хода суппорта закаленный выступ 4 ползуна скользит по прямолинейной поверхности копира 5, а в конце рабочего хода входит в вырез копира под действием пружины 3, отводя резец от обработанной поверхности. При обратном ходе суппорта копир 5 поднимается до упора гаек 6 в закрепленный на станине станка кронштейн 7. Гайки 6 регулируют таким образом, чтобы до окончания обратного хода суппорта выступ 4 вышел из паза копира.

Для компенсации погрешностей индексации стола при окончательной обработке следует устанавливать резец перпендикулярно суппорту в специальной державке (рис. 114).

Точные внутренние и наружные поверхности на полуавтоматах последовательного действия обрабатывают плавающими головками. На хвостовике 1 (рис. 115), закрепленном в державке суппорта, монтируют неподвижно две направляющие планки 2. Ползун 4, несущий два резца, настроенных на размер, посредством шариков 3 (восемь шариков) свободно перемещается относительно направляющих планок 2. Вследствие легкого перемещения ползуна 4 относительно хвостовика 1 устраняется погрешность индексации станка.

Для полустической обработки отверстий в отливках и поковках следует применять зенкеры.

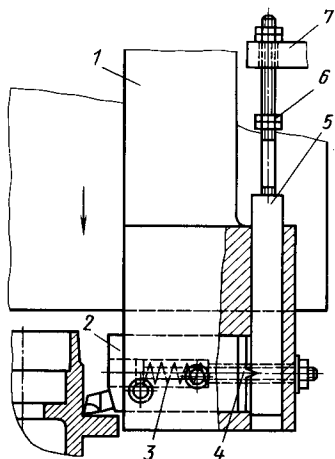


Рис. 113. Копирная державка для отвода инструментов от обработанной поверхности в конце рабочего хода

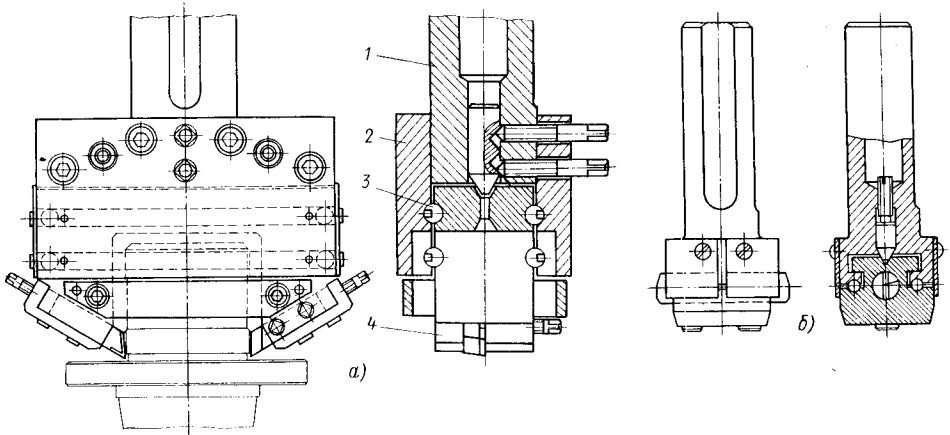


Рис. 115. Плавающая головка конструкции ЗИЛ: а — для наружного обтачивания; б — для растачивания внутренних поверхностей (отверстий)

Если длина отверстий $L \geq (2+3)d$, предварительную обработку для сокращения времени осуществляют в нескольких позициях. Соосно расположенные внутренние поверхности следует обрабатывать в одних и тех же позициях, чтобы избежать влияния погрешностей индексации стола (несовпадение осей на различных позициях при поворотах стола достигает 0,03 мм).

Отверстия с точностью 6–7-го качества обрабатывают плавающей или качающейся разверткой после двукратного растачивания. При обработке центральных отверстий малого диаметра (до 25 мм) применяют специальный шпиндель. Относительная частота вращения, при которой будет осуществляться сверление, $n = 2,5n_{ш}$, где $n_{ш}$ — частота вращения шпинделя, установленная для данной наладки на станке.

Сверление, зенкерование и развертывание отверстий, расположенных на расстоянии от оси вращения заготовки, осуществляют специальными многшпиндельными головками. Относительная неподвижность головки и заготовки обеспечивается в результате совместного их вращения во время обработки.

Отдельные отверстия, расположенные на расстоянии от оси вращения заготовки, обрабатывают сверлами, зенкерами, развертками, цековками и зенковками с помощью инструментальной головки (рис. 116). Головку устанавливают на суппорте станка стандартного исполнения, имеющего вертикальное перемещение. В расточную борштангу 12 вмонтиро-

ван планетарный механизм, к которому относятся зубчатые колеса 2 и 11, крышки 4 и 5, шарики 7 и ролики 13. Три мерные стойки 6 связывают планетарный механизм в одно целое. На хвостовике зубчатого колеса 2 закреплен осевой инструмент 3 (зенковка). Частота вращения инструмента в минуту

$$n_2 = \frac{z_{11}}{z_2} n_{ш},$$

где z_{11} — число зубьев колеса 11 с внутренним зацеплением; z_2 — число зубьев колеса 2; $n_{ш}$ —

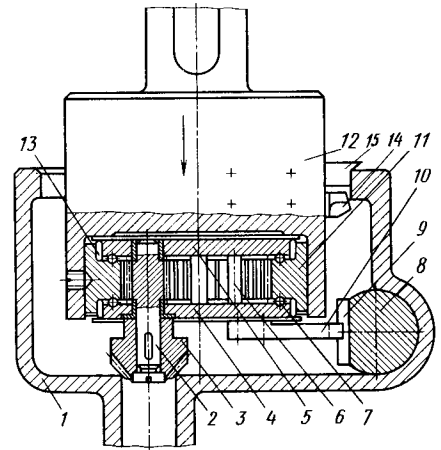


Рис. 116. Инструментальная головка конструкции ЗИЛ для обработки отверстий, расположенных на расстоянии от оси вращения заготовки

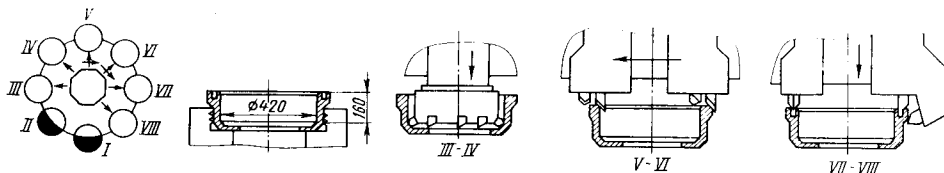


Рис. 117. Групповая наладка восьмишпindelного полуавтомата для обработки тормозных барабанов двух размеров

частота вращения детали 1 в минуту. Передаточное отношение возможно в пределах $z_{11}/z_2 = 2 \div 8$.

В процессе работы установка осевого инструмента относительно обрабатываемого отверстия производится посредством ловителя 10 через шпонку 9 и базирующий палец 8 приспособления. При вращении шпинделя с закрепленной в приспособлении деталью 1 на рабочей подаче суппорт опускается в полость детали; ловитель 10 приводит в движение планетарный механизм. Одновременно со снятием фаски зенковкой 3 осуществляется растачивание отверстия и снятие фаски резцами 14 и 15. В момент соприкосновения инструмента с деталью ловитель отключается, и механизм вращается самой деталью.

Фасонные и конические поверхности обрабатывают с применением универсальных и специальных суппортов, а также специальных коирных державок и сложного фасонного инструмента.

Для обработки однотипных деталей, имеющих много одинаковых размеров, рекомендуется применять групповые наладки.

В наладке, предназначенной для обработки двух деталей с различной высотой (рис. 117), на позициях III, IV и VII предусмотрены регулируемые державки. С целью увеличения длины вертикального перемещения применяют телескопические суппорты (рис. 118) или специальные приспособления к стандартным суппортам.

Для сокращения основного времени при растачивании длинных внутренних поверхностей целесообразно использовать откидную борштангу (рис. 119). В державке 5, установленной на суппорте станка, шарнирно закреплена расточная борштанга 1. При опускании суппорта на ускоренной подаче борштанга, занимающая под действием пружины 4 наклонное положение, свободно входит с двумя нижними резцами в отверстие. С включением рабочей подачи ролик 2 набегают на выступ борштанги 1 и жестко прижимают ее к упору 3. В процессе рабочего хода осуществляется рас-

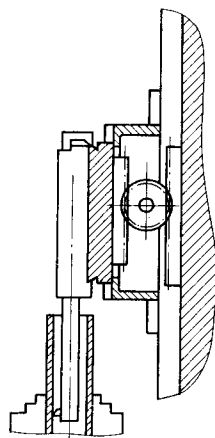


Рис. 118. Телескопический суппорт

тачивание двух участков внутренней поверхности и снимается фаска.

Проектирование наладок на полуавтоматы непрерывного действия. Наладки проектируют как для нескольких (по числу шпинделей — ра-

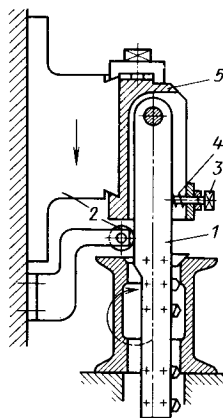


Рис. 119. Откидная борштанга конструкции ЗИЛ

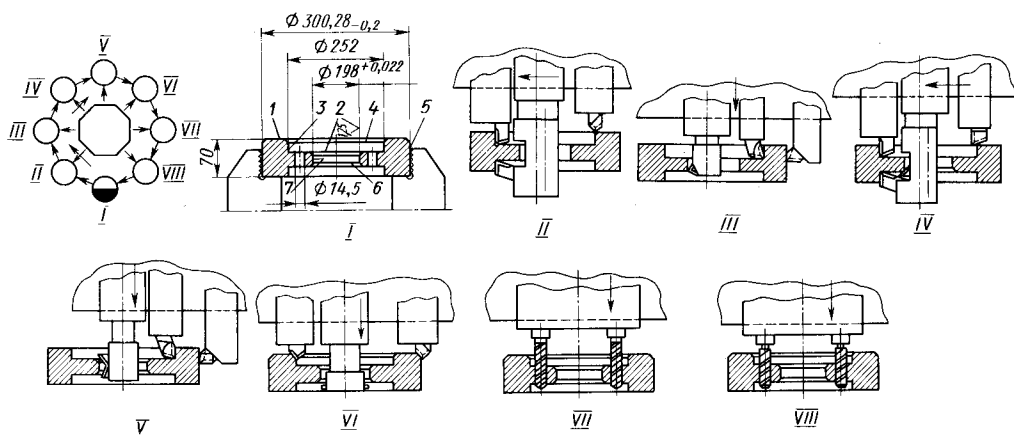


Рис. 120. Наладка восьмишпindleльного полуавтомата для обработки заготовок зубчатых колес со сверлением удаленных от центра отверстий

бочих позиций) одношпindleльных многорезцовых копировальных полуавтоматов, причем режимы резания рассчитывают для одной наиболее нагруженной позиции. При проектировании наладок на полуавтоматы непрерывного действия необходимо руководствоваться теми же соображениями, что и для токарных многорезцовых копировальных полуавтоматов и вертикально-многошпindleльных полуавтоматов последовательного действия, с учетом особенностей кинематики станков непрерывного действия. На этих станках целесообразно осуществлять наладку на двух- и трехцикловую работу. При обработке ступенчатых валов допустима установка на каждой позиции более 10 резцов для обработки всех поверхностей. Для разгрузки суппортов и шпindleлей рекомендуется применять копирное точение.

При обработке ступенчатых деталей в центрах необходимо выдерживать размер входного диаметра центрального гнезда во избежание смещения ступеней по длине.

Примеры наладок. На рис. 120–125 представлены схемы наладок вертикально-многошпindleльных полуавтоматов для обработки заготовок зубчатых колес. Обработка заготовок такого типа возможна на многорезцовых токарных полуавтоматах (см. стр. 290), поэтому выбор оборудования и схемы обработки будут зависеть от технических требований и типа производства данного предприятия.

В наладке, показанной на рис. 120, параллельность поверхностей 1, 2 и 6 обеспечивается комплексной обработкой резцами, закрепленными в различных державках на данном суппорте (позиции II–IV). Для обработки от-

верстия (поверхность 7) применяют плавающую развертку (позиция VI). На позициях VII и VIII для сверления и зенкерования восьми отверстий используют специальные многошпindleльные головки. Поверхности 4 и 5 обрабатывают инструментом, армированным твердосплавными пластинами; остальные поверхности обрабатывают инструментом из быстрорежущей стали. На позиции III обрабатывают поверхности 3, 5, 7. Для сравнения на рис. 121 показан метод обработки этой же заготовки на вертикальном двухшпindleльном многорезцовом полуавтомате. В этой наладке используют резцы с механическим креплением неперетачиваемых твердосплавных пластин, а также применен специально встроенный суппорт для подрезания нижнего торца.

Наладка для обработки двух различных заготовок зубчатых колес показана на рис. 122. Наличие специальных (угловых) суппортов на всех рабочих позициях (III–VIII) расширило

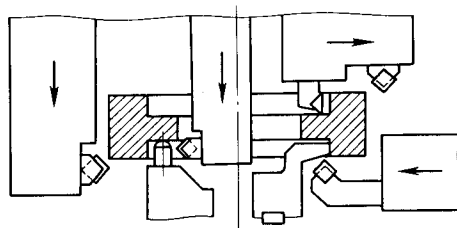


Рис. 121. Наладка двухшпindleльного вертикального токарного полуавтомата для обработки заготовки зубчатого колеса

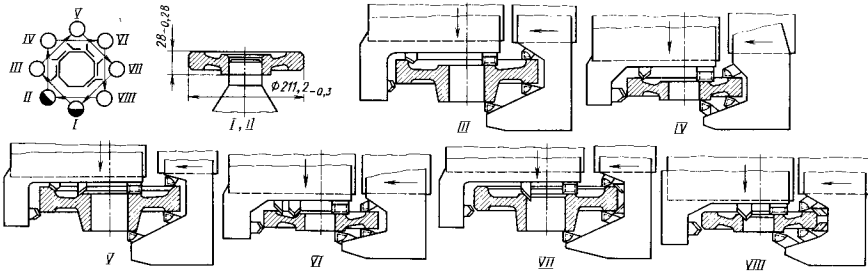


Рис. 122. Наладка восьмишпиндельного полуавтомата для обработки двух различных заготовок зубчатых колес

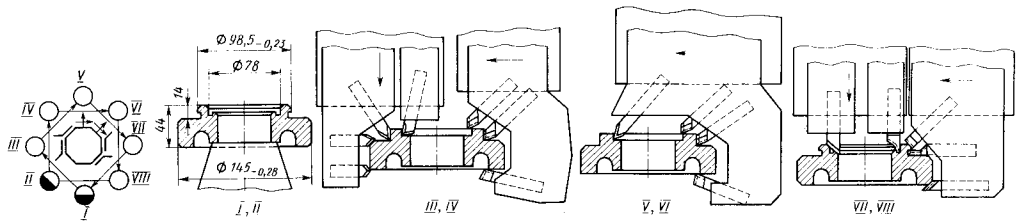


Рис. 123. Наладка восьмишпиндельного полуавтомата для двухцикловой обработки заготовок зубчатых колес

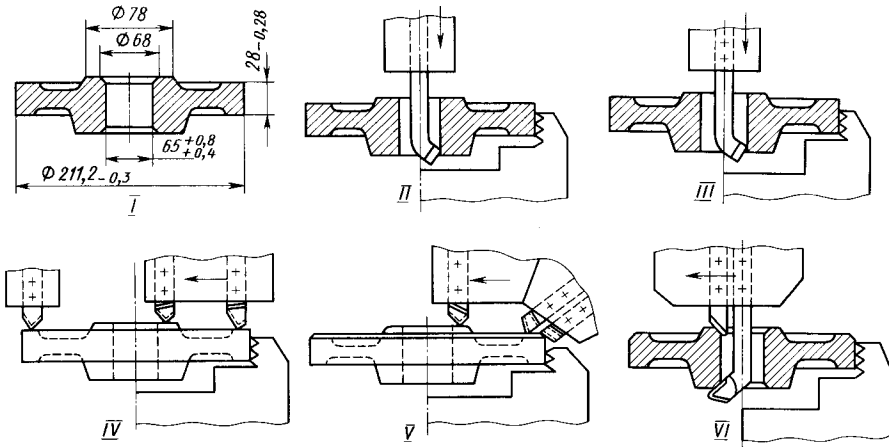


Рис. 124. Наладка шестишпиндельного полуавтомата для обработки заготовок зубчатых колес в патроне

возможности полуавтомата и позволило провести обработку в два цикла (каждый цикл на обработку заготовки одного наименования).

На рис. 123 представлена дублированная наладка для обработки заготовок одного и того же зубчатого колеса.

В наладке, показанной на рис. 124, растачивание отверстия взамен зенкерования и протя-

гивания позволяет обеспечить перпендикулярность отверстия к базовому торцу, необходимую для получения требуемой точности на последующих операциях. На рис. 125 представлена наладка восьмишпиндельного полуавтомата для обработки заготовки конического колеса. Заготовку обрабатывают с двух сторон в два цикла (рис. 125, а). Для обработки кони-

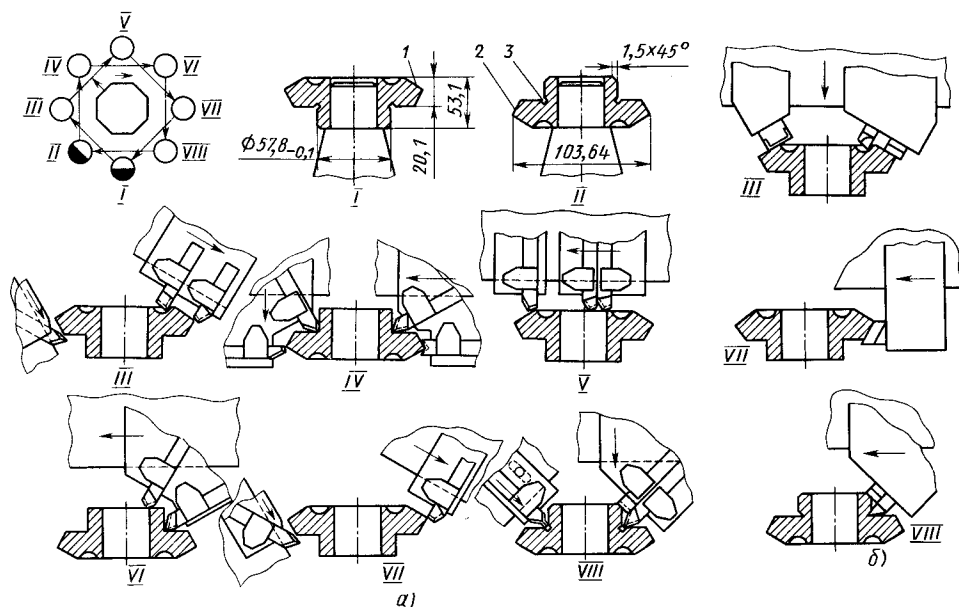


Рис. 125. Наладки восьмишпиндельного полуавтомата

ческих поверхностей 1 и 2 применены специальные суппорты с наклонными направляющими, а канавку на позиции VIII обрабатывают с помощью специальной копирной державки. Эту же заготовку можно обрабатывать без применения специальных суппортов с измененной на позициях III, VII, VIII наладкой (рис. 125, б), однако условия резания в этом случае значительно хуже, что снижает стойкость инструмента.

На рис. 126–129 представлены наладки вертикально-многошпиндельных полуавтоматов для обработки фланцев. В наладке шестишпиндельного полуавтомата для предварительной и окончательной обработки фланца (рис. 126) на позициях II, III, V используют широкие резцы для обработки соответствующих поверхностей и осевой инструмент для снятия фаски на позиции VI.

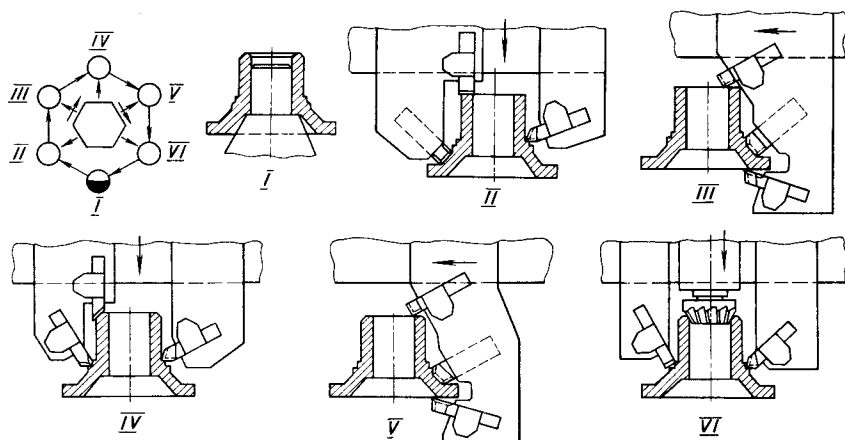


Рис. 126. Наладка шестишпиндельного полуавтомата для одноциклового обработки фланца

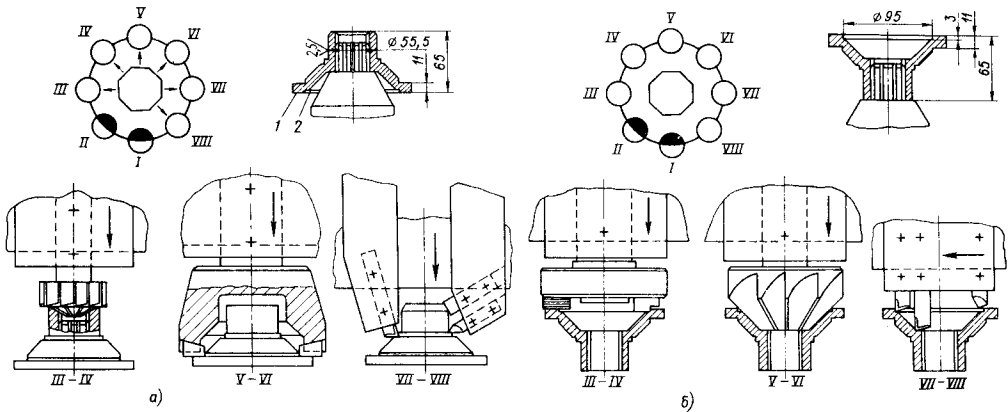


Рис. 127. Наладки восьмишпиндельного полуавтомата для двухциклового обработки фланца

С целью повышения производительности при двухциклового обработке фланца в наладке восьмишпиндельного полуавтомата (рис. 127, а) на позициях III, IV применена комбинированная цековка-зенковка, а на позициях V, VI — специальная многоножевая головка типа «тюльпан». В наладке для обработки поверхностей 1 и 2 на позициях III и IV того же фланца с другой стороны (рис. 127, б) применены специальные ступенчатые головки. Обработку фланца (рис. 128, а) осуществляют в два цикла (обработка с двух сторон с переворотом) на восьмишпиндельном полуавтомате. Деталь напрессовывают ранее обработанным отверстием на оправку в загрузочных позициях I и II пневматическим приспособлением. Соосность поверхностей 8 и 10 достигается применением расточных борстанг для совместной обработки этих поверхностей на позициях III и V. Кроме того, на позиции VII для обеспечения точности диаметральных размеров поверхностей 8 и 10 и их соосности применена специальная заблокированная головка, в которой использованы резцы и развертка. Резцы установлены в блоке на шариках для обеспечения горизонтального перемещения, а развертка имеет ось качания в самом блоке. Для компенсации упругих деформаций поверхности 6 и 7 обрабатывают на позициях III и V; одновременно в процессе подрезания отбачиваются также поверхности 5 и 12. Возможна обработка этой детали по схеме, показанной на рис. 128, б. Однако такая наладка не обеспечивает нужной точности размеров при обработке поверхностей 6—8, 10. В связи с большой разницей размеров обрабатываемых поверхностей

фланца применяют смешанную наладку: поверхности 1—4 и 11 обрабатывают резцами из быстрорежущей стали, а поверхности 7—9 и 13 резцами, армированными пластинами из твердого сплава.

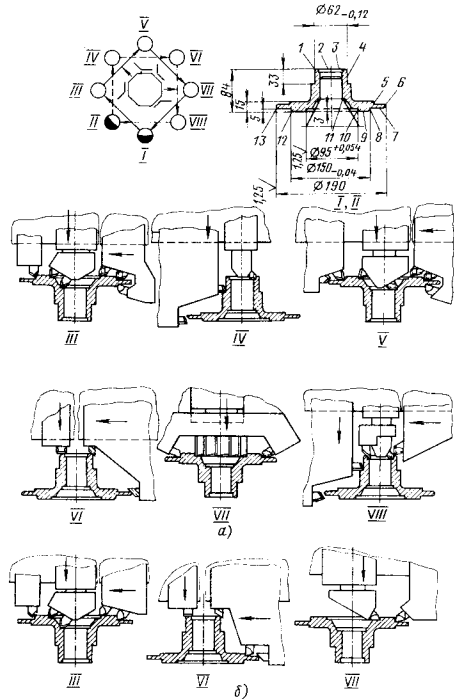


Рис. 128. Наладки восьмишпиндельного полуавтомата для двухциклового обработки фланца

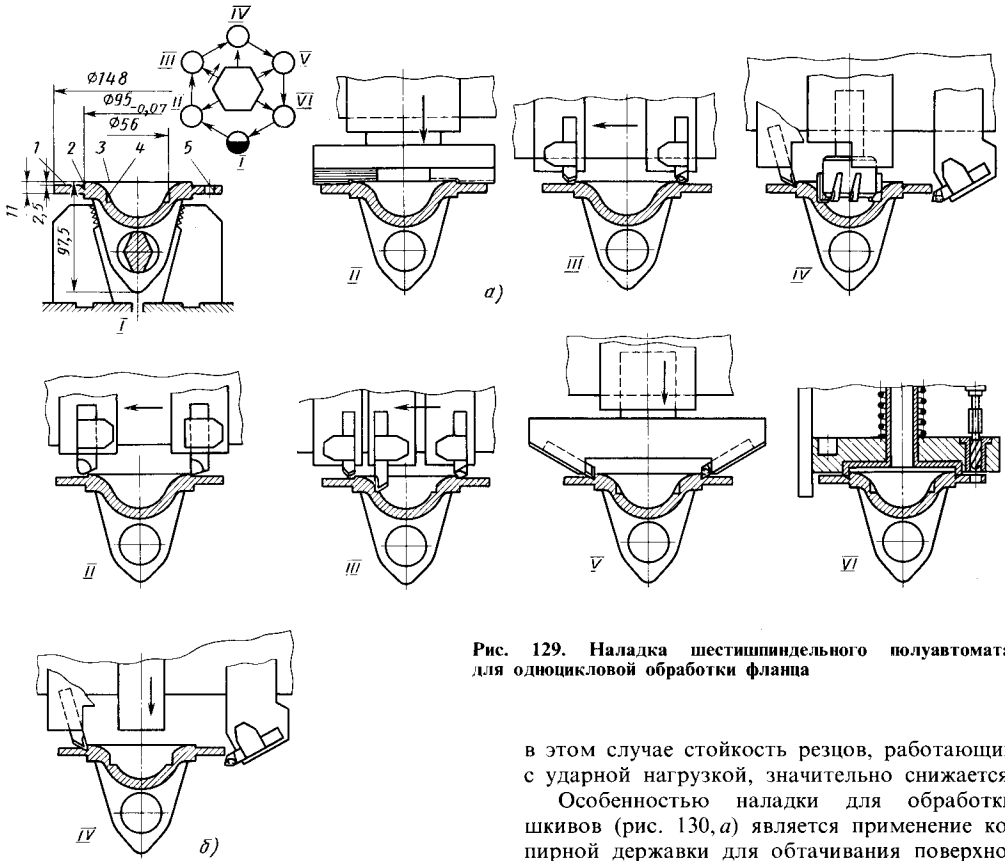


Рис. 129. Наладка шестишпиндельного полуавтомата для одноциклового обработки фланца

В наладке, показанной на рис. 129, а на позиции II, во избежание ударных нагрузок при снятии штамповочного уклона, применена специальная цековка. Использование осевого инструмента на позиции IV вызвано также ударными нагрузками при удалении металла в двух секторах. Предварительное обтачивание поверхности 2 проводится на позиции IV резцом, закрепленным в специальной державке, расположенной перпендикулярно суппорту. На позиции V эта поверхность обрабатывается плавающей головкой, применение которой вызвано неточностью индексации шпинделей. На позиции VI использована многошпиндельная головка с комбинированным осевым инструментом для обработки четырех отверстий 5 во фланце. Эта деталь может быть обработана по другой схеме (рис. 129, б). В позициях II–IV поверхности 1–4 обрабатывают резцами вместо специального инструмента, однако

в этом случае стойкость резцов, работающих с ударной нагрузкой, значительно снижается.

Особенностью наладки для обработки шкивов (рис. 130, а) является применение копирной державки для обтачивания поверхности 2 на позиции II и многошпиндельной головки для обработки отверстий на позиции VIII. Во избежание вибрации в процессе обработки ручьев их протачивают в два перехода; черновое протачивание ведут прорезными резцами на позиции III, а чистовое — фасонными резцами на позиции IV. Для сверления центрального отверстия диаметром 16 мм (поверхность I) применен специальный шпindel на позиции II, который обеспечивает требуемую частоту вращения сверла для обеспечения соответствующей скорости резания.

В наладке для обработки шкива идентичной конструкции (рис. 130, б) также применена копирная обработка на позициях II и IV, а центральное отверстие диаметром 40 мм с выточкой на внутренней поверхности канавок обрабатывается специальными резцами на позициях VI и VII. На рис. 131 показана наладка для одноциклового обработки чугуной ступицы, в которой для получения соосности поверхностей 2, 3 и 4 их предварительную

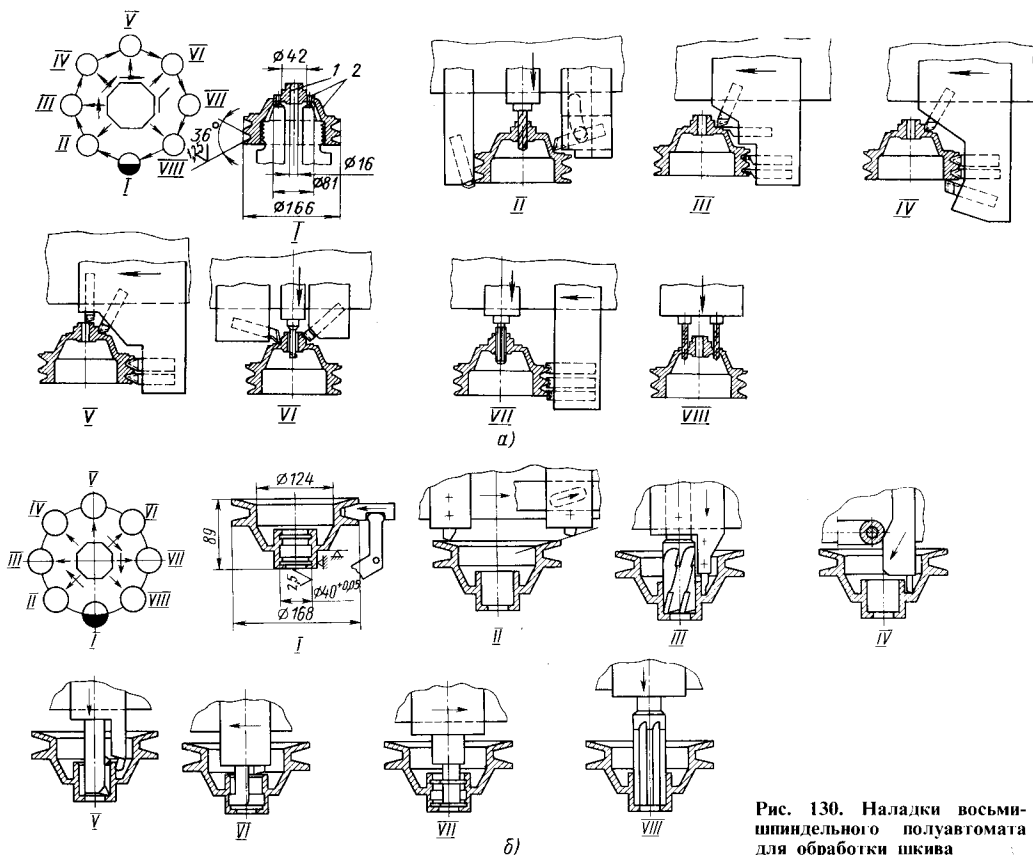


Рис. 130. Настройки восьмишпиндельного полуавтомата для обработки шкива

и окончательную обработку ведут одновременно на позициях II, III, VII. Кольцевая выточка (поверхность I) обрабатывается на двух позициях последовательно. На позиции V для черновой обработки применены два резца, работающие «в разгон» с целью облегчения работы резцов и увеличения возможного числа их переточек; на позиции VII кольцевая выточка калибруется мерным резцом. Для окончательной обработки отверстия диаметром 135 мм с жестким допуском применена плавающая расточная головка.

Наладка для обработки чашки дифференциала (рис. 132) характерна применением двух специальных обдирочных резцов для предварительного растачивания сферы на позиции II и применением специальных поворотных суппортов для чистового растачивания сферы на позициях VI и VII. Для калибрования сферы и внутреннего диаметра под подшипник (поверхность 3) на позиции VIII использована

трехблочная плавающая головка, позволяющая выдержать размеры поверхностей 1—3 с точностью 6—7-го качества и соосность 0,04 мм.

На рис. 133 показана наладка для обработки шаровой опоры, в которой на позициях III, V, VI применены специальные суппорты для внутреннего растачивания и наружного обтачивания сфер. Применением державки конструкции ЗИЛ на позиции VIa обеспечивается необходимый параметр шероховатости поверхности и точность 9—11-го качества при обработке наружной сферы. Эта державка позволяет изменять радиус обрабатываемой сферы и дает хорошие результаты в условиях ударных нагрузок. Обработка сферической поверхности возможна по методу обката (позиция VIб), однако вследствие быстрого износа зубьев рейки нарушается равномерность рабочей подачи, снижается точность и увеличивается параметр шероховатости поверхности.

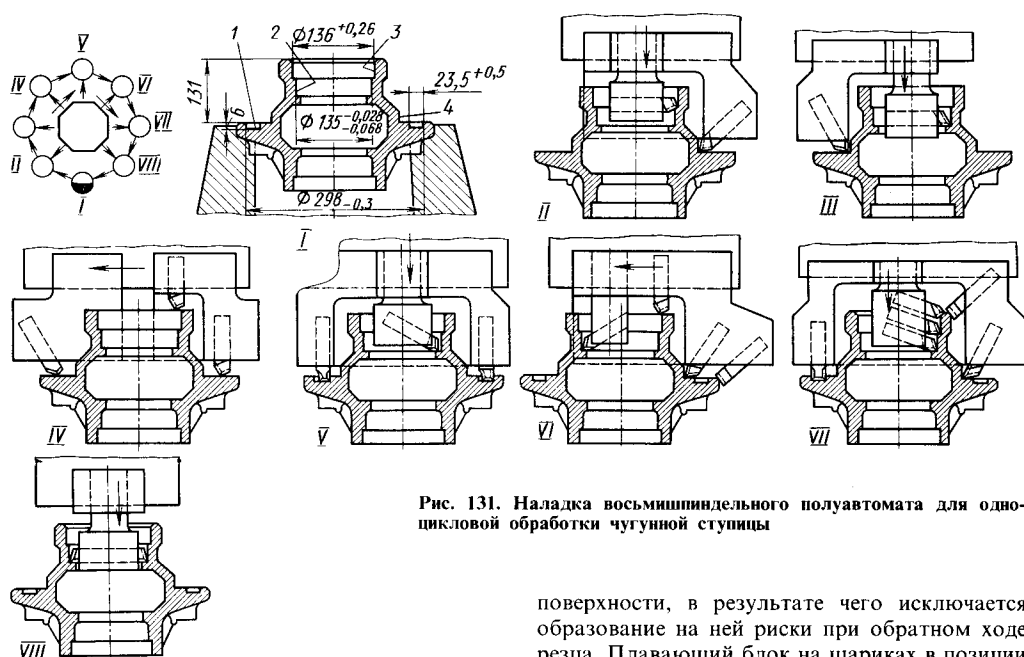


Рис. 131. Наладка восьмишпиндельного полуавтомата для одноцикловой обработки чугунной ступицы

В наладке, показанной на рис. 134, предусмотрена полная обработка хвостовой части ступицы шаровой опоры, включая отверстие. Копирная державка на позиции IV в конце рабочего хода отводится от обрабатываемой

поверхности, в результате чего исключается образование на ней риски при обратном ходе резца. Плавающий блок на шариках в позиции VI обеспечивает высокую точность и низкий параметр шероховатости поверхности. Применение этой наладки позволяет наиболее полно использовать возможности станка и исключить операции обработки на агрегатно-сверлильном и шлифовальных станках.

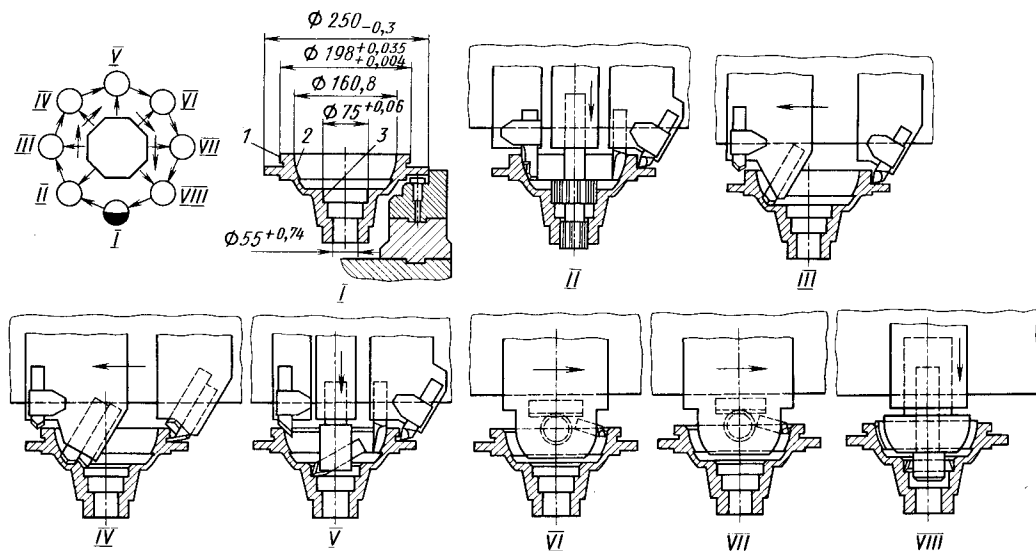


Рис. 132. Наладка восьмишпиндельного полуавтомата для обработки фасонной заготовки

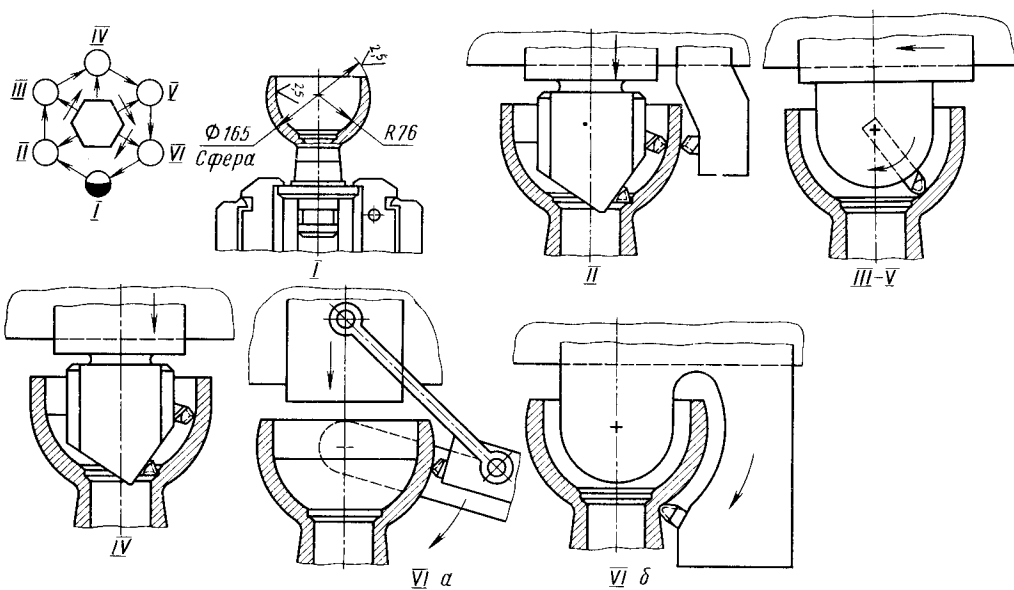


Рис. 133. Наладка шестишпиндельного полуавтомата для обработки шаровой опоры с применением специальных суппортов для растачивания и обтачивания сферических поверхностей

На рис. 135 представлена наладка для обработки цапфы поворотного кулака с применением копирного обтачивания. Наружная ступенчатая поверхность детали во избежание деформаций и вибраций в процессе обработки обтачивается по копиру с помощью копирных

державок. Поверхности 1—4 обтачивают на позициях III, V и VI, а поверхность 5 на позициях VII и VIII. Для увеличения хода суппорта с 200 до 250 мм применена пневматическая державка (рис. 136), вступающая в работу после окончания механической подачи суппор-

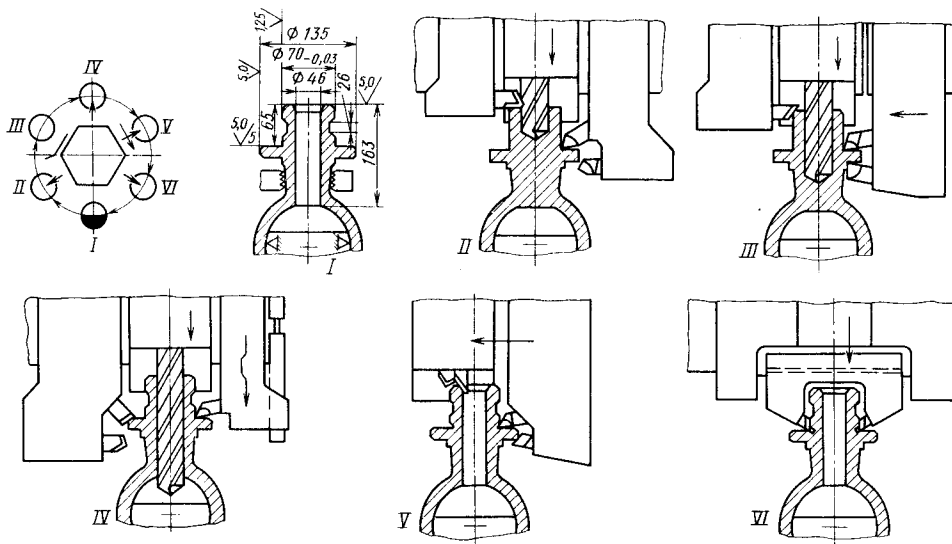


Рис. 134. Наладка шестишпиндельного полуавтомата для полной обработки ступицы шаровой опоры

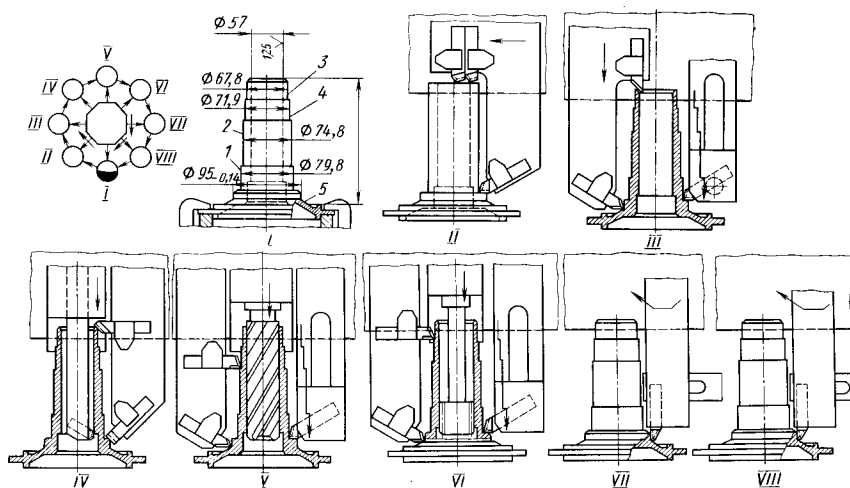


Рис. 135. Наладка восьмишпindleльного полуавтомата для одноциклового обработки тонкостенной детали большой длины

тов. Через распределитель 1 сжатый воздух поступает в пневмоцилиндр 2 и через шток 3 перемещает вниз державку 4, вмонтированную в основную державку 10. Из этого поло-

жения (с увеличенной длиной вертикального перемещения) осуществляется поперечная подача суппорта 11. На направляющей суппорта 9 закреплен посредством ролика 8 копир 7, который обеспечивает перемещение державки 5 с помощью ролика 6 по кривой копира.

На рис. 137 и 139 показаны наладки для обработки корпусных деталей. Особенностью наладки для обработки крупной корпусной детали (рис. 137) является применение на позициях III, V, VI, VIII телескопических суппортов, обеспечивающих обработку поверхностей I, 2 и 3 по длине, превосходящей паспортную характеристику полуавтомата. На позиции VIII использована двухступенчатая плавающая головка для одновременной обработки двух поверхностей с целью обеспечения допуска соосности.

Для обработки деталей такого типа наиболее целесообразно применять реечную державку (рис. 138).

При вертикальном перемещении суппорта 3 одновременно перемещается державка 1, в которую вмонтированы рейки 2 и 4; рейка 4 жестко прикреплена к станине станка и через зубчатое колесо 5 может перемещать рейку 2 с двумя подрезными резцами. Таким образом, резцы вместе с рейкой перемещаются относительно державки, и их вертикальное перемещение равно удвоенному перемещению державки.

Наладка для двухциклового обработки картера промежуточной опоры представлена на

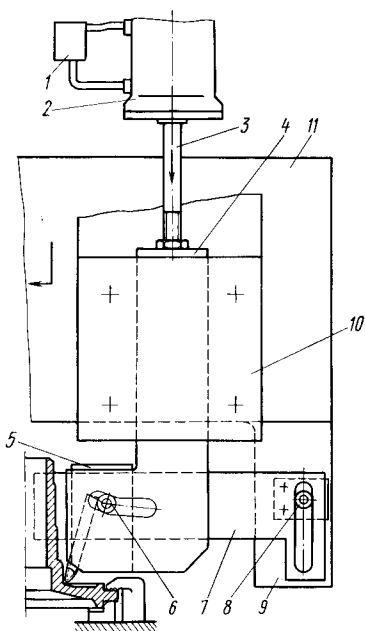


Рис. 136. Пневматическая державка, работающая по копиру, с увеличенным вертикальным ходом

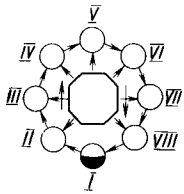


Рис. 137. Наладка восьмишпиндельного полуавтомата для одноциклового обработки корпусной детали с применением телескопических суппортов

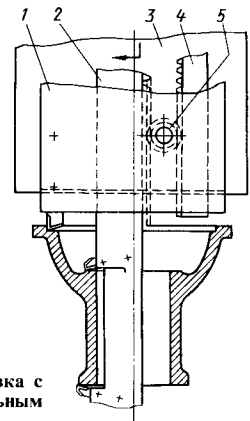
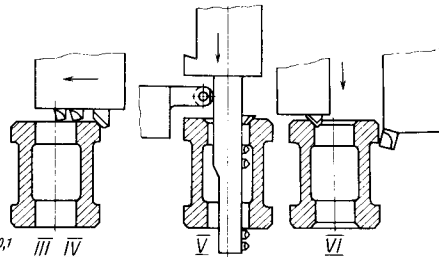
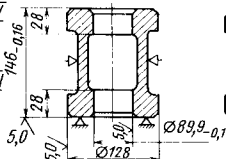
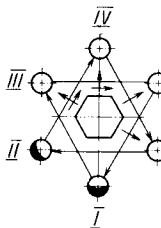
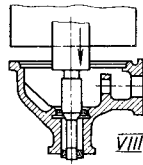
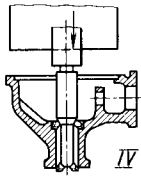
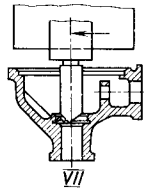
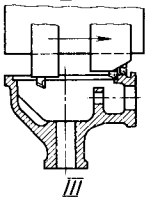
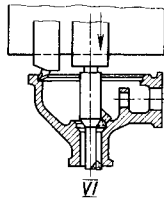
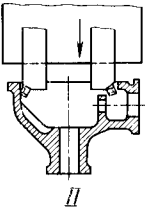
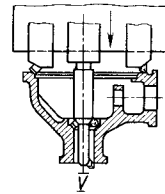
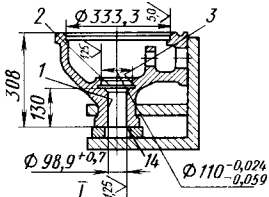


Рис. 138. Реечная державка с увеличенным вертикальным ходом

рис. 139. Особенностью данной наладки является применение на позиции V специальной откидной борштанги конструкции ЗИЛ вместо жесткой скалки, что позволило сократить в 2,7 раза основное время токарной обработки корпусной детали.

На рис. 140–143 показаны наладки для обработки различных типовых деталей на вертикально-многошпиндельных полуавтоматах непрерывного действия.

Наладка шестишпиндельного полуавтомата непрерывного действия для трехциклового обработки заготовки ведущего цилиндрического колеса показана на рис. 141. Заготовку на этом станке обрабатывают последовательно на трех позициях: с позиции I переставляют на позицию II, с позиции II — на позицию III.

В наладке шестишпиндельного полуавтомата непрерывного действия для двухциклового обработки поворотного кулака (рис. 142) использована копирная державка. Коническая поверхность 3 обрабатывается на позициях I.

Рис. 139. Наладка шестишпиндельного полуавтомата для двухциклового обработки корпусной детали с применением откидной борштанги

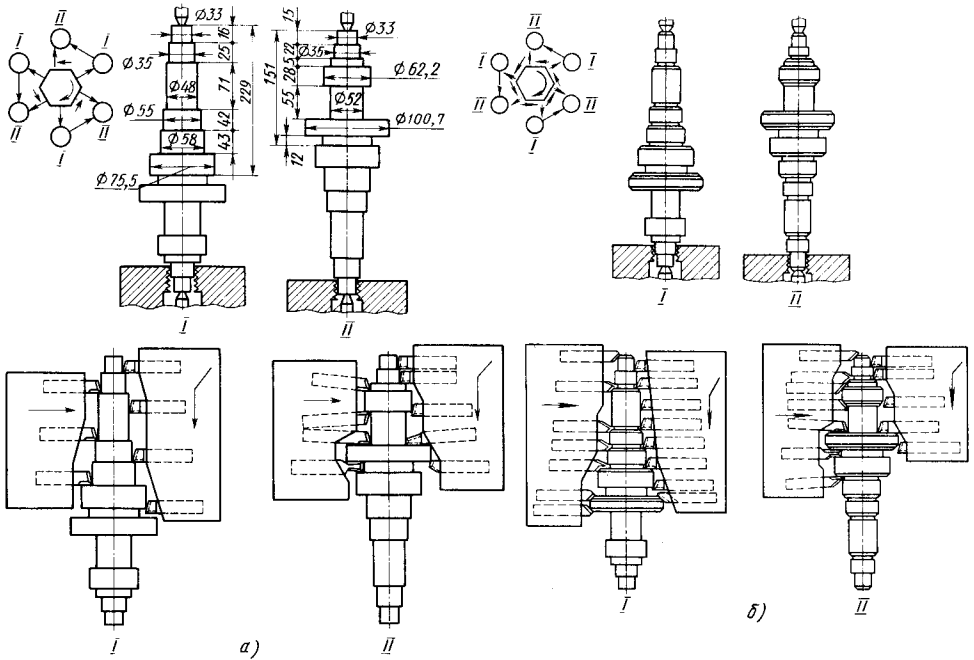


Рис. 140. Наладки шестишпиндельного полуавтомата непрерывного действия для двухцикловой обработки ступенчатого вала: а — черновой; б — чистовой

На позициях *II* окончательно обрабатываются поверхности 1, 2, 4 и 5. Однако обработка таких кулачков на многолезцовых копировальных полуавтоматах типа 1732, 1722 более производительна, так как полуавтомат оснащен меньшим числом резцов и требуется значительно меньшее время на наладку и подналадку. Кроме того, на полуавтомате можно применить значительно более высокие режимы резания.

На восьмишпиндельном полуавтомате непрерывного действия (рис. 143) для обработки внутренних поверхностей тормозных барабанов на позициях *III* и *IV* применяются сборные головки, в которых резцы устанавливаются и настраиваются на размер вне станка. Кроме того, на позициях *VII* и *VIII* производится выточка канавок большого диаметра, что ранее делалось на других операциях.

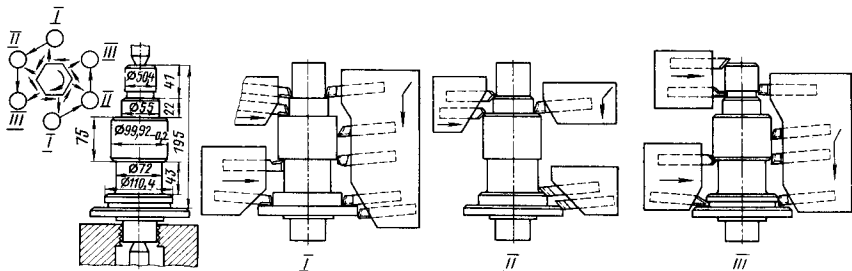


Рис. 141. Наладка шестишпиндельного полуавтомата непрерывного действия для трехцикловой обработки заготовок шестерен

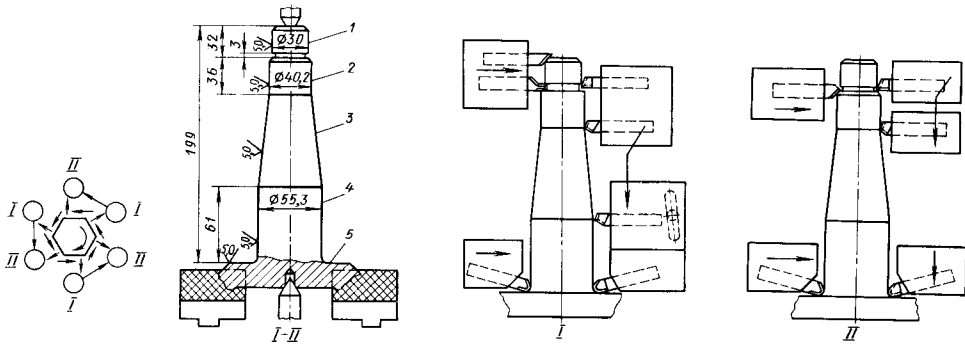
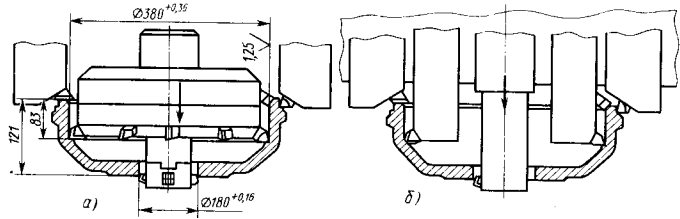


Рис. 142. Наладка шестишпиндельного полуавтомата непрерывного действия для двухциклового обработки поворотных кулаков с применением специальных копирных державок

Рис. 143. Наладка восьмишпиндельного полуавтомата непрерывного действия для обработки тормозных барабанов: а и б — специальные сборные головки для обработки внутренней поверхности



ОБРАБОТКА НА ВЕРТИКАЛЬНО- И РАДИАЛЬНО-СВЕРЛИЛЬНЫХ СТАНКАХ

На станках сверлильной группы кроме обычных операций обработки отверстий (сверления, зенкерования, снятия фасок и развертывания) подрезают торцы, растачивают отвер-

стия и канавки, обтачивают наружные цилиндрические и конические поверхности, нарезают и накатывают резьбы, обкатывают и раскатывают поверхности. Выполнение нескольких переходов обработки за один рабочий ход комбинированным инструментом, а также бы-

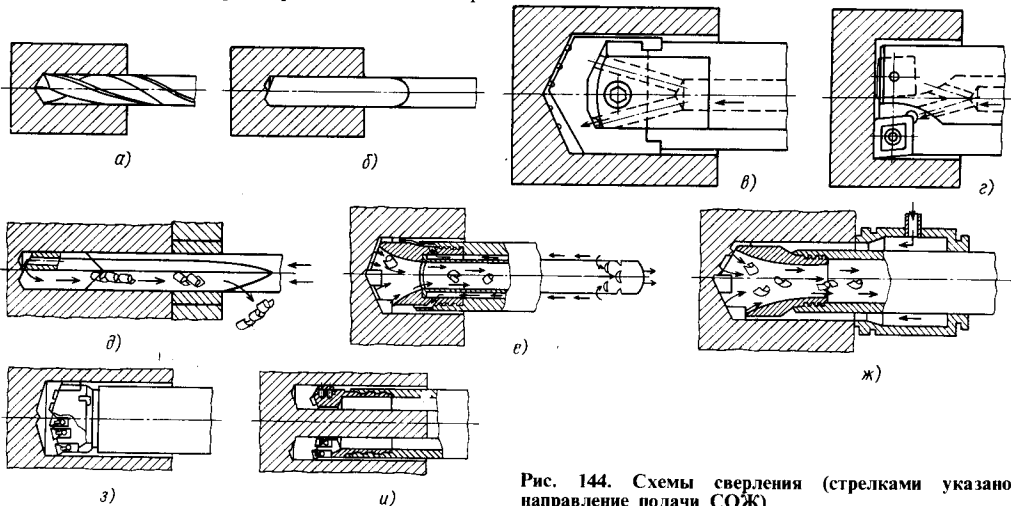


Рис. 144. Схемы сверления (стрелками указано направление подачи СОЖ)

8. Область применения сверл

Сверло	Диаметр сверла d , мм		Отверстие			СОЖ*5		Назначение
	Диапазон	Наиболее употребительный	Квалитет	Ra , мкм	Глубина сверления, мм	Давление*5, МПа	Подача, л/мин	
Спиральное (рис. 144, а)	0,15—80	1—20	12—13	6,3—15	$(5 \div 10)d^{*3}$	—	—	Универсальное Для смазочных каналов Для повышения производительности
	2—10	4—8	12—13	6,3—15	$20d$	—	—	
	10—40*2	16—30	12—13	6,3—15	$10d$	0,4—0,3	—	
Полукруглое (рис. 144, б)	0,08—25	0,15—12	10—11	0,63—1,25	$\frac{3d^{*4}}{10d}$	—	—	Для отверстий повышенной точности
Пластинчатое (рис. 144, в)	16—250	25—80	13—14	15—40	$\frac{10d^{*4}}{40d}$	0,4—0,3	—	Для грубых отверстий
С СМП*1 (рис. 144, з)	16—75	25—60	13—14	15—40	$(2 \div 3)d$	0,4—0,2	20—50	Для повышения производительности
Одностороннее (рис. 144, д)	2—50	4—20	8—10	1—2,5	$100d$	10—5	5—12	Для коротких и длинных отверстий, повышенных точностей диаметра и расположения геометрической оси
ВТА*7 (рис. 144, е)	5—65	12—60	8—10	1—2,5	$100d$	3—1	120—900	
	65—300*6	65—200*6						
Эжекторное (рис. 144, ж)	18—65	20—60	10—12	1,25—3,2	$50d$	1,5—0,8	50—400	
Эжекторное с СМП*1 (рис. 144, з)	65—500	80—200	10—12	1,25—3,2	$50d$	1—0,5	200—500	
Трепанирующее (рис. 144, и)	45—600	45—250	—	—	$100d$	2—0,3	300—600	Для кольцевого сверления

*1 С сменными многогранными пластинами. *2 С каналами для подвода СОЖ. *3 Больше значение для малых диаметров. *4 В числителе указана глубина сверления при вертикальном положении инструмента, в знаменателе — при горизонтальном. *5 Порядок цифр соответствует возрастанию диаметра d . *6 С СМП. *7 Одностороннего резания с внутренним отводом СОЖ.

стросменное закрепление инструмента сокращают машинное и вспомогательное время.

Выбор метода сверления (рис. 144) зависит от диаметра отверстия, глубины сверления, точности отверстия и расположения его оси, обрабатываемого материала и других факторов (табл. 8).

Спиральные сверла (рис. 144, а) обеспечивают при обработке деталей в кондукторах точность расположения отверстий $\pm 0,15$ мм. Применение кондукторных втулок удлиняет сверла и снижает их стойкость. При достаточной жесткости шпинделей предпочтительно не пользоваться кондукторными втулками, обес-

печив минимальный вылет сверл из патронов и регулирование длины инструмента после переточки. Биеение режущих кромок, образовавшие нароста, отклонения от соосности инструмента увеличивают диаметр отверстия сверх номинального диаметра d инструмента на величину $(0,05 + 0,12d)$ мм, а истирание ленточек сверла, обратный конус при переточках и усадка материала детали уменьшают диаметр отверстия. Целесообразно назначать отклонение диаметра отверстия после сверления с допуском \pm , например $18 \pm 0,24$, для чего номинальный диаметр сверла принимают $d + \Delta$ (табл. 9). На станках с ЧПУ и при повышенных требованиях к точности отверстий используют сверла точного исполнения с шлифованными канавками. Режимы резания для спиральных сверл приведены в табл. 10, 11. Глубокие отверстия в деталях из чугуна обрабатывают спиральными сверлами с плавным переходом между вершиной и цилиндрической частью. Дробления стружки при обработке деталей из вязкой стали достигают подточкой «порожка» на передней поверхности, применением сверл со специальной ступенчатой стружечной канавкой или путем прерывистой (ступенчатой) подачи. Для тяжелых условий обработки, например сверления косых глубоких смазочных отверстий в коленчатых валах, применяют сверла с утолщенной перемычкой $[b \approx (0,3 \div 0,4)d]$, углом подъема винтовой линии $\omega \approx 36^\circ$, с подточкой перемычки и углом при вершине $2\phi \approx 100^\circ$, а также «шнековые» спиральные сверла повышенной жесткости $[\omega = 50^\circ \div 65^\circ; b = (0,30 \div 0,35)d; 2\phi = 120^\circ \div 130^\circ; \text{профиль стружечных канавок} - \text{угловой}]$.

Полукруглые сверла (рис. 144, б) – разновидность сверл одностороннего резания («ружейных») пригодны для обработки деталей из материалов, дающих короткую хрупкую стружку (латунь, бронза, чугун). Полукруглое сверло представляет собой цилиндрический стержень из быстрорежущей стали или твердого сплава, на рабочей части которого передняя поверхность расположена выше центра на $0,03-0,08$ мм параллельно оси. У заборной части главный угол в плане $\phi = 30^\circ$ на длине $0,25d$ и вспомогательный угол в плане $\phi_1 = 20^\circ$. Таким образом, главная режущая кромка как бы растачивает отверстие, а вспомогательная – обтачивает конус в центральной части. Для глухих отверстий используют сверла с $\phi = 0^\circ$ на длине, переходящей за ось на $0,1-0,3$ мм (торцовая заточка), и $\phi_1 = 10 \div 15^\circ$. Полукруглые сверла отличает

9. Увеличение Δ номинальных диаметров осевых инструментов для обеспечения верхнего отклонения диаметра отверстия

Размеры, мм

Допуск на отверстие после сверления	Δ	Допуск на отверстие после зенкерования	Δ
0,12–0,28	0	0,20–0,34	0,05
0,28–0,52	0,1	0,34–0,52	0,10
0,52–0,72	0,2	0,52–0,72	0,15
0,09–0,20	0	0,72–1,00	0,20

10. Скорость резания для спиральных сверл из быстрорежущей стали

Обрабатываемый материал	v_c , м/мин
Алюминиевый сплав	60–90
Цинковый сплав (литье под давлением)	90–120
Магнийевый сплав	75–120
Бронза, латунь	45–90
Чугун:	
серый:	
$HB \leq 180$	22–40
$HB 180-280$	15–30
$HB > 280$	3–6
ковкий	24–27
Сталь:	
углеродистая, содержащая, %:	
0,2–0,3 C	24–30
0,4–0,5 C	21–24
инструментальная, содержащая 1,2% C	15–18
Сталь:	
высокопрочная с HRC:	
35–40	9–12
40–45	7–10
45–50	4–7
50–55	2–4
жаропрочная	2–6
коррозионно-стойкая	
легкообрабатываемая	9–30
хромоникелевая	6–18
хромомартенситная	3–9
Титан	5–18

11. Подача для спиральных сверл из быстрорежущей стали

Диаметр сверла, мм	s_0 , мм/об
До 3	0,02–0,05
Св. 3 до 6	0,05–0,10
» 6 » 12	0,10–0,18
» 12 » 25	0,18–0,38
» 25	0,38–0,65

повышенная жесткость, простота изготовления (в том числе для обработки ступенчатых отверстий), обеспечение точного расположения оси отверстия, возможность работы без СОЖ. В начальный период сверления, пока цилиндрическая часть сверла не войдет в отверстие, оно слегка увеличивает диаметр отверстия. Этот недостаток устраняет направление сверла по кондукторной втулке или по предварительно засверленному отверстию на небольшую глубину. Полуокруглые сверла из быстрорежущей стали или твердого сплава работают на тех же скоростях резания, что и спиральные сверла, но с уменьшенной вдвое подачей.

Пластинчатые сверла (рис. 144, в) — простые по конструкции инструменты для сверления в сплошном металле или рассверливания грубых отверстий. Сверла центрируют замковой частью и закрепляют винтом в оправке, через каналы в которой подают СОЖ в зону резания. Направление пластинчатого сверла по кондукторной втулке в начальный момент обработки повышает точность расположения оси отверстия. Втулку располагают на расстоянии не более $0,3d$ от торца детали. Длинные отверстия рекомендуются сверлить за два перехода без предварительной зацентровки: сперва с короткой жесткой оправкой на глубину $(1,5 \div 2)d$, а затем с длинной оправкой — на всю длину. Для сверления в сплошном металле необходима достаточная жесткость и мощность станка. Например, при сверлении отверстия $d = 100$ мм в деталях из мягкой стали $v = 18$ м/мин; $s_0 = 0,5$ мм/об; осевая сила $P \approx 36$ кН; $M_{кр} \approx 140$ Н·м; $N \approx 8$ кВт. Предварительное сверление отверстия диаметром $(0,5 \div 0,7)d$ и последующее сверление отверстия диаметром d снижают силу резания и мощность. Скорость резания пластинчатых сверл из обычной быстрорежущей стали составляет $0,7-0,8$ скорости резания спиральных сверл. Подача $s_0 = 0,4 \div 1,25$ мм/об способствует дроблению стружки.

Сверла с СМП (рис. 144, з) применяют для сверления в сплошном металле или рассверливания неглубоких отверстий с высокой скоростью резания на станках, обладающих достаточной жесткостью и мощностью. Например, при сверлении отверстия $d = 50$ мм в деталях из легированной стали $v = 100$ м/мин; $s_0 = 0,25$ мм/об; осевая сила $P \approx 8$ кН; $N \approx 14$ кВт. Режимы резания приведены в табл. 12.

Ружейные сверла — сверла одностороннего резания с внешним отводом СОЖ (рис. 144, д)

12. Режимы резания для сверл с СМП

Обрабатываемый материал	v , м/мин	s_0 , мм/об
Сталь: конструкционная коррозионно- стойкая	90—150 45—90	0,15—0,25 0,11—0,20
Чугун	90—150	0,25—0,35
Алюминиевый сплав	150—300	0,15—0,30

используют для сверления в сплошном металле коротких или длинных отверстий при высоких требованиях к параметрам шероховатости поверхности, точности геометрических параметров и расположению оси. Предпочтительно вращение инструмента (быстрое) и детали (медленное) в противоположных направлениях. Сверло точно направляют по твердосплавной втулке, минимально удаленной от торца обрабатываемой детали. После фильтрации в СОЖ допускаются механические частицы размером $10-20$ мкм.

Сверла ВТА (рис. 144, е) — одностороннего резания с внутренним отводом СОЖ.

Эжекторные сверла, предназначенные для высокопроизводительного сверления отверстий, состоят из неперегачиваемой коронки с припайными твердосплавными пластинами (рис. 144, ж) или с СМП (рис. 144, з) и двух трубок. СОЖ, поступая в пространство между стенками трубок, частично проходит сквозь отверстия в резьбовом хвостовике, охлаждает режущие кромки и направляющие планки, а затем вместе со стружкой устремляется через сопло в центральную полость внутренней трубки и далее — в приемный бак. Другая часть СОЖ проникает в центральную полость через щели во внутренней трубке и создает разрежение, отсасывающее стружку. Режимы резания для сверл ВТА и эжекторных приведены в табл. 13.

Трепанирующие сверла (рис. 144, и) служат для сверления в сплошном материале кольцевой канавки и потому оставляют в качестве отходов стержень и сравнительно небольшое количество стружки. СОЖ подается через инструмент, а стружка выходит наружу или внутрь. Трепанирующие сверла выполняют из быстрорежущей стали, с припайными твердосплавными пластинами или с СМП. При кольцевом сверлении сверлом с СМП отверстия $d = 300$ мм в детали из легированной стали с $HV 200-275$ $v = 10$ м/мин; $s_0 = 0,25$ мм/об; осевая сила $P \approx 23$ кН; мощность $N \approx 55$ кВт.

13. Режимы резания для сверл ВТА и эжекторных

Обрабатываемый материал	v, м/мин	Подача (мм/об) при диаметре сверла, мм				
		12	25	50	100	200
Алюминиевый сплав	70–200	0,10	0,30	0,38	0,48	0,55
Чугун:						
серый	60–100	0,10	0,25	0,38	0,45	0,55
ковкий	70–120	0,05	0,12	0,25	0,28	0,35
Сталь:						
коррозионно-стойкая	30–75	0,03	0,10	0,12	0,18	0,22
конструкционная	60–100	0,05	0,12	0,15	0,18	0,22
НВ 175–225	70–120	0,05	0,12	0,15	0,18	0,22
НВ 250–300	60–80	0,05	0,10	0,13	0,18	0,22
быстро-режущая	40–60	0,05	0,10	0,13	0,18	0,22

Зенкерование – предварительная обработка литых, штампованных или просверленных отверстий под последующее развертывание, растачивание или протягивание. При точности отверстий 11–13-го качества и параметре шероховатости поверхности $Ra = 10 \div 5$ мкм зенкерование может быть окончательной операцией. Диаметры отверстий после зенкерования предпочтительно назначать с отклонением \pm , например $18^{+0,240}_{-0,035}$, и увеличивать номинальный диаметр зенкера на величину Δ (см. табл. 9). Зенкеры направляют по кондукторным втулкам. Торцовое затачивание ($2\phi = 180^\circ$) уменьшает увод инструмента.

Развертывание – чистовая обработка отверстий с точностью 7–11-го качества, не изменяющая положения их осей. Для отверстий, пересеченных пазами, а также для устранения огранки применяют развертки с левым направлением винтовых канавок, нечетным числом зубьев и с неравномерным угловым шагом. Отверстия с параметром шероховатости поверхности $Ra = 5$ мкм развертывают после сверления с припуском по диаметру 0,3–0,5 мм; с $Ra = 2,5$ мкм – после зенкерования с припуском 0,25–0,4 мм; с $Ra = 1,25$ мкм – после черного развертывания с припуском 0,15–0,25 мм (меньшее значение для $d \leq 10$ мм, большее для $d > 30$ мм). Допуск

соосности двух или нескольких отверстий обеспечивают обработкой «в линию». Предварительно отверстие сверлят напроход или с двух сторон с поворотом кондуктора, а затем зенкуют и развертывают «в линию» – за один рабочий ход. Длину верхней и нижней направляющих частей зенкера выбирают такой, чтобы в начале зенкерования они находились в верхней и нижней кондукторных втулках. Зенкеры закрепляют в плавающих или быстросменных патронах. Развертывание выполняют аналогично зенкеранию; допускается развертывание без нижнего направления. При большом расстоянии между отверстиями или при пониженных требованиях к допуску соосности ($H7/d9$; $H9/d10$; $H11/d11$) для сокращения длины инструмента применяют зенкеры и развертки с укороченными нижними направляющими, входящими в нижние кондукторные втулки, только при обработке последнего отверстия в заготовке. Если нижнее отверстие глухое, инструмент направляют по втулке, смонтированной в промежуток между ступенями. Зенкерование и развертывание «в линию» отверстий разного диаметра выполняют ступенчатым инструментом. При высоких требованиях к параметрам шероховатости поверхности ($Ra = 1 \div 0,1$ мкм) и точности 6–7-го качества применяют однолезвийные выглаживающие развертки типа Мапал (ФРГ) с СМП и направляющими твердосплавными планками (рис. 145), диаметром 8–80 мм с подачей СОЖ под давлением 0,4–0,6 МПа по внутренним каналам в инструменте. При

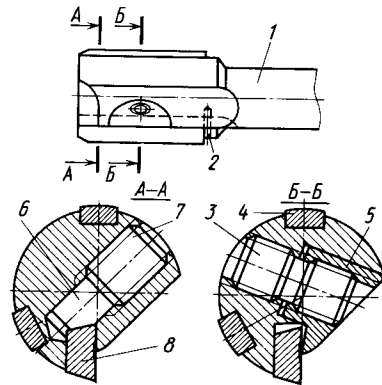
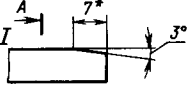
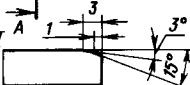
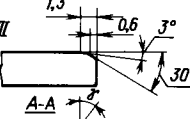


Рис. 145. Однолезвийная развертка типа «Мапал»: 1 – корпус; 2 – упорный штифт; 3 – крепежный винт; 4 – твердосплавная планка; 5 – прижим; 6 – сухарь; 7 – регулировочный винт; 8 – твердосплавная режущая пластина

14. Заборная часть разверток Мапал

Заборная часть	Максимальная глубина резания, мм	Параметр шероховатости поверхности Ra , мкм	Обработка заготовок
	0,25	0,12–0,4	Из чугуна и стали с $Ra \leq 0,25$ мкм. При обработке деталей из чугуна $v \leq 20$ м/мин, из стали $v \leq 15$ м/мин
	0,25	0,12–0,5	Из всех материалов при v меньшей, чем v для заборной части III
	0,25	0,25–0,8	Из всех материалов с максимальным значением v

* При $\gamma=12$ угол подточки передней поверхности $\lambda=6^\circ$ (левый скос на длине 7 мм).

обработке заготовок из металлов, дающих сливную стружку, припуск на развертывание составляет в среднем 0,3 мм на диаметр, хрупких – 0,4 мм. Режущая твердосплавная пластина – двусторонняя с передним углом $\gamma = 0^\circ$ для хрупких металлов и $\gamma = 12^\circ$ для металлов, дающих сливную стружку. Заборная часть приведена в табл. 14. В радиальном направлении пластину регулируют двумя винтами и устанавливают с возвышением над направляющими планками на 0,01–0,04 мм (в среднем 0,02 мм) с обратным конусом по длине пластины 0,01–0,02 мм. Например, для получения отверстия диаметром $20^{+0,021}$ мм диаметр направляющих планок 19,99 $_{-0,005}$ мм, а нож устанавливают с превышением над планками на 0,02 мм, т. е. на размер 20,01 $_{-0,005}$ мм. Пластины регулируют в центрах специального контрольного приспособления по индикаторам с ценой делений 1 мкм. Жестким микрометром пользоваться нельзя. В осевом направлении пластина не регулируется и выступает за торец направляющих планок на 0,2–0,4 мм, т. е. несколько больше подачи на оборот. Пластины закрепляют прижимной планкой с винтом с правой и левой резьбой.

Параметр шероховатости поверхности направляющих планок, припаянных к корпусу, $Ra = 0,25 \div 0,1$ мкм. При длине заборной части 7 мм $v = 4 \div 10$ м/мин; $s_0 = 0,2 \div 0,5$ мм/об; при длине 1,3–3 мм $v = 20 \div 100$ м/мин; $s_0 = 0,1 \div 0,3$ мм/об. Развертку закрепляют в плавающем патроне, не направляя по кондукторной втулке. Режимы резания однолезвийными развертками Мапал приведены в табл. 15.

В отличие от разверток Мапал твердосплавные пушечные развертки монолитные. Их чередующиеся режущие и направляющие зубья (ленточки) шлифуют до одинакового диаметра. Заборная фаска режущих зубьев опережает фаску направляющих на величину, немного превышающую подачу на оборот. При $d = 10$ мм число чередующихся режущих и направляющих зубьев $z = 4$; при $d = 25$ $z = 6$. Тщательно очищенную СОЖ подают в зону резания через каналы в инструменте под давлением 0,4–0,6 МПа. Необходимые точность отверстия и расположение его оси обеспечивают направлением инструмента по твердосплавной втулке, максимально приближенной к торцу детали с зазором по диаметру

15. Условия работы однолезвийных разверток Мопал (I—III см. табл. 14)

Обрабатываемый материал	γ°		v^*_{1} м/мин		s^*_{02} мм/об		Припуск* ³ на диаметр, мм	Охлаждение* ⁴
	0	12	I	II, III	I	II, III		
Сталь с σ_B , МПа:								
< 400		+	4-10	$\frac{8-20}{20-90}$	0,2-0,5	0,1-0,3	0,1-0,5	Эмульсией Укринол-1», сульфозфрезолом
< 750		+	4-10	$\frac{8-20}{20-70}$	0,2-0,5	0,1-0,3	0,1-0,5	
< 900		+	6-12	$\frac{8-20}{15-50}$	0,2-0,5	0,1-0,3	0,1-0,5	
> 900	+		6-12	$\frac{8-20}{15-30}$	0,2-0,5	0,1-0,3	0,1-0,5	
Сталь: хромоникелевая		+	4-7	$\frac{7-20}{8-50}$	0,2-0,5	0,1-0,5	0,2-0,5	
коррозионно-стойкая		+	2-8	$\frac{5-12}{10-50}$	0,1-0,3	0,1-0,2	0,1-0,2	
Чугун:								
СЧ 18	+		6-15	$\frac{6-20}{10-40}$	0,3-0,5	0,2-0,4	0,3-0,5	Подсинтетической эмульсией Аквол-10М, 90% керосина и 10% масла И-20А
СЧ 25	+		6-15	$\frac{6-20}{10-40}$	0,3-0,5	0,2-0,4	0,3-0,5	
СЧ 40	+		6-15	$\frac{6-20}{10-30}$	0,2-0,5	0,2-0,4	0,3-0,5	
Чугун ковкий	+	+	5-10	$\frac{6-15}{15-50}$	0,2-0,4	0,1-0,3	0,2-0,4	Эмульсией «Укринол-1», сульфозфрезолом
Алюминиевый сплав с содержанием кремния, %:								
< 5		+	-	$\frac{8-20}{10-20}$	-	0,1-0,3	0,1-0,3	Эмульсией «Укринол-1», сульфозфрезолом, 90% керосина и 10% масла И-20А
< 5	+	+	3-8	$\frac{8-20}{30-80}$	0,1-0,3	0,1-0,3	0,1-0,3	
Цинковый сплав		+	7-15	$\frac{6-20}{20-100}$	0,1-0,5	0,1-0,3	0,1-0,5	Эмульсией «Укринол-1», 90% керосина и 10% масла И-20А
Дюралюминий	+	+	4-9	$\frac{9-20}{30-150}$	0,2-0,5	0,1-0,3	0,1-0,4	Эмульсией «Укринол-1», сульфозфрезолом

Продолжение табл. 15

Обрабатываемый материал	γ°		$v,^{*1}$ м/мин		s_0^{*2} , мм/об		Припуск ^{*3} на диаметр, мм	Охлаждение ^{*4}
	0	12	I	II, III	I	II, III		
Медь: мягкая		+	4-6	$\frac{6-20}{15-50}$	0,1-0,3	0,1-0,3	0,2-0,3	Эмульсией «Укринол-1», сульфозфрезолом
твердая	+		5-10	$\frac{5-20}{15-60}$	0,2-0,5	0,1-0,3	0,3-0,4	
Латунь, имеющая стружку: сыпучую	+		6-12	$\frac{10-20}{20-80}$	0,2-0,5	0,1-0,3	0,1-0,5	Эмульсией «Укринол-1»
сливную		+	3-7	$\frac{7-15}{10-40}$	0,1-0,3	0,1-0,3	0,1-0,2	
Бронза фосфорная	+		5-10	$\frac{6-20}{30-80}$	0,2-0,4	0,1-0,3	0,2-0,5	Сжатым воздухом
Пластмасса твердая	+		6-20	$\frac{6-20}{30-150}$	0,1-0,4	0,3-0,5	0,3-0,5	Сжатым воздухом. Водой

*1 При большой скорости резания v применять меньшие подачи s_0 ; для разверток с заборной частью I скорость резания v и подача s_0 не зависят от способа подачи СОЖ; при заборных частях II и III разверток скорости резания в числителе — без внутреннего подвода СОЖ, в знаменателе — с внутренним подводом СОЖ.

*2 Для разверток диаметром 20 мм подача СОЖ под давлением 0,4-0,6 МПа; с уменьшением диаметра — давление повышать.

*3 При обработке металлов, дающих сливную стружку, припуск в среднем 0,3 мм, сыпучую — 0,4 мм на диаметр.

*4 Внутренняя подача 10-16%-ной эмульсии в зону резания особенно предпочтительна для глубоких отверстий и при плохом доступе к ним.

Обеднение эмульсии ухудшает качество поверхности и создает опасность образования нароста на режущей пластине и направляющих планках.

Примечание. Знаком «+» обозначен рекомендуемый угол γ разверток деталей в зависимости от их материала.

2-3 мкм. При обработке деталей из чугуна $v = 90 \div 110$ м/мин; $s_0 = 0,1 \div 0,15$ мм/об.

Развертки из сверхтвердых материалов (СТМ) применяют для обработки неполных или пересеченных поперечными каналами точных отверстий в деталях гидроагрегатов и других изделиях с отклонением диаметра до 5 мкм и параметром шероховатости поверхности $Ra = 0,5 \div 0,3$ мкм. Развертка предста-

вляет собой закаленную стальную оправку, на конус которой, заканчивающийся резьбой и гайкой, насажена чугунная втулка со спиральным разрезом и продольными канавками. На поверхность втулки наносят мелкозернистые поликристаллические синтетические алмазы или кубический нитрид бора. При $d \geq 20$ мм используют тонкостенную стальную разрезанную вдоль втулку, на поверх-

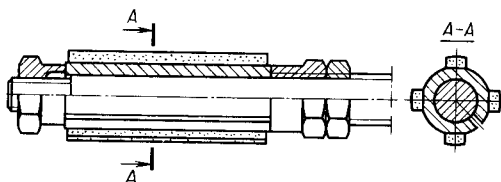


Рис. 146. Развертка с брусками из СТМ

ность которой припаивают четыре бруска из СТМ, применяемых при хонинговании (рис. 146). Отверстие во втулке имеет одинаковый с оправкой тщательно притертый конус, что позволяет регулировать гайкой диаметр брусков путем продольного перемещения втулки на оправке. Развертку закрепляют в плавающем патроне. При развертывании отверстия в детали гидроагрегата из серого чугуна СЧ 20, высотой 105 мм, диаметром $25^{+0,08}$ мм (с делением поля допуска на 20 групп) алмазной разверткой, последнюю накладывают в интервале диаметров одной из групп с отклонением 4 мкм. Предварительно отверстие развертывают двухступенчатой твердосплавной разверткой с припуском 0,03 мм на диаметр под получистовую развертку с алмазными брусками АСМ60/40. Алмазная развертка с брусками АСМ28/20 снимает припуск 0,010–0,012 мм на диаметр. Развертывание проводят за 1–3 дв. хода с подачей СОЖ (70–90% керосина и 10–30% масла И-20А) поливом или через инструмент; $v = 20$ м/мин; $s_0 = 1 \div 4,5$ мм/об. Стойкость развертки – приблизительно 400 отверстий до регулирования; суммарная наработка – приблизительно 70 тыс. отверстий.

Конические отверстия обрабатывают в несколько переходов в зависимости от конусности (рис. 147). Отверстия с конусностью K от

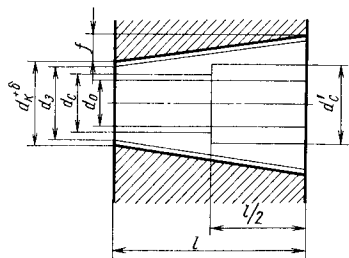


Рис. 147. Схема обработки конических отверстий; диаметры: d_0 – литого (штампованного) отверстия; d_c и d_c' – после сверления; d_3 – после конического зенкера; d_k – после конической развертки; l – длина

отверстия; $K = \frac{2f}{l}$ – конусность отверстия

1:50 до 1:30 после сверления до диаметра $d_c = d_k - (0,2 \div 0,3)$ развертывают конической разверткой до диаметра d_k . Отверстия с конусностью K 1:20 сверлят до диаметра $d_c = d_k - (0,3 \div 0,5)$, затем развертывают последовательно двумя коническими развертками до диаметра d_k . Отверстия с конусностью K от 1:16 до 1:8 сверлят до диаметра $d_c = d_k - (1 \div 1,2)$, зенкеруют коническим зенкером до диаметра $d_3 = d_k - (0,3 \div 0,5)$ и развертывают конической разверткой до диаметра d_k . У заготовок с отверстием диаметром $d_c = d_k - (3 \div 5)$ зенкеруют цилиндрическое отверстие диаметром $d_c' = d_k - (1 \div 1,2)$, затем зенкеруют коническое отверстие диаметром $d_3 = d_k - (0,3 \div 0,5)$ и развертывают коническое отверстие до диаметра d_k . Под конический зенкер целесообразно сверлить (зенкеровать) ступенчатое отверстие с диаметром второй ступени $d_c' = d_k + 0,5/K - (1 \div 1,2)$. Для праворежущих конических инструментов рекомендуется левый наклон винтовых зубьев под углом $30-45^\circ$. При $\delta/K \geq 0,8$ используют станочный упор, ограничивающий осевое перемещение инструмента; при $\delta/K < 0,8$ (ручная подача) применяют упорные оправки, ограничивающие осевое перемещение инструмента при упоре в торец детали или в кондукторную втулку (δ – допуск на диаметр отверстия, мм). При высоких требованиях к точности конического отверстия (прилегание калибра-пробки по краске на поверхности не менее 75%) применяют конические однолезвийные выравнивающие развертки типа Мапал. Припуск после предварительного развертывания обыкновенной конической разверткой 0,4–0,6 мм на диаметр; $v = 6 \div 8$ м/мин; $s_0 = 0,4 \div 0,6$ мм/об. Цилиндрические и конические отверстия с параметром шероховатости $Ra = 0,5 \div 0,15$ мкм после развертывания обрабатывают роликовыми раскатками.

Снятие фасок в отверстиях не представляет технологических затруднений, если должен быть обеспечен параметр шероховатости поверхности $Ra \geq 10$ мкм и не оговаривается строгое расположение оси. При диаметре отверстия до 10 мм фаски снимают сверлом с соответствующим углом при вершине; при диаметре отверстия 10–40 мм – зенковкой; при диаметре отверстия св. 40 мм – пластинчатой зенковкой (рис. 148). Снятие фасок часто вызывает вибрацию и образование рифленной поверхности. Направление инструмента по кондукторной втулке или штифтом в отверстие, нечетный и неравномерный шаг зубьев зенковки с ленточками на задней поверхно-

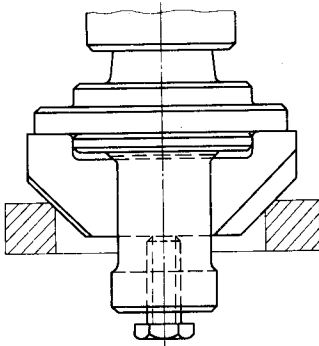


Рис. 148. Пластичатая зенковка для снятия фаски в отверстия большого диаметра

сти шириной 0,1–0,2 мм без заднего угла, снижение подачи и «выхаживание» улучшают качество поверхности. В деталях из металлов, дающих сливную стружку (алюминий, латунь и т. п.), фаски снимают трехзубыми затылованными зенковками (рис. 149) с передним углом $\gamma = 15^\circ$ и стружечными канавками, образованными конической поверхностью. Благодаря радиусной канавке переменного профиля и указанным геометрическим параметрам достигаются параметр шероховатости поверхности фасок $Ra = 1,25$ мкм и хорошее

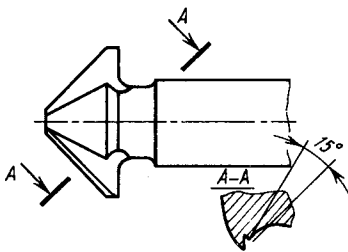


Рис. 149. Зенковка с конической поверхностью стружечных канавок

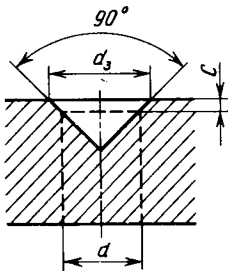


Рис. 150. Схема центрования с сохранением фаски после сверления

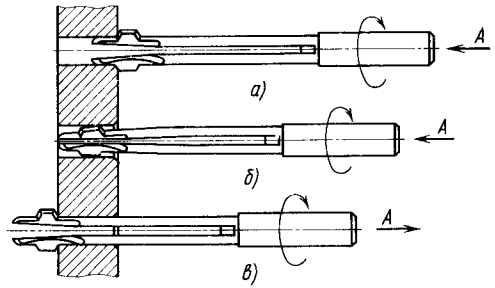


Рис. 151. Схемы работы пружинной зенковки: а – снятие фаски с наружного торца детали; б – промежуточное положение зенковки; в – снятие фаски с внутреннего торца; А – направление подачи

отделение стружки в виде коротких завитков без забивания канавки. При параметре шероховатости поверхности фасок $Ra < 1,25$ мкм применяют конические раскатки. Снятие фасок часто совмещают со сверлением отверстия (ступенчатыми сверлами) или цекованием торца (комбинированными цековками), а также с центрованием под последующее сверление отверстия. Диаметр $d_3 = d + 2C$ (рис. 150), где d – диаметр отверстия; C – размер фаски.

Снятие фасок (притупление острых кромок) на торцах и в проушинах вилок за одну операцию при диаметрах отверстий 5–30 мм проводят пружинными зенковками при прямом и обратном ходе инструмента (рис. 151). С внутренней стороны каналов, выходящих в центральное отверстие, фаски снимают шаро- или веретенообразными бор-фрезами при установке обрабатываемой детали под соответствующим углом (рис. 152). Для скругления кромки отверстия (рис. 153) при условии ограничения радиуса r касательными под

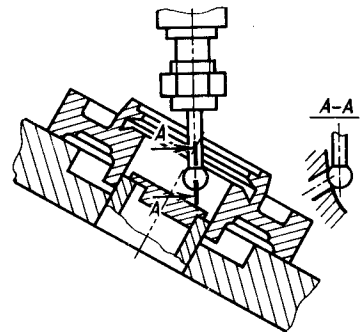


Рис. 152. Схема снятия фаски в косом канале

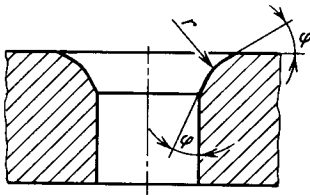


Рис. 153. Схема скругления кромки отверстия

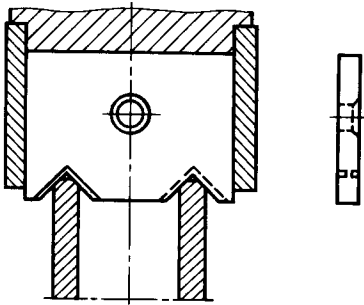


Рис. 154. Схема снятия фасок в трубках пластинчатой зенковкой

углом $\varphi \geq 10^\circ$ применяют профильные заточенные инструменты. Снятие фасок в отверстиях трубок небольшого диаметра объединяют со снятием наружных фасок пластинчатой зенковкой, укрепленной в корпусе оправки (рис. 154).

Бобышки или углубления цекуют при наличии центрального отверстия цековками, подрезными пластинами или зенкерами с торцовой заточкой. Инструмент рекомендуется направлять по отверстию в детали или по кондукторной втулке. Для устранения вибрации и лучшего отвода стружки торцовые зубцы смещают относительно оси в сторону вращения на величину $H \approx 0,1D$, где D — диаметр цековки. В конце рабочего хода необходимо «выхаживание» на нескольких оборотах без подачи. Торцовые поверхности, не имеющие отверстия, подрезают периферией цековки (рис. 155, а), цековкой с центрованием (рис. 155, б) или цековкой с отверстием d_0 , смещенным относительно оси вращения на величину $E = d_0/2 + (0,3 \div 0,5)$ (рис. 155, в). Цекование обеспечивает биение обрабатываемой поверхности до 0,1 мм на радиусе 100 мм и параметр шероховатости поверхности $Ra = 2,5$ мкм. Торцовые поверхности с параметром шероховатости $Ra = 2,5$ мкм после цекования выглаживают роликовой раскаткой.

Комбинированные инструменты позволяют выполнить несколько переходов обработки за один рабочий ход. Применение комбинированных инструментов может быть обусловлено специальными техническими требованиями. Например, ступенчатый зенкер применяют для обработки «в линию» двух отверстий различных диаметров, сверло-цековку — для обеспечения перпендикулярности торца и отверстия. Не следует применять комбинированные инструменты с чрезмерно большим числом ступеней (более пяти) и такие сочетания инструментов, при которых неизбежно неравномерное изнашивание из-за различия в подачах на зуб и скоростях резания (например, развертку-цековку). Для комплексной обработки отверстий, торцов и фасок применяют многорезцовые комбинированные инструменты с чередующимися зубьями, сверла при отношении $D/d \leq 2$ (рис. 156) и цековки (рис. 157). Отверстие диаметром D , пересекающее другое, смещенное и расположенное перпендикулярно отверстию диаметром d , сверлят комбинированным ступенчатым сверлом (рис. 158), чтобы избежать отжимов и выкрашивания режущих кромок при вступлении их в зону «пустоты». Нижняя ступень сверла диаметром $D_1 = 2[l - (d/2 + \Delta)]$, где $\Delta = 1 \div 3$ мм, находясь в сплошном сечении заготовки, выполняет функцию направляющей части, препятствуя смещению инструмента. Дальнейшую обработку отверстия диаметром D_1 , если к нему предъявляют повышенные требования по точности, расположению и параметру шероховатости поверхности, проводят однолезвийными, пушечными или алмазными развертками.

Фасонные отверстия обрабатывают (центрируют, закругляют острые кромки, рассверли-

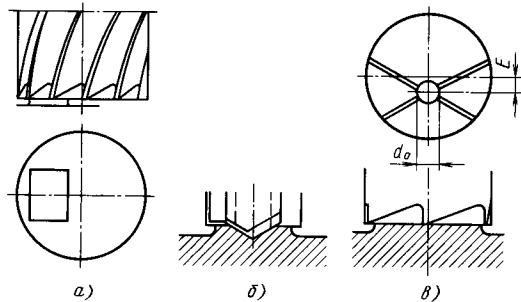


Рис. 155. Схемы цекования: а — бобышки (платика) периферией цековки; б — торца с одновременным центрованием; в — бобышки цековкой с эксцентрическим отверстием

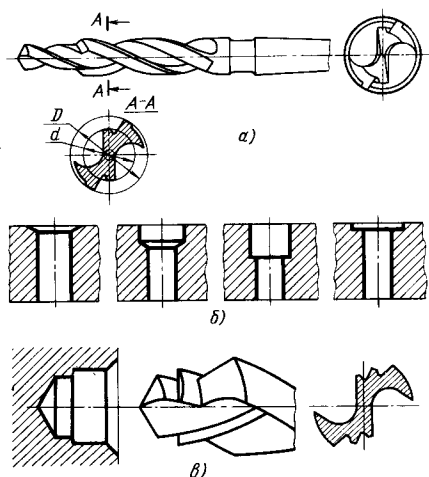


Рис. 156. Схемы обработки отверстий комбинированными сверлами: *а* — четырехленточное сверло; *б* — примеры обработки четырехленточным сверлами; *в* — обработка отверстия шестиленточным сверлом

вают, снимают фаски и подрезают торцы) комбинированными затылованными или острозаточенными инструментами (рис. 159). Для многопереходной обработки отверстия — рассверливания под резьбу, снятия фаски и подрезания торца в отлитых под давлением алюминиевых деталях служит комбинированный инструмент (рис. 160), армированный твердым сплавом. Изготовление и переточку такого инструмента осуществляют алмазным кругом на профилешлифовальном станке. При скорости резания $v = 100 \div 110$ м/мин, подаче $s_0 = 0,05 \div 0,8$ мм/об стойкость инструмента — 5 тыс. отверстий.

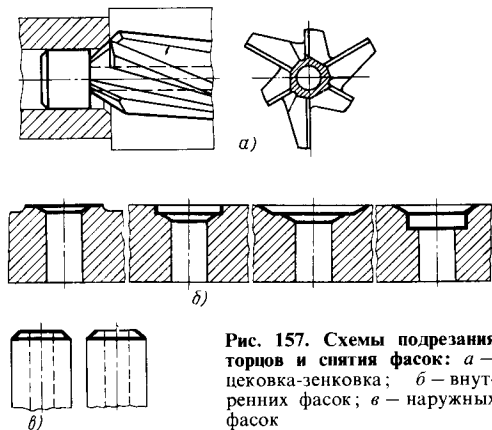


Рис. 157. Схемы подрезания торцов и снятия фасок: *а* — цековка-зенковка; *б* — внутренних фасок; *в* — наружных фасок

Рис. 158. Схема обработки отверстия, пересеченного каналом

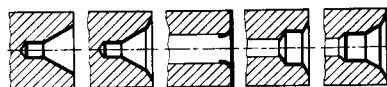
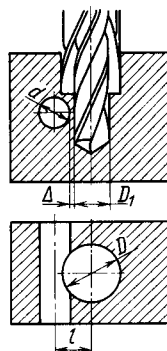


Рис. 159. Схемы многопереходной обработки отверстий затылованным комбинированным инструментом

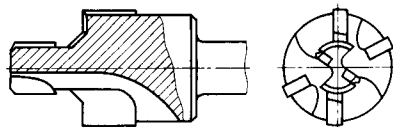


Рис. 160. Комбинированный твердосплавный зенкер

Канавки в отверстиях растачивают с помощью специальных патронов, преобразующих ручную осевую подачу шпинделя в радиальную подачу резца (рис. 161). Обработка предусматривает направление патрона по кондукторной втулке. В ползуне 2 с косыми пазами под вилку оправки 3 винтами 10 и сухарями 11 закрепляют хвостовой канавочный резец. В буртике резца заподлицо с передней

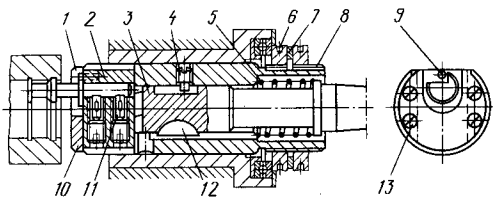


Рис. 161. Типовая конструкция патрона, преобразующего осевую подачу шпинделя в поперечное перемещение резца

поверхностью шлифована угловая канавка, фиксирующая положение режущей кромки относительно центра отверстия с помощью штифта 9, запрессованного в ползун. Паз в корпусе 8 под ползун закрыт крышкой 1, прикрепленной винтами 13. Крутящий момент передает сегментная шпонка 12. Под воздействием пружины 5 винт 4 удерживает корпус в исходном положении и резец находится на минимальном расстоянии от центра патрона. Опуская шпиндель станка, патрон вводят в направляющую втулку до упора в торец гайки 6 с шайбой 7. Продолжая осевую подачу, продвигают вперед оправку 3 с косорасположенной вилкой, которая, взаимодействуя с пазом ползуна 2, перемещает его вместе с резцом в радиальном направлении. Обратным движением шпинделя резец смещают к центру и выводят из детали.

Наружные поверхности (выступы, шейки, хвостовики, стержни под нарезание или накатывание резьбы) обрабатывают монолитными или сборными головками с резцами (гребенками) из быстрорежущей стали и армированными твердым сплавом. Обтачивание без направления инструмента по кондукторной втулке обеспечивает точность 11–12-го качества, а с направлением инструмента – 8–9-го качества и при условии тщательной заточки. Параметр шероховатости поверхности $Ra \geq 2,5$ мкм. Для обтачивания используют резьбонарезные головки с гладкими дисковыми гребенками и углом в плане $\varphi = 30 \div 45^\circ$ (рис. 162). Раскрытие головки в конце рабочего хода исключает образование канавок на обработанной поверхности при обратном ходе. В головку может быть встроен резец или зенковка для снятия наружной или внутренней фаски. Обтачивание коротких цилиндрических или конических поверхностей, например под резьбу, выполняют комбинированными гребенками (рис. 163) с одновременным снятием фаски.

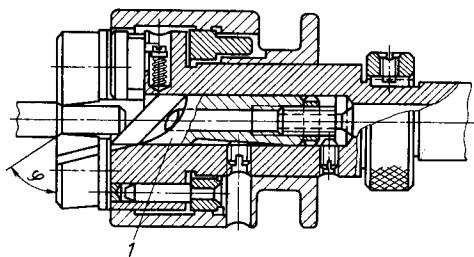


Рис. 162. Обточная головка; 1 – фасочный резец

Рис. 163. Комбинированная гребенка к головке

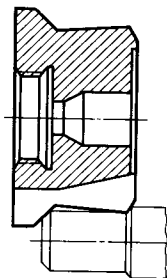
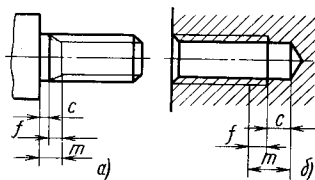


Рис. 164. Сбег и недорез резьбы: *a* – наружной; *b* – внутренней; *m* – недорез резьбы; *f* – сбег резьбы; *c* – гарантированный зазор ($m = f + c$)



Резьбы с полем допуска $6h/6H - 7h/6H$ и с шагом $P \leq 2,5$ мм нарезают и накатывают за один ход на заготовках с заплеком при наличии сбega и недореза достаточной длины (рис. 164): $f \geq 2P$; $C \geq 1,5 m$ – для резьбонарезной головки; $f \geq 1,5P$; $C \geq P$ – для резьбонакатной головки; $f \geq 3P$; $C \geq 2P$ – для метчика в глухом отверстии. Выточки и проточки обязательны только для сборки резьбовой пары в упор. Фаски под наружную и внутреннюю резьбу снимают под общим углом 90° (в гайках – под углом 120°). При накатывании резьбы на стержнях должна быть обеспечена фаска с общим углом $30-60^\circ$ (меньший угол – для твердых металлов). Нарезание и накатывание резьбы на сверлильных станках выполняют с ручной подачей самозатягиванием плавающего инструмента при жестком закреплении заготовки или при жестко закрепленном инструменте и свободном перемещении заготовки. Внутреннюю резьбу нарезают машинными (закрепленными или падающими) гаечными метчиками (табл. 16) и гайконарезными головками. При работе машинными метчиками вместо реверсирующих патронов применяют электропереключатели, приводимые в действие от станочного упора и автоматически реверсирующие вращение шпинделя. Падающие и гаечные метчики, а также гайконарезные головки не требуют реверсирования, что сокращает машинное время. Рекомендуется сверлить отверстие и нарезать резьбу за один установ заготовки, применяя кондуктор с откидной крышкой. В пластичных металлах (цинково-алюминиевых сплавах,

16. Скорость резания для машинных метчиков

Обрабатываемый материал	v , м/мин	Обрабатываемый материал	v , м/мин
Сталь с $\sigma_{в}$, МПа:		Ковкий чугун	8–11
конструкционная:		Титан, тантал	3–4
≤ 700	8–15	Латунь, имеющая стружку:	
700–900	5–8	сыпучую	24–28
легированная:		сливную	14–18
700–900	5–8	Бронза, имеющая стружку:	
900–1100	2–4	сыпучую	10–15
Стальные отливки	5–8	сливную	3–6
Серый чугун, $HВ$:		Алюминиевые сплавы	14–25
≤ 180	9–13		
> 180	3–5		

мягкой стали и т. п.) внутреннюю резьбу с полем допуска $4H-6H$ накатывают бесстружечными метчиками, что повышает производительность, сокращает поломки и повышает стойкость инструмента. Наружную резьбу предпочтительно нарезать не круглыми плашками, а головками (рис. 165) или накатными роликами, не требующими реверсирования. Резьбу, пересекающую шпоночным пазом, нарезают головкой с числом гребенок $z > 4$; по-

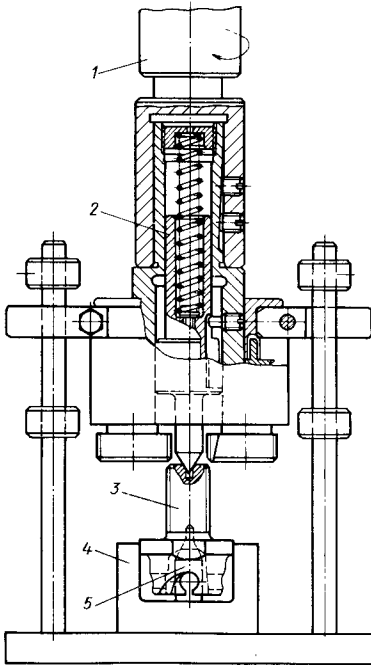


Рис. 165. Схема нарезания наружной резьбы головкой с пружинным центром: 1 – шпиндель станка; 2 – пружинный центр; 3 – нарезаемая деталь; 4 – приспособление; 5 – нижний центр

сле нарезания резьбы на сплошной заготовке фрезеруют паз и зачищают заусенцы.

Многопереходную обработку деталей на сверлильных станках выполняют простыми или комбинированными быстросменными инструментами за несколько рабочих ходов. Глубину отверстий или высоту ступеней при ручной подаче и точности линейных размеров до 0,2 мм обеспечивают вращающимися ограничительными упорами на инструменте или приспособлении. Один из переходов обработки может фиксироваться станочным упором, выключающим автоматическую подачу. В этом случае необходимо рассчитать длину инструментов так, чтобы упор вступал в рабо-

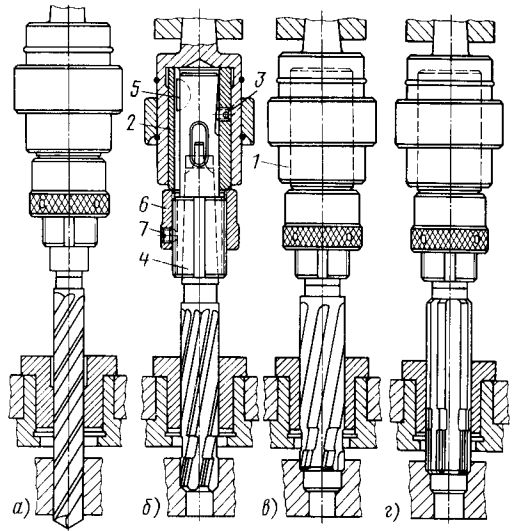
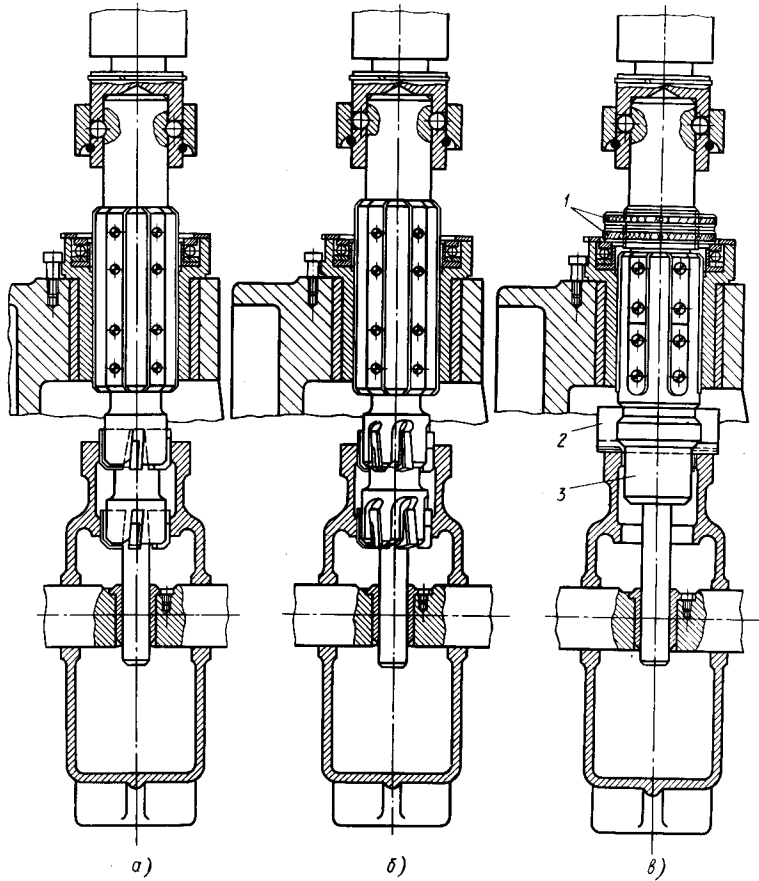


Рис. 166. Схемы последовательной обработки (а–г) заготовки на одношпиндельном сверлильном станке: 1 – быстросменный патрон; 2 – промежуточная втулка; 3 – винт; 4 – регулируемая втулка; 5 – сегментная шпонка; 6 – гайка; 7 – винт

Рис. 167. Схемы последовательной обработки в картере двух отверстий на радиально-сверлильном станке: а — черновое и получистовое зенкерование двух отверстий «в линию», б — развертывание двух отверстий «в линию»; в — подрезание фланца



ту только при выполнении данного перехода. При автоматической подаче на всех переходах обработки применяют регулируемые сменные втулки, уравнивающие вылет шпинделя станка, что позволяет использовать для выключения подачи станочный упор (рис. 166). Инструмент настраивают по длине вне станка так, чтобы в конце рабочего хода упор выключал подачу, так как для всех переходов устанавливают постоянный вылет шпинделя относительно торца детали.

Схемы последовательной обработки корпусных деталей на радиально-сверлильных станках с быстросменным закреплением инструмента представлены на рис. 167, 168.

На рис. 167 показаны схемы обработки в картере двух отверстий «в линию»: верхнего диаметром 74Н7 мм и нижнего диаметром 72Н7 мм, ось которых перпендикулярна

и пересекает ось горизонтального отверстия с отклонением до 0,07 мм, а также подрезания торца с биением до 0,05 мм. Деталь базируют в стационарном кондукторе по двум ранее обработанным горизонтальным отверстиям. Инструмент направляют верхней кондукторной втулкой с упорным подшипником и нижней, вмонтированной в центрирующий палец. В гнезде оправки 3 с упорными гайками 1, после того как оправка введена в кондуктор, клином закрепляют подрезную пластину 2. Этим достигают уменьшения диаметра верхнего направления и массы инструмента. Кондукторная втулка одна и та же на всех позициях.

Схемы последовательной обработки корпусной детали в поворотном кондукторе приведены на рис. 168. В шпинделе станка 1 с быстросменным патроном 2 поочередно закреп-

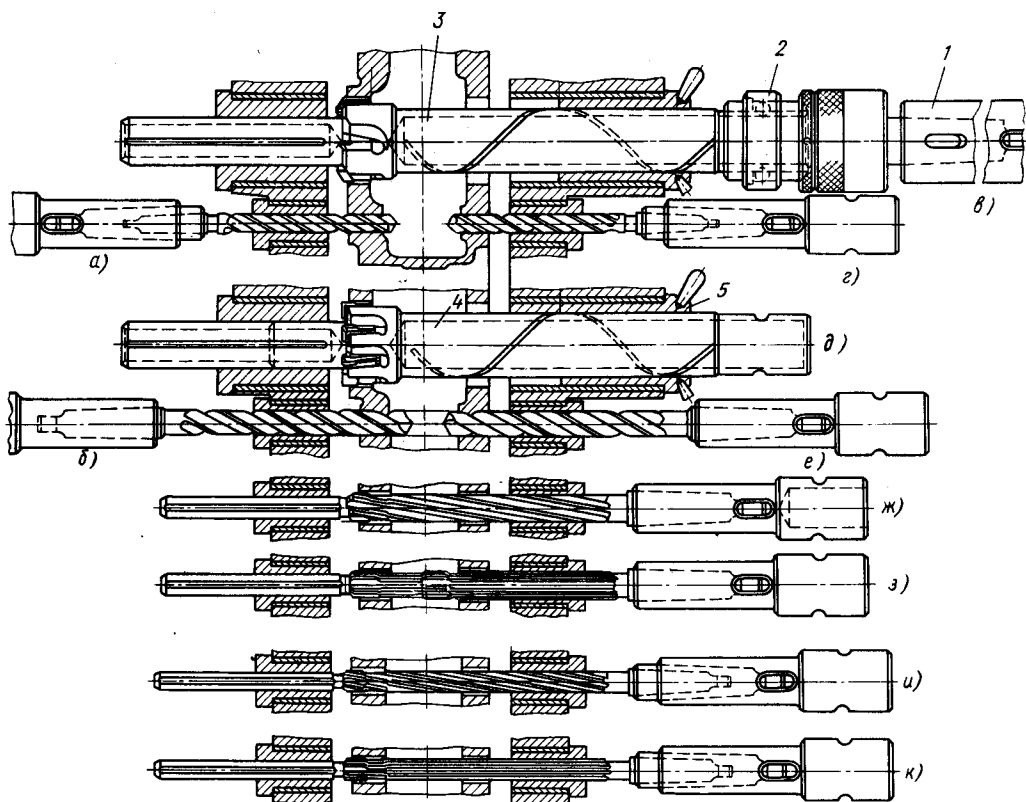


Рис. 168. Схемы последовательной обработки корпусной детали в поворотном кондукторе

пляют инструменты, предназначенные для данной операции. После выполнения переходов *a* и *b* кондуктор поворачивают на 180° и последовательно выполняют переходы *в* — *к*. Для сокращения габаритов кондуктора инструменты 3 и 4 меняют вместе со втулкой 5.

Последовательное выполнение переходов обработки связано с потерей времени на переключение частоты вращения шпинделя и подач, а работа с постоянной скоростью резания приводит к нерациональной эксплуатации инструмента. Оснащение одношпиндельных сверлильных станков многшпиндельными головками (МГ) устраняет этот недостаток и повышает производительность в результате одновременного выполнения нескольких переходов. Применение поворотных столов с одной загрузочной и несколькими рабочими позициями повышает эффективность использования МГ путем совмещения с машинным

временем вспомогательного времени на снятие и установку заготовок.

Нарезание резьбы. Принудительная подача при нарезании резьбы на МГ достигается: а) сочетанием одной из ступеней механической подачи с зубчатыми колесами МГ; б) сообщением МГ рабочей подачи копирным винтом соответствующего шага; в) применением резьбовых копирных оправок на каждом шпинделе МГ, обеспечивающих рабочую подачу метчиков и возвращение их в исходное положение после реверсирования двигателя. Положительные моменты МГ (нарезание резьбы, сверление, цекование и т. п.) для нарезания резьбы устанавливают отдельный электродвигатель с переключателем обратного хода, а для других переходов используют привод станка. Шпиндели, не требующие реверсирования, снабжают обгонными муфтами, сохраняющими направление вращения при пере-

ключении МГ на обратный ход. Конструкция МГ и приспособлений к ним может предусматривать групповую обработку деталей. Дальнейшее совершенствование комплексной обработки связано с использованием агрегатных станков и автоматических линий.

ОБРАБОТКА НА ФРЕЗЕРНЫХ СТАНКАХ

Фрезерование. На фрезерных станках отрезают заготовки, фрезеруют плоские поверхности, пазы, уступы, криволинейные и винтовые поверхности, тела вращения, резьбы. Различают фрезерные станки с прерывистым циклом обработки (простые и универсальные, резьбофрезерные и др.), предусматривающие вспомогательный обратный ход или выключенные подачи для снятия и закрепления заготовок, и станки с непрерывным циклом (с вращающимся столом, барабаном или конвейерного типа), на которых заготовки снимают и закрепляют во время рабочего хода.

Вибро- и износостойкость фрез повышает механическое крепление сменных многогранных пластин на рабочей части винтом (рис. 169). Тангенциальное расположение пластин позволяет значительно увеличивать подачу на зуб фрезы s_z , так как силу деформации воспринимает пластина высотой $h > b$.

Производительность фрезерования характеризует минутная подача $s_m = 318s_z v K$, где s_z — подача на зуб, мм; v — скорость резания, м/мин; $K = z/D$ (число зубьев z на 1 мм диаметра фрезы D).

На эффективность обработки кроме форсирования режимов резания влияет сокращение вспомогательного времени на управление станком, закрепление заготовки, смену и настройку инструмента. Высокопроизводительное фрезерование сопровождается значительными силами резания, резко колеблющимися по величине, поэтому следует уделять особое внимание жесткости технологической системы.

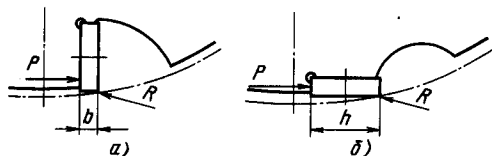


Рис. 169. Схемы крепления СМП винтом: а — радиально; б — тангенциально; P — сила резания; R — реактивная сила

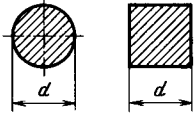
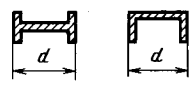
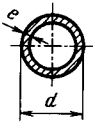
Отрезка. На универсально-фрезерных станках отрезают литники и прибыли; набором дисковых отрезных фрез отрезают крышки коренных подшипников двигателя, отлитые в общий блок и подвергнутые ранее механической обработке, а также выполняют другие операции, используя фрезы: из быстрорежущей стали диаметром 20—315 мм, $b = 0,2 \div 6,0$ мм; сборные с вставными ножами диаметром 125—315 мм, $b = 5 \div 12$ мм; твердосплавные монолитные диаметром 20—125 мм, $b = 0,2 \div 1,6$ мм; с припайными пластинами диаметром до 315 мм, $b \geq 1,6$ мм. При отрезке твердосплавными фрезами заготовок из черных металлов $v = 50 \div 180$ м/мин, $s_z = 0,01 \div 0,04$ мм/зуб; при отрезке заготовок из цветных металлов $v = 80 \div 400$ м/мин, $s_z = 0,02 \div 0,10$ мм/зуб.

Заготовки из проката отрезают на фрезерно-отрезных станках дисковыми пилами: монолитными диаметром 210—315 мм, $b = 1,6 \div 3$ мм; сегментными диаметром 210—1800 мм, $b = 3 \div 15$ мм; дисковыми с диаметром 210—1800 мм, $b = 4 \div 12,5$ мм с припайными твердосплавными пластинами; диаметром 210—2000 мм, $b = 6,35$ мм с механическим креплением твердосплавных пластин. Шаг зубьев пил приведен в табл. 17. Для отрезки заготовок из черных металлов пилами $v = 9 \div 30$ м/мин, $s_m \leq 800$ мм/мин; пилами с припайными твердосплавными пластинами $v = 70 \div 150$ м/мин, $s_z = 0,15 - 0,22$ мм/зуб; заготовок из алюминия $v = 500 \div 2000$ м/мин, $s_m \leq 1500$ мм/мин.

Плоские поверхности предпочтительно фрезеровать торцовыми фрезами с СМП с углом в плане ϕ , равным 45, 60 и 75° (рис. 170, табл. 18), или с круглыми пластинами. Для плоских поверхностей с прямым уступом $\phi = 90^\circ$. При черновом фрезеровании глубина резания (снимаемый припуск a) лимитируется длиной режущей поверхности пластины; при чистовом фрезеровании $a = 0,5 \div 1$ мм. Шпиндель чистовой фрезы устанавливают с уклоном 0,0001, чтобы исключить контакт с обработанной поверхностью зубьев, не участвующих в резании. Диаметр торцовой фрезы $D \geq 1,2B$, где B — ширина фрезеруемой плоской поверхности, мм. Режимы резания торцовыми фрезами приведены в табл. 19.

Фирма Сандвик Коромант (Швеция) производит торцовые фрезы с креплением твердосплавных пластин подпружиненными плунжерами (рис. 171), что ускоряет процесс смены пластин. Корпус торцовой фрезы состоит из массивной планшайбы 1 (закрепленной на

17. Шаг зубьев пил T , мм

Отрезаемая заготовка		e	T
Сечение	Материал		
	Алюминий, медь, стальные отливки, сталь конструкционная и жаропрочная	—	$d^{0,49} + 2,5$
	Латунь, бронза, чугун, инструментальная сталь	—	$d^{0,45} + 2,0$
	Стальной прокат	—	$d^{0,45} + 2,0$
	Стальные трубы	$0,1 d$	$d^{0,43} + 1,7$
		$0,05 d$	$d^{0,41} + 1,5$
		$0,025 d$	$d^{0,35} + 1,3$

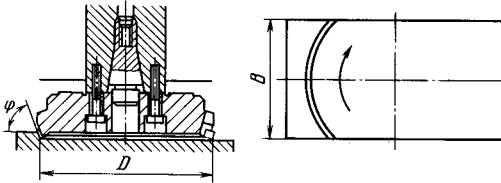


Рис. 170. Схема фрезерования открытых плоских поверхностей торцевой фрезой

18. Угол в плане φ° торцовых фрез

Обрабатываемый материал	Фрезерование		
	черновое	полу-чистовое	чистовое ¹
Сталь	45; 60	75	45; 75
Чугун	45; 60	75	45; 75
Алюминиевый сплав	75	75	75

¹ С зачистными торцевыми кромками.

шпинделе станка постоянно) и съемной ажурной обоймой 2 с режущими пластинами 3, которая прикрепляется к планшайбе центральным болтом 4, благодаря чему значительно облегчена смена инструмента диаметром 315–500 мм. Торцовыми фрезами с механическим креплением минералокерамических пластин — многозубыми ($K = 0,06 \div 0,075$) и однозубыми при достаточ-

19. Режимы резания торцовыми фрезами, оснащенными твердосплавными пластинами [$s_z = (0,4 \div 0,1)$ мм/зуб*1]

Обрабатываемый материал	v , м/мин
Сталь:	
углеродистая, HB 150	100–200
литая нелегированная, HB 225	80–150
аустенитная, HB 200	100–160
Чугун серый, HB 300	75–125

*1 При тангенциальном расположении режущих пластин $s_z = 1,5$ мм/зуб; для меньших значений s_z принимать большие значения v .

ной жесткости СПИД возможна обработка плоских поверхностей с повышенными режимами резания (табл. 20). Торцовые фрезы, оснащенные сверхтвердым материалом (СТМ), используют для чистовой обработки заготовок из закаленных сталей и чугунов повышен-

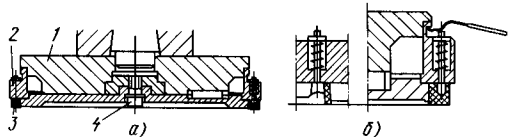


Рис. 171. Торцовая фреза с креплением твердосплавных пластин подпружиненным плунжером: а — фреза; б — узел крепления

ной твердости, а также цветных металлов (например, при фрезеровании заготовок из легированного чугуна $HRC\ 58-60$ фрезой диаметром 100 мм , $z = 7$, с пластинами из кубического нитрида бора диаметром $9,5\text{ мм}$, $a = 0,5\text{ мм}$; $B = 65\text{ мм}$, $s_z = 0,28\text{ мм/зуб}$, $v = 200\text{ м/мин}$; при фрезеровании заготовок из алюминиевого сплава, содержащего $8-10\%$ Si , фрезой, оснащенной пластинами из поликристаллического синтетического алмаза, $a = 0,2\text{ мм}$, $s_z = 0,08\text{ мм/зуб}$, $v = 1480\text{ м/мин}$, $Ra = 0,6 \div 0,3\text{ мкм}$).

20. Режимы резания торцовыми фрезами, оснащенными минералокерамическими пластинами

Обрабатываемый материал	Фреза	
	s_z^{*1} мм/зуб	v , м/мин
Чугун, серый: <i>HV 250</i>	0,2	100 – 1000
	0,5 – 5	100 – 1000
	0,05	80 – 350
	0,5	80 – 350
Сталь: цементированная, улучшенная	—	—
	0,5	100 – 750
закаленная, <i>HRC</i> 60	—	—
	0,5	60 – 150

*1 При $s_z \leq 1,5\text{ мм/зуб}$ $a \leq 0,2\text{ мм}$.

Примечание. В числителе режимы резания при обработке многозубой фрезой, в знаменателе — однозубой.

На многшпиндельных фрезерных станках с непрерывным циклом проводят последовательную обработку плоских поверхностей черновыми и чистовыми фрезами, а при двусторонней обработке поверхностей — с перекладыванием заготовок (рис. 172, 173), обеспечивая их высоту с точностью 11–13-го качества и параметр шероховатости поверхности $Ra = 3,2 \div 1,25\text{ мкм}$. Отличительной особенностью двусторонней обработки плоских поверхностей чугунного блока автомобильного двигателя набором торцовых фрез (рис. 173), оснащенных твердым сплавом (1 и 2 — черновых, 4 и 5 — чистовых на карусельно-фрезерном станке с непрерывно вращающимся барабаном), является применение «пульсирующе-

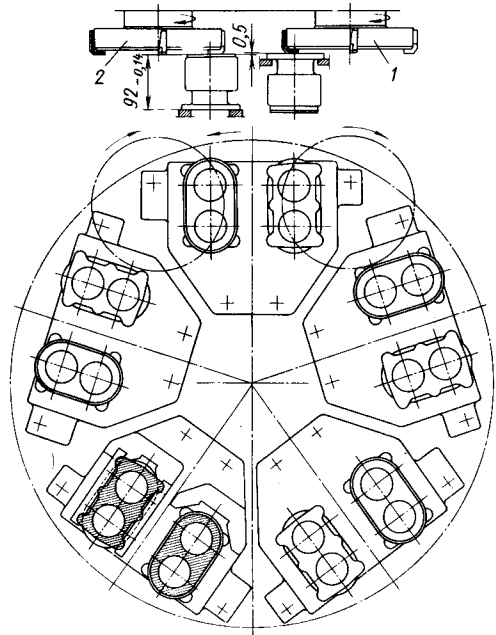


Рис. 172. Схема фрезерования торцов заготовок на двухшпиндельном фрезерном станке с вращающимся столом: 1 — черновая фреза; 2 — чистовая фреза

го» шпинделя с фрезой 3. Этот шпиндель получает добавочное перемещение на 150 мм от копира, смонтированного на барабане с таким расчетом, чтобы траектория относительного движения фрезы 3 была параллельна основанию блока (вид А) и при вращении барабана эта фреза не срезала нижнего уступа блока, выступающего за пределы фрезеруемой поверхности. За каждый оборот барабана снимают одну обработанную деталь и на ее место устанавливают заготовку.

На рис. 174 показана наладка фрезерно-центровочного станка. Применение торцовых фрез с СМП точного исполнения исключает подналадку при повороте и смене пластин. Центровочные сверла закрепляют в сменных втулках с регулируемым упором, что позволяет налаживать вылет сверл вне станка.

Плоские поверхности обрабатывают цилиндрическими фрезами с встречной или попутной подачей. Попутное фрезерование способствует повышению стойкости фрез и уменьшению параметра шероховатости обработанной поверхности, но для его осуществления требуется устройство, компенси-

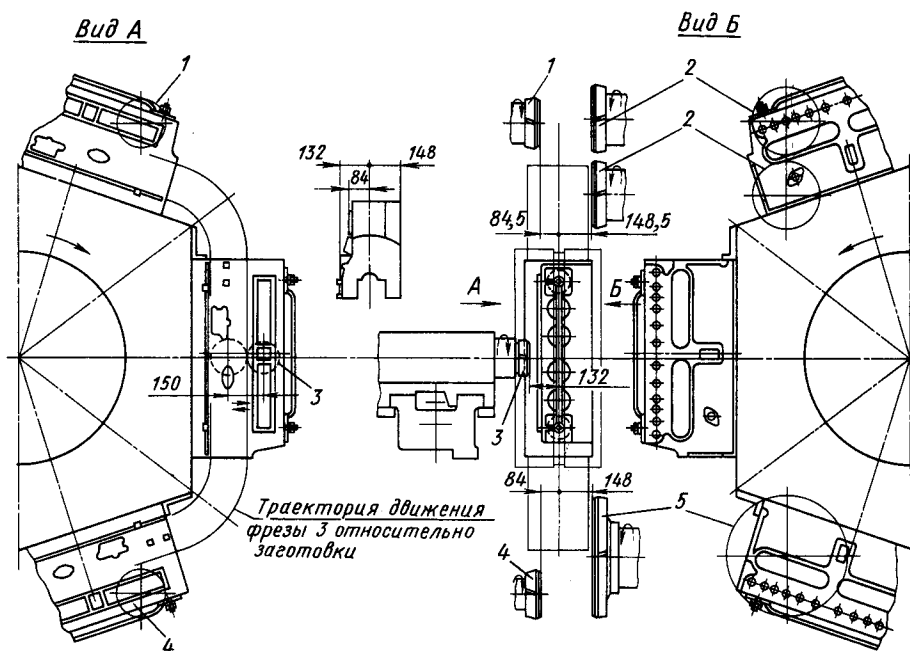


Рис. 173. Схема фрезерования плоских поверхностей блока на карусельном барабанно-фрезерном станке

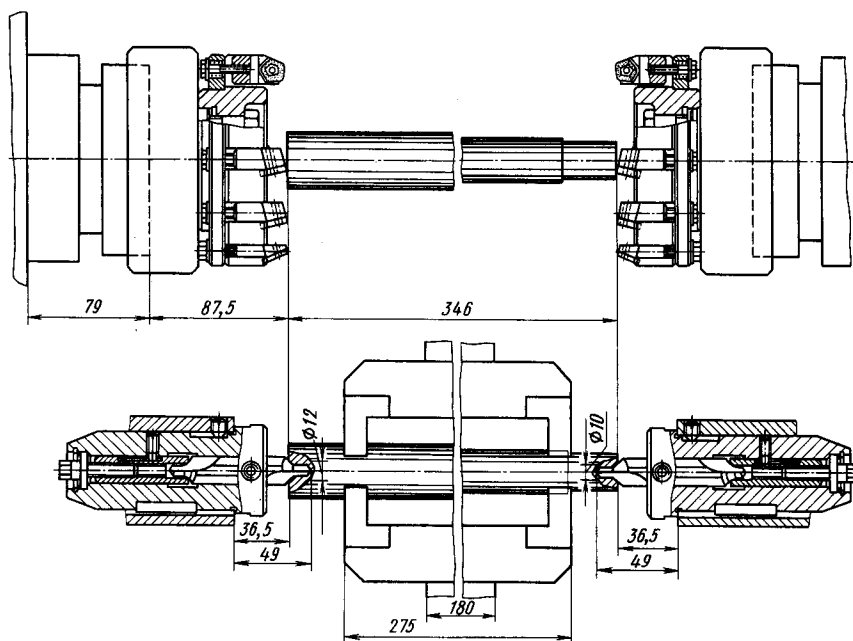


Рис. 174. Наладка фрезерно-центровочного станка

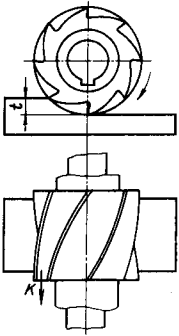


Рис. 175. Схема фрезерования плоской поверхности цилиндрической фрезой: K — осевая составляющая силы резания; t — глубина резания

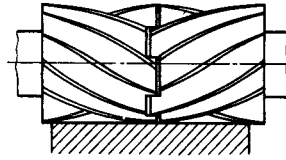


Рис. 176. Набор цилиндрических фрез для обработки широких плоскостей

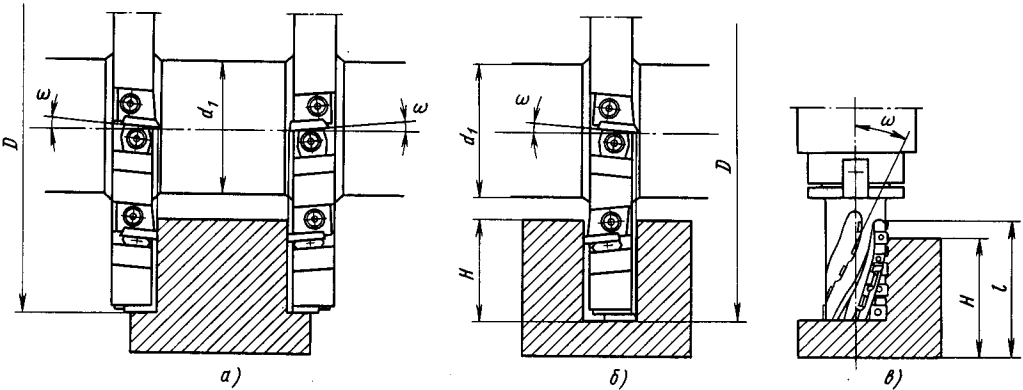


Рис. 177. Схемы фрезерования: а — выступов набором двусторонних фрез; б — паза трехсторонней дисковой фрезой; в — уступа концевой фрезой

рующее зазоры в механизме подачи. На станках с обычной гайкой ходового винта рекомендуется встречное фрезерование. Направление винтовых зубьев цилиндрических фрез выбирают из расчета действия осевой составляющей силы резания в сторону шпинделя станка (рис. 175). Широкие плоские поверхности обрабатывают набором фрез с разнонаправленными винтовыми зубьями (рис. 176).

Уменьшения параметра шероховатости поверхности и вибраций достигают, работая фрезами минимально возможного диаметра D с малым шагом, закрепленными на коротких бесконсольных оправках.

Уступы, пазы и проушины обрабатывают двумя способами: дисковыми или концевыми (торцовыми насадными) фрезами. Выбор варианта зависит от конструктивно заданного на изделии выхода инструмента и от высоты (глубины) обрабатываемой поверхности H (рис. 177), которую лимитируют диаметры D дисковой фрезы и d_1 проставочных колец

или длина режущей части концевой фрезы l ; $H > (D - d_1)/2$; $H < l$. Фрезерование нескольких уступов или пазов наборами фрез с МКНРП следует выполнять на мощных станках, ис-

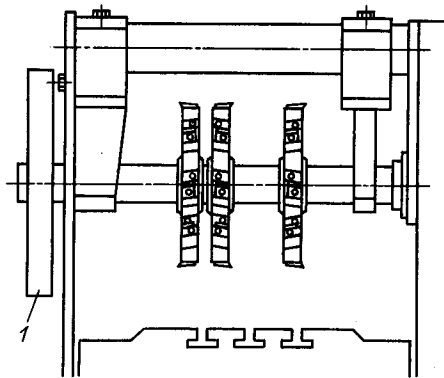


Рис. 178. Набор дисковых фрез для обработки пазов; I — маховик

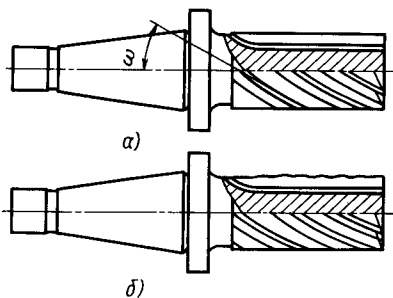


Рис. 179. Концевая фреза с винтовыми твердосплавными пластинами: *а* — чистовая; *б* — черновая

пользуя оправку наименьшей возможной длины с поддержкой в подшипниках кронштейнов с маховиком для снижения крутильных колебаний (рис. 178).

Режущую часть концевых и насадных торцовых фрез для обработки уступов изготовляют из быстрорежущей стали или твердого сплава: монокристаллическими, с припаянными пластинами и с СМП. Фрезы из быстрорежущей стали имеют угол подъема винтовых канавок $\omega \approx 40^\circ$, неравномерный угловой шаг и небольшое число зубьев; фрезы с припаянными винтообразными пластинами: чистовые имеют угол $\omega \approx 30^\circ$ (рис. 179, *а*); черновые с волнистой режущей кромкой («кукурузные») угол $\omega \approx 30^\circ$ (рис. 179, *б*); концевые фрезы диаметром 32–100 мм (рис. 177, *в*) и торцовые насадные фрезы диаметром 80–125 мм (рис. 180) с привернутыми твердосплавными пластинами, расположенными в шахматном порядке на винтовых зубьях, имеют угол $\omega \approx 20^\circ$.

Концевыми и насадными торцовыми фрезами обрабатывают открытые пазы с продольной подачей на всю глубину. Для обработки закрытых пазов («карманов») предварительно сверлят отверстие на глубину паза, предпочтительно сверлом с СМП, а затем вводят в отверстие концевую фрезу и с продольной подачей проводят обработку на заданной длине. Однако с применением сверлопазовых фрез возможна комбинированная обработка заготовок из алюминиевых и титановых сплавов с осевой подачей на глубину паза (рис. 181, *а*) и с продольной подачей на его длину (рис. 181, *б*). Один из двух зубьев сверлопазовой фрезы состоит из припаянной твердосплавной пластины 1, работающей периферией и торцовой режущей кромкой длиной, равной половине диаметра, а второй — из припаянной периферийной пластины 2.

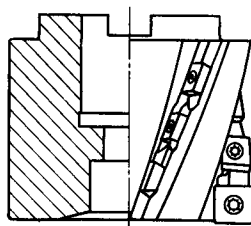


Рис. 180. Торцовая насадная фреза с квадратными пластинами, чередующимися от зуба к зубу в шахматном порядке

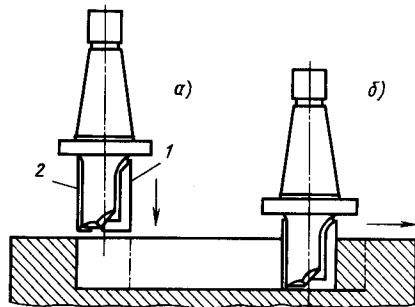


Рис. 181. Обработка закрытого шпоночного паза сверлопазовой фрезой фирмы Вальтер (ФРГ)

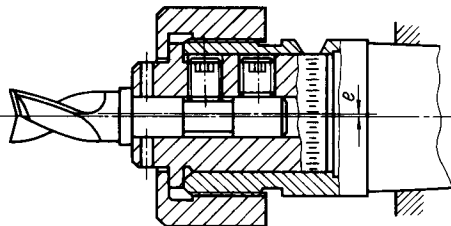


Рис. 182. Схема закрепления концевой фрезы в эксцентриковом патроне; *е* — эксцентриситет

Шпоночные пазы закрытого типа обрабатывают на валах двухзубой концевой фрезой по «челночной» схеме с ручной или автоматической осевой подачей в конце каждого продольного хода. Шпоночные пазы, расположенные на валах с угловым шагом, фрезеруют последовательно с поворотом вокруг оси, а диаметрально расположенные пазы — одновременно на двусторонних фрезерных станках. Для компенсации износа фрезы по диаметру и получения точных по ширине пазов применяют патроны, регулирующие эксцентриситет фрезы (рис. 182). При фрезеровании сег-

ментных пазов фрезу поддерживают центром (рис. 183, а). Глубокие проушины обрабатывают на горизонтально-фрезерном станке с поддержкой инструмента втулкой (рис. 183, б). Т-образные пазы фрезеруют за две операции: дисковой и грибковой фрезами (рис. 183, в), угловые пазы (ласточкин хвост) — угловой фрезой на вертикально-фрезерном станке с поворотной головкой (рис. 183, г).

Профильные поверхности фрезеруют фасонными фрезами, наборами фрез, червячными фрезами и с помощью копирных устройств. Затылованные или острозаточенные фрезы из быстрорежущей стали (табл. 21), армированные твердым сплавом или с СМП, характеризует небольшое число зубьев, малая подача на зуб и, как следствие этого, низкая производительность. У острозаточенных фасонных фрез большее число зубьев и лучшие геометрические параметры, поэтому применение их предпочтительно при наличии специального оборудования для переточки. Наборы фрез с СМП, рассчитанные на использование стандартных пластин, ограничивают обрабатываемый профиль прямыми, угловыми и, частично, радиусными участками. Наборы фрез (рис. 184) рекомендуются хранить и эксплуатировать собранными на оправках. В чертежах наборов фрез указывают коды всех входящих в них инструментов, расстояния между фрезами, допустимую разницу диаметров, торцовое и радиальное биения, а также другие условия, обеспечивающие эксплуатацию без дополнительной подналадки на станке.

Для нарезания зубцов храповиков, звездочек и т. п. методом обкатывания на зубофрезерных станках используют червячные фрезы. Однако путем последовательного единичного поворота заготовки эти работы можно выполнять фасонными фрезами, но с меньшей производительностью и точностью. Режимы реза-

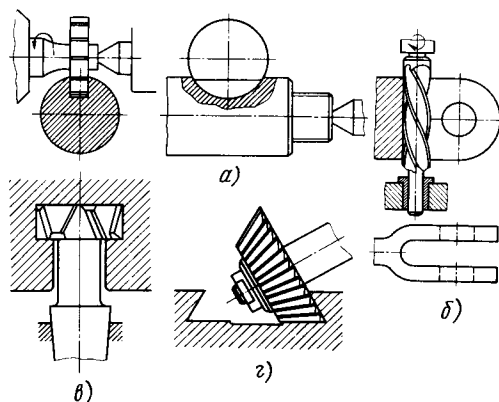


Рис. 183. Схемы фрезерования: а — паза под сегментную шпонку; б — проушины концевой фрезой; в — Т-образного паза грибковой фрезой; г — паза типа ласточкина хвоста угловой фрезой

ния для фрез из быстрорежущей стали и твердого сплава приведены в табл. 21.

Копирное фрезерование осуществляют на станках (приспособлениях) прямого действия и на станках со следящим приводом. В первом случае изменение формы копира передается непосредственно на копировальный ролик, который воспринимает силы резания, возникающие при фрезеровании (рис. 185). Во втором случае изменение формы копира воспринимает следящее устройство (электрическое, гидравлическое или пневматическое), которое через усилитель передает команду рабочему механизму станка (рис. 186). Станки со следящим приводом более совершенны, обеспечивают бесступенчатое регулирование скоростей подачи, отклонение размеров изделия от размеров копира в пределах $\pm(0,02 \div 0,2)$ мм и параметр шероховатости обработанной поверхности $Ra = 1,2 \div 0,3$ мкм. На станках со

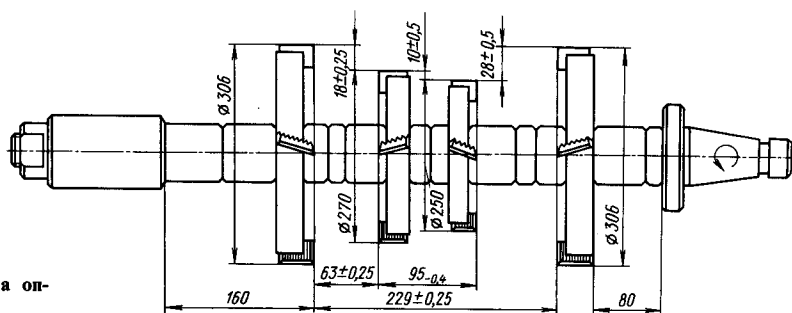


Рис. 184. Набор фрез на оправке

21. Режимы резания для фрез из быстрорежущей стали (числитель) и твердого сплава (знамена)

Обрабатываемый материал	Параметры (s_z , мм/зуб; v , м/мин)	Фреза	
		цилиндрическая, цилиндрикторцовая	цилиндрикторцовая черновая
Сталь, σ_b , МПа: 600	s_z	$\frac{0,08-0,13}{0,1-0,3}$	$\frac{0,1-0,2}{0,1-0,4}$
	v	$\frac{25-30}{80-150}$	$\frac{25-30}{80-170}$
600—900	s_z	$\frac{0,05-0,1}{0,1-0,25}$	$\frac{0,08-0,15}{0,1-0,3}$
	v	$\frac{20-25}{60-150}$	$\frac{20-25}{70-140}$
900—1200	s_z	$\frac{0,04-0,08}{0,1-0,2}$	$\frac{0,04-0,1}{0,1-0,2}$
	v	$\frac{15-20}{45-90}$	$\frac{15-20}{55-90}$
Чугун	s_z	$\frac{0,08-0,15}{0,1-0,3}$	$\frac{0,1-0,2}{0,1-0,3}$
	v	$\frac{20-25}{60-90}$	$\frac{20-25}{60-100}$

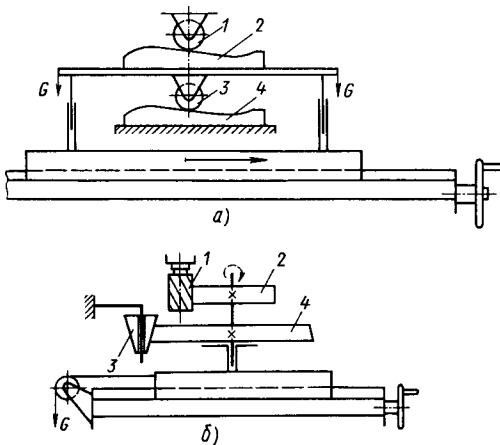


Рис. 185. Схемы копирного фрезерования: а — с продольной задающей подачей; б — с круговой задающей подачей; 1 — фреза; 2 — заготовка; 3 — копирольный ролик; 4 — копир; Г — груз

следящим приводом возможна обработка сложных плоских криволинейных поверхностей в системе осей XY и пространственно-сложных поверхностей в системе XYZ.

Усовершенствуют копировально-фрезерные станки путем замены копиров, управления обработкой с помощью команд-аппаратов, программных устройств с электронно-гидравлическим приводом и использования станков с ЧПУ.

Контурное фрезерование поверхностей тел вращения — наиболее производительный способ обработки, заменяющий точение. Фрезерование проводят периферией дисковой фрезы при внешнем касании и поверхностью отверстия кольцевого (полого) инструмента — при внутреннем касании. В обоих случаях заготовку обрабатывают по всему контуру, включая подрезание торцов фланцев, щек и тому подобных поверхностей, примыкающих к шейкам, единичными фрезами или наборами, состоящими из монолитных быстрорежущих или

тель)

дисковая	концевая	концевая черновая	сверлошпоночная	фасонная
$\frac{0,05-0,1}{0,1-0,4}$ $\frac{25-30}{80-150}$	$\frac{0,02-0,08}{0,04-0,15}$ $\frac{25-30}{90-170}$	$\frac{0,04-0,15}{0,08-0,2}$ $\frac{25-30}{90-170}$	$\frac{0,02-0,1}{0,05-0,1}$ $\frac{25-30}{90-170}$	$\frac{0,05-0,1}{-}$ $\frac{20-25}{-}$
$\frac{0,04-0,08}{0,1-0,4}$ $\frac{20-25}{60-150}$	$\frac{0,01-0,06}{0,04-0,15}$ $\frac{20-25}{80-170}$	$\frac{0,03-0,1}{0,08-0,2}$ $\frac{20-25}{70-140}$	$\frac{0,02-0,08}{0,05-0,1}$ $\frac{20-25}{70-140}$	$\frac{0,04-0,06}{-}$ $\frac{15-20}{-}$
$\frac{0,03-0,06}{0,1-0,2}$ $\frac{15-20}{50-90}$	$\frac{0,01-0,04}{-}$ $\frac{15-20}{-}$	$\frac{0,02-0,08}{0,06-0,15}$ $\frac{15-20}{55-90}$	$\frac{0,01-0,05}{0,07-0,08}$ $\frac{15-20}{55-90}$	$-$ $-$
$\frac{0,04-0,1}{0,1-0,4}$ $\frac{20-25}{60-90}$	$\frac{0,02-0,08}{0,04-0,2}$ $\frac{20-25}{60-100}$	$\frac{0,03-0,12}{0,08-0,2}$ $\frac{20-25}{50-100}$	$\frac{0,02-0,08}{0,05-0,1}$ $\frac{20-25}{50-100}$	$\frac{0,05-0,08}{0,06-0,15}$ $\frac{15-20}{50-90}$

сборных фрез с СМП. Пластины чередуются от зуба к зубу в шахматном порядке, охватывая весь обрабатываемый контур. Осо-

бо широкие цилиндрические поверхности фрезеруют на два перехода, перемещая инструмент в осевом направлении.

Тела вращения фрезеруют путем внешнего (рис. 187, а) или внутреннего касания фрез (рис. 187, б). Подача при этом может быть

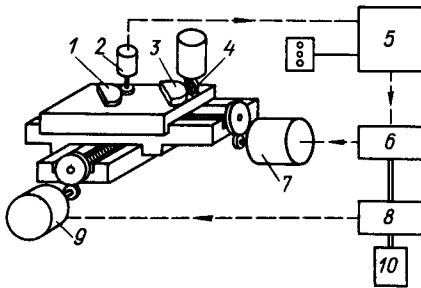


Рис. 186. Схема двухкоординатного копировально-фрезерного станка: 1 - копир; 2 - следящее устройство; 3 - заготовка; 4 - фреза; 5 - усилитель; 6 - генератор; 7 - двигатель следящей подачи; 8 - генератор; 9 - двигатель следящей подачи; 10 - электродвигатель

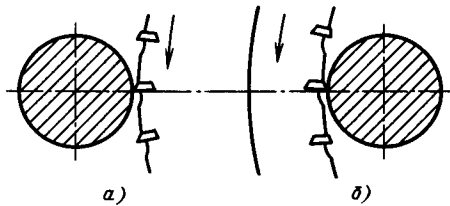


Рис. 187. Схемы круглого фрезерования поверхностей тел вращения: а - внешним касанием; б - внутренним касанием

врезная (радиальная) или круговая (при вращении заготовки или планетарном движении инструмента).

При достижении максимальной площади срезаемого слоя врезную подачу уменьшают на 50–60%, круговую – на 25–30%, при раздельной врезной и круговой подачах – за один оборот заготовки, при совмещенной – за 1,1–1,2 оборота.

Скорость резания определяет частота вращения инструмента. В зависимости от обрабатываемого материала для инструмента из быстрорежущей стали $v = 40 \div 60$ м/мин, из твердого сплава $v = 80 \div 135$ м/мин. Врезная подача 0,2–0,3 мм/зуб, круговая подача 0,4–0,5 мм/зуб.

На рис. 188 показана схема контурного фрезерования ступенчатого вала набором фрез с СМП: $T_m = 0,33$ мин; $T_{шт} = 0,63$ мин с учетом вспомогательного времени на обслуживание станка 0,2 мин и автоматической смены заготовки 0,1 мин.

Контурное фрезерование коленчатых валов проводят на станках двух типов: при стационарном положении вала или при его вращении вокруг оси коренных подшипников. Фрезерование осуществляют методом наружного или внутреннего касания, т. е. дисковыми или кольцевыми фрезами с СМП. Дисковые фрезы центрируют на станке по отверстию, а кольцевые – по наружному диаметру инструмента.

В процессе фрезерования шатунных шеек вращающегося вала инструмент (дисковая или кольцевая фреза) совершает возвратно-поступательное движение, управляемое копиром или по заданной программе, обеспечивая контакт с обрабатываемой поверхностью в соответствии с положением шейки в пространстве.

При обработке неподвижно закрепленного вала методом внутреннего касания диаметр кольцевой фрезы, совершающей планетарное вращение, меньше диаметра дисковой фрезы; условия работы привода передачи лучше и расходы на инструмент примерно на 30% ниже. Обработку, как правило, осуществляют двумя фрезерными роторами, что позволяет одновременно фрезеровать по две пары коренных шеек, попарно фрезеровать шатунные шейки или по одной шатунной и коренной шейке. Достигаемые допуски при обработке: диаметра шейки $\pm 0,1$ мм, расстояния между подшипниками $\pm 0,15$ мм, радиуса кривошипа $\pm 0,1$ мм. Параметр шероховатости поверхности $Ra = 5 \div 8$ мкм. Мощность главного при-

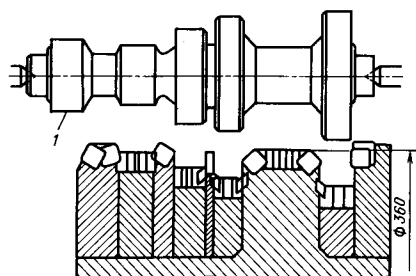


Рис. 188. Схема контурного фрезерования ступенчатой детали набором фрез фирмы Хейлъяннзиту-ман (ФРГ); 1 – самоцентрирующий патрон

вода каждого из роторов 30–55 кВт, мощность привода круговой подачи 2,5–4 кВт. Подача 0,35–0,45 мм/зуб. Вспомогательное время (снять и установить деталь в автоматизированном цикле) 0,8–1,0 мин; время на управление станком 0,25–0,3 мин/цикл; $T_m = 1,0 \div 2,5$ мин; $T_{шт} = 3 \div 6$ мин.

Фреза имеет по 10 комплектов пластин и более из сплава ТТ10К8Б, закрепляемых механическим путем. Внутренний диаметр фрезы при совпадении ее оси с осью центров станка (нейтральное положение) должен обеспечить возможность беспрепятственного прохода сквозь него коленчатого вала с патронами на передней и задней бабках, выгрузку, загрузку, а также перемещение роторов в процессе обработки.

Стойкость фрезы составляет 400 шеек при массе снятой стружки 1 кг и 100 шеек при массе 4 кг. Средняя стойкость 480 мин.

На рис. 189 показаны переходы обработки коленчатого вала для восьмицилиндрового V-образного автомобильного двигателя. Заготовку подвергают предварительной обработке: фрезерованию торцов, центrovанию, фрезерованию базовых площадок.

Всю контурную обработку проводят на специальных однотипных фрезерных станках. Рис. 189 поясняет положение фрезы относительно обрабатываемой поверхности вала: I – нейтральное положение для загрузки и выгрузки заготовки вала; II – врезание при неподвижном роторе P; III, IV – планетарное вращение фрезы (круговая подача на участке с углом 360°; V – остановка вращения и отвод ротора с фрезой в нейтральное положение I.

Контурную обработку вала осуществляют на трех станках. Наборами фрез 3 и 4 с СМП фрезеруют поверхности хвостовика, фланца и прилегающих к нему участков.

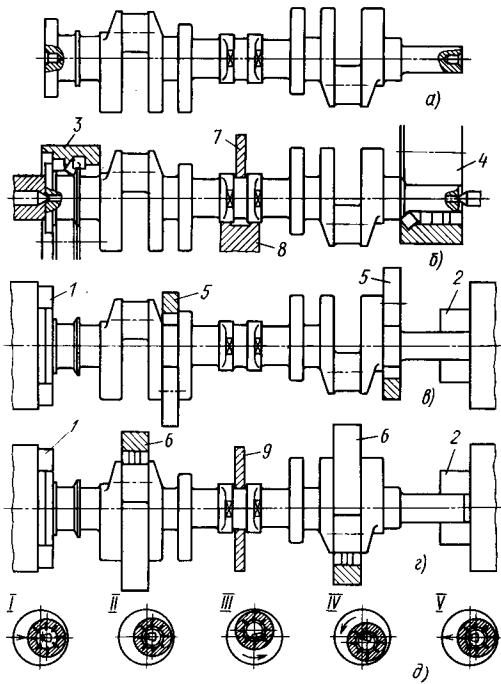


Рис. 189. Схемы контурного фрезерования колечного вала: а — заготовка; б — фрезерование хвостовика и фланца; в — фрезерование коренных шеек; г — фрезерование шатунных шеек; д — положение фрезы в процессе обработки

При этом вал фиксируют в осевом направлении и по базовым площадкам опорой 8 с зажимом 7 (рис. 189, б). На другом станке, у вала, закрепленного в патронах 1 и 2, фрезами 5 с СМП обрабатывают попарно за два перехода четыре коренные шейки (рис. 189, в). На третьем станке, зафиксированный в осевом направлении вал, закрепленный в патронах 1 и 2 с поддержкой люнетом 9, подвергают дальнейшей обработке — фрезеруют попарно шатунные шейки, оси которых расположены в горизонтальной плоскости (рис. 189, г). После фрезерования первой пары шеек вал поворачивают (для чего на передней бабке предусмотрено делительное устройство), перемещают роторы с фрезами 6 и фрезеруют вторую пару шатунных шеек.

Винтовые поверхности фрезеруют дисковыми, концевыми («пальцевыми») и червячными фрезами. Условно винтовые поверхности можно разделить на несопрягаемые (канавки режущих инструментов, копии и т. п.) и сопрягаемые (резьбы, винтовые шестерни и др.).

Производящая поверхность инструмента должна быть рассчитана исходя из заданных параметров винтовых канавок, особенно при больших углах подъема винтовой линии. Винтовые поверхности фрезеруют при одновременном относительном вращательно-поступательном движении заготовки и инструмента. При фрезеровании винтовых канавок заготовку закрепляют в делительной головке, включенной в кинематическую цепь станка, настроенного на заданный угол и шаг винтовой линии. При фрезеровании винтовых канавок на конической поверхности заготовку устанавливают под углом, близким к половине угла конуса. Настроив станок на осредненный шаг винтовой линии, угол поворота незакрепленного стола корректируют копиром-угольником в процессе продольного движения.

На фрезерных станках с ЧПУ фрезеруют винтовые канавки на конической поверхности заготовки, повернутой в горизонтальной плоскости на угол винтовой линии ω , но без наклона оси в вертикальной плоскости. При этом переменный шаг винтовых канавок и их глубину корректируют по программе.

Прямоугольные или трапецеидальные винтовые канавки копиров фрезеруют пальцевой фрезой. Винтовые эвольвентные поверхности зубьев шестерен и валов обрабатывают червячными фрезами на зубофрезерных станках.

Резьбы крупного шага и большой длины фрезеруют монолитными или сборными дисковыми резьбовыми фрезами при непрерывном вращении и осевом перемещении заготовки. Требуемой глубины резьбы достигают установкой соответствующего межцентрового расстояния за пределами детали.

Производительность фрезерования резьб гребенчатыми фрезами ниже производительности нарезания резьб головками и метчиками, а тем более накатывания. Фрезеруют резьбы: крупных деталей, закрепление которых на других станках невозможно; пересеченных шпоночными пазами или лысками (рис. 190); тонкостенных деталей; с ограниченным сбегом. За период фрезерования резьбы гребенчатой фрезой продольная подача $s_{пр} = (1,1 \div 1,2)P$, где P — шаг резьбы; i — число заходов. Резьбофрезерование обеспечивает поле допуска $6h/6H$ и параметр шероховатости $Ra = 5 \div 2,5$ мкм. Гребенчатой фрезой определенного шага и длины можно фрезеровать все наружные резьбы данного шага независимо от их диаметра; при фрезеровании внутренних резьб (рис. 191) диаметр инструмента не должен быть больше $3/4$ диаметра

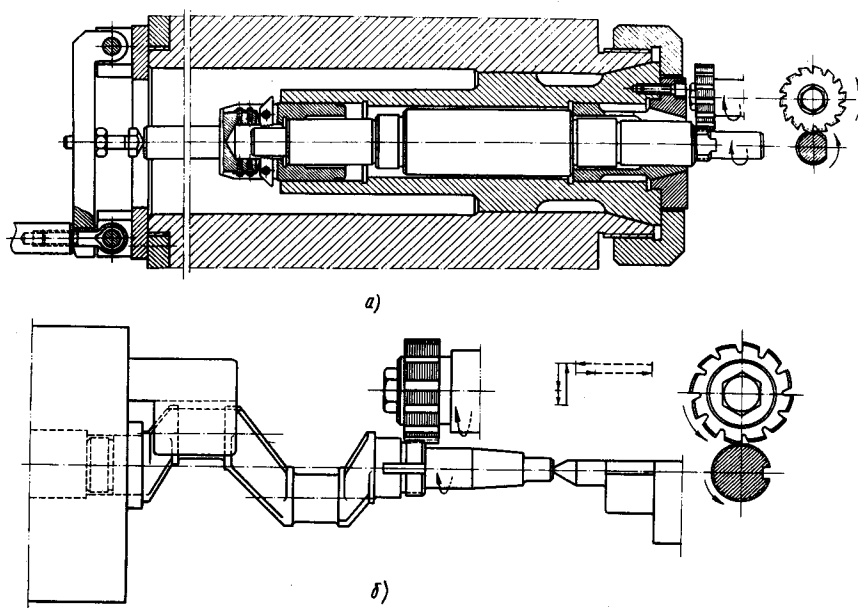


Рис. 190. Настройки резьбофрезерного станка: *a* — с установкой заготовки через шпиндель; *б* — для фрезерования резьбы на колечном валике

резьбы. Скорость резания $v = 20 \div 50$ м/мин; подача $s_z = 0,03 \div 0,05$ мм/зуб. Эффективность резьбофрезерования возрастает с применением фрез, армированных твердым сплавом, и сборных фрез внутреннего касания, например, с дисковыми гребенками. Для последних требуются специальные резьбофрезерные станки.

Интенсификация фрезерной обработки. Оснащение фрезерных станков специальными линейками с визирами и устройством цифровой индикации повышает точность выполнения фрезерных операций по трем координатам до сотых долей миллиметра, значительно упрощает обслуживание станка и повышает производительность труда. Применение спе-

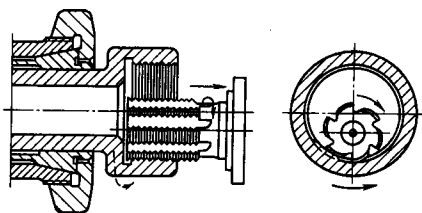


Рис. 191. Схема фрезерования внутренней резьбы гребенчатой фрезой

циальных приспособлений на обычных фрезерных станках сокращает или полностью исключает потери времени на вспомогательный ход и закрепление заготовок (рис. 192–194). Схема чистового фрезерования зам-

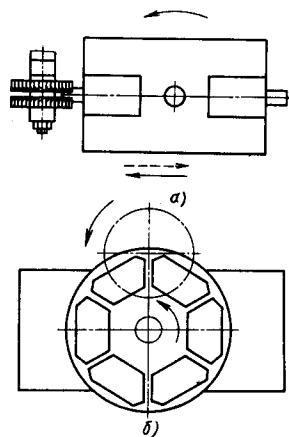


Рис. 192. Схемы фрезерования заготовки: *a* — на поворотном столе с двумя приспособлениями; *б* — на вертикально-фрезерном станке с вращающимся столом

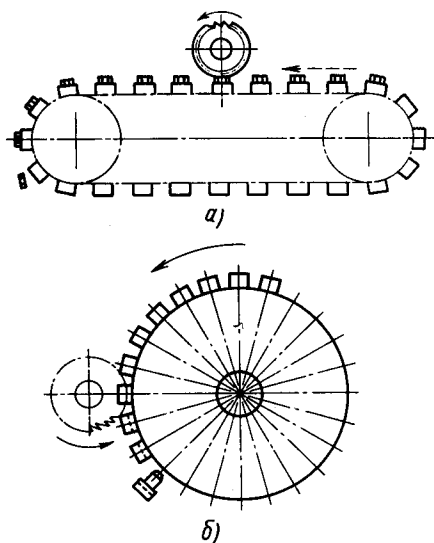


Рис. 193. Приспособление к горизонтально-фрезерному станку: а — конвейерного типа; б — барабанного типа

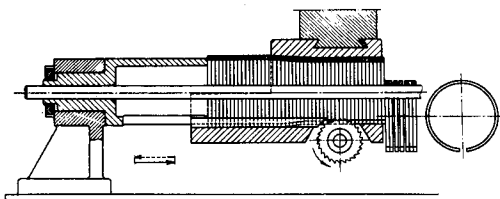


Рис. 194. Схема чистового фрезерования замка поршневых колец

ка поршневого кольца на горизонтально-фрезерном станке приведена на рис. 194. Пакет предварительно разрезанных поршневых колец вручную укладывают на полукруглое основание корпуса приспособления так, чтобы нож, вмонтированный в корпус, вошел в прорезь поршневого кольца. После включения подачи толкатель вдвигает кольца в коническую трубчатую часть приспособления. По мере продвижения кольца сжимаются до нужного диаметра, проходят через фрезу, калибрующую ширину замка, и падают, нанизываясь на штангу, вмонтированную в толкатель. По окончании рабочего хода стол приводят в первоначальное положение, и новый пакет колец загружают в приспособление. Оснащение универсальных фрезерных станков пневматически или гидравлическими зажимными приспособлениями и команд-аппаратами, управляющими производственным циклом, превращает их в полуавтоматы. Фрезерные и многооперационные станки с ЧПУ особенно целесообразно использовать для комплексной обработки деталей в серийном производстве.

ОБРАБОТКА НА ПРОТЯЖНЫХ СТАНКАХ

Внутреннее протягивание наиболее широко применяют для обработки различных отверстий: круглых (цилиндрических), квадратных, многогранных, шлицевых с различными профилями прямых и винтовых канавок, а также шпоночных и других фигурных пазов в отверстиях детали. Диаметр протягиваемых отверстий 5—400 мм, длина до 10 м. Чаще всего протягивают отверстия диаметром 10—75 мм с длиной, не превышающей 2,5—3 диаметра. Ширина протягиваемых пазов 1,5—100 мм.

Наружное протягивание применяют вместо фрезерования, строгания, шлифования для обработки поверхностей площадью 100—200 см². Вместе с тем наружное протягивание выгодно при обработке в массовом производстве больших поверхностей (блоков и головок цилиндров автомобильных и тракторных двигателей). Чаще всего протягивают плоские и фасонные поверхности, различные пазы, рифления, зубчатые колеса, пазы в дисках газовых турбин и др.

Протяжками обрабатывают все виды металлов и пластических масс, допускающих обработку резанием. Производительность протягивания в 3—12 раз выше производительности других способов механической обработки металла (развертывания, фрезерования, долбления, строгания, шлифования). При протягивании цилиндрических или шлицевых отверстий в деталях средних размеров и массы один рабочий обрабатывает 50—120 шт/ч, а при прошивке на прессе мелких деталей типа втулок — 150—460 шт/ч. На протяжных станках с непрерывным рабочим движением и автоматической загрузкой заготовок производительность достигает 600—1000 шт/ч. Такая же производительность обеспечивается и наружным протягиванием. Даже при протягивании относительно тяжелых деталей с большими поверхностями, таких как блок автомобильного или тракторного мотора, производительность достигает 40 шт/ч, а зубчатых колес с внутренним и наружным зубом — 40—2000 шт/ч.

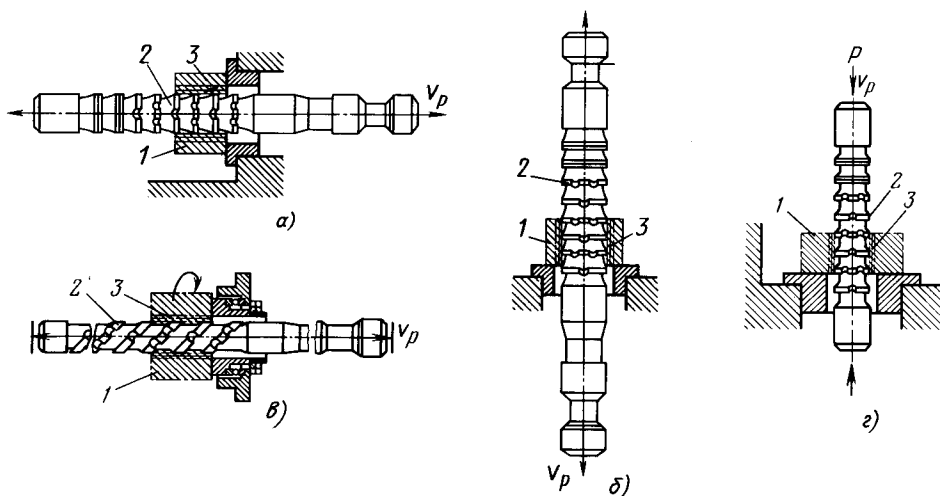


Рис. 195. Виды внутреннего протягивания: 1 — деталь; 2 — протяжка; 3 — слой срезаемого металла; v_p — рабочий ход

При протягивании обеспечивается точность обработки 7–9-го качества. Параметр шероховатости протягиваемой поверхности $Ra = 2,5 \div 0,32$ мкм.

Протягивание осуществляют протяжками при различных относительных перемещениях инструмента и заготовки и различных главных рабочих движениях, которые могут быть вращательными (круговыми) и возвратно-поступательными.

Протягивание протяжками через неподвижную деталь в горизонтальном направлении (рис. 195, а) применяют не только в массовом, но и в серийном производстве. Стоимость горизонтально-протяжного станка ниже, чем вертикально-протяжного; занимаемая им площадь цеха больше. Такие станки, как правило, автоматизировать сложнее, чем вертикальные.

При протягивании протяжки через неподвижную деталь сверху вниз (рис. 195, б) появляется возможность автоматизации операции. Улучшаются условия охлаждения протяжки. Исключается влияние массы протяжки на форму и размеры протягиваемого отверстия и на равномерность затупления режущих кромок по окружности зуба. Установка детали упрощается, а захват протяжек патроном осуществляется автоматически. Недостатками этого вида протягивания является большая высота станков, часто требующая использования пространства, находящегося ниже уровня пола цеха.

При протягивании протяжки через неподвижную деталь снизу вверх преимущества те же, что и в предыдущем случае, и связаны с вертикальной конструкцией станка. В этом случае несколько лучше условия охлаждения, так как жидкость задерживается в чашечке, образованной обращенной кверху передней поверхностью зубьев. Стружка, оставшаяся на протяжке, удаляется автоматически после окончания рабочего хода. Недостатки те же, что и в предыдущем случае, и, кроме того, силы резания направлены от фундамента, что препятствует использованию больших мощностей.

Вращение протяжки (детали) во время рабочего хода (рис. 195, в) можно осуществлять принудительно от какого-либо привода или путем самовращения под действием составляющей силы протягивания. Станки горизонтально- и вертикально-протяжные для внутреннего протягивания могут быть с копирными винтами или другими механизмами для вращения протяжки (детали), а также с шариковыми опорными приспособлениями для самовращения протяжки (детали).

Проталкивание прошивки через неподвижную деталь сверху вниз (рис. 195, г) осуществляют на прессах с ручным, ножным, механическим или гидравлическим приводом, а также на прошивных станках с гидравлическим приводом с силой P . Преимущества этого вида обработки: простота обслуживания (короткий

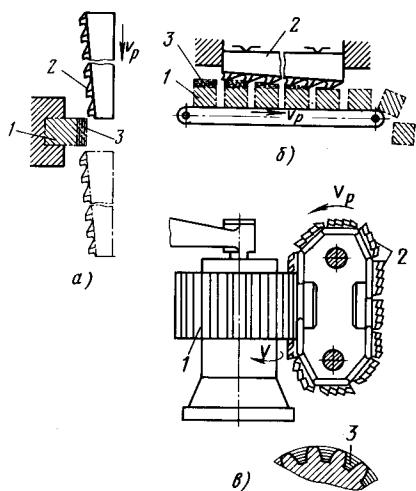


Рис. 196. Виды наружного протягивания: 1 — деталь; 2 — протяжка; 3 — срезаемый слой металла; v_p — рабочий ход

инструмент и отсутствие какого-либо соединения со станком), малая занимаемая площадь, относительно низкая стоимость и простота оборудования, универсальность применения. Недостаток — длина прошивки ограничена (не более 15 диаметров), что уменьшает съем припуска за один ход. Этот вид обработки применяют в массовом и серийном производстве.

Основные виды наружного протягивания представлены на рис. 196. Протяжка совершает рабочее движение сверху вниз, деталь закреплена неподвижно (рис. 196, а). Оборудование: наружнопротяжной станок. Преимущества: относительно небольшая площадь, необходимая для размещения станка; хорошее охлаждение инструмента во время всего процесса как результат совпадения направления движения жидкости и инструмента; высокая производительность. Недостаток — большая высота станка.

Протяжка движется горизонтально, деталь закреплена неподвижно. Оборудование: горизонтально-протяжной станок с гидравлическим или электромеханическим приводом, например специальный станок туннельного типа для протягивания блоков двигателей. Преимущества: легкая установка детали, простота приспособлений, большие возможности для устройства автоматических транспортирующих и загрузочных устройств. Недостатки: большие рабочий ход, длина станка и зани-

маемая площадь. Станок применяют только в массовом производстве.

Протяжка закреплена неподвижно, а детали на цепном конвейере движутся непрерывно и прямолинейно (рис. 196, б). Оборудование: конвейерные станки непрерывного действия с механическим приводом. Преимущества: непрерывность протягивания, увеличение производительности в 6—10 раз по сравнению с возвратно-поступательным движением протяжки, возможность полной автоматизации процесса. Недостатки: высокая стоимость специального оборудования, оправдываемая только при большом масштабе производства.

Протяжка, вращаясь вокруг своей оси, совершает непрерывное круговое главное движение. Таким способом обрабатывают зубья конических колес на автомобильных заводах. Зубья протяжки расположены на спиральной поверхности периферии диска и обрабатывают впадину зуба конического колеса. Протяжке сообщается дополнительное движение подачи вдоль впадины зуба в направлении от узкого конца зуба к широкому при черновой и в обратном направлении при чистовой обработке. Оборудование: специальные станки с вращением протяжки. Преимущества: высокая производительность, малая площадь, занимаемая оборудованием, отсутствие ограничений в увеличении скорости резания, обусловленные особенностями возвратно-поступательного движения инструмента.

Протяжка имеет прямолинейное движение, деталь (рис. 196, в) вращается. Преимущества: высокая производительность, возможность обработки тел вращения с прямолинейными и криволинейными образующими. Недостаток — высокая стоимость специального оборудования; применяется только в массовом производстве.

Наружное протягивание методом обкатки применяют для прямозубых и косозубых колес. Реечная модульная протяжка имеет поступательное рабочее движение, а обрабатываемая деталь вращается вокруг своей оси принудительно с помощью соответствующей зубчатой передачи. Преимущества: высокая производительность, простота обслуживания. Недостаток — высокая стоимость специального оборудования.

Основные направления в развитии протягивания следующие.

1. Применение непрерывного рабочего движения, которое увеличивает производительность, облегчает возможность полной автоматизации обработки и включения протяж-

ного станка в автоматическую линию. Это движение осуществляется вращением круговой протяжки или вращением детали, закрепленной на круглом столе станка, при неподвижных протяжках и непрерывном прямолинейном движении детали или протяжек.

2. Автоматизация протяжных станков и включение их в автоматические линии, а также создание автоматических линий протяжных станков.

3. Замена горизонтально-протяжных станков вертикально-протяжными, так как последние занимают в 2—3 раза меньшую производственную площадь.

4. Увеличение скорости резания при протягивании.

На схему резания при конструировании режущей части протяжки влияют форма, размеры и способ получения заготовок, форма и размеры протянутых деталей. От принятой схемы резания, в свою очередь, зависят параметры протяжки (длина, стойкость и т. д.) и технология изготовления. При конструировании внутренних и наружных протяжек применяют профильную, генераторную и групповую (прогрессивную) схемы резания.

При профильной схеме резания припуск срезают зубьями, имеющими поперечный профиль, подобный профилю, заданному на детали. Изготовление точного профильного контура на всех зубьях, к тому же имеющих различные размеры, сопряжено с определенными трудностями. Поэтому профильную схему резания применяют лишь для протяжек, предназначенных для обработки отверстия простой формы. Применение профильной схемы для протягивания квадратного или шлицевого отверстия вызывает необходимость выполнения на протяжке квадратных (шлицевых) зубьев с постепенным увеличением размера квадрата (шлица), что отрицательно влияет на конструкцию протяжки: уменьшается площадь поперечного сечения стержня протяжки, а следовательно, снижается ее прочность; нельзя получить передний угол при заточке на всех участках сторон квадрата, что резко снижает стойкость и повышает параметр шероховатости обработанной поверхности; технологически трудно изготовить такую протяжку.

Поэтому при протягивании фасонных внутренних и наружных поверхностей применяют генераторную схему резания. Припуск срезают зубьями, имеющими переменный профиль, постепенно переходящий от прямолинейной или круглой формы к заданному профилю детали.

Заданный профиль детали формируется при генераторной схеме вспомогательными режущими лезвиями всех зубьев (главные режущие лезвия прямолинейны или являются дугами концентрических окружностей). Генераторные протяжки проще изготовить, чем профильные. Так, например, протяжка для протягивания квадрата получается обработкой на конус и плоским шлифованием на этом конусе четырех поверхностей. При сложном профиле зубьев генераторные протяжки шлифуются на проход фасонным кругом, что также значительно упрощает их изготовление.

Исходная круглая форма, положенная в основу образования генераторной протяжки, позволяет получать на участках ее режущих зубьев положительные передние углы и наибольшее возможное поперечное сечение стержня протяжки, а следовательно, увеличивать ее прочность; изменять толщину среза так, чтобы режущие зубья с более короткими режущими лезвиями имели большую толщину среза, что позволяет сократить число режущих зубьев и длину протяжек. К недостаткам генераторной схемы резания относятся трудность получения задних углов на вспомогательных кромках и меньшая точность получаемого профиля по сравнению с профильной схемой. Поэтому для точных фасонных профилей необходимо последние зубья выполнять по профильной схеме резания.

Групповая (прогрессивная) схема резания отличается тем, что металл срезают не кольцевыми слоями по всему профилю, а разделяется на части так, что каждый зуб срезают металл только с части профиля; следующий за ним зуб того же диаметра снимает металл с другой части профиля и т. д., пока не будет снят металл со всего профиля. Зубья одинакового диаметра, срезающие каждый свой участок профиля, а все вместе — слой металла по всему профилю, равный подаче, образуют секцию. Число зубьев в секции два — пять.

Режущие участки на первых зубьях секции образуются удалением с полного рабочего профиля зуба ненужной части лезвия. Для этого на зубьях создают разделительные устройства в виде шлицев, лысок, выкружек или фасок, располагаемых в шахматном порядке или в других сочетаниях.

В соответствии с разделительными устройствами различают ряд вариантов групповой схемы резания: шахматную, шлицевую, многогранную, переменного резания и т. д. Все эти схемы резания относятся к групповой схеме, так как протягивание профиля осуществляется группами зубьев.

Для упрощения изготовления протяжки и срезания стружек без утолщений, вызываемых стружкоделительными канавками, последний зуб каждой секции имеет непрерывное лезвие по всему профилю; диаметр его меньше номинального диаметра секции на 0,02—0,04 мм. Благодаря этому последний зуб срезает металл не по всему профилю, а только полоски металла, оставшегося от предыдущих зубьев секции.

Износ уголков зубьев больше, чем у круглых протяжек, из-за дополнительного трения по боковым сторонам шлица. Протяжки имеют большую длину или состоят из нескольких штук. Такие протяжки неэкономичны и не обеспечивают высокого качества деталей. Поэтому групповые схемы резания применяют также и при протягивании шлицевых отверстий. В поковках и отливках отверстие предварительно сверлят с припуском под протягивание. Поковки с отверстиями протягивают после зенкерования или «по-черному». Второй вариант обработки более выгоден, однако возможность применения его ограничена мощностью станка, разностенностью детали, прочностью протяжки, требованиями точности.

Отверстие в отливках предварительно зенкуют твердосплавными зенкерами. Как правило, операцию выполняют в виде так называемого свободного протягивания. Деталь устанавливают подготовленным отверстием на переднюю направляющую протяжки; в процессе работы деталь силой резания прижимается торцом к опорной поверхности стола станка. При протягивании детали значительной массы для установки ее на направляющую и удержания в процессе работы используют подъемные механизмы. Специальные устройства для установки и закрепления детали применяют также при протягивании глубоких отверстий и при координатном протягивании.

Для протягивания глубоких отверстий (при длине отверстия свыше 20—30 диаметров) требуются особые устройства для установки детали и для ее охлаждения.

Шпоночные пазы (шириной 3—20 мм) протягивают с большими производительностью и точностью. Базой для обработки пазов служит поверхность отверстия, которая может быть и направляющей для протяжки. Чаще всего пазы протягивают с применением направляющей оправки, прикрепленной к столу станка. Вдоль всей оправки прорезан паз, который служит направлением для протяжки. В крупносерийном производстве шпоночными

протяжками часто работают без отсоединения их от патрона. Для этого протяжку снизу срезают и таким образом уменьшают высоту гладкой части. В исходном положении протяжка опускается вследствие зазора в замке и упругой деформации на величину среза, что позволяет насадить деталь на оправку над режущими зубьями.

Если для протягивания паза требуется несколько ходов, а протяжка только одна, то на основание паза оправки кладут прокладку определенной толщины для каждого нового хода. Для возврата протяжек без отсоединения их с использованием обратного хода станка служит клин, который вынимают из направляющего паза при обратном ходе. Этот же клин служит для компенсации износа протяжки после переточки. Такая конструкция особенно удобна при протягивании больших пазов. В массовом производстве применяют также комплекты шпоночных протяжек в количестве, равном числу проходов, необходимых для прорезки паза на всю глубину. Направлять шпоночную протяжку в отверстие можно цилиндрической направляющей, соединенной с протяжкой, или круглыми режущими и уплотняющими зубьями комбинированной протяжки.

Качество протянутой поверхности улучшается различными способами:

1) уменьшением скорости протягивания; меньший параметр шероховатости поверхности достигается при скорости 1—2 м/мин, поэтому протяжные станки снабжают устройствами, автоматически переключающими станок на малую скорость, когда в работу начинают входить зачистные зубья;

2) правильным подбором СОЖ и равномерной ее подачей на зубья протяжки;

3) проверкой и улучшением обрабатываемости заготовок; термическая обработка заготовок влияет на качество получаемой поверхности; для заготовок из низкоуглеродистой стали ($C \leq 0,3\%$) лучшая обрабатываемость, а следовательно, и лучшее качество поверхности достигаются нормализацией или изотермическим отжигом; легированные вязкие стали лучше обрабатываются после термической обработки до твердости $HV 250-300$; закалка с высоким отпуском (улучшение) обеспечивает для среднеуглеродистых и легированных сталей лучшую обрабатываемость, чем отжиг или нормализация до той же твердости; высокоуглеродистые стали (У10, У12) хорошо обрабатываются в отожженном состоянии, но особенно хорошо — после улучшения;

4) уменьшением подачи на зуб до 0,01–0,03 мм на сторону путем шлифования зубьев по диаметру с переводом части калибрующих зубьев в режущие;

5) увеличением заднего и переднего углов зубьев; малый задний угол вызывает налипание металла, ускоренное изнашивание задней поверхности и, как результат, высокий параметр шероховатости; изменить задний угол на готовой протяжке почти невозможно, так как даже незначительное биение зубьев протяжки не позволит увеличить задний угол без уменьшения диаметра зубьев; тщательная доводка ленточки и задней поверхности зуба притиром с пастой ГОИ будет способствовать уменьшению налипания при том же заднем угле; хорошее качество заточки также улучшает качество протянутой поверхности; увеличение переднего угла заметно улучшает качество поверхности при обработке сталей в случае, когда $s_z > 0,01$ мм;

6) обеспечением плавной работы станка; параметр шероховатости поверхности получается меньшим при более плавной и спокойной работе протяжки; для этого станок должен быть исправным, гидросистема полностью заправлена соответствующим маслом; тяговая сила станка должна несколько превышать требуемую силу протягивания.

Местные дефекты на протянутой поверхности встречаются в виде черновин, вырывов металла, задигов, полос, кольцевых следов, следов от стружкоделительных канавок, чешуйчатости или ряби, волнистости и скалывания краев детали на выходе протяжки.

Черновины могут быть результатом недостаточного припуска под протягивание, а также следствием увода протяжки под действием боковых сил. При неравномерной остроте зубьев протяжка будет отжиматься в сторону острых зубьев, а на стороне, обрабатываемой тупыми зубьями, останется черновина в виде полосы вдоль образующей отверстия. Различная острота режущих зубьев протяжек, вызывающая черновину, может быть следствием неравномерной твердости протяжки по окружности всех зубьев или неравномерной заточки всех зубьев по окружности. Черновины могут быть также связаны с перекосом или несовпадением осей детали и протяжки вследствие неправильной подрезки торца детали, перекоса опорного фланца станка, несовпадения осей движения тяговой головки и люнета, поддерживающего протяжку.

Вырывы (сколы) металла у опорного торца детали на выходе протяжки возникают также

вследствие углового смещения детали относительно протяжки. По этим же причинам может наблюдаться различная глубина шлифов по окружности протянутого шлифового отверстия на небольшой длине от выходного торца детали.

Вырывам металла у деталей из мягких и вязких сталей способствуют малые задние углы, дефекты режущих кромок зубьев, затупление зубьев, большие подъемы на зуб (в особенности на последних режущих зубьях) и перекося детали или протяжки, вызывающий боковые силы, которые прижимают протяжку к одной стороне протягиваемого отверстия (профиля). При этом характерны увеличение вырыва к опорному торцу детали и плавный переход вырыва в обычную поверхность на сравнительно небольшом расстоянии от торца.

Для получения меньшего параметра шероховатости поверхности последний чистовой зуб протяжки делают без выкружек, с подъемом $2s_z = 0,01$ мм. Этим достигается зачистка рисок, получающихся на границах выкружек в результате резания уголкового лезвия. Иногда используют два-три зуба с подъемом 0,01 мм, не имеющих выкружек. При малой толщине стружка, несмотря на отсутствие выкружек, распадается на отдельные части, не образуя цельного кольца.

В случае затягивания протяжки в металл надо уменьшить передний угол. Следует также обратить внимание на качество прорезки стружкоделительных канавок (достаточную глубину и ширину канавки, достаточный задний угол профиля канавки). Иногда следы стружкоделительных канавок остаются не по всей длине отверстия, а только на небольшом участке у выходного торца детали из-за провисания детали в конце рабочего хода. Для устранения этого при протягивании тяжелые детали необходимо закреплять.

Во всех случаях появления дефектов на поверхности следует осмотреть лезвия от последнего зуба до первого. Дефектные участки зубьев следует пометить краской и отправить протяжку для исправления.

При протягивании отверстий с плоскими поверхностями (квадрат, шестигранник и т. п.) часто появляются надиры на протягиваемой поверхности вследствие трения зубьев о протягиваемую поверхность. Для уменьшения трения зубьев протяжки следует создать задний угол 1° , оставляя ленточку шириной 0,8–1 мм для сохранения размера многогранника.

У некоторых многогранных протяжек, особенно у квадратных, диаметр дна стружечной канавки может быть больше размера стороны многогранника. В этом случае надо прорезать по сторонам многогранника дополнительную канавку глубиной 1,5–2 мм и радиусом 1 мм, дно которой должно быть параллельно сторонам многогранника. Образующаяся при этом вспомогательная режущая кромка должна иметь небольшой передний угол (3–5°). Для уменьшения трения можно также прорезать продольные канавки глубиной 0,3–0,5 мм по середине вспомогательной кромки.

Одной из причин отклонения размеров отверстия являются заусенцы, образующиеся на калибрующих зубьях протяжки во время ее заточки. Для обнаружения заусенца достаточно провести ногтем по задней поверхности зуба в направлении к лезвию. Удалить заусенцы можно оселком во время заточки протяжки. Когда зуб заточен и круг «выаживает» поверхность, следует наложить на заднюю поверхность зуба оселок. Под давлением оселка заусенец отогнется во впадину, где его подхватит и срежет шлифовальный круг. Если и после удаления заусенца диаметр отверстия получается больше требуемого размера, можно применить один из следующих способов: а) при протягивании деталей из стали использовать охлаждение маслом, а при обработке детали из чугуна — охлаждение эмульсией; б) уменьшить скорость протягивания и передний угол зубьев; в) в случае необходимости уменьшить диаметр последнего режущего и калибрующих зубьев доводкой по задней поверхности оселком или притиром.

При протягивании отверстий большого диаметра причиной отклонения их размеров может быть нагрев протяжки. В подобных случаях необходимо увеличить подачу охлаждающей жидкости, снизить скорость протягивания или следует работать поочередно двумя протяжками. Отклонения диаметра отверстия при выходе протяжки могут вызываться провисанием детали, а также угловыми смещениями оси протяжки.

Меньший диаметр отверстия может получиться и в тех случаях, когда диаметр зубьев протяжки выполнен с предельными размерами. Объясняется это упругими деформациями детали в процессе протягивания под влиянием радиальных сил резания, что особенно сказывается при протягивании тонкостенных деталей.

Чтобы увеличить диаметр отверстия, надо: а) перейти на охлаждение сульфифрезолом, ес-

ли применялась эмульсия; б) уменьшить подачу на зуб на последних режущих зубьях; в) увеличить скорость протягивания и передний угол чистовых зубьев.

После указанных мер по увеличению размеров зубья протяжки проверяют и шлифуют до нужного размера.

При протягивании шпоночных или шлицевых пазов наблюдаются отклонения размеров пазов как по глубине, так и по ширине. Глубина пазов на выходе, протянутых при одной наладке, оказывается разной, что объясняется разными углами наклона оси протяжки.

Увеличенная ширина паза получается вследствие отклонения от параллельности шлицевых выступов оси протяжки.

Если протягиваемая деталь имеет различную толщину стенок, то и диаметр отверстия может получиться разным в разных сечениях: там, где толщина стенки меньше, диаметр отверстия также получится меньшим. Устранить этот дефект можно, изменив соответственно форму и размеры заготовки, с тем чтобы после протягивания обточить ее по наружному диаметру.

ОБРАБОТКА ЗУБЬЕВ ЗУБЧАТЫХ КОЛЕС

Цилиндрические зубчатые колеса

Типы цилиндрических зубчатых колес. По форме зуба цилиндрические колеса разделяют на прямозубые, косозубые и шевронные (рис. 197).

Методы получения заготовок. Поперечно-клиноватая прокатка круглыми валиками или плоскими плашками (рис. 198, а) по сравнению с объемной штамповкой на молотах и прессах обеспечивает экономно металла на 10–15%.

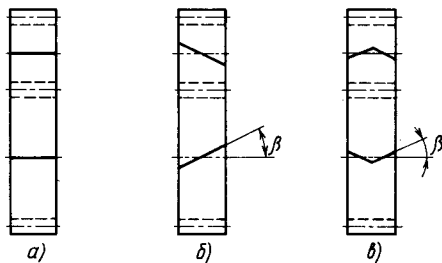


Рис. 197. Цилиндрические зубчатые колеса: а — прямозубые; б — косозубые; в — шевронные; β — угол наклона линии зуба

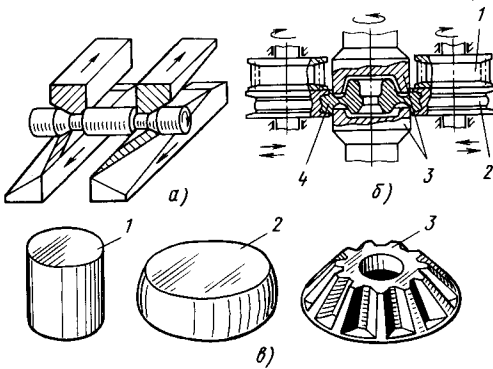


Рис. 198. Схемы получения заготовок: *a* — поперечно-клиновой прокаткой; *б* — горячим накатыванием зубьев цилиндрических колес; *в* — горячей штамповкой конических колес

Припуск на механическую обработку уменьшается с 2,0–2,5 мм до 1,0–1,5 мм. Производительность прокатных станков ВНИИМЕТМАШа составляет 360–900 шт/ч.

Горячая объемная штамповка осуществляется на многопозиционных автоматах производительностью 70–180 шт/мин. Заготовки не имеют облоя; припуск (на диаметр) под механическую обработку 1,0–1,5 мм. На автоматах можно изготавливать заготовки зубчатых колес диаметром до 170 мм из штанги диаметром 90 мм. Заготовки зубчатого колеса диаметром 67 мм и высотой 40 мм высаживаются за пять переходов из горячекатаного прутка с производительностью 70 шт/мин. Отход металла в стружку — около 6%. Этот метод пригоден и для штамповки конических колес.

Метод горячего накатывания зубьев цилиндрических зубчатых колес разработан ЗИЛом совместно с ВНИИМЕТМАШем взамен черного нарезания зубьев колеса ($z = 46$; $m_n = 6$ мм; $b = 70$ мм; $\beta = 16^\circ 7'$). Покровку 4 (рис. 198, б), полученную на ковочном прессе, устанавливают в зажимное приспособление, зажимают между стаканами 3 и включают индуктор для нагрева поковки. Зубья накатывают за два последовательных этапа. Сначала гладкими роликами 2 калибруют штампованную поковку по внешнему диаметру и ширине зубчатого венца, затем заготовка перемещается в верхнее положение. После вторичного нагрева заготовки зубчатыми роликами 1 накатывают зубья. Время цикла накатки составляет 2,4 мин. Припуск на сторону зуба 1,5 мм. Горячее накатывание позволяет снизить расход металла на заготовку (~4 кг), высвободить рабочих, зуборезные станки, площадь и т. д.

Зубофрезерование является самой распространенной, но трудоемкой операцией для обеспечения высокого качества изготовления зубчатых колес. Основное время (мин) зубофрезерования прямозубых и косозубых цилиндрических колес

$$T = \frac{z(x + b + c)}{kns_0y},$$

где x — длина врезания фрезы, мм; z — число зубьев колеса; b — ширина зубчатого венца колеса (пакета), мм; c — перебеги фрезы, мм; k — число заходов фрезы; n — частота вращения фрезы, об/мин; s_0 — осевая подача фрезы, мм/об; y — число одновременно обрабатываемых колес.

Уменьшить время (повысить производительность) фрезерования можно лишь увеличив число заходов червячной фрезы, частоту вращения фрезы (скорости резания) и подачу. Если зубофрезерование является получистовой операцией перед шевингованием, то погрешности зубчатого колеса после зубофрезерования не должны превышать более чем на 20–25% допустимые погрешности при шевинговании. Значительная погрешность при зубофрезеровании снижает точность при чистовой обработке, вызывает повышенный износ и поломку шеверов.

При работе на высоких режимах резания современные зубофрезерные станки для крупносерийного и массового производства должны иметь высокие статическую и динамическую жесткости [достигаемые вследствие большой массы (1,2–1,5 т на модуль), обрешенных и толстых стенок станины, короткой кинематической цепи], большую мощность главного электродвигателя (1,8–2,5 кВт на модуль), длинные и широкие направляющие, гидростатические подшипники, большое осевое перемещение фрезы (160–200 мм), обильное охлаждение (200–400 л/мин), возможность автоматизации. Станки должны быть удобными в обслуживании и наладке, иметь хорошие условия отвода теплоты, выделяющейся в процессе резания. У новых станков, кроме контроля норм геометрической точности и точности обрабатываемой детали, контролируют синхронность вращения шпинделей инструмента и детали. Зубчатые колеса обрабатывают на скорости резания 50–80 м/мин и подаче 3–6 мм/об с обеспечением 6–7-й степени точности.

Зубья цилиндрических колес нарезают двумя методами: копирования и обкатки. Наибольшее распространение в промышленности

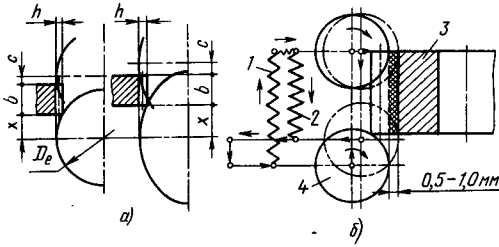


Рис. 199. Схемы зубофрезерования: а — с осевой подачей; б — двухпроходным методом

получил метод обкатки червячной фрезой, который обеспечивает высокие производительность и качество.

Фрезерование с осевой подачей применяют для нарезания цилиндрических колес с прямыми и косыми зубьями, шлицевых валов и т. д. Червячная фреза перемещается параллельно оси обрабатываемого колеса. Недостатком этого метода обработки является большая длина врезания червячной фрезы (рис. 199, а). При нарезании колес с прямыми зубьями длина врезания

$$x \geq \sqrt{D_e h - h^2};$$

при фрезеровании колес с косыми зубьями вместо D_e применяют

$$D'_e \approx D_e (1 - \text{tg}^2 \beta + d_{ae} \text{tg}^2 \beta),$$

где D_e — внешний диаметр червячной фрезы, мм; h — высота зуба колеса, мм; β — угол наклона линии зубьев колеса; d_{ae} — внешний диаметр вершин зубьев колеса.

Длину и время на врезание можно сократить уменьшением диаметра червячной фрезы, одновременной обработкой двух и большего числа заготовок, применением радиальной подачи, фрез с заборным конусом, фрезерованием с бесступенчатой регулируемой подачей (при увеличении подачи при врезании и выходе фрезы из заготовки). Перебег фрезы для прямозубых колес $C = 2 \div 3$ мм; для косо-зубых его выбирают по табл. 22.

22. Рекомендуемый перебег C фрезы для косозубых колес, мм

Угол наклона линии зуба, ...°	Модуль			
	1	2	Св. 2 до 4	Св. 4 до 8
10	2,3	3,1	4,2	6,5
20	3,1	4,1	6,5	11
30	3,6	5,2	8,5	15
40	4,1	6,2	10,5	18

При фрезеровании с радиально-осевой подачей червячная фреза в начале резания и до получения полной высоты зуба перемещается радиально. Затем радиальная подача прекращается, и включается осевая. Этот метод осуществляют на специальных зубофрезерных станках стандартными фрезами. При радиальной подаче резко возрастает нагрузка на зубья червячной фрезы, а следовательно, износ зубьев, поэтому радиальную подачу s_p выбирают меньше осевой s_o [$s_p = (0,3 \div 0,5) s_o$]. Метод с радиально-осевой подачей экономичен при фрезеровании зубчатых колес с большим углом наклона зубьев и при работе червячными фрезами большого диаметра. В обычных условиях обработки применяют фрезерование с осевой подачей.

Фрезерование с диагональной подачей осуществляют на специальных станках. Червячная фреза перемещается под углом к оси обрабатываемого колеса. Этот метод применяют в крупносерийном и массовом производстве для обработки колес с широкими зубчатыми венцами, пакета колес и колес с повышенной твердостью, когда необходимо иметь большой период стойкости фрез в процессе резания. При диагональной подаче по сравнению с осевой улучшается сопрягаемость профилей зубьев (линии резов расположены не вдоль зуба, а под углом) прямозубых колес при обкатке; поэтому этот метод целесообразно применять и для колес, у которых в дальнейшем зубья не подвергаются чистовой обработке, например для зубчатых колес насосов. При диагональном зубофрезеровании экономично применять длинные и точные фрезы.

При зубофрезеровании за два рабочих хода (перехода) (рис. 199, б) первый 1 и второй 2 ходы осуществляют червячной фрезой 4 последовательно за один установ заготовки 3. Глубина резания при втором рабочем ходе составляет 0,5 — 1,0 мм. Первый рабочий ход осуществляют при попутной подаче, второй при встречной. В результате малого припуска при втором ходе скорость резания и осевая подача выше, чем при первом. Этот метод применяют для колес с модулем свыше 4—5 мм. Кроме повышения производительности при этом методе достигается высокая стабильная точность параметров зубьев, особенно по направлению зуба, создаются благоприятные условия для автоматизации станка, увеличивается производительность и период стойкости инструмента на операции зубошевингования.

При встречном зубофрезеровании стружка имеет форму запятой; в начале обработки ее

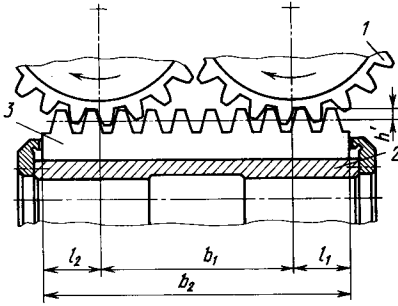


Рис. 200. Схема первоначальной и конечной установок червячной фрезы на зубофрезерном станке

толщина минимальная, а в конце — максимальная. В начале резания режущие кромки, особенно когда они затуплены, не могут сразу вступить в резание, а скользят по поверхности, уплотняют ее и подвергаются повышенному изнашиванию. Условия резания затруднены. При попутном зубофрезеровании, наоборот, в начале резания толщина стружки максимальная, а в конце — минимальная. В начале резания режущие кромки свободно врезаются в металл, в результате чего создаются благоприятные условия резания. Период стойкости инструмента повышается на 10–30%, достигается хорошее качество поверхности зубьев и образуется меньше заусенцев на торцах при выходе фрезы. При попутном фрезеровании вследствие более благоприятных условий резания, повышая скорость резания и подачу, можно обработать то же самое число зубчатых колес при том же примерно износе, но за более короткое время.

Автоматическое перемещение фрезы вдоль оси является одним из методов значительного повышения ее режущих свойств. В процессе резания зубья 3 червячной фрезы 2 (рис. 200) нагружены неодинаково, а следовательно и изнашиваются неравномерно. Зубья, находящиеся на стороне входа фрезы, изнашиваются (нагружены) больше, чем на стороне выхода. Чтобы, по возможности, зубья изнашивались равномерно по всей длине, фрезу необходимо периодически перемещать вдоль ее оси после обработки одного зубчатого колеса или пакета колес. Направление периодического перемещения фрезы должно осуществляться против направления вращения обрабатываемого колеса I ; тогда острые зубья будут вступать в резание, а затупленные выходить из резания. Периодическое перемещение для фрез со стру-

жечными канавками, расположенными параллельно оси,

$$\Delta t = \frac{\pi k m_n}{\cos \gamma_0 i}$$

Для фрез, стружечные канавки которых расположены перпендикулярно винтовой линии,

$$\Delta t = \frac{\pi k m_n \cos \gamma_0}{i}$$

где m_n — нормальный модуль, мм; γ_0 — угол подъема винтовой линии фрезы; i — число стружечных канавок фрезы.

Полученное расчетным путем перемещение Δt иногда приходится корректировать. Если износ зубьев фрезы будет мал, то перемещение Δt следует уменьшить; если износ большой, то Δt увеличивают до получения допустимого износа зубьев фрезы. Первоначальное положение фрезы на стороне входа — расстояние от торца рейки до оси колеса

$$l_1 = \frac{h'}{\operatorname{tg} \alpha} + \frac{m_n \pi}{2}$$

Конечное положение фрезы на стороне выхода

$$l_2 = \frac{h'}{\operatorname{tg} \alpha}$$

Общая длина осевого перемещения фрезы

$$b_1 = b_2 - (l_1 + l_2)$$

Число деталей, обработанных за полный срок службы фрез,

$$A = \frac{(b_1 q) M}{\Delta t}$$

Здесь h' — высота головки зуба фрезы, мм; α — угол профиля; b_2 — длина рейки фрезы, мм; q — число деталей в пакете, обрабатываемых одновременно; M — число возможных переточек фрезы.

При автоматическом перемещении особенно эффективно применять длинные и точные фрезы.

Выбор скорости резания и подачи зависит от многих факторов: модуля, материала заготовки и фрезы, конструкции, жесткости фрезы и станка, вида обработки и т. д. С увеличением скорости резания инструмент изнашивается больше, чем при повышении подачи.

Обычно при выборе скорости резания руководствуются желаемой стойкостью инструмента, а при выборе подачи — точностью обработки и параметром шероховатости поверхности. Скорость резания (м/мин)

$$v = \frac{\pi D_c n}{1000}$$

Для углеродистых сталей обрабатываемость улучшается с повышением содержания углерода примерно до 0,20–0,25% и ухудшается при дальнейшем возрастании. С увеличением углерода повышается твердость стали, а следовательно и износ инструмента. Легированные элементы при одинаковом содержании углерода также ухудшают обрабатываемость. Обрабатываемость снижается при пределе прочности на растяжение свыше 784 МПа. Зубчатые колеса из цементуемых сталей с пределом прочности на растяжение 588–784 МПа и твердостью *HV* 160–200 обрабатывают фрезами из быстрорежущей стали Р9К10 на скорости резания 50–80 м/мин и подаче 3–6 мм/об. Например, зубчатое колесо ($z = 24$; $m_n = 4,5$ мм; $b = 30$ мм; $\beta = 19^\circ 30'$) обрабатывают за два рабочих хода на скоростях резания $v_1 = 59$ м/мин; $v_2 = 79$ м/мин и подачах $s_1 = 3,5$ мм/об; $s_2 = 5$ мм/об.

С повышением подачи снижается точность и увеличивается параметр шероховатости поверхности. При обкатке прямозубых цилиндрических колес из стали и чугуна однозаходными фрезами рекомендуются следующие подачи: $s = 0,8 \div 2,0$ мм/об при чистовом зубофрезеровании; $s = 3 \div 6$ мм/об при фрезеровании под шевингование; $s = 3 \div 8$ мм/об при фрезеровании под шлифование. Косозубые колеса обрабатывают с осевой подачей $s_0 = s \cos \beta$. При зубофрезеровании многозаходными червячными фрезами возникают высокие удельные нагрузки на режущие кромки зубьев фрезы, поэтому подачи уменьшают: для двухзаходных фрез подача $\sim 0,7s$, для трехзаходных фрез подача $\sim 0,5s$. При выборе подачи под шевингование необходимо учитывать точность по направлению зуба и наличие гребешков (грубой поверхности) на боковой поверхности зубьев колеса, которые создают благоприятные условия резания в процессе шевингования.

Зубодолбление. При долблении зубьев методом обкатки круглыми долбяками повышается производительность и точность обработки. Современные зубодолбежные станки имеют жесткую конструкцию, гидростатические подшипники и направляющие, работают

с частотой ходов 2500 в минуту, удобны в работе и для автоматизации. Электронное устройство позволяет точно останавливать станок в конце цикла и исключать уменьшение толщины последнего зуба. Метод обкатки круглыми долбяками более универсален, чем зубофрезерование червячными фрезами. Его применяют для нарезания зубчатых колес внешнего и внутреннего зацепления с прямыми и косыми зубьями бочкообразной и конической формы. Колеса некоторых типов — блочные зубчатые колеса с близко расположенными венцами, зубчатые рейки, шевронные колеса, копии сложной формы и т. д. могут быть нарезаны только долбяками. При зубодолблении долбяками достигается более высокая точность профиля зуба и меньший параметр шероховатости поверхности. Колеса с малой шириной зубчатого венца более экономично обрабатывать зубодолблением, а не зубофрезерованием. В крупносерийном и массовом производстве целесообразно применять зубофрезерование червячными фрезами; производительность и точность обработки выше, чем при зубодолблении. Точность изготовления зубчатых колес круглыми долбяками: класса АА — 6-я степень, класса А — 7-я степень и класса В — 8-я степень (ГОСТ 1643–81).

Нарезание косозубых колес отличается от нарезания прямозубых колес тем, что по мере возвратно-поступательного движения долбяк получает дополнительный поворот от специального копира с винтовыми направляющими (при обработке прямозубых колес направляющие копира прямолинейные). Для нарезания косозубых колес внешнего зацепления долбяк должен быть также косозубым с тем же углом наклона, но с противоположным направлением. Колеса с правым направлением зубьев нарезают левым долбяком, а колеса с левым направлением — правым долбяком. При обкатке долбяк и заготовка вращаются в разных направлениях. Для сопряженной зубчатой передачи необходимо иметь два комплекта направляющих: один для колеса с правым наклоном зуба, другой для колеса с левым наклоном. Направление винтовых направляющих совпадает с направлением зубьев долбяка, а угол наклона — как у зубьев нарезаемого колеса. Шаг *N* (ход) направляющих копира равен шагу винтовой линии долбяка, который зависит от угла наклона линии зуба долбяка и его диаметра делительной окружности. Отношение шага *N* направляющих копира к шагу *P* винтовой линии зубьев нарезаемого

го колеса должно быть равно отношению числа зубьев z_d долбяка к числу зубьев z нарезаемого колеса. Угол наклона пути, проходящего зубьями долбяка, зависит от двух факторов: делительного диаметра долбяка и шага направляющих копира. Когда используется имеющаяся направляющая, чтобы обеспечить целое число зубьев долбяка меняют угол наклона зубьев β обрабатываемого колеса.

$$\frac{H}{P} = \frac{z_d}{z}; \sin \beta = \frac{\pi m_n z_d}{H}$$

Нарезание колес внутреннего зацепления осуществляют круглыми долбяками. При проектировании зубчатой передачи внутреннего зацепления и выборе инструмента необходимо учитывать некоторые моменты, вызывающие трудности при зубодолблении и сборке. При радиальном перемещении долбяк не должен срезать уголки вершин зубьев колеса; галтель, образованная долбяком, не должна вызывать интерференцию и т. д. Число зубьев долбяка должно быть равно или несколько меньше числа зубьев колеса. Долбяк с десятью зубьями считается практически наименьшим. Стандартные долбяки не всегда пригодны для внутреннего долбления. При нарезании косозубых колес внутреннего зацепления направления угла наклона линии зуба колеса и долбяка совпадают. Долбяк и заготовка вращаются в одном направлении.

Нарезание шевронных зубчатых колес осуществляют на горизонтальных станках двумя спаренными косозубыми долбяками (рис. 201, а) с правым и левым наклоном зуба. Долбяки работают попеременно. Если один из них

производит обработку до середины ширины зубчатого венца, другой в это время перемещается обратно и наоборот, образуя таким образом шевронный зуб. Долбяки для шевронных колес изготавливают комплектно — один правый и один левый для обработки обеих половин шевронного колеса. После затачивания диаметры долбяков в комплекте должны быть одинаковыми. Долбяки со специальной заточкой могут нарезать зубья шевронного колеса без разделительной канавки. На горизонтальных зубодолбежных станках последних моделей можно одновременно обрабатывать два колеса, расположенных на одном валу и имеющих различный модуль, диаметры и угол наклона зуба и т. д. Например, в автомобильной промышленности при обработке муфт синхронизатора комплект из четырех инструментов одновременно выполняет четыре операции, обеспечивая при этом высокую концентричность зубьев относительно оси вала.

Длина хода долбяка зависит от ширины зубчатого венца b и перебега долбяка l_1 (рис. 201, б): $L = b + 2l_1$.

При обработке открытых венцов перебеги долбяка выше и ниже торца практически равны между собой ($2l_1 = 0,14b$, но не менее 5 мм). Ширины l_2 и l_3 канавок для выхода долбяка в закрытых венцах необходимо учитывать при проектировании зубчатого колеса. Ширина l_2 должна быть достаточной для выхода долбяка и стружки (рис. 201, в). У косозубых колес ширина l_3 канавки (рис. 201, г) для выхода долбяка должна быть такой, чтобы между режущей кромкой долбяка и торцом был достаточный зазор.

Число переходов (рабочих ходов) при зубодолблении определяют в зависимости от модуля, материала заготовки и требуемого качества. Зубчатые колеса нарезают за несколько переходов: с модулем 2—3 мм — за один черновой и один чистовой, с модулем 3—6 мм — за два черновых и один чистовой, с модулем 6—12 мм — за три черновых и два чистовых. Обработка за несколько переходов является наиболее эффективной. При многопереходной обработке полная глубина зуба делится на число переходов; глубина резания постепенно уменьшается (при последнем переходе она равна примерно 0,25 мм).

Одновременное нарезание всех зубьев резовыми головками осуществляется на специальных зубодолбежных станках для обработки прамозубых цилиндрических колес внешнего и внутреннего зацепления, шлицев,

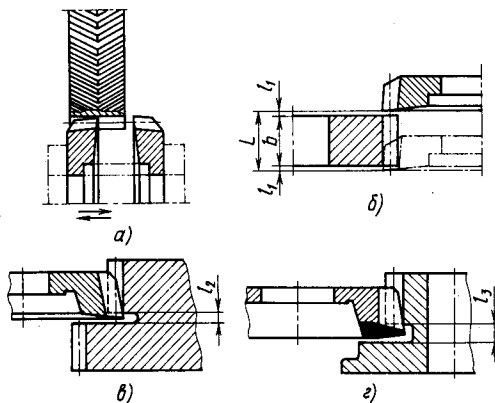


Рис. 201. Схемы нарезания зубьев колес на зубодолбежном станке

23. Круговые подачи и скорости резания при зубодолблении

Обрабатываемый материал — сталь	Предел прочности на растяжение, МПа	Твердость <i>HВ</i>	Круговая подача, мм/дв. ход долбяка при модуле, мм					Скорость резания, м/мин
			До 1,5	Св. 1,5 до 2,5	Св. 2,5 до 4,0	Св. 4,0 до 6,0	Св. 6,0 до 8,0	
15, 20	441—490	127—141	0,30	0,40	0,40	0,50	0,50	30—40
35, 45, 40Х, 12Х2Н4А, 18ХГТ, 30ХГТ	588—735	155—210	0,20	0,25	0,30	0,35	0,40	28—35
30ХМ, 40ХНМ	637—735	183—210	0,18	0,20	0,25	0,25	0,30	25—35
Чугун	245—441	65—127	0,15	0,20	0,25	0,30	0,35	20—30
Бронза	196—245	—	0,20	0,25	0,30	0,35	0,40	50—60

зубчатых муфт и копиров сложной формы методом копирования. Затывлованные резцы в головке расположены радиально; их число равно числу зубьев нарезаемого колеса. Профиль режущей кромки резцов соответствует форме впадины зуба колеса. Время обработки зубчатого венца муфты автомобиля ($z = 24$; $m_n = 5$ мм; $b = 11$ мм) составляет 21 с.

Режимы резания при зубодолблении выбирают в зависимости от модуля, свойств материала заготовки, требуемой точности и т. д. В табл. 23 приведены круговые подачи и скорости резания при зубодолблении. При двухпереходной обработке табличные значения используют для первого перехода; при втором (чистовом) переходе они могут быть увеличены или уменьшены в зависимости от требуемого качества колес. Скорость резания при чистовом переходе увеличивают примерно на 50 %.

Радиальные подачи при зубодолблении в зависимости от твердости следующие:

Твердость <i>HВ</i>	135—185	185—230	230—290
Радиальная подача, мм/дв.ход	0,06—0,03	0,05—0,02	0,04—0,015

Максимальная скорость резания, соответствующая примерно середине длины хода долбяка, и средняя скорость резания соответственно

$$v_{\max} = \frac{\pi L n}{1000}; v_{\text{ср}} = \frac{2L n}{1000},$$

где n — частота движения долбяка, дв. ход/мин.

При обработке косозубых колес скорость резания зависит от угла наклона линии зуба колеса β :

$$v_{\max} = \frac{\pi L n}{1000 \cos \beta}; n = \frac{1000 v_{\max} \cos \beta}{\pi L}.$$

Зубозакругление на торцах зубьев применяют для облегчения входа в зацепление и повышения срока службы переключаемых на ходу зубчатых колес и муфт. Фасонную пальцевую фрезу обычно применяют для получения радиусного округления (рис. 202, а) у прямозубых цилиндрических колес внешнего и внутреннего зацеплений. Метод обладает большой универсальностью, обеспечивает разнообразную форму округления и хорошее качество обработки, но производительность станка и стойкость инструмента низкие. Этот метод широко используют в единичном и серийном производстве; в массовом производстве его

применяют, когда другие методы и инструмент не могут быть использованы. Для повышения производительности этого метода разработан двухшпиндельный станок. Две расположенные друг против друга инструментальные головки округляют два зуба одновременно, благодаря чему производительность станка повышается на 100 %. Обрабатываемое колесо непрерывно вращается и одновременно совершает возвратно-поступательное движение.

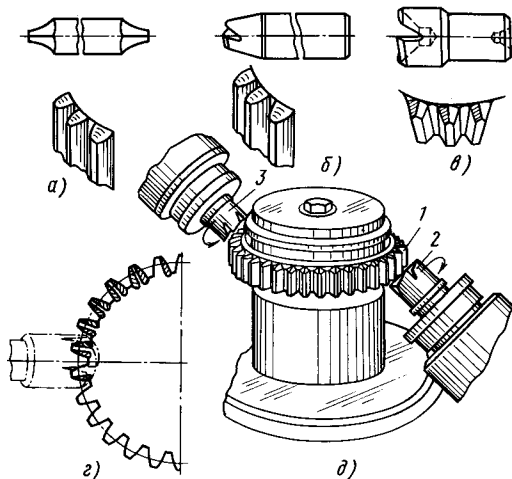


Рис. 202. Формы закругления торцов зубьев зубчатых колес

ние с частотой 10–70 дв. ход/мин вдоль оси от копира, профиль которого определяет форму закругления зуба.

Более эффективным методом закругления зубьев муфт и прямозубых цилиндрических колес с внешним и внутренним зацеплениями, с укороченной и нормальной высотами зубьев является метод единичного деления фасонными чашечными фрезами. Метод имеет высокую производительность, а чашечные фрезы обладают большей стойкостью, чем пальцевые. Чашечные фрезы режут металл внутренними режущими кромками. Фрезы с криволинейными режущими кромками при закруглении зубьев с укороченной высотой последовательно обрабатывают правую и левую стороны одного зуба и обеспечивают сферическое зацепление (рис. 202, б). При закруглении зубчатых колес с нормальной высотой зубьев криволинейные режущие кромки фрезы последовательно обрабатывают правую и левую стороны двух рядом стоящих зубьев. Чашечные фрезы с прямолинейными режущими кромками обеспечивают остроугольное закругление типа «крыши домика». Остроугольное закругление (рис. 202, в) используют для колес и муфт легковых автомобилей, обеспечивающих более легкий вход в зацепление. Закругление с ленточкой шириной 0,5–2 мм на торце зуба (рис. 202, г) применяют для нагруженных зубчатых передач, например, грузовых автомобилей; срок их службы выше, чем остроугольных. Для повышения производительности метода создан специальный станок

с двумя синхронно вращающимися головками 2 и 3 (рис. 202, д) для одновременного закругления зубьев на обоих торцах зубчатого колеса 1. Производительность станка повышается на 100%. Шпиндель изделия установлен вертикально: инструментальные шпиндели расположены под углом к оси обрабатываемого колеса. В процессе обработки вращающаяся чашечная фреза совершает возвратно-поступательное движение вдоль своей оси с частотой 30–250 дв. ход/мин. После обработки двух зубьев (на верхнем и нижнем торцах) зубчатое колесо поворачивается на один шаг для обработки следующих зубьев. На станке предусмотрено снятие фасок с торцов зубьев как цилиндрических, так и конических колес. Операция зубозакругления в технологическом маршруте следует после зубофрезерования перед зубошевингованием. Для облегчения зубозакругления на торцах зубьев необходимо делать фаску под закругление с углом 10–15° и шириной в два модуля.

В процессе зубонарезания на торцах зубьев зубчатых колес образуются острые кромки и заусенцы, которые ухудшают качество зацепления, снижают срок службы колес в результате скола острых кромок зубьев и т. д. Поэтому у зубчатых колес после зубофрезерования и зубодолбления необходимо снимать фаски и удалять заусенцы. У косозубых цилиндрических и конических колес с криволинейными зубьями фаски обычно снимают с одной стороны, имеющей острую кромку. У прямозубых цилиндрических колес фаску снимают по всему контуру параллельно профилю зуба (рис. 203, а). Лучшей является фаска в форме запятой (рис. 203, б); ширина фаски уменьшается в направлении дна впадины зуба. Угол фаски на боковой поверхности зуба находится в пределах 30–35°. У колес с модулем до 4 мм ширина фаски должна быть менее 0,8 мм. Для снятия фасок и удаления заусенцев

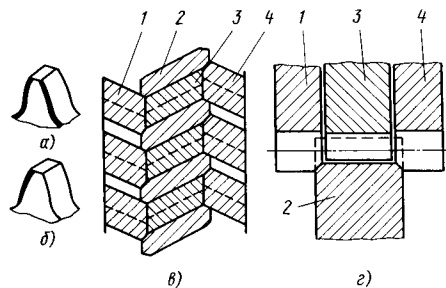


Рис. 203. Схемы снятия фасок и заусенцев на торцах зубьев

применяют различные методы: электрохимический, тепловой, резания (фрезерование, строгание, шлифование). Методы резания по качеству обработки и форме фаски вполне отвечают предъявляемым требованиям. Станки для зубозакругления пальцевой и чашечной фрезами позволяют также снимать фаски любой формы.

В условиях массового производства чаще применяют метод обработки с непрерывным делением двумя одновитковыми многозубыми фрезами (станок 1645). Верхняя фреза снимает фаску на верхнем торце зуба, а нижняя — на нижнем. Фрезы имеют различные осевые шаги. Если в процессе резания зуб колеса уходит от зуба инструмента, то осевой шаг зубьев такой фрезы больше торцового шага колеса на снимаемый припуск. Если зуб колеса набегаёт на инструмент, то осевой шаг фрезы будет меньше торцового шага обрабатываемого колеса на припуск. Каждый зуб одновитковой фрезы снимает стружку в определенной зоне профиля зуба колеса. За один оборот фрезы обрабатывают фаску на одном зубе. Способ пригоден для снятия фасок с острых кромок зубьев косозубых цилиндрических и конических колес с криволинейными зубьями, а также с обеих профилей зубьев прямозубых колес. Время обработки колеса при $z = 43$ и $m_n = 3,5$ мм составляет 13 с.

Для снятия фасок и удаления заусенцев с торцов одновенцовых и блочных зубчатых колес внешнего зацепления созданы высокопроизводительные автоматы, которые могут быть использованы и в автоматических линиях. Инструмент для одновременного снятия фаски и заусенцев с обоих торцов зубчатого венца 2 (рис. 203, в) состоит из центрального ведущего колеса 3 и боковых колес 1 и 4, прикрепленных к ведущему колесу. Все три зубчатых колеса соединены в единый блок. Во время обработки боковые колеса 1 и 4 производят резание, а ведущее колесо 3 обеспечивает снятие равномерной фаски. Ширина зубчатого венца ведущего колеса 3 меньше ширины венца обрабатываемого колеса на двойную заданную ширину фаски (рис. 203, г). Торцовые поверхности зубьев и скосы на них, выполненные под углом снимаемой фаски, образуют режущие кромки. При радиальной подаче боковые поверхности зубьев режущих колес входят в беззазорное зацепление с обрабатываемым колесом. Во время обкатывания каждая режущая поверхность срезает тонкую стружку с торцовой поверхности зуба обрабатываемого колеса. Инструмент рассчиты-

вают для определенных зубчатого колеса и фаски. Образованные в процессе резания на торцах зубчатого колеса заусенцы срезают двумя подпружиненными резцами, установленными с противоположной стороны инструмента для снятия фасок. После установки и закрепления обрабатываемого колеса инструмент вводится в зацепление. При полном зацеплении инструмент начинает быстро вращаться и снимать фаски, после чего подводят резцы для удаления заусенцев, образованных на торцах обрабатываемого колеса. Основное время на обработку цилиндрических колес автомобилей в зависимости от модуля и числа зубьев составляет 5–15 с. Штучное время на станке с автоматическим циклом работы 10–20 с. Стойкость инструмента (в зависимости от фаски и материала) между переточками составляет 40 000–70 000 деталей; число переточек 4–8.

Зубошевингование дисковым шеве́ром является наиболее распространенным и экономичным методом чистовой обработки зубьев незакаленных (с твердостью до $HRC\ 33$) прямозубых и косозубых цилиндрических колес с внешним и внутренним зацеплением после зубофрезерования или зубодолбления. Шевингование применяют для повышения точности зубчатого зацепления, уменьшения параметра шероховатости поверхности на профилях зубьев, снижения уровня шума и т. д. Шевингованием можно повысить точность на одну-две степени. Точность шевингованных зубчатых колес достигает 6–8-й степени, параметр шероховатости поверхности $Ra = 0,8 \div 2,0$ мкм. Точность зубчатых колес в процессе шевингования зависит главным образом от их точности после зубофрезерования или зубодолбления и коэффициента перекрытия шевера с обрабатываемым колесом, который должен быть не менее 1,6. При шевинговании можно проводить продольную и профильную модификацию зуба. При образовании продольной бочкообразности исключается опасность концентрации нагрузки на концах зубьев. Модификация эвольвентного профиля зубьев позволяет уменьшить уровень шума и повысить срок службы зубчатой передачи. Модификацию формы зуба проводят также для компенсации деформации в процессе термической обработки.

Методы шевингования (параллельное, диагональное, тангенциальное, врезное и их разновидности) различаются направлением подачи, конструкцией шевера и временем обработки. В процессе шевингования шевёр

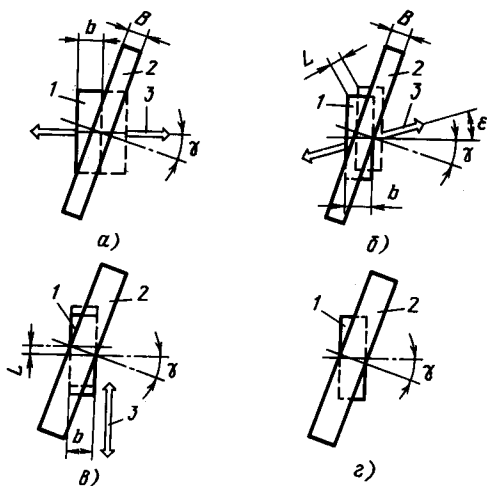


Рис. 204. Схемы методов шевингования: а – параллельное; б – диагональное; в – тангенциальное; г – врезное

и обрабатываемое колесо находятся в плотном зацеплении, а оси их расположены под углом скрещивания. На профилях зубьев шевера имеются мелкие зубцы, грани которых образуют режущие кромки. В результате прижима шевера к обрабатываемому колесу с помощью подачи стола и относительного скольжения, возникающего при пересечении осей, режущие кромки зубцов шевера при перемещении по поверхности зуба колеса внедряются в нее и снимают тонкую стружку с профиля зуба.

При параллельном шевинговании обрабатываемое колесо 1 (рис. 204, а) совершает возвратно-поступательное движение 3 параллельно своей оси и в конце каждого реверсивного движения перемещается вертикально (ступенчато) к шевру. Несколько последних возвратно-поступательных ходов совершаются без радиальной подачи (калибрующие ходы). Длина пути возвратно-поступательного движения стола $L = b + m$, где b – ширина зубчатого венца колеса; m – модуль. Ширина шевера не зависит от ширины зубчатого венца; практически этим методом можно обрабатывать зубчатые колеса любой ширины. Использование шевера недостаточно эффективно, резание выполняет лишь среднее сечение длины зуба, поэтому в этой зоне шевер изнашивается быстрее, чем на краях. Параллельное шевингование обычно применяют в мелкосерийном производстве, а при ширине зубчатого венца свыше 50 мм – в крупносерийном.

При диагональном шевинговании обрабатываемое колесо 1 совершает возвратно-поступательное движение 3 под углом ϵ к оси заготовки (рис. 204, б), благодаря чему длина L меньше ширины зубчатого венца колеса. Ширина b зубчатого венца больше ширины B шевера; угол γ скрещивания осей и угол ϵ диагонали находятся в следующей зависимости:

$$\operatorname{tg} \epsilon = \frac{B_a \sin \gamma}{b - B_a \cos \gamma},$$

где $B_a = (0,75 \div 0,8) B$ – активная ширина шевера.

Угол диагонали $35-40^\circ$ создает оптимальные условия резания и качество обрабатываемой поверхности. При угле диагонали свыше 60° необходимо применять специальный шевер со смещенными зубцами. Угол диагонали менее 25° не рекомендуется. Точка скрещивания осей в процессе резания перемещается по всей ширине шевера, что обеспечивает равномерное изнашивание и повышенную стойкость шевера по сравнению с шевром, применяемым при параллельном шевинговании. Другим преимуществом диагонального шевингования по сравнению с параллельным является сокращение длины подачи стола, что позволяет повысить производительность станка до 50%. Длина подачи стола

$$L = \frac{b \sin \gamma}{\sin(\epsilon + \gamma)} + m.$$

Увеличение расчетного пути подачи стола на один модуль необходимо для врезания шевера. Так как ширина шевера зависит от ширины зубчатого венца колеса, то диагональное шевингование экономически выгодно применять для колес с шириной венца не более 50 мм. Диагональное шевингование широко применяют в серийном и массовом производствах.

При тангенциальном (касательном) шевинговании продольная подача отсутствует, имеется лишь подача 3 на глубину перпендикулярно оси колеса 1 (рис. 204, в). Ширина шевера 2 больше, чем ширина зубчатого венца колеса. Чтобы заменить продольную подачу при снятии стружки, режущие зубцы шевера смещают относительно торца шевера по винтовой линии. Тангенциальное шевингование обычно выполняют за один двойной ход при постоянном межосевом расстоянии. Длина подачи стола $L = b \operatorname{tg} \gamma$.

Тангенциальный метод шевингования более производительен, чем перечисленные ранее; параметр шероховатости поверхности несколько выше. Этот метод обычно применяют для шевингования узких зубчатых венцов и блочных колес с закрытыми венцами.

При врезном шевинговании подача вдоль оси колеса 1 отсутствует; шевер 2 перемещается к заготовке радиально (рис. 204, з). Ширина шевра больше ширины зубчатого венца колеса. Всю поверхность зуба колеса обрабатывают одновременно, для чего зубья шевра в продольном направлении имеют вогнутость. Режущие зубцы расположены по винтовой линии. Этот метод применяют в массовом производстве для шевингования зубчатых колес с шириной венца до 40 мм и модулем до 5 мм. Производительность в 2—4 раза выше, чем при диагональном шевинговании.

При шевинговании с черновой и чистовой подачами первые несколько ходов стола с помощью специального приспособления, установленного на столе, совершаются при подаче, в 1,5—2 раза большей (черновая подача), чем на последующих ходах (чистовая подача). При черновой подаче частота вращения меньше, чем при чистовой. Вертикальная подача имеет наибольшее значение при первом ходе; затем ее постепенно уменьшают. Шевингование с черновой и чистовой подачами позволяет сократить время обработки на 25% и увеличить период стойкости шевра приблизительно на 25%. Этот вид обработки применяют при параллельном и диагональном шевинговании в массовом и единичном производстве. Наибольшая эффективность достигается после зубофрезерования с большими подачами (зубофрезерование за два рабочих хода) и при обработке зубчатых колес с широкими венцами.

Зубчатые колеса внутреннего зацепления шевингуют на специальных станках или на шевинговальных станках для колес с внешним зацеплением, имеющих приспособление для внутреннего шевингования. Колеса с шириной зубчатого венца свыше 20 мм обрабатывают методом параллельного шевингования. Цикл работы станка аналогичен циклу шевингования колес с внешним зацеплением. Угол скрещивания осей — около 3°. Зубья шевра имеют небольшую бочкообразность, чтобы избежать интерференции с зубьями обрабатываемого колеса. Зубчатые колеса, имеющие ширину венца менее 20 мм, или со ступицей, ограничивающей возвратно-поступательное движение, обрабатывают врезным шевингованием. Ше-

вер шире зубчатого венца колеса. Режущие зубцы расположены по винтовой линии. В продольном направлении зубья шевра имеют вогнутость.

Угол скрещивания осей шевра и колеса определяется как сумма углов наклона линий зуба колеса и шевра при одинаковых их направлениях и как разность при различных направлениях. Для обработки сталей принимают оптимальный угол скрещивания $\gamma = 10 \div 15^\circ$, а чугуна и пластмассы — до $\gamma = 20^\circ$. При шевинговании колес внутреннего зацепления угол скрещивания уменьшают до $\gamma = 3^\circ$. С возрастанием угла скрещивания осей съем стружки увеличивается, но уменьшается зона контакта между зубьями шевра и обрабатываемого колеса, что снижает направляющее действие шевра и точность обработки. И, наоборот, при уменьшении угла скрещивания зона контакта и направляющее действие шевра увеличиваются, условия резания становятся хуже. При нулевом угле скрещивания резания практически не происходит.

Бочкообразная форма придается зубьям для предотвращения концентрации нагрузки на их концах. Выпуклость зависит от условий работы передачи и обычно составляет 0,0075—0,015 мм на одну сторону на 25 мм длины зуба. При параллельном и диагональном шевинговании с углом диагонали до 60° бочкообразная форма зуба выполняется на шевинговальном станке путем качания стола во время его возвратно-поступательного движения. Качание стола вызывает более глубокое врезание зубьев шевра на концах зубьев колеса, чем в середине венца, постепенно уменьшая толщину зуба от середины к торцам. При диагональном с углом диагонали 60—90°, тангенциальном и врезном шевинговании бочкообразная форма зуба выполняется шевером, у которого зубья в продольном направлении имеют вогнутость.

При шевинговании рекомендуются следующие припуски по толщине зуба:

Модуль, мм	1	2	3	4
Припуск, мм	0,05	0,06	0,07	0,08
Модуль, мм	5	6	7	8
Припуск, мм	0,09	0,10	0,11	0,12

Чрезмерный припуск на шевингование снижает точность, стойкость инструмента и увеличивает время шевингования. Когда зубофрезерование производят на повышенных подачах, например, методом за два рабочих хода, припуск несколько увеличивают. Шевин-

гование с уменьшенным припуском возможно при высокой точности обработки зубчатых колес до шевингования и более строгом контроле качества. Число ходов стола зависит от требуемого качества обработки и определяется как частное от деления значения припуска в радиальном направлении на радиальную подачу. Дополнительно осуществляют два — четыре калибрующих хода без радиальной подачи. Практически суммарное число ходов стола шесть — десять. При большем числе ходов стойкость шевера уменьшается. Припуск в радиальном направлении при измерении в плотном зацеплении с измерительным колесом

$$H = \frac{\Delta h}{2 \operatorname{tg} \alpha},$$

где Δh — припуск по толщине зуба; α — угол профиля зуба.

Окружную скорость резания шевера выбирают в зависимости от обрабатываемого материала, его твердости, требуемого параметра шероховатости поверхности зубьев и размеров колеса. Наибольшая стойкость шеверов из быстрорежущей стали достигается при скорости резания $v_0 = 120$ м/мин. Частота вращения шевера (об/мин)

$$n_{ш} = \frac{1000v_0}{z_{ш}\pi},$$

Частота вращения обрабатываемого колеса (об/мин)

$$n = n_{ш} \frac{z_{ш}}{z},$$

где $z_{ш}$ и z — соответственно число зубьев шевера и обрабатываемого колеса.

Продольная подача $s_{пр} = 0,05 \div 0,5$ мм/об. Хорошие результаты достигаются при $s_{пр} = 0,25$ мм/об. Минутная подача стола (мм/мин)

$$s_m = 0,25n_{ш} \frac{z_{ш}}{z}.$$

С увеличением продольной подачи параметр шероховатости поверхности повышается и точность зубьев снижается.

При параллельном и диагональном шевинговании радиальная подача $s_p = 0,02 \div 0,06$ мм на ход стола. Для чистовой обработки принимают меньшие подачи, а для черновой — большие. Шевингование производят со встречной и попутной подачами. При обработке

материала с хорошей обрабатываемостью целесообразно применять встречное шевингование, которое осуществляется в направлении от обработанной поверхности к необработанной.

Зубья колес перед шевингованием следует обрабатывать модифицированными червячными фрезами или долбяками. Утолщения — усики на головке зуба инструмента служат для подрезки профиля в ножке зуба обрабатываемого колеса, с тем чтобы вершина зуба шевера свободно поворачивалась во впадине зуба. В ножке зуба инструмента делают фланкированный участок для снятия небольших фасок (0,3—0,6 мм) на головке зуба колеса. Это препятствует образованию заусенцев в процессе шевингования и заборня на вершине зуба при транспортировании. Чтобы не сокращать продолжительность зацепления сопряженных колес и колеса с шевером, фаски на вершине зубьев прямозубых цилиндрических колес делать не следует. При шевинговании хорошо устраняются погрешности профиля (эвольвенты) зуба и в меньшей степени — погрешности в направлении зуба, особенно на колесах с широким зубчатым венцом, а также радиальное биение на колесах-дисках, которые обрабатывают от отверстия. Чтобы установить деталь при зубонарезании и шевинговании с минимальным зазором, важно обработать с высокой точностью отверстие и посадочные места оправок или применить разжимные оправки для беззазорного центрирования. Радиальное биение вызывает накопленную погрешность шагов и поэтому должно быть минимальным. У колес-валов, обрабатываемых в центрах, радиальное биение меньше. На точность шевингования влияет точность станка и оснастки. Биение наружного диаметра инструментального шпинделя не должно превышать 0,005—0,01 мм, его опорного торца — 0,01—0,05 мм, торца шевера в сборе — 0,010—0,015 мм, центров задней и передней бабок — 0,005—0,01 мм. Точность изготовления и биение центрирующей шейки и опорного торца оправки должны составлять 0,005—0,01 мм. В табл. 24 приведены средние допустимые отклонения зубчатых колес автомобилей, которые могут быть увеличены или уменьшены в зависимости от требований, предъявляемых к зубчатым передачам.

Холодное прикатывание зубьев, так же как и шевингование, предназначено для чистовой обработки зубьев цилиндрических зубчатых колес внешнего зацепления с модулем до 4 мм и диаметром до 150 мм. В отличие от шевингования, окончательная обработка профиля

24. Точность (мм) зубчатых колес при зубофрезеровании и шевинговании

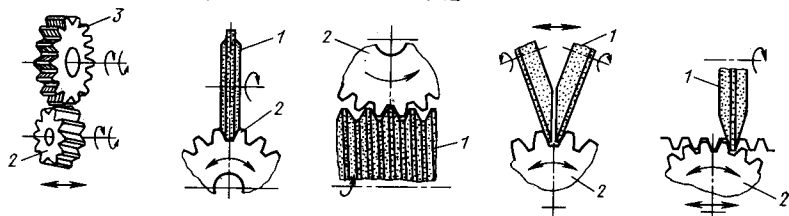
Проверяемый параметр	Зубофрезерование перед шевингованием	Шевингование
Колесное измерительное межосевое расстояние:		
за оборот колеса	0,04—0,08	0,015—0,04
на одном зубе	0,01—0,04	0,005—0,02
Разность окружных шагов	0,02—0,04	0,005—0,025
Погрешность направления зуба на длине 25 мм	0,02—0,04	0,01—0,02
Погрешность профиля зуба	0,02—0,04	0,007—0,015
Радиальное биение	0,04—0,08	0,03—0,05

зубьев осуществляется без снятия стружки путем пластического деформирования металла в холодном состоянии. В процессе прикатывания, обычно двумя накатниками, выполненными в виде зубчатых колес, обкатывают заготовку с предварительно обработанными зубьями, расположенными на параллельных осях. Вращающийся накатник, перемещаясь к заготовке, при достижении беззазорного зацепления начинает процесс прикатки под определенной силой. Расстояние между осями накатника и детали постепенно уменьшается до получения требуемого размера зубьев колеса. Во время прикатывания на зубьях обрабатываемого колеса и накатника имеет место взаимное скольжение, которое вызывает на сторонах зубьев колеса сдвиг металла. По опыту ЗИЛа обработка цилиндрического колеса ($z = 26$; $m_n = 2,54$ мм; $\beta = 39^\circ 31'$) на прикатном автомате с двумя накатниками по сравнению с шевингованием позволила увеличить производительность в 4–5 раз, уменьшить параметр шероховатости поверхности на профилях зубьев до $Ra = 0,32$ мкм, снизить уровень звукового давления на 2–3 дБ, повысить стабильность размеров зубчатого зацепления и качество. Стойкость накатников составляет 274 400 деталей, время прикатки колеса 14 с. Зубья прикатанных колес во время термической обработки вследствие более однородной структуры поверхностных слоев деформируются меньше, чем шевингованные. Точность зубчатых колес перед прикатыванием должна быть выше, а припуск на сторону зуба меньше, чем перед шевингованием, наполовину.

Зубохонингование применяют для чистовой отделки зубьев закаленных цилиндрических колес внешнего и внутреннего зацепления. Хонингование зубьев осуществляют на специальных станках. Закаленное обрабатываемое колесо вращается в плотном зацеплении с абразивным зубчатым хонем при угле скрещивания осей $10-15^\circ$. Поджим детали к хону осуществляется пружиной с силой 150–450 Н. Зубчатое колесо, кроме вращения, совершает возвратно-поступательное движение вдоль оси. Направление вращения инструмента меняется при каждом ходе стола. Хонингование позволяет уменьшить параметр шероховатости поверхности до $Ra = 0,32$ мкм, удалить забоины и заусенцы размером до 0,25 мм, снизить уровень звукового давления на 2–4 дБ и повысить долговечность зубчатой передачи. В процессе хонингования погрешности в элементах зацепления устраняются незначительно при съеме металла порядка 0,01–0,03 мм на толщину зуба. Припуск под хонингование не оставляют. Частота вращения хона 180–200 об/мин, подача стола 180–210 мм/мин, число ходов стола четыре–шесть. Время хонингования зубчатого колеса автомобиля 30–60 с. Срок службы монокорундовых хоней при обработке зубчатых колес коробки передач автомобиля – 1500–3000 деталей. Зубчатые колеса, имеющие забоины и заусенцы перед хонингованием, целесообразно обкатывать на специальном станке или приспособлении между тремя накатниками под нагрузкой для устранения погрешностей профиля зубьев. Забоины и заусенцы на зубьях обрабатываемого колеса сокращают срок службы и вызывают преждевременную поломку зубьев хона.

Зубчатые колеса высокой точности. Высокая точность цилиндрических зубчатых колес может быть достигнута шлифованием. По сравнению с другими методами шлифование позволяет устранить не только погрешности предварительной обработки, но и неизбежные деформации при закалке. В табл. 25 приведены достигаемая точность и время чистовой обработки зубчатых колес широко распространенными методами шевингования и шлифования. По опыту станкостроительной промышленности зубчатые колеса 3–4-й степени точности (ГОСТ 1643–81) можно изготовить по следующей технологии: фрезерование зубьев под шлифование (5–6-я степень точности); термическая обработка – цементация и закалка; шлифование баз и предварительное шлифование зубьев (5–6-я степень точности); искусственное старение; шлифование баз; полу-

25. Достижимая точность и время шлифования при чистовой обработке цилиндрических зубчатых колес различными методами



Степень точности по ГОСТ 1643-81	Шевингование	Шлифование методом копирования	Шлифование методом обката абразивным червяком на станках типа 5В833	Шлифование методом обката с периодическим делением
			двумя шлифовальными кругами на станках типа 5В853	одним коническим шлифовальным кругом на станках типа 5А841
2				
3				
4				
5				
6				
7				
Время шлифования, %		—	100	310
				130-160

Примечание: 1-шлифовальный круг; 2-обрабатываемое колесо; 3-шевер



-Повышенная трудоемкость обработки и благоприятные параметры зубьев колеса



-Нормальные условия обработки

чистовое шлифование зубьев (4-5-я степень точности); искусственное старение; окончательное шлифование баз и других поверхностей колеса; окончательное шлифование зубьев (3-4-я степень точности).

Контроль. Высокое качество зубчатых колес можно обеспечить при условии применения современных методов и средств контроля, а также технического контроля на протяжении технологического цикла изготовления, начиная с заготовки и кончая финишными операциями и сборкой. Для обеспечения взаимозаменяемости и надежной работы зубчатой передачи погрешности изготовления зубчатых колес и передач ограничены допусками, которые установлены ГОСТ 1643-81. Зубчатые колеса при изготовлении проходят обычно три этапа контроля: производственный, выборочный и приемочный.

Производственный контроль. Перед обработкой зубьев приборами контролируют поверхности заготовок, которые используют в качестве баз. Визуально проверяют наличие забоин и заусенцев. После фрезерования и долбления непосредственно на рабочем месте при плотном двухпрофильном зацеплении обрабатываемого колеса с измерительным рабочим или наладчик проверяют размер зубьев с учетом припуска под шевингование, колебание измерительного межосевого расстояния (МОР) за оборот колеса и на одном зубе. Шероховатость поверхности проверяют визуально. После шевингования, кроме размера зубьев и колебания межосевого расстояния дополнительно проверяют форму и расположение пятна контакта, уровень звукового давления и более тщательно шероховатость поверхности на профилях зубьев. Производственному

контролю подвергают первые два-три зубчатых колеса с каждого станка в начале рабочей смены, после замены инструмента и подналадки станка, а также через каждые 1–2 ч работы станка. По результатам проверки, если это необходимо, наладчик вносит изменения в наладку станков.

Выборочный контроль предназначен для контроля отдельных элементов зубчатого зацепления после фрезерования, долбления, шевингования и окончательно изготовленных зубчатых колес. Выборочный контроль осуществляет контролер специальными приборами с записывающим устройством, установленными в комнате, хорошо защищенной от шума, рядом с участком изготовления зубчатых колес. В лаборатории контролируют: погрешность профиля, погрешность направления зуба, разность шагов, радиальное биение, колебание МОР, уровень звукового давления, пятно контакта, отклонения длины общей нормали. Основными параметрами, которые определяют геометрию профиля зуба, являются погрешности профиля и направления зуба. Оба эти параметра измеряют на четырех равнорасположенных по окружности зубьях с обеих сторон профиля на одном приборе. После зубофрезерования и зубодолбления погрешности профиля и направления зуба обычно контролируют один раз в смену, а также после замены инструмента и наладки станка. В процессе шевингования контроль погрешностей профиля и направления зубьев осуществляют чаще, особенно по мере затупления шевера. Контроль проводят в начале смены, после замены инструмента, а также каждой 100-й детали с каждого станка. Результаты измерения контролер вносит в таблицу для каждого станка, что позволяет постоянно анализировать его работу. Пятно контакта и уровень звукового давления после шевингования проверяют у тех же зубчатых колес, у которых измеряли профиль и направление зуба. Разность шагов, радиальное биение и отклонение длины общей нормали контролируют по мере необходимости. Для контроля деформации в процессе термической обработки измеряют два зуба, расположенных под углом 180°. Погрешность профиля зуба измеряют в трех сечениях по длине зуба (середине и двух крайних), а погрешность направления – в трех сечениях по высоте (середине, головке и ножке).

Приемочный контроль осуществляют после термической обработки и шлифования баз. На этой стадии у каждого колеса проверяют базы

(отверстия, торцы и шейки) после шлифования и параметры зубьев. Выбор основных контролируемых параметров зубчатого зацепления и средств для контроля определяет завод-изготовитель зубчатых колес. Например, у зубчатых передач легковых автомобилей основным параметром оценки качества является плавность зацепления, у зубчатых передач грузовых автомобилей – форма и расположение пятна контакта, у зубчатых передач автобусов – плавность зацепления и пятно контакта. Перед сборкой зубчатые передачи легковых автомобилей подбирают в пары (комплекты) по плавности зацепления, боковому зазору и пятну контакта на контрольно-обкатном станке. Зубчатые колеса для грузовых автомобилей контролируют также на контрольно-обкатном станке с отобранным на производстве сопряженным колесом (срок службы которого 800–1000 деталей), после чего его заменяют новым, а использованное колесо отправляют на сборку. Погрешности профиля и направления зуба, а также разность шагов контролируют на отдельных приборах у 2–5% колес из общего выпуска. Зубчатые колеса в приборостроении, работающие с минимальным боковым зазором, изготавливают с жесткими допусками по отклонению шага зубьев и биению зубчатого венца. Для колес обычной точности при малом выпуске комплексный двухпрофильный контроль является достаточным средством проверки качества.

Конические зубчатые колеса

Типы конических зубчатых колес. В зависимости от формы зуба различают прямозубые конические колеса, нулевые, с криволинейными зубьями и гипоидные.

У прямозубых колес зубья при своем продолжении пересекают ось колеса (рис. 205, а). Эти колеса просты для изготовления и сборки. Их применяют для передачи небольших крутящих моментов с окружными скоростями до 5–10 м/с.

У нулевых колес зубья криволинейные с углом наклона в середине венца, равным нулю. Эти колеса изготавливают на тех же станках и тем же инструментом, что и конические колеса с криволинейными зубьями. Нулевые колеса устанавливают в тех же узлах, что и прямозубые. Они могут работать плавно и бесшумно при более высоких окружных скоростях, чем прямозубые колеса.

У колес с криволинейными зубьями угол β_m наклона линии зуба в середине венца не ра-

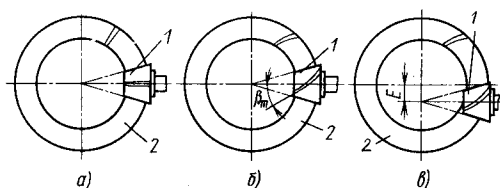


Рис. 205. Типы конических колес: а — прямозубые; б — с криволинейными зубьями; в — гипоидные; 1 — шестерня; 2 — колесо

вен нулю (рис. 205, б). Вследствие кривизны зубьев при зацеплении обеспечивается непрерывный контакт одновременно на нескольких зубьях. Они способны передавать крутящие моменты примерно на 30% выше, чем нулевые и прямозубые конические колеса тех же размеров. Конические колеса с криволинейными зубьями применяют в оборудовании всех типов, при окружных скоростях до 40 м/с.

У гипоидных колес ось ведущей шестерни 1 смещена относительно оси ведомого колеса 2 выше или ниже на величину E (рис. 205, в). Гипоидные колеса прочнее и бесшумнее в эксплуатации, чем конические колеса с криволинейными зубьями. Их применяют в узлах и механизмах с окружными скоростями 5–40 м/с и менее.

Методы получения заготовок. Объемная холодная штамповка является наиболее эффективным методом малоотходного изготовления деталей. При высокой производительности она обеспечивает минимальный припуск (0,1–0,3 мм) на сторону, получение гладкой поверхности без окалины, значительно сокращает или полностью устраняет последующую механическую обработку. Например, коническую шестерню-вал с диаметром зубчатого венца 40 мм изготавливают за пять переходов с производительностью 30 шт/мин. Потеря металла в стружку составляет 2–7%.

Горячая штамповка конических колес с припуском 0,6–0,8 мм на сторону под чистовое зубонарезание разработана ЗИЛом совместно с НИИТавтопромом. Применяется для конических колес дифференциала автомобиля с модулем 5 мм и выше. Предварительно нагретую с помощью ТВЧ до температуры ковки мерную заготовку 1 сателлита дифференциала ($z_1 = 11$; $m_{ie} = 6,35$ мм; $b = 30$ мм) штампуют за два перехода: осадка заготовки 2 для очистки от окалины и приближения ее диаметра к диаметру поковки и штамповка заготовки 3 с формообразованием зуба (см. рис. 198, в). Штамповку выполняют на кри-

вошипном горячештамповочном прессе с номинальным усилием 16 МН и производительностью 300 шт/ч. Масса заготовки снижена на 0,37 кг. При этом за год экономится 472 т легированной стали, сокращена операция черного зубонарезания, высвобождены рабочие, станки, производственная площадь и т. д.

Метод порошковой металлургии позволяет получить значительную экономию металла. Прямозубые конические колеса дифференциала автомобиля изготавливают на автоматической линии в три последовательных перехода: точное взвешивание порошка и изостатическое формование в эластичной или деформируемой оболочке, спекание при температуре 1315 °С и окончательная горячая штамповка на горизонтальном эксцентриковом прессе за один ход. Производительность прессы 360–450 шт/ч. Прямозубые конические колеса, обработанные этим методом, не требуют дополнительной механической обработки; их точность соответствует точности колес, нарезанных методом кругового протягивания. Отход металла в стружку составляет около 5%.

Заготовки, полученные методом пластической деформации в холодном или горячем состоянии, обычно имеют неоднородную твердость и неблагоприятную для резания структуру металла. Для устранения указанных недостатков заготовки перед механической обработкой подвергают нормализации, улучшению, отжигу, отпуску. Наилучших результатов при обработке заготовок из легированных сталей достигают при изотермическом отжиге. После изотермического отжига заготовки имеют крупнозернистую ферритно-перлитную структуру с твердостью $HV 156–207$ и пределом прочности при растяжении $\sigma_b = 520 \div 686$ МПа. Если заготовки имеют пониженную твердость, то при обработке зубьев металл налипает на режущие кромки инструмента, параметр шероховатости поверхности повышается. Слишком твердый материал вызывает повышенное изнашивание инструмента.

Точность обработки заготовок. Качество окончательно изготовленных конических и гипоидных зубчатых передач в значительной степени определяется точностью обработки заготовок. Наиболее ответственными поверхностями являются шейки, отверстия и опорные торцы, которые являются базами при зубообработке, контроле и сборке. В табл. 26 приведены допуски на отверстия и шейки типовых конических зубчатых колес в закаленном и незакаленном виде в зависимости от их степени точности (ГОСТ 1758–81).

26. Рекомендуемые допуски на заготовки конических зубчатых колес, мм (см. рис. 206, а)

Номинальный посадочный диаметр, мм	Колеса							
	прецизионные (точнее 5-й степени точности)		повышенной точности (5-6-й степени точности)		точные (7-8-й степени точности)		обычные (грубее 8-й степени точности)	
	Шейки Б и В	Отверстие d	Шейки Б и В	Отверстие d	Шейки Б и В	Отверстие d	Шейки Б и В	Отверстие d
До 25	-0,0025	+0,0025	—	—	—	—	—	—
25-100	-0,0025	+0,0025	-0,005	+0,005	-0,015	+0,015	-0,025	+0,025
100-250	—	—	-0,0075	+0,0075	-0,025	+0,025	-0,050	+0,050
250-500	—	—	—	—	-0,025	+0,025	-0,075	+0,075
Св. 500	—	—	—	—	-0,050	+0,050	-0,100	+0,100

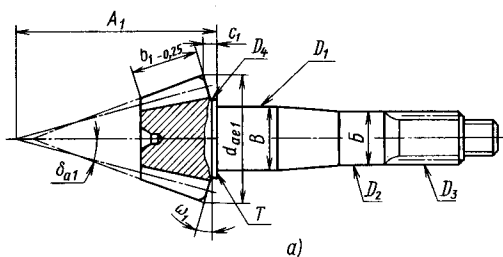
Максимальное биение поверхностей T_1, D_1 и D_2 шестерни относительно оси детали в незакаленном и закаленном виде составляет 0,005-0,01 мм (рис. 206, а). Биение незакаленной цилиндрической поверхности D_4 , служащей для контроля точности установки зубчатого колеса при сборке в редукторе, относительно поверхностей D_1 и D_2 должно быть в пределах 0,005-0,01 мм. Биение поверхности D_3 ограничивается допуском в том случае, если она используется для зажима во время зубонарезания и контроля. После термической обработки и зачистки центров необходимо править деталь таким образом, чтобы максимальное биение поверхности D_1 после правки не превышало 0,025 мм, а поверхности D_2 - 0,04 мм. Для конических колес (рис.

206, б) устанавливают допуски плоскостности опорного торца (табл. 27). Допуск плоскостности опорного торца до термической обработки для поверхностей T_1 и T_2 составляет 0,025 мм; допуск круглости отверстия d до термической обработки - 0,025 мм, а после термической обработки - 0,08 мм.

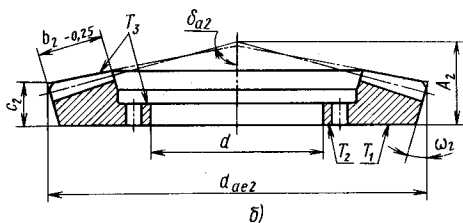
У зубчатых колес, которые закаливают в штампах, биение конуса вершин зубьев и поверхности прижимного фланца T_3 до термической обработки не должно превышать 0,075 мм. Указанные поверхности в процессе закалки соприкасаются с поверхностями штампа, поэтому при давлении незначительные погрешности могут вызвать деформацию заготовки колеса.

Кроме допусков на базы заготовок конических зубчатых колес устанавливают допуски на внешний диаметр вершин зубьев d_{ae} (табл. 28), расстояние C от базы до внешней окружности вершин зубьев, угол δ_a конуса вершин зубьев (табл. 29), угол заднего конуса ω , базовые расстояния A_1 и A_2 , ширину зубчатого венца b и др.

Когда конус вершин зубьев или задний конус используют в качестве баз при механической и термической обработках, допуски на



а)



б)

Рис. 206. Допуски на основные размеры и поверхности: а - шестерни; б - колеса

27. Рекомендуемые допуски (мм) плоскостности торца (см. рис. 206, б)

Внешний диаметр вершин зубьев, мм	Допуск плоскостности опорного торца после термической обработки поверхностей	
	T_1	T_2
150-200	0,025	0,08
200-250	0,040	0,10
250-330	0,050	0,13
330-450	0,080	0,15

28. Рекомендуемые допуски на внешний диаметр и расстояние от базы до внешней окружности вершин зубьев, мм

Внешний окружной модуль, мм	d_{ae}	C
До 1	-0,075	-0,05
1—10	-0,150	-0,05
Св. 10	-0,250	-0,10

29. Рекомендуемые допуски на угол конуса вершин и угол заднего конуса, угловые минуты

Внешний окружной модуль, мм	δ_a	α
До 0,75	+30	± 60
0,75—1,5	+15	± 30
Св. 1,5	+8	± 15

угол конуса вершин и угол заднего конуса необходимо ужесточить.

Нарезание конических колес с прямыми зубьями. Наибольшее распространение в промышленности получили три метода нарезания зубьев: зубострогание, зубофрезерование и зубопротягивание.

Зубофрезерование дисковыми модульными фрезами осуществляют методом врезания с единым делением. Этим методом изготовляют зубчатые колеса невысокой точности (9—10-й степени); его в основном применяют для черногого нарезания зубьев в условиях серийного производства. Обработку проводят на зубофрезерном станке ЕЗ-40 ($d_e = 320$ мм; $m_e = 8$ мм) с двухпозиционным поворотным столом. Стандартные модульные фрезы не обеспечивают равномерного припуска под чистовую обработку, поэтому, когда необходим минимальный припуск, применяют специальные фрезы, спроектированные только для данного колеса. Время нарезания одной впадины зубьев 5—20 с. Скорость резания при обработке быстрорежущими фрезами чугунных колес 20—25 м/мин, стальных 25—30 м/мин. Черновое нарезание зубьев модульными фрезами можно проводить в делительной головке на фрезерном станке. Номер фрезы определяют по табл. 30 в зависимости от приведенного числа зубьев $z_1 = z/\cos \delta$.

Зубострогание является наиболее простым и менее производительным методом по сравнению с другими методами нарезания прямозубых конических колес. Благодаря универсальности и несложной конструкции режущего

30. Дисковые модульные фрезы для нарезания зубьев конических колес

Приведенное число зубьев	Номер фрезы	Приведенное число зубьев	Номер фрезы
12—13	1	26—34	5
14—16	2	35—54	6
17—20	3	55—134	7
21—25	4	135—зубчатая рейка	8

инструмента он получил широкое распространение в единичном и серийном производстве. Обработку зубьев проводят на зубострогальных станках методом обкатки с единым делением. В основу процесса нарезания зубьев на этих станках положено станочное зацепление обрабатываемого колеса 3 (рис. 207) с воображаемым производящим колесом 4, роль зубьев которого выполняют зубострогальные резцы 1 и 2. При обработке зубострогальные резцы, установленные в резцедержателях ползунов станка, получают возвратно-поступательное движение, необходимое для резания. Совместно с обрабатываемым колесом резцам сообщают также движение обкатки. В результате последовательных огибающих резов прямолинейные режущие кромки резцов формируют октоидный профиль зубьев обрабатываемого колеса.

Конические колеса с модулем до 4 мм нарезают из целой заготовки за одну операцию методом обкатки, а с модулем свыше 4 мм за две операции — черновую и чистовую. Черновое нарезание зубьев можно выполнять методами обкатки, врезания или комбинированным, включающим врезание и обкатку.

Черновое нарезание методом врезания является наиболее простым и экономичным. При этом методе движение обкатки отсут-

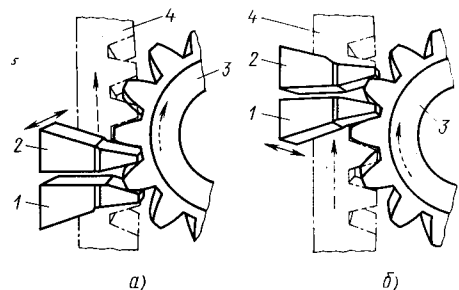


Рис. 207. Схемы расположения зубострогальных резцов: а — в начале резания; б — в конце резания

31. Рекомендуемые припуски под чистовое зубонарезание конических колес

Окружной модуль, мм	Припуск на обе стороны зуба, мм	Окружной модуль, мм	Припуск на обе стороны зуба, мм
От 2 до 3	0,5	Св. 12 до 16	1,4
Св. 3 » 5	0,7	» 16 » 25	1,6
» 5 » 7	0,8	» 26 » 30	1,8
» 7 » 10	1,0	Св. 30	2,0
» 10 » 12	1,2		

ствует, подачу в направлении режущего инструмента совершает стол с заготовкой. Черновое нарезание осуществляют обычно на 0,1–0,3 мм глубже теоретической высоты зуба, что позволяет устранить возможность касания вершинами чистовых резцов дна впадины зуба и тем самым улучшить их резание. Припуск на чистовую обработку зубьев определяют в зависимости от внешнего окружного модуля (табл. 31).

При способе одинарного деления методом врезания стандартные резцы 1 и 2 обрабатывают противоположные стороны одного зуба (рис. 208, а). Нагрузка на резцы во время резания различная. Нижний резец 2 производит обработку в сплошном металле; он нагружен значительно больше верхнего резца 1, который удаляет оставшийся во впадине металл 3. Способ одинарного деления применяют для колес с большой шириной зубчатого венца в единичном и мелкосерийном производстве.

При способе двойного деления верхний 1 и нижний 2 резцы одновременно обрабатывают две соседние впадины зубьев методом врезания (рис. 208, б). Деление производят через два зуба. Резцы имеют трапециевидный профиль, их проектируют отдельно для каж-

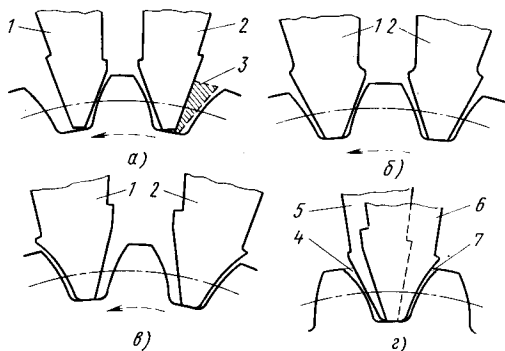


Рис. 208. Схемы черного зубострогания

дого колеса. Этот высокопроизводительный способ зубострогания применяют в серийном производстве для черновой обработки конических колес с числом зубьев более 24 и шириной зубчатого венца $b \leq 0,25R_e$, где R_e — внешнее конусное расстояние.

Черновое нарезание зубьев с модулем до 6 мм и малым числом зубьев, профиль которых имеет значительную кривизну, целесообразно выполнять фасонными резцами (рис. 208, в). Форма режущей кромки резцов приближена к профилю зубьев обрабатываемого колеса на его внешнем торце. Припуск 7 (рис. 208, г) по высоте профиля зуба после чернового зубострогания фасонными резцами 6 распределен значительно равномернее припуска 4, оставляемого после обработки стандартными резцами 5. Это позволяет повысить точность обработки, режимы резания и период стойкости резцов при чистовом зубострогании.

Чистовое нарезание осуществляют методом обкатки чистовыми зубострогальными резцами при согласованном вращательном движении люльки и шпинделя бабки изделия. По окончании обкатки заготовка выходит из зацепления с инструментом и вместе с люлькой возвращается в исходное положение: происходит поворот заготовки для обработки следующего зуба.

Продольная бочкообразность зубьев при чистовом нарезании на зуборезных станках может быть получена двумя способами. При первом способе на станке устанавливают механизм для перемещения резцов по криволинейным траекториям. Движение ползунов с резцами регулируют таким образом, чтобы их криволинейные траектории соответствовали кривизне бочкообразного зуба. По второму способу бочкообразность зубьев получают смещением вершины делительного конуса обрабатываемого колеса относительно оси люльки с помощью наладочных установок станка. Для обработки прямозубых конических колес применяют зубострогальные станки 5236П ($d_e = 125$ мм; $m_{te} = 2,5$ мм), 5С276П ($d_e = 500$ мм; $m_{te} = 10$ мм), 5С286П ($d_e = 800$ мм; $m_{te} = 16$ мм). Эти станки универсальны; на них можно выполнять черновое нарезание методом врезания и чистовое — методом обкатки. Зубострогальные станки снабжают механизмом для автоматического выполнения двух операций — черновой и чистовой. На зубострогальных станках нормальной точности обрабатывают колеса до 7–8-й степени точности, а на станках повышенной точности — до 6–7-й степени.

32. Подачи и скорости резания при чистовом нарезании зубьев на зубострогальных станках

Частота движения, дв. ход/мин	Ширина зубчатого венца, мм	Скорость резания, м/мин	Подача t_z (с/зуб) при окружном модуле, мм											
			1,5	1,75	2	2,5	3	3,5	4	5	6	7	8	
352	12	14	12	12	12	14	16	19	—	—	—	—	—	—
293	20	16	14	14	14	16	19	22	22	—	—	—	—	—
256	25	18	—	—	—	19	22	25	25	29	—	—	—	—
224	30	18	—	—	—	—	25	25	29	32	32	—	—	—
196	38	20	—	—	—	—	—	19*	22*	22*	25*	29*	32*	32*
171	45	20	—	—	—	—	—	—	—	25*	25*	29*	32*	42*
142	50	18	—	—	—	—	—	—	—	32*	32*	42*	42*	42*
123	60	18	—	—	—	—	—	—	—	—	42*	50*	50*	50*
101	75	18	—	—	—	—	—	—	—	—	—	60*	60*	60*

* Обработку ведут в две операции: черновую и чистовую; при чистовой обработке скорости резания увеличивают в 1,2–1,5 раза.

Режимы резания должны обеспечивать требуемую производительность и качество обработки при оптимальном периоде стойкости режущего инструмента. При нарезании зубьев на зубострогальных станках скорость резания (м/мин)

$$v = \frac{2L_{p,x}n}{1000},$$

где $L_{p,x} = b + (6 \div 9)$ — длина рабочего хода резца, мм; n — частота возвратно-поступательного движения резцов, дв. ход/мин; b — ширина зубчатого венца, мм.

Основное время (мин) при зубострогании, зубофрезеровании и зубопротягивании

$$t_o = \frac{t_z z}{60},$$

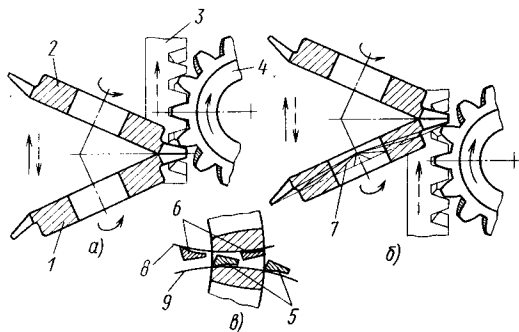


Рис. 209. Схемы нарезания зубьев конических колес двумя дисковыми фрезами

где t_z — подача — время обработки одного зуба, с/зуб; z — число зубьев обрабатываемого колеса.

Рекомендуемые режимы резания при обработке методом обкатки колес из конструкционных легированных сталей с твердостью $HV 156-207$ и пределом прочности при растяжении $\sigma_B = 520 \div 686$ МПа на зубострогальных станках резцами из быстрорежущей стали приведены в табл. 32.

Режимы резания действительны и при обработке деталей из чугуна. Скорость резания при обработке колес из углеродистых сталей увеличивают в 1,1–1,2 раза, а из бронзы в 1,5–1,7 раза.

Зубофрезерование характеризуется более высокой производительностью по сравнению с зубостроганием и применяется в основном в серийном производстве. Обработку осуществляют двумя дисковыми фрезами 1 и 2 (рис. 209, а), расположенными в одной впадине зубьев обрабатываемого колеса 4. Фрезы наклонены друг к другу таким образом, что резцы 5 (рис. 209, б) одной из них входят в промежутки между резцами 6 другой. Резцы каждой фрезы обрабатывают одну сторону зуба колеса. Во время обработки фрезам сообщают вращение, а также движение обкатки совместно с обрабатываемым колесом. В станочном зацеплении резцы дисковых фрез воспроизводят один зуб производящего колеса 3 (см. рис. 209, а), и при обкатке, занимая последовательные положения от начала резания до его конца, они имитируют зацепление обрабатываемого и производящего колес. Конические колеса, обработанные этим методом, имеют

октоидный профиль и взаимозаменяемы с колесами, полученными методами строгания. Диаметры дисковых фрез достаточно большие, что позволяет выполнять обработку зуба без продольного перемещения инструмента. Дно впадины зуба имеет незначительную вогнутость, однако это не снижает эксплуатационные характеристики прямозубой конической передачи.

Продольная бочкообразность зубьев обеспечивается конструкцией режущего инструмента. Режущие кромки располагают под углом к оси вращения фрезы. В зависимости от бочкообразности угол поднутрения равен 1,5–5°. При вращении режущие кромки обеих фрез описывают поверхность конуса 7 (рис. 209, б) и, перемещаясь по криволинейным траекториям 8 и 9 (рис. 209, в), срезают металл на концах зуба больше, чем в середине. Отечественная промышленность выпускает станки: 5С237 ($d_e = 125$ мм; $m_{te} = 2,5$ мм), 5С267П ($d_e = 320$ мм; $m_{te} = 8$ мм) и 5С277П ($d_e = 500$ мм; $m_{te} = 12$ мм), работающие двумя дисковыми фрезами. На этих станках можно осуществлять зубонарезание конических колес методами врезания, обкатки и комбинированным. Достижимая точность – 7–8-я степень.

Прямозубые конические колеса с модулем свыше 5 мм обрабатывают за две операции – черновую и чистовую. Черновую обработку производят методом врезания, а чистовую методом обкатки. Колеса с модулем до 5 мм обрабатывают за одну операцию из целой заготовки методом обкатки или комбинированным: сначала врезание, затем обкатка. При нарезании зубьев на зубофрезерных станках скорость резания (м/мин)

$$v = \frac{\pi D_{\phi} n}{1000},$$

где D_{ϕ} – наружный диаметр фрезы, мм; n – частота вращения фрезы, об/мин.

Скорость резания при чистовом нарезании 35–55 м/мин, при черновом 25–40 м/мин. Время обработки одного зуба 10–30 с. Рекомендуются следующие подачи врезания при обработке колес из легированной стали дисковыми фрезами с резами из быстрорежущей стали:

Твердость по Бринеллю	160–190	190–220	220–270
Подача врезания на резец, мм	0,125–0,100	0,100–0,075	0,075–0,050

Круговое протягивание широко применяют для обработки конических колес дифференциала легковых и грузовых автомобилей,

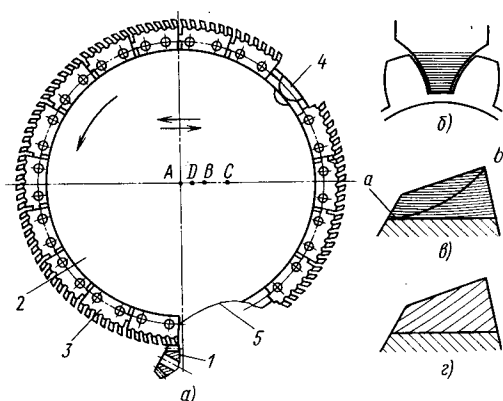


Рис. 210. Схема нарезания зубьев прямозубых конических колес методом кругового протягивания; а – направление линий резов; б – в поперечном сечении зуба при черновом зубонарезании; в – по длине зуба при полуступовом зубонарезании; г – по длине зуба при чистовом зубонарезании

тракторов, сельскохозяйственных машин и др. Профиль зубьев колеса круговой. Колеса, полученные этим методом, взаимозаменяемы с колесами, нарезанными зубостроганием и зубофрезерованием. Форма заготовок колес для кругового протягивания – специальная. При круговом протягивании заготовка 1 неподвижна (рис. 210, а), а режущий инструмент вращается с постоянной угловой скоростью и совершает возвратно-поступательное движение параллельно образующей конуса впадин конического колеса. За один оборот инструмента полностью обрабатывается впадина зуба колеса. Инструментом служит резцовая головка-протяжка 2 с номинальными диаметрами 533 и 635 мм с радиально расположенными резами, объединенными в блоки 3. Нарезание зубьев из целых заготовок выполняют за три этапа.

1. Вращающаяся протяжка на медленной подаче перемещается из точки А в точку В вдоль образующей внутреннего конуса колеса. За это время протяжка поворачивается на четыре блока. Резцы протяжки врезаются в заготовку на небольшую глубину.

2. При достижении точки В продольная подача инструмента прекращается, резание

происходит вследствие радиального подъема резцов шести следующих блоков до достижения полной глубины впадины зуба. Затем

33. Подача и скорость резания при нарезании зубьев на зубопротяжных станках

Внешний окружной модуль, мм	Скорость резания, м/мин	Подача, с/зуб
3—4	33—50	2—3
4—5	25—33	3—4
5—6	20—30*1	4—5
6—8	16—24*1	5—6,5

1* Меньшие скорости резания соответствуют обработке протяжками с диаметром 533 мм, а большие — с диаметром 635 мм.

резцовая головка-протяжка перемещается из точки В в точку С. На этом участке резы одинадцатого блока снимают припуск, расположенный справа от линии *ab*.

3. Во время прохождения участка 4 протяжки мимо заготовки происходит снятие фаски (вращающимся резцом) с боковых сторон и дна впадины зуба на внешнем торце. При перемещении суппорта в обратном направлении из точки С в точку D осуществляется чистовое резание четырьмя последними блоками. Каждый чистовой резец профилирует определенный участок на боковой поверхности зуба. Деление заготовки на зуб производится при перемещении круговой протяжки из точки D в точку А, когда участок 5 проходит мимо заготовки. Зубья конических колес обрабатывают методом кругового протягивания на зубопротяжных станках 5245 ($d_e = 250$ мм; $m_{te} = 5$ мм) резцовыми головками-протяжками с номинальным диаметром 533 мм и 5С268 ($d_e = 320$ мм; $m_{te} = 8$ мм) протяжками с номинальным диаметром 635 мм. Станок 5С268 применяют для чистовой обработки зубьев. Технические характеристики станка 5С269 такие же, как и у станка 5С268, но он не имеет продольного перемещения в процессе резания и применяется только для чернового нарезания. Станки 5С268 и 5С269 могут работать как раздельно, так и встроенными в автоматическую линию из двух станков. Точность прямозубых конических колес при нарезании методом кругового протягивания — 8—9-я степень.

Прямозубые конические колеса с внешним окружным модулем до 5 мм нарезают за одну операцию из целой заготовки комбинированной резцовой головкой-протяжкой, а с модулем выше 5 мм — за две операции (черновую и чистовую) с использованием соответственно черновой и чистовой протяжек. Скорость резания при круговом протягивании (м/мин)

$$v = \frac{\pi D_{пр} \cdot 60}{1000 t_z}$$

где $D_{пр}$ — номинальный диаметр круговой протяжки, мм. Частота вращения (об/мин) резцовой головки-протяжки $n = 60/t_z$. Рекомендуемые подача и скорость резания при нарезании прямозубых конических колес методом кругового протягивания приведены в табл. 33.

Нарезание конических колес с круговыми зубьями. Нарезание зубьев гипоидных и конических колес производят методами обкатки, врезания, комбинированным, включающим врезание и обкатку, и копирования.

При методе обкатки вращающаяся резцовая головка 1 (рис. 211, а) подводится к заготовке 2, и начинается совместная обкатка при качении люльки вверх. В процессе обкатки резы, занимая последовательные положения, формируют профиль и продольную кривизну зубьев по дуге окружности. В конце резания заготовка отводится от инструмента, люлька с резцовой головкой возвращается в исходное положение, а заготовка поворачивается на один зуб.

Черновое нарезание зубьев методом обкатки применяют для обработки шестерен и колес с углом делительного конуса менее 68° . Зубья нарезают двусторонними резцовыми головками на зуборезных станках 5П23 ($d_e = 125$ мм; $m_{te} = 2,5$ мм), 5С270П ($d_e = 500$ мм; $m_{te} = 8$ мм), 5С280П ($d_e = 800$ мм; $m_{te} = 16$ мм), 5А284 ($d_e = 1600$ мм; $m_{te} = 30$ мм). Зуборезный станок 5С273 ($d_e = 500$ мм; $m_{te} = 12$ мм) имеет меха-

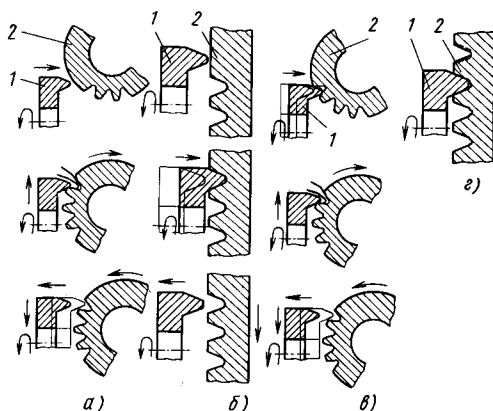


Рис. 211. Схемы методов нарезания зубьев: а — обкатка; б — врезание; в — комбинированный; г — копирование

низм двойной обкатки, который позволяет производить черновую обработку зубьев шестерни при качании люльки вверх, а затем вниз. При качании люльки вверх нарезается одна сторона впадины зубьев, а при качании люльки вниз — другая. Таким образом получают равномерный по длине зуба припуск 0,15 мм под чистовое нарезание, что способствует повышению производительности, точности обработки шестерни и стойкости режущего инструмента при чистовом нарезании. Черновое нарезание зубьев шестерни методом обкатки можно выполнять резовыми головками правого и левого вращения. Более высокая стойкость достигается при нарезании зубьев с попутной подачей, когда направление вращения резовкой головки противоположно направлению линии зуба шестерни. Это объясняется процессом стружкообразования. При попутном нарезании зубьев образующаяся стружка имеет большее сечение в начале резания и меньшее сечение в конце (рис. 212, а). Создаются благоприятные условия для резания: отсутствует скольжение реза по обработанной поверхности, уменьшается нагрузка на резы. Встречное нарезание характеризуется проскальзыванием резцов в начальный момент резания, образованием наклепанной поверхности, повышением нагрузки на резы.

Стружка в начале резания имеет минимальную толщину, а в конце — максимальную (рис. 212, б).

Эффективным средством повышения производительности при черновом нарезании является переменная подача при обкатке, которая увеличивается в начале и конце резания. Наилучшие результаты получают при нарезании зубчатых колес с большой шириной венца, в частности при черновой обработке зубьев шестерен гипоидных передач. Значительное повышение стойкости резцов и производительности может быть достигнуто при увеличении номинального диаметра черновой резовкой головки на одну ступень по сравнению с чистовой. Так, при черновом нарезании шестерни ($z_1 = 11$; $m_e = 9$ мм; $b = 38$ мм) увеличение номинального диаметра резовкой головки ($D_{p.}$) с 9 дюймов на 12 дюймов позволило повысить производительность станка на 25% и период стойкости резцов в 1,7–2 раза. Диаметр черновой резовкой головки рекомендуется увеличивать на одну ступень при обработке конических колес средних и крупных модулей, имеющих степень сужения зуба 0,67–1,25. На повышение стойкости головок в большей степени влияет точность расположения вершин

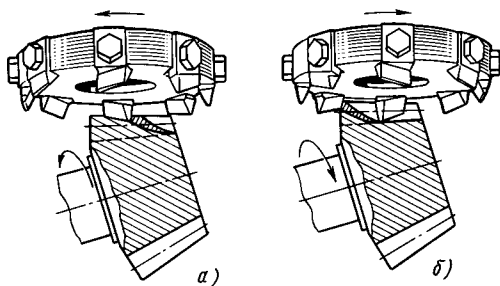


Рис. 212. Схемы нарезания зубьев конических колес

резцов, а не боковых режущих кромок. Так, при повышении точности расположения боковых режущих кромок с 0,05 до 0,02 мм стойкость головок увеличивается на 20–24%; в то же время при повышении точности расположения вершин резцов в этих же пределах стойкость увеличивается на 26–44%. Это объясняется тем, что в процессе резания боковая режущая кромка нагружена меньше, чем вершина реза.

Чистовое нарезание зубьев методом обкатки производят на зуборезных станках 5П23, 5С26В ($d_e = 320$ мм; $m_e = 8$ мм), 527В ($d_e = 500$ мм; $m_e = 12$ мм), 5С280П, 5А284 двусторонними и односторонними резовыми головками. Двусторонние головки применяют для нарезания зубьев колес, а односторонние — для нарезания зубьев шестерни. В массовом и крупносерийном производстве для повышения точности обработки зубьев чистовое нарезание конических колес с шириной зубчатого венца $b \geq 38$ мм целесообразно осуществлять резовыми головками с уменьшенным числом резцов. Число резцов в головке, обеспечивающее участие в резании только одного реза (наружного или внутреннего), $K \leq \pi D_{p.r} \cos \beta_m / b$. На точность и шероховатость боковых поверхностей зубьев при чистовой обработке шестерни и колеса влияет точность радиального и углового расположения резцов в корпусе головки. При чистовом нарезании зубьев шестерни односторонними резовыми головками наибольшая стойкость достигается в случае, когда направление вращения головки противоположно направлению линии зуба шестерни. Для чистового нарезания зубьев шестерни полуобкатных передач используют станки 5А27С4П ($d_e = 500$ мм; $m_e = 10$ мм), 5С27П ($d_e = 500$ мм; $m_e = 12$ мм), 527В, выполненные с наклоном инструментального шпинделя. Припуски по толщине зуба под чистовое зубо-

нарезание гипоидных и конических колес с круговыми зубьями определяют по табл. 31.

При методе врезания обрабатываемое колесо 2 неподвижно, а вращающаяся головка 1 перемещается вдоль своей оси (см. рис. 211, б). По достижении требуемой глубины впадины зубьев заготовка отводится от резцовой головки и поворачивается на шаг для обработки следующего зуба. Этот метод применяют для черного нарезания зубьев колес с углом делительного конуса более 68° двусторонними и трехсторонними резцовыми головками, резы которых копируют свой профиль, во впадине зуба. Направление вращения резцовой головки совпадает с направлением линии зуба колеса; резание производят от внутреннего к внешнему концу. В единичном и мелкосерийном производстве для черного нарезания методом врезания применяют универсальные станки 5С270П, 5С27П ($d_e = 500$ мм; $m_e = 12$ мм), 5С280П. Обработку проводят на пониженных режимах резания с использованием черновой канавки копира подачи. В крупносерийном и массовом производстве применяют высокопроизводительные станки (повышенной жесткости с короткой кинематической цепью) 5С272 ($d_e = 500$ мм; $m_e = 10$ мм), 5281 ($d_e = 800$ мм; $m_e = 16$ мм). Эти станки позволяют автоматически изменять подачу врезания в зависимости от нагрузки на резы. Чтобы вершины чистовых резцов не касались дна впадины зубьев, черновое нарезание методами обкатки и врезания производят глубже теоретической высоты зуба на величину 0,15–0,25 мм.

При комбинированном методе вращающаяся резцовая головка 1 (см. рис. 211, в), расположенная в положении, соответствующем началу обкатки, врезается в заготовку 2. По достижении требуемой глубины впадины зубьев подача врезания прекращается, станок автоматически переключается на нарезание зубьев методом обкатки при качании люльки вверх. Комбинированным методом рекомендуется изготавливать обкатные конические колеса с углом делительного конуса более 25° и модулем свыше 2,5 мм на зуборезных станках 5С280П. Этот метод эффективен также при черновом нарезании зубьев шестерни и обкатных колес с передаточным числом пары до 2,5:1.

При методе копирования заготовка 2 (см. рис. 211, г) неподвижна, а резцовая головка-протяжка 1, вращаясь вокруг своей оси, благодаря последовательному изменению радиального расположения внутренних и наружных

резцов за один оборот обрабатывает впадину зубьев колеса. Деление заготовки на один зуб осуществляется во время прохождения безрезцового участка резцовой головки. Этим методом производят чистовую обработку зубьев колес полуобкатных передач в крупносерийном и массовом производстве на специальных станках 5С271П ($d_e = 500$ мм; $m_e = 10$ мм), 5281Б ($d_e = 800$ мм; $m_e = 16$ мм), имеющих повышенную жесткость и короткую кинематическую цепь. Производительность метода копирования больше в 3–5 раз, а точность выше на 10–20% чем при методе обкатки. Стойкость режущего инструмента выше в 2–3 раза.

Технологические способы нарезания зубьев. Для чистового нарезания зубьев конических колес применяют следующие основные способы. При двойном двустороннем способе обе стороны зубьев шестерни и колеса обрабатывают одновременно из целой заготовки. Необходимы только две резцовые головки: одна для нарезания зубьев шестерни, другая — для нарезания зубьев колеса. Конические колеса с модулем до 2,5 мм обрабатывают методом обкатки, а с модулем свыше 2,5 мм — комбинированным методом. Для устранения диагонального расположения пятна контакта на зубьях зуборезный станок 5П23А снабжен механизмом винтового движения. Под винтовым движением понимают относительное движение в процессе резания между резцовой головкой и заготовкой в направлении ее оси. Этим способом может быть достигнута точность 7–9-й степени.

При двустороннем способе обе стороны зубьев (выпуклую и вогнутую) нарезают одновременно двусторонней резцовой головкой. Ширина дна впадины зубьев постоянная; она определяется шириной развода резцов головки. Этот способ широко применяют для нарезания зубьев колеса с точностью 6–8-й степени в массовом и серийном производстве.

При одностороннем (поворотном) способе каждую сторону зубьев нарезают в отдельности двусторонней резцовой головкой. Ширина развода резцов меньше ширины дна впадины. После обработки одной стороны у всех зубьев заготовку поворачивают вокруг оси для нарезания противоположных сторон зубьев. Для нарезания каждой стороны зуба применяют различные наладки станка. Производительность станка при этом способе невысокая (достигается точность 8–9-й степени). Его применяют для нарезания зубьев шестерни и колеса в мелкосерийном производстве, а также для

колес с большой шириной зубчатого венца с целью устранения одновременного участия в резании наружных и внутренних резцов.

При способе постоянных установок обе стороны зубьев нарезают в отдельности одно-сторонними резцовыми головками. Для нарезания вогнутой стороны зубьев применяют резцовые головки с наружными резцами, для нарезания выпуклой стороны — головки с внутренними резцами. Этот способ получил распространение в основном для нарезания зубьев шестерен с точностью 6–8-й степени. В массовом и крупносерийном производстве для обработки каждой стороны зуба применяют отдельный станок; в серийном производстве нарезание производят на одном станке с переналадкой.

При нарезании конических колес с круговыми зубьями методами обкатки, врезания и комбинированным способом резания (м/мин)

$$v = \frac{\pi D_{p.r} n}{1000},$$

где $D_{p.r}$ — номинальный диаметр резцовой головки, мм; n — частота вращения резцовой головки, об/мин.

При обработке методом копирования скорость резания

$$v = \frac{\pi D_{p.r} \cdot 60}{1000 t_z}; \quad n = \frac{60}{t_z},$$

где t_z — подача (время обработки одного зуба), с/зуб.

Основное время (мин) при нарезании конических колес с круговыми зубьями

$$t_o = \frac{t_z z}{60},$$

где z — число зубьев обрабатываемого колеса.

Для раздельного чернового и чистового нарезания зубьев конических и гипоидных колес в табл. 34, 35 приведены подачи на обработку одного зуба, которые включают время на резание, холостые ходы и деление заготовки на зуб. Рекомендации по режимам резания для нарезания инструментом из быстрорежущей стали составлены применительно к условиям массового и крупносерийного производства. В серийном и единичном производстве подачи обычно увеличивают в зависимости от имеющегося оборудования, режущего инструмента и требуемого качества изготовления колес.

При нарезании зубьев шестерен и колес 5–6-й степени точности подачи, указанные в таблице, необходимо увеличить на 10–15%.

34. Поддачи (с/зуб) при черновом нарезании зубьев гипоидных и конических колес

Окружной модуль, мм	Ширина зубчатого венца, мм	Метод врезания	Метод обкатки			
		Колесо *1	Колесо и шестерня	Шестерня	Гипоидная шестерня	
						при передаточном числе пары
			св. 2 : 1	от 1 : 1 до 2 : 1		3 : 1 и выше
3,0	19	8	17	17		17
3,5	24	10	17	18	20	
4,0	31	11	18	22	26	
5,0	35	12	23	25	34	
6,0	41	14	30	34	39	
7,0	45	17	34	45	51	
8,0	50	20	45	51	57	
9,0	54	23	51	57	64	
10,0	57	27	57	64	71	

*1 При нарезании зубьев на специальных зуборезных станках 5С272 и 5281 табличные значения подач следует уменьшить, умножив их на коэффициент 0,75.

Примечание. Приведенные в таблице подачи рекомендуются для обработки заготовок из легированных сталей, имеющих твердость $HB\ 156-207$ и предел прочности при растяжении $\sigma_B = 549 \div 686$ МПа, со скоростью резания $v = 38 \div 43$ м/мин. При обработке заготовок из легированных сталей с твердостью $HB\ 207-269$ и $\sigma_B = 755 \div 853$ МПа значение подач необходимо умножить на коэффициент 1,25, а скорость резания принять в пределах $v = 29 \div 35$ м/мин.

Отделка баз. У конических колес-валов с круговыми зубьями после термической обработки, зачистки центров и правки вала от центровых гнезд одновременно шлифуют базы шейки и торец. Чтобы не вызывать во время сборки изменения формы и расположения пятна контакта на зубьях, при шлифовании с опорного торца снимают минимальный припуск 0,05–0,1 мм, а в отдельных случаях торец вообще не шлифуют. У конических колес-дисков с круговыми зубьями обычно шлифуют только отверстие; торец подвергают шлифованию в том случае, когда шлифуют зубья. При шлифовании конических колес-дисков в единичном и мелкосерийном производстве их устанавливают по наружному диаметру.

35. Поддачи (с/зуб) при чистовом нарезании зубьев гипoidных и конических колес

Окружность модуль, мм	Ширина зубчатого венца, мм	Колесо *2 (метод копирования)	Метод обкатки					Гипоидная шестерня (способ постоянных установок)
			Колесо (двусторонний или односторонний способ)	Шестерня при передаточном числе пары		Способ постоянных установок		
				от 1:1 до 2:1	3:1 и выше	от 1:1 до 2:1	3:1 и выше	
3,0	19	4	14	21	23	14	18	18
3,5	24	5	16	23	24	16	19	20
4,0	31	5	19	25	29	19	22	26
5,0	35	6	23	32	37	22	26	30
6,0	41*1	6	30	37	45	26	30	34
7,0	45*1	7	34	45	49	30	34	39
8,0	50*1	8	38	49	54	34	39	44
9,0	54*1	9	43	54	59	39	44	49
10,0	57*1	10	49	59	64	44	49	55

*1 Когда ширина зубчатого венца обкатных колес превышает 38 мм, следует применять двусторонний способ с использованием резовых головок, у которых в резании всегда находится только один резец, или односторонний способ.

*2 Нарезание зубьев колеса методом копирования производят со скоростями $v = 5 \div 10$ м/мин.

Примечание. Приведенные в таблице поддачи рекомендуют для обработки заготовок из легированных сталей, имеющих твердость $HV 156-207$ и $\sigma_B = 549 \div 686$ МПа, со скоростью резания $v = 46 \div 55$ м/мин. При обработке заготовок из легированных сталей с $HV 207-269$ и $\sigma_B = 755 \div 853$ МПа значение поддачи необходимо умножить на коэффициент 1,16, а скорость резания установить в пределах $v = 35 \div 44$ м/мин.

тру в трехкулачковом патроне с выверкой по индикатору от отверстия и базового торца с точностью 0,01–0,03 мм. В массовом и крупносерийном производстве для этой цели широко применяют мембранные патроны с базированием от боковых поверхностей зубьев. Радиальное биение установочных пальцев в приспособлении и точность их углового расположения между собой не должны превышать 0,01 мм. У прямозубых конических колес после закаливания, как правило, шлифуют все поверхности, являющиеся сборочными базами (отверстие, торец, шейку ступицы, сферу и др.). На рис. 213, а приведен пример шлифования шейки ступицы и базового торца за один установок прямозубого конического колеса 2 со ступицей. Колесо в приспособлении базируют по зубьям на пяти–семи шариковых пальцах 1 с твердостью $HRC 65-68$, изготовленных из твердого сплава или напыленных карбидом вольфрама.

Подбор в пары выполняют после термической обработки и шлифования баз на контрольно-обкатных станках 5Б720 ($d_e = 125$ мм), 5Б722 ($d_e = 200$ мм), 5А725 ($d_e = 500$ мм), 5Б725 ($d_e = 800$ мм), 5А727 ($d_e = 1600$ мм) при установке шестерни и колеса на теоретически ба-

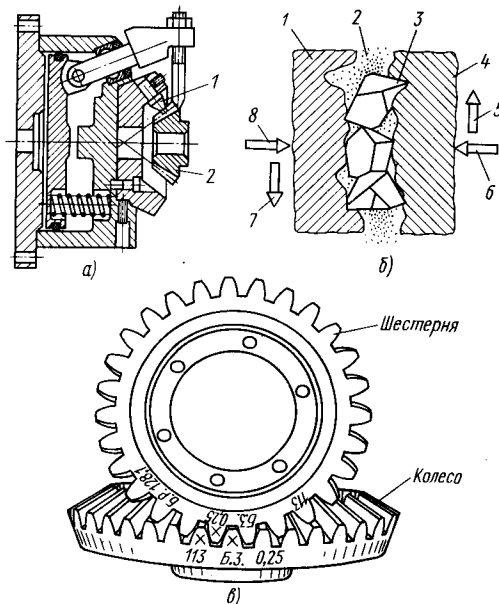


Рис. 213. Схемы отделки конических зубчатых колес: а – шлифование баз; б – притирка зубьев; в – подбор в пары

зовых расстояниях. Первоначально для выявления забоин на зубьях сопряженную пару вращают с небольшой частотой вращения ($n = 400 \div 600$ об/мин) и под легкой нагрузкой. После удаления забоин увеличивают частоту вращения ведущего шпинделя контрольно-обкатного станка ($n = 1200 \div 2000$ об/мин) и контролируют пятно контакта, плавность хода, а при останове станка — боковой зазор между зубьями. Если подбор в пары производят для последующей операции притирки зубьев, то их обычно разбивают на группы с расположением пятна контакта, например, на внешнем конце, в центре и внутреннем конце зуба. С целью повышения качества и эффективности притирки в условиях массового производства для каждой группы деталей проводят специальную наладку притирочных станков. У конических колес, зубья которых после термической обработки не подвергают притирке и шлифованию; операцию подбора в пары проводят особенно тщательно, заменяя шестерню или колесо до получения требуемого качества зацепления, с последующей маркировкой подобранной пары для сборки.

Притирку зубьев применяют для уменьшения параметра шероховатости поверхностей зубьев и незначительного исправления формы и расположения пятна контакта с целью получения плавной и бесшумной работы конических передач. Притирку выполняют на зубопритирочных станках 5П1720 ($d_e = 125$ мм), 5П1722 ($d_e = 320$ мм), 5725Е ($d_e = 500$ мм), 5724 ($d_e = 800$ мм) при совместном вращении сопрягаемых шестерни и колеса под легкой тормозной нагрузкой с одновременной подачей абразивной жидкости в зону зацепления. Для обеспечения притирки всей рабочей поверхности зубьев взаимное расположение шестерни и колеса во время притирки автоматически изменяется. Абразивная жидкость, применяемая на зубопритирочных станках, состоит из абразива и масла. Наиболее эффективным абразивом для закаленных зубчатых передач является карбид кремния, твердые и хрупкие зерна 3 (рис. 213, б) которого имеют острые режущие кромки. Во время притирки абразивные зерна вместе с маслом 2 подаются в зону зацепления и острыми гранями снимают металл с поверхности зубьев шестерни 1 и колеса 4 при взаимном их перемещении 5 и 7 относительно друг друга. Для повышения режущих свойств абразива создается давление (см. стрелки 6 и 8) между зубьями колес 1 и 4 с помощью тормозного момента. Размер абразивных зерен существенно влияет

на притирку. Конические передачи с модулем 2,5–4,5 мм притирают абразивом с зернистостью 3, передачи легковых автомобилей — зернистостью 3–4, передачи грузовых автомобилей и тракторов — зернистостью 5–6. Масло, входящее в абразивную смесь, должно поддерживать абразивные зерна во взвешенном состоянии, свободно протекать через насосную систему станка и легко смываться с зубьев водным раствором. Этим требованиям отвечает масло СЭЛ-1. В качестве первоначального состава абразивной жидкости можно принять 2,7 кг абразива и 3,8 л масла.

На притирку зубьев припуск практически не оставляют. Если после зубонарезания на поверхности зубьев нет глубоких рисок, то притиркой может быть достигнут параметр шероховатости $Ra = 1 \div 2$ мкм. Время притирки зависит от многих факторов: абразивной жидкости, тормозного момента, геометрических параметров зубчатой пары, твердости поверхности зубьев и др. Ориентировочное время притирки конических передач с круговыми зубьями 2–5 мин, гипоидных передач легковых автомобилей 4–6 мин, гипоидных передач тяжелых грузовиков 8–12 мин.

Приемочный контроль. После подбора в пару или притирки окончательно изготовленные конические зубчатые передачи подвергают сплошному контролю в специальных шумоизолированных комнатах на контрольно-обкатных станках. У конических зубчатых передач контролируют форму и расположение пятна контакта, уровень звукового давления и боковой зазор. Для выявления формы и расположения пятна контакта боковые поверхности зубьев пары покрывают тонким слоем маркировочной краски (обычно сурик с маслом). Затем зубчатую пару на контрольно-обкатном станке обкатывают в обоих направлениях под определенной нагрузкой до выявления отпечатка пятна контакта. Форму и расположение пятна контакта определяют визуально на зубьях колеса. Обычно для тяжело нагруженных передач рекомендуемая длина пятна контакта приблизительно равна половине длины зуба. У малонагруженных передач пятно контакта составляет $3/4$ длины зуба. Пятно контакта должно быть смещено к внутреннему концу зуба, так как при повышении нагрузки в редукторе оно удлиняется и перемещается в направлении к внешнему концу; однако при полной нагрузке пятно контакта не должно выходить на кромки зубьев. Уровень звукового давления — один из основных показателей качества конических зубчатых

36. Конструктивные и технологические мероприятия снижения уровня звукового давления цилиндрических зубчатых передач (предельная окружная скорость $v = 8$ м/с).

Мероприятия	Снижение уровня звукового давления, дБ
Замена прямозубых передач косозубыми	4–8
Применение модификации по профилю и направлению зуба	2–5
Отмена термической обработки зубчатых передач	8–10
Повышение степени точности изготовления зубчатых колес:	
от 8 до 6	6–8
от 5 до 3	4–6
Шевингование	5–10
Подбор зубчатых колес в пары	2–4
Притирка	2–4
Зубохонингование	2–4
Зубошлифование	4–6

передач, работающих при высоких окружных скоростях. Уровень звукового давления зубчатых передач в процессе их изготовления оператор контролирует на слух путем сравнения с отобранным эталоном, а также шумоизмеряющими приборами. Боковой зазор, характеризующий вращательное движение одного колеса при неподвижном другом, у конических передач измеряют на внешнем делительном диаметре ведомого колеса, в большинстве случаев в плоскости, перпендикулярной к линии зуба.

При проверке зубчатых передач на контрольно-обкатном станке могут быть выявлены повышенное биение зубчатого венца и погрешность окружных шагов. Повышенное биение проявляется постепенным изменением положения пятна контакта по длине зуба за оборот шестерни или колеса и периодическим изменением уровня звукового давления. Погрешность окружных шагов характеризуется наличием стуков в процессе обкатки, а также очень резким или слабым отпечатком пятна контакта на одном или нескольких зубьях.

Конические зубчатые передачи, прошедшие приемочный контроль и признанные годными, должны быть заклеимлены. У шестерни и колеса электрографом на торцах маркируют порядковый номер комплекта (113) и боковой зазор (Б. 3. 0,25) между зубьями, отмеченными знаком «X» (рис. 213, в). Если конструкция редуктора позволяет во время сборки регулировать осевое положение шестерни, то при кон-

троле пары в определенных пределах изменяют базовое расстояние шестерни для получения наилучшего расположения пятна контакта по высоте профиля зуба и уровню звукового давления. Полученное фактическое базовое расстояние (Б. Р. 128,1) или его отклонение от номинального значения маркируют на торце шестерни.

Шум — один из основных показателей качества изготовления зубчатых колес, работающих при высоких окружных скоростях. Например, шум ведущих мостов, коробок передач легковых автомобилей является основным

37. Средний уровень звукового давления конических и гипoidных передач (предельная окружная скорость $v = 6$ м/с)

Передачи	Уровень звукового давления, дБ, после		
	нарезания	шлифования	притирки
Конические (грузовые автомобили)	93	—	89
Гипoidные (легковые автомобили высшего класса)	86	79	76
Гипoidные (малолитражные автомобили)	75	—	70

38. Конструктивные и технологические мероприятия снижения уровня звукового давления конических и гипoidных передач с криволинейными зубьями (предельная окружная скорость $v = 6$ м/с)

Мероприятия	Снижение уровня звукового давления, дБ
Замена конических передач с криволинейными зубьями гипoidными передачами	10–12
Замена нулевых конических передач коническими передачами с криволинейными зубьями	6–8
Замена гипoidных передач с круговыми зубьями гипoidными передачами с эпициклоидными зубьями и постоянной высотой	2–4
Подбор в пары	2–4
Парная притирка (приработка) передач:	
конических	3–5
гипoidных	10–12
Шлифование передач:	
конических	3–5
гипoidных	4–6

критерием оценки качества зубчатых колес. Мероприятия по снижению уровня звукового давления приведены в табл. 36. С увеличением окружной скорости уровень звукового давления зубчатых колес повышается.

Допустимый средний уровень звукового давления цилиндрических колес после шевингования 70–78 дБ, после термической обработки (нитроцементации) и зубохонингования 76–80 дБ.

Уровень звукового давления (табл. 37) конических и гипоидных передач с криволинейными зубьями проверяют на контрольно-обкатном станке под легкой нагрузкой при базовых расстояниях и боковом зазоре между зубьями, соответствующих чертежу. Для снижения уровня звукового давления можно изменять базовое расстояние шестерни без ухудшения формы и расположения пятна контакта на зубьях. В табл. 38 приведены мероприятия по снижению уровня шума.

Червячные колеса и червяки

Червячная передача, состоящая из червячного колеса 2 и цилиндрического червяка 1 (рис. 214, а), относится к передачам со скрещивающимися осями, расположенными под углом 90°. Червячные передачи широко применяют в делительных механизмах зуборезных станков, подъемных механизмах, приборах, в которых требуется плавная, бесшумная работа и высокая равномерность вращения. По сравнению с другими видами передач, червячные передачи могут передавать крутящие моменты с большим передаточным числом при небольших габаритах. Линейный контакт между зубьями, относительно большое число зубьев, находящихся одновременно в зацеплении, позволяют им передавать большую нагрузку. Высокий коэффициент скольжения при зацеплении зубьев обеспечивает передаче бесшумную и плавную работу. Точно изготовленная червячная передача имеет высокую равномерность вращения. К недостаткам червячной передачи относятся: высокая затрата мощности на преодоление трения в зацеплении, достаточно высокий нагрев, быстрый износ зубьев, сравнительно низкий КПД (50–90%). Чем меньше угол подъема витка червяка и хуже качество поверхности на профилях зубьев, тем больше потери мощности. Для уменьшения потери мощности необходимо выбирать соответствующий материал для изготовления червяков и червячных колес, использовать определенный смазочный материал; поверх-

ность профиля зубьев должна быть гладкой. У малонагруженных червячных передач червяк обычно изготавливают из улучшенной стали, а колесо из чугуна. У нагруженных и ответственных передач червяки изготавливают закаленными из цементуемых сталей, а колесо из бронзы. Особое внимание уделяют точности изготовления зубчатого зацепления червячной передачи. Высокая точность червячного колеса достигается при нарезании на станке с высокой кинематической точностью и отсутствием зазоров в кинематической цепи. Для облегчения правильного зацепления червячной передачи необходимо соблюдать следующее правило: червяк и червячное колесо должны иметь одинаковую форму профиля. Внешний диаметр червячной фрезы должен быть больше диаметра червяка на удвоенный радиальный зазор, а толщина зуба фрезы больше, чем у червяка, на боковой зазор в передаче. При фрезеровании за два хода черновая фреза должна иметь большую по сравнению с чистовой фрезой высоту головки, а чистовая фреза — большую чем у черновой фрезы, толщину зуба. Для фрезерования зубьев червячных колес, которые сопряжены с многозаходными червяками, применяют многозаходные фрезы. При нарезании многозаходными фрезами число зубьев обрабатываемого колеса и число заходов фрезы не должны иметь общих множителей.

Нарезание зубьев червячных колес выполняют на универсальных зубофрезерных станках методом обкатки и специально предназначенных для этой цели мастер-станках. Фреза и колесо вращаются при нарезании зубьев так же, как червяк и червячное колесо в собран-

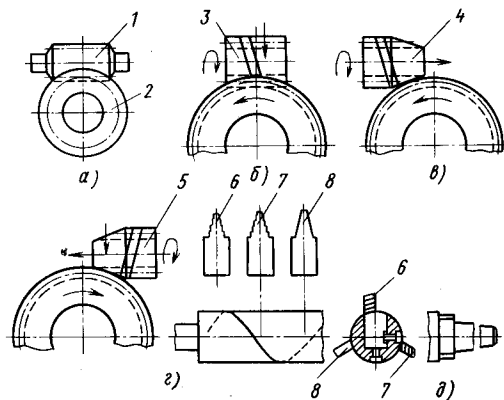


Рис. 214. Схемы методов нарезания зубьев червячного колеса

ном агрегате. Выбор метода обработки зависит от требуемого качества зацепления червячной передачи. Червячные колеса с углом подъема винтовой линии червяка до 8° обрабатывают методом радиальной подачи. Червячные передачи повышенной точности и имеющие большие углы подъема нарезают с тангенциальной подачей червячными фрезами с заборным конусом или фрезой-летучкой. При нарезании с радиальной подачей червячных колес с углом подъема линии зуба свыше 8° и сравнительно большим обхватом червяка перед достижением номинального межосевого расстояния происходит срез металла с профиля зубьев колеса. Срезанный участок профиля зуба не участвует в зацеплении. По этой причине и вследствие лучшего образования профиля зубьев червячных колес метод тангенциальной подачи часто применяют и для зубчатых колес с углом подъема меньше 8° .

Нарезание с радиальной подачей осуществляется на зубофрезерных станках цилиндрической фрезой (рис. 214, б), ось которой устанавливают горизонтально, симметрично оси колеса. В процессе резания фреза 3 подается радиально на глубину зуба с подачей $0,08-0,50$ мм/об стола и скоростью резания $20-25$ м/мин. Чтобы зубья колеса были нарезаны полностью по всей окружности, после достижения полной высоты и выключения радиальной подачи необходим еще один полный оборот детали, прежде чем следует остановить станок. Из зацепления с колесом фрезу следует выводить до выключения работы станка, чтобы не повреждать профиль зубьев колеса. При фрезеровании с радиальной подачей параметр шероховатости поверхности зависит от числа зубьев и заходов фрезы, а также диаметра колеса. Если диаметр колеса мал, а фреза имеет небольшое число зубьев, на профиле зубьев колеса останутся широкие следы огибающих резцов. Для снижения параметра шероховатости по окончании радиальной подачи целесообразно применять чистовую обработку с тангенциальной подачей. Число резцов на боковой поверхности зуба можно регулировать путем изменения тангенциальной подачи. Путь тангенциальной подачи в этом случае равен примерно одному осевому шагу червячной фрезы. Метод обработки с радиальной подачей обладает высокой производительностью; его применяют для обработки червячных колес невысокого качества и колес с относительно небольшим углом подъема зубьев.

Нарезание с тангенциальной подачей выполняют на зубофрезерных станках с протяжным суппортом, который сообщает фрезе осевую подачу. Обработка ведется червячной фрезой с заборным конусом или фрезой-летучкой. Червячная фреза состоит из двух частей — заборной и цилиндрической. Заборная часть фрезы, выполненная в виде конуса, предназначена для черновой обработки зубьев колеса. В большинстве случаев угол конуса заборной части выбирают равным $20-26^\circ$. Правозаходные червячные фрезы имеют заборную часть у правого конца, а левозаходные — соответственно у левого конца. Заборный конус фрезы при работе с осевой подачей необходим для распределения износа и уменьшения нагрузки на зубья фрезы. Цилиндрическая часть фрезы, равная одному полному витку, производит чистовую обработку зубьев.

Перед обработкой фрезу 4 устанавливают таким образом, чтобы ее заборная часть слегка касалась окружности выступов колеса (рис. 214, в). Резание начинается с внедрения заборного конуса в тело колеса при осевом перемещении фрезы, а заканчивается, когда первый калибрующий зуб выходит из зацепления с зубом колеса. При нарезании зубьев колеса за один ход инструмент устанавливают на номинальное межосевое расстояние червячной передачи. Если обработка ведется за два хода или с радиальной подачей, межосевое расстояние увеличивают для обеспечения припуска под чистовую обработку. Тангенциальная подача должна быть направлена против вращения стола; ее выбирают в пределах $0,08-0,5$ мм/об стола для черногого и $0,5-0,12$ мм/об стола для чистового нарезания зубьев; скорость резания $20-25$ м/мин. Длину пути фрезы можно определить графически. Начальное положение — когда заборная часть фрезы начинает касаться тела колеса, конечное — когда первый зуб с полным профилем выходит из зацепления. Производительность метода фрезерования с тангенциальной подачей ниже, чем с радиальной, а точность выше.

При нарезании с радиально-тангенциальной подачей (рис. 214, г) черновая обработка осуществляется заборным конусом при внедрении его на радиальной подаче до достижения номинального межосевого расстояния между фрезой 5 и колесом. Затем происходит автоматическое переключение на чистовую обработку. Цилиндрическая часть фрезы при тангенциальной подаче снимает с боковых сторон зуба минимальный припуск. Танген-

циальный путь фрезы значительно сокращается. Толщина зуба заборной части фрезы делается меньше толщины цилиндрической части. Возможен другой вариант обработки. Если под чистовую обработку необходимо оставить припуск, радиальная подача выключается раньше, чем будет достигнута полная высота зуба; станок автоматически переключается на тангенциальную подачу для чистового нарезания зубьев. При нарезании с радиально-тангенциальной подачей можно применять цилиндрические фрезы той же длины, что и при фрезеровании с радиальной подачей. Метод с радиально-тангенциальной подачей более высокопроизводителен, чем метод с радиальной подачей, и обеспечивает лучшее формообразование профиля зубьев, чем метод тангенциальной подачи.

Нарезание фрезой-летучкой применяется в единичном производстве. При обработке точных червячных колес и колес крупного модуля вместо одного реза в оправке установлено несколько резов (рис. 214, д). Резцы 6, 7 предназначены для черновой обработки впадины зубьев, а резец 8 — для чистовой. Фрезой-летучкой работают только при методе тангенциальной подачи. Червячные колеса, сцепляющиеся с однозаходным червяком, фрезеруют с подачей 0,9—0,15 мм/об стола. Подача уменьшается, когда фрезеруют колеса, сопряженные с многозаходными червяками. Скорость резания 12—18 м/мин. Нарезание фрезой-летучкой — процесс длительный с низким периодом стойкости. Для повышения производительности черновое нарезание осуществляют с радиальной подачей на 0,2 мм глубже полной высоты зуба, а чистовое нарезание — фрезой-летучкой с тангенциальной подачей; припуск снимается только с боковой стороны зуба. Возможность регулирования реза в оправке по высоте позволяет получить однородное качество зацепления червячных колес.

Чистовая отделка зубьев червячных колес осуществляется после чистового фрезерования, с помощью червячных шеверов. Шевер представляет собой червяк, на вершине и боковых сторонах которого нанесено большое число узких незатылованных зубцов. Шевер обычно шлифуют на том же станке и теми же методами, что и червяк; червячный шевер по диаметру равен диаметру сопряженного червяка. Для увеличения срока службы и получения локализованного пятна контакта в середине зубчатого венца диаметр шевера должен быть несколько больше диаметра применяемой перед этим червячной фрезы для чистовой обработ-

39. Припуски (мм) на толщину зуба червячных колес

Модуль, мм	Под чистовое фрезерование	Под шевингование
До 2	0,25	0,08
Св. 2 до 4	0,25—0,40	0,08—0,15
» 4 » 6	0,40—0,60	0,15—0,20
» 6 » 8	0,60—0,80	0,20—0,25
» 8 » 10	0,80—1,00	0,25—0,30
» 10 » 14	1,00—1,20	0,30—0,40

ки. При работе таким шевером соответственно увеличивают межосевое расстояние на станке и дополнительно повертывают фрезерную головку на разность углов подъема обоих инструментов. Червячный шевер трудоемок и сложен в изготовлении, его применяют для обработки ответственных червячных передач. При снятии мелкой стружки уменьшается параметр шероховатости поверхности на профилях зубьев и, таким образом, улучшаются антифрикционные свойства червячной передачи. Шевингование выполняют двумя методами: с радиальной подачей посредством сближения инструмента с деталью до достижения номинального межосевого расстояния и осевой подачей на номинальном межосевом расстоянии. Как при радиальной, так и при осевой подаче ведущим элементом является червячный шевер; колесо должно свободно вращаться на своей оси. Кинематическая связь между шевером и колесом отсутствует. При шевинговании с осевой подачей качество поверхности лучше, чем при работе с радиальной подачей. При работе с радиальной подачей возможно также небольшое срезание с профиля зуба колеса. Радиальная подача (ступенчатая) 0,03—0,06 мм/об стола. Припуски под чистовое фрезерование и шевингование приведены в табл. 39. При изготовлении червячных колес возможны погрешности формы и расположения пятна контакта. Червячная фреза с завышенным диаметром обеспечивает ограниченное пятно контакта в середине зубчатого венца колеса (рис. 215, а). По мере переточки фрезы до номинального диаметра контакт удлиняется и располагается по всей длине зуба (рис. 215, б). При использовании фрезы с заниженным после заточки диаметром пятно контакта располагается на концах зуба червячного колеса (рис. 215, в), что недопустимо. При расположении пятна контакта на головке или ножке зуба колеса имеется разница в углах профиля фрезы и червяка из-за неправильной

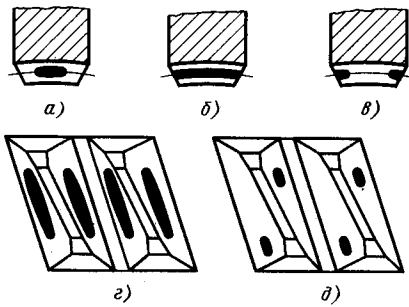


Рис. 215. Форма и расположение пятна контакта на зубах червячного колеса

заточки фрезы или неправильного изготовления профилей.

Изготовление цилиндрических червяков.

В цилиндрических червячных передачах червяки разделяют на следующие основные виды (ГОСТ 18498—73): архимедовы (ZA), имеющие прямолинейный профиль в осевом сечении и архимедову спираль в торцовом; конвалютные (ZN), имеющие прямой профиль в нормальном к витку сечению и удлиненную эвольвенту в торцовом сечении; эвольвентные (ZI), имеющие криволинейный профиль в нормальном сечении, эвольвентный в торцовом и прямолинейный в сечении плоскостью, касательной к основному цилиндру. В единичном производстве червяки с формами боковых поверхностей ZA, ZN, ZI как предварительно, так и окончательно могут быть изготовлены на токарном станке. Архимедовы червяки (ZA) нарезают резцами с прямолинейными режущими кромками, установленными в осевом сечении червяка (рис. 216, а). Обе стороны витка одновременно обрабатывают при черновом нарезании и раздельно каждую сторону при чистовом. По этой же технологии обрабатывают конвалютные червяки, с той разницей, что резцы с прямолинейными кромками для червяка ZN1 устанавливают в нормальном сечении витка (рис. 216, б), а для червяка ZN2 — в нормальном сечении впадины (рис. 216, в). При обработке эвольвентных червяков ZI важное значение имеет установка токарных резцов. Чистовое нарезание эвольвентного червяка выполняют двумя резцами: один резец — для обработки правой, другой — для обработки левой стороны витка. Резцы, имеющие прямолинейные режущие кромки, устанавливают один выше, другой ниже оси червяка, в плоскостях, касательных к основному цилиндру червяка (рис. 216, г).

В серийном производстве используют более эффективные методы. Обработка ведется на резьбофрезерных и специально-фрезерных станках дисковыми или пальцевыми фрезами, профиль которых определяют для каждого конкретного типа червяка. Возможно также точение витков червяков (типа ZA и ZI) на зубофрезерных станках долбяком. Многозаходные эвольвентные червяки нарезают методом обкатки на зубофрезерных станках червячными фрезами. В крупносерийном и массовом производстве широко применяют вихревой метод обработки червяков в специальном приспособлении, установленном на резьбофрезерном станке. Этот метод обладает большой производительностью. Подобно изготовлению резьбы, червяки небольших размеров, с малым углом подъема витка и небольшой глубиной профиля накатывают в холодном состоянии без снятия стружки.

У термически обработанных архимедовых, конвалютных и эвольвентных червяков окончательную обработку профиля витка осуществляют на специальных резьбошлифовальных станках или станках для шлифования червяков. Для повышения производительности шлифование осуществляют дисковыми шлифовальными кругами большого диаметра на скорости резания 40—45 м/с. Шлифовальный круг правят соответственно профилю червяка и наклоняют его (рис. 216, д) на делительный угол подъема витка. Оба профиля шлифовального круга правят алмазами по шаблону, ко-

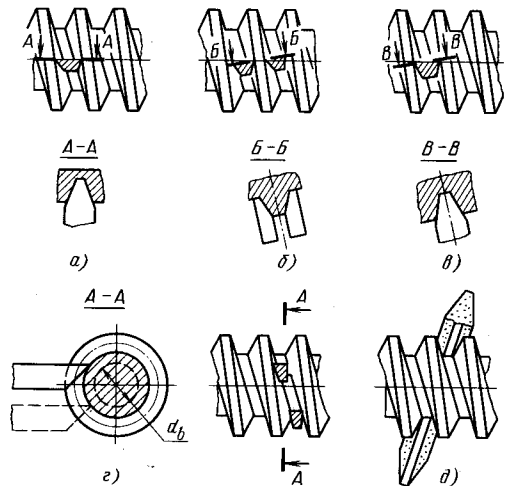


Рис. 216. Схемы установки резца при нарезании червяков

торы изготовляют по заданным координатам на профильно-шлифовальных станках. Профиль шлифовального круга соответствует шлифовочному профилю червяка в осевом сечении. При изготовлении червяков высокой точности необходимо использовать контрольно-измерительные приборы соответствующей точности. Окончательное шлифование осуществляют в термостатных помещениях. Соседние станки устанавливают на достаточном удалении от шлифовального, чтобы уменьшить влияние вибрации, нагрева и т. д. На современных станках, имеющих короткую кинематическую цепь, установлены механизмы устранения зазоров во время изменения направления вращения, что позволяет проводить шлифование в обоих направлениях: при движении в одном направлении шлифуют одну сторону профиля, а при обратном — противоположную. Припуски на обработку профиля червяков приведены в табл. 40.

Контроль червячных передач можно разделить на три этапа: отдельный контроль колеса и червяка после их окончательной обработки, контроль комплекта (пары) колеса и червяка перед сборкой, контроль червячной передачи в собранном агрегате. У червячного колеса контролируют: погрешность шага и накопленную погрешность шага, толщину зуба, форму и расположение пятна контакта в паре с червяком, кинематическую точность на приборе в однопрофильном зацеплении с сопряженным червяком или со специальным эталоном для передач высокой точности и комплексную погрешность в двухпрофильном зацеплении для передач невысокой точности. Погрешность окружного шага червячного колеса чаще определяют специальным прибором непосредственно на зуборезном станке в процессе нарезания зубьев. Во время медленного вращения стола станка с обрабатываемым червячным колесом два измерительных штифта прибора последовательно вводят в соседние впадины зуба на полный оборот колеса. Результаты измерения автоматически вычисляются и записываются: на

одном графике — погрешность шага от зуба к зубу, на другом — накопленная погрешность. Например, показатели точности червячного колеса ($d_e = 250$ мм; $m = 3$ мм) для зуборезного станка: погрешность шага 2 мкм, накопленная погрешность 10 мкм. Контроль погрешности шага и накопленной погрешности выполняют также на специальных приборах вне станка. У червяка контролируют: форму профиля, погрешность угла подъема витка, шаг между витками, толщину зуба, радиальное биение. Основные параметры контролируют на приборе для контроля червячных фрез. Ряд параметров можно контролировать на эвольвентомере, шагомере и т. д. Перед сборкой у червячного колеса и сопряженного червяка в паре контролируют форму и расположение пятна контакта на зубьях колеса и кинематическую точность. Первый параметр определяет качество зацепления, второй — точность изготовления червячной передачи. Пятно контакта и кинематическую точность червячной передачи в однопрофильном зацеплении проверяют на специальном контрольном приборе с электронным и записывающим устройствами при номинальном межосевом расстоянии. Перед контролем пятна контакта зубья колеса покрывают тонким слоем краски (суриком с маслом), затем при легком торможении передачу вращают в обоих направлениях. Пятно контакта, характеризующее правильность зацепления, должно располагаться в средней части ширины зубчатого венца без выхода на головку, ножку и концы зубьев (см. рис. 215, з). Для высоконагруженных передач длина пятна контакта равна примерно половине ширины зубчатого венца колеса. У скоростных передач больших ограничений в размере пятна контакта не делают, чтобы не вызвать повышения уровня звукового давления вследствие уменьшения коэффициента перекрытия. При изготовлении точных червячных передач особое значение приобретает контроль кинематической точности в однопрофильном зацеплении. Этот метод позволяет сравнивать точность и равномерность вращательного движения контролируемой передачи с точностью и равномерностью почти идеальной исходной передачи. Измерение осуществляют с помощью двух электронных устройств: одно устанавливают на шпинделе червячного колеса, другое — на шпинделе червяка. Сравнение проводят с предварительно установленным передаточным числом. Отклонения регистрируются на графике, по которому можно определить погрешности отдельных параметров

40. Припуски (мм) на толщину зуба профиля витков червяка

Модуль, мм	Под чистовое нарезание	Под шлифование
До 2	0,7	0,2
Св. 2 до 4	0,7—1,4	0,2—0,4
» 4 » 6	1,4—2,0	0,4—0,6

зубчатого зацепления. Контроль кинематической точности червячной передачи в сочетании с проверкой пятна контакта позволяют выявить погрешности зубчатого зацепления и иметь представление о характеристике червячной передачи в рабочих условиях. На приборе можно контролировать боковой зазор в червячной передаче и погрешности межосевого угла. Сборка является наиболее ответственной операцией, которая в значительной степени определяет работоспособность червячной передачи в собранном агрегате. При сборке высоконагруженных червячных передач главное внимание уделяют форме и расположению пятна контакта. Контакт проверяют после определенного периода прикатки; он должен быть таким же, как при обкатке червячной передачи на контрольном приборе перед сборкой. На этом этапе пятно контакта зависит не только от качества изготовления передачи, но и от правильности сборки передачи в корпусе и точности изготовления деталей агрегата. При сборке прежде всего нужно следить за соблюдением расстояния между осями, так как изменение межосевого расстояния существенно влияет на расположение пятна контакта. При выходе пятна контакта на кромки зубьев уменьшаются основные преимущества червячной передачи в отношении предельно допустимой нагрузки, плавности хода и равномерности вращения. Если пятно контакта расположено на одном конце обеих сторон зуба, — колесо неправильно расположено относительно оси червяка. Если пятно контакта расположено на противоположных концах зуба (см. рис. 215, д), причиной может быть неправильное межосевое расстояние или неправильный угол между осями колеса и червяка. Прецизионные станки для нарезания червячных колес, шлифования червяков и контрольно-измерительные приборы устанавливают в специальных термостатных помещениях с постоянной температурой воздуха 20°C ($\pm 0,5^\circ\text{C}$); влажность воздуха 54—58%.

ПРЕЦИЗИОННОЕ ТОЧЕНИЕ

Прецизионное точение (тонкое обтачивание и растачивание, алмазная обработка) характеризуется высокими скоростями резания (100—1000 м/мин и более), малыми подачами (0,01—0,15 мм/об) и глубинами резания (0,05—0,3 мм) при высокой виброустойчивости технологической системы. Детали из стали, в процессе обработки которых имеют место ударные нагрузки (при наличии пазов, пересе-

кающих отверстий и др.), а также детали из стали и высокопрочного чугуна высокой твердости обрабатывают при более низких скоростях резания (до 50 м/мин). В некоторых случаях при обработке деталей из стали и высокопрочного чугуна повышенной твердости, при наличии оборудования высокой жесткости, мощности и соответствующей частоты вращения шпинделя целесообразно применять резцы, армированные СТМ; скорости резания могут быть увеличены до 150 м/мин и более.

Прецизионное точение обеспечивает получение поверхностей правильной геометрической формы, с точным пространственным расположением осей и параметр шероховатости поверхности $Ra = 0,63 \div 0,063$ мкм; вместе с тем этот метод высокопроизводителен.

При растачивании деталей из медных сплавов резцами, армированными алмазами или композиционными материалами, с использованием шпиндельных головок с высокоточными подшипниками можно получить параметр шероховатости поверхности $Ra = 0,032 \div 0,020$ мкм, при растачивании деталей из алюминиевых и бронзовых сплавов $Ra = 0,063 \div 0,04$ мкм. При использовании стандартных шпиндельных головок и тех же условиях можно обеспечить параметр шероховатости поверхности $Ra = 0,50 \div 0,16$ мкм.

Вследствие малых сечений стружки силы резания и нагрев детали во время обработки незначительны. Это исключает образование большого деформированного поверхностного слоя и позволяет ограничиваться малыми силами при закреплении детали для обработки. Точность получаемых размеров 8—9-го качества, а при определенных условиях 5—7-го качества. На отделочно-расточных станках обычно выдерживают допуск 5—15 мкм на диаметре 100 мм; отклонение от круглости и конусообразность — в пределах 3—10 мкм.

Более высокую точность получают при обработке деталей из цветных сплавов; при обработке деталей из стали и чугуна точность ниже, так как в большей степени сказывается влияние износа резца в процессе работы. Точность обработки при растачивании зависит от отношения длины к диаметру обрабатываемой поверхности. При обработке на отделочно-расточных станках отверстия, у которых отношение длины к диаметру меньше 2, принято считать короткими, равное 2—4 — средними, больше 4 — длинными.

Прецизионное точение часто применяют перед хонингованием, суперфинишированием, притиркой. У точных цилиндрических колес

после токарной обработки на вертикальных многошпиндельных полуавтоматах одновременно растачивают отверстия и подрезают торцы с допуском 0,015–0,02 мм на диаметр и 0,05 мм на линейные размеры, хонингуют отверстия и суперфинишируют торцы.

Оборудование. При прецизионной обработке частота вращения шпинделя 1500–12000 мин⁻¹, подача 0,01–0,2 мм/об. Для высокой точности обработки допускается радиальное биение подшипников рабочих шпинделей станка до 3 мкм; должна отсутствовать вибрация шпинделей и приспособлений с обрабатываемыми деталями. Необходимо обеспечить быстрый и удобный отвод стружки, удобное обслуживание и высокую степень автоматизации управления станком – автоматический останов, переключение и торможение шпинделей, ускоренные вспомогательные ходы. Оборудование должно иметь устройства: для тонкого регулирования положения и установки резцов, автоматического измерения детали и автоматической подналадки по мере износа инструмента, автоматический загрузки и выгрузки детали.

При прецизионной обработке одним из методов размерной подналадки инструмента является метод регулирования малыми импульсами. Измерительное устройство, контролирующее размеры каждой обработанной детали, по мере возникновения отклонений подает команду на их компенсацию. Для гарантированного получения заданного размера контакты измерительного устройства налаживают на меньшее предельное значение.

На вертикальных станках и станках с неподвижным столом автоматизация загрузки и выгрузки деталей удачно решается традиционными средствами. Значительные трудности возникают при автоматизации отделочно-расточных станков с подвижным столом, когда требуется конкретное решение для обработки определенной детали.

Для устранения вибрации при большой частоте вращения шпинделя части станка должны быть отбалансированы, электродвигатели и гидронасосы расположены отдельно от станины или установлены на особых эластичных прокладках или виброопорах, шпиндель должен быть разгружен от натяжения ремней.

С целью повышения производительности обработки почти все отделочно-расточные станки выполняют с большим числом шпинделей. В этом случае каждый вновь вступающий в работу шпиндель (отделочно-расточная головка) снижает точность обработки.

Для прецизионного точения используют станки: отделочно-расточные горизонтальные одно- и многошпиндельные с двусторонним и односторонним расположением шпинделей (головок), с закреплением детали на подвижном столе или в шпинделях; специального назначения для обработки определенных деталей (наклонные, трех- и четырехсторонние и др.); общего назначения (быстроходные токарные, расточные и многооперационные с ЧПУ), обладающие необходимыми кинематическими параметрами и высокой точностью. Для прецизионного точения можно модернизировать обычные токарные и внутришлифовальные станки.

Инструмент. При прецизионном точении применяют расточные, проходные и подрезные резцы с режущими элементами из алмазов, композиционных материалов, твердых сплавов, сверхтвердых материалов (гексанида, эльбора), минералокерамики и керметов (табл. 41).

Резцы с режущими элементами из алмазов и СТМ имеют высокую твердость; после доводки таких инструментов можно снимать стружку толщиной 0,02 мм на высоких скоростях резания. Этот инструмент обеспечивает малые параметры шероховатости при обработке деталей из баббитов, порошковых материалов, графитов, пластмасс, материалов, оказывающих абразивное действие на инструмент. Однако из-за большой хрупкости алмазов и СТМ, а также недостаточной жесткости и виброустойчивости технологической системы на многих заводах не удается широко использовать инструмент, армированный этими материалами, для обработки деталей из стали и чугуна.

Обработка алмазными инструментами деталей из материалов с твердыми включениями окиси алюминия исключается.

Наиболее удобны для точной установки и регулирования резцы с цилиндрическим стержнем и резцы-вставки с механическим креплением пластины режущего материала (твердого сплава), либо специально изготовленные пластины с напайным или заделанным алмазом, СТМ и др. В зависимости от условий обработки резцы и резцы-вставки закрепляют в борштангах или резцовых головках на шпинделе станка, в резцедержателе на столе станка, в промежуточных державках, закрепленных в резцедержателе токарного станка; в последнем случае можно применять токарные резцы обычной конструкции. На точность обработки влияет способ закрепления

41. Инструментальные материалы для прецизионного обтачивания и растачивания

Инструментальный материал	Детали
Вольфрамкобальтовые твердые сплавы ВК2, ВК3, ВК4, ВК8	Из серого, ковкого и высокопрочного чугуна, цветных сплавов, баббитов, пластмассы и порошкового материала
Титановольфрамовые твердые сплавы Т14К8, Т15К6, Т30К4, Т60К6	Из легированных и конструкционных сталей
Безвольфрамовые твердые сплавы КНТ16, ТН20	Из легированных и конструкционных сталей
Алмазы природные и поликристаллические типа «карбонадо» АРК4, АРВ1	Из цветных сплавов, пластмасс и неметаллических материалов
Композиционные материалы: компакс СВБН	Из цветных сплавов
Сверхтвердые материалы гексанит-Р, эльбор-Р	Из закаленных сталей, серого, ковкого и высокопрочного чугуна
Минералокерамика и керметы	Из конструкционных и закаленных сталей, ковкого, серого и высокопрочного чугуна, цветных сплавов при высокой жесткости технологической системы

42. Рекомендуемые диаметры борштанг и резцов в зависимости от диаметра растачиваемого отверстия

растачиваемого отверстия	Диаметр, мм		растачиваемого отверстия	Диаметр, мм	
	борштанги	резца		борштанги	резца
10	9	4-5	75	54	15-17
15	13	6	80	58-60	18-19
20	15-16	8	85	60	18-19
30	22-25	10	90	65	18-19
35	25-27	10	95	67-68	20-22
40	30	12-13	100	70	20-22
45	32	12-13	105	72-75	25-30
50	36	12-13	110	80	25-30
55	40-42	14-15	120	85-90	30-35
60	42-43	14-15	140	95-100	35-40
65	45	14-15	150	100-105	40-45
70	50	15-17			

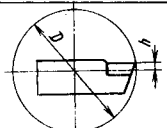
резца и регулирования его на заданный размер. Для повышения жесткости расточных борштанг следует уменьшать их длину и увеличивать диаметр, оставляя между борштангой и отверстием зазор, необходимый для выхода стружки (табл. 42).

При конструировании приспособления для установки детали следует исходить из минимальной длины борштанги. В расточных борштангах резец следует устанавливать так, чтобы его вершина была выше оси растачиваемого отверстия O на величину h (табл. 43).

Способы установки резцов в расточной борштанге различны; все они должны обеспечивать возможность точного регулирования резцов и их надежное закрепление.

На рис. 217 показана одна из схем закрепления резца 3 в борштанге 1, при которой применением упорно-регулирующего винта 2 исключается смещение резца под нагрузкой и облегчается регулирование на размер. После наладки на заданный размер осуществ-

43. Рекомендуемые значения h (мм) при установке резца в борштанге

Эскиз	Обрабатываемый материал	Диаметр растачиваемого отверстия D , мм		
		10-20	Св. 20-30	Св. 30
	Серый, ковкий, высокопрочный чугун; цветные сплавы	0,1-0,3	0,3-0,4	0,5-0,6
	Сталь	-	0,8-1,0	1,5

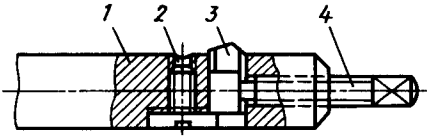


Рис. 217. Схема закрепления резца в расточной борштанге

вляется окончательная затяжка и закрепление резца винтом 4.

Схемы закрепления резцов с точным регулированием (резцы «микроборы») показаны на рис. 218, а – в. Резец 1 перемещается при регулировании в борштанге 3 с помощью точного винта (стержень резца 1 выполнен с точной резьбой) и поддерживающего кольца 4 отсчетом по нониусной гайке 2. После регулирования резец закрепляют контргайкой 6 и затяжным винтом 5. Этот способ применяют при растачивании отверстий диаметром 15 мм и выше; точность установки резцов 0,001 мм.

На рис. 219 показана многорезцовая расточная борштанга. Отклонение от перпендикулярности базового торца борштанги относительно оси рабочего хвостовика – не более 0,01 мм; биение рабочего хвостовика относительно направляющего выступа – не более 0,01 мм. Фланец 1 регулируемой расточной борштанги (рис. 220) с эксцентрически расположенным хвостовиком (эксцентриситет $e = 0,1$ мм) устанавливают в отверстие шпинделя станка. На фланце болтами закреплено кольцо 2 с борштангой 3. В гнезде борштанги установлен резец 6; грубое регулирование на размер осуществляется упорно-регулирующим винтом 4, а фиксация и окончательное закрепление резца – винтом 5. Поворотом кольца 2 изменяют положение борштанги относительно оси шпинделя и тем самым устанавливают окончательный размер. Такие борштанги используют при точности установки 0,015 мм, а также при подналадке по мере износа резца в этих же пределах. Борштанги с виброгасителями применяют, если необходимо устранить вибрации, появляющиеся в процессе обработки, а также, когда требуется получить параметр шероховатости поверхности $Ra = 0,125 \div 0,04$ мкм и ниже, либо в случае использования борштанги большой длины ($L/D \geq 5 \div 6$). Имеется много различных конструкций борштанг (рис. 221, а) с виброгасителями. Виброгаситель из свинцового или твердосплавного груза 3 (рис. 221, б) со втулкой 4, вставляют в отверстие борштанги 1 с зазо-

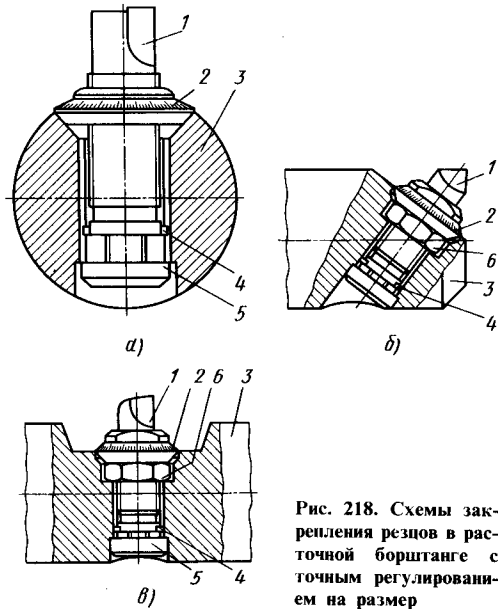


Рис. 218. Схемы закрепления резцов в расточной борштанге с точным регулированием на размер

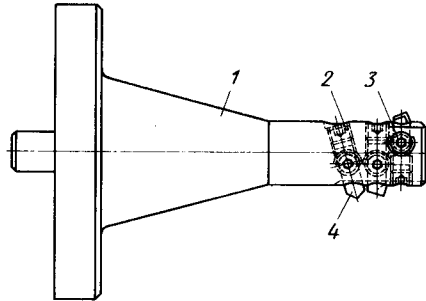


Рис. 219. Расточная многорезцовая борштанга: 1 – борштанга; 2 – упорно-регулирующие винты; 3 – зажимные винты; 4 – резцы

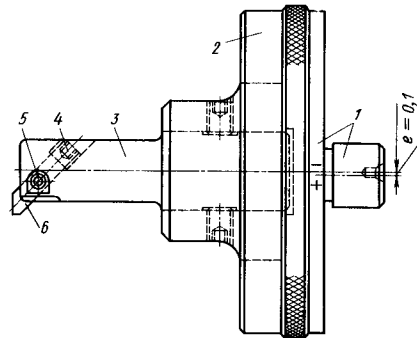


Рис. 220. Регулируемая расточная борштанга

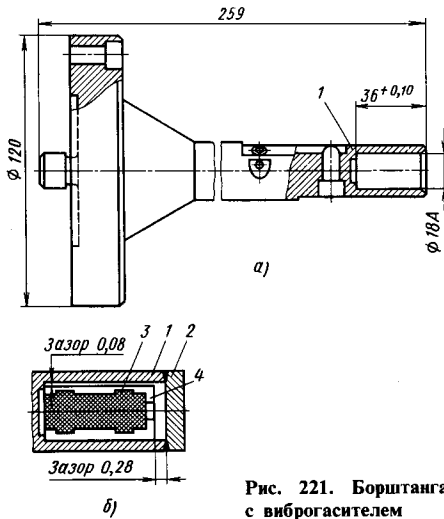


Рис. 221. Борштанга с виброгасителем

ром в радиальном направлении 0,08–0,1 мм и осевом направлении 0,25–0,3 мм, затем закрывают пробкой 2, которую приваривают. Гашение вибрации борштанги происходит из-за разных амплитуд колебаний грузика и борштанги. Для надежной работы виброгасителя важно, чтобы отверстие в борштанге и наружный диаметр втулки, в которой размещен грузик, были точно обработаны и имели малый параметр шероховатости поверхности.

Борштанги для прецизионного растачивания изготавливают из легированных сталей 18ХГТ, 40Х, 20Х и др., цементуют и закаливают до твердости $HRC\ 56-62$. При выполнении ответственных прецизионно-расточных операций для повышения вибростойкости борштанги изготавливают из спеченного вольфрама либо составными — фланец стальной, а стержень твердосплавный.

При установке резцов в расточных борштангах применяют приборы типа «наездник» (рис. 222) с магнитным корпусом призматической формы.

Прибор, оснащенный индикатором с ценой деления 0,001 или 0,002 мм, настраивают на радиус растачивания по специально изготовленному для данной операции эталону с базовой поверхностью d ; настроенному размеру соответствует нулевое положение стрелки индикатора. Перенеся прибор на борштангу того же диаметра d , регулируют положение вершины резца, добиваясь нулевого положения стрелки индикатора. Приборы типа «наездник» с постоянным магнитом бывают с выключением и без выключения магнитов, могут

иметь призму или корпус с плоским основанием; стойка и передвижной кронштейн служат для закрепления переходной державки с индикатором. Благодаря магнитным свойствам прибор прочно удерживается на плите, борштанге или эталоне для настройки на размер. Таким образом, руки наладчика освобождены и он может выполнять все операции по регулированию и настройке инструмента. Приборы с невключающимися магнитами притягивают к себе металлическую пыль и стружку, загрязняющие базировочные поверхности. Более удобны в эксплуатации приборы с выключающимися магнитами. Точность установки резцов по прибору $\pm 0,005-0,015$ мм.

Установка деталей для обработки. Детали устанавливают по заранее обработанным базам, а иногда по отверстиям, подлежащим окончательной обработке на данной операции. В этом случае применяют приспособления с ловителями, которые после закрепления детали удаляют из отверстий. Приспособления с задним или передним и задним направлениями борштанги во втулках применяют для растачивания отверстий с отношением $\frac{L}{D} > 4$ (рис. 223).

Поступательно-индексирующиеся в горизонтальном направлении приспособления служат для предварительного растачивания нескольких отверстий одним шпинделем или для

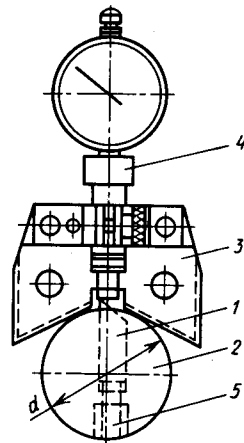


Рис. 222. Магнитный прибор с призмой с выключением магнитов для установки и настройки резцов на размер: 1 — резец; 2 — борштанга; 3 — магнитный прибор с выключением магнита; 4 — индикатор прибора; 5 — упорно-регулируемый винт

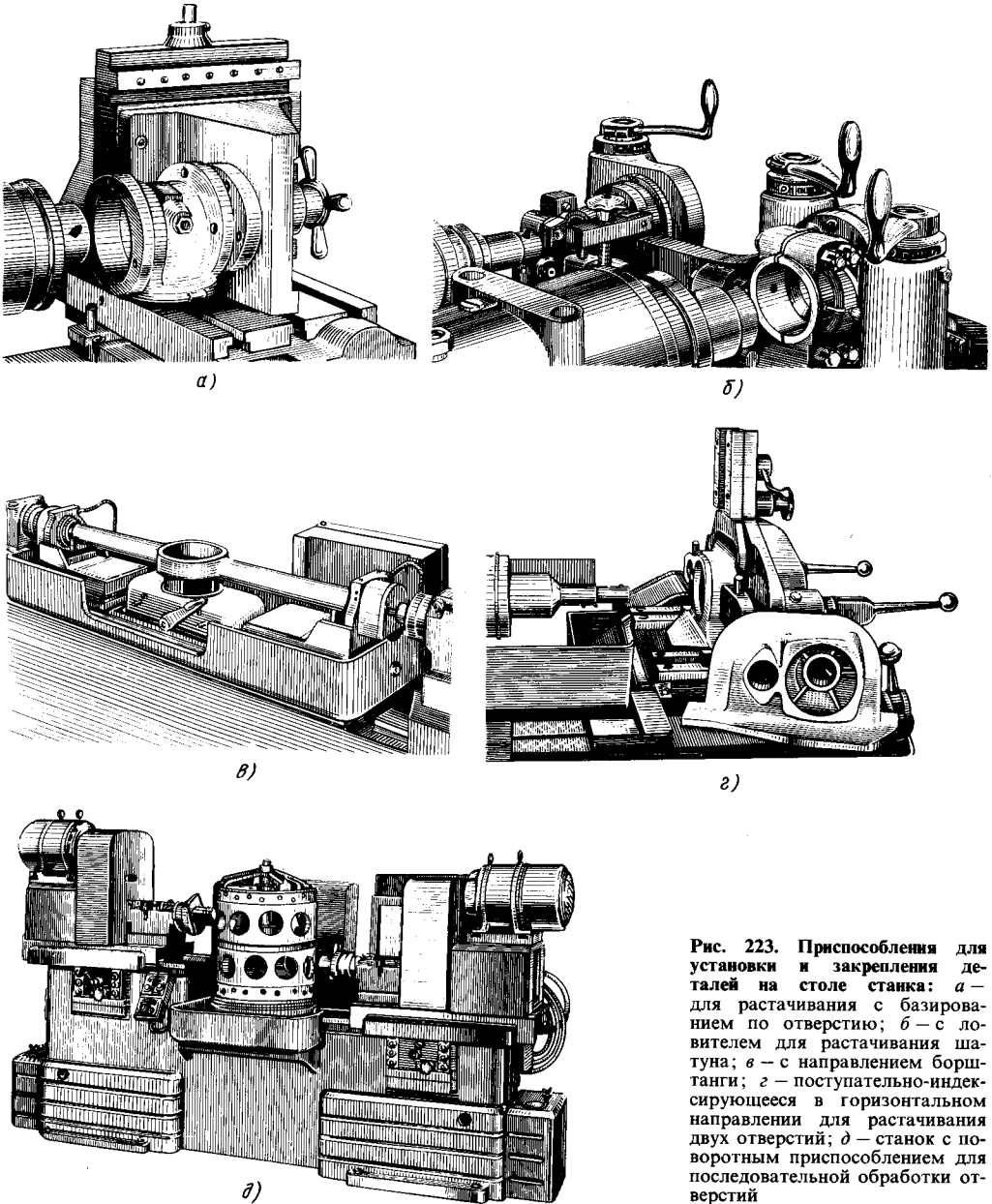


Рис. 223. Приспособления для установки и закрепления деталей на столе станка: а — для растачивания с базированием по отверстию; б — с ловителем для растачивания шатуна; в — с направлением борштанги; г — поступательно-индексирующаяся в горизонтальном направлении для растачивания двух отверстий; д — станок с поворотным приспособлением для последовательной обработки отверстий

предварительной и окончательной обработки одного отверстия двумя шпинделями. Находят применение также комбинированные приспособления для установки различных деталей на многшпиндельных станках.

Детали можно закреплять на шпинделе станка с помощью патронов-цанг и центровых

оправок (рис. 224). Приспособления этого типа требуют хорошей балансировки и должны обеспечивать равномерное и легкое закрепление детали и ее точную фиксацию.

В отдельных случаях используют комбинированные приспособления для одновременного растачивания нескольких деталей, установ-

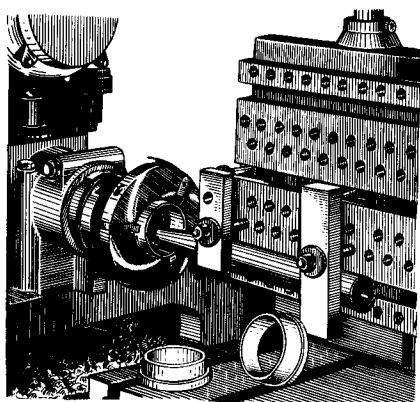


Рис. 224. Приспособление для установки и закрепления детали на шпинделе станка

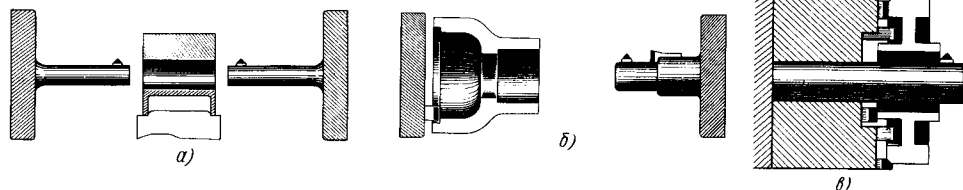


Рис. 225. Схемы растачивания отверстий с установкой и закреплением детали на столе станка: *а* — на горизонтальном двустороннем станке; *б* — на горизонтальном одностороннем станке (последовательное растачивание двух отверстий); *в* — на горизонтальных одно- и двустороннем станках с применением многолезвовой наладки

ленных на столе станка, либо для одновременного растачивания и обтачивания деталей, часть которых устанавливают на столе, а часть — в шпинделе станка. Приспособления такого типа позволяют на одном станке без переналадки получать комплектную продукцию. При прецизионном точении применяют копиры, дополнительные резцедержатели и суппорты, позволяющие обрабатывать фасонные поверхности; кроме того можно применять приспособления для координатного растачивания.

Схемы и условия обработки поверхностей. При прецизионном растачивании небольших отверстий деталь закрепляют на столе станка (рис. 225), и он совершает движение подачи, а инструмент вращается, так как целесообразнее вращать с большой частотой хорошо сбалансированную борштангу, чем громоздкую деталь.

Внутренние цилиндрические поверхности можно обрабатывать на станках любого типа, а способ закрепления детали и установки ин-

струмента зависит от конфигурации и размеров детали, а также типа станка.

При обтачивании наружных цилиндрических поверхностей деталь закрепляют в шпинделе станка, а резцы — в резцедержателе на столе (рис. 226).

Конические поверхности обрабатывают только при вращении детали (рис. 227). Лишь на специальных станках возможна обработка таких поверхностей при установке детали в приспособлении на столе станка. Обработку эллиптических и сферических поверхностей также осуществляют с установкой детали в шпинделе станка.

Внутренние и наружные уступы небольших размеров обрабатывают «в упор» в конце рабочего хода резца, обрабатывающего примыкающую к уступу цилиндрическую поверхность (рис. 228).

Рис. 226. Схема прецизионного обтачивания наружных поверхностей

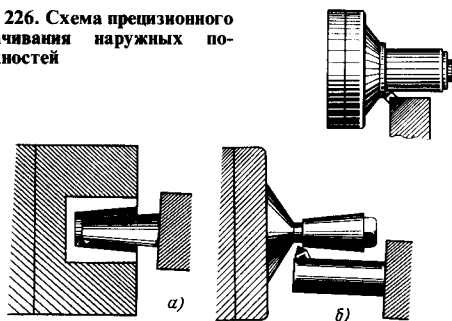


Рис. 227. Схемы прецизионной обработки конических поверхностей: *а* — растачивание; *б* — обтачивание

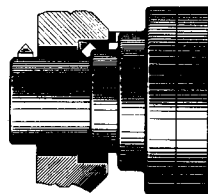


Рис. 228. Схема обработки внутренних цилиндрических поверхностей с уступами

44. Припуски при прецизионном точении, мм

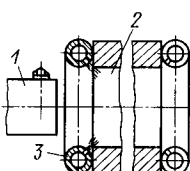
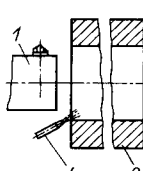
Обработка	Диаметр отверстий, мм				
	20	30	50	75	100 и более
Предварительная	0,2	0,3	0,35	0,4	0,5
Окончательная	0,1	0,1	0,1	0,1	0,1

Примечания: 1. В случае обработки отверстий высокой точности припуск на окончательную обработку должен быть не более 0,05 мм на диаметр. 2. Приведенные в таблице припуски для растачивания могут быть рекомендованы также для обработки наружных поверхностей, однако в связи с большой жесткостью инструмента для обтачивания припуски могут быть на 30–50% больше.

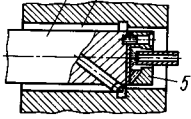
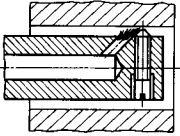
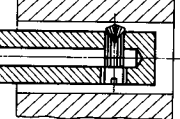
Для подрезания торцов используют специальные шпиндельные головки с радиальной подачей, либо специальные станки типа ОС-6488 с самодействующими шпиндельными головками. Большие уступы подрезают с помощью специальных державок при радиальном перемещении резцов.

В зависимости от требуемой точности и параметра шероховатости обработанной поверхности прецизионное растачивание и обтачивание выполняют в один или два перехода; на первом переходе снимают не менее 2/3 припуска; второй переход производят при глубине резания 0,03–0,3 мм. Резец устанавливают на размер близко к нижнему (при обтачивании) или верхнему (при растачивании) предельному размеру, с тем чтобы более полно использовать допуск на размер. Рекомендуемые припуски на диаметр для предварительного и окончательного растачивания и обтачивания приведены в табл. 44.

45. Способы подвода СОЖ при прецизионном растачивании

Способ подвода СОЖ в зону резания	Условия подвода СОЖ в зону резания	Преимущества	Недостатки
<p>По периметру растачиваемого отверстия (поливом)</p> 	<p>Под небольшим давлением (0,15 ÷ 0,2 МПа) в растачиваемое отверстие через отверстие 2 в кольцевой трубке 3 по ходу или навстречу движению борштанги 1. Отверстия в трубке равномерно расположены по ее периметру. Оси их наклонены к оси борштанги так, чтобы струи были направлены внутрь детали. Сумма сечений отверстий не превышает сечения проводящей трубки. Расход СОЖ 20–30 л/мин</p>	<p>Простота конструкции. При растачивании сквозных отверстий хорошее удаление дробленой стружки и равномерное смазывание обрабатываемой поверхности. Небольшое разбрызгивание при вертикальном расположении оси детали</p>	<p>Трудность изготовления устройств для подвода СОЖ к растачиваемым отверстиям малого диаметра</p>
<p>Местный в растачиваемом отверстии (поливом, распылением)</p> 	<p>К растачиваемому отверстию 2 в виде струи или в виде смеси со сжатым воздухом. В первом случае СОЖ под давлением 0,15–0,2 МПа подводится с помощью трубки, заканчивающейся шелевидной насадкой 4, выполненной по радиусу растачивания. Насадка расположена под небольшим углом к обрабатываемой поверхности и в любой части отверстия по ходу или против хода борштанги. Когда к отверстию подводится смесь СОЖ со сжатым воздухом, трубка заканчивается распыляющей насадкой</p>	<p>Простота конструкции. Возможность подачи СОЖ в отверстия любого диаметра. Хорошее смазочно-охлаждающее действие распыленной СОЖ. Хорошее удаление дробленой стружки</p>	<p>Разбрызгивание СОЖ. Шум и загазованность рабочего места при распылении СОЖ. Затрудненное удаление витой стружки. Высокий расход СОЖ при струйном охлаждении (80–100 л/мин)</p>

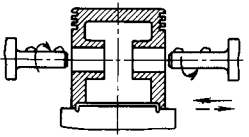
Продолжение табл. 45

Способ подвода СОЖ в зону резания	Условия подвода СОЖ в зону резания	Преимущества	Недостатки
<p>Через растачиваемое отверстие к резцу (поливом)</p> 	<p>С помощью специального стакана 5, прикрепленного к вращающейся борштанге 1 через отверстие, выполненное напротив резца</p>	<p>Малый расход СОЖ. Подвод СОЖ непосредственно к резцу</p>	<p>Сложность конструкции. Плохое удаление стружки</p>
<p>Через борштангу (поливом, распылением, тонкой струей под давлением)</p> 	<p>Через канал в борштанге 1 и выводные отверстия. Отверстия в борштанге должны быть расположены так, чтобы СОЖ подавалась параллельно главной или вспомогательной задней поверхности резца. Эмульсию лучше подавать на главную заднюю поверхность, а масляные жидкости на вспомогательную поверхность. Для хорошего удаления дробленой стружки СОЖ нужно подавать под давлением свыше 0,7 МПа. Выходные отверстия должны быть расположены так, чтобы способствовать движению стружки в заданном направлении</p>	<p>Малый расход и небольшое разбрызгивание СОЖ. Хорошее удаление стружки при подаче СОЖ под давлением</p>	<p>Сложность конструкции устройств для подвода СОЖ к вращающемуся шпинделю</p>
<p>Через борштангу и резец (поливом, тонкой струей под давлением)</p> 	<p>В зону резания через канал в борштанге и канавки в резцах. При подаче СОЖ под давлением 0,15–0,2 МПа место расположения канавок на резце не имеет значения; если СОЖ подается под большим давлением (1–1,5 МПа), канавку лучше располагать в верхней части резца</p>	<p>Малый расход и небольшое разбрызгивание СОЖ. Повышение стойкости резцов.</p>	<p>Сложность конструкции устройства для подвода СОЖ к вращающейся борштанге. Трудность образования канавок в цельнотвердосплавных резцах</p>

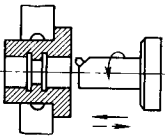
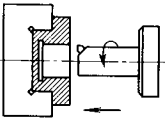
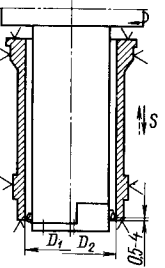
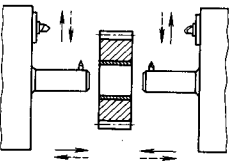
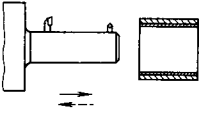
В табл. 45 указаны способы подвода СОЖ при прецизионном растачивании; при обтачивании СОЖ подводят традиционным способом. При применении СОЖ повышается раз-

мерная стойкость и уменьшаются параметры шероховатости. Однако из-за трудности ограждения от разбрызгивания и отвода СОЖ применение ее на горизонтальных отделочно-

46. Типовые технологические схемы операций прецизионного точения

Схема	Обрабатываемые поверхности	Операция
	<p>Сквозные отверстия диаметром 20 мм и более. Допуск 15–30 мкм</p>	<p>Последовательное растачивание отверстия двумя резцами в одной борштанге. Конструкция борштанги должна исключать возможность одновременной работы резцов</p>

Продолжение табл. 46

Схема	Обрабатываемые поверхности	Операция
	<p>Глухие, а также сквозные отверстия диаметром 20 мм и менее, обработка которых исключает возможность применения длинных расточных борштанг. Допуск 18–25 мкм</p>	<p>Растачивание отверстий в два перехода: предварительный — первым шпинделем и окончательный — вторым. Необходимо двухшпиндельное приспособление, обеспечивающее перемещение детали и точную фиксацию относительно шпинделей</p>
	<p>То же. Допуск 25–30 мкм</p>	<p>Растачивание отверстий в два перехода: предварительный — со снятием всего припуска и окончательный — со снятием припуска за счет отжатия борштанги при первом переходе (производится при обратном ходе на рабочей подаче)</p>
	<p>Отверстия в тонкостенных деталях. Допуск 15–30 мкм</p>	<p>Двукратное растачивание двумя резами, расположенными диаметрально противоположно, вершины которых по оси борштанги смещены на расстояние 0,5–4,0 мм. Припуск на обработку для каждого реза распределяется пополам</p>
	<p>Сквозные отверстия диаметром 20 мм и более с подрезанием торцов длиной 5–25 мм с двух сторон. Допуск по отверстию 20–50 мкм. Допуск торцового биения относительно расточенного отверстия 30–50 мкм (обработка заготовок зубчатых колес и других подобных деталей)</p>	<p>Растачивание отверстия, предварительное и окончательное подрезание торца (резцовой головкой) с радиальной подачей реза с одной стороны; окончательное растачивание отверстия и окончательное подрезание торца с радиальной подачей с другой стороны</p>
	<p>Сквозные отверстия диаметром 20 мм и выше с подрезанием торца. Допуск по отверстию 20–50 мкм. Допуск торцового биения относительно расточенного отверстия 35–60 мкм</p>	<p>Растачивание отверстия за один рабочий ход и подрезание торца широколезвийным резцом с осевой подачей</p>
<p>См. рис. 226 и 227</p>	<p>Наружные цилиндрические и конические поверхности. Допуск 20–50 мкм</p>	<p>Обтачивание поверхности за один рабочий ход</p>

расточных станках с подвижным столом ограничено. В табл. 46 приведены типовые технологические схемы операций прецизионного точения. Примеры обработки различных деталей представлены в табл. 47.

Рекомендуемые режимы резания деталей из различных материалов при прецизионном растачивании и обтачивании без применения смазочно-охлаждающих жидкостей приведены соответственно в табл. 48 и 49.

47. Примеры прецизионного точения

Деталь. Операция	Материал	Диаметр обрабатываемого отверстия, мм	Режим обработки						Геометрические параметры реза						Производительность, штук в смену
			n , мин ⁻¹	v , м/мин	s , мм/об	t_r , мм	ϕ°	ϕ_1°	γ°	α°	λ°	R , мм			
Картер переднего моста. Растачивание отверстий	Ковкий чугун КЧ 35-10, HB 137-157	113 ^{+0,054} 62 ^{±0,02}	500	177,5	0,17	0,3	60	45	10	8	0	0,5	160		
				97,3			45	25	5	10					
Шаровая опора. Растачивание двух отверстий	Сталь 40ХН, HB 229-269	38 ^{+0,027}	985	117,3	0,08	0,3	75	15	-8	10	0	0,2	280		
Шатун. Растачивание большой головки	Сталь 40Х, HB 217-248	69 ^{+0,03}	425	93	0,2	0,11	45	15	-27	10	-27	0,5	250		
Растачивание малой головки	Бронза	27,997 ^{+0,01}	2600	228	0,03	0,25	75	20	5	10	0	0,2	250		
Зубчатое колесо Растачивание отверстия	Сталь 25ХГМ, HRC 35-45	52 ^{+0,03}	450	73,5	0,1	0,3	45	15	-27	10	-27	0,5	200		
			200	108	0,12	0,2	60	15	0	10	0	0,4			
Подрезание четырех торцов	Св 52 до 70 Св. 142 до 171,5														
Поршень. Наружное обтачивание по копии	Алюминиевый сплав АЛ30, HB 100-130	100 ^{-0,015} -0,030	600	1887	0,18	0,12	60	60	0	11	0	2,0	230		
			2800	250	0,1	0,1	75	15	6	20	0	1,2	1500		
Растачивание двух отверстий (в линию)		28 ^{-0,005}													
Рейка-поршень. Растачивание двух отверстий	Сталь 18ХГТ, HRC 30-40	65 ^{-0,008} 30 ^{+0,033}	220	45	0,12	0,25	65	15	-15	10	-15	0,3	100		
			320	30	0,18	0,3	45	15	-27	10	-27	0,3			

48. Рекомендуемые режимы резания при прецизионном растачивании без охлаждения

Обрабатываемый материал	Материал инструмента	Глубина резания, мм		Поддача, мм/об		Скорость резания, мм/мин	
		предварительная	окончательная	предварительная	окончательная	предварительная	окончательная
Сталь	Твердый сплав Т30К4	0,2—0,4	0,03—0,05	0,12—0,20	0,08—0,12	120—90	200—150
	Эльбор-Р	0,2—0,4	0,04—0,06	0,08—0,2	0,03—0,1	80—400	80—700
	Гексанит-Р	0,2—0,4	0,04—0,06	0,08—0,2	0,03—0,1	60—250	60—400
Чугун	Твердый сплав ВК3	0,2—0,4	0,05—0,1	0,1—0,15	0,12—0,15	110—70	160—80
	Эльбор-Р	0,2—0,5	0,05—0,1	0,05—0,1	0,02—0,1	500—100	600—100
Бронза	Гексанит-Р	0,2—0,5	0,05—0,1	0,05—0,1	0,02—0,1	500—100	800—100
	Твердый сплав ВК3	0,1—0,3	0,05—0,1	0,03—0,08	0,03—0,08	150—200	150—200
	Композиционные материалы: СВБН, компакс	0,2—0,4	0,06—0,12	0,05—0,2	0,05—0,2	200—700	200—1000
Баббиты	Твердый сплав ВК3	0,1—0,3	0,05—0,1	0,03—0,08	0,03—0,08	200—250	200—250
	Твердый сплав ВК3	0,1—0,3	0,05—0,1	0,05—0,01	0,05—0,1	200—250	200—250
Алюминий и его сплавы	Композиционные материалы: СВБН, компакс	0,15—0,4	0,05—0,12	0,1—0,2	0,05—0,12	200—700	200—1200

Примечания: 1. Скорость резания при обработке алмазными резаками увеличивают в 2—2,5 раза по сравнению с твердосплавными; при обработке резаками, оснащенными керамическими пластинками, ее увеличивают в 1,3—1,5 раза. 2. Если предварительное и окончательное растачивание выполнят одним и тем же шпинделями, режим выбирают по окончательному растачиванию. 3. При обработке отверстий диаметром до 20 мм частота вращения шпинделя не должна превышать частоты вращения, допускаемой роторной головкой (снижается скорость резания). 4. При растачивании отверстий диаметром до 22 мм в стальных деталях скорости резания начинают по мере приближения к нижней пределу и уменьшают в 1,2 раза. 5. При обработке деталей из чугуна, бронзы, баббитов, если позволяют технические условия, для повышения стойкости резов и уменьшения параметров шероховатости поверхности целесообразно применять охлаждение. При обработке деталей из алюминия и его сплавов применение СОЖ обязательно. При обработке деталей из чугуна и бронзы рекомендуется применять следующие СОЖ: 5%-ную эмульсию; 50% масла индустриального и 50% керосина; 3%-ный «Укринол-1М»; 5%-ный «Аквад-10»; при обработке деталей из баббитов — соляровое масло; из алюминия и его сплавов — керосин, соляровое масло или их заменители: 3%-ный «Укринол-1М»; МР-У; МР-2У. 6. Применение резов, армированных эльбором-Р и гексанитом-Р, рекомендуется для обработки деталей из стали с твердостью HRC 45 и выше.

49. Рекомендуемые режимы резания при прецизионном obtачивании без охлаждения

Обрабатываемый материал	Материал инструмента	Глубина резания, мм		Подача, мм/об		Скорость резания, мм/мин	
		предварительная	окончательная	предварительная	окончательная	предварительная	окончательная
Сталь	Твердый сплав Т30К4	0,2—1,0	0,03—0,1	0,12—0,20	0,08—0,12	150—90	250—150
	Эльбор-Р	0,2—1,0	0,05—0,15	0,1—0,25	0,08—0,15	90—120	90—150
	Гексанит-Р	0,2—1,0	0,05—0,15	0,1—0,25	0,08—0,15	60—110	80—150
Чугун	Твердый сплав ВК3	0,2—1,0	0,05—0,15	0,1—0,15	0,12—0,15	140—90	140—90
	Эльбор-Р	0,3—1,2	0,05—0,2	0,05—0,15	0,03—0,12	600—100	700—100
	Гексанит-Р	0,3—1,2	0,05—0,2	0,05—0,15	0,03	650—100	850—100
Бронза	Твердый сплав ВК3	0,1—0,5	0,05—0,15	0,1—0,15	0,07—0,08	150—250	150—250
	Композиционные материалы: СВБН, компакс	0,2—0,8	0,06—0,2	0,3—0,25	0,03—0,25	200—300	200—1200
Баббиты	Твердый сплав ВК3	0,1—0,6	0,05—0,15	0,03—0,08	0,03—0,08	200—300	200—300
	Твердый сплав ВК3	0,1—0,6	0,05—0,15	0,05—0,1	0,05—0,1	200—300	200—300
Алюминий и его сплавы	Композиционные материалы: СВБН, компакс	0,15—0,6	0,05—0,4	0,1—0,3	0,05—0,18	200—900	200—1400

Примечания: 1. Применение резцов, армированных эльбором-Р и гексанитом-Р, рекомендуется для обработки деталей из стали с твердостью HRC 45 и выше. 2. Скорость резания при обработке алмазными резцами увеличивают в 2 раза по сравнению с твердосплавными; при обработке резцами, оснащенными керамическими пластинами, — в 1,5 раза. 3. При обработке деталей из алюминия и его сплавов обязательно применять СОЖ.

ОБРАБОТКА НА ШЛИФОВАЛЬНЫХ И ХОНИНГОВАЛЬНЫХ СТАНКАХ

Обработка на шлифовальных станках

Круглое наружное шлифование

Рабочий цикл шлифования. Обработка на круглошлифовальных станках ведется методом многопроходного шлифования, когда за каждый оборот обрабатываемой детали снимается определенный припуск. Снимаемый припуск за каждый оборот детали или глубина T срезаемого слоя не остаются постоянными, они изменяются на протяжении всей операции и определяют структуру рабочего цикла шлифования.

Типовая схема рабочего цикла шлифования состоит из четырех этапов: врезания, чернового съема, чистового съема и выхаживания (рис. 229). Этап τ_1 врезания характеризуется ускоренной поперечной подачей шлифовального круга, вызывающей непрерывное увеличение глубины t срезаемого слоя в результате нарастания упругого натяга в технологической системе. При достижении заданного максимального значения t поперечную подачу круга замедляют. Глубина срезаемого слоя стабилизируется, и начинается этап τ_2 чернового съема, во время которого удаляется до 60–70% общего припуска. Перед началом третьего этапа τ_3 поперечная подача круга снова снижается, и чистовой съем металла протекает при непрерывно уменьшающейся глубине t , способствующей повышению точности шлифуемой поверхности. На этапе τ_4 выхаживания поперечная подача круга прекращается, глубина t быстро уменьшается, достигая минимального значения. На этом этапе окончательно формируется качество шлифуемой поверхности. Таким образом, изменяя глубину t срезаемого слоя, удается за одну операцию снять неограниченный припуск, устранить погрешности предшествующей обработки и обеспечить заданные требования точности и параметр шероховатости поверхности.

В тех случаях, когда детали поступают на шлифование с большим колебанием припуска, целесообразно в рабочий цикл вводить принудительное прекращение поперечной подачи круга после окончания этапа чернового съема. Этим достигается уменьшение упругих отжатий в технологической системе перед началом чистового съема, благодаря чему стабилизируются условия завершающего этапа обработки, повышается качество шлифуемых деталей

в поточном производстве. Этой же цели служит введение в механизм подачи станка адаптивной системы управления врезанием и черновой подачей круга по заданной мощности резания.

При круглом шлифовании шатунных шеек коленчатого вала за одну операцию снимают припуск до 1,0–1,5 мм на диаметр; при этом отклонение формы уменьшается с 0,3–0,5 мм до 10 мкм, снижается параметр шероховатости поверхности с $Ra = 10 \pm 20$ мкм до $Ra = 0,63 \div 1,25$ мкм, повышается точность с 0,2–0,3 мм до 25 мкм.

Для расширения технологических возможностей шлифования в некоторых случаях целесообразно формировать рабочий цикл не только путем распределения припуска и поперечных подач, но также и варьированием частоты вращения шлифовального круга и обрабатываемой детали на этапах чернового и чистового съема. Примером эффективности подобного цикла может служить шлифование кулачков распределительного вала. При профильном шлифовании кулачков максимальную частоту вращения детали ограничивают 45 об/мин, чтобы избежать искажения профиля кулачка. В свою очередь, замедленное вращение детали вынуждает ограничивать скорость круга 35 м/с и уменьшать поперечную подачу, чтобы не вызвать шлифовочных прижогов и снижения твердости кулачков. В новых станках частота вращения детали и скорость круга на этапе чернового съема увеличена в 2 раза ($v_k = 60$ м/с; $n_{изд} = 90$ об/мин), благодаря чему значительно возросла поперечная подача и сократилось время снятия основного припуска. На этапах чистового съема и выхаживания, когда окончательно формируется профиль и качество рабочей поверхности кулачка, частота вращения детали и скорость круга уменьшаются в 2 раза.

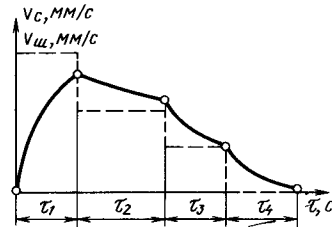


Рис. 229. Рабочий цикл шлифования: v_c — скорость поперечного перемещения шлифовальной бабки; $v_{ш}$ — фактически снимаемый слой (с учетом упругих отжатий технологической системы)

Различают обдирочное, предварительное, окончательное и тонкое шлифование. При обдирочном шлифовании (без предварительной токарной операции) снимается увеличенный припуск от 1 мм и более на диаметр. Обдирочное шлифование целесообразно выполнять при $v_k = 50 \div 60$ м/с.

В отличие от токарной обработки, обдирочное шлифование обеспечивает более высокую точность обработки (8–9-го качества) и шероховатость поверхности $Ra = 2,5 \div 5,0$ мкм, не требует последующего предварительного шлифования. Его целесообразно применять при наличии точных заготовок или заготовок, имеющих полную обрабатываемость лезвийным инструментом.

Предварительное шлифование выполняют после токарной обработки при $v_k = 40 \div 60$ м/с. Предварительное шлифование часто выполняют до термической обработки в качестве промежуточной операции для подготовки поверхности к окончательной обработке. На операциях предварительного шлифования достигается точность 6–9-го качества и шероховатость поверхности $Ra = 1,2 \div 2,5$ мкм.

Окончательным шлифованием достигается точность 5–6-го качества и шероховатость поверхности $Ra = 0,2 \div 1,2$ мкм. Наиболее часто $v_k = 35 \div 40$ м/с.

Тонкое шлифование применяют главным образом для достижения шероховатости поверхности $Ra = 0,025 \div 0,1$ мкм. Для него требуется очень хорошая предварительная подготовка, так как снимаемый припуск при тонком шлифовании не превышает 0,05–0,1 мм на диаметр. Тонкое шлифование можно осуществлять на прецизионных станках специальными кругами; оно экономически целесообразно лишь в условиях единичного и мелкосерийного производства.

Рекомендуемые припуски на круглое шлифование приведены в табл. 50.

Методы шлифования. На круглошлифовальных станках осуществляют продольное и врезное шлифование (табл. 51).

Метод продольного шлифования более универсальный, чем метод врезного шлифования. Он не требует специальной наладки, одним шлифовальным кругом можно обработать поверхности разной длины. При продольном шлифовании круг изнашивается более равномерно и заметно не влияет на отклонение от цилиндричности шлифуемой поверхности; в этом случае применяют более мягкие круги, работающие в режиме самозатачивания, которые не требуют частой правки

50. Припуски на круглое шлифование в центрах

Размеры, мм

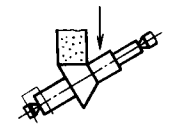
Диаметр детали	Длина детали					
	До 100	Св. 100 до 300	Св. 300 до 500	Св. 500 до 700	Св. 700 до 1300	1300 – 2000
6–10	0,25	0,3	0,35	–	–	–
	0,3	0,35	0,4	–	–	–
10–18	0,3	0,35	0,4	–	–	–
	0,35	0,4	0,45	–	–	–
18–30	0,35	0,4	0,45	–	–	–
	0,4	0,45	0,5	–	–	–
30–50	0,4	0,45	0,5	0,55	0,6	–
	0,4	0,45	0,5	0,55	0,6	–
50–80	0,45	0,5	0,55	0,6	0,65	0,7
	0,45	0,5	0,55	0,6	0,7	0,75
80–120	0,5	0,55	0,6	0,65	0,7	0,75
	0,6	0,65	0,7	0,75	0,8	0,85
120–180	0,6	0,6	0,65	0,7	0,75	0,8
	0,65	0,7	0,75	0,8	0,85	0,9
180–260	0,7	0,7	0,7	0,75	0,8	0,85
	0,8	0,8	0,85	0,85	0,9	0,95
260–300	0,8	0,8	0,8	0,85	0,9	0,95
	0,85	0,85	0,9	0,95	1,0	1,05

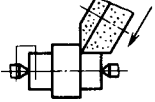
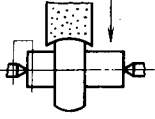
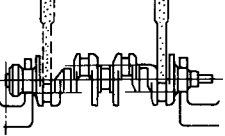

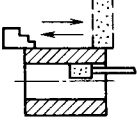
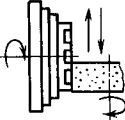
Примечание. В числителе указан припуск для незакаленных деталей, в знаменателе – для закаленных.

и обладают повышенной режущей способностью. При продольном шлифовании достигаются наименьшие параметры шероховатости, минимальное тепловыделение и лучшее качество шлифуемой поверхности. Применяют этот метод при обработке цилиндрических поверхностей значительной длины (свыше 50 мм).

При врезном шлифовании одновременно обрабатывается вся шлифуемая поверхность. Этот метод более производительный; для его осуществления применяют более широкие круги и станки повышенной мощности и жестко-

51. Основные операции, выполняемые на круглошлифовальных станках

Шлифование	Технологическая характеристика операции
<p>Продольное цилиндрических поверхностей в невращающихся центрах</p> 	<p>Основной метод круглого шлифования, при котором достигается наивысшая точность. Поскольку часть поверхности детали используется для крепления поводка, при этом методе невозможна обработка всей длины детали за один установ. При шлифовании длинных и тонких деталей необходима дополнительная опора в виде люнета</p>
<p>Продольное с зажимом детали во вращающемся шпинделе передней бабки</p> 	<p>Окончательная точность обработки зависит от состояния передней бабки и точности крепления детали в зажимном приспособлении. Для зажима детали может быть использован кулачковый или цанговый патрон. Короткие и жесткие детали можно зажимать лишь с одного конца. Для более длинных деталей требуется дополнительная опора (центр в задней бабке или люнет)</p>
<p>Продольное конических поверхностей</p> 	<p>Осуществляется поворотом верхнего стола, несущего переднюю и заднюю бабки. Конусообразность ограничена максимальным углом поворота стола в обе стороны. Деталь может закрепляться в неподвижных центрах или в зажимном приспособлении на вращающемся шпинделе передней бабки</p>
<p>Продольное цилиндрической поверхности и торца</p> 	<p>Применяют при обработке длинных цилиндрических поверхностей с прилегающим буртом, когда необходимо получить цилиндрическую поверхность за один установ с прилегающим торцом бурта. Сначала обрабатывают цилиндрический участок с получением необходимого размера, затем стол вручную перемещают для шлифования торца бурта. При обработке торца круга вручную сообщают быстрые возвратно-поступательные поперечные перемещения</p>
<p>Врезное цилиндрических поверхностей</p> 	<p>Применяют для обработки поверхностей, длина которых не превышает высоту шлифовального круга; при этом необходима большая жесткость детали и опор. Уступает проходному шлифованию по достигаемому качеству поверхности. Повышенное изнашивание кромок круга вызывает необходимость более частой правки круга во избежание отклонений от цилиндричности шлифуемой поверхности</p>
<p>Врезное конических поверхностей</p> 	<p>Осуществляется поворотом передней бабки при консольном закреплении детали или поворотом шлифовальной бабки (на универсальных станках); при этом деталь можно закреплять в центрах. Длина шлифуемой поверхности (по образующей) ограничена высотой круга</p>
<p>Многокруговое врезное</p> 	<p>Одновременная обработка нескольких цилиндрических поверхностей. Уменьшается отклонение от концентричности поверхностей и повышается производительность. Круги, установленные на шпинделе, могут либо соприкоснуться торцами, либо разделяться прокладками. При шлифовании шеек разных диаметров требуется специальное правящее устройство, обеспечивающее постоянное соотношение диаметров кругов в наборе</p>

Шлифование	Технологическая характеристика операции
<p>Совмещенное шлифование цилиндрических и торцевых поверхностей при угловой наладке</p>	<p>Шлифование осуществляется периферией и торцами круга одновременно. Это позволяет совмещать обработку нескольких взаимно перпендикулярных поверхностей. Процесс можно применять на универсальных станках или в условиях массового производства на специальных угловых станках. Требуется специальное правящее устройство</p>
	
<p>Фасонное врезное с профильной правкой круга</p>	<p>Шлифовальный круг правится по профилю, обратному профилю шлифуемой детали. Если образующая детали представляет собой элементарные дуги окружности (выпуклые или вогнутые), то профилирование круга может быть обеспечено стандартным устройством радиусной правки. Если необходимо получить более сложный профиль, применяют специальное устройство для правки круга по копиру</p>
	
<p>Шеek коленчатых валов</p>	<p>Шлифование коренных и шатунных шеек, как правило, выполняется на специальных станках. Станки оборудованы устройствами для правки круга по периферии, радиусу и торцам, а также средствами осевой установки стола для обеспечения заданного расстояния между шейками вала. Коренные шейки шлифуются в центрах, а шатунные шейки — в специальных патронах с базированием вала по крайним коренным шейкам</p>
	
<p>Кулачков</p>	<p>На специальных круглошлифовальных станках столу сообщается качательное движение от копира, профиль которого соответствует профилю шлифуемого кулачка</p>
	
<p>Внутреннее (в специальном приспособлении)</p>	<p>Принципиальная возможность обработки внутренней и наружной поверхностей за один установ позволяет повысить их концентричность (на универсальных станках)</p>
	
<p>Плоское на вращающейся передней бабке станка</p>	<p>Торец круглой детали шлифуют периферией круга при повышенных требованиях к допуску плоскостности торцевой поверхности или когда шлифовочные риски должны быть концентричны оси вращения детали (если необходимость в такой операции носит случайный характер). Обработку можно осуществлять на универсальном круглошлифовальном станке, передняя бабка которого может поворачиваться на 90°. При повороте передней бабки на меньший угол, при возвратно-поступательном движении стола и поперечной подаче круга можно обрабатывать конические поверхности с широким варьированием угла конуса</p>
	

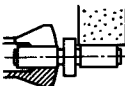
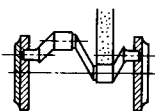
сти. Износ круга непосредственно влияет на точность шлифуемой поверхности. Поэтому при врезном шлифовании выбирают круг повышенной твердости, который быстрее затупляется и требует более частой принудительной правки.

Врезное шлифование применяют при обработке коротких шеек, поверхностей, ограни-

ченных буртами, ступенчатых и фасонных поверхностей, а также при необходимости одновременного шлифования шейки и торца. Врезное шлифование наиболее целесообразно применять в серийном и массовом производстве.

Установка обрабатываемой детали. В табл. 52 приведены основные схемы установки обрабатываемых деталей на круглошлифовальных

52. Схемы установки обрабатываемых деталей

Схема установки	Характеристика и применение
<p>В центрах</p> 	<p>Два центра и поводок. Расположение и форма центровых гнезд в детали влияют на качество шлифования. При шлифовании торцов с обеих сторон детали привод вращения может быть осуществлен через центры</p>
<p>В патроне</p> 	<p>Детали, которые не могут быть обработаны в центрах (преимущественно короткие или имеющие отверстие), закрепляют в трех-, четырехкулачковом или мембранном патроне с наружным или внутренним зажимом. Имеется доступ для обработки торца или отверстия. При небольших партиях деталей применяют ручной зажим, в массовом производстве — механический, чаще пневматический зажим</p>
<p>В патроне с дополнительной опорой</p> 	<p>При обработке длинных и тонких деталей дополнительной опорой служат центр задней бабки или трехопорный люнет, который позволяет освободить второй конец детали для шлифования торца или отверстия</p>
<p>В цанге</p> 	<p>Быстродействие, хорошее центрирование. Колебание размера зажимаемой поверхности детали не должно превышать установленного допуска разжима цанги. Возможны типы цанг с установкой по наружному или внутреннему диаметру с ручным и механическим зажимом</p>
<p>В приспособлении</p> 	<p>Для деталей необычной конфигурации или когда ось шлифуемой поверхности не совпадает с осью детали (например, шлифование шатунных шеек коленчатого вала)</p>
<p>На оправках</p> 	<p>Цилиндрические детали со сквозным отверстием можно шлифовать на оправке, зажатой в центрах. Обеспечивается допуск concentricity наружного диаметра и отверстия. Оправки могут быть цилиндрические с зажимом по торцу, с небольшим конусом или разжимного типа</p>
<p>На жестких опорах</p> 	<p>Для коротких деталей типа колец, для которых важно обеспечить допуск concentricity шлифуемой поверхности и базы, целесообразно применять обработку на жестких опорах (бабках) с приводом вращения детали от магнитного патрона, закрепленного на передней бабке станка. Этот метод обеспечивает минимальные погрешности и деформации при установке и закреплении детали</p>

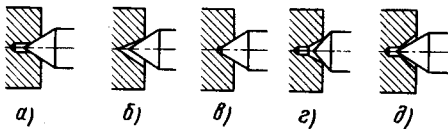


Рис. 230. Положения центровых отверстий на центрах станка: а — правильное; б—д — неправильные

станках. Точность установки детали зависит от точности формы и положения опорных центров станка и несущих поверхностей центровых отверстий детали.

При несовмещении осей конусов и погрешностях их формы неизбежно возникает неполное прилегание несущих поверхностей отверстий детали к опорным центрам станка (рис. 230), что приводит к погрешностям формы обрабатываемых поверхностей.

Для сплошных и полых деталей с отверстием менее 15 мм применяют острые центры. При неподвижных центрах обеспечивается более высокая точность шлифования. Поэтому во вращающихся центрах обрабатывают только тяжелые детали и детали с осевыми отверстиями, имеющими узкие центровые фаски. Для уменьшения изнашивания центров необходимо, чтобы они были твердосплавными.

Детали с допуском базовых отверстий 0,015—0,03 мм шлифуют на жестких оправках, а с допуском более 0,03 мм — на разжимных оправках.

В случае базирования по отверстию и торцу применяют жесткие оправки с упором в торец.

Уменьшить отклонение от соосности можно применением оправки с небольшой конусностью (0,01—0,015 мм на 100 мм длины). Высокая точность обработки по диаметру и допуску концентричности достигается использованием мембранных патронов (рис. 231). На планшайбе 3 закреплен мембранный диск 4 с кулачками 5. При движении штока 1 от патрона к шпинделю 2 мембранный диск прогибается и кулачки сближаются. После установки обрабатываемой детали 6 на кулачки 5 шток возвращается в исходное положение, и в результате упругости мембранного диска кулачки зажимают обрабатываемую деталь.

При обработке длинных и тонких деталей нужна дополнительная опора в виде лонета. Применяют двух- и трехопорные лонеты. Двухопорный лонет устанавливают непосредственно в зоне шлифуемой поверхности, а трехопорный — для создания центрирующей опо-

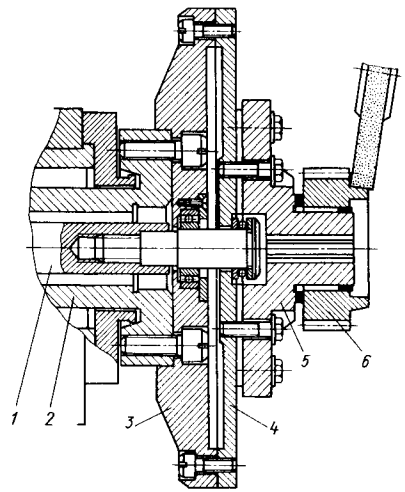


Рис. 231. Мембранный патрон

ры по ранее шлифованной базе. В двухопорном лонете (рис. 232) опорные колодки 6 и 8 расположены по направлению действия горизонтальной и вертикальной составляющих силы шлифования. По мере уменьшения диаметра обрабатываемой шейки в процессе шлифования опорные колодки непрерывно подводят до касания с поверхностью шейки. Сначала поджимают вертикальную колодку 8, а затем горизонтальную 6. Особенно точно регулируют горизонтальную колодку, так как в основном от нее зависит точность обработки. Чтобы в процессе регулирования не допускать пережима обрабатываемого вала опорными колодками, имеются упорные кольца 2 и 5, которые устанавливают по размеру шлифованной шейки. При последующем шлифовании однотипных деталей кольца ограничивают перемещение опорных колодок.

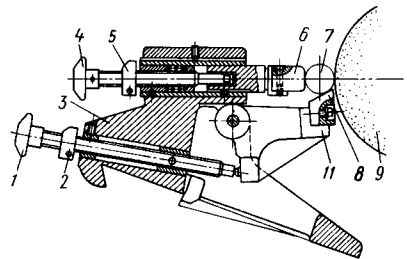
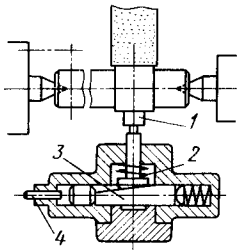


Рис. 232. Двухопорный лонет: 1 и 4 — винты; 2 и 5 — упорные кольца; 3 — корпус лонета; 6 и 8 — опорные колодки; 7 — обрабатываемая деталь; 9 — шлифовальный круг

Рис. 233. Следящий люнет



В массовом производстве используют следящие люнеты (рис. 233). По мере удаления припуска и уменьшения размера шейки опорные колодки автоматически следуют за обрабатываемой поверхностью под действием пружины 2 и клина 3. В связи с малым углом конуса клиновой механизм замыкает кинематическую цепь и препятствует отжиму колодок 1. Отвод колодок в исходное положение осуществляется штоком 4 гидропривода. Сила поджима колодок 1 к шлифуемой шейке регулируется. Следящий люнет предотвращает прогибание вала, обеспечивает постоянное положение геометрической оси, сокращает время настройки и позволяет автоматизировать процесс шлифования длинных валов. При обработке деталей диаметром 25 мм на каждые 250 мм длины обрабатываемой поверхности нужно устанавливать один люнет. С уменьшением диаметра и жесткости детали увеличивается число необходимых люнетов.

Трехопорный люнет имеет три индивидуально регулируемые опоры, расположенные по вершинам равнобедренного треугольника. Верхняя опора смонтирована на шарнирной консоли и может раскрываться при установке или снятии детали. Такие люнеты чаще используют для длинных деталей, закрепленных только с одного конца и требующих дополнительной опоры, которая не может быть обеспечена центром задней бабки (например, когда деталь с другой стороны не имеет центровочного отверстия или когда на конце вала должен быть доступ для шлифования торца или отверстия).

Подготовка шлифовальных кругов. Крепление кругов должно быть надежным и не должно создавать в круге внутренних напряжений. Для равномерного зажима между кругом и зажимными фланцами устанавливают кольцевые прокладки толщиной 0,5–3,0 мм из кожи, войлока, резины или картона.

Новые абразивные круги подвергают двукратной балансировке в сборе с фланцами. После предварительной балансировки круг

устанавливают на шлифовальный станок, предварительно правят и снова снимают для окончательной балансировки. Простое станка, вызванных повторной балансировкой, можно избежать предварительной правки круга на специальной установке вне станка (рис. 234).

Подлежащий правке круг 2 в сборе с фланцами помещают на шпинделе бабки 3. Три суппорта несут шлифовальные головки с правящими кругами 1, 4 и 5 из карбида кремния. Круг 2 правится по периферии и двум торцам. Бабка 3 имеет поворотные салазки для правки конических поверхностей. Для установки фланцев разных конструкций служит набор переходных втулок. Головки представляют собой автономные узлы с индивидуальными электроприводами.

Дисбаланс, появляющийся в связи с неоднородностью абразивных кругов, по мере уменьшения их диаметров устраняют балансировкой на ходу непосредственно на шлифовальном станке.

Наиболее универсальным является способ статической балансировки (рис. 235) в динамическом режиме с помощью стробоскопического прибора. Измерительный датчик 4, установленный на наиболее чувствительном узле шлифовальной бабки, воспринимает вибрации, вызванные неуравновешенностью круга, преобразует их в электрические сигналы и передает в электронный блок 6, в котором они фильтруются, усиливаются и передаются на стробоскопическую лампу 2. Лампа периодически синхронно с вибрациями включается и освещает наиболее легкий участок вращающегося круга 7. На зажимном фланце нанесено цифровое табло 5. Стробоскопический эффект создает видимость неподвижности круга

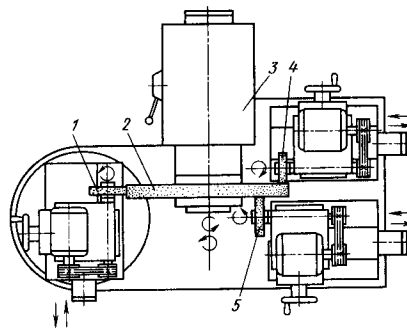


Рис. 234. Установка для предварительной правки шлифовальных кругов перед балансировкой

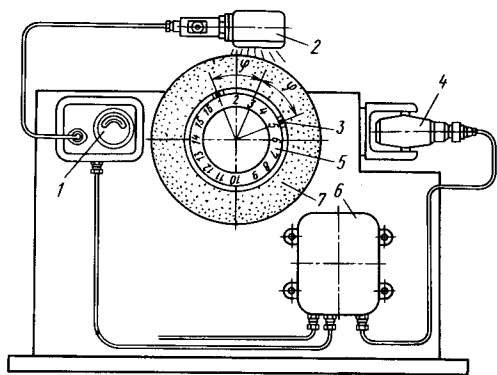


Рис. 235. Схема балансировки кругов на станке с предварительным определением дисбаланса с помощью стробоскопического прибора

и позволяет по цифровому табло определить расположение его наиболее легкого участка, а индикатор *1* указывает значение дисбаланса. Поворотом сухарей *3* устраняют дисбаланс круга.

Методы правки шлифовальных кругов.

Правкой восстанавливают режущую способность, форму и микропрофиль рабочей поверхности круга. Точность формы круга определяется главным образом износостойкостью правящего инструмента. Рельеф режущей поверхности зависит от типа правящего инструмента и режимов правки, особенно продольной подачи $s_{пр}$. В зависимости от $s_{пр}$ при правке сьем металла изменяется в 2–3 раза.

На стойкость правящего инструмента влияет скорость правки. Применяют три схемы правки: обтачиванием, обкатыванием и шлифованием.

При правке обтачиванием правящий инструмент выполняет роль резца. Скорость правки равна скорости вращения шлифовального круга. Правка обтачиванием, будучи наиболее простой и надежной, вместе с тем вызывает наибольший износ правящего инструмента. Этим требованиям может удовлетворять лишь алмазный инструмент, обладающий наибольшей износостойкостью. Обтачивание применяют главным образом для автоматической и профильной правки, а также для кругов, используемых при шлифовании с достижением точности 5-го качества и параметра шероховатости поверхности $Ra = 0,4$ мкм. Инструментом при правке обтачиванием служат: алмазные карандаши (ГОСТ 607–80); алмазы в оправках (ГОСТ 22908–78); ал-

мазные инструменты, режущая часть которых шлифуется с получением определенной формы: резцы, иглы, гребенки (ГОСТ 17564–72, ГОСТ 17368–79 и др.).

Простота конструкции, жесткость, использование недорогих алмазов, возможность осуществления правки до полного износа алмазных зерен, малая чувствительность к изменениям условий правки предельно упрощают эксплуатацию алмазных карандашей. Поэтому карандаши целесообразно применять на всех операциях шлифования.

Алмазы в оправках имеют более острые ориентированные режущие кромки. Поэтому инструмент работает с меньшими силами, что важно при правке кругов на вулканитовой связке, резьбошлифовании (одноточным кругом), шлищешлифовании, зубошлифовании и в других случаях, когда необходимо получить острые тонкие режущие кромки или уменьшить упругие отжатия круга на вулканитовой связке в процессе его правки. Для рационального использования алмазов необходимо переставлять зерна новой острой вершинной вверх, когда площадь износа достигает 1–2 мм².

У ограненных алмазных инструментов создают режущие кромки, ориентированные по направлению наибольшей твердости. Этот инструмент необходим для образования сложных профилей и одновременной правки периферийных и торцовых поверхностей по копиру.

В массовом производстве находят применение алмазные гребенки, в которых алмазы закреплены в виде удлиненных пластин. Алмазные гребенки обеспечивают высокую точность автоматической правки и имеют стойкость в 10–15 раз более высокую, чем однокристалльный инструмент.

Правку обкатыванием осуществляют правящими дисками, получающими вращение от контакта образующей со шлифовальным кругом. Обкатывание со скоростью до 5 м/с способствует наименьшему износу правящего инструмента. Для правки применяют металлические и твердосплавные диски.

Правку обкатыванием используют также для накатки резьбовых и фасонных поверхностей на шлифовальном круге. В процессе накатки скорость шлифовального круга снижается до 1–2 м/с.

Правку шлифованием осуществляют принудительным вращением правящего диска от привода передней бабки станка или индивидуального электропривода. Этот метод правки

применим лишь для алмазных роликов и крупногабаритных карбидокремниевых кругов очень высокой твердости. Многолезвийный вращающийся инструмент имеет уменьшенный износ, повышает точность и однородность правки.

Алмазный ролик вследствие чрезвычайно малого износа осуществляет до 50 тыс. правок, упрощает наладку и обеспечивает однородность качества деталей в условиях массового производства.

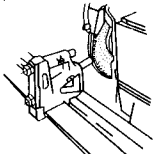
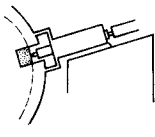
Правку кругами из черного карбида кремния твердостью ЧТ и ВТ используют преимущественно на круглошлифовальных станках с принудительным вращением от привода передней бабки станка. В табл. 53 приведены основные схемы правки на круглошлифовальных станках.

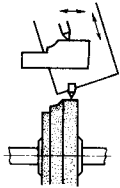
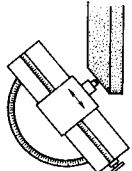
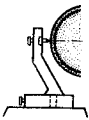
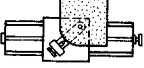
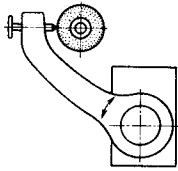
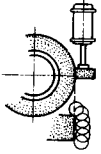
Методы измерения в процессе шлифования. Основные средства и схемы измерения шлифуемой поверхности при круглом шлифовании приведены в табл. 54. Простейшим и широко

применяемым является метод измерения с помощью накладной индикаторной скобы.

Трехконтактная индикаторная скоба (рис. 236, а) имеет масляный виброизолятор 1, индикаторную державку 2 и сменную скобу 3, устанавливаемую в державке. Неподвижные наконечники 4 и 5 сменной скобы — опорные; подвижной наконечник 6 воспринимает отклонения шлифуемой шейки 8 и передает их индикатору 7. Нижний опорный наконечник 5 касается детали не в диаметральной плоскости подвижного наконечника 6, а в точке, смещенной примерно на 15° в направлении вращения шлифуемого вала, что делает более надежной и устойчивой посадку всей индикаторной скобы на измеряемой шейке. Шлифовальный круг 9 огражден защитным кожухом 10. Шарнирное соединение державки с виброизолятором позволяет скобе следовать за любым перемещением вала при его шлифовании и исключает погрешности измерения. Виброизолятор укрепляют на защитном кожухе шлифо-

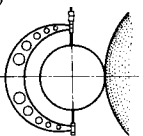
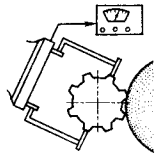
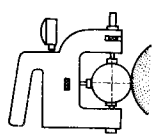
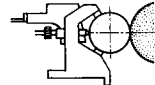
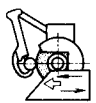
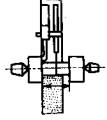
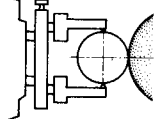
53. Схемы правки и профилирования шлифовальных кругов

Инструмент или устройство и схема правки	Характеристика и применение
<p>Правящий инструмент: расположен на столе</p> 	<p>Наиболее простой и широко применяемый метод правки с использованием возвратно-поступательного движения стола для подачи алмаза вдоль образующей шлифовального круга. Оправка с алмазом может быть установлена на заднюю бабку или на столе станка</p>
<p>расположен на шлифовальной бабке</p> 	<p>Предпочтителен на многооперационных станках при массовом производстве, так как позволяет сохранять осевое положение обрабатываемой детали относительно шлифовального круга. Правящее устройство имеет автономную каретку и гидропривод продольного перемещения с бесступенчатым регулированием скорости. Подачу алмаза на врезание осуществляют вручную или механически. Врезание регулируется устройством автоматической компенсации износа круга</p>
<p>Устройство: для многокруговой правки по копирной линейке</p> 	<p>Правка единичным алмазом нескольких кругов различного диаметра, примыкающих друг к другу или разобщенных нешлифованными участками. Для одновременной правки нескольких кругов может быть использовано несколько алмазов, расположенных на одной каретке</p>

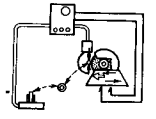
Инструмент или устройство и схема правки	Характеристика и применение
<p>для копирного профилирования</p> 	<p>Устройство, смонтированное на кожухе шлифовального круга, осуществляет правку круга по копиру. Контурный шуп поджимается к копиру пружиной или с помощью гидравлики и перемещается по контуру копирной линейки от гидропривода, имеющего бесступенчатое регулирование скорости продольного перемещения. Направление перемещения салазок правящего устройства может быть параллельно или под углом к оси детали, чтобы обеспечить оптимальный угол подъема шупа при его перемещении по контуру копира</p>
<p>для угловой правки (с установкой на столе станка)</p> 	<p>Предназначено для единичного (мелкосерийного) производства. Алмаз перемещают вручную. Каретка может разворачиваться от 0 до 90° в обе стороны. Возможность фиксации угла поворота каретки позволяет править круг последовательно под двумя разными углами</p>
<p>для правки по радиусу (монтируется на столе)</p> 	<p>Державка с алмазом закреплена в кронштейне, установленном на столе станка. Изменением положения алмаза относительно оси вращения кронштейна можно получить круг выпуклой или вогнутой формы</p>
<p>для правки галтелей по радиусу</p> 	<p>Устройства для образования выпуклой и вогнутой формы круга и для плавного перехода от радиуса к прямой устанавливают на стойку, которая закреплена на столе станка</p>
<p>для правки при внутреннем шлифовании</p> 	<p>Для внутреннего шлифования на круглошлифовальных станках необходимо специальное правящее устройство, которое должно отводиться от круга после его правки. Подобные приспособления конструируют таким образом, чтобы линия контакта алмаза с кругом совпала с центром контакта круга и обрабатываемого отверстия. Предварительная настройка положения вершины алмаза по индикатору позволяет обеспечивать диаметр шлифуемого отверстия размерной правкой круга</p>
<p>для правки алмазным роликом</p> 	<p>Правка алмазным роликом с индивидуальным электроприводом вращения может быть использована на круглошлифовальных станках взамен любой правки единичным алмазом. Устройство для правки с кареткой продольного перемещения монтируют на шлифовальной бабке станка. Врезное шлифование профильным алмазным роликом может быть также использовано для профилирования круга по всей его ширине. Метод эффективен в массовом производстве</p>

54. Средства и схемы измерения

Продолжение табл. 54

Средство и схема измерения	Характеристика и применение	Средство и схема измерения	Характеристика и применение
<p>Микрометр (для измерения наружного диаметра)</p> 	<p>Микрометры широко используют для измерения диаметра шлифуемой поверхности, преимущественно в инструментальном производстве</p>	<p>Индикаторные скобы для измерения разобренных шлифуемых поверхностей</p> 	<p>Разобренные поверхности (у шлицевых валов, разверток, фрез и др.) трудно измерять по диаметру, особенно если число выступов нечетное. Для этой цели созданы специальные скобы, у которых ошупывающие элементы затормаживаются при переходе с выступа на впадину и обладают большой чувствительностью, позволяющей быстро передавать размеры выступающих участков</p>
<p>Жесткая и индикаторная скоба-калибр</p> 	<p>Скоба фиксированного типа имеет жесткие или регулируемые на заданный размер измерительные губки. Индикаторная скоба показывает реальный размер по сравнению с эталоном и позволяет управлять процессом в соответствии со снимаемым припуском.</p>	<p>Скоба для измерения шлифуемой шейки по хорде</p> 	<p>Метод основан на использовании одного чувствительного элемента относительно положения двух других неподвижных опор, симметрично охватывающих по хорде участок обрабатываемой поверхности. Отклонение от номинального значения по хорде переводится в диаметральный размер. Метод используют для измерения деталей в процессе шлифования, а также измерения ручными скобами деталей больших диаметров, когда нельзя применять стандартные микрометры</p>
<p>Накидная индикаторная скоба</p> 	<p>Индикаторную накидную скобу монтируют на специальном кронштейне, позволяющем набрасывать скобу на шлифуемую поверхность и затем отводить ее в нерабочую зону. Для защиты от попадания абразива и охлаждающей жидкости, а также чтобы облегчить прочтение размера, индикатор располагают выше зоны контакта круга с деталью. Перемещения чувствительных элементов скобы передаются к индикатору через рычажную систему. Скобу настраивают на заданный размер по эталону</p>	<p>Устройство для установки детали по шлифуемой торцевой поверхности (осевой локатор)</p> 	<p>При шлифовании торцов, галтелей и фасок необходимо устанавливать осевое положение детали по шлифовальному кругу. Если обрабатываемая деталь в осевом положении не устанавливается специальным приспособлением, то установку проводят при продольном перемещении стола с помощью устройства, указывающего положение шлифуемой поверхности относительно режущей поверхности круга</p>
<p>Скобы с постоянным измерением шлифуемой поверхности</p> 	<p>Чувствительные элементы скобы находятся в контакте с обрабатываемой поверхностью и передают сигналы дистанционно через усилитель на электронный измерительный прибор. Такие скобы часто используют в автоматических измерительных устройствах</p>		

Продолжение табл. 54

Средство и схема измерения	Характеристика и применение
<p data-bbox="123 247 299 384">Измерительное устройство для одновременного шлифования двух сопрягаемых поверхностей</p> 	<p data-bbox="311 247 605 529">Окончательно изготовленную деталь устанавливают в измерительное устройство, которое указывает фактический размер этой детали и припуск, который необходимо снять с сопрягаемой с ней шлифуемой поверхности другой детали, чтобы обеспечить собираемость этой пары с заданным зазором</p>

вального круга. При шлифовании напроход вала со шпоночными канавками, срезами или выступающими шейками измерение проводят в одном сечении на гладкой части шейки, для чего виброизолятор с индикаторной скобой укрепляют на столе или на одной из бабок станка, и он перемещается вместе с шлифуемой деталью (рис. 236, б).

При врезном шлифовании шеек разных диаметров применяют быстросменные индикаторные скобы, каждую из которых настраивают на размер одной шейки. При шлифовании валов со шлицами или шпоночными канавками могут быть применены обычные трехконтактные индикаторные скобы, у которых рабочие поверхности опор должны иметь длину не менее двойной ширины разобщенного участка шлифуемой поверхности.

При многокруговом шлифовании нескольких шеек индикаторные скобы устанавливают по двум крайним шейкам; размеры остальных

шеек обеспечиваются автоматически без измерения.

Интенсификация шлифования. Высокоскоростное шлифование. На операциях со снятием большого припуска повышение скорости круга позволяет пропорционально увеличить минутный съем металла при сохранении стойкости круга и параметров шероховатости шлифованной поверхности. На операциях окончательного шлифования, когда необходимо повысить качество обрабатываемой поверхности, увеличение скорости круга не должно сопровождаться ростом поперечной подачи (минутного съема металла). В этом случае *высокоскоростное шлифование* позволяет уменьшить параметры шероховатости поверхности, повысить точность обработки путем снижения силы резания и износа круга, а также увеличить производительность с помощью уменьшения числа правок круга, сокращения времени выхаживания и увеличения общей стойкости круга. На современных круглошлифовальных станках скорость круга может быть увеличена до 50–60 м/с.

При шлифовании кольцевых канавок (рис. 237) со скоростью $v_k = 60$ м/с вместо $v_k = 35$ м/с значительно увеличивается кромкоустойкость круга, повышается точность и снижаются параметры шероховатости. При увеличении поперечной подачи и сокращении времени правки круга алмазным роликом производительность возрастает в 2 раза.

В основе *обдирочного шлифования* лежит увеличение минутной поперечной или продольной подачи за один оборот шлифовального круга. Оно эффективно при обдирке отливок, поковок, абразивной отрезке, снятии обезуглероженного слоя на прутках перед калиброванием, обработке плоских поверхностей

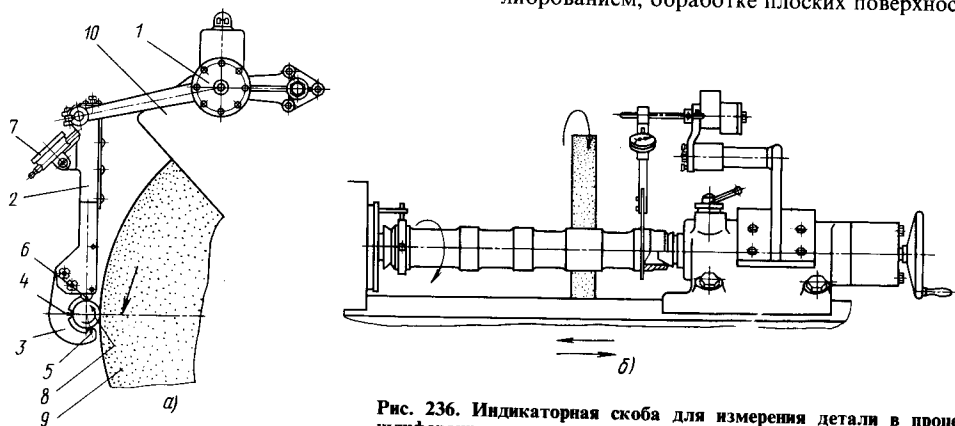


Рис. 236. Индикаторная скоба для измерения детали в процессе шлифования

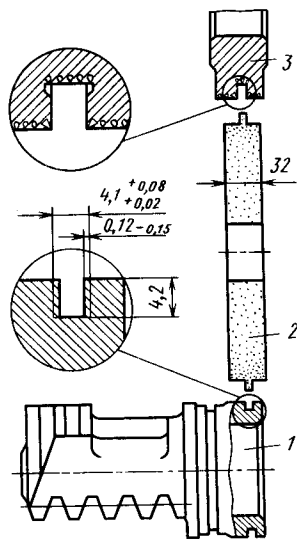


Рис. 237. Схемы шлифования кольцевых канавок на поршне-рейке гидроусилителя руля автомобиля ЗИЛ-130: 1 — шлифуемая деталь; 2 — шлифовальный круг; 3 — алмазный правящий ролик

на корпусных чугунных отливках, в отделениях затачивания для снятия изношенных или выкрошенных участков режущего инструмента. Часто обдирочное шлифование сопровождается одновременным повышением скорости круга до 50–80 м/с в целях повышения интенсивности съема металла и уменьшения расхода кругов.

Эффективность обдирочного шлифования на высокой скорости резания подтверждает абразивная отрезка заготовок из быстрорежущих сталей. Штанговый и прутковый материал диаметром 20–120 мм отрезается на шлифовально-отрезном станке 8252 при скорости круга 80 м/с. Абразивные отрезные круги диаметром 500 мм и шириной 4,5 мм работают с поперечной подачей круга 500–750 мм/мин. Для отрезки штанги диаметром 75 мм из быстрорежущей стали на круглопильном станке требуется 8–11 мин; скоростная абразивная отрезка той же заготовки не превышает 13–14 с, кроме того сокращается отход металла в стружку вследствие уменьшения отрезаемой ширины с 6,5 мм при круглопильном инструменте до 4,5 мм на абразивно-отрезном станке. Скоростная абразивная отрезка обеспечивает более низкий параметр шероховатости и отсутствие заусенцев на плоскости среза.

Глубинное шлифование предусматривает применение больших глубин резания и медленной «ползучей» подачи. При этом значительно меньше ощущается влияние исходных погрешностей формы и колебания припуска на результаты обработки. Поэтому глубинное шлифование применяют для обработки заготовок без предварительной лезвийной обработки, например для шлифования спиральных канавок на сверлах диаметром 4,5–10 мм и пазов по целому.

Совмещенное шлифование широкими кругами применяют для одновременной обработки нескольких шеек и прилегающих к ним торцов на торцекруглошлифовальных станках. Угол наклона оси круга 8–45°. С возрастанием припуска и высоты шлифуемых торцов угол наклона круга увеличивают, чтобы создать условия шлифования торцов периферией круга с меньшим тепловыделением. При использовании автоматической угловой подачи круга, перпендикулярной его оси, угол наклона круга чаще выбирают 26,6° или 45°, чтобы составляющие угловой подачи по торцу и шейке находились в соотношении 1:2 или 1:1. Для уменьшения снимаемого припуска по торцам важное значение имеет осевая ориентация детали относительно круга. Обычно обрабатываемую деталь ориентируют по одному из наиболее трудношлифуемых торцов, чтобы припуск по этому торцу был наименьшим. Осевая ориентация на станке осуществляется с помощью осевого локатора. Для этой цели обрабатываемая деталь после установки в центрах перемещается продольно до упора базового торца в локатор, положение которого согласовано с положением торца шлифовального круга.

При профильной правке шлифовального круга формируется режущая поверхность круга и достигаются определенная точность и взаимное расположение шлифуемых поверхностей. Профилирование круга достигается правкой однокристалльным алмазом по копиру или фасонным алмазным роликом.

При копирной правке регулированием профиля и положения копира можно получать размеры одновременно шлифуемых поверхностей в соответствии с требованиями чертежа, компенсировать упругие отжатия технологической системы и другие погрешности, вызванные неравномерным распределением припуска и неоднородностью режущих свойств шлифовального круга.

Примером совмещенного шлифования с применением копирной правки является

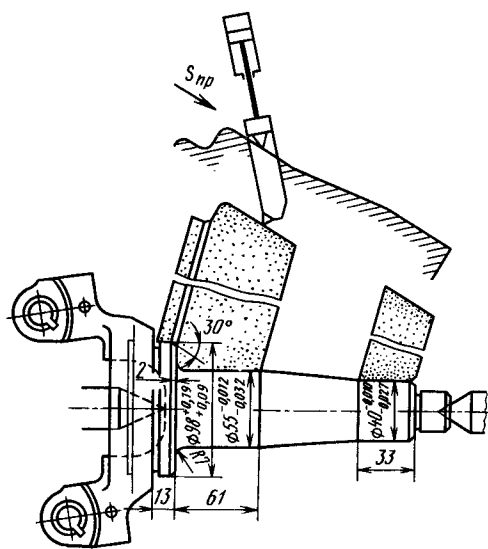


Рис. 238. Схема совмещенного шлифования поверхностей поворотного кулака автомобиля ЗИЛ-130

одновременное шлифование трех шеек и одного прилегающего торца поворотного кулака автомобиля ЗИЛ-130 (рис. 238). Технологические особенности данной операции состоят в том, что крайние обрабатываемые шейки разнесены на 70 мм друг от друга и при этом необходимо обеспечить точность шейки с допуском 17 мкм и параметр шероховатости поверхности $Ra = 0,6$ мкм для детали из незакаленной стали 40X в условиях поточной обработки в автоматической линии. Для выполнения этих требований необходима прецизионная правка кругов с минимальными упругими отжатыми в правящих копринном устройстве; шлифование осуществляют при сравнительно невысокой интенсивности резания, чтобы сохранять возможно дольше микрорельеф режущей поверхности и профиль режущей кромки, а также не вызывать значительных отжатов в технологической системе. Этим можно объяснить что, несмотря на хорошую подготовку детали до шлифования и снятие сравнительно малых припусков (0,4–0,3 мм на диаметр), шлифование ведется при черновой подаче 0,8 мм/мин и чистовой подаче 0,2 мм/мин. Время рабочего цикла составляет 50 с. Стойкость круга между правками – 30 деталей.

Совмещенное шлифование поворотных кулаков на низких подачах обеспечивает дли-

тельную эксплуатацию кругов. Один комплект кругов работает шесть месяцев и обрабатывает 50–55 тыс. деталей. Этот пример показывает, что совмещенное шлифование прецизионных поверхностей на низких подачах с удлиненным циклом обработки полностью компенсируется высокой надежностью технологического процесса и отсутствием длительных простоев станка на смену кругов и подналадки.

Недостатком однокристалльной копринной правки широких кругов является значительное время правки круга, которое достигает 10–15 % рабочего времени станка, а также влияние износа и затупления однокристалльного алмаза на качество шлифования. По этой причине в некоторых новых конструкциях станков для совмещенного шлифования применены алмазные ролики (профиль которых соответствует профилю шлифуемой поверхности), которые в процессе правки методом врезания формируют заданный профиль шлифовального круга. В этом случае время правки в малой степени зависит от ширины шлифовального круга и уменьшаются на 3–5 % простои станка на правку. В некоторых случаях правка роликом по времени совмещается со сменной обрабатываемой детали и не вызывает длительного простоя станка. Преимуществом правки роликами является стабильность качества обработки за период стойкости ролика из-за исключительно малого износа и усреднения качества правки большим числом одновременно работающих алмазных правящих зерен. Наибольшая эффективность правки алмазными роликами проявляется при совмещенном шлифовании нескольких поверхностей профильным кругом. В этом случае алмазный ролик обеспечивает необходимые размеры и положение шлифуемых поверхностей без участия и влияния оператора, поддерживает условия «вечной» наладки с высокой надежностью получения заданных параметров качества обработки.

Эффективность совмещенного шлифования широкими кругами подтверждается примером шлифования шеек и торцов вала коробки передач автомобиля ЗИЛ-130 (рис. 239). На первом станке три прилегающие друг к другу шейки и торец (рис. 239, А) вторичного вала коробки передач шлифуются одновременно широким профильным кругом. Опорный торец, прилегающий к этой шейке, используется для осевой установки вала по локатору. Этим обеспечивается наименьший припуск по торцу и соблюдение осевых размеров шеек.

На втором станке применена двухкруговая наладка, состоящая из одного широкого профилированного круга для одновременного шлифования двух шеек и узкого круга для одновременного шлифования шейки и торца (рис. 239, Б). Рабочий цикл шлифования осуществляется при трех подачах. При черновой подаче 1,2 мм/мин снимается 65% припуска; при получистовой подаче 0,4 мм/мин снимается 25% припуска; на долю чистовой подачи 0,1 мм/мин приходится 10% общего припуска. Чтобы уменьшить упругие отжатия в технологической системе и ослабить влияние износа и разных скоростей резания на участках наибольшего и наименьшего диаметра круга, необходимо поддерживать высокие режущие свойства кругов и чаще править круг. Поэтому период стойкости между правками выбран сравнительно небольшим (10–15 деталей). Практически принудительная автоматическая правка включается после 15 мин работы станка. Однако время правки алмазным роликом составляет всего 30 с. По времени правка составляет со сменой обрабатываемых деталей и поэтому почти не вызывает дополнительно простоя станка.

Правящий алмазный ролик имеет принудительное встречное вращение со скоростью 60 м/мин. Общая стойкость ролика составляет 6–8 месяцев работы. Так как в алмазном ролике изнашивание связки значительно опережает изнашивание алмазов, периодическое на-

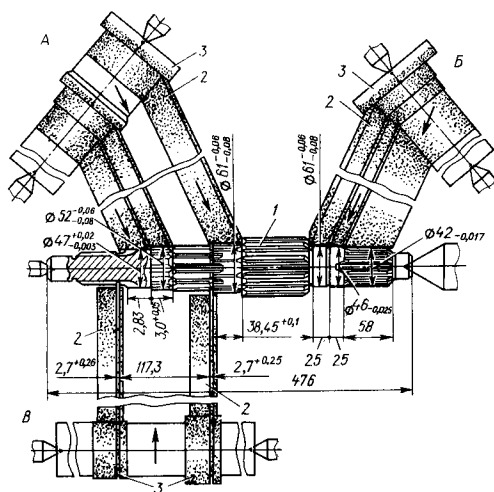


Рис. 239. Схемы совмещенного шлифования шеек и торцов вторичного вала коробки передач автомобиля ЗИЛ-130: 1 – обрабатываемая деталь; 2 – шлифовальные круги; 3 – алмазные правящие ролики

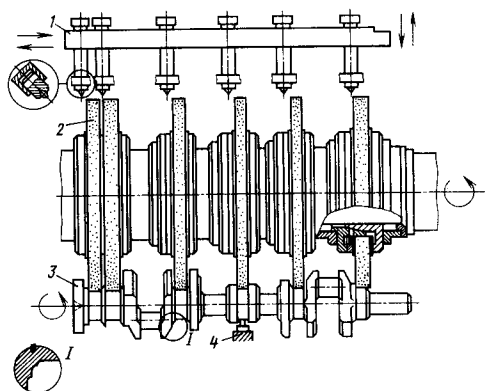


Рис. 240. Схема совмещенного многокругового шлифования шеек вала: 1 – устройство для одновременной алмазной правки всех кругов; 2 – шлифовальные круги в сборе на шпинделе станка; 3 – обрабатываемая деталь; 4 – люнет

рашивание связки повышает долговечность ролика в 2 раза.

Ранее выполняемое раздельное шлифование на шести станках заменено совмещенным шлифованием шеек на двух станках и высвобождением девяти рабочих. Точность взаимного расположения шеек увеличилась в 2 раза. Станки для совмещенного шлифования вторичных валов полностью автоматизированы, включая загрузку, установку, осевую локацию и зажим детали, рабочий цикл шлифования, активный контроль, принудительную правку алмазными роликами и разгрузку после обработки. Комплексная автоматизация операций совмещенного шлифования позволила объединить обслуживание двух станков одним рабочим.

На третьем станке осуществляется прорезка с $v_k = 60$ м/с одновременно двух кольцевых канавок на закаленном валу твердостью HRC 56–62 (рис. 239, в), что позволило исключить операцию предварительного точения канавок до термической обработки, повысить точность и снизить параметры шероховатости поверхности шлифуемых канавок.

В качестве примера многокругового шлифования можно привести одновременное шлифование шеек коленчатого и распределительного вала автомобиля ЗИЛ-130 (рис. 240). Технологическая особенность данной операции состоит в том, что разными кругами, работающими в одном автоматическом цикле, необходимо обработать шейки, расположенные по всему валу длиной 800 мм, с коле-

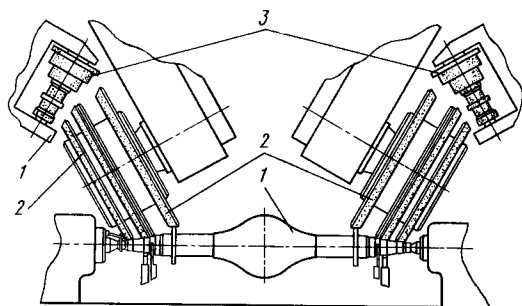


Рис. 241. Схема совмещенного двустороннего шлифования цапф заднего моста автомобиля ЗИЛ-130; 1 — обрабатываемая деталь; 2 — шлифовальные круги на шпинделе станка; 3 — алмазный правящий ролик

банием припуска на шлифование 0,5 мм на диаметр и получить на всех обрабатываемых шейках точность 20 мкм, отклонение от соосности всех шеек 5 мкм и параметр шероховатости поверхности $Ra = 0,32 \div 0,63$ мкм. Для этой цели применяют станки повышенной жесткости с двухопорным креплением шпинделя и прямым расположением шлифовальных кругов. В отличие от станков консольного исполнения, у которых шпиндель жестко закреплен на опорах шлифовальной бабки и установка кругов происходит непосредственно на шпинделе станка, на двухопорных станках шпиндель с набором кругов представляет собой автономный съемный узел, благодаря чему установка и балансировка кругов происходит вне станка на запасном шпинделе. Съемный двухопорный шпиндель станка имеет массивный неподвижный вал, на подшипниках качения которого вращается гильза, несущая шлифовальные круги. Расстояние между кругами в общем наборе регулируется промежуточными кольцами.

Для многокруговых наладок с общей длиной шлифуемых поверхностей свыше 500 мм прецизионные круги изготавливают и поставляют комплектами. На каждом круге, входящем в комплект, обозначены номер комплекта и порядковый номер круга в комплекте, дисбаланс и его расположение. В отличие от обычных операций шлифования, при которых дисбаланс круга компенсируется перемещением балансировочных сухарей на фланцах, при многокруговой наладке балансировка осуществляется при сборке комплекта кругов на шпинделе путем поворота каждого круга относительно другого, с тем чтобы тяжелые части каждого круга располагались равномерно

по окружности. Например, при шестикруговой наладке для шлифования шеек коленчатого вала каждый круг своей тяжелой частью должен быть смещен на 60° относительно соседнего. Измерительные скобы и средства активного контроля установлены по крайним шейкам, с тем чтобы при наладке станка была возможность выверить параллельность стола оси центров передней и задней бабок.

Для уменьшения упругих отжатий шлифуемого вала на станке применен следящий люнет, подпирающий среднюю шейку. Для стабилизации режущих свойств кругов станок имеет механизм автоматического наращивания частоты вращения по мере изнашивания кругов, чтобы сохранять постоянную скорость резания.

Совокупность перечисленных технических решений позволяет стабильно обеспечить качество многокругового прецизионного шлифования всех шеек, значительно превышающее качество раздельного шлифования. Отклонение от соосности всех шеек при многокруговом шлифовании оказалось примерно в 3—4 раза меньше отклонения при раздельном шлифовании, в результате чего повысилась долговечность вкладышей коренных подшипников в автомобильных двигателях.

Схема совмещенного двустороннего шлифования цапф картера заднего моста автомобиля ЗИЛ-130 приведена на рис. 241. Одновременно обрабатываются восемь шеек и прилегающие к ним торцовые и галтельные поверхности на одном торцешлифовальном станке с автоматическим циклом шлифования и автоматической принудительной правкой кругов алмазными роликами. Одновременная обработка позволяет также обеспечить точное взаимное расположение этих поверхностей при оптимальных условиях работы сильно нагруженного узла автомобиля.

Поскольку обе цапфы на разных концах картера имеют одинаковые параметры, каждая шлифовальная бабка имеет идентичную наладку (рис. 242).

Одновременно шлифуются шейки диаметром $75_{-0,06}^{+0,03}$ мм с галтелью R3, диаметром $85_{-0,075}^{+0,040}$ с галтелью R8, диаметром $93_{+0,060}^{+0,085}$ с галтелью R2,5_{-0,3} к прилегающим торцам. Наружный диаметр фланца 218 мм. Суммарная ширина набора кругов составляет 155 мм. Расстояние между крайними торцами шлифуемых поверхностей 396 мм. Максимальный диаметр круга 1060 мм. Разность

диаметров наибольшего и наименьшего кругов в наладке — 123 мм. Заданные размеры шлифуемых поверхностей обеспечиваются прибором активного контроля по наиболее точному диаметру шейки 85 мм. Остальные размеры обеспечиваются благодаря фасонному профилю шлифовального круга, который формируется в процессе правки блоком алмазных фасонных роликов. Точность взаимного расположения и размеров алмазных роликов в блоке достигает 2—3 мкм.

Круги правятся методом врезания с принудительным встречным вращением алмазных роликов. Период стойкости кругов между правкой составляет пять—восемь деталей. При каждой правке круга срезается слой абразива толщиной 0,05 мм. Одним комплектом кругов обрабатывается 10 тыс. деталей. Блок алмазных роликов обеспечивает 30—50 тыс. правок. Каждая шлифовальная бабка работает независимо друг от друга и после окончания обработки по команде прибора активного контроля возвращается в исходное положение. Один станок для совмещенного шлифования цапф картера заднего моста позволяет заменить шесть станков раздельного шлифования.

Совмещенное шлифование можно эффективно применять даже при обработке маложестких деталей. Например, у винта гидроусилителя руля автомобиля ЗИЛ-130 (рис. 243) одновременно шлифуются три шейки диаметрами $25 \pm 0,04$; $22 \pm 0,02$ и $20 \pm 0,045$ мм, прилегающие фаски и торец. Общая длина шлифуемых поверхностей 172 мм. Из-за недостаточной жесткости обрабатываемой детали поперечная подача круга не превышает 0,4 мм/мин; доля снимаемого припуска при черновой подаче 0,4 мм/мин составляет 60%, при чистовой подаче 0,2 мм/мин — 40%. Длительность выхаживания 3—4 с.

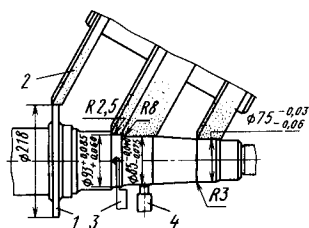


Рис. 242. Схема наладки совмещенного шлифования цапфы заднего моста: 1 — обрабатываемая деталь; 2 — шлифовальные круги; 3 — локатор для осевой ориентации обрабатываемых поверхностей относительно шлифовальных кругов; 4 — люнет

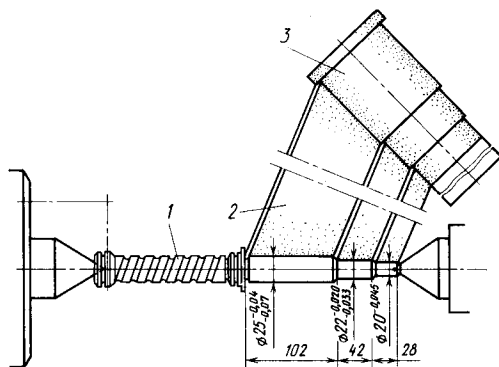


Рис. 243. Схема совмещенного шлифования трех шеек, прилегающих фасок и торца на винте гидроусилителя руля автомобиля ЗИЛ-130: 1 — обрабатываемая деталь; 2 — шлифовальные круги; 3 — алмазный правящий ролик

Правка круга осуществляется алмазным роликом после обработки десяти деталей. Правящий ролик имеет принудительное встречное вращение с частотой 270 об/мин. Уменьшение радиальных сил резания достигается при использовании сравнительно мягкого круга СМ2 на керамической связке. В качестве СОЖ применяют водную эмульсию НГЛ-205. Таким образом, за 40 с основного времени при снятии припуска 0,6 мм на диаметр окончательно шлифуются три шейки с точностью 20 мкм и параметром шероховатости поверхности $Ra = 0,6 \div 1,2$ мкм, а также три прилегающие к шейке фаски и торец.

Бесцентровое круглое шлифование

При бесцентровом шлифовании обрабатываемая деталь 1 (рис. 244) устанавливается на опорный нож 4 между шлифовальным 2 и ведущим 3 кругами. Шлифовальный круг вращается со скоростью $v_k = 30 \div 60$ м/с, а ведущий — со скоростью $v_b = 10 \div 40$ м/мин. Так как коэффициент трения между кругом 3 и деталью больше, чем между деталью и кругом 2, то ведущий круг сообщает детали вращение со скоростью круговой подачи v_b .

Применяется два метода шлифования: проходное и врезное. Продольная подача достигается при повороте оси ведущего круга на угол α . Окружная скорость ведущего круга v_b разлагается на две составляющие: скорость вращения детали (круговую подачу) v_d и продольную подачу $s = v_b \sin \alpha$. Чтобы обеспечить линейный контакт ведущего круга с цилиндриче-

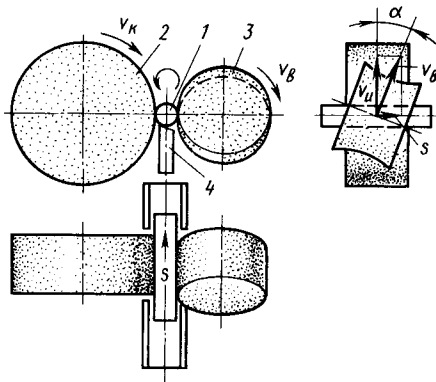


Рис. 244. Схема бесцентрового круглого шлифования

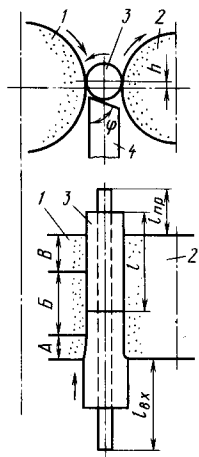
ской поверхностью детали, ведущему кругу в процессе правки придают форму гиперболоида.

При врезном шлифовании ведущий круг сообщает детали только вращательное движение. Ось ведущего круга устанавливают горизонтально или под небольшим углом ($\alpha \approx 0,5^\circ$), чтобы в процессе шлифования создать поджим к неподвижному упору. В этом случае ведущему кругу придается при правке цилиндрическая форма. Принудительная подача обрабатываемой детали сообщается механизмом подачи бабки ведущего круга.

Технологические особенности. Обрабатываемая деталь вращается свободно, без закрепления в призме, образованной опорным ножом и ведущим кругом. Благодаря этому исключаются деформации детали при ее зажиме, а вращение в призме позволяет эффективно устранять отклонения от круглости шлифуемой поверхности.

Вращение детали осуществляется вследствие сил трения между деталью и ведущим кругом. Для качественной обработки необходимо, чтобы деталь начала вращаться до касания шлифовального круга, что в значительной степени определяется состоянием опорного ножа, который должен иметь прямолинейную опорную поверхность высокой твердости и с параметром шероховатости $Ra = 0,08 \div 0,16$ мкм, с тем чтобы коэффициент трения между деталью и ножом был минимальным. Обрабатываемая поверхность чаще всего является базой, поэтому большое значение приобретает исходное состояние обрабатываемой поверхности. Ведущий круг выполняет роль устройства, замедляющего скорость вращения детали, а также дополнительной опоры, значитель-

Рис. 245. Схема и рабочий цикл бесцентрового проходного шлифования: 1 — шлифовальный круг; 2 — ведущий круг; 3 — обрабатываемая деталь; 4 — опорный нож; $l_{вх}$ — передняя (направляющая) часть опорного ножа; l — длина обрабатываемой детали; $l_{пр}$ — задняя (приемная) часть опорного ножа



но повышающей жесткость технологической системы. Благодаря этому на бесцентрово-шлифовальных станках можно обрабатывать длинные и тонкие детали на увеличенных поперечных подачах без опасения прогибов в процессе шлифования. Бесцентровое шлифование, осуществляемое без зажима и без устройств принудительного вращения детали, не требует создания центровых базовых гнезд и упрощает автоматизацию обработки, сокращает время на установку и снятие обрабатываемой детали. Эти преимущества делают бесцентровое шлифование наиболее производительным процессом круглого наружного шлифования.

Жесткость технологической системы бесцентрово-шлифовальных станков в 1,5–2 раза выше жесткости круглошлифовальных станков, поэтому и режим резания при бесцентровом шлифовании повышают примерно в 1,5–2 раза. Бесцентровое шлифование обеспечивает обработку деталей с точностью 5–6-го качества.

В процессе бесцентрового шлифования обрабатываемая деталь лежит на опорном ноже и ведущем круге, образующих призму (рис. 245). Опорный нож устанавливают по высоте так, чтобы центр шлифуемой детали был выше линии центров шлифовального и ведущего кругов примерно на $0,5d$, но не более чем на 14 мм. Тонкие, длинные и недостаточно прямолинейные прутки целесообразно располагать ниже линии центров на ту же величину. Опорная поверхность ножа должна располагаться параллельно оси шлифовального круга.

Отклонение от прямолинейности опорной и установочной поверхностей ножа не должно

превышать 0,01 мм на 100 мм длины. Толщина опорного ножа должна быть на 1–2 мм меньше диаметра шлифуемой детали, но не более 12 мм:

Диаметр детали, мм	1,5–3,0	3,0–6,5
Толщина ножа, мм	1,25	2,5
Диаметр детали, мм	6,5–12,5	12,5 и более
Толщина ножа, мм	6,0	12,0

Угол скоса φ опорной поверхности ножа для деталей длиной до 100 мм и диаметром до 30 мм принимают равным 30°, а при больших размерах — 20–25°.

Опорные ножи, оснащенные пластинками из твердого сплава ВК8, обладают высокой износостойкостью. Стальные ножи следует применять при шлифовании деталей диаметром до 3 мм, когда нет возможности применять ножи с твердым сплавом. В целях экономии верхнюю опорную часть ножа изготавливают из легированной или быстрорежущей стали, а нижнюю — углеродистой.

Бесцентровое шлифование напроход. Обрабатываемая деталь при входе в зону шлифования самоустанавливается между кругами и перемещается силой продольной подачи, при этом шлифовальный круг врезается в деталь на величину снимаемого припуска. На участке врезания режущая кромка круга интенсивно изнашивается, образуя заборную часть А (рис. 245), которая непрерывно увеличивается и изменяет условия резания. Поэтому на долю участка В круга приходится снятие остаточного припуска и устранение отклонений формы. На участке выхаживания В, вследствие обратного конуса на образующей шлифовального круга, по мере перемещения детали к выходу глубина резания непрерывно уменьшается, способствуя снижению параметра шероховатости и повышению точности детали.

При бесцентровом шлифовании напроход можно надежно обеспечивать обработку с точностью 5–6-го качества при допуске 2,5 мкм

55. Глубина шлифования (мм), характеристика круга и параметр шероховатости поверхности при бесцентровом шлифовании напроход стальных и чугунных деталей

Обозначение операции	Удвоенная глубина шлифования деталей		Характеристика круга при обработке деталей										Ra, мкм, при обработке деталей	
			стальных					чугунных						
	стальных	чугунных	Материал зерна	Зернистость	Твердость	Структура	Связка	Материал зерна	Зернистость	Твердость	Структура	Связка	стальных	чугунных
а														
б	0,15–0,2	0,15–0,2		40	СТ1			40	С2				0,8–1,6	0,8
в	0,10–0,15	0,10–0,15		40	С2			40	СТ1				0,8	0,4
г	0,05–0,1	0,05–0,1	15А	25	С1	5	К8	54С	25	СМ2	5	К	0,4–0,8	0,2–0,4
д	0,03–0,05	0,015–0,03		25	С2				16	СМ2			0,4	0,2–0,4
е	0,015–0,03	–		12	С1			63С	12	СМ2			0,2–0,4	–
ж	0,01–0,015	–		16	С2			–	–	С1			0,1–0,2	–
			63С	12	С2			–	–	–			0,1–0,2	–
				М40	С1		Б1	–	–	–			0,1–0,2	–
				М28	С2		ГФ	–	–	–			0,1–0,2	–

Примечания: 1. Характеристика ведущего круга для всех случаев шлифования стальных и чугунных деталей — 15А16ТВ. 2. При шлифовании на автоматизированных линиях, где один рабочий обслуживает несколько станков (без автоподналадчика), число операций может быть увеличено на одну-две; при осуществлении всех операций на одном станке число их можно уменьшить на одну по сравнению с табличными данными. В этих случаях рекомендуемую нормативами удвоенную глубину шлифования на последних одной-двух операциях следует сохранить, а на первых — соответственно изменить, оставив неизменным суммарный припуск. 3. Если технологический процесс предусматривает шлифование детали до и после термической обработки, то при расчете числа операций для незакаленных деталей требуемой является точность, с которой деталь поступает на термическую обработку; для термически обработанных деталей исходной является точность, с которой детали возвращаются после термической обработки.

56. Число и обозначение операций при бесцентровом шлифовании напроход стальных деталей

Исходная точность формы, мм	Отклонения формы, мм						
	0,1—0,15	0,05—0,1	0,03—0,05	0,015—0,03	0,01—0,015	0,005—0,01	0,0025—0,005
0,15—0,3	1; а	2; а, б	3; а—в	4; а—г	5; а—д	6; а—е	7; а—ж
0,10—0,15	—	1; б	2; б, в	3; б—г	4; б—д	5; б—е	6; б—ж
0,05—0,10	—	—	1; в	2; в, г	3; в—д	4; в—е	5; в—ж
0,03—0,05	—	—	—	1; г	2; г, д	3; г—е	4; г—ж
0,015—0,03	—	—	—	—	1; д	2; д, е	3; д—ж
0,01—0,015	—	—	—	—	—	1; е	2; е, ж
0,005—0,01	—	—	—	—	—	—	1; ж

57. Число и обозначение операций при бесцентровом шлифовании напроход чугунных деталей

Исходная точность формы, мм	Отклонения формы, мм				
	0,05—0,10	0,03—0,05	0,01—0,03	0,005—0,010	0,0025—0,005
0,15—0,3	1; а	2; а, б	3; а—в	4; а—г	5; а—д
0,10—0,15	—	1; б	2; б, в	3; б—г	4; б—д
0,05—0,10	—	—	1; в	2; в, г	3; в—д
0,02—0,05	—	—	—	1; г	2; г, д
0,005—0,02	—	—	—	—	1; д

и параметре шероховатости поверхности $Ra = 0,32 \div 0,08$ мкм.

Число операций зависит от припуска на шлифование, определяемого исходными погрешностями, требованиями точности и параметрами шероховатости поверхности. При шлифовании с невысокими требованиями к точности (допуске 0,08—0,1 мм) и параметрами шероховатости поверхности ($Ra = 1,25 \div 2,5$ мкм) наибольший снимаемый

припуск за одну операцию составляет 0,25 мм на диаметр (табл. 55—57).

В условиях массового производства параметр шероховатости поверхности $Ra < 0,2$ мкм достигается доводкой (табл. 58) или суперфинишированием.

В некоторых случаях для уменьшения параметров шероховатости поверхности целесообразно применять наладки, в которых вместо одного шлифовального круга высотой

58. Характеристики наладки бесцентрового шлифования и доводки

Характеристика	Чистовое бесцентровое шлифование	Доводка
Снимаемый припуск на диаметр, мм	0,02	0,005—0,01
Расположение центра обрабатываемой детали	Выше линии центров кругов на 12—14 мм	На линии центров кругов
Опорный нож: материал опорной поверхности	Быстрорежущая сталь или твердый сплав 25—30	Твердая резина или текстолит
Угол скоса, °		0
Шлифовальный круг: характеристика	15A12CTB	63CM20CM2Б
Угол наклона оси, °	0	4
Окружная скорость, м/с	35	5
Высота, мм	150	560
Ведущий круг: характеристика	15A16TB	63CM40CT1Б
Угол наклона оси, °	1,5	2
Окружная скорость, м/с	0,65	1,44
Высота, мм	150	560

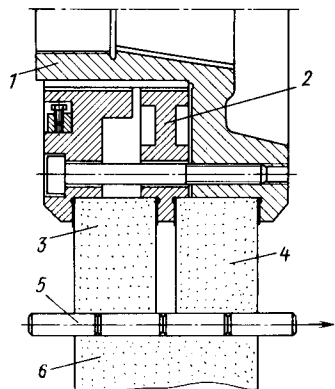


Рис. 246. Схема наладки с использованием кругов разной характеристики: 1 — планшайба; 2 — промежуточное кольцо; 3 — шлифовальный круг (крупнозернистый); 4 — шлифовальный круг (мелкозернистый); 5 — обрабатываемые детали; 6 — ведущий круг

150—200 мм устанавливают два круга высотой 75—100 мм разной характеристики (рис. 246). Первый круг (крупнозернистый) служит для снятия припуска, второй круг (мелкозернистый) — для окончательного достижения необходимых точности и параметров шероховатости поверхности.

Бесцентрово-шлифовальные станки с широкими кругами (500 и 800 мм) заменяют два-три обычных станка. Для снятия увеличенного припуска на широких кругах необходимо создавать заборный конус длиной до 100 мм (на входе), а на выходе делать обратный конус длиной 50—80 мм для снижения шероховатости поверхности и исключения следов на шлифуемых деталях. Заданный профиль по образующей круга с передним и обратным конусами создается в процессе правки круга по копиру.

Во избежание неправильных размеров деталей необходимо в процессе шлифования поддерживать непрерывную подачу их при прохождении через всю зону шлифования (особенно при шлифовании точных деталей).

При установке на станке передняя часть опорного ножа должна выступать из зоны кругов на величину $l_{вк} = (1,2 \div 1,3)l$, а задняя часть ножа — на величину $l_{пр} \geq 0,75l$ (см. рис. 245).

При шлифовании деталей с $d > l$ длину опорного ножа необходимо увеличить, чтобы предупредить преждевременное выпадение детали на выходе.

Направляющие линейки при бесцентровом проходном шлифовании служат для ввода за-

готовки в зону шлифования и вывода из нее. При длине шлифуемых деталей $l > 100$ мм длина линейки $L = l$; при $l = 100 \div 200$ мм $L = 0,75l$. При выборе длины линейки нужно учитывать также соотношения длины линейки l и диаметра d детали. При обработке коротких деталей ($d > l$) следует использовать длинные линейки, чтобы одновременно подводить к кругам по несколько деталей для достижения лучшей их устойчивости на опорном ноже. Длина направляющих линеек увеличивается также при шлифовании деталей непрерывным потоком. Отклонения от прямолинейности и параллельности боковых сторон линеек не должны превышать 0,01 мм на 100 мм длины.

Направляющие линейки располагают параллельно линии контакта обрабатываемой детали с шлифовальным кругом. Входная направляющая линейка должна располагаться от линии контакта детали с ведущим кругом на половину снимаемого припуска на диаметр ($z/2$). Направляющая линейка на выходе является продолжением линии контакта детали с ведущим кругом (рис. 247).

На рис. 248 приведены примеры возможных отклонений формы шлифуемых деталей, вызванных неправильной установкой направляющих линеек. Направляющие линейки со стороны шлифовального круга устанавливают так, чтобы обеспечить свободное продвижение обрабатываемых деталей на входе и выходе из зоны шлифования. Их применяют лишь для того, чтобы детали не падали с опорного ножа.

При шлифовании напроход для уменьшения разброса диаметров обрабатываемых деталей необходимо, чтобы в зоне шлифования по всей ширине кругов обеспечивался непрерывный поток деталей. Торцовые поверхности деталей должны быть обработаны заранее. Особенно это касается деталей типа колец, диаметр которых превышает их длину.

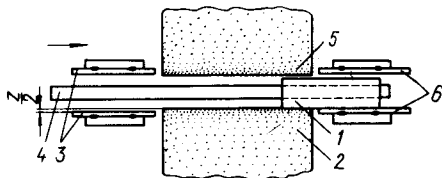


Рис. 247. Схема установки направляющих линеек: 1 — обрабатываемая деталь; 2 — ведущий круг; 3 — направляющие линейки на входе; 4 — опорный нож; 5 — шлифовальный круг; 6 — направляющие линейки на выходе

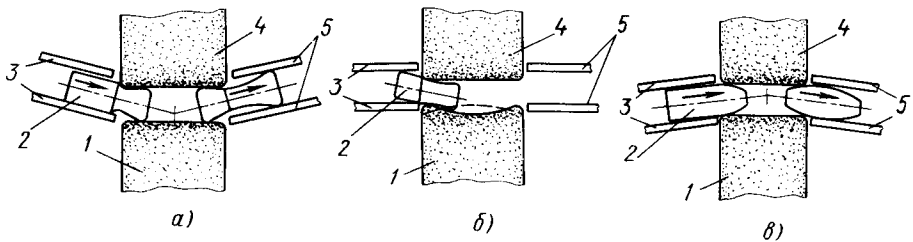


Рис. 248. Возможные отклонения формы деталей, вызванные неправильной установкой направляющих линеек: *а* — направляющие линейки 3 и 5 повернуты влево; образующая шлифуемой детали получает вогнутую форму; *б* — направляющие линейки 3 и 5 смещены влево от линии контакта детали с кругами; образующая шлифуемой детали получает вогнутую форму; *в* — направляющие линейки 3 и 5 повернуты вправо; образующая шлифуемой детали получает выпуклую форму; 1 — ведущий круг; 2 — обрабатываемые детали; 3 — направляющие линейки на входе; 4 — шлифовальный круг; 5 — направляющие линейки на выходе

Для получения однородного качества шлифуемых деталей необходимо, чтобы на последней финишной операции разброс диаметров шлифуемых деталей был меньше припуска на одну операцию. При отсутствии активного контроля с автоматической подналадкой или недостаточной жесткости технологической системы необходимо вводить дополнительную операцию для уменьшения разброса диаметров.

При шлифовании длинных тонких и искривленных прутков наладка должна быть такой,

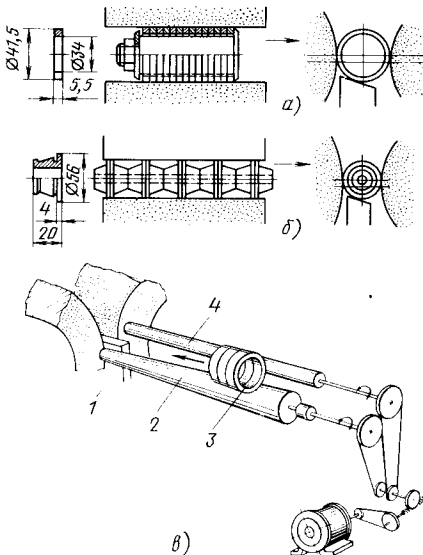


Рис. 249. Схемы наладок для шлифования колец: *а* — в сборе на оправке; *б* — роликовых подшипников с буртами; *в* — схема автоматической подачи колец в зону шлифования; 1 — опорный нож; 2 — коническая скалка; 3 — обрабатываемые детали; 4 — цилиндрическая скалка

чтобы прутки лежали на ноже ниже линии центров шлифовального и ведущего кругов примерно на половину своего диаметра. Длина загрузочных и приемных устройств для поддержания детали на входе и выходе из зоны шлифования должна быть не менее длины обрабатываемых прутков.

При шлифовании колец, ранее не обработанных по наружному диаметру, первый ход целесообразно осуществлять с применением оправок. Для этого пачку колец устанавливают на оправке с зазором 0,5 мм и слегка поджимают гайкой так, чтобы каждое кольцо могло самоустанавливаться на опорном ноже в процессе шлифования (рис. 249, *а*).

Для шлифования напроход профильных бочкообразных роликов, шлифования наружных фасок на кольцах в качестве ведущего круга используют стальной барабан 1 (рис. 250) со спиральными канавками, профиль дна которых соответствует профилю обрабатываемой детали 2. При вращении барабана обрабатываемые детали вращаются, ориентируются и перемещаются барабаном вдоль криволинейной образующей шлифовального круга 3. Опорный нож 4 имеет также криволинейную форму; линейка 5 предотвращает выбрасывание деталей. В спиральную канавку барабана 1 детали вводятся из лотка 6 штоком 7, работа которого согласована с вращением барабана. За каждый оборот барабана со станка сходит одна обработанная деталь. Этот метод применяют на операциях с невысокими требованиями к точности.

На станках шлифования напроход приборы контроля обычно располагают за зоной шлифования; они фиксируют размер уже обработанной детали. Так как в условиях поточной непрерывной обработки точность размеров определяется настройкой шлифовального кру-

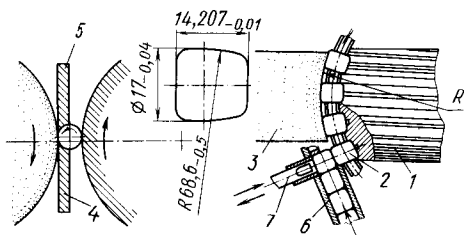


Рис. 250. Схема наладки для бесцентрового проходного шлифования бочкообразных роликов

га и по мере его изнашивания и затупления размеры обрабатываемой детали увеличиваются, прибор активного контроля должен автоматически поддерживать наладку операции (рис. 251). Измерительный прибор вынесен из зоны шлифования и состоит из двух сопел 1. Обрабатываемые детали 6, выходя из зоны шлифования, продолжают перемещаться по опорному ножу 5 и попадают на наклонную призму 3, являющуюся базой для детали при измерении. Через нижнее сопло 1 сжатый воздух подводится к детали через отверстие в призме. По мере изнашивания и затупления круга диаметр шлифуемых пальцев увеличивается, уменьшая зазор между измерительным соплом и деталью.

При достижении границы верхнего допуска на диаметр пальца измерительный прибор дает команду исполнительным органам механизма поперечной подачи станка на компенсацию износа круга. В условиях непрерывной обработки поршневых пальцев со скоростью продольной подачи 3–4 м/мин приборы активного контроля обеспечивают точность диаметра с допуском ± 10 мкм.

Бесцентровое врезное шлифование. Этим методом обрабатывают детали с цилиндрической, конической, сферической и фасонной поверхностями, ступенчатые валики, детали с разобшенными поверхностями и др.

При бесцентровом врезном шлифовании за одну операцию можно снять любой заданный припуск. При этом шлифовальный круг правят дважды: предварительно — для снятия основного припуска и окончательно на чистовых режимах — для отделочной обработки.

В условиях серийного и массового производства целесообразно разделить обработку на несколько операций, с тем чтобы лучше подготовить деталь к финишной обработке и окончательно шлифование выполнять мелкозернистым кругом, у которого стойкость кромок более высокая.

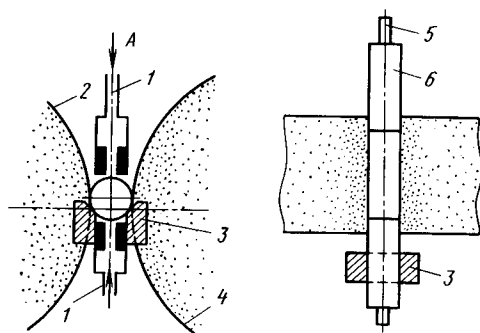


Рис. 251. Схема бесцентрового шлифования поршневых пальцев с применением приборов активного контроля: 1 — сопла; 2 — шлифовальный круг; 3 — направляющая призма; 4 — ведущий круг; 5 — опорный нож; 6 — обрабатываемые детали

Рекомендации по выбору числа операций с учетом требований точности и параметров шероховатости поверхности, достигаемых при бесцентровом врезном шлифовании, приведены в табл. 59–61.

При врезном шлифовании продольное перемещение обрабатываемой детали в зоне шлифования ограничивают жестким упором (рис. 252).

Выбранная для соприкосновения с упором торцовая поверхность детали должна быть гладкой и не должна иметь биения. Чтобы обеспечить постоянный поджим обрабатываемой детали к упору, ведущий круг наклоняют на угол 0,5–1°.

При врезном шлифовании на обрабатываемой детали копируется профиль шлифовального круга; поэтому для повышения кромкоустойчивости круга его твердость выбирают на одну-две единицы больше, чем при бесцентровом шлифовании напроход.

Примеры наладок. При шлифовании длинных деталей их правильное положение

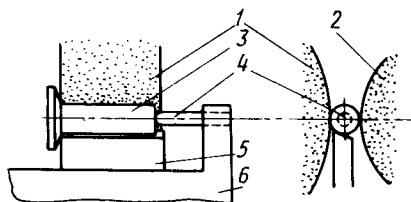


Рис. 252. Схема расположения упора при бесцентровом врезном шлифовании: 1 — шлифовальный круг; 2 — ведущий круг; 3 — обрабатываемая деталь; 4 — упор; 5 — опорный нож; 6 — суппорт

59. Припуск на диаметр (мм), характеристика круга и параметр шероховатости поверхности

Обозначение операции	Припуск на диаметр		Характеристика круга при обработке деталей						Ra, мкм, при обработке деталей	
			стальных			чугунных				
	стальных деталей	чугунных деталей	Материал зерна	Зернистость	Твердость	Материал зерна	Зернистость	Твердость	стальных	чугунных
а	0,3—0,5	0,3—0,5	15А	50	СТ2, СТ3	63С	50	СТ1, СТ2	1,5	0,8—1,6
б	0,2—0,3	0,15—0,3	15А	40	СТ1, СТ2	63С	40	СТ2—СТ1	0,8—1,6	0,8
в	0,1—0,15	0,05—0,1	15А	25	С2, СТ1	63С	25	С1, С2	0,4—0,8	0,4
г	0,05—0,1	—	15А	16	С2, СТ1	—	—	СМ2, С1	0,4	—

Примечания: 1. Для всех операций шлифовальные круги имеют структуру 5, связку К. Характеристика ведущего круга 15А16ТВ. 2. При обработке стальных деталей длиной менее 80 мм максимальная точность и минимальный параметр шероховатости обеспечиваются в три операции. 3. Рекомендуемое число операций предусматривает их выполнение на различных станках. Если шлифование деталей осуществляют на одном станке, то требуемая точность 0,05 мм может быть достигнута за одну операцию вместо трех, а точность 0,01 мм — за две операции. В этих случаях минутную поперечную подачу следует уменьшить на 20—40%.

60. Число и обозначение операций при бесцентровом врезном шлифовании стальных деталей

Исходная точность формы, мм	Отклонения формы, мм			
	0,10—0,15	0,05—0,10	0,02—0,05	0,01—0,02
0,20—0,30	1; а	2; а, б	3; а—в	4; а—г
0,10—0,20	—	1; б	2; б, в	3; б—г
0,05—0,10	—	—	1; в	2; в, г
0,02—0,05	—	—	—	1; г

61. Число и обозначение операций при бесцентровом врезном шлифовании чугунных деталей

Исходная точность формы, мм	Отклонения формы, мм		
	0,05—0,10	0,02—0,05	0,01—0,02
0,15—0,3	1; а	2; а, б	3; а—в
0,05—0,15	—	1; б	2; б, в
0,02—0,05	—	—	1; в

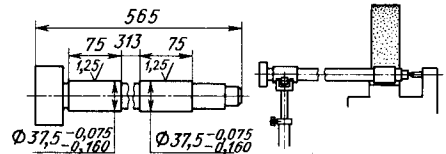


Рис. 253. Схема врезного шлифования длинных валов с люнетом

и устойчивость на ноже обеспечиваются подерживающим люнетом (рис. 253).

При шлифовании ступенчатых деталей ведущий круг делают ступенчатой формы, если длина шлифуемых шеек примерно одинакова (рис. 254, б), и прямой формы, если большая по диаметру ступень значительно длиннее меньшей (рис. 254, а). Аналогично выбирают форму опорной поверхности ножа (рис. 255).

Длина ее во всех случаях должна быть на 5—10 мм больше длины шлифуемой поверхности. Круг правят по копиру в одну сторону с большего диаметра на меньший; при обратном ходе пиноль с правящим инструментом нужно отводить, чтобы не повредить алмаз.

В многокруговых наладках (рис. 256) все шлифовальные круги монтируют на одной планшайбе. Расстояние между торцами кругов определяется размерами распорной втулки.

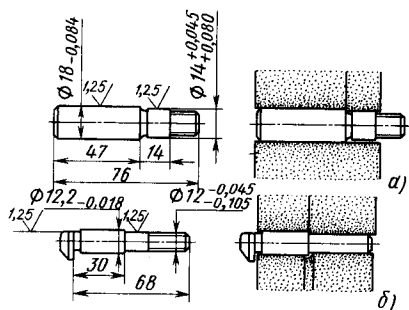


Рис. 254. Схемы наладок для шлифования ступенчатых валков

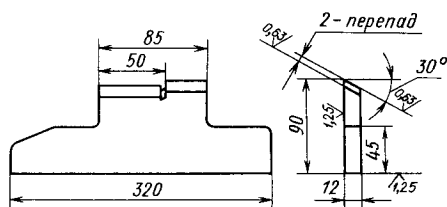


Рис. 255. Опорный нож для шлифования ступенчатых валков

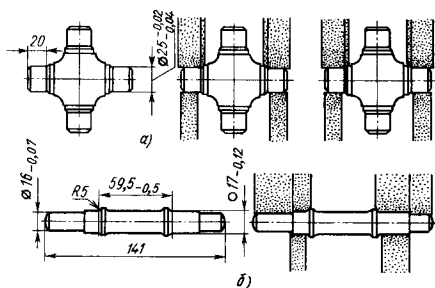


Рис. 256. Схемы многокруговых наладок для обработки разобщенных поверхностей: а — для обработки крестовины; б — для обработки ступенчатого валика

Аналогичным образом располагают и ведущие круги. Шпиндели ведущих и шлифовальных кругов устанавливают параллельно; обрабатываемая деталь в процессе шлифования самоустанавливается между кругами. При многокруговой наладке для шлифования шипов крестовины (рис. 256, а) за одну установку обрабатывается сразу четыре шипа по наружному диаметру и по фаске при автоматическом цикле. Две детали из магазина загру-

62. Технологические условия шлифования

Параметр	Шлифование	
	обдирочное	чистовое
Скорость: шлифовального круга, м/с	33	33
поперечной подачи на врезание, мм/мин	2,3	0,6
Время, с:		
выхаживания	3	3
основное	12	12
Припуск, мм	0,3	0,1
Стойкость круга между правкой, делтей	100	150
Характеристика шлифовального круга	24A25CM2K5	24A16CM1K5

жаются в рабочую зону и устанавливаются на опорном ноже. После шлифования первая пара шипов передается в специальное кантовательное устройство, поворачивается на 90° и вновь устанавливается на ноже для обработки.

Шлифование шипов, закаленных с помощью ТВЧ до твердости HRC 60–66, осуществляется в две операции на следующих режимах (табл. 62).

Эти технологические условия обеспечивают точность размеров шипов с допуском 0,02 мм, отклонения от цилиндричности 0,006 мм, параметр шероховатости поверхности $Ra = 0,32$ мкм.

При бесцентровом шлифовании конусов (рис. 257) ось ведущего круга для создания прижима детали к упору наклонена на угол

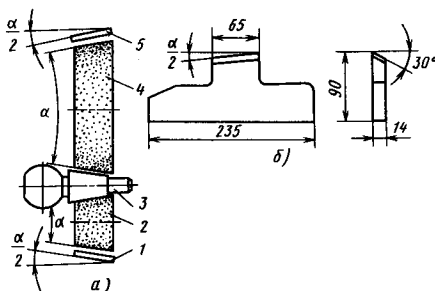


Рис. 257. Схема наладки для шлифования конуса: а — схема наладки; б — опорный нож; 1 и 5 — копирные линейки; 2 — ведущий круг; 3 — обрабатываемая деталь; 4 — шлифовальный круг

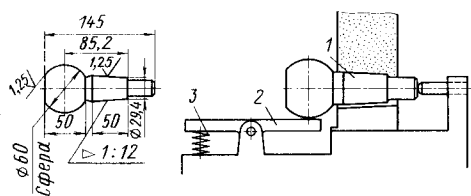


Рис. 258. Пружинная подставка для поддержания неуравновешенной детали

0,5–1°. Опорный нож при этом должен быть наклонен наполовину угла конусности детали, а длина опорной поверхности ножа — должна быть на 15–20 мм больше длины конуса детали. У конусного шлифовального круга участок с меньшим диаметром работает с большей нагрузкой и быстрее изнашивается; поэтому шлифовальный и ведущий круги приходится править чаще. Для уменьшения числа правок следует применять ведущие круги максимальной твердости или изготавливать их из серого чугуна с крупнозернистой структурой. Чугунные круги правят резцом из твердого сплава на режимах правки алмазным инструментом. Правка кругов на конус осуществляется по копирным линейкам 1 и 5 (рис. 257).

Неуравновешенные детали при шлифовании лежат на ноже неустойчиво, особенно в заключительной стадии, когда глубина резания незначительна. Специальная пружинная подставка поддерживает свешивающуюся часть детали 1 (рис. 258). Во избежание искажения формы шлифуемой поверхности и появления огранки пружина 3 поддержки 2 должна быть мягкой.

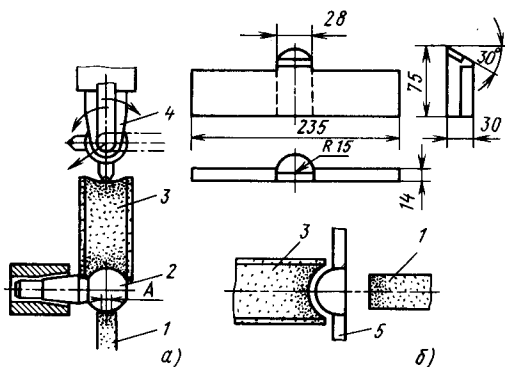


Рис. 259. Схема наладки для шлифования сферы шарового пальца: а — схема расположения кругов и профильной правки режущей поверхности; б — опорный нож для шлифования шаровой поверхности

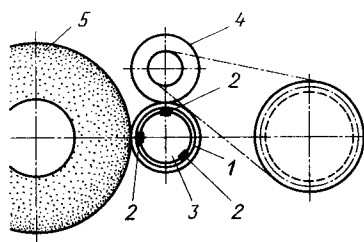


Рис. 260. Схема бесцентрового шлифования гильз на жестких опорах

Шаровую поверхность 2 (рис. 259, а) шлифуют профильным кругом 3. Шлифовальный круг профилируется правящим устройством 4. Расстояние от вершины алмаза до оси вращения должно быть равно половине окончательного диаметра шара. Ось пиноли должна быть расположена в плоскости средней части шлифовального круга. Для экономии алмазного инструмента шлифовальные круги устанавливаются на станок с предварительной радиусной проточкой. Опорный нож 5 (рис. 259, б) цилиндрической частью устанавливается по оси радиусной выточки профильного круга 3. Ведущий круг 1 (см. рис. 259, а) имеет прямолинейную образующую и устанавливается по центру шара, соприкасаясь с обрабатываемой поверхностью на участке А. В процессе шлифования обрабатываемая деталь самоустанавливается в осевом направлении по радиусному профилю шлифовального круга, поэтому ось ведущего круга должна быть строго параллельна оси шлифовального круга. На современных станках профильная правка шлифовального круга алмазным роликом совмещается с шлифованием шаровой и конической поверхностей пальца за один установ.

Шлифование на жестких опорах (рис. 260) применяется для обработки тонкостенных деталей. Оно позволяет устранять отклонение от соосности наружного и внутреннего диаметров, а также разностенность втулок, гильз и других полых деталей типа колец. Заготовка в процессе шлифования базируется внутренней цилиндрической поверхностью на неподвижных опорах. Для этого на бесцентрово-шлифовальном станке вместо суппорта с опорным ножом установлен кронштейн с оправкой 3, на которой закреплены жесткие опоры 2. Обрабатываемая деталь 1 с помощью ведущих роликов 4 поджимается и вращается на этих опорах. Шлифовальный круг 5 в свою очередь прижимает деталь

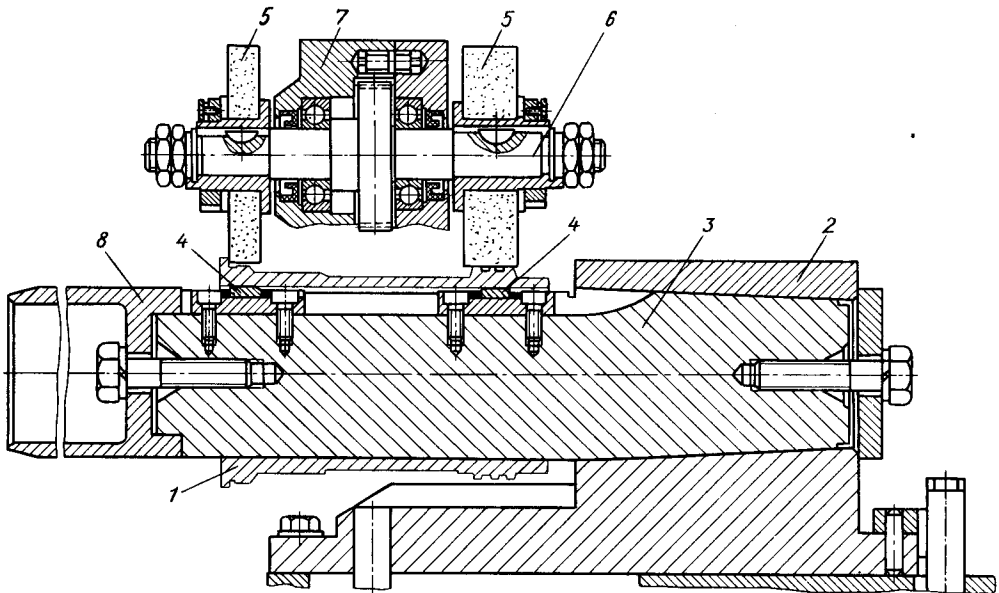


Рис. 261. Приспособления для шлифования гильз на жестких опорах

к опоре 2 и копирует в процессе шлифования по наружному диаметру внутреннюю цилиндрическую поверхность.

Приспособление для шлифования гильз на жестких опорах показано на рис. 261. На столе подвижной бабки ведущего круга закреплена плита, несущая кронштейн 2 с оправкой 3. Вдоль оси оправки выполнены три продольных паза, в которых закреплены твердосплавные жесткие опоры 4. Опоры по длине оправки расположены двумя поясами соответственно шлифуемым поверхностям. Для облегчения установки обрабатываемой детали 1 на оправку 3 служит направляющий стакан 8 с заходным конусом, вынесенный за пределы рабочей зоны станка. На плите расположена стойка, на которой смонтирован узел 7 вращения ведущих роликов. В корпусе на оси 6 закреплены два ведущих абразивных ролика 5. Ролики изготовляют из нормального электрокорунда на вулканитовой связке твердостью Т. Вращение роликов осуществляется от привода вращения ведущего круга.

Для плавности и легкости вращения гильзы на жестких опорах необходимо, чтобы участки контакта жестких опор имели минимальную шероховатость ($Ra = 0,1$ мкм). Лучше всего эти участки доводить алмазной пастой.

В процессе шлифования разностенность гильз уменьшается с 50–250 до 10–20 мкм. Простота наладки и установки гильзы на станок позволила повысить производительность операции примерно в 2 раза по сравнению с шлифованием на центровых круглошлифовальных станках.

При врезном шлифовании можно одновременно шлифовать шейку и торец. Для этого ведущий круг достаточно наклонить на $0,5^\circ$ и снять упор, ограничивающий перемещение заготовки. Для подобных наладок станок необходимо оборудовать приспособлением для правки торца шлифовального круга. Припуск со стороны торца не следует допускать более 0,1 мм.

Механизация загрузки и выгрузки деталей. При бесцентровом врезном шлифовании ручная загрузка и выгрузка обрабатываемых деталей неудобна и небезопасна. Поэтому важно механизировать эти работы.

Примеры устройств механизированной загрузки и выгрузки ступенчатых валиков показаны на рис. 262–265. В начале цикла шлифования, когда ведущий круг отведен для выгрузки готовой детали (рис. 262, а), столб заготовок удерживается в магазине 4 отсекателем 3, а подготовленная к шлифованию деталь 2 – пружинным ограничителем 1. При

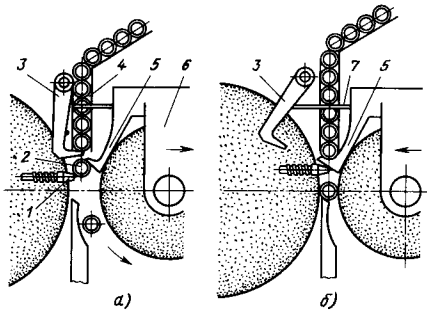


Рис. 262. Схема механизма автоматической загрузки валков

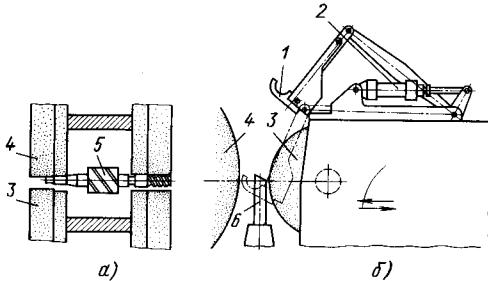


Рис. 263. Схема механического укладчика многоступенчатых валков при двухкруговой наладке: а — схема наладки; б — механизм загрузки; 1 — укладчик; 2 — гидроцилиндр; 3 — ведущие круги; 4 — шлифовальные круги; 5 — шлифуемая деталь; 6 — опорный нож

подходе бабки 6 ведущего круга отсекатель 5 отжимает ограничитель 1 и проталкивает деталь на опорный нож. Одновременно штырь 7 (рис. 262, б) отводит отсекатель 3, и столб деталей опускается до упора в отсекатель 5. После окончания шлифования бабка ведущего круга отходит, обработанная деталь скатывается с ножа, нижняя деталь из желоба падает на ограничитель 1, и цикл повторяется.

Многоступенчатый валок (рис. 263) помещают на укладчик 1, который под действием гидроцилиндра 2 опускает деталь на опорный нож 6. После окончания шлифования укладчик снимает шлифованную деталь с ножа. Работа гидроцилиндра увязана с циклом шлифования и движением бабки ведущего круга.

При одновременном шлифовании двух разобщенных шеек (рис. 264) деталь 1 типа крестовины 2 опускается на опорный нож 6. После окончания обработки ползун 2 поднимает деталь 1 до встречи с отсекателем 4. Последний сбрасывает деталь в приемный желоб 5.

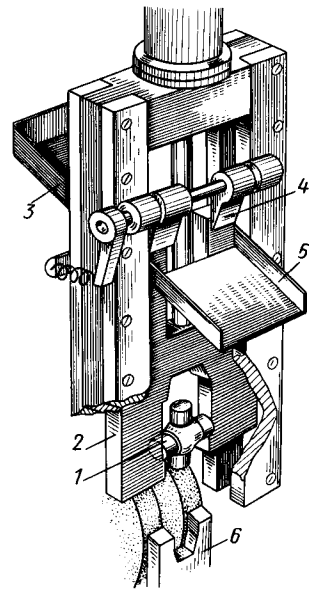


Рис. 264. Схема автоматической загрузки деталей типа крестовины для шлифования двух разобщенных шеек

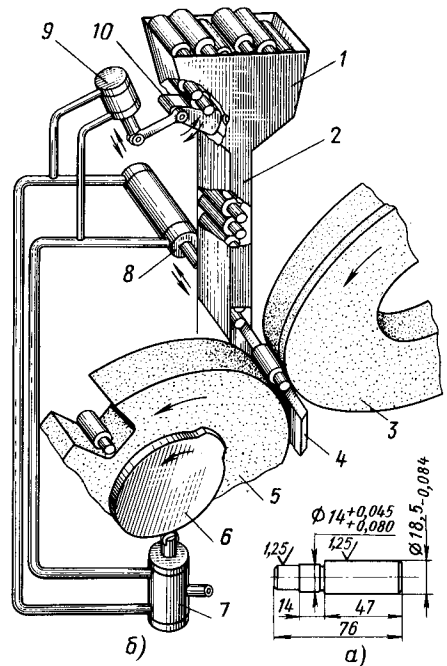


Рис. 265. Схемы бункерной автоматической загрузки коротких ступенчатых деталей: а — обрабатываемая деталь; б — схема механизма загрузки

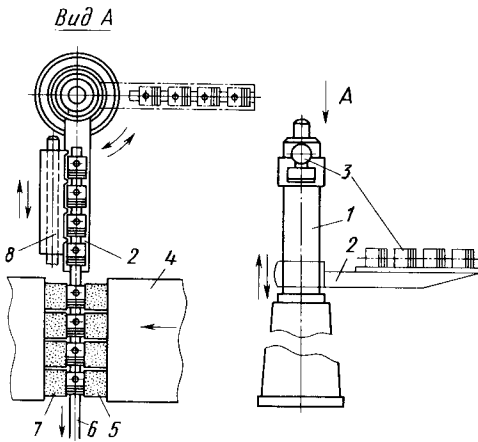


Рис. 266. Схема механизма загрузки четырех деталей

Короткие ступенчатые пальцы (рис. 265) из бункера 1 скатываются в желоб 2 с помощью ворошителя, у которого кулачки 10 непрерывно качаются от пневмоцилиндра 9 вверх и вниз. Нижняя деталь в желобе оказывается на опорном ноже 4 и штоком 8 проталкивается между кругами 3 и 5 в зону шлифования. Шток получает команду от кулачка 6, закрепленного на планшайбе ведущего круга, через направляющий пневмораспределитель 7. После окончания цикла шлифования деталь скатывается с опорного ножа в приемный паз ведущего круга и выпадает из него в лоток.

Механизм для загрузки четырех деталей (рис. 266) имеет направляющую колонну 1 с подъемно-поворотным рукавом 2. В рукаве установлен короткий конвейер, с помощью которого в два приема загружаются на рукав четыре поршня 3. Затем рукав поднимается и, поворачиваясь в горизонтальной плоскости на угол 90°, устанавливается в одну линию с направляющим устройством бесцентрово-шлифовального станка. Цикл работы станка полностью автоматизирован. На длинном штоке

гидроцилиндра закреплена гребенка 8. Перемещаясь, она передвигает все четыре поршня на рабочие позиции между кругами 5 и 7. Вслед за этим происходит быстрый подвод бабки 4 с ведущими кругами 5, а поршни опускаются на опорный нож 6. Затем включается рабочая подача. В то же время поворотный рукав 2 отходит в исходное положение. После установки поршней на опорный нож гребенка также возвращается в исходное положение, а рукав с новой партией поршней начинает подниматься. В конце ускоренного отхода бабки гребенка вновь передвигает поршни, одновременно выталкивая обработанные детали на склиз.

Шлифование отверстий

Технологические особенности. Отверстия в деталях на внутришлифовальных станках обрабатывают напроход и врезанием. Способ врезания используют при обработке коротких, фасонных и глухих отверстий, не имеющих канавок для выхода круга. Во всех остальных случаях применяют шлифование напроход, обеспечивающее более высокую точность и меньший параметр шероховатости поверхности.

Основные схемы внутреннего шлифования приведены на рис. 267. При шлифовании напроход обработка, как правило, ведется в одну операцию. В серийном и массовом производстве на внутришлифовальных станках обеспечивается обработка с точностью 5–6-го качества и параметром шероховатости поверхности $Ra = 0,63 \div 2,5$ мкм. При длительном выхаживании достигается параметр шероховатости поверхности $Ra = 0,4$ мкм. Учитывая малые жесткость шпинделя шлифовальной головки и диаметр абразивного круга, необходимо на операциях внутреннего шлифования снимать минимальные припуски (табл. 63). Диаметр абразивного круга выбирают наибольший, допустимый диаметром обрабатываемого отверстия.

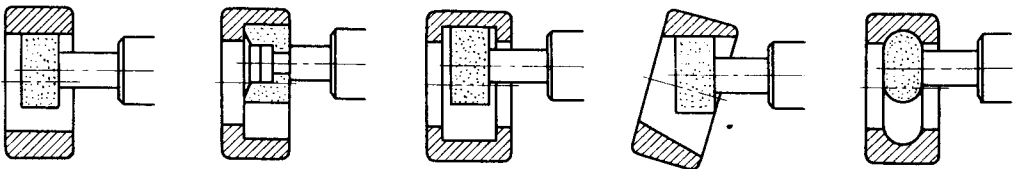


Рис. 267. Основные схемы внутреннего шлифования

63. Припуск (мм) на шлифование отверстий (по диаметру)

Диаметр отверстий, мм	Длина отверстия, мм					
	До 25	Св. 25 до 50	Св. 50 до 100	Св. 100 до 150	Св. 150 до 200	Св. 200 до 300
До 10	0,07—0,1	0,10—0,12	—	—	—	—
Св. 10 до 18	0,12—0,15	0,12—0,15	0,15—0,18	—	—	—
» 18 » 30	0,12—0,15	0,15—0,18	0,18—0,22	0,20—0,25	—	—
» 30 » 50	0,18—0,22	0,22—0,27	0,25—0,30	0,25—0,30	0,30—0,35	0,40—0,50
» 50 » 80	0,20—0,25	0,25—0,30	0,25—0,30	0,35—0,40	0,40—0,45	0,45—0,55
» 80 » 120	0,25—0,30	0,25—0,30	0,30—0,35	0,40—0,45	0,45—0,50	0,50—0,60
» 120 » 180	0,30—0,35	0,35—0,40	0,40—0,45	0,45—0,50	0,55—0,60	0,55—0,65
» 180 » 250	0,40—0,45	0,45—0,50	0,45—0,50	0,50—0,55	0,60—0,65	0,65—0,75
» 250	0,40—0,50	0,50—0,55	0,50—0,55	0,55—0,60	0,60—0,70	0,65—0,75

Диаметр шлифуемого отверстия детали, мм

Отношение диаметра шлифовального круга к диаметру отверстия детали

До 30	0,95
Св. 30 до 80	0,90
« 80 » 125	0,85—0,80
« 125 » 160	0,75
« 160 » 200	0,70
« 200 » 250	0,65

Высоту (ширину) круга принимают в зависимости от длины обрабатываемого отверстия:

Длина шлифуемой поверхности, мм	10	12	16	20	25
Высота круга, мм	8	10	13	16	20
Длина шлифуемой поверхности, мм	32	40	50	60	80
Высота круга, мм	25	32	40	50	63

Для отверстий диаметром $d \leq 30$ мм диаметр шлифовального круга выбирают на 1,5—3 мм меньше диаметра шлифуемого отверстия. Это обусловлено увеличением режущей поверхности инструмента и стремлением применить наибольший диаметр шпинделя. При малой разнице между диаметрами круга и отверстия образуется большая поверхность контакта круга с деталью, что приводит к концентрации теплоты на обрабатываемой поверхности. При обработке материалов, склонных к шлифовочным прижогам и трещинам, с целью уменьшения тепловыделения применяют мягкие круги и снижают скорости шлифования. Для отверстий диаметром свыше 200 мм диаметр круга в основном определяется диаметром шпинделя шлифовальной бабки.

При малой жесткости шпинделя станка увеличение скорости шлифовального круга особенно заметно влияет на повышение про-

изводительности, точности и снижение параметра шероховатости поверхности. Выбор скорости шлифовального круга ограничивается опасностью прижогов из-за увеличенной поверхности контакта круга с деталью и трудностью подвода охлаждающей жидкости.

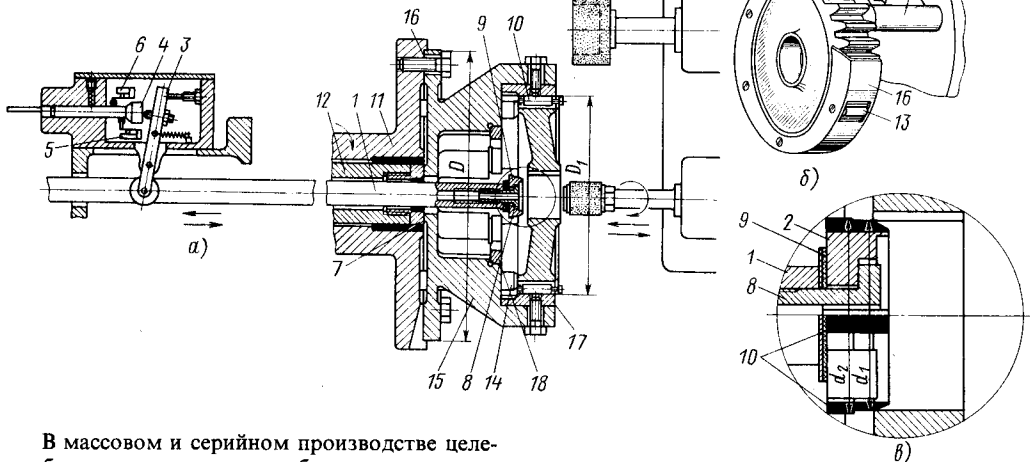
Материал деталей v_k , м/с

Стали:	
конструкционные и низколегированные	30—45
высоколегированные, трудношлифуемые	20—25
Чугун	20—30
Сплавы:	
твердый	12—20
цветные	20—30
Стекло	8—12
Пластмассы и резина	15—20

Скорость вращения детали должна составлять 0,015—0,03 от скорости шлифовального круга; при этом большие значения выбирают при шлифовании материалов, склонных к прижогам и трещинам. При шлифовании с продольной подачей перебеж круга с каждой стороны должен быть равен $1/3$, но не более $1/2$ высоты круга. Круг из отверстия выводится лишь по окончании шлифования или для правки. Продольная подача не должна превышать $3/4$ высоты круга на один оборот детали. Число двойных ходов стола и частота вращения детали не должны составлять передаточного отношения, равного целому числу.

Установка и закрепление обрабатываемой детали. На внутришлифовальных станках заготовки обрабатывают в кулачковых и мембранных патронах, а также на жестких опорах (башмаках). Кулачковые патроны широко используют в единичном и мелкосерийном производстве; такие патроны допускают обработку деталей с большим диапазоном установочных наружных диаметров.

Рис. 268. Схемы наладки для шлифования отверстия и торца зубчатого колеса: а — мембранный патрон; б — схема установки зубчатого колеса на роликах; в — схема измерения обрабатываемого отверстия автокалнбром



В массовом и серийном производстве целесообразно применять мембранные патроны, обеспечивающие более точную установку обрабатываемой детали (рис. 268). Под действием штока 12 пневмоцилиндра диск мембраны прогибается, кулачки разжимаются, и зубчатое колесо 19 свободно входит в патрон 15. При отводе штока мембрана упругими силами возвращается в исходное положение, сближает кулачки и зажимает деталь. Базой при установке зубчатого колеса в патроне служит делительная окружность и торец колеса. При установке колеса во впадины зубьев закладывают ролики 13; колесо с роликами вставляют до упора в пальцы 14 патрона, и кулачки зажимают его по роликам.

Для удобства установки роликов применяют сепаратор 16, в котором ролики 13 свободно вращаются на осях. Для прямозубых колес используют сепаратор с цельными роликами, а для косозубых — с роликами, навитыми в виде пружины.

Мембранный патрон устанавливают на планшайбе 11, у которой посадочное гнездо шлифуется непосредственно на станке по установочному диаметру патрона D так, чтобы он входил в гнездо без зазора, а опорный торец не имел биения.

Базовые места в патроне шлифуют также непосредственно на станке. Внутренний диаметр вкладышей 17 шлифуют по установочному кольцу 18. Диаметр установочного кольца выбирают так, чтобы при зажиме его в посадочном гнезде кулачки патрона сближались по диаметру на 0,08–0,12 мм. Этому значению

должна равняться разность размеров внутреннего диаметра вкладышей при разжатом состоянии патрона и после зажима в нем установочного кольца. Посадочное гнездо под кольцо 18 также шлифуют на месте по диаметру установочного кольца, когда патрон находится в сжатом состоянии. Торцовое биение кольца при установке не должно превышать 0,02 мм. Пальцы 14 патрона шлифуют одновременно с вкладышами; торцовое биение их не должно превышать 0,01 мм.

Внутренний диаметр вкладышей D_1 шлифуют до такого размера, при котором эталонная шестерня с роликами плотно входит в кулачки. Эталонную шестерню отбирают из числа производственных шестерен с наибольшей допустимой толщиной зубьев.

На точность установки шестерни влияет величина, на которую расходятся кулачки патрона: чем она меньше, тем патрон работает точнее.

Точность и надежность установки шестерни в патроне зависят также от числа роликов в сепараторе. Так, при установке шестерни на шести роликах погрешности установки уменьшаются в 1,5–2 раза по сравнению с установкой той же шестерни на трех роликах.

Мембранные патроны применяют при шлифовании колец шарикоподшипников (рис. 269). Они отличаются большим числом кулачков 7, расположенных по окружности, что способствует более точному центрированию заготовки.

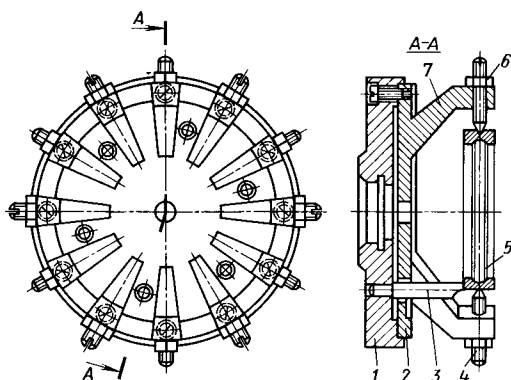


Рис. 269. Мембранный патрон с винтовым центрированием обрабатываемой детали: 1 — планшайба; 2 — мембрана; 3 — упоры; 4 — винты; 5 — обрабатываемая деталь; 6 — гайка; 7 — кулачки

Шлифование на жестких опорах (башмаках) применяется для обработки отверстий во втулках, имеющих шлифованный торец. Заготовка лежит на жестких опорах *A* и *B* (рис. 270) и поджимается плоским шлифованным торцом к вращающемуся электромагнитному патрону на шпинделе передней бабки. Сила трения между контактирующими поверхностями патрона и заготовки вращает последнюю. Заготовка на опорах *A* и *B* располагается эксцентрично относительно оси вращения шпинделя. Этим создается проскальзывание между планшайбой и заготовкой, необходимое для поджатия наружной базой заготовки к опорам *A* и *B*. При шлифовании на жестких опорах внутренняя поверхность копирует форму наружной базы и обеспечивает равномерность втулки. Шлифование на жестких опорах широко применяют при обработке колец шарико-подшипников.

Измерение в процессе шлифования. На внутришлифовальных станках цикл шлифования осуществляется автоматически. Необходимы средства активного контроля, управляющие циклом и обеспечивающие заданный размер. По мере приближения к заданному размеру механизм активного контроля дает команду исполнительным органам станка на уменьшение поперечной подачи круга, чистовую правку, выхаживание и отвод круга. Активный контроль осуществляют мерительными автокалибрами и рычажно-следящими устройствами.

Использование автокалибров показано на примере шлифования отверстия шестерен (см.

рис. 268). Допуск на диаметр отверстия 0,025 мм, биение базового торца относительно оси отверстия до 0,05 мм. После установки детали в патроне оператор вручную подводит шлифовальный круг до начала шлифования и включает самоход. Далее процессом управляет механизм активного контроля. Шток с закрепленным на нем измерительным калибром 2 (рис. 268, в) при возвратно-поступательном движении в полом шпинделе передней бабки подводит калибр до упора к шлифуемому отверстию с нерабочей стороны. Калибр выполнен ступенчатым. Когда диаметр отверстия достигает размера d_1 , калибр входит в отверстие передней частью и через рычаг 3 и шток 4 размыкает контакт 5 в электроконтактной головке, сообщая при этом команду на правку круга. После правки шлифование продолжается. При достижении размера d_2 калибр полностью входит в отверстие, размыкает контакт 6, и шлифовальный круг отходит в исходное положение. Для повышения точности работы применяют плавающие калибры. Плавание калибра обеспечивается с помощью зазора 0,5 мм между штоком 1 и направляющей втулкой 7, а также зазора 0,05 мм при посадке калибра 2 на болте 8.

Резиновая прокладка 9 предупреждает проникновение абразивной пыли в зазор. Для направления при входе в отверстие на калибре создана конусная заборная часть, а для уменьшения изнашивания рабочей поверхности припаяны твердосплавные вставки 10. По опыту ЗИЛА, плавающие калибры надежно обеспечивают точность измерения 6-го качества. Измерение калибрами с нерабочей стороны детали позволяет использовать круг наибольшего диаметра и этим повысить производительность процесса. Измерительная поверхность калибра для шлицевых отверстий выполняется

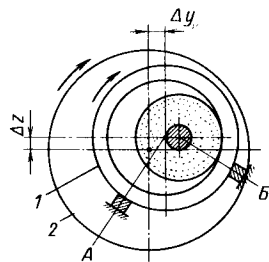


Рис. 270. Схема внутреннего шлифования на жестких опорах: 1 — обрабатываемая деталь; 2 — ведущая планшайба; Δz и Δy — смещение оси обрабатываемой детали относительно оси планшайбы

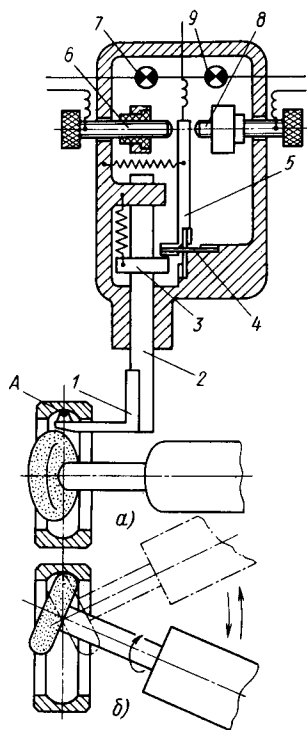


Рис. 271. Схема прибора активного контроля при внутреннем шлифовании: а — схема измерения; б — схема шлифования

сплошной, а для гладких отверстий — прерывистой.

Использование рычажно-следящего устройства показано на примере шлифования желобов колец шарикоподшипников (рис. 271). Измерительный рычаг 1 с алмазным наконечником А вводится в желоб. В процессе шлифования по мере увеличения диаметра желоба шток 2 поднимается; под действием кольца 3 плоская крестообразная пружина 4 изгибается и отклоняет подвижный контакт 5; при его отходе от неподвижного контакта 6 дается команда исполнительным органам станка на переход с чернового шлифования на чистовое. В этот момент зажигается сигнальная лампочка 7. По достижении заданного размера подвижный контакт 5 замыкается с неподвижным контактом 8, процесс шлифования прекращается; зажигается сигнальная лампочка 9. Желоб шлифуется с допуском $\pm 0,015$ мм.

При работе без автоматического цикла для измерения размера отверстия в процессе шлифования часто применяют двухстрелочный

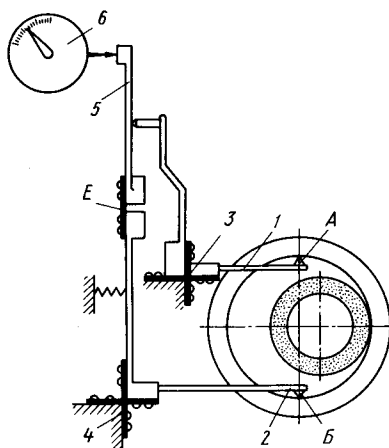


Рис. 272. Схема индикаторного рычажного прибора для визуального измерения при внутреннем шлифовании

рычажный прибор (рис. 272). Измерительные наконечники А и Б через рычаги 1 и 2 под действием плоских пружин 3 и 4 соприкасаются со шлифуемой поверхностью. Суммарное перемещение обоих наконечников воспринимает рычаг 5, закрепленный на плоской пружине в точке Е, и передает индикатору 6. Преимущество такой измерительной схемы состоит в том, что она не требует точной фиксации измерительного прибора в вертикальном положении. Рычажно-следящие устройства используют при шлифовании отверстий больших диаметров (100 мм и более), глухих отверстий и внутренних сферических поверхностей с точностью 5-го качества. Автокалибры применяют для контроля деталей с диаметром отверстий до 100 мм, а также

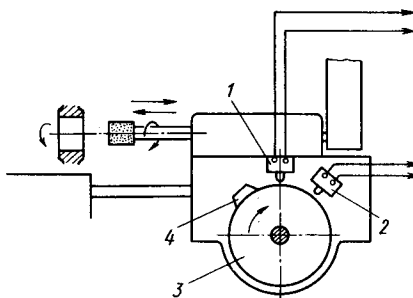


Рис. 273. Схема автоматического получения заданного размера обрабатываемого отверстия при шлифовании методом до упора

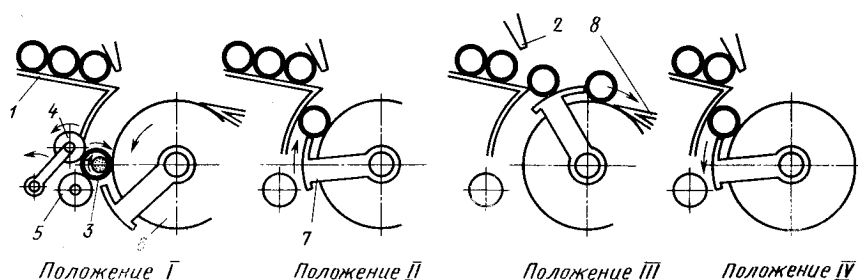


Рис. 274. Схема действия механизма автоматической загрузки и выгрузки деталей на бесцентровом внутришлифовальном станке

при шлифовании отверстий, имеющих шлицы и шпоночные канавки, с точностью 6-го качества.

При шлифовании деталей с точностью 8—9-го качества обработкой можно управлять без устройств активного контроля, применяя жесткие упоры (рис. 273). На неподвижном кожухе маховика поперечной подачи шлифовального круга установлены конечные электровключатели 1 и 2, а на ободу маховика 3 установлен упор 4. В процессе шлифования маховик 3 поворачивается и подводит упор 4 к включателям. Электровключатель 1 дает команду на правку круга и переход с черновой подачи на чистовую, электровключатель 2 — на отвод шлифовального круга и остановку станка. Загрузка и выгрузка деталей автоматизированы. Например, при шлифовании отверстий у колец шарикоподшипников (рис. 274) детали, подлежащие обработке, загружаются в наклонный лоток 1. Шлифуемая деталь 3 базируется на роликах 4—6 и вращается от ведущего ролика 6 (положение I). По окончании шлифования нажимной ролик 4 отводится от детали. Кулиса 7 поворачивается по часовой стрелке и плечом выносит обработанную деталь из рабочей зоны на разгрузочный лоток 8 (положение II и III). В конце хода кулисы 7 поднимается упор 2, нижняя деталь скатывается из лотка 1 на периферийную поверхность кулисы (положение III). Затем кулиса опускается и вносит деталь в рабочую зону на ролики 5 и 6 (положение IV). Подобные наладки можно использовать для шлифования колец и втулок с цилиндрическим и коническим отверстиями.

Плоское шлифование

Шлифование периферией круга. Плоское шлифование выполняется на станках, работающих периферией или торцом круга. Шли-

фование торцом круга производительное, так как в резании одновременно участвует большее число режущих зерен. Однако большой контакт круга с деталью при шлифовании торцом вызывает интенсивное выделение теплоты в процессе шлифования, что нередко приводит к деформациям, прижогам и трещинам на обрабатываемых поверхностях.

При шлифовании периферией круга поверхность контакта и число одновременно режущих зерен значительно уменьшаются, поэтому снижаются производительность, количество выделяемой теплоты и деформации. Последнее особенно важно для получения высокой точности шлифования маложестких и тонких деталей.

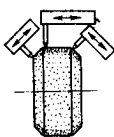

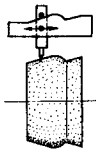
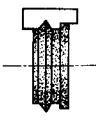

Станки, работающие периферией круга, более универсальны. Они обрабатывают плоские и фасонные поверхности, прямоочные и профильные канавки, тонкостенные детали и трудношлифуемые материалы, склонные к прижогу. Поэтому способ шлифования периферией круга широко применяют в единичном и мелкосерийном производстве, при которых требуются универсальные наладки. В массовом и серийном производстве этот способ применяют в тех случаях, когда нельзя использовать шлифование торцом (профильное шлифование, шлицшлифование и обработка трудношлифуемых материалов).

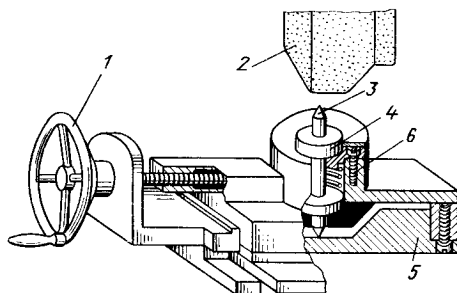
Шлифование периферией круга осуществляется на станках с прямоугольным и круглым столами. Наиболее универсальным является шлифование на станках с прямоугольным столом, на котором преимущественно обрабатываются детали удлиненной формы, с буртами, пазами, канавками, неустойчивые с недостаточно развитой базой и детали, у которых требуется обработать фасонные поверхности. При обработке последних круг профилируется в процессе правки.

В массовом и крупносерийном производстве правящие устройства для профилирования расположены на шлифовальной бабке. Наиболее часто применяемые схемы профилирования приведены в табл. 64.

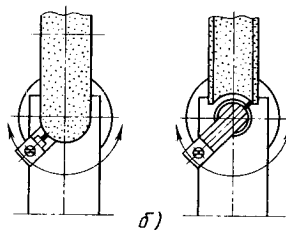
В мелкосерийном и единичном производстве заданный профиль на шлифовальном круге можно получить с помощью съемного приспособления, установленного на стол станка (рис. 275, а). Правящий алмаз 3 закреплен

64. Схемы профилирования шлифовальных кругов

Схема правки	Краткая характеристика
	Одновременная правка тремя алмазами под углом. Угол правки регулируется. Индивидуальная наладка каждого алмаза
	Правка по радиусу. Радиус можно изменять с образованием выпуклого и вогнутого профиля круга
	Профильная правка по копиру. Профиль копирной линейки может передаваться непосредственно на круг или с помощью устройства, в котором рабочий профиль копирной линейки передается системой пантографа, позволяющего повысить точность профилирования
	Профильная правка алмазной гребенкой. Отличается простой правящего устройства и высокой производительностью правки. Целесообразна в серийном и массовом производстве
	Профильная правка алмазным роликом. Отличается высокой производительностью правки и высокой стойкостью инструмента. Применяется правка методом шлифования или накатывания профиля на круге. Целесообразна в массовом производстве



а)



б)

Рис. 275. Профильная правка кругов

в подвижной державке 4. В нижней части державки 4 имеется рабочий наконечник, который под действием пружины 6 поджат к копиру 5. Поворотом маховика 1 державка 4 перемещается вдоль копира и передает его профиль шлифовальному кругу 2. Радиусные формы выпуклого или вогнутого профиля образуются поворотными правящими устройствами (рис. 275, б), закрепленными также на столе станка. На станке с прямоугольным столом можно шлифовать поверхности под любым заданным углом с помощью поворотных магнитных плит, синусных тисок и линеек (рис. 276, а) или профилированными кругами (рис. 276, б).

Шлицешлифование является разновидностью плоского шлифования на станках с прямоугольным столом. Различные способы шлицешлифования даны в табл. 65.

При способе I центрирования валов, имеющих до шести шлицевых канавок, целесообразно проводить шлифование по способу А; при этом лучшие результаты достигаются кругами на керамической связке, обладающими повышенной кромкостойкостью. Валы, имеющие больше шести канавок, целесообразно шлифовать по способу Б. В этом случае одновременно тремя кругами шлифуются три разные канавки, что позволяет увеличить угол правки боковых кругов и этим повысить их кромкостойкость.

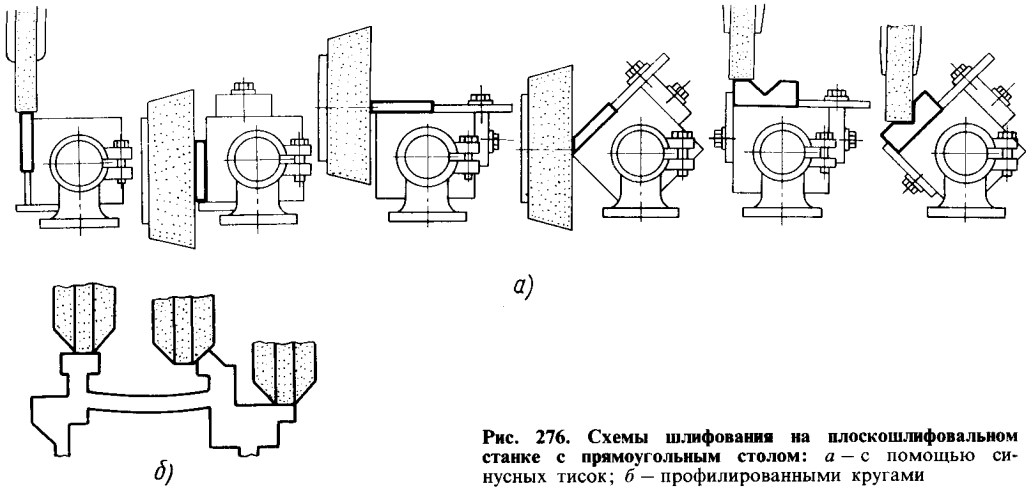
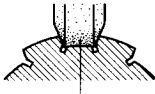
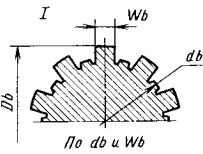

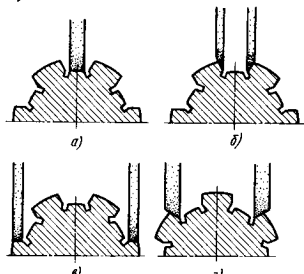
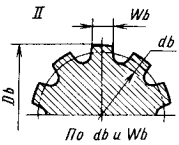
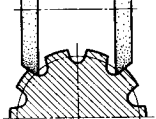


Рис. 276. Схемы шлифования на плоскошлифовальном станке с прямоугольным столом: а — с помощью синусных тисок; б — профилированными кругами

65. Способы шлифования шлицевых валов

Способ центрирования	Способ шлифования	Технологическая характеристика способа шлифования
	<p>А. Шлифование одним кругом дна и боковых поверхностей шлицев</p> 	<p>Простота наладки, точное взаимное расположение обработанных поверхностей, длительное сохранение профиля круга. Недостаток — применение круга одной характеристики для разных условий шлифования дна и боковых поверхностей</p>
	<p>Б. Шлифование дна и боковых поверхностей шлицев тремя кругами, закрепленными на одной оправке</p> 	<p>Возможность применения кругов разных характеристик для обработки дна и боковых поверхностей. Недостаток — усложнение наладки, удлинение шпинделя с кругами, увеличение отжата и вибрации</p>
	<p>В. Раздельное шлифование дна (а) и боковых поверхностей (варианты б-г) шлицев</p> 	<p>Возможность применения кругов разных характеристик и улучшение условий шлифования дна и боковых поверхностей; упрощается правка кругов. Недостаток — необходимость обработки в две операции на разных станках или с переналадкой, в результате чего снижается точность взаимного расположения поверхностей и на 30–40% увеличивается время обработки по сравнению со способом А</p>

Способ центрирования	Способ шлифования	Технологическая характеристика способа шлифования
	<p>Шлифование боковых поверхностей шлицев двумя кругами, закрепленными на одной оправке</p> 	<p>—</p>

При способе II центрирования боковые поверхности шлифуют кругами с острой режущей кромкой. В этих условиях меньше вырашиваются круги на бакелитовой связке.

Пример наладки шлицешлифования с допустимой погрешностью шага 0,012 мм приведен на рис. 277. Для установки вала в угловом положении служит приспособление с откидным шаблоном. Корпус приспособления 1 установлен на столе станка строго по линии центров. После установки обрабатываемого вала 3 в центрах поворотом рукоятки шаблон 2 поднимается до упора в боковые поверхности двух диаметрально расположенных шлицев. На конце вала закрепляют хомутик 5, связанный с поводковым патроном передней бабки 6, а установочный шаблон опускают. Шлиць шлифуют при возвратно-поступательном перемещении стола. Делительный механизм обеспечивает поворот на заданный шаг шлицев после каждого двойного хода стола. Круг 4 правят правящим устройством с тремя алмазами, смонтированным на корпусе шлифовальной бабки (рис. 277, в).

Активный контроль позволяет автоматизировать процесс шлицешлифования. При каждом ходе стола шлифуемый вал 1 (рис. 278) набегают на автоскобу 2 и отводит ее в крайнее правое положение. При обратном ходе стола пружина отводит автоскобу в исходное положение. Когда шлифуемая поверхность (дно шлицев) будет иметь заданный размер, автоскоба при очередном касании с валом войдет в шлицы, замкнет электроконтакт и даст команду на окончание обработки. Ширина шлифуемых шлицев обеспечивается автоматически при одновременной трехсторонней правке круга.

На плоскошлифовальных станках, как правило, применяется способ многопроходного шлифования с малой глубиной резания

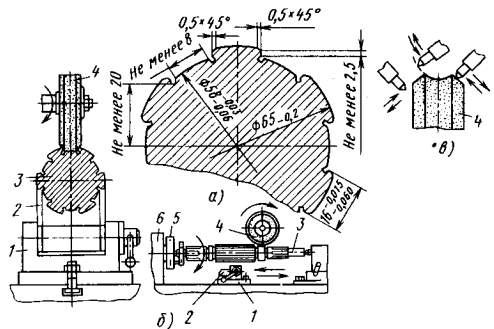


Рис. 277. Схема шлифования дна и боковых поверхностей шлицев профилированным кругом: а — конфигурация и размеры обрабатываемой шлицевой поверхности вала; б — схема наладки; в — схема профилирования круга

и большими подачами. Этот способ обеспечивает наименьшее тепловыделение при шлифовании и высокое качество обработки.

При методе плоского глубинного профильного шлифования по целому без предварительной лезвийной обработки шлифовальный

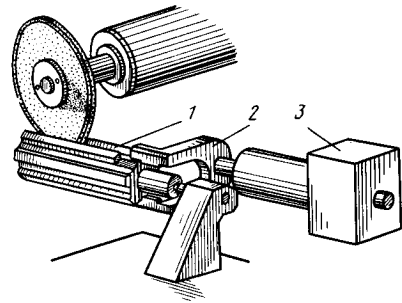


Рис. 278. Схема устройства активного контроля при шлицешлифовании

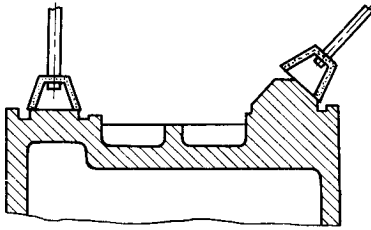


Рис. 279. Схема обработки направляющих станины на торцешлифовальном станке с прямоугольным столом

круг врезается на глубину заданного профиля, и процесс шлифования осуществляется при очень медленной «ползучей» подаче стола. Весь заданный профиль шлифуется за один-два хода. Метод однопроходного плоского шлифования целесообразен при обработке заготовок повышенной твердости или пониженной обрабатываемости лезвийным инструментом.

Станки с круглым вращающимся столом более производительны, чем с прямоугольным столом, вследствие сокращения времени на реверсирование и перебеги стола, а также возможности повышения скорости перемещения стола.

На станках с возвратно-поступательным перемещением стола его скорость обычно не превышает 10 м/мин из-за инерционности механизма реверсирования стола. На станках с круглым столом скорость вращения стола достигает 20–30 м/мин, что особенно важно при шлифовании закаленных деталей, склонных к прижогам и трещинам. Поэтому при обработке большого числа мелких деталей, а также деталей, имеющих круглую или квадратную форму, целесообразно использовать станки с круглым столом. Эти станки менее универсальны, чем станки с прямоугольным столом, поэтому их применяют в серийном и массовом производстве.

Шлифование торцом круга осуществляют на станках с прямоугольным и круглым столом, а также на двусторонних станках, на которых одновременно обрабатываются две параллельные плоские поверхности детали.

Торцешлифовальные станки с прямоугольным столом имеют наибольшее применение для шлифования направляющих поверхностей, пазов, удлиненных плоских поверхностей и различных труднодоступных наклонных поверхностей (рис. 279).

Во избежание нагрева и деформации обрабатываемой поверхности при шлифовании с большим съемом, применяют сегментный шлифовальный круг на бакелитовой связке и уменьшают поверхность резания наклоном шлифовального круга (рис. 280). На черновых операциях наклон круга допускается до 2 мм, на чистовых операциях с высокими требованиями к отклонению от плоскости наклон круга не должен превышать 0,05 мм.

Наиболее производительная обработка достигается на станке с круглым вращающимся столом. Обработка ведется двумя методами: многопроходным и однопроходным (глубинным). При многопроходном шлифовании стол станка получает быстрое вращение (в среднем с окружной скоростью 15–20 м/мин); вертикальная подача шлифовального круга (на врезание) осуществляется периодически за один или несколько оборотов стола. При однопроходном шлифовании стол станка медленно вращается (в среднем с окружной скоростью 0,5–3,0 м/мин), и за один оборот стола снимается весь припуск. Многопроходное шлифование, осуществляемое на малых глубинах резания, сопровождается значительно меньшими силами резания и тепловыделением по сравнению с однопроходным шлифованием. Обрабатываемые детали, не требующие столь сильного зажима, как при глубинном шлифовании, меньше деформируются. Поэтому многопроходным шлифованием обеспечивается более точная обработка с достижением параметра шероховатости поверхности $Ra = 0,4 \div 0,8$ мкм.

Наладки отличаются простотой и универсальностью. Однако по производительности

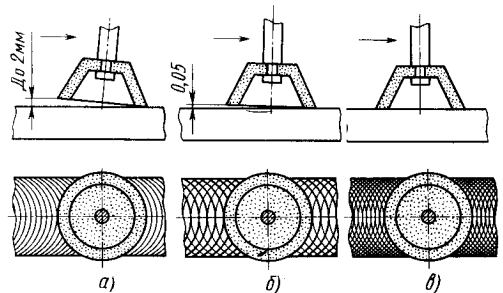


Рис. 280. Следы абразивных царапин на шлифованной поверхности после обработки на торцешлифовальных станках с разным наклоном круга: а — с большим наклоном круга при обдирочном шлифовании; б — с малым наклоном круга на чистовых операциях шлифования; в — без наклона круга на прецизионных операциях шлифования с высокими требованиями к плоскостности

многопроходное шлифование из-за больших затрат времени на установку, снятие и измерение обрабатываемых деталей значительно уступает однопроходному. Многопроходное шлифование возможно лишь на одношпиндельных станках. При однопроходном шлифовании в зависимости от заданного припуска, требований точности, шероховатости поверхности и производительности применяют станки с одной, двумя, тремя, четырьмя и пятью шлифовальными головками. При этом загрузка, выгрузка и другие вспомогательные операции выполняются в течение основного времени обработки. При проектировании однопроходного шлифования необходимо учитывать, что снимаемый одним кругом припуск не должен превышать при предварительной обработке 0,7 мм и при окончательной обработке 0,3 мм; при этом параметр шероховатости поверхности обеспечивается не выше $Ra = 0,4$ мкм.

Однопроходное шлифование сопровождается выделением и концентрацией в детали большой теплоты и поэтому этот метод не рекомендуется для обработки тонкостенных деталей и труднообрабатываемых материалов, имеющих склонность к прижогам и трещинам.

Однопроходное шлифование требует многоместных наладок и прочного крепления обрабатываемых деталей; чаще применяют не электромагнитные устройства, а установочные приспособления с механическими зажимами. Метод однопроходного шлифования целесообразен для массового и серийного производства.

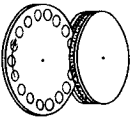
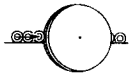
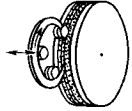
Для предупреждения прижогов шлифуемой поверхности лучше применять мягкие крупнозернистые круги на бакелитовой связке, а их форму выбирать исходя из площади обрабатываемой поверхности. Сплошной круг применяют для шлифования прерывистых поверхностей.

Одновременное шлифование двух параллельных поверхностей осуществляется на двусторонних торцешлифовальных станках (табл. 66). Двустороннее шлифование обеспечивает малые отклонения от параллельности и плоскостности боковых сторон при очень высокой производительности обработки. Основным недостатком двусторонних торцешлифовальных станков являются большие поверхности контакта режущего инструмента с деталью, вызывающие интенсивное выделение теплоты. Поэтому на таких станках применяют мягкие крупнозернистые шлифовальные круги на бакелитовой связке, работающие в режиме само-

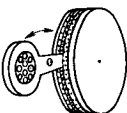
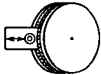
затачивания. Технологические возможности двустороннего торцешлифования показаны на примере обработки поршневых пальцев и колец.

На рис. 281 приведена схема шлифования торцов поршневого пальца. Длина пальцев 90 мм, диаметр 30 мм, снимаемый припуск 0,4 мм на сторону, круговая подача загрузочного

66. Способы шлифования на двусторонних торцешлифовальных станках

Схема шлифования	Краткая характеристика
	<p>Шлифование с круговой непрерывной подачей деталей. Обрабатываемые детали типа вилок, втулок, штоков, пальцев устанавливаются в гнезда непрерывно вращающегося диска и принудительно вводятся в зону шлифования между кругами. Установка и снятие деталей производятся при вращении диска в течение основного времени обработки</p>
	<p>Шлифование напроход коротких цилиндрических деталей типа колец и дисков. Обрабатываемые детали свободно, без закрепления подаются в зону шлифования, принудительно проталкивая друг друга между двумя шлифовальными кругами. В зоне шлифования детали самоустанавливаются по режущей поверхности кругов и двигаются между верхней и нижней линейками. Этот способ шлифования наиболее производительный</p>
	<p>Шлифование с помощью поворотного индексированного диска используется для обработки крупных деталей с индивидуальным зажимом. Имеется три позиции: загрузочная, рабочая и разгрузочная. Установка и снятие детали осуществляются в течение основного времени обработки</p>

Продолжение табл. 66

Схема шлифования	Краткая характеристика
	<p>Шлифование с маятниковым приспособлением. Возможна групповая или индивидуальная установка деталей. Маятниковое приспособление имеет две позиции: на одной позиции осуществляется установка и снятие деталей, а противоположная позиция находится в зоне шлифования. Способ целесообразно использовать в серийном производстве</p>
	<p>Способ индивидуального шлифования при обработке небольшого числа деталей. Обрабатываемая деталь устанавливается в приспособление, имеющее возвратно-прямолинейное движение для ввода детали в зону шлифования и вывода ее после обработки</p>

диска 2 м/мин. Обрабатываемые пальцы укладываются в призмы, расположенные по периферии вращающегося загрузочного барабана 1. Приближаясь к шлифовальным кругам 5, рычаг 2 натяжением троса 3 зажимает деталь 4 в призме. При выходе из зоны шлифования рычаг 2 откидывается, и обработанный

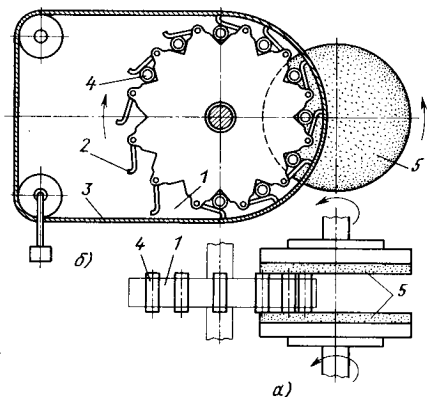


Рис. 281. Схема шлифования торцов поршневого пальца: а — одновременное шлифование двух торцов; б — подвод и закрепление обрабатываемой детали

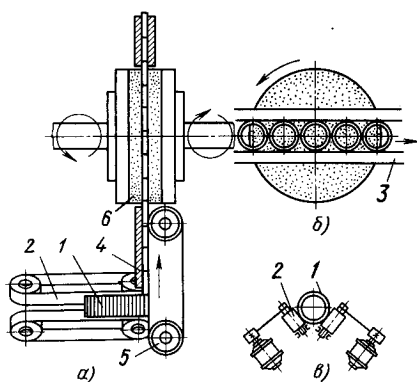


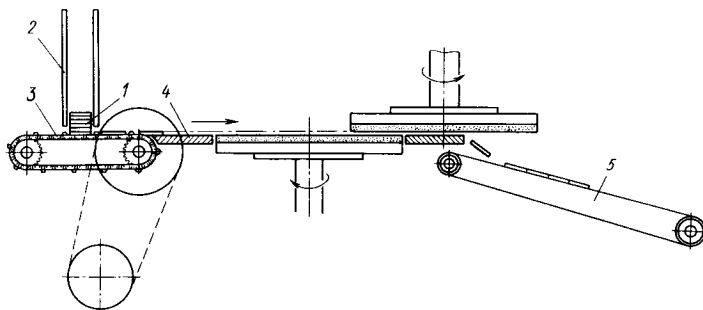
Рис. 282. Схема шлифования торцов поршневых колец: а — загрузка и шлифование; б — движения деталей в зоне шлифования; в — схема привода ременного конвейера

палец выпадает из призмы. Отклонение от параллельности шлифованных торцов не превышает 0,02 мм. Длина пальцев выдерживается с точностью 50 мкм. Производительность обработки — 1000 пальцев в час.

Схема торцешлифования поршневых колец приведена на рис. 282. Кольца 1 ременным конвейером 2 доставляются на опорный нож 3, проходящий через шлифовальные круги 6. По ножу кольца перемещаются между направляющей линейкой 4 и ременным приводом 5, проталкивая друг друга в зону шлифования. При выходе из рабочей зоны детали по направляющим линейкам скатываются в тару. Шлифование проводят за два рабочих хода; при первом снимают припуск до 0,15 мм, а при втором — 0,05 мм на сторону. Производительность обработки — более 100 колец в минуту. Отклонение от параллельности боковых сторон кольца не превышает 0,02 мм.

При чистовом шлифовании (рис. 283) кольца 1 из магазина 2 передаются цепным конвейером 3 по направляющей пластине 4 в зону шлифования. При выходе из этой зоны кольца падают на ременный конвейер 5 и затем в тару. Смещением оси нижнего шпинделя относительно оси верхнего шпинделя достигается непрерывное изменение скорости вращения колец на всем пути их движения между кругами, благодаря чему улучшается качество шлифованной поверхности. При чистовом переходе снимают припуск 0,025—0,035 мм на сторону. Достижимый параметр шероховатости поверхности $Ra = 0,4$ мкм. Отклонение от парал-

Рис. 283. Схема чистового шлифования



лельности боковых сторон колец не превышает 0,012 мм. Производительность операции — 150 колец в минуту.

Отделочная обработка абразивным инструментом

Отделочная абразивная обработка разделяется на процессы: а) размерной доводки с уменьшением отклонения формы и параметра шероховатости поверхности (тонкое шлифование, хонингование и доводка); б) про-

цессы безразмерной доводки, которые применяются лишь для снижения параметра шероховатости поверхности (суперфинишрование, полирование).

Технологические возможности и область применения каждого из методов отделочной обработки приведены в табл. 67.

67. Достижимые точность и параметр шероховатости поверхности при отделочной обработке абразивным инструментом

Обработка	Отклонения формы, мкм		Параметр шероховатости поверхности R_a , мкм		Область применения
	до обработки	после обработки	до обработки	после обработки	
Тонкое шлифование	30—50	10	0,63—2,5 0,32—1,25	0,08—0,32 0,04—0,16	Обработка цилиндрических, плоских и фасонных поверхностей с точностью 5—6-го качества и параметром шероховатости до $R_a=0,05 \div 0,2$ мкм
Хонингование	30—50	5—10	0,63—2,5 0,32—0,63	0,16—0,63 0,02—0,16	Обработка отверстий с точностью 5—6-го качества и параметром шероховатости до $R_a=0,025 \div 0,4$ мкм
Доводка	5—10	0,5—1,0	0,32—1,25 0,32—0,63	0,04—0,32 0,008—0,08	Обработка плоских наружных и внутренних цилиндрических поверхностей с точностью 5-го качества и выше и параметром шероховатости $R_a=0,012 \div 0,1$ мкм
Суперфинишрование	Не устраняет		1,25—5 0,63—2,5 0,32—0,63	0,32—1,25 0,16—0,63 0,008—0,08	Чистовая безразмерная обработка плоских и цилиндрических поверхностей с параметром шероховатости поверхности до $R_a=0,01$ мкм
Полирование абразивной лентой	Не устраняет		0,63—2,5 0,32—1,25	0,16—0,63 0,08—0,32	Чистовая безразмерная обработка криволинейных, цилиндрических и плоских поверхностей с параметром шероховатости поверхности до $R_a=0,1$ мкм

Тонкое шлифование

Тонкое шлифование характеризуется снятием малых припусков (0,04–0,08 мм на диаметр), применением чистовых режимов резания (табл. 68) и правки круга (табл. 69). Его осуществляют на прецизионных станках высокой или особо высокой точности, обеспечивающих плавность хода пиноли правящего прибора при малых продольных подачах, отсутствие вибрации и упругих отжатий технологической системы. Процесс требует хорошей фильтрации охлаждающей жидкости, чтобы исключить попадание частиц абразива и стружки в зону шлифования.

Тонкое шлифование не выделяется в отдельную операцию, а выполняется на заключительном этапе окончательной обработки за один установ детали (чтобы исключить погрешности установки). Перед началом тонкого шлифования круг подвергается чистовой правке. При шлифовании в центрах центровочные отверстия детали должны быть тщательно зачищены. Наиболее широко применяются хонингование, доводка, суперфиниширование и полирование.

Технологические возможности отделочных процессов прежде всего зависят от схемы резания (рис. 284).

Принципиальные отличия схем резания определяются методом подачи режущего ин-

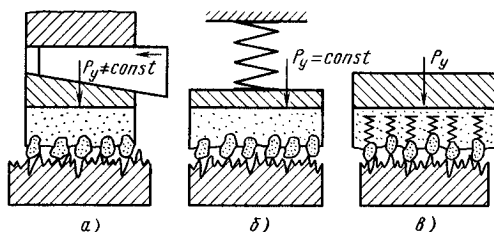


Рис. 284. Схемы резания: а – при хонинговании; б – при суперфинишировании; в – при полировании

струмента. При хонинговании и доводке (при-тирке) радиальная подача брусков осуществляется механизмом клинового разжима с замыканием кинематической цепи. В этих условиях давление резания меняется в зависимости от формы обрабатываемой поверхности: на выступающих участках давление резания растет и соответственно увеличивается сьем металла.

При суперфинишировании радиальная подача на врезание абразивного инструмента осуществляется упругим поджимом бруска к обрабатываемой поверхности. В этом случае радиальное давление резания и сьем сохраняются почти постоянными, независимо от формы обрабатываемой поверхности. Поэтому в процессе суперфиниширования снижается

68. Режимы тонкого шлифования

Параметр	Шлифование		
	круглое врезное	круглое проходное	внутреннее
Скорость: круга, м/с детали, м/мин продольной подачи в долях ширины круга на один оборот детали	35 25–50 –	35 20–45 0,1–0,2	20–30 25–60 0,1–0,3
Поперечная подача	0,1–0,3 мм/мин	0,005–0,01 мм/дв. ход	0,01 мм/дв. ход
Выхаживание	5–10 с	2–5 дв. ходов	4–7 дв. ходов

69. Режимы правки абразивного круга при тонком шлифовании

Правящий инструмент	Переход	Продольная подача, м/мин	Поперечная подача, мм/ход стола	Число одинарных ходов
Алмаз	Предварительный	0,2–0,4	0,02–0,03	3–5
	Окончательный	0,05–0,15	0–0,01	1–2
Абразивный круг из черного карбида кремния	Предварительный	1,2–1,6	0,02–0,03	4–6
	Окончательный	0,6–1,0	0–0,01	3–4

лишь параметр шероховатости и увеличивается опорная поверхность.

При полировании из-за эластичной связки в абразивном инструменте каждое режущее абразивное зерно как бы подпружинено и под действием сил резания частично углубляется в связку. Степень углубления зерна зависит от обрабатываемой поверхности: на выступающих участках абразивные зерна углубляются больше, сохраняя исходный профиль обрабатываемой поверхности. Таким образом, полированием достигается снижение параметра шероховатости на плоских, цилиндрических и фасонных поверхностях без изменения профиля и геометрических параметров обрабатываемой поверхности.

Хонингование

Хонингование снижает отклонения формы и повышает размерную точность, уменьшает параметр шероховатости поверхности, сохраняет микротвердость и структуру поверхностного слоя, увеличивает несущую поверхность и остаточные сжимающие напряжения.

Наибольшая эффективность достигается алмазным хонингованием. Износ алмазно-металлических брусков по сравнению с абразивными уменьшается в 150–250 раз, благодаря чему упрощается наладка и стабилизируется качество обработки. Хонингованием обрабатывают детали из стали, чугуна и цветных металлов, преимущественно отверстия (сквозные и глухие, с гладкой и прерывистой поверхностью, цилиндрические и кониче-

ские, круглые и некруглые), диаметром 6–1500 мм, длиной от 10 мм до 20 м.

При хонинговании абразивным бруском совершаются возвратно-поступательное и вращательное движения, в результате которых на обработанной поверхности абразивными зернами образуются царапины.

При хонинговании в резании одновременно участвует большое число абразивных зерен, в результате чего обеспечиваются высокая производительность, низкие давление и температура в зоне резания ($50-150^{\circ}\text{C}$) и, как следствие, сохранение исходной структуры поверхностного слоя. Бруски работают в условиях самозатачивания и не требуют правки.

В основе построения технологической наладки лежит необходимость сохранения в процессе хонингования положения оси обрабатываемого отверстия детали после предыдущей операции обработки. Это условие определяет способ крепления инструмента и детали.

На рис. 285 показаны схемы крепления инструмента и детали. Первая схема предусматривает жесткое крепление хонинговальной головки и плавающее крепление детали в приспособлении (рис. 285, а). Этот способ хонингования значительно упрощает конструкцию головки и не требует точного центрирования обрабатываемой детали по оси шпинделя станка. Конструкция зажимного приспособления также значительно упрощается, так как деталь не зажимается, а лишь ограничивается от проворота, вызываемого крутящим моментом. При «плавающем» положении детали почти полностью исключаются деформации, воз-

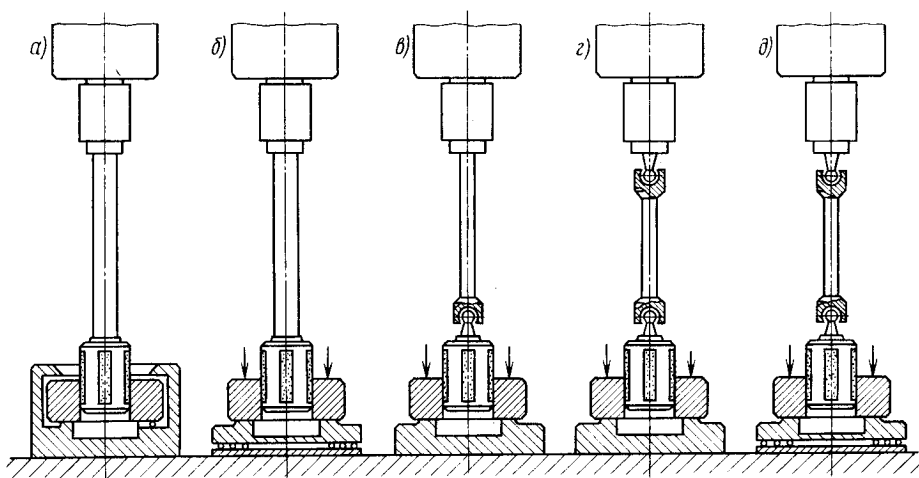


Рис. 285. Схемы установки и крепления детали и инструмента при хонинговании

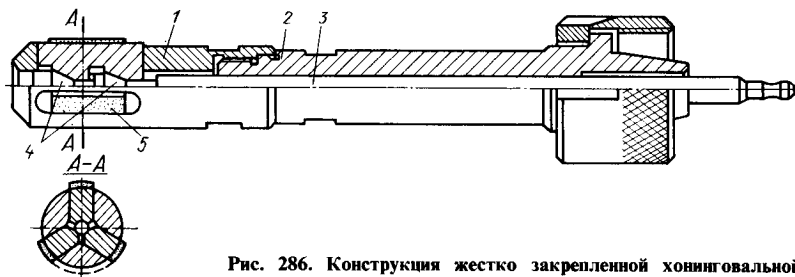


Рис. 286. Конструкция жестко закрепленной хонинговальной головки

никающие при зажиме детали, что повышает точность хонингуемого отверстия. Этот способ применим для деталей, у которых нижняя и верхняя опорные плоские поверхности параллельны между собой и перпендикулярны оси обрабатываемого отверстия.

Второй способ предусматривает жесткое крепление хонинговальной головки и обрабатываемой детали в плавающем приспособлении (рис. 285, б). Этот способ применим для обработки мелких и среднеразмерных деталей, имеющих одну опорную базу, перпендикулярную оси отверстия.

При обработке тяжелых корпусных деталей или деталей с отверстиями малого диаметра и большой глубины при $l:d = 2,5$, а также на станках с малой жесткостью шпинделя применяется шарнирное крепление хонинговальной головки на шпинделе станка и жесткое крепление обрабатываемой детали. В тех случаях, когда наладкой обеспечивается точное центрирование детали при отклонении от соосности шпинделя станка и обрабатываемого отверстия, не превышающем $0,03-0,05$ мм, применяется одношарнирное крепление хонинговальной головки (рис. 285, в); если отклонение от соосности шпинделя и отверстия детали превышает $0,05$ мм, необходимо использовать двухшарнирное крепление головки и жесткое крепление детали (рис. 285, г). Шарнирное крепление хонинговальной головки не может исключить влияния отклонения от соосности инструмента и отверстия на геометрические параметры хонингуемого отверстия. Принудительный отвод от оси шпинделя приведет к увеличению радиального давления брусков на участках входа и выхода инструмента из отверстия и ухудшению геометрических параметров обрабатываемого отверстия. Поэтому при обработке длинных и точных отверстий (гильзы, цилиндры блоков и др.) в тех случаях, когда трудно обеспечить допуск соосности шпинделя и обрабатываемого отверстия, кроме двухшарнирного крепления хонинго-

вальной головки используется «плавающее» крепление обрабатываемой детали или режущих брусков (рис. 285, д).

Простейшая конструкция жестко закрепленной хонинговальной головки (рис. 286) состоит из корпуса 1, несущего режущие бруски, штанги 2 с коническим хвостовиком, соединяющим головку со станком, и штока 3, который получает осевое перемещение от механизма подачи станка и раздвигает конусами 4 режущие бруски 5.

В процессе хонингования осуществляется три основных рабочих движения: радиальный разжим, вращение и возвратно-поступательное движение режущих брусков. Несмотря на постоянные радиальные силы разжима брусков, они работают в условиях непрерывно изменяющихся давлений. В начальный период касания брусков с вершинами гребешков грубо обработанной поверхности давления сильно возрастают, вызывая увеличенный сьем и интенсивное самозатачивание брусков. По мере увеличения контакта поверхности бруска с деталью давления уменьшаются, интенсивность сьема и параметр шероховатости обрабатываемой поверхности снижаются.

Станок или специальный патрон должны обеспечивать цикл хонингования по следующей программе: быстрое выдвигание брусков до касания с поверхностью отверстия после ввода инструмента в отверстие; подача брусков с малым радиальным давлением $0,2-0,4$ МПа для обработки в течение $2-3$ с; подача с давлением $1,2-1,5$ МПа для снятия оставшегося припуска по гладкой поверхности; быстрый отвод брусков перед выводом инструмента из отверстия.

Для чистовых операций в конце цикла хонингования вводят выхаживание при давлении $0,2-0,4$ МПа. При обработке маложестких тонкостенных деталей (типа гильз) целесообразно хонингование вести не с постоянным радиальным давлением, а с принудительной радиальной подачей брусков.

70. Припуск и операции при хонинговании отверстий

Отклонение формы отверстия в исходном состоянии, мкм	Параметр шероховатости поверхности в исходном состоянии Ra , мкм	Операция	Припуск на операцию, мкм	Отклонения формы отверстия после хонингования, мкм	Параметр шероховатости поверхности после хонингования Ra , мкм
100—150	3,2—6,3	Первая	150—200	15—20	0,8—1,6
		Вторая	20—30	6—10	0,2—0,4
		Третья	12—15	4—5	0,1—0,2
50—90	3,2—6,3	Первая	80—120	10—18	0,8—1,6
		Вторая	15—25	5—9	0,2—0,4
		Третья	8—12	3—4	0,1—0,2
25—40	1,6—3,2	Первая	50—70	8—12	0,4—0,8
		Вторая	12—15	4—6	0,2—0,4
		Третья	6—12	2—3	0,1—0,2
12—20	0,63—2,5	Первая	20—35	5—9	0,2—0,8
		Вторая	10—12	2—3	0,1—0,2
6—12	0,63—2,5	Первая	15—20	2—4	0,2—0,4
		Вторая	4—6	1—2	0,1—0,2

Снимаемый припуск и выбор операций зависят от того, насколько нужно повысить точность формы отверстия и уменьшить параметр шероховатости (табл. 70 и 71). Если основная цель операции сводится к уменьшению отклонений формы отверстия, припуск устанавливается по разности между отклонениями формы отверстия в исходном состоянии и заданными отклонениями. После установления общего припуска назначают число операций, распределяют припуск по операциям и подбирают характеристику режущих брусков. Обработка в несколько операций вызвана невозможностью обеспечить большой сьем металла и одновременно низкий параметр шероховатости поверхности одними и теми же брусками. Большой припуск при хонинговании можно снять крупнозернистыми брусками, которые, срезая металл, сохраняют параметр шероховатости поверхности, необходимый для самозатачивания брусков. Поэтому основной припуск следует снимать на первой операции. На чистовых операциях припуск должен быть достаточным лишь для удаления шероховатости поверхности после предварительного хонингования. Параметр шероховатости поверхности $Ra = 0,4 \div 0,8$ мкм надежно обеспечивается одной операцией хонингования. В условиях поточного производства для получения меньшего параметра шероховатости рекомендуется осуществлять хонингование в две операции и более.

Алмазный инструмент на металлической

связке применяют для обработки деталей из чугунов и закаленных сталей со снятием больших припусков (0,05 мм и выше), из твердых сплавов, для хонингования на автоматическом цикле с применением активного контроля, для обработки отверстий диаметром до 10 мм, нескольких деталей пакетом, шлицевых и разобоченных поверхностей (табл. 72).

Для обработки деталей из стали, чугуна и цветных металлов может быть также применен абразивный инструмент (табл. 73). При чистовом хонинговании с получением параметра шероховатости $Ra = 0,1 \div 0,2$ мкм и выше следует применять алмазные бруски зернистостью 80/63 на эластичной связке P11.

Число режущих брусков в хонинговальной головке выбирают максимальным. Наиболее эффективно снижает отклонения формы хо-

71. Припуск при хонинговании отверстий в зависимости от параметра шероховатости поверхности

Параметр шероховатости поверхности Ra , мкм		Рекомендуемый припуск, мкм
в исходном состоянии	требуемый	
2,5—10	0,63—2,5	30—40
1,25—5	0,32—1,25	25—30
0,32—1,25	0,16—0,63	15—20
0,16—0,63	0,08—0,32	10—15
0,08—0,32	0,04—0,16	5—10

72. Характеристики алмазных хонинговальных брусков в зависимости от припуска и обрабатываемого материала

Припуск на диаметр, мм	Сталь				Чугун			
	незакаленная		закаленная		серый легированный		серый закаленный	
	Зернистость	Марка алмазов	Зернистость	Марка алмазов	Зернистость	Марка алмазов	Зернистость	Марка алмазов
0,35	—	—	—	—	500/400 400/315	АРК4 АРК4	800/630 630/500	АРК4 АРК4
0,20	250/200 200/160	АС6 АС6	— —	— —	400/315 315/250	АРК4 АРК4	500/400 400/315	АРК4 АРК4
0,15	200/160 160/125	АС6 АС6	250/200 200/160	АС6 АС6	250/200 200/160	АРК4 АРК4	400/315 315/250	АРК4 АРК4
0,10	160/125 125/100	АС6 АС6	160/125	АС6	160/125 125/100	АС6 АС6	250/200 200/160	АРК4 АРК4
0,08	125/100 100/80	АС6 АС6	125/100	АС6	125/100 100/80	АС6 АС6	160/125	АС6
0,06	100/80 80/63	АС6 АС6	100/80	АС6	100/80	АС6	160/125 125/100	АС6 АС6
0,04	80/63 63/50	АС6 АС4	80/63	АС6	80/63 63/50	АС6 АС6	125/100 100/80	АС6 АС6
0,02	63/50 40/28	АС4 АС4	63/50	АС4	50/40 40/28	АС6 АС6	80/63 63/50	АС6 АС6
0,01	28/20	АС4	40/28	АСМ	28/20 20/14	АС4 АС4	40/28 28/20	АС4 АС4
0,005	20/14	АС4	28/20 20/14	АСМ АСМ	20/14 14/10	АС4 АС4	20/14	АС4

73. Характеристики абразивных хонинговальных брусков в зависимости от припуска и обрабатываемого материала

Припуск, мкм	Параметр шероховатости поверхности Ra , мкм	Материал зерна	Зернистость	Твердость	Связка
--------------	---	----------------	-------------	-----------	--------

Сталь закаленная (HRC 50)

50—100	0,63—2,5	—	—	—	—
30—80	0,32—1,25	—	—	—	—
20—50	0,16—0,63	—	—	—	—
10—25	0,08—0,32	63С	М40—4	СМ1—С1	Бакелитовая; керамическая
5—10	0,04—0,16	63С	М20—М40	М2—СМ1	Бакелитовая, глифталевая
2—5	0,02—0,08	63С	М5—М20	М2—М3	Глифталевая

Продолжение табл. 73

Припуск, мкм	Параметр шероховатости поверхности Ra , мкм	Материал зерна	Зернистость	Твердость	Связка
<i>Сталь незакаленная (HRC 40)</i>					
50–100	0,63–2,5	15A; 44A	25–40	T	Вулканитовая
30–80	0,32–1,25	15A; 44A	16–25	T	»
20–50	0,16–0,63	15A; 44A	10–16	T	»
10–25	0,08–0,32	15A; 44A	6–10	T	»
5–10	0,04–0,16	—	—	—	—
2–5	0,02–0,08	—	—	—	—
<i>Бронза, алюминий, латунь</i>					
50–100	0,63–2,5	63C	8–12	C1–CT1	Керамическая
30–80	0,32–1,25	63C	5–8	CM2–C2	»
20–50	0,16–0,63	63C	M40–4	CM1–CM2	»
10–25	0,08–0,32	63C	M20–M40	M3–CM1	»
5–10	0,04–0,16	—	—	—	—
2–5	0,02–0,08	—	—	—	—
<i>Чугун</i>					
50–100	0,63–2,5	63C	8–12	CT1–CT3	Керамическая
30–80	0,32–1,25	63C	5–8	C2–CT2	»
20–50	0,16–0,63	63C	M40–4	C1–CT1	»
10–25	0,08–0,32	63C	M28–M40	CM2–C2	Бакелитовая; керамическая
5–10	0,04–0,16	63C	M20–M28	M3–CM2	Бакелитовая; глифталева
2–5	0,02–0,08	63C	M5–M20	M2–CM1	вая То же

хонинговальная головка с четным числом (8, 6, 4, 2) диаметрально расположенных брусков по окружности. В этом случае бруски работают попарно, шток радиальной подачи брусков разгружается от одностороннего действия радиальных сил, отжимающих хонинговальную головку.

Длину l брусков выбирают в зависимости от длины L обрабатываемого отверстия. Меньшие отклонения формы отверстия достигаются при $l = (0,5 \div 0,75)L$.

Для обработки коротких деталей с точностью 6–8-го качества при $L < d$ допустимая длина абразивных брусков равна $(1,0–1,2)L$.

Длина выхода брусков соответствует примерно $1/3 l$ (рис. 287, а). От длины выхода бруска из отверстия зависит отклонение от цилиндричности отверстия. Если отверстие до хонингования имеет форму конуса, необходимо увеличить выход брусков до $1/2 l$ со стороны меньшего диаметра и соответственно уменьшить длину выхода брусков с противоположной стороны (рис. 287, б).

При наличии седлообразности отверстия детали выход брусков следует уменьшить до $(1/4–1/6)l$ (рис. 287, в). В случае бочкообразности отверстия выход брусков необходимо увеличить до $(1/2–2/3)l$ (рис. 287, г). Окончательную длину выхода брусков уточняют в про-

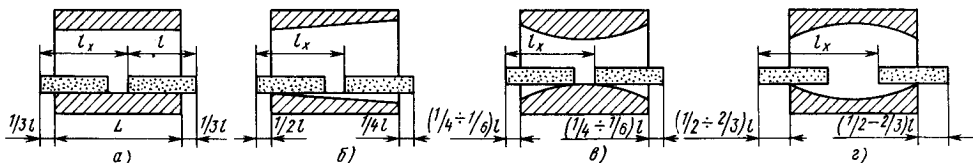


Рис. 287. Перебег брусков при хонинговании отверстия с разными отклонениями формы отверстия в исходном состоянии; l_x – длина хода инструмента

цессе наладки в зависимости от характера и отклонений формы отверстия до хонингования, качества брусков и других технологических условий. Ширину брусков выбирают с учетом числа одновременно работающих брусков в хонинговальной головке. Отношение режущей поверхности брусков к обрабатываемой поверхности отверстия должно быть равно 0,5–0,6 при хонинговании гладких отверстий и 0,8–1,0 при хонинговании шлицевых отверстий. Для деталей малой жесткости это отношение выбирают минимальным.

При обработке глухих отверстий необходимо предусматривать канавку для выхода брусков. Если по конструктивным соображениям ширина канавки не может превышать 5 мм, то для устранения сужения отверстия в нижней

части станок оборудуют устройствами для замедления скорости продольного хода и выдержки вращающегося хона в конце каждого хода. При снятии малых припусков (до 0,02 мм на диаметре) отверстия можно хонинговать без замедления продольного хода короткими брусками, так как они изнашиваются более равномерно. Длина брусков должна быть примерно в 2 раза меньше длины обрабатываемого отверстия. Многорядные отверстия хонингуют различными способами. Если обрабатываемые отверстия расположены близко друг к другу, то следует применять хонинговальную головку с длинными абразивными брусками, которые при каждом ходе последовательно обрабатывают все отверстия (рис. 288, а).

Во избежание отклонений формы отверстия и неравномерного изнашивания брусков необходимо хорошо направлять хонинговальную головку. Длину брусков выбирают такой, чтобы при входе в обрабатываемое отверстие они направлялись одним или двумя обработанными отверстиями.

Для отверстий, отстоящих одно от другого на большом расстоянии, применяют хонинговальные головки с многорядным расположением абразивных брусков (рис. 288, б). Отверстия должны иметь допуск соосности 0,01 мм. Если обрабатываемые отверстия имеют различную длину, то для каждого из них подбирают соответствующую длину l_x хода абразивных брусков (рис. 288, в). При этом следует, по возможности, для каждого отверстия выдерживать условия $l/L \leq 3/4$ и $l_b = 1/3l$, где l , L , l_b — соответственно длины бруска, отверстия и выхода брусков из отверстия.

При обработке точных отверстий со снятием малых припусков (0,01–0,015 мм) каждое отверстие обрабатывают отдельно хонинговальной головкой с короткими брусками.

В тех случаях, когда при хонинговании нужно устранить отклонения от соосности двух коротких отверстий, далеко разнесенных друг от друга, целесообразно осуществлять хонингование «в линию». Для этого применяют головки с режуще-направляющими брусками (рис. 289), которые позволяют сохранить во время хонингования постоянный контакт брусков с двумя опорами. Режуще-направляющие бруски имеют три участка: в середине режущий 1 и по краям — направляющие 2. Длина направляющих участков, равная $1/3$ длины режущей части, соответствует длине выхода брусков в процессе хонингования. Режущие и направляющие пластины закреплены

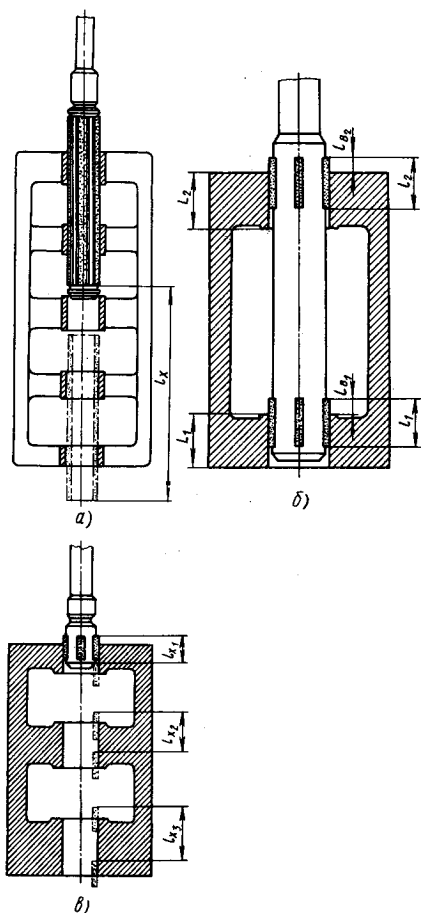


Рис. 288. Схемы хонингования многорядных отверстий; l_x — длина хода инструмента

на одной металлической державке и представляют единый брусок. Направляющие пластины изготавливают из бронзы того же состава, что и связка алмазно-металлических режущих пластин. В процессе хонингования режущий и направляющие участки бруска работают в одинаковых условиях и изнашиваются одинаково, постоянно находясь в контакте с двумя обрабатываемыми отверстиями в любом положении головки. Этим обеспечивается взаимное выравнивание положения осей двух обрабатываемых отверстий при хонинговании.

Для обработки шлицевых и других прерывистых поверхностей требуется хонинговальная головка с шириной брусков, в 2–3 раза превышающей ширину паза. Алмазные бруски состоят из металлического безалмазного слоя и алмазоносного слоя.

При установке и креплении брусков важно предотвратить разновысотность брусков в одном комплекте. Необходимо, чтобы режущие поверхности брусков при сборе в хонинговальной головке располагались по одной окружности. Алмазные бруски можно считать подготовленными к хонингованию лишь в том случае, если поверхность контакта алмазных брусков с обрабатываемым отверстием будет составлять не менее 60% номинальной режущей поверхности алмазных брусков и будет обеспечен полный контакт по всей длине бруска.

Алмазно-металлический брусок состоит из металлической стальной державки, на которую напаивается алмазно-металлическая пластина. Верхний алмазоносный слой пластины имеет толщину 0,6–2 мм и наружный радиус, соответствующий радиусу хонингуемого отверстия. Нижний безалмазный слой имеет толщину 2–2,5 мм. Прочность крепления алмазно-металлической пластины к державке во многом зависит от толщины и твердости безалмазного слоя.

Чтобы исключить в процессе хонингования деформацию пластины, вызывающую отрыв пластины от башмака, желательно, чтобы твердость безалмазного слоя была не менее $HV\ 90$ и толщина не менее 2 мм.

Установка и припаивание одновременно всего комплекта брусков должны выполняться в специальном приспособлении. После пайки для более точного расположения бруски прирабатываются в сборе с хонинговальной головкой. Приработка производится притирочной пастой на хонинговальном станке по отверстию хонингуемой (бракованной) заготовки при условии равенства окружной скоро-

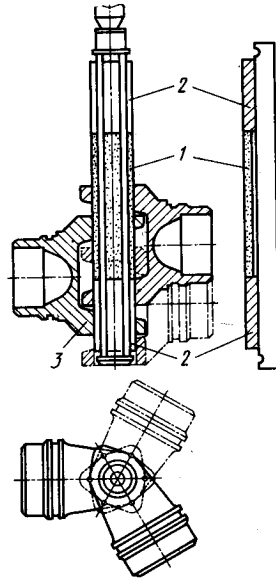


Рис. 289. Хонингование «в линию» головкой с режуще-направляющими брусками

сти и скорости продольного хода. Притирочной пастой является абразивный порошок из зеленого карбида кремния зернистостью 5, смешанный с тавотом в пропорции 1 : 2. Пасту наносят кисточкой на алмазные бруски. Приработка алмазных брусков производится до тех пор, пока площадь контакта не достигнет 60–70%. Продолжительность притирки комплекта брусков составляет 10–15 мин. Алмазные бруски на эластичной связке P11 приклеиваются к металлической державке эпоксидной смолой.

Режимы хонингования начинаются с выбора скорости возвратно-поступательного движения головки. Большинство моделей станков допускают хонингование со скоростью продольной подачи $U_{пр} = 12 \div 20$ м/мин. Для уменьшения инерциальных нагрузок при хонинговании коротких деталей применяют меньшие скорости поступательного перемещения. Для выбора числа двойных ходов головки в минуту можно принимать следующие скорости поступательного движения в зависимости от требуемой длины хода: 18–20 м/мин при длине хода больше 150 мм; 12–16 м/мин при длине 100–150 мм; 8–12 м/мин при длине 50–100 мм; 5–8 м/мин при длине меньше 50 мм.

74. Соотношение между скоростью вращения $Y_{вр}$ и скоростью возвратно-поступательного движения $Y_{пр}$ хонинговальной головки

Материал	Хонингование	$K = \frac{Y_{вр}}{Y_{пр}}$	Материал	Хонингование	$K = \frac{Y_{вр}}{Y_{пр}}$
Чугун	Предварительное Окончательное	3—6	Закаленная сталь	Однократное после термиче- ской обработки Однократное после шлифова- ния	3—5
		4—10			5—7
Незакаленная сталь	Предварительное Окончательное	1,5—3 2,5—5	Бронза	Однократное	10—16

Длина хода инструмента $l_x = L + 2l_b - l$. После назначения $Y_{пр}$ необходимо выбрать скорость вращения головки $Y_{вр}$. На производительность резания и параметр шероховатости хонингованной поверхности влияет отношение $K = Y_{вр}/Y_{пр}$. С уменьшением значения K повышается интенсивность самозатачивания брусков и растет производительность резания, но увеличивается параметр шероховатости поверхности. При увеличении значения K бруски скорее притупляются, заглаживаются, но уменьшается параметр шероховатости поверхности. Поэтому при хонинговании с большим припуском и небольшими требованиями к шероховатости поверхности следует K принимать возможно меньшим; при чистовом хонинговании K выбирают наибольшим (табл. 74).

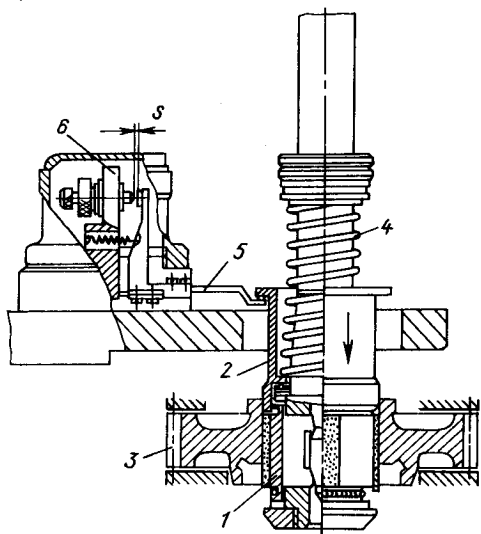


Рис. 290. Схема работы механизма активного контроля при хонинговании отверстия

Пропорциональное повышение $Y_{вр}$ и $Y_{пр}$ увеличивает производительность резания; при этом параметр шероховатости поверхности изменяется мало.

Изменением соотношения между скоростями вращения и продольного перемещения можно регулировать протекание процесса хонингования в желаемом направлении. Для уменьшения изнашивания недостаточно твердых брусков следует повышать отношение K , т. е. уменьшать угол α , снижая скорость поступательного движения.

Для улучшения самозатачивания брусков повышенной твердости угол α пересечения абразивных царапин следует повышать прежде всего увеличением скорости продольного перемещения, а затем снижением скорости вращения головки.

При обработке глухих отверстий и отверстий малого диаметра хонинговальной головке целесообразно сообщать дополнительное осциллирующее движение с частотой 350—650 ход/мин. После выбора значений $Y_{вр}$ и $Y_{пр}$ устанавливают радиальное давление брусков, определяющее поперечные подачи за каждый ход головки.

Для лучшего использования режущего инструмента, повышения точности обработки и снижения шероховатости поверхности радиальные давления не следует увеличивать более 1,4 МПа при резании алмазно-металлическими брусками и более 1 МПа при использовании абразивных брусков. Станок должен иметь двухступенчатую систему разжима брусков; в начале операции (первые 2—5 с), когда бруски работают по шероховатой поверхности, целесообразно, чтобы радиальное давление не превышало 0,3—0,4 МПа с последующим автоматическим переключателем на повышенное давление.

Наиболее простым и надежным средством

контроля в процессе хонингования является автокалибр. Например, при обработке отверстия зубчатых колес (рис. 290) калибр-пробка 2 расположена над головкой 1 и постоянно поджата пружиной 4 к торцу корпуса головки. Наружный диаметр автокалибра соответствует окончательному диаметру обрабатываемого отверстия. В процессе хонингования калибр 2 совершает вместе с головкой 1 возвратно-поступательные движения. Когда диаметр обрабатываемого отверстия зубчатого колеса 3 достигнет заданного размера, калибр, следуя за брусками, войдет в отверстие колеса и фланцем через рычаг 5 разомкнет контакт электродатчика 6. Последует команда на окончание процесса и отвод брусков в исходное положение. Система автокалибра обеспечивает точность хонингуемого отверстия 15 мкм. Автокалибром можно проверять гладкие и разобщенные обрабатываемые поверхности.

Суперфиниширование

Суперфиниширование — отделочный метод обработки абразивными брусками. Для него характерны колебательные (осциллирующие) движения (рис. 291) и продольные подачи абразивных брусков или детали, постоянная сила прижатия бруска к детали и малое давление в зоне обработки. Обработка происходит без существенного изменения размеров и макрогеометрии поверхности. По мере снятия вершин гребешков увеличивается контактная поверхность, уменьшается давление брусков, стружка заполняет поры брусков, режущая способность брусков снижается, процесс обработки прекращается.

В начальный период обработки следующей детали абразивные бруски, соприкасаясь с шероховатой поверхностью, самозатачиваются и восстанавливают режущие свойства.

Суперфинишированием можно обрабатывать цилиндрические, конические, плоские и сферические поверхности деталей из закален-

ной стали, реже — из чугуна и бронзы. При этом шероховатость поверхности снижается до $Ra = 0,012 \div 0,1$ мкм, опорная поверхность увеличивается с 20–30 до 80–90%, удаляется дефектный поверхностный слой.

Припуск на сторону на 10–20% должен превышать высоту неровности поверхности, чтобы не оставалось следов предыдущей обработки после суперфиниширования (табл. 75). В качестве режущего инструмента применяют главным образом абразивные бруски, реже — чашечные и плоские круги.

При обработке деталей из чугуна, цветных металлов и незакаленной стали применяют инструмент из карбида кремния; бруски из электрокорунда используют для суперфиниширования деталей из закаленных сталей.

В процессе суперфиниширования работоспособность брусков быстро снижается из-за заполнения режущей поверхности и пор металлической стружкой, вызывающей засаливание брусков. Поэтому наиболее эффективным для суперфиниширования является применение абразивных брусков, у которых поры заполнены серой, стеарином, кумарином и другими органическими веществами, выполняющими роль твердого смазочного материала. Под влиянием выделяющейся теплоты в зоне резания на режущей контактной поверхности бруска смазочный материал частично плавится и смазывает рабочие участки инструмента и детали, уменьшает работу трения и препятствует налипанию металлической стружки на режущую поверхность бруска. В результате достигается увеличенный съем металла при одновременном снижении параметра шероховатости обрабатываемой поверхности и повышении стойкости брусков.

По сравнению со стандартными абразивными брусками бруски с твердым смазочным материалом обеспечивают увеличенный на 30–50% съем металла, двух-, трехкратное снижение параметра шероховатости поверхности и до 5 раз повышают стойкость инструмента. Для эффекта смазывания необходимо подобрать режимы суперфиниширования, обеспечивающие достаточное выделение теплоты для расплавления смазочного материала на режущей поверхности бруска.

Характеристика абразивных брусков, работающих с твердым смазочным материалом, должна отличаться от характеристики стандартных не пропитанных брусков; твердость брусков, подлежащих пропитке, обычно выбирают на 10–20 единиц *HRB* ниже. Диапазон разброса твердости брусков в комплекте

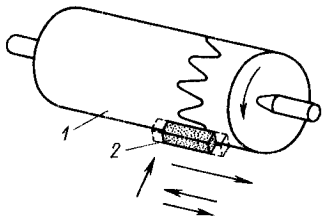


Рис. 291. Схема рабочих движений инструмента и обрабатываемой детали при суперфинишировании: 1 — деталь; 2 — абразивный брусок

75. Припуск и характеристика брусков для суперфиниширования

Материал обрабатываемой детали	Параметр шероховатости поверхности Ra , мкм		Припуск, мкм	Характеристика абразивного инструмента		
	до суперфиниширования	после суперфиниширования		Материал зерна	Зернистость	Твердость
Чугун	1,25–5	0,63–1,25	10–20	63C	8–6 4 M40 M28 M20 M14 M10 M10 M7	C1–CT1 CM2–C2 CM2–C1 CM1–C1 CM1–C1 CM3–CM2 M2–CM1 M2–CM1 M1–M3
	1,25–5	0,32–0,63	15–25			
	0,63–2,5	0,32–0,63	6–10			
	0,63–2,5	0,16–0,32	8–12			
	0,32–1,25	0,16–0,32	5–8			
	0,32–1,25	0,08–0,16	6–10			
	0,16–0,32	0,04–0,16	4–6			
	0,08–0,32	0,04–0,08	4–6			
	0,08–0,16	0,02–0,08	3–4			
Закаленная сталь	1,25–5	0,63–1,25	10–20	23A	8–6 5–4 4–M40 M40; M28 M28; M20 M14 M14; M10 M7 M7; M5 M5	C1–CT1 CM2–C2 CM1–C1 M3–CM2 M2–CM1 M2–CM1 M1–M3 M1–M3 M1–M2
	1,25–5	0,32–0,63	15–25			
	0,63–2,5	0,32–0,63	6–10			
	0,63–2,5	0,16–0,32	8–12			
	0,32–1,25	0,16–0,32	5–10			
	0,32–1,25	0,08–0,16	6–10			
	0,16–0,32	0,04–0,16	4–6			
	0,16–0,32	0,04–0,08	4–6			
	0,08–0,16	0,02–0,08	3–4			
Незакаленная сталь	1,25–5	0,63–1,25	10–20	63C	8–6 M40 M40; M28 M20 M14–M10 M7	C2–CT2 C1–CT1 CM2–C2 CM1–C1 CM1–C1 M3–CM2
	1,25–5	0,32–0,63	15–25			
	0,63–2,5	0,32–0,63	6–10			
	0,63–2,5	0,16–0,32	8–12			
	0,32–1,25	0,16–0,32	6–8			
	0,32–1,25	0,08–0,16	8–12			

допускается более широкий (примерно HRB 15–30). Зернистость пропитываемых брусков может быть увеличена на 1–2 номера по сравнению со стандартными.

Для пропитки брусков твердый смазочный материал вводится в виде расплава или раствора. В случае использования смазочного материала в виде расплава он нагревается в ванне до температуры, на 10–15 °С превышающей температуру плавления твердого смазочного материала, до полного плавления. Одновременно абразивные бруски нагреваются до температуры, превышающей на 10–15 °С температуру плавления смазочного материала, и выдерживаются при этой температуре 60 мин. После этого нагретые бруски укладывают в ванну с раствором твердого смазочного материала на 5 мин. Высота слоя расплавленного смазочного материала должна составлять 70–80% высоты брусков. Пропитка считается законченной, когда смазочный мате-

риал заполнит весь объем абразивного инструмента. После окончания пропитки бруски извлекают из ванны и укладывают на подставку в перевернутом положении, где они охлаждаются до температуры 20 °С. В тех случаях, когда твердый смазочный материал вводится в виде раствора, после пропитки бруски сушат при 80–100 °С в течение 2–8 ч. Пропитку выполняют при соблюдении правил техники безопасности.

Ширину брусков и их число выбирают в зависимости от диаметра обрабатываемой детали. Для деталей малых диаметров ширина брусков не должна превышать $0,5D$ детали. Если деталь имеет шпоночную канавку, ширина бруска должна быть не менее полуторной ширины шпоночной канавки. При обработке прерывистых шлицевых поверхностей ширина бруска должна охватывать не менее двух шлицев. Детали диаметром 60 мм и более обрабатывают двумя–четырьмя брусками, закрепленными по два на каждой держав-

ке. В среднем угол охвата брусками составляет 60–75°. Длину брусков выбирают в зависимости от длины обрабатываемой детали. Для коротких деталей длина бруска равна длине шейки, если обработка осуществляется без продольной подачи брусков.

При обработке коротких шеек, ограниченных буртами, длину бруска выбирают меньше длины шейки.

Для обработки длинных деталей длину бруска выбирают в 1,5–3 раза меньше длины детали. При врезном суперфинишровании (с осцилляцией без продольной подачи) нередко на шейке образуется седлообразность с утолщением на 0,3–3,0 мкм по краям детали. С целью уменьшения седлообразности применяют бруски с выточкой в средней части. Для получения точной цилиндрической поверхности используют короткие бруски, длина которых составляет 1/3 длины обрабатываемой шейки. Брускам сообщаются осциллирующее и продольное движение. При этом длина хода бруска должна обеспечивать перебег бруска с каждой стороны на величину его качания.

Державки для суперфинишования (рис. 292) допускают самоустановку брусков по обрабатываемой поверхности детали путем качания корпуса относительно оси *АА*. Качание ограничивается регулировочной гайкой 1 или амортизируется пружинами 5.

При суперфинишровании необходимо выбрать окружную скорость $Y_{вр}$ и давление брусков. Скорость колебательного движения $Y_{кол}$ ограничивается возникающими инерционными силами при реверсировании и обычно не превышает 5–7 м/мин при амплитуде колебаний до 6 мм; $K = Y_{вр}/Y_{кол}$. С уменьшением K более полно восстанавливается режущая способность брусков и увеличивается интенсивность съема металла, но возрастает параметр шероховатости поверхности. Поэтому целесообразно вести обработку с переменным значением K , которое регулируется изменением скорости вращательного движения: в начале цикла принимают $Y_{вр} = (2 \div 4) Y_{кол}$, а в конце цикла $Y_{вр} = (8 \div 16) Y_{кол}$. Для мягких материалов и шероховатой поверхности значение K больше, для твердых материалов – меньше.

Дополнительное медленное возвратно-поступательное движение детали относительно брусков ($Y_{пр} = 1 \div 2$ м/мин) ускоряет процесс съема металла и улучшает условия обработки. Давление брусков на обрабатываемую поверхность определяет интенсивность протекания процесса.

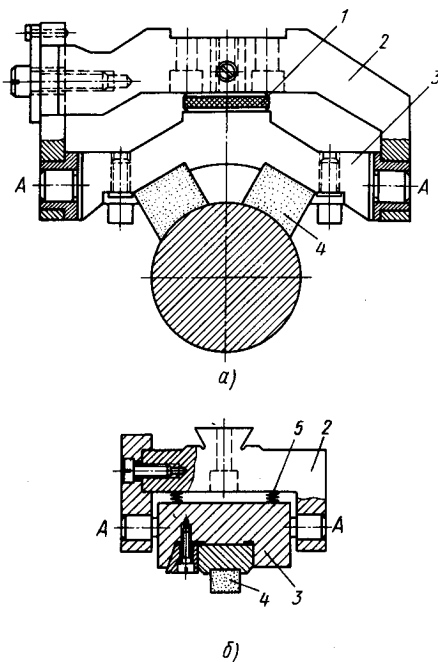


Рис. 292. Державка с брусками для суперфинишования цилиндрической (а) и плоской (б) поверхностей: 1 – гайка; 2 – рамка; 3 – корпус державки; 4 – брусок; 5 – пружины

При суперфинишровании применяют низкие давления. Чистовую обработку выполняют при минимальном давлении: 0,1–0,3 МПа для деталей из стали, 0,1–0,2 МПа для деталей из чугуна, 0,05–0,1 МПа для деталей из цветных металлов.

Состав рабочей жидкости влияет на качество обработанных поверхностей. С увеличением вязкости рабочей смеси режущее действие брусков уменьшается, и притупление наступает быстрее. Наилучшей рабочей жидкостью следует считать смесь керосина (80–90%) с веретенным или турбинным маслом (10–20%).

Суперфинишные станки отличаются повышенным давлением абразивных брусков на обрабатываемую поверхность и замыканием кинематической цепи механизма подачи брусков. После подхода режущего инструмента к обрабатываемой детали и создания необходимого натяга поршень пневмоцилиндра подачи «запирается» в этом положении, благодаря чему резко уменьшаются отжатия режущего инструмента. Суперфинишные станки

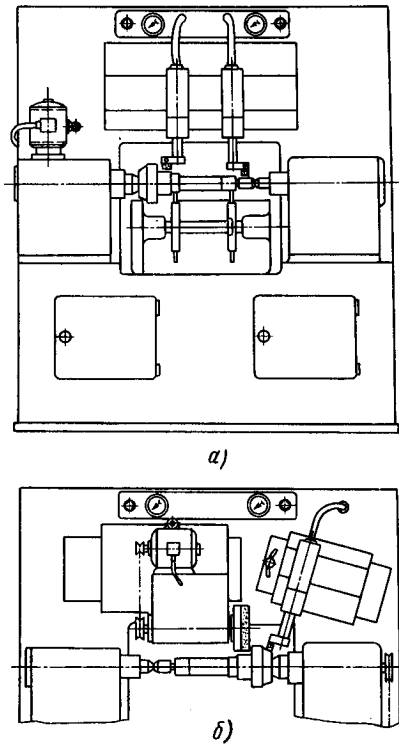


Рис. 293. Схема суперфинишной обработки вала коробки передач на двухпозиционном автомате: *a* — цилиндрических шеек; *b* — конической и торцевой поверхностей

имеют агрегатное исполнение с высокой степенью автоматизации. Это позволяет проводить многопозиционную обработку различных поверхностей детали или нескольких деталей в автоматическом цикле.

На рис. 293 показана схема обработки на двухпозиционном суперфинишном автомате двух цилиндрических шеек, конической и торцевой поверхностей первичного вала коробки передач с производительностью 80 шт/ч. Для обработки торца имеется устройство кинематического замыкания обратной связи. В процессе суперфинишования параметр шероховатости поверхности уменьшается с $Ra = 0,4 \div 0,8$ мкм до $Ra = 0,05 \div 0,1$ мкм, биение торца снижается с $0,015 - 0,04$ до $0,01 - 0,025$ мм.

В суперфинишных станках для обработки шеек коленчатых валов, для которых одновременно с уменьшением параметра шероховатости поверхности желательнее уменьшить отклонение от круглости шеек, применена кон-

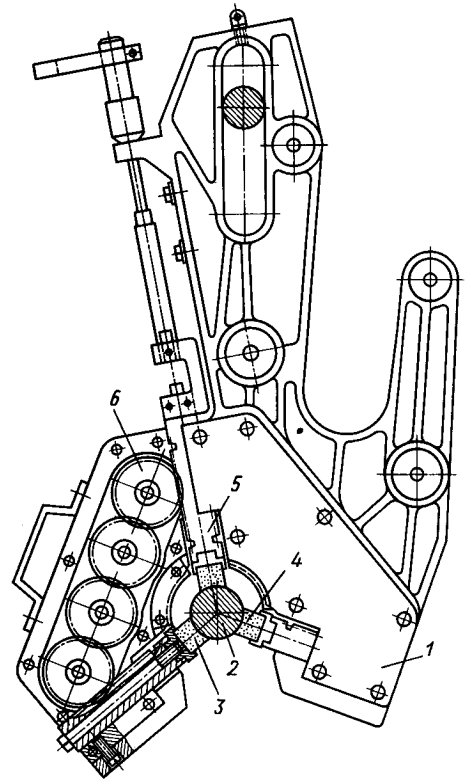


Рис. 294. Схема суперфинишной обработки с охватывающим расположением брусков

струкция трехбрусковых головок *1* (рис. 294). Режущие бруски расположены под углом 120° друг к другу, обеспечивая охват обрабатываемой шейки *2* с трех сторон. Верхняя державка *5* с бруском связана с гидроцилиндром радиальной подачи; остальные две державки с брусками *3* и *4* получают синхронное с верхней державкой перемещение с помощью шестеренчато-реечной передачи *6*.

Расположение брусков с трех сторон позволяет головке лучше самоустанавливаться по обрабатываемой шейке.

Полирование

Полирование предназначено для снижения параметра шероховатости поверхности без устранения отклонений формы деталей. Наибольшее применение полирование имеет для декоративной отделки и чистовой обработки фасонных поверхностей.

Абразивный инструмент на эластичной основе обеспечивает малые давления резания

(0,03–0,2 ГПа) независимо от изменений формы обрабатываемых поверхностей.

В процессе предварительного полирования удается снимать припуск до 0,3 мм вследствие применения крупнозернистых абразивных порошков (зернистостью 16–80) и высоких скоростей резания (15–35 м/с). Этот процесс фактически является разновидностью шлифования и эффективен для подготовки поверхности к чистовому полированию и перед металлопокрытием.

В качестве абразивного инструмента при полировании применяют эластичные круги и абразивные шкурки. Эффект полирования достигается также при обработке деталей во вращающихся барабанах, виброконтейнерах и установках, в которых инструментом служат свободный абразив или абразивные инструменты (табл. 76).

При полировании эластичными кругами достигается широкий диапазон качества обработанных поверхностей (табл. 77–79).

Для получения низких параметров шероховатости поверхности обработку следует вести

76. Область применения различных способов безразмерной отделочной обработки

Обработка	Область применения
Полирование: эластичными кругами шлифовальной шкуркой Обработка свободным абразивом во вращающихся барабанах и виброконтейнерах Струйно-абразивная	Декоративное полирование. Обработка фасонных поверхностей Полирование цилиндрических, плоских и конических поверхностей. Обработка деталей сложных форм (пресс-форм, штампов и др.). Полирование криволинейных поверхностей под окраску (автомобильных кузовов, холодильников и др.) Декоративная отделочная обработка мелких и средних деталей сложных форм. Скругление острых кромок Отделочная обработка режущего инструмента с одновременным формированием заданного микропрофиля поверхности. Обработка внутренних труднодоступных участков в деталях

77. Область применения кругов на эластичной связке

Круг	Область применения
Войлочный с накаптаным абразивным зерном	Предварительное полирование с большим съемом для получения $Ra = 0,4 \div 1,6$ мкм
Фетровый и войлочный с подводом пасты в зону резания	Чистовое полирование для получения $Ra = 0,1 \div 0,2$ мкм
Текстильный с подводом пасты в зону резания	Чистовое полирование для получения $Ra = 0,012 \div 0,1$ мкм
На вулканитовой связке	Полирование поверхностей с сохранением исходных геометрических параметров
Лепестковый (из шлифовальной шкурки)	Предварительное и полуокончателное полирование для получения $Ra = 0,1 \div 0,8$ мкм

78. Область применения различных абразивных материалов на операциях полирования

Абразивные материалы	Область применения
Электрокорунд	Предварительное и полуокончателное полирование деталей из стали и ковкого чугуна
Карбид кремния	Полирование деталей из чугуна и цветных металлов
Карбид бора	Полирование деталей из цветных металлов и твердых сплавов
Окись хрома	Чистовое полирование деталей из черных и цветных металлов, особенно после металлопокрытий
Окись железа, окись алюминия, венская известь	Чистовое полирование деталей из цветных металлов (окись железа для обработки более твердых материалов, окись алюминия и венская известь — для обработки более мягких материалов с низким параметром шероховатости поверхности)
Паста ГОИ	Полуокончателное и чистовое полирование деталей из черных и цветных металлов

79. Окружная скорость полировальных кругов, м/с

Полирующий материал	Материал детали		
	Сталь, никель и хром	Медь, латунь и бронза	Алюминий, цинк и свинец
Абразивное зерно	20—35	16—25	12—20
Паста	30—35	25—30	20—30

80. Последовательность переходов при полировании

Переход	Зернистость абразивного материала	Параметр шероховатости поверхности Ra , мкм
Обдирка	50—40	1,25—2,5
Шлифование	25—16	0,32—1,25
Полирование:		
предварительное	12—8	0,16—0,63
окончательное	6—M20	0,04—0,32
чистовое	M10—M5 и тонкая паста ГОИ	0,02—0,08

в несколько операций с применением абразивного инструмента разной зернистости (табл. 80).

Полирование шкуркой и лентой выполняется по двум основным схемам резания. Первая схема основана на применении высоких скоростей резания (10—40 м/с), приближающихся к скорости шлифования. Вторая схема предусматривает полирование на низких скоростях (10—60 м/мин), соответствующих скоростям хонингования и суперфиниширования. При высокоскоростном полировании в качестве режущего инструмента используют ленты и гибкие вращающиеся диски, изготовленные из шлифовальной шкурки.

Ленты, работающие на ленточно-шлифовальных станках, применяют для снятия больших припусков (до 0,1—0,3 мм) с одновременным снижением шероховатости поверхности. Скорость съема металла и шероховатость поверхности определяются скоростью резания, зернистостью ленты и силой ее прижатия к обрабатываемой поверхности. Рекомендуемые технологические условия ленточного полирования даны в табл. 81. Наименее шероховатая поверхность при небольших съемах

81. Режимы обработки лентами

Материал детали	Форма обрабатываемой поверхности	Тип опоры	Характеристика ленты			Скорость ленты, м/с	Давление, МПа	Охлаждающая жидкость или материал для смазывания ленты
			Абразивный материал	Зернистость абразива				
				при шлифовании	при полировании			
Сталь	Плоская	Плита Плита или контактный ролик	24A	25—10	6—5	10—15 15—20	0,05—0,15 0,05—0,2	Сульфорезол, масляные эмульсии, тальк, жир
	Фасонная			25—10	6—4 (или пасты)			
Чугун	Цилиндрическая или фасонная	Плита Контактный ролик	62С	80—16	6—4 (или пасты)	35—40	0,05—0,2	Содовый раствор
	Плоская и фасонная			80—16	10—6			
Медь	Цилиндрическая или фасонная тела вращения	Плита Контактный ролик	62С	80—16	—	15—20 30—35	0,05—0,2	Содовый раствор
	Плоская и фасонная			80—16	10—6			
Медь	Цилиндрическая и фасонная тела вращения	Плита Контактный ролик	62С	25—10	6—5	12—15 35—40	До 0,03 » 0,03	Масляные эмульсии, жир
	Плоская и фасонная			50—6	5—M40 (или пасты)			

припуска получается при полировании на свободной ветви ленты. Для увеличения производительности применяют контактные ролики; конструкцию и материал для этих роликов выбирают в зависимости от назначения полирования. Контактный ролик с ободом из войлока, фетра или мягкой резины обеспечивает получение поверхности с низкой шероховатостью. Контактный ролик с ободом из твердой резины используют для предварительных операций. При полировании плоских поверхностей опорой чаще всего является стальная плита, иногда облицованная резиной.

Предварительно полирование с большим съемом осуществляется лентами зернистостью 40–25, которые обеспечивают шероховатость поверхности $Ra = 0,8 \div 1,6$ мкм.

При окончательном полировании лентами зернистостью 16–8 достигается параметр шероховатости $Ra = 0,2 \div 0,4$ мкм; лентами зернистостью 6–3 обеспечивается $Ra = 0,05 \div 0,1$ мкм. Для получения более низких параметров шероховатости поверхности ленты покрывают абразивными пастами.

При полировании деталей из жаропрочных сталей с уменьшением размера абразивных зерен ленты заметного уменьшения шероховатости поверхности не наблюдается. Исходя из этого, детали из жаропрочных сталей рекомендуются обрабатывать лентами зернистостью 40–16.

Ширину и длину ленты выбирают в зависимости от размеров обрабатываемых деталей и конструкции станка. Концы ленты склеивают клеем БФ, казеиновым или мездровым; в местах склейки толщина и прочность шва должны быть такими же, как и для основной ленты. Для водостойких лент при обработке деталей из стали, чугуна и латуни в качестве охлаждающей жидкости применяют эмульсию; для неводостойких лент — минеральные масла.

При низкоскоростном полировании чаще всего заданная скорость резания достигается вращением обрабатываемой детали. Шлифовальная шкурка получает лишь осциллирующее движение. Этим упрощается конструкция полировального станка и улучшаются условия равномерного прилегания шкурки к обрабатываемой поверхности. При низкоскоростном полировании снимаются припуски до 10–15 мкм с уменьшением шероховатости поверхности и сохранением исходной формы.

Наибольшее применение имеют шкурки из электрокорунда и карбида кремния на тканевой и бумажной основе зернистостью 8–M40

для получения параметра шероховатости $Ra = 0,1 \div 0,2$ мкм и M20–M14 — для получения параметра $Ra = 0,05 \div 0,1$ мкм.

Применяют также алмазные и эльборовые шкурки зернистостью 12–M3. Алмазные шкурки выпускают также на эластичной связке и широко применяют их в автомобильной промышленности на суперфинишных и полировальных станках при окончательной обработке колечатых, распределительных валов и других деталей. Алмазная шкурка отличается большой стойкостью. Одним комплектом шкурки (общей длиной 120 мм) можно обработать 30–50 тыс. шеек.

Доводка

Абразивная доводка является окончательным методом обработки деталей, обеспечивающим высокое качество поверхностного слоя (параметр шероховатости поверхности до $Rz = 0,050 \div 0,010$ мкм, отклонения формы обработанных поверхностей до 0,05–0,3 мкм).

Процесс абразивной доводки является сложным процессом удаления припуска с обрабатываемой поверхности детали при ее относительном перемещении по поверхности притира в результате действия абразивных зерен. Этот процесс характеризуется одновременным протеканием механических, химических и физико-химических процессов.

Механическая доводка в 2–6 раз производительнее ручной доводки; при этом обеспечивается стабильное получение эксплуатационных характеристик поверхностей деталей. Доводка осуществляется либо способом «свободного притира», когда притир самоустанавливается по обрабатываемым поверхностям вследствие шарнирного соединения со шпинделем станка, либо способом «жестких осей», при котором положение осей притира и заготовок остается неизменным в процессе доводки, чем и обеспечивается требуемое взаимное расположение поверхностей (рис. 295).

В зависимости от типа инструмента — притира различают доводку закрепленными зернами абразива в составе абразивных паст и суспензий на притирах и доводку закрепленными зернами абразива (шаржированными притирами и абразивными кругами).

Доводку деталей абразивными пастами на притирах осуществляют при периодическом нанесении пасты на поверхность притира (путем ее намазывания) либо посредством предварительного шаржирования притира абразивными зернами с помощью специальных

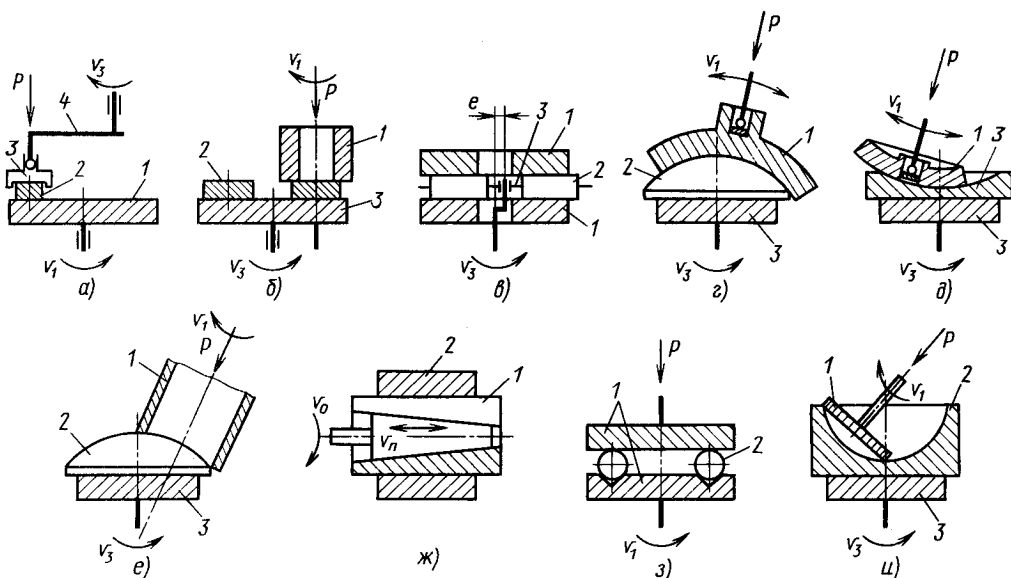


Рис. 295. Основные схемы доводки плоских (а, б), цилиндрических (в, ж) и сферических (з-е, з, и) поверхностей: 1 — притир; 2 — деталь; 3 — устройство для установки детали; v_1 — скорость притира; v_2 — скорость заготовки; v_3 — скорость заготовки; v_0 — окружная скорость; $v_{п}$ — скорость возвратно-поступательного движения; P — сила прижима

устройств с плоскими, роликовыми кольцевыми правильно-шаржирующими инструментами.

Доводка абразивными суспензиями на притирах осуществляется при непрерывной подаче суспензии в зону обработки или с периодической дозированной подачей.

Доводка с непрерывной подачей абразивной суспензии обеспечивает высокую производительность и применяется для предварительной обработки.

Доводку с периодическим нанесением пасты применяют для предварительной и окончательной обработки.

Наивысшие параметры качества поверхности достигаются при тонкой доводке притирами, шаржированными зёрнами пасты.

Для повышения производительности обработки при доводке деталей из закаленных сталей (подшипниковые кольца, ролики) применяют абразивные круги на керамической связке на основе зеленого карбида кремния 63С. Для доводки пластин магнитов используют круги на основе электрокорунда 23А — 25А зернистостью 8 — М40, твердостью М2 — СМ2.

Доводочные станки, осуществляющие обработку по способу «свободного притира»

плоских, наружных цилиндрических и сферических поверхностей, делят по виду кинематической связи между звеньями исполнительного механизма на два типа: станки с жесткой кинематической связью и станки с фрикционной связью между звеньями исполнительного механизма станка.

Для доводки плоских и цилиндрических поверхностей деталей применяют плоскодоводочные станки: однодисковые 3803—3809 с правильными кольцами, двухдисковые 3813, 3813Б, 3Б814, 3Е814, 3Е816, 3Д817 с планетарным и эксцентриковым исполнительным механизмом.

Для обработки тонких пластин диаметром 75—125 мм и толщиной 0,4—1 мм применяют доводочные станки конструкции МВТУ им. Н. Э. Баумана с эксцентриковым или с планетарно-эксцентриковым исполнительным механизмом.

Технологические процессы доводки деталей обычно включают несколько операций, осуществляемых при различных уровнях факторов процесса.

При проектировании процесса доводки выбирают метод доводки и оборудование, назначают режим и другие условия предваритель-

82. Условия доводки и обеспечиваемые параметры качества

Доводка	Марка микропорошка	Припуск на сторону, мм	Отклонения формы поверхности, мкм	Шероховатость поверхности R_a , мкм
Предварительная (черновая)	M40—M14	0,02—0,05	3—5	0,63—0,16
Получистовая	M10—M5	0,005—0,015	1—2	0,16—0,08
Чистовая (окончательная)	M10—M3	0,002—0,005	0,5—1	0,08—0,02
Тонкая	M3—M1	0,001—0,002	0,1—0,5	$R_z = 0,1 \div 0,025$

Примечание. Для окончательной и тонкой доводки применяют также мягкие абразивные материалы — окись алюминия, окись хрома, крокус и др.

ной и окончательной доводки и рассчитывают наладку исполнительного механизма станка исходя из требований качества, производительности (съем материала детали в единицу времени) и себестоимости обработки.

Выходные показатели процесса доводки определяются технологическими, кинематическими, геометрическими и динамическими факторами. Каждый из этих факторов позволяет осуществить стабилизацию параметров качества обработки и автоматическое управление процессом доводки по комплексу показателей.

Доводка прецизионных деталей осуществляется за две-пять операций (перехода) с последовательным снижением зернистости применяемого абразива в составе суспензий и паст, используемых на этапах предварительной, чистовой и окончательной доводки, и уменьшением припусков на обработку (табл. 82).

Повышение качества доведенных поверхностей достигается посредством предварительной селекции деталей: интервал рассеяния размеров в партии одновременно обрабатываемых деталей (станко-партия) должен быть не более $1/3$ припуска под доводку.

Абразивные суспензии, пасты и мелкозернистые круги создаются на основе микропорошков из следующих абразивных материалов:

электрокорунда белого (24А, 25А), хромистого (33А, 34А), титанистого (37А), монокорунда (43А, 44А, 45А);

карбида кремния зеленого (63С, 65С), карбида бора (КБ) и эльбора (ЛП, ЛО) зернистостью М40—М1;

алмазных микропорошков АСМ, АСН (из синтетических алмазов), АМ и АН (из природных алмазов) зернистостью 60/40—1/0 (по ГОСТ 9206—80).

Абразивные суспензии и пасты состоят из абразива и неабразивной части (табл. 83). В абразивных суспензиях абразив по массе составляет обычно не более 20—40% и находится во взвешенном состоянии в керосино-масляной смеси с добавкой парафина, стеарина или олеиновой кислоты и т.д. При обработке неметаллических материалов (керамики, кварца, полупроводниковых материалов, сапфира и т. д.) применяют водные суспензии. Для устранения оседания абразива в суспензию добавляют тонкодисперсную двуокись кремния в количестве 5—10% по массе.

Алмазные пасты и суспензии применяют для доводки детали из твердого сплава, закаленной стали, керамики, сапфира, ситалла, кварца, полупроводниковых материалов и т. д. Алмазные пасты изготовляют из микропорошков природных (А) и синтетических (АС) алмазов, наполнителей и связующих веществ. Содержание алмазов, консистенция паст и их способность к смываемости регламентируются стандартом СТ СЭВ 206—75.

Режущая способность абразивных паст и суспензий зависит от комплекса факторов процесса доводки, в частности от вида абразивного материала, его зернистости, зернового состава по содержанию фракций в микропорошках, свойств неабразивных составляющих пасты и суспензии, материала детали и притира, рабочего давления и скорости относительного движения детали по притиру. Скорость характеризует режущую способность абразивных зерен при конкретных условиях и режимах доводки и определяет производительность обработки (съем материала детали в единицу времени и суммарный съем материала до полной потери режущей способности абразива).

Материал притира выбирают в зависимости от физико-механических характеристик

83. Характеристика абразивных паст и суспензий для доводки

Метод доводки и область применения	Абразивный материал			Неабразивные составляющие		Рекомендуемые материалы притира
	Марка	Зернистость	Содержание абразива, %	Компоненты	Содержание компонентов, %	
Доводка суспензиями с непрерывной подачей						
Предварительная доводка деталей из сталей	Электрокорунд белый, хромистый; карбид кремния зеленый	M40—M20	5—10	Керосин Веретенное масло Стеарин	40—55 40—50 3—10	Перлитный чугун, оптическое стекло марки МКР-1 (пирекс), закаленная сталь (HRC 62)
Предварительная и получистовая доводка деталей из закаленных сталей, полупроводниковых материалов	Карбид кремния зеленый	M14—M10	25—30	Нитрит натрия Вода	1—2 Остальное	Перлитный чугун, оптическое стекло марки МКР-1
Получистовая доводка деталей из сталей, полупроводниковых материалов, кварца	Электрокорунд белый	M10—M5	25—30	Нитрит натрия Вода	1—2 Остальное	Чугун, оптическое стекло марки МКР-1
Предварительная и получистовая доводка деталей из закаленных сталей	Электрокорунд белый; карбид кремния зеленый; монокорунд	M28—M10	10—5	Керосин Вазелиновое масло Стеарин Парафин	50—60 15—20 12—20 8—15	Перлитный чугун, закаленная сталь
Доводка пастами и суспензиями с периодической подачей						
Предварительная доводка деталей из незакаленных сталей, цветных металлов и сплавов	Электрокорунд белый, хромистый	M40—M20	30—40	Веретенное масло Вазелиновое масло Стеарин	30—40 40—60 10—20	Оптическое стекло марки МКР-1
Окончательная доводка деталей из сталей, полупроводниковых материалов, кварца	Электрокорунд белый	M5—M3	10—15	Керосин Вазелиновое масло Стеарин Олеиновая кислота	70—80 5—10 10—20 3—5	Мелкодисперсный перлитный или ферритный чугун, оптическое стекло марки МКР-1
Окончательная доводка деталей из сталей, цветных металлов и сплавов		M5—M1	5	Стеарин Оливковое масло	3 92	Ферритный чугун, оптическое стекло марки МКР-1, латунь, медь

Продолжение табл. 83

Метод доводки и область применения	Абразивный материал			Неабразивные составляющие		Рекомендуемые материалы притира
	Марка	Зернистость	Содержание абразива, %	Компоненты	Содержание компонентов, %	
Доводка деталей из твердых сплавов	Карбид кремния зеленый карбид бора	M40—4	15—20 25	Глицерин Вода	90 10	Перлитный чугун

Примечание. В составе абразивных суспензий вместо веретенного масла можно применять дизельное масло.

обрабатываемого материала, требуемых производительности и параметров качества обработки. Для доводки деталей из труднообрабатываемых материалов применяют преимущественно притир из чугуна с ферритной, перлитной и перлитоферритной структурой — серого чугуна СЧ 15, СЧ 18, СЧ 20, СЧ 25 с твердостью *HV* 120—200. Для предварительной доводки наилучшую износостойкость имеют перлитные чугуны с крупнопластинчатым перлитом, хорошо удерживающим абразивные зерна.

Для окончательной доводки применяют более мягкие ферритные с фосфидной эвтектикой и перлитоферритные чугуны с мелкодисперсным и тонкопластинчатым перлитом. Из ферритных чугунов изготавливают притиры для шаржирования их мелкозернистым абразивом зернистостью M3—M1 (в частности, для доводки концевых мер длины).

При доводке деталей из цветных металлов и сплавов (алюминиевых, медных, магниевых), отожженных сталей рекомендуется применять притиры из оптического стекла марок МКР-1 (пирекса) или К8, а также перлитный чугун и цветные металлы (олова, свинца), которые хорошо шаржируются абразивом. Износостойкость притиров из оптического стекла в 1,5 раза выше износостойкости чугунных притиров; при их применении получают однородную матовую поверхность без царапин.

При окончательной доводке незакрепленным абразивом наблюдается повышенное изнашивание рабочей поверхности притиров, что устраняется применением для окончательной доводки притиров из цветных металлов (меди M1 твердостью *HV* 70, латуни Л63 твердостью *HV* 90) и пластмасс, шаржированных абразивными и алмазными микропорошками.

К основным факторам, определяющим качество, производительность и себестоимость

доводки, относятся рабочее давление притира (табл. 84) и скорость относительного движения детали по притиру. С целью повышения эффективности процесса доводка осуществляется за несколько переходов при циклическом изменении давления и скорости.

Тонкую доводку плоских поверхностей притирами, шаржированными зёрнами абразивных и алмазных паст, осуществляют при давлении 20—150 кПа, причем меньшие значения соответствуют меньшим параметрам шероховатости поверхности и глубине поверхностного слоя.

Скорость относительного движения детали по притиру при предварительной доводке назначают в пределах 50—250 м/мин, при окончательной — 15—30 м/мин, при тонкой — 2—10 м/мин в зависимости от требуемой производительности, параметров качества обработанной поверхности и физико-механических свойств абразива и неабразивных составляющих паст и суспензий. С увеличением давления и скорости производительность обработки увеличивается до некоторого критического соотношения скорости и давления, а далее резко снижается.

Производительность доводки характеризуется суммарным съемом металла ΣQ за определенное время и зависит от материала детали, материала притира и режущей способности паст и суспензий.

При сравнимых условиях доводки плоских поверхностей деталей из закаленных сталей и твердых сплавов на чугунных притирах режущая способность алмазных паст в 4,5—14 раз выше, чем абразивных, а алмазных суспензий — выше в 2,5—7,5 раз. Суммарный съем материала при использовании притиров из чугуна и стали на 10—20% меньше, чем при использовании латунных притиров вследствие более длительной работы зерен в незакреплен-

84. Ориентировочные давления притира при доводке с абразивными суспензиями и пастами

Материал детали	Материал притира	Давление (кПа) при доводке	
		предварительной	окончательной
Доводка плоских поверхностей			
Закаленная сталь Твердый сплав	Чугун	100–200	50–100
Вязкие материалы, сталь незакаленная, цветные металлы и сплавы	Стекло	40–80	
Хрупкие материалы (кварц, кремний, сапфир, рубин)	Чугун	20–200	1–10

Доводка цилиндрических поверхностей

Закаленная сталь, твердый сплав	Чугун	2000–4000 Н/м	1000–2000 Н/м
---------------------------------	-------	---------------	---------------

Примечания: 1. Данные относятся также к доводке алмазными суспензиями и пастами. 2. Удельная нагрузка при доводке наружных цилиндрических поверхностей относится к единице длины образующей (Н/м). 3. Доводка деталей из керамики и ситалла проводится алмазными пастами при давлении 150–200 кПа.

ном состоянии и более интенсивного их дробления.

При доводке твердосплавных деталей на чугунных притирах предварительно шаржированными алмазными зернами паст АСМ5/3–АСМ40/28 стойкость зерен в 15–25 раз выше, а суммарный съем материала с детали за период стойкости зерен ($T = 3 \div 4$ ч) в 6–18 раз больше, чем при работе на притирах с намазкой пасты. При доводке деталей из закаленной стали, наоборот: применение алмазных паст обеспечивает более высокую производительность, чем доводка предварительно шаржированными притирами.

Сравнительные испытания работоспособности зерен алмазных паст различной концентрации (5, 10, 20 и 40%) показали, что наивысшая эффективность алмазных паст с учетом их расхода и режущей способности при доводке стальных и твердосплавных деталей наблюдается при концентрации алмазных зерен 5–10%.

Прочность, стойкость, режущая способность, однородность зернового состава абразивных микропорошков являются определяющими факторами, влияющими на качество доведенной поверхности детали. Доводка деталей из закаленной стали Х12Ф1 алмазными пастами АСМ5/3 позволяет получить микронеровности в 4–11 раз меньше (при отклонении по параметру R_z не более 25–30%), чем при доводке абразивными пастами М5.

Наименьшая пластическая деформация поверхностного слоя закаленной стали достигается после доводки алмазной пастой АСМ5/3.

Для увеличения производительности обработки при тонкой доводке деталей необходимо обеспечить повышенную шаржируемость зерен в притир, т. е. работу их в закрепленном состоянии.

Время обновления пасты при тонкой доводке деталей из труднообрабатываемых материалов назначают в зависимости от зернистости абразива: 8–20 мин для алмазных паст АСМ1/0–АСМ40/28, 2–8 мин для абразивных паст М3–М40; время повторного перешаржирования 100–250 мин для алмазных паст АСМ1/0–АСМ40/28 и 3–15 мин для абразивных паст М3–М40 (большие значения соответствуют большей зернистости пасты). При круглой доводке пасту обновляют через 1–5 мин. Оптимальный расход пасты на 1 см² рабочей поверхности притира 0,04–0,080 мг при плоской и 0,060–0,120 мг при круглой доводке деталей абразивными (М1–М40) или алмазными (АСМ1/0–АСМ40/28) пастами, причем большие значения соответствуют большей зернистости.

Типовые схемы наладок доводочных станков для плоских поверхностей представлены на рис. 296–298. Наружные цилиндрические поверхности обрабатывают в сепараторах на двухдисковых доводочных станках с сепараторной наладкой (рис. 299).

Ручная доводка наружных цилиндрических поверхностей осуществляется разрезными охватывающими притирами, закрепленными в специальных держателях-клубках.

Оптимальными режимами доводки отверстий являются давление 100–300 кПа для

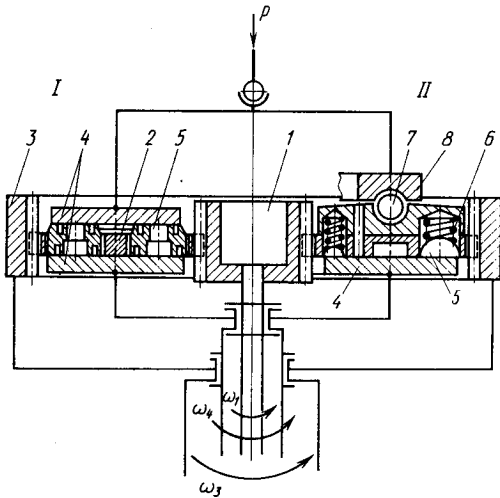


Рис. 296. Наладка планетарного исполнительного механизма двухдискового доводочного станка при односторонней (II) и двусторонней (I) доводке: 1 — центральное колесо планетарного исполнительного механизма; 2 — кассета; 3 — наружное колесо планетарного исполнительного механизма; 4 — верхний и нижний притиры; 5 — деталь; 6 — пружина; 7 — шарнир; 8 — планшайба нагрузочного устройства

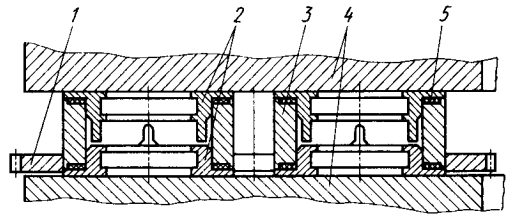


Рис. 298. Кассета для доводки плоской поверхности детали типа фланца при двухрядном расположении деталей на двухдисковом станке с планетарным механизмом: 1 — кассета; 2 — детали; 3 — спутник; 4 — верхний и нижний притиры; 5 — прокладка

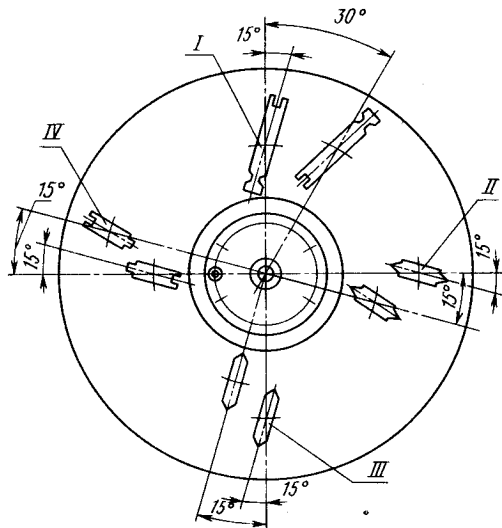
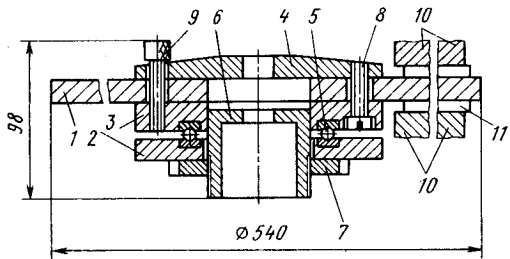


Рис. 299. Сепараторная наладка эксцентрикового механизма двухдискового станка для доводки цилиндрических поверхностей: I—IV — элементы базирования в сепараторах: 1 — сепаратор; 2, 3 — диски; 4 — пластина; 5 — подшипник; 6 — втулка; 7 — гайка; 8 — винт; 9 — фиксатор; 10 — притиры; 11 — деталь

предварительной и 20–50 кПа для окончательной доводки.

Для доводки отверстий диаметром до 30 мм скорость вращения и поступательного перемещения притиров назначают соответственно 25–50 и 6–15 м/мин для предварительной доводки, 10–20 и 5–8 м/мин для окончательной доводки.

Доводку осуществляют регулируемыи (разжимными) и нерегулируемыи (неразжимными) цилиндрическими притирами. Регулируемый притир представляет собой оправку

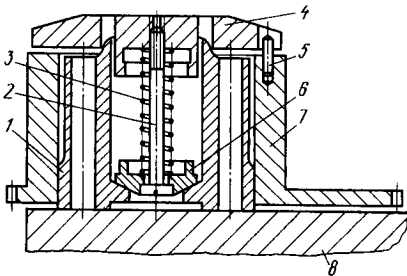


Рис. 297. Кассета для доводки плоской поверхности на станке с планетарным механизмом: 1 — деталь; 2 — винт нагрузочного устройства; 3 — пружина; 4 — фланец; 5 — штифт; 6 — прижимная втулка; 7 — специальная кассета; 8 — притир

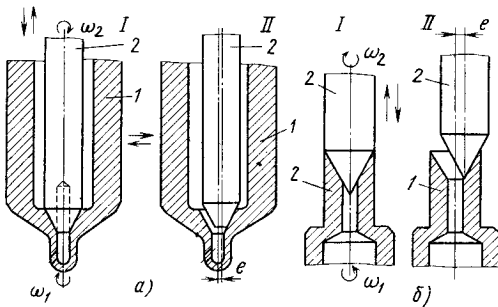


Рис. 300. Схемы доводки конических поверхностей по способу ЦНИТА: а и б — для внутренних поверхностей; 1 — деталь; 2 — притир; e — эксцентриситет

с конусностью 1:50, на которую надевается рубашка притира, имеющая продольный или спиральный паз и внутреннюю полость с той же конусностью. Наружный диаметр рубашки притира в зависимости от зернистости абразива выполняют на 0,05–0,020 мм меньше диаметра обрабатываемого отверстия.

Рубашки притира изготавливают из серого чугуна СЧ 10 (HV 100–200) или из стали Ст2 или Ст3 (HV 150–200); износостойкость стальных притиров выше, чем чугунных.

Для повышения точности формы конической поверхности в продольном сечении на рабочей поверхности притира выполняют две взаимно противоположные лыски; обработка осуществляется на пятишпиндельном полуавтомате ЦНИТА-8451.

Доводка конических поверхностей по способу ЦНИТА (рис. 300) основана на последовательном чередовании объемного и линейного контакта поверхностей детали и притира (схемы I и II). Для доводки отверстий в корпусах распылителей различных типов применяют полуавтоматы ЦНИТА-8170 и ЦНИТА-511017, обеспечивающие отклонения от круглости и от прямолинейности образующей цилиндрической поверхности не более 0,0005 мм и параметр шероховатости $Ra \leq 0,04$ мкм. Внедрение полуавтоматов обеспечивает повышение точности в 1,5–2 раза, общее снижение трудоемкости обработки в 3–5 раз и меньший расход инструмента (в 5–7 раз) по сравнению с ручной доводкой.

При доводке конуса корпуса распылителя на автомате ЦНИТА-511018 отклонение от округлости составляет 0,0008 мм, отклонение от прямолинейности образующей — 0,002 мм и отклонение угла конуса от номинального зна-

чения $\pm 10'$. Точность обработки уплотняющего конуса обеспечивается путем поддержания постоянного осевого давления на притир и автоматической компенсации износа притира в результате его свободного перемещения в осевом направлении.

Для доводки конической поверхности рекомендуются стальные притиры, снабженные тремя вставками из твердого сплава; производительность обработки повышается в 2–3 раза по сравнению с доводкой притирами без твердосплавных вставок.

С целью интенсификации процесса доводки, повышения производительности при одновременном повышении качества обработки и снижении себестоимости осуществляют совмещение предварительной (черновой) и чистовой доводки в одной операции без смены используемого абразива в составе суспензии или пасты.

Целенаправленно изменяя параметры процесса доводки, можно влиять на характер разрушения поверхностного слоя детали и управлять его глубиной. Так, циклическое изменение по периодическому или аperiodическому закону скорости v , ускорения a' относительно движения детали по притиру и давления p приводит к созданию в поверхностном слое обрабатываемой детали неравновесного напряженного состояния, изменению закона распределения дислокаций и других дефектов по глубине поверхностного слоя.

Глубина нарушенного поверхностного слоя детали и его строение определяются значением и характером изменения скорости v и давления p .

При наличии ускорения a' относительного движения детали по притиру глубина нарушенного обработкой поверхностного слоя уменьшается по сравнению с глубиной, получаемой при режиме доводки на постоянной скорости. Поэтому удаление основного припуска при предварительной доводке должно производиться с большими скоростями v , при ускорении a' , с повышенным давлением p . Окончательная доводка должна осуществляться пастами и суспензиями на основе мелкозернистых абразивных порошков при более низких и плавно изменяющихся скоростях v и давлении p с целью получения малого по глубине и однородного по строению поверхностного слоя.

Стабилизация параметров качества доведенной поверхности и управление точностью ее формы и размеров осуществляются созданием условий равномерного изнашивания по-

верхности притира в процессе доводки; программированным перемещением детали по поверхности притира.

Сохранение формы рабочей поверхности притира достигается путем циклического изменения кинематических факторов — величин и направлений угловых и линейных скоростей звеньев исполнительного механизма станка (способ кинематической правки притиров) или изменения геометрических параметров и соотношения линейных размеров звеньев исполнительного механизма станка (способ зональной доводки). Отклонения формы обработанной поверхности будут минимальными в результате «приработки» обрабатываемой поверхности детали к геометрически точной поверхности притира.

Кинематическая правка притира в процессе доводки осуществляется путем циклического изменения по величине и направлению скоростей перемещения привода обрабатываемой детали, притира или одновременно детали и притира (рис. 301). При этой схеме правки на 30—80% сокращается вспомогательное время и обеспечивается отклонение от плоскостности и цилиндричности до 0,05—0,5 мкм.

Способ доводки деталей одновременно с кинематической правкой притиров используется при доводке плоских поверхностей твердосплавных непереключаемых пластинок режущих инструментов, пластин из магнитных сплавов, колец подшипников качения при двусторонней доводке, корпусов гидроагрегатов, корпусов насосов при односторонней доводке, сферических поверхностей, подшипниковых опор приборов, цилиндрических поверхностей плунжеров, игл распылителей и т. д. Достижимая точность формы обработанной поверхности 0,1—3 мкм в зависимости от требований по техническим условиям.

При зональной доводке детали перемещаются по отдельным зонам рабочей поверхности притира. На двухдисковом эксцентрисетовом станке с настраиваемым эксцентрисетом перемещение по зонам осуществляется путем изменения эксцентриситета (рис. 302). В этом случае последовательно изменяется траектория относительного движения детали по притиру (движение по окружности, по кривым эпициклоидального или гипоциклоидального вида) и ширина зоны поверхности притира, участвующей в процессе доводки. Принцип зональной доводки может быть применен при доводке поверхностей заданного профиля путем осуществления последовательного съема материала с поверхности детали по от-

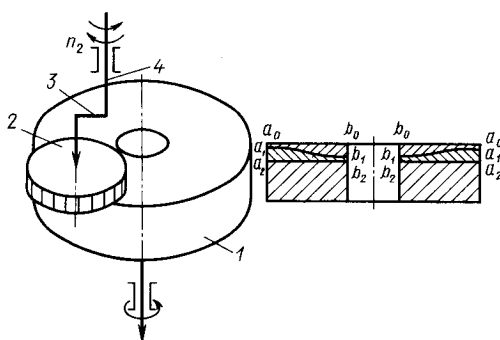


Рис. 301. Схема доводки с одновременной кинематической правкой притира: a_0, b_0 — исходный профиль притира; a_1, b_1 и a_2, b_2 — реальные профили продольного сечения притира в процессе кинематической правки; 1 — притир; 2 — деталь; 3 — поводок; 4 — шпиндель; $n_2 = \omega_2$

дельным ее зонам притиром, совершающим программированное перемещение (в том числе и циклические движения).

Циклическое изменение давления p , скорости v и ускорения a' относительного движения детали по притиру используется при доводке подшипников, керамических опор гироскопических приборов, кремниевых подложек и других деталей из труднообрабатываемых материалов. Циклические изменения давления, скорости и ускорения при относительном движении детали по притиру позволяют повысить производительность на стадии предварительной доводки и получить требуемые параметры качества поверхностей на окончательной стадии доводки за одну операцию без изменения зернистости абразива.

При доводке деталей с периодическим восстановлением режущей способности абразивных притиров посредством чередования подачи смазочно-охлаждающей жидкости

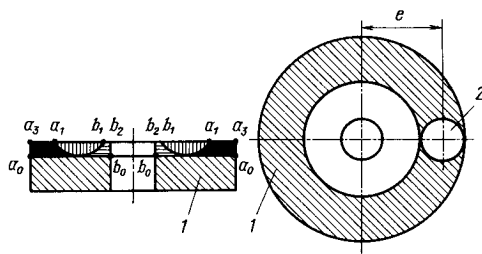


Рис. 302. Схема зональной доводки: $a_1, b_1, b_2, b_1, a_1, a_3$ — зоны притира, последовательно контактирующие с обрабатываемой поверхностью; a_0, b_0 — исходный профиль притира; 1 — притир; 2 — деталь

и абразивной суспензии повышается режущая способность абразивных зерен. В момент подачи абразивной суспензии рабочее давление, при котором осуществляют доводку деталей и прекращают подачу смазочно-охлаждающей жидкости, снижают до 50% от номинального.

В этом случае процесс доводки происходит с очищением рабочей поверхности притира от шлама, в результате чего и восстанавливается режущая способность зерен.

Так, при доводке плоских поверхностей деталей из закаленных сталей и твердых сплавов на алмазных плоских кругах на связке Т02 зернистостью 63/50 достигается параметр шероховатости $Ra = 0,2 \div 0,32$ мкм на режимах: $p = 800 \div 850$ кПа; $v = 70 \div 150$ м/мин, с применением 3%-ного водного раствора кальцинированной соды. Скорость съема материала с деталей из твердого сплава Т14К8 и закаленных сталей (до HRC 60–65) достигает 500–700 мкм/мин.

Технологические процессы обработки прецизионных деталей разрабатываются с учетом обеспечения конечных требований качества при соответствующих требованиях ко всем предшествующим операциям и требованиям к заготовке.

Такой подход к проектированию технологического процесса возможен на основе его моделирования на ЭВМ с использованием математических моделей, описывающих связь параметров качества обработки на каждой операции с условиями ее выполнения.

СПИСОК ЛИТЕРАТУРЫ

1. **Абразивная** и алмазная обработка материалов/Под ред. А. Н. Резникова. М.: Машиностроение, 1977. 391 с.

2. **Вороничев Н. М., Тартаковский Ж. Э., Генин В. Б.** Автоматические линии из агрегатных станков. М.: Машиностроение, 1979. 487 с.

3. **Гибкое** автоматическое производство/В. О. Азбель, В. А. Егоров, А. Ю. Звоницкий и др. Л.: Машиностроение, 1983. 376 с.

4. **Доводка** прецизионных деталей машин/П. Н. Орлов, А. А. Савелова, В. А. Полухин, Ю. И. Нестеров. М.: Машиностроение, 1978. 256 с.

5. **Калашников С. Н., Калашников А. С.** Изготовление зубчатых колес. М.: Высшая школа, 1980. 303 с.

6. **Калашников С. Н., Калашников А. С.** Контроль производства конических зубчатых колес. М.: Машиностроение, 1976. 172 с.

7. **Митрофанов С. П.** Групповая технология машиностроительного производства. Т. 1. Организация группового производства. Л.: Машиностроение, 1983. 407 с.

8. **Митрофанов С. П.** Групповая технология машиностроительного производства. Т. 2. Проектирование и использование групповой технологической оснастки металлорежущих станков. Л.: Машиностроение, 1983. 376 с.

9. **Прогрессивные** технологические процессы в автостроении/Под ред. С. М. Степашкина. М.: Машиностроение, 1980. с. 320.

10. **Сафронович А. А., Сидоренко С. А.** Обработка деталей на токарно-карусельных станках. М.: Машиностроение, 1979. 96 с.

11. **Ящерицын П. И., Зайцев А. Г., Барбатько А. И.** Тонкие доводочные процессы обработки деталей машин и приборов. Минск: Наука и техника, 1976. 326 с.

7

Глава

ОБРАБОТКА ДЕТАЛЕЙ НА АГРЕГАТНЫХ СТАНКАХ И АВТОМАТИЧЕСКИХ ЛИНИЯХ

ОБРАБОТКА ДЕТАЛЕЙ НА АГРЕГАТНЫХ СТАНКАХ

Агрегатные станки предназначены для высокопроизводительной многоинструментной обработки деталей. На них выполняются сверление, зенкерование, развертывание, снятие фасок, цекование, растачивание отверстий и выточек, обтачивание концов стержней, цапф, наружных фасок, нарезание или накатывание резьб, обкатывание поверхностей, фрезерование плоских поверхностей, пазов, лысок и др. Агрегатные станки обеспечивают обработку отверстий по 8–9-му качеству точности, межцентровое расстояние между ними $\pm 0,15$ мм, торцовое биение до 0,08 мм на радиусе 100 мм, глубину обработки при цековании до 0,15 мм, обтачивание по 11–12-му качеству точности, резьбообразование с полем допуска 6h/6H. При применении более совершенных инструментов и приспособлений точность обработки повышается. Возможности агрегатных станков обусловлены их компоновкой, предусматривающей размещение силовых головок с индивидуальными шпинделями или многоинструментными насадками (рис. 1 и 2), вокруг стационарного или вращающегося стола (барабана) с приспособлениями для закрепления заготовок. Высокая производительность достигается благодаря многошпиндельной и многосторонней обработке, одновременному (параллельному) выполнению нескольких технологических переходов, а при наличии загрузочных позиций – совмещению вспомогательного времени на снятие и установку заготовок с машинным временем. Агрегатные станки создают на базе стандартных (унифицированных) узлов: станин, стоек, кронштейнов, силовых головок и столов, поворотных (прямолинейных) делительных столов, шпиндельных коробок и др. Силовые головки обеспечивают вращение, ускоренный подвод, рабочую подачу и ускоренный отвод инструмента. Различают силовые головки: самодвижущиеся, у которых подача производится в результате автоматического перемещения самих головок от гидро- или пневмоцилиндра и от винта (электромеханические головки), и несамодвижущиеся, у которых подача производится при

установке головки (или обрабатываемой заготовки) на силовой стол с возвратно-поступательным или круговым движением; стационарные, у которых движением подачи является перемещение шпинделей (пинолей) с помощью копира (механические силовые головки) или от гидро- или пневмоцилиндра. Гидравлические самодвижущиеся силовые головки бывают самодействующие с гидроприводом в одном блоке с головкой и несамодействующие с отдельным приводом. Силовые головки могут быть одно- и многошпиндельные, т. е. нести один инструмент или привод для многошпиндельной головки (насадки), монтируемой на силовой головке. Силовые столы бывают электромеханические, гидравлические или пневматические. Последние служат только для ускоренного подвода и отвода небольших стационарных силовых головок. Концы шпинделей силовых головок имеют цилиндрические или конические гнезда для крепления инструментов или поводковые хвостовики (фланцы) для многошпиндельных насадок. В цилиндрических отверстиях шпинделей закрепляют регулируемые втулки, удлинители или патроны для инструмента (рис. 3). Требуемый вылет инструмента от торца головки (насадки) обеспечивают соответствующим удлинением шпинделей, что способствует унификации вспомога-

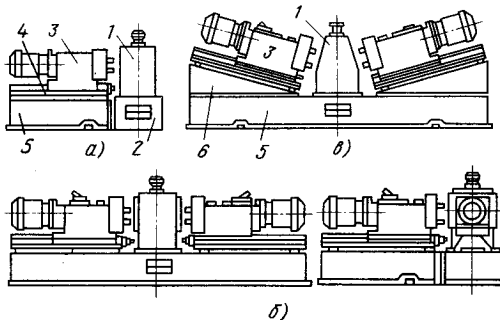


Рис. 1. Агрегатные станки с самодвижущимися силовыми головками: а – односторонний с горизонтальной головкой; б – трехсторонний с горизонтальными головками; в – двусторонний с наклонными головками; 1 – рабочее приспособление; 2 и 5 – основания; 3 – самодвижущаяся силовая головка; 4 – салазки; 6 – угловая подставка

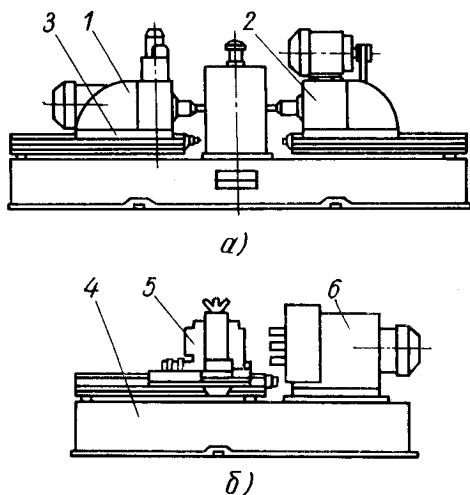


Рис. 2. Агрегатные станки с силовыми столами: а — двусторонний; б — односторонний; 1 — несамодвижущаяся силовая одношпиндельная головка; 2 — несамодвижущаяся сверлильная головка; 3 — силовой стол; 4 — основание; 5 — силовой стол с рабочим приспособлением; 6 — несамодвижущаяся силовая головка с многошпиндельной насадкой

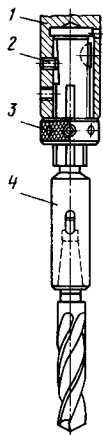


Рис. 3. Шпиндель силовой головки с цилиндрическим посадочным отверстием, удлинителем и инструментом: 1 — шпиндель; 2 — крепежный винт; 3 — регулировочная гайка; 4 — удлинитель (регулируемая втулка)

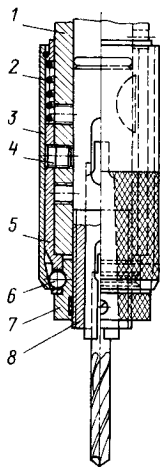


Рис. 4. Быстросменный патрон: 1 — шпиндель; 2 — пружина; 3 — обойма; 4 — крепежный винт; 5 — втулка; 6 — шарик; 7 — гайка с V-образной канавкой; 8 — регулируемая втулка (удлинитель)

Схема обработки	Позиции			
	1	2	3	4
Зеркальная разрезка	Сверление			
	на 1/3 глубины	на 2/3 глубины	на всю глубину	
Зеркальная разрезка	Сверление	Рассверливание	Снятие фаски	
	Сверление двух отверстий			
Зеркальная разрезка				

Рис. 5. Примеры разделения технологических переходов, выполняемых на разных позициях

тельного инструмента. Смену инструмента упрощает быстросменный патрон, закрепляемый на стандартном шпинделе головки (рис. 4); при этом обычную гайку на регулируемой втулке заменяют специальной с V-образной канавкой, в которую западают шарики, удерживающие втулку от выпадания.

Компоновка агрегатных станков зависит от габаритов обрабатываемой детали, выполняемых операций, требуемой производительности и технико-экономических показателей. Наибольшая эффективность достигается при максимальной концентрации операций, т. е. при выполнении за один установ заготовки наибольшего числа переходов при многошпиндельной и многосторонней обработке. Для сокращения машинного времени, улучшения отвода стружки или упрощения конструкции инструмента обработку одной поверхности нередко разделяют на несколько переходов, выполняемых на разных позициях, а иногда — из-за невозможности пространственного размещения инструментов — в одной позиции, например, при малом межцентровом расстоянии (рис. 5). Для упрощения агрегатных станков, взамен многосторонней обработки за один установ заготовки осуществляют ее переустановку без перемещения в процессе обработки

Обработка

С одной стороны	С двух сторон	С трех сторон	С четырех сторон

Рис. 6. Схемы переустановки заготовок на агрегатных станках

(рис. 6) или с периодическим перемещением (рис. 7).

Переустановка заготовок упрощает компоновку станков, но усложняет обслуживание, увеличивает вспомогательное время и затрудняет автоматизацию загрузки. Обработку громоздких корпусных деталей, при относительно невысоких требованиях к производительности (5–10 шт/ч) осуществляют с одной или нескольких сторон на агрегатных станках без перемещения стола (рис. 8 и 9). Для заготовок меньших габаритов возможна последовательная многосторонняя обработка с переустановкой, как это показано на рис. 6.

На агрегатных станках с поворотным столом (барабаном) обработку проводят с периодическим перемещением заготовок после каждого рабочего цикла, что при наличии дополнительных зажимных приспособлений позволяет снять обработанную деталь и установить заготовку за период машинного времени, т. е. частично исключить вспомогательное время из штучного. Компоновка агрегатных станков этого вида показана на рис.

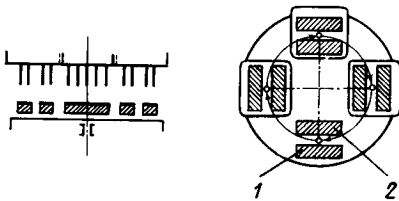


Рис. 7. Схема агрегатного станка с поворотным столом и переустановкой заготовок (перекладыванием): 1 и 2 — заготовки

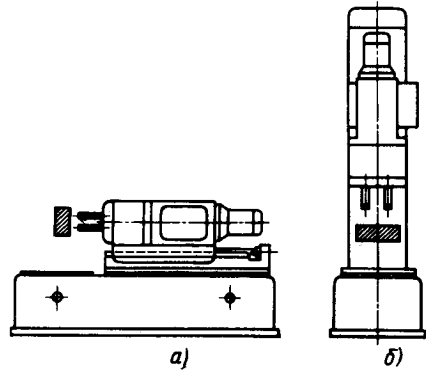


Рис. 8. Агрегатные станки для односторонней обработки заготовки: а — с горизонтальной головкой; б — с вертикальной головкой

10–13, а с переустановкой — на рис. 14. В середине стола станка (рис. 12) возможна установка дополнительной головки. Агрегатные станки с непрерывным круговым перемещением заготовок в процессе обработки (роторные станки) предусматривают полное совмещение вспомогательного времени с машинным, так как исключается вспомогательное время на пуск станка после каждого

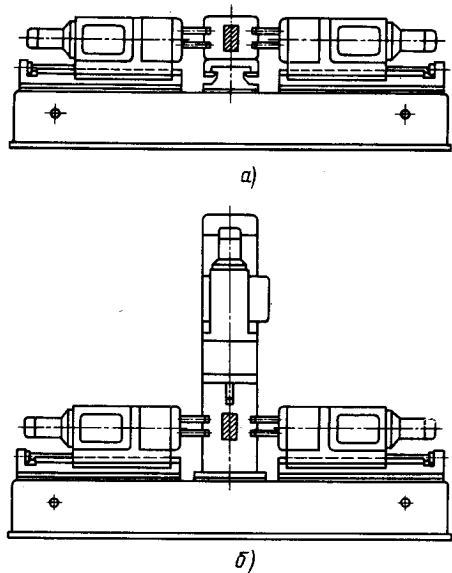


Рис. 9. Агрегатные станки для трехсторонней обработки: а — с тремя горизонтальными головками, б — с двумя горизонтальными и одной вертикальной головками

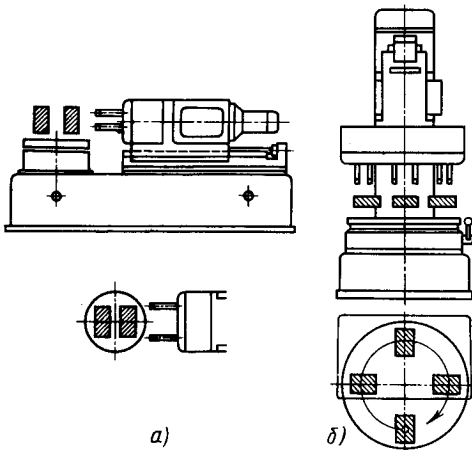


Рис. 10. Агрегатные станки для двусторонней обработки с переустановкой заготовок: а — с одной горизонтальной головкой; б — с одной вертикальной головкой

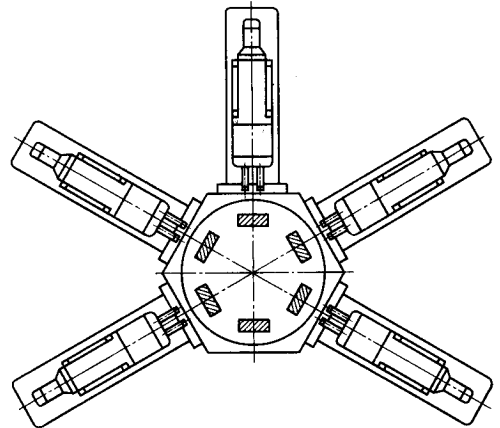
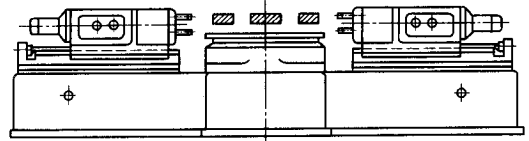


Рис. 12. Горизонтальный агрегатный станок с круговым перемещением заготовок

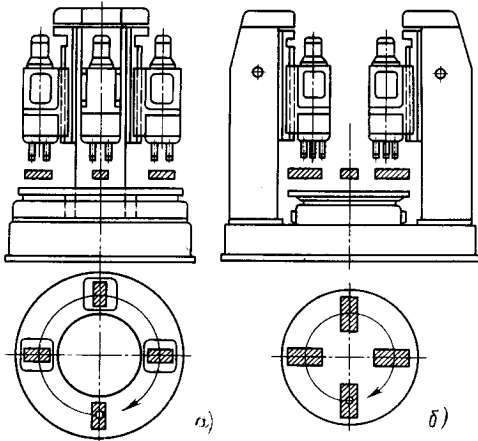


Рис. 11. Агрегатные станки с круговым горизонтальным перемещением заготовок: а — с несколькими горизонтальными головками на центральной колонне; б — с несколькими вертикальными головками по периферии

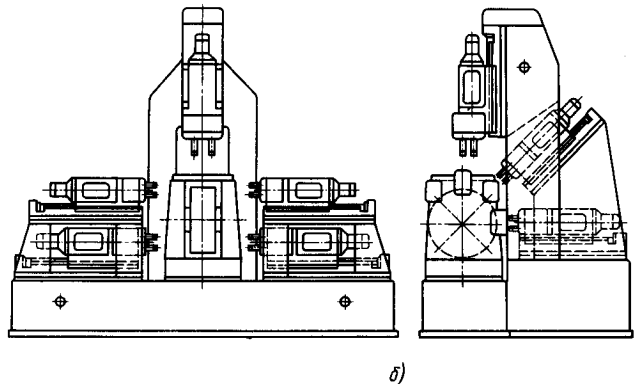
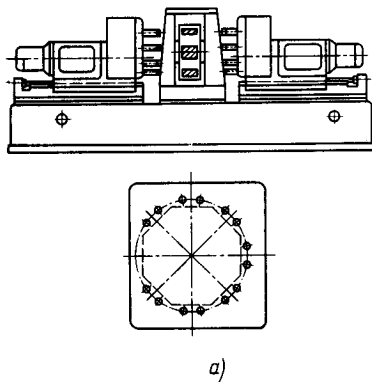


Рис. 13. Агрегатные станки барабанного типа: а — для двусторонней обработки горизонтальными головками; б — для трехсторонней обработки горизонтальными, наклонной и вертикальной головками

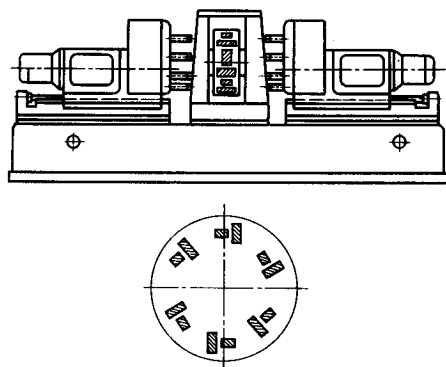


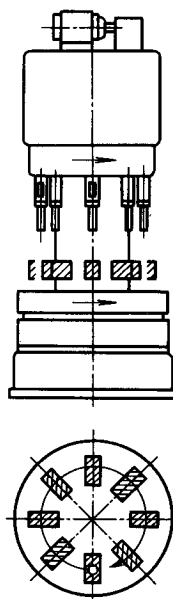
Рис. 14. Агрегатный станок барабанного типа с переустановкой заготовок

рабочего цикла (рис. 15). Стол с заготовками и центральная колонна, несущая силовые головки, непрерывно вращаются, а каждый рабочий шпиндель имеет главное движение (вращение) и движение подачи. При повороте стола на угол $15-30^\circ$ вращение инструментов прекращается, с тем чтобы можно было снять и установить заготовку. Число одновременно обрабатываемых заготовок равно числу головок.

Агрегатные станки работают, как правило, в полуавтоматическом режиме, оставляя на долю оператора загрузочно-разгрузочную операцию и управление рабочим циклом, что при рациональном расположении оборудования допускает многостаночное обслуживание. В экономически обоснованных случаях установка робота или устройства для загрузки и разгрузки заготовок позволяет полностью автоматизировать работу агрегатного станка. В серийном производстве применяют перенастраиваемые агрегатные станки для обработки группы однотипных деталей. В процессе наладки станка на обработку новой детали меняют зажимные приспособления и инструмент, выбирают режимы резания, перемещают или изменяют положение силовых головок, заменяют шпиндельную головку и др. На малых агрегатных станках пинольные силовые головки на кронштейнах можно перемещать по кольцевым пазам круглой станины, поворачивать вокруг вертикальной оси и фиксировать в требуемом положении.

Проектирование наладок. Исходными данными для проектирования наладки являются заданный такт выпуска и плановая себестоимость механической обработки детали с жесточенными техническими требованиями на

Рис. 15. Агрегатный станок с непрерывным круговым перемещением заготовок



20–30% против указанных в чертеже, т. е. с определенным резервом точности.

Такт выпуска определяет штучное время обработки одной детали:

$$T_{шт} = CK/(60Ni),$$

где C — фонд рабочего времени в часах за расчетный период (смену, месяц, года); $K = 0,8 \div 0,85$ — коэффициент загрузки агрегатного станка; N — программа выпуска деталей за период времени C ; i — число заготовок, одновременно обрабатываемых на одной позиции агрегатного станка. В свою очередь, $T_{шт} = T_m + T_b$, где T_m — основное время лимитирующей позиции, мин; T_b — сумма элементов неперекрываемого вспомогательного времени, затрачиваемого на выполнение данной операции, мин. Основное время на каждой нелимитирующей позиции T_{mi} принимают близким к T_m , что позволяет повысить стойкость инструмента на этих позициях без ущерба для производительности. Следует стремиться к одинаковому (минимальному) времени T_m на всех позициях обработки:

$$T_m = \frac{l_n}{s_m} = \frac{l_n}{s_0 n},$$

где l_n — длина рабочего хода, мм; s_m — минутная подача, мм; s_0 — подача, мм/об; n — частота вращения шпинделя (детали), об/мин.

Форсирование s_0 и n (n — функция скорости резания v) ограничивается жесткостью системы СПИД и периодом стойкости инструмента. Для агрегатных станков принимают такой период стойкости $T_{п}$, который обеспечивает минимальную стоимость обработки, т. е. оптимизирует значение T_m при снижении затрат на инструмент, его смену и настройку. Для многоинструментальных наладок на агрегатных станках $T_{п} \approx 4 \div 8$ ч, что обеспечивает смену инструмента 1–2 раза за рабочую сме-

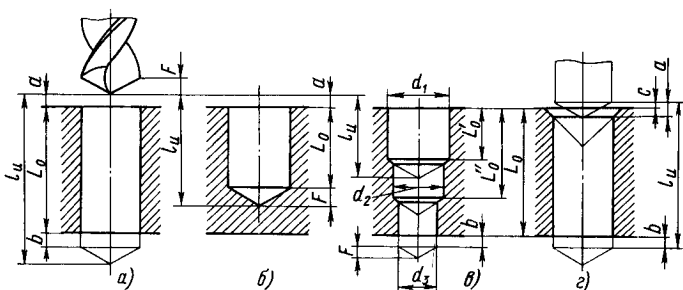


Рис. 16. Схемы определения длины рабочего хода сверла

ну. Применение быстросменного инструмента, налаживаемого вне станка, сокращает вспомогательное время на его смену и поэтому позволяет форсировать режимы резания путем сокращения периода стойкости. Два-три комплекта пригодного для работы инструмента хранят на стенде или в инструментальном шкафу в непосредственной близости от группы агрегатных станков или автоматической линии. Наиболее прогрессивной формой обслуживания является автоматическая смена инструмента в процессе работы станка, загрузка и выгрузка заготовок.

Разделение обработки на черновую и чистовую необходимо, когда выполнение операции за один рабочий ход не обеспечивает получения требуемой точности обработки и параметра шероховатости поверхности. Объединение черновых и чистовых рабочих ходов недопустимо, если это влечет за собой остаточные деформации от действия сил резания или зажима, снижает производительность из-за неблагоприятного сочетания режимов резания или малой стойкости отдельных ступеней режущего инструмента. При многопереходной обработке заготовок на многопозиционных станках бывает целесообразно не только разделить технологические переходы на черновые и чистовые, но и ввести полочистовые переходы, что повышает качество обработки и стойкость инструментов, не увеличивая T_m , так как все переходы выполняются одновременно. Не рекомендуется объединять в один технологический переход чистовую и черновую обработки (например, развертывание и цекование), так как возникающие при этом вибрации вызывают отклонения и другие отклонения. Если объединение технологических переходов необходимо из-за отсутствия свободных позиций, применяют компенсирующие (плавающие) устройства или обеспечивают последовательность процессов обработки, т. е. вступление в работу второго инструмента после окончания резания первым

инструментом. Иногда на многошпиндельных головках и агрегатных станках применяют комбинированные инструменты (сверло-развертку, зенкер-развертку) для обработки в процессе сверления нескольких точных базовых отверстий. Широкое применение таких инструментов нецелесообразно, так как кроме их сложности и дороговизны невозможен выбор рациональных режимов резания для каждого перехода и удлиняется рабочий ход. Разделение операций на черновые и чистовые не гарантирует получения высокого качества поверхности и точности. Часто достижение точности обеспечивает не столько выполнение чистовых переходов, сколько соблюдение необходимых норм точности при черновой обработке. Например, развертывание «в линию» не может устранить отклонения от соосности отверстий после сверления.

Длина рабочего хода $l_u = a + L_0 + F + b$, где $a = 2 + 3$ мм — подход инструмента на рабочей подаче к обрабатываемой поверхности; L_0 — длина обрабатываемой поверхности, мм; F — длина заборной части инструмента, мм; b — перебор инструмента [$b = 2 + 5$ мм для сквозного отверстия (рис. 16, а); $b = 0$ для глухого отверстия (рис. 16, б)]. При входе и выходе сверл $d < 10$ мм на неровные или наклонные поверхности подачу следует уменьшать в 2–3 раза. На многопозиционных агрегатных станках глубокие отверстия целесообразно сверлить за несколько технологических переходов на глубину

$$L_0' = \frac{L_0 + b + F}{n} - F;$$

$$L_0'' = \frac{2(L_0 + b + F)}{n} - F$$

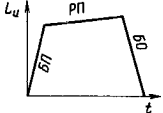
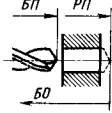
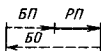
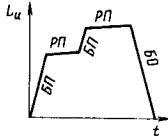
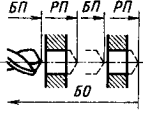
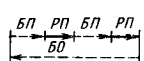
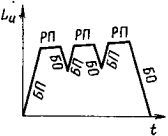
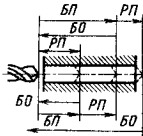
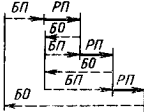
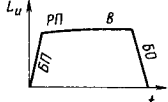
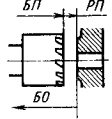
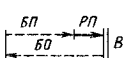
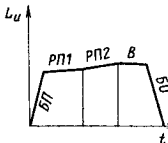
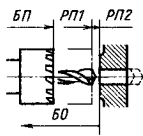
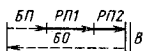
и т. д. (рис. 16, в) сверлами уменьшающегося диаметра ($d_1 > d_2 > d_3$ и т. д. на 0,2–0,5 мм), с тем чтобы при каждом последующем переходе просверленные участки проходить с уско-

ренной подачи; тогда $l_n = \frac{L_0 + b + F}{n} + a$, где n — число переходов (участков). Если ступенчатое отверстие недопустимо, обработку производят сверлом одного диаметра с многократным выводом и подводом его на ускоренной подаче. Параллельное выполнение на двух позициях сверления отверстия и снятия фаски сокращает длину рабочего хода, если сверлению предшествует центрование с учетом образования фаски заданной высоты c (рис. 16, з); $l_n = L_0 + b + (a - c)$. При обработке одним инструментом нескольких разведенных поверхностей уменьшение T_m достигают уско-

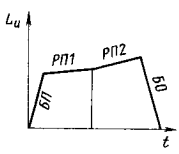
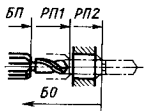
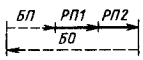
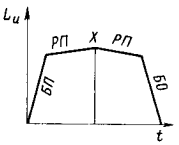
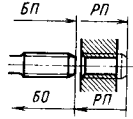
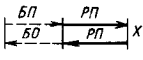
ренной подачи на нерабочем пространстве. Плоские поверхности рекомендуется цековать с уменьшением подачи и выдержкой на постоянном упоре в конце цикла. Циклограммы работы и условные обозначения, применяемые в чертежах наладок, приведены в табл. 1.

Режимы резания должны обеспечить требуемую производительность и себестоимость обработки при рациональном периоде стойкости каждого из инструментов (в минутах основного времени работы станка): $T_n = T_1 K_n$, где T_1 — период стойкости одного инструмента (в минутах основного времени работы станка) в зависимости от его диаметра d (мм);

1. Циклограммы работы силовых головок

Циклограмма работы	Пример обработки	Условное обозначение цикла	Операция
			Сверление, зенкерование или развертывание отверстий
			Сверление, зенкерование или развертывание двух отверстий в линию
			Сверление глубоких отверстий с многократным выводом сверла из отверстия
			Цекование бабьешек, снятие фасок в отверстиях, развертывание конических отверстий и т. п.
			Сверление отверстий и подрезание торцов комбинированным инструментом (сверло-цековка)

Продолжение табл. 1

Циклограмма работы	Пример обработки	Условное обозначение цикла	Операция
			Сверление и развертывание отверстий комбинированным инструментом (сверло-развертка)
			Нарезание или накатывание резьб с реверсированием

Обозначения: L_u — ход инструмента; t — время; БП — быстрый подвод; РП — рабочая подача; В — выдержка; X — реверс; БО — быстрый отвод; ход (мм) указывают цифрами рядом с буквенными обозначениями.

2. Период стойкости фрез T_1 , в минутах основного времени работы станка

Тип	Диаметр фрезы, мм							
	20	50	75	100	150	200	300	400

Фрезы из быстрорежущей стали

Торцовые и дисковые	—	100	120	130	170	250	300	400	500
Прорезные	—	80	90	100	110	120	—	—	—
Концевые	60	80	—	—	—	—	—	—	—
Цилиндрические	—	100	170	280	400	—	—	—	—
Радиусные	—	60	80	100	—	—	—	—	—
Двухугловые	—	100	150	170	—	—	—	—	—
Концевые для сегментных шпонок	60	—	—	—	—	—	—	—	—

Фрезы из твердого сплава

Торцовые и дисковые двусторонние	—	—	90	120	200	300	500	600	800
Дисковые трехсторонние	—	—	130	160	200	300	—	—	—

K_n — коэффициент, учитывающий число инструментов n в данной наладке. При быстром сменном креплении инструментов режимы резания могут быть повышены снижением периода стойкости (табл. 2). Период стойкости инструмента T_1 при сверлении на агрегатных станках зависит от диаметра:

Диаметр инструмента, мм . . .	До 10	Св. 10 до 15
T_1 , мин	20	30
Диаметр инструмента, мм . . .	Св. 15 до 20	Св. 20 до 30
T_1 , мин	40	50

Для инструментов $d > 60$ мм стойкость $T_n = 150 \div 300$ мин в зависимости от сложности наладки. Период стойкости фрез см. табл. 2.

Значения K_n в зависимости от числа инструментов:

При сверлении:			
n , шт	1	3	5
K_n	1	2,5	3,5—4
n , шт.	8	10	15 и более
K_n	4—5	4,5—6	5—7

При фрезеровании:			
n , шт.	1	2	3
K_n	1	1,15	1,45
			6 и более
			2

Большие значения K_n принимают для меньших диаметров инструментов. Скорость резания каждого инструмента определяют по нормативам, с учетом периода стойкости этого инструмента $T = T_n \lambda$, где $\lambda = L_0/l_n$ — коэффициент продолжительности резания каждого инструмента; L_0 — длина обрабатываемой поверхности, мм; l_n — длина рабочего хода инструмента, мм. При $L_0/l_n > 0,7$ принимают $\lambda = 1$. У фрезерных станков с круглым столом L_0 является суммарной длиной резания всех деталей, установленных на столе и обрабатываемых фрезой. За длину рабочего хода l_n в этом случае принимают длину окружности πd_p , по которой ведется обработка (d_p — средний диаметр расположения поверхностей, обрабатываемых данной фрезой). С учетом выбранных режимов резания определяют основное время T_m обработки на лимитирующей позиции, к которому приравнивают T_m обработки на всех остальных позициях. Рассчитанные по нормативам режимы резания рассматривают как проектные, которые при внедрении в производство доводят до оптимальных значений (повышают, если операция является узким местом, или понижают, если это диктуется недогрузкой, целесообразностью многостаночного обслуживания и т. п.).

Инструментальная оснастка агрегатных станков в большинстве случаев состоит из блоков инструмента, каждый из которых включает рабочий и вспомогательный инструменты. Такой комплекс оснастки позволяет с минимальной затратой времени выполнять смену и закрепление блока на рабочей позиции станка. Демонтаж рабочего инструмента, замену его в блоке и настройку на размер обработки проводят вне станка по приборам, что сокращает время простоя оборудования.

В качестве рабочего инструмента применяют стандартный или специальный режущий и деформирующий инструменты, геометрические параметры, качество и стойкость которых должны быть стабильными.

Для обработки отверстий используют широкую гамму осевых инструментов из быстрорежущей стали, твердого сплава, сверхтвердого материала (СТМ) и с механическим креплением сменных многогранных пластин (СМП). Если выполнение всех запрооектированных переходов обработки лимитирует невозможность размещения на станке соответствующего числа силовых головок, применяют комбинированный инструмент, предпочтительно сборный и регулируемый.

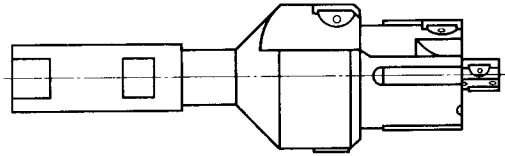


Рис. 17. Трехступенчатая развертка с СМП и твердосплавными направляющими планками

Многоступенчатый инструмент используют также для обработки за один рабочий ход нескольких соосных поверхностей. Один из таких инструментов, три ступени которого представляют собой однолезвийные развертки с СМП и твердосплавными направляющими планками, показан на рис. 17.

Осевой режущий инструмент с коническим хвостовиком закрепляют в переходных регулируемых втулках-удлинителях (см. рис. 8 и 9), которые снимают в сборе (блоком), демонтируют, собирают и настраивают по длине вне станка на приборе, например, барабанного типа (рис. 18).

Предпочтительно применять сверла точного исполнения, шлифованные по целому: $d \leq 13$ мм с цилиндрическим хвостовиком и лапкой; $d > 13$ мм — с коническим хвостовиком Морзе. Сверла с цилиндрическим хвостовиком закрепляют в разрезных конусных втулках Морзе 1 при $d \leq 9$ мм и Морзе 2 при $d > 9 \div 13$ мм (см. рис. 4) или в цанговых патронах, допускающих регулирование вылета сверла после переточек (рис. 19).

Вспомогательный инструмент не только осуществляет связь между шпинделем станка

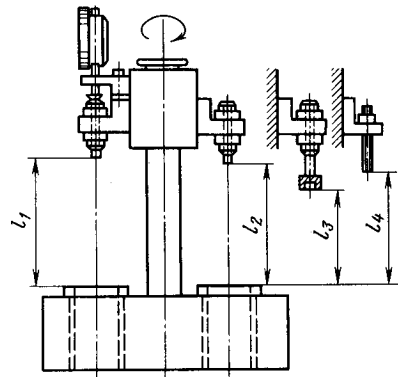


Рис. 18. Прибор барабанного типа для контроля по длине осевых инструментов; l_1, l_2, l_3 и l_4 — наладочные размеры

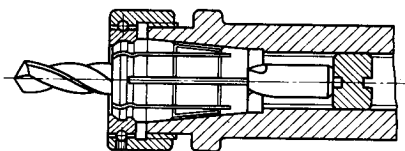


Рис. 19. Цанговый патрон для закрепления сверл с цилиндрическим хвостовиком

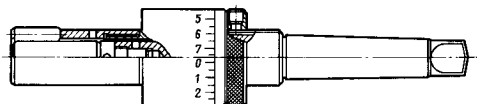


Рис. 20. Роликовая раскатка для цилиндрических отверстий.

и рабочим инструментом, но также повышает технологические возможности оборудования, точность обработки и сокращает простои, связанные с эксплуатацией оснастки. Например, пружинные патроны, ограничивающие длину хода инструмента упором в торец детали или направляющей втулки, позволяют снимать фаски заданных размеров в отверстиях с необработанным торцом или осуществлять точное цекование при грубом допуске на высоту заготовки; плавающие патроны для осевого инструмента повышают точность обработки отверстий, компенсируя погрешность индек-

сации заготовки относительно оси шпинделя силовой головки; копирные патроны позволяют преобразовать осевую подачу шпинделя в радиальную подачу канавочного реза; быстросменные патроны сокращают время на смену блоков инструмента и т. д.

Важным элементом рациональной эксплуатации инструментальной оснастки является качественное изготовление крепежных деталей, особенно винтов с шестигранным отверстием «под ключ» и монтажных ключей, а также наличие в запасе быстроизнашиваемых деталей оснастки.

При высоких требованиях к параметрам шероховатости поверхности применяют роликовые раскатки (рис. 20). На агрегатных станках используют разнообразный фрезерный инструмент (см. гл. 6), часто — в наборах (рис. 21). На рис. 22 показана сдвоенная торцовая фреза диаметром 500 и 262 мм для одновременного фрезерования двух плоских поверхностей на различных уровнях. Фрезы, закрепленные на специальном телескопическом шпинделе фрезерного станка, вращаются в разные стороны со скоростью $v \approx 80$ м/мин.

Нарезание резьб на агрегатных станках производят с принудительной подачей шпинделя с помощью механизма подачи (обгонной муфты) или резьбовых копиров. Качающиеся пружинные патроны для метчиков (рис. 23) обеспечивают самозатягивание инструмента,

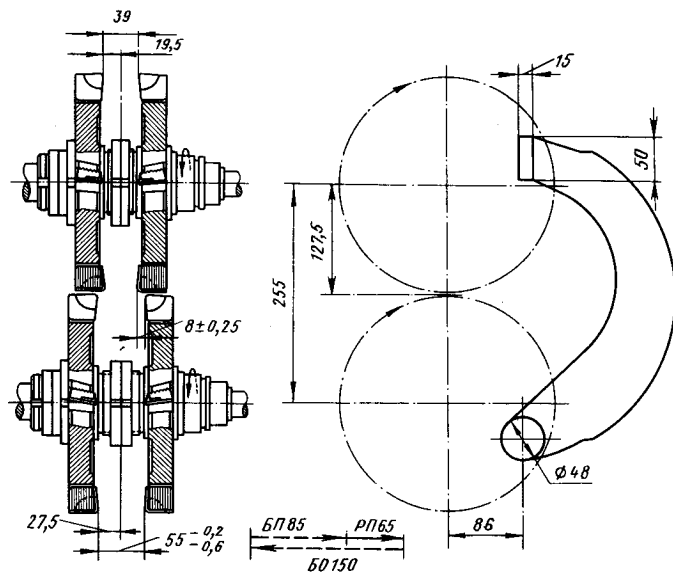


Рис. 21. Наборы двусторонних фрез для обработки двух заготовок на агрегатном станке

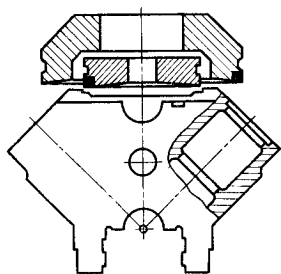


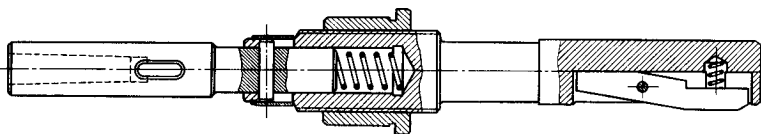
Рис. 22. Сдвоенная торцовая фреза к специальному агрегатному станку

компенсируют несоответствие подачи шагу нарезаемой резьбы и отклонение от соосности шпинделей. Метчики закрепляют в разрезных конусных втулках подобно сверлам с цилиндрическим хвостовиком или с помощью быстросменного устройства (рис. 24). Патрон,

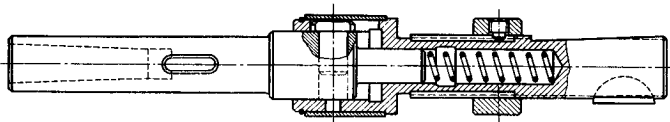
Рис. 23. Патрон к метчику для нарезания резьб с опережающей принудительной подачей шпинделя

представленный на рис. 23, применяют, когда подача шпинделя за каждый оборот на 2–4% превышает шаг нарезаемой резьбы и разница компенсируется сжатием пружины. При замедлении подачи на 2–4% применяют компенсирующие патроны с пружиной растяжения. На рис. 25 показан патрон, который вращается со шпинделем и независимо перемещается в осевом направлении с помощью резьбового копира с неподвижной гайкой. Внутренние резьбы диаметром св. 39 мм нарезают гайконарезными головками типа КБ завода «Фрезер» с убирающимися в конце рабочего хода гребенками, не требующими реверсирования. Для нарезания наружных резьб применяют винторезные головки, также не требующие реверсирования. Головки закрепляют в плавающих патронах; во внутреннюю полость головки через отверстие в шпинделе подают охлаждающую жидкость. Головка раскрывается и закрывается подпружиненным хомутом, укрепленным на станине.

Рис. 25. Патрон к метчику



Многопереходная обработка на агрегатных станках находит отражение в специальном чертеже — схеме наладки инструмента, в которой графически представлена обрабатываемая заготовка, инструмент в конечном положении с указанием наладочных размеров, направления и значения рабочих и вспомогательных ходов, режимов резания, машинного и вспомогательного времени, кодов инструментальной оснастки и рабочих приспособлений. Схеме наладки присваивают шифр, который вносят в технологическую документацию. Обычно шифр состоит из кода детали и операции. Схема наладки инструмента служит руководством для настройки и размещения оснастки на рабочих позициях, а в момент конструктивной проработки выявляет взаимодействие технологической оснастки, участвующей в рабочем процессе. Во избежание неувязок рекомендуется вычерчивать схемы наладок в натуральную



величину, но без конструктивных подробностей. После детальной проработки допускается упрощенное (схематическое) изображение схемы наладки.

Последовательность переходов обработки зависит от возможности размещения блоков инструмента на рабочих позициях агрегатного

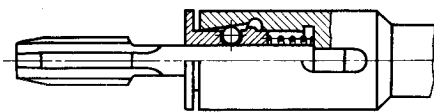


Рис. 24. Схема быстросменного закрепления метчика

станка. Уравнять основное время на всех позициях, т. е. уменьшить такт выпуска, позволяет варьирование режимами резания и соответствующее распределение рабочих ходов.

Схемы многопереходной обработки заготовок на агрегатных станках приведены на рис. 26–28. Схемы наладки агрегатного станка ба-

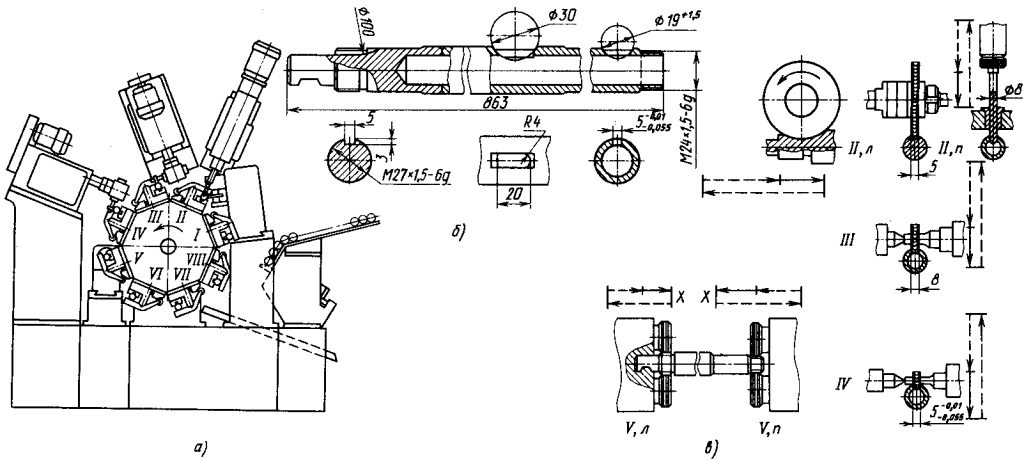


Рис. 26. Схемы обработки вала рулевого управления грузового автомобиля на двустороннем агрегатном станке барабанного типа: а – компоновка станка; б – обрабатываемая деталь; в – переходы обработки

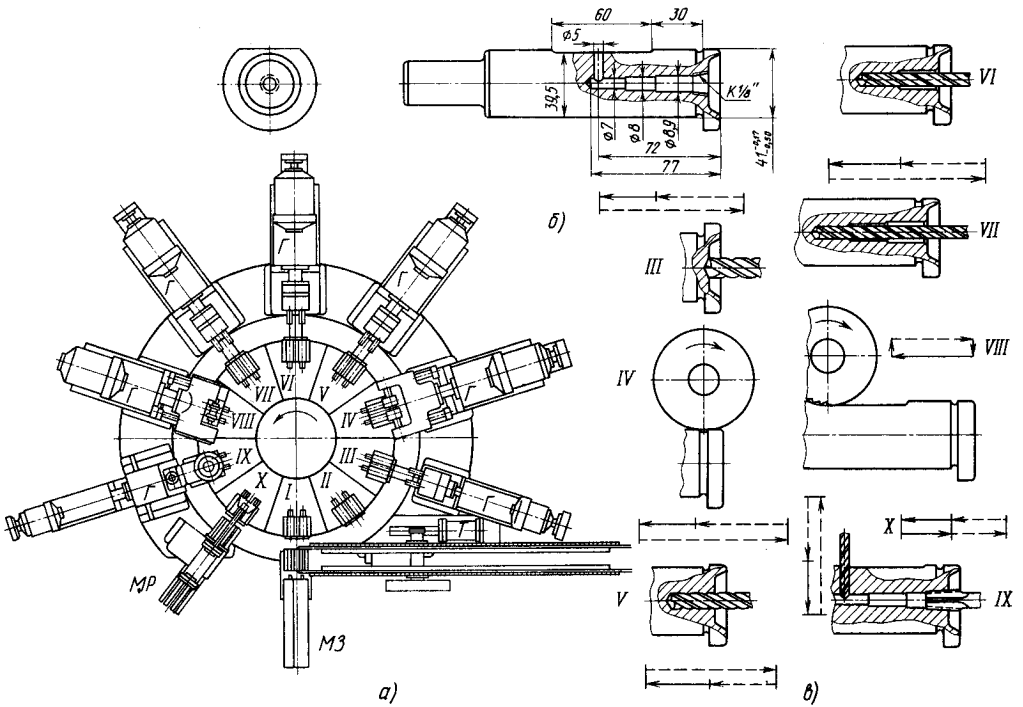
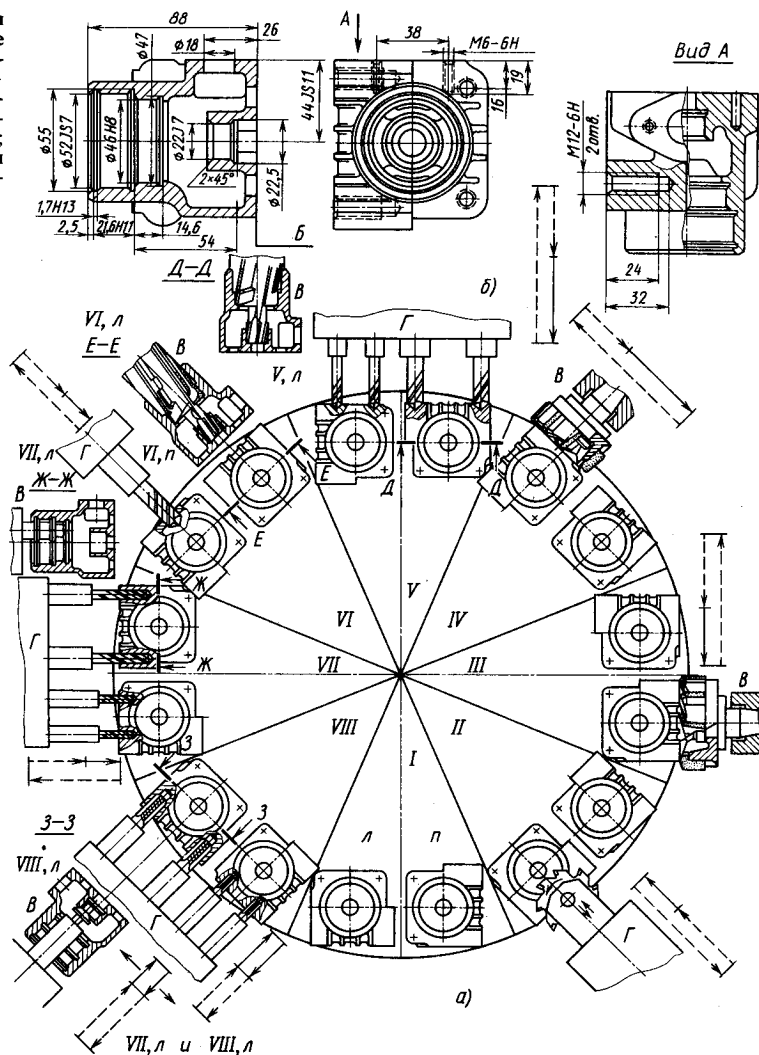


Рис. 27. Схемы обработки пальца ушка рессоры на агрегатном станке с поворотным столом: а – компоновка станка (Г – горизонтальная силовая головка; В – вертикальная силовая головка; Т – конвейер; МЗ – механизм загрузки; МР – механизм разгрузки); б – обрабатываемая деталь; в – переходы обработки

Рис. 28. Схемы обработки корпуса на агрегатном станке с поворотным столом и переустановкой заготовки: *а* — компоновка станка и переходы обработки (*В* — вертикальная силовая головка; *Г* — горизонтальная силовая головка); *б* — обрабатываемая деталь



рабанного типа для двусторонней обработки в автоматическом режиме заготовок вала рулевого управления грузового автомобиля с производительностью 85 шт/ч правыми (п) и левыми (л) головками дана на рис. 26. Позиция I — с помощью пневматического устройства заготовку подают из лотка (магазина) на призмы рабочего приспособления, фиксируют в осевом направлении и автоматически закрепляют. Позиции II, п — сверление отверстия диаметром 8 мм; II, л — фрезерование дисковой фрезой шпоночного паза шириной 5 мм. Позиции III, п и IV, п — фрезерование с ра-

диальной подачей гнезд шириной 8 и 5 мм под сегментную шпонку. Позиции V, п и V, л — нарезание резьб M27 \times 1,5-6g и M24 \times 1,5-6g пятигребенчатыми головками, раскрывающимися в конце рабочего хода. Позиции VI и VII свободные. Позиция VIII — разгрузочная. Применение резбонарезных головок с числом гребенок более четырех позволяет нарезать резьбу на поверхности, пересеченной шпоночным пазом или лыской и не требует в дальнейшем зачистки заусенцев.

Схема наладки агрегатного станка с горизонтальным столом на одновременную обра-

ботку двух заготовок пальца ушка рессоры представлена на рис. 27. Позиция *I* — заготовки шагающим конвейером *T* подаются к механизму *M3*, откуда поступают на призмы рабочего приспособления до упора в буртик и автоматически зажимаются двумя прихватами каждая; позиция *II* — нерабочая; позиция *III* — центрование; позиция *IV* — фрезерование лыски на буртике; позиции *V* — *VII* — сверление ступенчатого отверстия под резьбу и смазочный канал соответственно сверлами диаметром 8, 9; 8 и 7 мм. Позиция *VIII* — фрезерование с горизонтальной подачей лыски на стержне; вертикальную подачу на врезание и отвод инструмента осуществляет гидравлическое устройство, встроенное в головку. Позиция *IX* — сверление вертикальной головкой смазочных отверстий диаметром 5 мм и горизонтальной головкой — нарезание резьбы $K 1/8"$. Позиция *X* — автоматическая разгрузка с помощью механизма *MP*.

На рис. 28 показана схема наладки агрегатного станка с круглым поворотным столом для многопереходной двусторонней обработки с последовательной переустановкой двух чугунных заготовок корпуса. Позиция *I* — загрузочно-разгрузочная. Заготовки устанавливают на обработанный ранее торец *B*, базируют и закрепляют в правом (*п*) и левом (*л*) рабочем приспособлении. Полностью обработанную заготовку из приспособления *п* снимают и на ее место устанавливают снятую с приспособления *л* обработанную с одной стороны заготовку, повернув ее на 90° . Освободившееся место приспособления *л* загружают новой заготовкой. Позиция *II, л* — фрезерование верхнего торца горизонтальной головкой. Позиции *III, л*, *IV, п* — фрезерование вертикальной плоскости вертикальной головкой. Позиция *V* — центрование отверстий под резьбу у обеих заготовок; позиция *V, л* — зенкерование трехступенчатого центрального отверстия вертикальной головкой. Позиция *VI, п* — сверление отверстия диаметром 18 мм горизонтальной головкой; позиция *VI, л* — развертывание трехступенчатого отверстия вертикальной головкой. Позиция *VII* — сверление отверстий под резьбу у обеих заготовок; позиция *VII, л* — протачивание трех канавок в верхней части ступенчатого отверстия с помощью копирного патрона, преобразующего осевую подачу шпинделя вертикальной головки в радиальную подачу реза. Позиция *VIII* — нарезание резьбы в обеих заготовках горизонтальными головками; позиция *VIII, л* — протачивание канавки и снятие фаски в нижней ступени цен-

трального отверстия вертикальной головкой с копирным патроном.

ОБРАБОТКА ДЕТАЛЕЙ НА АВТОМАТИЧЕСКИХ ЛИНИЯХ

Автоматические линии в простейшем варианте компонуют на базе агрегатных станков, соединенных транспортной системой принудительного перемещения заготовок штангами или в спутниках. В первом случае после каждого цикла обработки заготовки автоматически передвигаются и закрепляются в стационарных приспособлениях, расположенных на рабочих позициях, а во втором — в спутниках, которые периодически перемещаются на протяжении всего процесса обработки и также фиксируются на рабочих позициях. Стабильная точность обработки на автоматических линиях во многом зависит от устранения или уменьшения износа в результате трения между перемещающимися частями оснастки. Спутники или силовые головки, которые поворачиваются вокруг своих осей и перемещаются в процессе обработки, рекомендуется выполнять на воздушных подушках (рис. 29). В свою очередь, продольное перемещение спутника и его фиксацию также следует выполнять с учетом предохранения базирующих поверхностей от изнашивания (рис. 30), что особенно важно для чистовых операций. После окончания рабочего цикла (рис. 30, *a*) гидроцилиндр *б* с помощью кулачка *10* отодвигает спутник *1* от базирующих упоров *7-9*, а штанга *2* перемещает его на следующую позицию обработки (рис. 30, *б*). После этого гидроцилиндр *б* срабатывает в обратном направлении и фиксирует спутник *1* (рис. 30, *б*); одновременно срабатывает система *3-5* блокировки. При применении бункерной загрузки заготовок группа роторных агрегатных станков может быть превращена в роторную или роторно-цепную автоматическую линию.

В автоматизированном производстве передачу заготовок обеспечивают межоперационные транспортные системы: гравитационные — для заготовок с массой до 10 кг; с приводными функциональными роликами или подвесными толкающими конвейерами — при большей массе.

Загрузку или разгрузку заготовок после обработки выполняют роботы. В качестве примера на рис. 31 приведен манипулятор, выполняющий загрузку (разгрузку) заготовок на восьмиместный поворотный стол специально четырехшпиндельного вертикального рас-

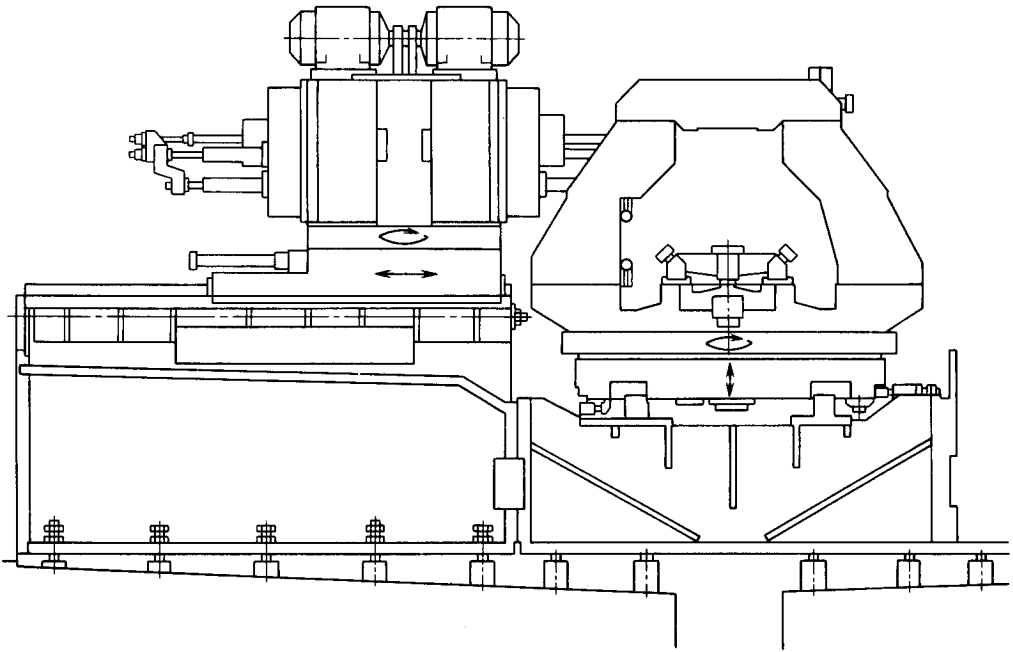


Рис. 29. Поворотная силовая головка и спутник на воздушных подушках

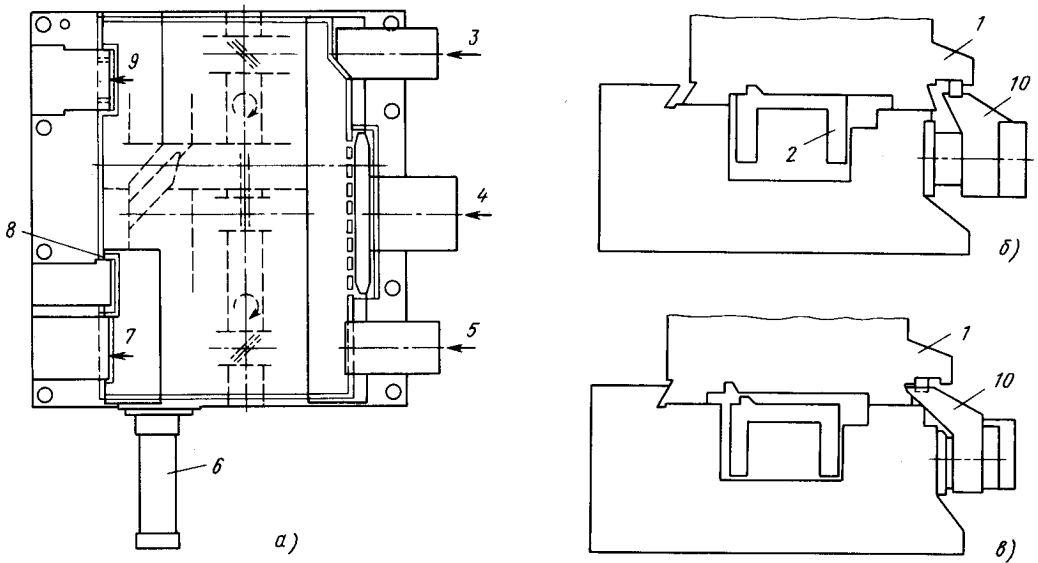


Рис. 30. Схема продольного перемещения и фиксации спутника: а — спутник в рабочем положении; б — продольное перемещение; в — фиксация

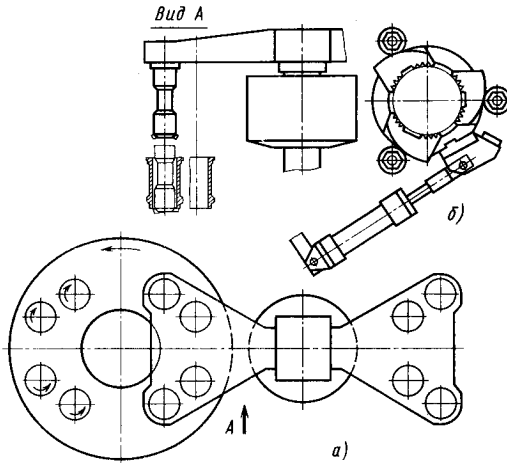


Рис. 31. Схема загрузки и разгрузки заготовок гильз на четырехшпиндельном расточном станке: а — манипулятор; б — способ закрепления заготовки

точного станка в автоматической линии обработки чугунных гильз автомобильного двигателя. Смонтированное на колонне гидравлического устройства поворотное коромысло несет на каждом плече по четыре оправки с убирающимися сухарями, которые свободно проходят через отверстие в гильзе и разводятся, удерживая ее на весу (рис. 31, а). Захватив со спутника транспортной системы четыре заготовки, коромысло поднимается, поворачивается и загружает их на свободные позиции стола расточного станка. Одновременно подается команда на автоматический зажим гильзы по двум поясам (рис. 31, б). Аналогично, но в обратном порядке, происходит разгрузка расточенных гильз для передачи их на последующую обработку.

На простых автоматических линиях не всегда можно выполнять все операции обработки данного изделия, и часть из них приходится «доделывать» на отдельно установленном оборудовании вне линии, что влечет дополнительные затраты труда. Создание комплексных автоматических линий позволяет выполнять на них разнообразные операции: сверление и развертывание с подачей СОЖ под давлением, запрессовку втулок и другие путем установки соответственно модернизированного оборудования. Для бесперебойной работы автоматических линий в их состав включают накопители заделов, питающие заготовки соответствующие участки линии при выходе из строя отдельных станков или в пе-

риод их переналадки; моечные машины и установки для обдувки заготовок; кантователи для вытряхивания стружки; стенды для хранения и настройки инструмента (блоков) с счетчиками рабочих циклов и сигнализацией на смену инструмента, а также другое вспомогательное оборудование.

В эксплуатации автоматических линий важную роль играет рациональный способ удаления стружки. Для транспортирования стружки применяют различные виды конвейеров, а также транспортируют ее с помощью потока СОЖ. Существуют автоматические линии, в том числе переналаживаемые, на которых транспортирование заготовок выполняют роботы. На рис. 32 показана переналаживаемая линия, предназначенная для обработки двух модификаций поворотных кулаков (*Ik* — массой 8 кг; *Ik* — массой 12 кг) грузовых автомобилей (производительностью 50 шт/ч), поступающих после токарной обработки на другой автоматической линии. Подаваемые конвейером *T* заготовки оператор устанавливает на позицию *I* агрегатного станка *C1* для сверления и развертывания базового отверстия, проверяет их на контрольном стенде *K1* и укладывает в вращающийся накопитель *H1*. Робот *P1* забирает заготовку из накопителя *H1*, подает ее на позицию продувки *П1*, поворачивая при этом для полной очистки от стружки, и перемещает в вертикальном положении над позицией *II* фрезерного станка *C2* с двумя фрезерными головками. На столе станка установлено два приспособления: первое для базирования и крепления заготовки во время фрезерования от позиции *II* до позиции *III*, а второе — для базирования и крепления заготовки во время фрезерования от позиции *III* до позиции *IV*. При отводе стола в исходную позицию *II* подается приспособление без заготовки, робот *P1* опускается, продувает приспособление, позиционирует заготовку на приспособлении и дает команду на ее крепление, после чего отводится и дает команду на начало рабочего цикла. Устройство, смонтированное на позиции *III*, опускается, продувает приспособление, снимает обработанную заготовку, после чего стол возвращается в исходное положение (позиция *II*) и устанавливает заготовку во втором приспособлении, которое вместе со столом перемещается на позицию *IV*, завершая фрезерование. Робот *P2* снимает заготовку с позиции *IV*, подает ее на установку *П2* для продувки и устанавливает в вертикальном положении на позицию *V* фрезерного станка *C3*, рабочий цикл которого аналогичен

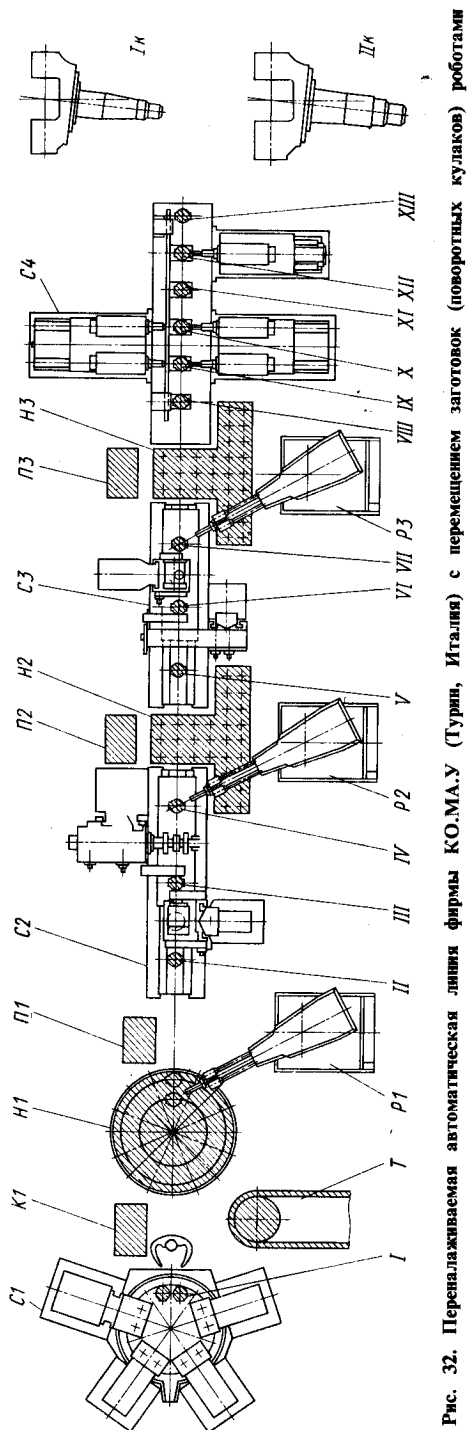


Рис. 32. Переналаживаемая автоматическая линия фирмы КО.МА.У (Турин, Италия) с перемещением заготовок (поворотных кулачков) роботами

циклу станка C2. На позиции VII роботу P3 снимает заготовку, продувает ее на установке ПЗ и переносит на сверлильный агрегат C4, на котором в автоматическом цикле производится обработка отверстий под шкворень и выгрузка заготовок на конвейер, подающий их к станкам для чистовой обработки. При переналадке линии на обработку кулачков Iк оператор налаживает станок C1, для чего за 25 мин он меняет установочные штифты и зажимы на приспособлении, в то время как на линии продолжается обработка кулачков Iк, поступающих из накопителя H1. После того как заготовки кулачков Iк кончатся, фрезерный станок C2 останавливают и монтируют на нем оснастку для обработки кулачков IIк. Тем временем на станке C1 обрабатывают заготовки кулачков IIк, и оператор укладывает их в накопитель H1, а на станках C1 и C2 продолжается обработка заготовок кулачка Iк, поступающих из накопителя H2. После отладки станка C2 и истощения запаса заготовок кулачка Iк в накопителе H2 робот P1 начинает загружать заготовки кулачка Iк из накопителя H1 на станок C2, а робот P2 выгружает их в накопитель H2. Одновременно заменяют оснастку на фрезерном станке C3 и аналогичным образом переналаживают остальные участки линии.

Автоматические линии для обработки тел вращения – валов, фланцев и других подобных деталей комплектуют из токарных – копировальных, многолезцовых и тому подобных станков, объединенных общей транспортной системой.

Кроме автоматических линий с принудительным перемещением обрабатываемых заготовок, существуют также линии челночного типа с отдельно смонтированным карусельным столом, на котором размещены два зажимных устройства: одно для разгрузки и загрузки заготовок, а другое – рабочее. Обрабатывающие головки (фрезерные, расточные, сверлильные или резбонарезные), смонтированные на общих направляющих, последовательно подают в зону обработки и после окончания цикла возвращают в исходное положение.

На рис. 33 представлена разновидность описанной автоматической линии с неподвижной заготовкой крупной корпусной детали, к которой периодически подводят сменные агрегаты с инструментами – многошпиндельные головки (модули), размещенные на замкнутом транспортном устройстве. По заданной программе головки автоматически перемещаются на рабочую позицию, закреп-

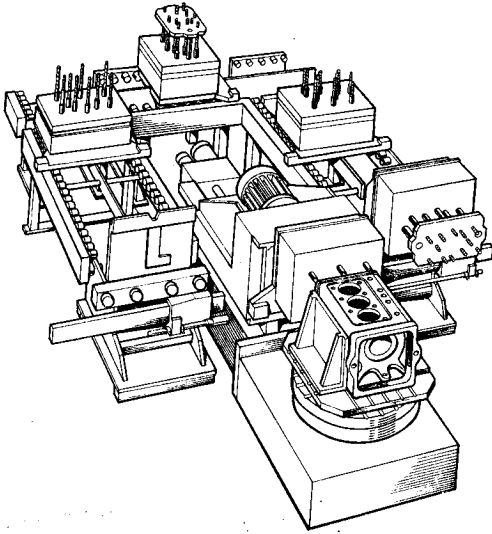


Рис. 33. Автоматическая линия фирмы РЕНО (Франция) для обработки стационарной заготовки сменными многошпиндельными головками

пляются на силовой головке, совершают рабочий и обратный ход, после чего отключаются и поступают на кантователь, который в горизонтальном положении укладывает их на транспортное устройство для последующего использования в работе.

С целью сокращения непрерываемого вспомогательного времени на смену и установку заготовки предложена автоматическая линия (рис. 34, а), предусматривающая закрепление заготовки на сменном поддоне, который автоматически подается на поворотный рабочий стол и монтируется на нем. Наличие второго сменного поддона позволяет за время обработки заготовки снять готовую деталь и установить новую заготовку.

Описанные автоматические линии являются гибкими переналаживаемыми системами, что делает их рентабельными в условиях серийного производства видоизменяющейся продукции.

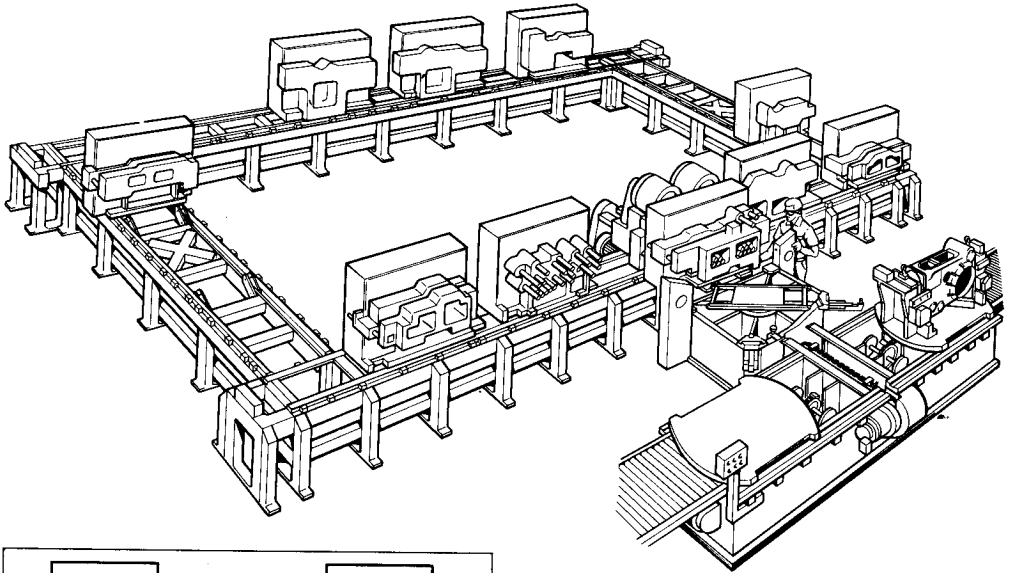
На комплексных автоматических линиях осуществляют механическую обработку, закалку ТВЧ, мойку, контроль и сборку. На этих линиях выполняют различные фрезерные, токарные, сверлильные и прецизионные операции, обеспечивая 6-й квалитет точности и параметр шероховатости поверхности $Ra < 0,16$ мкм. Линии оснащают средствами операционного и приемочного автоматического контроля, адаптивного управления, микропроцессо-

рами, мониторными системами и мини-компьютерами, управляющими технологическим процессом, следящими за технической диагностикой состояния оборудования и инструмента, а также учитывающими загрузку оборудования, выпуск продукции и т. п.

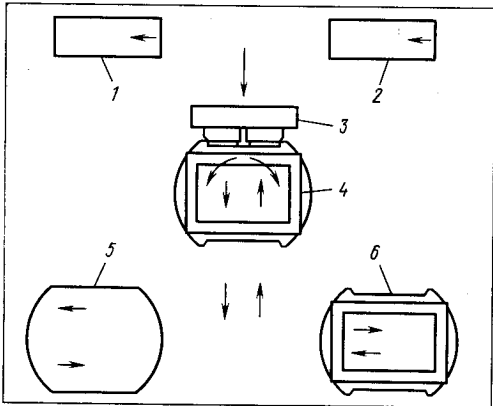
В автоматизированном производстве широко применяют сборный инструмент с СМП (рис. 35).

Для использования твердого сплава с износостойким покрытием, минералокерамики и сверхтвердых материалов (СТМ) в конструкциях инструмента необходимо оборудование с повышенной жесткостью, мощностью, частотой вращения шпинделя и скоростью подачи. Инструмент с СМП позволяет вести обработку с высокими режимами резания, например сверление при $v \geq 200$ м/мин, торцовое фрезерование при $s \geq 2000$ мм/мин, растачивание чугуна резцами из минералокерамики при $v \geq 800$ м/мин и т. п. Для сокращения вспомогательного времени следует автоматизировать загрузку, закрепление и выгрузку заготовок, форсировать скорость вспомогательных ходов головок до 20 м/мин, скорость транспортирования заготовок до 35 м/мин, применять быстросменный инструмент с наладкой вне станка и хранением на линиях в инструментальных шкафах или на специально оборудованных стендах, облегчить установку и закрепление крупногабаритных фрез, использовать гидросмыв стружки и очистку от нее приспособлений. Непосредственно за станками точного растачивания отверстий устанавливают приборы автоматического контроля диаметров, подающие сигналы на автоматическую подналадку резцов (рис. 36). При шаге резьбы 1 мм на винте 2, угле наклона конца тяги 41° и повороте вала шагового двигателя на 36° диаметр растачиваемого отверстия изменяется на 4 мкм.

Компоновка комплексной автоматической линии для обработки, контроля и сборки четырех основных алюминиевых деталей коробки передач легкового автомобиля с производительностью 150 шт/ч показана на рис. 37. На линии предусмотрены быстросменное крепление инструмента, наладка его вне станков и хранение в инструментальных шкафах, устройства для сигнализации о поломке инструмента, автоматический контроль и автоматическая подналадка инструмента на операциях окончательного растачивания, межоперационные накопители вместимостью 50 заготовок каждый. Контроль цикла выполняют программируемые контроллеры с возмож-



a)



б)

Рис. 34. Автоматическая линия фирмы Ингерсолл Миллинг Машин Ко (США) для обработки стационарных заготовок крупных корпусных деталей сменными многошпиндельными головками: а — общая компоновка; б — схема загрузки; 1 — отработавшая многошпиндельная головка; 2 — новая многошпиндельная головка; 3 — многошпиндельная головка на рабочей позиции; 4 — рабочий поворотный стол; 5 — загрузочная позиция; 6 — разгрузочная позиция

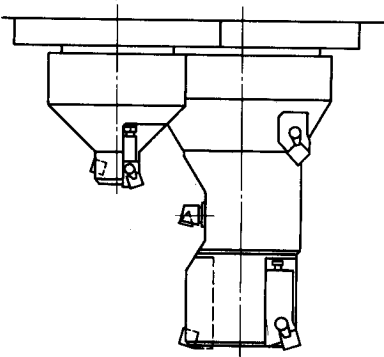


Рис. 35. Комбинированные расточные оправки с резцами-вставками с СМП

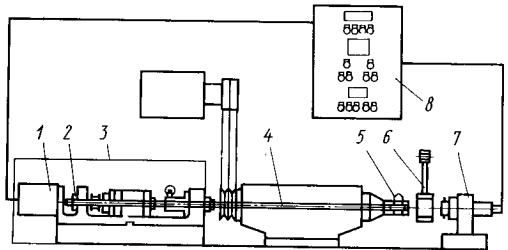


Рис. 36. Схема автоматической подналадки расточного резца: 1 — шаговый электродвигатель; 2 — микрометрический регулировочный винт; 3 — узел компенсации; 4 — тяга; 5 — резцовая головка; 6 — обрабатываемая деталь; 7 — электронное измерительное устройство; 8 — электронный блок передачи импульсов на подналадку

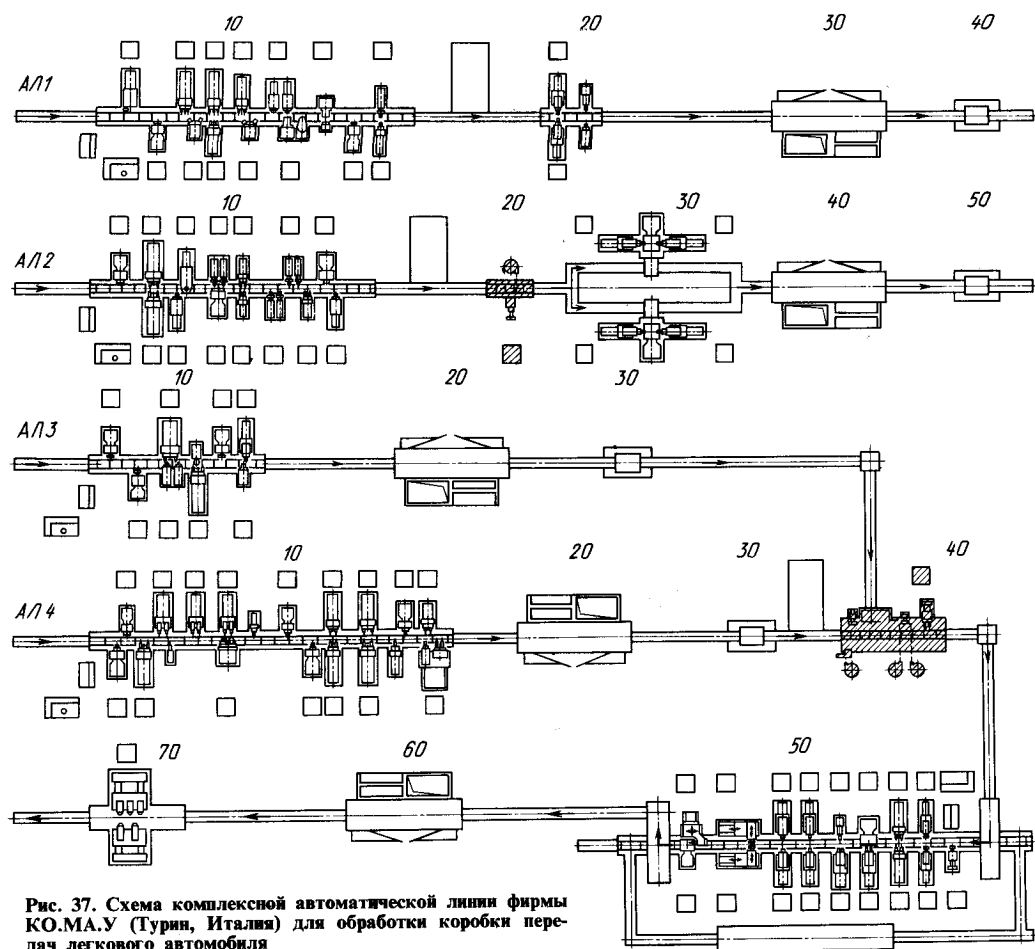


Рис. 37. Схема комплексной автоматической линии фирмы КО.МА.У (Турин, Италия) для обработки коробки передач легкового автомобиля

ностью мониторинга с помощью мини-компьютера. Комплекс состоит из пяти автоматических линий, расположенных на участке длиной 215 м, площадью 1700 м². Помимо металлорежущего оборудования в комплекс входят сборочный агрегат, пять контрольных установок, пять автоматических моечных машин, 20 конвейеров и три накопителя. Всего выполняется 16 операций фрезерования, 176 операций сверления, снятия фасок и резбонарезания, 37 операций получистового и чистового растачивания, в том числе: на линии АЛ1 (обработка переднего корпуса): операция 10 – черновое и чистовое фрезерование, сверление, снятие фасок, резбонарезание, черновое и получистовое растачивание; операция 20 – чистовое растачивание; операция

30 – мойка и продувка; операция 40 – контроль; на линии АЛ2 (обработка задней крышки): операция 10 – черновое и чистовое растачивание, сверление отверстий, снятие фасок и резбонарезание; операция 20 – запрессовка втулки; операция 30 – чистовое растачивание; операция 50 – контроль; на линии АЛ3 (обработка удлинителя коробки передач): операция 10 – черновое и чистовое фрезерование, сверление отверстий, снятие фасок, резбонарезание, получистовое растачивание отверстий; операция 20 – мойка и продувка; операция 30 – контроль, после чего изделие перемещается на линию АЛ4 для последующей сборки с картером коробки передач. На линии АЛ4 операция 10 – черновое и чистовое фрезерование, сверление, снятие фасок, резбонаре-

зание, получистовое растачивание; операция 20 — мойка и продувка; операция 30 — контроль; операция 40 — десятипозиционный автоматический сборочный агрегат; операция 60 — мойка и продувка; операция 70 — автоматический контроль размеров, параллельности, перпендикулярности основных осей и плоскостей, после чего специальное устройство захватывает узел и передает его на участок сборки.

Гибкое автоматизированное производство (ГАП) функционирует на основе безлюдной технологии. Работа всех производственных компонентов ГАП — технологического оборудования, складских и транспортных систем, участков сборки и других координируется как единое целое многоуровневой системой управления, обеспечивающей изменение программы, быструю перестройку технологии при смене объектов производства. ГАП, охватывая все предприятие в целом или отдельные участки и линии, рассчитано на мелкосерийный и единичный выпуск изделий в одну, две или три смены без непосредственного участия рабочих в производственном процессе.

В общем случае ГАП состоит из исполнительной и управляющей систем, в которые входят соответствующие подсистемы: технологическая, включающая станки, технологические установки, промышленные роботы, контрольно-измерительные устройства и стенды; транспортная, состоящая из модулей, осуществляющих перемещение заготовок, деталей и готовых изделий, а также удаление отходов производства; складская, обеспечивающая прием, хранение, выдачу и учет заготовок, готовых изделий и инструмента; управления, состоящая из средств вычислительной техники — ЭВМ, связанных в единый комплекс с помощью специальных устройств и линий передачи данных, и совокупности программ, реализуемых ЭВМ и управляющих как отдельными единицами оборудования, так и системой в целом.

В качестве вариантов ГАП возможно создание производственных комплексов для обработки деталей типа тел вращения или корпусных деталей, состоящих из 10—12 станков, связанных транспортной системой и управляемых ЭВМ, или гибких производственных систем (ГПС), также управляемых ЭВМ. В ГПС входят станки типа обрабатывающий центр, системы транспортирования, загрузки и разгрузки, управления потоком материалов и всем технологическим процессом, что позволяет резко повысить коэффициент использова-

ния оборудования и эффективность производства в целом.

Применение в ГПС роботов, станков с ЧПУ, многооперационных станков с инструментальными магазинами, многооперационных станков модульного типа со сменными многошпиндельными головками (см. рис. 33, 34), загрузочно-разгрузочных устройств и транспортных тележек с направляющим кабелем, управляемых ЭВМ, позволяет выполнять обработку партий деталей в условиях часто перенастраиваемого производства с минимальными затратами труда.

Для автоматизации инженерного труда созданы автоматизированная система научных исследований (АСНИ), система автоматизированного проектирования (САПР), автоматизированная система управления технологической подготовкой производства (АСУТПП), автоматизированная система управления производством (АСУП) и др., что расширяет творческие возможности ИТР, а в отдельных случаях позволяет передавать данные о конструкции и технологии производства изделий непосредственно ЭВМ, управляющим станками и технологическими установками.

МНОГОИНСТРУМЕНТНАЯ ОБРАБОТКА КООРДИНИРОВАННЫХ ОТВЕРСТИЙ

Особенности многоинструментной обработки

Использование на металлорежущих станках многоинструментных параллельных схем обработки создает условия для значительного повышения производительности труда. Принцип концентрации технологических переходов обработки осуществим на многих универсальных станках при их оснащении многорезцовыми блоками, многошпиндельными сверлильными головками, наборами фрез и другими комплектами инструментов для одновременной работы. Наиболее эффективно возможности концентрации переходов реализуются на агрегатных станках (АС) и автоматических линиях (АЛ) из агрегатных станков при обработке корпусных деталей. На одной рабочей позиции АЛ с двух- или трехсторонним расположением многошпиндельных агрегатных головок совмещают выполнение во времени десятков, а иногда и сотен технологических переходов. Однако при параллельной обработке поверхностей на технологическую

систему действуют силы резания от многих одновременно работающих инструментов, в результате чего затрудняются условия обеспечения требований точности.

Точность расположения осей отверстий достигается наиболее трудно в связи с относительно низкой жесткостью режущих и вспомогательных инструментов, применяемых при обработке отверстий, по сравнению с фрезами и резцами, используемыми при обработке наружных поверхностей.

Для сложных корпусных деталей необходимо обеспечивать: точность расположения осей отверстий относительно баз (плоских поверхностей, осей отверстий); допуск межосевого расстояния; допуск соосности отверстий, расположенных в двух стенках детали; допуск параллельности и перпендикулярности осей отверстий друг другу и плоским поверхностям. Наиболее общим отклонением расположения оси отверстия является позиционное отклонение, определяемое по ГОСТ 24642-81 наибольшим расстоянием Δ между реальным расположением элемента (его центра, плоскости симметрии) и его номинальным расположением в пределах нормируемого участка L .

В условиях производства позиционное отклонение определяется как смещение $\Delta_{см}$ оси отверстия от номинального расположения или входит составной частью в отклонение расположения оси отверстия относительно других отверстий (отклонение от соосности, отклонение межосевого расстояния, отклонение размеров от баз или других поверхностей).

В реальных схемах многоинструментной обработки действие сил весьма сложно и не постоянно во времени. В партии обрабатываемых заготовок силы резания зависят от изменения свойств материала заготовок и колебания припусков на обработку. На протяжении одного рабочего цикла обработки отверстия траектория движения режущего лезвия изменяется под влиянием циклового изменения действующих сил от неравномерности глубины резания на длине рабочего хода и на одном обороте инструмента при снятии неравномерного припуска.

Параллельные схемы обработки с одновременным началом и окончанием рабочего хода инструментов встречаются редко. Более характерны параллельно-последовательные схемы, при которых работа инструментов начинается и заканчивается в разные моменты рабочего цикла. В этих условиях действие сил и вызываемые ими перемещения в технологической

системе зависят от конкретного сочетания переходов, т. е. от структуры операции.

Структура операции характеризуется: числом инструментов, участвующих в обработке на всех рабочих позициях станка; расположением инструментов в пространстве; порядком вступления в работу и выхода из работы инструментов.

Изменение значения и направления действующих сил на протяжении цикла обработки приводит к появлению составляющей погрешности от упругих деформаций — структурной погрешности.

Для заданной производительности (при известном такте t_d) можно разработать такую структуру операции, при которой рассматриваемая погрешность обработки будет иметь наименьшее значение. Для этого необходимо создать условия, при которых силы резания от отдельных инструментов в рабочей позиции будут частично компенсироваться. В общем случае действующие силы и моменты приводят к суммарным неуравновешенным силам и моменту, которые и определяют значение и направление результирующих перемещений элементов технологической системы.

Расчеты для выбора варианта построения операции, характеризуемого наименьшей структурной погрешностью, выполняются на ЭВМ. Значение этой погрешности в реальных условиях обработки на агрегатном станке с поворотным делительным столом достигает 15—30% от суммарной погрешности обработки. При устранении структурной погрешности можно обеспечить точность расположения в пределах 0,15—0,2 мм вместо 0,25—0,4 мм, когда эта погрешность имеет место.

Схемы обработки отверстий (рис. 38 и 39) разрабатывают с учетом их размеров, расположения и требований точности. Отверстия больших диаметров при относительно малой длине (вылет инструмента $l \leq 3 \div 4d$) растачивают инструментом без направления. В этом случае точность расположения осей отверстий зависит главным образом от точности станка и приспособления для установки заготовки на станке. Растачивание при плавающем соединении инструмента со шпинделем и направлении борштанги применимо при отношении $l/d \geq 5 \div 6$. Диаметры растачиваемых отверстий от 50 мм (реже от 18 мм) и более. Борштанга направляется в одно- или двухопорном узле направления, выполненном в виде вращающихся втулок; применяют также борштангу в виде «скользящей втулки», направляемой в неподвижной втулке узла направления.

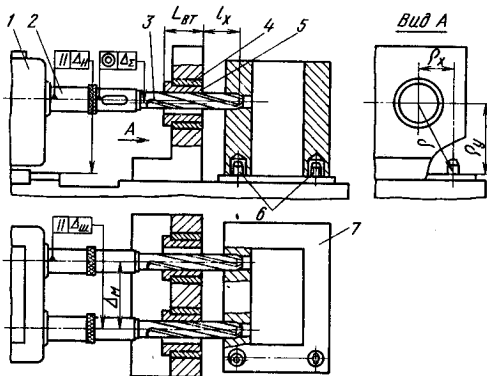


Рис. 38. Схема обработки отверстий жестко закрепленным инструментом с направлением: 1 — агрегатная головка; 2 — шпиндель станка; 3 — инструментальная наладка; 4 — постоянная кондукторная втулка; 5 — сменная кондукторная втулка; 6 — установочные пальцы; 7 — обрабатываемая заготовка; ρ_x, ρ_y, ρ — параметры расположения оси шпинделя станка относительно базовых элементов позиции

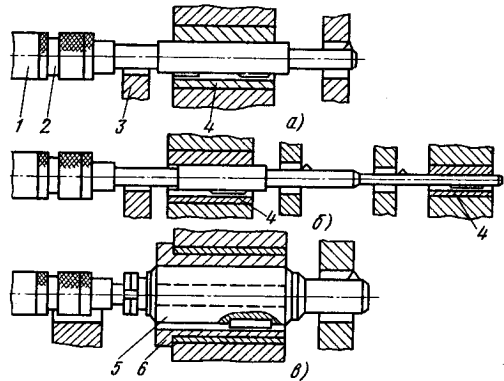


Рис. 39. Схемы обработки отверстий с направлением инструмента при плавающем соединении со шпинделем станка: а и б — направление во вращающихся втулках — соответственно одноопорное и двухопорное; в — направление в неподвижной втулке борштанги типа «скользящая втулка»; 1 — шпиндель; 2 — плавающий патрон; 3 — люнет; 4 — вращающиеся втулки; 5 — борштанга типа «скользящая втулка»; 6 — неподвижная втулка

Схему обработки с плавающим соединением применяют также при зенкеровании и развертывании. Обработку осевым инструментом с направлением в кондукторных втулках и при жестком соединении инструмента со шпинделем применяют для крепежных отверстий и отверстий другого назначения диаметром до 18 мм (реже до 30 мм). На точность расположения влияют все звенья технологической системы — станок, инструмент, приспособление и заготовка. Во всех схемах обработки для сверления применяют жесткое крепление инструмента; для зенкерования и развертывания — жесткое и плавающее соединения; для растачивания — жесткое и плавающее крепление инструмента со шпинделем.

Точность диаметральных размеров отверстий при окончательной (чистой или тонкой) обработке на агрегатных станках соответствует 6–8-му качеству. При этом в сравнимых условиях точность обработки деталей из алюминиевых сплавов на один класс выше, а из стали на один класс ниже, чем при обработке чугунных деталей.

Обработку отверстий жестко закрепленным инструментом с направлением выполняют по нескольким вариантам (табл. 3). При применении ружейных и эжекторных сверл (глубокого сверления) для отверстий диаметром 12–30 мм обеспечивается точность 7–9-го качества, и необходимость в многопереходной обра-

3. Технологические варианты обработки отверстий жестко закрепленным инструментом с направлением и обеспечиваемый класс качества диаметра отверстия

Классификатор точности диаметра отверстия	Технологические переходы	Варианты обработки при диаметрах, мм				
		До 18		Св. 30		
		1	2	1	2	
12	Сверление	+	+	+	—	—
11	Зенкерование черновое (и однократное)	—	+	+	+	—
	Растачивание черновое	—	—	—	—	+
10	Зенкерование получистовое	+	—	—	—	—
8–9	Зенкерование чистовое	—	+	—	+	—
	Растачивание получистовое	—	—	+	—	+
	Развертывание предварительное	+	—	—	+	—
7	Развертывание окончательное	+	+	—	+	—
	Растачивание чистовое	—	—	+	—	+

Примечание. Технологические переходы, применяемые для 1-го и 2-го вариантов обработки, обозначены «+».

4. Точность обработки отверстий после растачивания с направлением инструмента и при плавающем соединении инструмента со шпинделем станка

Направление инструмента	Обработка			
	черновая	получистовая	чистовая	тонкая
Во вращающейся втулке:				
одноопорное	$\frac{11-14}{11}$	$\frac{9-11}{9-10}$	$\frac{7-8}{6-7}$	$\frac{6-7}{5-6}$
двухопорное	$\frac{12-13}{11}$	$\frac{9-10}{8-9}$	$\frac{7-8}{7}$	$\frac{6-7}{5-6}$
В неподвижной втулке (одноопорное направление; борштанга типа скользящей втулки)	$\frac{13-15}{-}$	$\frac{10-12}{10-11}$	$\frac{8-9}{7-8}$	-

Примечания: 1. В числителе приведены качества точности диаметральных размеров, в знаменателе — степени точности формы отверстий по ГОСТ 24643—81. 2. Более грубые качества и степени точности формы относятся к обработке заготовок из стали.

ботке отпадает. В связи с незначительным уводом оси отверстия (5—10 мкм на 100 мм длины) применять метод глубокого сверления наиболее целесообразно для обработки длинных отверстий (при $l > 5d$).

Точность обработки отверстий при плавающем соединении инструмента со шпинделем станка зависит от конструктивного варианта узла направления (табл. 4). Точность диаметральных размеров отверстий от 50 до 250 мм при растачивании без направления инструмента соответствует 7-му качеству (при диаметре менее 50 мм — несколько грубее). Отклонение формы отверстий (конусообразность и овальность) составляет 10 мкм для отверстий диаметром 10—18 мм, 14 мкм для отверстий диаметром 30—80 мм и 20 мкм для отверстий диаметром 180—250 мм.

Точность расположения осей отверстий у обрабатываемой детали обеспечивают соответствующим расположением осей шпинделей станка от технологических баз. Наиболее податливым звеном технологической системы при обработке отверстия является инструментальная наладка, состоящая из режущего и вспомогательного инструментов. Расточные борштанги с резцами и осевые инструменты, используемые без направления или с направлением во втулках приспособления, при расчете отжаты рассматривают как балки, работающие при определенных схемах закрепления и нагружения. Влияние других элементов технологической системы на упругие перемещения оси отверстия учитывают экспериментальными коэффициентами. Кроме этого на

точность расположения осей отверстий влияют геометрические погрешности станка, погрешности установки заготовок для обработки, тепловые деформации технологической системы. Все эти погрешности формируются с учетом схемы и реальных условий обработки.

Обработка отверстий жестко закрепленным инструментом с направлением

Позиционное отклонение оси отверстия определяется двумя слагаемыми: геометрическим смещением Δ_r оси инструмента и упругими смещениями Δ_y в технологической системе (рис. 40):

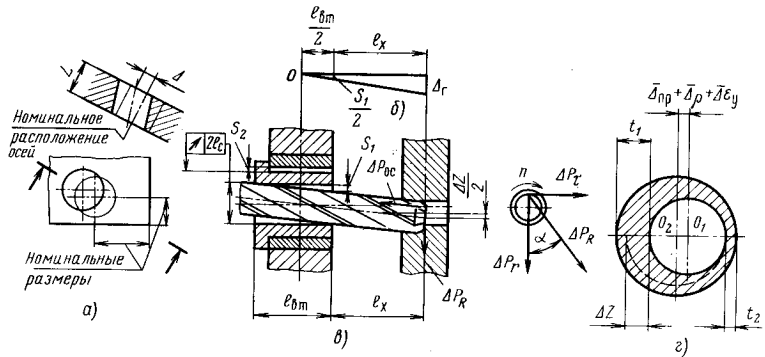
$$\Delta_{см} = \Delta_r + \Delta_y. \quad (1)$$

Геометрическое смещение оси инструмента зависит от зазора в сопряжении инструмента — сменная втулка, от смещения осей шпинделя и постоянной втулки, радиального биения инструмента и других причин. Геометрическое смещение оси (см. рис. 40, б) достигает наибольшего значения в концевом сечении инструмента:

$$\Delta_r = n_1 S_1 \left(0,5 + \frac{l_x}{l_{вт}} \right), \quad (2)$$

где l_x — длина вылета инструмента за торец втулки, мм; $l_{вт}$ — длина направляющей втулки, мм; n_1 — коэффициент, учитывающий влияние на смещение инструмента зазора в сопряже-

Рис. 40. Схемы определения отклонений: а — позиционное отклонение оси отверстия по ГОСТ 24642—81; б — геометрическое смещение оси; в — упругое смещение оси; г — изменение глубины резания; Δ — расстояние между реальным и номинальным расположением элемента; L — нормируемый участок



нии постоянной и сменной втулок и эксцентриситета последней; принимают $n_1 = 1,1$ — для сверления и зенкерования; $n_1 = 1,2$ — для развертывания.

Начальный зазор S_1 определяется выбранной посадкой сопряжения (табл. 5). Под влиянием обратной конусности инструмента зазор S_1 увеличивается при переточках за период по-

длого износа инструмента и по длине рабочего хода при каждом рабочем цикле. Обратная конусность инструмента регламентирована (табл. 6); запас длины l_p инструмента на переточку можно ориентировочно принимать по табл. 7.

Упругие отжатия Δy в технологической системе происходят под влиянием неуравнове-

5. Начальный зазор S_1 между втулкой и инструментом

Метод обработки отверстий	Диаметр обрабатываемого отверстия, мм	Допуск на изготовление инструмента, мм	Допуск (мм) на внутренний диаметр втулки исполнения			Значения S_1 (мкм) для втулок исполнения								
			нормального	точного	высоко-точного	нормального	точного	высоко-точного	нормального	точного	высоко-точного	нормального	точного	высоко-точного
Сверление	6—10	-0,022	+0,03 +0,014	+0,015 +0,005	—	52	37	—	14	5	—	33	21	—
	10—18	-0,027	+0,035 +0,016	+0,02 +0,008		62	47		16	8		39	27,5	
	18—30	-0,033	+0,033 +0,01	+0,025		66	58		10	10		38	34	
			+0,045 +0,022	+0,01		78	22		50					
30—50	-0,039	+0,039 +0,012	+0,03	78	69	12	10	45	39,5					
		+0,015 +0,023	+0,01	89		23		56						
Зенкерование	10—18	-0,024	+0,035 +0,016	+0,02 +0,008	+0,003 +0,008	59	44	32	16	8	3	37,5	26	17,5

Продолжение табл. 5

Метод обработки отверстий	Диаметр обрабатываемого отверстия, мм	Допуск на изготовление инструмента, мм	Допуск (мм) на внутренний диаметр втулки исполнения			Значения S_1 (мкм) для втулок исполнения															
			нормального	точного	высокоточного	нормального	точного	высокоточного	нормального	точного	высокоточного	нормального	точного	высокоточного							
															$S_{1 \max}$			$S_{1 \min}$			$S_{1 \text{cp}}$
Зенкерование	18-30	-0,03	+0,033 +0,01	+0,025	+0,004	63	55	40	10	10	4	36,5	32,5	22							
			+0,045 +0,022						75			22			48,5						
	30-50	-0,036	+0,039 +0,012	+0,03 +0,01	+0,004 +0,011	75	66	47	12	10	4	43,5	38	25,5							
			+0,05 +0,023			86			23			54,5									
Развертывание	10-18	-0,009	-	+0,02 +0,008	+0,003 +0,008	-	29	17	-	8	3	-	18,5	10							
	18-30	-0,01		+0,025 +0,01											+0,004 +0,01	35	20	10	4	22,5	12
	30-50	-0,012		+0,03 +0,01											+0,004 +0,011	42	23	10	4	26	13,5

Примечания: 1. Верхнее отклонение диаметра инструмента равно нулю. 2. Радиальное биение по ленточкам для сверл диаметром до 10 мм - 0,08 - 0,12 мм; св. 10 мм - 0,12 - 0,16 мм; для зенкеров диаметром 10-18 мм - 0,04 мм; диаметром 18-30 мм - 0,05 мм; диаметром 30-50 мм - 0,06 мм. Радиальное биение разверток диаметром до 30 мм - 0,012 - 0,025 мм; диаметром св. 30 мм - 0,015 - 0,03 мм.

шенных сил, возникающих при снятии неравномерного (эксцентричного) припуска (см. рис. 40, з). Неравномерность припуска на обработку обусловлена тем, что ось O_1 отверстия заготовки, установленной для обработки в данной позиции, не совпадает с осью O_2 инструмента. Изменение глубины резания при одном оборо-

те шпинделя от t_1 до t_2 (неравномерность припуска) равно удвоенной величине смещения осей O_1 и O_2 : $t_1 - t_2 = \Delta Z$;

$$\Delta Z = 2\sqrt{\Delta_{\text{пр}}^2 + \Delta_p^2 + \Delta_{\text{св}}^2}, \quad (3)$$

где $\Delta_{\text{пр}}$ - смещение оси отверстия заготовки

6. Обратная конусность (мм) инструмента на длине 100 мм

Инструмент	Диаметр инструмента, мм	
	10-18	Св. 18
Сверло (ГОСТ 2034-80)	0,04-0,10	0,05-0,12
Зенкер (ГОСТ 1677-75)	0,04-0,08	0,05-0,10
Развертка (ГОСТ 1523-81)	0,015	

7. Длина $l_{\text{п}}$ (мм) инструмента на переточку

Инструмент	Диаметр инструмента, мм				
	До 6	6-10	10-18	18-30	30-50
Сверло					
Зенкер	25-40	25-50	30-55	30-58	35-70
Развертка	15	15	20	20	25

относительно технологических баз, оставшееся после предшествующего технологического перехода (для первого перехода обработки это погрешность, имеющаяся у заготовки); Δ_p — отклонения размеров между осью шпинделя и базовыми элементами позиции (см. размеры ρ_x, ρ_y, ρ на рис. 38); Δ_{ϵ_y} — погрешность установки заготовки для обработки.

На Δ_y влияет упругое отжатие $\Delta_{y,и}$ инструмента, а влияние упругого отжатия $\Delta_{y,к}$ кондукторной плиты учитывают коэффициентом n_2 . Для типовых кондукторных плит агрегатных станков с жесткостью $j = (6 \div 8) 10^4$ Н/мм коэффициент $n_2 = 1,4 \div 1,2$. При этом

$$\Delta_y = n_2 \Delta_{y,и} \quad (4)$$

Упругое отжатие $\Delta_{y,и}$ инструмента определяют из условий изгиба инструмента под действием неуравновешенных сил — радиальной ΔP_r и тангенциальной ΔP_t . Рассчитывают равнодействующую ΔP_R неуравновешенных сил, действующих в диаметральной плоскости:

$\Delta P_R = \sqrt{\Delta P_r^2 + \Delta P_t^2}$. Действие осевых сил $P_{ос}$ и $\Delta P_{ос}$ учитывают коэффициентом n_3 . По расчетной оценке $n_3 = 1,38 \div 1,42$. Упругое отжатие (мм) инструмента в концевом сечении

$$\Delta_{y,и} = n_3 \frac{\Delta P_R l_x^3}{3EI}, \quad (5)$$

где EI — изгибная жесткость инструмента; E , Па; $I = cd^4$; d — диаметр инструмента, мм. Экспериментальный коэффициент c : 0,011 для сверл; 0,026 для разверток; 0,018 для зенкеров с числом зубьев $k = 3$; 0,023 для зенкеров с $k = 4$.

Вектор равнодействующей ΔP_R неуравновешенных сил расположен под углом $\alpha = 41 \div 45^\circ$ к плоскости смещения припуска, а вектор отжатия $\Delta_{y,и}$ практически совпадает с его направлением. Рассматривая каждый зуб осевого инструмента как расточной резец, по зависимостям теории резания для одного зуба определяют силы:

$$P_{r,1} = c_{1,общ} t_1^{x_1} s_k^{y_1} HB^{n_1};$$

$$P_{t,1} = c_{2,общ} t_2^{x_2} s_k^{y_2} HB^{n_2}$$

(для противоположного зуба при снятии равномерного припуска вместо t_1 принимают t_2), где t — глубина резания; s_k — подача на зуб; HB — твердость обрабатываемого материала; x_1, x_2, y_1, y_2, n_1 и n_2 — показатели степени; $c_{1,общ}$ и $c_{2,общ}$ — коэффициенты, зависящие от условий резания и геометрических параметров инструмента.

Приняв определенное число k зубьев инструмента и рассматривая мгновенное положение режущих зубьев в процессе обработки относительно зоны максимальной неравномерности ΔZ припуска, находят неуравновешенные радиальные ΔP_r и тангенциальные ΔP_t силы, а по ним — равнодействующую неуравновешенных сил:

$$\Delta P_R = \frac{k}{2} \frac{\Delta Z}{2} \times \sqrt{(c_{1,общ} s_k^{y_1} HB^{n_1})^2 + (c_{2,общ} s_k^{y_2} HB^{n_2})^2}. \quad (6)$$

Обозначим

$$C_R = \sqrt{(c_{1,общ} s_k^{y_1} HB^{n_1})^2 + (c_{2,общ} s_k^{y_2} HB^{n_2})^2}. \quad (7)$$

Подставляя значение ΔZ из (3), определим

$$\Delta P_R = \frac{k}{2} \sqrt{\Delta_{пр}^2 + \Delta_p^2 + \epsilon_y^2} C_R. \quad (8)$$

Упругое отжатие Δ_y технологической системы получим, подставляя в (4) и (5) значение ΔP_R

$$\Delta_y = \frac{n_2 n_3 k l_x^3 \sqrt{\Delta_{пр}^2 + \Delta_p^2 + \epsilon_y^2} C_R}{6EI}. \quad (9)$$

Позиционное отклонение оси отверстия, определяемое как сумма геометрического (2) и упругого (4) и (5) смещений,

$$\Delta_{см} = n_1 S_1 \left(0,5 + \frac{l_x}{l_{вт}} \right) + n_2 n_3 \frac{\Delta P_R l_x^3}{3EI}, \quad (10)$$

или, с учетом значения ΔP_R по (8),

$$\Delta_{см} = n_1 S_1 \left(0,5 + \frac{l_x}{l_{вт}} \right) + n_2 n_3 \frac{k l_x^3 \sqrt{\Delta_{пр}^2 + \Delta_p^2 + \epsilon_y^2}}{6EI} C_R. \quad (11)$$

Удельное значение $\Delta_{см}$ и Δ_y в позиционном отклонении $\Delta_{см}$ изменяется в больших пределах. При чистовом развертывании отверстий большого диаметра (30–50 мм) $\Delta_{см}$ достигает 80–85% $\Delta_{см}$, а при черновом зенкерование отверстий диаметром 10–18 мм доминирующее значение приобретает Δ_y (до 50–60%); при этом структурная погрешность достигает 15–20%.

При расчете конструктивно-технологических параметров рабочей позиции определяют величины, входящие в (11). Исходными для расчета служат твердость материала заготовки и отклонения соответствующих размеров (определяется погрешность $\Delta_{пр}$ предшествующего перехода). Выбирают инструментальную

8. Коэффициенты k_y уменьшения позиционных отклонений отверстий по смежным переходам обработки

Обработка отверстия	Номинальные диаметры отверстий, мм	Смежные переходы	Коэффициент k_y
В сплошном металле	От 10 до 18	Сверление — зенкерование Зенкерование — развертывание	0,38 0,46
	От 18 до 30	Сверление — зенкерование Зенкерование — развертывание	0,34 0,48
Литого	От 30 до 50	Заготовка — черновое зенкерование Черновое зенкерование — чистовое зенкерование Чистовое зенкерование — развертывание	0,13 0,31 0,51

наладку, для которой известны его изгибная жесткость EI и число зубьев k . Назначают режимы резания и определяют коэффициент C_R ; выбирают $l_{вп}$, l_x , определяют зазор S_1 . Зная коэффициент n_1 , по (2) определяют Δ_r .

Если в данной позиции предусмотрена одновременная обработка других отверстий, то определяют структурную погрешность. При известных отклонениях размеров заготовки можно определить число технологических переходов, необходимых для обеспечения заданных чертежом требований точности расположения осей отверстий. Для нахождения последнего n -го перехода, при котором должно соблюдаться условие $\Delta_{см(n)} \leq \Delta_{см. доп}$ в (11) подставляют $\Delta_{пр} = \Delta_{см. заг. доп}$ и определяют смещение оси $\Delta_{см(1)}$ на первом переходе; при подстановке $\Delta_{пр} = \Delta_{см(1)}$ определяют $\Delta_{см(2)}$ на втором переходе и так до получения $\Delta_{см(n)} \leq \Delta_{см. доп}$. Если число переходов чрезмерно велико, то следует ужесточить условия обработки по переходам (уменьшить зазор S_1 и погрешность установки Δ_{ϵ_y} , сократить число одновременно работающих инструментов, повысить требования к точности и стабильности механических свойств заготовки и т. д.). Необходимое число переходов n можно ориентировочно определить, пользуясь экспериментальными коэффициентами уменьшения позиционных отклонений оси отверстия по переходам (табл. 8). Позиционное отклонение на последнем n -м переходе при обработке литых отверстий

$$\Delta_{см(n)} = \Delta_{см. заг. доп} \prod_{i=1}^n k_{y(i)} \quad (12)$$

и при обработке отверстий в сплошном металле

$$\Delta_{см(n)} = \Delta_{см. св} \prod_{i=2}^n k_{y(i)}, \quad (13)$$

где $\Delta_{см. св}$ — позиционное отклонение оси при сверлении отверстия; $k_{y(i)}$ — коэффициенты уменьшения смещения оси отверстия на i -м переходе.

Используя (11), можно решать и обратные задачи — назначать требования ко всем параметрам точности на взаимосвязанных технологических переходах, исходя из требуемой точности $\Delta_{см. доп}$ по чертежу. Так, допустимая погрешность предшествующего перехода

$$\Delta_{пр} = \sqrt{\left[\frac{6EI(\Delta_{см. доп} - \Delta_i)}{n_2 n_3 k C_R l_x^3} \right]^2 - \Delta_p^2 - \Delta_{\epsilon_y}^2} \quad (14)$$

Аналогично определяют допустимую погрешность Δ_{ϵ_y} установки заготовок и погрешность Δ_p параметра преемственности технологически связанных позиций. Параметры точности станка и оснастки достаточно стабильны во времени, и, как правило, назначают их предельные отклонения; обычно $\Delta_{р. доп} = \pm 0,03 \div \pm 0,05$ мм (для чистовых и черновых позиций соответственно); погрешность установки не должна превышать $\Delta_{\epsilon_y. доп} = 0,05 \div 0,1$ мм.

Точностные расчеты выполняют для вновь проектируемого технологического процесса и для действующих агрегатных станков и автоматических линий. На проектной стадии, используя (1) и (2) и приняв $\Delta_{см} = \Delta_{см. доп}$ выбирают конструктивно-технологические параметры: минимальную длину сменной кондукторной втулки и наибольший допустимый зазор S_1 между сменной втулкой и инструментом. Используя (9), выбирают параметры режущего инструмента (длину наладки, диаметр, число зубьев и т. д.). В эксплуатационных условиях необходимо ограничить влияние износа кондукторных втулок и установочных элементов приспособления на точность обработки.

Геометрическое смещение оси инструмента в изношенной втулке [с учетом (2)] примет вид

$$\Delta'_r = (n_1 S_1 + h) \left(0,5 + \frac{l_x}{l_{вт}} \right). \quad (15)$$

Величина h учитывает фактический износ кондукторной втулки для определенного момента времени или приравнивается к допустимой, требуемой точностью обработки.

При изношенной втулке

$$\Delta_{см. доп} = \Delta'_r + \Delta_y. \quad (16)$$

Допустимый износ втулки определяют с учетом (14) и (15):

$$h_{доп} = \frac{\Delta_{см. доп} - \Delta_y}{0,5 + \frac{l_x}{l_{вт}}} - n_1 S_1. \quad (17)$$

Допустимый зазор между сменной втулкой и инструментом

$$S_1 = \frac{\Delta_{см. доп} - \Delta_y}{n_1 \left(0,5 + \frac{l_x}{l_{вт}} \right)}. \quad (18)$$

Для ориентировочных расчетов применима табл. 9.

Возрастание погрешности базирования заготовок, связанное с износом элементов базирования приспособления, при обработке отверстий в разных позициях приводит к непосредственному увеличению отклонения расположения осей отверстий относительно друг друга и от баз. Но оно влияет и на упругое смещение Δ_y как составляющее величины ΔZ [см. рис. 40 и (3)]. При установке заготовки в рабочих позициях автоматических линий на выдвижные фиксаторы на погрешность базирования влияет суммарный зазор двух сопряжений: заготовки (верхняя часть фиксатора) и направляющей втулки механизма фиксации (нижняя часть фиксатора). При многократной фиксации заготовки последовательно в некоторых рабочих позициях наблюдается изменение начального зазора посадки вследствие износа и увеличения базовых отверстий.

Фактическая погрешность установки заготовок возрастает во времени под влиянием износа верхних участков фиксаторов и износа в парах направляющая втулка – фиксатор.

Фактическая погрешность $\Delta_{еу, ф}$ установки заготовки в позиции включает фактическую погрешность базирования заготовки $\Delta_{еб, ф}$ и отклонение зазора в фиксаторах $\epsilon_{л}$, т. е.

9. Наибольшие предельные отклонения (мм) диаметральных размеров отверстий кондукторных втулок в зависимости от допустимого смещения оси отверстия при сверлении

Номинальный диаметр, мм	Длина кондукторной втулки, мм	$\Delta_{см}$, мм			
		0,05	0,075	0,125	0,25
До 6	22	0,019	0,047	0,092	0,181
	18	0,015	0,043	0,082	0,173
	15	0,010	0,036	0,077	0,160
6 – 12	30	0,014	0,045	0,094	0,195
	22	0,007	0,031	0,079	0,170
	18	—	0,023	0,067	0,159
12 – 18	45	0,006	0,031	0,077	0,181
	40	—	0,025	0,072	0,174
	35	—	0,019	0,060	0,164
18 – 25	75	—	0,024	0,080	0,196
	60	—	0,015	0,068	0,181
	45	—	—	0,051	0,162

Примечания: 1. Допуски размеров для сверл нормальной точности и размеров отверстий в кондукторных втулках см. табл. 5. 2. Длина вылета сверла за торец втулки $l_x = d$. 3. Смещение осей втулки и шпинделя $\Delta_{\Sigma} = 0,1$ мм. 4. Радиальное биение сверла $r = 0,14 \pm 0,16$ мм.

$$\Delta_{еу, ф} = \Delta_{еб, ф} + \epsilon_{л}.$$

$$\Delta_{еб, ф} = \Delta_{еб, т} (1 + k_{л} + k_{ф}); \quad \epsilon_{л} = \epsilon_{л, т} (1 + k_{л}), \quad (19)$$

где $\Delta_{еб, т}$ – расчетная (теоретическая) погрешность базирования; коэффициент $k_{л}$ учитывает увеличение базовых отверстий заготовки в процессе многократной фиксации; $k_{ф}$ – износ фиксаторов на участках базирования; $k_{л}$ – зазор в нижней части фиксаторов.

По экспериментальным данным можно принимать следующие значения коэффициентов:

Материал детали	$k_{л}$	$k_{ф}$	$k_{л}$
Серый чугун	0,8	0,7	1,7
Алюминиевый сплав	0,9	0,15	1,8

В табл. 10 для ориентировочных расчетов приведены наибольшие отклонения $\epsilon_{ф}$ и $\epsilon_{л}$ фиксаторов для обеспечения позиционного отклонения $\Delta_{см}$.

Соосность отверстий. Соосные отверстия обрабатывают на агрегатных станках и автоматических линиях по двум схемам – с двух сторон и с одной стороны (рис. 41).

10. Наибольшие отклонения ε_{ϕ} (в числителе) диаметральных размеров фиксаторов и ε_{Δ} (в знаменателе) принятых зазоров в сопряжениях фиксатор—направляющая втулка для обеспечения позиционного отклонения $\Delta_{\text{см}}$ оси отверстия

Обработка	$\Delta_{\text{пр}}$	$\Delta_{\text{р}}$	$\frac{\Delta_{\text{Г}}}{\Delta_{\text{см}}}$	$\Delta_{\text{см}}$, мм				
				0,05	0,075	0,1	0,125	0,15
	мм							
Черновая	0,5—1	0,05	0,4	—	—	<u>0,028</u>	<u>0,089</u>	<u>0,122</u>
				—	—	0,022	0,045	0,094
Получистовая	0,15—0,25	0,05	0,6	<u>0,011</u>	<u>0,042</u>	<u>0,068</u>	<u>0,098</u>	<u>0,106</u>
				0,007	0,022	0,045	0,063	0,088
Чистовая	0,1—0,2	0,03	0,7	<u>0,015</u>	<u>0,019</u>	<u>0,043</u>	<u>0,057</u>	<u>0,075</u>
				0,007	0,022	0,045	0,045	0,045
			0,8	—	<u>0,015</u>	<u>0,019</u>	<u>0,023</u>	<u>0,036</u>
				—	0,007	0,022	0,022	0,045

Примечание. Расчеты выполнены для диаметра сопряжения фиксатор—втулка в диапазоне 18—30 мм, диаметров базовых элементов — в диапазоне 10—18 мм и посадок H8/f7, H8/g7. Чтобы найти предельные отклонения ε_{ϕ} , даем $\Delta_{\text{см}}$, затем на основании вида обработки и принятых значений $\Delta_{\text{пр}}$, $\Delta_{\text{р}}$, $\Delta_{\text{Г}}$ и ε_{Δ} определяем ε_{ϕ} .

При обработке соосных отверстий с двух сторон (рис. 41, а) отклонение от соосности определяется влиянием позиционных отклонений $\Delta_{\text{см}(1)}$ первого и $\Delta_{\text{см}(2)}$ второго отверстий, отклонением, вносимым рабочей позицией, и от расстояния между отверстиями не зависит. Позиционные отклонения каждой из осей (11) суммируют как векторы. Угловое распо-

ложение векторов $\bar{\Delta}_{\text{см}(1)}$ и $\bar{\Delta}_{\text{см}(2)}$ зависит от смещения припуска на обработку ΔZ_1 первого и ΔZ_2 второго отверстий. Основные случаи смещения припусков на обработку и схемы действия сил представлены на рис. 42.

Отклонение от соосности $\Delta'_{\text{нс}}$, вызванное позиционным отклонением осей отверстий, может быть определено методом векторного суммирования. Для первого случая отклонение от соосности, вызванное позиционными отклонениями осей отверстий,

$$\Delta'_{\text{нс}} = \sqrt{\Delta_{\text{см}(1)}^2 + \Delta_{\text{см}(2)}^2 - 2\Delta_{\text{см}(1)}\Delta_{\text{см}(2)}\cos(\alpha_1 + \alpha_2)}. \quad (20)$$

Определив аналогично отклонения от соосности для остальных случаев и подставив в выражения $\alpha_1 = \alpha_2 = 45^\circ$, получим:

для первого и четвертого случаев

$$\Delta'_{\text{нс}} = \sqrt{\Delta_{\text{см}(1)}^2 + \Delta_{\text{см}(2)}^2};$$

для второго

$$\Delta'_{\text{нс}} = \Delta_{\text{см}(1)} + \Delta_{\text{см}(2)};$$

для третьего

$$\Delta'_{\text{нс}} = \Delta_{\text{см}(1)} - \Delta_{\text{см}(2)}.$$

(21)

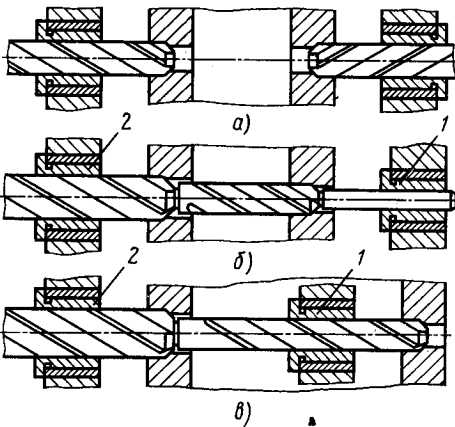


Рис. 41. Типовые схемы обработки соосных отверстий с направлением инструмента: а — с двух сторон; б — с одной стороны при передней 1 и задней 2 втулках; в — с одной стороны при промежуточной 1 и задней 2 втулках

Ожидаемое отклонение от соосности при обработке заготовки с двух сторон для наиболее вероятного случая направления пози-

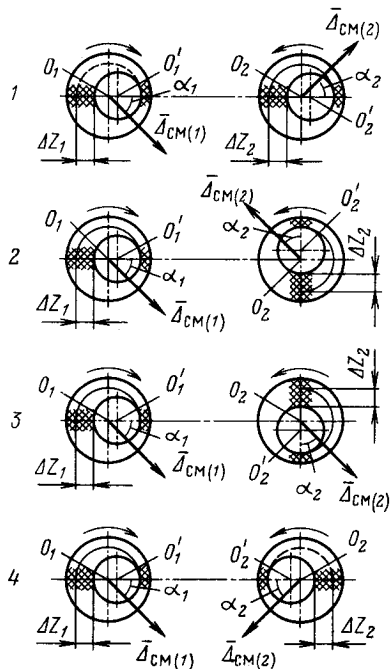


Рис. 42. Основные случаи (1-4) смещения припусков и схемы действия сил при обработке с двух сторон

ционных отклонений $\Delta_{см(1, 2)}$ осей обрабатываемых отверстий с учетом погрешности $\Delta_{п.}$ вносимой отклонением от соосности постоянных кондукторных втулок станка (рабочей позиции АЛ),

$$\Delta_{нс} = \sqrt{\Delta_{см(1)}^2 + \Delta_{см(2)}^2 + \Delta_{п.}^2} \quad (22)$$

Экспериментальные данные, характеризующие отклонения от соосности при обработке отверстий в сплошном металле и отливках, приведены в табл. 11.

Для ориентировочных расчетов при разработке технологических процессов можно использовать экспериментальный коэффициент $k_{у.нс}$ уменьшения отклонений от соосности при многопереходной обработке отверстий: $k_{у.нс} = \Delta_{нс(i)} / \Delta_{нс(i-1)}$, где $\Delta_{нс(i)}$ и $\Delta_{нс(i-1)}$ — отклонения от соосности отверстий соответственно на рассматриваемом и предшествующем переходах обработки (табл. 12). Исходя из допуска соосности в радиусном выражении по чертежу детали и зная коэффициенты $k_{у.нс}$ по каждому переходу, можно назначить допуски соосности отверстий по всем технологическим переходам обработки вплоть до исход-

11. Отклонение от соосности отверстий при многопереходной обработке заготовки с двух сторон

Обработка отверстий	Номинальные диаметры отверстий, мм	Технологический процесс	$\Delta_{нс}$, мм
В сплошном металле	От 10 до 18	Сверление	0,21
		Зенкерование	0,10
		Развертывание: предварительное	0,07
		окончательное	0,04
Литых	От 30 до 50	Заготовка	1,5
		Зенкерование: черновое	0,25
		чистовое	0,11
		Развертывание: предварительное	0,06
		окончательное	0,04

Примечание. Данные относятся к деталям из серого чугуна. При обработке деталей из алюминиевых сплавов отклонения следует умножать на коэффициент 0,65.

12. Коэффициенты умножения отклонения от соосности двух отверстий по смежным переходам при обработке заготовки с двух сторон

Номинальные диаметры отверстий, мм	Смежные технологические переходы	Коэффициент $k_{у.нс}$
От 10 до 18	Сверление — зенкерование	0,48
	Зенкерование — предварительное развертывание	0,70
	Предварительное развертывание — окончательное развертывание	0,57
От 30 до 50	Заготовка — черновое зенкерование	0,17
	Черновое зенкерование — чистовое зенкерование	0,44
	Чистовое зенкерование — предварительное развертывание	0,55
	Предварительное развертывание — окончательное развертывание	0,66

13. Влияние неравномерности припуска ΔZ на отклонение от соосности отверстий при зенкеровании

Неравномерность припуска, мм	Отклонение от соосности (мм) при обработке				с двух сторон
	с одной стороны при расстоянии между отверстиями, мм				
	20	60	100	140	
0,4	0,03	0,05	0,07	0,12	0,08
	0,03	0,04	0,06	0,10	
0,1	0,04	0,09	0,13	0,19	0,12
	0,04	0,06	0,09	0,17	

Примечания: 1. Для обработки с одной стороны в числителе приведены отклонения от соосности при переднем и заднем направлениях инструмента, в знаменателе — при заднем и промежуточном направлениях. 2. Отклонения от соосности даны для зенкерования отверстий диаметром 15 мм в деталях из серого чугуна марки СЧ 15.

ной заготовки. Может решаться также и обратная задача — определение необходимого числа переходов обработки исходя из допустимой соосности у детали и у заготовки.

При обработке соосных отверстий с одной стороны для обоих вариантов направления инструмента (см. рис. 41, б и в) ожидаемое отклонение от соосности

$$\Delta_{нс} = \sqrt{(\Delta_{нс.г.и} + \Delta_{нс.у.и})^2 + \Delta_{нс.с}^2} \quad (23)$$

14. Влияние зазора S_1 между сменными втулками и инструментом на отклонение от соосности отверстий при зенкеровании

Зазор s_1 между втулками и инструментом, мм	Отклонение от соосности (мм) при обработке			с двух сторон
	с одной стороны при расстоянии между отверстиями, мм			
	60	100	140	
0,025	0,03	0,05	0,07	0,09
	0,04	0,07	0,09	
0,05	0,04	0,07	0,10	0,16
	0,06	0,09	0,13	

Примечание. В числителе — при односторонней обработке с передним и задним направлениями инструмента; в знаменателе — при обработке с задним и промежуточными направлениями.

где $\Delta_{нс.г.и}$ — отклонение вследствие геометрического смещения инструмента при зазорах между сменными втулками и инструментом; $\Delta_{нс.у.и}$ — отклонение вследствие упругих отжатий режущего инструмента; $\Delta_{нс.с}$ — погрешность, вызванная отклонением от соосности осей сменных втулок.

Геометрическое смещение (перекос) инструмента при зазорах $S_{1(1)}$ и $S_{1(2)}$ между втулками и инструментом и упругие отжатия инструмента зависят от неуравновешенных сил $\Delta P_{R(1)}$ и $\Delta P_{R(2)}$, возникающих при снятии неравномерных припусков в первом и втором отверстиях. Геометрическое смещение зависит от зазоров $S_{1(1)}$ и $S_{1(2)}$ и расстояний между обрабатываемыми отверстиями и торцами втулок.

Упругое сжатие инструмента определяют расчетом при известных условиях обработки (значениях и точках приложения сил, вылетах инструментов и т. д.). Погрешность $\Delta_{нс.с}$ определяют как разность отжатий инструмента в средних сечениях обоих отверстий. Разнонаправленное действие сил вызывает большее отклонение от соосности (случай 4 на рис. 42).

Погрешность $\Delta_{нс.с}$ зависит от несовпадения осей постоянных втулок в собранном приспособлении (под влиянием погрешностей растачивания и сборки, а также разностенности втулок) и смещения оси сменной втулки в результате ее разностенности и зазора посадки в постоянной втулке.

В табл. 13 и 14 для ориентировочных расчетов приведены экспериментальные данные, характеризующие влияние неравномерности припуска на обработку и зазора на отклонение от соосности отверстий при зенкеровании с одной и с двух сторон.

При обеих разновидностях односторонней схемы обработки точность расположения соосных отверстий существенно зависит от зазора между сменными втулками и инструментом (большему зазору соответствуют большие отклонения от соосности) и от неравномерности распределения припуска по сторонам обрабатываемых отверстий. При односторонней обработке с увеличением расстояния между отверстиями отклонение от соосности существенно возрастает особенно при переднем и заднем направлениях инструмента, что объясняется снижением жесткости инструментальной наладки.

Как для двусторонней, так и для односторонней схем обработки характерно существенное возрастание отклонения от соосности с увеличением зазора между втулками и ин-

струментом. При обработке соосных отверстий с одной стороны геометрическое смещение инструмента при зазорах между втулками и инструментом меньше (особенно при переднем и заднем направлениях инструмента), а следовательно, меньше и отклонение от соосности, чем при обработке с двух сторон; эту схему целесообразно применять на чистовых переходах обработки.

При любой схеме обработки соосных отверстий, когда инструмент направляется в кондукторных втулках, для уменьшения отклонения от соосности следует уменьшать зазор между сменными втулками и инструментом; уменьшать вылеты инструментов и отклонения от соосности направляющих втулок; обеспечивать равномерное распределение припусков по сторонам обрабатываемых отверстий. При обработке отверстий с двух сторон отклонение от соосности не зависит от расстояния между отверстиями.

Двусторонняя обработка соосных отверстий выполняется с коротким циклом и не требует использования специального инструмента. Ее используют при черновой обработке соосных отверстий любых диаметров, а также при чистовой обработке отверстий диаметром $d < 18$ мм, расположенных друг от друга на расстоянии, большем шести-семи диаметров. В этом случае обеспечивается более высокая точность расположения отверстий, чем при односторонней обработке, вследствие повышенной жесткости инструментальной наладки.

Межосевое расстояние отверстий. Отклонение межосевых расстояний отверстий: при обработке в одной позиции

$$\Delta_{\text{мо.р}} = \pm \sqrt{\Delta_{\text{см}(1)}^2 + \Delta_{\text{см}(2)}^2 + \Delta_{\text{мо.р.у.н}}^2} \quad (24)$$

при обработке в разных позициях

$$\Delta_{\text{мо.р}} = \pm \sqrt{\Delta_{\text{см}(1)}^2 + \Delta_{\text{см}(2)}^2 + \Delta \epsilon_{y1}^2 + \dots + \Delta \epsilon_{y2}^2 + \Delta_{p(1)}^2 + \Delta_{p(2)}^2} \quad (25)$$

где $\Delta_{\text{см}(1)}$ и $\Delta_{\text{см}(2)}$ — позиционные отклонения осей отверстий (соответственно первого и второго), рассчитываемые по (11); $\Delta_{\text{мо.р.у.н}}$ — отклонение межосевого расстояния узла направления; $\Delta \epsilon_{y1}$ и $\Delta \epsilon_{y2}$ — погрешности установки при обработке соответственно первого и второго отверстий; $\Delta_{p(1)}$ и $\Delta_{p(2)}$ — отклонение размеров между осью шпинделя и базовыми элементами позиций.

Погрешности $\Delta \epsilon_{y(1, 2)}$ и $\Delta_{p(1, 2)}$ следует определять с учетом расположения рассматриваемых отверстий.

Отклонение межосевого расстояния узла направления

$$\Delta_{\text{мо.р.у.н}} = k_1 k_2 \Delta_{\text{к.обр}} \quad (26)$$

где $\Delta_{\text{к.обр}}$ — отклонение межосевого расстояния отверстий, расточенных в кондукторной плите (погрешность обработки отверстий в кондукторе); отверстия в кондукторных плитах под постоянные втулки обычно обрабатываются на координатно-расточных станках с точностью $\Delta_{\text{к.обр}} = \pm 0,01$ мм; k_1 — коэффициент, учитывающий изменение межосевого расстояния в кондукторной плите от деформаций при запрессовке постоянных втулок; $k_1 = 1,25 \div 1,7$ (для больших межосевых расстояний следует принимать меньшие значения коэффициента и наоборот); k_2 — коэффициент, учитывающий влияние эксцентricности наружной и внутренней поверхностей постоянных втулок; $k_2 = 1,1 \div 1,3$.

Так как при обработке отверстий в разных позициях наряду с позиционными отклонениями $\Delta_{\text{см}(1)}$ и $\Delta_{\text{см}(2)}$ осей обрабатываемых отверстий возникают дополнительные погрешности (погрешности установки $\Delta \epsilon_{y1}$, $\Delta \epsilon_{y2}$ и погрешности $\Delta_{p(1)}$, $\Delta_{p(2)}$), то обработку отверстий с жесткими требованиями к точности межосевых расстояний ($\pm 0,15$ мм и выше) следует выполнять в одной позиции линии.

Экспериментальные данные по точности межосевых расстояний отверстий при обработке на агрегатных станках и автоматических линиях (табл. 15) относятся к выполнению каждого перехода обработки в одной позиции осевым инструментом, жестко закрепленным в шпинделе агрегатного станка и направляемым по кондукторным втулкам стационарных плит.

$$\text{Значения коэффициента } k_{y.\text{мо.р}} = \frac{\Delta_{\text{мо.р}(i)}}{\Delta_{\text{мо.р}(i-1)}}$$

уменьшения отклонения межосевого расстояния отверстий по переходам (табл. 16) относятся к обработке отверстия в сплошном металле и в отливках. Коэффициенты могут быть использованы как ориентировочные при проектировании процессов многопереходной обработки отверстий, координированных по межосевому расстоянию.

Например, зная допустимое отклонение $\Delta_{\text{см.доп}}$ межосевого расстояния по чертежу детали, можно определить допустимое отклонение межосевого расстояния отверстий после сверления:

$$\Delta_{\text{мо.р.св.доп}} = \frac{\Delta_{\text{см.доп}}}{\prod_{i=2}^n k_{y.\text{мо.р}(i)}} \quad (27)$$

мента относительно оси направляемой части вспомогательного инструмента (борштанги); $\Delta_{у.н}$ — смещения оси направляющей втулки узла направления относительно номинального расположения.

Степень влияния каждого фактора неодинакова для одноопорных и двухопорных узлов, для различных конструкций вспомогательных инструментов.

Влияние зазора S_1 при обработке с направлением инструмента в одноопорном узле проявляется в параллельном смещении оси $\Delta_{S_1} = S_1/2$. При двухопорном узле направления, тем более с различными зазорами $S_{1(1)}$ и $S_{1(2)}$ в первой и второй втулках, возникает перекосящий инструмент во втулках, и смещение инструмента зависит от расстояния между торцами втулок и от вылета инструмента. При обработке точно координированных отверстий притиркой получают зазор 5–8 мкм; при эксплуатации этот зазор должен быть не более 10–20 мкм. Погрешность, вызываемая работой вспомогательного инструмента (борштанги) в неподвижных и вращающихся втулках, не учитывается ($\Delta_{в.н} = 0$). В вспомогательном инструменте типа скользящей втулки направляющий элемент отделен от вращающегося вала, несущего режущий инструмент, что приводит к смещению осей в вспомогательном инструменте. Эту погрешность определяют расчетом размерных цепей теоретико-вероятностным методом. Для унифицированных типов скользящих втулок $\Delta_{в.н} = 10 \div 40$ мкм.

Погрешность узла направления инструмента $\Delta_{у.н}$ характеризуется отклонением расположения оси направляющей втулки относительно базовых элементов приспособления для заготовки (иногда отклонением расположения относительно осей других втулок); для двухопорного узла направления определяют положение общей оси обеих направляющих втулок. Величина $\Delta_{у.н}$ как и $\Delta_{в.н}$ определяется расчетом размерных цепей. При изготовлении точных станков $\Delta_{у.н} = \pm 0,01$ мм.

По экспериментальным данным погрешность узла направления инструмента составляет 30–80% общего баланса геометрических погрешностей. Эта погрешность снижается наиболее эффективно при одновременном ужесточении допусков на координаты, связывающие оси отверстий под направляющие втулки между собой и с базовыми элементами до значений $\pm 0,007$ мм (вместо $\pm 0,01$ мм), при уменьшении эксцентриситета втулок и повышении точности наружных колец подшипников качения. Для узла направления типа

скользящей втулки смещение оси вращения относительно оси направляющей поверхности может составить 15–30% общей геометрической погрешности. Влияние зазора в балансе геометрических погрешностей изменяется в пределах 15–60% в зависимости от износа элементов сопряжения.

Для повышения точности расположения осей обрабатываемых отверстий весьма важно ужесточить посадку в сопряжении втулка — инструмент и вместо посадки $H7/g6$ при зенкерованием использовать посадку $H6/g5$, а при растачивании наряду с посадкой $H6/g5$ использовать посадки $H5/g4$, $H4/g3$.

Узел направления типа вращающейся втулки обеспечивает более высокую точность расположения оси, чем неподвижная втулка в сочетании с вспомогательным инструментом в виде скользящей втулки. При этом узел типа вращающейся втулки должен выполняться с максимально возможным расстоянием между подшипниками.

Упругие смещения $\Delta_{у}$ технологической системы возникают под влиянием неравномерности припуска ΔZ [см. (3)], вызывающей действие неуравновешенных сил в диаметральной плоскости, и зависят от податливости технологической системы. Вектор смещения оси обрабатываемого отверстия отклоняется от направления смещения припуска на угол, соответствующий направлению действия неуравновешенной силы.

Позиционное отклонение $\Delta_{см}$ формируется под действием факторов, изменяющих свое влияние в зависимости от метода и условий обработки: типа узла направления инструмента, точности расположения оси в заготовке и др. При черновой обработке доминирующее значение принадлежит погрешности, вызываемой упругими деформациями, а при чистовой обработке — погрешности, зависящей от узла направления инструмента. Экспериментальные данные, характеризующие баланс погрешностей в позиционном отклонении оси обрабатываемого отверстия, для различных условий обработки в одноопорном узле направления приведены в табл. 19. Позиционное отклонение при расчетах

$$\Delta_{см} = \sqrt{\Delta_{у}^2 + \Delta_{S_1}^2 + \Delta_{у.н}^2 + \Delta_{\epsilon_{у}}^2}. \quad (29)$$

При расчетах некоторыми погрешностями, незначительно влияющими на результат, пренебрегают. Так, при черновом растачивании не учитывают влияние зазора S_1 ($\Delta_{S_1} = 0$); при чистовом растачивании и развертывании не учитывают влияние упругих отжатий ($\Delta_{у} = 0$).

19. Ориентировочные данные об удельных значениях (%) составляющих позиционного отклонения $\Delta_{см}$ при обработке в одноопорных узлах типа вращающейся втулки

Обработка	Δ_y	$\Delta_{y.н}$	Δ_{S_1}	Δ_{ϵ_y}
Зенкерование	35–45	15–25	10–15	20–30
Развертывание чистовое	10–20	30–40	20–35	25–35
Растачивание чистовое	10–20	40–50	10–20	30–40

Примечание. Зенкерование и развертывание отверстий диаметром 8–50 мм, растачивание – отверстий диаметром 50–60 мм.

Точность обработки снижается в результате износа многих элементов технологической системы, но наиболее существенное значение имеет увеличение зазора S_1 под влиянием изнашивания. Поверхность направляющей втулки

20. Наибольшие значения зазора S_1 в сопряжении втулка–инструмент для обеспечения точности расположения оси отверстия

Диаметр сопряжения d_0 , мм	Длина втулки $l_{вт}$, мм	Длина вылета инструмента l_x , мм	Погрешность узла направления $\Delta_{y.н}$, мм	Смещение $\Delta_{см}$ при начальном зазоре (посадка $H4/g3$), мм	S_1 при смещении оси отверстия $\Delta_{см}$, мм			
					0,05	0,06	0,07	0,08
20–30	140	40	0,031	0,044	0,022	0,036	0,052	0,064
30–50	170	60	0,034	0,048	0,018	0,032	0,047	0,060
50–60	200	75	0,038	0,054	–	0,030	0,038	0,057

ки изнашивается более интенсивно, чем сопрягаемая часть инструмента, поскольку последний контактирует с втулкой различными участками. В табл. 20 приведены расчетные значения зазоров S_1 , допустимые позиционными отклонениями.

Отклонение межосевого расстояния двух отверстий зависит от отклонений $\Delta_{S_{1(1)}}$ и $\Delta_{S_{1(2)}}$ расположения осей отверстий вследствие зазоров и отклонений $\Delta_{y(1)}$ и $\Delta_{y(2)}$ вследствие упругих смещений, а также от погрешности $\Delta_{мо.р.у.н}$ узла направления. При обработке двух отверстий в одной позиции с использованием одноопорных узлов направления

$$\Delta_{мо.р} = \pm \sqrt{\Delta_{S_{1(1)}}^2 + \Delta_{S_{1(2)}}^2 + \Delta_{y(1)}^2 + \Delta_{y(2)}^2 + \Delta_{мо.р.у.н}^2} \quad (30)$$

При зенкерании отверстий в двух позициях (каждого отдельно) кроме того учитывают

влияние погрешности установки Δ_{ϵ_y} (эта погрешность значительно больше, чем при обработке в одной позиции). При растачивании отверстий влиянием Δ_{S_1} пренебрегают.

Отклонение от соосности двух отверстий, обработанных в одной оправке (двумя зенкерами или двумя резцами) в двухопорном узле, зависит от упругих деформаций технологической системы. Отклонение от соосности

$$\Delta_{нс} = \sqrt{\Delta_{y(1)}^2 + \Delta_{y(2)}^2} \quad (31)$$

Отклонение от соосности двух отверстий, обработанных в одной позиции с двух сторон в одноопорных узлах направления,

$$\Delta_{нс} = \sqrt{\Delta_{нс.у.н}^2 + \Delta_{y(1)}^2 + \Delta_{y(2)}^2 + \Delta_{S_{1(1)}}^2 + \Delta_{S_{1(2)}}^2} \quad (32)$$

где $\Delta_{нс.у.н}$ – отклонение от соосности узлов направления в позиции; $\Delta_{y(1)}$ и $\Delta_{y(2)}$ – смещения осей первого и второго отверстий от упругих деформаций; $\Delta_{S_{1(1)}}$ и $\Delta_{S_{1(2)}}$ – смещения осей отверстий вследствие зазора S_1 .

Растачивание отверстий без направления инструмента

Отклонение Δ_5 расположения оси отверстия относительно баз детали формируется под влиянием трех основных составляющих: геометрического смещения Δ_r станка, погрешности Δ_{ϵ_y} установки заготовки и упругого смещения Δ_y элементов технологической системы. Геометрические смещения агрегатно-расточного станка периодически изменяются в процессе эксплуатации под воздействием тепловых деформаций Δ_T , а в течение длительной эксплуатации – и износа $\Delta_{и}$ элементов станка.

Упругие деформации технологической системы при параллельной схеме обработки несколькими инструментами увеличиваются вследствие дополнительных упругих смещений от влияния сил резания (из-за структурной погрешности $\Delta_{стр}$).

21. Баланс отклонения расположения оси отверстия относительно баз детали при растачивании без направления инструмента по параллельной схеме

Составляющие отклонения расположения Δ_{δ}	Доля влияния (в %) составляющих отклонения при растачивании	
	получистовом	чистовом
Δ_r	32–35	40–43
Δ_{ε_y}	30–33	32–35
Δ_y	35–37	23–27

Позиционное отклонение оси отверстия

$$\Delta_{\text{поз}} = \sqrt{(\Delta_{\xi}^y)^2 + (\Delta_{\xi}^z)^2}, \quad (33)$$

где Δ_{ξ}^y и Δ_{ξ}^z – отклонения расположения оси отверстия относительно баз.

Общий баланс отклонения расположения оси отверстия представлен в табл. 21.

В свою очередь, в отклонениях из-за упругих смещений Δ_y (при $\frac{l}{d} \leq 3$) на долю системы шпиндель станка – оправка приходится

52–58%, на долю силового стола – 20–24%, а на долю системы приспособление – заготовка – 18–22%.

При параллельной работе двух инструментов точность расположения осей относительно баз снижается по сравнению с последовательной схемой на 10–15%, а при работе четырех инструментов – на 20–25%.

Для обеспечения минимальной погрешности вследствие упругих смещений (уменьшения структурной погрешности) рекомендуется создавать благоприятные условия взаимодействия сил резания отдельными инструментами. Для этого необходимо: учитывать расположение режущих кромок двух инструментов (при расположении кромок с фазовой разностью в 180° при синхронном вращении смещения Δ_y уменьшаются на 25–28%); назначать режимы резания исходя из минимума действия сил резания на расположение оси наиболее точного отверстия; учитывать при выверке шпинделей станка их тепловые перемещения (это возможно, так как значение и направление теплового смещения шпинделя стабильны).

СПИСОК ЛИТЕРАТУРЫ

Справочник технолога по автоматическим линиям/Под ред. А. Г. Косиловой. М.: Машиностроение, 1982. 320 с.

ПРОМЫШЛЕННЫЕ РОБОТЫ В ГИБКИХ ПРОИЗВОДСТВЕННЫХ СИСТЕМАХ ОБРАБОТКИ ДЕТАЛЕЙ

8

Глава

ОСНОВНЫЕ ПОНЯТИЯ

Промышленный робот (ПР) — автоматическая машина, представляющая собой совокупность манипулятора и перепрограммируемого устройства управления, для выполнения в производственном процессе двигательных и управляющих функций, заменяющих аналогичные функции человека при перемещении предметов производства и (или) технологической оснастки.

ПР классифицируют (ГОСТ 25685—83) по следующим признакам: специализации, грузоподъемности, числу степеней подвижности, возможности передвижения, способу установки на рабочем месте, видам системы координат, привода, управления, способу программирования.

По специализации ПР подразделяют на специальные, специализированные и универсальные. Универсальный ПР предназначен для выполнения различных видов технологических операций и вспомогательных переходов при функционировании с различными моделями технологического оборудования. Специализированный ПР предназначен для операций

одного вида и определенной группы оборудования: специальный — для определенных операций и конкретных моделей оборудования.

ПР состоит из следующих частей: исполнительного устройства робота, выполняющего все его двигательные функции (в общем случае это манипулятор и устройство передвижения), устройства управления и рабочего органа (сварочные клещи, захватное устройство и т. д.).

По грузоподъемности ПР подразделяют на сверхлегкие (с номинальной грузоподъемностью до 1 кг), легкие (1—10 кг), средние (10—200 кг), тяжелые (200—1000 кг).

По способу установки на рабочем месте ПР подразделяют на напольные, подвесные и встроенные.

Основные схемы ПР приведены на рис. 1. В табл. 1 представлены основные данные ПР для обслуживания металлорежущих станков, которые имеют подвесную (портальную) (СМ80Ц.48.11, СМ80Ц.25.01А, УМ160Ф2.81.01, СМ40Ф2.80.01, СМ160Ф2.05.01) и напольную компоновку (СМ40Ц.40.11) (рис. 2).

Роботы СМ80Ц.48.11 и СМ80Ц.25.01А имеют цикловую систему управления и предназначены в основном для работы с одним станком. Робот СМ80Ц.48.11 монтируют не-

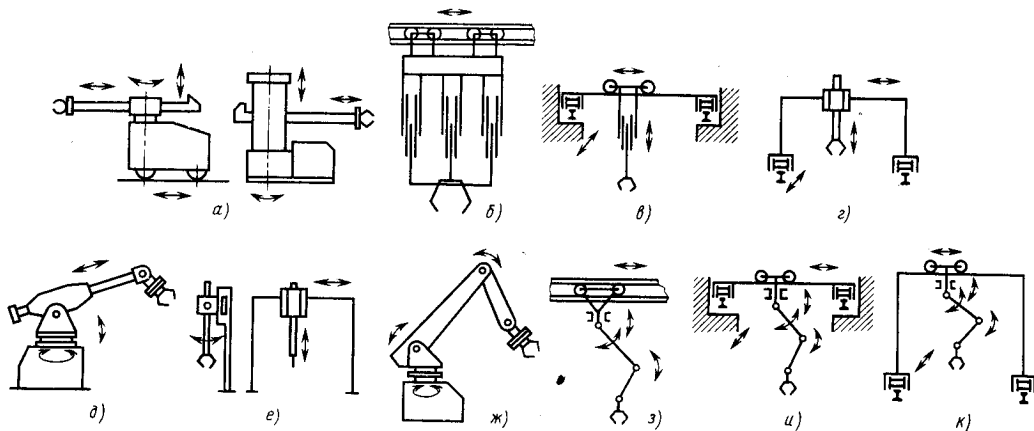


Рис. 1. Основные конструктивно-компоновочные схемы промышленных роботов: а — напольно-стреловая; б — тельферно-стреловая; в — мосто-стреловая; г — портально-стреловая; д — напольно-шарнирно-стреловая; е — портально-шарнирно-стреловая; ж — напольно-шарнирная; з — тельферно-шарнирная; и — мосто-шарнирная; к — портально-шарнирная. Стрелками указаны возможные движения роботов и их элементов

1. Технические характеристики промышленных роботов для обслуживания металлорежущих станков

Техническая характеристика	Модель промышленного робота						
	СМ80Ц.48.11	СМ80Ц.25.01А	УМ160Ф2.81.01	СМ40Ф2.80.01	СМ160Ф2.05.01	СМ40Ц.40.11	
Грузоподъемность суммарная/на одну руку, кг	80/40	80/40	160/160	40/40	320/160	40/40	
Число рук/захватов на руку	2/1	1/2	1/1	1/1	2/1	1/1	
Число степеней подвижности (без захвата)	3	3	4	4	5	4	
Тип привода	Электрогидравлический	Гидравлический					
Система управления	Цикловая		Позиционная			Цикловая	
Число программируемых координат	3	3	4	3	3	3	
Способ программирования перемещений	По упорам		Обучение			По упорам	
Погрешность позиционирования, мм	±1,5	±0,3	±0,5	±1	±0,5	±1,5	
Наибольший вылет руки, мм	800	1500	2300	1900	1800	1672	
Линейные перемещения, мм:	горизонтальные	2070	3600	16 000	10 000	8900	760
	вертикальные	320	1000	—	—	970	760
Скорость линейных перемещений, м/с:	горизонтальных	0,2	0,8	1,2	0,8	0,8	Вперед — 0,41; назад — 0,635
	вертикальных	—	0,5	—	—	0,3	

Продолжение табл. 1

Техническая характеристика	Модель промышленного робота					
	СМ80Ц.48.11	СМ80Ц.25.01А	УМ160Ф2.81.01	СМ40Ф2.80.01	СМ160Ф2.05.01	СМ40Ц.40.11
Угловые перемещения, ...°	15	180	90 90 ÷ 180	90 90 180	60	270 180
Скорость угловых перемещений, °/с	—	90	30; 90	30; 30; 90	15	—
Масса, кг	280	2220	6500	3400	6500	1400

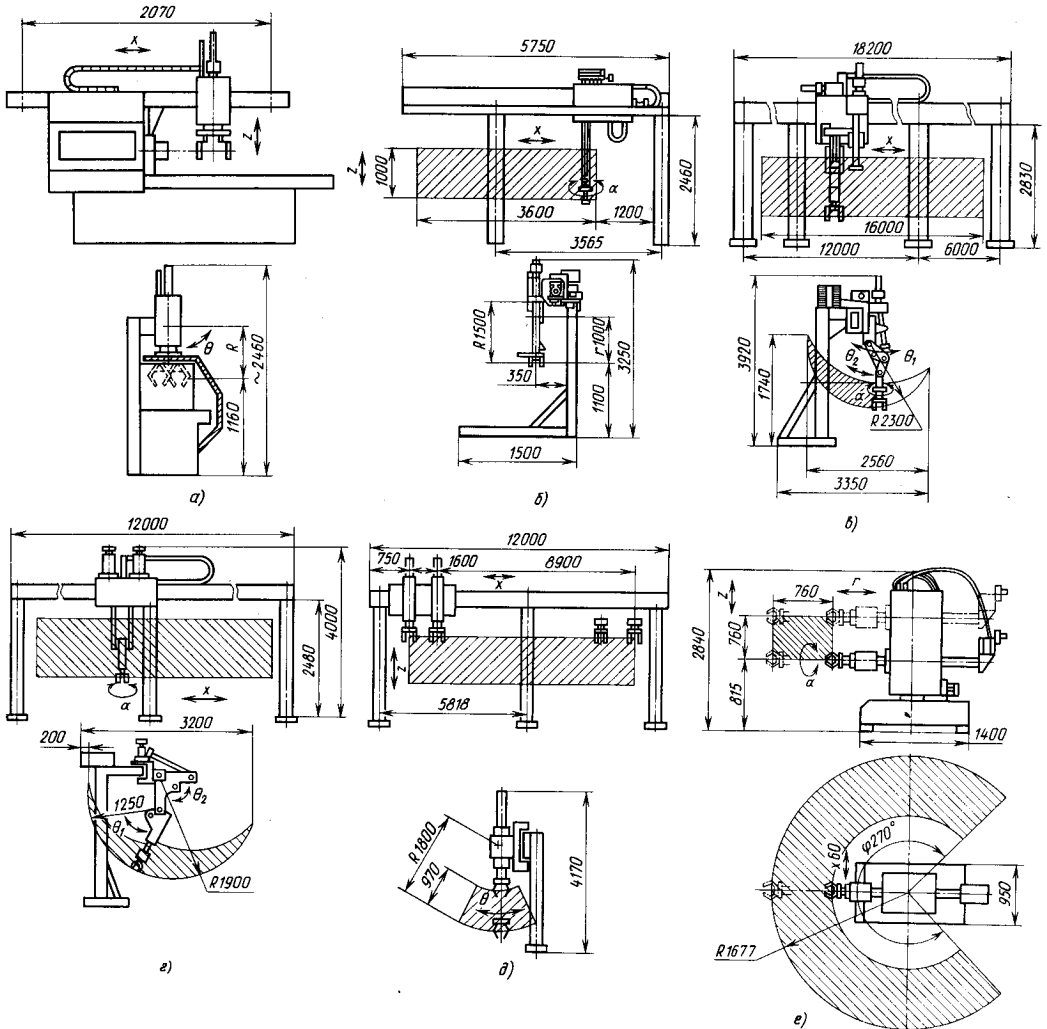


Рис. 2. Промышленные роботы, выпускаемые станкостроительной промышленностью: а — СМ80Ц.48.11; б — СМ80Ц.25.01А; в — УМ160Ф2.81.01; г — СМ40Ф2.80.01; д — СМ160Ф2.05.01; е — СМ40Ц.40.11

2. Примеры применения промышленных роботов для обслуживания металлорежущих станков

Обслуживаемые станки	Модель обслуживаемого станка
	ПР СМ80Ц.48.11
Токарные	16К20Ф3, 16К20Т1
	ПР СМ80Ц.25.01А
Токарные	КТ-141, КТ-141П, 1П752МФ3, 1П756ДФ3, 16К30Ф3, 1П735ЕФ3, 1П735Ф3, 1П735МФ3, 1П756МФ3, 16А16Ц, 1П426ДФ3, КТ-142, 1П426Ф3
Центровальные	2А912, 2А932, 2К942
Шлифовальные	3М152, 3М152В, 3Т161Е, 3М131, ХШ4-80, 3М161Е
	ПР УМ160Ф2.81.01
Токарные	16К30Ф3, 1691МФ3, 1П732РФ3, 16А90МФ4, 1П756Ф3, 1П756ЕФ3, КМ146, 1Б732, 1Б732П, 1740Ц, 1Б732Ф3, 1740РФ3, 1751М, 1286-8, 1286-6
Фрезерно-центровальные	2943РФ4, 2А913, 2943
Сверлильные и отделочно-расточные	2Р135Ф2, 2135МФ3, 2135МФ3-1, 2175МФ2, 2714В, 2779В, 2779ДП, 2711В, 2713В, 2732П, 2776В, 2777В, ИР500МФ4, ИР800МФ4, модуль 500, МА2235МФ4
Шлифовальные	3М173, 3М174Е, 3М174, 3М173Е, 3М174В, 3Т172, 3Д724ХФ2, 3П724, 3П725, 3Д725Ф2, ХШ4-10
Зубообрабатывающие	5М150, 53А80, 5717С4, 5А843, 5А868
Фрезерные	6Б443ГФ3, 6550Ф3, 6560Ф3, 6560МФ3, 6Д92, 6930, 6933, 6950, 6Д95, 6906МФ2
Протяжные	7Б57
	ПР СМ40Ф2.80.01
Токарные	16А16Ц, 16К20Ф3, 16К20РФ3, 16К20Т1, 1П735МФ3, 1П735ЕФ3, 1П756ДФ3, 1П756МФ3, 1П735Ф3, 1П426ДФ3, 1А426, 1П426Ф3, 1716Ц, 1716Ф3, 1716МФ3, 1Н713, 1713, 1713П, 1713Е, 1713Ц, 1713Ф3, 1713ПФ3, 1725Ц, 1725Ф3, 1725ВФ3, 1725МФ3, 1Б922Д, 1Б922Е
Фрезерно-центровальные и подрезные	2982, 2А912, 2А932, МР-76М, 2К942, МР-71М
Шлифовальные	3М152ВФ2, 3М152, 3М152В, 3М152Е, 3М161Д, 3Т161Е, 3М131, 3М132, 3М162, 3М163В, ХШЦ-80, 3Т162ВФ2, 3М163Ф2, 3845К, 3875К, МШ-293, 3П451
Зубообрабатывающие	5В913, 5702В, 5Б63Г, 5Б64, 5Б65
Шпоночно-фрезерные	6913
	ПР СМ160Ф2.05.01
Токарные	16К30Ф3, 1691МФ3, 1П756ЕФ3, 16А90МФ4, 1Е371БПЦ, КМ-146, 1Б732, 1Б732П, 1740Ц, 1Б732Ф3, 1740РФ3, 1756Ф3, 1719Ц, 1П732РФ3
Фрезерно-центровальные	2943РФ4, 2А913

Продолжение табл. 2

Обслуживаемые станки	Модель обслуживаемого станка
Шлифовальные Зубообрабатывающие	3М173, 3М174Е, 3М174, 3М173Е, 3М174В, 3Т172, ХШЧ-10 5А868
ПР СМ40Ц.40.11	
Токарные	16А16Ц, 16К20Ф3, 16К20Т1, 16К20РФ3, 1П735Ф3, 1П735МФ3, 1П735ЕФ3, 1П756ДФ3, 1П756МФ3, 1П426ДФ3, 1725МФ3, 1А425, 1П426Ф3, 1716Ц, 1716Ф3, 1716МФ3, 1708, 1713П, 1713Е, 1713Ц, 1713Ф3, 1713ПФ3, 1Н713, 1713, 1725Ц, 1725Ф3, 1Б922Д, 1Б922Е, 1734П, 1А734П, 1734, 1А734, 1734Ф3, 1А734Ф3, 1734Г, 1734Р, 1К282
Фрезерно-центровальные	2А912, 2А932, МР-71М, 2К942
Сверлильные	2Р135Ф2
Расточные	2776В, 2777В, 2779В, 2779ДП
Шлифовальные	3845К, 3875К, МШ-293, 3П451
Зубообрабатывающие	5В312, 53А30, 5140, 5А131Г, 5А130, 5А140П, 5Н580, 5В913, 5702, 54582, 5А703, 5Б703, 5А915
Фрезерные	6Р13РФ3, 6540Ф3, 6Р811МФ3-1, 6Р13Ф3, 6550ПМФ4, 6904ВМФ
Шпоночно-фрезерные	6913
Резьбофрезерные	5Б63Г, 5Б64, 5Б65
Протяжные	7Б57

посредственно на передней бабке станка 16К20Ф3; остальные роботы порталного типа имеют самостоятельную несущую конструкцию. Роботы УМ160Ф2.81.01, СМ40Ф2.80.01, СМ160Ф2.05.01 предназначены для обслуживания группы из двух — шести станков и имеют систему числового программного управления.

Робот СМ40Ц.40.11 работает в цилиндрической системе координат и предназначен для обслуживания в основном одного станка; он имеет две системы управления — цикловую и ЧПУ — позиционную¹.

Примеры применения промышленных роботов для обслуживания металлорежущих станков различных моделей приведены в табл. 2.

В табл. 3 представлены комплексы, предназначенные для обработки деталей различных геометрических параметров.

¹ Современные промышленные роботы. Каталог/Под ред. Ю. Г. Козырева, Я. А. Шифрина. М.: Машиностроение, 1984. 152 с.

На рис. 3 и 4 показаны РТК токарной обработки деталей завода «Красный пролетарий». Эти РТК комплектуются ПР, пристраиваемыми к станку (М10П.62.01) или напольного типа (мод. М20П.40.01). Технические характеристики этих ПР приведены в табл. 4. Схемы перемещения рабочих органов приведены на рис. 5.

Технические возможности роботов определяются типом используемого поворотного блока. Блок Б имеет диапазон перемещений 0–90° (исполнение I) или 0–180° (исполнение II); блоки В и Г — (–90°) ÷ 180°. Точки фиксированного положения для блока Б — 0°; 90° (исполнение I); 0°; 180° (исполнение II); для блока В — 90°; 0°; (–90°); 180°; для блока Г — через каждые 1,5°. В зависимости от блока, которым комплектуется ПР, деталь можно обрабатывать с двух установок без кантования или с промежуточными кантованием заготовки между двумя установками. ПР комплектуются захватными устройствами (рис. 6, табл. 5) различной грузоподъемности и с двумя диапазонами перемещения захвата. При

3. Роботизированные технологические комплексы, применяемые в механикообрабатывающем производстве

Модель			Повышен- ные про- изводи- тель- ности оборудо- вания, %	Ожидас- мый эконо- мический эффект, тыс. руб.	Число вы- свобож- даемых рабочих в смену	Время цикла обработ- ки дета- лей, мин (с)
РТК	ПР	станка				
Роботизированные комплексы токарной обработки деталей типа валов диаметром до 50 мм, длиной до 500 мм, массой до 10 кг						
МО-1Ц611-Ритм	«Ритм-01.01»	1И611ПМФ3	До 150	1,5–2,0	1	0,15– 0,5
НТ303КР	2М4ЦЛ-20ГПЗ	1Н713	нд	5	нд	нд
–	«Циклон-3Б»	1А730Ц	нд	нд	нд	нд
–	ПР-4	1708	нд	нд	нд	(23,5)
–	«Бриг-10Б»	А616Ф3	нд	нд	нд	нд
–	МП	1713 – 2 шт.	нд	16,1	2	4,18
–	МП	1716Ц – 2 шт.	нд	нд	нд	нд
Роботизированные комплексы токарной обработки деталей типа валов диаметром до 80 мм, длиной до 700 мм, массой до 40 кг						
–	СМ40Ц.40.11	1713	нд	нд	нд	нд
–	СМ80Ц.48.11	16К20Ф3	14	8	1,2	5–6
–	СМ40Ц.40.11	МР-71; 1А730	нд	нд	нд	нд
–	СМ40Ф2.80.01	1713Ф3 – 2 шт.	нд	нд	нд	нд
АСВР-041	СМ40Ф2.80.01	16К20Т1 – 2 шт.	40	21	3	5–10
–	«Пирин» – 2 шт.	174СА – 2 шт. (центровальный полуавтомат)	нд	5,6	2	1,1
Роботизированные комплексы токарной обработки деталей типа валов диаметром до 160 мм, длиной до 2000 мм, массой до 160 кг						
ЛАС-ЧПУ	СМ160Ф2.05.01	1Б732Ф3 – 2 шт.	нд	100–290	5,3–6,7	25
АСВР-05	УМ160Ф2.81.01	МР-73М 1Б732Ф3 – 2 шт.	34	100	4	10–15
АСВР-01	УМ160Ф2.81.01	МР-179 1Б732Ф3 – 2 шт.	47	135	4	10–15
АСВР-02	УМ160Ф2.81.01	1Б732Ф3 – 3 шт.	43	151	4	10–15

Продолжение табл. 3

Модель			Повыше- ние про- води- тель- ности оборудо- вания, %	Ожидае- мый эконо- мический эффект, тыс. руб.	Число вы- свобож- даемых рабочих в смену	Время цикла об- работки деталей, мин (с)
РТК	ПР	станка				

Роботизированные комплексы токарной обработки деталей типа фланцев диаметром 160 мм, длиной 200 мм, массой до 10 кг

—	МП-5П	1П752ИФ3	нд	нд	нд	нд
БРСК-01	М20Ц.48.01	1В340Ф30	26	8	1,3	5
—	«Бриг-10»	16К20	нд	3,8	нд	0,43
—	«Бриг-10»	1К62	нд	1,3	1	0,43

Роботизированные комплексы токарной обработки деталей типа фланцев диаметром до 250 мм, длиной до 200 мм, массой до 40 кг

—	УМ-1	АТ-250П—2 шт.	20	нд	нд	нд
МРК40-202	М40П.05.01	МР-315	нд	нд	нд	3—12
РРТК-1.Д98	СМ80Ц.25.03	1П756ДФ398	нд	нд	нд	нд
—	УМ160Ф2.81.02	16К30МФ3— 2 шт.	нд	нд	нд	нд
—	УМ160Ф2.81.02	1П752МФ305— 2 шт.	нд	нд	нд	(20)

Роботизированные комплексы токарной обработки деталей типа валов и фланцев массой до 10 кг

—	РФ-204М	1И611ПФ3	нд	нд	нд	нд
—	РФ-201М	1А616	нд	нд	нд	нд
—	М10П.62.01	16К20Ф3	39	11	1,3	5
—	М20П.40.01	16К20Ф3	27	1,6	1,5	10—15

Роботизированные комплексы финишной и комбинированной обработки деталей типа валов

АСВР-06	СМ40Ф2.80.01	3М151Ф2—2 шт.	400	158	6,5	8—10
—	СМ40Ц.40.11 и МР-80	10А803 16К20—2 шт. МТ-57 (агре- гатный)	нд	5,2	4	2,2
АСВР-07	УМ160Ф2.81.01	МА3926 3М163Ф2— 2 шт.	400	180	6,5	12—15

Продолжение табл. 3

Модель			Повыше- ние про- изводи- тель- ности оборудо- вания, %	Ожидас- мый эконо- мический эффект, тыс. руб.	Число вы- свобож- даемых рабочих в смену	Время цикла об- работки деталей, мин (с)
РТК	ПР	станка				
Роботизированные комплексы обработки корпусных деталей массой до 10 кг (I) и до 160 кг (II)						
(I)	КМ10Ц.42.01	Агрегатные станки 3ХА4242 3ХА4243	нд	40	нд	0,75
И5.06(II)	УМ160Ф2.81.01	2Р135Ф2— 3 шт.	нд	нд	нд	До 85
И5.02(II)	УМ160Ф2.81.01	ИР-500МФ4 5 шт.	250	123,9	6	240—270

Примечания: 1. См. Каталог. Роботизированные комплексы. Оборудование—робот стран—членов СЭВ. НПО ЭНИМС, М.: НИИмаш, 1984. 2. В РТК, кроме указанных случаев, применяют один ПР и один станок. 3. При отсутствии данных в таблице указано—нд.

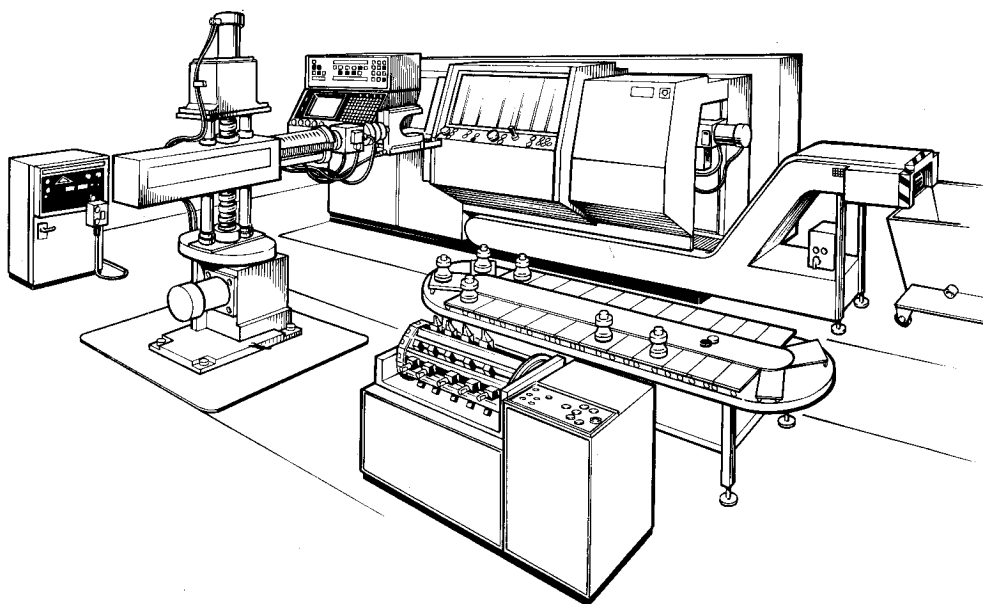


Рис. 3. Роботизированный технологический комплекс на базе станка 1720ПФ30 с напольным промышленным роботом М20П.40.01, тактовым столом и устройством быстрой смены резцовых головок с помощью ПР

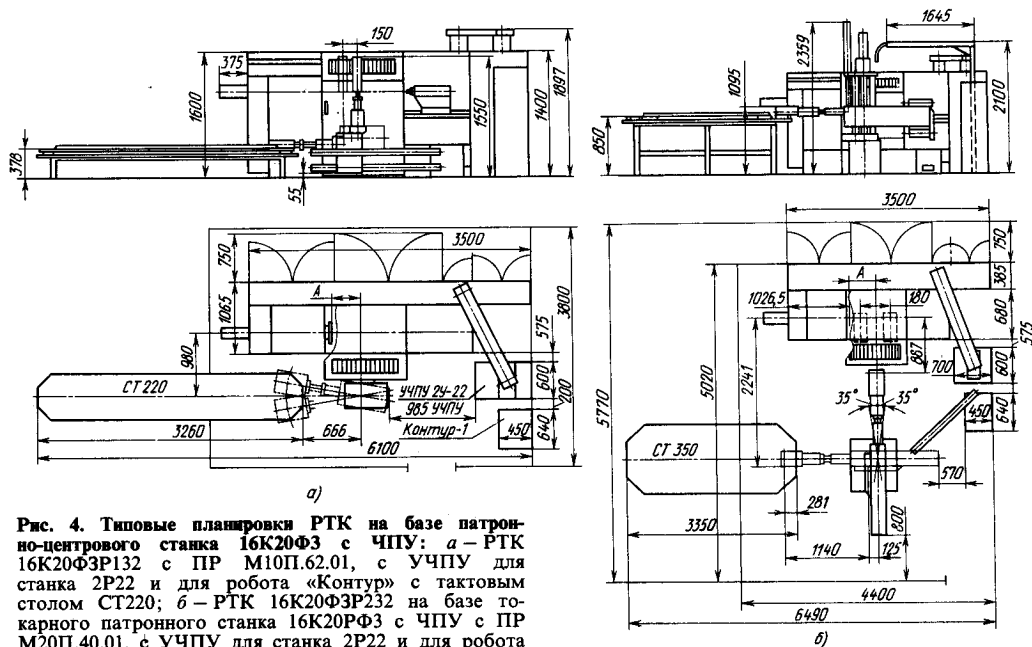


Рис. 4. Типовые планировки РТК на базе патрно-центрального станка 16К20Ф3 с ЧПУ: а – РТК 16К20Ф3Р132 с ПР М10П.62.01, с УЧПУ для станка 2Р22 и для робота «Контур» с тактовым столом СТ220; б – РТК 16К20Ф3Р232 на базе токарного патрального станка 16К20Ф3 с ЧПУ с ПР М20П.40.01, с УЧПУ для станка 2Р22 и для робота «Контур» с тактовым столом СТ350

4. Техническая характеристика промышленных роботов М10П.62.01 и М20П.40.01

Параметры	Модель робота	
	М10П.62.01	М20П.40.01
Грузоподъемность, кг: суммарная	10	20
на одно захватное устройство	5	10
Число степеней подвижности (без захватного устройства)	6	5
Число: рук	1	1
захватных устройств на руку	2	2
Привод	Электропневматический	
Система управления	Позиционная	
Число программируемых координат	6	5
Способ программирования перемещений	Обучение	
Объем памяти системы (число точек)	300	
Погрешность позиционирования, мм	±0,5	±1,0

Продолжение табл. 4

Параметры	Модель робота	
	М10П.62.01	М20П.40.01
Наибольший вылет R руки, мм	630	1100
Масса, кг	110	570
Линейные перемещения и скорость перемещения по координатным осям:		
перемещение по оси X , мм	150	—
скорость перемещения, м/с	0,008—0,5	—
перемещение по оси Z , мм	150	500
скорость перемещения, м/с	0,008—0,5	0,008—0,5
перемещение в направлении R , мм	—	1100
скорость перемещения, м/с	—	0,008—1,0
Угловые перемещения и скорость угловых перемещений по координатным осям:		
угол поворота A , °	90	—
скорость поворота, °/с	1,36—120	—
угол поворота B , °	120	—
скорость поворота, °/с	1,36—120	—
угол поворота C , °	180	—
скорость поворота, °/с	1,36—120	—
угол поворота α , °	—90; 0; 90; 180	—90—180
скорость поворота, °/с	90	60
угол поворота β , °	—	$\pm 3,5$
скорость поворота, °/с	—	30
угол поворота θ , °	—	300
скорость поворота, °/с	—	0,001—0,06

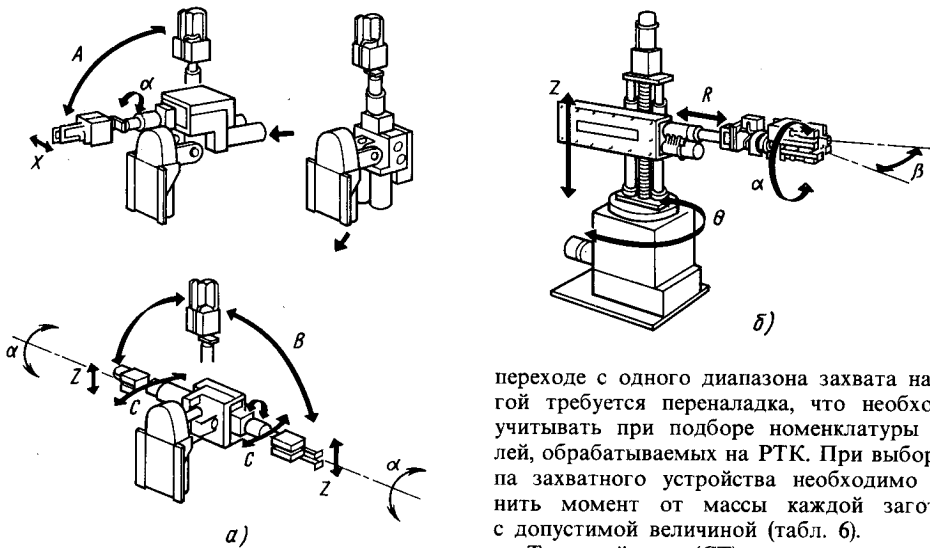


Рис. 5. Схемы перемещений рабочих органов по координатным осям ПР: а — М10П.62.01; б — М20П.40.01

переходе с одного диапазона захвата на другой требуется переналадка, что необходимо учитывать при подборе номенклатуры деталей, обрабатываемых на РТК. При выборе типа захватного устройства необходимо сравнить момент от массы каждой заготовки с допустимой величиной (табл. 6).

Тактовый стол (СТ) предназначен для хранения запаса заготовок и подачи их в зону захвата ПР (табл. 7). Заготовку можно устано-

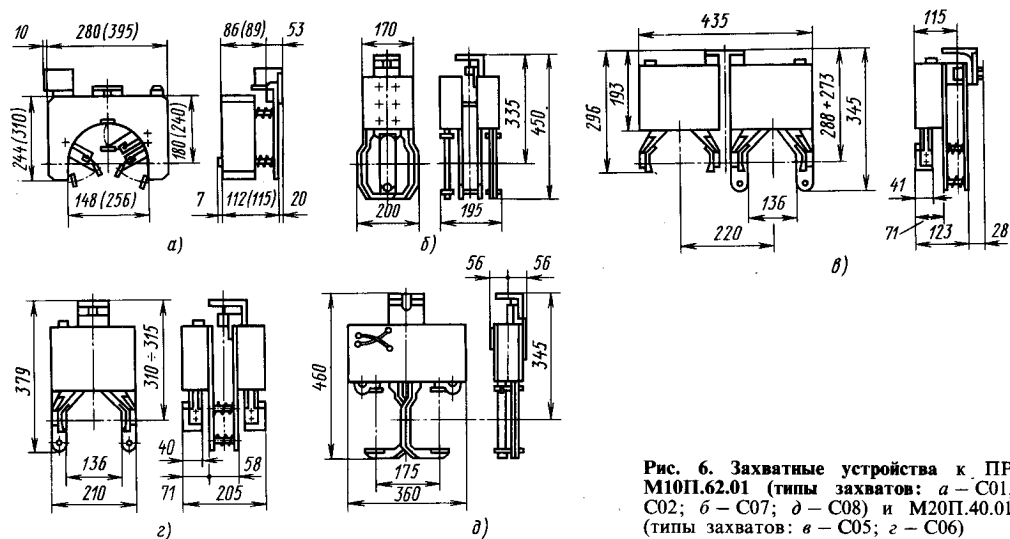


Рис. 6. Захватные устройства к ПР М10П.62.01 (типы захватов: а – С01, С02; б – С07; д – С08) и М20П.40.01 (типы захватов: в – С05; г – С06)

5. Параметры захватных устройств

Параметры захватных устройств		Модели захватных устройств					
		С01	С02	С05	С06	С07	С08
Диапазон захвата, мм	По наружному диаметру	20–150	50–250	20–150	20–150	20–150	20–150
	По внутреннему диаметру	38–168	68–268				
Интервалы регулирования диапазона захвата, мм	По наружному диаметру детали	20–118 52–150	50–195 105–250	20–90 80–150	20–90 80–150	20–90 80–150	20–90 80–150
	По внутреннему диаметру детали	38–136 70–168	68–213 123–268	—	—	—	—
Грузоподъемность, кг		10	20	10 × 2	10 × 2	5 × 2	5 × 2

Примечание. Отклонение от соосности ± 3 мм. Регулирование — с помощью сменных приспособлений.

вливать непосредственно на пластину стола, если форма и размеры заготовки позволяют это сделать, либо на специальные приспособления-спутники, которые крепят к пластине. Готовую деталь можно ставить на тактовый стол или в специальную тару. Тактовый стол подбирают исходя из габаритов и массы заготовок.

При использовании ПР М10П.62.01 для установки заготовок в патрон захват перемещается вдоль оси шпинделя на 150 мм; для ПР М20П.40.01 перемещение заменяется движением по радиусу, и при загрузке деталей всей номенклатуры, подобранных для обработки на РТК, разница в повороте захвата не должна превышать $\pm 3,5^\circ$.

6. Характеристика захватных устройств для заготовок цилиндрической формы

Диаметр захватываемой заготовки, мм	Зона захвата, мм	Максимальная масса заготовки, кг	Максимальное произведение массы на плечо заготовки, кг·см
-------------------------------------	------------------	----------------------------------	---

Захватные устройства С01 и С02

Захват по наружному диаметру			
20—220	35	20(10)	130(0)
	15	9(5)	55(31)
	5	7(4)	20(11)
	2	4(2)	6(3)
Захват по внутреннему диаметру			
200	14	7(4)	53(30)
100			25(14)
40			12(6)
200	10	6(3,5)	56(31)
100			30(17)
40			14(7)
200	5	5(3)	22(12)
100			12(6)
40			6(3)

Примечание. При установке на ПРМ10П.62.01 максимальная масса и момент не должны превышать значений, указанных в скобках.

Захватные устройства С05 и С06

Захват по наружному диаметру			
20	40	10	77
	30		59

Продолжение табл. 6

Диаметр захватываемой заготовки, мм	Зона захвата, мм	Максимальная масса заготовки, кг	Максимальное произведение массы на плечо заготовки, кг·см
20	20	10	42
	10		24
65	40	10	92
	30		74
	20		57
	10		39
110	40	10	108
	30		91
	20		73
	10		56
150	40	10	122
	30		105
	20		87
	10		70

Захватные устройства С07 и С08

Захват по наружному диаметру				
20	40	5	17*1	13,5*2
	30	3,5	13	13
	20	2,5	9	9
	10	1,8	5,4	5,4
60	40	5	20	13,5
	30	3,5	16	16

*1 Для блока поворота 020160;

*2 Для блока поворота 020165.

Продолжение табл. 6

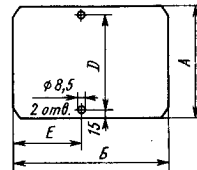
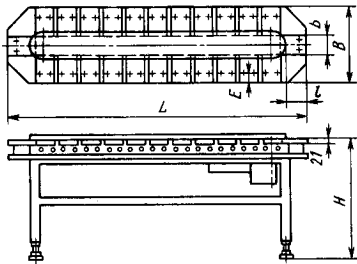
Диаметр захватываемой заготовки, мм	Зона захвата, мм	Максимальная масса заготовки, кг	Максимальное произведение массы на плечо заготовки, кг·см	
			12,4	12,4
60	20	2,5	12,4	12,4
	10	1,8	8,5	8,5
110	40	5	24	13,5
	30	3,5	20	20
	20	2,5	16	16
	10	1,8	12,4	12,4

Продолжение табл. 6

Диаметр захватываемой заготовки, мм	Зона захвата, мм	Максимальная масса заготовки, кг	Максимальное произведение массы на плечо заготовки, кг·см	
			27	13,5
150	40	5	27	13,5
	30	3,5	23	23
	20	2,5	19,4	19,4
	10	1,8	15,5	15,5

Примечание. Плечо — расстояние от центра губки до центра тяжести заготовки, см; коэффициент трения между губками и заготовкой — не менее 0,2.

7. Характеристика тактовых столов и размеры пластин к ним



Модель стола	Габаритные размеры стола, мм			Грузоподъемность одной пластины, кг	Число пластин	Размеры пластин мм			
	L	B	H			A × B	l × b	E	D
СТ 150 СТ 150.01	2250	650	700—850 300—365	10	24	150 × 225	150 × 150	100	120 ± 0,2
СТ 220 СТ 220.01	3260	700	700—850 300—365	10	24	220 × 252	220 × 220	110	190 ± 0,2
СТ 350	3350	950	700—850	20	12	350 × 382	350 × 350	175	320 ± 0,2

ЗАХВАТНЫЕ УСТРОЙСТВА ПРОМЫШЛЕННЫХ РОБОТОВ

Захватное устройство (захват) промышленного робота предназначено для захватывания предмета обработки и удержания его в процессе перемещения. Вид захвата определяется формой, размером, массой и свойствами захватываемого предмета обработки, а также специфическими требованиями технологического процесса.

В зависимости от принципа действия захваты делят на механические (работают по принципу зажима с удержанием детали с помощью сил трения и запирающего действия рабочих элементов, а также по принципу использования выступающих частей рабочих элементов устройств в качестве опоры для детали), вакуумные (работают в результате сил, возникающих при разности давлений), магнитные (работают с помощью сил магнитного притяжения).

По числу рабочих позиций захваты всех типов разделяют на однопозиционные (имеют одну рабочую позицию) и многопозиционные (имеют несколько рабочих позиций).

Захватные устройства изготовляют несменными и сменными (требуют малого времени для смены, могут заменяться автоматически).

Для загрузки металлообрабатывающих станков, как правило, используют механические зажимные устройства. Кроме закрепления заготовки эти устройства выполняют функции ориентации, центрирования предмета обработки.

Узкодиапазонные хватные устройства при переналадке обеспечивают возможность закрепления детали за поверхность с размерами, включающими соседние меньшие значения ряда: 1; 4; 12; 32; 63; 100; 125; 160; 200; 250; 320; 400; 500 мм. Эти захваты обычно выполняют на базе клиновых и рычажных механизмов.

Широкодиапазонные захваты обладают возможностью закрепления без переналадки деталей с размерами, включающими соседние меньшие значения указанного выше ряда. Эти захваты выполняют обычно с использованием ременных и зубчатых передаточных механизмов. Они имеют более широкие технологические возможности, чем узкозахватные. Механические захваты используются для загрузки станков деталями типа тел вращения или зубчатой формы.

Широкое применение находят многопозиционные (многоместные) хватные устройства. При наличии на руке робота двух захватов цикл загрузки-разгрузки оборудования сокращается. Во время обработки детали робот захватывает заготовку для обработки и смещается на максимально близкое расстояние к рабочей зоне. После окончания обработки ПР свободным хватным устройством захватывает обработанную деталь и после поворота устанавливает заготовку в приспособление станка. Во время обработки новой заготовки робот укладывает обработанную деталь в тару или на тактовый стол. В результате совмещения вспомогательных переходов с работой станка время загрузки может сократиться в 2—3 раза. Современные хватные устройства помимо захватов для удержания заготовок имеют захваты для смены инструментальных головок или блоков.

Промышленные роботы обычно комплектуют набором типовых хватных устройств. Часто при переходе на обработку другой детали меняют не сам хват, а его сменные рабочие элементы (призмы, губки и т. д.).

К хватным устройствам предъявляют следующие требования: надежность захватывания и удержания объекта во время разгона и торможения подвижных элементов ПР, точность базирования заготовки в хвате, недопустимость повреждения или разрушения предмета обработки, прочность при малых габаритных размерах и массе. Особое внимание должно быть обращено на проверку допустимых для данного хватного устройства сил, моментов (см. табл. 6), нагрузок на места крепления (табл. 8, 9).

При частой смене заготовок или при обслуживании одним ПР нескольких станков хватные устройства должны обеспечивать возможность работы с заготовками с размерами, формой и массой в широком диапазоне. В этом случае наиболее приемлемыми являются широкодиапазонные хватные устройства. В некоторых случаях возникает необходимость применения хватных устройств с автоматической сменой их. Требование быстрой смены хватного устройства и его элементов часто является важным, так как восполняет недостаток подвижности самого ПР и позволяет более полно использовать робот в роботизированном процессе.

Расчет механических хватных устройств включает проверку на прочность деталей хвата. Кроме того, необходимо определить силу привода хватного устройства, силу в ме-

8. Допустимые нагрузки на места крепления захватных устройств

Исполнение	Диаметр базового отверстия, мм							
	10	20	40	60	90	120	160	200
Допустимый изгибающий момент (Н·м) для сменных захватных устройств								
I	20	50	140	400	1300	1700	3300	7800
II	20	50	140	400	900	1100	2200	5200
Допустимый крутящий момент (Н·м) для сменных захватных устройств								
I	4	12	30	80	310	400	770	1845
II	4	12	30	80	180	230	440	1050

Примечание. Места крепления сменных захватных устройств – с резьбой по ГОСТ 24705–81.

9. Допустимые осевые нагрузки на места крепления захватов для автоматической смены (для материала – сталь 35)

Диаметр, мм	Осевая нагрузка, кН	Диаметр, мм	Осевая нагрузка, кН
20	12	50	43
30	25	60	65
40	34		

стах контакта заготовки и губок, проверить отсутствие повреждений поверхности заготовки или детали при захватывании, возможность удержания захватом заготовки (детали) при манипулировании, особенно в моменты резких остановок.

Соотношение между силой P привода, силами F на губках или моментом M на губках захватного устройства определяют из условий статического равновесия. Так, для захвата с рычажным механизмом, показанным на рис. 7, из условия $\sum F = 0$ в точке C имеем

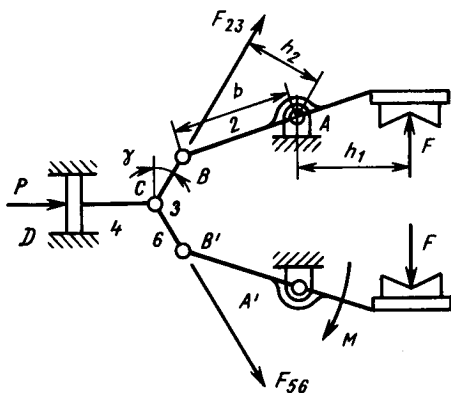


Рис. 7. Расчетная схема захватного устройства с рычажным механизмом

$$2 \sin \gamma F_{23} - P = 0, \text{ откуда } F_{23} = \frac{P}{2 \sin \gamma}.$$

Из условия $\sum M = 0$ относительно точки A следует

$$\frac{P}{F} \eta = \frac{h_1}{h_2} 2 \sin \gamma,$$

где η – КПД механизма.

При известном моменте M сила привода

$$P \eta = \frac{\sum_{j=1}^n M_j \sin \gamma}{b},$$

где M_j – момент сил на губке; b – плечо рычага; n – число губок (обычно $n = 2$).

Данный захват обладает эффектом самоблокировки, так как рычаг проходит через «мертвое» центральное положение.

Для захватного устройства с клиновым механизмом сила привода (рис. 8)

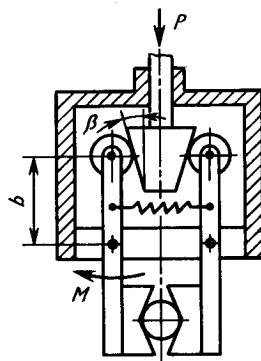


Рис. 8. Расчетная схема захватного устройства с клиновым механизмом.

$$P\eta = \frac{1}{b} \sum_{j=1}^n M_j \operatorname{tg}(\beta + \rho),$$

где ρ – приведенный угол трения, учитывающий сопротивление осей рычагов (при осях на подшипниках качения $\rho = 1^\circ 10'$; на подшипниках скольжения $\rho = 3^\circ$); n – число губок захвата (обычно $n = 2$); $\eta = 0,95$ – КПД шарниров; $\beta = 4 \div 8^\circ$ – угол клина.

Для захватов с симметричным расположением губок при $M_1 = M_2 = M$ сила привода

$$P\eta = \frac{1}{b} 2M \operatorname{tg}(\beta + \rho).$$

В некоторых случаях удобным оказывается метод расчета, основанный на определении работы при малых перемещениях. Применяя этот метод к расчету захватного устройства с реечным механизмом (рис. 9), получим

$$\frac{1}{2} PV = FV_{Cв};$$

$$V = R\omega; V_{Cв} = l\omega \cos \Theta,$$

откуда $\frac{P}{F} \eta = \frac{2l}{R} \cos \Theta$. Здесь ω – угловая скорость звена I ; R – радиус зубчатого сектора; $V_{Cв}$ – вертикальная скорость в точке C , равная скорости в точке A .

Для рассмотренного на рис. 9 захвата сила привода может быть определена также через наибольший момент M_j :

$$P\eta = \frac{1}{m_c r_c} 2 \sum_{j=1}^n M_j,$$

где m_c – модуль зубчатого сектора; r_c – полное число зубьев сектора; η – КПД реечной передачи.

Для захватных устройств, показанных на рис. 10, соотношения между силами P и F следующие:

$$\frac{P}{F} \eta = \frac{2l}{a \sin \Theta} \quad (\text{рис. 10, а}),$$

$$\frac{P}{F} \eta = \frac{b}{b+c} \quad (\text{рис. 10, б});$$

$$\frac{P}{F} \eta = \frac{b \sin \Theta \sin 2\Phi}{l \sin \Phi \sin(\Theta + \Phi)} \quad (\text{рис. 10, в});$$

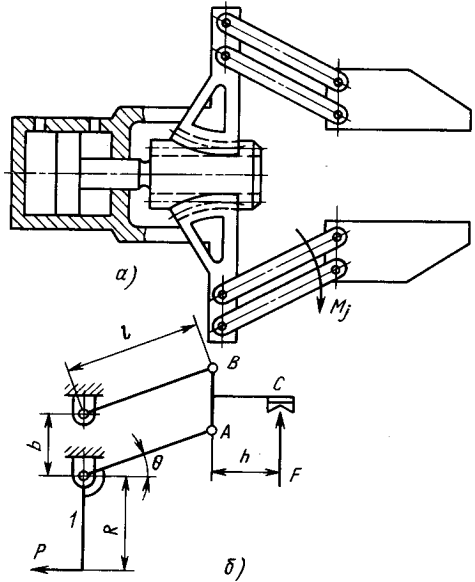


Рис. 9. Схема захватного устройства с реечным механизмом: а – схема захвата; б – расчетная схема

$$\frac{P}{F} \eta = \frac{ad}{b(c-d)} \quad (\text{рис. 10, г});$$

$$\frac{P}{F} \eta = \frac{2b}{c} \operatorname{tg} \Theta \quad (\text{рис. 10, д});$$

$$\frac{P}{F} \eta = \frac{2b}{a} \quad (\text{рис. 10, е});$$

$$\frac{P}{F} \eta = \frac{2bc}{l(d+c)} \quad (\text{рис. 10, ж});$$

$$\frac{P}{F} \eta = \frac{ad}{b(c-d)} \quad (\text{рис. 10, з});$$

$$\frac{P}{F} \eta = \frac{2b}{a} \cos^2 \Theta \quad (\text{рис. 10, и}).$$

Если захватное устройство имеет несколько губок, то сила захвата на каждой губке

$$R_1 = \frac{(l-c)}{l} Q; R_2 = \frac{c}{l} Q \quad \text{— для схемы, при-}$$

$$\text{веденной на рис. 11, а; } R_1 = \frac{(l+c)}{l} Q; R_2 =$$

$$= \frac{c}{l} Q \quad \text{— для схемы, приведенной на рис. 11, б.}$$

Силы захватывания, которые требуются для удержания заготовки в процессе ее перемещения,

$$F = K_1 K_2 K_3 mg,$$

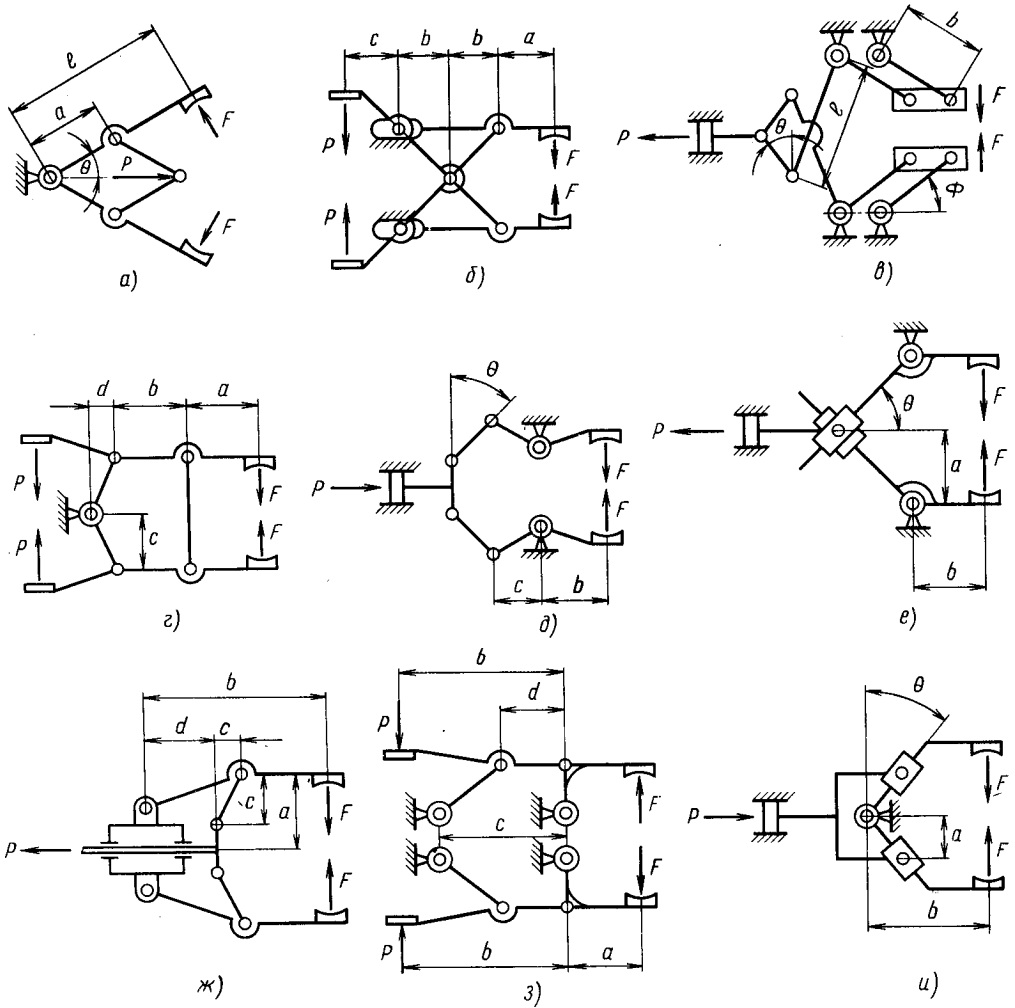


Рис. 10. Схемы захватных устройств ПР

где m — масса заготовки; g — ускорение свободного падения; K_1 — коэффициент безопасности, значения которого зависят от условия применения ПР и расположения других элементов РТК; $K_1 = 1,2 \div 2,0$; K_2 — коэффициент, зависящий от максимального ускорения A , с которым робот перемещает заготовку, закрепленную в его захвате; $K_2 = 1 + A/g$; K_3 — коэффициент передачи, зависящий от конструкции захвата и расположения в нем заготовки.

Например, для двухшарнирного захвата (рис. 12)

$$P \cdot dx = 2Fb \cdot d\theta;$$

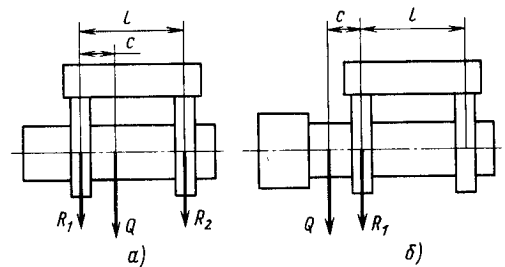
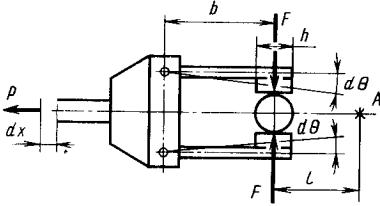


Рис. 11. Схемы для определения сил, действующих на губки от силы тяжести

здесь dx – малое перемещение привода; $d\Theta$ – соответствующее малое перемещение губки (угловое).



Так как $R_2 = R_1 + mg$, в предельном случае при $P = P_{\min}$ имеем $R_1 = 0$; $R_2 = mg$, причем

$$P_{\min} \cdot dx = R_1 b \cdot d\Theta + R_2 b d\Theta = mgb \cdot d\Theta,$$

где R_1 и R_2 – силы, действующие на губки. Тогда

$$\frac{F}{mg} = K_3 = 1/2.$$

Таким образом, для данной конструкции захвата $K_3 = 1/2$. В табл. 10 приведены значения K_3 для различных относительных расположений захвата и заготовки.

10. Значения коэффициента K_3

Губки захватного устройства – призмы. Круглое сечение детали	K_3	Губки захватного устройства – плоские. Прямоугольное сечение детали	K_3
	$\frac{1}{2}$		$\frac{1}{2}$
	$\text{tg } \Theta/2 + a/(2b)$		$1/(2\mu)$
	$\sin \Theta/(2\mu)$		$1/(2\mu)$
	$\sin \Theta/(2\mu)$		$1/(2\mu)$

<p>Губки захватного устройства – призмы. Круглое сечение детали</p>	<p>K_3</p>	<p>Губки захватного устройства – плоские. Прямоугольное сечение детали</p>	<p>K_3</p>
	<p>$3l/h$</p>		<p>$3l/h$</p>

Сила захватывания для схемы, приведенной на рис. 13, а,

$$N_1 = \frac{R_n \sin \alpha_2}{\sin(\alpha_1 + \alpha_2)}; N_2 = \frac{R_n \sin \alpha_1}{\sin(\alpha_1 + \alpha_2)},$$

где R_n – реакция от расчетной нагрузки на n -й захват; α_1, α_2 – углы контакта заготовки с губкой.

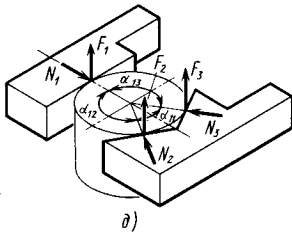
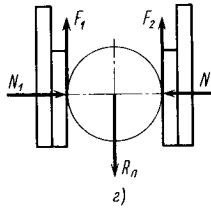
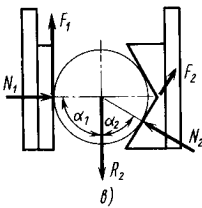
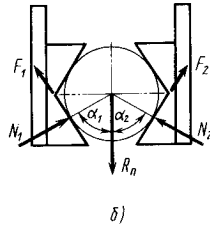
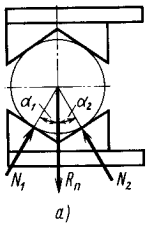


Рис. 13. Схемы для расчета силы захватывания заготовок губками

Сила захватывания для схемы, приведенной на рис. 13, б,

$$N_i = \frac{R_n}{2 \cos \alpha_i}; F_i = \mu N_i,$$

где N_i – нормальная сила для i -й точки контакта; F_i – сила трения в i -й точке контакта; R_n – реакция на n -й захват от расчетной нагрузки; α_i – угол контакта поворотной центрирующей или призматической губки с заготовкой для i -й точки контакта; μ – коэффициент трения губки захвата о деталь; для закаленных губок без насечки (стали 45, 50) $\mu = 0,12 \div 0,15$; для закаленных губок в виде гребенки с острой насечкой (стали 65Г, 60С2, У8А, У10А) при твердости $HRC \geq 55$ $\mu = 0,3 \div 0,35$.

Для плоскопризматических губок (рис. 13, в) сила захватывания

$$N_1 = R_n \operatorname{tg} \alpha_1; N_2 = \frac{R_n}{\cos \alpha_2};$$

$$F_1 = \mu N_1; F_2 = \mu N_2,$$

где N_1 и N_2 – нормальные силы; F_1 и F_2 – силы трения; $\alpha_1 = 90^\circ$ – угол между силами R_n и N_1 ; α_2 – угол между силами R_n и N_2 ; $R_n = R_2$ – реакция от расчетной нагрузки на i -й захват.

Для плоских губок (рис. 13, г) силы захватывания

$$N_1 = N_2 = \frac{R_n}{2\mu}; F_1 = F_2 = \mu N_1 = \mu N_2,$$

где N_1, N_2 – нормальные силы; F_1, F_2 – силы трения.

Силы захватывания для схемы нагружения, показанной на рис. 13, д,

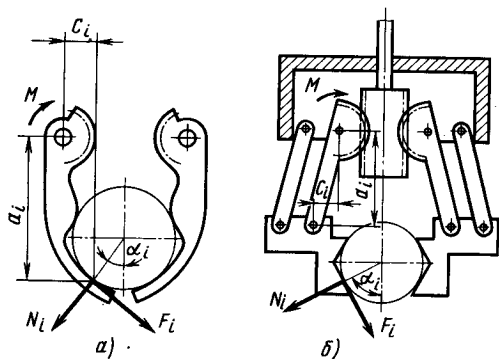


Рис. 14. Схемы для расчета момента, удерживающего заготовку в захвате: а — с поворотом губки; б — с плоскопараллельным движением

$$N_i = \frac{R_n \sin \alpha_i}{\mu (\sin \alpha_1 + \sin \alpha_2 + \sin \alpha_3)}; F_i = \mu N_i,$$

где N_i — нормальная сила для i -й точки контакта; F_i — силы трения; $\alpha_1 = 180^\circ - \alpha_{23}$; $\alpha_2 = 180^\circ - \alpha_{13}$; $\alpha_3 = 180^\circ - \alpha_{12}$; α_{12} , α_{23} , α_{13} — углы соответственно между силами N_1 и N_2 , N_2 и N_3 , N_1 и N_3 .

Момент удерживающий заготовку в захвате относительно точки подвеса поворотной зажимной губки,

$$M_j = \sum_{i=1}^k N_i \cos \alpha_i [a_i \operatorname{tg} \alpha_i \pm c_i - \mu (a_i \mp c_i \operatorname{tg} \alpha_i)],$$

где a_i , c_i — расстояния от точки подвеса до i -й точки контакта (рис. 14); k — число точек контакта; верхнее значение знака при c_i соответствует точке контакта, лежащей вне оси подвеса губки.

ОСНОВНЫЕ ЭТАПЫ РАБОТ ПО СОЗДАНИЮ РОБОТИЗИРОВАННЫХ ТЕХНОЛОГИЧЕСКИХ КОМПЛЕКСОВ ДЛЯ МЕХАНИЧЕСКОЙ ОБРАБОТКИ

Автоматизация механообрабатывающего производства на основе использования промышленных роботов носит название роботизации. Основными этапами роботизации являются: выбор объекта роботизации (отдельных операций или технологического процесса в целом); формирование системы задач и требований к проектированию РТК; внедрение и эксплуатация РТК.

Выбор объекта роботизации. Целесообразность роботизации определяется производственными и социальными требованиями. К производственным требованиям относят: повышение производительности оборудования (участка, цеха, производства); повышение качества обработанной детали и изделия; улучшение организационно-экономических условий управления технологическими и производственными процессами; уменьшение трудоемкости, себестоимости изготовления деталей и изделия.

К социальным требованиям относят: высвобождение рабочих от утомительного, монотонного, тяжелого физического труда; ликвидацию вредных условий производства; высвобождение рабочих с вредных участков производства; уменьшение дефицита рабочей силы.

Роботизация удовлетворяет большинству перечисленных требований и имеет следующие достоинства по сравнению с обычными способами автоматизации механообрабатывающего производства: способствует развитию унификации средств технологического оснащения и методов управления производственными системами; способствует более широкому применению принципов типизации технологических процессов и операций; обеспечивает большую гибкость производственных систем; снижает затраты на проектирование и изготовление оборудования для автоматизированных производств, так как в РТК можно применять универсальные промышленные роботы, серийно выпускаемые промышленностью; РТК достаточно легко объединяются с АСУ ТП и АСУП. Помимо этого роботизация в ряде случаев является единственно доступной и быстро осуществимой формой автоматизации процессов механической обработки деталей.

При выборе объекта роботизации предварительно выбирают операции обработки или технологические процессы; определяют цель роботизации; комплексно анализируют выбранную операцию или технологический процесс; определяют тип РР, его основные технические данные; разрабатывают варианты структуры РТК; оценивают надежность РТК; ориентировочно осуществляют технико-экономический анализ эффективности роботизации и выносят окончательное заключение о целесообразности роботизации намеченного объекта.

При определении целей роботизации следует учитывать, что роботизация должна удовлетворять производственным и социальным

требованиям к данному объекту в течение продолжительного времени (не менее 5–7 лет). Комплексный анализ выбранного объекта – важнейший этап роботизации, в процессе которого не только определяется возможность применения промышленного робота, но и обосновываются требования по технологичности операций обработки и конструкции деталей. При комплексном анализе учитываются организационные и технологические факторы. Анализ и выявление организационных факторов сводится к определению: типа производства (единичное, мелкосерийное, крупносерийное, массовое); возможности организации производства с использованием поточных форм работы, групповых методов обработки; числа партий обрабатываемых деталей для условий многономенклатурного производства; такта выпуска деталей; схем движения материалов, заготовок и т. д.; числа смен в день. Анализ организационных факторов позволяет укрупненно оценить возможность применения той или другой конструкции промышленного робота как по быстрдействию, так и по легкости переналадки его на изготовление другой детали.

К технологическим факторам, учитываемым при создании РТК, относятся: выбор вида заготовок, технологического оборудования, технологической оснастки (приспособлений, инструмента); определение структуры времени технологических операций и процессов, функций рабочих в обычном и роботизированном производствах. Выявляются следующие характеристики заготовок: масса, вид заготовки (прокат, штамповка, отливка и т. д.), материал, точность заготовок, конфигурация, габаритные размеры; изменение массы заготовки от одной операции к другой. Эти данные позволяют оценить возможность применения той или иной модели робота по грузоподъемности, точности позиционирования, точности установки заготовок на станок, определить размерные параметры рабочей зоны, тип системы управления промышленным роботом. При этом разрабатывают требования к изменению конструкции детали, наиболее удовлетворяющие условиям подачи, накопления и вывода детали из РТК.

При анализе технологического оборудования и оснастки, намечаемых к использованию в РТК, оценивают степень автоматизации, компоновочную структуру, габаритные размеры, размеры рабочей зоны, условия подачи заготовок (подача ориентированных заготовок или подача массива неориентированных заго-

товок и т.д.); выявляют перемещения заготовки при ее установке и снятии с оборудования, схему базирования и точность установки заготовок. Этот анализ позволяет оценить сложность сопряжения ПР с технологическим оборудованием; состав и число степеней подвижности ПР; способ установки на рабочем месте (напольное, подвесное или встроенное); степень адаптации промышленного робота, тип устройства управления промышленным роботом, разработать требования по модернизации технологического оборудования и оснастки, по условиям подачи, накопления и вывода деталей и заготовок из РТК.

Анализ организационной формы и структуры времени операций технологического оборудования необходим при предварительной разработке структуры РТК, т. е. при определении, будет ли разрабатываться гибкий производственный модуль (ГПМ) (РТК является частным случаем ГПМ) или гибкая автоматизированная линия (ГАЛ) или участок (ГАУ) с использованием ПР. При этом определяются также характер и средства межоперационного перемещения предмета труда, обеспеченность РТК средствами контроля, инструментами и приспособлениями. Анализ структуры норм времени позволяет определить количественный состав оборудования, обслуживаемый одним роботом, и проверить требования по быстрдействию, составу степеней подвижности и типу устройства управления ПР.

Анализ функций рабочих сводится к выявлению: специфических, ручных приемов при установке заготовок в приспособление; ручных операций по подготовке заготовок перед обработкой (зачистка заусенцев, смазывание и т. д.); необходимости очистки установочных элементов приспособления от стружки; состава контрольных операций, включая визуальный контроль обработки. Эти факторы учитывают при определении характеристик ПР (состава степеней подвижности, степени адаптации), конструктивных особенностей рабочих органов ПР (захватных устройств), а также необходимости введения в состав РТК автоматического оборудования для выполнения контрольных операций, подготовительных и доделочных переходов обработки (например, снятие заусенцев), устройств для удаления стружки, подачи смазочно-охлаждающей жидкости и т. д.

Промышленные роботы с цикловыми системами рекомендуется применять в однопредметных непрерывно-поточных линиях, при за-

креплению за каждой единицей оборудования одной операции.

На этих линиях обеспечивается механизированное транспортирование предметов труда; оборудование работает непрерывно в течение двух смен; время пролеживания деталей между станками минимально.

Промышленные роботы с аналого-позиционными системами применяют: 1) в однопредметных непрерывно-поточных линиях с закреплением за каждой единицей оборудования одной операции (в этих случаях иногда используют также ПР с цикловыми системами); обычно штучное время на операциях не равно и не кратно такту выпуска; работа линии обеспечивается с помощью заделов между станками; на линии применяют многостаночное обслуживание, на некоторые рабочие места вводят операции контроля; 2) в многопредметных непрерывно-поточных линиях со сменяемыми объектами производства; в этом случае за линией закреплена постоянная номенклатура деталей с одинаковой последовательностью операций их обработки; за каждым рабочим местом закреплена определенная операция; штучное время операции не кратно и не равно такту; на линии применяют многостаночное обслуживание.

Промышленные роботы с числовыми позиционными системами используют: 1) в многопредметных поточных линиях с последовательным чередованием партий запуска деталей; обычно детали одного наименования обрабатывают в течение двух смен и более; штучное время операций на равно и не кратно такту выпуска, поэтому работа линии обеспечивается межоперационными и оборотными заделами; очередность смены партий запуска деталей определяется потребностями производства и не регламентируется; контроль проводят на большинстве рабочих мест; 2) в многопредметных поточных линиях с последовательным чередованием партий запуска деталей; от описанной в п. 1 этот вид линии отличается тем, что вся партия запуска деталей полностью обрабатывается на одном рабочем месте, а затем передается на другое рабочее место.

Промышленные роботы с контурными системами при механической обработке применяют как основное оборудование; с помощью этих ПР выполняются операции позиционирования, снятия заусенцев и т. д. Эти роботы могут также выполнять загрузку и разгрузку станков. Их используют в поточных линиях всех типов.

Варианты структуры РТК разрабатывают на основе результатов комплексного анализа технологических операций и процессов, выбора моделей ПР и их функций. В общем случае ПР в составе РТК механической обработки выполняет следующие функции: загрузку, разгрузку основного и вспомогательного оборудования; основные операции по снятию заусенцев и т. п.; ориентацию заготовки в пространстве перед установкой в приспособление, укладкой в приемное устройство и т. д.; транспортирование заготовки от станка к станку; управление рабочими циклами основного и вспомогательного оборудования. Операция установки заготовки включает в себя захватывание ее из подающего или приемно-передающего устройства (магазина, накопителя и т. д.), ориентацию в пространстве, перемещение к станку и установ в приспособление (патрон, в центры) или на промежуточное устройство (призму). Цикл начинается с опроса станка о готовности повторения цикла и получения обратной команды о готовности приспособления станка (для токарных станков команды о том, что приспособление и патрон ориентированы в данном положении), о нахождении рабочих органов станка в исходном положении. Кроме того, проводится опрос и поступает обратная команда о наличии заготовки в приемно-передающем устройстве. После установки заготовки на станок проводят опрос о наличии заготовки в приспособлении, затем дается команда на закрепление и проверяется правильность положения ее. Включают привод главного движения (обратная команда — станок включен). После окончания обработки и получения обратной команды об этом дается команда на раскрепление заготовки вжимном приспособлении станка. ПР переносит заготовку к приемному устройству. Пример взаимодействия ПР с токарным станком приведен в табл. 11.

Разработка структуры РТК включает определение качественного и количественного состава основного и вспомогательного технологического оборудования, закрепленного за каждым ПР, необходимого основного и вспомогательного технологического оборудования, проверку функциональных возможностей ПР при реализации алгоритма РТК, разработку недетализированной циклограммы и определение такта РТК, определение производительности РТК и сопоставление ее с требуемой.

В общем случае в РТК входят следующие оборудование: основные и вспомогательные промышленные роботы, основное и вспомога-

11. Взаимодействие ПР с токарным станком при обработке детали типа вал

Функции робота		Функции станка, оснастки и дополнительных устройств	
Команды	Действия	Ответные сигналы	Действия
	Взятие заготовки из подающего устройства, поворот к станку, установка заготовки на призмы, втягивание руки		
Команда на досылку заготовки до торцовой базовой поверхности патрона			Досылка заготовки задним центром
		Сигнал о наличии заготовки и досылке ее до базовой торцовой поверхности патрона	
Команда на зажим заготовки в патроне			Зажим патрона
		Сигнал о зажиме патрона	
Команда на опускание призм			Опускание призм
		Сигнал об опускании призм	
Команда на перемещение ограждения в положение «закрыто»			Перемещение ограждения в положение «закрыто»
		Сигнал о нахождении ограждения в положении «закрыто»	
Команда на включение рабочего цикла обработки			Обработка
		Сигнал о начале цикла обработки	
		Сигнал об окончании цикла обработки	
Команда на отвод ограждения			Отвод ограждения
		Сигнал об отводе ограждения	
	Выдвижение руки, зажим обработанной детали схватом		

Продолжение табл. 11

Функции робота		Функция станка, оснастки и дополнительных устройств	
Команда	Действия	Ответные сигналы	Действия
Команда на раскрепление детали (разжим патрона, отвод заднего центра)			Разжим патрона, отвод заднего центра
		Сигнал о раскреплении детали (разжиме патрона, отводе заднего центра)	
Команда на подъем призм	Втягивание руки, поворот к приемному устройству		Подъем призм
		Сигнал о подъеме призм	
Команда на начало очистки	Укладка детали, поворот к подающему устройству		Очистка патрона и призм
		Сигнал об окончании очистки	
Повторение цикла			

тельное (выполняющее транспортные функции, функции накопления и хранения заготовок) технологическое оборудование; специальное оборудование типа контрольно-измерительных устройств, установок для размагничивания, клеймения и т. д.; системы автоматики РТК.

Надежность функционирования РТК оценивают путем нахождения комплексного показателя надежности — коэффициента технического использования РТК ($K_{т.и}$), определяемого с учетом собственных простоев входящего в состав РТК основного и вспомогательного оборудования. Для РТК механической обработки $K_{т.и} = 0,8 \div 0,85$. Экономическая эффективность выбранных вариантов РТК оценивается по инструкции¹.

Формирование системы задач и требований к проектированию РТК основывается на анализе и разработке, проведенных на этапе выбора объекта роботизации.

Обобщенная система задач и требований к проектированию РТК механической обработки включает:

требования роботизации по изменению технологического процесса и организационной формы технологического процесса, по расчленению или объединению переходов и операций, т. е. дифференциации или концентрации обработки, по изменению последовательности операций, вводу дополнительных операций и переходов, выполняемых в автоматическом цикле, которые ранее выполнял рабочий вручную (снятие заусенцев и т. д.), по изменению числа заготовок в партии запуска с целью уменьшения потерь времени на переналадку оборудования, по изменению режимов обработки с целью обеспечения необходимой стойкости инструмента и благоприятных условий стружкодробления;

доработку основного технологического оборудования, технологической оснастки, вспомогательного оборудования, транспортных средств для обеспечения их взаимодействия с ПР в едином комплексе;

требования технологического процесса к ПР, связанные с уточнением основных технических характеристик ПР и доработкой его

¹ Инструкция по оценке экономической эффективности создания и использования автоматических манипуляторов с программным управлением (промышленных роботов). НПО ЭНИМС, М.: НИИмаш, 1983.

конструкции, конкретизацией функций ПР с выбором типа операционного устройства, с оснащением РТК элементами адаптации.

Рассмотрим общие технические требования, предъявляемые к металлорежущему оборудованию, работающему в комплексе с ПР. В РТК можно включить оборудование, работающее с полной автоматизацией цикла и требующее мало времени на переналадку. Оборудование должно обеспечивать высокий уровень концентрации и совмещения переходов обработки. Наиболее полно этим требованиям удовлетворяют станки с ЧПУ. Для повышения надежности РТК необходимо обеспечить автоматизацию контроля в процессе обработки, автоматизацию подачи смазочно-охлаждающих сред в зону резания, автоматическую смену инструмента. На станках должна быть предусмотрена надежная система дробления стружки и удаления ее активным (смывом, сдувом) или пассивным (под действием гравитационных сил) способом.

Компоновка и параметры рабочей зоны станков, конструкция приспособлений должны обеспечивать свободный доступ руки промышленного робота для установки и снятия заготовки. Станки должны оснащаться вспомогательными приспособлениями, компенсирующими низкие технологические возможности существующих ПР: приспособлениями для предварительного базирования заготовки, для досылки заготовок до технологических баз приспособлений. Все перемещающиеся при работе узлы станков, связанные с функционированием ПР (пиноль задней бабки, суппорты, ограждения, устройства для предварительного базирования заготовок и т. д.), должны оснащаться датчиками, фиксирующими их конечное положение.

Технологическая оснастка должна обеспечивать заданную точность установки заготовок, несмотря на то, что ПР подает заготовку в зону установки, ориентированную в недостаточной степени. В конструкции технологической оснастки предусматривают датчики, обеспечивающие закрепление заготовки только после поступления команды о ее правильном расположении в приспособлении. При обработке несимметричных заготовок оборудование должно обеспечивать останов шпинделя в заданном положении.

Станки токарной группы для повышения производительности должны обеспечивать быстрый останов шпинделя после обработки. Рабочая зона РТК должна быть защищена от стружки и брызг СОЖ. Станки, при работе ко-

торых в течение смены образуется более 30 кг стружки, должны снабжаться автоматически действующими конвейерами для ее удаления. Если при обработке образуется менее 30 кг стружки, то станки должны снабжаться тарой для ее приема. При обработке деталей типа валов станки снабжают специальными устройствами для предварительного базирования заготовки по линии центров, которые отводятся от заготовки после закрепления. Для заготовок больших диаметров применяют стационарные ложементы; при этом заготовку поднимают при креплении ее центрами станка.

При применении патронных станков необходимо обеспечить поджим заготовки к базам приспособления. Это осуществляется установкой толкателей на подвижных узлах станка или соответствующей конструкцией захватного устройства. При расстановке оборудования необходимо обеспечивать возможность подхода рабочего к станку для наблюдения за работой и вмешательства в процесс загрузки или работы станка.

Для станков сверлильной и фрезерной групп предусматривают загрузку и выгрузку деталей в определенном положении стола, исключая возможность касания захватного устройства или заготовки с режущими кромками инструмента. Для РТК, включающего шлифовальные станки, необходимо предусмотреть возможность полной автоматизации закрепления и раскрепления заготовок и активного контроля параметров обрабатываемой детали.

Совместная работа ПР и технологического оборудования должна быть обеспечена согласованием работы системы программного управления ПР и электроавтоматики станка. К функции электроавтоматики станка по обеспечению рабочего цикла должна добавиться функция осуществления диалога между ПР и станком. Реализация диалога должна осуществляться посредством прямых и обратных команд (прямых — от ПР к станку на зажим и разжим заготовки, включение станка и т. д., обратных команд — от станка к ПР о выполнении команд, полученных от ПР).

Металлорежущее оборудование должно быть снабжено устройствами, блокирующими его работу при открытых защитных устройствах зоны резания и незакрепленной или неправильно закрепленной заготовке.

Станки должны иметь блокировку, допускающую перемещение элементов при отсутствии вращения заготовки и при исходном положении инструмента.

ПРОЕКТИРОВАНИЕ РОБОТИЗИРОВАННЫХ ТЕХНОЛОГИЧЕСКИХ ПРОЦЕССОВ

Роботизированные технологические процессы проектируют как перспективные при выполнении технологической части проектов роботизированных комплексов в виде цехов, участков или отдельных рабочих мест при техническом перевооружении, реконструкции, расширении производства или новом строительстве. Роботизированные технологические процессы проектируют как рабочие маршрутные, операционные на уровне предприятий для изготовления или ремонта конкретного изделия.

Степень детализации содержания документов роботизированного технологического процесса устанавливается отраслевыми стандартами и стандартами предприятия в соответствии с ГОСТ 14.301–83. Правила оформления документации роботизированных технологических процессов определяются в соответствии с требованиями Единой системы технологической документации.

Последовательность проектирования роботизированных технологических процессов, перечни задач, решаемых на различных этапах, и основные документы, необходимые для решения задач, должны соответствовать данным, приведенным в табл. 12.

12. Этапы разработки роботизированных процессов механической обработки

Этапы разработки роботизированных процессов	Задачи, решаемые на этапе разработки	Основные документы, обеспечивающие решение задачи
<p>Анализ исходных данных для разработки роботизированного технологического процесса</p>	<p>Ознакомление с конструкторской документацией на изделия, с требованиями к их эксплуатации</p> <p>Анализ действующих технологических процессов и выбор объектов роботизации</p> <p>Составление перечня дополнительной информации, необходимой для разработки роботизированного технологического процесса, ее подбор</p>	<p>ГОСТ 14.004–83. Архив производственно-технической документации. Информационно-поисковая система. РД 50-357–82. Правила выбора объекта роботизации</p>
<p>Классификация изделий</p>	<p>Создание групп изделий, обладающих общностью конструктивно-технологических признаков</p> <p>Выбор изделий-представителей (разработка или определение комплексного изделия)</p> <p>Разработка предложений для унификации изделий, повышения их технологичности по условиям применения промышленных роботов</p>	<p>Конструкторская документация на изделие. РД 50-357–82. Правила выбора объектов роботизации. Отраслевые классификаторы объектов производства, учитывающие методы захвата изделий, способы их ориентации</p> <p>РД 50-357–82. Правила выбора объектов роботизации. Методические рекомендации. Правила проектирования роботизированных технологических комплексов. Отраслевые руководящие технологические материалы по классификации и группированию изделий</p>

Продолжение табл. 12

Этапы разработки роботизированных процессов	Задачи, решаемые на этапе разработки	Основные документы, обеспечивающие решение задачи
Количественная оценка групп изделий	<p>Определение типа производства</p> <p>Расчет производственной программы</p> <p>Определение ориентировочной трудоемкости (станкоемкости) роботизированных технологических процессов</p>	<p>Плановые задания производства изделий. ГОСТ 14.004—83.</p> <p>Методические рекомендации. Правила проектирования роботизированных технологических комплексов. ГОСТ 14.107—76</p>
Разработка транспортно-технологических схем роботизируемых технологических процессов	<p>Выбор заготовок и методов их изготовления</p> <p>Предварительный выбор технологических баз и методов обработки, перемещения, контроля, технологического оборудования, промышленных роботов</p> <p>Построение и выбор рациональной транспортно-технологической схемы</p> <p>Предварительное обоснование вариантов компоновочных схем роботизированных технологических комплексов</p>	<p>Отраслевые руководящие технические документы по классификации и технико-экономической оценке заготовок</p> <p>ГОСТ 21495—76. Классификаторы технологических операций, оборудования, конструкторская документация</p> <p>ГОСТ 14.308—74. Методические рекомендации. Правила проектирования роботизированных технологических комплексов</p>
Разработка маршрутного роботизированного процесса	<p>Определение последовательности выполнения операций (или уточнение последовательности операций по типовому или групповому технологическому процессу)</p> <p>Определение состава средств технологического оснащения</p>	
Разработка роботизированных технологических операций	<p>ГОСТ 14.301—73; ГОСТ 14.303—73; ГОСТ 14—317—75; ГОСТ 14.316—75</p> <p>Расчет точности, производительности</p> <p>Обоснование надежности</p>	<p>ГОСТ 14.303—73</p> <p>ГОСТ 14.303—73; ГОСТ 25378—82; ГОСТ 16.307—74</p> <p>ГОСТ 25378—82; ГОСТ 27.203—83</p>
Обоснование технико-экономической и социальной эффективности	<p>Расчет социально-экономического эффекта. Окончательный выбор оптимального варианта</p>	<p>РД 50-357—82. Правила выбора объектов роботизации</p>
Разработка технических мероприятий для реализации роботизированного технологического процесса	<p>Разработка технологической части проектов роботизированных технологических комплексов и систем</p>	<p>Государственные стандарты 3-й группы ЕСТПП. РД 50-356—82. Правила организации работ по роботизации производственных процессов.</p> <p>Методические рекомендации.</p>

Продолжение табл. 12

Этапы разработки роботизированных процессов	Задачи, решаемые на этапе разработки	Основные документы, обеспечивающие решение задачи
	<p>Разработка технических заданий на модернизацию или проектирование специальных средств технологического оснащения и системы управления</p> <p>Проектирование и изготовление средств технологического оснащения роботизированных технологических комплексов</p> <p>Разработка монтажного плана роботизированных технологических комплексов</p> <p>Монтаж и отладка роботизированных технологических комплексов и других средств технологического оснащения</p>	<p>Правила проектирования роботизированных технологических комплексов ГОСТ 3.1109—82</p> <p>Отраслевые нормы технологического проектирования</p>
Оформление комплекса документов на роботизированные технологические процессы	<p>Оформление технологических документов на роботизированные технологические процессы</p> <p>Нормо-контроль содержания документов на роботизированные технологические процессы</p>	Государственные стандарты ЕСТД.ГОСТ 3.1109—82.
	Согласование и утверждение документации роботизированных технологических процессов	

ПРАВИЛА ОФОРМЛЕНИЯ ДОКУМЕНТАЦИИ НА РОБОТИЗИРОВАННЫЕ ТЕХНОЛОГИЧЕСКИЕ ПРОЦЕССЫ

К технологическим документам следует отнести графические и текстовые документы, которые в отдельности или в совокупности

определяют роботизированные технологические процессы механической обработки и содержат необходимые данные для организации роботизированного производства. Документы в соответствии с требованиями ГОСТ 3.1102—81 подразделяются на основные и вспомогательные. Виды основных документов, их назначение и условное обозначение приведены в ГОСТ 3.1102—81.

13. Документы типового роботизированного технологического процесса

Наименование документа	Номер стандарта	Форма
Маршрутная карта (МК) ¹	ГОСТ 3. 1118—82	2; 4; 6; 1а; 3а; 1б; 3б
Карта типового технологического процесса (КТТП)	ГОСТ 3.1404—74	4; 4а; 5
Операционная карта (ОК)	ГОСТ 3.1403—74 ГОСТ 3.1404—74	2; 2а 4; 4а
Ведомость оснастки (ВО)	ГОСТ 3.1105—74	6; 6а
Ведомость деталей к типовому технологическому процессу (ВТП) ¹	ГОСТ 3.1105—74	11; 11а; 12; 12а
Операционная карта технического контроля (ОК)	ГОСТ 3.1502—74	1; 1а; 2
Ведомость операций технического контроля (ВОК)	ГОСТ 3.1502—74	3; 3а

¹ Документ обязательный.

14. Документы единичного роботизированного технологического процесса

Наименование документа	Номер стандарта	Форма
Маршрутная карта (МК)	ГОСТ 3.1118-82	2; 4; 6 1а; 3а 16; 36
Операционная карта (ОК)	ГОСТ 3.1403-74	1; 1а
Ведомость оснастки (ВО)	ГОСТ 3.1404-74	1; 1а; 2
Операционная карта технического контроля (ОК)	ГОСТ 3.1105-74	6; 6а
Ведомость операций технического контроля (ВОК)	ГОСТ 3.1502-74	1; 1а; 2 3; 3а

Комплектность документов типового технологического роботизированного процесса приведена в табл. 13. Комплектность документов единичного технологического роботизированного процесса приведена в табл. 14.

Расположение, размеры, порядок заполнения надписей и дополнительных граф в документах должны соответствовать требованиям ГОСТ 3.1103-82. Остальные требования, предъявляемые к документам, должны соответствовать ГОСТ 3.1104-81.

Маршрутная карта. При маршрутном описании роботизированного технологического

процесса (РТП) маршрутная карта (МК) должна являться основным документом, который предназначен для описания РТП, изготовления и контроля детали по всем операциям в технологической последовательности.

При маршрутно-операционном описании РТП маршрутная карта должна выполнять роль документа, в котором указывается адресная информация (номер цеха, участка, рабочего места, операция, перечень документов, применяемых для выполнения операции, технологическое оборудование, промышленный робот и инструменты).

КАРТА 1. ПРИМЕР ОФОРМЛЕНИЯ МАРШРУТНОЙ КАРТЫ РОБОТИЗИРОВАННОГО ПРОЦЕССА (МАРШРУТНОГО ОПИСАНИЯ) МЕХАНИЧЕСКОЙ ОБРАБОТКИ

ГОСТ 3.1118-82										Форма 1								
Дубл.																		
Взам.																		
Подл.																		
Инд. №	Подпись	Дата																
АБВГ.01140.ХХХХХ										2	1							
Разраб.			ПРЕДПРИЯТИЕ			АБВГ.ХХХХХ.ХХХ		ХХХХХ.ХХХХХХХ		АБВГ.10140.ХХХХХ								
Н. контр.										Гильза		01						
М01 В 22 ГОСТ 2590-71/45 ГОСТ 1050-74																		
М02		Код	ЕВ	МД	ЕН	Н. расх.	КИМ	Код загот.	Профиль и размер		КД	МЗ						
		ХХХХХ.ХХХХ	166	2,984	1	3,180	0,89	ХХХХХ.ХХХХ	Круг 22×6000		1	3,150						
А		Цех	Уч	РМ	Опер	Код, наименование операции		Обозначение документа										
Б								СМ	Проф.	Р	УТ	КР	КОИД	ЕН	ОП	Кшт.	Т.п.з.	Т.шт.
А03		01	02	-	005	ХХХХ. ОТРЕЗНАЯ		АБВГ. 25006.01551; ИОТ №1321-81										
Б04		АБВГ. ХХХХХ.ХХХ, ВА641А						Х ХХХХХ ХХХ ХХХХХ 1 1 1 100 1 0,24 0,58										
О05		ОТРЕЗАТЬ ЗАГОТОВКУ, L=125±0,5																
Т06		АБВГ. ХХХХХХ.ХХХ-Тиски; АБВГ. ХХХХХХ.ХХХ-Пила; АБВГ. ХХХХХХ.ХХХ-Шаблон																
07																		
А08		12	01	-	010	ХХХХ. ТОКАРНАЯ-РОБОТИЗИР.		АБВГ. 25140.00145; ИОТ №4015-81										
Б09		АБВГ. ХХХХХХ.ХХХ, 1713; АБВГ. ХХХХХХ.ХХХ, УН-5.01						Х ХХХХХ ХХХ ХХХХХ 1 1 1 400 1 0,46 1,54										
О10		ПРОВЕРИТЬ НАЛИЧИЕ ЗАГОТОВКИ В ПОДАЮЩЕМ УСТРОЙСТВЕ. СНЯТЬ ЗАГОТОВКУ С ПОДАЮЩЕГО УСТРОЙСТВА. ПОДОЙТИ К СТАНКУ.																
Т11		УСТАНОВИТЬ ЗАГОТОВКУ В ПРИСПОСОБЛЕНИЕ СТАНКА. ПРОВЕРИТЬ ПРАВИЛЬНОСТЬ УСТАНОВКИ ЗАГОТОВКИ В ПРИСПОСОБЛЕНИЕ																
12		СТАНКА. ВКЛЮЧИТЬ СТАНОК. ТОЧИТЬ ПОВЕРХНОСТИ, ВЫДЕРЖИВАЯ РАЗМЕРЫ 20-0,23; 15-0,25. ОСТАНОВИТЬ СТАНОК. СНЯТЬ																
13		ДЕТАЛЬ С ПРИСПОСОБЛЕНИЯ СТАНКА. ПОДОЙТИ К ПРИЕМНОМУ (ПРИЕМНО-ПЕРЕДАЮЩЕМУ) УСТРОЙСТВУ. УЛОЖИТЬ ДЕТАЛЬ В																
14		ПРИЕМНОЕ УСТРОЙСТВО. ПРОВЕРИТЬ НАЛИЧИЕ ДЕТАЛИ В ПРИЕМНОМ УСТРОЙСТВЕ. ПОДОЙТИ К ПОДАЮЩЕМУ УСТРОЙСТВУ.																
Т15		АБВГ. ХХХХХХ.001-ПОДАЮЩЕЕ УСТРОЙСТВО. АБВГ. ХХХХХХ.002-ПРИЕМНОЕ УСТРОЙСТВО. АБВГ. ХХХХХХ.ХХХ-ПАТРОН ПОВОДКО-																
16		Вый. АБВГ. ХХХХХХ.ХХХ-РЕЗЕЦ ПРОХОДНОЙ. АБВГ. ХХХХХХ.321-СКОБА. АБВГ. ХХХХХХ.322-СКОБА																
МК																		

КАРТА 2. ПРИМЕР ОФОРМЛЕНИЯ МАРШРУТНОЙ КАРТЫ РОБОТИЗИРОВАННОГО ПРОЦЕССА (МАРШРУТНО-ОПЕРАЦИОННОГО ОПИСАНИЯ) МЕХАНИЧЕСКОЙ ОБРАБОТКИ

										ГОСТ 31118-82		ФОРМА 1												
Директ.																								
Взам.																								
Подп.																								
	Инв. №	Подпись	Дата																					
										АБВГ.01140.ХХХХХ		2 1												
Разраб.										ПРЕДПРИЯТИЕ		АБВГ.ХХХХХХ.ХХХ		ХХХХХХ.ХХХХХХХХ		АБВГ.10140.ХХХХХ								
Н. контр.										ГИЛЬЗА				01										
М01										в 22 ГОСТ 2590-71/45		ГОСТ 1050-74												
М02										Код	ЕВ	МД	ЕН	Н.расх.	КИМ	Код загот.	Профиль и размер	КД	МЗ					
										ХХХХХХ.ХХХХ	166	2,984	1	3,180	0,89	ХХХХХХ.ХХХХ	КРУГ 22×6000	1	3,150					
А										Цех	Уч	РМ	Опер.	Код, наименование операции				Обозначение документа						
Б										СМ	Проф.	Р	УТ	КР	КОИД	ЕН	ОП	Кшт.	Тл.з.	Тшт.				
А01										01	02	-	005	ХХХХ. ОТРЕЗНАЯ				АБВГ. 25006.01551; ИОТ №1321-81						
Б04										АБВГ.ХХХХХХ.ХХХ,ВА 641А				Х	ХХХХХ	ХХХ	ХХХХ	1	1	1	100	1	0,24	0,58
О05										ОТРЕЗАТЬ ЗАГОТОВКУ, L=125±0,5														
Т06										АБВГ.ХХХХХХ.ХХХ - Тиски; АБВГ.ХХХХХХ.ХХХ - Пила; АБВГ.ХХХХХХ.ХХХ - ШАБЛОН														
О07																								
А08										12	01	-	010	ХХХХ. ТОКАРНАЯ РОБОТИЗИР.				АБВГ. 25140.00145; ИОТ №4015-81						
Б09										АБВГ.ХХХХХХ.ХХХ, 1713; АБВГ.ХХХХХХ.ХХХ, УН - 5.01				Х	ХХХХХ	ХХХ	ХХХХ	1	1	1	400	1	0,46	1,54
О10										Точить поверхности, выдерживая размеры 20-0,23; 15-0,25														
Т11										АБВГ.ХХХХХХ.001 - подающее устройство. АБВГ.ХХХХХХ.002 - приемное устройство. АБВГ.ХХХХХХ.ХХХ - патрон поводко-														
12										Вый. АБВГ.ХХХХХХ.ХХХ - Резец проходной. АБВГ.ХХХХХХ.321 - Скоба. АБВГ.ХХХХХХ.322 - Скоба														
13																								
А14										12	01	-	015	ХХХХ. ТОКАРНАЯ РОБОТИЗИР.				АБВГ. 25140.00150; ИОТ №4020-81						
Б15										АБВГ.ХХХХХХ.ХХХ, 16К20ФЗ; АБВГ.ХХХХХХ.ХХХ, УН - 5.01				Х	ХХХХХ	ХХХ	ХХХХ	1	1	1	400	1	0,52	1,44
О16										Точить поверхность с подрезкой торца, выдерживая размеры: D=22-0,28 и L=120-0,22														
МК																								

Формы МК следует применять независимо от типа и характера производства, степени детализации описания РТП. Описание процесса должно проводиться в соответствии с требованиями ГОСТ 3.1118-82. Выбор соответствующей формы МК зависит от разрабатываемого вида технологического процесса, специализируемого по применяемому методу изготовления детали. Оформление карты, порядок размещения информации должны соответствовать требованиям ГОСТ 3.1118-82. Примеры рекомендуемого оформления карт, в которых указан роботизированный процесс механической обработки, маршрутного и маршрутно-операционного описания, приведены в картах 1 и 2 соответственно.

Операционная карта предназначена для описания операций РТП (маршрутно-операционного описания) механической обработки и рекомендуется к заполнению в соответствии с табл. 15. Остальные требования по заполнению карт РТП механической обработки должны соответствовать требованиям ГОСТ 3.1404-74.

Ведомость оснастки должна составляться на специальные и стандартные приспособления и инструменты, необходимые для оснащения РТП изготовления детали.

В графе «Приспособления и вспомогательный инструмент» наряду с наименованием

15. Пример рекомендуемого оформления операционной карты

Номер графы	Наименование и содержание графы
4	«Наименование операции». После наименования операции указывают, что операция является роботизированной
11	«Наименование, модель и инвентарный номер технологического оборудования». Указывают код, модель станка и промышленного робота
12	«Код и наименование приспособления». Указывают код станочного приспособления и код приспособления роботизированного комплекса

КАРТА 3. ПРИМЕР ОФОРМЛЕНИЯ ОПЕРАЦИОННОЙ КАРТЫ РОБОТИЗИРОВАННОГО ПРОЦЕССА МЕХАНИЧЕСКОЙ ОБРАБОТКИ

Инв. № подл.	Подп. и дата	Взам. инв. №	Инв. № дубл.	Подп. и дата	ГОСТ 3.1404-74 ФОРМА 1		АБВГ.ХХХХХ.ХХХХХ												
ОПЕРАЦИОННАЯ КАРТА МЕХАНИЧЕСКОЙ ОБРАБОТКИ					АБВГ.ХХХХХ.ХХХ		АБВГ.60140.ХХХХХ												
					Гильза		Литера	f											
Номер изменения детали	Номер операции	Наименование операции			Наименование и марка материала	Масса детали	Заготовка												
							Профиль и размеры	Твердость	Масса										
12	01	010	ТОКАРНАЯ - РОБОТИЗИРОВАННАЯ			Сталь 45 ГОСТ 1050-74	2,984	КРУГ 22×125	НВ 245	3,150									
Код одно- временно обрабат. детали	Оборудование (наименование, модель)				Приспосо- бление (код, наитв- ноевание)	ПАТРОН ПОВОДК. АБВГ.ХХХХХХ.ХХХ	КОПИР. ХХХХ.ХХХХ ЦЕНТР.ХХХХ.ХХХХ	Охлаждение											
	1	1713; ПР „УНИВЕРСАЛ - 5.01“						УСТРОЙСТВО ЗАГР. АБВГ.ХХХХХХ.ХХХ	УСТРОЙСТВО ПОД. АБВГ.ХХХХХХ.ХХХ	ЭМУЛЬСИЯ СТП АБВГ.ХХХХХХ.ХХХ									
Назва- ние перехода	Содержание перехода				Инструмент (код и наименование)			Расч. размеры		Режим обработки			T ₀	T _B					
					вспомогательный	режущий	измерительный	Диаметр ширина	Длина	ε	ι	s			п	v			
4	УСТАНОВИТЬ ДЕТАЛЬ ПО ПРОГРАММЕ № ХХХ																		
1	КОПИРОВАЛЬНЫМ СУППОР-ТОМ :																		
	ОБТОЧИТЬ ПОВЕРХНОСТИ				ХХХХ.ХХХ	АБВГ.ХХХХХХ.ХХХ	АБВГ.ХХХХХХ.321	22	25	ХХ	Х	ХХ	ХХ	ХХ	ХХ	ХХ			
	2 и 3, ВЪДЕРЖИВАЯ				РЕЗЦЕДЕРЖАТЕЛЬ	РЕЗЕЦ ПРОХОДНОЙ	СКОБА												
	РАЗМЕРЫ 20 _{-0,23} и 15 _{-0,25}						АБВГ.ХХХХХХ.322	22	10	ХХ	Х	ХХ	ХХ	ХХ	ХХ	ХХ			
	5 СНЯТЬ ДЕТАЛЬ СО СТАНКА						СКОБА												
	ПО ПРОГРАММЕ																		
										Разраб.					Лист				
															Листов				
										Изм./Лист	№ докум.	Подпись	Дата	Изм./Лист	№ докум.	Подпись	Дата	И. контр.	1

и обозначением станочных приспособлений и вспомогательного инструмента должны указываться приспособления роботизированного комплекса (например, загрузочные, ориентирующие, приемно-передающие, приемные приспособления и т. п.). Остальные требования по правилам оформления карт должны соответствовать ГОСТ 3.1105-74.

Ведомость деталей к типовому технологическому процессу должна предназначаться для записи данных, необходимых для изготовления и ремонта деталей и сборочных единиц, по типовому роботизированному маршрутному технологическому процессу или типовой роботизированной технологической операции. Ведомость следует составлять по правилам оформления карт в соответствии с требованиями ГОСТ 3.1105-74. Ведомость следует применять совместно с МК (формы 2, 4, 6 по ГОСТ 3.1118-82).

Документация технического контроля на РТП механической обработки должна состоять из операционной карты технического контроля и ведомости операций технического контроля. Операционная карта технического

контроля и ведомость операций технического контроля должны оформляться в соответствии с требованиями ГОСТ 3.1502-74.

Все виды проверок, проводимых при эксплуатации роботизированных комплексов (проверка наличия заготовок и заготовок в подающем устройстве на позиции захвата ее промышленным роботом, проверка правильности установки заготовки в приспособлении технологического оборудования, проверка отсутствия заготовки в приспособлении станка и т. п.), должны заноситься в операционную карту технического контроля. Пример рекомендуемого оформления операционной карты механической обработки приведен в карте 3.

ПРИМЕР ТИПОВЫХ ТЕХНОЛОГИЧЕСКИХ ТРЕБОВАНИЙ К ЭЛЕМЕНТАМ РОБОТИЗИРОВАННЫХ КОМПЛЕКСОВ МЕХАНИЧЕСКОЙ ОБРАБОТКИ

Рассмотрим типовые технологические процессы установки и снятия заготовок типа тел вращения при организации роботизированных

комплексов для фрезерования пазов (станки фрезерной группы); фрезерования шлицев (шлицефрезерные полуавтоматы); сверления отверстий (станки сверлильной группы); нарезания резьбы (резьбонарезные полуавтоматы).

Общие положения. Рассмотрим ПР грузоподъемностью 1–200 кг (средние, легкие). В состав роботизированных комплексов должны входить станки средней размерной группы по ГОСТ 7599–82, предназначенные для обработки штучных заготовок (цикловые станки-полуавтоматы, станки-автоматы с ЧПУ, агрегатные и специальные станки). При наличии в комплексах универсальных станков необходимо модернизировать их в станки-полуавтоматы (автоматический зажим заготовок, автоматическая досылка заготовок к торцу патрона, возможность отвода стружки и т. д.).

Заготовки в роботизированных комплексах должны отвечать следующим требованиям: иметь однородные по форме и расположению поверхности для базирования и захвата; иметь ясно выраженные базы и признаки ориентации; конструктивно-технологические параметры заготовок должны позволять вести групповую обработку; масса заготовок вместе с массой захвата не должна превышать грузоподъемность робота.

Ориентация заготовки. Заготовка перед установкой в приспособление станка должна быть ориентирована роботом относительно базирующих поверхностей приспособления таким образом, чтобы обеспечить ее установку и закрепление, предусмотренные технологическим процессом.

При необходимости обработки деталей, у которых подлежащая обработке поверхность должна быть ориентирована относительно какой-либо другой поверхности этой же детали,

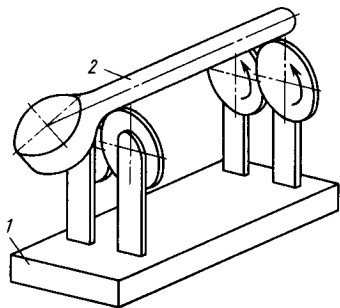


Рис. 15. Схема ориентации несимметричной заготовки: 1 — ориентирующее устройство; 2 — заготовка

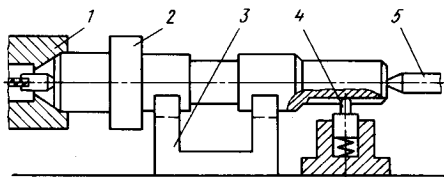


Рис. 16. Схема ориентации симметричной заготовки со шпоночной канавкой: 1 — поводковый центр; 2 — заготовка; 3 — призма; 4 — фиксатор; 5 — вращающийся центр

требуется применять ориентирующее устройство (ОУ), обеспечивающее однозначное положение поверхности, относительно которой должна производиться обработка. Пример ориентирующего устройства гравитационного типа приведен на рис. 15. При обработке симметричных деталей или деталей с неявно выраженной асимметрией необходимо применять ОУ с фиксирующими элементами. Пример ОУ для ориентирования подобных деталей приведен на рис. 16.

Траектория движения руки робота. При составлении программы движения руки робота следует руководствоваться технической характеристикой робота (встроенный, напольный стационарный, порталный одорукий или двурукий и т. д.), а также следующими факторами: типом устройства для подачи заготовок на позицию загрузки и для накопления деталей (стационарная тара, конвейер, магазин, штабель, склад и т. п.); выполняемыми операциями (перенос детали из тары на станок и обратно без перебазирования или дополнительный перенос детали со станка на станок с перебазированием); компоновкой станка (вертикальная или горизонтальная); допустимыми подходами захвата к детали, расположенной в оснастке (от фронта станка, сверху, сбоку); числом станков, одновременно обслуживаемых роботом; планировкой роботизированного комплекса (линейная, линейно-параллельная, круговая).

В зависимости от компоновки станка движения руки робота должны быть разделены на две группы (робот — стационарный напольный): для станков с горизонтальной осью шпинделя заготовка должна подаваться на линию центров и движением вдоль оси устанавливаться в зажимное устройство (центры или патрон); для станков с вертикальным столом заготовка должна подаваться выше базирующей поверхности стола (патрона, приспособления) и движением сверху вниз доводиться до соприкосновения с установочной базой.

Пример траектории движения руки робота при фрезеровании шпоночного паза. При фрезеровании шпоночного паза в качестве приспособления необходимо применять: при установке по наружной цилиндрической поверхности — приспособления, имеющие установочные элементы — призмы по ГОСТ 12196—66; при установке по внутренней цилиндрической поверхности (отверстие) — разжимную оправку с пневматическим зажимом по ГОСТ 17529—72 или ГОСТ 17531—72.

Установка заготовки на призмы должна осуществляться в последовательности: прямолинейное движение руки (вперед), вертикальное движение руки (вниз) или качание кисти (вниз).

Снятие детали с приспособления должно осуществляться в последовательности: сдвиг руки (для снятия детали с оправки), вертикальное движение руки (вверх) или качание кисти (вверх), прямолинейное движение руки (назад).

Пример траектории движения руки робота при фрезеровании шлифов. При фрезеровании шлифов в качестве приспособления необходимо применять патрон или центры, входящие в комплект станка. При установке заготовки в приспособление в соответствии с технологическим процессом может быть использовано промежуточное устройство (призмы, ложемент).

Установка заготовки должна осуществляться в последовательности: прямолинейное движение руки (вперед), вертикальное движение руки (вниз) или качание кисти (вниз).

Снятие детали из приспособления должно осуществляться в последовательности: сдвиг руки (для снятия детали с переднего центра или снятия ее из патрона), вертикальное движение руки (вверх) или качание кисти (вверх), прямолинейное движение руки (назад).

Пример траектории движения руки робота при сверлении отверстия. При сверлении отверстий в качестве приспособлений необходимо применять скальчатые кондукторы консольного типа по ГОСТ 16899—71 или портального типа по ГОСТ 16892—71 с пневматическим зажимом. В качестве установочных элементов к наладкам для обработки по кондукторам необходимо применять призмы по ГОСТ 16897—71. В случаях применения кондукторов за базу принимают цилиндрическую поверхность, а зажим заготовки осуществляют самоцентрирующимися призмами.

Установка заготовки в кондукторы должна осуществляться в последовательности: прямо-

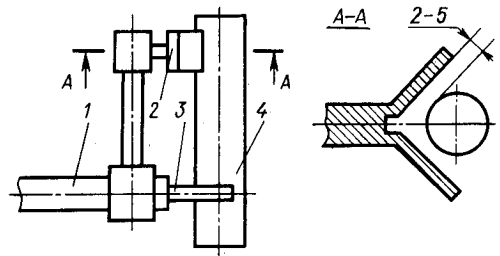


Рис. 17. Схема захватного устройства: 1 — рука робота; 2 — устройство предварительного центрирования; 3 — захватное устройство; 4 — заготовка

линейное движение руки (вперед), вертикальное движение руки (вниз) или качание кисти (вниз). Для некоторых приспособлений вертикальное движение руки исключается.

Снятие детали из приспособления после ее обработки должно осуществляться в последовательности, обратной установке заготовки в приспособление.

Пример траектории движения руки робота при нарезании резьбы. При нарезании резьбы для установки заготовки в приспособление станка рекомендуется применять промежуточное устройство. В качестве приспособлений необходимо применять самоцентрирующие и цанговые патроны, входящие в комплект станка.

Установка и снятие деталей должны проводиться в последовательности, аналогичной операции «Фрезерование шлифов».

Требования к захватам. Конструкция захватных устройств должна быть механического типа и может быть двухместного (двухпозиционного) исполнения.

Если при установке заготовки в приспособление станка ее необходимо предварительно центрировать, то захватное устройство робота должно быть снабжено элементами для предварительного центрирования заготовки в приспособлении станка.

Пример захватного устройства, снабженного элементами для предварительного центрирования заготовки, приведен на рис. 17.

Устройство для предварительного центрирования заготовки при установке в приспособление станка в определенном положении должно иметь зазор между центрирующими элементами и поверхностью заготовки, зажатой в захватном устройстве робота. Зазор должен быть 2—5 мм.

Ориентирующее устройство. В случае применения ориентирующего устройства вводится

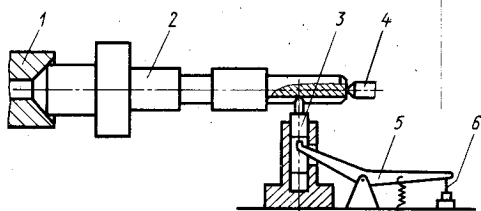


Рис. 18. Схема проверки положения заготовки в ориентирующем устройстве: 1 — поводковый центр; 2 — заготовка; 3 — фиксатор; 4 — вращающийся центр; 5 — коромысло; 6 — датчик контроля положения заготовки

проверка определения правильности ориентирования заготовки. Пример проверки положения заготовки в ОУ приведен на рис. 18.

Проверка должна осуществляться путем контакта датчика или фиксатора, связанного с датчиком, с одной или с несколькими точками поверхности, положение которой необходимо проверить. Например, заготовка получает вращение, и фиксатор должен зафиксировать ее в определенном технологическом положении. Ход фиксатора контролируется датчиком.

Проверку положения заготовки в приспособлении ставят в некоторых случаях допускать не проводить [например, в случае, когда досылка заготовки до базирующей поверхности приспособления не требует дополнительных устройств (заготовка досылается до базирующей поверхности приспособления под действием собственной массы)].

ПРИМЕР ОРГАНИЗАЦИИ И ФУНКЦИОНИРОВАНИЯ РОБОТИЗИРОВАННЫХ ТЕХНОЛОГИЧЕСКИХ КОМПЛЕКСОВ МЕХАНИЧЕСКОЙ ОБРАБОТКИ ДЕТАЛЕЙ ТИПА СТУПИЦЫ НА БАЗЕ ВЕРТИКАЛЬНОГО ТОКАРНОГО ВОСЬМИШПИНДЕЛЬНОГО СТАНКА 1К282

В РТК входят: подающий лоток-накопитель, станок 1К282, промышленный робот «Циклон-5.01» с двумя руками, камера для обдува и очистки заготовки от стружки, приемный лоток для обработанной детали.

Деталь изготавливают за два установа, причем оба установа одинаковы, т. е. на семи позициях автомата выполняются одни и те же переходы обработки с использованием по-

стоянной инструментальной наладки, так как деталь имеет полную симметрию обрабатываемых поверхностей. В качестве заготовки применяют полые цилиндры диаметром 142 мм, длиной 125 мм из алюминиевого сплава Д16Т, отрезанные от трубы. Масса заготовки 1,5 кг. Схема РТК представлена на рис. 19. Такт работы РТК 1,5 мин.

Основные функции промышленного робота: захват заготовки из подающего лотка-накопителя, транспортирование заготовки к станку и установка ее в приспособлении, разгрузка станка после обработки заготовки с первого установа, транспортирование полуфабриката к станку и загрузка станка, разгрузка станка после обработки заготовки со второго установа, транспортирование заготовки к приемному лотку-накопителю и загрузка приемного лотка-накопителя.

РТК работает следующим образом. Заготовка, находящаяся в подающем лотке-накопителе, скатывается на призму подъемника,

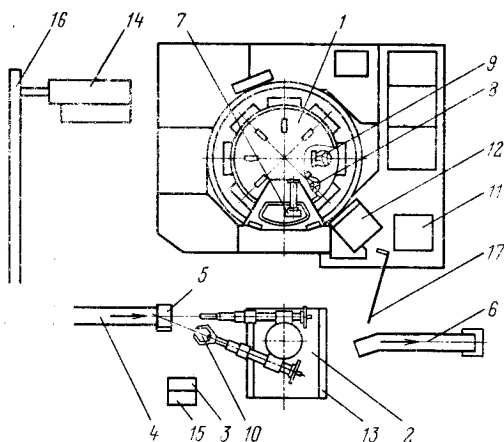


Рис. 19. Планировка роботизированной позиции на базе станка 1К282 и робота «Циклон-5.01»: 1 — токарный вертикальный восьмишпиндельный полуавтомат 1К282; 2 — промышленный робот «Циклон-5.01»; 3 — устройство ПУ робота УЦМ-20; 4 — подающий лоток для размещения заготовок; 5 — специальный подъемник; 6 — приемный лоток для обработанной детали; 7 — загрузочная зона станка; 8 — специальный герметизированный патрон для первого цикла обработки; 9 — специальный герметизированный патрон для второго цикла обработки; 10 — захват для заготовки; 11 — камера для сбора стружки; 12 — специальная камера для обдува детали; 13 — подставка для манипулятора; 14 — шкаф электрооборудования РТК; 15 — пульт управления РТК; 16 — короб электроразводки комплекса; 17 — откидные барьеры для ограждения рабочей зоны робота

который затем перемещает ее вверх. По команде от датчика («заготовка в позиции захвата») выдвигается левая рука робота. Происходит захват заготовки, подъем руки робота и горизонтальное перемещение захвата в исходное положение. Руки робота поворачиваются к станку, заготовка в левой руке робота поворачивается на 90°. По команде от датчика станка («конец первого рабочего цикла») выдвигается правая рука, захватывает полуфабрикат и после команды на разжим патрона поднимается, отходит и поворачивается на 180°. В этом положении осуществляется очистка установочных элементов патрона на загрузочной позиции. Левая рука выдвигается к патрону, опускает заготовку и разжимает ее. По команде от робота досылатель прижимает заготовку к установочным элементам патрона, дается команда на закрепление заготовки в патроне. Левая рука и досылатель отходят в исходное положение. Руки робота поворачиваются к камере обдува. Правая рука с полуфабрикатом выдвигается в камеру по команде от робота «обдув», затем дается команда на разжим захвата, отвод правой руки и поворот рук к станку. По команде от датчика станка («конец второго рабочего цикла») выдвигается левая рука, следуют команды на зажим детали, разжим патрона, подъем руки и отвод схвата в исходное положение. В этом положении осуществляется очистка установочных элементов патрона. Далее руки поворачиваются к камере обдува, правая рука выдвигается, захватывает полуфабрикат и отходит назад. Происходит поворот к станку. Правая рука выдвигается, укладывает полуфабрикат в патрон, следует команда на зажим патрона. Рука отходит в исходное положение. Далее происходит поворот рук к приемному лотку-накопителю. Левая рука выдвигается и укладывает деталь в позицию приема. После отвода руки и поворота рук в исходное положение цикл повторяется.

ПРИМЕР РОБОТИЗИРОВАННОЙ ЛИНИИ МЕХАНИЧЕСКОЙ ОБРАБОТКИ ДЕТАЛИ ТИПА ВАЛА

Линия состоит из восьми металлорежущих станков и четырех ПР «Универсал-5.01» (рис. 20). Связь между роботизированными секциями линии осуществляется с помощью приемно-передающих устройств элеваторного типа вместимостью 34 заготовки.

Состав первой секции: фрезерно-центральный станок МР-76А, токарный станок

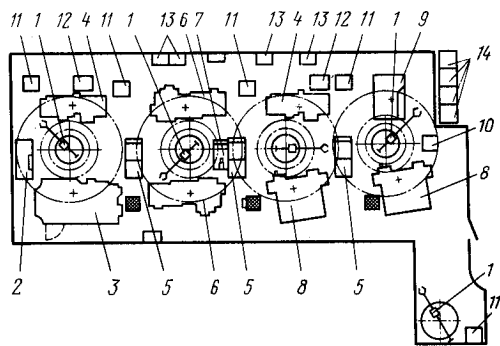


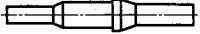
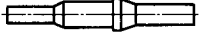
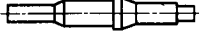


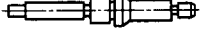
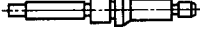


Рис. 20. Планировка роботизированной линии механической обработки детали типа вал: 1 — промышленный робот «Универсал-5.01»; 2 — подающее устройство; 3 — фрезерно-центральный станок МР-76А; 4 — токарный станок 1Е61МФ2; 5 — приемно-подающее устройство (ППУ); 6 — токарный станок 1А616С; 7 — контрольно-измерительное устройство (КИУ); 8 — круглошлифовальный станок ВТ-53; 9 — резбонакатный станок; 10 — приемная тара; 11 — устройство ПУ робота (резерв); 12 — устройство ПУ станка; 13 — электрошкаф; 14 — устройство управления секциями роботизированной линии

1Е61МФ2 с ЧПУ и промышленный робот. Робот загружает и разгружает станок МР-76А (заготовка укладывается на призму зажимного приспособления); устройство управления ПР дает команду на досылку заготовки пневмоцилиндром до базового торца и на закрепление ее с помощью гайковерта. На токарном станке робот укладывает заготовку на неподвижно закрепленную призму, затем по команде от устройства управления ПР заготовка закрепляется в центрах и обрабатывается. После обработки робот снимает заготовку со станка и укладывает ее в приемно-передающее устройство (ППУ).

Состав второй секции: два токарно-копировальных станка 1А616, промышленный робот. Эти станки, так же как и токарный станок первой секции, оснащены неподвижными призмами для предварительной установки заготовок. Кроме того, станки оснащены контрольно-измерительными устройствами для проверки диаметров обработанных ступеней вала. ПР загружает и разгружает станки и ППУ.

Состав третьей секции: токарный станок 1Е61МФА, круглошлифовальный станок ВТ-53, промышленный робот. На токарном и круглошлифовальном станках заготовка также предварительно устанавливается на призму. На станке ВТ-53 заготовка подается пиннолью в патрон станка (применяется патрон

16. Операционные эскизы обработки вала на роботизированной линии

Наименование операции	Эскиз обрабатываемой детали
Радиальное обжатие	
Презервно-центровальная	
Токарная	
Токарная	
Токарная	
Токарная	
Шлифовальная	
Шлифовальная	
Резьбонакатная	

с плавающим центром) и закрепляется. Шейки вала шлифуют врезанием за два установка.

Состав четвертой секции: круглошлифовальный станок ВТ-53, резьбонакатной станок, промышленный робот. Установка, закрепление и работа на круглошлифовальном станке аналогичны работе на станке третьей секции. На резьбонакатном станке заготовка также предварительно устанавливается на призму, а затем досылается пневмоцилиндром до упора в торец в зону накатки резьбы. После окончания обработки робот захватывает деталь и укладывает ее в тару.

В табл. 16 приведены операционные эскизы для вала, обрабатываемого на роботизированной линии. Линию обслуживает один оператор, в функции которого входит визуальное наблюдение за обработкой и выборочный контроль детали, которые он берет из ППУ.

АДАПТИВНЫЕ ПРОМЫШЛЕННЫЕ РОБОТЫ С СИСТЕМАМИ ТЕХНИЧЕСКОГО ЗРЕНИЯ (СТЗ) В МЕХАНООБРАБАТЫВАЮЩИХ ЦЕХАХ

Распознавание объекта с помощью систем технического зрения (определение его местоположения, оценка его размерных характеристик, качества поверхностей, состояния инструмента и т. д.) позволяет существенно расширить функциональные возможности роботов и соответственно области их применения.

Система «Робот-СТЗ» позволяет в большей степени применять в качестве вспомогательного оборудования традиционные для предприятий машиностроения цеховые транспортные средства, обеспечивающие подачу в рабочую зону робота предметов обработки в частично ориентированных положениях. Применение роботов с СТЗ влияет и на организационные структуры РТК. Оценка рациональности применения системы ПР — СТЗ является оправданной в случае выполнения следующих условий: используемая СТЗ обладает достаточно качественными характеристиками; характеристики ПР и СТЗ согласованы между собой; создание РТК без СТЗ либо затруднено, либо невозможно.

На основе анализа разработанных СТЗ (автономных или встроенных в робот — «Рука — Глаз») можно выделить следующие основные функции:

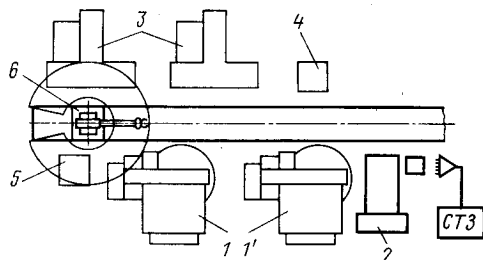
контрольная функция СТЗ (контроль наличия детали, правильного ее положения, состояния поверхностей);

управляющая функция СТЗ (контроль наличия деталей, идентификация детали, выбор требуемой подпрограммы);

корректирующая функция СТЗ (контроль наличия деталей, идентификация детали, выбор подпрограммы, коррекция положения захвата). Очевидно, что каждая последующая функция является расширением возможностей предыдущей, без выполнения которой она не может быть реализована (т. е. если СТЗ может выполнять корректирующую функцию, то значит она может выполняться как управляющую, так и контрольную функции).

Классификационную структуру РТК с СТЗ можно построить, сопоставляя указанные выше функции с условиями подачи деталей на РТК. Такой подход оправдан тем, что расположение предметов обработки уже в рабочих зонах основного технологического оборудова-

17. Типовая циклограмма работы РТК с СТЗ



Устройства	Время, с		
Вертикально-сверлильный станок		$t_{оп.н}$	
СТЗ (определение коррекции схвата ПР)	10,0		
ПР "Универсал-60"	Взятие детали с вертикально-сверлильного станка 2	10,0	
	Перемещение к горизонтально-фрезерному станку 3	10,0	
	Установка детали на горизонтально-фрезерный станок 3	10,0	
	Перемещение к токарно-карусельному станку 1 (1')	5,0	
	Взятие детали с токарно-карусельного станка 1 (1')	10,0	
	Перемещение к вертикально-сверлильному станку 2	5,0	
	Установка детали на промежуточный стол	10,0	
	Коррекция положения схвата ПР	2,0	
	Взятие детали с промежуточного стола	10,0	
	Установка детали на вертикально-сверлильный станок 2	10,0	

Примечание: 4 — приемно-передающее устройство
5 — подающее устройство; 6 — ПР "Универсал-60"

ния задается объективными закономерностями хода технологического процесса, а подача предметов обработки на РТК и захват их роботом связаны с созданием специализированных устройств, изменяемых в зависимости от характера технологического процесса (штамповка, термообработка и т. д.).

Пример применения СТЗ для контроля положения детали с захватным устройством в рабочей зоне вертикально-сверлильного станка приведен в табл. 17.

ТИПОВЫЕ ЦИКЛОГРАММЫ РАБОТЫ РОБОТИЗИРОВАННЫХ ТЕХНОЛОГИЧЕСКИХ КОМПЛЕКСОВ МЕХАНИЧЕСКОЙ ОБРАБОТКИ

Обобщенные переходы для загрузки и разгрузки станков ПР показаны на рис. 21. Схемы РТК механической обработки приведены на рис. 22. В табл. 18 указан состав цикла работы РТК для нескольких вариантов исполнения. В общем случае время цикла работы РТК равно сумме времени работы станка и промышленного робота: $T = t_{оп.н} + t_{пр} = t_{р.х} + t_{в.х} + t_{пр}$, где $t_{оп.н} = t_0 + t_{м.в}$ — для станков с ЧПУ неполное оперативное время, включающее основное время t_0 и машинно-вспомогательное время $t_{м.в}$; $t_{пр}$ — непрерываемое время работы ПР. В оптимальных вариантах часть элементов затрат времени перекрывается.

Типовые циклограммы работы РТК рассматриваются для комплексов, включающих один, два или три станка и один промышленный робот. Станки условно разделены на три типа: станки 1-го типа имеют неполное оперативное время, не перекрывающее вспомогательное время загрузки-разгрузки их промышленными роботами (круглошлифовальные, токарные станки и т. п.); станки 2-го типа имеют неполное оперативное время, которое перекрывает время загрузки (разгрузки) их промышленными роботами (станки типа ОЦ с автоматизированной загрузкой); станки 3-го типа имеют неполное оперативное время, частично перекрывающее вспомогательное время загрузки-разгрузки станка ПР (протяжные станки и т. п.).

Пример циклограммы работы РТК, состоящего из трех станков первого типа и одного ПР, приведен на рис. 23.

ПРИМЕНЕНИЕ ПРОМЫШЛЕННЫХ РОБОТОВ В АВТОМАТИЗИРОВАННЫХ ТРАНСПОРТНО-НАКОПИТЕЛЬНЫХ СИСТЕМАХ

В гибких производственных системах (ГПС) применяют следующие ПР: вспомогательные, выполняющие функцию загрузки и разгрузки основного и вспомогательного оборудования; технологические, выполняющие некоторые технологические операции (сварку, снятие заусенцев, полирование, сборку, контроль, окраску и т. д.); складские,

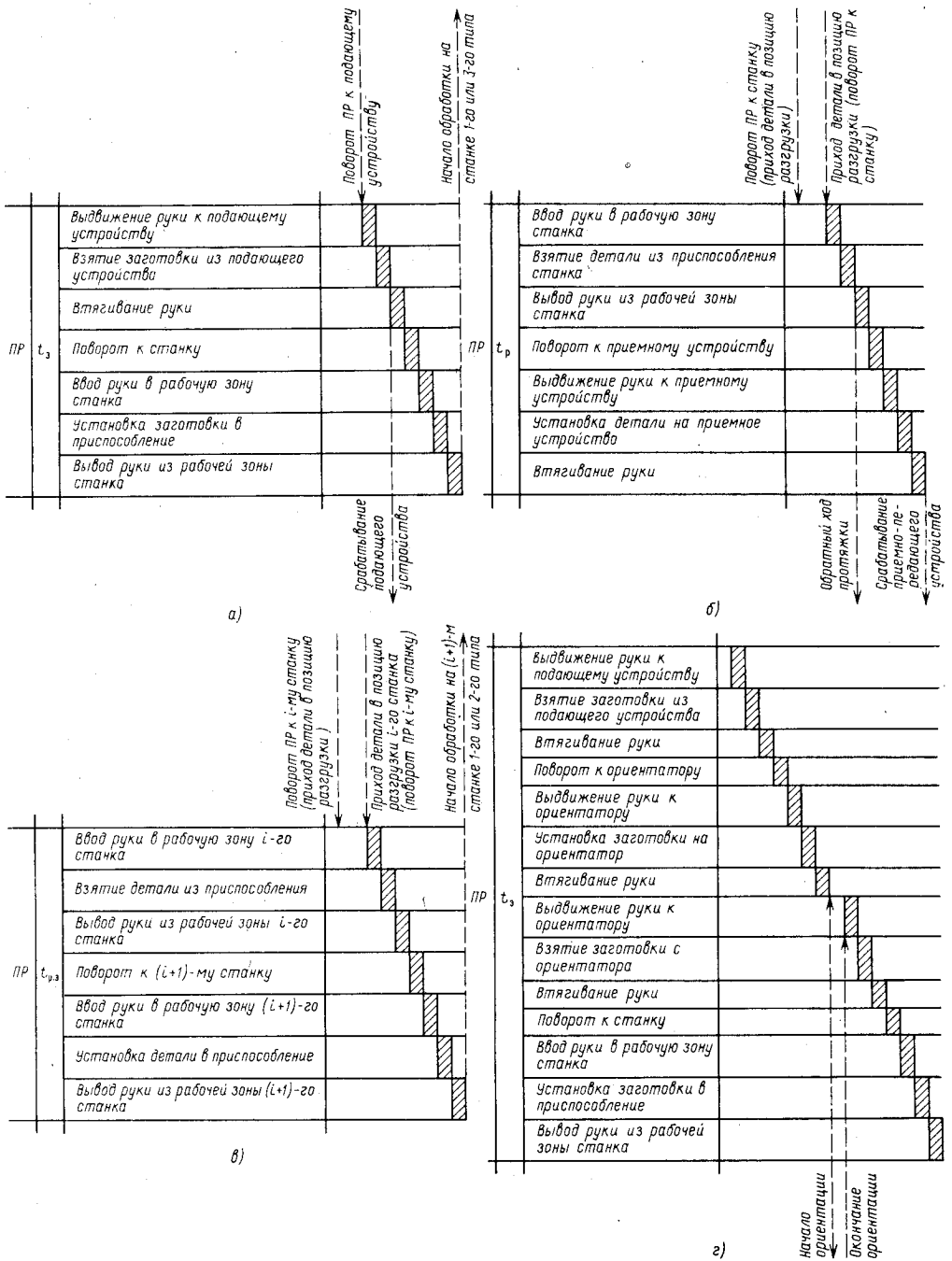


Рис. 21. Обобщенные переходы для загрузки и разгрузки станков промышленными роботами: а – загрузка станков; б – разгрузка станков; в – загрузка $i + 1$ -го станка, разгрузка i -го станка; г – загрузка станка при использовании ориентатора

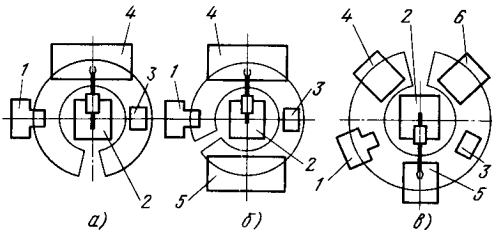


Рис. 22. Схема РТК со станками: а — одним; б — двумя; в — тремя; 1 — подающее устройство; 2 — промышленный робот; 3 — приемное устройство (или приемно-передающее устройство); 4 — станок № 1; 5 — станок № 2; 6 — станок № 3

выполняющие загрузку и разгрузку стеллажей и т. п.; транспортные, выполняющие функции перемещения предметов обработки от склада к технологическому оборудованию и наоборот.

ГПС предъявляет повышенные требования ко всем техническим средствам, входящим в систему. Одним из основных требований является быстрый переход на новый цикл работы по командам от управляющей ЭВМ.

Рассмотрим технологическую цепочку (склад — транспортная система — накопительное устройство — основное оборудование). Основным связующим звеном, объединяющим

18. Состав цикла работы РТК с одним или несколькими последовательно работающими станками, обслуживаемыми одним ПР

Состав станочного оборудования			Элементы затрат времени на работу								Условие применения варианта
Количество	Тип	№ станка	станка		ПР					ПОУ	
			$t_{р.х}$	$t_{в.х}$	t_3	t_p	$t_{п.п}$	$t_{п.с}$	$t_{р.з}$		
1	1-й	—	+	+	+	+	+	—	—	П	—
	2-й	—	+	+	П	П	П	—	—	П	$t_{пр} \leq t_{р.х}$
	3-й	—	+	ПЧ	+	+	+	—	—	П	—
2	1-й	1	+	+	+	—	+	П	+	П	$t_{оп.н1} > t_{оп.н2}$
		2	П	П	—	П	—	П	—		
	1	1	П	П	П	—	П	П	+	П	$t_{оп.н1} < t_{оп.н2}$
		2	+	+	—	+	—	+	—		
	2-й	1	+	+	П	—	П	П	П	П	$t_{р.х1} > t_{р.х2}$
		2	П	П	—	П	—	П	—		
	1	1	П	П	П	—	П	П	П	П	$t_{р.х1} < t_{р.х2}$
		2	+	+	—	П	—	П	—		
	1-й	1	+	+	+	—	+	П	+	П	$t_{оп.н1} > t_{р.х2}$
	2-й	2	П	П	—	П	—	П	—		
	1-й	1	+	+	+	—	+	П	+	П	$t_{оп.н1} < t_{р.х2} < (t_{оп.н1} + t_{пр1})$
	2-й	2	П	П	—	П	—	П	—		
1-й	1	П	П	П	—	П	П	П	П	$(t_{оп.н1} + t_{пр1}) < t_{р.х2}$	
2-й	2	+	+	—	П	—	П	—			
1-й	1	+	+	+	+	+	+	—	П	$t_{пр} < t_{оп.н}$	
	2	П	П	П	П	П	П	—			

Продолжение табл. 18

Состав станочного оборудования			Элементы затрат времени на работу							ПОУ	Условие применения варианта
Количество	Тип	№ станка	станка		ПР						
			$t_{р.х}$	$t_{в.х}$	t_3	t_p	$t_{п.п}$	$t_{п.с}$	$t_{р.з}$	$t_{по.у}$	
3	2-й	1	+	+	П	П	П	П	-	П	$(t_{пр1} + t_{пр2}) < t_{р.х1};$ $t_{оп.н1} = t_{оп.н2}$
		2	П	П	П	П	П	П	-		
	3-й	1	+	П	+	+	+	П	-	П	$t_{пр} < t_{р.х}$
		2	П	П	П	П	П	П	-		
	1-й	1	+	П	+	-	+	П	+	П	$t_{оп.н1} > t_{оп.н2} > t_{оп.н3}$
		2	П	П	-	-	-	П	П		
		3	П	П	-	П	-	П	-		

Примечания: 1. В таблице обозначено: ПР — промышленный робот; ПОУ — подающее устройство; $t_{р.х}$ и $t_{в.х}$ — время рабочих и вспомогательных ходов; $t_{оп.н} = t_{р.х} + t_{в.х}$ — неполное оперативное время; t_3 и t_p — время загрузки и разгрузки станка ПР; $t_{р.з}$ — время разгрузки одного станка и загрузки другого (последующего) станка; $t_{п.п}$ и $t_{п.с}$ — время поворота ПР к подающему устройству и следующему станку; $t_{по.у}$ — время работы подающего устройства (во всех случаях перекрывается t_3).

2. Элементы времени, учитываемые при определении времени цикла, обозначены (+), перекрываемые полностью (П), частично (ПЧ). Элементы времени, отсутствующие в цикле рассматриваемого варианта РТК, обозначены (-).

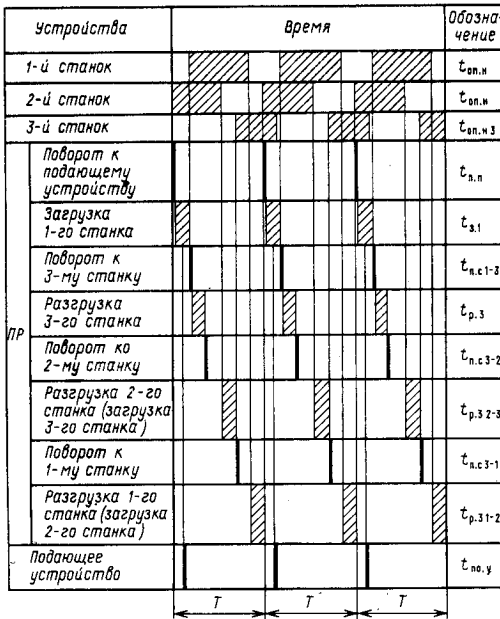


Рис. 23. Циклограмма работы РТК с тремя последовательно работающими станками 1-го типа при $t_{оп.н1} > t_{оп.н2} > t_{оп.н3}$

все технологическое оборудование, является автоматизированная транспортно-накопительная система (АТНС).

На структуру АТНС влияет много факторов, но основными являются номенклатура деталей, обрабатываемых в ГПС, и программа выпуска их. Определяющими являются следующие параметры детали: материал, габаритные размеры, масса, технологические базы и базы захвата ПР. Номенклатура и программа выпуска определяют организацию производства и в какой-то степени технологию изготовления детали. На структуру АТНС влияют также типы, модели и число станков, особенности технологической оснастки, инструмента, штучное время и т. д. Необходимо учитывать также состав и величину транспортных партий, последовательность запуска обрабатываемых партий деталей, число одновременно обрабатываемых типоразмеров деталей, транспортные потоки и т. д. Кроме того, структура АТНС зависит от производственного помещения (высоты, площади проезда и т. д.), параметров оборудования, входящих в состав АТНС (грузоподъемности, скорости перемещения, режимов разгона и торможения, числа степеней подвижности, разме-

19. Технические характеристики складских роботов-штабелеров

Параметры	Модели				
	СА-05	РШ-500	С4225.02	РСК-500	РСК-1000
Грузоподъемность, кг	500	500	500	500	1000
Габариты тары, мм:					
длина	600	800	800	640	1260
ширина	800	600	600	840	860
высота	400	320	400	760	750
Высота помещения, м	3,7—6,2	5,2	6,2	8,0	8,0
Скорость перемещения, м/мин:					
горизонтального	2—63	1—65	2—90	0—132	0—160
вертикального	2—12	1—18	2—80	0—32	0—32
выдвижение захвата	12,0	10,0	10,0	16,0	16,0
Точность позиционирования, мм:					
горизонтальная	±4	±2	±2	±5	±15
вертикальная	±4	±4	±2	±5	±15
выдвижение захвата	—	±3	±2	±5	±10
Габариты, мм:					
длина	3000	3400	2860	—	—
ширина	700	700	860	—	—
высота	5400	4760	2800	—	—
Управление	ЭВМ «Электроника-60»	ЭВМ АСВТ М-6000	—	—	—

ров рабочих зон, способности автоматической смены захватов).

В полном составе в АТНС входят транспортные средства, обеспечивающие смену заготовок, инструмента, технологической оснастки на одной или нескольких единицах технологического оборудования, накопители (по числу технологического оборудования).

АТНС может состоять из трех основных функциональных подсистем, обеспечивающих хранение и транспортирование: 1) режущего инструмента (подсистемы «инструмент»); 2) заготовок и деталей (подсистемы «деталь»); 3) станочных приспособлений (подсистемы «оснастка»). Каждая из этих подсистем может состоять из отдельных функциональных элементов, обеспечивающих: хранение изделий («накопитель»), выполнение транспортных операций с закрепленными за ней грузами («транспорт»).

ГПС, функционирующие при незначительном участии человека, необходимо постоянно обеспечивать заготовками, полуфабрикатами, инструментами и т. д. Кроме того, необходимо оперативно транспортировать готовую продукцию и отходы производства. Все эти задачи возложены на складские и транспортные роботы, составляющие особую группу промышленных роботов. Конструктивной основой их в зависимости от поставленной за-

дачи служат консольные и мостовые краны-манипуляторы, краны-штабелеры, тележки и т. д. Выбор той или другой конструкции зависит от массы и размеров изготавливаемой продукции, грузооборота и т. д.

К складским ПР относятся роботы-штабелеры — напольные рельсовые машины. Штабелеры с программным управлением нашли широкое применение и серийно выпускаются промышленностью. Техническая характеристика их приведена в табл. 19. Схема робота-штабелера РШ-500 показана на рис. 24. Роботы-штабелеры имеют следующие программируемые перемещения: горизонтальное по рельсовым направляющим; вертикальное каретки; горизонтальное выдвижение захвата. Робот-штабелер позволяет накапливать заготовки и материалы в ячейках типа этажерки, занимающих относительно малую площадь, осуществлять выдачу заготовок и материалов в стандартной таре или поддонах на приемно-выдающие устройства складов. На рис. 25 приведены типовые схемы компоновки автоматизированных складов.

Работа автоматизированного склада осуществляется следующим образом. Получив задание направить заготовки и детали со склада на рабочее место ГПС, оператор набирает на пульте код этих заготовок и деталей и вводит его в процессор. Последний автоматически

определяет номер ячейки склада, в котором находится данный объект, и выдает команды роботу-штабелеру. Во время перемещения ПР сигналы от датчиков положения поступают в вычислительное устройство, которое сравнивает коды текущей и заданной позиции и при их совпадении выдает сигнал на остановку штабелера. Робот-штабелер захватывает тару и доставляет ее на приемную позицию склада. В частном случае могут применяться варианты, когда робот-штабелер непосредственно передает заготовки, полуфабрикаты на рабочее место, что исключает применение других транспортных средств.

В ГПС вместимость складов достаточно высокая, так как при большой номенклатуре обрабатываемых деталей необходимо иметь большие объемы накопителей для временно хранимой технологической оснастки, межоперационных заделов и т. д.

Транспортные ПР предназначены для автоматизации операций и процессов перемещения со склада на рабочие места и от рабочих мест на склад. Они являются также источником информационного обеспечения автоматизированных систем управления производством

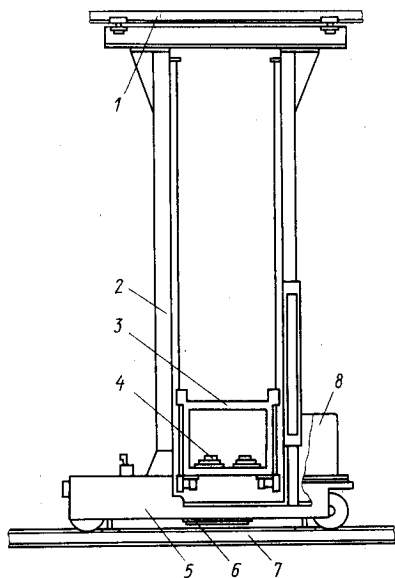


Рис. 24. Схема робота-штабелера РШ-500: 1 — верхняя направляющая балка пути; 2 — рама; 3 — грузоподъемник; 4 — двойной захват груза; 5 — привод перемещения робота; 6 — тормозное устройство; 7 — нижняя опорная балка пути; 8 — привод подъема захвата груза

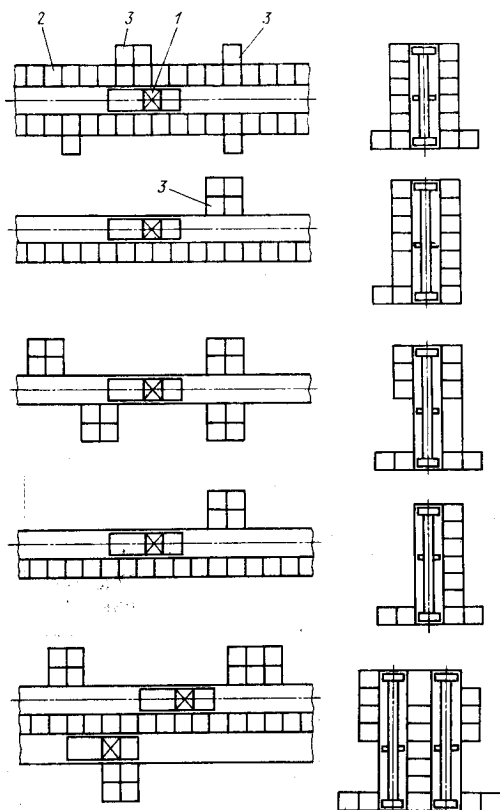


Рис. 25. Типовые схемы компоновок автоматизированных складов: 1 — робот-штабелер; 2 — стеллажи; 3 — приемно-выдающие столы

и технологическими процессами, так как выдают информацию о месте нахождения перемещаемого предмета.

В зависимости от назначения, технологических особенностей применения и выполняемых функций транспортные роботы могут быть: напольные рельсовые, подвесные монорельсовые, подвесные многорельсовые, напольные безрельсовые. Транспортные ПР выполняют с подвижным или неподвижным захватом груза, который может быть активным (захватывание — удержание груза — разжим захвата) или пассивным (поддержание предмета без зажатия). Транспортные ПР с активным захватом применяют как с дополнительными устройствами и механизмами (ориентация предмета, информация о наличии предмета на выдающих и приемных позициях), так и без дополнительных устройств (информация по-

20. Технические характеристики транспортных монорельсовых роботов (привод — электро-механический)

Параметры	Модели					
	ТРМ-50	ТРМ-100	ТРТ-2-250	МИУ-7	РТШ8-50	РТП-250
Грузоподъемность, кг	50	100	250	250	50	250
Число степеней подвижности	2	2	3	3	2	2
Точность позиционирования, мм	± 10	± 10	± 10	± 3	± 10	± 5
Ход, мм:						
вертикальный	2700	2700	2800	2000	2200	2900
горизонтальный	Неограниченный			30 000	Неограниченный	
горизонтальный захвата	—	—	± 50	440	—	—
Скорость перемещения по горизонтали, м/с	1,0	1,0	0,75	0,34	0,5	0,5
Система управления	Локальный автомат без памяти	На базе ЭВМ «Электроника-60»	Позиционная с автоматическим адресованием	Цикловая	Цикловая	Цикловая

ступает от обслуживаемого основного оборудования). Транспортные роботы с пассивным захватом применяют только в комплекте с дополнительными устройствами и механизмами, обеспечивающими установку перемещаемого предмета на выдающих и приемных позициях на требуемой высоте.

Транспортные роботы (напольные рельсовые и подвесные монорельсовые) перемещаются по принудительному маршруту, т. е. в строгом соответствии с заданной программой. Роботы мостовые и напольные безрельсовые перемещаются по свободному маршруту, т. е. между любыми позициями загрузки (разгрузки), находящимися в пределах обслуживаемой зоны. Такие роботы управляются от микропроцессоров или от микроЭВМ в связи с необходимостью решения логических задач выбора направления движения, контроля положения и выбора кратчайшего маршрута перемещения. Такими ЭВМ могут быть «Электроника-60» или СМ-1800. В случае применения нескольких транспортных роботов возникает необходимость группового управления ими, а также оснащения дополнительными устройствами и механизмами, в том числе обеспечивающими выбор оптимального пути перемещения и контроль за безаварийным одновременным перемещением нескольких

ПР. Решение этих задач возможно с использованием ЭВМ типа СМ или АСВТ М-6000. Технические характеристики транспортных монорельсовых роботов приведены в табл. 20.

Напольные безрельсовые транспортные роботы обеспечивают: значительное снижение капиталовложений на монтаж трассы; устранение загромождения производственных площадей стационарными транспортными устройствами; экономии производственных площадей вследствие совмещения трасс роботов с внутрицеховыми проездами и проходами; оптимальное распределение грузопотоков благодаря простоте трасс и возможности изменения маршрутных схем и парка робот-кар при перестройке производства или увеличении выпуска продукции; простоту взаимодействия с вспомогательным технологическим оборудованием на рабочих местах. Но требуется, чтобы трасса была чистой.

Напольные транспортные роботы движутся: 1) вдоль провода, уложенного на глубине 40—60 мм от поверхности пола (по проводу пропускают ток силой в несколько сотен миллиампер, с частотой 2—20 кГц и напряжением не более 12 В; создается переменное электромагнитное поле, за которым следят датчики транспортного робота); 2) по светоотражающей полосе, прикрепленной к полу (слежение

21. Технические характеристики транспортных напольных безрельсовых роботов (робот-кары)

Параметры	Модели		
	КИЭ 82.2.0016	Электроника НЦ-ТМ-03	РБТ-1
Грузоподъемность, кг	200	500	500
Число степеней подвижности	3	3	3
Погрешность позиционирования, мм: продольная поперечная	± 5 ± 5	± 5 ± 20	± 10 ± 5
Перемещение платформы, мм: вертикальное горизонтальное	400 —	80 —	50 1030
Угловые перемещения, ...°	90 180 270	90 180 270	—
Слежение за трассой	По гироскопу	По фотодатчи- ку	По фотодатчи- ку
Скорость перемещения по трассе, м/с	До 1,4	До 0,8	До 1,0

за трассой проводится с помощью фотосчитывающих датчиков, реагирующих на изменение световых потоков и вырабатывающих управляющие сигналы); 3) по программе с использованием гироскопа.

Для взаимодействия с вспомогательным оборудованием (выдающие и приемные столы на складе и на рабочих станциях) транспортные роботы имеют платформу, которая может подниматься — опускаться и перемещаться горизонтально вправо-влево. Кроме того, транспортные роботы могут перемещаться по трассе, т. е. эти ПР имеют три программируемых перемещения. Применяют модификации транспортных роботов для загрузки (разгрузки) платформы. В табл. 21 приведены технические характеристики транспортных напольных безрельсовых роботов.

ЭФФЕКТИВНОСТЬ ПРИМЕНЕНИЯ ПРОМЫШЛЕННЫХ РОБОТОВ И РОБОТИЗИРОВАННЫХ ТЕХНОЛОГИЧЕСКИХ КОМПЛЕКСОВ

Применение промышленных роботов способствует решению трех важных народнохозяйственных проблем: улучшению условий труда работающих, повышению производительности труда и сокращению потребностей в рабочей силе. Благодаря возможности бы-

строй переналадки использование ПР делает экономически целесообразным автоматизацию в условиях частой смены объектов производства и при замене ручного низкоквалифицированного труда.

При оценке эффективности ПР необходимо учитывать, что он не всегда способен полностью заменить рабочего, обслуживающего технологическое оборудование, а может лишь освободить его от монотонного физического труда, изменить характер и содержание труда, приближая его к труду наладчика.

Основными источниками экономической эффективности ПР и РТК являются: повышение производительности оборудования или повышение производительности труда в результате замены ручного труда при загрузке (разгрузке) деталей, оснастки, транспортировании деталей и выполнении основных технологических операций (сварки, сборки и т. д.); повышение ритмичности производства; повышение коэффициента сменности оборудования без увеличения численности рабочих; снижение процента брака; повышение стабильности качества; уменьшение размеров оборотных средств в незавершенном производстве; уменьшение времени на установку и снятие детали; увеличение норм обслуживания станков одним рабочим.

Применение ПР, кроме того, позволяет решить в народном хозяйстве ряд социальных

задач: изменить характер труда и создать новые условия труда рабочего в промышленности, сократить травматизм и профессиональные заболевания, текучесть кадров; облегчить общую демографическую проблему нехватки рабочей силы в народном хозяйстве.

Эффективность применения ПР и РТК рассчитывают по инструкции ЭНИМСа¹. Установлено шесть уровней организации и автоматизации технологических комплексов. Уровень 1 характеризуется применением станков с числовым программным управлением, обслуживаемых рабочими-станочниками, в сочетании со специальными и универсальными станками. Станки связаны между собой в единую систему с помощью автоматизированных транспортных (АТС), транспортно-накопительных (АТНС) или транспортно-складских систем (АТСС), управляемых дистанционно с диспетчерского пункта. Планирование и управление производством осуществляется обычным способом.

Экономический эффект от внедрения таких комплексов может быть получен вследствие значительного сокращения путей транспортирования; постоянной информации о состоянии производства и работе промежуточного склада; уменьшения простоев оборудования с помощью организационного обеспечения заготовками, деталями, инструментом, приспособлениями и измерительными средствами; сокращения количества инструментов на рабочих местах; уменьшения длительности производственного цикла, что является следствием четкой организации и строгой дисциплины.

На уровне 2 дополнительно используется внешняя ЭВМ для подготовки и выдачи плановых заданий. Информация о производственном процессе периодически вводится в ЭВМ. В этом случае возрастают затраты, связанные с использованием ЭВМ, но увеличивается эффективность комплекса благодаря частичной оптимизации загрузки рабочих мест и уменьшению затрат на управление производством.

Уровень 3 характеризуется применением станков типа ОЦ и РТК наряду с универсальными станками для выполнения доделочных операций и станками с ЧПУ, обслуживаемыми рабочими-станочниками. В этом случае могут быть использованы мини-ЭВМ для

подготовки программ, для управления станками с ЧПУ и РТК.

На уровне 4 используются ЭВМ с периферийным устройством для управления основными средствами автоматизации в транспортно-накопительной системе и для контроля производственного процесса. Применение управляющей ЭВМ позволяет дополнительно осуществлять контроль производственной системы; автоматизировать функции распределения и передачи данных; оптимизировать загрузку рабочих мест и реализовать задачу своевременного обеспечения инструментом; осуществлять заблаговременную подготовку материалов, заготовок, деталей, необходимого комплекта инструмента и оснастки; осуществлять управление транспортной системой.

На уровне 5 преимущественно используют автоматическое оборудование и средства контроля. Рабочие места с автоматическими устройствами загрузки-выгрузки объединяют автоматической системой транспортирования и хранения. Первоначальные затраты возрастают из-за применения автоматических устройств, однако при этом освобождается большое число рабочих. Эффективность такого решения проявляется в увеличении размеров производственных заданий.

На уровне 6 возможна работа с малым участием рабочих в три смены. Используются средства автоматического контроля инструмента и диагностики системы. При таких условиях увеличивается загрузка оборудования, а, следовательно, эффективность производства и качество выпускаемой продукции.

Экономический эффект от внедрения автоматизированных комплексов может быть получен в результате: повышения качества выпускаемой продукции вследствие увеличения точности обработки и снижения процента брака; снижения трудоемкости выпускаемой продукции; повышения производительности основных рабочих из-за сокращения потери рабочего времени; экономии металла за счет улучшения качества заготовок; сокращения цикла производства и уменьшения объемов незавершенного производства; снижения себестоимости при условно-постоянных расходах при росте объема производства; экономии производственной площади; снижении капиталовложений в результате лучшего использования оборудования. Кроме того, рассчитывается экономический эффект от решения социальных задач в связи с сокращением травматизма и заболеваемости, снижением текучести рабочей силы.

¹ Инструкция по оценке экономической эффективности создания и использования автоматических манипуляторов с программным управлением (промышленных роботов). ЭНИМС, НИИмаш, М.: 1983.

ОБРАБОТКА ДЕТАЛЕЙ НА СТАНКАХ С ЧПУ И В ГИБКИХ ПРОИЗВОДСТВЕННЫХ СИСТЕМАХ

ПРИМЕНЕНИЕ ГИБКИХ ПРОИЗВОДСТВЕННЫХ СИСТЕМ ПРИ МЕХАНИЧЕСКОЙ ОБРАБОТКЕ ДЕТАЛЕЙ

Основные понятия

Термины и определения видов гибких производственных систем устанавливает ГОСТ 26228 – 84.

Гибкая производственная система (ГПС) – совокупность или отдельная единица технологического оборудования и системы обеспечения его функционирования в автоматическом режиме, обладающая свойством автоматизированной переналадки при производстве изделий произвольной номенклатуры в установленных пределах значений их характеристик. ГПС по организационной структуре подразделяют на следующие уровни: гибкий производственный модуль – первый уровень; гибкая автоматизированная линия и гибкий автоматизированный участок – второй уровень; гибкий автоматизированный цех – третий уровень; гибкий автоматизированный завод – четвертый уровень. По степени автоматизации ГПС подразделяют на следующие ступени: гибкий производственный комплекс – первая ступень; гибкое автоматизированное производство – вторая ступень. Если не требуется указания уровня организационной структуры производства или ступеней автоматизации, то применяют обобщающий термин «гибкая производственная система».

Гибкий производственный модуль (ГПМ) – ГПС, состоящая из единицы технологического оборудования, оснащенная автоматизированным устройством программного управления и средствами автоматизации технологического процесса, автономно функционирующая, осуществляющая многократные циклы и имеющая возможность встраивания в систему более высокого уровня. Частным случаем ГПМ является роботизированный технологический комплекс (РТК) при условии возможности его встраивания в систему более высокого уровня. В общем случае в ГПМ входят накопители, приспособления-спутники (палеты), устройства загрузки и разгрузки, в том

числе промышленные роботы (ПР), устройства замены оснастки, удаления отходов, автоматизированного контроля, включая диагностирование, переналадки и т. д.

Гибкая автоматизированная линия (ГАЛ) – ГПС, состоящая из нескольких гибких производственных модулей, объединенных автоматизированной системой управления, в которой технологическое оборудование расположено в принятой последовательности технологических операций.

Гибкий автоматизированный участок (ГАУ) – ГПС, состоящая из нескольких гибких производственных модулей, объединенных автоматизированной системой управления, функционирующая по технологическому маршруту, в котором предусмотрена возможность изменения последовательности использования технологического оборудования.

ГАЛ и ГАУ могут содержать отдельно функционирующие единицы технологического оборудования.

Гибкий автоматизированный цех (ГАЦ) – ГПС, представляющая собой совокупность гибких автоматизированных линий и (или) гибких автоматизированных участков, предназначенная для изготовления изделий заданной номенклатуры.

Гибкий автоматизированный завод (ГАЗ) – ГПС, представляющая собой совокупность гибких автоматизированных цехов, предназначенная для выпуска готовых изделий в соответствии с планом основного производства. ГАЗ может содержать также отдельно функционирующие неавтоматизированные участки и цехи.

Приведенные определения не охватывают применяемых терминов: автоматическая линия, автоматический участок, цех, завод. ЭНИМС предлагает следующие определения.

Линия автоматическая (ЛА) – совокупность технологического оборудования, установленного в последовательности технологического процесса обработки, соединенного автоматическим транспортом и оснащенного автоматическими загрузочно-разгрузочными устройствами и общей системой управления или несколькими взаимосвязанными системами управления.

Система линий автоматических (СЛА) — совокупность автоматических линий, установленных в последовательности технологического процесса обработки, соединенных автоматическими транспортными (накопительными) устройствами и оснащенных взаимосвязанными системами управления.

Система линий автоматических комплексной обработки (СЛАКО) — совокупность автоматических линий, обеспечивающих выполнение всех операций, предусмотренных технологическим процессом обработки.

Линия автоматическая переналаживаемая (система линий автоматических переналаживаемых) групповой обработки (ЛАП-ГО или СЛАП-ГО) — автоматическая линия (система автоматических линий), предназначенная для одновременной или последовательной обработки группы заранее заданных изделий, однотипных по размерам и технологии обработки.

Линия автоматическая переналаживаемая (система линий автоматических переналаживаемых (ЛАП или СЛАП) — автоматическая линия (система автоматических линий), которая при смене изделий-объектов производства может быть переналажена на обработку новых, заранее неизвестных изделий аналогичного типа и технологии изготовления. Переналадка осуществляется путем регулирования или замены отдельных элементов технологической оснастки, транспортных и загрузочных устройств, режущего инструмента и т. д.

Линия автоматическая переналаживаемая широкономенклатурная (ЛАП-Шн) — автоматическая линия, состоящая из металлорежущих станков (станка), оснащенных устройствами автоматической смены, транспортирования инструментальной оснастки (в последовательности технологического процесса обработки), и предназначенная для изготовления группы корпусных деталей заранее заданной номенклатуры. Переналадка линии на обработку новых, заранее неизвестных изделий осуществляется путем замены инструментальной оснастки и приспособлений и перепрограммирования системы управления.

По ступеням автоматизации различают два вида ГПС.

Гибкий производственный комплекс (ГПК) — ГПС, состоящая из нескольких гибких производственных модулей, объединенных автоматизированной системой управления и автоматизированной транспортно-складской системой, автономно функционирующая в течение заданного интервала времени и имею-

щая возможность встраивания в систему более высокой ступени автоматизации.

Гибкое автоматизированное производство (ГАП) — ГПС, состоящая из одного или нескольких гибких производственных комплексов, объединенных автоматизированной системой управления производством и транспортно-складской автоматизированной системой, и осуществляющая автоматизированный переход на изготовление новых изделий с помощью АСНИ, САПР и АСТПП.

ГПС в общем случае включает функциональные системы. Система обеспечения функционирования технологического оборудования ГПС — совокупность взаимосвязанных автоматизированных систем, обеспечивающих проектирование изделий, технологическую подготовку их производства, управление гибкой производственной системой и автоматическое перемещение предметов производства и технологической оснастки. В общем случае в систему обеспечения технологического оборудования ГПС входят: автоматизированная система научных исследований (АСНИ); система автоматизированного проектирования (САПР); автоматизированная система технологической подготовки производства (АСТПП); автоматизированная система управления предприятиями (АСУП); автоматизированная транспортно-складская система (АТСС); автоматизированная система инструментального обеспечения (АСИО); система автоматизированного контроля (САК); автоматизированная система удаления отходов и т. д.

Автоматизированная транспортно-складская система (АТСС) — система взаимосвязанных автоматизированных транспортных и складских устройств для укладки, хранения, временного накопления и доставки предметов труда, технологической оснастки и удаления отходов.

Автоматизированная система инструментального обеспечения (АСИО) — система взаимосвязанных элементов, включающая накопители, устройства смены и контроля качества инструмента, обеспечивающие хранение, автоматическую установку и замену инструмента.

Основной областью применения ГПС является серийное многономенклатурное производство. Как видно из определений, каждый вид ГПС характеризуется тем, что может функционировать автономно, представляет собой технически законченное целое и имеет свою локальную систему управления; возможность встраивания в систему более высокого

1. Годовой выпуск деталей

Оборудование	Число наименований обрабатываемых деталей	Годовой выпуск деталей, тыс. шт.
Сверлильно-фрезерно-расточные станки с ЧПУ типа ОЦ с магазином автоматической смены инструмента и устройством автоматической смены заготовок	5—10	1—4
Переналаживаемые, широкономенклатурные автоматические линии с автоматической сменой многошпиндельных коробок	3—8	6—25
Переналаживаемые агрегатные станки с установкой многошпиндельных коробок на поворотных столах	2—4	8—50
Переналаживаемые автоматические линии групповой обработки	2—6	30—200
Непереналаживаемые автоматические линии	1—2	40—250

уровня позволяет, спроектировав ГПС высокого уровня, начинать внедрять его по частям как ГПС более низкого уровня. Степень автоматизации как самой ГПС, так и ее функциональных систем может быть различной. И этим определяется число обслуживающего персонала. ГПС обладает также свойством быстрой переналадки на изготовление новых деталей и изделий произвольной номенклатуры.

Переналаживаемые автоматические линии групповой обработки нескольких заранее известных и аналогичных по конструкции и технологии изготовления деталей в условиях крупносерийного и массового производства не являются ГПС, так как на них не предусмотрена переналадка на новые детали, заранее неизвестные. Переналадка на таких линиях может быть ручной или автоматической. Как правило, переналадка проводится не чаще 1—3 раз в месяц. Общая годовая производительность такой линии 30—200 тыс. деталей в год. В табл. 1 приведен годовой выпуск сложных корпусных деталей размером до 800 × 800 × 800 мм при обработке их на раз-

личном оборудовании. Это оборудование предназначено в основном для выполнения операции сверления, растачивания, развертывания, зенкерования, фрезерования и резьбонарезания.

Примеры структур гибких производственных систем механической обработки деталей и их характеристики

Так как ГПС в основном применяют в серийном производстве, то в основу системы входит станок с ЧПУ. Загрузка и разгрузка его проводится с помощью промышленного робота или автоматизированного загрузочно-устройства (АЗУ). Смена инструмента осуществляется из магазина инструментов или револьверной головки. ГПМ обладает способностью подсоединения к центральной транспортно-складской системе, системе инструментального обеспечения и управляющим устройствам высшего ранга.

Основные характеристики ГПМ: способность работать ограниченное (3—12 ч) время без непосредственного участия оператора, автоматическое выполнение операций, легкость наладки, устранения простоев и введения изменений в управление; легкость встраивания в существующие производства и в ГПС более высокого уровня; экономическая эффективность.

Не следует считать, что любой станок с ЧПУ может входить в ГПМ без всяких переделок. Основными требованиями ко всем элементам ГПС являются высокая надежность и автоматизация всех основных вспомогательных и рабочих ходов. Даже ГПМ должен иметь в своем составе транспортно-накопительную систему, контрольно-измерительную и диагностическую системы, систему удаления стружки. Например, токарный станок с ЧПУ, встраиваемый в ГПС, должен быть снабжен системами контроля состояния инструмента, смены инструмента и удаления стружки.

Простейший ГПМ включает станок с ЧПУ типа «обрабатывающий центр» (ОЦ) с одним или двумя инструментальными магазинами. Станок имеет два рабочих стола (рис. 1, а). Заготовку устанавливают на стол вручную, в то время как на другом столе изготавливается деталь. Совмещение времени установки с временем обработки дает выигрыш в производительности. Более совершенным является ГПМ, содержащий станок типа ОЦ с одним или с двумя магазинами инструментов (рис. 1, б). Шаговый конвейер — накопитель палет

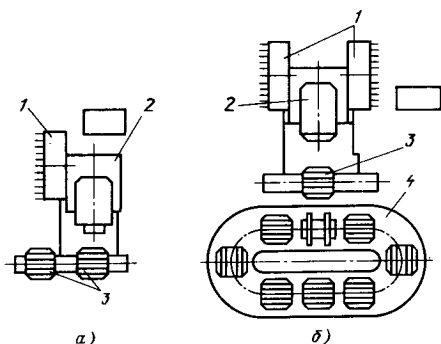


Рис. 1. Гибкий производственный модуль, содержащий один станок с ЧПУ: а — с двумя маятниковыми рабочими столами; б — с автоматизированным загрузочным устройством: 1 — магазин с инструментами; 2 — станок с ЧПУ; 3 — стол станка; 4 — автоматизированное загрузочное устройство (шаговый конвейер-накопитель палет)

с 4, 6, 8 или 12 заготовками позволяет длительное время вести обработку с ограниченным участием оператора. На таких ГПМ можно обрабатывать различные детали разнообразными инструментами.

ГПМ со стендовым (стационарным) накопителем веерного типа характеризуется тем, что число стендов-позиций накопления заготовок может наращиваться постепенно, что позволяет уменьшить первоначальные затраты. Заготовки со стендов на станок перегружаются с помощью поворотного стола. Загрузка заготовок в накопитель может осуществляться роботом или роботкаром. Отсутствие механизма конвейера упрощает конструкцию, увеличивает надежность (рис. 2).

ГПМ, показанный на рис. 3, отличается от предшествующих тем, что имеет две системы смены инструмента: одна — из магазина, а

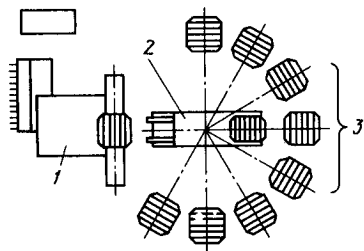


Рис. 2. Гибкий производственный модуль со стендовым накопителем веерного типа: 1 — станок с ЧПУ; 2 — поворотный стол-перегрузчик; 3 — веерный накопитель заготовок, установленных на палетах

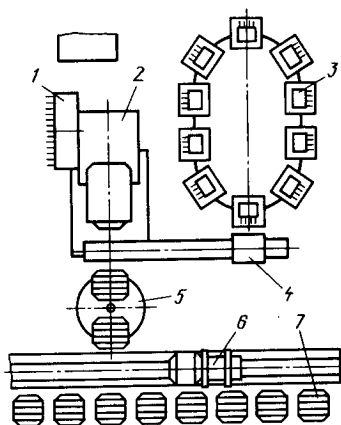


Рис. 3. Гибкий производственный модуль с автоматизированными системами смены инструмента из магазина и шпиндельных головок из накопителя: 1 — магазин с инструментами; 2 — станок с ЧПУ; 3 — накопитель шпиндельных головок (коробок); 4 — перегружатель головок; 5 — поворотный стол станка; 6 — рельсовая тележка — загрузчик заготовок; 7 — стенд — накопитель палет с заготовками

вторая обеспечивает замену многошпиндельных головок.

Применение в ГПС оборудования с многошпиндельными головками обеспечивает возможность совмещения переходов обработки и вследствие этого — высокую производительность. Смена головок может проводиться из магазина (рис. 4, а и б), поворотом револьверной головки (рис. 4, в), поворотом стола (рис. 4, г). Использование специальных шпиндельных насадок на станке с горизонтальным шпинделем (рис. 5) позволяет вести обработку вертикально расположенными инструментами, что обеспечивает возможность обработки детали с пяти сторон. Этой же цели можно достичь применением специального поворотного стола.

Рассмотренные выше ГПМ содержали сверлильно-фрезерно-расточные станки с ЧПУ. Как основное оборудование, в ГПМ широко применяют также токарные станки с ЧПУ и токарно-фрезерные станки типа ОЦ. Инструмент меняется из магазина или путем поворота револьверной головки. Применяют станки с одним или двумя шпинделями. На станке с двумя шпинделями обрабатывают одну деталь за два установка или несколько разных деталей. Наличие шпинделя для сверления и фрезерования позволяет полностью изготовить деталь типа тел вращения с отвер-

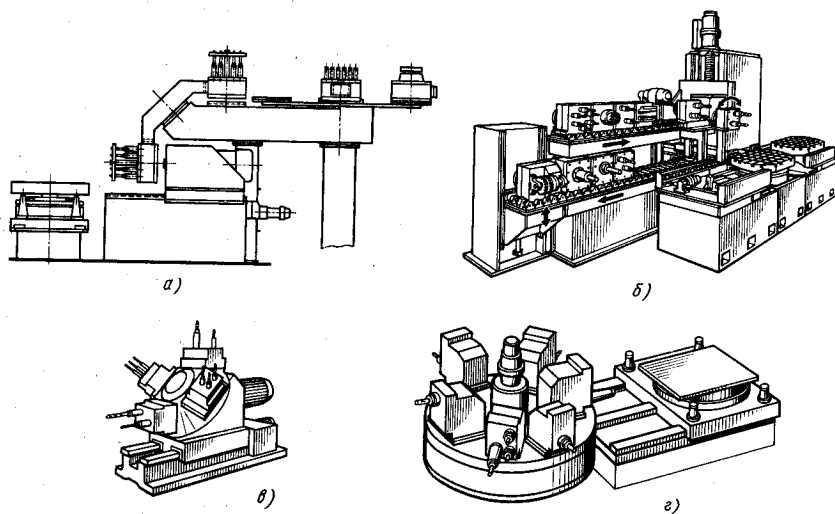


Рис. 4. Виды оборудования гибкой производственной системы с автоматизированной сменой шпиндельных головок

ствиями, пазами, канавками, произвольно расположенными относительно оси вращения. В таких ГПМ загрузку деталей наиболее часто осуществляют с помощью промышленных роботов (рис. 6).

Гибкий автоматизированный участок (ГАУ) состоит из двух единиц (и более) основного оборудования, загрузочно-разгрузочных устройств, устройств автоматической смены инструмента, накопительных устройств. Участок может функционировать автономно. Особенностью обработки на ГАУ является возможность изготовления детали на одном или нескольких станках в любой последовательности.

Простейший ГАУ состоит из двух станков типа ОЦ (рис. 7), общего перегружателя заготовок, закрепленных на палетах. Каждый станок имеет свой комплект палет (до 15 шт.). Заготовки загружают на палеты чаще всего вручную. ГАУ такого типа обеспечивает снижение затрат на автоматизированное загрузочное устройство. Применение в ГАУ станков разного технологического назначения позволяет обработать на участке детали большой номенклатуры.

На участке, показанном на рис. 8, объединены устройства для смены палет, применена единая система автоматической смены инструментов для нескольких (до четырех) станков. Инструмент меняется с помощью специально-

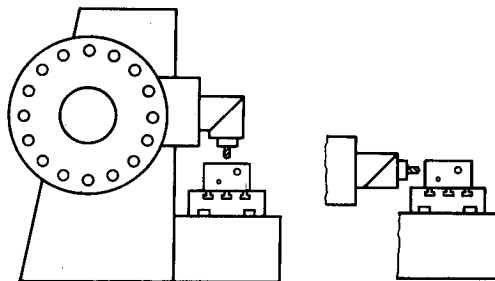


Рис. 5. Схемы применения на станке с ЧПУ специальной головки для обработки инструментами с горизонтальным и вертикальным расположением оси

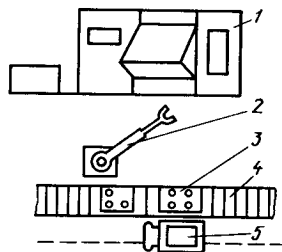


Рис. 6. Гибкий производственный модуль с промышленным роботом: 1 — станок с ЧПУ; 2 — промышленный робот; 3 — кассета с заготовками; 4 — конвейер-накопитель; 5 — роботкара

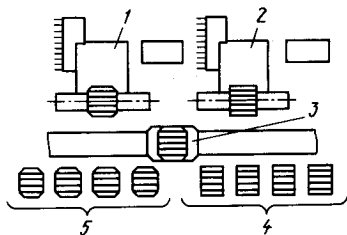


Рис. 7. Гибкий автоматизированный участок, содержащий два модуля и единое автоматизированное загрузочное устройство для смены палет: 1, 2 — станки с ЧПУ; 3 — рельсовая тележка — перегружатель палет; 4, 5 — стеллы с палетами, закрепленными за каждым станком

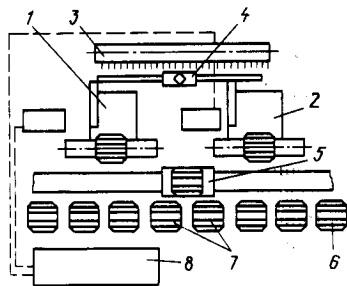


Рис. 8. Гибкий автоматизированный участок с двумя модулями и единым автоматизированным загрузочным устройством смены палет и инструмента: 1 и 2 — станки с ЧПУ; 3 — накопитель инструмента; 4 — промышленный робот смены инструмента; 5 — рельсовая тележка — перегружатель палет; 6 — палеты для любого станка участка; 7 — позиции загрузки-разгрузки палет; 8 — АСУ распределения загрузки

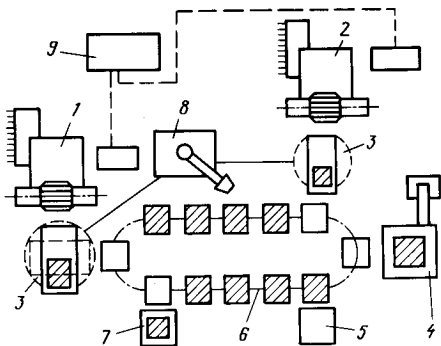


Рис. 9. Гибкий автоматизированный участок с контрольно-измерительной машиной и установкой для мойки деталей: 1 и 2 — станки с ЧПУ; 3 — стол — перегружатель палет; 4 — установка для удаления стружки и мойки деталей и палет; 5 — контрольно-измерительная машина; 6 — конвейер-накопитель палет; 7 — станция загрузки-разгрузки палет заготовками и деталями; 8 — промышленный робот — кантователь заготовок; 9 — ЭВМ участка

го ПР. В отличие от рассмотренного ранее ГАУ здесь один комплект палет используют для нескольких станков. Это сокращает затраты времени на перезакрепление заготовки и повышает точность взаимного расположения поверхностей, обработанных на разных станках. Взаимозаменяемость станков сокращает простой участка при отказах какого-либо станка или необходимости его ремонта.

ГАУ, предназначенный для выполнения нескольких операций, показан на рис. 9. Используют станки с разными технологическими возможностями, взаимно дополняющие друг друга. Применяется одна транспортно-накопительная система. Заготовки перегружаются с помощью поворотных устройств. В рассматриваемом ГАУ, кроме основного оборудования, предназначенного для полной обработки сложных заготовок с шести сторон, предусмотрены контрольно-измерительная машина и установка для мойки и удаления стружки с заготовки и с палеты после обработки на каждом станке. На этом участке могут работать станки типа ОЦ или шлифовальные, протяжные и другие станки.

Гибкая автоматизированная линия (ГАЛ) состоит из нескольких ГПМ с единым устройством загрузки и транспортирования заготовок. Группы деталей обрабатывают в принятой последовательности по фиксированному программой циклу. Для повышения производительности в ГАЛ используют станки с многошпиндельными головками. Такая линия имеет более высокую производительность вследствие потери гибкости. На гибкой автоматической линии с жестким конвейером подачи заготовок (рис. 10) обработка проводится

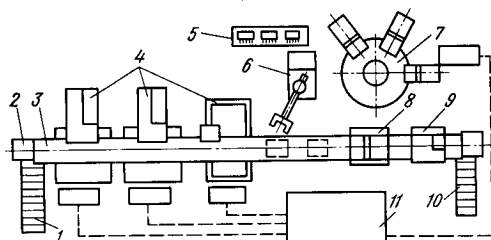


Рис. 10. Гибкая автоматизированная линия с последовательным выполнением операций: 1 — конвейер подачи заготовок на линию; 2 — автоматический загрузчик линии; 3 — шаговый конвейер; 4 — станки с ЧПУ; 5 — накопитель шпиндельных головок; 6 — промышленный робот; 7 — станок с ЧПУ с многошпиндельными головками; 8 — установка для удаления стружки и мойки деталей; 9 — контрольно-измерительная машина; 10 — конвейер с обработанными деталями; 11 — ЭВМ линии

последовательно на каждом или некоторых рабочих местах. На ГАЛ, как правило, обрабатывают детали с общими технологическими признаками. В основе организации производства лежит групповой технологический процесс (ГОСТ 3.1109-82) — технологический процесс изготовления группы изделий с разными конструктивными, но общими технологическими признаками. ГАЛ обычно используют для ограниченной номенклатуры деталей с годовым выпуском несколько десятков тысяч в год. Гибкость ГАЛ определяется типом используемого оборудования.

На ГАЛ, представленной на рис. 11, часть оборудования расположена на параллельных потоках, а часть — на одном потоке обработки. В этом случае возможны различные комбинации. Определяющим является необходимость последовательно-параллельной обработки деталей, что позволяет совмещать одноинструментные и многоинструментные станки, работающие с использованием специальных головок. Сочетание разных станков позволяет повысить коэффициент их использования. На линии обрабатывают до 10 тыс. деталей в год. С увеличением партии запуска за счет уменьшения затрат на наладку эффективность применения таких линий повышается.

Высокопроизводительная ГАЛ для крупносерийного производства деталей включает несколько ОЦ с многошпиндельными головками (рис. 12). Подача заготовок на позицию загрузки ГАЛ осуществляется с помощью робот-кары. Заготовка перемещается по линии жестким конвейером. На станках проводится одновременная обработка заготовок с нескольких сторон с использованием многошпиндельных головок. При переходе на обработку новых деталей требуется смена отдельных или всех многошпиндельных головок, что вызывает потерю гибкости ГАЛ, но зато обеспечивает высокую производительность. Многошпиндельные головки, не находящиеся в рабочей позиции, поступают на позицию контроля, на которой весь изношенный инструмент заменяется.

На рис. 13 показана ГПС для обработки деталей типа тел вращения с использованием станков разных групп. Подача заготовок осуществляется в кассетах. Промышленный робот забирает заготовки из кассет и подает их на станки. Снятую со станка деталь ПР укладывает обратно в кассету. На линии использован накопитель — один для всех станков. Часто применяют индивидуальные накопители (тактовые столы) около каждого стан-

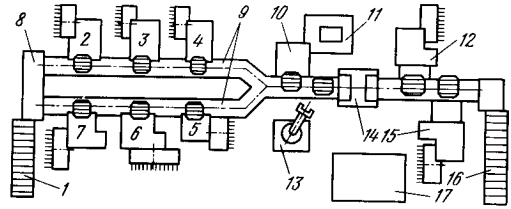


Рис. 11. Гибкая автоматизированная линия с параллельно-последовательным выполнением операций: 1 — конвейер подачи заготовок; 2-7, 12 и 15 — станки с ЧПУ; 8 — автоматический загрузчик; 9 — конвейер; 10 — станок с ЧПУ с многошпиндельными головками; 11 — установка смены многошпиндельных головок; 13 — промышленный робот-кантователь заготовок; 14 — установка для удаления стружки и мойки заготовок; 16 — конвейер обработанных деталей; 17 — ЭВМ линии

ка. В наиболее совершенных ГПМ промышленный робот используют также для смены инструмента. Управление всеми станками осуществляют от ЭВМ, что позволяет детально, по часам, дням, неделям и месяцам планировать загрузку станков и точно определять состояние производства, время подачи заготовок в ГПС и подачи деталей на сборку.

Достаточно часто для транспортирования заготовок и деталей используют робот-кары. Несколько робот-кары обеспечивают доставку заготовок с автоматизированного склада, перемещение заготовок от одного станка к другому. Преимуществом робот-кары является перемещение их по имеющимся в цехе проез-

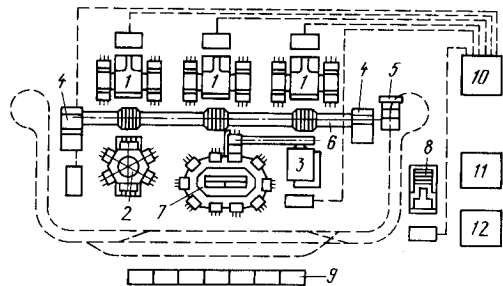


Рис. 12. Гибкая автоматизированная линия со станками с ЧПУ, оснащенными многошпиндельными головками: 1-3 — станки с ЧПУ с устройствами автоматической смены многошпиндельных головок; 4 — позиции загрузки-разгрузки заготовок; 5 — робот-кара; 6 — конвейер заготовок (палет с заготовками); 7 — накопитель многошпиндельных головок; 8 — контрольно-измерительная машина с ЧПУ; 9 — позиция накопления заготовок; 10 — центральная ЭВМ; 11 — ЭВМ управления транспортом; 12 — ЭВМ управления контролем и настройкой инструмента

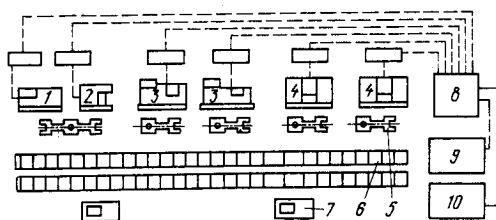


Рис. 13. Гибкая производственная система для обработки деталей типа тел вращения со станками с ручным управлением и с ЧПУ: 1 — протяжной станок; 2 — зубофрезерный станок; 3, 4 — токарные станки с ЧПУ; 5 — промышленные роботы для загрузки-разгрузки станков; 6 — конвейер-накопитель; 7 — позиции загрузки заготовок; 8 — центральная ЭВМ; 9 — ЭВМ управления транспортом; 10 — ЭВМ управления контролем и наладкой инструмента

дам. Трасса их перемещения рассчитывается на ЭВМ. Часто разгрузка заготовок (обычно уложенных в тару) проводится в специальную накопительную позицию около станка.

В представленной на рис. 14 ГПС автоматизированы все потоки информации на каждом уровне управления, руководства. ГПС включает автоматизированную транспортно-складскую систему (АТСС), систему автоматизированного проектирования (САПР), автома-

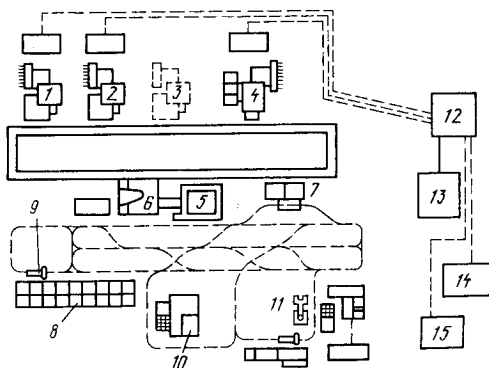


Рис. 14. Гибкая производственная система, включающая различные функциональные системы (АТСС, САПР, АСТПП и др.): 1, 2, 4 — станки с ЧПУ; 3 — место для расширения ГПС (установки новых модулей); 5 — установка для очистки заготовок от стружки и мойки; 6 — контрольно-измерительная машина с ЧПУ; 7 — позиции перегрузки заготовок на конвейер; 8 — автоматизированный склад; 9 — роботкара; 10 — станок для обработки баз заготовок; 11 — РТК доделочных операций; 12 — центральная ЭВМ; 13 — ЭВМ управления автоматизированной транспортно-складской системой; 14 — ЭВМ управления контролем и наладкой инструмента; 15 — ЭВМ диагностики элементов ГПС

тизированную систему технологической подготовки производства (АСТПП). Автоматизация конструкторских работ, технологической подготовки производства, обработки на станках, непосредственно управляемых от центральной ЭВМ, позволяет в наибольшей степени использовать преимущества ГПС.

ТРЕБОВАНИЯ К ТЕХНОЛОГИЧНОСТИ КОНСТРУКЦИИ ДЕТАЛЕЙ, ОБРАБАТЫВАЕМЫХ НА СТАНКАХ С ЧПУ И В ГИБКИХ ПРОИЗВОДСТВЕННЫХ СИСТЕМАХ

Оценка технологичности конструкции детали является важным этапом технологической подготовки производства. Конструкция детали является технологичной, если при ее изготовлении и эксплуатации затраты материала, времени и средств минимальны. Оценка технологичности проводится качественно и количественно с расчетом показателей технологичности по ГОСТ 14.201—83*. Качественная оценка («хорошо», «плохо») предшествует количественной. Во всех случаях анализ технологичности завершается расчетом технико-экономических показателей, подтверждающих целесообразность предложенных мероприятий.

Комплекс критериев технологичности детали, обрабатываемой на станках с ЧПУ и в ГПС, условно можно разделить на две группы. Первая группа критериев определяет общие требования к детали; во вторую группу входят критерии технологичности, относящиеся к обрабатываемой поверхности. К общим требованиям относятся: обоснованный выбор материала детали и увязка требований качества поверхностного слоя (шероховатости поверхности, упрочнения, остаточных напряжений в поверхностном слое и т. д.) с маркой материала детали; обеспечение достаточной жесткости конструкции; наличие или создание искусственных технологических баз, используемых при обработке и захвате заготовок промышленным роботом; сокращение до минимального числа установов заготовки при обработке; наличие элементов, удобных для закрепления заготовок в приспособлении, причем зажимные элементы должны обеспечивать доступ для обработки всех поверхностей детали и высокую жесткость системы заготовка — приспособление; возможность обработки максимального числа поверхностей с одного установа с использованием в основном конусоно закрепленного инструмента; отсут-

ствие или сведение к минимуму глухих отверстий и отверстий, расположенных не под прямым углом к основным координатным осям детали (взаимное угловое расположение обрабатываемых поверхностей должно учитывать дискретность углов поворота стола станка и возможность использования стандартных угловых фрез); максимальная возможная унификация формы и размеров обрабатываемых элементов, что обеспечит обработку их минимальным числом инструментов и использование типовых подпрограмм, т. е. сократит затраты на подготовку программы; задание координат обрабатываемых элементов с учетом возможностей устройства ЧПУ станком; форма детали, удобная для автоматического контроля и обеспечения условия легкого удаления стружки.

Таким образом, при анализе технологичности деталей, обрабатываемых в ГПС, необходимо учитывать требования обработки, контроля, захвата и транспортирования заготовок и деталей при изготовлении, надежного удаления стружки, максимального упрощения программирования, обеспечения благоприятных условий работы режущего инструмента, т. е. высокой надежности технологической системы.

Для облегчения программирования при разработке чертежей деталей необходимо учитывать возможности устройств ЧПУ. Позиционные устройства ЧПУ имеют абсолютную систему отсчета, поэтому координаты обрабатываемых элементов в этом случае необходимо задавать от технологических баз (абсолютная система). В контурных устройствах ЧПУ способ задания размеров принят, как правило, в относительной системе, т. е. по приращениям.

Современные устройства ЧПУ позволяют задавать размеры в декартовой системе координат (абсолютной или относительной), в полярной системе и смешанным образом, когда координаты центра, например, группы отверстий задают в декартовой системе, а положение центров отверстий — в полярной.

Предполагается, что при обработке на станках с ЧПУ поле рассеяния размеров расположено симметрично относительно среднего размера. Поэтому программирование ведут по средним размерам. Для всех размеров с несимметричным расположением поля допуска необходим расчет среднего размера.

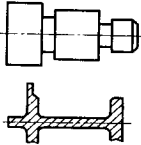

Форма задания контура поверхности может быть графической, табличной или аналитической. Аналитическое задание предпочтительно при применении САПР.

На сверлильно-фрезерно-расточных станках с ЧПУ при анализе технологичности детали особое внимание обращают на точность обработки поверхностей, используемых в качестве технологических баз, на унификацию формы и расположения повторяющихся элементов, расположенных симметрично и зеркально¹ (ячейки, карманы, группы отверстий). Особое внимание следует обратить на создание условий работы инструмента (работы без ударов).


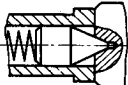

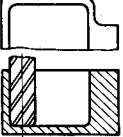
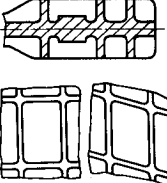
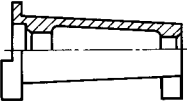

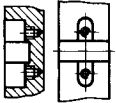
Примеры повышения технологичности деталей, изготавливаемых на станках с ЧПУ и в ГПС, приведены в табл. 2.

¹ Зеркальная обработка (ГОСТ 20523-80) — функционирование СЧПУ (УЧПУ), при котором рабочие органы станка перемещаются по траектории, представляющей собой зеркальное отображение траектории, записанной в управляющей программе.

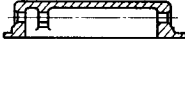
2. Примеры повышения технологичности конструкции деталей, обрабатываемых на станках с ЧПУ

Примеры повышения технологичности	Эскиз детали	Эффективность мероприятия
Унификация поверхностей и их элементов		Сокращение числа применяемых инструментов, снижение вспомогательного времени на смену инструмента
Коррекция формы выточек		Сокращение числа инструментов в результате использования резцов, применяемых для обработки основных поверхностей

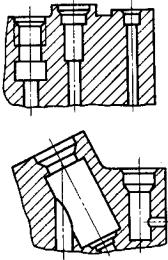
Продолжение табл. 2

Примеры повышения технологичности	Эскиз детали	Эффективность мероприятия
Расположение шпоночных канавок с одной стороны детали		Сокращение вспомогательного времени на поворот детали, сокращение числа приспособлений
Коррекция размеров торца детали		Повышение точности обработки путем рационального базирования (по торцу)
Уменьшение перепада диаметров на детали		Уменьшение числа переходов, повышение производительности, точности
Уменьшение консольности при фрезеровании концевой фрезой		Повышение точности и производительности обработки вследствие применения более жесткого инструмента
Применение симметричных конструкций		Сокращение числа программ и времени на их подготовку
Придание детали дополнительной установочной базы		Возможность использования стандартного приспособления
Изменение формы поверхности, позволяющее избежать поворота стола		Сокращение числа типоразмеров инструмента, повышение производительности в результате сокращения числа поворотов стола и смен инструментов
Изменение взаимного расположения плоскостей с целью снижения требований к точности взаимного расположения		Повышение производительности в результате сокращения числа переходов и повышения режимов обработки

Продолжение табл. 2

Примеры повышения технологичности	Эскиз детали	Эффективность мероприятия
Снижение требований к шероховатости свободной поверхности, уменьшение числа обрабатываемых поверхностей		Уменьшение поверхности обработки с соответствующим повышением производительности
Введение дополнительного технологического отверстия с соответствующим оформлением фаски		Упрощение конструкции приспособления (отпадает необходимость в дополнительной опоре)
Увеличение ширины паза с целью обеспечения обработки канавок в углах фрезерованием вместо строгания		Возможность полной обработки на станке с ЧПУ, в результате чего повышается производительность
Увеличение размера необработанной поверхности, что позволяет избежать перезакрепления детали		Повышение производительности обработки вследствие сокращения вспомогательного времени
Замена углубления платиком		Сокращение числа инструментов, повышение производительности
Уменьшение размера обрабатываемой поверхности вследствие конструктивного оформления опорных плоскостей		Повышение производительности обработки
Рациональное размещение бобышек		Сокращение числа переходов при фрезеровании
Назначение рациональных размеров ребер жесткости		Повышение точности и производительности обработки вследствие применения более жесткого инструмента

Продолжение табл. 2

Примеры повышения технологичности	Эскиз детали	Эффективность мероприятия
Конструирование отверстий, расположенных перпендикулярно основной обрабатываемой плоскости		Уменьшение числа поворотов детали, сокращение вспомогательного времени, упрощение программы
Расположение обрабатываемых отверстий на одном уровне		Повышение точности обработки в результате уменьшения вылета инструмента, упрощения программы
Перенос обрабатываемых поверхностей на одну сторону		Сокращение числа установов, повышение производительности

ОБРАБОТКА НА СВЕРЛИЛЬНО-ФРЕЗЕРНО-РАСТОЧНЫХ СТАНКАХ С ЧПУ

Основные типы устройств ЧПУ и станков

Термины и определения основных понятий в области числового программного управления металлообрабатывающим оборудованием устанавливает ГОСТ 20523—80.

Под управляющей программой понимают совокупность команд на языке программирования, соответствующую заданному алгоритму функционирования станка по обработке конкретной заготовки.

Числовое программное управление станком (ЧПУ) — управление обработкой заготовки на станке по управляющей программе, в которой данные заданы в цифровой форме. Различают позиционное и контурное ЧПУ. При позиционном управлении перемещение рабочих органов станка происходит в заданные точки, причем траектория перемещения не задается; при контурном управлении перемещение рабочих органов станка происхо-

дит по заданной траектории и с заданной скоростью для получения необходимого контура обработки.

Адаптивное ЧПУ станком (адаптивное управление) обеспечивает автоматическое приспособление процесса обработки заготовки к изменяющимся условиям обработки по определенным критериям.

Устройство, выдающее управляющие воздействия на исполнительные органы станка в соответствии с управляющей программой и информацией о состоянии управляемого объекта, называют устройством числового программного управления (УЧПУ).

Групповое ЧПУ группой станков от ЭВМ (групповое управление), имеющее общую память для хранения управляющих программ, распределяемых по запросам от станков (DNC), применяют в ГАЛ, ГАУ, ГАЦ и ГАЗ.

Различают аппаратное и программируемое устройства ЧПУ. В аппаратном (NC) устройстве алгоритмы работы реализуются схемным путем и не могут быть изменены после изготовления устройства. Эти устройства выпускают с начала освоения ЧПУ для различных

групп станков: токарных («Контур-2ПТ», Н22), фрезерных («Контур-3П», Н33), координатно-расточных («Размер-2М», П33) и т. д. Такие УЧПУ выпускают с вводом управляющей программы на перфоленте. УЧПУ с постоянной структурой совершенствуются в части схемно-конструкторских реализаций, элементной базы и сохраняют в будущем значение для станков с ЧПУ, выпускаемых крупными сериями. Основным направлением развития этих устройств является введение памяти на программу и расширение технологических возможностей (коррекции, индикации и т. д.).

В программируемых устройствах (CNC) алгоритмы работы реализуются с помощью программ, вводимых в память устройства, и могут быть изменены после изготовления устройства. Эти устройства появились позднее; их строят на базе микропроцессоров. УЧПУ такого вида относят к четвертому поколению; построены они по принципу малой вычислительной машины с полужестким или гибким заданием алгоритмов работы, памятью на одну или несколько программ, стандартными периферийными устройствами вычислительной техники (дисплей, печатающее устройство и др.), каналами связи с более мощными ЭВМ верхнего уровня. Появляется возможность выполнения новых функций: формирование нестандартных циклов обработки, частичное или полное редактирование программы, коррекция систематических погрешностей, изменение алгоритма работы применительно к станкам различных групп и др.

Устройство УЧПУ типа CNC включает малую ЭВМ, оперативную память объемом 8 К байт с возможностью наращивания до 64 К байт, внешний интерфейс. В качестве дополнительных внешних устройств (не более трех) могут быть использованы дисплеи, перфоратор, устройство вывода на печать, внешнее запоминающее устройство, блок связи с ЭВМ верхнего ранга. Есть возможность присоединения специальных устройств для адаптивного управления, автоматических устройств измерения и компенсации, устройств для дополнительной автоматизации процесса (транспортов устройств, вспомогательных механизмов).

Система числового программного управления (СЧПУ) есть совокупность функционально взаимосвязанных и взаимодействующих технических и программных средств, обеспечивающих числовое программное управление станком.

Оперативная система числового программного управления (ОСУ) характеризуется преимущественной подготовкой управляющих программ непосредственно у станка; эту систему обозначают также ННС.

Универсальная система числового программного управления (УСУ) характеризуется подготовкой управляющих программ в вычислительном центре или непосредственно у станка.

В гибких производственных системах наибольшее применение находят станки с высокой концентрацией переходов обработки типа обрабатывающий центр (ОЦ). Сверлильно-фрезерно-расточные станки типа ОЦ обладают широкими технологическими возможностями и вследствие интеграции обработки позволяют в 2–3 раза уменьшить число необходимого более простого оборудования, приспособлений, выполнить обработку практически со всех сторон за один установ заготовки; при этом осуществляются почти все виды обработки со снятием стружки.

Применяют следующие типы сверлильно-фрезерно-расточных станков (в скобках указаны рекомендуемые по ОСТ 2Н62-1–78 ширина или диаметр стола): горизонтальный с крестовым поворотным столом (рис. 15, а; 250–630 мм); вертикальный с крестовым столом (рис. 15, б; 250–630 мм); горизонтальный с подвижной стойкой и подвижным поворотным столом (рис. 15, в и г; 500–2500 мм); горизонтальный с наклонно-поворотным столом (рис. 15, д; 250–800 мм); вертикальный с подвижной стойкой и подвижным столом (рис. 15, е; 500–1000 мм); горизонтальный с вертикальным крестовым суппортом и горизонтально перемещающимся шпинделем (рис. 15, ж; 160–630 мм); горизонтальный с крестовой стойкой и неподвижным столонеплитой (рис. 15, з; 1000 мм и более); вертикальный одностоечный с поперечиной и подвижным столом (рис. 15, и; 500–1000 мм); двухстоечный с поперечиной и подвижным столом (рис. 15, к; 500–2500 мм).

Перспективными для применения в ГПС являются станки с вертикальным столом типа, представленного на рис. 15, ж. В этом случае легко удаляется стружка.

Выпускаются специальные токарно-сверлильно-фрезерно-расточные станки типа ОЦ (например, модуль ИР320ПМФ4), на которых можно выполнять все виды обработки (рис. 16), характерные для станков расточной, фрезерной, сверлильной и токарной групп. Станки такого типа имеют автоматизирован-

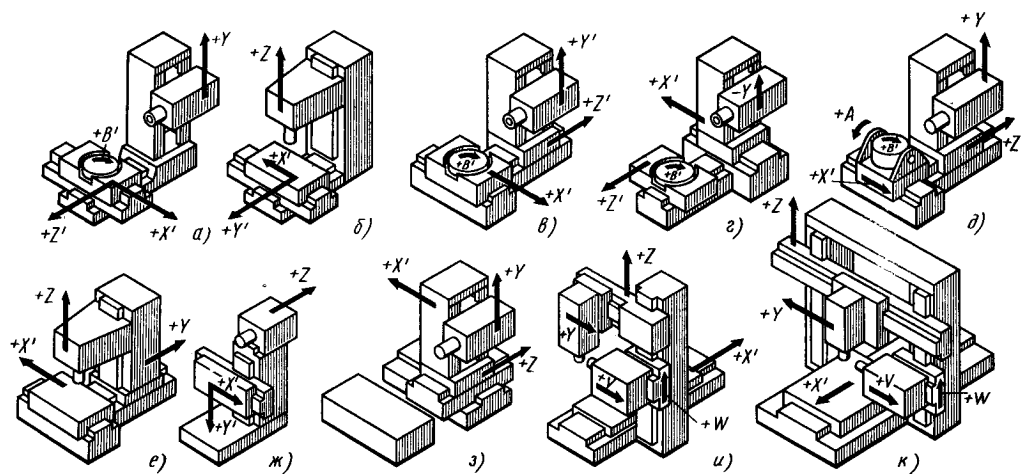


Рис. 15. Основные (базовые) типы сверльно-фрезерно-расточных станков с ЧПУ

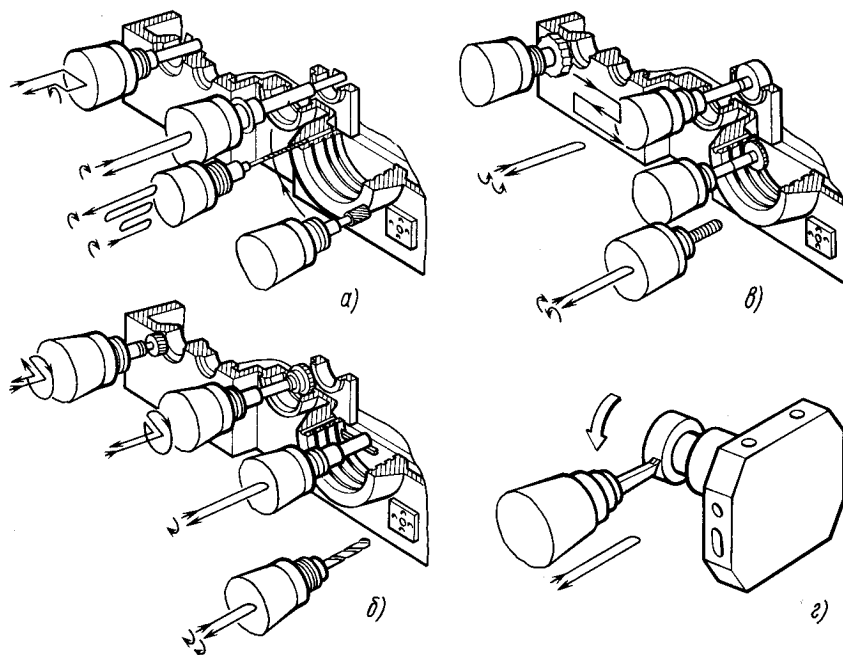


Рис. 16. Виды обработки, выполняемые на токарно-сверльно-фрезерно-расточном станке типа ОЦ мод. «Модуль ИР320ПМФ4»: а — обратное цекование, растачивание, сверление глубоких отверстий, фрезерование; б — фрезерование по контуру, растачивание канавок, сверление; в — фрезерование плоскостей, обработка отверстий, канавок, нарезание резьбы; г — токарная обработка с вращением закрепленной на палете заготовки

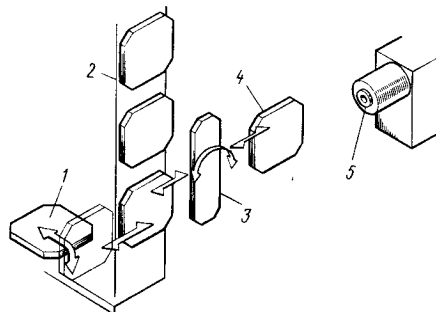


Рис. 17. Схема автоматизированного загрузочного устройства — накопителя палет токарно-сверлильно-расточного станка типа ОЦ: 1 — палета в позиции смены заготовки, детали; 2 — накопитель палет вертикального типа; 3 — манипулятор для смены палет; 4 — палета в рабочей позиции; 5 — шпиндель станка

ное загрузочное устройство, накопитель палет (рис. 17). Время обработки совмещено с временем установки заготовок на палету, причем палеты находятся в удобной для оператора позиции. В вертикальном накопителе и на рабочей позиции палета находится в вертикальном положении, что уменьшает размеры накопителя, улучшает отвод стружки из рабочей зоны и очистку детали. Шпиндель изделия (рис. 18) на станках такого типа вращается от специального двигателя (на станке ИР320ПМФ4 частота вращения шпинделя с заготовкой при токарной обработке — 200 об/мин). Стол станка может фиксироваться в определенном положении (0, 90, 180, 270° с точностью ±3'; в любых позициях — с точностью ±5').

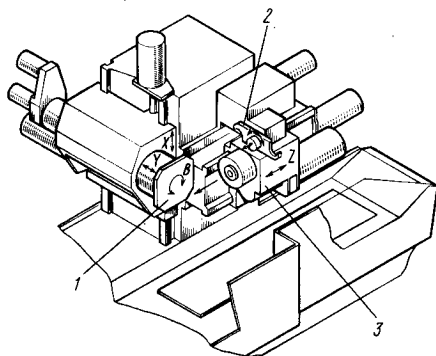


Рис. 18. Схема токарно-сверлильно-фрезерно-расточного станка типа ОЦ: 1 — палета в рабочей позиции на шпинделе изделия; 2 — манипулятор для смены инструмента; 3 — шпиндельная бабка. Стрелками на рисунке обозначены возможные направления перемещений рабочих органов станка

Системы координат станка с ЧПУ, детали, инструмента

При подготовке управляющих программ для станков с ЧПУ большое значение имеет правильный выбор и взаимная увязка систем координат. Система координат станка (СКС), в которой определяется положение рабочих органов станка и других систем координат, является основной. По стандартам все прямолинейные перемещения рассматривают в правосторонней прямоугольной системе координат X, Y, Z . Во всех станках положение оси Z совпадает с осью вращения инструмента; если при обработке вращается заготовка, — то с осью вращения заготовки. На станках всех типов движение сверла из детали определяет положительное направление оси Z в СКС. Для станков, в которых сверление невозможно, ось Z перпендикулярна технологической базе. Ось X перпендикулярна оси Z и параллельна технологической базе и направлению возможного перемещения рабочего органа станка. На токарных станках с ЧПУ ось X направлена от оси заготовки по радиусу и совпадает с направлением поперечной подачи (радиальной подачи) суппорта. Если станок имеет несколько столов, суппортов и т. п., то для задания их перемещений используют другие системы координат, оси которых для второго рабочего органа обозначают U, V, W , для третьего — P, Q, R . Круговые перемещения рабочих органов станка с инструментом по отношению к каждой из координатных осей X, Y, Z обозначают A, B, C . Положительным направлением вращения вокруг осей является вращение по часовой стрелке, если смотреть с конца оси; вращение в противоположном (отрицательном) направлении обозначают A', B', C' . Для вторичных угловых перемещений вокруг осей применяют буквы D и E .

В зависимости от конструкции станка заданное положение инструмента и заготовки при обработке может быть получено перемещением инструмента относительно неподвижной заготовки, заготовки относительно неподвижного инструмента (в этом случае оси в СКС обозначают X', Y', Z' и соответственно изменяют положительные направления на противоположные) или взаимным их перемещением. Учесть эти особенности весьма сложно. Принят так называемый метод относительного программирования: при обработке деталей на сверлильно-фрезерно-расточных станках условно считают, что всегда движется инструмент, а заготовка остается неподвижной.

ной. При этом знаки направлений осей координат детали одинаковы со знаками координатных перемещений инструмента. Такой метод очень удобен на практике, так как для программиста безразлично, как обеспечивается, например, положительное движение инструмента по оси X — его собственным перемещением или движением стола в противоположном направлении. Положение нулевой точки станка (нуль станка) — точки, принятой за начало СКС (ГОСТ 20523—80), т. е. начало отсчета для линейных и для круговых движений, стандартами не установлено. Обычно нулевая точка станка совмещается с базовой точкой узла, несущего заготовку, зафиксированного в таком положении, чтобы все перемещения рабочих органов станка описывались в стандартной системе положительными координатами. Базовыми точками служат: для шпинделя — точка пересечения торца шпинделя с осью его вращения; для крестового стола — точка пересечения его диагоналей; для станков с поворотным столом — точка пересечения плоскости с осью вращения стола и т. д.

Кроме нулевой точки, в ГОСТ 20523—80 даны определения следующих точек. Исходная точка станка (исходная точка) определяется относительно его нулевой точки и используется для начала работы по управляющей программе. Фиксированная точка станка (фиксированная точка) определяется относительно нулевой точки станка и используется для нахождения положения рабочего органа станка. Точка начала обработки определяет начало обработки конкретной заготовки.

Система координат детали (СКД) служит для задания координат опорных точек обрабатываемых поверхностей (контура, профиля и т. д.). Опорными называют точки начала, конца, пересечения или касания геометрических элементов, из которых образованы контур детали и траектория движения инструмента на переходах обработки. Применяют правую прямоугольную, цилиндрическую и сферические системы координат. Вместо трехобъемных систем координат в частных случаях используют прямоугольные и полярные двухкоординатные системы. Точку на детали, относительно которой заданы ее размеры, называют нулевой точкой детали (нуль детали).

При разработке управляющей программы программист использует именно систему координат детали. При выборе СКД целесообразно: принимать направление осей таким же, как направление осей в СКС; нуль детали

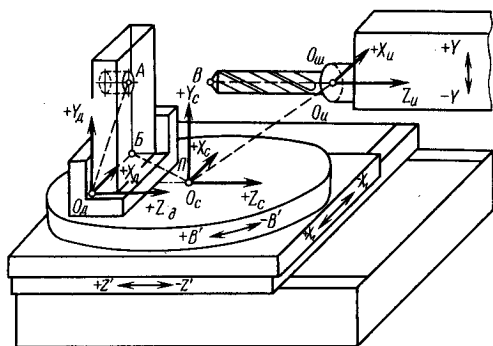


Рис. 19. Связь систем координат детали, инструмента и сверлильно-фрезерно-расточного станка с ЧПУ

располагать так, чтобы все или большая часть координат опорных точек имели положительное значение; координатные плоскости СКД совмещать или располагать параллельно базам детали; координатные оси совмещать с возможно большим числом размерных линий или осей симметрии.

Система координат инструмента предназначена для задания положения его режущего лезвия. Оси СКИ параллельны и направлены в ту же сторону, что и оси СКС. Начало СКИ выбирают с учетом особенностей установки инструмента на станке. Инструмент рассматривают в сборе с державкой. Указывают положение формообразующих элементов режущих кромок. У вращающегося инструмента указывают координаты точки пересечения с осью вращения. Связь систем координат при обработке детали на сверлильно-фрезерно-расточном станке показана на рис. 19.

Заданное расположение поверхностей детали будет достигнуто в двух случаях: если заготовка и инструмент установлены в определенном положении в системе координат станка (СКС), т. е. точно известно положение СКИ и СКД в СКС, или, если все системы совмещены. В обоих случаях до обработки необходимо точно знать расположение систем координат станка, изделия и инструмента. Это согласование достигается наладкой технологической системы.

Типовые и постоянные циклы обработки элементов деталей

На станках с ЧПУ обработка деталей выполняется автоматически по управляющей программе. Программа содержит указания по

следовательности обработки элементарных поверхностей (конструктивных элементов детали) и циклограммы перемещений рабочих органов станка для каждого перехода обработки детали. Общий цикл обработки детали состоит из совокупности единичных циклов обработки отдельных элементов (поверхностей) детали. Индивидуальные параметры детали (геометрической формы, требований точности и качества поверхностного слоя) учитываются при технологическом проектировании маршрута (последовательности) и выборе методов обработки. Последовательность выполнения рабочих и вспомогательных ходов в единичном цикле принимается типовой и не зависит от особенностей конкретной детали. Использование при программировании типовых циклов (библиотеки подпрограмм) обработки элементов детали значительно упрощает составление управляющей программы, сокращает трудоемкость и уменьшает возможность появления ошибок программирования.

Существует несколько видов единичных циклов обработки: типовые, постоянные и гибкие. Типовые циклы отражают имеющиеся рекомендации построения циклов для широкой гаммы возможных вариантов обработки. Примеры типовых циклов обработки приведены на рис. 20–24. Постоянные (автоматические) циклы — это небольшая жесткая программа, которая не подлежит изменению. Гибкие циклы сделаны как подпрограммы, которые можно менять при программировании. Постоянные циклы и подпрограммы можно повторять в любом месте программы и тем самым существенно упрощать программирование обработки деталей, имеющих несколько одинаковых элементов.

При выполнении какого-либо перехода обработки возможны несколько вариантов цикла; например, быстрый подвод может осуществляться в плоскости (одновременное движение по осям X и Y) или последовательным движением сначала по одной, затем по другой оси и т. д. Технолог-программист выбирает необходимый цикл и уточняет его содержание.

В общем случае постоянный цикл обработки отверстий для станков типа ОЦ содержит:

а) позиционирование с быстрой подачей инструмента на плоскости (если необходимо, то и с вращением стола); выбор частоты вращения шпинделя; включение вращения шпинделя и выполнение других команд, если они запрограммированы;

б) позиционирование с быстрой подачей инструмента по оси Z в точку, находящуюся на расстоянии 1–3 мм от поверхности заготовки;

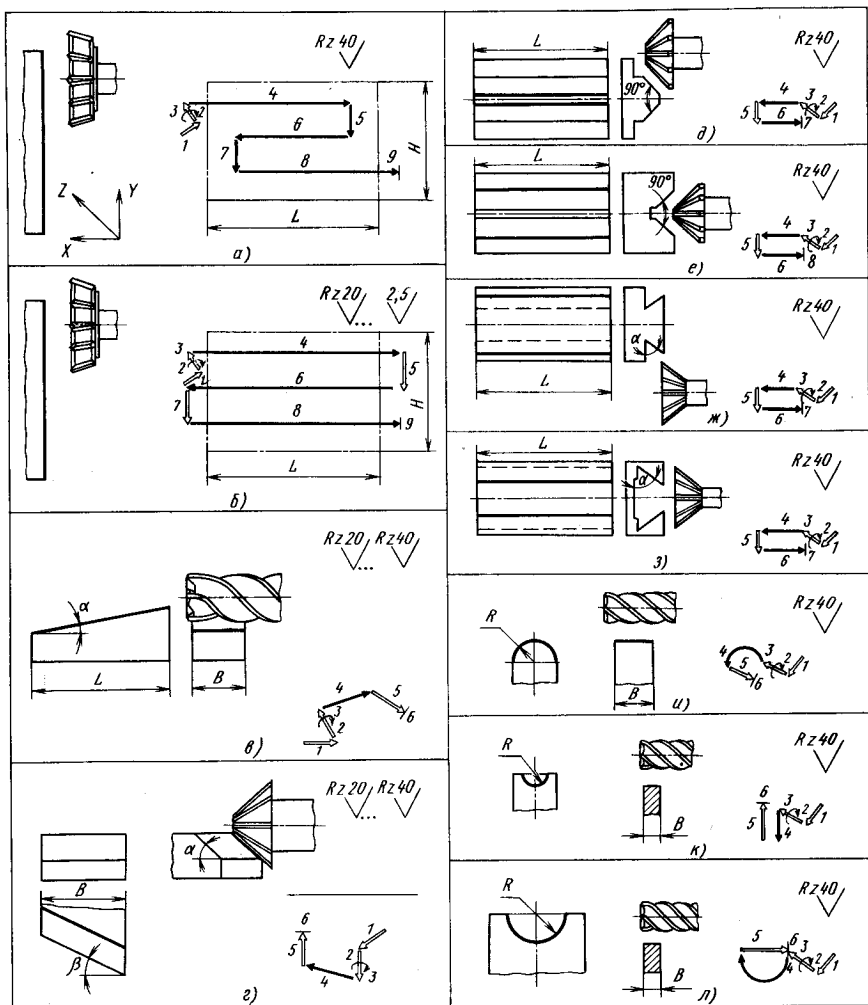
в) рабочий ход вдоль оси Z с заданной подачей до требуемой глубины отверстия; в зависимости от типа постоянного цикла движение инструмента вдоль оси Z осуществляется непрерывно или прерывисто с заданным рабочим ходом и возвратом назад (для ломки стружки или для удаления стружки из отверстия); кроме того, в конце рабочего хода может быть задана определенная выдержка;

г) подготовку к возврату инструмента; в зависимости от типа цикла — это останов или изменение направления вращения шпинделя, фиксирование углового положения шпинделя и отвод его от обработанной поверхности;

д) возврат инструмента по оси Z с быстрой или рабочей подачей, с вращением или без вращения шпинделя.

На рис. 25 и 26 приведены наиболее часто применяемые постоянные циклы. Применяют следующие циклы: сверления (G81), центровка или подрезки с выдержкой в конце цикла до 2000 мс (G82), глубокого сверления с выводом после каждого шага величиной K в исходную позицию (G83), нарезания резьбы метчиком с помощью специального компенсирующего устройства (G84), растачивания (развертывания) (G85), растачивания (G86), обработки отверстий с остановкой и ориентацией шпинделя в точках 2 и 6 (G87), специального растачивания (G89), сверления с дроблением стружки путем отвода сверла назад на 1 мм, финишной обработки отверстий (G76). Указанные циклы включают перемещения (рис. 26): 1–2 — позиционирование по осям X и Y , включение вращения шпинделя; 2–3 — позиционирование по оси Z ; 3–4 — рабочий ход. Цикл G87 предназначен для окончательной обработки отверстий при повышенных требованиях к параметрам шероховатости поверхности (не допускается царапина от резца, получаемая при выводе инструмента). Этот цикл включает точную ориентацию шпинделя и перемещения резца в радиальном направлении (2–3), подвод к плоскости заготовки по оси Z (3–4), выход в рабочее положение по радиусу (4–5), обработку (5–6), смещение по радиусу (6–7) и отвод (7–8) в исходное положение.

При составлении общего и единичных циклов необходимо стремиться к сокращению вспомогательного времени, использовать



- | | | |
|-------------------------------|--------------------------------|-------------------------------------|
| ← Рабочий ход | ← Вспомогательный ход по оси X | ⏏ Остановка вращения шпинделя |
| ↺ Включение вращения шпинделя | ↑ Вспомогательный ход по оси Y | ↗ Вспомогательный ход по осям X и Y |
| ⤵ Обработка по контуру | ↖ Вспомогательный ход по оси Z | ⏏ Выдержка времени |

Рис. 20. Типовые циклы фрезерования: а и б — черного и чистового плоскости торцевой фрезой; в и г — уклона концевой и угловой фрезями; д-з — граней призмы и ласточкина хвоста угловыми фрезями; и-л — цилиндрических поверхностей концевой фрезой

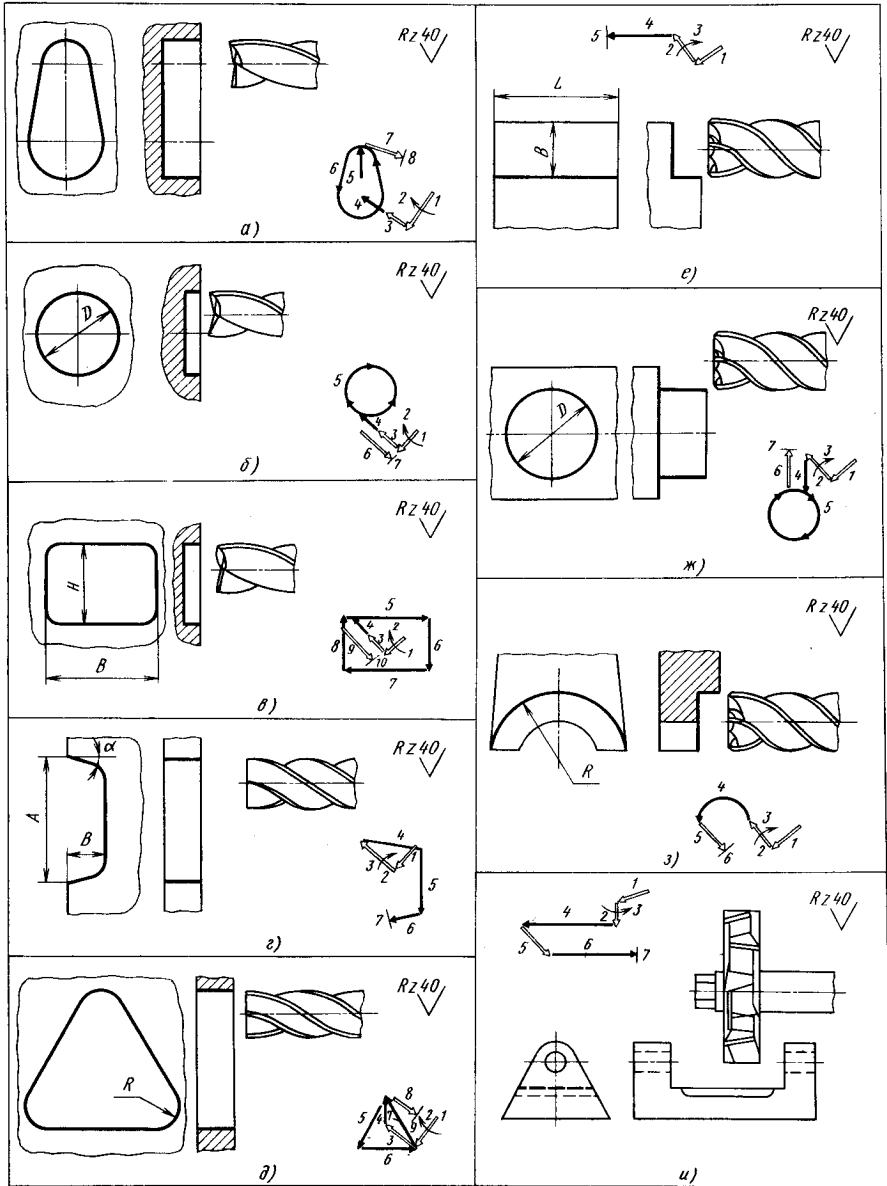


Рис. 21. Типовые циклы контурного фрезерования: а-д – карманов и окон шпоночными и концевыми фрезами; е-з – уступов, бобышек концевыми фрезами; и – уступа дисковой трехсторонней фрезой

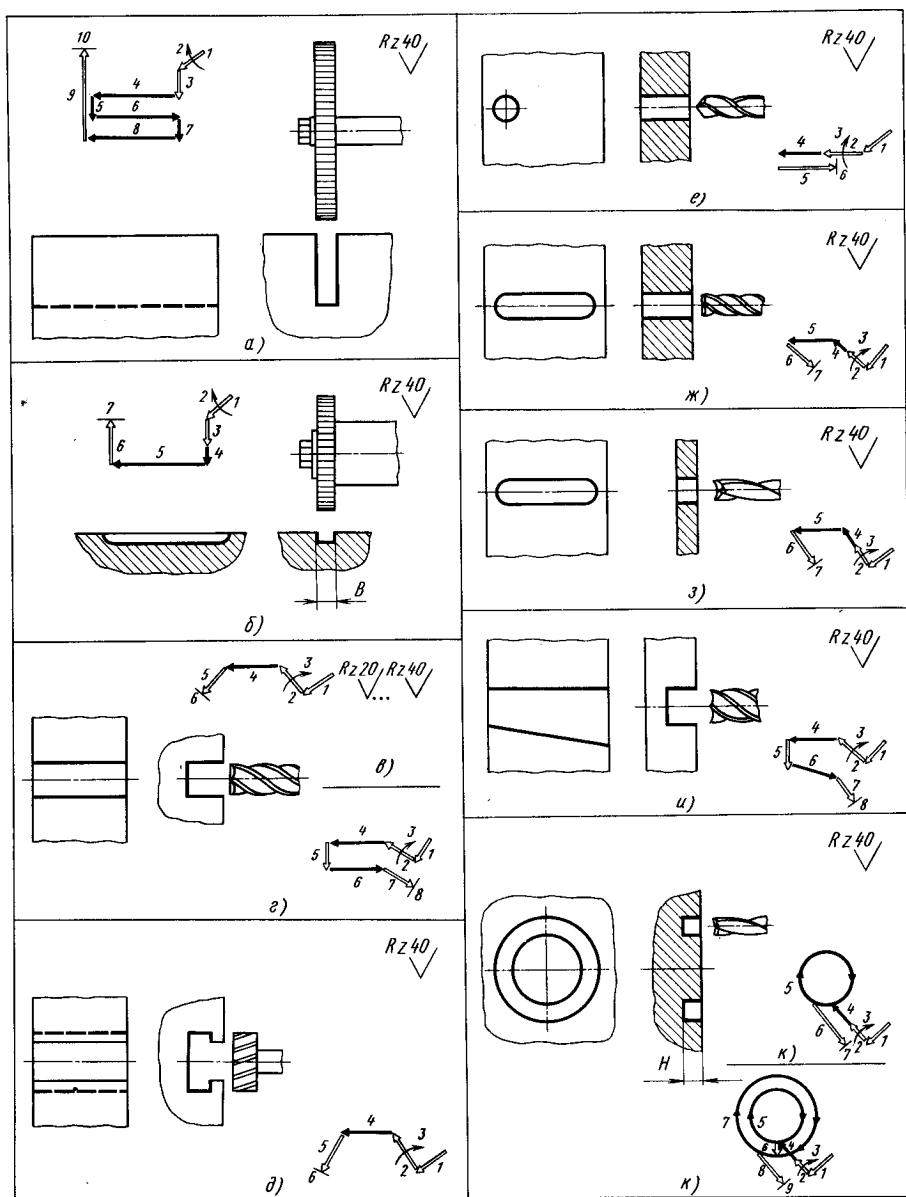


Рис. 22. Типовые циклы фрезерования пазов: а, б — прорезными фрезами; в — д — Т-образного паза, вначале прямого паза (в) осевой концевой фрезой или «в разгон» (з), затем специальной фрезой (д); е, ж — концевой фрезой шпоночного паза с предварительным сверлением (е); з — шпоночного паза шпоночной фрезой без предварительного сверления отверстия; и — пазов с непараллельными стенками концевой фрезой; к — кольцевых пазов осевой шпоночной фрезой, «в разгон»

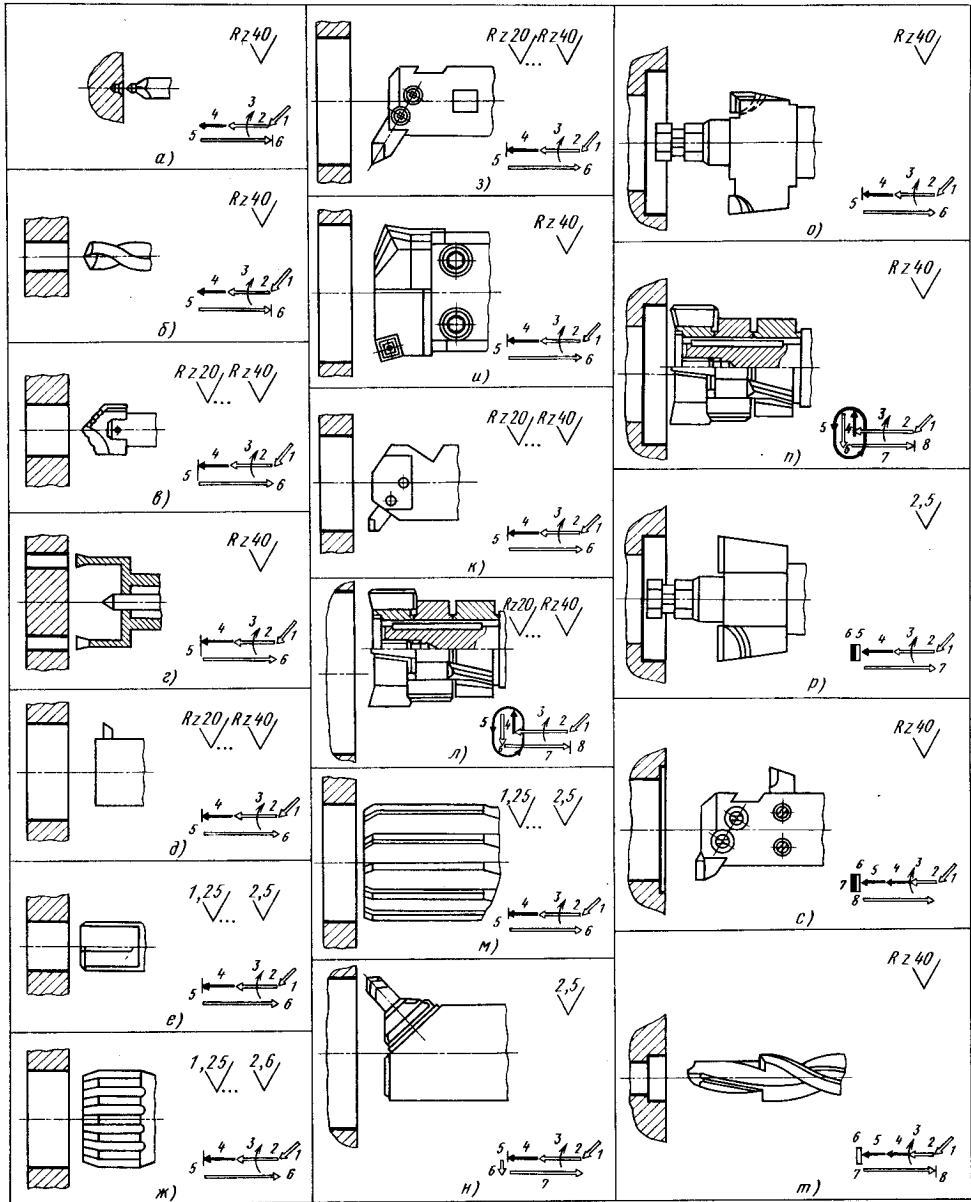


Рис. 23. Типовые циклы обработки отверстий в сплошном материале (а-ж), отверстий, полученных в отливке (з-н), выточек в отверстиях (о-т): а - шкворование; б-г - сверление спиральным (б), перовым (в), кольцевым (г) сверлом; растачивание: д, з-к, н - однорезцовой оправкой (д, з), двухсторонней головкой (у), з - черновое, к - полусточное, н - чистовое; е, ж, м - развертывание однолезвийной (е) и многолезвийными (ж, м) развертками; л, н - фрезерование фрезой для контурной обработки; о, р - черновое и чистовое растачивание выточки с подрезкой торца с использованием подрезной пластины; с - растачивание выточки с подрезкой торца резцом; т - обработка ступенчатых отверстий комбинированным сверлом

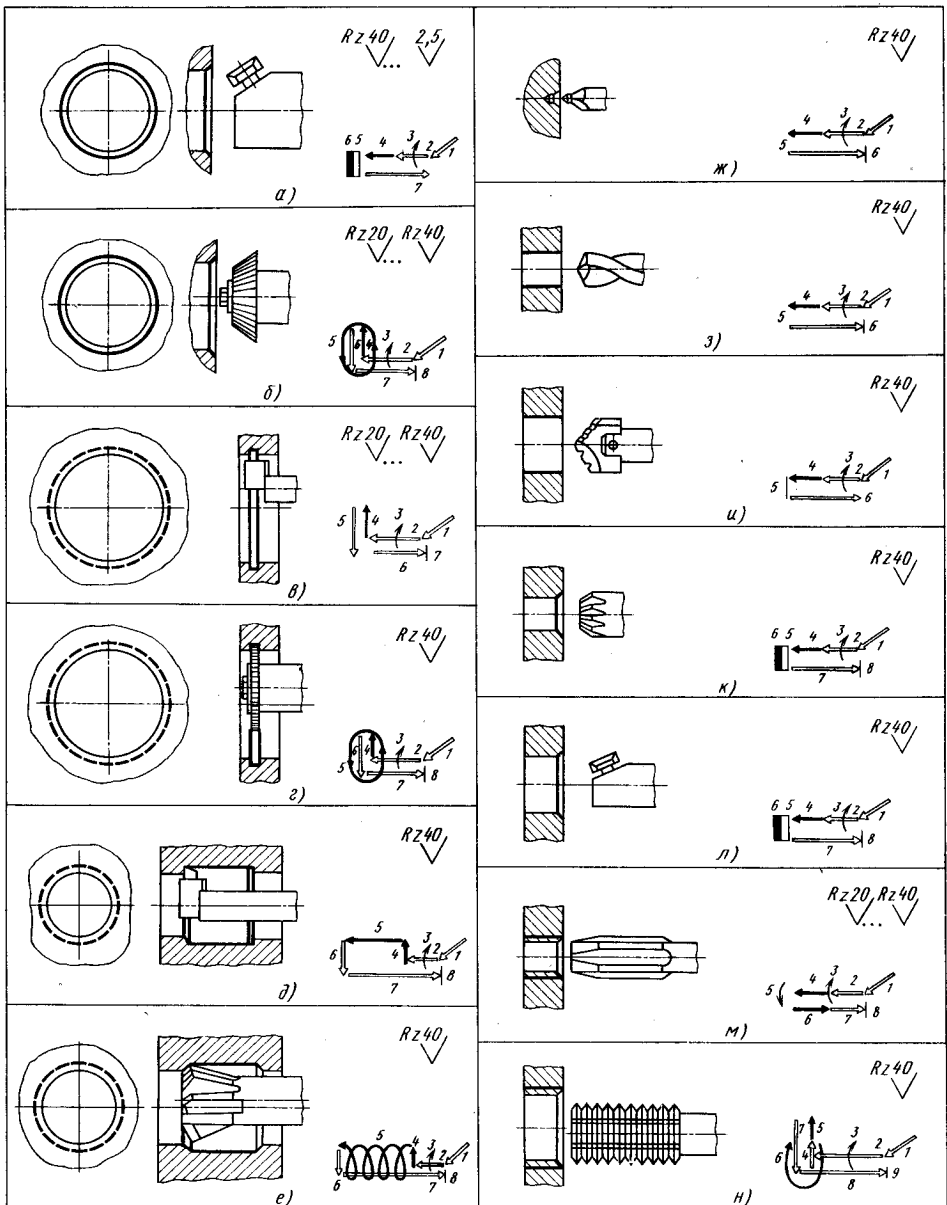


Рис. 24. Типовые циклы обработки фасок, канавок и занижений в отверстиях (а–е), резьбовых отверстий (ж–н): а, в, д – растачивание и б, г, е – фрезерование; фасок (а, б), канавок (в, г) и занижений (д, е); обработка отверстий под нарезание резьбы цевкованием (ж), сверлением (з, и), зенкованием (к) или расточкой (л), фасок и нарезание резьбы метчиком (м) или фрезерование гребенчатой фрезой (н)

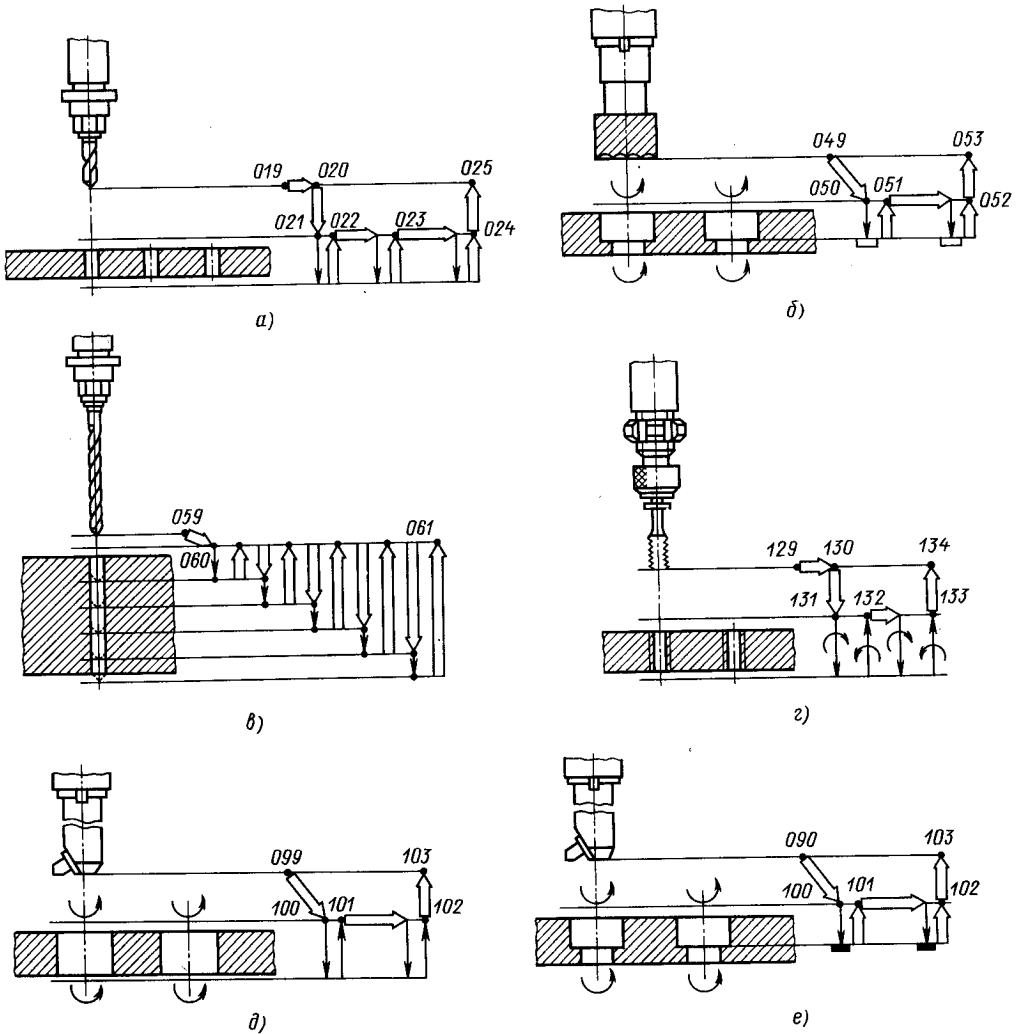


Рис. 25. Использование постоянных циклов при обработке деталей: а – G81; б – G82; в – G83; г – G84; д – G85; е – G86

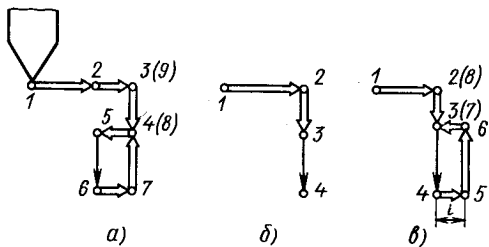


Рис. 26. Постоянные циклы: а – G87; б – G88; в – G76

возможности станков для совмещения перемещений по нескольким координатным осям, отводить рабочие органы на необходимые расстояния и т. д.

Расчет координатных перемещений

При обработке деталей на станках с ЧПУ необходимо обеспечить минимальные перемещения инструмента при подходе к детали. Методика расчета координатных перемещений учитывает особенности конструкции станка

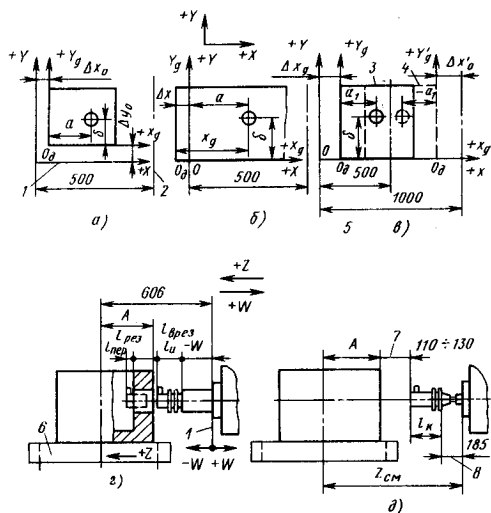


Рис. 29. Схемы для расчета координатных перемещений (позиционных размеров) при обработке различных деталей на станке мод. 2Б622МФ2: 1 — плоскость стола; 2 — ось поворота стола; 3 — положение детали до поворота стола; 4 — положение детали после поворота стола; 5 — программируемое перемещение по оси X; 6 — стол станка; 7 — зазор для безаварийной работы; 8 — перемещение манипулятора для смены блока инструментов

в случае рис. 29, а) смещается начало координат на величину $+a_1 = a$; по оси X программируется координата $+a_1$. После поворота для сохранения единства баз начало отсчета смещается на величину $1000 - \Delta x_d$. По оси X в этом случае программируется координата отверстия $-a_1$. В обоих случаях по оси Y программируется координата оси отверстия $y = +\delta$.

На станке мод. 2Б622МФ2 по оси Z перемещаются нижние сани; кроме того, станок имеет выдвижной шпиндель (ось W, совпадающая по направлению с осью Z). При условии смещения начала отсчета по оси W на величину $\Delta w_0 = 105$ мм перемещение шпинделя (рис. 29, з).

$$W = A - 606 + l_n - (l_{рез} + l_{пер}),$$

где l_n — расстояние от вершины реза до торца шпинделя; $l_{рез}$ — длина обрабатываемого отверстия по оси Z; $l_{пер}$ — перебег.

Если стол расположен вдоль оси шпинделя, расчетная координата W увеличивается по абсолютной величине на 19 мм. Если стол расположен пазами поперек, то абсолютная величина координаты |W| уменьшается на 46 мм.

По оси Z координаты точки начала и конца обработки соответственно

$$Z_n = A - 606 + |W| + l_n + l_{рез};$$

$$Z_k = Z_n - (l_{рез} + l_{врез} + l_{пер}),$$

где $l_{врез}$ — длина врезания.

Координату по оси Z (рис. 29, д), в которой проводится смена инструмента, определяют с учетом необходимости обеспечения зазора между стенкой заготовки и торцом оправки $110 - 130$ мм:

$$Z_{см} = A - 606 + l_k + 185 + (110 \div 130),$$

где l_k — расстояние от крайней точки оправки до торца расточного шпинделя.

Последовательность выполнения переходов обработки деталей

Порядок выполнения переходов обработки при изготовлении деталей на сверлильно-фрезерно-расточных станках с ЧПУ типа ОЦ и на станках с ручным управлением принципиально одинаков; характерны лишь большая концентрация переходов обработки на одном станке с ЧПУ и стремление полностью обработать деталь за один установ (это возможно, если обработка детали не прерывается термической обработкой).

Перед разработкой сверлильно-фрезерно-расточной операции ЧПУ анализируют технологичность детали и обосновывают выбор метода получения заготовки. Заготовка, предназначенная для обработки на станках с ЧПУ, должна иметь допуски и припуски не менее чем на 20–40% меньше, чем для обработки на станках с ручным управлением.

Проектируемый процесс (операция) обработки должен обеспечить выполнение всех технических требований, предъявляемых к детали, при минимальной себестоимости обработки и максимально возможной производительности. Производительность обработки деталей на станках с ЧПУ зависит от технологических возможностей станка (которые в значительной степени определяются технологическими возможностями устройств ЧПУ), возможностей режущего инструмента, правильно выбора модели станка и условий обработки детали на нем, правильного назначения последовательности выполнения технологических переходов и т. д.

Технологические разработки, связанные с выбором методов обработки и последовательностью выполнения переходов обработки детали, базируются на принципах обеспечения:

3. Последовательность выполнения переходов обработки корпусных деталей на станках с ЧПУ

Содержание переходов	Инструмент	Указания по выполнению переходов
1. Фрезерование наружных поверхностей (черновое, получистовое, чистовое)	Торцовые фрезы	Чистовое фрезерование нежестких и деформируемых при закреплении деталей следует выполнять после перезакрепления (см. п. 10)
2. Сверление (рассверливание) в сплошных стенках (сквозное — основных отверстий под обработку; глухое — для ввода концевых фрез). Диаметр отверстий свыше 30 мм	Сверла	Если в переходах, указанных в пп. 2 и 8 используется один и тот же инструмент, то переходы можно совместить
3. Фрезерование пазов, отверстий, окон, карманов, выборок	Концевые фрезы	Переходы следует выполнять в соответствии с рекомендациями по фрезерованию на станках с ЧПУ*
4. Фрезерование внутренних поверхностей, перпендикулярных к оси шпинделя	Торцовые и концевые фрезы	То же
5. Черновое растачивание, зенкерование основных отверстий в сплошных стенках после переходов, указанных в п. 2, прошитых, предварительно обработанных	Расточные резцы, зенкеры	—
6. Обработка неточных дополнительных поверхностей, расположенных в основных отверстиях и концентричных оси (канавок, выемок, уступов, фасок)	Концевые, угловые, дисковые и тому подобные фрезы. Канавочные и фасочные резцы, расточные «ножи», зенковки	Переходы фрезерования выполнять в соответствии с рекомендациями по фрезерованию на станках с ЧПУ
7. Обработка дополнительных поверхностей: на наружных, внутренних и необрабатываемых поверхностях	Концевые и шпоночные фрезы	Переходы, фрезерования выполнять в соответствии с рекомендациями по фрезерованию на станках с ЧПУ
8. Обработка крепежных и других вспомогательных отверстий диаметром свыше 15 мм (сверление, рассверливание, зенкерование, зенкование, нарезание резьбы)	Сверла, зенкера, зенковки, метчики	—
9. Снятие прямых фасок кругом 10. Перезакрепление детали, проверка положения подвижных органов станка, очистка посадочных гнезд в шпинделе станка для обеспечения точности обработки	Угловые фрезы	— Переходы можно не выполнять, если деталь не деформируется при закреплении и станок обеспечивает достаточную точность
11. Окончательное фрезерование плоских поверхностей	Торцовые фрезы	Переходы выполняются при обработке деталей нежестких или сильнодеформируемых при закреплении
12. Обработка точных поверхностей основных отверстий (растачивание, развертывание)	Расточные резцы, развертки	То же
13. Обработка точных и точно расположенных отверстий малого размера (под базовые штифты, втулки и т. п.)	Сверла, расточные резцы, развертки	—

Продолжение табл. 3

Содержание переходов	Инструмент	Указания по выполнению переходов
14. Обработка точных и точно расположенных дополнительных поверхностей (канавок, выемок, уступов, зенковок) в отверстиях	Расточные резцы, дисковые трехсторонние фрезы	—
15. Обработка выемок, пазов, карманов, прорезей и т. п., несимметричных относительно отверстия	Дисковые и концевые и тому подобные фрезы. Фасонные, канавочные, фасочные, угловые и расточные резцы	—
16. Обработка фасок и других поверхностей, связанных с основными отверстиями	Дисковые и угловые фрезы. Канавочные и фасочные резцы	—
17. Обработка крепежных и других неотчетливых отверстий малого размера (центрирование, сверление, зенкование, зенкерование и нарезание резьбы)	Сверла, зенковки, зенкера, метчики	Могут выполнять, начиная с переходов, указанных в п. 8

* **Операционная** технология обработки деталей на многоинструментных фрезерных станках с ЧПУ. М.: ЭНИМС, 1977.

максимально возможной и целесообразной концентрации переходов обработки в одной операции; работы с оптимальными припусками и минимальными напусками, что позволяет сократить номенклатуру режущего инструмента, повысить точность и производительность обработки, уменьшить трудности, возникающие при удалении стружки; минимального вспомогательного времени с учетом характеристик станков по затратам времени на позиционирование, вспомогательные ходы, смену инструмента, поворот стола и т. д. [этим определяется целесообразность обработки группы плоскостей или одинаковых отверстий со сменой инструмента при обработке одного отверстия (одной плоскости) или группы отверстий (плоскостей)]; максимального учета возможностей станков и ограничений по точностным параметрам станков, длине консольного инструмента (обработка отверстий длиной не более шести диаметров), диаметру фрез и т. д.; обработки корпусных деталей коробчатой формы в последовательности: предварительная обработка плоскостей, черновая обработка отверстий, термическая обработка (старение), получистовая обработка баз (плоскостей) и других неосновных поверхностей, чистовая обработка баз и основных отверстий, обработка крепежных отверстий; у деталей типа плит сначала обрабатывают

плоскости, далее — уступы и крепежные отверстия.

Последовательность выполнения переходов обработки корпусных деталей на станках с ЧПУ сверлильно-фрезерно-расточной группы приведена в табл. 3.

Обработка корпусной детали, как правило, начинается с выполнения переходов фрезерования. Сначала фрезеруют торцевой или концевой фрезой наружные плоские поверхности детали, затем уступы, пазы, выступы. Фрезеруют внутренние плоские поверхности, пазы и другие подобные им элементы детали, расположенные на некотором расстоянии от наружных плоских поверхностей детали. Открытые плоские поверхности, т. е. поверхности, вход (или выход) инструмента на которые не ограничен другим элементом детали, фрезеруют торцовыми (широкие поверхности с $B > 0,3D$, где B — ширина паза, D — диаметр фрезы) или концевыми (узкие поверхности с $B \leq 0,3D$, контуры) фрезами; при обработке полузакрытых плоских поверхностей, т. е. поверхностей, вход (выход) инструмента на которые ограничен другим элементом детали, сначала фрезеруют концевой фрезой боковую сторону этого ограничивающего элемента (уступа, прилива), а затем торцевой фрезой — оставшуюся часть поверхности. Несколько поверхностей можно обрабатывать набором

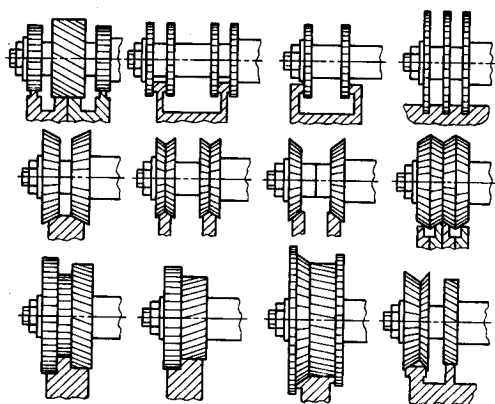


Рис. 30. Фрезы, используемые для обработки плоскостей корпусных деталей

фрез, закрепленных на консольной оправке (рис. 30).

Последовательность переходов фрезерования плоских поверхностей пазов и других элементов, расположенных на различных сторонах детали, зависит от точности их относительного расположения и затрат времени на смену инструмента, поворот стола, перемещение узлов станка.

Чистовую обработку плоских поверхностей и пазов, точность размеров и относительного расположения которых соизмерима с точностными возможностями станка, целесообразно осуществлять, максимально приближая друг к другу чистовые переходы, стремясь уменьшить число изменений положения инструмента и детали, влияющих на точность обработки.

При выполнении сверлильно-расточных переходов сначала осуществляют черновые переходы обработки основных отверстий и отверстий большого диаметра (более 30 мм) в сплошном металле, затем аналогичные переходы обработки отверстий, полученных в отливке или штампованной заготовке. Далее следует выполнить обработку торцовых поверхностей, канавок, фасок и других элементов, точность которых существенно ниже точностных возможностей станка.

После осуществления указанных выше переходов должны быть выполнены переходы получистовой и чистовой обработки основных отверстий, а также торцов, канавок, точность размеров и относительного расположения которых соизмерима с точностью станка. Обработка канавок, расположенных несимметрично

относительно точных поверхностей основных отверстий, выполняется после чистовой обработки основных отверстий и позволяет избежать искажения формы основного отверстия.

Последовательность переходов обработки точных плоских поверхностей и отверстий должна устанавливаться с учетом уменьшения влияния на точность обработки таких факторов, как геометрические неточности станка и его наладки, инструмента и его наладки на размер, погрешностей базирования и закрепления заготовки, температурные и другие деформации элементов технологической системы, перераспределение напряжений и деформаций заготовки в процессе ее обработки и т. д.

Температурные деформации возникают обычно при выполнении в одной операции черновых фрезерно-расточных переходов, связанных со снятием больших припусков, с чистовыми переходами обработки точных поверхностей и основных отверстий. Поэтому перед чистовыми переходами рекомендуется удалить из внутренних полостей заготовки стружку, аккумулирующую основное количество теплоты, выделяющейся при резании, и убедиться в том, что температура заготовки находится в допустимых пределах.

Корпусные детали с высокими требованиями к точности обрабатывают в иной последовательности, чем рассмотренные выше. Вначале фрезеруют плоские поверхности, затем обрабатывают точные основные отверстия на всех сторонах детали, крепежные и другие несомные отверстия на всех сторонах. При такой обработке удастся уменьшить влияние температурных деформаций элементов технологической системы, и в первую очередь станка, на точность обработки.

На станках, оснащенных программно-управляемым планшуппортом, можно уменьшить число необходимых инструментов в магазине станка, объединить несколько переходов растачивания отверстий, обработки торцов и канавок, размеры которых близки друг к другу в пределах радиального перемещения расточной оправки планшуппорта. В этом случае все переходы, которые выполняются одной расточной оправкой, установленной в планшуппорте, группируются в один переход и осуществляются последовательно с изменением по программе положения расточной оправки относительно оси вращения.

Заключительными переходами обработки корпусных деталей на многоинструментном станке являются, как правило, переходы обра-

ботки вспомогательных отверстий. «Обход» этих отверстий инструментами возможен по нескольким основным вариантам, отличающимся последовательностью работы инструментов и трудоемкостью обработки.

1. Обработка каждого отверстия осуществляется полностью по всем переходам, обеспечивающим требуемую точность; все переходы выполняются при одном положении детали относительно шпинделя станка (в плоскости, перпендикулярной к оси шпинделя). После выполнения всех переходов обработки одного отверстия, предусмотренных технологической схемой, деталь перемещают для обработки следующего отверстия. После завершения обработки всех отверстий, расположенных с одной стороны детали, последнюю поворачивают для обработки отверстий, расположенных с другой стороны.

2. Одним инструментом последовательно обрабатывают одинаковые отверстия, расположенные с одной стороны детали, после чего вступает в работу следующий инструмент. После обработки всех отверстий, расположенных с одной стороны детали, ее поворачивают для аналогичной обработки отверстий, расположенных с другой стороны.

3. Одним инструментом осуществляется первый переход обработки (например, центрование) одинаковых отверстий, расположенных с одной стороны детали. После завершения первого перехода обработки одинаковых отверстий во всех плоскостях детали происходит смена инструмента, и цикл повторяется для второго (например, сверления) и последующего переходов. В этом случае каждым следующим инструментом, используемым для обработки одинаковых отверстий, начинают обработку с того отверстия, на котором закончили обработку предыдущим инструментом.

При небольшом числе переходов, необходимых для обработки одного отверстия, когда, например, обрабатываются крепежные отверстия, а число одинаковых отверстий велико, целесообразнее работать по второму варианту.

При обработке основных отверстий сложной формы с высокой степенью точности, требующих большого числа переходов, целесообразнее работать по первому варианту.

Третий вариант, как правило, целесообразен при большом числе одинаковых отверстий в различных стенках детали, а также в тех случаях, когда время, затрачиваемое на смену инструмента, существенно превышает время, связанное с поворотом стола.

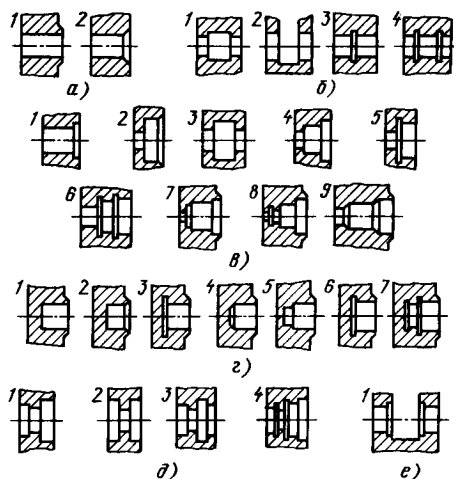


Рис. 31. Типы и сочетания основных отверстий, расположенных в одной стенке корпусной детали: а — гладкие отверстия А, обрабатываемые с одной стороны; б — отверстия В с выточками, канавками и другие, обрабатываемые с одной стороны; в — ступенчатые отверстия В в том числе с канавками и выточками, обработка которых возможна с одной стороны; г — глухие отверстия Г; д — ступенчатые двухсторонние отверстия Д, обрабатываемые с двух сторон детали; е — отверстия Е с внутренними обработанными торцами и выточками

Рекомендации по выбору переходов обработки основных отверстий (рис. 31) приведены в табл. 4 и 5. Наиболее распространены отверстия типа А (80% от всего количества) и В (12%).

В качестве первого перехода обработки отверстий, полученных в отливках, на станках с позиционной системой управления следует применять растачивание, а не зенкерование, поскольку при растачивании увод и смещение оси обрабатываемого отверстия значительно меньше.

На станках с контурной системой управления в этом случае целесообразно применять фрезерование вместо растачивания, так как концевая фреза менее чувствительна к неравномерности припуска на обработку. Фрезерование отверстий вместо их предварительного растачивания двухрезцовым блоком более производительное при длине отверстия, не превышающей длину режущей части фрезы. Чем больше припуск на первый переход обработки отверстия и чем неравномернее его расположение по длине окружности, тем эффективнее фрезерование по сравнению с растачиванием.

4. Типовые переходы обработки основных отверстий корпусных деталей на станках с ЧПУ

Диаметр отверстия, мм	Квалитет допуска размера	Допуск расположения, мм	Состояние отверстия заготовки	Переходы обработки отверстий, выполняемые инструментом						
				унифицированным						Комбинация переходов для обработки основных отверстий (см. рис. 31)*1
				Сверление	Черновое растачивание	Зенкование	Чистовое растачивание	Развертывание	Обработка фаски	
До 30	7,8	0,01–0,05	Н	1			2	4,5	6	A: 1–6; B2: 2–2
Св. 30 до 50	7,8	0,01–0,05	Н	1, (2)	(2)		3	4,5	6	A: 3–6; (2–3); B2: 3–3
			Л		1,2		3	4,5	6	A: 2–3–6; 1,2–3–3
			О		1		2	3,4	5	A: 1–2–5; B2: 4–4; 2–2
	0,05–0,10	Н	1,2	(3)		(3)	4,5	6	A: 3–3–6; B2: 3,3; 3,3	
		Л		1,2	(3)	(3)	4,5	6	A: 2–3–6; B2: 2,2–3,3	
		О		1	(2)	(2)	3,4	5	A: 2–5; B2: 2,2	
8–11	0,10 и грубее	Н		1,2		3	4	5	A: 3–5; B2: 3,3	
		Л, О		(1)	(1)	2	3	4	A: 2–4; B2: 2,2	
Св. 50 до 120	7	0,03–0,10	Л		2,3		4,5		1	A: 4–1; B2: 4–5
			О		1		2,3		4	A: 4–1; 2–4; B2: 2–3
	8–11	Л		2,3			4,5	1	A: 4–1; 2–1; B2: 4–5	
		О		1		2,3		4	A: 2–4; 1–4; B2: 2–3	
	12 и грубее	0,10 и грубее	Л		2		3		1	A: 3–1; B2: 2–3; 3,3
		О				1		2	A: 1–2; B2: 1–1	

*1 При обработке отверстий типа Б и В канавки растачивают или фрезеруют, как правило, после переходов сверления или черного растачивания, или первого перехода чистового растачивания.

Примечания: 1. В таблице цифрами обозначены номера переходов, в скобках указаны варианты выполнения переходов. Состояние отверстия заготовки обозначено: Н – не подготовлено; Л – отверстие получено в отливке, штампованной заготовке; О – отверстие предварительно обработано. 2. Переходы зенкования отверстий диаметром более 50 мм могут быть заменены переходами фрезерования по контуру. 3. Данные таблицы – по методическим рекомендациям. «Обработка корпусных деталей крупными сериями на многоинструментных станках с ЧПУ с применением комбинированного инструмента», М.: ЭНИМС, 1982, 24 с.

5. Типовые переходы обработки основных отверстий с низкой точностью расположения

Диаметр отверстий, мм	Допуск межцентрового расстояния, мм	Эскиз отверстия	Переходы обработки отверстий, выполняемые инструментом								
			унифицированным							комбинированным	
			Центрование	Сверление	Зенкерование	Цекование	Обработка фаски	Развертывание	Нарезание резьбы		
До 15	0,1 и выше		1	2		3	4			2, 3, 4	
Св. 15	0,1-0,2		1	2		3	4			2, 3, 4	
до 30	Св. 0,2			1		2	3			1, 2, 3	
До 15	0,1-0,2		1	2			3			-	
Св. 15	0,1-0,2		1	2			3			2, 3	
до 30	Св. 0,2			1			2			1, 2	
До 15	0,1 и выше		1	2			3			2, 3	
До M16	Св. 0,1		1	2					3	2, 3	
Св. M16	0,1-0,2		1	2			3		4	2, 3	
до M24	Св. 0,2			1			2		3	1, 2	
До 6	0,1 и выше		1	2				3		-	
Св. 6 до 10	Св. 0,1		1	2				3, 4		-	
Св. 10 до 15	Св. 0,1		1	2	3			4, 5		2, 3	
Св. 15	0,1-0,2		1	2	3			4	5	6	2, 3, 4
до 30	Св. 0,2			1	2			3	4, 5		1, 2, 3

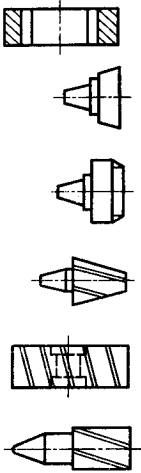


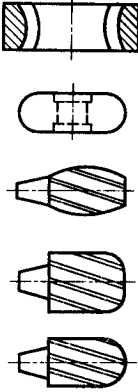


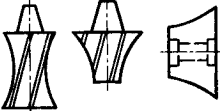

Использование одной концевой фрезы вместо нескольких расточных инструментов позволяет уменьшить набор инструментов, необходимых для выполнения операции, сократить число смен инструмента и суммарное время, затрачиваемое на смену инструмента.




Основные отверстия и другие поверхности детали, точность размера и относительного расположения которых оговорена жесткими допусками, обрабатывают с последовательной заменой инструментов при минимальных из-

менениях относительного положения детали и инструмента, а также с использованием плансуппорта.

На станках, оснащенных программно-управляемым плансуппортом, одной расточной оправкой можно обработать в отверстиях канавки (в пределах длины хода ползуна плансуппорта). При отсутствии плансуппорта на станках с контурной системой управления наиболее производительным методом обработки канавок является фрезерование.

6. Способы обработки линейчатых поверхностей на станках с ЧПУ

Форма режущей части инструмента	Направление перемещения инструмента относительно обрабатываемой поверхности	Возможные виды траекторий обработки ¹		Число координат оборудования с ЧПУ		
		строка (ленточная спираль)	зигзаг			
		+	+	3 3	5 5	
		+	+	3 3	5 5	
		+	+	— —	5 5	
		+	+	— —	— —	
			+	+	3 3	— —
			+	+	3 3	— —
		+	+	3 3	— —	
		+	+	3 3	— —	
		+	+	3 3	— —	

¹ Траектории обработки:  — строка;  — ленточная спираль;  — зигзаг.

На станках с неодинаковой точностью поворота на различные углы технологические переходы, связанные с неточными поворотами стола, следует выполнять без изменения положения поворотного стола последовательно всеми необходимыми инструментами. Это позволяет обеспечивать более высокую точность относительного расположения поверхностей детали.

При обработке сложных поверхностей выбор варианта обработки определяется видом поверхности, формой режущей части инструмента (табл. 6).

В гибких производственных системах на одном приспособлении могут быть закреплены несколько деталей (комплект деталей), возможно даже разного вида (корпусные дета-

ли, плиты и т. д.). Обрабатывают этот комплект как одну сложную деталь. Поэтому кроме разработки последовательности выполнения переходов обработки каждой детали, входящей в комплект, необходимо разработать обобщенную последовательность обработки комплекта с выполнением всех приведенных выше требований по рациональной схеме обработки одной детали.

Инструментальная оснастка станков с ЧПУ

На станках с ЧПУ с автоматической сменой инструментальных блоков, состоящих из режущего и вспомогательного инструмента, применяют системы инструментальной ос-

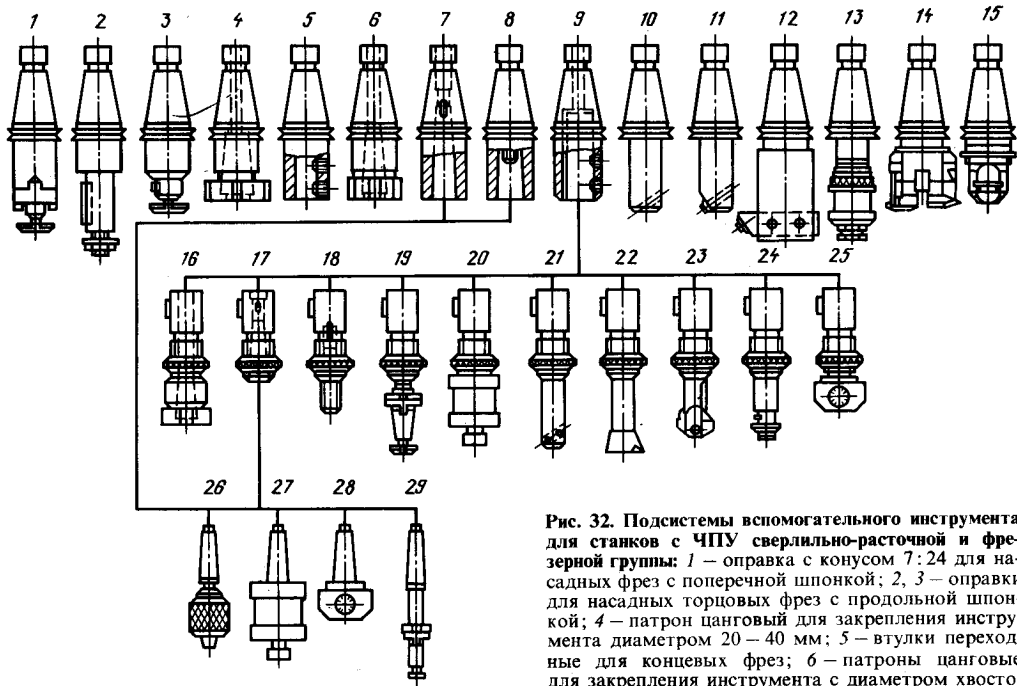


Рис. 32. Подсистемы вспомогательного инструмента для станков с ЧПУ сверлильно-расточной и фрезерной группы: 1 – оправка с конусом 7:24 для насадных фрез с поперечной шпонкой; 2, 3 – оправки для насадных торцовых фрез с продольной шпонкой; 4 – патрон цанговый для закрепления инструмента диаметром 20 – 40 мм; 5 – втулки переходные для концевых фрез; 6 – патроны цанговые для закрепления инструмента с диаметром хвостовика 5 – 20 мм; 7 – втулки переходные для инструмента с конусом Морзе с лапкой; 8 – втулки переходные для инструмента с конусом Морзе с резьбовым отверстием; 9 – державки для регулируемых патронов, втулок и оправок; 10–12 – оправки расточные соответственно для полустогового, чистого растачивания, для чистого растачивания сборные; 13 – оправки для подрезных пластин; 14 – головки расточные двухзубые; 15 – головки расточные универсальные; 16 – патроны цанговые регулируемые (диапазон зажима 2–25 мм); 17 – втулки регулируемые с внутренним конусом Морзе, универсальные; 18 – втулки регулируемые длинные с внутренним конусом Морзе; 19 – оправки регулируемые для насадных зенкеров и разверток; 20 – патроны регулируемые резьбонарезные; 21 – оправки регулируемые для полустогового растачивания; 22 – оправки регулируемые расточные двухзубые; 23 – оправки регулируемые для крепления пластин перовых сверл; 24 – оправки регулируемые для дисковых фрез; 25 – патроны регулируемые; 26 – патрон с конусом Морзе сверлильный трехлапчатый без ключа; 27 – патроны с конусом Морзе резьбонарезные; 28 – патроны с конусом Морзе расточные; 29 – оправки с конусом Морзе для насадных зенкеров и разверток

мента с конусом Морзе с лапкой; 8 – втулки переходные для инструмента с конусом Морзе с резьбовым отверстием; 9 – державки для регулируемых патронов, втулок и оправок; 10–12 – оправки расточные соответственно для полустогового, чистого растачивания, для чистого растачивания сборные; 13 – оправки для подрезных пластин; 14 – головки расточные двухзубые; 15 – головки расточные универсальные; 16 – патроны цанговые регулируемые (диапазон зажима 2–25 мм); 17 – втулки регулируемые с внутренним конусом Морзе, универсальные; 18 – втулки регулируемые длинные с внутренним конусом Морзе; 19 – оправки регулируемые для насадных зенкеров и разверток; 20 – патроны регулируемые резьбонарезные; 21 – оправки регулируемые для полустогового растачивания; 22 – оправки регулируемые расточные двухзубые; 23 – оправки регулируемые для крепления пластин перовых сверл; 24 – оправки регулируемые для дисковых фрез; 25 – патроны регулируемые; 26 – патрон с конусом Морзе сверлильный трехлапчатый без ключа; 27 – патроны с конусом Морзе резьбонарезные; 28 – патроны с конусом Морзе расточные; 29 – оправки с конусом Морзе для насадных зенкеров и разверток

настки, основой которых служит универсальная унифицированная подсистема вспомогательного инструмента (рис. 32), предназначенная для станков различных моделей.

Конструкция унифицированного хвостовика инструмента станков с ЧПУ показана на рис. 33. Номенклатура конусов 7:24 (по СТ СЭВ 212-75) включает следующие типоразмеры: 30; 40; 45; 50; 55; 60. Наибольшее применение находят хвостовики с конусом 50 (63,5% от объема выпуска станков с ЧПУ), 40 (17,0%) и 45 (15,5%).

При обработке применяют стандартный и специальный режущий инструмент. К инструменту предъявляют повышенные требования по точности, жесткости, скорости смены и наладки на размер, стойкости, стабильному стружкоотводу, надежности. Включенный в систему инструмент позволяет выполнить все основные виды обработки поверхностей деталей. Стандартный комплект инструментов учитывает возможность обработки на сверлильно-фрезерно-расточном станке (типа ОЦ) базовой детали со следующими параметрами:

Габарит, мм 760 × 492 × 460

Точность:

диаметра растачиваемых
отверстий Н7
межосевых расстояний,
мм 0,136

Отклонение, мм:

от соосности 0,040
от параллельности осей
отверстий 0,042

Максимальная длина растачиваемого с одного установка отверстия, мм 326

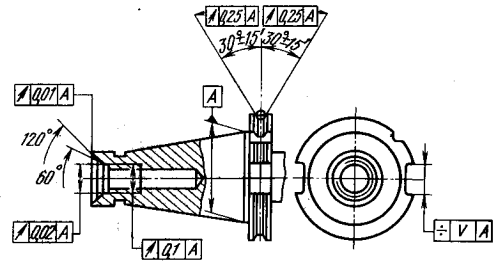


Рис. 33. Конструкция унифицированного хвостовика инструмента станков с ЧПУ сверлильно-расточной и фрезерной групп

Диаметр растачиваемых отверстий, мм:

минимальный 9
средний 85
максимальный 176

Число осей растачиваемых отверстий 6

Отверстия растачивают с использованием однорезцового или многорезцового инструмента. Основные типы расточных оправок показаны на рис. 34. В табл. 7 приведены размеры этих оправок. Расточные резцы-вставки с микрометрическим регулированием размера показаны на рис. 35.

На станках с ЧПУ в основном используют сборный вспомогательный инструмент, который обладает меньшей жесткостью по сравнению со сплошным; однако в этом случае существенно уменьшается номенклатура применяемого инструмента. Кроме того, сборный инструмент хорошо гасит возникающие при обработке вибрации. Кроме указанных при-

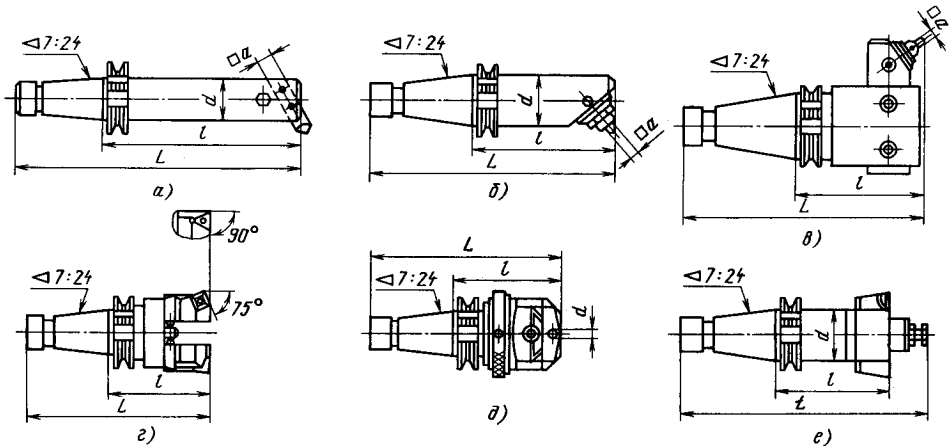


Рис. 34. Основные типы расточных оправок для станков с ЧПУ сверлильно-фрезерно-расточной группы

7. Расточные оправки для станков с ЧПУ сверлильно-фрезерно-расточной группы

Продолжение табл. 7

Оп- равки с ко- нусом		Диапазон диаметров растачивае- мого от- верстия, мм	Размеры оправок, мм*1			
			<i>d</i>	<i>l</i>	<i>L</i>	<i>a</i> × <i>a</i> *3
40	50					

Оправки для полустачивания (рис. 34, а)

+	+	55—70	40	160 250	253 (287) 343 (377)	12 × 12
+	+	70—90	50	160 315	263 (287) 408 (442)	16 × 16
+	+	90—110	63	200 400	293 (327) 493 (527)	20 × 20
+	+	110—140	80	160 360	253 (287) 393 (477)	25 × 25
+	+	140—180	100	160 220 250	253 (287) 313 (—) — (377)	32 × 32

Оправки с микрорегулированием положения реза для чистового растачивания (рис. 34, б)

+	+	45—65*2	40	160 250	253 (286) 323 (377)	10 × 10
+	+	60—80	50	160 300	253 (286) 393 (427)	12 × 12
+	+	75—95	63	160 350	253 (286) 443 (477)	12 × 12
+	+	90—125	80	160 350	253 (286) 443 (477)	16 × 16
—	+	120—150	100	160 250	— (286) 343 (377)	20 × 20
+	+					
—	+	150—180	125	200	— (329)	25 × 25

Оправки для чистового растачивания (рис. 34, в)

+	—	150—250		160	253 (—)	20 × 20
—	+	180—270 270—350		160	— (287)	20 × 20

Оп- равки с ко- нусом		Диапазон диаметров растачивае- мого от- верстия, мм	Размеры оправок, мм*1			
			<i>d</i>	<i>l</i>	<i>L</i>	<i>a</i> × <i>a</i> *3
40	50					

Головки расточные с двумя зубьями (рис. 34, г) (ОСТ 423-1—76, исполнение 3)

+	+	80—120		160 250	253 (287) 343 (377)	16,18
—	+	120—180		160 250	— (287) — (377)	
—	+	180—250		125 200	— (252) — (327)	
—	+	250—350		125	— (252)	

Погрешность регулирования 0,1 мм; φ = 75°; 90°

Головки расточные универсальные (рис. 34, д)

+	+	160 250		225 (265) 245 (285)		
—	—	400	173	300		

Для головок указан наибольший диаметр обработки

Оправки для подрезных работ (рис. 34, е)

+	+	45—60 50—72	40	100	238 (271) 240 (273)	8 × 20 10 × 25
+	+	65—100	50	120	260 (239)	12 × 35
+	+	100—140	63	120	280 (313)	16 × 45
—	+	135—170	80	140	— (335)	22 × 60
—	+	160—200	100	140	— (335)	22 × 60

*1 В таблице указаны соответственно размеры оправок с конусом 40 (50).

*2 Диапазон микрометрического регулирования: 3—15 мм (определяется размером растачиваемого отверстия).

*3 *a* × *a* — размеры реза.

няют и другие типы сборного расточного инструмента (рис. 36 и 37).

Ступенчатые соосные отверстия обрабатывают последовательно несколькими или одним комбинированным инструментом (рис. 38). При расположении резцов в диаметрально противоположных сторонах оправки (рис. 39)

Цена деления лимба — 0,01 мм на радиус

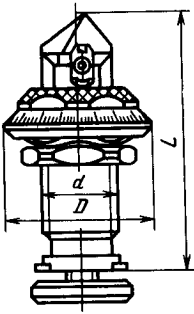


Рис. 35. Расточные резцы-вставки с микрометрическим регулированием и с механическим креплением сменных трехгранных режущих пластин. Минимальный диаметр растачиваемого отверстия 55 мм. d равно M18 × 1 и M24 × 1; D равно 35 и 48 мм; L равно 54; 58; 67; 73; 85 и 95 мм

Рис. 36. Расточные державочные головки с механическим креплением ромбических твердосплавных пластинок (левые); $D = 45$ мм; $L = 50$ мм; $L_1 = 24,5$ мм; $l = 8$ мм. Минимальный диаметр растачиваемого отверстия 50 мм

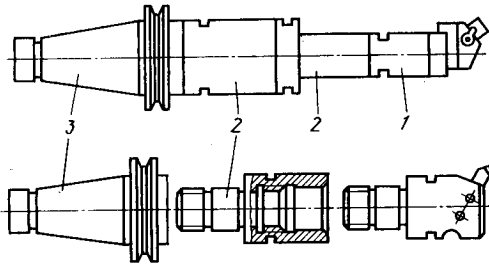
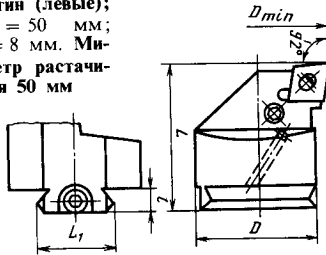


Рис. 37. Подсистема сборного расточного инструмента: 1 – головка; 2 – удлинительный элемент; 3 – хвостовик. Диаметры растачиваемых отверстий, мм: 38–50; 48–63; 60–80; 76–103; 100–130; 125–160

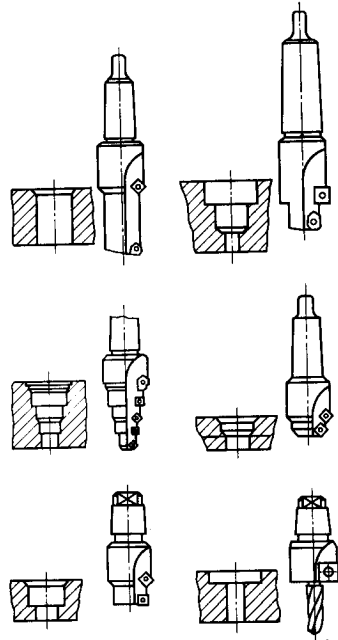


Рис. 38. Примеры обработки отверстий комбинированным инструментом

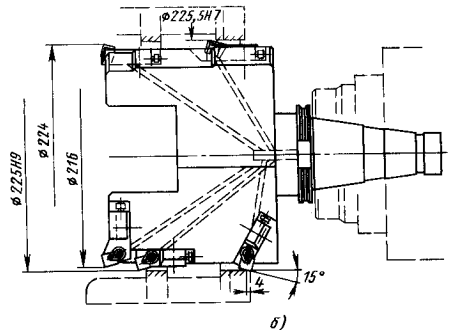
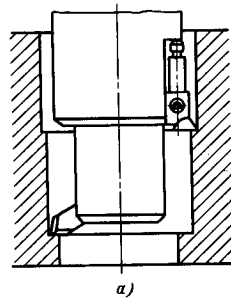


Рис. 39. Обработка ступенчатого отверстия оправкой с частично уравновешенной радиальной силой: а – с двумя резами; б – с пятью резами

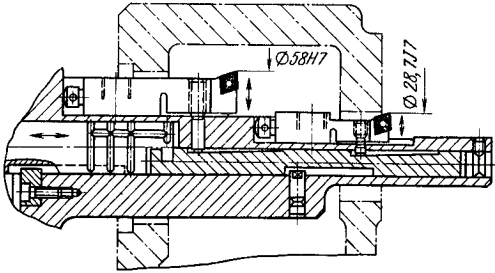


Рис. 40. Двухрезцовая оправка с регулированием размера вследствие деформации резцовых вставок

радиальная сила частично уравновешена, что обеспечивает большую точность.

При обработке точных отверстий применяют оправки с регулируемым положением резца (рис. 40). Они позволяют также отвести резец от обрабатываемой поверхности при выводе оправки из отверстия.

Особенно эффективно применять комбинированные (ступенчатые) сверла (рис. 41) для одновременного сверления и снятия фаски в отверстиях под резьбу (рис. 42, а); обработки ступенчатых отверстий с конической зенковкой под винты с потайной и полупотайной головками (рис. 42, б) и с цилиндрической зенковкой под винты с цилиндрической головкой. Выпускают сверла под нарезание резьбы М6, М8, М10, М12, М14, М16.

Сверла выпускают для станков с ЧПУ двух классов точности: А (повышенной) и В (нормальной). Обработка указанных отверстий обеспечивает позиционное отклонение не более $\pm (0,1 - 0,2)$ мм.

При обработке деталей из чугуна и конструкционных сталей средней прочности увеличение диаметра отверстия при сверлении сверлами с меньшим диаметром ступени составляет 0,1–0,15 мм, а при сверлении сверлами с большим диаметром ступени – 0,04–0,1 мм. Точность обрабатываемого отверстия соответствует 10–12-му качеству. Параметр шероховатости поверхности $Ra \approx 1,25$ мкм. Стойкость сверл без покрытия 20–40 мин при диаметре меньшей ступени 5–18 мм (работа

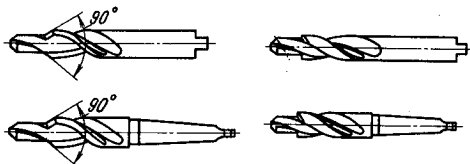


Рис. 41. Ступенчатые сверла

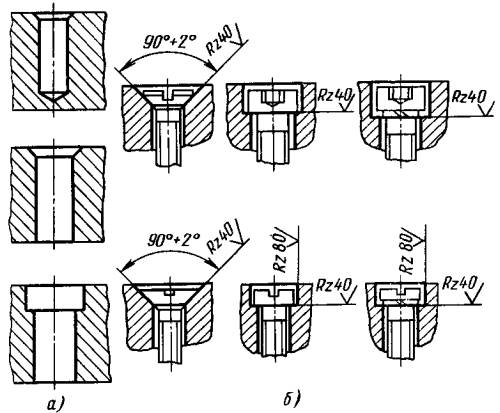


Рис. 42. Отверстия под нарезание резьбы и головки винтов, обрабатываемые ступенчатыми сверлами

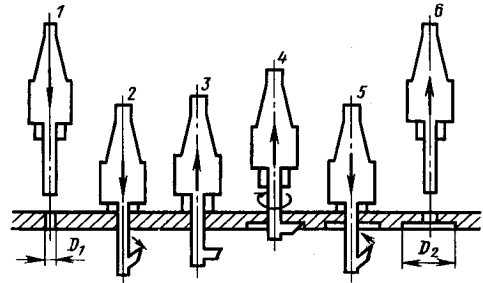


Рис. 43. Цикл работы специальной головки для подрезания торца

по стали) и 50–70 мин (по чугуну). Стойкость сверл с покрытием выше при работе по стали в 2 раза, по чугуну – в 1,5–2 раза.

Широкое применение на станках типа ОЦ начинают находить различные головки для обработки группы отверстий, плоских поверхностей, расположенных под углом, и т. д. На рис. 43 показан цикл работы специальной головки для подрезания торца с обратной стороны отверстия.

ТОЧНОСТЬ ОБРАБОТКИ ДЕТАЛЕЙ НА СТАНКАХ С ЧПУ И В ГИБКИХ ПРОИЗВОДСТВЕННЫХ СИСТЕМАХ

Основные положения

Общая методика анализа точности обработки детали приведена в т. 1, гл. 1 справочника. В отличие от обработки на универсальных

станках с ручным управлением при обработке на станках с ЧПУ и в ГПС процессы обработки происходят в более сложной технологической системе. ГПС механической обработки включает взаимосвязанные и функционирующие как единое целое оборудование, технологическую оснастку (режущий инструмент, приспособления, контрольно-измерительные приборы, диагностическое оборудование), заготовку и процесс резания. По сложности даже ГПМ в несколько раз превышает обычное оборудование. Точность и надежность функционирования каждого элемента ГПС должны быть повышенными. Поэтому задача обеспечения заданной точности обрабатываемых деталей в этом случае решается как обычными методами, так и с помощью специальных контрольных и диагностических систем. На сверльно-фрезерно-расточных, токарно-фрезерных станках типа «обрабатывающий центр» и других станках с ЧПУ концентрация переходов обработки и режимы обработки существенно выше.

В этих условиях на результаты обработки влияют не только финишные, но и все предшествующие переходы изготовления заготовки и детали. Увеличивается внимание к явлениям преемственности свойств, т. е. наследованию, копированию свойств и погрешностей.

При изготовлении деталей в соответствии с принятым технологическим процессом осуществляется ряд последовательных преобразований свойств и параметров качества заготовки (физико-механических свойств, геометрических параметров формы). Выявление физической сущности процессов преобразования свойств, технологических связей между этапами этого преобразования позволяет разработать модели технологического перехода, операции, процесса. Зная модели процессов, можно оптимизировать условия обработки деталей, решить проблему интенсификации машиностроительного производства.

При механической обработке преемственность свойств непрерывна. Поэтому уровень выходных параметров $\hat{Y}(t)$; например отклонений размеров, формы и расположения в произвольный период времени t выполнения технологического перехода, определяется всей предысторией изменений воздействий $\hat{X}(\tau)$, физико-механических свойств заготовки $\hat{S}(\tau)$, параметров геометрической формы, расположения поверхностей и размеров заготовки $\hat{G}(\tau)$, а также режима обработки $\hat{R}(\tau)$, параметров технологической системы $\hat{Q}(\tau)$ и других неучтенных факторов $\hat{N}(\tau)$:

$$\hat{Y}(t) = F'_0 [\hat{X}(\tau); \hat{S}(\tau); \hat{G}(\tau); \hat{R}(\tau); \hat{Q}(\tau); \hat{N}(\tau)].$$

Символ функционала F'_0 означает задание способа определения $\hat{Y}(t)$ при известных значениях указанных выше параметров (факторов). Таким образом, образование поверхностей при механической обработке деталей на станках с ЧПУ, в том числе включенных в ГПС, следует рассматривать как случайный процесс, учитывающий все изменения в объекте производства и в технологической системе за весь период $t \in (0, t)$, причем необходимо учитывать изменения не только за период обработки, но и за весь период нахождения детали в производстве (при транспортировании, на складе и т. п.).

Точность обработки в ГПС зависит от большого числа факторов, степень воздействия которых на выходные параметры качества неодинакова. При анализе конкретного процесса действием ряда факторов и некоторыми связями можно пренебречь без существенного изменения физической модели процесса.

Все процессы формообразования при механической обработке можно условно разделить на две группы. К первой группе следует отнести процессы обработки, характеризующиеся тем, что положение формообразующего элемента режущей кромки инструмента во время этих процессов, а следовательно, траектория ее и точность обработки зависят не только от силовых, но и от кинематических воздействий. Например, люнет и направляющие инструментов для обработки глубоких отверстий при работе находятся в контакте с ранее обработанным участком поверхности; поэтому все погрешности формы и расположения этого участка отражаются на положении режущей кромки и, следовательно, на точности обработки. В общем случае при точении, растачивании и выполнении других переходов обработки, относящихся к первой группе, смещение реальной траектории режущей кромки относительно номинальной определяется соотношением

$$\Delta r_{\Sigma} = \sum_j A_j \mu_j + \sum_q A_q P_q$$

где μ_j — элементарное несиловое воздействие, например смещение или поворот элемента, вызванное геометрическими погрешностями станка; P_q — элементарное силовое воздействие, зависящее (сила резания) или независящее (сила закрепления) от параметров режима

резания; A — оператор системы, обозначающий задание способа, с помощью которого при известных воздействиях определяется составляющая смещения Δr_2 .

Процессы обработки второй группы характеризуются тем, что во время этих процессов не наблюдается взаимосвязи между результатами обработки поверхности в рассматриваемый и предшествующий моменты времени обработки одной поверхности. Примером процессов второй группы является растачивание отверстий, точение наружных поверхностей без применения люнетов или направляющих, которые контактируют с обработанной ранее (при выполнении этого или предшествующего перехода) поверхность детали. В этом случае при анализе точности на рассматриваемом переходе обработки кинематические воздействия не учитываются, что упрощает расчеты точности обработки.

Формулы для расчета суммарной погрешности размера с учетом элементарных факторов, определяющих точность обработки, приведены в т. 1 гл. 1.

Рассмотрим методику определения суммарного отклонения формы и расположения обработанной поверхности. Будем считать, что образующееся в результате обработки суммарное отклонение расположения (формы) поверхностей является результатом двух первичных отклонений:

$$y_1 = \Delta_1 = c_{k1} \cos(k\varphi + \psi_{k1}) \text{ и}$$

$$y_2 = \Delta_2 = c_{k2} \cos(k\psi + \psi_{k2}),$$

где Δ_1 — собственная погрешность данного перехода обработки; Δ_2 — погрешность, полученная в результате преобразований технологической системой на данном переходе обработки исходного отклонения предшествующего перехода обработки; $\Delta_2 = A(\Delta_{2(i-1)})$ (здесь A — оператор преобразований исходного отклонения; $\Delta_{2(i-1)}$ — исходное отклонение); c — амплитуды отклонений; ψ — фазы отклонений; k — номер гармоники (отклонения); при $k=1$ рассматривается отклонение расположения поверхностей; при $k=2, k=3, \dots$ — элементарные отклонения формы: овальность ($k=2$), трехгранная форма ($k=3$) и т. д.

В наиболее простом случае, когда рассматривается суммирование двух элементарных отклонений с равными значениями k , суммарное отклонение

$$y = y_1 + y_2 = c_1 \cos \varphi + c_2 \cos(\varphi + \psi) = c \cos(\varphi + \beta).$$

Здесь $c = \sqrt{(c_1 + c_2 \cos \psi)^2 + (c_2 \sin \psi)^2}$; $\sin \beta = \frac{c_2}{c} \sin \psi$; $\cos \beta = \frac{1}{c} (c_1 + c_2 \cos \psi)$; $\beta = \arctg \frac{c_2 \sin \psi}{c_1 + c_2 \cos \psi}$, где c и β — соответственно амплитуда и начальная фаза результирующего воздействия.

Если два отклонения являются случайными векторами, то результирующее отклонение

$$y = |\vec{y}_1 + \vec{y}_2| = \sqrt{y_1^2 + y_2^2 + 2y_1y_2 \cos \gamma},$$

или

$$c_k^2 = c_{k1}^2 + c_{k2}^2 + 2c_{k1}c_{k2} \cos \gamma,$$

где γ — угол между векторами \vec{y}_1 и \vec{y}_2 .

В случае, когда $0 \leq \gamma \leq 2\pi$, причем все значения β в этом диапазоне равновероятны, $M[\cos \gamma] = 0$; примем, что корреляционный момент также равен нулю; тогда для математических ожиданий амплитуд отклонений

$$M[c_k^2] = M[c_{k1}^2] + M[c_{k2}^2],$$

где M — математическое ожидание соответствующей величины.

В ряде случаев можно принять, что случайные величины — амплитуды отклонений расположения и формы поверхностей подчинены закону однопараметрического распределения Релея, в котором математические ожидания и дисперсии взаимосвязаны. Тогда можно написать

$$D[c_k] = D[c_{k1}] + D[c_{k2}],$$

где D — дисперсия соответствующих величин.

Таким образом, при анализе точности по параметрам отклонения формы и расположения следует учитывать, что отклонения являются векторами, и, в общем случае, суммирование их более сложно, чем суммирование элементарных погрешностей размеров.

Часто можно перейти к более простому определению суммарной погрешности размера, формы и расположения поверхности, учитывая критерий ничтожности. Согласно этому критерию при определении суммарной дисперсии пренебрегают слагаемым (или суммой слагаемых), которое на порядок меньше наибольшей дисперсии. Таким образом, если $\sigma_1 \geq 3\sigma_2$, то принимают $\sigma \approx \sigma_1$ (σ — среднее квадратическое отклонение суммарной погрешности); при $\frac{1}{3}\sigma_1 < \sigma_2 < 3\sigma_1$, расчет суммарной погрешности ведут с учетом двух элементарных погрешностей; при $3\sigma_1 \leq \sigma_2$ при-

нимают $\sigma \approx \sigma_2$. Пренебрежение в указанных случаях меньшим σ_1 (или σ_2) приведет к появлению относительной погрешности в определении σ , не превышающей 5,5%, что при вероятностных расчетах вполне допустимо.

Пусть $3\sigma_1 \leq \sigma_2$; тогда между дисперсиями, средними квадратическими отклонениями, средними арифметическими отклонениями амплитуды погрешностей расположения и формы поверхности справедливо равенство

$$D[c] \approx D[c_2]; \quad \sigma[c] = \sigma[c_2]; \quad \bar{c} = \bar{c}_2$$

или $D[c] = A_D D[c_2(i-1)]$; $\bar{c} = A_C \bar{c}_{2(i-1)}$, где A_D , A_C — операторы преобразований; \bar{c} и $\bar{c}_{2(i-1)}$ — средние значения суммарного и исходного отклонений.

В общем случае при обработке может изменяться не только значение отклонения (амплитуды), но и направление (начальная фаза). Если не учитывать инерционность воздействий, то

$$A_D = k_{\text{ут}}^2; \quad A_C = k_{\text{ут}} = \frac{\bar{c}}{\bar{c}_{2(i-1)}} = \frac{c_{\text{нб}}}{c_{\text{нб}(i-1)}} = \frac{\sigma}{\sigma_{i-1}},$$

где $k_{\text{ут}}$ — коэффициент уточнения; $c_{\text{нб}}$ — наибольшее значение амплитуды рассматриваемого отклонения расположения или формы.

Следует еще раз подчеркнуть, что полученные простые соотношения и возможность применения коэффициента уточнения существуют лишь тогда, когда учитывается только одно доминирующее отклонение, например отклонение, связанное с погрешностью предшествующего перехода обработки.

Анализ соотношения $\bar{c} = k_{\text{ут}} \bar{c}_{2(i-1)}$ показывает, что возможны три пути повышения точности обработки: 1) снижением чувствительности системы к входным воздействиям, т. е. путем уменьшения коэффициента уточнения; 2) уменьшением уровня входных воздействий, т. е. путем повышения точности обработки на предшествующем переходе; 3) применением систем с обратной связью — управляющее воздействие компенсирует смещение формообразующей вершины инструмента вследствие силовых и кинематических воздействий. Первый путь повышения точности обработки может быть реализован подбором оптимального режима обработки.

Элементарные погрешности обработки деталей

На станках с ЧПУ и в ГПС обрабатывают сложные детали с достаточно большим числом контролируемых параметров. При незави-

симости погрешностей обработки на последовательно выполняемых переходах показатели выполнения задания по k -му параметру качества изготавливаемой продукции определяют по формуле

$$P_k(t) = \prod_{i=1}^n P_k^i(t),$$

где P_k^i — соответствующий показатель (вероятность получения годной продукции) выполнения задания по k -му параметру качества продукции для i -го технологического перехода (операции); n — число переходов (операций), выполняемых по данному технологическому процессу.

Таким образом, если $P_k^i = 0,9 = \text{const}$, то, например, при $n = 4$ имеем $P_k(t) = 0,66$, что означает низкий показатель выполнения задания по данному параметру качества продукции, указывает путь повышения надежности изготовления годной продукции, заключающийся в необходимости повышения вероятности получения годной продукции, в том числе повышением точности обработки. Более подробно методы оценки надежности по параметрам качества изготавливаемой продукции приведены в ГОСТ 27.202—83.

В некоторых случаях целесообразно ужесточить нормы точности продукции, изготавливаемой в ГПС. Так, в станкостроении ужесточение норм точности при изготовлении станков (внутризаводские приемо-сдаточные нормы точности ужесточают на 40%) проводят с целью обеспечения установленных стандартами норм точности в течение определенного срока эксплуатации изделия. Этот принцип целесообразно распространить на все изделия, получаемые в ГПС.

Основной целью анализа точности обработки деталей на станках с ЧПУ и в ГПС является установление доли элементарных погрешностей и разработка мероприятий, позволяющих уменьшить влияние доминирующих погрешностей на точность обработки.

При установлении уровня, до которого рационально уменьшать доминирующие погрешности, следует учитывать закон суммирования отклонений размера, формы и расположения поверхностей обрабатываемой детали и критерий ничтожности факторов.

Элементарные погрешности, возникающие при обработке, рассмотрены в т. 1, гл. 1 справочника; методика анализа погрешностей многоинструментной обработки рассмотрена в т. 1, гл. 7.

При обработке деталей на станках с ЧПУ точность диаметральных размеров зависит от погрешности наладки инструмента вне станка, погрешностей изготовления прибора для наладки инструмента, оправок, конусного отверстия в шпинделе станка. Обычно применение инструмента, налаженного вне станка, обеспечивает получение диаметральных размеров по 8–9-му качеству. При более высоких требованиях к точности необходима подналадка инструмента на станке.

Погрешность формы в продольном сечении отверстия определяется отклонением от прямолинейности перемещений шпинделя или стола станка в осевом направлении, упругими и температурными деформациями технологической системы, размерным износом инструмента, уводом инструмента.

Погрешность формы отверстия в поперечном направлении определяется периодически смещениями инструмента и заготовки в процессе обработки (за один оборот), обусловленными изменением параметров режима (в первую очередь глубины резания из-за неточности заготовки), параметров станка (кинематических погрешностей, неравномерной жесткости) и технологической оснастки (например, неодинаковой жесткости кулачков патрона).

Погрешность расстояний между центрами отверстий зависит от погрешности собственно метода обработки (например, смещения и увода сверла; копирования исходных погрешностей при растачивании и т. д.) и погрешности позиционирования рабочих органов станка. Кроме того, следует учитывать погрешности перемещений рабочих органов станка (отклонения от прямолинейности и перпендикулярности перемещений).

Отклонение от соосности отверстий или параллельности оси отверстия плоскости зависит от следующих факторов: погрешностей собственно метода обработки (увода при сверлении, копирования погрешности при растачивании, погрешности обработки и установки плоскости, относительно которой определяют отклонение) и погрешностей станка. Наиболее существенное влияние оказывают такие погрешности станка, как погрешности позиционирования, включая погрешность, возникающую при повороте стола; отклонение перемещений рабочих органов станка от заданной траектории. Смещения, обусловленные упругими и температурными деформациями технологической системы, учитывают при определении погрешности метода обработки. Неко-

торые из перечисленных погрешностей могут быть учтены в программе обработки путем введения соответствующей коррекции.

Погрешность формы и взаимного расположения плоскостей при обработке в значительной степени определяется погрешностями установки, геометрическими погрешностями станка, включая погрешность позиционирования (линейную и возникающую при повороте стола, револьверной головки, шпинделя), погрешностями от упругих и температурных деформаций элементов технологической системы.

Погрешности воспроизведения на детали контура, заданного программой управления, складываются из многих факторов, как конструктивных, определяемых принципом действия устройства ЧПУ, приводов, конструкций элементов станка, так и технологических, обусловленных режимом инструментом, приспособлением, режимом обработки материалом детали и т. д.

К типовым конструктивным погрешностям обработки¹, свойственным станкам с ЧПУ, относят: 1) скоростную погрешность следящего привода; 2) погрешность, возникающую в связи с неравенством и непостоянством коэффициентов усиления приводов подач по разным координатам перемещения станка, а также изменением их при изменении подачи; такие явления имеют место, например, при нелинейности (несимметричности, синусоидальности) статической характеристики фазового дискриминатора в рабочей зоне; 3) погрешность вследствие зазоров в кинематических цепях станка, не охваченных обратной связью; 4) погрешность в результате колебательности приводов, которая приводит к ухудшению качества обработки в основном из-за появления неравномерной волны на обрабатываемой поверхности, шаг которой зависит от скорости подачи, так как частота колебаний привода сохраняется примерно постоянной; 5) погрешность вследствие периодической внутришаговой погрешности датчиков обратной связи, главным образом фазовых; эта погрешность сказывается в появлении волны на обрабатываемой поверхности, шаг которой зависит от цены оборота фазы приводов и от угла наклона обрабатываемого контура детали к направлениям перемещений рабочих органов по координатам станка.

¹ Станки с числовым программным управлением (специализированные) / Под ред. В. А. Лещенко, М.: Машиностроение, 1979. 592 с.

Погрешность линейного позиционирования станков с ЧПУ

Под погрешностью позиционирования $\Delta x_{\text{поз}}$ понимается отклонение действительного положения (например, x_i) рабочего органа станка от заданного x : $\Delta x_{\text{поз}} = x_i - x$. В ГОСТ 370–81Е принята следующая методика определения погрешности позиционирования. По каждой из осей, по которым проверяют $\Delta_{\text{поз}}$, измерения проводят в j точках, расположенных произвольно примерно с интервалами $l_j \approx 0,08 l$, где l – длина измеряемого перемещения. В каждом направлении перемещения по оси отдельно осуществляют не менее пяти измерений ($i = 1, 2, 3, 4, 5$). Среднее отклонение от заданного положения рабочего органа в каждой точке j

$$\Delta \bar{x}_j = \frac{1}{n} \sum_{i=1}^n \Delta x_{ji};$$

размах отклонений

$$R_j = \max \Delta x_{ji} - \min \Delta x_{ji}.$$

Средний размах определяют как среднее арифметическое значений в данной и соседней точках:

$$\bar{R}_j = \frac{1}{3} (R_{j-1} + R_j + R_{j+1}).$$

В крайних точках учитывают только одну соседнюю точку, например,

$$\bar{R}_1 = \frac{1}{2} (R_1 + R_2).$$

Затем вычисляют оценку среднего квадратического отклонения

$$S_j = \frac{\bar{R}_j}{d_n},$$

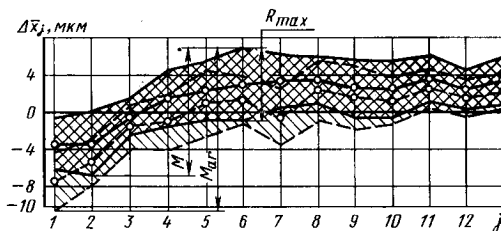


Рис. 44. График отклонений от заданного положения рабочего органа при определении точности линейного позиционирования

8. Допуски линейного позиционирования вертикально-сверлильных станков с ЧПУ (ГОСТ 370–81Е)

Наибольшее перемещение, мм	Допуски позиционирования, мкм		
	M	R_{max}	M_{ar}
До 400	25/16	12/8	30/20
Св. 400 до 630	30/20	16/10	40/25
» 630 » 1000	40/25	20/12	50/30

Примечания: 1. В числителе приведены допуски для станков класса точности Н, в знаменателе – для станков класса точности П. 2. В таблице приведены допуски: M – одностороннего позиционирования; R_{max} – одностороннего повторного позиционирования; M_{ar} – двустороннего позиционирования. 3. Для станков с отношением продольного и поперечного перемещений не более 1,6 допуски позиционирования устанавливаются по наибольшему из указанных перемещений. Допуски по оси шпинделя увеличивают в 2,5 раза по сравнению с указанными в таблице. 4. Допуски установлены при условии применения в станках классов точности Н и П измерительных преобразований линейных перемещений соответственно классов точности 5 и 4 ГОСТ 20965–75. 5. Допуски позиционирования для станков классов точности Н и П, оснащенных измерительными системами косвенного измерения положения рабочих органов, увеличивают по сравнению с указанными в таблице в 2,5 раза. 6. Для станков с цикловым управлением допуски увеличивают в 3 раза по сравнению с указанными в таблице.

где d_n – коэффициент, определяемый в зависимости от числа повторных подходов в заданное положение; при $n = 5$ имеем $1/d_n = 0,4299$; при $n = 10$ $1/d_n = 0,3249$.

Распределение принимают нормальным; тогда ширину поля рассеяния отклонений от заданного положения при повторном позиционировании в одном направлении с вероятностью 99,73% определяют как $\omega = 6S_j$.

Точность одностороннего повторного позиционирования $R_{\text{max}} = \max(6S_j)$. Точность одностороннего позиционирования $M = \max(\Delta \bar{x}_j + 3S_j) - \min(\Delta \bar{x}_j - 3S_j)$. Точность двустороннего позиционирования $M_{\text{ar}} = \max(\Delta \bar{x}_{ja} + 3S_{ja}) - \min(\Delta \bar{x}_{jr} - 3S_{jr})$, где a, r – индексы направления позиционирования.

Значения M и M_{ar} определяют для тех случаев, когда выражения $(\Delta \bar{x}_j + 3S_j)$; $(\Delta \bar{x}_{ja} + 3S_{ja})$ и $(\Delta \bar{x}_j - 3S_j)$; $(\Delta \bar{x}_{jr} - 3S_{jr})$ соответственно принимают наибольшие и наименьшие значения (с учетом знака указанных величин); значения j при этом, как правило, не совпадают. Пример графика для определения этих величин

9. Допуски линейного позиционирования радиально-сверлильных станков с ЧПУ (ГОСТ 98—83)

Наибольшее перемещение, мм	Допуски позиционирования, мкм		
	M	R_{\max}	M_{ar}
До 1000	40/25	20/12	50/30
Св. 1000 до 1600	50/30	25/16	60/40
» 1600 » 2500	60/40	30/20	80/50
» 2500 » 4000	80/50	40/25	100/60

Примечания: 1. В числителе приведены допуски для станков класса точности Н, в знаменателе — для станков класса точности П. 2. В таблице приведены допуски: M — одностороннего позиционирования; R_{\max} — стабильности одностороннего позиционирования; M_{ar} — двустороннего позиционирования. 3. Допуски по оси шпинделя (Z) в технически обоснованных случаях могут быть увеличены для станков с измерительной системой прямого измерения положения рабочих органов в 2,5 раза, для станков с измерительной системой косвенного измерения положения рабочих органов — в 4 раза по сравнению с указанными в таблице. 4. Допуски установлены при условии применения в станках классов точности Н и П измерительных преобразователей линейных перемещений соответственно классов точности 5 и 4 по ГОСТ 20965—75. 5. Допуски позиционирования для станков классов точности Н и П, оснащенных измерительными системами косвенного измерения положения рабочих органов, увеличивают в 2,5 раза по сравнению с указанными в таблице.

дан на рис. 44. Допуски позиционирования приведены в табл. 8 и 9.

Величина $\Delta_{\text{поз}}$ зависит от погрешностей устройства ЧПУ, привода подачи, измерительных преобразователей, геометрических погрешностей станка и т. п. Погрешность позиционирования обусловлена действием как систематических, так и случайных отклонений. В приводах подач токарных и фрезерных станков с ЧПУ с ходовым винтом и круговым датчиком обратной связи систематические отклонения обусловлены накопленной погрешностью винта, непараллельностью направляющих (систематические отклонения первого рода), внутришаговой погрешностью винта, погрешностью датчика обратной связи (систематические отклонения второго рода, повторяющиеся за каждый оборот винта). Для указанного привода систематические погрешности являются доминирующими (в 3—10 раз больше случайных).

Предложено несколько методов компенсации систематических погрешностей до величины дискреты системы управления станком.

Кроме изложенного применяют и другие методы оценки погрешности позиционирования.¹

Влияние условий обработки на точность деталей

Влияние условий обработки на точность деталей может быть установлено аналитически и экспериментально.

При аналитическом исследовании исходным является уравнение, устанавливающее взаимосвязь между смещением режущей кромки инструмента $\Delta r(P)$ и составляющими силового воздействия:

$$\Delta r(P) = \sum_q A_q P_q$$

Оператор преобразования A_q и силовое воздействие P_q в общем случае имеют сложную структуру. Для пояснения методики определения влияния режима обработки на точность ограничимся рассмотрением простейшей технологической системы, когда оператор A_q равен податливости технологической системы $W_q (A_q = W_q)$. Учитываем составляющие силы резания, вызывающие смещение элементов технологической системы. Например, при расчетивании отверстий с использованием консольной оправки

$$\Delta r(P_x, P_y) = A_x P_x + A_y P_y = \Delta r(P_x) + \Delta r(P_y);$$

здесь

$$A_x = -1,5 \frac{l_a}{l} \frac{l^3}{3EJ_x}; \quad A_y = \frac{l^3}{3EJ_x}; \quad P_q = \prod_j g_{qj}^{aj},$$

где P_x, P_y — осевая и радиальная составляющие силы резания; l_a — расстояние от точки приложения составляющей силы резания P_x до оси оправки; l — длина оправки; E — модуль упругости материала оправки; J_x — момент инерции поперечного сечения оправки; g_j — параметр режима обработки, т. е. глубина резания, подача, скорость резания, и параметр (фактор) условий обработки (характеризует физико-механические свойства материала заготовки, геометрические параметры инструмента); таким образом, $\prod_j g_{qj}^{aj}$ в зависимости от индекса j учитывает все параметры, входящие

¹⁾ Точность и надежность станков с числовым программным управлением/Под ред. А. С. Проникова. М.: Машиностроение, 1982. 256 с.

в уравнение составляющих сил резания; q — индекс составляющих сил резания.

Часто при определении смещений элемента технологической системы ограничиваются учетом только одной радиальной составляющей силы резания P_y . Анализ уравнения для значения $\Delta r(P_x, P_y)$, полученного с учетом двух составляющих сил резания, показывает, что результат отличается не только по величине. Операторы A_x и A_y имеют разные знаки; поэтому суммарное смещение инструмента может совпадать с направлением P_y , может быть направлено противоположно направлению P_y или вообще отсутствовать при $A_x P_x = A_y P_y$, т. е. $\Delta r(P_x, P_y) = 0$. Последний случай является наиболее оптимальным по точности. Таким образом, варьируя параметрами оправки (в общем случае параметрами технологической системы) и параметрами режима, можно обеспечить условия для минимального смещения инструмента.

Уравнение для Δr не позволяет в явном виде оценить влияние режима обработки на точность геометрических параметров детали. Причинами появления отклонений формы и расположения элементарной поверхности являются не только геометрические отклонения исходной заготовки, но и отклонения параметров системы (например, изменение жесткости технологической системы при разных угловых положениях шпинделя), физико-механических свойств заготовки и режима обработки (переменными могут быть не только глубина резания, но также подача и скорость резания).

Преобразуем исходное уравнение для Δr . Будем считать, что каждый параметр \bar{g}_j может находиться на нескольких уровнях $m = 0, \eta$, где m — номер уровня параметра. Например, глубина резания при обработке может принимать значения t_m , равные 1, 2, 3, 4, 5 мм. Среднее значение параметра в заданном интервале варьирования обозначим \bar{g}_j (для приведенного выше примера $\bar{t} = 3$ мм). Представим параметры в кодированном виде, причем

$$g_i = b_{mj} d_j, \text{ где } b_{mj} = g_{mj} / \bar{g}_j \text{ и } d_j = g_{\bar{m}j} / g_{mj}.$$

Учитывая введенное обозначение, выполним следующие преобразования. Функцию смещения Δr можно считать непрерывной и дифференцируемой. Разложим функцию Δr в ряд Тейлора в малой окрестности точки со средними значениями параметров. Опуская члены второго и более высокого порядка, т. е. проводя линеаризацию исходного нелинейного уравнения для Δr , получим

$$\Delta r(P_x, P_y) \cong B_x + B_y +$$

$$+ \sum_0 \left(B_x \frac{g_{x0} - g_{y0}}{g_{mxj}} + B_y \frac{g_{y0} - g_{my0}}{g_{myj}} \right) + \sum_i (a_{xi} B_x + a_{yi} B_y) \frac{g_i + g_{mi}}{g_{mi}};$$

здесь введены обозначения

$$B_x = A_x \prod_j g_{mxj}^{\alpha_j}; \quad B_y = A_y \prod_j g_{myj}^{\alpha_j}.$$

При анализе отклонений формы и расположения используют разложение в ряд Фурье уравнения, определяющего смещение инструмента, причем члены ряда Фурье характеризуют отклонение размера ($K = 0$), расположения ($K = 1$), формы ($K = 2, 3, \dots$). Разложение можно выполнить в том случае, если смещение Δr и значения ряда параметров g_i изменяются по некоторому произвольному, но периодическому закону, т. е. являются функциями угловой координаты точек профиля поперечного сечения обрабатываемой поверхности. Считаем, что это условие выполняется; тогда

$$\Delta r_0 + \sum_{K=1}^n C_{kr} \cos(k\varphi + \psi_{kr}) \approx B_x + B_y + \sum_0 \left(B_x \frac{g_{x0} - g_{mx0}}{m_{x0}} + B_y \frac{g_{y0} - g_{my0}}{g_{my0}} \right) + \sum_i \frac{1}{g_{mi}} (a_{xi} B_x + a_{yi} B_y) \times \left[0,5C_{0i} + \sum_{K=1}^n C_{ki} \cos(k\varphi + \psi_{ki}) \right].$$

$$\text{Обозначим } D_i = \frac{1}{g_{mi}} (a_{xi} B_x + a_{yi} B_y).$$

Величина D_i — коэффициент влияния, характеризующий абсолютную чувствительность выходного параметра (отклонение размера, формы или расположения поверхностей детали) к изменению входных воздействий (соответствующих гармонических составляющих глубины резания, подачи и скорости резания).

Будем считать, что при обработке могут изменяться уровни подачи и скорости резания при постоянном уровне (среднем значении) глубины резания и других параметров условий обработки. Определим значение D_i — коэффициент влияния. В общем виде

$$D_i = b_0 + b_1 S_m + b_2 \frac{1}{V_m} + b_3 S_m^2 + b_4 \frac{1}{V_m^2} + b_5 \frac{S_m}{V_m}.$$

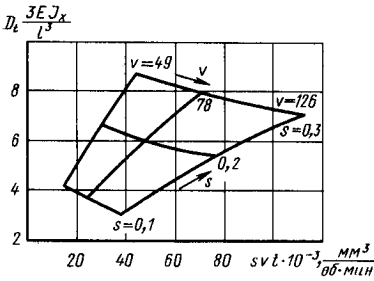


Рис. 45. Зависимость оператора $D_t \frac{3EJ_x}{l^3}$ от режимов обработки

На рис. 45 показана зависимость $D_t \frac{3EJ_x}{l^3} = f(sv)$, справедливая для условий растачивания отверстий при $\phi = 95^\circ$; $\gamma = 10^\circ$; $\lambda = 15^\circ$; $r = 0,6$ мм; s равна 0,1; 0,2; 0,3 мм/об; $t = 3$ мм; n равно 315, 500, 800 об/мин; v равно 49, 78, 126 м/мин; диаметр растачиваемого отверстия 50 мм.

Как следует из анализа полученных результатов, для принятых условий обработки повышение уровня скорости и глубины резания приводит к уменьшению значения оператора D_t , т. е. при заданном изменении параметров режима влияние исходных отклонений размера, формы и расположения поверхностей заготовки снижается. Увеличение подачи приводит к росту D_t , т. е. к снижению точности обработки. Эти результаты подтверждены экспериментально (рис. 46).

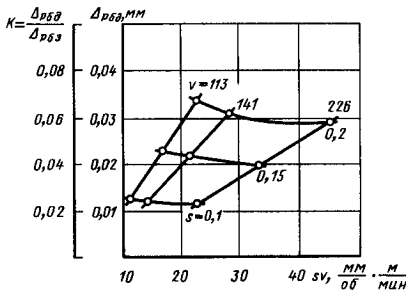


Рис. 46. Зависимость среднего радиального бугрия отверстий детали $\bar{\Delta}_{p,б.д.}$ от режима растачивания. Условия эксперимента: радиальное бугрие заготовки $\bar{\Delta}_{p,б.з.} = 0,5$ мм; минимальная глубина резания $t_{min} = 0,25$ мм; подача s равна 0,1; 0,15; 0,2 мм/об; скорость резания v равна 113; 141; 226 м/мин; диаметр растачиваемого отверстия 45 мм; материал — сталь 45; K — коэффициент уточнения

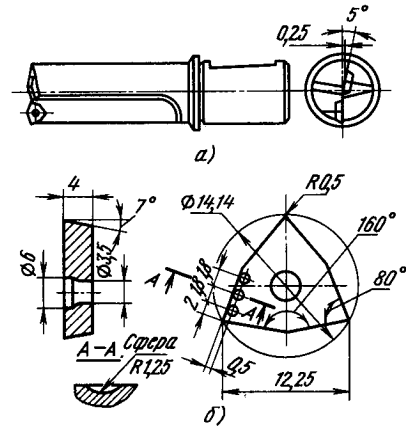


Рис. 47. Конструкции: а — инструмента для сверления отверстий; б — пластины из твердого сплава для сверла

Сверление инструментом, оснащенным сменными пластинами из твердого сплава (рис. 47), по силовым воздействиям аналогич-

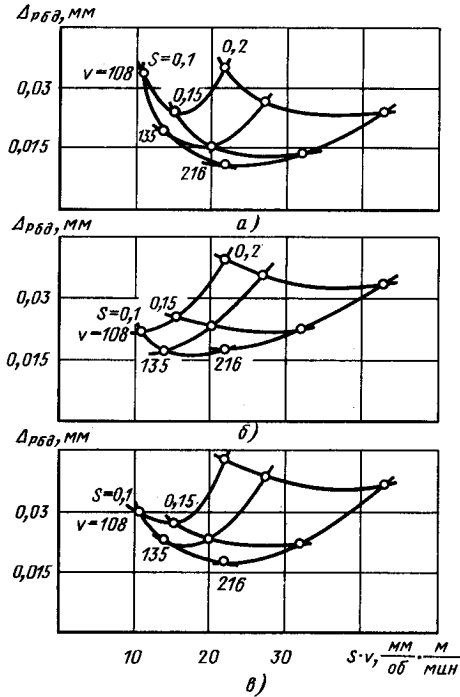


Рис. 48. Радиальное бугрие поверхности отверстия в зависимости от режима сверления и суммарной длины L_Σ обработанных отверстий: а — $L_\Sigma = 0$; б — $L_\Sigma = 500$ мм; в — $L_\Sigma = 1000$ мм

10. Значения коэффициентов влияния факторов $K_0 - K_{24}$ на позиционное отклонение отверстий, полученных при обработке на сверлильных станках с ЧПУ

Параметр	Коэффициент влияния	Переход обработки отверстия				
		Центровка	Сверление		Рассверливание	Зенкерование
			после центровки	без центровки		
Диаметр инструмента, мм	K_1	0,368	-0,244 (-0,955)	- (2,742)	0,007 (-3,856)	- (1,277)
Твердость режущей части инструмента <i>HRC</i>	K_2	-	- -	- (-7,242)	-0,014 -	- (4,031)
Жесткость инструмента	K_3	-	0,297 (1,124)	- (-1,225)	-0,007 -	1,158 (-0,319)
Число ленточек	K_4	-0,403	- (-1,052)	- (1,458)	- -	- -
Угол наклона спирали (зуба), рад	K_5	-	-2,439 -	-0,307 (0,493)	- -	- -
Ширина ленточек (относительная — отнесена к диаметру инструмента)	K_6	4,710	- -	- (-0,164)	- (1,811)	- (0,647)
Двойной угол в плане, рад	K_7	0,356	- -	- -	-0,373 (-0,756)	- -
Задний угол, рад	K_8	-	-	6,885	0,151	-
Передний угол, рад	K_9	-	-	-	-	-
Размер поперечного лезвия (относительный)	K_{10}	-5,828	- (-8,311)	-0,423 -	- -	- -
Угол наклона поперечного лезвия, рад	K_{11}	-	- -	- (0,987)	- -	- -
Радиальное биение по ленточкам в наладке, мм	K_{12}	-	- -	- -	- -	- (0,047)
Биение главных режущих лезвий в наладке, мм	K_{13}	-	- (3,773)	- (0,43)	- -	- (0,319)
Твердость обрабатываемого материала <i>HRC</i>	K_{14}	-	0,1 -	0,789 (14,549)	- -	- -
Ударная вязкость обрабатываемого материала	K_{15}	-	-	0,435	-	-
Относительное сужение обрабатываемого материала	K_{16}	0,022	-	-	-	-
Жесткость станка	K_{17}	-	-0,148 (-2,873)	-0,695 (3,082)	- -	- (0,956)
Скорость резания, м/мин	K_{18}	-	0,064 -	0,095 -	- -	- (0,49)

Продолжение табл. 10

Параметр	Кэф-фици-ент влия-ния	Переход обработки отверстия				
		Центрова-ние	Сверление		Рассверли-вание	Зенкерова-ние
			после центрова-ния	без центрова-ния		
Подача, мм/об (относительная)	K_{19}	—	-49,805 —	107,284 —	— (-0,892)	0,469 (0,395)
Диаметр центрования (относительный)	K_{20}	—	— (-2,857)	—	—	—
Смещение начального сечения предварительного отверстия, мм	K_{21}	—	10,66 (-5,726)	—	0,048 —	0,849 —
Увод оси предварительного отверстия	K_{22}	—	—	—	-3,908	—
Вылет инструмента (относительный)	K_{23}	—	0,044 (-0,283)	0,054 (1,414)	— (4,024)	3,943 —
Вылет инструмента (относительный)	K_{24}	—	—	—	—	(0,481)
Неучтенные факторы	K_0	-4,693	-5,721 (11,53)	-29,74 (-52,907)	1,751 (-5,925)	-10,807 (-52,252)

Примечания: 1. В таблице соответственно указаны значения коэффициентов при определении позиционного отклонения на входе (выходе) инструмента в отверстие. Длина отверстия равна $2d$, где d — диаметр инструмента. 2. Позиционное отклонение $\Delta_{\text{поз}} = \exp(K_0 + \sum K_i x_i)$ — для центрирования, сверления после центрирования, сверления без центрирования (на входе); $\Delta_{\text{поз}} = K_0 \prod K_i^{x_i}$ — для сверления без центрирования (на выходе), рассверливания (на выходе), зенкерования; $\Delta_{\text{поз}} = K_0 + \sum K_i x_i$ — для сверления (на выходе); P — знак произведения; i — номер коэффициента влияния. Учитывают только те коэффициенты, величины которых даны в таблице.

но растачиванию. Поэтому зависимость радиального биения поверхности детали $\Delta_{\text{р.б.д}}$ от условий обработки (рис. 48) подобна приведенной на рис. 45, 46 для растачивания. Такой инструмент характеризуется малой неуровненной радиальной силой, высокой точностью формы и расположения обработанной поверхности и высокой производительностью близкой к производительности растачивания.

Позиционные отклонения на входе $\Delta_{\text{поз.вх}}$ (начальное смещение) и $\Delta_{\text{поз.вых}}$ на выходе отверстий длиной $2d$, причем $\Delta_{\text{поз.вых}} - \Delta_{\text{поз.вх}}$ — увод оси отверстия, в зависимости от условий обработки и инструмента могут быть определены по табл. 10.

Методы наладки станков с ЧПУ сверлильно-фрезерно-расточной группы

Достижение заданной точности расположения обработанных на станке с ЧПУ поверхностей относительно баз заготовки, даже с допу-

стимым отклонением $\pm 0,05$ мм, связано с необходимостью точной выверки положения системы координат детали (СКД) (т. е. положения установочных элементов приспособления или баз заготовки) относительно системы координат станка (СКС). Осуществляют наладку нулевого положения. Комплекс приемов наладки учитывает способ установки заготовки для обработки, вид применяемого при наладке инструмента, конструктивные особенности станка, устройства ЧПУ (УЧПУ) и условия использования станка. Ориентацию заготовки на столе станка или в приспособлении проводят по трем плоскостям; по плоскости и двум установочным пальцам (один из которых срезанный); по цилиндрической поверхности и угловому упору.

Заготовка для обработки может непосредственно устанавливаться на стол станка (рис. 49, а), причем положение ее определяется направляющими и упорными планками. При использовании точных станков на стол станка

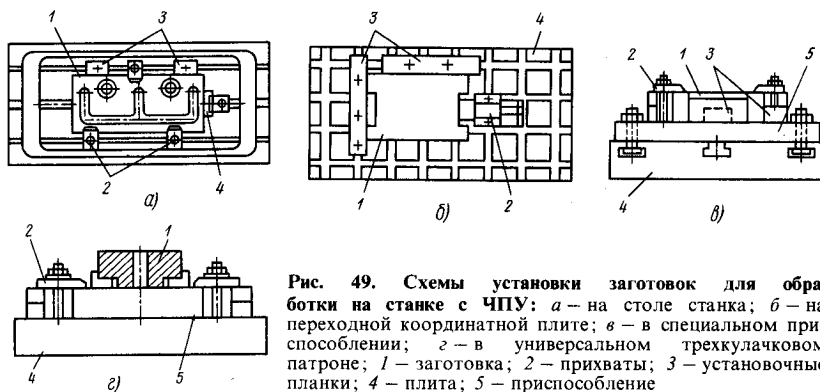


Рис. 49. Схемы установки заготовок для обработки на станке с ЧПУ: а — на столе станка; б — на переходной координатной плите; в — в специальном приспособлении; г — в универсальном трехкулачковом патроне; 1 — заготовка; 2 — прихваты; 3 — установочные планки; 4 — плита; 5 — приспособление

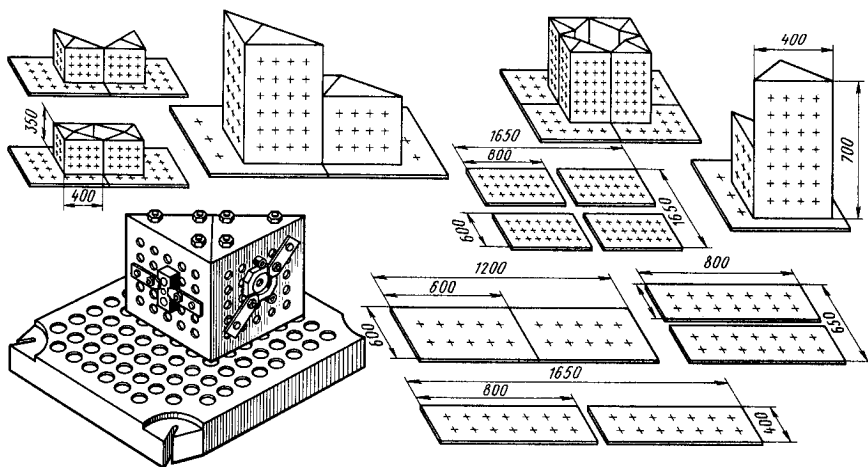


Рис. 50. Унифицированные плиты и призмы, закрепляемые на палете станка типа ОЦ

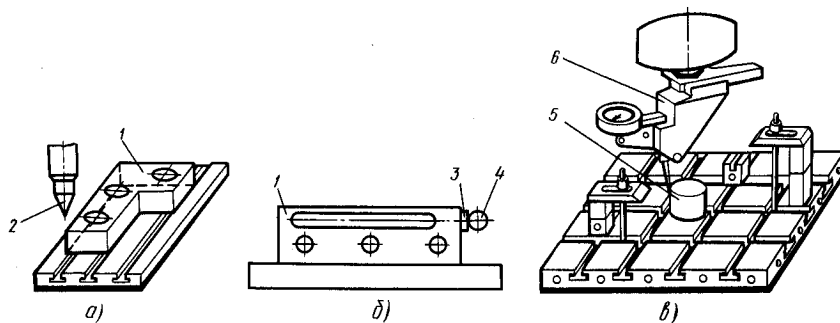


Рис. 51. Способы наладки нулевого положения: а — по боковой поверхности с помощью центра; б — по боковой поверхности с помощью контрольной оправки; в — по пальцу с помощью центроискателя; 1 — заготовка; 2 — центр; 3 — мерная плита; 4 — контрольная оправка; 5 — установочный палец; 6 — центроискатель

устанавливают координатную плиту (рис. 49, б) или специальные призмы (рис. 50) с точными Т-образными пазами или отверстиями. Положение заготовки на плите (см. рис. 49, б) или в призме (рис. 50) определяется упорами или планками.

Применение унифицированных элементов позволяет установить для обработки одновременно несколько заготовок. Кроме унифицированных элементов используют специальные (см. рис. 49, в) и универсальные приспособления (например, трехкулачковый патрон, рис. 49, з).

Наладку нулевого положения осуществляют по цилиндрической поверхности (пальцу или отверстию в плите, пальце) и по боковым поверхностям. При этом в зависимости от требуемой точности используют центр (рис. 51, а), оптическое устройство для установки по боковой поверхности (рис. 52, а), контрольную оправку (рис. 51, б и 52, б), центроискатель (рис. 51, в и 52, в).

В комплекс приемов по наладке нулевого положения по боковым поверхностям входит: установка органов управления станком и УЧПУ в положение для осуществления наладки; установка центроискателя или контрольной оправки, оптического устройства в шпиндель станка; совмещение оси шпинделя с базой заготовки или приспособления или определение расстояния между боковой поверхностью и шпинделем или контрольной оправкой с помощью мерных плиток; набор с помощью переключателей установки нуля фактического положения исполнительных органов станка; снятие контрольных приспособлений. Наладку нулевого положения по отверстию осуществляют в такой же последовательности, только в этом случае с необходимой точностью ось шпинделя совмещают с осью отверстия.

Затраты времени на наладку нулевого положения учитывают в комплексе $T_{п-31}$.

В качестве примера рассмотрим методику наладки пятикоординатного станка типа ОЦ с горизонтально расположенным шпинделем, оснащенного двумя поворотными столами. Проанализируем случай, когда база детали перпендикулярна установочной плоской поверхности вертикального поворотного стола (рис. 53). Заготовка установлена в приспособлении по двум пальцам и плоской поверхности. Все остальные случаи могут быть сведены к указанному с соответствующим исключением отдельных этапов наладки. Первоначально осуществляется угловая ориентация гори-

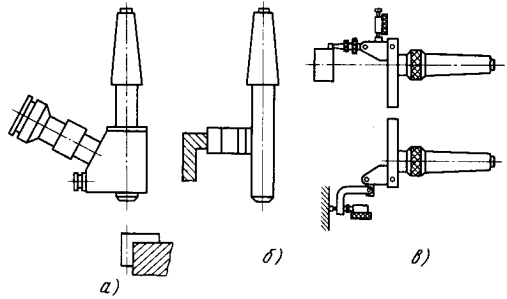


Рис. 52. Устройства, используемые при наладке нулевого положения: а — оптическое устройство; б — контрольная оправка; в — центроискатель

зонтального поворотного стола (координата В), которую удобно проводить по одной из плоскостей приспособления (рис. 54, а). Поворотный стол устанавливают в такое положение, чтобы плоская поверхность приспособления была параллельна направлению перемещения рабочего органа вдоль оси X. Угловая



Рис. 53. Схема расположения систем координат станка (СКС) и детали (СКД) на пятикоординатном станке типа ОЦ

ориентация вертикального поворотного стола (координата А) проводится по базе приспособления. Вертикальный поворотный стол устанавливают в такое положение, чтобы база приспособления была параллельна направлению перемещения рабочего органа вдоль оси

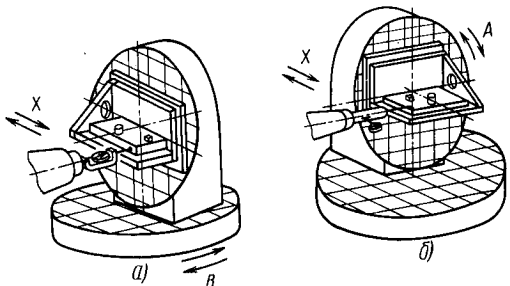


Рис. 54. Схемы установки поворотных столов в исходное положение: а — горизонтального стола; б — вертикального стола

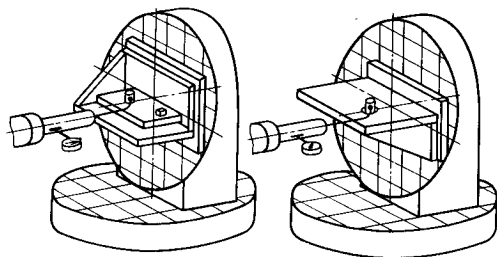


Рис. 55. Схемы для определения смещения приспособления относительно оси вращения вертикального стола в направлении оси X

X (рис. 54, б). Необходимо совместить теоретическую (принятую при программировании) ось вращения приспособления и ось вращения вертикального поворотного стола. Для проверки смещения осей вращения по координате X не-

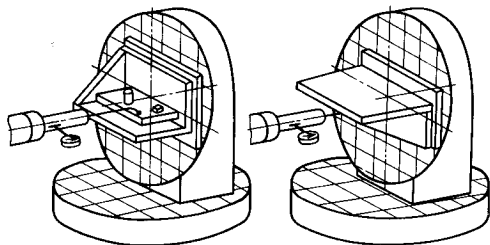


Рис. 56. Схемы для определения смещения приспособления относительно оси вращения вертикального поворотного стола в направлении оси Y

обходимо коснуться щупом индикаторного устройства цилиндрического установочного элемента приспособления, после чего повернуть вертикальный поворотный стол на 180° и переместить рабочий орган вдоль оси X (рис. 55) на расстояние, равное удвоенному запрограммированному расстоянию от теоре-

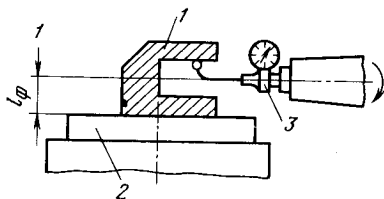


Рис. 57. Схема для определения исходного положения СКД по координате Y

тической оси вращения приспособления до оси установочного элемента приспособления. Коснувшись щупом индикатора этого элемента (для чего его изготавливают сквозным), определяют смещение оси вращения приспособления относительно оси вращения вертикального поворотного стола по координате X . Для проверки смещения осей вращения по координате Y необходимо коснуться щупом индикаторного устройства базы приспособления (рис. 56), повернуть вертикальный поворотный стол на 180° и переместить рабочий орган станка вдоль оси Y на расстояние, равное удвоенному запрограммированному расстоянию от оси вращения приспособления до его базы. Коснувшись щупом индикатора базы, определяют смещение оси вращения приспособления относительно оси вращения вертикального поворотного стола по координате Y . При наличии смещения регулируют положение приспособления на столе. После этого необходимо проверить размер, характеризующий положение оси эталонного элемента относительно оси вращения горизонтального поворотного стола. Для этой цели необходимо повернуть горизонтальный и вертикальный поворотные столы на 90° и совместить оси шпинделя и эталонного элемента с помощью индикаторного устройства. По показаниям отсчетной системы надо определить необходимый размер, а в случае необходимости отрегулировать положение приспособления.

Линейная ориентация приспособления по осям X , Y , Z проводится от эталонного элемента. Для определения исходного положения СКД относительно СКС по координате X с помощью индикаторного устройства определяют положение оси эталонного элемента и перемещают рабочий орган по оси X на расстояние, равное запрограммированному размеру X_0 от СКД до СКС; при этом фиксируют показания отсчетной системы.

Для определения исходного положения СКД относительно СКС по координате Y используют специальный шаблон 1 (рис. 57), который устанавливают на базу приспособления 2. На шаблоне выгравирован фактический размер от его установочной плоскости до оси паза. При наладке с помощью индикаторного устройства 3 необходимо определить положение оси паза по координате Y и затем переместить рабочий орган станка по оси Y на расстояние, равное $(y_0 - l_\phi)$ мм, что соответствует расстоянию между СКД и СКС по координате Y . При этом необходимо зафиксировать показания отсчетной системы.

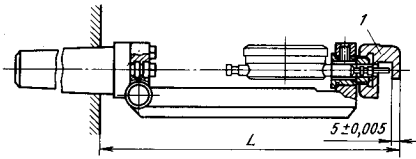


Рис. 58. Оправка для определения исходного положения СКД по координате Z

Для определения исходного положения СКД относительно СКС по координате Z используют специальную индикаторную оправку (рис. 58). На оправку накрут съемный колпачок 1, который внутренним торцом нажимает на шуп индикатора с небольшим натягом. Перед установкой оправки в шпиндель станка на приборе для наладки инструмента измеряют его фактическую длину L , после чего колпачок свертывают с оправки. Для наладки исходного положения необходимо переместить рабочий орган станка по координате Z до соприкосновения шупа индикаторной оправки с эталонным элементом с заданным натягом. Рабочий орган станка перемещают по оси Z на расстояние $(Z_0 - L + 5)$ мм, и фиксируют показание отсчетной системы. Таким образом, как линейная, так и угловая ориентация СКД завершена.

В процессе наладки при регулировании положения приспособления необходимо возвращаться к уже выполненным проверкам, так как при регулировании одного параметра может измениться другой. Например, после совмещения осей вращения приспособления и столов необходимо проверить угловую ориентацию приспособления и т. д. Это определяет высокую трудоемкость процесса наладки. Например, трудоемкость наладки для пятикоординатного станка составляет 3–5 ч в зависимости от способа установки детали и требований, предъявляемых к точности наладки.

Для ГПС с несколькими палетами в памяти УЧПУ необходимо зафиксировать погрешности наладки нулевого положения всех применяемых палет.

Кроме рассмотренных методов наладки на станках с ЧПУ начинают использовать метод наладки, используемый для координатно-измерительных машин. В этом случае в шпиндель станка устанавливают специальный измерительный шуп. По программе с помощью шупа определяют положение фиксированных точек на заготовке или приспособлении. ЭВМ си-

стемы ЧПУ вычисляет фактическое положение заготовки или приспособления и вносит соответствующие коррективы в управляющую программу. Этот метод перспективен, так как позволяет автоматизировать процесс наладки. Кроме того, он менее трудоемок. Более подробно этот метод рассмотрен ниже.

ПОВЫШЕНИЕ ТОЧНОСТИ ОБРАБОТКИ ДЕТАЛЕЙ НА СТАНКАХ С ЧПУ И В ГИБКИХ ПРОИЗВОДСТВЕННЫХ СИСТЕМАХ

Основные требования к точности станков, применяемых в гибких производственных системах. В ГПС механической обработки деталей входят станки с ЧПУ токарной, сверлильной, расточной, фрезерной групп и станки типа «обрабатывающий центр» (сверлильно-фрезерно-расточные и токарно-сверлильно-фрезерно-расточные станки). Все элементы технологической системы, входящие в ГПС или ГАЗ, должны обеспечить высокое качество выпускаемых изделий при работе в автоматическом режиме с ограниченным участием обслуживающего персонала в течение 18–24 ч. В связи с этим к станкам, входящим в ГПС, предъявляют повышенные требования по точности. При этом необходимо учитывать возможность использования этих станков в ГПС более высокого уровня для обработки деталей с точностью выше планируемой на данном этапе.

Станки должны обеспечивать требуемую траекторию взаимного перемещения обрабатываемой заготовки и инструмента. Однако вследствие элементарных погрешностей реальная траектория отличается от требуемой. В некоторых случаях (при рассмотрении отклонений формы, расположения поверхностей детали) погрешности станка являются доминирующими. Необходимо уменьшить погрешности станка до величины, в 3–5 раз меньше по сравнению с наименьшими допустимыми погрешностями деталей, обрабатываемых на этом станке.

В общем случае при создании ГПС стремятся полностью обрабатывать детали на одном станке (в результате чего исключаются точные станки для окончательной обработки); иметь в составе ГПС однотипное оборудование, желательно с малым разнообразием систем управления. В то же время ГПС не должна быть очень дорогой, иначе трудно обеспечить ее высокую экономическую эффектив-

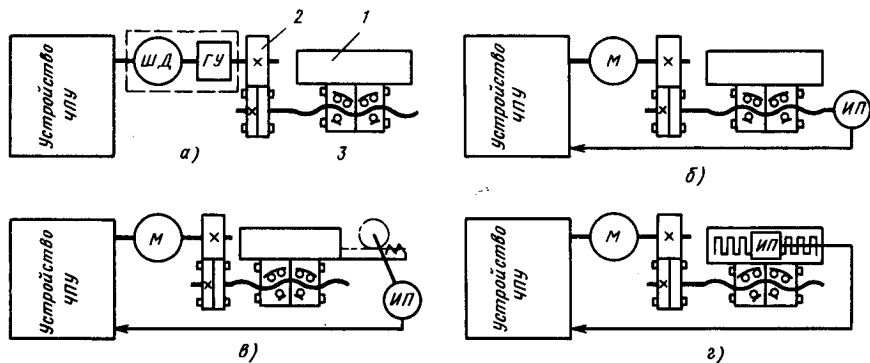


Рис. 59. Схемы управления приводами подачи станков с ЧПУ: а — разомкнутого типа; б — замкнутого типа с круговым ИП на ходовом винте; в — с круговым ИП с реечной передачей; г — с линейным ИП

ность. Поэтому ГПС, состоящая из нескольких модулей, должна включать по экономическим соображениям различные по точности и стоимости станки.

Необходимая точность станков обусловлена совершенством их конструкции, погрешностями, возникающими при изготовлении деталей и сборке станка, и погрешностями, допустимыми при наладке и регулировании технологической системы. В наибольшей степени на точность обработки влияют погрешности станка (включая кинематическую точность механизмов, погрешность позиционирования рабочих органов станка и т. п.). Кроме этого, важным является уменьшение чувствительности станка к внешним и внутренним воздействиям (силовым, тепловым и т. п.). По мере изнашивания начальная точность станка меняется. Поэтому следует осуществлять контроль, осмотры, проверку точности и периодическое регулирование узлов станка, обеспечивающие длительное сохранение требуемой точности.

Кинематическая точность механизмов приводов подачи имеет особое значение при применении разомкнутой схемы управления приводом подачи, в качестве которого применяется шаговый электродвигатель (рис. 59, а). Меньшее значение кинематическая точность имеет в приводах подачи с замкнутой схемой управления (рис. 59, б и в) при применении линейных измерительных преобразователей (ИП). В этом случае большое влияние имеет погрешность позиционирования рабочих органов станка. При применении схемы с круговыми ИП погрешности передачи винт — гайка могут различно влиять на точность обработки.

Точность позиционирования рабочих органов определяется не только точностью самого станка, но и зависит от типа системы ЧПУ (конструкции, места установки ИП, точностных параметров ИП и т. д.). Так, при применении шагового привода погрешность перемещения рабочих органов станка 1 (рис. 59, а) определяется погрешностью отработки шаговым двигателем командных импульсов, погрешностями гидросилителя, зубчатой передачи 2 и передачи винт — гайка 3, а также погрешностями рабочего органа станка.

При применении следящего привода подачи с замкнутой схемой управления наблюдается два вида погрешностей, снижающих точность перемещений рабочих органов: 1) погрешности элементов привода подачи и рабочего органа, не охватываемые системой обратной связи; 2) погрешности результатов измерения перемещения или угла поворота рабочего органа станка измерительным преобразователем. Первая группа погрешностей появляется в основном при применении систем обратной связи с круговым ИП. Преобразователи устанавливаются на ходовом винте (рис. 59, б) или измеряют перемещение рабочего органа через реечную передачу (рис. 59, в). В первом случае система обратной связи не учитывает погрешности передачи винт — гайка (накопленную погрешность по шагу ходового винта; зазоры в соединении винт — гайка и в опорах винта; упругие деформации ходового винта, его опор и соединения винт — гайка; тепловые деформации ходового винта и др.), а также погрешности рабочего органа (отклонения от прямолинейности и параллельности перемещений; зазоры в направляющих; упругие дефор-

маши рабочего органа и др.). Во втором случае на точность измерений влияют погрешности реечной передачи (накопленная погрешность по шагу рейки, ее тепловые деформации, зазоры в зацеплении и др.).

Погрешность результатов измерения угла поворота или перемещения рабочего органа станка обуславливается погрешностью ИП, вызванной погрешностями его изготовления и установки на станке, погрешностями, которые появляются в процессе эксплуатации ИП и станка. Так, при эксплуатации линейных ИП (рис. 59, г) может изменяться зазор между его подвижными и неподвижными элементами.

В общем балансе погрешностей обработки на станках с ЧПУ значительную долю занимают погрешности, обусловленные тепловыми деформациями механизмов станка, приводящими к изменению относительного положения инструмента и заготовки в направлениях осей координат X , Y , Z и угловых поворотов вокруг этих осей. Их значение и направление действия в значительной степени определяется компоновкой и конструкцией базовых деталей и механизмов станка и размещением тепловыделяющих элементов относительно базовых деталей и механизмов станка, а также зависят от качества изготовления и сборки станка и условий его эксплуатации.

Наибольшее влияние на температурные деформации оказывают собственные источники тепла станка и устройства ЧПУ, выделяющие тепло вследствие: а) превращения электрической энергии; б) превращения механической энергии (потери на трение в подшипниках шпинделя, в зубчатых и червячных передачах, в передаче винт – гайка, в фрикционных муфтах и тормозах, в направляющих, в местах уплотнения валов и др.); в) потери энергии в гидроустройствах станка.

Электрические и механические потери в станке могут достигать 50% мощности, подводимой к станку. Значительными внутренними источниками тепла в станке являются опоры шпинделя. Температурные деформации подшипников шпинделей изменяют предварительный натяг в них и могут привести к повышенному изнашиванию подшипников.

При работе станка с ЧПУ происходит неравномерный нагрев его механизмов и деталей, вызывающий изменение их размеров, формы и относительного положения в пространстве, что приводит к изменению положения оси шпинделя относительно стола и координат нулевой точки; отклонению от

прямолинейности перемещения подвижных органов станка; нарушению стабильности работы систем обратной связи и др.

Точность станков с ЧПУ повышается путем рациональной компоновки и конструирования основных базовых деталей и механизмов, применения в приводах подач высокомоментных электродвигателей постоянного тока, беззорных механизмов и механизмов, имеющих высокий КПД, направляющих с малыми потерями на трение, стабилизации или компенсации отдельных погрешностей станка предвыскажением программы управления, введением корректирующей программы в память системы ЧПУ при применении дополнительных обратных связей. На рис. 60 приведен пример повышения точности при использовании более рациональной компоновки станка.

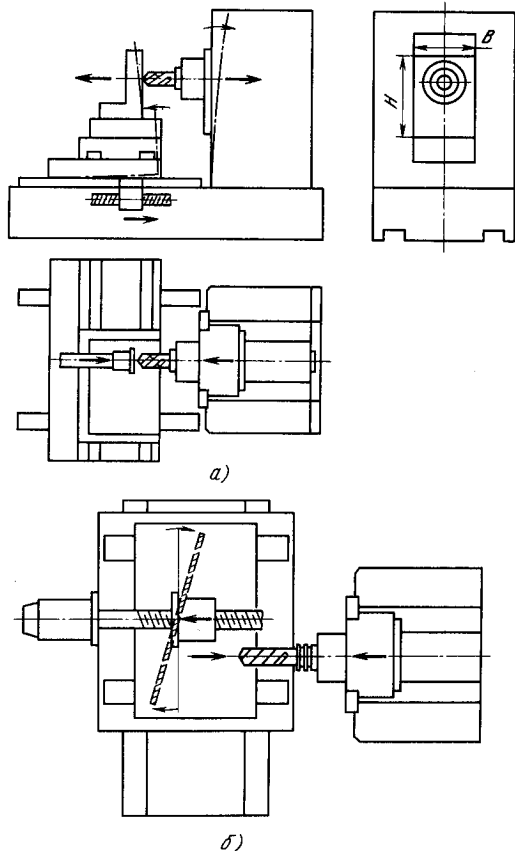


Рис. 60. Компоновка многооперационного станка с ЧПУ с арочной конструкцией колонны с центральным (а) и смещенным (б) расположением ходового винта привода поперечной подачи стола

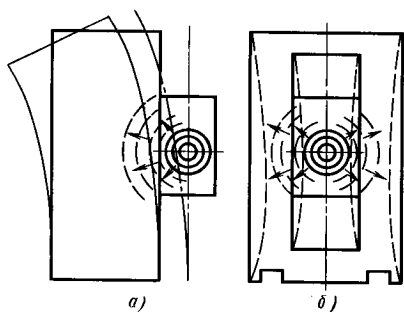


Рис. 61. Виды компоновок шпиндельной бабки: а — консольная; б — с центральным расположением в колонне

Применение арочной конструкции колонны, в центральном проеме которой перемещается шпиндельная бабка с горизонтальным шпинделем (рис. 61, б), предотвращает скручивание колонны силой, действующей вдоль оси шпинделя, что наблюдается при консольном расположении шпиндельной бабки (рис. 61, а). Кроме того, такая термосимметричная компоновка позволяет снизить влияние температурных деформаций колонны путем равномерного нагрева ее левой и правой сторон (рис. 61, б). При консольном расположении шпиндельной бабки неравномерные температурные деформации могут привести к значительным отклонениям оси шпинделя по координате X (см. рис. 61, а).

На схеме (см. рис. 60, а) ходовой винт привода салазок занимает центральное положение среди направляющих. Его ось находится в одной плоскости с осью шпинделя, что позволяет исключить поворот стола с деталью под действием сил резания. При другой компоновке, когда ось ходового винта стола и ось шпинделя находятся в разных плоскостях (рис. 60, б), деформации весьма большие.

Перемещения шпиндельной бабки могут быть уменьшены путем увеличения ее высоты H (см. рис. 60, а) по сравнению с шириной B .

Жесткость станков с ЧПУ увеличивают в результате того, что основные несущие базовые детали станка с ЧПУ (колонну, станину и др.) делают литыми, а в последнее время чаще сварными, с большим числом ребер, коробчатой формы.

Жесткость и нагрузочную способность шпинделей увеличивают, создавая не только более рациональные конструкции, но и применяя в качестве опор шпинделей новые типы подшипников качения. Например, для вос-

приятия осевых сил, действующих на шпиндель в станках с ЧПУ, применяют прецизионные двухрядные упорно-радиальные шариковые подшипники взамен упорных и радиально-упорных шариковых подшипников, которые обладают достаточной осевой жесткостью и имеют пониженную быстроходность, либо, наоборот, при высокой быстроходности имеют недостаточную осевую и радиальную жесткости.

Применение в приводах подачи новых высокомерных малоинерционных электродвигателей постоянного тока, устанавливаемых непосредственно на ходовом винте, позволяет значительно упростить и сократить длину кинематической цепи привода подачи, увеличить ее крутильную жесткость и уменьшить число зазоров, влияющих на точность передачи движения.

Большое внимание уделяется повышению осевой жесткости передачи винт — гайка и опор ходового винта. В качестве опор ходового винта применяют роликовые упорные и комбинированные подшипники вместо ранее применяемых шариковых упорных подшипников, что позволяет значительно увеличить их осевую жесткость.

Для повышения жесткости рабочих органов станка с ЧПУ в рабочем состоянии их зажимают после позиционирования в заданную позицию (рис. 62).

На рис. 63 приведены схемы устранения упругих деформаций в тяжелых станках с ЧПУ. В первом случае (рис. 63, а) с помощью гидроцилиндра с поршнем 3 и тяги 4 устраняются упругие деформации опор шпиндельной бабки 1 при выдвигании вперед ползуна со шпинделем 2. Во втором случае (рис. 63, б) также с помощью гидроцилиндра с поршнем 3 и тяги 2 устраняются упругие деформации консольной части ползуна 1.

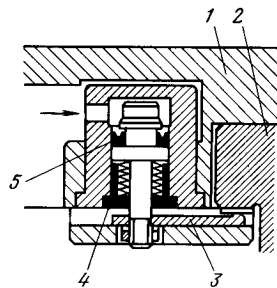


Рис. 62. Конструкция механизма зажима стола: 1 — стол; 2 — направляющая; 3 — зажимная планка; 4 — тарельчатые пружины; 5 — гидравлический поршень

Точность передачи движений достигается сокращением длины кинематической цепи привода подачи и более точным изготовлением ее элементов, применением беззазорных зубчатых передач и редукторов, беззазорных шариковых винтовых пар. В последнем случае обеспечивается также динамическая устойчивость следящего привода подачи станка, его надежная и стабильная работа.

Принцип построения большинства беззазорных зубчатых и червячных редукторов (или отдельных передач) заключается в том, что редуктор (передача) составляют из двух кинематически идентичных цепей, образующих замкнутый кинематический контур (рис. 64). В единичной зубчатой или червячной передаче одно зубчатое (червячное) колесо делают разрезным. Зазор устраняется взаимным разворотом половинок пружинами (рис. 64, а) или последующим жестким закреплением половинок болтами. Устранение зазоров и создание предварительного натяга в редукторе достигается взаимным разворотом его кинематических цепей специальным нагружающим устройством. В результате в каждой кинематической цепи получается однопрофильное зацепление, которое не нарушается и при реверсе движения (рис. 64, б). Нагрузка замкнутого контура часто осуществляется осевым смещением вала с косозубыми колесами пружинной или поршнем гидроцилиндра.

В шариковых винтовых парах (ШВП) (рис. 65) в отличие от обычных винтовых пар с трением скольжения коэффициент трения почти не зависит от скорости перемещения. Поэтому их применение обеспечивает снижение пускового момента, легкость хода и высокую плавность движения на малых скоростях. Малые потери на трение уменьшают износ деталей ШВП, а закалка рабочих поверхностей гайки,

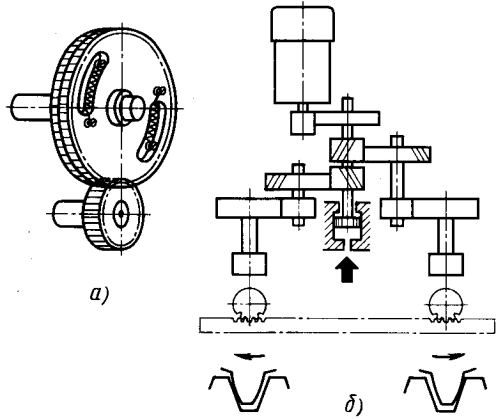


Рис. 64. Схемы беззазорных зубчатых передач: а — цилиндрическая передача с пружинами растяжения; б — зубчатый редуктор

ходового винта и шариков до твердости *HRC* 58—60 с последующим шлифованием обеспечивает повышенную долговечность этих передач. Малые потери на трение позволили создать беззазорные ШВП с двумя полулайками, собранными с предварительным натягом, что устраняет зазоры в передаче, увеличивает жесткость и тем самым значительно повышает точность передаваемого движения при наличии реверсирования. На фланцах полулайк нарезаны зубья z_1 и z_2 , причем $z_2 + 1 = z_1$. При выводе полулайк 1 и 3 из зацепления с корпусом 2 и повороте каждой полулайки в одну сторону на один зуб происходит условное минимальное относительное смещение полулайк на величину $\Delta_{ос} = \left(\frac{1}{z_2} - \frac{1}{z_1} \right) P_{х.в.}$. При регулировании натяга необходимо учитывать, что его чрезмерная величина снижает долговечность ШВП, а малый натяг снижает жесткость ШВП.

Уменьшения вибрации на станках с ЧПУ достигают повышением жесткости, применением различных демпфирующих средств, снижением уровня возмущающих воздействий

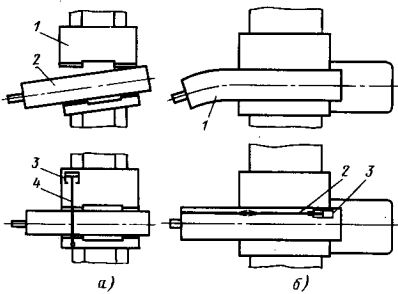
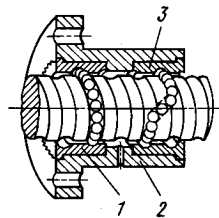


Рис. 63. Схемы устранения упругих деформаций в тяжелых станках с ЧПУ: а — опоры ползуна в шпиндельной бабке; б — опоры ползуна со шпинделем

Рис. 65. Конструкция беззазорной шариковой винтовой пары



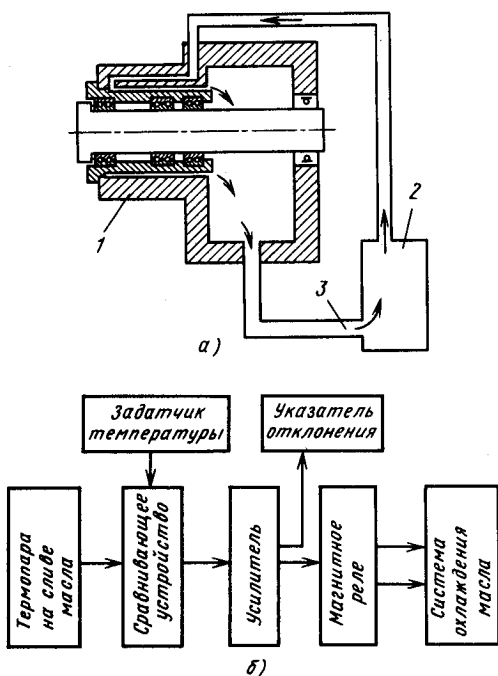


Рис. 66. Система охлаждения узла шпинделя (а) и схема ее управления (б)

динамической балансировкой быстровращающихся частей, применением электродвигателей с малой амплитудой колебаний или вынесением их за пределы несущей системы станка, стабилизацией силы резания и др.

Точность перемещения и стабильность положения рабочих органов повышаются снижением сил трения в направляющих, устранением в них зазоров и увеличением их жесткости. Уменьшение сил трения в направляющих достигается применением специальных синтетических материалов, антифрикционных металлов, сплавов и мастик.

Коэффициент трения покоя в чугунных направляющих смешанного трения в случае, когда не принято специальных мер для снижения трения, составляет в среднем 0,25. Применение специальных антискачковых масел позволяет снизить коэффициент трения покоя в чугунных направляющих до 0,075–0,09. Коэффициент трения покоя направляющих, армированных специальными антискачковыми пластмассами на основе фторопласта, составляет 0,04–0,06, у направляющих качения – 0,002–0,003, а у гидростатических и аэростатических направляющих он еще меньше.

Влияние температурных деформаций на точность станков с ЧПУ снижается путем их компенсации (предварительным нагревом до стабилизации теплового поля и температурных деформаций); уменьшением количества тепла, выделяющегося при работе станка; снижением чувствительности станка к изменению температуры деталей и узлов станка.

Количество тепла, выделяемое в станке, можно уменьшить двумя путями: 1) выносом тепловыделяющих механизмов (насосных установок, приводных двигателей, масляных баков, гидроаппаратуры и др.) из станины или других базовых деталей станка; 2) использованием конструкций с небольшим тепловыделением, что достигается применением шпиндельных подшипников с меньшим тепловыделением, использованием соответствующего смазочного материала, сокращением длины кинематических цепей. Зубчатые и клиноременные передачи рекомендуется размещать так, чтобы потоки воздуха уносили часть выделяемого тепла.

Уменьшение «чувствительности» станка к изменению его тепловых полей достигается изготовлением деталей станка из материалов с малым коэффициентом линейного расширения, теплоизоляцией источников тепла, созданием термосимметричной конструкции станка и его механизмов. Влияние температурных деформаций может быть уменьшено соответствующим взаимным расположением фиксирующих элементов, например упорных подшипников в шпинделе (в передней или задней опоре), места крепления шпиндельной бабки на станине и др.

Эффективным методом снижения температурных деформаций является охлаждение станка, включая его активные элементы (подшипники шпинделя, муфты, тормоза, электродвигатели и др.), и пассивные элементы, переносящие тепло (масла и охлаждающие жидкости), путем создания естественного или искусственного потока воздуха, отвода тепла с помощью охлаждающих устройств и др.

На рис. 66, а показана система охлаждения узла шпинделя 1 станка с ЧПУ путем принудительной прокачки охлаждаемого в резервуаре 2 масла. В случае превышения заданной температуры масла от термопары поступает команда на включение системы охлаждения масла в резервуаре 2.

Кроме рассмотренных методов снижения погрешностей механизмов станка с ЧПУ, для повышения точности его работы широко применяются методы, основанные на измерении по-

грешностей и их компенсации или стабилизации.

Первый метод заключается в компенсации систематической составляющей погрешностей на основе информации, полученной аналитическими расчетами или экспериментальными исследованиями. Управляющая программа предискажается на этапе программирования или в процессе эксплуатации при редактировании программы вводом коррекций с пульта устройства ЧПУ.

Применение микропроцессоров и микроЭВМ в системах ЧПУ станка позволило реализовать функции управления приводами подачи станка программными средствами, компенсировать погрешности станка путем использования постоянно действующих программ коррекции, заложенных в памяти системы управления (рис. 67). Система компенсирует упругие деформации, вызываемые не только силами резания, но и массами траверсы и шпиндельной головки. Система содержит блоки 1, закрепленные на колонне и основании, трос 2 и устройство управления 3. Компенсирующее входное воздействие ϵ_F задается от устройства ЧПУ станка. Оно вычисляет это воздействие в зависимости от положения рабочих органов по координатам X, W, Z и действующих сил резания. Получая сигнал о величине компенсации, устройство компенсации формирует на выходе соответствующее механическое воздействие (силу или момент) на упругую систему станка.

При компенсации температурных деформаций на основе применения специальных обратных связей в качестве контролируемых параметров можно использовать: частоту вращения шпинделя; темп генерирования тепла в станке; изменение температурных характерных точек станка; смещение шпинделя станка; погрешность обработки детали.

Наиболее удобным является способ измерения температуры характерных точек станка. В этом случае достигается полное соответствие измеренной температуры и смещения шпинделя станка. Эти точки определяют путем анализа температурных полей станка, измеренных при различных режимах его работы. Термопары, установленные в характерных точках, посылают сигналы через устройство компенсации (рис. 68) в сравнивающее устройство для коррекции перемещения рабочего стола станка.

На рис. 69,а показано устройство компенсации температурных деформаций шпиндельной бабки станка с ЧПУ, а на рис. 69,б — гра-

Рис. 67. Схема компенсации упругих деформаций тяжелого фрезерного станка с ЧПУ

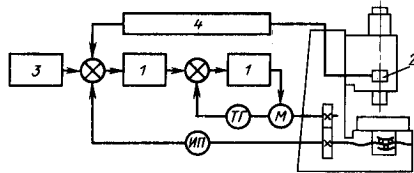
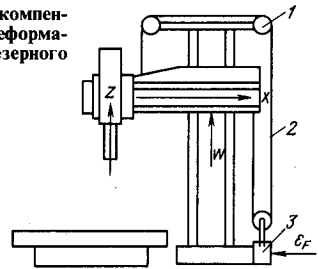


Рис. 68. Схема компенсации температурных деформаций шпиндельной бабки путем измерения температуры в характерной точке; 1 — усилитель; 2 — термопара; 3 — устройство ЧПУ; 4 — устройство компенсации

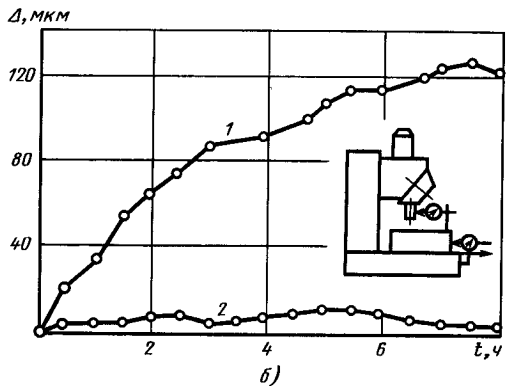
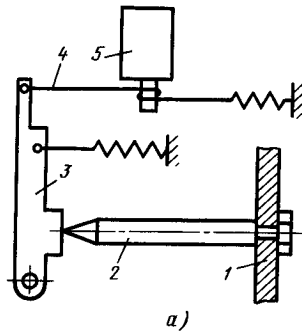


Рис. 69. Схема компенсации смещения шпинделя по координате Y вследствие температурных деформаций

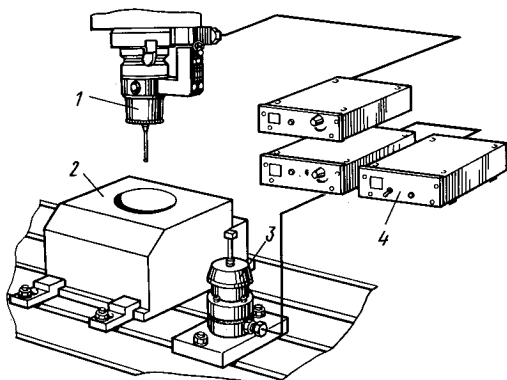


Рис. 70. Схема установки измерительных щупов на станке с ЧПУ

фики смещения шпинделя этого станка по координате Y без устройства компенсации (кривая 1) и с устройством (кривая 2) при частоте вращения шпинделя 2780 об/мин.

Примерно на уровне оси шпинделя в кронштейне 1 (рис. 69, а) шпиндельной бабки закреплен инваровый стержень 2, упирающийся в рычаг 3, поджимаемый к стержню 2 пружиной через струну 4, накрученную на вал датчика 5. При работе станка и смещении передней части шпиндельной бабки со шпинделем вправо при нагреве инваровый стержень (имеющий очень малый коэффициент линейного расширения) смещается также вправо, рычаг 3 отклоняется, и датчик 5 выдает в систему управления сигнал для коррекции управляющей программы.

Описанные методы компенсации позволяют снизить влияние температурных деформаций на линейные перемещения шпинделя. Компенсация угловых поворотов шпинделя из-за неравномерности нагрева, например, стенок колонны станка представляет большие трудности. Для компенсации угловых поворотов шпинделя рекомендуется метод направленного нагрева (охлаждения) с помощью единичных нагревателей или тепловых труб (элементов охлаждения). Осуществляют нагрев (охлаждение) другой стороны колонны, что уменьшает угол ее наклона. Применяют также специальные компенсирующие механизмы.

Точность обработки деталей в гибких производственных системах. При обработке партии заготовок в ГПС размеры деталей получают с заданной точностью: 1) при одной наладке технологической системы для всей партии заготовок, без подналадки системы;

2) при непрерывной коррекции обработки в зависимости от результатов контроля выполняемого рабочего хода (например, активный контроль при шлифовании) или контроля выполняемого перехода (операции) обработки детали. Контроль положения и размеров заготовки, а также детали осуществляют на станке или на специальной контрольно-измерительной машине.

Станок с ЧПУ характеризуется достаточно высокой точностью позиционирования рабочих органов. Поэтому широкое применение получил способ контроля обрабатываемых деталей непосредственно на станке. Система управления (регулирования) состоит из измерительного щупа, установленного в шпинделе станка типа ОЦ, в револьверной головке или на столе станка, и системы обработки полученной информации и выдачи сигнала на подрегулирование (подналадку) технологической системы. Подналадка положения заготовки осуществляется соответствующей коррекцией управляющей программы.

Положение реза на станках токарной группы изменяют, смещая суппорт. Более сложно регулирование положения инструмента, закрепленного во вращающемся шпинделе. В этом случае применяют специальные план-суппортные головки или расточные оправки с приводом, обеспечивающим радиальное смещение инструмента.

На рис. 70 приведена схема установки контрольно-управляющей системы. Для измерения детали 2 щуп 1 установлен в шпинделе станка. Для контроля размера и состояния (отсутствия выкрашивания режущей кромки) инструмента щуп 3 установлен на столе станка. Сигналы с этих щупов поступают в блоки 4 системы управления. Схемы измерения щупами показаны на рис. 71.

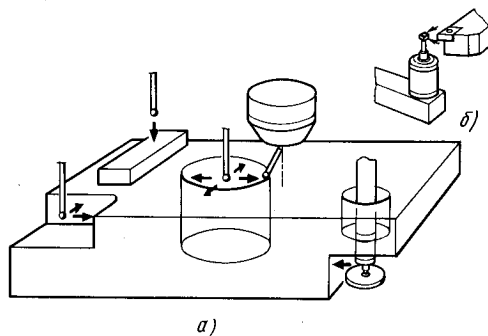


Рис. 71. Схемы измерений обрабатываемой детали (а) и режущего инструмента (б) щупами

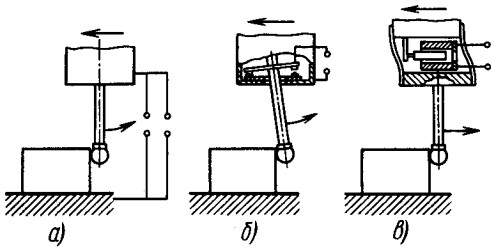


Рис. 72. Схема работы измерительных щупов: а — с внешним контактом; б — с внутренним контактом; в — индуктивного типа

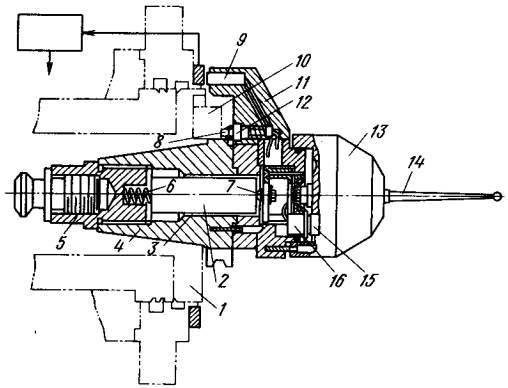


Рис. 73. Конструкция измерительного щупа

По принципу работы измерительные щупы могут быть контактного (рис. 72, а, б) и индуктивного типов (рис. 72, в). На рис. 73 показан один из вариантов конструкции щупа. Щуп имеет хвостовик 4 для установки в шпинделе 1 станка и в инструментальном магазине. В полости 3 хвостовика установлена батарея 2. К внутреннему торцу хвостовика прикреплен сменный элемент 5 с пружиной 6, упирающейся в отрицательный вывод батареи 2 и являющейся для него заземлением. К положительному выводу батареи прижат контакт 7. К внешнему торцу хвостовика 4 прикреплен корпус 13, в котором смонтирован щуп 14, связанный с блоком переключателей, расположенным в корпусе 13 (последний замыкает контакты при смещении щупа 14 по осям X, Y, Z станка). Блок переключателей через штепсельные вилки 15 и розетку 16 электрически связан со схемой на печатной плате, содержащей схему генератора, сигнал с выхода которого поступает на первичную обмотку 9. Первичная обмотка установлена на кронштейне 11, в котором смонтирован переключатель 12 с плунжером 8. Плунжер срабатывает при контакте со шпонкой 10 при зажиме хвостовика 4 в шпинделе. Переключатель 12 соединяет батарею 2 с печатной схемой при установке хвостовика в шпиндель и отсоединяет батарею, когда хвостовик извлечен из него. Для этого пружина переключателя сжимается при нормально разомкнутом его положении и разжимается сразу после выхода плунжера 8 из контакта со шпонкой 10 шпинделя.

Передача сигнала с измерительного щупа, установленного в шпинделе станка, в систему управления осуществляется бесконтактно-индуктивным способом (рис. 73) или оптическим способом (рис. 74). Схемы применения щупов на станках с ЧПУ типа ОЦ приведены на рис. 75, а на токарных станках с ЧПУ — на рис. 76.

В большинстве конструкций специальных расточных оправок корректирующие микроперемещения резца обеспечивают путем дефор-

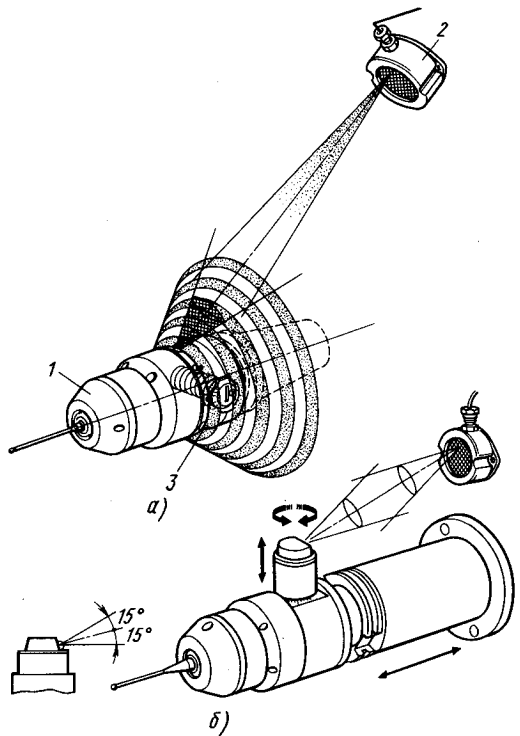


Рис. 74. Измерительные щупы с оптическим способом передачи сигнала: а — при произвольной установке щупа в шпинделе; б — при определенной установке щупа в шпинделе; 1 — щуп; 2 — приемник сигналов измерения; 3 — передатчики сигналов измерения (девять по окружности щупа)

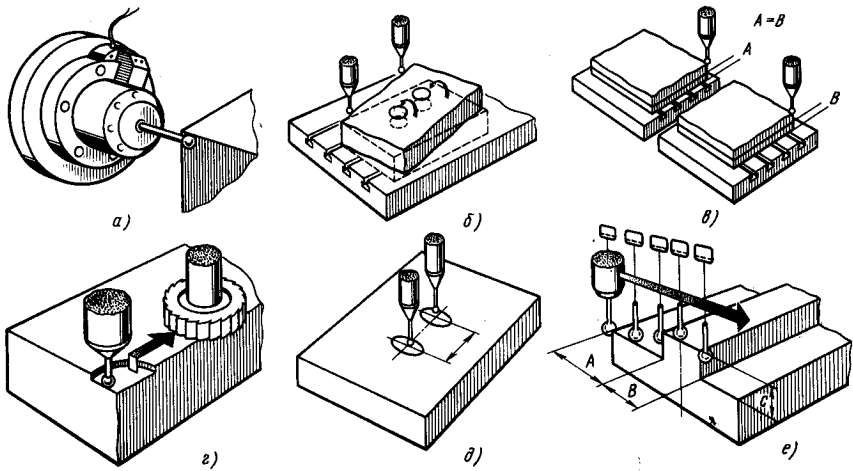


Рис. 75. Схемы применения щупов на станке с ЧПУ типа ОЦ для измерения: *а* — установки нулевой точки; *б* — погрешности установки заготовки на столе; *в* — снимаемого припуска; *г* — припуска на чисто-вой переход; *д* — межосевого расстояния; *е* — обработанной детали

мации элемента оправки, несущего инструмент. Необходимые перемещения могут создаваться механическими, электромеханическими, пневматическими и гидравлическими приводами. На рис. 77 показана регулируемая расточная оправка с механическим приводом микроперемещений реза. При нажатии на палец 1 поворачивается храповое колесо с винтом 2. В результате смещается гайка 4, которая де-

формирует упругую планку 3, соединенную с фланцем 5 резцедержателя. При одном нажатии на палец 1 резец смещается в радиальном направлении на 0,0025 мм. Необходимая коррекция осуществляется нажатием пальца и в автоматическом режиме.

На основе результатов измерения щупом 1 предварительно расточенного отверстия в детали 2 (рис. 78, *а*) корректируется ра-

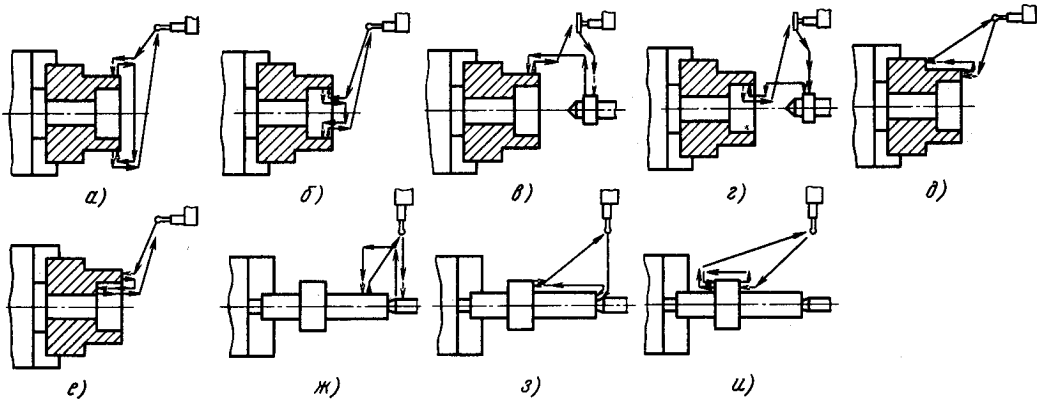


Рис. 76. Схемы применения щупов на токарном станке с ЧПУ для измерения: *а* и *б* — с двух сторон соответственно наружного и внутреннего диаметров детали в патроне; *в*, *г* — с одной стороны соответственно наружного и внутреннего диаметров детали в патроне с контролем по эталону; *д*, *е* — длины обработанной поверхности детали в патроне (соответственно наружной и внутренней поверхностям); *ж* — наружного диаметра детали в центрах с контролем по эталону; *з* — длины обработанной поверхности детали в центрах; *и* — толщины фланца в средней части детали, обрабатываемой в центрах

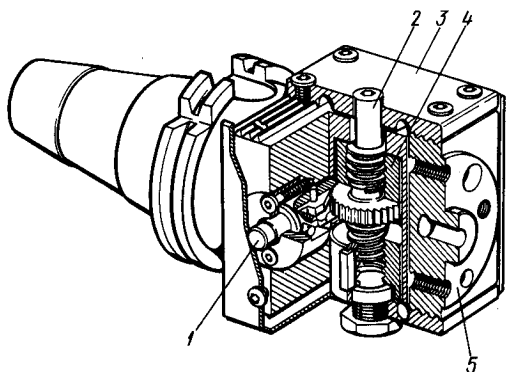


Рис. 77. Конструкция регулируемой расточной оправки с механическим приводом

диальный вылет резца в расточной оправке (рис. 78, б). При опускании оправки со шпинделем на жесткий упор 2 палец 1 смещается (рис. 78, б), и проводится необходимая подналадка резца. Затем выполняется окончательное растачивание отверстия (рис. 78, в).

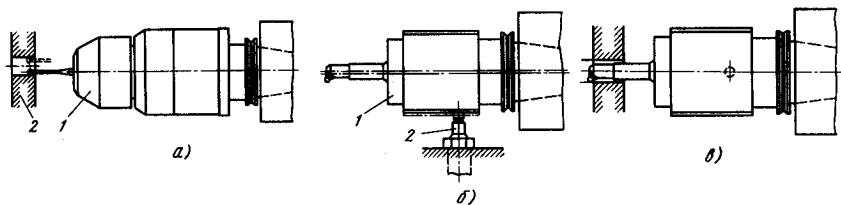


Рис. 78. Схемы внесения коррекций при использовании оправки с механическим приводом: а — измерение диаметра отверстия; б — коррекция радиального положения резца; в — окончательная обработка отверстия

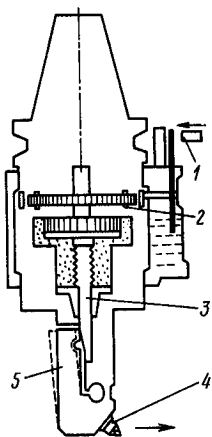
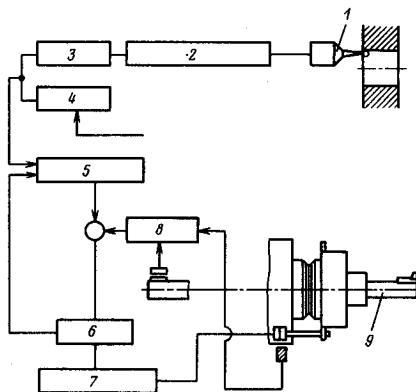


Рис. 79. Конструкция регулируемой расточной оправки с электромеханическим приводом

На рис. 79 показана конструкция регулируемой оправки с электромеханическим приводом. При подаче сигнала коррекции соленоид 1 через систему зубчатых передач 2 перемещает клин 3, который деформирует часть оправки 5 и смещает на требуемую величину резец 4 в радиальном направлении. Схема использования оправки показана на рис. 80. С помощью щупа 1 измеряют диаметр отверстия детали. Полученная информация поступает в блок управления 2 и далее в блок 3, в котором определяется действительный диаметр. Из блока 4 поступает информация о требуемом диаметре. В блоке 5 вырабатывается сигнал управления, который через блок согласования 6 поступает на приводной соленоид 7 и далее на регулируемую оправку 9. Блок 8 контролирует частоту вращения вала привода смещения клина 3 (см. рис. 79), выполняя функции обратной связи (один оборот соответствует перемещению резца на 1 мкм).

На рис. 81 приведены схемы измерения: 1 — наружного диаметра (вручную); 2 — внутреннего диаметра; 3 — наружного диаметра

Рис. 80. Схема измерения и коррекции с применением оправки с электромеханическим приводом



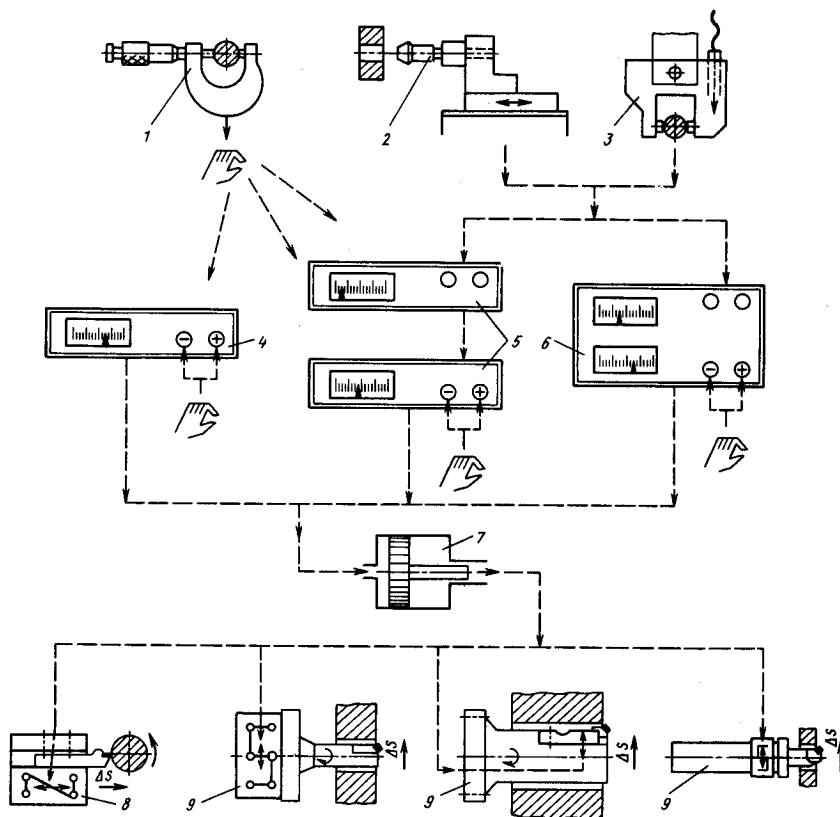


Рис. 81. Схемы измерения и коррекции с оправками и резцедержателем с пневмогидравлическим приводом

(автоматически); введения результатов измерения: 4 – в систему управления при ручном измерении; 5 и 6 – в системы управления при автоматическом измерении; последующей кор-

рекции наладки с применением различных конструкций регулируемых оправок 9 или регулируемого резцедержателя 8 для токарного станка. Все оправки и резцедержатель имеют пневмогидравлический привод 7. Системы

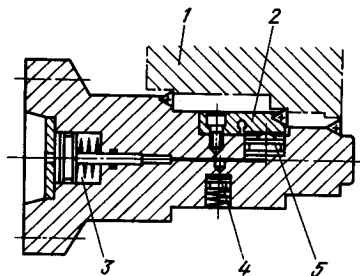


Рис. 82. Регулируемая расточная оправка с пневмогидравлическим приводом: 1 – деталь; 2 – деформируемый элемент оправки; 3 – пневмогидравлический цилиндр с поршнем привода; 4 – компенсатор утечек масла; 5 – рабочий поршень привода

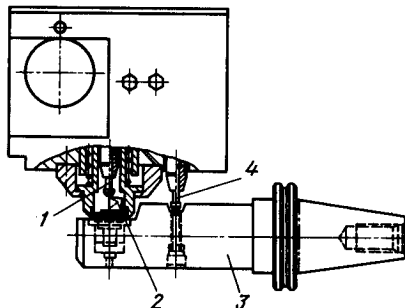


Рис. 83. Устройство автоматического контроля износа инструмента

управления 5 и 6 позволяют вводить коррекцию также вручную. Разновидность конструкции оправки показана на рис. 82.

При автоматическом контроле износа инструмента щупы 1 и 4 (рис. 83) подводятся к резцу 2 и специальному эталонному упору на оправке 3. Полученная разность размеров, характеризующая износ резца, используется для введения необходимой коррекции.

ПРОИЗВОДИТЕЛЬНОСТЬ СТАНКОВ С ЧПУ И ГИБКИХ ПРОИЗВОДСТВЕННЫХ СИСТЕМ

Производительность технологического оборудования — количество годной продукции, выдаваемой в единицу времени. В дискретном производстве (машиностроении и приборостроении) наиболее характерна продукция, измеряемая штуками годных изделий (обработанных, собранных, проконтролированных и т. д.). Для некоторых типов оборудования (например, станков для электрофизической и электрохимической обработки) мерой производительности более удобно считать количество снимаемого материала.

Время при расчетах и оценке производительности также может выражаться различно: при теоретических расчетах его целесообразно выражать в минутах, при производственных расчетах — в часах, рабочих сменах, месяцах, годах (соответственно масштабам производственных заданий на выпуск продукции).

При бесперебойной работе оборудования его производительность (при условии, что вся выпущенная продукция является годной) определяется двумя факторами: длительностью T рабочего цикла и числом изделий, выдаваемых за цикл. Этот показатель получил название цикловой производительности. Как правило, станки с ЧПУ за рабочий цикл выдают единицу продукции, и поэтому формулу цикловой производительности чаще всего записывают в виде $Q_{ц} = 1/T$.

Каждый рабочий цикл содержит: 1) время t_p рабочих ходов, когда проводится обработка, контроль, сборка, т. е. те технологические воздействия, ради которых и создается данное оборудование (это производительные затраты времени); 2) время t_n несомещенных вспомогательных ходов, когда технологический процесс прерывается (это непроизводительно затраченное время, хотя загрузка и зажим обеспечивают необходимые условия для реализации технологии). Вспомогательные ходы,

выполняемые автоматически действующими механизмами, являются признаком оборудования с автоматическим рабочим циклом. В полуавтоматах, в которых отсутствует один или несколько механизмов вспомогательных ходов, эти функции выполняют вручную (как правило, загрузка и зажим заготовок, разжим и сьем изделий).

Цикловая производительность $Q_{ц}$ характеризует лишь потенциальные возможности оборудования по выпуску продукции в условиях, когда станки с ЧПУ работают непрерывно, без простоев, и при этом вся выпущенная продукция является годной. В реальных условиях это недостижимо. Поэтому формулы производительности учитывают простой оборудования и выпуск бракованной продукции.

Влияние простоев оборудования на его производительность определяют с учетом коэффициента использования или внецикловых потерь.

Коэффициент использования $\eta_{ис}$ численно показывает, какую долю планового фонда времени θ оборудование действительно функционирует и выдает продукцию. Например, $\eta_{ис} = 0,7$ означает, что 70% времени, принятого за базу, оборудование работало, а 30% этого времени простаивало. По определению,

$$\eta_{ис} = \frac{\theta_p}{\theta} = \frac{\theta_p}{\theta_p + \sum \theta_n} = \frac{1}{1 + \sum \theta_n / \theta_p},$$

где θ_p — суммарное время работы оборудования за время θ ; $\sum \theta_n$ — суммарное время простоев оборудования за этот же период.

Очевидно, что фактическая производительность равна теоретической цикловой, умноженной на коэффициент использования:

$$Q = \frac{1}{T} \eta_{ис} = \frac{1}{t_p + t_n} \eta_{ис}.$$

Действительно, при $\eta_{ис} = 0,7$ выдается лишь 70% продукции, которую можно было бы получить при бесперебойной работе оборудования, т. е. его производительные возможности используются лишь на 70%.

Как при проектировании, так и при эксплуатации оборудования оценки значения коэффициента $\eta_{ис}$ в целом, как правило, недостаточны. Лишь иногда при укрупненных проектных расчетах принимают ожидаемое значение $\eta_{ис} = 0,75 \div 0,80$, что позволяет сугубо ориентировочно прогнозировать ожидаемую производительность при определенном значении T . В большинстве случаев необходима расшифровка, почему величина $\eta_{ис}$ принимает те или иные значения, какие причины и виды

простоев являются преобладающими. Для станков с ЧПУ характерны: а) собственные или технические простои $\sum \theta_c$, обусловленные техническими характеристиками самого оборудования (затраты времени на смену и регулирование инструмента, обнаружение и устранение отказов в работе, уборку и очистку, ремонт и профилактику и др.); они непосредственно связаны с технологическими процессами и конструкциями машин и механизмов; б) организационные простои $\sum \theta_{орг}$ обусловленные внешними факторами, которые, как правило, не связаны с технологией и конструкцией машин (отсутствие обрабатываемых заготовок, инструмента, электроэнергии, несвоевременный приход и уход обслуживающих рабочих и др.); они определяются уровнем производства, степенью загрузки оборудования в данных конкретных условиях; в) простои $\sum \theta_{пер}$ для переналадки оборудования на обработку новой продукции, которые занимают промежуточное положение между предыдущими видами простоев, так как частота их определяется организационными факторами, а длительность — техническими.

Суммарные простои за произвольный период времени θ

$$\sum \theta_n = \sum \theta_c + \sum \theta_{орг} + \sum \theta_{пер}; \quad \eta_{ис} = \frac{\theta_p}{\theta} =$$

$$= \frac{1}{1 + \frac{1}{\theta_p} (\sum \theta_c + \sum \theta_{орг} + \sum \theta_{пер})}$$

Коэффициент использования можно выразить как произведение частных коэффициентов, отражающих влияние тех или иных видов простоев:

$$\eta_{ис} = \eta_{тех} \eta_{пер} \eta_{загр}$$

Здесь $\eta_{тех}$ — коэффициент технического использования, численно показывающий долю времени, в течение которого оборудование при обеспечении всем необходимым работает:

$$\eta_{тех} = \frac{\theta_p}{\theta_p + \sum \theta_c} = \frac{1}{1 + \sum \theta_c / \theta_p}$$

Например, $\eta_{тех} = 0,8$ означает, что в периоды, когда оборудование обеспечено всем необходимым для выпуска продукции, оно 80% времени работает, а 20% этого времени простаивает по техническим причинам (без учета переналадок).

Коэффициент переналадок $\eta_{пер}$ показывает долю планового фонда времени, когда при ус-

ловии обеспечения всем необходимым оборудование может функционировать, выпуская определенную продукцию:

$$\eta_{пер} = \frac{1}{1 + \frac{\sum \theta_{пер}}{\theta_p + \sum \theta_c}}$$

Например, $\eta_{пер} = 0,9$ означает, что в периоды, когда оборудование имеет все организационные предпосылки для работы (есть заготовки, инструмент, электроэнергия и пр.), оно 10% времени простаивает для переналадок для обработки другой продукции, а 90% времени может ее выпускать с чередованием периодов бесперебойной работы и простоев.

Коэффициент загрузки $\eta_{загр}$ показывает, какую долю планового фонда времени оборудование обеспечено всем необходимым для работы, т. е. насколько оно загружено в данных конкретных условиях производства. Например, $\eta_{загр} = 0,9$ означает, что 90% фонда времени оборудование имеет все необходимое для работы (есть заготовки, инструмент, рабочие на месте и т. д.), а в течение 10% времени чего-то не хватает.

При комплексной автоматизации производства, в том числе создания гибких производственных систем, весьма редко собственная производительность всех звеньев технологической цепи бывает одинаковой. Поэтому только лимитирующие звенья имеют полную загрузку ($\eta_{загр} \rightarrow 1,0$), и реальный коэффициент загрузки определяется лишь случайными переборами в обеспечении функционирования. Для остальных, нелимитирующих звеньев $\eta_{загр} < 1,0$.

$$\eta_{загр} = \frac{\theta - \sum \theta_{орг}}{\theta} = 1 - \frac{\sum \theta_{орг}}{\theta}$$

Преимуществом оценки фактической производительности с помощью относительных коэффициентов $\eta_{ис}$, $\eta_{тех}$, $\eta_{пер}$, $\eta_{загр}$ является наглядность и простота интерпретации численных значений. Например, если станок с ЧПУ загружен согласно производственной программе на 90% ($\eta_{загр} = 0,9$), кроме того, 10% оставшегося времени простаивает для переналадок ($\eta_{пер} = 0,9$), и в периоды обеспечения всем необходимым работает лишь 80% времени ($\eta_{тех} = 0,8$), то в итоге доля планового фонда времени, когда станок работает и выпускает продукцию, составляет

$$\eta_{ис} = \eta_{тех} \eta_{пер} \eta_{загр} = 0,8 \cdot 0,9 \cdot 0,9 = 0,65,$$

т. е. потенциальные возможности станка с ЧПУ используются на 65%.

Однако для углубленного анализа в теории и практике более употребительна оценка фактической производительности (с учетом простоев) через так называемые внецикловые потери ($\sum B$ или $\sum t_n$).

$$\sum B = \frac{\sum \theta_n}{\theta_p}; \quad \sum t_n = \frac{\sum \theta_n}{Z},$$

где $\sum B$ – внецикловые потери как простой, приходящиеся на единицу времени бесперебойной работы; $\sum t_n$ – внецикловые потери как простой, приходящиеся на единицу выпущенной продукции, мин/шт; $\sum \theta_n$ – простой оборудования за некоторый произвольный период времени, мин; θ_p – суммарное чистое время работы оборудования за тот же период, мин; Z – количество продукции, выпущенной за тот же период.

Внецикловые потери связаны с коэффициентом использования:

$$\eta_{ис} = \frac{1}{1 + \sum \theta_n / \theta_p} = \frac{1}{1 + \sum B} = \frac{1}{1 + \sum t_n / T}.$$

Суммарные внецикловые потери в соответствии с классификацией простоев делятся на собственные, организационные и потери из-за переналадки:

$$\sum B = \sum B_c + \sum B_{орг} + \sum B_{пер};$$

$$\sum t_n = \sum t_c + \sum t_{орг} + \sum t_{пер}.$$

Качественные характеристики работы станков с ЧПУ учитываются в формулах производительности с помощью безразмерного коэффициента γ выхода годной продукции, численно равного доле годной продукции, принятой ОТК. С учетом рабочего цикла, внецикловых потерь и безразмерных коэффициентов суточная производительность станков с ЧПУ (шт/сутки)

$$Q = \frac{\theta \gamma}{t_p + t_b + \sum t_c + \sum t_{пер}} \eta_{загр}$$

или

$$Q = \frac{\theta \gamma}{t_p + t_b} \frac{1}{1 + \sum B_c} \eta_{загр},$$

где θ – плановый фонд времени работы за сутки с учетом сменности работы.

Приведенные формулы и подобные им являются базовыми при расчетах и анализе производительности как в процессе проектирования (ожидаемые значения), так и при эксплуатации (фактические значения). На их основании формируют математические модели

производительности различных видов технологического оборудования для решения задач анализа и синтеза.

Метод получения таких аналитических зависимостей состоит в следующем. Для данного конкретного типа оборудования выделяют группу параметров, которые в данном случае являются предметом анализа или расчета (x_1, x_2, \dots, x_n). Путем инженерного анализа отыскивают частные функциональные зависимости всех элементов затрат времени (рабочих и вспомогательных ходов, внецикловых потерь всех видов) от указанных параметров и констант A_i :

$$t_p(t_b; \sum t_c; \sum t_{орг}; \sum t_{пер}) =$$

$$= f_j(x_1; x_2; \dots; x_n; A_i).$$

Все частные зависимости подставляют в общую формулу производительности и получают зависимость производительности от данных параметров, специфическую для данного вида оборудования и условий производства:

$$Q = f(x_1; x_2; \dots; x_n; A_i).$$

Полученные уравнения решают относительно любого из входящих параметров в зависимости от поставленной задачи.

Для станков с ЧПУ и ГПС применимы два основных метода расчета производительности оборудования в условиях серийного производства.

1. По типовой детали-представителю. Из числа деталей, закрепленных за данным оборудованием, или тех, которые могут здесь обрабатываться, выделяется одна, которая принимается типовым представителем. В формулах учитываются характеристики оборудования при обработке данной конкретной детали, т. е. задача, по существу, сводится к выводу формул и методов расчета при массовом производстве. Дополнительно следует лишь учесть потери на переналадку с помощью характеристики среднего времени переналадки $\theta_{пер}$ и среднего размера Z партии деталей, обрабатываемых между двумя переналадками, а также числа параллельно работающих станков p :

$$Q = \frac{\theta \gamma}{t_p + t_b + \sum t_c + \theta_{пер}/Z} p \eta_{загр}.$$

Недостаток метода заключается в трудности достоверного подбора типового представителя, так как выбранная деталь может

иметь среднюю длительность обработки, но не средние вспомогательные ходы или время переналадки. Кроме того, формула, по существу, не содержит ни одного параметра станка, технологического процесса и пр. Между тем очевидно, что производительность станков с ЧПУ определяется комплектом обрабатываемых деталей и технологическим процессом их обработки; техническими характеристиками оборудования; условиями эксплуатации в данном конкретном производстве. Эти факторы должны найти отражение в формулах производительности.

2. По интегральным характеристикам комплекта изделий, закрепленных за данным оборудованием. Допустим, на станке с ЧПУ обрабатывается n типоразмеров деталей, каждая из которых имеет неповторяющееся сочетание характеристик: число переходов S_i при обработке, число A_i обрабатываемых инструментов, длительность t_{pi} отдельных переходов, партию Z_i обрабатываемых деталей, вспомогательное время t_{bi} и т. д. Рассмотрим интегральные характеристики времени обработки комплекта деталей, закрепленных за станком.

Время рабочих ходов цикла

$$t_p = t_{p1} S,$$

где t_{p1} — среднее время единичного перехода при обработке; S — среднее число переходов при обработке одной детали;

$$t_{p1} = \frac{\sum_{i=1}^n \sum_{i=1}^{S_i} t_{pi} Z_i}{\sum_{i=1}^n S_i Z_i},$$

где числитель — суммарное время обработки всех деталей комплекта (с учетом партионности), знаменатель — число переходов.

$$S = \frac{\sum_{i=1}^n S_i Z_i}{\sum_{i=1}^n Z_i}.$$

Здесь числитель — число переходов при обработке всего комплекта, знаменатель — число изделий в комплекте (с учетом партионности).

Время вспомогательных ходов цикла складывается из времени: замены координаты обработки (быстрый отвод инструмента, координатное перемещение стола, быстрый подвод инструмента), замены инструмента

в рабочем шпинделе (с использованием инструментального магазина) и загрузки-съема:

$$t_b = t_{b1} S + t_{b2} A + t_{b3},$$

где t_{b1} — среднее время единичной замены координаты; S — среднее число переходов при обработке одной детали, т. е. среднее число замен координат в одном рабочем цикле; t_{b2} — среднее время замены инструмента в шпинделе; A — среднее число инструментов при обработке одной детали; t_{b3} — среднее время загрузки-съема. Величины t_{b1} , t_{b2} , t_{b3} , A являются среднестатистическими, как t_{p1} или S .

Собственные внецикловые потери — по оборудованию, инструменту (аварийная замена и регулирование) и техническому обслуживанию могут быть выражены как простой, отнесенные к единице выпущенной продукции ($\sum t_c$) или к единице времени бесперебойной работы ($\sum B_c$). Для станков с ЧПУ типа «обрабатывающий центр», для которых длительность рабочего цикла при обработке некоторых корпусных деталей достигает нескольких часов, более перспективна оценка внецикловых потерь $\sum B_c$.

Выражая потери через характеристики безотказности и ремонтпригодности, получим $\sum B_c = \omega \tau_b$, где ω — параметр потока отказов как обратная величина среднего времени безотказной работы, выраженной в абсолютном времени; τ_b — среднее время восстановления.

Внецикловые организационные потери также могут быть выражены в любой из двух форм: $\sum t_{орг}$ или $\sum B_{орг}$. Функционально связать их с какими-либо характеристиками производства, как правило, не удастся. Численные значения организационных потерь являются характеристикой всех условий данного производства в целом.

Внецикловые потери из-за переналадки целесообразнее определять относительно единицы выпущенной продукции (общее время переналадки станка на обработку конкретной партии делят на величину партии):

$$\sum t_{пер} = \frac{\theta_{пер}}{Z} = \frac{\theta_1 + \theta_2 S}{Z},$$

где $\theta_{пер}$ — среднее время переналадки станка на обработку различных деталей комплекта, закрепленного за станком, мин; Z — средний размер партии обработки, шт.; θ_1 — составляющая среднего времени переналадки, не зависящая от числа переходов при обработке (замена и выверка приспособлений,

замена программносителей и т. д.); θ_2 — составляющая среднего времени переналадки, пропорциональная числу переходов при обработке (замена комплекта инструмента, обработка пробных деталей с измерением размеров и коррекцией инструментов или программ обработки и т. д.).

Подставляя значения длительности цикла и внецикловых потерь в общую формулу производительности многооперационного оборудования в условиях серийного производства для одного станка ($p = 1$), получим

$$Q = \frac{\theta\gamma}{t_{p1}S + t_{в1}S + t_{в2}A + t_{в3} + \sum t_c + \sum t_{опг} + \frac{1}{Z}(\theta_1 + \theta_2S)}$$

$$Q = \frac{\theta\gamma}{(t_{p1}S + t_{в1}S + t_{в2}A + t_{в3})(1 + \sum B_c) + \sum t_{опг} + \frac{1}{Z}(\theta_1 + \theta_2S)}$$

Таким образом, производительность оборудования с ЧПУ в условиях серийного производства выражена как функциональная зависимость: 1) характеристик комплекта обрабатываемых деталей и технологических процессов — средней длительности единичного перехода, среднего числа переходов и обрабатываемых инструментов при обработке детали; 2) характеристик самого технологического оборудования и его оснастки — времени выполнения вспомогательных ходов, процессов загрузки и съема, надежности в работе, гибкости при переналадках; 3) характеристик того конкретного производства, в котором эксплуатируется оборудование, — организационных потерь и партионности обработки.

Представленная выше формула производительности и ей подобные можно использовать при расчете и анализе как ожидаемой (на стадиях проектирования), так и реальной (в процессе эксплуатации) производительности. При уточненных проектных расчетах величины t_{p1} , S и A берут из разработанной технической документации; значения $t_{в1}$, $t_{в2}$ и $t_{в3}$ также могут быть рассчитаны или приняты по аналогии. Величины $\sum t_c$ (или $\sum B_c$), θ_1 , θ_2 , $\sum t_{опг}$, $t_{в}$ можно оценивать по итогам эксплуатационных исследований однотипного действующего оборудования с той или иной степенью достоверности.

При анализе производительности в условиях действующего производства большинство параметров производительности рекомендуется оценивать по итогам исследований. Исследования проводят поэтапно.

Этап I. Характеристики комплекса обрабатываемых деталей (t_{p1} , S) оценивают по результатам многократных измерений, поскольку технологическая документация не всегда соответствует значениям технологических параметров на рабочих местах.

Этап II. Характеристики рабочего цикла технологического оборудования ($t_{в1}$, $t_{в2}$, $t_{в3}$ и др.) оценивают по результатам многократных измерений времени выполнения элементов рабочего цикла с последующей математической обработкой результатов (построе-

нием диаграммы распределения, расчетом средних значений и т. д.).

Этап III. Эксплуатационные наблюдения за работой оборудования в условиях серийного производства проводят с целью количественной оценки простоев оборудования, которые сопутствуют процессам его функционирования, с последующим расчетом и анализом эксплуатационных показателей, характеризующих как собственную надежность машин, так и уровень использования оборудования. Эксплуатационные наблюдения включают фотографию работы оборудования и хронометраж простоев.

Наблюдения за работой оборудования должны быть, по возможности, непрерывны в течение времени, обеспечивающего достоверность получения данных (обычно не менее 10–12 рабочих смен). Во время наблюдений фиксируют затраты времени планового фонда на работу и простои всех видов. По итогам составляют сводную таблицу работы и простоев и на ее основе — баланс затрат планового фонда времени, который показывает (в %), какую долю планового времени оборудование работает и какую простаивает.

Этап IV. Параметры работоспособности и станков с числовым программным управлением и гибких производственных систем рассчитывают: а) по фактическим циклограммам машин и обобщению характеристик рабочего цикла: t_{p1} , S , $t_{в1}$, $t_{в2}$, $t_{в3}$ и др.; б) по таблицам простоев машин с использованием результатов эксплуатационных наблюдений и баланса планового фонда времени.

К параметрам работоспособности, рассчитываемым по эксплуатационным наблюдениям, относят коэффициент $\eta_{ис}$ использования, коэффициент $\eta_{тех}$ технического использования, собственные внецикловые передачи $\sum t_c$, $\sum B_c$, потери $\sum t_{орг}$ из-за организационных причин или коэффициент $\eta_{загр}$ загрузки, потери $t_{пер}$ вследствие переналадки, цикловую производительность $Q_{ц}$, фактическую производительность Q и т. д. Вместо абсолютных значений времени работы и простоев в формулу могут быть подставлены относительные процентные значения из баланса затрат фонда времени.

Пример. При обработке корпусных деталей средних габаритов из алюминиевых сплавов на станках с ЧПУ типа «обрабатывающий центр» время единичной обработки $t_p = 0,9$ мин; число переходов при обработке одной детали $S = 13$; время загрузки и съема $t_{в3} = 1,5$ мин; время единичного вспомогательного хода при замене координаты обработки и инструмента $t_{в1} + t_{в2} = 0,4$ мин. Группа из шести станков работает в итоге 65% планового фонда времени ($\theta_p = 65\%$). Время простоев $\sum \theta_c = 10,9\%$; $\sum \theta_{орг} = 18,4\%$; $\sum \theta_{пер} = 5,7\%$. За станками участка закреплено 15 типоразмеров деталей; средний размер партии $Z = 100$ шт., средняя длительность переналадки $\theta_{ср. пер} = 153$ мин, из них составляющие $\theta_1 = 70$ мин, $\theta_2 = 6$ мин. Выход годных деталей $\gamma = 0,99$.

По исходным данным рассчитаны параметры работоспособности: $T = 18,7$ мин; $\eta_{ис} = 0,65$; $\eta_{тех} = 0,86$; $\sum B_c = 0,17$; $\sum t_{орг} = 4,95$ мин/шт; $\eta_{загр} = 0,72$. Станки работают в одну смену ($\theta = 480$ мин).

Уравнение сменной производительности одного станка

$$Q = \frac{\theta \gamma}{[t_{p1}S + t_{в1}S + t_{в2}S + t_{в3}](1 + \sum B_c) + \sum t_{орг} + \frac{1}{Z}(\theta_1 + \theta_2)S} =$$

$$= \frac{480 \gamma}{[t_{p1}S + 0,4S + 1,5]1,17 + \sum t_{орг} + \frac{70 + 6S}{Z}}$$

Технические и эксплуатационные характеристики станков с ЧПУ (время загрузки заготовок и съема изделий, подводов и отводов инструмента, собственных внецикловых потерь, длительности переналадки и т. д.) выражены численно, а остальные — в общем виде (характеристики изделий и условий эксплуатации). Таким образом, полученное уравнение является паспортной характеристикой производительности станков данной модели и мо-

жет быть использовано для расчетов ожидаемой производительности в любых условиях. В конкретных условиях исследований можно рассчитать среднее время t_p единичной обработки, среднее число S переходов обработки одной детали, средний размер Z партии обрабатываемых деталей, организационные потери $\sum t_{орг}$. В условиях проведенных эксплуатационных исследований эти показатели имели следующие значения: $t_{p1} = 0,9$ мин; $S = 13$; $Z = 100$ шт.; $\sum t_{орг} = 4,95$ мин/шт; $Q = 16,6$ шт/смену.

Изложенная методика позволяет: 1) путем сравнительных испытаний оборудования различного типа для условий серийного производства (например, универсальных станков и станков с ЧПУ) оценивать важнейшие факторы, определяющие производительность оборудования, целесообразную область его применения, наиболее эффективные пути совершенствования; 2) на основе конкретного инженерного анализа важнейших факторов, определяющих уровень производительности, рассчитывать и прогнозировать резервы возможного повышения производительности оборудования при его совершенствовании (например, переводе на управление от ЭВМ и встраивании в гибкие производственные системы); 3) выдавать заключения и рекомендации по сравнительным характеристикам и направлениям развития, формулировать важнейшие задачи и пути совершенствования конструкций.

Результаты исследований по рассмотренной методике позволяют сделать ряд обобщений. Производительность (а также качество

выпускаемых изделий, трудоемкость подготовки производства, обслуживания станков и т. д.) должна оцениваться в каждом случае конкретно, для определенных типов оборудования, видов изделий, характера обработки, серийности производства, с учетом характеристик быстродействия оборудования и надежности в работе, мобильности при переналадке. При этом

обязательным является применение поэтапного метода сравнительного анализа, которому подвергаются отдельные элементы затрат времени: на рабочие и вспомогательные ходы (в случае необходимости — с их дифференциацией по составляющим), на собственные внецикловые потери из-за отказов, на потери при переналадке с дифференциацией по видам работ и пр. Сравнение этих величин для различных видов оборудования (универсальных станков с ручным управлением, одно- и многоместных станков с ЧПУ, станков с управлением от ЭВМ и т. д.) позволяет оценить, с помощью каких факторов можно повысить производительность, какое влияние на эти факторы оказывают технические характеристики самих станков (быстродействие, мобильность, надежность, характер изделий, серийность их выпуска и др.).

ОСОБЕННОСТИ НОРМИРОВАНИЯ ОПЕРАЦИЙ, ВЫПОЛНЯЕМЫХ НА СТАНКАХ С ЧПУ

Штучное время обработки детали

$$T_{шт} = t_o + t_b + t_{обс} + t_n,$$

где $t_o = \sum t_{oj}$ — основное время на операцию, мин; t_{oj} — основное время на выполнение j -го перехода обработки элементарной поверхности;

$$t_{oj} = \frac{(L + l)i}{ns} = \frac{(L + l)i}{s_m};$$

$t_b = t_{b,y} + t_{м.в}$ — вспомогательное время, включающее время $t_{b,y}$ на установку и снятие заготовки и вспомогательное время $t_{м.в}$, связанное с выполнением вспомогательных ходов и перемещений при обработке поверхности, мин; $t_{обс}$ — время обслуживания рабочего места, мин; t_n — время на личные потребности, мин; назначается в процентах от оперативного времени $t_{оп} = (t_o + t_{b,y} + t_{м.в})$; L — длина обрабатываемой поверхности, мм; l — длина врезания и перебега инструмента, мм; i — число рабочих ходов; s_m — минутная подача, мм/мин; n — частота вращения заготовки или инструмента, об/мин; s — подача на один оборот, мм/об.

Время работы станка по программе управления (время цикла обработки) $t_{п,y}$ равно неполному оперативному времени работы станка: $t_{п,y} = t_o + t_{м.в} = t_{оп} + t_{м.в}$.

Элементы штучного времени определяются так же, как и для случаев обработки на стан-

ках с ручным управлением. Если одновременно на станке обрабатывают q заготовок, то штучное время

$$T_{шт} = \sum t_i/q.$$

Машинно-вспомогательное время $t_{м.в}$ включает комплекс приемов, связанных с позиционированием, ускоренным перемещением рабочих органов станка, подводом инструмента вдоль оси в зону обработки и последующим отводом, автоматической сменой режущего инструмента путем поворота револьверной головки (резцедержателя) или из инструментального магазина. Эти элементы времени зависят от скоростей перемещений рабочих органов и длины перемещений. В нормативах Оргстанкинпрома принята длина 5 и 300 мм соответственно для установочного и ускоренного перемещений. Если длины или скорости перемещения отличаются от принятых, то время перемещения необходимо пересчитать, умножив его на коэффициенты

$$K_L = \frac{L_{ф}}{L_n}; K_v = \frac{v_n}{v_{ф}},$$

где $L_{ф}$ и L_n — длина перемещения фактическая и по нормативам, мм; $v_{ф}$ и v_n — скорость перемещения фактическая и по нормативам; по нормативам принята скорость установочного перемещения (позиционирования) 50 мм/мин.

При составлении программы управления (ПУ) следует учитывать возможность совмещения приемов и назначать такую последовательность выполнения переходов обработки, чтобы $t_{м.в}$ было минимальным. Так, при обработке на станках с крестовым столом и поворотной револьверной головкой следует полностью с одного позиционирования обрабатывать одно (например, центровать, сверлить), а затем другое и т. д. отверстия, так как время на смену инструмента значительно меньше времени на позиционирование ($t_{поз} \gg t_{см.ин}$). Для сверлильно-фрезерно-расточных станков с магазинами $t_{см.ин} > t_{поз}$, поэтому целесообразно проводить обработку всех отверстий сначала одним, а затем другим инструментом.

Так как способы установки и закрепления заготовок при обработке на станках с ЧПУ принципиально не отличаются от способов, применяемых на станках с ручным управлением, то $t_{б,y}$ определяют по имеющимся нормативам для станков с ручным управлением. На станках со сменными палетами-спутниками учитывается только время на смену палеты и перемещение стола в рабочую позицию.

11. Средний размер партии запуска деталей

Число переналадок		Размер партии запуска n_3 (шт.) при штучном времени обработки детали, мин											
в месяц	в смену	5	10	15	20	25	30	60	100	200	300	500	600
180	4	15	8	5	4	3	2	1	—	—	—	—	—
90	2	30	15	10	8	6	5	2	1	—	—	—	—
45	1	60	30	20	15	12	10	5	3	1	—	—	—
22,2	0,5	120	60	40	30	24	20	10	6	3	2	1	—
15	0,33	180	90	60	45	36	30	15	9	5	3	—	—
9	0,2	300	150	100	75	60	50	25	15	8	5	3	—
6,3	0,14	420	210	140	105	84	70	35	21	11	7	4	3
4,5	0,1	600	300	200	150	120	100	50	30	15	10	6	5
1	0,025	2400	1200	800	600	480	400	200	120	60	40	24	20

Примечания: 1. См. инструкцию МУ 2.5—81 «Определение экономической эффективности металлорежущих станков с ЧПУ», НПО ЭНИМС, НПО Оргстанкинпром, М.: 1981. 2. Размер партии запуска деталей рассчитан исходя из среднего фонда штучного времени работы станка, равного 300 мин в смену. Число смен в месяц принято равным 45.

В состав работ по организационному обслуживанию рабочего места включены: осмотр, нагрев системы ЧПУ и гидросистемы, опробование оборудования, получение инструмента от мастера (наладчика) в течение смены, смазывание и очистка станка в течение смены, предъявление контролеру ОТК пробной детали, уборка станка и рабочего места по окончании работы.

К техническому обслуживанию рабочего места относятся: смена затупившегося инструмента, коррекция инструмента на заданные размеры, регулирование и подналадка станка в течение смены, удаление стружки из зоны резания в процессе работы.

Штучно-калькуляционное время

$$T_{шт-к} = T_{шт} + \frac{T_{п-3}}{n_3},$$

где $T_{п-3}$ — подготовительно-заключительное время на партию, мин; n_3 — размер партии деталей, запускаемых в производство.

Размер партии определяется по фактическим данным или расчетом (при оценке экономической эффективности):

$$n_3 = \frac{P'}{S_n},$$

где P' — годовой выпуск деталей, шт.; S_n — число запусков в год.

В условиях серийного производства S_n равно 4; 6; 12 и 24. Для среднесерийного (600—1200 деталей в год) производства можно принять $S_n = 12$. Ориентировочно n_3 определяются по табл. 11.

Подготовительно-заключительное время $T_{п-3}$ при обработке на станках с ЧПУ состоит из затрат времени (приемов) $T_{п-3,1}$, из затрат $T_{п-3,2}$, учитывающих дополнительные работы, и времени $T_{п-3,3}$ на пробную обработку детали:

$$T_{п-3} = T_{п-3,1} + T_{п-3,2} + T_{п-3,3}.$$

В затраты $T_{п-3,1}$ включено время на получение наряда, чертежа, технологической документации на рабочем месте в начале работы и на сдачу в конце смены. На ознакомление с документами и осмотр заготовки затрачивается 4 мин; на инструктаж мастера — 2 мин; на установку рабочих органов станка или зажимного приспособления по двум координатам в нулевое положение — 4 мин; на установку перфоленты — 2 мин; итого на комплекс приемов — 12 мин. В соответствии с руководящим материалом Оргстанкинпрома принята единая норма ($T_{п-3,1} = 12$ мин) для всех станков с ЧПУ.

Время на пробную обработку одной детали учитывают в тех случаях, когда на станках не производится коррекция инструмента. Для станков типа «обрабатывающий центр» и других, на которых после обработки первой детали проводят коррекцию инструмента на заданные размеры, это время включено в нормативы на техническое обслуживание станков.

Нормативы времени на работы, выполняемые на станках с ЧПУ (принятые в станкостроительной промышленности), приведены в табл. 12—19.

12. Машинно-вспомогательное время $t_{м.в.}$, время $t_{обс.п}$ на обслуживании, рабочего места и личные потребности, подготовительно-заключительное время $T_{п-з}$ при работе на станках с ЧПУ

Токарные патронно-центровые станки 1А616Ф3, 16Б16Ф3, 16К20Ф3, МК6064Ф3, лоботокарные патронные станки РТ725Ф3, патронные станки 1713Ф3, 1Б732Ф3, 1734Ф3, токарно-карусельные одностоечные станки 1512Ф2, 1516Ф2

Время	1А616Ф3*1	16Б16Ф3	16К20Ф3	МК6064Ф3	РТ725Ф3	1713Ф3	1Б732Ф3	1734Ф3	1512Ф2	1516Ф2
Машинно-вспомогательное $t_{м.в}$ (мин), затрачиваемое:										
на одновременное перемещение рабочих органов станка по осям Z и X:										
ускоренное (на длине)	0,04 (300)	0,03 (300)	0,03 (300)	0,04 (300)	0,2*2 0,13 (300)	0,12 (500)	0,15 (600)	0,08 (300)	0,06 (100)	0,06 (100)
установочное	0,08	0,08	0,10	0,10	—	0,16	0,14	0,12	0,12	0,12
установочное (холостое) в зоне резания	0,05	0,05	0,04	0,05	0,15	0,08	0,08	0,06	0,07	0,07
ускоренное поперечины (на длине)	—	—	—	—	—	—	—	—	0,50 (200)	0,50 (200)
на поворот револьверной головки на одну позицию	0,07	0,07	0,02	0,04	0,15	0,06	0,06	0,10	0,06	0,06
$t_{обс.п}$ на обслуживание рабочего места, личные потребности в % от оперативного времени	9	9	10	10	10	9	10	12	13	13

Продолжение табл. 12

Время	1A616Ф3*1	1B516Ф3	1K20Ф3	МК6064Ф3	PT725Ф3	1713Ф3	1B732Ф3	1734Ф3	1S12Ф2	1S16Ф2
Подготовительно-заключительное $T_{п-з, 2}$ (мин) на комплекс приемов ($T_{п-з, 1} = 12$ мин), затрачиваемое на выполнение дополнительных работ:										
при переходе с центровых работ на патронные или наоборот	3	3	4	4	—	—	—	—	—	—
на растачивание (смену) кулачков патрона при переходе на другой диапазон установочных диаметров заготовок	5	5	5	5	5(6)	—	—	(6)	(6)	(6)
на установку одного резца в резцедержатель	1	1	1	1	1	1	1	1	1,5	1,5

*1 Частоту вращения шпинделя изменяют вручную за 0,08 мин.

*2 Соответственно ускоренное перемещение из нулевого положения по оси Z (0,2 мин) и по оси X (0,13 мин).

Примечания: 1. Для станков 1B732Ф3 и 1734Ф3 время на переустановку сменных зубчатых колес в гитаре — 6 мин. 2. Станок 1734Ф3 с двумя суппортами, которые имеют перемещения по осям X, Z и U, W. Из четырех управляемых координат одновременно управляются две одного из двух суппортов, т. е. X и Z левого или U и W правого суппорта. В случаях, когда ускоренные и установочные перемещения и поворот резцедержателя двух суппортов не совпадают, t_m в на весь комплекс элементов одного суппорта, как правило, переключается основным (машинным) временем другого суппорта. 3. Для станков 1S12Ф2 и 1S16Ф2 в $T_{п-з}$ может входить время на установку приспособления вручную (подъемником) — 7(10) мин; время на установку в нулевое положение вертикального и горизонтального суппортов в начале работы полперечны — 9 мин.

Продолжение табл. 12

Время	2P118Ф2	4	4	2A622Ф2	243ВМФ2	245ВМФ2	6906ВМФ2	6P11Ф3	6P13Ф3	6P13PФ3	6520Ф3	6520PФ3	6540PФ3
	на установку резбона- резного приспособления	0,25	0,25	—	(0,7)	(0,7)	(0,7)	—	—	—	—	0,5	—
	на установку одного ин- струмента в револьвер- ную головку (магазин)	—	—	7	—	—	—	7	7	—	7	—	—
	на получение инструмента исполнителем работы до начала работы и сразу его после окончания работы	—	—	—	—	—	—	—	—	—	—	—	—
	на наладку станка и инструмента	—	—	18	—	—	—	—	—	—	—	—	—
	на перемещение стола в вертикальном направле- нии в процессе наладки станка	—	—	—	—	—	—	2	2	—	—	—	—

Примечания: 1. Таблица составлена по руководящему материалу ПО Оргстанкинпром «Нормирование операций, выполняемых на металло-
режущих станках», М.: НИИМаш, 1975. 144 с. 2. Для станков 2P118Ф2 и 2P135Ф2 время поворота револьверной головки на две позиции (120°) —
0,05 мин; три позиции (180°) — 0,10 мин; четыре позиции (240°) — 0,12 мин; пять позиций (300°) — 0,14 мин. Так как время поворота на одну —
три позиции перекрывается временем ускоренного и установочных перемещений, то обработку отверстий несколькими инструментами следует прово-
дить при повороте револьверной головки. 3. Для станков 243ВМФ2, 245ВМФ2 все поверхности, находящиеся в одной плоскости, рекомендуются
обрабатывать без смены инструмента, так как время смены инструмента больше времени ускоренных и установочных перемещений. 4. Для
станка 2A622Ф2 в таблице указано время ускоренного и установочного перемещений по осям W и X. Ускоренное и установочное перемещения по
оси Z происходит за 0,08 мин. Время изменения (вручную) частоты вращения шпинделя — 0,10 мин, изменения направления вращения шпинде-
ля — 0,05 мин, изменения подачи — 0,05 мин, поворота стола вручную на 90° (180°) — 1,0 (1,5) мин. Для станка 6P11Ф3 время изменения (вручную)
частоты вращения шпинделя — 0,07 мин; для станка 6P13Ф3 — 0,08 мин. Для станка 6P13PФ3 поворот (автоматический) револьверной головки на
одну позицию (72°) происходит за 0,05 мин; для станка 6520PФ3 (60°) — за 0,05 мин; для станка 6540PФ3 (60°) — за 0,04 мин. 5. Элементы времени
для станков, не указанных в таблице, назначаются по аналогии, с учетом паспортных данных станка.

13. Нормативы подготовительно-заключительного времени на токарные станки с ЧПУ

Время $T_{п.з1}$ на приемы, вошедшие в комплекс*1

Модель		Тип зажимного устройства	Время $T_{п.з1}$ (мин) при числе режущих инструментов в наладке									
станка	устройства ЧПУ		1	2	3	4	5	6	7	8	10	12
РТ725Ф3	«Контур 2ПТ-71»	КП-П ОП-П	25,1 11,3	26,9 13,1	28,7 14,9	30,5 16,7	32,3 18,5	34,1 20,3	—	—	—	—
	ЭМ-907	КП-П ОП-П	18,9 5,1	20,7 6,9	22,5 8,7	24,3 10,5	26,1 12,3	27,9 14,1	—	—	—	—
АТПр-2М12	«Салют-2Д»	КП-Г О-Г	— —	15,9 2,9	—	16,3 3,3	—	16,7 3,7	—	17,1 4,1	17,5 4,5	17,9 4,9
1П752МФ3	ЭМ-907 Н22-1М	КП-П ИП, ТП	— —	20,7 6,4	—	23,1 8,8	—	25,5 11,2	—	27,9 13,6	—	—
1734Ф3	Н55-1	КП-Г	9,8	10,3	10,8	11,3	11,8	12,3	12,8	13,3	—	—
16К20Ф3	«Контур 2ПТ-71»	КП-У, ИП, ТП	9,1	9,7	10,3	10,9	11,5	12,1	—	—	—	—
	ЭМ-907 Н22-1М	КП-У, ИП, ТП	4,4	5,0	5,6	6,2	6,8	7,4	—	—	—	—
16К30Ф3	ЭМ-907 Н22-1М	КП-П КП-У, ИП, ТП	20,0 5,7	21,8 7,5	23,6 9,3	25,4 11,1	—	—	—	—	—	—
16Б16Ф3	ЭМ-907 Н22-1М	КП-П ИП, ТП	17,5 4,5	18,2 5,2	18,9 5,9	19,6 6,6	—	—	—	—	—	—
1Б732Ф3	Н22-1М У22-1	ИП, ТП	4,2	4,9	5,6	6,3	7,0	7,7	—	—	—	—
1713Ф3 1713ТФ3	«Контур 2ПТ-71»	КП-У ИП, ТП	10,0	11,5	13,0	14,5	—	—	—	—	—	—
1713Ф3 1713ТФ3	Н22-1М	КП-У ИП, ТП	5,5 5,0	7,0 6,0	8,5 7,0	10,0 8,0	—	—	—	—	—	—

*1 В комплекс приемов входят: наладка зажимного приспособления (смена кулачков патронов с приводом) — 6,5–7,3 мин; растачивание кулачков — 6,5–7,0 мин; замена одного инструментального блока (вставки) — 0,2–1,8 мин; настройка нулевого положения каретки и суппорта — 1,3–3 мин (для ЧПУ «Контур 2ПТ-71» — 6,0–7,0 мин); установка программносителя (перфоленты) в УЧПУ — 0,5 мин; ускоренная отработка программносителя в холостом режиме — 0,3–0,5 мин (для «Контур 2ПТ-71» и «Салют-2Д» — 2,0 мин).

Примечание. Трехкулачковые патроны КП: П — пневматический; Г — гидравлический приводы; У — универсальный; ИП — инерционный (самозажимной) патрон; ТП — торцовый поводковый патрон (закрепление поджимом задней бабкой).

Продолжение табл. 13

Время $T_{п-2}$ на дополнительные приемы, не включенные в комплекс $T_{п-1}$ и выполняемые в отдельных случаях (при необходимости)

Дополнительные приемы	Время, мин
Получить наряд, технологическую документацию; ознакомиться с чертежом, технологической документацией, осмотреть заготовки	4
Инструктаж мастера	2
Получить инструмент, необходимый для наладки, на партию деталей	7
Разложить и убрать инструмент, необходимый для наладки, на партию деталей	2
Заменить зажимное приспособление: трехкулачковый патрон на оправку: с пневмоприводом с гидроприводом трехкулачковый патрон с пневмоприводом и универсальный на инерционный патрон (для станков 16Б16Ф3, 1713Ф3, 1713ТФ3) инерционный патрон на торцовый патрон	7 6,5 10 (5-6) 7,5
Для станков с патроном, имеющим механизированный привод (РТ725Ф3, АТПр-2М12, 1П752МФ2, 1734Ф3, 16К30Ф3) в случае растачивания закаленных кулачков необходимо к времени комплекса приемов добавить	2
При работе с патроном, кулачки которого не растачивают, из $T_{п-1}$ следует вычесть время на растачивание кулачков (для станков 1734Ф3, 16К30Ф3)	6,5 (7)
Для станков с универсальным трехкулачковым патроном в время $T_{п-2}$ (оно не учтено в $T_{п-1}$) включить время растачивания кулачков: не закаленных закаленных	5 7
Отрегулировать диаметр кулачков рукояткой (для станка 1734Ф3) Заменить кулачки патрона (для станка 1734Ф3)	1 7,3
Переустановить кулачки инерционного патрона (для станка 1Б732Ф3) Заменить торцовый упор в патроне	2,5 (3,5) 2
Сместить заднюю бабку у станков: 16К20Ф3, 16Б16Ф3 16К30Ф3 1Б732Ф3 1713Ф3, 1713ТФ3	0,2 2,3 5,4 6,0
Сменить задний центр (для станка 1Б732Ф3)	0,2-0,3 (0,5)
Заменить инструментальный блок на блок с осевым или расточным инструментом (для станка 16К20Ф3)	2
Настроить диапазон частот вращения шпинделя заменой зубчатых колес для станков: АТПр-2М12 1734Ф3, 1713Ф3, 1713ТФ3	2,5 3

Продолжение табл. 13

Время $T_{п-3}$ (мин) пробной обработки деталей на токарных станках с ЧПУ

Число режущих инструментов в наладке	Число измеряемых по диаметру поверхностей												
	1	2	3	4	5	6	7	8	9	10	11	12	13
Детали низкой точности*1													
1	2,2	—	—	—	—	—	—	—	—	—	—	—	—
2	—	3,8	—	—	—	—	—	—	—	—	—	—	—
3	—	—	5,4	—	—	—	—	—	—	—	—	—	—
4	—	—	—	7,0	—	—	—	—	—	—	—	—	—
Детали точные*2													
1	3,9	—	—	—	—	—	—	—	—	—	—	—	—
2	4,3	5,1	5,9	6,7	—	—	—	—	—	—	—	—	—
3	5,9	6,6	7,4	8,2	9,0	—	—	—	—	—	—	—	—
4	7,5	8,2	8,9	9,7	10,5	11,3	12,1	—	—	—	—	—	—
5	9,1	9,8	10,5	11,2	12,0	12,8	13,6	14,4	15,2	16,0	—	—	—
6	—	11,4	12,1	12,8	13,5	14,3	15,1	15,9	16,7	17,5	18,3	—	—
7	—	—	13,7	14,4	15,2	15,9	16,7	17,5	18,3	19,1	19,9	20,7	—
8	—	—	15,3	16,0	16,7	17,4	18,1	18,9	19,7	20,5	21,3	22,1	23,9

*1 Отсутствуют поверхности с допусками на диаметры свыше 11-го качества, резьбовые поверхности и канавки; число измеряемых поверхностей принимать равным числу резцов.

*2 При наличии поверхностей с допусками на диаметры свыше 11-го качества, резьбовых поверхностей и канавок; поверхности с допусками на диаметры до 11-го качества в расчет не принимать; число канавок принимать равным числу канавочных резцов.

Примечания: 1. См. «Нормативы времени на наладку станков с ЧПУ. Токарные станки». НПО Оргстанкинпром, Рязанский филиал. М.: 1978. 2. Время пробной обработки деталей $T_{п-3} = t_{п-3} + t_{п.у.}$, где $t_{п-3}$ — элемент времени, определяемый по таблице; $t_{п.у.}$ — время работы станка по программе. 3. Данные, приведенные в таблице, относятся к станкам 16Б16Ф3, 1713ТФ3, РТ725Ф3, 16К20Ф3, 1734Ф3, АТПр-2М12. 4. Число режущего инструмента в наладке принимают без учета осевого инструмента. 5. При подсчете числа измеряемых поверхностей учитывают только поверхности вращения с контролем диаметра; торцовые поверхности не учитывают.

Продолжение табл. 14

Способ установки заготовки	Способ настройки нулевого положения	Модель устройства ЧПУ										
		2Р135Ф2	2Р118Ф2	2М55Ф2, 2Н55Ф2	243ВМФ2, 245ВМФ2	2Д450АФ2, 2Д450Пр	2620ВФ1, 2А620Ф1, 2622ВФ1, 2622ГФ1, 2620ГФ1	2611МФ2	2А622Ф2, 2А620Ф2	2Б622МФ2	2636ГФ2, 2637ТФ2	
		«Коор- дината С-70»	«Коор- дината С-68»	«Коор- дината С-70»	«Размер -2М»	П32-3А	УПУ-13М	«Размер-2М»	П32-3В	«Размер-2М»		
Без установки приспособления	БП	4,5	6	4,5	4,5	6	—	—	—	—	—	—
	ЦП	6	7,5	6	5,5	6,5	—	—	—	—	—	—
В специальном приспособлении с установкой приспособления:	БП	—	—	—	—	—	8	8,7	9,5	12,5	12,5	12,5
	ЦП	—	—	—	—	—	11	10,2	12,5	—	—	15,0
вручную	БП	—	—	—	—	—	11	11,2	12,5	—	—	15,5
	ЦП	—	—	—	—	—	14	12,7	15,5	—	—	18,0
краном	БП	—	—	—	—	—	2	4,2	3,5	—	—	5,0
	ЦП	—	—	—	—	—	5	5,7	6,5	—	—	7,5

Примечания: 1. Способ настройки нулевого положения: БП — по боковой поверхности; ЦП — по цилиндрической (отверстие) поверхности. 2. В комплекс приемов входят: установка и снятие зажимного приспособления (для болтов, планок — 2 — 6 мин; вручную — 4 — 7,5 мин; краном — 6,5 — 10,5 мин); настройка нулевого положения (по одной БП — 1 — 1,5 мин; по двум БП — 1,5 — 3,5 мин; отверстие — 2,5 — 4 мин); перемещение стола, бабки или шпинделя в зону, удобную для наладки, — 0,5 — 1,5 мин; набор информации на штекерной панели — 1 мин (для УЧПУ «Координата С-68»); установка перфоленды в считывающее устройство и снятие ее — 0,5 — 1 мин; ускоренная проверка работоспособности считывающего устройства и перфоленды — 1,0 — 2,5 мин.

Продолжение табл. 14

Время $T_{п-3}$ на дополнительные приемы, не включенные в комплекс и выполняемые в отдельных случаях (при необходимости)

Дополнительные приемы	Время, мин
Получить и сдать наряд, технологическую документацию	2
Ознакомиться с чертежом, технологической документацией, осмотреть заготовки (при сложности обрабатываемой детали – простая – средняя – сложная)	1,5–2–3
Инструктаж мастера при сложности обрабатываемой детали простая – средняя – сложная	1–1,5–2
Получить и сдать приспособление и инструмент, необходимые для наладки на партию деталей: до 4 (до 6) шт. для станков 2Р135Ф2, 2Р118Ф2 до 8 (до 15) шт. для станков 2М55Ф2, 2Н55Ф2 до 20 (до 30) шт. для других станков	3 (5) 5 (7) 5 (7)
Разложить и убрать инструмент, необходимый для наладки на партию деталей	2
Повернуть стол (для расточных станков) на угол 90° (180°)	0,25–0,6 (0,4–0,8)
Подключить приспособление к пневмо- или гидросети	2
Отрегулировать (переустановить) кулачки патрона, губки тисков	1 (2)
Переналадить УСП на другую деталь	2–3
Переналадить координатную плиту на другую деталь	2
Установить и снять дополнительный упор для ориентации детали	1
Наладить резбонарезное приспособление для станков 2Р135Ф2, 2Р118Ф2	3
Сменить один режущий инструмент в ячейке инструментального магазина (револьверной головки)	0,3–0,4 (0,3)
Наладить один режущий инструмент по оси	1
Переместить путевой конечный переключатель для станков 2Р135Ф2, 2Р118Ф2	0,5
Установить (и снять) один режущий инструмент в инструментальную стойку	0,2
Установить (и снять) резцедержатель на планшайбу с постановкой и креплением резца	5–6
Настроить нулевое положение на вторую плоскую поверхность по поверхности (по отверстию)	0,7–1 (2,5–4)
Настроить сменные колеса для нарезания резьбы для станков 2А622Ф2, 2А620Ф2	5

Примечания: 1. См. «Нормативы времени на наладку станков с ЧПУ. Станки сверлильно-расточной группы». НПО Оргстанкинпром, Рязанский филиал. М.: НИИмаш, 1978. 2. Нормативы соответствуют условиям мелкосерийного и серийного производства. Они могут быть использованы для аналогичных станков, не указанных в таблице, путем сравнения признаков, влияющих на время наладки. 3. При совершенствовании станков и устройств ЧПУ к нормативам могут быть установлены понижающие поправочные коэффициенты.

Продолжение табл. 14

Время $T_{п-33}$ (мин) пробной обработки деталей на расточных станках с ЧПУ

Диаметр отверстия, мм	2620ВФ1, 2620ГФ1, 2А620, 2622ВФ1, 2622ГФ1			2611Ф2, 2611МФ2, 2Д450АФ2, 243ВМФ2, 245ВМФ2			2Б622МФ2, 2А622Ф2, 2А620Ф2			2636ГФ2, 2637ГФ2		
	Число групп отверстий											
	1	2	3	1	2	3	1	2	3	1	2	3
Материал деталей – серый чугун. Отверстия 8–9-го квалитетов точности												
40–60	2,6	5,2	7,8	3,2	6,4	9,6	3,6	7,2	10,8	4,2	8,4	12,6
61–80	2,6	5,3	8,0	3,2	6,5	9,8	3,6	7,3	11,0	4,2	8,5	12,8
81–100	2,7	5,4	8,0	3,3	6,6	10,0	3,7	7,4	11,0	4,3	8,6	12,9
101–150	2,9	5,7	8,6	3,5	6,9	10,4	3,9	7,7	11,6	4,5	9,0	13,4
151–220	3,1	6,0	9,2	3,7	7,3	11,0	4,1	8,0	12,2	4,7	9,3	14,0
221–250	3,2	6,4	9,6	3,8	7,6	11,4	4,2	8,4	12,6	4,8	9,6	14,4
Материал деталей – серый чугун. Отверстия 7-го квалитета точности												
40–60	5,3	10,5	15,8	6,45	13,0	19,4	7,3	14,5	21,8	8,5	17,0	25,4
61–80	5,4	10,8	16,2	6,6	13,2	19,8	7,4	14,8	22,2	8,6	17,2	25,8
81–100	5,6	11,2	16,8	6,8	13,6	20,4	7,6	15,2	22,8	8,8	17,6	26,4
101–150	6,0	11,8	17,7	7,0	14,2	21,3	8,0	15,8	23,7	9,0	18,2	27,3
151–220	6,4	12,8	19,2	7,6	15,2	22,8	8,4	16,8	25,2	9,6	19,2	28,8
221–250	7,0	13,8	20,7	8,0	16,2	24,3	9,0	17,8	26,7	10,0	20,2	30,3
Материал деталей – сталь. Отверстия 8–9-го квалитетов точности												
40–60	2,5	5,0	7,5	3,1	6,2	9,3	3,5	7,0	10,5	4,0	8,2	12,3
61–80	2,6	5,1	7,6	3,2	6,3	9,5	3,5	7,0	10,7	4,2	8,3	12,5
81–100	2,6	5,2	7,8	3,2	6,4	9,6	3,6	7,2	10,8	4,2	8,4	12,6
101–150	2,7	5,3	8,0	3,3	6,5	9,8	3,7	7,3	11,0	4,3	8,5	12,8
151–220	2,8	5,6	8,4	3,4	6,8	10,2	3,8	7,6	11,4	4,4	8,8	13,2
221–250	2,9	5,8	8,7	3,5	7,0	10,5	3,9	7,8	11,7	4,5	9,0	13,5
Материал деталей – сталь. Отверстия 7-го квалитета точности												
40–60	5,0	10,0	15,0	6,2	12,4	18,6	7,0	14,0	21,0	8,2	16,4	24,6
61–80	5,0	10,2	15,3	6,3	12,6	19,0	7,0	14,2	21,3	8,3	16,6	25,0
81–100	5,2	10,4	15,6	6,4	12,8	19,2	7,2	14,4	21,6	8,4	16,8	25,2
101–150	5,4	10,7	16,0	6,6	13,0	19,7	7,4	14,7	22,0	8,6	17,0	25,7
151–220	5,6	11,2	16,8	6,8	13,6	20,4	7,6	15,2	22,8	8,8	17,6	26,4
221–250	5,8	11,6	17,4	7,0	14,0	21,0	7,8	15,6	23,4	9,0	18,0	27,0
Время установки и инструментов на длину обработки, мин	–			0,9n			1,1n			1,3n		

Примечания: 1. $T_{п-33}$ характеризует затраты времени на установку резцов на размер по методу пробных ходов и измерений (со снятием пробных стружек). При числе групп отверстий больше указанных в таблице время для одной группы умножить на число групп; при этом погрешность определения $T_{п-33}$ по сравнению с нормативами – не более 1–5%. 2. В комплекс приемов при пробной обработке деталей входит: отработка перемещения на ось отверстия и подвод инструмента к заготовке; установление режима обработки; обработка отверстия по методу пробных ходов и измерения размеров нутромером; вычисление и ввод коррекции микрометрическим регулированием; подвод инструмента к детали. При обработке глухого ступенчатого отверстия измеряют действительное положение инструмента по оси Z, вычисляют и вводят коррекцию по показателю цифровой индикации. 3. Группа отверстий – одно или несколько отверстий одинакового диаметра, растачиваемых одним и тем же инструментом. Время пробной обработки отверстий на сверлильных станках с ЧПУ 2Р135Ф2, 2Р118Ф2, 2М55Ф2, 2Н55Ф2 $T_{п-33} = nT_{п-33}(1)$, где n – число инструментов, обрабатывающих ступенчатые или глухие отверстия (инструмент, работающий на проход, не учитывать); $T_{п-33}(1) = 1,4$ мин – время пробной обработки деталей одним инструментом.

15. Нормативы подготовительно-заключительного времени для станков с ЧПУ фрезерной группы

Время $T_{п-31}$ (мин) на приемы, вошедшие в комплекс

Способ установки заготовки	Способ настройки нулевого положения	6520Ф3	6М11Ф3, 6Р11Ф3	6Н13Ф3, 6Р13Ф3, 6Р13РФ3	654Ф3, 654РФ3	6904ВМФ2, 6906ВМФ2	6305Ф4, 6305МФ4	6М610Ф2	6М610Ф3
		Модель устройства ЧПУ							
		Н331	«Контур ЗП-68»	Н33-1М	Н33-2М	«Размер- 2М»	Н55-1	П32-3В	Н55-2
В универсальном приспособлении: на столе с использованием болтов и планок	БП	10,5	12,5	13	13,5	—	—	16,5—17,5*2 18,5	18—19*2 20
	ЦП	11,5	13,5	14	14,5	—	—		
на координатной плите в тисках	БП	16,5	20,5	21	22,5	—	—	—	—
	ЦП	9,5	11	11	11,5	—	—	—	—
в патроне	БП	10,5	12	12	12,5	—	—	—	—
	ЦП	8,5	10	10	10,5	—	—	—	—
В специальном приспособлении УСП с установкой приспособления:	БП	9,5	11	11	11,5	—	—	—	—
	ЦП	9,5	11	11	11,5	—	—	—	—
вручную	БП	11,5	14,5	16	16,5	11,5	12,5	19,5—20,5*2 21,5	21—22*2 23
	ЦП	12,5	15,5	17	17,5				
краном	БП	—	17,5	19	19,5	14,5	15,5	24,5—25,5*2 26,5	26—27*2 28
	ЦП	—	18,5	20	20,5				
В универсальном или специальном приспособлении при групповой обработке деталей*1	БП	3,5	5	4	4	4,5	13,5	4,5	5
	ЦП	3,5	5	4	4				

*1 При групповой обработке предусматривается не смена, а переналадка приспособления.

*2 Для станков 6М610Ф2 и 6М610Ф3 указано время при наладке с использованием центра — оправки.

Примечания: 1. Способы настройки нулевого положения обозначены: БП — по боковой поверхности, ЦП — по цилиндрической поверхности (отверстию). 2. Нормативы приведены для используемых в мелкосерийном и серийном производстве станков с ЧПУ: вертикально-фрезерных 6520Ф3, 6М11Ф3 6Р11Ф3, 6Н13Ф3, 6Р13Ф3, 654Ф3, 654РФ3, горизонтальных фрезерно-сверлильно-расточных 6904ВМФ2, 6906ВМФ2, горизонтально-фрезерных 6305Ф4, 6305МФ4, продольно-фрезерно-расточных 6М610Ф2, 6М610Ф3. 3. В комплекс приемов входят: установка и снятие зажимного приспособления [болты, планки—4—7 мин; координатная плита—10—15 мин; тиски—3—4 мин; патрон—2—3 мин; приспособления (вручную) 5—10 мин; приспособления (краном)—10—15 мин]; настройка нулевого положения (по БП центром—2,5—6 мин; по БП оправкой для станков 6М610Ф2, 6М610Ф3—6—7 мин; по ЦП—3,5—8 мин); перемещение стола, бабки или шпинделя в зону, удобную для настройки,—0,5—1 мин; установка (снятие) перфоленты в считывающее устройство—0,5—1 мин; ускоренная проверка работоспособности считывающего устройства и перфоленты 0,5—2 мин; разложить и убрать инструмент, необходимый для наладки на партию деталей,—2 мин.

Продолжение табл. 15

Время $T_{п-2}$ на дополнительные приемы, не вошедшие в комплекс

Дополнительные приемы	Время, мин
Получить и сдать наряд, технологическую документацию	2
Ознакомиться с чертежом, технологической документацией, осмотреть заготовки (простые — средние — сложные)	1,5—2—3
Инструктаж мастера при обработке заготовок (простых — средних — сложных)	1—1,5—2
Получить и сдать приспособления и инструмент, необходимые для наладки:	
на партию до 5 (до 10) шт. для станков 6904ВМФ2, 6906ВМФ2	5 (7)
на партию до 20 (до 30) шт. для станков 6305Ф4, 6305МФ4	5 (7)
на партию до 15 (до 24) шт. для станков 6М610Ф2, 6М610Ф3	5 (7)
на партию до 10 (20) шт.	5 (7)
Подключить приспособление к пневмо- или гидросети	2
Отрегулировать (переустановить) кулачки патрона, губки тисков	1 (2)
Переналадить УСП на обработку другой детали	3
Переналадить координатную плиту на другую деталь	2,5
Собрать режущий инструмент с оправкой	2
Установить (снять) оправку с режущим инструментом в инструментальную стойку	0,2
Повернуть стол станков:	
6904ВМФ2, 6906ВМФ2 на 90°	0,12
6305Ф4, 6305МФ4 на 90° (180°)	0,4 (0,6)
Сменить один режущий инструмент в ячейке инструментального магазина (револьверной головки)	0,3 (0,5)

Примечания: 1. См. «Нормативы времени на наладку станков с ЧПУ. Станки фрезерной группы». М.: НИИмаш, 1980. 2. Нормативы могут быть использованы для других аналогичных станков при сравнении признаков, влияющих на время наладки. При применении более совершенных станков и устройств ЧПУ к нормативам могут быть установлены понижающие поправочные коэффициенты.

Время $T_{п-3}$ пробной обработки деталей. Время (мин) на растачивание групп отверстий

Группа станков	Модели станков	Диаметр отверстий, мм	Квалитет точности обработки отверстий	Число групп отверстий				
				1	2	3	4	5
1	6520Ф3, 6М11Ф3, 6Н13Ф3, 6Р13Ф3, 6Р13РФ3, 654Ф3, 654РФ3, 6Р11Ф3	40—120	8—9-й	2,7	5,5	8,3	11,1	13,9
				3,0	6,0	9,0	12,0	15,0
2	6904ВМФ2, 6906ВМФ2, 6305Ф4	40—220	8—9-й	3,7	7,4	11,1	14,8	18,5
				4,0	8,0	12,1	16,0	20,1
			6—7-й	5,5	11,0	16,6	22,1	27,6
				6,3	12,6	18,9	25,2	31,5
3	6М610Ф2, 6М610Ф3	40—250	8—9-й	4,4	8,9	13,4	17,9	22,4
				4,9	9,9	14,9	19,9	24,9
			6—7-й	6,5	13,1	19,1	26,1	32,7
				8,4	16,7	25,1	33,4	41,8

Примечания: 1. В числителе приведено время растачивания деталей из стали, в знаменателе — из чугуна. 2. Установка резов на диаметр при растачивании отверстий — по методу пробных ходов и измерений. 3. Группа отверстий включает одно или несколько отверстий одинакового диаметра, растачиваемых одним и тем же режущим инструментом.

Продолжение табл. 15

Время установки одного инструмента на длину

Группа станков	1	2	3
Время установки одного инструмента на длину, мин	0,8	1,0	1,2

Время (мин) фрезерования пазов «в разгон» концевыми фрезами

Группа станков	Материал детали	Глубина паза по чертежу (диаметр фрезы), мм	Длина паза, мм									
			До 20	20-75	75-120	120-180	180-225	225-280	280-350	350-430	430-530	530-630
1	Сталь	До 15 15-40	4,6 4,7	5,2-6,8 5,7-7,4	6,8-7,5 7,4-8,3	8,4-9,3 9,4-10,5	10,6 12,1	12,2 14,0	14,2 16,6	16,5 19,4	19,3 23,0	22,4 26,6
	Чугун	До 15 15-30 30-40	4,5 4,5 4,6	4,9-6,2 5,1-6,6 5,3-7,2	6,2-6,8 6,6-7,2 7,2-8,0	7,4-8,1 8,0-8,8 9,0-10,0	9,2 10,0 11,5	10,4 11,5 13,3	12,0 13,3 15,7	13,9 15,4 18,3	16,1 18,1 21,7	18,4 20,8 25,0
2	Сталь	(До 20) (21-32)	3,0 3,0	3,6 3,4	4,1 3,7	4,7 4,2	5,2 4,6	5,8 5,0	6,5 5,5	7,4 6,2	8,5 7,0	9,5 7,7
	Сталь, чугун	(32-40)	2,9	3,3	3,6	3,9	4,2	4,6	5,0	5,5	6,1	6,8
3	Сталь	(До 20) (21-32)	4,5 4,5	5,1 4,9	5,9 5,5	8,0 6,1	8,0 7,0	8,9 7,7	10,0 8,5	11,0 9,2		
	Сталь, чугун	(32-40)	4,4	4,8	5,2-5,7		6,5	7,0	7,6	8,3		

Примечания: 1. При обработке пазов на станках группы 1 время определено с учетом двух черновых переходов. 2. Точность пазов по 8-9-му качеству. 3. Общие затраты времени на обработку пробной детали равны сумме составляющих времени $T_{п-33}$ с учетом числа групп отверстий (по позиции I), числа инструментов, настраиваемых на длину обработки (по позиции II), времени фрезерования пазов (по позиции III).

16. Нормативы на элементы вспомогательного времени, связанные с выполнением операций на токарных и фрезерных станках с ЧПУ

Содержание приемов	Время, мин
Включить станок, выключить	0,03
Включить пульт лентопротяжного механизма, выключить	0,03
Включить лентопротяжный механизм, выключить	0,03
Задвинуть оградительный щиток токарного станка, отвести	0,03

Продолжение табл. 16

Содержание приемов	Время, мин
Подвести инструмент на токарном станке в исходное положение, отвести. Для станков с наибольшим диаметром обрабатываемых деталей, мм: до 400 св. 400	0,1 0,15
Перемотать перфоленту в исходное положение. Для токарных станков с наибольшим диаметром обрабатываемых деталей, мм: до 400 св. 400	0,2 0,3
Установить координаты X, Y, Z для фрезерных станков с длиной стола, мм: до 1200 » 2000 » 3000 » 6000 » 10 000 » 15 000 » 30 000	0,6 0,8 1,0 1,3 1,6 2,0 2,5

17. Вспомогательное время (мин) на перемотку ленты в исходное положение

Скорость воспроизведения программы, м/мин	Время (мин) работы станка от программы управления															
	2	3	5	10	15	20	26	30	35	40	50	60	70	80	90	100
12	0,08	0,12	0,2	0,4	0,6	0,8	1	1,2	1,4	1,6	2	2,4	2,8	3,2	3,6	4,0
3	0,02	0,03	0,05	0,1	0,15	0,15	0,25	0,3	0,35	0,4	0,5	0,6	0,7	0,8	0,9	1,0

Примечание. При скорости перемотки магнитной ленты 300 м/мин.

18. Нормативы на элементы подготовительно-заключительного времени (мин) при работе на токарных и фрезерных станках с ЧПУ

Содержание приемов	Токарные станки с наибольшим диаметром детали, устанавливаемой над станиной, мм		Фрезерные станки с длиной стола, мм, до				
	До 400	Св. 400	1200, 2000	3000	6000, 10000	15000	30000
Получить наряд, чертеж, технологическую документацию, программноноситель в начале и сдать в конце обработки:							
на рабочем месте	4*	4*	2	2	2	2	2
в инструментально-раздаточной кладовой	7*	10*	3	4	4	5	5

На организационную подготовку

Получить наряд, чертеж, технологическую документацию, программноноситель в начале и сдать в конце обработки:

на рабочем месте	4*	4*	2	2	2	2	2
в инструментально-раздаточной кладовой	7*	10*	3	4	4	5	5

Продолжение табл. 18

Содержание приемов	Токарные станки с наибольшим диаметром детали, устанавливаемой над станиной, мм		Фрезерные станки с длиной стола, мм, до				
	До 400	Св. 400	1200, 2000	3000	6000, 10000	15000	30000
Получить инструмент, приспособления, заготовки в начале и сдать в конце обработки:							
на рабочем месте	—	—	2	2	3	4	5
в инструментально-раздаточной кладовой	—	—	7	10	10	12	12
Ознакомиться с работой, чертежом, технологической документацией, осмотреть заготовки	2	3	2	2	3	4	5
Инструктаж мастера, наладчика, технолога, контролера	3	3	3	3	3	3	3

* Для токарных станков — включая получение режущего инструмента и заготовок.

На наладку токарного станка, инструмента и приспособления

Установить и снять приспособление:			
оправку	1,5	2	
центры	3,5	4,5	
патрон	4	5	
патрон с центром	6	8	
планшайбу	8	13	
Установить и снять блок с режущим инструментом	0,15	0,2	
Установить программоноситель в считывающее устройство и снять	0,8	1	
Установить частоту вращения шпинделя	0,5	0,8	

19. Нормативы времени (мин) на наладку фрезерного станка, инструмента, приспособления

Содержание приемов	Число крепежных точек или секций	Фрезерные станки с длиной стола, мм, до						
		1200	2000	3000	6000	10000	15000	30000
Установить и снять болты с планками	3	1,6	1,8	2	2,6	3,2	4	5
	6	2,5	2,7	3,2	4	5	6,5	8
	10	3,7	4	4,8	6	7,5	9,5	12
	КП*	0,3	0,3	0,4	0,5	0,6	0,8	0,8
Установить на один-два пальца или по упорам и снять специальное приспособление, установочную плиту массой, кг:								
	до 20	3	6	8	10	12	—	—
	» 20	6	8	10	12	15	—	—
	» 50	3	9	11	13	16	—	—
	6	11	13	16	20	—	—	

Продолжение табл. 19

Содержание приемов	Число крепежных точек или секций	Фрезерные станки с длиной стола, мм, до						
		1200	2000	3000	6000	10 000	15 000	30 000
до 200	3	12	14	17	21	26	—	—
	6	14	16	20	25	30	—	—
	10	16	18	23	29	35	—	—
св. 200	3	—	—	24	28	33	39	—
	6	—	—	27	32	38	45	—
	10	—	—	30	36	43	52	—
Выверить приспособление	—	2	2	3	4	5	5	—
Выверить тиски	—	3	3	4	5	5	6	—
Установить, закрепить и снять установочный палец	1	2	2	3	3	3	4	4
Установить и снять регулируемую опору, упор, домкрат	КП	1,2	1,5	1,8	2	2	2,5	2,5
	1	2	2	3	4	4	5	7
	2	3,5	4	5	6	7	8	10
	КП	1	1,2	1,5	1,8	2	2,5	3
Установить и снять фрезу при креплении:								
шомполом	—	3	3	4	5	6	7	8
в быстросменном патроне	—	1,5	1,5	1,5	1,6	1,8	2	2,5
Установить частоту вращения шпинделя	—	0,3	0,4	0,5	0,7	1	1,2	1,5
Повернуть шпиндельную бабку на угол и вернуть ее в первоначальное положение	—	4	5	6	8	—	—	—
Установить программноноситель в считывающее устройство	—	0,6	0,7	0,8	0,9	1	1	1

* КП — каждый последующий.

Примечание. Если производственной инструкцией предусматривается пробный переход по программе без обработки с целью проверки точности отработки данной программы УЧПУ или изготовление пробной детали, то необходимо учитывать затраты времени на пробный переход и изготовление детали.

В нормативы времени на наладку станка не входит время на настройку и сборку блоков и оправок с инструментом, сборку универсально-сборных приспособлений для установки и крепления заготовок при обработке, на разработку программы управления и другие работы. Затраты на эти операции учитывают отдельно, так как их выполняют вне станка.

На станках с оперативной системой управления (ОСУ) время на отладку программы управления (ПУ) имеет существенное значение при оценке эффективности и производительности обработки.

На станках с ОСУ работа оператора более интересная, так как оператор сам может составлять программу. На таких станках возможны следующие варианты разработки ПУ: 1) программу составляет станочник по чертежу дета-

ли и вводит в станок с клавиш (область применения — единичное производство, неповторяющиеся партии деталей); 2) программу записывает технолог на специальном бланке, и наладчик вводит ее в станок с клавиш (мелкосерийное производство, небольшие повторяющиеся партии); 3) программу записывают на магнитной ленте и вводят в станок с кассеты внешней памяти (среднесерийное производство, большие повторяющиеся партии деталей).

При работе на токарном станке с ОСУ в $T_{п.з}$ входят дополнительные элементы по вводу программы с клавиш (около 25 мин), привязке инструмента к системе (около 20 мин) при использовании варианта 1 (для вариантов 2 и 3 предусмотрена наладка инструмента вне станка). Во всех случаях предусматривают

проверку ПУ в пошаговом режиме — 10 мин, установку кассеты — 2 мин. Так как при разовом заказе учитывается полное время отладки программы (включая составление и редактирование ПУ — около 45 мин), то общее время может быть весьма большим (в данном случае 106 мин). Варианты 2 и 3 обеспечивают сокращение этого времени соответственно в 2 и 3 раза.

Среднестатистические данные по распределению затрат времени (в %) для отдельно расположенных станков с ЧПУ (в скобках — соответственно для автоматизированного участка из станков с ЧПУ) таковы: время работы станка по программе управления $t_{п.у}$ — 40 (62); вспомогательное время, связанное с установкой, снятием и контролем детали, — 8,5 (10); время на обслуживание рабочего места и личные потребности — 14,5 (5); подготовительно-заключительное время — 17 (8); планируемые потери — 20 (15). Так как $t_{п.у}$ может быть установлено измерением длительности работы станка от ПУ (без обработки детали), то по приведенным данным можно укрупненно оценить $T_{шт}$ или $T_{шт.к}$. Например, для автоматизированного участка из станков с ЧПУ $T_{шт.к} = 1,37t_{п.у}$.

Время на организационное и техническое обслуживание рабочего места $t_{орг.п}$ при пользовании нормативами по табл. 12–19 определяют в процентах от оперативного времени. При обработке на токарных станках с ЧПУ с наибольшим диаметром детали, устанавливаемой над станиной станка, до 400 мм — 10 (7)%; свыше 400 мм — 12 (8)%; при обработке на фрезерных станках с ЧПУ с длиной стола L до 1200; 2000 мм — 10 (7)%; 3000; 6000 мм — 12 (8)%; 10000; 15000; 30000 мм — 15 (10)%. Если производственной инструкцией предусмотрен предварительный нагрев станка на холостом ходу, к указанным значениям следует добавить 2%. Если время на уход за рабочим местом и время на личные потребности перекрываются временем работы по программе, то принимают значения, указанные в скобках.

Время $t_{орг.п}$ расходуется на раскладку инструмента в начале работы и уборку его в конце смены; осмотр и опробование станка в процессе работы; регулирование и подналадку станка; уход за рабочим местом в течение смены; смену инструмента вследствие его затупления; смазывание и чистку станка; уборку станка и рабочего места в конце смены; получение инструктажа в течение смены; время на личные потребности.

ЭФФЕКТИВНОСТЬ ОБРАБОТКИ ДЕТАЛЕЙ НА СТАНКАХ С ЧПУ И В ГИБКИХ ПРОИЗВОДСТВЕННЫХ СИСТЕМАХ

Основные требования к эксплуатации станков с ЧПУ, обеспечивающие их эффективное использование

Эффективность технологических систем определяют три фактора: качество выпускаемой продукции, производительность, число рабочих, занятых в производстве. Широкие перспективы повышения эффективности производства открылись в связи с внедрением в машиностроении станков с ЧПУ и гибких производственных систем.

Основными преимуществами станков с ЧПУ по сравнению с универсальными станками с ручным управлением являются: повышение точности обработки; обеспечение взаимозаменяемости деталей в серийном и мелкосерийном производстве, сокращение или полная ликвидация разметочных и слесарно-притирочных работ, простота и малое время переналадки; концентрация переходов обработки на одном станке, что приводит к сокращению затрат времени на установку заготовки, сокращению числа операций, оборотных средств в незавершенном производстве, затрат времени и средств на транспортирование и контроль деталей; сокращение цикла подготовки производства новых изделий и сроков их поставки; обеспечение высокой точности обработки деталей, так как процесс обработки не зависит от навыков и интуиции оператора; уменьшение брака по вине рабочего; повышение производительности станка в результате оптимизации технологических параметров, автоматизации всех перемещений; возможность использования менее квалифицированной рабочей силы и сокращение потребности в квалифицированной рабочей силе; возможность многостаночного обслуживания; уменьшение парка станков, так как один станок с ЧПУ заменяет несколько станков с ручным управлением.

Применение станков с ЧПУ позволяет решить ряд социальных задач: улучшить условия труда рабочих-станочников, значительно уменьшить долю тяжелого ручного труда, изменить состав работников механообрабатывающих цехов, сделать менее острой проблему нехватки рабочей силы и т. д.

Стоимость станков с ЧПУ значительно превышает стоимость станков с ручным управ-

влением. Кроме того, возникают дополнительные затраты на подготовку программ управления, наладку инструмента вне станка, обслуживание механизмов станка и устройств ЧПУ. В условиях применения сложного, дорогостоящего оборудования необходимо более тщательно выполнять технологические разработки, выбирать режущий и вспомогательный инструмент, более полно использовать технологические возможности станка, правильно выбирать модель станка и номенклатуру обрабатываемых на нем деталей.

На основе обобщения опыта эксплуатации станков с ЧПУ установлено¹, что если при их внедрении штучное время сокращается на 50% по сравнению с обработкой на станках с ручным управлением, то, несмотря на дополнительные затраты, обеспечивается общее сокращение расходов. Наибольший экономический эффект дает обработка деталей на станках с ЧПУ, изготовление которых на станках с ручным управлением связано с использованием дорогостоящей технологической оснастки (кондукторов, копиров, фасонных режущих инструментов и т. д.), большими затратами времени на наладку технологической системы по сравнению с оперативным временем.

На станках с ЧПУ целесообразно изготавливать детали сложной конфигурации, при обработке которых необходимо одновременное перемещение рабочих органов станка по нескольким осям координат (контурная обработка), детали с большим числом переходов обработки (эффект обеспечивается в том числе из-за уменьшения брака). На станках с ЧПУ достаточно легко и с меньшими затратами можно откорректировать программу управления, поэтому на этом оборудовании можно изготавливать детали, конструкция которых часто меняется, причем на станках могут работать операторы более низкой квалификации, чем на универсальных станках с ручным управлением.

Для станков с ЧПУ разработаны рекомендации по повышению эффективности их использования, учитывающие особенности конструкции станков и устройств ЧПУ. Наиболее общие рекомендации таковы: целесообразно применять многоместные приспособления, обеспечивающие обработку нескольких одинаковых или разных по конструкции деталей

(особенно это важно при использовании ГПС, так как на приспособлении могут быть закреплены и изготовлены за один цикл комплекты деталей для одного изделия). На станках с ЧПУ следует применять промежуточные плиты с точно обработанными отверстиями или пазами, что сокращает время наладки и переналадки оборудования на новую деталь; кроме того, это предохраняет от изнашивания рабочие поверхности стола и т. д. Учет времени позиционирования, смены инструмента, поворота стола позволяет правильно назначить последовательность обработки отверстий (с учетом реальных затрат времени одним инструментом обрабатывают ряд отверстий одного диаметра, или каждое отверстие обрабатывают полностью со сменой инструмента). Рекомендуются, когда это возможно, вначале выполнять переходы, требующие наибольшей частоты вращения шпинделя (например, вначале целесообразно сверлить отверстие малого, а затем большого диаметра); следует избегать частых скачкообразных изменений частот вращения шпинделя.

Так как станки с ЧПУ дороги, то следует, по возможности, использовать самые совершенные инструменты и назначать интенсивные режимы обработки. Целесообразно применять инструменты со сменными пластинами с покрытием (в том числе и для сверления и развертывания), инструмент, оснащенный композитами. Комбинированный инструмент позволяет уменьшить затраты времени на смену, позиционирование стола и т. д., кроме того, при этом уменьшается число инструментов, необходимых для обработки детали, и необходимое число гнезд в инструментальном магазине.

На станках с ЧПУ следует использовать инструмент точного исполнения, небольшой длины, так как при этом выше режим обработки, точность, стойкость и надежность инструмента. Весь инструмент необходимо наладживать вне станка. На станке следует иметь устройство для контроля состояния режущей кромки, фиксации времени работы с указанием момента смены инструмента. Состояние инструмента, используемого на финишных переходах, необходимо контролировать с целью оперативной его подналадки в процессе обработки; с этой же целью можно контролировать точность обработки детали.

В некоторых случаях целесообразно применять многошпиндельные приспособления и головки или столы, позволяющие, например, на станке с горизонтальным шпинделем обра-

¹ Методические рекомендации МР-040-48-82 «Основные технические направления по проектированию автоматизированных технологических комплексов механической обработки деталей». НПО Оргстанкипром. М.: 1983.

батывать поверхности, расположенные произвольным образом относительно основной базы детали.

Общая рекомендация при использовании станков с ЧПУ — нельзя экономить время на технологические разработки, выбор оптимальных режимов резания, технологической оснастки. Широкое применение современных высококачественных инструментов, разнообразных приспособлений, устройств контроля, диагностики, автоматической загрузки станков позволяет существенно повысить эффективность использования станков с ЧПУ.

Эффективность работы станков с ЧПУ может быть обеспечена только при применении рациональной системы технического обслуживания (табл. 20). В течение месяца после сдачи в эксплуатацию станок с ЧПУ должен работать со средней нагрузкой и на средних частотах вращения и подачах. Примерно через 200 ч работы следует остановить станок и, произведя его осмотр и промывку, заполнить все резервуары, картеры и индивидуальные смазочные точки свежим смазочным материалом. С этого момента станки с ЧПУ обслуживаются по графику.

Станки с ЧПУ независимо от класса точности должны использоваться только для работ, ограниченных технологическим назначением станка, допустимыми нагрузками, размерами фрез, сверл и т. д. Заготовки, подлежащие чистовой обработке на станках с ЧПУ, не должны иметь ржавчины, окалины, пригаров формовочной земли. Базы заготовок, подлежащих обработке на прецизионных станках с ЧПУ (станки с ЧПУ классов П, В, А носят общее название прецизионных), должны быть предварительно чисто обработаны.

Станки с ЧПУ высокого класса точности не следует использовать для обработки деталей, которые по точности, заданной чертежом, могут быть обработаны на станках более низкого класса точности. Предварительную обработку отверстий, подлежащих растачиванию на координатно-расточных станках с ЧПУ, следует проводить на сверлильных, фрезерных и расточных станках нормальной точности с оставлением необходимого припуска под последующую обработку. Детали, обрабатываемые непосредственно на столах координатно-расточных станков с ЧПУ, следует устанавливать на специальные мерные, закаленные шлифованные и доведенные прокладки толщиной не менее 25 мм. Перед установкой заготовки стол, прокладки и базы заготовки должны быть проверены и тщательно протерты.

Для предупреждения преждевременного изнашивания направляющих или образования задиров на них, изнашивания шпиндельных подшипников запрещается на станках с ЧПУ устанавливать заготовки, масса которых выше, чем указано в паспорте станка. Для обеспечения равномерного изнашивания столов рекомендуется небольшие заготовки закреплять на разных участках стола. На координатно-расточных станках с ЧПУ не следует обрабатывать заготовки, габариты которых превышают допустимые. Особенно нежелательна обработка на одностоечных станках заготовок, ширина которых превышает ширину стола, неравномерно расположенных (т. е. смещенных в одну сторону) на столе. Не допускается чрезмерное затягивание гаек крепления заготовки, класть заготовки, детали и инструмент на столы и направляющие станков.

Не допускается работа на станках с ЧПУ затупившимся инструментом и инструментом со сломанными режущими лезвиями. У инструментов, закрепляемых на шпинделях и револьверных головках станков, необходимо ежедневно проверять состояние поверхностей хвостовиков. Инструмент и принадлежности прецизионных станков с ЧПУ следует использовать только на том станке, для которого они были изготовлены.

Сохранение первоначальной точности станков с ЧПУ требует их периодического регулирования. Профилактическое регулирование выполняется по данным ежедневных и периодических осмотров и проверок геометрической и кинематической точности станков с ЧПУ в работе. Конструктивные решения, обеспечивающие сохранение точности, различны. Обычно в конструкции предусмотрены следующие регулировки, определяющие точность станков: восстановление прямолинейности перемещений столов, кареток, суппортов, салазок, траверс и шпиндельных бабок; устранение зазоров в салазках и столах; компенсация зазоров в цепях, связывающих движение шпинделя с перемещениями стола; устранение осевого и радиального биений шпинделей; устранение зазоров в винтовых парах и т. д.

Надзор за соблюдением правил эксплуатации и состоянием станков и устройств ЧПУ должен возлагаться на мастеров цехов, работников отдела главного механика и др. (табл. 21 и 22).

Проверку точности станков классов П, В, А в комплекте с УЧПУ в работе, а также геометрической и кинематической точности станков, зависящей от узлов, поддающихся регули-

20. Техническое обслуживание станков с ЧПУ

Виды работ	Исполнители работ				
	Слесарь	Электрик	Электронщик	Смазчик	Оператор
Плановое техническое обслуживание					
Плановый осмотр:					
МЧ	+				+
ЭЧ		+			+
УЧПУ			+		+
Ежесменный и периодический частичный осмотр:					
МЧ	+				+
ЭЧ		+			+
УЧПУ			+		+
Ежесменное поддержание чистоты оборудования, помещения ¹					+
Ежесменное смазывание					+
Пополнение и замена смазочного материала:					
через 20–40 ч работы				+	
реже чем через 40 ч работы	+	+			
Доставка смазочных материалов				+	
Промывка механизмов станка	+				+
Промывка смазочных систем с заменой смазочных материалов	+			+	+
Периодическая очистка от пыли электрооборудования		+			
УЧПУ			+		
Профилактическое регулирование механизмов, обтяжка крепежа и замена быстроизнашивающихся деталей:					
МЧ	+				
ЭЧ		+			
Проверка геометрической и технологической точности станков	+				
Профилактические испытания электрооборудования		+			
УЧПУ			+		
Неплановое техническое обслуживание					
Замена случайно отказавших деталей или восстановление их работоспособности:					
МЧ	+				
ЭЧ		+			
УЧПУ			+		
Восстановление случайных нарушений и регулирование устройств и сопряжений:					
МЧ	+				
ЭЧ		+			
УЧПУ			+		

¹ Принимает также участие уборщик.

Примечания: 1. «Рациональная система технического обслуживания и ремонта станков с устройствами ЧПУ», ЭНИМС, М.: НИИмаш, 1979. 2. МЧ и ЭЧ – механическая и электрическая части; УЧПУ – устройство ЧПУ. 3. Нормы времени на единицу ремонтной сложности механической части за 1000 ч, отработанных станком с ЧПУ, на техническое обслуживание составляют, ч: для слесарей на обслуживание: неплановое – 0,83, плановое – 2,37 (в том числе на ежесменный и периодические осмотры станка – 1,19 ч); для смазчиков на обслуживание: неплановое – 0,21, плановое – 0,92; для станочников на обслуживание: неплановое – 0,16, плановое – 0,40; для электриков на обслуживание: неплановое – 0,31; плановое – 1,02 (в том числе на ежесменный и периодический осмотр электрооборудования – 0,40 ч).

21. Дополнительная численность штата отдела главного механика (ОГМ) и отдела технического контроля (ОТК) в зависимости от числа вводимых в эксплуатацию станков с ЧПУ

Число установленных станков с ЧПУ	Дополнительная численность штатов						
	ОГМ					ОТК	
	Группа станков с ЧПУ		Бюро ППР ¹		Конструкторско-технологическое бюро		Планово-производственное бюро
	Начальник группы	Инженеры-инспекторы	Инспекторская группа	Группа по запасным частям		ИТР-контролеры оборудования с ЧПУ	
До 50	—	—	1	1	1	1	1
Св. 50 до 100	—	—	2	1	1	1	2
» 100 » 200	1	2	—	1	2	2	4
» 200 » 300	1	3	—	1	3	1	5
» 300 » 400	1	4	—	1	4	1	6
» 400 » 500	1	5	—	1	5	1	8

¹ Бюро планово-предупредительного ремонта.

рованию, рекомендуется проводить при плановых осмотрах станков, но не реже, чем через 1200 ч оперативного времени работы для станков с ЧПУ классов точности П и В, через 810 ч — для станков класса А. Так как точное определение оперативного времени достаточно сложно, то в качестве времени, практически отработанного станками с ЧПУ, принимают время потребления электроэнергии. С достаточной для практики точностью вспомогательное время принимают в среднем равным 20% времени работы по управляющим программам. Этот процент возрастает с увеличением массы обрабатываемой детали и для каждого типоразмера станка может быть уточнен хронометражом.

Большую часть операций планового технического обслуживания станков с ЧПУ выполняют без простоев, в нерабочие смены и праздничные дни. Нормы простоев из-за ремонта и технического обслуживания станков с ЧПУ приведены в табл. 23.

Гибкие производственные системы (ГПС) предназначены для обработки корпусных деталей, деталей типа плит и т. п. в основном на станках с ЧПУ. Поэтому ГПС свойственны преимущества этих станков. Кроме того, выявляются дополнительные преимущества.

В ГПС стремятся использовать программное обеспечение общего, широкого назначения, которое могло бы изменяться в зависимости от производственного процесса. Такой подход позволяет уменьшить затраты на создание новых ГПС и сократить их стоимость. Стоимость программного обеспечения и всего комплекса АСУ ГПС составляет 12–20% общей

стоимости системы. Программное обеспечение может тиражироваться и полностью использоваться вновь при переходе к новым производственным задачам. Работоспособность такого программного обеспечения выше, чем создаваемого вновь.

В ГПС создается возможность оптимизации маршрута обработки деталей средствами вычислительной техники; можно рационально сочетать одно- и многоинструментальную обработку, вести обработку смешанных партий в зависимости от требований сборочного участка. По средним данным по внедренным ГПС затраты штучного времени сокращаются на 10%, коэффициент использования станков увеличивается на 30%, время на подготовку производства уменьшается на 40%. Некоторые данные по эффективности ГПС механической обработки приведены в табл. 24.

Преимущества ГПС: 1) уменьшаются затраты на внесение изменений в производство, что приводит к сокращению времени подготовки производства в среднем на 50%, а в отдельных случаях на 75%; к сокращению срока освоения новой продукции, что особенно важно в связи с тенденцией быстрой сменяемости продукции; к возможности вносить изменения в конструкцию выпускаемых изделий без остановки производства, что обеспечивает удовлетворение спроса вследствие модернизации и постоянного обновления продукции; к сокращению времени переналадки, что делает возможным обрабатывать отдельные детали (т. е. группу из одной штуки); к уменьшению наименования и числа режущего инструмента; к сокращению необходимых станков (на

22. Нормы для расчета кладовщиков и настройщиков-регулирующих инструментов для станков с ЧПУ

Тип производства	Число производственных станков (рабочих), обслуживаемых одним кладовщиком в смену	Число производственных станков, обслуживаемых одним настройщиком-регулирующим инструментом в смену
Механообрабатывающие цехи		
Единичное и мелкосерийное	35–45	15–20 (5–6)*1
Среднесерийное	55–65	20–25 (6–8)
Крупносерийное	75–85	—
Массовое	95–105	—
Сборочные цехи		
Единичное и мелкосерийное	(70–80)	—
Среднесерийное	(80–90)	—
Крупносерийное	(100–110)	—
Массовое	(110–120)	—

*1 Станки с ЧПУ (типа ОЦ).

Примечания: 1. См. «Общесоюзные нормы технологического проектирования механообрабатывающих и сборочных цехов предприятий машиностроения, приборостроения и металлообработки», Гипростанок, М.: НИИМаш, 1984. 112 с. 2. В функции кладовщиков кроме получения и выдачи инструментов, приспособлений и технической документации входит также и комплектация в соответствии с технологическим процессом. Инструменты, приспособления и техническая документация доставляются к станкам, рабочим местам или диспетчерским пунктам механизированных участков электротележками или другими средствами механизации. 3. Большие значения норм для кладовщиков относятся к цехам с числом производственных рабочих более 300. 4. Меньшие значения даны для настройщиков-регулирующих инструментов при числе станков до 100 и вместимости магазина станка типа «обрабатывающий центр» более 50 инструментов. 5. При создании единой корпусной инструментальной раздаточной кладовой число кладовщиков исчисляется исходя из суммарного числа производственных станков и производственных рабочих этих цехов.

23. Нормы простоев станков с ЧПУ из-за ремонта и технического обслуживания

Виды работ	Число смен работы станков с ЧПУ		
	одна	две	три
Капитальный ремонт	16,0	18,0	20,0
Текущий ремонт	2,0	2,2	2,4
Осмотр перед капитальным ремонтом	0,5	0,5	0,5
Осмотр плановый (полный)	0,4	0,4	0,4
Проверка точности как самостоятельная операция	0,2	0,2	0,2
Промывка как самостоятельная операция	0,2	0,2	0,2
Испытание электрической части как самостоятельная операция	0,1	0,1	0,1

Примечания: 1. См. «Рациональная система технического обслуживания и ремонта станков с устройствами ЧПУ». ЭНИМС, НИИМаш, М.: 1979. 84 с. 2. В таблице нормы простоя приведены на единицу ремонтосложности оборудования, ч

го наращивания производственных мощностей добавлением других модулей; к сокращению производственных площадей на 30–40% и вспомогательных площадей на 75%;

2) повышается производительность труда на всех стадиях проектирования, технологической подготовки, обработки, сборки, контроля и во вспомогательных производствах (при складировании, транспортировании деталей и заготовок); сокращается время цикла обработки каждой детали вследствие автоматизации установки и снятия заготовок (затраты времени уменьшаются до 5 с), смены режущего инструмента (до 3 с), автоматического слежения за стойкостью режущего инструмента и своевременной смены его; обеспечивается работа в автоматическом режиме с ограниченным участием оператора, что создает возможность работы в три смены; сокращается численность персонала (до 30%) и высококвалифицированный физический труд; оператор управляет процессом производства, а не станком.

Все это приводит к увеличению коэффициента использования оборудования до 0,85–0,9, повышению сменности работы оборудования, сокращению длительности производственного цикла. Время нахождения детали в производстве в среднем снижается в 30 раз; уменьшаются заделы и запасы в незавершенном производстве; обеспечивается кон-

20–50%); к упрощению конструкции приспособлений и сокращению времени установки заготовок на станке; к увеличению производственных мощностей путем высвобождения станков, оснастки и возможности постепенно-

24. Эффективность ГПС для механической обработки

Наименование ГПС	Число станков с ЧПУ	Техническая характеристика			Технико-экономическая эффективность		
		Выпуск деталей в год		Число обслуживающего персонала (станочников)	Число высвобождаемых		Экономическая эффективность, тыс. руб
		тыс. шт.	номенклатура, шт.		универсальных станков	станочников*1	

Участки для обработки тел вращения в условиях мелкосерийного производства (работа в две смены)

АСВ-20	11	70	1200	26 (12)	25	40	360
АСВ-21	10	78	240	24 (10)	28	46	930
АСВ-22	12	58	300	28 (12)	30	48	420
АСВ-25	12	65	150	28 (12)	30	48	460
АСВ-30	8	45	150	22 (10)	22	32	380
АСВ-31	8	48	НД	НД	НД	НД	320
АУ-ДЗВ3	40	80	300	НД	НД	НД	1100

Участки для обработки корпусных деталей в условиях мелкосерийного производства (работа в две смены)

АСК-10	6	НД	НД	НД	32	40	548
АСК-11	4	НД	НД	НД	НД	НД	140
АСК-20	5	НД	НД	НД	НД	16	292
АСК-30	2	НД	НД	НД	НД	НД	482
П5.06	5	НД	НД	НД	НД	6	124

Линии для обработки тел вращения в условиях мелкосерийного производства (работа в две смены)

АСВР-01	3	НД	НД	НД	5	4	135
АСВР-02	3	НД	НД	НД	НД	4	151
АСВР-06	2	НД	НД	НД	НД	6	125
АСВР-041	2	НД	НД	НД	НД	3	21
АСВР-041Л	2	НД	НД	НД	НД	3	21
АСВР-051	2+1	НД	НД	НД	НД	4	125
ЛАС-ЧПУ	2	НД	НД	НД	НД	НД	150

Линии для обработки корпусных деталей в массовом и серийном производстве

ЛМ 685	12	НД	НД	НД	НД	НД	62
--------	----	----	----	----	----	----	----

Линии для обработки тел вращения в массовом и серийном производстве

ЛКМ В136	11	НД	НД	НД	НД	НД	139,6
----------	----	----	----	----	----	----	-------

*1 Условно высвобожденных.

Примечания: 1. Участки типа АСК-10, АСК-11, АСК-30 содержат контрольно-измерительные машины и транспортно-накопительные системы. Габариты обрабатываемой детали соответственно для АСК-10, АСК-11, АСК-20, АСК-30 — 750 × 600 × 600, 500 × 500 × 500, 800 × 800 × 630, 3600 × 2200 × 1450 мм. 2. Линия ЛМ 685 предназначена для обработки кулаков сочленения шарниров переднего моста. В общем потоке обрабатываются детали трех типоразмеров; переналадка линии — автоматическая по команде от детали. 3. Линия ЛКМ В136 предназначена для фрезерно-центровальной, токарной и шпоночно-фрезерной обработки зубчатых колес двух типоразмеров. Переналадка осуществляется вручную за 5 мин. Обработка проводится партиями. 4. В таблице обозначено: НД — нет данных.

троль местонахождения каждой детали в режиме реального времени; улучшаются условия управления производством, дисциплина труда и планирование производства.

Себестоимость изготовления детали сокращается в среднем на 10% в результате уменьшения затрат на технологическую подготовку и вспомогательные работы (складирование, транспортирование, контроль); снижаются расходы на содержание производственных и вспомогательных площадей (расходов на отопление на 30–40%), стоимость заделов (на 70–80%), объем капитальных вложений (на 5–10%).

ГПС является мощным средством совершенствования производства и совмещает в себе такие преимущества, как высокую производительность и низкую себестоимость массового производства и мобильность мелкосерийного производства. Недостатки ГПС связаны главным образом с высокой стоимостью. Проблемными остаются правильный выбор приспособлений, отбор деталей для обработки в ГПС, выбор типа и числа режущего инструмента, отвод и уборка стружки, сложность и недостаточная надежность программного управления, недостаток кадров.

Коэффициент загрузки станка

Коэффициент загрузки станка δ равен отношению годового штучно-калькуляционного времени работы станка к эффективному (расчетному) годовому фонду времени его работы. Коэффициент фактической загрузки нового станка с ЧПУ

$$\delta_{\text{ф}} = \frac{\Sigma T_{\text{шт-к. ф}}}{\Phi_{\text{об}}},$$

где $\Sigma T_{\text{шт-к. ф}}$ — фактическое годовое штучно-калькуляционное время обработки деталей на станке, ч; $\Phi_{\text{об}}$ — эффективный (расчетный) годовой фонд времени работы станка (оборудования), дифференцированный в зависимости от сменности работы и массы станка, ч.

Для металлорежущих станков с ПУ (устанавливаемых отдельно или встраиваемых в автоматизированные комплексы, участки) массой до 10 т (10–100 т) при двух сменах работы эффективный годовой фонд (с учетом неизбежных потерь — простоев оборудования в планово-предупредительном ремонте) равен 3935 ч (3850 ч). Расчет эффективности станков с ЧПУ, а также комплексно-автоматизированных участков из станков с ЧПУ произво-

25. Нормы надежности станков с ЧПУ

Оборудование	Удельная длительность восстановления работоспособности	Время восстановления работоспособности на 100 ч работы по ПУ, ч
Станки с ЧПУ: с револьверной головкой (или одноинструментные)	0,05–0,07 (0,03–0,05)*	5–7 (3–5)*
	с инструментальным магазином	0,07–0,10 (0,05–0,08)*
Устройства ЧПУ (УЧПУ)	0,005–0,02	0,5–2,0

* В скобках приведены данные по станкам с ЧПУ за исключением УЧПУ, характеризующие простои станка с ЧПУ при неплановом ремонте из-за отказов механических узлов, электро- и гидрооборудования, систем смазывания и охлаждения.

Примечания: 1. См. РТМ 2 НОО-4–78 «Станки с ЧПУ. Общетехнические требования. Нормы надежности.» М.: ЭНИМС, 1978.

2. Удельная длительность восстановления работоспособности определяется временем, затрачиваемым на обнаружение, поиск причин отказов и устранение отказов, приходящихся на единицу времени безотказной работы, т. е. работы по ПУ.

3. Суммарная наработка станка с ЧПУ определяется временем его работы по ПУ, суммарная наработка УЧПУ — по времени нахождения во включенном состоянии; поэтому при выработке требований к надежности УЧПУ необходимо обеспечить равенство $b_2 = b_n k_0$, где b_2 и b_n — удельная длительность восстановления работоспособности УЧПУ по времени нахождения его во включенном состоянии (b_2) и по времени его работы по ПУ; k_0 — коэффициент, определяющий отношение времени нахождения УЧПУ во включенном состоянии к времени работы станка с ЧПУ по ПУ.

дят, исходя из условий их максимального использования во времени, с коэффициентом загрузки $\delta = 0,85$ при работе в две смены.

Фактический коэффициент загрузки с учетом неплановых простоев для ремонта

$$\delta = 0,85(1 - b_n K_{\text{уд}}),$$

где 0,85 — расчетный коэффициент загрузки станка; b_n — удельная длительность восстановления работоспособности станка в долях единицы (табл. 25); $K_{\text{уд}}$ — коэффициент, учиты-

26. Рекомендуемые средние коэффициенты использования оборудования по цехам

Цеха	Тип производства		
	единичное и мелко-серийное	средне-серийное	крупносерийное и массовое
Механообрабатывающие	0,85	0,85	0,8
Сборочные и испытательные	0,8	0,8	0,8

Примечания: 1. См. «Общесоюзные нормы технологического проектирования механообрабатывающих и сборочных цехов предприятий машиностроения, приборостроения и металлообработки» Гипростанок, М.: НИИмаш, 1984. 112 с. 2. Коэффициент использования оборудования определяется отношением расчетного числа единиц технологического оборудования к фактически принятому по цеху: $K_{исп} = O_p/O_n$, где O_p — расчетное число единиц оборудования или рабочих мест; O_n — принятое число единиц оборудования или рабочих мест.

вающий удельный вес работы станка с ЧПУ по ПУ в эффективном (расчетном) фонде времени работы станка; при укрупненных расчетах принимают $K_{уд} = 0,4 \div 0,5$.

Рекомендуемые средние коэффициенты использования оборудования по цехам при проектировании даны в табл. 26.

Определение числа условно высвобождаемых рабочих при внедрении станков с ЧПУ

При работе на станках с ЧПУ учитывают не только затраты времени, непосредственно связанные с выполнением операции и входящие в $T_{шт}$, но и время на наладку T_n , которая может выполняться либо наладчиками, либо станочниками, а также затраты времени на работы, выполняемые вне станка.

Число условно высвобождаемых рабочих P_v при внедрении станка с ЧПУ

$$P_v = (P_{ст1} + P_{п1}) - (P_{ст2} + P_{п2} + P_{доп}),$$

где P_v — число условно высвобождаемых рабочих в расчете на один станок с ЧПУ; $P_{ст}$ и P_n — соответственно число станочников и наладчиков, приходящихся на один станок, определяемое с учетом суммарного годового штучного времени $\sum T_{шт}$ обработки детали и суммарного годового времени на наладку $\sum T_n$. При этом для вариантов 1 и 2 имеем (время, ч):

$$\sum T_{шт2} = \Phi_{об} \delta_2 - \sum T_{п2}; \quad \sum T_{шт1} = x \sum T_{шт2};$$

$$\sum T_n = \frac{t_n}{60} a_2 S_n, \quad a_2 = \frac{\Phi_{об} \delta_2}{P' \frac{T_{шт2}}{60} + \frac{t_{п2}}{60} S_n};$$

$$P_{ст} = \frac{\sum T_{шт}}{\Phi_p d}; \quad P_n = \frac{\sum T_n}{\Phi_p}.$$

Здесь $\Phi_{об}$ и Φ_p — соответственно эффективный годовой фонд времени работы оборудования и рабочих (при продолжительности рабочей недели 41 ч и основного ежегодного отпуска 15 рабочих дней $\Phi_p = 1860$ ч); δ_2 — коэффициент загрузки станка с ЧПУ ($\delta_2 = 0,82$); x — коэффициент роста производительности при работе по варианту 2 по сравнению с вариантом 1; t_n — время наладки станка, включающее помимо затрат на наладку и пробную обработку деталей также время на работы организационного характера, входящие в $T_{п,2}$; a — число наименований деталей, обрабатываемых по варианту 2 в течение года, шт.; P' — годовой выпуск деталей, шт.; S_n — число запусков партий деталей в год; d — число станков, обслуживаемых одним рабочим.

Экономический эффект внедрения оборудования с ЧПУ рассчитывают по годовому выпуску деталей для варианта 2. Поэтому все затраты (в том числе $\sum T_{шт1}$) приведены в сопоставимый вид. Дополнительное число рабочих $P_{доп}$, приходящихся на один станок, определяют с учетом времени, затрачиваемого на подготовку УП, наладку инструмента вне станка, сборку универсальных сборных приспособлений для установки и крепления заготовок, изготовление режущего инструмента сверх обычных нормативов, техническое обслуживание и ремонт устройств ЧПУ. Значение $P_{доп}$ зависит от типа производства, числа эксплуатируемых станков с ЧПУ и т. д. При укрупненных расчетах при работе станка с ЧПУ в две смены с коэффициентом загрузки $\delta_2 = 0,85$ можно принимать $P_{доп} = 0,5$. Если $\delta < 0,85$, то

$$P_{доп} = 0,5 \frac{\sum T_{шт} + T_n}{\delta \Phi_{об}}.$$

Занятость оператора (наладчика) на роботизированном технологическом комплексе в течение смены рассчитывают с учетом всей работы, выполняемой им в течение смены.

Активное время работы оператора (наладчика)¹⁾

$$T_a = \frac{1}{60} (T_{з.м} + T_{н.с} + T_{об} + T_k + T_{р.м}).$$

Здесь $T_{з.м} = \frac{t_{з.д} \Phi_{см} \cdot 60}{T_{шт.л}}$; $T_{р.м} = \frac{t_{в.д} \Phi_{см} \cdot 60}{T_{шт.л}}$;

$$T_{н.с} = \frac{T_{н2} \cdot 60}{\Gamma_d K_{см}}; T_k = t_{к.д} n_{н.п} \frac{\Phi_{см} \cdot 60}{T_{шт} K_k};$$

$$T_{об} = P_{н2} K_{о.т.о} \Phi_{см} \cdot 60,$$

где $T_{з.м}$ — время загрузки в магазин заготовок в смену; $T_{р.м}$ — время разгрузки в магазин деталей; $T_{н.с}$ — время переналадки оборудования в смену; $T_{об}$ — время технического и организационного обслуживания рабочего места в смену; $t_{з.д}$ — время загрузки в магазин одной заготовки, мин; $\Phi_{см}$ — продолжительность смены, ч (сменный фонд времени); $T_{шт.л}$ — штучное время обработки детали по лимитирующей операции, мин; $T_{н2}$ — время наладки оборудования, входящего в состав ОТК за год, ч; Γ_d — число рабочих дней в году; $K_{см}$ — число смен в сутки; $K_{о.т.о}$ — коэффициент затрат времени на техническое и организационное обслуживание рабочего места, %; $P_{н2}$ — число станков в комплексе; $t_{к.д}$ — время контроля одной детали; K_k — коэффициент периодичности контроля деталей в смену; $n_{н.п}$ — число проверяемых поверхностей одной детали; $t_{в.д}$ — время выгрузки одной детали из магазина, мин.

Так как кроме перечисленных обязанностей наладчик должен иметь резерв времени на устранение неполадок и наблюдение за работой оборудования, то принимается, что активное время работы наладчика не должно превышать 60% от его сменного фонда времени.

Эти операции может проводить в течение смены либо один наладчик, либо часть операций (загрузка-разгрузка магазинов), может выполнять транспортный рабочий.

Если все операции выполняет только наладчик, то число единиц оборудования, которое он может обслужить в течение смены,

$$d_{н2} = \frac{\Phi_{см} \cdot 0,6}{T_a}$$

В том случае, когда выполнение операций делится между транспортным рабочим и на-

ладчиком, число единиц оборудования, обслуживаемого одним наладчиком,

$$d_{н2} = \frac{\Phi_{см} \cdot 60}{T_a (T_{з.м} + T_{р.м})}$$

Число комплексов, которое может обслужить один транспортный рабочий,

$$d_{т} = \frac{\Phi_{см}}{T_{з.м} + T_{р.м}}$$

Многостаночное обслуживание станков с ЧПУ

Внедрение станков с ЧПУ, особенно оснащенных устройствами для автоматической смены палет, роботизированных технологических комплексов с автоматизацией загрузки станков заготовками создает предпосылки для широкого внедрения многостаночного обслуживания. Имеющиеся нормы по обслуживанию станков оператором и наладчиком приведены в табл. 27 и 28.

Различают циклическое и нециклическое обслуживание группы станков оператором. При циклическом обслуживании оператор последовательно обслуживает станки, обходя их по определенному маршруту. При нециклическом обслуживании оператор обслуживает тот станок, на котором закончилась автоматическая работа по программе управления.

Норма штучного времени при многостаночном обслуживании

$$T_{шт.м} = \frac{T'_{шт}}{d} k_{шт},$$

где $T'_{шт}$ — штучное время при работе оператора на одном станке; d — число станков, обслуживаемых одним оператором; $k_{шт}$ — коэффициент штучного времени, зависящий от числа обслуживаемых станков и учитывающий случаи совпадения остановок станка со временем занятости оператора работой на другом станке, а также учитывающий интенсификацию труда при многостаночном обслуживании (табл. 29).

Штучное время $T'_{шт}$ и оперативное время $t'_{оп}$ при многостаночном обслуживании включают вспомогательное время $t_{вп}$ на переход оператора от одного станка к другому и вспомогательное время $t_{в.изм}$ на измерения во время технологических пауз (если оно предусмотрено программой).

$$t'_{оп} = t_0 + t_{м.в} + t_{вп} + (t_{ву} + t_v + t_{в.изм}) k_{осв}.$$

1 Инструкция по оценке экономической эффективности создания и использования автоматических манипуляторов с программным управлением (промышленных роботов). ЭНИМС, М.: НИИмаш, 1983. 102 с.

27. Нормы многостаночного обслуживания по группам оборудования

Группа оборудования	Число станков, обслуживаемых одним рабочим в зависимости от типа производства		
	Мелко-серийное	Средне-серийное	Крупно-серийное и массовое
Неавтоматизированные станки широкого применения: токарно-револьверные, токарные, сверлильные, расточные, круглошлифовальные, внутришлифовальные, плоскошлифовальные, продольно-шлифовальные, заточные, фрезерные, строгальные, долбежные, протяжные	1	1	1
Токарные и токарно-револьверные одношпиндельные прутковые автоматы	—	3—4	6—8*1
Токарные многошпиндельные горизонтальные прутковые автоматы	—	2—3	4—5*1
Токарные многошпиндельные горизонтальные и вертикальные патронные полуавтоматы	—	1—3	1—4
Токарные многолезвцовые копируемые полуавтоматы	—	2—3	2—4
Трубо- и муфтообработывающие полуавтоматы	—	2—3	2—3
Токарные доделочные автоматы	—	4—5	4—5
Агрегатно-сверлильные и агрегатно-расточные станки	—	1—3	1—3
Для глубокого сверления и растачивания	1—2	1—2	1—2
Бесцентрово-шлифовальные автоматы с автоматической загрузкой	—	2—3	3—4
Бесцентрово-шлифовальные полуавтоматы с ручной загрузкой, плоскошлифовальные двухшпиндельные полуавтоматы непрерывного действия с ручной загрузкой	0,5—1	0,5—1	0,5—1
Плоскошлифовальные станки с прямоугольным и круглым столом (крупные)	1—3	1—4	1—4
Заточные автоматы и полуавтоматы для инструмента	2—3	2—3	3—4
Зубофрезерные, зубодолбежные, зубострогальные, шлицефрезерные полуавтоматы	2—3	2—5	2—5
Зубошлифовальные, зубопритирочные, резьбошлифовальные полуавтоматы	1—2	2—4	2—5
Зубообработывающие тяжелые и уникальные (крупные) станки	5—8	—	—
Агрегатные, отрезные, круглопильные полуавтоматы и автоматы	1—2	2—3	2—3
Электрофизические и электрохимические полуавтоматы	2—3	2—3	3—4
Резьбонакатные, шлиценакатные и гайконарезные автоматы с автоматической загрузкой	1—2	3—4	3—5

Продолжение табл. 27

Группа оборудования	Число станков, обслуживаемых одним рабочим в зависимости от типа производства		
	Мелко-серийное	Средне-серийное	Крупно-серийное и массовое
Станки с программным управлением и с автоматической сменой инструмента	2—3	2—3	—
Станки специальные	—	—	1—3

*1 Нормы обслуживания для одношпиндельных и многошпиндельных прутковых автоматов даны при условии одновременной работы станочника и наладчика.

Примечания: 1. «Общесоюзные нормы технологического проектирования механообрабатывающих и сборочных цехов предприятий машиностроения, приборостроения и металлообработки». Гипростанок, М.: НИИмаш, 1984. 112 с. 2. Для среднесерийного, крупносерийного и массового производства нормы даны при работе с наладчиком. 3. Меньшее или большее значение норм для каждой группы принимается в зависимости от штучного времени.

28. Нормы для расчета числа наладчиков оборудования

Группа оборудования	Число станков, обслуживаемых одним наладчиком в смену, в зависимости от типа производства			
	Мелко-серийное	Средне-серийное	Крупно-серийное	Массовое
Токарные и токарно-револьверные прутковые автоматы: одношпиндельные многошпиндельные	— —	4—6 2—4	5—7 3—5	6—8 4—5
Токарно-револьверные и токарные полуавтоматы много- резцовые копировальные одношпиндельные	—	5—7	5—7	6—8
Токарные многошпиндельные полуавтоматы	—	2—4	4—6	4—6
Трубо- и муфтообработывающие полуавтоматы и то- карно-доделочные автоматы	—	8—10	8—10	8—10
Токарно-револьверные (прутковые и патронные) ав- томаты	6—8	8—10	8—10	10—12
Токарно-карусельные станки. Наибольший диаметр об- рабатываемой детали до 2500 мм	—	7—9	9—11	11—13
Токарные станки. Наибольший диаметр обработки, мм: 400 630	— —	12—14 9—11	14—16 11—12	16—18 12—14
Сверлильные станки: одношпиндельные многошпиндельные	— —	12—14 2—4	14—16 10—12	16—18 10—12
Агрегатные сверлильные станки при числе шпинделей: до 15 св. 15	— —	3—5 2—4	8—10 4—6	10—12 6—8

Продолжение табл. 28

Группа оборудования	Число станков, обслуживаемых одним наладчиком в смену, в зависимости от типа производства			
	Мелко-серийное	Средне-серийное	Крупно-серийное	Массовое
Фрезерно-центровальные станки: одношпиндельные многошпиндельные	— —	8—10 2—4	8—10 4—6	10—12 6—8
Алмазно-расточные станки: одношпиндельные многошпиндельные	— —	8—10 2—4	8—10 6—8	10—18 8—10
Агрегатные горизонтально-расточные, агрегатные резьбо-нарезные станки с числом инструментов в наладке 40 и более	—	—	2—3	2—3
Круглошлифовальные универсальные, резьбошлифовальные, плоскошлифовальные, одношпиндельные внутришлифовальные полуавтоматы	—	12—14	14—16	16—18
Круглошлифовальные с загрузочным устройством; бесцентрово-шлифовальные, шлицешлифовальные, зубошлифовальные, суперфинишные и хонинговальные одношпиндельные полуавтоматы	—	6—8	8—10	10—12
Круглошлифовальные специальные, плоскошлифовальные двухшпиндельные и специальные, внутришлифовальные с автоматической правкой круга и специальные, хонинговальные многошпиндельные, шлифовальные автоматы разных типов	—	—	—	3—7
Бесцентрово-шлифовальные автоматы с загрузочным устройством	—	2—3	3—4	4—5
Зубофрезерные многошпиндельные полуавтоматы, зубошвинговальные автоматы с загрузочным устройством, зубонакатные станки	—	—	—	4—6
Зуборезные, шлицефрезерные полуавтоматы: одношпиндельные многошпиндельные	— —	3—5 2—4	8—10 5—7	10—12 7—9
Зубодолбежные, зуборезные для конических колес, зубошвинговальные, зубофрезерные полуавтоматы одношпиндельные	6—8	6—8	8—10	10—12
Зубопротяжные, зубострогальные полуавтоматы	—	3—5	6—8	8—10
Горизонтальные, вертикальные и универсальные фрезерные, шпоночно-фрезерные, резьбофрезерные станки	—	8—10	10—12	12—14
Карусельно-фрезерные, барабанно-фрезерные, вертикально-фрезерные с копирующим устройством, продольно-фрезерные станки	—	5—7	7—9	8—11
Протяжные станки для внутренних поверхностей одноплунжерные и двухплунжерные	—	11—13	13—15	15—17

Продолжение табл. 28

Группа оборудования	Число станков, обслуживаемых одним наладчиком в смену, в зависимости от типа производства			
	Мелко-серийное	Средне-серийное	Крупно-серийное	Массовое
Вертикально-протяжные станки для наружных поверхностей одноплунжерные	—	—	8–10	10–12
Вертикально-протяжные станки для наружных поверхностей многоплунжерные, специальные вертикально- и горизонтально-протяжные	—	—	—	6–8
Специальные резбонарезные станки: одно- и двухшпиндельные многошпиндельные	— —	8–10 2–4	10–12 4–6	12–14 6–8
Резбонакатные станки	—	2–4	5–7	6–8
Токарные станки с программным управлением. Наибольший диаметр обрабатываемой детали, мм: 400 630	7–9 4–6	8–10 5–7	— —	— —
Сверлильные станки с программным управлением	12–14	14–16	—	—
Универсальные вертикальные и горизонтальные фрезерные станки с программным управлением	8–10	10–12	—	—
Станки типа «обрабатывающий центр»	3–5	4–6	—	—
Сборочные автоматы и полуавтоматы	—	—	5–8	5–8
Сборочные установки с программным управлением	—	—	4–6	4–6

Примечания: 1. «Общесоюзные нормы технологического проектирования механообрабатывающих и сборочных цехов предприятий машиностроения, приборостроения и металлообработки». Гипростанок, М.: НИИмаш, 1984. 112 с. 2. Наладчики не предусматриваются для следующих групп станков: требующих простых наладок (отрезные, заточные, точишно-шлифовальные, полировальные и др.); для обслуживания которых требуются рабочие-станочники высокой квалификации (горизонтально- и координатно-расточные, продольно-шлифовальные, тяжелые карусельные, тяжелые токарные, лоботокарные и др.). 3. При расчете числа наладчиков для их более полной загрузки применять принцип совмещения профессий, при котором один и тот же наладчик обслуживает станки различных групп. 4. Меньшие значения норм в пределах каждой группы следует принимать: для токарных многошпиндельных автоматов при одновременной обработке двух (и более) деталей за цикл; для зуборезных станков при обработке с 1–7-й степенями точности; для остальных станков при обработке с точностью 5–8-го качества.

Здесь $k_{осв}$ — поправочный коэффициент на время выполнения ручных вспомогательных работ, учитывающий степень освоения работы оператором (табл. 30). Вспомогательное время на переходы оператора от станка к станку приведено в табл. 31.

В тех случаях, когда измерение проводится автоматически,

$$t'_{оп} = t_о + t_{м.в} + t_{в.изм} + t_{вп} + (t_{ву} + t_{в})k_{осв}$$

Норма времени на обработку партии деталей при многостаночном обслуживании

29. Значения коэффициента $k_{шт}$ при многостаночном обслуживании станков с ЧПУ

Число обслуживаемых станков	Многостаночное обслуживание			
	нециклическое			циклическое
	Штучное время $T_{шт}$, мин			
	До 5	5–10	Св. 10	
2	1,12	1,08	1,08	1,08
3	1,25	1,15	1,15	1,15
4	1,4	1,25	1,2	1,2
5	—	1,35	1,3	1,3

30. Значения коэффициента $k_{осв}$ освоения работы оператором

Годовая программа, шт.	$k_{осв}$	Годовая программа, шт.	$k_{осв}$	Годовая программа, шт.	$k_{осв}$
10	2,43	70	1,204	350	1,0408
15	1,953	80	1,178	400	1,0357
20	1,715	90	1,159	450	1,0317
25	1,572	100	1,143	500	1,0286
30	1,476	125	1,114	600	1,0238
35	1,408	150	1,0953	700	1,0204
40	1,357	175	1,0816	800	1,0178
45	1,317	200	1,0715	900	1,0159
50	1,286	250	1,0572	1000	1,0143
60	1,238	300	1,0476	1250	1,0114

$$T_{\text{парт. м}} = T_{\text{шт. м}} m + T_{\text{п.-з. м}}$$

где m — число деталей в партии, запускаемой в обработку на одном станке; $T_{\text{п.-з. м}}$ — подготовительно-заключительное время при многостаночном обслуживании.

В тех случаях, когда наладку станков осуществляет оператор,

$$T_{\text{п.-з. м}} = T_{\text{п.-з.}}$$

где $T_{\text{п.-з.}}$ — подготовительно-заключительное время при работе на одном станке; обычно при выполнении приемов $T_{\text{п.-з.}}$ на одном из станков другие станки простаивают.

В тех случаях, когда наладку станков осуществляет наладчик,

$$T_{\text{п.-з. м}} = \frac{1}{d} T_{\text{п.-з.}}$$

При введении многостаночного обслуживания необходимо учитывать фактическую занятость оператора (табл. 32).

Расчет экономической эффективности внедрения станков с ЧПУ

Расчет проводится по инструкции МУ 2.5-81*¹ (см. также т. 2 Справочника). Для предварительных расчетов экономической эффективности внедрения станков с ЧПУ (при определении целесообразности приобретения станка) учитывают лишь заработную плату станочника (оператора) и амортизационные отчисления на полное восстановление станка, которые представляют основной элемент экономики и затрат. Расчет ведут по формуле

$$\begin{aligned} \varepsilon_r = & \left(\frac{H_{c1} k_{cm}}{d_1} + C_1 \alpha P_1 + E_n C_1 \alpha \right) X - \\ & - \left(\frac{H_{c2} k_{cm}}{d_2} + C_2 \alpha P_2 + E_n C_2 \alpha \right), \end{aligned}$$

где C_1 и C_2 — соответственно цены базового и нового станков; руб.; X — коэффициент роста производительности нового станка по сравнению с базовым; P_1 , P_2 — соответственно доля амортизационных отчислений от балансовой стоимости на полное восста-

*¹ Определение экономической эффективности металлорежущих станков с ЧПУ. НПО ЭНИМС, НПО Оргстанкипром, М.: 1981.

31. Вспомогательное время на переходы оператора от станка к станку и на перемещение заготовок электроподъемником

Направление и способ перемещения	Перемещение, м									
	1	2	3	4	5	6	7	8	9	10
Переходы оператора										
Без груза	0,02	0,04	0,06	0,08	0,1	0,12	0,14	0,16	0,18	0,20
Перемещение заготовок электроподъемником										
Горизонтальное:										
с грузом	0,05	0,1	0,15	0,2	0,25	0,3	0,35	0,4	0,45	0,5
без груза	0,04	0,08	0,12	0,16	0,2	0,24	0,28	0,32	0,36	0,4
Вертикальное:										
с грузом	0,13	0,26	0,39	—	—	—	—	—	—	—
без груза	0,1	0,2	0,3	—	—	—	—	—	—	—

32. Занятость оператора при обработке деталей на сверлильно-фрезерно-расточных станках с ЧПУ

Виды работ ¹	Показатели занятости оператора при обработке деталей					
	из чугуна		из стали		из алюминия	
	<i>n</i> , 1/ч	<i>T</i> , с/ч	<i>n</i> , 1/ч	<i>T</i> , с/ч	<i>n</i> , 1/ч	<i>T</i> , с/ч
Уборка стружки	1,68	64	4,20	194	3,37	93
Обеспечение подачи СОЖ	1,62	33	2,23	19	6,22	22
Измерение детали	2,29	81	1,94	50	0,59	24
Поддержание работоспособности инструмента	1,10	138	0,91	205	0,17	50
Регулирование режимов	0,74	4	0,74	4	0,74	4
Наблюдения за процессом обработки	0,88	28	2,60	99		
Установка – снятие – перезакрепление детали	2,23	351	0,98	283	2,91	440
Обслуживание станка	0,57	63	0,57	63	0,57	63
Подготовка детали к обработке	0,81	73	0,57	45	0,29	11
Подготовка детали к сдаче ОТК	0,72	58	0,34	21	1,46	66
Итого	12,64	893	15,08	983	16,32	773

¹ Среднее время продолжительности одной операции для деталей: из чугуна – 42 мин; из стали – 110 мин; из алюминиевого сплава – 27 мин.

Примечания: 1. «Обработка корпусных деталей крупными сериями на многоинструментных станках с ЧПУ с применением комбинированного инструмента». М.: ЭНИМС, 1982. 2. В таблице *n* – частота подходов к станку; *T* – затраты времени на работы, обеспечивающие обработку детали и обслуживание станка. Значения *n* и *T* даны на час работы станка.

новление базового и нового станков; $E_n = 0,15$ – нормативный коэффициент эффективности капитальных вложений, $\alpha = 1,1$ – коэффициент, учитывающий затраты на доставку и установку станка, включая пуско-наладочные работы; H_{c1} и H_{c2} – среднегодовая заработная плата станочника (оператора) по сравнимым вариантам; $k_{см} = 2$ – коэффициент сменности работы станка с ЧПУ; d_1 и d_2 – соответственно число базовых и новых станков, обслуживаемых одним рабочим.

При расчете экономической эффективности внедрения дорогостоящих станков с ЧПУ взамен дешевого универсального оборудования может оказаться, что положительного эффекта нет. В таких случаях окончательное решение о целесообразности приобретения станка с ЧПУ принимают с учетом наличия или отсутствия кадров. Если предприятие испытывает дефицит кадров, то часто единственным выходом является приобретение станков с ЧПУ. При принятии решения помимо экономического эффекта необходимо учитывать сокращение операций обработки и возможность быстрого перехода на изготовление других деталей, освобождение рабочего от монотонного и тяжелого физического труда.

При внедрении станков типа «обрабатывающий центр» с ЧПУ и других станков

с ЧПУ (в том числе объединенных в участки и линии), для которых характерны высокая концентрация переходов обработки и сокращение длительности $T_{ц}$ производственного цикла обработки партии деталей, необходимо учитывать экономию от сокращения размера оборотных средств на незавершенное производство. Сокращение оборотных средств равноценно экономии капитальных затрат. Стоимость оборотных средств на незавершенное производство деталей одного вида¹

$$k_o = \frac{T_{ц} b_2}{365} (C_3 + 0,5 C_4 \sum T_{шт.к}),$$

где $T_{ц}$ – длительность производственного цикла обработки партии деталей (устанавливают с учетом табл. 33); C_3 – стоимость заготовки на одну деталь, руб.; $C_3 = C_m M$; C_m – стоимость одного килограмма заготовки, включая транспортно-заготовительные расходы, руб.; M – масса заготовки, кг;

¹ Методические рекомендации МР-04-29 – 80. «Определение экономической эффективности от внедрения на предприятиях и производственных объединениях Минстанкопрома новых технологических процессов, средств механизации и автоматизации производства, использования новых материалов и оборудования, способов организации производства и труда. ПО «Оргстанкипром», М.: 1980.

33. Длительность (рабочие дни) производственных циклов обработки партии деталей при последовательном виде движения

Время на обработку партии деталей, ч	Число операций																			
	1	2	3	4	5	6	7	8	9	10	11	12	13	14	15	16	17	18	19	20
7	1	1	1	2	2	2	2	3	3	3	3	4	4		4	5	5		5	5
14	1	1		2	2	2	3	3	3	4	4	4	4		5	5	5		5	5
21	2	2		3	3	3	4	4	4	4	5	5	5		6	6	6		6	7
28	2	3		3	4	4	4	4	5	5	5	5	6		6	6	6		7	7
35	3	3		4	4	5	5	5	5	6	6	6	6		7	7	7		7	8
42	3	4		4	5	5	6	6	6	6	7	7	7		7	8	8		8	8
49	4	4		5	5	6	6	6	6	7	7	7	7		8	8	8		8	9
56	4	5		5	6	6	6	6	7	7	7	7	8		8	8	8		9	10
63	5	5		6	6	7	7	7	7	8	8	8	8		9	9	9		9	10
70	5	6		6	7	7	7	7	8	8	8	8	9		9	10	10		10	10
77	6	6		7	7	8	8	8	8	9	9	9	9		10	10	10		10	11
84	6	7		7	8	8	8	8	9	9	9	9	10		10	10	10		11	11
91	7	7		8	8	9	9	9	9	10	10	10	10		11	11	11		11	12
98	7	8		8	9	9	9	9	10	10	10	10	11		11	11	11		12	12
105	8	8		9	9	10	10	10	10	11	11	11	11		12	12	12		12	13
112	8	9		9	10	10	10	10	11	11	11	11	12		12	12	12		13	13
119	9	9		10	10	11	11	11	11	12	12	12	12		13	13	13		13	14
126	9	10		10	11	11	11	12	12	12	12	13	13		13	14	14		14	15
133	10	10		11	11	12	12	12	12	13	13	13	13		14	14	14		14	15
140	10	11		11	12	12	12	13	13	13	13	14	14		14	15	15		15	15
147	11	11		12	12	13	13	13	13	14	14	14	14		15	15	15		15	16
154	11	12		12	13	13	13	14	14	14	14	15	15		15	16	16		16	16
161	12	12		13	13	14	14	14	14	15	15	15	15		16	16	16		16	17
168	12	13		13	14	14	14	15	15	15	15	16	16		16	17	17		17	17

0,5 – коэффициент, учитывающий примерно относительное равномерное нарастание затрат на обработку в течение всего производственного цикла; C_4 – средняя себестоимость одного часа работы металлорежущего станка (при укрупненных расчетах можно принимать $C_4 = 1,8$ руб.), руб.; $\sum T_{шт.-к}$ – суммарная трудоемкость обработки одной детали по всем операциям механической обработки (сумма штучно-калькуляционного времени), ч; 365 – число календарных дней в году.

Расчет оборотных средств в незавершенном производстве $k_{нез}$, приходящихся на один станок типа «обрабатывающий центр» при запуске деталей партиями (принято, что в производстве одновременно находятся три партии: одна партия – в ожидании обработки, вторая – на рабочем месте в работе, третья – на транспортировании, либо на контроле), определяют по инструкции МУ 2.5 – 81.

$$k_{нез} = 3n_3(C_3 + 0,5C) \beta,$$

где n_3 – партия запуска деталей, шт.; C – себестоимость обработки одной детали на станке, руб.; β – коэффициент приведения (эквива-

лентности), равный отношению годового выпуска деталей, производимых при использовании нового и базового станков; β определяет, сколько базовых станков может заменить один новый станок с ЧПУ; его учитывают при расчете $k_{нез}$ только для базового варианта.

ПРОБЛЕМЫ, ВОЗНИКАЮЩИЕ ПРИ СОЗДАНИИ ГИБКИХ ПРОИЗВОДСТВЕННЫХ СИСТЕМ ВЫСОКОГО УРОВНЯ

Гибкое производство – это новая концепция в машиностроении, которая радикально изменяет традиционные, выработанные годами подходы к организации производства к конструкторской и технологической подготовке производства. Главное отличие этой концепции состоит в том, что она позволяет комплексно автоматизировать весь производственный процесс – от идеи создания нового изделия до выпуска готовой продукции путем автоматизации всех основных и вспомога-

тельных процессов, операций и управления на базе современных достижений технологии машиностроения, конструирования оборудования, оснастки и современных ЭВМ. Новизна концепции заключается также в том, что организационной формой производства обязательно является поточное производство. Централизованный непрерывный контроль, наблюдение за ходом производства, наличие гибкой транспортной и обрабатывающей систем позволяют выработать наиболее оптимальное решение по управлению производством исходя из конкретных задач и фактического состояния всех элементов ГПС. Каждая из функциональных систем ГПС должна быть совершенной, но настоящий успех возможен только при четкой организации производства, исключающей все бесполезные затраты труда, средств, материалов и других ресурсов.

Гибкое производство нельзя считать единственным путем совершенствования машиностроения, но требование комплексного подхода является единственным путем решения долгосрочной цели — создания автоматического завода. Создано несколько сотен ГПС, но нет еще примеров автоматизации всех производственных задач. Дело в том, что каждая реализованная ГПС это компромисс между долговременными и текущими задачами и существующими технологическими и техническими возможностями, имеющимися финансовыми средствами, возможностью обеспечения всех создаваемых ГПС самым современным оборудованием, оснасткой, системами управления, и т. д. Важной особенностью ГПС является возможность постепенного наращивания и совершенствования любой создаваемой или уже внедренной ГПС. Таким образом, каждый внедренный ГПС может стать ячейкой будущей ГПС более высокого уровня.

Первое, что должно быть решено при создании ГПС, это какой «гибкостью» должна обладать система. Предварительно необходимо пояснить само понятие гибкость, рассмотреть различные качества гибкости, факторы, от которых она зависит. Качество гибкости производственных систем определяется следующими главными показателями: производительностью, себестоимостью, стабильностью обеспечения качества продукции, экономической эффективностью использования всех средств, условиями работы человека. На базе этих главных пяти показателей производства определяются четыре основных, наиболее важных качества гибкости:

универсальность — способность ГПС обрабатывать различные партии деталей по числу и номенклатуре (форме и размерам) во время нормальной работы системы без какой-либо ее модификации;

приспособляемость — способность ГПС после ее отладки быть измененной таким образом, чтобы обрабатывать другое число деталей и другие детали посредством введения надлежащих изменений извне или путем самонастраивания;

повторяемость — способность ГПС неоднократно возвращаться к выполнению ранее осуществленных работ после завершения новой работы;

нечувствительность — способность системы адаптироваться к количественным и качественным отклонениям заготовок, процессов, условий при гарантии выполнения всех предписанных ей технических требований, без возникновения нарушений в работе и снижения качества продукции.

Факторы, определяющие гибкость, зависят от конкретных условий, целей и задач производства, для которого создается ГПС. Основные факторы, имеющие общее значение: число возможных вариантов деталей в технологической группе, одновременно обрабатываемой на ГПС;

степень сходства и разнообразия номенклатуры деталей в технологической группе;

число технологических групп, которые можно обрабатывать на ГПС при минимальных, установленных заранее времени переналадки системы и количестве дополнительной оснастки и инструмента;

минимальное, заранее установленное время переналадки при переходе на обработку другой технологической группы деталей;

дополнительные оснастка и инструмент, необходимые для обработки новой технологической группы деталей;

дополнительные капитальные вложения и оборотные средства при переходе на обработку новых технологических групп деталей;

предельный разброс отклонений от установленных техническими условиями значений параметров (качество заготовок, инструмента, размер припуска и др.) при гарантированном качестве изготовленных деталей;

возможность адаптации к случайному, практически любому маршруту прохождения деталей от станка к станку и возможность их обработки на разных станках системы;

возможность системы обрабатывать детали на одном станке (за один установ);

возможность ГПС учитывать и приспособляться к случайному смещению производственных заданий в зависимости от сложившейся фактической загрузки станков или требований сборки;

возможность выполнения непредвиденных ранее заданий, условий, ситуаций, т. е. полное раскрытие и использование потенциальных возможностей системы;

возможность обеспечения минимальных потерь производительности при различных отказах разных элементов системы и возможность обеспечения минимального снижения производительности и качества при адаптации системы к внутренним или внешним раздражителям (возмущениям);

максимально возможное время работы системы в безлюдном режиме;

продолжительность работы системы на отказ;

равномерность распределения загрузки станков в системе;

возможность работы системы без остановки одних станков во время простоев (отказов) других станков;

соотношение числа самоустранимых отказов и отказов, требующих вмешательства оператора;

время устранения различных отказов и неполадок;

наличие автоматического устройства контроля отказов станков, инструмента, транспорта и другого оборудования для уменьшения их влияния на производительность и качество;

оптимизация универсальности и специализации оборудования системы;

усилия и время, необходимые для перехода на выпуск новой, более разнообразной продукции.

Приведенный перечень факторов, определяющих гибкость ГПС, не является исчерпывающим. Он будет дополняться и в связи с решением различных задач создания ГПС.

Таким образом, можно сформулировать понятие максимальной гибкости как возможность ГПС обрабатывать любые детали, в любой последовательности, в любом требуемом количестве при ограниченном участии обслуживающего персонала, как способность ГПС выпускать новые или модернизированные изделия без дополнительных капиталовложений, без увеличения оборотных средств, без остановки производства, с малыми затратами средств и времени на переналадку технологической системы. Это не означает, что все

создаваемые ГПС должны удовлетворять полностью всем требованиям гибкости. Каждая система должна обладать экономически и технически оправданными и возможными свойствами, но во всех случаях необходимо стремиться к максимальной экономии трудовых, материальных и других ресурсов и к возможности в будущем усовершенствовать данную ГПС.

Эффективность ГПС, возможность создания ГАП высокого уровня во многом зависят от того, как быстро будут преодолены трудности и проблемы, выявленные при создании этих новых образцов техники.

Одной из главных является проблема обеспечения высокой надежности всех элементов ГПС. Не всякое оборудование, приспособление, режущий инструмент и устройство управления могут быть использованы в ГПС, если надежность их работы недостаточна. Показатели надежности процессов обработки приведены в табл. 34. Повышения надежности в ГПС достигаются созданием более совершенных конструкций, резервированием, внедрением систем диагностики, контроля и управления элементами ГПС.

Недостатки ГПС связаны главным образом с их высокой стоимостью, требующимися при их внедрении большими капиталовложениями, особенно первоначальными. При этом станкостроители и те, кто использует системы, не могут при принятии решения дать четкое экономическое обоснование применения ГПС, так как имеется много взаимозависимых факторов, которые трудно поддаются количественному выражению. Задача разработки более совершенных методик определения эффективности ГПС остается актуальной.

В ГПС необходимо использовать более качественные и точные отливки, поковки, сварные конструкции. Постоянство качества заготовок играет важную роль. Большое значение имеет правильный выбор приспособлений для закрепления и установки деталей на станках. Приспособления должны позволять быстро устанавливать и закреплять детали, во многих случаях быть многоместными, обеспечивать позиционирование заготовок в весьма узких пределах допуска, позволять обрабатывать детали как можно полнее с одного станка. Создание таких автоматизированных приспособлений — непростая задача. В некоторых случаях велика стоимость приспособлений, которая часто выше стоимости остального оборудования. Приспособления должны быть универсальными или легко перенастраиваемыми.

34. Показатели надежности основных переходов обработки корпусных деталей на сверлильно-фрезерно-расточных станках с ЧПУ

Переходы обработки	Доля в операции, %	Число инструментов в наладке	Показатели, характеризующие надежность			Наработка до замены инструмента в часах работы станка
			Доля отказов, %	Число замен инструмента на 1 ч работы станка	Число подналадок на 1 ч работы станка	
Фрезерование	40	2,6	15,5	0,06	0,050	6,67
Растачивание	15	7,6	61,0	0,23	0,195	0,653
Сверление	37	4,8	16,9	0,06	0,050	0,617
Нарезание резьбы	8	2,6	6,6	0,04	0,005	2,000
Итого	100	17,6	100	0,39	0,3	—

Примечание. Таблица составлена по методическим рекомендациям «Обработка корпусных деталей крупными сериями на многоинструментных станках с ЧПУ с применением комбинированного инструмента», ЭНИМС, М.: 1982. 24 с.

ми. Большое разнообразие, сложность и недостаточная точность и надежность существующих приспособлений затрудняют создание ГПС высокого уровня.

Создатели ГПС должны решить три задачи, связанные с применением приспособлений:

осуществить отбор деталей в партии для групповой обработки и выбрать схемы установки деталей в многоместных приспособлениях, рассчитать необходимое число приспособлений; при этом отбор деталей должен вестись не столько по форме, сколько по таким параметрам, как требования по точности обработки, подобию технологических переходов обработки;

выбрать оптимальную схему крепления заготовки в приспособлении, конструкцию установочных элементов; эта задача должна решаться конструктором и технологом одновременно, иначе может увеличиться число необходимых установов и тем самым будет нарушен главный принцип построения обработки в ГПС — максимальная концентрация переходов обработки при минимальных затратах;

хранить и ремонтировать приспособления так, чтобы затраты времени на поиск приспособлений на складе были минимальны, а ремонт обеспечивал полное восстановление точности приспособлений.

Проблемными остаются вопросы правильного выбора типов и числа режущего инструмента, его хранения. На первый план выступает задача автоматического слежения за

состоянием режущего инструмента в процессе обработки и выбора режимов резания.

Большинство работающих в настоящее время ГПС не имеют автоматических систем определения поломок и состояния режущих кромок, что вызывает необходимость введения дополнительных переходов, операций, обеспечивающих заданные шероховатость поверхности и точность обработки. Это увеличивает зависимость работы системы от человека и не позволяет организовать работу с малым участием человека. Решение этой задачи — залог эффективности ГПС, причем не столько вследствие экономии от сокращения незапланированных смен инструмента, сколько в результате устранения дорогостоящих контрольных операций, машин контроля качества и переделок брака. Дальнейшее развитие станков должно идти в направлении создания средств адаптивного контроля, измерения размеров деталей в процессе резания, устройств для автоматической компенсации износа инструмента, позволяющих получать точно заданные размеры. Такие станки обеспечат бесперебойную работу ГПС в течение 20—24 ч. Не решена полностью также задача обеспечения автоматизации смены инструмента. Если из магазинов в шпиндель инструмент подается автоматически, то загрузку инструментов в магазины выполняют вручную. Вручную заменяют инструмент и при его поломке. Необходимо ликвидировать эту ручную работу.

35. Примерная классификация металлической стружки

Группа стружки	Вид стружки	Плотность, т/м ³	Оборудование, на котором образуется стружка данного вида
I	Элементарная (мелкая крошка, кусочки, высечка)	Чугун ковкий 1,6–1,7 Чугун серый 1,9–2,0 Сталь 1,0–1,5	Все виды металлорежущих станков Фрезерные, протяжные, зубообрабатывающие и строгальные станки, дисковые пилы, строгальные, долбежные, холдновысадочные автоматы
II	Элементарная в виде витков, нагартованная, колечки	Алюминий 0,75 Сталь 0,6 Алюминий 0,207 Бронза 0,7	Токарные, карусельные, револьверные, сверлильные и другие станки при силовом резании
III	Автоматный жгутик, мелкий вьюн	Сталь 0,5–0,6 Алюминий 0,17–0,20 Бронза 0,6–0,7	Токарные автоматы, полуавтоматы, револьверные станки
IV	Средний вьюн длиной 100–200 мм, площадью сечения 20–30 мм ²	Сталь 0,3–0,5 Алюминий 0,1–0,14	Сверлильные, револьверные, токарные, карусельные, расточные и строгальные станки
V	Крупный вьюн с площадью сечения 40–60 мм ²	Сталь 0,2–0,25 Алюминий 0,07	Крупные токарные и карусельные станки
VI	Саблевидная с однослойными витками диаметром до 1 м, с площадью сечения 100 мм ²	Сталь 0,15–0,2	Крупные токарные и карусельные станки

Примечание. Таблица составлена по рекомендациям «Общесоюзные нормы технологического проектирования механообрабатывающих и сборочных цехов предприятий машиностроения, приборостроения и металлообработки». Гипростанок, М.: НИИмаш, 1984, 112 с.

Весьма сложным и дорогостоящим оказались отвод и уборка стружки. При использовании отдельных станков эта проблема не имеет такой остроты, так как стружку убирает оператор. С увеличением коэффициента использования станков и при их использовании в ГПС количество стружки значительно увеличивается, и возникает задача ее автоматического удаления. Кроме того, стружка забивается в различные карманы, остается в отверстиях, накапливается в заготовке и на станке и мешает работе режущего инструмента. В некоторых случаях удается удалять стружку струей охлаждающей жидкости, промывкой деталей в специальных автоматических моечных машинах. Но и после мойки детали не всегда полностью освобождаются от стружки; оставшаяся пыль мешает при контроле размеров.

Выбор марки и режима подачи охлаждающей жидкости также требует определенного внимания. Охлаждающая жидкость может «склеивать» стружку или распылять ее в окружающую среду, и того и другого следует избегать.

Форма заготовки для ГПС должна быть ближе к форме детали и более точной, чем в традиционном производстве. Примеры классификации металлической стружки и рекомендации по применению оборудования для ее удаления приведены в табл. 35 и 36.

Решение проблемы удаления стружки следует в первую очередь искать в совершенствовании способов получения заготовки с минимальными припусками на обработку. Приведенные в табл. 37 значения коэффициента использования металла позволяют ориентировочно определить массу стружки, образующейся при обработке разных заготовок, полученных разными способами.

Выбор средств для транспортирования стружки в основном зависит от количества стружки и площади, занимаемой металлорежущим оборудованием.

Стружку, образующуюся на площади 1000–2000 м² в количестве до 300 кг/ч от отдельно стоящих станков (вне автоматических линий), рекомендуется собирать в специальную тару и безрельсовым транспортом доставлять на пункт переработки стружки. Для обо-

36. Конвейеры для транспортирования металлической стружки в зависимости от ее группы

Тип конвейера	Группа стружки					
	I	II	III	IV	V	VI
Скребокный	+	+	-	-	-	-
Одновинтовой	+	+	-	-	-	-
Двухвинтовой	-	+	+	-	-	-
Пластинчатый	-	-	+	+	+	+
Ершовоштанговый	-	-	+	+	+	-
Магнитный (лотковый, с бегущим магнитным полем)	+	+	+	+	+	+

Примечания: 1. Таблица составлена по источнику «Общесоюзные нормы технологического проектирования механообрабатывающих и сборочных цехов предприятий машиностроения, приборостроения и металлообработки». Гипростанок, М.: НИИмаш, 1984. 112 с. 2. Знак «+» обозначает рекомендуемый тип конвейера.

собленных участков и автоматических линий, расположенных даже на площади 300—500 м², с таким же выходом стружки целесообразно устанавливать линейные конвейеры вдоль технологических линий, а в конце линии — сборные емкости.

На участках площадью 2000—3000 м² с выходом стружки 300—600 кг/ч нужно применять отдельные транспортные системы со специальной тарой, установленной в конце системы; заполненную стружкой тару целесообразно вывозить из цеха безрельсовым транспортом.

Комплексную систему транспортирования стружки и передачи ее в отделение стружкопереработки рекомендуется применять на площадях более 3000 м² с выходом стружки более 600 кг/ч. Транспортные системы целесообразно располагать следующим образом: линейные конвейеры — в каналах, магистральные — в тоннелях.

Проблемой остается снятие заусенцев и закругление острых кромок на деталях. Определена возможность и целесообразность применения промышленных роботов для снятия заусенцев и закругления острых кромок на деталях в роботизированных технологических комплексах механической обработки и ГПС. Однако номенклатура и качество выпускаемого промышленностью инструмента (щеток) недостаточны и не могут удовлетворять полностью потребности роботизированного производства и ГПС. Наибольший эффект может быть достигнут применением в ГПС несколь-

37. Коэффициент использования металла

Наименование	Коэффициент использования металла
Прокат черных металлов	
Энергетическое машиностроение	0,78
Тяжелое и транспортное машиностроение	0,81
Химическое и нефтяное машиностроение	0,75
Станкостроительная и инструментальная промышленность	0,67
Электротехническая промышленность	0,71
Автомобильная промышленность	0,73
Тракторное и сельскохозяйственное машиностроение	0,77
Машиностроение для животноводства и кормопроизводства	0,81
Строительное, дорожное и коммунальное машиностроение	0,80
Машиностроение для легкой и пищевой промышленности и бытовых приборов	0,78
Приборостроение, средства автоматизации и системы управления	0,78
Отливки	
Стальные	0,75—0,83
Чугунные	0,80—0,85
Цветные	0,90—0,95

Примечание. «Общесоюзные нормы технологического проектирования механообрабатывающих и сборочных цехов предприятий машиностроения, приборостроения и металлообработки», Гипростанок, М.: НИИмаш, 1984. 112 с.

ких различных методов снятия заусенцев и закругления острых кромок. Необходимо разработать новые методы снятия заусенцев и закругления острых кромок на деталях.

Лишь оптимальное сочетание ручных и автоматических методов гарантирует полное, качественное и экономически выгодное удаление заусенцев.

Сложность и недостаточная надежность программного управления являются еще одной проблемой, вызывающей простои ГПС. Простои по этой причине, например, на ГПС США составляют 15—30% (в некоторых случаях до 60%) от суммарного времени простоев системы. Опыт показал, что продолжительность простоев из-за сбоя программы несколько больше, чем предполагалось при про-

ектировании. Различные электронные устройства не могут быть стыкованы непосредственно с ЭВМ. Требуется создать промежуточные устройства. Однако эти недостатки будут уменьшаться по мере совершенствования вычислительной техники, программного обеспечения и другого электронного оборудования. Критическим является уровень интеллектуальности системы. Дальнейшее развитие ЭВМ обеспечит более надежную работу и увеличит надежность всей ГПС.

Внедрение ГПС требует организационных изменений, значительно большего внимания к планированию и соблюдению производственной дисциплины. Например, сокращение заделов и уменьшение времени нахождения детали в производстве требуют улучшения программирования производства и контроля за соблюдением графиков работы, иначе простои оборудования увеличатся. Задачи управления, таким образом, усложняются. Для успешной работы ГПС необходимо четко организовать ремонт и обслуживание техники. Все ремонтные службы необходимо интегрировать в единую службу.

Перечисленные задачи нельзя решить без соответствующей переподготовки кадров. Концепция гибкого производства меняет роль каждого, повышая ответственность при снижении непосредственного участия в том, что фактически делается. Без надлежащей подготовки кадров трудно понять и дать правильную оценку происходящему. Рабочий перестает быть оператором, знающим одну специальность, он становится техником, владеющим рядом профессий. Если раньше результаты работы конструктора нередко создавали трудности, которые приходилось решать и устранять технологу, то в гибком производ-

стве с самого начала все должно быть правильным и простым. И об этом заботится конструктор-технолог, знающий те трудности, которые появляются в производстве из-за неудачной, нетехнологичной конструкции.

Управленческий персонал должен владеть основами программирования, но не ради умения программировать, а чтобы понимать специалистов (электроников, программистов), чтобы формулировать задачи, уметь оценить работу, сделанную другими специалистами.

Трудности при внедрении и реализации всех возможностей ГПС создаются и на этапе ее проектирования. Концепция гибкого производства затрагивает практически все стороны производства, и недооценка планирования недопустима. Недостаточное количество режущего инструмента, недостаточно спланированные участки наладки инструмента вне станка, сборка приспособлений и установки заготовок в приспособления, недостаточное или излишнее число палет, незапланированное своевременное совершенствование организации обслуживания электронного оборудования, так же как гидравлического и пневматического, — все это влияет на эффективность работы ГПС.

Нельзя сказать, что наибольшим препятствием на пути широкого использования ГПС на сегодня являются нерешенные чисто технические проблемы. Главным является определение путей наиболее экономичного внедрения этой новой техники и организации технологии производства, ведущей к повышению производительности труда и снижению себестоимости продукции. С точки зрения создателей ГПС нет особых трудностей. Эффективность ГПС подтверждается рядом примеров быстрой окупаемости капитальных затрат (за 2,5—3 года).

ПЕРЕЧЕНЬ ГОСТов

В 1-ом томе использованы ГОСТы, действующие на 1 июля 1985 г.

ГОСТ	Страница	ГОСТ	Страница
2.307 – 68	134	14.303 – 73	516
3.1102 – 81	517	14.308 – 74	516
3.1105 – 74	517, 518, 520	15 – 77	66
3.1107 – 81	49 – 51	16.307 – 74	516
3.1109 – 82	70, 517, 541	17 – 70	29, 54 – 56
3.1118 – 82	518 – 520	25 – 80	36, 63
3.1403 – 74	517 – 519	26 – 75	33, 61
3.1404 – 74	517 – 519	27 – 83	37, 64
3.1502 – 74	517, 518, 520	27.202 – 83	76, 77, 574
8 – 82	70	27.203 – 83	516
8.050 – 73	73	28 – 77E	66
8.051 – 81	70, 72	35 – 73	34, 62
8.207 – 76	24	43 – 73	28, 54 – 56
8.381 – 80	25	44 – 72	30, 57
11.006 – 74	24	98 – 83E	32, 59
14 – 71	64	103 – 76	168, 170
14.001 – 73	197	273 – 77	36, 64
14.004 – 83	515, 516	370 – 81E	31, 59
14.107 – 76	516	503 – 81	156
14.201 – 83	542	594 – 82	57
14.202 – 73	198	599 – 76	68
14.301 – 83	197, 515	607 – 80	394

ГОСТ	Страница	ГОСТ	Страница
658 – 78E	67	8509 – 72	168
712 – 82	134	8510 – 72	168
1085 – 74	57	8531 – 78	168
1523 – 81	478	8716 – 81	37, 65
1574 – 75	255	8732 – 78	168
1643 – 81	345, 353, 354	8734 – 75	168
1672 – 80	243, 244	8831 – 79	54 – 56
1758 – 81	356	9152 – 83E	38
1789 – 70	156	9153 – 78	38
1797 – 78	61	9206 – 80	445
2034 – 80	478	9726 – 83E	32
2041 – 78E	66	9735 – 81	64
2590 – 71	168, 169	9752 – 75	134
2591 – 71	170	10026 – 75	134
2879 – 69	168, 170	10903 – 77	240
3212 – 80	124, 125	11175 – 80	244
4693 – 77	168	11654 – 72	35, 63
4743 – 68	52	12110 – 72	30
5642 – 77	67	13086 – 77	68
6809 – 70	134	13133 – 77	68
6819 – 70	54 – 56	13134 – 82	37, 68
6820 – 75	54 – 56	13135 – 80E	36, 65
7023 – 70	134	13142 – 83	68
7024 – 75	134	13150 – 77	67
7062 – 79	136, 137, 196	13281 – 77	38
7284 – 80	134	13440 – 68	52
7505 – 74	138, 139, 145	13441 – 68	52
7524 – 83	168	13442 – 68	52
7599 – 82	521	13510 – 78E	35, 63
7640 – 76	67	14756 – 77E	31
7829 – 70	136, 137	14952 – 75	240
8239 – 72	168	15895 – 77	198, 199
8240 – 72	168	16015 – 83E	34, 62
8278 – 83	168	16025 – 83E	34, 35, 62
8281 – 80	168	16163 – 79E	58
8283 – 77	168	16263 – 70	70, 73
8319.0 – 75	168	16472 – 79	30, 54 – 56
8319.13 – 75	168	16502 – 70	69
8320.13 – 83	168	17368 – 79	394

ГОСТ	Страница	ГОСТ	Страница
17564 – 72	394	20872 – 80	240, 241, 246
17734 – 81E	32, 59	20874 – 75	242, 243
18065 – 80E	67	21151 – 75	240, 246
18097 – 72	29	21495 – 76	27, 516
18098 – 79E	58	22487 – 77	209
18100 – 80	28, 54 – 56	22908 – 78	394
18101 – 79	33, 60, 61	24643 – 81	6, 9, 10, 12 – 15
18498 – 73	372	24953 – 81E	69
18884 – 73	241	25204 – 82	521
18885 – 73	244	25346 – 82	6, 7
19166 – 73	66	25347 – 82	127
19257 – 73	18	25378 – 82	516
19903 – 74	156	25685 – 83	490
20523 – 80	546, 550	26228 – 84	535

ПРЕДМЕТНЫЙ УКАЗАТЕЛЬ

Б

Болваны литейные – формовочные уклоны 124

В

Валы ступенчатые – Технико-экономические показатели производства 149, 151

Волнистость поверхности – Оценка 100

– Параметры 109, 110

– Понятие 97

Волочение – Применение 168, 169

– Характеристика 169

Вырубка – Допуски на размеры деталей 158, 159

– Схема 158

– Технологические требования к деталям 158, 159

Высадка – Область применения 152, 153

– полуавтоматическая 153

Вытяжка 157, 161, 162 – ротационная 164 – 166

Г

Гибка 157, 160, 164, 165

Гидропрессы ковочные – Ориентировочные данные для выбора 135

Д

Детали, получаемые механической обработкой 190, 191

– электроэрозионной обработкой 189

З

Завод гибкий автоматизированный – Понятие 535

Заготовки – Выбор 114 – 116

– из проката 180 – 182 – Указания для расчета припусков и предельных размеров, 181 182

– исходные – Подготовка к ковке и горячей штамповке 134, 135

– кованные – Допуски на длину 134

– Основные принципы базирования 48

– товарные 168

Заготовки штампованные – Дефекты 148, 149

– Калибровка 145

– Основные типы 141

– Отделочные операции 144

– Очистка от окалины 144, 145

– получаемые выдавливанием 150, 152

– получаемые на кривошипных горячештамповочных прессах 141

– получаемые холодным и горячим радиальным обжатием 153 – 155

– Технологичность 145, 155, 156

– Точность 145 – 147

Зажимы – Графическое обозначение 49

– Обозначение формы рабочей поверхности 50

– Примеры нанесения обозначений на схемах 50, 51

И

Инструменты – Корректировка условий работы 208

- Определение допустимого числа в наладке 208, 209
- режущие, используемые при обработке наружных поверхностей деталей на станках с ЧПУ 237 – 247

К

- Ковка – Основные операции 137
- Комплекс гибкий производственный – Понятие 536
- Комплексы роботизированные технологические механической обработки – Выбор объекта роботизации 509
 - деталей типа ступицы на базе вертикального станка 1К282 – Пример организации и функционирования 523, 524
 - Ориентация заготовки 521
 - Ориентирующее устройство 522, 523
 - Основные этапы работ по созданию 509 – 514
 - применяемые в металлообрабатывающем производстве 494 – 497
 - Пример типовых технологических требований 520 – 523
 - с одним или несколько последовательно работающими станками, обслуживаемыми одним промышленным роботом – Состав цикла работы 526, 528, 529
 - Типовые циклограммы 526 – 529
 - Траектория движения руки робота 521, 522
 - Требования к захватам 522
 - формирование системы задач и требований к проектированию 513, 514
 - Эффективность применения 533, 534

Л

- Линия автоматическая – Понятие 535
 - переналаживаемая – Понятие 536
- Линия гибкая автоматизированная – Понятие 535
 - Состав 540 – 542
- Линия роботизированная механической обработки детали типа вала – Пример 524, 525

М

- Модуль гибкий производственный – Понятие 535
- Молоты ковочные – Основные данные для выбора массы падающих частей 135

Н

- Нормы точности и жесткости вертикальных сверлильных станков 31
 - внутришлифовальных станков 36
 - долбежных станков 33
 - зуборезных станков для конических колес с круговыми зубьями 38 – с прямыми зубьями 38
 - зубошвинговальных станков 38
 - круглошлифовальных станков 35
 - плоскошлифовальных станков класса точности В (А) с крестовым столом и горизонтальным шпинделем 36 – с круглым столом и вертикальным шпинделем 37
 - поперечно-строгальных станков 34
 - продольно-строгальных станков 34
 - продольно-фрезерных станков 33
 - продольно-шлифовальных станков класса точности П (В) 36
 - протяжных вертикальных полуавтоматов 34, 35
 - протяжных горизонтальных полуавтоматов класса точности Н 34
 - радиально-сверлильных станков 32
 - резбшлифовальных станков 37
 - токарно-винторезных станков 29
 - токарно-карусельных станков 30
 - токарно-револьверных одношпиндельных прутковых автоматов 28
 - токарно-револьверных станков 29
 - токарных многорезцовых и многорезцово-копировальных горизонтальных полуавтоматических станков 30
 - токарных многошпиндельных патронных вертикальных полуавтоматов 30
 - токарных многошпиндельных патронных горизонтальных полуавтоматов 31
 - токарных многошпиндельных прутковых горизонтальных автоматов 28
 - фрезерных вертикальных станков с крестовым столом 32
 - фрезерных консольных станков 32
 - шлифшлифовальных станков 37
- Нормы точности на изготовление червяков, колес и червячных глобоидных передач 69

О

- Обжатие радиальное 153, 154
- Оборудование ковочно-штамповочное – Ориентировочные данные для выбора 134, 135
- Обработка деталей машин – Допуски прямолинейности, плоскостности и параллельности

- плоскостей в зависимости от качества допуска размера 6, 7
- Допуски цилиндричности, круглости и профиля продольного сечения в зависимости от качества допуска размера 6, 7
 - Параметры физико-механического состояния поверхности 100 - 110 - Технологическое обеспечение 91 - 100
 - Параметры шероховатости поверхности в зависимости от качества допуска размера и уровня относительной геометрической точности 6, 8 - при различных методах обработки 97 - 107
- Обработка зубчатых конических колес - Контроль приемочный 367 - 369**
- Методы 356
 - Нарезание зубьев 358 - 365
 - Отделка баз 365 - 367
 - Типы колес 355, 356
 - Точность обработки заготовок 356 - 358
- Обработка зубчатых цилиндрических колес - Зубодолбление 345**
- Зубозакругление 347
 - Зубохонингование 358
 - Зубошвингование 349 - 352
 - Контроль 354, 355
 - Методы получения заготовок 341 - 345
 - Нарезание зубьев 345 - 347
 - Типы колес 341
 - Холодное прикатывание зубьев 352, 353
- Обработка зубчатых червячных колес и червяков - Изготовление червяков 372 - 374**
- Нарезание зубьев 369 - 371
 - Чистовая отделка зубьев 371, 372
- Обработка многоинструментная - Особенности 473**
- Схемы 474, 475
 - Точность диаметральных размеров 475, 476
 - Точность расположения осей отверстий 476
- Обработка на автоматических линиях 466 - 473**
- Обработка на агрегатных станках 453 - 466 -**
- Инструментальная оснастка 461 - 466
 - Проектирование наладок 457 - 461
- Обработка на вертикально- и радиально-сверлильных станках 307 - 323 - Выбор метода сверления 308 - 311**
- Зенкерование 311
 - Многопереходная обработка 320 - 322
 - Нарезание резьбы 322, 323
 - Обработка наружных поверхностей 319, 320
 - Обработка фасонных поверхностей 317, 318
 - Развертывание 311
 - Растачивание канавок в отверстиях 318, 319
 - Снятие фасок в отверстиях 315 - 317
- Обработка на одношпиндельных и многошпиндельных вертикальных токарных полуавтоматах 291 - 307 - Примеры наладок 296 - 307**
- Проектирование наладок на полуавтоматы непрерывного действия 295, 296
 - Проектирование наладок на полуавтоматы последовательного действия 292 - 295
- Обработка на одношпиндельных и многошпиндельных горизонтальных автоматах и полуавтоматах 281 - 290 - Многошпиндельные горизонтальные автоматы 281 - 284**
- Одношпиндельные автоматы продольного точения 281
 - Одношпиндельные токарно-револьверные автоматы 281
 - Одношпиндельные фасонно-отрезные автоматы 281
 - Примеры наладок 284 - 290
- Обработка на одношпиндельных токарно-много-резцовых полуавтоматах 272 - 281 - Примеры наладок 276 - 281**
- Проектирование наладок 272 - 274
 - Расчет копиров 274 - 276
- Обработка на протяжных станках 335 - 341**
- Обработка на сверлильно-фрезерно-расточных станках 546 - 567 - Инструментальная оснастка станков с ЧПУ 567 - 571**
- Основные типы устройств ЧПУ и станков 546 - 548
 - Последовательность выполнения переходов обработки деталей 559 - 567
 - Системы координат станка, детали, инструмента 549, 550
 - Типовые и постоянные циклы обработки элементов деталей 550 - 559
- Обработка на токарно-карусельных станках 249 - 263 - Программа обработки детали на станке 1512Ф3 262, 263**
- Режущий инструмент и его установка 256 - 262
 - Схемы обработки элементарных поверхностей 250 - 254
 - Установка заготовок и применяемые приспособления 254 - 256
- Обработка на токарно-револьверных станках 263 - 272 - Групповая обработка 265 - 267**
- Интенсификация обработки на револьверных станках 269 - 272
 - Обработка на станках с вертикальной осью вращения револьверной головки 267
 - Обработка на станках с горизонтальной осью вращения револьверной головки 267 - 269

- Подрезание торцов 264
- Примеры наладок 267
- Резьбообразование 264, 265
- Совмещение переходов обработки 265
- Обработка на токарных станках 224 – 249 –**
 - Проектирование токарной операции 233 – 249
 - Способы установки и выверки заготовок 224 – 228
 - Схемы выполнения основных операций 228 – 233
- Обработка на фрезерных станках 323 – 335 –**
 - Интенсификация фрезерной обработки 334, 335
 - Отрезка 323 – 334
 - Фрезерование 323
- Обработка на шлифовальных и хонинговальных станках 387 – 427 –** Бесцентровое круглое шлифование 403 – 415
 - Круглое наружное шлифование 387 – 403
 - Плоское шлифование 420 – 427
 - Шлифование отверстий 415 – 420
- Обработка отверстий – Допуски расположения осей после зенкерования 16, 17**
 - Допуски расположения осей после развертывания 16, 17
 - Допуски расположения осей после сверления 16
- Обработка отверстий жесткозакрепленным инструментом – Геометрическое смещение 476**
 - Межосевые расстояния 485, 486
 - Позиционное отклонение 476
 - Соосность отверстий 481 – 485
 - Упругие отжатия 477 – 481
- Обработка отделочная абразивным инструментом – Доводка 443 – 452**
 - Полирование 440 – 443
 - Суперфиниширование 437 – 440
 - Тонкое шлифование 428, 429
 - Хонингование 429 – 437
- Обтяжка 166**
- Операции высокопроизводительные – Методы уменьшения нормы времени 200**
 - Особенности построения в различных условиях производства 206, 207
 - Слагаемые вспомогательного времени 200
 - Состав оперативного времени 202 – 206
 - Схемы построения 202 – 207
- Опоры – Графическое обозначение 49**
 - Обозначение формы рабочей поверхности 50
 - Примеры нанесения обозначений на схемах 50, 51
- Оптимизация параметрическая – Решение задач оптимизации 219 – 222**
- Отбортовка 157, 161, 162**
- Отклонение формы и расположения поверхностей образцов-изделий после чистовой обработки на автоматах токарных фасонных отрезных многошпиндельных класса точности Н 57**
 - на вертикально-сверлильных станках с программным управлением класса точности Н (П) 59
 - на внутришлифовальных станках 63
 - на долбежных станках 61
 - на заточных станках для спиральных сверл 68
 - на зубозакругляющих станках 66
 - на зубошлифовальных станках 67, 68
 - на координатно-расточных станках 58
 - на координатно-шлифовальных станках 58
 - на крутлошлифовальных станках 63
 - на отделочно-расточных вертикальных станках 57
 - на отрезных станках 66
 - на плоскошлифовальных станках с крестовым столом и горизонтальным шпинделем 64 – с круглым столом с горизонтальным и вертикальным шпинделями 64
 - на продольно-фрезерных станках 60, 61
 - на продольно-шлифовальных станках 65
 - на протяжных полуавтоматах вертикальных 62 – горизонтальных 62
 - на профильно-шлифовальных станках 64
 - на радиально-сверлильных станках с программным управлением класса точности Н (П) 59
 - на резьбофрезерных станках класса точности Н 61
 - на резьбошлифовальных станках, работающих узким кругом 65
 - на станках для обработки зубьев и шлиц 67
 - на строгальных станках 62
 - на токарно-карусельных станках 57
 - на фрезерных вертикальных станках с крестовым столом 59
 - на фрезерных консольных станках класса точности Н (П) 59
 - на хонинговальных и притирочных вертикальных станках 66
 - на электроэрозионных копирующе-прошивочных станках 69
- Отливки – Группы сложности 131, 132**
 - Допуски размеров и шероховатость поверхности 130, 131
 - Ориентировочные данные о требуемой точности размеров 131
 - Радиусы закруглений и уклоны 125
 - Размеры отверстий и резьб 123, 124
 - Способы изготовления, их особенности и область применения 116 – 120

- Средства, применяемые для обрубки и очистки 128, 129
 - Термическая обработка 129, 130
 - Толщина стенок 122, 123
 - Указания для расчета припусков и предельных размеров 185
 - Отливки из цветных металлов и сплавов** – Допустимые отклонения размеров 121
 - Рекомендуемые качества 133
 - Отливки из черных сплавов** – Допустимые отклонения размеров 120
 - Рекомендуемые качества 133
 - Отрезка на штампах** – Допуски на размеры деталей 157
- П**
- Переход технологический лимитирующий** – Пути уменьшения его времени 208
 - Переходы технологические** – Порядок определения предельных промежуточных размеров деталей 178 – 180
 - Погрешности наладки (настройки) технологической системы** на размер 70
 - Погрешности обработки элементарные** – Определение поля рассеяния, коэффициентов относительной асимметрии и относительного рассеяния 78, 79
 - основные 21, 22
 - Разделение на систематическую и случайную составляющие 82 – 84
 - Погрешности обработки элементарные, возникающие в результате геометрической неточности станка** 53 – 70
 - размерного износа инструмента 73, 74
 - смещения элементов технологической системы под действием сил 26 – 52
 - Погрешность базирования при обработке деталей в приспособлениях** 40, 45 – 48
 - закрепления в приспособлении 51, 53
 - измерения 70 – 73
 - Погрешность обработки** – Понятие 6
 - суммарная – Расчет 22 – 26
 - Погрешность установки заготовок в патронах и на оправках без выверки** 40, 41
 - в цанговом и кулачковом патронах без выверки 40, 42
 - на постоянные опоры 40, 43
 - на станках с выверкой по цилиндрической поверхности 40, 44
 - на столе станка с выверкой по плоской поверхности 40, 44
 - размером до 60 мм в тисках 40, 43
 - Поковки** – Допустимые уклоны 148, 149
 - изготавливаемые ковкой и штамповкой 135, 185 – 188 – Указания для расчета припусков и предельных размеров 188, 189
 - Технологичность конструкции 135, 136
 - Прессы координатно-револьверные** – Пробивка 163
 - Припуск** – Понятие 175 – Правила расчета 176 – 178
 - максимальный 176
 - минимальный 175, 176
 - номинальный 176
 - Припуски** – Методика расчета 191, 192
 - Нормативные материалы для расчета 180 – 191
 - Примеры расчета 193 – 196
 - Продукция** – Качество изготовления 6
 - Производство гибкое автоматизированное** 473, 536
 - Прокат** – Правка 170, 173, 174
 - Резка 170, 171, 172
 - Прокат трубный** 168
 - Протягивание** 335 – 341
 - Профили проката гнутые** 168
 - горячепрессованные 168
 - периодические 168
 - продольной прокатки 168
 - сортовые 168 – 170
 - фасонные общего назначения 168
 - фасонные отраслевого и специального назначения 168
 - Процессы роботизированные технологические** – Ведомость деталей к типовому технологическому процессу 520
 - Документация технического контроля 520
 - Маршрутная карта 518
 - Операционная карта 519
 - Проектирование 515
 - Этапы разработки 515 – 517
 - Процессы технологические** – Выбор технических средств в три диалоговом проектировании 222, 223
 - Математические модели при автоматизированном проектировании 216 – 219
 - Методы оценки детерминированности и нелинейности 84 – 86
 - Методы проектирования 209, 210
 - Содержание и последовательность разработки 197 – 200
 - Структурный синтез при проектировании 213 – 216

Р

- Растачивание отверстий при плавающем соединении инструмента со шпинделем станка – Геометрическое смещение оси 486 – 488
- Отклонение межосевого расстояния 489
- Отклонение от соосности 489, 490
- Позиционное отклонение 486
- Редуцирование 154
- Резцы – Относительный износ при чистовом точении 73, 74
- Робот промышленный – Понятие 490
- Роботы промышленные адаптивные с системами технического зрения в механообрабатывающих цехах 525, 526
- в автоматизированных транспортно-накопительных системах – Применение 526 – 533
- выпускаемые станкостроительной промышленностью 492
- для обслуживания металлорежущих станков – Примеры применения 493, 493 – Технические характеристики 491, 492
- Захватные устройства 494, 502, 503 – 509
- моделей M10П.62.01 – Технические характеристики 494, 498, 499
- Эффективность применения 533, 534

С

- Сварка 166
- Сверла – Область применения 308
- Рекомендуемый диаметр для отверстий под нарезание резьбы 18
- Система автоматизированная инструментального обеспечения 536
- транспортно-накопительная 529, 530
- транспортно-складская 536
- Система автоматических линий комплексной обработки 536
- обеспечения технологического оборудования – Состав 536
- Системы автоматизированного проектирования 210 – 212
- Системы гибкие производственные механической обработки деталей – Примеры структур 537 – 539
- Проблемы, возникающие при создании систем 638 – 644
- Производительность 597 – 603
- Точность обработки 592 – 597
- Эффективность 626 – 630
- Системы технологические – Методы оценки надежности 76 – 78

- Системы числового программного управления – Определение 547
- Разновидности 547
- Склады автоматизированные 530, 531
- Станки с ЧПУ – Влияние условий обработки на точность 577 – 581
- Дополнительная численность штата отдела главного механика и отдела технического контроля в зависимости от вводимых в эксплуатацию станков 625, 626
- Инструментальная оснастка 567 – 571
- Машинно-вспомогательное время, время на обслуживание рабочего места и личные потребности, подготовительно-заключительное время 605 – 608
- Методы наладки станков сверлильно-фрезерно-расточной группы 581 – 585
- Многостаночное обслуживание 631 – 636
- Нормы для расчета кладовщиков и настройщиков инструмента 626, 627
- Нормы для расчета числа наладчиков оборудования 631 – 635
- Нормы надежности 629
- Нормы простоев из-за ремонта и технического обслуживания 626, 627
- Основные требования к точности станков 585
- Основные требования к эксплуатации, обеспечивающие эффективное использование 622 – 630
- Особенности нормирования операций 603 – 622
- Последовательность выполнения переходов обработки деталей 559 – 567
- Производительность 597 – 603
- Расчет экономической эффективности 636 – 638
- Способы обработки линейчатых поверхностей 566, 567
- Средний размер партии запуска деталей 604
- Техническое обслуживание 624, 625
- Типовые и постоянные циклы обработки элементов деталей 550 – 559
- Требования к технологичности конструкции деталей 542 – 546
- Число условно-высвобождаемых рабочих 630 – 631
- Элементарные погрешности обработки 574 – 577
- Станки с ЧПУ сверлильно-расточной группы – Нормативы подготовительно-заключительного времени 612 – 615
- Станки с ЧПУ токарные – Нормативы на элементы вспомогательного времени 618, 619
- Нормативы подготовительно-заключительного времени 609 – 611, 619, 620

Станки с ЧПУ фрезерные – Нормативы на элементы вспомогательного времени 618, 619
 – Нормативы на элементы подготовительно-заключительного времени 616 – 620

Ц

Цех гибкий автоматизированный – Понятие 535
 Цехи механические – Температурный режим 76

Т

Технология маршрутная 199
 – операционная 200
 Точение прецизионное – Инструмент 375 – 378
 – Оборудование 375
 – Примеры 384 – 386
 – Схемы и условия обработки поверхностей 380 – 383
 – Установка деталей для обработки 378 – 380
 Точность обработки – Вероятностно-статистические методы анализа 78 – 88
 – Влияние температурных деформаций 74 – 76
 – Зависимость вероятного брака деталей от коэффициента точности и настроенности технологических процессов 79 – 82
 – Методы оценки детерминированности и нелинейности технологического процесса 84 – 86
 – Методы получения размеров 18, 19
 – Модель процесса обработки 19 – 21
 – Определение оптимального настроечного размера на обработку партии деталей 87, 88

У

Устройства установочные – Графическое обозначение 49
 – Обозначение формы рабочей поверхности 50
 – Примеры нанесения обозначений на схемах 50, 51
 Устройства ЧПУ – Основные типы 546 – 549
 Участок гибкий автоматизированный – Понятие 535
 – Состав 539, 540

Ф

Формовка рельефная 161, 162
 Формы литейные – Стойкость 126, 127

Ч

Числовое программное управление станком – Определение 546
 – Разновидности 546, 547

Ш

Шлифование бесцентровое круглое 403 – 415 –
 врезное 409 – 415
 – напроход 405 – 409
 – Технологические особенности 404, 405
 Шлифование круглое наружное 387 – 403 –
 Интенсификация шлифования 398 – 403
 – Методы 388 – 398
 – Рабочий цикл 387, 388
 Шлифование отверстий – Технологические особенности 415 – 420
 Шлифование плоское 420 – 427 – Периферией
 круга 420 – 424
 – Торцом круга 424 – 427
 Штамповка в закрытых штампах на кривошипных горячештамповочных прессах в неразъемных матрицах 142
 Штамповка в открытых штампах на винтовых фрикционных прессах 141
 – на гидравлических прессах 141
 – на кривошипных горячештамповочных прессах 141
 – на молотах 140, 141
 Штамповка горячая выдавливанием 143
 – Заготовки 142
 – Припуски и допуски 143
 – Способы 138 – 140
 Штамповка комбинированная 162
 – листовая – Высокоэнергетические импульсные методы 166, 167
 – на гидропрессах 142
 – на горизонтально-ковочных машинах 144
 – на координатно-револьверных прессах 163
 – по кондуктору 163

Штамповка холодная объемная 149 – 156
– листовая 156 – 158 – Высокоэнергетические
импульсные методы 166 – 168
Шапмы для холодной объемной штамповки –
Стойкость 154 – 156
– молотовые открытые при штамповке поковок

из углеродистых и конструкционных сталей –
Стойкость 148, 150, 151

Я

Ящики стержневые – Формовочные уклады
наружных поверхностей 124

**Валерий Борисович БОРИСОВ,
Евгений Иванович БОРИСОВ,
Владимир Николаевич ВАСИЛЬЕВ и др.**

**СПРАВОЧНИК
ТЕХНОЛОГА-
МАШИНОСТРОИТЕЛЯ**

Том I

Редактор *И. И. Лесниченко*
Художественный редактор *С. С. Водниц*
Переплет художника *Г. Г. Кожанова*
Технический редактор *Е. П. Смирнова*
Корректор *И. М. Борейша*

ИБ № 3525

Сдано в набор 15.02.85. Подписано в печать 29.10.85. Т-20347. Формат 70 × 100^{1/16}. Бумага офсетная № 1. Гарнитура таймс. Печать офсетная. Усл. печ. л. 53,3. Усл. кр.-отт. 105,78. Уч.-изд. л. 64,48. Тираж 210 000 (2-й завод 140 001 — 210 000 экз.). Заказ 200. Цена 3 р. 80 к.

Ордена Трудового Красного Знамени издательство «Машиностроение», 107076, Москва, Стромьинский пер., 4

Ордена Октябрьской Революции, ордена Трудового Красного Знамени Ленинградское производственно-техническое объединение «Печатный Двор» имени А. М. Горького Союзполиграфпрома при Государственном комитете СССР по делам издательств, полиграфии и книжной торговли. 197136, Ленинград, П-136, Чкаловский пр., 15.