

ДЛЯ УЧАЩИХСЯ ТЕХНИКУМОВ

Л. Д. Рожкова, В. С. Козулин

ЭЛЕКТРО-  
ОБОРУДОВАНИЕ  
СТАНЦИЙ  
И ПОДСТАНЦИЙ

1759-57

Л. Д. Рожкова, В. С. Козулин

# ЭЛЕКТРООБОРУДОВАНИЕ СТАНЦИЙ И ПОДСТАНЦИЙ

Третье издание, переработанное и дополненное

*Допущено Министерством  
энергетики и электрификации СССР  
в качестве учебника  
для энергетических и энергостроительных техникумов*



МОСКВА ЭНЕРГОАТОМИЗДАТ 1987

621.311(075.32)

ББК 31.277.1

Р 63

УДК [621.311.2 + 621.311.4](075.32)

Рецензент: Московский энергетический техникум, преподаватель К. И. Красавина

Рожкова Л. Д., Козулин В. С.

Р 63 Электрооборудование станций и подстанций: Учебник для техникумов. — 3-е изд., перераб. и доп. — М.: Энергоатомиздат, 1987. — 648 с.: ил.

Описаны конструкции основного электрооборудования электростанций и подстанций — синхронных генераторов, компенсаторов и трансформаторов. Изложена методика выбора аппаратов высокого напряжения и токоведущих частей. Рассмотрены схемы электрических соединений и конструкции распределительных устройств. Первое издание вышло в 1975 г., второе — в 1980 г. В третьем издании уточнены методы расчета токов КЗ, схемы и конструкции РУ в соответствии с новыми руководящими указаниями, директивными материалами и ГОСТ. Большое внимание уделено особенностям электрической части АЭС.

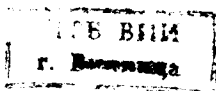
Р 2302040000-363 174-87  
051(01)-87

ББК 31.277.1

© Издательство «Энергия», 1975.

© Издательство «Энергия», 1980 г.

© Энергоатомиздат, 1987, с изменениями



## ПРЕДИСЛОВИЕ

В соответствии с «Основными положениями энергетической программы СССР на длительную перспективу» предусматривается дальнейшее строительство мощных атомных, тепловых и гидравлических электростанций с агрегатами 500—1200 МВт на тепловых и атомных и 500—640 МВт на гидроэлектростанциях.

Важнейшие задачи, решаемые энергетиками и энергостроителями, состоят в непрерывном увеличении объемов производства, в сокращении сроков строительства новых энергетических объектов и реконструкции старых, уменьшении удельных капиталовложений, в сокращении удельных расходов топлива, повышении производительности труда, в улучшении структуры производства электроэнергии и т. д.

Настоящая книга предназначена для учащихся средних специальных учебных заведений, для которых предмет «Электрооборудование станций и подстанций» является основным предметом специального цикла.

В книге рассмотрено основное оборудование электростанций и подстанций: синхронные генераторы и компенсаторы, силовые трансформаторы, приведена методика расчета токов КЗ, даны описания электрических аппаратов, токоведущих частей и их выбор. Необходимое внимание уделено схемам электрических соединений электростанций и подстанций и конструкциям распределительных устройств. Приведены основные сведения о схемах дистанционного управления, сигнализации, блокировок, об устройствах оперативного постоянного тока, заземляющих устройствах. Изложение материала сопровождается решением примеров.

Первое издание вышло в 1975 г., второе — в 1980 г.

В новом издании учтены положения ПУЭ, 1985 г. и других нормативных материалов, введены обозначения всех элементов схем в соответствии с ГОСТ 2.710-81 и работой «Указания методические межотраслевые по применению стандартов ЕСКД в электрических схемах» (№ 9386 тм-т1).

При работе над третьим изданием авторы учли замечания членов опорно-методической комиссии по специальности «Электрические станции, сети и системы» при Минэнерго СССР, а также отзывы преподавателей техникумов, полученные методическим кабинетом по среднему специальному образованию Минэнерго СССР.

Главы 1, 3, § 2.1, 2.3, 7.1, 7.2 написаны В. С. Козулиным, гл. 4, 5, 6, § 2.2, 7.3, 7.4 — Л. Д. Рожковой.

Авторы выражают благодарность рецензенту К. И. Красавиной за тщательный просмотр рукописи и научному редактору канд. техн. наук В. А. Семенову за подготовку рукописи к изданию.

Все пожелания и замечания просьба направлять по адресу: 113114, Москва, М-114, Шлюзовая наб., 10, Энергоатомиздат.

*Авторы*



## ВВЕДЕНИЕ

Краткие сведения о развитии энергетики СССР. Электрификация СССР неразрывно связана с именем В. И. Ленина. Он был не только инициатором разработки первого в истории государственного плана развития народного хозяйства на базе электрификации России — плана ГОЭЛРО, но и первым руководителем его претворения в жизнь. В. И. Ленин наиболее ярко и точно определил значение электрификации для нашего общества: «Коммунизм — это есть Советская власть плюс электрификация всей страны».

План ГОЭЛРО в части электроэнергетики предусматривал в течение 10–15 лет строительство 30 новых районных электрических станций общей мощностью 1750 МВт с доведением выработки электроэнергии до 8,8 ТВт·ч в год. Этот план был выполнен за минимальный срок — за 10 лет. В 1930 г. установленная мощность электрических станций составила 2875 МВт с выработкой электроэнергии 8,4 ТВт·ч.

Принципы, заложенные в план ГОЭЛРО, явились основой и последующих планов развития народного хозяйства. Ни одна страна не знает таких темпов развития электроэнергетической базы. Только в годы войны (1941–1945 гг.) снизились эти темпы. Если в первые годы своего существования Советская Россия по выработке электроэнергии занимала одно из последних мест в мире, то в настоящее время Советский Союз по производству электроэнергии занимает первое место в Европе и второе (после США) в мире. Динамика роста установленной мощности и выработки электроэнергии электростанциями СССР характеризуется следующими данными [1.2–1.4]:

| Год  | Мощность               | Выработка                |
|------|------------------------|--------------------------|
|      | электростанций,<br>ГВт | электроэнергии,<br>ТВт·ч |
| 1945 | 11,12                  | 43,25                    |
| 1950 | 19,61                  | 91,23                    |
| 1955 | 37,25                  | 170,23                   |
| 1960 | 66,72                  | 292,27                   |
| 1965 | 115,03                 | 506,67                   |
| 1970 | 166,15                 | 740                      |
| 1975 | 217,48                 | 1038                     |
| 1980 | 284                    | 1294                     |
| 1985 | 315                    | 1545                     |

Основой развития советской энергетики является сооружение электростанций большой мощности. Так, в 1985 г. в СССР работали 80 электростанций с установленной мощностью выше 1 ГВт каждая, на которых сосредоточено более половины всей генерирующей мощности. На ТЭС работает более 400 энергоблоков от 150 до 1200 МВт; на АЭС — энергоблоки 1000 и 1500 МВт, на ГЭС — 600 и 640 МВт. Создание и освоение

энергоблоков 500 МВт на экибастузском и 800 МВт на канско-ачинском углях позволит создать в этих районах мощные ТЭС по 4 и 6,4 ГВт.

В настоящее время энергетика переживает период крупных структурных преобразований, коренного изменения условий ее развития в соответствии с Энергетической программой [1.1]. Основные районы добычи топлива переместились в труднодоступные районы за Урал. Ускоренными темпами будет развиваться угольная промышленность. Основной прирост добычи угля будет достигнут за счет разработки запасов угля в Экибастузском, Канско-Ачинском, Кузнецком и Южно-Якутском месторождениях. На базе низкосортных углей создается комплекс электростанций, призванных обеспечить электроснабжение важных промышленных комплексов Казахстана и Сибири, с передачей части электроэнергии на Урал и в Центр страны. Существенно изменится структура топливно-энергетического баланса: использование нефти для электростанций постепенно будет заменяться углем и газом, ядерным топливом, гидроэнергией.

Атомная энергетика в последние годы развивается быстрыми темпами. От первой, Обнинской АЭС мощностью 5 МВт атомная энергетика прошла путь до АЭС мощностью 4000 МВт. Среди действующих — Ленинградская, Нововоронежская, Кольская, Курская, Смоленская, Игналинская, Белоярская и другие мощные АЭС.

Введены в эксплуатацию ядерные реакторы мощностью 1000—1500 МВт на тепловых нейтронах и 600 МВт на быстрых нейтронах. Единичную мощность ряда АЭС намечается увеличить до 6000 МВт. Это позволит покрывать прирост потребности в электроэнергии европейской части СССР в основном за счет АЭС.

Важным направлением развития энергетики является использование ядерных реакторов для создания атомных ТЭЦ (АТЭЦ) и атомных станций теплоснабжения (АСТ). Первая АСТ сооружается в г. Горьком.

Советской гидроэнергетике уделяется неослабевающее внимание. В европейской части завершается строительство каскада ГЭС на р. Волге и Каме, интенсивно сооружаются ГЭС на многих реках Кавказа. В Сибири продолжается освоение Ангаро-Енисейского каскада, на котором закончено сооружение Усть-Илимской и Саяно-Шушенской ГЭС мощностью 3,8 и 6,4 ГВт соответственно. На р. Ангаре сооружается Богучанская ГЭС, намечается строительство Средне-Енисейской и других крупных ГЭС в нижнем течении Енисея. В Сибири работают такие ГЭС, как Братская (4,5 ГВт), Красноярская (6 ГВт). На Дальнем Востоке осуществляется строительство ГЭС на бурных реках Зее и Буреи, которые не только дадут электроэнергию, но и защитят от наводнений обширные пойменные земли. В районах Крайнего Севера в условиях вечной мерзлоты сооружаются ГЭС для обеспечения электроэнергией промышленности этого края.

На современных ГЭС устанавливаются гидроагрегаты 600 и 640 МВт. На 11 ГЭС мощностью по 1000 МВт и более сосредоточено около 60% всей гидроэнергетической мощности.

Ввод мощностей на ГЭС и АЭС позволяет значительно уменьшить расходы органического топлива, что является одной из важных задач, поставленных Энергетической программой.

На долю тепловых электрических станций (ТЭС) в настоящее время приходится большая часть выработки электроэнергии. Успешно работают мощные ГРЭС: Рефтинская мощностью 3,8 ГВт, Запорожская, Углегорская, Костромская мощностью по 3,6 ГВт и др. ТЭС единичной мощностью 4,0 и 6,4 ГВт сооружаются в районах Экибастузского (Экибастузские ГРЭС-1, ГРЭС-2) и Канско-Ачинского (Березовская ГРЭС-1) угольных бассейнов. Попутный газ Тюменских месторождений используется на Сургутских ГРЭС-1 и ГРЭС-2. Энергетической программой предусматривается реконструкция и перевооружение ТЭС, показатели работы которых не соответствуют современному уровню.

На передовых рубежах стоит советская энергетика в комбинированном производстве электроэнергии и тепла для централизованного теплоснабжения промышленности и городов. Повышение экономичности ТЭЦ достигается укрупнением теплофикационных агрегатов до 250 МВт, подачей тепла на расстояние до 50 км, что позволит отказаться от использования газомазутного топлива. Крупные ТЭЦ обеспечивают теплом 800 городов. Единичная мощность ТЭЦ достигла 1250 МВт.

Покрытие пиковых нагрузок энергосистем возлагается на ГЭС и гидроаккумулирующие электрические станции (ГАЭС). Разрабатываются новые установки для аккумулирования энергии — подземные ГАЭС с напором до 1000 м и газотурбинные установки (ГТУ) с подземным аккумулярованием воздуха.

Современная энергетика характеризуется нарастающей централизацией производства и распределения электроэнергии. Энергетические системы образуют 11 крупных энергообъединений: Северо-Запада, Центра, Средней Волги, Юга, Казахстана, Закавказья, Урала, Северного Кавказа, Средней Азии, Сибири и Востока. В состав Единой энергетической системы страны (ЕЭС СССР) входят 9 энергообъединений. ЕЭС СССР охватывает почти  $\frac{2}{3}$  территории страны, где проживает более 80% населения.

Основой межсистемных связей в СССР являются в настоящее время линии 500 кВ. Введены в эксплуатацию линии 750 кВ, построена линия 1150 кВ Итат—Кузбасс, которая будет продолжена до Урала. Начато строительство линии постоянного тока 1500 кВ протяженностью 2400 км Экибастуз—Центр.

В перспективе стоит задача всемерного развития и использования возобновляемых источников энергии: солнечной, геотермальной, ветровой, приливной и др.

Энергетической программой СССР предусматривается дальнейшее развитие энергосберегающей политики. Экономия энергетических ресурсов должна осуществляться путем: перехода на энергосберегающие технологии производства; совершенствования энергетического оборудования, реконструкции устаревшего оборудования; сокращения всех видов энергетических потерь и повышения уровня использования вторичных энергетических ресурсов; улучшения структуры производства, преобразования и использования энергетических ресурсов. В энергетике предусматривается замещение органического топлива другими энергоносителями, в первую очередь ядерной и гидравлической энергией.

## ГЛАВА ПЕРВАЯ

# ОБЩИЕ СВЕДЕНИЯ ОБ ЭЛЕКТРОУСТАНОВКАХ

### 1.1. ОСНОВНЫЕ ОПРЕДЕЛЕНИЯ

*Электростанциями называются предприятия или установки, предназначенные для производства электроэнергии.*

По особенностям основного технологического процесса преобразования энергии и виду используемого энергетического ресурса электростанции подразделяют на тепловые (ТЭС), атомные (АЭС), гидроэлектростанции (ГЭС), гидроаккумулирующие (ГАЭС), газотурбинные (ГТУ) и др.

Важную роль выполняют *электрические подстанции — электроустановки, предназначенные для преобразования и распределения электроэнергии.*

В СССР, как и во многих других странах, для производства и распределения электроэнергии принят трехфазный переменный ток частотой 50 Гц (в США и ряде других стран принята частота 60 Гц). Применение трехфазного тока объясняется большей экономичностью сетей и установок трехфазного тока по сравнению с установками однофазного переменного тока, а также возможностью широкого использования в качестве электропривода наиболее надежных, простых и дешевых асинхронных электродвигателей.

Наряду с трехфазным током в некоторых отраслях промышленности применяют и постоянный ток, который получают выпрямлением переменного тока (электролиз в химической промышленности и цветной металлургии, электрифицированный транспорт и др.). В настоящее время постоянный ток применяется также для передачи электроэнергии на большие расстояния при напряжении до 800 кВ, а в перспективе — до 1500 кВ.

Одним из параметров электроустановок является номинальное напряжение. *Номинальным напряжением генераторов, трансформаторов, сетей и приемников электроэнергии (электродвигателей, ламп и др.) называется то напряжение, при котором они предназначены для нормальной работы.*

Правила устройства электроустановок (ПУЭ) разделяют все электроустановки на две категории: электроустановки напряжением до 1 кВ и электроустановки выше 1 кВ. Это разделение вызвано различием в типах и конструкциях аппаратов, а также различием в условиях безопасности, в требованиях, предъявляемых при сооружении и эксплуатации электроустановок разных напряжений.

Стандартные междуфазные напряжения, принятые в СССР, приведены в табл. 1.1.

Таблица 1.1. Стандартные напряжения трехфазного переменного тока

## Установки до 1 кВ (из ГОСТ 21128–83)

|   |     |     |     |
|---|-----|-----|-----|
| Сети и приемники электрической энергии, В | 220 | 380 | 660 |
|---|-----|-----|-----|

## Установки выше 1 кВ (ГОСТ 721–77\*)

|  |       |       |    |    |      |     |       |     |     |     |     |      |
|--|-------|-------|----|----|------|-----|-------|-----|-----|-----|-----|------|
| Сети и приемники электрической энергии, кВ | (3)   | (6)   | 10 | 20 | 35   | 110 | (150) | 220 | 330 | 500 | 750 | 1150 |
| Наибольшее рабочее напряжение, кВ          | (3,6) | (7,2) | 12 | 24 | 40,5 | 126 | (172) | 252 | 363 | 525 | 787 | 1200 |

Примечание. Указанные в скобках напряжения для вновь проектируемых установок не рекомендуются.

Номинальные напряжения для генераторов, синхронных компенсаторов, вторичных обмоток силовых трансформаторов приняты на 5–10% выше номинальных напряжений соответствующих сетей.

Номинальные напряжения для генераторов и синхронных компенсаторов большой мощности, включаемых по схеме блок генератор – трансформатор, определяются из ряда 13,8; 15,75; (18); 20; 24 кВ.

При проектировании, сооружении и эксплуатации электроустановок используют схемы-чертежи, на которых в условных обозначениях показывают элементы установки в той последовательности и взаимосвязи, которая существует на практике или которая будет осуществлена при ее сооружении.

Наиболее употребительные условные и позиционные обозначения, применяемые для выполнения схем электроустановок, показаны в табл. П1.1 и относятся в основном к оборудованию силовых или, как их еще называют, первичных цепей.

На рис. 1.1 изображена принципиальная электрическая схема части мощной энергосистемы с использованием обозначений табл. П1.1. Основу ее составляют крупные электростанции (КЭС, ТЭЦ, ГЭС). Межсистемные связи выполнены на напряжении 500 кВ, распределение электроэнергии в энергосистеме производится на напряжении 35–220 кВ. Местные распределительные сети выполнены на напряжении 6–10 кВ.

На схеме показаны подстанция А, через шины которой осуществляется связь с соседней энергосистемой, и ряд районных подстанций, от которых получают питание отдельные районы электрических нагрузок потребителей. Системные подстанции А и Б с автотрансформаторами являются мощными коммутационными узлами энергосистемы. По этому признаку их относят также к узловым подстанциям. На подстанции Б установлены два синхронных компенсатора ГС.

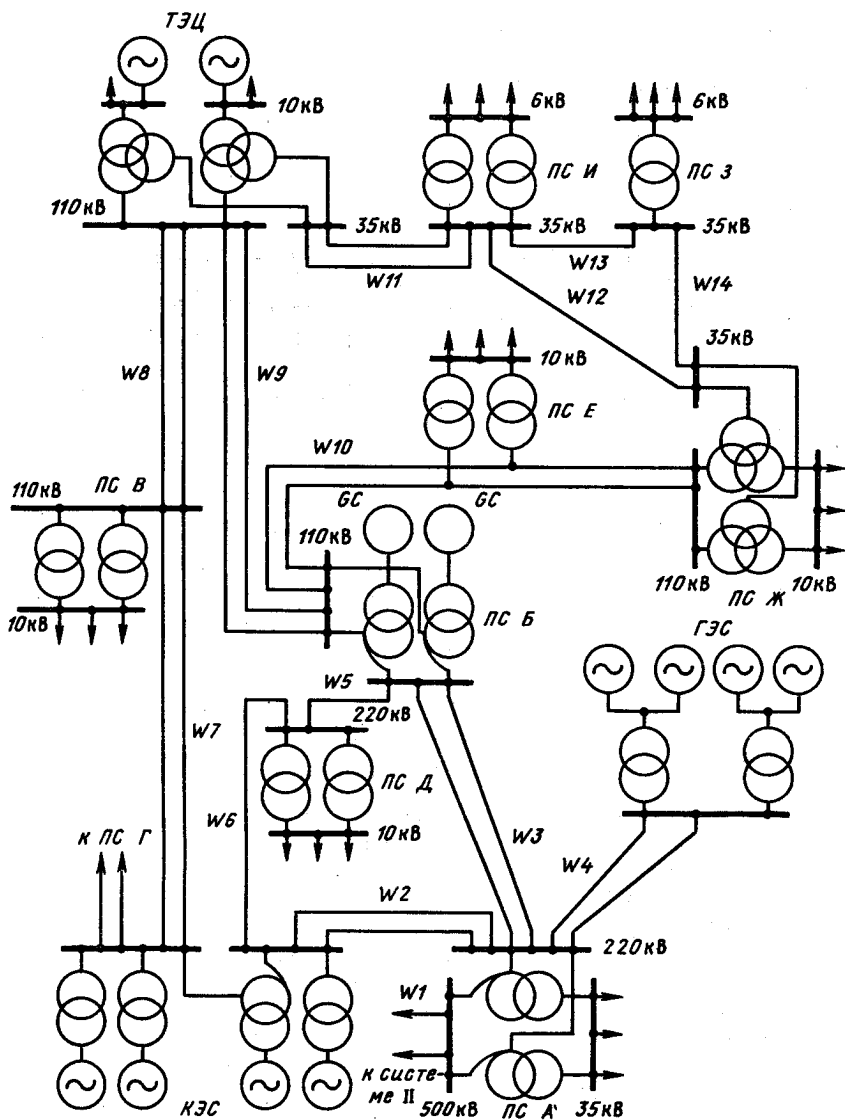


Рис. 1.1. Принципиальная схема энергосистемы



Объединение электростанций на параллельную работу и создание энергосистем имеет большое народнохозяйственное значение и дает ряд технических и экономических преимуществ:

позволяет увеличивать темпы развития энергетики и осуществлять это развитие наиболее экономично для современных условий, т. е. за счет преобладающего ввода крупных ТЭС и АЭС с блочными агрегатами большой мощности;

повышает надежность электроснабжения потребителей;

обеспечивает повышение экономичности производства и распределения электроэнергии в целом по энергосистеме за счет наиболее рационального распределения нагрузки между электростанциями при наилучшем использовании энергоресурсов (топлива, водной энергии и т. д.);

улучшает качество электроэнергии, т. е. обеспечивает поддержание напряжения и частоты в пределах, нормированных ГОСТ, так как колебания нагрузки воспринимаются большим числом агрегатов;

позволяет снизить суммарный резерв мощности по энергосистеме, который должен составлять 12–20% общей мощности агрегатов энергосистемы.

При параллельной работе нескольких энергосистем в составе объединенной энергосистемы указанные преимущества проявляются в еще большей степени.

Принципы создания энергосистем в Советской России были заложены планом ГОЭЛРО. Особенно быстрыми темпами создание и развитие энергосистем происходило после окончания Великой Отечественной войны. В конце 50-х и в 60-е годы крупные объединенные энергосистемы (ОЭС) Центра, Юга, Урала и Средней Волги были связаны линиями электропередачи переменного тока 220–500 кВ и опытно-промышленной передачей постоянного тока 800 кВ. Было завершено создание Единой энергосистемы европейской части СССР, которая охватила также объединенные энергосистемы Северо-Запада, Северного Кавказа и Закавказья.

Важнейшим направлением развития энергетики страны является формирование Единой энергосистемы (ЕЭС) СССР, в которую наряду с упомянутыми выше энергообъединениями с 1972 г. входит также ОЭС Казахстана, а с 1978 г. — ОЭС Сибири. ЕЭС СССР является одним из крупнейших энергообъединений мира.

В восточных районах страны созданы ОЭС Средней Азии и Востока.

Параллельно с ЕЭС СССР работают энергосистемы социалистических стран Европы, а также МНР. Через Выборгскую вставку постоянного тока параллельно, но несинхронно с ЕЭС СССР работает энергосистема Финляндии и энергообъединение Северных стран Европы. От сетей ЕЭС СССР осуществляется поставка электроэнергии также в Норвегию, Турцию и ряд других стран.

Для усиления межсистемных и внутрисистемных связей используются линии электропередачи до 750 кВ включительно. Начаты работы по созданию электропередачи переменного тока напряжением 1150 кВ и постоянного тока напряжением 1500 кВ.

Объединение энергосистем восточных и западных районов страны даст

значительный экономический эффект за счет возможности использования общей установленной мощности электростанций для обеспечения смещенных по времени максимумов нагрузки.

Для оперативного руководства работой энергосистем в Советском Союзе создана единая система диспетчерского управления, основными задачами которой являются:

оперативное планирование и регулирование режима работы энергосистем в целях полного удовлетворения потребности народного хозяйства в электрической энергии и тепле;

обеспечение бесперебойного питания потребителей и надежной работы энергосистем; предупреждение и ликвидация аварийных режимов;

обеспечение необходимого качества энергии и тепла (напряжение, частота, параметры пара и воды в теплосети);

обеспечение максимальной экономичности работы энергосистемы в целом и рационального расходования энергоресурсов.

В настоящее время действует следующая структура диспетчерского управления: Центральное диспетчерское управление (ЦДУ) ЕЭС СССР, находящееся в Москве; объединенные диспетчерские управления (ОДУ Центра, Юга, Урала и т. д.); центральные диспетчерские службы районных энергетических систем (Мосэнерго, Ленэнерго и др.); пункты управления электростанциями, диспетчерские пункты предприятий электрических и тепловых сетей.

Диспетчерские пункты оборудуются новейшими средствами управления: диспетчерскими щитами, устройствами телеуправления, телесигнализации, телеизмерений, средствами связи, вычислительной техники, автоматики и т. п.

## 1.2. ТЕХНОЛОГИЧЕСКИЙ ПРОЦЕСС ПРОИЗВОДСТВА ЭЛЕКТРОЭНЕРГИИ НА ЭЛЕКТРОСТАНЦИЯХ

### а) Тепловые конденсационные электрические станции (КЭС)

На тепловых электростанциях химическая энергия сжигаемого топлива преобразуется в котле в энергию водяного пара, приводящего во вращение турбоагрегат (паровую турбину, соединенную с генератором). Механическая энергия вращения преобразуется генератором в электрическую. Топливом для электростанций служат уголь, торф, горючие сланцы, а также газ и мазут. В отечественной энергетике на долю КЭС приходится до 60% выработки электроэнергии.

Основными особенностями КЭС являются: удаленность от потребителей электроэнергии, что определяет в основном выдачу мощности на высоких и сверхвысоких напряжениях, и блочный принцип построения электростанции. Мощность современных КЭС обычно такова, что каждая из них может обеспечить электроэнергией крупный район страны. Отсюда еще одно название электростанций этого типа — государственная районная электрическая станция (ГРЭС).

На рис. 1.2 показан общий вид современной КЭС, а на рис. 1.3 — упро-

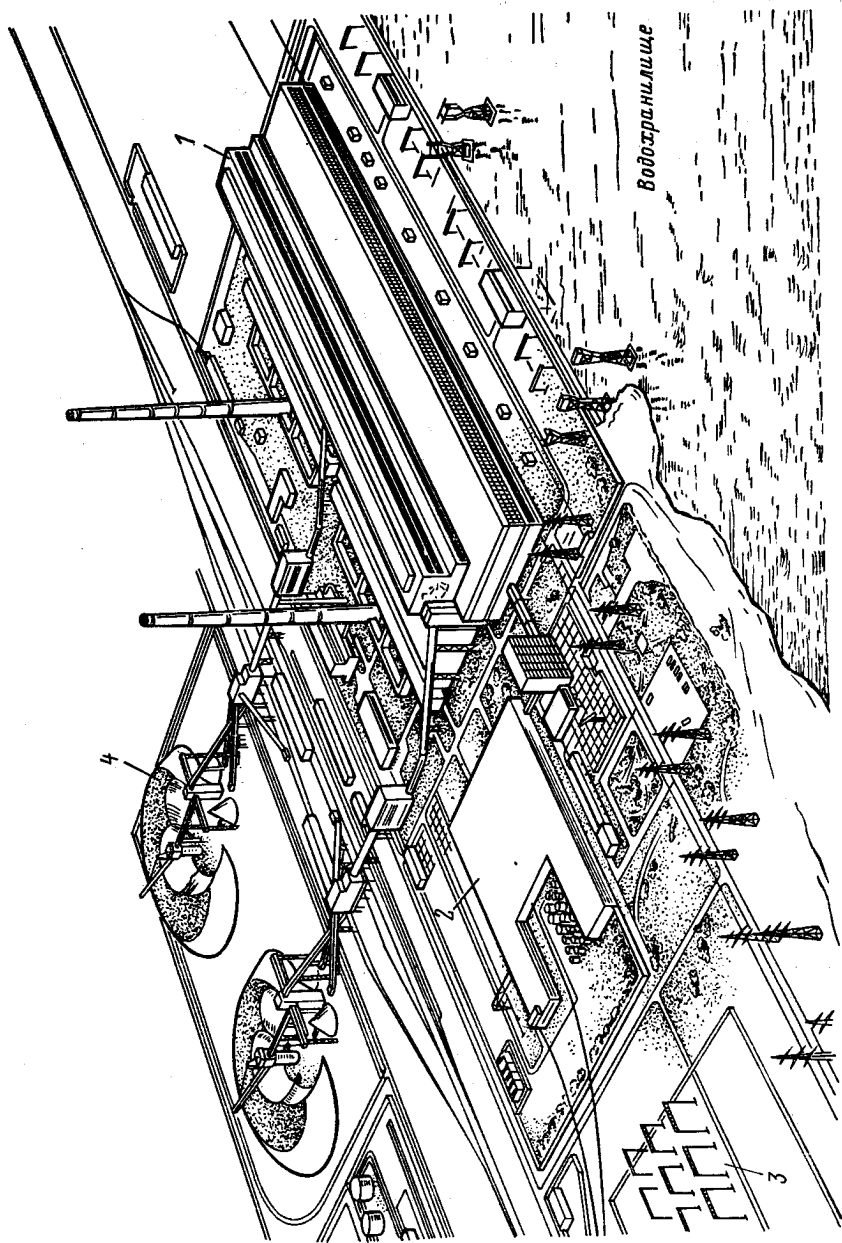
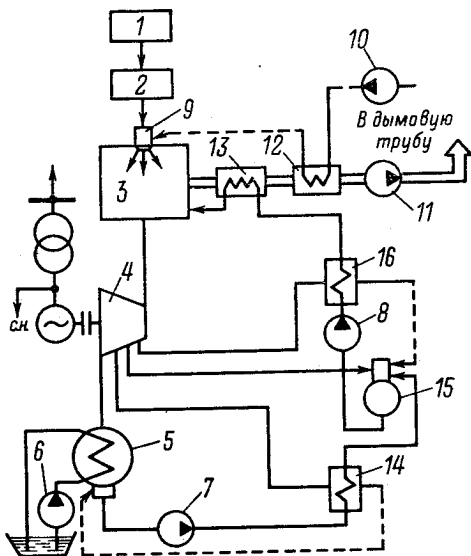


Рис. 1.2. Общий вид современной КЭС:  
 1 — главный корпус; 2 — вспомогательный корпус; 3 — открытое распределительное устройство; 4 — склад топлива

Рис. 1.3. Принципиальная технологическая схема КЭС:

1 — склад топлива и система топливоподачи; 2 — система топливоприготовления; 3 — котел; 4 — турбина; 5 — конденсатор; 6 — циркуляционный насос; 7 — конденсатный насос; 8 — питательный насос; 9 — горелки котла; 10 — вентилятор; 11 — дымосос; 12 — воздухоподогреватель; 13 — водяной экономайзер; 14 — подогреватель низкого давления; 15 — деаэратор; 16 — подогреватель высокого давления



щенная принципиальная технологическая схема энергоблока КЭС. Энергоблок представляет собой как бы отдельную электростанцию со своим основным и вспомогательным оборудованием и центром управления — блочным щитом. Связей между соседними энергоблоками по технологическим линиям обычно не предусматривается. Построение КЭС по блочному принципу дает определенные технико-экономические преимущества, которые заключаются в следующем:

облегчается применение пара высоких и сверхвысоких параметров вследствие более простой системы паропроводов, что особенно важно для освоения агрегатов большой мощности;

упрощается и становится более четкой технологическая схема электростанции, вследствие чего увеличивается надежность работы и облегчается эксплуатация;

уменьшается, а в отдельных случаях может вообще отсутствовать резервное тепломеханическое оборудование;

сокращается объем строительных и монтажных работ;

уменьшаются капитальные затраты на сооружение электростанции;

обеспечивается удобное расширение электростанции, причем новые энергоблоки при необходимости могут отличаться от предыдущих по своим параметрам.

Технологическая схема КЭС состоит из нескольких систем: топливоподачи; топливоприготовления; основного пароводяного контура вместе с парогенератором и турбиной; циркуляционного водоснабжения; водоподготовки; золоулавливания и золоудаления и, наконец, электрической части станции (рис. 1.3).

Механизмы и установки, обеспечивающие нормальное функционирование всех этих элементов, входят в так называемую систему собственных нужд станции (энергблока).

Наибольшие энергетические потери на КЭС имеют место в основном пароводяном контуре, а именно в конденсаторе, где отработавший пар, содержащий еще большое количество тепла, затраченного при парообразовании, отдает его циркуляционной воде. Тепло с циркуляционной водой уносится в водоемы, т. е. теряется. Эти потери в основном определяют КПД электростанции, составляющий даже для самых современных КЭС не более 40–42%.

Электроэнергия, вырабатываемая электростанцией, выдается на напряжении 110–750 кВ и лишь часть ее отбирается на собственные нужды через трансформатор собственных нужд, подключенный к выводам генератора.

Генераторы и повышающие трансформаторы соединяют в энергблоки и подключают к распределительному устройству высокого напряжения, которое обычно выполняется открытым (ОРУ). Варианты расположения основных сооружений могут быть различными, что иллюстрируется рис. 1.4.

Современные КЭС оснащаются в основном энергблоками 200–800 МВт. Применение крупных агрегатов позволяет обеспечить быстрое наращивание мощностей электростанций, приемлемые себестоимость электроэнергии и стоимость установленного киловатта мощности станции.

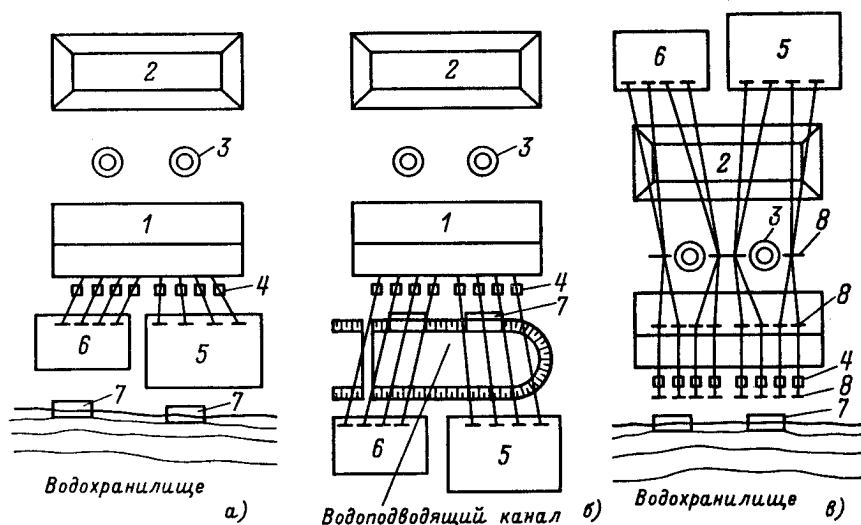


Рис. 1.4. Варианты расположения основных сооружений КЭС:

1 – главный корпус; 2 – склад топлива; 3 – дымовые трубы; 4 – трансформаторы блоков; 5, 6 – распределительные устройства; 7 – насосные станции; 8 – промежуточные опоры электрических линий

Наиболее крупные КЭС в настоящее время имеют мощность до 4 млн кВт. Сооружаются электростанции мощностью 4–6,4 млн кВт с энергоблоками 500 и 800 МВт. Предельная мощность КЭС определяется условиями водоснабжения и влиянием выбросов станции на окружающую среду.

Современные КЭС весьма активно воздействуют на окружающую среду: на атмосферу, гидросферу и литосферу. Влияние на атмосферу сказывается в большом потреблении кислорода воздуха для горения топлива и в выбросе значительного количества продуктов сгорания. Это в первую очередь газообразные окислы углерода, серы, азота, ряд которых имеет высокую химическую активность. Летучая зола, прошедшая через золоуловители, загрязняет воздух. Наименьшее загрязнение атмосферы (для станций одинаковой мощности) отмечается при сжигании газа и наибольшее – при сжигании твердого топлива с низкой теплотворной способностью и высокой зольностью. Необходимо учесть также большие уносы тепла в атмосферу, а также электромагнитные поля, создаваемые электрическими установками высокого и сверхвысокого напряжения.

КЭС загрязняет гидросферу большими массами теплой воды, сбрасываемыми из конденсаторов турбин, а также промышленными стоками, хотя они проходят тщательную очистку.

Для литосферы влияние КЭС сказывается не только в том, что для работы станции извлекаются большие массы топлива, отчуждаются и застраиваются земельные угодья, но и в том, что требуется много места для захоронения больших масс золы и шлаков (при сжигании твердого топлива).

Влияние КЭС на окружающую среду чрезвычайно велико. Например, о масштабах теплового загрязнения воды и воздуха можно судить по тому, что около 60% тепла, которое получается в котле при сгорании всей массы топлива, теряется за пределами станции. Учитывая размеры производства электроэнергии на КЭС, объемы сжигаемого топлива, можно предположить, что они в состоянии влиять на климат больших районов страны. В то же время решается задача утилизации части тепловых выбросов путем отопления теплиц, создания подогранных прудовых рыбхозов. Зола и шлаки используют в производстве строительных материалов и т. д.

#### **б) Теплофикационные электростанции – теплоэлектроцентрали (ТЭЦ)**

Этот вид электростанций предназначен для централизованного снабжения промышленных предприятий и городов электроэнергией и теплом. Являясь, как и КЭС, тепловыми электростанциями, они отличаются от последних использованием тепла «отработавшего» в турбинах пара для нужд промышленного производства, а также для отопления, кондиционирования воздуха и горячего водоснабжения. При такой комбинированной выработке электроэнергии и тепла достигается значительная экономия топлива по сравнению с отдельным энергоснабжением, т. е. выработкой электроэнергии на КЭС и получением тепла от местных котельных. Поэтому



му ТЭЦ получили широкое распространение в районах (городах) с большим потреблением тепла и электроэнергии. В целом на ТЭЦ производится около 25% всей электроэнергии, вырабатываемой в СССР.

Особенности технологической схемы ТЭЦ показаны на рис. 1.5. Части схемы, которые по своей структуре подобны таковым для КЭС, здесь не указаны. Основное отличие заключается в специфике пароводяного контура и способе выдачи электроэнергии.

Специфика электрической части ТЭЦ определяется расположением электростанции вблизи центров электрических нагрузок. В этих условиях часть мощности может выдаваться в местную сеть непосредственно на генераторном напряжении. С этой целью на электростанции создается обычно генераторное распределительное устройство (ГРУ). Избыток мощности выдается, как и в случае КЭС, в энергосистему на повышенном напряжении.

Существенной особенностью ТЭЦ является также повышенная мощность теплового оборудования по сравнению с электрической мощностью электростанции. Это обстоятельство предопределяет больший относительный расход электроэнергии на собственные нужды, чем на КЭС.

Размещение ТЭЦ преимущественно в крупных промышленных центрах, повышенная мощность теплового оборудования в сравнении с электрическим повышают требования к охране окружающей среды. Так, для уменьшения выбросов ТЭЦ целесообразно, где это возможно, использовать в первую очередь газообразное или жидкое топливо, а также высококачественные угли.

Размещение основного оборудования станций данного типа, особенно для блочных ТЭЦ, соответствует таковому для КЭС. Особенности имеют

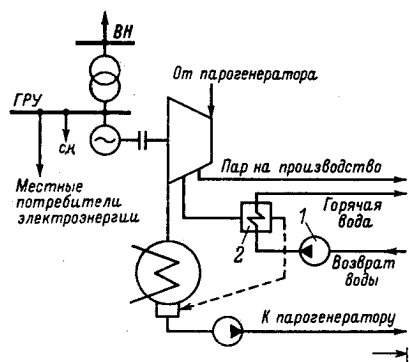
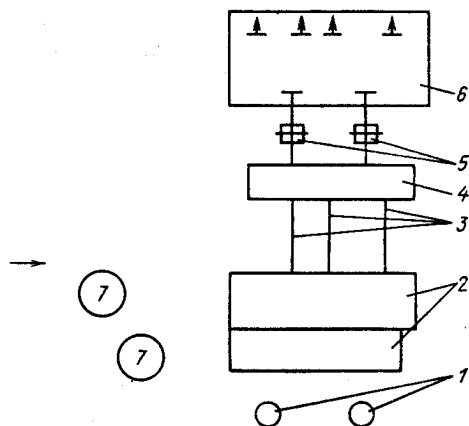


Рис. 1.6. Вариант размещения основного оборудования на площадке ТЭЦ с отдельным зданием ГРУ:

1 — дымовые трубы; 2 — главный корпус; 3 — многоамперные токопроводы; 4 — здание ГРУ; 5 — трансформатор связи; 6 — ОРУ; 7 — градирни (склад топлива для ТЭЦ не показан)

Рис. 1.5. Особенности технологической схемы ТЭЦ:

1 — сетевой насос; 2 — сетевой подогреватель



лишь те станции, у которых предусматривается большая выдача электроэнергии с генераторного распределительного устройства местному потребителю. В этом случае для ГРУ предусматривается специальное здание, размещаемое вдоль стены машинного зала (рис. 1.6).

### в) Атомные электростанции (АЭС)

АЭС — это по существу тепловые электростанции, которые используют тепловую энергию ядерных реакций.

Один из основных элементов АЭС — реактор. В СССР, как и во многих странах мира, используют в основном ядерные реакции расщепления урана U-235 под действием тепловых нейтронов. Для их осуществления в реакторе, кроме топлива (U-235), должен быть замедлитель нейтронов и, естественно, теплоноситель, отводящий тепло из реактора. В реакторах типа ВВЭР (водо-водяной энергетический) в качестве замедлителя и теплоносителя используется обычная вода под давлением. В реакторах типа РБМК (реактор большой мощности канальный) в качестве теплоносителя используется вода, а в качестве замедлителя — графит. Оба эти реактора нашли широкое применение на АЭС в СССР.

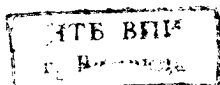
Схемы АЭС в тепловой части могут выполняться в различных вариантах. На рис. 1.7 в качестве примера представлена двухконтурная схема АЭС для электростанций с реакторами ВВЭР. Видно, что эта схема близка к схеме КЭС, однако вместо парогенератора на органическом топливе здесь используется ядерная установка.

АЭС, так же как и КЭС, строятся по блочному принципу как в тепломеханической, так и в электрической части.

Ядерное топливо, запасы которого достаточно велики, обладает очень высокой теплотворной способностью (1 кг U-235 заменяет 2900 т угля), поэтому АЭС особенно эффективны в районах, бедных топливными ресурсами, например в европейской части СССР.

АЭС выгодно оснащать энергоблоками большой мощности. Тогда по своим технико-экономическим показателям они не уступают КЭС, а в ряде случаев и превосходят их. В настоящее время разработаны реакторы электрической мощностью 440 и 1000 МВт типа ВВЭР, а также 1000 и 1500 МВт типа РБМК. При этом энергоблоки формируются следующим образом: реактор сочетается с двумя турбоагрегатами (реактор ВВЭР-440 и два турбоагрегата по 220 МВт, реактор 1000 МВт и два турбоагрегата по 500 МВт, реактор РБМК-1500 и два турбоагрегата по 750 МВт), или реактор сочетается с турбоагрегатом одинаковой мощности (реактор 1000 МВт и турбоагрегат 1000 МВт единичной мощности).

Перспективными являются АЭС с реакторами на быстрых нейтронах (БН), которые могут использоваться для получения тепла и электроэнергии, а также и для воспроизводства ядерного горючего. Технологическая схема энергоблока такой АЭС представлена на рис. 1.8. Реактор типа БН имеет активную зону, где происходит ядерная реакция с выделением пото-



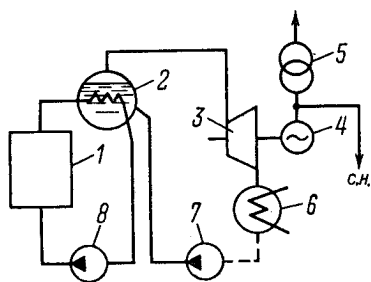


Рис. 1.7. Принципиальная технологическая схема АЭС с реактором типа ВВЭР:

1 — реактор; 2 — парогенератор; 3 — турбина; 4 — генератор; 5 — трансформатор; 6 — конденсатор турбины; 7 — конденсатный (питательный) насос; 8 — главный циркуляционный насос

ка быстрых нейтронов. Эти нейтроны воздействуют на элементы из U-238, который обычно в ядерных реакциях не используется, и превращают его в плутоний Pu-239, который может быть впоследствии использован на АЭС в качестве ядерного горючего. Тепло ядерной реакции отводится жидким натрием и используется для выработки электроэнергии.

Схема АЭС с реактором БН трехконтурная, в двух из них используется жидкий натрий (в контуре реактора и промежуточном). Жидкий натрий бурно реагирует с водой и водяным паром. Поэтому, чтобы избежать при авариях контакта радиоактивного натрия первого контура с водой или водяным паром, выполняют второй (промежуточный) контур, теплоносителем в котором является нерадиоактивный натрий. Рабочим телом третьего контура является вода и водяной пар.

В настоящее время в эксплуатации находится ряд энергоблоков типа БН, из них наиболее крупный БН-600.

АЭС не имеют выбросов дымовых газов и не имеют отходов в виде золы и шлаков. Однако удельные тепловыделения в охлаждающую воду у АЭС больше, чем у ТЭС, вследствие большего удельного расхода пара, а следовательно, и больших удельных расходов охлаждающей воды. По-

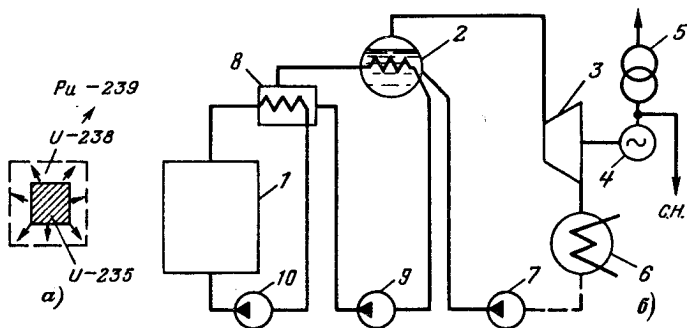


Рис. 1.8. Принципиальная технологическая схема АЭС с реактором типа БН:

а — принцип выполнения активной зоны реактора; б — технологическая схема: 1—7 — аналогичны указанным на рис. 1.7; 8 — теплообменник натриевых контуров; 9 — насос нерадиоактивного натрия; 10 — насос радиоактивного натрия

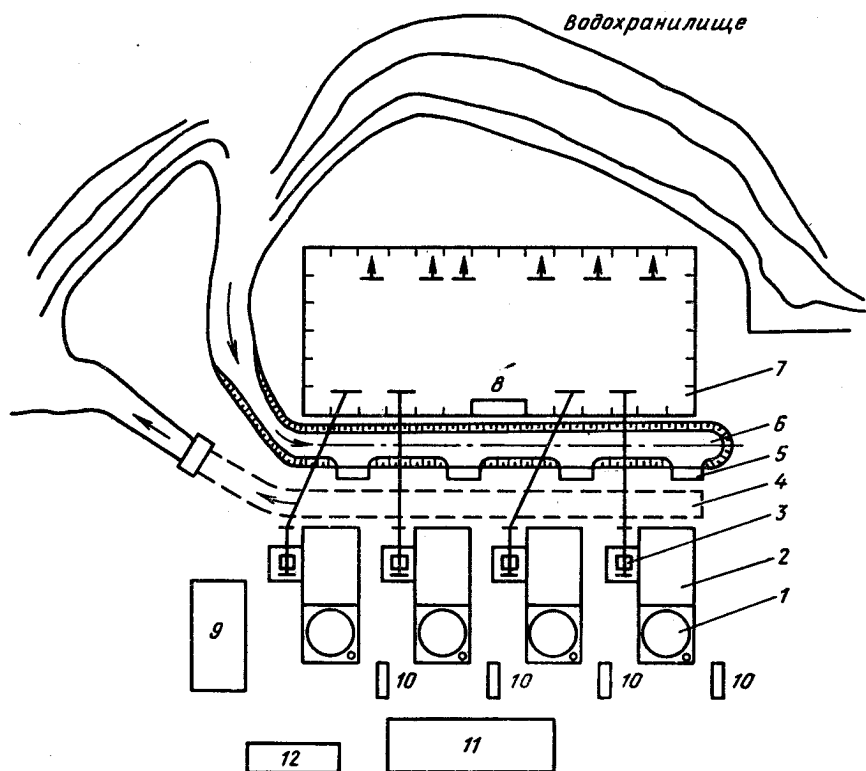


Рис. 1.9. Вариант размещения основных узлов АЭС с реакторами типа ВВЭР-1000: 1 — помещение реактора; 2 — машинный зал; 3 — площадка трансформаторов; 4 — сбросной канал (закрытый); 5 — насосные станции; 6 — водоподводящий канал (открытый); 7 — ОРУ; 8 — щит ОРУ; 9 — объединенный вспомогательный корпус; 10 — дизель-электрическая станция; 11 — здание специальной водоподготовки; 12 — административно-бытовой комплекс

этому на большинстве новых АЭС предусматривается установка градирен, в которых теплота от охлаждающей воды отводится в атмосферу.

Важной особенностью возможного воздействия АЭС на окружающую среду является необходимость захоронения радиоактивных отходов. Это делается в специальных могильниках, которые исключают возможность воздействия радиации на людей.

Чтобы избежать влияния возможных радиоактивных выбросов АЭС на людей при авариях, применены специальные меры по повышению надежности оборудования (дублирование систем безопасности и др.), а вокруг станции создается санитарно-защитная зона.

Возможное размещение основных сооружений АЭС на примере станции с блоками ВВЭР-1000 показано на рис. 1.9.

### г) Гидроэлектростанции (ГЭС)

На ГЭС для получения электроэнергии используется энергия водных потоков (рек, водопадов и т. д.). В настоящее время на ГЭС вырабатывается около 15% всей электроэнергии. Более интенсивное строительство этого вида станций сдерживается большими капиталовложениями, большими сроками строительства и специфической размещенности гидроресурсов по территории СССР (большая часть их сосредоточена в восточной части страны).

В настоящее время водные ресурсы используются в основном путем строительства мощных гидроэлектростанций, таких как Красноярская ГЭС (6 млн. кВт), Братская ГЭС (4,5 млн. кВт), Саяно-Шушенская ГЭС (6,4 млн. кВт), Усть-Илимская ГЭС (4,32 млн. кВт) и др.

Первичными двигателями на ГЭС являются гидротурбины, которые приводят во вращение синхронные гидрогенераторы. Мощность, развиваемая гидроагрегатом, пропорциональна напору  $H$  и расходу воды  $Q$ , т. е.

$$P \equiv HQ.$$

Таким образом, мощность ГЭС определяется расходом и напором воды.

На ГЭС, как правило, напор воды создается плотиной (рис. 1.10). Водное пространство перед плотиной называется верхним бьефом, а ниже плотины — нижним бьефом. Разность уровней верхнего (УВБ) и нижнего бьефа (УНБ) определяет напор  $H$ .

Верхний бьеф образует водохранилище, в котором накапливается вода, используемая по мере необходимости для выработки электроэнергии.

В состав гидроузла на равнинной реке входят: плотина, здание электростанции, водосбросные, судопропускные (шлюзы), рыбопропускные сооружения и др.

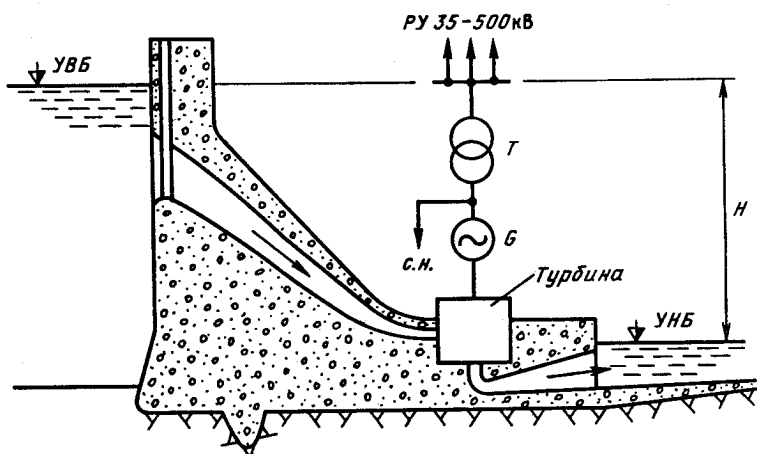


Рис. 1.10. Принципиальная технологическая схема ГЭС

На горных реках сооружаются ГЭС, которые используют большие естественные уклоны реки. Однако при этом обычно приходится создавать систему деривационных сооружений. К ним относятся сооружения, направляющие воду в обход естественного русла реки: деривационные каналы, туннели, трубы.

В электрической части ГЭС во многом подобны конденсационным электростанциям. Как и КЭС, гидроэлектростанции обычно удалены от центров потребления, так как место их строительства определяется в основном природными условиями. Поэтому электроэнергия, вырабатываемая ГЭС, выдается на высоких и сверхвысоких напряжениях (110–500 кВ). Отличительной особенностью ГЭС является небольшое потребление электроэнергии на собственные нужды, которое обычно в несколько раз меньше, чем на ТЭС. Это объясняется отсутствием на ГЭС крупных механизмов в системе собственных нужд.

При сооружении ГЭС одновременно с энергетическими решаются важные народнохозяйственные задачи: орошение земель и развитие судоходства, обеспечение водоснабжения крупных городов и промышленных предприятий и т. д.

Технология производства электроэнергии на ГЭС довольно проста и легко поддается автоматизации. Пуск агрегата ГЭС занимает не более 50 с, поэтому резерв мощности в энергосистеме целесообразно обеспечить именно этими агрегатами.

Коэффициент полезного действия ГЭС обычно составляет около 85–90%.

Благодаря меньшим эксплуатационным расходам себестоимость электроэнергии на ГЭС, как правило, в несколько раз меньше, чем на тепловых электростанциях.

Особую роль в современных энергосистемах выполняют гидроаккумулирующие станции (ГАЭС). Эти электростанции имеют как минимум два бассейна – верхний и нижний с определенными перепадами высот между ними (рис. 1.11). В здании ГАЭС устанавливаются так называемые обратимые гидроагрегаты. В часы минимума нагрузки энергосистемы генераторы ГАЭС переводят в двигательный режим, а турбины – в насосный. Потребляя мощность из сети, такие гидроагрегаты перекачивают воду по трубопроводу из нижнего бассейна в верхний. В период максимальных на-

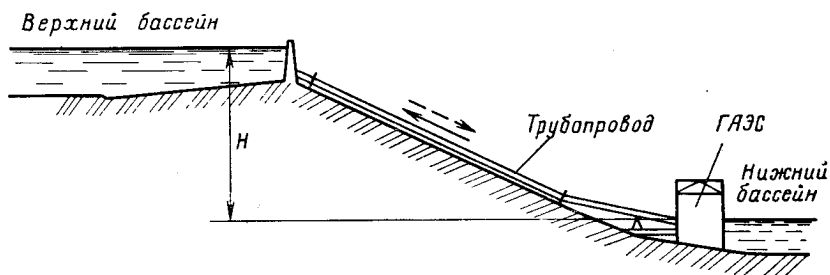


Рис. 1.11. Схема ГАЭС



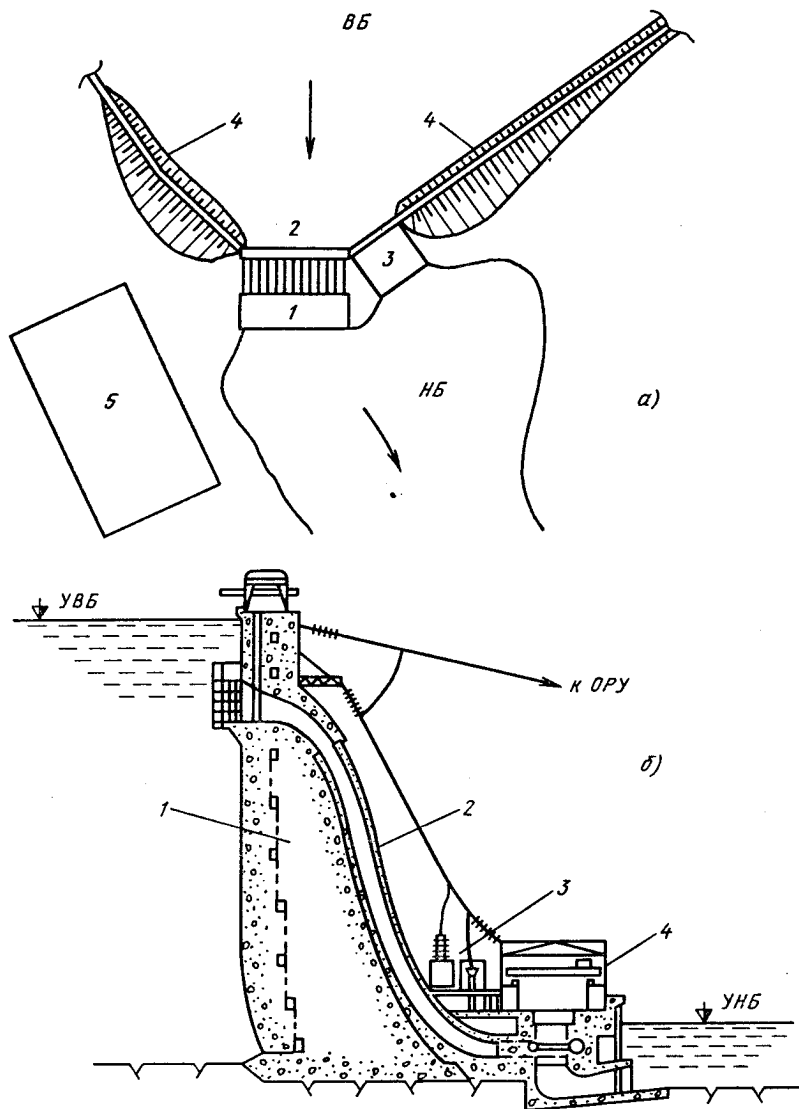


Рис. 1.12. Размещение основных объектов приплотинной ГЭС:

*a* — план: 1 — здание ГЭС; 2 — станционная бетонная плотина; 3 — бетонный водослив; 4 — право- и левобережная каменно-набросные плотины; 5 — ОРУ ВН и СВН; *б* — разрез по станционной плотине: 1 — плотина; 2 — водовод; 3 — площадка электротехнического оборудования высокого напряжения; 4 — здание машинного зала ГЭС

грузок, когда в энергосистеме образуется дефицит генераторной мощности, ГАЭС вырабатывает электроэнергию. Срабатывая воду из верхнего бассейна, турбина вращает генератор, который выдает мощность в сеть.

Таким образом, применение ГАЭС помогает выравнивать график нагрузки энергосистемы, что повышает экономичность работы тепловых и атомных электростанций.

Воздействие ГЭС и ГАЭС на окружающую среду связано с сооружением плотин и водохранилищ. Это обстоятельство, кроме отчуждения больших площадей земли с их природными богатствами, сказывается на изменении ландшафта, уровня грунтовых вод, на переформировании берегов, увеличении испарения воды и т. д. При сооружении крупных водохранилищ ГЭС, кроме того, создаются условия для развития тектонической активности.

Размещение основных объектов, входящих в состав электростанций, показано на примере приплотинной ГЭС (рис. 1.12).

#### д) Газотурбинные электростанции

Основу современных газотурбинных электростанций составляют газовые турбины мощностью 25–100 МВт. Упрощенная принципиальная схема энергоблока газотурбинной электростанции представлена на рис. 1.13.

Топливо (газ, дизельное горючее) подается в камеру сгорания, туда же компрессором нагнетается сжатый воздух. Горячие продукты сгорания отдают свою энергию газовой турбине, которая вращает компрессор и синхронный генератор. Запуск установки осуществляется при помощи разгонного двигателя и длится 1–2 мин, в связи с чем газотурбинные установки (ГТУ) отличаются высокой маневренностью и пригодны для покрытия пиков нагрузки в энергосистемах. Основная часть теплоты, получаемая в камере сгорания ГТУ, выбрасывается в атмосферу, поэтому общий КПД таких электростанций составляет 25–30%.

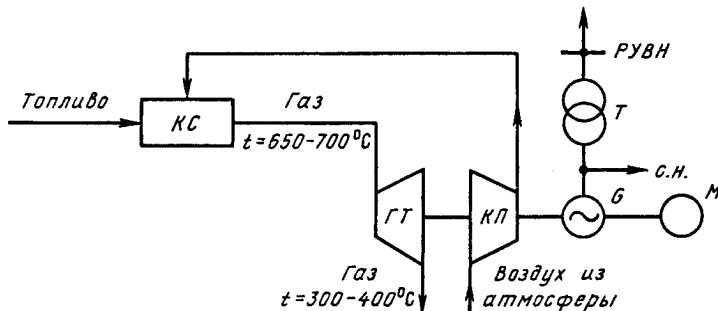


Рис. 1.13. Принципиальная технологическая схема электростанции с газовыми турбинами:

КС — камера сгорания; КП — компрессор; ГТ — газовая турбина; Г — генератор; Т — трансформатор; М — пусковой двигатель

Для повышения экономичности газовых турбин разработаны парогазовые установки (ПГУ). В них топливо сжигается в топке парогенератора, пар из которого направляется в паровую турбину. Продукты сгорания из парогенератора, после того как они охладятся до необходимой температуры, направляются в газовую турбину. Таким образом, ПГУ имеет два электрических генератора, приводимых во вращение: один — газовой турбиной, другой — паровой турбиной. При этом мощность газовой турбины составляет около 20% паровой. В СССР разработаны ПГУ мощностью 200–250 МВт с приемлемыми технико-экономическими показателями.

#### е) Нетрадиционные типы электростанций

Это в первую очередь электростанции с магнетогидродинамическими генераторами (МГД-генераторами). МГД-генераторы планируется сооружать в качестве надстройки к станции типа КЭС. Они используют тепловые потенциалы в 2500–3000 К, недоступные для обычных котлов.

Принципиальная схема ТЭС с МГД-установкой показана на рис. 1.14. Газообразные продукты сгорания топлива, в которые вводится легкоионизируемая присадка (например,  $K_2CO_3$ ), направляются в МГД-канал, пронизанный магнитным полем большой напряженности. Кинетическая энергия ионизированных газов в канале преобразуется в электрическую энергию постоянного тока, который, в свою очередь, преобразуется в трехфазный переменный и направляется в энергосистему потребителей.

Выхлоп МГД-канала при температуре около 2000 К направляется в котел и используется по обычной схеме на парообразование с применением энергии пара в паровой турбине ТЭС.

Вот уже более 30 лет во многих передовых и технически развитых странах мира проводятся работы по овладению энергией термоядерного синтеза. Сущность термоядерной реакции, в которой может быть высвобождено колоссальное количество энергии, состоит в слиянии двух атомов (ионов) легких элементов (обычно ионов изотопов водорода — дейтерия и трития либо водорода и дейтерия). В результате образуется частица с массой, меньшей, чем суммарная масса исходных элементов, а высвобождающаяся энергия соответствует разности масс.

Реакция может быть осуществлена при весьма специфических условиях: температура исходного вещества должна быть около  $10^8$  К, т. е. оно находится в состоянии высокотемпературной плазмы; давление в плазме несколько сот мегапаскаль; время ее удержания не менее 1 с. При использовании энергии реакции в промышленных целях эти условия должны создаваться циклически. Осуществить эти требования чрезвычайно сложно. В настоящее время видны два основных пути достижения поставленной цели: удержание плазмы мощным статическим магнитным полем или инерционное удержание, при котором топливо в виде малых порций нагревается и сжимается сконцентрированными лучами лазера или пучками электронов.

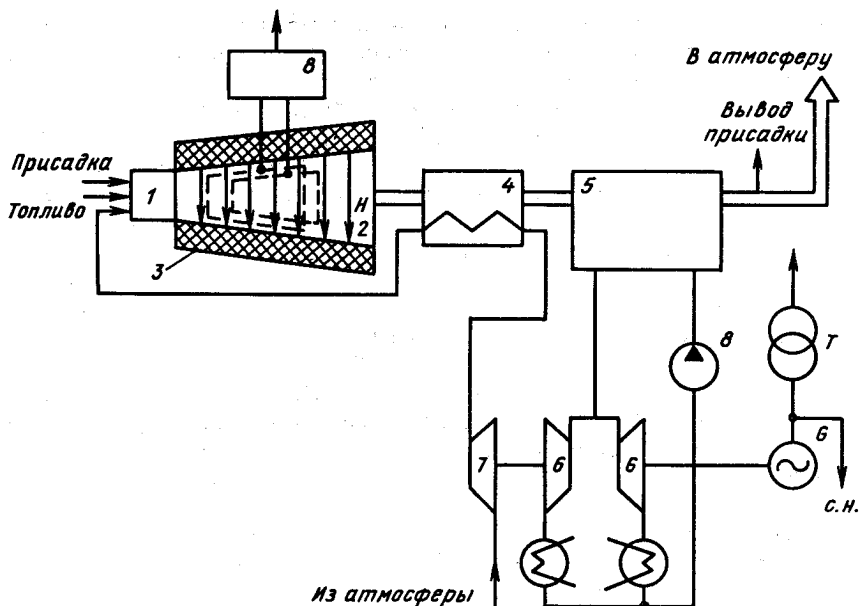


Рис. 1.14. Принципиальная схема КЭС с МГД-генератором:

1 — камера сгорания; 2 — МГД-канал; 3 — магнитная система; 4 — воздухоподогреватель; 5 — парогенератор (котел); 6 — паровые турбины; 7 — компрессор; 8 — конденсатный (питательный) насос

СССР является одним из лидеров в разработке способов магнитного удержания плазмы в установках типа Токамак. Прообраз термоядерной электростанции на основе реактора этого типа показан на рис. 1.15. Основу реактора и блока электростанции представляет тороидальная камера, по оси которой в вакууме 2 концентрируется плазма 1, где и происходит термоядерная реакция. Удержание плазмы осуществляется мощным сверхпроводящим магнитом 3, разогрев — трансформатором 7.

Рассматривается реакция дейтерий + тритий. Если дейтерий может быть выделен из природной воды, то тритий получают искусственно, что требует больших затрат энергии и труда. Чтобы воспроизвести тритий, который расходуется в процессе реакции, в камере реактора сооружается бланкет из лития 4. Литий, облученный нейтронами в процессе реакции, частично образует гелий и тритий, который может быть выделен из лития и возвращен в реактор. Так может быть осуществлено его воспроизводство.

Литий бланкета выполняет еще одну функцию — переносит тепло, образующееся при термоядерном синтезе. Будучи в жидком состоянии, он циркулирует через теплообменник 5 и отдает тепло промежуточному жидкометаллическому теплоносителю (например, калию), а тот, в свою очередь, нагревает воду в следующем теплообменнике 6, работающем подобно па-

ровому котлу ТЭС или парогенератору АЭС. Рассмотренная схема дает лишь очень упрощенное представление об одном возможном пути создания станции такого типа.

Создание термоядерной электростанции поднимает ряд серьезных гео-

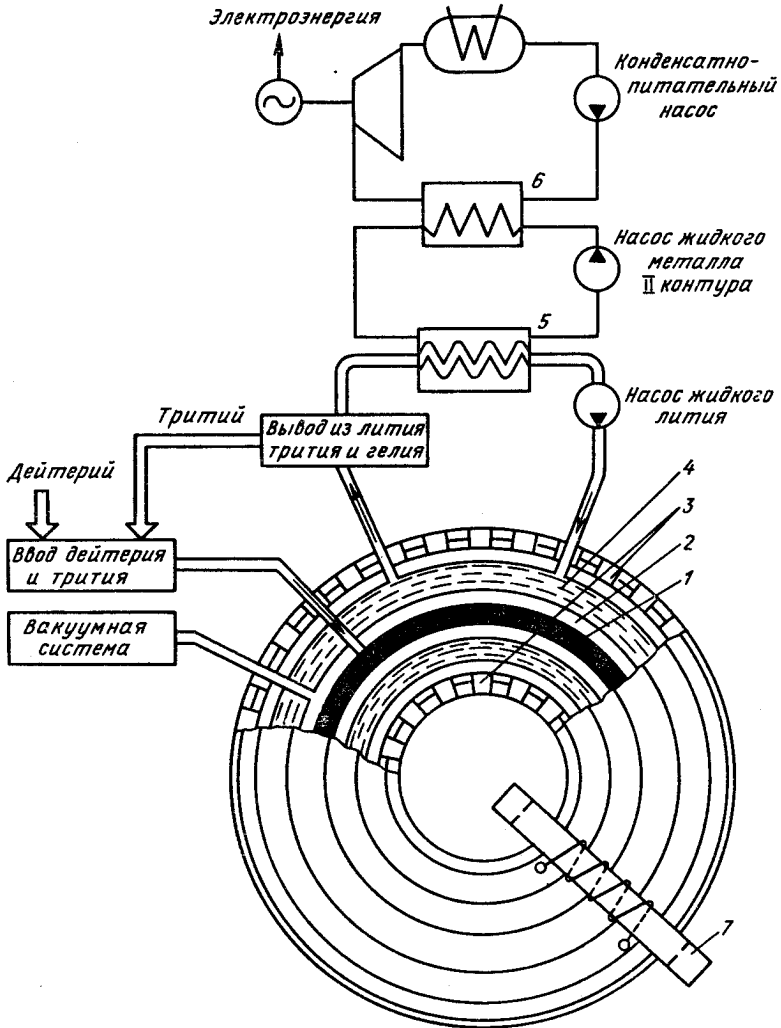


Рис. 1.15. Принципиальная схема термоядерной электростанции на базе реактора типа «Токамак»:

1 — дейтерий-тритиевая плазма; 2 — вакуумное пространство; 3 — сверхпроводящий магнит; 4 — бланкет; 5 — теплообменник первого контура; 6 — теплообменник второго контура; 7 — трансформатор разогрева плазмы

ретических и практических проблем, требующих проведения сложных исследований, и поэтому окончательное овладение термоядерным синтезом является делом, может быть, не столь отдаленного, но все же будущего. Как показывает опыт, это одна из самых трудных технологических задач, за которую когда-либо бралось человечество. Однако в случае успеха будет обеспечено практически безграничное количество энергии.

Наряду с поисками новых мощных источников энергии ведется разработка и строительство станций на возобновляемых энергоресурсах экологически «чистого» типа, воздействие которых на окружающую среду минимально. Это станции, использующие энергию солнца, ветра, приливов и т. д.

Энергию солнца можно использовать через фотоэлементы путем прямого получения электроэнергии, или путем использования теплового излучения солнца, сфокусированного зеркалами на парогенераторе, пар из которого вращает турбину с генератором. Первый вид гелиостанций используется пока ограниченно и лишь в специальных установках, но по мере снижения стоимости и повышения отдачи фотоэлементов появится возможность широкого использования их в большой энергетике. Второй тип гелиостанций проще в реализации. Так, в настоящее время уже закончена строительством в СССР опытно-промышленная станция мощностью 5 МВт.

Ветроэлектростанции (ВЭС) в СССР не получили еще распространения для удовлетворения нужд энергосистем. Они используются для сравнительно небольших автономных потребителей. Однако в пользу ВЭС говорят исследования по мощным электростанциям такого типа, выполненные в СССР (до нескольких десятков мегаватт в комплекте) и за рубежом (до нескольких мегаватт в единице с диаметром двухлопастного ветроколеса до 100 м).

О достоинствах приливных электростанций можно судить по факту успешной эксплуатации при высоте приливов до 13 м Кислогубской ПЭС, сооруженной на Кольском полуострове. Выявлен ряд районов СССР, где возможно и целесообразно сооружение ПЭС мощностью от десятков до сотен мегаватт.

Геотермальные электростанции используют энергию подземных термальных вод. В СССР есть районы, где можно строить ГеоТЭС (Камчатка, Кавказ и др.). Работоспособность таких станций доказана опытом их эксплуатации в США, Италии, Новой Зеландии, Мексике и других странах. В СССР на Камчатке успешно работает Паужетская ГеоТЭС.

### 1.3. РЕЖИМЫ РАБОТЫ НЕЙТРАЛЕЙ В ЭЛЕКТРОУСТАНОВКАХ

Нейтралями электроустановок называют общие точки обмотки генераторов или трансформаторов, соединенные в звезду.

Вид связи нейтралей машин и трансформаторов с землей в значительной степени определяет уровень изоляции электроустановок и выбор коммутационной аппаратуры, значения перенапряжений и способы их ограничения, токи при однофазных замыканиях на землю, условия работы



релейной защиты и безопасности в электрических сетях, электромагнитное влияние на линии связи и т. д.

В зависимости от режима нейтрали электрические сети разделяют на четыре группы: 1) сети с незаземленными (изолированными) нейтралью; 2) сети с резонансно-заземленными (компенсированными) нейтралью; 3) сети с эффективно-заземленными нейтралью; 4) сети с глухозаземленными нейтралью.

В Советском Союзе к первой и второй группам относятся сети напряжением 3—35 кВ, нейтрали трансформаторов или генераторов которых изолированы от земли или заземлены через заземляющие реакторы.

Сети с эффективно-заземленными нейтралью применяют на напряжение выше 1 кВ. В них коэффициент замыкания на землю не превышает 1,4. Коэффициентом замыкания на землю называют отношение разности потенциалов между неповрежденной фазой и землей в точке замыкания на землю поврежденной фазы к разности потенциалов между фазой и землей в этой точке до замыкания. В соответствии с рекомендациями Международного электротехнического комитета (МЭК) к эффективно-заземленным сетям относят сети высокого и сверхвысокого напряжения, нейтрали которых соединены с землей непосредственно или через небольшое активное сопротивление. В Советском Союзе к этой группе относятся сети напряжением 110 кВ и выше.

К четвертой группе относятся сети напряжением 220, 380 и 660 В.

Режим работы нейтрали определяет ток замыкания на землю. Сети, в которых ток однофазного замыкания на землю менее 500 А, называют сетями с малыми токами замыкания на землю (в основном это сети с незаземленными и резонансно-заземленными нейтралью). Токи более 500 А соответствуют сетям с большими токами замыкания на землю (это сети с эффективно-заземленными нейтралью).

#### а) Трехфазные сети с незаземленными (изолированными) нейтралью

В сетях с незаземленными нейтралью токи при однофазном замыкании на землю протекают через распределенные емкости фаз, которые для упрощения анализа процесса условно заменяют емкостями, сосредоточенными в середине линий (рис. 1.16). Междофазные емкости при этом не рассматриваются, так как при однофазных повреждениях их влияние на токи в земле не сказывается.

В нормальном режиме работы напряжения фаз сети относительно земли ( $\vec{U}_A, \vec{U}_B, \vec{U}_C$ ) симметричны и равны фазному напряжению, а емкостные (зарядные) токи фаз относительно земли  $\vec{I}_{COA}, \vec{I}_{COB}$  и  $\vec{I}_{COC}$  также симметричны и равны между собой (рис. 1.16, а). Емкостный ток фазы

$$I_{CO} = U_{\phi} \omega C, \quad (1.1)$$

где  $C$  — емкость фазы относительно земли.

Геометрическая сумма емкостных токов трех фаз равна нулю. Емкостный ток нормального режима в одной фазе в современных сетях с не-

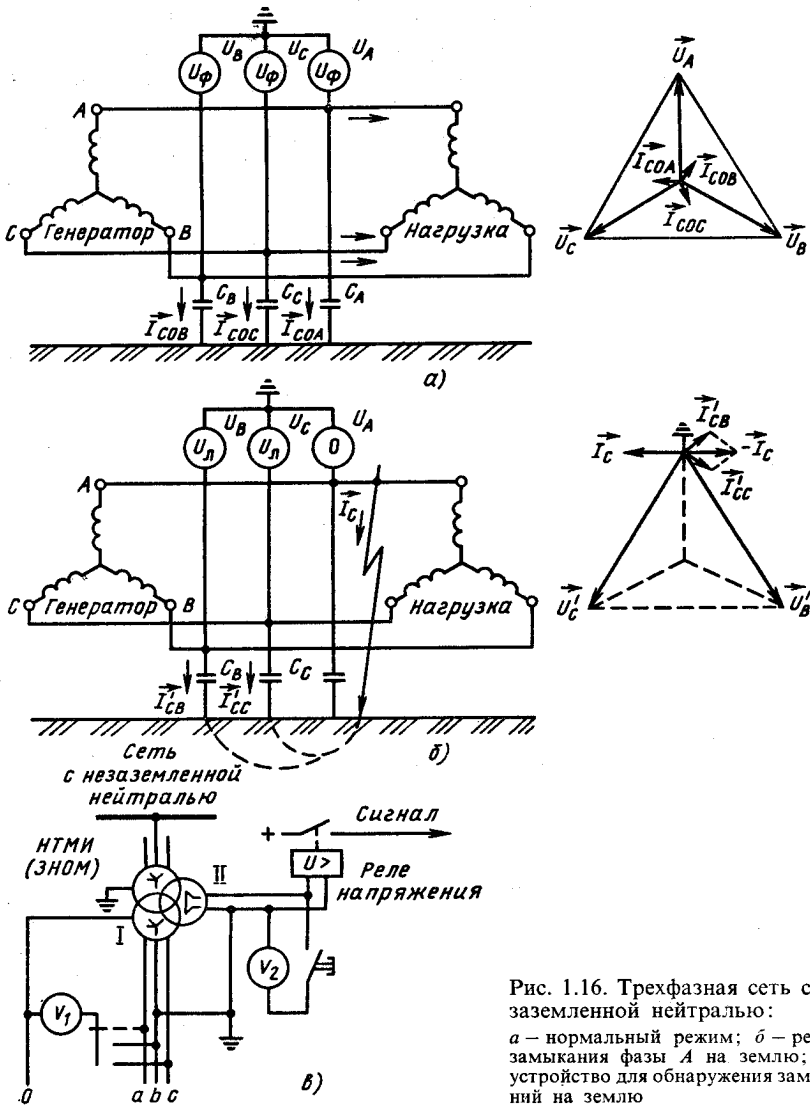


Рис. 1.16. Трехфазная сеть с незаземленной нейтралью:

а – нормальный режим; б – режим замыкания фазы А на землю; в – устройство для обнаружения замыканий на землю

заземленной нейтралью, как правило, не превышает нескольких ампер и практически не влияет на загрузку генераторов.

В случае металлического замыкания на землю в одной точке напряжения неповрежденных фаз относительно земли возрастают в  $\sqrt{3}$  раз и становятся равными междуфазному напряжению. Например, при замыкании на землю фазы А (рис. 1.16, б) поверхность земли в точке повреждения при-

обретает потенциал этой фазы, а напряжения фаз  $B$  и  $C$  относительно земли становятся соответственно равными междуфазным напряжениям  $\vec{U}'_B = \vec{U}_{BA}$  и  $\vec{U}'_C = \vec{U}_{CA}$ . Емкостные токи неповрежденных фаз  $B$  и  $C$  также увеличиваются в соответствии с увеличением напряжения в  $\sqrt{3}$  раз. Ток на землю фазы  $A$ , обусловленный ее собственной емкостью, будет равен нулю, так как эта емкость оказывается закороченной.

Для тока в месте повреждения можно записать:

$$\vec{I}'_C = -(\vec{I}'_{CB} + \vec{I}'_{CC}), \quad (1.2)$$

т. е. геометрическая сумма векторов емкостных токов неповрежденных фаз определяет вектор тока через место повреждения. Ток  $\vec{I}'_C$  оказывается в 3 раза больше, чем емкостный ток фазы в нормальном режиме:

$$I_C = 3I_{C0} = 3U_{\phi}\omega C. \quad (1.3)$$

Согласно (1.3) ток  $I_C$  зависит от напряжения сети, частоты и емкости фаз относительно земли, которая зависит в основном от конструкции линий сети и их протяженности.

Приближенно ток  $I_C$ , А, можно определить по следующим формулам: для воздушных сетей

$$I_C = Ul/350; \quad (1.4)$$

для кабельных сетей

$$I_C = Ul/10, \quad (1.5)$$

где  $U$  — междуфазное напряжение, кВ;  $l$  — длина электрически связанной сети данного напряжения, км.

В случае замыкания на землю через переходное сопротивление напряжение поврежденной фазы относительно земли будет больше нуля, но меньше фазного, а неповрежденных фаз — больше фазного, но меньше линейного. Меньше будет и ток замыкания на землю.

*При однофазных замыканиях на землю в сетях с незаземленной нейтралью треугольник линейных напряжений не искажается, поэтому потребители, включенные на междуфазные напряжения, продолжают работать нормально.*

Вследствие того что при замыкании на землю напряжение неповрежденных фаз относительно земли увеличивается в  $\sqrt{3}$  раз по сравнению с нормальным значением, изоляция в сетях с незаземленной нейтралью должна быть рассчитана на междуфазное напряжение. Это ограничивает область использования этого режима работы нейтральных сетей с напряжением 35 кВ и ниже, где стоимость изоляции электроустановок не является определяющей и некоторое ее увеличение компенсируется повышенной надежностью питания потребителей, если учесть, что однофазные замыкания на землю составляют в среднем до 65% всех нарушений изоляции.

В то же время необходимо отметить, что при работе сети с замкнутой на землю фазой становится более вероятным повреждение изоляции другой фазы и возникновение междуфазного короткого замыкания через зе-

млю (рис. 1.17). Вторая точка замыкания может находиться на другом участке электрически связанной сети. Таким образом, короткое замыкание затронет несколько участков сети, вызывая их отключение. Например, в случае, показанном на рис. 1.17, могут отключиться сразу две линии.

В связи с изложенным в сетях с незаземленными нейтралью обязательно предусматривают специальные сигнальные устройства, извещающие персонал о возникновении однофазных замыканий на землю.

Так, на рис. 1.16, в показан способ контроля изоляции в сети с незаземленной нейтралью. Устройства контроля подключаются к сети через измерительный трансформатор напряжения типа НТМИ или через группу однофазных трансформаторов типа ЗНОМ (см. также гл. 4).

Вторичные обмотки измерительных трансформаторов (рис. 1.16, в) соединяются по схемам: одна (I) — звезда, вторая (II) — разомкнутый треугольник. Обмотка I позволяет измерять напряжения всех фаз, обмотка II предназначена для контроля геометрической суммы напряжений всех фаз.

Нормально на зажимах обмотки II напряжение равно нулю, поскольку равна нулю геометрическая сумма фазных напряжений всех трех фаз в сети с незаземленной нейтралью. При металлическом замыкании одной фазы в сети первичного напряжения на землю на зажимах обмотки II появляется напряжение, равное геометрической сумме напряжений двух неповрежденных фаз (рис. 1.16, б) Число витков обмотки II подбирается так, чтобы напряжение на ее выводах при металлическом замыкании фазы первичной сети на землю равнялось 100 В. При замыкании на землю через переходное сопротивление напряжение на обмотке II в зависимости от сопротивления в месте замыкания будет 0—100 В.

Реле напряжения, подключаемое к обмотке II, будет при соответствующей настройке реагировать на повреждения изоляции первичной сети и приводить в действие сигнальные устройства (звонок, табло).

Персонал электроустановки может проконтролировать напряжение небаланса (вольтметром  $V_2$ ) и установить поврежденную фазу (вольтметром  $V_1$ ). Напряжение в поврежденной фазе будет наименьшим.

Отыскание места замыкания на землю после получения сигнала должно начинаться немедленно, и повреждение должно устраняться в кратчайший срок. Допустимая длительность работы с заземленной фазой определяется Правилами технической эксплуатации (ПТЭ) и в большинстве случаев не должна превышать 2 ч.

Более опасно однофазное замыкание на землю через дугу, так как дуга может повредить оборудование и вызвать двух- или трехфазное КЗ (последнее часто наблюдается при однофазных замыканиях на землю одной

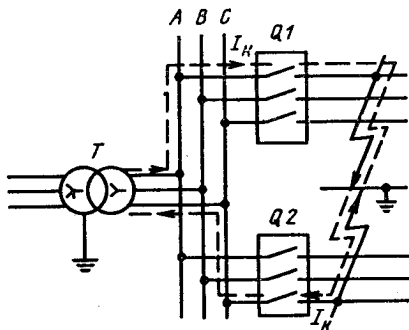


Рис. 1.17. Двойные замыкания на землю в сети с незаземленной нейтралью

из жил трехфазного кабеля). Особенно опасны дуги внутри машин и аппаратов, возникающие при однофазных замыканиях на заземленные корпуса или сердечники.

При определенных условиях в месте замыкания на землю может возникнуть так называемая перемежающаяся дуга, т. е. дуга, которая периодически гаснет и зажигается вновь. Перемежающаяся дуга сопровождается возникновением перенапряжений на фазах относительно земли, которые могут достигать  $3,5 U_{\phi}$ . Эти перенапряжения распространяются на всю электрически связанную сеть, в результате чего возможны пробой изоляции и образование КЗ в частях установки с ослабленной изоляцией.

Наиболее вероятно возникновение перемежающихся дуг при емкостном токе замыкания на землю более  $5-10$  А, причем опасность дуговых перенапряжений для изоляции возрастает с увеличением напряжения сети. Допустимые значения тока нормируются (§ 1.2.16 ПУЭ) и не должны превышать следующих значений:

|   |     |    |       |    |
|---|-----|----|-------|----|
| Напряжение сети, кВ . . . . .                 | 3-6 | 10 | 15-20 | 35 |
| Емкостный ток замыкания на землю, А . . . . . | 30  | 20 | 15    | 10 |

В сетях  $3-20$  кВ, имеющих линии на железобетонных и металлических опорах, допускается  $I_C$  не более  $10$  А. В блочных схемах генератор-трансформатор на генераторном напряжении емкостный ток не должен превышать  $5$  А.

Работа сети с незаземленной (изолированной) нейтралью применяется и при напряжении до  $1$  кВ. При этом основные свойства сетей с незаземленной нейтралью сохраняются и при этом напряжении. Кроме того, эти сети обеспечивают высокий уровень электробезопасности и их следует применять для передвижных установок, торфяных разработок и шахт. Для защиты от опасности, возникающей при пробое изоляции между обмотками высшего и низшего напряжений, в нейтрали или фазе каждого трансформатора устанавливается пробивной предохранитель.

#### **б) Трехфазные сети с резонансно-заземленными (компенсированными) нейтральями**

В сетях  $3-35$  кВ в СССР для уменьшения тока замыкания на землю с целью удовлетворения указанных выше норм применяется заземление нейтралей через дугогасящие реакторы.

В нормальном режиме работы ток через реактор практически равен нулю. При полном замыкании на землю одной фазы дугогасящий реактор оказывается под фазным напряжением и через место замыкания на землю протекает наряду с емкостным током  $I_C$  также индуктивный ток реактора  $I_L$  (рис. 1.18). Так как индуктивный и емкостный токи отличаются по фазе на угол  $180^\circ$ , то в месте замыкания на землю они компенсируют друг друга. Если  $I_C = I_L$  (резонанс), то через место замыкания на землю ток протекать не будет. Благодаря этому дуга в месте повреждения не возникает и устраняются связанные с нею опасные последствия.

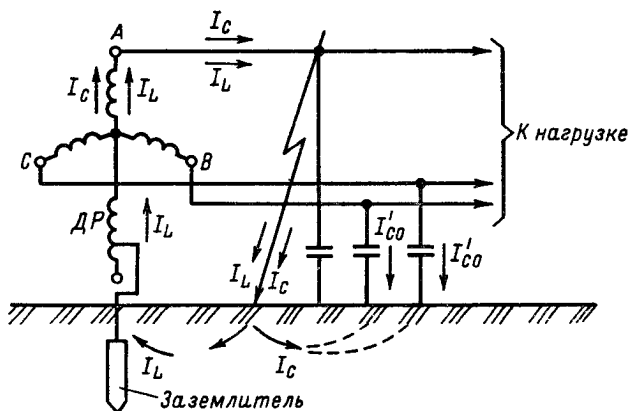


Рис. 1.18. Трехфазная сеть с резонансно-заземленной нейтралью

Суммарная мощность дугогасящих реакторов для сетей определяется из выражения

$$Q = nI_C U_\phi, \quad (1.6)$$

где  $n$  — коэффициент, учитывающий развитие сети; ориентировочно можно принять  $n = 1,25$  [1.10];  $I_C$  — полный ток замыкания на землю, А;  $U_\phi$  — фазное напряжение сети, кВ.

По рассчитанному значению  $Q$  в каталоге подбираются реакторы требуемой номинальной мощности. При этом необходимо учитывать, что регулировочный диапазон реакторов должен быть достаточным для обеспечения возможно более полной компенсации емкостного тока при вероятных изменениях схемы сети (например, при отключении линий и т. п.). При  $I_C \geq 50$  А устанавливают два дугогасящих реактора с суммарной мощностью по (1.6).

В СССР применяют дугогасящие реакторы разных типов. Наиболее распространены реакторы типа РЗДСОМ (рис. 1.19, а; табл. П1.2) мощностью до  $1520$  кВ·А на напряжение до  $35$  кВ с диапазоном регулирования  $1:2$ . Обмотки этих реакторов располагаются на составном магнитопроводе с чередующимися воздушными зазорами и имеют отпайки для регулирования тока компенсации. Реакторы имеют масляное охлаждение.

Более точно, плавно и автоматически можно производить настройку компенсации в реакторах РЗДПОМ, индуктивность которых изменяется с изменением немагнитного зазора в сердечнике (рис. 1.19, б; табл. П1.2) или путем подмагничивания стали магнитопровода от источника постоянного тока.

Дугогасящие реакторы должны устанавливаться на узловых питающих подстанциях, связанных с компенсируемой сетью не менее чем тремя линиями. При компенсации сетей генераторного напряжения реакторы распо-

лагают обычно вблизи генераторов. Наиболее характерные способы присоединения дугогасящих реакторов показаны на рис. 1.20.

На рис. 1.20, *а* показаны два дугогасящих реактора, подключенных в нейтрали трансформаторов подстанции, на рис. 1.20, *б* — реактор, подключенный к нейтрали генератора, работающего в блоке с трансформатором. В схеме на рис. 1.20, *в* показано подключение дугогасящего реактора к нейтрали одного из двух генераторов, работающих на общие сборные шины. Следует отметить, что при этом цепь подключения реактора должна проходить через окно сердечника трансформатора тока нулевой последовательности (ТНП), что необходимо для обеспечения правильной работы защиты генератора от замыканий на землю.

При подключении дугогасящих реакторов через специальные трансформаторы и трансформаторы собственных нужд, по мощности соизмеримые с мощностью реакторов, необходимо учитывать их взаимное влияние.

В первую очередь это влияние сказывается в уменьшении действительного тока компенсации по сравнению с номинальным из-за наличия последовательно включенного с реактором сопротивления обмоток трансформатора

$$I_{р,д} = I_{ном,р} \frac{1}{1 + \frac{u_k \%}{100} \frac{Q_{ном,р}}{S_{ном,т}}}, \quad (1.7)$$

где  $I_{ном,р}$  — номинальный ток дугогасящего реактора;  $u_k \%$  — напряжение КЗ трансформатора;  $S_{ном,т}$  — номинальная мощность трансформатора.

Особенно резко ограничивающее действие обмоток трансформатора сказывается при использовании схемы соединения обмоток звезда — звезда, так как при однофазных замыканиях на землю индуктивное сопротив-

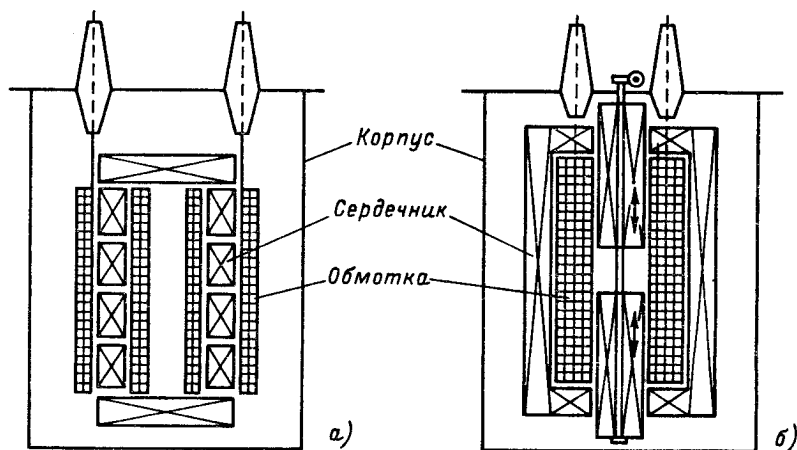


Рис. 1.19. Устройство дугогасящих реакторов:  
*а* — типа РЗСОМ; *б* — типа РЗПОМ

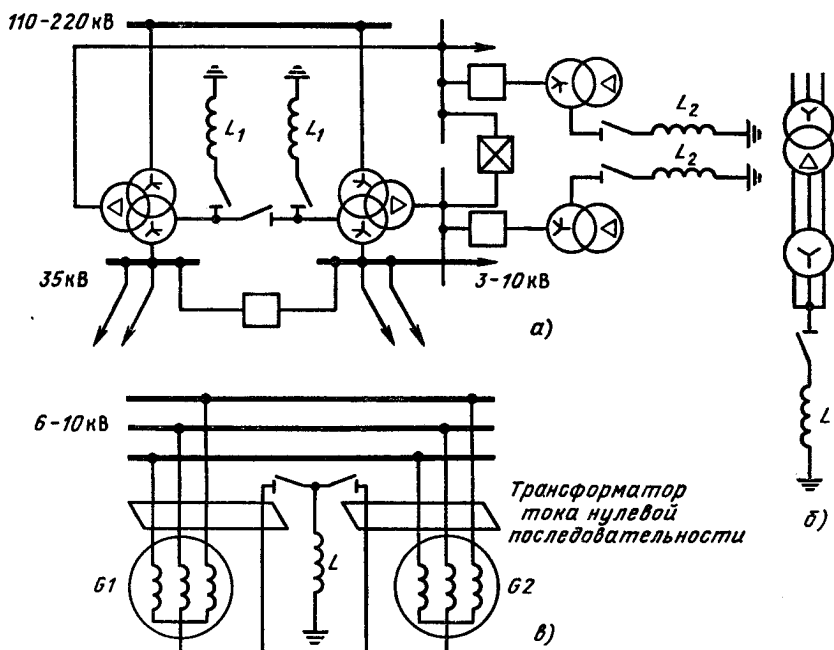


Рис. 1.20. Размещение дугогасящих реакторов в сети

ление у них примерно в 10 раз больше, чем при междуфазных КЗ. По этой причине для подключения реакторов предпочтительнее трансформаторы со схемой соединения обмоток звезда – треугольник. В свою очередь наличие дугогасящего реактора в нейтрали трансформатора обуславливает при однофазных замыканиях на землю дополнительную нагрузку на его обмотки, что приводит к повышенному нагреву. Это особенно важно учитывать при использовании для подключения реактора трансформаторов, имеющих нагрузку на стороне низшего напряжения, например трансформаторов собственных нужд электростанций и подстанций. Допустимая мощность реактора, подключаемого к нагруженному трансформатору, определяется из выражения

$$Q_{p,д} = \sqrt{S_{ном,т}^2 - S_{max}^2}, \quad (1.8)$$

где  $S_{ном,т}$  – номинальная мощность трансформатора;  $S_{max}$  – максимальная мощность нагрузки.

Выражение (1.8) справедливо с учетом того, что значение  $\cos \varphi$  нагрузки обычно близко к единице, а активное сопротивление реактора мало.

С учетом перегрузки трансформатора, допустимой на время работы сети с заземленной фазой и определяемой коэффициентом перегрузочной способности  $k_{пер}$ , допустимая мощность реактора, подключаемого к данно-



му трансформатору, равна

$$Q_{p,д} = \sqrt{(k_{пер} S_{ном,т})^2 - S_{max}^2} \quad (1.9)$$

При подключении реактора к специальному ненагруженному трансформатору необходимо выдержать условие

$$Q_{ном,р} \leq S_{ном,т} \quad \text{или} \quad Q_{ном,р} \leq k_{пер} S_{ном,т}$$

(если перегрузка трансформатора допустима).

В сетях с резонансно-заземленной (компенсированной) нейтралью, так же как и в сетях с незаземленными нейтралью, допускается временная работа с замкнутой на землю фазой до тех пор, пока не представится возможность произвести необходимые переключения для отделения поврежденного участка. При этом следует учитывать также допустимое время продолжительной работы реактора 6 ч.

Наличие дугогасящих реакторов особенно ценно при кратковременных замыканиях на землю, так как при этом дуга в месте замыкания гаснет и линия не отключается. В сетях с нейтралью, заземленными через дугогасящий реактор, при однофазных замыканиях на землю напряжения двух неповрежденных фаз относительно земли увеличиваются в  $\sqrt{3}$  раз, т. е. до междуфазного напряжения. Следовательно, по своим основным свойствам эти сети аналогичны сетям с незаземленными (изолированными) нейтралью.

### в) Трехфазные сети с эффективно-заземленными нейтралью

В сетях 110 кВ и выше определяющим в выборе способа заземления нейтралей является фактор стоимости изоляции. Здесь применяется эффективное заземление нейтралей, при котором во время однофазных замыканий напряжение на неповрежденных фазах относительно земли равно примерно 0,8 междуфазного напряжения в нормальном режиме работы. Это основное достоинство такого способа заземления нейтралей.

Однако рассматриваемый режим нейтрали имеет и ряд недостатков. Так, при замыкании одной фазы на землю образуется короткозамкнутый контур через землю и нейтраль источника с малым сопротивлением, к которому приложена ЭДС фазы (рис. 1.21). Возникает режим КЗ, сопровождающийся протеканием больших токов. Во избежание повреждения оборудования длительного протекание больших токов недопустимо, поэтому КЗ быстро отключаются релейной защитой. Правда, значительная часть однофазных повреждений в электрических сетях напряжением 110 кВ и выше относится к самоустраняющимся, т. е. исчезающим после снятия напряжения. В таких случаях эффективны устройства автоматического повторного включения (АПВ), которые, действуя после работы устройств релейной защиты, восстанавливают питание потребителей за минимальное время.

Второй недостаток — значительное удорожание выполняемого в распределительных устройствах контура заземления, который должен отвести на землю большие токи КЗ и поэтому представляет собой в данном случае сложное инженерное сооружение.

Третий недостаток — значительный ток однофазного КЗ, который при большом количестве заземленных нейтралей трансформаторов, а также в сетях с автотрансформаторами может превышать токи трехфазного КЗ. Для уменьшения токов однофазного КЗ применяют, если это возможно и эффективно, частичное разземление нейтралей (в основном в сетях 110–220 кВ). Возможно применение для тех же целей токоограничивающих сопротивлений, включаемых в нейтраль трансформаторов.

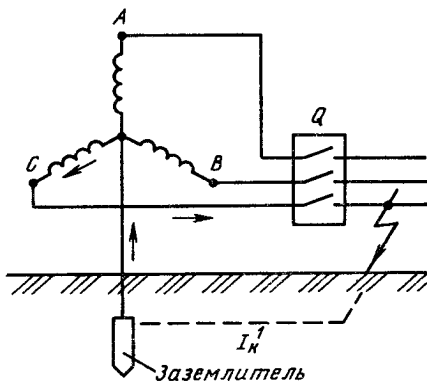


Рис. 1.21. Трехфазная сеть с эффективно-заземленной нейтралью

### г) Сети с глухозаземленными нейтральями

Такие сети применяются на напряжение до 1 кВ для одновременного питания трехфазных и однофазных нагрузок, включаемых на фазные напряжения (рис. 1.22). В них нейтраль трансформатора или генератора присоединяется к заземляющему устройству непосредственно или через малое сопротивление (например, через трансформатор тока). Для фиксации фазного напряжения при наличии однофазных нагрузок применяют нулевой проводник, связанный с нейтралью трансформатора (генератора). Этот проводник служит для выполнения также и функции зануления, т. е. к нему преднамеренно присоединяют металлические части электроустановок, нормально не находящиеся под напряжением. При наличии зануления пробой изоляции на корпус вызовет однофазное КЗ и срабатывание защиты: с отключением установки от сети. При отсутствии зануления корпуса (второй двигатель на рис. 1.22) повреждение изоляции вызовет опасный потенциал на корпусе. Целость нулевого проводника нужно контролировать, так как его случайный разрыв может вызвать перекос напряжений по фазам (снижение его на загруженных фазах и повышение на незагруженных). Может быть принято при необходимости раздельное выполнение нулевого защитного и нулевого рабочего проводников.

**Пример 1.1 Задание.** Выбрать дугогасящий реактор и способ его подключения к сети 10 кВ, питающейся от шин районной подстанции (рис. 1.23). В кабельной сети 10 кВ при раздельной работе секций ток замыкания на землю составит: для секции 1 — 19 А, для секции 2 — 16 А. На подстанции установлены трансформаторы собственных нужд ТМ-100/10 (на схеме рис. 1.23 они не показаны).

**Решение.** Согласно нормам при токах замыкания на землю  $I_C < 20$  А в сети 10 кВ компенсация не требуется. Реактор становится необходимым лишь при включении секционного выключателя, когда суммарный емкостный ток составит 35 А.

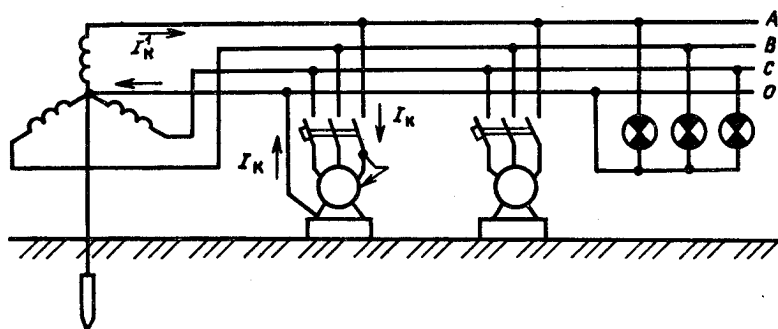


Рис. 1.22. Трехфазная сеть с глухозаземленной нейтралью

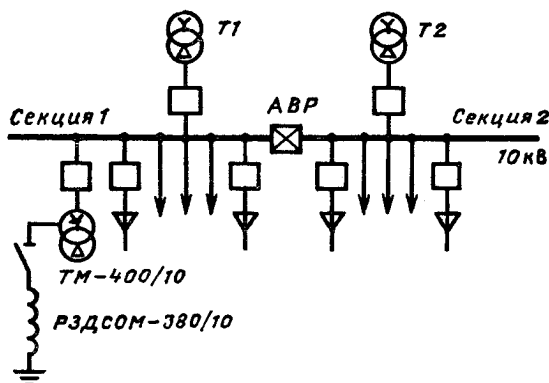


Рис. 1.23. К примеру 1.1

Такой режим работы может возникнуть при выводе одного трансформатора в ремонт и питании потребителей обеих секций от другого.

Требуемая мощность реактора

$$Q_p = 1,25 I_C U_\phi = 1,25 \cdot 35 \cdot 10 \sqrt{3} = 252,6 \text{ кВ} \cdot \text{А}$$

По каталогу (см., например, табл. П1.2) выбираем реактор PЗДСОМ-380/10 с  $Q_{\text{ном,р}} = 380 \text{ кВ} \cdot \text{А}$

Установленные на подстанции трансформаторы собственных нужд мощностью 100 кВ·А для подключения реактора непригодны, так как мощность их недостаточна.

Для подключения дугогасящего реактора необходимо установить специальный трансформатор ТМ-400/10 со схемой соединения обмоток звезда – треугольник,  $u_k = 5,5\%$ . Трансформатор целесообразно подключить к секции 1, которая имеет большее значение тока замыкания на землю.

Выбранный трансформатор кроме подключенного дугогасящего реактора может питать нагрузку общей мощностью

$$P_{\text{нагр,д}} = \sqrt{400^2 - 380^2} = 125 \text{ кВт (при } \cos \varphi = 1\text{)}$$

## 1.4. ГРАФИКИ ЭЛЕКТРИЧЕСКИХ НАГРУЗОК

### а) Общие положения

Электрическая нагрузка отдельных потребителей, а следовательно, и суммарная их нагрузка, определяющая режим работы электростанций в энергосистеме, непрерывно меняется. Принято отражать этот факт графиком нагрузки, т. е. диаграммой изменения мощности (тока) электроустановки во времени.

По виду фиксируемого параметра различают графики активной  $P$ , реактивной  $Q$ , полной (кажущейся)  $S$  мощностей и тока  $I$  электроустановки.

Как правило, графики отражают изменение нагрузки за определенный период времени. По этому признаку их подразделяют на суточные (24 ч), сезонные, годовые и т. п.

По месту изучения или элементу энергосистемы, к которому они относятся, графики можно разделить на следующие группы:

графики нагрузки потребителей, определяемые на шинах подстанций; сетевые графики нагрузки — на шинах районных и узловых подстанций; графики нагрузки энергосистемы, характеризующие результирующую нагрузку энергосистемы;

графики нагрузки электростанций.

Графики нагрузки используют для анализа работы электроустановок, для проектирования системы электроснабжения, для составления прогнозов электропотребления, планирования ремонтов оборудования, а также в процессе эксплуатации для ведения нормального режима работы.

### б) Суточные графики нагрузки потребителей

Фактический график нагрузки может быть получен с помощью регистрирующих приборов, которые фиксируют изменения соответствующего параметра во времени.

Перспективный график нагрузки потребителей определяется в процессе проектирования. Для его построения надо располагать прежде всего сведениями об установленной мощности электроприемников, под которой понимают их суммарную номинальную мощность. Для активной нагрузки

$$P_{уст} = \sum P_{ном} \quad (1.10)$$

Присоединенная мощность на шинах подстанции потребителей

$$P_{пр} = \frac{\sum P_{ном}}{\eta_{ср,п} \eta_{ср,с}}, \quad (1.11)$$

где  $\eta_{ср,п}$  и  $\eta_{ср,с}$  — соответственно средние КПД электроустановок потребителей и местной сети при номинальной нагрузке.

В практике эксплуатации обычно действительная нагрузка потребителей меньше суммарной установленной мощности. Это обстоятельство учитывается коэффициентами одновременности  $k_0$  и загрузки  $k_3$ . Тогда вы-

ражение для максимальной нагрузки потребителя будет иметь вид:

$$P_{max} = \frac{k_0 k_3}{\eta_{ср, n} \eta_{ср, с}} \sum P_{ном} = k_{ср} \sum P_{ном}, \quad (1.12)$$

где  $k_{ср}$  — коэффициент спроса для рассматриваемой группы потребителей.

Коэффициенты спроса определяются на основании опыта эксплуатации однотипных потребителей и приводятся в справочной литературе. Средние значения коэффициентов спроса для некоторых промышленных потребителей приведены в табл. 1.2.

Найденное по (1.12) значение максимальной нагрузки является наибольшим в году и соответствует обычно периоду зимнего максимума нагрузки.

Кроме  $P_{max}$ , для построения графика необходимо знать характер изменения нагрузки потребителя во времени, который при проектировании обычно определяется по типовым графикам.

Типовой график нагрузки строится по результатам исследования аналогичных действующих потребителей и приводится в справочной литературе в виде, показанном на рис. 1.24, а.

Для удобства расчетов график выполняется ступенчатым. Наибольшая возможная за сутки нагрузка принимается за 100%, а остальные ступени графика показывают относительное значение нагрузки для данного времени суток.

При известном  $P_{max}$  можно перевести типовой график в график нагрузки данного потребителя, используя соотношение для каждой ступени графика:

$$P_{ст} = \frac{n\%}{100} P_{max},$$

где  $n\%$  — ордината соответствующей ступени типового графика, %.

На рис. 1.24, б показан график потребителя электроэнергии, полученный из типового (рис. 1.24, а) при  $P_{max} = 20$  МВт.

Обычно для каждого потребителя дается несколько суточных графиков, которые характеризуют его работу в разное время года и в разные дни недели. Это — типовые графики зимних и летних суток для рабочих дней,

Таблица 1.2. Коэффициент спроса  $k_{ср}$

| Потребитель  | Среднее значение коэффициента спроса $k_{ср}$ |
|--|---|
| <b>Черная металлургия:</b>                             |   |
| доменный цех   | 0,6   |
| мартеновский цех                                       | 0,3   |
| установка непрерывной разливки стали                   | 0,7   |
| прокатные станьг                                       | 0,4—0,6                                       |
| машиностроение   | 0,14—0,6                                      |
| <b>Химическая промышленность</b>                       | 0,7—0,9                                       |
| <b>Текстильная промышленность</b>                      | 0,7—0,85                                      |
| <b>Производственная вентиляция и кондиционирование</b> | 0,9   |

Рис. 1.24. Суточные графики активной нагрузки потребителя:

*a* – типовой; *б* – в именованных единицах

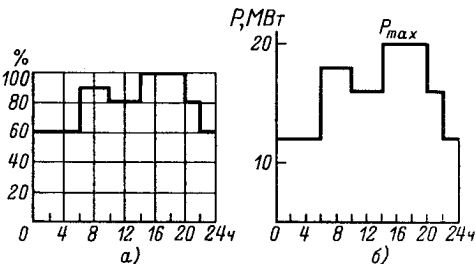


график выходного дня и т. д. Основным является обычно зимний суточный график рабочего дня. Его максимальная нагрузка  $P_{max}$  принимается за 100%, и ординаты всех остальных графиков задаются в процентах именно этого значения (рис. 1.25).

Кроме графиков активной нагрузки, используют графики реактивной нагрузки. Типовые графики реактивного потребления также имеют ординаты ступеней, %, абсолютного максимума:

$$Q_{max} = P_{max} \operatorname{tg} \varphi_{max}, \quad (1.13)$$

где  $\operatorname{tg} \varphi_{max}$  определяется по значению  $\cos \varphi_{max}$ , которое должно быть задано как исходный параметр для данного потребителя.

Суточный график полной мощности можно получить, используя известные графики активной и реактивной нагрузок. Значения мощности по

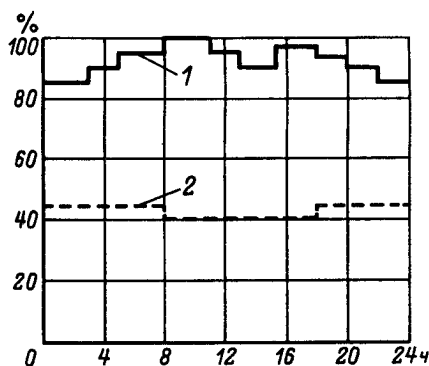


Рис. 1.25. Пример типового графика конкретного вида производства (черная металлургия):

1 – график рабочего дня; 2 – график выходного дня

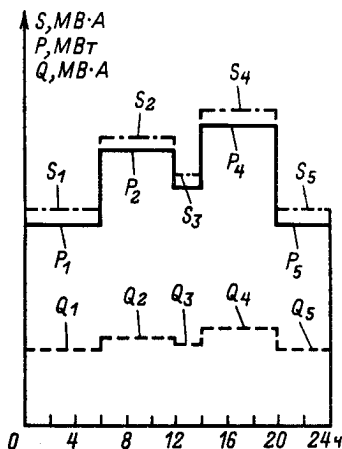


Рис. 1.26. Суточные графики активной, реактивной и полной мощности потребителя

ступеням графика (рис. 1.26) определяются по выражениям

$$\left. \begin{aligned} S_1 &= \sqrt{P_1^2 + Q_1^2}; \\ S_2 &= \sqrt{P_2^2 + Q_2^2}; \\ &\dots \dots \dots \\ S_n &= \sqrt{P_n^2 + Q_n^2}, \end{aligned} \right\} \quad (1.14)$$

где  $P_n$  и  $Q_n$  — активная и реактивная нагрузки данной ступени в именованных единицах.

### в) Суточные графики районных подстанций

Эти графики определяются с учетом потерь активной и реактивной мощностей в линиях и трансформаторах при распределении электроэнергии.

Потери мощности от протекания тока в проводах линий и в обмотках трансформаторов являются переменными величинами, зависящими от нагрузки. Постоянную часть потерь мощности в сети определяют в основном потери холостого хода трансформаторов.

Постоянные потери распределения  $\Delta P_{p,i}^{\text{пост}}$ ,  $\Delta Q_{p,i}^{\text{пост}}$  и переменные потери  $\Delta P_{p,i}^{\text{пер}}$ ,  $\Delta Q_{p,i}^{\text{пер}}$  для максимального режима в  $i$ -м элементе сети (линии,

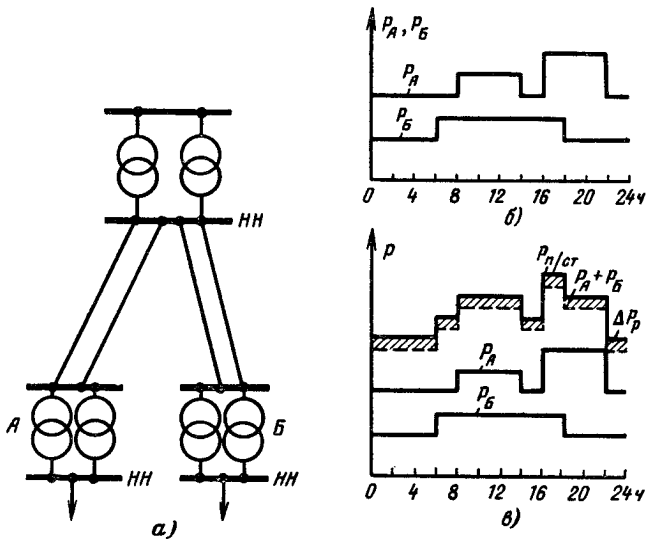


Рис. 1.27. К построению графика активной нагрузки электрической сети (на шинах районной подстанции):

*а* — схема сети; *б* — графики нагрузки отдельных потребителей; *в* — суммарный график нагрузки

трансформаторе) находят с использованием методов, известных из курса «Электрические сети». Суммарные потери для любой ступени графика нагрузки подстанции могут быть найдены из выражений

$$\left. \begin{aligned} \Delta P_{p,n} &= \sum \Delta P_{p,i}^{\text{пост}} + \sum \Delta P_{p,i,\text{max}}^{\text{пер}} \left( \frac{S_i}{S_{i,\text{max}}} \right)^2; \\ \Delta Q_{p,n} &= \sum \Delta Q_{p,i}^{\text{пост}} + \sum \Delta Q_{p,i,\text{max}}^{\text{пер}} \left( \frac{S_i}{S_{i,\text{max}}} \right)^2, \end{aligned} \right\} \quad (1.15)$$

где  $S_i$  – нагрузка  $i$ -го элемента сети, соответствующая рассматриваемой  $n$ -й ступени суммарного графика нагрузки;  $S_{i,\text{max}}$  – нагрузка элемента (линии, трансформатора), при которой определены  $\Delta P_{p,i,\text{max}}^{\text{пер}}$  и  $\Delta Q_{p,i,\text{max}}^{\text{пер}}$ .

Способ построения графика активной нагрузки для конкретной сети показан на рис. 1.27.

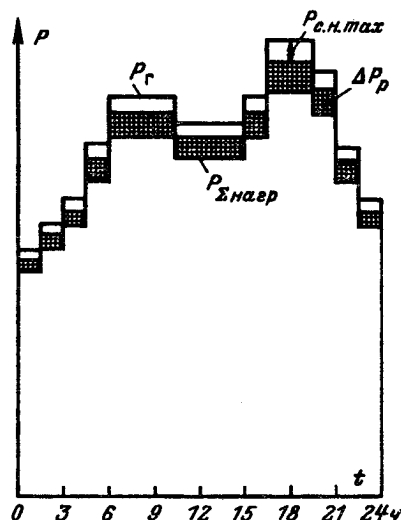
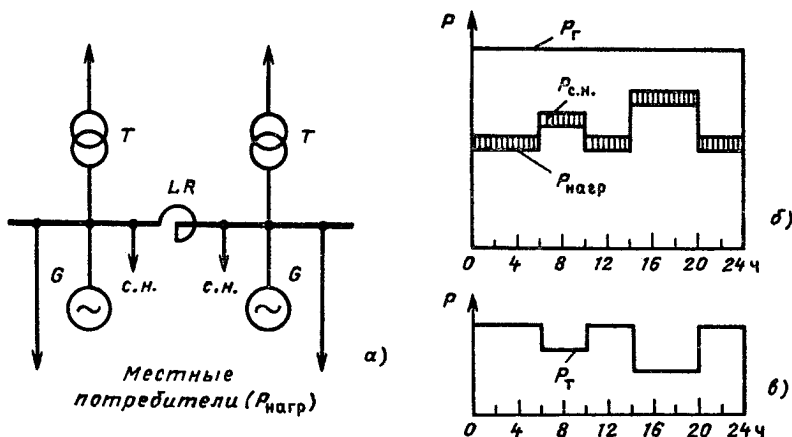


Рис. 1.28. Графики активной нагрузки энергосистемы

Рис. 1.29. Графики активной нагрузки для ТЭЦ, работающей в энергосистеме:

$a$  – поясняющая схема;  $b$  – графики выработки и потребления мощности на генераторном напряжении;  $c$  – график нагрузки трансформаторов связи





### г) Суточные графики нагрузки электростанций

Суммируя графики нагрузки потребителей и потери распределения в электрических сетях в целом по энергосистеме, получают результирующий график нагрузки электростанций энергосистемы.

График нагрузки генераторов энергосистемы получают из графика мощности, отпускаемой с шин, учитывая дополнительно расход электроэнергии на собственные нужды (рис. 1.28). При значительных колебаниях нагрузки электростанций необходимо учитывать переменный характер потребления собственных нужд

$$P_{с,н} = \left( 0,4 + 0,6 \frac{P_i}{P_{уст}} \right) P_{с,н,макс}, \quad (1.16)$$

где  $P_i$  — мощность, отдаваемая с шин станции;  $P_{уст}$  — установленная мощность генераторов;  $P_{с,н,макс}$  — максимальный расход на собственные нужды, определяемый с учетом данных табл. 5.2; коэффициенты 0,4 и 0,6 приближенно характеризуют соответствующую долю постоянной и переменной части расхода на собственные нужды  $P_{с,н,макс}$ .

Нагрузка между отдельными электростанциями распределяется таким образом, чтобы обеспечить максимальную экономичность работы в целом по энергосистеме. Исходя из этих соображений, диспетчерская служба энергосистемы задает электростанциям суточные графики нагрузки.

При проектировании электрической части электростанции необходимо знать график нагрузки трансформаторов и автотрансформаторов связи с энергосистемой (см. гл. 5). Способ построения такого графика для трансформаторов связи ТЭЦ с энергосистемой показан на рис. 1.29.

Требуемый график  $P_T$  получают, вычитая из графика нагрузки генераторов  $P_G$  график потребления местной нагрузки и расход электроэнергии на собственные нужды  $P_{с,н}$ .

### д) Годовой график продолжительности нагрузок

Этот график показывает длительность работы установки в течение года с различными нагрузками. По оси ординат откладывают нагрузки в соответствующем масштабе, по оси абсцисс — часы года от 0 до 8760. Нагрузки на графике располагают в порядке их убывания от  $P_{max}$  до  $P_{min}$  (рис. 1.30).

Построение годового графика продолжительности нагрузок производится на основании известных суточных графиков. На рис. 1.31 показан способ построения графика при наличии двух суточных графиков нагрузок — зимнего (183 дня) и летнего (182 дня).

Для наиболее распространенных потребителей электроэнергии в справочниках приводятся типовые графики активной и реактивной нагрузок по продолжительности.

График продолжительности нагрузок применяют в расчетах технико-экономических показателей установки, расчетах потерь электроэнергии, при оценке использования оборудования в течение года и т. п.

Рис. 1.30. Годовой график продолжительности нагрузок

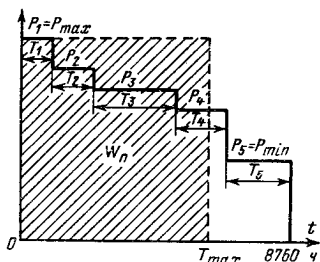
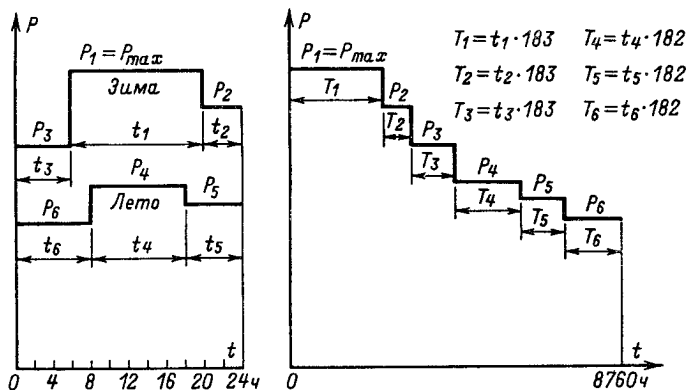


Рис. 1.31. Способ построения годового графика продолжительности нагрузок



**е) Техничко-экономические показатели, определяемые из графиков нагрузки**

Площадь, ограниченная кривой графика активной нагрузки, численно равна энергии, произведенной или потребленной электроустановкой за рассматриваемый период:

$$W_n = \sum P_i T_i, \tag{1.17}$$

где  $P_i$  – мощность  $i$ -й ступени графика;  $T_i$  – продолжительность ступени.

Средняя нагрузка установки за рассматриваемый период (сутки, год) равна:

$$P_{cp} = \frac{W_n}{T}, \tag{1.18}$$

где  $T$  – длительность рассматриваемого периода;  $W_n$  – электроэнергия за рассматриваемый период.

Степень неравномерности графика работы установки оценивают коэффициентом заполнения

$$k_{зп} = \frac{W_n}{P_{max} T} = \frac{P_{cp}}{P_{max}}. \tag{1.19}$$

Коэффициент заполнения графика нагрузки показывает, во сколько раз выработанное (потребленное) количество электроэнергии за рассматриваемый период (сутки, год) меньше того количества энергии, которое было бы выработано (потреблено) за то же время, если бы нагрузка установки все время была максимальной. Очевидно, что чем равномернее график, тем ближе значение  $k_{зп}$  к единице.

Для характеристики графика нагрузки установки можно воспользоваться также условной продолжительностью использования максимальной нагрузки

$$T_{max} = \frac{W_{п}}{P_{max}} = \frac{P_{ср} T}{P_{max}} = k_{зп} T. \quad (1.20)$$

Эта величина показывает, сколько часов за рассматриваемый период  $T$  (обычно год) установка должна была бы работать с неизменной максимальной нагрузкой, чтобы выработать (потребить) действительное количество электроэнергии  $W_{п}$  за этот период времени. Определение величины  $T_{max}$  можно проиллюстрировать на примере рис. 1.26.

В практике применяют также коэффициент использования установленной мощности

$$k_{и} = \frac{W_{п}}{T P_{уст}} = \frac{P_{ср}}{P_{уст}}, \quad (1.21)$$

или продолжительность использования установленной мощности

$$T_{уст} = W_{п} / P_{уст} = k_{и} T. \quad (1.22)$$

В формулах (1.21) и (1.22) под  $P_{уст}$  следует понимать суммарную установленную мощность всех агрегатов, включая резервные.

Коэффициент использования  $k_{и}$  характеризует степень использования установленной мощности агрегатов. Очевидно, что  $k_{и} < 1$ , а  $T_{уст} < T$ . С учетом соотношения  $P_{уст} \geq P_{max}$  имеем  $k_{и} \leq k_{зп}$ .

В среднем для энергосистем Советского Союза продолжительность использования установленной мощности электростанций составляет около 5000 ч в год.

#### Вопросы для самопроверки

1. Какие типы электростанций используются в СССР и какова их роль в производстве электроэнергии?
2. Почему электроустановки разделяют на группы до 1 кВ и выше 1 кВ?
3. Что понимается под схемой электрических соединений?
4. В чем достоинства блочного принципа построения ТЭС в тепловой и электрической части?
5. Какие технико-экономические преимущества дает объединение электростанций в энергосистемы?
6. Как ТЭС влияют на окружающую среду?

7. В чем преимущества и недостатки работы сети с незаземленной (изолированной) нейтралью?
8. В чем отличия сетей с эффективно- и резонансно-заземленной нейтралью?
9. В каких сетях применяется режим глухозаземленной нейтрали?
10. Где используются графики электрических нагрузок и их основные разновидности?
11. Какие показатели графиков нагрузки вы знаете?

## ГЛАВА ВТОРАЯ

# ОСНОВНОЕ ОБОРУДОВАНИЕ ЭЛЕКТРИЧЕСКИХ СТАНЦИЙ И ПОДСТАНЦИЙ

## 2.1. СИНХРОННЫЕ ГЕНЕРАТОРЫ

### а) Технические характеристики и конструкции современных генераторов

Для выработки электроэнергии на электростанциях применяют синхронные генераторы трехфазного переменного тока. Различают турбогенераторы (первичный двигатель — паровая или газовая турбина) и гидрогенераторы (первичный двигатель — гидротурбина).

Для синхронных электрических машин в установившемся режиме работы имеется строгое соответствие между частотой вращения агрегата  $n$ , об/мин, и частотой сети  $f$ , Гц:

$$n = 60f/p, \quad (2.1)$$

где  $p$  — число пар полюсов обмотки статора генератора.

Паровые и газовые турбины выпускают на большие частоты вращения (3000 и 1500 об/мин), так как при этом турбоагрегаты имеют наилучшие технико-экономические показатели. На тепловых электростанциях (ТЭС), сжигающих обычное топливо, частота вращения агрегатов, как правило, составляет 3000 об/мин, а синхронные турбогенераторы имеют два полюса. На АЭС применяют агрегаты с частотой вращения 1500 и 3000 об/мин.

Быстроходность турбогенератора определяет особенности его конструкции. Эти генераторы выполняются с горизонтальным валом. Ротор турбогенератора, работающий при больших механических и тепловых нагрузках, изготавливается из цельной поковки специальной стали (хромоникелевой или хромоникельмолибденовой), обладающей высокими магнитными и механическими свойствами.

Ротор выполняется неявнополюсным. Вследствие значительной частоты вращения диаметр ротора ограничивается по соображениям механической прочности 1,1–1,2 м при 3000 об/мин. Длина бочки ротора также имеет предельное значение, равное 6–6,5 м. Определяется оно из условий допустимого статического прогиба вала и получения приемлемых вибрационных характеристик.

В активной части ротора, по которой проходит основной магнитный поток, фрезеруются пазы, заполняемые катушками обмотки возбуждения

(рис. 2.1). В пазовой части обмотки закрепляются немагнитными легкими, но прочными клиньями из дюралюминия. Лобовая часть обмотки, не лежащая в пазах, предохраняется от смещения под действием центробежных сил с помощью банджа. Бандажки являются наиболее напряженными в механическом отношении частями ротора и обычно выполняются из немагнитной высокопрочной стали. По обеим сторонам ротора на его валу устанавливаются вентиляторы (чаще всего пропеллерного типа), обеспечивающие циркуляцию охлаждающего газа в машине.

Статор турбогенератора состоит из корпуса и сердечника. Корпус изготовляется сварным, с торцов он закрывается щитами с уплотнениями в местах стыка с другими частями (рис. 2.1). Сердечник статора набирается из изолированных листов электротехнической стали толщиной 0,5 мм. Листы набирают пакетами, между которыми оставляют вентиляционные каналы. В пазы, имеющиеся во внутренней расточке сердечника, укладывается трехфазная обмотка, обычно двухслойная.

Гидравлические турбины имеют обычно относительно малую частоту вращения (60—600 об/мин). Частота вращения тем меньше, чем меньше напор воды и чем больше мощность турбины. Гидрогенераторы поэтому являются тихоходными машинами и имеют большие размеры и массы, а также большое число полюсов.

Гидрогенераторы выполняют с явнополюсными роторами и преимущественно с вертикальным расположением вала. Диаметры роторов мощных гидрогенераторов достигают 14—16 м, а диаметры статоров — 20—22 м.

В машинах с большим диаметром ротора сердечником служит обод, собираемый на спицах, которые крепятся на втулке ротора. Полюсы, как и обод, делают наборными из стальных листов и монтируют на ободу ротора с помощью Т-образных выступов (рис. 2.2). На полюсах помимо обмотки возбуждения размещается еще так называемая демпферная обмот-

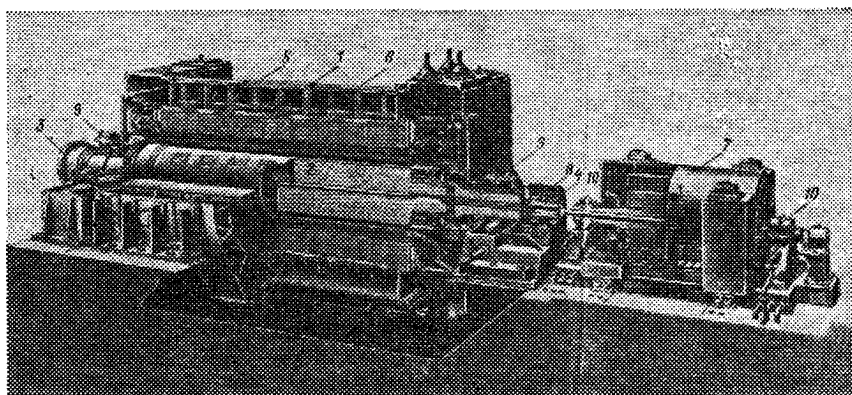


Рис. 2.1. Общий вид современного турбогенератора:

1 — обмотка статора; 2 — ротор; 3, 4 — соединительные муфты; 5 — корпус статора; 6 — сердечник статора; 7 — возбудитель; 8 — контактные кольца ротора и щетки; 9 — подшипники генератора; 10 — подшипники возбудителя

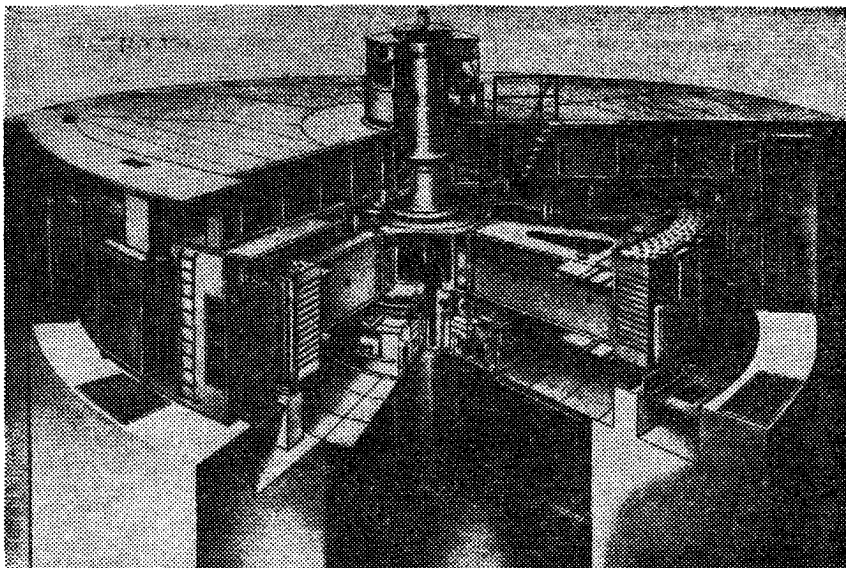


Рис. 2.2. Общий вид современного вертикального гидрогенератора

ка, которая образуется из медных стержней, закладываемых в пазы на полюсных наконечниках и замыкаемых с торцов ротора кольцами. Эта обмотка предназначена для успокоения колебаний ротора агрегата, которые возникают при всяком возмущении, связанном с резким изменением нагрузки генератора.

В турбогенераторах роль успокоительной обмотки выполняют массивная бочка ротора и металлические клинья, закрывающие обмотку возбуждения в пазах.

Статор гидрогенератора имеет принципиально такую же конструкцию, как и статор турбогенератора, но в отличие от последнего выполняется разъемным. Он делится по окружности на две — шесть равных частей, что значительно облегчает его транспортировку и монтаж.

В последние годы начинают находить применение так называемые капсульные гидрогенераторы, имеющие горизонтальный вал. Такие генераторы заключаются в водонепроницаемую оболочку (капсулу), которая с внешней стороны обтекается потоком воды, проходящим через турбину. Капсульные генераторы изготавливают на мощность несколько десятков мегавольт-ампер. Это сравнительно тихоходные генераторы ( $n = 60 \div 150$  об/мин) с явнополюсным ротором.

Среди других типов синхронных генераторов, применяемых на электростанциях, надо отметить так называемые дизель-генераторы, соединяемые с дизельным двигателем внутреннего сгорания. Это явнополюсные машины с горизонтальным валом. Дизель как поршневая машина имеет не-

равномерный крутящий момент, поэтому дизель-генератор снабжается маховиком или его ротор выполняется с повышенным маховым моментом.

**Номинальные параметры генераторов.** Завод-изготовитель предназначает генератор для определенного длительно допустимого режима работы, который называют номинальными. Этот режим работы характеризуется параметрами, которые носят название номинальных данных генератора и указываются на его табличке, а также в паспорте машины.

Номинальное напряжение генератора — это линейное (междуфазное) напряжение обмотки статора в номинальном режиме (см. гл. 1).

Номинальным током статора генератора называется то значение тока, при котором допускается длительная нормальная работа генератора при нормальных параметрах охлаждения (температура, давление и расход охлаждающего газа и жидкости) и номинальных значениях мощности и напряжения, указанных в паспорте генератора.

Номинальная полная мощность генератора определяется по следующей формуле, кВ·А:

$$S_{\text{ном}} = \sqrt{3} U_{\text{ном}} I_{\text{ном}}. \quad (2.2)$$

Номинальная активная мощность генератора — это наибольшая активная мощность, для длительной работы с которой он предназначен в комплекте с турбиной.

Номинальная активная мощность генератора определяется следующим выражением:

$$P_{\text{ном}} = S_{\text{ном}} \cos \varphi_{\text{ном}}. \quad (2.3)$$

Номинальные мощности турбогенераторов должны соответствовать ряду мощностей согласно ГОСТ 533—85Е. Шкала номинальных мощностей крупных гидрогенераторов не стандартизирована.

Номинальный ток ротора — это наибольший ток возбуждения генератора, при котором обеспечивается отдача генератором его номинальной мощности при отклонении напряжения статора в пределах  $\pm 5\%$  номинального значения и при номинальном коэффициенте мощности.

Номинальный коэффициент мощности согласно ГОСТ принимается равным 0,8 для генераторов мощностью до 125 МВ·А, 0,85 для турбогенераторов мощностью до 588 МВ·А и гидрогенераторов до 360 МВ·А, 0,9 для более мощных машин. Для капсульных гидрогенераторов обычно  $\cos \varphi_{\text{ном}} \approx 1$ .

Каждый генератор характеризуется также КПД при номинальной нагрузке и номинальном коэффициенте мощности. Для современных генераторов номинальный коэффициент полезного действия колеблется в пределах 96,3—98,8%.

Основные технические данные и характеристики турбогенераторов приведены в табл. П2.1.

В табл. П2.1 приведены характеристики наиболее крупных гидрогенераторов, установленных на отечественных ГЭС.

## б) Системы охлаждения генераторов

Во время работы синхронного генератора его обмотки и активная сталь нагреваются.

Допустимые температуры нагрева обмоток статора и ротора зависят в первую очередь от применяемых изоляционных материалов и температуры охлаждающей среды. По ГОСТ 533—76 для изоляции класса В (на асфальтобитумных лаках) допустимая температура нагрева обмотки статора должна находиться в пределах  $105^{\circ}\text{C}$ , а ротора  $130^{\circ}\text{C}$ . При более теплостойкой изоляции обмоток статора и ротора, например, классов F и H, пределы допустимой температуры нагрева увеличиваются.

В процессе эксплуатации генераторов изоляция обмоток постепенно стареет. Причиной этого являются загрязнение, увлажнение, окисление кислородом воздуха, воздействие электрического поля и электрических нагрузок и т. д. Однако главной причиной старения изоляции является ее нагрев. Чем выше температура нагрева изоляции, тем быстрее она изнашивается, тем меньше срок ее службы. Срок службы изоляции класса В при температуре нагрева ее до  $120^{\circ}\text{C}$  составляет около 15 лет, а при нагреве до  $140^{\circ}\text{C}$  — сокращается почти до 2 лет. Та же изоляция при температуре нагрева  $105^{\circ}\text{C}$  (т. е. в пределах ГОСТ) стареет значительно медленнее и срок службы ее увеличивается до 30 лет. Поэтому во время эксплуатации при любых режимах работы генератора нельзя допускать нагрева его обмоток свыше допустимых температур.

Для того чтобы температура нагрева не превышала допустимых значений, все генераторы выполняют с искусственным охлаждением.

По способу отвода тепла от нагретых обмоток статора и ротора различают косвенное и непосредственное охлаждение.

При косвенном охлаждении охлаждающий газ (воздух или водород) с помощью вентиляторов, встроенных в торцы ротора, подается внутрь генератора и прогоняется через немагнитный зазор и вентиляционные каналы. При этом охлаждающий газ не соприкасается с проводниками обмоток статора и ротора и тепло, выделяемое ими, передается газу через значительный тепловой барьер — изоляцию обмоток.

При непосредственном охлаждении охлаждающее вещество (газ или жидкость) соприкасается с проводниками обмоток генератора, минуя изоляцию и сталь зубцов, т. е. непосредственно.

Отечественные заводы изготовляют турбогенераторы с воздушным, водородным и жидкостным охлаждением, а также гидрогенераторы с воздушным и жидкостным охлаждением (табл. П2.1 и П2.2).

Воздушное охлаждение. Существуют две системы воздушного охлаждения — проточная и замкнутая.

Проточную систему охлаждения применяют редко и лишь в турбогенераторах мощностью до  $2\text{ МВ}\cdot\text{А}$ , а также в гидрогенераторах до  $4\text{ МВ}\cdot\text{А}$ . При этом через генератор прогоняется воздух из машинного зала, который быстро загрязняет изоляцию обмоток статора и ротора, что в конечном счете сокращает срок службы генератора.

При замкнутой системе охлаждения один и тот же объем воздуха цир-



кулирует по замкнутому контуру. Схематично циркуляция воздуха при таком охлаждении для турбогенератора представлена на рис. 2.3. Для охлаждения воздуха служит воздухоохладитель 1, по трубкам которого непрерывно циркулирует вода. Нагретый в машине воздух выходит через патрубок 2 в камеру горячего воздуха 3, проходит через воздухоохладитель и через камеру холодного воздуха 4 снова возвращается в машину. Холодный воздух нагнетается в машину встроенными вентиляторами 5. В генераторах с большой длиной активной части холодный воздух подается с обоих торцов машины, как это показано на рис. 2.3.

В целях повышения эффективности охлаждения турбогенераторов, длина активной части которых особенно велика, а воздушный зазор мал, используют многоструйную радиальную систему вентиляции. Для этого вертикальными плоскостями 6 делят систему охлаждения турбогенераторов на ряд секций. В каждую секцию воздух поступает из воздушного зазора (I и III секции) или из специального осевого канала 7 (II секция).

Для увеличения поверхности соприкосновения нагретых частей с охлаждающим воздухом в активной стали машины выполняют систему вентиляционных каналов. Пройдя через радиальные вентиляционные каналы в стали, нагретый воздух уходит в отводящие камеры 8. Многоструйная вентиляция обеспечивает равномерное охлаждение турбогенератора по

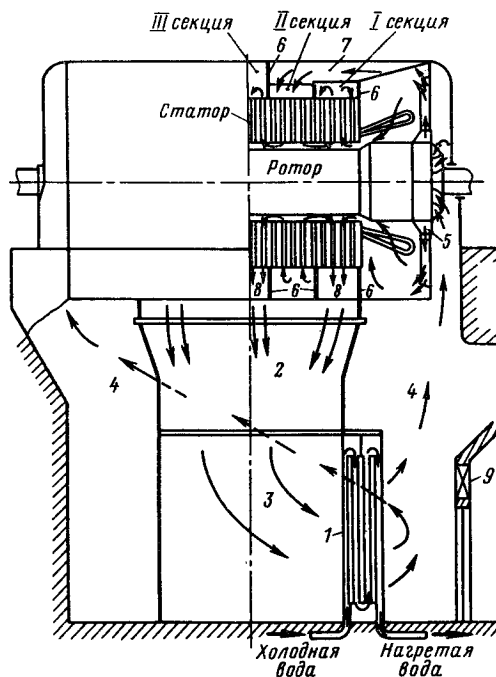


Рис. 2.3. Замкнутая система воздушного охлаждения турбогенератора

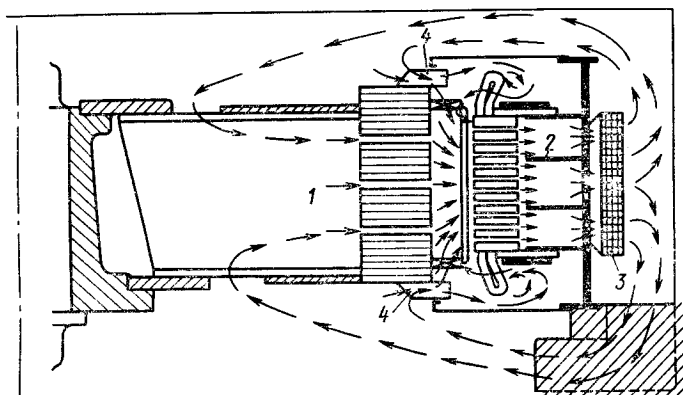


Рис. 2.4. Замкнутая система вентиляции гидрогенератора:  
1 – ротор; 2 – статор; 3 – воздухоохладитель; 4 – лопатки вентилятора

всей длине. Для восполнения потерь в результате утечек предусмотрен дополнительный забор воздуха через двойные масляные фильтры 9, установленные в камере холодного воздуха.

Отечественные заводы изготавливают турбогенераторы с замкнутой системой воздушного охлаждения мощностью до 12 МВт включительно.

Замкнутая система косвенного охлаждения воздухом у гидрогенераторов применяется значительно шире. Наиболее крупный генератор с косвенным воздушным охлаждением серии СВ (табл. П2.2) мощностью 264,7 МВ·А выпущен ПО «Электросила» для Братской ГЭС. Схема вентиляции гидрогенератора показана на рис. 2.4.

В гидрогенераторах охлаждение явнополюсных роторов облегчается

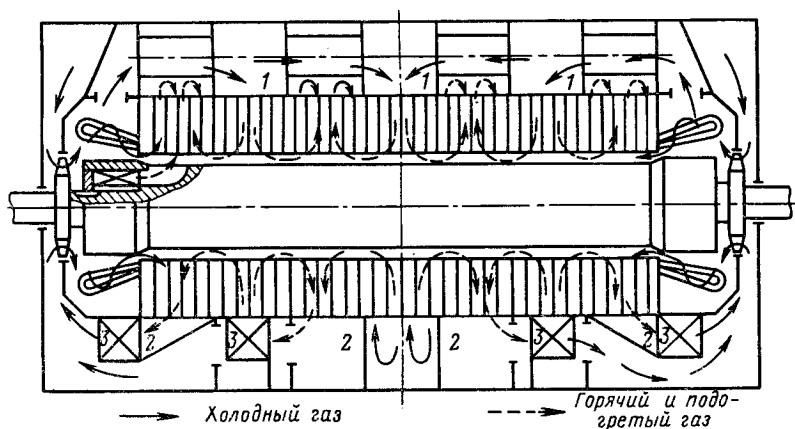


Рис. 2.5. Схема многоструйной радиальной вентиляции в турбогенераторах:  
1 – камеры холодного газа; 2 – камеры горячего газа; 3 – газоохладители

благодаря наличию межполюсных промежутков и большей поверхности охлаждения ротора.

Охлаждение гладкого ротора турбогенератора менее эффективно, так как в рассматриваемом случае он охлаждается только со стороны воздушного зазора. Последнее обстоятельство в значительной мере определяет ограниченные возможности воздушного охлаждения для турбогенераторов. У генераторов с воздушным охлаждением предусматривается устройство для тушения пожаров водой.

Косвенное водородное охлаждение турбогенераторов. Турбогенераторы с косвенным водородным охлаждением имеют в принципе такую же схему вентиляции, как и при воздушном охлаждении. Отличие состоит в том, что объем охлаждающего водорода ограничивается корпусом генератора, в связи с чем охладители встраиваются непосредственно в корпус. Размещение газоохладителей и газосхема циркуляции водорода внутри генератора представлены на рис. 2.5.

Водородное охлаждение эффективнее воздушного, так как водород как охлаждающий газ по сравнению с воздухом имеет ряд существенных преимуществ. Он имеет в 1,51 раза больший коэффициент теплопередачи, в 7 раз более высокую теплопроводность. Последнее обстоятельство предопределяет малое тепловое сопротивление прослоек водорода в изоляции и зазорах пазов.

Значительно меньшая плотность водорода по сравнению с воздухом позволяет уменьшить вентиляционные потери в 8–10 раз, в результате чего КПД генератора увеличивается на 0,8–1%.

Отсутствие окисления изоляции в среде водорода по сравнению с воздушной средой повышает надежность работы генератора и увеличивает срок службы изоляции обмоток. К достоинствам водорода относится и то, что он не поддерживает горения, поэтому в генераторах с водородным охлаждением можно отказаться от устройства пожаротушения.

Водород, заполняющий генератор в смеси с воздухом (от 4,1 до 74%, а в присутствии паров масла — от 3,3 до 81,5%), образует взрывоопасную смесь, поэтому у машин с водородным охлаждением должна быть обеспечена высокая газоплотность корпуса статора масляными уплотнениями вала, уплотнением токопроводов к обмоткам статора и ротора, уплотнением крышек газоохладителей, лючков и съемных торцевых щитов. Наиболее сложно выполнить надежные масляные уплотнения вала генератора, препятствующие утечке газа.

Чем выше избыточное давление водорода, тем эффективнее охлаждение генератора, следовательно, при одних и тех же размерах генератора можно увеличить его номинальную мощность. Однако при избыточном давлении более 0,4–0,6 МПа прирост мощности генератора не оправдывает затрат на преодоление возникающих при этом технических трудностей (усложнение работы уплотнений и изоляции обмоток). Поэтому давление водорода в современных генераторах более 0,6 МПа не применяется.

Генераторы с косвенным водородным охлаждением могут при необходимости работать и с воздушным охлаждением, но при этом их мощность соответственно уменьшается.

Источником водорода на современных ТЭС являются электролизерные установки, в которых водород получают путем электролиза воды. В отдельных случаях водород доставляется в баллонах с электролизерных заводов.

На рис. 2.6 показана принципиальная схема газового хозяйства системы водородного охлаждения.

При заполнении корпуса генератора водородом воздух сначала вытесняется инертным газом (обычно углекислотой) во избежание образования гремучей смеси. Углекислота под давлением из баллона 6 подается в нижний коллектор, при этом более легкий воздух вытесняется через верхний коллектор и открываемый на это время вентиль *Выпуск газа*. В результате смешивания газов при вытеснении расход углекислоты на данную операцию составляет два-три объема корпуса генератора. После того как весь объем будет заполнен углекислотой при концентрации около 90%, в верхний коллектор подают под давлением водород, который вытесняет углекислоту через нижний коллектор и открываемый вентиль *Выпуск углекислоты*. Как только чистота водорода в корпусе достигнет заданного уровня,

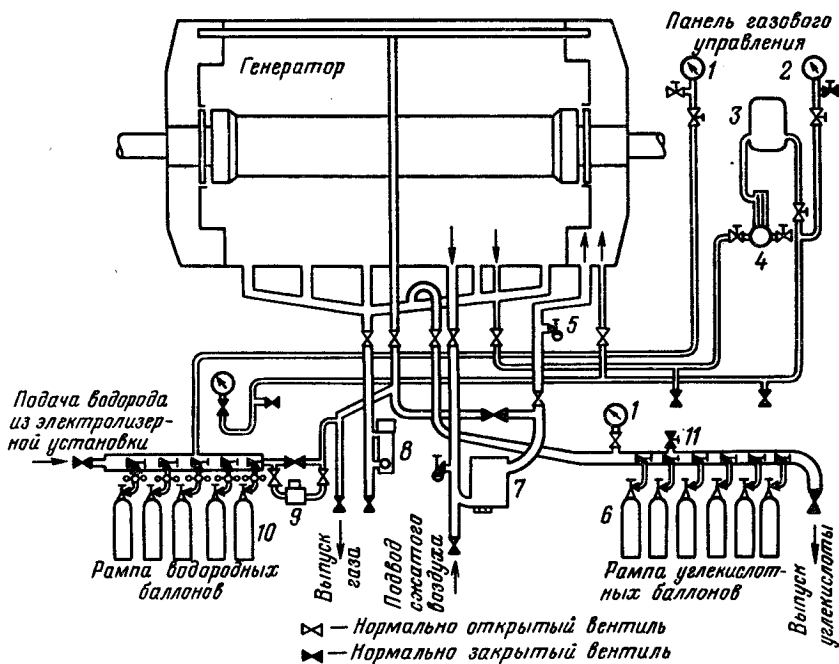


Рис. 2.6. Принципиальная схема газового хозяйства водородного охлаждения: 1 — манометр; 2 — электроконтактный манометр; 3 — газоанализатор; 4 — блок регулирования и фильтрации; 5 — вентиль; 6 — углекислотный баллон; 7 — осушитель водорода; 8 — указатель жидкости; 9 — клапан давления водорода; 10 — водородный баллон; 11 — предохранительный клапан

вентиль *Выпуск углекислоты* закрывают и доводят давление водорода в корпусе до нормального. Вытеснение водорода производят углекислотой, которая затем вытесняется сжатым воздухом.

Автоматическое поддержание давления водорода в корпусе генератора осуществляется клапаном давления 9. Контроль максимального и минимального давления водорода производится взрывобезопасным электроконтактным манометром 2, установленным на панели газового управления. Автоматический контроль чистоты водорода осуществляется газоанализатором 3, и, кроме того, через определенные промежутки времени водород берут на химический анализ в лабораторию.

При снижении процентного содержания водорода ниже допустимого восстановление чистоты его осуществляется путем выпуска из генератора загрязненного водорода и добавления чистого водорода. Эта операция называется *п р о д у в к о й*.

В целях осушки водорода, находящегося в генераторе, предусмотрен осушитель 7, заполняемый хлористым кальцием или силикагелем.

Для современных турбогенераторов с целью осаждения влаги из охлаждающего газа применяют специальные фреоновые холодильные машины. Указатель наличия жидкости 8 служит для подачи сигнала о появлении воды или масла в корпусе генератора.

Электромашиностроительные заводы в СССР выпустили серию генераторов ТВ (ТВ2) мощностью до 150 МВт включительно с использованием косвенного водородного охлаждения, которые эксплуатируются на многих ТЭС.

Непосредственное водородное охлаждение турбогенераторов. Еще больший эффект по сравнению с косвенным водородным охлаждением дает непосредственное (внутреннее) охлаждение, когда водород подается внутрь полых проводников обмотки.

В генераторах серии ТВФ применяется косвенное охлаждение обмоток статора водородом и непосредственное (форсированное) охлаждение обмотки ротора. Система вентиляции роторов генераторов серии ТВФ представлена на рис. 2.7.

Охлаждающий газ забирается из зазора с последующим выбросом нагретого газа обратно в зазор. При этом проводники 1 обмотки ротора выполняются сплошными прямоугольного сечения, а на боковых поверхностях их фрезеруются косые вентиляционные каналы 2. При работе генератора (вращении ротора) водород поступает в заборное отверстие 3 и, проходя по косому вентиляционному каналу до дна паза 4, выходит уже с другой стороны паза (катушки) в другой канал и через выпускное отверстие 5 попадает снова в зазор.

Генераторы серии ТГВ мощностью 200 и 300 МВт имеют несколько иную систему охлаждения ротора. Водород циркулирует в аксиальных прямоугольных каналах, которые образуются корытообразными проводниками обмотки возбуждения.

В генераторах этого типа выполнено также непосредственное охлаждение обмоток статора. Водород подается в тонкостенные трубки из немаг-

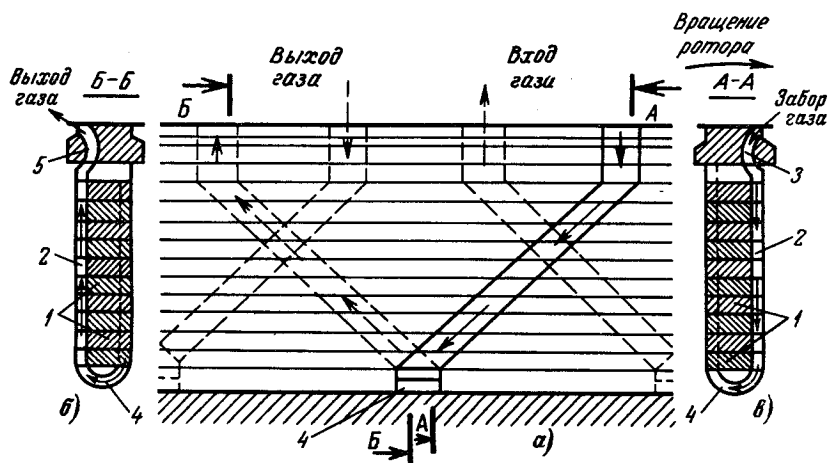


Рис. 2.7. Конструкция вентиляционного канала в обмотке ротора с непосредственным охлаждением:

*а* — продольный разрез; *б* и *в* — поперечные косые разрезы по пазу ротора

нитной стали, заложены внутри стержней обмотки (рис. 2.8) и открытые в лобовых частях.

В обоих типах генераторов (ТГВ и ТВФ) давление водорода в корпусе подерживается 0,2–0,4 МПа.

Генераторы с непосредственным водородным охлаждением на воздушном охлаждении работать не могут, так как обмотка, рассчитанная на форсированное охлаждение водородом, при работе на воздушном охлаждении перегреется и выйдет из строя. Поэтому при появлении больших утечек водорода из генератора, сопровождающихся глубоким и быстрым снижением давления водорода, генератор с непосредственным охлаждением должен быть аварийно разгружен и отключен от сети. Включение в сеть отключенного генератора может быть произведено лишь после устранения утечек и перевода его на водород, если для отыскания утечек он был переведен на воздух.

Непосредственное жидкостное охлаждение генераторов. При выполнении непосредственного жидкостного охлаждения генераторов в качестве охлаждающей жидкости применяют дистиллированную воду или масло, которые обладают более высокой теплоотводящей способностью по сравнению с водородом и, следовательно, позволяют еще больше увеличить единичные мощности генераторов при сохранении их размеров.

Дистиллированная вода как охлаждающее вещество по сравнению с маслом имеет значительно больше достоинств: более высокие теплоотводящие свойства, пожаробезопасность. Поэтому в большинстве случаев мощные генераторы, выпускаемые в СССР, выполняют с водяным охлаждением.

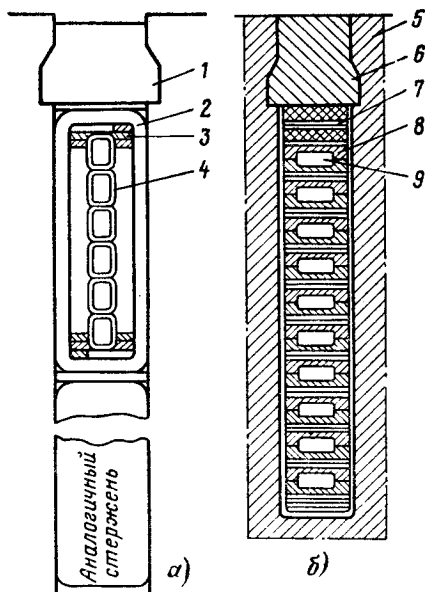


Рис. 2.8. Разрез паза статора (а) и ротора (б) генератора типа ТГВ:

1 — пазовый клин; 2 — корпусная изоляция; 3 — массивный элементарный проводник; 4 — газовые трубки; 5 — бочка ротора; 6 — дюралюминиевый клин; 7 — подклиновная изоляция; 8 — полувитки обмотки; 9 — горизонтальный вентиляционный канал

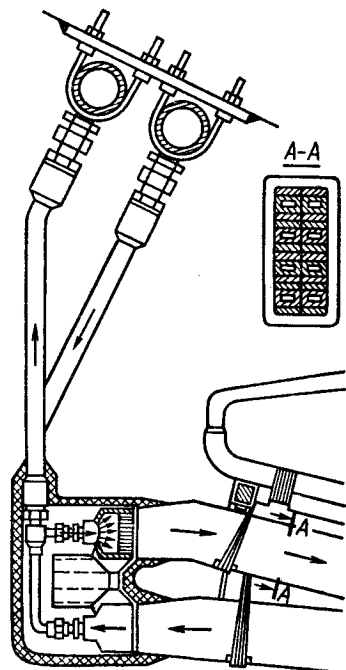


Рис. 2.9. Устройство ввода и вывода воды для охлаждения обмотки статора

На рис. 2.9 показана конструкция гидравлических соединений обмотки статора с водяным охлаждением и дан разрез обмотки по одной параллельной ветви. Как видно из разреза, обмотка статора выполнена из сплошных и полых медных элементарных проводников прямоугольного сечения, по которым циркулирует вода.

Питание обмотки водой осуществляется путем подвода ее к каждой параллельной ветви с помощью шлангов из пластмассы, обладающей высокой электрической прочностью и необходимой эластичностью (например, фторопласт-4).

Охлаждение обмотки статора водой в сочетании с непосредственным охлаждением обмотки ротора и активной стали водородом применяется в турбогенераторах типа ТВВ мощностью 160–800 МВт.

Опыт эксплуатации турбогенераторов серии ТВВ показал, что они имеют значительные резервы в системе охлаждения. В результате была предложена новая единая серия генераторов ТВВ и одновременно ТВФ, которые также используют систему форсированного охлаждения ротора. Новые машины за счет использования более высоких электромагнитных

нагрузок (в основном линейной токовой нагрузки и плотностей тока), улучшения конструкции системы охлаждения получились легче и надежнее своих предшественников. Расход материалов на изготовление новой серии генераторов ТВВ-160-2ЕУЗ на 20 % меньше, чем ранее выпускавшихся генераторов ТВВ-165-2УЗ. Новые генераторы имеют также лучшие температурные характеристики по сравнению с ранее выпускавшимся генератором ТВВ-165-2УЗ (см. также табл. П2.1).

Водяное охлаждение статорной обмотки по аналогичной схеме применяется также в мощных вертикальных гидрогенераторах типа СВФ. Обмотка ротора и активная сталь таких генераторов имеют непосредственное воздушное охлаждение.

Выполнение непосредственного охлаждения ротора генератора связано с большими трудностями, особенно в отношении подвода воды к вращающемуся ротору.

На рис. 2.10 изображен турбогенератор ТГВ-500 мощностью 500 МВт,

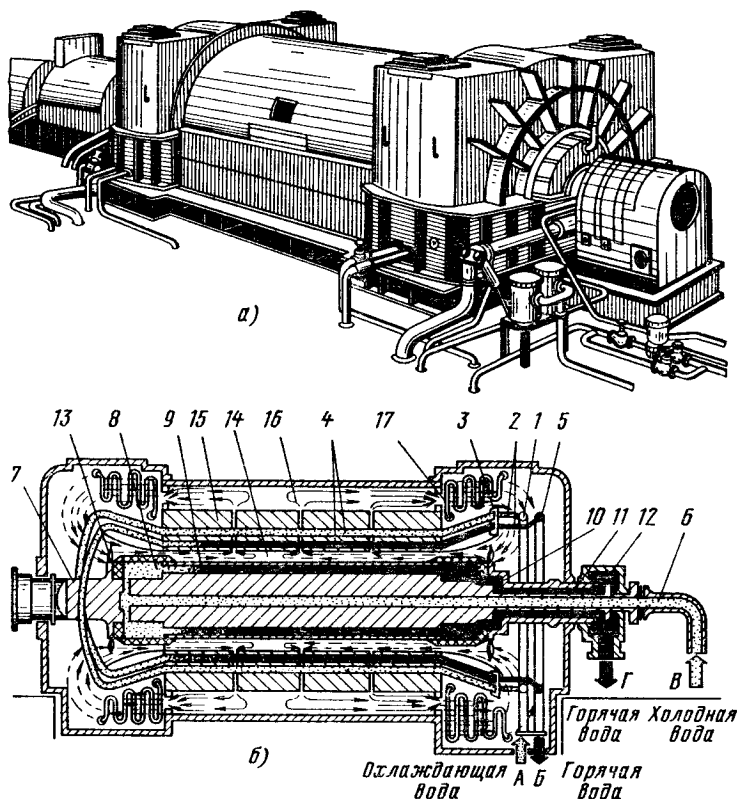


Рис. 2.10. Турбогенератор ТГВ-500 мощностью 500 МВт:

а — общий вид турбогенератора; б — принципиальная схема охлаждения обмоток статора и ротора и стали статора



в котором обмотки статора и ротора охлаждаются водой, а сталь магнитопровода — водородом.

Холодная дистиллированная вода поступает по патрубку *A* в напорный кольцевой коллектор *1* и из него с помощью изолирующих шлангов *2* подводится к головкам *3* и стержням *4* обмотки статора генератора. Стержень обмотки сплетен из групп транспонированных проводников, причем каждая группа состоит из одного полого и трех сплошных проводников. По трубчатым проводникам циркулирует дистиллированная вода, которая, нагреваясь, поступает в сливной кольцевой коллектор *5*, откуда по патрубку *B* выходит во внешнюю систему.

Для охлаждения обмотки ротора холодная вода по патрубку *B* подводится через скользящее уплотняющее соединение в торце вала ротора *6* и через центральное отверстие поступает внутрь ротора *7*. Затем через отверстие *8* вода поступает в каналы *9* проводников обмотки, уложенных в пазы ротора, и, нагреваясь, поступает в сливные каналы *10* и *11*, откуда через радиальные отверстия вала ротора *12* выводится во внешнюю систему через патрубок *Г*.

Во внешней системе нагретая дистиллированная вода проходит через трубки теплообменника и охлажденная при помощи насосов вновь подается к обмоткам статора и ротора (со стороны возбuditеля).

Внутри генератора циркуляцию водорода обеспечивают осевые вентиляторы *13*, установленные по концам вала ротора. Холодный водород при этом прогоняется вентиляторами в зазор *14* и оттуда поступает в систему радиальных каналов *16* сердечника статора *15*. Нагревшись, водород поступает в газовые охладители *17* и из них вновь к вентиляторам *13*.

В результате высокоэффективной системы охлаждения турбогенератор ТГВ-500 имеет размеры и массу даже несколько меньшие, чем ТГВ-300 (см. табл. П2.1). Водяное охлаждение обмоток ротора и статора находит применение в капсульных гидрогенераторах типа СГКВ.

В СССР выпущена серия турбогенераторов ТВМ, которые имеют комбинированную систему охлаждения: ротор охлаждается водой, а статор (обмотка, активная сталь и конструктивные элементы) — кабельным маслом. В турбогенераторе ТВМ применена для изоляции обмоток статора сравнительно дешевая и надежная бумажно-масляная изоляция кабельного типа. Это позволило сократить расходы на изоляцию обмоток генератора, например, ТВМ-300 в 4 раза по сравнению с расходами на изоляцию обмоток генераторов ТВВ и ТГВ такой же мощности.

Бумажно-масляная изоляция позволяет применять более высокие номинальные напряжения для генераторов без значительного увеличения затрат. Так, например, генератор ТВМ-500 спроектирован на напряжение 36, 75 кВ, в то время как обычно для генераторов такой мощности применяется напряжение 20 кВ. Увеличение номинального напряжения позволило уменьшить ток статора почти в 2 раза и облегчить токоведущие части.

Применение масляного охлаждения статоров гидрогенераторов дало возможность увеличить напряжение обмотки до 110 кВ (генератор 15 МВ · А Сходненской ГЭС), что позволяет включать генератор в сеть без промежуточной трансформации.

Принципиальная схема циркуляции охлаждающего масла для генератора типа ТВМ представлена на рис. 2.11, а на рис. 2.12 показан разрез по пазу статора такого генератора.

Принудительная циркуляция масла внутри аксиальных каналов в обмотке и стали статора обеспечивает достаточно интенсивный отвод тепла.

Пространство, в котором вращается ротор генератора, отделяется от статора, заполненного маслом, изоляционным цилиндром.

Сравнительная эффективность различных способов охлаждения генераторов может быть показана путем сопоставления мощностей при одних и тех же габаритах генератора (табл. 2.1).

В табл. 2.1 показана эффективность использования воды для охлаждения активных элементов генератора. В полной мере эти преимущества реализованы в генераторах ТЗВ-800-2. В них водой охлаждаются не только обмотки, но и сталь статора и его конструктивные элементы. Здесь исчезает необходимость использования охлаждающего газа — водорода. Во избежание образования химически активного озона озона корпус генератора должен быть заполнен нейтральным азотом. Однако эксплуатация головных генераторов на воздухе показала достаточную надежность работы и в этом случае. Технические данные ТЗВ приведены в табл. П2.1.

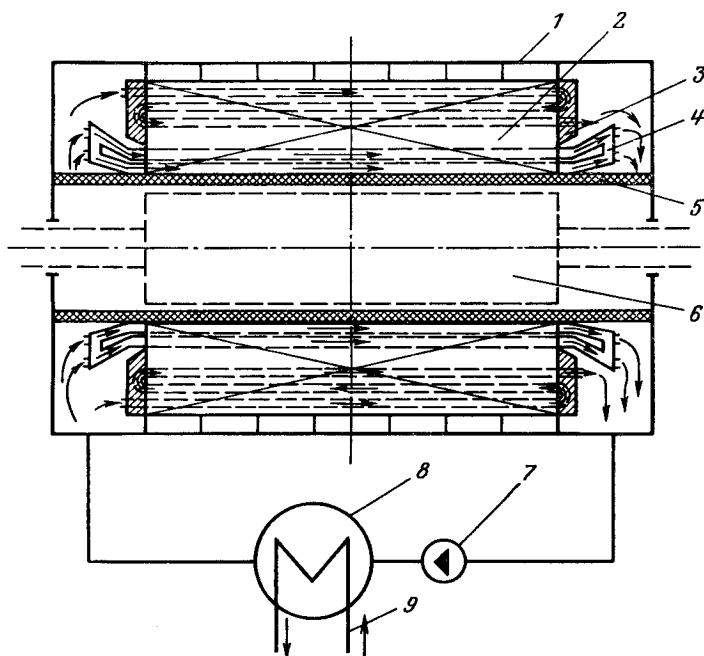


Рис. 2.11. Принципиальная схема циркуляции масла в турбогенераторе типа ТВМ: 1 - корпус генератора; 2 - сердечник статора; 3 - нажимные плиты сердечника; 4 - обмотка статора; 5 - изоляционный цилиндр; 6 - ротор; 7 - масляный насос; 8 - маслоохладитель; 9 - магистрали охлаждающей воды

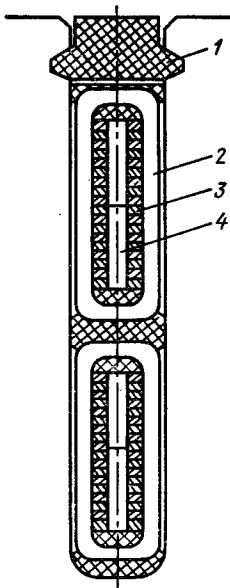


Рис. 2.12. Разрез паза генератора типа ТВМ:

1 — клин обмотки статора; 2 — изоляционная теплостойкая бумага; 3 — элементарные проводники обмотки статора; 4 — канал охлаждающего масла

Таблица 2.1. Эффективность различных систем охлаждения

| Охлаждение турбогенераторов   | Увеличение мощности, отн. ед. |
|---|-------------------------------|
| Воздушное   | 1                             |
| Косвенное водородное при избыточном давлении, МПа:                        |                               |
| 0,005   | 1,25                          |
| 0,2   | 1,7                           |
| Непосредственное (внутреннее) охлаждение статора и ротора водородом       | 2,7                           |
| Непосредственное охлаждение обмотки статора маслом и обмотки ротора водой | 3,6                           |
| Непосредственное охлаждение обмоток статора и ротора водой                | 4                             |

Дальнейшим шагом в направлении развития систем охлаждения является разработка криогенных генераторов с охлаждением жидким гелием. Естественно, что в первую очередь речь идет об охлаждении обмотки возбуждения (обмотки ротора), которая имеет наибольшие электромагнитные нагрузки. В настоящее время разрабатывается рабочий проект криогенератора мощностью 300 МВт. Характерно, что общая его масса не превышает 150 т, а серийного ТВВ-320-2 — 305 т (табл. П2.1).

В процессе эксплуатации ведется непрерывный контроль за нагревом активных частей генераторов. Температура обмотки и стали статора контролируется с помощью температурных датчиков, в качестве которых используются термосопротивления. Они закладываются заводом-изготовителем на дно паза (для измерения температуры стали) и между стержнями (для измерения температуры меди) в местах предполагаемого наибольшего нагрева машины. Температура измеряется с помощью указывающих и регистрирующих приборов.

Температуру обмотки ротора измеряют косвенно — по изменению омического сопротивления обмотки при нагреве (с помощью амперметра в цепи возбуждения и вольтметра, подключаемого непосредственно к кольцам ротора).

### в) Возбуждение синхронных генераторов

Обмотки роторов синхронных генераторов получают питание от специальных источников постоянного тока, называемых возбудителями.

Мощность возбудителей составляет 0,3–1% мощности генератора, а номинальное напряжение – от 100 до 650 В. Чем мощнее генератор, тем обычно больше номинальное напряжение возбуждения.

Современные схемы возбуждения кроме возбудителя содержат большое количество вспомогательного оборудования. Совокупность возбудителя, вспомогательных и регулирующих устройств принято называть системой возбуждения.

Электрическое соединение возбудителя с обмоткой ротора генератора выполняется преимущественно при помощи контактных колец и щеток. Созданы и применяются бесщеточные системы возбуждения.

Системы возбуждения должны быть надежными и экономичными, допускать регулирование тока возбуждения в необходимых пределах, быть достаточно быстродействующими, а также обеспечивать поточное возбуждение при возникновении аварии в сети.

Регулируя ток возбуждения, изменяют напряжение синхронного генератора и отдаваемую им в сеть реактивную мощность. Регулирование возбуждения генератора позволяет повысить устойчивость параллельной работы.

При глубоких снижениях напряжения, которые имеют место, например, при коротких замыканиях, применяется форсировка (быстрое увеличение) возбуждения генераторов, что способствует прекращению электрических качаний и сохранению устойчивости параллельной работы генераторов. Кроме того, быстродействующее регулирование и форсировка возбуждения повышают надежность работы релейной защиты и облегчают условия самозапуска электродвигателей собственных нужд электростанций.

Важнейшими характеристиками систем возбуждения являются: быстродействие, определяемое скоростью нарастания напряжения на обмотке ротора при форсировке  $V = 0,632(U_{f, \text{пот}} - U_{f, \text{ном}}) / U_{f, \text{ном}} t_1$  (рис. 2.13), и отношение потолочного напряжения к номинальному напряжению возбуждения  $U_{f, \text{пот}} / U_{f, \text{ном}} = k_{\text{ф}}$  – так называемая кратность форсировки.

Согласно ГОСТ турбогенераторы должны иметь  $k_{\text{ф}} \geq 2$ , а скорость нарастания возбуждения не менее 2 1/с. Кратность форсировки для гидрогенераторов должна быть не менее 1,8 для коллекторных возбудителей, соединенных с валом генератора, и не менее 2 для других систем возбуждения. Скорость нарастания напряжения возбуждения должна быть не менее 1,3 1/с для гидрогенераторов до 4 МВ·А включительно и не менее 1,5 1/с для гидрогенераторов больших мощностей.

Для мощных гидрогенераторов, работающих на дальние электропередачи, к системам возбуждения предъявляется более высокое требование ( $k_{\text{ф}} = 3 \div 4$ , скорость нарастания возбуждения до  $10U_{f, \text{ном}}$  в секунду).

Обмотка ротора и системы возбуждения генераторов с косвенным охлаждением должны выдерживать двукратный по отношению к номинальному ток в течение 50 с. Для генераторов с непосредственным охлаждением обмоток ротора это время сокращается до 20 с, для генераторов 800–1000 МВт принято время 15 с, 1200 МВт – 10 с (ГОСТ 533–85Е).

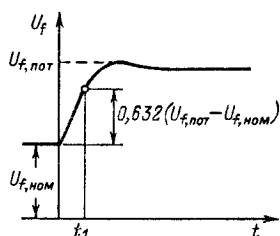


Рис. 2.13. Изменение напряжения возбуждения при форсировке

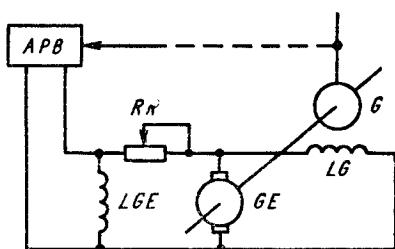


Рис. 2.14. Принципиальная схема независимого электромашинного возбуждения генератора

Системы возбуждения генераторов можно разделить на две группы: независимое возбуждение и самовозбуждение (зависимое возбуждение).

К первой группе относятся все электромашинные возбудители постоянного и переменного тока, сопряженные с валом генератора. Вторую группу составляют системы возбуждения, получающие питание непосредственно от выводов генератора через специальные понижающие трансформаторы. К этой группе могут быть отнесены системы возбуждения с отдельно установленными электромашинными возбудителями, приводимыми во вращение электродвигателями переменного тока, которые получают питание от шин собственных нужд электростанций.

Независимое возбуждение генераторов получило наибольшее распространение. Основное достоинство этого способа состоит в том, что возбуждение синхронного генератора не зависит от режима электрической сети и поэтому является наиболее надежным.

На генераторах мощностью до 100 МВт включительно применяют, как правило, в качестве возбудителя генератор постоянного тока, соединенный с валом синхронного генератора (рис. 2.14).

Возбуждение самого возбудителя выполнено по схеме самовозбуждения (обмотка возбуждения возбудителя  $LGE$  питается от якоря самого возбудителя). Регулирование возбуждения возбудителя осуществляется вручную шунтовым реостатом  $RR$ , установленным в цепи  $LGE$ , или автоматически регулятором возбуждения  $APB$ .

Недостатки системы возбуждения с генератором постоянного тока определяются в основном недостатками самого возбудителя. Одним из недостатков является сравнительно невысокая скорость нарастания возбуждения, особенно у возбудителей гидрогенераторов, которые имеют низкую частоту вращения ( $V = 1 \div 2$  1/с).

Другой недостаток рассматриваемой системы возбуждения характерен для турбогенераторов, имеющих большую частоту вращения. Он обусловлен снижением надежности работы генератора постоянного тока из-за вибрации и тяжелых условий работы щеток и коллектора (условий коммутации).

Для турбогенераторов мощностью выше 165 МВт мощность возбуждения становится настолько значительной, что выполнить надежно работающий генератор постоянного тока на частоту вращения 3000 об/мин по условиям коммутации становится затруднительным.

Для снижения частоты вращения возбудителя с целью повышения надежности его работы иногда выполняют соединение возбудителя с валом генератора через редуктор. Такая система была применена в СССР для ряда турбогенераторов, в том числе и для генераторов ТГВ-300 и ТВМ-300. Недостатком этой системы возбуждения является наличие дополнительной механической передачи.

Для возбуждения крупных генераторов в СССР применяются системы возбуждения с полупроводниковыми выпрямителями.

В системе возбуждения с использованием полупроводниковых выпрямителей с валом турбогенератора сочленен вспомогательный генератор, напряжение которого выпрямляется и подводится к обмотке ротора турбогенератора (рис. 2.15).

В качестве вспомогательного генератора применяется высокочастотный генератор индукторного типа. Такой генератор не имеет обмотки на вращающемся роторе, что повышает его надежность в эксплуатации. Повышенная частота (500 Гц) позволяет уменьшить габариты и повысить быстрдействие системы возбуждения.

Индукторный высокочастотный генератор-возбудитель ВГТ имеет три обмотки возбуждения, расположенные вместе с трехфазной обмоткой переменного тока на неподвижном статоре. Первая из них *LGE1* включается последовательно с обмоткой ротора основного генератора *LG* и обеспечивает основное возбуждение ВГТ. Благодаря включению *LGE1* последовательно с обмоткой ротора основного генератора обеспечивается резкое увеличение возбуждения ВГТ при коротких замыканиях в энергосистеме вследствие броска тока в роторе. Обмотки *IGE2* и *IGE3* получают питание от высокочастотного подвозбудителя *GEA* через выпрямители. Подвозбудитель (высокочастотная машина 400 Гц с постоянными магнитами), как и вспомогательный генератор ВГТ, соединен с валом турбогенератора.

Регулирование тока в *LGE2* и *LGE3* осуществляется с помощью двух устройств — соответственно регуляторов электромагнитного типа *APB* (автоматический регулятор возбуждения) и *УБФ* (устройство бесконтактной форсировки возбуждения).

Устройство *APB* обеспечивает поддержание напряжения генератора в нормальном режиме работы изменением тока в обмотке *LGE2*. Устройство *УБФ* обеспечивает начальное возбуждение генератора и его форсировку при снижении напряжения более чем на 5%.

Высокочастотная система возбуждения обеспечивает  $k_{\phi} = 2$  и скорость нарастания напряжения возбуждения не менее 2 1/с.

Принципиальная схема системы независимого тиристорного возбуждения (ТН) представлена на рис. 2.16. На одном валу с генератором *G* располагается синхронный вспомогательный генератор *GE*, который имеет на статоре трехфазную обмотку с отпайками. В схеме, показанной на рис. 2.16, имеются две группы тиристоров: рабочая *VSI* и форсировочная

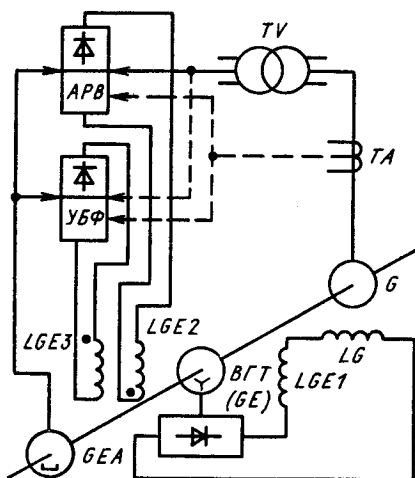
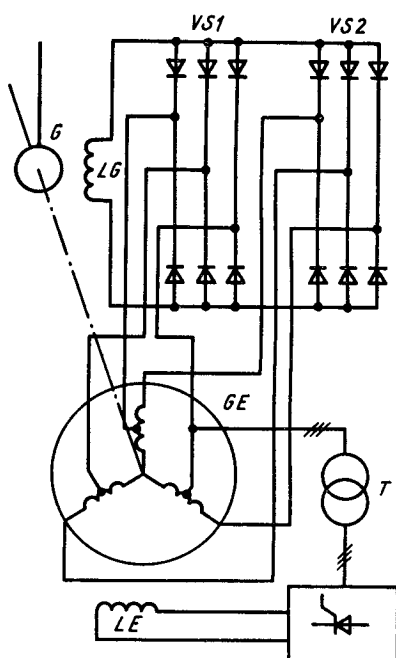


Рис. 2.15. Принципиальная схема высокочастотного возбуждения турбогенератора

Рис. 2.16. Принципиальная схема независимого тиристорного возбуждения генератора



VS2. На стороне переменного тока они включены на разное напряжение, на стороне постоянного тока — параллельно. Возбуждение генератора в нормальном режиме обеспечивает рабочая группа тиристоров VS1, которые открываются подачей на управляющий электрод соответствующего потенциала.

Форсировочная группа при этом почти закрыта. В режиме форсировки возбуждения тиристоры VS2, питающиеся от полного напряжения вспомогательного генератора, открываются полностью и дают весь ток форсировки. Рабочая группа при этом запирается более высоким напряжением форсировочной группы.

Рассмотренная система имеет наибольшее быстродействие по сравнению с другими системами и позволяет получить  $k_{\phi} > 2$ . Системы независимого тиристорного возбуждения нашли широкое применение. Ранее, до освоения отечественной промышленностью производства тиристоров достаточной мощности, по аналогичным схемам выполнялись схемы ионно-независимого возбуждения (ИН), где применялись ртутные вентили с сеточным управлением.

Все генераторы с рассмотренными выше возбудителями имеют специальную конструкцию для подвода тока к обмотке ротора. Она представляет собой контактные кольца на валу ротора, к которым ток подводится с помощью щеток. Такая контактная система недостаточно надежна. Этот

недостаток особенно проявляется при токах возбуждения 3000 А и более (генераторы мощностью 300 МВт и больше).

Перспективной, особенно для турбогенераторов большой мощности, является система бесщеточного возбуждения, не обладающая указанными недостатками. В этой системе возбуждения, сущность которой поясняет рис. 2.17, нет подвижных контактных соединений.

Источником энергии для питания обмотки ротора *LG* является вспомогательный синхронный генератор *GE*. Этот генератор выполнен по типу обратимых машин, т. е. обмотка переменного тока расположена на вращающейся части, а обмотка возбуждения неподвижна. Возбуждение генератора *GE* осуществляется от возбудителя *GEA*.

Ток от вращающейся обмотки переменного тока вспомогательного генератора подводится через проводники, закрепленные на валу, к вращающемуся полупроводниковому (обычно кремниевому) выпрямителю. Выпрямленный ток подводится непосредственно к обмотке возбуждения основного генератора.

Регулирование тока возбуждения в обмотке ротора *LG* производится изменением тока в обмотке возбуждения вспомогательного генератора *LGE*.

Вращающийся полупроводниковый преобразователь *VD* снаружи закрывается звукопоглощающим кожухом.

Система бесщеточного возбуждения интенсивно совершенствуется и является перспективной для генераторов всех типов, особенно для турбогенераторов большой мощности (300—1200 МВт).

Системы самовозбуждения менее надежны, чем системы независимого возбуждения, поскольку в них работа возбудителя зависит от режима сети переменного тока. Короткие замыкания в сети, сопровождающиеся понижением напряжения, нарушают нормальную работу системы возбуждения, которая именно в этих случаях должна обеспечить форсировку тока в обмотке ротора генератора.

Принципиальная схема возбуждения синхронного генератора с электромашинным возбудительным агрегатом показана на рис. 2.18. Возбудительный агрегат состоит из асинхронного двигателя *M*, питающегося от

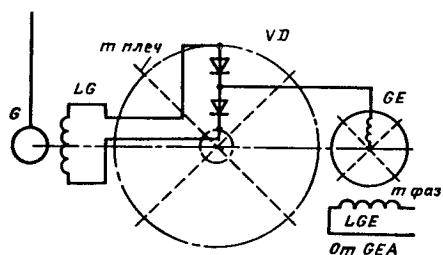


Рис. 2.17. Принципиальная схема бесщеточного возбуждения генераторов

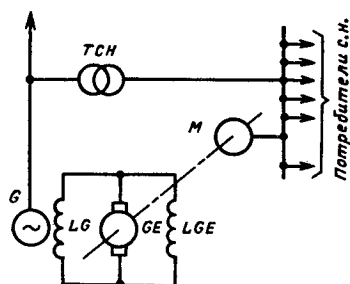


Рис. 2.18. Принципиальная схема независимого электромашинного возбуждения



шин собственных нужд электростанции и генератора постоянного тока  $GE$ . Для повышения надежности работы возбуждательного агрегата при форсировке возбуждения асинхронный двигатель, вращающий возбудитель  $GE$ , выбирается с необходимой перегрузочной способностью.

Такие возбудительные агрегаты получили широкое распространение на электростанциях в качестве резервных источников возбуждения.

Один из возможных вариантов схем самовозбуждения с полупроводниковыми преобразователями представлен на рис. 2.19.

Основными элементами схемы являются: две группы полупроводниковых преобразователей — неуправляемые вентили  $VD$  и управляемые  $VS$ , трансформатор силового компаундирования  $TA$  и выпрямительный трансформатор  $TE$ .

Неуправляемые вентили  $VD$  получают питание от трансформаторов  $TA$ , вторичный ток которых пропорционален току статора генератора, управляемые вентили  $VS$  получают питание от трансформатора  $TE$ , вторичное напряжение которого пропорционально напряжению генератора.

Вентили  $VD$ , ток которых пропорционален току статора генератора, обеспечивают возбуждение машины при нагрузке и форсировку возбуждения при коротких замыканиях. Мощность вентиля  $VS$  рассчитывают таким образом, чтобы она была достаточна для возбуждения генераторов на холостом ходу и для регулирования возбуждения в нормальном режиме. В номинальном режиме неуправляемые вентили обеспечивают 70–80% тока возбуждения генератора. При надлежащем выборе параметров система полупроводникового самовозбуждения по своим свойствам приближается к системе независимого тиристорного (ионного) возбуждения и поэтому применяется на мощных синхронных машинах. Ранее промышленность широко выпускала системы ионного самовозбуждения с ртутными вентилями.

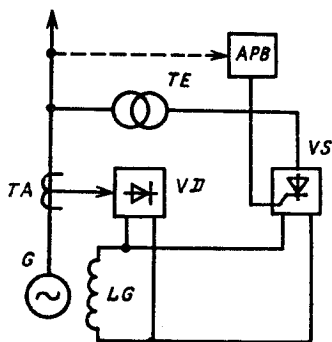


Рис. 2.19. Принципиальная схема полупроводникового самовозбуждения

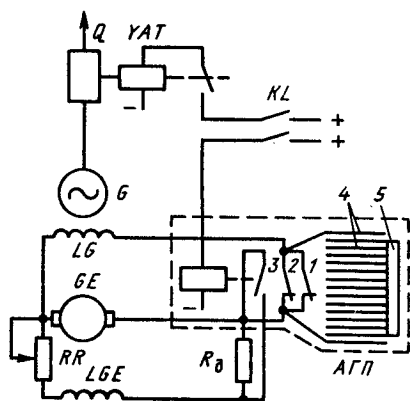


Рис. 2.20. Схема электрических цепей при гашении поля генератора автоматом с дугогасящей решеткой

### г) Автоматическое гашение поля генераторов

Гашением поля называется процесс, заключающийся в быстром уменьшении магнитного потока возбуждения генератора до величины, близкой к нулю. При этом соответственно уменьшается ЭДС генератора.

Гашение магнитного поля приобретает особое значение при аварийных режимах, вызванных повреждениями внутри самого генератора или на его выводах.

Короткие замыкания внутри генератора обычно происходят через электрическую дугу — именно это обстоятельство обуславливает значительное повреждение обмоток статора и активной стали. Это тем более вероятно, что ток  $I_k$  при внутреннем повреждении может быть больше тока при коротком замыкании на выводах генератора. В таком случае быстрое гашение поля генератора необходимо, чтобы ограничить размеры аварии и предотвратить выгорание обмотки и стали статора.

Таким образом, при внутренних коротких замыканиях в генераторах необходимо не только отключить их от внешней сети, но и быстро погасить магнитное поле возбуждения, что приведет к уменьшению ЭДС генератора и погасанию дуги.

Для гашения поля необходимо отключить обмотку ротора генератора от возбуждателя. Однако при этом вследствие большой индуктивности обмотки ротора на ее зажимах могут возникнуть большие перенапряжения, способные вызвать пробой изоляции. Поэтому гашение поля нужно выполнять таким образом, чтобы одновременно с отключением возбуждателя происходило быстрое поглощение энергии магнитного поля обмотки ротора генератора, так чтобы перенапряжения на ее зажимах не превышали допустимого значения.

В настоящее время в зависимости от мощности генератора и особенностей его системы возбуждения используются три способа гашения магнитного поля: замыкание обмотки ротора на гасительное (активное) сопротивление; включение в цепь обмотки ротора дугогасительной решетки быстродействующего автомата; противовключение возбуждателя.

В первых двух способах предусматривается осуществление необходимых переключений в цепях возбуждения с помощью специальных коммутационных аппаратов, которые называют автоматами гашения поля (АГП).

При замыкании обмотки ротора генератора на специальное сопротивление процесс гашения магнитного поля сильно затягивается, поэтому в настоящее время наибольшее распространение получил более действенный способ гашения магнитного поля генератора при помощи АГП с дугогасительной решеткой (рис. 2.20).

При коротком замыкании в генераторе реле защиты  $KL$  срабатывает и своими контактами отключает генератор от внешней сети, воздействуя на электромагнит отключения  $УАТ$  выключателя, а также подает импульс на отключение АГП.

Автомат имеет рабочие 2 и дугогасительные 1 контакты, которые при нормальной работе генератора замкнуты. Контакты 3 АГП вводят при от-

ключении автомата добавочное сопротивление  $R_d$  в цепь возбуждения возбудителя, снижая ток возбуждения последнего. АГП снабжен решеткой из медных пластин 4 при расстоянии между ними 1,5–3 мм.

При отключении автомата сначала размыкаются рабочие контакты, а затем дугогасительные, причем дуга, возникающая на них, затягивается с помощью магнитного дугтя в дугогасительную решетку и разбивается на ряд последовательных коротких дуг.

Короткая дуга является нелинейным активным сопротивлением, падение напряжения на котором сохраняется практически постоянным, равным 25–30 В, несмотря на изменение тока в дуге в широких пределах.

Общее падение напряжения на дуге равно:

$$U_d = nU_k, \quad (2.4)$$

где  $U_k$  — напряжение на короткой дуге;  $n$  — число последовательных дуговых промежутков в решетке.

Таким образом, в момент вхождения дуги в решетку автомата напряжение на ней сразу возрастает до  $U_d$  и практически остается неизменным до погасания дуги.

Число пластин в решетке выбирается таким, чтобы  $U_d$  превосходило  $U_{f\text{пот}}$  — потолочное напряжение возбудителя. При этом дуга существует, пока имеется запас энергии магнитного поля обмотки возбуждения генератора.

Если пренебречь падением напряжения в активном сопротивлении обмотки ротора, что допустимо для крупных синхронных генераторов, то уравнение переходного процесса примет следующий вид:

$$L \frac{di_f}{dt} + U_d = U_f. \quad (2.5)$$

Электродвижущая сила самоиндукции обмотки возбуждения при изменении тока  $i_f$  равна  $L di_f/dt$ . Она определит разность потенциалов на обмотке ротора. Чем выше скорость изменения тока  $di_f/dt$ , тем больше ЭДС самоиндукции. По условию электрической прочности изоляции обмотки ротора эта ЭДС не должна превышать  $U_m$ . Так как в процессе гашения  $U_d$  имеет практически постоянное значение, то уравнение (2.5) при условии максимальной скорости гашения поля во все время переходного процесса будет иметь вид:

$$U_m + U_d = U_f. \quad (2.6)$$

При этом следует иметь в виду, что в течение периода гашения поля  $U_f$  практически не изменяется.

Следовательно, в процессе гашения поля генератора разрядом на дугогасительную решетку напряжение на обмотке ротора будет иметь постоянное значение, в пределе равное  $U_m$ . Ток в обмотке ротора  $i_f$  будет изменяться с постоянной скоростью, так как

$$\frac{di_f}{dt} = \frac{U_m}{L} = \text{const}. \quad (2.7)$$

Таблица 2.2. Технические данные АГП

| Параметры                 | АГП-12 | АГП-30 | АГП-60 |
|---------------------------|--------|--------|--------|
| Номинальное напряжение, В | 500    | 500    | 500    |
| Номинальный ток, А        | 1200   | 3000   | 6000   |
| Габариты, мм:             |        |        |        |
| высота                    | 730    | 940    | 1063   |
| ширина                    | 420    | 630    | 820    |
| глубина                   | 254    | 313    | 405    |
| Масса, кг                 | 50     | 150    | 280    |

Примечание. Время включения автоматов не более 0,3 с, собственное время отключения 0,15 с.

Время гашения поля с использованием описанной выше схемы составляет 0,5–1 с. Процесс изменения тока в обмотке ротора и напряжения на ее зажимах представлен на рис. 2.21. В данном случае условия гашения поля близки к оптимальным.

При гашении поля, создаваемого небольшим током, дуга в промежутках между пластинами горит неустойчиво, особенно при подходе тока к нулевому значению. Из-за погасания дуги в одном из промежутков обрывается вся цепь тока, что сопровождается перенапряжениями в цепи возбуждения.

Для того чтобы подход тока к нулевому значению был плавным, решетка шунтируется специальным набором сопротивлений 5 (см. рис. 2.20). При такой схеме дуга гаснет не вся сразу, а по секциям, что способствует уменьшению перенапряжений.

В настоящее время отечественные заводы изготавливают АГП данной конструкции на номинальные токи 300–6000 А.

В табл. 2.2 приведены основные параметры АГП для крупных синхронных машин (см. также гл. 4).

Гашение поля противовключением возбудителя применяется обычно для генераторов с тиристорным возбуждением. При этом (рис. 2.22) отключается автомат гашения поля и главные вентили переводятся в инверторный режим. Магнитное поле подвозбудителя гасится после гашения поля главного генератора за счет инвертирования выпрямителей, питающих его обмотку возбуждения. Если последний процесс будет неуспешным, то поле гасится с помощью сопротивления  $R_r$ , включаемого контактом 5. Время гашения поля основного генератора может быть очень малым, но принимается таким как и в предыдущем случае, чтобы избежать чрезмерных перенапряжений в обмотке возбуждения.

#### д) Автоматическое регулирование возбуждения (АРВ)

Согласно Правилам технической эксплуатации все генераторы независимо от их мощности и напряжения должны иметь устройство

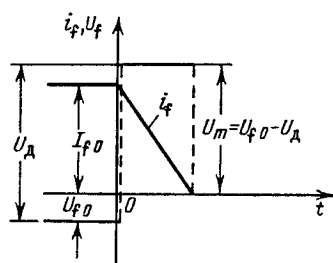


Рис. 2.21. Процесс изменения тока и напряжения в обмотке ротора при гашении магнитного поля

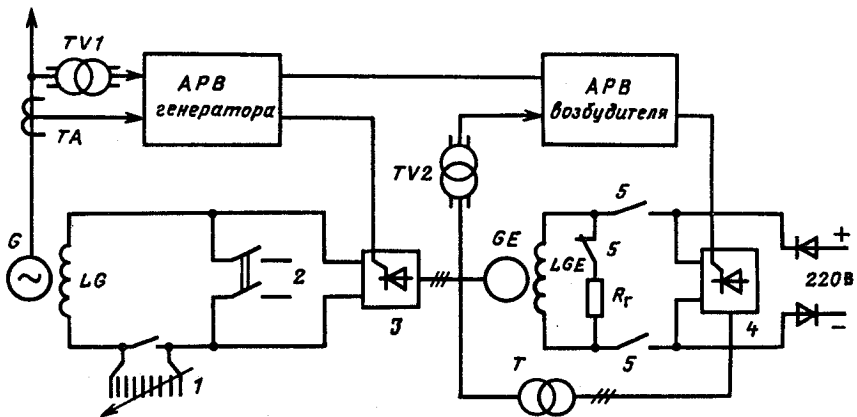
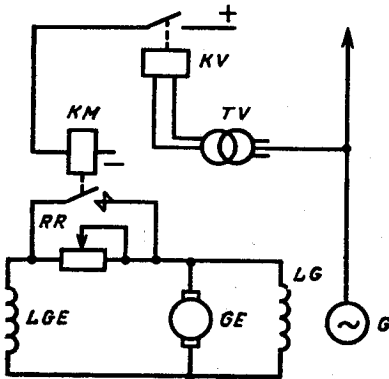


Рис. 2.22. Гашение поля при независимом тиристорном возбуждении генератора: 1 – АГП; 2 – ввод резервного возбуждения; 3 – главный тиристорный возбудитель; 4 – тиристорный возбудитель вспомогательного генератора; 5 – контакты гашения поля ( $R_T$  – сопротивление гашения поля)

форсировки возбуждения, а генераторы мощностью 3 МВт и выше должны быть также оснащены автоматическими регуляторами возбуждения (АРВ).

Простейшим автоматическим устройством, предназначенным для быстрого увеличения возбуждения генератора в аварийном режиме, является релейная форсировка возбуждения (реле  $KV$  и контактор  $KM$  на рис. 2.23). Принцип действия форсировки состоит в том, что при значительном снижении напряжения на зажимах генератора (обычно ниже 85% номинального) реле минимального напряжения  $KV$  замыкает свои контакты и приводит в действие контактор форсировки  $KM$ , который, сработав, закорачивает сопротивление шунтового реостата в цепи возбудителя  $RR$ . В результате ток возбуждения возбудителя быстро возрастает до максимального значения и возбуждение генератора достигает предельного значения.



Широко распространенными АРВ являются устройства компаундирования в сочетании с корректором напряжения (рис. 2.24).

Термин «компаундирование» обозначает автоматическое регулирование тока возбуждения машины в зависимости от тока статора. В нормальном режиме в случае увеличения тока статора (при активно-индуктивной нагрузке)

Рис. 2.23. Схема релейной форсировки возбуждения генератора

напряжение генератора уменьшается, но устройство компаундирования автоматически увеличивает ток возбуждения возбудителя, а следовательно, и ток ротора генератора, благодаря чему напряжение на зажимах статора генератора восстанавливается.

Устройство компаундирования успешно работает и в аварийных режимах работы генератора, когда напряжение генератора снижается, а ток в обмотке статора значительно возрастает.

В схему компаундирования входят трансформаторы тока  $TA$ , вторичные обмотки которых включены на промежуточный трансформатор  $T$ , а также выпрямитель  $VD1$ , который выпрямляет ток компаундирования перед подачей его в обмотку возбуждения возбудителя  $LGE$ . Ток компаундирования  $I_k$  без учета коррекции пропорционален  $I_r$ .

Компаундирование в чистом виде не может обеспечить достаточно точное поддержание напряжения генератора. Поэтому одновременно с регулированием возбуждения по току статора генератора применяется еще регулирование по напряжению статора. Для введения регулирующего импульса по напряжению трансформатор  $T$  (универсальный трансформатор с подмагничиванием) оснащается еще обмотками 2 и 4 (рис. 2.24, а).

Ток в обмотке 2 пропорционален  $U_r$ . Фаза тока  $I_H$  подобрана так, что ток  $I_H$  совпадает по фазе с реактивной слагающей тока генератора. Поэтому при чисто активной нагрузке МДС обмоток 1 и 2 взаимно сдвинуты на  $90^\circ$ , а при чисто реактивной нагрузке генератора они совпадают по фазе.

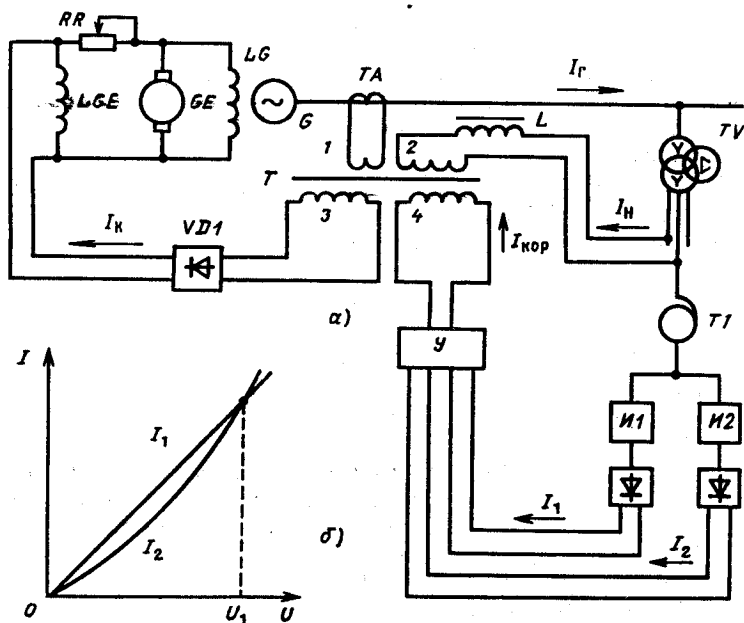


Рис. 2.24. Схема АРВ генератора пропорционального действия

Вследствие этого ток компаундирования при неизменных величинах  $I_T$  и  $U_T$  получается тем больше, чем ниже  $\cos \varphi$  или выше реактивная нагрузка генератора, — это так называемое фазовое компаундирование, которое обеспечивает более точное поддержание напряжения, так как ток компаундирования зависит не только от абсолютного значения тока генератора, но и от  $\cos \varphi$ .

Через обмотку 4 подмагничивания  $T$  производится окончательная коррекция тока компаундирования относительно заданного значения  $U_T$  при помощи корректора напряжения.

В общем случае в состав корректора напряжения входят измерительные элементы  $И1$  и  $И2$ , включаемые в цепь трансформатора напряжения  $TV$  через установочный автотрансформатор  $T1$ .

Принцип действия измерительного органа корректора поясняется рис. 2.24, б. Выпрямленный ток  $I_1$  на выходе измерительного элемента  $И1$  прямо пропорционален входному напряжению. Поэтому этот элемент называется линейным.

Выпрямленный ток  $I_2$  на выходе элемента  $И2$ , который называется нелинейным, имеет нелинейную зависимость от входного напряжения (рис. 2.24, б). Оба тока  $I_1$  и  $I_2$  поступают в усилитель  $У$ , который реагирует на их разность и усиливает ее. Ток выхода корректора поступает в данном случае в обмотку 4 подмагничивания  $T$ .

Из рис. 2.24, б видно, что при снижении напряжения на входе измерительных элементов менее  $U_1$  под действием разности токов ( $I_1 - I_2$ ) ток выхода корректора увеличивается. Корректор поддерживает то напряжение генератора, которое соответствует напряжению  $U_1$  на входе измерительных элементов. С помощью автотрансформатора  $T_1$  можно изменять настройку корректора.

Рассмотренная схема АРВ относится к группе регуляторов пропорционального действия, реагирующих на отклонение тока статора и напряжения статора генератора.

Разработаны и находятся в эксплуатации регуляторы сильного действия, реагирующие на скорости изменения параметров регулирования, а также на их ускорение. Устройство АРВ сильного действия в сочетании с быстродействующими системами возбуждения, имеющими высокие скорости изменения напряжения возбуждения и большие значения потолочного напряжения возбуждателя, обеспечивает значительное повышение устойчивости параллельной работы генератора. С целью повышения эффективности в закон регулирования вводятся также составляющие  $\Delta f$  и  $f'$ .

Структурная схема АРВ сильного действия приведена на рис. 2.25. Автоматическое регулирование возбуждения состоит из двух основных звеньев: измерительного звена и усилителя-сумматора.

В измерительное звено входят блоки измерения напряжения (БИН) и частоты (БИЧ). Блок БИН содержит предвключенный элемент БКТ, в котором происходит автоматическая коррекция измеряемого напряжения в зависимости от реактивной составляющей тока генератора. После БКТ сигнал поступает на измерительные элементы  $\Delta U$  (отклонение напряжения)

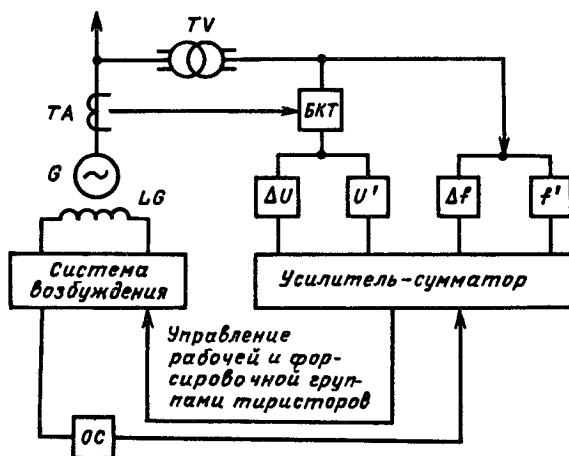


Рис. 2.25. Структурная схема АРВ сильного действия

и  $U'$  (производная напряжения), выход которых пропорционален указанным величинам. Блок БИЧ имеет измерительные элементы, выход которых пропорционален  $\Delta f$  и  $f'$ .

Усилитель-сумматор представляет собой двухкаскадный магнитный усилитель, выходной сигнал которого направляется на управление рабочей и форсировочной группами тиристоров быстродействующей системы возбуждения (исполнительный элемент).

Для улучшения характеристик АРВ (повышения быстродействия и др.) в схему регулятора обычно вводят обратные связи ОС.

## 2.2 СИЛОВЫЕ ТРАНСФОРМАТОРЫ И АВТОТРАНСФОРМАТОРЫ\*

### а) Типы трансформаторов и их параметры

Силовые трансформаторы, установленные на электростанциях и подстанциях, предназначены для преобразования электроэнергии с одного напряжения на другое. Наибольшее распространение получили трехфазные трансформаторы, так как потери в них на 12–15% ниже, а расход активных материалов и стоимость на 20–25% меньше, чем в группе трех однофазных трансформаторов такой же суммарной мощности.

Трехфазные трансформаторы на напряжение 220 кВ изготавливают мощностью до 1000 МВ·А, на 330 кВ – 1250 МВ·А, на 500 кВ – 1000 МВ·А. Предельная единичная мощность трансформаторов ограничивается массой, размерами, условиями транспортировки.

\* Под термином «трансформатор» в дальнейшем подразумевается также «автотрансформатор», если нет особых оговорок.



Однофазные трансформаторы применяются, если невозможно изготовление трехфазных трансформаторов необходимой мощности или затруднена их транспортировка. Наибольшая мощность группы однофазных трансформаторов напряжением 500 кВ —  $3 \times 533$  МВ·А, напряжением 750 кВ —  $3 \times 417$  МВ·А, напряжением 1150 кВ —  $3 \times 667$  МВ·А.

По количеству обмоток различного напряжения на каждую фазу трансформаторы разделяются на двухобмоточные и трехобмоточные (рис. 2.26, а, б). Кроме того, обмотки одного и того же напряжения, обычно низшего, могут состоять из двух и более параллельных ветвей, изолированных друг от друга и от заземленных частей. Такие трансформаторы называются трансформаторами с расщепленными обмотками (рис. 2.26, в). Обмотки высшего, среднего и низшего напряжения принято сокращенно обозначать соответственно ВН, СН, НН.

Трансформаторы с расщепленными обмотками НН обеспечивают возможность присоединения нескольких генераторов к одному повышающему трансформатору. Такие укрупненные энергоблоки позволяют упростить схему РУ 330–500 кВ (подробнее изложено в § 5.6). Широкое распространение трансформаторы с расщепленной обмоткой НН получили в схемах питания собственных нужд крупных ТЭС с блоками 200–1200 МВт, а также на понижающих подстанциях с целью ограничения токов КЗ.

К основным параметрам трансформатора относятся номинальные мощность, напряжение, ток; напряжение КЗ; ток ХХ; потери ХХ и КЗ.

Номинальной мощностью трансформатора называется указанное в заводском паспорте значение полной мощности, на которую непрерывно может быть нагружен трансформатор в номинальных условиях места установки и охлаждающей среды при номинальных частоте и напряжении.

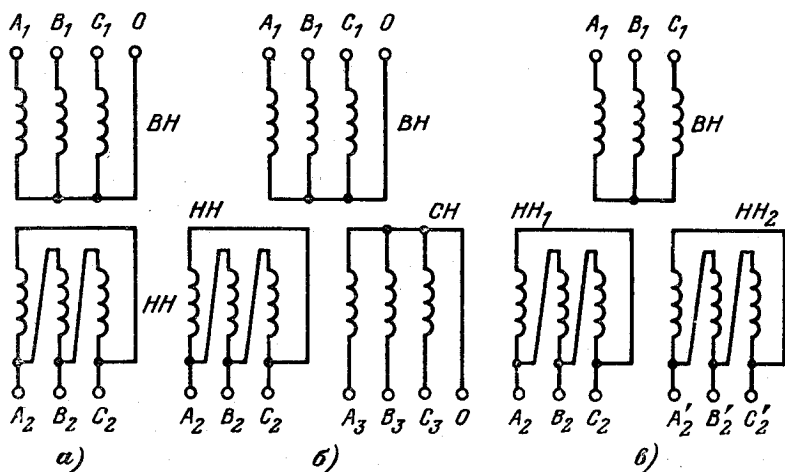


Рис. 2.26. Принципиальные схемы трансформаторов:

а — двухобмоточного; б — трехобмоточного; в — с расщепленными обмотками низкого напряжения

Для трансформаторов общего назначения, установленных на открытом воздухе и имеющих естественное масляное охлаждение без обдува и с обдувом, за номинальные условия охлаждения принимают естественно меняющуюся температуру наружного воздуха (для климатического исполнения У: среднесуточная не более 30 °С, среднегодовая не более 20 °С), а для трансформаторов с масляно-водяным охлаждением температура воды у входа в охладитель принимается не более 25 °С (ГОСТ 11677—85). Номинальная мощность для двухобмоточного трансформатора — это мощность каждой из его обмоток. Трехобмоточные трансформаторы могут быть выполнены с обмотками как одинаковой, так и разной мощности. В последнем случае за номинальную принимается наибольшая из номинальных мощностей отдельных обмоток трансформатора.

За номинальную мощность автотрансформатора принимается номинальная мощность каждой из сторон, имеющих между собой автотрансформаторную связь («проходная мощность»).

Трансформаторы устанавливаются не только на открытом воздухе, но и в закрытых неотапливаемых помещениях с естественной вентиляцией. В этом случае трансформаторы также могут быть непрерывно нагружены на номинальную мощность, но при этом срок службы трансформатора несколько снижается из-за худших условий охлаждения.

*Номинальные напряжения обмоток — это напряжения первичной и вторичной обмоток при холостом ходе трансформатора.* Для трехфазного трансформатора — это его линейное (междуфазное) напряжение. Для однофазного трансформатора, предназначенного для включения в трехфазную группу, соединенную в звезду, — это  $U/\sqrt{3}$ . При работе трансформатора под нагрузкой и подведении к зажимам его первичной обмотки номинального напряжения напряжение во вторичной обмотке меньше номинального на величину потери напряжения в трансформаторе. Коэффициент трансформации трансформатора  $n$  определяется отношением номинальных напряжений обмоток высшего и низшего напряжений:

$$n = \frac{U_{\text{ном, ВН}}}{U_{\text{ном, НН}}}$$

В трехобмоточных трансформаторах определяется коэффициент трансформации каждой пары обмоток: ВН и НН; ВН и СН; СН и НН.

*Номинальными токами трансформатора называются указанные в заводском паспорте значения токов в обмотках, при которых допускается длительная нормальная работа трансформатора.*

Номинальный ток любой обмотки трансформатора определяют по ее номинальной мощности и номинальному напряжению.

*Напряжение короткого замыкания  $u_k$  — это напряжение, при подведении которого к одной из обмоток трансформатора при замкнутой накоротко другой обмотке в ней проходит ток, равный номинальному.*

Напряжение КЗ определяют по падению напряжения в трансформаторе, оно характеризует полное сопротивление обмоток трансформатора.

В трехобмоточных трансформаторах и автотрансформаторах напряжение КЗ определяется для любой пары его обмоток при разомкнутой треть-

ей обмотке. Таким образом, в каталогах приводятся три значения напряжения КЗ:  $u_{кв-н}$ ,  $u_{кв-с}$ ,  $u_{кс-н}$ .

Поскольку индуктивное сопротивление обмоток значительно выше активного (у небольших трансформаторов в 2–3 раза, а у крупных в 15–20 раз), то  $u_k$  в основном зависит от реактивного сопротивления, т. е. взаимного расположения обмоток, ширины канала между ними, высоты обмоток. Величина  $u_k$  регламентируется ГОСТ в зависимости от напряжения и мощности трансформаторов. Чем больше высшее напряжение и мощность трансформатора, тем больше напряжение КЗ. Так, трансформатор 630 кВ·А с высшим напряжением 10 кВ имеет  $u_k = 5,5\%$ , с высшим напряжением 35 кВ  $u_k = 6,5\%$ ; трансформатор мощностью 80 000 кВ·А с высшим напряжением 35 кВ имеет  $u_k = 9\%$ , а с высшим напряжением 110 кВ  $u_k = 10,5\%$ .

Увеличивая значение  $u_k$ , можно уменьшить токи КЗ на вторичной стороне трансформатора, но при этом значительно увеличивается потребляемая реактивная мощность и увеличивается стоимость трансформаторов. Если трансформатор 110 кВ, 25 МВ·А выполнить с  $u_k = 20\%$  вместо  $10\%$ , то расчетные затраты на него возрастут на  $15,7\%$ , а потребляемая реактивная мощность возрастет вдвое (с 2,5 до 5,0 Мвар).

Трехобмоточные трансформаторы могут иметь два исполнения по значению  $u_k$  в зависимости от взаимного расположения обмоток. Если обмотка НН расположена у стержня магнитопровода, обмотка ВН – снаружи, а обмотка СН – между ними, то наибольшее значение имеет  $u_{кв-н}$ , а меньшее значение  $u_{кв-с}$ . В этом случае потери напряжения по отношению к выводам СН уменьшатся, а ток КЗ в сети НН будет ограничен благодаря повышенному значению  $u_{кв-н}$ .

Если обмотка СН расположена у стержня магнитопровода, обмотка ВН – снаружи, а обмотка НН – между ними, то наибольшее значение имеет  $u_{кв-с}$ , а меньшее  $u_{кв-н}$ . Значение  $u_{кс-н}$  останется одинаковым в обоих исполнениях.

Ток холостого хода  $I_x$  характеризует активные и реактивные потери в стали и зависит от магнитных свойств стали, конструкции и качества сборки магнитопровода и от магнитной индукции. Ток холостого хода выражается в процентах номинального тока трансформатора. В современных трансформаторах с холоднокатаной сталью токи холостого хода имеют небольшие значения.

Потери холостого хода  $P_x$  и короткого замыкания  $P_k$  определяют экономичность работы трансформатора. Потери холостого хода состоят из потерь в стали на перемагничивание и вихревые токи. Для уменьшения их применяется электротехническая сталь с малым содержанием углерода и специальными присадками, холоднокатаная сталь толщиной 0,3 мм марок 3405, 3406 и др. с жаростойким изоляционным покрытием. В справочниках и каталогах приводятся значения  $P_x$  для уровней А и Б. Уровень А относится к трансформаторам, изготовленным из электротехнической стали с удельными потерями не более 0,9 Вт/кг, уровень Б – с удельными потерями не более 1,1 Вт/кг (при  $B = 1,5$  Тл,  $f = 50$  Гц).

Потери короткого замыкания состоят из потерь в обмотках при проте-

кании по ним токов нагрузки и добавочных потерь в обмотках и конструкциях трансформатора. Добавочные потери вызваны магнитными полями рассеяния, создающими вихревые токи в крайних витках обмотки и конструкциях трансформатора (стенки бака, ярмовые балки и др.). Для их снижения обмотки выполняются многожильным транспонированным проводом, а стенки бака экранируются магнитными шунтами.

В современных конструкциях трансформаторов потери значительно снижены. Например, в трансформаторе 250 000 кВ·А,  $U = 110$  кВ ( $P_x = 200$  кВт,  $P_k = 790$  кВт), работающем круглый год ( $T_{max} = 6300$  ч), потери электроэнергии составят 0,43 % электроэнергии, пропущенной через трансформатор. Чем меньше мощность трансформатора, тем больше относительные потери в нем.

В сетях энергосистем установлено большое количество трансформаторов малой и средней мощности, поэтому общие потери электроэнергии во всех трансформаторах страны значительны и очень важно для экономии электроэнергии совершенствовать конструкции трансформаторов с целью дальнейшего уменьшения значений  $P_x$  и  $P_k$ .

### б) Схемы и группы соединений обмоток трансформаторов

Обмотки трансформаторов имеют обычно схемы соединения: звезда  $\Upsilon$ , звезда с выведенной нейтралью  $\Upsilon_N$  и треугольник  $\Delta$ .

Сдвиг фаз между ЭДС первичной и вторичной обмоток ( $E_1^*$  и  $E_2$ ) принято выражать условно группой соединений.

В трехфазном трансформаторе применением разных способов соединения обмоток можно образовать двенадцать различных групп соединений, причем при схемах соединения обмоток звезда — звезда мы можем получить любую четную группу (2, 4, 6, 8, 10, 0), а при схеме звезда — треугольник или треугольник — звезда любую нечетную группу (1, 3, 5, 7, 9, 11).

Группы соединений указываются справа от знаков схем соединения обмоток. Трансформаторы по рис. 2.26 имеют схемы и группы соединения обмоток:  $\Upsilon/\Delta-11$ ;  $\Upsilon_N/\Upsilon_N/\Delta-0-11$ ;

$\Upsilon/\Delta/\Delta-11-11$ .

Соединение в звезду обмотки ВН позволяет выполнить внутреннюю изоляцию из расчета фазной ЭДС, т. е. в  $\sqrt{3}$  раз меньше линейной. Обмотки НН преимущественно соединяются в треугольник, что позволяет уменьшить сечение обмотки, рассчитав ее на фазный ток  $I/\sqrt{3}$ . Кроме того, при соединении обмотки трансформатора в треугольник создается замкнутый контур для токов высших гармоник, кратный трем, которые при этом не выходят во внешнюю сеть, вследствие чего улучшается симметрия напряжения на нагрузке.

Сверхмощные генераторы конструктивно выполняются с двумя трехфазными обмотками статора, ЭДС которых сдвинуты на  $30^\circ$ . Для работы в блоке с такими генераторами изготавливаются мощные однофазные трансформаторы с двумя обмотками низшего напряжения и двумя обмотками высшего напряжения. В трехфазной группе для компенсации сдвига ЭДС

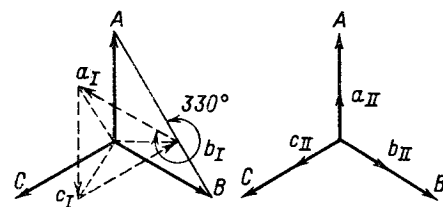
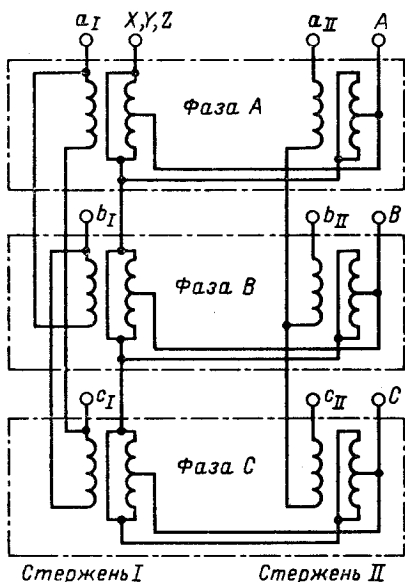


Рис. 2.27. Соединение обмоток и векторные диаграммы напряжений однофазных трансформаторов для присоединения к шестифазному генератору

обмоток статора генератора одна обмотка низшего напряжения соединяется по схеме  $\Delta$ , а другая — по схеме  $Y$ .

На рис. 2.27 показано соединение обмоток группы однофазных трансформаторов ОРЦ-533000/500, предназначенных для энергоблока 1200 МВт. Каждая фаза трансформатора выполнена на двухстержневом магнитопроводе. Соединение обмоток, расположенных на первом стержне, образует схему  $\Delta/Y$ -11, а на втором  $Y/Y$ -0 (или 12).

Соединение обмоток в звезду с выведенной нулевой точкой применяется в том случае, когда нейтраль обмотки должна быть заземлена. Эффективное заземление нейтрали обмоток ВН обязательно в трансформаторах 330 кВ и выше и во всех автотрансформаторах (подробнее ниже). Системы 110, 150 и 220 кВ также работают с эффективно-заземленной нейтралью, однако для уменьшения токов однофазного КЗ нейтрали части

трансформаторов могут быть разземлены. Так как изоляция нулевых выводов обычно не рассчитывается на полное напряжение, то в режиме разземления нейтрали необходимо снизить возможные перенапряжения путем присоединения вентильных разрядников к нулевой точке трансформатора (рис. 2.28). Нейтраль заземляется также на вторичных обмотках трансформаторов, питающих четырехпроводные сети 380/220 и 220/127 В. Нейтрали обмоток при напряжении 10–35 кВ не заземляются или заземляются через дугогасящую катушку для компенсации емкостных токов.

Технические данные силовых трансформаторов и автотрансформаторов, их схемы и группы соединений определяются действующими ГОСТ и приведены в приложении П2.

### в) Элементы конструкции силовых трансформаторов

Мощный трансформатор высокого напряжения представляет собой сложное устройство, состоящее из большого числа конструктивных элементов, основными из которых являются: магнитная система (магнито-

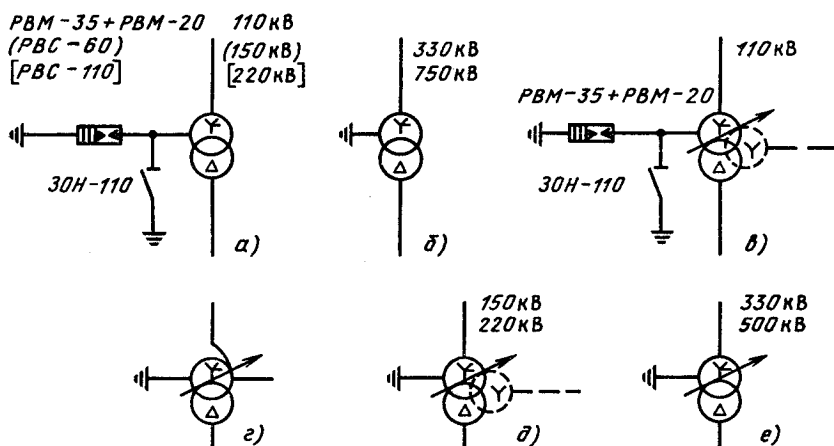


Рис. 2.28. Способы заземления нейтралей трансформаторов и автотрансформаторов: а — у трансформаторов 110–220 кВ без РПН; б — у трансформаторов 330–750 кВ без РПН; в — у трансформаторов 110 кВ с встроенным РПН; г — у автотрансформаторов; д — у трансформаторов 150–220 кВ с РПН; е — у трансформаторов 330–500 кВ с РПН

провод), обмотки, изоляция, выводы, бак, охлаждающее устройство, механизм регулирования напряжения, защитные и измерительные устройства, тележка.

В магнитной системе проходит магнитный поток трансформатора (отсюда название «магнитопровод»). Магнитопровод является конструктивной и механической основой трансформатора. Он выполняется из отдельных листов электротехнической стали, изолированных друг от друга. Качество электротехнической стали влияет на допустимую магнитную индукцию и потери в магнитопроводе.

В течение многих лет применялась горячекатаная сталь ЭЧ1, ЭЧ2 с толщиной листов 0,5–0,35 мм, допускающая индукцию 1,4–1,45 Тл, с удельными потерями 2,5–3,5 Вт/кг. В настоящее время применяется холоднокатаная текстурованная сталь марок 3405, 3406, т. е. сталь с определенной ориентировкой зерен, допускающая индукцию до 1,7 Тл, с удельными потерями 0,9–1,1 Вт/кг. Применение такой стали позволило значительно уменьшить сечение магнитопровода за счет большей допустимой магнитной индукции, уменьшить диаметр витков обмотки, уменьшить массу и габариты трансформаторов. Масса трансформаторов на единицу мощности в 1930 г. достигала 3,33 т/(МВ·А), а в настоящее время 0,74 т/(МВ·А).

Уменьшение удельных потерь в стали, тщательная сборка магнитопровода; применение бесшпильных конструкций, соединение стержней с ярмом с помощью косой шихтовки позволяют уменьшить потери холостого хода и ток намагничивания трансформатора. В современных мощных трансформаторах ток намагничивания составляет 0,5–0,6%  $I_{ном}$ , тогда как в трансформаторе с горячекатаной сталью ток достигал 3%; потери холостого хода уменьшились вдвое.

Листы трансформаторной стали должны быть тщательно изолированы друг от друга. Первоначально применялась бумажная изоляция — листы оклеивались с одной стороны тонким слоем специальной бумаги. Бумага создает полную электрическую изоляцию между листами, но легко повреждается при сборке и увеличивает размеры магнитопровода. Широко применяется изоляция листов лаком с толщиной слоя 0,01 мм. Лаковая пленка создает достаточно надежную изоляцию между листами, обеспечивает хорошее охлаждение магнитопровода, обладает высокой нагревостойкостью и не повреждается при сборке. Последнее время все шире применяется двустороннее жаростойкое покрытие листов стали, наносимое на металлургическом заводе после проката. Толщина покрытия меньше 0,01 мм, что обеспечивает лучшие свойства магнитной системы. Стяжка стержней осуществляется стеклобандажами, ярм — стальными полубандажами или бандажами.

Магнитопровод и его конструктивные детали составляют остов трансформатора. На остове устанавливают обмотки и крепят проводники, соединяющие обмотки с вводами, составляя активную часть.

Обмотки трансформаторов могут быть концентрическими и чередующимися. В первом случае обмотки НН и ВН выполняют в виде цилиндров и располагают на стержне концентрически одна относительно другой (рис. 2.29, а). Такое выполнение принято в большинстве силовых трансформаторов. Во втором случае обмотки ВН и НН выполняются в виде невысоких цилиндров с одинаковыми диаметрами и располагаются на стержне одна над другой (рис. 2.29, б). В такой обмотке значительное число пазов, она менее компактна и применяется для специальных электропечных трансформаторов или для сухих трансформаторов, так как обеспечивает лучшее охлаждение обмоток.

Обмотки трансформаторов должны обладать достаточной электрической и механической прочностью. Изоляция обмоток и отводов от нее должна без повреждений выдерживать коммутационные и атмосферные перенапряжения. Обмотки должны выдерживать электродинамические усилия, которые появляются при протекании токов КЗ. Необходимо предусмотреть надежную систему охлаждения обмоток, чтобы не возникал недопустимый перегрев изоляции.

Для проводников обмотки используются медь и алюминий. Как известно, медь имеет малое электрическое сопротивление, легко поддается пайке, механически прочна, что и обеспечило широкое применение меди для обмоток трансформаторов. Алюминий дешевле, обладает меньшей плотностью, но большим удельным сопро-

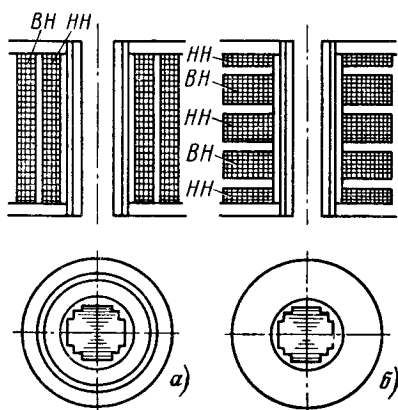


Рис. 2.29. Обмотки трансформатора: а — концентрическая; б — чередующаяся

тивлением, требует новой технологии выполнения обмоток. В настоящее время трансформаторы с алюминиевой обмоткой изготавливаются на мощность до 6300 кВ·А.

В современных трансформаторах для обмотки применяется транспонированный провод, в котором отдельные проводники в параллельном пучке периодически изменяют свое положение. Это выравнивает сопротивление элементарных проводников, увеличивает механическую прочность, уменьшает толщину изоляции и размеры магнитопровода.

Изоляция трансформатора является ответственной частью, так как надежность работы трансформатора определяется в основном надежностью его изоляции. Подробное описание изоляционной конструкции дается в курсе «Техника высоких напряжений».

В масляных трансформаторах основной изоляцией является масло в сочетании с твердыми диэлектриками: бумагой, электрокартоном, гетинаксом, деревом (маслобарьерная изоляция).

Значительный эффект дает применение изоляции из специально обработанной бумаги (стабилизированной), которая менее гигроскопична, имеет более высокую электрическую прочность и допускает большой нагрев. В сухих трансформаторах широко применяются новые виды изолирующих материалов повышенной нагревостойкости на основе кремнийорганических материалов.

Активную часть трансформатора вместе с отводами и переключающими устройствами для регулирования напряжения помещают в бак. Основные части бака — стенки, дно и крышка. Крышку используют для установки вводов, выхлопной трубы, крепления расширителя, термометров и других деталей. На стенке бака укрепляют охлаждающие устройства — радиаторы.

В трансформаторах небольшой мощности бак выполняется с верхним разъемом: при ремонтах необходимо снять крышку трансформатора, а затем поднять активную часть из бака.

Если масса активной части более 25 т, то она устанавливается на донную часть бака, а затем накрывается колоколообразной верхней частью бака и заливается маслом. Такие трансформаторы с нижним разъемом не нуждаются в тяжелых грузоподъемных устройствах для выемки активной части, так как при ремонтах после слива масла поднимается верхняя часть бака, открывая доступ к обмоткам и магнитопроводу.

Для уменьшения потерь от потоков рассеяния стальные баки экранируются с внутренней стороны пакетами из электротехнической стали или пластинами из немагнитных материалов (медь, алюминий).

Расширитель трансформатора представляет собой цилиндрический сосуд, соединенный с баком трубопроводом и служащий для уменьшения площади соприкосновения масла с воздухом. Бак трансформатора полностью залит маслом, изменение объема масла при нагреве и охлаждении приводит к колебанию уровня масла в расширителе; при этом воздух вытесняется из расширителя или всасывается в него. Масло очень гигроскопично, и если расширитель непосредственно связан с атмосферой, то влага из воздуха поступает в масло, резко снижая его изоляционные свой-



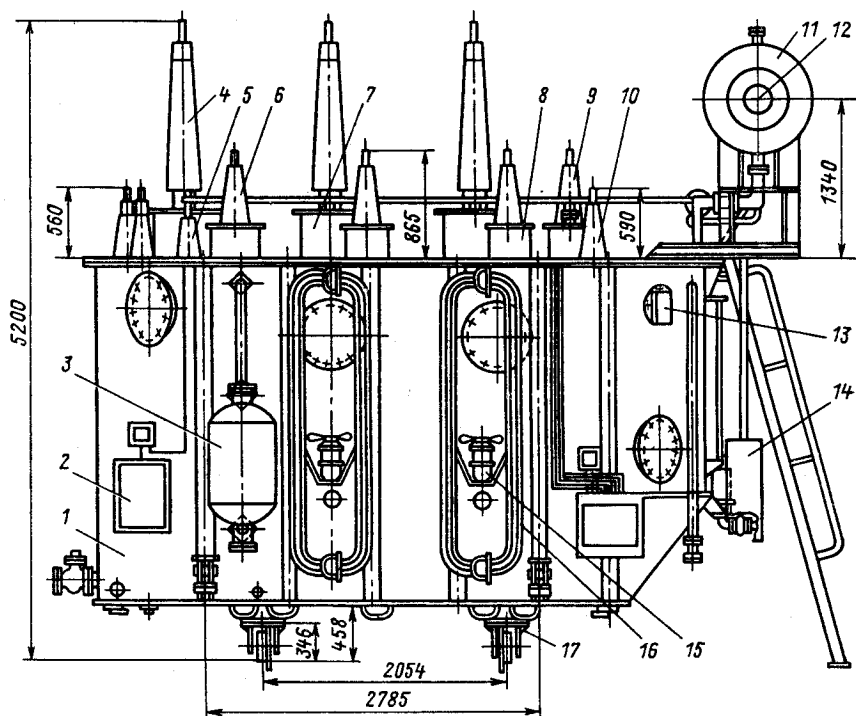


Рис. 2.30. Трансформатор трехфазный трехобмоточный ТДТН-16000/110-80У1:  
 1 — бак; 2 — шкаф автоматического управления дутьем; 3 — термосифонный фильтр; 4 — ввод ВН; 5 — ввод НН; 6 — ввод СН; 7 — установка трансформаторов тока 110 кВ; 8 — установка трансформаторов тока 35 кВ; 9 — ввод 0 ВН; 10 — ввод 0 СН; 11 — расширитель; 12 — маслоуказатель стрелочный; 13 — клапан предохранительный; 14 — привод регулятора напряжения; 15 — электродвигатель системы охлаждения; 16 — радиатор; 17 — каретка с катками

ства. Для предотвращения этого расширитель связан с окружающей средой через силикагелевый воздухоосушитель. Силикагель поглощает влагу из всасываемого воздуха. При резких колебаниях нагрузки силикагелевый фильтр полностью не осушает воздух, поэтому постепенно влажность воздуха в расширителе повышается. Для предотвращения этого применяются герметичные баки с газовой подушкой из инертного газа или свободное пространство в расширителе заполняется инертным газом (азотом), поступающим из специальных эластичных емкостей. Возможно применение специальной пленки — мембраны на границе масло — воздух. Осушение воздуха в расширителе осуществляют термовымораживателями.

К баку трансформатора крепится термосифонный фильтр, заполненный силикагелем или другим веществом, поглощающим продукты окисления масла. При циркуляции масла через фильтр происходит непрерывная регенерация его.

Для контроля за работой трансформатора предусматриваются контрольно-измерительные и защитные устройства. К контрольным устройствам относятся маслоуказатель и термометры. Маслоуказатель устанавливается на расширителе, термометр — на крышке бака. К защитным устройствам относятся реле понижения уровня масла и газовое реле.

На мощных трансформаторах 330—750 кВ дополнительно применяются устройства контроля изоляции вводов (КИВ) и манометры, контролирурующие давление масла в герметичных вводах ВН.

Основные конструктивные узлы трансформаторов показаны на рис. 2.30.

### г) Системы охлаждения силовых трансформаторов

При работе трансформатора происходит нагрев обмоток и магнитопровода за счет потерь энергии в них. Предельный нагрев частей трансформатора ограничивается изоляцией, срок службы которой зависит от температуры нагрева. Чем больше мощность трансформатора, тем интенсивнее должна быть система охлаждения.

Ниже приводится краткое описание систем охлаждения трансформаторов.

Естественное воздушное охлаждение трансформаторов осуществляется путем естественной конвекции воздуха и частично лучеиспускания в воздухе. Такие трансформаторы получили название «сухих». Условно принято обозначать естественное воздушное охлаждение при открытом исполнении С; при защищенном исполнении СЗ, при герметизированном исполнении СГ, с принудительной циркуляцией воздуха СД.

Допустимое превышение температуры обмотки сухого трансформатора над температурой охлаждающей среды зависит от класса нагревостойкости изоляции и согласно ГОСТ 11677—85 должно быть не больше: 60 °С (класс А); 75 °С (класс Е); 80 °С (класс В); 100 °С (класс F); 125 °С (класс Н).

Данная система охлаждения малоэффективна, поэтому применяется для трансформаторов мощностью до 1600 кВ·А при напряжении до 15 кВ.

Естественное масляное охлаждение (М) выполняется для трансформаторов мощностью до 16000 кВ·А включительно. В таких трансформаторах тепло, выделенное в обмотках и магнитопроводе, передается окружающему маслу, которое, циркулируя по баку и радиаторным трубам, передает его окружающему воздуху. При номинальной нагрузке трансформатора температура масла в верхних, наиболее нагретых слоях не должна превышать +95 °С (ПТЭ, § 35.13).

Для лучшей отдачи тепла в окружающую среду бак трансформатора снабжается ребрами, охлаждающими трубами или радиаторами в зависимости от мощности.

Масляное охлаждение с дутьем и естественной циркуляцией масла (Д) применяется для более мощных трансформаторов. В этом случае в навесных охладителях из радиаторных труб помещаются вентиляторы (рис. 2.30). Вентилятор засасывает воздух снизу

и обдувает нагретую верхнюю часть труб. Пуск и останов вентиляторов могут осуществляться автоматически в зависимости от нагрузки и температуры нагрева масла. Трансформаторы с таким охлаждением могут работать при полностью отключенном дутье, если нагрузка не превышает 100% номинальной, а температура верхних слоев масла не более  $+55^{\circ}\text{C}$ , также при минусовых температурах окружающего воздуха и при температуре масла не выше  $+45^{\circ}\text{C}$  независимо от нагрузки (ПТЭ, § 35.10). Максимально допустимая температура масла в верхних слоях при работе с номинальной нагрузкой  $+95^{\circ}\text{C}$ .

Форсированный обдув радиаторных труб улучшает условия охлаждения масла, а следовательно, обмоток и магнитопровода трансформатора, что позволяет изготавливать такие трансформаторы мощностью до 80 000 кВ·А.

Масляное охлаждение с дутьем и принудительной циркуляцией масла через воздушные охладители (ДЦ) применяется для трансформаторов мощностью 63 000 кВ·А и более.

Охладители состоят из системы тонких ребристых трубок, обдуваемых снаружи вентилятором. Электронасосы, встроенные в маслопроводы, создают непрерывную принудительную циркуляцию масла через охладители (рис. 2.31).

Благодаря большой скорости циркуляции масла, развитой поверхности охлаждения и интенсивному дутью охладители обладают большой теплоотдачей и компактностью. Переход к такой системе охлаждения позволяет значительно уменьшить габариты трансформаторов.

Охладители могут устанавливаться вместе с трансформатором на одном фундаменте или на отдельных фундаментах рядом с баком трансформатора.

На рис. 2.32 показан однофазный автотрансформатор с системой охлаждения ДЦ с выносными охладителями, связанными с баком маслопроводами. Бак колокольного типа с нижним разъемом.

В трансформаторах с направленным потоком масла (НДЦ)

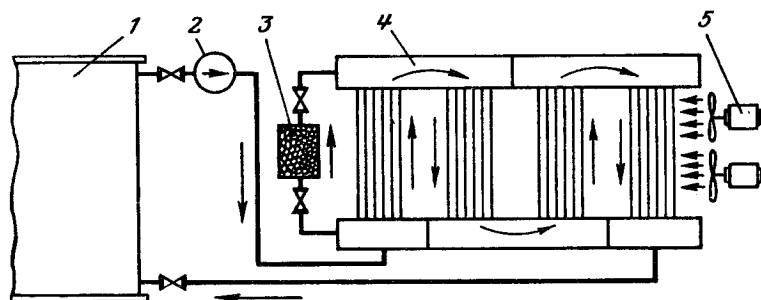


Рис. 2.31. Принципиальная схема охладителя системы ДЦ:

1 — бак трансформатора; 2 — электронасос; 3 — адсорбный фильтр; 4 — охладитель; 5 — вентиляторы обдува

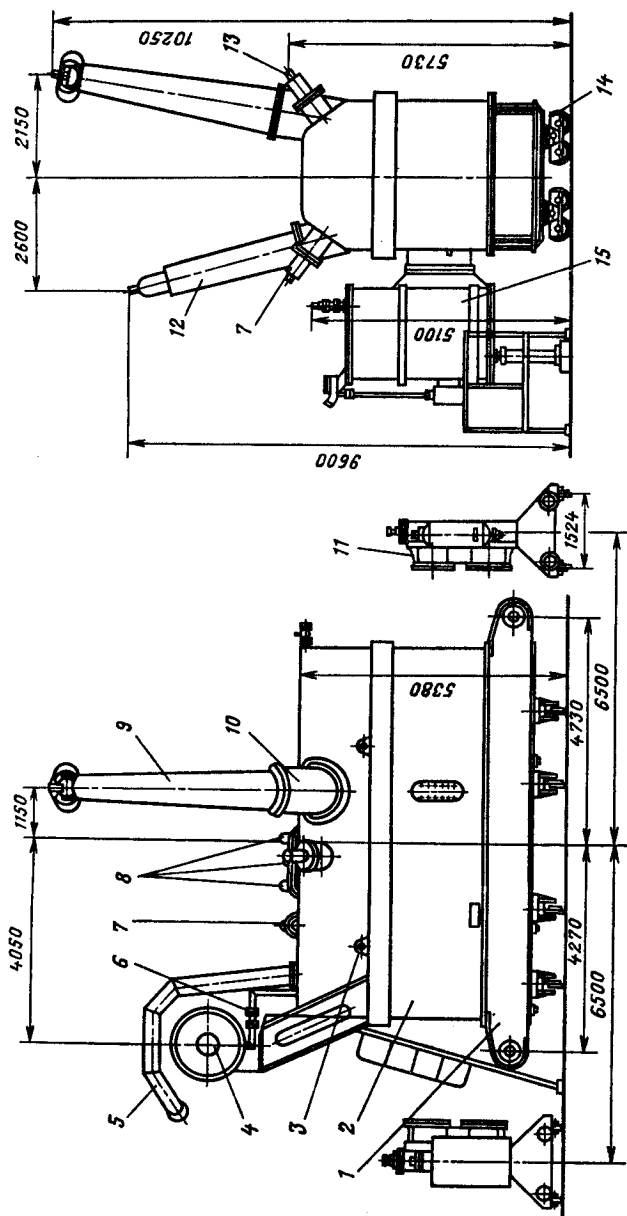


Рис. 2.32. Автотрансформатор однофазный АОДТН-500/330:

1 — бак (нижняя часть); 2 — бак (съемная часть); 3 — скоба для подъема съемной части бака; 4 — стрелочный маслоказатель; 5 — предохранительная труба; 6 — газовое реле; 7 — ввод 35 кВ; 8 — вводы НН; 9 — ввод ВН; 10 — установка трансформаторов тока ВН; 11 — выносные маслоохладители; 12 — ввод СН; 13 — ввод нейтрали; 14 — поворотная каретка; 15 — регулятор напряжения

интенсивность охлаждения повышается, что позволяет увеличить допустимые температуры обмоток.

Масляно-водяное охлаждение с принудительной циркуляцией масла (Ц) принципиально устроено так же, как система ДЦ, но в отличие от последнего охладители состоят из трубок, по которым циркулирует вода, а между трубками движется масло.

Температура масла на входе в маслоохладитель не должна превышать +70°C.

Чтобы предотвратить попадание воды в масляную систему трансформатора, давление масла в маслоохладителях должно превышать давление циркулирующей в них воды не менее чем на 0,02 МПа (2 Н/см<sup>2</sup>). Эта система охлаждения эффективна, но имеет более сложное конструктивное выполнение и применяется на мощных трансформаторах (160 МВ·А и более). Масляно-водяное охлаждение с направленным потоком масла (НЦ) применяется для трансформаторов мощностью 630 МВ·А и более.

На трансформаторах с системами охлаждения ДЦ и Ц устройства принудительной циркуляции масла должны автоматически включаться одновременно с включением трансформатора и работать непрерывно независимо от нагрузки трансформаторов. В то же время число включаемых в работу охладителей определяется нагрузкой трансформатора. Такие трансформаторы должны иметь сигнализацию о прекращении циркуляции масла, охлаждающей воды или об останове вентилятора.

Следует отметить, что в настоящее время ведутся разработки новых конструкций трансформаторов с обмотками, охлаждаемыми до очень низких температур. Металл при низких температурах обладает сверхпроводимостью, что позволяет резко уменьшить сечение обмоток. Трансформаторы с использованием принципа сверхпроводимости (криогенные трансформаторы) будут иметь малую транспортировочную массу при мощностях 1000 МВ·А и выше.

Каждый трансформатор имеет условное буквенное обозначение, которое содержит следующие данные в том порядке, как указано ниже:

- 1) число фаз (для однофазных — О; для трехфазных — Т);
- 2) вид охлаждения — в соответствии с пояснениями, приведенными выше;
- 3) число обмоток, работающих на различные сети (если оно больше двух), для трехобмоточного трансформатора Т; для трансформатора с расщепленными обмотками Р (после числа фаз);
- 4) буква Н в обозначении при выполнении одной из обмоток с устройством РПН;
- 5) буква А на первом месте для обозначения автотрансформатора.

За буквенным обозначением указывается номинальная мощность, кВ·А; класс напряжения обмотки (ВН); климатическое исполнение и категория размещения по ГОСТ 15150—69\* и ГОСТ 15543—70\*.

Например, ТДТН-16000/110-У1 — трехфазный трансформатор с системой охлаждения Д, трехобмоточный, с регулированием напряжения под нагрузкой, номинальной мощностью 16 000 кВ·А, напряжением ВН

110 кВ; климатическое исполнение У (умеренный климат); категория размещения 1 (на открытом воздухе).

#### д) Нагрузочная способность силовых трансформаторов

При выборе мощности трансформаторов нельзя руководствоваться только их номинальной мощностью, так как в реальных условиях температура охлаждающей среды, условия установки трансформатора могут быть отличными от принятых. Нагрузка трансформатора меняется в течение суток, и если мощность выбрать по максимальной нагрузке, то в периоды спада ее трансформатор будет не загружен, т. е. недоиспользована его мощность. Опыт эксплуатации показывает, что трансформатор может работать часть суток с перегрузкой, если в другую часть суток его нагрузка меньше номинальной. Критерием различных режимов является износ изоляции трансформатора.

*Нагрузочная способность трансформатора — это совокупность допустимых нагрузок и перегрузок.*

*Допустимая нагрузка — это длительная нагрузка, при которой расчетный износ изоляции обмоток от нагрева не превосходит износ, соответствующий номинальному режиму работы.*

*Перегрузка трансформатора — режим, при котором расчетный износ изоляции обмоток превосходит износ, соответствующий номинальному режиму работы.* Такой режим возникает, если нагрузка окажется больше номинальной мощности трансформатора или температура охлаждающей среды больше принятой расчетной.

*Допустимые систематические нагрузки трансформатора больше его номинальной мощности возможны за счет неравномерности нагрузки в течение суток. На рис. 2.33 изображен суточный график нагрузки, из которого видно, что в ночные, утренние и дневные часы трансформатор недогружен, а во время вечернего максимума перегружен. При недогрузке износ изоля-*

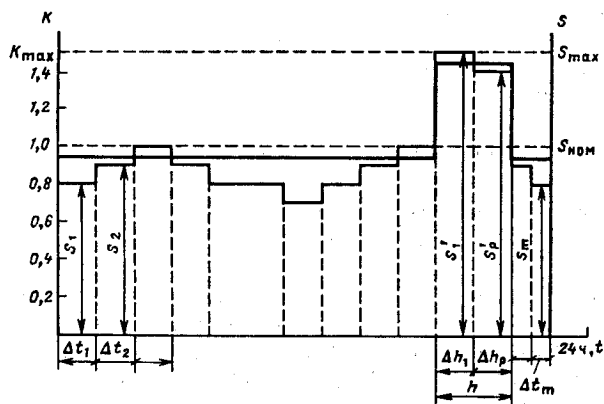


Рис. 2.33. Построение двухступенчатого графика по суточному графику нагрузки трансформатора

ции мал, а во время перегрузки значительно увеличивается. Максимально допустимая систематическая нагрузка определяется при условии, что наибольшая температура обмотки  $+140^{\circ}\text{C}$ , наибольшая температура масла в верхних слоях  $+95^{\circ}\text{C}$  и износ изоляции за время максимальной нагрузки такой же, как при работе трансформатора при постоянной номинальной нагрузке, когда температура наиболее нагретой точки не превышает  $+98^{\circ}\text{C}$  (ГОСТ 14209–85). Для подсчета допустимой систематической нагрузки действительный график преобразуется в двухступенчатый (см. рис. 2.33).

Коэффициент начальной нагрузки эквивалентного графика определяется по выражению

$$K_1 = \frac{1}{S_{\text{НОМ}}} \sqrt{\frac{s_1^2 \Delta t_1 + s_2^2 \Delta t_2 + \dots + s_m^2 \Delta t_m}{\Delta t_1 + \Delta t_2 + \dots + \Delta t_m}}, \quad (2.8)$$

где  $s_1, s_2, \dots, s_m$  — значения нагрузки в интервалах  $\Delta t_1, \Delta t_2, \dots, \Delta t_m$ .

Коэффициент максимальной нагрузки в интервале  $h = \Delta h_1 + \Delta h_2 + \dots + \Delta h_p$

$$K_2' = \frac{1}{S_{\text{НОМ}}} \sqrt{\frac{(s_1')^2 \Delta h_1 + (s_2')^2 \Delta h_2 + \dots + (s_p')^2 \Delta h_p}{\Delta h_1 + \Delta h_2 + \dots + \Delta h_p}}. \quad (2.9)$$

Если  $K_2' \geq 0,9K_{\text{max}}$ , то принимают  $K_2' = K_2$ , если  $K_2' < 0,9K_{\text{max}}$ , то принимают  $K_2 = 0,9K_{\text{max}}$ .

Зная среднюю температуру охлаждающей среды за время действия графика ( $\theta_{\text{охл}}$ ), систему охлаждения трансформатора (М, Д, ДЦ, Ц), по таблицам, приведенным в ГОСТ 14209–85 (для трансформаторов до 100 МВ·А), определяют допустимость относительной нагрузки  $K_2$  и ее продолжительность.

Нагрузка более  $1,5S_{\text{НОМ}}$  должна быть согласована с заводом-изготовителем. Нагрузка более  $2,0S_{\text{НОМ}}$  не допускается.

**Аварийная перегрузка** разрешается в аварийных случаях, например при выходе из строя параллельно включенного трансформатора.

Допустимая аварийная перегрузка определяется предельно допустимыми температурами обмотки ( $140^{\circ}\text{C}$  для трансформаторов напряжением выше 110 кВ и  $160^{\circ}\text{C}$  для остальных трансформаторов) и температурой масла в верхних слоях ( $115^{\circ}\text{C}$ ). Аварийные перегрузки вызывают повышенный износ витковой изоляции, что может привести к сокращению нормированного срока службы трансформатора, если повышенный износ впоследствии не компенсирован нагрузкой с износом изоляции ниже нормального.

Значение допустимой аварийной перегрузки определяется по ГОСТ 14209–85 в зависимости от коэффициента начальной нагрузки  $K_1$ , температуры охлаждающей среды во время возникновения аварийной перегрузки  $\theta_{\text{охл}}$  и длительности перегрузки. Максимальная аварийная перегрузка не должна превышать  $2,0S_{\text{НОМ}}$ .

При выборе трансформаторов, устанавливаемых на подстанциях, по условиям аварийных перегрузок можно воспользоваться табл. 2.3.

Таблица 2.3. Допустимые аварийные перегрузки трансформаторов при выборе их номинальной мощности для промышленных подстанций при предшествующей нагрузке, не превышающей 0,8 (по ГОСТ 14209—85)

| Продолжительность перегрузки, ч | Эквивалентная температура охлаждающего воздуха, °С |     |      |     |      |       |      |       |      |       |
|---------------------------------|--|-----|------|-----|------|-------|------|-------|------|-------|
|                                 | -10  |     | 0    |     | +10  |       | +20  |       | +30  |       |
|                                 | М, Д   | ДЦ  | М, Д | ДЦ  | М, Д | ДЦ, Ц | М, Д | ДЦ, Ц | М, Д | ДЦ, Ц |
| 0,5                             | 2  | 1,8 | 2    | 1,8 | 2    | 1,7   | 2    | 1,6   | 2    | 1,5   |
| 1                               | 2  | 1,7 | 2    | 1,7 | 2    | 1,6   | 2    | 1,5   | 1,9  | 1,5   |
| 2                               | 2  | 1,6 | 1,9  | 1,6 | 1,8  | 1,5   | 1,7  | 1,4   | 1,6  | 1,4   |
| 4                               | 1,7  | 1,5 | 1,7  | 1,5 | 1,6  | 1,4   | 1,4  | 1,4   | 1,3  | 1,3   |
| 6                               | 1,6  | 1,5 | 1,5  | 1,5 | 1,5  | 1,4   | 1,4  | 1,4   | 1,3  | 1,3   |
| 8                               | 1,6  | 1,5 | 1,5  | 1,5 | 1,4  | 1,4   | 1,3  | 1,4   | 1,2  | 1,3   |
| 12                              | 1,5  | 1,5 | 1,5  | 1,5 | 1,4  | 1,4   | 1,3  | 1,4   | 1,2  | 1,3   |
| 24                              | 1,5  | 1,5 | 1,5  | 1,5 | 1,4  | 1,4   | 1,3  | 1,4   | 1,2  | 1,3   |

Точный расчет максимально допустимых нагрузок и аварийных перегрузок, а также износ витковой изоляции производится на ЭВМ по вспомогательным схемам, приведенным в ГОСТ 14209—85.

Анализируя приведенные в ГОСТ 14209—85 таблицы допустимых аварийных перегрузок, можно сделать вывод, что трансформаторы с системами охлаждения М, Д, ДЦ и Ц при первоначальной нагрузке не более  $0,9S_{\text{ном}}$  допускают перегрузку на 40% в течение 6 ч при температуре охлаждающего воздуха не более +20 °С и 30% в течение 4 ч при температуре охлаждающего воздуха +30 °С.

Допустимые нагрузки и аварийные перегрузки для трансформаторов мощностью свыше 100 МВ·А устанавливаются в инструкциях по эксплуатации; для сухих трансформаторов и трансформаторов с негорючим жидким диэлектриком — в стандартах или технических условиях на конкретные типы трансформаторов (ГОСТ 11677—85).

**Пример 2.1. Задание.** Определить допустимость систематической нагрузки трансформатора ТД-10000/110 сверх номинальной в соответствии с графиком, приведенным на рис. 2.33. Средняя температура охлаждающего воздуха +10 °С.

**Решение.** Определяем коэффициент начальной нагрузки, принимая  $S_{\text{ном}} = 10 \text{ МВ} \cdot \text{А}$  и подсчитывая по графику промежуточные нагрузки и интервалы  $\Delta t$

$$K_1 = \frac{1}{10} \sqrt{\frac{8^2 \cdot 2 + 9^2 \cdot 2 + 10^2 \cdot 2 + 9^2 \cdot 2 + 8^2 \cdot 4 + 7^2 \cdot 2 + 9^2 \cdot 2 + 10^2 \cdot 2 + 9^2 \cdot 1 + 8^2 \cdot 1}{20}} = 0,87.$$

Коэффициент максимальной нагрузки эквивалентного графика:

$$K'_2 = \frac{1}{10} \sqrt{\frac{15^2 \cdot 2 + 14^2 \cdot 2}{4}} = 1,45.$$

Так как  $K'_2 > 0,9K_{\text{max}} = 0,9 \cdot 1,5 = 1,35$ , то принимаем  $K_2 = K'_2$ .

По табл. 4 § 3.1 ГОСТ 14209—85 определяем при  $K_1 = 0,87$  и  $K_2 = 1,45$  длительность допустимой нагрузки  $h = 3$  ч, что меньше длительности максимума по гра-



фику (4 ч), следовательно, нагрузка в указанных пределах недопустима. По той же таблице можно определить, что в течение 4 ч допустима нагрузка  $1,33S_{\text{ном}}$ . При температуре охлаждающего воздуха  $0^{\circ}\text{C}$  нагрузка  $1,45S_{\text{ном}}$  допустима в течение 4 ч.

**Пример 2.2. Задание.** Для условий примера 2.1 определить допустимую аварийную перегрузку.

**Решение.** По табл. 11 § 4.1 ГОСТ 14209–85 определяем при  $K_1 = 0,87$  и  $h = 4$  ч допустимую перегрузку  $1,53S_{\text{ном}}$ .

### е) Особенности конструкции и режимы работы автотрансформаторов

В установках 110 кВ и выше широкое применение находят автотрансформаторы большой мощности. Объясняется это рядом преимуществ, которые они имеют по сравнению с трансформаторами.

Однофазный автотрансформатор имеет электрически связанные обмотки  $OB$  и  $OC$  (рис. 2.34). Часть обмотки, заключенная между выводами  $B$  и  $C$ , называется последовательной, а между  $C$  и  $O$  — общей.

При работе автотрансформатора в режиме понижения напряжения в последовательной обмотке проходит ток  $I_B$ , который, создавая магнитный поток, наводит в общей обмотке ток  $I_O$ . Ток нагрузки вторичной обмотки  $I_C$  складывается из тока  $I_B$ , проходящего благодаря гальванической (электрической) связи обмоток, и тока  $I_O$ , созданного магнитной связью этих обмоток:  $I_C = I_B + I_O$ , откуда  $I_O = I_C - I_B$ .

Полная мощность, передаваемая автотрансформатором из первичной сети во вторичную, называется проходной.

Если пренебречь потерями в сопротивлениях обмоток автотрансформатора, можно записать следующее выражение:

$$S = U_B I_B \approx U_C I_C.$$

Преобразуя правую часть выражения, получаем:

$$S = U_B I_B = [(U_B - U_C) + U_C] I_B = (U_B - U_C) I_B + U_C I_B, \quad (2.10)$$

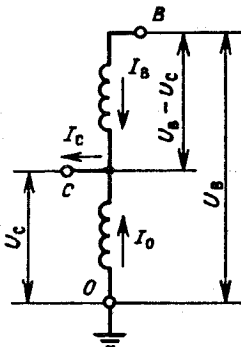


Рис. 2.34. Схема однофазного автотрансформатора

где  $(U_B - U_C) I_B = S_T$  — трансформаторная мощность, передаваемая магнитным путем из первичной обмотки во вторичную;  $U_C I_B = S_3$  — электрическая мощность, передаваемая из первичной обмотки во вторичную за счет их гальванической связи, без трансформации.

Эта мощность не нагружает общей обмотки, потому что ток  $I_B$  из последовательной обмотки проходит на вывод  $C$ , минуя обмотку  $OC$ .

В номинальном режиме проходная мощность является номинальной мощностью автотрансформатора  $S = S_{\text{ном}}$ , а трансформаторная мощность — типовой мощностью

$$S_T = S_{\text{тип}}$$

Размеры магнитопровода, а следовательно, его масса определяются трансформаторной (типовой) мощностью, которая составляет лишь часть номинальной мощности:

$$\frac{S_{\text{тип}}}{S_{\text{ном}}} = \frac{(U_B - U_C) I_B}{U_B I_B} = \frac{U_B - U_C}{U_B} = 1 - \frac{1}{n_{BC}} = k_{\text{выг}}, \quad (2.11)$$

где  $n_{BC} = U_B/U_C$  — коэффициент трансформации;  $k_{\text{выг}}$  — коэффициент выгоды или коэффициент типовой мощности.

Из (2.11) следует, что чем ближе  $U_B$  к  $U_C$ , тем меньше  $k_{\text{выг}}$  и меньшую долю номинальной составляет типовая мощность. Это означает, что размеры автотрансформатора, его масса, расход активных материалов уменьшаются по сравнению с трансформатором одинаковой номинальной мощности.

Например, при  $U_B = 330$  кВ,  $U_C = 110$  кВ  $k_{\text{выг}} = 0,667$ , а при  $U_B = 550$  кВ,  $U_C = 330$  кВ  $k_{\text{выг}} = 0,34$ .

Наиболее целесообразно применение автотрансформаторов при сочетании напряжений 220/110; 330/150; 500/220; 750/330.

Из схемы (рис. 2.34) видно, что мощность последовательной обмотки

$$S_{\text{п}} = (U_B - U_C) I_B = S_{\text{тип}};$$

мощность общей обмотки

$$S_0 = U_C I_0 = U_C (I_C - I_B) = U_C I_C \left(1 - \frac{1}{n_{BC}}\right) = S_{\text{ном}} k_{\text{выг}} = S_{\text{тип}}.$$

Таким образом, еще раз можно подчеркнуть, что обмотки и магнитопровод автотрансформатора рассчитываются на типовую мощность, которую иногда называют расчетной мощностью. Какая бы мощность ни подводилась к зажимам В или С, последовательную и общую обмотки загружать больше чем на  $S_{\text{тип}}$  нельзя. Этот вывод особенно важен при рассмотрении комбинированных режимов работы автотрансформатора. Такие режимы возникают, если имеется третья обмотка, связанная с автотрансформаторными обмотками только магнитным путем.

Третья обмотка автотрансформатора (обмотка НН) используется для питания нагрузки, для присоединения источников активной или реактивной мощности (генераторов и синхронных компенсаторов), а в некоторых случаях служит лишь для компенсации токов третьих гармоник. Мощность обмотки НН  $S_{\text{Н}}$  не может быть больше  $S_{\text{тип}}$ , так как иначе размеры автотрансформатора будут определяться мощностью этой обмотки. Номинальная мощность обмотки НН указывается в паспортных данных автотрансформатора.

Рассмотрим режимы работы трехобмоточных автотрансформаторов с обмотками ВН, СН и НН (рис. 2.35).

В автотрансформаторных режимах (рис. 2.35, а, б) возможна передача номинальной мощности  $S_{\text{ном}}$  из обмотки ВН в обмотку СН или наоборот. В обоих режимах в общей обмотке проходит разность токов  $I_C - I_B = k_{\text{выг}} I_C$ , а поэтому последовательная и общая обмотки загружены типовой мощностью, что допустимо.

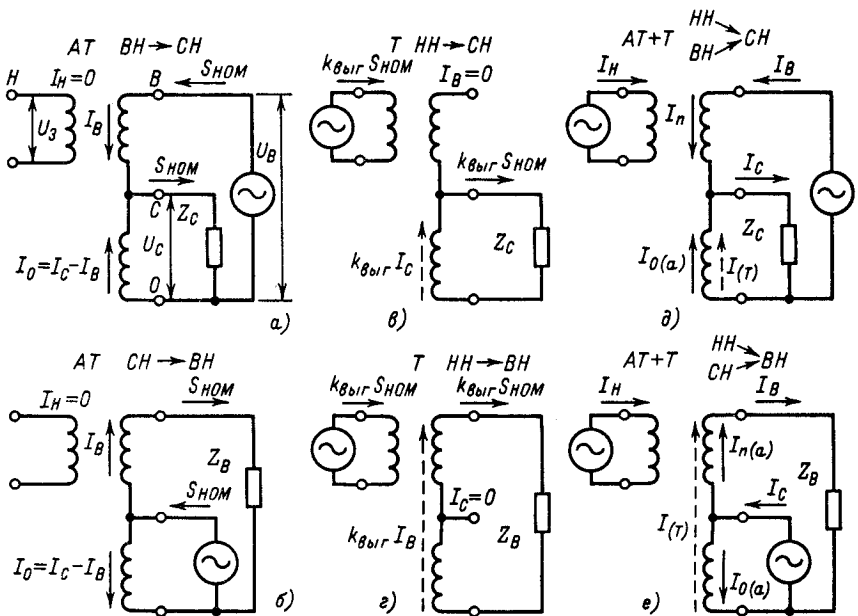


Рис. 2.35. Распределение токов в обмотках автотрансформатора в различных режимах:

а, б – автотрансформаторные режимы; в, г – трансформаторные режимы; д, е – комбинированные режимы

В трансформаторных режимах (рис. 2.35, в, г) возможна передача мощности из обмотки НН в обмотку СН или ВН, причем обмотку НН можно загрузить не более чем на  $S_{\text{тип}}$ . Условие допустимости режима НН → ВН или НН → СН:

$$S_{\text{Н}} \leq S_{\text{тип}} = k_{\text{выг}} S_{\text{ном}} \quad (2.12)$$

Если происходит трансформация  $S_{\text{тип}}$  из НН в СН, то общая обмотка загружена такой же мощностью и дополнительная передача мощности из ВН в СН невозможна, хотя последовательная обмотка не загружена.

В трансформаторном режиме передачи мощности  $S_{\text{тип}}$  из обмотки НН в ВН (рис. 2.35, г) общая и последовательная обмотки загружены не полностью:

$$I_0 = I_{\text{п}} = \frac{k_{\text{выг}} S_{\text{ном}}}{U_{\text{В}}} = k_{\text{выг}} I_{\text{В}},$$

поэтому возможно дополнительно передать из обмотки СН в ВН некоторую мощность (см. пояснения к рис. 2.35, е).

В комбинированном режиме передачи мощности автотрансформаторным путем ВН → СН и трансформаторным путем НН →

СН (рис. 2.35, д) ток в последовательной обмотке

$$I_n = I_B = \frac{\sqrt{P_B^2 + Q_B^2}}{U_B},$$

где  $P_B, Q_B$  — активная и реактивная мощности, передаваемые из ВН в СН.

Нагрузка последовательной обмотки

$$S_n = I_n (U_B - U_C) = \frac{\sqrt{P_B^2 + Q_B^2}}{U_B} (U_B - U_C) = k_{\text{выг}} S_B.$$

Отсюда видно, что даже при передаче номинальной мощности  $S_B = S_{\text{ном}}$  последовательная обмотка не будет перегружена.

В общей обмотке токи автотрансформаторного и трансформаторного режимов направлены одинаково:

$$I_o = I_{o(a)} + I_{(т)}.$$

Нагрузка общей обмотки

$$S_o = U_C (I_{o(a)} + I_{(т)}).$$

Подставляя значения токов и производя преобразования, получаем:

$$S_o = \sqrt{(k_{\text{выг}} P_B + P_H)^2 + (k_{\text{выг}} Q_B + Q_H)^2}, \quad (2.13)$$

где  $P_H, Q_H$  — активная и реактивная мощности, передаваемые из обмотки НН в обмотку СН.

Таким образом, комбинированный режим НН → СН, ВН → СН ограничивается загрузкой общей обмотки и может быть допущен при условии

$$S_o \leq S_{\text{тип}} = k_{\text{выг}} S_{\text{ном}}. \quad (2.14)$$

Если значения  $\cos \phi$  на стороне ВН и НН незначительно отличаются друг от друга, то кажущиеся мощности можно складывать алгебраически и (2.13) упрощается

$$S_o = k_{\text{выг}} S_B + S_H. \quad (2.15)$$

В комбинированном режиме передачи мощности из обмоток НН и СН в обмотку ВН распределение токов показано на рис. 2.35, е. В общей обмотке ток автотрансформаторного режима направлен встречно току трансформаторного режима, поэтому загрузка обмотки значительно меньше допустимой и в пределе может быть равна нулю. В последовательной обмотке токи складываются, что может вызвать ее перегрузку. Этот режим ограничивается загрузкой последовательной обмотки

$$S_n = k_{\text{выг}} \sqrt{(P_C + P_H)^2 + (Q_C + Q_H)^2}, \quad (2.16)$$

где  $P_C, Q_C$  — активная и реактивная мощности на стороне СН;  $P_H, Q_H$  — то же на стороне НН.

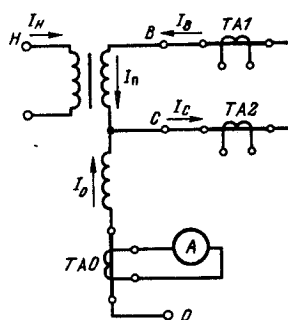


Рис. 2.36. Схема включения трансформаторов тока для контроля нагрузки автотрансформатора

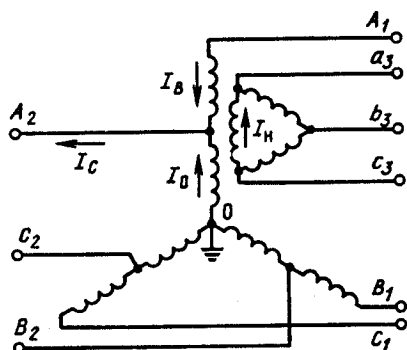


Рис. 2.37. Схема трехфазного трех-обмоточного автотрансформатора

Комбинированный режим  $НН \rightarrow ВН, СН \rightarrow ВН$  допустим, если

$$S_{\Pi} \leq S_{\text{тип}} = k_{\text{выг}} S_{\text{ном}}. \quad (2.17)$$

Если значения  $\cos \varphi$  на стороне СН и НН незначительно отличаются друг от друга, то (2.16) упрощается

$$S_{\Pi} = k_{\text{выг}} S_{В}. \quad (2.18)$$

Возможны и другие комбинированные режимы: передача мощности из обмотки СН в обмотки НН и ВН или работа в понижающем режиме при передаче мощности из обмотки ВН в обмотки СН и НН. В этих случаях направления токов в обмотках изменяются на обратные по сравнению с рис. 2.35, д, е, но приведенные рассуждения и расчетные формулы (2.13) — (2.18) останутся неизменными.

Во всех случаях надо контролировать нагрузку обмоток автотрансформатора. Ток в последовательной обмотке может контролироваться трансформатором тока ТА1, так как  $I_{\Pi} = I_{В}$  (рис. 2.36). Трансформатор тока ТА2 контролирует ток на выводе обмотки СН, а для контроля тока в общей обмотке необходим трансформатор тока ТА0, встроенный непосредственно в эту обмотку. Допустимая нагрузка общей обмотки указывается в паспортных данных автотрансформатора.

Выводы, сделанные для однофазного трансформатора [формулы (2.11) — (2.18)], справедливы и для трехфазного трансформатора, схема которого показана на рис. 2.37. Обмотки ВН и СН соединяются в звезду с выведенной нулевой точкой, обмотки НН — в треугольник.

К особенностям конструкции автотрансформаторов следует отнести необходимость глухого заземления нейтрали, общей для обмоток ВН и СН. Объясняется это следующим. Если в системе с эффективно-заземленной нейтралью включить понижающий автотрансформатор с незаземленной нейтралью, то при замыкании на землю одной фазы в сети СН на последовательную обмотку этой фазы будет воздействовать полное напряжение

$U_B/\sqrt{3}$  вместо  $(U_B - U_C)\sqrt{3}$ , напряжение выводов обмотки СН возрастет примерно до  $U_B$ , резко увеличится напряжение, приложенное к обмоткам неповрежденных фаз. Аналогичная картина наблюдается в случае присоединения повышающего автотрансформатора с незаземленной нейтралью к системе с эффективно-заземленной нейтралью.

Такие перенапряжения недопустимы, поэтому нейтрали всех автотрансформаторов глухо заземляются. В этом случае заземления на линии со стороны ВН или СН не вызывают опасных перенапряжений, однако в системах ВН и СН возрастают токи однофазного КЗ.

Подводя итог всему сказанному, можно отметить следующие преимущества автотрансформаторов по сравнению с трансформаторами той же мощности:

- меньший расход меди, стали, изоляционных материалов;
  - меньшая масса, а следовательно, меньшие габариты, что позволяет создавать автотрансформаторы больших номинальных мощностей, чем трансформаторы;
  - меньшие потери и больший КПД;
  - более легкие условия охлаждения.
- Недостатки автотрансформаторов:
- необходимость глухого заземления нейтрали, что приводит к увеличению токов однофазного КЗ;
  - сложность регулирования напряжения;
  - опасность перехода атмосферных перенапряжений вследствие электрической связи обмоток ВН и СН.

**Пример 2.3.** Выбрать автотрансформатор 220/110/15,75, включенный в блок с генератором 200 МВт,  $\cos \phi = 0,85$ . Мощность генератора передается в сеть 220 кВ, кроме того, из сети 110 кВ передается в сеть 220 кВ, 120 МВт,  $\cos \phi = 0,92$  (рис. 2.38, а).

**Решение.** По условию трансформаторного режима  $НН \rightarrow СН$  (2.12) мощность автотрансформатора

$$S_{НОМ} \geq \frac{S_H}{k_{выг}} = \frac{P_{Г}}{\cos \phi k_{выг}} = \frac{200}{0,85 \cdot 0,5} = 470 \text{ МВ} \cdot \text{А},$$

где

$$k_{выг} = \frac{U_B - U_C}{U_B} = \frac{220 - 110}{220} = 0,5.$$

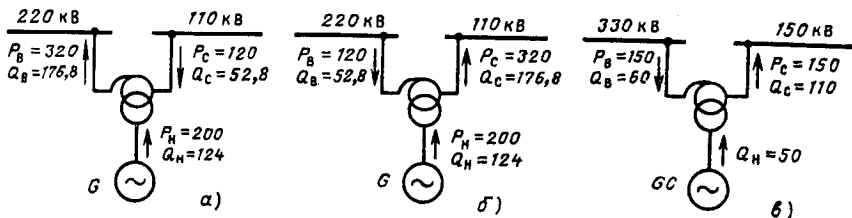


Рис. 2.38. К примерам 2.3, 2.4. Режимы работы автотрансформатора ( $P$ , МВт;  $Q$ , Мвар)

Определяем нагрузку последовательной обмотки в комбинированном режиме передачи мощности НН → ВН и СН → ВН (2.16):

$$S_n = k_{\text{выг}} \sqrt{(P_C + P_H)^2 + (Q_C + Q_H)^2} = 0,5 \sqrt{(120 + 200)^2 + (52,8 + 124)^2} = 183 \text{ МВ} \cdot \text{А}.$$

По условию допустимости комбинированного режима (2.17) мощность автотрансформатора

$$S_{\text{ном}} \geq S_n / k_{\text{выг}} = 183 / 0,5 = 366 \text{ МВ} \cdot \text{А}.$$

Таким образом, по первому более тяжелому условию выбираем два трехфазных автотрансформатора по 250 МВ · А (АТДЦТН-250000/220/110).

Проверим возможность передачи мощности генератора на сторону СН при одновременной передаче 120 МВт со стороны ВН на сторону СН (рис. 2.38, б).

Определяем нагрузку общей обмотки автотрансформатора по (2.13):

$$\begin{aligned} S_0 &= \sqrt{(k_{\text{выг}} P_B + P_H)^2 + (k_{\text{выг}} Q_B + Q_H)^2} = \\ &= \sqrt{(0,5 \cdot 120 + 200)^2 + (0,5 \cdot 52,8 + 124)^2} = 300 \text{ МВ} \cdot \text{А}. \end{aligned}$$

Рассматриваемый режим для двух автотрансформаторов по 250 МВ · А недопустим, так как

$$S_0 > S_{\text{тип}} = k_{\text{выг}} S_{\text{ном}} = 0,5 \cdot 2 \cdot 250 = 250 \text{ МВ} \cdot \text{А}.$$

Если такой режим необходим, то мощность автотрансформаторов должна быть выбрана по условию (2.14):

$$S_{\text{ном}} \geq S_0 / k_{\text{выг}} = 300 / 0,5 = 600 \text{ МВ} \cdot \text{А}.$$

**Пример 2.4.** Выбрать автотрансформатор на подстанции для передачи мощности из сети 330 кВ в сеть 150 кВ, а также для выдачи реактивной мощности синхронного компенсатора, присоединенного к обмотке НН автотрансформатора (рис. 2.38, в).

**Решение.** Автотрансформатор работает в комбинированном режиме ВН → СН и НН → СН, поэтому его мощность определяется загрузкой общей обмотки (2.13)

$$S_0 = \sqrt{(k_{\text{выг}} P_B + P_H)^2 + (k_{\text{выг}} Q_B + Q_H)^2},$$

где  $P_H = 0$ , так как синхронный компенсатор выдает только реактивную мощность;

$$k_{\text{выг}} = \frac{330 - 150}{330} = 0,545;$$

$$S_0 = \sqrt{(0,545 \cdot 150)^2 + (0,545 \cdot 60 + 50)^2} = 118 \text{ МВ} \cdot \text{А}.$$

По (2.14) мощность автотрансформатора должна быть:

$$S_{\text{ном}} \geq S_0 / k_{\text{выг}} = 118 / 0,545 = 216 \text{ МВ} \cdot \text{А}.$$

Выбираем автотрансформатор АТДЦТН-250000/330/150.

**Пример 2.5.** Выбрать мощность автотрансформатора, связывающего шины 220 и 110 кВ. Максимальный переток мощности  $P = 200$  МВт,  $\cos \varphi = 0,85$ .

**Решение.** При работе в автотрансформаторном режиме ВН → СН или СН → ВН номинальная мощность выбирается по полной проходной мощности:

$$S_{\text{ном}} \geq P / \cos \varphi = 200 / 0,85 = 235 \text{ МВ} \cdot \text{А}.$$

Выбираем автотрансформатор типа АТДЦТН-250000/220/110.

### ж) Регулирование напряжения трансформаторов

Для нормальной работы потребителей необходимо поддерживать определенный уровень напряжения на шинах подстанций. В электрических сетях предусматриваются способы регулирования напряжения, одним из которых является изменение коэффициента трансформации трансформаторов.

Известно, что коэффициент трансформации определяется как отношение первичного напряжения ко вторичному, или

$$n = \frac{U_1}{U_2} = \frac{w_1}{w_2},$$

где  $w_1, w_2$  — число витков первичной и вторичной обмоток соответственно.

Отсюда  $U_2 = U_1 w_2 / w_1$ .

Обмотки трансформаторов снабжаются дополнительными ответвлениями, с помощью которых можно изменять коэффициент трансформации. Переключение ответвлений может происходить без возбуждения (ПБВ), т. е. после отключения всех обмоток от сети или под нагрузкой (РПН).

Устройство ПБВ позволяет регулировать напряжение в пределах  $\pm 5\%$ , для чего трансформаторы небольшой мощности кроме основного вывода имеют два ответвления от обмотки высшего напряжения:  $+5\%$  и  $-5\%$  (рис. 2.39, а). Если трансформатор работал на основном выводе 0 и необходимо повысить напряжение на вторичной стороне  $U_2$ , то, отключив трансформатор, производят переключение на ответвление  $-5\%$ , уменьшая тем самым число витков  $w_1$ .

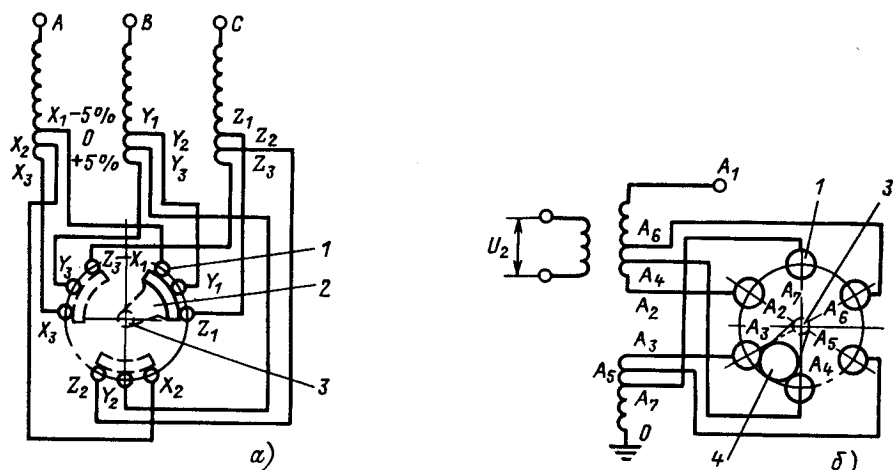


Рис. 2.39. Схема регулирования напряжения ПБВ:

а — ответвления вблизи нулевой точки обмотки  $\pm 5\%$  с трехфазным переключателем на три положения; б — ответвления в середине обмотки  $\pm 2 \times 2,5\%$  с однофазными переключателями на пять положений (фаза А); 1 — неподвижный контакт; 2 — сегмент контактный; 3 — вал переключателя; 4 — контактные кольца



На трансформаторах средних и больших мощностей предусматриваются четыре ответвления  $\pm 2 \times 2,5\%$ , переключение которых производится специальными переключателями барабанного типа, установленными отдельно для каждой фазы (рис. 2.39, б). Рукоятка привода переключателя выведена на крышку трансформатора.

При замыкании роликом переключателя контактов  $A_4-A_5$  трансформатор имеет номинальный коэффициент трансформации. Положения  $A_3-A_4$  и  $A_2-A_3$  соответствуют увеличению коэффициента трансформации на 2,5 и 5%, а положения  $A_5-A_6$  и  $A_6-A_7$  — уменьшению на 2,5 и 5%.

Устройство ПБВ не позволяет регулировать напряжение в течение суток, так как это потребовало бы частого отключения трансформатора для производства переключений, что по условиям эксплуатации практически недопустимо. Обычно ПБВ используется только для сезонного регулирования напряжения.

Регулирование под нагрузкой (РПН) позволяет переключать ответвления обмотки трансформатора без разрыва цепи. Устройство РПН предусматривает регулирование напряжения в различных пределах в зависимости от мощности и напряжения трансформатора (от  $\pm 10$  до  $\pm 16\%$  ступенями приблизительно по 1,5%) [2.11].

Регулировочные ступени выполняются на стороне ВН, так как меньший по значению ток позволяет облегчить переключающее устройство. Для расширения диапазона регулирования без увеличения числа ответвлений применяют ступени грубой и тонкой регулировки (рис. 2.40). Наибольший коэффициент трансформации получается, если переключатель  $\Pi$  находится в положении  $\Pi$ , а избиратель  $I$  — на ответвлении 6. Наименьший коэффициент трансформации будет при положении переключателя  $I$ , а избирателя — на ответвлении 1.

На рис. 2.40, б показана схема расположения элементов переключающего устройства РНТ-13, применяемого на трансформаторах средней мощности.

Переход с одного ответвления регулировочной обмотки на другое осуществляется так, чтобы не разрывать ток нагрузки и не замыкать накоротко витки этой обмотки. Это достигается в специальных переключающих устройствах с реакторами или резисторами. Схема с резисторами (рис. 2.41) обладает рядом преимуществ перед схемой с реакторами и получает все более широкое применение. На рис. 2.41 показаны регулировочная часть обмотки  $de$  и переключающее устройство.

Последовательность работы контакторов и избирателей показана в таблице к рис. 2.41. В исходном положении 0 трансформатор работает на ответвлении 5, ток нагрузки проходит через контакт  $K1$ . Допустим, что необходимо уменьшить число витков в регулировочной обмотке, т. е. перейти на ответвление 4. Последовательность работы элементов РПН в этом случае будет следующей: обесточенный избиратель  $I2$  переводится в положение 4, затем отключается  $K1$  и ток нагрузки одновременно проходит по  $R1$  и  $K2$ ; при третьей операции замыкается  $K3$ , при этом половина тока нагрузки проходит по  $R1$  и  $K2$ , а половина — по  $R2$  и  $K3$ , кроме того, витки регулировочной обмотки 5–4 оказываются замкнутыми через  $R1$

и  $R2$  и по ним проходит ограниченный по значению циркулирующий ток; при следующих операциях (4 и 5) размыкается  $K2$  и замыкается  $K4$ , при этом ток нагрузки проходит по регулировочной обмотке на ответвление 4, избиратель  $I2$ , контакты  $K4$  к выводу 0.

В переключателях данного типа используются мощные пружины, обеспечивающие быстрое переключение контактов контактора ( $< 0,15$  с), поэтому токоограничивающие сопротивления  $R1, R2$  лишь кратковременно

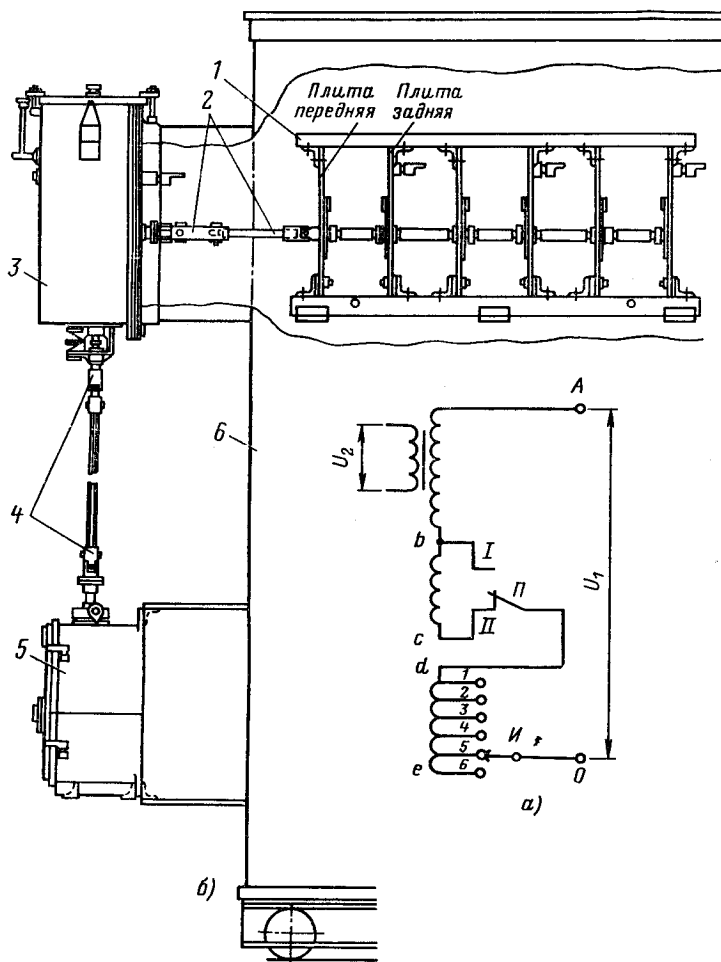


Рис. 2.40. Устройство РПН трансформаторов:

$a$  — схема включения регулирующих ступеней;  $Ab$  — основная обмотка;  $bc$  — ступень грубой регулировки;  $de$  — ступени плавной регулировки;  $\Pi$  — переключатель;  $I$  — избиратель;  $b$  — переключающее устройство РНТ-13; 1 — переключатель; 2 — горизонтальный вал; 3 — кожух контакторов; 4 — вертикальный вал; 5 — коробка привода; б — бак трансформатора

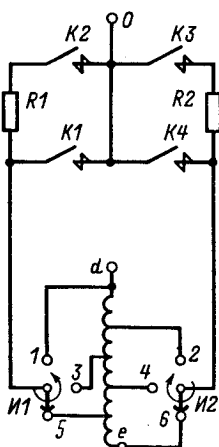


Рис. 2.41. Схема и последовательность переключений устройства РПН с токоограничивающими сопротивлениями

| № операции | Положение контактов и избирателей |    |    |    |    |    |
|------------|-----------------------------------|----|----|----|----|----|
|            | K1                                | K2 | I1 | K3 | K4 | I2 |
| 0          | +                                 | +  | 5  | -  | -  | 6  |
| 1          | +                                 | +  | 5  | -  | -  | 4  |
| 2          | -                                 | +  | 5  | -  | -  | 4  |
| 3          | -                                 | +  | 5  | +  | -  | 4  |
| 4          | -                                 | -  | 5  | +  | -  | 4  |
| 5          | -                                 | -  | 5  | +  | +  | 4  |

нагружаются током, что позволяет уменьшить их габариты. Контактторы размещаются в герметизированном баке с маслом. Управление РПН может осуществляться дистанционно со щита управления вручную или автоматически.

В современных устройствах РПН для коммутации тока находят применение вакуумные дугогасительные камеры. Благодаря этому трансформаторное масло не используется в качестве дугогасительной среды и не требуется его смена в процессе эксплуатации. Переключающие устройства РНТА235/1000 применяются на преобразовательных трансформаторах с интенсивным режимом работы переключений.

Дальнейшим совершенствованием РПН является применение тиристорных переключателей. Тиристоры срабатывают в моменты переходов тока нагрузки через нуль и последовательно включают необходимую комбинацию вторичных обмоток.

Регулирование напряжения в автотрансформаторах имеет некоторую особенность. Если ответвления выполнить в нейтральной точке (рис. 2.42, а), то это позволяет облегчить изоляцию переключающего устройства и рассчитать его на меньший ток, так как в общей обмотке автотрансформатора проходит разность токов. Такое регулирование называется связанным, т. е. при переключении ответвлений одновременно меняется количество витков ВН и СН. Это приводит к резким изменениям индукции в сердечнике и колебаниям напряжения на обмотке НН.

Независимое регулирование в автотрансформаторе можно осуществить с помощью регулировочной обмотки на линейном конце среднего напряжения (рис. 2.42, б). В этом случае переключающее устройство должно быть рассчитано на полный номинальный ток, а изоляция его — на полное напряжение средней обмотки.

Такие переключающие устройства на ток 2000 А с изоляцией классов 110 и 220 кВ позволяют обеспечить РПН для автотрансформаторов больших мощностей. Регулирование осуществляется с помощью трех

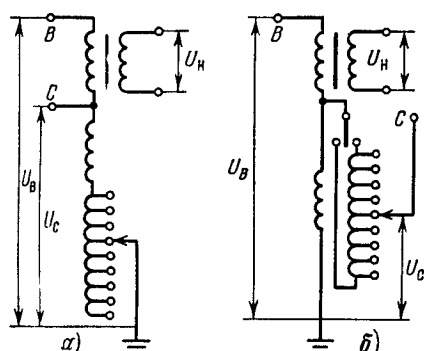


Рис. 2.42. Схема регулирования напряжения в автотрансформаторе (показана одна фаза):

а — отщепления в нейтрали (без реверса);  
б — отщепления на линейном конце обмотки СН (с реверсом)

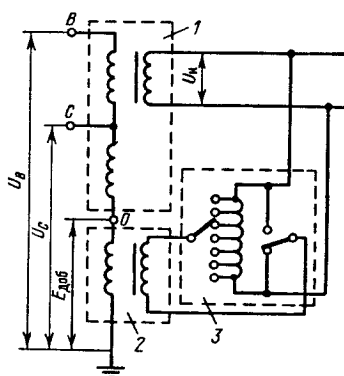


Рис. 2.43. Схема включения последовательного регулировочного трансформатора в цепь автотрансформатора

однофазных регуляторов, имеющих электропривод с автоматическим управлением.

Для регулирования напряжения под нагрузкой на мощных трансформаторах и автотрансформаторах применяются также последовательные регулировочные трансформаторы (рис. 2.43). Они состоят из последовательного трансформатора 2, который вводит добавочную ЭДС в основную обмотку автотрансформатора 1, и регулировочного автотрансформатора 3, который меняет эту ЭДС. С помощью таких трансформаторов можно изменять не только напряжение (продольное регулирование), но и его фазу (поперечное регулирование). Устройство таких трансформаторов значительно сложнее, чем РПН, поэтому они дороже и применение их ограничено.

Одним из видов последовательных регулировочных трансформаторов являются линейные регуляторы, которые включаются последовательно в линию или в цепь трансформатора без РПН, обеспечивая регулирование напряжения в пределах  $\pm 10 \div 15\%$ .

Широкое применение линейные регуляторы находят на подстанциях с автотрансформаторами (рис. 2.44). На стороне СН регулирование напряжения обеспечивается встроенным в автотрансформатор 1 РПН, а на стороне НН устанавливается регулировочный трансформатор 2, снабженный автоматическим регулированием напряжения. Регулировочные трансформаторы типа ЛТМ выпускаются мощностью 1,6–6,3 МВ·А на напряжение 6–10 кВ, типов ЛТМН, ЛТДН — 16–100 МВ·А на напряжение до 35 кВ [1.9].

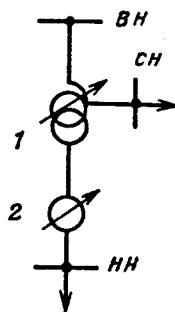


Рис. 2.44. Включение регулировочного трансформатора со стороны НН автотрансформатора

### 2.3. СИНХРОННЫЕ КОМПЕНСАТОРЫ

Синхронным компенсатором называют синхронную машину, работающую в двигательном режиме без нагрузки на валу при изменяющемся токе возбуждения. Синхронный компенсатор в зависимости от тока возбуждения может выдавать реактивную мощность в сеть или потреблять ее из сети.

Общий вид синхронного компенсатора представлен на рис. 2.45. В конструктивном отношении он похож на турбогенератор, однако выполняется на среднюю частоту вращения (750–1000 об/мин). Ротор синхронного компенсатора изготавливается явнополюсным. Статор в конструктивном отношении подобен статору турбогенератора.

Синхронный компенсатор характеризуется номинальной мощностью, напряжением и током статора, частотой, номинальным током ротора и потерями в номинальном режиме.

Номинальное напряжение синхронного компенсатора в соответствии с ГОСТ устанавливается на 5 или 10% выше соответствующего номинального напряжения электрической сети.

Номинальная мощность синхронного компенсатора определяется как длительно допустимая нагрузка при номинальном напряжении, номинальных параметрах охлаждающей среды.

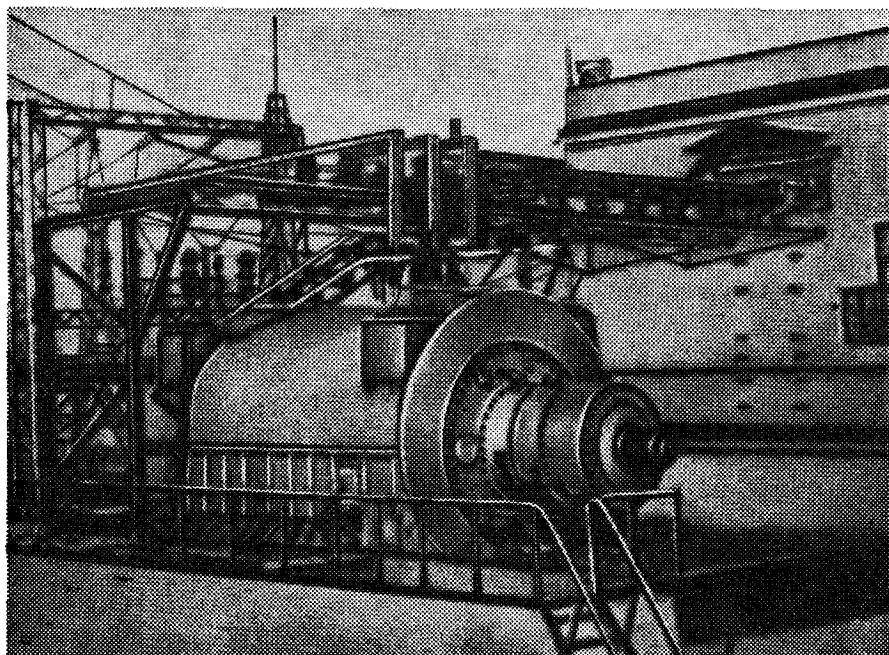


Рис. 2.45. Общий вид синхронного компенсатора с водородным охлаждением при открытой его установке на подстанции энергосистемы

Номинальные мощности синхронных компенсаторов определяются в киловольт-амперах и должны соответствовать ряду мощностей согласно ГОСТ 609—84. По этому ГОСТ минимальная мощность синхронного компенсатора определена в 2800 кВ·А. Максимальная мощность компенсатора, выпускаемого в настоящее время в СССР, 160 МВ·А.

Номинальный ток статора определяется на основании значений номинальной мощности и номинального напряжения.

Номинальный ток ротора — это наибольшее значение тока, при котором обеспечивается номинальная мощность компенсатора в режиме перевозбуждения при отклонении напряжения в сети в пределах  $\pm 5\%$  номинального напряжения.

Потери активной мощности при номинальных условиях охлаждения для синхронных компенсаторов находятся в пределах 1,5—2,5%.

Основные технические данные крупных синхронных компенсаторов приведены в табл. П2.2.

Охлаждение синхронных компенсаторов выполняется двух видов: для компенсаторов серии КС — косвенное воздушное с замкнутой системой вентиляции (по аналогии с турбогенераторами), для компенсаторов КСВ — косвенное водородное с охладителями газа, вмонтированными в корпус (см. рис. 2.45). В обоих типах компенсаторов принята изоляция классов В и F.

Современные электрические нагрузки характеризуются значительным потреблением реактивной мощности. Рост потребления реактивной мощности связан в первую очередь с широким применением электроустановок, в которых для преобразования энергии используются магнитные поля (электродвигатели, трансформаторы и т. п.). Значительную реактивную составляющую имеют токи преобразовательных устройств с ртутными вентилями и тиристорами, люминесцентное освещение и др. В связи с этим электрические сети загружаются реактивной составляющей тока, что сопровождается понижением напряжения и большими потерями мощности при передаче и распределении электроэнергии.

Если в центре нагрузок включить синхронный компенсатор, он, генерируя реактивную мощность, необходимую потребителям, позволит разгрузить линии, соединяющие электростанции с нагрузкой, от реактивного тока, что улучшит условия работы сети в целом. При этом синхронный компенсатор должен работать с перевозбуждением в режиме выдачи реактивной мощности. Синхронные компенсаторы устанавливаются также на подстанциях электропередач, где с их помощью обеспечиваются лучшее распределение напряжения вдоль линий и повышение устойчивости параллельной работы. При этом в зависимости от режима работы электропередачи может потребоваться работа компенсатора как в режиме генерации, так и в режиме потребления реактивной мощности.

В режиме разгрузки линий электропередачи высокого и сверхвысокого напряжений, количество которых в современных энергосистемах значительно, большая некомпенсированная зарядная мощность приводит к повышению напряжения у потребителей. В этот период синхронный компенсатор переводят в режим потребления реактивной мощности.

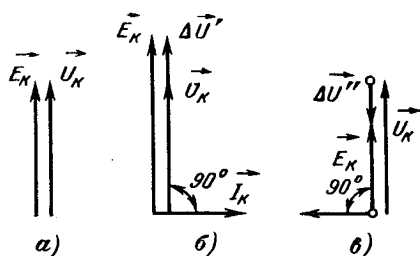


Рис. 2.46. Векторные диаграммы синхронного компенсатора в различных режимах:

*a* — холостого хода; *б* — перевозбуждения; *в* — недо возбуждения

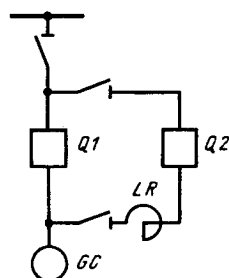


Рис. 2.47. Схема пуска синхронного компенсатора

Реактивная мощность, генерируемая или потребляемая синхронным компенсатором, зависит от тока возбуждения.

При анализе работы синхронного компенсатора будем считать, что он включен в мощную сеть, вследствие чего при изменении тока статора напряжение на зажимах практически не меняется (рис. 2.46).

С изменением тока возбуждения изменяется ЭДС обмотки статора  $E_k$ . Режим, когда ЭДС компенсатора по значению равна напряжению сети, называют режимом холостого хода компенсатора. При увеличении тока возбуждения ЭДС синхронного компенсатора превысит напряжение на его зажимах (режим перевозбуждения). Под действием разности напряжений  $\Delta U' = E_k - U_k$  в статоре машины возникает ток  $I_k$ . Поскольку сопротивление обмоток компенсатора является в основном индуктивным, ток будет отставать от  $\Delta U'$  на угол, близкий к  $90^\circ$ .

По отношению к вектору напряжения  $U_k$  указанный ток будет отстающим на  $90^\circ$ . Компенсатор при этом отдает реактивную мощность в сеть.

При недо возбуждении машины, когда  $E_k < U_k$ , ток  $I_k$  будет опережать вектор  $U_k$ ; машина будет потреблять реактивную мощность из сети.

Для возбуждения синхронных компенсаторов применяют специальные системы возбуждения с устройствами АРВ.

Для компенсаторов небольшой мощности с воздушным охлаждением применяют схему электромашинного возбуждения от генератора постоянного тока, соединенного с ротором компенсатора. Отличие этой схемы от рассмотренной выше схемы независимого электромашинного возбуждения генераторов состоит лишь в наличии подвозбудителя, который устанавливается почти всегда для обеспечения устойчивой работы основного возбудителя, что особенно необходимо при небольших токах ротора.

На более крупных компенсаторах с водородным охлаждением, например КСВБ, возбуждение осуществляется от специального бесщеточного возбудительного агрегата, встроенного в корпус компенсатора.

Гашение магнитного поля возбуждения компенсаторов осуществляется так же, как и у синхронных генераторов.

Пуск синхронного компенсатора. Наиболее распространенным способом пуска синхронного компенсатора является так называемый реакторный пуск (рис. 2.47), при котором компенсатор подключается к сети выключателем  $Q2$  через реактор, обладающий значительным индуктивным сопротивлением. Благодаря этому напряжение на выводах компенсатора в начале пуска снижается до 40–50% номинального, а пусковой ток не превышает  $(2-2,8) I_{ном}$ .

Разворот компенсатора обеспечивается за счет асинхронного момента, для увеличения которого предусматривается специальная пусковая обмотка, расположенная в полюсных наконечниках ротора. В компенсаторах большой мощности массивные полюсы обеспечивают создание достаточно большого асинхронного момента, вследствие чего специальной пусковой обмотки не требуется.

Когда частота вращения компенсатора при развороте приблизится к синхронной, подается возбуждение и компенсатор втягивается в синхронизм. Воздействуя на АРВ, устанавливают минимальный ток статора, а затем выключателем  $Q1$  шунтируют реактор, включая компенсатор в сеть.

#### Вопросы для самопроверки

1. Каковы особенности и преимущества генераторов с водородным охлаждением?
2. Какие конструктивные особенности имеют турбогенераторы с водомасляным охлаждением?
3. В чем заключаются преимущества водяного охлаждения перед водородным?
4. Чем отличается независимое возбуждение генераторов от самовозбуждения?
5. Особенности бесщеточного возбуждения и области его применения.
6. Каково назначение автоматического гашения магнитного поля генераторов?
7. Какие цели преследует форсировка возбуждения и как она выполняется?
8. Какие цели преследует установка автоматических регуляторов возбуждения?
9. В каких случаях в электроустановках ВН применяются однофазные трансформаторы вместо трехфазных?
10. Какие конструктивные особенности позволяют снизить потери  $P_x$  и  $P_k$  в трансформаторах?
11. Чем различается система охлаждения трансформаторов М и Д?
12. Могут ли работать трансформаторы с системой охлаждения ДЦ и Ц с отключенными маслонасосами?
13. Чем отличаются допустимые нагрузки сверх номинальной мощности трансформатора от аварийных перегрузок?
14. Что такое «типовая мощность» автотрансформатора? Как определить эту мощность, зная номинальные параметры автотрансформатора?
15. Почему габариты автотрансформатора меньше, чем трансформатора на те же параметры?
16. Чем отличается система регулирования напряжения трансформаторов РПН от ПБВ?
17. Почему на стороне 6–10 кВ подстанций с автотрансформаторами рекомендуется установка регулировочных трансформаторов?
18. Чем отличается синхронный компенсатор от синхронного генератора?
19. Какие методы пуска применяются для мощных синхронных компенсаторов?



## ГЛАВА ТРЕТЬЯ

# КОРОТКИЕ ЗАМЫКАНИЯ В ЭЛЕКТРИЧЕСКИХ УСТАНОВКАХ

### 3.1. ОСНОВНЫЕ ОПРЕДЕЛЕНИЯ И ОБЩАЯ ХАРАКТЕРИСТИКА ПРОЦЕССА

*Короткими замыканиями (КЗ) называют замыкания между фазами (фазными проводниками электроустановки), замыкания фаз на землю (нулевой провод) в сетях с глухо- и эффективно-заземленными нейтралью, а также витковые замыкания в электрических машинах.*

Короткие замыкания возникают при нарушении изоляции электрических цепей. Причины таких нарушений различны: старение и вследствие этого пробой изоляции, набросы на провода линий электропередачи, обрывы проводов с падением на землю, механические повреждения изоляции кабельных линий при земляных работах, удары молнии в линии электропередачи и др.

Чаще всего КЗ происходят через переходное сопротивление, например через сопротивление электрической дуги, возникающей в месте повреждения изоляции. Иногда возникают металлические КЗ без переходного сопротивления. Для упрощения анализа в большинстве случаев при расчете токов КЗ рассматривают металлическое КЗ без учета переходных сопротивлений.

В трехфазных электроустановках возникают трех- и двухфазные КЗ. Кроме того, в трехфазных сетях с глухо- и эффективно-заземленными нейтралью дополнительно могут возникать также одно- и двухфазные КЗ на землю (замыкание двух фаз между собой с одновременным соединением их с землей).

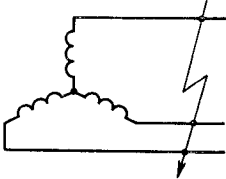
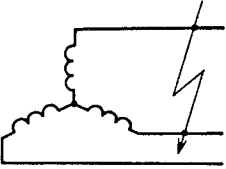
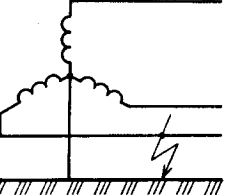
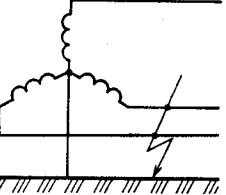
При трехфазном КЗ все фазы электрической сети оказываются в одинаковых условиях, поэтому его называют симметричным. При других видах КЗ фазы сети находятся в разных условиях, в связи с чем векторные диаграммы токов и напряжений искажены. Такие КЗ называют несимметричными.

Вероятность возникновения того или иного вида КЗ характеризуется данными, приведенными в табл. 3.1 [3.1], где указаны значения для разных уровней напряжения электроустановки, конструкций линий электропередачи, климатических и других факторов.

Короткие замыкания, как правило, сопровождаются увеличением токов в поврежденных фазах до значений, превосходящих в несколько раз номинальные значения.

Протекание токов КЗ приводит к увеличению потерь электроэнергии в проводниках и контактах, что вызывает их повышенный нагрев. Нагрев может ускорить старение и разрушение изоляции, вызвать сваривание и выгорание контактов, потерю механической прочности шин и проводов и т. п. Проводники и аппараты должны без повреждений переносить в течение

Таблица 3.1. Виды коротких замыканий

| Вид КЗ              | Поясняющая схема  | Вероятность возникновения данного вида КЗ, % |
|---------------------|---|--|
| Трехфазное          |    | 1-7  |
| Двухфазное          |    | 2-13   |
| Однофазное          |    | 60-92  |
| Двухфазное на землю |  | 5-20   |

заданного расчетного времени нагрев токами КЗ, т. е. должны быть термически стойкими.

Протекание токов КЗ сопровождается также значительными электродинамическими усилиями между проводниками. Если не принять должных мер, под действием этих усилий токоведущие части и их изоляция могут быть разрушены. Токоведущие части, аппараты и электрические машины должны быть сконструированы так, чтобы выдерживать без повреждений усилия, возникающие при КЗ, т. е. должны обладать электродинамической стойкостью.

Короткие замыкания сопровождаются понижением уровня напряжения в электрической сети, особенно вблизи места повреждения.

На рис. 3.1 представлены диаграммы напряжения при КЗ в разных точках радиальной электрической сети.

Снижение напряжения на шинах у потребителя (например, на шинах РПЗ при КЗ на шинах РП1) может привести к опасным последствиям. Особенно чувствительна к снижениям напряжения двигательная нагрузка. При глубоких снижениях напряжения уменьшается вращающий момент электродвигателя до значений, меньших момента сопротивления механизма. Электродвигатель тормозится, что влечет за собой увеличение потребляемого им тока. При этом еще больше увеличивается падение напряжения в сети, вследствие чего может развиваться лавинообразный процесс, захватывающий все большее количество потребителей электроэнергии.

Резкое понижение напряжения при КЗ может привести к нарушению устойчивости параллельной работы генераторов и к системной аварии с большим народнохозяйственным ущербом.

Для обеспечения надежной работы энергосистем и предотвращения повреждений оборудования при КЗ необходимо быстро отключать поврежденный участок. К мерам, уменьшающим опасность развития аварий, относится также правильный выбор аппаратов по условиям КЗ, применение токоограничивающих устройств, выбор рациональной схемы сети и т. п.

Для осуществления указанных мероприятий необходимо уметь определять ток КЗ и характер его изменения во времени.

Короткое замыкание сопровождается переходным процессом, при котором значения токов и напряжений, а также характер их изменения во времени зависят

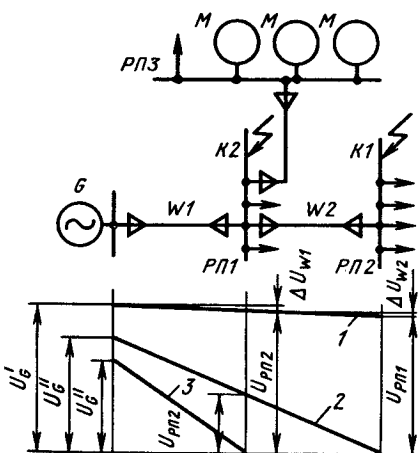


Рис. 3.1. Уровни напряжения для радиальной электрической сети в нормальном режиме работы (1) и при коротком замыкании в точке К1 (2) и К2 (3)

от соотношения мощностей и сопротивлений источника питания (генератор, система) и цепи, в которой произошло повреждение. С учетом этого все возможные случаи КЗ можно условно разделить на две группы, а именно: КЗ в цепях, питающихся от шин неизменного напряжения (энергосистемы); КЗ вблизи генератора ограниченной мощности.

Шинами неизменного напряжения условно считают такой источник, напряжение на зажимах которого остается практически неизменным при любых изменениях тока в подключенной к нему цепи. Иначе говоря, отличительным признаком этого источника (его еще называют системой бесконечной мощности) является то, что его собственное сопротивление ничтожно мало по сравнению с сопротивлением цепи КЗ.

В действительности мощности энергосистем, отдельных источников и их сопротивления всегда имеют определенные конечные значения. Однако многие элементы электрических сетей обладают настолько большим сопротивлением по сравнению с сопротивлением энергосистемы, генератора, что при КЗ за такими элементами (трансформатор, реактор, линия) без особой погрешности в вычислении тока КЗ и остаточного напряжения сопротивление источника можно не учитывать. Обычно при вычислении токов КЗ для выбора электрооборудования и уставок релейной защиты можно не учитывать сопротивление питающей энергосистемы, если оно не превышает 5–10% результирующего сопротивления цепи КЗ.

Ко второй группе относят повреждения, происходящие на выводах генераторов или на таком удалении от них, что сопротивление цепи КЗ соизмеримо с сопротивлением генератора. В этом случае изменение параметров самого генератора при КЗ существенно влияет на ход процесса и им нельзя пренебречь.

Рассмотрим особенности КЗ для каждого случая.

### 3.2. ТРЕХФАЗНОЕ КОРОТКОЕ ЗАМЫКАНИЕ

#### а) Короткое замыкание в цепи, питающейся от шин неизменного напряжения

На рис. 3.2 показана простая симметричная трехфазная цепь с активнo-индуктивным сопротивлением, что характерно для большинства реальных электрических сетей. Цепь питается от источника, у которого в нормальном

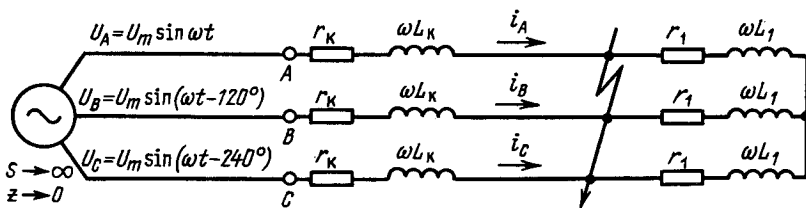


Рис. 3.2. Трехфазная симметричная цепь, питаемая от шин неизменного напряжения (от источника бесконечной мощности)

режиме работы и при КЗ на зажимах сохраняется симметричная и неизменная по значению трехфазная система напряжений. Векторная диаграмма рассматриваемой цепи для нормального режима работы показана на рис. 3.3, а. Угол  $\varphi$  между током и напряжением каждой фазы определяется соотношением активных и индуктивных сопротивлений всей цепи, включая нагрузку.

Короткое замыкание делит цепь на две части: правую с сопротивлениями  $r_1$  и  $x_1 = \omega L_1$  в каждой фазе и левую, содержащую источник питания и сопротивления цепи КЗ  $r_k$  и  $x_k = \omega L_k$ . Процессы в обеих частях схемы при трехфазном КЗ протекают независимо.

Правая часть рассматриваемой цепи оказывается зашунтированной КЗ, и ток в ней будет поддерживаться лишь до тех пор, пока запасенная в индуктивности  $L_1$  энергия магнитного поля не перейдет в тепло, выделяющееся в активном сопротивлении  $r_1$ . Этот ток при активно-индуктивном характере сопротивления цепи не превышает тока нормального режима и, постепенно затухая до нуля, не представляет опасности для оборудования.

Изменение режима в левой части цепи, содержащей источник питания, при наличии индуктивности  $L_k$  также сопровождается переходным процессом. Из курса «Теоретические основы электротехники» известно уравнение, описывающее этот процесс:

$$u = ir_k + L_k \frac{di}{dt}, \quad (3.1)$$

где  $u$  и  $i$  — соответственно мгновенные значения напряжения и тока рассматриваемой фазы.

Решение этого уравнения дает выражение для мгновенного значения тока в любой момент времени  $t$  от начала КЗ:

$$i_{k,t} = \frac{U_m}{Z_k} \sin(\omega t + \alpha - \varphi_k) + i_{a,0} e^{-\frac{t}{T_a}}, \quad (3.2)$$

где  $U_m$  — амплитудное значение фазного напряжения источника;  $Z_k$  — полное сопротивление присоединенного к источнику участка цепи (цепи КЗ);  $\alpha$  — фазовый угол напряжения источника в момент  $t = 0$ ;  $\varphi_k$  — угол сдвига тока в цепи КЗ относительно напряжения источника той же фазы;  $T_a$  — постоянная времени цепи КЗ:

$$T_a = \frac{L_k}{r_k} = \frac{x_k}{\omega r_k}. \quad (3.3)$$

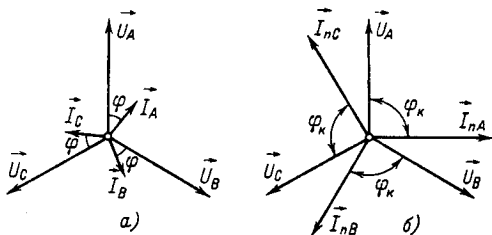


Рис. 3.3. Векторные диаграммы токов и напряжений:  
а — в нормальном режиме; б — при трехфазном коротком замыкании

Как видно из (3.2), полный ток КЗ складывается из двух составляющих: вынужденной, обусловленной действием напряжения источника (первый член в правой части уравнения), и свободной, обусловленной изменением запаса энергии магнитного поля в индуктивности  $L_k$  (второй член уравнения).

Вынужденная составляющая тока КЗ имеет периодический характер с частотой, равной частоте напряжения источника. Называют эту составляющую обычно периодической составляющей тока КЗ

$$i_{n,t} = \frac{U_m}{Z_k} \sin(\omega t + \alpha - \varphi_k) = I_{n,m} \sin(\omega t + \alpha - \varphi_k), \quad (3.4)$$

где  $I_{n,m}$  — амплитудное значение периодической составляющей тока.

Угол сдвига  $\varphi_k$  между векторами тока и напряжения определяется соотношением активных и индуктивных сопротивлений цепи КЗ. Для реальных цепей обычно  $x_k \gg r_k$  и  $\varphi_k = 45 \div 90^\circ$ . Векторная диаграмма для периодической составляющей КЗ при  $\varphi_k = 90^\circ$  показана на рис. 3.3, б.

Свободная составляющая тока

$$i_{a,t} = i_{a,0} e^{-\frac{t}{T_a}} \quad (3.5)$$

имеет аperiodический характер изменения, на основании чего эту составляющую тока называют также аperiodической составляющей тока КЗ.

Начальное значение аperiodической составляющей тока КЗ в каждой фазе определится по выражению (3.2) для момента времени  $t = 0$ :

$$i_{a,0} = i_{k,0} - i_{n,0}; \quad (3.6)$$

здесь  $i_{k,0}$  — начальное значение тока КЗ, которое с учетом невозможности изменения тока скачком в цепи с индуктивностью равно  $i_{(0)}$  — току предшествующего режима в данной фазе к моменту  $t = 0$ . Значение периодической составляющей тока при  $t = 0$  определится как

$$i_{n,0} = I_{n,m} \sin(\alpha - \varphi_k). \quad (3.7)$$

Представляют определенный интерес условия возникновения максимально возможного значения полного тока КЗ и его аperiodической составляющей. Из (3.6) и (3.7) при  $x_k \gg r_k$  и  $\varphi_k \approx 90^\circ$  следует, что максимальное значение тока  $i_{a,0}$  будет в случае, если напряжение в момент возникновения КЗ проходит через нулевое значение ( $\alpha = 0$ ) и тока в цепи до КЗ нет, т. е.  $i_{(0)} = 0$ . При этом  $i_{a,0} = I_{n,m}$ . Кривая изменения тока при условии максимального значения аperiodической составляющей тока показана на рис. 3.4. Здесь  $i_{a,0} = I_{n,m}$ .

Максимальное мгновенное значение полного тока наступает обычно через 0,01 с после начала процесса КЗ (рис. 3.4). Оно носит название ударного тока и обозначается  $i_y$ . Ударный ток определится из (3.2) для момента времени  $t = 0,01$  с:

$$i_y = I_{n,m} + I_{n,m} e^{-\frac{0,01}{T_a}} = I_{n,m} \left(1 + e^{-\frac{0,01}{T_a}}\right), \quad (3.8)$$

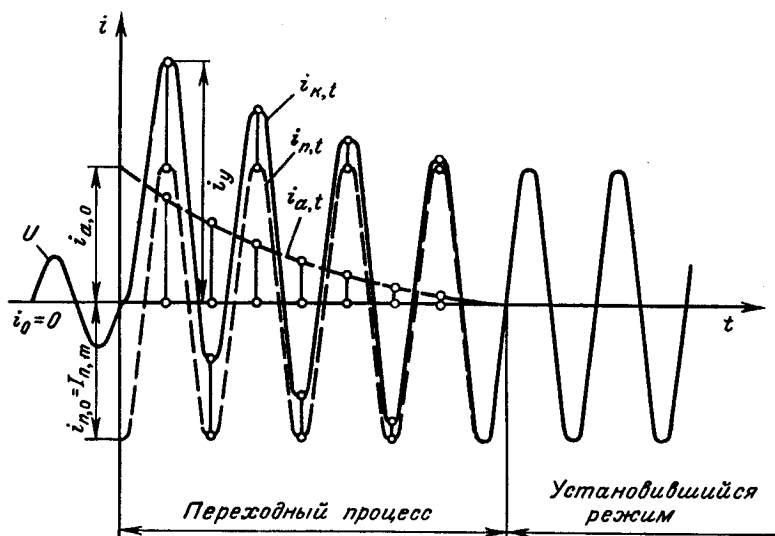


Рис. 3.4. Изменение тока КЗ в цепи, питаемой от шин неизменного напряжения при максимальном значении аperiodической составляющей

или

$$i_y = k_y I_{n,m}, \quad (3.9)$$

где  $k_y$  — ударный коэффициент, зависящий от постоянной времени цепи КЗ:

$$k_y = (1 + e^{-\frac{0,01}{T_s}}). \quad (3.10)$$

Переходный процесс в случае питания от шин неизменного напряжения завершается после затухания аperiodической составляющей тока, и далее полный ток КЗ равен его периодической составляющей, неизменной по амплитуде.

Действующее значение тока для произвольного момента времени КЗ  $t$  равно:

периодической составляющей

$$I_{n,t} = I_{n,0} = \frac{I_{n,m}}{\sqrt{2}} = \text{const}; \quad (3.11)$$

аperiodической составляющей

$$I_{a,t} = i_{a,t}; \quad (3.12)$$

полного тока КЗ

$$I_{к,t} = \sqrt{I_{n,t}^2 + i_{a,t}^2}. \quad (3.13)$$

### б) Короткое замыкание в цепи, питающейся от генератора ограниченной мощности

В отличие от предыдущего в данном случае рассматриваются такие повреждения, при которых сопротивление цепи КЗ равно нулю (замыкание на выводах генератора) или одного порядка с сопротивлением генератора.

При малой электрической удаленности места повреждения существенное влияние на переходный процесс оказывает АРВ генератора. Для упрощения рассмотрим сначала генератор с отключенным АРВ. В такой машине ток возбуждения  $i_f$  остается постоянным и обеспечивает неизменный магнитный поток возбуждения  $\Phi_f$ .

На рис. 3.5 показан генератор, питающий простую трехфазную цепь КЗ, аналогичную представленной на рис. 3.2. Основная особенность данного случая состоит в том, что параметры генератора и их изменение в переходном режиме существенно влияют на ход процесса КЗ.

Не вдаваясь в подробности процесса внезапного КЗ синхронного генератора, которое рассмотрено в курсе «Электрические машины», отметим лишь кратко факторы, определяющие характер изменения тока КЗ во времени.

На рис. 3.6, а приведена кривая изменения тока в одной фазе цепи, питаемой от генератора без АРВ. Показаны кривая изменения полного тока КЗ и его отдельных составляющих. Момент возникновения КЗ соответствует случаю, когда аperiodическая составляющая тока и полный ток достигают максимального значения.

Проведем анализ факторов, оказывающих влияние на величину и характер изменения отдельных составляющих полного тока КЗ во времени.

При работе генератора на холостом ходу под действием тока ротора в машине наводится магнитный поток возбуждения  $\Phi_f$ . В момент возникновения КЗ в статоре генератора появляется ток. Периодическая составляющая тока отстает от напряжения на выводах генератора на угол  $\varphi_k$ , определяемый параметрами цепи КЗ. Протекая по обмоткам генератора, периодическая составляющая тока создает магнитный поток  $\Phi_{ст}$ , который будет направлен встречно потоку возбуждения  $\Phi_f$ , как поток реакции якоря по продольной оси ротора (рис. 3.7).

На пути потока  $\Phi_{ст}$  находятся два проводящих контура: коротко-

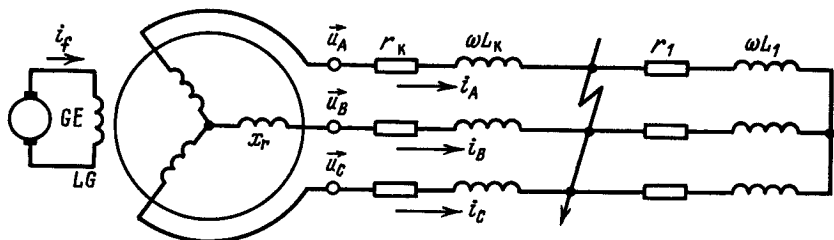


Рис. 3.5. Трехфазная симметричная цепь, питаемая от синхронного генератора



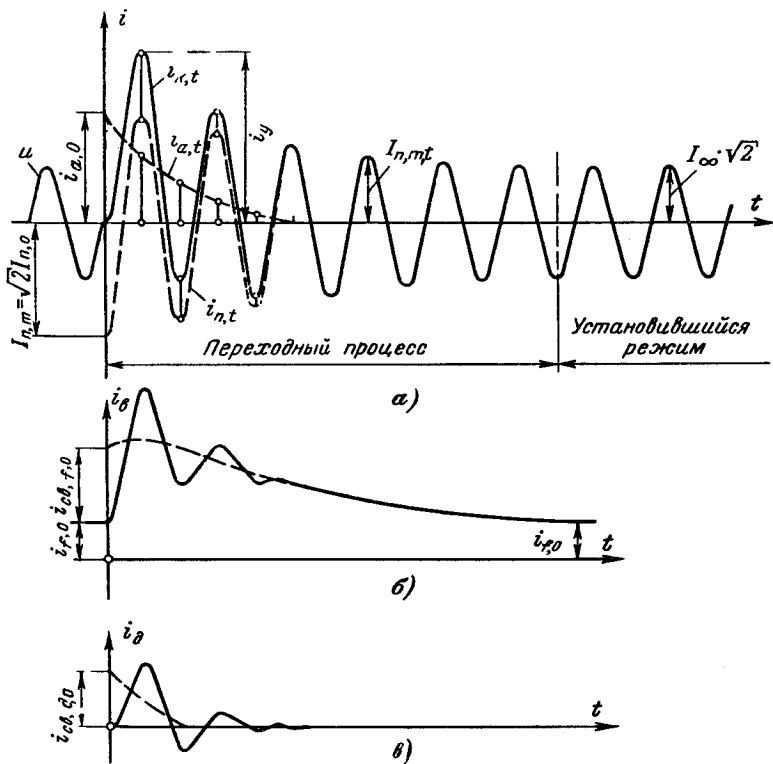


Рис. 3.6. Кривая изменения токов при КЗ в цепи по рис. 3.5:

*a* — полного тока и его составляющих; *б* — тока в обмотке возбуждения; *в* — тока в демпферной (успокоительной) обмотке генератора

замкнутый контур демпферной обмотки (только у гидрогенераторов) и замкнутый на возбудитель контур обмотки возбуждения.

В установившихся режимах работы генератора поток  $\Phi_{ст}$  замыкается через сталь ротора. В переходном процессе сказывается наличие на этом пути упомянутых выше контуров. Контур демпферной обмотки и обмотки возбуждения обладают индуктивностью, в которой под действием  $\Phi_{ст}$  наводятся ЭДС и возникают свободные токи — соответственно  $i_{св,д}$  и  $i_{св,ф}$ . Поток  $\Phi_{ст}$  неподвижен относительно ротора, поэтому токи  $i_{св,д}$  и  $i_{св,ф}$  имеют апериодический характер (см. рис. 3.6, б, в). Замкнутые контуры свободных токов  $i_{св,д}$  в переходных режимах возникают также и в массивном теле ротора турбогенератора (рис. 3.7).

Указанные апериодические токи затухают с постоянной времени, равной отношению индуктивности контура к его активному сопротивлению. Им соответствуют свободные магнитные потоки обмоток: демпферной  $\Phi_{св,д}$  и возбуждения  $\Phi_{св,ф}$ .

Рис. 3.7. Демпферные контуры для генераторов явнополюсных (а) и неявнополюсных (б)

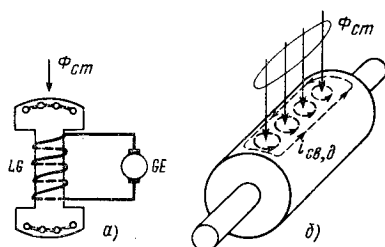
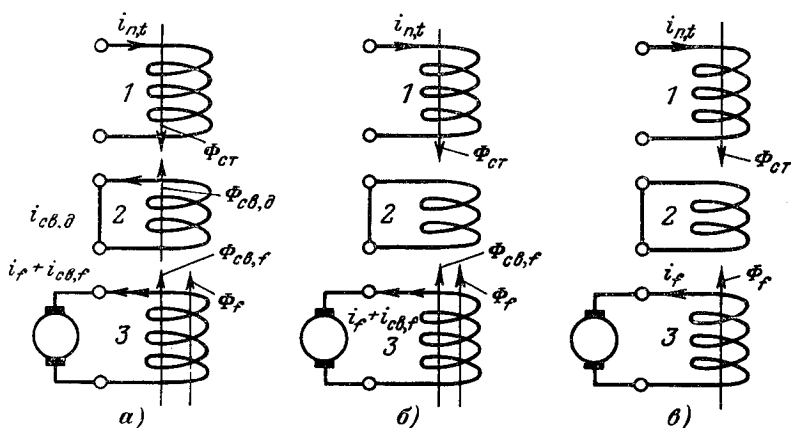


Рис. 3.8. Магнитные потоки генератора в разные моменты времени процесса короткого замыкания:

а -  $t = 0$ ; б - после затухания  $\Phi_{св,д}$ ; в - установившийся режим



Так как магнитный поток ротора не может изменяться скачком, очевидно, что для момента времени  $t = 0$  должно выполняться условие  $\Phi_{ст} = \Phi_{св,д} + \Phi_{св,р}$  и результирующий поток в немагнитном зазоре (рис. 3.8, а) будет равен:

$$\Phi_{рез} = \Phi_f + \Phi_{св,д} + \Phi_{св,р} - \Phi_{ст}.$$

Данное обстоятельство означает следующее: в начальный момент КЗ поток  $\Phi_{ст}$  в роторе компенсируется свободными потоками и в немагнитном зазоре машины действует результирующий магнитный поток, равный потоку обмотки возбуждения  $\Phi_f$  до начала КЗ. В результате магнитный поток  $\Phi_{ст}$  вытесняется из ротора и замыкается в основном по путям рассеяния обмотки статора.

Из сказанного следует, что ЭДС машины в начальный момент КЗ не меняется скачком, а равна значению ЭДС предшествующего режима.

Параметры, которыми характеризуются генератор в момент КЗ ( $t = 0$ ), называют сверхпереходными: сверхпереходное сопротивление генератора по продольной оси  $x''_d$ ; сверхпереходная ЭДС, действующее фазное значение которой обозначают как  $E''_ф$ .

Начальное значение периодической составляющей тока КЗ обозначают:  $I_{п,т}$  - амплитуда,  $I_{п,0}$  - действующее значение за первый период.

Для синусоидального тока  $I_{п,0} = I_{п,m}/\sqrt{2}$ . Величина  $I_{п,0}$  может быть определена, если известны значение ЭДС  $E''_{\phi}$ , сопротивление генератора  $x''_d$  и сопротивление цепи КЗ  $x_k$ :

$$I_{п,0} = \frac{E''_{\phi}}{x''_d + x_k} = \frac{E''_{\phi}}{x_{рез}}, \quad (3.14)$$

где  $x_{рез}$  — результирующее сопротивление цепи с учетом сопротивления генератора при условии  $x_{рез} \gg r_{рез}$ .

Сверхпереходное значение ЭДС генератора может быть определено по формуле

$$E''_{\phi} = \sqrt{(I_{(0)}x''_d \cos \varphi_{(0)})^2 + (U_{(0)} + I_{(0)}x''_d \sin \varphi_{(0)})^2}, \quad (3.15)$$

где  $U_{(0)}$  и  $I_{(0)}$  — соответственно фазное напряжение и ток генератора в предшествующем КЗ режиме;  $\varphi_{(0)}$  — угол между векторами тока и напряжения в том же режиме;  $x''_d$  — сверхпереходное индуктивное сопротивление генератора.

С течением времени происходит затухание апериодических токов в демпферной обмотке и обмотке возбуждения с одновременным уменьшением соответствующих магнитных потоков  $\Phi_{св,д}$  и  $\Phi_{св,ф}$ , причем первым затухает магнитный поток  $\Phi_{св,д}$ . В цепи обмотки возбуждения, имеющей малое активное сопротивление, свободный ток затухает медленнее.

Свободные магнитные потоки уже не могут компенсировать размагничивающее действие потока реакции якоря  $\Phi_{ст}$ , вследствие чего происходит уменьшение ЭДС генератора. Изменение параметров машины оказывает влияние на периодическую составляющую тока КЗ, которая также уменьшается:

$$I_{п,t} = \frac{E_{\phi,t}}{x''_d + x_k} = \frac{E_{\phi,t}}{x_{рез}}. \quad (3.16)$$

После затухания свободных токов в демпферной обмотке и в обмотке возбуждения наступает установившийся режим для периодической составляющей тока статора. Результирующий магнитный поток (рис. 3.8, в) при этом равен:

$$\Phi_{рез} = \Phi_f - \Phi_{ст},$$

т. е. размагничивающее действие потока статора максимально.

Следует, правда, учесть, что магнитный поток  $\Phi_{ст}$  несколько уменьшается по сравнению с начальным моментом вследствие уменьшения периодической составляющей тока КЗ. Таким образом, при отсутствии на генераторе АРВ установившееся значение периодической составляющей тока КЗ (действующее значение обозначается как  $I_{\infty}$ ) оказывается меньше его начального значения.

Апериодическая составляющая тока КЗ затухает, как было показано выше, по экспоненте с постоянной времени  $T_a$ . В рассматриваемом случае сопротивления цепи КЗ и генератора соизмеримы, поэтому при вычислении  $T_a$  необходимо учитывать соответствующие сопротивления обмотки

статора. Таким образом,

$$T_a = x_{\text{рез}} / (\omega r_{\text{рез}}). \quad (3.17)$$

Длительность переходного процесса КЗ для современных генераторов обычно составляет не более 3–5 с. Как и в случае питания цепи КЗ от шин неизменного напряжения, максимальное значение полного тока — ударный ток имеет место обычно через 0,01 с после начала процесса. При определении ударного тока условно считают, что к этому времени периодическая составляющая тока не претерпевает существенных изменений и равна, как и в начальный момент КЗ,  $I_{n,m}$ . Учитывается лишь затухание аperiodической составляющей, максимальное начальное значение которой принимается равным также  $I_{n,m}$ .

На основании принятых допущений ударный ток определится как (рис. 3.6, а)

$$i_y = I_{n,m} + I_{n,m} e^{-\frac{0,01}{T_a}} = I_{n,m} \left( 1 + e^{-\frac{0,01}{T_a}} \right).$$

Учитывая, что  $I_{n,m} = \sqrt{2} I_{n,0}$  и выражение в скобках представляет собой значение ударного коэффициента  $k_y$ , получаем:

$$i_y = \sqrt{2} I_{n,0} k_y. \quad (3.18)$$

Рассмотрим теперь, как будет происходить процесс КЗ при включенном АРВ. В этом случае снижение напряжения при КЗ компенсируется увеличением тока возбуждения, причем при снижении напряжения на выводах генератора ниже 0,85–0,9 номинального срабатывает форсировка возбуждения, обеспечивающая нарастание возбуждения генератора до предельного значения. Таким образом, АРВ изменяет магнитный поток возбуждения  $\Phi_f$ , ЭДС генератора, а следовательно, и ток КЗ (рис. 3.9).

Все АРВ действуют с небольшим запаздыванием. Кроме того, значительная индуктивность обмотки возбуждения генератора приводит к задержке увеличения тока ротора. В результате этого действие АРВ начинает проявляться только спустя некоторое время после возникновения КЗ. Из сказанного можно сделать вывод, что АРВ не влияют на ток КЗ в первые периоды короткого замыкания. Начальные значения периодической и аperiodической составляющих тока, процесс затухания последней, а следовательно, и ударный ток останутся такими же, как и в рассмотренном выше случае работы генератора без АРВ.

Глубина снижения напряжения на выводах генератора при КЗ, а следовательно, и реакция системы регулирования зависят от электрической удаленности места повреждения. На рис. 3.10 приведены кривые изменения действующего значения периодической составляющей тока КЗ во времени при различной удаленности места КЗ от генератора. При коротком замыкании на выводах машины работа АРВ оказывает слабое влияние на ток КЗ, так как размагничивающее действие реакции якоря преобладает (рис. 3.10, а).

С увеличением  $x_k$  отношение установившегося тока  $I_\infty$  к начальному  $I_{n,0}$  возрастает. При определенных значениях  $x_k$   $I_\infty$  может быть больше  $I_{n,0}$ .

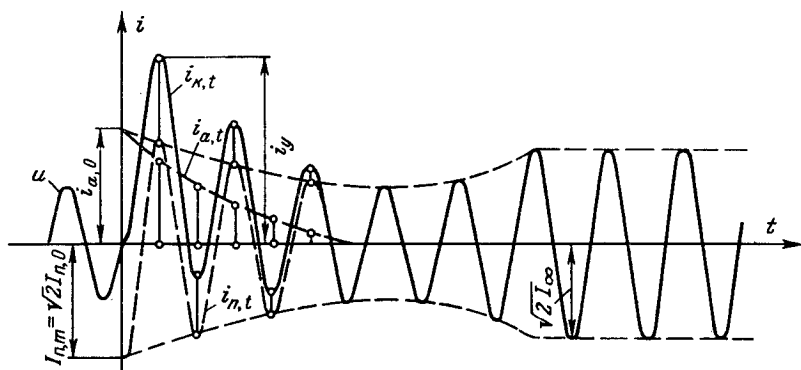


Рис. 3.9. Кривые изменения тока КЗ синхронного генератора при наличии автоматического регулятора напряжения

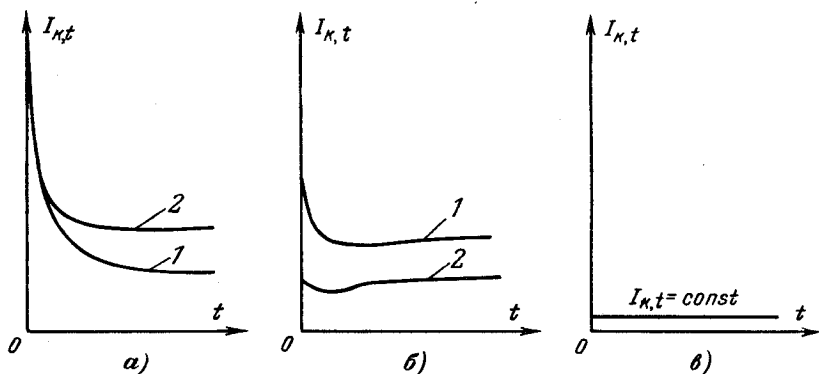


Рис. 3.10. Характер изменения периодической составляющей тока КЗ для генераторов с АВР при различной удаленности места повреждения:

а — КЗ на зажимах генератора (1 — генератор без АВР; 2 — генератор с АВР); б — КЗ за сопротивлением  $x_k$  ( $1 - x_k = x'_d$ ;  $2 - x_k = 5x'_d$ ); в — КЗ в удаленной точке

Обычно это имеет место, когда сопротивление  $x_k$  превышает сопротивление генератора в 4–6 раз. В этом случае форсировка возбуждения не только компенсирует снижение напряжения на генераторах, но и сообщает дополнительное приращение потоку  $\Phi_{\text{рез}}$  и ЭДС (рис. 3.10, б).

При дальнейшем увеличении электрической удаленности места повреждения ток КЗ уменьшается и короткое замыкание все в меньшей степени влияет на работу генератора.

Удаленной точкой КЗ условно называют такое место в электрической сети, при коротком замыкании в котором ток в генераторах станций изменяется настолько незначительно, что можно пренебречь изменением ЭДС и напряжений генераторов и считать напряжение на их зажимах неиз-

менным и равным номинальному. Поэтому при коротком замыкании в удаленной точке периодическая составляющая тока не изменяется и с первого же момента времени ток КЗ принимает свое установившееся значение  $I_{п,0} = I_{п,t} = I_{\infty}$ . Очевидно, что в данном случае характер изменения тока в цепи будет таким же, как и при питании от шин неизменного напряжения.

### 3.3. МЕТОДЫ РАСЧЕТОВ ТОКА ТРЕХФАЗНОГО КОРОТКОГО ЗАМЫКАНИЯ

#### а) Назначение и порядок выполнения расчетов

Расчеты токов КЗ производятся для выбора или проверки параметров электрооборудования, а также для выбора или проверки уставок релейной защиты и автоматики.

В настоящей книге рассматриваются пути решения первой задачи, где достаточно уметь определять ток КЗ, подтекающий к месту повреждения, а в некоторых случаях также распределение токов в ветвях схемы, непосредственно примыкающих к нему. При этом основная цель расчета состоит в определении периодической составляющей тока КЗ для наиболее тяжелого режима работы сети. Учет аperiodической составляющей производят приближенно, допуская при этом, что она имеет максимальное значение в рассматриваемой фазе.

Расчет тока КЗ с учетом действительных характеристик КЗ и действительного режима работы всех элементов энергосистемы, состоящей из многих электрических станций и подстанций, весьма сложен. Вместе с тем для решения большинства задач, встречающихся на практике, можно ввести допущения, упрощающие расчеты и не вносящие существенных погрешностей. К таким допущениям относятся следующие:

принимается, что фазы ЭДС всех генераторов не изменяются (отсутствие качания генераторов) в течение всего процесса КЗ;

не учитывается насыщение магнитных систем, что позволяет считать постоянными и не зависящими от тока индуктивные сопротивления всех элементов короткозамкнутой цепи;

пренебрегают намагничивающими токами силовых трансформаторов; не учитывают, кроме специальных случаев, емкостные проводимости элементов короткозамкнутой цепи на землю [3.7];

считают, что трехфазная система является симметричной; влияние нагрузки на ток КЗ учитывают приближенно; при вычислении тока КЗ обычно пренебрегают активным сопротивлением цепи, если отношение  $x/r$  более трех. Однако активное сопротивление необходимо учитывать при определении постоянной времени затухания аperiodической составляющей тока КЗ  $T_a$ .

Указанные допущения наряду с упрощением расчетов приводят к некоторому преувеличению токов КЗ (погрешность практических методов расчета не превышает 10%, что принято считать допустимым).

Расчет токов при трехфазном КЗ выполняется в следующем порядке: для рассматриваемой энергосистемы составляется расчетная схема; по расчетной схеме составляется электрическая схема замещения; путем постепенного преобразования приводят схему замещения к наиболее простому виду так, чтобы каждый источник питания или группа источников, характеризующиеся определенным значением результирующей ЭДС  $E''_{рез}$ , были связаны с точкой КЗ одним результирующим сопротивлением  $X_{рез}$ ;

зная результирующую ЭДС источника и результирующее сопротивление, по закону Ома определяют начальное значение периодической составляющей тока КЗ  $I_{п,0}$ , затем ударный ток и при необходимости периодическую и апериодическую составляющие тока КЗ для заданного момента времени  $t$ .

Ниже подробно рассматриваются этапы выполнения расчетов тока КЗ с использованием рекомендаций МЭИ, утвержденных Минэнерго СССР [3.7].

## б) Расчетная схема установки

Под расчетной схемой установки понимают упрощенную однолинейную схему электроустановки с указанием всех элементов и их параметров, которые влияют на ток КЗ и поэтому должны быть учтены при выполнении расчетов.

Пример расчетной схемы приведен на рис. 3.11.

Если расчет должен производиться не только для нормальной схемы, но и в ремонтном режиме, когда часть элементов оборудования (линии, генераторы, трансформаторы) отключена, это должно быть указано в приложении к расчетной схеме.

На расчетной схеме или в приложениях к ней указываются номинальные параметры (напряжения, мощности, сопротивления) отдельных элементов. Так, на рис. 3.11 указаны параметры всех элементов, сопротивления которых учитываются при расчетах токов КЗ в установках высокого напряжения (генераторах, трансформаторах, линиях электропередачи, реакторах). Сопротивления шин распределительных устройств, электрических аппаратов (выключателей, трансформаторов тока и др.), кабельных и воздушных перемычек сравнительно небольшой длины при этом не учитывают из-за их малого значения. Поэтому их параметры на схеме рис. 3.11 не указаны.

В отдельных случаях для уточненных расчетов в схеме должны указываться также параметры нагрузки.

При расчетах токов КЗ в установках напряжением до 1 кВ необходимо учитывать сопротивления шин, трансформаторов тока, рубильников, автоматических выключателей, параметры которых должны указываться в расчетной схеме. В расчетной схеме, приведенной на рис. 3.11, имеется несколько ступеней напряжений, связанных трансформаторами (115; 10,5 кВ).

В целях упрощения расчетов для каждой электрической ступени в расчетной схеме вместо ее действительного напряжения на шинах указы-

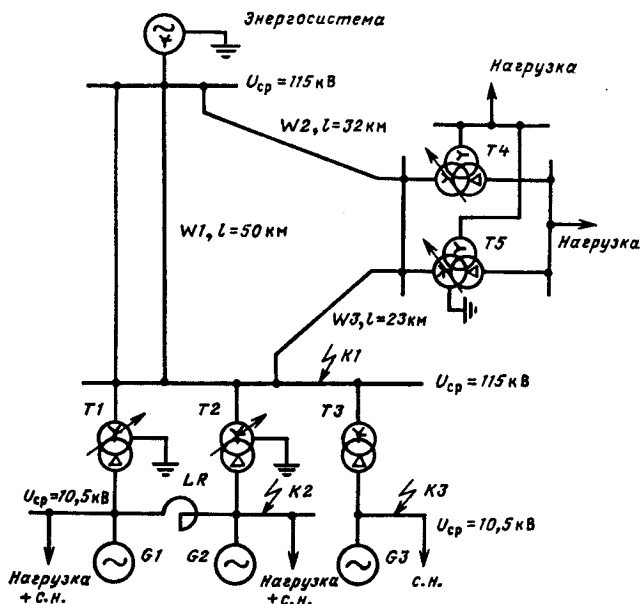


Рис. 3.11. Пример расчетной схемы для определения токов КЗ:  
 Параметры отдельных элементов:  $T1$  и  $T2$  – ТДН-40000/110, 40 МВ·А,  $u_k = 10,5\%$ ;  $T3$  – ТД-125000/110, 125 МВ·А,  $u_k = 10,5\%$ ;  $T4$  и  $T5$  – ТДТН-40000/110, 40 МВ·А,  $u_{кв-н} = 10,5\%$ ;  $G1$  и  $G2$  – ТВФ-60-2, 75 МВ·А,  $x''_{d*(ном)} = 0,146$ ;  $G3$  – ТВФ-100-2, 118 МВ·А,  $x''_{d*(ном)} = 0,183$ ;  $LR$  – РБДГ10-2500-0,25,  $I_{ном} = 2,5$  кА,  $x_p = 0,25$  Ом

вают среднее напряжение  $U_{cp}$ , кВ, согласно следующей шкале [3.1, 1.14]: 770; 515; 340; 230; 154; 115; 37; 24; 20; 18; 15,75; 13,8; 10,5; 6,3; 3,15.

Приняв для каждой электрической ступени среднее напряжение, считают, что номинальные напряжения всех элементов, включенных на данной ступени, равны ее среднему напряжению.

Для определения сопротивления элементов сети на расчетной схеме обычно указываются их параметры в именованных, а в большинстве случаев в относительных единицах или в процентах (напряжение КЗ трансформаторов, индуктивные сопротивления генераторов и др.).

Вычисление величин в относительных единицах, т.е. в долях или процентах некоторой заданной, так называемой базовой величины, встречалось в дисциплинах, изучавшихся ранее: физике, теоретических основах электротехники, электрических машинах и др. Относительные единицы используются также и при расчетах токов КЗ. Рассмотрим этот вопрос более подробно.

Возьмем какой-либо элемент трехфазной цепи (трансформатор, генератор, реактор) со следующими номинальными параметрами:  $U_{ном}$ , кВ;  $I_{ном}$ , кА;  $S_{ном}$ , МВ·А;  $x_{ном}$ , Ом.

Номинальные параметры связаны между собой известными соотно-



шениями

$$\left. \begin{aligned} S_{\text{НОМ}} &= \sqrt{3} I_{\text{НОМ}} U_{\text{НОМ}}; \\ x_{\text{НОМ}} &= U_{\text{НОМ}} / \sqrt{3} I_{\text{НОМ}} \end{aligned} \right\} \quad (3.19)$$

Любой другой режим работы того же элемента цепи, включая и режим КЗ, характеризуется некоторыми значениями напряжения  $U$ , тока  $I$ , мощности  $S = \sqrt{3} IU$  и сопротивления  $x = U/\sqrt{3}I$ , которые можно выразить в долях соответствующих номинальных параметров данного элемента, принимаемых в данном случае за базовые:

$$\left. \begin{aligned} U_{* (\text{НОМ})} &= U/U_{\text{НОМ}}; I_{* (\text{НОМ})} = I/I_{\text{НОМ}}; \\ S_{* (\text{НОМ})} &= S/S_{\text{НОМ}}; x_{* (\text{НОМ})} = x/x_{\text{НОМ}} \end{aligned} \right\} \quad (3.20)$$

Полученные таким образом значения являются относительными величинами, характеризующими элемент цепи при заданных условиях работы (индекс \* указывает, что величина выражена в относительных единицах).

Приведенное выше выражение для относительного сопротивления  $x_{* (\text{НОМ})}$  можно преобразовать, заменив  $x_{\text{НОМ}}$  его значением из выражения (3.19), тогда

$$x_{* (\text{НОМ})} = \sqrt{3} I_{\text{НОМ}} x / U_{\text{НОМ}} \quad (3.21)$$

Отсюда следует, что относительное сопротивление при номинальных базовых условиях равно отношению падения напряжения в сопротивлении данного элемента цепи при протекании через него номинального тока к номинальному напряжению. Заменив в (3.21) номинальный ток номинальной мощностью и номинальным напряжением, получим:

$$x_{* (\text{НОМ})} = x S_{\text{НОМ}} / U_{\text{НОМ}}^2 \quad (3.22)$$

Относительные значения тока, напряжения и других параметров можно определять не только по отношению к номинальным значениям данного элемента цепи, но и по отношению к любой другой базовой системе величин, положенной в основу расчета. Очевидно, что в базовую систему величин должны входить базовая мощность  $S_6$ , базовое напряжение  $U_6$ , базовый ток  $I_6$ , связанные выражением мощности для трехфазной системы  $S_6 = \sqrt{3} I_6 U_6$ , а также базовое сопротивление  $x_6 = U_6 / \sqrt{3} I_6$ . При этом произвольно можно задаваться только двумя базовыми величинами. Обычно удобно задаваться базовыми значениями мощности и напряжения и по ним уже определять базовый ток  $I_6 = S_6 / \sqrt{3} U_6$  и базовое сопротивление.

Базовые значения обычно выражают в следующих единицах: напряжение — в киловольтах, мощность — мегавольт-амперах, сопротивление — омах.

При известных базовых величинах  $U_6$ ,  $I_6$ ,  $S_6$  и  $x_6$  относительные базовые значения определяют по формулам, аналогичным (3.20):

$$\left. \begin{aligned} U_* &= U/U_6; I_* = I/I_6; \\ S_* &= S/S_6, x_* = x/x_6 \end{aligned} \right\} \quad (3.23)$$

По аналогии с выражениями (3.21) и (3.22) для относительного базового

сопротивления можно записать:

$$x_* = \sqrt{3} I_{6x} / U_6 \quad (3.24)$$

и

$$x_* = S_6 x / U_6^2 \quad (3.25)$$

В каталогах и заводских информационных материалах всегда приводятся относительные значения параметров, определенные по отношению к номинальной мощности, номинальному сопротивлению, номинальному напряжению машины или аппарата, принятым в данном случае за базовые.

В некоторых случаях относительные номинальные величины выражают в процентах. Очевидно, что  $U\% = U_{*(ном)} \cdot 100$ ;  $I\% = I_{*(ном)} \cdot 100$ ;  $S\% = S_{*(ном)} \cdot 100$ ;  $x\% = x_{*(ном)} \cdot 100$ .

Относительное базовое сопротивление, если базовые условия отличны от номинальных, можно определить по известному относительному номинальному сопротивлению, пользуясь выражениями, полученными из (3.21) и (3.24):

$$x_* = x_{*(ном)} \frac{I_6 U_{ном}}{I_{ном} U_6} \quad (3.26)$$

или из (3.22) и (3.25):

$$x_* = x_{*(ном)} \frac{S_6 U_{ном}^2}{S_{ном} U_6^2} \quad (3.27)$$

Используя выражения (3.21) – (3.25), можно по известному значению сопротивления в относительных единицах определить сопротивление в омах.

Используя относительные значения параметров, можно производить расчеты в соответствии с законами электротехники. При выполнении расчетов все величины, входящие в расчетные формулы, должны быть определены обязательно при одинаковых базовых условиях.

Следует иметь в виду, что относительные значения линейных (междуфазных) и фазных напряжений численно равны между собой, т. е.

$$U_{*лин} = \frac{U_{лин}}{U_{6,лин}} = \frac{\sqrt{3} U_{\phi}}{\sqrt{3} U_{6,\phi}} = \frac{U_{\phi}}{U_{6,\phi}} = U_{*\phi}$$

Поэтому закон Ома в относительных единицах, например, имеет вид  $I_* = U_* / x_*$ , а формула мощности трехфазной сети может быть записана как  $S_* = U_* I_*$ .

Рассмотрим, как определяются сопротивления разных элементов расчетной схемы.

*Синхронные машины.* В расчетных схемах синхронные машины вводятся сверхпереходным значением индуктивного сопротивления по продольной оси  $x''_d$ , которое обычно указывается в каталогах в относительных единицах или процентах при номинальных базовых условиях, т. е.

$$x''_{d*(ном)} = x''_d \frac{\sqrt{3} I_{ном}}{U_{ном}} = x''_d \frac{S_{ном}}{U_{ном}^2} \quad (3.28)$$

или

$$x_d''\% = x_d'' \frac{\sqrt{3} I_{\text{НОМ}}}{U_{\text{НОМ}}} 100 = x_d'' \frac{S_{\text{НОМ}}}{U_{\text{НОМ}}^2} 100, \quad (3.29)$$

где  $I_{\text{НОМ}}$ ,  $U_{\text{НОМ}}$ ,  $S_{\text{НОМ}}$  — соответственно номинальные ток, напряжение и мощность генератора (компенсатора, двигателя);  $x_d''$  — сверхпереходное сопротивление, Ом.

Активное сопротивление электрических машин высокого напряжения во много раз меньше индуктивного ( $x/r = 15 \div 150$ , см. [3.1, 3.7]).

При расчетах токов КЗ генераторы в ряде случаев объединяют, заменяя обобщенным эквивалентным источником. Если точка КЗ находится у выводов генератора (синхронного компенсатора) или на небольшом удалении от них, например, за трансформатором связи электростанции с энергосистемой, то такие электрические машины учитываются в схеме своими параметрами. Вся остальная часть энергосистемы, где обычно сосредоточивается преобладающая генераторная мощность, рассматривается как единый источник — система с шинами неизменного напряжения, участие которого в питании короткого замыкания ограничено только сопротивлениями тех элементов (линии, трансформаторы, реакторы), через которые точка КЗ связана с этой частью системы.

Если известно начальное значение периодической составляющей тока КЗ  $I_{\text{п},0}$  или мощности короткого замыкания при трехфазном КЗ в какой-либо точке энергосистемы

$$S_{\text{к}} = \sqrt{3} I_{\text{п},0} U_{\text{ср}},$$

то по ним можно определить индуктивное сопротивление системы  $x_{\text{с}}$  относительно этой точки:

$$x_{\text{с}} = \frac{U_{\text{ср}}}{\sqrt{3} I_{\text{п},0}} = \frac{U_{\text{ср}}^2}{S_{\text{к}}}, \quad (3.30)$$

где  $U_{\text{ср}}$  — среднее напряжение той ступени, для которой известен ток  $I_{\text{п},0}$  или мощность  $S_{\text{к}}$ . За этим сопротивлением находятся шины неизменного напряжения, где  $U = U_{\text{ср}} = \text{const}$ .

Сопротивление энергосистемы можно определить приближенно из условия предельного использования выключателя, установленного или намечаемого к установке в данном узле энергосистемы, т. е. считая, что ток при трехфазном КЗ непосредственно за этим выключателем равен его номинальному отключаемому току  $I_{\text{НОМ,ОТК}}$ . Тогда по аналогии с (3.30)

$$x_{\text{с}} = U_{\text{ср}} / (\sqrt{3} I_{\text{НОМ,ОТК}}). \quad (3.31)$$

Возможно также задание системы параметрами эквивалентного генератора, т. е. относительным номинальным сопротивлением  $x_{*c(\text{НОМ})}$  и номинальной мощностью  $S_{\text{НОМ}}$ , равной сумме номинальных мощностей источников.

Среднее значение отношения  $x/r$  для системы в целом, как правило, получить трудно, так как оно в значительной мере зависит от положения

точки КЗ. Если КЗ отделено от системы линиями электропередачи, то отношение  $x/r$  уменьшается; с сокращением длины линий, приближением КЗ к шинам мощных станций значение отношения  $x/r$  возрастает.

**Трансформаторы и автотрансформаторы.** Для каждого силового трансформатора в паспорте задается значение напряжения КЗ  $u_k$  %, которое равно относительному номинальному сопротивлению трансформатора:

$$u_k \% = \frac{U_k}{U_{\text{ном}}} 100 = \frac{\sqrt{3} I_{\text{ном}} Z_T}{U_{\text{ном}}} 100 = \frac{Z_T}{Z_{\text{ном}}} 100 = Z_T \%.$$

Так как для трансформаторов обычно  $x_T \gg r_T$ , то  $Z_T \% \approx x_T \%.$

Для двухобмоточных трансформаторов в каталогах и других справочных материалах задаются величины  $u_{кв-н} \%.$  Для трехобмоточных трансформаторов, автотрансформаторов и трансформаторов с расщепленными обмотками напряжения КЗ задаются для каждой пары обмоток. При определении индуктивных сопротивлений для каждой обмотки используются известные уравнениями, основные из которых приведены в табл. 3.2.

**Реакторы.** Для реакторов в паспорте обычно указывают номинальный ток и сопротивление реактора в омах.

**Воздушные и кабельные линии электропередачи.** В расчетной схеме для линий электропередачи обычно указывают их длины с учетом того, что удельные значения индуктивных сопротивлений на фазу линий можно принимать, исходя из средних значений, указанных в табл. 3.3.

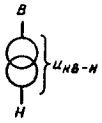
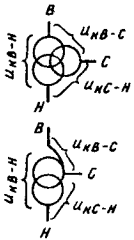
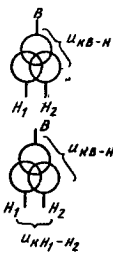
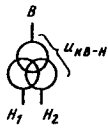
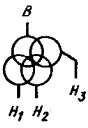
Для генераторов, синхронных компенсаторов и электродвигателей в расчетной схеме необходимо задавать значение сверхпереходной ЭДС. Условно считают, что все синхронные машины до КЗ работали с полной номинальной нагрузкой при номинальном коэффициенте мощности и номинальном напряжении на выводах. Кроме того, принимают, что все синхронные машины снабжены АРВ и устройствами форсировки возбуждения. Средние значения ЭДС источников приведены в табл. 3.4, для генераторов уточненные значения ЭДС можно получить также из выражения (3.15).

В табл. 3.4 включены сведения об ЭДС двигательной нагрузки. Следует отметить, что при расчетах токов КЗ нагрузка учитывается своеобразно. Нагрузка, включенная непосредственно у генераторов (случай ТЭЦ) и имеющая мощность, соизмеримую с мощностью генераторов, учитывается путем коррекции ЭДС последних до значения  $E''_{*(\text{ном})} = 1.$  Мощные нагрузки, включенные вблизи места КЗ, учитываются в виде обобщенного источника со своими параметрами  $E''_{*(\text{ном})} = 0,85; x_{*(\text{ном})} = 0,35.$  Нагрузки, отделенные от места КЗ длинными линиями, ступенями трансформации, обычно не учитываются. Особо учитывается влияние двигательной нагрузки при КЗ в системе собственных нужд электростанций. Этому вопросу посвящен § 3.5.

### в) Электрическая схема замещения

На расчетной схеме электроустановки намечают точки, в которых предполагается КЗ (см. рис. 3.11). Затем для выбранной точки КЗ составляют эквивалентную электрическую схему замещения.

Таблица 3.2. Определение сопротивлений обмоток силовых трансформаторов

| Наименование   | Исходная схема  |
|--|---|
| Двухобмоточный трансформатор   |    |
| Трехобмоточный трансформатор, автотрансформатор  |    |
| Трехфазный трансформатор с обмоткой низшего напряжения, разделенной на две ветви                         |    |
| Группа двухобмоточных однофазных трансформаторов с обмоткой низшего напряжения, разделенной на две ветви |  |
| Группа однофазных трансформаторов с обмоткой низшего напряжения, разделенной на три ветви                |  |

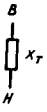
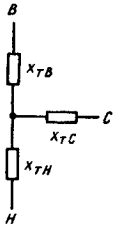
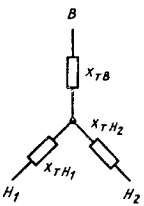
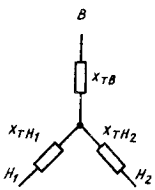
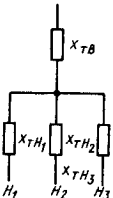
| Схема замещения  | Расчетные выражения   |
|--|---|
|   | $x_T \% = u_{KB-H} \%$  |
|    | $x_{TB} \% = 0,5(u_{KB-H} \% + u_{KB-C} \% - u_{KC-H} \%)$ $x_{TC} \% = 0,5(u_{KB-C} \% + u_{KC-H} \% - u_{KB-H} \%)$ $x_{TH} \% = 0,5(u_{KB-H} \% + u_{KC-H} \% - u_{KB-C} \%)$  |
|    | <p>а) <math>x_{TB} \% = 0,125 u_{KB-H} \%</math></p> $x_{TH1} \% = x_{TH2} \% = 1,75 u_{KB-H} \%$ <p>б) <math>x_{TB} \% = u_{KB-H} \% - 0,5 u'_{кН1-H2} \%</math></p> $x_{TH1} \% = x_{TH2} \% = u'_{кН1-H2} \%$ <p><math>u'_{кН1-H2} \%</math> задается в каталогах относительно</p> $S_{H1} = S_{H2} = 0,5 S_{ном}$ |
|  | $x_{TB} = 0$ $x_{TH1} \% = x_{TH2} \% = 2 u_{KB-H} \%$  |
|  | $x_{TB} = 0$ $x_{TH1} \% = x_{TH2} \% = x_{TH3} \% = 3 u_{KB-H} \%$   |

Таблица 3.3. Средние удельные индуктивные сопротивления воздушных и кабельных линий электропередачи

| Линия электропередачи                            | $x_{уд}$ , Ом/км |
|--|------------------|
| Одноцепная воздушная линия:                      |                  |
| 6–220 кВ   | 0,4              |
| 220–330 кВ при расщеплении на два провода в фазе | 0,32             |
| 400–500 кВ при расщеплении на три провода в фазе | 0,3              |
| 750 кВ при расщеплении на четыре провода в фазе  | 0,28             |
| Трехжильный кабель:                              |                  |
| 6–10 кВ  | 0,08             |
| 35 кВ  | 0,12             |
| Одножильный маслонаполненный кабель 110–220 кВ   | 0,16             |

Таблица 3.4. Значения ЭДС источников

| Источники                                  | $E''_{*}(\text{ном})$ |
|--|-----------------------|
| Турбогенератор:                            |                       |
| до 100 МВт                                 | 1,08                  |
| 100–1000 МВт                               | 1,13                  |
| Гидрогенератор с успокоительными обмотками | 1,13                  |
| Гидрогенератор без успокоительных обмоток  | 1,18                  |
| Синхронный компенсатор                     | 1,2                   |
| Синхронный электродвигатель                | 1,1                   |
| Асинхронный электродвигатель               | 0,9                   |

Схемой замещения называют электрическую схему, соответствующую по исходным данным расчетной схеме, но в которой все магнитные (трансформаторные) связи заменены электрическими.

Как уже указывалось, параметры расчетной схемы могут быть выражены в именованных или относительных единицах. При расчетах в именованных единицах все сопротивления схемы должны быть выражены в омах и приведены к одному базовому напряжению (к среднему напряжению одной электрической ступени). Такое приведение необходимо, если между источ-

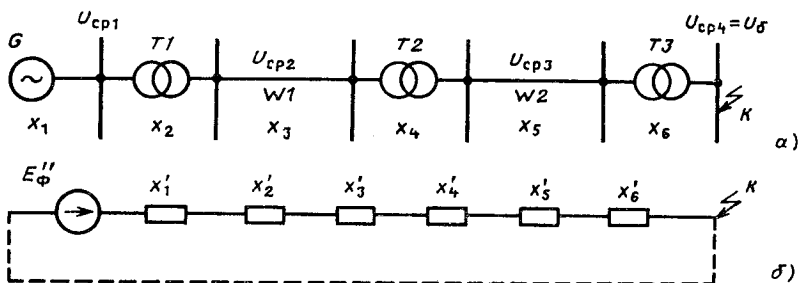


Рис. 3.12. Расчетная радиальная схема (а) и ее схема замещения (б)

ником и точкой КЗ имеется одна или несколько ступеней трансформации (рис. 3.12, а).

За базовое напряжение удобно принимать среднее напряжение той ступени, на которой имеет место КЗ. Приведение сопротивления, выражен-

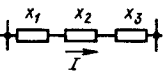
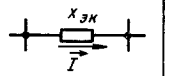
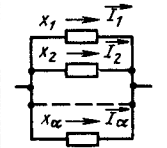
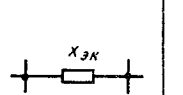
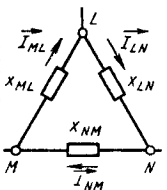
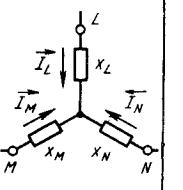
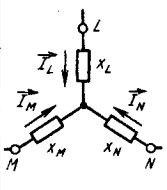
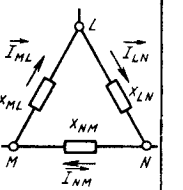
Таблица 3.5. Расчетные выражения для определения приведенных значений сопротивлений

| Элемент электроустановки | Исходный параметр                     | Именованные единицы  | Относительные единицы  |
|--------------------------|---------------------------------------|--|--|
| Генератор                | $x''_{d* \text{ ном}} S_{\text{ном}}$ | $x = x_{d*(\text{ном})} \frac{U_6^2}{S_{\text{ном}}}$          | $x_* = x''_{d*(\text{ном})} \frac{S_6}{S_{\text{ном}}}$        |
|                          | $x''_d \% S_{\text{ном}}$             | $x = \frac{x''_d \%}{100} \frac{U_6^2}{S_{\text{ном}}}$        | $x_* = \frac{x''_d \%}{100} \frac{S_6}{S_{\text{ном}}}$        |
| Энергосистема            | $S_K$                                 | $x = U_6^2 / S_K$  | $x_* = S_6 / S_K$  |
|                          | $I_{\text{ном, отк}}$                 | $x = \frac{U_6^2}{\sqrt{3} I_{\text{ном, отк}} U_{\text{ср}}}$ | $x_* = \frac{S_6}{\sqrt{3} I_{\text{ном, отк}} U_{\text{ср}}}$ |
|                          | $x_{*c(\text{ном})} S_{\text{ном}}$   | $x = x_{*c(\text{ном})} \frac{U_6^2}{S_{\text{ном}}}$          | $x_* = x_{*c(\text{ном})} \frac{S_6}{S_{\text{ном}}}$          |
| Трансформатор            | $x_T \% S_{\text{ном}}$               | $x = \frac{x_T \%}{100} \frac{U_6^2}{S_{\text{ном}}}$          | $x_* = \frac{x_T \%}{100} \frac{S_6}{S_{\text{ном}}}$          |
| Реактор                  | $x_p$                                 | $x = x_p \frac{U_6^2}{U_{\text{ср}}^2}$                        | $x_* = x_p \frac{S_6}{U_{\text{ср}}^2}$                        |
| Линии электропередачи    | $x_{\text{уд}} l$                     | $x = x_{\text{уд}} l \frac{U_6^2}{U_{\text{ср}}^2}$            | $x_* = x_{\text{уд}} l \frac{S_6}{U_{\text{ср}}^2}$            |

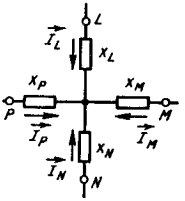
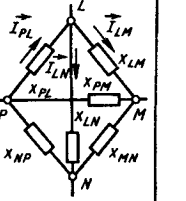
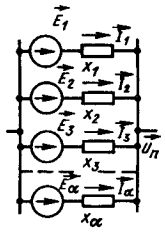
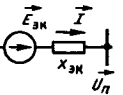
Примечание.  $S_{\text{ном}}$  — номинальные мощности элементов (генератора, трансформатора, энергосистемы), МВ·А;  $S_6$  — базовая мощность, МВ·А;  $S_K$  — мощность КЗ энергосистемы, МВ·А;  $I_{\text{ном, отк}}$  — номинальный ток отключения выключателя, кА;  $x_{*c(\text{ном})}$  — относительное номинальное сопротивление энергосистемы;  $x_T$  — относительное сопротивление трансформатора, определяемое через  $u_K$  — напряжение КЗ трансформатора (см. табл. 3.2);  $I_6$  — базовый ток, кА;  $U_{\text{ср}}$  — среднее напряжение в месте установки данного элемента, кВ;  $x_{\text{уд}}$  — индуктивное сопротивление линии на 1 км длины, Ом/км;  $l$  — длина линии, км.



Таблица 3.6. Основные формулы для преобразования схем и определения токораспределения

| Преобразование                                     | Схема до преобразования   | Схема после преобразования   |
|--|---|--|
| Последовательное соединение                        |    |    |
| Параллельное соединение                            |    |    |
| Преобразование треугольника в эквивалентную звезду |    |    |
| Преобразование звезды в эквивалентный треугольник  |  |  |

| Условное обозначение преобразования | Формулы для определения параметров схемы после преобразования  | Формулы для определения распределения токов в исходной схеме  |
|-------------------------------------|--|---|
| +                                   | $x_{\text{эк}} = x_1 + x_2 + \dots + x_n$  | $I_1 = I_2 = \dots = I$   |
|                                     | $x_{\text{эк}} = \frac{1}{y_{\text{эк}}} = \frac{1}{y_1 + y_2 + \dots + y_n} =$ $= \frac{1}{\frac{1}{x_1} + \frac{1}{x_2} + \dots + \frac{1}{x_n}}$ <p>При двух ветвях</p> $x_{\text{эк}} = \frac{x_1 x_2}{x_1 + x_2}$ | $I_n = I \frac{x_{\text{эк}}}{x_n}$   |
| $\Delta/Y$                          | $x_L = \frac{x_{LN} x_{ML}}{x_{LN} + x_{NM} + x_{ML}}$ $x_N = \frac{x_{LN} x_{NM}}{x_{LM} + x_{NM} + x_{ML}}$ $x_M = \frac{x_{NM} x_{ML}}{x_{LN} + x_{NM} + x_{ML}}$   | $I_{LN} = \frac{I_L x_L - I_N x_N}{x_{LN}}$ $I_{NM} = \frac{I_N x_N - I_M x_M}{x_{NM}}$ $I_{ML} = \frac{I_M x_M - I_L x_L}{x_{ML}}$ |
| $Y/\Delta$                          | $x_{LN} = x_L + x_N + \frac{x_L x_N}{x_M}$ $x_{NM} = x_N + x_M + \frac{x_N x_M}{x_L}$ $x_{ML} = x_M + x_L + \frac{x_M x_L}{x_N}$   | $I_L = I_{LN} - I_{ML}$ $I_N = I_{NM} - I_{LN}$ $I_M = I_{ML} - I_{NM}$   |

| Преобразование   | Схема до преобразования   | Схема после преобразования   |
|--|---|--|
| Преобразование многолучевой звезды в многоугольник с диагоналями |  |  |
| Замена нескольких источников эквивалентным                       |  |   |

ного в омах, к выбранному базовому напряжению производят по следующей формуле:

$$x' = (n_1 n_2 n_3 \dots n_k)^2 x, \quad (3.32)$$

где  $n_1, n_2, n_3, \dots, n_k$  — коэффициенты трансформации трансформаторов, через которые сопротивление  $x$  связано со ступенью базового напряжения; коэффициенты трансформации определяют в направлении от выбранной базовой ступени к той ступени, на которой включено рассматриваемое сопротивление.

Так как для каждой электрической ступени принято определенное среднее напряжение, то коэффициенты трансформации, используемые для приведения сопротивлений, представляют собой отношения средних напряжений двух ступеней. В связи с этим промежуточные коэффициенты трансформации сокращаются и пересчет сопротивлений можно вести по следую-

Продолжение табл. 3.6

| Условное обозначение преобразования | Формулы для определения параметров схемы после преобразования  | Формулы для определения распределения токов в исходной схеме  |
|-------------------------------------|--|---|
| + / ☒                               | $x_{LM} = x_L x_M \sum y$ $x_{MN} = x_M x_N \sum y$ $\vdots \quad \vdots$ <p>где <math>\sum y = \frac{1}{x_L} + \frac{1}{x_M} + \frac{1}{x_N} + \frac{1}{x_P}</math></p> | $I_L = I_{LM} + I_{LN} - I_{PL}$ $\vdots \quad \vdots$ <p>и т. д.</p> |
|                                     | $E_{\text{эк}} = \frac{1}{y_{\text{эк}}} \sum_{k=1}^{\alpha} Y_{\alpha} E_{\alpha}$ <p><math>y_1, y_2, \dots, y_n; y_{\text{эк}}</math> — см. параллельное соединение элементов<br/>При двух ветвях</p> $E_{\text{эк}} = \frac{E_1 x_2 + E_2 x_1}{x_1 + x_2}$  | $I_{\alpha} = \frac{E_{\alpha} - U_n}{x_{\alpha}}$  |

шей формуле:

$$x' = x \frac{U_6^2}{U_{\text{ср}}^2}, \tag{3.33}$$

где  $x$  — индуктивное сопротивление данного элемента, Ом на фазу, заданное при  $U_{\text{ср}}$  ступени, на которой включен данный элемент;  $x'$  — индуктивное сопротивление, Ом на фазу данного элемента, приведенное к принятому базовому напряжению  $U_6$ .

Поскольку сопротивления разных элементов расчетной схемы могут задаваться в разных единицах измерения, в табл. 3.5 даны выражения для определения сопротивлений в именованных единицах и приведения их к базовому напряжению.

Если расчет выполняется в относительных единицах, то необходимо предварительно привести все сопротивления элементов схемы замещения

к одним и тем же базовым условиям. Базовые условия следует выбрать, учитывая удобство проведения расчетов. Так, за базовую мощность обычно принимают 100, 1000 или 10000 МВ·А, а иногда часто повторяющуюся в схеме мощность отдельных элементов. За базовое напряжение удобно принимать соответствующее среднее напряжение.

Значения сопротивлений, найденные по формулам табл. 3.5, указываются в схеме замещения. Каждому сопротивлению схемы присваивается определенный номер, который сохраняется за ним до конца расчета.

Для расчета значений периодической составляющей тока КЗ при трехфазном КЗ составляется схема замещения для одной фазы (рис. 3.12, б), поскольку все фазы цепи находятся в одинаковых условиях.

После того как схема замещения составлена и определены сопротивления всех элементов, она преобразуется к наиболее простому виду (рис. 3.13). Преобразование (свертывание) схемы выполняется в направлении от источника питания к месту КЗ. При этом используются известные правила последовательного и параллельного сложения сопротивлений, преобразования звезды сопротивлений в треугольник и обратно, многоугольника в многоручевую звезду и т. п. Эти правила представлены в табл. 3.6.

В процессе преобразования схемы замещения часто возникает задача разделения так называемых связанных цепей. Этот случай показан на рис. 3.14.

Токи от источников *I*, *II*, *III* проходят через общее сопротивление  $x_4$ . Для того чтобы определить ток, поступающий к точке КЗ от каждого источника, необходимо преобразовать схему к лучевому виду, показанному на рис. 3.14, з.

При расчете по схеме, полученной при таком преобразовании, токи, протекающие в точку повреждения от отдельных источников, должны быть такими же, какими они получились бы в схеме до преобразования. Расчет производится в следующем порядке.

Составляют схему замещения для данной точки КЗ и путем постепенного преобразования приводят ее к виду, показанному на рис. 3.14, а, причем в общем случае число ветвей источников может быть любым.

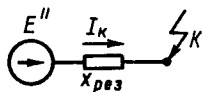


Рис. 3.13. Результирующая схема замещения

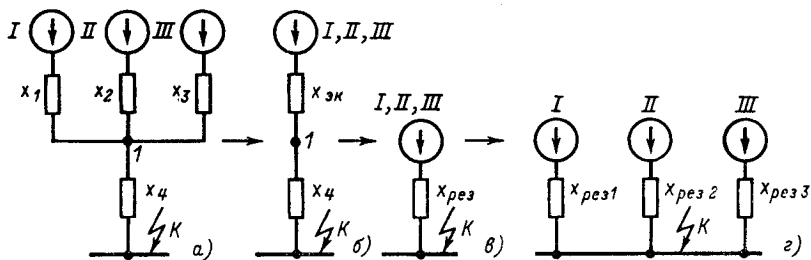


Рис. 3.14. Разделение связанных цепей

Определяют результирующее сопротивление схемы (рис. 3.14, а - в):

$$x_{рез} = x_{эк} + x_4, \tag{3.34}$$

где  $x_{эк}$  - эквивалентное сопротивление всех источников питания относительно точки I схемы:

$$x_{эк} = x_1 \parallel x_2 \parallel x_3. \tag{3.35}$$

Принимают относительное значение периодической составляющей тока в месте повреждения за единицу ( $I_{п*} = 1$ ) и находят коэффициенты распределения, т. е. долю участия в токе КЗ каждого источника. На основании законов Кирхгофа можно записать:

$$I_{п*1} + I_{п*II} + I_{п*III} = I_{п*} = 1,$$

а также

$$\frac{I_{п*1}}{I_{п*}} = \frac{x_{эк}}{x_1}; \quad \frac{I_{п*II}}{I_{п*}} = \frac{x_{эк}}{x_2} \text{ и т. д.}$$

Отсюда коэффициенты распределения по ветвям

$$\left. \begin{aligned} C_1 &= I_{п*1} = x_{эк}/x_1; \\ C_2 &= I_{п*II} = x_{эк}/x_2 \end{aligned} \right\} \tag{3.36}$$

и т. д.

Таким образом, используя коэффициенты распределения, можно по суммарному току в месте КЗ определить, как он распределится по ветвям.

Правильность вычисления коэффициентов можно проверить по выполнению условия

$$C_1 + C_2 + C_3 = 1. \tag{3.37}$$

Учитывая, что токораспределение по ветвям должно оставаться неизменным, получаем (рис. 3.14, з):

$$\left. \begin{aligned} x_{рез1} &= x_{рез}/C_1; \\ x_{рез2} &= x_{рез}/C_2 \end{aligned} \right\} \tag{3.38}$$

и т. д.

Определение начального значения периодической составляющей тока КЗ по известной итоговой схеме замещения не представляет затруднений.

При расчете в относительных единицах

$$I_{п,0} = \frac{E''}{x_{рез*}} I_6, \tag{3.39 а}$$

где  $E''$  - ЭДС источника, отн. ед.;  $x_{рез*}$  - результирующее относительное сопротивление цепи КЗ, приведенное к базовым условиям;  $I_6$  - базовый ток, определенный при заданной величине  $S_6$  и при  $U_6 = U_{ср}$  в месте КЗ.

При расчетах в именованных единицах

$$I_{п,0} = E''_{ф}/x_{рез}, \tag{3.39 б}$$

где  $x_{\text{рез}}$  — результирующее сопротивление цепи КЗ, Ом;  $E_{\text{ф}}''$  — ЭДС источника (фазное значение), приведенная к ступени, на которой рассматривается КЗ:

$$E_{\text{ф}}'' = E_{\text{ист}}'' \frac{U_{\text{б}}}{U_{\text{ср,ист}}}. \quad (3.40)$$

Некоторые особенности имеют составление схемы замещения и определение начального значения тока при КЗ в электрических сетях до 1 кВ. В этих сетях прежде всего надо учитывать индуктивное и активное сопротивление элементов цепей, так как они соизмеримы.

В установках до 1 кВ на ток КЗ существенное влияние оказывают сопротивления таких элементов, как короткие проводники небольшого сечения, трансформаторы тока, токовые катушки автоматов, сопротивления контактных соединений, которые в установках высокого напряжения обычно не учитываются.

В то же время без значительного загробления расчетов можно пренебречь сопротивлением внешних связей и считать, что шины высшего напряжения трансформатора, питающего сеть низшего напряжения, являются шинами неизменного напряжения.

Параметры схем замещения для установок ниже 1 кВ удобно представлять в именованных единицах. За средние напряжения принимают значения из следующего ряда: 690, 525, 400, 230, 127 В.

Вычисление начального значения тока КЗ производят по формуле (3.39 б), где вместо  $E_{\text{ф}}''$  подставляют значение  $U_{\text{ср}}/\sqrt{3}$ , а вместо  $x_{\text{рез}}$  — значение  $Z_{\text{рез}}$ , определяемое как

$$Z_{\text{рез}} = \sqrt{(\sum r_i)^2 + (\sum x_i)^2}.$$

Величины  $r_i$  и  $x_i$  для  $i$ -го элемента сети определяют с использованием соответствующих справочных данных (см., например, [3.1, 3.7]). В частности, для силового трансформатора они могут быть рассчитаны по известным

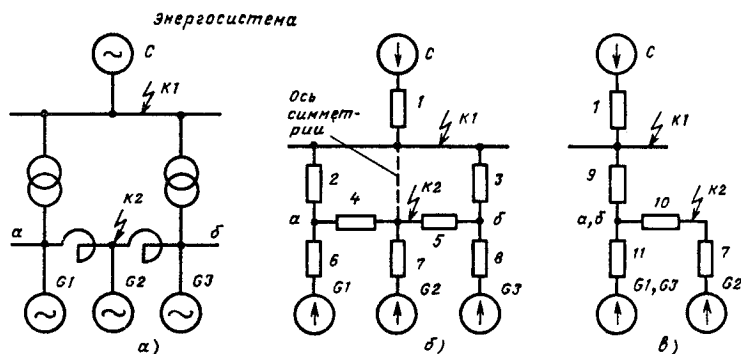


Рис. 3.15. Короткое замыкание в симметричной сложной схеме

из курса «Электрические машины» формулам, мОм:

$$r_T = \frac{\Delta p_K U_{\text{НОМ}}^2}{S_{\text{НОМ}}^2} 10^6; \quad x_T = \frac{\sqrt{u_K^2 - \left(\frac{100 \Delta p_K}{S_{\text{НОМ}}}\right)^2} U_{\text{НОМ}}^2}{S_{\text{НОМ}}} 10^4,$$

где  $S_{\text{НОМ}}$  — номинальная мощность трансформатора, кВ · А;  $U_{\text{НОМ}}$  — номинальное линейное напряжение обмотки низшего напряжения трансформатора, кВ;  $\Delta p_K$  — потери КЗ в трансформаторе, кВт;  $u_K$  — напряжение КЗ трансформатора, %.

**г) Особенности преобразования сложных схем замещения**

Определенные трудности в упрощении схем возникают, когда точка КЗ находится в одном из узлов многоугольника, к другим узлам которого присоединены генерирующие ветви. Примером могут служить случаи КЗ в схемах, приведенных на рис. 3.15–3.17.

Если точка КЗ делит схему на две симметричные части, например точки К1, К2 на рис. 3.15, а, б, то при одинаковых характеристиках генераторов G1, G3 и трансформаторов узлы а и б схемы будут иметь одинаковые потенциалы, вследствие чего их можно совместить. При этом ветви генераторов G1 и G3 объединяют, представляя их эквивалентной машиной с

Рис. 3.16. Короткое замыкание в сложной несимметричной схеме

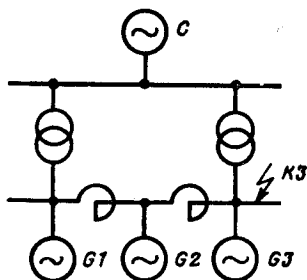
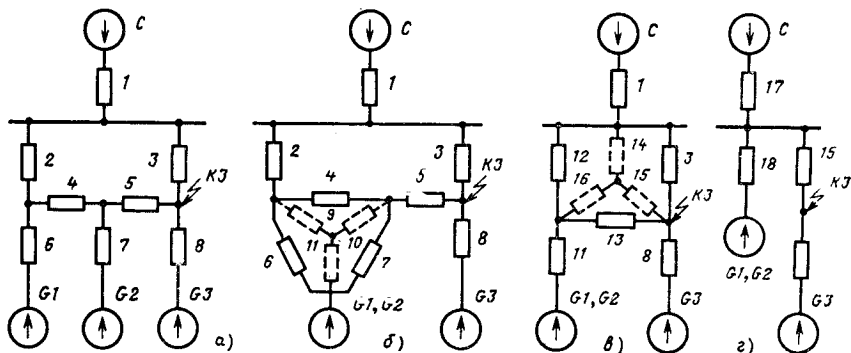


Рис. 3.17. Преобразование сложной схемы по методу треугольник—звезда





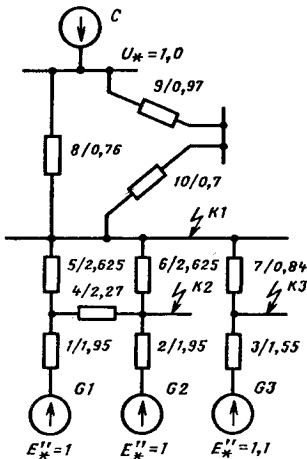


Рис. 3.18. Общая схема замещения. К примеру 3.1

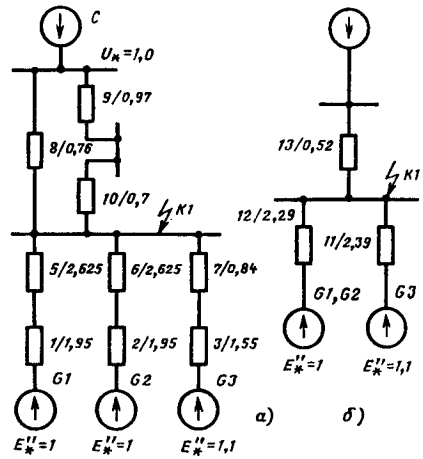


Рис. 3.19. Схемы замещения для точки КЗ  $K3$ . К примеру 3.1

$S = 2S_{\text{ном}}$ . В результате получится схема, представленная на рис. 3.15, в. В этой схеме  $x_9 = x_2 \parallel x_3$ ;  $x_{10} = x_4 \parallel x_5$ ;  $x_{11} = x_6 \parallel x_8$ . Дальнейшее преобразование схемы производится по обычным правилам.

Рассмотрим другой случай, показанный на рис. 3.16. Схема замещения приведена на рис. 3.17, а.

Генераторы  $G1$  и  $G2$  имеют одинаковые ЭДС, вследствие чего их можно объединить в эквивалентную машину с  $S = 2S_{\text{ном}}$ . При таком объединении образуется треугольник сопротивлений ( $x_4, x_6, x_7$ ), который преобразуется в звезду ( $x_9, x_{10}, x_{11}$ ), как показано на рис. 3.17, б. В схеме на рис. 3.17, в определяют сопротивления  $x_{12} = x_2 + x_9$  и  $x_{13} = x_5 + x_{10}$ . Получившийся в результате треугольник ( $x_3, x_{12}, x_{13}$ ) преобразуется в звезду ( $x_{14}, x_{15}, x_{16}$ ). После определения сопротивлений  $x_{17} = x_1 + x_{14}$  и  $x_{18} = x_{11} + x_{16}$  получаем окончательно схему, приведенную на рис. 3.17, г.

Для проведения расчетов начального значения периодической составляющей тока КЗ по имеющейся схеме замещения в сложных случаях часто используют модели-анализаторы постоянного тока и типовые программы для ЭВМ.

В примере 3.1 показан порядок составления схем замещения и их преобразования при расчете токов КЗ в именованных и относительных единицах.

**Пример 3.1. Задание.** Составить схему замещения для расчета трехфазного КЗ и определить начальные значения периодической составляющей тока короткого замыкания  $I_{n,0}$  в цепях электростанции, расчетная схема и исходные данные которой представлены на рис. 3.11.

**Решение.** Выполним расчет в двух вариантах: вариант А — в относительных единицах; вариант Б — в именованных единицах (только для точки  $K1$ ).

*А. Расчет в относительных единицах*

Схема замещения для расчета трехфазных КЗ представлена на рис. 3.18. Каждому сопротивлению в схеме присваивается свой порядковый номер, который сохраняется за данным сопротивлением в течение всего расчета. В схеме сопротивление имеет дробное обозначение, где числитель – номер сопротивления, знаменатель – численное значение сопротивления.

Нагрузку, расположенную вблизи генераторов  $G1$  и  $G2$ , учитываем уменьшением ЭДС генераторов до  $E_*'' = 1$ . Влиянием относительно малой нагрузки собственных нужд (с. н.) и удаленных от мест КЗ нагрузок пренебрегаем.

Определим сопротивления схемы (рис. 3.18) при базовой мощности  $S_6 = 1000$  МВ·А.

Сопротивления генераторов  $G1$  и  $G2$ :

$$x_{*1} = x_{*2} = x_{d* \text{ ном}}'' \frac{S_6}{S_{\text{ном}}} = 0,146 \frac{1000}{75} = 1,95.$$

В дальнейшем для упрощения обозначений индекс «\*» опускаем, подразумевая, что все полученные значения сопротивлений даются в относительных единицах и приведены к базовым условиям.

Таким образом,  $x_1 = x_2 = 1,95$ .

Для генераторов  $G1$  и  $G2$  ЭДС, как это было отмечено выше, принимаем равными единице.

Сопротивление генератора  $G3$

$$x_3 = 0,183 \frac{1000}{118} = 1,55.$$

Определим ЭДС генератора  $G3$ :

$$E_*'' = \sqrt{(I_0 x_d'' \cos \varphi_{(0)})^2 + (U_{(0)} + I_{(0)} x_d'' \sin \varphi_{(0)})^2} = \\ = \sqrt{(1 \cdot 0,183 \cdot 0,85)^2 + (1 + 1 \cdot 0,183 \cdot 0,53)^2} \approx 1,1,$$

где  $I_{(0)} = 1$ ;  $U_{(0)} = 1$ ;  $\cos \varphi_{(0)} = 0,85$ ;  $\sin \varphi_{(0)} = 0,53$ .

Значения параметров в относительных единицах взяты в предположении, что генератор  $G3$  до КЗ имел номинальную загрузку.

Сопротивление реактора

$$x_4 = x_p \frac{S_6}{U_{\text{ср}}^2} = 0,25 \frac{1000}{10,5^2} = 2,27.$$

Сопротивление трансформаторов  $T1$  и  $T2$ :

$$x_5 = x_6 = \frac{u_k \%}{100} \frac{S_6}{S_{\text{ном}}} = \frac{10,5}{100} \frac{1000}{40} = 2,625.$$

Сопротивление трансформатора  $T3$ :

$$x_7 = \frac{10,5}{100} \frac{1000}{125} = 0,84.$$

Сопротивление линий электропередачи:

$W1$  (двухцепной)

$$x_8 = \frac{x_{\text{ул}} l}{2} \frac{S_6}{U_{\text{ср}}^2} = \frac{0,4 \cdot 50}{2} \cdot \frac{1000}{115^2} = 0,76$$

(удельное сопротивление линий 110 кВ принято равным 0,4 Ом/км);

W2

$$x_9 = x_{уд} l \frac{S_6}{U_{cp}^2} = 0,4 \cdot 32 \frac{1000}{115^2} = 0,97;$$

ИЗ

$$x_{10} = 0,4 \cdot 23 \frac{1000}{115^2} = 0,7.$$

Короткое замыкание в точке *K1* (шины 110 кВ станции). Ветви генераторов *G1* и *G2* симметричны относительно точки *K3 K1*. Поэтому сопротивление реактора  $x_4$  можно исключить из схемы замещения, так как оно включено между узлами одинакового потенциала и не влияет на ток. С учетом этого схема замещения для *K3* в точке *K1* будет иметь вид, показанный на рис. 3.19, а.

Упростим схему.

Результирующее сопротивление цепи генератора *G3*:

$$x_{11} = x_3 + x_7 = 1,55 + 0,84 = 2,39.$$

Результирующее сопротивление цепи однотипных генераторов *G1* и *G2* суммарной мощностью 150 МВ·А (рис. 3.19, б):

$$x_{12} = (x_1 + x_5) \parallel (x_2 + x_6) = \frac{1,95 + 2,625}{2} = 2,29.$$

Результирующее сопротивление ветви энергосистемы (шин неизменного напряжения)

$$x_{13} = (x_9 + x_{10}) \parallel x_8 = \frac{(0,97 + 0,7) 0,76}{0,97 + 0,7 + 0,76} = 0,52.$$

Начальное значение периодической составляющей тока *K3*

$$I_{п,0} = \frac{E''}{x_*} I_6,$$

где  $x_*$  — результирующее сопротивление ветви схемы;  $I_6$  — базовый ток:

$$I_6 = \frac{S_6}{\sqrt{3} U_{cp, K1}} = \frac{1000}{\sqrt{3} \cdot 115} = 5,03 \text{ кА}.$$

Значения токов по ветвям:

генераторов *G1* и *G2*

$$I_{п,0} = \frac{1}{2,29} \cdot 5,03 = 2,2 \text{ кА};$$

генератора *G3*

$$I_{п,0} = \frac{1,1}{2,39} \cdot 5,03 = 2,31 \text{ кА};$$

энергосистемы

$$I_{п,0} = \frac{1}{0,52} \cdot 5,03 = 9,67 \text{ кА}.$$

Суммарный ток *K3* в точке *K1*

$$I_{п,0K1} = 2,2 + 2,31 + 9,67 = 14,18 \text{ кА}.$$

Короткое замыкание в точке  $K2$  (на выводах генератора  $G2$ ). Используя частично результаты преобразований предыдущего расчета, схему замещения для данной точки  $K3$  можно представить в виде, показанном на рис. 3.20, а. Генератор  $G3$  находится на значительной электрической удаленности от места  $K3$ , поэтому для упрощения расчетов его целесообразно включить в состав ветви системы, соответственно скорректировав ее сопротивление (рис. 3.20, б):

$$x_{14} = x_{13} \parallel x_{11} = \frac{0,52 \cdot 2,39}{0,52 + 2,39} = 0,427.$$

Таким образом, к точке  $K3$  ток будет поступать от трех источников, причем генератор  $G2$  включен в точке  $K3$  непосредственно.

Ток  $K3$  от генератора  $G2$

$$I_{n,0} = \frac{E''_x}{x_2} I_6,$$

где  $I_6$  – базовое значение тока при среднем напряжении в точке  $K3$ :

$$I_6 = \frac{S_6}{\sqrt{3} U_{cp,K2}} = \frac{1000}{\sqrt{3} \cdot 10,5} = 55 \text{ кА};$$

$$U_{cp,K2} = 10,5 \text{ кВ}.$$

Таким образом, ток трехфазного  $K3$  от генератора  $G2$

$$I_{n,0} = \frac{1,0}{1,95} \cdot 55 = 28,2 \text{ кА}.$$

Ток короткого замыкания в точке  $K2$  от энергосистемы, генераторов  $G1$  и  $G3$  легче всего определить, объединив эти источники в единую эквивалентную ветвь. Промежуточный шаг на этом пути уже сделан – ветви  $C$  и  $G3$  объединены и представлены общим сопротивлением  $x_{14}$ .

Преобразуем треугольник сопротивлений  $x_4, x_5, x_6$  в эквивалентную звезду  $x_{15}, x_{16}, x_{17}$  (табл. 3.6):

$$x_{15} = \frac{x_5 x_6}{x_4 + x_5 + x_6} = \frac{2,625 \cdot 2,625}{2,27 + 2,625 + 2,625} = 0,916;$$

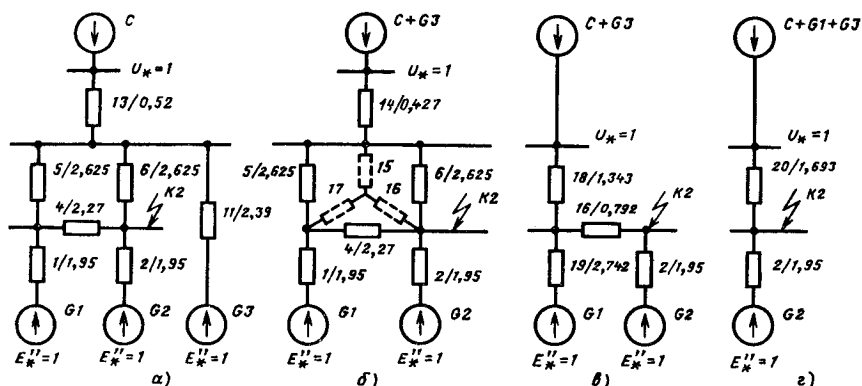


Рис. 3.20. Схемы замещения для точки  $K3$   $K2$ . К примеру 3.1

$$x_{16} = \frac{x_4 x_6}{x_4 + x_5 + x_6} = \frac{2,27 \cdot 2,625}{7,52} = 0,792;$$

$$x_{17} = \frac{x_4 x_5}{x_4 + x_5 + x_6} = \frac{2,27 \cdot 2,625}{7,52} = 0,792.$$

Схема замещения рис. 3.20, б преобразуется к виду рис. 3.20, в, где

$$x_{18} = x_{14} + x_{15} = 0,427 + 0,916 = 1,343;$$

$$x_{19} = x_1 + x_{17} = 1,95 + 0,792 = 2,742.$$

Конечная схема замещения для расчета токов КЗ в точке К2 будет иметь вид, представленный на рис. 3.20, г. Сопротивление эквивалентной ветви

$$x_{20} = x_{16} + x_{18} \parallel x_{19} = 0,792 + \frac{1,343 \cdot 2,742}{1,343 + 2,742} = 1,693.$$

Суммарный ток эквивалентного источника

$$I_{п,0} = \frac{E''_*}{x_{20}} I_6 = \frac{1}{1,693} \cdot 55 = 32,49 \text{ кА}.$$

Начальное значение периодической составляющей тока КЗ в точке К2 (суммарное значение)

$$I_{п,0К2} = 28,2 + 32,49 = 60,69 \text{ кА}.$$

Короткое замыкание в точке К3. Генераторы G1 и G2 находятся на значительной электрической удаленности от точки К3, поэтому для упрощения расчетов их целесообразно включить в состав ветви энергосистемы, соответственно скорректировав ее сопротивление. Итоговая схема замещения представлена на рис. 3.21.

Здесь

$$x_{21} = x_7 + x_{12} \parallel x_{13} = 0,84 + \frac{0,52 \cdot 2,29}{0,52 + 2,29} = 1,26$$

(см. схемы на рис. 3.18 и 3.19, а, б).

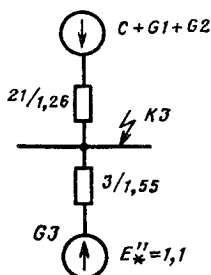


Рис. 3.21. Схема замещения для точки КЗ К3. К примеру 3.1

Токи по ветвям схемы при КЗ в точке К3 при  $U_{ср} = 10,5$  кВ и  $I_6 = 55$  кА: генератора G3

$$I_{п,0} = \frac{E''_*}{x_3} I_6 = \frac{1,1}{1,55} \cdot 55 = 39,03 \text{ кА};$$

энергосистемы

$$I_{п,0} = \frac{1}{x_{21}} I_6 = \frac{1,0}{1,26} \cdot 55 = 43,65 \text{ кА}.$$

Суммарный ток при трехфазном КЗ в точке К3

$$I_{п,0К3} = 39,03 + 43,65 = 82,68 \text{ кА}.$$

Б. Расчет в именованных единицах

Схема замещения для трехфазного КЗ в точке  $K1$ , приведенная на рис. 3.22, а, аналогична схеме на рис. 3.19, а. Однако все сопротивления схемы выражены в омах и приведены к напряжению ступени КЗ  $U_6 = 115$  кВ.

Начнем нумерацию сопротивлений с первого номера и определим значения сопротивлений схемы замещения, приводя их к  $U_6 = U_{cp, K1} = 115$  кВ: генераторов  $G1$  и  $G2$

$$x_1 = x_2 = x''_{d*(НОМ)} \frac{U_6^2}{S_{НОМ}} = 0,146 \frac{115^2}{75} = 25,75 \text{ Ом};$$

генератора  $G3$

$$x_3 = 0,183 \frac{115^2}{118} = 20,51 \text{ Ом};$$

трансформаторов  $T1$  и  $T2$

$$x_5 = x_6 = \frac{u_k\%}{100} \frac{U_6^2}{S_{НОМ}} = \frac{10,5}{100} \frac{115^2}{40} = 34,71 \text{ Ом};$$

трансформатора  $T3$

$$x_7 = \frac{10,5}{100} \frac{115^2}{125} = 11,11 \text{ Ом};$$

линий электропередачи:

$W1$

$$x_8 = \frac{x_{уд}l}{2} = \frac{0,4 \cdot 50}{2} = 10 \text{ Ом};$$

$W2$

$$x_9 = x_{уд}l = 0,4 \cdot 32 = 12,8 \text{ Ом};$$

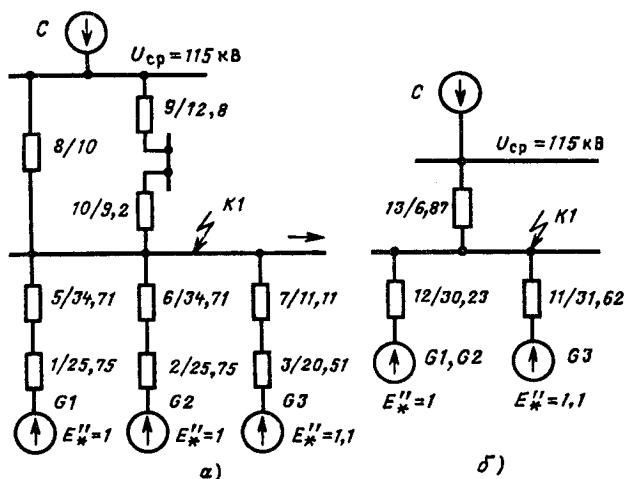


Рис. 3.22. Схема замещения для точки КЗ  $K1$ . К примеру 3.1

W3

$$x_{10} = 0,4 \cdot 23 = 9,2 \text{ Ом.}$$

Занесем полученные данные в схему замещения. Преобразуем схему к виду, показанному на рис. 3.22, б:

$$x_{11} = x_3 + x_7 = 20,51 + 11,11 = 31,62 \text{ Ом;}$$

$$x_{12} = (x_1 + x_5) \parallel (x_2 + x_6) = \frac{25,75 + 34,71}{2} = 30,23 \text{ Ом;}$$

$$x_{13} = x_8 \parallel (x_9 + x_{10}) = \frac{10 \cdot (12,8 + 9,2)}{10 + 12,8 + 9,2} = 6,87 \text{ Ом.}$$

Начальное значение периодической составляющей тока в месте КЗ может быть найдено из выражения, кА,

$$I_{n,0} = \frac{E_* U_6 [\text{кВ}]}{\sqrt{3} x [\text{Ом}]}$$

Значения тока по ветвям:  
генераторов G1 и G2

$$I_{n,0} = \frac{1,0 \cdot 115}{\sqrt{3} \cdot 30,23} = 2,2 \text{ кА;}$$

генератора G3

$$I_{n,0} = \frac{1,1 \cdot 115}{\sqrt{3} \cdot 31,62} = 2,31 \text{ кА;}$$

энергосистемы

$$I_{n,0} = \frac{1,0 \cdot 115}{\sqrt{3} \cdot 6,87} = 9,67 \text{ кА.}$$

Суммарный ток КЗ в точке K1

$$I_{n,0 \text{ K1}} = 2,2 + 2,31 + 9,67 = 14,18 \text{ кА.}$$

Результаты расчета по отдельным ветвям и в месте КЗ дают такие же значения токов КЗ, как и в случае расчета в относительных единицах. Расчет в именованных единицах более нагляден, расчет в относительных единицах более удобен при исследовании сложных схем с несколькими ступенями напряжения.

#### д) Определение предельных токов КЗ

В практике проектирования часто возникает задача определения тока КЗ за трансформатором или реактором при отсутствии точных данных о мощностях и сопротивлениях питающих источников. В таких случаях иногда бывает достаточно определить максимально возможное значение тока КЗ. Для этого предполагают, что трансформатор или реактор подключен к шинам неизменного напряжения.

Ток КЗ при этом может быть определен по следующим выражениям:

$$I_{п,0} = \frac{U_{ср,к}}{\sqrt{3}x}, \tag{3.41 а}$$

если сопротивление задано в омах, и

$$I_{п,0} = \frac{1}{X_{*(ном)}} I_{ном}, \tag{3.41 б}$$

если сопротивление задано в относительных единицах.

Здесь  $U_{ср,к}$  – среднее напряжение в точке КЗ;  $I_{ном}$  – номинальный ток реактора или трансформатора, за которым происходит КЗ.

**Пример 3.2. Задание.** Определить предельный ток (периодическую составляющую) при КЗ за трансформатором 10 МВ · А,  $x_T\% = u_k \text{ В-Н} = 14\%$ ,  $U_{ср,к} = 6,3 \text{ кВ}$  (рис. 3.23, а).

**Решение.** Номинальный ток трансформатора при  $U_{ср,к} = 6,3 \text{ кВ}$

$$I_{ном} = \frac{1000}{\sqrt{3} \cdot 6,3} = 916 \text{ А.}$$

Предельный ток КЗ (периодическая составляющая) по (3.41 б)

$$I_{п,0} = \frac{100}{14} \cdot 916 = 6550 \text{ А.}$$

**Задание.** Определить предельный ток КЗ (периодическую составляющую) за линейным реактором РБ10-630-0,25 (рис. 3.23, б).

**Решение.** Номинальный ток реактора  $I_{ном} = 630 \text{ А}$ , сопротивление 0,25 Ом. При  $U_{ср,к} = 6,3 \text{ кВ}$  по (3.41 а)

$$I_{п,0} = \frac{6,3}{\sqrt{3} \cdot 0,25} = 14,57 \text{ кА.}$$

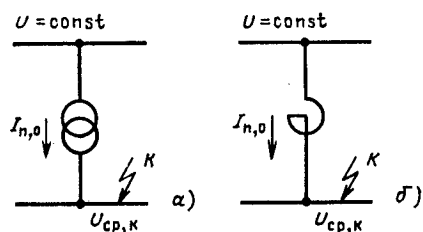


Рис. 3.23. К примеру 3.2

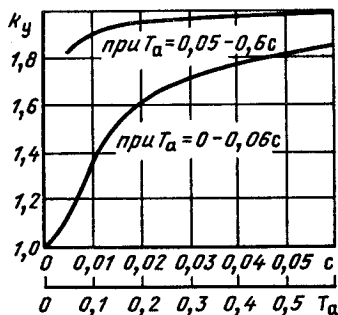


Рис. 3.24. График определения ударных коэффициентов



### е) Определение ударного тока КЗ

Как было указано выше, ударный ток обычно имеет место через 0,01 с после начала КЗ. Его значение определяется по (3.18):

$$i_y = \sqrt{2} I_{n,0} k_y,$$

где  $I_{n,0}$  — начальное значение периодической составляющей тока КЗ;  $k_y$  — ударный коэффициент, зависящий в свою очередь от постоянной времени затухания апериодической составляющей тока КЗ.

Постоянная  $T_a$  и  $k_y$  связаны соотношением

$$k_y = (1 + e^{-0,01/T_a}),$$

которое графически представлено на рис. 3.24.

Из графика рис. 3.24 по известному  $T_a$  можно определить соответствующее значение  $k_y$ .

Если КЗ произошло на выводах генератора, то для его ветви постоянная  $T_a$  может быть взята из каталогов. В частности, можно воспользоваться данными табл. 3.7.

Если КЗ произошло на некотором удалении от генераторов, то для каждой ветви результирующей схемы замещения постоянная времени  $T_a$  может быть найдена ориентировочно по выражению

$$T_a = x_{рез} / \omega r_{рез}, \quad (3.42)$$

где  $x_{рез}$  и  $r_{рез}$  — соответственно результирующие индуктивные и активные сопротивления цепи КЗ.

Для упрощения обычно можно не рассчитывать  $T_a$ , а воспользоваться средними значениями  $T_a$  и  $k_y$ , приведенными в табл. 3.8, для характерных точек электросетей.

**Пример 3.3. Задание.** Для условий примера 3.1 определить ударные токи трехфазного КЗ для точек К1, К2, К3 (см. рис. 3.11).

**Решение.** Ударный ток при КЗ в точке К1. Из табл. 3.8 установим значения ударных коэффициентов по ветвям схемы и определим ударные токи:

генераторов G1 и G2

$$k_y = 1,935; i_y = \sqrt{2} k_y I_{n,0} = \sqrt{2} \cdot 1,935 \cdot 2,2 = 6,04 \text{ кА};$$

генератора G3

$$k_y = 1,969; i_y = \sqrt{2} \cdot 1,965 \cdot 2,31 = 6,44 \text{ кА};$$

энергосистемы

$$k_y = 1,608; i_y = \sqrt{2} \cdot 1,608 \cdot 9,67 = 22,08 \text{ кА}.$$

Суммарный ударный ток трехфазного КЗ для точки К1

$$i_{y,K1} = 6,04 + 6,44 + 22,08 = 34,56 \text{ кА}.$$

Ударный ток при КЗ в точке К2. Определим ударные коэффициенты для ветвей схемы замещения из табл. 3.7 и 3.8:

генератора G2 (ТВФ-60-2) —  $k_{y,2} = 1,965$ .

генераторов G1, G3 и энергосистемы через секционный реактор и понижающий трансформатор мощностью менее 80 МВ·А, в среднем  $k_y = 1,9$ .

Соответствующие токи по ветвям:  
генератора

$$i_y = \sqrt{2} k_y I_{п,0} = \sqrt{2} \cdot 1,965 \cdot 28,2 = 78,69 \text{ кА};$$

генераторов G1, G3 и энергосистемы

$$i_y = \sqrt{2} \cdot 1,9 \cdot 32,49 = 87,3 \text{ кА}.$$

Суммарный ударный ток для точки K2

$$i_{y,K2} = 78,69 + 87,3 = 165,99 \text{ кА}.$$

Ударный ток при K3 в точке K3. Короткое замыкание на выводах генератора ТВФ-100-2. Ударный коэффициент для цепи генератора  $k_y = 1,98$  (табл. 3.7). Ударный коэффициент для энергосистемы определим с учетом того, что ток к месту K3 поступает через блочный трансформатор 125 МВ·А. По табл. 3.8 для соответствующего случая имеем  $k_y = 1,9$ .

Ударные токи по ветвям схемы замещения:  
генератора

$$i_y = \sqrt{2} k_y I_{п,0} = \sqrt{2} \cdot 1,98 \cdot 39,03 = 109,74 \text{ кА};$$

энергосистемы

$$i_y = \sqrt{2} \cdot 1,9 \cdot 43,65 = 117,77 \text{ кА}.$$

Суммарный ударный ток

$$i_y = 109,74 + 117,77 = 227,51 \text{ кА}.$$

Таблица 3.7. Значения  $T_a$  и  $k_y$  для современных генераторов и синхронных компенсаторов

| Тип генератора или синхронного компенсатора | $T_a, \text{с}$ | $k_y$ | Тип генератора или синхронного компенсатора | $T_a, \text{с}$ | $k_y$      |
|---|-----------------|-------|---|-----------------|------------|
| T2-6-2                                      | 0,106           | 1,913 | ТВВ-500-2                                   | 0,34            | 1,971      |
| T2-12-2                                     | 0,106           | 1,913 | ТГВ-500                                     | 0,468           | 1,98       |
| ТВС-32                                      | 0,249           | 1,961 | ТВВ-800-2                                   | 0,33            | 1,97       |
| ТВФ-60-2                                    | 0,245           | 1,96  | ТВВ-1000-2                                  | 0,44            | 1,978      |
| ТВФ-63-2                                    | 0,222           | 1,955 | ТВВ-1200-2                                  | 0,38            | 1,973      |
| ТВФ-100-2                                   | 0,417           | 1,976 | КС-16-6                                     | 0,145           | 1,934      |
| ТВФ-120-2                                   | 0,4             | 1,975 | КС-16-11                                    | 0,16            | 1,939      |
| ТВВ-160-2                                   | 0,267           | 1,963 | КСВБ-50-11                                  | 0,23            | 1,957      |
| ТВВ-165-2                                   | 0,41            | 1,976 | КСВБ-100-11                                 | 0,25            | 1,961      |
| ТВВ-200-2                                   | 0,31            | 1,969 | КСВБ-160-15                                 | 0,257           | 1,962      |
| ТВВ-220-2                                   | 0,326           | 1,97  | Гидрогенераторы яв-                         | 0,05–0,45       | 1,82–1,979 |
| ТГВ-200                                     | 0,546           | 1,982 | нополюсные с демпфер-                       |                 |            |
|   |                 |       | ными обмотками                              |                 |            |
| ТВВ-320-2                                   | 0,368           | 1,973 | То же, но без демпфер-                      | 0,1–0,5         | 1,905–1,98 |
|   |                 |       | ных обмоток                                 |                 |            |
| ТГВ-300                                     | 0,54            | 1,981 |   |                 |            |
| ТВМ-300                                     | 0,392           | 1,975 |   |                 |            |

Таблица 3.8. Значения постоянной времени затухания аperiodической составляющей тока КЗ и ударного коэффициента

| Элементы или части энергосистемы  | $T_a, c$                                    | $k_y$  |
|---|---|--|
| Турбогенераторы мощностью, МВт:<br>12—60<br>100—1000  | 0,16—0,25<br>0,4—0,54                       | 1,94—1,955<br>1,975—1,98                         |
| Блоки, состоящие из турбогенератора мощностью 60 МВт и трансформатора (на стороне ВН), при номинальном напряжении генератора, кВ<br>6,3<br>10         | 0,2<br>0,15                                 | 1,95<br>1,935                                    |
| Блоки, состоящие из турбогенератора и повышающего трансформатора, при мощности генераторов, МВт<br>100—200<br>300<br>500<br>800                       | 0,26<br>0,32<br>0,35<br>0,3                 | 1,965<br>1,97<br>1,973<br>1,967                  |
| Система, связанная со сборными шинами, где рассматривается КЗ, воздушными линиями напряжением, кВ<br>35<br>110—150<br>220—330<br>500—750              | 0,02<br>0,02—0,03<br>0,03—0,04<br>0,06—0,08 | 1,608<br>1,608—1,717<br>1,717—1,78<br>1,85—1,895 |
| Система, связанная со сборными шинами 6—10 кВ, где рассматривается КЗ, через трансформаторы мощностью, МВ·А в единице<br>80 и выше<br>32—80<br>5,6—32 | 0,06—0,15<br>0,05—0,1<br>0,02—0,05          | 1,85—1,935<br>1,82—1,904<br>1,6—1,82             |
| Ветви, защищенные реактором с номинальным током, А<br>1000 и выше<br>630 и ниже   | 0,23<br>0,1                                 | 1,956<br>1,904                                   |
| Распределительные сети напряжением 6—10 кВ  | 0,01  | 1,369  |

### ж) Определение токов для любого момента времени переходного процесса КЗ

Значения периодической и аperiodической составляющих тока КЗ для времени  $t > 0$  необходимо знать для выбора коммутационной аппаратуры.

Расчетное время, для которого требуется определять токи КЗ, вычисляется как  $\tau = t_{c,в} + 0,01$  с, где  $t_{c,в}$  — собственное время выключателя (см. гл. 4). Для современных выключателей оно не превышает 0,2 с.

Аperiodическая составляющая тока КЗ согласно (3.5) равна:

$$i_{a,\tau} = i_{a,0} e^{-\tau/T_a}$$

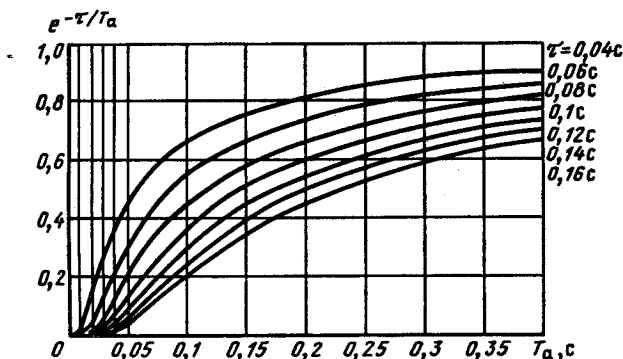


Рис. 3.25. Кривые определения затухания аperiodической составляющей тока КЗ

а при условии максимального значения

$$i_{a,\tau} = I_{n,m} e^{-\tau/T_a} = \sqrt{2} I_{n,0} e^{-\tau/T_a}. \quad (3.43)$$

Для ускорения расчетов значение  $e^{-\tau/T_a}$  целесообразно определять по кривым рис. 3.25 при известных величинах  $\tau$  и  $T_a$ .

При определении значений периодической составляющей тока КЗ для моментов времени до 0,5 с руководящие указания [3.7] рекомендуют метод типовых кривых.

Этот метод основан на использовании кривых изменения во времени отношения действующих значений периодической составляющей тока КЗ от генератора в произвольный момент времени ( $I_{n,t,\Gamma}$ ) и в начальный момент короткого замыкания ( $I_{n,0,\Gamma}$ ) при разных удаленностях точки повреждения. Последние характеризуются отношением  $I_{n,0,\Gamma}/I'_{ном}$ , где  $I'_{ном}$  — номинальный ток генератора, приведенный к той ступени напряжения, где находится точка КЗ; этот ток можно определить по формуле

$$I'_{ном} = \frac{P_{ном}}{\sqrt{3} U_{ср,к} \cos \Phi_{ном}}; \quad (3.44)$$

здесь  $P_{ном}$  и  $\cos \Phi_{ном}$  — номинальные значения мощности, МВт, и коэффициента мощности генератора соответственно;  $U_{ср,к}$  — среднее напряжение той ступени, кВ, на которой находится точка КЗ.

Типовые кривые  $I_{n,t,\Gamma}/I_{n,0,\Gamma} = f(t)$  при разных значениях отношения  $I_{n,0,\Gamma}/I'_{ном}$  приведены на рис. 3.26.

При построении кривых было принято, что для турбогенераторов и синхронных компенсаторов предельное возбуждение превышает номинальное напряжение возбуждения в 2 раза, а для гидрогенераторов — в 1,8. Постоянная времени нарастания напряжения на обмотке возбуждения генераторов и синхронных компенсаторов при форсировке возбуждения принята равной нулю; исключение составляет кривая, соответствующая  $I_{n,0,\Gamma}/I'_{ном} = 8$ : при ее построении постоянная времени нарастания напряжения на обмотке возбуждения генератора была принята равной 0,25 с. Кривые

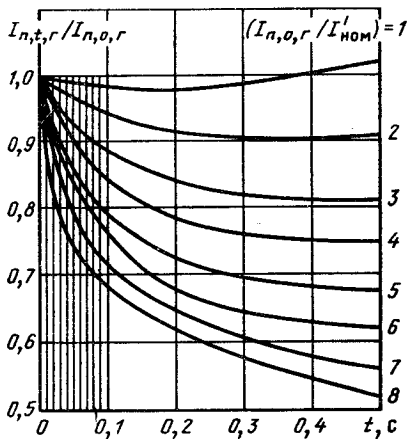


Рис. 3.26. Типовые кривые определения затухания периодической составляющей тока КЗ

генераторов) и найти отношение  $I_{n,0,r}/I'_{ном}$ . При наличии нескольких однотипных генераторов в (3.44) вместо  $P_{ном}$  нужно подставлять суммарную мощность всех генераторов;

2) по кривой  $I_{n,t,r}/I_{n,0,r} = f(t)$ , соответствующей найденному значению отношения  $I_{n,0,r}/I'_{ном}$ , для нужного момента времени  $t$  найти отношение токов  $I_{n,t,r}/I_{n,0,r}$ ;

3) по найденным в пп. 1 и 2 значениям  $I_{n,0,r}$  и  $I_{n,t,r}/I_{n,0,r}$  определить действующее значение периодической составляющей тока КЗ от генератора или группы генераторов в момент времени  $t$ .

Метод типовых кривых целесообразно применять в тех случаях, когда точка КЗ находится у выводов генераторов (синхронных компенсаторов) или на небольшой электрической удаленности от них, например за трансформаторами связи электростанции с энергосистемой. Все генераторы (синхронные компенсаторы), значительно удаленные от точки КЗ, и остальную часть энергосистемы следует заменять одним источником и считать напряжение на его шинах неизменным по амплитуде. Если такой источник (энергосистема) связан с точкой КЗ непосредственно, т. е. независимо от генераторов, расположенных вблизи места КЗ, то действующее значение периодической составляющей тока от энергосистемы при трехфазном коротком замыкании для любого момента времени можно считать равным  $I_{n,t} = I_{n,0} = \text{const}$ .

**Пример 3.4. Задание.** Определить расчетные токи КЗ для выбора выключателей в схеме ТЭЦ, приведенной на рис. 3.11. Исходные данные взяты из примеров 3.1 и 3.3.

**Решение.** Расчетные токи для выключателей типа МГГ, устанавливаемых в цепи генератора G2 (G1).

справедливы для турбогенераторов мощностью от 12 до 800 МВт, гидрогенераторов мощностью до 500 МВт и всех крупных синхронных компенсаторов.

При значении отношения  $I_{n,0,r}/I'_{ном}$  меньшем единицы, можно считать  $I_{n,t,r} = I_{n,0,r} = \text{const}$  (удаленная точка).

Если расчетная схема имеет один генератор (или несколько однотипных генераторов, находящихся в одинаковых условиях по отношению к точке КЗ), то расчет тока КЗ в произвольный момент времени с использованием метода типовых кривых целесообразно производить в следующем порядке:

1) определить начальное значение

периодической составляющей тока в месте КЗ от генератора (или группы

генераторов) и найти отношение  $I_{n,0,r}/I'_{ном}$ . При наличии нескольких однотипных генераторов в (3.44) вместо  $P_{ном}$  нужно подставлять суммарную

мощность всех генераторов;

2) по кривой  $I_{n,t,r}/I_{n,0,r} = f(t)$ , соответствующей найденному значению отношения  $I_{n,0,r}/I'_{ном}$ , для нужного момента времени  $t$  найти отношение токов  $I_{n,t,r}/I_{n,0,r}$ ;

3) по найденным в пп. 1 и 2 значениям  $I_{n,0,r}$  и  $I_{n,t,r}/I_{n,0,r}$  определить действующее значение периодической составляющей тока КЗ от генератора или группы генераторов в момент времени  $t$ .

Метод типовых кривых целесообразно применять в тех случаях, когда точка КЗ находится у выводов генераторов (синхронных компенсаторов) или на небольшой электрической удаленности от них, например за трансформаторами связи электростанции с энергосистемой. Все генераторы (синхронные компенсаторы), значительно удаленные от точки КЗ, и остальную часть энергосистемы следует заменять одним источником и считать напряжение на его шинах неизменным по амплитуде. Если такой источник (энергосистема) связан с точкой КЗ непосредственно, т. е. независимо от генераторов, расположенных вблизи места КЗ, то действующее значение периодической составляющей тока от энергосистемы при трехфазном коротком замыкании для любого момента времени можно считать равным  $I_{n,t} = I_{n,0} = \text{const}$ .

**Пример 3.4. Задание.** Определить расчетные токи КЗ для выбора выключателей в схеме ТЭЦ, приведенной на рис. 3.11. Исходные данные взяты из примеров 3.1 и 3.3.

**Решение.** Расчетные токи для выключателей типа МГГ, устанавливаемых в цепи генератора G2 (G1).

Расчетное время  $\tau = 0,12 + 0,01 = 0,13$  с ( $t_{c,v}$  выключателя типа МГГ равно 0,12 с).

Определим два значения периодической составляющей тока КЗ и два значения аperiodической составляющей тока для момента времени  $t = \tau = 0,13$  с, поскольку через выключатель может протекать ток КЗ от генератора G2 или от эквивалентного объединенного источника G1 + G3 + энергосистема.

Периодическая составляющая тока от генератора G2 может быть определена по типовым кривым (рис. 3.26). Для этого предварительно определяется номинальный ток генератора

$$I_{\text{ном}} = \frac{P_{\text{ном}}}{\sqrt{3} U_{\text{ср,к}} \cos \varphi_{\text{ном}}} = \frac{60}{\sqrt{3} \cdot 10,5 \cdot 0,8} = 4,129 \text{ кА.}$$

Отношение начального значения периодической составляющей тока КЗ от генератора G2 при КЗ в точке K2 (см. пример 3.1) к номинальному току

$$I_{\text{п,0,г}}/I_{\text{ном}} = 28,2/4,129 = 6,83.$$

По данному отношению и времени  $t = \tau = 0,13$  с определим с помощью кривых (рис. 3.26) отношение

$$I_{\text{п,t,г}}/I_{\text{п,0,г}} \approx 0,7.$$

Таким образом, периодическая составляющая тока от генератора G2 к моменту  $\tau$  будет:

$$I_{\text{п,t,г}} = 0,7 I_{\text{п,0,г}} = 0,7 \cdot 28,2 = 19,74 \text{ кА.}$$

Аperiodическая составляющая тока КЗ от генератора G2 к моменту времени  $t = \tau = 0,13$  с определится из выражения

$$i_{a,t} = \sqrt{2} I_{\text{п,0,г}} e^{-t/T_a} = \sqrt{2} \cdot 28,2 \cdot 0,6 = 24,03 \text{ кА,}$$

где значение  $e^{-t/T_a}$  может быть найдено по кривым (рис. 3.25) для  $t = \tau = 0,13$  с и при  $T_a = 0,245$  с (табл. 3.7).

Периодическая составляющая тока КЗ от энергосистемы и присоединенных к ней генераторов G1 и G3 в примере 3.1 рассчитывалась как поступающая в место КЗ от шин неизменного напряжения через эквивалентное результирующее сопротивление  $x_{20}$ . Поэтому она может быть принята неизменной во времени и равной

$$I_{\text{п,t}} = I_{\text{п,0}} = 32,49 \text{ кА.}$$

Аperiodическая составляющая тока КЗ от эквивалентного источника

$$i_{a,t} = \sqrt{2} \cdot 32,49 e^{-\frac{0,13}{0,095}} = \sqrt{2} \cdot 32,49 \cdot 0,25 = 11,69 \text{ кА,}$$

где  $T_a = 0,095$  с соответствует (рис. 3.24)  $k_y = 1,9$ , принятому для эквивалентного источника в примере 3.3.

*Расчетные токи для выключателей 110 кВ ТЭЦ.* Выключатели распределительных устройств напряжением 35 кВ и выше выбираются обычно однотипными для всех цепей данного РУ и проверяются по наиболее тяжелым условиям КЗ. Таким образом, в рассматриваемом случае необходимо для данного типа выключателя определить суммарные расчетные токи КЗ (см. также § 3.9).

Для выключателя У-110 расчетное время  $\tau = 0,06 + 0,01 = 0,07$  с, так как  $t_{c,v} = 0,06$  с.

Периодическая составляющая тока определится суммированием периодических составляющих токов по ветвям энергосистемы, генераторов G1 и G2 и генератора

ГЗ при КЗ в точке К1 (исходные данные по примеру 3.1) для расчетного времени  $\tau = 0,07$  с:

энергосистемы

$$I_{п,\tau} = I_{п,0} = 9,67 \text{ кА} - \text{ток неизменный во времени;}$$

генераторов G1 и G2

$$I_{п,0,\Gamma} = 2,2 \text{ кА}; I'_{ном} = \frac{2 \cdot 60}{\sqrt{3} \cdot 115 \cdot 0,8} = 0,754 \text{ кА};$$

$I_{п,0,\Gamma}/I'_{ном} = 2,2/0,754 = 2,92$  и по кривым (рис. 3.26) имеем  $I_{п,t,\Gamma}/I_{п,0,\Gamma} = 0,91$ , а следовательно,  $I_{п,\tau,\Gamma} = 0,91 \cdot 2,2 = 2 \text{ кА}$ ;

генератора G3

$$I_{п,0,\Gamma} = 2,31 \text{ кА}; I'_{ном} = \frac{100}{\sqrt{3} \cdot 115 \cdot 0,85} = 0,59 \text{ кА};$$

$I_{п,0,\Gamma}/I'_{ном} = 2,31/0,59 = 3,91$  и по кривым (рис. 3.26) имеем  $I_{п,t,\Gamma}/I_{п,0,\Gamma} = 0,87$ , а следовательно,  $I_{п,\tau,\Gamma} = 0,87 \cdot 2,31 = 2 \text{ кА}$ .

Суммарное значение периодической составляющей тока КЗ для момента времени  $t = \tau = 0,07$  с

$$I_{п,\tau} = 9,67 + 2 + 2 = 13,67 \text{ кА.}$$

Апериодическая составляющая тока по ветвям КЗ:  
энергосистемы

$$i_{а,\tau} = \sqrt{2} I_{п,0} e^{-\tau/T_a} = \sqrt{2} \cdot 9,67 e^{-\frac{0,07}{0,02}} = 0,69 \text{ кА};$$

генераторов G1 и G2

$$i_{а,\tau} = \sqrt{2} \cdot 2,2 e^{-\frac{0,07}{0,15}} = 1,94 \text{ кА};$$

генератора G3

$$i_{а,\tau} = \sqrt{2} \cdot 2,31 e^{-\frac{0,07}{0,26}} = 2,49 \text{ кА.}$$

Постоянная времени  $T_a$  взята во всех случаях из табл. 3.8.

Суммарное значение аperiodической составляющей тока КЗ для момента времени  $t = \tau = 0,07$  с

$$i_{а,\tau} = 0,69 + 1,94 + 2,49 = 5,12 \text{ кА.}$$

### 3.4. НЕСИММЕТРИЧНЫЕ КОРОТКИЕ ЗАМЫКАНИЯ

#### а) Общие положения

В трехфазных сетях могут возникать следующие виды несимметричных КЗ: двухфазное, однофазное и двухфазное КЗ на землю, т. е. замыкание между фазами с одновременным соединением места повреждения с землей.

Обычно вид короткого замыкания указывают в скобках над символом, обозначающим какой-либо параметр КЗ (например,  $I_{п,0}^{(3)}$ ,  $I_{п,0}^{(2)}$ ,  $I_{п,0}^{(1)}$ ,  $I_{п,0}^{(1,1)}$  — соответственно обозначения начальных значений периодических составляющих токов при трехфазном, двухфазном, однофазном и двухфазном КЗ на землю).

Токи в поврежденных фазах при несимметричных КЗ значительно превышают токи неповрежденных фаз и по значению в ряде случаев могут превосходить токи трехфазного КЗ. В связи с этим появляется необходимость в расчетах параметров несимметричных КЗ, которые обычно выполняются с использованием метода симметричных составляющих.

### б) Применение метода симметричных составляющих к расчету несимметричных коротких замыканий

При однофазных, двухфазных на землю или двухфазных коротких замыканиях, когда трехфазная система становится несимметричной, фазы оказываются в разных условиях, что не позволяет выполнить расчет, как это делалось при расчете трехфазного КЗ, только для одной из фаз.

Для определения токов, проходящих при несимметричных КЗ, потребовалось бы составлять несколько уравнений Кирхгофа для многих контуров и узлов, образующихся в рассматриваемой несимметричной трехфазной системе. Решение этих уравнений с учетом индуктивных связей между фазами даже для сравнительно простой схемы является сложной задачей. С целью упрощения расчетов несимметричных режимов в трехфазной сети предложен метод симметричных составляющих, сущность которого состоит в том, что любую несимметричную трехфазную систему векторов (токов, напряжений) можно представить в виде трех симметричных систем. Одна из них имеет прямую последовательность чередования фаз ( $\vec{A}_1 \rightarrow \vec{B}_1 \rightarrow \vec{C}_1$ ), другая — обратную ( $\vec{A}_2 \rightarrow \vec{C}_2 \rightarrow \vec{B}_2$ ). Третья система, называемая системой нулевой последовательности, состоит из трех равных векторов, совпадающих по фазе ( $\vec{A}_0, \vec{B}_0, \vec{C}_0$ ).

Таким образом, для каждой фазы можно записать:

$$\begin{aligned}\vec{A} &= \vec{A}_1 + \vec{A}_2 + \vec{A}_0; \\ \vec{B} &= \vec{B}_1 + \vec{B}_2 + \vec{B}_0; \\ \vec{C} &= \vec{C}_1 + \vec{C}_2 + \vec{C}_0.\end{aligned}\tag{3.45}$$

Система величин прямой последовательности

$$\vec{A}_1; \vec{B}_1 = \vec{A}_1 a^2; \vec{C}_1 = \vec{A}_1 a.\tag{3.46 а}$$

Система величин обратной последовательности

$$\vec{A}_2; \vec{B}_2 = \vec{A}_2 a; \vec{C}_2 = \vec{A}_2 a^2.\tag{3.46 б}$$

Система величин нулевой последовательности

$$\vec{A}_0 = \vec{B}_0 = \vec{C}_0.\tag{3.46 в}$$



Здесь  $a$  — оператор,  $a = e^{j\frac{2\pi}{3}}$  или в комплексной форме

$$a = -\frac{1}{2} + j\frac{\sqrt{3}}{2}.$$

Умножение вектора на  $a$  означает поворот его на  $120^\circ$  против движения часовой стрелки. Поворот вектора против часовой стрелки на  $240^\circ$  можно выразить умножением его на  $a^2$ . Для оператора характерными являются соотношения

$$\left. \begin{aligned} a^2 + a + 1 &= 0; \\ a^3 &= e^{j2\pi} = 1; \\ a^4 &= a^3 a = a \end{aligned} \right\} \quad (3.47)$$

и т. д.

Из уравнений (3.46) следует, что при использовании метода симметричных составляющих достаточно вычислить значения симметричных составляющих только для одной какой-либо фазы, например  $A$ , по которым нетрудно определить симметричные составляющие для двух других фаз и полные значения соответствующих фазных величин, т. е.

$$\left. \begin{aligned} \vec{A} &= \vec{A}_1 + \vec{A}_2 + \vec{A}_0; \\ \vec{B} &= \vec{A}_1 a^2 + \vec{A}_2 a + \vec{A}_0; \\ \vec{C} &= \vec{A}_1 a + \vec{A}_2 a^2 + \vec{A}_0. \end{aligned} \right\} \quad (3.48)$$

Таким образом, вместо одной несимметричной схемы рассчитываются три, но значительно более простые, что в конечном итоге существенно упрощает вычисления.

Симметричные составляющие фазы  $A$ , например, можно получить, зная полные значения фазных величин. Выражение для определения составляющей  $\vec{A}_1$  можно получить путем умножения второго и третьего уравнений системы (3.48) соответственно на  $a$  и  $a^2$  и последующего сложения всех уравнений этой системы. В результате преобразования получим

$$\vec{A}_1 = \frac{1}{3}(\vec{A} + a\vec{B} + a^2\vec{C}). \quad (3.49 а)$$

Для определения составляющей  $\vec{A}_2$  второе и третье уравнения системы (3.48) умножают соответственно на  $a^2$  и  $a$  и затем складывают все три уравнения систем. В результате

$$\vec{A}_2 = \frac{1}{3}(\vec{A} + a^2\vec{B} + a\vec{C}). \quad (3.49 б)$$

Выражение для определения  $\vec{A}_0$  получают путем сложения всех уравнений системы (3.48)

$$\vec{A}_0 = \frac{1}{3}(\vec{A} + \vec{B} + \vec{C}). \quad (3.49 в)$$

Руководствуясь выражениями (3.49), нетрудно определить симметрич-

ные составляющие заданной системы векторов и графическим путем, как это показано на рис. 3.27.

Геометрические суммы векторов прямой и обратной последовательностей трех фаз, как для всяких уравновешенных систем, равны нулю. В противоположность этому система величин нулевой последовательности, как это следует из (3.46), не является уравновешенной, т. е.

$$\vec{A}_0 + \vec{B}_0 + \vec{C}_0 = 3\vec{A}_0 \neq 0. \tag{3.50}$$

Все приведенные выше выражения справедливы для токов и напряжений при несимметричных режимах работы трехфазных электроустановок.

При расчете несимметричных КЗ, как и симметричных трехфазных КЗ, предполагают, что сопротивления во всех трех фазах одинаковы и не учитывают насыщения магнитных систем. В таких электрических цепях законы Кирхгофа и Ома можно применять к каждой последовательности отдельно и независимо, что значительно упрощает расчеты.

Несимметричные токи, протекающие по фазам цепи, создают в сопротивлениях фаз несимметричные падения напряжения, которые можно разложить на симметричные составляющие. Так, при двухфазном КЗ токи и напряжения имеют составляющие прямой и обратной последовательностей, при двухфазном и однофазном КЗ на землю — прямой, обратной и нулевой. При этом падение напряжения прямой последовательности создается током прямой последовательности, падение напряжения обратной последовательности — током обратной последовательности и т. д., т. е. ток каждой последовательности создает падение напряжения той же последовательности.

Сопротивления элементов трехфазной цепи для разных последовательностей могут различаться по значению.

Обозначим  $x_1, x_2, x_0$  — соответственно сопротивления прямой, обратной и нулевой последовательностей элемента

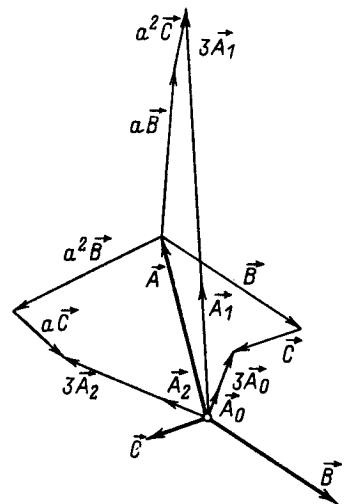
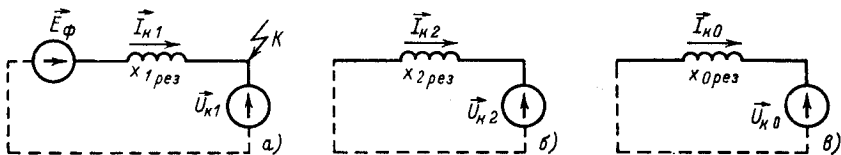


Рис. 3.27. Графический метод определения симметричных составляющих для анализа несимметричных режимов

Рис. 3.28. Результирующие схемы прямой (а), обратной (б) и нулевой (в) последовательностей



цепи КЗ. Тогда симметричные составляющие падения напряжения в фазах элемента цепи КЗ можно определить из выражений

$$\left. \begin{aligned} \Delta \vec{U}_1 &= \vec{I}_1 j x_1; \\ \Delta \vec{U}_2 &= \vec{I}_2 j x_2; \\ \Delta \vec{U}_0 &= \vec{I}_0 j x_0. \end{aligned} \right\} \quad (3.51)$$

В симметричных трехфазных цепях с ненасыщенными магнитными элементами может быть применен принцип наложения, предполагающий, что отдельные составляющие действуют независимо друг от друга. Это обстоятельство позволяет составлять отдельные схемы замещения для каждой последовательности (рис. 3.28).

При симметричных трехфазных КЗ напряжение прямой последовательности в месте повреждения равно нулю. При несимметричных КЗ напряжение прямой последовательности в месте повреждения не равно нулю. Поскольку напряжение в месте КЗ несимметрично, в нем присутствуют также составляющие обратной, а при КЗ на землю — и нулевой последовательностей. В то же время генераторы создают только симметричную трехфазную систему ЭДС прямой последовательности, т. е. ЭДС нулевой и обратной последовательностей в схемах замещения равны нулю. Поэтому в схемах замещения указывают только ЭДС прямой последовательности источников питания и симметричные составляющие напряжения в месте КЗ (рис. 3.28). Учитывая сказанное, в соответствии со вторым законом Кирхгофа можно написать следующие выражения для определения симметричных составляющих напряжения в месте КЗ:

$$\left. \begin{aligned} \vec{U}_{k1} &= \vec{E}_\phi - \vec{I}_{k1} j x_{1\text{рез}}; \\ \vec{U}_{k2} &= 0 - \vec{I}_{k2} j x_{2\text{рез}}; \\ \vec{U}_{k0} &= 0 - \vec{I}_{k0} j x_{0\text{рез}}, \end{aligned} \right\} \quad (3.52)$$

где  $\vec{U}_{k1}$ ,  $\vec{U}_{k2}$ ,  $\vec{U}_{k0}$  — симметричные составляющие напряжения в месте КЗ;  $\vec{I}_{k1}$ ,  $\vec{I}_{k2}$ ,  $\vec{I}_{k0}$  — симметричные составляющие тока, притекающего в место КЗ;  $x_{1\text{рез}}$ ,  $x_{2\text{рез}}$ ,  $x_{0\text{рез}}$  — результирующие сопротивления прямой, обратной и нулевой последовательностей цепи КЗ, включая и источники питания;  $\vec{E}_\phi$  — результирующая ЭДС прямой последовательности источников, питающих короткозамкнутую цепь (фазное значение).

Протекание токов обратной и нулевой последовательностей условно можно рассматривать как результат возникновения в месте КЗ напряжений соответствующих последовательностей. По мере продвижения по цепи от места КЗ к источникам питания напряжение прямой последовательности возрастает от  $\vec{U}_{k1}$  до  $E_\phi$ , а напряжения нулевой и обратной последовательностей уменьшаются соответственно от  $U_{k0}$  и  $U_{k2}$  до нуля.

### в) Сопротивления разных последовательностей

*Индуктивное сопротивление прямой последовательности* любого элемента цепи — это его индуктивное сопротивление при симметричном режиме работы фаз, т. е. именно то сопротивление, которое принималось при вычислении токов трехфазного КЗ, так как последние являются токами прямой последовательности. То же самое можно сказать о полном и активном сопротивлениях прямой последовательности.

*Сопротивление обратной последовательности.* Для тех элементов цепи, у которых взаимоиנדукция между фазами не зависит от порядка чередования фаз, индуктивные, активные и полные сопротивления прямой и обратной последовательностей одинаковы, т. е.  $x_1 = x_2$ ,  $r_1 = r_2$  и  $Z_1 = Z_2$ . К таким элементам относятся воздушные и кабельные линии, реакторы и трансформаторы.

Во вращающихся машинах токи обратной последовательности создают магнитный поток статора, который вращается против направления вращения ротора, т. е. имеет двойную угловую скорость по отношению к ротору машины. Этот магнитный поток встречается на своем пути изменяющееся магнитное сопротивление, зависящее от конструкции машины и отличающееся от магнитного сопротивления на пути магнитного потока прямой последовательности, создаваемого токами прямой последовательности и вращающегося синхронно с ротором. Поэтому в общем случае для вращающихся машин  $x_1 \neq x_2$ .

Демпфирующие контуры машины несколько сглаживают неравномерность магнитных характеристик ротора, поэтому в ряде практических расчетов несимметричных КЗ для турбогенераторов и гидрогенераторов с успокоительными обмотками принимают  $x_2 \approx x_1'$ .

*Сопротивление нулевой последовательности.* Эти сопротивления рассматриваются в связи с замыканиями на землю.

*Воздушные линии.* Токи нулевой последовательности, протекающие в трех фазах линии, возвращаются в заземленные нейтрали сети через землю (рис. 3.29, а). Индуктивное сопротивление нулевой последовательности  $x_0$  фазы линии определяется индуктивным сопротивлением самоиндукции  $x_L$  петли тока провод — земля и индуктивными сопротивлениями взаимной индукции  $x_M$  провода данной фазы с проводами двух других фаз (на воздушных линиях электропередачи выполняют транспозицию проводов, что позволяет принимать одинаковое значение  $x_M$  для любой пары проводов).

Если линия защищена от прямых ударов молнии заземленным тросом (или тросами), то обратный ток частично протекает в земле, а частично в тросе (рис. 3.29, б). Расстояние между проводами и тросом значительно меньше расстояния от проводов до тока в земле, поэтому индуктивность петли провод — трос меньше индуктивности петли провод — земля. В результате этого заземленный трос уменьшает индуктивное сопротивление нулевой последовательности линии. Этот эффект особенно заметен при сталеалюминиевом тросе, имеющем малое активное сопротивление.

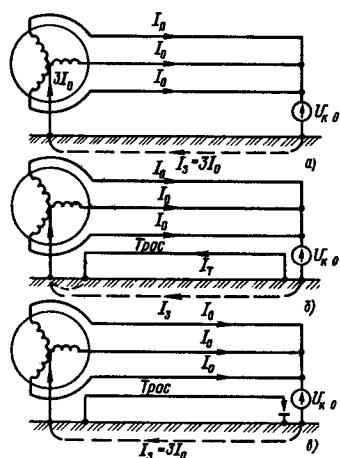
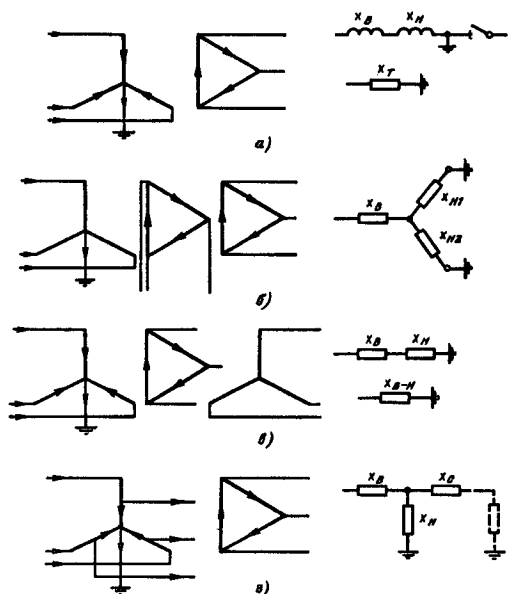


Рис. 3.29. Протекание токов нулевой последовательности в линиях

Рис. 3.30. Схемы замещения трансформаторов для токов нулевой последовательности



В настоящее время применяют одностороннее заземление троса на линии (рис. 3.29, в), второй конец троса присоединен через искровой промежуток, который пробивается при появлении на тросе волны перенапряжений.

Индуктивное сопротивление нулевой последовательности двухцепных линий несколько больше, чем одноцепных, вследствие индуктивного влияния токов нулевой последовательности, протекающих в проводах соседней цепи. При этом параллельная цепь не обязательно должна находиться на одной опоре с рассматриваемой линией. Достаточно сильное влияние одной цепи на другую сохраняется до расстояния 400—500 м между ними. В приближенных расчетах токов КЗ можно принимать следующие значения отношений  $x_0/x_1$ :

|  |     |
|--|-----|
| Одноцепная линия без тросов . . . . .  | 3,5 |
| То же с тросами, которые выполнены из цветного металла и при КЗ на землю оказываются заземленными с обоих концов линии . . . . . | 2   |
| Двухцепные линии без тросов . . . . .  | 5,5 |
| То же с тросами, которые выполнены из цветного металла и при КЗ на землю оказываются заземленными с обоих концов линии . . . . . | 3   |

**Трансформаторы.** Индуктивное сопротивление нулевой последовательности трансформаторов и автотрансформаторов определяется схемой соединения обмоток и конструктивным исполнением.

Если однофазное повреждение произошло со стороны трансформатора, где обмотка соединена в треугольник или звезду без заземленного нуля или

нулевого провода, токи нулевой последовательности не могут проходить через данный трансформатор и его сопротивление в схемах замещения нулевой последовательности равно бесконечности.

Путь для циркуляции токов нулевой последовательности имеет место лишь в тех трансформаторах, которые со стороны места повреждения имеют обмотку, соединенную в звезду с заземлением нейтрали. В этом случае сопротивление трансформатора должно быть учтено в схеме замещения нулевой последовательности.

На рис. 3.30 приведены схемы соединения обмоток и схемы замещения для наиболее распространенных типов двухобмоточных и трехобмоточных трансформаторов, а также для трехобмоточного автотрансформатора.

Для всех двухобмоточных трансформаторов со схемой соединения обмоток  $\Upsilon/\Delta$  (рис. 3.30, а) индуктивное сопротивление нулевой последовательности равно:

$$x_0 = x_B + x_H = x_1,$$

т. е. индуктивному сопротивлению прямой последовательности. Аналогично строится схема замещения нулевой последовательности трансформатора с расщепленной обмоткой низшего напряжения (рис. 3.30, б). Во вторичных обмотках этих трансформаторов наводится ЭДС нулевой последовательности, и так как фазы обмотки соединены в треугольник, в них возникают токи нулевой последовательности, не выходящие за пределы треугольника. Таким образом, вся наведенная во вторичной обмотке ЭДС нулевой последовательности расходуется на проведение тока нулевой последовательности в сопротивлении вторичной обмотки  $x_H$ . В схему замещения введены сопротивления  $x_B$  и  $x_H$  (рис. 3.30, а и б). Внешняя цепь обмотки, соединенной в треугольник, отсоединена, и концы ветви  $x_H$  заземлены.

На рис. 3.30, в, г показаны схемы замещения трехобмоточных трансформаторов и автотрансформаторов соответственно. В схеме замещения трансформатора не участвует обмотка, соединенная в звезду с незаземленной нейтралью, так как в ней не могут циркулировать токи нулевой последовательности. В случае автотрансформатора в схеме замещения участвуют все обмотки, поскольку через автотрансформатор токи нулевой последовательности могут переходить со стороны высшего напряжения на сторону среднего напряжения и наоборот, так как обмотки ВН и СН имеют общую нейтраль.

Сопротивления схемы замещения  $x_B$ ,  $x_C$  и  $x_H$  находят по формулам, приведенным в табл. 3.2, как для случая трехфазного КЗ.

#### г) Правила составления схем замещения отдельных последовательностей

Схемы замещения составляются отдельно для каждой последовательности только для одной фазы, как это делается в случае симметричного трехфазного КЗ.

В качестве примера на рис. 3.31 приведены расчетная схема (рис. 3.31, а) и схема замещения для всех последовательностей при однофазном КЗ в точке К.

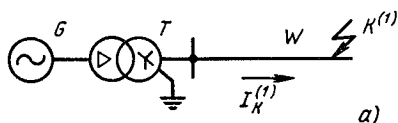


Рис. 3.31. Пример составления схем замещения отдельных последовательностей

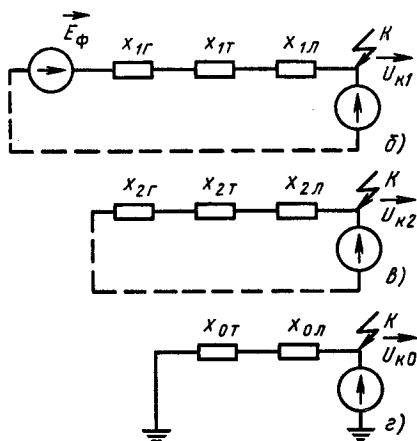


Схема прямой последовательности не отличается от схемы замещения, составляемой при вычислении токов трехфазного КЗ (рис. 3.31, б):  $x_{1\text{рез}} = x_{1r} + x_{1T} + x_{1л}$ .

Схема обратной последовательности состоит из тех же элементов, что и схема прямой последовательности, так как токи прямой и обратной последовательностей протекают по одним и тем же путям:  $x_{2\text{рез}} = x_{2r} + x_{2T} + x_{2л}$ . Электродвижущие силы обратной последовательности источников питания принимают равными нулю, поэтому началом схемы обратной последовательности является

точка, объединяющая начала всех генераторных ветвей, а концом схемы — точка КЗ, в которой приложено напряжение обратной последовательности, возникающее вследствие несимметрии КЗ (рис. 3.31, в).

Схема нулевой последовательности отличается от схем прямой и обратной последовательностей, так как токи нулевой последовательности протекают по путям, отличным от путей протекания токов трехфазного КЗ. Токи нулевой последовательности протекают по трем фазам и возвращаются через землю, заземленные тросы воздушных линий и т. п. Приступая к составлению схемы нулевой последовательности, прежде всего необходимо установить возможные контуры протекания тока нулевой последовательности. Для образования таких контуров необходимо, чтобы в цепи, электрически связанной с местом КЗ, имелись заземленные нейтралы. При нескольких заземленных нейтралах, электрически связанных между собой, токи нулевой последовательности разветвляются между ними.

Схему нулевой последовательности начинают составлять от точки КЗ. Концы элементов схемы нулевой последовательности, через которые возвращаются токи нулевой последовательности, имеют потенциал земли. Поэтому их объединяют в общую точку, которая является началом схемы нулевой последовательности; концом этой схемы считают точку КЗ (рис. 3.31, г)  $x_{0\text{рез}} = x_{0r} + x_{0л}$ .

Если нейтраль заземлена через сопротивление, то его следует вводить в схему замещения нулевой последовательности утроенным. Объясняется это тем, что схему нулевой последовательности составляют для одной

фазы, а через сопротивление в нейтрали протекает ток нулевой последовательности всех трех фаз. Чтобы учесть действительное падение напряжения в этом сопротивлении, его надо увеличить в 3 раза.

Если для вращающихся машин принято  $x_2 = x_1$ , то  $x_{2\text{рез}} = x_{1\text{рез}}$ .

Резльтирующие сопротивления схем отдельных последовательностей определяют так же, как и при расчете трехфазного КЗ, преобразуя схему замещения к простейшему виду.

#### д) Токи и напряжения в месте несимметричного КЗ

Для расчетов токов и напряжений в месте КЗ предварительно должны быть определены результирующие сопротивления отдельных последовательностей относительно точки КЗ:  $x_{1\text{рез}}$ ,  $x_{2\text{рез}}$ ,  $x_{0\text{рез}}$ . Должна быть известна также ЭДС источника питания  $E_\Phi$ .

Для упрощения дальнейшего анализа место повреждения относится на холостое ответвление, как это показано на рис. 3.32, а—3.34, а. Сопротивления фаз ответвления относительно точки КЗ равны нулю. Тогда токи в фазах этого ответвления можно считать токами в месте КЗ. За положительное направление токов примем направление к месту КЗ.

Двухфазное короткое замыкание. При КЗ между фазами В и С ответвления (рис. 3.32, а) можно записать следующие исходные данные:

$$\vec{I}_{к,А}^{(2)} = 0; \vec{I}_{к,В}^{(2)} = -\vec{I}_{к,С}^{(2)}; \vec{U}_{к,В}^{(2)} - \vec{U}_{к,С}^{(2)} = 0.$$

При двухфазном КЗ отсутствуют токи нулевой последовательности, поэтому

$$\vec{I}_{к0}^{(2)} = 0 \text{ и } \vec{U}_{к0}^{(2)} = 0.$$

Для фазы А на основании (3.45) можно записать:

$$\vec{I}_{к,А}^{(2)} = \vec{I}_{к,А1}^{(2)} + \vec{I}_{к,А2}^{(2)} = 0,$$

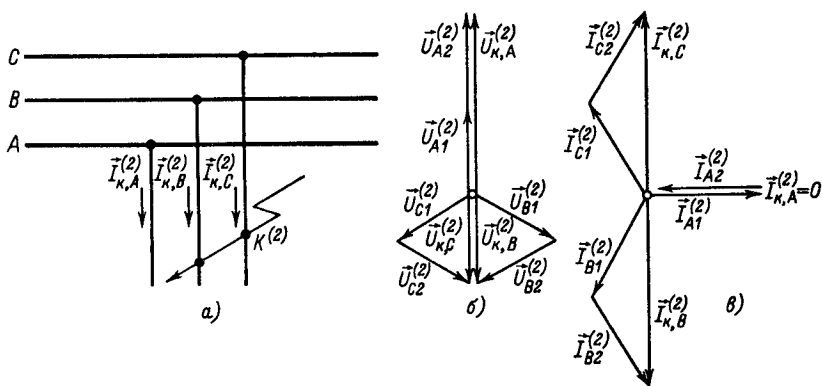


Рис. 3.32. Векторные диаграммы при двухфазном КЗ



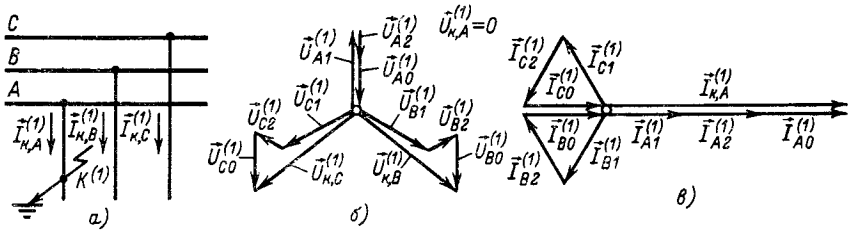


Рис. 3.33. Векторные диаграммы при однофазном КЗ

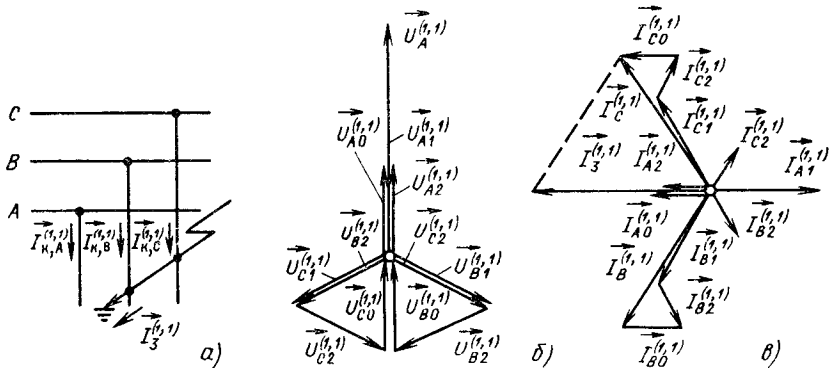


Рис. 3.34. Векторные диаграммы при двухфазном КЗ на землю

откуда

$$\vec{I}_{K,A1}^{(2)} = -\vec{I}_{K,A2}^{(2)}.$$

Используя формулы (3.49) и учитывая, что  $U_{K,B}^{(2)} = U_{K,C}^{(2)}$ , можно установить, что симметричные составляющие напряжений прямой и обратной последовательностей в месте КЗ равны:

$$U_{K,A1}^{(2)} = U_{K,A2}^{(2)}.$$

В соответствии с этим и на основании формул (3.52) можно записать:

$$\vec{E}_\Phi - \vec{I}_{K,A1}^{(2)} jX_{1\text{рез}} = -\vec{I}_{K,A2}^{(2)} jX_{2\text{рез}} = \vec{I}_{K,A1}^{(2)} jX_{2\text{рез}},$$

откуда получаем:

$$\vec{I}_{K,A1}^{(2)} = \frac{\vec{E}_\Phi}{j(X_{1\text{рез}} + X_{2\text{рез}})}. \quad (3.53)$$

Теперь, пользуясь формулами (3.48), можно определить полные токи

КЗ в поврежденных фазах:

$$\vec{I}_{к,В}^{(2)} = a^2 \vec{I}_{к,А1}^{(2)} + a \vec{I}_{к,А2}^{(2)} = (a^2 - a) \vec{I}_{к,А1}^{(2)} = -j\sqrt{3} \vec{I}_{к,А1}^{(2)}$$

и аналогично

$$\vec{I}_{к,С}^{(2)} = j\sqrt{3} \vec{I}_{к,А1}^{(2)}.$$

Здесь множитель  $a$  представлен комплексным числом

$$a = e^{j\frac{2\pi}{3}} = -\frac{1}{2} + j\frac{\sqrt{3}}{2} \text{ и } a^2 = -\frac{1}{2} - j\frac{\sqrt{3}}{2}.$$

Таким образом, абсолютный ток КЗ в поврежденных фазах равен:

$$I_{к}^{(2)} = \sqrt{3} I_{к,А1} = \frac{\sqrt{3} E_{\Phi}}{X_{1\text{рез}} + X_{2\text{рез}}}. \quad (3.54)$$

Симметричные составляющие напряжения в месте КЗ можно определить, используя формулы (3.52):

$$\begin{aligned} \vec{U}_{к,А1}^{(2)} &= \vec{E}_{\Phi} - \vec{I}_{к,А1} j X_{1\text{рез}} = \vec{I}_{к,А1} j X_{2\text{рез}}; \\ \vec{U}_{к,А2}^{(2)} &= -\vec{I}_{к,А2} j X_{2\text{рез}} = \vec{I}_{к,А1} j X_{2\text{рез}} = \vec{U}_{к,А1}^{(2)}. \end{aligned}$$

По формулам (3.48) определяем фазные значения напряжений в месте КЗ:

$$\begin{aligned} \vec{U}_{к,А}^{(2)} &= 2\vec{I}_{к,А1} j X_{2\text{рез}}; \\ \vec{U}_{к,В}^{(2)} &= \vec{U}_{к,С}^{(2)} = -\frac{1}{2} \vec{U}_{к,А}^{(2)}. \end{aligned}$$

Используя полученные соотношения, можно построить векторные диаграммы токов и напряжений в месте КЗ. Первоначально по известным значениям  $\vec{U}_{к,А1}^{(2)}$  в выбранном масштабе строят систему векторов напряжений прямой последовательности. Конец вектора напряжения прямой последовательности служит началом вектора напряжения обратной последовательности, длина которого определится по известному значению  $\vec{U}_{к,А2}^{(2)}$  с учетом масштаба векторной диаграммы. Направления векторов напряжений обратной последовательности принимают в соответствии с установленным для этой последовательности обратным порядком чередования фаз. Геометрическая сумма векторов напряжений отдельных последовательностей определяет векторы фазных напряжений  $\vec{U}_{к,А}^{(2)}$ ,  $\vec{U}_{к,В}^{(2)}$  и  $\vec{U}_{к,С}^{(2)}$ . При построении систем векторов прямой и обратной последовательностей исходят из соотношений (3.46). На рис. 3.32, б построена векторная диаграмма напряжений при двухфазном КЗ.

Аналогично по известным векторам токов  $\vec{I}_{к,А1}^{(2)}$  и  $\vec{I}_{к,А2}^{(2)}$  строят векторные диаграммы токов в фазах (рис. 3.32, в). Геометрические суммы токов прямой и обратной последовательностей в фазах определяют токи в фазах:  $\vec{I}_{к,А}^{(2)} = 0$ ,  $\vec{I}_{к,В}^{(2)} = -\vec{I}_{к,С}^{(2)}$ .

Аналогично можно построить векторные диаграммы напряжений и токов при КЗ между любыми двумя фазами.

*Однофазное короткое замыкание.* Короткое замыкание на землю фазы  $A$  (рис. 3.33,  $a$ ) характеризуется следующими условиями:

$$\vec{I}_{к,В}^{(1)} = 0; \vec{I}_{к,С}^{(1)} = 0; \vec{U}_{к,А}^{(1)} = 0.$$

Приняв фазу  $A$  за расчетную, можно, используя формулы (3.49), записать:

$$\vec{I}_{к,А1}^{(1)} = \vec{I}_{к,А2}^{(1)} = \vec{I}_{к,А0}^{(1)} = \frac{1}{3} \vec{I}_{к,А}^{(1)}.$$

На основании исходных данных и (3.48) можно также определить:

$$\vec{U}_{к,А}^{(1)} = \vec{U}_{к,А1}^{(1)} + \vec{U}_{к,А2}^{(1)} + \vec{U}_{к,А0}^{(1)} = 0.$$

Подставляя в последние выражения значения симметричных составляющих в месте КЗ по (3.52) и заменяя токи всех последовательностей через ток прямой последовательности, получаем:

$$\vec{E}_\Phi - \vec{I}_{к,А1j} (x_{1\text{рез}} + x_{2\text{рез}} + x_{0\text{рез}}) = 0,$$

откуда

$$\vec{I}_{к,А1} = \frac{\vec{E}_\Phi}{j(x_{1\text{рез}} + x_{2\text{рез}} + x_{0\text{рез}})}. \quad (3.55)$$

Абсолютное значение тока КЗ в поврежденной фазе

$$I_k^{(1)} = 3I_{к,А1} = \frac{3E_\Phi}{(x_{1\text{рез}} + x_{2\text{рез}} + x_{0\text{рез}})}. \quad (3.56)$$

Симметричные составляющие напряжения в месте КЗ определяются по формулам

$$\vec{U}_{к,А1}^{(1)} = \vec{E}_\Phi - \vec{I}_{к,А1j} x_{1\text{рез}} = \vec{I}_{к,А1j} (x_{2\text{рез}} + x_{0\text{рез}});$$

$$\vec{U}_{к,А2}^{(1)} = -\vec{I}_{к,А2j} x_{2\text{рез}} = -\vec{I}_{к,А1j} x_{2\text{рез}};$$

$$\vec{U}_{к,А0}^{(1)} = -\vec{I}_{к,А0j} x_{0\text{рез}} = -\vec{I}_{к,А1j} x_{0\text{рез}}.$$

Полные значения напряжений фаз в месте КЗ определяются по (3.48).

На основании полученных соотношений могут быть построены векторные диаграммы напряжений (рис. 3.33,  $b$ ) и токов (рис. 3.33,  $b$ ).

*Двухфазное короткое замыкание на землю.* Короткое замыкание фаз  $B$  и  $C$  между собой и одновременно на землю (рис. 3.34,  $a$ ) характеризуется следующими условиями:

$$\vec{I}_{к,А}^{(1,1)} = 0; \vec{U}_{к,В}^{(1,1)} = 0; \vec{U}_{к,С}^{(1,1)} = 0.$$

Используя (3.48), можно записать  $\vec{I}_{к,А1}^{(1,1)} + \vec{I}_{к,А2}^{(1,1)} + \vec{I}_{к,А0}^{(1,1)} = 0$ , а также  $\vec{U}_{к,А1}^{(1,1)} = \vec{U}_{к,А2}^{(1,1)} = \vec{U}_{к,А0}^{(1,1)} = 1/3 \vec{U}_{к,А}^{(1,1)}$ .

Из последнего соотношения с учетом (3.52) получим:

$$\vec{I}_{k,A2}^{(1,1)} X_{2\text{рез}} = \vec{I}_{k,A0}^{(1,1)} j X_{0\text{рез}}.$$

После преобразования этого выражения с учетом уравнения для составляющих тока фазы  $A$  получим:

$$\vec{I}_{k,A0}^{(1,1)} = -\vec{I}_{k,A1}^{(1,1)} \frac{X_{2\text{рез}}}{X_{2\text{рез}} + X_{0\text{рез}}}$$

и аналогично

$$\vec{I}_{k,A2}^{(1,1)} = -\vec{I}_{k,A1}^{(1,1)} \frac{X_{0\text{рез}}}{X_{2\text{рез}} + X_{0\text{рез}}}.$$

Для напряжения прямой последовательности с учетом соотношений для симметричных составляющих фазы  $A$  можно записать:

$$\vec{U}_{k,A1}^{(1,1)} = \vec{E}_{\Phi} - \vec{I}_{k,A1}^{(1,1)} j X_{1\text{рез}} = \vec{U}_{k,A0}^{(1,1)},$$

а затем после подстановки

$$\vec{U}_{k,A0}^{(1,1)} = -\vec{I}_{k,A0}^{(1,1)} j X_{0\text{рез}} = \vec{I}_{k,A1}^{(1,1)} j \frac{X_{2\text{рез}} X_{0\text{рез}}}{X_{2\text{рез}} + X_{0\text{рез}}} = \vec{E}_{\Phi} - \vec{I}_{k,A1}^{(1,1)} j X_{1\text{рез}}.$$

В итоге получается

$$\vec{I}_{k,A1}^{(1,1)} = \frac{\vec{E}_{\Phi}}{j(X_{1\text{рез}} + X_{2\text{рез}} \parallel X_{0\text{рез}})}. \quad (3.57)$$

Токи поврежденных фаз в месте КЗ:

$$\vec{I}_{k,B}^{(1,1)} = \left( a^2 - \frac{X_{2\text{рез}} + aX_{0\text{рез}}}{X_{2\text{рез}} + X_{0\text{рез}}} \right) \vec{I}_{k,A1}^{(1,1)}$$

и

$$\vec{I}_{k,C}^{(1,1)} = \left( a - \frac{X_{2\text{рез}} + a^2 X_{0\text{рез}}}{X_{2\text{рез}} + X_{0\text{рез}}} \right) \vec{I}_{k,A1}^{(1,1)}.$$

Модули выражений в скобках одинаковы и равны:

$$m^{(1,1)} = \sqrt{3} \sqrt{1 - \frac{X_{2\text{рез}} X_{0\text{рез}}}{(X_{2\text{рез}} + X_{0\text{рез}})^2}}.$$

Абсолютное значение тока КЗ в поврежденных фазах

$$I_k^{(1,1)} = \frac{\sqrt{3} E_{\Phi}}{X_{1\text{рез}} + X_{2\text{рез}} \parallel X_{0\text{рез}}}. \quad (3.58)$$

Ток в земле  $\vec{I}_3^{(1,1)} = 3\vec{I}_{k,A0}^{(1,1)}$ .

Напряжение неповрежденной фазы в месте КЗ составит  $\vec{U}_{k,A}^{(1,1)} = 3\vec{U}_{k,A1}^{(1,1)}$ .

Векторные диаграммы напряжений и токов представлены на рис. 3.34, б и в.

Сопоставляя выражения (3.39), (3.53), (3.55) и (3.57), в которые входит одно и то же значение ЭДС прямой последовательности источников

питания, можно сделать вывод, что ток прямой последовательности при любом виде КЗ определится как ток трехфазного короткого замыкания при удаленности места повреждения, соответствующей виду повреждения:

$$\begin{aligned} \text{при трехфазном КЗ } X_{\text{рез}}^{(3)} &= X_{1\text{рез}}; \\ \text{при двухфазном КЗ } X_{\text{рез}}^{(2)} &= X_{1\text{рез}} + X_{2\text{рез}}; \\ \text{при однофазном КЗ } X_{\text{рез}}^{(1)} &= X_{1\text{рез}} + X_{2\text{рез}} + X_{0\text{рез}}; \\ \text{при двухфазном на землю КЗ } X_{\text{рез}}^{(1,1)} &= X_{1\text{рез}} + X_{2\text{рез}} \parallel X_{0\text{рез}}. \end{aligned}$$

Таким образом, ток прямой последовательности в общем виде:

$$\vec{I}_{\text{к}}^{(n)} = \frac{\vec{E}_{\Phi}}{jX_{\text{рез}}^{(n)}}, \quad (3.59)$$

а абсолютный ток поврежденной фазы в месте КЗ

$$I_{\text{к}}^{(n)} = m^{(n)} I_{\text{к}}^{(n)}, \quad (3.60)$$

где  $(n)$  — индекс вида КЗ;  $m^{(n)}$  — коэффициент пропорциональности, значения которого на основании (3.39), (3.54), (3.56) и (3.58) составляют:

$$\begin{aligned} \text{при трехфазном КЗ } m^{(3)} &= 1; \\ \text{при двухфазном КЗ } m^{(2)} &= \sqrt{3}; \\ \text{при однофазном КЗ } m^{(1)} &= 3; \end{aligned}$$

$$\text{при двухфазном на землю КЗ } m^{(1,1)} = \sqrt{3} \sqrt{1 - \frac{X_{2\text{рез}} X_{0\text{рез}}}{(X_{2\text{рез}} + X_{0\text{рез}})^2}}.$$

Начальное значение периодической составляющей тока КЗ равно: при выражении результирующего сопротивления в омах

$$I_{\text{n},0}^{(n)} = m^{(n)} \frac{E''}{\sqrt{3} X_{\text{рез}}^{(n)}} = \frac{m^{(n)} E''_{\Phi}}{X_{\text{рез}}^{(n)}} \quad (3.61a)$$

и относительных единицах

$$I_{\text{n},0}^{(n)} = m^{(n)} \frac{E''_{*}}{X_{*\text{рез}}^{(n)}} I_{\text{б}}. \quad (3.61б)$$

Ударный ток определяется по формуле, аналогичной (3.18):

$$i_y^{(n)} = \sqrt{2} I_{\text{n},0}^{(n)} k_y^{(n)}. \quad (3.62)$$

При этом  $k_y$  для двухфазного и трехфазного КЗ равны и могут быть определены по данным § 3.3.

Для определения значений периодической составляющей тока КЗ в любой момент времени  $t > 0$  применим метод типовых кривых.

Апериодическая составляющая тока КЗ находится обычным путем, т. е.

$$i_{\text{a},t}^{(n)} = \sqrt{2} I_{\text{n},0}^{(n)} e^{-t/T_{\text{a}}^{(n)}}, \quad (3.63)$$

где  $T_{\text{a}}^{(n)}$  — постоянная времени для соответствующего вида КЗ (при этом  $T_{\text{a}}^{(3)} = T_{\text{a}}^{(2)}$ ).

Расчетные формулы для определения параметров несимметричных КЗ приведены в табл. 3.9.

Таблица 3.9. Расчетные формулы для определения симметричных составляющих при различных видах несимметричных КЗ

| Расчетная величина   | Вид несимметричного короткого замыкания                          |   |  |
|--|--|---|--|
|  | Двухфазное КЗ $k^{(2)}$  | Двухфазное КЗ на землю $k^{(1,1)}$  | Однофазное КЗ на землю $k^{(1)}$   |
| Электрическая удаленность места повреждения $x_{\text{рез}}^{(n)}$ | $x_{1\text{рез}} + x_{2\text{рез}}$                              | $x_{1\text{рез}} + x_{2\text{рез}} \parallel x_{0\text{рез}}$                                       | $x_{1\text{рез}} + x_{2\text{рез}} + x_{0\text{рез}}$                              |
| Коэффициент $m^{(n)}$  | $\sqrt{3}$   | $\sqrt{3} \sqrt{1 - \frac{x_{2\text{рез}} x_{0\text{рез}}}{(x_{2\text{рез}} + x_{0\text{рез}})^2}}$ | 3  |
| Ток прямой последовательности $\vec{I}_{\kappa, A1}^{(n)}$         | $\frac{\vec{E}_{A\Sigma}}{j(x_{1\text{рез}} + x_{2\text{рез}})}$ | $\frac{\vec{E}_{A\Sigma}}{j(x_{1\text{рез}} + x_{2\text{рез}} \parallel x_{0\text{рез}})}$          | $\frac{\vec{E}_{A\Sigma}}{j(x_{1\text{рез}} + x_{2\text{рез}} + x_{0\text{рез}})}$ |
| Ток обратной последовательности $\vec{I}_{\kappa, A2}^{(n)}$       | $-\vec{I}_{\kappa, A1}$  | $-\vec{I}_{\kappa, A1} \frac{x_{0\text{рез}}}{x_{0\text{рез}} + x_{2\text{рез}}}$                   | $\vec{I}_{\kappa, A1}$   |
| Ток нулевой последовательности $\vec{I}_{\kappa, A0}^{(n)}$        | 0  | $-\vec{I}_{\kappa, A1} \frac{x_{2\text{рез}}}{x_{0\text{рез}} + x_{2\text{рез}}}$                   | $\vec{I}_{\kappa, A1}$   |
| Ток в земле $I_3^{(n)}$  | 0  | $-3\vec{I}_{\kappa, A1} \frac{x_{2\text{рез}}}{x_{0\text{рез}} + x_{2\text{рез}}}$                  | $3\vec{I}_{\kappa, A1}$  |

Примечание.  $x_{1\text{рез}}$ ,  $x_{2\text{рез}}$ ,  $x_{0\text{рез}}$  — результирующие сопротивления схем замещения соответственно прямой, обратной и нулевой последовательностей;  $E_{A\Sigma}$  — результирующая ЭДС (фазное значение).

Модуль вектора периодической составляющей тока поврежденной фазы в месте КЗ:

$$I_{\kappa}^{(n)} = m^{(n)} |\vec{I}_{\kappa, A1}^{(n)}|.$$

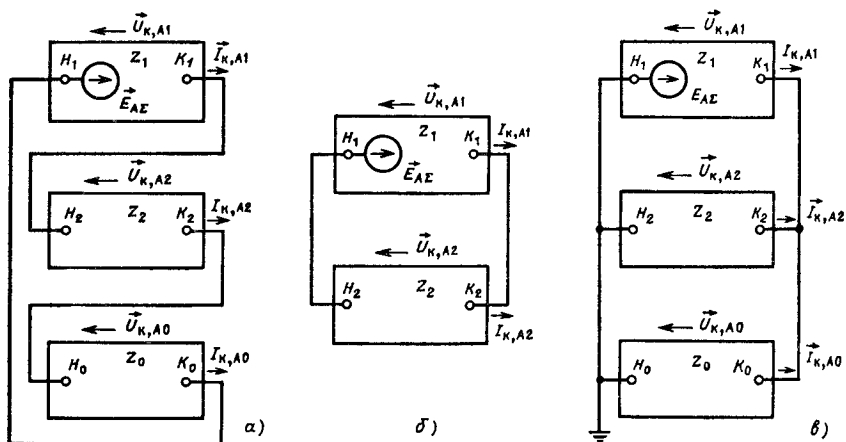


Рис. 3.35. Комплексные схемы замещения для однофазного (а), двухфазного (б) и двухфазного на землю (в) КЗ

При определении составляющих токов и напряжений несимметричных КЗ можно воспользоваться комплексными схемами замещения (рис. 3.35). Прямоугольниками (рис. 3.35) условно обозначают схемы замещения отдельных последовательностей ( $H$  — начало,  $K$  — конец схем). Комплексные схемы особенно удобны при использовании расчетных моделей и установок, поскольку в этом случае можно измерить приборами токи и напряжения отдельных последовательностей для любого участка и любой точки рассматриваемой схемы.

#### е) Соотношения между токами при различных видах коротких замыканий

Соотношения между начальными значениями периодических составляющих токов трех- и двухфазных КЗ можно получить, используя формулы (3.61) и принимая для упрощения  $x_{2\text{рез}} = x_{1\text{рез}}$ :

$$I_{n,0}^{(3)}/I_{n,0}^{(2)} = 2/\sqrt{3} \quad \text{или} \quad I_{n,0}^{(2)} = 0,87I_{n,0}^{(3)}.$$

Модуль вектора периодической составляющей тока поврежденной фазы в месте КЗ:

$$I_k^{(n)} = m^{(n)} |\vec{I}_{K,A1}^{(n)}|.$$

Так как  $i_y \equiv I_{n,0}$ , то  $i_y^{(3)}/i_y^{(2)} = 2/\sqrt{3} = 1,15$ , т. е. ударный ток больше при трехфазном КЗ.

Значения установившихся токов при двух- и трехфазных КЗ также различны. В случае небольшой удаленности места повреждения от генераторов отличие установившихся токов двух- и трехфазных КЗ в основном определяется разными значениями реакции статора при этих двух видах

повреждений. Соотношение между установившимися токами при КЗ на выводах:

турбогенератора  $I_{\infty}^{(2)}/I_{\infty}^{(3)} \geq 1,5$ ;

гидрогенератора  $I_{\infty}^{(2)}/I_{\infty}^{(3)} \geq 1,1$ .

При КЗ в удаленной точке  $I_{\infty} = I_{n,0}$ , поэтому для этой точки КЗ соотношение между установившимися токами при двух- и трехфазных КЗ будет равно:

$$\frac{I_{\infty}^{(3)}}{I_{\infty}^{(2)}} = \frac{I_{n,0}^{(3)}}{I_{n,0}^{(2)}} = \frac{2}{\sqrt{3}}.$$

Таким образом, при КЗ на выводах генератора и в малоудаленных точках сети  $I_{\infty}^{(2)} > I_{\infty}^{(3)}$ , а при КЗ в удаленных точках  $I_{\infty}^{(2)} < I_{\infty}^{(3)}$ .

Объясняется это тем, что по мере увеличения удаленности точки КЗ на ток все меньше влияет изменение реакции статора генератора и все больше индуктивное сопротивление внешней цепи. При КЗ в удаленной точке можно, как отмечалось ранее, считать, что напряжение на выводах генераторов остается постоянным и ток КЗ определяется только сопротивлением цепи до места повреждения.

Однофазные КЗ, которые могут возникнуть только в сетях с заземленными нейтральями, как правило, имеют достаточно большую удаленность от генераторов электростанций. Анализ показывает [3.1], что в зависимости от отношения  $x_{0\text{рез}}/x_{1\text{рез}}$  возможны следующие соотношения токов при однофазных и трехфазных КЗ:

$$I_k^{(1)}/I_k^{(3)} \leq 1,5.$$

Для ограничения тока однофазного КЗ применяют там, где это допустимо, разземление части нейтралей трансформаторов. Возможно также заземление части нейтралей через специальные токоограничивающие сопротивления.

Значение тока двухфазного КЗ на землю также во многом зависит от отношения  $x_{0\text{рез}}/x_{1\text{рез}}$ . Однако при этом следует заметить, что там, где  $I_k^{(1)} > I_k^{(3)}$ , соотношение параметров схем таково, что  $I_k^{(1)} > I_k^{(1,1)}$ . Если  $I_k^{(1)} < I_k^{(3)}$ , то  $I_k^{(3)} > I_k^{(1,1)} > I_k^{(1)}$ . Поэтому при выборе оборудования расчет значений токов двухфазного КЗ на землю не производят, выполняя лишь расчет двухфазного и однофазного несимметричных КЗ.

**Пример 3.5. Задание.** Определить начальные токи несимметричных КЗ для условий примера 3.1; расчетная схема и режим нейтралей показаны на рис. 3.11.

Решение. А. Схемы замещения отдельных последовательностей:

Схемы замещения прямой последовательности не отличаются от схем замещения при трехфазном КЗ и показаны на рис. 3.18–3.22.

Схемы замещения обратной последовательности целесообразно для упрощения расчетов принять такими же, как и схемы замещения прямой последовательности, но при ЭДС, равных нулю.

Схему замещения нулевой последовательности необходимо составить для случая КЗ в сети с заземленной нейтралью, т. е. для точки К1 (шины 110 кВ). Для расчетной схемы рис. 3.11 такая схема показана на рис. 3.36, а.



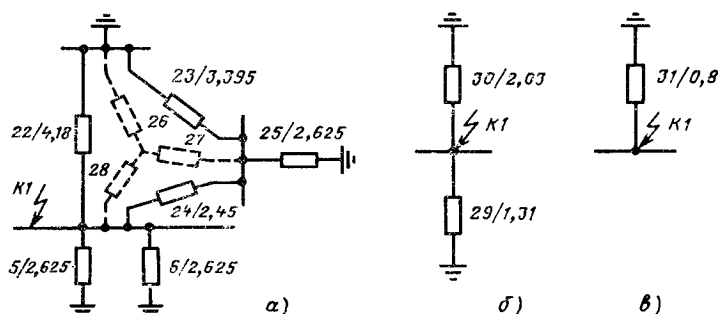


Рис. 3.36. Схема замещения нулевой последовательности. К примеру 3.5

Дополнительные данные к расчетной схеме:

линии электропередачи:  $W1$  – двухцепная линия без тросов,  $x_{уд0} = 5,5x_{уд1}$ ;  $W2$  и  $W3$  – одиночные линии без тросов,  $x_{уд0} = 3,5x_{уд1}$ .

Трансформаторы  $T4$  и  $T5$  трехобмоточные, но в схему нулевой последовательности вводятся лишь обмотки ВН и НН одного из них. Отсюда индуктивное сопротивление одного из этих трансформаторов будет вычисляться по значению  $u_{к.В-Н} = 10,5\%$ .

Определим сопротивления элементов схемы, приведенной на рис. 3.36, а. Нумерацию сопротивлений продолжим по примеру 3.1 (расчет в относительных единицах):

сопротивления трансформаторов ТЭЦ  $T1$  и  $T2$ , нейтрали которых заземлены  $x_5 = x_6 = 2,625$ ;

$$W1: x_{22} = 5,5 x_8 = 5,5 \cdot 0,76 = 4,18;$$

$$W2: x_{23} = 3,5 x_9 = 3,5 \cdot 0,97 = 3,395;$$

$$W3: x_{24} = 3,5 x_{10} = 3,5 \cdot 0,7 = 2,45;$$

сопротивление трехобмоточного трансформатора подстанции

$$x_{25} = \frac{u_{к.В-Н}}{100} \frac{S_6}{S_{ном}} = \frac{10,5}{100} \frac{1000}{40} = 2,625.$$

Свернем схему к точке  $K1$ .

Преобразуем треугольник сопротивлений  $x_{22}, x_{23}, x_{24}$  в звезду  $x_{26}, x_{27}, x_{28}$ :

$$x_{26} = \frac{x_{22}x_{23}}{x_{22} + x_{23} + x_{24}} = \frac{4,18 \cdot 3,395}{4,18 + 3,395 + 2,45} = 1,42;$$

$$x_{27} = \frac{x_{23}x_{24}}{x_{22} + x_{23} + x_{24}} = \frac{3,395 \cdot 2,45}{4,18 + 3,395 + 2,45} = 0,83;$$

$$x_{28} = \frac{x_{22}x_{24}}{x_{22} + x_{23} + x_{24}} = \frac{4,18 \cdot 2,45}{4,18 + 3,395 + 2,45} = 1,02.$$

Приведем схему к виду рис. 3.36, б):

$$x_{29} = x_5 \parallel x_6 = 2,625/2 = 1,31;$$

$$x_{30} = x_{28} + x_{26} \parallel (x_{27} + x_{25}) = 1,02 + \frac{1,42(2,625 + 0,83)}{1,42 + 2,625 + 0,83} = 2,03.$$

В итоге получим результирующее сопротивление схемы замещения нулевой последовательности (рис. 3.36, в):

$$x_{31} = x_{29} \parallel x_{30} = \frac{1,131 \cdot 2,03}{1,31 + 2,03} = 0,8.$$

*Б. Определение токов несимметричных КЗ:*

Короткое замыкание в точке *KI*:

Двухфазное КЗ. Начальное значение периодической составляющей тока КЗ для каждой ветви схемы определится из выражения:

$$I_{n,0}^{(1)} = \frac{\sqrt{3}E''_*}{x_{*1\text{рез}} + x_{*2\text{рез}}} I_6.$$

Так как принято, что  $x_{1\text{рез}} = x_{2\text{рез}}$ , то

$$I_{n,0}^{(2)} = \frac{\sqrt{3}E''_*}{2x_{1\text{рез}}} I_6 = \frac{\sqrt{3}}{2} I_{n,0}^{(3)}.$$

Таким образом (значения токов  $I_{n,0}^{(3)}$  берутся из примера 3.1): ток от генератора *G1* и *G2*

$$I_{n,0}^{(2)} = \frac{\sqrt{3}}{2} \cdot 2,2 = 1,9 \text{ кА};$$

ток от генератора *G3*

$$I_{n,0} = \frac{\sqrt{3}}{2} \cdot 2,31 = 2 \text{ кА};$$

ток от энергосистемы

$$I_{n,0} = \frac{\sqrt{3}}{2} \cdot 9,67 = 8,36 \text{ кА}.$$

Суммарный ток

$$I_{n,0,KI}^{(2)} = 1,9 + 2,0 + 8,36 = 12,26 \text{ кА}$$

или

$$I_{n,0,KI}^{(2)} = \frac{\sqrt{3}}{2} \cdot 14,18 = 12,26 \text{ кА}.$$

Однофазное КЗ. Начальное значение периодической составляющей тока КЗ в месте повреждения (рис. 3.37) определится из выражения:

$$I_{n,0} = \frac{3E''_*}{x_{1\text{рез}} + x_{2\text{рез}} + x_{0\text{рез}}} I_6,$$

где  $x_{1\text{рез}} + x_{2\text{рез}} + x_{0\text{рез}}$  — результирующее сопротивление прямой, обратной и нулевой последовательностей.

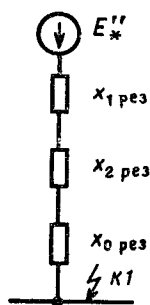


Рис. 3.37. Результирующая схема замещения для определения токов однофазного КЗ в точке *KI*. К примеру 3.5

Результирующее сопротивление прямой последовательности определяется с использованием данных расчета трехфазного КЗ в примере 3.1:

$$x_{1\text{рез}} = x_{12} \parallel x_{11} \parallel x_{13} = \frac{2,29 \cdot 2,39 \cdot 0,52}{2,29 \cdot 2,39 + 2,29 \cdot 0,52 + 2,39 \cdot 0,52} = 0,36.$$

Сопротивление обратной последовательности  $x_{2\text{рез}} = x_{1\text{рез}} = 0,36$ .

Сопротивление нулевой последовательности было найдено выше:  $x_{0\text{рез}} = x_{31} = 0,8$ .

Суммарное значение тока однофазного КЗ в точке *K1*

$$I_{\text{п},0,\text{K1}}^{(1)} = \frac{3 \cdot 1,0}{0,36 + 0,36 + 0,8} \cdot 5,03 = 9,93 \text{ кА}.$$

При необходимости расчета токов с учетом распределения их в ветвях схемы необходимо определять сопротивления всех последовательностей для каждой ветви и с их учетом определять токи (см. § 3.4).

Короткое замыкание в точке *K2*. Точка *K3* располагается в сети с незаземленной нейтралью, поэтому рассматривается лишь двухфазное КЗ. По аналогии с расчетом двухфазного КЗ для точки *K1* определяем токи по ветвям схемы с использованием данных примера 3.1:

ветвь генератора *G2*

$$I_{\text{п},0}^{(2)} = \frac{\sqrt{3}}{2} I_{\text{п},0}^{(3)} = \frac{\sqrt{3}}{2} \cdot 28,2 = 24,42 \text{ кА};$$

ветвь эквивалентного источника: система + *G1* + *G3*

$$I_{\text{п},0}^{(2)} = \frac{\sqrt{3}}{2} \cdot 32,49 = 28,14 \text{ кА}.$$

Суммарное значение тока двухфазного КЗ в точке *K2*

$$I_{\text{п},0,\text{K2}}^{(2)} = 24,42 + 28,14 = 52,56 \text{ кА}$$

или через начальное значение периодической составляющей тока трехфазного КЗ

$$I_{\text{п},0,\text{K2}}^{(2)} = \frac{\sqrt{3}}{2} I_{\text{п},0,\text{K2}}^{(3)} = \frac{\sqrt{3}}{2} \cdot 60,69 = 52,56 \text{ кА}.$$

Примечание. Ток двухфазного КЗ в точке *K2* от генератора *G2* можно уточнить, если принять истинное значение сопротивления обратной последовательности генератора ТВФ-60-2 по справочным данным:  $x_2 = 0,178$ . В относительных базовых единицах оно составит

$$x_{2\text{рез}} = x_2 \frac{S_6}{S_{\text{ном}}} = 0,178 \cdot \frac{1000}{75} = 2,73$$

вместо 1,95 для сопротивления прямой последовательности.

Таблица 3.10. Сводная таблица результатов расчета токов КЗ (по данным примеров 3.1, 3.3, 3.5)

| Точка КЗ               | Источник                                  | $I_{п,0}^{(3)}$ , кА | $i_y^{(3)}$ , кА | $I_{п,0}^{(2)}$ , кА | $I_{п,0}^{(1)}$ , кА |
|------------------------|---|----------------------|------------------|----------------------|----------------------|
| K1<br>(шины<br>110 кВ) | Генераторы G1, G2                         | 2,2                  | 6,04             | 1,9                  | —                    |
|                        | Генератор G3                              | 2,31                 | 6,44             | 2,                   | —                    |
|                        | Энергосистема                             | 9,67                 | 22,08            | 8,36                 | —                    |
|                        | Суммарное значение                        | 14,18                | 34,56            | 12,26                | 9,93                 |
| K2<br>(шины<br>10 кВ)  | Генератор G2                              | 28,2                 | 78,69            | 24,42                | —                    |
|                        | Ветвь эквивалентного источника: C, G1, G3 | 32,49                | 87,3             | 28,11                | —                    |
|                        | Суммарное значение                        | 60,69                | 165,99           | 52,56                | —                    |
| K3                     | Генератор G3                              | 39,03                | 109,74           | 33,76                | —                    |
|                        | Энергосистема                             | 43,65                | 117,77           | 37,76                | —                    |
|                        | Суммарное значение                        | 82,68                | 227,51           | 71,52                | —                    |

Ток двухфазного КЗ для ветви генератора

$$I_{п,0}^{(2)} = \frac{E'' \sqrt{3} I_6}{x_{1\text{рез}} + x_{2\text{рез}}} = \frac{\sqrt{3} \cdot 1,0 \cdot 55}{1,95 + 2,73} = 20,33 \text{ кА,}$$

что ниже, чем при расчете по приближенной методике, когда  $x_{1\text{рез}} = x_{2\text{рез}}$ . Чем больше удален генератор в электрическом отношении от места КЗ, тем меньше погрешность вычисления тока. Мало сказывается эта погрешность и в суммарном токе КЗ. В конкретном случае она составит менее 8% полного тока двухфазного КЗ в точке К2, что соизмеримо с общей точностью расчета тока КЗ. Поэтому в большинстве практических расчетов принимают  $x_{2\text{рез}} = x_{1\text{рез}}$ , что дает несколько завышенные расчетные значения.

Короткое замыкание в точке К3. Рассматривается только двухфазное КЗ. Токи по ветвям схемы взяты, как и в предыдущем случае, из примера 3.1. Значения тока равны:

ветвь генератора G3

$$I_{п,0}^{(2)} = \frac{\sqrt{3}}{2} I_{п,0}^{(3)} = \frac{\sqrt{3}}{2} \cdot 39,03 = 33,76 \text{ кА;}$$

ветвь энергосистемы

$$I_{п,0}^{(2)} = \frac{\sqrt{3}}{2} \cdot 43,65 = 37,76 \text{ кА.}$$

Суммарный ток  $I_{п,0,КЗ}^{(2)} = 33,76 + 37,76 = 71,52 \text{ кА}$

или

$$I_{п.0,КЗ} = \frac{\sqrt{3}}{2} I_{п.0,КЗ}^{(3)} = \frac{\sqrt{3}}{2} 82,68 = 71,52 \text{ кА.}$$

### ж) Таблица результатов расчета токов КЗ

Полученные данные токов КЗ заносят в специальные таблицы. Возможный вариант представлен в виде табл. 3.10, где записаны результаты расчетов токов КЗ для схемы ТЭЦ (рис. 3.11).

Итоговая таблица существенно облегчает использование результатов расчетов токов КЗ и позволяет обнаружить грубые ошибки в расчетах путем анализа полученных результатов.

Так, например, ударный ток должен превышать соответствующее значение  $I_{п.0}$  в 2–3 раза, а соотношение токов при разных видах КЗ не должно выходить за пределы, указанные в § 3.4.

## 3.5. ОСОБЕННОСТИ РАСЧЕТА ТОКОВ КОРОТКОГО ЗАМЫКАНИЯ В СИСТЕМЕ СОБСТВЕННЫХ НУЖД ЭЛЕКТРОСТАНЦИЙ

При КЗ в системе собственных нужд существенное влияние на характер процесса и значение тока оказывают группы электродвигателей, включенных вблизи места повреждения. Наиболее сильно это влияние проявляется в сетях 3–6 кВ собственных нужд крупных ТЭС и АЭС.

Для привода механизмов собственных нужд применяют в основном асинхронные электродвигатели с короткозамкнутым ротором. При близком КЗ напряжение на выводах двигателя оказывается меньше их ЭДС. Электродвигатели переходят в режим генератора, посылающего ток в место повреждения. Синхронные электродвигатели при их наличии также подпитывают место КЗ.

Составляющую тока КЗ от электродвигателей необходимо учитывать при проверке аппаратов и проводников распределительных устройств собственных нужд, а также при расчете уставок релейной защиты оборудования 3–6 кВ. Для указанных целей достаточно обычно знать начальное значение периодической составляющей, ударный ток, значения периодической и аperiodической составляющих тока КЗ в момент  $t$  размыкания контактов выключателей.

Влияние тока подпитки от электродвигателей проявляется и учитывается в зависимости от места КЗ.

При КЗ в точке К1 (рис. 3.38) ток подпитки будет иметь определяющее значение при выборе оборудования лишь в том случае, если его действие будет превышать действие тока от внешних источников (генераторов энергосистемы).

При КЗ в точке К2 или К3 действует суммарный ток – от внешней сети и от электродвигателей.

Начальное значение периодической составляющей тока КЗ от электродвигателя определяется по аналогии с синхронными генераторами по

выражению

$$I_{п,0,д} = E''_{\phi} / x''_{д},$$

где  $E''_{\phi}$  — сверхпереходная ЭДС;  $x''_{д}$  — сверхпереходное индуктивное сопротивление электродвигателя.

Величины  $E''_{\phi}$  и  $x''_{д}$  не задаются в каталогах, однако в них указывается кратность пускового тока электродвигателя  $I_{*пуск}$ , равная отношению пускового тока электродвигателя  $I_{пуск}$  к его номинальному току  $I_{ном}$ . Прямое включение электродвигателя в сеть рассматривается в теории электрических машин как КЗ за сопротивлением  $x''_{д}$ . На этом основании в практических расчетах принимают

$$I_{п,0,д} = I_{пуск} = I_{*пуск} I_{ном}. \quad (3.64)$$

В отличие от генераторов запас электромагнитной и кинетической энергии электродвигателей мал и периодическая составляющая тока КЗ, создаваемая ими, быстро затухает:

$$I_{п,t,д} = I_{п,0,д} e^{-t/T'_д}, \quad (3.65)$$

где  $T'_д$  — постоянная времени затухания тока КЗ (периодической составляющей) от электродвигателей.

Апериодическая составляющая тока КЗ от электродвигателя описывается обычным выражением

$$i_{a,t,д} = \sqrt{2} I_{п,0,д} e^{-t/T_{a,д}},$$

где  $T_{a,д}$  — постоянная времени затухания аperiodического тока для цепи электродвигателя.

Ударный ток от электродвигателя

$$i_{y,д} = \sqrt{2} I_{п,0,д} k_{y,д},$$

где  $k_{y,д}$  — ударный коэффициент, определяемый обычным путем по известному  $T_{a,д}$ .

В общем случае к секциям собственных нужд электростанций подключается большое количество электродвигателей разных типов и мощностей. При оценке результирующего влияния всех электродвигателей на ток КЗ в месте повреждения целесообразно все электродвигатели заменить одним эквивалентным. Как показывает опыт, такая замена возможна и не приводит к существенным погрешностям. Действующие

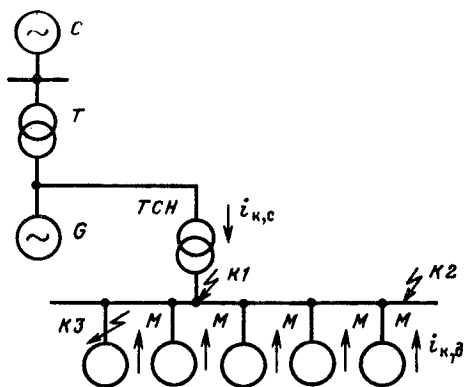


Рис. 3.38. Особенности КЗ в системе собственных нужд

нормативы [3.7] рекомендуют следующие значения параметров эквивалентного электродвигателя:

|   |      |
|---|------|
| Коэффициент полезного действия $\eta_d$ . . . . .                           | 0,94 |
| Коэффициент мощности $\cos \varphi_d$ . . . . .                             | 0,87 |
| Постоянная времени периодической составляющей тока $T'_{д}$ , с . . . . .   | 0,07 |
| Постоянная времени аperiodической составляющей тока $T_{а,д}$ , с . . . . . | 0,04 |
| Ударный коэффициент $k_{у,д}$ . . . . .                                     | 1,65 |
| Кратность пускового тока . . . . .  | 5,6  |

С учетом изложенного расчет токов КЗ в системе собственных нужд электростанции целесообразно проводить в следующем порядке [3.7]:

1. Составить расчетную схему (см., например, рис. 3.38), принимая при этом во внимание лишь те электродвигатели, которые имеют с местом КЗ прямую электрическую связь.

2. Составить схему замещения для определения тока КЗ от внешних источников (энергосистемы) и обычным способом (см. § 3.3) рассчитать начальное значение периодической составляющей  $I_{п,0,с}$ . Считаем  $I_{п,0,с}$  незатухающим (удаленная точка).

3. Определить суммарную номинальную мощность всех электродвигателей собственных нужд, электрически связанных с местом КЗ,  $\sum P_{ном}$  и начальное значение периодической составляющей тока от электродвигателей:

$$I_{п,0,д} = I_{*пуск} \frac{\sum P_{ном}}{\eta_d \cos \varphi_d \sqrt{3} U_{ном}} = 4,0 \frac{\sum P_{ном}}{U_{ном}}, \quad (3.66)$$

где  $I_{п,0,д}$ , кА,  $\sum P_{ном}$ , МВт;  $U_{ном}$  — номинальное междуфазное напряжение двигателей, кВ.

4. Найти начальное значение периодической составляющей суммарного тока КЗ:

$$I_{п,0} = I_{п,0,с} + I_{п,0,д}. \quad (3.67)$$

5. Вычислить периодическую составляющую тока КЗ к моменту  $\tau$ :

$$I_{п,\tau} = I_{п,0,с} + I_{п,0,д} e^{-\tau/T'_d} = I_{п,0,с} + I_{п,0,д} e^{-\tau/0,07}, \quad (3.68)$$

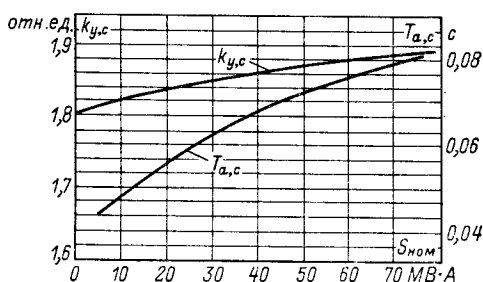
где при определении  $e^{-\tau/0,07}$  можно использовать кривые на рис. 3.25, подставляя вместо  $T_a$  значение  $T'_d$ .

6. Определить аperiodическую составляющую тока КЗ к моменту  $\tau$ :

$$i_{а,\tau} = \sqrt{2} I_{п,0,с} e^{-\tau/T_{а,с}} + \sqrt{2} I_{п,0,д} e^{-\tau/T_{а,д}} = \sqrt{2} I_{п,0,с} e^{-\tau/T_{а,с}} + \sqrt{2} I_{п,0,д} e^{-\tau/0,04}, \quad (3.69)$$

где  $T_{а,с}$  можно определить по кривым на рис. 3.39 в зависимости от мощности питающей обмотки трансформатора собственных нужд  $S_{ном}$ . В расчете также целесообразно использовать кривые на рис. 3.25.

Рис. 3.39. Кривые определения ударных коэффициентов и постоянных времени затухания аperiodической составляющей тока КЗ для ветви системы



7. Найти ударный ток КЗ:

$$i_y = i_{y,c} + i_{y,d} = \sqrt{2}I_{п,0,c}k_{y,c} + \sqrt{2}I_{п,0,d}k_{y,d}, \quad (3.70)$$

где  $k_{y,c}$  определяется по кривым на рис. 3.39;  $k_{y,d} = 1,65$  (см. выше).

При расчете токов КЗ на секции, питаемой через резервный трансформатор, должны учитываться электродвигатели, присоединенные непосредственно к шинам данной секции и к другим секциям, связанным с расчетной через магистрали резервного питания (например, в режиме замены рабочего трансформатора одного блока с одновременным пуском или остановом другого блока).

Если точный состав электродвигателей собственных нужд неизвестен, то для приближенных оценок тока КЗ принимают при питании от рабочего трансформатора

$$\sum P_{ном} \approx 1,0S_{ном,ТСН},$$

а при питании от резервного трансформатора

$$\sum P_{ном} \approx 1,25S_{ном,ПРТСН},$$

где  $S_{ном,ТСН}$  — номинальная мощность рабочего трансформатора собственных нужд;  $S_{ном,ПРТСН}$  — номинальная мощность пускорезервного трансформатора собственных нужд. Если трансформаторы имеют расщепленную обмотку низшего напряжения, то мощности, полученные из предыдущих выражений, необходимо уменьшить в 2 раза, т.е. учитывать электродвигатели, подключенные к данной обмотке НН.

**Пример 3.6. Задание.** Определить токи КЗ в системе собственных нужд энергоблока 200 МВт с учетом подпитки от электродвигателей. Расчетная схема и ее параметры представлены на рис. 3.40. Питание секций осуществляется от рабочего трансформатора, состав электродвигателей и распределение их по секциям представлены в табл. 3.11. Для дальнейшего расчета принимаем  $\sum P_{ном} = 13\,680$  кВт (секция Б). Синхронных электродвигателей нет.

**Решение.** Примем  $S_б = 25$  МВ·А и приведем сопротивление схемы замещения (рис. 3.40, б, в) к базовым условиям:

$$x_1 = \frac{x_T \%}{100} \frac{S_б}{S_{ном}} = \frac{11}{100} \frac{25}{250} = 0,011;$$



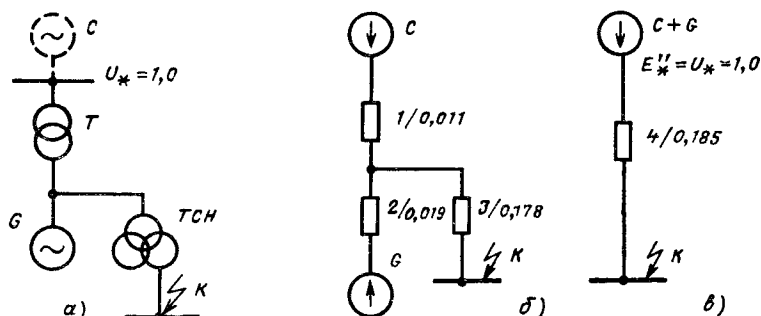


Рис. 3.40. К примеру 3.6:

$a$  — расчетная схема;  $b, v$  — схема замещения; параметры расчетной схемы:  $T$  — ТДЦ-250000/220,  $u_k = 11\%$ ;  $G$  — ТВВ-200-2, 235 МВ·А,  $x_{d*}^{\prime(\text{ном})} = 0,181$ ; трансформатор с. н. — ТРДН-250000/15,75,  $u_{k\text{В-Н}} = 9,5\%$

$$x_2 = x_{d*}^{\prime(\text{ном})} \frac{S_6}{S_{\text{ном}}} = 0,181 \frac{25}{235} = 0,019;$$

$$x_3 = \frac{x_T \%}{100} \frac{S_6}{S_{\text{ном}}} = \frac{(0,125 + 1,75) 9,5}{100} \frac{25}{25} = 0,178.$$

Так как сопротивление  $x_2 \ll x_3$ , то можно утверждать, что генератор находится на большой электрической удаленности от места КЗ и его целесообразно для упрощения расчетов включить в состав энергосистемы. Результирующее сопротивление от энергосистемы до места КЗ с учетом этого обстоятельства определится

Таблица 3.11. Распределение электродвигателей по секциям РУСН 6 кВ энергоблока

| Приводимый механизм       | Номинальная мощность, кВт | Номинальный ток, А | Количество присоединенных электродвигателей и номинальная мощность по секциям |               |     |               |
|---------------------------|---------------------------|--------------------|---|---------------|-----|---------------|
|                           |                           |                    | А   |               | Б   |               |
|                           |                           |                    | шт.   | кВт           | шт. | кВт           |
| Питательный насос         | 5000                      | 545                | 1   | 5000          | 1   | 5000          |
| Конденсатный насос        | 250                       | 29                 | 2   | 500           | 1   | 250           |
| Циркуляционный насос      | 520                       | 74                 | 1   | 520           | 1   | 520           |
| Пусковой маслонасос       | 200                       | 24                 | 1   | 200           | —   | —             |
| Мельница шаровая          | 2460                      | 274                | 1   | 2460          | 1   | 2460          |
| Мельничный вентилятор     | 630                       | 75                 | 1   | 630           | 1   | 630           |
| Вентилятор горячего дутья | 320                       | 42                 | 1   | 320           | 1   | 320           |
| Дутьевой вентилятор       | 1000                      | 123                | 1   | 1000          | 1   | 1000          |
| Дымосос                   | 1250                      | 154                | 1   | 1250          | 1   | 1250          |
| Дробилка                  | 1000                      | 135                | 1   | 1000          | 1   | 1000          |
| Насос кислотной промывки  | 320                       | 37                 | 1   | 320           | —   | —             |
| Резервный возбудитель     | 1250                      | 149                | —   | —             | 1   | 1250          |
| <b>Итого</b>              |                           |                    |   | <b>13 200</b> |     | <b>13 680</b> |

следующим образом:

$$x_4 = (x_1 \parallel x_2) + x_3 = \frac{0,011 \cdot 0,019}{0,011 + 0,019} + 0,178 = 0,185.$$

При  $I_6 = \frac{25}{\sqrt{3} \cdot 6,3} = 2,3$  кА начальное значение периодической составляющей тока внешней сети будет равно:

$$I_{п,0,c} = \frac{1,0I_6}{x_4} = \frac{1,0 \cdot 2,3}{0,185} = 12,4 \text{ кА.}$$

Значение ударного коэффициента и постоянной времени  $T_d$  для заданной мощности трансформатора определим из кривых на рис. 3.39:  $k_{y,c} = 1,82$ ;  $T_{a,c} = 0,05$  с.

Начальное значение периодической составляющей тока КЗ от эквивалентного электродвигателя секции Б

$$I_{п,0,d} = 4 \frac{\sum P_{ном}}{U_{ном}} = 4 \frac{13,68}{6} = 9,12 \text{ кА.}$$

Суммарное начальное значение периодической составляющей тока КЗ

$$I_{п,0} = I_{п,0,c} + I_{п,0,d} = 12,4 + 9,12 = 21,52 \text{ кА.}$$

Ударный ток КЗ

$$i_y = i_{y,c} + i_{y,d} = \sqrt{2} k_{y,c} I_{п,0,c} + \sqrt{2} k_{y,d} I_{п,0,d} = \sqrt{2} \cdot 1,82 \cdot 12,4 + \sqrt{2} \cdot 1,65 \cdot 9,12 = 53,2 \text{ кА.}$$

Периодическая составляющая тока КЗ к моменту  $t = \tau = 0,1$  с (выключатель ВМПЭ-10-31,5)

$$I_{п,\tau} = I_{п,0,c} + I_{п,0,d} e^{-\frac{\tau}{0,07}} = 12,4 + 9,12 e^{-\frac{0,1}{0,07}} = 12,4 + 2,2 = 14,6 \text{ кА.}$$

Апериодическая составляющая тока КЗ к моменту  $t = \tau = 0,1$  с

$$\begin{aligned} i_{a,\tau} &= i_{a,\tau,c} + i_{a,\tau,d} = \sqrt{2} I_{п,0,c} e^{-\frac{\tau}{T_{a,c}}} + \sqrt{2} I_{п,0,d} e^{-\frac{\tau}{0,04}} = \\ &= \sqrt{2} \cdot 12,4 e^{-\frac{0,1}{0,05}} + \sqrt{2} \cdot 9,12 e^{-\frac{0,1}{0,04}} = 3,4 \text{ кА.} \end{aligned}$$

**Пример 3.7. Задание.** Определить токи КЗ в системе собственных нужд энергоблока 200 МВт с учетом влияния электродвигателей при питании от резервного трансформатора ТРДН-32000/220,  $u_{к,в-н} = 12\%$ . Расчетная схема и ее параметры представлены на рис. 3.41, а, схема замещения – на рис. 3.41, б.

**Решение.** При  $S_6 = 32$  МВ·А определим начальное значение периодической составляющей тока КЗ от энергосистемы:

$$x_1 = \frac{x_T \%}{100} \frac{S_6}{S_{ном}} = \frac{1,875 \cdot 12}{100} \frac{32}{32} = 0,225;$$

$$x_2 = \frac{S_0}{S_K} = \frac{32}{6400} = 0,005;$$

$$x_3 = x_1 + x_2 = 0,23;$$

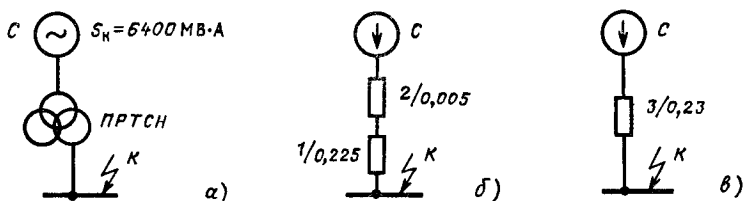


Рис. 3.41. К примеру 3.7:

а – расчетная схема; б, в – схемы замещения

$$I_{п,0,c} = \frac{1}{x_3} I_6 = \frac{1}{0,23} 2,92 = 12,7 \text{ кА},$$

$$\text{где } I_6 = \frac{32}{\sqrt{3} \cdot 6,3} = 2,92 \text{ кА}.$$

Значение ударного коэффициента и постоянной времени  $T_{a,c}$  для заданной мощности трансформатора определим из рис. 3.39

$$k_{y,c} = 1,83; T_{a,c} = 0,053 \text{ с}.$$

Начальное значение периодической составляющей тока КЗ от эквивалентного электродвигателя

$$I_{п,0,d} = \frac{4 \cdot 1,25 S_{ном}}{2 U_{ном}} = 4 \frac{1,25 \cdot 32}{2 \cdot 6} = 13,3 \text{ кА}.$$

Суммарное начальное значение периодической составляющей тока КЗ

$$I_{п,0} = I_{п,0,c} + I_{п,0,d} = 12,7 + 13,3 = 26 \text{ кА}.$$

Ударный ток КЗ

$$i_y = i_{y,c} + i_{y,d} = \sqrt{2} \cdot 12,7 \cdot 1,83 + \sqrt{2} \cdot 13,3 \cdot 1,65 = 63,9 \text{ кА}.$$

Периодическая составляющая тока КЗ к моменту времени  $t = \tau = 0,1 \text{ с}$

$$I_{п,\tau} = I_{п,0,c} + I_{п,0,d} e^{-\frac{\tau}{0,07}} = 12,7 + 13,3 e^{-\frac{0,1}{0,07}} = 15,89 \text{ кА}.$$

Апериодическая составляющая тока КЗ к моменту времени  $t = \tau = 0,1 \text{ с}$

$$i_{a,\tau} = i_{a,\tau,c} + i_{a,\tau,d} = \sqrt{2} \cdot 12,7 e^{-\frac{0,1}{0,053}} + \sqrt{2} \cdot 13,3 e^{-\frac{0,1}{0,04}} = 4,27 \text{ кА}.$$

### 3.6. ЭЛЕКТРОДИНАМИЧЕСКОЕ ДЕЙСТВИЕ ТОКОВ КОРОТКОГО ЗАМЫКАНИЯ

Из курса «Теоретические основы электротехники» известно, что системы проводников при протекании по ним токов испытывают электродинамические взаимодействия, сопровождающиеся значительными механическими напряжениями.

При одинаковом направлении тока проводники притягиваются, а если токи направлены в противоположные стороны, то отталкиваются (рис. 3.42).

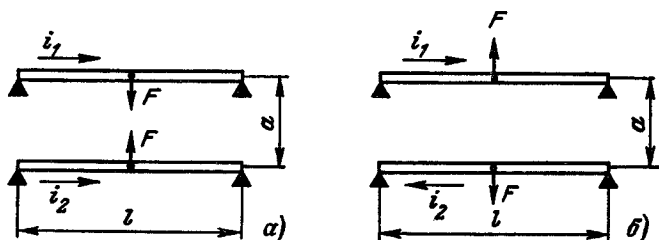


Рис. 3.42. Электродинамическое взаимодействие между двумя токоведущими частями при согласном (а) и встречном (б) направлениях токов

Сила взаимодействия токов определяется по формулам, вытекающим из закона Био – Савара. Для двух параллельных проводников длиной  $l$ , расположенных на расстоянии  $a$  друг от друга, она может быть найдена из выражения

$$F = k k_{\Phi} i_1 i_2 \frac{l}{a}. \quad (3.71)$$

Если токи выражены в амперах, а сила  $F$  – в ньютонах, то коэффициент  $k$  равен  $2 \cdot 10^{-7}$ ; коэффициент  $k_{\Phi}$  учитывает форму проводника и может быть принят равным единице для проводников круглого сечения независимо от расстояния между ними и для проводников любой формы, если расстояние в свету между ними будет больше периметра поперечного сечения токоведущей части. В противном случае коэффициент  $k_{\Phi}$  отличен от единицы и при вычислении усилий должен быть предварительно определен по специальным графикам (см., например, гл. 4).

Сила  $F$  распределена равномерно по длине параллельных проводников. Удельное усилие на единицу длины проводника для условий рис. 3.42 равно:

$$f = 2 \cdot 10^{-7} k_{\Phi} \frac{i_1 i_2}{a}. \quad (3.72)$$

Электродинамические взаимодействия в трехфазных установках переменного тока имеют ряд особенностей. На рис. 3.43 изображены векторы усилий между проводниками отдельных фаз, расположенных в одной плоскости, в различные моменты времени на протяжении одного периода переменного тока. Усилия изменяются во времени по значению и направлению и имеют колебательный характер.

Сила, действующая на проводник с током, определяется как результат взаимодействия его с токами в проводниках двух других фаз, при этом в наиболее тяжелых условиях оказывается проводник средней фазы. Наибольшее удельное усилие на проводник средней фазы может быть определено из выражения, Н/м,

$$f = \sqrt{3} \cdot 10^{-7} k_{\Phi} \frac{I_m^2}{a}, \quad (3.73)$$

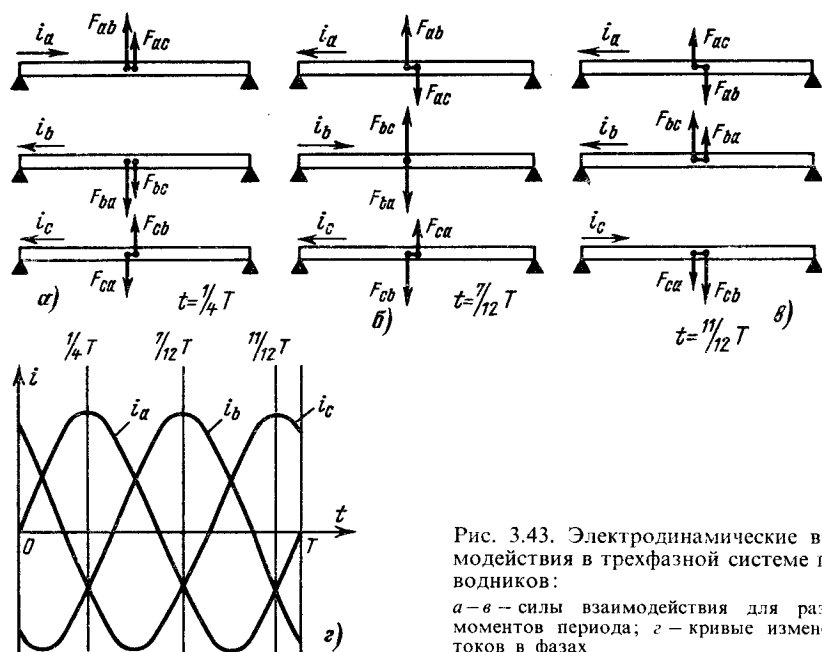


Рис. 3.43. Электродинамические взаимодействия в трехфазной системе проводников:

$a - в$  — силы взаимодействия для разных моментов периода;  $z$  — кривые изменения токов в фазах

где  $I_m$  — амплитуда тока в фазе, А;  $a$  — расстояние между соседними фазами, м.

Коэффициент  $\sqrt{3}$  учитывает фазовые смещения токов в проводниках.

Взаимодействие проводников существенно возрастает в режиме КЗ, когда полный ток КЗ достигает своего наибольшего значения — ударного. При оценке взаимодействия фаз необходимо рассматривать двухфазное и трехфазное КЗ.

Для определения удельного усилия при трехфазном КЗ в системе проводников, показанной на рис. 3.43, пользуются выражением (3.73) при условии  $I_m = i_y^{(3)}$ , тогда

$$f^{(3)} = \sqrt{3} \cdot 10^{-7} k_\phi \frac{i_y^{(3)2}}{a}, \quad (3.74)$$

где  $i_y^{(3)}$  — ударный ток трехфазного КЗ, А.

В случае двухфазного КЗ влияние третьей (неповрежденной) фазы ничтожно мало, поэтому для определения удельного усилия используют выражение (3.72), принимая во внимание, что  $|i_1| = |i_2| = i_y^{(2)}$ . Следовательно,

$$f^{(2)} = 2 \cdot 10^{-7} k_\phi \frac{i_y^{(2)2}}{a}, \quad (3.75)$$

где  $i_y^{(2)}$  — ударный ток двухфазного КЗ, А.

Учитывая, что  $i_y^{(2)}/i_y^{(3)} = 0,87$ , нетрудно показать, что междуфазное усилие при трехфазном КЗ больше, чем при двухфазном. Поэтому расчетным видом КЗ при оценке электродинамических сил считают трехфазное.

Выше рассматривались междуфазные усилия. Однако в реальных аппаратах и шинных конструкциях могут возникать довольно большие силы взаимодействия токов одной фазы. Это происходит при расщеплении фазы на ряд параллельных проводов, а также тогда, когда проводники не прямолинейны, а образуют петли, изгибаются под углом. На рис. 3.44 в качестве примера показана эпюра усилий, возникающих в пределах токоведущего контура фазы масляного выключателя. Такие силы могут привести к самопроизвольному отключению выключателя, если не принять соответствующих мер. Так, например, при токе  $i_y = 50$  кА на траверсу подвижных контактов выключателя МКП-35 действует сила, равная примерно 2000 Н. Подобные силы имеют место в разъединителях, реакторах и других аппаратах.

Для предотвращения механических повреждений под действием усилий, возникающих в проводниках при протекании по ним токов КЗ, все элементы токоведущей конструкции должны обладать достаточной электродинамической стойкостью.

Под электродинамической стойкостью понимают обычно способность аппаратов или проводников выдерживать механические усилия, возникающие при протекании токов КЗ, без деформаций, препятствующих их дальнейшей нормальной работе.

Для электрических аппаратов завод-изготовитель указывает гарантийный ток КЗ, при котором обеспечивается электродинамическая стойкость. Чаще всего в каталогах на оборудование задается мгновенное значение тока электродинамической стойкости  $i_{дин}$  (или  $i_{max}$ , или  $i_{пр,св}$ ). При выборе аппаратов гарантированный заводом-изготовителем ток сравнивается с расчетным ударным током КЗ. Должно быть выполнено условие

$$i_{дин(max, пр, св)} \geq i_y^{(3)}.$$

Электродинамическая стойкость жестких шин, за исключением комплектных токопроводов и шин КРУ, определяется расчетом механических напряжений в материале проводника при КЗ. Критерием стойкости служит выполнение условия

$$\sigma_{доп} \geq \sigma_{расч},$$

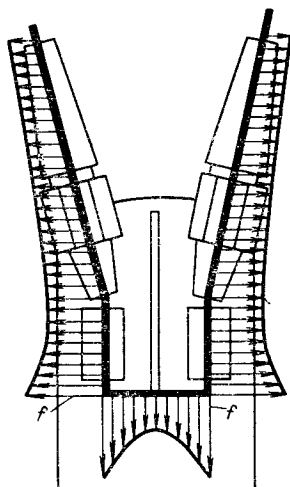


Рис. 3.44. Эпюры электродинамических взаимодействий в пределах одной фазы масляного выключателя

где  $\sigma_{\text{доп}}$  и  $\sigma_{\text{расч}}$  — соответственно допустимое и расчетное значения механических напряжений в материале проводника.

Методы и примеры проведения расчетов по определению электродинамической стойкости шин и аппаратов приведены в гл. 4.

*Согласно ПУЭ на электродинамическую стойкость не проверяют аппараты и проводники, защищенные предохранителями с плавкими вставками на ток до 60 А, а также аппараты и шины цепей трансформаторов напряжения при условии их расположения в отдельной камере.*

Не рассчитывают механические напряжения от сил электродинамического взаимодействия в гибких проводах. Однако при ударных токах более 50 кА такие провода требуется проверять на схлестывание.

В ПУЭ оговорены также другие частные случаи, когда допустимо не проверять аппараты и проводники на электродинамическую стойкость при КЗ.

### 3.7. ТЕРМИЧЕСКОЕ ДЕЙСТВИЕ ТОКОВ КОРОТКОГО ЗАМЫКАНИЯ

При протекании тока КЗ температура проводника повышается. Длительность процесса КЗ обычно мала (в пределах нескольких секунд), поэтому тепло, выделяющееся в проводнике, не успевает передаться в окружающую среду и практически целиком идет на нагрев проводника.

Поскольку ток КЗ значительно превышает ток рабочего режима, нагрев проводника может достигать опасных значений, приводя к плавлению или обугливанию изоляции, к деформации и плавлению токоведущих частей и т. п.

Критерием термической стойкости проводника является допустимая температура его нагрева токами КЗ. Поэтому проводник или аппарат следует считать термически стойким, если его температура в процессе КЗ не превышает допустимых величин.

В табл. 3.12 приведены значения допустимых температур нагрева проводников разных типов. Они определены из соображений сохранения механической прочности металла для голых проводников и устойчивости изоляции к нагреву для изолированных.

Определить температуру нагрева проводников в процессе КЗ можно следующим путем. При КЗ за время  $dt$  в проводнике выделяется определенное количество тепла

$$dQ = I_{k,t}^2 r_{\vartheta} dt, \quad (3.76)$$

где  $I_{k,t}$  — действующее значение полного тока КЗ в момент  $t$  КЗ;  $r_{\vartheta}$  — активное сопротивление проводника при данной его температуре  $\vartheta$ :

$$r_{\vartheta} = \rho_0 (1 + \alpha\vartheta) \frac{l}{q},$$

здесь  $\rho_0$  — удельное активное сопротивление проводника при  $\vartheta = 0^\circ$ ;  $l$  — длина проводника;  $q$  — его сечение;  $\alpha$  — температурный коэффициент сопротивления.

Таблица 3.12. Допустимые температуры нагрева  $\vartheta_{к,доп}$ 

| Проводник   | $\vartheta_{к,доп}$ , °С |
|---|--------------------------|
| Шины:   |                          |
| медные  | 300                      |
| алюминиевые   | 200                      |
| стальные, не имеющие непосредственного соединения с аппаратами              | 400                      |
| стальные с непосредственным соединением с аппаратами                        | 300                      |
| Кабели с бумажной пропитанной изоляцией на напряжение, кВ:                  |                          |
| до 10   | 200                      |
| 20–220  | 125                      |
| Кабели и изолированные провода с медными и алюминиевыми жилами и изоляцией: |                          |
| поливинилхлоридной и резиновой  | 150                      |
| полиэтиленовой  | 120                      |
| Медные неизолированные провода при тяжениях, Н/мм <sup>2</sup> :            |                          |
| менее 20  | 250                      |
| 20 и более  | 200                      |
| Алюминиевые неизолированные провода при тяжениях, Н/мм <sup>2</sup> :       |                          |
| менее 10  | 200                      |
| 10 и более  | 160                      |
| Алюминиевая часть сталеалюминиевых проводов                                 | 200                      |

Практически все тепло идет на нагрев проводника

$$dQ = Gc_3d\vartheta, \quad (3.77)$$

где  $G$  — масса проводника;  $c_3$  — удельная теплоемкость материала проводника при температуре  $\vartheta$ .

Известно, что  $G = \gamma l q$ , где  $\gamma$  — плотность материала проводника, и  $c_3 = c_0(1 + \beta\vartheta)$ , где  $c_0$  — теплоемкость проводника при  $\vartheta = 0$  °С;  $\beta$  — температурный коэффициент теплоемкости.

Таким образом, процесс нагрева при КЗ определится уравнением

$$I_{к,t}^2 r_3 dt = Gc_3 d\vartheta. \quad (3.78)$$

После подстановки в уравнение (3.78) развернутых значений  $r_3$ ,  $G$ ,  $c_3$  и перегруппировки членов получим:

$$\frac{1}{q^2} I_{к,t}^2 dt = \frac{\gamma c_0 (1 + \beta\vartheta)}{\rho_0 (1 + \alpha\vartheta)} d\vartheta.$$

Проинтегрируем уравнение соответственно переменным: левую часть уравнения от 0 до  $t_{отк}$  (время отключения), а правую — от  $\vartheta_H$  до  $\vartheta_K$  (начальное и конечное значения температур при КЗ):

$$\frac{1}{q^2} \int_0^{t_{отк}} I_{к,t}^2 dt = \int_{\vartheta_H}^{\vartheta_K} \gamma \frac{c_0 (1 + \beta\vartheta)}{\rho_0 (1 + \alpha\vartheta)} d\vartheta. \quad (3.79)$$



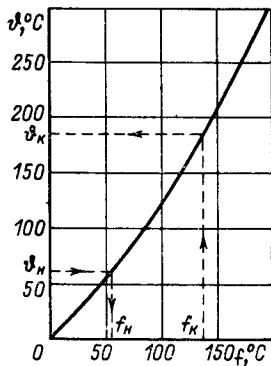


Рис. 3.45. Кривые определения температур нагрева проводников при КЗ

Таблица 3.13. Значение коэффициента  $k$ 

| Проводник  | Значение коэффициента $k$ ,<br>мм <sup>4</sup> ·°C/(A <sup>2</sup> ·C)·10 <sup>-2</sup> |
|--|---|
| Алюминиевые шины, голые алюминиевые провода, кабели с алюминиевыми жилами и пластмассовой изоляцией, кабели с алюминиевыми сплошными жилами и бумажной пропитанной изоляцией | 1,054   |
| То же с медными жилами   | 0,4570  |
| Кабели с алюминиевыми многопроволочными жилами и бумажной пропитанной изоляцией  | 0,9350  |
| То же с медными жилами   | 0,4186  |

Обозначим  $B_k = \int_0^{t_{ок}} I_{к,t}^2 dt$  — импульс квадратичного тока КЗ, пропор-

циональный количеству тепла, выделенного током КЗ в проводнике; по ГОСТ 26522—85  $B_k$  — интеграл Джоуля. Метод вычисления  $B_k$  изложен ниже. Значение правой части (3.79) обозначим как  $f_n/k$  при  $\vartheta_n$  и  $f_k/k$  при  $\vartheta_k$ , где  $k$  — коэффициент, учитывающий удельное сопротивление и эффективную теплоемкость проводника (табл. 3.13).

Величина  $f$  является, как это видно из (3.79), сложной функцией температуры проводника, и если принять  $f$  независимой переменной, то можно записать  $\vartheta = \varphi(f)$ . Зависимость  $\vartheta$  [°C] =  $\varphi(f)$  приводится в справочной литературе (см., например, [3.7]) и представлена, в частности, на рис. 3.45.

С учетом принятых обозначений интегральное выражение (3.79) примет вид:

$$\frac{1}{q^2} B_k = \frac{1}{k} (f_k - f_n),$$

или

$$f_k = f_n + \frac{k B_k}{q^2}. \quad (3.80)$$

Уравнение (3.80) является исходным для определения температуры проводника  $\vartheta_k$  к концу КЗ. Величину  $f_n$ , характеризующую тепловое состояние проводника к моменту начала КЗ, можно определить по кривой рис. 3.45 по известной температуре проводника в предшествующем режиме работы  $\vartheta_n$ .

Определение  $\vartheta_n$  проводят с использованием выражения

$$\vartheta_n = \vartheta_0 + (\vartheta_{\text{доп}} - \vartheta_{0,\text{ном}}) \left( \frac{I_{\text{max}}}{I_{\text{доп}}} \right)^2,$$

где  $\vartheta_0$  — температура окружающей среды;  $\vartheta_{\text{доп}}$  — длительно допустимая температура проводника;  $\vartheta_{0,\text{ном}}$  — номинальная температура окружающей среды (согласно ПУЭ  $\vartheta_{0,\text{ном}} = 25^\circ\text{C}$  для воздуха,  $15^\circ\text{C}$  — для земли и воды);  $I_{\text{max}}$  — максимальный ток нагрузки;  $I_{\text{доп}}$  — длительно допустимый ток проводника.

Если к  $f_n$  прибавить величину  $kB_k/q^2$ , определяемую по известным значениям токов КЗ  $I_k$ , коэффициента  $k$  (табл. 3.13) и сечения  $q$  исследуемого проводника, то по (3.80) получим значение  $f_k$ .

По кривым на рис. 3.45, используя  $f_k$ , определяем конечное значение температуры проводника в режиме КЗ  $\vartheta_k$ . Если  $\vartheta_k \leq \vartheta_{k,\text{доп}}$ , то проводник термически стоек.

Определение  $B_k$  для оценки термической стойкости производится приближенным способом из-за сложной зависимости тока КЗ от времени. При этом полный импульс квадратичного тока КЗ разбивается на две составляющие с учетом структуры полного тока КЗ по выражению (3.13):

$$B_k = \int_0^{t_{\text{отк}}} I_{k,t}^2 dt = \int_0^{t_{\text{отк}}} (I_{n,t}^2 + i_{a,t}^2) dt = \int_0^{t_{\text{отк}}} I_{n,t}^2 dt + \int_0^{t_{\text{отк}}} i_{a,t}^2 dt = B_{k,n} + B_{k,a}; \quad (3.81)$$

здесь  $B_{k,n}$ ,  $B_{k,a}$  — импульсы квадратичного тока КЗ соответственно от периодической и аperiodической составляющих.

Импульс квадратичного тока КЗ определяется по-разному в зависимости от местонахождения точки КЗ. Можно выделить три характерных случая (по аналогии с расчетом тока КЗ): удаленное КЗ, КЗ вблизи генераторов или синхронных компенсаторов, КЗ вблизи группы мощных электродвигателей.

В первом случае периодическая составляющая тока КЗ является незаходящей во времени, т. е.

$$B_{k,n} = \int_0^{t_{\text{отк}}} I_{n,t}^2 dt = I_{n,0}^2 t_{\text{отк}}, \quad (3.82)$$

где  $I_{n,0}$  — начальное значение периодической составляющей тока КЗ, суммарное от всех источников.

Изменение аperiodической составляющей тока КЗ описывается выражением

$$i_{a,t} = \sqrt{2} I_{n,0} e^{-\frac{t}{T_a}}.$$

Импульс квадратичного тока КЗ от аperiodической составляющей

можно определить как

$$B_{к,а} = \int_0^{t_{отк}} i_{а,t}^2 dt = \int_0^{t_{отк}} 2I_{п,0}^2 e^{-\frac{2t}{T_a}} dt,$$

а после преобразований

$$B_{к,а} = I_{п,0}^2 T_a (1 - e^{-\frac{2t_{отк}}{T_a}}). \quad (3.83)$$

Если время  $t_{отк}$  равно или превышает  $T_a$ , что обычно имеет место, то можно принять

$$B_{к,а} = I_{п,0}^2 T_a, \quad (3.84)$$

и полный импульс квадратичного тока КЗ определится из выражения

$$B_k = I_{п,0}^2 (t_{отк} + T_a). \quad (3.85)$$

Данный способ рекомендуется при вычислении импульса квадратичного тока КЗ в цепях понизительных подстанций (исключение составляют КЗ на шинах 3–10 кВ подстанций, к которым подключены крупные электродвигатели или синхронные компенсаторы), в цепях высшего напряжения электростанций, в цепях генераторного напряжения электростанций, если место КЗ находится за реактором.

Наиболее сложным является случай определения импульса квадратичного тока при КЗ вблизи генераторов или синхронных компенсаторов, а также в цепях генераторного напряжения электростанций типа ТЭЦ. Решение производится различно в зависимости от мощности генераторов и их типа. Подробно методы оценки  $B_k$  для этого случая описаны в [3.4, 3.7].

Для ориентировочных расчетов можно воспользоваться уравнением (3.85). При этом вычисленное значение импульса квадратичного тока КЗ будет несколько завышено, так как в действительности ток затухает. Но уточнять значение  $B_k$ , как правило, не требуется, поскольку проводники и аппараты, выбранные в мощных присоединениях (генератор, трансформатор связи и др.), по условиям длительного режима и электродинамической стойкости (см. § 4.2, 4.6) имеют значительные запасы по термической стойкости.

Известную трудность при расчетах  $B_k$  представляет собой определение значения постоянной  $T_a$ . Для ориентировочных расчетов можно принять значения  $T_a$  по табл. 3.7, 3.8, а при оценке  $B_k$  в случае КЗ на шинах электростанций по суммарному току КЗ приближенно можно считать  $T_a$  равной:

|  |         |
|--|---------|
| Шины электростанции 6–10 кВ с генераторами 30–60 МВт . . . . . | 0,185с  |
| Шины повышенного напряжения электростанции с трансформаторами: |         |
| 32 МВ·А и выше . . . . .                                       | 0,115 с |
| 100 МВ·А и выше . . . . .                                      | 0,14 с  |

При КЗ вблизи группы электродвигателей, например в системе собственных нужд ТЭС, необходимо учитывать их влияние на импульс квадратичного тока КЗ. Для определения суммарного импульса квадратичного тока КЗ с учетом электродвигателей рекомендуется [3.7] пользоваться формулой

$$B_k = I_{п,0,с}^2 (I_{отк} + T_{а,сх}) + I_{п,0,д}^2 (0,5T'_д + T_{а,сх}) + 2I_{п,0,д}I_{п,0,с}(T'_д + T_{а,сх}), \quad (3.86)$$

где

$$T_{а,сх} = \frac{T_{а,с}I_{п,0,с} + T_{а,д}I_{п,0,д}}{I_{п,0,с} + I_{п,0,д}}. \quad (3.87)$$

В этих выражениях  $I_{п,0,с}$ ,  $I_{п,0,д}$ ,  $T_{а,с}$ ,  $T_{а,д}$ ,  $T'_д$  являются параметрами режима КЗ, определяемыми, как это указано в § 3.5.

Для пользования формулами при нахождении  $B_k$  необходимо достаточно точно определять  $t_{отк}$ .

Согласно ПУЭ время отключения (время действия тока КЗ)  $t_{отк}$  складывается из времени действия основной релейной защиты данной цепи  $t_{р,з}$  с учетом действия АПВ (см. § 3.9) и полного времени отключения выключателя  $t_{отк,в}$ :

$$t_{отк} = t_{р,з} + t_{отк,в} \quad (3.88)$$

(см. также § 3.9).

Действующие нормативы [3.7] рекомендуют для цепей генераторов 60 МВт и выше, учитывая их особую ответственность, принимать время  $t_{отк} = 4$  с, т. е. по времени резервной защиты.

Для упрощения анализа термической стойкости проводников часто используется понятие минимального сечения проводника  $q_{min}$ .

Минимальное сечение проводника, отвечающее требованию его термической стойкости при коротком замыкании, т. е. такое сечение, которое при заданном токе КЗ обуславливает нагрев проводника до кратковременно допустимой температуры, можно определить по формуле

$$q_{min} = \sqrt{\frac{kB_k}{f_{к,доп} - f_n}}. \quad (3.89)$$

Значения  $f_{к,доп}$  и  $f_n$  следует определять по кривым рис. 3.45 для соответствующих температур  $\vartheta_{к,доп}$  и  $\vartheta_n$ .

При приближенных расчетах минимальное сечение проводника, отвечающее требованию его термической стойкости при КЗ, можно определить по формуле

$$q_{min} = \frac{\sqrt{B_k}}{C}, \quad (3.90)$$

где  $C$  — функция, значения которой приведены в табл. 3.14.

Очевидно, что проводник сечением  $q$  будет термически стойким, если выполняется условие  $q \geq q_{min}$ .

При выборе электрических аппаратов обычно не требуется определять температуру токоведущих частей, поскольку завод-изготовитель по данным

Таблица 3.14. Значение функции  $S$ 

| Проводник                      | Значение функции $S$ ,<br>$A \cdot c^{1/2} / \text{мм}^2$    |     |     |
|--------------------------------|--|-----|-----|
|                                | 6  | 10  |     |
| Шины:<br>алюминиевые<br>медные | 91<br>167  |     |     |
|                                | при номинальном напряжении, кВ                               |     |     |
| Кабель:                        |  |     |     |
|                                | с алюминиевыми сплошными жилами и бумажной изоляцией         | 92  | 94  |
|                                | с алюминиевыми многопроволочными жилами и бумажной изоляцией | 98  | 100 |
|                                | с медными сплошными жилами и бумажной изоляцией              | 140 | 143 |
|                                | с медными многопроволочными жилами и бумажной изоляцией      | 147 | 150 |
|                                | с алюминиевыми жилами и поливинилхлоридной изоляцией         | 75  | 78  |
|                                | с медными жилами и поливинилхлоридной изоляцией              | 114 | 118 |
|                                | с алюминиевыми жилами и полиэтиленовой изоляцией             | 62  | 65  |
|                                | с медными жилами и полиэтиленовой изоляцией                  | 94  | 98  |

специальных испытаний и расчетов гарантирует время и среднеквадратичный ток термической стойкости. Другими словами, в каталогах приводится значение гарантированного импульса среднеквадратичного тока КЗ, который выдерживается аппаратом без повреждений, препятствующих дальнейшей нормальной работе. Условие проверки термической стойкости в этом случае следующее:

$$B_k \leq I_{\text{тер}}^2 t_{\text{тер}},$$

где  $B_k$  — расчетный импульс квадратичного тока КЗ, определяемый по изложенной выше методике;  $I_{\text{тер}}$  и  $t_{\text{тер}}$  — соответственно среднеквадратичный ток термической стойкости и время его протекания (номинальные значения).

В ПУЭ и руководящих указаниях [3.7] оговорен ряд случаев, когда допустимо не проверять проводники и аппараты на термическую стойкость при КЗ. Это касается проводов воздушных линий при отсутствии на них быстродействующего АПВ, аппаратов и проводников цепей, защищенных плавкими предохранителями, проводников цепей трансформаторов напряжения и некоторых других случаев. При рассмотрении особых случаев КЗ, не отраженных выше, а также при необходимости проведения

особо точных расчетов следует обращаться к специальным руководящим указаниям [3.7].

**Пример 3.8. Задание.** Определить расчетные значения импульсов квадратичного тока КЗ в цепях ТЭЦ по данным примера 3.1.

**Решение.** Импульс квадратичного тока КЗ для оценки термической стойкости оборудования и токоведущих частей в цепи генератора  $G2$  ( $G1$ ).

Из примера 3.1 известно значение  $I_{п,0} = 28,2$  кА — начальное значение периодической составляющей тока КЗ от генератора  $G2$  и  $I_{п,0} = 32,49$  кА — начальное значение периодической составляющей тока от генераторов  $G1$ ,  $G3$  и энергосистемы при КЗ в точке  $K2$ .

Время отключения КЗ  $t_{отк} = 4$  с (генератор 60 МВт).

Импульс квадратичного тока КЗ со стороны генератора  $G2$

$$B_k = I_{п,0}^2 (t_{отк} + T_a) = 28,2^2 \cdot (4 + 0,245) = 3375 \text{ кА}^2 \cdot \text{с},$$

где  $T_a = 0,245$  с по табл. 3.7.

Импульс квадратичного тока КЗ от внешних источников

$$B_k = I_{п,0}^2 (t_{отк} + T_a) = 32,49^2 \cdot (4 + 0,185) = 4418 \text{ кА}^2 \cdot \text{с},$$

где  $T_a = 0,185$  с по данным § 3.7.

Суммарный импульс квадратичного тока КЗ на шинах 10 кВ ТЭЦ ориентировочно можно определить следующим образом.

Из примера 3.1 известно суммарное начальное значение периодической составляющей тока при КЗ в точке  $K2$   $I_{п,0,K2} = 60,69$  кА, по данным § 3.7 имеем  $T_a = 0,185$  с. Полное время КЗ примем 4 с.

Импульс квадратичного тока КЗ

$$B_k = I_{п,0,K2}^2 (t_{отк} + T_a) = 60,69^2 (4 + 0,185) = 15414 \text{ кА}^2 \cdot \text{с}.$$

Импульс квадратичного тока КЗ на шинах 110 кВ ТЭЦ (точка  $K1$  на рис. 3.11). По данным примера 3.1 имеем  $I_{п,0,K1} = 14,18$  кА. Время отключения  $t_{отк} = t_{р,з} + t_{отк,в} = 0,1 + 0,08 = 0,18$  с (выключатель У-110 с  $t_{отк,в} = 0,08$  с). Постоянную времени  $T_a$  определим по данным § 3.7:  $T_a = 0,14$  с. Отсюда

$$B_k = 14,18^2 \cdot (0,18 + 0,14) = 64,34 \text{ кА}^2 \cdot \text{с}.$$

### 3.8. МЕТОДЫ ОГРАНИЧЕНИЯ ТОКОВ КОРОТКОГО ЗАМЫКАНИЯ

#### а) Координация токов КЗ в современных энергосистемах

Рост генераторных мощностей современных энергосистем, создание мощных энергообъединений, увеличение мощностей нагрузок приводят, с одной стороны, к росту электровооруженности и производительности труда, к повышению надежности и устойчивости электроснабжения, а с другой — к существенному повышению уровней токов КЗ [3.8].

Максимальный уровень токов КЗ для сетей 35 кВ и выше ограничивается параметрами выключателей, трансформаторов, проводников и другого электрооборудования, условиями обеспечения устойчивости энергосистемы, а в сетях генераторного напряжения, в сетях собственных нужд

и в распределительных сетях 3–20 кВ — параметрами электрических аппаратов и токопроводов, термической стойкостью кабелей, устойчивостью двигательной нагрузки.

Таким образом, уровень тока КЗ, повышающийся в процессе развития современной электроэнергетики, имеет в своем росте ряд ограничений, которые необходимо учитывать. Конечно, аппаратуру и электрические сети можно усилить в соответствии с новым уровнем токов КЗ, перевести на более высокое напряжение, однако это в ряде случаев приводит к таким экономическим и техническим трудностям, что себя не оправдывает.

В настоящее время разработан комплекс мер, который позволяет регулировать уровни токов КЗ, ограничивать их при развитии электроустановок. Однако применение таких средств не является самоцелью и оправданно только после специального технико-экономического обоснования [3.8].

Наиболее распространенными и действенными способами ограничения токов КЗ являются: секционирование электрических сетей; установка токоограничивающих реакторов; широкое использование трансформаторов с расщепленными обмотками низшего напряжения.

Первый способ является эффективным средством, которое позволяет уменьшить уровни токов КЗ в реальных электрических сетях в 1,5–2 раза. Пример секционирования электроустановки с целью ограничения токов КЗ показан на рис. 3.46.

Когда выключатель  $QB$  включен, ток КЗ от генераторов  $G1$  и  $G2$  проходит непосредственно к месту повреждения и ограничен лишь сопротивлением генераторов и трансформаторов соответствующих энергоблоков.

Если выключатель  $QB$  отключен, в цепь КЗ дополнительно включается сопротивление линий. Ток КЗ от генераторов  $G1$  и  $G2$  при этом резко снижается по сравнению с предыдущим случаем.

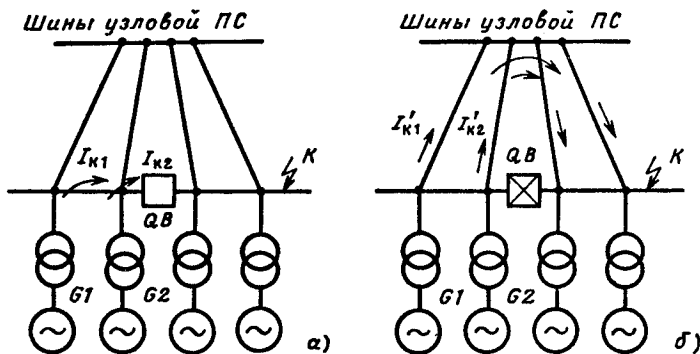
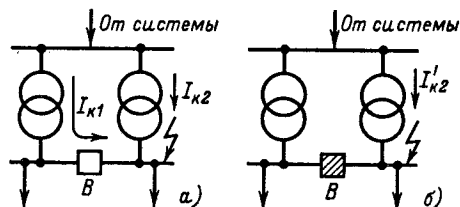


Рис. 3.46. Распределение токов КЗ:

а — секционный выключатель включен; б — секционный выключатель отключен

Рис. 3.47. Совместная (а) и раздельная (б) работа трансформаторов на подстанции



В месте секционирования образуется так называемая точка деления сети. В мощной энергосистеме с большими токами КЗ таких точек может быть несколько.

Секционирование электрической сети обычно влечет за собой увеличение потерь электроэнергии в линиях электропередачи и трансформаторах в нормальном режиме работы, так как распределение потоков мощности при этом может быть неоптимальным. По этой причине решение о секционировании должно приниматься после специального технико-экономического обоснования.

В распределительных электрических сетях 10 кВ и ниже широко применяется раздельная работа секций шин, питающихся от различных трансформаторов подстанции (рис. 3.47). Основной причиной, определяющей такой режим работы, является требование снижения токов КЗ, хотя и в этом случае отказ от непосредственной параллельной работы трансформаторов имеет свои отрицательные последствия: разные уровни напряжения по секциям, неравномерная нагрузка трансформаторов и т. п. При мощности понижающего трансформатора 25 МВ·А и выше применяют расщепление обмотки низшего напряжения на две (см. также гл. 2 и § 3.3), что позволяет увеличить сопротивление такого трансформатора в режиме КЗ примерно в 2 раза по сравнению с трансформатором без расщепления обмотки.

К специальным техническим средствам ограничения токов КЗ в первую очередь относятся токоограничивающие реакторы.

## б) Реакторы

Реакторы служат для ограничения токов КЗ в мощных электроустановках, а также позволяют поддерживать на шинах определенный уровень напряжения при повреждениях за реакторами.

Основная область применения реакторов — электрические сети напряжением 6–10 кВ. Иногда токоограничивающие реакторы используются в установках 35 кВ и выше, а также при напряжении ниже 1000 В.

Реактор представляет собой индуктивную катушку, не имеющую сердечника из магнитного материала. Благодаря этому он обладает постоянным индуктивным сопротивлением, не зависящим от протекающего тока.

Возможные схемы включения реакторов представлены на рис. 3.48.

Для мощных и ответственных линий может применяться индивидуальное реактирование (рис. 3.48, а). Когда через реактор питается группа линий



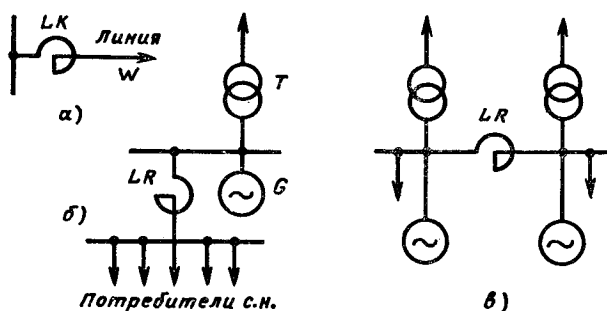


Рис. 3.48. Схемы включения реакторов:

а — индивидуальное реактивное устройство; б — групповой реактор; в — секционный реактор

(например, в системе собственных нужд), его называют групповым (рис. 3.48, б). Реактор, включаемый между секциями распределительных устройств, называют секционным реактором (рис. 3.48, в).

Основным параметром реактора является его индуктивное сопротивление  $x_p = \omega L$ , Ом. В некоторых каталогах приводится

$$x_p \% = \frac{x_p \sqrt{3} I_{\text{ном}}}{U_{\text{ном}}} 100, \quad (3.91)$$

где  $I_{\text{ном}}$  — номинальный ток реактора, А;  $U_{\text{ном}}$  — номинальное напряжение реактора, В.

Эффект ограничения тока и поддержания остаточного напряжения на шинах при КЗ за реактором иллюстрируется рис. 3.49.

Поддержание более высокого уровня остаточного напряжения благоприятно сказывается на потребителях электроэнергии, питающихся от того же источника, что и поврежденная цепь. С учетом этого в режиме КЗ целесообразно иметь возможно большее значение индуктивного сопротивления  $x_p$ .

Однако по условиям работы электроустановки в нормальном режиме чрезмерно увеличивать сопротивление реактора нельзя из-за одновремен-

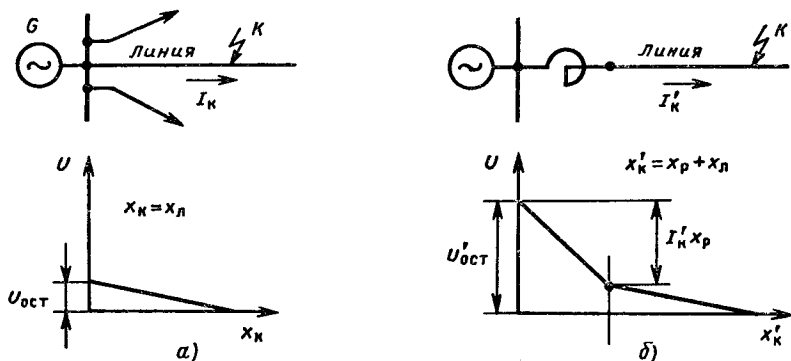


Рис. 3.49. Ограничение тока КЗ и поддержание напряжения на шинах при помощи реакторов: напряжение на шинах при отсутствии (а) и наличии (б) реактора

ного увеличения потери напряжения в реакторе при протекании рабочего тока. Особенно это заметно при использовании реакторов в качестве групповых и индивидуальных.

Схемы реактированной линии и диаграммы, характеризующие распределения напряжений в нормальном режиме работы, приведены на рис. 3.50.

На векторной диаграмме изображены:  $\vec{U}_1$  — фазное напряжение перед реактором,  $\vec{U}_p$  — фазное напряжение после реактора и  $\vec{I}$  — ток, проходящий по цепи.

Угол  $\varphi$  соответствует сдвигу фаз между напряжением после реактора и током. Угол  $\psi$  между векторами  $\vec{U}_1$  и  $\vec{U}_p$  представляет собой дополнительный сдвиг фаз, вызванный индуктивным сопротивлением реактора. Если не учитывать активное сопротивление реактора, отрезок  $AC$  представляет собой падение напряжения в индуктивном сопротивлении реактора.

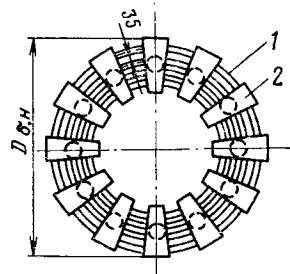
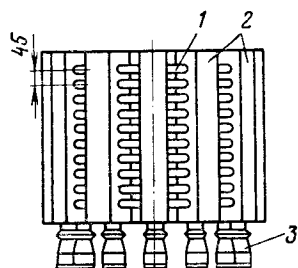
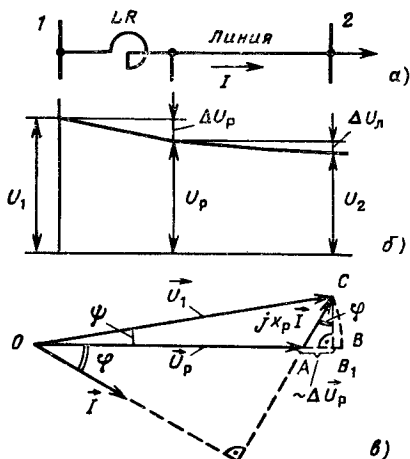


Рис. 3.50. Нормальный режим работы цепи с реактором:

а — схема цепи; б — диаграмма напряжений; в — векторная диаграмма

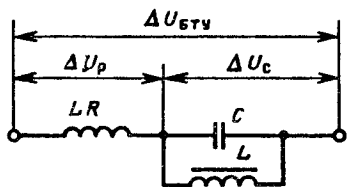


Рис. 3.51. Вариант схемы безынерционного токоограничивающего устройства

Рис. 3.52. Фаза реактора серии РБ:

1 — обмотка реактора; 2 — бетонные колонны; 3 — опорные изоляторы

Алгебраическая разность напряжений до реактора и после него, т. е. отрезок  $AB$ , соответствует потере напряжения в реакторе. Опустив из точки  $C$  перпендикуляр на вектор  $OB$  и пренебрегая незначительным отрезком  $BV_1$ , можно считать потерей напряжения отрезок  $AB_1$ . Из треугольника  $ACB_1$  нетрудно вывести приближенное выражение для определения потери напряжения в реакторе. Потеря напряжения в реакторе при протекании тока  $I$  и заданном значении  $\cos \varphi$  определяется из выражения

$$\Delta U_p \% = x_p \frac{\sqrt{3}I \sin \varphi}{U_{\text{ном}}} 100, \quad (3.92)$$

где  $U_{\text{ном}}$  — номинальное напряжение установки, где используется реактор.

Допустимая потеря напряжения в реакторе обычно не превышает 1,5–2%.

Значительная потеря напряжения в нормальном режиме работы цепи не позволяет устанавливать индивидуальные и групповые реакторы большого сопротивления. Поэтому для случаев, когда требуются значительные ограничения тока КЗ, разрабатывают специальные более сложные устройства, так называемые БТУ — безынерционные токоограничивающие устройства.

На рис. 3.51 приведена схема простейшего БТУ, в состав которого входят: реактор с большим индуктивным сопротивлением, емкость, настроенная в резонанс с реактором так, чтобы результирующее сопротивление БТУ в нормальном режиме приближалось к минимально возможному. Параллельно емкости включена индуктивность в нормальном режиме с ненасыщенным ферромагнитным сердечником. Индуктивность в нормальном режиме имеет большое сопротивление, и ток через нее мал. При КЗ ток через емкость возрастает, увеличивается падение напряжения на ней, а следовательно, и напряжение на индуктивности. Последняя переходит в режим насыщения сердечника, резко уменьшает свое сопротивление и закорачивает емкость. Ток КЗ ограничивается нескомпенсированным в данном случае реактором. В стадии разработки находятся БТУ различных типов.

Ограничений по потере напряжения в нормальном режиме работы нет в случае секционного реактора, поэтому его сопротивление может быть взято существенно большим, чем в случае индивидуального или группового реактора. На случай режимов, отличных от нормального, может быть применено временное шунтирование реактора (см. гл. 5).

В настоящее время наибольшее распространение получили бетонные реакторы с алюминиевой обмоткой марки РБ.

Алюминиевые проводники обмотки реакторов покрываются несколькими слоями кабельной бумаги и хлопчатобумажной оплеткой. Обмотка наматывается на специальный каркас, а затем в определенных местах заливается бетоном. Бетон образует колонны, которые закрепляют витки обмотки, предотвращая их смещение под действием собственной массы и электродинамических усилий при протекании токов КЗ. Изоляция реактора от заземленных конструкций, а при вертикальной установке

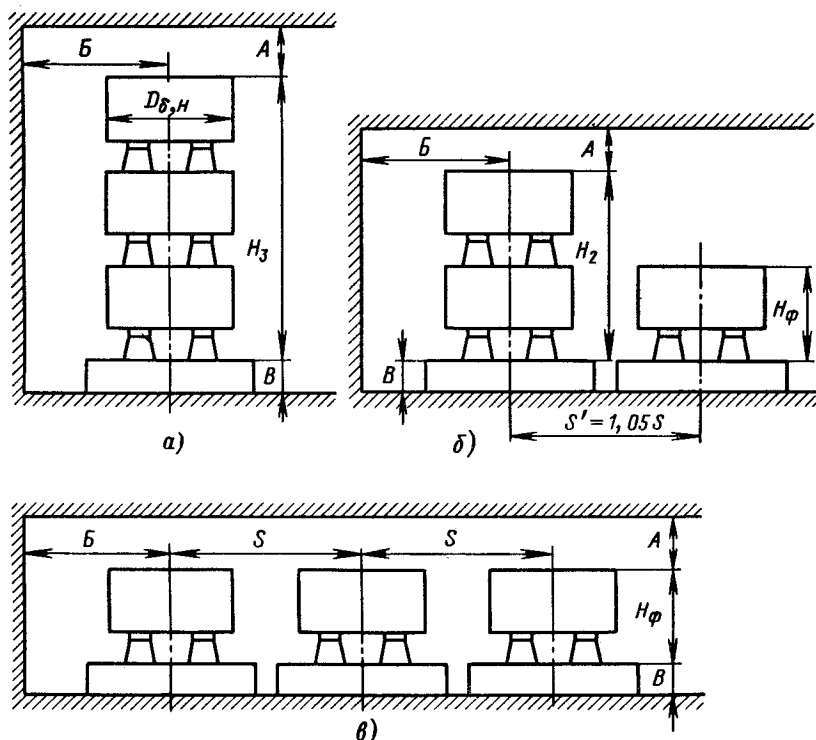


Рис. 3.53. Способы монтажа реакторов:

*a* – вертикальный монтаж; *б* – ступенчатый; *в* – горизонтальная установка фаз

и от соседних фаз осуществляется при помощи опорных фарфоровых изоляторов (рис. 3.52).

Бетонные реакторы выпускаются отечественной промышленностью на номинальные токи до 4000 А и изготавливаются для вертикальной, горизонтальной и ступенчатой установки (рис. 3.53).

В обмотках реактора при протекании по ним тока имеют место потери активной мощности, составляющие обычно 0,1–0,2% проходной мощности. При номинальном токе более 1000 А эти потери настолько значительны, что требуется выполнять искусственное охлаждение реактора (вентиляция камер).

### в) Сдвоенные реакторы

Наряду с рассмотренными выше реакторами обычной конструкции в электроустановках находят применение сдвоенные реакторы. Конструктивно они подобны обычным реакторам, но от средней точки обмотки имеется дополнительный вывод. В случае применения сдвоенных реакторов

источник может быть присоединен к средней точке, а потребители — к крайним, или наоборот (рис. 3.54).

Преимуществом сдвоенного реактора является то, что в зависимости от схемы включения и направления токов в обмотках индуктивное сопротивление его может увеличиваться или уменьшаться. Это свойство сдвоенного реактора обычно используется для уменьшения падения напряжения в нормальном режиме и ограничения токов при КЗ.

Ветви реактора выполняют на одинаковый номинальный ток  $I_{\text{ном}}$ , а средний вывод — на удвоенный номинальный ток ветви  $2I_{\text{ном}}$ . За номинальное сопротивление сдвоенного реактора принимают сопротивление ветви обмотки при отсутствии тока в другой ветви по аналогии с (3.91):

$$\left. \begin{aligned} x_p &= x_b = \omega L \\ x_p \% &= x_b \% = \frac{x_b \sqrt{3} I_{\text{ном}} \cdot 100}{U_{\text{ном}}} \end{aligned} \right\} \quad (3.93)$$

или

где  $L$  — индуктивность ветви реактора (индуктивности ветвей в реакторе обычно равны между собой).

Особенности сдвоенного реактора определяются наличием магнитной связи между ветвями каждой фазы (взаимной индуктивности  $M$ ). С учетом взаимной индуктивности потеря напряжения в ветви реактора при подключении источника к средней точке (рис. 3.54) определится как

$$\Delta U_p = I_1 \omega L \sin \varphi - I_2 \omega M \sin \varphi. \quad (3.94)$$

Отсюда видно, что за счет взаимной индуктивности потеря напряжения в сдвоенном реакторе меньше, чем в случае обычного реактора с таким же индуктивным сопротивлением. Это обстоятельство позволяет эффективно использовать сдвоенный реактор в качестве группового.

В процессе эксплуатации целесообразно стремиться к равномерной нагрузке ветвей ( $I_1 = I_2 = I$ ). Тогда для каждой из них будут созданы одинаковые условия

$$\Delta U_p = (I \omega L - I \omega M) \sin \varphi = I \omega L (1 - k_{\text{св}}) \sin \varphi, \quad (3.95)$$

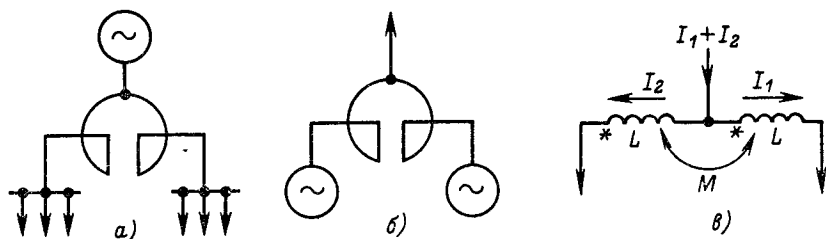


Рис. 3.54. Сдвоенный реактор:

а — б — схемы включения; в — электрическая схема

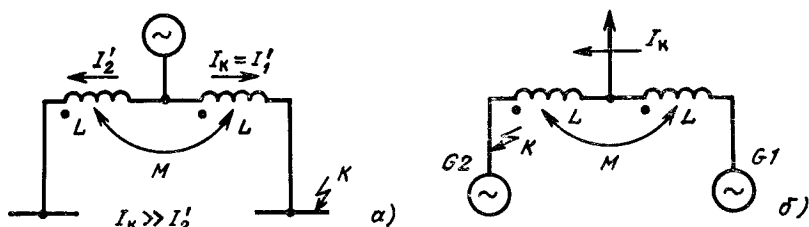
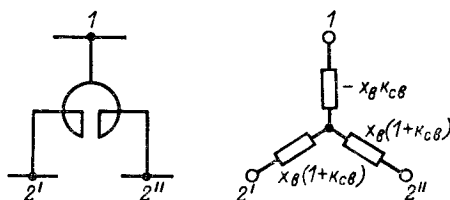


Рис. 3.55. Работа двояного реактора в режиме КЗ:  
 а – при одном генераторе; б – при двух генераторах

Рис. 3.56. Схема замещения двояного реактора для расчета токов КЗ



где  $k_{св} = M/L$  – коэффициент связи обмоток реактора. Обычно выполняют реактор с  $k_{св} = 0,4 \div 0,6$ .

Если  $x_B = \omega L$ , то в соответствии с (3.95) можно записать соотношение

$$x'_B = x_B (1 - k_{св}), \quad (3.96)$$

где  $x'_B$  – индуктивное сопротивление ветви реактора с учетом взаимной индукции. При  $k_{св} = 0,5$  и соответственно сопротивлению  $x'_B = 0,5x_B$  следует, что потеря напряжения в двояном реакторе при указанных выше условиях получается вдвое меньше по сравнению с обычным реактором.

При КЗ за одной из ветвей реактора (рис. 3.55) ток в ней значительно превышает ток в неповрежденной ветви. Согласно (3.94) относительное влияние взаимной индуктивности уменьшается и потеря напряжения в реакторе, а также эффект токоограничения определяются в основном лишь собственным индуктивным сопротивлением ветви  $x_B = \omega L$ . Таким образом, сопротивление реактора в режиме КЗ возрастает при  $k_{св} = 0,5$  примерно в 2 раза по сравнению с нормальным режимом.

При использовании двояного реактора по схеме рис. 3.55, б выявляется дополнительное его свойство. При КЗ на выводах генератора  $G_2$  ток от генератора  $G_1$  протекает по ветвям в одном направлении. Взаимная индуктивность ветвей действует здесь согласно с собственной индуктивностью обмоток, и сквозное сопротивление реактора будет равно:

$$x_{свк} = 2\omega L + 2\omega M = 2\omega L(1 + k_{св}) = 2x_B (1 + k_{св}). \quad (3.97)$$

При  $k_{св} \approx 0,5$   $x_{свк} = 3x_B$ , обеспечивая значительный токоограничивающий эффект.

При расчете токов КЗ сдвоенный реактор представляют трехлучевой схемой замещения, показанной на рис. 3.56.

В электроустановках находят широкое применение сдвоенные бетонные реакторы с алюминиевой обмоткой для внутренней и наружной установки типа РБС.

### г) Выбор реакторов

Реакторы выбирают по номинальному напряжению, току и индуктивному сопротивлению.

Номинальное напряжение выбирают в соответствии с номинальным напряжением установки. При этом предполагается, что реакторы должны длительно выдерживать максимальные рабочие напряжения, которые могут иметь место в процессе эксплуатации. Допускается использование реакторов в электроустановках с номинальным напряжением, меньшим номинального напряжения реакторов.

Номинальный ток реактора (ветви сдвоенного реактора) не должен быть меньше максимального длительного тока нагрузки цепи, в которую он включен:

$$I_{\text{ном}} \geq I_{\text{тах}}$$

Для шинных (секционных) реакторов номинальный ток подбирается в зависимости от схемы их включения. Например, для случая, показанного на рис. 3.11, номинальный ток реактора определится из соотношения

$$I_{\text{ном}} \geq 0,7 I_{\text{ном,г}},$$

где  $I_{\text{ном,г}}$  — номинальный ток генератора.

Индуктивное сопротивление реактора определяют, исходя из условий ограничения тока КЗ до заданного уровня. В большинстве случаев уровень ограничения тока КЗ определяется по коммутационной способности выключателей, намечаемых к установке или установленных в данной точке сети.

Как правило, первоначально известно начальное значение периодического тока КЗ  $I_{\text{п,0}}$ , которое с помощью реактора необходимо уменьшить до требуемого уровня.

Рассмотрим порядок определения сопротивления индивидуального реактора. Требуется ограничить ток КЗ так, чтобы можно было в данной цепи установить выключатель с номинальным током отключения  $I_{\text{ном,отк}}$  (действующее значение периодической составляющей тока отключения).

По значению  $I_{\text{ном,отк}}$  определяется начальное значение периодической составляющей тока КЗ, при котором обеспечивается коммутационная способность выключателя. Для упрощения обычно принимают  $I_{\text{п,0,трб}} = I_{\text{ном,отк}}$ .

Результирующее сопротивление, Ом, цепи КЗ до установки реактора

можно определить по выражению

$$x_{\text{рез}} = \frac{U_{\text{ср}}}{\sqrt{3}I_{\text{п},0}}. \quad (3.98)$$

Требуемое сопротивление цепи КЗ для обеспечения  $I_{\text{п},0,\text{треб}}$

$$x_{\text{рез}}^{\text{треб}} = \frac{U_{\text{ср}}}{\sqrt{3}I_{\text{п},0,\text{треб}}}. \quad (3.99)$$

Разность полученных значений сопротивлений даст требуемое сопротивление реактора

$$x_{\text{р}}^{\text{треб}} = x_{\text{рез}}^{\text{треб}} - x_{\text{рез}}. \quad (3.100)$$

Далее по каталожным и справочным материалам (см., например, [2.4]) выбирают тип реактора с ближайшим большим индуктивным сопротивлением.

Сопротивление секционного реактора выбирается из условий наиболее эффективного ограничения токов КЗ при замыкании на одной секции. Обычно оно принимается таким, что падение напряжения на реакторе при протекании по нему номинального тока достигает 0,08–0,12 номинального напряжения, т. е.

$$\sqrt{3}x_{\text{р}}I_{\text{ном}}/U_{\text{ном}} = 0,08 - 0,12.$$

В нормальных же условиях длительной работы ток и потери напряжения в секционных реакторах значительно ниже.

Фактическое значение тока при КЗ за реактором определяется следующим образом. Вычисляется значение результирующего сопротивления цепи КЗ с учетом реактора

$$x'_{\text{рез}} = x_{\text{рез}} + x_{\text{р}}, \quad (3.101)$$

а затем определяется начальное значение периодической составляющей тока КЗ:

$$I_{\text{п},0} = \frac{U_{\text{ср}}}{\sqrt{3}x'_{\text{рез}}}. \quad (3.102)$$

Аналогично выбирается сопротивление групповых и двоясных реакторов. В последнем случае определяют сопротивление ветви двоясного реактора  $x_{\text{р}} = x_{\text{в}}$ .

Выбранный реактор следует проверить на электродинамическую и термическую стойкость при протекании через него тока КЗ.

Электродинамическая стойкость реактора гарантируется при соблюдении следующего условия:

$$i_{\text{дин}} \geq i_{\text{у}}^{(3)}, \quad (3.103)$$



где  $i_y^{(3)}$  — ударный ток при трехфазном КЗ за реактором;  $i_{\text{дин}}$  — ток электродинамической стойкости реактора, т. е. максимальный ток (амплитудное значение), при котором не наблюдается остаточной деформации обмоток (иногда в каталогах этот ток обозначается как  $i_{\text{max}}$ ).

Термическая стойкость реактора характеризуется заводом-изготовителем величиной  $t_{\text{тер}}$  — временем термической стойкости и среднеквадратичным током термической стойкости  $I_{\text{тер}} = i_{\text{дин}}/2,54$ . Поэтому условие термической стойкости реактора имеет вид:

$$B_{\text{к}}^{\text{зав}} = I_{\text{тер}}^2 t_{\text{тер}} \geq B_{\text{к}}, \quad (3.104)$$

где  $B_{\text{к}}$  — расчетный импульс квадратичного тока при КЗ за реактором.

При соблюдении указанного условия нагрева обмотки реактора при КЗ не будет превышать допустимого значения.

В ряде случаев необходимо определить уровень остаточного напряжения на шинах при КЗ непосредственно за реактором. Для этой цели можно воспользоваться выражением (3.92) с учетом того, что в режиме КЗ  $\sin \varphi_{\text{к}} \approx 1$ . Тогда выражение для определения остаточного напряжения на шинах примет вид:

$$U_{\text{ост}} \% = x_{\text{р}} \frac{\sqrt{3} I_{\text{п},0}}{U_{\text{ном}}} 100. \quad (3.105)$$

Значение  $U_{\text{ост}}$  по условиям работы потребителей должно быть не менее 65–70%.

**Пример 3.9. Задание.** Выбрать групповой реактор для ограничения тока КЗ в цепях шести линий, питающих потребителей от шин 10 кВ генераторного распределительного устройства ТЭЦ (рис. 3.57). Максимальный ток продолжительного режима работы для каждой линии  $I_{\text{max}} = 310$  А. Суммарное начальное значение периодической составляющей тока КЗ на шинах 10 кВ  $I_{\text{п},0, \text{К}2} = 60,69$  кА (точка К2 в примере 3.1). К установке на линиях принимается выключатель ВМП-10К с  $I_{\text{отк}, \text{ном}} = 20$  кА. Основная релейная защита — максимальная токовая с выдержкой времени, полное время отключения КЗ  $t_{\text{отк}} = 1,2$  с.

**Решение.** Намечаем к установке двоярный реактор серии РБСГ (с горизонтальным расположением фаз) на номинальное напряжение 10 кВ с номинальным током ветви  $I_{\text{ном}} = 1000$  А. При этом учитываем, что линии распределены по три на каждую ветвь реактора, т. е.

$$I_{\text{ном}} = 1000 \text{ А} > I_{\text{max}} = 3 \cdot 310 = 930 \text{ А}.$$

Определим результирующее сопротивление цепи КЗ при отсутствии реактора по (3.98):

$$x_{\text{рез}} = \frac{10,5}{\sqrt{3 \cdot 60,69}} = 0,1 \text{ Ом}.$$

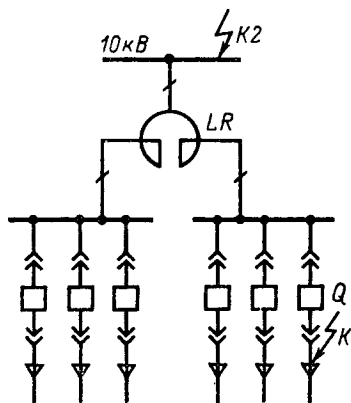


Рис. 3.57. К примеру 3.9

Требуемое сопротивление цепи КЗ из условия обеспечения номинальной отключающей способности выключателя определяется по (3.99)

$$x_{\text{рез}}^{\text{треб}} = \frac{10,5}{\sqrt{3} \cdot 20} = 0,303 \text{ Ом.}$$

Требуемое сопротивление реактора для ограничения тока КЗ

$$x_{\text{р}}^{\text{треб}} = 0,303 - 0,1 = 0,203 \text{ Ом.}$$

Выбираем окончательно реактор РБСГ-10-2 × 1000-0,22 с параметрами:  $U_{\text{ном}} = 10 \text{ кВ}$ ,  $I_{\text{ном}} = 1000 \text{ А}$ ,  $x_{\text{р}} = 0,22 \text{ Ом}$ ,  $i_{\text{max}} = 55 \text{ кА}$ .

Результирующее сопротивление цепи КЗ с учетом реактора

$$x'_{\text{рез}} = 0,1 + 0,22 = 0,32 \text{ Ом.}$$

Фактическое значение периодической составляющей тока КЗ за реактором

$$I_{\text{п},0} = \frac{10,5}{\sqrt{3} \cdot 0,32} = 18,85 \text{ кА.}$$

Проверка стойкости реактора в режиме КЗ

*Электродинамическая стойкость. Ударный ток КЗ*

$$i_y^{(3)} = \sqrt{2} I_{\text{п},0} k_y = \sqrt{2} \cdot 18,85 \cdot 1,956 = 52,35 \text{ кА,}$$

где  $k_y = 1,956$  (определено по табл. 3.8).

Условие электродинамической стойкости

$$i_{\text{дин}} = 55 \text{ кА} > i_y^{(3)} = 52,35 \text{ кА}$$

выполняется.

*Термическая стойкость.* Завод гарантирует время термической стойкости  $t_{\text{тер}} = 8 \text{ с}$  и среднеквадратичный ток термической стойкости  $I_{\text{тер}} = 25,6 \text{ кА}$ .

Условие термической стойкости

$$B_{\text{к}}^{\text{зав}} = 25,6^2 \cdot 8 > B_{\text{к,расч}} = I_{\text{п},0}^2 (t_{\text{отк}} + T_{\text{а}}) = 18,85^2 \cdot (1,2 + 0,23) = 508,1 \text{ кА}^2 \cdot \text{с}$$

выполняется ( $T_{\text{а}} = 0,23 \text{ с}$  по табл. 3.8).

Остаточное напряжение на шинах генераторного распределительного устройства при КЗ за реактором:

$$U_{\text{ост}} \% = x_{\text{р}} \frac{\sqrt{3} I_{\text{п},0} \cdot 100}{U_{\text{ном}}} = 0,22 \frac{\sqrt{3} \cdot 18,85 \cdot 100}{10} = 71,7 \%$$

Потеря напряжения при протекании максимального тока в нормальном режиме работы определяется по (3.92), но с учетом уменьшения сопротивления в нормальном режиме по (3.96):

$$\Delta U_{\text{р}} \% = x_{\text{р}} (1 - k_{\text{св}}) \frac{\sqrt{3} I_{\text{max}} \cdot 100}{U_{\text{ном}}} \sin \varphi = 0,22 (1 - 0,53) \frac{\sqrt{3} \cdot 0,93 \cdot 100}{10} = 0,88 \%$$

где  $k_{\text{св}} = 0,53$  (из каталога для данного реактора); коэффициент мощности нагрузки  $\cos \varphi$  принят равным 0,85, т. е.  $\sin \varphi = 0,53$ .

Выбранный реактор удовлетворяет всем предъявляемым требованиям.

### 3.9. РАСЧЕТНЫЕ УСЛОВИЯ ДЛЯ ПРОВЕРКИ АППАРАТУРЫ И ТОКОВЕДУЩИХ ЧАСТЕЙ ПО РЕЖИМУ КОРОТКОГО ЗАМЫКАНИЯ

Расчетные условия (ток КЗ, длительность его протекания) должны быть определены с достаточной точностью и с учетом реальных условий, в которых работает данная цепь.

Даже приближенный анализ работы различных присоединений, подключаемых к шинам одного и того же напряжения, показывает, что расчетные условия по токам КЗ для них могут быть различными. В качестве примера рассмотрим случай определения расчетного тока КЗ для цепей генератора  $G1$  и трансформатора собственных нужд (с. н.), присоединенных к одним и тем же шинам ТЭЦ (рис. 3.58). При повреждении на выводах ТШН1 от сборных шин генераторного распределительного устройства через его выключатель протекает ток КЗ от всех генераторов системы  $I_{к.з.}$ . При повреждении на сборных шинах генераторного напряжения через выключатель не будет проходить большой ток, так как электродвигатели собственных нужд, которые могут явиться его источником, отдалены от места КЗ большим сопротивлением трансформатора.

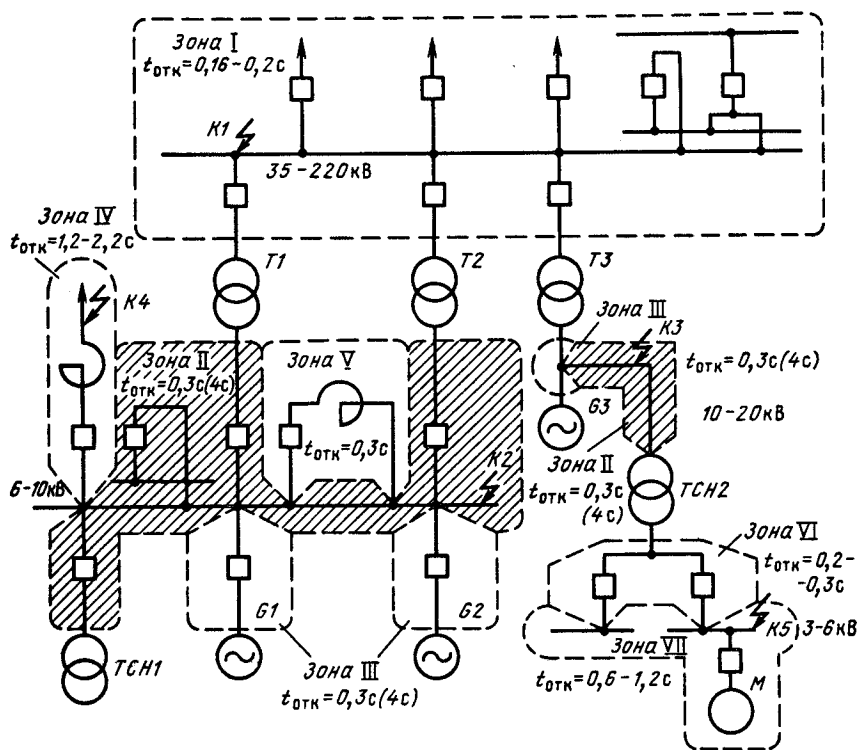
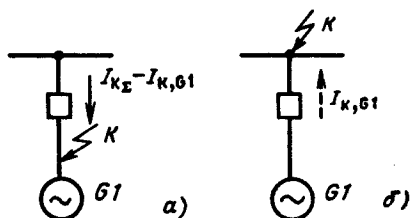


Рис. 3.58. Расчетные зоны по токам КЗ станций типа ТЭЦ

Рис. 3.59. Расчетные токи в цепи генератора



В других условиях находится присоединение генератора  $G1$ . При КЗ на выводах (рис. 3.59, *a*) по его цепи протекает ток от всех источников энергосистемы  $I_{к,Σ}$ , за вычетом собственного тока генератора  $I_{к,Г1}$ . При КЗ на сборных шинах генераторного напряжения по цепи потечет только ток генератора  $I_{к,Г1}$  (рис. 3.59, *б*).

Расчетные условия могут изменяться и в пределах одного присоединения в зависимости от положения точки КЗ. Особенно это заметно в случае реактированной линии (см., например, рис. 3.58). Токи КЗ будут значительно отличаться в зависимости от того, произошло повреждение до реактора или после него. Такое различие расчетных условий в пределах одной электроустановки может осложнить их определение, выбор и проверку оборудования. Для сокращения объема вычислительной работы обычно используют тот факт, что в электроустановках существуют группы цепей, которые в отношении режима КЗ находятся примерно в одинаковых условиях. Это обстоятельство позволяет разбить всю схему электроустановки на зоны, в которых устанавливаются те или иные общие расчетные условия.

Рассмотрим, как образуются расчетные зоны для схемы ТЭЦ, приведенной на рис. 3.58. Генераторы  $G1$  и  $G2$  включены на шины генераторного РУ, а генератор  $G3$  включен по схеме блока на шины ВН (35–220 кВ).

Зона *I* включает все цепи установки повышенного напряжения, т. е. сборные шины, цепи трансформаторов, начиная от их выводов до сборных шин 35–220 кВ, цепи линий электропередачи 35–220 кВ, а также шиносоединительный выключатель, обходную систему шин с обходным выключателем, если они имеются.

Все без исключения цепи этой зоны рассчитывают по суммарным токам КЗ, определенным для точки  $K1$  на сборных шинах 35–220 кВ.

Для некоторых цепей определенные таким образом расчетные условия могут быть несколько завышенными, например для линий связи с энергосистемой и присоединений трансформаторов. Точное определение расчетных условий для этих цепей зоны *I* обычно не приводит к изменению типа устанавливаемого оборудования. Необходимость уточнения расчетных условий возникает обычно лишь тогда, когда ставится вопрос об очередности замены выключателей в распределительном устройстве.

Время отключения КЗ, требуемое для оценки термической стойкости аппаратов, определяется по времени действия основных релейных защит и полному времени отключения выключателей:

$$t_{отк} = t_{р,з} + t_{отк,в.}$$

При этом можно принять  $t_{p,з} = 0,1$  с. С учетом действительных характеристик выключателей получим, что время отключения КЗ находится в пределах  $t_{отк} = 0,16 \div 0,2$  с.

Несколько зон можно выделить в РУ генераторного напряжения.

В зону II входит большое количество цепей: сборные шины генераторного напряжения, цепь шиносоединительного выключателя, цепи трансформатора связи и трансформаторов собственных нужд, а также цепь ответвления от блока генератор — трансформатор до трансформатора собственных нужд.

Если от шин генераторного напряжения 6—10 кВ отходят неактивированные линии к потребителям или на собственные нужды, то такие линии, естественно, относятся к зоне II. В этой зоне все токоведущие части и аппараты рассчитываются по токам, определенным при КЗ на сборных шинах 6—10 кВ ТЭЦ, т. е. по точке К2.

Для ответвления от блока генератор — трансформатор к трансформатору собственных нужд, которое также относится к зоне II, расчетные токи КЗ берут по точке К3, находящейся на этом ответвлении.

Для цепей трансформаторов связи данные расчетные условия будут несколько завышены, но уточнение их обычно не делается. Величина  $t_{отк}$  для всех цепей этой зоны определяется временем действия дифференциальной защиты шин 6—10 кВ, а для ответвления от блоков к трансформатору собственных нужд дифференциальной защиты блока, для которых можно принять  $t_{p,з} = 0,1$  с. С учетом полного времени отключения выключателей генераторного напряжения  $t_{отк} = 0,3$  с.

Зона III включает в себя одну цепь генератора, будь то генератор, присоединенный на ТЭЦ к шинам 6—10 кВ, или генератор, работающий в блоке с повышающим трансформатором. Для этой зоны расчетные условия по токам КЗ определяются каждый раз, исходя из двух крайних случаев возможных коротких замыканий (рис. 3.59).

Первый случай — КЗ произошло на сборных шинах (рис. 3.59, б); через выключатель генератора пойдет только ток, посылаемый данным генератором  $G1$  в место повреждения. Следовательно, для этого случая

$$I_{к,расч} = I_{к,G1}.$$

Второй случай — КЗ на выводах генератора (рис. 3.59, а). В этом случае через выключатель генератора к месту КЗ пойдут токи от всех других источников, кроме данного генератора, и, следовательно,

$$I_{к,расч} = I_{к,\Sigma} - I_{к,G1}.$$

Установив расчетные токи КЗ, выбирают худший случай.

Аналогичный подход существует и к определению расчетных условий для цепи генератора, работающего по блочной схеме. Суммарный ток КЗ определяется для точки К3 и в зависимости от положения места повреждения в цепи генератора по ней будет протекать ток  $I_{к,G3}$  или  $I_{к,\Sigma} - I_{к,G3}$ .

Время отключения для зоны III определяется с учетом действия диф-

ференциальной защиты генератора или блока, т. е.  $t_{отк} = 0,3$  с, а при мощности генератора 60 МВт и более ( $t_{отк} = 4$  с) по времени действия резервной защиты (см. § 3.7).

Зона IV включает в себя также только одну цепь, а именно реактированную отходящую линию 6–10 кВ. Согласно ПУЭ токоведущие части и аппараты такой линии рассчитываются по точке КЗ К4, находящейся за реактором. Это делают, считая, что КЗ на участке между сборными шинами и реактором маловероятны, между тем выбор ошиновки и аппаратов по токам КЗ до реактора, т. е. по точке К2, привел бы к необходимости выбора усиленной ошиновки и мощных выключателей, что резко повысило бы капитальные затраты на оборудование ячеек линий 6–10 кВ. Вместе с тем по ПУЭ требуется, чтобы небольшой участок ошиновки от сборных шин до первых проходных изоляторов (рис. 3.60) выбирался с учетом токов КЗ в точке К2, т. е. до реактора.

Так как линии 6–10 кВ защищаются максимальной токовой защитой, то величина  $t_{р,з}$  берется в зависимости от действительной выдержки времени. С учетом времени отключения выключателя время отключения КЗ обычно составляет 1,2–2,2 с.

Взону V входит секционная связь, т. е. секционный выключатель и реактор, трансформаторы тока и соответствующая ошиновка. Точное определение расчетных условий для этой цепи затруднительно. Так как условия работы цепи при КЗ на одной секции примерно такие же, как и для зоны генератора, токоведущие части и аппараты этой цепи рекомендуется рассчитывать по тем же наибольшим значениям токов, которые были определены для зоны III. Время  $t_{отк}$  принимается равным 0,3 с.

Зоны VI и VII охватывают цепи собственных нужд. При этом оборудование, относящееся к зоне VI, подвергается действию суммарного тока КЗ, определенного в точке К5, включая подпитку от электродвигателей собственных нужд.

Цепи зоны VI аналогичны по своим свойствам цепям генераторов (зона III). В зависимости от положения цепей относительно точки КЗ по ним протекает только ток от электродвигателей или ток от генераторов электростанции и энергосистемы, проходящий через ТСН2. При этом ток подпитки от электродвигателей собственных нужд, как правило, может иметь решающее значение лишь для начального момента КЗ, например для оценки электродинамической стойкости оборудования. Термическая стойкость определяется, как правило, по токам, поступающим от генераторов.

Время  $t_{отк}$  для зоны VI определяется с учетом основной защиты трансформатора с. н. (дифференциальная или токовая отсечка) и ориентировочно может быть принято равным 0,2–0,3 с.

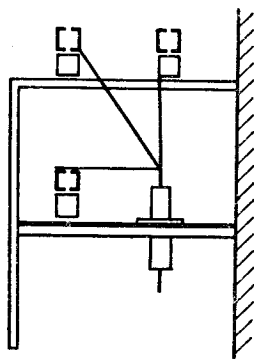


Рис. 3.60. Участок ошиновки реактора, проверяемый на полный ток КЗ

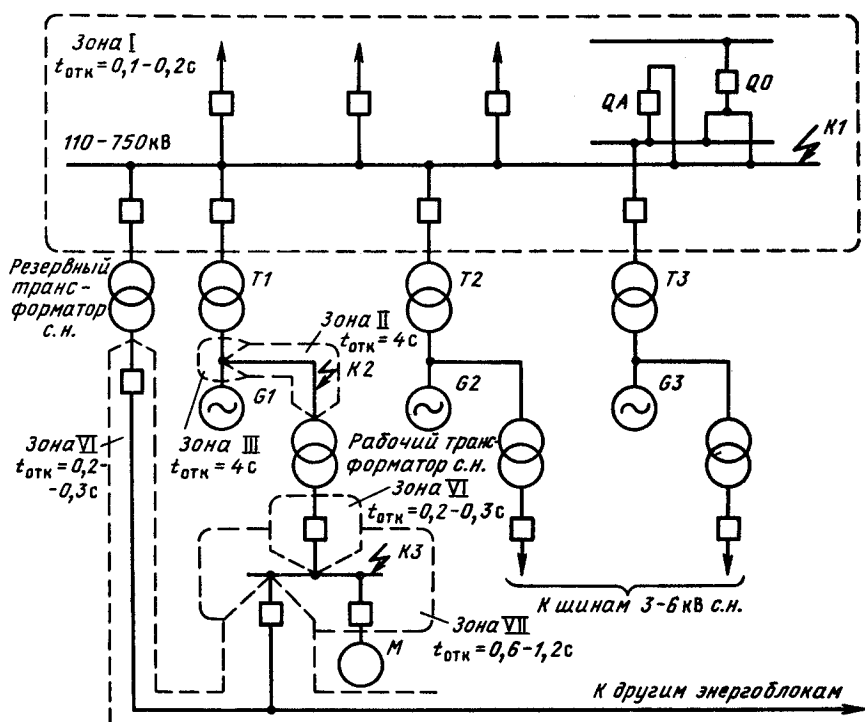


Рис. 3.61. Расчетные зоны по токам КЗ для блочной электростанции

Для зоны III указанное время определяется с учетом времени действия максимальной токовой защиты и может быть ориентировочно принято равным 0,6–1,2 с.

На рис. 3.61 показана характерная расчетная схема для блочной электростанции с выделенными на ней зонами I, II, III, VI и VII. Зоны IV и V в этом случае отсутствуют.

Все, что было изложено выше в отношении определения расчетных токов КЗ и времени отключения для каждой зоны, может быть отнесено и к данному случаю. Однако для зоны I электростанций с энергоблоками большой мощности следует определить уточненные значения токов КЗ для каждой цепи с выключателем.

Для зон VI и VII ток от электродвигателей собственных нужд рассчитывается с учетом особенностей использования резервного трансформатора, который может одновременно питать несколько секций разных энергоблоков. Обычно токи КЗ при питании от резервного трансформатора значительно больше, чем при питании от рабочего трансформатора, вследствие чего именно они и принимаются в качестве расчетных при выборе оборудования в зоне III. Однако, учитывая сравнительно малую вероятность

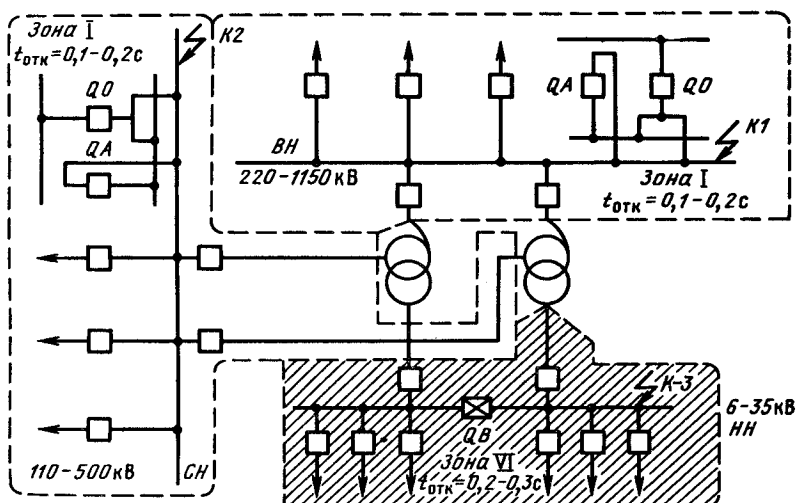


Рис. 3.62. Расчетные зоны по токам КЗ для понижающей подстанции

возникновения КЗ во время работы собственных нужд от резервного трансформатора, директивные указания Минэнерго СССР рекомендуют проверку кабельных линий на термическую стойкость проводить по току при КЗ за рабочим трансформатором собственных нужд.

На рис. 3.62 приведена схема подстанции с двумя автотрансформаторами. Здесь по существу имеется лишь две расчетные зоны (I и VI). Правда, первых зон две — для цепей ВН и СН. Время отключения для зоны VI нужно уточнять по данным  $t_{р,з}$  защит, установленных в цепях НН подстанции. Если на стороне пониженного напряжения подстанции применяются групповые или линейные реакторы, то в схеме подстанции могут появиться расчетные зоны IV.

После выполнения всех подготовительных расчетов значения токов заносят в таблицы выбора аппаратуры и токоведущих частей (см. гл. 4).

#### Вопросы для самопроверки

1. Перечислите причины возникновения КЗ и их последствия в электроустановках.
2. Почему происходит изменение периодической составляющей тока КЗ при коротком замыкании на выводах генератора?
3. Какова длительность затухания аperiodической составляющей тока КЗ и от чего она зависит?
4. В какой момент времени после начала КЗ возникает самый большой ток?
5. Какое значение имеет ударный коэффициент  $k_y$ , если постоянная времени затухания аperiodической составляющей  $T_a = 0$ ;  $T_a = \infty$ ?
6. Какие величины принимаются за базовые при расчете сопротивлений в омах и в относительных единицах?



7. В каких случаях следует определять токи КЗ с учетом различной удаленности источников от места короткого замыкания?

8. Какое влияние оказывают крупные асинхронные электродвигатели, подключенные вблизи места короткого замыкания, на токи КЗ?

9. Какие элементы системы следует учитывать при составлении схемы замещения нулевой последовательности?

10. Как влияет число заземленных нейтралей трансформаторов на ток однофазного КЗ?

11. При каком виде КЗ возникают наибольшие силы взаимодействия между токоведущими частями?

12. В каких случаях следует учитывать коэффициент формы при определении силы взаимодействия между токоведущими частями?

13. Почему токоограничивающие реакторы не имеют стального магнитопровода?

14. Каковы преимущества и недостатки двоянных реакторов?

## ГЛАВА ЧЕТВЕРТАЯ

### ЭЛЕКТРИЧЕСКИЕ АППАРАТЫ И ТОКОВЕДУЩИЕ ЧАСТИ

#### 4.1. РАСЧЕТНЫЕ УСЛОВИЯ ДЛЯ ВЫБОРА ПРОВОДНИКОВ И АППАРАТОВ ПО ПРОДОЛЖИТЕЛЬНЫМ РЕЖИМАМ РАБОТЫ

*Продолжительный режим работы электротехнического устройства — это режим, продолжающийся не менее, чем необходимо для достижения установившейся температуры его частей при неизменной температуре охлаждающей среды.*

Продолжительный режим работы электротехнического устройства имеет место, когда энергосистема или электроустановка находится в одном из следующих режимов: нормальном, ремонтном, послеаварийном.

Нормальный режим — это такой режим работы электротехнического устройства, при котором значения его параметров не выходят за пределы, допустимые при заданных условиях эксплуатации.

В нормальном режиме функционируют все элементы данной электроустановки, без вынужденных отключений и без перегрузок. Ток нагрузки в этом режиме может меняться в зависимости от графика нагрузки. Для выбора аппаратов и токоведущих частей следует принимать наибольший ток нормального режима  $I_{\text{норм}}$ .

Ремонтный режим — это режим плановых профилактических и капитальных ремонтов. В ремонтном режиме часть элементов электроустановки отключена, поэтому на оставшиеся в работе элементы ложится повышенная нагрузка. При выборе аппаратов и токоведущих частей необходимо учитывать это повышение нагрузки до  $I_{\text{рем,мах}}$ .

Послеаварийный режим — это режим, в котором часть элементов электроустановки вышла из строя или выведена в ремонт вследствие аварийного (непланового) отключения. При этом режиме возможна перегрузка оставшихся в работе элементов электроустановки током  $I_{\text{пав,мах}}$ .

Из двух последних режимов выбирают наиболее тяжелый, когда в рассматриваемом элементе электроустановки проходит наибольший ток  $I_{max}$ .

Таким образом, расчетными токами продолжительного режима являются:  $I_{норм}$  — наибольший ток нормального режима;  $I_{max}$  — наибольший ток ремонтного или послеаварийного режима.

Рассмотрим некоторые конкретные случаи определения расчетных токов.

Цепь генератора. Наибольший ток нормального режима принимается при загрузке генератора до номинальной мощности  $P_{ном}$ , при номинальном напряжении и  $\cos \varphi_{ном}$ :

$$I_{норм} = I_{ном,г} = \frac{P_{ном}}{\sqrt{3} U_{ном} \cos \varphi_{ном}}. \quad (4.1)$$

Наибольший ток послеаварийного или ремонтного режима определяется при условии работы генератора при снижении напряжения на 5%:

$$I_{max} = \frac{P_{ном}}{\sqrt{3} U_{ном} \cdot 0,95 \cos \varphi_{ном}}. \quad (4.2)$$

В конкретных условиях  $I_{max}$  может быть определен при работе генератора с повышенной токовой нагрузкой за счет улучшения системы охлаждения (повышение давления водорода и др.).

Цепь двухобмоточного трансформатора связи на электростанции. Со стороны ВН и НН принимают

$$I_{норм} = I_{ном,т} = \frac{S_{ном}}{\sqrt{3} U_{ном}}, \quad (4.3)$$

где  $S_{ном}$  — номинальная мощность трансформатора.

Наибольший ток ремонтного или послеаварийного режима принимается при условии отключения параллельно работающего трансформатора, когда оставшийся в работе трансформатор может быть перегружен по правилам аварийных длительных или систематических перегрузок. Как было показано в § 2.2, е, согласно ГОСТ 14209—85 для трансформаторов допускается длительная аварийная перегрузка на 40% и систематическая перегрузка в зависимости от условий охлаждения, типа трансформатора и графика нагрузки. Если неизвестны действительные значения допустимых перегрузок, то в учебном проектировании можно принять:

$$I_{max} = (1,3 \div 1,4) I_{ном,т}. \quad (4.4)$$

Цепь трехобмоточного трансформатора или автотрансформатора на электростанции. Трехобмоточные трансформаторы широко применяются на ТЭЦ в качестве трансформаторов связи. В этом случае они работают как повышающие, передавая избыток мощности генераторов в сеть ВН и СН. Загрузка цепей ВН, СН и НН зависит от конкретных условий: графика нагрузки на НН, СН и схемы

соединений электроустановки на НН. При блочном соединении генератора с трансформатором на стороне НН (см. рис. 5.18)  $I_{\text{норм}}$ ,  $I_{\text{ном}}$  определяются так же, как в цепи генератора.

При поперечных связях между генераторами расчетные условия на стороне НН и ВН определяются по мощности трансформатора с учетом его перегрузки, т. е.

$$I_{\text{норм}} = I_{\text{ном,т}}; I_{\text{max}} = (1,3 \div 1,4) I_{\text{ном,т}}$$

На стороне СН, если отсутствует связь с энергосистемой и установлено два трансформатора:

$$I_{\text{норм}} = \frac{S'_n}{2\sqrt{3} U_{\text{ном}}}, \quad (4.5)$$

где  $S'_n$  — наибольшая перспективная нагрузка на СН;

$$I_{\text{max}} = 2I_{\text{норм}} \quad (4.6)$$

Если к шинам СН присоединена энергосистема и возможны перетоки между ВН и СН, то

$$I_{\text{норм}} = I_{\text{ном,т}}; I_{\text{max}} = (1,3 \div 1,4) I_{\text{ном,т}}$$

Цепь двухобмоточного трансформатора на подстанции. На стороне ВН и НН расчетные нагрузки определяют, как правило, с учетом установки в перспективе трансформаторов следующей по шкале ГОСТ номинальной мощности  $S'_{\text{ном,т}}$  [5.2, § 4.3]:

$$I_{\text{норм}} = (0,65 - 0,7) \frac{S'_{\text{ном,т}}}{\sqrt{3} U_{\text{ном}}}; \quad (4.7)$$

$$I_{\text{max}} = (1,3 \div 1,4) \frac{S'_{\text{ном,т}}}{\sqrt{3} U_{\text{ном}}} \quad (4.8)$$

Цепь трехобмоточного трансформатора на подстанции. На стороне ВН расчетные токи определяют по (4.7) и (4.8).

На стороне СН расчетные токи при двух установленных трансформаторах:

$$I_{\text{норм}} = \frac{S'_n}{2\sqrt{3} U_{\text{ном}}}; \quad (4.9)$$

$$I_{\text{max}} = 2I_{\text{норм}}, \quad (4.10)$$

где  $S'_n$  — перспективная нагрузка на стороне СН на 10-летний период [5.2, § 4.3].

Цепь автотрансформатора на подстанции. На стороне ВН и СН расчетные токи определяют по (4.7), (4.8), так как автотрансформатор может быть использован для связи двух систем и перетоков мощности как из ВН в СН, так и в обратном направлении. На стороне НН расчетные токи определяют по перспективной нагрузке (4.9) и (4.10).

Цепь линии. Если линия одиночная, радиальная, то  $I_{\text{норм}} = I_{\text{max}}$  определяется по наибольшей нагрузке линии.

Для двух параллельно работающих линий

$$I_{\text{норм}} = \frac{S_{\text{нагр}}}{2\sqrt{3} U_{\text{ном}}}; \quad I_{\text{max}} = 2I_{\text{норм}},$$

где  $S_{\text{нагр}}$  — наибольшая мощность потребителей, присоединенных к линиям.

Для  $n$  параллельных линий

$$I_{\text{норм}} = \frac{S_{\text{нагр}}}{n\sqrt{3} U_{\text{ном}}}; \quad (4.11)$$

$$I_{\text{max}} = \frac{n}{n-1} I_{\text{норм}}. \quad (4.12)$$

Цепи секционных, шиносоединительных выключателей, сборные шины. Ток нормального режима определяется с учетом токораспределения по шинам при наиболее неблагоприятном эксплуатационном режиме. Такими режимами являются: отключение части генераторов, перевод отходящих линий на одну систему шин, а источников питания — на другую. Обычно ток, проходящий по сборным шинам, секционному и шиносоединительному выключателям, не превышает  $I_{\text{max}}$  самого мощного генератора или трансформатора, присоединенного к этим шинам.

Цепь группового сдвоенного реактора. В нормальном режиме ветви реактора загружены равномерно. Наибольший ток нормального режима определяется по нагрузке присоединенных к ветви потребителей:

$$I_{\text{норм}} = \frac{S_{\text{нагр}}}{\sqrt{S} U_{\text{ном}}}. \quad (4.13)$$

В послеаварийном или ремонтном режиме при отключении одной из потребительских линий, присоединенных к ветви реактора, нагрузка другой ветви может соответственно возрасти, поэтому

$$I_{\text{max}} = \frac{n}{n-1} I_{\text{норм}},$$

где  $n$  — число линий, присоединенных к одной ветви реактора.

При правильно выбранном реакторе  $I_{\text{max}}$  не превышает номинального тока его ветви.

В заключение напомним, что условия для выбора аппаратов и токоведущих частей по аварийному режиму (короткому замыканию) рассмотрены в § 3.9.

## 4.2. ШИНЫ РАСПРЕДЕЛИТЕЛЬНЫХ УСТРОЙСТВ И СИЛОВЫЕ КАБЕЛИ

### а) Типы проводников, применяемых в основных электрических цепях

Основное электрическое оборудование электростанций и подстанций (генераторы, трансформаторы, синхронные компенсаторы) и аппараты в этих цепях (выключатели, разъединители и др.) соединяются между собой проводниками разного типа, которые образуют токоведущие части электрической установки.

Рассмотрим типы проводников, применяемых на электростанциях и подстанциях. На рис. 4.1 упрощенно, без разъединителей, показаны элементы схем ТЭЦ, КЭС и подстанций.

Цепь генератора на ТЭЦ (рис. 4.1, а). В пределах турбинного отделения от выводов генератора *G* до фасадной стены (участок *АБ*) токоведущие части выполняются шинным мостом из жестких голых алюминиевых шин или комплектным пофазно-экранированным токопроводом (в цепях генераторов мощностью 60 МВт и выше). На участке *БВ* между турбинным отделением и главным распределительным устройством (ГРУ) соединение выполняется шинным мостом или гибким подвесным токопроводом. Конструкции этих соединений рассмотрены в § 6.6 (см. рис. 6.27, 6.28). Все соединения внутри закрытого РУ 6–10 кВ, включая сборные шины, выполняются жесткими голыми алюминиевыми шинами прямоугольного или коробчатого сечения. Соединение от ГРУ до выводов трансформатора связи *П* (участок *ИК*) осуществляется шинным мостом или гибким подвесным токопроводом.

Токоведущие части в РУ 35 кВ и выше обычно выполняются сталеалюминиевыми проводами АС. В некоторых конструкциях ОРУ часть или вся ошиновка может выполняться алюминиевыми трубами.

Цепь трансформатора собственных нужд (рис. 4.1, а). От стены ГРУ до выводов *T2*, установленного вблизи ГРУ, соединение выполняется жесткими алюминиевыми шинами. Если трансформатор собственных нужд устанавливается у фасадной стены главного корпуса, то участок *ГД* выполняется гибким токопроводом. От трансформатора до распределительного устройства собственных нужд (участок *ЕЖ*) применяется кабельное соединение.

В цепях линий 6–10 кВ вся ошиновка до реактора и за ним, а также в шкафах КРУ выполнена прямоугольными алюминиевыми шинами. Непосредственно к потребителю отходят кабельные линии.

В блоке генератор – трансформатор на КЭС участок *АБ* и отпайка к трансформатору собственных нужд *ВГ* (рис. 4.1, б) выполняются комплектным пофазно-экранированным токопроводом (рис. 6.29).

Для участка *ЕД* от *T2* до распределительного устройства собственных нужд применяется закрытый токопровод 6 кВ.

В цепи резервного трансформатора собственных нужд участок *ЖЗ* может быть выполнен кабелем или гибким проводом. Выбор того или



другого способа соединения зависит от взаимного расположения ОРУ, главного корпуса и резервного ТЗ. Так же как на ТЭЦ, вся ошиновка в РУ 35 кВ и выше выполняется проводами АС.

На подстанциях, в открытой части, могут применяться провода АС или жесткая ошиновка алюминиевыми трубами. Соединение трансформатора с закрытым РУ 6–10 кВ или с КРУ 6–10 кВ осуществляется гибким подвесным токопроводом, шинным мостом или закрытым комплектным токопроводом. В РУ 6–10 кВ применяется жесткая ошиновка.

### б) Выбор жестких шин

Как сказано выше, в закрытых РУ 6–10 кВ ошиновка и сборные шины выполняются жесткими алюминиевыми шинами. Медные шины из-за высокой их стоимости не применяются даже при больших токовых нагрузках. При токах до 3000 А применяются одно- и двухполосные шины. При больших токах рекомендуются шины коробчатого сечения, так как они обеспечивают меньшие потери от эффекта близости и поверхностного эффекта, а также лучшие условия охлаждения. Например, при токе 2650 А необходимы алюминиевые шины трехполосные размером 60 × 10 мм или коробчатые 2 × 695 мм<sup>2</sup> с допустимым током 2670 А. В первом случае общее сечение шин составляет 1800 мм<sup>2</sup>, во втором – 1390 мм<sup>2</sup>. Как видно, допустимая плотность тока в коробчатых шинах значительно больше (1,92 вместо 1,47 А/мм<sup>2</sup>).

Сборные шины и ответвления от них к электрическим аппаратам (ошиновка) 6–10 кВ из проводников прямоугольного или коробчатого профиля крепятся на опорных фарфоровых изоляторах. Шинодержатели, с помощью которых шины закреплены на изоляторах, допускают продольное смещение шин при их удлинении вследствие нагрева. При большой длине шин устанавливаются компенсаторы из тонких полосок того же материала, что и шины (рис. 4.2). Концы шин на изоляторе имеют скользящее крепление через продольные овальные отверстия и шпильку с пружинящей шайбой. В местах присоединения к аппаратам изгибают шины или устанавливают компенсаторы, чтобы усилие, возникающее при температурных удлинениях шин, не передавалось на аппарат. Эскизы различных способов расположения шин на изоляторах показаны на рис. 4.3. Соединение шин по длине обычно осуществляется сваркой. Присоединение алюминиевых

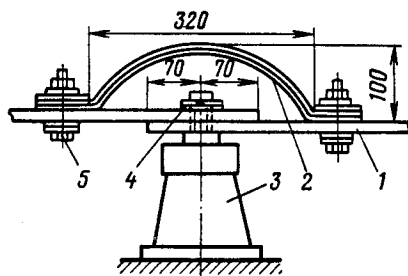


Рис. 4.2. Компенсатор для однополосных шин:

1 — шина; 2 — компенсатор; 3 — опорный изолятор; 4 — пружинящая шайба; 5 — болт

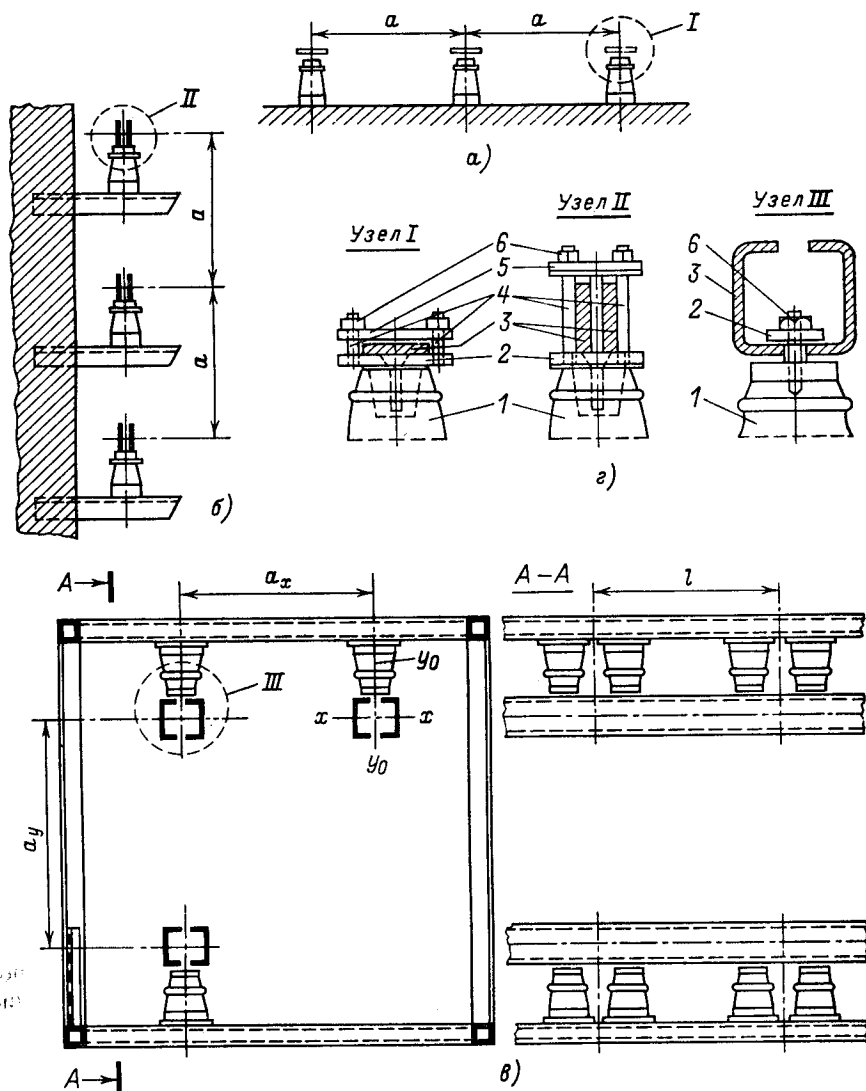


Рис. 4.3. Эскизы расположения шин:

$a$  — горизонтальное;  $b$  — вертикальное;  $a$  — по вершинам треугольника;  $z$  — крепление шин в узлах I, II, III; 1 — опорный изолятор; 2 — стальная планка; 3 — шина; 4 — стальная распорная трубка; 5 — алюминиевая планка; 6 — шпилька



шин к медным (латунным) зажимам аппаратов производится с помощью переходных зажимов, предотвращающих образование электролитической пары медь — алюминий.

Для лучшей теплоотдачи и удобства эксплуатации шины окрашивают при переменном токе фаза *A* в желтый, фаза *B* — зеленый и фаза *C* — красный цвет; при постоянном токе положительная шина в красный, отрицательная — синий цвет.

Согласно § 1.3.28 ПУЭ сборные шины электроустановок и ошиновка в пределах открытых и закрытых РУ всех напряжений по экономической плотности тока не проверяются.

Выбор сечения шин производится по нагреву (по допустимому току). При этом учитываются не только нормальные, но и послеаварийные режимы, а также режимы в период ремонтов и возможность неравномерного распределения токов между секциями шин. Условие выбора

$$I_{\max} \leq I_{\text{доп}}, \quad (4.14)$$

где  $I_{\text{доп}}$  — допустимый ток на шины выбранного сечения с учетом поправки при расположении шин плашмя (см. табл. П3.4) или температуре воздуха, отличной от принятой в таблицах ( $\vartheta_{\text{о, ном}} = 25^\circ\text{C}$ ). В последнем случае

$$I_{\text{доп}} = I_{\text{доп, ном}} \sqrt{\frac{\vartheta_{\text{доп}} - \vartheta_{\text{о}}}{\vartheta_{\text{доп}} - \vartheta_{\text{о, ном}}}}. \quad (4.15)$$

Для неизолированных проводов и окрашенных шин принято  $\vartheta_{\text{доп}} = 70^\circ\text{C}$ ;  $\vartheta_{\text{о, ном}} = 25^\circ\text{C}$ , тогда

$$I_{\text{доп}} = I_{\text{доп, ном}} \sqrt{\frac{70 - \vartheta_{\text{о}}}{45}}, \quad (4.16)$$

где  $I_{\text{доп, ном}}$  — допустимый ток по таблицам [1.12] при температуре воздуха  $\vartheta_{\text{о, ном}} = 25^\circ\text{C}$ ;  $\vartheta_{\text{о}}$  — действительная температура воздуха;  $\vartheta_{\text{доп}}$  — допустимая температура нагрева продолжительного режима (по § 1.3.22 ПУЭ для шин принято  $+70^\circ\text{C}$ ).

Проверка шин на термическую стойкость при КЗ производится по условию

$$\vartheta_{\text{к}} \leq \vartheta_{\text{к, доп}} \text{ или } q_{\min} \leq q, \quad (4.17)$$

где  $\vartheta_{\text{к}}$  — температура шин при нагреве током КЗ;  $\vartheta_{\text{к, доп}}$  — допустимая температура нагрева шин при КЗ (см. табл. 3.12);  $q_{\min}$  — минимальное сечение по термической стойкости [см. (3.90)];  $q$  — выбранное сечение.

Проверка шин на электродинамическую стойкость. Жесткие шины, укрепленные на изоляторах, представляют собой динамическую колебательную систему, находящуюся под воздействием электродинамических сил. В такой системе возникают колебания, частота которых зависит от массы и жесткости конструкций. Электродинамические силы, возникающие при КЗ, имеют составляющие, которые изменяются с

частотой 50 и 100 Гц. Если собственные частоты колебательной системы шины — изоляторы совпадут с этими значениями, то нагрузки на шины и изоляторы возрастут. Если собственные частоты меньше 30 и больше 200 Гц, то механического резонанса не возникает. В большинстве практически применяемых конструкций шин эти условия соблюдаются, поэтому ПУЭ не требуют проверки на электродинамическую стойкость с учетом механических колебаний. В частных случаях, например при проектировании новых конструкций РУ с жесткими шинами, производится определение частоты собственных колебаний для алюминиевых шин [1.14]:

$$f_0 = \frac{173,2}{l^2} \sqrt{\frac{J}{q}}; \quad (4.18)$$

для медных шин

$$f_0 = \frac{125,2}{l^2} \sqrt{\frac{J}{q}}, \quad (4.19)$$

где  $l$  — длина пролета между изоляторами, м;  $J$  — момент инерции поперечного сечения шины относительно оси, перпендикулярной направлению изгибающей силы, см<sup>4</sup>;  $q$  — поперечное сечение шины, см<sup>2</sup>.

Изменяя длину пролета и форму сечения шин, добиваются того, чтобы механический резонанс был исключен, т. е.  $f_0 > 200$  Гц. В этом случае проверка шин на электродинамическую стойкость производится в предположении, что шины и изоляторы являются статической системой с нагрузкой, равной максимальной электродинамической силе, возникающей при КЗ (см. § 3.6). Если  $f_0 < 200$  Гц, то производится специальный расчет шин с учетом дополнительных динамических усилий, возникающих при механических колебаниях шинной конструкции [3.7].

**Механический расчет однополосных шин.** Наибольшее удельное усилие при трехфазном КЗ, Н/м, определяется по (3.74)

$$f^{(3)} = \sqrt{3} \cdot 10^{-7} \frac{i_y^{(3)2}}{a}.$$

Так как расстояние между фазами значительно больше периметра шин  $a \gg 2(b+h)$ , то коэффициент формы  $k_{\phi} = 1$ .

Как было показано в § 3.6, наибольшие электродинамические усилия возникают при трехфазном повреждении, поэтому в дальнейших расчетах учитывается ударный ток трехфазного КЗ. Индексы (3) для упрощения опускаются.

Равномерно распределенная сила  $f$  создает изгибающий момент, Н·м (шина рассматривается как многопролетная балка, свободно лежащая на опорах),

$$M = \frac{fl^2}{10},$$

где  $l$  — длина пролета между опорными изоляторами шинной конструкции, м.

Напряжение в материале шины, возникающее при воздействии изгибающего момента, МПа,

$$\sigma_{\text{расч}} = \frac{M}{W} = \frac{fl^2}{10W} = \sqrt{3} \cdot 10^{-8} \frac{i_y^2 l^2}{Wa}, \quad (4.20)$$

где  $W$  — момент сопротивления шины относительно оси, перпендикулярной действию усилия,  $\text{см}^3$  (табл. 4.1).

Шины механически прочны, если

$$\sigma_{\text{расч}} \leq \sigma_{\text{доп}},$$

где  $\sigma_{\text{доп}}$  — допустимое механическое напряжение в материале шин.

В электроустановках широко применяют шины прессованные (ГОСТ 15176–84) из алюминиевого сплава, закаленные и естественно состаренные (марка АД31Т) или закаленные и искусственно состаренные (марка АД31Т1). Согласно § 1.4.15 ПУЭ  $\sigma_{\text{доп}} \leq 0,7 \sigma_{\text{разр}}$ .

В табл. 4.2 приведены ориентировочные значения допустимых напряжений с учетом снижения прочности шин в местах сварки.

**Механический расчет двухполосных шин.** Если каждая фаза выполняется из двух полос (рис. 4.4), то возникают усилия между полосами и между фазами. Усилие между полосами не должно приводить к их соприкосновению. Для того чтобы уменьшить это усилие, в пролете между полосами устанавливают прокладки. Пролет между прокладками  $l_n$  выбирается таким образом, чтобы электродинамические силы, возникающие при КЗ, не вызывали соприкосновения полос [3.7]:

$$l_n \leq 0,216 \sqrt[4]{\frac{a_n}{i_y^{(3)}}} \sqrt{\frac{EJ_n}{k_\Phi}}. \quad (4.21)$$

Механическая система две полосы — изоляторы должна иметь частоту собственных колебаний больше 200 Гц, чтобы не произошло резкого увеличения усилия в результате механического резонанса. Исходя из этого величина  $l_n$  выбирается еще по одному условию

$$l_n \leq 0,133 \cdot 10^{-2} \sqrt[4]{\frac{EJ_n}{m_n}}, \quad (4.22)$$

где  $a_n$  — расстояние между осями полос, см;  $J_n = hb^3/12$  — момент инерции полосы,  $\text{см}^4$ ;  $k_\Phi$  — коэффициент формы (рис. 4.5);  $m_n$  — масса полосы на единицу длины, кг/м;  $E$  — модуль упругости материала шин (табл. 4.2).

В расчет принимается меньшая из двух величин, определенных по (4.21) и (4.22).

Силу взаимодействия между полосами в пакете из двух полос можно определить по (3.72), подставив

$$i_1 = i_2 = i_y/2; \quad a = a_n = 2b; \\ f_n = 2 \cdot 10^{-7} k_\Phi \left(\frac{i_y}{2}\right)^2 \frac{1}{2b} = \frac{k_\Phi}{4} \frac{i_y^2}{b} 10^{-7}. \quad (4.23)$$

Таблица 4.1. Моменты сопротивления и инерции

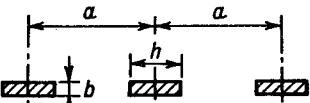
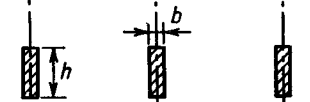
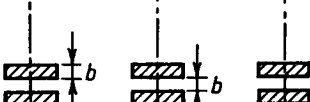


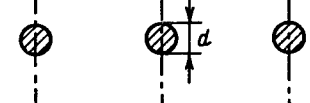

| Расположение шин  | Момент инерции              | Момент сопротивления          |
|---|-----------------------------|-------------------------------|
|    | $\frac{bh^3}{12}$           | $\frac{bh^2}{6}$              |
|    | $\frac{hb^3}{12}$           | $\frac{hb^2}{6}$              |
|    | $\frac{bh^3}{6}$            | $\frac{bh^2}{3}$              |
|    | $\frac{hb^3}{6}$            | $\frac{hb^2}{3}$              |
|   | $0,72 b^3 h$                | $1,44 b^2 h$                  |
|  | $\frac{\pi d^4}{64}$        | $\frac{\pi d^3}{32}$          |
|  | $\frac{\pi(D^4 - d^4)}{64}$ | $\frac{\pi(D^4 - d^4)}{32 D}$ |

Таблица 4.2. Механические характеристики материала шин

| Материал                         | Марка  | Разрушающее напряжение $\delta_{\text{разр}}$ , МПа | Допустимое напряжение $\delta_{\text{доп}}$ , МПа | Модуль упругости, $E$ , Па |
|----------------------------------|--------|---|---|----------------------------|
| Алюминий<br>Алюминиевый<br>сплав | АДО    | 60–70   | 40  | $7 \cdot 10^{10}$          |
|                                  | АДЗ1Т  | 130   | 75  | —                          |
|                                  | АДЗ1Т1 | 200   | 90  | —                          |
| Медь                             | МГТ    | 250–300   | 140   | $10 \cdot 10^{10}$         |
| Сталь                            | Ст3    | 370–500   | 160   | $20 \cdot 10^{10}$         |

Напряжение в материале шин от взаимодействия полос (шины рассматриваются как балки с равномерно распределенной нагрузкой и заземленными концами), МПа,

$$\sigma_n = \frac{f_n l_n^2}{12 W_n}, \quad (4.24)$$

где  $W_n$  — момент сопротивления одной полосы,  $\text{см}^3$ ;  $l_n$  — расстояние между прокладками, м.

Напряжение в материале шин от взаимодействия фаз по (4.20)

$$\sigma_\phi = \sqrt{3} \cdot 10^{-8} \frac{l^2}{a W_\phi} i_y^2,$$

где  $l$  — длина пролета между изоляторами, м;  $W_\phi$  — момент сопротивления пакета шин (табл. 4.1),  $\text{см}^3$ .

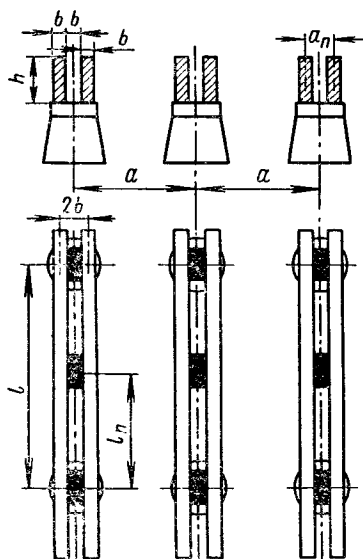
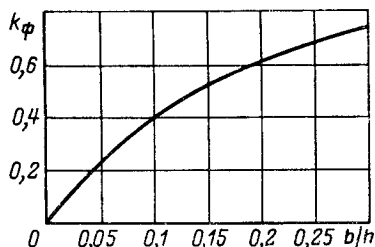


Рис. 4.4. Эскиз расположения двух-полосных шин

Рис. 4.5. Кривые для определения коэффициента формы для двух-полосных шин при  $a = 2b$

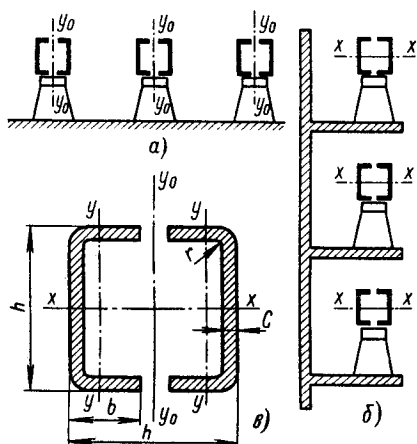


Рис. 4.6. К расчету шин коробчатого сечения

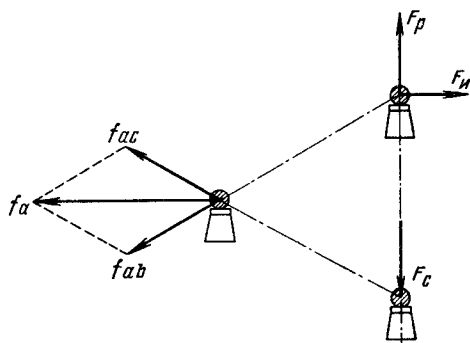


Рис. 4.7. К расчету шин, расположенных в вершинах треугольника

Шины механически прочны, если

$$\sigma_{\text{расч}} = \sigma_{\text{ф}} + \sigma_{\text{п}} \leq \sigma_{\text{доп}}$$

**Механический расчет шин коробчатого сечения** (рис. 4.6). Шины коробчатого сечения имеют значительно больший момент инерции, чем шины прямоугольного сечения. Например, шина  $100 \times 10 \text{ мм}^2$  при расположении на ребро имеет:

$$J = \frac{hb^3}{12} = \frac{10 \cdot 1^3}{12} = 0,83 \text{ см}^4,$$

а одна шина швеллерного профиля сечением  $1010 \text{ мм}^2$  имеет  $J_{y-y} = 18,5 \text{ см}^4$ ; соответственно при расположении прямоугольной шины плашмя

$$J = \frac{bh^3}{12} = \frac{10^3 \cdot 1}{12} = 83 \text{ см}^4,$$

а для швеллерной шины  $J_{x-x} = 135 \text{ см}^4$ .

Следовательно, в шинах коробчатого сечения частота собственных колебаний  $f_0$  [см. (4.18), (4.19)] значительно больше, чем для шин прямоугольного сечения. Это позволяет производить расчет без учета механических колебаний.

Напряжение в материале шин от взаимодействия фаз определяется по (4.20) с учетом расположения шин. Если шины расположены в горизонтальной плоскости (рис. 4.6, а) и швеллеры соединены жестко между собой, то  $W = W_{y_0-y_0}$ .

При отсутствии жесткого соединения  $W = 2W_{y-y}$ .

Если шины расположены в вертикальной плоскости (рис. 4.6, б), то  $W = 2W_{x-x}$ .

Сила взаимодействия между швеллерами, (рис. 4.6, в), составляющими шину коробчатого профиля, определяется по (3.72) при условии  $k_{\text{ф}} = 1$ ,

$$a = h, \quad i_1 = i_2 = i_y/2:$$

$$f_n = 0,5 \frac{i_y^2}{h} 10^{-7}. \quad (4.25)$$

Напряжение в материале шин от действия силы  $f_n$  определяется по (4.24):

$$\sigma_n = \frac{f_n l_n^2}{12 W_n},$$

где  $W_n = W_{y-y}$ .

Если шины соединены жестко по всей длине, то  $\sigma_n = 0$ .

Шины механические прочны, если

$$\sigma_{\text{расч}} = \sigma_\phi + \sigma_n \leq \sigma_{\text{доп}}.$$

**Механический расчет шин, расположенных по вершинам равностороннего треугольника** (рис. 4.7). Шины всех фаз находятся в одинаковых условиях. На шину фазы *A* действуют силы  $f_{ac}$  и  $f_{ab}$ , которые определяются по (3.72), но в отличие от горизонтального расположения векторы сил сдвинуты в пространстве на угол  $60^\circ$ . Результирующая сила  $f_a$  меняется не только по величине с частотой  $2\omega t$ , но и по направлению, создавая растягивающие  $F_p$ , изгибающие  $F_n$  и сжимающие  $F_c$  усилия на изоляторы (конец вектора  $f_a$  скользит по окружности).

Не приводя здесь вывода, следует сказать, что максимальная сила взаимодействия оказывается равной силе, действующей на фазу *B* при горизонтальном расположении шин, Н/м,

$$f_\phi = \sqrt{3} \cdot 10^{-7} \frac{i_y^2}{a}.$$

Если шины расположены по вершинам прямоугольного треугольника, то определение возникающих усилий усложняется, так как фазы находятся в различных условиях. В табл. 4.3 приведены расчетные формулы для определения  $\sigma_{\phi, \text{max}}$  и сил, действующих на изоляторы трубчатых и коробчатых шин, расположенных в вершинах треугольника.

Определение  $\sigma_n$  или  $l_{n, \text{max}}$  в коробчатых шинах производится так же, как при горизонтальном или вертикальном расположении шин.

**Выбор изоляторов.** В распределительных устройствах шины крепятся на опорных, проходных и подвесных изоляторах. Жесткие шины крепятся на *опорных изоляторах, выбор которых производится по следующим условиям:*

по номинальному напряжению  $U_{\text{уст}} \leq U_{\text{ном}}$ ;

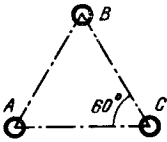
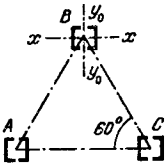
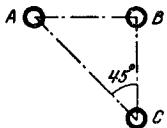
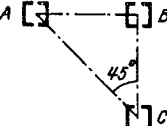
по допустимой нагрузке  $F_{\text{расч}} \leq F_{\text{доп}}$ ,

где  $F_{\text{расч}}$  — сила, действующая на изолятор;  $F_{\text{доп}}$  — допустимая нагрузка на головку изолятора:

$$F_{\text{доп}} = 0,6 F_{\text{разр}};$$

$F_{\text{разр}}$  — разрушающая нагрузка на изгиб.

Таблица 4.3. Формулы для механического расчета шин, расположенных в вершинах треугольника

| Расположение шин   | Напряжение в материале шин от взаимодействия между фазами, МПа           | Силы, действующие на изоляторы, Н   |
|--|--|---|
|   | $\sigma_{\phi, \max} = \sqrt{3} \frac{i_y^2 l^2}{aW} \cdot 10^{-8}$      | $F_p = \sqrt{3} \frac{i_y^2 l}{a} \cdot 10^{-7}$ $F_n = 1,62 \frac{i_y^2 l}{a} \cdot 10^{-7}$ |
|   | $\sigma_{\phi, \max} = 2,5 \frac{i_y^2 l^2}{aW_{y_0-y_0}} \cdot 10^{-8}$ | $F_c = 1,3 \frac{i_y^2 l}{a} \cdot 10^{-7}$   |
|   | $\sigma_{\phi, \max} = 1,64 \frac{i_y^2 l^2}{aW} \cdot 10^{-8}$          | $F_p = 1,5 \frac{i_y^2 l}{a} \cdot 10^{-7}$ $F_n = 1,62 \frac{i_y^2 l}{a} \cdot 10^{-7}$      |
|  | $\sigma_{\phi, \max} = 2,2 \frac{i_y^2 l^2}{aW_{y_0-y_0}} \cdot 10^{-8}$ | $F_c = 1,62 \frac{i_y^2 l}{a} \cdot 10^{-7}$  |

Примечание. В расчетных формулах  $i$  — в амперах;  $l$  и  $a$  — в метрах;  $W$  — в кубических сантиметрах.

При горизонтальном или вертикальном расположении изоляторов всех фаз расчетная сила, Н,

$$F_{\text{расч}} = \sqrt{3} \frac{i_y^2}{a} l k_h \cdot 10^{-7} = f_{\phi} l k_h,$$

где  $k_h$  — поправочный коэффициент на высоту шины, если она расположена



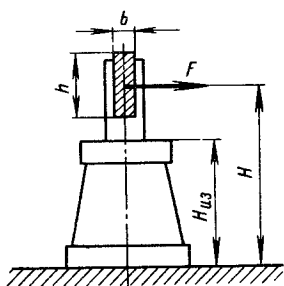


Рис. 4.8. К определению расчетной нагрузки на изолятор

Таблица 4.4. Значения токов КЗ

| Источник                          | $I_{п,0}$<br>кА | $I_{п,т}$<br>кА | $i_y$ , кА | $i_{a,т}$ , кА |
|-----------------------------------|-----------------|-----------------|------------|----------------|
| G1                                | 28,3            | 20,4            | 78,4       | 27,93          |
| G2 + система                      | 30,2            | 26,7            | 83         | 14,8           |
| Итого на сборных<br>шинах 10,5 кВ | 58,5            | 42,1            | 161,4      | 42,73          |

на ребро (рис. 4.8):

$$k_h = \frac{H}{H_{из}}; \quad H = H_{из} + b + \frac{h}{2},$$

где  $H_{из}$  — высота изолятора.

При расположении шин в вершинах треугольника  $F_{расч} = k_h F_i$  (см. табл. 4.3).

*Проходные изоляторы выбираются:*

по напряжению  $U_{уст} \leq U_{ном}$ ;

по номинальному току  $I_{max} \leq I_{ном}$ ;

по допустимой нагрузке  $F_{расч} \leq F_{доп}$ .

Для проходных изоляторов расчетная сила, Н,

$$F_{расч} = 0,5 f_{\phi} l.$$

**Пример 4.1. Задание.** Выбрать ошиновку в цепи генератора ТВФ-63 и сборные шины 10,5 кВ, к которым присоединен генератор на ГЭЦ с двумя генераторами по 63 МВт и связью с системой по линиям 110 кВ. Принять  $T_{max} = 6000$  ч, среднемесячную температуру наиболее жаркого месяца  $+30^\circ\text{C}$ . Значения токов КЗ приведены в табл. 4.4.

**Решение.** Согласно § 1.3.28 ПУЭ сборные шины и ошиновка в пределах распределительных устройств по экономической плотности тока не выбираются, поэтому выбор производится по допустимому току.

Наибольший ток в цепи генераторов и сборных шин (см. § 4.1)

$$I_{max} = \frac{P_{ном}}{\sqrt{3} U \cdot 0,95 \cos \phi} = \frac{63 \cdot 10^3}{\sqrt{3} \cdot 0,95 \cdot 10,5 \cdot 0,8} = 4558 \text{ А.}$$

Принимаем шины коробчатого сечения алюминиевые  $2(125 \times 55 \times 6,5)$  мм<sup>2</sup> (см. табл. ПЗ.5),  $I_{доп,ном} = 4640$  А. С учетом поправочного коэффициента на температуру 0,94 (табл. ПЗ.8)  $I_{доп} = 4640 \cdot 0,94 = 4361$  А, что меньше наибольшего тока, поэтому выбираем шины  $2(150 \times 65 \times 7)$  мм<sup>2</sup> сечением  $2 \times 1785$  мм<sup>2</sup>,  $I_{доп} = 5650 \cdot 0,94 = 5311$  А  $> I_{max} = 4558$  А.

Проверка сборных шин на термическую стойкость. По табл. 4.4  $I_{п,0} = 58,5$  кА, тогда тепловой импульс тока КЗ по (3.85):

$$B_k = I_{п,0}^2 (t_{отк} + T_a) = 58,5^2 (4 + 0,185) = 14322 \text{ кА}^2 \cdot \text{с.}$$

Минимальное сечение по условию термической стойкости по (3.90)

$$q_{\min} = \frac{\sqrt{B_k}}{C} = \frac{\sqrt{14322 \cdot 10^3}}{91} = 1315 \text{ мм}^2,$$

что меньше выбранного сечения  $2 \times 1785$ , следовательно, шины термически стойки;  $C$  принимаем по табл. 3.14.

Проверка сборных шин на механическую прочность. По табл. 4.4  $i_y = 161,4$  кА. Шины коробчатого сечения обладают большим моментом инерции, поэтому расчет производится без учета колебательного процесса в механической конструкции. Принимаем, что швеллеры шин соединены жестко по всей длине сварным швом, тогда момент сопротивления  $W_{y0-y0} = 167 \text{ см}^3$ . При расположении шин в вершинах прямоугольного треугольника расчетную формулу принимаем по табл. 4.3

$$\sigma_{\text{ф, max}} = 2,2 \frac{i_y^2 l^2}{a W_{y0-y0}} 10^{-8} = 2,2 \frac{161400^2 \cdot 2^2 \cdot 10^{-8}}{0,8 \cdot 167} = 17,16 \text{ МПа},$$

где  $l$  принято 2 м;

$$\sigma_{\text{расч}} = \sigma_{\text{ф, max}} < \sigma_{\text{доп}} = 75 \text{ МПа},$$

поэтому шины механически прочны.

Выбор изоляторов. Выбираем опорные изоляторы ОФ-10-2000УЗ,  $F_{\text{разр}} = 20000$  Н, высота изолятора  $H_{\text{из}} = 134$  мм. Проверяем изоляторы на механическую прочность. Максимальная сила, действующая на изгиб, по табл. 4.3

$$F_{\text{и}} = 1,62 \frac{i_y^2 l}{a} 10^{-7} = \frac{1,62 \cdot 161400^2 \cdot 2}{0,8} 10^{-7} = 10550 \text{ Н},$$

где принято расстояние между фазами  $a = 0,8$  м.

Поправка на высоту коробчатых шин

$$k_h = \frac{H}{H_{\text{из}}} = \frac{H_{\text{из}} + c + h/2}{H_{\text{из}}} = \frac{134 + 7 + 150/2}{134} = 1,61;$$

$F_{\text{расч}} = k_h F_{\text{и}} = 1,61 \cdot 10550 = 16985 \text{ Н} > 0,6 F_{\text{разр}} = 12000 \text{ Н}$ , таким образом, изолятор ОФ-10-2000УЗ не проходит по механической прочности. Выбираем изолятор ОФ-10-3000УЗ,  $F_{\text{разр}} = 30000$  Н, тогда  $F_{\text{расч}} = 16985 \text{ Н} < 0,6 \cdot 30000 \text{ Н}$ .

Выбираем проходной изолятор П-10-5000-4250,  $U_{\text{ном}} = 10$  кВ;  $I_{\text{ном}} = 5000 \text{ А} > I_{\text{max}} = 4558 \text{ А}$ ;  $F_{\text{разр}} = 42500 \text{ Н}$ .

Проверяем изолятор на механическую прочность

$$F_{\text{расч}} = 0,5 F_{\text{и}} = 0,5 \cdot 10550 = 5275 < 0,6 F_{\text{разр}} = 0,6 \cdot 42500 \text{ Н}.$$

Проверка ошиновки в цепи генератора на термическую стойкость. Выше выбраны шины сборные и ошиновка в цепи генератора одинакового сечения  $2 \times 1785 \text{ мм}^2$ . Расчетный ток в цепи генератора по табл. 4.4  $I_{\text{п,0}} = 30,2$  кА (ветвь G2 + система) меньше, чем на сборных шинах, поэтому ошиновка в цепи генератора термически стойка.

Проверка шин на механическую прочность. Ошиновка от сборных шин до выключателя в ГРУ расположена по рис. 4.6, а. Примем  $l = 2$  м,  $a = 0,6$  м; швеллеры шин соединены жестко только в местах крепления шин на изо-

ляторах ( $l_{II} = l$ ). По табл. 4.4 расчетный ток  $i_y = 83$  кА, тогда по (4.20)

$$\sigma_{\Phi} = \sqrt{3} \cdot 10^{-8} \frac{i_y^2 l^2}{W_{\Phi a}} = \frac{\sqrt{3} \cdot 10^{-8} \cdot 2^2 \cdot 83000^2}{0,6 \cdot 167} = 4,76 \text{ МПа.}$$

По (4.24) и (4.25)

$$\sigma_{II} = \frac{f_{II} l_{II}^2}{12 W_{II}} = \frac{0,5 i_y^2 \cdot 10^{-7} l_{II}^2}{h \cdot 12 W_{II}} = \frac{0,5 \cdot 83000^2 \cdot 10^{-7} \cdot 2^2}{0,134 \cdot 12 \cdot 14,7} = 58 \text{ МПа,}$$

где  $h = 134$  мм = 0,134 м;  $W_{II} = W_{y-y} = 14,7$  см<sup>3</sup> по табл. П3.5;

$$\sigma_{\text{расч}} = \sigma_{\Phi} + \sigma_{II} = 4,76 + 58 = 62,76 \text{ МПа} < \sigma_{\text{доп}} = 75 \text{ МПа,}$$

поэтому шины механически прочны.

**Выбор изоляторов.** Выбираем опорные изоляторы ОФ-10-2000УЗ,

$$F_{\text{расч}} = k_h \sqrt{3} \frac{i_y^2 l}{a} 10^{-7} = 1,61 \cdot \sqrt{3} \frac{83000^2 \cdot 2 \cdot 10^{-7}}{0,6} = 6403 \text{ Н} < 0,6 F_{\text{разр}} = \\ = 0,6 \cdot 20000 \text{ Н.}$$

Проходной изолятор выбираем такого же типа, как на сборных шинах П-10-5000-4250.

**Выбор комплектного токопровода.** От выводов генератора до фасадной стены главного корпуса токоведущие части выполнены комплектным пофазно-экранированным токопроводом. По [1.9, табл. 7.8] выбираем ТЭКН-20/7800 на номинальное напряжение 20 кВ, номинальный ток 6800 А, электродинамическую стойкость главной цепи 250 кА.

Проверяем токопровод:

$$I_{\text{max}} \leq I_{\text{ном}}; 4558 \text{ А} < 6800 \text{ А};$$

$$i_y \leq i_{\text{дин}}; 83 \text{ кА} < 250 \text{ кА.}$$

**Пример 4.2. Задание.** Выбрать шины в цепи трансформатора ТРДН-32000 со стороны 6,3 кВ. Трансформатор установлен на подстанции 110/6,3 кВ. Расчетные токи КЗ:  $I_{п,0} = 11,5$  кА;  $i_y = 30$  кА;  $B_k = 26 \cdot 10^6$  кА<sup>2</sup>·с. Допустимая перегрузка трансформатора 35%;  $\vartheta_0 = 25$ °С.

**Решение.** Определяем расчетные токи продолжительных режимов (см. § 4.1):

$$I_{\text{ном,Г}} = I_{\text{ном,Т}} = \frac{S_{\text{ном,Т}}}{2\sqrt{3} U_{\text{ном}}} = \frac{32000}{2 \cdot \sqrt{3} \cdot 6,3} = 1466 \text{ А};$$

$$I_{\text{max}} = 1,35 I_{\text{ном,Г}} = 1,35 \cdot 1466 = 1979 \text{ А.}$$

Выбираем сечение алюминиевых шин по допустимому току, так как шинный мост, соединяющий трансформатор с КРУ, небольшой длины и находится в пределах подстанции. Принимаем двухполосные шины 2(60 × 10) см<sup>2</sup>;  $I_{\text{доп}} = 2010$  А (табл. П3.4).

По условию нагрева в продолжительном режиме шины проходят:  $I_{\text{max}} = 1979 \text{ А} < I_{\text{доп}} = 2010 \text{ А.}$

Проверяем шины на термическую стойкость:

$$q_{\text{min}} = \frac{\sqrt{B_k}}{C} = \frac{\sqrt{26 \cdot 10^6}}{91} = 56 \text{ мм}^2,$$

что меньше принятого сечения.

Проверяем шины на механическую прочность. Определяем пролет  $l$  из (4.18) при условии, что частота собственных колебаний будет больше 200 Гц:

$$200 \geq \frac{173,2}{l^2} \sqrt{\frac{J}{q}},$$

откуда

$$l^2 \leq \frac{173,2}{200} \sqrt{\frac{J}{q}}.$$

Если шины расположены на ребро, а полосы в пакете жестко связаны между собой, то по табл. 4.1

$$J = 0,72b^3h = 0,72 \cdot 1^3 \cdot 6 = 4,32 \text{ см}^4,$$

тогда

$$l^2 < \frac{173,2}{200} \sqrt{\frac{4,32}{6 \cdot 2}} = 0,52 \text{ м}^2; \quad l \leq \sqrt{0,52} = 0,72 \text{ м}.$$

Если шины на изоляторах расположены плашмя, то

$$J = \frac{bh^3}{6} = \frac{1 \cdot 6^3}{6} = 36 \text{ см}^4;$$

$$l^2 < \frac{173,2}{200} \sqrt{\frac{36}{6 \cdot 2}} = 1,49 \text{ м}^2; \quad l \leq \sqrt{1,49} = 1,22 \text{ м}.$$

Этот вариант расположения шин на изоляторах позволяет увеличить длину пролета до 1,22 м, т. е. даст значительную экономию изоляторов. Принимаем расположение пакета шин плашмя; пролет 1,2 м; расстояние между фазами  $a = 0,8$  м.

Определяем расстояние между прокладками по (4.21) и (4.22)

$$l_n \leq 0,216 \sqrt[4]{\frac{a_n}{i_y^{(3)}}} \sqrt[4]{\frac{EJ_n}{k_\Phi}} = 0,216 \sqrt[4]{\frac{2}{30000}} \sqrt[4]{\frac{7 \cdot 10^{10} \cdot 0,5}{0,55}} = 0,88 \text{ м};$$

$$l_n \leq 0,133 \sqrt[4]{\frac{EJ_n}{m_n}} \cdot 10^{-2} = 0,133 \sqrt[4]{\frac{7 \cdot 10^{10} \cdot 0,5}{1,62}} \cdot 10^{-2} = 0,51 \text{ м},$$

где  $E = 7 \cdot 10^{10}$  Па по табл. 4.2;  $J_n = \frac{hb^3}{12} = \frac{6 \cdot 1^3}{12} = 0,5 \text{ см}^4$ ;  $k_\Phi = 0,55$  по рис. 4.5;  $a_n = 2b = 2$  см.

Масса полосы  $m_n$  на 1 м определяется по справочникам или по сечению  $q$ , плотности материала шин (для алюминия  $2,7 \cdot 10^{-3}$  кг/см<sup>3</sup>) и длине 100 см:

$$m_n = 2,7 \cdot 10^{-3} \cdot 6 \cdot 1 \cdot 100 = 1,62 \text{ кг/м}.$$

Принимаем меньшее значение  $l_n = 0,51$  м, тогда число прокладок в пролете  $n = \frac{l}{l_n} - 1 = \frac{1,2}{0,51} - 1 = 1,35$ . Принимаем  $n = 2$ .

При двух прокладках в пролете расчетный пролет

$$l_n = \frac{l}{n+1} = \frac{1,2}{3} = 0,4 \text{ м}.$$

Определяем силу взаимодействия между полосами по (4.23):

$$f_n = \frac{k_{\Phi} i_y^2}{4b} \cdot 10^{-7} = \frac{0,55 \cdot 30\,000}{4 \cdot 0,01} \cdot 10^{-7} = 1235 \text{ Н/м,}$$

где  $b = 10 \text{ мм} = 0,01 \text{ м}$ .

Напряжение в материале полос по (4.24)

$$\sigma_n = \frac{f_n l_n^2}{12W_n} = \frac{1235 \cdot 0,4^2}{12 \cdot 1} = 16,47 \text{ МПа,}$$

где  $W_n = \frac{b^2 h}{6} = \frac{1^2 \cdot 6}{6} = 1 \text{ см}^3$ .

Напряжение в материале шин от взаимодействия фаз по (4.20)

$$\sigma_{\Phi} = \sqrt{3} \cdot 10^{-8} \frac{l_y^2 i_y^{(3)2}}{aW_{\Phi}} = \sqrt{3} \cdot 10^{-8} \frac{1,2^2 \cdot 30\,000^2}{0,8 \cdot 12} = 2,34 \text{ МПа,}$$

где  $W_{\Phi} = \frac{bh^2}{3} = \frac{1 \cdot 6^2}{3} = 12 \text{ см}^3$ ;

$$\sigma_{\text{расч}} = \sigma_{\Phi} + \sigma_n = 2,34 + 16,47 = 18,81 \text{ МПа,}$$

что меньше  $\sigma_{\text{доп}} = 75 \text{ МПа}$ . Таким образом, шины механически прочны.

### в) Выбор гибких шин и токопроводов

В РУ 35 кВ и выше применяются гибкие шины, выполненные проводами АС. Гибкие токопроводы для соединения генераторов и трансформаторов с РУ 6–10 кВ (см. рис. 6.27) выполняются пучком проводов, закрепленных по окружности в кольцах-обоймах. Два провода из пучка — сталеалюминиевые — несут в основном механическую нагрузку от собственного веса, гололеда и ветра. Остальные провода — алюминиевые — являются только токоведущими. Сечения отдельных проводов в пучке рекомендуется выбирать возможно большими (500, 600 мм<sup>2</sup>), так как это уменьшает число проводов и стоимость токопровода.

Гибкие провода применяются для соединения блочных трансформаторов с ОРУ.

Провода линий электропередач напряжением более 35 кВ, провода длинных связей блочных трансформаторов с ОРУ, гибкие токопроводы генераторного напряжения проверяются по экономической плотности тока

$$q_3 = \frac{I_{\text{норм}}}{J_3}, \quad (4.26)$$

где  $I_{\text{норм}}$  — ток нормального режима (без перегрузок);  $J_3$  — нормированная плотность тока, А/мм<sup>2</sup> (табл. 4.5).

Сечение, найденное по (4.26), округляется до ближайшего стандартного.

Проверке по экономической плотности тока не подлежат [1.12]:

Таблица 4.5. Экономическая плотность тока

| Проводник  | При $T_{max}$ , ч |             |            |
|--|-------------------|-------------|------------|
|  | 1000 – 3000       | 3000 – 5000 | более 5000 |
| Неизолированные провода и шины:  |                   |             |            |
| медные   | 2,5               | 2,1         | 1,8        |
| алюминиевые  | 1,3               | 1,1         | 1          |
| Кабели с бумажной и провода с резиновой и поливинилхлоридной изоляцией с жилами: |                   |             |            |
| медными  | 3                 | 2,5         | 2          |
| алюминиевыми   | 1,6               | 1,4         | 1,2        |
| Кабели с резиновой и пластмассовой изоляцией с жилами:                           |                   |             |            |
| медными  | 3,5               | 3,1         | 2,7        |
| алюминиевыми   | 1,9               | 1,7         | 1,6        |

сети промышленных предприятий и сооружений напряжением до 1 кВ при  $T_{max}$  до 5000 ч;

ответвления к отдельным электроприемникам  $U < 1$  кВ, а также осветительные сети;

сборные шины электроустановок и ошиновка в пределах открытых и закрытых РУ всех напряжений;

сети временных сооружений, а также устройства со сроком службы 3–5 лет.

Проверка сечения на нагрев (по допустимому току) производится по (4.14)

$$I_{max} \leq I_{доп.}$$

Выбранное сечение проверяется на термическое действие тока КЗ по (4.17)

$$q_k \leq q_{к, доп}; q_{min} = \frac{\sqrt{B_k}}{C} \leq q.$$

При проверке на термическую стойкость проводников линий, оборудованных устройствами быстродействующего АПВ, должно учитываться повышение нагрева из-за увеличения продолжительности прохождения тока КЗ. Расщепленные провода ВЛ при проверке на нагрев в условиях КЗ рассматриваются как один провод суммарного сечения [1.12].

На электродинамическое действие тока КЗ проверяются гибкие шины РУ при  $I_k^{(3)} \geq 20$  кА и провода ВЛ при  $i_y \geq 50$  кА [1.12].

При больших токах КЗ провода в фазах в результате динамического взаимодействия могут настолько сблизиться, что произойдет схлестывание или пробой между фазами.

Наибольшее сближение фаз наблюдается при двухфазном КЗ между соседними фазами, когда провода сначала отбрасываются в противополож-

ные стороны, а затем после отключения тока КЗ движутся навстречу друг другу. Их сближение будет тем больше, чем меньше расстояние между фазами, чем больше стрела провеса и чем больше длительность протекания и значение тока КЗ. Сближение гибких токопроводов при протекании токов КЗ может быть определено по методу, предложенному в [4.6].

Определяется усилие от длительного протекания тока двухфазного КЗ по (3.72), Н/м,

$$f = 2 \cdot 10^{-7} \frac{I^{(2)2}}{a},$$

где  $a$  — расстояние между фазами, м (для ОРУ расстояние между фазами принято обозначать буквой  $D$ );  $I^{(2)}$  — среднеквадратичное значение (за время прохождения) тока двухфазного КЗ. С достаточной точностью для расчетов можно принять:

$$I^{(2)} = I_{п,0}^{(2)} = \frac{\sqrt{3}}{2} I_{п,0}^{(3)}.$$

Подставляя эти величины, получаем усилие, Н/м,

$$f = \frac{1,5 I_{п,0}^{(3)2}}{D} \cdot 10^{-7}. \quad (4.27)$$

Определяют силу тяжести 1 м токопровода с учетом внутрифазных распорок, Н/м:

$$g = 1,1 \cdot 9,8m,$$

где  $m$  — масса 1 м токопровода, кг.

Определяют отношение  $\sqrt{h}/t_{эк}$ , где  $h$  — максимальная расчетная стрела провеса провода в каждом пролете при максимальной расчетной температуре, м;  $t_{эк}$  — эквивалентное по импульсу время действия быстродействующей защиты, с. Для цепей генераторов и трансформаторов в среднем

$$t_{эк} = t_3 + 0,05,$$

где  $t_3$  — действительная выдержка времени защиты от токов КЗ; 0,05 — учитывает влияние аperiodической составляющей.

По диаграмме (рис. 4.9) в зависимости от  $f/g$  и  $\sqrt{h}/t_{эк}$  определяют отклонение провода  $b$ , м, и угол  $\alpha$ .

Найденное значение  $b$  сравнивают с максимально допустимым:

$$b_{доп} = \frac{D - d - a_{доп}}{2}, \quad (4.28)$$

где  $d$  — диаметр токопровода;  $a_{доп}$  — наименьшее допустимое расстояние в свету между соседними фазами в момент их наибольшего сближения. Для токопроводов генераторного напряжения  $a_{доп} = 0,2$  м, для ОРУ согласно ПУЭ при 110 кВ — 0,45 м; 150 кВ — 0,6 м; 220 кВ — 0,95 м; 330 кВ — 1,4 м; 500 кВ — 2 м.

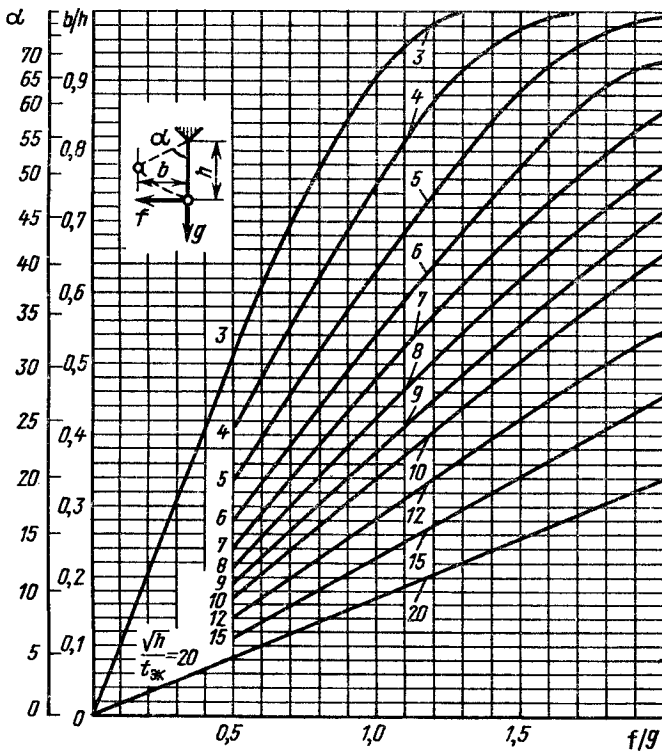


Рис. 4.9. Диаграмма определения отклонения гибкого токопровода с горизонтальным расположением фаз под действием токов КЗ

Если окажется, что  $b > b_{\text{доп}}$ , то необходимо уменьшить стрелу провеса или увеличить расстояние между фазами. В гибких подвесных токопроводах уменьшение стрелы провеса может привести к значительному увеличению механических напряжений в проводе, а увеличение расстояния между фазами ведет к увеличению размеров ОРУ. Поэтому в некоторых случаях устанавливают поперечные распорки, присоединяемые к фазам через изоляторы, что позволяет не увеличивать расстояние между фазами и не уменьшать стрелу провеса. Когда все же необходимо уменьшение стрелы провеса, устанавливают дополнительные опоры, т. е. фактически уменьшают пролет, чтобы сохранить механическое напряжение в проводах в допустимых пределах (механический расчет проводов рассматривается в курсе «Электрические сети»).

Гибкие токопроводы с расщепленными фазами проверяются также по электродинамическому взаимодействию проводников одной фазы [1.12]. Расчет производится в следующем порядке [4.6].



Усилие на каждый провод от взаимодействия со всеми остальными  $n - 1$  проводами составляет, Н/м,

$$f_{\text{и}} = \frac{n-1}{n^2} \cdot 2 \cdot 10^{-7} \frac{I_{\text{n},0}^{(3)2}}{d}, \quad (4.29)$$

где  $n$  — число проводов в фазе;  $d$  — диаметр фазы, м;  $I_{\text{n},0}^{(3)}$  — действующее значение тока трехфазного КЗ, А.

Под действием импульсных усилий  $f_{\text{и}}$  проводники фазы стремятся приблизиться к центру. Для фиксации проводов и уменьшения импульсных усилий в них устанавливают внутрифазовые (дистанционные) распорки. Расстояние между распорками должно быть, м,

$$l_{\text{р}} = k \sigma_{\text{max}} 10^3 \times \sqrt{\frac{(k-1) \sigma_{\text{max}} 24\beta}{(\gamma_{\text{к}} + k\gamma_1)(\gamma_{\text{к}} - k\gamma_1)}}, \quad (4.30)$$

где  $k = 1,8$  — коэффициент допустимого увеличения механического напряжения в проводе при КЗ;  $\sigma_{\text{max}}$  — максимальное напряжение в проводе при нормальном режиме, МПа (при температуре  $40^\circ\text{C}$  или при гололеде и температуре  $-5^\circ\text{C}$ );  $\beta$  — коэффициент упругого удлинения материала провода (для алюминия  $\beta = 159 \cdot 10^{-13}$  м<sup>2</sup>/Н);  $\gamma_1$  — удельная нагрузка от собственной массы провода, МПа/м;  $\gamma_{\text{к}}$  — удельная нагрузка от сил взаимодействия при КЗ, МПа/м:

$$\gamma_{\text{к}} = \frac{f_{\text{и}}}{q}$$

( $q$  — сечение провода, мм<sup>2</sup>);

$$\sigma_{\text{max}} = \frac{T_{\text{ф},\text{max}}}{nq}$$

( $T_{\text{ф},\text{max}}$  — максимальное тяжение на фазу в нормальном режиме, Н).

Максимальное тяжение на фазу определяется при механическом расчете проводов гибкой связи одновременно с определением максимальной стрелы провеса.

На участках токопровода вблизи источников питания расстояние между дистанционными распорками может составлять всего 3–5 м, а на удаленных пролетах по мере уменьшения токов КЗ это расстояние возрастает. Если по условию электродинамической стойкости дистанционных распорок не требуется, их устанавливают через 15 м для фиксации проводов расщепленной фазы.

Проверка по условиям короны необходима для гибких проводников при напряжении 35 кВ и выше. Разряд в виде короны возникает около провода при высоких напряженностях электрического поля и сопровождается потрескиванием и свечением. Процессы ионизации воздуха вокруг провода приводят к дополнительным потерям энергии, к возникновению электромагнитных колебаний, создающих радиопомехи, и к образованию озона, вредно влияющего на поверхности контактных соединений. Правильный выбор проводников должен обеспечить умень-

шение действия короны до допустимых значений. Подробно явления коронного разряда изучаются в курсе «Техника высоких напряжений». Рассмотрим порядок расчета для выбора сечения проводов по условиям короны.

Разряд в виде короны возникает при максимальном значении начальной критической напряженности электрического поля, кВ/см,

$$E_0 = 30,3m \left( 1 + \frac{0,299}{\sqrt{r_0}} \right), \quad (4.31)$$

где  $m$  — коэффициент, учитывающий шероховатость поверхности провода (для многопроволочных проводов  $m = 0,82$ );  $r_0$  — радиус провода, см.

Напряженность электрического поля около поверхности нерасщепленного провода определяется по выражению

$$E = \frac{0,354U}{r_0 \lg \frac{D_{\text{ср}}}{r_0}}, \quad (4.32)$$

где  $U$  — линейное напряжение, кВ;  $D_{\text{ср}}$  — среднее геометрическое расстояние между проводами фаз, см.

При горизонтальном расположении фаз

$$D_{\text{ср}} = 1,26D,$$

где  $D$  — расстояние между соседними фазами, см.

В распределительных устройствах 330 кВ и выше каждая фаза для уменьшения коронирования выполняется двумя, тремя или четырьмя проводами, т. е. применяются расщепленные провода (рис. 4.10). В отдельных случаях расщепленные провода применяются также на линиях 220 кВ. Напряженность электрического поля (максимальное значение) вокруг расщепленных проводов, кВ/см,

$$E = k \frac{0,354U}{nr_0 \lg \frac{D_{\text{ср}}}{r_{\text{эк}}}}, \quad (4.33)$$

Таблица 4.6. Значения  $k$  и  $r_{\text{эк}}$

| Данные                                    | Число проводов в фазе |                              |                              |
|---|-----------------------|------------------------------|------------------------------|
|   | 2                     | 3                            | 4                            |
| Коэффициент $k$                           | $1 + 2\frac{r_0}{a}$  | $1 + 2\sqrt{3}\frac{r_0}{a}$ | $1 + 3\sqrt{2}\frac{r_0}{a}$ |
| Эквивалентный радиус $r_{\text{эк}}$ , см | $\sqrt{r_0 a}$        | $\sqrt[3]{r_0 a^2}$          | $\sqrt[4]{\sqrt{2} r_0 a^3}$ |

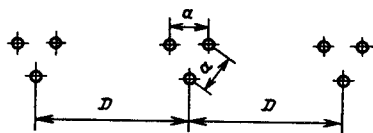


Рис. 4.10. Расположение расщепленных проводов

где  $k$  — коэффициент, учитывающий число проводов  $n$  в фазе;  $r_{эк}$  — эквивалентный радиус расщепленных проводов (табл. 4.6).

Расстояние между проводами в расщепленной фазе  $a$  принимается в установках 220 кВ 20–30 см, в установках 330–750 кВ — 40 см.

При горизонтальном расположении проводов напряженность на среднем проводе примерно на 7% больше величин, определенных по (4.31) и (4.32).

Провода не будут коронировать, если наибольшая напряженность поля у поверхности любого провода не более  $0,9E_0$ . Таким образом, условие образования короны можно записать в виде

$$1,07E \leq 0,9E_0. \quad (4.34)$$

**Пример 4.3. Задание.** Выбрать сборные шины 110 кВ и токоведущие части в блоке от сборных шин до выводов блочного трансформатора по условиям примера 3.1. Генератор ГЗ типа ТВФ-100-2, трансформатор ТДЦ-125000/110,  $T_{max} = 6000$  ч. Токи КЗ на шинах 110 кВ:  $I_{н0}^{(3)} = 14,18$  кА;  $i_y = 34,56$  кА.

**Решение.** Выбор сборных шин 110 кВ. Так как сборные шины по экономической плотности тока не выбираются, принимаем сечение по допустимому току при максимальной нагрузке на шинах, равной току наиболее мощного присоединения, в данном случае блока генератор — трансформатор:

$$I_{норм} = \frac{S_{ном,Г}}{\sqrt{3} U_{ном}} = \frac{118000}{\sqrt{3} \cdot 110} = 620 \text{ А.}$$

Блочный трансформатор не может быть нагружен мощностью, большей, чем мощность генератора 118 МВ·А, поэтому

$$I_{max} = I_{норм} = 620 \text{ А.}$$

По табл. ПЗ.1 принимаем АС-300/48,  $q = 300 \text{ мм}^2$ ,  $d = 24,4 \text{ мм}$ ,  $I_{доп} = 690 \text{ А}$ . Фазы расположены горизонтально с расстоянием между фазами 300 см.

Проверка шин на сжигание не производится, так как  $I_{н0}^{(3)} < 20 \text{ кА}$  [1.12, § 4.2.56].

Проверка на термическое действие тока КЗ не производится, так как шины выполнены голыми проводами на открытом воздухе [3.7].

Проверка по условиям коронирования в данном случае могла бы не производиться, так как согласно ПУЭ минимальное сечение для воздушных линий 110 кВ  $70 \text{ мм}^2$ . Учитывая, что на ОРУ 110 кВ расстояние между проводами меньше, чем на воздушных линиях, а также для пояснения методики расчета, проведем проверочный расчет.

По (4.31) начальная критическая напряженность

$$E_0 = 30,3m \left( 1 + \frac{0,299}{\sqrt{r_0}} \right) = 30,3 \cdot 0,82 \left( 1 + \frac{0,299}{\sqrt{1,22}} \right) = 31,6 \text{ кВ/см.}$$

По (4.32) напряженность вокруг провода

$$E = \frac{0,354U}{r_0 \lg \frac{D_{ср}}{r_0}} = \frac{0,354 \cdot 121}{1,22 \lg \frac{1,26 \cdot 300}{1,22}} = 14,1 \text{ кВ/см.}$$

Здесь принято  $U = 121 \text{ кВ}$ , так как на шинах электростанции поддерживается напряжение  $1,1 U_{ном}$ .

Условие проверки по (4.34):

$$1,07E \leq 0,9E_0;$$

$$1,07 \cdot 14,1 = 15,1 < 0,9 \cdot 31,6 = 28,4.$$

Таким образом, провод АС-300/48 по условиям короны проходит.

Токоведущие части от выводов 110 кВ блочного трансформатора до сборных шин выполняем гибкими проводами. Сечение выбираем по экономической плотности тока  $J_3 = 1 \text{ А/мм}^2$  (табл. 4.5):

$$q_3 = \frac{I_{\text{норм}}}{J_3} = \frac{620}{1} = 620 \text{ мм}^2.$$

Принимаем два провода в фазе АС-300/48, наружный диаметр 24,4 мм, допустимый ток  $2 \cdot 690 = 1380 \text{ А}$ .

Проверяем провода по допустимому току

$$I_{\text{max}} = 620 \text{ А} < I_{\text{доп}} = 1380 \text{ А}.$$

Проверку на термическое действие тока согласно [3.7] не производим.

Проверку на коронирование также не производим, так как выше было показано, что провод АС-300/48 не коронирует.

**Пример 4.4. Задание.** Выбрать число и марки проводов в гибком токопроводе для присоединения генератора ТВФ-63 с распределительным устройством 10 кВ, если  $T_{\text{max}} = 6000 \text{ ч}$ ,  $I_{\text{н,0}}^{(3)} = 50 \text{ кА}$ , допустимая стрела провеса по габаритно-монтажным условиям  $h = 2,5 \text{ м}$ . Проверить токопровод по условиям схлестывания при КЗ.

**Решение.** Выбираем сечение по экономической плотности тока  $J_3 = 1 \text{ А/мм}^2$  (табл. 4.5)

$$q_3 = \frac{I_{\text{норм}}}{J_3} = \frac{4330}{1} = 4330 \text{ мм}^2.$$

Принимаем два несущих провода АС-500/64, тогда сечение алюминиевых проводов должно быть

$$q_a = q_3 - q_{\text{АС}} = 4330 - 2 \cdot 500 = 3330 \text{ мм}^2.$$

Число проводов А-500

$$n = \frac{3330}{500} = 6,66.$$

Принимаем токопровод  $2 \times \text{АС-500/64} + 6 \times \text{А-500}$  диаметром  $d = 160 \text{ мм}$ , расстояние между фазами  $D = 3 \text{ м}$ .

Проверяем по допустимому току:

$$I_{\text{доп}} = 2 \cdot 945 + 6 \cdot 980 = 7770 \text{ А} > I_{\text{max}} = 4558 \text{ А}.$$

Пучок гибких неизолированных проводов имеет большую поверхность охлаждения, поэтому проверка на термическую стойкость не производится.

Проверяем токопровод по условиям схлестывания. Сила взаимодействия между фазами по (4.27)

$$f = \frac{1,5 I_{\text{н,0}}^{(3)2}}{D} 10^{-7} = \frac{1,5 \cdot 50000^2}{3} 10^{-7} = 125 \text{ Н/м}.$$

Сила тяжести 1 м токопровода (с учетом массы колец 1,6 кг, массы 1 м провода АС-500/64 1,85 кг, провода А-500 1,38 кг) определяется

$$g = 9,8(2 \cdot 1,85 + 6 \cdot 1,38 + 1,6) = 133 \text{ Н/м.}$$

Принимая время действия релейной защиты (дифференциальной)  $t_3 = 0,1$  с, находим:

$$t_{\text{эк}} = 0,1 + 0,05 = 0,15 \text{ с;}$$

$$\frac{\sqrt{h}}{t_{\text{эк}}} = \frac{\sqrt{2,5}}{0,15} = 10,5.$$

По диаграмме (рис. 4.9) для значения  $f/g = 125/133 = 0,94$  находим  $b/h = 0,24$ , откуда  $b = 0,24 \cdot 2,5 = 0,6$  м.

Допустимое отклонение фазы

$$b_{\text{доп}} = \frac{D - d - a_{\text{доп}}}{2} = \frac{3 - 0,16 - 0,2}{2} = 1,32 \text{ м.}$$

Схлестывания не произойдет, так как  $b < b_{\text{доп}}$ .

Проверяем гибкий токопровод по электродинамическому взаимодействию проводников одной фазы. Усилие на каждый провод по (4.29)

$$f_{\text{ц}} = \frac{n-1}{n^2} \cdot 2 \cdot 10^{-7} \frac{I_{\text{н},0}^{(3)2}}{d} = \frac{8-1}{8^2} \cdot 2 \cdot 10^{-7} \frac{50^2 \cdot 10^6}{0,16} = 341,8 \text{ Н/м.}$$

Удельная нагрузка на каждый провод от взаимодействия при КЗ

$$\gamma_{\text{к}} = \frac{f_{\text{ц}}}{q} = \frac{341,8}{500} = 0,683 \text{ МПа/м.}$$

Удельная нагрузка на провод А-500 от собственного веса

$$\gamma_1 = \frac{9,8m}{q} = \frac{9,8 \cdot 1,38}{500} = 0,027 \text{ МПа/м.}$$

Принимая максимальное тяжение на фазу в нормальном режиме,  $T_{\text{ф},\text{max}} = 100 \cdot 10^3$  Н, определяем

$$\sigma_{\text{max}} = \frac{T_{\text{ф},\text{max}}}{nq} = \frac{100 \cdot 10^3}{8 \cdot 500} = 25 \text{ МПа.}$$

По (4.30) определяем допустимое расстояние между распорками внутри фазы

$$l_{\text{р}} = k\sigma_{\text{max}}10^3 \cdot \sqrt{\frac{(k-1)\sigma_{\text{max}}24\beta}{(\gamma_{\text{к}} + k\gamma_1)(\gamma_{\text{к}} - k\gamma_1)}} =$$

$$= 1,8 \cdot 25 \cdot 10^3 \sqrt{\frac{0,8 \cdot 25 \cdot 24 \cdot 159 \cdot 10^{-13}}{(0,683 + 1,8 \cdot 0,027)(0,683 - 1,8 \cdot 0,027)}} = 5,77 \text{ м.}$$

Таким образом, в токопроводе необходима установка внутрифазных распорок на расстоянии не более 5,77 м друг от друга.

### г) Выбор кабелей

Кабели широко применяются в электроустановках. Потребители 6–10 кВ, как правило, получают питание по кабельным линиям, которые сначала прокладываются в кабельных туннелях в распределительном

устройстве, а затем в земле (в траншеях). Для присоединения потребителей собственных нужд электростанций и подстанций к соответствующим шинам также используются кабели 6 и 0,4 кВ. Эти кабели прокладываются в кабельных полуэтажах, кабельных туннелях, на металлических лотках, укрепленных на стенах и конструкциях здания или открытого распределительного устройства. Чтобы обеспечить пожарную безопасность в производственных помещениях ТЭС и АЭС, рекомендуется применять кабели, у которых изоляция, оболочка и покрытия выполнены из невоспламеняющихся материалов, например из самозатухающего полиэтилена или поливинилхлоридного пластиката.

В зависимости от места прокладки, свойств среды, механических усилий, воздействующих на кабель, рекомендуются различные марки кабелей [4.7] (табл. 4.7).

*Кабели выбирают:*

по напряжению установки

$$U_{\text{уст}} \leq U_{\text{ном}}$$

по конструкции (см. табл. 4.7);

по экономической плотности тока

$$q_3 = \frac{I_{\text{норм}}}{J_3};$$

Таблица 4.7. Кабели, рекомендуемые для прокладки в земле и воздухе

| Область применения  | С бумажной пропитанной изоляцией                              | С пластмассовой и резиновой изоляцией       |
|---|---|---|
| В земле (в траншеях) со средней коррозионной активностью:<br>без блуждающих токов<br>с наличием блуждающих токов                                | ААШв, ААШп, ААПл<br>ААШп, ААБ2л, ААП2л                        | АПвБ6Шв, АВБ6Шв<br>АПАШв, АПАШп, АВАШв      |
| Прокладка в туннелях, каналах, кабельных полуэтажах, производственных помещениях:<br>сухих<br>сырых<br>сырых с высокой коррозионной активностью | ААГ, ААШв, ААБлГ<br>ААШв, ААБлГ, ААБв<br>ААШв, ААБвГ, ААБ2лШв | АВВГ, АВРГ<br>АВВБГ, АВРБГ<br>АВБ6Шв, АПАШв |
| Прокладка в пожароопасных помещениях  | ААГ, ААШв, ААБвГ  | АВВГ, АВРГ, АПсвГ,<br>АВВБГ, АВВБ6Г, АВБ6Шв |

Примечание. Марки кабелей приведены по ГОСТ 7006—72.

по допустимому току

$$I_{max} \leq I_{доп},$$

где  $I_{доп}$  — длительно допустимый ток с учетом поправки на число рядом положенных в земле кабелей  $k_1$  и на температуру окружающей среды  $k_2$ .

$$I_{доп} = k_1 k_2 I_{доп, ном}.$$

Поправочные коэффициенты  $k_1$  и  $k_2$ , допустимый ток находят по справочникам или ПУЭ.

При выборе сечения кабелей следует учитывать допустимую перегрузку их, определяемую по § 1.3.5 и 1.3.6 ПУЭ в зависимости от вида прокладки, длительности максимума и предварительной нагрузки.

Выбранные по нормальному режиму кабели проверяют на термическую стойкость по условию

$$\vartheta_k \leq \vartheta_{к, доп} \text{ или } q_{min} \leq q.$$

При этом кабели небольшой длины проверяют по току при КЗ в начале кабеля; одиночные кабели со ступенчатым сечением по длине проверяют по току при КЗ в начале каждого участка. Два параллельных кабеля и более проверяют по токам при КЗ непосредственно за пучком кабелей, т. е. с учетом разветвления тока КЗ.

**Пример 4.5. Задание.** Выбрать кабель к электродвигателю собственных нужд мощностью 520 кВт,  $U_{ном} = 6$  кВ,  $I_{ном} = 74$  А. Ток КЗ принять по результатам расчета примера 3.6. Кабель прокладывается внутри сырого помещения в канале,  $\vartheta_0 = 35^\circ\text{C}$ ,  $T_{max} = 3500$  ч.

**Решение.** Выбираем кабель марки ААШв,  $U = 6$  кВ, трехжильный. Определяем экономическое сечение

$$q_{э} = \frac{I_{норм}}{J_3} = \frac{74}{1,4} = 52,8 \text{ мм}^2.$$

Принимаем трехжильный кабель  $3 \times 50 \text{ мм}^2$ ,  $I_{доп, ном} = 110$  А, поправочный коэффициент на температуру воздуха  $k_2 = 0,87$ , тогда

$$I_{доп} = k_2 I_{доп, ном} = 0,87 \cdot 110 = 95,7 \text{ А} > 74 \text{ А}.$$

Для проверки по термической стойкости кабеля определяем тепловой импульс тока КЗ по (3.86)

$$\begin{aligned} B_k &= I_{п,0,с} (t_{отк} + T_{а,сх}) + I_{п,0,л} (0,5 T'_л + T_{а,сх}) + \\ &+ 2 I_{п,0,л} I_{п,0,с} (T'_л + T_{а,сх}) = 12,4^2 (0,22 + 0,046) + \\ &+ 9,12^2 (0,5 \cdot 0,07 + 0,046) + 2 \cdot 9,12 \cdot 12,4 (0,07 + 0,046) = \\ &= 73,6 \text{ кА}^2 \cdot \text{с} = 73,6 \cdot 10^6 \text{ А}^2 \cdot \text{с}, \end{aligned}$$

где  $t_{отк} = t_3 + t_в = 0,1 + 0,12 = 0,22$  с;  $T'_л = 0,07$  с [3.7];  $I_{п,0,с} = 12,4$  кА;  $I_{п,0,л} = 9,12$  кА (пример 3.6);

$$T_{а,сх} = \frac{T_{а,с} I_{п,0,с} + T_{а,л} I_{п,0,л}}{I_{п,0,с} + I_{п,0,л}} = \frac{0,05 \cdot 12,4 + 0,04 \cdot 9,12}{12,4 + 9,12} = 0,046 \text{ с};$$

$T_{a,c} = 0,05$  с;  $T_{a,d} = 0,04$  с (см. пример 3.6).

Минимальное сечение по термической стойкости по (3.90)

$$q_{min} = \frac{\sqrt{B_k}}{C} = \frac{\sqrt{73,6 \cdot 10^6}}{98} = 87,54 \text{ мм}^2,$$

где  $C = 98$  по табл. 3.14 для кабелей с бумажной изоляцией и алюминиевыми жилами.

Так как  $q_{min} > 50 \text{ мм}^2$ , то принимаем ближайшее большее сечение  $95 \text{ мм}^2$ .

**Пример 4.6.** Выбрать сечение кабеля в цепи линии 10 кВ, присоединенной к групповому реактору (см. пример 3.9 и рис. 3.58);  $I_{норм} = 200$  А,  $I_{max} = 310$  А. Кабель прокладывается в кабельном полуэтаже закрытого распределительного устройства,  $\vartheta_0 = 30^\circ\text{C}$ ,  $T_{max} = 4500$  ч.

Решение. Выбираем кабель марки ААГ, 10 кВ, трехжильный. Определяем экономическое сечение

$$q_3 = \frac{I_{норм}}{J_3} = \frac{200}{1,4} = 142,85 \text{ мм}^2.$$

По условиям монтажа принимаем два кабеля по  $95 \text{ мм}^2$ ,  $I_{доп, ном} = 155$  А. Поправочный коэффициент на температуру воздуха по табл. 1.3.3 [1.12] 0,93, тогда длительно допустимый ток на два кабеля

$I_{доп} = 0,93 \cdot 155 \cdot 2 = 288,3$  А, что меньше  $I_{max} = 310$  А, поэтому увеличиваем сечение до  $120 \text{ мм}^2$ ;  $I_{доп, ном} = 185$  А;  $I_{доп} = 0,93 \cdot 185 \cdot 2 = 344,1$  А, что больше  $I_{max} = 310$  А.

В конкретных условиях, при известной длительности наибольшей нагрузки, можно учесть допустимую перегрузку кабелей (табл. 1.3.1 и 1.3.2 ПУЭ) и принять меньшее сечение.

Для проверки термической стойкости определяем ток КЗ за пучком из двух кабелей (§ 1.4.17 ПУЭ).

По примеру 3.9  $x_{рез} = 0,32$  Ом, по табл. 3.3  $x_0 = 0,08$  Ом/км. Примем длину кабеля 50 м, тогда результирующее сопротивление увеличится всего на  $0,08 \cdot 50 \cdot 10^{-3} = 0,004$  Ом. Если учесть активное сопротивление, то по табл. 5.32 [2.4]  $r_0 = 0,28$  Ом/км, тогда

$$r = r_0 l = 0,28 \cdot 50 \cdot 10^{-3} = 0,014 \text{ Ом}.$$

С учетом параллельного соединения кабелей полное результирующее сопротивление

$$Z_{рез} = \sqrt{(0,32 + 0,002)^2 + 0,007^2} = 0,322 \text{ Ом}.$$

Ток КЗ за пучком кабелей

$$I_{п,0} = \frac{10,5}{\sqrt{3} \cdot 0,322} = 18,82 \text{ кА}.$$

По каждому кабелю проходит ток КЗ  $18,82/2 = 9,41$  кА, тогда тепловой импульс тока КЗ

$$B_k = I_{п,0}^2 (t_{отк} + T_a) = 9,41^2 (1,2 + 0,23) = 126,62 \text{ кА}^2 \cdot \text{с}.$$



Минимальное сечение по термической стойкости по (3.90)

$$q_{min} = \frac{\sqrt{B_k}}{C} = \frac{\sqrt{126,62 \cdot 10^6}}{100} = 112,5 \text{ мм}^2,$$

где  $C = 100$  по табл. 3.14.

Таким образом, необходимо принять два кабеля по  $120 \text{ мм}^2$ .

### 4.3. ГАШЕНИЕ ЭЛЕКТРИЧЕСКОЙ ДУГИ

#### а) Условия возникновения и горения дуги

Прежде чем рассматривать конструкцию коммутационных аппаратов, необходимо ознакомиться с основными процессами, происходящими в электрической дуге. Подробно явление разряда в газах, в том числе дуговой разряд, изучается в курсе «Техника высоких напряжений».

При замыкании контактов в цепи высокого напряжения возникает электрический разряд в виде дуги. В дуге различают околокатодное пространство, ствол дуги и околоанодное пространство (рис. 4.11). Все напряжение распределяется между этими областями  $U_k$ ,  $U_{с.д.}$ ,  $U_a$ . Катодное падение напряжения в дуге постоянного тока  $10-20 \text{ В}$ , а длина этого участка составляет  $10^{-4}-10^{-5} \text{ см}$ , таким образом, около катода наблюдается высокая напряженность электрического поля ( $10^5-10^6 \text{ В/см}$ ). При таких высоких напряженностях происходит ударная ионизация. Суть ее заключается в том, что электроны, вырванные из катода силами электрического поля (автоэлектронная эмиссия) или за счет нагрева катода (термоэлектронная эмиссия), разгоняются в электрическом поле и при ударе в нейтральный атом отдают ему свою кинетическую энергию. Если этой энергии достаточно, чтобы оторвать один электрон с оболочки нейтрального атома, то произойдет ионизация. Образовавшиеся свободные электроны и ионы составляют плазму ствола дуги. Проводимость плазмы приближается к про-

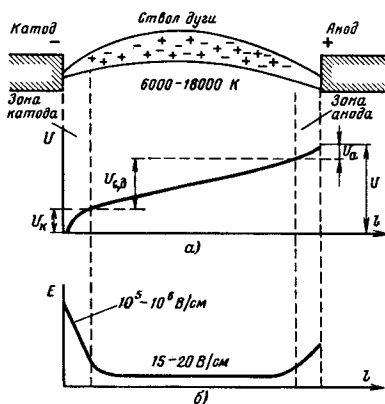


Рис. 4.11. Распределение в стационарной дуге постоянного тока напряжения  $U$  (а) и напряженности  $E$  (б)

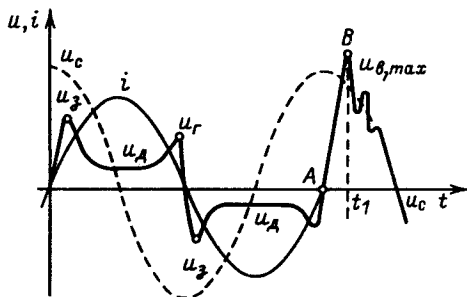


Рис. 4.12. Изменение тока и напряжения при гашении дуги переменного тока в цепи с индуктивной нагрузкой

водимости металлов [ $\gamma = 2500 \text{ 1}/(\text{Ом} \cdot \text{см})$ ]. В створе дуги проходит большой ток и создается высокая температура. Плотность тока может достигать  $10\,000 \text{ А}/\text{см}^2$  и более, а температура — от  $6000 \text{ К}$  при атмосферном давлении до  $18\,000 \text{ К}$  и более при повышенных давлениях.

Высокие температуры в створе дуги приводят к интенсивной термоионизации, которая поддерживает большую проводимость плазмы. Термоионизация — процесс образования ионов за счет соударения молекул и атомов, обладающих большой кинетической энергией при высоких скоростях их движения. Чем больше ток в дуге, тем меньше ее сопротивление, а поэтому требуется меньшее напряжение для горения дуги, т. е. дугу с большим током погасить труднее.

При переменном токе напряжение источника питания  $u_c$  меняется синусоидально, так же меняется ток в цепи  $i$  (рис. 4.12), причем ток отстает от напряжения примерно на  $90^\circ$ . Напряжение на дуге  $u_d$ , горящей между контактами выключателя, непостоянно. При малых токах напряжение возрастает до величины  $u_z$  (напряжения зажигания), затем по мере увеличения тока в дуге и роста термической ионизации напряжение падает. В конце полупериода, когда ток приближается к нулю, дуга гаснет при напряжении гашения  $u_r$ . В следующий полупериод явление повторяется, если не приняты меры для деионизации промежутка.

Если дуга погашена теми или иными способами, то напряжение между контактами выключателя должно восстановиться до напряжения питающей сети. Однако поскольку в цепи имеются индуктивные, активные и емкостные сопротивления, возникает переходный процесс, появляются колебания напряжения (рис. 4.12), амплитуда которых  $u_{в, \max}$  может значительно превышать нормальное напряжение. Для отключающей аппаратуры важно, с какой скоростью восстанавливается напряжение на участке  $AB$ .

Подводя итог, можно отметить, что дуговой разряд начинается за счет ударной ионизации и эмиссии электронов с катода, а после зажигания дуга поддерживается термоионизацией в створе дуги.

## б) Гашение дуги

В отключающих аппаратах необходимо не только разомкнуть контакты, но и погасить возникшую между ними дугу.

В цепях переменного тока ток в дуге каждый полупериод проходит через нуль (рис. 4.12), в эти моменты дуга гаснет самопроизвольно, но в следующий полупериод она может возникнуть вновь. Как показывают осциллограммы, ток в дуге становится близким нулю несколько раньше естественного перехода через нуль (рис. 4.13, *a*). Это объясняется тем, что при снижении тока энергия, подводимая к дуге, уменьшается, следовательно, уменьшается температура дуги и прекращается термоионизация. Длительность бестоковой паузы  $t_n$  невелика (от десятков до нескольких сотен микросекунд), но играет важную роль в гашении дуги. Если разомкнуть контакты в бестоковую паузу и развести их с достаточной скоростью на такое расстояние, чтобы не произошел электрический пробой, то цепь будет отключена очень быстро.

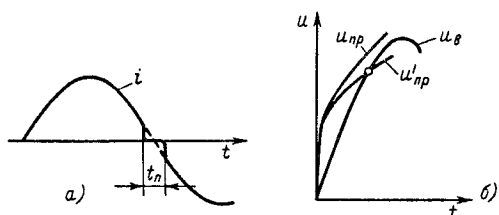


Рис. 4.13. Условия погасания дуги переменного тока:  
*a* — погасание дуги при естественном переходе тока через нуль;  
*б* — рост электрической прочности дугового промежутка при переходе тока через нуль

Во время бестоковой паузы интенсивность ионизации сильно падает, так как не происходит термоионизации. В коммутационных аппаратах, кроме того, принимаются искусственные меры охлаждения дугового пространства и уменьшения числа заряженных частиц. Эти процессы деионизации приводят к постепенному увеличению электрической прочности промежутка  $u_{пр}$  (рис. 4.13, б).

Резкое увеличение электрической прочности промежутка после перехода тока через нуль происходит главным образом за счет увеличения прочности околоскатодного пространства (в цепях переменного тока 150—250 В). Одновременно растет восстанавливающееся напряжение  $u_b$ . Если в любой момент  $u_{пр} > u_b$  промежуток не будет пробит, дуга не загорится вновь после перехода тока через нуль. Если в какой-то момент  $u'_{пр} = u_b$ , то происходит повторное зажигание дуги в промежутке.

Таким образом, задача гашения дуги сводится к созданию таких условий, чтобы электрическая прочность промежутка между контактами  $u_{пр}$  была больше напряжения между ними  $u_b$ .

Процесс нарастания напряжения между контактами отключаемого аппарата может носить различный характер в зависимости от параметров коммутируемой цепи. Если отключается цепь с преобладанием активного сопротивления, то напряжение восстанавливается по аperiodическому закону; если в цепи преобладает индуктивное сопротивление, то возникают колебания, частоты которых зависят от соотношения емкости и индуктивности цепи. Колебательный процесс приводит к значительным скоростям восстановления напряжения, а чем больше скорость  $du_b/dt$ , тем вероятнее пробой промежутка и повторное зажигание дуги. Для облегчения условий гашения дуги в цепь отключаемого тока вводятся активные сопротивления, тогда характер восстановления напряжения будет аperiodическим (рис. 4.13, б).

В отключающих аппаратах до 1 кВ широко используются следующие способы гашения дуги.

Удлинение дуги при быстром расхождении контактов: чем длиннее дуга, тем большее напряжение необходимо для ее существования. Если напряжение источника окажется меньше, то дуга гаснет.

Деление длинной дуги на ряд коротких (рис. 4.14, а). Как показано на рис. 4.11, напряжение на дуге складывается из катодного  $U_k$  и анодного  $U_a$  падений напряжения и напряжения ствола дуги  $U_{с,д}$ :

$$U_d = U_k + U_a + U_{с,д} = U_0 + U_{с,д}$$

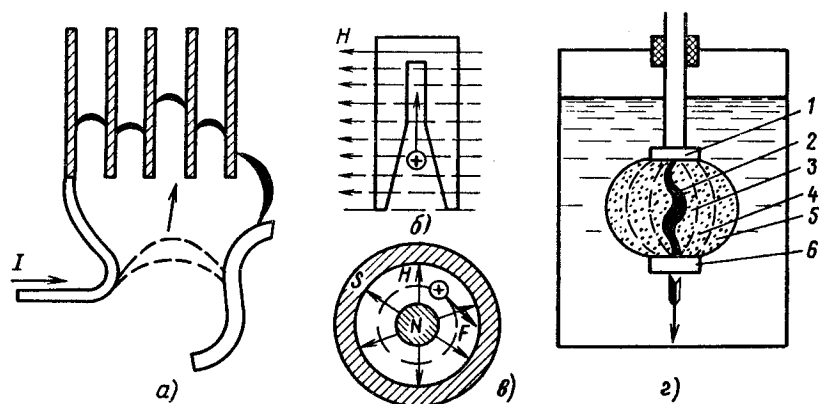


Рис. 4.14. Способы гашения дуги:

*a* — деление длинной дуги на короткие; *б* — затягивание дуги в узкую щель дугогасительной камеры; *в* — вращение дуги в магнитном поле; *г* — гашение дуги в масле: 1 — неподвижный контакт; 2 — ствол дуги; 3 — водородная оболочка; 4 — зона газа; 5 — зона паров масла; 6 — подвижный контакт

Если длинную дугу, возникшую при размыкании контактов, затянуть в дугогасительную решетку из металлических пластин, то она разделится на  $n$  коротких дуг. Каждая короткая дуга будет иметь свое катодное и анодное падения напряжения  $U_3$ . Дуга гаснет, если

$$U < nU_3;$$

здесь  $U$  — напряжение сети;  $U_3$  — сумма катодного и анодного падений напряжения (20–25 В в дуге постоянного тока).

Дугу переменного тока также можно разделить на  $n$  коротких дуг. В момент прохождения тока через нуль околокатодное пространство мгновенно приобретает электрическую прочность 150–250 В. Дуга гаснет, если  $U < (150–250)n$ .

Гашение дуги в узких щелях. Если дуга горит в узкой щели, образованной дугостойким материалом, то благодаря соприкосновению с холодными поверхностями происходит интенсивное охлаждение и диффузия заряженных частиц в окружающую среду. Это приводит к быстрой деионизации и гашению дуги.

Движение дуги в магнитном поле. Электрическая дуга может рассматриваться как проводник с током. Если дуга находится в магнитном поле, то на нее действует сила, определяемая по правилу левой руки. Если создать магнитное поле, направленное перпендикулярно оси дуги, то она получит поступательное движение и будет затянута внутрь щели дугогасительной камеры (рис. 4.14, б).

В радиальном магнитном поле дуга получит вращательное движение (рис. 4.14, в). Магнитное поле может быть создано постоянными магнитами, специальными катушками или самим контуром токоведущих частей.

Быстрое вращение и перемещение дуги способствует ее охлаждению и деионизации.

Последние два способа гашения дуги (в узких щелях и в магнитном поле) применяются также в отключающих аппаратах напряжением выше 1 кВ.

*Основные способы гашения дуги в аппаратах выше 1 кВ.*

**Гашение дуги в масле.** Если контакты отключающего аппарата поместить в масло, то возникающая при размыкании дуга приводит к интенсивному газообразованию и испарению масла (рис. 4.14, з). Вокруг дуги образуется газовый пузырь, состоящий в основном из водорода (70–80%); быстрое разложение масла приводит к повышению давления в пузыре, что способствует ее лучшему охлаждению и деионизации. Водород обладает высокими дугогасящими свойствами; соприкасаясь непосредственно со стволом дуги, он способствует ее деионизации. Внутри газового пузыря происходит непрерывное движение газа и паров масла.

Гашение дуги в масле широко применяется в выключателях.

**Газовоздушное дутье.** Охлаждение дуги улучшается, если создать направленное движение газов — дутье. Дутье вдоль или поперек дуги (рис. 4.15) способствует проникновению газовых частиц в ее ствол, интенсивной диффузии и охлаждению дуги. Газ создается при разложении масла дугой (масляные выключатели) или твердых газогенерирующих материалов (автогазовое дутье). Более эффективно дутье холодным неионизированным воздухом, поступающим из специальных баллонов со сжатым воздухом (воздушные выключатели).

**Многократный разрыв цепи тока.** Отключение большого тока при высоких напряжениях затруднительно. Это объясняется тем, что при больших значениях подводимой энергии и восстанавливающегося напряжения деионизация дугового промежутка усложняется. Поэтому в выключателях высокого напряжения применяют многократный разрыв дуги в каждой фазе (рис. 4.16). Такие выключатели имеют несколько гасительных устройств, рассчитанных на часть номинального напряжения. Число разрывов на фазу зависит от типа выключателя и его напряжения. В выключателях 500–750 кВ может быть 12 разрывов и более. Чтобы облегчить гашение дуги, восстанавливающееся напряжение должно равномерно

распределяться между разрывами. На рис. 4.16 схематически показан масляный выключатель с двумя разрывами на фазу. При отключении однофазного КЗ восстанавливающееся напряжение распределится между разрывами следующим образом:

$$\frac{U_1}{U_2} = \frac{C_1 + C_2}{C_1},$$

где  $U_1$ ,  $U_2$  — напряжения, приложенные к первому и второму разрывам;  $C_1$  — емкость между контактами этих разрывов;  $C_2$  — емкость контактной системы относительно земли.

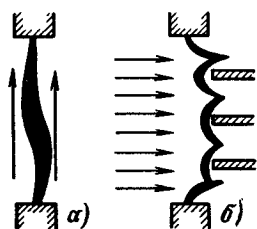


Рис. 4.15. Газовоздушное дутье:

*a* — продольное; *b* — поперечное

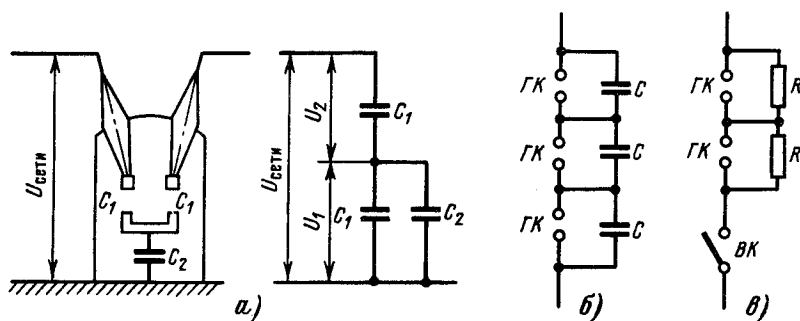


Рис. 4.16. Распределение напряжения по разрывам выключателя:  
 а — распределение напряжения по разрывам масляного выключателя; б — емкостные делители напряжения; в — активные делители напряжения

Так как  $C_2$  значительно больше  $C_1$ , то напряжение  $U_1 > U_2$  и, следовательно, гасительные устройства будут работать в неодинаковых условиях. Для выравнивания напряжения параллельно главным контактам выключателя ГК включают емкости или активные сопротивления (рис. 4.16, б, в). Значения емкостей и активных шунтирующих сопротивлений подбирают так, чтобы напряжение на разрывах распределялось равномерно. В выключателях с шунтирующими сопротивлениями после гашения дуги между ГК сопровождающий ток, ограниченный по значению сопротивлениями, разрывается вспомогательными контактами ВК.

Шунтирующие сопротивления уменьшают скорость нарастания восстанавливающегося напряжения, что облегчает гашение дуги.

Гашение дуги в вакууме. Высокоразреженный газ ( $10^{-6} - 10^{-8}$  Н/см<sup>2</sup>) обладает электрической прочностью, в десятки раз большей, чем газ при атмосферном давлении. Если контакты размыкаются в вакууме, то сразу же после первого прохождения тока в дуге через нуль прочность промежутка восстанавливается и дуга не загорается вновь. Эти свойства вакуума используются в некоторых типах выключателей.

Гашение дуги в газах высокого давления. Воздух при давлении 2 МПа и более также обладает высокой электрической прочностью. Это позволяет создавать достаточно компактные устройства для гашения дуги в атмосфере сжатого воздуха. Еще более эффективно применение высокопрочных газов, например шестифтористой серы SF<sub>6</sub> (элегаза). Элегаз обладает не только большей электрической прочностью, чем воздух и водород, но и лучшими дугогасящими свойствами даже при атмосферном давлении. Элегаз применяется в выключателях, отделителях, короткозамыкателях и другой аппаратуре высокого напряжения.

#### 4.4. КОММУТАЦИОННЫЕ АППАРАТЫ ДО 1 кВ

##### а) Неавтоматические выключатели

Неавтоматические выключатели предназначены для отсоединения отдельных обесточенных частей от напряжения или для ручного включения и отключения электрической цепи в нормальных режимах при токах, не превышающих 0,2–1 номинального тока выключателя. К ним относятся неавтоматические выключатели рубящего типа (рубильники) и пакетные выключатели и переключатели.

*Переключатель — это контактный коммутационный аппарат, предназначенный для переключения электрических цепей.*

В распределительных устройствах до 1 кВ и в слаботочных цепях автоматики широкое применение получили пакетные переключатели и выключатели, заменившие старую конструкцию рубильников. На рис. 4.17 показан пакетный кулачковый выключатель. На основании выключателя укреплены два пакета *I, II*, внутри которых расположены по три полюса контактных систем. При повороте рукоятки 9 поворачивается вал 2 и кулачок 3. Если шток 5 попадает в выемку кулачка, то контакты 7, 8 замыкаются под действием пружины 6. Если шток 5 попадает на выступ кулачка, то контакты размыкаются. Возникающая дуга гасится в закрытом объеме герметизированного корпуса 4 из изоляционного материала. Внешняя сеть подключается к выводам 1.

Пакетные выключатели и переключатели серий ПВ и ПМ выпускаются одно-, двух- и трехполюсными на номинальные токи 20–400 А постоянного тока при напряжении 220 В и 63–250 А переменного тока при напряжении 380 В. Наибольшая частота отключений в час — 300.

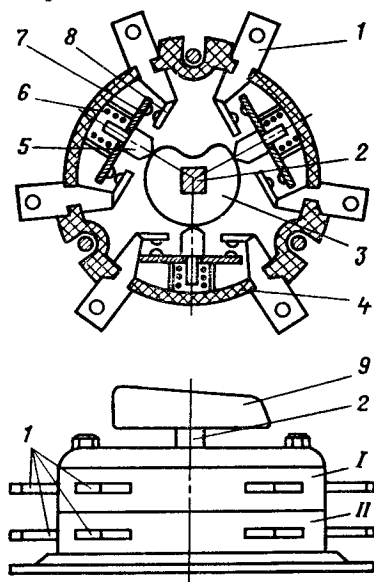


Рис. 4.17. Пакетный кулачковый выключатель

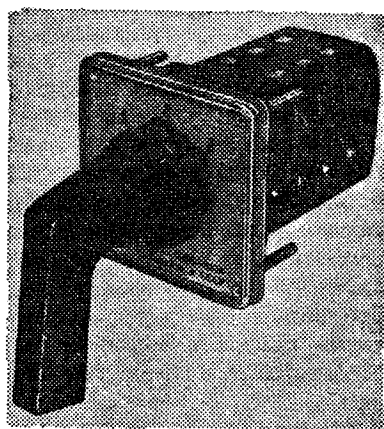


Рис. 4.18. Кулачковый переключатель ПКУЗ

Пакетные переключатели имеют малые габариты, удобны в монтаже; при переключении исключается выброс пламени и газов. Контактная система позволяет управлять одновременно большим количеством цепей. Такими переключателями разрешается отключать номинальные токи.

На рис. 4.18 показан кулачковый переключатель на 10 А, 500 В переменного и 220 В постоянного тока. Поворотом рукоятки на  $45^\circ$  осуществляется переключение цепей. Имеются исполнения с фиксацией одного или нескольких положений с самовозвратом в нулевое положение. Количество контактов в таком переключателе может быть от 2 до 32.

Пакетные выключатели не обеспечивают видимого разрыва цепи, поэтому в некоторых цепях устанавливаются рубильники.

*Рубильник предназначен для ручного включения и отключения цепей постоянного и переменного тока выше 1 кВ. По конструкции различают одно-, двух- и трехполюсные рубильники.*

На рис. 4.19 показан рубильник с рычажным приводом. Подвижный контакт — нож 3 вращается в шарнирной стойке 4, создавая разрыв с неподвижным контактом 1. Дугогасительная камера 2 обеспечивает гашение дуги. Ножи всех полюсов объединены изоляционным валиком, движение которому передается тягой 5. Рукоятка монтируется на передней стороне шкафа, а контактная часть — внутри шкафа; таким образом, операции с рубильником безопасны для персонала. Таким рубильником можно отключать номинальный ток в установках 380 В и 50% номинального тока в установках 500 В.

Важнейшей частью рубильника являются контакты. Обычно применяются линейные контакты рубящего типа, нажатие в которых обеспечивается специальными стальными пружинами.

Гашение дуги постоянного тока (до 75 А) происходит за счет ее механического растягивания. При больших токах гашение дуги осуществляется за счет ее перемещения электродинамическими силами взаимодействия, причем, чем короче нож, тем больше силы взаимодействия между дугой и деталями рубильника, что повышает отключающую способность рубильника.

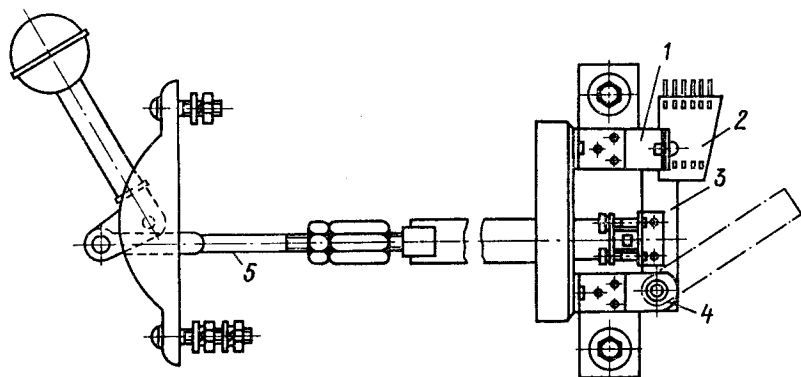


Рис. 4.19. Рубильник с рычажным приводом



Гашение дуги переменного тока осуществляется за счет околоразрядной электрической прочности (150—250 В), имеющей место при переходе тока через нуль. Длина ножа в рубильниках переменного тока выбирается по механическим условиям.

Применение дугогасительных камер обеспечивает гашение дуги при отключении номинальных токов рубильниками постоянного тока 220 В и переменного тока 380 В. При напряжении 440 и 500 В отключаемые токи составляют  $0,5I_{\text{ном}}$ . Дугогасительные камеры предотвращают выброс ионизированных газов, поэтому перекрытий на корпус или между токоведущими частями не происходит.

Рубильники и переключатели без гашения дуги выпускаются на токи до 5000 А и не предназначены для отключения тока нагрузки.

*Выбор рубильников производится:*

по напряжению установки

$$U_{\text{уст}} \leq U_{\text{ном}};$$

по току нагрузки

$$I_{\text{ном}} \leq \dot{I}_{\text{ном}}; I_{\text{max}} \leq I_{\text{ном}};$$

по конструктивному выполнению;

по электродинамической стойкости

$$i_y \leq i_{\text{пр,с}};$$

по термической стойкости

$$B_k \leq I_{\text{тер}}^2 t_{\text{тер}}.$$

Номинальный ток  $I_{\text{ном}}$ , предельный сквозной ток  $i_{\text{пр,с}}$ , ток и время термической стойкости  $I_{\text{тер}}$ ,  $t_{\text{тер}}$  приводятся в каталогах и справочниках. Определение  $I_{\text{ном}}$  и  $I_{\text{max}}$  рассмотрено в § 4.1.

## б) Предохранители

*Предохранитель — это коммутационный электрический аппарат, предназначенный для отключения защищаемой цепи разрушением специально предусмотренных для этого токоведущих частей под действием тока, превышающего определенное значение.*

В большинстве предохранителей отключение цепи происходит за счет расплавления плавкой вставки, которая нагревается протекающим через нее током защищаемой цепи. После отключения цепи необходимо заменить перегоревшую вставку на исправную. Эта операция производится вручную или автоматически заменой всего предохранителя.

Предохранитель включается последовательно в защищаемую цепь (рис. 4.20), для создания видимого разрыва используется неавтоматический выключатель (рубильник).

Основными элементами предохранителя являются корпус, плавкая вставка (плавкий элемент), контактная часть, дугогасительное устройство и дугогасительная среда.

Предохранители изготавливаются на напряжение переменного тока 36, 220, 380, 660 В и постоянного тока 24, 110, 220, 440 В.

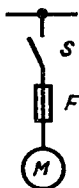


Рис. 4.20. Схема включения предохранителя для защиты двигателя

Рис. 4.21. Защитная характеристика предохранителя ПП-31 при разных номинальных токах плавкой вставки

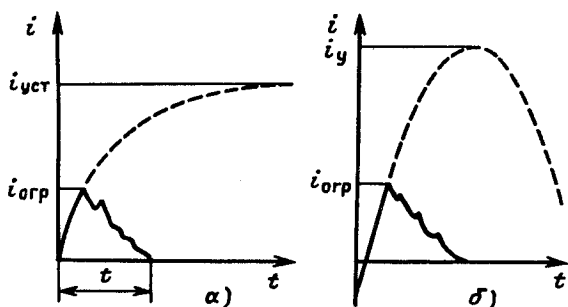
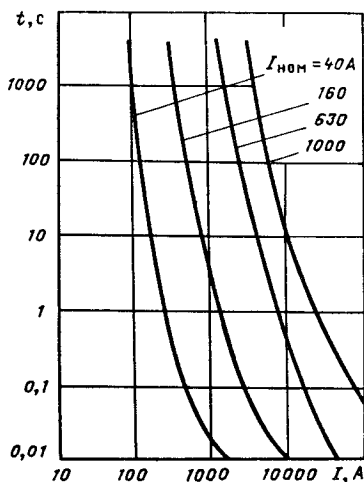


Рис. 4.22. Токоограничивающий эффект плавких предохранителей: а — при постоянном токе; б — при переменном токе

Предохранители характеризуются номинальным током плавкой вставки, т. е. током, на который рассчитана плавкая вставка для длительной работы. В один и тот же корпус предохранителя могут быть вставлены плавкие элементы на различные номинальные токи, поэтому сам предохранитель характеризуется номинальным током предохранителя (основания), который равен наибольшему из номинальных токов плавких вставок, предназначенных для данной конструкции предохранителя.

Предохранители до 1 кВ изготавливаются на номинальные токи до 1000 А.

В нормальном режиме тепло, выделяемое током нагрузки в плавкой вставке, передается в окружающую среду и температура всех частей предохранителя не превышает допустимую. При перегрузках или КЗ температура вставки увеличивается и она расплавляется. Чем больше протекаю-

щий ток, тем меньше время плавления. Эта зависимость называется защитной (время-токовой) характеристикой предохранителя (рис. 4.21).

Предохранители не должны отключать электрическую цепь при протекании условного тока неплавления и должны отключать цепь при протекании условного тока плавления в течение определенного времени, зависящего от номинального тока (ГОСТ 17242—79Е). Например, при номинальных токах 10—25 А плавкая вставка не должна расплавляться в течение 1 ч при токах 130% номинального и должна расплавляться в течение того же времени при токах 175% номинального.

Чтобы уменьшить время срабатывания предохранителя, применяются плавкие вставки из разного материала, специальной формы, а также используется металлургический эффект.

Наиболее распространенными материалами плавких вставок являются медь, цинк, алюминий, свинец и серебро.

Цинк и свинец имеют низкую температуру плавления (419 и 327 °С), что обеспечивает небольшой нагрев предохранителей в продолжительном режиме. Цинк стоек к коррозии, поэтому сечение плавкой вставки не меняется во время эксплуатации, защитная характеристика остается постоянной. Цинк и свинец имеют большие удельные сопротивления, поэтому плавкие вставки оказываются большого сечения. Такие плавкие вставки обычно применяются в предохранителях без наполнителей. Предохранители со вставками из цинка и свинца имеют большие выдержки времени при перегрузках.

Медные вставки подвержены окислению; их сечение со временем уменьшается и защитная характеристика предохранителя изменяется. Для уменьшения окисления обычно применяют луженые медные вставки. Температура плавления меди 1080 °С, поэтому при токах, близких к минимальному току плавления, температура всех элементов предохранителя значительно возрастает.

Серебряные вставки не окисляются, и их характеристики наиболее стабильны.

Алюминиевые вставки применяются в предохранителях в связи с дефицитом цветных металлов. Высокое сопротивление окисных пленок на алюминии затрудняет осуществление надежного разъемного контакта.

Алюминисвые вставки находят применение в новых конструкциях предохранителей серии ППЗ1.

При больших номинальных токах плавкая вставка выполняется из параллельных проволок или тонких медных полос.

Для ускорения плавления вставок из меди и серебра используется металлургический эффект — явление растворения тугоплавких металлов в расплавленных, менее тугоплавких. Если, например, на медную проволоку диаметром 0,25 мм напать шарик из оловянно-свинцового сплава с температурой плавления 182 °С, то при температуре проволоки 650 °С она расплавится в течение 4 мин, а при 350 °С — в течение 40 мин. Та же проволока без растворителя плавится при температуре не менее 1000 °С. Обычно для создания металлургического эффекта на медных и серебряных

вставках применяют чистое олово, обладающее более стабильными свойствами. В нормальном режиме работы шарик практически не влияет на температуру вставки.

Ускорение плавления вставки достигается также применением плавкой вставки специальной формы (рис. 4.23). При токах КЗ узкие участки нагреваются настолько быстро, что отвод тепла почти не происходит. Вставка перегорает одновременно в нескольких суженных местах (сечение  $B-B$ , рис. 4.23, б), прежде чем ток КЗ достигнет своего установившегося значения в цепи постоянного тока или ударного тока в цепи переменного тока (рис. 4.22). Ток КЗ при этом ограничивается до значения  $i_{огр}$  (в 2–5 раз). Такое явление называется токоограничивающим действием предохранителя. Электродинамические силы в цепи, защищенной таким предохранителем, настолько уменьшаются, что в некоторых случаях токоведущие части и аппараты не требуют проверки по электродинамической стойкости [1.12].

Гашение электрической дуги, возникающей после перегорания плавкой вставки, должно осуществляться в возможно короткое время. Время гашения дуги зависит от конструкции предохранителя.

Наибольший ток, который плавкий предохранитель может отключить без каких-либо повреждений или деформаций, называется предельным током отключения.

Предохранители получили широкое применение в промышленных электроустановках, на электростанциях, подстанциях, в быту и имеют различную конструкцию. Рассмотрим конструкции предохранителей, получивших наиболее широкое применение в электрических установках.

Предохранители с закрытыми разборными патронами без наполнителя типа ПР-2 (рис. 4.23) изготавливаются на 220 и 500 В, номинальные токи 100–1000 А; предельно отключаемые токи при напряжении 380 В и  $\cos \varphi \geq 0,4$  составляют 6–20 кА.

Патрон предохранителя ПР-2 (рис. 4.23, а) на токи 100 А и выше состоит из толстостенной фибровой трубки 1, на которую плотно насажены латунные втулки 3, предотвращающие разрыв трубки. На втулки навинчиваются колпачки 4, которые закрепляют плавкую вставку 2, привинченную

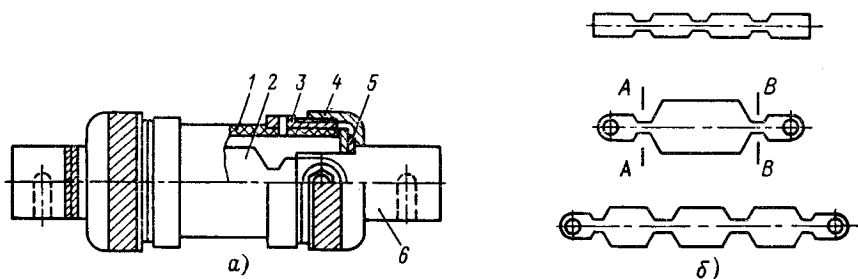


Рис. 4.23. Предохранитель типа ПР-2:

а – патрон на номинальные токи 100–1000 А; б – формы плавких вставок

к нолям 6, до установки ее в патрон. Для предотвращения поворота ножей предусмотрена шайба 5, имеющая паз для ножа.

Патрон вставляется в неподвижные контактные стойки, укрепленные на изоляционной плите. Необходимое контактное нажатие обеспечивается кольцевой или пластинчатой пружиной.

Плавкие вставки изготавливаются из цинка в виде пластины с вырезами. На суженных участках выделяется больше тепла, чем на широких. При номинальном токе избыточное тепло благодаря теплопроводности цинка передается широким частям, поэтому вся вставка имеет примерно одинаковую температуру. При перегрузках нагрев узких участков происходит быстрее, и вставка плавится в самом горячем месте (сечение А—А, рис. 4.23, б).

При КЗ вставка плавится в узких сечениях А—А и В—В. Возникающая дуга вызывает образование газов (50%  $\text{CO}_2$ , 40%  $\text{H}_2$ , 10% паров  $\text{H}_2\text{O}$ ). Давление в зависимости от отключаемого тока может достигать 10 МПа и более, что обеспечивает быстрое гашение дуги и токоограничивающее действие предохранителя. Для уменьшения возникающего при отключении тока КЗ перенапряжения плавкая вставка имеет несколько суженных мест. При их поочередном плавлении полная длина дугового промежутка вводится в цепь не сразу, а ступенями.

Предохранители насыпные типа ПН-2 (рис. 4.24) широко применяются для защиты силовых цепей до 500 В переменного и 440 В постоянного тока и выполняются на номинальные токи 100—600 А.

Фарфоровая, квадратная снаружи и круглая внутри, трубка 1 имеет четыре резьбовых отверстия для винтов, с помощью которых крепится крышка 4 с уплотняющей прокладкой 5. Плавкая вставка 2 приварена электроконтактной точечной сваркой к шайбам врубных контактных ножей 3. Крышки с асбестовыми прокладками герметически закрывают трубку. Трубка заполнена сухим кварцевым песком 6. Плавкая вставка выполнена из одной или нескольких медных ленточек толщиной 0,15—0,35 мм и шириной до 4 мм. На вставке сделаны прорези 7, уменьшающие сечение

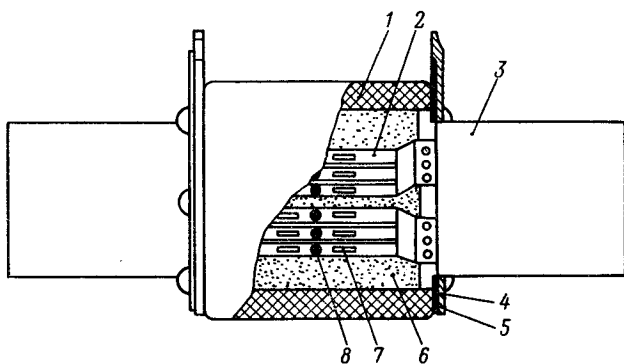


Рис. 4.24. Предохранитель типа ПН-2

вставки в 2 раза. Для снижения температуры плавления вставки используется металлургический эффект — на полоски меди напаяны шарики олова 8. Температура плавления в этом случае не превышает 475 °С. Дуга возникает в нескольких параллельных каналах (в соответствии с числом вставок); это обеспечивает наименьшее количество паров металла в канале между зернами кварца и наилучшие условия гашения дуги в узкой щели. Насыпные предохранители, так же как предохранители ПР, обладают токоограничивающим свойством.

Для уменьшения возникающих перенапряжений плавкая вставка имеет по длине прорези, причем их количество зависит от номинального напряжения предохранителя (из расчета 100—150 В на участок между прорезями). Так как вставка сгорает в узких местах, то длинная дуга оказывается разделенной на ряд коротких дуг, суммарное напряжение на которых не превышает суммы катодных и анодных падений напряжения (§ 4.3). Наполнителем в предохранителях ПН является чистый кварцевый песок (99 %  $\text{SiO}_2$ ). Вместо кварца может быть применен мел ( $\text{CaCO}_3$ ), иногда его смешивают с асбестовым волокном. При гашении дуги мел разлагается с выделением углекислого газа  $\text{CO}_2$  и  $\text{CaO}$  — тугоплавкого материала. Реакция происходит с поглощением энергии, что способствует гашению дуги. Иногда применяют для засыпки гипс ( $\text{CaSO}_4$ ) и борную кислоту.

В насыпных предохранителях вместо фарфоровых трубок могут применяться трубки из стеклоткани, пропитанной теплоустойкими лаками, из стеатита или литые из пластмасс или изоляционных смол.

Предохранители НПН подобны ПН, но имеют неразборный патрон без контактных ножей и рассчитываются на токи до 60 А. Предельный отключаемый ток в предохранителях ПН-2 достигает 50 кА.

Предохранители серии ПП-31 с алюминиевыми вставками на номинальные токи 63—1000 А (предельный ток отключения до 100 кА при напряжении 660 В) разработаны взамен предохранителей серии ПН-2. Защитная характеристика этих предохранителей показана на рис. 4.21.

Предохранители серии ПП-17 изготавливаются на токи 500—1000 А, напряжение переменного тока 380 В и постоянного тока 220 В. Предельная отключающая способность их 100—120 кА. Предохранитель состоит из плавкого элемента, помещенного в керамический корпус, заполненный кварцевым песком, указателя срабатывания и свободного контакта. При расплавлении плавкого элемента предохранителя перегорает плавкий элемент указателя срабатывания, освобождая взведенный при сборке указателя боек, который переключает свободный контакт. Последний замыкает цепь сигнализации положения предохранителя.

Быстродействующие предохранители для защиты полупроводниковых приборов ПП-41, ПП-57, ПП-71, ПП-59 выполняются с плавкими вставками из серебряной фольги в закрытых патронах с засыпкой кварцевым песком. Они рассчитаны на установку в цепях переменного тока напряжением 380—1250 В и постоянного тока 230—1050 В; номинальные токи 100—2000 А, предельные токи отключения до 200 кА. Эти предохранители обладают заметным токоограничивающим действием. Зависимость ограниченного тока  $I_{огр}$  в сети напряжением 660 В

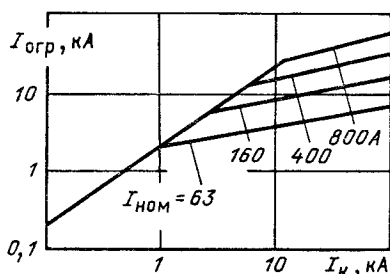
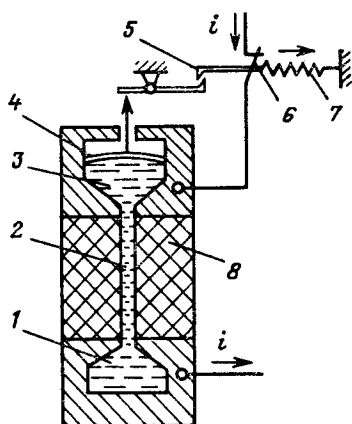


Рис. 4.25. Характеристика ограничения тока КЗ предохранителем ПП-57

Рис. 4.26. Конструктивная схема жидкометаллического предохранителя



от расчетного тока КЗ  $I_k$  при разных номинальных токах плавкой вставки  $I_{ном}$  для быстродействующего предохранителя ПП-57 показана на рис. 4.25. Чем меньше номинальный ток вставки, тем меньше паров металла в дуге, тем больше сопротивление дуги и больше степень ограничения тока в цепи.

В рассмотренных выше предохранителях необходима замена плавкой вставки (плавкого элемента) после ее перегорания, что усложняет эксплуатацию. Таким недостатком не обладают жидкометаллические предохранители, которые разрабатываются в последние годы [4.2]. В изоляционной трубке 8 (рис. 4.26) канал 2 малого диаметра, заполненный жидким металлом (галлий, сплав Ga—In, Sn и др.) из резервуаров 1 и 3, играет роль плавкой вставки. При токе КЗ столбик металла в канале 2 взрывается и дуга в нем гаснет. Возникающее давление действует на мембрану 4, которая воздействует на защелку 5 и расцепляет ее. Пружиной 7 размыкаются контакты 6, обеспечивая разрыв цепи. Металл заполняет канал 2, и предохранитель вновь готов к работе. Для включения его в цепь необходимо вручную или приводом дистанционно включить контакт 6.

Выбор предохранителей производится:  
по напряжению

$$U_{уст} \leq U_{ном};$$

по току предохранителя (основания)

$$I_{ном} \leq I_{ном}; I_{мах} \leq I_{ном};$$

по номинальному току плавкой вставки.

Номинальный ток плавкой вставки выбирается так, чтобы в нормальном режиме и при допустимых перегрузках отключения не происходило, а при длительных перегрузках и КЗ цепь отключалась возможно быстрее. При этом соблюдаются условия избирательности защиты. Эти вопросы рассматриваются в курсах «Электрические сети» и «Релейная защита».

Номинальный ток предохранителя согласуется с выбранным номинальным током плавкой вставки.

Предохранители, выбранные по нормальному режиму, проверяются по предельно отключаемому току:

$$I_{п.о} \leq I_{отк.}$$

### в) Автоматические выключатели

*Автоматический выключатель предназначен для коммутации цепей при аварийных режимах, а также нечастых (от 6 до 30 в сутки) оперативных включений и отключений электрических цепей (ГОСТ 9098—78Е).*

Автоматические выключатели изготавливают для цепей переменного до 1000 В и постоянного тока до 440 В одно-, двух-, трех- и четырехполюсные на номинальные токи от 6,3 до 6300 А.

Автоматические выключатели имеют реле прямого действия, называемые р а с ц е п и т е л я м и, которые обеспечивают отключение при перегрузках, КЗ, снижении напряжения. Отключение может происходить без выдержки времени или с выдержкой. По собственному времени отключения  $t_{с.о}$  (промежуток от момента, когда контролируемый параметр превзошел установленное для него значение, до момента начала расхождения контактов) различают нормальные выключатели ( $t_{с.о} = 0,02 \div 1$  с), выключатели с выдержкой времени (селективные) и быстродействующие выключатели ( $t_{с.о} < 0,005$  с).

Нормальные и селективные автоматические выключатели токоограничивающим действием не обладают. Быстродействующие выключатели, так же как предохранители, обладают токоограничивающим действием (см. рис. 4.22), так как отключают цепь до того, как ток в ней достигнет значения  $i_y$ .

Селективные автоматические выключатели позволяют осуществить селективную защиту сетей путем установки автоматических выключателей с разными выдержками времени: наименьшей у потребителя и ступенчато возрастающей к источнику питания.

Автоматические выключатели изготавливают с ручным и двигательным приводом, в стационарном или выдвижном исполнении.

Выключатель рассчитан на коммутацию предельно отключаемых и включаемых токов в цикле операций О—П—ВО—П—ВО при номинальном напряжении. Здесь О — отключение, П — пауза ( $\leq 180$  с), ВО — включение, отключение.

Основные элементы автоматического выключателя и их взаимодействие рассмотрим по принципиальной схеме (рис. 4.27).

К о н т а к т н а я с и с т е м а выключателей на большие токи — двухступенчатая, состоит из главных 11, 5 и дугогасительных контактов 7. Главные контакты должны иметь малое переходное сопротивление, так как по ним проходит основной ток. Обычно это массивные медные контакты с серебряными накладками на неподвижных контактах и металлокерамическими накладками на подвижных контактах. Дугогасительные контакты замыкают и размыкают цепь, поэтому они должны быть устойчивы



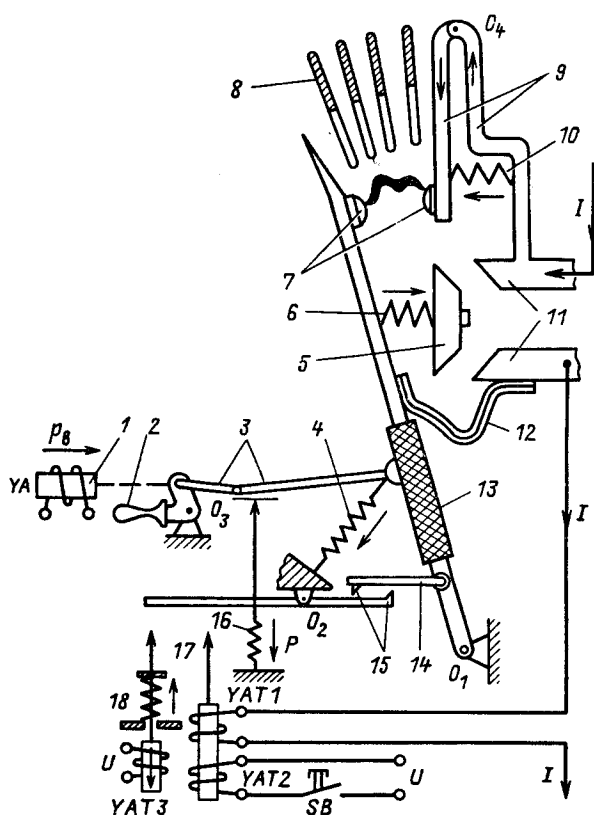


Рис. 4.27. Принципиальная схема автоматического выключателя

к возникающей дуге, поверхность этих контактов металлокерамическая.

При номинальных токах 630 А контактная система одноступенчатая, т. е. контакты выполняют роль главных и дугогасительных.

На рис. 4.27 выключатель показан в отключенном положении. Чтобы его включить, вращают рукоятку 2 или подают напряжение на электромагнитный привод 1 (YA). Возникающее усилие перемещает рычаги 3 вправо, при этом поворачивается несущая деталь 13, замыкаются сначала дугогасительные контакты 7 и создается цепь тока через эти контакты и гибкую связь 12, а затем главные контакты 5—11. После завершения операции выключатель удерживается во включенном положении защелкой 14 с зубцами 15 и пружиной 16.

Отключают выключатель рукояткой 2, приводом 1 или автоматически при срабатывании расцепителей.

Максимальный расцепитель 17 срабатывает при протекании по его обмотке YAT1 тока КЗ. Создается усилие, преодолевающее натяже-

ние  $P$  пружины 16, рычаги 3 переходят вверх за мертвую точку, в результате чего автоматический выключатель отключается под действием отключающей пружины 4. Этот же расцепитель выполняет функции независимого расцепителя. Если на нижнюю обмотку  $YAT2$  подать напряжение кнопкой  $SB$ , он срабатывает и осуществляет дистанционное отключение.

При снижении или исчезновении напряжения срабатывает минимальный расцепитель 18 и также отключается автоматический выключатель.

При отключении сначала размыкаются главные контакты и весь ток переходит на дугогасительные контакты. На главных контактах дуга не образуется.

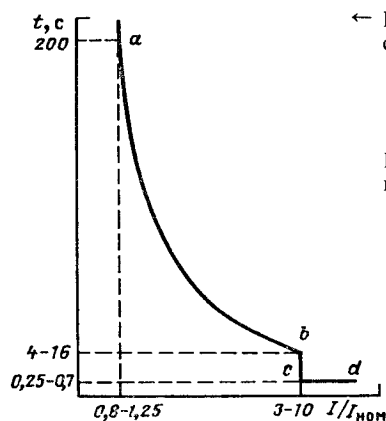
Дугогасительные контакты 7 размыкаются, когда главные находятся на достаточном расстоянии. Между дугогасительными контактами образуется дуга, которая выдувается вверх в дугогасительную камеру 8, где и гасится.

Дугогасительные камеры выполняются со стальными пластинами (эффект деления длинной дуги на короткие) и лабиринтно-щелевыми (эффект гашения дуги в узкой щели). Втягивание дуги в камеру осуществляется магнитным дутьем. Материал камеры должен обладать высокой дугостойкостью.

При протекании тока КЗ через включенный автоматический выключатель между контактами возникают значительные электродинамические силы, превышающие силы контактных пружин 6 и 10, которые могут оторвать один контакт от другого, а образовавшаяся дуга может сварить их. Чтобы избежать самопроизвольного отключения, применяют электродинамические компенсаторы в виде шинок 9, изогнутых петель. Токи в шинках 9 имеют разное направление, что создает электродинамическую силу, увеличивающую нажатие в контактах.

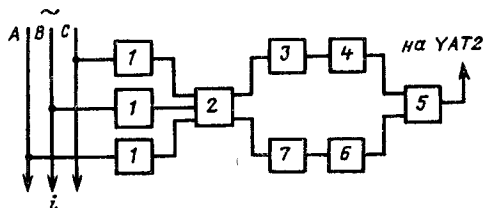
Рычаги 3 выполняют роль механизма свободного расцепления, который обеспечивает отключение автоматического выключателя в любой момент времени, в том числе при необходимости и в процессе включения. Если выключатель включается на существующее КЗ, то максимальный расцепитель 17 срабатывает и переводит рычаги 3 вверх за мертвую точку, нарушая связь привода 1 (или 2) с подвижной системой автоматического выключателя, который отключается пружиной 4, несмотря на то что приводом будет передаваться усилие на включение. В реальных автоматических выключателях механизм свободного расцепления имеет более сложное устройство.

Защитная характеристика автоматического выключателя приведена на рис. 4.28. Максимальные расцепители электромагнитного типа имеют обратнoзависимую от тока выдержку времени при перегрузках (участок  $ab$ ) и независимую выдержку времени при токах КЗ ( $cd$ ). Уставка по току регулируется в зоне перегрузки и в зоне КЗ (отсечка). Время срабатывания регулируется при  $I_{ном}$ , при  $3-10 I_{ном}$  и при токе КЗ. В автоматических выключателях с электромагнитными расцепителями выдержка времени в независимой от тока части характеристики достигается за счет



← Рис. 4.28. Защитная характеристика автоматического выключателя

Рис. 4.29. Структурная схема полупроводникового расцепителя



часового анкерного механизма, в зависимой — от силы притяжения якоря электромагнита к сердечнику.

Автоматические выключатели с биметаллическими расцепителями обеспечивают обратозависимую характеристику при перегрузках. Для защиты от КЗ в таких выключателях используются электромагнитные расцепители мгновенного действия.

В современных выключателях применяются полупроводниковые расцепители, которые обеспечивают более высокую точность срабатывания по току и времени. Структурная схема такого расцепителя показана на рис. 4.29. Блок 1 измеряет ток защищаемой сети. В сети переменного тока в качестве блоков 1 применяют трансформаторы тока, а в сети постоянного тока — магнитные усилители. Блок 2 анализирует сигнал от блока 1. Если этот сигнал соответствует току перегрузки, то из блока 2 поступает сигнал в блок 3, который запускает полупроводниковое реле 4, создающее зависимую от тока выдержку времени (участок *ab* характеристики по рис. 4.28).

При токе КЗ сигнал с блока 2 достаточен для запуска блока 7, который является токовой отсечкой. Блок 6 создает выдержку времени в независимой части характеристики (участок *cd* на рис. 4.28). Блок 5 усиливает сигналы от блоков 4 и 6 и подает импульс на отключающую катушку автоматического выключателя УАТ2 (см. рис. 4.27).

На электростанциях, подстанциях, в промышленных предприятиях и быту применяются автоматические выключатели различных конструкций. Ниже рассмотрены конструкции, которые получили наиболее широкое применение на электростанциях и подстанциях.

Автоматические выключатели серии А3700 на токи 160–630 А и напряжение переменного тока до 660 В, постоянного до 440 В выпускаются в пластмассовом корпусе с изолирующими перегородками между полюсами (рис. 4.30) в двух исполнениях: А3700Б — токоограничивающие с электромагнитными расцепителями мгновенного действия и полупроводниковыми расцепителями; А3700С — селективные с полупро-

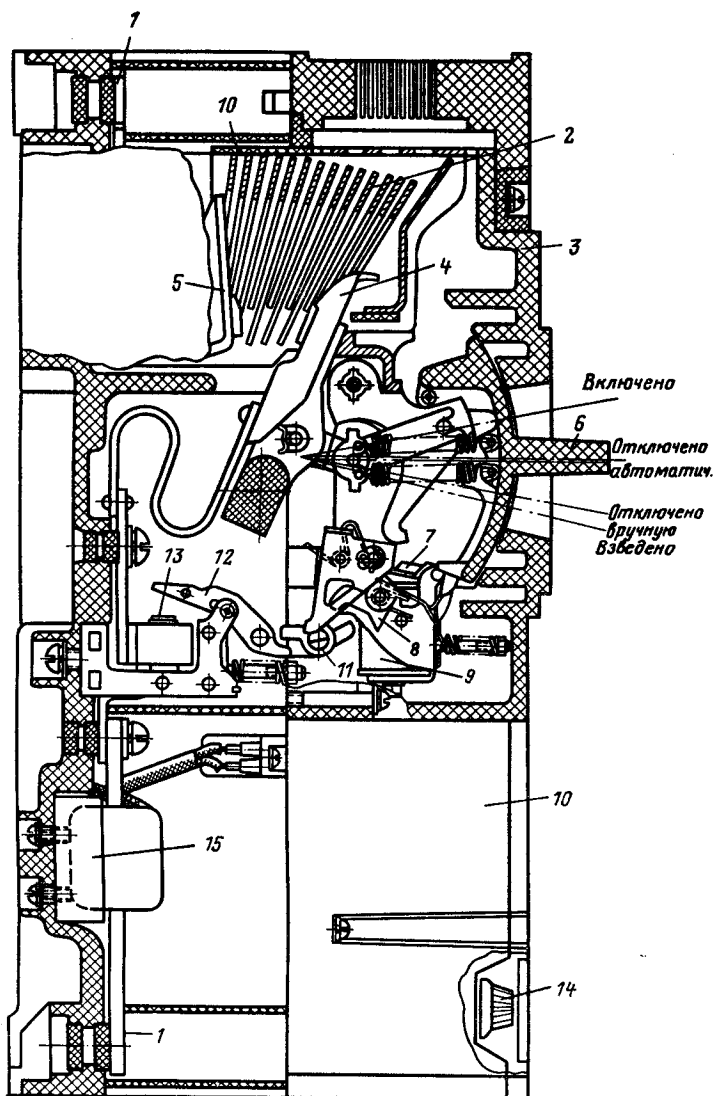


Рис. 4.30. Автоматический выключатель АЗ700Б на 160 А, 660 В:

1 — выводы главной цепи; 2 — дугогасительная камера; 3 — пластмассовая крышка; 4 — подвижный контакт; 5 — неподвижный контакт; 6 — рукоятка управления; 7 — якорь независимого расцепителя; 8 — боек; 9 — катушка независимого расцепителя; 10 — полупроводниковый блок управления; 11 — отключающая рейка; 12 — якорь; 13 — магнитопровод расцепителя мгновенного действия; 14 — ручка регулирования уставок; 15 — трансформатор тока

водниковыми расцепителями с регулируемой выдержкой времени. Пределы регулирования: ток срабатывания при перегрузках  $1,25I_{ном}$ , при КЗ  $3-10I_{ном}$ ; время срабатывания при  $6I_{ном}$  4–16 с, при КЗ 0,1–0,4 с.

Автоматические выключатели серии А3700 имеют одну пару контактов на полюс (4, 5) с металлокерамическими накладками. Включение и отключение может производиться вручную рукояткой 6 или электромеханическим приводом в виде отдельного блока, устанавливаемого над крышкой выключателя (на рис. 4.30 не показан).

Автоматическое отключение при КЗ производится расцепителем мгновенного действия, к магнитопроводу которого 13 притягивается якорь 12, ударя по кулачку отключающей рейки 11. При перегрузках срабатывает полупроводниковый блок 10, воздействует на независимый расцепитель 9, к которому притягивается якорь 7, освобождая боек 8, воздействующий на отключающую рейку 11. Рейка освобождает механизм свободного расцепления, и контакты размыкаются. Возникающая дуга гасится в камере 2 со стальными пластинами. Предельный ток отключения 60–110 кА.

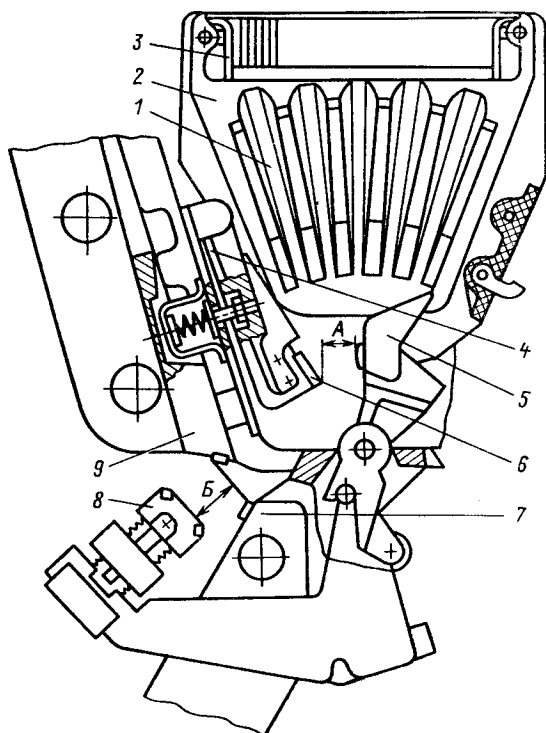
Автоматический выключатель А3700 изготавливается в стационарном и выдвижном исполнениях и широко применяется в комплектных распределительных устройствах до 1 кВ.

Автоматический выключатель серии «Электрон» (Э) изготавливается для цепей переменного тока до 660 В и постоянного до 440 В на номинальные токи 1000–6300 А и токи отключения до 65–115 кА. Выключатели этой серии снабжены электродвигательным или электромагнитным приводом, который обеспечивает дистанционное включение. Отключение может осуществляться кнопкой ручного отключения, независимым расцепителем и максимальной токовой защитой, выполненной на полупроводниковых блоках (см. рис. 4.29). Пределы регулирования токов и времени срабатывания для выключателей этой серии показаны на рис. 4.28.

Выключатели Э06 на ток до 1000 А имеют одноступенчатую контактную систему, состоящую из параллельно включаемой пары контактов. Выключатели Э16, Э25, Э40 на токи от 1600 до 6300 А имеют рабочие неподвижные контакты 7, 9, облицованные серебряными накладками, подвижный рабочий контакт 8 и дугогасительные контакты 5 и 6 с накладками из металлокерамики (рис. 4.31). Дугогасительный контакт 6 выполнен с петлеобразным динамическим компенсатором 4.

Дугогасительное устройство состоит из изоляционного корпуса 2, в котором размещены стальные пластины 1 и пламегасительная решетка 3. Автоматические выключатели серии Э изготавливают для стационарной установки или выдвижными. Выдвижные выключатели дополнительно снабжают втычными контактами на выводах главной цепи, рычагами для механической блокировки, колесами для передвижения по рельсам каркаса. Они могут иметь рабочее положение – главная и вспомогательная цепь замкнуты; контрольное – главная цепь разомкнута, а вспомогательная – замкнута; ремонтное – главная и вспомогательная цепь разомкнуты. Специальная механическая блокировка препятствует вкатыванию и выкатыванию выключателя при включенном положении.

Рис. 4.31. Контактная группа и дугогасительное устройство автоматических выключателей Э16, Э25, Э40



Автоматические выключатели серии АВМ выпускают на номинальные токи до 2000 А и напряжения 500 В переменного и 440 В постоянного тока. Выключатель имеет две пары контактов на полюс — главные 2 и дугогасительные 3, 4 (рис. 4.32). Гашение дуги происходит в камере 5 со стальными пластинами 6.

Выключатели АВМ имеют максимальные расцепители с обратной зависимой выдержкой времени при перегрузках, которая достигается за счет часовых механизмов. При токах КЗ максимальный расцепитель срабатывает с установленной выдержкой времени 0,25; 0,4; 0,6 с за счет специального механического замедлителя расцепления.

Привод может быть ручным, рычажным или электродвигательным. Выключатели АВМ изготавливают для стационарной установки или выдвигаемым для комплектных распределительных устройств (рис. 4.32).

Кроме автоматических выключателей рассмотренных серий, для защиты электрических цепей от перегрузок и КЗ применяются выключатели АЕ-1000, АЕ-2000, АК-63, А-63, АВ-45 и др.

Автоматы гашения поля (АГП) относятся к особой группе (рис. 4.33). Как было показано в § 2.1, они предназначены для отключения тока в обмотке возбуждения генераторов. Автомат имеет главные контакты, расположенные открыто (на рисунке не показаны), и дугогасительные контакты (5, 6) в камере гашения дуги. Во включенном положении

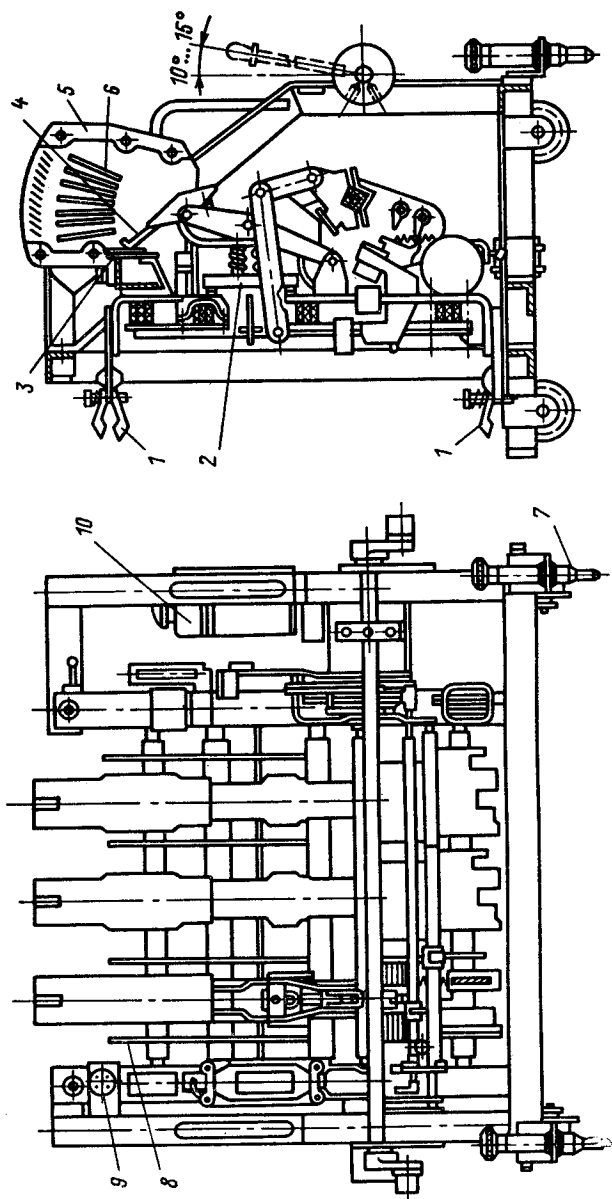


Рис. 4.32. Автоматический выключатель АВМ в выдвигном исполнении:

1 — разъемные контакты главной цепи; 2 — главный подвижный контакт; 3 — неподвижный дугогасительный контакт; 4 — подвижный дугогасительный контакт; 5 — дугогасительная камера; 6 — стальные пластины; 7 — фиксатор положения; 8 — изоляционные перегородки; 9 — штепсельный разъем цепей управления; 10 — электродвигательный привод

АГП удерживается защелкой. При отключении контакты 5 отходят вниз и возникают дуги между контактами 5 и 6, которые силой магнитного поля, созданного катушками 7, сердечниками 8 и стальными полюсами 9, выдуваются вверх. Образуется одна длинная дуга. Она загоняется в кольцевую дугогасительную камеру, где разбивается между медными пластинами 3 на короткие дуги. Одновременно в цепь включаются катушки 1, создающие радиальное магнитное поле, которое замыкается со стального сердечника 4 на стальной наружный кожух 2. В результате взаимодействия с магнитным полем короткие дуги получают круговое вращательное движение (рис. 4.33, в) с большой скоростью и поэтому не плавят пластины. Вся энергия, выделяющаяся в дуге, распределяется по поверхности пластин и погашается ими. Температура пластин при этом не должна превышать 200 °С, исходя из чего и выбираются размеры пластин. Параллельно пластинам включены секции шунтирующих сопротивлений (на рис. 4.33 не показаны). В этом случае дуга на решетке гаснет не сразу, а по секциям, скачками, приближаясь к нулю. Первой гаснет дуга в секции, шунтированной меньшим сопротивлением. Постепенный спад тока уменьшает возникающие при разрыве цепи постоянного тока перенапряжения. Собственное время отключения АГП не более 0,15 с, а полное время гашения поля зависит от параметров генераторов.

*Выбор автоматов производится:*

по напряжению установки

$$U_{\text{уст}} \leq U_{\text{ном}};$$

по роду тока и его значению

$$I_{\text{норм}} \leq I_{\text{ном}}; I_{\text{мах}} \leq I_{\text{ном}};$$

по конструктивному исполнению;

по предельно отключаемому току.

Селективные автоматы, действующие с выдержкой времени при КЗ, проверяют по условию

$$I_{\text{п},0} \leq I_{\text{отк}},$$

где  $I_{\text{п},0}$  — действующее значение периодической составляющей тока трехфазного КЗ в начальный момент;  $I_{\text{отк}}$  — действующее значение номинального тока отключения автоматического выключателя;

по включаемому току

$$i_y \leq I_{\text{вкл},\text{мах}}$$

где  $i_y$  — ударный ток КЗ;  $I_{\text{вкл},\text{мах}}$  — амплитудное значение номинального тока включения;

по постоянной времени затухания аperiodической составляющей тока КЗ

$$T_a \leq T_{\text{а},\text{ном}}$$

где  $T_a = \frac{x_{\text{рез}}}{\omega r_{\text{рез}}}$  определяется в расчете токов КЗ (см. § 3.2);  $T_{\text{а},\text{ном}}$  — по-



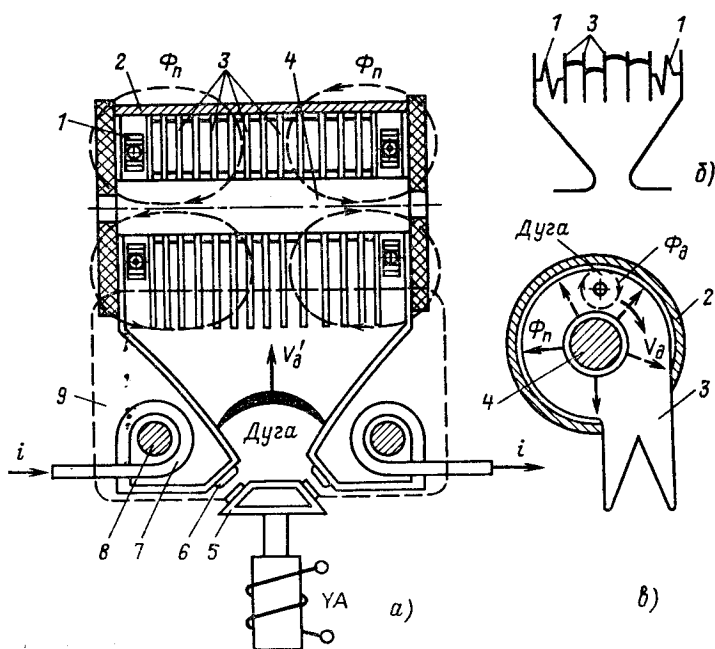


Рис. 4.33<sup>45</sup>. Автомат гашения поля (АГП):

*a* — конструктивная схема; *б* — схема включения катушек магнитного дутья; *в* — разрез по дугогасительной решетке

стоянная времени апериодической составляющей тока КЗ по каталогу (0,005—0,015 с).

Заводы-изготовители гарантируют термическую и электродинамическую стойкость автоматических выключателей с расцепителями максимального тока, проверенными по отключаемому и включаемому току.

### г) Контакторы и пускатели

*Контактор* — это двухпозиционный коммутационный аппарат с самовозвратом, предназначенный для частых коммутаций токов, не превышающих токи перегрузки, и приводимый в действие приводом.

Контакторы изготавливаются на токи 4—4000 А, на напряжение 220, 440, 750 В постоянного и 380, 660 (1140) В переменного тока и допускают 600—1500 включений в час. Некоторые специальные серии контакторов допускают до 14000 включений в час. Контакторы могут быть одно-пятисполюсными.

Электромагнитные контакторы нашли широкое применение в электроустановках. Включение контактной системы в них осуществляется электромагнитом.

В зависимости от режима работы контакторы различаются по категориям применения: на переменном токе АС-1, АС-2, АС-3, АС-4, на постоян-

ном токе ДС-1, ДС-2, ДС-3, ДС-4, ДС-5 (ГОСТ 11206—77Е). Контактторы категории АС-1 рассчитываются на применение в цепях электропечей сопротивления и коммутируют только номинальный ток. Контактторы категории АС-2 рассчитываются на пуск электродвигателей с фазным ротором и коммутируют ток  $2,5I_{ном}$ . Контактторы категории АС-3 рассчитываются на пуск электродвигателей с короткозамкнутым ротором и на отключение вращающихся электродвигателей и коммутируют ток  $6-10I_{ном}$ . Контактторы категории АС-4 рассчитываются на пуск электродвигателей с короткозамкнутым ротором и на отключение неподвижных или медленно вращающихся электродвигателей, они коммутируют токи  $6-10I_{ном}$ .

Контактторы постоянного тока в зависимости от категории рассчитаны на коммутацию токов от  $I_{ном}$  до  $10I_{ном}$ .

Контактторы могут быть рассчитаны на работу в прерывисто-продолжительном, продолжительном, повторно-кратковременном или кратковременном режиме.

Контактторы не имеют устройств, реагирующих на перегрузки или КЗ. Эту функцию выполняют предохранители и автоматические выключатели, включаемые последовательно с контактором и защищающие цепь от перегрузок и КЗ. Электродинамическая и термическая стойкость контакторов не нормируется.

В отличие от автоматических выключателей контакторы не имеют механических устройств, запирающих контактор в положении «включено». Во включенном положении контактор удерживается электромагнитом.

Основными элементами контакторов являются главные контакты, дугогасительное устройство, электромагнитная система и вспомогательные контакты.

На рис. 4.34, а показана схема управления однополюсным контактором. Главные контакты контактора КМ включены в цепь двигателя М, а катушка — в цепь управления последовательно с кнопками управления SB1, SB2 и вспомогательными контактами SQ.

На конструктивной схеме (рис. 4.34, б) контактор изображен в момент отключения, когда напряжение с катушки 15, установленной на сердечнике 14, снято и подвижная система под действием пружины 11 пришла в нормальное положение. Дуга, возникшая между контактами 2 и 7, гасится в камере 5 с изоляционными перегородками 4. Втягивание дуги в камеру происходит за счет магнитного поля, созданного магнитной системой, состоящей из катушки 16, включенной последовательно в главную цепь, стального сердечника 1 и полюсных наконечников 17. На выходе из камеры установлена пламегасительная решетка 3, препятствующая выходу ионизированных газов за пределы камеры.

Для включения контактора подается напряжение на зажимы катушки 13 путем нажатия кнопки SB1. В катушке создается магнитный поток, притягивающий якорь 10 к сердечнику. На якоре укреплен подвижный контакт 7, который после соприкосновения с неподвижным контактом 2 скользит по его поверхности, разрушая пленку окислов на поверхности контактов. Нажатие в контактах создается пружиной 8. Контактные накладки 6 из серебра обеспечивают минимальное переходное сопротивление

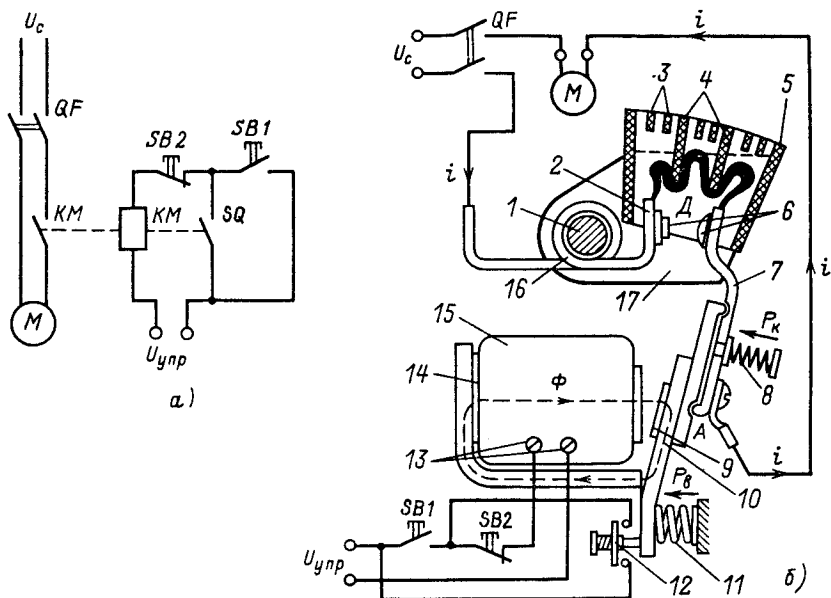


Рис. 4.34. Электромагнитный контактор:

а — электрическая схема однополюсного контактора; б — условная конструктивная схема

ние. В некоторых случаях накладки выполняются из дугостойкой металло-керамики. Контактёр удерживается во включённом положении своей катушкой. После включения контактора замыкаются вспомогательные контакты 12 (SQ), шунтирующие кнопку SB1, поэтому размыкание пусковой кнопки не разрывает цепь катушки 15 (KM).

На якоре 10 предусмотрена немагнитная прокладка из латуни 9, которая уменьшает силу притяжения, обусловленную остаточной индукцией в сердечнике. Таким образом, при снятии напряжения с катушки 15 якорь не «залипает». При значительном снижении напряжения в цепи управления, а также при его исчезновении контактор автоматически отключается.

Для отключения контактора достаточно нажать на кнопку SB2, которая разомкнет цепь питания катушки 15.

Цепь управления контактором может получать питание от первичной цепи. Защита электродвигателя в рассмотренной схеме осуществляется автоматическим выключателем QF. К электромагнитным контакторам общепромышленных серий относятся следующие типы: переменного тока КТ, КТП, КТВ; постоянного тока КП, КПВ, КПД; постоянного и переменного тока КМ, РПК, КН.

Широко применяется контактор поворотного типа серии КТ6000 с щелевыми камерами и магнитным дутьём и КТ7000 с дугогасительными решетками для тяжелых режимов работы в цепях переменного тока (категории АС-3, АС-4). На рис. 4.35 показана конструктивная схема контактора КТ6000. На металлической рейке 14 крепятся узлы непо-

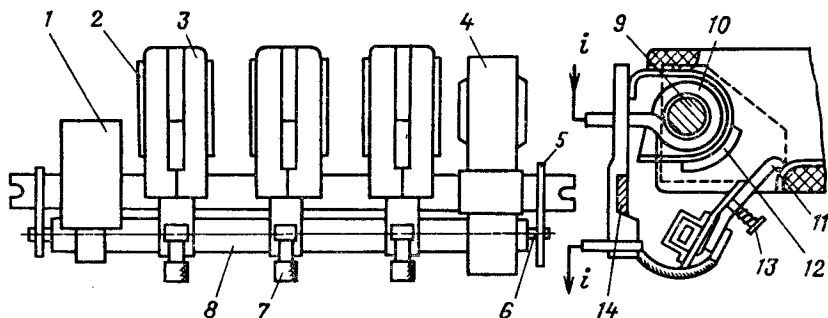


Рис. 4.35. Конструктивная схема контактора серии КТ

движных контактов 12 вместе с системами магнитного дутья — катушкой 10, сердечником 9, боковыми стальными пластинами 2 и дугогасительными камерами 3. На рейке 14 установлен сердечник электромагнита, неподвижная часть вспомогательных контактов 1 и крепятся опоры подшипников 5 для главного вала 6. Наружная часть вала 8 изолирована, на нем установлены подвижные контакты 11 с контактными пружинами 13 и гибкими связями 7 (три полюса), подвижная часть вспомогательных контактов 1 и якорь электромагнита 4. Работа контактора происходит так, как было описано выше. Контакторы этой серии выпускаются на напряжение 380 и 660 В на токи 100—1000 А, допускают до 1200 включений в час, ток включения при номинальном напряжении до  $8I_{ном}$ .

Контакторы серии КМ2000 изготавливаются постоянного тока 220 В до 350 А и переменного тока 380 В до 600 А. Главные контакты — мостиковые, дугогасительная камера с магнитным дутьем. Катушка электромагнита в этих контакторах питается от сети постоянного тока или выпрямленным напряжением от выпрямителя, собранного на полупроводниковых диодах по однофазной мостовой схеме.

*Пускатель — это коммутационный аппарат, предназначенный для пуска останова и защиты электродвигателей.*

Магнитные пускатели состоят из электромагнитного контактора, встроенных тепловых реле и вспомогательных контактов. Наиболее распространенными сериями являются ПМБ, ПМА, ПА. Пускатели могут быть реверсивными и неревверсивными, в открытом, защищенном и пылебрызгонепроницаемом исполнении, с тепловыми реле и без них. Магнитные пускатели применяются для управления электродвигателями переменного тока напряжением до 660 В, мощностью до 75 кВт.

Электрическая и конструктивная схема магнитного пускателя серии ПАЕ показана на рис. 4.36. При нажатии кнопки SB1 подается питание в катушку контактора КМ(5) через замыкающиеся контакты тепловых реле KST1, KST2 и кнопку SB2. Якорь электромагнита 6 притягивается к сердечнику 4, вращаясь вокруг оси  $O_1$ . При этом неподвижные контакты 2 замыкаются подвижным контактным мостиком 8. Нажатие в контактах обеспечивается пружиной 9. Одновременно замыкаются вспомога-

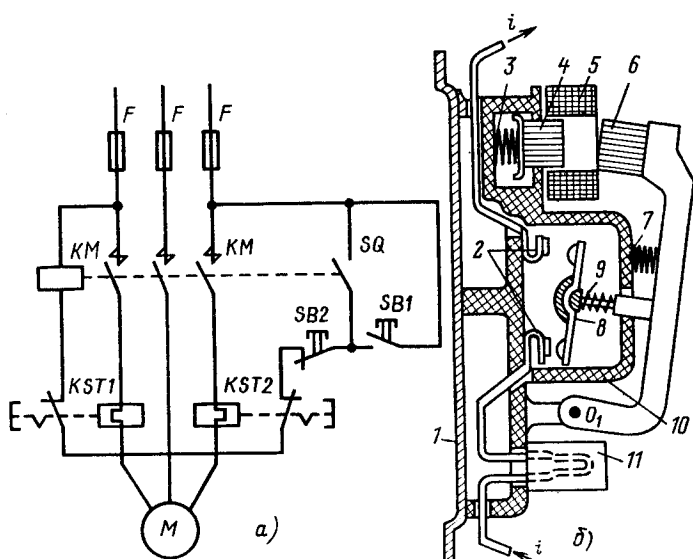


Рис. 4.36. Магнитный пускатель серии ПАЕ:  
а — электрическая схема; б — конструктивная схема

тельные контакты  $SQ$  (рис. 4.35, а), которые шунтируют кнопку  $SB1$ . При перегрузке электродвигателя срабатывают оба или одно тепловое реле  $11$ , цепь катушки размыкается контактами  $KST1$  и  $KST2$ . При этом якорь  $6$  больше не удерживается сердечником и под действием собственной массы и пружины  $7$  подвижная система переходит в отключенное положение, размыкая контакты. Двукратный разрыв в каждой фазе и закрытая камера  $10$  обеспечивают гашение дуги без специальных устройств. Точно так же происходит отключение пускателя при нажатии кнопки  $SB2$ .

Амортизирующая пружина  $3$  предохраняет подвижную часть от резких ударов при включении. Все детали пускателя крепятся на металлическом основании  $1$ .

Для защиты электродвигателя от КЗ в цепь включены предохранители  $F$ .

Выбор контакторов и магнитных пускателей производится: по напряжению установки

$$U_{\text{уст}} \leq U_{\text{ном}};$$

по роду и значению тока

$$I_{\text{ном}} \leq I_{\text{ном}}; I_{\text{max}} \leq I_{\text{ном}};$$

по мощности подключаемых электродвигателей

$$P_{\text{подкл}} \leq P_{\text{доп}};$$

по категории применения.

### д) Бесконтактные коммутационные устройства

Взамен традиционных коммутационных аппаратов, имеющих контакты и устройства для гашения дуги, возникающей при отключении токов, в настоящее время внедряются бесконтактные аппараты, основанные на применении полупроводников.

В силовых цепях для отключения тока применяют устройства на основе тиристоров. Тиристор — управляемый полупроводниковый прибор, состоящий из четырехслойного кристалла кремния со структурой *p-n-p-n*. Внешние выводы от крайних слоев служат катодом и анодом, а вывод от одной внутренней базовой области служит управляющим электродом. Если на управляющий электрод ток не подается, то тиристор заперт (в определенных пределах воздействующих напряжений). Если на управляющий электрод подан ток, то тиристор, находящийся под анодным напряжением, переходит в состояние проводимости. На этих свойствах тиристора основано устройство однофазного силового ключа для коммутации переменного тока (рис. 4.37). Тиристоры *VS1*, *VS2* включены встречно-параллельно. Если на управляющие электроды подаются маломощные импульсы от блока управления *БУ*, синхронные с анодным напряжением, то тиристор *VS1* проводит ток первую половину периода, а *VS2* — вторую половину периода. Цепь остается включенной в течение всего времени, пока подаются управляющие импульсы. При их снятии запирающие тиристоры происходит автоматически после прохождения переменного тока в силовой цепи через нуль. Следовательно, время отключения составляет полупериода, т. е. 0,01 с, что в 10–20 раз меньше, чем у традиционных выключателей.

В запертом состоянии тиристор выдерживает определенное напряжение («обратное напряжение»). Гальваническая связь отключенных частей цепи сохраняется вследствие несовершенства полупроводникового контакта, т. е. в цепи протекает ток утечки. Этот недостаток устраняют, включая последовательно в цепь контактный аппарат, который отключает цепь в обесточенном состоянии.

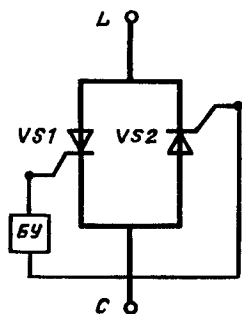


Рис. 4.37. Силовой однофазный тиристорный ключ

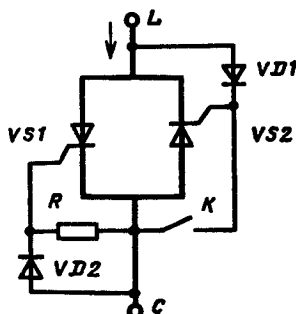


Рис. 4.38. Тиристорный ключ с диодами

Особенностью тиристоров является повышенное падение напряжения на полупроводниковом контакте, что приводит к значительному выделению мощности и, следовательно, нагреву контакта. Полупроводниковые приборы требуют интенсивного охлаждения — воздушного или водяного.

В качестве блока управления, создающего управляющие импульсы, строго синхронные с действующим переменным напряжением, могут применяться схемы с магнитными усилителями или модуляторами импульсов.

На рис. 4.38 показана схема тиристорного ключа с применением диодов. Импульсы управления формируются из анодных напряжений тиристоров. Если на аноде тиристора  $VS1$  положительная полуволна напряжения, то при замыкании контактов реле  $K$  через диод  $VD1$  и резистор  $R$  пройдет импульс тока управления на управляющий электрод тиристора  $VS1$ . В результате тиристор  $VS1$  включится, анодное напряжение упадет почти до нуля, поэтому сигнал управления исчезнет, но тиристор останется в проводящем состоянии до перехода тока через нуль. В следующий полупериод аналогично включается тиристор  $VS2$ . Пока контакты реле  $K$  будут включены, тиристоры будут автоматически поочередно включаться, обеспечивая прохождение тока от источника к нагрузке.

Тиристорные ключи являются основой схем тиристорных пускателей (рис. 4.39). Силовые тиристоры  $VS1 - VS6$  коммутируют ток. Контакты  $K1 - K3$  управляются реле  $K$ , которое включено через разделительный трансформатор  $T$ , выпрямитель  $UZ1$  и транзистор  $VT$  к основной сети. При пуске нажатием кнопки  $SBC$  замыкается цепь реле  $K$ , которое включает свои контакты в цепях тиристорных ключей и силовая цепь замыкается через тиристоры  $VS1 - VS6$ . При останове электродвигателя нажатием кнопки  $SBT$  размыкается цепь реле  $K$ , контакты  $K1 - K3$  размыкаются, управляющие импульсы не поступают на тиристоры и при переходе тока через нулевое значение они закрываются. Управление может осуществляться автоматически.

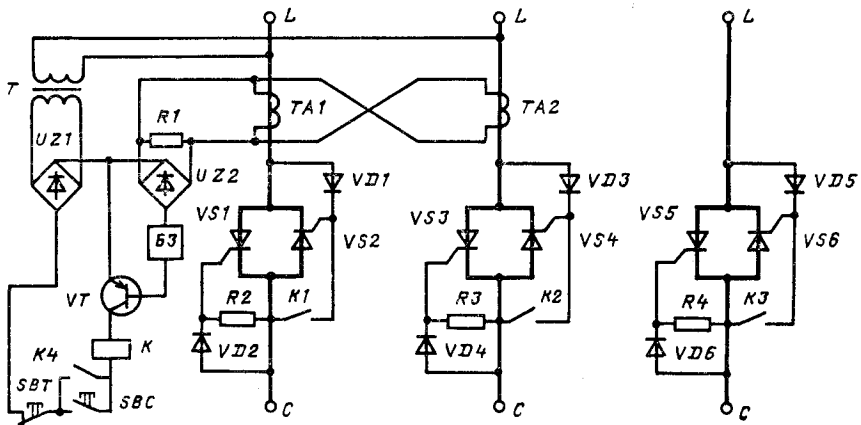


Рис. 4.39. Тиристорный пускатель

Трансформаторы тока  $TA1$ ,  $TA2$  подают сигнал перегрузки в блок защиты (БЗ), который, воздействуя на базу транзистора, снимает питание с реле  $K$  и тем самым отключает пускатель.

Промышленностью выпускаются тиристорные пускатели ПТ-16-380-У5 и ПТ-40-380-У5 на 16 и 40 А, 380 В, где применена несколько иная схема с управлением тиристорами широтно-импульсным методом.

Достоинством бесконтактных аппаратов являются: отсутствие подвижной контактной системы; отсутствие дуги или искры; высокое быстродействие; частота срабатывания  $10^5 - 10^6$  в час; допустимость работы во взрывоопасных помещениях; простота управления слабыми сигналами; высокая надежность работы. В настоящее время тиристорные коммутационные устройства находят применение на АЭС, где требуется высокая надежность и большая скорость переключений в агрегатах бесперебойного питания и других цепях повышенной надежности.

Устройство ТКЕО-250/380У4 предназначено для бесконтактной многократной коммутации токов нагрузки в нормальных и аварийных режимах в установках 380 В с номинальным током 250 А. Устройство выполнено в виде шкафа с двусторонним обслуживанием, в котором установлено пять унифицированных кассет. Каждая кассета содержит три силовых ключа, состоящих из двух встречно-параллельных тиристоров и модулятора управляющих импульсов. Силовой блок включается автоматически при появлении на входе напряжения 380 В. При снятии управляющих импульсов происходит отключение тиристоров. В режиме КЗ цепь отключается при переходе тока через нуль, т. е. значительно раньше, чем ток КЗ достигнет недопустимых для тиристора значений. Время отключения при КЗ не более 20 мс. Тиристорное устройство обеспечивает автоматическое отключение отходящих линий при перегрузках, при снижении напряжения, при перегорании предохранителей силовых блоков. Уставки токов и выдержки времени регулируются. Отключение может производиться вручную нажатием кнопки.

Устройство ТКЕО рассчитано для установки в закрытых отапливаемых помещениях. Охлаждение — воздушное, естественное.

Устройство ТКЕП-100/380У4 предназначено для агрегатов бесперебойного питания АЭС и служит для автоматического переключения нагрузки на резервный источник питания. Устройство выполнено в виде шкафа с двусторонним обслуживанием, внутри которого установлены четыре унифицированные кассеты. Каждая кассета содержит силовой ключ, блок питания и синхронизации, модулятор импульсов переключающий. Так же, как в отключающем тиристорном устройстве, обеспечивается автоматическое включение при появлении напряжения на входе 380 В, отключение при снятии управляющих импульсов и защита от превышения токов. Импульсы управления сфазированы с силовым напряжением сети. Устройство обеспечивает автоматический перевод питания нагрузки на резервный источник при отклонении напряжения на входе в пределах  $\pm 8 \div 12\% U_{ном}$  без выдержки времени. Обратный перевод питания на основной источник обеспечивается с задержкой 150–200 мс после восстановления напряжения на основном источнике.



#### 4.5. КОММУТАЦИОННЫЕ АППАРАТЫ ВЫШЕ 1 кВ. РАЗЪЕДИНИТЕЛИ, КОРОТКОЗАМЫКАТЕЛИ, ОТДЕЛИТЕЛИ

##### а) Общие сведения

*Разъединитель* — это контактный коммутационный аппарат, предназначенный для отключения и включения электрической цепи без тока или с незначительным током, который для обеспечения безопасности имеет между контактами в отключенном положении изоляционный промежуток.

При ремонтных работах разъединителем создается видимый разрыв между частями, оставшимися под напряжением, и аппаратами, выведенными в ремонт.

*Разъединителями нельзя отключать токи нагрузки*, так как контактная система их не имеет дугогасительных устройств и в случае ошибочного отключения токов нагрузки возникает устойчивая дуга, которая может привести к междуфазному КЗ и несчастным случаям с обслуживающим персоналом. Перед операцией разъединителем цепь должна быть разомкнута выключателем.

Однако для упрощения схем электроустановок *допускается* [1.13] *использовать разъединители для производства следующих операций*: отключения и включения нейтралей трансформаторов и заземляющих дугогасящих реакторов при отсутствии в сети замыкания на землю;

зарядного тока шин и оборудования всех напряжений (кроме батарей конденсаторов);

нагрузочного тока до 15 А трехполусными разъединителями наружной установки при напряжении 10 кВ и ниже.

Разъединителем разрешается также производить операции, если он надежно шунтирован низкоомной параллельной цепью (шиносоединительным или обходным выключателем, см. § 5.2, в);

Разъединителями и отделителями разрешается отключать и включать незначительный намагничивающий ток силовых трансформаторов и зарядный ток воздушных и кабельных линий.

Значение отключаемого разъединителем тока зависит от его конструкции (вертикальное, горизонтальное расположение ножей), от расстояния между полюсами, от номинального напряжения установки, поэтому допустимость такой операции устанавливается инструкциями и директивными указаниями. Порядок операций при отключении намагничивающего тока трансформатора также играет важную роль. Например, трансформаторы, имеющие РПН, необходимо перевести в режим недовозбуждения, так как ток намагничивания резко уменьшается при уменьшении индукции в магнитопроводе, которая зависит от подведенного напряжения. Кроме того, при отключении ненагруженного трансформатора необходимо предварительно эффективно заземлить нейтраль, если в нормальном режиме трансформатор работал с разземленной нейтралью. Если к нейтрали трансформатора был подключен заземляющий реактор, то предварительно его следует отключить.

Если в цепи имеются разъединитель и отделитель, то отключение и включение намагничивающего тока и зарядных токов следует выполнять отделителями, имеющими пружинный привод, который позволяет быстро произвести эту операцию.

Разъединители играют важную роль в схемах электроустановок, от надежности их работы зависит надежность работы всей электроустановки, поэтому к ним предъявляются следующие требования:

создание видимого разрыва в воздухе, электрическая прочность которого соответствует максимальному импульсному напряжению;

электродинамическая и термическая стойкость при протекании токов КЗ;

исключение самопроизвольных отключений;

четкое включение и отключение при наихудших условиях работы (обледенение, снег, ветер).

Разъединители по числу полюсов могут быть одно- и трехполюсными, по роду установки — для внутренних и наружных установок, по конструкции — рубящего, поворотного, катящегося, пантографического и подвесного типа. По способу установки различают разъединители с вертикальным и горизонтальным расположением ножей.

О назначении и конструкции отделителей и короткозамыкателей сказано ниже.

#### **б) Разъединители для внутренней установки**

Для внутренних установок разъединители могут быть однополюсными (РВО) или трехполюсными (РВ, РВК, РВРЗ и др.). Трехполюсные разъединители могут выполняться на общей раме или на отдельных рамах для каждого полюса. Отдельные полюсы объединяются общим валом, связанным с приводом разъединителя. На токи до 1000 А нож разъединителя изготовляется из двух медных полос, на большие токи применяются ножи из трех-четырех полос. Так же как в шинных конструкциях, наилучшее использование материала при больших токах достигается, если неподвижные контакты будут коробчатого сечения, а ножи разъединителя — корытообразной формы.

В разъединителях рубящего типа нож вращается вокруг одного из неподвижных контактов, движение ножу передается от вала через фарфоровые тяги. Необходимое давление в контактах создается пружинами.

Рассмотрим устройство контактной системы разъединителей рубящего типа (рис. 4.40). На изоляторе 1 укреплен медная шина, изогнутая под прямым углом, которая является неподвижным контактом 2. Боковые части контакта 2 обработаны под цилиндрическую поверхность, поэтому с пластинами ножа 6 образуется линейный контакт. Пружины 4, насаженные на стержень 5, нажимают на стальные пластины 3, которые своим выступом прижимают ножи к неподвижному контакту. Чем больше давление в контакте, тем меньше переходное сопротивление, но больше износ

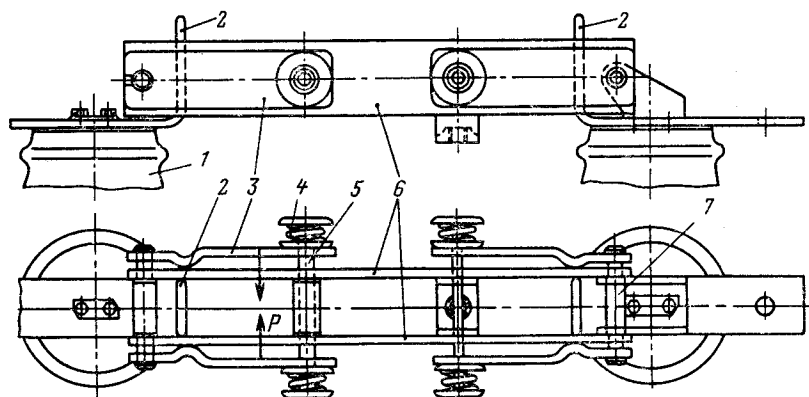


Рис. 4.40. Контактная система разъединителей рубящего типа

контактов за счет трения при включениях и отключениях и тем большее усилие надо приложить при операциях с разъединителем.

При прохождении токов КЗ создаются электродинамические усилия в местах перехода тока с пластин ножа в контакт, стремящиеся оттолкнуть ножи от контакта. С другой стороны, пластины ножа притягиваются друг к другу благодаря взаимодействию токов одного направления. При больших токах КЗ силы отталкивания могут оказаться больше, чем силы притяжения пластин ножа, это приведет к отбросу пластин ножа от контакта, возникновению дуги, т. е. к аварии. Чтобы избежать этого, в разъединителях предусматривается устройство магнитного замка. Он состоит из двух стальных пластин 3, расположенных снаружи ножа, которые, во-первых, служат для передачи давления от пружин, а во-вторых, намагничиваясь токами КЗ, притягиваются друг к другу и создают дополнительное давление в контакте.

Контактная система разъединителя на втором изоляторе имеет такую же конструкцию, но контакты будут скользящими, шарнирными, а не замыкающимися, так как нож вращается вокруг оси 7.

На рис. 4.41 показан разъединитель типа РВРЗ на напряжение 20 кВ, номинальный ток 8000 А, рассчитанный на предельный сквозной ток КЗ 300 кА и предельный ток термической стойкости 112 кА (при расстоянии между полюсами 700 мм).

Контактная система полюса вертикально-рубящего типа. Для повышения динамической стойкости каждый контактный нож 1 оснащен магнитными замками. Контактная система полюса крепится на четырех опорных изоляторах. Движение ножам передается через изолирующую фарфоровую тягу 3. Для уменьшения отключающего и включающего усилия применяется механизм для снятия контактного давления. Заземляющие ножи 6 могут быть расположены со стороны шарнирного или разъёмного контакта или с обеих сторон. При трехполюсной установке они закорачиваются общей медной шиной.

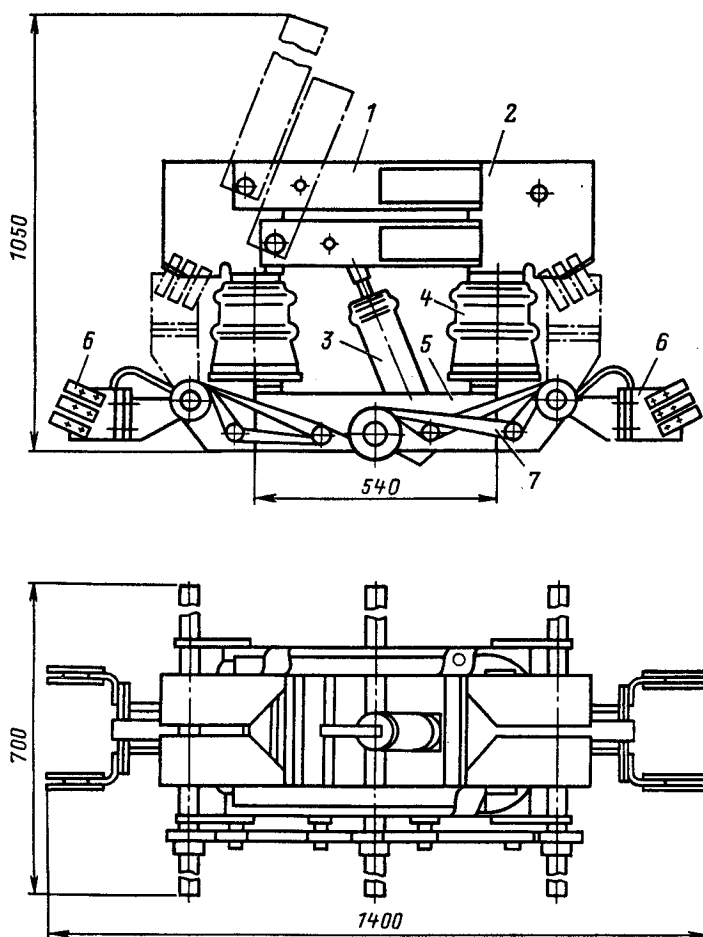


Рис. 4.41. Разъединитель рубящего типа для внутренней установки с двумя заземляющими ножами RVB3-2-20/8000 (один полюс):

1 — подвижные главные контакты; 2 — неподвижный контакт; 3 — фарфоровая тяга; 4 — опорный изолятор; 5 — рама; 6 — заземляющие ножи; 7 — механическая блокировка между главными и заземляющими ножами

Заземляющие ножи имеют механическую блокировку, не позволяющую включать их при включенных главных ножах. Для управления заземляющими ножами используется ручной рычажный привод, состоящий из системы рычагов, передающих движение от рукоятки к валу (ПР), или червячный привод (ПЧ). Включение и отключение главных ножей осуществляется электродвигательным приводом (ПДВ), позволяющим производить эти операции дистанционно.

Во включенном и отключенном положении разъединитель надежно

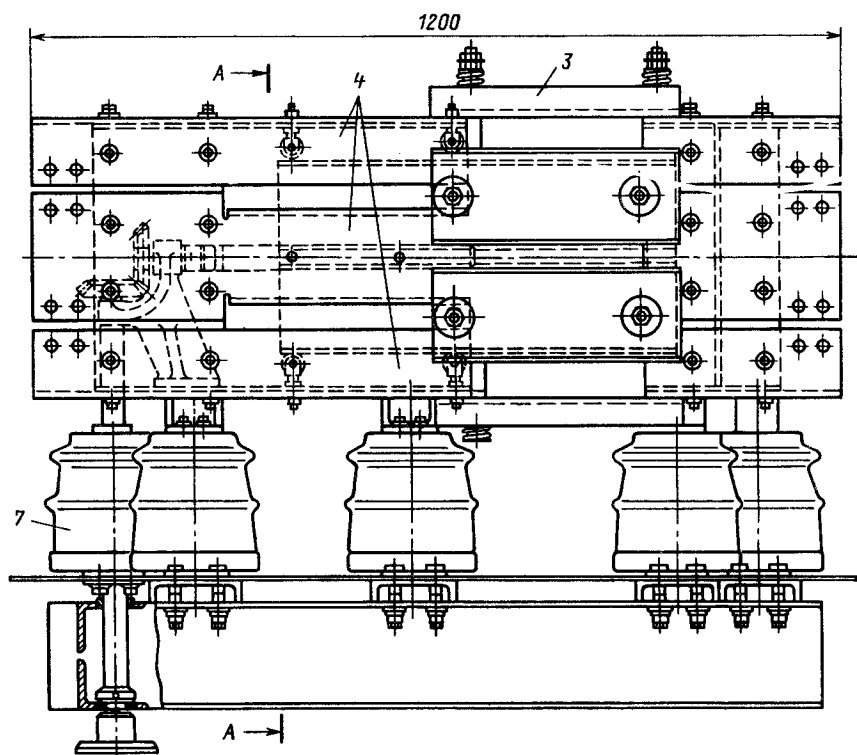
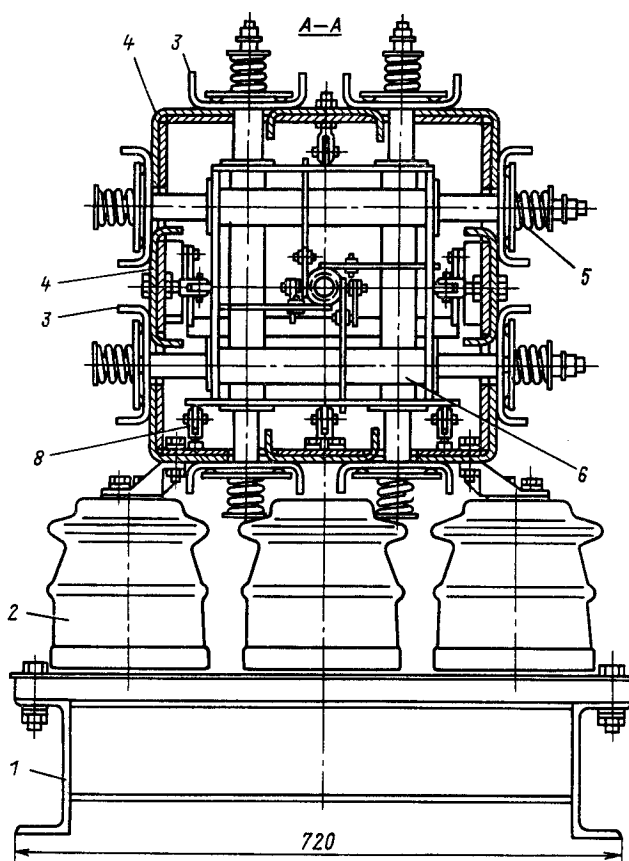


Рис. 4.42. Разъединитель катящегося типа РВК-20/12000

фиксируется системой рычагов привода, чтобы исключить самопроизвольное отключение или включение.

Для установки в комплектных экранированных токопроводах применяются разъединители катящегося типа с поступательным движением ножа (рис. 4.42). Эти разъединители рассчитаны на большие токи (12000, 14000 А). Неподвижные контакты 4 (левый и правый) выполнены в виде коробов из листовой меди и закреплены на опорных изоляторах 2, привернутых к раме 1. Подвижный контакт 3 выполнен из восьми коробчатых шин, соединенных между собой специальным механизмом 6. Давление в контактах создается пружинами 5. При отключении разъединителя поворотом изолятора 7 приводится в движение кулачковое устройство механизма 6, которое отжимает подвижные контакты 3 от неподвижных на несколько миллиметров. Затем весь подвижный контакт перекачивается на роликах 8 справа налево, отключая разъединитель. При включении сначала перемещается подвижный контакт слева направо, а затем кулачковое устройство освобождает коробчатые шины подвижного контакта и они пружинами прижимаются к неподвижным контактам. Та-



кое отключение и включение без трения в контактах позволяет применить легкий двигательный привод (ПДВ-12), а также уменьшить износ контактов.

Специально для закрытых токопроводов применяется заземляющий разъединитель типа ЗР.

#### в) Разъединители для наружной установки

Разъединители, устанавливаемые в открытых распределительных устройствах, должны обладать соответствующей изоляцией и надежно выполнять свои функции в неблагоприятных условиях окружающей среды.

В свое время широко применялись разъединители рубящего типа. Недостатком их являются большие габариты при отключенном положении ножа. Так, разъединитель РОН(З)-500/2000 при поднятом ноже имеет высоту 9,8 м. Для уменьшения усилия, необходимого для поднятия ножа, а также уменьшения габаритов по высоте нож разъединителя де-

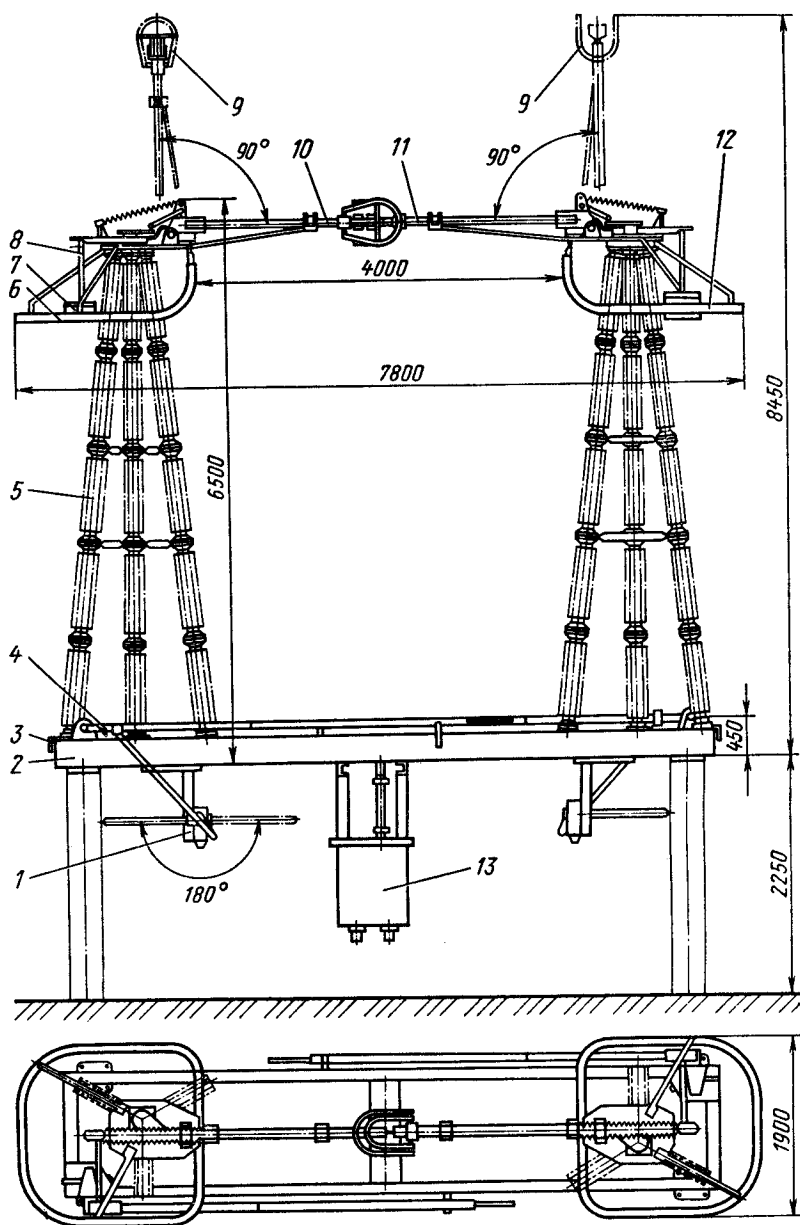


Рис. 4.43. Разъединитель для наружной установки вертикально-поворотного типа РНВ-500:

1 — приводной механизм заземляющих ножей; 2 — рама; 3 — заземляющая шина; 4 — нож заземления; 5 — изолятор; 6, 9, 12 — экраны; 7 — контакт; 8 — соединительная шина; 10 — главный нож с ламелями; 11 — главный нож с лопаткой; 13 — привод типа ПДН

лают из двух частей. На рис. 4.43 показан такой разъединитель (РНВ-500) с вертикальным движением двух полуножей. В отключенном положении его высота 8,45 м. Разъединитель имеет два заземляющих ножа, привод главных ножей — электродвигательный (ПДН), заземляющих ножей — ручной.

Разъединители горизонтально-поворотного типа выпускаются на напряжение 10—750 кВ. Широкое применение этих разъединителей объясняется значительно меньшими габаритами и более простым механизмом управления. В этих разъединителях главный нож состоит из двух частей, так же как у разъединителя РНВ, но они перемещаются в горизонтальной плоскости при повороте колонок изоляторов, на которых за-

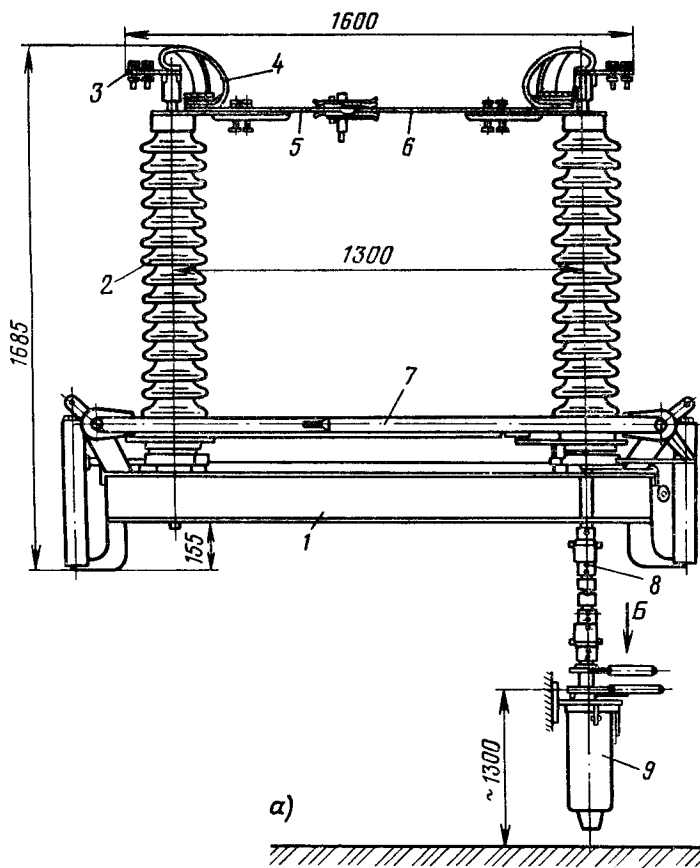
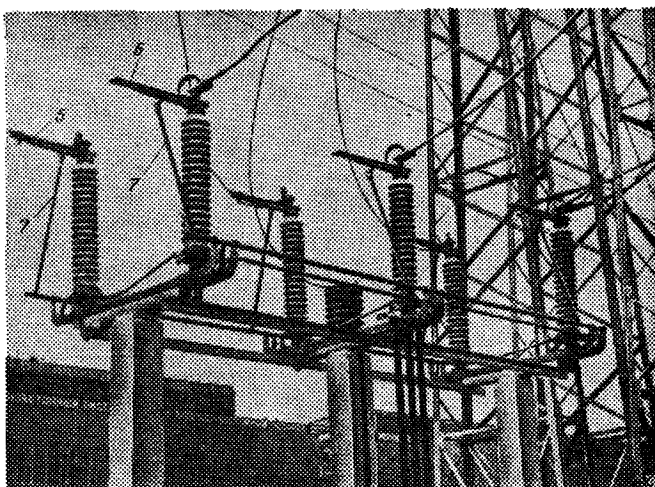


Рис. 4.44. Разъединитель горизонтально-поворотного типа РНДЗ-2-110:

*a* — включенное положение разъединителя: 1 — рама; 2 — опорный изолятор; 3 — наконечник для присоединения шин; 4 — гибкая связь; 5 — главный нож с ламелями; 6 — главный нож без ламелей; 7 — заземляющие ножи; 8 — тяга к приводу; 9 — привод; *б* — отключенное положение разъединителя, установленного в СРУ 110 кВ





Продолжение рис. 4.44

креплены (рис. 4.44). Один полюс является ведущим, к нему присоединен привод. Движение к двум другим полюсам (ведомым) передается тягами. Разъединители могут иметь один или два заземляющих ножа. Контактная часть разъединителя состоит из ламелей, укрепленных на конце одного ножа, и контактной поверхности на конце другого ножа. При включении нож входит между ламелями. Давление в контакте создается пружинами. Разъемный контакт подобной конструкции (для разъединителя РНВ-500) показан на рис. 4.45.

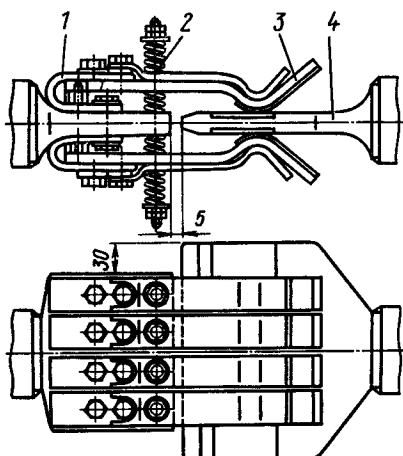
В горизонтально-поворотных разъединителях при отключении нож как бы «ломается» на две части, поэтому значительно облегчается работа привода в случае обледенения контактов. В разъединителях рубящего типа для разрушения корки льда ножу сообщалось поступательно-вращательное движение, чем усложнялась кинематика привода.

Широко распространенные горизонтально-поворотные разъединители типа РЛНД заменяются усовершенствованной конструкцией РНД и РДЗ (разъединители для наружной установки, двухколонковые с заземляющими ножами).

В разъединителях 330–750 кВ

Рис. 4.45. Разъемный контакт разъединителя:

1 — гибкая связь; 2 — пружина; 3 — ламель, 4 — лопатка



предусмотрены льдозащитные кожухи, закрывающие контакты.

В установках 500—750 кВ находят применение пантографические и подвесные разъединители.

Подвесной разъединитель (рис. 4.46) имеет подвижную контактную систему, состоящую из груза 5, снабженного пружинящими лапами 6 и контактными наконечниками 7, к которым приварены токопроводы 9 из двух алюминиевых труб. Вся эта система подвешена на гирляндах изоляторов 3 к portalу. Неподвижный контакт в виде кольца 8 может устанавливаться на шинной изоляционной опоре, а также на измерительных трансформаторах тока и напряжения. Тросовая система управления состоит из электродвигательного привода 10, троса 1, противовеса 2, блоков 4. В отключенном положении подвижный контакт поднят. При включении разъединителя вращением барабана привода поднимается вверх противовес, а подвижные контакты под действием собственного веса опускаются вниз и наконечники 7 приходят в соприкосновение с кольцом 8 — цепь замкнута.

На рис. 4.46, б показана установка подвесных разъединителей в ОРУ 500 кВ. На переднем плане видна экранирующая сетка над приводом разъединителя.

Подвесной разъединитель (конструкции инж. М. Л. Зеликина) надежно включается и отключается при гололеде, обеспечивает значительную экономию металлоконструкций, изоляторов, ошиновки. Капитальные затраты на сооружение ОРУ с подвесными разъединителями сокращаются примерно на 20% за счет уменьшения размеров ОРУ. Широкое распространение такие разъединители получили в ОРУ 330—500 кВ (см. § 6.3, в).

Для электроустановок 1150 кВ разработаны разъединители двухколонковые с двумя телескопическими ножами, движущимися при включении в горизонтальной плоскости навстречу друг другу.

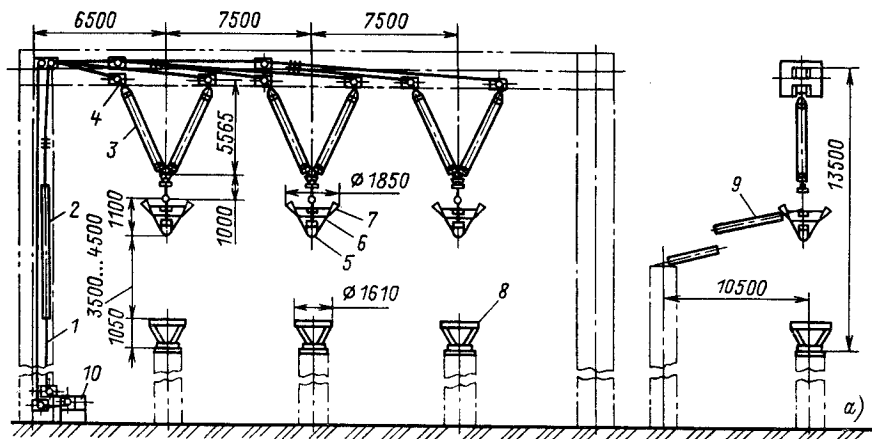
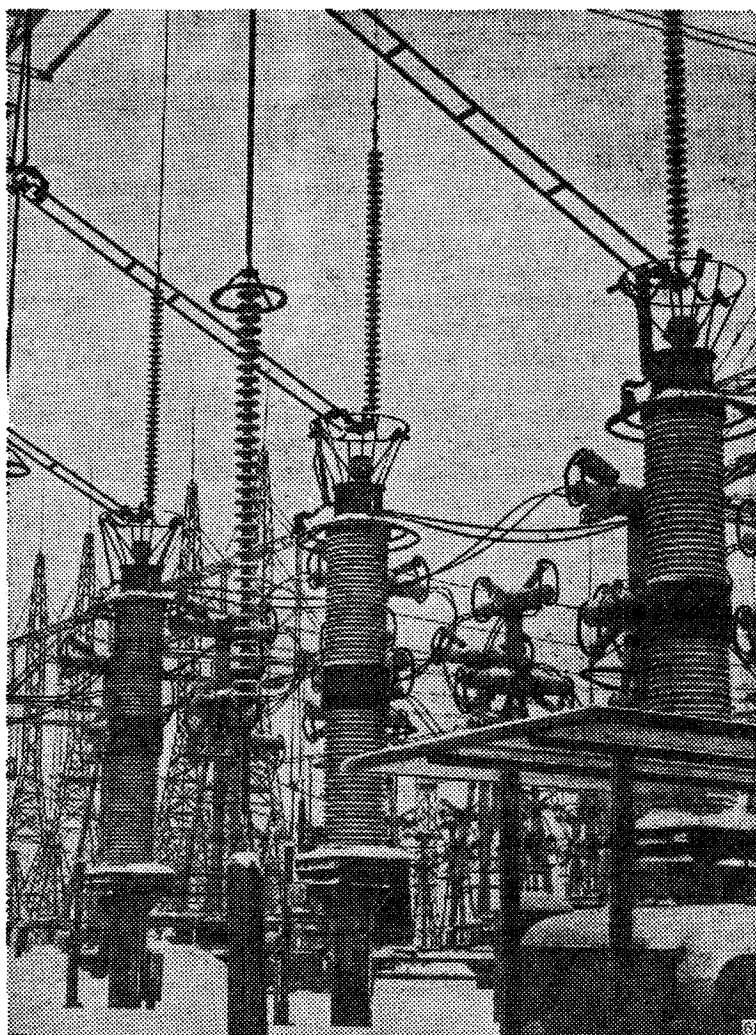


Рис. 4.46. Разъединитель подвесного типа РПД-500:

а — отключенное положение; б — включенное положение разъединителя, смонтированного на трансформаторах тока 500 кВ



Продолжение рис. 4.46

### г) Короткозамыкатели и отделители

*Короткозамыкатель — это коммутационный аппарат, предназначенный для создания искусственного КЗ в электрической цепи.*

Короткозамыкатели применяются в упрощенных схемах подстанций (см. § 5.3, 5.7) для того, чтобы обеспечить отключение поврежденного трансформатора после создания искусственного КЗ действием релейной защиты питающей линии.

В установках 35 кВ применяют два полюса короткозамыкателя, при срабатывании которых создается искусственное двухфазное КЗ. В установках с заземленной нейтралью (110 кВ и выше) применяется один полюс короткозамыкателя. Конструкция короткозамыкателя КЗ-35 показана на рис. 4.47. Привод короткозамыкателей имеет пружину, которая обеспечивает включение заземленного ножа на неподвижный контакт, находящийся под напряжением. Импульс для работы привода подается от релейной защиты. Отключение производится вручную. При включении короткозамыкателя во избежание возникновения дуги и повреждения аппарата необходимо обеспечить большую скорость движения ножа. В существующих конструкциях время включения короткозамыкателя составляет 0,12–0,25 с.

Отделитель внешне не отличается от разъединителя, но у него для отключения имеется пружинный привод. Включение отделителя производится вручную. Отделители, так же как разъединители, могут иметь заземляющие ножи с одной или двух сторон. Недостатком существующих конструкций ОД является довольно большое время отключения (0,4–0,5 с).

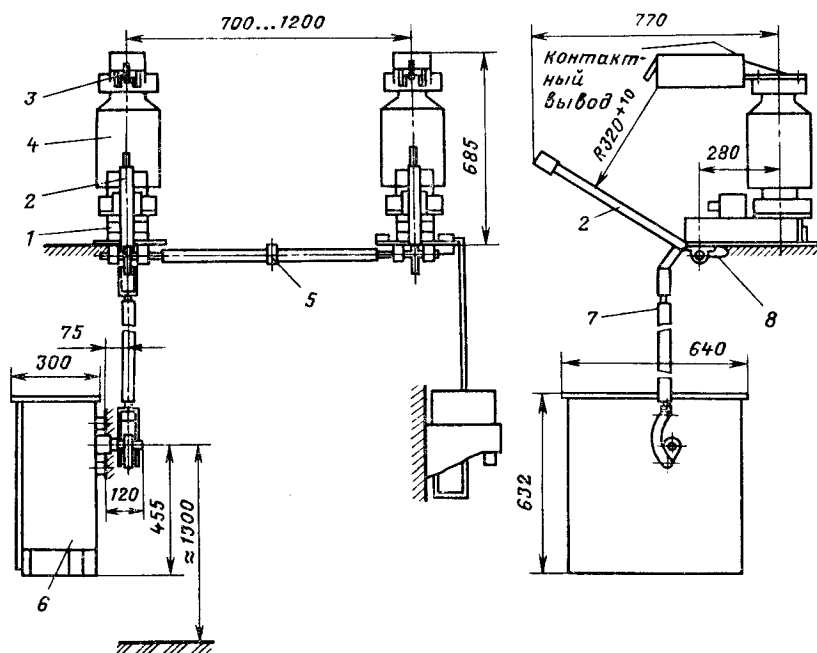


Рис. 4.47. Короткозамыкатель КЗ-35:

1 — основание; 2 — заземляющий нож; 3 — неподвижный контакт; 4 — изоляционная колонна; 5 — изоляционная вставка; 6 — привод ПРК-1; 7 — тяга; 8 — гибкая связь к заземляющей шине

Отделители могут отключать обесточенную цепь или ток намагничивания трансформатора.

Отделители и короткозамыкатели открытой конструкции недостаточно надежно работают в неблагоприятных погодных условиях (мороз, гололед). В эксплуатации наблюдаются случаи их отказа в работе. Взамен этих конструкций разработаны отделители и короткозамыкатели с контактной системой, расположенной в закрытой камере, заполненной элегазом.

Короткозамыкатели КЭ-110 и КЭ-220 выполняются в виде одного полюса. Полюс КЭ-110 (рис. 4.48) состоит из основания 5 и контактной камеры 2. В основании, изолированном от земли, расположен пружинный механизм включения и масляный буфер. Утечки элегаза компенсируются из баллона, связанного через фильтр с внутренней полостью контактной камеры. Давление контролируется по мановакуумметру. Пружинный привод ППК обеспечивает дистанционное включение и отключение короткозамыкателя. На заземляющей шинке 4 установлен трансформатор тока 7.

Контактная камера короткозамыкателя (рис. 4.49) имеет один разрыв 90 мм и состоит из фарфорового корпуса и двух вертикально расположенных электродов. Неподвижный контакт 2 имеет вывод для присоединения токоведущей шины. Подвижный контакт через гибкие связи соединен с заземляющей шиной. Полость контактной камеры заполнена элегазом SF<sub>6</sub> с избыточным давлением 0,3 МПа. Как было сказано выше, элегаз обладает высокой электрической прочностью. При атмосферном давлении его прочность в 2–3 раза выше воздуха, а при давлении 0,3 МПа прочность элегаза сравнима с прочностью чистого трансформаторного масла. Элегаз не горит и не поддерживает горения, поэтому аппараты с элегазом не опасны в отношении взрыва и пожара. При снижении давления внутри камеры до атмосферного промежутки между контактами может выдерживать, не пробиваясь, наибольшее рабочее напряжение. Герметичность камеры обеспечивается прокладками из резиновых колец между фарфоровыми корпусами и металлическими фланцами (на рисунке не показаны) и гидравлическим затвором в месте прохождения подвижной тяги.

Нижний контакт представляет собой стержень, экранированный цилиндром. Неподвижный контакт розеточного типа. Ламели контакта от обгорания защищены экраном.

В короткозамыкателе КЭ-220 на 220 кВ две контактные камеры такой же конструкции.

Отделитель закрытого исполнения с элегазовым наполнением (рис. 4.50) предназначен для отключения и включения токов намагничивания силовых трансформаторов и зарядных токов линий. Отделитель ОЭ-110 обеспечивает автоматическое включение и отключение.

Три полюса установлены на общем основании 8. Токоведущие провода присоединяются к контактным выводам на верхнем и среднем фланцах. Внутри контактной камеры находятся неподвижный контакт розеточного типа и полый подвижный контакт с экраном. Включение происходит за счет силы пружин привода ППО. Давление в контактах создается за счет сжатой пружины 4 и пружинящего розеточного контакта. Отключение про-

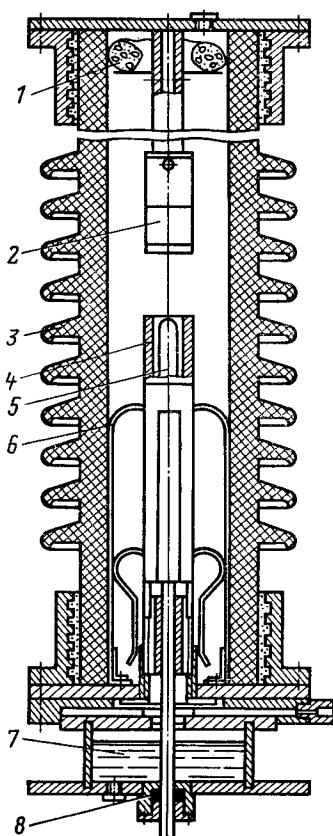
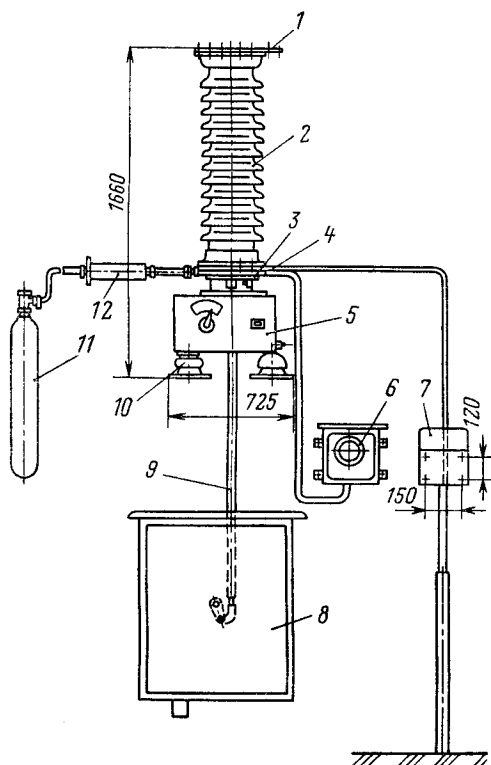


Рис. 4.48. Короткозамыкатель закрытого типа с элегазовым наполнением КЭ-110: 1 — контактный вывод; 2 — контактная камера; 3 — гидравлический затвор; 4 — присоединение заземляющей шины; 5 — основание; 6 — мановакуумметр; 7 — трансформатор тока ТШЛ-0.5; 8 — привод; 9 — тяга; 10 — изолятор; 11 — баллон с элегазом; 12 — фильтр

Рис. 4.49. Контактная камера короткозамыкателя КЭ-110:

1 — мешочек с силикагелем; 2 — неподвижный контакт; 3 — фарфоровый корпус; 4 — экран; 5 — подвижный контакт; 6 — гибкая связь; 7 — масляный гидрозатвор; 8 — сальниковое уплотнение

исходит автоматически за счет отключающих пружин, расположенных в основании отделителя.

Специальных устройств для гашения дуги не предусмотрено, так как элегаз обладает высокой электрической прочностью, а отделитель предназначен для отключения токов не более 20 А. Разрыв между контактами в отключенном положении 90 мм. Избыточное давление элегаза в контактной камере 0,3 МПа, но даже при утечке элегаза и снижении давления до атмосферного промежутки между контактами может выдерживать, не пробиваясь, наибольшее рабочее напряжение 126 кВ. Для герметичного

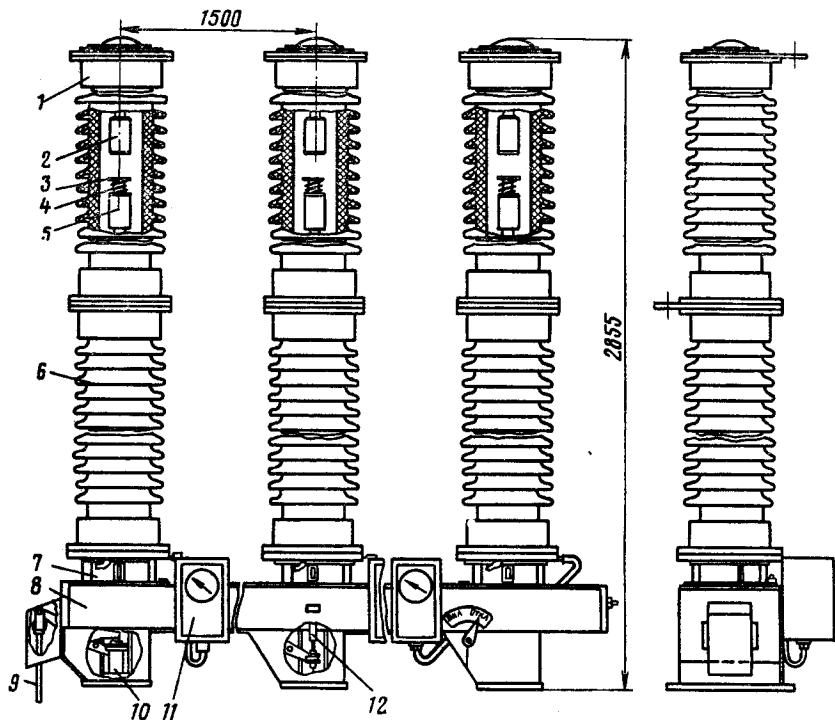


Рис. 4.50. Отделитель закрытый с элегазовым наполнением ОЭ-110/1000:

1 – верхний фланец; 2 – неподвижный контакт; 3 – экран; 4 – контактная пружина; 5 – подвижный контакт; 6 – изолирующая колонка; 7 – масляный гидрозатор; 8 – основание; 9 – тяга к приводу; 10 – буфер; 11 – мановакуумметр; 12 – тяга к неподвижному контакту

уплотнения подвижной тяги при выходе из камеры используется масляный гидрозатор 7 такой же конструкции, как в короткозамыкателе.

Контактная камера отделителя 110 кВ является модулем для аппаратов на более высокое напряжение. Так, в отделителе 220 кВ должно быть две камеры.

Достоинством короткозамыкателей и отделителей закрытого исполнения является четкая работа и малые времена включения (КЭ) и отключения (ОЭ).

*Выбор разъединителей и отделителей производится:*  
по напряжению установки

$$U_{\text{уст}} \leq U_{\text{ном}};$$

по току

$$I_{\text{норм}} \leq I_{\text{ном}}, I_{\text{max}} \leq I_{\text{ном}};$$

по конструкции, роду установки;

по электродинамической стойкости

$$i_y \leq i_{\text{пр,с}}; I_{\text{п,о}} \leq I_{\text{пр,с}}$$

где  $i_{\text{пр,с}}$ ,  $I_{\text{пр,с}}$  — предельный сквозной ток КЗ (амплитуда и действующее значение);

по термической стойкости

$$B_k \leq I_{\text{тер}}^2 t_{\text{тер}}$$

где  $B_k$  — тепловой импульс по расчету,  $\text{кА}^2 \cdot \text{с}$ ;  $I_{\text{тер}}$  — предельный ток термической стойкости;  $t_{\text{тер}}$  — длительность протекания предельного тока термической стойкости.

Короткозамыкатели выбираются по тем же условиям, но без проверки по току нагрузку.

#### 4.6. ПЛАВКИЕ ПРЕДОХРАНИТЕЛИ ВЫШЕ 1 кВ

##### а) Предохранители с наполнителем

Предохранители высокого напряжения имеют то же самое назначение и тот же принцип работы, что и предохранители до 1 кВ.

Предохранители серии ПК с мелкозернистым наполнителем выполняются на напряжения 3, 6, 10, 35 кВ и номинальные токи 400, 300, 200 и 40 А соответственно. Эти предохранители обладают токоограничивающим эффектом, полное время отключения при токах КЗ 0,005—0,007 с.

Патрон предохранителя (рис. 4.51) состоит из фарфоровой трубки, армированной латунными колпачками. Внутри патрона размещены медные или серебряные плавкие вставки. Для обеспечения нормальных условий гашения дуги плавкие вставки должны иметь значительную длину и малое сечение. Это достигается применением нескольких параллельных вставок 5, намотанных на ребристый керамический сердечник (рис. 4.51, а), или, при больших токах, нескольких спиральных вставок (рис. 4.51, б). После того как трубка заполнена кварцевым песком, торцевые отверстия закрываются крышками 1 и тщательно запаиваются. Нарушение герметичности, увлажнение песка могут привести к потере способности гасить дугу. Для уменьшения температуры плавления плавкой вставки использован металлургический эффект. Срабатывание предохранителя определяется по указателю 7, который выбрасывается пружиной из трубки после перегорания стальной вставки, нормально удерживающей пружину в подтянутом состоянии. Стальная вставка перегорает после рабочих вставок, когда по ней проходит весь ток. Быстрое гашение дуги в узких каналах между зернами кварца приводит к перенапряжениям, опасным для изоляции установки. Для снижения перенапряжений искусственно затягивают гашение дуги, применяя плавкие вставки разного сечения по длине или плавкие вставки с искровыми промежутками, включенные параллельно основным рабочим вставкам. В предохранителях последней конструкции сначала расплавляется рабочая вставка, при возникшем перенапряжении пробивается искровой промежуток вспомогательной вставки, которая также перегорает. Суммарное время



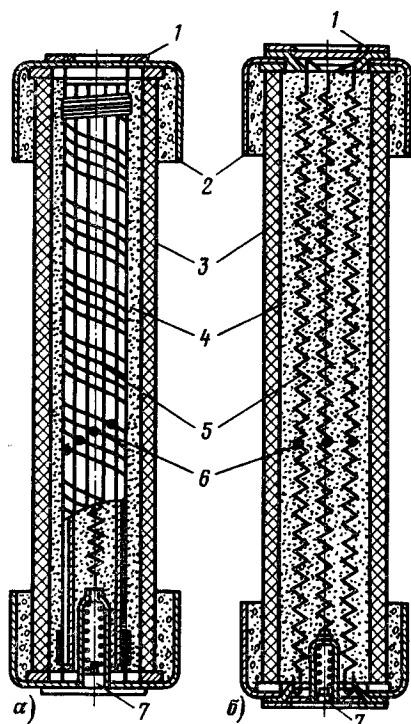


Рис. 4.51. Предохранитель типа ПК:

*a* — на ток до 7,5 А; *б* — на ток более 7,5 А; 1 — торцевая крышка; 2 — латунный колпачок; 3 — фарфоровая трубка; 4 — кварцевый песок; 5 — плавкая вставка; 6 — шарики из олова; 7 — указатель срабатывания

срабатывания предохранителя при больших кратностях токов не превышает 0,008 с.

Разновидностями предохранителей являются ПКУ (усиленный); ПКТН (наружный); ПКЭ (для экскаваторов).

Патрон предохранителя ПК вставляется в контакты, укрепленные на опорных изоляторах. В зависимости от номинального тока в предохранителе может быть один, два или четыре патрона.

Предохранители серии ПКТ, применяемые для защиты трансформаторов напряжения, в отличие от ПК имеют константовую вставку, намотанную на керамический сердечник. Указатель срабатывания у них отсутствует, о перегорании судят по показаниям

приборов, включенных во вторичную цепь трансформаторов напряжения.

Благодаря малому сечению плавкой вставки предохранители ПКТ создают значительный токоограничивающий эффект. Они могут быть установлены в сети, где мощность КЗ достигает 1000 МВ·А, а для некоторых типов (ПКТУ) отключаемая мощность не ограничивается.

### б) Предохранители с автогазовым гашением

Предохранители с автогазовым гашением дуги выполняются на напряжение 10 кВ и выше.

Для открытых распределительных устройств получили распространение выхлопные предохранители типа ПВД (рис. 4.52).

Основной частью предохранителя является газогенерирующая трубка 2 (рис. 4.52, б), внутри которой расположен гибкий проводник 3, соединенный с плавкой вставкой 4 и контактным наконечником 1. Параллельно медной вставке расположена стальная 5, воспринимающая усилие пружины, стремящейся вытянуть гибкий проводник.

Головка патрона предохранителя 1 (рис. 4.52, а) зажата специальным держателем на изоляторе 2. На нижнем изоляторе на оси 4 укреплен контактный нож 5 со спиральной пружиной, которая стремится повернуть нож в положение 5'. Нож охватывает шейку контактного наконечника 6.

При КЗ сначала расплавляется медная, затем стальная вставка. Под

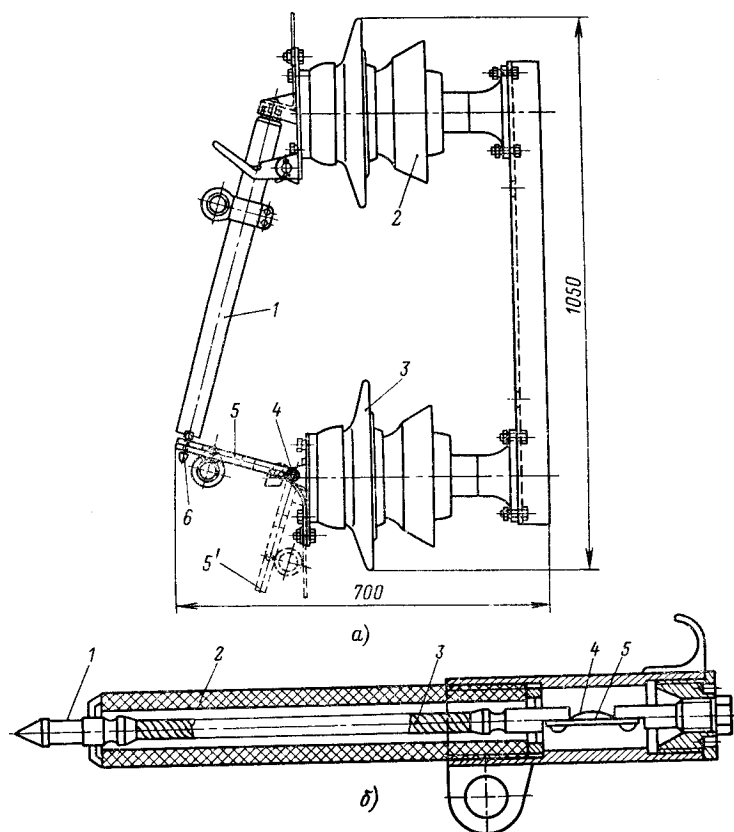


Рис. 4.52. Предохранитель ПВТ:  
 а — общий вид; б — патрон предохранителя

действием пружины нож 5 поворачивается и выбрасывается гибкий проводник. Дуга, образовавшаяся после расплавления вставок, затягивается в трубку, где интенсивно выделяется газ. Давление в трубке достигает 10–20 МПа, создается интенсивное продольное автодутье, гасящее дугу. Гашение сопровождается выбросом раскаленных газов и мощным звуковым эффектом — выстрелом. В связи с этим предохранители ПВТ устанавливаются в открытых РУ таким образом, чтобы в зоне выхлопа не было электрических аппаратов. Ранее эти предохранители назывались стреляющими (ПСН).

В процессе отключения длина дуги увеличивается по мере выброса гибкой связи, поэтому перенапряжений не возникает.

Плавкая вставка в нормальном режиме нагревается до высокой температуры. Чтобы не происходило газообразования, вставка размещена не в трубке, а в металлическом колпаке, закрывающем один конец трубки.

Предохранители ПВТ применяются в комплектных трансформаторных подстанциях. Они защищают силовые трансформаторы от токов КЗ, но не защищают от других видов повреждений.

В настоящее время разработаны управляемые предохранители УПСН-35, УПСН-110 (Ульяновский политехнический институт). В этих предохранителях кроме плавкой вставки имеются контакты, которые можно отключить, воздействуя приводом на нож 5 (рис. 4.52, а). Импульс для работы привода может быть дан релейной защитой или автоматикой. Отключение производится после перегорания плавкой вставки, поэтому требуется последующая перезарядка патрона.

Дальнейшее усовершенствование этих предохранителей привело к созданию автогазовых выключателей (см. § 4.7, ж).

### г) Ограничители ударного тока

Ограничители ударного тока (ОУТ) — это сверхбыстродействующие коммутационные аппараты взрывного действия на большие номинальные токи для установок 6—30 кВ.

Ограничитель ударного тока (рис. 4.53, а) имеет коммутационное устройство 2 с проводником, рассчитанным на длительное протекание номинального тока (1000—4500 А). В токоведущий проводник встроены пиропатрон с капсулем-детонатором. При возникновении КЗ электронное устройство (блок управления БУ) реагирует на скорость изменения тока  $di/dt$  (рис. 4.53, б), затем разрядное устройство через разделительный трансформатор ИТ воздействует на капсуль-детонатор, происходит взрыв пиропатрона и основная цепь оказывается разомкнутой за 0,1 мс. После этого ток проходит по вспомогательной цепи через предохранитель 4, который обеспечивает окончательный разрыв цепи. Полное время работы

ограничителя ударного тока не превышает 5 мс ( $1/4$  периода), поэтому ток КЗ в цепи не достигает значения  $i_y$ . Таким образом, здесь используется тот же токоограничивающий эффект, что и в некоторых конструкциях предохранителей (см. рис. 4.22, б), но в отличие от предохранителей ограничи-

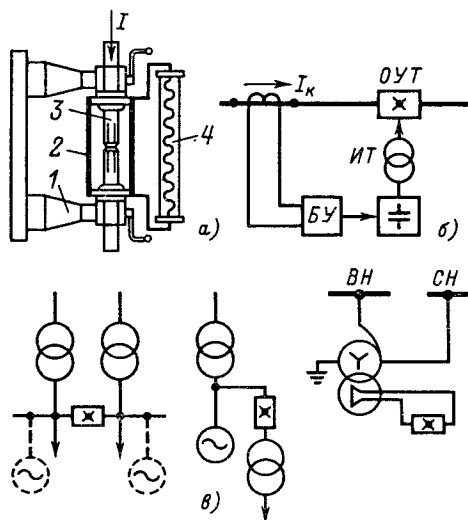


Рис. 4.53. Ограничитель ударного тока:

а — конструктивная схема; 1 — изолятор; 2 — коммутационный элемент; 3 — токоведущий проводник с пиропатроном; 4 — предохранитель; б — структурная схема управления; в — схемы включения

тель ударного тока устанавливается в цепях высокого напряжения с большими номинальными токами.

После срабатывания ОУТ необходима замена токоведущего проводника и предохранителя. Применение ОУТ позволяет ограничить токи КЗ и, следовательно, облегчить аппаратуру и токоведущие части электроустановок. На рис. 4,53, в показаны некоторые возможные схемы включения ОУТ.

*Выбор предохранителей производится:*

по напряжению установки:

$$U_{\text{уст}} \leq U_{\text{ном}};$$

по току

$$I_{\text{норм}} \leq I_{\text{ном}}; I_{\text{мах}} \leq I_{\text{ном}};$$

по конструкции и роду установки;

по току отключения

$$I_{\text{п.о}} \leq I_{\text{отк}},$$

где  $I_{\text{отк}}$  — предельно отключаемый ток (симметричная составляющая).

Номинальный ток плавкой вставки предохранителя выбирается по условиям защиты (подробно в курсе «Электрической сети»), а также по условиям селективности.

## 4.7. ВЫКЛЮЧАТЕЛИ ВЫСОКОГО НАПЯЖЕНИЯ

### а) Общие сведения

*Выключатель — это коммутационный аппарат, предназначенный для включения и отключения тока.*

Выключатель является основным аппаратом в электрических установках, он служит для отключения и включения в цепи в любых режимах: длительная нагрузка, перегрузка, короткое замыкание, холостой ход, несинхронная работа. Наиболее тяжелой и ответственной операцией является отключение токов КЗ и включение на существующее короткое замыкание.

К выключателям высокого напряжения предъявляют следующие требования:

надежное отключение любых токов (от десятков ампер до номинального тока отключения);

быстрота действия, т. е. наименьшее время отключения;

пригодность для быстродействующего автоматического повторного включения, т. е. быстрое включение выключателя сразу же после отключения;

возможность пофазного (пополюсного) управления для выключателей 110 кВ и выше;

легкость ревизии и осмотра контактов;

взрыво- и пожаробезопасность;

удобство транспортировки и эксплуатации.

Выключатели высокого напряжения должны длительно выдерживать номинальный ток  $I_{\text{ном}}$  и номинальное напряжение  $U_{\text{ном}}$ .

В соответствии с ГОСТ 687—78Е выключатели характеризуются следующими параметрами:

1. Номинальный ток отключения  $I_{\text{отк, ном}}$  — наибольший ток КЗ (действующее значение), который выключатель способен отключить при напряжении, равном наибольшему рабочему напряжению при заданных условиях восстанавливающегося напряжения и заданном цикле операций. В гл. 3 было показано, что ток КЗ состоит из периодической и апериодической составляющих. Номинальный ток отключения определяется действующим значением периодической составляющей в момент расхождения контактов.

2. Допустимое относительное содержание апериодической составляющей тока в токе отключения  $\beta_n$ , %, которое определяется по кривой рис. 4.54:

$$\beta_n = \frac{i_{\text{а, ном}}}{\sqrt{2} I_{\text{отк, ном}}} \cdot 100.$$

Нормированное значение  $\beta_n$  определяется для момента расхождения контактов

$$\tau = t_{\text{з, мин}} + t_{\text{с, в}} = 0,01 + t_{\text{с, в}}$$

(см. § 3.3).

Если  $\tau > 0,09$  с, то принимают  $\beta_n = 0$ .

3. Цикл операций — выполняемая выключателем последовательность коммутационных операций с заданными интервалами между ними.

В эксплуатации выключатель может неоднократно включаться на существующее КЗ с последующим отключением, поэтому ГОСТ 687—78Е предусматривает для выключателей определенный цикл операций.

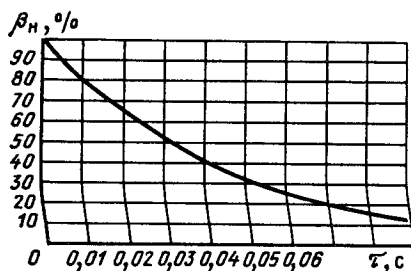
Если выключатели предназначены для автоматического повторного включения (АПВ), то должны быть обеспечены циклы:

$$\text{О} - 180 \text{ с} - \text{ВО} - 180 \text{ с} - \text{ВО};$$

$$\text{О} - t_{\text{бр}} - \text{ВО} - 180 \text{ с} - \text{ВО}.$$

Выключатели с  $U_{\text{ном}} \leq 220$  кВ должны также выполнять цикл:

$$\text{О} - t_{\text{бр}} - \text{ВО} - 20 \text{ с} - \text{ВО}.$$



Выключатели без АПВ должны выдерживать цикл:

$$\text{О} - 180 \text{ с} - \text{ВО} - 180 \text{ с} - \text{ВО},$$

где О — операция отключения; ВО — операция включения и немедленного отключения; 20, 180 — промежутки

Рис. 4.54. Нормированное содержание апериодической составляющей

времени в секундах;  $t_{6T}$  — гарантируемая для выключателей минимальная бестоковая пауза при АПВ (время от погасания дуги до появления тока при последующем включении). Для выключателей с АПВ  $t_{6T}$  должно быть в пределах 0,3–1,2 с, для выключателей с БАПВ — 0,3 с.

4. Стойкость при сквозных токах, характеризующаяся токами термической стойкости  $I_{тер}$  и электродинамической стойкости  $I_{дин}$  (действующее значение),  $i_{дин}$  — наибольший пик (амплитудное значение); эти токи выключатель выдерживает во включенном положении без повреждений, препятствующих дальнейшей работе.

Завод-изготовитель должен выдерживать соотношение

$$i_{дин} = 2,55I_{отк,ном}$$

5. Номинальный ток включения — ток КЗ, который выключатель с соответствующим приводом способен включить без приваривания контактов и других повреждений, при  $U_{ном}$  и заданном цикле. В каталогах приводится действующее значение этого тока  $I_{вкл,ном}$  и его амплитудное значение  $i_{вкл,ном}$ .

Выключатели конструируются таким образом, что соблюдаются условия:

$$I_{вкл,ном} \geq I_{отк,ном}, \quad i_{вкл,ном} \geq 1,8\sqrt{2}I_{отк,ном}$$

6. Собственное время отключения  $t_{с,в}$  — интервал времени от момента подачи команды на отключение до момента прекращения соприкосновения дугогасительных контактов.

Время отключения  $t_{отк,в}$  — интервал времени от подачи команды на отключение до момента погасания дуги во всех полюсах.

Время включения  $t_{вкл,в}$  — интервал времени от момента подачи команды на включение до возникновения тока в цепи.

7. Параметры восстанавливающегося напряжения — в соответствии с нормированными характеристиками собственного переходного восстанавливающегося напряжения (ПВН).

8. Выключатели, не предназначенные для АПВ, должны допускать не менее пяти операций ВО при токах КЗ 0,6–1  $I_{отк,ном}$  без осмотра дугогасительного устройства. Выключатели, предназначенные для АПВ, должны допускать в тех же условиях от 6 до 10 операций ВО в зависимости от  $I_{отк,ном}$  (ГОСТ 687–78Е, табл. 4).

В ГОСТ 687–78Е приведены также другие требования к конструкции выключателей и методы их испытаний.

Основными конструктивными частями выключателей являются: контактная система с дугогасительным устройством, токоведущие части, корпус, изоляционная конструкция и приводной механизм.

По конструктивным особенностям и способу гашения дуги различают следующие типы выключателей: масляные баковые (масляные многообъемные), маломасляные (масляные малообъемные), воздушные, элегазовые, электромагнитные, автогазовые, вакуумные выключатели. К особой группе относятся выключатели

чатели нагрузки, рассчитанные на отключение токов нормального режима.

По роду установки различают выключатели для внутренней, наружной установки и для комплектных распределительных устройств. Ниже рассматриваются некоторые типы выключателей, выпускаемых в СССР.

### б) Масляные баковые выключатели

В масляных баковых выключателях масло служит для гашения дуги и изоляции токоведущих частей.

При напряжении до 10 кВ (в некоторых типах выключателей до 35 кВ) выключатель имеет один бак, в котором находятся контакты всех трех фаз, при большем напряжении для каждой фазы предусматривается свой бак.

На рис. 4.55 схематически показан баковый выключатель без специальных устройств для гашения дуги. Стальной бак 1 выключателя подвешен к литой чугунной крышке 3 с помощью болтов. Через крышку проходят шесть фарфоровых изоляторов 4, на нижних концах токоведущих стержней которых закреплены неподвижно контакты 7. Подвижные контакты 8 находятся на контактном мосте или траверсе. Движение им передается с помощью изолирующей тяги от приводного механизма, расположенного под крышкой выключателя. Во включенном положении траверса поднята и контактный мост замыкает цепь между неподвижными контактами. При этом отключающая пружина 5 сжата. Выключатель во включенном положении удерживается защелкой привода, с которым он связан валом 6. При отключении автоматически или вручную освобождается защелка и под действием пружины траверса быстро опускается вниз (скорость движения достигает 1,5–2,7 м/с), при этом образуется разрыв цепи в двух точках на каждом полюсе выключателя. Возникшие дуги разлагают и испаряют масло 2, образуется газопаровой пузырь, содержащий до 70% водорода. Давление внутри пузыря достигает 0,5–1 МПа, что повышает деионизирующую способность газов. Дуга гаснет через 0,08–0,1 с. На стенках бака имеются защитные изоляционные покрытия 9.

Как показано на рис. 4.55, масло в бак выключателя заливается не полностью, под крышкой остается воздушная подушка. Это необходимо, чтобы уменьшить силу удара в крышку выключателя, обусловленного высоким давлением, возникающим в процессе гашения дуги.

Если уровень масла будет недопустимо низок, то газы попадут под крышку сильно нагретыми, что может вызывать взрыв смеси водорода с воздухом.

В рассмотренном выключателе нет никаких специальных устройств для гашения дуги, поэтому отключающая способность его невелика. Выключатели такой конструкции (ВМБ-10, ВМЭ-6, ВМЭ-10, ВС-10) применяются в установках 6–10 кВ, но в настоящее время они вытесняются маломасляными выключателями.

Для наружных установок напряжением 35 кВ и выше баковые масляные выключатели благодаря простоте конструкции применяются доста-

Рис. 4.55. Схематический разрез масляного бакового выключателя

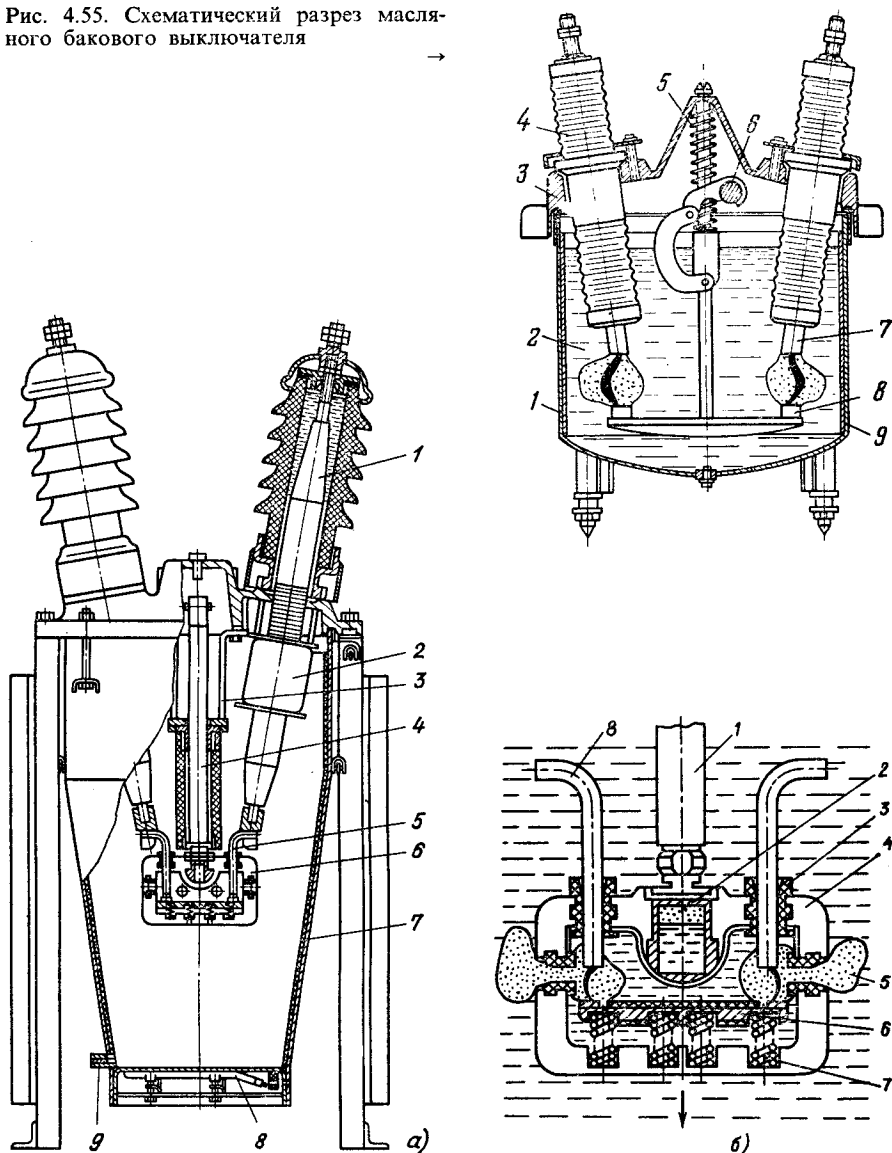


Рис. 4.56. Выключатель баковый масляный С-35-630-10:

*a* — разрез полюса: 1 — ввод; 2 — трансформатор тока; 3 — корпус приводного механизма; 4 — штанга; 5 — неподвижный контакт; 6 — дугогасительная камера; 7 — внутрибаковая изоляция; 8 — нагревательное устройство; 9 — маслоспускное устройство; *б* — дугогасительная камера в процессе отключения: 1 — штанга; 2 — металлическая камера с воздушной подушкой; 3, 5 — выхлопные отверстия; 4 — дугогасительная камера; 6 — подвижный контакт; 7 — контактные пружины; 8 — неподвижный контакт



точно широко и в настоящее время. В отличие от простейшего рассмотренного выключателя они имеют специальные устройства — гасительные камеры.

По принципу действия дугогасительные устройства можно разделить на три группы:

с автодутьем, в которых высокое давление и большая скорость движения газа в зоне дуги создаются за счет выделяющейся в дуге энергии;

с принудительным масляным дутьем, у которых к месту разрыва масло нагнетается с помощью специальных гидравлических механизмов;

с магнитным гашением в масле, в которых дуга под действием магнитного поля перемещается в узкие каналы и щели.

Наиболее эффективным и простым являются дугогасительные устройства с автодутьем. Следует отметить, что устройства с автодутьем работают тем эффективнее, чем больше ток в дуге. При отключении малых токов давление газов может оказаться незначительным, вследствие чего дутье будет неэнергичным, что приведет к затягиванию гашения дуги. По этой причине некоторые гасительные устройства с автодутьем дополнены принудительным масляным дутьем, которое обеспечивает гашение малых токов.

Дугогасительные устройства в виде жестких камер обычно закрепляются на нижнем конце токоведущего стержня ввода высокого напряжения (см. рис. 4.57). В некоторых выключателях дугогасительная камера укрепляется на нижней части штанги (рис. 4.56). В камере может быть один или несколько разрывов в зависимости от номинального напряжения выключателя. Чем выше напряжение, тем больше необходимо разрывов. Для равномерного распределения напряжения между основными разрывами параллельно им включается шунтирующее сопротивление. После гашения дуги на основных разрывах ток, проходящий через шунтирующее сопротивление, гасится на вспомогательных разрывах, обычно вне камеры.

В дугогасительных устройствах с помощью изоляционных пластин и выхлопных отверстий создаются рабочие каналы, по которым происходит движение масла и газов (дутье). В зависимости от расположения каналов различают камеры с поперечным, продольным и встречно-поперечным дутьем.

В баковых выключателях на 35 кВ типа С-35-630-10 на каждый полюс имеется одна двухразрывная подвижная камера. Каждый полюс собран на массивной чугунной крышке (рис. 4.56, а). К крышке подвешивается бак, внутренние стенки которого изолированы электрокартоном. Под крышкой установлен приводной механизм с системой рычагов, обеспечивающий прямолинейное движение штанги. Механизмы всех трех полюсов соединены тягами между собой и с приводом выключателя. Через отверстие в крышках пропущены вводы, на концах которых укреплены неподвижные Г-образные контакты с металлокерамическими напайками. На каждом вводе под крышкой установлен встроенный трансформатор тока. К ниж-

ней части штанги из изолирующего материала прикреплена дугогасительная камера, состоящая из двух корпусов, соединенных стяжными болтами. На рис. 4.56,б показан корпус дугогасительной камеры. Внутренняя поверхность камеры облицована дугостойким изоляционным материалом. В ка-

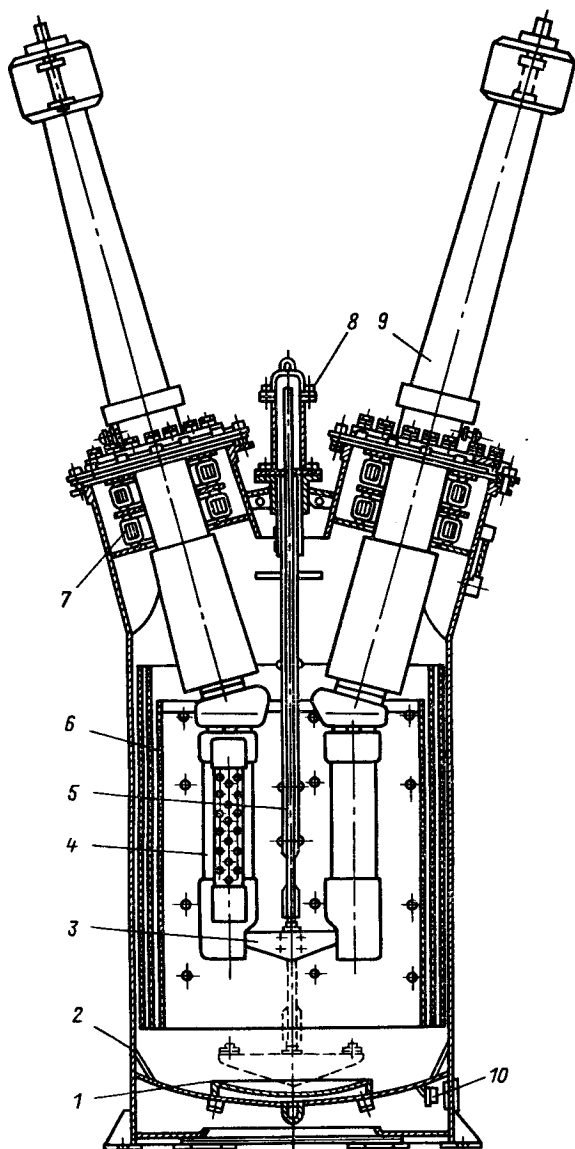


Рис. 4.57. Полюс бакового выключателя У-220-2000-40У1

мере установлен подвижный контакт 6 в виде перемычки, опирающийся на четыре контактные пружины 7. В местах соприкосновения с неподвижным контактом 8 напаяны металлокерамические пластины. При отключении штанга 1 опускается вниз вместе с камерой 4, в результате чего образуются два разрыва и загорается дуга в камере (рис. 4.56, б). Давление в камере резко возрастает, и, как только откроются выхлопные отверстия 5, создается поперечное дутье. При отключении больших токов это дутье энергично и дуга гаснет. Если отключаются малые токи, то после выхода неподвижных контактов из камеры через выхлопные отверстия 3 создается продольное дутье, обеспечивающее гашение дуги. В дугогасительном устройстве есть воздушная подушка — небольшая металлическая камера 2, заполненная воздухом и сообщающаяся с основным объемом дугогасительной камеры, заполненной маслом. В продольном разрезе камеры каналов, по которым осуществляется эта связь, не видно. В первый момент загорания дуги, когда давление резко возрастает, часть масла сжимает воздух, это несколько снижает удар в стенки камеры, а в моменты, когда ток в дуге проходит через нуль и давление в области дуги уменьшается, сжатый воздух выталкивает масло и создает дополнительное дутье.

После гашения дуги продукты разложения масла выходят из камеры, проходят слой масла в баке, охлаждаются и через специальные газоотводы в крышках выбрасываются наружу. Камера заполняется маслом, и выключатель готов к следующему циклу операций.

Кроме серии выключателей С-35 производственным объединением «Уралэлектротяжмаш» изготавливаются баковые масляные выключатели серии «Урал» У-35, У-110, У-220. Выключатели этих серий рассчитаны на номинальные токи 2000 и 3200 А и токи отключения до 50 кА. Габариты выключателей значительно уменьшены за счет применения современных материалов и пластмасс. Так, выключатель старой серии МКП-220 мощностью отключения 7000 МВ·А имел высоту 8295 мм и бак диаметром 2500 мм, а выключатель новой серии У-220 с мощностью отключения 25000 МВ·А имеет высоту 7015 мм, а диаметр бака 1800 мм.

На рис. 4.57 показан разрез полюса выключателя У-220-2000-40У1 ( $U_{\text{ном}} = 220$  кВ;  $I_{\text{ном}} = 2000$  А;  $I_{\text{отк, ном}} = 40$  кА).

Несущей частью конструкции каждого полюса является бак 2. На крышках бака смонтированы маслonaполненные вводы 9, коробки приводных механизмов 8, коробки со встроенными трансформаторами тока 7, предохранительные клапаны для защиты бака от разрушения в аварийных ситуациях. Внутренняя поверхность баков изолируется тремя слоями древесностроительного пластика и фибры 6.

В каждом полюсе имеются два дугогасительных устройства 4, представляющих собой камеры многократного разрыва. Внутри изоляционного цилиндра камеры расположены три комплекта торцевых контактов и подвижные стержневые контакты, облицованные вольфрамсеребряной металлокерамикой. Для равномерного распределения напряжения по разрывам используются шунтирующие сопротивления.

Выключатель работает по двухступенчатому циклу: сначала замыкаются контакты дугогасительных камер, происходит гашение дуг и пре-

рывается цепь основного тока, затем в открытом разрыве контактов траверсы 3 и контактов дугогасительных камер прерывается ток, протекающий через шунты.

Траверса 3 приводится в движение изолирующей тягой 5, связанной с приводным механизмом 8.

На днище бака установлено льдоулавливающее устройство 1, предотвращающее всплытие замерзшего конденсата. Для подогрева масла при низких температурах к днищу крепится устройство электроподогрева 10, которое включается при температурах воздуха ниже  $-15^{\circ}\text{C}$ . Это необходимо, чтобы не снижалась скорость перемещения подвижных частей выключателя при увеличении вязкости масла.

В выключателе У-220 на три полюса 27 000 кг масла.

**Основные преимущества баковых выключателей:** простота конструкции, высокая отключающая способность, пригодность для наружной установки, возможность установки встроенных трансформаторов тока.

**Недостатки баковых выключателей:** взрыво- и пожароопасность; необходимость периодического контроля за состоянием и уровнем масла в баке и вводах; большой объем масла, что обуславливает большую затрату времени на его замену, необходимость больших запасов масла; непригодность для установки внутри помещений; непригодность для выполнения быстродайствующего АПВ; большая затрата металла, большая масса, неудобство перевозки, монтажа и наладки.

### в) Маломасляные выключатели

Маломасляные выключатели (горшковые) получили широкое распространение в закрытых и открытых распределительных устройствах всех напряжений. Масло в этих выключателях в основном служит дугогасящей средой и только частично изоляцией между разомкнутыми контактами. Изоляция токоведущих частей друг от друга и от заземленных конструкций осуществляется фарфором или другими твердыми изолирующими материалами. Контакты выключателей для внутренней установки находятся в стальном бачке (горшке), отсюда сохранилось название выключателей «горшковые». Маломасляные выключатели напряжением 35 кВ и выше имеют фарфоровый корпус. Самое широкое применение имеют выключатели 6–10 кВ подвесного типа (рис. 4.58, а, б). В этих выключателях корпус крепится на фарфоровых изоляторах к общей раме для всех трех полюсов. В каждом полюсе предусмотрен один разрыв контактов и дугогасительная камера.

По типу, показанному на рис. 4.58, а, изготавливают выключатели ВМГ-10 (выключатель масляный горшковый) и ВПМ-10, а ранее изготавливались выключатели ВМГ-133.

По конструктивной схеме, приведенной на рис. 4.58, б, изготавливаются выключатели серии ВМП (выключатель маломасляный подвесной). При больших номинальных токах обойтись одной парой контактов (которые выполняют роль рабочих и дугогасительных) трудно, поэтому предусматривают рабочие контакты снаружи выключателя, а дугогасительные вну-

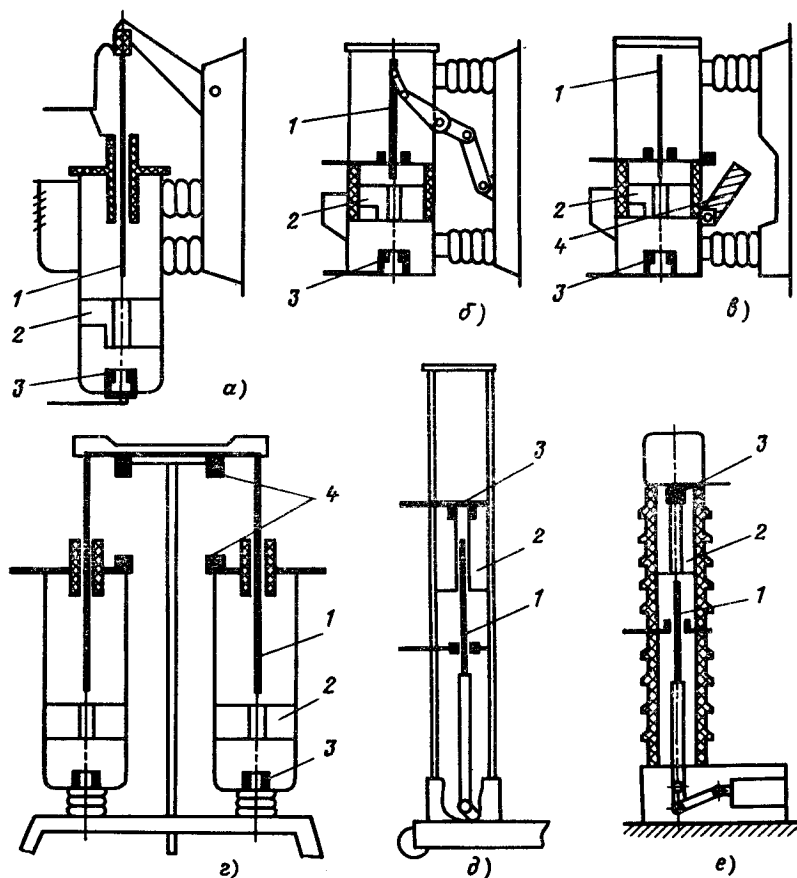


Рис. 4.58. Конструктивные схемы маломасляных выключателей:

1 — подвижный контакт; 2 — дугогасительная камера; 3 — неподвижный контакт; 4 — рабочие контакты

три металлического бачка (рис. 4.58, в). При больших отключаемых токах на каждый полюс имеются два дугогасительных разрыва (рис. 4.58, з). По такой схеме выполняются выключатели серий МГГ и МГ на напряжение до 20 кВ включительно. Массивные внешние рабочие контакты 4 позволяют рассчитать выключатель на большие номинальные токи (до 12000 А).

Специально для КРУ выдвижного исполнения разработаны и изготавливаются колонковые маломасляные выключатели серии ВК по схеме рис. 4.58, д).

Для установок 35 кВ и выше корпус колонковых выключателей фарфоровый, заполненный маслом (рис. 4.58, е). В выключателях 35, 110 кВ пре-

дусмотрен один разрыв на фазу, при бóльших напряжениях — два и более разрывов.

Рассмотрим подробнее конструкции некоторых маломасляных выключателей.

Выключатели серии ВМП широко применяются в закрытых и комплектных распределительных устройствах 6—10 кВ. Выключатели для КРУ имеют встроенный пружинный или электромагнитный привод (типы ВМПП и ВМПЭ). Выключатели этих серий рассчитаны на номинальные токи 630—3150 А и токи отключения 20 и 31,5 кА.

На рис. 4.59 показан общий вид выключателя ВМПЭ-10 на токи 2500 и 3150 А. Этот выключатель имеет два параллельных токовых контура. Рабочие контакты 1 расположены снаружи, дугогасительные — внутри корпуса. Внутреннее устройство полюса для выключателей всей серии одинаково. Количество масла в выключателях на токи 630—1600 А 5,5 кг, в выключателях на 3150 А 8 кг.

Полюс выключателя на рис. 4.60 представляет собой влагостойкий изоляционный цилиндр 5 (стеклоэпоксидный пластик), торцы которого армируются металлическими фланцами. На верхнем фланце цилиндра укреплен корпус из алюминиевого сплава, внутри которого расположены приводное выпрямляющий механизм, подвижный контактный стержень, роликное токосъемное устройство и маслоотделитель. Нижний фланец из силумина закрывается крышкой, внутри которой вмонтирован розеточный контакт, а снаружи — пробка для спуска масла. Внутри цилиндра над розеточным контактом имеется гасительная камера, собранная из изоляционных пластин с фигурными отверстиями. Набором пластин со-

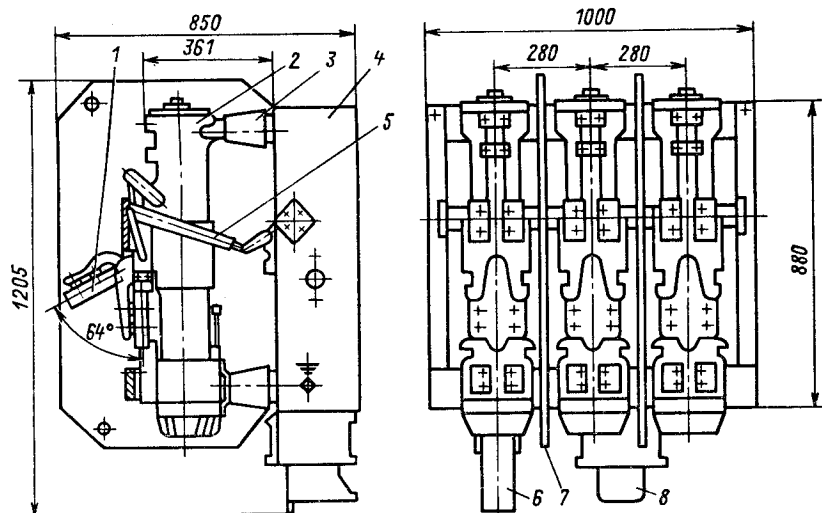


Рис. 4.59. Общий вид выключателя ВМПЭ-10 на номинальные токи 2500 и 3150 А: 1 — рабочий подвижный контакт; 2 — корпус выключателя; 3 — изолятор; 4 — стальная рама, 5 — изоляционная тяга; 6 — контактор; 7 — изоляционная перегородка; 8 — привод

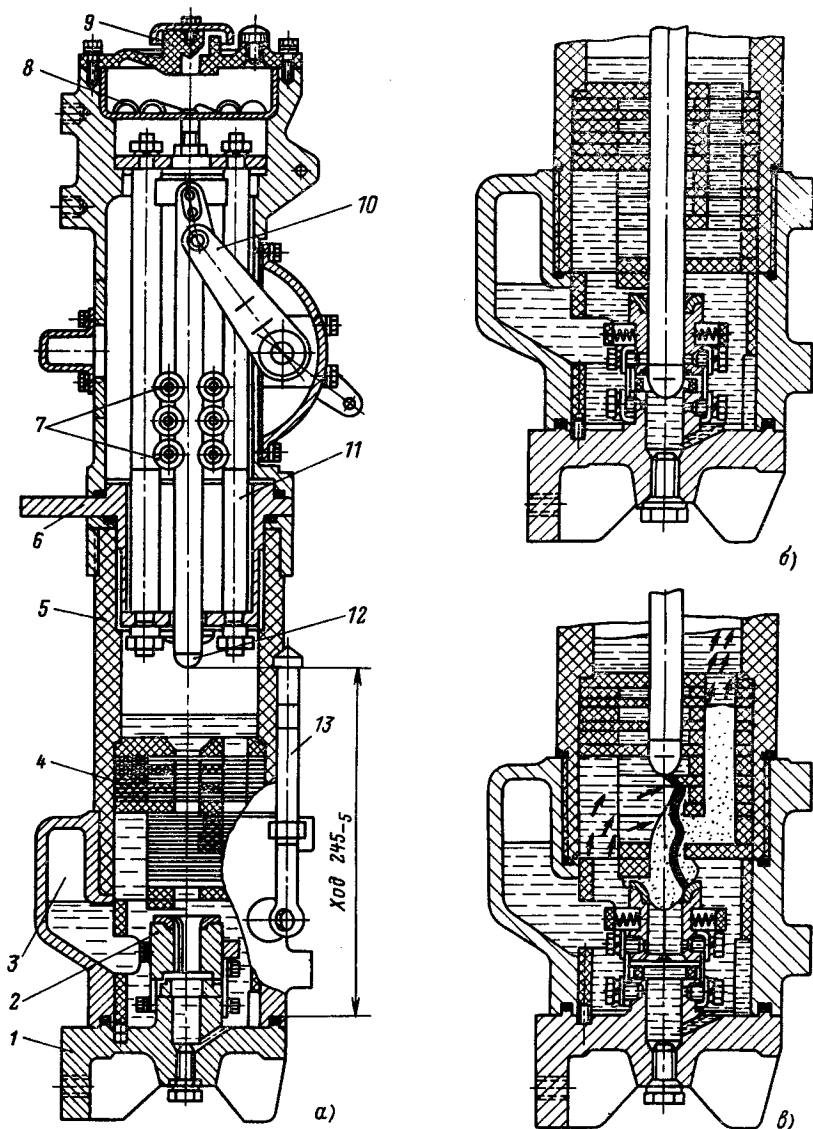


Рис. 4.60. Разрез полюса выключателя ВМП-10:

*a* — положение «отключено»; *б* — положение «включено»; *в* — процесс отключения; 1 — нижний вывод и крышка выключателя; 2 — неподвижный контакт; 3 — воздушная подушка; 4 — гасительная камера; 5 — изоляционный цилиндр; 6 — верхний вывод; 7 — роликовый токосъемный контакт; 8 — маслоотделяющее устройство; 9 — крышка; 10 — приводной механизм; 11 — направляющий стержень; 12 — подвижный контакт; 13 — маслоуказатель

здаются три поперечных канала и масляные карманы. Во включенном положении контактный стержень находится в розеточном контакте (рис. 4.60, б). При отключении привод освобождает отключающую пружину, находящуюся в раме выключателя, и под действием ее силы вал выключателя повертывается, движение передается изоляционной тяге, а от нее приводному механизму 10 и контактному стержню, который движется вверх. При размыкании контактов возникает дуга, испаряющая и разлагающая масло. В первые моменты контактный стержень закрывает поперечные каналы дугогасительной камеры, поэтому давление резко возрастает, часть масла заполняет буферный объем, сжимая в нем воздух. Как только стержень открывает первый поперечный канал, создается поперечное дутье газами и парами масла. При переходе тока через нуль давление в газопаровом пузыре снижается и сжатый воздух буферного объема, действуя подобно поршню, нагнетает масло в область дуги (рис. 4.60, в).

При отключении больших токов образуется энергичное поперечное дутье и дуга гаснет в нижней части камеры. При отключении малых токов дуга тянется за стержнем и в верхней части камеры испаряется масло в карманах, создавая встречно-радиальное дутье, а затем при выходе стержня из камеры — продольное дутье. Время гашения дуги при отключении больших и малых токов не превосходит 0,015 — 0,025 с.

Для повышения стойкости контактов к действию электрической дуги и увеличения срока их службы съемный наконечник подвижного контакта и верхние торцы ламелей неподвижного контакта облицованы дугостойкой металлокерамикой.

После гашения дуги пары и газы попадают в верхнюю часть корпуса, где пары масла конденсируются, а газ выходит наружу через отверстие в крышке. Когда камера заполнится маслом, выключатель готов для выполнения следующего цикла операций. Бестоковая пауза при АПВ для этих выключателей довольно большая (0,5 с).

Контроль за уровнем масла в цилиндре производится по маслоуказателю. Качество масла должно отвечать обычным требованиям к изоляционному маслу. Если масло будет сильно загрязнено, а каналы камеры обуглены, то станет возможным перекрытие между контактами в отключенном положении выключателя.

Маломасляные выключатели колонкового типа ВК-10 с пружинным приводом и ВКЭ-10 с электромагнитным приводом предназначены для применения в КРУ внутренней и наружной установки.

Выключатель ВКЭ-10 (рис. 4.61) состоит из сборного основания 1, на котором установлены три полюса 3, привод 2, фасадная перегородка 4, а на выключателях с номинальным током 1250 и 1600 А — изоляционный кожух на верхней части выключателя (на рис. 4.61 не показан). Основание выключателя установлено на колесах и имеет устройства для подъема штормочного механизма в КРУ, вкатывания и выкатывания выключателя, его фиксации и стационарного заземления, для установки электромагнитных блок-замков, переключения блокировочных контактов КРУ. Полюсы выключателя имеют штыревые выводы первичных соединений 6 с розеточными контактами. Провода цепей управления, сигнализации



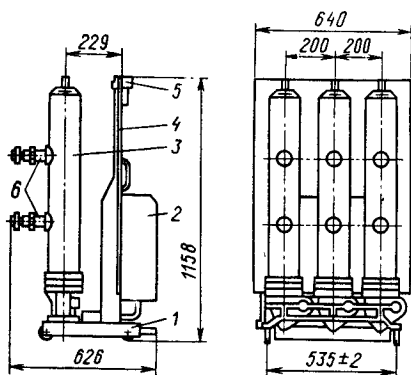
и блокировки помещены в гибкие металлические рукава и распаяны в штепсельные разъемы 5.

Работа выключателя основана на гашении электрической дуги, возникающей при размыкании контактов, потоком газомасляной смеси, образующейся в результате интенсивного разложения трансформаторного масла, под действием высокой температуры дуги. Этот поток получает определенное направление в специальном дугогасительном устройстве, размещенном в зоне горения дуги.

Рассмотренный выключатель имеет меньшие габариты и массу, чем выключатели серии ВМП на соответствующие параметры, поэтому он находит широкое применение в новых типах КРУ (см. § 6.2).

Выключатели серий МГГ; МГ и ВГМ изготавливаются на большие номинальные токи по конструктивной схеме, показанной на рис. 4.58, г. Выключатели этих серий имеют два стальных бачка на полюс и по две пары рабочих и дугогасительных контактов. Мощные рабочие контакты позволяют увеличить номинальный ток этих выключателей, а двукратный разрыв тока и специальные камеры гашения приводят к увеличению отключающей способности.

На рис. 4.62 показан выключатель ВГМ-20. Шесть бачков этого выключателя крепятся на изоляторах к металлическому основанию 1, внутри которого расположены рычажный приводной механизм, отключающие пружины, масляный и пружинный буфера. В каждом бачке имеются дугогасительные контакты и камера встречно-поперечного дутья (см. рис. 4.63). Газы и пары масла, образовавшиеся при гашении дуги, поступают в маслоотделитель 4, заполненный фарфоровыми шариками. Масло конденсируется и попадает обратно в бачок, а газы через выхлопной конец устройства 12 выбрасываются наружу. Ошиновка распределительного устройства через гибкие компенсаторы присоединяется к выводам коробчатого профиля 7. На крайних фазах установлены магнитопроводы 5 из электротехнической стали, которые обеспечивают равномерное токораспределение по контактным системам. Главные контакты (ножи) расположены снаружи на траверсе 6 и связаны изоляционной штангой 9 с приводным механизмом.



В выключателях этой серии два контура тока: главный и дугогасительный. Когда выключатель включен, большая часть тока проходит по главному контуру вследствие меньшего сопротивления цепи.

При отключении выключателя

Рис. 4.61. Выключатель ВКЭ-10

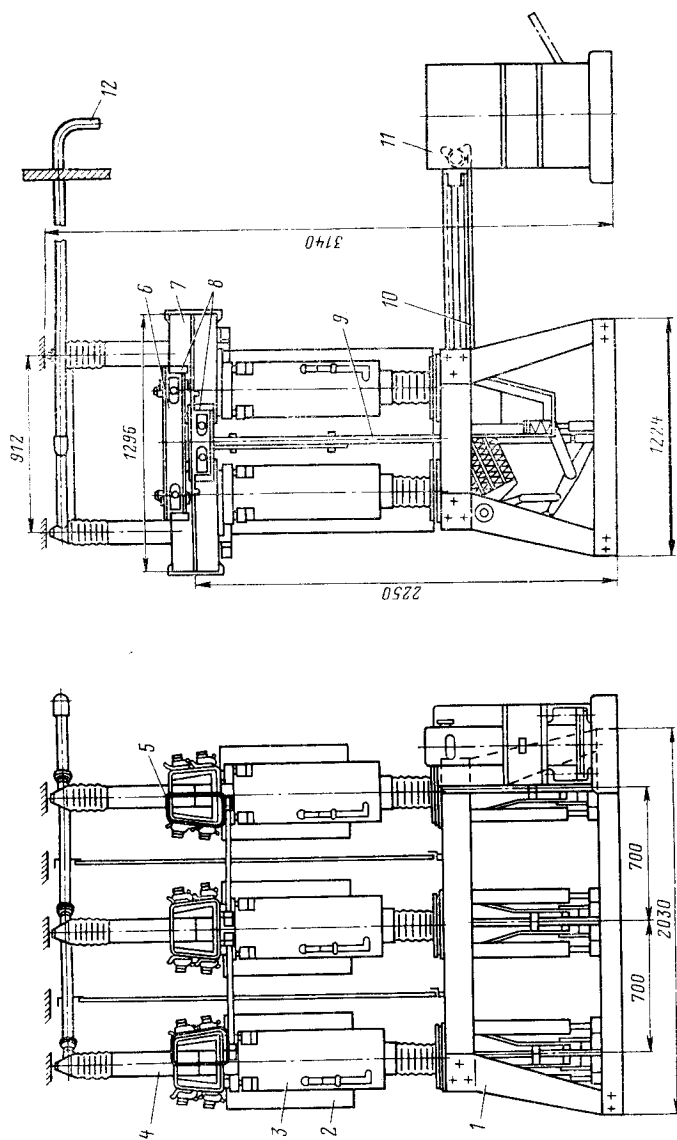


Рис. 4.62. Выключатель ВГМ-20/11200УЗ:  
 1 — основание; 2 — межполюсная перегородка; 3 — бак; 4 — маслоотделитель; 5 — маслоотделитель; 6 — траверса; 7 — вывод для присоединения шин; 8 — ножи главных контактов; 9 — штанга; 10 — тяга к приводу; 11 — привод; 12 — вывод для присоединения газа

чателя сначала размыкаются рабочие контакты, но дуга между ними не образуется, так как ток продолжает проходить в дугогасительном контуре. При включении первыми замыкаются дугогасительные контакты, а затем — рабочие.

Дугогасительное устройство (рис. 4.63) состоит из трех отсеков, выполненных из ряда изоляционных дисков 3 с фасонными вырезами, скрепленных штифтами и шпильками. На рисунке показаны разрезы камеры по двум взаимно перпендикулярным плоскостям. Нижний отсек *H* собран из дисков с двумя дутьевыми и выхлопными отверстиями в форме сопел (разрез *A—A* на рис. 4.63). Верхний отсек *B* состоит из дисков с вырезами, образующими карманы 4, в которых содержится значительное количество масла. Этими же дисками создаются буферные объемы 2 и дутьевые каналы. Когда все диски и перегородки между ними собраны, то образуются два вертикальных выхлопных канала 5 и дутьевые каналы 6, видимые в разрезе на рис. 4.63, б.

При отключении под действием мощных пружин, усилие которых передается через изолирующую тягу траверсе, контактный стержень 7 выходит из розетки неподвижного контакта 1 и движется вверх. При размыкании образуется дуга сначала в нижнем отсеке, а затем в среднем. Давление газопаровой смеси вокруг дуги в среднем отсеке выше, так как сечение выхлопных каналов меньше, поэтому создается масляное дутье из среднего отсека в нижний по каналам 9 (рис. 4.63, б). Одновременно газопаровая смесь нижнего отсека создает дутье в выхлопной канал 8 (рис. 4.63, а). Таким образом, направление дутья встречное и поперек дуги. В месте горения дуги создается давление до 8 МПа, что способствует интенсивному дутью. Для уменьшения давления при отключении больших токов в верхнем отсеке имеются буферные объемы 2. При больших и средних значениях отключаемых токов гашение дуги осуществляется в нижнем и среднем отсеках. При малых токах гашение дуги происходит в масляных карманах верхнего отсека. Продолжительность горения дуги в таких выключателях 0,02—0,05 с. Камера встречно-поперечного дутья позволяет отключать токи КЗ до 105 кА.

Для управления выключателями этой серии применяются электромагнитные приводы ПС-31 или ПЭ-2, ПЭ-21.

Выключатели масляные колонковые серии ВМК, ВМУЭ применяются в установках 35 кВ.

В установках 110 и 220 кВ находят применение выключатели серии ВМТ (рис. 4.64, а). Три полюса выключателя ВМТ-110 установлены на общем сварном основании 4 и управляются пружинным приводом 1. Полюс выключателя представляет собой маслonaполненную колонну, состоящую из опорного изолятора 2, дугогасительного устройства 3, механизма управления 5 и электроподогревательных устройств.

Дугогасительное устройство (модуль) состоит из токоотвода 1 (рис. 4.64, б), связанного через токосъемные устройства с подвижным контактом 2, дугогасительной камеры 3 встречно-поперечного дутья, неподвижного контакта 5. Все эти элементы расположены в полом фарфоровом изоляторе 4, заполненном трансформаторным маслом и закрытом

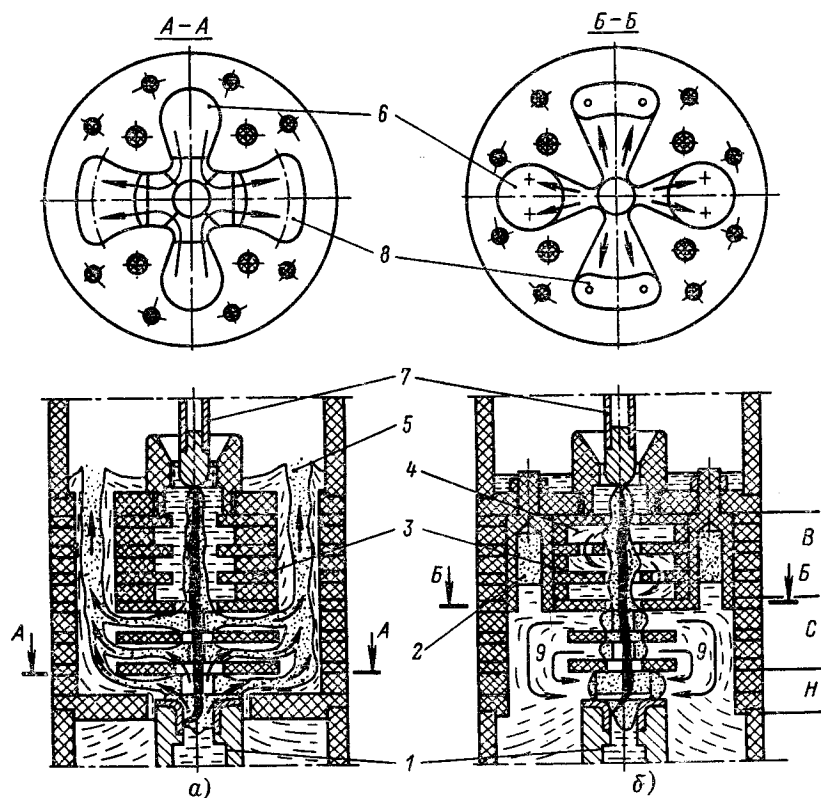


Рис. 4.63. Дугогасительная камера выключателей МГ-20, ВГМ-20

сверху колпаком 6. Колпак снабжен манометром для контроля избыточного давления в дугогасительном устройстве, устройством для заполнения сжатым газом, выпускным автоматическим клапаном, указателем уровня масла 8. В процессе гашения дуги уровень масла поднимается, занимая частично объем 7.

Внутри опорного изолятора 2 (рис. 4.64, а) размещены изоляционные тяги, связывающие подвижный контакт с механизмом управления.

Маслонаполненные колонны герметизированы и находятся под избыточным давлением газа (азота или воздуха). Избыточное давление поддерживает высокую электрическую прочность межконтактного промежутка, повышает износостойкость контактов, обеспечивает надежное отключение как токов КЗ, так и емкостных токов ненагруженных линий электропередачи. Избыточное давление создается сжатым газом, который подается от баллонов или компрессора, перед вводом выключателя в эксплуатацию и сохраняется без пополнения до очередной ревизии.

Выключатель ВМТ-220 состоит из трех отдельных полюсов, установленных на отдельных рамах. Каждый полюс управляется пружинным при-

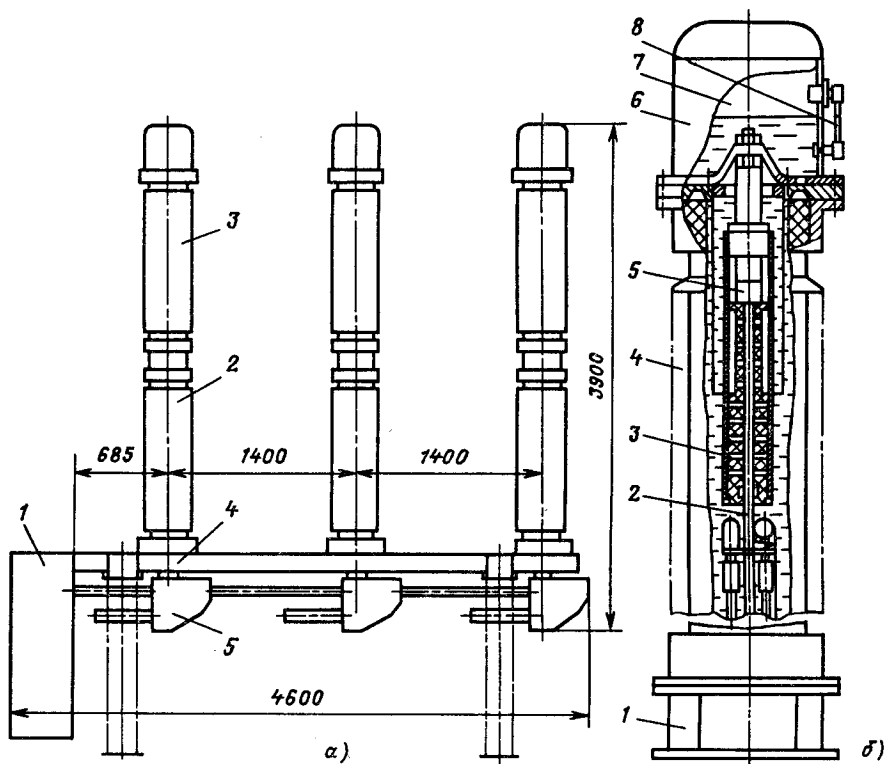


Рис. 4.64. Выключатель маломасляный ВМТ-110:  
 а — общий вид; б — дугогасительный модуль

водом. Полюс выключателя имеет две маслonaполненные колонны, на которых установлены дугогасительные модули такой же конструкции, как и для выключателя ВМТ-110. Все детали ВМТ-220 максимально унифицированы с выключателем ВМТ-110, что позволяет взаимозаменять сменные части и эксплуатационные принадлежности.

Конструкция маломасляных выключателей 35 кВ и выше продолжает совершенствоваться с целью увеличения номинальных токов и отключающей способности. В мировой практике маломасляные выключатели изготавливаются на напряжения до 420 кВ.

**Достоинствами маломасляных выключателей** являются небольшое количество масла, относительно малая масса, более удобный, чем у баковых выключателей, доступ к дугогасительным контактам, возможность создания серии выключателей на разное напряжение с применением унифицированных узлов.

**Недостатки маломасляных выключателей:** взрыво- и пожароопасность, хотя и значительно меньшая, чем у баковых выключателей; невозмож-

ность осуществления быстродействующего АПВ; необходимость периодического контроля, доливки, относительно частой замены масла в дугогасительных бачках; трудность установки встроенных трансформаторов тока; относительно малая, отключающая способность.

Область применения маломасляных выключателей — закрытые распределительные устройства электростанций и подстанций 6, 10, 20, 35 и 110 кВ, комплектные распределительные устройства 6, 10 и 35 кВ и открытые распределительные устройства 35, 110 и 220 кВ.

### г) Воздушные выключатели

В воздушных выключателях гашение дуги происходит сжатым воздухом, а изоляция токоведущих частей и дугогасительного устройства осуществляется фарфором или другими твердыми изолирующими материалами.

Конструктивные схемы воздушных выключателей различны и зависят от их номинального напряжения, способа создания изоляционного промежутка между контактами в отключенном положении, способа подачи сжатого воздуха в дугогасительное устройство.

В выключателях на большие номинальные токи (рис. 4.65, а, б) имеются главный и дугогасительный контуры, как и в маломасляных выключателях МГ и ВГМ. Основная часть тока во включенном положении выключателя проходит по главным контактам 4, расположенным открыто. При отключении выключателя главные контакты размыкаются первыми, после чего весь ток проходит по дугогасительным контактам, заключенным в камере 2. К моменту размыкания этих контактов в камеру подается сжатый воздух из резервуара 1, создается мощное дутье, гасящее дугу. Дутье может быть продольным (рис. 4.65, а) или поперечным (рис. 4.65, б). Необходимый изоляционный промежуток между контактами в отключенном положении создается в дугогасительной камере путем разведения контактов на достаточное расстояние (рис. 4.65, б) или специальным отделителем 5, расположенным открыто (рис. 4.65, а). После отключения отделителя 5 прекращается подача сжатого воздуха в камеры и дугогасительные контакты замыкаются. Выключатели, выполненные по такой конструктивной схеме, изготавливаются для внутренней установки на напряжение 15 и 20 кВ и ток до 20 000 А (серия ВВГ), а также на 35 кВ (ВВЭ-35-20/1600У3).

В выключателях для открытой установки дугогасительная камера расположена внутри фарфорового изолятора, причем на напряжение 35 кВ достаточно иметь один разрыв на фазу (рис. 4.65, в), на 110 кВ — два разрыва на фазу (рис. 4.65, г). Различие между этими конструкциями состоит в том, что в выключателе 35 кВ изоляционный промежуток создается в дугогасительной камере 2, а в выключателях напряжением 110 кВ и выше после гашения дуги размыкаются контакты отделителя 5 и камера отделителя остается заполненной сжатым воздухом на все время отключенного положения, при этом в дугогасительную камеру сжатый воздух не подается и контакты в ней замыкаются. По конструктивной схеме рис. 4.65, г созданы выключатели серии ВВ на напряжение до 500 кВ. Чем выше номинальное напряжение и чем больше отключаемая мощность, тем

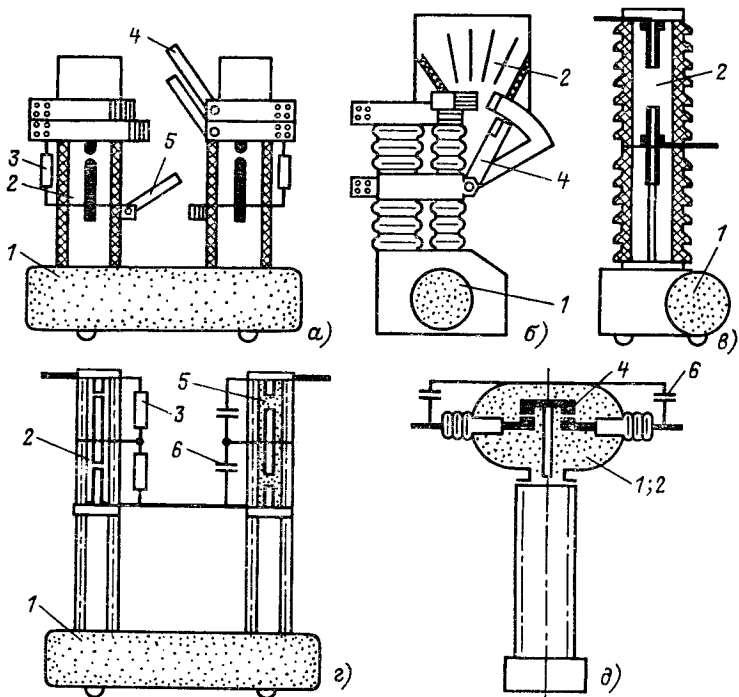


Рис. 4.65. Конструктивные схемы воздушных выключателей

больше разрывов необходимо иметь в дугогасительной камере и в отделителе (на 330 кВ — восемь; на 500 кВ — десять).

В рассмотренных конструкциях воздух подается в дугогасительные камеры из резервуара, расположенного около основания выключателя. Если контактную систему поместить в резервуар сжатого воздуха, изолированный от земли, то скорость гашения дуги значительно увеличится. Такой принцип заложен в основу серии выключателей ВВБ (рис. 4.65, д). В этих выключателях нет отделителя. При отключении выключателя дугогасительная камера 2, являющаяся одновременно резервуаром сжатого воздуха, сообщается с атмосферой через дутьевые клапаны, благодаря чему создается дутье, гасящее дугу. В отключенном положении контакты находятся в среде сжатого воздуха. По такой конструктивной схеме созданы выключатели до 750 кВ. Количество дугогасительных камер (модулей) зависит от напряжения: 110 кВ — одна; 220, 330 кВ — две; 500 кВ — четыре; 750 кВ — шесть (в серии ВВБК).

Для равномерного распределения напряжения по разрывам используют омические 3 и емкостные б делители напряжения. Рассмотрим более подробно конструкции некоторых воздушных выключателей.

Воздушный выключатель ВВГ-20 предназначен для установки в цепях мощных генераторов и рассчитан на ток до 20000 А (рис. 4.66).

Главный токоведущий контур состоит из контактных выводов 4 и разъединителя 5. Дугогасительный контур состоит из двух камер 3 и 8, резисторов 2, отделителя 9. Последовательно с резистором 2 второй камеры включена вспомогательная камера 6 со своим резистором 7 и искровым промежутком. Во включенном положении основная часть тока проходит по главному контуру.

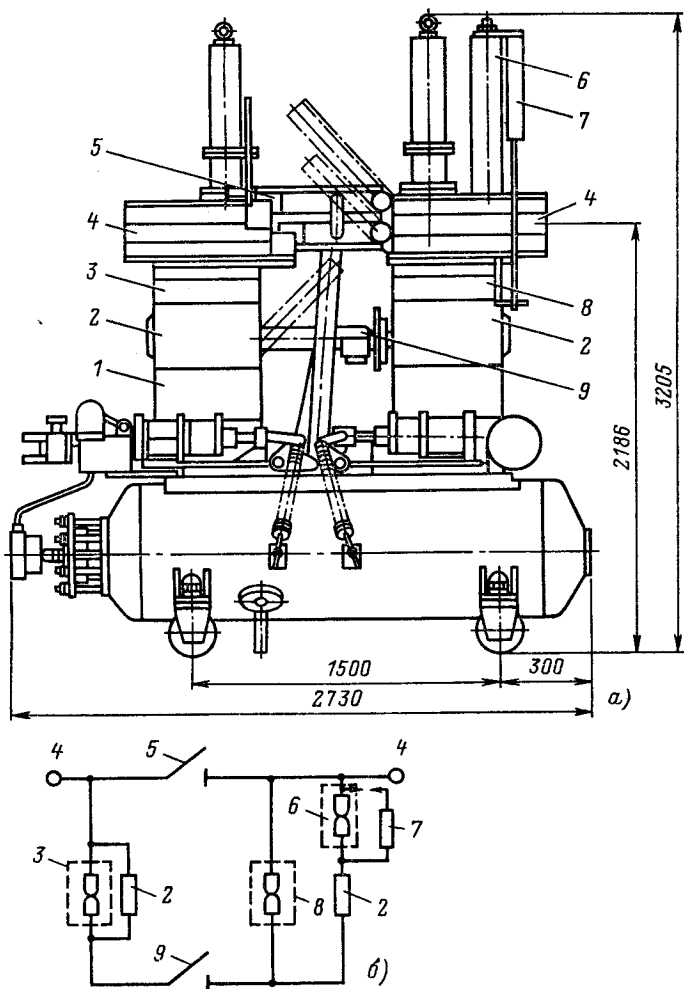


Рис. 4.66. Воздушный выключатель ВВГ-20:

а — общий вид; б — схема электрическая функциональная



Отключение происходит в следующем порядке: размыкаются контакты разъединителя 5, и весь ток переходит в дугогасительный контур, где размыкаются дугогасительные контакты в камерах 3 и 8. К этому моменту в камеры подается сжатый воздух (давление 2 МПа), создающий продольное дутье, в результате чего дуга гаснет через 0,01 с. Ток, проходящий через резисторы 2, разрывается контактами вспомогательной камеры 6. При этом возможны два случая. Если выключатель отключает большой ток КЗ, а реактивное сопротивление цепи значительно меньше активного сопротивления шунтирующих резисторов 2, то скорость восстанавливающегося напряжения мала и процесс отключения заканчивается гашением дуги на контактах вспомогательной камеры. Если выключатель отключает ток в цепи с большим индуктивным сопротивлением, которое соизмеримо или больше активного сопротивления резисторов, то скорость восстанавливающегося напряжения на контактах вспомогательной камеры велика. В этом случае после гашения дуги на контактах камеры 6 пробивается искровой промежуток и параллельно контактам включается шунтирующий резистор 7. При последующем переходе тока через нуль дуга на искровом промежутке гасится потоком воздуха.

Последним отключается нож отделителя, создавая окончательный разрыв цепи. После отключения отделителя прекращается подача воздуха в камеры 3 и 8 и подвижные контакты под действием пружин возвращаются во включенное положение. Полное время отключения этого выключателя 0,17 с. При включении замыкается сначала нож отделителя 9, а затем нож разъединителя 5.

Гасительные камеры, резисторы укреплены на опорных изоляторах 1.

Выполнение операций включения и отключения, последовательность работы отдельных узлов обеспечиваются пневматической системой полюса. Рассмотренный выключатель не предназначен для АПВ.

В цепях генераторов находят применение специальные выключатели на нагрузки (ВНСГ)  $U_{\text{ном}} = 15$  кВ, рассчитанные на включение генераторов при самосинхронизации ( $i_{\text{вкл}} = 115$  кА) и выдерживающие большие сквозные токи КЗ ( $i_{\text{пр,с}} = 480$  кА). Таким выключателем можно включать и отключать генератор под нагрузкой ( $I_{\text{ном}} = 12000$  А), а также отключать токи КЗ до 31,5 кА. Выключатель ВНСГ компактно встраивается в комплектный токопровод. Гашение дуги осуществляется сжатым воздухом, имеющим давление 0,6 МПа.

В последнее время на энергоблоках 800, 1000 МВт АЭС применяется комплектный аппарат КАГ-24, основной частью которого является выключатель нагрузки, рассчитанный на напряжение 24 кВ, ток 30 кА. Выключатель нагрузки при номинальном давлении воздуха 2 МПа может отключать ток 30 кА и включать ток 75 кА (амплитудное значение). Возможна одна операция включения аварийного тока не более 310 кА (амплитудное значение). При такой операции допускается частичное сваривание контактов. Выключатель нагрузки не предназначен для АПВ и выполнения полного цикла «отключение – включение» О – 180 – ВО – 180 – ВО [4,5].

Устройство КАГ-24 встраивается в комплектный токопровод генераторного напряжения.

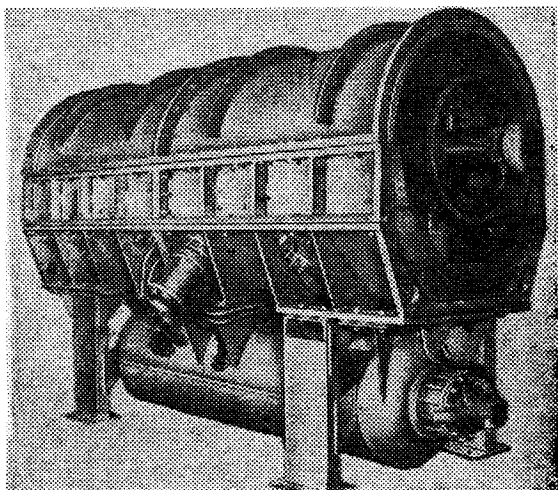
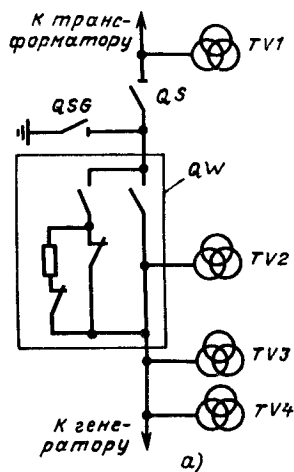


Рис. 4.67. Комплектный аппарат КАГ-24:  
а — электрическая схема полюса; б — общий вид

На рис. 4.67 показаны электрическая схема полюса и его общий вид. В состав каждого полюса входят выключатель нагрузки  $QW$ , разъединитель  $QS$  с одним встроенным заземлителем главной цепи  $QSG$ , четыре трансформатора напряжения  $TV$ .

Комплектное устройство КАГ-24 предназначено для оперативных коммутаций и измерений напряжения в цепи главных выводов генераторов 800 и 1000 МВт при нормальном режиме, а также для создания необходимого изоляционного промежутка в отключенном положении и заземления отсоединенного участка. Комплектное устройство имеет блокировки, запрещающие отключение и включение разъединителя  $QS$  при включенном выключателе нагрузки  $QW$ , отключение и включение заземляющего разъединителя  $QSG$  при включенном выключателе  $QW$  или разъединителе  $QS$ .

КАГ-24-30/30000 УЗ имеет принудительный обдув.

Выключатели нагрузки генераторные значительно увеличивают гибкость и надежность схем блочных ТЭС и АЭС (см. § 5.4, 5.5).

Воздушные выключатели ВВ нашли широкое применение в установках 110—500 кВ. Их конструкция соответствует схеме 4,65,2 и отличается при разном напряжении количеством дугогасительных камер и камер воздушнонаполненного отделителя. Для отключения и гашения дуги в них используется воздух давлением 2 МПа.

В настоящее время выключатели этой серии постепенно вытесняются более совершенными и быстродействующими выключателями.

Во всех рассмотренных выключателях сжатый воздух из заземленного резервуара подается в дугогасительную камеру по изолированному воздухопроводу или внутренней полости изолятора, длина которых зависит от номинального напряжения выключателя. Время заполнения камеры сжатым воздухом зависит от давления воздуха в резервуаре и от длины

воздухопровода. В выключателях 35 и 110 кВ это время составляет 0,003—0,005 с, в выключателях 150—220 кВ — 0,007—0,01 с, в выключателях 330—500 кВ — 0,013—0,014 с. Увеличение времени заполнения камеры увеличивает собственное время отключения выключателя, при этом ухудшается основной показатель воздушного выключателя — быстродействие.

Выключатели серии ВВБ (см. рис. 4.65, д) имеют изолированный от земли резервуар сжатого воздуха, внутри которого находится контактная система. Поэтому собственное время отключения этих выключателей сверхвысокого напряжения меньше, чем у выключателей серии ВВ. Давление воздуха в гасительной камере в выключателях ВВ из-за постепенной его подачи к моменту гашения дуги равно примерно половине номинального. В выключателях ВВБ давление воздуха к моменту гашения равно номинальному, поэтому эти выключатели имеют большую мощность отключения.

Основным элементом выключателей серии ВВБ является дугогасительный модуль с двумя разрывами в металлическом резервуаре со сжатым воздухом (2 МПа). При номинальном напряжении 110 кВ на каждый полюс имеется один модуль (рис. 4.68). Основанием выключателя служит вертикальный резервуар 1 со сжатым воздухом, на котором сбоку закреплен шкаф управления с элементами электрического и пневматического управления. Запаса воздуха, содержащегося в дугогасительном модуле объемом 1500 л, достаточно для двух отключений. Дополнительный вертикальный резервуар вместимостью 2300 л, предусмотренный в последних конструкциях ВВБ-110, обеспечивает цикл  $O - t_{от} - BO$  без подпитки сжатым воздухом из магистрали.

Дугогасительная камера связана с дополнительным резервуаром трубой из изолирующего материала, по которой происходит постоянная подпитка воздухом. Кроме того, в изоляторе проходит вторая труба меньшего диаметра, по которой подается или сбрасывается воздух в процессе включения и отключения. Эта труба называется импульсной.

На электропневматической схеме выключателя ВВБ-110 (рис. 4.68) условно показан горизонтальный разрез (кроме вспомогательных контактов). Расположение емкостного делителя 17 также показано условно. На опорном изоляторе 3 укреплен металлический резервуар — дугогасительный модуль, внутри которого находятся подвижные контакты в виде ножей 14, закрепленных на траверсе, и неподвижные контакты 15 внутри металлических стаканов с прорезями для входа ножей. Неподвижные контакты находятся внутри металлических конфузоров 20, экранирующих ножи в отключенном положении и создающих направленный поток воздуха при отключении.

На вводах 18, изолированных эпоксидными втулками 19 и фарфоровой рубашкой, внутри камеры расположены шунтирующие резисторы 16 и вспомогательные контакты 21.

На рис. 4.68 выключатель показан в отключенном положении. Для включения подается командный импульс на электромагнит включения УАС, который открывает пусковой клапан 25. Воздух из полости обратного клапана 26 и объема  $a$  промежуточного клапана 27 сбрасывается в ат-

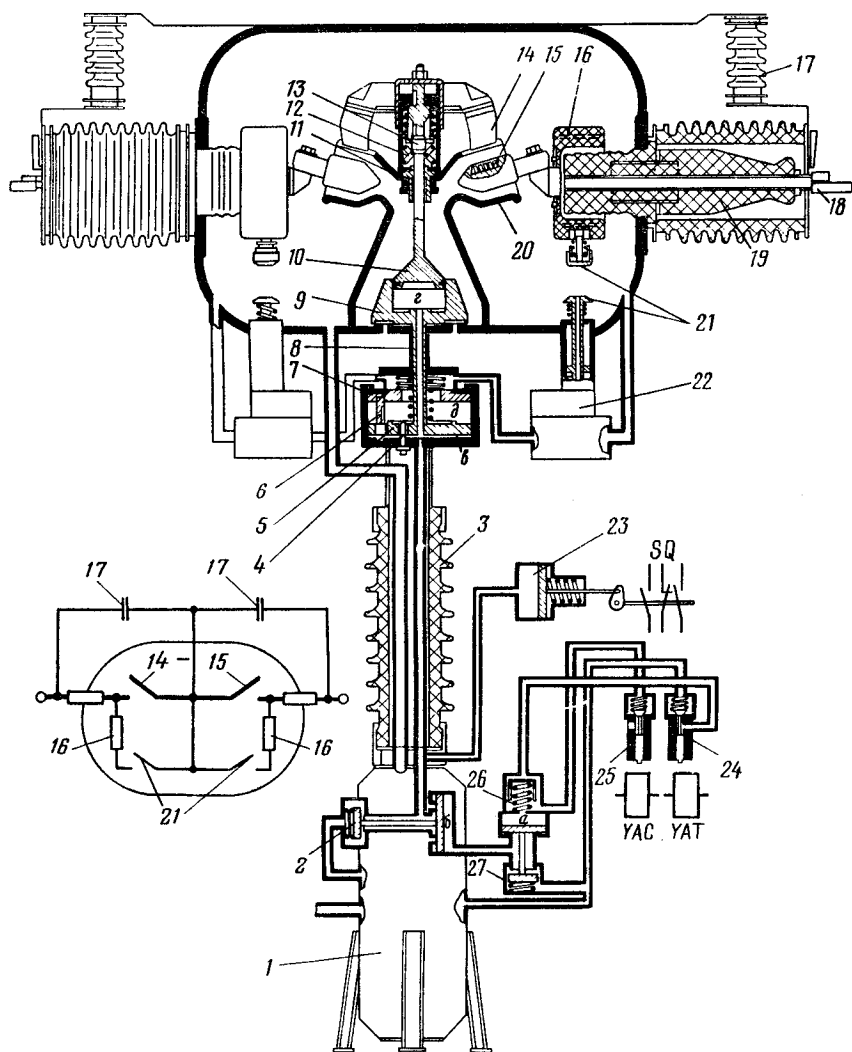


Рис. 4.68. Электропневматическая и электрическая функциональная схема выключателя ВВБ-110

мосферу. Промежуточный клапан перемещается вверх и обеспечивает сброс воздуха из объема  $b$  клапана управления, который перекрывает доступ сжатому воздуху из резервуара  $1$  и обеспечивает сброс воздуха из объема  $b$  под поршнем дутьевого клапана и из полости  $g$  через полый шток  $8$ . При этом за счет разности давлений под поршнем  $10$  и над ним контактная система идет на включение. Ролики фиксатора  $12$  переходят через

выступ на штоке 13. Контактные ножи 14 входят в пальцевый неподвижный контакт 15. Одновременно через золотники 6 сжатый воздух сбрасывается из полости  $\delta$  и запирающая шайба 7 под действием своей пружины перемещается к поршню 5. При закрытии клапана 2 обеспечивается сброс воздуха из-под поршня привода 23 вспомогательных контактов  $SQ$ , которые переводятся в положение «включено».

Вспомогательные контакты 21 включаются с некоторым запаздыванием по отношению к главным с помощью клапана 22.

Во включенном положении ток проходит по токоведущему стержню ввода через неподвижный контакт 15, нож 14, траверсу, нож и контакт второго разрыва во второй ввод.

Для отключения выключателя подается командный импульс на электромагнит отключения  $YAT$ , который открывает пусковой клапан 24. Сжатый воздух из резервуара через обратный клапан 26 заполняет объем  $a$ . Клапан 27 открывается, обеспечивая доступ сжатому воздуху в объем  $b$ , при этом клапан 2 соединяет импульсную трубу с резервуаром 1. Сжатый воздух поступает в полость  $b$ , поршень 5 вместе с шайбой 7 перемещаются вверх. Движение поршня через полый шток 8 передается тарелке дутьевого клапана 9, поршню механизма траверсы 10 и через шток 13 траверсе с контактными ножами. Открывается дутьевой клапан, контакты размыкаются, и возникает дуга. Мощным потоком воздуха дуга с рабочих контактов перебрасывается на противозлектрод 11 и концы стаканов неподвижного контакта 15. Время гашения дуги не превышает 0,02 с.

В конце хода поршня 5 шайба 7 закрывает выход в атмосферу из полости  $\delta$ . Начинается переток воздуха из полости  $b$  в полость  $\delta$  через регулируемое отверстие в поршне, закрытое иглой 4. Когда давление в полости  $\delta$  увеличится, поршень под действием своей пружины возвратится в исходное положение, а шайба останется прижатой в верхнем положении. Вместе с поршнем опускается тарелка 9, и дутьевой клапан закрывается.

Отключение вспомогательных контактов, разрывающих ток через шунтирующие сопротивления, происходит с запаздыванием по отношению к главным за счет подачи воздуха в клапан 22 после того, как шайба 7 перекроет выход в атмосферу. Возникшая между контактами дуга гасится потоком воздуха, проходящего через полый подвижный контакт.

При подаче воздуха в импульсную трубу в процессе отключения часть воздуха попадает под поршень привода 23 и вспомогательные контакты переводятся в положение, соответствующее отключенному положению выключателя.

В настоящая время выключатели серии ВВБ модернизированы. Новые выключатели ВВБК (крупномодульные) работают при давлении воздуха 4 МПа, а в камере гашения дуги кроме основного дутья, как и в серии ВВБ, имеется дополнительное дутье через неподвижные контакты с продувкой продуктов горения через полые токоведущие стержни вводов. Это позволило увеличить отключаемый ток до 50–56 кА, а количество модулей в полюсе снизить: на 330 кВ вместо четырех модулей (ВВБ) в серии ВВБК — два модуля, на 500 кВ вместо шести модулей — четыре, на 750 кВ вместо восьми — шесть.

На напряжение выше 750 кВ найдут применение воздушные выключатели в подвесном исполнении, созданные ВПО «Электроаппарат» [4.5]. Выключатель на напряжение 1150 кВ состоит из шести модулей ВВБК, подвешенных на портале. В каждом полуполуе (рис. 4.69, а) три модуля 8, колонна питания 9 и колонна управления 3. В выключателе применена пневмосветовая система управления, которая позволяет уменьшить время отключения выключателя за счет уменьшения времени передачи командного импульса.

Колонны питания и управления шарнирно подвешены к portalу 6. Верхний дугогасительный модуль 8 подвешен к portalу на трех гирляндах подвесных изоляторов 7. Средний модуль подвешен к верхнему на трех гирляндах 11, нижний — к среднему. Колонна питания 9 состоит из полных фарфоровых изоляторов, внутри которых находится труба из стеклопластика, соединенная резиновыми шлангами 10 с дугогасительными модулями. В верхнем фланце 4 колонны управления размещено передающее устройство 5, а во фланцах 2 — оптические системы с приемными фотодиодами, которые экранированным кабелем 1 связаны с приемным устройством 14.

Передача командных импульсов от передающего устройства, находящегося на потенциале земли, к приемному устройству, расположенному на

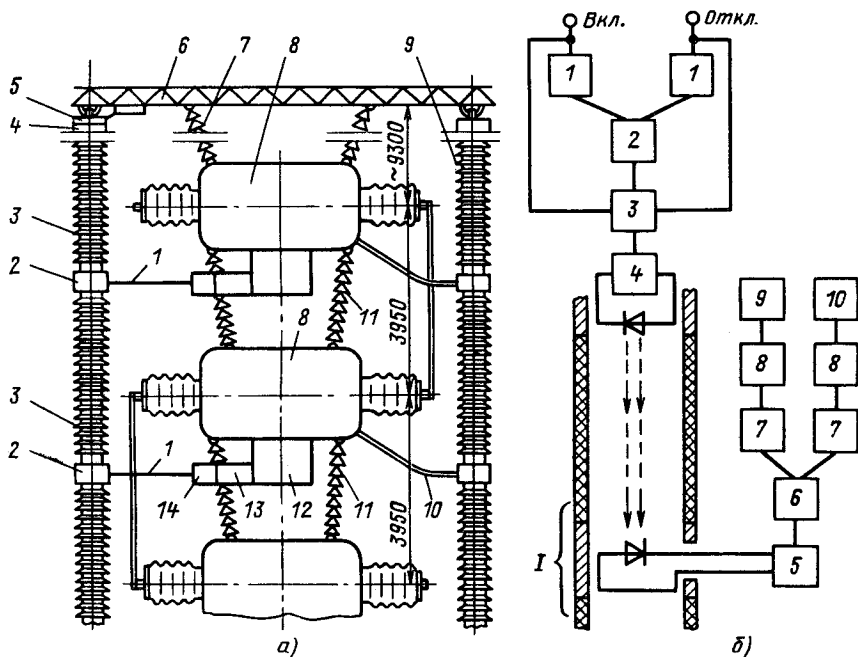


Рис. 4.69. Полулюк воздушного выключателя подвесного типа на 1150 кВ (а), функциональная схема системы управления выключателем с пневмосветовой передачей (б)

высоком потенциале, осуществляется с помощью светового потока инфракрасного диапазона, создаваемого светодиодами. Световые сигналы попадают на фотодиоды, преобразуются в электрические импульсы, которые расшифровываются в приемном устройстве 14, обеспечивающем подключение автономного источника энергии к электромагнитам управления 13. Перемещение подвижных контактов при включении и отключении выключателя и управление дутьевым клапаном осуществляются с помощью пневматической системы блока управления 12. По одному оптическому каналу (внутренняя глазурированная полость колонн 3) можно передать команды на включение и отключение выключателя, а также получить сигнал о его положении.

На рис. 4.69, б показана функциональная схема системы управления с пневмосветовой передачей. Передающее устройство состоит из элементов, принимающих электрический командный импульс от цепей защиты и управления, формирователей команд 1 и тактовых импульсов 2, генератора несущей частоты 3 и выходного устройства 4. Устройство 1, 2, 3 осуществляют передачу команд путем импульсно-временного и частотного кодирования. Выходным устройством 4 являются несколько светодиодов, соединенных параллельно. Для преобразования электрического сигнала в световой могут использоваться и другие источники излучения, как, например, лазеры, импульсные ксеноновые и неоновые лампы. Питание передающего устройства осуществляется от сети переменного тока 220 В или от сети постоянного тока 24 В.

Световой сигнал передается по оптическому каналу на фотодиод. Возможно применение гибкого стекловолоконного световода, в этом случае упрощается конструкция колонны 3 (см. рис. 4.69, а), а фотодиод размещают непосредственно в приемном устройстве.

Приемное устройство состоит из фотодиодов, входного устройства 5, представляющего собой резонансный контур, схемы накопления 6, дешифраторов 7, которые при поступлении кодированного сигнала «отключить» или «включить» формируют одиночный импульс, соответствующий переданной команде, блоков приемного устройства 8, которые обеспечивают подключение автономного источника энергии к исполнительному механизму — электромагнитам отключения 9 и включения 10.

Система управления с пневмосветовой передачей позволила уменьшить время включения до 0,088 с, собственное время отключения до 0,022 с.

По рассмотренной конструктивной схеме могут быть созданы выключатели на напряжение до 2000 кВ.

Модульный принцип рассмотренной серии позволяет при необходимости быстро заменить вышедший из строя модуль на новый. Длительность ремонта при этом заметно уменьшается, а это увеличивает надежность работы электроустановки в целом.

Выключатели серии ВНВ имеют укрупненный двухразрывный дугогасительный модуль на напряжение 220–250 кВ. Все выключатели этой серии на 110–1150 кВ komponуются из резервуара со шкафом управления и опорной изоляционной колонки, на которой смонтирован дугогасительный модуль. Полюс выключателя на 220 кВ имеет одну опор-

ную колонку с одним двухразрывным модулем (рис. 4.70), на 500 кВ — две опорные колонки и два модуля, на 750 кВ — три колонки и три модуля, на 1150 кВ — пять колонок и пять модулей. Полюс выключателя на 110 кВ имеет одnorазрывный модуль.

Дугогасительный модуль — это двухразрывная дугогасительная камера, контактная система которой находится постоянно в среде сжатого воздуха (4 МПа) как во включенном, так и в отключенном положении. Контакты смонтированы в металлическом резервуаре, на котором установлены контейнеры с шунтирующими резисторами и коммутирующими их механизмами, также заполненные сжатым воздухом. Токоведущие части присоединены к контактной системе с помощью изолирующих вводов. Гашение дуги в камере осуществляется двусторонним дутьем сжатым воздухом, выбрасываемым через внутренние полости контактов и выхлопные клапаны в атмосферу. Контакты имеют двухтактное движение: при гашении дуги разрыв между контактами имеет минимальное значение, чем обеспечивается интенсивное дутье, после окончания гашения дуги подвижный контакт перемещается на максимальное расстояние, обеспечивая необходимую электрическую прочность.

На рис. 4.71, *a* схематически показано устройство одного разрыва дугогасительного модуля выключателя ВНВ на 500 кВ во включенном положении [4.5]. Отключение происходит при срабатывании электромагнита отключения, который, воздействуя на клапан пневматической системы, связанной с резервуаром 1, создает движение изолированной тяги 2 и рычагов 3, в результате чего подвижный контакт 6 перемещается вправо.

Вначале размыкаются главные рабочие контакты 7, а затем дугогасительные 8. Дуга возникает между внутренней дугостойкой поверхностью подвижного контакта 6 и ламелями дугогасительного контакта и потоком сжатого воздуха из камеры сдувается на подвижное сопло 5. Так как внутренние полости контактов связаны с выхлопной полостью 11 и через нее с атмосферой, создается мощное дутье и дуга гаснет. После окончания гашения дуги подвижный контакт перемещается на максимальное расстояние и прячется за электростатический экран 4. Одновременно при движении тяги 2 вниз перемещается шток 12 и, воздействуя выступом на рычаг, открывает оперативный клапан 14. Воздух над поршнем 15 выбрасывается в атмосферу, сам поршень перемещается, и подвижное сопло 5 движется вправо до упора, прекращая выхлоп воздуха в атмосферу. Истечение воздуха из неподвижного контакта также прекращается, так как выхлопной клапан 9, приводимый тягой 10, перекрывает отверстие контакта 8.

При включении срабатывает электромагнит включения, он открывает пусковой клапан, и шток 12 под действием включающей пружины 13 перемещается вверх. Со штоком 12 связана тяга 2 (на рис. 4.71, *a* не видно), которая через рычаги 3 передает движение подвижному контакту 6. Он перемещается влево и замыкает цепь.

Пневмомеханическое устройство, примененное в выключателе ВНВ, уменьшает собственное время отключения до 0,02—0,025 с.

Распределение напряжения между дугогасительными разрывами осуществляется с помощью параллельно включенных конденсаторов 3



(рис. 4.71; б). При необходимости (большие скорости восстанавливающегося напряжения) выключатели могут оснащаться шунтирующими резисторами 1. В этом случае после гашения дуги в главной цепи на контактах 2 отключаются вспомогательные контакты 4 в среде сжатого воздуха, разрывая небольшой ток.

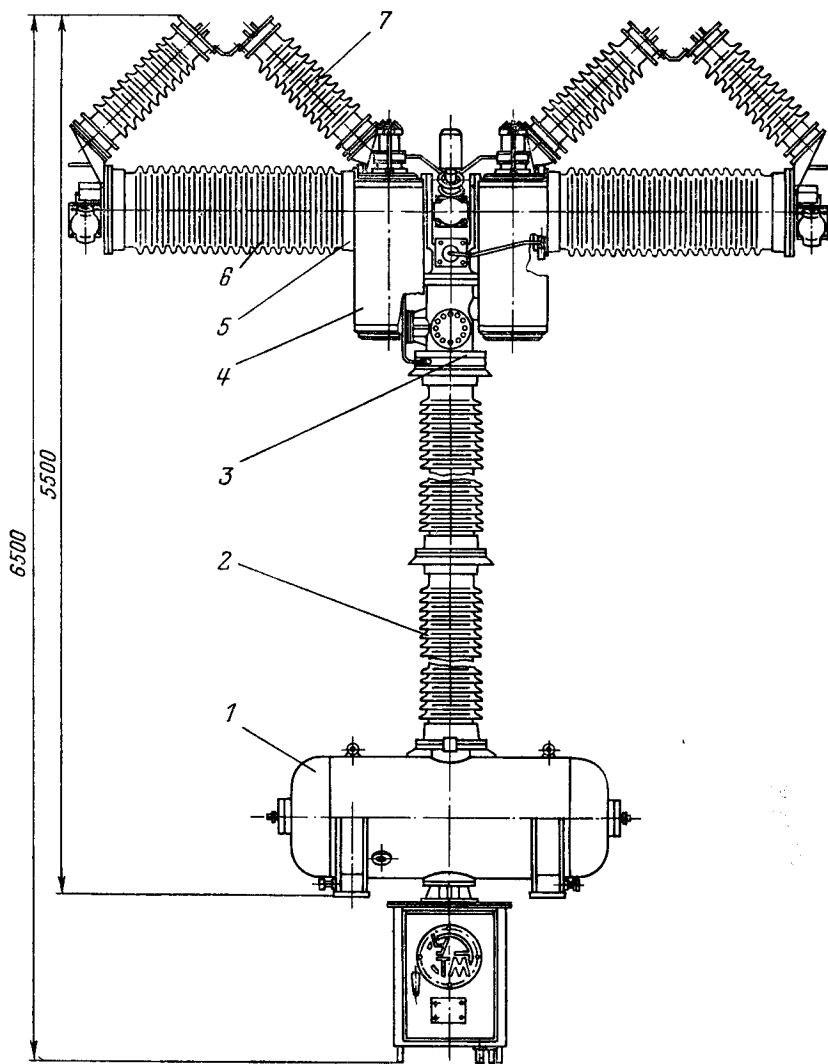


Рис. 4.70. Полюс воздушного выключателя ВНВ-220:

1 — резервуар; 2 — изолятор; 3 — механизм привода; 4 — блок шунтирующих резисторов

Все фарфоровые покрышки разгружены от воздействия сжатого воздуха и динамических нагрузок стеклоэпоксидными цилиндрами.

На рис. 4.72 показан один полюс выключателя ВНВ на 1150 кВ. Кроме выключателей на опорных изоляторах разработаны конструкции подвесных выключателей с модулями серии ВНВ, которые обеспечивают значительную экономию площади ОРУ.

Выключатели серии ВНВ рассчитаны на ток отключения 40–63 кА. По сравнению с выключателями ВВБ эти выключатели имеют меньшую массу и меньшие габариты.

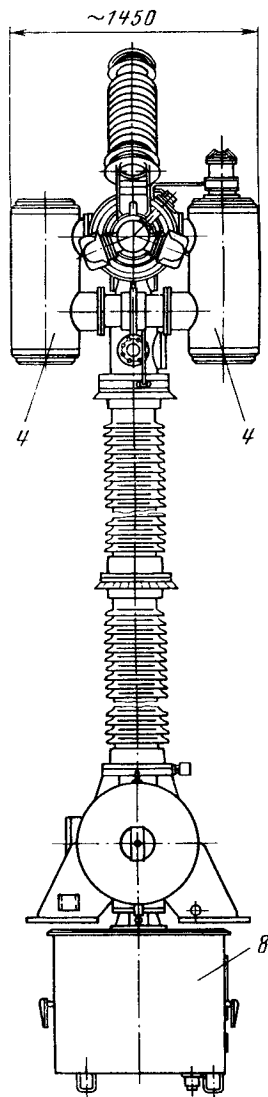
**Воздушные выключатели имеют следующие достоинства:** взрыво- и пожаробезопасность, быстроедействие и возможность осуществления быстрогодействующего АПВ, высокую отключающую способность, надежное отключение емкостных токов линий, малый износ дугогасительных камер, легкий доступ к дугогасительным камерам, возможность создания серий из крупных узлов, пригодность для наружной и внутренней установки.

**Недостатками воздушных выключателей являются** необходимость компрессорной установки, сложная конструкция ряда деталей и узлов, относительно высокая стоимость, трудность установки встроенных трансформаторов тока.

#### д) Электромагнитные выключатели

Электромагнитные выключатели для гашения дуги не требуют ни масла, ни сжатого воздуха, что является большим преимуществом их перед другими типами выключателей. Выключатели этого типа выпускают на напряжение 6–10 кВ, номинальный ток до 3600 А и ток отключения до 40 кА.

На рис. 4.73 показан выключатель ВЭ-10-40, установленный на тележке и предназначенный для ячейки КРУ. На сварном основании 1, установленном на катках, крепятся привод 13, три полюса 5, состоящих из двух изоляционных стоек, на которых крепятся два проходных эпоксидных изолятора 6 с розеточными контактами. На верхнем изоляторе смонтированы неподвижные контакты 7, на нижнем – подвижные контакты 4, связанные изоляционной тягой 10 с валом выключателя 12. Последний соединен с приводом 13 с помощью рычагов 11 и тяг.



5 – камера гасительная; 6 – изолирующий ввод; 7 – конденсатор; 8 – шкаф управления

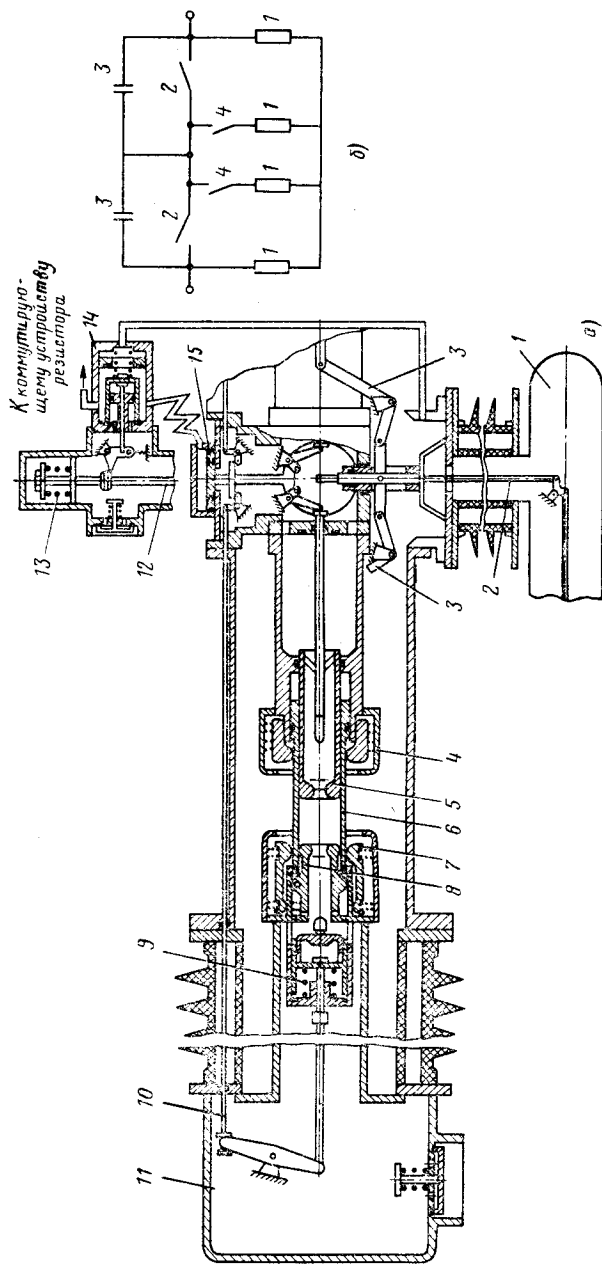


Рис. 4.71. Дугогасительный модуль выключателя ВНВ:  
 а — пневмомеханическая схема; б — электрическая функциональная схема

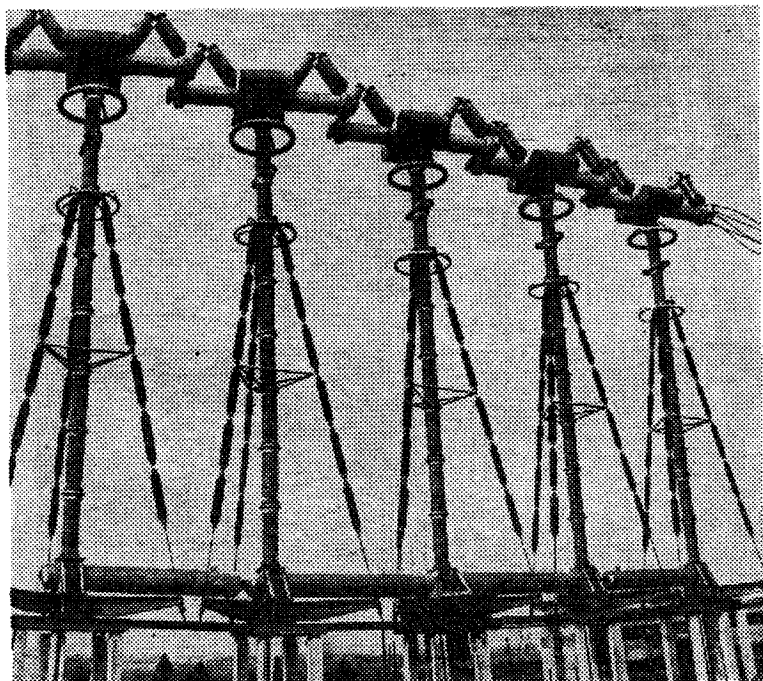


Рис. 4.72. Общий вид полюса выключателя ВНВ-1150

Дугогасительные камеры 8 крепятся на неподвижном контакте и специальных стойках. Каждый полюс изолирован кожухом. Передняя часть кожуха обшита металлическим листом, надежно заземленным вместе с рамой выдвижного элемента КРУ. Цепи вторичной коммутации заключены в металлический шланг и заканчиваются штепсельным разъемом 9.

При отключении выключателя размыкаются главные контакты, а затем дугогасительные 1 (рис. 4.73, б). Возникшая дуга *A* действием электродинамических сил токоведущего контура и воздушных потоков выдувается вверх в дугогасительную камеру (положение дуги *B*), при этом в цепь между медным рогом 3 и контактом включается обмотка электромагнита 2. Созданное поперечное магнитное поле перемещает дугу в положение *B* — между левым 3 и правым 5 медными рогами. Включенная вторая обмотка 6 усиливает магнитное поле, дуга втягивается внутрь гасительной камеры с керамическими пластинами 4, растягивается, попадает в узкую щель и гаснет при очередном переходе тока через нуль. При отключении малых токов (до 1000 А) напряженность магнитного поля невелика и не может обеспечить быстрое втягивание дуги в камеру. Гашение дуги в этом случае обеспечивается дутьевым устройством 2 с трубкой поддува 3, через которую подается поток воздуха на дугу (рис. 4.73, а).

Выключатели серии ВЭ-10 на различные токи отключения отличаются размерами дугогасительных камер. При номинальных токах 1600 А и вы-

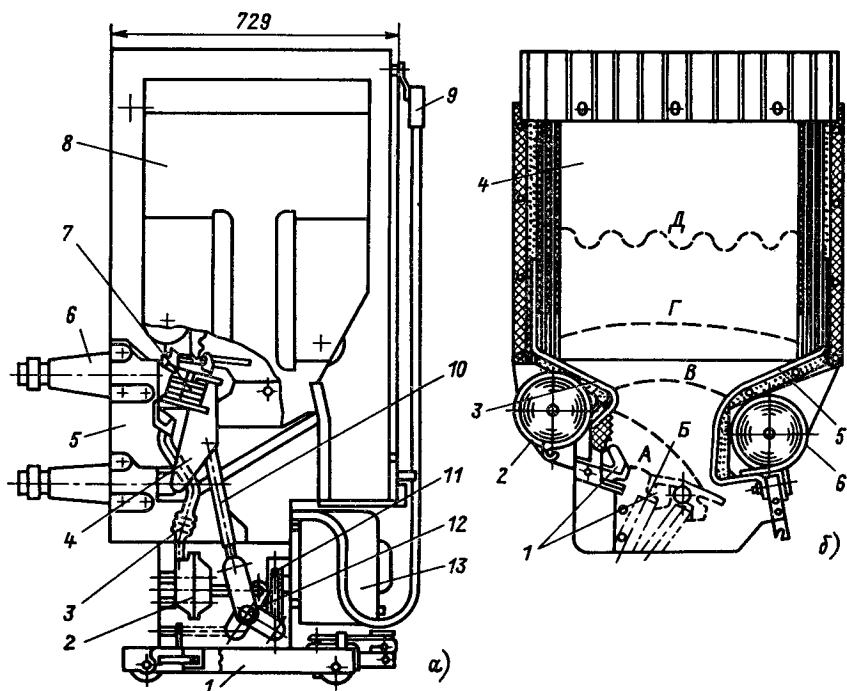


Рис. 4.73. Выключатель электромагнитный ВЭ-10-40:

*a* — общий вид; *б* — дугогасительная камера

ше рабочие контакты имеют серебряные напайки. Выводные контакты у выключателей до 2500 А розеточного типа, у выключателей на 3600 А пальцевые, без проходных изоляторов.

Приводы выключателей ВЭ-10 пружинные.

**Достоинства электромагнитных выключателей:** полная взрыво- и пожаробезопасность, малый износ дугогасительных контактов, пригодность для работы в условиях частых включений и отключений, относительно высокая отключающая способность.

**Недостатки:** сложность конструкции дугогасительной камеры с системой магнитного дутья, ограниченный верхний предел номинального напряжения (15–20 кВ), ограниченная пригодность для наружной установки.

#### е) Вакуумные выключатели

Электрическая прочность вакуумного промежутка во много раз больше, чем воздушного промежутка при атмосферном давлении. Это свойство используется в вакуумных дугогасительных камерах КДВ (рис. 4.74). Рабочие контакты *1* имеют вид полых усеченных конусов с радиальными прорезями. Такая форма контактов при размыкании создаст радиальное

электродинамическое усилие, действующее на возникающую дугу и заставляющее перемещаться ее через зазоры 3 на дугогасительные контакты 2. Контакты представляют собой диски, разрезанные спиральными прорезями на три сектора, по которым движется дуга. Материал контактов подобран так, чтобы уменьшить количество испаряющегося металла. Вследствие глубокого вакуума ( $10^{-4} - 10^{-6}$ ) происходит быстрая диффузия заряженных частиц в окружающее пространство и при первом переходе тока через нуль дуга гаснет.

Подвод тока к контактам осуществляется с помощью медных стержней 4 и 5. Подвижный контакт крепится к верхнему фланцу 6 с помощью сильфона 7 из нержавеющей стали. Металлические экраны 8 и 9 служат для выравнивания электрического поля и для защиты керамического корпуса 10 от напыления паров металла, образующихся при гашении дуги. Экран 8 крепится к корпусу с

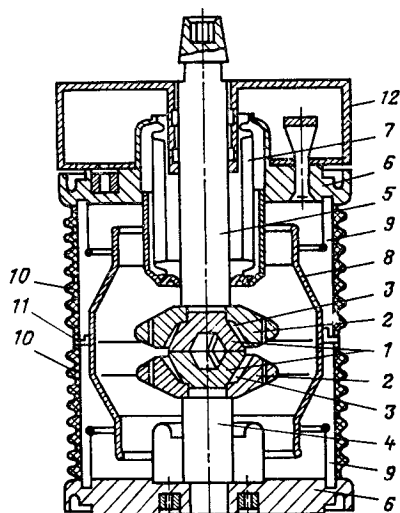
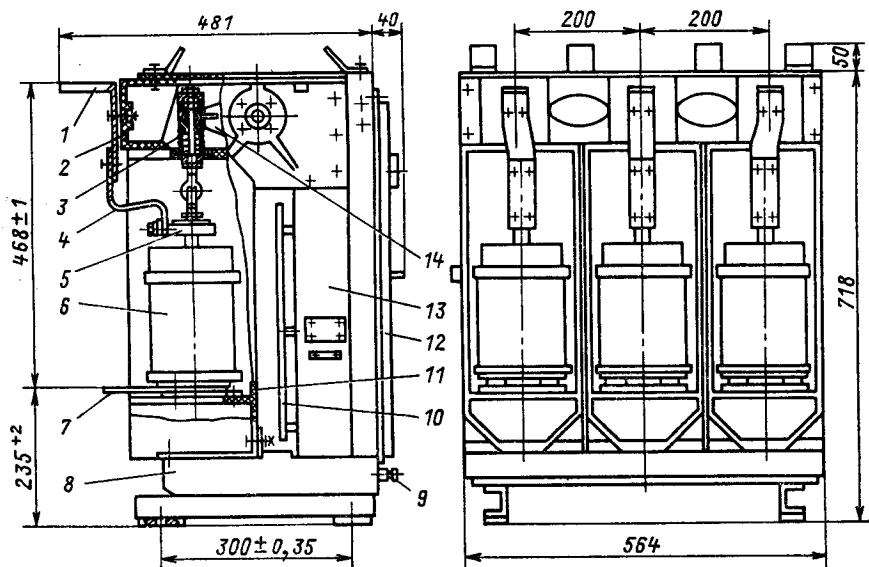


Рис. 4.74. Вакуумная дугогасительная камера КДВ-10-1600-20

Рис. 4.75. Выключатель вакуумный ВВТЭ-10-10/630У2



помощью кольца 11. Поступательное движение верхнему контакту обеспечивается корпусом 12, имеющим направляющую. Ход подвижного контакта 12 мм.

На основе рассмотренной выше вакуумной дугогасительной камеры созданы выключатели напряжением 10—110 кВ с номинальным током до 3200 А и током отключения до 31,5 кА.

На рис. 4.75 показан вакуумный выключатель ВВТЭ-10-10/630У2, предназначенный для коммутации электрических цепей 10 кВ в нормальных и аварийных режимах, встраиваемый в ячейки КРУ (см. § 6.2). На раме 8 с помощью изоляционных каркасов 11 укреплены три дугогасительные вакуумные камеры 6. Вывод подвижного контакта 5 с помощью гибкой связи 4 соединен с верхним контактным ножом 1, укрепленным на изоляционной балке 2. Неподвижный контакт камеры связан с нижним ножом 7. Электромагнитный привод 13 через систему тяг и изоляционную плиту 14 связан с подвижными контактами. Конечное контактное нажатие обеспечивают пружины 3. Стальная перегородка 10 предназначена для защиты постоянных магнитов, находящихся в приводе, от влияния электромагнитных полей главных цепей выключателя. Выключатель закрыт передней крышкой 12 с окнами для наблюдения за механическим указателем включенного и отключенного положений и счетчиком числа циклов ВО. Заземление осуществляется с помощью бобышки 9.

Рассмотренный выключатель рассчитан на 2000 операций ВО при номинальном токе и 50 операций при токе КЗ 10 кА. Полное время отключения 0,05 с.

Аналогичное устройство имеют выключатели на 1000 и 1600 А.

Выключатели ВВТП в отличие от вышеописанного имеют пружинный привод.

На рис. 4.76, а показан общий вид вакуумного выключателя ВВК-35Б-20/1000У1, предназначенного для частых коммутаций в нормальных и аварийных режимах в электроустановках 35 кВ. Выключатель рассчитан на открытую установку. На общей раме крепятся с помощью фарфоровых изоляторов три полюса. В каждом полюсе (рис. 4.76, б) в фарфоровом изоляторе 3, армированном фланцами 2 и 6, заключена дугогасительная камера 5. Для надежной изоляции полюсы заливаются маслом, а в крышке 1 имеется маслоуказатель. Механизм привода полюса 8 тягами 7 и 4 связан с подвижным контактом. Гашение дуги осуществляется в вакуумной камере 5.

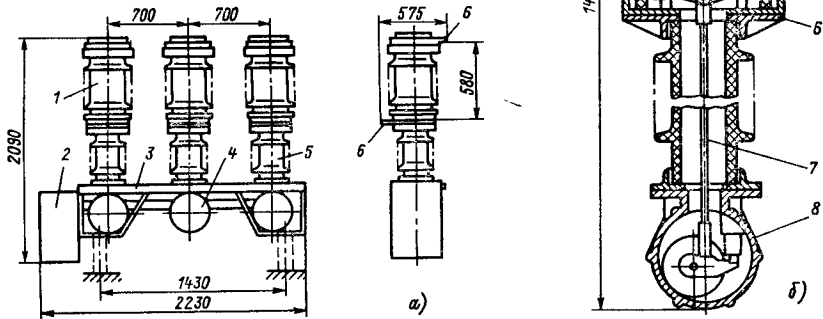
В установках 110 кВ находит применение в вакуумный выключатель ВВК-110Б-20/1000У1. В каждом полюсе в фарфоровой крышке заключены четыре последовательно включенные дугогасительные камеры. В остальном устройство этого выключателя подобно выключателю ВВК-35.

Достаточно широкое применение получили вакуумные выключатели нагрузки ВНВ, рассчитанные на отключение номинальных токов. Вакуумные выключатели в мировой практике применяются в установках до 500 кВ включительно.

**Достоинства вакуумных выключателей:** простота конструкции; высокая

Рис. 4.76. Вакуумный выключатель ВВК-35Б-20/1000У1:

*a* — общий вид: 1 — полюс; 2 — привод; 3 — рама; 4 — механизм привода полюса; 5 — опорный изолятор; 6 — токоведущие шины; 6 — полюс выключателя: 1 — крышка; 2, 6 — фланцы; 3 — фарфоровый изолятор; 4, 7 — тяги; 5 — вакуумная камера; 8 — механизм привода



степень надежности, высокая коммутационная износостойкость, малые размеры, пожаро- и взрывобезопасность, отсутствие шума при операциях, отсутствие загрязнения окружающей среды, малые эксплуатационные расходы.

**Недостатки вакуумных выключателей:** сравнительно небольшие номинальные токи и токи отключения, возможность коммутационных перенапряжений при отключении малых индуктивных токов.

#### ж) Автогазовые выключатели

В автогазовых выключателях для гашения дуги используется газ, выделяющийся из твердого газогенерирующего материала дугогасительной камеры. В системах электроснабжения городов и промышленных предприятий достаточно широко распространены выключатели нагрузки ВН-16, ВН-17 на 6–10 кВ с простейшей дугогасительной камерой, имеющей вкладыши из органического стекла. Однако эти выключатели не могут включаться на ток КЗ, равный току динамической стойкости, и допускают сравнительно малое количество отключений номинального тока.

В настоящее время эти выключатели модернизированы в серию ВН-10. Они могут снабжаться предохранителями ПК-6 или ПК-10 для защиты от токов КЗ, автоматическим устройством для отключения при срабатывании предохранителя, приводом ПРА и заземляющими ножами.

На базе предохранителя ПСН-35 создан автогазовый выключатель УПС-35У1 [4.8]. На рис. 4.77, *a* показан общий вид одного полюса. На опорном изоляторе 2 закреплен патрон с газогенерирующей трубкой, вну-



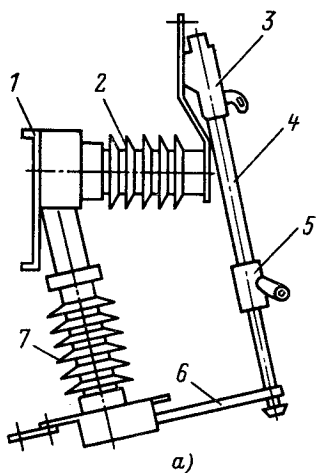
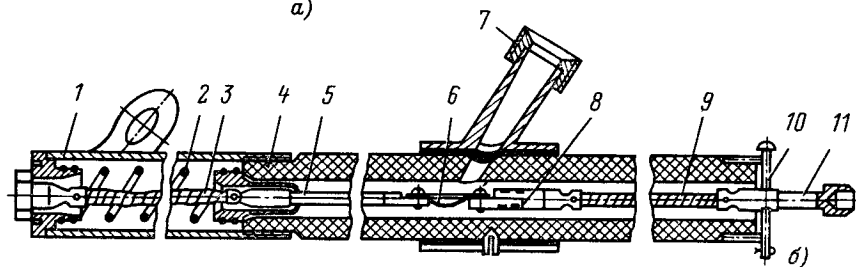


Рис. 4.77. Автогазовый выключатель УПС-35У1:

*a* — общий вид: 1 — сварная рама; 2 — опорный изолятор; 3 — металлическая труба; 4 — виниловая генерирующая трубка; 5 — корпус с патрубком поперечного дутья; 6 — контактный нож; 7 — изолятор-толкатель; 8 — патрон УПС-35У1 исполнения «патрон — плавкая вставка»; 9 — металлическая труба; 10 — втягивающая пружина; 11 — гибкий трос; 12 — газогенерирующая трубка; 13 — стержень; 14 — плавкая вставка; 15 — дутьевой патрубок; 16 — контактная система; 17 — гибкая токоведущая часть; 18 — стопорный винт; 19 — стреловидный оконцеватель



три которой находятся плавкая вставка и контактная система. При подаче отключающего сигнала срабатывает пружинный привод и через общий для трех полюсов вал перемещает изоляторы-толкатели на 50–60 мм вниз. При этом усилие через нож 6 передается токоведущим связям патрона 9 (рис. 4.77, б) и контактной системе 8. Контактная система имеет легкие алюминиевые заклепки, которые удерживают контакты во включенном положении. Усилия, полученного от движения ножа 6, достаточно, чтобы срезать заклепки. Гибкие связи освобождаются, и ножи 6 поворачиваются до упора, выбрасывая связи наружу. Возникающая электрическая дуга гасится продольно-поперечным газовым дутьем. При срабатывании плавкой вставки выключатель работает как предохранитель ПВТ (см. § 4.6, б). Для введения выключателя в работу необходимо заменить плавкую вставку и контактную систему.

Рассмотренный выключатель может применяться для установки на открытой части КТП с трансформаторами 35/6–10 мощностью до 6300 кВ·А включительно. Он рассчитан на номинальный ток 50–130 А; ток отключения 1,6–2 кА.

**Достоинства автогазовых выключателей:** отсутствие масла; небольшая масса.

**Недостатки:** быстрый износ твердого дугогасителя, относительно большой износ контактов или их разрушение (в выключателе УПС).

### з) Элегазовые выключатели

Элегаз  $SF_6$  обладает высокими дугогасящими свойствами, которые используются в различных аппаратах высокого напряжения. В § 4.5, г рассмотрена конструкция отделителей и короткозамыкателей с элегазом. Выключатели нагрузки элегазовые во многом напоминают конструкции отделителей. Однако для успешного отключения тока в них предусматриваются устройства для вращения дуги в элегазе (рис. 4.78). В подвижный и неподвижный контакты встроены постоянные магниты из феррита, которые создают магнитные поля, направленные встречно. При размыкании контактов образуется дуга, ток которой взаимодействует с радиальным магнитным полем, в результате чего создается сила  $F$ , перемещающая дугу по кольцевым электродам. Вращение дуги в элегазе способствует быстрому гашению. Чем больше отключаемый ток, тем больше скорость перемещения дуги, это защищает контакты от обгорания. Контактная система описанной конструкции помещается внутри фарфорового корпуса, заполненного элегазом и герметически закрытого. Давление внутри камеры 0,3 МПа. Подпитка при возможных утечках происходит из баллона со сжатым элегазом.

В СССР разработаны конструкции выключателей нагрузки с элегазом на 35, 110, 220 кВ. Выключатели 35 и 110 кВ имеют по одной камере на полюс, в выключателе 220 кВ — две камеры на полюс. Кроме того, разработаны конструкции выключателей на два и три направления. Такой аппарат заменяет два или три выключателя, что дает значительную экономию при установке их на подстанциях.

Конструкция выключателя нагрузки на три направления ВНЭШ-110 показана на рис. 4.79. Дугогасительные камеры 1 присоединяются к корпусу механизма 2, установленному на опорном изоляторе 4. Через внутреннюю полость проходят три изоляционные тяги 5, связанные с рычажными механизмами 3 управления подвижным контактом соответствующей камеры. Нижний конец штанги 5 с помощью штока, проходящего внутри сильфонного уплотнения 6, связан с рычажным механизмом 7 соответствующего направления. Приводные механизмы всех направлений находятся в ко-

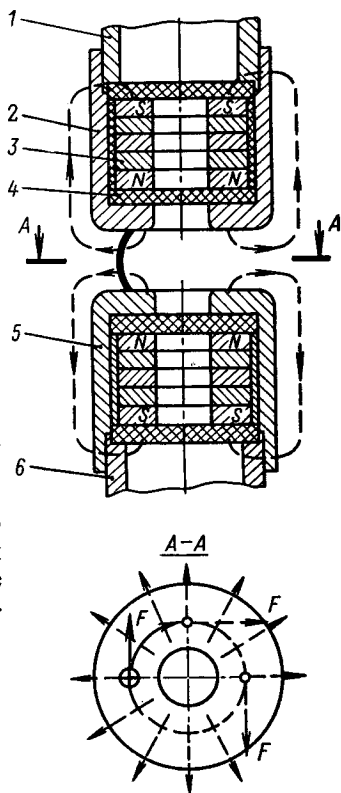


Рис. 4.78. Контактная система выключателя нагрузки с элегазом:

1 — трубчатый токопровод неподвижного контакта; 2 — корпус неподвижного контакта; 3 — постоянные магниты; 4 — дугостойкая изоляционная шайба; 5 — корпус подвижного контакта; 6 — трубчатый токопровод подвижного контакта

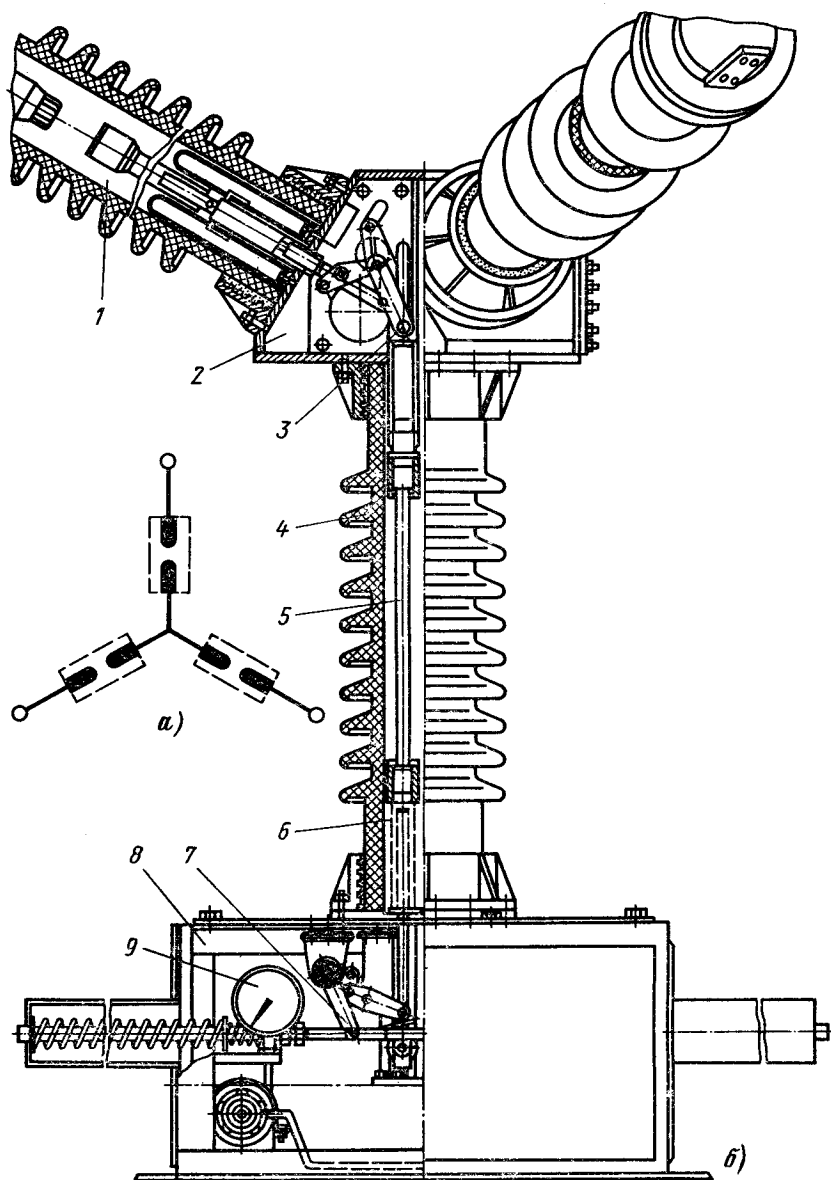


Рис. 4.79. Выключатель нагрузки элегазовый на три направления.  
 а – электрическая схема; б – конструкция

робке 8 и связаны с приводом стальными трубами. Давление элегаза контролируется электроконтактным манометром 9.

Элегазовые выключатели могут отключать не только ток нагрузки, но и ток КЗ. Такие выключатели имеют дугогасительные устройства с автопневматическим дутьем (рис. 4.80, а). При отключении возникает дуга между неподвижным 1 и подвижным 3 контактами. Вместе с контактом 3 перемещаются сопло из фторопласта 2 и цилиндр 4 с перегородкой. Поршень 5 остается неподвижным, поэтому элегаз сжимается и его поток, проходя через сопло 2, создает продольное дутье и гасит дугу.

На рис. 4.80, б схематично показан разрез полюса элегазового выключателя на 110 кВ, применяемого в КРУЭ-110 (см. § 6.2, в). Полюс выключателя представляет собой герметичный из немагнитной стали резервуар 6 с днищами 2 вместимостью 800 л, в котором размещено двухразрывное автопневматическое дугогасительное устройство. Наибольшее давление элегаза в корпусе 0,5 МПа. Неподвижные части (на рисунке заштрихованы) закреплены на изоляционной штанге 13, подвижные части (на рисунке зачернены) крепятся к изоляционной тяге, связанной со штоком пневматического привода 14. Вводы в выключатель выполнены из эпоксидных проходных изоляторов 4. Со стороны выключателя токоведущий стержень 5 соединяется с контактами выключателя, а с другой стороны — с элементами ячейки КРУЭ. Контактная система имеет экран 9.

На рис. 4.80, б выключатель показан в отключенном положении. При включении шток 14 и изоляционные тяги перемещают вверх цилиндры 12 и электрически и механически с ним связанные розеточные контакты 10, а также фторопластовые сопла 8. Розеточный контакт надвигается на трубчатый неподвижный контакт 7, замыкая цепь тока. Экран неподвижного контакта 15 связан с подвижными элементами камеры и при включении перемещается вверх, освобождая контакт 7.

При отключении привод перемещает подвижную систему вниз, при этом элегаз сжимается в объеме между неподвижным поршнем 11 и соплом 8. Как только контакты размыкаются, создается дутье через трубчатые контакты, а при дальнейшем ходе подвижной системы, когда трубчатые контакты выходят из сопла 8, создается сильный поток элегаза, который гасит дугу. Образующееся при гашении дуги небольшое количество продуктов разложения элегаза поглощается специальными фильтрами 3 (4 шт. на полюс). Удары при включении и отключении выключателя смягчаются буфером 1. Такой выключатель рассчитан на номинальный ток 1250 А, ток отключения 31,5 кА, собственное время отключения 0,06 с.

Так же как и в воздушных выключателях, возможен модульный принцип создания элегазовых выключателей на более высокие напряжения. Выключатели и другая аппаратура с элегазом имеют большие перспективы.

**Достоинства элегазовых выключателей:** пожаро- и взрывобезопасность, быстрота действия, высокая отключающая способность, малый износ дугогасительных контактов, возможность создания серий с унифицированными узлами, пригодность для наружной и внутренней установки.

**Недостатки:** необходимость специальных устройств для наполнения, перекачки и очистки SF<sub>6</sub>, относительно высокая стоимость SF<sub>6</sub>.

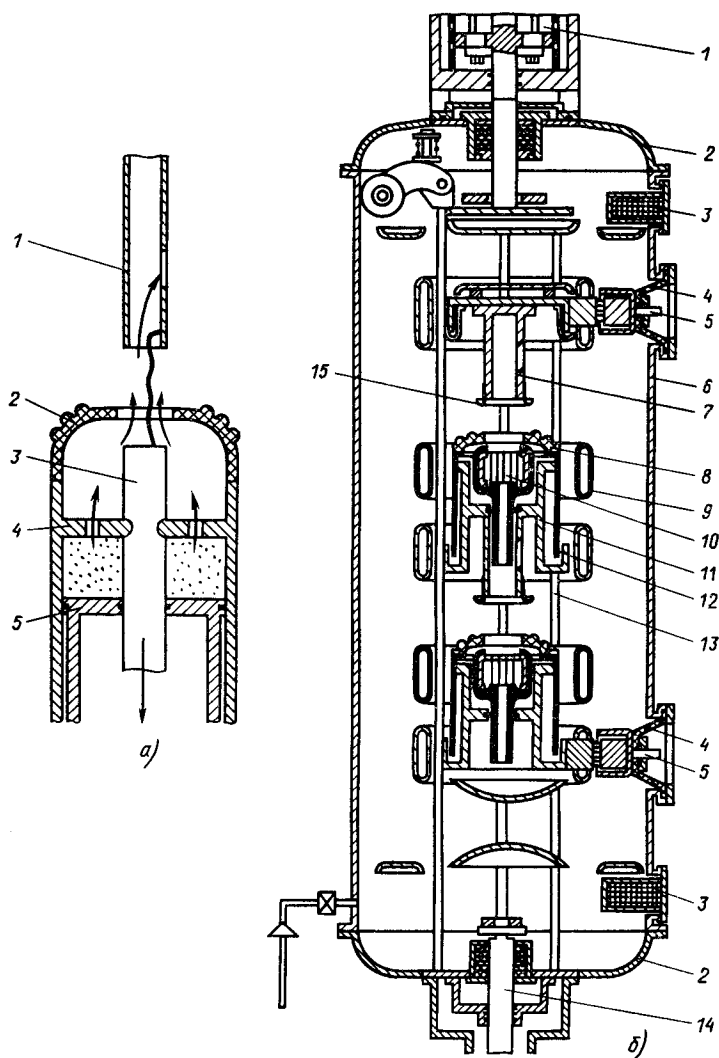


Рис. 4.80. Элегазовый выключатель 110 кВ:

*a* — автопневматическое дугогасительное устройство; *б* — полюс выключателя

#### и) Синхронизированные выключатели

Синхронизированным называется выключатель, контакты которого размыкаются в строго определенный момент времени с опережением момента перехода отключаемого тока через нуль. Гашение дуги в этом случае, как было показано в § 4.3, б, значительно облегчается, так как количество

Рис. 4.81. Функциональная схема синхронизированного выключателя

энергии, выделяющейся в дуге, намного уменьшается. В синхронизированном выключателе необходимо очень точно подать импульс на размыкание контактов за 1–2 мс до перехода тока через нуль и создать очень большую скорость движения контактов, чтобы к моменту нулевого значения тока и погасания дуги расстояние между контактами было достаточным для обеспечения необходимой электрической прочности промежутка и исключения возможности повторного зажигания дуги. Полное время отключения синхронизированного выключателя не превышает одного периода. Точность подачи импульса на отключение решается синхронизирующим устройством, а большая скорость движения контактов – специальным приводом.

Синхронизирующие устройства могут работать на различных принципах, но все они достаточно сложны и требуют точнейших полупроводниковых приборов со стабильными характеристиками и другой новейшей техники.

Функциональная схема синхронизированного выключателя показана на рис. 4.81. Синхронизирующее устройство 1 после срабатывания релейной защиты 2 посылает импульс на отключение в блок 3. Отключающий импульс передается приводу 4, непосредственно связанному с подвижным контактом выключателя 5. Непосредственная связь привода с контактами обеспечивает быстрое расхождение контактов, но требует изоляции привода, так как он находится под высоким потенциалом.

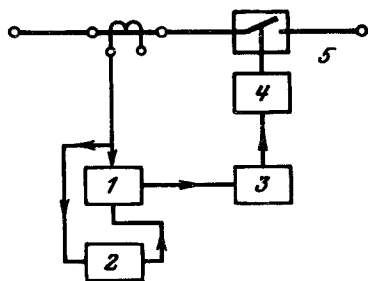
В некоторых конструкциях быстрое расхождение контактов обеспечивается взрывом порохового патрона, применением индукционно-динамических вводов, сочетанием привода с вакуумными и воздушными выключателями.

Синхронизированные сверхбыстродействующие выключатели обеспечат ряд преимуществ: повышение динамической устойчивости работы систем при КЗ, так как отключение обеспечивается до первого перехода тока через нуль; увеличение срока службы контактов выключателя, так как им не приходится отключать больших токов; большую отключающую способность.

Создание синхронизированных выключателей связано со многими техническими трудностями, которые еще предстоит решить.

### к) Выбор выключателей

В общих сведениях о выключателях рассмотрены те параметры, которые характеризуют выключатели по ГОСТ 687–78Е. При выборе выключателей необходимо учесть 12 различных параметров, но, так как заво-



дами-изготовителями гарантируется определенная зависимость параметров, например

$$I_{\text{вкл, ном}} \geq I_{\text{отк, ном}}; i_{\text{вкл, ном}} \geq 1,8\sqrt{2}I_{\text{отк, ном}}$$

допустимо производить выбор выключателей по важнейшим параметрам:

- по напряжению установки  $U_{\text{уст}} \leq U_{\text{ном}}$ ;
- по длительному току  $I_{\text{норм}} \leq I_{\text{ном}}$ ;  $I_{\text{max}} \leq I_{\text{ном}}$ ;
- по отключающей способности.

В первую очередь производится проверка на симметричный ток отключения по условию

$$I_{\text{п, } \tau} \leq I_{\text{отк, ном}}$$

Затем проверяется возможность отключения апериодической составляющей тока КЗ

$$i_{\text{а, } \tau} \leq i_{\text{а, ном}} = \sqrt{2}\beta_{\text{н}}I_{\text{отк, ном}}/100,$$

где  $i_{\text{а, ном}}$  — номинальное допускаемое значение апериодической составляющей в отключаемом токе для времени  $\tau$ ;  $\beta_{\text{н}}$  — нормированное значение содержания апериодической составляющей в отключаемом токе, % (по каталогам или по рис. 4.54);  $i_{\text{а, } \tau}$  — апериодическая составляющая тока КЗ в момент расхождения контактов  $\tau$ ;  $\tau$  — наименьшее время от начала КЗ до момента расхождения дугогасительных контактов:

$$\tau = t_{3, \text{min}} + t_{\text{с, в}};$$

здесь  $t_{3, \text{min}} = 0,01$  с — минимальное время действия релейной защиты;  $t_{\text{с, в}}$  — собственное время отключения выключателя.

Если условие  $I_{\text{п, } \tau} \leq I_{\text{отк, ном}}$  соблюдается, а  $i_{\text{а, } \tau} > i_{\text{а, ном}}$ , то допускается проверку по отключающей способности производить по полному току КЗ:

$$(\sqrt{2}I_{\text{п, } \tau} + i_{\text{а, } \tau}) \leq \sqrt{2}I_{\text{отк, ном}}(1 + \beta_{\text{н}}/100).$$

По включающей способности проверка производится по условию

$$i_{\text{у}} \leq i_{\text{вкл}}; I_{\text{п, 0}} \leq I_{\text{вкл}}$$

где  $i_{\text{у}}$  — ударный ток КЗ в цепи выключателя;  $I_{\text{п, 0}}$  — начальное значение периодической составляющей тока КЗ в цепи выключателя;  $I_{\text{вкл}}$  — номинальный ток включения (действующее значение периодической составляющей);  $i_{\text{вкл}}$  — наибольший пик тока включения (по каталогу). Заводами-изготовителями соблюдается условие  $i_{\text{вкл}} = 1,8\sqrt{2}I_{\text{вкл}}$ , где  $k_{\text{у}} = 1,8$  — ударный коэффициент, нормированный для выключателей. Проверка по двум условиям необходима потому, что для конкретной системы  $k_{\text{у}}$  может быть более 1,8.

На электродинамическую стойкость выключатель проверяется по предельным сквозным токам КЗ:

$$I_{\text{п, 0}} \leq I_{\text{дин}}; i_{\text{у}} \leq i_{\text{дин}}$$

где  $i_{\text{дин}}$  — наибольший пик (ток электродинамической стойкости) по каталогу;  $I_{\text{дин}}$  — действующее значение периодической составляющей предельного сквозного тока КЗ. Проверка по двум условиям производится по тем же соображениям, которые указаны выше.

На термическую стойкость выключатель проверяется по тепловому импульсу тока КЗ:

$$B_k \leq I_{\text{тер}}^2 t_{\text{тер}}$$

где  $B_k$  — тепловой импульс тока КЗ по расчету;  $I_{\text{тер}}$  — среднеквадратичное значение тока за время его протекания (ток термической стойкости) по каталогу;  $t_{\text{тер}}$  — длительность протекания тока термической стойкости по каталогу, с.

Проверка выключателей по параметрам восстанавливающегося напряжения на контактах выключателя в учебном проектировании обычно не производится, так как в большинстве энергосистем реальные условия восстановления напряжения соответствуют условиям испытания выключателя. Если возникает необходимость проверки выключателя по параметрам восстанавливающегося напряжения, то по конкретным данным электроустановки — мощности источников, реактивным сопротивлениям, емкостям трансформаторов, шин, аппаратов и т. д. — производят расчет и построение кривой переходного процесса восстанавливающегося напряжения (ПВН). Согласно ГОСТ 687—78Е эта кривая не должна пересекаться с нормированными кривыми ПВН. Методы расчета кривой ПВН изложены в [3.4, 3.5].

**Пример 4.7. Задание.** Выбрать выключатель  $Q1$  и разъединитель  $QS1$  в цепи генератора ТВФ-63-2, работающего на шины 10,5 кВ, и выключатель  $Q2$  и разъединитель  $QS2$  в цепи блока с генератором ТВФ-120-2 (рис. 4.82). Расчетные токи КЗ даны в табл. 4.8.

Таблица 4.8

| Точка КЗ | Источник                | $I_{п,0}$ , кА | $I_{п,t}$ , кА     | $i_y$ , кА | $i_{a,t}$ , кА |
|----------|-------------------------|----------------|--------------------|------------|----------------|
| K1       | G1, G2<br>G3<br>Система | 2,2            | 2                  | 6,04       | 1,94           |
|          |                         | 2,21           | 2,01               | 6,12       | 2,38           |
|          |                         | 9,67           | 9,67               | 22,08      | 0,69           |
|          | Суммарное значение      | 14,08          | 13,68              | 34,24      | 5,01           |
| K2       | G2<br>Система + G1, G2  | 28,3           | 20,4               | 78,4       | 27,93          |
|          |                         | 32             | 27,8               | 85,2       | 15,3           |
|          |                         |                | Суммарное значение | 60,3       | 48,2           |

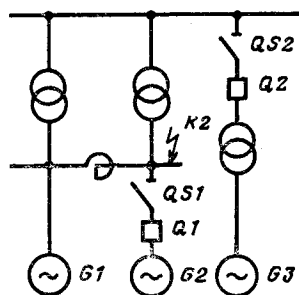


Рис. 4.82. Упрощенная схема к примеру 4.6



Решение. Выбор  $Q1, QS1$ . Расчетные токи продолжительного режима определяем по (4.1), (4.2):

$$I_{\text{норм}} = \frac{P_{\text{ном}}}{\sqrt{3} U_{\text{ном}} \cos \varphi_{\text{ном}}} = \frac{63 \cdot 10^3}{\sqrt{3} \cdot 10,5 \cdot 0,8} = 4330 \text{ А};$$

$$I_{\text{max}} = \frac{P_{\text{ном}}}{\sqrt{3} U_{\text{ном}} \cdot 0,95 \cos \varphi_{\text{ном}}} = \frac{63 \cdot 10^3}{\sqrt{3} \cdot 10,5 \cdot 0,95 \cdot 0,8} = 4558 \text{ А}.$$

Расчетные токи КЗ принимаем по табл. 4.8.

$$I_{\text{п},0} = 32 \text{ кА}; I_{\text{п},\tau} = 27,8 \text{ кА}; i_y = 85,2 \text{ кА};$$

$$i_{a,\tau} = 15,3 \text{ кА}; B_{\text{к}} = 32^2 (4 + 0,14) = 4239 \text{ кА}^2 \cdot \text{с}.$$

Выбираем по каталогу 02.01.05-84 выключатель маломасляный МГГ-10-5000-45У3 (масляный генераторный, горшковый, 10 кВ, номинальный ток отключения 45 кА, для умеренного климата, закрытой установки).

Выбираем разъединитель РВК-10-5000 по каталогу 02.11.01-80,  $i_{\text{дин}} = 200 \text{ кА}$ ;  $I_{\text{тер}} = 70 \text{ кА}$ ;  $t_{\text{тер}} = 10 \text{ с}$ . Расчетные и каталожные данные сведены в табл. 4.9.

Выбор  $Q2, QS2$ . Расчетный ток продолжительного режима в цепи блока генератор – трансформатор определяется по наибольшей электрической мощности генератора ТВФ-120-2 (125 МВ·А):

$$I_{\text{норм}} = I_{\text{max}} = \frac{125 \cdot 10^3}{\sqrt{3} \cdot 110} = 656 \text{ А}.$$

Расчетные токи КЗ принимаем по табл. 4.8 с учетом того, что все цепи на стороне ВН проверяются по суммарному току КЗ на шинах:  $I_{\text{п},0} = 14,08 \text{ кА}$ ;  $I_{\text{п},\tau} = 13,68 \text{ кА}$ ;  $i_y = 34,24 \text{ кА}$ ;  $i_{a,\tau} = 5,01 \text{ кА}$ ;  $B_{\text{к}} = 14,08^2 (0,18 + 0,14) = 63,44 \text{ кА}^2 \cdot \text{с}$ .

Выбираем по каталогу 02.00.06-81 масляный баковый выключатель У-110-2000-40У1 (серия «Урал», 110 кВ, 2000 А, ток отключения 40 кА, для умеренного климата, открытой установки). Привод к выключателю ШПЭ-44У1. Выбираем по каталогу 02.10.05-81 разъединитель типа РНДЗ-110/1000У1 (разъединитель для наружной установки, двухколонковый, с заземляющим ножом, на 110 кВ, 1000 А). Привод – ПР-У1. Все расчетные и каталожные данные сведены в табл. 4.10.

#### л) Приводы выключателей

*Привод выключателя предназначен для операции включения, для удержания во включенном положении и для отключения выключателя.*

Привод – это специальное устройство, создающее необходимое усилие для производства перечисленных операций. В некоторых выключателях привод конструктивно связан в одно целое с его контактной системой (воздушные выключатели).

Основными частями привода являются включающий механизм, запирающий механизм (защелка, собачка), который удерживает выключатель во включенном положении, и расцепляющий механизм, освобождающий защелку при отключении.

Наибольшая работа в существующих конструкциях выключателей совершается приводом при включении, так как при этой операции преодолевается собственная масса подвижных контактов, сопротивление отключающих пружин, трение и силы инерции в движущих частях. При включении

Таблица 4.9. Расчетные и каталожные данные

| Расчетные данные  | Каталожные данные  |   |
|---|--|---|
|   | Выключатель МГГ-10-5000-45У3   | Разъединитель РВК-10-5000   |
| $U_{\text{дет}} = 10,5 \text{ кВ}$  | $U_{\text{ном}} = 10 \text{ кВ}$   | $U_{\text{ном}} = 10 \text{ кВ}$  |
| $I_{\text{max}} = 4558 \text{ А}$   | $I_{\text{ном}} = 5000 \text{ А}$  | $I_{\text{ном}} = 5000 \text{ А}$   |
| $I_{\text{п,т}} = 27,8 \text{ кА}$  | $I_{\text{отк,ном}} = 45 \text{ кА}$   | —   |
| $i_{\text{а,т}} = 15,3 \text{ кА}$  | $i_{\text{а,ном}} = \sqrt{2} \beta_{\text{н}} I_{\text{отк,ном}} / 100 = \sqrt{2} \cdot 0,1 \times$<br>$\times 45 = 6,34 \text{ кА}$ | —   |
| $\sqrt{2} I_{\text{п,т}} = i_{\text{а,т}}$<br>$= \sqrt{2} \cdot 27,8 + 15,3 =$<br>$= 54,5 \text{ кА}$ | $\sqrt{2} I_{\text{отк,ном}} (1 + \beta_{\text{н}} / 100) =$<br>$= \sqrt{2} \cdot 45 (1 + 0,1) = 69,8 \text{ кА}$                    | —   |
| $I_{\text{п,0}} = 32 \text{ кА}$  | $I_{\text{дин}} = 45 \text{ кА}$   | —   |
| $i_{\text{у}} = 85,2 \text{ кА}$  | $i_{\text{дин}} = 120 \text{ кА}$  | $i_{\text{дин}} = 200 \text{ кА}$   |
| $B_{\text{к}} = 4239 \text{ кА}^2 \cdot \text{с}$   | $I_{\text{тер}^t \text{тер}}^2 = 45^2 \cdot 4 = 8100 \text{ кА}^2 \cdot \text{с}$  | $I_{\text{тер}^t \text{тер}}^2 =$<br>$= 70^2 \cdot 10 =$<br>$= 49000 \text{ кА}^2 \cdot \text{с}$ |

Примечания: 1. По условию отключения апериодической составляющей тока КЗ выключатель не проходит, согласно ГОСТ 687-78Е в этом случае допускается проверка по полному току КЗ.

2. К выключателю привод типа ПЭ-21АУ3.

3. К разъединителю привод типа ПЧ-50.

Таблица 4.10. Расчетные и каталожные данные

| Расчетные данные                                   | Каталожные данные   |   |
|--|---|---|
|  | Выключатель У-110-2000-40У1   | Разъединитель РНДЗ-110/1000У1   |
| $U_{\text{уст}} = 110 \text{ кВ}$                  | $U_{\text{ном}} = 110 \text{ кВ}$   | $U_{\text{ном}} = 110 \text{ кВ}$   |
| $I_{\text{max}} = 656 \text{ А}$                   | $I_{\text{ном}} = 2000 \text{ А}$   | $I_{\text{ном}} = 1000 \text{ А}$   |
| $I_{\text{п,т}} = 13,68 \text{ кА}$                | $I_{\text{отк,ном}} = 40 \text{ кА}$  | —   |
| $i_{\text{п,т}} = 5,01 \text{ кА}$                 | $i_{\text{а,ном}} = \sqrt{2} (\beta_{\text{н}} I_{\text{отк,ном}}) / 100 =$<br>$= \sqrt{2} \cdot 0,20 \cdot 40 = 11,3 \text{ кА}$ | —   |
| $I_{\text{п,0}} = 14,08 \text{ кА}$                | $I_{\text{дин}} = 40 \text{ кА}$  | —   |
| $i_{\text{у}} = 34,24 \text{ кА}$                  | $i_{\text{дин}} = 102 \text{ кА}$   | $i_{\text{дин}} = 80 \text{ кА}$  |
| $B_{\text{к}} = 63,44 \text{ кА}^2 \cdot \text{с}$ | $I_{\text{тер}^t \text{тер}}^2 = 40^2 \cdot 3 = 4800 \text{ кА}^2 \cdot \text{с}$   | $I_{\text{тер}^t \text{тер}}^2 = 31,5^2 \cdot 3 =$<br>$= 30000 \text{ кА}^2 \cdot \text{с}$ |

на существующее КЗ механизм привода, кроме того, должен преодолеть электродинамические усилия, отталкивающие контакты друг от друга.

Операция включения во избежание приваривания контактов выключателя должна производиться быстро. Чем меньше время включения, тем меньше пауза при АПВ.

При отключении работа привода сводится к освобождению защелки, удерживающей механизм во включенном положении. Само отключение происходит за счет силы сжатых или растянутых отключающих пружин. В зависимости от источника энергии, затрачиваемой на включение и отключение, имеются ручные, пружинные, грузовые, электромагнитные, пневматические приводы.

Ручные приводы применяются для маломощных выключателей, когда мускульной силы оператора достаточно для совершения работы включения. Отключение может быть автоматическим с помощью реле, встроенных в привод.

Привод ПРА-17 предназначен для управления выключателями на грузки ВНП-16, ВНП-17. Привод снабжен механизмом свободного расцепления и имеет электромагнит для дистанционного отключения. Если дистанционное отключение не предусматривается, то применяют привод без электромагнита отключения ПР-17.

Пружинный привод является приводом косвенного действия. Энергия, необходимая для включения, запасается в мощной пружине, которая заводится от руки или электродвигателем небольшой мощности. После каждого включения необходимо вновь завести пружину.

Обычно привод дополняется специальным электродвигателем, осуществляющим завод пружины. Такой привод позволяет осуществлять АПВ.

Недостатком пружинных приводов является уменьшение тягового усилия в конце хода включения вследствие уменьшения деформации пружин. Чтобы устранить этот недостаток, пружинные приводы дополняются маховиком, который поглощает избыточную энергию в начале включения и отдает накопленную энергию в конце включения. Приводы подобного типа ППМ-10 применяются для выключателей ВМГ-10 и ВМП-10. Основными частями привода ППМ-10 (рис. 4.83) являются спиральная пружина, встроенная в коробку, и обод штурвала 10. Завод пружины производится электродвигателем 4 мощностью 350 В·А через редуктор 5. Движение от редуктора передается шестеренке взвода 8, свободно вращающейся на переднем подшипнике. Ведущая собачка упирается роликом 7 в зуб рычага 1 и заводит спиральную пружину 9. Запорно-пусковой механизм привода удерживает пружины в заведенном состоянии. Для автоматического включения необходимо освободить заводящий рычаг, после чего энергия заведенной спиральной пружины поворачивает вал выключателя на включение.

Дистанционное и автоматическое отключение выключателя производится с помощью реле, встроенных в нижней части привода, которые через планку отключения воздействуют на механизм свободного расцепления. Привод допускает механическое АПВ. Импульс для работы такого АПВ дается при отключении благодаря освобождению включающего механиз-

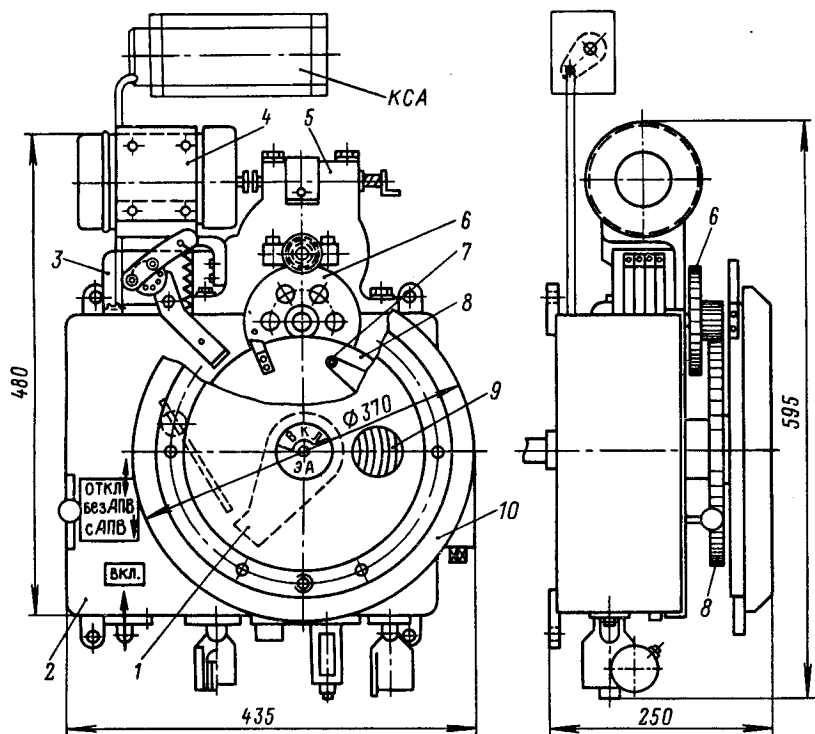


Рис. 4.83. Пружинный привод с моторным редуктором ППМ-10:

1 — заводной рычаг; 2 — корпус; 3 — конечный выключатель; 4 — электродвигатель; 5 — редуктор; 6 — большая шестерня зубчатой передачи; 7 — ролик ведущей собачки; 8 — шестерня взвода; 9 — спиральная пружина; 10 — штурвал

ма привода. Если повторное включение произойдет на КЗ, то выключатель опять отключается, но повторного АПВ не произойдет, так как включающая пружина не успеет завестись. Механическое АПВ можно вывести из работы при ручном или дистанционном отключении, для чего в приводе есть специальное устройство.

Пружинные приводы могут оснащаться схемами электрического АПВ с необходимой выдержкой времени.

Аналогичное устройство имеет привод ПП-67, применяемый для выключателей ВМГ-10. Маломасляные выключатели ВМПП и электромагнитные ВЭ-10 для КРУ имеют встроенный пружинный привод. Их конструкция и кинематическая схема рассмотрены в [4.11].

Пружинные приводы не требуют для своего управления источника постоянного тока, что является существенным преимуществом перед другими приводами. Недостатком привода является его малая мощность, поэтому он применяется в основном для маломасляных выключателей 6–10 кВ.

Электромагнитные приводы относятся к приводам прямого действия: энергия, необходимая для включения, сообщается приводу в процессе самого включения от источника большой мощности.

Усилие, необходимое для включения выключателя, создается стальным сердечником 2, который втягивается в катушку электромагнита 3 при прохождении по ней тока (рис. 4.84).

Шток сердечника 1 упирается в ролик 5 рычажного механизма, поднимает его вверх вместе с двумя шарнирно-связанными рычагами. Последние через приводной рычаг передают движение валу выключателя 7. При подъеме ролика защелка 4 отодвигается влево, а в конце хода сердечника, когда выключатель включился, срез защелки заскакивает под ролик и удерживает механизм во включенном положении.

В конце включения сигнальные вспомогательные контакты 6 разры-

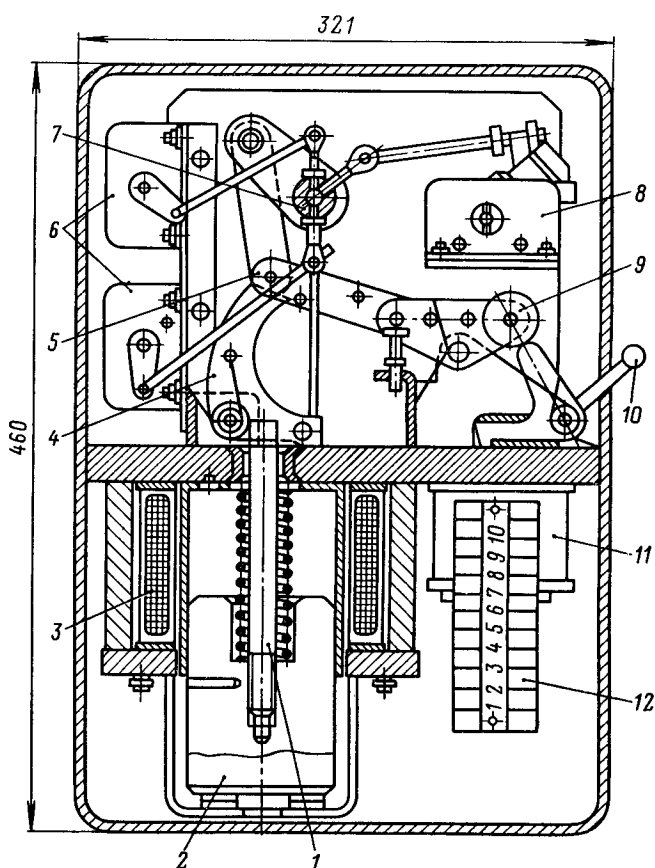


Рис. 4.84. Привод электромагнитный ПЭ-11

вают цепь электромагнита включения и сердечник падает вниз. На рис. 4.84 привод показан при включенном положении выключателя.

При отключении ток подается в электромагнит отключения 11, его боек ударяет в рычаг механизма свободного расцепления 9, благодаря чему «ломаются» рычаги механизма свободного расцепления и ролик 5 соскакивает с защелки. Вал выключателя под действием отключающей пружины поворачивается против часовой стрелки — происходит отключение. В приводе предусмотрены вспомогательные контакты управления 8.

Электромагниты включения и отключения получают питание от аккумуляторной батареи через сборку зажимов 12.

Ток, потребляемый электромагнитом включения привода ПЭ-11, 58 А, электромагнитом отключения — 1,25 А при напряжении 220 В.

В приводе имеется рычаг ручного отключения 10.

Привод ПЭ-11 применяется для выключателей ВМП-10, ВМГ-10.

Для более мощных выключателей внутренней установки применяются электромагнитные приводы ПЭ-2, ПЭ-21, ПС-31, а для наружной установки — ШПЭ-44, ШПЭ-38, ШПЭ-46 и др.

**Достоинствами электромагнитных приводов** являются простота конструкции и надежность работы в условиях сурового климата.

**Недостатки** — большой потребляемый ток и вследствие этого необходимость мощной аккумуляторной батареи (для включения выключателя МГГ-10-3200 требуется ток 155 А, а выключателя У-220-40—500 А при напряжении 220 В), а также значительное время включения (до 1 с).

**Пневматический привод** обеспечивает быстрое включение выключателя за счет энергии сжатого воздуха. Кинематическая схема его подобна электромагнитному приводу, но вместо электромагнита применяется пневматический цилиндр с поршнем (рис. 4.85).

При включении выключателя открывается клапан, подающий сжатый воздух из резервуара в рабочий цилиндр 1. Поршень 4 со штоком 5 поднимается вверх и, воздействуя на подвижный ролик и систему рычагов, производит включение выключателя. Пружина над поршнем при этом сжимается, сглаживая удар при включении.

При отключении подается импульс на электромагнит отключения, который воздействует на механизм свободного расцепления.

Сжатый воздух (2 МПа) подается от общей компрессорной установки, обслуживающей воздушные выключатели, или на каждом приводе устанавливаются баллоны со сжатым воздухом, обеспечивающие пять-шесть операций без подкачки воздуха. Для подкачки воздуха используются небольшие компрессоры с электродвигателем мощностью до 1 кВт.

Пневматические приводы ПВ-30 применяются для выключателей МГ-10, МГ-20. Баковые выключатели серии «Урал» снабжаются пневматическими приводами ШПВ. Пневматические приводы не требуют установки мощной аккумуляторной батареи, так как ток, потребляемый электромагнитным клапаном включения, не превышает нескольких ампер. Сечение проводов от схемы дистанционного управления к приводу значительно меньше, чем при электромагнитном приводе.

В воздушных выключателях пневматический привод является органиче-

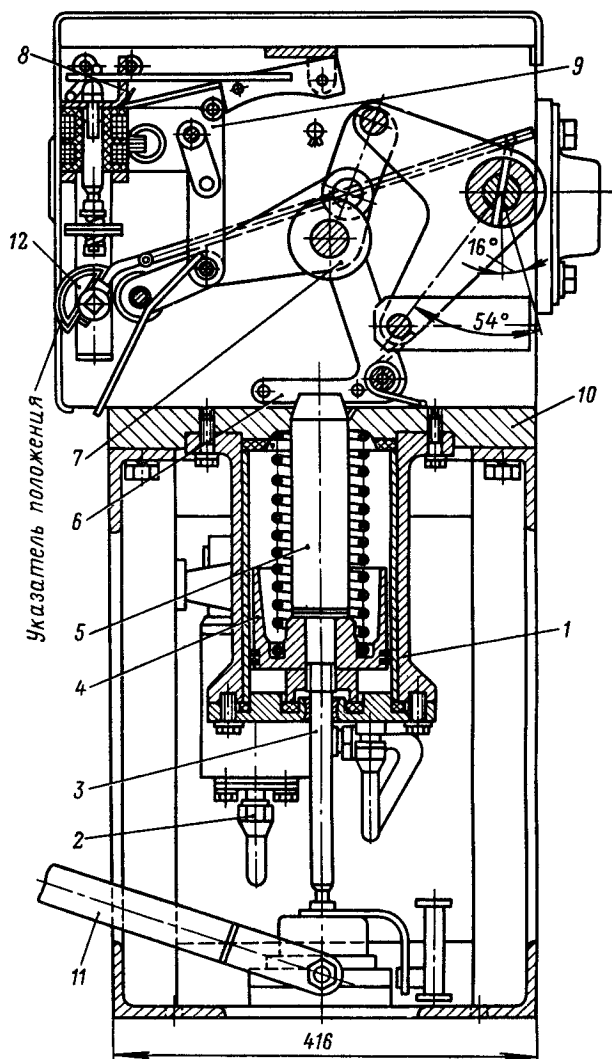


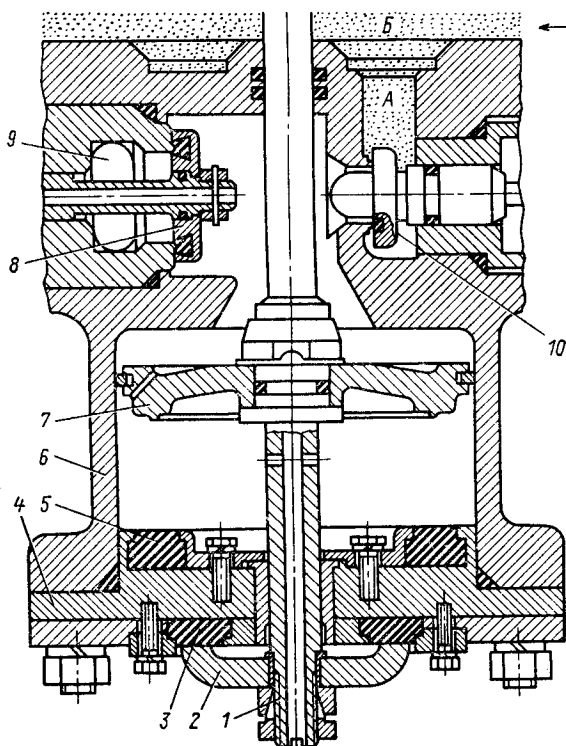
Рис. 4.85. Привод пневматический ПВ-30:

1 — пневматический цилиндр; 2 — фланец воздухопровода; 3 — шток демфера, 4 — поршень, 5 — шток; 6 — удерживающая защелка; 7 — подъемный ролик; 8 — электромагнит отключения; 9 — система рычагов свободного расцепления; 10 — корпус привода; 11 — домкрат для ручного включения; 12 — указатель положения

ской частью самого выключателя. Работа пневматической системы управления выключателя ВВБ была рассмотрена в § 4.7, г. На рис. 4.86 изображен во включенном положении привод, применяемый в выключателях серии ВНВ. При отключении электромагнит отключен перемещает клапан отключения 10 слева направо. Сжатый воздух из канала А, соединенного с основным резервуаром В, поступает в пространство над поршнем 7 и опускает его вместе со штоком 1, верхний изоляционный конец которого связан с подвижными контактами выключателя. В конце отключения поршень садится на уплотнительное кольцо 5 в крышке 4, а клапан 10 закрывается.

Для включения выключателя подается импульс на электромагнит включения, который передвигает тарелку клапана 8 слева направо и тем самым открывает выход сжатому воздуху, находящемуся над поршнем 7, в атмосферу через отверстие 9. Поршень поднимается в корпусе 6 под действием включающих пружин, пока тарелка 2 не дойдет до резинового буфера 3. В конце операции включения тарелка 8 садится на седло и клапан включения закрывается. Пневматические приводы находят применение в элегазовых выключателях [4.11].

Дальнейшим усовершенствованием пневматических приводов являются пневмогидравлические приводы, в которых движение подвиж-



← Рис. 4.86. Пневматический привод для воздушных выключателей серии ВНВ

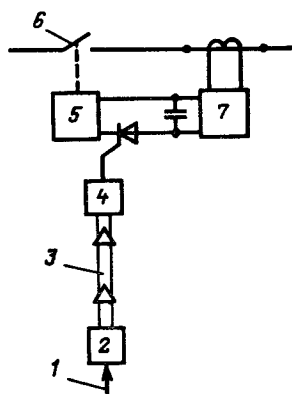


Рис. 4.87. Структурная схема управления сверхбыстродействующим выключателем:

1 — сигнал на отключение; 2 — источник световых импульсов; 3 — световод; 4 — фотодетектор; 5 — электромагнитный расцепитель; 6 — контакты выключателя; 7 — зарядное устройство



ной системе выключателя передается от гидроцилиндра с поршнем. Поршень приводится в движение сжатой жидкостью, обычно маслом. Высокое давление жидкости (12 МПа) создается в аккумуляторе энергии привода за счет сжатого газа. Этой энергии хватает на шесть включений. Такими приводами типа ППГ снабжаются баковые выключатели. Пневмогидравлические приводы обеспечивают время включения 0,25 с.

Для выключателей сверхвысоких напряжений особое значение имеет быстрота передачи отключающего импульса от привода к размыкающимся контактам. В этом случае применяются пневмомеханические устройства (см. описание к рис. 4.71), в которых перемещение контактов осуществляется системой тяг и сжатым воздухом.

Для дальнейшего повышения быстродействия сигнал управления с потенциала земли может быть передан на высокий потенциал по световодам (рис. 4.87). Размыкание контактов происходит с помощью электромагнитного расцепителя, приводимого в действие разрядом конденсатора. Конденсатор заряжается от линии высокого напряжения через насыщающийся трансформатор.

#### 4.8. ИЗМЕРИТЕЛЬНЫЕ ТРАНСФОРМАТОРЫ ТОКА

##### а) Общие положения

*Трансформатор тока предназначен для уменьшения первичного тока до значений, наиболее удобных для измерительных приборов и реле, а также для отделения цепей измерения и защиты от первичных цепей высокого напряжения.*

Трансформатор тока имеет замкнутый магнитопровод 2 (рис. 4.88) и две обмотки — первичную 1 и вторичную 3. Первичная обмотка включается последовательно в цепь измеряемого тока  $I_1$ , ко вторичной обмотке присоединяются измерительные приборы, обтекаемые током  $I_2$ .

Трансформатор тока характеризуется номинальным коэффициентом трансформации

$$K_I = \frac{I_{1\text{ном}}}{I_{2\text{ном}}},$$

где  $I_{1\text{ном}}$  и  $I_{2\text{ном}}$  — номинальные значения первичного и вторичного тока соответственно.

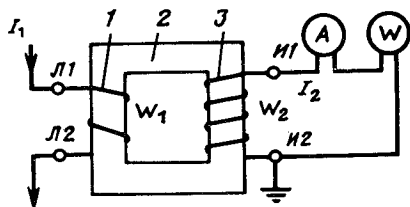
Значения номинального вторичного тока приняты равными 5 и 1 А.

Коэффициент трансформации трансформаторов тока не является строго постоянной величиной и может отличаться от номинального значения вследствие погрешности, обусловленной наличием тока намагничивания. Токовая погрешность определяется по выражению

$$\Delta I \% = \frac{K_I I_2 - I_1}{I_1} 100.$$

Погрешность трансформатора тока зависит от его конструктивных особенностей: сечения магнитопровода, магнитной проницаемости материала

Рис. 4.88. Схема включения трансформатора тока



магнитопровода, средней длины магнитного пути, значения  $I_1 w_1$ . В зависимости от предъявляемых требований выпускаются трансформаторы тока с классами точности 0,2; 0,5; 1; 3; 10. Указанные цифры представляют собой токовую погрешность в процентах номинального тока при нагрузке первичной обмотки током 100–120% для первых трех классов и 50–120% для двух последних. Для трансформаторов тока классов точности 0,2; 0,5 и 1 нормируется также угловая погрешность.

Погрешность трансформатора тока зависит от вторичной нагрузки (сопротивление приборов, проводов, контактов) и от кратности первичного тока по отношению к номинальному. Увеличение нагрузки и кратности тока приводит к увеличению погрешности.

При первичных токах, значительно меньших номинального, погрешность трансформатора тока также возрастает.

Трансформаторы тока класса 0,2 применяются для присоединения точных лабораторных приборов, класса 0,5 — для присоединения счетчиков денежного расчета, класса 1 — для всех технических измерительных приборов, классов 3 и 10 — для релейной защиты.

Кроме рассмотренных классов выпускаются также трансформаторы тока со вторичными обмотками типов Д (для дифференциальной защиты), З (для земляной защиты), Р (для прочих релейных защит).

Токовые цепи измерительных приборов и реле имеют малое сопротивление, поэтому трансформатор тока нормально работает в режиме, близком к режиму КЗ. Если разомкнуть вторичную обмотку, магнитный поток в магнитопроводе резко возрастет, так как он будет определяться только МДС первичной обмотки. В этом режиме магнитопровод может нагреться до недопустимой температуры, а на вторичной разомкнутой обмотке появится высокое напряжение, достигающее в некоторых случаях десятков киловольт.

Из-за указанных явлений не разрешается размыкать вторичную обмотку трансформатора тока при протекании тока в первичной обмотке. При необходимости замены измерительного прибора или реле предварительно замыкается накоротко вторичная обмотка трансформатора тока (или шунтируется обмотка реле, прибора).

### б) Конструкции трансформаторов тока

Трансформаторы тока для внутренней установки до 35 кВ имеют литую эпоксидную изоляцию.

По типу первичной обмотки различают катушечные (на напряжение до

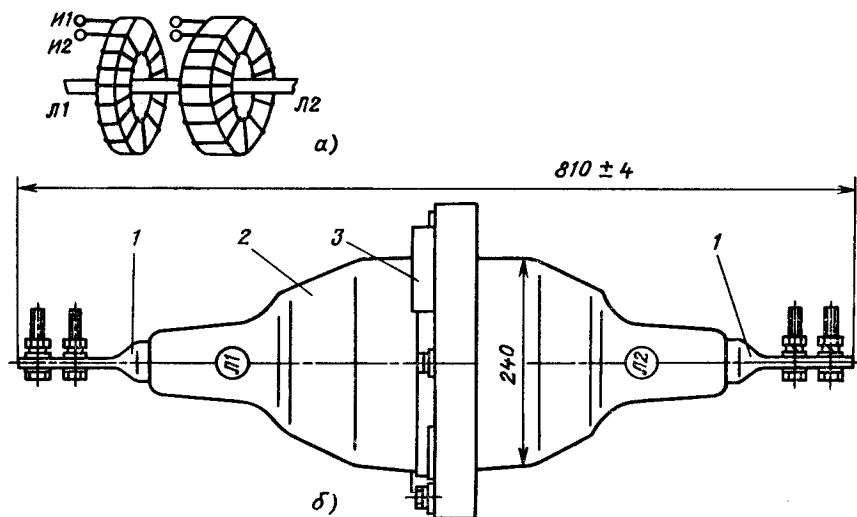


Рис. 4.89. Трансформатор тока ТПОЛ-20:

*а* — принципиальное расположение магнитопроводов с обмотками; *б* — конструкция: 1 — вывод первичной обмотки; 2 — эпоксидная изоляция; 3 — выходы вторичной обмотки

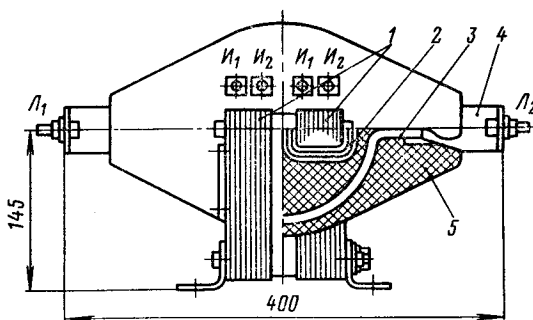


Рис. 4.90. Трансформатор тока ТПЛ-10 с двумя магнитопроводами:

1 — магнитопровод; 2 — вторичная обмотка; 3 — первичная обмотка; 4 — вывод первичной обмотки; 5 — литой эпоксидный корпус

3 кВ включительно), одновитковые и многовитковые трансформаторы.

На рис. 4.89, *а* схематично показано выполнение магнитопроводов и обмоток, а на рис. 4.89, *б* — внешний вид трансформатора тока ТПОЛ-20 (проходной, одновитковый, с литой изоляцией на 20 кВ). В этих трансформаторах токоведущий стержень, проходящий через «окна» двух магнитопроводов, является одним витком первичной обмотки. Одновитковые трансформаторы тока изготавливаются на первичные токи 600 А и более; при меньших токах МДС первичной обмотки  $I_1 w_1$  окажется недостаточной для работы с необходимым классом точности. Трансформатор ТПОЛ-20 имеет два магнитопровода, на каждый из которых намотана своя вторичная обмотка. Классы точности этих трансформаторов тока 0,5; 3 и Р. Магнитопроводы вместе с обмотками заливаются компаундом на основе эпоксидной смолы, который после затвердения образует монолит-

ную массу. Такие трансформаторы тока имеют значительно меньшие размеры, чем трансформаторы с фарфоровой изоляцией, выпускавшиеся ранее, и обладают высокой электродинамической стойкостью.

Рассматриваемый трансформатор тока в распределительном устройстве выполняет одновременно роль проходного изолятора.

При токах, меньших 600 А, применяются многовитковые трансформаторы тока ТПЛ, у которых первичная обмотка  $Z$  состоит из нескольких витков, количество которых определяется необходимой МДС (рис. 4.90).

В комплектных распределительных устройствах применяются опорно-проходные трансформаторы тока ТЛМ-10, ТПЛК-10, конструктивно совмещенные с одним из штепсельных разъемов первичной цепи ячейки КРУ.

На большие номинальные первичные токи применяются трансформаторы тока, у которых роль первичной обмотки выполняет шина, проходящая внутри трансформатора. На рис. 4.91 показан трансформатор тока ТШЛ-20 (шинный, с литой изоляцией, на 20 кВ и токи 6000–18 000 А). Эти трансформаторы представляют собой кольцеобразный эпоксидный блок с залитым в нем магнитопроводом и вторичными обмотками. Первичной обмоткой является шина токопровода. В изоляционный блок залито экранирующее силуминовое кольцо, электрически соединенное с шиной с помощью пружины. Электродинамическая стойкость таких трансформаторов тока определяется устойчивостью шинной конструкции.

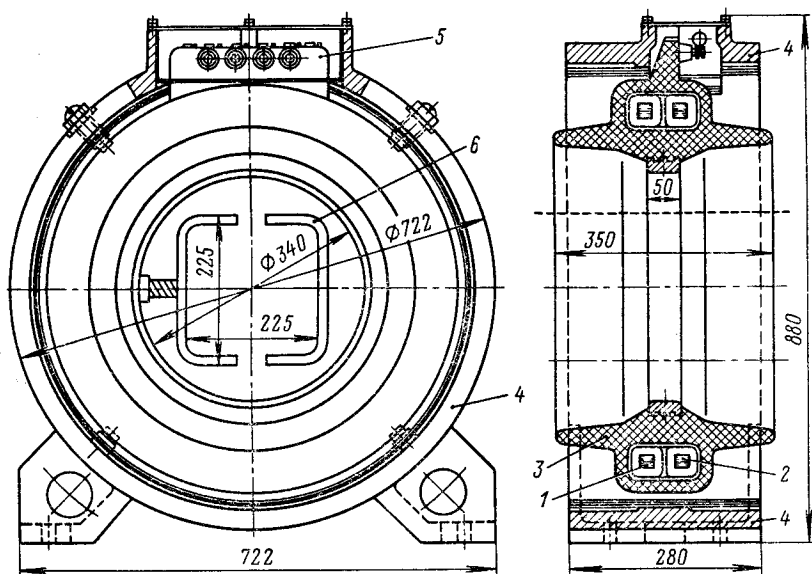


Рис. 4.91. Трансформатор тока ТШЛ-20:

1 — магнитопровод класса 0,5; 2 — магнитопровод класса Р; 3 — литой эпоксидный блок; 4 — корпус; 5 — коробка выводов вторичных обмоток; 6 — токоведущая шина

В комплектных токопроводах применяются трансформаторы тока ТШВ15, ТШВ24.

Для наружной установки выпускаются трансформаторы тока опорного типа в фарфоровом корпусе с бумажно-масляной изоляцией типа ТФЗМ (рис. 4.92). В полом фарфоровом изоляторе, заполненном маслом, расположены обмотки и магнитопровод трансформатора. Конструктивно первичная и вторичная обмотки напоминают два звена цепи (буква З в обозна-

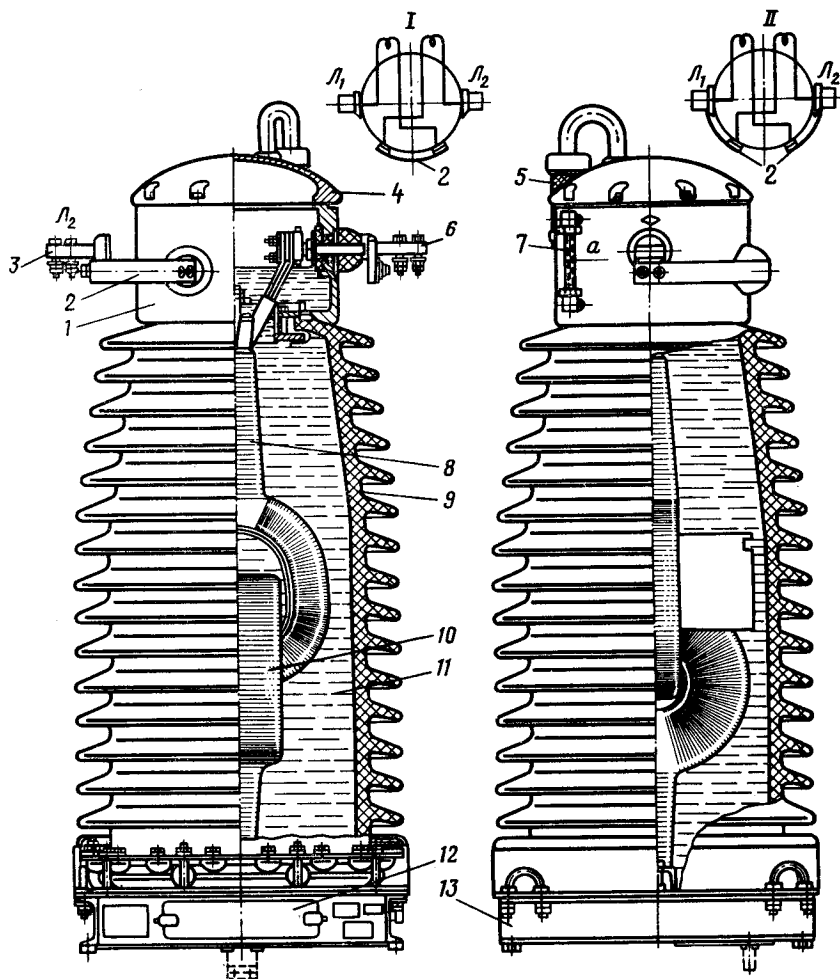


Рис. 4.92. Трансформатор тока ТФЗМ:

1 — маслорасширитель; 2 — переключатель первичной обмотки; 3 — ввод  $L_2$ ; 4 — крышка; 5 — влагопоглотитель; 6 — ввод  $L_1$ ; 7 — маслоуказатель; 8 — первичная обмотка; 9 — фарфоровая покрывка; 10 — магнитопровод с вторичной обмоткой; 11 — масло; 12 — коробка выводов вторичных обмоток; 13 — цоколь

чении типа). Первичная обмотка состоит из двух секций, которые с помощью переключателя 2 могут быть соединены последовательно (положение I) или параллельно (положение II), чем достигается изменение номинального коэффициента трансформации в отношении 1:2. На фарфоровой крышке установлен металлический маслорасширитель 1, воспринимающий колебания уровня масла. Силикагелевый влагопоглотитель 5 предназначен для поглощения влаги наружного воздуха, с которым сообщается внутренняя полость маслорасширителя. Обмотки и фарфоровая крышка крепятся на стальном цоколе 13. Коробка вторичных выводов 12 герметизирована. Снизу к ней крепится кабельная муфта, в которой разведен кабель вторичных цепей.

Трансформаторы ТФЗМ имеют один магнитопровод с обмоткой класса 0,5 и два-три магнитопровода с обмотками для релейной защиты. Чем выше напряжение, тем труднее осуществить изоляцию первичной обмотки, поэтому на напряжениях 330 кВ и более изготавливаются трансформаторы тока каскадного типа. Наличие двух каскадов трансформации (двух магнитопроводов с обмотками) позволяет выполнить изоляцию обмоток каждой ступени не на полное напряжение, а на половину его.

В установках 330 кВ и более применяются каскадные трансформаторы тока ТФРМ с рымовидной обмоткой, расположенной внутри фарфорового изолятора, заполненного трансформаторным маслом. В таких трансформаторах четыре-пять вторичных обмоток на классы точности 0,2; 0,5 и Р.

Встроенные трансформаторы тока применяются в установках 35 кВ и более. В вводы высокого напряжения масляных выключателей и силовых трансформаторов встраиваются магнитопроводы со вторичными обмотками. Первичной обмоткой является токоведущий стержень ввода (см. рис. 4.56, 4.57). При небольших первичных токах класс точности этих трансформаторов тока 3 или 10. При первичных токах 1000–2000 А возможна работа в классе точности 0,5. Вторичные обмотки встроенных трансформаторов тока имеют отпайки, позволяющие регулировать коэффициент трансформации в соответствии с первичным током. Для встраивания в масляные выключатели применяются трансформаторы тока серий ТВ, ТВС, ТВУ. Каждому типу масляного бакового выключателя соответствует определенный тип трансформатора тока, паспортные данные которых приводятся в каталогах выключателей и в справочниках. Для встраивания в силовые трансформаторы или автотрансформаторы применяются трансформаторы тока серии ТВТ.

Кроме рассмотренных типов трансформаторов тока выпускаются специальные конструкции для релейных защит: трансформаторы тока нулевой последовательности ТНП, ТНПШ, ТЗ, ТЗЛ; быстронасыщающиеся трансформаторы ТКБ; трансформаторы для поперечной дифзащиты генераторов ТШЛО.

### в) Оптико-электронные измерительные трансформаторы

Чем выше напряжение, тем труднее изолировать первичную обмотку ВН от вторичной, измерительной обмотки трансформаторов. Каскадные

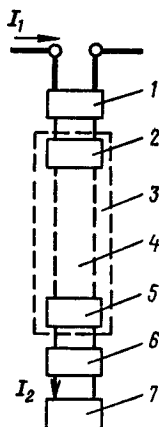


Рис. 4.93. Структурная схема опто-электронного трансформатора тока: 1 — первичный преобразователь; 2 — светодиод; 3 — оптическая система; 4 — световод; 5 — фоточувствительный прибор; 6 — усилитель; 7 — измерительный прибор

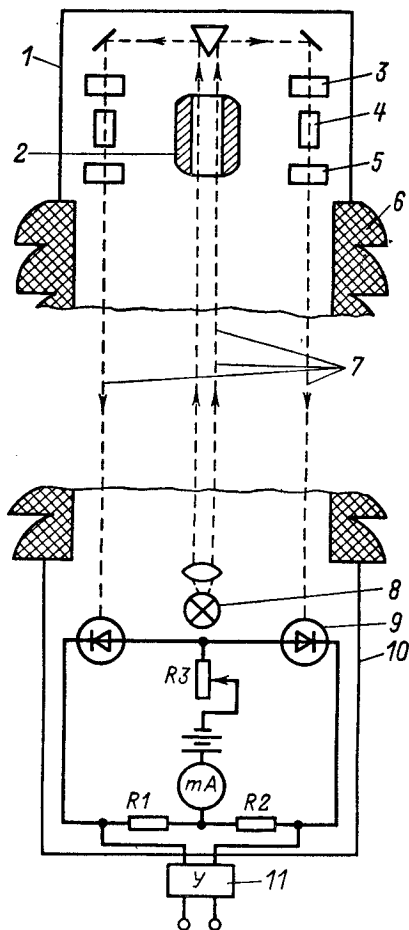


Рис. 4.94. Функциональная схема опто-электронного трансформатора тока ОЭТТФ

измерительные трансформаторы на 500, 750 и 1150 кВ сложны в изготовлении и дороги, поэтому взамен их разработаны принципиально новые опто-электронные трансформаторы (ОЭТ). В них измеряемый сигнал (ток, напряжение) преобразуется в световой поток, который изменяется по определенному закону и передается в приемное устройство, расположенное на заземленном элементе. Затем световой поток преобразуется в электрический сигнал, воспринимаемый измерительными приборами (рис. 4.93). Таким образом, передающее устройство, находящееся под высоким напряжением, и приемное устройство, соединенное с землей, связаны между собой только пучком света.

Световой поток передается внутри полого изолятора по трубе с зеркальными стенками или по диэлектрическим стержневым и волоконным световодам, которые изготавливаются из специального оптического стекла

с изолирующей оболочкой. Передающее устройство ОЭТ может быть основано на различных принципах. В некоторых трансформаторах тока (ОЭТТФ) используется эффект Фарадея (рис. 4.94). В основании 10 на потенциале земли находятся источник света 8, два фотоприемника 9, включенных по дифференциальной схеме в цепь усилителя 11, к которому присоединяются измерительные приборы. В головке ВН 1 размещены две ячейки Фарадея и токопровод измеряемого тока 2. Ячейки Фарадея состоят из поляризаторов 3, оптически активного вещества (кварц, тяжелое стекло) 4 и анализаторов 5. Пучок поляризованного света, проходя в оптически активном веществе 4, меняет плоскость поляризации на угол, который зависит от напряженности магнитного поля, т. е. от измеряемого тока. Поворот плоскости поляризации за анализаторами 5 проявляется в виде изменения интенсивности светового потока, падающего на фотоприемник. Световые потоки передаются внутри изолирующей колонки 6 по световодам 7. Фотоприемники преобразуют световой сигнал в электрический, который усиливается в усилителе 11 и подается к измерительным приборам. Такие трансформаторы тока универсальны, они предназначены для измерения постоянного, переменного и импульсного тока в установках высокого и сверхвысокого напряжения. Измерительный импульс практически мгновенно передается к фотоприемникам.

Имеются конструкции трансформаторов тока, в которых передающее устройство состоит из модулятора и светодиода. Световой поток полупроводникового светодиода зависит от измеряемого тока  $I$  и его фазы.

Оптико-электронный трансформатор тока с частотной модуляцией (ОЭТТЧ) на 750 кВ и 2000 А имеет четыре оптических канала — один для измерения и три для защиты. Каждый канал связан со своим первичным преобразователем. Канал измерения рассчитан на нормальную работу при токах до  $1,2 I_{\text{ном}}$ , при этом погрешность не превышает  $\pm 1\%$ . Каналы защиты рассчитаны так, что передают без искажения импульсы при токах до  $20 I_{\text{ном}}$ .

Оптико-электронные измерительные трансформаторы позволяют контролировать не только ток, но и мощность (полную, активную, реактивную) установки, сопротивление на ее зажимах, а также моменты перехода мгновенных значений тока и напряжения через нулевое значение.

ОЭТ целесообразно применять в установках 750 кВ и выше, а также для измерения больших токов (20–50 кА) при напряжении 10–24 кВ, импульсных токов и параметров переходных режимов.

## 4.9. ИЗМЕРИТЕЛЬНЫЕ ТРАНСФОРМАТОРЫ НАПЯЖЕНИЯ

### а) Общие сведения и схемы соединения

Трансформатор напряжения предназначен для понижения высокого напряжения до стандартного значения 100 или  $100/\sqrt{3}$  В и для отделения цепей измерения и релейной защиты от первичных цепей высокого напряжения. Схема включения однофазного трансформатора напряжения показана на рис. 4.95; первичная обмотка включена на напряжение сети  $U_1$ , а ко вто-



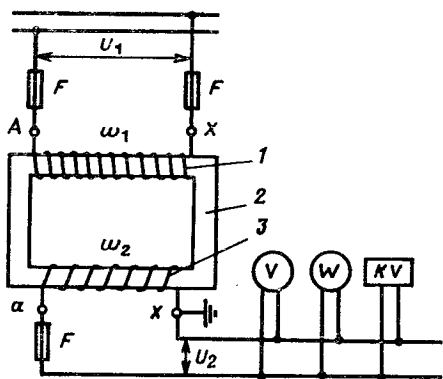
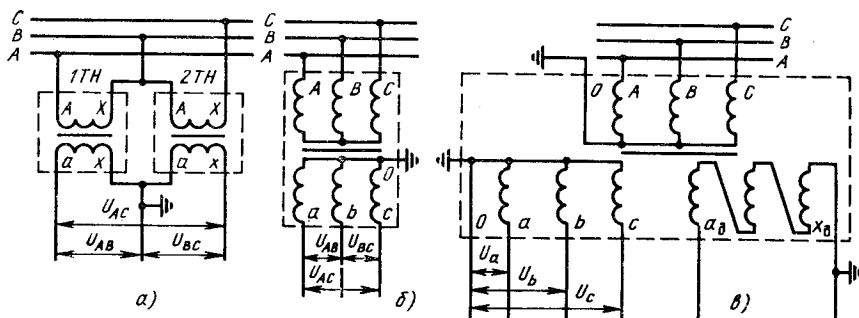


Рис. 4.95. Схема включения трансформатора напряжения:

1 — первичная обмотка; 2 — магнитопровод; 3 — вторичная обмотка

Рис. 4.96. Схемы соединения обмоток трансформаторов напряжения



ричной обмотке (напряжение  $U_2$ ) присоединены параллельно катушки измерительных приборов и реле. Для безопасности обслуживания один выход вторичной обмотки заземлен. Трансформатор напряжения в отличие от трансформатора тока работает в режиме, близком к холостому ходу, так как сопротивление параллельных катушек приборов и реле большое, а ток, потребляемый ими, невелик.

Номинальный коэффициент трансформации определяется следующим выражением:

$$K_U = \frac{U_{1\text{ном}}}{U_{2\text{ном}}},$$

где  $U_{1\text{ном}}$ ,  $U_{2\text{ном}}$  — номинальные первичное и вторичное напряжение соответственно.

Рассеяние магнитного потока и потери в сердечнике приводят к погрешности измерения

$$\Delta U \% = \frac{K_U U_2 - U_1}{U_1} \cdot 100.$$

Так же как и в трансформаторах тока, вектор вторичного напряжения сдвинут относительно вектора первичного напряжения не точно на угол  $180^\circ$ . Это определяет угловую погрешность.

В зависимости от номинальной погрешности различают классы точности 0,2; 0,5; 1; 3.

Погрешность зависит от конструкции магнитопровода, магнитной проницаемости стали и от  $\cos \phi$  вторичной нагрузки. В конструкции трансформаторов напряжения предусматривается компенсация погрешности по напряжению путем некоторого уменьшения числа витков первичной обмотки, а также компенсация угловой погрешности за счет специальных компенсирующих обмоток.

Суммарное потребление обмоток измерительных приборов и реле, подключенных к вторичной обмотке трансформатора напряжения, не должно превышать номинальную мощность трансформатора напряжения, так как в противном случае это приведет к увеличению погрешностей.

В зависимости от назначения могут применяться трансформаторы напряжения с различными схемами соединения обмоток. Для измерения трехмеждуфазных напряжений можно использовать два однофазных двухобмоточных трансформатора НОМ, НОС, НОЛ, соединенных по схеме открытого треугольника (рис. 4.96, а), а также трехфазный двухобмоточный трансформатор НТМК, обмотки которого соединены в звезду (рис. 4.96, б). Для измерения напряжения относительно земли могут применяться три однофазных трансформатора, соединенных по схеме  $Y_0/Y_0$ , или трехфазный трехобмоточный трансформатор НТМИ (рис. 4.96, в). В последнем случае обмотка, соединенная в звезду, используется для присоединения измерительных приборов, а к обмотке, соединенной в разомкнутый треугольник, присоединяется реле защиты от замыканий на землю. Таким же образом в трехфазную группу соединяются однофазные трехобмоточные трансформаторы типа ЗНОМ и каскадные трансформаторы НКФ.

### б) Конструкции трансформаторов напряжения

По конструкции различают трехфазные и однофазные трансформаторы. Трехфазные трансформаторы напряжения применяются при напряжении до 18 кВ, однофазные — на любые напряжения. По типу изоляции трансформаторы могут быть сухими, масляными и с литой изоляцией.

Обмотки сухих трансформаторов выполняются проводом ПЭЛ, а изоляцией между обмотками служит электрокартон. Такие трансформаторы применяются в установках до 1000 В (НОС-0,5 — трансформатор напряжения однофазный, сухой, на 0,5 кВ).

Трансформаторы напряжения с масляной изоляцией применяются на напряжение 6—1150 кВ в закрытых и открытых распределительных устройствах. В этих трансформаторах обмотки и магнитопровод залиты маслом, которое служит для изоляции и охлаждения.

Следует отличать однофазные двухобмоточные трансформаторы НОМ-6, НОМ-10, НОМ-15, НОМ-35 от однофазных трехобмоточных ЗНОМ-15, ЗНОМ-20, ЗНОМ-35.

Схема обмоток первых показана на рис. 4.97, а. Такие трансформаторы имеют два ввода ВН и два ввода НН, их можно соединить по схемам открытого треугольника, звезды, треугольника. У трансформаторов второго

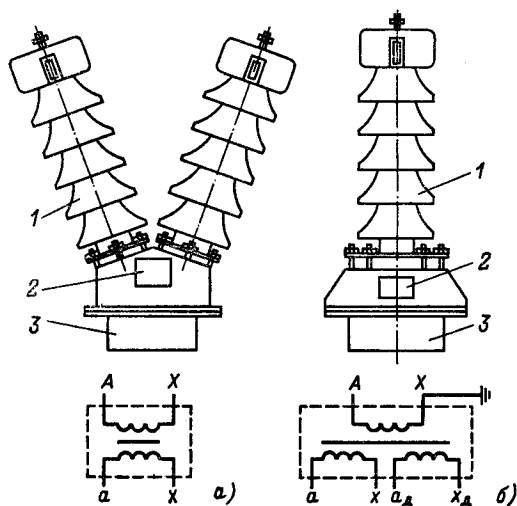


Рис. 4.97. Трансформаторы напряжения однофазные масляные:

*а* — типа НОМ-35; *б* — типа ЗНОМ-35; 1 — ввод высокого напряжения; 2 — коробка вводов НН; 3 — бак

типа (рис. 4.97, *б*) один конец обмотки ВН заземлен, единственный ввод ВН расположен на крышке, а вводы НН — на боковой стенке бака. Обмотка ВН рассчитана на фазное напряжение, основная обмотка НН — на  $100\sqrt{3}$  В, дополнительная обмотка — на  $100/3$  В. Такие трансформаторы называются заземляемыми и соединяются по схеме, показанной на рис. 4.96, *в*.

Трансформаторы типов ЗНОМ-15, ЗНОМ-20, ЗНОМ-24 устанавливаются в комплектных шинпроводах мощных генераторов. Для уменьшения потерь от намагничивания их баки выполняются из немагнитной стали.

На рис. 4.98 показана установка такого трансформатора в комплектном токопроводе. Трансформатор с помощью ножевого контакта 3, расположенного на вводе ВН, присоединяется к пружинящим контактам, закрепленным на токопроводе 1, закрытом экраном 2. К патрубку 5 со смотровыми люками 4 болтами 6 прикреплена крышка трансформатора. Таким образом, ввод ВН трансформатора находится в закрытом отрезке экрана токопровода. Зажимы обмоток НН выведены на боковую стенку бака и закрываются отдельным кожухом.

Трехфазные масляные трансформаторы типа НТМИ имеют пятистержневой магнитопровод и три обмотки, соединенные по

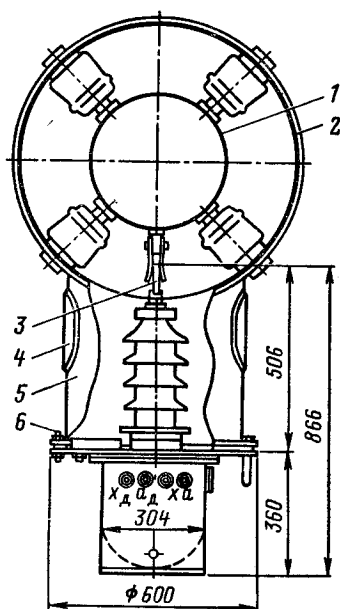


Рис. 4.98. Установка трансформатора напряжения ЗНОМ-20 в комплектном токопроводе

схеме, показанной на рис. 4.96, в. Такие трансформаторы предназначены для присоединения приборов контроля изоляции.

Все шире применяются трансформаторы напряжения с литой изоляцией. Заземляемые трансформаторы напряжения серии ЗНОЛ.06 имеют пять исполнений по номинальному напряжению: 6, 10, 15, 20 и 24 кВ. Магнитопровод в них ленточный, разрезной, С-образный, что позволило увеличить класс точности до 0,2. Такие трансформаторы имеют небольшую массу, могут устанавливаться в любом положении, пожаробезопасны. Трансформаторы ЗНОЛ.06 предназначены для установки в КРУ и комплектных токопроводах вместо масляных трансформаторов НТМИ и ЗНОМ, а трансформаторы серии НОЛ.08 — для замены НОМ-6 и НОМ-10.

На рис. 4.99 показан однофазный двухобмоточный трансформатор с незаземленными выводами типа НОЛ.08-6 на 6 кВ. Трансформатор представляет собой литой блок, в который залиты обмотки и магнитопровод. Выводы первичной обмотки А, Х, выводы вторичной обмотки расположены на переднем торце трансформатора и закрыты крышкой.

В установках 110 кВ и выше применяются трансформаторы напряжения каскадного типа НКФ. В этих трансформаторах обмотка ВН равномерно распределяется по нескольким магнитопроводам, благодаря чему облегчается ее изоляция. Трансформатор НКФ-110 (рис. 4.100) имеет двухстержневой магнитопровод, на каждом стержне ко-

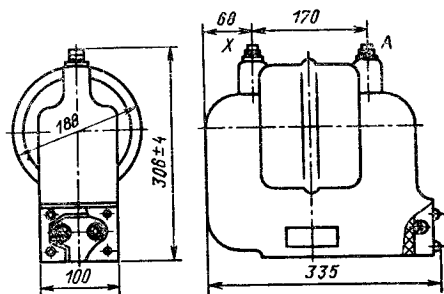


Рис. 4.99. Трансформатор напряжения НОЛ.08-6

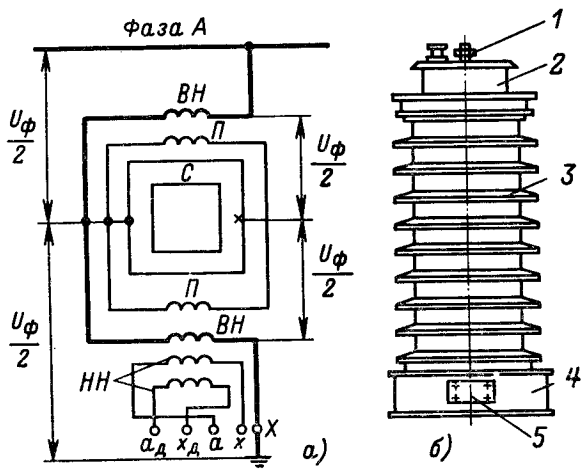


Рис. 4.100. Трансформатор напряжения НКФ-110:

а — схема; б — конструкция; 1 — ввод высокого напряжения; 2 — масло-расширитель; 3 — фарфоровая рубашка; 4 — основание; 5 — коробка вводов НН

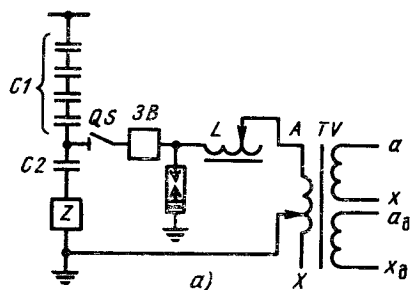
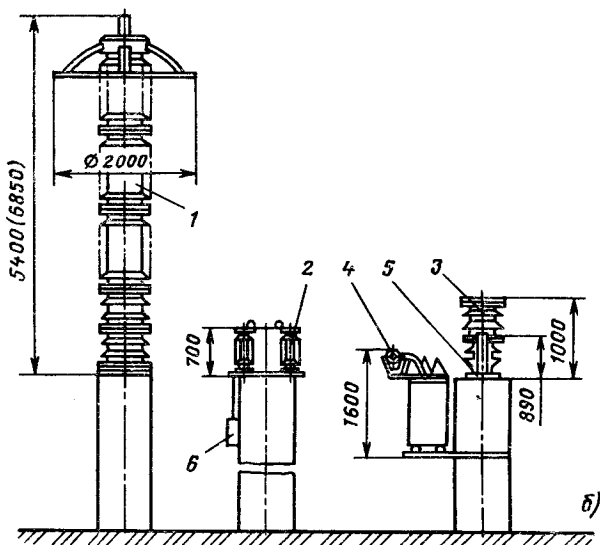


Рис. 4.101. Трансформатор напряжения НДЕ:

а — схема; б — установка НДЕ-500-72: 1 — делитель напряжения; 2 — разъединитель; 3 — трансформатор напряжения и дроссель; 4 — заградитель высокочастотный; 5 — разрядник; 6 — привод



торого расположена обмотка ВН, рассчитанная на  $U_{\phi}/2$ . Так как общая точка обмотки ВН соединена с магнитопроводом, то он по отношению к земле находится под потенциалом  $U_{\phi}/2$ . Обмотки ВН изолируются от магнитопровода также на  $U_{\phi}/2$ . Обмотки НН (основная и дополнительная) намотаны на нижнем стержне магнитопровода. Для равномерного распределения нагрузки по обмоткам ВН служит обмотка связи П. Такой блок, состоящий из магнитопровода и обмоток, помещается в фарфоровую рубашку и заливается маслом.

Трансформаторы напряжения (ТВ) на 220 кВ состоят из двух блоков, установленных один над другим, т. е. имеют два магнитопровода и четыре ступени каскадной обмотки ВН с изоляцией на  $U_{\phi}/4$ . Трансформаторы напряжения НКФ-330 и НКФ-500 соответственно имеют три и четыре блока, т. е. шесть и восемь ступеней обмотки ВН.

Чем больше каскадов обмотки, тем больше их активное и реактивное сопротивление, возрастают погрешности, и поэтому трансформаторы

НКФ-330, НКФ-500 выпускаются только в классах точности 1 и 3. Кроме того, чем выше напряжение, тем сложнее конструкция трансформаторов напряжения, поэтому в установках 500 кВ и выше применяются трансформаторные устройства с емкостным отбором мощности, присоединенные к конденсаторам высокочастотной связи  $C1$  с помощью конденсатора отбора мощности  $C2$  (рис. 4.101). Напряжение, снимаемое с  $C2$  (10–15 кВ), подается на трансформатор  $TU$ , имеющий две вторичные обмотки, которые соединяются по такой же схеме, как и у трансформаторов НКФ или ЗНОМ. Для увеличения точности работы в цепь его первичной обмотки включен дроссель  $L$ , с помощью которого контур отбора напряжения настраивается в резонанс с конденсатором  $C2$ . Дроссель  $L$  и трансформатор  $TU$  встраиваются в общий бак и заливаются маслом. Заградитель  $ZB$  не пропускает токи высокой частоты в трансформатор напряжения. Фильтр присоединения  $Z$  предназначен для подключения высокочастотных постов защиты. Такое устройство получило название емкостного трансформатора напряжения НДЕ. На рис. 4.101, б показана установка НДЕ-500-72.

При надлежащем выборе всех элементов и настройке схемы устройство НДЕ может быть выполнено на класс точности 0,5 и выше. Для установок 750 и 1150 кВ применяются трансформаторы НДЕ-750 и НДЕ-1150.

#### 4.10. СИСТЕМА ИЗМЕРЕНИЙ НА ЭЛЕКТРОСТАНЦИЯХ И ПОДСТАНЦИЯХ

Контроль за режимом работы основного и вспомогательного оборудования на электростанциях и подстанциях осуществляется с помощью контрольно-измерительных приборов.

В зависимости от характера объекта и структуры его управления объем контроля и место установки контрольно-измерительной аппаратуры могут быть различными. Приборы могут устанавливаться на главном щите управления (ГЩУ), блочном щите управления (БЩУ) и центральном щите (ЦЩУ) на электростанциях с блоками генератор – трансформатор и на местных щитах.

В зависимости от особенностей режима работы даже на аналогичных присоединениях количество контрольно-измерительных приборов может быть различным. В табл. 4.11 приведен рекомендуемый перечень измерительных приборов [4.9, 4.10].

На рис. 4.102 показано размещение измерительных приборов в основных цепях блочной электростанции: линии 330–500 кВ  $W$ , блока  $G-T1$ , автотрансформатора связи  $T2$ , трансформатора собственных нужд  $T3$ , в цепи обходного выключателя  $QO$ .

На рис. 4.103 показано размещение измерительных приборов в основных цепях ТЭЦ, а на рис. 4.104 – в цепях понижающей подстанции. Более подробные указания о размещении измерительных приборов даны в табл. 4.11.

Наибольшее количество измерительных приборов необходимо в цепи мощных генераторов, где осуществляется контроль за нагрузкой во всех фазах, за активной и реактивной мощностью, ведется учет выработанной

Таблица 4.11. Контрольно-измерительные приборы на электростанциях и подстанциях

| № п/п.  | Цель                              | Место установки приборов | Перечень приборов  | Примечания   |
|---------|-----------------------------------|--------------------------|--|--|
| А.<br>1 | Электростанция<br>Турбогенератора | Статор                   | Амперметр в каждой фазе, вольтметр, ваттметр, варметр, счетчик активной энергии, датчики активной и реактивной мощности. Регистрирующие приборы: ваттметр, амперметр и вольтметр (на генераторах 60 МВт и более) | 1. Перечисленные приборы устанавливаются на основных щитах управления (БЩУ или ГЩУ)<br>2. На генераторах до 12 МВт в цепи статора устанавливается один амперметр<br>3. На групповом щите турбины устанавливаются ваттметр, частотомер в цепи статора (если нет БЩУ) и вольтметр в цепи возбуждения<br>4. При наличии БЩУ на ЦЩУ устанавливаются ваттметр и варметр<br>5. На ЦЩУ устанавливаются частотомер, суммирующие ваттметр и варметр |
| 2       | Гидрогенератора                   | Статор<br>Ротор          | Амперметр, вольтметр. Вольтметр в цепи основного и резервного возбуждителей. Регистрирующий амперметр (на генераторах 60 МВт и более)  | —<br>—   |

| 3 | Блока генератор — трансформатор                                | Генератор                          |                | Приборы по п. 1  | В цепи генератора устанавливаются осциллограф и приборы синхронизации                               |
|---|--|------------------------------------|----------------|--|---|
|   |  | Блочный трансформатор              | НН<br>СН<br>ВН |  |   |
| 4 | Трансформатора связи с энергосистемой или РУ разных напряжений | Двухобмоточный                     | ВН<br>НН       | —<br>Амперметр, ваттметр и ваттметр с двусторонней шкалой<br>Амперметр                             | У трансформаторов, работающих в блоке трансформатор—линия, амперметры устанавливаются во всех фазах |
|   |  | Трехобмоточный и автотрансформатор | НН<br>СН<br>ВН | То же<br>»<br>»<br>Амперметр   | —<br>—<br>—   |
| 5 | Линии или трансформатора собственных нужд                      | На одну секцию                     |                | Со стороны питания: амперметр, ваттметр, счетчик активной энергии                                  | На блочных ТЭС приборы устанавливаются на вводе 6,3 кВ  |
|   |  | На две секции                      |                | На вводе к секциям 6,3 кВ: амперметр, ваттметр, счетчик активной энергии, датчик активной мощности | —   |
| 6 | Линии 6—10 кВ к потребителям                                   | —                                  |                | Амперметр, расчетные счетчики активной и реактивной энергии для линий, принадлежащих потребителю   | Если по счетчикам не ведется денежный расчет, то счетчик реактивной энергии не устанавливается      |
| 7 | Линии 35 кВ  | —                                  |                | Амперметр, расчетные счетчики активной и реактивной энергии на тупиковых потребительских линиях    | То же   |



Продолжение табл. 4.11

| № п/п. | Цепь                                 | Место установки приборов                                      | Перечень приборов  | Примечания  |
|--------|--------------------------------------|---|--|---|
| 8      | Линии 110—220 кВ                     | —   | Амперметр, ваттметр, варметр, фиксирующий прибор, используемый для определения места КЗ, расчетные счетчики активной и реактивной энергии на туликовых потребительских линиях                      | 1. Для линий с пофазным управлением устанавливаются три амперметра<br>2. На линиях с двусторонним питанием ваттметр и варметр с двусторонней шкалой, два счетчика активной энергии со стогорами |
| 9      | Линии 330—750 кВ                     | —   | Амперметр в каждой фазе, ваттметр и варметр с двусторонней шкалой, осциллограф, фиксирующий прибор для определения места КЗ, датчики активной и реактивной мощности                                | На линиях межсистемной связи устанавливаются счетчики активной энергии со стогорами   |
| 10     | Сборных шин генераторного напряжения | На каждой секции или системе шин                              | Вольтметр для измерения междофазного напряжения, вольтметр с переключением для измерения трех фазных напряжений, частотомер, приборы синхронизации: два частотомера, два вольтметра и синхроноскоп | Приборы синхронизации устанавливаются при возможности синхронизации   |
|        |                                      | Общие приборы с переключением на любую секцию или систему шин | Два регистрирующих вольтметра для измерения междофазных напряжений и два частотомера   | —   |

|    |  |                                  |  |   |
|----|--|----------------------------------|--|---|
| 11 | Шин 6 кВ собственных нужд                      | —                                | Вольтметр для измерения междуфазного напряжения и вольтметр с переключением для измерения трех фазных напряжений   | —   |
| 12 | Электродвигателя                               | Статор                           | Амперметр  | На двухскоростных электродвигателях устанавливаются амперметры в каждой обмотке   |
| 13 | Сборных шин высшего напряжения электростанции  | На каждой секции или системе шин | Вольтметр с переключением для измерения трех фазных напряжений; регистрирующие приборы: частотомер, вольтметр и суммирующий ваттметр (на электростанциях 200 МВт и более); приборы синхронизации: два частотомера, два вольтметра, синхроскоп; осциллограф | 1. На шинах 35 кВ устанавливается один вольтметр для контроля междуфазного напряжения и один вольтметр с переключением для измерения трех фазных напряжений<br>2. На шинах 110 кВ устанавливается по одному осциллографу на секцию, на шинах 150—220 кВ — по два осциллографа |
| 14 | Шиносоединительного и секционного выключателей | —                                | Амперметр  | —   |
| 15 | Обходного выключателя                          | —                                | Амперметр, ваттметр и ваттметр с двусторонней шкалой, расчетные счетчики и фиксирующий прибор  | —   |
| 16 | Шунтирующего реактора                          | —                                | Амперметр, варметр   | —   |
| 17 | Шунтирующей емкости                            | —                                | Амперметр в каждой фазе, варметр   | —   |

Продолжение табл. 4.11

| № п/п. | Цепь  | Место установки приборов | Перечень приборов  | Примечания   |
|--------|---|--------------------------|--|--|
| 18     | <b>Б. Подстанции</b><br>Понижительного двух-<br>обмоточного трансфор-<br>матора | ВН<br>НН                 | ---<br>Амперметр, ваттметр, вар-<br>метр, счетчики активной и ре-<br>активной энергии                | 1. Ваттметр — только для трансформаторов 110 кВ и выше<br>2. Варметр — только для трансформаторов 220 кВ и выше  |
| 19     | Трехобмоточного трансформатора или автотрансформатора                           | ВН<br>СН<br>НН           | Амперметр<br>Амперметр, ваттметр, вар-<br>метр, счетчики активной и ре-<br>активной энергии<br>То же | 3. Если поток мощности через трансформатор может меняться по направлению, то устанавливаются ваттметры и варметры с двусторонней шкалой и два счетчика со сто-<br>порами<br>4. На трансформаторах с расщепленной обмоткой НН, а также на присоединенных к шинам 6—10 кВ через двои-<br>нный реактор приборы уста-<br>навливаются в каждой цепи<br>НН |

|    |                               |                                     |  |  |
|----|-------------------------------|-------------------------------------|--|--|
| 20 | Синхронного ком-<br>пенсатора | Статор<br><br>Ротор                 | Амперметр, вольтметр, вар-<br>метр с двусторонней шкалой,<br>счетчики реактивной энергии с<br>со стопорами<br><br>Амперметр, вольтметр   | -  |
| 21 | Сборных шин<br>6, 10, 35 кВ   | На каждой секции или<br>системе шин | Вольтметр для измерения<br>междуфазного напряжения и<br>вольтметр с переключением<br>для измерения трех фазных<br>напряжений   | На транзитной подстанции<br>на шинах 35 кВ устанавлива-<br>ется регистрирующий вольт-<br>метр, если шины подстанции<br>являются контрольными точ-<br>ками по напряжению в сис-<br>теме |
| 22 | Сборных шин<br>110—220 кВ     | То же                               | Вольтметр с переключате-<br>лем для измерения трех меж-<br>дуфазных напряжений и ре-<br>гистрирующий вольтметр; ос-<br>циллограф на транзитных под-<br>станциях, фиксирующий при-<br>бор ( $U_0$ ) | То же  |

Продолжение табл. 4.11

| № п/п. | Цель  | Место установки приборов         | Перечень приборов                                  | Примечания   |
|--------|---|----------------------------------|--|--|
| 23     | Сборных шин 330 кВ и выше                                   | На каждой секции или системе шин | То же, что и по п. 22, и регистрирующий частотомер | На подстанции, где по условиям работы энергосистемы требуется точная ручная синхронизация, устанавливается колонка синхронизации |
| 24     | Секционного, шинно-соединительного и обходного выключателей | —                                | То же, что и по п.п. 14, 15                        | —  |
| 25     | Линии 6—500 кВ  | —                                | То же, что и по п.п. 6, 7, 8, 9                    | —  |
| 26     | Трансформатора собственных нужд                             | ВН<br>НН                         | —<br>Амперметр, расчетный счетчик активной энергии | —  |
| 27     | Дугогасительной катушки                                     | —                                | Регистрирующий амперметр                           | —  |

электроэнергии, а также контролируются ток и напряжение в цепи ротора и в цепи возбуждителя. Кроме показывающих приборов устанавливаются регистрирующие (самопишущие) приборы: ваттметры в цепи статора генератора для контроля за активной мощностью, амперметры и вольтметры. Кроме того, в цепи каждого генератора предусматриваются датчики активной и реактивной мощности  $UP$ ,  $UQ$ , которые передают значение измеряемого параметра к суммирующим ваттметру и варметру на ЦЩУ или ГЩУ, к устройствам телемеханики.

На межсистемных линиях 330–500 кВ контролируются токи в каждой фазе, так как выключатели 330–500 кВ имеют пофазное управление, и перетоки активной и реактивной мощности. Кроме того, на подстанции

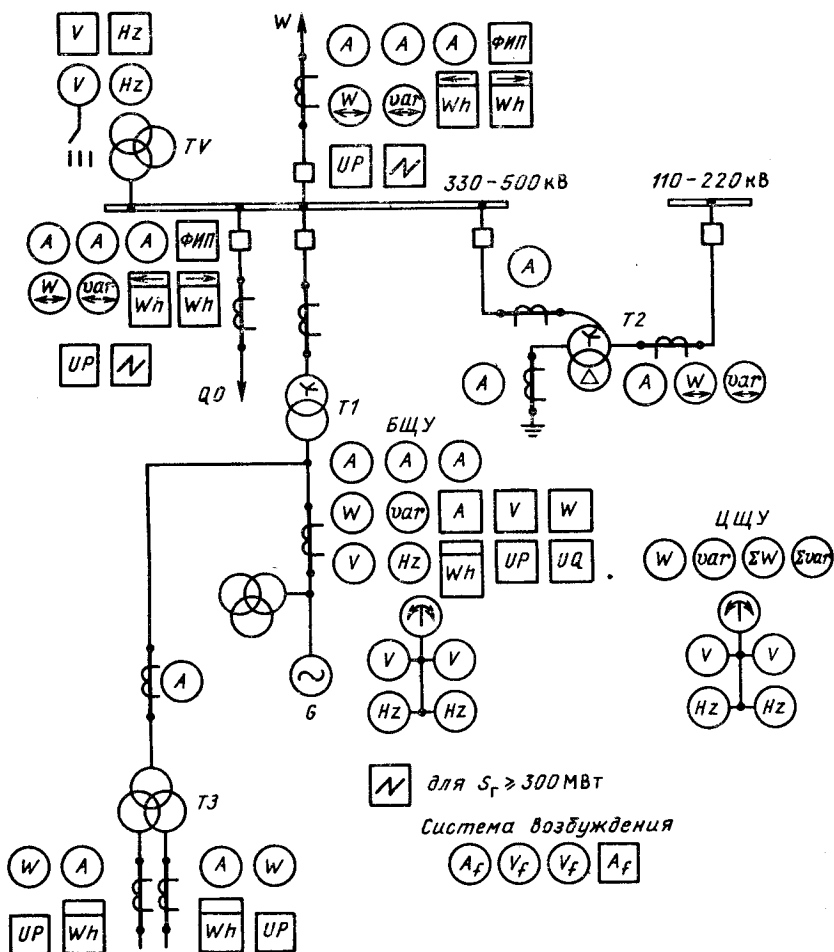


Рис. 4.102. Измерительные приборы в основных цепях блочной электростанции

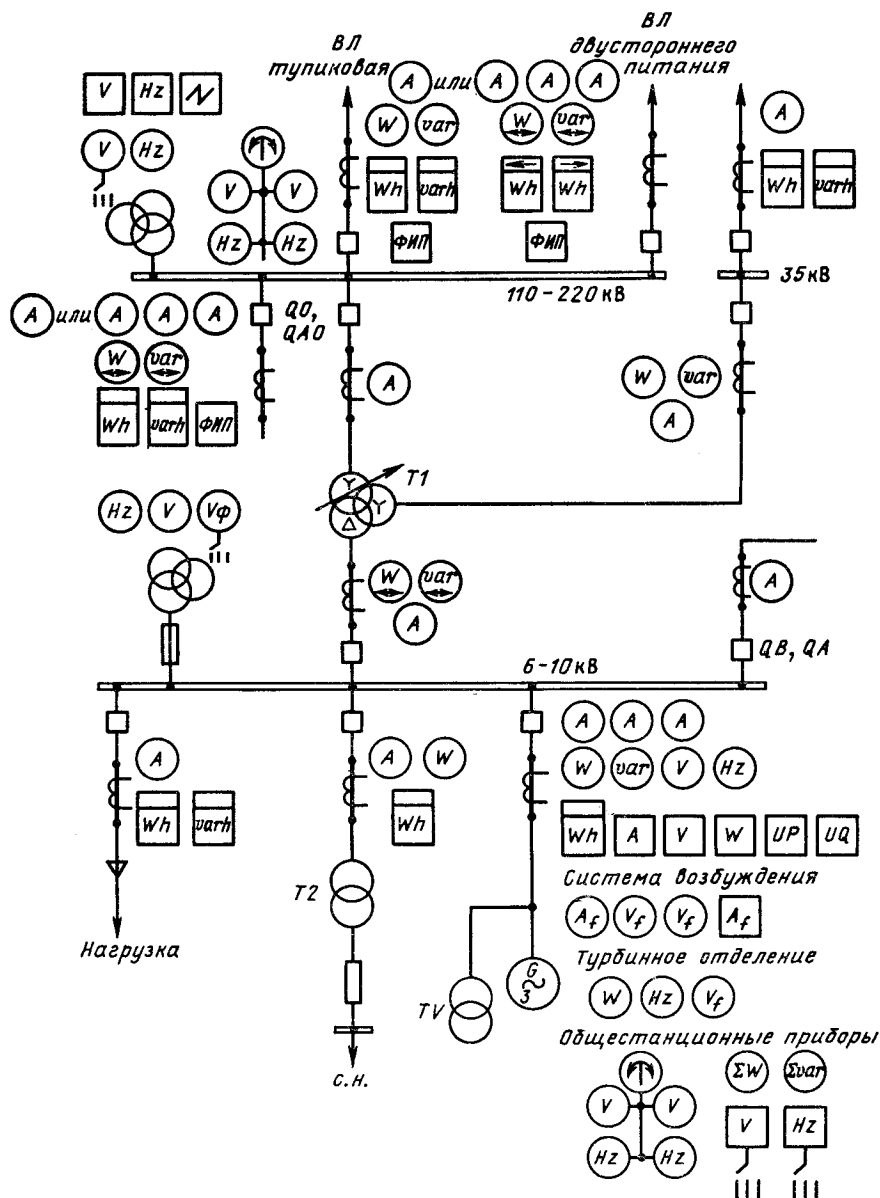


Рис. 4.103. Измерительные приборы в основных цепях ТЭЦ

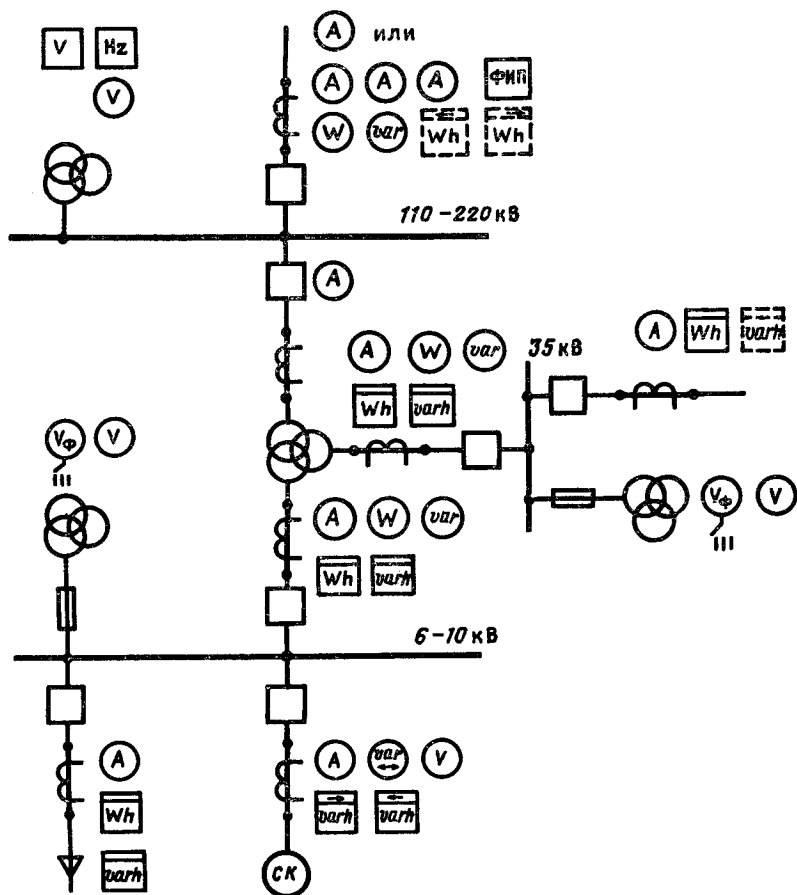


Рис. 4.104. Измерительные приборы в цепях понижающей подстанции

устанавливаются осциллографы, записывающие фазные напряжения трех фаз, токи трех фаз, напряжение нулевой последовательности и т. д. Эти записи позволяют выяснить картину того или иного аварийного режима.

На линиях высокого напряжения устанавливаются приборы, фиксирующие параметры, необходимые для определения места повреждения (ФИП).

Если объект, в цепях которого необходимо контролировать ток, мощность или другие величины, находятся далеко от щита управления (от нескольких сотен до тысяч метров), то сопротивление проводов от приборов до измерительных трансформаторов будет настолько большим, что погрешность измерения возрастет до недопустимого значения. В этом случае используются измерительные преобразователи тока, активной и реактивной мощности. Измерительный преобразователь (датчик) включается в цепь измеряемого параметра через трансфор-



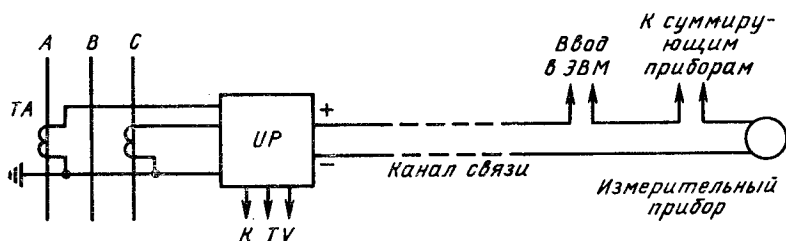


Рис. 4.105. Структурная схема телеизмерительного устройства

маторы тока и напряжения, а на выходе он дает постоянный ток, который линейно зависит от измеряемого параметра. Постоянный ток на выходе датчиков не превышает 5 мА, поэтому соединительные провода от датчика до измерительного прибора могут быть меньшего сечения. На рис. 4.105 показана функциональная схема включения измерительного преобразователя активной мощности *UP* и измерительного прибора.

Применение измерительных преобразователей дает следующие преимущества перед традиционным подключением измерительных приборов непосредственно к трансформаторам тока и напряжения:

- уменьшается нагрузка трансформаторов тока и напряжения, так как потребляемая преобразователем мощность не превышает 1 В·А по токовым цепям и 10 В·А по цепям напряжения;

- создается возможность непрерывного ввода информации в ЭВМ;

- уменьшается сечение контрольных кабелей;

- легко осуществляется измерение по вызову, так как преобразователи могут работать с разомкнутой цепью;

- для всех измерений применяется простейший прибор — миллиамперметр.

Если передающее устройство (датчик) и приемное устройство (прибор) находятся друг от друга на расстоянии не более нескольких километров, то применяют проводную систему телеизмерения (ближнего действия).

Если объект контроля находится от пункта управления на расстоянии десятков и сотен километров, то для передачи телеизмерений применяются специальные устройства телемеханики, работающие по высокочастотным каналам связи.

Сведения об измерительных преобразователях приведены в табл. П4.7.

Измерение по «вызову» производится на общий для нескольких присоединений комплект измерительных приборов. Необходимость измерений по «вызову» возникает при большом количестве присоединений, когда индивидуальное измерение параметров с установкой измерительных приборов на каждой панели управления приводит к неоправданному увеличению габаритов щита управления и усложняет оперативное наблюдение. В схемах избирательного измерения на контролируемых объектах устанавливаются индивидуальные измерительные преобразователи, которые выдают в систему измерений унифицированный аналоговый сигнал постоянного тока 0–5 мА. Для централизованного измерения применяют аналоговые при-

боры, градуированные в относительных единицах и позволяющие оценить относительные значения контролируемых параметров и их отклонение от номинальных значений в процентах. Для уточнения контролируемых параметров дополнительно к аналоговым приборам на панели централизованного измерения устанавливается цифровой прибор, который с помощью переключателя может подключаться к любому контролируемому параметру — параллельно аналоговому прибору. Это измерение позволяет оценить параметр в именованных единицах.

Контроль по «вызову» не применяется на линиях 330 кВ и выше, а также на генераторах и трансформаторах, где измерения должны производиться непрерывно (см. ПУЭ, § 1.6.4).

#### 4.11. ВЫБОР ИЗМЕРИТЕЛЬНЫХ ТРАНСФОРМАТОРОВ

##### а) Выбор трансформаторов тока

Трансформаторы тока выбирают:  
по напряжению установки

$$U_{\text{уст}} \leq U_{\text{ном}};$$

по току

$$I_{\text{ном}} \leq I_{1\text{ном}}; I_{\text{max}} \leq I_{1\text{дин}}.$$

Номинальный ток должен быть как можно ближе к рабочему току установки, так как недогрузка первичной обмотки приводит к увеличению погрешностей;

по конструкции и классу точности:

по электродинамической стойкости:

$$i_y \leq k_{\text{эд}} \sqrt{2} I_{1\text{ном}}; i_y \leq i_{\text{дин}},$$

где  $i_y$  — ударный ток КЗ по расчету;  $k_{\text{эд}}$  — кратность электродинамической стойкости по каталогу;  $I_{1\text{ном}}$  — номинальный первичный ток трансформатора тока;  $i_{\text{дин}}$  — ток электродинамической стойкости.

Электродинамическая стойкость шинных трансформаторов тока определяется устойчивостью самих шин распределительного устройства, вследствие этого такие трансформаторы по этому условию не проверяются; по термической стойкости

$$B_k \leq (k_T I_{1\text{ном}})^2 t_{\text{тер}}; B_k \leq I_{\text{тер}}^2 t_{\text{тер}},$$

где  $B_k$  — тепловой импульс по расчету;  $k_T$  — кратность термической стойкости по каталогу;  $t_{\text{тер}}$  — время термической стойкости по каталогу;  $I_{\text{тер}}$  — ток термической стойкости;

по вторичной нагрузке

$$Z_2 \leq Z_{2\text{ном}},$$

где  $Z_2$  — вторичная нагрузка трансформатора тока;  $Z_{2\text{ном}}$  — номинальная допустимая нагрузка трансформатора тока в выбранном классе точности.

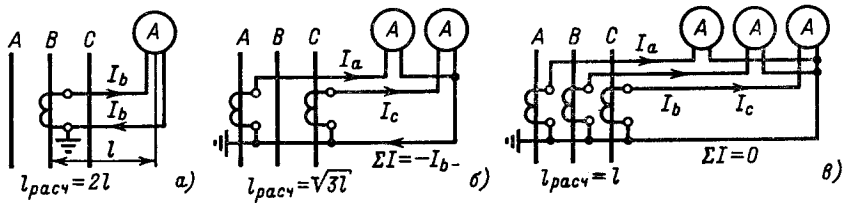


Рис. 4.106. Схемы соединения измерительных трансформаторов тока и приборов: *а* – включение в одну фазу; *б* – включение в неполную звезду; *в* – включение в полную звезду

Рассмотрим подробнее выбор трансформаторов тока по вторичной нагрузке. Индуктивное сопротивление токовых цепей невелико, поэтому  $Z_2 \approx r_2$ . Вторичная нагрузка состоит из сопротивления приборов, соединительных проводов и переходного сопротивления контактов:

$$r_2 = r_{\text{приб}} + r_{\text{пр}} + r_{\text{к}}$$

Сопротивление приборов определяется по выражению

$$r_{\text{приб}} = S_{\text{приб}} / I_2^2,$$

где  $S_{\text{приб}}$  – мощность, потребляемая приборами;  $I_2$  – вторичный номинальный ток прибора.

Сопротивление контактов принимается 0,05 Ом при двух-трех приборах и 0,1 Ом при большем числе приборов. Сопротивление соединительных проводов зависит от их длины и сечения. Чтобы трансформатор тока работал в выбранном классе точности, необходимо выдержать условие

$$r_{\text{приб}} + r_{\text{пр}} + r_{\text{к}} \leq Z_{2\text{ном}},$$

откуда

$$r_{\text{пр}} = Z_{2\text{ном}} - r_{\text{приб}} - r_{\text{к}}$$

Зная  $r_{\text{пр}}$ , можно определить сечение соединительных проводов:

$$q = \frac{\rho l_{\text{расч}}}{r_{\text{пр}}},$$

где  $\rho$  – удельное сопротивление материала провода. Провода с медными жилами ( $\rho = 0,0175$ ) применяются во вторичных цепях основного и вспомогательного оборудования мощных электростанций с агрегатами 100 МВт и более, а также на подстанциях с высшим напряжением 220 кВ и выше. В остальных случаях во вторичных цепях применяются провода с алюминиевыми жилами ( $\rho = 0,0283$ );  $l_{\text{расч}}$  – расчетная длина, зависящая от схемы соединения трансформаторов тока (рис. 4.106).

Длину соединительных проводов от трансформатора тока до приборов (в один конец) можно принять для разных присоединений приблизительно равной, м:

|  |         |
|--|---------|
| Все цепи ГРУ 6–10 кВ, кроме линий к потребителям . . .     | 40–60   |
| Цепи генераторного напряжения блочных электростанций . . . | 20–40   |
| Линии 6–10 кВ к потребителям . . . . .                     | 4–6     |
| Все цепи РУ:   |         |
| 35 кВ . . . . .  | 60–75   |
| 110 кВ . . . . .   | 75–100  |
| 220 кВ . . . . .   | 100–150 |
| 330–500 кВ . . . . .                                       | 150–175 |
| Синхронные компенсаторы . . . . .                          | 25–40   |

Для подстанций указанные длины снижают на 15–20%.

В качестве соединительных проводов применяют многожильные контрольные кабели с бумажной, резиновой, полихлорвиниловой или полиэтиленовой изоляцией в свинцовой, резиновой, полихлорвиниловой или специальной теплостойкой оболочке. По условию прочности сечение не должно быть меньше 4 мм<sup>2</sup> для алюминиевых жил и 2,5 мм<sup>2</sup> для медных жил (см. ПУЭ, § 3.4.4). Сечение больше 6 мм<sup>2</sup> обычно не применяется.

### б) Выбор трансформаторов напряжения

Трансформаторы напряжения выбираются:  
по напряжению установки

$$U_{\text{уст}} \leq U_{\text{ном}};$$

по конструкции и схеме соединения обмоток;  
по классу точности;  
по вторичной нагрузке

$$S_{2\Sigma} \leq S_{\text{ном}},$$

где  $S_{\text{ном}}$  — номинальная мощность в выбранном классе точности, при этом следует иметь в виду, что для однофазных трансформаторов, соединенных в звезду, следует взять суммарную мощность всех трех фаз, а для соединенных по схеме открытого треугольника — удвоенную мощность одного трансформатора;  $S_{2\Sigma}$  — нагрузка всех измерительных приборов и реле, присоединенных к трансформатору напряжения, В·А.

Для упрощения расчетов нагрузку приборов можно не разделять по фазам, тогда

$$S_{2\Sigma} = \sqrt{(\sum S_{\text{приб}} \cos \varphi_{\text{приб}})^2 + (\sum S_{\text{приб}} \sin \varphi_{\text{приб}})^2} = \sqrt{P_{\text{приб}}^2 + Q_{\text{приб}}^2}.$$

Если вторичная нагрузка превышает номинальную мощность в выбранном классе точности, то устанавливают второй трансформатор напряжения и часть приборов присоединяют к нему.

Сечение проводов в цепях трансформаторов напряжения определяется по допустимой потере напряжения. Согласно ПУЭ потеря напряжения от трансформаторов напряжения до расчетных счетчиков должна быть не более 0,5%, а до щитовых измерительных приборов — не более 1,5% при нормальной нагрузке.

Для упрощения расчетов при учебном проектировании можно принимать сечение проводов по условию механической прочности  $1,5 \text{ мм}^2$  для медных жил и  $2,5 \text{ мм}^2$  для алюминиевых жил.

**Пример 4.8. Задание.** Выбрать трансформаторы тока и напряжения для присоединения измерительных приборов в цепи генератора ТВФ-63-2, включенного на сборные шины  $10,5 \text{ кВ}$ . Значения токов КЗ приведены в примере 4.7.

**Решение.** Перечень необходимых измерительных приборов выбираем по табл. 4.11, схема включения приборов показана на рис. 4.107. Так как участок от выводов генератора до стены турбинного отделения выполнен комплектным токопроводом ТЭКН-20/7800, то выбираем трансформаторы тока, встроенные в токопровод, ТШВ15-6000-0,5/10Р;  $r_{2 \text{ ном}} = 1,2 \text{ Ом}$ ;  $k_{\text{тер}} = 20$ ;  $t_{\text{тер}} = 3 \text{ с}$ . Сравнение расчетных и каталожных данных приведено в табл. 4.12.

Для проверки трансформатора тока по вторичной нагрузке, пользуясь схемой включения (рис. 4.107) и каталожными данными приборов, определяем нагрузку по фазам для наиболее нагруженного трансформатора ТА1 (табл. 4.13).

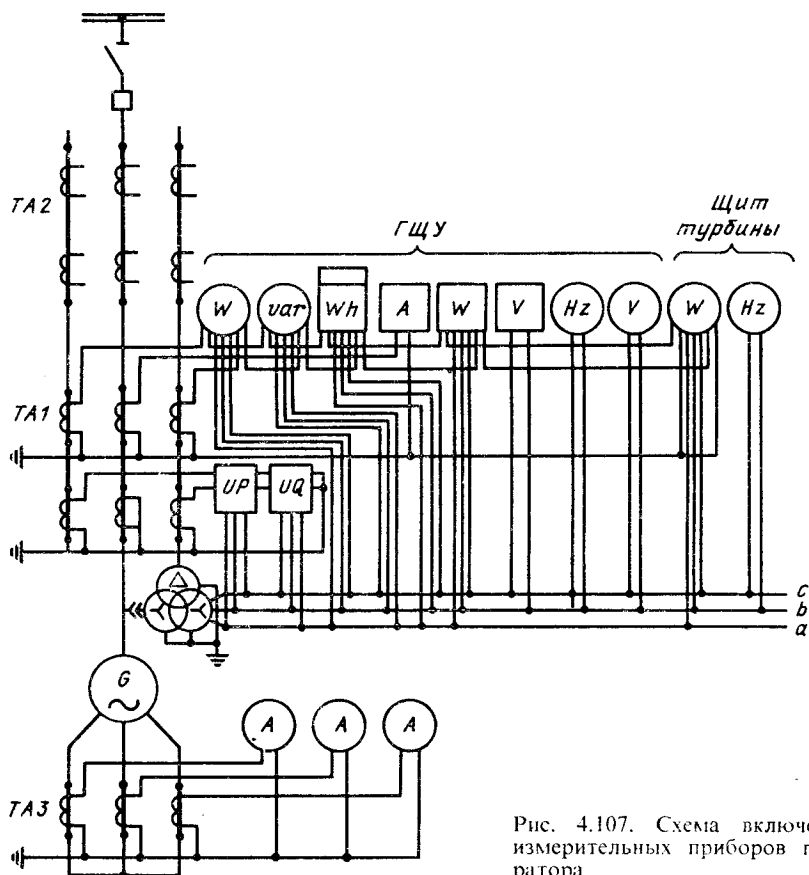


Рис. 4.107. Схема включения измерительных приборов генератора

Таблица 4.12. Расчетные и каталожные данные

|  |  |
|--|--|
| Расчетные данные:                        | Каталожные данные:   |
| $U_{\text{уст}} = 10,5 \text{ кВ}$       | $U_{\text{ном}} = 20 \text{ кВ}$   |
| $I_{\text{max}} = 4558 \text{ А}$        | $I_{\text{ном}} = 6000 \text{ А}$  |
| $i_y = 85,2 \text{ кА}$                  | Не проверяются   |
| $B_k = 4239 \text{ кА}^2 \cdot \text{с}$ | $(k_{\text{тер}} I_{\text{ном}})^2 t_{\text{тер}} =$<br>$= (20 \cdot 6)^2 \cdot 4 =$<br>$= 57600 \text{ кА}^2 \cdot \text{с},$ |
| $r_2 = 0,943 \text{ Ом}$                 | $r_{2\text{ном}} = 1,2 \text{ Ом}$   |

Таблица 4.13. Вторичная нагрузка трансформатора тока (к примеру 4.8)

| Прибор                   | Тип      | Нагрузка, В·А, фазы |    |     |
|--------------------------|----------|---------------------|----|-----|
|                          |          | A                   | B  | C   |
| Ваттметр                 | Д-335    | 0,5                 | —  | 0,5 |
| Варметр                  | Д-335    | 0,5                 | —  | 0,5 |
| Счетчик активной энергии | САЗ-И680 | 2,5                 | —  | 2,5 |
| Амперметр регистрирующий | Н-344    | —                   | 10 | —   |
| Ваттметр регистрирующий  | Н-348    | 10                  | —  | 10  |
| Ваттметр (щит турбины)   | Д-335    | 0,5                 | —  | 0,5 |
| Итого                    |          | 14                  | 10 | 14  |

Из табл. 4.13 видно, что наиболее загружены трансформаторы тока фаз А и С. Общее сопротивление приборов

$$r_{\text{приб}} = \frac{S_{\text{приб}}}{I_2^2} = \frac{14}{25} = 0,56 \text{ Ом}.$$

Допустимое сопротивление проводов

$$r_{\text{пр}} = Z_{2\text{ном}} - r_{\text{приб}} - r_k = 1,2 - 0,56 - 0,1 = 0,54 \text{ Ом}.$$

Для генератора 63 МВт применяется кабель с алюминиевыми жилами, ориентировочная длина 40 м, трансформаторы тока соединены в полную звезду, поэтому  $l_{\text{расч}} = l$ , тогда сечение

$$q = \frac{\rho l_{\text{расч}}}{r_{\text{пр}}} = \frac{0,0283 \cdot 40}{0,54} = 2,1 \text{ мм}^2.$$

Принимаем контрольный кабель АКРВГ с жилами сечением 4 мм<sup>2</sup>.

В цепи комплектного токопровода установлен трансформатор напряжения типа ЗНОЛ.06-10УЗ. Проверим его по вторичной нагрузке. Подсчет нагрузки основной обмотки трансформатора напряжения приведен в табл. 4.14.

Вторичная нагрузка

$$S_{2\Sigma} = \sqrt{P^2 + Q^2} = \sqrt{71^2 + 9,7^2} = 71,65 \text{ В·А}.$$

Выбранный трансформатор ЗНОЛ.06-10УЗ имеет номинальную мощность 75 В·А в классе точности 0,5, необходимом для присоединения счетчиков. Таким образом,  $S_{2\Sigma} = 71,65 < S_{\text{ном}} = 3 \cdot 75 = 225 \text{ В·А}$ , трансформатор будет работать в выбранном классе точности.

**Пример 4.9.** Выбрать трансформатор напряжения на сборных шинах подстанции. Подстанция с постоянным дежурством персонала. Установленная мощность трансформаторов  $2 \times 40 \text{ МВ·А}$ .

Таблица 4.14. Вторичная нагрузка трансформатора напряжения (к примеру 4.8)

| Прибор                     | Тип   | S одной обмотки, В·А | Число обмоток | cos φ | sin φ | Число приборов | Общая потребляемая мощность |        |
|----------------------------|-------|----------------------|---------------|-------|-------|----------------|-----------------------------|--------|
|                            |       |                      |               |       |       |                | P, Вт                       | Q, В·А |
| Вольтметр                  | Э-335 | 2                    | 1             | 1     | 0     | 1              | 2                           | —      |
| Ваттметр                   | Д-335 | 1,5                  | 2             | 1     | 0     | 2              | 6                           | —      |
| Варметр                    | Д-335 | 1,5                  | 2             | 1     | 0     | 1              | 3                           | —      |
| Датчик активной мощности   | Е-829 | 10                   | —             | 1     | 0     | 1              | 10                          | —      |
| Датчик реактивной мощности | Е-830 | 10                   | —             | 1     | 0     | 1              | 10                          | —      |
| Счетчик активной энергии   | И-680 | 2 Вт                 | 2             | 0,38  | 0,925 | 1              | 4                           | 9,7    |
| Ваттметр регистрирующий    | Н-348 | 10                   | 2             | 1     | 0     | 1              | 20                          | —      |
| Вольтметр регистрирующий   | Н-344 | 10                   | 1             | 1     | 0     | 1              | 10                          | —      |
| Частотомер                 | Э-372 | 3                    | 1             | 1     | 0     | 2              | 6                           | —      |
| Итого                      |       |                      |               |       |       |                | 71                          | 9,7    |

Таблица 4.15. Вторичная нагрузка трансформатора напряжения (к примеру 4.9)

| Прибор                   | Тип                     | S одной обмотки, В·А | Число обмоток | cos φ | sin φ | Число приборов | Общая потребляемая мощность |        |
|--------------------------|-------------------------|----------------------|---------------|-------|-------|----------------|-----------------------------|--------|
|                          |                         |                      |               |       |       |                | P, Вт                       | Q, В·А |
| Вольтметр (сборные шины) | Э-335                   | 2                    | 1             | 1     | 0     | 1              | 2                           | —      |
| Ваттметр                 | Ввод                    | Д-335                | 1,5           | 2     | 1     | 0              | 1                           | 3      |
| Счетчик активный         | 10 кВ от трансформатора | И-674                | 3 Вт          | 2     | 0,38  | 0,925          | 1                           | 6      |
| Счетчик реактивный       |                         | И-673                | 3 Вт          | 2     | 0,38  | 0,925          | 1                           | 6      |
| Счетчик активный         | Линии 10 кВ             | И-674                | 3 Вт          | 2     | 0,38  | 0,925          | 10                          | 60     |
| Счетчик реактивный       |                         | И-673                | 3 Вт          | 2     | 0,38  | 0,925          | 10                          | 60     |
| Итого                    |                         |                      |               |       |       |                | 137                         | 319    |

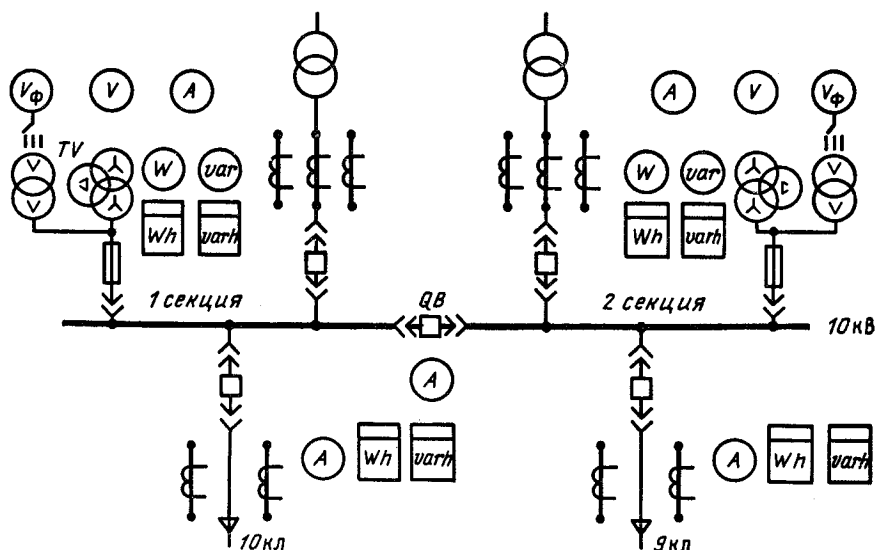


Рис. 4.108. Измерительные приборы на стороне 10 кВ подстанции (к примеру 4.9)

**Решение.** Перечень необходимых измерительных приборов принимаем по табл. 4.11. На рис. 4.108 показано размещение этих приборов. Предполагая, что на стороне 10 кВ применено комплектное РУ наружной установки, выбираем трансформатор напряжения ЗНОЛ.09-10У2,  $U_{ном} = 10$  кВ,  $S_{2ном} = 75$  В·А в классе точности 0,5. Подсчет вторичной нагрузки приведен в табл. 4.15.

Вторичная нагрузка трансформатора напряжения первой секции

$$S_{2\Sigma} = \sqrt{P^2 + Q^2} = \sqrt{137^2 + 319^2} = 347 \text{ В}\cdot\text{А}.$$

Три трансформатора напряжения, соединенных в звезду (рис. 4.96, в), имеют мощность  $3 \times 75 = 225$  В·А, что меньше  $S_{2\Sigma}$ . Поэтому предусматриваем дополнительно установку двух однофазных трансформаторов НОЛ.08-10У2, соединенных по схеме открытого треугольника (рис. 4.96, а), общей мощностью  $2 \times 75 = 150$  В·А. Полная мощность всех установленных на первой секции трансформаторов напряжения  $225 + 150 = 375$  В·А, что больше  $S_{2\Sigma} = 347$  В·А. Таким образом, трансформаторы напряжения будут работать в выбранном классе точности 0,5.

Выбор трансформатора напряжения на второй секции производится аналогично.

Для соединения трансформаторов напряжения с приборами принимаем контрольный кабель АКРВГ с сечением жил  $2,5 \text{ мм}^2$  по условию механической прочности.

#### Вопросы для самопроверки

1. Для каких режимов работы электроустановки определяются токи  $I_{ном}$  и  $I_{max}$ ?
2. В каких случаях проводники не проверяются по экономической плотности тока?
3. Запишите критерий проверки жестких шин на электродинамическую стойкость.



4. В каком случае требуется проверка гибких проводников на электродинамическую стойкость?
  5. Перечислите способы гашения дуги в аппаратах напряжением выше 1 кВ.
  6. В чем заключается токограничивающий эффект плавких предохранителей?
  7. Чем отличаются плавкие предохранители типа ПР от предохранителей типа НП?
  8. Чем отличаются автоматические выключатели от контакторов?
  9. Каковы основные достоинства бесконтактных коммутационных аппаратов?
- В чем их недостатки?
10. Почему разъединителем нельзя отключать ток нагрузки?
  11. Чем отличается отделитель от разъединителя?
  12. Каково назначение масла в масляных баковых и маломасляных выключателях?
  13. Чем осуществляется гашение дуги в воздушных и элегазовых выключателях?
  14. В чем заключается модульный принцип построения выключателей? Для каких типов выключателей применяется этот принцип?
  15. Какие выключатели не имеют специальной дугогасительной среды?
  16. Как изменяется погрешность трансформаторов тока и напряжения при увеличении длины контрольного кабеля, соединяющего их с измерительными приборами?
  17. Для какой цели применяются измерительные преобразователи (датчики)?
  18. В чем заключается преимущество избирательного измерения (измерения по «вызову») перед индивидуальным измерением?

## ГЛАВА ПЯТАЯ

# ГЛАВНЫЕ СХЕМЫ ЭЛЕКТРОСТАНЦИЙ И ПОДСТАНЦИЙ

### 5.1. ОБЩИЕ СВЕДЕНИЯ О СХЕМАХ ЭЛЕКТРОУСТАНОВОК

#### а) Виды схем и их назначение

*Главная схема электрических соединений электростанции (подстанции) — это совокупность основного электрооборудования (генераторы, трансформаторы, линии), сборных шин, коммутационной и другой первичной аппаратуры со всеми выполненными между ними в натуре соединениями.*

Выбор главной схемы является определяющим при проектировании электрической части электростанции (подстанции), так как он определяет полный состав элементов и связей между ними. Выбранная главная схема является исходной при составлении принципиальных схем электрических соединений, схем собственных нужд, схем вторичных соединений, монтажных схем и т. д.

На чертеже главные схемы изображаются в однолинейном исполнении при отключенном положении всех элементов установки. В некоторых случаях допускается изображать отдельные элементы схемы в рабочем положении.

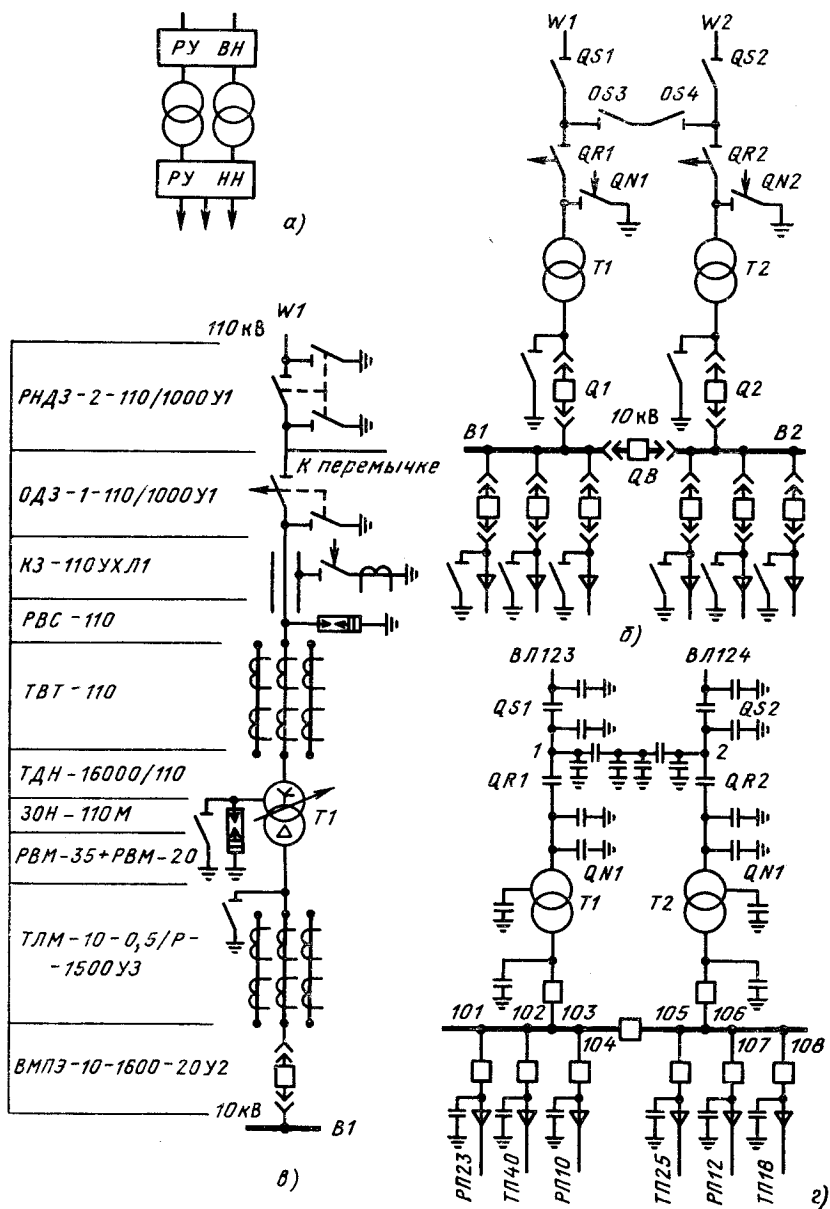


Рис. 5.1. Виды схем (на примере подстанции 110/10 кВ)

Все элементы схемы и связи между ними изображаются в соответствии со стандартами единой системы конструкторской документации (ЕСКД). Условные графические обозначения основных элементов схем приведены в табл. П1.1.

В условиях эксплуатации наряду с принципиальной, главной схемой применяются упрощенные оперативные схемы, в которых указывается только основное оборудование. Дежурный персонал каждой смены заполняет оперативную схему и вносит в нее необходимые изменения в части положения выключателей и разъединителей, происходящие во время дежурства.

При проектировании электроустановки до разработки главной схемы составляется структурная схема выдачи электроэнергии (мощности), на которой показываются основные функциональные части электроустановки (распределительные устройства, трансформаторы, генераторы) и связи между ними. Структурные схемы служат для дальнейшей разработки более подробных и полных принципиальных схем, а также для общего ознакомления с работой электроустановки.

На чертежах этих схем функциональные части изображаются в виде прямоугольников или условных графических изображений (рис. 5.1, а). Никакой аппаратуры (выключателей, разъединителей, трансформаторов тока и т. д.) на схеме не показывают.

На рис. 5.1, б показана главная схема этой же подстанции без некоторых аппаратов — трансформаторов тока, напряжения, разрядников. Такая схема является упрощенной принципиальной схемой электрических соединений. На полной принципиальной схеме (рис. 5.1, в) указывают все аппараты первичной цепи, заземляющие ножи разъединителей и отделителей, указывают также типы применяемых аппаратов. В оперативной схеме (рис. 5.1, г) условно показаны разъединители и заземляющие ножи. Действительное положение этих аппаратов (включено, отключено) показывается на схеме дежурным персоналом каждой смены.

Согласно ГОСТ 2.710—81 буквенно-цифровое обозначение в электрических схемах состоит из трех частей: 1-я указывает вид элемента, 2-я — его порядковый номер, 3-я — его функцию. Вид и номер являются обязательной частью условного буквенно-цифрового обозначения и должны присваиваться всем элементам и устройствам объекта. Указание функции элемента (3-я часть обозначения) необязательно.

В 1-й части записывают одну или несколько букв латинского алфавита (буквенные коды для элементов электрических схем приведены в табл. П1.1), во 2-й части — одну или несколько арабских цифр, характеризующих порядковый номер элемента. Например, *QSI* — разъединитель № 1; *Q2* — выключатель № 2; *QB* — секционный выключатель.

В ведущих проектных организациях используются более сложные обозначения проектных функциональных групп. По разработке проектного института «Атомтеплоэлектропроект» [5.12] монтажным единицам присваивается марка, состоящая из арабских цифр и заглавных букв латинского алфавита:

|                              |   |    |    |   |     |
|------------------------------|---|----|----|---|-----|
| Номер сектора . . . . .      | 0 | 1  | 2  | 3 | 4   |
| Содержание сектора . . . . . | № | AA | №№ | A | №№№ |

№ — цифровой знак; A — буквенный знак.

Последовательно в пяти секторах проставляют цифры и буквы, обозначающие порядковый номер блока, функциональное назначение и значение напряжения, номер ячейки, сборки, функциональной схемы, разновидность оборудования, номер оборудования внутри сектора 3. В некоторых обозначениях используются не все пять секторов.

Например, шиносоединительный выключатель в РУ 220 кВ обозначается АЕ80А01, где А — код РУ высокого напряжения, Е — код напряжения 220 кВ, 80 — номер функциональной группы, А — код выключателя, 01 — порядковый номер. Рабочий трансформатор с. н. первого блока обозначается 1ВТ01, где 1 — номер блока, ВТ — код трансформатора с. н. основного напряжения, 01 — порядковый номер.

Сборные шины 220 кВ маркируются АЕ81, АЕ82 — 1-я и 2-я системы шин, АЕ90 — обходная система шин. Секции с. н. 6 кВ главного корпуса маркируются ВА, ВВ, ВС, ВД, шинопроводы резервного питания — ВQ, ВМ, секции с. н. 0,4 кВ — СА, СВ, СС, СD, СР, СQ.

В книге принято позиционное обозначение по ГОСТ 2.710—81 и «Указаниям методическим межотраслевым по применению ГОСТ ЕСКД» [5.13].

### б) Основные требования к главным схемам электроустановок

При выборе схем электроустановок должны учитываться следующие факторы:

*значение и роль электростанции или подстанции для энергосистемы.* Электростанции, работающие параллельно в энергосистеме, существенно различаются по своему назначению. Одни из них, базисные, несут основную нагрузку, другие, пиковые, работают неполные сутки во время максимальных нагрузок, третьи несут электрическую нагрузку, определяемую их тепловыми потребителями (ТЭЦ). Разное назначение электростанций определяет целесообразность применения разных схем электрических соединений даже в том случае, когда количество присоединений одно и то же.

Подстанции могут предназначаться для питания отдельных потребителей или крупного района, для связи частей энергосистемы или различных энергосистем. Роль подстанций определяет ее схему;

*положение электростанции или подстанции в энергосистеме, схемы и напряжения прилегающих сетей.* Шины высшего напряжения электростанций и подстанций могут быть узловыми точками энергосистемы, осуществляя объединение на параллельную работу нескольких электростанций. В этом случае через шины происходит переток мощности из одной части энергосистемы в другую — транзит мощности. При выборе схем та-

ких электроустановок в первую очередь учитывается необходимость сохранения транзита мощности.

Подстанции могут быть тупиковыми, проходными, отпаечными; схемы таких подстанций будут различными даже при одном и том же числе трансформаторов одинаковой мощности.

Схемы распределителей 6–10 кВ зависят от схем электроснабжения потребителей: питание по одиночным или параллельным линиям, наличие резервных вводов у потребителей и т. п.;

*категория потребителей по степени надежности электроснабжения.* Все потребители с точки зрения надежности электроснабжения разделяют на три категории.

Электроприемники I категории – электроприемники, перерыв электроснабжения которых может повлечь за собой опасность для жизни людей, значительный ущерб народному хозяйству, повреждение дорогостоящего основного оборудования, массовый брак продукции, расстройство сложного технологического процесса, нарушение функционирования особо важных элементов коммунального хозяйства.

Из состава электроприемников I категории выделяется особая группа электроприемников, бесперебойная работа которых необходима для безаварийного останова производства с целью предотвращения угрозы жизни людей, взрывов, пожаров и повреждения дорогостоящего оборудования.

Электроприемники I категории должны обеспечиваться питанием от двух независимых источников питания, перерыв допускается лишь на время автоматического восстановления питания.

Для электроснабжения особой группы электроприемников I категории предусматривается дополнительное питание от третьего независимого источника питания. Независимыми источниками питания могут быть местные электростанции, электростанции энергосистем, специальные агрегаты бесперебойного питания, аккумуляторные батареи и т. п.

Электроприемники II категории – электроприемники, перерыв электроснабжения которых приводит к массовому недоотпуску продукции, массовым простоям рабочих, механизмов и промышленного транспорта, нарушению нормальной деятельности значительного количества городских и сельских жителей. Эти электроприемники рекомендуется обеспечивать питанием от двух независимых источников, взаимно резервирующих друг друга, для них допустимы перерывы на время, необходимое для включения резервного питания действиями дежурного персонала или выездной оперативной бригады.

Допускается питание электроприемников II категории по одной воздушной линии, если обеспечена возможность проведения аварийного ремонта этой линии за время не более 1 сут. Допускается питание по одной кабельной линии, состоящей не менее чем из двух кабелей, присоединенных к одному общему аппарату. При наличии централизованного резерва трансформаторов и возможности замены поврежденного трансформатора за время не более 1 сут допускается питание от одного трансформатора.

Электроприемники III категории – все остальные электроприемники, не подходящие под определения I и II категорий.

Для этих электроприемников электроснабжение может выполняться от одного источника питания при условии, что перерывы электроснабжения, необходимые для ремонта и замены поврежденного элемента системы электроснабжения, не превышают 1 сут.

*Перспектива расширения и промежуточные этапы развития электростанции, подстанции и прилегающего участка сети.* Схема и компоновка распределительного устройства должны выбираться с учетом возможного увеличения количества присоединений при развитии энергосистемы. Поскольку строительство крупных электростанций ведется очередями, то при выборе схемы электроустановки учитывается количество агрегатов и линий, вводимых в первую, вторую, третью очереди и при окончательном развитии ее.

Для выбора схемы подстанции важно учесть количество линий высшего и среднего напряжения, степень их ответственности, а поэтому на различных этапах развития энергосистемы схема подстанции может быть разной.

Поэтапное развитие схемы распределительного устройства электростанции или подстанции не должно сопровождаться коренными переделками. Это возможно лишь в том случае, когда при выборе схемы учитываются перспективы ее развития.

При выборе схем электроустановок учитывается допустимый уровень токов КЗ. При необходимости решаются вопросы секционирования сетей, деления электроустановки на независимо работающие части, установки специальных токоограничивающих устройств.

Из сложного комплекса предъявляемых условий, влияющих на выбор главной схемы электроустановки, можно выделить основные требования к схемам:

- надежность электроснабжения потребителей;
- приспособленность к проведению ремонтных работ;
- оперативная гибкость электрической схемы;
- экономическая целесообразность.

**Надежность** — свойство электроустановки, участка электрической сети или энергосистемы в целом обеспечить бесперебойное электроснабжение потребителей электроэнергией нормированного качества. Повреждение оборудования в любой части схемы по возможности не должно нарушать электроснабжение, выдачу электроэнергии в энергосистему, транзит мощности через шины. Надежность схемы должна соответствовать характеру (категории) потребителей, получающих питание от данной электроустановки.

Надежность можно оценить частотой и продолжительностью нарушения электроснабжения потребителей и относительным аварийным резервом, который необходим для обеспечения заданного уровня безаварийной работы энергосистемы и ее отдельных узлов.

Приспособленность электроустановки к проведению ремонтов определяется возможностью проведения ремонтов без нарушения или ограничения электроснабжения потребителей. Есть схемы, в которых для ремонта выключателя надо отключать данное присоединение на все время ремонта, в других схемах требуется лишь временное отключение отдельных присоединений для создания специальной ремонтной схемы; в третьих ремонт выключателя производится без нарушения электроснабжения даже на короткий срок. Таким образом, приспособленность

для проведения ремонтов рассматриваемой схемы можно оценить количественно частотой и средней продолжительностью отключений потребителей и источников питания для ремонтов оборудования.

Оперативная гибкость электрической схемы определяется ее приспособленностью для создания необходимых эксплуатационных режимов и проведения оперативных переключений.

Наибольшая оперативная гибкость схемы обеспечивается, если оперативные переключения в ней производятся выключателями или другими коммутационными аппаратами с дистанционным приводом. Если все операции осуществляются дистанционно, а еще лучше средствами автоматики, то ликвидация аварийного состояния значительно ускоряется.

Оперативная гибкость оценивается количеством, сложностью и продолжительностью оперативных переключений.

Экономическая целесообразность схемы оценивается приведенными затратами, включающими в себя затраты на сооружение установки — капиталовложения, ее эксплуатацию и возможный ущерб от нарушения электроснабжения. Подробно методика подсчета приведенных затрат изложена ниже.

### в) Структурные схемы электростанций и подстанций

Структурная электрическая схема зависит от состава оборудования (числа генераторов, трансформаторов), распределения генераторов и нагрузки между распределительными устройствами (РУ) разного напряжения и связи между этими РУ.

На рис. 5.2 показаны структурные схемы ТЭЦ. Если ТЭЦ сооружается вблизи потребителей электроэнергии  $U = 6 \div 10$  кВ, то необходимо иметь распределительное устройство генераторного напряжения (ГРУ). Количество генераторов, присоединяемых к ГРУ, зависит от нагрузки 6–10 кВ. На рис. 5.2, а два генератора присоединены к ГРУ, а один, как правило, более мощный, — к распределительному устройству высокого напряжения (РУ ВН). Линии 110–220 кВ, присоединенные к этому РУ, осуществляют связь с энергосистемой.

Если вблизи ТЭЦ предусматривается сооружение энергоемких производств, то питание их может осуществляться по ВЛ 35–110 кВ. В этом случае на ТЭЦ предусматривается распределительное устройство среднего напряжения (РУ СН) (рис. 5.2, б). Связь между РУ разного напряжения осуществляется с помощью трехобмоточных трансформаторов или автотрансформаторов.

При незначительной нагрузке (6–10 кВ) целесообразно блочное соединение генераторов с повышающими трансформаторами без поперечной связи на генераторном напряжении, что уменьшает токи КЗ и позволяет вместо дорогостоящего ГРУ применить комплектное РУ для присоединения потребителей 6–10 кВ (рис. 5.2, в). Мощные энергоблоки 100–250 МВт присоединяются к РУ ВН без отпайки для питания потребителей. Современные мощные ТЭЦ обычно имеют блочную схему.

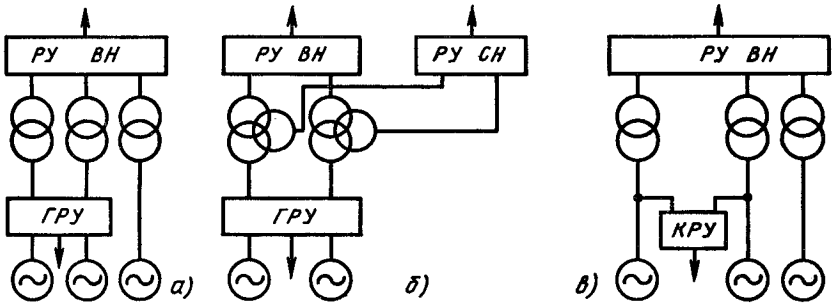


Рис. 5.2. Структурные схемы ТЭЦ

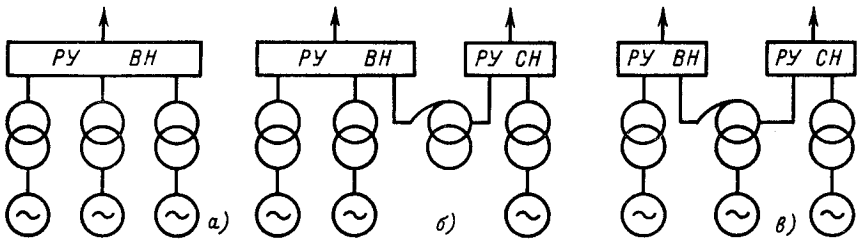


Рис. 5.3. Структурные схемы КЭС, ГЭС, АЭС

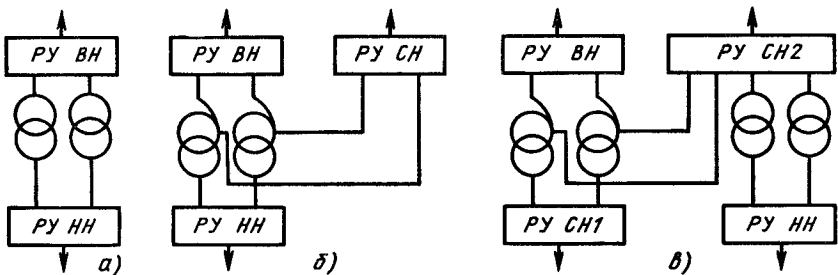


Рис. 5.4. Структурные схемы подстанций

На рис. 5.3 показаны структурные схемы электростанций с преимущественным распределением электроэнергии на повышенном напряжении (КЭС, ГЭС, АЭС). Отсутствие потребителей вблизи таких электростанций позволяет отказаться от ГРУ. Все генераторы соединяются в блоки с повышающими трансформаторами. Подробно схемы блоков генератор – трансформатор рассматриваются в § 5.4, б. Параллельная работа блоков осуществляется на высоком напряжении, где предусматривается распределительное устройство (рис. 5.3, а).

Если электроэнергия выдается на высшем и среднем напряжении, то связь между РУ осуществляется автотрансформатором связи (рис. 5.3, б)



или автотрансформатором, установленным в блоке с генератором (рис. 5.3, в).

На рис. 5.4 показаны структурные схемы подстанций. На подстанции с двухобмоточными трансформаторами (рис. 5.4, а) электроэнергия от энергосистемы поступает в РУ ВН, затем трансформируется и распределяется между потребителями в РУ НН. На узловых подстанциях осуществляется связь между отдельными частями энергосистемы и питание потребителей (рис. 5.4, б). Возможно сооружение подстанций с двумя РУ среднего напряжения, РУ ВН и РУ НН. На таких подстанциях устанавливаются два автотрансформатора и два трансформатора (рис. 5.4, в).

Выбор той или иной структурной схемы электростанции или подстанции производится на основании технико-экономического сравнения двух-трех вариантов, для чего в первую очередь необходимо выбрать количество и мощность трансформаторов (автотрансформаторов).

### г) Выбор числа и мощности трансформаторов связи на ТЭЦ

На электростанциях, имеющих шины генераторного напряжения, предусматривается установка трансформаторов для связи этих шин с шинами повышенного напряжения. Такая связь необходима для выдачи избыточной мощности в энергосистему в нормальном режиме, когда работают все генераторы, и для резервирования питания нагрузок на напряжении 6–10 кВ при плановом или аварийном отключении одного генератора.

*Число трансформаторов связи обычно не превышает двух и выбирается из следующих соображений.*

При трех или более секциях сборных шин ГРУ устанавливаются два трансформатора связи. Это позволяет создать симметричную схему и уменьшить перетоки мощности между секциями при отключении одного генератора.

При выдаче в энергосистему от ТЭЦ значительной мощности, соизмеримой с мощностью вращающегося резерва энергосистемы (10–12% общей установленной мощности энергосистемы), необходима установка двух трансформаторов. В этом случае обеспечивается надежная выдача избыточной мощности в энергосистему.

В остальных случаях, когда ГРУ состоит из одной-двух секций и выдаваемая в энергосистему мощность невелика, допустима установка одного трансформатора связи.

*Трансформаторы связи должны обеспечить выдачу в энергосистему всей активной и реактивной мощности генераторов за вычетом нагрузок собственных нужд и нагрузок распределительного устройства генераторного напряжения в период минимума нагрузки, а также выдачу в сеть активной мощности, вырабатываемой по тепловому графику в нерабочие дни.*

Мощность трансформаторов связи выбирается с учетом возможности питания потребителей в летний период, когда при снижении тепловых нагрузок может потребоваться остановка теплофикационных агрегатов. Также учитывается необходимость резервирования питания нагрузок в период

максимума при выходе из строя наиболее мощного генератора, присоединенного к ГРУ [5.1].

На рис. 5.5 приведена схема выдачи электроэнергии ТЭЦ, где условно показаны сборные шины генераторного и высшего напряжения.

Мощность, передаваемая через трансформатор, определяется с учетом различных значений  $\cos\phi$  генераторов, нагрузки и потребителей собственных нужд:

$$S_{\text{расч}} = \sqrt{(\sum P_{\text{Г}} - P_{\text{н}} - P_{\text{с.н}})^2 + (\sum Q_{\text{Г}} - Q_{\text{н}} - Q_{\text{с.н}})^2}, \quad (5.1)$$

где  $\sum P_{\text{Г}}$ ,  $\sum Q_{\text{Г}}$  — суммарная активная и реактивная мощность генераторов, присоединенных к сборным шинам;  $P_{\text{н}}$ ,  $Q_{\text{н}}$  — активная и реактивная нагрузка на генераторном напряжении;  $P_{\text{с.н}}$ ,  $Q_{\text{с.н}}$  — активная и реактивная нагрузка собственных нужд.

Передаваемая через трансформатор связи мощность изменяется в зависимости от режима работы генераторов и графика нагрузки потребителей. Эту мощность можно определить на основании суточного графика выработки мощности генераторами и графиков нагрузки потребителей и собственных нужд ТЭЦ. При отсутствии таких графиков определяют мощность, передаваемую через трансформатор, в трех режимах: в режиме минимальных нагрузок, подставляя в (5.1)  $P_{\text{н, min}}$ ,  $Q_{\text{н, min}}$ , находят  $S_{1\text{расч}}$ , в режиме максимальных нагрузок ( $P_{\text{н, max}}$ ,  $Q_{\text{н, max}}$ ) находят  $S_{2\text{расч}}$ , в аварийном режиме при отключении самого мощного генератора (изменяется величина  $\sum P_{\text{Г}}$ ,  $\sum Q_{\text{Г}}$ ) находят  $S_{3\text{расч}}$ .

По наибольшей расчетной нагрузке определяется мощность трансформаторов связи. При установке двух трансформаторов

$$S_{\text{Г}} \geq \frac{S_{\text{расч, max}}}{K_{\text{п}}}, \quad (5.2)$$

где  $K_{\text{п}}$  — коэффициент допустимой перегрузки трансформатора (см. § 2.2, д).

Как было отмечено выше, трансформаторы связи могут работать как повышающие в режиме выдачи мощности в энергосистему и как понижающие при передаче мощности из энергосистемы. Реверсивная работа вызывает необходимость применения трансформаторов с регулированием напряжения под нагрузкой.

Трансформаторы могут быть трехобмоточными, если на ТЭЦ кроме нагрузок 6–10 кВ имеются нагрузки на 35 кВ (см. рис. 5.2, б), составляющие не менее 15% общей нагрузки трансформатора, а связь с электросистемой осуществляется на напряжении 110 кВ.

При нагрузке на 35 кВ менее 15% устанавливаются двухобмоточные трансформаторы 35/6–10 кВ.

Выбор мощности трехобмоточных транс-

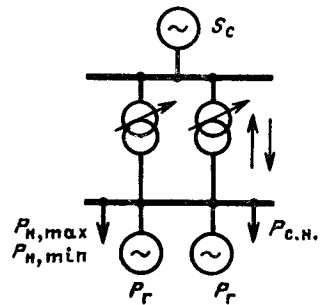


Рис. 5.5. К выбору трансформатора связи

форматоров производится по загрузке обмоток низшего напряжения, которая определяется в трех указанных выше режимах по (5.1).

На ТЭЦ с блочным соединением генераторов (см. рис. 5.2, в) мощность блочного трансформатора выбирается по расчетной мощности:

$$S_{\text{расч}} = \sqrt{(P_{\Gamma} - P_{\text{н}} - P_{\text{с,н}})^2 + (Q_{\Gamma} - Q_{\text{н}} - Q_{\text{с,н}})^2}, \quad (5.3)$$

где  $P_{\text{н}}$  — нагрузка, присоединенная к ответвлению от энергоблока. Если нагрузка присоединена к двум энергоблокам, как показано на рис. 5.2, в, то при определении  $S_{\text{расч}}$  следует принять  $P_{\text{н}}/2$ .

Если от энергоблока получают питание только собственные нужды, то

$$S_{\text{расч}} = \sqrt{(P_{\Gamma} - P_{\text{с,н}})^2 + (Q_{\Gamma} - Q_{\text{с,н}})^2}. \quad (5.4)$$

**Пример 5.1. Задание.** Выбрать мощность трансформаторов связи, если на ТЭЦ установлены три генератора ТВФ-63,  $U_{\text{ном}} = 10,5$  кВ,  $\cos \varphi = 0,8$ . Нагрузка на генераторном напряжении  $P_{\text{н,max}} = 65$  МВт,  $P_{\text{н,min}} = 50$  МВт,  $\cos \varphi = 0,9$ , остальная мощность выдается в энергосистему по ВЛ 110 кВ. Расход на собственные нужды принять 10%.

**Решение.** Нагрузка 10 кВ обеспечивается двумя генераторами, поэтому намечаем структурную схему по рис. 5.2, а: два генератора присоединены к ГРУ и один — в блок с повышающим трансформатором.

Расход мощности на с. н. одного турбогенератора

$$P_{\text{с,н}} = \frac{P_{\text{с,н}}\%}{100} P_{\text{уст}} = \frac{10}{100} 63 = 6,3 \text{ МВт};$$

$$Q_{\text{с,н}} = P_{\text{с,н}} \operatorname{tg} \varphi = 6,3 \cdot 0,75 = 4,725 \text{ Мвар} \\ (\cos \varphi = 0,8).$$

Реактивная мощность генератора ТВФ-63

$$Q_{\Gamma} = P_{\Gamma} \operatorname{tg} \varphi = 63 \cdot 0,75 = 47,25 \text{ Мвар}.$$

Реактивные нагрузки

$$Q_{\text{н,max}} = 65 \cdot 0,62 = 40,3 \text{ Мвар}; \quad Q_{\text{н,min}} = 50 \cdot 0,62 = 31 \text{ Мвар}.$$

Определяем расчетную нагрузку трансформаторов связи в режиме минимальных нагрузок по (5.1):

$$S_{1\text{расч}} = \sqrt{(2 \cdot 63 - 50 - 2 \cdot 6,3)^2 + (2 \cdot 47,25 - 31 - 2 \cdot 4,725)^2} = 104,7 \text{ МВ} \cdot \text{А}.$$

Определяем расчетную нагрузку в режиме максимальных нагрузок:

$$S_{2\text{расч}} = \sqrt{(2 \cdot 63 - 65 - 2 \cdot 6,3)^2 + (2 \cdot 47,25 - 40,3 - 2 \cdot 4,725)^2} = 65,9 \text{ МВ} \cdot \text{А}.$$

Определяем расчетную нагрузку в аварийном режиме — при отключении одного генератора:

$$S_{3\text{расч}} = \sqrt{(63 - 65 - 6,3)^2 + (47,25 - 40,3 - 4,725)^2} = 8,59 \text{ МВ} \cdot \text{А}.$$

Знак минус в первом слагаемом подкоренного выражения указывает на изменение направления мощности в аварийном режиме. При отключении одного генератора недостающая активная мощность передается с шин 110 кВ через трансформатор связи.

Мощность трансформаторов связи выбираем по (5.2) с учетом того, что  $S_{\text{расч, max}} = S_{\text{I расч}} = 104,7 \text{ МВ} \cdot \text{А}$  и принимая  $K_{\text{п}} = 1,4$ :

$$S_{\text{T}} \geq \frac{S_{\text{расч, max}}}{K_{\text{п}}} = \frac{104,7}{1,4} = 74,75 \text{ МВ} \cdot \text{А}.$$

Принимаем два трансформатора связи по 80 МВ·А.

Мощность блочного трансформатора для G3 принимаем по (5.4) — 80 МВ·А.

#### д) Выбор числа и мощности трансформаторов связи на КЭС, ГЭС и АЭС

На мощных КЭС, ГЭС и АЭС выдача электроэнергии в энергосистему происходит на двух, а иногда на трех повышенных напряжениях (см. рис. 5.3, б, в).

Связь между распределительными устройствами разного напряжения осуществляется обычно с помощью автотрансформаторов, применение которых обусловлено рядом преимуществ, рассмотренных ранее (см. § 2.2).

Мощность автотрансформаторов выбирается по максимальному потоку между распределительными устройствами высшего и среднего напряжения, который определяется по наиболее тяжелому режиму. Расчетным режимом может быть выдача мощности из РУ среднего напряжения в РУ высшего напряжения, имеющего связь с энергосистемой. При этом необходимо учитывать в расчете минимальную нагрузку на шинах СН. Более тяжелым может оказаться режим передачи мощности из РУ высшего напряжения в РУ среднего напряжения при максимальной нагрузке на шинах СН и отключении одного из энергоблоков, присоединенных к этим шинам.

Число автотрансформаторов связи определяется схемой прилегающего района энергосистемы. При наличии дополнительных связей между линиями высшего и среднего напряжения в энергосистеме на электростанции может быть установлен один автотрансформатор, а в некоторых случаях возможен отказ от установки автотрансформатора связи. При таком решении упрощается конструкция РУ и уменьшаются токи КЗ на шинах высшего и среднего напряжения.

Если связей между линиями высшего и среднего напряжения в прилегающем районе энергосистемы нет, то устанавливаются два автотрансформатора.

Переток мощности через автотрансформаторы связи определяется выражением

$$S_{\text{расч}} = \sqrt{(\sum P_{\text{Г}} - P_{\text{с,н}} - P_{\text{С}})^2 + (\sum Q_{\text{Г}} - Q_{\text{с,н}} - Q_{\text{С}})^2}, \quad (5.5)$$

где  $\sum P_{\text{Г}}$ ,  $\sum Q_{\text{Г}}$  — активная и реактивная мощности генераторов, присоединенных к шинам среднего напряжения;  $P_{\text{с,н}}$ ,  $Q_{\text{с,н}}$  — активная и реактивная нагрузки собственных нужд блоков, присоединенных к шинам СН;  $P_{\text{С}}$ ,  $Q_{\text{С}}$  — активная и реактивная нагрузки на шинах СН.

Расчетная мощность определяется для трех режимов: максимальная, минимальная нагрузка СН и отключение энергоблока, присоединенного к шинам СН при максимальной нагрузке потребителей. По наибольшей

расчетной мощности выбирается номинальная мощность автотрансформатора по (5.2) с учетом допустимой перегрузки.

Возможна установка автотрансформаторов в блоке с генератором (см. рис. 5.3, в). В этом случае мощность автотрансформатора выбирается с учетом коэффициента выгоды. Известно, что обмотка низшего напряжения рассчитывается на типовую мощность автотрансформатора:

$$S_{\text{нн}} = S_{\text{тип}} = k_{\text{выг}} S_{\text{ном}}$$

где  $S_{\text{ном}}$  — номинальная мощность автотрансформатора по каталогу;  $k_{\text{выг}}$  — коэффициент выгоды (см. § 2.2).

Так как обмотка низшего напряжения должна быть рассчитана на полную мощность генератора, то

$$S_{\text{Г}} \leq S_{\text{нн}} = k_{\text{выг}} S_{\text{ном}}$$

откуда

$$S_{\text{ном}} \geq \frac{S_{\text{Г}}}{k_{\text{выг}}}. \quad (5.6)$$

Коэффициент  $k_{\text{выг}}$  зависит от коэффициента трансформации автотрансформатора  $n_{\text{вс}}$  (2.11) и находится в пределах 0,33–0,667.

Соответственно мощность автотрансформатора в блоке с генератором составляет

$$S_{\text{ном}} = 3 \div 1,5 S_{\text{Г}}.$$

Увеличение мощности автотрансформатора при установке его в блоке с генератором снижает эффективность применения схемы связи, показанной на рис. 5.3, в. В этой схеме автотрансформатор работает в комбинированном режиме, т. е. передает электроэнергию со стороны низшего напряжения на сторону высшего или среднего напряжения и осуществляет переток между РУ среднего и высшего напряжения. Комбинированные режимы требуют строгого контроля загрузки обмоток (см. § 2.2).

Окончательный выбор того или иного способа присоединения автотрансформаторов должен быть обоснован технико-экономическим расчетом.

Выбор мощности блочных трансформаторов и автотрансформаторов связи приведен в примере 5.3.

### е) Выбор числа и мощности трансформаторов на подстанции

Наиболее часто на подстанциях устанавливают два трансформатора или автотрансформатора. В этом случае при правильном выборе мощности трансформаторов обеспечивается надежное электроснабжение потребителей даже при аварийном отключении одного из них.

На двухтрансформаторных подстанциях в первые годы эксплуатации, когда нагрузка не достигла расчетной, возможна установка одного трансформатора. В течение этого периода необходимо обеспечить резервирование электроснабжения потребителей по сетям среднего или низшего напря-

жения. В дальнейшем при увеличении нагрузки до расчетной устанавливается второй трансформатор. Если при установке одного трансформатора обеспечить резервирование по сетям СН и НН нельзя или полная расчетная нагрузка подстанции ожидается раньше чем через 3 года после ввода ее в эксплуатацию, то подстанция сооружается по конечной схеме, т. е. с двумя трансформаторами.

*Однотрансформаторные подстанции могут сооружаться для питания неотвественных потребителей III категории, если замена поврежденного трансформатора или ремонт его производится в течение не более одних суток.*

*Сооружение однотрансформаторных подстанций для потребителей II категории допускается при наличии централизованного передвижного трансформаторного резерва или при наличии другого резервного источника питания от сети СН или НН, включаемого вручную или автоматически.*

Централизованный трансформаторный резерв широко используется в схемах электроснабжения промышленных предприятий. В этом случае в цехах сооружаются однотрансформаторные подстанции и предусматривается один резервный трансформатор, который при необходимости может быть установлен на любой цеховой подстанции. То же самое может быть предусмотрено для сетевого района, объединяющего несколько подстанций, связанных подъездными дорогами, состояние которых позволяет в любое время года перевезти резервный трансформатор на любую подстанцию.

Сооружение однотрансформаторных подстанций обеспечивает значительную экономию капитальных затрат, но не исключает возможности перерыва электроснабжения, поэтому рекомендуемая предельная мощность таких подстанций при наличии передвижного трансформаторного резерва 16–25 МВ·А при 110 кВ, до 6,3 МВ·А при 35 кВ; 2,5–6,3 МВ·А при 110 кВ, до 2,5–4,0 МВ·А при 35 кВ — при отсутствии передвижного резерва [5.7].

Установка четырех трансформаторов возможна на подстанциях с двумя средними напряжениями (220/110/35/10 кВ, 500/220/35/10 кВ и др.).

Мощность трансформаторов выбирается по условиям:

при установке одного трансформатора

$$S_{\text{ном}} \geq S_{\text{max}}; \quad (5.7)$$

при установке двух трансформаторов по [5.2]

$$S_{\text{ном}} \geq 0,7 S_{\text{max}}; \quad (5.8)$$

при установке  $n$  трансформаторов

$$S_{\text{ном}} \geq 0,7 \frac{S_{\text{max}}}{(n-1)}, \quad (5.9)$$

где  $S_{\text{max}}$  — наибольшая нагрузка подстанции на расчетный период 5 лет.

Трансформаторы, выбранные по условиям (5.8) и (5.9), обеспечивают питание всех потребителей в нормальном режиме при оптимальной загрузке трансформаторов 0,6–0,7  $S_{\text{ном}}$ , а в аварийном режиме оставшийся в рабо-

те один трансформатор обеспечивает питание потребителей с учетом допустимой аварийной или систематической перегрузки трансформаторов.

При выборе мощности автотрансформаторов, к обмотке НН которых присоединены синхронные компенсаторы, необходимо проверить загрузку общей обмотки автотрансформатора по (2.13).

Трансформаторы и автотрансформаторы с ВН до 500 кВ включительно по возможности выбираются трехфазными.

Группы из однофазных трансформаторов устанавливаются при отсутствии трехфазных трансформаторов соответствующей мощности. При установке одной группы однофазных трансформаторов предусматривается одна резервная фаза. В ряде случаев может оказаться экономичнее применить спаренные трехфазные трансформаторы (автотрансформаторы).

**Пример 5.2. Задание.** Выбрать мощность трансформаторов на узловой подстанции 220/110/35/10 кВ. Расчетные нагрузки:  $P_{110} = 114$  МВт,  $\cos \varphi = 0,9$ ;  $P_{35} = 43$  МВт,  $\cos \varphi = 0,8$ ;  $P_{10} = 27$  МВт,  $\cos \varphi = 0,85$ .

**Решение.** На подстанции два средних напряжения 110 и 35 кВ, поэтому выбираем структурную схему по рис. 5.4, в; два автотрансформатора связывают РУ 220 кВ с шинами 110 и 35 кВ и два трансформатора 110/10 кВ установлены для питания нагрузки 10 кВ.

При подсчете нагрузок надо учесть, что  $\cos \varphi$  различны. Определяем реактивные нагрузки:

$$Q_{10} = P_{10} \operatorname{tg} \varphi = 27 \cdot 0,62 = 16,74 \text{ Мвар};$$

$$Q_{35} = P_{35} \operatorname{tg} \varphi = 43 \cdot 0,75 = 32,25 \text{ Мвар};$$

$$Q_{110} = P_{110} \operatorname{tg} \varphi = 114 \cdot 0,484 = 55,18 \text{ Мвар}.$$

Выбираем мощность трансформаторов 110/10 кВ:

$$S_{10} = \sqrt{P_{10}^2 + Q_{10}^2} = \sqrt{27^2 + 16,74^2} = 31,76 \text{ МВ} \cdot \text{А};$$

$$S_{\text{ном}} \geq 0,7 S_{\text{max}} = 0,7 \cdot 31,76 = 22,23 \text{ МВ} \cdot \text{А}.$$

Принимаем два трансформатора ТРДН-25000/110.

Определяем нагрузку автотрансформаторов со стороны 220 кВ:

$$S_{220} = \sqrt{(P_{10} + P_{110} + P_{35})^2 + (Q_{10} + Q_{110} + Q_{35})^2} = \\ = \sqrt{(27 + 114 + 43)^2 + (16,74 + 55,18 + 32,25)^2} = 211,44 \text{ МВ} \cdot \text{А}.$$

Мощность автотрансформатора по (5.8)

$$S_{\text{ном}} \geq 0,7 S_{\text{max}} = 0,7 \cdot 211,44 = 148 \text{ МВ} \cdot \text{А}.$$

Выбираем два автотрансформатора АДЦТН-160000-230/121/38,5.

Проверим загрузку обмотки низкого напряжения:

$$S_{\text{н}} = \sqrt{P_{35}^2 + Q_{35}^2} = \sqrt{43^2 + 32,25^2} = 53,75 \text{ МВ} \cdot \text{А},$$

что меньше  $S_{\text{тип}} = S_{\text{ном}} k_{\text{выг}} = 160 \cdot 0,474 = 75,84$  МВ · А, следовательно, обмотка НН перегружаться не будет даже при отключении одного автотрансформатора.

### ж) Техничко-экономическое сравнение структурных схем электростанций и подстанций

Экономическая целесообразность схемы определяется минимальными приведенными затратами:

$$Z = p_n K + I + Y, \quad (5.10)$$

где  $K$  — капиталовложение на сооружение электроустановки, тыс. руб.;  $p_n$  — нормативный коэффициент экономической эффективности, равный 0,12;  $I$  — годовые эксплуатационные издержки, тыс.руб/год;  $Y$  — ущерб от недоотпуска электроэнергии, тыс. руб/год.

Капиталовложения  $K$  при выборе оптимальных схем выдачи электроэнергии и выборе трансформаторов определяют по укрупненным показателям стоимости элементов схемы.

Вторая составляющая расчетных затрат — годовые эксплуатационные издержки — определяется по формуле

$$I = \frac{p_a + p_o}{100} K + \beta \Delta W \cdot 10^{-5}, \quad (5.11)$$

где  $p_a, p_o$  — отчисления на амортизацию и обслуживание, %;  $\Delta W$  — потери электроэнергии, кВт·ч;  $\beta$  — стоимость 1 кВт·ч потерь электроэнергии, коп/(кВт·ч).

**Примечание.** В проектной практике пользуются более точным определением затрат на возмещение потерь электроэнергии: подсчитывают потери, зависящие от нагрузки  $\Delta W'$  и не зависящие от нагрузки  $\Delta W''$ . Затраты на возмещение потерь

$$Z_n = \beta' \Delta W' + \beta'' \Delta W'', \quad (5.12)$$

где  $\beta', \beta''$  — стоимости 1 кВт·ч потерь электроэнергии, определяемые в зависимости от режима работы ( $T_{max}, \tau$ ) и места сооружения объекта [5.6].

Потери электроэнергии в двухобмоточном трансформаторе определяют по формуле, кВт·ч,

$$\Delta W = P_x T + P_k \left( \frac{S_{max}}{S_{ном}} \right)^2 \tau, \quad (5.13)$$

где  $P_x$  — потери мощности холостого хода, кВт;  $P_k$  — потери мощности короткого замыкания, кВт;  $S_{max}$  — расчетная (максимальная) нагрузка трансформатора, МВ·А;  $S_{ном}$  — номинальная мощность трансформатора, МВ·А;  $T$  — продолжительность работы трансформатора (обычно принимают  $T = 8760$  ч);  $\tau$  — продолжительность максимальных потерь, определяется по кривой рис. 5.6 в зависимости от продолжительности использования максимальной нагрузки  $T_{max}$ .

Величина  $T_{max}$  определяется по графикам нагрузки на шинах НН подстанции или по графику выдачи мощности в энергосистему через трансформатор связи. Если построение графиков не производится, то для транс-



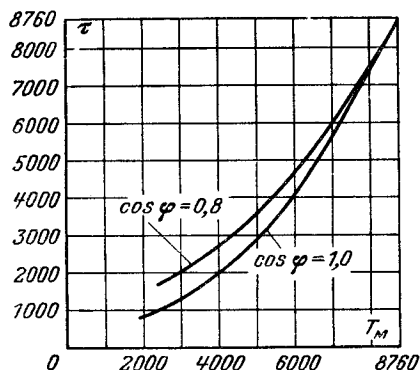


Рис. 5.6. Зависимость продолжительности максимальных потерь от продолжительности использования максимальной нагрузки

форматоров на подстанциях величина  $T_{max}$  принимается равной  $T_{max}$  потребителей на шинах НН.

Потери электроэнергии в трехобмоточном трансформаторе (автотрансформаторе) определяются по формуле, кВт·ч,

$$\Delta W = P_x T + P_{к,В} \left( \frac{S_{max,В}}{S_{ном}} \right)^2 \tau_B + P_{к,С} \left( \frac{S_{max,С}}{S_{ном}} \right)^2 \tau_C + P_{к,Н} \left( \frac{S_{max,Н}}{S_{ном}} \right)^2 \tau_H, \quad (5.14)$$

где индексами В, С, Н обозначены величины, относящиеся соответственно к обмоткам высшего, среднего и низшего напряжения (ВН, СН, НН). Величины  $\tau_B$ ,  $\tau_C$ ,  $\tau_H$  определяются по соответствующим  $T_{max}$  аналогично вышеописанному. Иногда для упрощения принимают

$$\tau_B = \tau_C = \tau_H.$$

Если в каталогах для трехобмоточных трансформаторов даны потери КЗ пары обмоток ВН и СН  $P_{к,В-С}$  (ГОСТ 11920–85Е и ГОСТ 12965–85Е), тогда при мощности каждой обмотки, равной 100%  $S_{ном}$ , потери отдельных обмоток равны:

$$P_{к,В} = P_{к,С} = P_{к,Н} = 0,5 P_{к,В-С}.$$

Для трехобмоточных трансформаторов 220 кВ (ГОСТ 17544–85) в каталогах приведены потери КЗ для каждой пары обмоток, тогда потери отдельных обмоток

$$P_{к,В} = 0,5(P_{к,В-С} + P_{к,В-Н} - P_{к,С-Н});$$

$$P_{к,С} = 0,5(P_{к,В-С} + P_{к,С-Н} - P_{к,В-Н});$$

$$P_{к,Н} = 0,5(P_{к,В-Н} + P_{к,С-Н} - P_{к,В-С}).$$

Потери электроэнергии в трехфазных автотрансформаторах при условии, что мощность обмотки НН составляет

$$S_{ном,Н} = k_{выг} S_{ном},$$

определяются по (5.14), где потери в обмотках ВН, СН, НН отнесены

к номинальной мощности автотрансформатора:

$$P_{к,В} = 0,5 \left( P_{к,В-С} + \frac{P_{к,В-Н}}{k_{\text{выг}}^2} - \frac{P_{к,С-Н}}{k_{\text{выг}}^2} \right); \quad (5.15)$$

$$P_{к,С} = 0,5 \left( P_{к,В-С} + \frac{P_{к,С-Н}}{k_{\text{выг}}^2} - \frac{P_{к,В-Н}}{k_{\text{выг}}^2} \right); \quad (5.16)$$

$$P_{к,Н} = 0,5 \left( \frac{P_{к,В-Н}}{k_{\text{выг}}^2} + \frac{P_{к,С-Н}}{k_{\text{выг}}^2} - P_{к,В-С} \right). \quad (5.17)$$

Если номинальная мощность обмотки НН  $S_{\text{ном,Н}} \neq k_{\text{выг}} S_{\text{ном}}$ , то в (5.15) – (5.17) вместо  $k_{\text{выг}}$  следует подставить  $S_{\text{ном,Н}}/S_{\text{ном}}$ .

Потери электроэнергии в нескольких параллельно работающих трансформаторах

$$\Delta W = n \Delta W,$$

где  $\Delta W$  определяется по (5.13) или (5.14).

Ущерб от недоотпуска электроэнергии определяется только в том случае, если сравниваемые варианты имеют существенное различие по надежности питания. Для учета этой величины необходимо знать вероятность и длительность аварийных отключений, характер производства и ряд других факторов, более подробно рассматриваемых в специальной литературе.

В учебном проектировании сравнение вариантов, как правило, производится без учета ущерба от недоотпуска электроэнергии.

**Пример 5.3. Задание.** Выбрать структурную схему КЭС, работающей на пылеугольном топливе, на которой установлены четыре генератора ТВВ-200-2,  $\cos \varphi = 0,85$ . Нагрузка на стороне 110 кВ  $P_{С, \max} = 150$  МВт,  $P_{С, \min} = 100$  МВт,  $\cos \varphi = 0,9$ ,  $T_{\max} = 6200$  ч, вся остальная мощность выдается в энергосистему 220 кВ.

**Решение.** Намечаем структурные схемы: первый вариант (рис. 5.7, а) и второй вариант (рис. 5.7, б).

Подсчитываем реактивные составляющие мощностей:

$$Q_{С, \max} = P_{С, \max} \operatorname{tg} \varphi = 150 \cdot 0,484 = 72,6 \text{ Мвар};$$

$$Q_{С, \min} = P_{С, \min} \operatorname{tg} \varphi = 100 \cdot 0,484 = 48,4 \text{ Мвар};$$

$$Q_{Г} = P_{Г} \operatorname{tg} \varphi = 200 \cdot 0,62 = 124 \text{ Мвар}.$$

Расход на собственные нужды принимаем равным 8% установленной мощности, тогда

$$P_{С, н} = \frac{8}{100} 200 = 16 \text{ МВт};$$

$$Q_{С, н} = P_{С, н} \operatorname{tg} \varphi = 16 \cdot 0,75 = 12 \text{ Мвар (принят } \cos \varphi = 0,8).$$

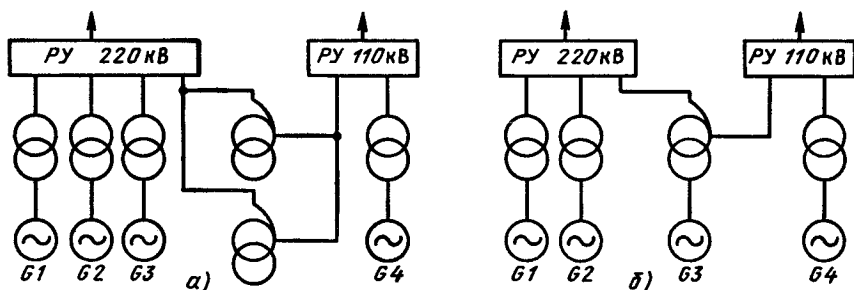


Рис. 5.7. Варианты структурных схем к примеру 5.3

**Вариант 1.** Мощность блочных трансформаторов выбираем по (5.4):

$$S_{\text{расч}} = \sqrt{(P_{\Gamma} - P_{\text{с,н}})^2 + (Q_{\Gamma} - Q_{\text{с,н}})^2} = \sqrt{(200 - 16)^2 + (124 - 12)^2} = 215 \text{ МВ} \cdot \text{А}.$$

Выбираем блочные трансформаторы ТДЦ-250000/242,  $P_{\text{х}} = 240$  кВт,  $P_{\text{к}} = 650$  кВт; ТДЦ-250000/121,  $P_{\text{х}} = 200$  кВт,  $P_{\text{к}} = 640$  кВт.

Определяем расчетную нагрузку на автотрансформаторы связи по (5.5):

$$S_{\text{расч}} = \sqrt{(\sum P_{\Gamma} - P_{\text{с,н}} - P_{\text{С}})^2 + (\sum Q_{\Gamma} - Q_{\text{с,н}} - Q_{\text{С}})^2};$$

$$S_{1\text{расч}} = \sqrt{(200 - 16 - 150)^2 + (124 - 12 - 72,6)^2} = 52 \text{ МВ} \cdot \text{А};$$

$$S_{2\text{расч}} = \sqrt{(200 - 16 - 100)^2 + (124 - 12 - 48,4)^2} = 105,3 \text{ МВ} \cdot \text{А}.$$

При отключении энергоблока, присоединенного к шинам 110 кВ,

$$S_{3\text{расч}} = \sqrt{150^2 + 72,6^2} = 166,7 \text{ МВ} \cdot \text{А}.$$

По наиболее тяжелому режиму выбираем мощность автотрансформатора по (5.2):

$$S_{\text{ном}} \geq \frac{S_{\text{расч, max}}}{K_{\text{п}}} = \frac{166,7}{1,4} = 119 \text{ МВ} \cdot \text{А},$$

где  $K_{\text{п}}$  принят равным 1,4, так как график нагрузки и условия работы автотрансформаторов неизвестны.

Выбираем два автотрансформатора АТДЦТН-125000-230/121/38,5 по 125 МВ · А,  $P_{\text{х}} = 80$  кВт,  $P_{\text{к, в-с}} = 290$  кВт,  $P_{\text{к, в-н}} = 235$  кВт,  $P_{\text{к, с-н}} = 230$  кВт.

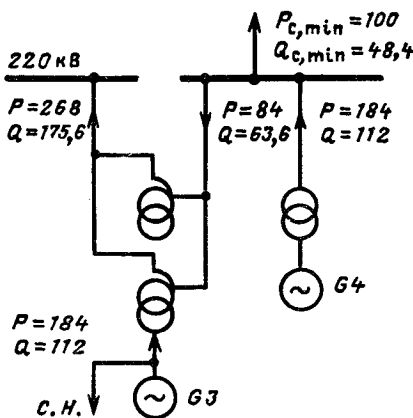
**Вариант 2.** Мощность блочных трансформаторов остается такой же. Выбираем мощность автотрансформатора, включенного в блок с генератором по (5.6):

$$S_{\text{ном}} \geq \frac{S_{\Gamma}}{k_{\text{выг}}} = \frac{235}{0,474} = 495,78 \text{ МВ} \cdot \text{А},$$

$$\text{где } k_{\text{выг}} = \frac{U_{\text{В}} - U_{\text{С}}}{U_{\text{В}}} = \frac{230 - 121}{230} = 0,474.$$

Выбираем два автотрансформатора АТДЦТН-250000-230/121/15,75 по 250 МВ · А,  $P_{\text{х}} = 145$  кВт,  $P_{\text{к, в-с}} = 520$  кВт,  $P_{\text{к, в-н}} = 430$  кВт,  $P_{\text{к, с-н}} = 390$  кВт.

Рис. 5.8. К примеру 5.3. Распределение мощностей в обмотках автотрансформатора ( $P$ , МВт;  $Q$ , Мвар)



Проверяем загрузку обмоток автотрансформатора в комбинированном режиме передачи мощности из обмотки НН в обмотку ВН и одновременно из обмотки СН в обмотку ВН (такой переток наблюдается в нормальном режиме работы). На рис. 5.8 показано распределение потоков мощности в режиме минимальной нагрузки 110 кВ при работающем энергоблоке  $Q4$ . По (2.16) загрузка последовательных обмоток автотрансформаторов

$$S_{II} = k_{\text{выг}} \sqrt{(P_C + P_H)^2 + (Q_C + Q_H)^2} = 0,474 \sqrt{(84 + 184)^2 + (63,6 + 112)^2} = 151,7 \text{ МВ} \cdot \text{А},$$

что меньше  $S_{\text{тип}} = k_{\text{выг}} S_{\text{ном}} = 0,474 \cdot 2 \cdot 250 = 237 \text{ МВ} \cdot \text{А}$ , т. е. выбранные автотрансформаторы в этом режиме работать могут.

Проверяем загрузку обмоток автотрансформатора при отключении энергоблока  $G4$ . В этом случае нагрузка 110 кВ получает питание через обмотку СН, а обмотка НН загружена мощностью генератора  $G3$ . В таком трансформаторном режиме загрузка общей обмотки автотрансформатора не должна превышать типовую мощность:

$$S_0 = \sqrt{(P_C + P_B)^2 + (Q_C + Q_B)^2} = \sqrt{(150 + 34)^2 + (72,6 + 39,4)^2} = 215,4 \text{ МВ} \cdot \text{А},$$

что меньше  $S_{\text{тип}} = 237 \text{ МВ} \cdot \text{А}$ , следовательно, этот режим также допустим.

*Технико-экономическое сравнение* проведем по приведенным затратам: для этого подсчитаем капитальные затраты, учитывая основное оборудование (табл. 5.1).

Определяем потери электроэнергии в блочном трансформаторе, присоединенном к шинам 110 кВ, по (5.13):

$$\Delta W = P_x T + P_k \left( \frac{S_{\text{max}}}{S_{\text{ном}}} \right)^2 \tau = 200 \cdot 8160 + 640 \left( \frac{215}{250} \right)^2 \cdot 5800 = 4,4 \cdot 10^6 \text{ кВт} \cdot \text{ч},$$

где  $T = T_{\text{год}} - T_{\text{рем}} = 8760 - 600 = 8160$  ч; время потерь  $\tau = 5800$  ч определено по рис. 5.6 для энергоблоков с  $T_{\text{max}} = 7000$  ч.

Определяем потери в блочном трансформаторе, присоединенном к шинам 220 кВ, по (5.13):

$$\Delta W = 240 \cdot 8160 + 650 \left( \frac{215}{250} \right)^2 \cdot 5800 = 4,77 \cdot 10^6 \text{ кВт} \cdot \text{ч}.$$

Потери электроэнергии в автотрансформаторе связи в первом варианте по (5.14) с учетом того, что обмотка НН ненагружена,

$$\Delta W = P_x T + P_{k,B} \left( \frac{S_{\text{max,B}}}{S_{\text{ном}}} \right)^2 \tau_B + P_{k,C} \left( \frac{S_{\text{max,C}}}{S_{\text{ном}}} \right)^2 \tau_C =$$

Таблица 5.1. Капитальные затраты

| Оборудование                | Стоимость единицы, тыс. руб. | Варианты               |                            |                        |                            |
|-----------------------------|------------------------------|------------------------|----------------------------|------------------------|----------------------------|
|                             |                              | Первый                 |                            | Второй                 |                            |
|                             |                              | Количество единиц, шт. | Общая стоимость, тыс. руб. | Количество единиц, шт. | Общая стоимость, тыс. руб. |
| Блочный трансформатор:      |                              |                        |                            |                        |                            |
| ТДЦ-250000/121              | 257                          | 1                      | 257                        | 1                      | 257                        |
| ТДЦ-250000/230              | 316                          | 3                      | 948                        | 2                      | 632                        |
| Автотрансформатор:          |                              |                        |                            |                        |                            |
| АТДЦТН-125000-230/121/38,5  | 270                          | 2                      | 540                        | —                      | —                          |
| АТДЦТН-250000-230/121/15,75 | 367                          | —                      | —                          | 2                      | 734                        |
| Ячейки ОРУ:                 |                              |                        |                            |                        |                            |
| 110 кВ                      | 30                           | 2                      | 60                         | 2                      | 60                         |
| 220 кВ                      | 76                           | 4                      | 304                        | 3                      | 228                        |
| Генераторный выключатель    | 40                           | —                      | —                          | 1                      | 40                         |
| Итого                       |                              |                        | 2109                       |                        | 1951                       |

Примечание. При подсчете капитальных затрат учтены все основные элементы структурных схем. Для упрощения расчетов повторяющиеся в вариантах элементы могут не учитываться.

$$= 80 \cdot 8760 + 156,1 \left( \frac{52,65}{125} \right)^2 5200 + 133,9 \left( \frac{52,65}{125} \right)^2 5200 = 0,967 \cdot 10^6 \text{ кВт} \cdot \text{ч},$$

где  $T = T_{\text{год}} = 8760$  ч, так как автотрансформатор связи включен в течение всего года.

Время максимальных потерь  $\tau_B = \tau_C$  следовало определить по  $T_{\text{max}}$  графика перетока мощности, но график не задан, поэтому можно принять для автотрансформатора  $T_{\text{max, АТ}}$  средним между  $T_{\text{max}}$  генератора и  $T_{\text{max}}$  нагрузки 110 кВ;  $T_{\text{max, АТ}} = 0,5(7000 + 6200) = 6600$  ч. По этому значению находим по рис. 5.6  $\tau_B = \tau_C = 5200$  ч.

Наибольшая нагрузка обмоток ВН и СН будет в режиме минимальной нагрузки 110 кВ (аварийный режим — отключение блока G4 — в расчете потерь не учитывается):  $S_{\text{max, В}} = S_{\text{max, С}} = S_2 \text{ расч} / 2 = 105,3 / 2 = 52,65 \text{ МВ} \cdot \text{А}$ .

Удельные потери в обмотках по (5.15), (5.16)

$$P_{\text{к, В}} = 0,5 \left( P_{\text{к, В-С}} + \frac{P_{\text{к, В-Н}}}{k_{\text{выг}}^2} - \frac{P_{\text{к, С-Н}}}{k_{\text{выг}}^2} \right) =$$

$$= 0,5 \left( 290 + \frac{235}{0,474^2} - \frac{230}{0,474^2} \right) = 156,1 \text{ кВт};$$

$$P_{\text{к, С}} = 0,5 \left( P_{\text{к, В-С}} + \frac{P_{\text{к, С-Н}}}{k_{\text{выг}}^2} - \frac{P_{\text{к, В-Н}}}{k_{\text{выг}}^2} \right) = 0,5 \cdot 290 + \frac{230}{0,474^2} - \frac{235}{0,474^2} = 133,9 \text{ кВт}.$$

Во втором варианте обмотка НН автотрансформатора нагружена; наиболее тяжелый режим показан на рис. 5.8, ориентируясь на который, определяем макси-

мальную нагрузку обмоток:

$$S_{\max, H} = \frac{\sqrt{184^2 + 112^2}}{2} = 108 \text{ МВ} \cdot \text{А};$$

$$S_{\max, C} = \frac{\sqrt{84^2 + 63,6^2}}{2} = 52,65 \text{ МВ} \cdot \text{А};$$

$$S_{\max, B} = \frac{\sqrt{268^2 + 175,6^2}}{2} = 160,2 \text{ МВ} \cdot \text{А};$$

$\tau_H = 5800$  ч по рис. 5.6 при  $T_{\max} = 7000$  ч  $\cos \varphi = 0,85$ ;

$\tau_B = \tau_C = 5200$  ч, как и в варианте 1.

Удельные потери в обмотках по (5.15) – (5.17)

$$P_{к, B} = 0,5 \left( 520 + \frac{430}{0,474^2} - \frac{390}{0,474^2} \right) = 348,9 \text{ кВт};$$

$$P_{к, C} = 0,5 \left( 520 + \frac{390}{0,474^2} - \frac{430}{0,474^2} \right) = 171,1 \text{ кВт};$$

$$P_{к, H} = 0,5 \left( \frac{430}{0,474^2} + \frac{390}{0,474^2} - 520 \right) = 1562,2 \text{ кВт}.$$

Потери электроэнергии в блочном автотрансформаторе по (5.14)

$$\begin{aligned} \Delta W = & 145 \cdot 8760 + 348,9 \left( \frac{160,2}{250} \right)^2 5200 + 171,1 \left( \frac{52,65}{250} \right)^2 5200 + \\ & + 1562,2 \left( \frac{108}{250} \right)^2 5800 = 3,745 \cdot 10^6 \text{ кВт} \cdot \text{ч}. \end{aligned}$$

Суммарные годовые потери в первом варианте (один энергоблок 110 кВ, три энергоблока 220 кВ и два автотрансформатора связи)

$$\Delta W_1 = 4,40 \cdot 10^6 + 3 \cdot 4,77 \cdot 10^6 + 2 \cdot 0,967 \cdot 10^6 = 20,644 \cdot 10^6 \text{ кВт} \cdot \text{ч}.$$

Суммарные годовые потери во втором варианте (один энергоблок 110 кВ, два энергоблока 220 кВ и два блочных автотрансформатора)

$$\Delta W_2 = 4,40 \cdot 10^6 + 2 \cdot 4,77 \cdot 10^6 + 2 \cdot 3,745 \cdot 10^6 = 21,43 \cdot 10^6 \text{ кВт} \cdot \text{ч}.$$

Годовые эксплуатационные издержки

$$I = \frac{P_a + P_o}{100} K + \beta \Delta W,$$

где  $p_a = 6,4\%$ ;  $p_o = 2\%$ ;  $\beta = 1,15$  коп/(кВт·ч) по [5.6], считая, что КЭС сооружается в европейской части СССР;

$$\begin{aligned} I_1 = & \frac{6,4 + 2}{100} 2109 \cdot 10^3 + 1,15 \cdot 10^{-2} \cdot 20,644 \cdot 10^6 = 414\,562 \text{ руб/год} = \\ & = 414,6 \text{ тыс. руб/год}; \end{aligned}$$

$$\begin{aligned} I_2 = & \frac{6,4 + 2}{100} 1951 \cdot 10^3 + 1,15 \cdot 10^{-2} \cdot 21,43 \cdot 10^6 = 410\,329 \text{ руб/год} = \\ & = 410,33 \text{ тыс. руб/год}. \end{aligned}$$

Приведенные затраты по (5.10) без учета ущерба

$$Z_1 = p_n K_1 + I_1 = 0,12 \cdot 2109 + 414,6 = 667,68 \text{ тыс. руб/год};$$

$$Z_2 = p_n K_2 + I_2 = 0,12 \cdot 1951 + 410,33 = 644,45 \text{ тыс. руб/год.}$$

Второй вариант экономичнее первого на 3,6%. Принимаем этот вариант.

Рассмотренный пример наглядно показывает, какое большое число однотипных расчетов произведено при сравнении двух структурных схем, и это несмотря на то, что в примере 5.3 приняты допущения, упрощающие расчеты: не рассмотрены показатели надежности схем, не учтен ущерб от недоотпуска электроэнергии, не построены графики перетока мощности через автотрансформаторы для точного определения  $T_{max}$ , не разделены потери на постоянные и переменные для уточненного подсчета затрат на возмещение потерь электроэнергии и др. При реальном проектировании рассматриваются не два, а большее число вариантов и учитываются все факторы, влияющие на конечные технико-экономические показатели схем, следовательно, число расчетов и их сложность увеличиваются.

При современных темпах развития энергетики встает вопрос об ускорении процесса проектирования, а это возможно лишь при автоматизации рабочих процессов. Система автоматизированного проектирования (САПР) обеспечивается в первую очередь широким применением ЭВМ. Типовые программы для таких расчетов разработаны и используются не только в проектных организациях, но и в учебных заведениях.

В САПР должны использоваться ЭВМ третьего поколения для организации оптимального проектирования, полного комплекса процессов проектирования — от ввода исходной информации (технического задания) до выпуска выходной документации.

## 5.2. СХЕМЫ ЭЛЕКТРИЧЕСКИХ СОЕДИНЕНИЙ НА СТОРОНЕ 6–10 КВ

### а) Схема с одной системой сборных шин

Наиболее простой схемой электроустановок на стороне 6–10 кВ является схема с одной несекционированной системой сборных шин (рис. 5.9, а).

Схема проста и наглядна. Источники питания и линии 6–10 кВ присоединяются к сборным шинам с помощью выключателей и разъединителей. На каждую цепь необходим один выключатель, который служит для отключения и включения этой цепи в нормальных и аварийных режимах. При необходимости отключения линии  $W1$  достаточно отключить выключатель  $Q1$ . Если выключатель  $Q1$  выводится в ремонт, то после его отключения отключают разъединители: сначала линейный  $QS1$ , а затем шинный  $QS2$ .

Таким образом, операции с разъединителями необходимы только при выводе присоединения в целях обеспечения безопасного производства работ. Вследствие однотипности и простоты операций с разъединителями аварийность из-за неправильных действий с ними дежурного персонала мала, что относится к достоинствам рассматриваемой схемы.

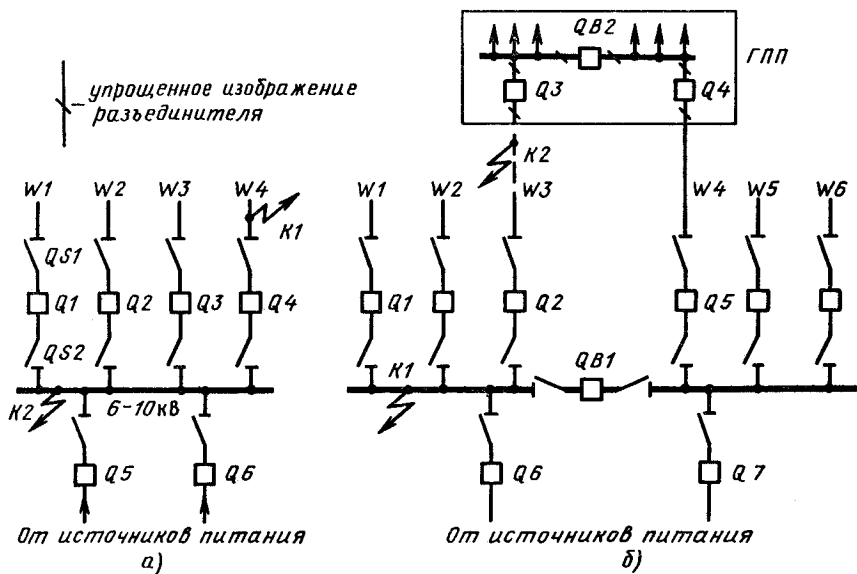


Рис. 5.9. Схемы с одной системой сборных шин, несекционированных (а) и секционированных выключателями (б)

Схема с одной системой шин позволяет использовать комплектные распределительные устройства (КРУ), что снижает стоимость монтажа, позволяет широко применять механизацию и уменьшить время сооружения электроустановки.

Наряду с достоинствами схема с одной несекционированной системой шин обладает рядом недостатков. Для ремонта сборных шин и шинных разъединителей любого присоединения необходимо полностью снять напряжение со сборных шин, т. е. отключить источники питания. Это приводит к перерыву электроснабжения всех потребителей на время ремонта.

При КЗ на линии, например в точке  $K1$  (рис. 5.9, а), должен отключиться соответствующий выключатель ( $Q4$ ), а все остальные присоединения должны остаться в работе; однако при отказе этого выключателя отключатся выключатели источников питания  $Q5$ ,  $Q6$ , вследствие чего сборные шины останутся без напряжения. Короткое замыкание на сборных шинах (точка  $K2$ ) также вызывает отключение источников питания, т. е. прекращение электроснабжения потребителей. Указанные недостатки частично устраняются путем разделения сборных шин на секции, число которых обычно соответствует количеству источников питания.

На рис. 5.9, б показана схема с одной системой сборных шин, секционированной выключателем. Схема сохраняет все достоинства схем с одиночной системой шин; кроме того, авария на сборных шинах приводит к отключению только одного источника и половины потребителей; вторая секция и все присоединения к ней остаются в работе.



Достоинствами схемы являются простота, наглядность, экономичность, достаточно высокая надежность, что можно подтвердить на примере присоединения главной понизительной подстанции (ГПП) к шинам электроустановки двумя линиями  $W3$ ,  $W4$  (рис. 5.9, б). При повреждении одной линии (КЗ в точке  $K2$ ) отключаются выключатели  $Q2$ ,  $Q3$  и автоматически включается  $QB2$ , восстанавливая питание первой секции ГПП по линии  $W4$ .

При КЗ на шинах в точке  $K1$  отключаются выключатели  $QB1$ ,  $Q6$ ,  $Q3$  и автоматически включается  $QB2$ . При отключении одного источника на нагрузку принимает оставшийся в работе источник питания.

Таким образом, питание ГПП в рассмотренных аварийных режимах не нарушается благодаря наличию двух питающих линий, присоединенных к разным секциям станции, каждая из которых должна быть рассчитана на полную нагрузку (100%-ный резерв по сети). При наличии такого резерва по сети схема с одной секционированной системой шин может быть рекомендована для ответственных потребителей.

*Однако схема обладает и рядом недостатков.*

При повреждении и последующем ремонте одной секции ответственные потребители, нормально питающиеся с обеих секций, остаются без резерва, а потребители, нерезервированные по сети, отключаются на все время ремонта. В этом же режиме источник питания, подключенный к ремонтимруемой секции, отключается на все время ремонта.

Последний недостаток можно устранить, присоединив источники питания одновременно к двум секциям, но это усложняет конструкцию распределительного устройства и увеличивает число секций (по две секции на каждый источник).

В рассмотренной схеме (рис. 5.9, б) секционный выключатель  $QB1$  в нормальном режиме включен. Такой режим обычно принимают на электростанциях, чтобы обеспечить параллельную работу генераторов. На подстанциях секционный выключатель в нормальном режиме отключен в целях ограничения токов КЗ [5.2].

Схема с одной системой сборных шин широко применяется для подстанций на напряжении 6–10 кВ и для питания собственных нужд станций (см. § 5.7 и 5.9), где в полной мере можно использовать ее достоинства, особенно благодаря применению КРУ.

На генераторном напряжении электростанций, отдающих большую часть электроэнергии близко расположенным потребителям, возможно применение схемы с одной системой шин, соединенной в кольцо (рис. 5.10). Сборные шины разделены на секции по числу генераторов. Секции соединяются между собой с помощью секционных выключателей  $QB$  и секционных реакторов  $LRB$ , которые служат для ограничения тока КЗ на шинах. Линии 6–10 кВ присоединяются к шинам КРУ, получающим питание через групповые сдвоенные реакторы  $LR1$ ,  $LR2$ ,  $LR3$  от соответствующих секций главного распределительного устройства. Количество групповых реакторов зависит от числа линий и общей нагрузки потребителей 6–10 кВ. Благодаря малой вероятности аварий в самом реакторе и ошиновке от реактора до главных сборных шин и до сборок КРУ присоеди-

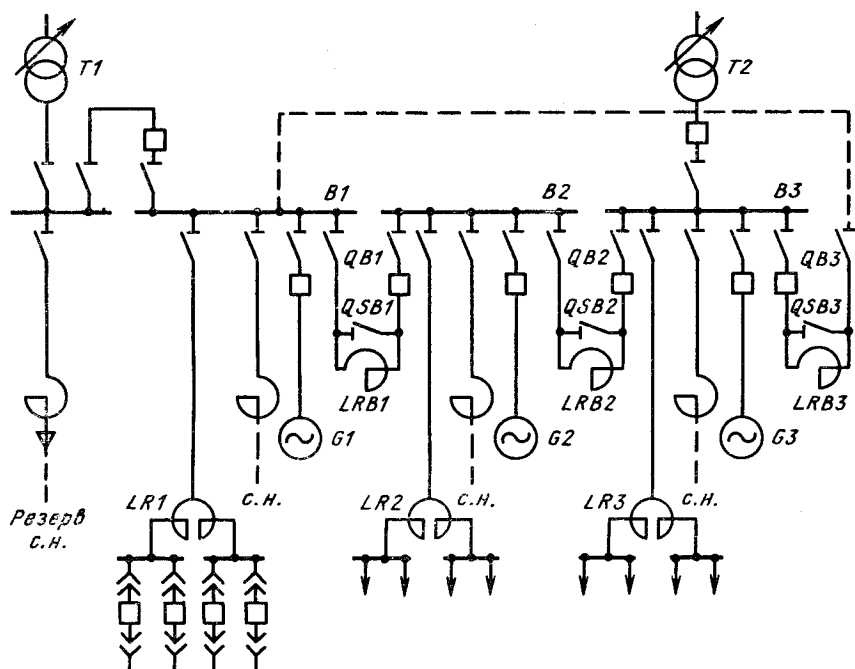


Рис. 5.10. Схема с одной системой сборных шин, соединенных в кольцо

ние группового реактора осуществляется без выключателя, предусматривается лишь разъединитель для ремонтных работ в ячейке реактора. Для линий в этих случаях применяют ячейки КРУ.

Каждая ветвь сдвоенного реактора может быть рассчитана на ток от 600 до 3000 А, т. е. возможно присоединение нескольких линий напряжением 6 кВ к каждой сборке. На схеме (рис. 5.10) восемнадцать линий присоединены через три групповых реактора; таким образом, число присоединений к главным сборным шинам уменьшается по сравнению со схемой без групповых реакторов на 15 ячеек, что значительно увеличивает надежность работы главных шин электростанции, снижает затраты на сооружение РУ за счет уменьшения числа реакторов и уменьшает время монтажа благодаря применению комплектных ячеек для присоединения линий 6–10 кВ.

Питание ответственных потребителей производится не менее чем двумя линиями от разных сдвоенных реакторов, что обеспечивает надежность электроснабжения.

Если шины генераторного напряжения разделены на три-четыре секции, не соединенные в кольцо, то возникает необходимость выравнивания напряжения между секциями при отключении одного генератора. Так, при отключении генератора  $G_1$  нагрузка первой секции питается от оставшихся в работе генераторов  $G_2$  и  $G_3$ , при этом ток от  $G_2$  проходит через реактор  $LRB_1$ , а ток от  $G_3$  проходит через два реактора —  $LRB_2$  и  $LRB_1$ . Из-за по-

тери напряжения в реакторах уровень напряжения на секциях будет неодинаков: наибольший на секции *B3* и наименьший на секции *B1*. Для повышения напряжения на секции *B1* необходимо шунтировать реактор *LRB1*, для чего в схеме предусмотрен шунтирующий разъединитель *QSB1*. В рассматриваемом режиме второй шунтирующий разъединитель не включается, так как это приведет к параллельной работе генераторов *G2* и *G3* без реактора между ними, что недопустимо по условиям отключения *K3*.

Порядок операций шунтирующими разъединителями должен быть следующим: отключить секционный выключатель *QB*, включить шунтирующий разъединитель *QSB*, включить секционный выключатель *QB*.

Чем больше секций на электростанции, тем труднее поддерживать одинаковый уровень напряжения, поэтому при трех и более секциях сборные шины соединяют в кольцо. В схеме на рис. 5.10 первая секция может быть соединена с третьей секционным выключателем и реактором, что создает кольцо сборных шин. Нормально все секционные выключатели включены, и генераторы работают параллельно. При *K3* на одной секции отключаются генератор данной секции и два секционных выключателя, однако параллельная работа других генераторов не нарушается.

При отключении одного генератора потребители данной секции получают питание с двух сторон, что создает меньшую разницу напряжений на секциях и позволяет выбирать секционные реакторы на меньший ток, чем в схеме с незамкнутой системой шин.

В схеме кольца номинальный ток секционных реакторов принимают примерно равным 50–60% номинального тока генератора, а сопротивление их – 8–10%.

Рассмотренная схема рекомендуется для ТЭЦ с генераторами до 63 МВт включительно, если потребители питаются по резервируемым линиям, а число присоединений к секции не превышает шести – восьми.

### б) Схема с двумя системами сборных шин

С учетом особенностей электроприемников (I, II категории), схемы электроснабжения их (отсутствие резерва по сети), а также большого количества присоединений к сборным шинам для главного распределительного устройства ТЭЦ при технико-экономическом обосновании может предусматриваться схема с двумя системами сборных шин (рис. 5.11), в которой каждый элемент присоединяется через развилку двух шинных разъединителей, что позволяет осуществлять работу как на одной, так и на другой системе шин. На рис. 5.11 схема изображена в рабочем состоянии: генераторы *G1* и *G2* присоединены на первую систему сборных шин *A1*, от которой получают питание групповые реакторы и трансформаторы связи *T1* и *T2*. Рабочая система шин секционирована выключателем *QB* и реактором *LRB*, назначение которых такое же, как и в схеме с одной системой шин. Вторая система шин *A2* является резервной, напряжение на ней нормально отсутствует. Обе системы шин могут быть соединены между собой шиносоединительными выключателями *QA1* и *QA2*, которые в нормальном режиме отключены.

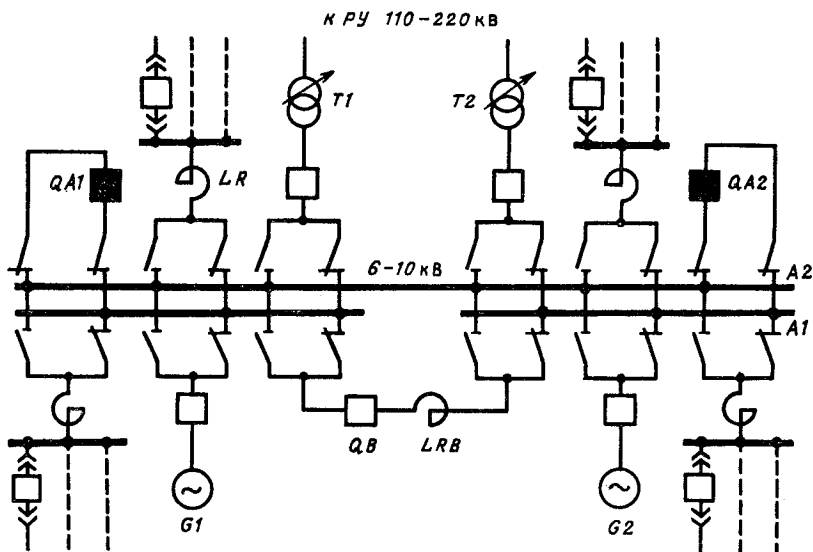


Рис. 5.11. Схема с двумя системами сборных шин

Возможен и другой режим работы этой схемы, когда обе системы шин находятся под напряжением и все присоединения распределяются между ними равномерно. Такой режим, называемый работой с фиксированным присоединением цепей, обычно применяется на шинах повышенного напряжения (см. § 5.3).

Схема с двумя системами шин позволяет производить ремонт одной системы шин, сохраняя в работе все присоединения. Так, при ремонте одной секции рабочей системы шин  $A1$  все присоединения ее переводят на резервную систему шин  $A2$ , для чего производят следующие операции:

включают шинносоединительный выключатель  $QA2$  и с его привода снимают оперативный ток;

проверяют включенное положение  $QA2$ ;

включают на систему шин  $A2$  разъединители всех переводимых присоединений;

отключают от системы шин  $A1$  разъединители всех присоединений, кроме разъединителей  $QA2$  и трансформатора напряжения;

переключают питание цепей напряжения релейной защиты, автоматики и измерительных приборов на трансформатор напряжения системы шин  $A2$ ;

проверяют по амперметру отсутствие нагрузки на  $QA2$ ;

на привод подают оперативный ток и отключают  $QA2$ ;

производят подготовку к ремонту секции шин  $A1$ .

При КЗ на первой секции рабочей системы шин  $A1$  отключаются генератор  $G1$ , секционный выключатель  $QB$  и трансформатор связи  $T1$ . Для

восстановления работы потребителей в этом случае необходимо выполнить переключения:

отключить все выключатели, не отключенные релейной защитой (выключатели тупиковых линий);

отключить все разъединители от поврежденной секции;

включить разъединители всех присоединений первой секции на резервную систему шин;

включить выключатель трансформатора связи  $T1$ , подав тем самым напряжение на резервную систему шин для проверки ее исправности;

включить выключатели наиболее ответственных потребителей;

развернуть генератор  $G1$  и после синхронизации включить его выключатель;

включить выключатели всех отключившихся линий.

В этой схеме можно использовать шиносоединительный выключатель для замены выключателя любого присоединения.

Подробно оперативные переключения в схеме с двумя системами шин рассматриваются в курсе «Эксплуатация и ремонт электрооборудования электрических станций и сетей».

*Рассматриваемая схема является гибкой и достаточно надежной. К недостаткам ее следует отнести большое количество разъединителей, изоляторов, токоведущих материалов и выключателей, более сложную конструкцию распределительного устройства, что ведет к увеличению капитальных затрат на сооружение ГРУ. Существенным недостатком является использование разъединителей в качестве оперативных аппаратов. Большое количество операций разъединителями и сложная блокировка между выключателями и разъединителями приводят к возможности ошибочного отключения тока нагрузки разъединителями. Вероятность аварий из-за неправильного действия обслуживающего персонала в схемах с двумя системами шин больше, чем в схемах с одной системой шин.*

Схема с двумя системами шин может быть применена на расширяемых ТЭЦ, на которых ранее была выполнена такая схема.

### 5.3. СХЕМЫ ЭЛЕКТРИЧЕСКИХ СОЕДИНЕНИЙ НА СТОРОНЕ 35 кВ И ВЫШЕ

#### а) Упрощенные схемы РУ

При небольшом количестве присоединений на стороне 35–220 кВ применяют упрощенные схемы, в которых обычно отсутствуют сборные шины, число выключателей уменьшено. В некоторых схемах выключателей высокого напряжения вообще не предусматривают. Упрощенные схемы позволяют уменьшить расход электрооборудования, строительных материалов, снизить стоимость распределительного устройства, ускорить его монтаж. Такие схемы получили наибольшее распространение на подстанциях.

Одной из упрощенных схем является схема блока трансформатор – линия (рис. 5.12, а). В блочных схемах элементы электроустановки соединяют-

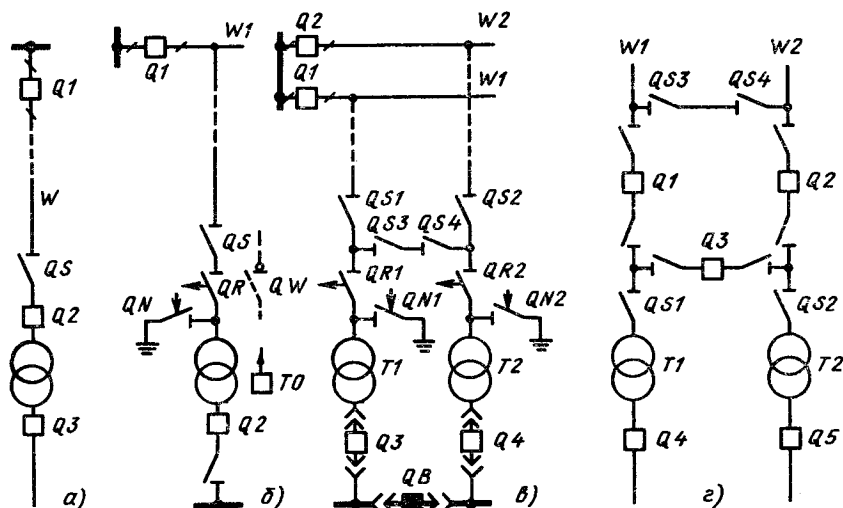


Рис. 5.12. Упрощенные схемы на стороне ВН:

а — блок трансформатор — линия с выключателем ВН; б — блок трансформатор — линия с отделителем; в — два блока с отделителями и неавтоматической перемычкой; г — мостик с выключателями

ся последовательно без поперечных связей с другими блоками. В рассматриваемой схеме трансформатор соединен с линией  $W$  выключателем  $Q2$ . При аварии в линии отключаются выключатель  $Q1$  в начале линии (на районной подстанции) и  $Q2$  со стороны ВН трансформатора, при КЗ в трансформаторе отключаются  $Q2$  и  $Q3$ . В блоках генератор — трансформатор — линия выключатель  $Q2$  не устанавливается, любое повреждение в блоке отключается выключателями генераторным  $Q3$  и на районной подстанции  $Q1$ .

В блоках трансформатор — линия на подстанциях (рис. 5.12, б) со стороны высокого напряжения устанавливаются отделители  $QR$  и короткозамыкатели  $QN$ . Для отключения трансформатора в нормальном режиме, достаточно отключить нагрузку выключателем  $Q2$  со стороны 6–10 кВ, а затем отключить ток намагничивания трансформатора отделителем  $QR$ . Допустимость последней операции зависит от мощности трансформатора и его номинального напряжения (подробно см. в § 4.5).

При повреждении в трансформаторе релейной защитой отключается выключатель  $Q2$  и посылается импульс на отключение выключателя  $Q1$  на подстанции энергосистемы. Отключающий импульс может передаваться по специально проложенному кабелю, по линиям телефонной связи или по высокочастотному каналу линии высокого напряжения. Получив телеотключающий импульс ( $TO$ ), выключатель  $Q1$  отключается, после чего автоматический отключается отделитель  $QR$ . Транзитная линия, по которой присоединяется трансформатор, должна остаться под напряжением, поэтому после срабатывания  $QR$  автоматически включается выключатель  $Q1$ . Пау-

за в схеме автоматического повторного включения (АПВ) должна быть согласована с временем отключения  $QR$ , в противном случае линия будет включена на неустранимое повреждение в трансформаторе.

Отключение  $Q1$  можно обеспечить без передачи телеотключающего импульса. Для этого на стороне ВН установлен короткозамыкатель  $QN$ . Защита трансформатора, срабатывая, подает импульс на привод  $QN$ , который, включаясь, создает искусственное КЗ. Релейная защита линии  $W1$  срабатывает и отключает  $Q1$ . Необходимость установки короткозамыкателя вытекает из того, что релейная защита линии  $W1$  на подстанции энергосистемы может оказаться нечувствительной к повреждениям внутри трансформатора. Однако применение короткозамыкателей создает тяжелые условия для работы выключателя на питающем конце линии ( $Q1$ ), так как этому выключателю приходится отключать удаленные КЗ.

Основным достоинством схемы (рис. 5.12, б) является экономичность, что привело к широкому применению таких схем для однострансформаторных подстанций, включаемых глухой отпайкой к транзитной линии.

Надежность работы рассмотренной схемы зависит от четкости и надежности работы отделителей и короткозамыкателей, поэтому целесообразна замена короткозамыкателей открытого исполнения на элегазовые (см. § 4.5, г). По тем же причинам вместо отделителя может быть установлен выключатель нагрузки  $OW$ .

На двухтрансформаторных подстанциях 35–220 кВ применяется схема двух блоков трансформатор – линия, которые для большей гибкости соединены неавтоматической переключкой из двух разъединителей  $QS3$ ,  $QS4$  (рис. 5.12, в). В нормальном режиме один из разъединителей переключки должен быть отключен. Если этого не сделать, то при КЗ в любой линии ( $W1$  или  $W2$ ) релейной защитой отключаются обе линии, нарушая электроснабжение всех подстанций, присоединенных к этим линиям.

Отключения трансформаторов (оперативные и аварийные) происходят так же, как и в схеме одиночного блока (рис. 5.12, б). Переключка из двух разъединителей используется при отключениях линий.

При устойчивом повреждении на линии  $W1$  отключаются  $Q1$ ,  $Q3$  и действием АВР на стороне 6–10 кВ включается секционный выключатель  $QB$ , обеспечивая питание потребителей от  $T2$ . Если линия выводится в ремонт, то действиями дежурного персонала подстанции или оперативной выездной бригадой отключается линейный разъединитель  $QS1$ , включается разъединитель в переключке и трансформатор  $T1$  ставится под нагрузку включением выключателя со стороны НН ( $Q3$ ) с последующим отключением секционного выключателя. В этой схеме возможно питание  $T1$  от линии  $W2$  при ремонте линии  $W1$  (или питание  $T2$  от линии  $W1$ ).

На подстанциях 220 кВ перед отделителями  $QR1$  и  $QR2$  устанавливаются разъединители [5.5].

На стороне ВН электростанций на первом этапе ее развития возможно применение схемы мостика с выключателями (рис. 5.12, з) с возможностью перехода впоследствии к схемам со сборными шинами [5.1].

В схеме для четырех присоединений устанавливаются три выключателя  $Q1$ ,  $Q2$ ,  $Q3$  (рис. 5.12, з). Нормально выключатель  $Q3$  на переключке между

двумя линиями  $W1$  и  $W2$  (в мостике) включен. При повреждении на линии  $W1$  отключается выключатель  $Q1$ , трансформаторы  $T1$  и  $T2$  остаются в работе, связь с энергосистемой осуществляется по линии  $W2$ . При повреждении в трансформаторе  $T1$  отключаются выключатель  $Q4$  со стороны 6–10 кВ и выключатели  $Q1$  и  $Q3$ . В этом случае линия  $W1$  оказалась отключенной, хотя никаких повреждений на ней нет, что является недостатком схемы мостика. Если учесть, что аварийное отключение трансформаторов бывает редко, то с таким недостатком схемы можно мириться, тем более что после отключения  $Q1$  и  $Q3$  и при необходимости вывода в ремонт поврежденного трансформатора отключают разъединитель  $QS1$  и включают  $Q1$ ,  $Q3$ , восстанавливая работу линии  $W1$ .

Для сохранения в работе обеих линий при ревизии любого выключателя ( $Q1$ ,  $Q2$ ,  $Q3$ ) предусматривается дополнительная перемычка из двух разъединителей  $QS3$ ,  $QS4$ . Нормально один разъединитель  $QS3$  перемычки отключен, все выключатели включены. Для ревизии выключателя  $Q1$  предварительно включают  $QS3$ , затем отключают  $Q1$  и разъединители по обе стороны выключателя. В результате оба трансформатора и обе линии остались в работе. Если в этом режиме произойдет КЗ на одной линии, то отключится  $Q2$ , т. е. обе линии останутся без напряжения.

Для ревизии выключателя  $Q3$  также предварительно включают перемычку, а затем отключают  $Q3$ . Этот режим имеет тот же недостаток: при КЗ на одной линии отключаются обе линии.

Вероятность совпадения аварии с ревизией одного из выключателей тем больше, чем больше длительность ремонта выключателя, поэтому как окончательный вариант развития эта схема на электростанциях не применяется.

На стороне 35–220 кВ подстанций допускается применение схемы мостика с выключателями в цепи трансформаторов вместо отделителей и короткозамыкателей, если по климатическим условиям установка последних недопустима [5.5].

## б) Кольцевые схемы

В кольцевых схемах (схемах многоугольников) выключатели соединяются между собой, образуя кольцо. Каждый элемент — линия, трансформатор — присоединяется между двумя соседними выключателями. Самой простой кольцевой схемой является схема треугольника (рис. 5.13, а). Линия  $W1$  присоединена к схеме выключателями  $Q1$ ,  $Q2$ , линия  $W2$  — выключателями  $Q2$ ,  $Q3$ , трансформатор — выключателями  $Q1$ ,  $Q3$ . Многократное присоединение элемента в общую схему увеличивает гибкость и надежность работы, при этом число выключателей в рассматриваемой схеме не превышает числа присоединений. В схеме треугольника на три присоединения — три выключателя, поэтому схема экономична.

В кольцевых схемах ревизия любого выключателя производится без перерыва работы какого-либо элемента. Так, при ревизии выключателя  $Q1$  отключают его и разъединители, установленные по обе стороны выключателя. При этом обе линии и трансформатор остаются в работе, однако



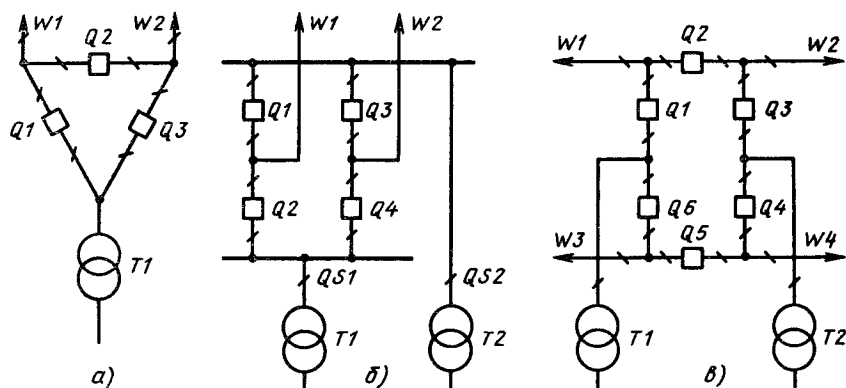


Рис. 5.13. Кольцевые схемы

схема становится менее надежной из-за разрыва кольца. Если в этом режиме произойдет КЗ на линии  $W2$ , то отключатся выключатели  $Q2$  и  $Q3$ , вследствие чего обе линии и трансформатор останутся без напряжения. Полное отключение всех элементов подстанции произойдет также при КЗ на линии и отказе одного выключателя: так, например, при КЗ на линии  $W1$  и отказе в работе выключателя  $Q1$  отключатся выключатели  $Q2$  и  $Q3$ . Вероятность совпадения повреждения на линии с ревизией выключателя, как было сказано выше, зависит от длительности ремонта выключателя. Увеличение межремонтного периода и надежности работы выключателей, а также уменьшение длительности ремонта значительно повышают надежность схем.

В кольцевых схемах надежность работы выключателей выше, чем в других схемах, так как имеется возможность опробования любого выключателя в период нормальной работы схемы. Опробование выключателя путем его отключения не нарушает работу присоединенных элементов и не требует никаких переключений в схеме.

На рис. 5.13,б представлена схема четырехугольника (квадрата). Эта схема экономична (четыре выключателя на четыре присоединения), позволяет производить опробование и ревизию любого выключателя без нарушения работы ее элементов. Схема обладает высокой надежностью. Отключение всех присоединений маловероятно, оно может произойти при совпадении ревизии одного из выключателей, например  $Q1$ , повреждении линии  $W2$  и отказе выключателя второй цепи  $Q4$ . В цепях присоединений линий разъединителей не устанавливаются [5.5], что упрощает конструкцию ОРУ. При ремонте линии  $W2$  отключают выключатели  $Q3$ ,  $Q4$  и разъединители, установленные в сторону линий. Связь оставшихся в работе присоединений  $W1$ ,  $T1$  и  $T2$  осуществляется через выключатели  $Q1$ ,  $Q2$ . Если в этот период повредится  $T1$ , то отключится выключатель  $Q2$ , второй трансформатор и линия  $W1$  останутся в работе, но транзит мощности будет нарушен.

Отказ от установки разъединителей в цепях линий приводит к сложным работам по реконструкции ОРУ в случае добавления хотя бы одной линии и переходе к схеме расширенного четырехугольника (см. рис. 5.32), в которой предусматривается установка разъединителей на всех линиях, и представляется необоснованным [6.1].

Достоинством всех кольцевых схем является использование разъединителей только для ремонтных работ. Количество операций разъединителями в таких схемах невелико.

К недостаткам кольцевых схем следует отнести более сложный выбор трансформаторов тока, выключателей и разъединителей, установленных в кольце, так как в зависимости от режима работы схемы ток, протекающий по аппаратам, меняется. Например, при ревизии  $Q1$  (рис. 5.13, б) в цепи  $Q2$  ток возрастает вдвое. Релейная защита также должна быть выбрана с учетом всех возможных режимов при выводе в ревизию выключателей кольца.

Схема четырехугольника применяется в РУ 330 кВ и выше электростанций как один из этапов развития схемы [5.1], а также на подстанциях при напряжении 220 кВ и выше [5.2].

Достаточно широкое применение получила схема шестиугольника (рис. 5.13, в), обладающая всеми особенностями разобранных выше схем. Выключатели  $Q2$  и  $Q5$  являются наиболее слабыми элементами схемы, так как их повреждение приводит к отключению двух линий  $W1$  и  $W2$  или  $W3$  и  $W4$ . Если по этим линиям происходит транзит мощности, то необходимо проверить, не произойдет ли при этом нарушение устойчивости параллельной работы энергосистемы.

В заключение следует отметить, что конструктивное выполнение распределительных устройств по кольцевым схемам позволяет сравнительно просто переходить от схемы треугольника к схеме четырехугольника, а затем к схеме блоков трансформатор – шины или к схемам со сборными шинами.

### в) Схемы с одной рабочей и обходной системами шин

При большом количестве присоединений на повышенном напряжении возможно применение схем с одиночной секционированной системой шин (см. рис. 5.9). Эта схема обладает рядом существенных недостатков, в том числе необходимостью отключения линии или источников питания на все время ремонта выключателя в их цепи. При напряжении 35 кВ отключение линии будет непродолжительным, так как длительность ремонта выключателей невелика. В этот период используется резерв по сети, чтобы обеспечить питание потребителей. При напряжениях 110 кВ и выше длительность ремонта выключателей, особенно воздушных, возрастает и становится недопустимым отключать цепь на все время ремонта, поэтому схема по рис. 5.9 применяется только для РУ 35 кВ.

Одним из важных требований к схемам на стороне высшего напряжения является создание условий для ревизий и опробований выключателей без перерыва работы. Этим требованиям отвечает схема с обходной систе-

мой шин (рис. 5.14). В нормальном режиме обходная система шин  $AO$  находится без напряжения, разъединители  $QS0$ , соединяющие линии и трансформаторы с обходной системой шин, отключены. В схеме предусматривается обходной выключатель  $QO$ , который может быть присоединен к любой секции с помощью развилки из двух разъединителей. Секции в этом случае расположены параллельно друг другу. Выключатель  $QO$  может заменить любой другой выключатель, для чего надо произвести следующие операции: включить обходной выключатель  $QO$  для проверки исправности обходной системы шин, отключить  $QO$ , включить  $QS0$ , включить  $QO$ , отключить выключатель  $Q1$ , отключить разъединители  $QS1$  и  $QS2$ .

После указанных операций линия получает питание через обходную систему шин и выключатель  $QO$  от первой секции (5.14, б). Все эти операции производятся без нарушения электроснабжения по линии, хотя они связаны с большим количеством переключений.

С целью экономии функции обходного и секционного выключателей могут быть совмещены. На схеме рис. 5.14, а кроме выключателя  $QO$  есть перемычка из двух разъединителей  $QS3$  и  $QS4$ . В нормальном режиме эта перемычка включена, обходной выключатель присоединен к секции  $B2$  и также включен. Таким образом секции  $B1$  и  $B2$  соединены между собой

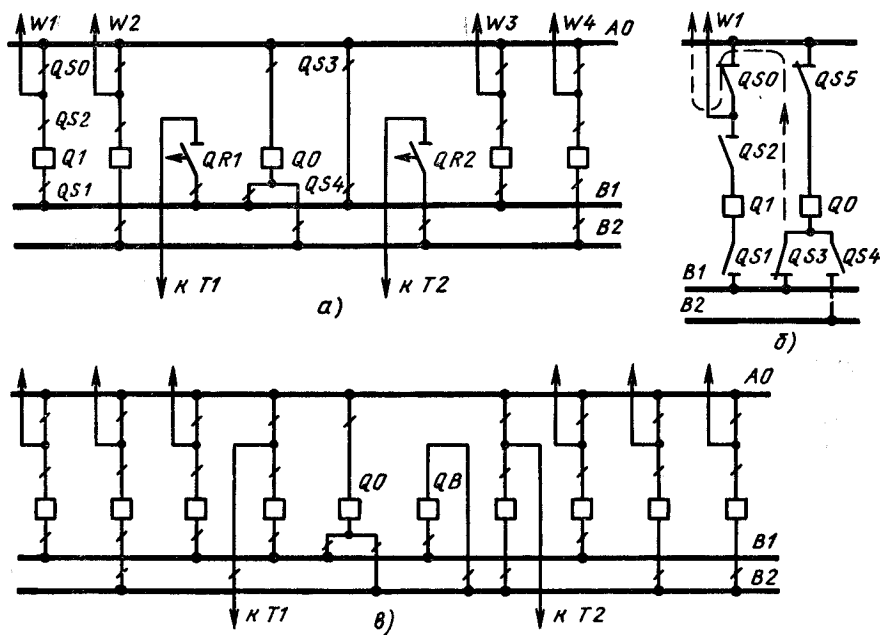


Рис. 5.14. Схема с одной рабочей и обходной системами шин:

а — схема с совмещенным обходным и секционным выключателем и отделителями в цепях трансформаторов; б — режим замены линейного выключателя обходным; в — схема с обходным и секционным выключателями

через  $QO$ ,  $QS3$ ,  $QS4$ , и обходной выключатель выполняет функции секционного выключателя. При замене любого линейного выключателя обходным необходимо отключить  $QO$ , отключить разъединитель переемычки ( $QS3$ ), а затем использовать  $QO$  по его назначению. На все время ремонта линейного выключателя параллельная работа секций, а следовательно, и линий нарушается. В цепях трансформаторов в рассматриваемой схеме установлены отделители (могут устанавливаться выключатели нагрузки  $QW$ ). При повреждении в трансформаторе (например,  $T1$ ) отключаются выключатели линий  $W1$ ,  $W3$  и выключатель  $QO$ . После отключения отделителя  $QR1$  выключатели включаются автоматически, восстанавливая работу линий. Такая схема требует четкой работы автоматики.

Схема по рис. 5.14, *а* рекомендуется для ВН подстанций (110 кВ) при числе присоединений (линий и трансформаторов) до шести включительно, когда нарушение параллельной работы линий допустимо и отсутствует перспектива дальнейшего развития. Если в перспективе ожидается расширение РУ, то в цепях трансформаторов устанавливаются выключатели. Схемы с трансформаторными выключателями могут применяться для напряжений 110 и 220 кВ на стороне ВН и СН подстанций [5.5].

При большем числе присоединений (7–15) рекомендуется схема с отдельными обходным  $QO$  и секционным  $QВ$  выключателями. Это позволяет сохранить параллельную работу линий при ремонтах выключателей (рис. 5.14, *в*).

В обеих рассмотренных схемах ремонт секции связан с отключением всех линий, присоединенных к данной секции, и одного трансформатора, поэтому такие схемы можно применять при парных линиях или линиях, резервируемых от других подстанций, а также радиальных, но не более одной на секцию [5.5].

На электростанциях возможно применение схемы с одной секционированной системой шин по рис. 5.14, *в*, но с отдельными обходными выключателями на каждую секцию [5.1].

### г) Схема с двумя рабочими и обходной системами шин

Для РУ 110–220 кВ с большим числом присоединений применяется схема с двумя рабочими и обходной системами шин с одним выключателем на цепь (рис. 5.15, *а*). Как правило, обе системы шин находятся в работе при соответствующем фиксированном распределении всех присоединений: линии  $W1$ ,  $W3$ ,  $W5$  и трансформатор  $T1$  присоединены к первой системе шин  $A1$ , линии  $W2$ ,  $W4$ ,  $W6$  и трансформатор  $T2$  присоединены ко второй системе шин  $A2$ , шиносоединительный выключатель  $QA$  включен. Такое распределение присоединений увеличивает надежность схемы, так как при КЗ на шинах отключаются шиносоединительный выключатель  $QA$  и только половина присоединений. Если повреждение на шинах устойчивое, то отключившиеся присоединения переводят на исправную систему шин. Перерыв электроснабжения половины присоединений определяется длительностью переключений. Рассмотренная схема рекомендуется для РУ 110–220 кВ на стороне ВН и СН подстанций при числе присоединений

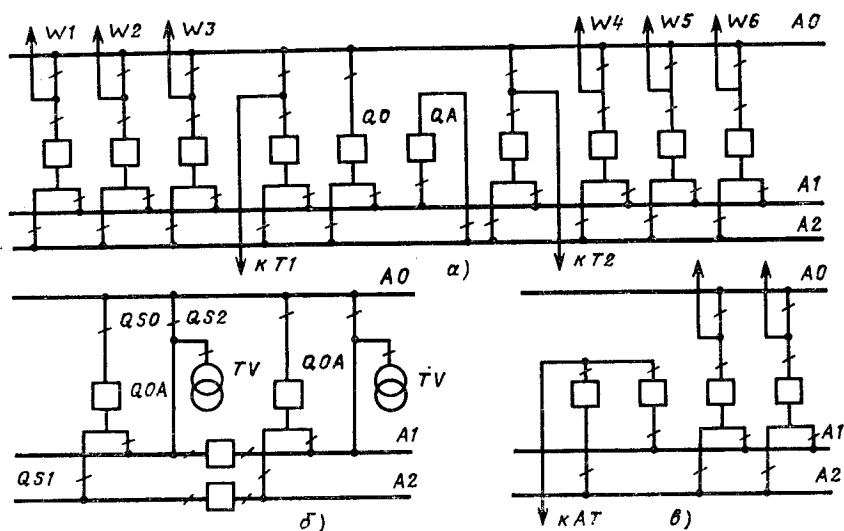


Рис. 5.15. Схема с двумя рабочими и обходной системами шин:  
 а — основная схема; б, в — варианты схем

7–15 [5.5], а также на электростанциях при числе присоединений до 12 [5.1].

Особенности схемы с двумя системами шин были рассмотрены ранее (см. § 5.2, б). Здесь следует отметить, что для РУ 110 кВ и выше существенными становятся недостатки этой схемы:

*отказ одного выключателя при аварии приводит к отключению всех источников питания и линий, присоединенных к данной системе шин, а если в работе находится одна система шин, отключаются все присоединения.* Ликвидация аварии затягивается, так как все операции по переходу с одной системы шин на другую производятся разъединителями. Если источниками питания являются мощные блоки турбогенератор—трансформатор, то пуск их после сброса нагрузки на время более 30 мин может занять несколько часов;

*повреждение шиносоединительного выключателя равноценно КЗ на обеих системах шин, т. е. приводит к отключению всех присоединений;* большое количество операций разъединителями при выводе в ревизию и ремонт выключателей усложняет эксплуатацию РУ;

*необходимость установки шиносоединительного, обходного выключателей и большого количества разъединителей увеличивает затраты на сооружение РУ.*

Некоторого увеличения гибкости и надежности схемы можно достичь секционированием одной или обеих систем шин.

На ТЭС и АЭС при числе присоединений 12–16 секционируется одна система шин, при большем числе присоединений — обе системы шин [5.1, 5.3].

На подстанциях секционируется одна система шин при  $U = 220$  кВ при числе присоединений 12–15 или при установке трансформаторов мощностью более 125 МВ·А; обе системы шин 110–220 кВ секционируются при числе присоединений более 15 [5.5].

Если сборные шины секционированы, то для уменьшения капитальных затрат возможно применение совмещенных шиносоединительного и обходного выключателей  $QOA$  (рис. 5.15, б). В нормальном режиме разъединители  $QS1, QS0, QS2$  включены и обходной выключатель выполняет роль шиносоединительного. При необходимости ремонта одного выключателя отключают выключатель  $QOA$  и разъединитель  $QS2$  и используют обходной выключатель по его прямому назначению. В схемах с большим числом линий количество таких переключений в год значительно, что приводит к усложнению эксплуатации, поэтому имеются тенденции к отказу от совмещения шиносоединительного и обходного выключателей [5.5].

В схеме с секционированными шинами при повреждении на шинах или при КЗ в линии и отказе выключателя теряется только 25% присоединений (на время переключений), однако при повреждении в секционном выключателе теряется 50% присоединений.

Для электростанций с мощными энергоблоками (300 МВт и более) увеличить надежность схемы можно, присоединив источники или автотрансформаторы связи через развилку из двух выключателей (рис. 5.15, в). Эти выключатели в нормальном режиме выполняют функции шиносоединительного. При повреждении на любой системе шин автотрансформатор остается в работе, исключается возможность потери обеих систем шин.

#### д) Схема с двумя системами шин и тремя выключателями на две цепи

В распределительных устройствах 330–750 кВ применяется схема с двумя системами шин и тремя выключателями на две цепи. Как видно из

рис. 5.16, на шесть присоединений необходимо девять выключателей, т. е. на каждое присоединение «полтора» выключателя (отсюда происходит второе название схемы: «полупорная», или «схема с 3/2 выключателя на цепь»).

Каждое присоединение включено через два выключателя. Для отключения линии  $W1$  необходимо отключить выключатели  $Q1, Q2$ , для отключения трансформатора  $T1$  —  $Q2, Q3$ .

В нормальном режиме все выключатели включены, обе системы шин находятся под напряжением. Для ревизии любого выключателя отклю-

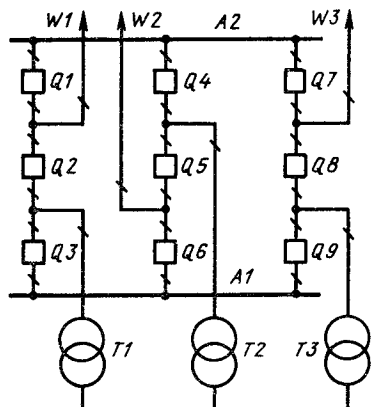


Рис. 5.16. Схема с 3/2 выключателя на присоединение

чают его и разъединители, установленные по обе стороны выключателя. Количество операций для вывода в ревизию — минимальное, разъединители служат только для отделения выключателя при ремонте, никаких оперативных переключений ими не производят. *Достоинством схемы является то, что при ревизии любого выключателя все присоединения остаются в работе. Другим достоинством полусторонней схемы является ее высокая надежность*, так как все цепи остаются в работе даже при повреждении на сборных шинах. Так, например, при КЗ на первой системе шин отключатся выключатели  $Q_3$ ,  $Q_6$ ,  $Q_9$ , шины останутся без напряжения, но все присоединения сохранятся в работе. При одинаковом числе источников питания и линий работа всех цепей сохраняется даже при отключении обеих систем шин, при этом может лишь нарушиться параллельная работа на стороне повышенного напряжения.

Схема позволяет в рабочем режиме без операций разъединителями производить опробование выключателей. Ремонт шин, очистка изоляторов, ревизия шинных разъединителей производятся без нарушения работы цепей (отключается соответствующий ряд шинных выключателей), все цепи продолжают работать параллельно через оставшуюся под напряжением систему шин.

Количество необходимых операций разъединителями в течение года для вывода в ревизию поочередно всех выключателей, разъединителей и сборных шин значительно меньше, чем в схеме с двумя рабочими и одной системой шин.

Для увеличения надежности схемы одноименные элементы присоединяются к разным системам шин: трансформаторы  $T_1$ ,  $T_3$  и линия  $W_2$  — к первой системе шин, линии  $W_1$ ,  $W_3$  — трансформатор  $T_2$  — ко второй системе шин. При таком сочетании в случае повреждения любого элемента или сборных шин при одновременном отказе в действии одного выключателя и ремонте выключателя другого присоединения отключается не более одной линии и одного источника питания.

Так, например, при ремонте  $Q_5$ ,  $K_3$  на линии  $W_1$  и отказе в работе выключателя  $Q_1$  отключаются выключатели  $Q_2$ ,  $Q_4$ ,  $Q_7$ , в результате чего кроме поврежденной линии  $W_1$  будет отключен еще один элемент —  $T_2$ . После отключения указанных выключателей линия  $W_1$  может быть отключена линейным разъединителем и трансформатор  $T_2$  включен выключателем  $Q_4$ . Одновременное аварийное отключение двух линий или двух трансформаторов в рассмотренной схеме маловероятно.

В схеме на рис. 5.16 к сборным шинам присоединены три цепочки. Если таких цепочек будет более пяти, то шины рекомендуется секционировать выключателем.

*Недостатками рассмотренной схемы являются:*

отключение  $K_3$  на линии двумя выключателями, что увеличивает общее количество ревизий выключателей;

удорожание конструкции РУ при нечетном числе присоединений, так как одна цепь должна присоединяться через два выключателя;

снижение надежности схемы, если количество линий не соответствует числу трансформаторов. В данном случае к одной цепочке из трех выключо-

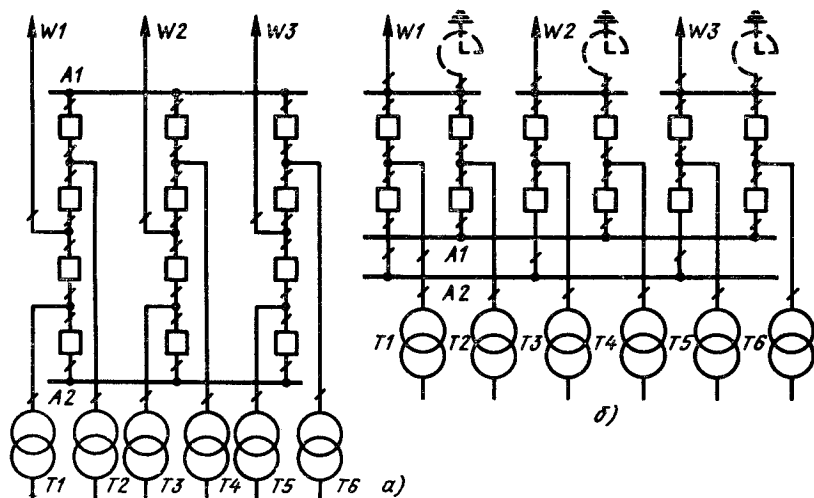


Рис. 5.17. Схема с 4/3 выключателя на присоединение

чателей присоединяются два одноименных элемента, поэтому возможно аварийное отключение одновременно двух линий;

увеличение цепей релейной защиты;

увеличение количества выключателей в схеме.

Благодаря высокой надежности и гибкости схема находит широкое применение в РУ 330–750 кВ на мощных электростанциях.

На узловых подстанциях такая схема применяется при числе присоединений восемь и более. При меньшем числе присоединений линии включаются в цепочку из трех выключателей, как показано на рис. 5.16, а трансформаторы присоединяются непосредственно к шинам, без выключателей, образуя блок трансформатор—шины [5.5].

#### е) Схема с двумя системами шин и с четырьмя выключателями на три цепи

В схеме на рис. 5.17, а на девять присоединений требуется 12 выключателей, т. е. на каждое присоединение 4/3 выключателя. Наилучшие показатели схема имеет, если число линий в 2 раза меньше или больше числа трансформаторов.

Схема с 4/3 выключателя на присоединение имеет все достоинства полупортной схемы, а кроме того:

схема более экономична (1,33 выключателя на присоединение вместо 1,5);

секционирование сборных шин требуется только при 15 присоединениях и более;

надежность схемы практически не снижается, если в одной цепочке



будут присоединены две линии и один трансформатор вместо двух трансформаторов и одной линии;

конструкция ОРУ по рассмотренной схеме достаточно экономична и удобна в обслуживании, если принять компоновку с двухрядным расположением выключателей (рис. 5.17, б).

Схема находит применение в РУ 330–500 кВ мощных КЭС и АЭС.

## 5.4. ГЛАВНЫЕ СХЕМЫ КЭС

### а) Требования к схемам мощных тепловых электростанций

Мощность генераторов, устанавливаемых на тепловых электростанциях, неуклонно возрастает. Освоены в эксплуатации энергоблоки 500, 800 МВт, осваиваются блоки 1200 МВт. Установленная мощность современных КЭС достигает нескольких миллионов киловатт. На шинах таких электростанций осуществляется связь между несколькими электростанциями, происходит переток мощности из одной части энергосистемы в другую. Все это приводит к тому, что крупные КЭС играют очень ответственную роль в энергосистеме. К схеме электрических соединений КЭС помимо общих требований, рассмотренных в § 5.1, предъявляются и другие специфические требования [5.1].

1. Главная схема должна выбираться на основании утвержденного проекта развития энергосистемы, т. е. должны быть согласованы напряжения, на которых выдается электроэнергия, графики нагрузки на этих напряжениях, схема сетей и число отходящих линий, допустимые токи КЗ на повышенных напряжениях, требования в отношении устойчивости и секционирования сетей, наибольшая допустимая потеря мощности по резерву в энергосистеме и пропускной способности линий электропередачи.

2. На электростанциях с энергоблоками 300 МВт и более повреждение или отказ любого выключателя, кроме шиносоединительного и секционного, не должны приводить к отключению более одного энергоблока и одной или нескольких линий, если при этом сохраняется устойчивость энергосистемы. При повреждении секционного или шиносоединительного выключателя допускается потеря двух энергоблоков и линий, если при этом сохраняется устойчивость энергосистемы. При совпадении повреждения или отказа одного выключателя с ремонтом другого также допускается потеря двух энергоблоков.

3. Повреждение или отказ любого выключателя не должны приводить к нарушению транзита через шины электростанции, т. е. к отключению более одной цепи транзита, если он состоит из двух параллельных цепей.

4. Энергоблоки, как правило, следует присоединять через отдельные трансформаторы и выключатели на стороне повышенного напряжения.

5. Отключение линий электропередачи должно производиться не более чем двумя выключателями, а энергоблоков, трансформаторов собственных нужд — не более чем тремя выключателями РУ каждого напряжения.

6. Ремонт выключателей напряжением 110 кВ и выше должен быть возможным без отключения присоединения.

7. Схемы РУ высокого напряжения должны предусматривать возможность секционирования сети или деления электростанции на самостоятельно работающие части с целью ограничения токов КЗ.

8. При питании от данного РУ двух пускорезервных трансформаторов собственных нужд должна быть исключена возможность потери обоих трансформаторов при повреждении или отказе любого выключателя.

Окончательный выбор схемы зависит от ее надежности, что может быть оценено математическим методом по удельной повреждаемости элементов. Главная схема должна удовлетворять режимным требованиям энергосистемы, обеспечивать минимальные расчетные затраты.

### б) Схемы блоков генератор – трансформатор и генератор – трансформатор – линия

Как было показано в § 5.1, схемы выдачи электроэнергии КЭС характерны блочным соединением генераторов с трансформаторами. Рассмотрим более подробно схемы энергоблоков генератор – трансформатор (рис. 5.18).

В блоке с двухобмоточным трансформатором выключатели на генераторном напряжении, как правило, отсутствуют (рис. 5.18, а). Включение и отключение энергоблока в нормальном и аварийном режимах производится выключателем  $Q1$  со стороны повышенного напряжения. Такой энергоблок называют моноблоком. Соединение генератора с блочным трансформатором и отайка к трансформатору с.н. выполняются на современных электростанциях закрытыми комплектными токопроводами с разделенными фазами, которые обеспечивают высокую надежность работы, практически исключая междуфазные КЗ в этих соединениях. В этом случае никакой коммутационной аппаратуры между генератором и повышающим трансформатором, а также на ответвлении к трансформатору с.н. не предусматривается. Отсутствие выключателя на ответвлении к с.н.

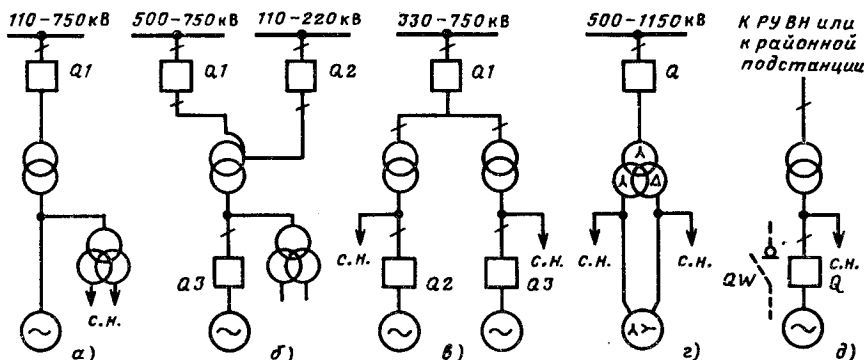


Рис. 5.18. Схемы энергоблоков генератор-трансформатор:

а, д — блоки с двухобмоточными трансформаторами; б — блок с автотрансформатором; в — объединенный блок; г — блок с генератором 1200 МВт

приводит к необходимости отключения всего энергоблока при повреждении в трансформаторе с. н. (отключаются  $Q1$ , выключатели со стороны 6 кВ трансформатора с. н. и АГП генератора).

При высокой надежности работы трансформаторов и наличии необходимого резерва мощности в энергосистеме данная схема принята как типовая для энергоблоков мощностью 160 МВт и более [5.1].

На рис. 5.18,б показана схема блока генератора с автотрансформатором. Такая схема применяется при наличии двух повышенных напряжений на КЭС. При повреждении в генераторе отключается выключатель  $Q3$ , связь между двумя РУ повышенного напряжения сохраняется. При повреждении на шинах напряжением 110–220 кВ или 500–750 кВ отключится  $Q2$  или  $Q1$  соответственно, а блок останется работать на шины напряжением 500–750 или 110–220 кВ. Разъединители между выключателями  $Q1$ ,  $Q2$ ,  $Q3$  и автотрансформатором необходимы для возможности вывода в ремонт выключателей при сохранении в работе блока или автотрансформатора.

В некоторых случаях с целью упрощения и удешевления конструкции РУ напряжением 330–750 кВ применяется объединение двух блоков с отдельными трансформаторами под общий выключатель  $Q1$  (рис. 5.18,в). Выключатели  $Q2$ ,  $Q3$  необходимы для включения генераторов на параллельную работу и обеспечивают большую надежность, так как при повреждении в одном генераторе второй генератор сохраняется в работе.

Следует отметить, что наличие генераторных выключателей позволяет осуществить пуск генератора без использования пускорезервного трансформатора с. н. В этом случае при отключенном выключателе генератора питание на шины с. н. подается через блочный трансформатор и рабочий трансформатор с. н. После всех операций по пуску генератор синхронизируется и включается выключателем  $Q2$  ( $Q3$ ).

Вместо громоздких и дорогих воздушных выключателей на генераторном напряжении могут устанавливаться выключатели нагрузки. В этом случае повреждение в любом энергоблоке приводит к отключению выключателя  $Q1$ . После отделения поврежденного энергоблока исправный включается в работу.

Применение объединенных энергоблоков допустимо в мощных энергосистемах, имеющих достаточный резерв и пропускную способность межсистемных связей, в случае компоновочных затруднений (ограниченная площадь для сооружения РУ напряжением 500–750 кВ), а также в целях экономии выключателей, воздушных и кабельных связей между трансформаторами и РУ повышенного напряжения.

Генераторы 1200 МВт, имеющие две независимые обмотки статора (шестифазная система), соединяются в блок с повышающим трансформатором с двумя обмотками НН: одной, соединенной в треугольник, а другой — в звезду для компенсации сдвига в  $30^\circ$  между векторами напряжения обмоток статора (рис. 5.18,г).

В ряде случаев применяют блоки с генераторным выключателем (рис. 5.18,д). Отключение и включение генератора осуществляются выключателем  $Q$  (или выключателем нагрузки  $QW$ ), при этом не затрагивается

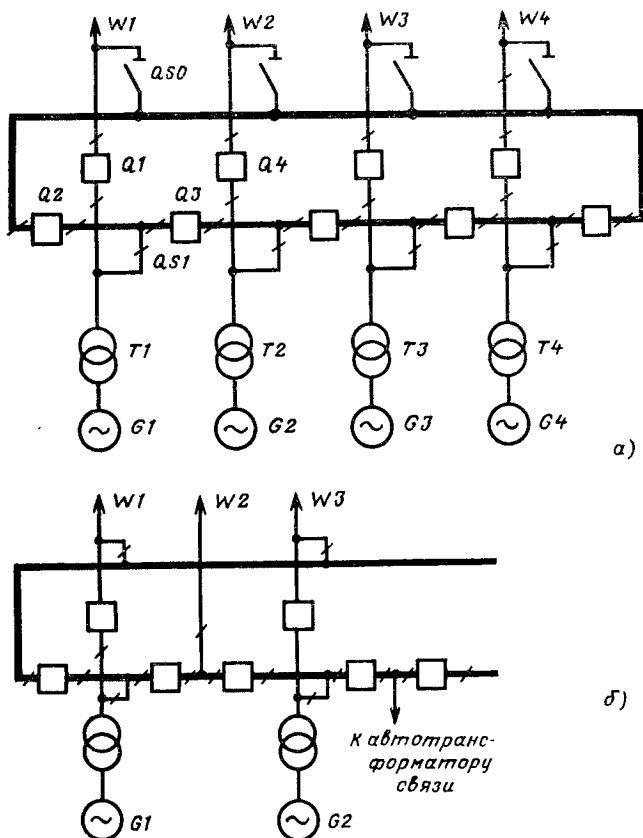


Рис. 5.19. Схема блоков генератор—трансформатор—линия с уравнильно-обходным многоугольником:

а — основная схема; б — вариант

схема на стороне ВН, что особенно важно для кольцевых схем или схем с 3/2 и 4/3 выключателя на цепь. Такие схемы применяют для энергоблоков, которые участвуют в регулировании графика нагрузки энергосистемы, а также в схемах генератор — трансформатор — линия без выключателей между трансформатором и линией ВН (см. рис. 5.12, а).

Схемы блоков генератор — трансформатор — линия, присоединенных к РУ повышающего напряжения районной подстанции, значительно упрощают конструкцию РУ на электростанции: фактически такое РУ отсутствует, если все блоки присоединяются к подстанции. Снижаются токи КЗ, так как их значения ограничиваются сопротивлением линий. Однако указанные схемы имеют существенный недостаток: при повреждении линии отключается энергоблок на все время ее ремонта. Для устранения этого

недостатка применяют схемы блоков генератор – трансформатор – линия с уравнильно-обходным многоугольником (рис. 5.19).

На рис. 5.19, а показана схема для четырех блоков с выключателями ВН между блоком генератор – трансформатор и линией ( $Q1$ ,  $Q4$  и др.). Уравнильно-обходной многоугольник секционирован выключателями  $Q2$ ,  $Q3$  и др. Все выключатели в нормальном режиме включены. Разъединители  $QS1$  включены,  $QSO$  отключены.

Плановое отключение энергоблока производится в следующем порядке: включается разъединитель  $QSO$ , отключается  $QS1$ , отключается выключатель  $Q1$ . При этом линия  $W1$  остается в работе через уравнильно-обходной многоугольник.

При повреждении энергоблока отключаются выключатели  $Q1$ ,  $Q2$  и  $Q3$ , при этом теряет питание линия  $W1$ . При КЗ на линии (например,  $W1$ ) отключается  $Q1$ , энергоблок остается в работе через включенный  $QS1$  и выключатели  $Q2$  и  $Q3$ . При отказе выключателя  $Q1$  отключаются  $Q2$  и  $Q3$ , срабатывает АГП генератора, т. е. выходит из работы неповрежденный энергоблок и нарушается переток мощности через шины.

Для вывода в ревизию выключателя  $Q1$  предварительно включают разъединитель  $QSO$ , а затем отключают выключатель  $Q1$  и разъединители по обе стороны его. Если в этом режиме произойдет КЗ на линии, то отключатся  $Q2$  и  $Q3$ , т. е. энергоблок и линия. Анализ схемы показывает, что она отвечает требованиям НТП.

*Достоинствами рассмотренной схемы являются экономичность* (девять выключателей на восемь присоединений), достаточная надежность, небольшое число операций при выводе в ремонт линейных выключателей.

*Недостаток схемы – отключение энергоблока тремя выключателями.* От этого недостатка можно избавиться, установив генераторные выключатели.

Схемы энергоблоков с уравнильно-обходным многоугольником могут применяться для случая, когда число линий не соответствует числу генераторов. Такая схема показана на рис. 5.19, б. Дополнительные линии или автотрансформаторы присоединены к уравнильному многоугольнику через два выключателя. Экономичность такой схемы снижается.

Рассмотренные схемы рекомендуются для РУ 330–750 кВ мощных КЭС, шины которых не используются для перетоков мощности в энергосистеме [5.1]. Подробно анализ схем блоков генератор – трансформатор – линия приведен в [6.1].

### в) Типовые схемы мощных КЭС

На современных КЭС устанавливаются энергоблоки 500, 800, 1000, 1200 МВт. Выдача электроэнергии производится на напряжении 220, 330, 500, 750 кВ. Ниже приведены примеры типовых схем.

На рис. 5.20 показана схема КЭС с восемью энергоблоками по 300 МВт и установкой энергоблока 1200 МВт при расширении. Энергоблоки 1, 2, 3 выдают электроэнергию в РУ 220 кВ, выполненное по схеме с двумя рабочими и обходной СШ. В процессе развития электростанции

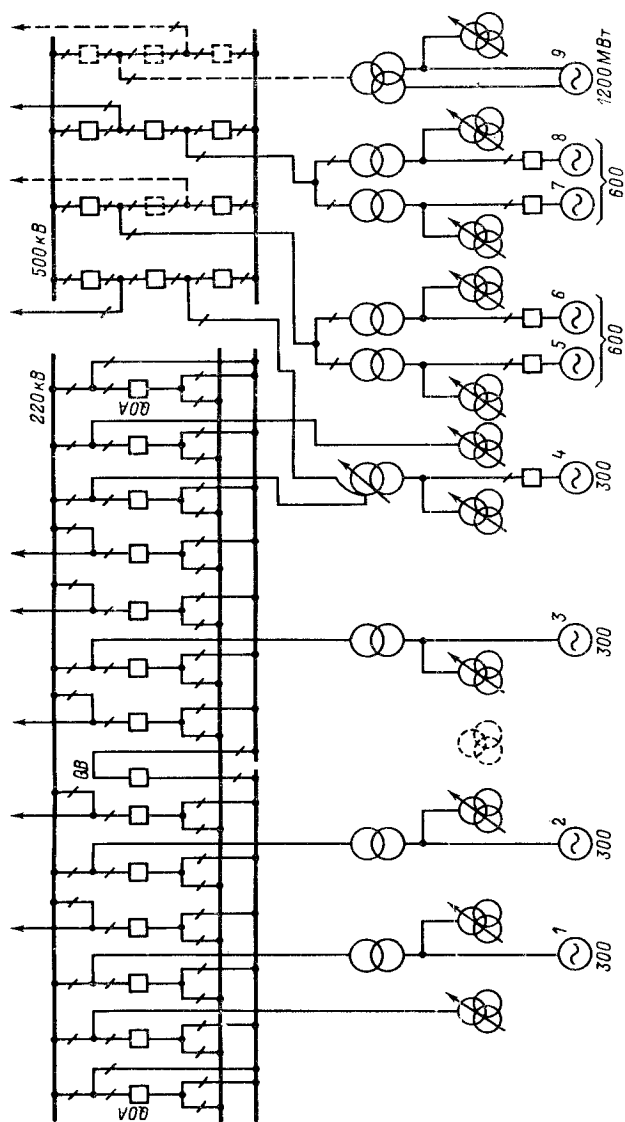


Рис. 5.20. Схема КЭС (8 × 300 + 1 × 1200) МВт

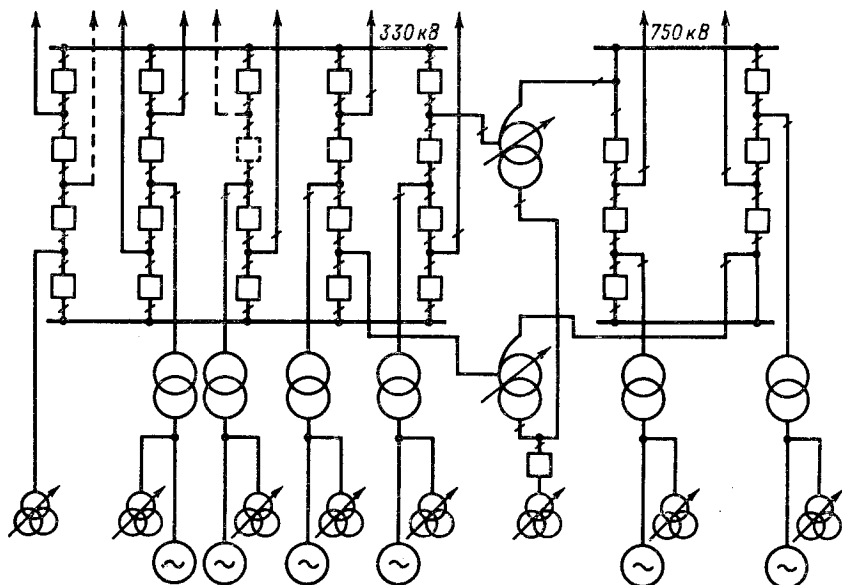


Рис. 5.21. Схема КЭС (6 × 800) МВт

при увеличении числа присоединений к шинам 220 кВ одна СШ секционируется. Энергоблок 4 с автотрансформатором связывает РУ 220 и 500 кВ. Объединенные энергоблоки 5, 6 и 7, 8 выдают электроэнергию в РУ 500 кВ, выполненное по схеме шестиугольника, а при развитии и установке энергоблока 9 1200 МВт – по схеме 3/2 выключателя на присоединение (на рис. 5.20 расширение схемы показано пунктиром).

На рис. 5.21 показана схема КЭС с шестью энергоблоками по 800 МВт. РУ 330 кВ выполнено по схеме 4/3 выключателя на присоединение. РУ 750 кВ выполнено по схеме шестиугольника с возможностью перехода на схемы 3/2 или 4/3 выключателя на присоединение при увеличении числа цепей.

Значительное уменьшение числа выключателей в РУ ВН может быть достигнуто при отказе от установки автотрансформатора связи, что, однако, возможно лишь при наличии соответствующих электрических связей в сетях данного района энергосистемы.

## 5.5. ГЛАВНЫЕ СХЕМЫ АЭС

### а) Особые требования к схемам АЭС

Как и схемы других электростанций (ТЭЦ, КЭС), схемы АЭС должны выполняться в соответствии с требованиями, изложенными ранее (см. § 5.1, б и § 5.4, а), в отношении надежности, гибкости, удобства эксплуатации, экономичности.

Особенности технологического процесса АЭС, большая мощность реакторных энергоблоков, достигающая на современных электростанциях 1500 МВт, выдача всей мощности в энергосистему по линиям 330–1150 кВ предъявляют ряд особых требований к АЭС [5.3]:

главная схема АЭС выбирается на основании схемы сетей энергосистемы и того участка, к которому присоединяется данная электростанция; схема присоединения АЭС к энергосистеме должна обеспечивать в нормальных исходных режимах на всех стадиях сооружения АЭС выдачу полной введенной мощности АЭС и сохранение устойчивости ее работы в энергосистеме без воздействия противоаварийной автоматики при отключении любой отходящей линии или трансформатора связи;

в ремонтных режимах, а также при отказе выключателей или устройств релейной защиты устойчивость АЭС должна обеспечиваться действием противоаварийной автоматики на разгрузку АЭС. Учитывая эти требования, на АЭС, начиная с первого введенного энергоблока, связь с энергосистемой осуществляется не менее чем тремя линиями.

При выборе главной схемы АЭС учитываются: единичная мощность агрегатов и их число; напряжения, на которых выдается мощность в энергосистему; величина перетоков между РУ различных напряжений; токи КЗ для каждого РУ и необходимость их ограничения; значение наибольшей мощности, которая может быть потеряна при повреждении любого выключателя; возможность присоединения одного или нескольких энергоблоков непосредственно к РУ ближайшей районной подстанции; применение, как правило, не более двух РУ повышенных напряжений и возможность отказа от автотрансформаторов связи между ними.

Распределительные устройства 330–1150 кВ АЭС должны быть выполнены исключительно надежно:

повреждение или отказ любого выключателя, кроме секционного или шиносоединительного, не должны, как правило, приводить к отключению более одного реакторного блока и такого числа линий, которое допустимо по условию устойчивости работы энергосистемы;

при повреждении или отказе секционного или шиносоединительного выключателя, а также при совпадении повреждения или отказа одного выключателя с ремонтом другого, допускается отключение двух реакторных блоков и такого числа линий, которое допустимо по условию устойчивости энергосистемы;

отключение линий, как правило, должно осуществляться не более чем двумя выключателями;

отключение повышающих трансформаторов, трансформаторов с. н. и связи – не более чем тремя выключателями.

Таким требованиям отвечают схемы 4/3, 3/2 выключателя на присоединение (см. рис. 5.16, 5.17), блочные схемы генератор – трансформатор – линия, схемы с одним или двумя многоугольниками.

Распределительное устройство 110 – 220 кВ АЭС выполняется с одной или двумя рабочими и обходной системами шин. Рабочая система шин секционируется при числе присоединений более 12. Свойства этих схем рассмотрены выше (см. рис. 5.14, 5.15).



### б) Схемы блоков АЭС и места присоединений рабочих трансформаторов собственных нужд

Согласно [5.3] в схемах блоков генератор — трансформатор устанавливается выключатель между генератором и трансформатором. Рабочий трансформатор с.н. присоединяется отпайкой между генераторным выключателем и блочным трансформатором. Никакой коммутационной аппаратуры в отпайке не предусматривается. Как было рассмотрено в § 5.4, б, на КЭС в схемах блоков с двухобмоточными трансформаторами генераторный выключатель не устанавливается. На АЭС этот выключатель (рис. 5.22, а) необходим по следующим соображениям:

при отключении генератора сохраняется питание с.н. от рабочего трансформатора с.н.;

уменьшается количество операций выключателями ВН, так как останов и включение генератора могут производиться генераторным выключателем  $Q_2$ ;

уменьшается количество операций выключателями рабочего и резервного питания на секциях 6 кВ, так как рабочий трансформатор с.н. используется для пуска и останова энергоблока;

возможно применение схем блоков генератор — трансформатор — линия без выключателей на стороне ВН.

На некоторых действующих АЭС генераторный выключатель в схемах энергоблоков не установлен, так как во время их ввода в эксплуатацию отсутствовали надежные выключатели на большие номинальные токи. В настоящее время в качестве генераторного выключателя широко применяется специальный коммутационный аппарат КАГ-24, который используется для включений генератора при синхронизации и для коммутаций в нормальных режимах. При КЗ в генераторе или трансформаторе отключается  $Q_1$ .

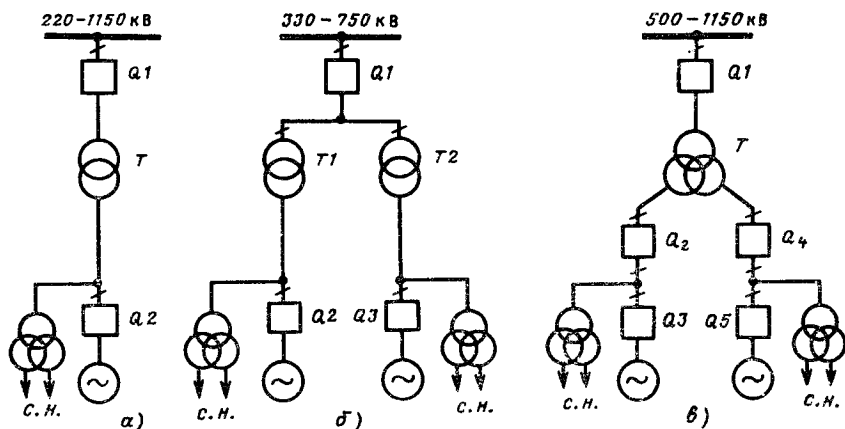


Рис. 5.22. Схемы блоков генератор—трансформатор на АЭС

Если на АЭС устанавливаются два турбоагрегата на реактор, то целесообразно применить объединенный энергоблок (рис. 5.22, б). В таком энергоблоке число выключателей ВН уменьшается, чем достигается значительная экономия при сооружении РУ 330–750 кВ. По тем же соображениям применяется объединенный энергоблок (рис. 5.22, в), когда два генератора присоединяются к одному повышающему трансформатору с расщепленной обмоткой НН. В таком энергоблоке на генераторном напряжении могут устанавливаться по два выключателя  $Q2$ ,  $Q3$  и  $Q4$ ,  $Q5$ . Трансформатор с.н. присоединяется между этими выключателями. При повреждении в блочном трансформаторе отключаются  $Q1$ ,  $Q2$ ,  $Q4$ , при этом трансформаторы с.н. останутся присоединенными к турбогенераторам, следовательно, можно использовать энергию выбега агрегата для электроснабжения ответственных механизмов с.н. Такие энергоблоки применяются на АЭС с канальными водографитовыми реакторами.

Кроме рассмотренных энергоблоков на АЭС применяются энергоблоки генератор – автотрансформатор (см. рис. 5.18, б). На каждые шесть однотипных блочных трансформаторов предусматривается один резервный, готовый к перекалке [5.3].

#### **в) Присоединение резервных трансформаторов собственных нужд на АЭС**

Выбор места присоединения резервного трансформатора с.н. непосредственно влияет на надежность электроснабжения механизмов с.н. Необходимо так присоединить резервные трансформаторы с.н., чтобы при любой аварии в электрической части по возможности сохранилось резервное питание секций с.н.

Резервные трансформаторы с.н. должны присоединяться к разным источникам питания: РУ разных напряжений, разные секции одного РУ, третичные обмотки автотрансформаторов связи, при этом должна исключаться одновременная потеря энергоблока и соответствующего ему резервного трансформатора с.н. При питании от одного РУ двух резервных трансформаторов должна быть исключена возможность потери обоих трансформаторов при повреждении или отказе выключателя, в том числе секционного и шиносоединительного. В случае ремонта или при аварийном повреждении одной системы шин повышенного напряжения резервные трансформаторы должны оставаться в работе.

Резервный трансформатор с.н. может присоединяться к обмотке НН автотрансформатора связи, если обеспечиваются необходимые уровни напряжения на шинах с.н. и условия самозапуска.

Допускается присоединять резервный трансформатор с.н. к обмотке среднего напряжения автотрансформатора связи таким образом, чтобы при повреждении или ремонте автотрансформатора он оперативно мог пересоединяться на одно из повышенных напряжений.

На многих существующих АЭС резервные трансформаторы присоединяются к посторонним источникам питания, расположенным вблизи АЭС (районная подстанция, ГЭС, ТЭЦ).

Выбор числа резервных трансформаторов с. н. рассмотрен в § 5.10.

### г) Типовые схемы АЭС

Учитывая высокие требования к схемам АЭС, проектные организации разрабатывают главные схемы электрических соединений для каждой конкретной АЭС. Рассмотрим наиболее характерную схему АЭС с канальными кипящими реакторами мощностью 1500 МВт (РБМК-1500) и турбогенераторами 800 МВт (рис. 5.23). Выдача мощности АЭС осуществляется на напряжениях 750 и 330 кВ. РУ 330 кВ сооружается по схеме 4/3 выключателя на присоединение. РУ 750 кВ выполнено по схеме двух связанных четырехугольников с выключателями в перемычках. Генераторы  $G_3, G_4$  и  $G_5, G_6$  образуют укрупненные энергоблоки, что позволяет применить экономичную схему четырехугольника после введения в строй третьего реакторного энергоблока. Четвертый реакторный энергоблок с генераторами  $G_7, G_8$  присоединяются ко второму четырехугольнику 750 кВ. При дальнейшем расширении АЭС и установке пятого реакторного энергоблока генераторы  $G_7, G_8$  и вновь установленные  $G_9, G_{10}$  будут объединены в укрупненные энергоблоки. Линии 750 кВ имеют пропускную способность около 2000 МВт, поэтому три линии вполне обеспечат выдачу всей мощности присоединенных энергоблоков с учетом возможного расширения.

Шунтирующие реакторы  $LR_1 - LR_3$  присоединены к линиям через отдельные выключатели. Связь между РУ 330 и 750 кВ осуществляется группой из трех однофазных автотрансформаторов (предусматривается установка резервной фазы). Резервные трансформаторы с. н. присоединены:  $PT_1$  — к районной подстанции 110 кВ;  $PT_2$  — к РУ 330 кВ;  $PT_3$  — к сред-

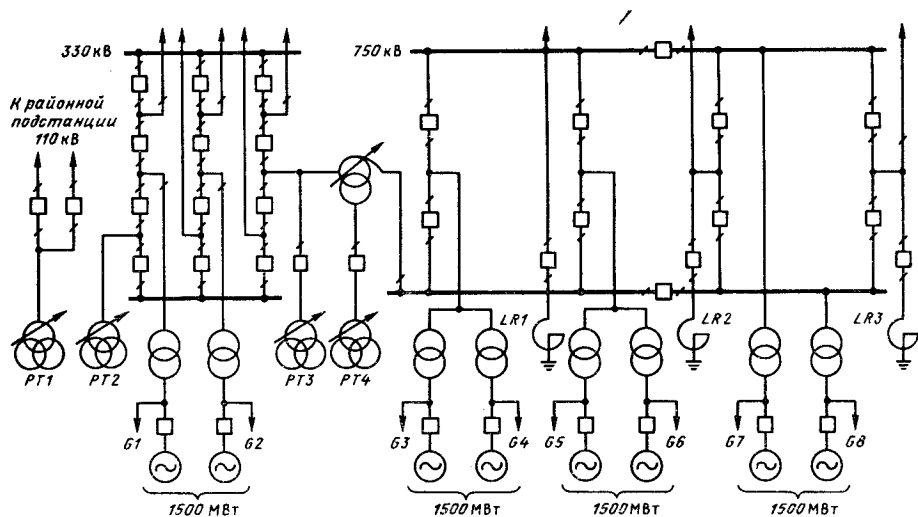


Рис. 5.23. Схема АЭС с реакторными энергоблоками 1500 МВт

нему напряжению автотрансформатора связи с возможностью переключения на РУ 330 кВ; *PT4* – к обмотке НН автотрансформатора.

## 5.6. ГЛАВНЫЕ СХЕМЫ ТЭЦ

### а) Схемы ТЭЦ со сборными шинами генераторного напряжения

На ТЭЦ с генераторами 63 МВт потребители электроэнергии, расположенные на расстоянии 3–5 км, могут получать электроэнергию на генераторном напряжении. В этом случае на ТЭЦ сооружается ГРУ 6–10 кВ, как правило, с одной системой шин по схеме, рассмотренной на рис. 5.10. Число и мощность генераторов, присоединенных к ГРУ, определяются на основании проекта электроснабжения потребителей и должны быть такими, чтобы при останове одного генератора оставшиеся полностью обеспечивали питание потребителей.

Связь с энергосистемой и выдача избыточной мощности осуществляется по линиям 110 и 220 кВ. Если предусматривается присоединение большого числа линий 110, 220 кВ, то при ТЭЦ сооружается РУ с двумя рабочими и обходной системами шин.

При росте тепловых нагрузок на ТЭЦ могут быть установлены турбогенераторы мощностью 120 МВт и более. Такие турбогенераторы к сборным шинам генераторного напряжения (6–10 кВ) не присоединяются, так как, во-первых, это резко увеличит токи КЗ, а во-вторых, номинальные напряжения этих генераторов 15,75; 18 кВ отличаются от напряжения распределительных сетей. Мощные генераторы соединяются в блоки, работающие на шины 110–220 кВ.

### б) Схемы блочных ТЭЦ

Рост единичной мощности турбогенераторов, применяемых на ТЭЦ (120, 250 МВт), привел к широкому распространению блочных схем. В схеме, изображенной на рис. 5.24, потребители 6–10 кВ получают питание реактированными отпайками от генераторов *G1*, *G2*; более удаленные потребители питаются через подстанции глубокого ввода от шин 110 кВ. Параллельная работа генераторов осуществляется на высшем напряжении, что уменьшает ток КЗ на стороне 6–10 кВ. Как и всякая блочная схема, такая схема дает экономию оборудования, а отсутствие громоздкого ГРУ позволяет ускорить монтаж электрической части. Потребительское КРУ имеет две секции с АВР на секционном выключателе. В цепях генераторов для большей надежности электроснабжения устанавливаются выключатели *Q1*, *Q2*. Трансформаторы связи *T1*, *T2* должны быть рассчитаны на выдачу всей избыточной активной и реактивной мощности и обязательно снабжаются РПН.

На трансформаторах блоков *G3*, *G4* также может быть предусмотрено устройство РПН (на рис. 5.24 показано пунктиром), позволяющее обеспечить соответствующий уровень напряжения на шинах 110 кВ при выдаче

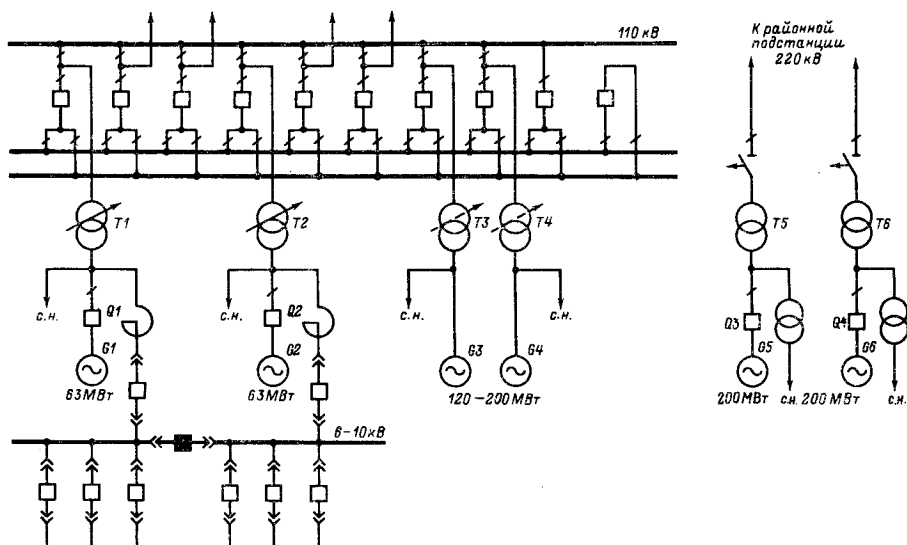


Рис. 5.24. Схема блочной ТЭЦ

резервной реактивной мощности ТЭЦ, работающей по тепловому графику. Наличие РПН у этих трансформаторов позволяет уменьшить колебания напряжения в установках с.н.

При дальнейшем расширении ТЭЦ устанавливаются турбогенераторы  $G5$ ,  $G6$ , соединенные в блоки. Линии 220 кВ этих блоков присоединяются к близлежащей районной подстанции. На стороне 220 кВ ТЭЦ выключатели не установлены, отключение линии производится выключателем районной подстанции. При недостаточной чувствительности релейной защиты подстанции к повреждениям в трансформаторах  $T5$ ,  $T6$  предусматривают передачу телеотключающего импульса (ТО) или устанавливают короткозамыкатели и отделители (см. схему на рис. 5.12, б). Отключение генераторов производится выключателями  $Q3$ ,  $Q4$ .

Связи между РУ 110 и 220 кВ не предусмотрено, что значительно упрощает схему РУ 220 кВ. Как было отмечено выше, это допустимо в том случае, если связь сетей 110 и 220 кВ осуществляется на ближайшей районной подстанции.

Современные мощные ТЭЦ (500–1000 МВт) сооружаются по блочному типу. В блоках генератор–трансформатор устанавливается генераторный выключатель, что повышает надежность питания с.н. и РУ высокого напряжения, так как при этом исключаются многочисленные операции в РУ с.н. по переводу питания с рабочего на резервный трансформатор с.н. при каждом останове и пуске энергоблока и исключаются операции выключателями высокого напряжения. Не следует забывать, что на ТЭЦ отключение и включение энергоблоков производится значительно чаще, чем на КЭС или АЭС.

## 5.7. ГЛАВНЫЕ СХЕМЫ ГИДРОЭЛЕКТРОСТАНЦИЙ И ГИДРОАККУМУЛИРУЮЩИХ ЭЛЕКТРОСТАНЦИЙ

### а) Особенности ГЭС

При выборе главных схем гидроэлектростанций необходимо учитывать их особенности.

Как правило, ГЭС сооружается вдали от потребителей, а поэтому вся мощность выдается на одном или двух повышенных напряжениях. Эта особенность ГЭС позволяет применить блочное соединение генератор – трансформатор, не предусматривая сборных шин генераторного напряжения.

Увеличение установленной мощности ГЭС практически исключается, так как она проектируется по максимальному водотоку. Вследствие этого число линий высокого напряжения обычно не увеличивается, а поэтому расширения РУ высокого напряжения не требуется. Эта особенность ГЭС позволяет широко применять схемы многоугольников, сдвоенных квадратов, схемы с 3/2 и 4/3 выключателя на цепь.

Многие ГЭС работают в пиковой части графика энергосистемы, поэтому агрегаты часто включаются и отключаются, что требует предусматривать установку выключателей на генераторном напряжении.

ГЭС, как правило, сооружаются в местах со сложной топографией и ограниченной площадью для сооружения РУ повышенного напряжения и выхода линий. Это приводит к необходимости применения простых схем с наименьшим числом выключателей.

Главные повышающие трансформаторы на ГЭС устанавливаются на стороне нижнего или верхнего бьефа, в условиях ограниченной площадки. Это вызывает необходимость сооружения укрупненных энергоблоков: два три генератора на один повышающий трансформатор.

В цепях генераторов устанавливаются выключатели или выключатели нагрузки в следующих случаях:

- при подключении генераторов к схемам 3/2, 4/3, многоугольника и др.;
- при подключении генераторов к автотрансформаторам;
- в укрупненных и объединенных энергоблоках.

К схемам ГЭС на повышенных напряжениях предъявляются практически такие же требования, как и к схемам КЭС.

Согласно [5.4] для РУ 110–220 кВ рекомендуются схемы простого и сдвоенного моста; одна или две системы шин с обходной, ответвления от проходящих линий электропередачи, для РУ 220–500 кВ – схемы треугольника, четырехугольника, связанных четырехугольников; блоков генератор – трансформатор – линия, для РУ 330–500 кВ – схемы 3/2, 4/3 с секционированными и несекционированными системами шин; блоков трансформатор – шины.

### б) Схемы электрических соединений ГЭС

Для мощных ГЭС характерно применение укрупненных энергоблоков (рис. 5.25), позволяющих уменьшить количество повышающих трансфор-

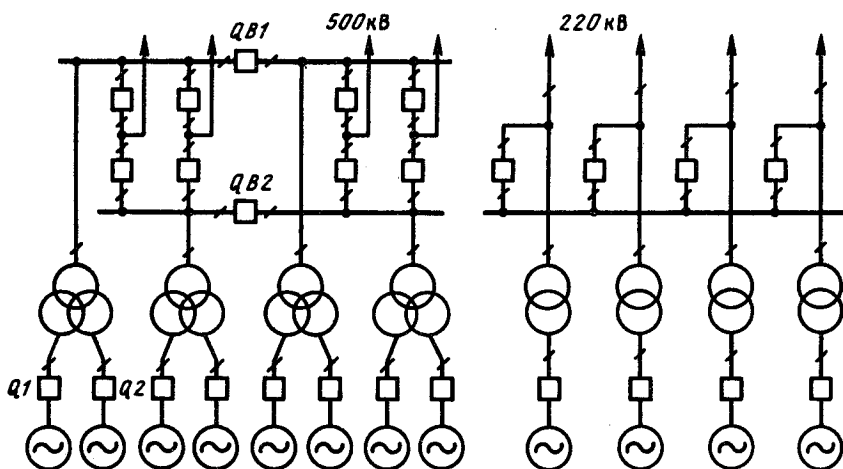


Рис. 5.25. Схема мощной ГЭС

моторов и число линий связи с ОРУ ВН. Конструкция самого ОРУ ВН также упрощается за счет меньшего числа присоединений.

Выключатели  $Q1$ ,  $Q2$  используются для включения и отключения генератора, что особенно важно при пиковом режиме работы ГЭС. В качестве этих выключателей могут быть использованы упрощенные по конструкции выключатели нагрузки, в этом случае при повреждении в одном генераторе отключается весь энергоблок.

На мощных ГЭС выдача электроэнергии может производиться на двух повышенных напряжениях, связь между которыми обычно осуществляется с помощью автотрансформаторов.

В приведенной схеме ГЭС (рис. 5.25) ОРУ 500 кВ выполнено по схеме двух четырехугольников, соединенных выключателями  $QB1$  и  $QB2$ . В отношении вывода в ремонт выключателей, шин, разъединителей схема обладает такой же гибкостью, как и кольцевая. Отключение линии производится двумя выключателями, отключение энергоблока — тремя. После отделения повредившегося энергоблока разъединителем схему можно восстановить, включив отключившиеся выключатели. Для автоматизации этой операции в цепи ВН энергоблоков следует установить разъединители с дистанционным управлением или выключатели нагрузки.

Несколько снижается надежность схемы при совпадении повреждения одного энергоблока, например первого, и отказа в работе выключателя  $QB1$ , так как при этом отключаются все выключатели верхнего ряда, т. е. отключенным окажется не только первый, но и третий энергоблок. Однако восстановить нормальную работу после отсоединения повредившегося энергоблока нетрудно. Такая схема экономична, в ней десять выключателей на восемь присоединений.

ОРУ 220 кВ выполнено по блочной схеме генератор—трансформатор—линия с уравнивающей системой шин. Связь между шинами 500

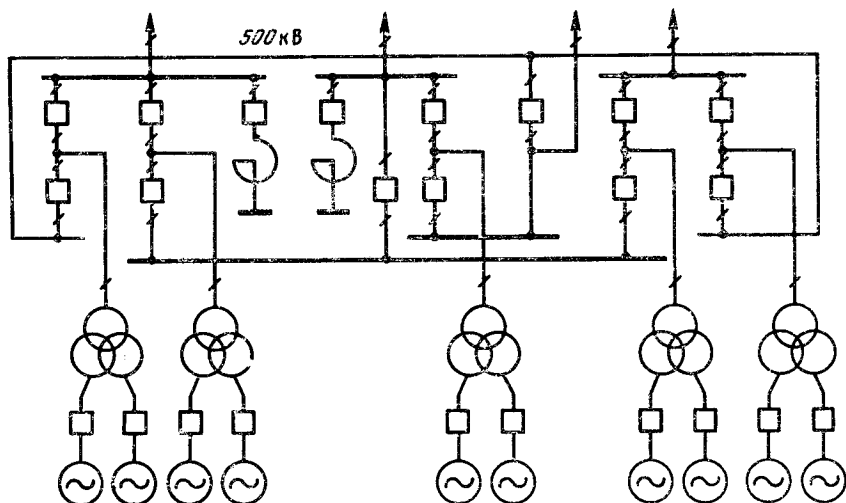


Рис. 5.26. Схема РУ 500 кВ Саяно-Шушенской ГЭС

и 220 кВ на ГЭС отсутствует. Такая связь осуществляется на узловой подстанции энергосистемы.

Если шины ВН ГЭС являются узловыми точками энергосистемы и через них осуществляется переток мощности, то необходима установка автотрансформаторов связи, схема присоединения которых такая же, как и на КЭС.

На рис. 5.26 показана схема электрических соединений Саяно-Шушенской ГЭС. ОРУ 500 кВ выполнено по схеме 4/3. Генераторы 640 МВт соединены в укрупненные энергоблоки с повышающими трансформаторами (группы из трех однофазных трансформаторов с двумя обмотками генераторного напряжения). Для двух ВЛ установлены шунтирующие реакторы.

ГЭС средней мощности (50–300 МВт) могут присоединяться к проходящим линиям ВН в виде ответвлений (рис. 5.27). Эта схема получила название блок шины – линия, так как шины ОРУ являются продолжением линии. Повреждение в линии  $W1$  вызывает отключение выключателей  $Q1$  и  $Q3$ , т. е. отключается и линия  $W3$ . После дистанционного отключения линейного разъединителя линии  $W1$  включением  $Q1$  и  $Q3$  восстанавливают

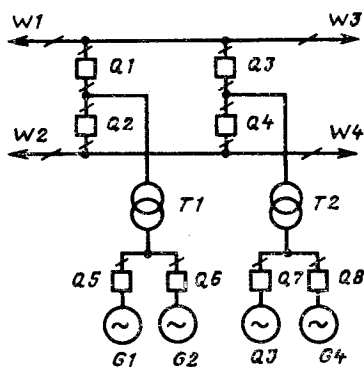


Рис. 5.27. Схема ГЭС средней мощности



работу линии *W3*. Отключение генераторов производится выключателями *Q5 – Q8*. При повреждении в блочном трансформаторе *T1* отключаются *Q1* и *Q2*, что на транзит мощности по линиям не влияет. В рассмотренной схеме в РУ ВН на шесть присоединений четыре выключателя. Схема экономична.

Для ГЭС могут применяться различные схемы; выбор тех или иных из них определяется конкретными условиями: числом энергоблоков, линий, режимом работы ГЭС, схемой прилегающего района энергосистемы.

### в) Схемы электрических соединений ГАЭС

Особенности технологического процесса ГАЭС были рассмотрены в § 1.2. Как известно, на ГАЭС могут устанавливаться двух-, трех- и четырехмашинные агрегаты. При напорах до 500 м обычно устанавливают двухмашинные обратимые агрегаты, состоящие из обратимой гидромашины – насосотурбины и синхронной электрической машины. В режиме выработки электроэнергии гидротурбина вращает генератор, а в насосном режиме – синхронный электродвигатель, потребляя энергию из сети, вращает гидротурбину, работающую как насос. В этом режиме требуется изменение направления вращения вала агрегата, поэтому в цепи генератора устанавливают два реверсирующих разъединителя и выключатель или два реверсирующих выключателя. В часы, когда агрегаты ГАЭС не работают в турбинном или насосном режиме, они используются как синхронные компенсаторы, при этом синхронная машина работает в режиме электродвигателя.

Пуск обратимого агрегата в турбинный режим производится так же, как и пуск обычного гидроагрегата. Пуск в насосный режим сложнее и требует большего времени, так как мощность синхронных машин, выполняющих роль генератора и электродвигателя, установленных на ГАЭС, достигает 100 МВт и более. Прямой пуск электродвигателя такой мощности приведет к недопустимому снижению напряжения на шинах, к которым подключается машина. Поэтому при асинхронном пуске применяют реакторы или автотрансформаторы для ограничения пусковых токов. Возможен пуск с помощью вспомогательного асинхронного электродвигателя с фазным ротором, посаженным на вал агрегата. Когда агрегат достигает подсинхронной частоты вращения, он возбуждается и входит в синхронизм. Для агрегатов 100–250 МВт обычно применяется этот метод пуска.

На ГАЭС применяются укрупненные энергоблоки: две-три синхронные машины соединяются с одним трансформатором с установкой генераторных выключателей и реверсирующих разъединителей.

ГАЭС сооружают вблизи узлов нагрузки энергосистемы и короткими линиями 220–750 кВ соединяют с узловыми подстанциями. На высшем напряжении ГАЭС используют наиболее простые схемы: блоки трансформатор – линия, мостики, многоугольники и другие схемы, рекомендуемые для ГЭС.

На рис. 5.28 показана схема электрических соединений ГАЭС, на кото-

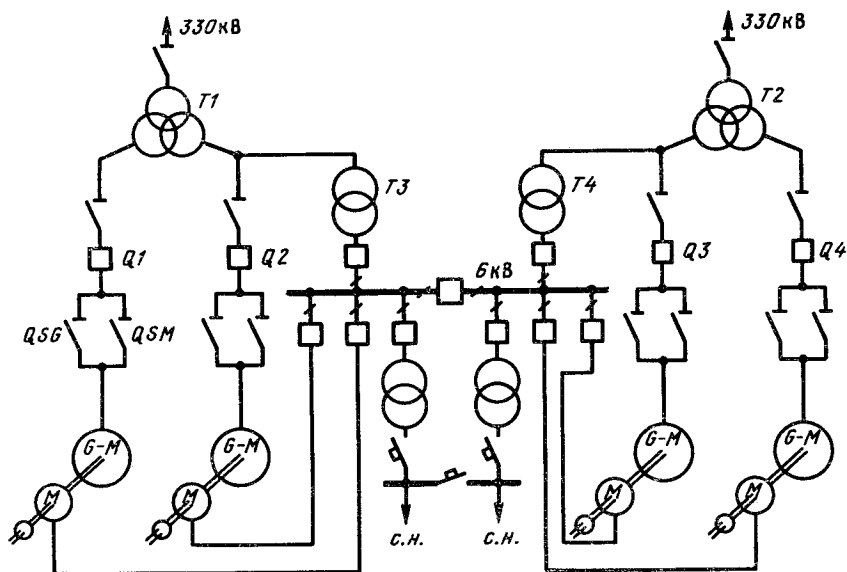


Рис. 5.28. Схема ГЭС с обратимыми гидроагрегатами

рой установлены четыре обратимых агрегата по 250 МВт, присоединенных парно к повышающим трансформаторам с расщепленными обмотками НН. В цепях электрических машин установлены выключатели  $Q1 - Q4$  и по два параллельно соединенных разьединителя для изменения порядка чередования фаз (реверсирующие разьединители). В зависимости от режима агрегата (двигательный или генераторный) включают соответствующий разьединитель  $QSG$  или  $QSM$ . Пуск агрегатов в насосный режим осуществляется асинхронными электродвигателями  $M$  мощностью 10 МВт, напряжением 6 кВ. Электроэнергия к этим электродвигателям поступает с шин с.н. 6 кВ. Трансформаторы с.н.  $T3, T4$  присоединены глухой отпайкой к блочным трансформаторам. Остальная нагрузка с.н. присоединяется к шинам 380/220 В.

На стороне ВН применена схема блока трансформатор — линия без выключателей ВН.

## 5. 8. ГЛАВНЫЕ СХЕМЫ ПОДСТАНЦИЙ

### а) Общие сведения

Главная схема электрических соединений подстанции выбирается с учетом схемы развития электрических сетей энергосистемы или схемы электроснабжения района.

По способу присоединения к сети все подстанции можно разделить на тупиковые, ответвительные, проходные, узловые.

**Тупиковая подстанция** — это подстанция, получающая электроэнергию от одной электроустановки по одной или нескольким параллельным линиям. На рис. 1.1 это подстанция Г.

**Ответвительная подстанция** присоединяется глухой отпайкой к одной или двум проходящим линиям (на рис. 1.1 подстанция Е).

**Проходная подстанция** включается в рассечку одной или двух линий с двусторонним или односторонним питанием (на рис. 1.1 — это подстанции Д, З).

**Узловая подстанция** — это подстанция, к которой присоединено более двух линий питающей сети, приходящих от двух или более электроустановок (на рис. 1.1 подстанции А, Б).

По назначению различают потребительские и системные подстанции. На шинах системных подстанций А, Б (см. рис. 1.1) осуществляется связь отдельных районов энергосистемы или различных энергосистем. Как правило, это подстанции с высшим напряжением 750–220 кВ. Подстанции З, И, Д, Е (см. рис. 1.1) предназначены для распределения электроэнергии между потребителями.

Схема подстанций тесно увязывается с назначением и способом присоединения подстанции к питающей сети и должна [5.2]:

обеспечивать надежность электроснабжения потребителей подстанции и перетоков мощности по межсистемным или магистральным связям в нормальном и в послеаварийном режиме;

учитывать перспективу развития;

допускать возможность постепенного расширения РУ всех напряжений;

учитывать требования противоаварийной автоматики;

обеспечивать возможность проведения ремонтных и эксплуатационных работ на отдельных элементах схемы без отключения соседних присоединений.

В соответствии с этими требованиями разработаны типовые схемы распределительных устройств подстанций 6–750 кВ [5.5], которые должны применяться при проектировании подстанций.

Нетиповая главная схема должна быть обоснована технико-экономическим расчетом.

На стороне ВН 35–220 кВ должны широко применяться упрощенные схемы без выключателей.

## **б) Схемы тупиковых и ответвительных подстанций**

Тупиковые и ответвительные подстанции выполняются по упрощенным схемам без выключателей ВН.

Тупиковые однострансформаторные подстанции на стороне 35–330 кВ выполняются по схеме блока трансформатор — линия без коммутационной аппаратуры или с одним разъединителем (рис. 5.29, а), если защита линии со стороны питающего конца имеет достаточную чувствительность к повреждениям в трансформаторе. Такая схема может также применяться, если предусмотрена передача телеотключающе-

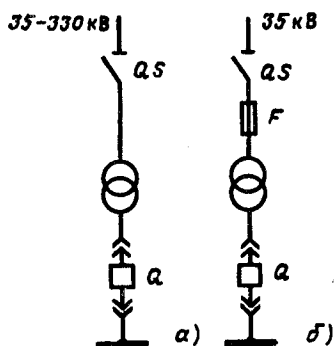


Рис. 5.29. Схемы тупиковых однотрансформаторных подстанций:  
 а — без выключателя ВН; б — с предохранителем ВН

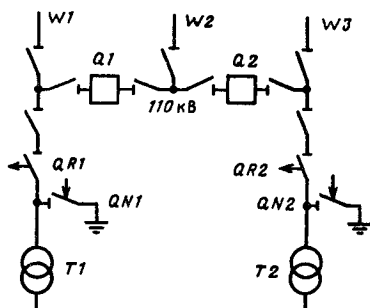


Рис. 5.30. Схема мостика с отделителями в цепях трансформаторов и дополнительной линией

го импульса. Разъединитель не устанавливают, если предусмотрен кабельный ввод в трансформатор.

Тупиковые подстанции 35 кВ выполняются по схеме блока трансформатор — линия с установкой разъединителя и предохранителя (рис. 5.29, б), если предохранитель обеспечивает надежную защиту трансформатора и если обеспечивается селективность с защитой линий на стороне НН.

Когда условия, названные выше, не выдерживаются, применяют схемы блоков с отделителем (см. рис. 5.12, б). Для подстанций 35 кВ при наличии обоснований допускается применение выключателя вместо отделителя (см. рис. 5.12, а).

Тупиковые двухтрансформаторные подстанции выполняются по схеме двух блоков с разъединителями, предохранителями или отделителями в зависимости от перечисленных выше условий без перемычки между блоками.

Ответвительные подстанции, присоединенные к линиям 35—220 кВ глухой отпайкой, выполняются по схеме двух блоков с отделителями и короткозамыкателями в цепях трансформаторов и неавтоматической перемычкой из двух разъединителей (см. рис. 5.12, в). Работа этой схемы и ее особенности были рассмотрены ранее (см. § 5.3, а).

Если на тупиковой или ответвительной подстанции возникает необходимость присоединения одной дополнительной линии, то при напряжении 110 кВ может применяться схема моста с отделителями в цепях трансформаторов и дополнительной линией, присоединенной через два выключателя (рис. 5.30). Операции отключения трансформаторов, линий W1, W3 производятся так же, как и в схеме по рис. 5.12, в. Отключение линии W2 производится двумя выключателями Q1 и Q2.

Ответвительные однотрансформаторные подстанции и выполняются по схеме блока линия — трансформатор с отделителями и короткозамыкателями (см. рис. 5.12, б).

### в) Схемы проходных подстанций

Если подстанция включена в рассечку линии с двусторонним питанием, то в цепях трансформаторов устанавливают отделители, а в перемычке — выключатель (рис. 5.31). В нормальном режиме выключатель  $Q1$  включен, ремонтная перемычка разомкнута разъединителем  $QS3$  или  $QS4$ .

При повреждении  $T1$  отключается  $Q4$ , включается  $QN1$ , отключается  $Q1$ , а затем  $Q2$  на опорной подстанции  $A$ . В бестоковую паузу отключается отделитель  $QR1$ , затем включаются  $Q1$  и  $Q2$ . Переток мощности не нарушен, трансформатор отключен. Потребители 6–10 кВ получают питание от  $T2$  через  $QB$ .

При повреждении на одной линии, например  $W2$ , отключится  $Q1$ , затем  $Q3$  на опорной подстанции  $B$ . Если АПВ линии оказалось неуспешным, отключится  $Q5$ , и действием АВР будет включен выключатель  $QB$ . Таким образом, электроснабжение потребителей не нарушится.

При необходимости ревизии выключателя  $Q1$  включается перемычка  $QS3$ ,  $QS4$ , через которую осуществляется переток мощности.

Схема по рис. 5.31 применяется на напряжениях 35–220 кВ при мощности трансформаторов до 125 МВ·А включительно, но в РУ 35 кВ перемычка из разъединителей не предусматривается, так как длительность ремонта выключателей 35 кВ невелика. На подстанциях 220 кВ перед отделителями устанавливаются разъединители, что позволяет сохранить транзит мощности по мосту с выключателем при ревизии отделителя.

Если по климатическим условиям установка отделителей и короткозамыкателей недопустима, то в цепи трансформатора могут применяться

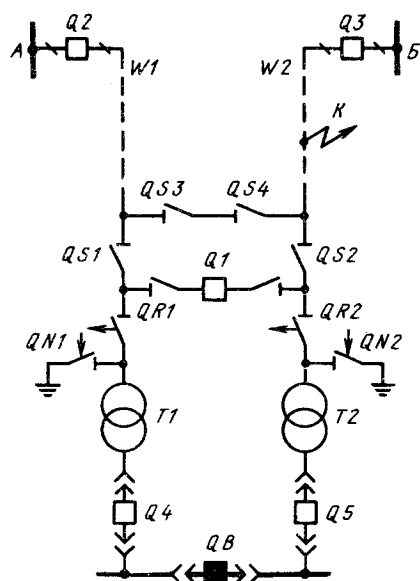


Рис. 5.31. Схема мостика с выключателем в перемычке и отделителями в цепях трансформаторов

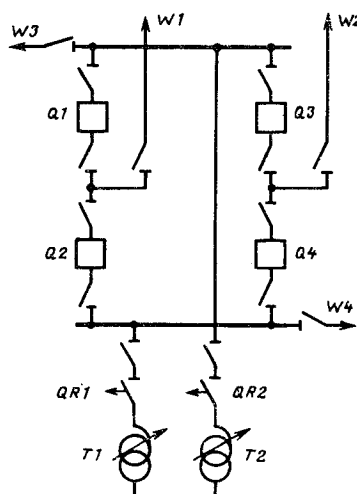


Рис. 5.32. Схема расширенного четырехугольника

выключатели при соответствующем технико-экономическом обосновании. На подстанциях 220 кВ вместо отделителей могут устанавливаться разъединители, приводы которых включаются в цикл автоматики.

Если проектом системной автоматики в линиях 220 кВ предусматривается ОАПВ, то вместо рассмотренной схемы рекомендуется схема четырехугольника (см. рис. 5.13, б). Свойства и особенности этой схемы были рассмотрены в § 5.3.

Схема четырехугольника применяется при двух линиях и двух трансформаторах при необходимости секционирования транзитных линий, при ответственных потребителях и мощности трансформаторов при напряжении 220 кВ 125 МВ·А и более и любой мощности при напряжении 330–750 кВ.

При четырех линиях 220–330 кВ и двух трансформаторах возможно применение схемы расширенного четырехугольника (рис. 5.32). Линии  $W1$ ,  $W2$  транзитные, могут иметь ОАПВ, линии  $W3$ ,  $W4$ , присоединенные без выключателей к тем же шинам, что и трансформаторы, более короткие, менее ответственные и не имеют ОАПВ. При напряжении 220 кВ в цепях трансформаторов устанавливаются отделители, при напряжении 330 кВ – разъединители, имеющие дистанционный привод, который включается в цикл автоматики. При КЗ в линии  $W3$  отключаются  $Q1$  и  $Q3$ , но транзит мощности по линиям  $W1$  и  $W2$  не нарушается. После отключения линейного разъединителя поврежденной линии включают  $Q1$  и  $Q3$ , восстанавливая работу автотрансформатора  $T2$ . При КЗ в автотрансформаторе (например,  $T1$ ) отключаются  $Q2$  и  $Q4$ , автоматически отключается отделитель  $QR1$ , включаются выключатели  $Q2$ ,  $Q4$ , восстанавливая работу линии  $W4$ .

Рассмотренная схема может применяться при установке на подстанции четырех трансформаторов при двух питающих линиях.

### г) Схемы мощных узловых подстанций

На шинах 330–750 кВ узловых подстанций осуществляется связь отдельных частей энергосистемы или связь двух систем, поэтому к схемам на стороне ВН предъявляют повышенные требования в отношении надежности. Как правило, в этом случае применяют схемы с многократным присоединением линий: кольцевые схемы (см. рис. 5.13), схемы 3/2 выключателя на цепь (см. рис. 5.16) и схемы трансформатор–шины с присоединением линий через два выключателя (при трех и четырех линиях) или с полуторным присоединением линий (при пяти-шести линиях).

На рис. 5.33 показана схема мощной узловой подстанции. На стороне 330–750 кВ применена схема шины – автотрансформатор. В цепи каждой линии – два выключателя, автотрансформаторы присоединяются к шинам без выключателя (устанавливаются разъединители с дистанционным приводом). При повреждении  $T1$  отключаются все выключатели, присоединенные к  $A1$ , работа линий 330–750 кВ при этом не нарушается. После отключения  $T1$  со всех сторон отключается дистанционно разъединитель  $QS1$  и схема со стороны ВН восстанавливается включением всех выключателей, присоединенных к первой системе шин  $A1$ .

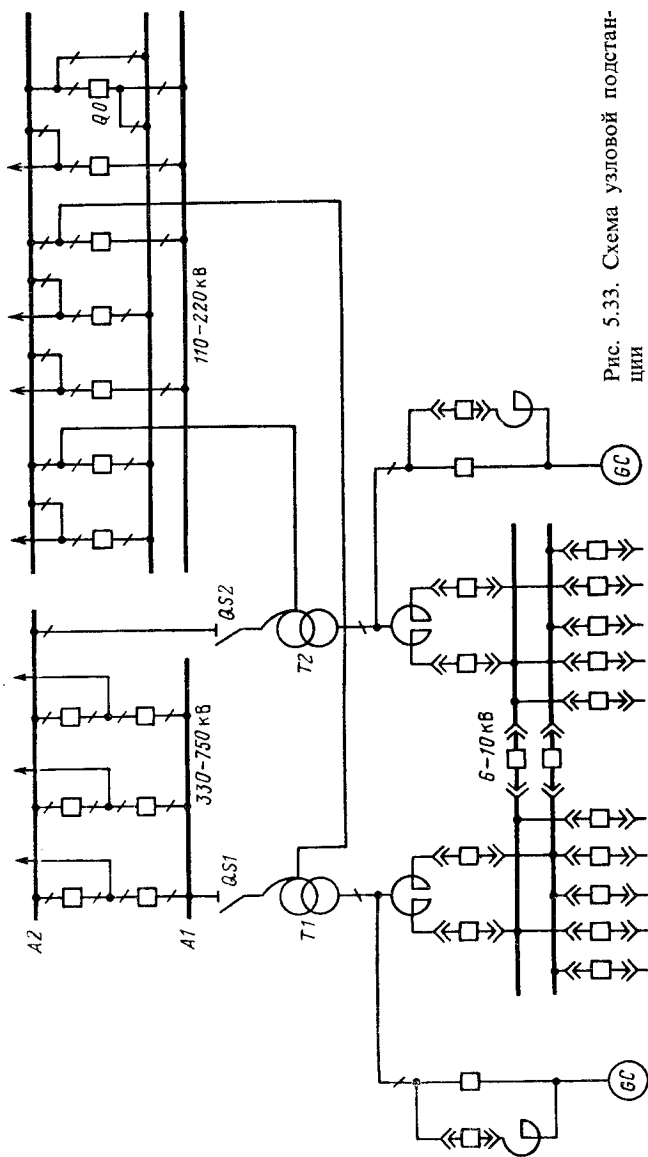


Рис. 5.33. Схема узловой подстанции

В зависимости от числа линий 330–750 кВ возможно применение кольцевых схем или схемы 3/2 выключателя на цепь.

На стороне среднего напряжения 110–220 кВ мощных подстанций применяется схема с одной рабочей и одной обходной системами шин или с двумя рабочими и одной обходной системами шин (см. рис. 5.14 и 5.15). Анализ и область применения этих схем рассмотрены в § 5.3, в, г.

При выборе схемы на стороне НН в первую очередь решается вопрос об ограничении тока КЗ. Для этой цели можно применять трансформаторы с повышенным значением  $u_k$ , трансформаторы с расщепленной обмоткой НН или устанавливать реакторы в цепи трансформатора. В схеме, показанной на рис. 5.33, на стороне НН установлены сдвоенные реакторы. Синхронные компенсаторы с пусковыми реакторами присоединены непосредственно к выводам НН автотрансформаторов. Присоединение мощных ГС к шинам 6–10 кВ привело бы к недопустимому увеличению токов КЗ.

В цепях автотрансформаторов со стороны НН для независимого регулирования напряжения могут устанавливаться линейные регулировочные трансформаторы (см. § 2.2, ж). Необходимость установки линейных регуляторов решается в проекте развития электрической сети ВН.

## 5.9. СХЕМЫ ЭЛЕКТРОСНАБЖЕНИЯ СОБСТВЕННЫХ НУЖД ТЭС

### а) Основные требования и источники электроснабжения

При рассмотрении технологических схем КЭС и ТЭЦ (см. § 1.2) отмечено, что производство тепловой и электрической энергии полностью механизировано. Большое количество механизмов обеспечивает работу основных агрегатов электростанции – питательных насосов, дутьевых вентиляторов, дымососов, конденсатных насосов, дробилок, мельниц, циркуляционных насосов и др.

Для привода большинства рабочих механизмов используют трехфазные асинхронные электродвигатели с короткозамкнутым ротором. Для очень мощных механизмов могут использоваться синхронные электродвигатели. Для механизмов, требующих регулирования частоты вращения, применяют электродвигатели постоянного тока.

Нормальная работа электростанции возможна только при надежной работе всех механизмов с.н., что возможно лишь при надежном электроснабжении их. Потребители с.н. относятся к потребителям I категории.

Основными напряжениями, применяемыми в настоящее время в системе с.н., являются 6 кВ (для электродвигателей мощностью более 200 кВт) и 0,38/0,23 кВ для остальных электродвигателей и освещения. Применение напряжения 3 кВ не оправдало себя, так как стоимость электродвигателей 3 и 6 кВ мало отличается, а расход цветных металлов и потери электроэнергии в сетях 3 кВ значительно больше, чем в сетях 6 кВ.

Для мощных блочных ТЭС возможно применение напряжения 0,66 кВ для электродвигателей 16–630 кВт и напряжения 10 кВ для крупных электродвигателей.



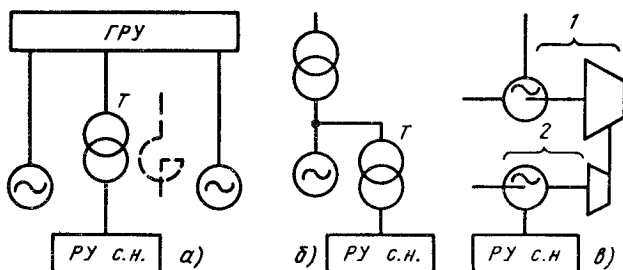


Рис. 5.34. Структурные схемы рабочего питания собственных нужд

Если на электростанции предусматривается ГРУ 6–10 кВ, то распределительное устройство собственных нужд (ПУСН) получает питание непосредственно с шин ГРУ реактивными линиями или через понижающий трансформатор с.н.  $T$  (рис. 5.34, а).

Если генераторы электростанции соединены в энергоблоки, то питание с.н. осуществляется отпайкой от энергоблока (рис. 5.34, б).

С увеличением мощности энергоблоков растет потребление на собственные нужды, следовательно, увеличивается и мощность трансформатора с.н. Чем больше мощность, тем больше токи КЗ в системе с.н., тем тяжелее установленное оборудование. Для ограничения токов КЗ можно применять трансформаторы с повышенным напряжением КЗ или трансформаторы с расщепленными обмотками 6 кВ, которые применяются при мощности трансформаторов 25 МВ·А и более.

Значительного уменьшения токов КЗ в системе с.н. можно добиться, применив вспомогательный турбоагрегат, пар для которого поступает от отбора главной турбины (рис. 5.34, в), а генератор не имеет электрической связи с основными генераторами электростанции. Однако установка турбины малой мощности неэкономична, и такая система может оправдать себя только в сочетании со схемой питания отпайкой от энергоблока. В этом случае часть потребителей с.н. присоединяют к трансформаторам с.н., а часть — к вспомогательному турбоагрегату. При уменьшении нагрузки энергоблока уменьшают частоту вспомогательного генератора, чем осуществляется плавное регулирование производительности подключенных механизмов (питательных, циркуляционных, конденсатных насосов, дымососов, вентиляторов). Такое частотное групповое регулирование позволяет снизить расход энергии на с.н., что может оправдать увеличение затрат на установку вспомогательного турбоагрегата.

Все рассмотренные схемы не могут обеспечить надежного питания с.н., так как при повреждениях в генераторах, на шинах ГРУ или в тепломеханической части нарушается питание ПУСН. Поэтому кроме рабочих источников с.н. должны предусматриваться резервные источники питания. Такими источниками могут быть трансформаторы, присоединенные к шинам повышенного напряжения, имеющим связь с энергосистемой. Даже при от-

ключении всех генераторов электростанции питание с.н. будет осуществляться от энергосистемы. На тот редкий случай, когда авария на электростанции совпадает с аварией в энергосистеме и напряжение с.н. не может быть подано от резервного трансформатора, для наиболее ответственных потребителей, которые обеспечивают сохранность оборудования в работоспособном состоянии (масляные насосы смазки, уплотнений вала, валоповоротные устройства и др.), предусматриваются аккумуляторные батареи и дизель-генераторы. На ряде зарубежных электростанций в качестве аварийных источников питания с.н. установлены газовые турбины, которые подхватывают питание с.н. энергоблока при снижении частоты в энергосистеме.

Выбор мощности рабочих трансформаторов с.н. производится с учетом числа и мощности потребителей с.н. Точный перечень всех потребителей определяется при реальном проектировании после разработки тепломеханической части электростанции и всех ее вспомогательных устройств. С примером выбора числа и мощности трансформаторов с.н. можно ознакомиться по приложению П1 [6.1].

В учебном проектировании с достаточной точностью можно определить нагрузку с.н.  $P_{с,н,max}$  и расход электроэнергии  $W_{с,н}$  ориентировочно по табл. 5.2 [3.4].

Используя данные табл. 5.2, можно определить необходимую мощность с.н., МВ·А:

$$S_{с,н} \geq P_{с,н,max} k_c \quad (5.18)$$

где  $k_c = \frac{k_{одн} k_3}{\eta_{ср} \cos \varphi}$ ;  $k_{одн}$  — коэффициент одновременности;  $k_3$  — коэффициент загрузки;  $\eta_{ср}$  — средний КПД;  $\cos \varphi_{ср}$  — средний  $\cos \varphi$  электродвигателей с.н.

Таблица 5.2. Нагрузки, расход электроэнергии и коэффициент спроса установок с.н.

| Тип электроустановки          | $\frac{P_{с,н,max}}{P_{уст}}$ , % | $\frac{W_{с,н}}{W_{выр}}$ , % | $k_c$    |
|-------------------------------|-----------------------------------|-------------------------------|----------|
| ТЭС: пылеугольная             | 8—14                              | 8—13                          | 0,8      |
| газодизельная                 | 5—7                               | 6—10                          | 0,8      |
| КЭС: пылеугольная             | 6—8                               | 4—7                           | 0,85—0,9 |
| газодизельная                 | 3—5                               | 3—6                           | 0,85—0,9 |
| АЭС: с газовым теплоносителем | 5—14                              | 3—12                          | 0,8      |
| с водным теплоносителем       | 5—8                               | 5—9                           | 0,8      |
| ГЭС: малой и средней мощности | 3—2                               | 2—1,5                         | 0,7      |
| большой мощности              | 1—0,5                             | 0,5—0,2                       | 0,8      |
| Подстанция:                   |                                   |                               |          |
| тупиковая                     | 50—200 кВт                        | —                             | —        |
| узловая                       | 200—500 кВт                       | —                             | —        |

### б) Схемы собственных нужд КЭС

Рабочие трансформаторы с. н. блочных ТЭС присоединяются отпайкой от энергоблока (рис. 5.34, б). Мощность этих трансформаторов определяется по (5.18), где  $P_{с.н.,max}$  подсчитывается в зависимости от установленной мощности энергоблока. На электростанциях с энергоблоками 300 МВт и более часть мощных механизмов с. н. (питательные насосы, дутьевые вентиляторы) может иметь турбопривод. Это значительно снижает расход электроэнергии на с. н. Так, для энергоблока 800 МВт газомазутной КЭС по (5.18)

$$S_{с.н.} = \frac{5}{100} 800 \cdot 0,9 = 36 \text{ МВ} \cdot \text{А},$$

т. е. следует выбрать трансформатор с. н. мощностью 40 МВ·А. Если питательный насос и дутьевой вентилятор имеют турбопривод, то мощность трансформатора с. н. снижается до 32 МВ·А.

В табл. 5.3 приведены мощности рабочих и резервных трансформаторов с. н. для блочных КЭС (по типовым проектам).

Распределительное устройство с. н. выполняется с одной секционированной системой шин.

*Количество секций 6-10 кВ для блочных ТЭС принимается: две на каждый энергоблок* (при мощности энергоблока более 160 МВт).

Каждая секция или секции попарно присоединяются к рабочему трансформатору с. н.

Таблица 5.3. Установленная мощность трансформаторов с. н. 20/6,3 кВ на КЭС блочного типа

| Мощность энергоблока, МВт | Тип станции                                       | Мощность рабочего трансформатора с. н., МВ·А |             | Мощность резервного трансформатора с. н., МВ·А | Примечания  |
|---------------------------|---|--|-------------|--|---|
|                           |   | Энергоблоки                                  |             |  |   |
|                           |   | первый, второй                               | последующие |  |   |
| 200                       | Пылеугольная                                      | 25   | 25          | 32   | Питательный насос с электроприводом (ПЭН)<br>То же<br>В нормальном режиме — питательный турбонасос, при пусках и остановках — ПЭН |
| 300                       | »   | 32   | 25          | 32   |   |
| 300                       | »   | 25   | 25          | 32   |   |
| 300                       | Газомазутная<br>Пылеугольная<br>Газомазутная<br>» | 25   | 25          | 32   | То же<br>» »<br>» »<br>Питательный насос и дутьевой вентилятор с турбоприводом  |
| 500                       |   | 40   | 40          | 63   |   |
| 500                       |   | 32   | 32          | 40   |   |
| 800                       |   | 32   | 32          | 63   |   |
| 800                       | »   | 40   | 40          | 63   | Питательный насос с турбоприводом, дутьевой вентилятор с электроприводом  |

На рис. 5.35 приведена схема питания с.н. части блочной КЭС с тремя энергоблоками по 300 МВт (см. рис. 5.20). Трансформаторы с.н.  $T_1$ ,  $T_2$ ,  $T_3$  питают секции 6 кВ соответственно первого энергоблока  $1BA$ ,  $1BB$ , второго  $2BA$ ,  $2BB$  и третьего  $3BA$ ,  $3BB$ . К этим секциям присоединяются электродвигатели 6 кВ турбинного и котельного отделений, общестанционная нагрузка (о.с.н) и трансформаторы 6/0,4 кВ.

Резервное питание секций с.н. осуществляется от резервных магистралей, связанных с пускорезервными трансформаторами с.н. ( $T_4$ ,  $T_5$  на рис. 5.35).

Резервные магистрали для увеличения гибкости и надежности секционируются выключателями через каждые два-три энергоблока.

Согласно [5.1] число резервных трансформаторов с.н. на блочных ТЭС без генераторных выключателей принимается: один — при двух блоках, два — при числе энергоблоков от трех до шести. При большем числе энергоблоков предусматривается третий резервный трансформатор генераторного напряжения, не присоединенный к источнику питания, но установленный на электростанции и готовый к замене любого рабочего трансформатора с.н.

Если в схемах энергоблоков установлены генераторные выключатели, то число резервных трансформаторов принимается: один — при двух энергоблоках, один присоединенный и один, готовый к замене, — при трех и более. Если часть энергоблоков с выключателями, а часть без выключателей, то число резервных трансформаторов с.н. выбирается по первому условию. Резервные трансформаторы с.н. должны присоединяться к сборным шинам повышенного напряжения, которые имеют связь с энергосистемой по линиям ВН (на случай аварийного отключения всех генераторов электростанции). Это требование трудно выполнить, если связь с энергосистемой осуществляется по линиям 500—750 кВ. В этом случае резервные ТСН присоединяются к шинам среднего напряжения (110, 220 кВ) при условии, что они связаны через автотрансформатор с шинами ВН.

Допускается также резервный ТСН присоединять к обмотке НН автотрансформатора, если обеспечиваются допустимые колебания напряжения на шинах РУСН при регулировании напряжения автотрансформатора и условия самозапуска электродвигателей.

Резервный трансформатор с.н. может присоединяться при помощи отвлечения от блока генератор — трансформатор с установкой генераторного выключателя.

Резервные трансформаторы с.н. на КЭС с энергоблоками 160 МВт и более присоединяются к разным источникам питания (РУ разных напряжений, разные секции сборных шин РУ одного напряжения, обмотки НН автотрансформаторов).

Мощность каждого резервного трансформатора с.н. на блочных электростанциях без генераторных выключателей должна обеспечить замену рабочего трансформатора одного энергоблока и одновременный пуск или аварийный останов второго энергоблока. Если точный перечень потребителей с.н. в таком режиме неизвестен, то мощность резервного трансформатора с.н. выбирается на ступень больше, чем рабочего. Если в схемах энер-

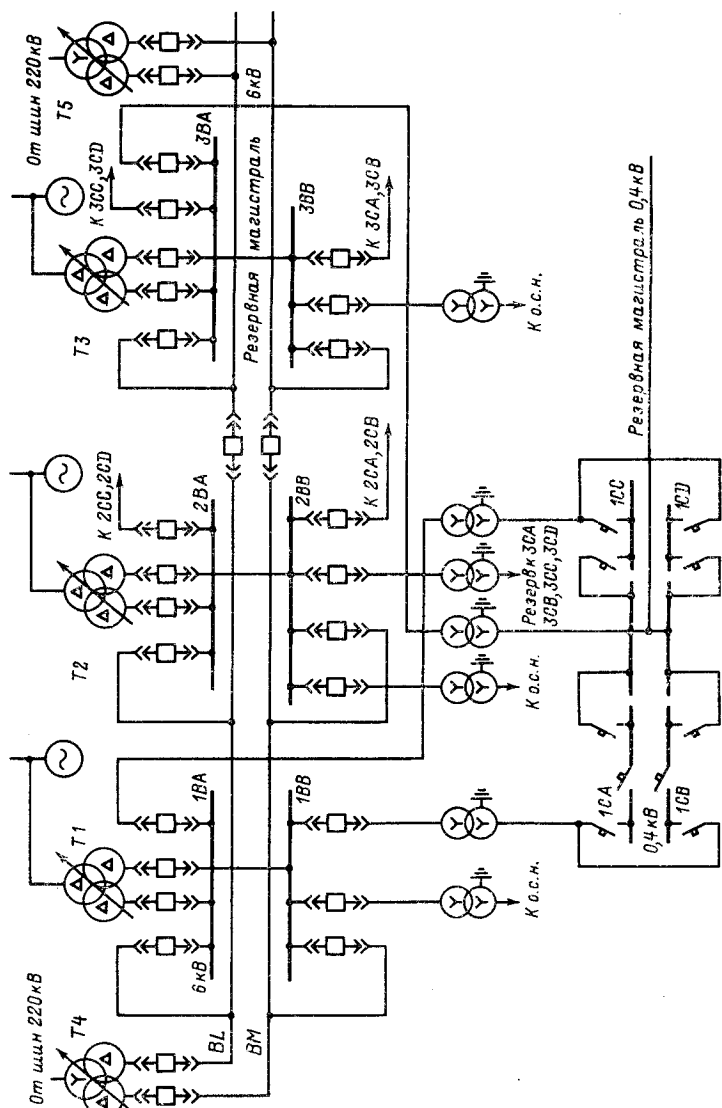


Рис. 5.35. Схема электроснабжения с. н. КЭС с тремя энергоблоками. Секции с. н. 0,4 кВ показаны только для первого энергоблока

гоблоков установлены генераторные выключатели, то мощность резервных трансформаторов принимается равной мощности рабочих трансформаторов. В любом случае мощность резервных трансформаторов должна быть проверена по условиям самозапуска.

Рассмотрим эти условия. После отключения рабочего источника ответственные электродвигатели, оставшиеся включенными, начинают тормозиться, т. е. частота вращения их постепенно уменьшается (происходит «выбег» электродвигателей).

Напряжение на секции с.н. восстанавливается после автоматического включения резервного источника (АВР).

Перерыв питания на секции с. н. обычно не превышает 1–2,5 с. После подачи напряжения от резервного источника происходит увеличение частоты вращения одновременно всех неотключенных электродвигателей. Этот процесс называется самозапуском. При самозапуске электродвигатели потребляют значительные пусковые токи, за счет чего происходит большая потеря напряжения в обмотках резервного трансформатора с.н.

Вследствие этого к секции с.н. подводится не номинальное, а пониженное напряжение, что осложняет и затягивает процесс самозапуска. В неблагоприятных условиях затянувшийся самозапуск может привести к недопустимому снижению давления питательной воды, напора воздуха, подаваемого в котельный агрегат, или других технологических параметров, от которых зависит нормальная работа. В этом случае энергоблок может быть отключен технологическими защитами.

Для того чтобы обеспечить нормальный самозапуск, необходимо по возможности уменьшить время перерыва питания, оставить присоединенными к секции только электродвигатели ответственных механизмов, отключив все остальные. Для обеспечения самозапуска приходится увеличивать мощность резервного трансформатора, не применять трансформаторы с  $i_k$  больше 13%. Процесс самозапуска зависит от многих факторов, расчет его сложен и здесь не приводится.

Многочисленные потребители с.н. напряжением 0,4 кВ (на один энергоблок 300 МВт приходится более 600 электродвигателей 0,4 кВ) присоединяются к секциям 0,4 кВ, получающим питание от трансформаторов 6–10/0,4 кВ. *Расход на с.н. 0,4 кВ приблизительно можно принять равным 10% общего расхода.*

Трансформаторы 6/0,4 кВ устанавливаются по возможности в центрах нагрузки: в котельном и турбинном отделении, на топливном складе, в объединенном вспомогательном корпусе, на ОРУ, в компрессорной и т. д. Трансформаторы мощностью более 1000 кВ·А не применяются, так как их применение приводит к значительному увеличению тока КЗ в сети 0,4 кВ. Сборные шины 0,4 кВ секционируются для повышения надежности питания. Каждая секция обеспечивается рабочим и резервным питанием, включаемым автоматически. Требования к схемам с.н. 0,4 кВ более подробно изложены в [5.1].

На рис. 5.35 показано питание секций с.н. 0,4 кВ одного энергоблока, расположенных в главном корпусе. Потребители 0,4 кВ первого энергоблока и часть общестанционной нагрузки получают питание от секций

1CA, 1CB, 1CC, 1CD. Наиболее ответственные потребители присоединены на полусекции 1CA и 1CB, отделяемые автоматическими выключателями от остальной части этих же секций. Резервный трансформатор 6/0,4 кВ присоединен к секции 3BA третьего энергоблока.

Потребители 0,4 кВ второго энергоблока присоединяются к секциям 2CA, 2CB, 2CC, 2CD, а третьего — к секциям 3CA, 3CB, 3CC, 3CD (на рис. 5.35 эти секции не показаны). Резервный трансформатор для последних секций присоединен к секции 6 кВ 2BB второго энергоблока.

Для поддержания необходимого уровня напряжения на шинах с.н. трансформаторы имеют РПН. Схема соединения обмоток рабочих и резервных трансформаторов выбирается таким образом, чтобы возможно было их кратковременное параллельное включение в моменты перехода с рабочего на резервное питание и наоборот.

Применение трансформаторов с расщепленной обмоткой и раздельная работа секций 6 кВ приводят к ограничению тока КЗ до такого значения, которое позволяет применить ячейки комплектного распределительного устройства с выключателями ВМПЭ-10 или ВЭМ-6 (для энергоблоков 500 МВт и больше). При необходимости ограничения тока КЗ на стороне 0,4 кВ на вводах к некоторым сборкам устанавливаются реакторы.

### в) Схемы собственных нужд ТЭЦ

*Рабочие трансформаторы с.н. неблочной части ТЭЦ присоединяются к шинам генераторного напряжения. Число секций с.н. 6 кВ выбирается равным числу котлов. В некоторых случаях выделяют секции для питания обестанционных потребителей.*

Мощность рабочих ТСН выбирают по условию

$$S_{\text{ном}} \geq \frac{S_{\text{с.н.}}}{n},$$

где  $S_{\text{с.н.}}$  — мощность с.н. по (5.18) неблочной части ТЭЦ;  $n$  — число секций 6 кВ в неблочной части ТЭЦ.

Мощность ТСН и количество секций с.н. в блочной части ТЭЦ выбираются так же, как и для КЭС.

*Резервный ТСН присоединяется к шинам ГРУ (при схеме с двумя системами шин) или оттайкой к трансформатору связи (при схеме с одной системой шин).*

На рис. 5.36, а показано присоединение рабочего и резервного трансформаторов с.н. к двойной системе шин ГРУ: рабочий трансформатор Т2 присоединен к первой системе шин А1, а резервный РТ — ко второй системе шин. Шиносоединительный выключатель Q4 нормально включен, трансформатор связи присоединен к шинам А2. При повреждении в рабочем ТСН отключаются Q2, Q3 и автоматически включаются Q6, Q4. При повреждении на рабочей системе шин А1 отключаются Q1, Q4 и Q3. Напряжение на резервной системе шин сохраняется благодаря трансформатору связи, соединенному с шинами ВН, поэтому автоматически включаются Q6, Q4, восстанавливая питание секции с.н.

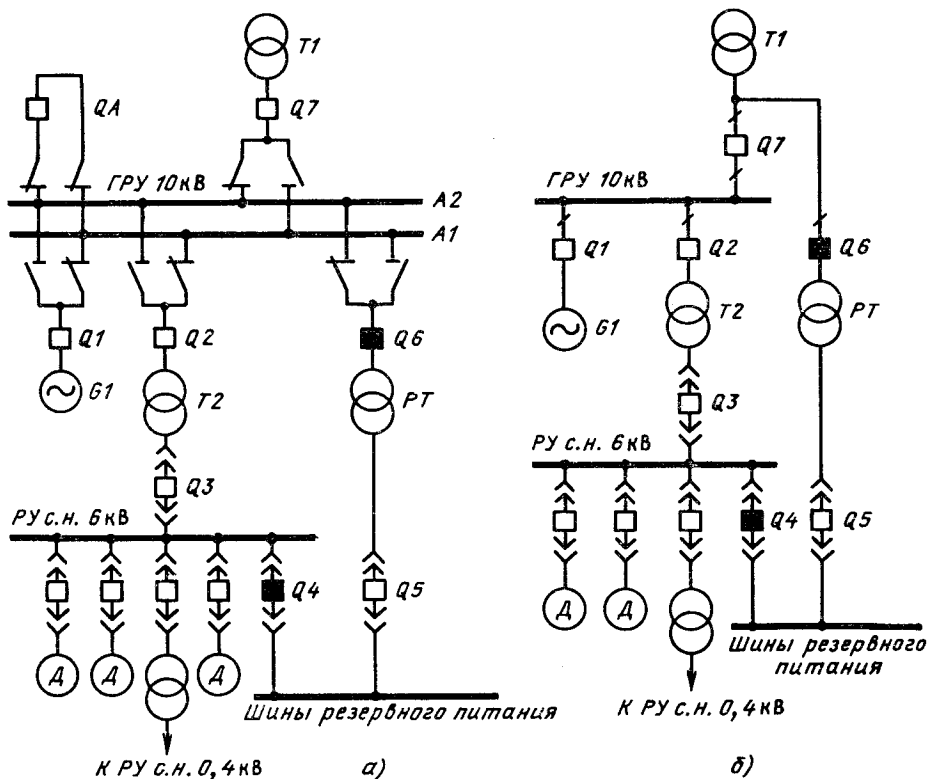


Рис. 5.36. Схемы резервирования с. н. ТЭС:

а — от шин ГРУ; б — отпайкой от трансформатора связи

На рис. 5.36, б показано присоединение рабочего и резервного трансформаторов с. н. к ГРУ с одной системой шин. При аварии в ТСН отключаются  $Q2$ ,  $Q3$  и автоматически включаются  $Q6$ ,  $Q4$ , подавая питание от резервного трансформатора  $PT$ . При аварии на шинах ГРУ отключаются  $Q1$ ,  $Q7$ , затем защитой минимального напряжения —  $Q3$ , после чего автоматически включаются  $Q6$ ,  $Q4$ , восстанавливая питание с. н. от шин ВН через трансформатор связи  $T1$  и резервный  $PT$ .

Обычно к одной секции ГРУ присоединяется один трансформатор с. н. или одна реактированная линия с. н. В этом случае мощность резервного источника должна быть не меньше любого из рабочих.

Если к одной секции ГРУ присоединены два рабочих источника с. н., то мощность резервного трансформатора или резервной линии выбирается на 50% больше наиболее мощного рабочего источника.

На блочных ТЭС резервный трансформатор должен обеспечить замену наиболее крупного рабочего источника и одновременно пуск одного котла или турбины. Если в блоках генератор — трансформатор установлен выключатель, то резервный трансформатор выбирается такой же мощности, как



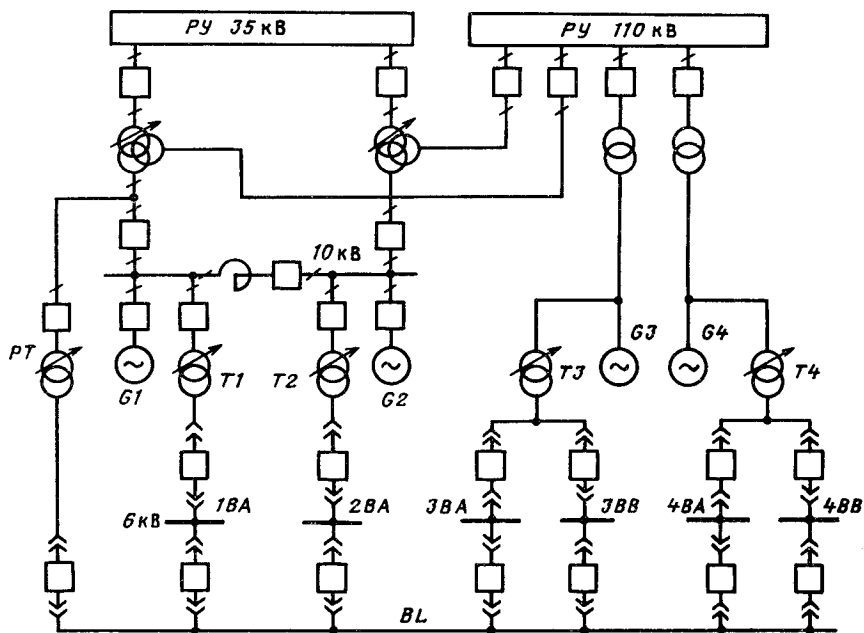


Рис. 5.37. Схема электроснабжения с. н. ТЭЦ (до шин 6 кВ)

и рабочий. Мощность резервного трансформатора проверяется по условиям запуска.

На ТЭЦ неблочного типа (с поперечными связями по паре) выбирается один резервный источник 6 кВ на каждые шесть рабочих трансформаторов или линий. На блочных ТЭЦ число резервных трансформаторов выбирается так же, как и на КЭС.

Схемы питания с. н. 0,4 кВ строятся по такому же принципу, как и на КЭС. Мощность с. н. 0,4 кВ ТЭЦ можно принять равной 15% общей мощности с. н.

На рис. 5.37 показана схема электроснабжения с. н. ТЭЦ смешанного типа с двумя генераторами 63 МВт, присоединенными к ГРУ, и двумя энергоблоками по 120 МВт, присоединенными к РУ 110 кВ. Рабочие трансформаторы с. н. T1, T2 питают секции 1ВА, 2ВА, к которым кроме основной нагрузки присоединены потребители общестанционных с. н. Возможно выделение специальных секций для общестанционных с. н. Рабочие трансформаторы с. н. T3, T4 питают потребителей с. н. соответствующих энергоблоков. Резервный трансформатор PT присоединен отпайкой к трансформатору связи так, как было рассмотрено выше.

### 5.10. СХЕМЫ ЭЛЕКТРОСНАБЖЕНИЯ СОБСТВЕННЫХ НУЖД АЭС

Изучение схем с.н. АЭС, особенностей выполнения их тесно связано с технологическим циклом производства электроэнергии на АЭС с различными типами ядерных реакторов, поэтому ниже кратко рассмотрены упрощенные технологические схемы АЭС.

#### а) Технологическая схема АЭС с водо-водяными реакторами (ВВЭР)

На рис. 5.38 показана упрощенная технологическая схема АЭС с реакторами ВВЭР. В реакторах ВВЭР в качестве замедлителя и теплоносителя используется вода, которая циркулирует под давлением, созданным главным циркуляционным насосом (ГЦН) 2, перенося тепловую энергию из активной зоны реактора 5 в парогенератор 1.

Число циркуляционных (реакторных) контуров зависит от типа реактора. Реактор ВВЭР-1000 имеет четыре главных циркуляционных контура (на рис. 5.38 показан один контур) и столько же ГЦН. Надежная работа реакторного контура обеспечивает надежность и безопасность работы АЭС. ГЦН должны обеспечивать циркуляцию теплоносителя во время нормальной эксплуатации и в аварийных режимах.

Для компенсации температурных изменений объема в одной из реакторных петель установлен паровой компенсатор объема 3 с электронагревателями, которые обеспечивают испарение воды в компенсаторе объема и поддержание заданного

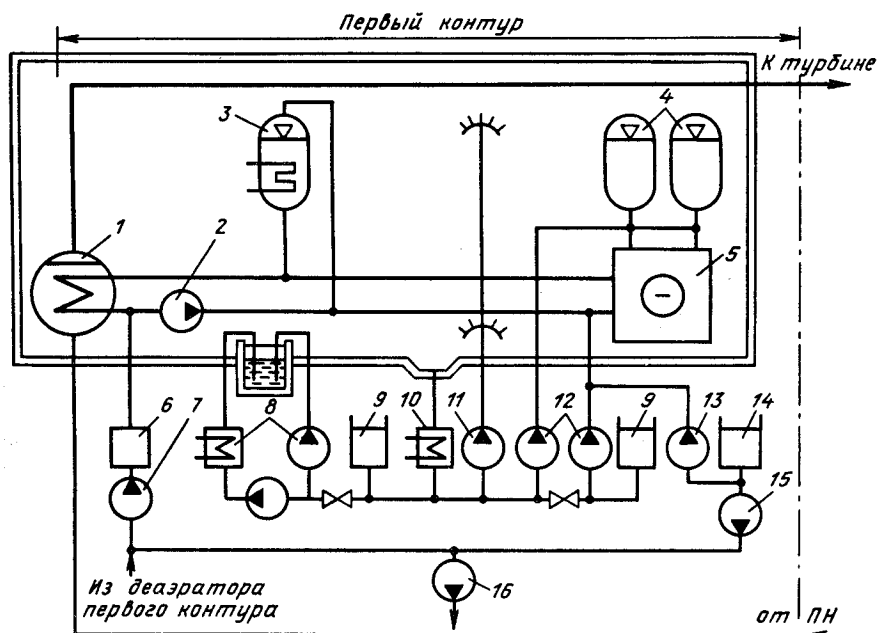


Рис. 5.38. Технологическая схема (упрощенная) водо-водяного энергетического реактора ВВЭР

давления пара над уровнем воды в реакторном контуре. Для предотвращения вскипания теплоносителя при аварийном обесточивании электронагреватели должны быть обеспечены бесперебойным электроснабжением.

Весь реакторный контур радиоактивен и расположен в железобетонной оболочке.

Безопасность АЭС обеспечивают системы нормальной эксплуатации, защитные, локализирующие, система аварийного охлаждения активной зоны реактора — САОЗ.

Назначение двух последних систем — не допустить распространения радиоактивности за пределы герметичных помещений АЭС даже при полном разрыве главной циркуляционной контура (максимальная проектная авария — МПА).

Аварийное охлаждение реактора обеспечивается тремя независимыми системами, каждая из которых рассчитана на 100% производительности. На рис. 5.38 показана одна из систем САОЗ. Она включает баки аварийного запаса борного раствора 9, теплообменник расхолаживания 10, спринклерные насосы 11, насосы аварийного расхолаживания низкого и высокого давления 12. При нарушении герметичности реакторного контура и небольшой течи включаются насосы 12, подающие борированный раствор в контур. Если произошел разрыв реакторного контура (МПА) и давление в реакторе падает, то для предотвращения вскипания воды в реакторе в пространство над активной зоной и под нее автоматически подается вода из гидроаккумулирующих емкостей 4. Одновременно подается борированная вода в спринклерные установки и в реакторный контур. Пар конденсируется в струях воды спринклерной установки, предотвращая повышение давления в герметичной оболочке. В приемках собирается вода, охлаждается в теплообменниках 10 и вновь закачивается в контур и в спринклерные установки до полного расхолаживания реактора.

В нормальном режиме работы реактора необходимая подпитка первого контура осуществляется насосами 7 из деаэратора первого контура (на рис. 5.38 не показан). В режиме «малых» течей боросодержащая вода подается насосами 13, 15 из бака борного концентрата 14.

Перегрузка и выдержка тепловыделяющих элементов (ТВЭЛ) осуществляются в бассейне под слоем воды. Для охлаждения воды предусмотрены теплообменник и насос 8. В эту систему может быть подана борированная вода.

При необходимости вывода теплоносителя из контура на спецводоочистку 6 или слив используются насосы 16.

В режиме нормальной эксплуатации реактора первостепенную роль играет система управления и защиты реактора (СУЗ). Механизмы управления СУЗ являются важнейшими элементами системы регулирования и обеспечения ядерной безопасности, поэтому электропривод механизмов СУЗ требует особо надежного питания.

Технологическая схема второго контура АЭС (нерадиоактивного) почти не отличается от соответствующей части технологической схемы КЭС. Особенность заключается в том, что турбины работают на насыщенном паре средних давлений, что увеличивает удельный расход пара, а следовательно, мощность конденсатных, циркуляционных, питательных насосов. На АЭС с реакторами ВВЭР-1000 рабочий питательный насос имеет турбопривод. Кроме рабочего предусмотрен пускорезервный насос с электроприводом.

Для обеспечения аварийного питания парогенераторов в условиях обесточивания собственных нужд предусмотрены аварийные питательные насосы с электроприводом, электроснабжение которых должно осуществляться от системы надежного питания.

На АЭС имеется развитая система технического водоснабжения. Для некоторых потребителей используется циркуляционный насос, для более ответственных

потребителей, связанных с системой расхолаживания реактора (теплообменник САОЗ, теплообменник бассейна выдержки, охладитель барботажного конденсатора, маслоохладители и воздухоохладители насосов системы САОЗ), установлен специальный насос. Для ответственных потребителей охлаждающей технической воды предусматриваются промежуточные контуры, циркуляция в которых осуществляется насосами, требующими надежного электроснабжения.

Высокой надежности электроснабжения требуют противопожарные насосы.

### б) Технологическая схема АЭС с каналным водографитовым реактором (РБМК)

На рис. 5.39 приведена упрощенная технологическая схема получения энергии от реактора РБМК (показана правая половина). Реакторы РБМК имеют каналное исполнение, теплоносителем является вода, а замедлителем — графит. Мощность реактора определяется числом параллельных технологических каналов. Вода подается по индивидуальным трубопроводам (836 для одной половины РБМК-1000) к технологическим каналам 6 реактора 1, где нагревается до температуры насыщения и частично испаряется. Пароводяная смесь по индивидуальным трубопроводам из каждого технологического канала поступает в барабаны-сепараторы 8. Пар из сепараторов подается в турбину, а конденсат от турбоагрегата, пройдя регенеративный подогрев, подается питательными насосами в барабан-сепаратор и с помощью ГЦН 10 вновь подается в технологические каналы реактора.

Таким образом, АЭС с реакторами РБМК — одноконтурная, пар, полученный в сепараторе, имеет слабую радиоактивность. Система реакторного контура РБМК,

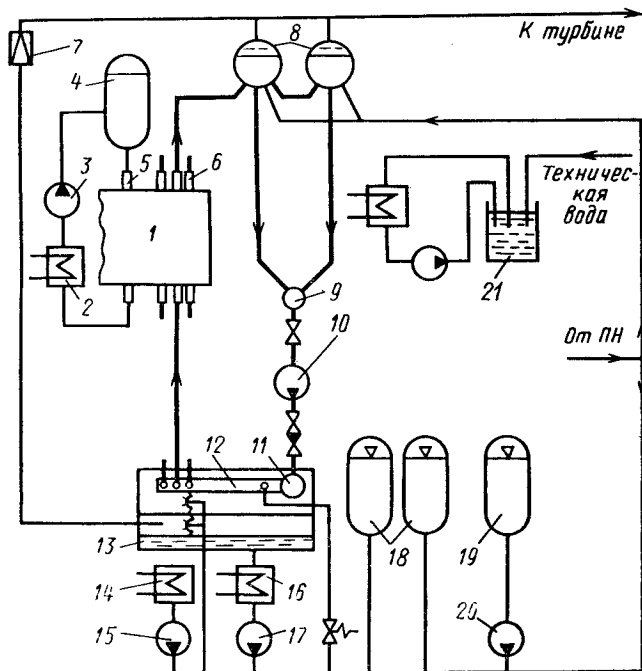


Рис. 5.39. Технологическая схема (упрощенная) реактора РБМК

называемая контуром многократной циркуляции (МПЦ), состоит из двух самостоятельных частей, в каждую из которых входят два барабана-сепаратора, опускные трубопроводы, всасывающий 9 и напорный 11 коллекторы ГЦН, три рабочих и один резервный ГЦН, раздаточные групповые коллекторы 12, а также необходимая запорная и регулирующая арматура.

Для аварийного сброса пара из сепараторов предусмотрены БРУ 7, пар из которых поступает в барботер 13, а также БРУ в контуре турбоагрегатов.

Кроме контура МПЦ в реакторе существуют замкнутые автономные контуры охлаждения каналов СУЗ 5, состоящие из теплообменника 2, насоса 3 и бака аварийного запаса воды 4, и аналогичные контуры охлаждения отражателя, кольцевого бака биологической защиты и металлоконструкций, а также бассейна выдержки и перегрузки тепловыделяющих элементов 21. Насосы этих систем требуют надежного электроснабжения от автономных источников, а теплообменники — надежного питания технической водой.

Система аварийного охлаждения (САОР) реакторов канального типа состоит из двух подсистем: основной и длительного расхолаживания. Каждая подсистема состоит из трех независимых групп производительностью 50% каждая (на рис. 5.39 показана одна группа).

Основная подсистема САОР состоит из гидроаккумулирующих емкостей 18, вода в которых находится под давлением азота (10 МПа), превышающим давление теплоносителя в контуре МПЦ. В эту же систему может подаваться вода аварийными питательными насосами. Эта подсистема САОР включается в работу при разрыве трубопровода в реакторном контуре (МПА). При этом открываются быстродействующие задвижки и вода из емкостей 18 подается в групповые коллекторы 12, а от них — в технологические каналы реактора. Электроснабжение быстродействующих задвижек осуществляется от трех подсистем бесперебойного питания.

Подсистема длительного расхолаживания включается после запуска аварийных источников питания и обеспечивает подачу охлаждающей обессоленной воды с помощью насосов 17 и 20 из бака 19 в аварийную половину активной зоны реактора, а также в неаварийную половину реактора.

Для снижения давления в бассейне-барботере и герметичных боксах используется спринклерная система 14, 15.

Теплообменники 14, 16 требуют надежного снабжения охлаждающей технической водой, а электронасосы 15, 17 — надежного электроснабжения.

Технологическая схема турбоустановки почти не отличается от схемы КЭС, поэтому она не изображена на рис. 5.39.

### **в) Технологическая схема АЭС с реакторами на быстрых нейтронах (БН)**

Наибольшее распространение получили реакторы-размножители на быстрых нейтронах с жидкометаллическим натриевым теплоносителем. Свойства натрия обуславливают построение трехконтурной схемы.

Компоновка первого контура АЭС может быть интегральной или петлевой. На рис. 5.40 показана интегральная компоновка, когда в корпусе реактора 2 размещены активная зона 5, ГЦН первого контура 4 и промежуточный теплообменник 6.

Натрий первого контура, нагретый в активной зоне, проходит по межтрубному пространству теплообменника 6 и нагревает натрий второго контура. В реакторе БН-600 шесть теплообменников, по два в каждой петле второго контура. Натрий второго контура с помощью ГЦН 7 циркулирует в прямоточном парогенераторе 9, нагревая и испаряя воду.

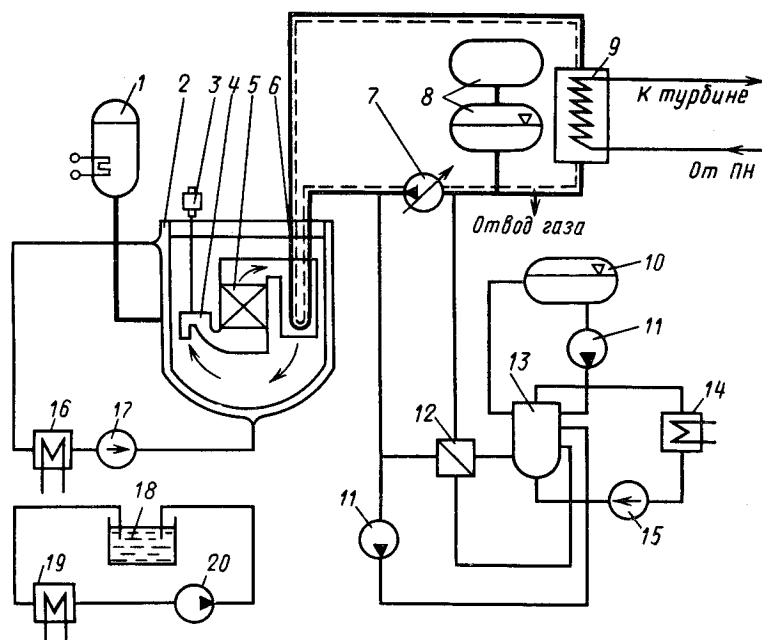


Рис 5.40. Технологическая схема (упрощенная) реактора-размножителя на быстрых нейтронах (БН)

ГЦН первого контура – центробежный погружного типа с двусторонним всасыванием. Привод его 3 вынесен за пределы реактора.

ГЦН второго контура также центробежный погружного типа с односторонним всасыванием. Оба ГЦН требуют плавного регулирования производительности для поддержания неизменного подогрева теплоносителя при изменении мощности реактора. Для привода ГЦН используются асинхронные электродвигатели, работающие в схеме асинхронно-вентильного каскада.

Электроснабжение ГЦН должно быть обеспечено от автономных источников.

Давление в первом и втором контурах создается за счет газовой системы (используется аргон). Для компенсации давления в первом контуре имеется бак запаса натрия 1, во втором контуре – баки 8 и 10.

Полученный в парогенераторе 9 пар подается в третий контур, к турбоагрегатам. Реактор БН-600 обеспечивают паром с начальными параметрами 13 МПа, 500 °С три турбины по 200 МВт.

Дальнейший технологический процесс происходит так же, как и в схеме КЭС.

Пар, отработавший в турбинах, конденсируется, конденсат подогревается в ПНД и ПВД и питательными насосами ПН подается в парогенератор 9. Механизмы обслуживающие турбинную установку, в основном такие же, как и в схеме КЭС.

Более жесткие требования в отношении надежности электроснабжения предъявляются к аварийным питательным насосам (АПН) из-за малого запаса воды в прямоточном парогенераторе. АПН могут получать питание от отдельных дизель-генераторов.

Особенности теплоносителя (натрия) реакторов БН привело к созданию ряда вспомогательных систем для обслуживания первого и второго контуров.

Чистота натрия в контурах поддерживается фильтрами-ловушками 13. Охлаждение натрия осуществляется в теплообменниках 12 и за счет циркуляции воздуха или азота в замкнутом контуре с помощью работы вентиляторов 15. Охлаждение газа происходит в теплообменниках 14, которые требуют надежного снабжения технической водой. Очистка натрия должна производиться как во время нормальной работы реактора, так и в режиме расхолаживания, поэтому вентиляторы и насосы должны работать и в режиме аварийного обесточивания.

Если ГЦН отключены, циркуляция натрия через фильтры осуществляется электромагнитными насосами 11.

Аналогичную схему очистки имеют первый контур и барабан отработавших пакетов, в котором выдерживаются пакеты, прежде чем попасть в бассейн выдержки 18, содержащаяся в котором вода прокачивается насосом 20 через теплообменник 19.

Все оборудование и трубопроводы натриевых контуров имеют развитую систему электрообогрева и газового разогрева реактора. Перед заполнением натрием баки, трубопроводы, насосы и другое оборудование разогреваются до 250 °С, а парогенераторы — до 450 °С.

Электрообогрев трубопроводов осуществляется гибкими электронагревательными лентами или проволочными сопротивлениями.

Реактор разогревается путем прокачки аргона, для чего служат нагнетатели 17. Эта же система используется при расхолаживании реактора, поэтому теплообменник 16 требует надежного снабжения технической водой, а нагнетатели 17 питаются от автономного источника.

Техническая вода для многочисленных ответственных потребителей подается специальным насосом.

Система СУЗ, как и для рассмотренных выше реакторов, является ответственной, требующей надежной работы ее механизмов.

### г) Характеристика потребителей собственных нужд АЭС

Нормальная работа, пуск, останов, аварийное расхолаживание реакторных установок АЭС обеспечиваются многочисленными механизмами, основная часть которых показана на рис. 5.38, 5.39, 5.40.

В зависимости от требований надежности электроснабжения потребители с.н. АЭС разделяются на три группы [5.3].

**Первая группа** — потребители, требующие повышенной надежности электроснабжения, не допускающие перерыв питания более чем на доли секунды во всех режимах, включая режим полного исчезновения напряжения переменного тока от рабочих и резервных трансформаторов с.н., и требующие обязательного питания после срабатывания аварийной защиты (АЗ) реактора.

К этой группе относятся: контрольно-измерительные приборы и автоматика защиты реактора; приборы технологического контроля реактора и его систем; БРУ-А, БРУ-К; некоторые системы дозиметрии; потребители постоянного тока 220 В, не допускающие перерывов; электропривод быстродействующих клапанов, отсечной арматуры, обеспечивающих переключение аварийных и локализационных систем в аварийной ситуации; часть аварийного освещения; аварийные маслососы турбоагрегата

и уплотнения вала генератора; бессальниковые ГЦН с малой инерционной массой; электромагниты приводов СУЗ, удерживающих стержни управления в заданном положении, требующие гарантированного питания в течение 2 с для предотвращения срабатывания АЗ реактора, но не требующие питания в режиме обесточивания и после срабатывания АЗ реактора.

**Вторая группа** — потребители, требующие повышенной надежности электроснабжения, допускающие перерывы питания на время, определяемое условиями аварийного расхолаживания (от десятков секунд до десятков минут), и требующие обязательного питания после срабатывания АЗ реактора.

К этой группе относятся: механизмы расхолаживания реактора и локализации аварии в различных режимах, включая МПА; насосы системы САОЗ, САОР, спринклерные насосы, насосы борного регулирования и др.; аварийные питательные насосы; противопожарные насосы; механизмы, обеспечивающие сохранность основного оборудования при обесточивании АЭС: маслонасосы турбин и уплотнений вала генератора; системы биологической и технологической дозиметрии; приводные электродвигатели ГЦН первого и второго натриевых контуров реакторов БН.

**Третья группа** — потребители, не предъявляющие повышенных требований к надежности электроснабжения, допускающие перерывы питания на время автоматического ввода резерва (АВР) и не требующие обязательного наличия питания после срабатывания АЗ реактора. Это потребители с.н., предъявляющие такие же требования надежности электроснабжения, как и на ТЭС (потребители I категории по ПУЭ).

К этой группе относятся: ГЦН с большой инерционной массой; конденсатные, циркуляционные и сетевые насосы; насосы технической воды неотвественных потребителей; дренажные насосы и другие потребители.

В режиме нормальной эксплуатации для потребителей с.н. АЭС первой, второй и третьей групп предусматривается питание от рабочих трансформаторов с.н. (ТСН), а в случае их отключения — от резервных трансформаторов с.н. (РТСН), связанных с сетью энергосистемы.

*Схемы питания потребителей с.н. АЭС нормальной эксплуатации построены по тем же принципам, что и схемы питания с.н. КЭС.*

Для потребителей первой и второй групп в аварийном режиме предусматривается электроснабжение от специальных автономных источников, не связанных с сетью энергосистемы, которые должны обеспечить питание этих потребителей при МПА и обесточивании основных источников электроснабжения с.н.

*В качестве аварийных источников питания собственных нужд АЭС предусматриваются:* автоматизированные дизель-генераторы, газотурбинные установки; аккумуляторные батареи; аккумуляторные батареи со статическими преобразователями; обратимые двигатель-генераторы.

*Для потребителей первой и второй групп на АЭС создаются специальные сети и агрегаты надежного питания.*



#### д) Схемы электроснабжения потребителей с.н. АЭС нормальной эксплуатации

Потребители с.н. АЭС третьей группы, не предъявляющие повышенных требований к надежности электроснабжения, получают питание от трансформаторов собственных нужд, присоединенных отпайкой к энергоблокам генератор – трансформатор.

Места присоединения рабочих ТСН были рассмотрены в § 5.5.б.

Основными напряжениями потребителей с.н. являются 6 и 0,4 кВ с перспективой перехода на более высокие напряжения 10 и 0,66 кВ. Так же как и на КЭС, распределительные устройства с.н. выполняются с одной секционированной системой шин.

*Количество секций 6(10) кВ нормальной эксплуатации выбирается* в зависимости от числа ГЦН первого контура, допускаемого количества одновременно отключаемых ГЦН (без срабатывания АЗ реактора), а также от количества и мощности устанавливаемых рабочих ТСН [5.3]. Как правило, к одной секции не должно подключаться больше двух ГЦН при шести ГЦН на энергоблок и не более одного ГЦН при четырех и менее ГЦН на энергоблок. Общее число секций должно быть не менее двух на реактор. На каждую секцию предусматривается ввод от рабочего и резервного источников питания.

Мощность рабочих трансформаторов с.н. выбирается по всей присоединенной нагрузке с.н. без перегрузки отдельных обмоток. Если точный перечень присоединенных механизмов неизвестен, то мощность выбирается по (5.18) с учетом максимального расхода на с.н. и коэффициента спроса (см. табл. 5.2).

На рис. 5.41 показана схема электроснабжения потребителей с.н. третьей группы одного блока АЭС с реакторами ВВЭР или РБМК, имеющими ГЦН с большой инерционной массой. Число секций 6 кВ нормальной эксплуатации – четыре (по числу ГЦН): *ВА, ВВ, ВС, ВД*. К этим секциям присоединяются электродвигатели ГЦН, конденсатных и циркуляционных насосов турбин, сетевых, дренажных насосов, насосов технической воды неотчетственных потребителей, трансформаторы 6/0,4 кВ и линии к схеме надежного питания.

Каждая рабочая секция имеет ввод от резервной магистрали 6 кВ *ВЛ* или *ВМ* (подобно схемам с.н. КЭС). Резервный трансформатор с.н. *T2* присоединяется к сборным шинам РУ низшего из повышенных напряжений, к сетевой подстанции или к другой электростанции, к обмотке третичного напряжения автотрансформаторов связи (см. § 5.5, в).

*Число резервных трансформаторов с.н. принимается [5.3]:*

*при отсутствии генераторных выключателей:* один – при числе блоков генератор – трансформатор до двух; два – при числе блоков до шести включительно; два присоединенных и один готовый к замене – при числе блоков семь и более;

*при наличии генераторных выключателей:* один – при числе блоков до двух; один присоединенный и один готовый к перекатке – при числе блоков три и более.

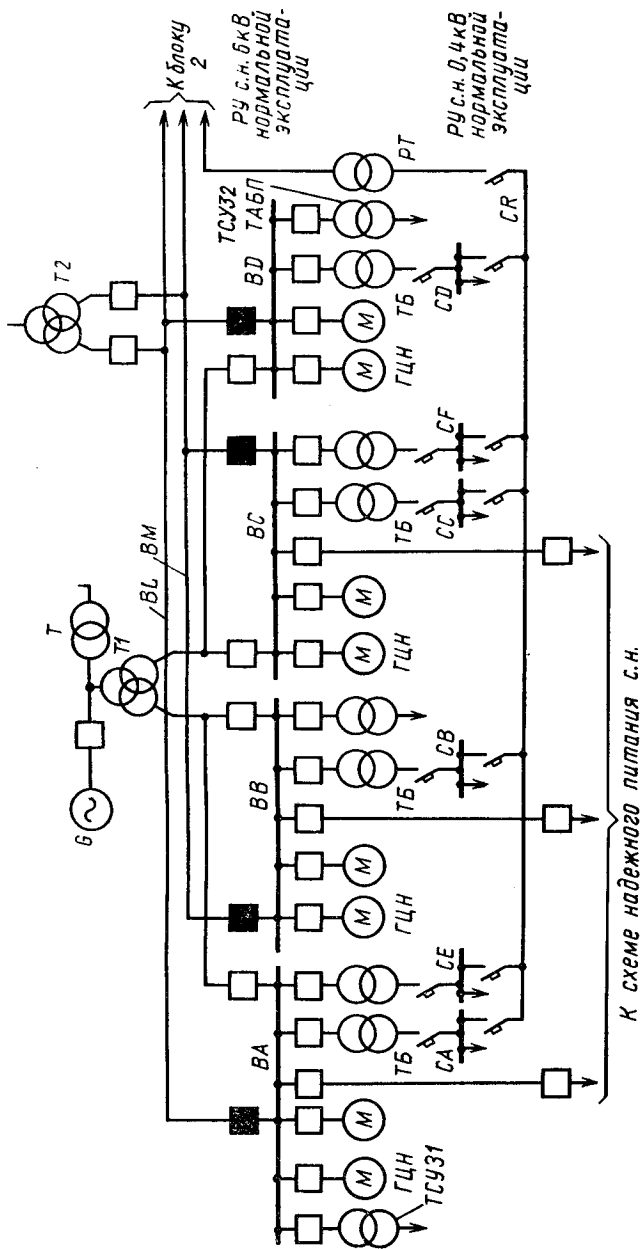


Рис. 5.41. Схема электроснабжения потребителей с. н. третьей группы одного блока АЭС с реакторами ВВЭР и РБМК (ГЦН с большой инерционной массой)

Большее число резервных трансформаторов может быть установлено в мощных реакторных блоках 1500 и 2000 МВт и должно быть обосновано технико-экономическим расчетом. Магистраль резервного питания секционируется через каждые два-три блока. Суммарная мощность резервных трансформаторов с.н. должна обеспечить замену рабочего трансформатора одного блока генератор – трансформатор и одновременно пуск или останов реакторного блока. При наличии генераторных выключателей мощность резервного трансформатора с.н. должна обеспечить останов реакторного блока.

Потребители 0,4 кВ третьей группы получают питание от блочных трансформаторов *ТБ* (рис. 5.41), а также от трансформаторов 6/0,4 кВ объединенного вспомогательного корпуса, ОРУ, азотно-кислородной станции, компрессорной, ремонтного цеха, химводоочистки и т. д. На каждые шесть рабочих предусматривается один резервный трансформатор. Кроме того, предусматривается складской резерв.

Схема электроснабжения с.н. нормальной эксплуатации АЭС с реакторами на быстрых нейтронах строится по такому же принципу; существенным отличием является необходимость присоединения ГЦН первого и второго контуров к секциям надежного питания.

#### **е) Схемы надежного питания собственных нужд АЭС с реакторами ВВЭР**

Среди потребителей, требующих повышенной надежности электроснабжения (первая и вторая группы) имеются электродвигатели мощностью более 200 кВт, которые должны получать питание при напряжении 6 кВ. Электродвигатели меньшей мощности присоединяются к сетям переменного тока 0,4/0,23 кВ. Цепи управления, защиты, контроля получают питание постоянным током 220, 110, 48, 24 В.

В соответствии с вышесказанным в схемах электроснабжения с.н. предусматриваются секции надежного питания 6 и 0,4 кВ и щиты постоянного тока (ЩПТ).

В технологической части АЭС с реакторами ВВЭР предусмотрены три независимые системы аварийного расхолаживания (САОЗ), состав основных механизмов которых был рассмотрен выше. Независимость аварийного расхолаживания выдерживается не только в технологической части, но и в части электроснабжения механизмов САОЗ и их управления, для этого в схеме питания с.н. предусмотрены три автономные системы надежного питания потребителей САОЗ.

На рис. 5.42 изображена одна из трех систем надежного питания (НП) потребителей с.н. первой и второй групп САОЗ.

**Питание потребителей второй группы на напряжении 6 кВ** осуществляется от секции надежного питания *BV*, присоединенной к секции с.н. нормальной эксплуатации *BA* через два выключателя. Если исчезнет напряжение или появится сигнал по технологическому параметру, характеризующему «большую» или «малую» течь в первом контуре или разрыв паропровода второго контура, питание автоматически будет подаваться от

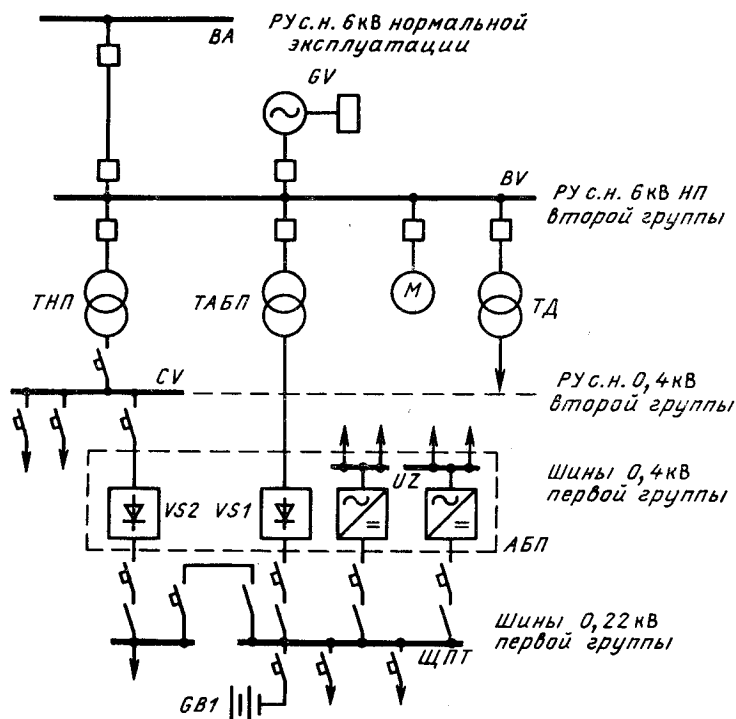


Рис. 5.42. Схема надежного питания потребителей с. н. первой и второй групп САОЗ

подключенного к секции BV дизель-генератора GV. Два выключателя между секциями BV и ВА обеспечивают надежное отключение от поврежденной или обесточенной рабочей секции 6 кВ даже при отказе одного выключателя.

К секции надежного питания 6 кВ (BV) присоединены: электродвигатели насосов технической воды ответственных потребителей, нормальной подпитки и борного регулирования, спринклерной, дренажных баков; противопожарный, аварийный питательный насос, аварийные подпиточные насосы высокого и низкого давления (см. рис. 5.38); трансформаторы с. н. дизельной (ТД), агрегата бесперебойного питания (ТАБП), надежного питания (ТНП). Включение дизель-генератора на секцию НП производится со временем, большим времени АВР на блочных секциях 6 кВ. Дизель-генераторы находятся в режиме «горячего» резерва и готовы к автоматическому пуску и принятию нагрузки через 15 с. Набор нагрузки осуществляется автоматически ступенями из-за условий работы дизель-генератора.

Для одновременного запуска всех механизмов аварийного расхолаживания необходимо применение более мощных автономных источников, или применение частотного пуска дизель-генераторов. В настоящее время рассматривается вопрос применения газотурбинных установок.

Между тремя секциями надежного питания 6 кВ и тремя дизель-генераторами не предусматривается взаимное резервирование. Каждая секция способна по мощности подключенных дизель-генераторов (или других автономных источников) и по составу механизмов обеспечить аварийное расхолаживание при любом виде аварии, включая МПА с обесточиванием.

**Для потребителей 0,4 кВ второй группы предусмотрена секция CV**, получающая питание от трансформатора ТНП. Таких трансформаторов и секций — три (по числу систем безопасности).

**Потребители первой группы переменного тока 0,4 кВ** получают питание от агрегатов бесперебойного питания АБП. Секции 0,4 кВ первой группы выполнены из шкафов с тиристорными коммутационными устройствами типа ТКЕО (см. § 4.4, д) и получают питание от автономных инверторов-преобразователей постоянного тока в переменный  $UZ$ , присоединенных к щиту постоянного тока. Щит получает питание от выпрямителя  $VS1$ , а при исчезновении напряжения — от аккумуляторной батареи  $GB1$ , работающей в режиме «буфера». Выпрямитель  $VS2$  служит для постоянного подзаряда аккумуляторной батареи в нормальном режиме.

**Потребители первой группы САОЗ постоянного тока** присоединяются к щиту постоянного тока. Аккумуляторная батарея  $GB1$  рассчитана на полную нагрузку потребителей данной системы безопасности и не связана с другими батареями; она работает на разряд кратковременно, только до момента пуска дизель-генератора. Эта батарея не подвергается глубоким разрядам, поэтому элементный коммутатор для нее не предусматривается.

Схема, рассмотренная на рис. 5.42, в общей схеме электроснабжения с. н. АЭС повторяется 3 раза (по числу технологических систем безопасности).

**Общешлюзовые потребители 0,4 кВ первой группы** (информационно-вычислительный комплекс, питание оперативных цепей потребителей, маслососы турбоагрегата и др.) получают питание от своего АБП — одного на реакторный блок. Принцип питания нагрузки 0,4 кВ такой же, как и в схеме рис. 5.42. Общешлюзовая аккумуляторная батарея  $GB4$  рассчитывается на работу в аварийном режиме разряда в течение 30 мин. Эта батарея оборудуется элементным коммутатором и имеет связь с общешлюзовой батареей второго реакторного блока.

**Силовые потребители СУЗ** в нормальном режиме получают питание от двух взаимно резервирующих трансформаторов 6/0,4 кВ. При снижении напряжения приводы СУЗ переключаются на аккумуляторную батарею  $GB5$  (см. 5.44).

Структура СУЗ и аппаратура контроля нейтронного потока (АКНП) предусматривают разделение каждой системы на три части: два комплекта формирования сигналов АЗ и один — предупреждающей защиты СУЗ. В соответствии с этим питание принято по трем линиям в пределах каждой части:

первая линия получает питание через тиристорный АВР от одного инвертора системного АБП и шин 0,4 кВ нормальной эксплуатации;

вторая линия получает питание через тиристорный АВР от второго инвертора системного АБП и шин 0,4 кВ второй группы;

третья линия — через тиристорный АВР от каждого инвертора системного АБП.

На рис. 5.43 показано присоединение линий питания цепей управления и контроля СУЗ, относящихся к первой группе. Эти потребители получают питание через инверторный преобразователь  $UZ1$  от выпрямительного устройства  $VS$  (нормальный режим) или от аккумуляторной батареи  $GB$  (аварийный режим — исчезновение напряжения на шинах с.н.).

При неисправностях тиристора  $UZ1$  питание с помощью быстродействующего тиристорного автоматического включения ТАВР переключается на исправный тиристор  $UZ2$ .

При неисправностях на шинах постоянного тока, отклонении или исчезновении напряжения питание переключается на шины 0,4 кВ нормальной эксплуатации или надежного питания. Время срабатывания ТАВР не более 20 мс.

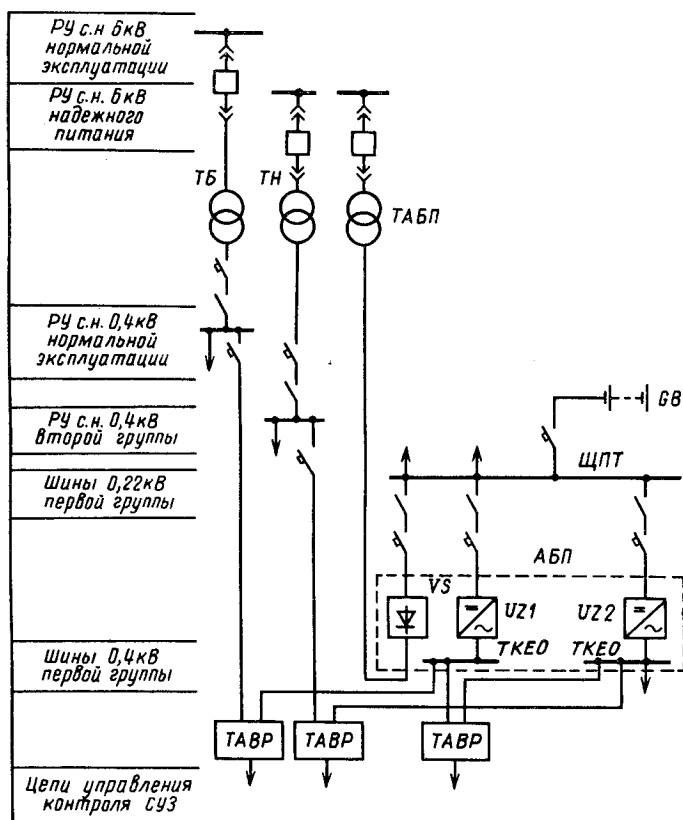


Рис. 5.43. Схема электроснабжения цепей управления и контроля СУЗ

При восстановлении питания нагрузка автоматически переключается на *UZ1*.

При разряде аккумуляторной батареи в аварийном режиме до 210 В автоматически подключается резервное питание от дизель-генератора, присоединенного к шинам 6 кВ надежного питания.

**Многократное резервирование, принятое в схеме, обеспечивает надежное питание цепей управления и контроля СУЗ.** Для аварийного питания потребителей логической части СУЗ предусматриваются отдельные аккумуляторные батареи на разные номинальные напряжения. Эти мероприятия обеспечивают надежную работу СУЗ в любых аварийных режимах.

Для питания оперативным постоянным током потребителей распределительных устройств высокого напряжения устанавливаются аккумуляторные батареи на территории РУ ВН.

Схема надежного питания потребителей с.н. АЭС одного блока с ВВЭР-1000 показана на рис. 5.44. От секций 6 кВ нормальной эксплуатации *ВА, ВВ, ВС* получают питание секции надежного питания *BV, BW, ВХ*. Число секций соответствует количеству систем аварийного расхолаживания САОЗ. К каждой секции присоединен автономный источник питания (дизель-генераторы *GV, GW, GX*). От секции надежного питания 6 кВ получают питание потребители второй группы, а также трансформаторы с.н. дизельной *ТД*, агрегата надежного питания *ТНП* и агрегата бесперебойного питания *ТАБП*.

Потребители первой группы САОЗ переменного тока 0,4 кВ получают питание от трех *АБП*, потребители САОЗ постоянного тока 0,22 кВ – от трех *АБП* или аккумуляторных батарей *GB1, GB2, GB3*. Схема *АБП* показана на рис. 5.42.

Общешлюсовые потребители первой группы получают питание от своего *АБП*, присоединенного через трансформатор *ТАБП* к секции 6 кВ нормальной эксплуатации, и от аккумуляторной батареи *GB4*. Для резервирования питания предусмотрена перемычка с секции *CN* на секцию *CP*, включаемая автоматически.

Питание силовых нагрузок СУЗ осуществляется от двух трансформаторов *ТСУЗ1, ТСУЗ2*, присоединенных к разным секциям 6 кВ (*BA, BD*), и аккумуляторной батареи *GB5*.

#### **ж) Схемы надежного питания собственных нужд АЭС с реакторами РБМК**

В технологической части АЭС с водографитовыми реакторами предусмотрены три подсистемы аварийного охлаждения реактора – САОР. В соответствии с этим в системе электроснабжения потребителей, требующих надежного питания, установлены **три независимых источника питания – дизель-генераторы *GV, GW, GX*** (рис. 5.45), агрегаты бесперебойного питания (*АБП*), схема которых аналогична представленной на рис. 5.42, и аккумуляторные батареи.

**К секциям надежного питания *BV, BW, ВХ*** присоединены потребители 6 кВ второй группы: электродвигатели насосов технической воды охлажда-

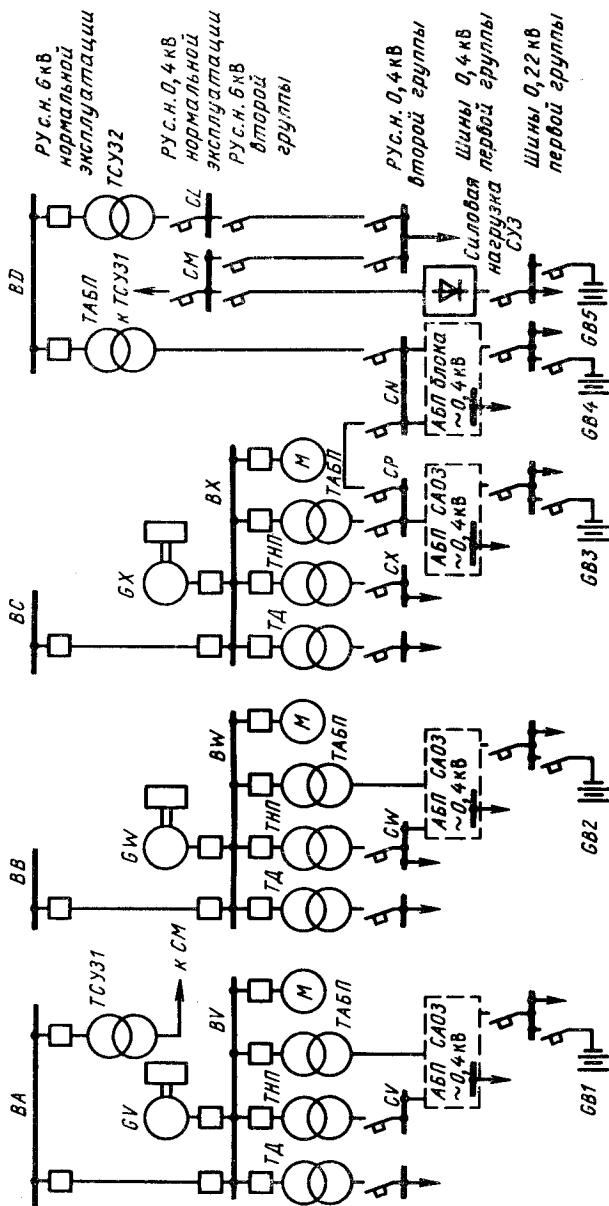


Рис 5.44. Схема надежного питания потребителей с. н. одного энергоблока АЭС с реактором ВВЭР-1000



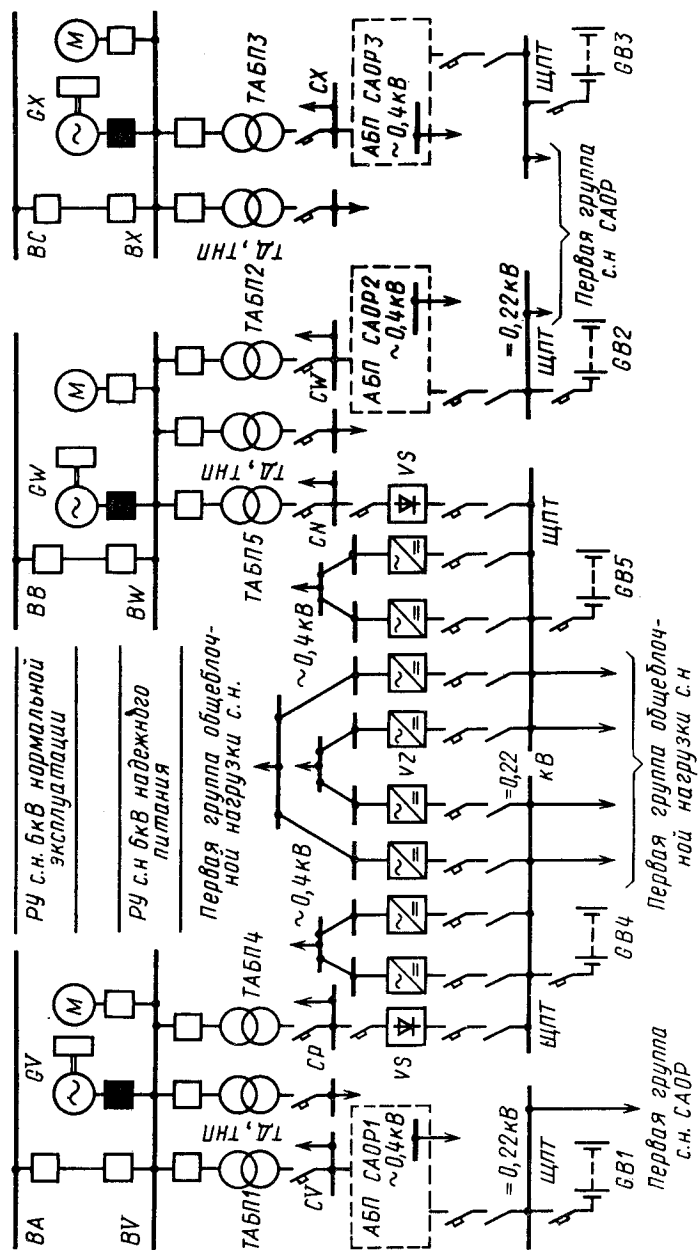


Рис. 5.45. Схема надежного питания потребителей с. н. одного энергоблока АЭС с реактором РБМК-1000

дения аппарата, контура охлаждения каналов СУЗ, аварийной подпитки деаэратора, спринклерного, охлаждения аварийной и неаварийной половин реактора, расхолаживания реактора; аварийные питательные и противопожарные насосы, а также трансформаторы 6/0,4 кВ *ТНП*, *ТД* и *ТАБП*.

Питание этих секций в нормальном режиме осуществляется от секций 6 кВ нормальной эксплуатации через два выключателя, а в аварийном режиме — от дизель-генераторов со ступенчатым запуском. Потребители второй группы САОР 0,4 кВ получают питание от секций *CV*, *CW* и *CX* и общеблочных секций *CP* и *CN*.

**Потребители первой группы 0,4 кВ подсистемы САОР** — приборы и датчики, формирующие импульс МПА, электроприводы быстродействующих клапанов и арматуры, отсечная арматура, препятствующая распространению радиоактивности — получают питание от автономных инверторов АБП.

**Потребители первой группы постоянного тока подсистемы САОР** — электромагниты выключателей 6 кВ секций *BV*, *BW*, *BX* 6 кВ, аппаратура управления и автоматики подсистем САОР — получают питание от выпрямительных устройств АБП или аккумуляторных батарей *GB1*, *GB2*, *GB3*.

В схемах электроснабжения этих потребителей применена высокая степень резервирования, так как в отличие от АЭС с ВВЭР на АЭС с канальными водографитовыми реакторами для надежного аварийного расхолаживания необходимо срабатывание двух или трех подсистем САОР.

Кроме системы САОР, обеспечивающей безопасность АЭС при МПА, существует ряд общеблочных устройств, с помощью которых обеспечивается снижение реактивности и сохранность активной зоны реактора при различных неисправностях систем управления, потерях ГЦН, отключение турбогенератора. К таким устройствам относятся система управления и защиты реактора (СУЗ) и аварийная защита (АЗ).

**Общеблочными потребителями первой группы** являются электроприводы арматуры турбинного отделения, с помощью которой обеспечивается останов блока при авариях, связанных с обесточиванием с.н. АЭС. Сюда же относятся системы централизованного контроля (ЭВМ), аппаратура управления, автоматики, защиты турбины и генератора, приборы КИП, передающие сигналы ЭВМ. Нарушение электроснабжения этих устройств может привести к выходу из строя отдельного оборудования, к нарушению технологического режима в результате потери информации.

Все указанные общеблочные потребители получают питание от двух источников, взаимно резервирующих друг друга. Для них предусмотрена установка двух трансформаторов *ТАБП4*, *ТАБП5* (рис. 5.45), двух аккумуляторных батарей *GB4*, *GB5* и нескольких инверторов. Секции 0,4 кВ потребителей первой группы попарно резервируют друг друга.

Рассмотренная схема надежного питания обеспечивает бесперебойное действие СУЗ, АЗ и надежное аварийное охлаждение активной зоны реактора в условиях изолированной работы АЭС от энергосистемы.

При дальнейшем развитии АЭС с канальными водографитовыми реакторами предусматривается установка энергоблоков 1500 и 2000 МВт. В таких реакторных энергоблоках возникает необходимость применения неза-

висимых источников большой мощности — газотурбинных установок — или увеличения числа секций надежного питания 6 кВ на каждый реакторный блок [5.9].

Схема питания потребителей с. н. третьей группы аналогична рассмотренной на рис. 5.41.

### з) Схемы надежного питания собственных нужд АЭС с реакторами на быстрых нейтронах

В технологической части АЭС с реакторами на быстрых нейтронах предусмотрены в каждом реакторе три циркуляционных петли с тремя ГЦН1 первого контура и тремя ГЦН2 промежуточного натриевого контура. В аварийных режимах при обесточивании основной сети с. н. необходимо сохранить работу этих насосов для отвода остаточных тепловыделений, поэтому они относятся ко второй группе потребителей с. н. и присоединяются к трем секциям надежного питания 6 кВ. Каждая секция имеет ввод от рабочего трансформатора с. н. и независимого источника — дизель-генератора. На рис. 5.46 показана одна секция надежного питания ВV, к которой присоединены ГЦН1, ГЦН2, вентилятор охлаждения теплообменника отработавших пакетов ВОТ, трансформаторы надежного питания ТНП, электрообогрева ТНПЭО и противопожарный ТПЖ. ГЦН двух других циркуляционных петель присоединены к секциям ВХ, ВУ (на рис. 5.46 не показаны).

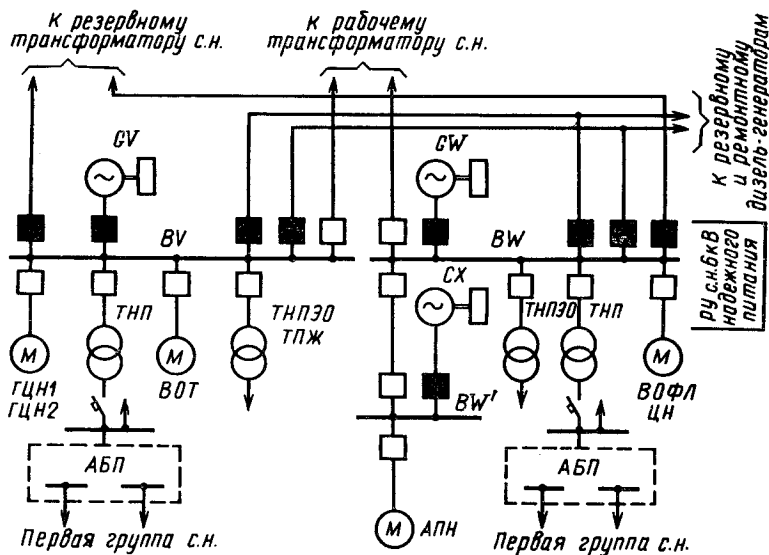


Рис. 5.46. Схема надежного питания потребителей с. н. части реакторного энергоблока на быстрых нейтронах

В режиме аварийного расхолаживания электродвигатели ГЦН, работающие в схеме асинхронно-вентильного каскада, переводятся на пониженную частоту вращения с  $1000 \text{ мин}^{-1}$  до  $250$  и  $400 \text{ мин}^{-1}$  соответственно для ГЦН1 и ГЦН2. Для обеспечения режима аварийного расхолаживания с полным числом циркуляционных петель на каждую секцию надежного питания 6 кВ подключены вводы от резервного и ремонтного дизель-генераторов.

Кроме основных секций надежного питания *BV*, *BX*, *BY* в схеме предусмотрены две дополнительные секции *BW* и *BZ*, на которые в аварийном режиме переключаются электродвигатели циркуляционных насосов турбин ЦН, обеспечивающие техническое водоснабжение. К этим секциям через два выключателя присоединяются автономные секции надежного питания (*BW'* на рис. 5.46), имеющие свои дизель-генераторы *GX* с малым временем пуска (10–15 с), обеспечивающие надежную работу аварийных питающих насосов АПН, что особенно важно для прямоточных парогенераторов.

После освоения независимых источников большой мощности, обеспечивающих малое время пуска, необходимость в автономных секциях надежного питания отпадет. Схема электроснабжения потребителей с. н. упростится.

Электроснабжение потребителей первой группы производится от АБП так же, как и в схемах рис. 5.42, 5.43.

## 5.11. СХЕМЫ ПИТАНИЯ СОБСТВЕННЫХ НУЖД ГЭС

Технологический процесс получения электроэнергии на ГЭС значительно проще, чем на тепловых и атомных электростанциях, а поэтому требует значительно меньшего числа механизмов с. н.

Подсчет нагрузок с. н. ГЭС ведется конкретно для каждого проекта, так как эти нагрузки зависят не только от мощности установленных агрегатов, но и от типа электростанции (приплотинная, деривационная, водосливная и др.).

В учебном проектировании для определения установленной мощности с. н. ГЭС можно воспользоваться данными табл. 5.2

В отличие от тепловых электростанций на ГЭС отсутствуют крупные электродвигатели напряжением 6 кВ, поэтому распределение электроэнергии осуществляется на напряжении 0,4/0,23 кВ. Питание с. н. производится от трансформаторов, присоединенных [5.4]:

- к токопроводам генератор – трансформатор без выключателя со стороны генераторного напряжения;
- к шинам генераторного напряжения;
- к выводам НН автотрансформатора связи;
- к местной подстанции.

Целесообразность установки отдельных трансформаторов, присоединенных к РУ 220 кВ и более, должна быть обоснована.

Потребители с. н. ГЭС делятся на агрегатные (маслонасосы МНУ, насосы откачки воды с крышки турбины, охлаждение главных трансформа-

торов и др.) и общестанционные (насосы технического водоснабжения, насосы откачки воды из отсасывающих труб, дренажные и пожарные насосы, отопление, освещение, вентиляция, подъемные механизмы и др.).

Часть этих потребителей является ответственными (техническое водоснабжение, маслоохладители трансформаторов, маслонасосы МНУ, система пожаротушения, механизмы закрытия затворов напорных трубопроводов). Нарушение электроснабжения этих потребителей с.н. может привести к повреждению или отключению гидроагрегата, снижению выработки электроэнергии, разрушению гидротехнических сооружений. Такие потребители должны быть обеспечены надежным питанием от двух независимых источников.

На рис. 5.47 приведен пример схемы питания с.н. мощной ГЭС.

Агрегатные с.н. питаются от отдельных секций 0,4/0,23 кВ. Часть потребителей общестанционных с.н. может быть значительно удалена от здания ГЭС, поэтому возникает необходимость распределения электроэнергии на более высоком напряжении (3,6 или 10 кВ). В этом случае предусматриваются главные трансформаторы с.н.  $T1$ ,  $T2$  и агрегатные  $T5 - T8$ . Трансформаторы  $T9 - T12$  служат для питания общестанционных нагрузок. Резервное питание секций 6 кВ осуществляется от местной подстанции, оставшейся после строительства ГЭС. Резервирование агрегатных с.н. осуществляется от резервных трансформаторов  $T3$ ,  $T4$ . Ответ-

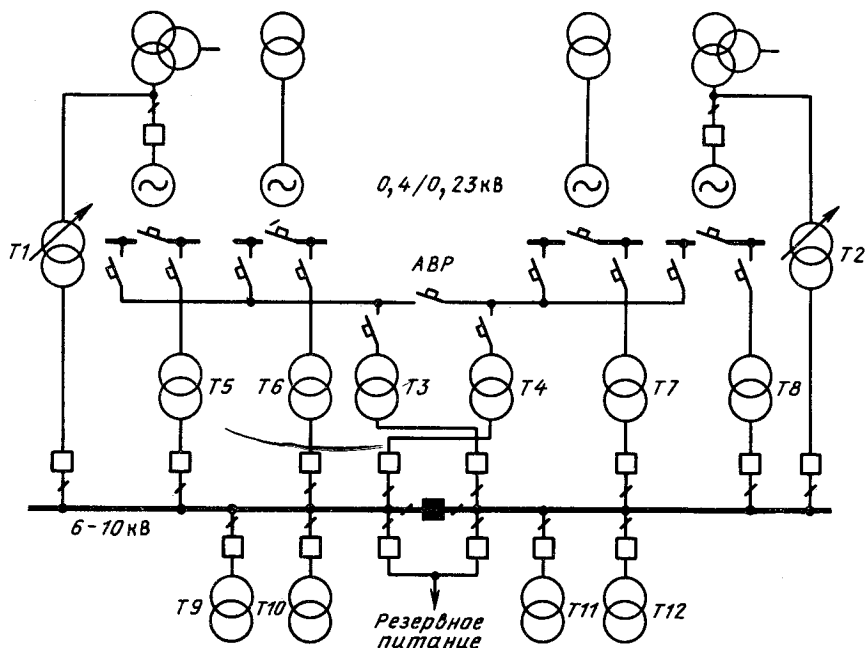


Рис. 5.47. Схема питания с. н. мощной ГЭС с общими питающими трансформаторами

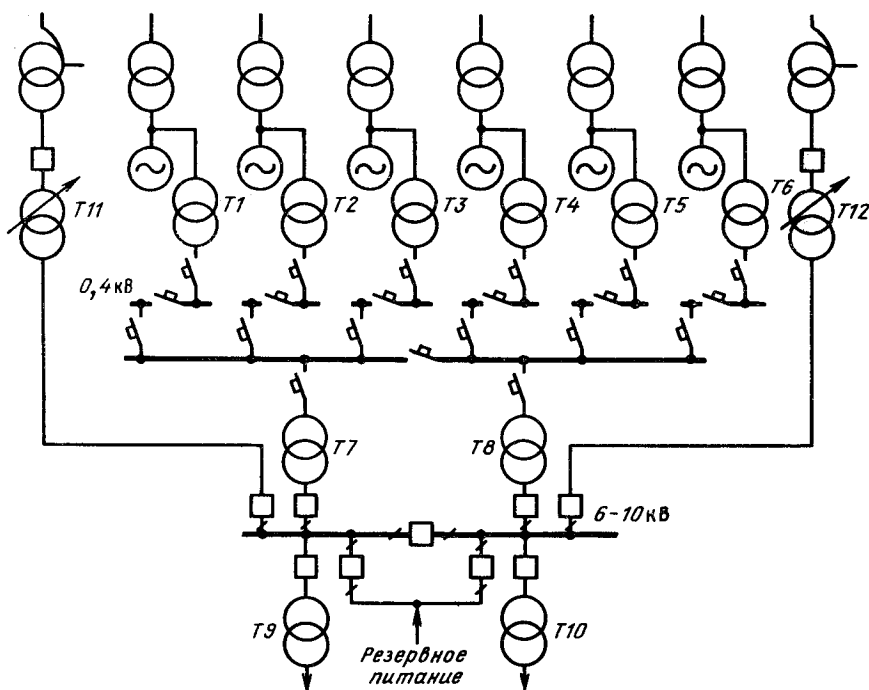


Рис. 5.48. Схема питания с. н. мощной ГЭС с разделением агрегатных и общестанционных потребителей

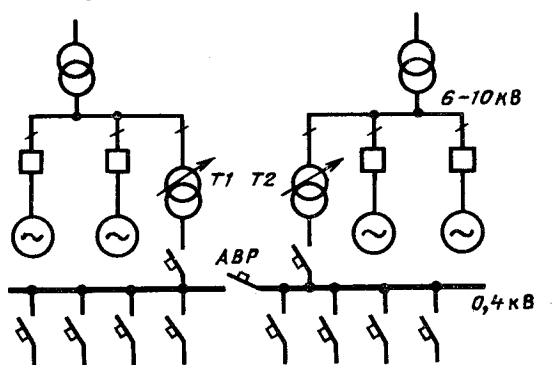


Рис. 5.49. Схема питания с. н. ГЭС малой мощности

Собственные потребители с. н., отключение которых может привести к отключению гидроагрегата или снижению его нагрузки, присоединяются к разным секциям с. н.

Мощность трансформаторов агрегатных с. н. выбирается по суммарной нагрузке с. н. соответствующих агрегатов. Главные трансформаторы (Т1,

T2) выбираются с учетом взаимного резервирования и с возможностью их аварийной перегрузки.

При большом числе и значительной единичной мощности агрегатов находит применение схема раздельного питания агрегатных и общестанционных потребителей (рис. 5.48). Агрегатные сборки 0,4 кВ получают питание от индивидуальных трансформаторов  $T1-T6$ , присоединенных отпайкой к энергоблоку. Резервирование их осуществляется от трансформаторов  $T7, T8$ , присоединенных к РУ с.н. 6–10 кВ, которое получает питание через  $T11, T12$  от автотрансформаторов связи между РУ ВН и РУ СН.

Для электроснабжения агрегатных и большинства общестанционных потребителей с.н. 0,4 кВ применяют сухие трансформаторы, включенные по схеме глубокого ввода. Единичная мощность трансформаторов не должна превышать 1000 кВ·А при  $u_k = 8\%$ .

На ГЭС малой и средней мощности нагрузка с.н. невелика, поэтому достаточно иметь одну ступень напряжения 0,4 кВ. На рис. 5.49 показана схема с.н. ГЭС малой мощности. Трансформаторы  $T1$  и  $T2$  присоединены к сборкам генераторов через разъединители. Сборные шины с.н. 0,4 кВ секционированы нормально отключенным автоматическим выключателем, включенным в схему АВР. Мощность каждого трансформатора выбирается на полную нагрузку. Агрегатные и общестанционные потребители с.н. присоединены к общим шинам 0,4 кВ.

## 5.12. СХЕМЫ ПИТАНИЯ СОБСТВЕННЫХ НУЖД ПОДСТАНЦИЙ

Состав потребителей с.н. подстанций зависит от типа подстанции, мощности трансформаторов, наличия синхронных компенсаторов, типа электрооборудования. Наименьшее количество потребителей с.н. на подстанциях, выполненных по упрощенным схемам, без синхронных компенсаторов, без постоянного дежурства. Это электродвигатели обдува трансформаторов, обогрев приводов  $QR$  и  $QN$ , шкафов КРУН, а также освещение подстанции.

На подстанциях с выключателями ВН дополнительными потребителями являются компрессорные установки (для выключателей ВНВ, ВВБ), а при оперативном постоянном токе – зарядный и подзарядный агрегаты. При установке синхронных компенсаторов необходимы механизмы смазки их подшипников, насосы системы охлаждения  $ГС$ .

Наиболее ответственными потребителями с.н. подстанций являются оперативные цепи, система связи, телемеханики, система охлаждения трансформаторов и  $ГС$ , аварийное освещение, система пожаротушения, электроприемники компрессорной.

Мощность потребителей с.н. невелика, поэтому они присоединяются к сети 380/220 В, которая получает питание от понижающих трансформаторов.

Мощность трансформаторов с.н. выбирается по нагрузкам с.н. с учетом коэффициентов загрузки и одновременности, при этом отдельно учитываются летняя и зимняя нагрузки, а также нагрузка в период ремонтных работ на подстанции [5.10].

В учебном проектировании можно по ориентировочным данным (см. табл. П6.1 и П6.2) определить основные нагрузки с.н. подстанции  $P_{уст}$ , кВт. Приняв для двигательной нагрузки  $\cos \varphi = 0,85$ , определяют  $Q_{уст}$  и расчетную нагрузку:

$$S_{расч} = k_c \sqrt{P_{уст}^2 + Q_{уст}^2} \quad (5.19)$$

где  $k_c$  — коэффициент спроса, учитывающий коэффициенты одновременности и загрузки. В ориентировочных расчетах можно принять  $k_c = 0,8$ .

Мощность трансформаторов с.н. выбирается:

при двух трансформаторах с.н. на подстанции без постоянного дежурства и при одном трансформаторе с.н.

$$S_T \geq S_{расч}; \quad (5.20)$$

при двух трансформаторах с.н. на подстанции с постоянным дежурством

$$S_T \geq \frac{S_{расч}}{K_n}, \quad (5.21)$$

где  $K_n$  — коэффициент допустимой аварийной перегрузки, его можно принять равным 1.4;

если число трансформаторов с.н. больше двух, то

$$S_T \geq \frac{S_{расч}}{n}. \quad (5.22)$$

*Предельная мощность каждого трансформатора с.н. должна быть не более 630 кВ·А. При технико-экономическом обосновании допускается применение трансформаторов 1000 кВ·А при  $u_k = 8\%$ .*

*Два трансформатора с.н. устанавливают на всех двухтрансформаторных подстанциях 35–750 кВ.*

*Один трансформатор с.н. устанавливают на однострансформаторных подстанциях 35–220 кВ с постоянным оперативным током, без синхронных компенсаторов и воздушных выключателей с силовыми трансформаторами ТМ. В этом случае предусматривается складской резерв в энергосистеме.*

Если на однострансформаторной подстанции установлен синхронный компенсатор, воздушные выключатели или трансформатор с системой охлаждения Д и ДЦ, то предусматриваются два трансформатора с.н., один из которых присоединяется к местной сети 6–35 кВ.

Для питания оперативных цепей подстанций может применяться переменный и постоянный ток.

*Постоянный оперативный ток применяется на всех подстанциях 330–750 кВ, на подстанциях 110–220 кВ с числом масляных выключателей 110 или 220 кВ три и более, на подстанциях 35–220 кВ с воздушными выключателями.*

*Переменный оперативный ток применяется на подстанциях 35–220 кВ без выключателей ВН. Возможно применение выпрямленного оперативно-*



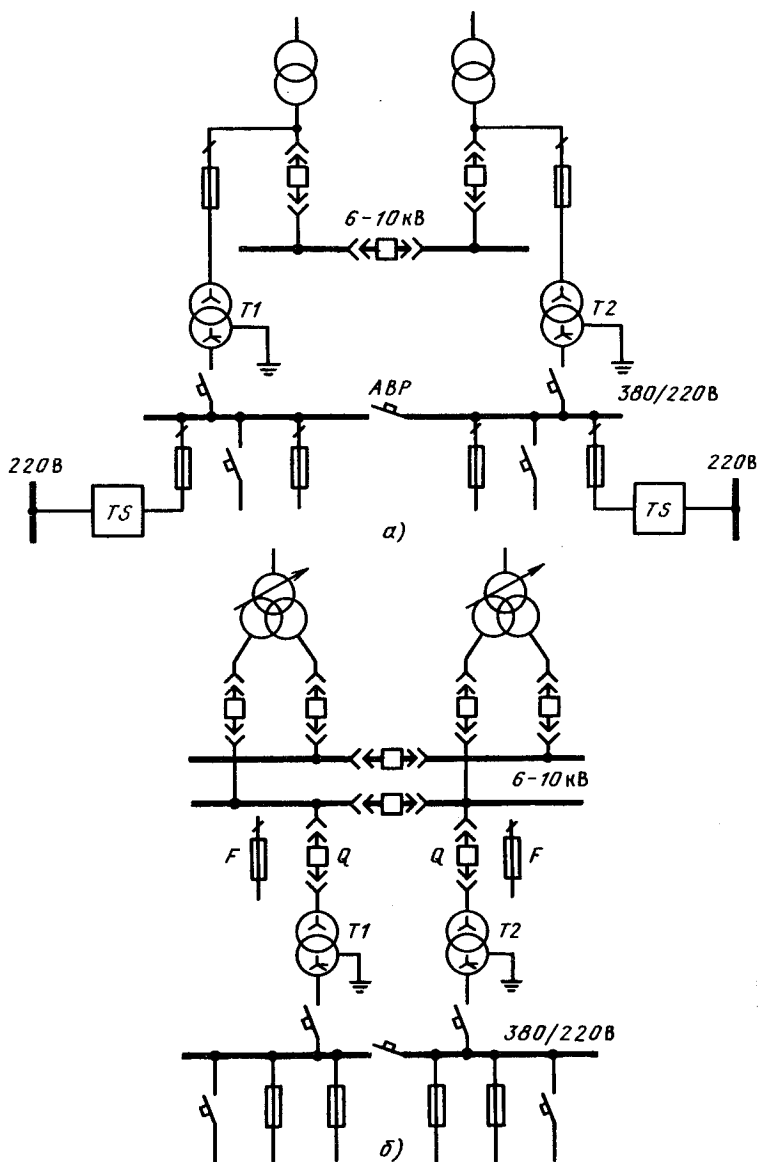


Рис. 5.50. Схема питания с. н. подстанций:

а — с оперативным переменным током; б — с оперативным постоянным током

Таблица 5.4. Нагрузка собственных нужд подстанции

| Вид потребителя           | Установленная мощность    |            | cos φ | tg φ | Нагрузка        |                  |
|---------------------------|---------------------------|------------|-------|------|-----------------|------------------|
|                           | единицы, кВт × количество | всего, кВт |       |      | $P_{уст}$ , кВт | $Q_{уст}$ , квар |
| Охлаждение АДЦТН-125      | —                         | 29,6       | 0,85  | 0,62 | 29,6            | 18,4             |
| Подогрев У-220            | 54,8 × 8                  | 438,4      | 1     | 0    | 438,4           | —                |
| Подогрев У-110            | 11,3 × 10                 | 113        | 1     | 0    | 113             | —                |
| Подогрев КРУ              | 1 × 25                    | 25         | 1     | 0    | 25              | —                |
| Отопление и освещение ОПУ | —                         | 80         | 1     | 0    | 80              | —                |
| Освещение, вентиляция ЗРУ | —                         | 7          | 1     | 0    | 7               | —                |
| Освещение ОРУ 110 кВ      | —                         | 5          | 1     | 0    | 5               | —                |
| Освещение ОРУ 220 кВ      | —                         | 5          | 1     | 0    | 5               | —                |
| Итого                     |                           |            |       |      | 703             | 18,4             |

го тока на подстанциях 110 кВ с одним или двумя выключателями ВН.

На подстанциях с оперативным переменным током трансформаторы с.н.  $T1$ ,  $T2$  присоединяются отпайкой к вводу главных трансформаторов (рис. 5.50, а). Это необходимо для возможности управления выключателями 6–10 кВ при полной потере напряжения на шинах 6–10 кВ.

Шины 0,4 кВ секционированы. Питание оперативных цепей переменного тока осуществляется от шин с.н. через стабилизаторы  $TS$  с напряжением на выходе 220 В.

На подстанциях с оперативным постоянным током трансформаторы с.н.  $T1$ ,  $T2$  присоединяются к шинам 6–35 кВ (рис. 5.50, б). Если отсутствует РУ 6–35 кВ, то трансформаторы с.н. присоединяются к обмотке НН основных трансформаторов.

**Пример 5.4. Задание.** Выбрать число и мощность трансформаторов с.н. для узловой подстанции с двумя автотрансформаторами АДЦТН-125000-220/110/10. На стороне 220 кВ установлено 8 выключателей У-220, на 110 кВ – 10 выключателей У-110, на 10 кВ установлено 25 шкафов КРУ в здании ЗРУ. Объединенный пункт управления (ОПУ) не совмещен с КРУ.

**Решение.** По табл. П6.1 и П6.2 приложения определяем нагрузки с.н. и сводим в табл. 5.4.

Расчетная нагрузка при  $k_c = 0,8$  по (5.19)

$$S_{расч} = k_c \sqrt{P_{уст}^2 + Q_{уст}^2} = 0,8 \sqrt{703^2 + 18,4^2} = 562,6 \text{ кВ} \cdot \text{А}.$$

Принимаем два трансформатора ТМ-400 кВ · А. При отключении одного трансформатора второй будет загружен на  $562,6/400 = 1,4$ , т.е. на 40 %, что допустимо.

#### Вопросы для самопроверки

1. Одинаковы ли требования к надежности электроснабжения различных электроприемников? Какие из них требуют более надежного электроснабжения?
2. Какими показателями оценивают экономическую целесообразность структурных схем электроустановки?

3. Какова область применения схемы с одной секционированной системой шин?
4. При повреждении в каком элементе схемы с двумя системами шин может нарушиться электроснабжение всех присоединений?
5. В каких схемах можно производить ремонт сборных шин без нарушения электроснабжения потребителей?
6. В каких схемах можно произвести ремонт линейного выключателя без отключения линии?
7. Почему в схемах со сборными шинами при напряжении 35 кВ обходная система шин не предусматривается?
8. Каково назначение секционного, обходного, шиносоединительного выключателей?
9. В чем заключается особенность блочных схем генератор—трансформатор на АЭС?
10. Чем отличается электрическая схема энергоблока генератор—трансформатор на ГАЭС от такой же схемы на ГЭС?
11. По какому принципу выбирается число секций с.н. 6 кВ на КЭС, ТЭС и АЭС?
12. Что такое самозапуск электродвигателей с.н. и как он обеспечивается?
13. Какие автономные источники питания с.н. используются на АЭС?
14. Какие устройства заключают в себе агрегаты бесперебойного питания (АБП) на АЭС?
15. Чем отличается схема питания с.н. подстанций с оперативным переменным и постоянным током?

## ГЛАВА ШЕСТАЯ

### КОНСТРУКЦИИ РАСПРЕДЕЛИТЕЛЬНЫХ УСТРОЙСТВ

#### 6.1. ЗАКРЫТЫЕ РАСПРЕДЕЛИТЕЛЬНЫЕ УСТРОЙСТВА (ЗРУ)

##### а) Требования к конструкциям ЗРУ

*Распределительное устройство — это электроустановка, предназначенная для приема и распределения электрической энергии, содержащая электрические аппараты, шины и вспомогательные устройства.*

Если распределительное устройство расположено внутри здания, то оно называется закрытым.

Закрытые распределительные устройства (ЗРУ) сооружаются обычно при напряжении 3—20 кВ. При больших напряжениях, как правило, сооружаются открытые РУ. Однако при ограниченной площади под РУ или при повышенной загрязненности атмосферы, а также в районах Крайнего Севера могут применяться ЗРУ на напряжения 35—220 кВ.

Распределительные устройства должны обеспечивать надежность работы электроустановки, что может быть выполнено только при правильном выборе и расстановке электрооборудования, при правильном подборе типа и конструкции РУ в соответствии с ПУЭ.

*Обслуживание РУ должно быть удобным и безопасным.* Размещение оборудования в РУ должно обеспечивать хорошую обозреваемость, удоб-

ство ремонтных работ, полную безопасность при ремонтах и осмотрах. Для безопасности соблюдаются минимальные расстояния от токоведущих частей для различных элементов ЗРУ [1.12].

*Неизолированные токоведущие части во избежание случайных прикосновений к ним должны быть помещены в камеры или ограждены.* Ограждение может быть сплошным или сетчатым. Во многих конструкциях ЗРУ применяется смешанное ограждение — на сплошной части ограждения крепятся приводы выключателей и разъединителей, а сетчатая часть ограждения позволяет наблюдать за оборудованием. Высота такого ограждения должна быть не меньше 1,9 м, при этом сетки должны иметь отверстия размером не более 25 × 25 мм. Ограждения должны запираяться на замок.

Неизолированные токоведущие части, расположенные над полом на высоте до 2,5 м в установках 3—10 кВ и 2,7 м в установках 20—35 кВ, должны ограждаться сетками, причем высота прохода под сеткой должна быть не менее 1,9 м.

Осмотры оборудования производятся из коридора обслуживания, ширина которого должна быть не меньше 1 м при одностороннем и 1,2 м при двустороннем расположении оборудования.

Если в коридоре ЗРУ размещены приводы разъединителей и выключателей, то ширина такого коридора управления должна быть соответственно 1,5 и 2 м.

Если в ЗРУ применяются ячейки КРУ, то ширина прохода для управления и ремонта КРУ выкатного типа должна обеспечивать удобство перемещения и разворота выкатных тележек, поэтому при однорядном расположении ширина определяется длиной тележки плюс 0,6 м, при двухрядном расположении — длиной тележки плюс 0,8 м. При наличии прохода с задней стороны КРУ его ширина должна быть не менее 0,8 м.

*Из помещений ЗРУ предусматриваются выходы наружу или в помещения с негоряемыми стенами и перекрытиями:* один выход при длине РУ до 7 м, два выхода по концам при длине от 7 до 60 м, при длине более 60 м — два выхода по концам и дополнительные выходы с таким расчетом, чтобы расстояние от любой точки коридоров РУ до выхода не превышало 30 м. Двери из РУ должны открываться наружу и иметь самозапирающиеся замки, открываемые без ключа со стороны РУ.

*ЗРУ должно обеспечивать пожарную безопасность.* Строительные конструкции ЗРУ должны отвечать требованиям СНиП, а также правилам пожарной охраны (ППО). Здание РУ сооружается из огнестойких материалов. При проектировании ЗРУ предусматриваются меры для ограничения распространения возникшей аварии. Для этого оборудование отдельных элементов РУ устанавливается в камерах — помещениях, ограниченных со всех сторон стенами, перекрытиями, ограждениями. Если часть ограждений сетчатая, то камера называется открытой. В таких камерах устанавливаются разъединители, безмасляные и маломасляные выключатели и баковые выключатели с количеством масла до 25 кг. В современных ЗРУ баковые выключатели с большим количеством масла (более 60 кг) не применяются, так как для их установки надо предусматривать закрытые камеры с выходом наружу, что значительно усложняет строительную часть.

При установке в ЗРУ масляных трансформаторов предусматриваются меры для сбора и отвода масла в маслосборную систему.

В ЗРУ предусматривается естественная вентиляция помещений трансформаторов и реакторов, а также аварийная вытяжная вентиляция коридоров обслуживания открытых камер с масломолненным оборудованием.

*Распределительное устройство должно быть экономичным.* Стоимость сооружения РУ складывается из стоимости строительной части, электрического оборудования, электромонтажных работ и накладных расходов. Для уменьшения стоимости строительной части по возможности уменьшают объем здания и упрощают его конструкцию. Значительное уменьшение стоимости достигается применением зданий РУ из сборных железобетонных конструкций, заменивших кирпичную кладку, применявшуюся раньше.

Для уменьшения стоимости электромонтажных работ и ускорения сооружения РУ широко применяют укрупненные узлы, собранные на специализированной монтажной базе. Такими узлами могут быть камеры и шкафы со встроенным электрооборудованием: камеры для сборных шин и шинных разъединителей, шкафы управления выключателями, шкафы линейных разъединителей и т. п. Для присоединения линий 6–10 кВ в современных РУ широко применяют шкафы комплектных распределительных устройств (см. § 6.2). Применение укрупненных узлов позволяет использовать индустриальные методы сооружения ЗРУ с максимальной механизацией электромонтажных работ.

*Распределительное устройство, смонтированное из укрупненных узлов, называется сборным.* В сборном РУ здание сооружается в виде коробки, без каких-либо перегородок, зального типа. Основу камер составляет стальной каркас, а перегородки между камерами выполняют из асбоцементных или гипсолитовых плит.

Уменьшение стоимости РУ достигается также сооружением их по типовым проектам, которые разрабатываются ведущими проектными организациями СССР. Задачей учащих является выбор той или иной типовой конструкции, которая соответствовала бы схеме электрических соединений и установленному оборудованию.

Ниже рассматриваются некоторые конструкции ЗРУ по типовым проектам институтов «Атомтеплоэлектропроект», «Энергосетьпроект» и ВНИПИэнергопром.

### **б) Конструкции ЗРУ 6–10 кВ с одной системой шин**

РУ 6–10 кВ с одной системой шин без реакторов на отходящих линиях широко применяются в промышленных установках и городских сетях. В таких РУ устанавливаются маломасляные или безмасляные выключатели небольших габаритов, что позволяет все оборудование одного присоединения разместить в одной камере. Такие РУ с камерами КСО-266, КСО-366 получили широкое распространение. Однако ремонт выключателей в этих камерах затруднен, поэтому взамен их в настоящее время применяют камеры с выключателями, расположенными на выкатной тележ-

ке, — ячейки комплектного распределительного устройства (КРУ). Конструкции КРУ рассмотрены в § 6.2.

Генераторные распределительные устройства (ГРУ), сооружаемые на ТЭЦ, выполняются с применением сборных и комплектных ячеек.

ГРУ 6—10 кВ с одной системой шин и групповыми сдвоенными реакторами на линиях показано на рис. 6.1. Оно разработано для ТЭЦ, схема которой рассмотрена на рис. 5.10.

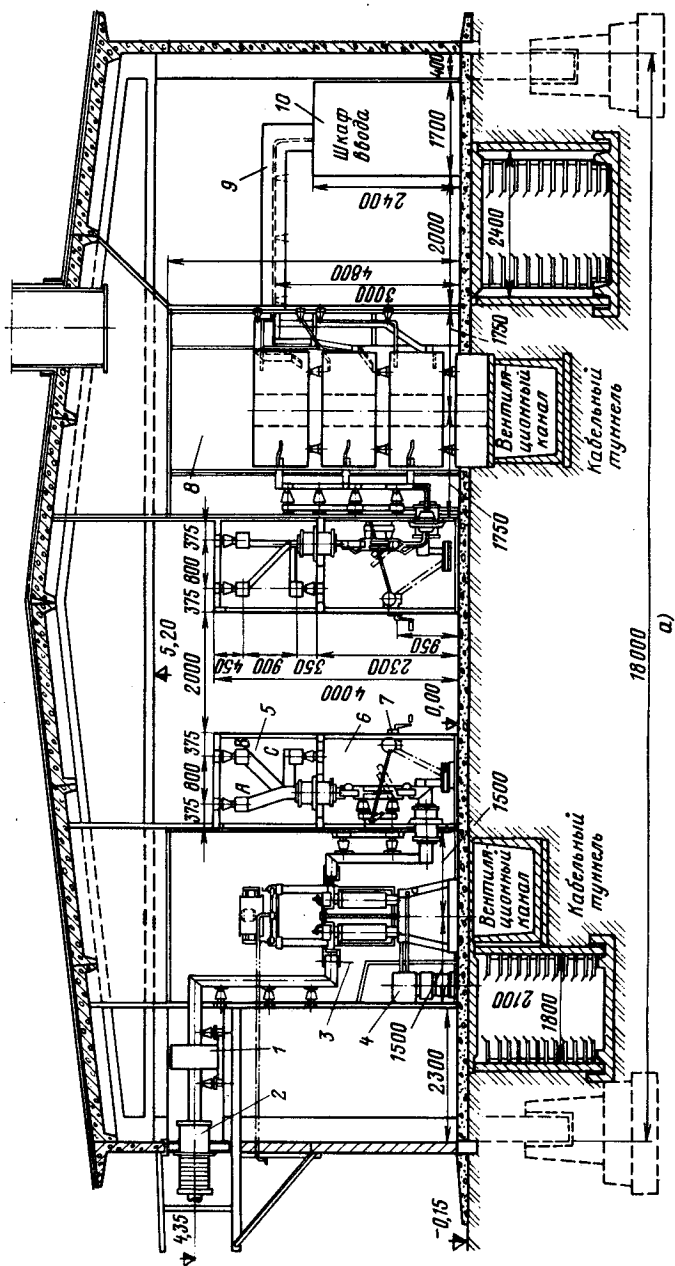
При конструировании РУ необходимо знать размещение оборудования по камерам, для чего вначале вычерчивается схема заполнения.

*Схема заполнения — это электрическая схема включения основного оборудования и аппаратуры, отражающая их действительное взаимное размещение.*

В схеме заполнения условно, без соблюдения масштаба показывается контур здания и камер, расположение оборудования и делаются необходимые поясняющие надписи. Схема заполнения облегчает составление спецификации на оборудование, облегчает понимание конструкции РУ, но не заменяет конструктивных чертежей РУ. В некоторых случаях вычерчивается план РУ, и на нем условными обозначениями показывается размещение оборудования. Такой план-схема заполнения показан на рис. 6.1, б.

В ГРУ предусмотрены три секции сборных шин, к каждой из которых присоединен генератор 63 МВт. К первой и третьей секциям присоединены трехмоточные трансформаторы связи. На каждой секции установлены два групповых сдвоенных реактора  $2 \times 2000$  А и четыре сборки КРУ с выключателями ВМПЭ-10. ГРУ рассчитано на ударный ток до 300 кА. Здание ГРУ одноэтажное, с пролетом 18 м, выполняется из стандартных железобетонных конструкций, которые применяются для сооружения и других зданий ТЭЦ. В центральной части здания в два ряда расположены блоки сборных шин и шинных разъединителей, далее следуют ячейки генераторных, трансформаторных и секционных выключателей, групповых и секционных реакторов и шинных трансформаторов напряжения. Шаг ячейки 3 м. У стен здания расположены шкафы КРУ. Все кабели проходят в двух кабельных туннелях. Охлаждающий воздух к реакторам подводится из двух вентиляционных каналов, нагретый воздух выбрасывается наружу через вытяжную шахту. В каналы воздух подается специальными вентиляторами, установленными в трех камерах (1, 2, 3, рис. 6.1, б).

Обслуживание оборудования осуществляется из трех коридоров: центральный коридор управления шириной 2000 мм, коридор вдоль шкафов КРУ, рассчитанный на выкатку тележек с выключателями, и коридор обслуживания вдоль ряда генераторных выключателей. Следует обратить внимание на то, что все ячейки генераторных выключателей расположены со стороны ГРУ, обращенной к турбинному отделению, а ячейки трансформаторов связи — со стороны открытого РУ (см. план-схему заполнения на рис. 6.1, б). Такое расположение позволяет осуществить соединение генераторов и трансформаторов связи с ячейками ГРУ с помощью подвесных гибких токопроводов (см. рис. 6.30). Соединение секций сборных шин 6 кВ в кольцо производится снаружи здания гибкой связью.



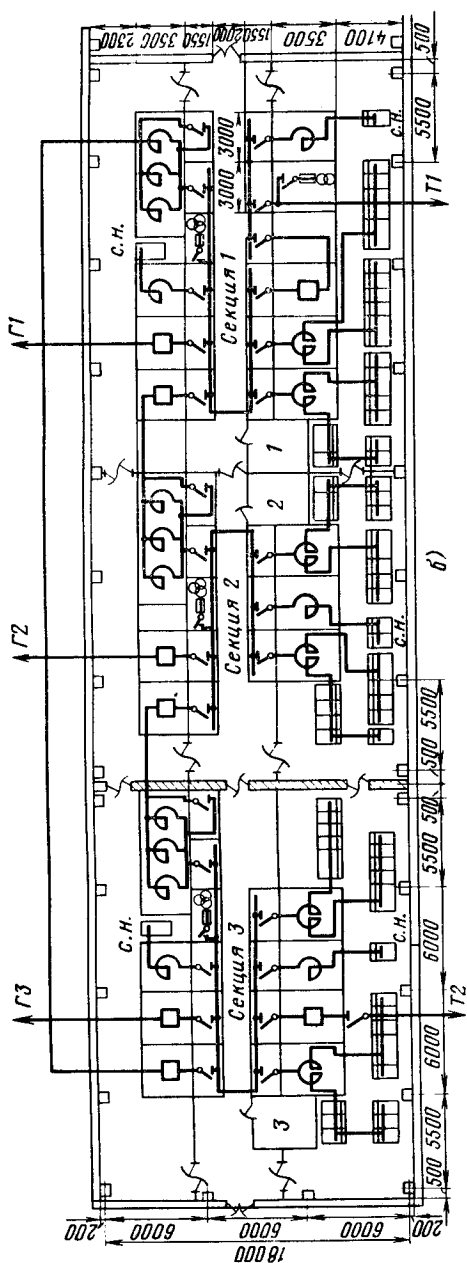


Рис. 6.1. ГРУ 6–10 кВ с одной системой шин и групповыми реакторами:  
 а — разрез по цепям генератора и группового реактора: 1 — трансформатор тока; 2 — проходной изолятор; 3 — камера генераторного выключателя; 4 — привод выключателя; 5 — блок сборных шин; 6 — блок шинных разъединителей; 7 — привод шинных разъединителей; 8 — камера двоясного реактора; 9 — шинпровод; 10 — ячейки КРУ; б — план-схема заполнения



### в) Крупноблочное распределительное устройство генераторного напряжения КГРУ

Конструкция ГРУ, рассмотренная выше (рис. 6.1), имеет ряд недостатков: тяжелое каркасное здание, ячейки с металлическими каркасами, большой объем монтажных работ, производимых вручную с применением малой механизации. Этих недостатков не имеет крупноблочное главное распределительное устройство (КГРУ) 6–10 кВ на номинальный ток 8000 А и ударный ток 330 кА, разработанное проектным институтом «Атомтеплоэлектропроект» [6.3]. На рис. 6.2 показаны разрез по цепям генератора и двоянного реактора и схема заполнения для первой и второй секций. КГРУ разработано для схемы с одной системой сборных шин, состоящих из четырех секций, соединенных в кольцо (см. рис. 5.10). Ячейки выключателей, реакторов, разъединителей расположены в два ряда. Сборные шины расположены в один ряд. КГРУ рассчитано на присоединение к каждой секции одного генератора 120 МВт или двух по 60 МВт при  $U = 10$  кВ и одного генератора 60 МВт при  $U = 6$  кВ.

Отходящие кабельные линии присоединяются с помощью шкафов КРУ 9 к ветвям двоянных реакторов 7. На каждую секцию могут быть присоединены две группы двоянных реакторов по  $2 \times 2500$  А или три группы по  $2 \times 1600$  А и по одной линии с.н. Сборные шины 1, ответвления от них, секционная перемычка 2 между первой и четвертой секциями, а также выводы из ячеек генераторов, трансформаторов связи и линий с.н. выполнены пофазно-экранированными токопроводами (см. § 6.6, б). Шинные разъединители 3 установлены в металлических ячейках с междуфазными перегородками. Ошиновка в ячейках выключателей и реакторов выполняется укрупненными монтажными блоками. Охлаждение ячеек осуществляется с помощью искусственной автоматической вентиляции.

Применение КГРУ повышает надежность работы и упрощает эксплуатацию РУ, значительно сокращает затраты на его сооружение. Сооружение КГРУ с одной системой шин на четыре секции позволяет уменьшить капитальные затраты на 10%, расход металла на 40%, железобетонных конструкций на 21% по сравнению с типовыми ГРУ (рис. 6.1).

### г) Конструкции ЗРУ 6–10 кВ с двумя системами шин

Распределительные устройства 6–10 кВ с двумя системами шин, как правило, сооружаются на ТЭЦ. На подстанциях такая схема встречается крайне редко. Значительные токи КЗ на сборных шинах генераторного напряжения приводят к необходимости увеличения расстояния между фазами, установки секционных и групповых реакторов. Все это усложняет конструкцию распределительного устройства.

На рис. 6.3 показано ГРУ 6–10 кВ по типовому проекту института «Атомтеплоэлектропроект». Здание сооружается из стандартных железобетонных конструкций, несущие колонны расположены в два ряда через каждые 6 м. На колонны опираются балки перекрытия пролетом 15 м.

Высота здания до балок 9,6 м. Стены из железобетонных плит не имеют оконных проемов. Здание, подготовленное для электромонтажных работ, представляет собой коробку без междуэтажного перекрытия, что позволяет выбирать любую длину ячейки независимо от шага колонны.

Основой ячеек является стальной каркас, на который опираются плиты междуэтажного перекрытия на высоте 4,8 м. Таким образом, здание ГРУ двухэтажное. Все оборудование расположено в два ряда в соответствии со схемой рис. 5.11 (рабочая СШ разделена на две-три секции по числу генераторов). Рабочая система шин размещается в центральном отсеке, резервная — в боковых отсеках, по длине здание разделено поперечными стенами, отделяющими одну секцию от другой. Перегородки ячеек первого этажа выполнены из железобетонных плит, а второго этажа — из асбоцементных плит, укрепленных на металлическом каркасе. Сборные шины коробчатые, алюминиевые, с расстоянием между фазами по горизонтали 840 мм, по вертикали 1180 мм, с пролетом между изоляторами 800 мм, рассчитаны на ударный ток 300 кА. Блоки сборных шин и шинных разъединителей опираются на металлический каркас ячеек первого этажа. Тяжелое оборудование — генераторные выключатели МГ-10 или МГ-20, секционные и групповые реакторы, ячейки КРУ — расположено на первом этаже, фундаментом для него служат железобетонные конструкции туннелей для силовых и контрольных кабелей. Специальные вентиляционные туннели не сооружаются, подвод охлаждающего воздуха в камеры реакторов и для сборных шин осуществляется из центрального коридора первого этажа. Нагретый воздух выбрасывается через проемы с жалюзи на втором этаже.

В типовом проекте предусмотрена возможность объединения рабочей системы шин в кольцо с помощью шинной перемычки, находящейся в боковом коридоре второго этажа.

На рис. 6.3, б представлена схема заполнения ГРУ 6 кВ, на которой показаны только две секции; оборудование третьей и, если есть, четвертой секций располагается в ячейках аналогично.

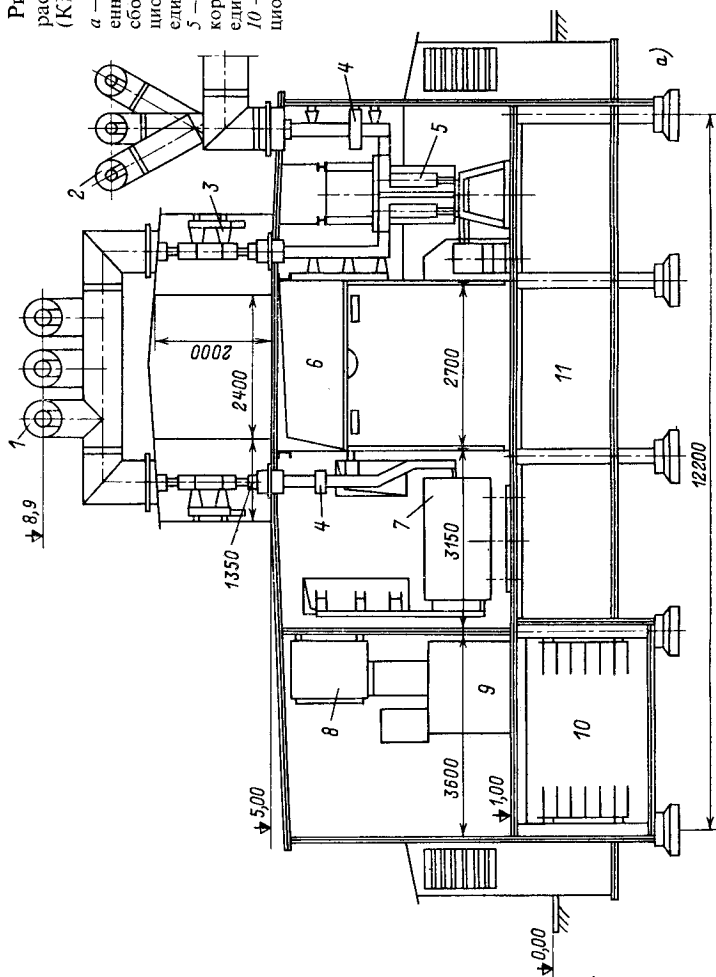
Рассмотренное ГРУ требует значительного расхода металлоконструкций, асбоцементных досок, железобетонных конструкций, поэтому намечается переход к сооружению КГРУ, подобного описанному выше (см. рис. 6.2). В отличие от КГРУ для схемы с одной системой шин в КГРУ с двумя системами шин внесен дополнительный элемент развилки разъединителей 5 и несколько иначе присоединены шинные разъединители 4 к сборным шинам (рис. 6.4). Все строительные конструкции первого этажа, ячейки разъединителей, выключателей, реакторов, выводов и секционной перемычки одинаковые для обоих КГРУ.

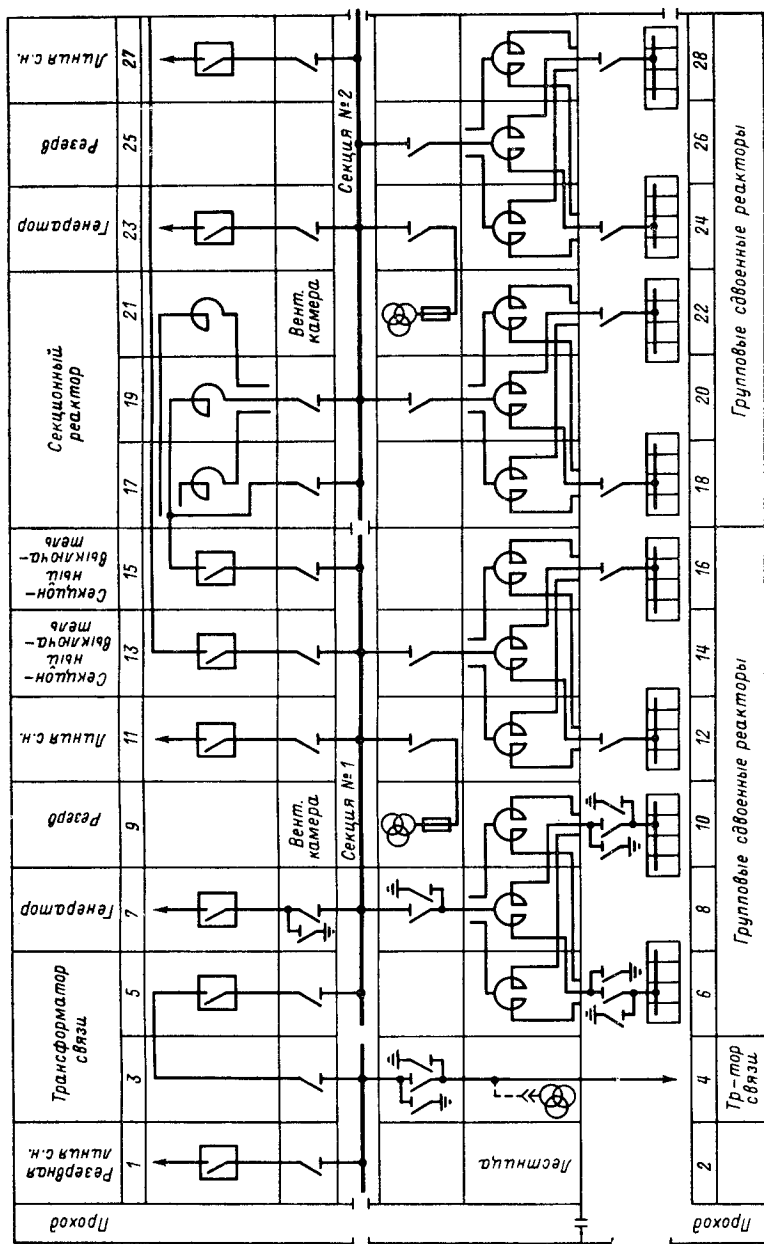
#### д) Конструкции ЗРУ 35–220 кВ

Как было отмечено ранее, в особых условиях (ограниченность площади, загрязненная атмосфера, суровые климатические условия) распределительные устройства 35–220 кВ сооружаются закрытыми. ЗРУ 35–220 кВ дороже открытых распределительных устройств на то же напряжение, так

Рис. 6.2. Крупноблочное главное распределительное устройство 10 кВ (КГРУ) с одной системой шин:

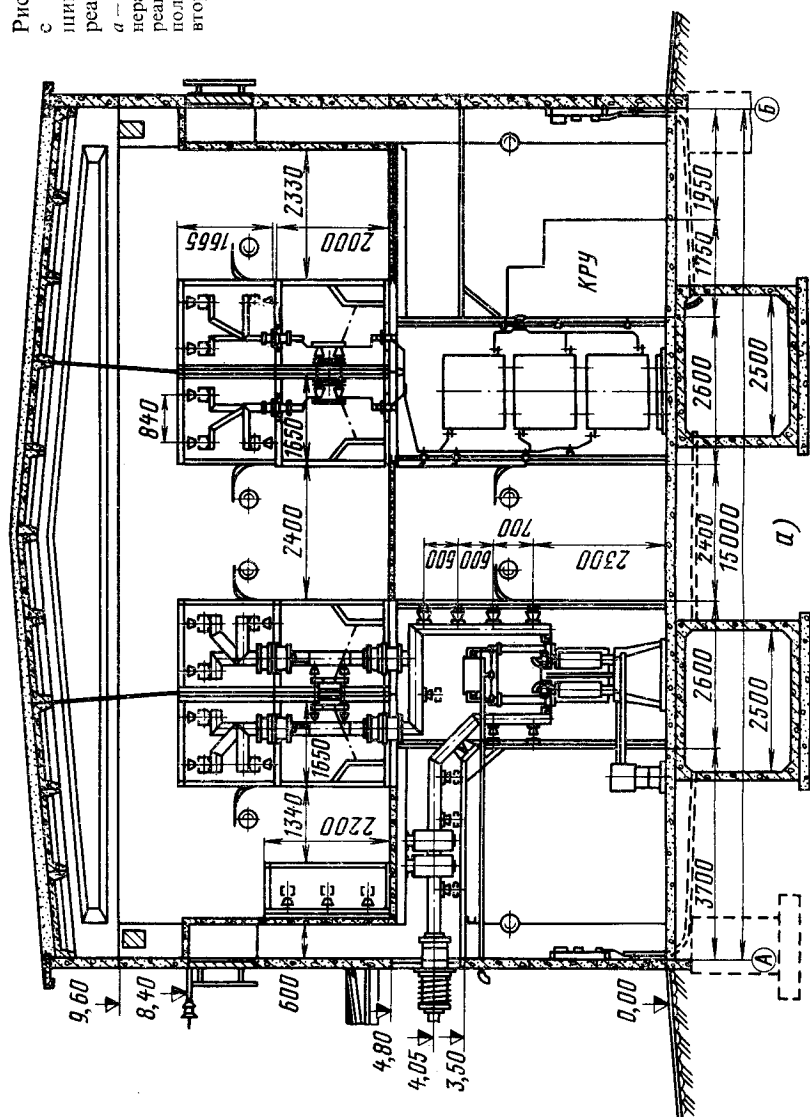
а — разрез по цепям генератора и слово-енного реактора; 1 — токопроводы сборных шин; 2 — токопроводы секционной перемены; 3 — шинный разъединитель; 4 — трансформатор тока; 5 — выключатель; 6 — вентиляционный короб; 7 — реактор; 8 — шкаф разъединителя; 9 — КРУ отходящих линий; 10 — кабельный туннель; 11 — вентиляционный подвал; 6 — схема заполнения

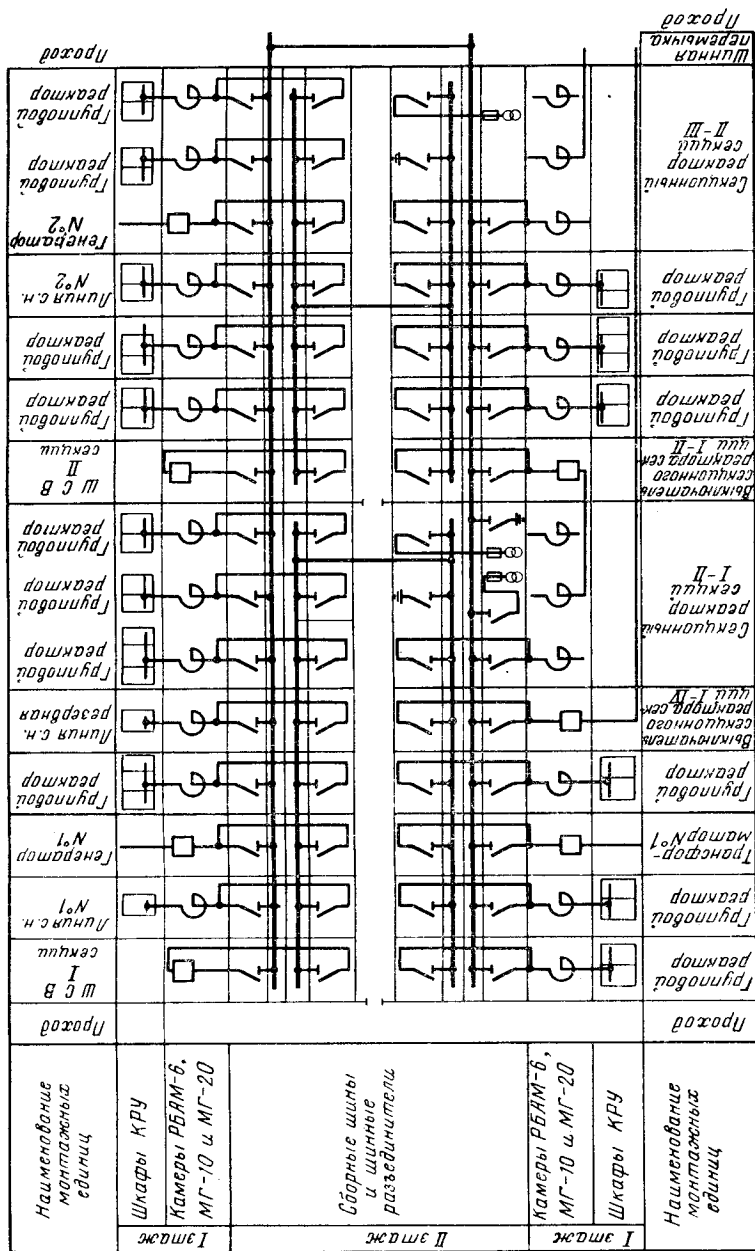




б)

Рис. 6.3. ГРУ 6—10 кВ с двумя системами шин и групповыми реакторами:  
*а* — разрез по цепям генератора и группового реактора; *б* — схема заполнения для первой и второй секций





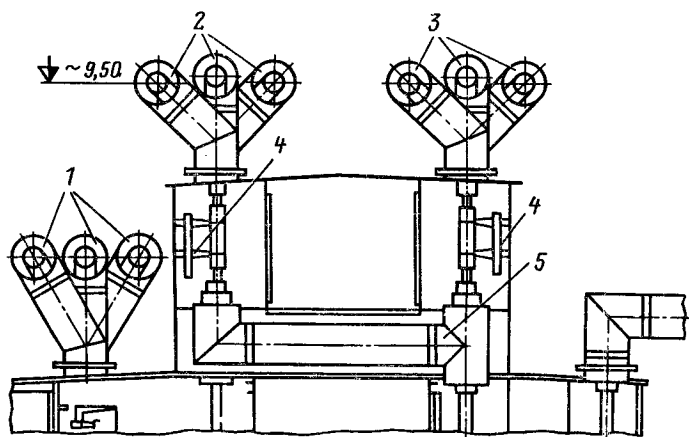


Рис. 6.4. КГРУ 6–10 кВ с двумя системами шин (второй этаж):

1 – секционная перемычка; 2 – резервная система шин; 3 – рабочая система шин; 4 – шинные разъединители; 5 – развилка

как стоимость здания значительно больше стоимости металлоконструкций и фундаментов, необходимых для открытой установки аппаратуры. В ЗРУ 35–220 кВ применяют только воздушные или маломасляные выключатели. Установка баковых масляных выключателей привела бы к значительному увеличению стоимости РУ за счет сооружения специальных камер и маслобюрных устройств.

На рис. 6.5 показано закрытое РУ 110 кВ с двумя рабочими и обходной системами шин. Здание зального типа высотой 10,2 м, одноэтажное. Сборные шины выполнены гибкими проводами и закреплены на гирляндах изоляторов (фазы А, В) и стержневых опорных изоляторах (фаза С). Обслуживание изоляторов, ошиновки, шинных разъединителей производится с помощью передвижных телескопических подъемников. В ЗРУ 110 кВ могут устанавливаться выключатели ВВБ-110, ВНВ-110.

В работающих электроустановках имеются другие конструкции ЗРУ 110 кВ, например двухэтажное с вынесенной наружу обходной системой шин. Последнее обстоятельство является серьезным недостатком, так как значительно увеличивается занимаемая площадь и снижает надежность работы при возможности загрязнения изоляции обходной системы шин.

Так же как и для ГРУ 6–10 кВ, наиболее прогрессивным является применение комплектных РУ 35–110 кВ (см. § 6.2, в).

На рис. 6.6 приведен поперечный разрез ЗРУ 220 кВ с двумя рабочими и обходной системами шин. Здание из сборного железобетона шириной 24 м и высотой 18 м. Внутри здания предусмотрены стальные колонны и поперечные балки на высоте 11 и 3,9 м, которые используются для установки

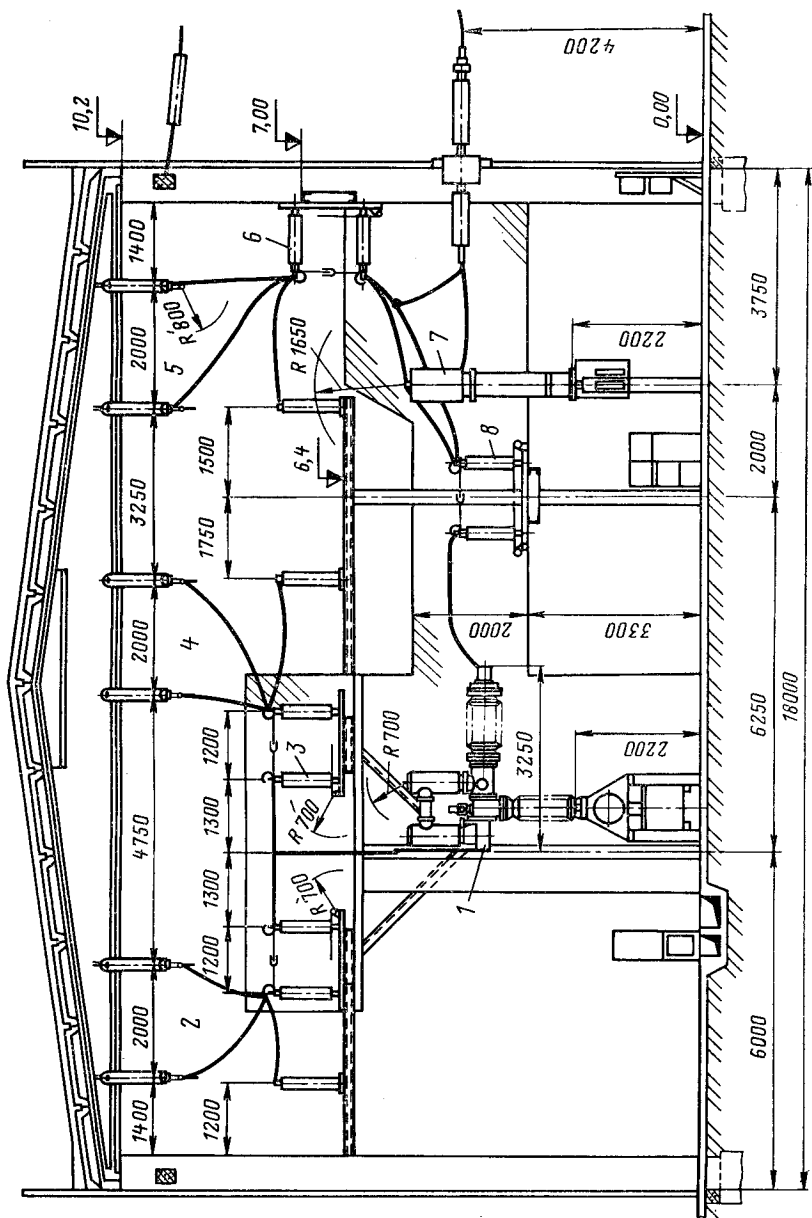


Рис. 6.5. ЗРУ 110 кВ зального типа. Разрез по ячейке воздушной линии:

1 — выключатель ВВВ-110; 2 — первая система шин; 3 — шинные разъединители; 4 — вторая система шин; 5 — обходная система шин; 6 — обходной разъединитель; 7 — конденсатор связи; 8 — линейный разъединитель



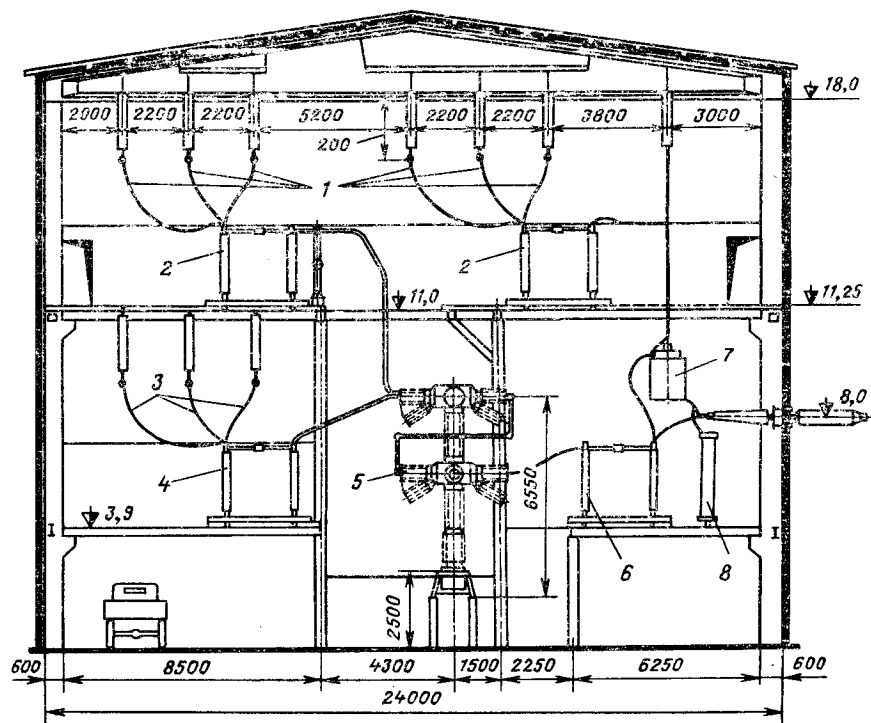


Рис. 6.6. ЗРУ 220 кВ с двумя рабочими и обходной системами шин. Разрез по ячейке линии:

1 — рабочие системы шин; 2 — шинный разъединитель; 3 — обходная система шин; 4 — обходной разъединитель; 5 — выключатель; 6 — линейный разъединитель; 7 — ВЧ заградитель; 8 — конденсатор связи

линейных и обходных разъединителей. На высоте 11 м предусмотрены плиты перекрытия, которые образуют боковые проходы второго этажа вдоль здания. Сборные шины выполнены из проводов АС 500, закрепленных на подвесных изоляторах к балкам перекрытия. По торцам здания провода дополнительно крепятся к стенам с помощью оттяжных гирлянд. Обходная система шин крепится на подвесных изоляторах, закрепленных на балках на высоте 11 м.

Выключатели установлены на отметке 0,0. Для монтажных и ремонтных работ предусмотрены широкие проезды для автокранов по обе стороны здания. Ячейки разделены легкими плитами, что обеспечивает безопасность при ремонтах.

## 6.2. КОМПЛЕКТНЫЕ УСТРОЙСТВА ВЫСОКОГО НАПРЯЖЕНИЯ

### а) Комплектные распределительные устройства внутренней установки

*Комплектное распределительное устройство (КРУ) — это распределительное устройство, состоящее из закрытых шкафов с встроенными в них аппаратами, измерительными и защитными приборами и вспомогательными устройствами. Шкафы КРУ изготавливаются на заводах, что позволяет добиться тщательной сборки всех узлов и обеспечения надежной работы электрооборудования. Шкафы с полностью собранными и готовыми к работе оборудованием поступают на место монтажа, где их устанавливают, соединяют сборные шины на стыках шкафов, подводят силовые и контрольные кабели. Применение КРУ позволяет ускорить монтаж распределительного устройства. КРУ безопасно в обслуживании, так как все части, находящиеся под напряжением, закрыты металлическим кожухом.*

В качестве изоляции между токоведущими частями в КРУ могут быть использованы воздух, масло, пирален, твердая изоляция, инертные газы. КРУ с масляной и газовой изоляцией могут изготавливаться на высокие напряжения (в мировой практике есть конструкции на 220, 400 и 500 кВ). В КРУ могут применяться обычные аппараты или специально предназначенные для КРУ, могут сочетаться и те и другие. Например, для КРУ 6–10 кВ применяются выключатели обычной конструкции, а вместо разъединителей — втычные контакты.

Наша промышленность выпускает КРУ 3–35 кВ с воздушной изоляцией и 110–220 кВ с изоляцией из элегаза.

Применение КРУ приводит к сокращению объема и сроков проектирования, при необходимости легко производится реконструкция и расширение электроустановки.

Для РУ 6–10 кВ понизительных подстанций, а также в системе собственных нужд электростанций для слемы с одной системой шин широко применяются КРУ различных типов [6.2]: с маломасляными выключателями ВМП, ВММ, ВМПЭ, ВМПП, ВК и МГГ; с электромагнитными выключателями ВЭМ, ВЭ; с вакуумными выключателями ВНВП, ВВТЭ и ВВТП.

Рассмотрим особенности КРУ на примере КРУ широко распространенной серии К-ХП (рис. 6.7), которая в настоящее время заменена на серию К-ХХVI в тех же габаритах, но с выключателями ВМПЭ и ВМПП на большие отключаемые токи КЗ. Шкаф КРУ состоит из жесткого металлического корпуса, внутри которого размещена вся аппаратура. Для безопасного обслуживания и локализации аварий корпус разделен на отсеки металлическими перегородками и автоматически закрывающимися металлическими шторками. Выключатель с приводом установлен на выкатной тележке 9. В верхней и нижней частях тележки расположены подвижные разъединяющие контакты, которые при вкатывании тележки в шкаф замыкаются с шинным 15 и линейным 14 неподвижными контактами. При выкатывании тележки с предварительно отключенным выключателем

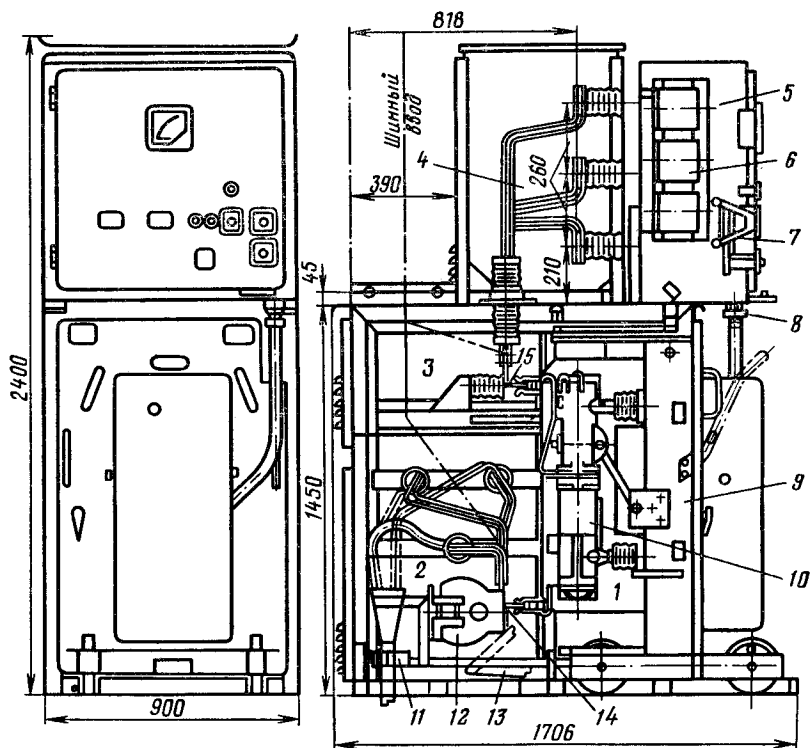


Рис. 6.7. Шкаф КРУ с выключателем ВМП-10 и приводом ПЭ-11:

1 — отсек тележки; 2 — отсек трансформатора тока и кабельной сборки; 3 — отсек шинного разъединяющего контакта; 4 — отсек сборных шин; 5 — приборный шкаф; 6 — блок релейной защиты; 7 — поворотная рама для установки счетчиков; 8 — штепсельный разъем вторичных соединений; 9 — тележка; 10 — выключатель с приводом; 11 — трансформатор тока земляной защиты; 12 — трансформатор тока; 13 — заземляющий разъединитель; 14 — неподвижный линейный контакт; 15 — неподвижный шинный контакт

разъемные контакты отключаются, и выключатель при этом будет отсоединен от сборных шин и кабельных вводов. Когда тележка находится вне корпуса шкафа, обеспечивается удобный доступ к выключателю и его приводу для ремонта. Размещение выключателя на выкатной тележке позволяет значительно уменьшить размеры шкафа по сравнению со сборными РУ, где камера выключателя должна предусматривать возможность доступа к аппаратам и ремонт их на месте.

Выкатная тележка может занимать три положения: рабочее (тележка находится в корпусе шкафа, первичные и вторичные цепи замкнуты); и испытательное (тележка в корпусе шкафа, но первичные цепи разомкнуты, а вторичные замкнуты); ремонтное (тележка находится вне корпуса шкафа, первичные и вторичные цепи разомкнуты). В рабочем и испытательном положениях тележка фиксируется специальным устройством. Для облегчения перемещения тележки в рабочее положение имеется

рычажный механизм, управляемый съемной рукояткой. При выкатывании тележки из шкафа автоматически металлическими шторками закрываются отсеки шинного и линейного разъединяющих контактов. Таким образом, исключается случайное прикосновение к токоведущим частям, оставшимся под напряжением. На выкатной тележке монтируются также трансформаторы напряжения, разрядники, силовые предохранители, разъемные контакты соединений главной цепи.

Отсек сборных шин устанавливается на корпусе шкафа. Верх отсека имеет поворотную крышку для монтажа сборных шин сверху (после полной установки всех шкафов). Сборные шины связаны с разъединяющим контактом шинами через проходные изоляторы.

Приборный шкаф 5 представляет собой металлическую конструкцию, на фасадной дверце которой размещаются приборы измерения, счетчики, ключи управления и аппаратура сигнализации. На задней стенке установлен короб для шинок вторичных соединений (до 40). Блок для релейной аппаратуры поворотного типа установлен внутри шкафа и может вместить до 22 приборов. Цепи вторичных соединений тележки и релейного шкафа соединяются гибким шлангом с многоконтактным штепсельным разъемом. Такое соединение позволяет быстро заменить одну тележку другой в случае необходимости.

Корпус шкафа имеет жалюзи для естественной вентиляции отсеков. Шкафы устанавливаются в помещении и обслуживаются с одной стороны. В шкафах данной серии выполнена блокировка, не допускающая вкатывания тележки в рабочее положение и выкатывания из рабочего положения при включенном выключателе, а также не допускающая вкатывания тележки при включенном заземляющем разъединителе или включения его в рабочее положение тележки.

*Шкафы КРУ серии К-XXVI* имеют такую же конструкцию, как и шкафы К-ХП, рассчитаны на номинальные токи до 1600 А и установку выключателей ВМПЭ и ВМПП. Для ввода от трансформаторов и секционирования с этой серией сочетаются шкафы К-XXVII с выключателем на 3200 А (рис. 6.8). Особенностью этого шкафа является использование трансформатора тока ТПШЛ для ввода токоведущих частей из соседней ячейки справа (или слева). В остальном назначение всех элементов шкафа К-XXVII такое же, как и шкафа К-ХП.

Шкафы КРУ выполняются по определенной сетке схем главных и вспомогательных соединений. КРУ серии К-XXVI только по схеме главных цепей насчитывает более 50 типов шкафов. Выбирая по справочной литературе типы шкафов данной серии, можно составить компоновку шкафов для выбранной схемы. Примеры таких компоновок для схем с.н. ТЭС и АЭС приведены в [3.4].

*Новые серии КРУ с маломасляным колонковым выключателем ВК-10* выпускаются типов КМ-1 и К-104 на номинальный ток шкафа до 1600 А и ток сборных шин до 3200 А. В шкафах этих серий применена частичная изоляция твердыми диэлектриками токоведущих частей и отсеков друг от друга. Шкафы имеют меньшие размеры и меньшую металлоемкость по сравнению с другими КРУ на такие же параметры.

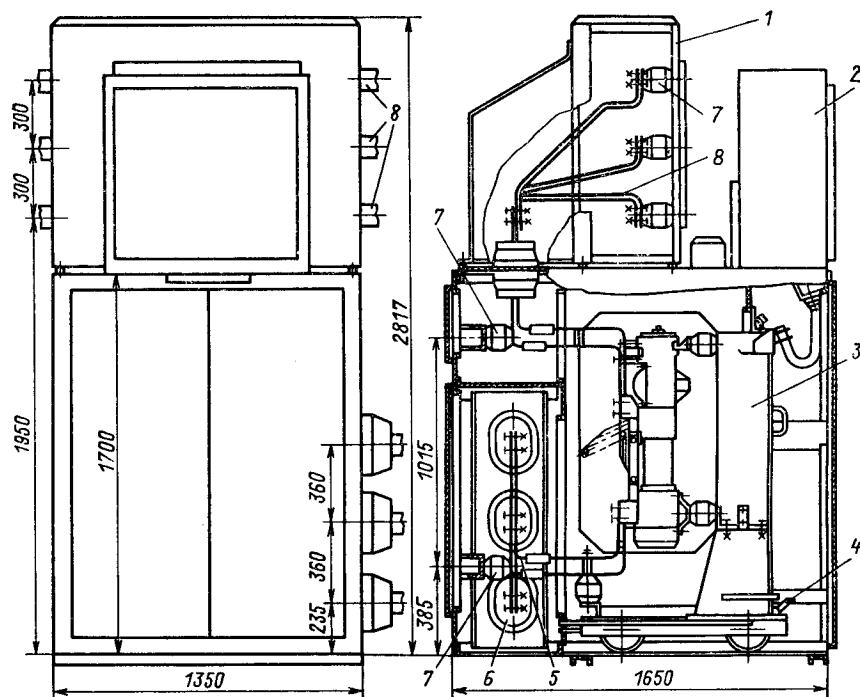


Рис. 6.8. Шкаф КРУ серии К-XXVII с выключателем ВМПЭ-10-3200:

1 — отсек сборных шин; 2 — релейный шкаф; 3 — выдвижной элемент с выключателем; 4 — фиксатор; 5 — неподвижные разъемные контакты главных цепей; 6 — трансформатор тока; 7 — опорный изолятор; 8 — сборные шины

КРУ с электромагнитными выключателями серий К-XXIV, К-XXV, КЭ-10 рассчитаны на номинальные токи отходящих присоединений до 2000 А и вводов до 3200 А. Эта серия предназначена для распределительных устройств с.н. мощных ТЭС и АЭС с энергоблоками 500—1000 МВт. Благодаря особенностям конструкции электромагнитных выключателей обеспечивается пожаро- и взрывобезопасность КРУ, облегчается обслуживание, уменьшается расход вспомогательных материалов при эксплуатации. По исполнению КРУ серии К-XXV подразделяются на шкафы с выдвижными элементами (выключателями, трансформаторами напряжения, разрядниками) и без выдвижных элементов (с глухим шинным вводом, кабельным вводом и шкафами секционирования).

КРУ с вакуумными выключателями серий КВ-1, К-101, рассчитанные на номинальный ток шкафа до 1600 А и ток сборных шин до 3200 А, имеют значительно меньшие габариты, чем другие типы КРУ, и являются наиболее перспективными. Более подробно с различными КРУ можно ознакомиться по [6.2].

### б) Комплектные распределительные устройства наружной установки

Комплектные распределительные устройства наружной установки (КРУН) предназначены для открытой установки вне помещения. КРУН состоят из металлических шкафов со встроенными в них аппаратами, приборами, устройствами защиты и управления.

Шкафы КРУН имеют уплотнения, обеспечивающие защиту аппаратуры от загрязнения и атмосферных осадков. Так как шкафы не абсолютно герметичны, то КРУН не предназначены для работы в среде с влажностью воздуха более 80%, опасной в отношении взрыва и пожара, а также в среде с химически активными газами и токопроводящей пылью. КРУН рассчитаны для работы при температурах окружающего воздуха от  $-40$  до  $+35$  °С. В некоторых сериях КРУН предусматривается искусственный подогрев воздуха внутри шкафа для создания условий, препятствующих конденсации влаги при резких колебаниях температуры наружного воздуха.

КРУН могут иметь стационарную установку выключателя в шкафу или выкатную тележку с выключателем подобно КРУ внутренней установки. Преимущества выкатного исполнения были отмечены выше.

Шкафы КРУН широко применяются для комплектных трансформаторных подстанций и в открытых РУ электростанций и подстанций. Так же как и КРУ, они разработаны для схемы с одной системой шин.

*КРУН К-34 (рис. 6.9) без коридора обслуживания является крупноблочной конструкцией, состоящей из шести — десяти шкафов, смонтированных на общей раме. Масса укрупненного блока из десяти шкафов около 5 т, общая ширина 7,5 м. Выдвижные элементы выкатываются на специальную раму. Шкафы серии К-34 созданы на базе малогабаритного выключателя ВММ-10У2 со встроенным пружинным приводом, работающим на оперативном переменном токе, и предназначены для двустороннего обслуживания. Шкаф с выключателем состоит из корпуса и выдвижного элемента 2. Корпус шкафа разделен перегородкой и подвижными шторками 6 на четыре отсека: выдвижного элемента, кабельного 12, верхних неподвижных контактов главной цепи 8 и сборных шин 11.*

В отсеке выдвижного элемента находятся направляющие для его вкатывания и выкатывания, пластина, фиксирующая элемент в рабочем и контрольном положениях, привод к заземляющему разъединителю, приводной механизм шторок, контакты заземления 18 выдвижного элемента и два штепсельных разъема. На выдвижном элементе вместе с выключателем 7 расположены измерительные трансформаторы тока 13 и релейный шкаф 5 с аппаратурой вспомогательных цепей.

В кабельном отсеке находятся неподвижные линейные контакты главной цепи 14, трансформаторы тока 16 защиты от замыканий на землю, заземляющий разъединитель 15, сальники для ввода силового кабеля.

Сборные шины 10 в отсеке расположены по треугольнику и выполнены из алюминиевого уголка  $40 \times 20$  мм. Отпайки к сборным шинам привариваются через компенсаторы.

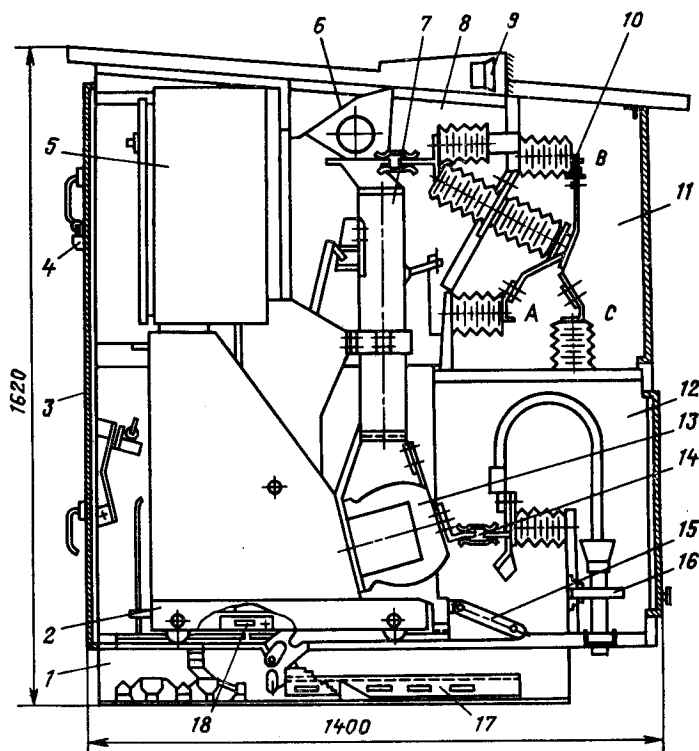


Рис. 6.9. Шкаф КРУН серии К-34 с масляным выключателем ВММ-10

На раме 1 смонтированы нагреватели 17. В крыше КРУН предусмотрена установка вентилятора 9, который автоматически включается от датчика при достижении температуры  $45^{\circ}\text{C}$ . Так обеспечиваются нормальные условия работы оборудования, встроенного в КРУН. Наружная дверь 3 шкафа имеет резиновое уплотнение, она может запирается на замок 4.

На базе вакуумного выключателя ВВВ-10/320 разработана конструкция крупноблочного КРУН серии К-100. Шкаф К-100 имеет цельносварную раму, на которой размещены четыре линейных ячейки с выдвижными элементами, ячейка трансформаторов напряжения и разрядников и вводная ячейка с выключателем на выдвижном элементе. Общая ширина такого блочного КРУН 3,85 м, масса 4 т.

Шкафы этих серий размещают на специальной площадке высотой 30-40 см с твердым покрытием, что позволяет выкатывать тележку из шкафа на время ремонтных работ. Однако работы на открытом воздухе в зимнее время и в ненастную погоду сопряжены с трудностями.

Лучшие условия для обслуживания имеют КРУН серии К-37. В основу КРУН этой серии положены шкафы КРУ внутренней установки серии

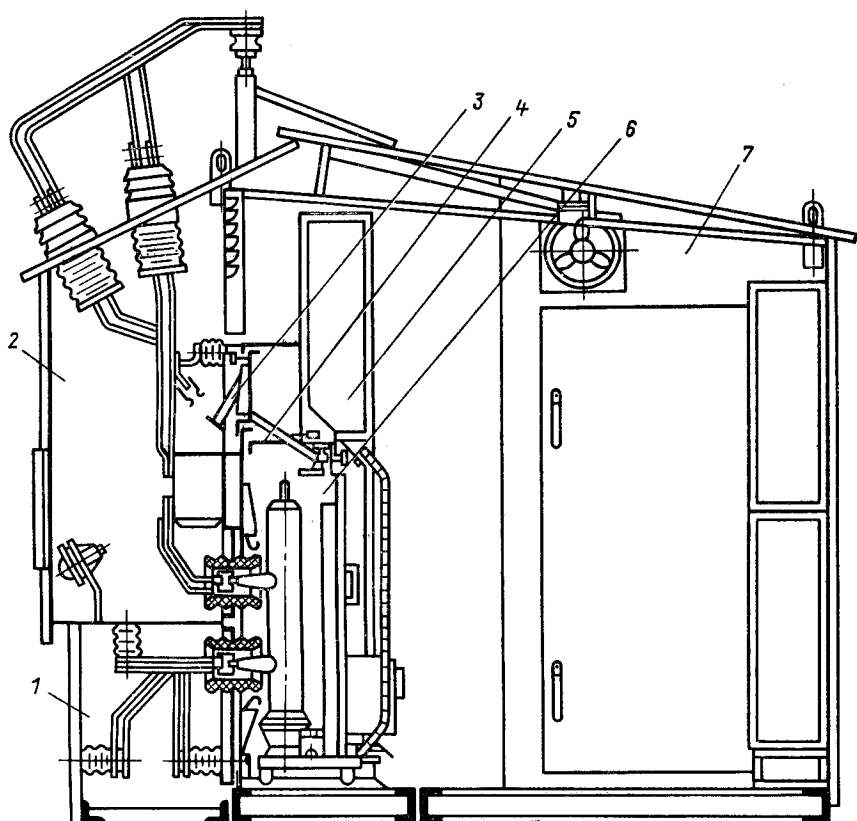


Рис. 6.10. Шкаф КРУН серии К-47 с выключателем ВК-10

К-ХП. С выкатной тележкой выполняются шкафы вводов питания и отходящих линий, шкафы секционирования, трансформаторов напряжения и разрядников, предохранителей. Без выкатной тележки выполняются шкафы собственных нужд, высокочастотной связи и глухого шинного ввода.

Закрытый коридор обслуживания в КРУН серии К-37 образуется передней стенкой коридора со стороны фасада КРУ, крышей и торцевыми стенками с дверями, открывающимися наружу. Все эти части поставляются отдельными элементами и собираются на месте монтажа.

В новой серии К-47 применен маломасляный выключатель ВК-10 на токи до 1600 А. КРУН со шкафами К-47 имеет закрытый коридор 7 для обслуживания (рис. 6.10). Отсек сборных шин 1 расположен в нижней части шкафа, что позволило уменьшить габариты по глубине и монтировать блоки по шесть шкафов. В шкафах КРУН применены разгрузочный клапан 4 и трехполюсный короткозамыкатель 3, обеспечивающие более на-



дежную работу автоматики ограничения времени горения открытой дуги КЗ. Шкаф К-47 металлическими перегородками разделен на отсеки сборных шин 1, линейный 2, релейный 5, выдвижного элемента 6 с выключателем ВК-10, его приводом и подвижными разъемными контактами. Ширина каждого шкафа 750 мм; глубина 1300 мм, с коридором управления — 3000 мм; высота 2700 мм.

КРУН может иметь различную конструкцию в зависимости от применяемого оборудования, различные схемы главных и вспомогательных соединений, поэтому при выборе их надо ориентироваться на сетку схем и каталожные данные [3.4, 6.2].

### в) Комплексные распределительные устройства с элегазовой изоляцией

Применение элегаза  $SF_6$  в качестве изоляции позволяет создать КРУ на высокие напряжения (в мировой практике до 800 кВ). Как было отмечено выше (см. § 4.7, 3), элегаз обладает высокими электроизоляционными и дугогасительными свойствами, не токсичен, не горит, не образует взрывоопасных смесей. Выключатели, разъединители, трансформаторы тока с элегазовой изоляцией имеют значительно меньшие габариты, чем такие же аппараты с масляной и фарфоровой изоляцией. Каждый элемент в КРУ с элегазовой изоляцией (КРУЭ) заключают в металлический герметичный заземленный кожух, заполненный элегазом под избыточным давлением. Отдельные элементы (блоки) соединяют с помощью газоплотных фланцев,

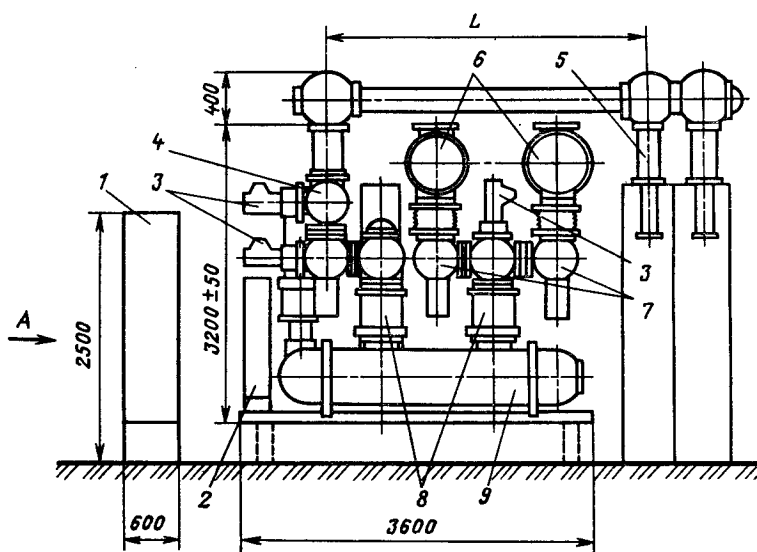
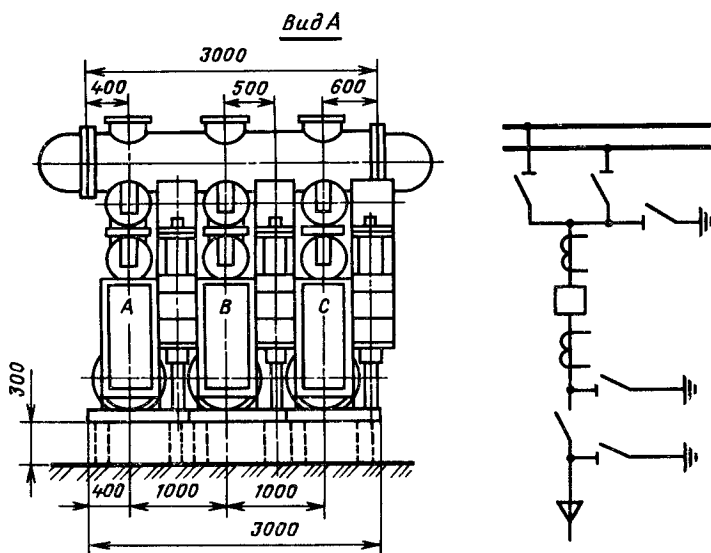


Рис. 6.11. Комплексное РУ 110 кВ с элегазовой изоляцией. Ячейка линейная ЯЭ-110Л-23У4

а электрические соединения выполняют стержневыми шинами, размещенными в металлических корпусах с элегазом, и втычными контактами розеточного типа. Деление КРУЭ на блоки позволяет при замене одного из них сохранить газовое заполнение в остальной части. Ячейки КРУЭ серии ЯЭ на 110 и 220 кВ изготавливаются ленинградским ПО «Электроаппарат».

Ячейки элегазовые трехполюсные серии ЯЭ-110 рассчитаны на номинальное напряжение 110 кВ, номинальный ток сборных шин 1600 А, ток ответвлений от шин 1250 А, ток отключения выключателя 40 кА. Для схемы с одной и двумя системами сборных шин серия включает типы ячеек: линейных ЯЭ-110Л, секционных ЯЭ-110С; шиносоединительных ЯЭ-110Ш, трансформаторов напряжения ЯЭ-110ТН.

На рис. 6.11 показана ячейка ЯЭ-110Л-23У4 — линейная для схемы с двумя системами шин с трехполюсным исполнением сборных шин, климатическое исполнение У, категория размещения 4 (ГОСТ 15543—70). Три фазы сборных шин 6 находятся в одном общем металлическом кожухе, что позволяет получить минимальные габариты. Ответвления от сборных шин входят в блок шинных разъединителей 7, которые имеют электродвигательный или пневматический привод. Разъединители — это подвижный контактный стержень и неподвижные розеточные контакты. Шинные разъединители соединены стержневым проводником, который может быть заземлен с помощью заземлителя 3 с ручным приводом. Далее следует блок 8 с трансформаторами тока, а затем выключатель 9. Начиная с шинных разъединителей, фазы ячейки разделены. При выходе из выключателя



чателя установлен еще один блок трансформаторов тока 8. Через переходные блоки токоведущие части подходят к линейному разъединителю 4 с двумя заземлителями 3. Ячейка присоединяется к кабельному вводу 5. Для каждого полюса предусмотрен шкаф управления 2, в котором находятся ключи управления разъединителями, электроконтактные манометры, ряды контактных зажимов всех вторичных цепей полюса. В распределительном шкафу 1 находятся контакторы, аппаратура дистанционного привода, блокировок и др. Избыточное давление элегаза в выключателе 0,6 МПа, в отсеке трансформатора напряжения 0,4 МПа, в других элементах 0,25 МПа.

В КРУЭ на 220 кВ в отличие от КРУЭ на 110 кВ принято однофазное исполнение сборных шин. Каждая фаза расположена внутри заземленных металлических корпусов и крепится литыми эпоксидными изоляторами. Таким образом, ячейки КРУЭ выполняются с раздельными фазами, все оборудование, включая сборные шины, разнесено по фазам (рис. 6.12). Блок сборных шин 8 в ячейках ЯЭ-220 расположен в нижней части, а выключатель 4 — в верхней части ячейки. Кабельные выводы 9 присоединяются в подвальном помещении. Расположение всех остальных блоков можно проследить по схеме электрических соединений ячейки.

КРУ с элегазовой изоляцией имеют следующие достоинства: уменьшение требуемой площади в 10–15 раз, увеличение межремонтных периодов, полная автоматизация обслуживания, полная пожаро- и взрывобезопасность, биологическая безопасность для окружающей среды (отсутствие электрических и магнитных полей, низкий уровень шума, отсутствие радиопомех).

Недостатками являются относительно высокая стоимость элегаза, ограничение нижних рабочих температур окружающего воздуха (не ниже  $-5^{\circ}\text{C}$ ), что приводит к необходимости установки КРУЭ в закрытых помещениях.

Причиной ограничения нижних температур является сжижение элегаза при  $-30^{\circ}\text{C}$ , а следовательно, изменение в сторону ухудшения его изоляционных и дугогасительных свойств. Для открытой установки КРУЭ в местностях, где температура воздуха опускается ниже  $-30^{\circ}\text{C}$ , должен быть решен вопрос о возможности подогрева элегаза и всего выключателя.

Применение КРУЭ позволяет выполнить компактные городские понижающие подстанции 220/110/10 кВ в центре нагрузок, что очень важно в застройках большой плотности и на промышленных предприятиях. Строительство подстанций с КРУЭ дает значительную экономию строительно-монтажных работ, в 7–8 раз сокращает расход металлоконструкций [6.4]. Применение КРУЭ имеет большие перспективы.

### г) Комплектные трансформаторные подстанции

Комплектные трансформаторные подстанции (КТП) изготавливаются на заводах и крупноблочными узлами доставляются на место монтажа. Широкое внедрение КТП позволило индустриализовать и ускорить монтаж

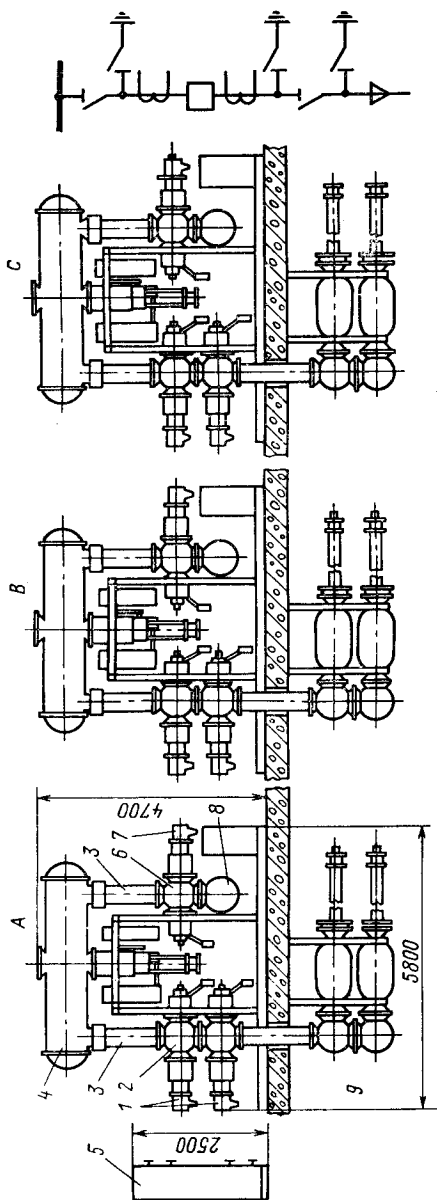


Рис. 6.12. Комплектное РУ 220 кВ с элегазовой изоляцией. Ячейка линейная ЯЭ-220Л-11У4:

1 — блоки заземлителей линейного разъединителя; 2 — блок линейного разъединителя; 3 — блок линейного разъединителя; 4 — выключатель; 5 — распределительный шкаф; 6 — блок шинного разъединителя; 7 — блок заземлителя шинного разъединителя; 8 — блок сборной шины фазы А; 9 — блок кабельного ввода

подстанций, обеспечить максимальную безопасность при обслуживании, уменьшить габариты подстанций.

Комплектные трансформаторные подстанции 6–10/0,4–0,23 кВ внутренней и наружной установки широко применяются для электроснабжения промышленных предприятий, сельскохозяйственных и коммунальных потребителей. Такие КТП комплектуются силовыми трансформаторами типа ТНЗ с негорючим наполнителем, трансформаторами типа ТМЗ герметичного исполнения с азотной подушкой или обычными масляными трансформаторами ТМ, ТСМА мощностью 30–1000 кВ·А. Шкаф высшего напряжения имеет глухой кабельный ввод 6–10 кВ, или выключатель нагрузки с предохранителем, или разъединитель и предохранитель. В шкафах низшего напряжения устанавливаются автоматические выключатели выдвигного исполнения, блоки предохранитель – выключатель, магнитные пускатели с предохранителями.

Конструкция этих КТП здесь не рассматривается, так как в основном они применяются для электроснабжения промышленных предприятий.

На подстанциях энергосистем применяются КТП наружной установки с высшим напряжением 35 и 110 кВ, схемы которых приведены в гл. 5 (см. рис. 5.12, б, в, 5.29, 5.31).

Со стороны высшего напряжения в КТП могут устанавливаться силовые предохранители типа ПВТ или короткозамыкатели и отделители. На двухтрансформаторных КТП может предусматриваться схема мостика с отделителями или выключателями (для КТП 35 кВ). Со стороны 6–10 кВ применяются КРУН.

Широкое применение (для электрификации сельского хозяйства) находят КТП с предохранителями ПВТ (рис. 6.13). Все узлы ОРУ 110 кВ и КРУН 6–10 кВ изготавливаются на заводе, в поставку завода не входит лишь силовой трансформатор. Выхлопной предохранитель устанавливается на приемном портале открытым концом трубки вниз. Площадка под предохранителем ограждена, так как при срабатывании его выбрасываются гибкая связь, расплавленный металл и пламя. Применение ПВТ обеспечивает быстрое отключение поврежденного участка при КЗ в трансформаторе. Стоимость КТП с ПВТ невелика, конструкция проста и удобна в обслуживании. Недостатками КТП являются недостаточная чувствительность ПВТ к перегрузкам и относительно небольшим токам повреждения в трансформаторе, возможность их неселективного срабатывания из-за разброса характеристик предохранителей, а также возможность возникновения неполнофазного режима работы при перегорании вставки предохранителя одной фазы.

Применение управляемых предохранителей УПСН (см. § 4.6, б) значительно улучшает защитные характеристики и расширяет область применения КТП с предохранителями (при 35 кВ могут применяться трансформаторы мощностью 6,3 МВ·А включительно, а при 110 кВ – 25 МВ·А).

Наличие привода УПСН позволяет осуществить релейную защиту силового трансформатора и защиту от неполнофазных режимов.

Куйбышевским заводом «Электроцит» выпускаются комплектные трансформаторные подстанции из блоков заводского изготовления

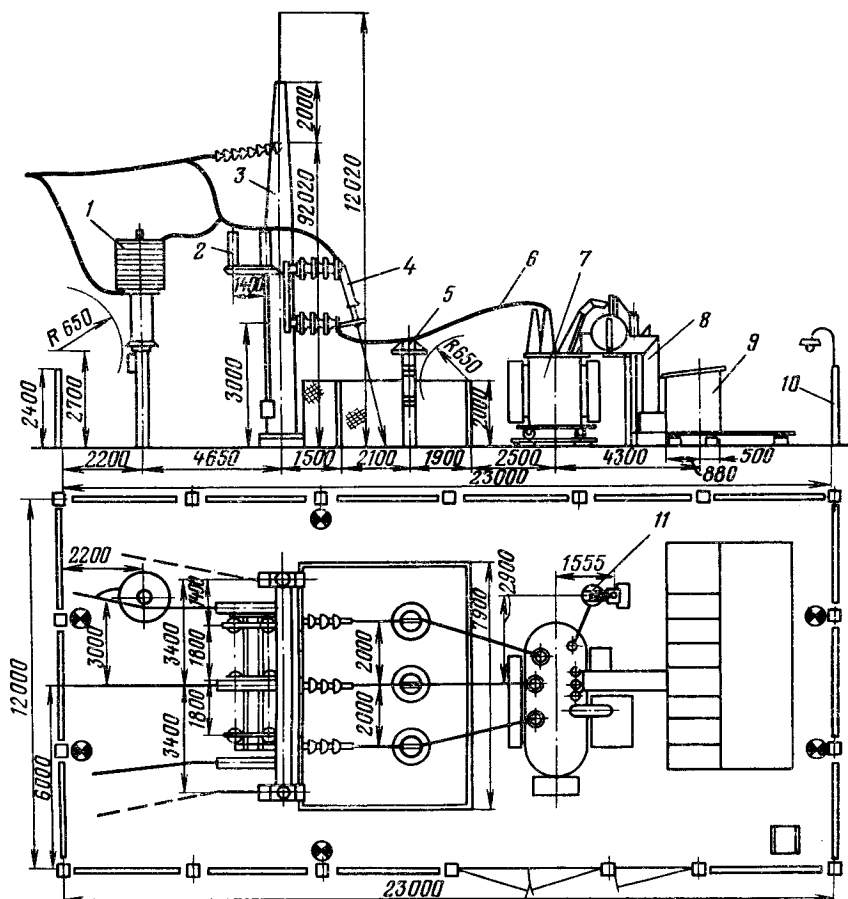


Рис. 6.13. Общий вид однитрансформаторной подстанции КТПС-110/2500:

1 – аппаратура ВЧ связи; 2 – разъединитель; 3 – приемный портал; 4 – выхлопной предохранитель; 5 – разрядник; 6 – ошиновка ОРУ 110 кВ; 7 – трансформатор ТМН-2500/110; 8 – токопровод ячейки ввода; 9 – ячейка КРУН; 10 – ограждение; 11 – узел установки ЗОН-110 и разрядников

(КТПБ). Эти подстанции рассчитаны на установку двухобмоточных трансформаторов 110 кВ мощностью от 2500 до 40000 кВ·А, 35 кВ – от 6300 до 16000 кВ·А и трехобмоточных трансформаторов 110/35/6 (10) кВ – от 6300 до 40000 кВ·А. Схемы электрических соединений на стороне 110 кВ могут быть различными: блок трансформатор – линия с ОД и КЗ, мостик с неавтоматической перемычкой, мостик с выключателем. На стороне 35 и 6(10) кВ принята схема с одной секционированной системой шин.

На рис. 6.14 показаны план и разрез КТПБ с двумя трехобмоточными трансформаторами 110/35/6 (10) кВ. ОРУ 110 и 35 кВ выполнено из от-

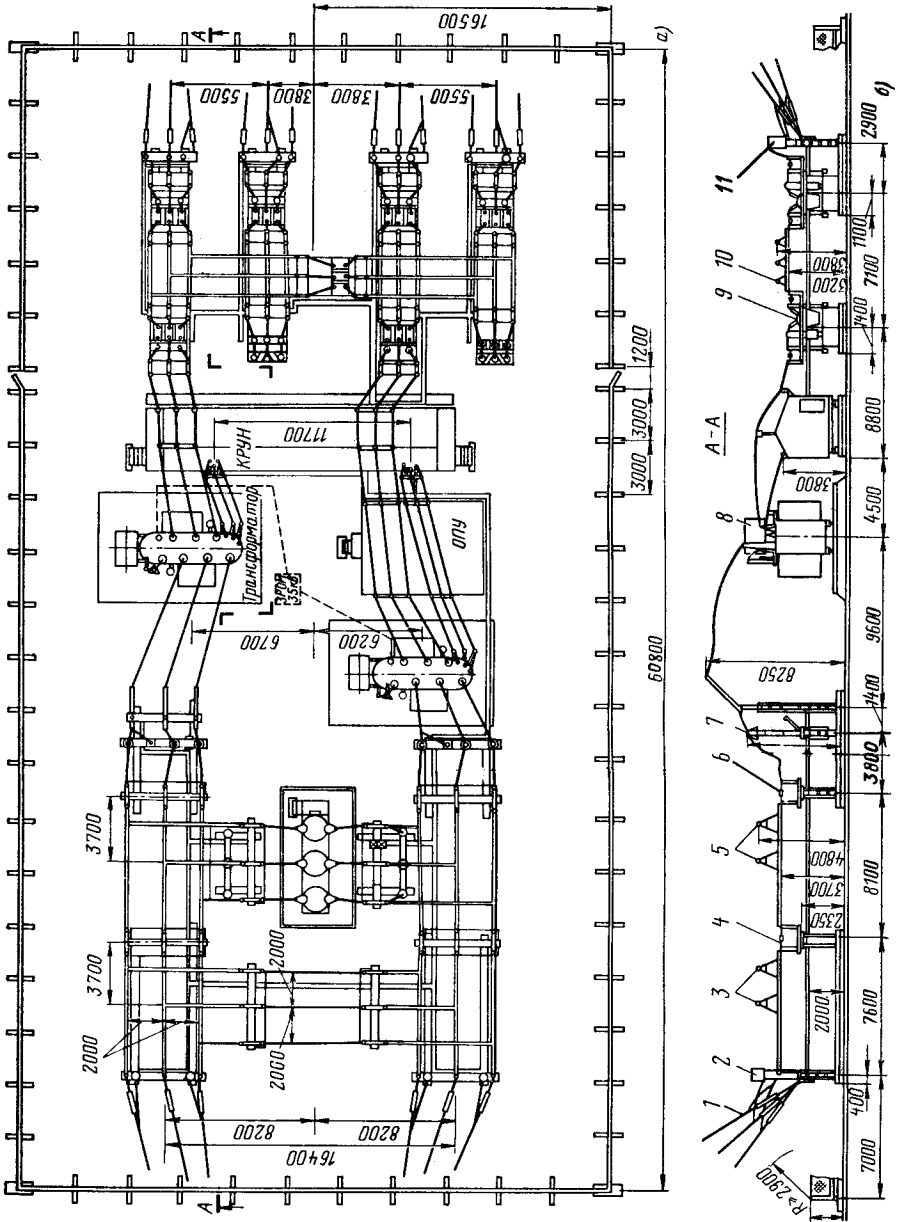


Рис. 6.14. Комплектная трансформаторная подстанция (КТПБ) 110/35/10 кВ:

*a* – план подстанции; *b* – разрез *A – A*; 1 – натяжное устройство спусков 110 кВ; 2 – аппарата ВЧ связи; 3 – шины ремонтной перемычки; 4 – блок разъединителей; 5 – шины перемычки с выключателем; 6 – блок отделителей; 7 – блок короткозамыкателей и разрядников; 8 – трансформатор; 9 – блок выключателя 35 кВ; 10 – сборные шины кВ; 11 – блок приема линии 35 кВ

дельных блоков, на которых смонтировано оборудование, аппаратура и внутренние соединения. В перемычке 110 кВ установлен выключатель МКП-110М. Ошиновка ОРУ выполнена трубами из сплава алюминия, а отпайки – гибкими проводами А и АС. На стороне 6(10) кВ установлены шкафы КРУН серий К-47, К-49 на каждую секцию до 8 шт. При необходимости можно установить реакторы 6(10) кВ. Здание ОРУ собирается из утепленных панелей и рассчитано на установку панелей релейной защиты, устройств связи и телемеханики, а также имеет комнату для оперативно-выездной бригады.

Компоновка КТП легко может осуществляться по разным схемам путем выбора тех или иных блоков по сетке схем.

Все сказанное о КТП позволяет сделать вывод, что большинство подстанций 35–110 кВ могут быть комплектными, заводского изготовления.

### 6.3 ОТКРЫТЫЕ РАСПРЕДЕЛИТЕЛЬНЫЕ УСТРОЙСТВА (ОРУ)

#### а) Требования к конструкциям ОРУ

*Распределительное устройство, расположенное на открытом воздухе, называется открытым распределительным устройством.* Как правило, РУ напряжением 35 кВ и выше сооружаются открытыми.

Так же как и ЗРУ, открытые РУ должны обеспечить надежность работы, безопасность и удобство обслуживания при минимальных затратах на сооружение, возможность расширения, максимальное применение крупноблочных узлов заводского изготовления.

Расстояние между токоведущими частями и от них до различных элементов ОРУ должно выбираться в соответствии с требованиями ПУЭ [1.12].

Все аппараты ОРУ обычно располагаются на невысоких основаниях (металлических или железобетонных). По территории ОРУ предусматриваются проезды для возможности механизации монтажа и ремонта оборудования. Шины могут быть гибкими из многопроволочных проводов или из жестких труб. Гибкие шины крепятся с помощью подвесных изоляторов на порталах, а жесткие – с помощью опорных изоляторов на железобетонных или металлических стойках.

Применение жесткой ошиновки позволяет отказаться от порталов и уменьшить площадь ОРУ.



Под силовыми трансформаторами, масляными реакторами и баковыми выключателями 110 кВ и выше предусматривается маслоприемник, укладывается слой гравия толщиной не менее 25 см, и масло стекает в аварийных случаях в маслосорборники. Кабели оперативных цепей, цепей управления, релейной защиты, автоматики и воздухопроводы прокладываются в лотках из железобетонных конструкций без заглабления их в почву или в металлических лотках, подвешенных к конструкциям ОРУ.

Открытое РУ должно быть ограждено.

Открытые РУ имеют следующие преимущества перед закрытыми: меньше объем строительных работ, так как необходимы лишь подготовка площадки, устройство дорог, сооружение фундаментов и установка опор, в связи с этим уменьшаются время сооружения и стоимость ОРУ;

легче выполняются расширение и реконструкция;

все аппараты доступны для наблюдения.

В то же время открытые РУ менее удобны в обслуживании при низких температурах и в ненастье, занимают значительно большую площадь, чем ЗРУ, а аппараты на ОРУ подвержены запылению, загрязнению и колебаниям температуры.

Конструкции ОРУ разнообразны и зависят от схемы электрических соединений, от типов выключателей, разъединителей и их взаимного расположения. Ниже рассмотрены примеры выполнения ОРУ разных напряжений.

### **б) Конструкции ОРУ 35–220 кВ со сборными шинами**

Открытое ОРУ 35 кВ по схеме с одной секционированной системой шин сооружается из блоков заводского изготовления (рис. 6.15). В таком ОРУ все оборудование смонтировано на заводе и готовыми блоками поставляется для монтажа. Сборные шины, к которым присоединяются блоки, могут быть гибкими или жесткими. Разъединители в блоках расположены на небольшой высоте, что облегчает их ремонт. Для безопасности обслуживания блоки имеют сетчатое ограждение.

Блок выключателя — это металлическая конструкция, на которой смонтированы выключатель С-35-630, шинный и линейный разъединитель РНДЗ-35. Привод выключателя установлен в шкафу, закрепленном на той же металлической конструкции. Выключатель и разъединители заблокированы между собой для предотвращения неправильных операций. Аппараты релейной защиты, автоматики, измерения и сигнализации размещаются в релейном шкафу рядом со шкафом привода. Такие блоки применяются для ввода линии, секционирования и ввода от трансформатора.

Блок шинных аппаратов также представляет собой металлическую конструкцию, на которой смонтированы разъединители РНДЗ с двумя заземляющими ножами и трансформатор напряжения ЗНОМ-35. На конструкции крепится релейный шкаф наружной установки. Вся регулировка и наладка оборудования в пределах блока осуществлены на заводе, что значительно облегчает монтаж и включение подстанции в работу. Блоки

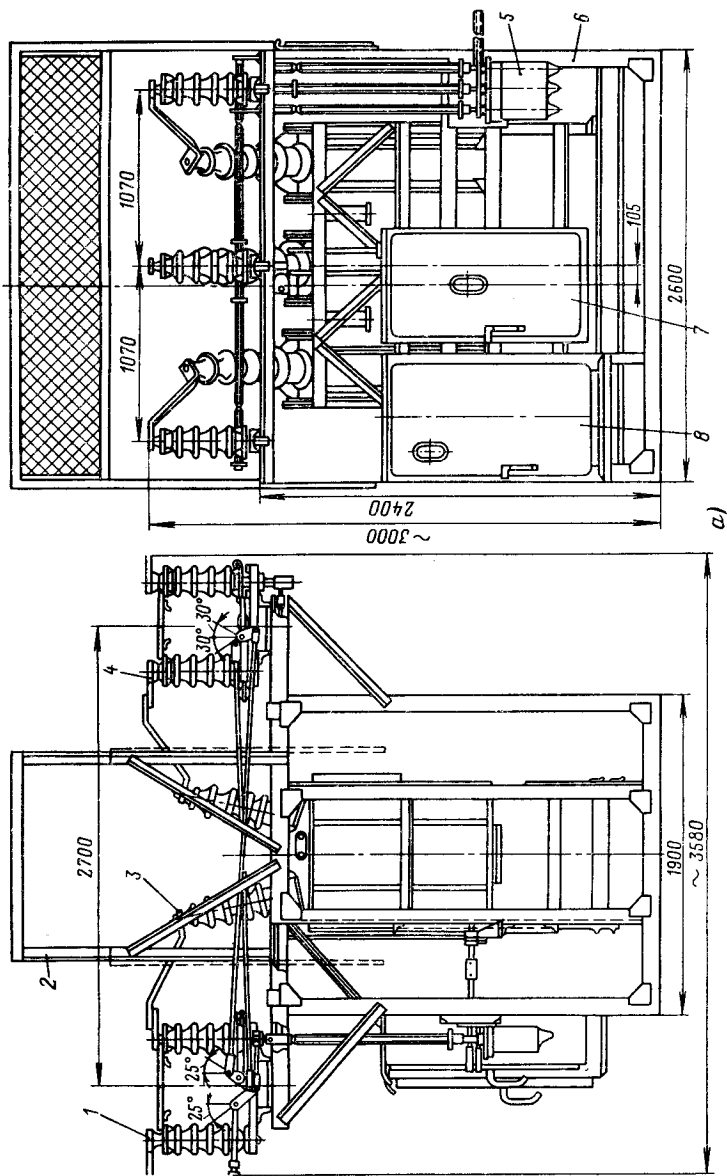


Рис. 6.15. Крупноблочное ОРУ-35. Блок выключателя:

1 — разъединитель линейный; 2 — ремонтное ограждение; 3 — выключатель; 4 — разъединитель шинный; 5 — привод разъединителей; 6 — металлоконструкция; 7 — шкаф привода выключателя; 8 — релейный шкаф

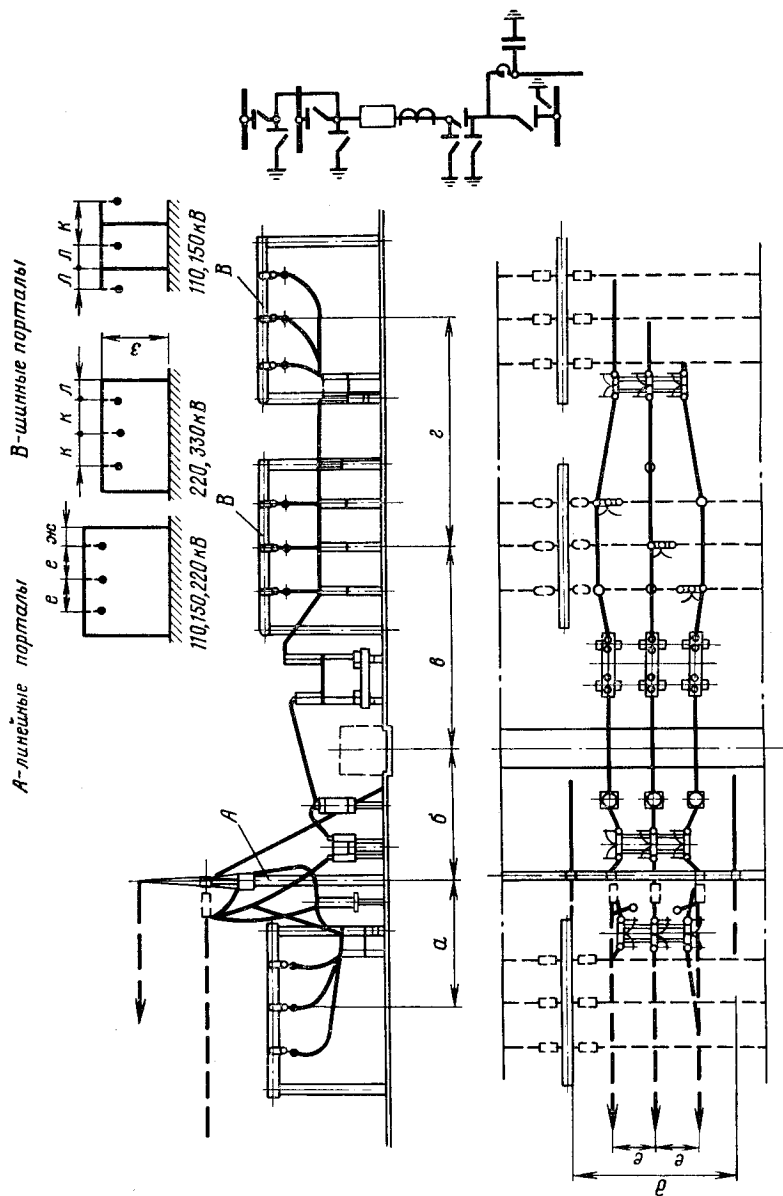


Рис. 6.16. Компоновка ОРУ 110—220 кВ для схемы с двумя рабочими и обходной системами шин

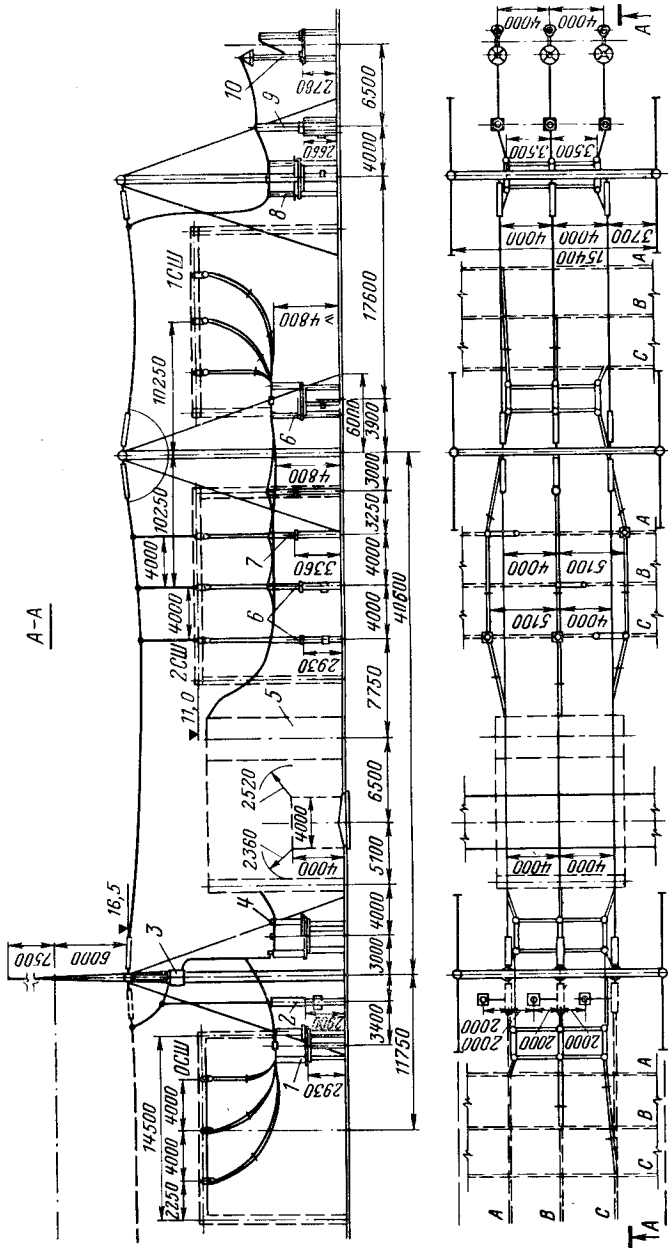
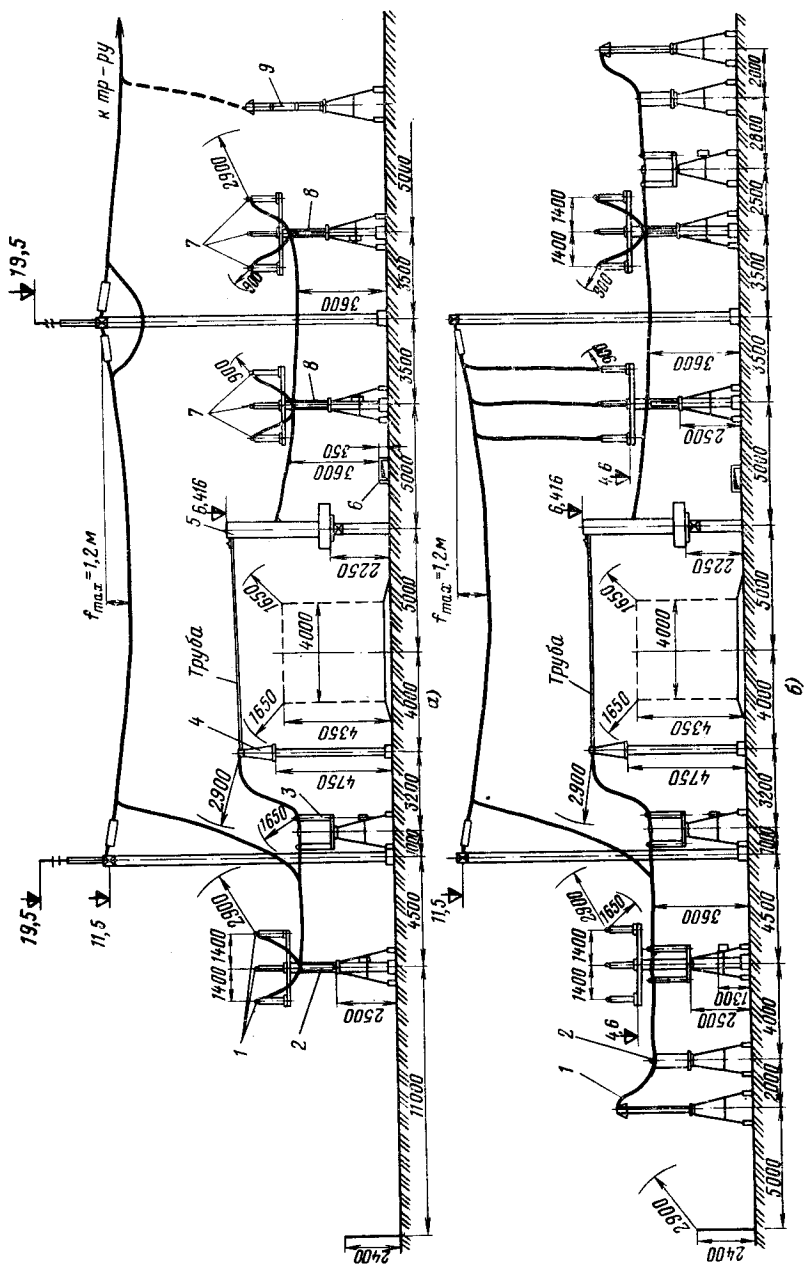


Рис. 6.17. ОРУ 220 кВ по схеме с двумя системами шин. Разрез и план ячейки линии и шинных аппаратов:  
 1 — разъединитель обходной системы шин; 2 — конденсатор связи; 3 — заградитель; 4 — линейный разъединитель; 5 — узел установки выключателя и шинной опоры; 6 — шинные разъединители; 7 — опорные изоляторы; 8 — разъединитель шинных аппаратов; 9 — трансформатор напряжения; 10 — разрядник



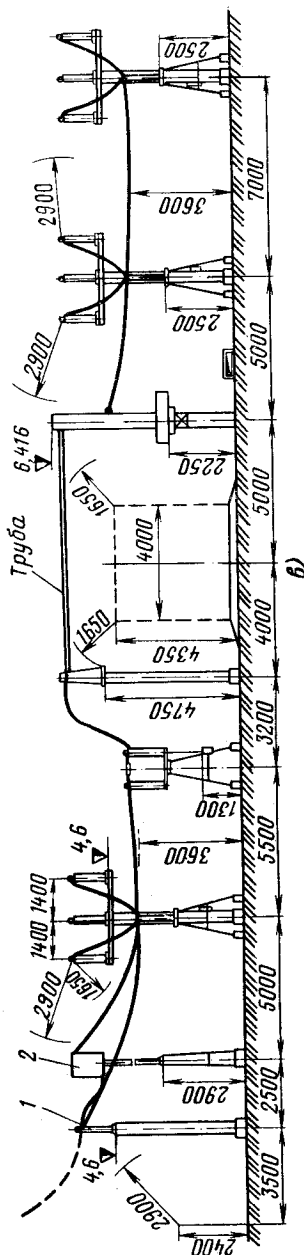


Рис. 6.18. ОРУ 110 кВ из крупных блоков заводского изготовления с маломасляными выключателями по схеме с двумя рабочими и обходной системами шин: 1 — обходная система шин; 2 — разъединитель обходной системы шин; 3 — разъединитель; 4 — разъединитель; 5 — выключатель ВМТ-110; 6 — кабельный лоток; 7 — сборные шины; 8 — шинный разъединитель; 9 — разрядник; 10 — трансформатор тока; 11 — выключатель шинно соединительного выключателя и шинных аппаратов; 12 — трансформатор напряжения; 13 — разрез по ячейке линии; 14 — опорный изолятор; 15 — высокочастотный заградитель и конденсатор связи

Таблица 6.1. Размеры типового ОРУ по схеме с двумя рабочими и обходной системами шин

| Размеры по рис. 6.16 | Размеры, м, при напряжении, кВ |      |       | Размеры по рис. 6.16 | Размеры, м, при напряжении, кВ |      |      |
|----------------------|--------------------------------|------|-------|----------------------|--------------------------------|------|------|
|                      | 110                            | 150  | 220   |                      | 110                            | 150  | 220  |
| <i>a</i>             | 8                              | 11,5 | 11,75 | <i>e</i>             | 2,5                            | 3    | 4    |
| <i>б</i>             | 9                              | 9,5  | 12    | <i>ж</i>             | 2                              | 2,55 | 3,7  |
| <i>в</i>             | 12,5                           | 15   | 18,25 | <i>з</i>             | 7,5                            | 8,0  | 11,0 |
| <i>г</i>             | 10,5                           | 16   | 20,5  | <i>к</i>             | 3                              | 4,35 | 4    |
| <i>д</i>             | 9                              | 11,1 | 15,4  | <i>л</i>             | 1,5                            | 2,13 | 3,25 |

рассмотренной конструкции применяются в КТПБ 110/35/6(10) кВ (см. рис. 6.14).

Для широко распространенной схемы с двумя рабочими и обходной системами шин применяется типовая компоновка ОРУ, разработанная институтом «Энергосетьпроект» (рис. 6.16).

Размеры основных элементов компоновки в зависимости от напряжения указаны в табл. 6.1.

На рис. 6.17 приведены разрез и план ячейки ОРУ 220 кВ по рассмотренному типовому проекту. В принятой компоновке все выключатели раз-

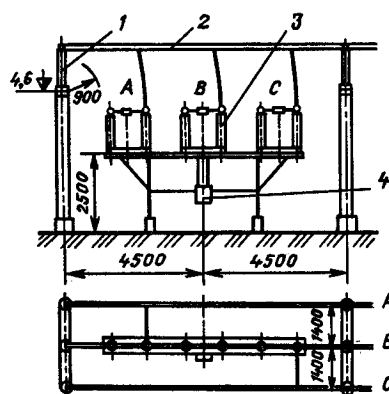
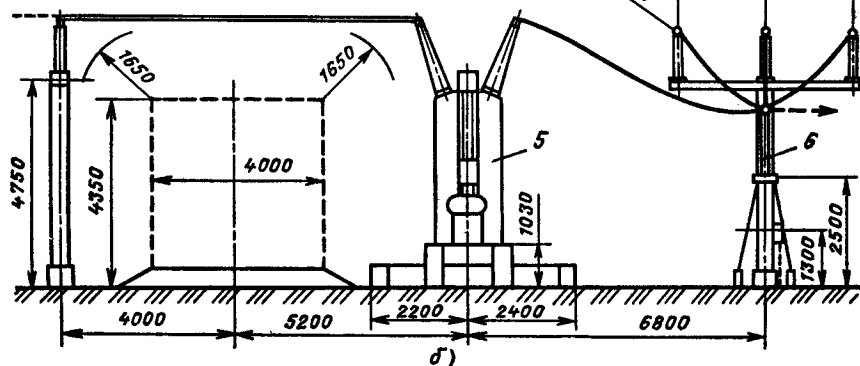


Рис. 6.19. Установка шинных разъединителей (*a*) и выключателя У-110 (*б*) в ОРУ 110 кВ (по рис. 6.18):

1 — опорный изолятор; 2 — сборные шины; 3 — полюс шинного разъединителя; 4 — привод разъединителя; 5 — выключатель У-110-2000-50; 6 — шинный разъединитель



мещаются в один ряд около второй системы шин, что облегчает их обслуживание. Такие ОРУ называются однорядными в отличие от других компоновок, где выключатели линий расположены в одном ряду, а выключатели трансформаторов — в другом. В типовых компоновках выключатель не изображается, показано лишь место его установки (узел выключателя и шинной опоры). При конкретном проектировании, когда тип выключателя выбран, разрабатывается его установочный чертеж.

Из рис. 6.17 видно, что каждый полюс шинных разъединителей второй системы шин расположен под проводами соответствующей фазы сборных шин. Такое расположение (килевое) позволяет выполнить соединение шинных разъединителей (развилку) непосредственно под сборными шинами и на этом же уровне присоединить выключатель.

Рассмотренные разъединители имеют пополюсное управление.

Ошиновка ОРУ выполняется гибким сталеалюминиевым проводом. При большой нагрузке или по условиям проверки на коронирование в каждой фазе могут быть два-три провода. На рис. 6.17 сборные шины и ошиновка ячеек выполнены сдвоенным проводом  $2 \times AC$  с дистанционными распорками, ошиновка в сторону шинных аппаратов — одним проводом по фазе. Линейные и шинные порталы и все опоры под аппаратами — стандартные, железобетонные.

Большое количество порталных конструкций в рассмотренном типе ОРУ вызывает необходимость производства работ на высоте, затрудняет и удорожает монтаж. Если сборные шины выполнить жесткими, то шинных порталов не требуется, а монтаж облегчается. Конструкция такого ОРУ 110 кВ, разработанная Горьковским отделением института «Энергосетьпроект» с применением крупноблочных узлов заводского изготовления показана на рис. 6.18. Сборные шины выполнены трубами, закрепленными на изоляторах ОНС-110-1000, которые установлены на железобетонных опорах высотой 4,6 м. Шинные разъединители РНДЗ расположены на типовой опорной конструкции ниже сборных шин, причем все три полюса — под средней фазой (рис. 6.19). Разъединители шинных аппаратов и линейные крепятся на опорных конструкциях высотой 2,5 м.

Вместо выключателя ВМТ-110 могут устанавливаться ВВБ-110, У-110, в этом случае ошиновку и изоляторы рассчитывают на ударный ток 80 кА, междупазное расстояние увеличивается до 2 м, общая длина ячейки — на 5 м.

Кабели и воздухопроводы проложены в лотках из железобетонных плит, которые служат одновременно пешеходными дорожками. В местах пересечений с дорогой лотки прокладываются под проезжей частью дороги.

Площадь распределительного устройства такого типа меньше площади типового, сокращается расход сборного железобетона и металлоконструкций, снижается стоимость строительно-монтажных работ.

На рис. 6.20 показана конструкция ОРУ 110 кВ по схеме четырехугольника. Характерно, что расположение токоведущих частей, разъединителей, выключателей и другой аппаратуры на площадке принято таким, чтобы при расширении распределительного устройства можно было перейти





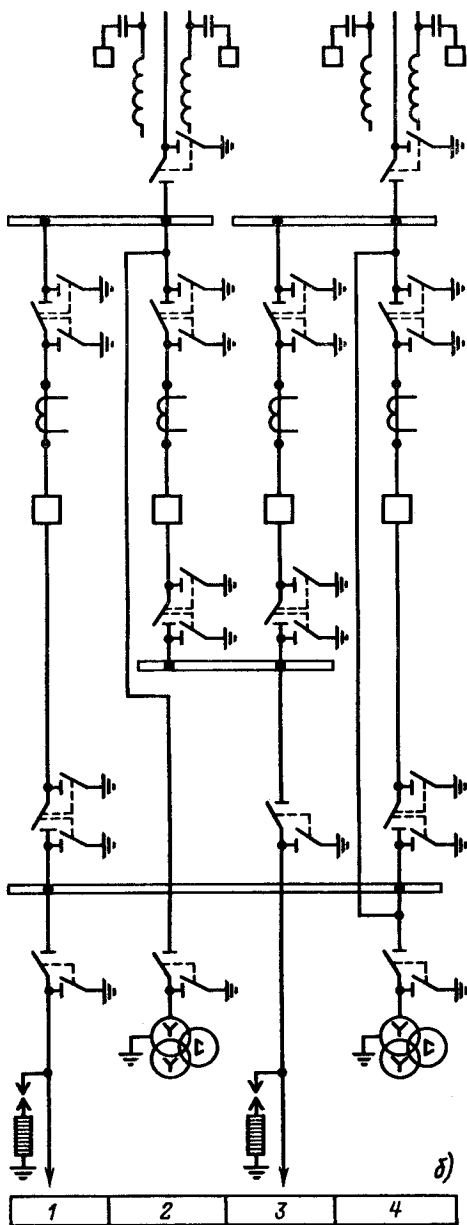
к схеме с одной или двумя рабочими системами шин и обходной системой.

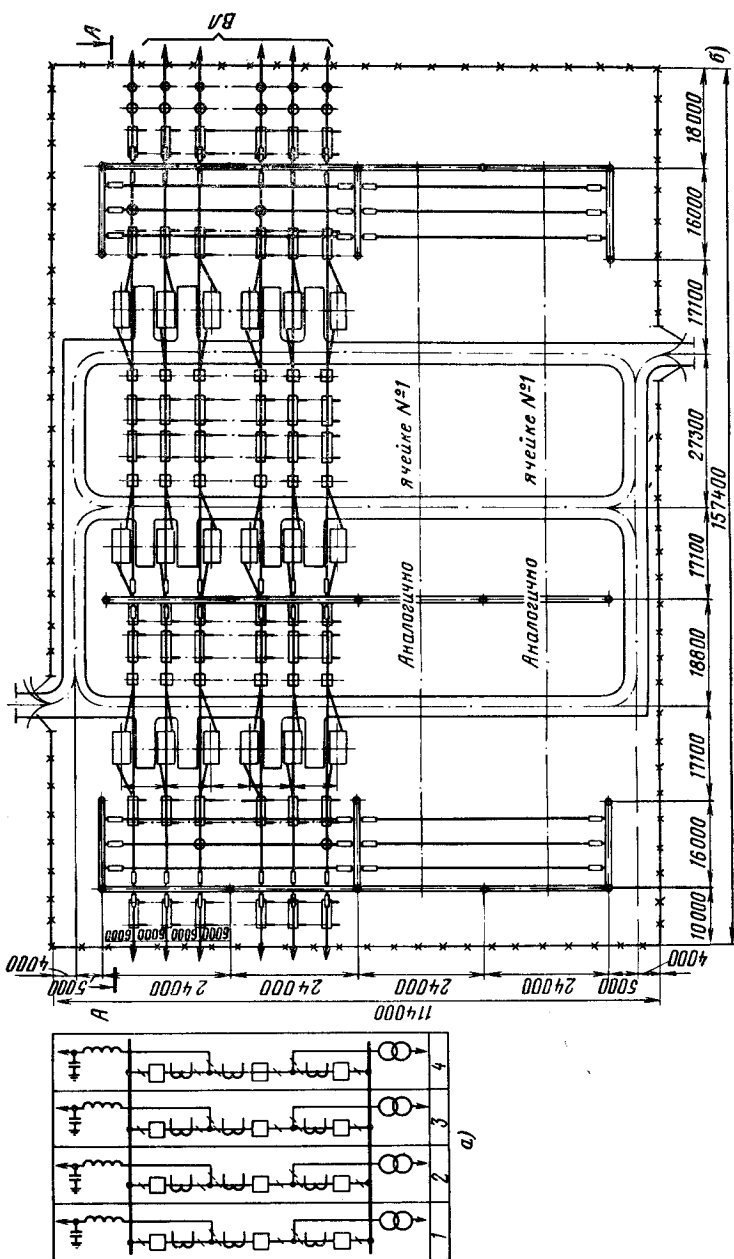
### в) Конструкции ОРУ 330–500 кВ

Для схемы с полутора выключателями на цепь широко применяется компоновка с трехрядной установкой выключателей (рис. 6.21). В таком ОРУ необходимо сооружение дорог вдоль трех рядов выключателей, что значительно увеличивает длину ячеек (157,4 м). Расстояние между фазами выключателей 330 кВ принимается 7,5–8 м для того, чтобы автокран мог подъехать к любой фазе во время монтажа или ремонта.

При ремонтно-монтажных работах высшая точка крана может находиться на высоте 16 м. Учитывая, что минимальное расстояние от крана до проводов, находящихся под напряжением, принимается равным 4 м, а стрела провеса проводов – 3 м, высота опор ОРУ принята 23 м.

ОРУ 500 кВ по такой же компоновке имеет длину ячейки 249,4 м, а шаг ячейки 28 м. Общие размеры ОРУ настолько возрастают, что его трудно разместить на площадке электростанции. С целью уменьшения размеров ОРУ 500 кВ возможно применение других компоновок, например с шахматным расположением выключателей в два ряда. Возможен отказ от сооружения трех дорог вдоль трех рядов выключателей, если высоту ступьев под оборудо-







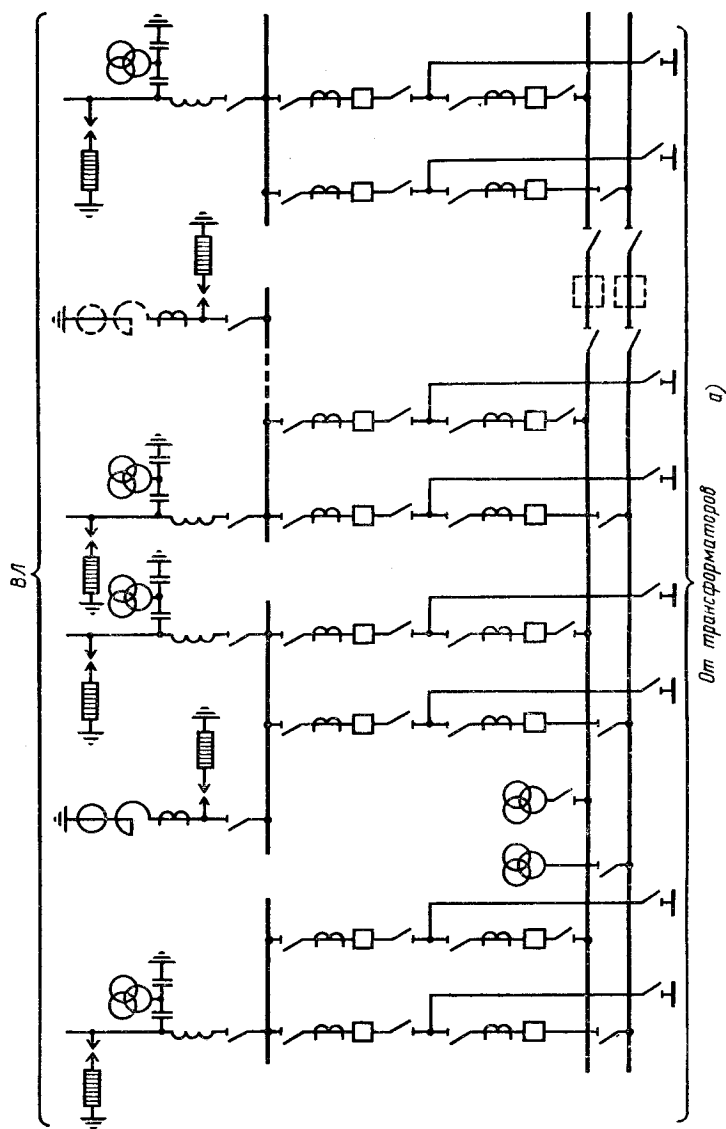
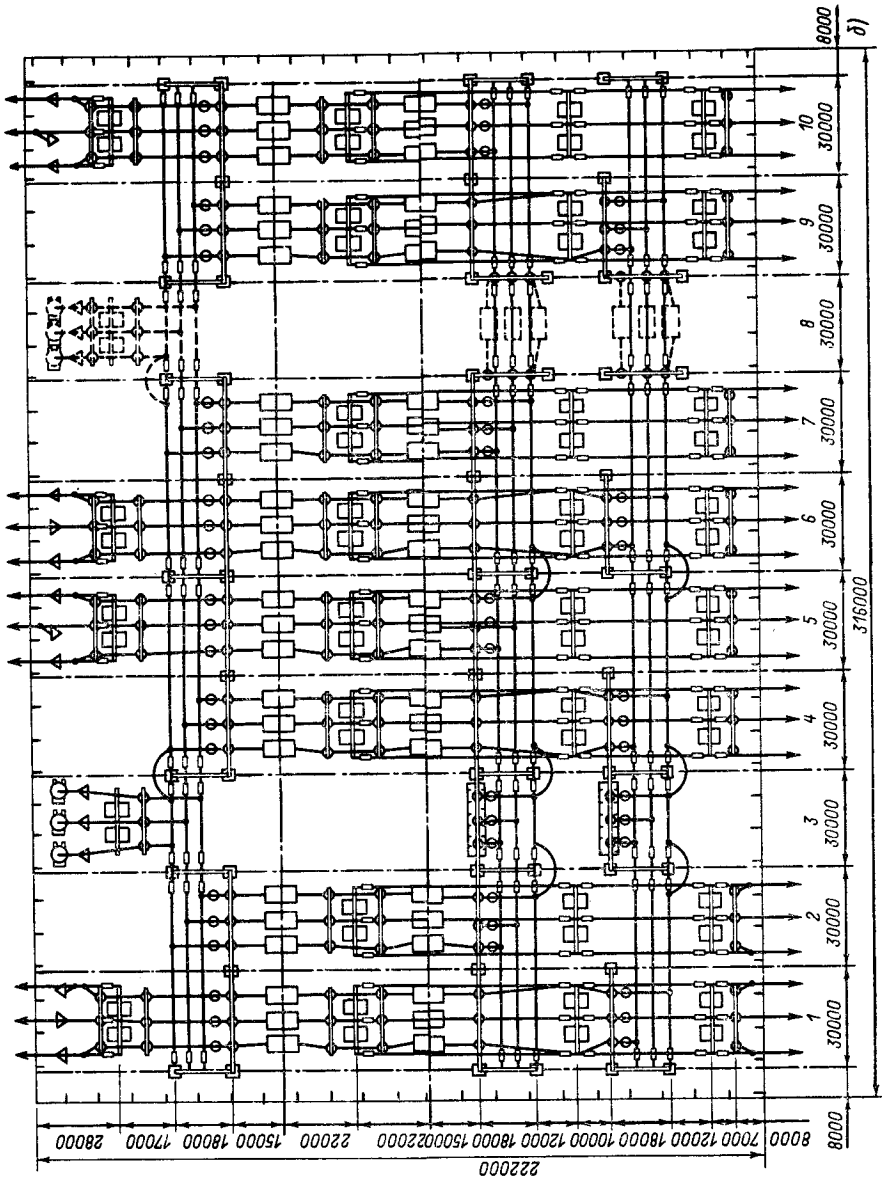


Рис. 6.22



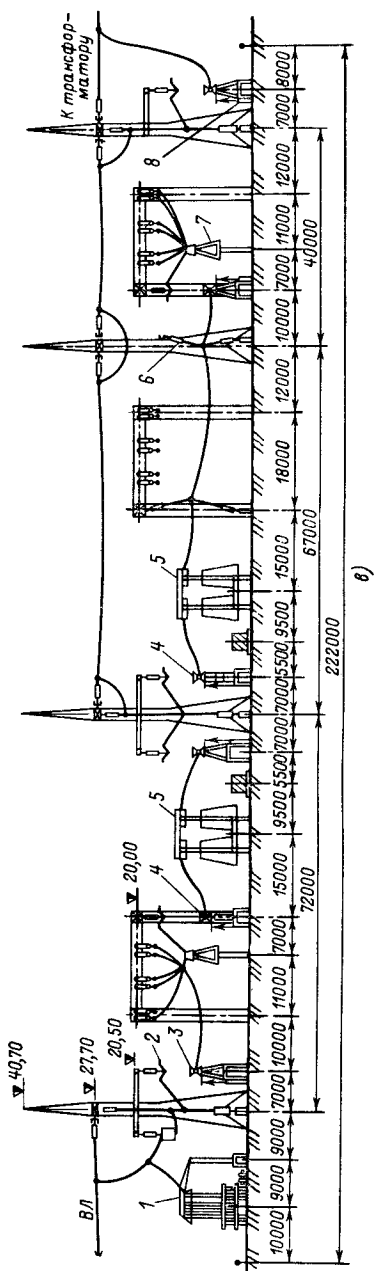


Рис. 6.22. ОРУ 500 кВ по схеме 4/3 выключателя на присоединение:

*a* — схема заполнения; *б* — план; *в* — разрез по ячейке линии и трансформатора: 1 — разрядник, конденсатор связи и устройство НДЕ; 2 — подвижный контакт подвешенного разъединителя РПН-500; 3 — контактное кольцо подвешенного разъединителя; 4 — трансформатор тока с контактным кольцом разъединителя; 5 — выключатель; 6 — растяжка с подвесной гириной; 7 — опорный изолятор; 8 — телескопический заземлитель; *ε* — общий вид ОРУ 500 кВ

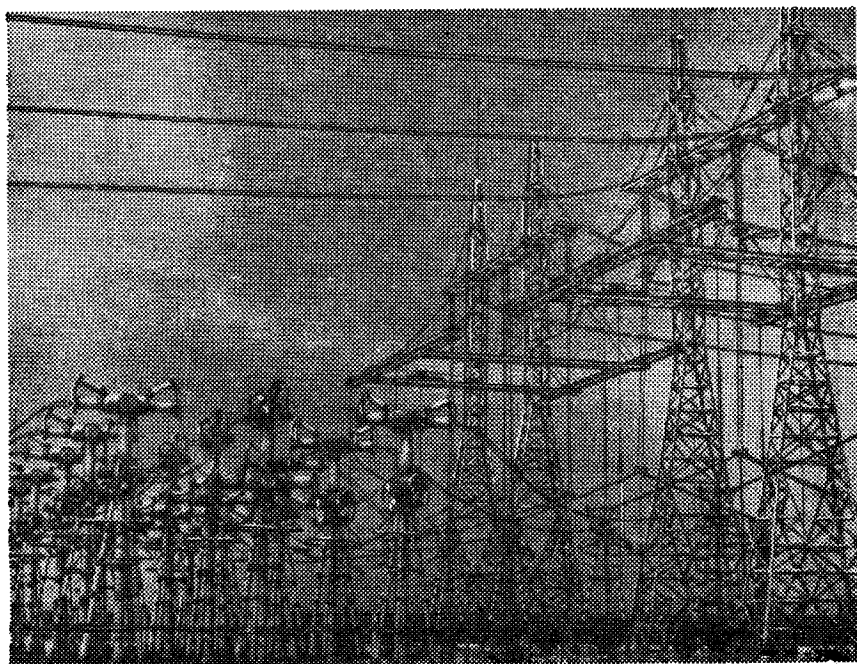


Рис. 6.22г. Установка выключателя ВВБ-500 и подвесных разъединителей на ОРУ-500

вание принять по 4 м, что обеспечивает возможность проезда ремонтно-монтажных механизмов и подготовку их к работе без снятия напряжения на соседних цепях.

Существенно сокращаются ширина ОРУ, количество ветвей изоляции, длина ошиновки, расход железобетона на сваи при использовании в ОРУ 500 кВ подвесных разъединителей.

На рис. 6.22 показано ОРУ 500 кВ по схеме 4/3 выключателя на присоединение, разработанное Уральским отделением «Теплоэлектропроекта». Конструкция ОРУ 500 кВ предусматривает двухрядное расположение выключателей и применение подвесных разъединителей. Присоединение каждого трансформатора (рис. 6.22, в) выполняется с помощью ошиновки верхнего яруса, а затем через подвесной разъединитель 4 и выключатель 5 — к одной системе шин. Ошиновка от выключателя к сборным шинам поддерживается растяжками с подвесными гирляндами 6.

Подвижная часть подвесных разъединителей подвешивается на гирляндах изоляторов к консолям и траверсам опор и порталов. Неподвижная часть монтируется на трансформаторах тока, напряжения или опорных изоляторах. Опускание и подъем подвижной части разъединителя произво-



дятся гибким тросом, связанным через блоки с приводом разъединителя.

Для заземления отключенных цепей применены телескопические заземлители.

Рассматриваемая компоновка предусматривает установку в линиях 500 кВ шунтирующих реакторов (в плане ОРУ — 3-я и 8-я ячейки).

Разработана конструкция ОРУ с продольным расположением выключателей (параллельно сборным шинам) [6.5] для схем четырехугольника, трансформатор — шины с присоединением линий через два и полтора выключателя и схемы 3/2. В этом случае над выключателем отсутствует ошиновка, вдоль выключателей между полюсами проходит дорога и не требуется специальных заездов к аппаратам. Автокраны и другие ремонтные механизмы устанавливаются у выключателей прямо по ходу движения.

Для ОРУ 750 кВ по схеме 3/2 наиболее прогрессивной является компоновка с однорядным расположением выключателей, подвесными разъединителями и ограничителями перенапряжений ОПНИ-750 вместо разрядников РВМК-750М [6.6].

Применение ограничителей ОПН и ОПНИ позволяет уменьшить междоузельные расстояния, а следовательно, уменьшить шаг ячейки ОРУ. На Саяно-Шушенской ГЭС шаг ячейки ОРУ 500 кВ снижен благодаря применению ограничителей с 31 до 24 м [6.1].

Поскольку отразить в учебнике все многообразие конструкций ОРУ невозможно, в учебном проектировании необходимо пользоваться справочной литературой и типовыми проектами.

## **6.4 РАЗМЕЩЕНИЕ РАСПРЕДЕЛИТЕЛЬНЫХ УСТРОЙСТВ НА ТЕРРИТОРИИ ЭЛЕКТРОСТАНЦИЙ И ПОДСТАНЦИЙ**

### **а) Размещение РУ на территории электростанции**

Общая компоновка сооружений на тепловых электростанциях была рассмотрена в § 1.2. Здесь следует лишь отметить, что на ТЭЦ ГРУ 6(10) кВ обычно находится перед фасадом главного корпуса со стороны турбинного отделения, за ним — открытое РУ. На блочных тепловых электростанциях открытые РУ размещаются за водоподводящим каналом перед фасадом главного корпуса (см. рис. 1.4) или со стороны котельного отделения. В последнем случае необходима перекидка линий от повышающих трансформаторов через главный корпус. Если на электростанции используются два повышенных напряжения, то автотрансформатор связи обычно устанавливается около РУ высшего напряжения. План размещения ОРУ для ГРЭС 4800 МВт дан на рис. 6.23. К ЗРУ 35 кВ кабелем присоединен резервный трансформатор с.н. На территориях ОРУ 220 и 500 кВ предусматривают помещения для панелей релейной защиты и аккумуляторных батарей. Шунтовые реакторы 500 кВ, если они предусмотрены, устанавливаются вдоль железнодорожной колеи.

Установка однофазных автотрансформаторов 500/220 кВ мощностью  $3 \times 267$  МВ·А показана на рис. 6.24.

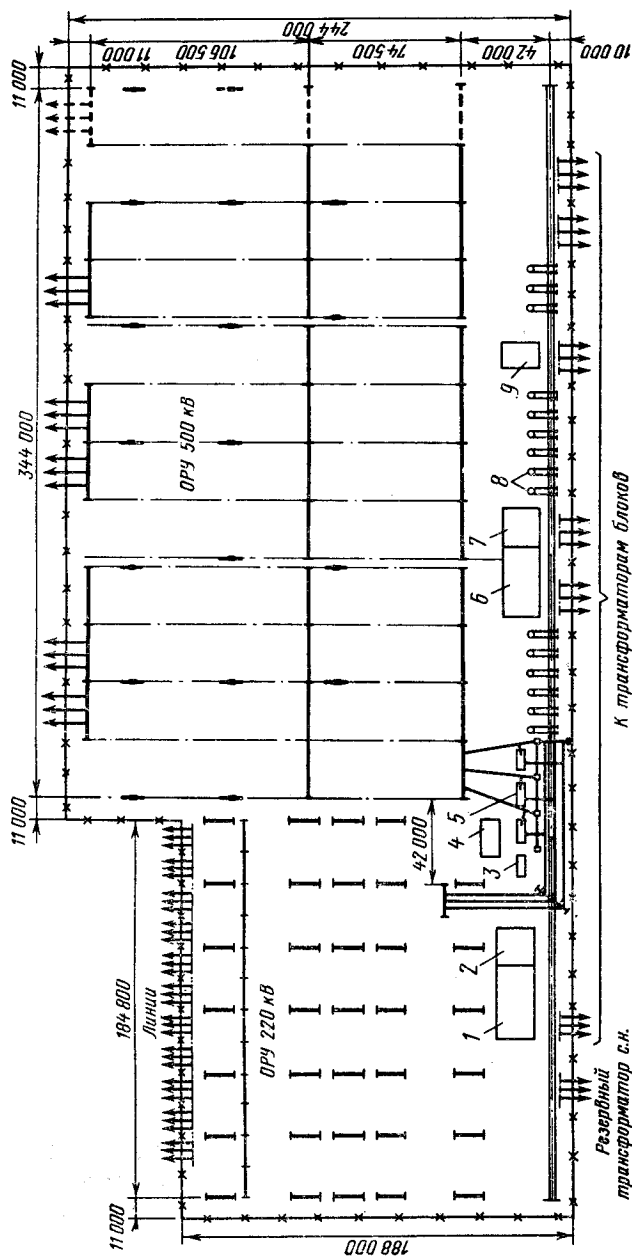
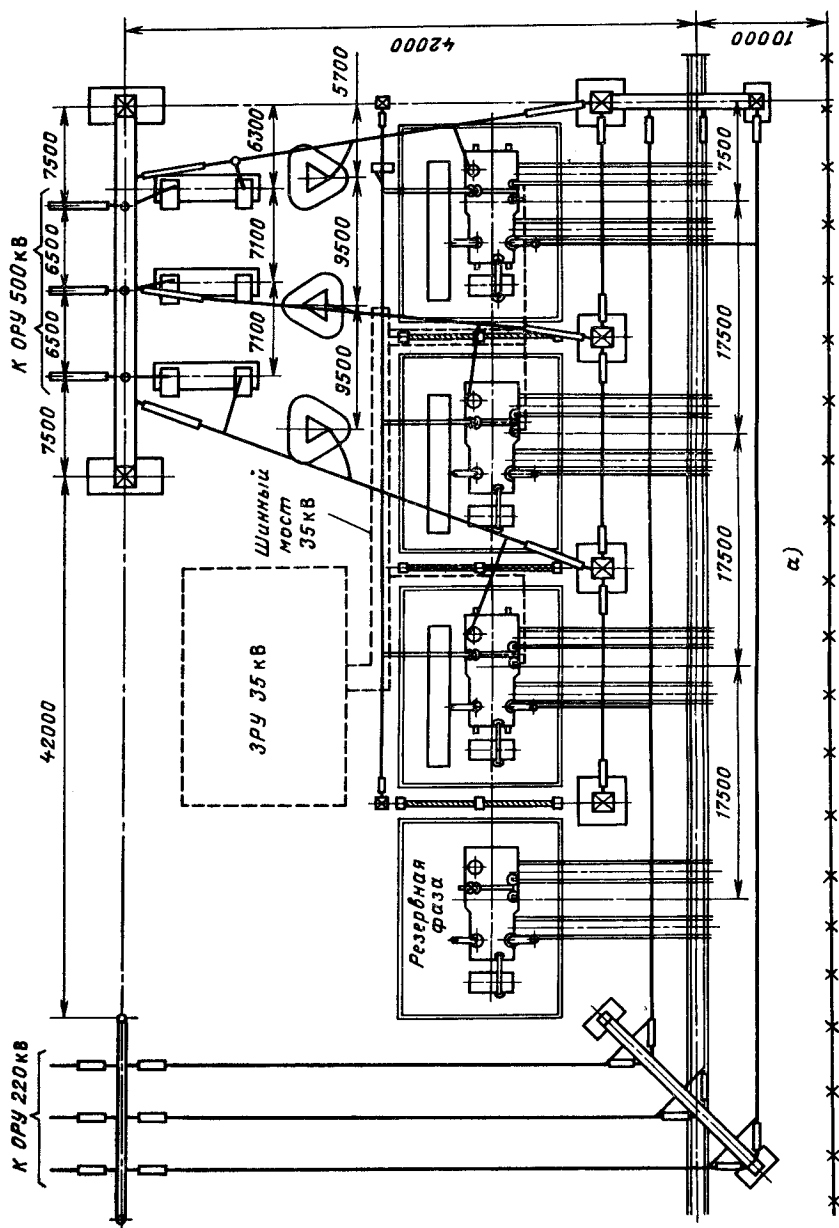


Рис. 6.23. План размещения ОРУ 220 и 500 кВ:  
 1 — помещение для панелей реле ОРУ 220 кВ; 2 — помещение аккумуляторной батареи, мастерских и компрессорной; 3 — резервная фаза автотрансформатора; 4 — ЗРУ 35 кВ; 5 — автотрансформатор; 6 — помещение для панелей реле ОРУ 500 кВ; 7 — помещение аккумуляторной батареи и мастерских; 8 — реакторы; 9 — компрессорная



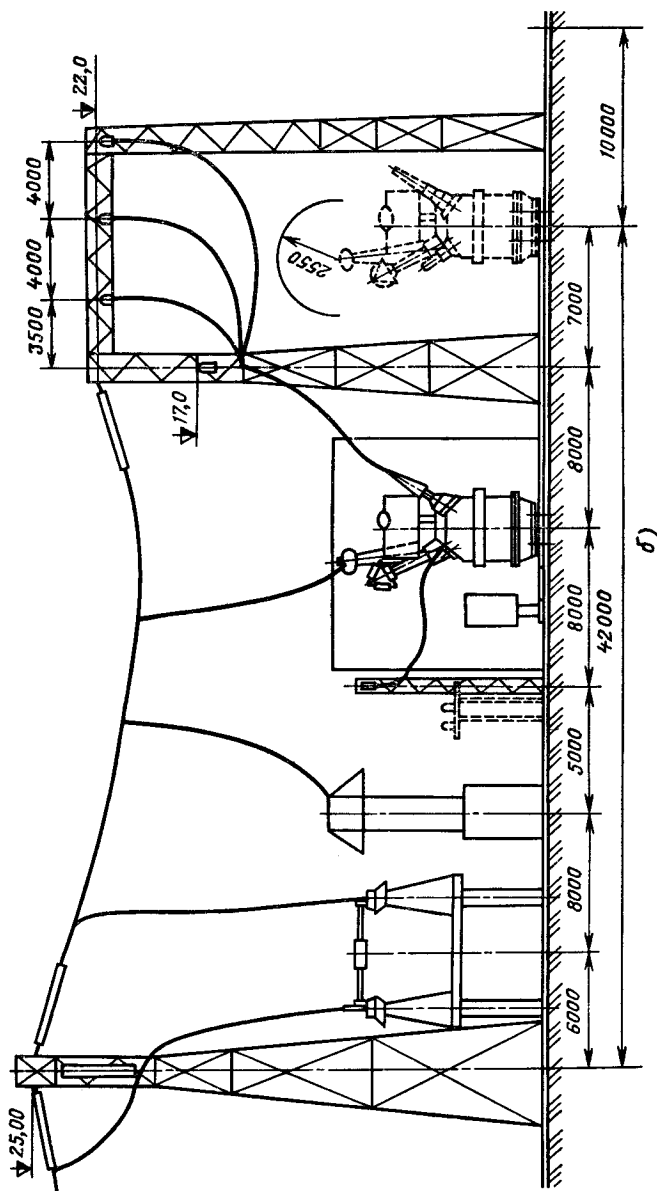


Рис. 6.24. Установка группы автотрансформаторов связи 500/220 кВ мощностью 3 × 267 МВ · А:  
 а — план; б — разрез

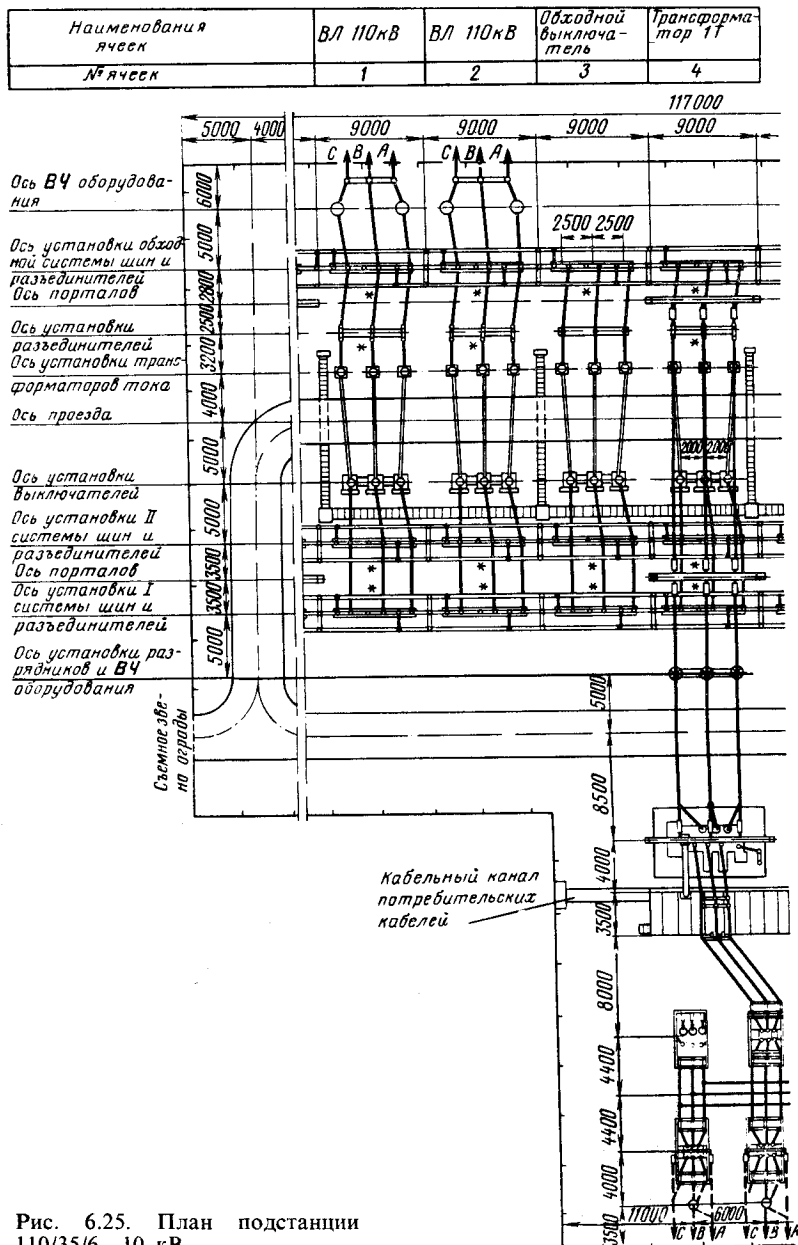
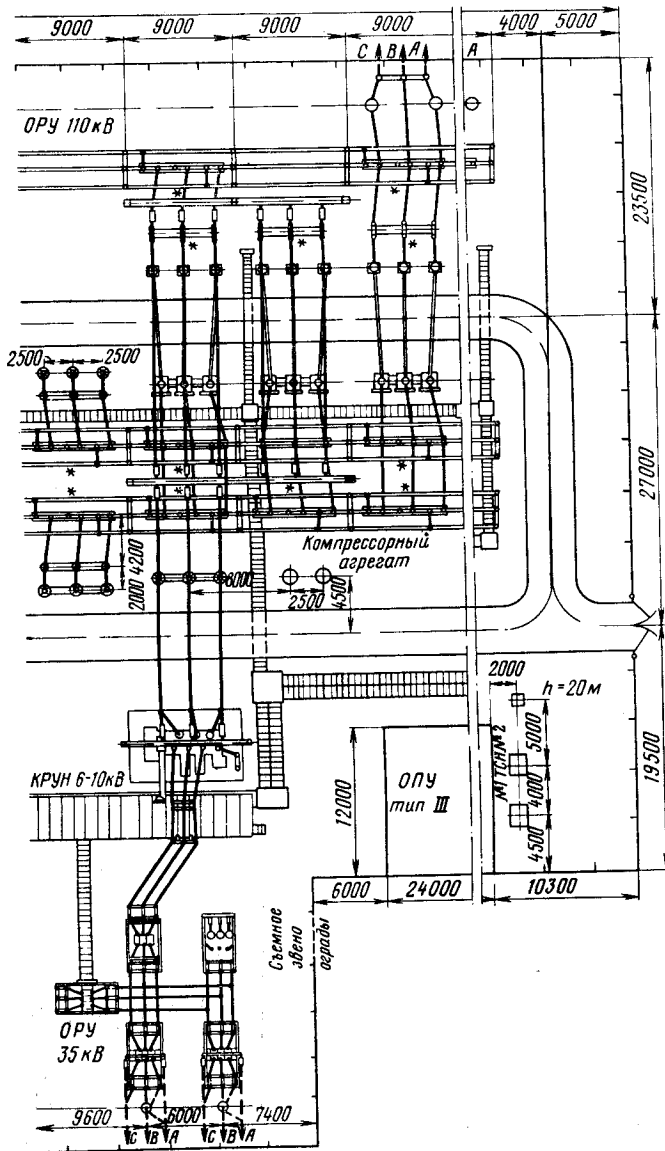


Рис. 6.25. План подстанции 110/35/6-10 кВ

| Шинные аппараты | Трансформатор 2Т | Шинносоединительный выключатель | ВЛ 110 кВ |
|-----------------|------------------|---------------------------------|-----------|
| 5               | 6                | 7                               | 8         |



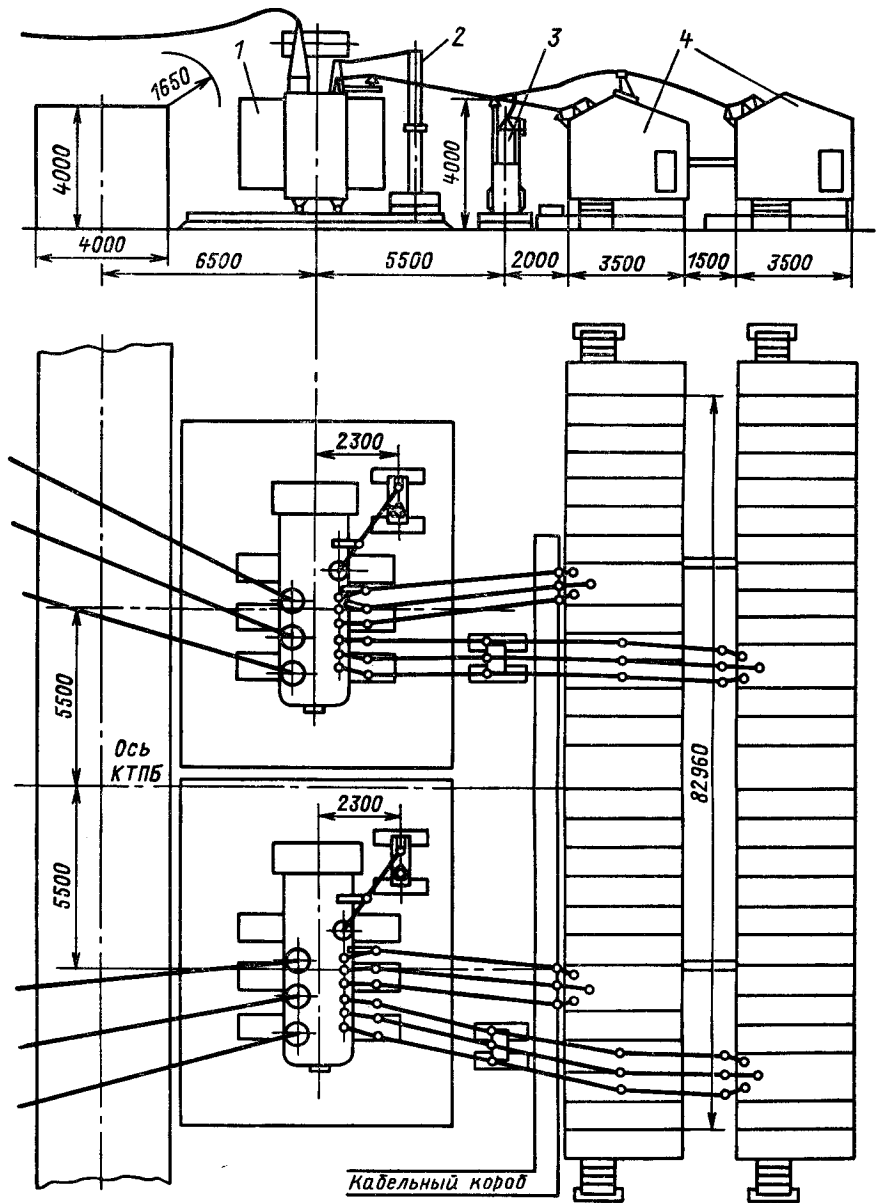


Рис. 6.26. Установка трансформатора ТРДН-40000/110:

1 — трансформатор; 2 — заземлитель однополюсный и разрядники; 3 — шкаф трансформатора с. н.; 4 — КРУН

На тепловых электростанциях с поперечными связями (ТЭЦ) распределительные устройства с н. 6 и 0,4 кВ размещают под деаэрационным помещением между турбинным и котельным отделениями. Распределительные устройства с н. на блочных тепловых электростанциях размещают в главном корпусе вдоль фасадной стены.

#### **б) Размещение РУ на территориях районных и узловых подстанций**

Все сооружения на площадке подстанции должны размещаться так, чтобы при строительстве и монтаже, а также при ремонтах оборудования можно было использовать различные передвижные и стационарные грузоподъемные устройства. Из рис. 6.25 видно, что проезд по дороге возможен вдоль ряда выключателей 110 кВ и около трансформаторов. Кроме того, возможна доставка оборудования к ОРУ 35 кВ через съемное звено ограды. Силовые трансформаторы находятся в центре подстанции, что обеспечивает минимальную протяженность связей 110, 35 и 6–10 кВ. Возможны варианты размещения ОРУ 35 кВ справа или слева от трансформаторов. ОРУ 110 кВ на рассматриваемой подстанции выполнено из укрупненных блоков заводского изготовления (см. рис. 6.18), ОРУ 35 кВ — из блоков, применяемых в КТП-35 (см. рис. 6.15), РУ 6–10 кВ — из шкафов КРУН серии К-47.

Контрольные и силовые кабели с н. прокладывают в наземных лотках. В общеподстанционном пункте управления (ОПУ) расположены панели управления собственными нужд и релейной защиты, устройство связи, мастерская для приезжих ремонтных бригад, служебная комната и др.

Для ревизии трансформаторов напряжением до 220 кВ предусматривается площадка около трансформаторов с возможностью использования автокранов. На подстанциях с мощными трансформаторами (автотрансформаторами) напряжением 220 кВ и выше ревизия производится при помощи совмещенного портала, к которому прикреплена ошиновка трансформатора, а усиленная траверса портала рассчитана на подъем кожуха или магнитопровода с обмотками.

Установка трансформатора ТРДН-40000/110 показана на рис. 6.26.

Размещение оборудования на территории КТП показано на рис. 6.14.

### **6.5. КОНСТРУКЦИИ СОЕДИНЕНИЙ МЕЖДУ ГЕНЕРАТОРАМИ, СИЛОВЫМИ ТРАНСФОРМАТОРАМИ И ЗРУ 6–10 кВ**

#### **а) Открытые токопроводы**

Электрическое соединение генераторов и трансформаторов с распределительным устройством 6–10 кВ может быть выполнено гибким токопроводом (рис. 6.27). Такие токопроводы состоят из пучков алюминиевых проводов, равномерно распределенных по окружности, для чего их закрепляют в кольцах-обоймах. Кольца с токоведущими проводами крепятся к сталесплавленным проводам, воспринимающим механическую нагрузку. Число проводов определяется расчетом с учетом экономической плот-



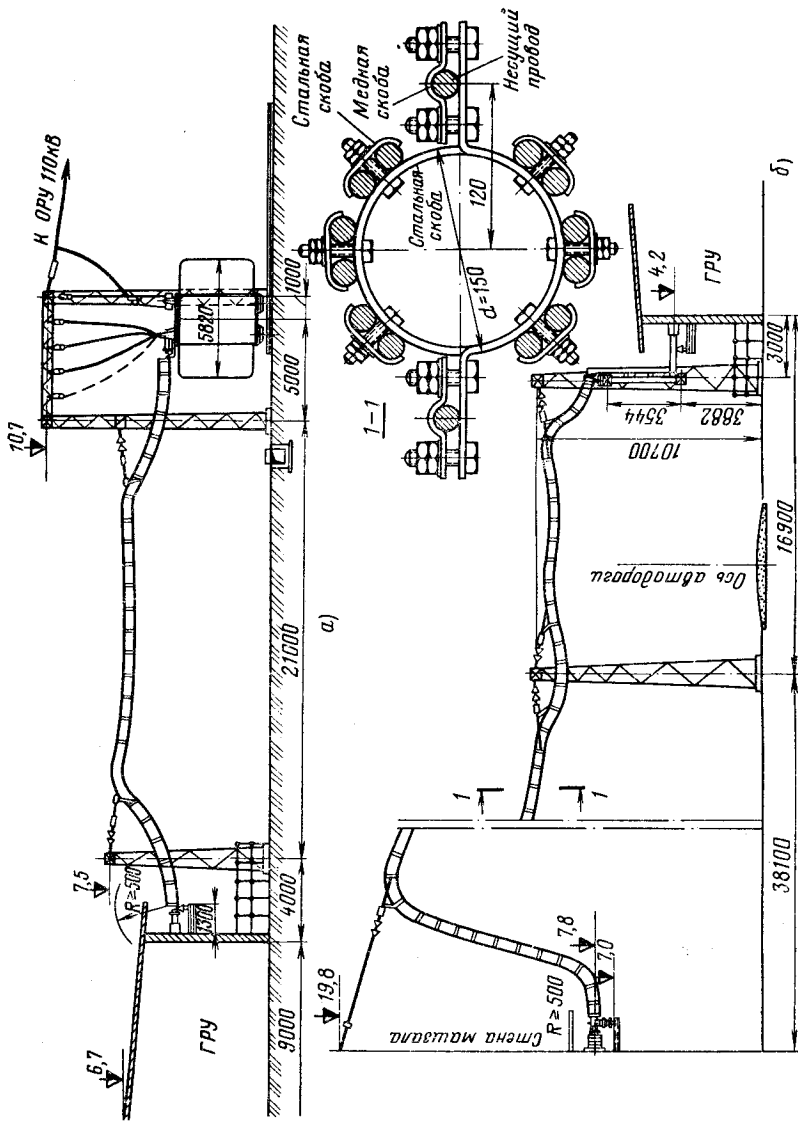


Рис. 6.27. Гибкие подвесные токопроводы: а — гибкий токопровод от ГРУ до трансформатора связи; б — гибкий токопровод от машинного зала до ГРУ

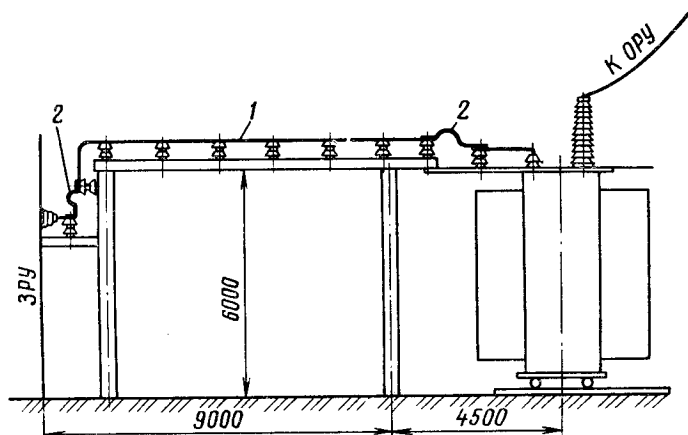


Рис. 6.28. Шинный мост между трансформатором и ЗРУ 6–10 кВ:  
1 – шины; 2 – компенсатор

ности тока. Несущие провода подвешены на натяжных гирляндах к стене главного корпуса и к опорам. Расстояние между кольцами-обоймами принимается 1 м. Переход от гибких проводов к линейным выводам в стене главного корпуса и ГРУ выполняется с помощью специальной концевой разделки. Расстояние между фазами гибкого токопровода 3 м. Гибкие токопроводы надежны в работе, просты в изготовлении и имеют небольшую стоимость. Это привело к широкому применению их на ТЭЦ.

На подстанциях соединение силового трансформатора с РУ 6–10 кВ может выполняться шинным мостом (рис. 6.28). Жесткие шины крепятся на штыревых изоляторах, установленных на металлических или железобетонных конструкциях. Расстояния между фазами и изоляторами принимаются по расчету, обычно для установок 6–10 кВ расстояния между фазами 0,6–0,8 м, между изоляторами 1–1,5 м. На выводе из РУ и около трансформатора предусмотрены шинные компенсаторы. Достоинство такого соединения – простота, а при небольшой длине – надежность и экономичность. С увеличением длины шинного моста увеличивается количество изоляторов, возрастает стоимость и снижается надежность, так как более вероятно перекрытие по изоляторам, особенно при их загрязнении. Это привело к тому, что на тепловых электростанциях открытые шинные мосты обычно не применяют. На гидроэлектростанциях соединение генераторов с повышающим трансформатором может выполняться шинным мостом.

### б) Комплексные токопроводы

На мощных тепловых электростанциях для соединения генераторов с повышающими трансформаторами широко применяются комплексные пофазно-экранированные токопроводы. Токоведущие шины каждой фазы

закреплены в заземленном кожухе (экране) с помощью изоляторов. Кожух выполнен из алюминия во избежание сильного нагрева вихревыми токами, которые возникают при воздействии магнитного потока, созданного током нагрузки. Закрытое исполнение токопроводов каждой фазы обеспечивает высокую надежность, так как практически исключаются междуфазные КЗ на участке от генератора до повышающего трансформатора. Несмотря на более высокую стоимость по сравнению с гибкими связями, комплектные токопроводы рекомендуется применять для соединения генераторов 60 МВт и выше с трансформаторами. Для генераторов до 200 МВт комплектные токопроводы применяют, если блочный трансформатор удален от стены турбинного отделения не более чем на 30 м. При больших расстояниях соединение вне машинного зала выполняется гибким подвесным токопроводом. Комплектный пофазный токопровод применяется также для генераторов 60 и 100 МВт, работающих на сборные шины, в пределах турбинного отделения. Между турбинным отделением и ГРУ соединение выполняется гибким токопроводом.

Пофазно-экранированные токопроводы (рис. 6.29) с непрерывным кожухом имеют выемные изоляторы 2, с помощью которых крепится токоведущая алюминиевая шина 1 цилиндрической формы. Кожух 3 обеспечивает безопасность обслуживания, защищает проводники и изоляторы от пыли, влаги, случайного попадания посторонних предметов, исключает возможность междуфазных замыканий в пределах токопровода. Три фазы токопровода крепят на стальной балке 4.

Первоначально комплектные токопроводы выполняли с секционированием кожуха типа ТЭК. Отдельные секции соединяли с помощью резиновых прокладок, поэтому каждая секция токопровода заземлялась шиной. В таких токопроводах внешнее магнитное поле не компенсируется и окружающие стальные конструкции чрезмерно нагреваются вихревыми токами. Усложняет эксплуатацию большое количество резиновых уплотнений и сложная система заземления.

Более совершенной конструкцией является токопровод с непрерывной замкнутой системой кожухов типа ТЭН. В таком токопроводе секции кожухов каждой фазы соединены сваркой. По концам токопровода кожухи трех фаз соединены между собой. В такой системе образуются токи, циркулирующие вдоль кожухов и создающие магнитный поток, который почти полностью компенсирует внешний магнитный поток токопровода. В окружающих металлических конструкциях нагрева от вихревых токов не возникает.

При КЗ экранирующее действие кожухов приводит к снижению электродинамических сил на проводники в несколько раз. Токопроводы ТЭН выпускаются на напряжение 20–24 кВ, ток до 24 кА, электродинамическую стойкость до 570 кА.

На рис. 6.30 показан комплектный токопровод, соединяющий выводы НН автотрансформатора с выводами генератора.

Комплектные токопроводы применяют также для соединения понижающих трансформаторов со стороны 6–10 кВ с КРУ на электростанциях и подстанциях.

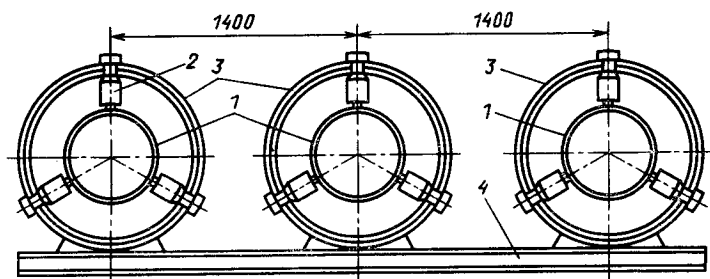


Рис. 6.29. Пофазно-экранированный токопровод

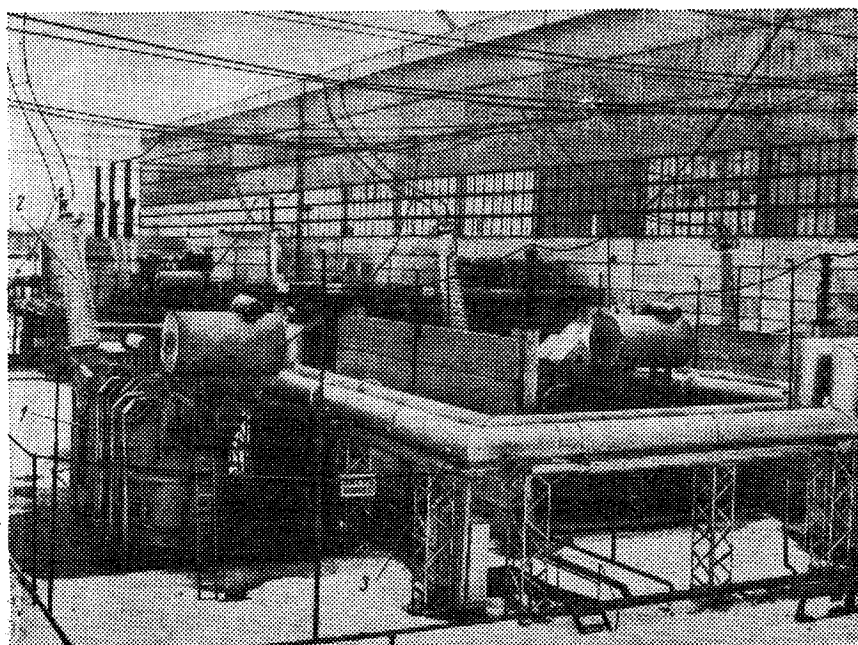


Рис. 6.30. Установка однофазных автотрансформаторов 500/220/15,75 кВ у стены турбинного отделения КЭС:

1 — фаза автотрансформатора; 2 — выводы 500 кВ; 3 — комплектный токопровод

### в) Кабельные соединения

Соединение генераторов и трансформаторов с РУ 6–10 кВ выполнялось раньше пучком кабелей, проложенных в кабельном канале или траншее. Однако такое соединение оказалось малонадежным, так как большое количество концевых кабельных муфт часто являлось причиной аварий. Чем больше мощность генератора, тем большее число кабелей необходи-

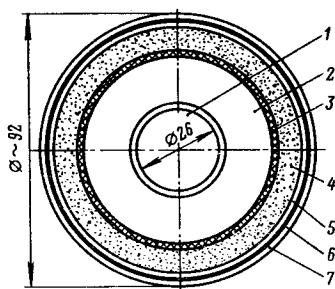


Рис. 6.31. Кабель с водяным охлаждением 20 кВ на ток 15 кВ:

1 — канал для циркуляции воды; 2 — медная жила сечением 1209 мм<sup>2</sup>; 3 — полиэтиленовая оболочка; 4 — коллоидный графит; 5 — полупроводящая прорезиненная ткань; 6 — экран из двух слоев медной ленты; 7 — оболочка из полихлорвинилового пластика

мо для соединения, тем меньше надежность работы. Это явилось причиной замены кабельных соединений сначала шинным мостом, потом гибкой связью, а затем комплектным токопроводом.

Возможно применение кабельного соединения для мощных генераторов, но уже не обычными кабелями, а специальным, рассчитанным на большой ток нагрузки.

Поперечный разрез такого кабеля с водяным охлаждением напряжением 20 кВ показан на рис. 6.31. Внутри кабеля имеется канал диаметром 26 мм, образованный из твердотянутой медной полосы в виде спирали, по которому циркулирует охлаждающая вода, имеющая на входе температуру 25 °С, а на выходе 60 °С. Давление воды на входе в кабель не более 0,5 МПа. Присоединение кабеля к генератору и трансформатору осуществляется при помощи специальных концевых муфт. Кабель может быть проложен в стальных лотках на опорах или в траншее (ниже уровня промерзания грунта). В первом случае — при прокладке в лотках — после отключения генератора зимой в кабеле должна обеспечиваться циркуляция подогретой воды. Во втором случае — при прокладке в траншее — кабель у трансформатора в месте его выхода из траншеи должен быть заключен в будку с электрообогревом.

Присоединение к выводам генератора осуществляется коротким участком коробчатых шин, к которым присоединяются трансформаторы напряжения и заземляющие разъединители. Трансформаторы тока ТШЛ-20 устанавливаются на отметке 6,0, и через них пропускаются кабели, закрепленные на металлоконструкциях (рис. 6.32).

Капитальные затраты при прокладке кабеля оказываются меньше, чем в случае применения пофазно-экранированного токопровода, но потери энергии в токоведущей жиле, медном экране кабеля и окружающих металлоконструкциях значительны (в несколько раз больше, чем в пофазном токопроводе). Применение кабеля с водяным охлаждением целесообразно для пиковых или полупиковых электростанций, имеющих число часов использования  $T_{max} = 2000 \div 3000$  ч.

При установке в цепи генератора выключателя применение кабельного варианта нецелесообразно вследствие увеличения затрат из-за применения большого количества дорогостоящих концевых муфт.

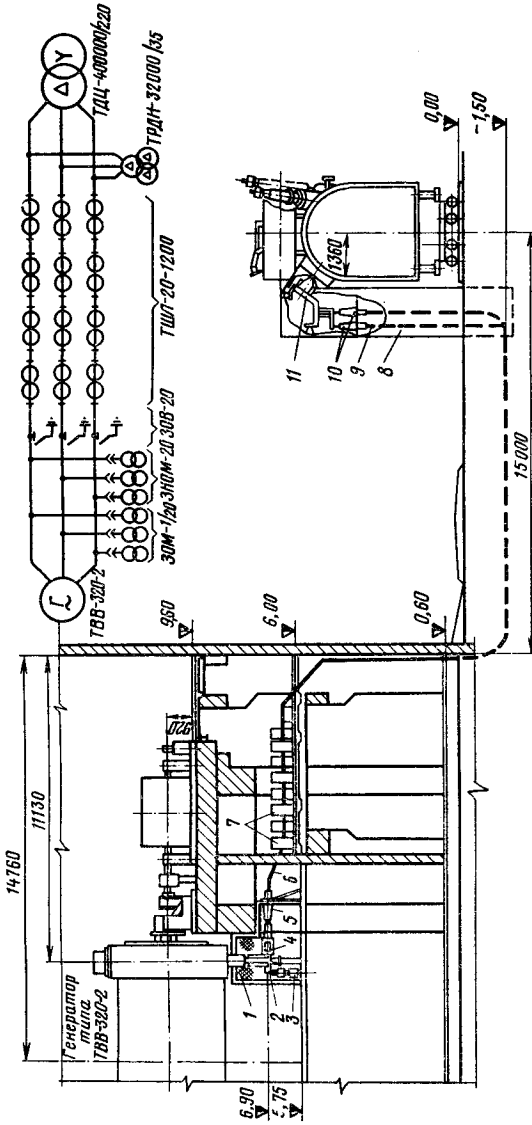


Рис. 6.32. Соединение генератора с повышающим трансформатором кабелем с водяным охлаждением:

1 — выводы генератора; 2 — шина коробчатая; 3 — трансформаторы напряжения; 4 — трансформаторы напряжения; 5 — муфта концевая; 6 — кабель с водяным охлаждением; 7 — трансформаторы тока; 8 — будка для концевых муфт и подогревателей; 9 — кабель к трансформатору с. н.; 10 — концевые муфты; 11 — присоединение к вводам повышающего трансформатора

## 6.6. РАСПРЕДЕЛИТЕЛЬНЫЕ ЩИТЫ И ЩИТЫ УПРАВЛЕНИЯ

### а) Конструкция распределительных щитов до 1 кВ

В установках до 1 кВ коммутационная и защитная аппаратура присоединений (автоматические выключатели, трансформаторы тока, рубильники, предохранители) устанавливается на металлических панелях, совокупность которых называется распределительным щитом.

В зависимости от принятой аппаратуры конструкция щита может быть различной, но все они изготавливаются на заводах и в готовом виде устанавливаются на станциях и подстанциях. Распределительные щиты могут обслуживаться с двух сторон, в этом случае на передней стенке устанавливаются измерительные приборы и рукоятки управления рубильниками или автоматическими выключателями, а с задней — сборные шины, контактная часть рубильников, автоматических выключателей, трансформаторы тока, предохранители и другие аппараты, предусмотренные схемой. Щиты при-слонного типа обслуживаются с одной стороны, в этом случае с передней стороны предусматриваются съемные крышки и дверцы для доступа к оборудованию.

В системе собственных нужд электростанций и подстанций применяются панели типа ПСН, рассчитанные на ток до 1600 А при напряжении до 500 В. Панель состоит из каркаса-карниза, внутрипанельных профилей и опорных поясов, изготовленных из стальных листов. Ширина панели 90 мм, глубина 800 мм, высота 2300 мм. На фасаде панели размещаются измерительные приборы реле, приводы рубильников и автоматических выключателей, рукоятки аппаратов дистанционного управления, светосигнальная арматура. Внутри каркаса размещается силовое оборудование: автоматические выключатели, рубильники, магнитные пускатели и т. п. Аппаратура вторичной коммутации — реле тока, времени, сигнальные и др. — устанавливается внутри панели в съемных блоках со стороны фасада. Силовое оборудование панелей и аппаратура блоков различны и зависят от их назначения. Так, для кабельного ввода рабочего питания на шины с. н. 0,4 кВ применяется панель типа ПСН-13 с автоматическим выключателем АВМ-15, рубильником с центральной рукояткой Р-2315, трансформатором тока ТК-20 и сигнальной лампой с арматурой. Блок вторичной коммутации содержит автомат АП50, реле времени, сигнальное и промежуточное.

Тип панели и блока выбирается в зависимости от схемы первичных и вторичных соединений конкретного объекта по каталогам, как это делается для комплектных распределительных устройств.

На рис. 6.33 показаны схема заполнения части секции с. н. 0,4 кВ, план расположения щита с. н. и панель ПСН-61.

Панели ПСН имеют открытые токоведущие части, поэтому они не обеспечивают полной безопасности при обслуживании. Более совершенным является КРУ 0,5 кВ.

Щкафы КРУ-0,5 предназначены для ввода питания от трансформаторов до 1000 кВ·А, автоматического включения резервного питания и распреде-

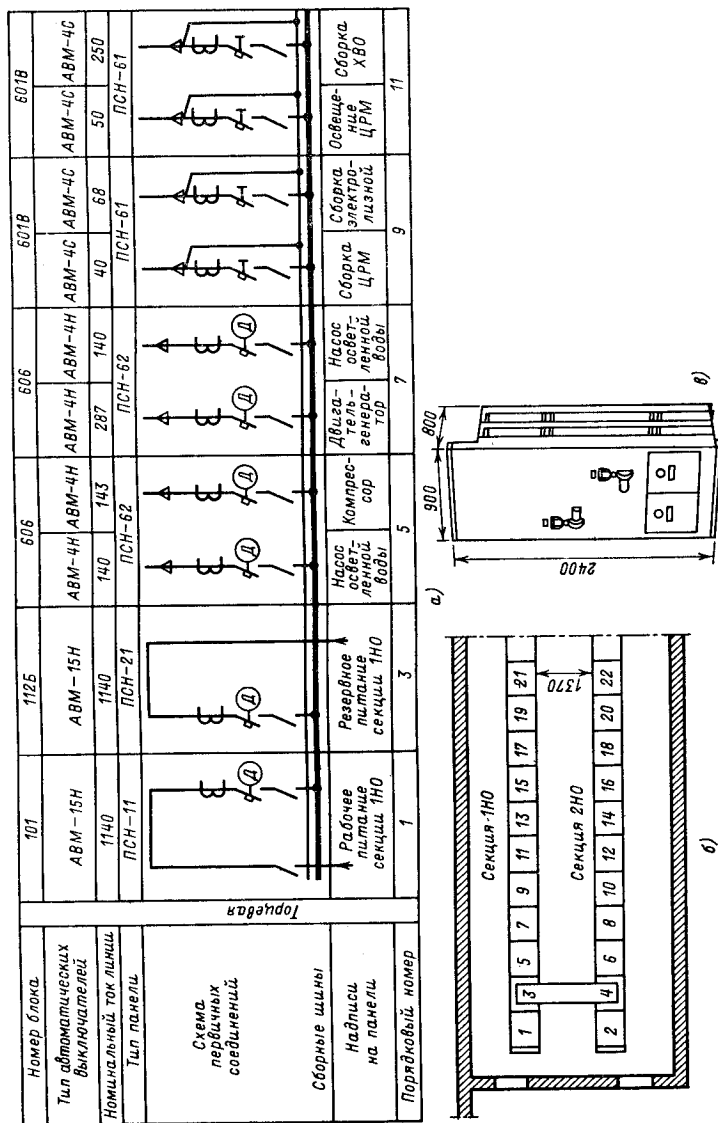


Рис. 6.33. Схема заполнения (а), план (б) и общий вид панели (в) щита собственных нужд 0,4 кВ с панелями типа ПСН



ления электроэнергии в сети 0,4/0,23 кВ. КРУ состоит из вводных, линейных, общесекционных шкафов, шкафов управления и защиты. В КРУ все аппараты и токоведущие части находятся внутри металлического шкафа и недоступны для случайного прикосновения. Для удобства обслуживания отключающие аппараты — автоматические выключатели АВМ, АЗ100 и пускатели ПАЕ установлены в силовых блоках выкатного типа. Ключи управления, сигнальные лампы, измерительные приборы устанавливаются на дверях соответствующих ячеек. Общие габариты шкафа КРУ 2200 × 750 × 1040 мм. В одном шкафу размещается несколько силовых блоков и блоков защиты и управления.

На рис. 6.34 показана силовая ячейка с автоматическим выключателем АВМ-20. Чтобы выкатить силовой блок, необходимо сначала отключить выключатель. Специальная блокировка не позволяет разорвать цепь под нагрузкой штепсельными разъемами. Выкатывание производится на тележку, которая подкатывается к силовой ячейке. При вкатывании выключатель должен быть в отключенном положении. Воздействуя на рычаг-толкатель, выключатель доводят до рабочего положения. Только после этого он может быть включен.

Типы шкафов выбирают по сетке схем первичных и вторичных соединений. В отличие от ПСН шкафы КРУ можно устанавливать непосредственно в цехах (котельное, турбинное отделение, топливоподача и т. п.).

### б) Конструкция щитов управления

Щитом управления называется устройство, содержащее необходимые технические средства для управления работой электроустановки (приборы, аппараты и ключи управления, приборы сигнализации и контроля).

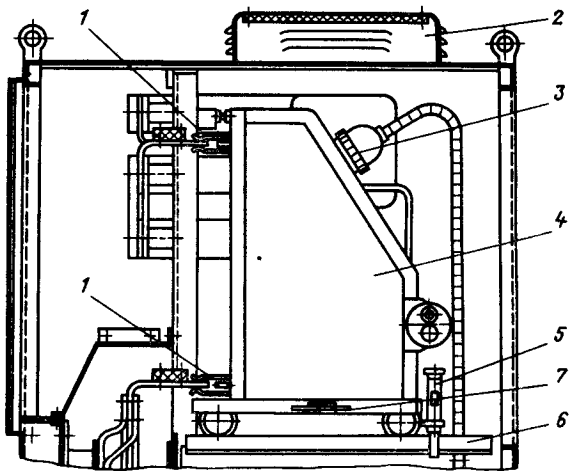


Рис. 6.34. Силовая ячейка КРУ 0,5 кВ:

1 — вторичные контакты; 2 — жалюзи; 3 — штепсельный разъем рейсового блока; 4 — автоматический выключатель; 5 — фиксатор; 6 — направляющие салазки; 7 — контакт заземления

На электростанциях типа ТЭЦ управление электродвигателями собственных нужд производится с местных (агрегатных, цеховых) щитов: в котельном отделении — со щита котла, в турбинном отделении — со щита турбины и т. п. Основные элементы главной схемы — генераторы, трансформаторы, линии ВН, питающие элементы собственных нужд — управляются с главного щита управления ГЩУ.

На блочных электростанциях КЭС предусматривают блочные щиты управления (БЩУ) и центральный щит управления (ЦЩУ). С БЩУ производятся управление электроустановками одного или двух смежных энергоблоков, включая их собственные нужды, а также управление и контроль за режимом работы котельных агрегатов и турбин.

С центрального щита производится управление выключателями повышенных напряжений, резервных трансформаторов с. н., резервных магистралей, а также координируется работа энергоблоков электростанции.

Управление на ГЭС производится в основном с ЦЩУ. Многие ГЭС с помощью средств телемеханики управляются диспетчером энергосистемы.

На подстанциях по упрощенным схемам (без выключателей ВН) специальных щитов управления не предусматривается. Переключения на таких подстанциях частично или полностью производятся с диспетчерских пунктов с помощью средств телемеханики. Сложные операции производятся оперативно-выездной бригадой (ОВБ).

На мощных подстанциях 110 кВ и выше по схемам с выключателями ВН сооружаются общеподстанционные пункты управления (ОПУ), с центрального щита которого производится управление трансформаторами, линиями 35 кВ и выше, аккумуляторной батареей и контролируется работа основных элементов подстанции. Управление линиями 6—10 кВ осуществляется из РУ 6—10 кВ.

Местные щиты управления устанавливаются вблизи управляемого объекта. Для них используются панели закрытого типа или КРУ 0,5 кВ.

Главные и центральные щиты управления на современных электростанциях размещаются в специальном помещении в главном корпусе со стороны постоянного торца или в специальном здании, примыкающем к ГРУ (на ТЭЦ), или вблизи открытых распределительных устройств (на КЭС).

БЩУ размещают в главном корпусе электростанции между турбинным и котельным отделениями. Обычно с одного блочного щита производится управление двумя энергоблоками. Блочный щит электростанции показан на рис. 6.35.

Щит оборудован вертикальными панелями 1 и наклонными пультами 2, на которых размещены приборы управления и контроля основными цепями энергоблоков. Эти пульта и панели расположены по дуге для лучшей обозреваемости со стола дежурного. Справа и слева от пультов находятся панели неоперативного контура с приборами защит котла, турбины, генератора, собственных нужд, автоматики, интегрирующих и регистрирующих приборов, т. е. все то, что не требует постоянного внимания дежурного персонала.

По такому же принципу располагаются пульта и панели на ГЩУ

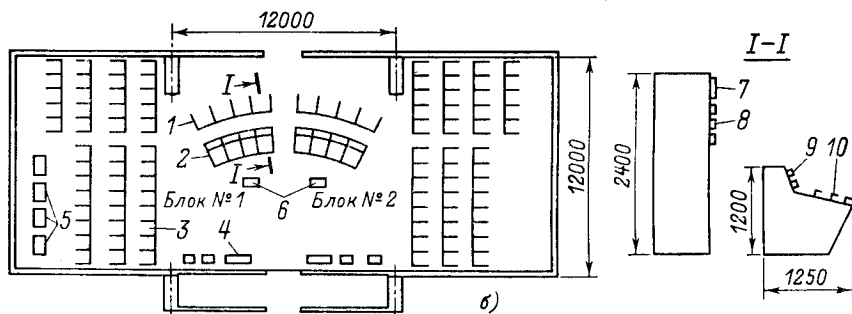
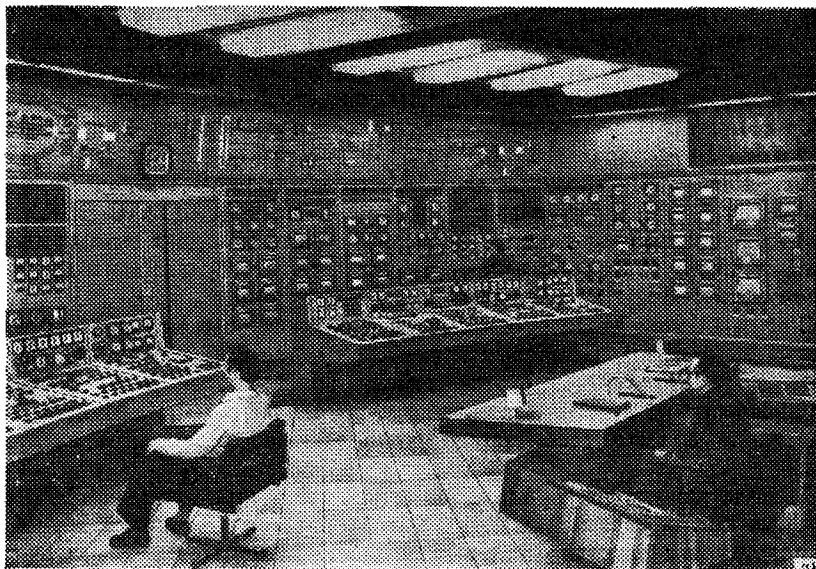


Рис. 6.35. Блочный щит управления КЭС:

*a* — общий вид; *б* — план; 1 — панели оперативного контура; 2 — пульта оперативного контура; 3 — неоперативные панели; 4 — вычислительное устройство; 5 — управление вычислительным устройством; 6 — стол дежурного; 7 — табло сигнализации; 8 — измерительные приборы; 9 — приборы особо ответственных систем; 10 — ключи управления

и ЦЩУ. Панели и пульта изготавливают на заводах по заранее разработанным схемам. На месте монтажа укрепляют панели, прокладывают сигнально-оперативные шинки и подключают контрольные кабели. Так же как и для КРУ 0,5 кВ, возможно применение унифицированных блоков защиты, автоматики, управления, из которых набирается панель или пульт. На современных электростанциях имеется большое количество аппаратов измерения, контроля и управления, поэтому для их размещения требуются громоздкие щиты. Уменьшение габаритов щитов достигается использованием малогабаритных приборов, телемеханической системы избирательно-го управления (см. § 7.1) и контроля по вызову.



Рис. 6.36. Блочный щит управления АЭС

Расположение пультов и панелей, освещение, окраска, температура помещения щита, расположение и форма приборов, ключей управления выбираются, исходя из создания наилучших условий труда оперативного персонала.

На АЭС предусматриваются блочные (БЩУ), резервные (РЩУ) и центральный (ЦЩУ) щиты управления.

На каждый реакторный блок необходим БЩУ, предназначенный для централизованного управления основными технологическими установками и основным технологическим оборудованием во время пуска, нормальной эксплуатации, планового останова и аварийных ситуаций. С БЩУ производится управление выключателями генераторов, трансформаторов с.н., вводами резервного питания с.н. 6 и 0,4 кВ, выключателями электродвигателей с.н. энергоблоков, системами возбуждения генераторов, дизель-генераторными установками и другими аварийными источниками, устройствами пожаротушения кабельных помещений и трансформаторов энергоблоков.

БЩУ каждого энергоблока АЭС располагается в отдельном помещении (главном корпусе или отдельном здании).

Для каждого реакторного блока АЭС предусматривается резервный щит управления (РЩУ), с которого можно аварийно остановить реакторную установку и аварийно расхолодить ее с обеспечением ядерной и радиационной безопасности, если по каким-либо причинам этого нельзя сделать с БЩУ. РЩУ должен быть изолирован от БЩУ, чтобы по одной

и той же причине не были поражены оба щита. С РЩУ производится управление дизель-генераторными установками и другими аварийными источниками, а также секционными выключателями в РУ 6 кВ собственных нужд.

Для элементов системы безопасности предусматривается дублированное независимое дистанционное управление с БЩУ и РЩУ.

С ЦЩУ АЭС производится управление выключателями линий повышенного напряжения, автотрансформаторов связи, блоков генератор — трансформатор, а также выключателями резервных трансформаторов с. н., включая секционные выключатели резервных магистралей. С ЦЩУ производится управление устройствами пожаротушения общестанционных кабельных помещений и трансформаторов, управляемых с ЦЩУ.

Первоначально ЦЩУ располагали в главном корпусе первого блока АЭС. В настоящее время ЦЩУ размещают в самостоятельном здании, отдельно от главных корпусов энергоблоков.

На рис. 6.36 показан блочный щит АЭС. БЩУ состоит из оперативной и неоперативной частей. В оперативной части находятся пульта, панели с органами контроля, дистанционного управления и регулирования. В неоперативной части расположены панели периодического контроля, электронного регулирования, логического управления технологических защит.

#### Вопросы для самопроверки

1. Какие требования предъявляются к конструкции закрытых распределительных устройств?
2. В каких случаях разрешается сооружать ЗРУ на напряжение 35 кВ и выше?
3. Чем отличается строительная конструкция ЗРУ 10 кВ для схемы с двумя системами шин от ЗРУ для схемы с одной системой шин?
4. Какое распределительное устройство обеспечивает большую безопасность обслуживания (ЗРУ или КРУ)?
5. Для какой цели в КРУ выключатель смонтирован на выкатном элементе?
6. Чем отличаются КРУ для внутренней установки от КРУ для наружной установки?
7. Какие меры предпринимаются в КРУН для надежной работы выключателей и их приводов при низких температурах окружающего воздуха?
8. Как изолируются токоведущие части от заземленных элементов в КРУ 6—10 кВ и в КРУ 110—220 кВ?
9. Какими конструктивными решениями обеспечивается безопасность обслуживания оборудования на открытом распределительном устройстве?
10. Какие конструктивные решения предусмотрены на ОРУ для локализации пожаров?
11. Какие преимущества и почему дает использование подвесных разъединителей 330 кВ и выше в открытых распределительных устройствах?
12. В каких случаях применяются открытые гибкие токопроводы и комплектные экранированные токопроводы? В чем достоинства и недостатки тех и других?
13. На каких электростанциях сооружаются БЩУ? Какими элементами производится управление с БЩУ?
14. Для каких целей сооружаются резервные щиты управления (РЩУ) на АЭС?
15. Какие устройства предусматриваются на подстанциях для управления оборудованием?

## ГЛАВА СЕДЬМАЯ

### ВСПОМОГАТЕЛЬНЫЕ УСТРОЙСТВА

#### 7.1. СРЕДСТВА И СХЕМЫ УПРАВЛЕНИЯ ВЫКЛЮЧАТЕЛЯМИ

##### а) Общие положения

Средства дистанционного управления коммутационными аппаратами (в основном выключателями) необходимы при ведении оперативных переключений в нормальных режимах и при ликвидации аварийных состояний. Подача управляющей команды осуществляется вручную оператором или от автоматических устройств, которые применяются для выполнения переключений в аварийных ситуациях (ликвидация КЗ, нарушений устойчивости параллельной работы генераторов и т. п.).

Действие системы управления сопровождается работой устройств сигнализации, которые дают оперативному персоналу необходимую информацию о состоянии оборудования и срабатывании защиты и автоматики. Для предотвращения неправильных операций предусматриваются специальные блокировки.

Устройства управления, сигнализации и блокировок с соответствующими источниками питания образуют на электростанциях и подстанциях систему вторичных цепей. К этой системе относят также схемы автоматики, релейной защиты и технологического контроля.

Схемы вторичных цепей выполняются с использованием условных обозначений, наиболее употребительные из которых представлены в табл. П1.1.

Для чтения и составления вторичных схем необходимо усвоить правило изображения контактов реле и аппаратов, которое состоит в том, что все они показываются для нормального положения. Нормальным считается положение контактов, когда обмотка реле или аппарата не обтекается током. Если реле или аппарат срабатывает под действием протекающего по обмотке тока, то контакты изменяют свое положение на противоположное. В сложных схемах допускается изображение контактов реле в положении, когда устройство готово к действию, что специально оговаривается.

Органы управления коммутационными аппаратами для облегчения работы оперативного персонала устанавливают на специальные щиты управления (см. § 6.4, б). Аппаратура щита управления при помощи кабеля связывается с распределительным устройством, где установлен выключатель.

К системам дистанционного управления выключателями предъявляется ряд требований:

цепи управления должны допускать отключение выключателя как со щита управления, так и по месту его установки;

на щите управления и в распределительном устройстве должна быть предусмотрена сигнализация положения выключателя;

цепи управления (включения и отключения) должны иметь контрольные устройства, сигнализирующие об обрыве этих цепей;

управляющий импульс должен сниматься с исполнительного элемента после выполнения команды, так как обмотки электромагнитов приводов не предназначены для длительного обтекания током;

схема управления должна предусматривать блокировку от «прыгания», исключаящую возможность при КЗ многократных включений выключателя при одном командном импульсе;

схема должна предусматривать возможность не только ручного управления, но и подачи соответствующего импульса от устройств релейной защиты и автоматики;

число жил контрольного кабеля, соединяющего устройства щита управления и выключатель, должно быть минимальным.

## б) Устройство ключей управления

Команды дистанционного управления подаются вручную, как правило, при помощи ключей управления.

Рассмотрим особенности устройства ключей на примере ключа ПМО (переключатель малогабаритный, оперативный), выпускаемого отечественной промышленностью.

На рис. 7.1 показан внешний вид ключа ПМОВ (переключатель малогабаритный с самовозвратом рукоятки из оперативных положений «включить» и «отключить» в фиксированное нейтральное положение).

Все ключи серии ПМО набираются из стандартных деталей: контактных пакетов, механизма возврата и фиксации, лицевого фланца с рукояткой. Наиболее ответственные детали ключа — контактные пакеты. Пакет (рис. 7.1, в и г) состоит из пластмассовых контактодержателей, в которых закрепляются неподвижные контакты, и подвижного контактного мостика. В зависимости от формы контактов и порядка их замыкания пакету присваивается определенный номер. Контактные пакеты насаживаются на общий центральный пластмассовый вал квадратного сечения, связанный с рукояткой ключа. Собранные пакеты стягиваются специальными шпильками.

В одних пакетах контактный подвижный мостик жестко связан с центральным валом, в других подвижный контакт имеет свободный ход на разные углы (45, 90, 135°); контакты второго типа могут сохранить одно и то же положение при нескольких положениях рукоятки ключа управления. Подвижные мостики могут насаживаться на вал под разными углами по отношению друг к другу и к рукоятке. Номера пакетов, форма и положение подвижных контактов, характер движения рукоятки ключа подбираются в соответствии со схемой управления.

При составлении и чтении схем дистанционного управления выключателями необходимо знать положение контактов при различных положениях рукоятки ключа управления. Этот порядок определяется диаграммой ключа. Такая диаграмма приведена на рис. 7.2 в двух формах: 1 — табличной и 2 — схемной.

Ключ ПМОВ имеет три положения рукоятки: «включить», «отключить» и среднее — нейтральное (фиксированное) положение. Разновидность

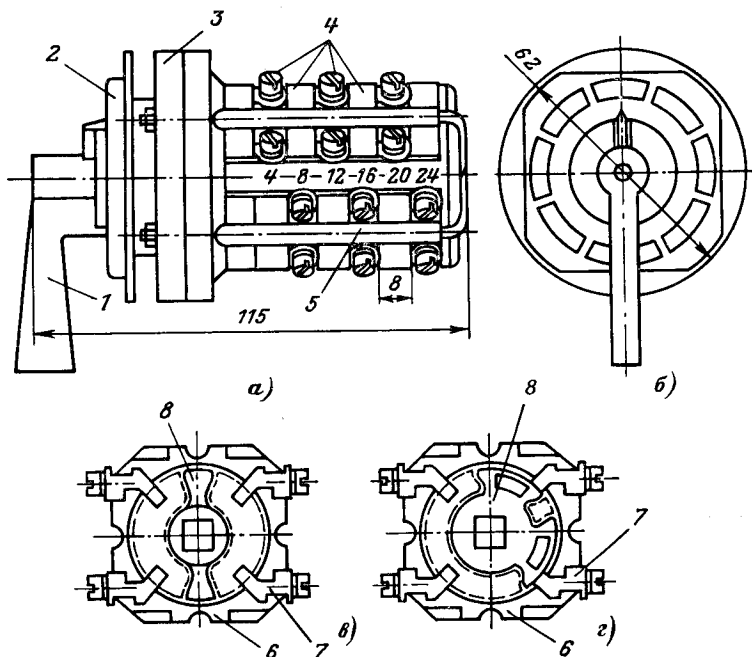


Рис. 7.1. Ключ управления ПМОВ-222555/1Д62:

*a* – вид сбоку; *б* – вид спереди; *в* – 2-й пакет; *г* – 5-й пакет; 1 – рукоятка ключа; 2 – передний фланец; 3 – блок механизма возврата и фиксации; 4 – набор контактных пакетов; 5 – стяжные шпильки; 6 – контактодержатель; 7 – неподвижный контакт; 8 – подвижный контактный мостик с внутренним отверстием для центрального вала

|  |         |     |     |      |       |       |       |       |       |       |       |       |       |   |
|--|---------|-----|-----|------|-------|-------|-------|-------|-------|-------|-------|-------|-------|---|
| Вид рукоятки и схемы пакетов (спереди) в нейтральном положении |         |     |     |      |       |       |       |       |       |       |       |       |       |   |
|  | 0 В     | 4 1 | 8 5 | 12 9 | 16 13 | 20 17 | 24 21 |       |       |       |       |       |       |   |
| Тип рукоятки и № пакетов                                       | ...1Д62 | 2   | 2   | 2    | 5     | 5     | 5     |       |       |       |       |       |       |   |
| № контактов  |         | 1-3 | 2-4 | 5-7  | 6-8   | 9-11  | 10-12 | 16-13 | 13-14 | 20-17 | 17-18 | 24-21 | 21-22 |   |
| Положение рукоятки   |         |     |     |      |       |       |       |       |       |       |       |       |       |   |
| Нейтральное  | ↑       | -   | -   | -    | -     | -     | -     | -     | -     | -     | -     | -     | -     | - |
| Включить В   | ↗       | ×   | -   | ×    | -     | ×     | -     | ×     | -     | ×     | -     | ×     | -     | × |
| Отключить 0  | ↖       | -   | ×   | -    | ×     | -     | ×     | -     | ×     | -     | ×     | -     | ×     | - |

Рис. 7.2. Диаграмма и схемы ключа ПМОВ-222555/1Д62:

*a* – форма 1 (× – контакты ключа замкнуты); *б* – форма 2 (кружком отмечены положения рукоятки, при которых контакты ключа замкнуты)



|  |             |     |     |     |     |                |                 |       |       |       |       |       |       |       |       |       |
|--|-------------|-----|-----|-----|-----|----------------|-----------------|-------|-------|-------|-------|-------|-------|-------|-------|-------|
| Вид рукоятки и схема пакетов (спереди) в положении „отключено“ |             |     |     |     |     |                |                 |       |       |       |       |       |       |       |       |       |
| Тип рукоятки и № пакетов                                       | ...Д.120    | 1   | 3   | 3   | 6   | 6 <sub>3</sub> | 10 <sub>2</sub> |       |       |       |       |       |       |       |       |       |
| № контак-<br>тов<br>Поло-<br>жение<br>рукоятки                 |             | 2-4 | 1-3 | 5-8 | 6-7 | 9-12           | 10-11           | 14-15 | 13-14 | 13-16 | 18-19 | 17-18 | 17-20 | 22-24 | 21-22 | 21-23 |
|  | Отключено O | ←   | X   | -   | -   | -              | -               | X     | -     | -     | X     | -     | -     | X     | -     | -     |
| Предварительно включено V <sub>1</sub>                         | ↑           | -   | X   | -   | -   | -              | -               | -     | X     | -     | -     | X     | -     | -     | X     | -     |
| Включить V <sub>2</sub>  | ↗           | -   | -   | X   | -   | X              | -               | -     | -     | X     | -     | -     | X     | -     | -     | X     |
| Включено B   | ↑           | -   | X   | -   | -   | -              | -               | -     | X     | -     | -     | X     | -     | -     | X     | -     |
| Предварительно отключено O <sub>1</sub>                        | ←           | X   | -   | -   | -   | -              | -               | X     | -     | -     | -     | X     | -     | -     | X     | -     |
| Отключить O <sub>2</sub>                                       | ↙           | -   | -   | -   | X   | -              | X               | X     | -     | -     | X     | -     | -     | X     | -     | -     |

Рис. 7.3. Диаграмма и схемы пакетов ключа ПМОВФ-1336<sub>3</sub>10<sub>2</sub>/Д120

ключей ПМО — ключ ПМОФ — имеет несколько (в зависимости от конструкции) фиксированных положений, а ключ ПМОВФ кроме двух положений с возвратом имеет еще четыре фиксированных положения рукоятки. Диаграмма этого ключа и особенности выполнения пакетов показаны на рис. 7.3.

Наряду с ключами ПМО в электроустановках применяются ключи серий К и МК (малогабаритные). Принцип их устройства и действия аналогичны описанному выше.

При подаче поворотом рукоятки управляющей команды контакты ключа замыкают соответствующие цепи питания исполнительных элементов схем управления — электромагнитов привода выключателя. Это питание подводится от специальных источников оперативного тока (см. § 7.3) на шинки управления (ШУ), а затем к аппаратуре отдельных цепей.

Рассмотрим наиболее характерные схемы управления современных выключателей.

#### в) Дистанционное управление выключателями с электромагнитными приводами

Исполнительными элементами схем управления выключателей с электромагнитными приводами являются электромагниты включения УАС и отключения УАТ. Электромагнит УАС должен развивать большое уси-

лие, так как кроме перемещения контактной системы выключателя с его помощью необходимо взвести отключающие пружины. Поэтому такие электромагниты потребляют большой ток и их питание осуществляется от источника питания через специальные шинки питания привода ШП. Контакты ключа управления не рассчитаны на включение и отключение цепи УАС. Эту операцию выполняет своими контактами промежуточный контактор КМ, обмотка которого питается от шинок управления через замыкающиеся при подаче команды на включение контакты ключа.

Электромагнит отключения УАТ предназначен для освобождения защелки привода, после чего выключатель отключается под действием отключающих пружин. Больших усилий при этом от электромагнита не требуется, он выполняется компактным и потребляет небольшой ток. Поэтому УАТ питается от шинок управления непосредственно через контакты ключа или реле управления.

На рис. 7.4 приведена схема управления выключателем с электромагнитным приводом и ключом ПМОВФ (см. диаграмму ключа на рис. 7.3). Схема изображена для нормального положения, когда выключатель отключен.

Подача ключом ПМОВФ команды на включение выключателя осуществляется в два приема: из положения рукоятки «отключено» в положение «предварительно включено» (предварительная команда) и из положения «предварительно включено» в положение «включить» (основная

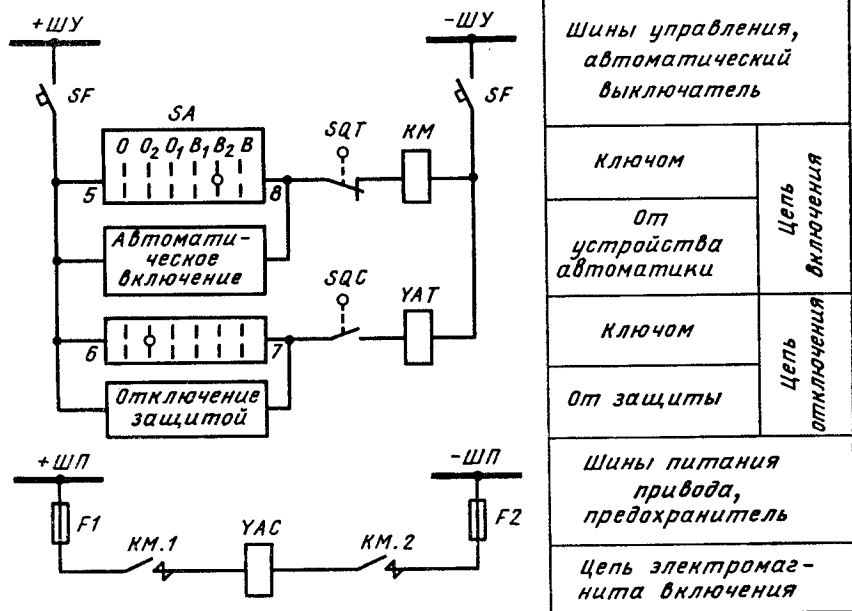


Рис. 7.4. Схема управления выключателем с электромагнитным приводом и ключом ПМОВФ

команда). Выполнение команды в два приема снимает вероятность ошибочных действий персонала. После подачи команды и освобождения рукоятки ключа она под действием механизма возврата переходит в положение «включено».

При подаче команды «включить» образуется цепь +ШУ, контакты 5–8 ключа управления, замкнутые вспомогательные контакты выключателя *SQT*, обмотка промежуточного контактора *КМ*, –ШУ. По обмотке промежуточного контактора *КМ* протекает ток, в результате чего контакты замыкают цепь питания *УАС* и выключатель включается.

Аналогично происходит включение выключателя при действии устройств автоматики, выходные контакты которых включаются параллельно контактам ключа управления.

Команда на отключение выполняется с помощью ключа также в два приема: из положения «включено» в положение «предварительно отключено» (предварительная команда) и из положения «предварительно отключено» в положение «отключить» (основная команда). После подачи команды «отключить» рукоятка ключа возвращается в положение «отключено».

Цепь команды на отключение: +ШУ, контакты 6–7 ключа, вспомогательный контакт выключателя *SQC* (который замкнулся при включении выключателя), обмотка электромагнита *УАТ*, –ШУ. Сердечник электромагнита *УАТ* втягивается, освобождая защелку привода, и выключатель отключается.

Обмотки электромагнитов *УАС* и *УАТ*, как это отмечалось ранее, рассчитаны на кратковременное прохождение тока. Кратковременность командного импульса обеспечивается введением в цепь управления вспомогательных контактов *SQ*, связанных с валом привода выключателя и размыкающих цепь управления после включения (*SQT*) или отключения (*SQC*) выключателя. Достаточно мощные вспомогательные контакты выключателя одновременно с разрывом цепи управления обеспечивают бесштоковое размыкание контактов ключа управления или реле после выполнения управляющей команды, так как эти контакты не рассчитаны на разрыв тока обмоток *УАС* и *УАТ*.

При использовании малогабаритных ключей типа МК цепи включения и отключения замыкаются с помощью следующих контактов реле: реле команды «включить» *КСС* и реле команды «отключить» *КСТ*. Это связано с тем, что контакты ключа МК не рассчитаны на непосредственное переключение цепей управления, как при использовании ключей типов ПМО или К. Применение малогабаритных ключей позволяет уменьшить габариты пультов управления, а небольшие токи в цепи контактов ключа и обмоток реле – использовать в цепи управления соединительный контрольный кабель меньшего сечения.

На рис. 7.5 представлена схема управления выключателем с электромагнитным приводом и ключом МКВ (по принципу действия он аналогичен ключу ПМОВ).

Подача команды на включение осуществляется поворотом рукоятки ключа в положение «включить» (на 45° по часовой стрелке), при этом замыкается цепь питания обмотки *КСС*: +ШУ, контакты ключа 1–3, обмот-

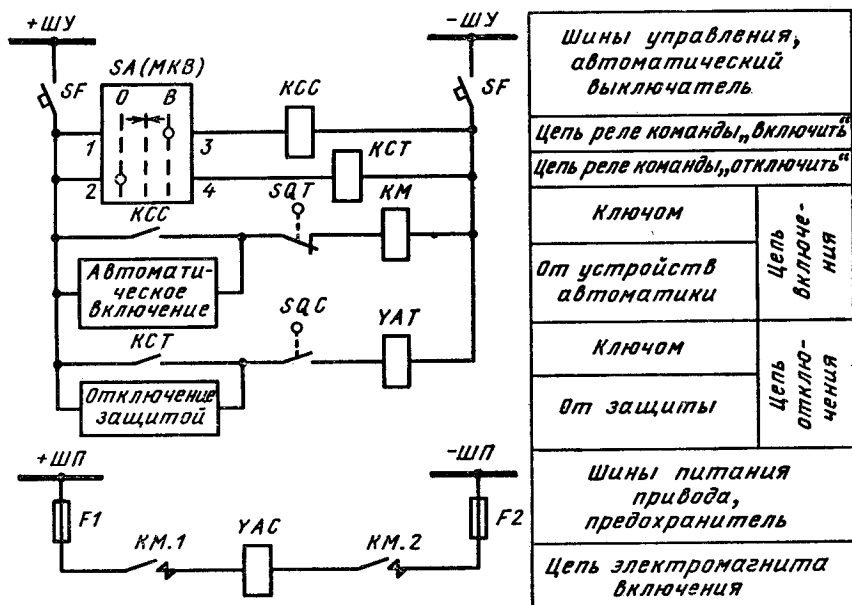


Рис. 7.5. Схема управления выключателем с электромагнитным приводом и ключом МКВ

ка реле *KCC*, —ШУ. Реле замыкает свои контакты в цепи обмотки промежуточного контактора *KM*, и далее работа схемы не отличается от работы рассмотренной ранее схемы с ключом ПМОВФ. После подачи команды на включение ключ возвращается в нейтральное положение.

Команда «отключить» производится поворотом ключа в соответствующее положение (на  $45^\circ$  против часовой стрелки), при этом создается цепь питания обмотки реле *KCT*. Контакты *KCT* замыкают цепь *YAT*, что приводит к отключению выключателя. После подачи команды на отключение рукоятка ключа возвращается в нейтральное положение.

В схеме рис. 7.5, как и в предыдущей, имеется возможность подать импульс на включение выключателя от устройства автоматики и на отключение от устройства релейной защиты.

### г) Дистанционное управление воздушными выключателями

Работу по включению воздушных выключателей выполняет сжатый воздух. Управление системой подачи воздуха производится при помощи электромагнитных клапанов. Команда на включение некоторых выключателей может быть подана без промежуточного контактора непосредственно контактами ключа ПМО, К и др. При использовании в схемах управления ключей МК во всех случаях требуется применять релейную схему управления.

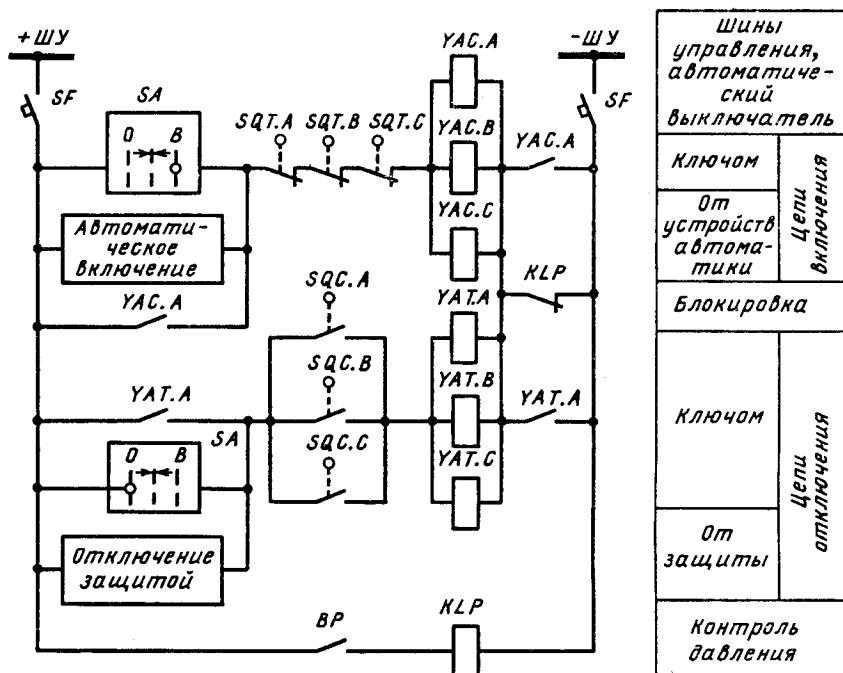


Рис. 7.6. Схема дистанционного трехфазного управления воздушным выключателем

Схемы управления воздушными выключателями разнообразны, что обусловлено различными типами применяемых выключателей, особенностями приводов, а в ряде случаев специфическими требованиями энергосистемы.

Выключатели с номинальным напряжением 110 кВ и выше изготавливаются в виде однополюсных аппаратов, из которых образуют трехфазные группы. Каждый полюс выключателя имеет отдельную пневматическую систему, которая позволяет при необходимости производить пофазное включение и отключение выключателя. В связи с этим существуют схемы трехфазного и пофазного управления.

На рис. 7.6 показана схема трехфазного управления воздушными выключателями полюсного исполнения. Каждый полюс управляется своими  $YAC$  и  $YAT$ . Обмотки  $YAC$  всех фаз соединены параллельно и поэтому получают питание одновременно при подаче команды «включить», что обеспечивает одновременное включение трех фаз выключателя. Также параллельно соединены и катушки  $YAT$ .

Вспомогательные контакты трех фаз выключателя в цепи включения соединяются последовательно, а в цепи отключения — параллельно. Последовательное соединение вспомогательных контактов цепи включения не допускает включения неисправного выключателя (у исправного выключа-

теля вспомогательные контакты отдельных фаз находятся в одинаковом положении). Параллельное соединение вспомогательных контактов в цепи отключения обеспечивает прохождение команды на отключение выключателя даже в случае отказа вспомогательных контактов одной или двух фаз.

Включение и отключение выключателя допускаются только при определенном давлении воздуха в резервуаре. Давление контролируется с помощью электроконтактного манометра *BP*, который при снижении давления ниже допустимого замыкает свои контакты и подает напряжение на обмотку промежуточного реле *KLP*. Реле падения давления *KLP* размыкает свои контакты в цепи управления и запрещает операции с выключателем. В начале процесса включения или отключения давление воздуха в резервуаре выключателя несколько снижается по сравнению с нормальным. Для того чтобы реле *KLP* при этом не прерывало начавшуюся операцию, его контакты шунтируются вспомогательными контактами электромагнита одной фазы (при включении — контактом *YAC.A*, при отключении — контактом *YAT.A*).

При подаче ключом управления кратковременного импульса, недостаточного для завершения операции, может произойти повреждение выключателя. Для надежного завершения начатой операции контакты ключа управления шунтируются одним из замыкающих вспомогательных контактов *YAC.A* или *YAT.A*.

Показанная на рис. 7.6 схема управления предусматривает возможность подачи управляющего импульса от устройств автоматики и защиты.

В остальном эта схема аналогична рассмотренным выше для выключателей с электромагнитным приводом.

#### д) Блокировка от многократных включений

Одним из важных требований, предъявляемых к схемам дистанционного управления выключателями с электромагнитным и пневматическим приводами, является обязательное применение блокировки от многократного включения на существующее КЗ (блокировки от «прыгания»).

Блокировка от «прыгания» может быть выполнена на механическом принципе или путем использования специальной электрической схемы. На рис. 7.7 изображена схема электрической блокировки от «прыгания» с использованием специального промежуточного реле *KBS*. Реле имеет две обмотки: последовательную *KBS.1* в цепи *YAT* и параллельную *KBS.2*.

При включении выключателя на КЗ ключом управления или устройствами автоматики срабатывает релейная защита данного присоединения, подавая команду на отключение выключателя. Создается положение, когда одновременно существуют две команды: на включение — контактами ключа (если оператор еще не успел отпустить рукоятку ключа) или от устройства автоматического включения и на отключение — контактами релейной защиты. Неправильная работа привода выключателя в этом случае блокируется с помощью реле *KBS*.

После включения выключателя на КЗ и срабатывания реле защиты создается цепь отключения + ШУ, контакты релейной защиты, обмотка

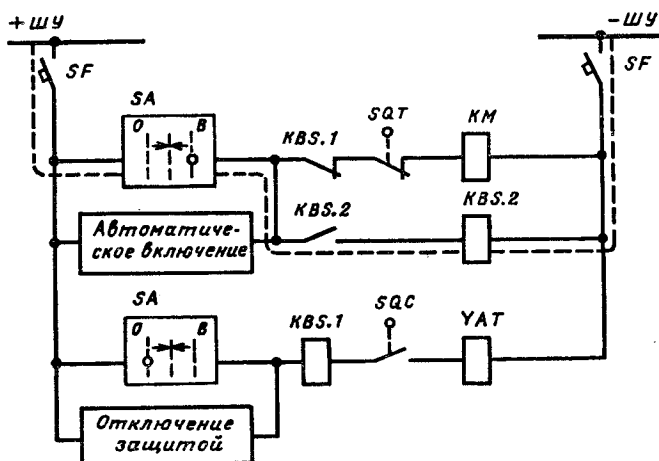


Рис. 7.7. Принципиальная схема устройства блокировки от «прыгания» (пунктиром показана цепь удержания реле *KBS* в подтянутом положении при включении выключателя на КЗ)

*KBS.1*, вспомогательные контакты выключателя *SQC*, обмотка электромагнита отключения *YAT*,  $-ШУ$ . Происходит отключение выключателя и одновременно срабатывание реле *KBS*. Срабатывая, реле *KBS* размыкает контакты *KBS.1* в цепи команды «включить» и замыкает другую пару контактов в цепи самоудержания параллельной обмотки *KBS.2*, что обеспечивает его подтянутое состояние после отключения выключателя в течение всего времени, пока сохраняется положение ключа «включить» или будут замкнуты контакты устройств автоматического включения. Kontakтами *KBS.1* реле *KBS* блокирует цепь включения и запрещает повторное включение выключателя. После снятия команды на включение (например, отпусканьем рукоятки ключа) схема управления возвращается в исходное положение.

## 7.2. СИГНАЛИЗАЦИЯ И БЛОКИРОВКИ

В общем случае на щитах управления должны предусматриваться следующие виды сигнализации: положения коммутационных аппаратов, аварийная, предупреждающая и командная.

### а) Сигнализация положения коммутационных аппаратов

Сигнализация положения коммутационных аппаратов (выключателей, разъединителей и их заземляющих ножей) служит для информации оперативного персонала о состоянии схемы электрических соединений в нормальных и аварийных условиях и может осуществляться различными способами. На рис. 7.8 приведена принципиальная схема световой сиг-

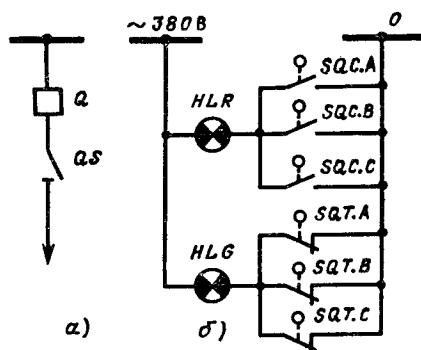
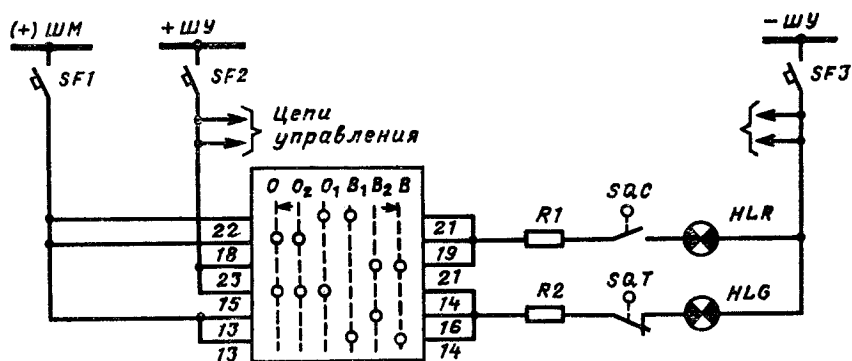


Рис. 7.8. Схема световой сигнализации положения разъединителя с дистанционным пофазным приводом:

а — поясняющая схема; б — схема вторичных цепей

Рис. 7.9. Схема сигнализации положения выключателя при использовании ключа ПМОВФ



нализации положения для разъединителей с пофазным управлением (220—750 кВ).

Каждая фаза разъединителя приводится в действие электродвигательным приводом типа ПДН. Сигнальные лампы — красная («включено») и зеленая («отключено») — устанавливаются на пульте дистанционного управления.

В отключенном положении разъединителя замкнуты вспомогательные контакты  $SQT$  и горит зеленая сигнальная лампа. Во включенном положении замкнуты вспомогательные контакты  $SQC$  и горит красная сигнальная лампа. Контакты  $SQT$  и  $SQC$  имеют связь с приводом и переключаются в конечных положениях разъединителя (включенном и отключенном).

Сигнализация положения выключателей выполняется, как правило, с помощью сигнальных ламп. Сигнальные лампы располагают непосредственно у ключа управления или встраивают в мнемоническую схему щита. Световая сигнализация положения выполняется по-разному в зависимости от принятой схемы управления выключателем.

На рис. 7.9 приведена схема сигнализации при использовании ключа ПМОВФ. В этой схеме подготовительные переключения в цепях сигнализации производятся контактами ключа одновременно с подачей команды,



а изменение положения выключателя фиксируется вспомогательными контактами выключателя. Питание сигнальных ламп производится от тех же шин, что и питание цепей управления.

Сигнализация об основных положениях выключателя «включено» и «отключено» осуществляется при соответствии положения рукоятки ключа положению контактов выключателя. Например, если ключ находится в положении «отключено» и выключатель отключен, в схеме (рис. 7.9) образуется цепь + ШУ, контакты 15—14 ключа, резистор R2, нормально замкнутый вспомогательный контакт выключателя SQТ, зеленая лампа HLG, — ШУ. Зеленая лампа горит ровным светом. Цепь красной лампы разомкнута.

Если ключ находится в положении «включено» и выключатель включен, то образуется цепь сигнализации + ШУ, контакты 23—21 ключа, резистор R1, вспомогательный контакт выключателя SQС (замыкается при включении выключателя), лампа HLR, — ШУ. Красная лампа горит ровным светом.

Для привлечения внимания оперативного персонала при автоматическом включении или отключении выключателей выполняется мигающее свечение сигнальных ламп (если происходит включение выключателя, мигает красная лампа, а при автоматическом отключении — зеленая).

В случае применения ключа ПМОВФ схема выполняется с использованием несоответствия между положениями ключа и контактов выключателя (например, ключ в положении «включено», «предварительно включено», а выключатель отключен или ключ в положении «отключено», «предварительно отключено», а выключатель включен).

При положении ключа «включено» и отключенном положении выключателя ток проходит по цепи (+) ШМ, контакты 13—14 ключа, резистор R2, вспомогательные контакты выключателя SQТ, лампа HLG, — ШУ. Зеленая лампа горит мигающим светом.

При положении ключа «отключено» и включенном положении выключателя ток проходит по цепи (+) ШМ, контакты 18—19 ключа, резистор R1, вспомогательные контакты выключателя SQС, лампа HLR, — ШУ. Красная лампа горит мигающим светом.

Зеленая лампа горит мигающим светом также при положении ключа управления «предварительно включено» и отключенном выключателе, а красная лампа мигает при положении ключа управления «предварительно отключено» и включенном выключателе.

Как видно, описанная схема позволяет четко фиксировать с пункта управления все положения выключателя и вести контроль за выполнением управляющих команд.

Существенные отличия имеет схема сигнализации положения выключателя при использовании ключей типов ПМОВ, КВ, МКВ, которые не имеют фиксированных положений, кроме нейтрального, и не предназначены для непосредственного образования цепей сигнализации положения. В этом случае для сигнализации применяются реле фиксации команды КQQ.

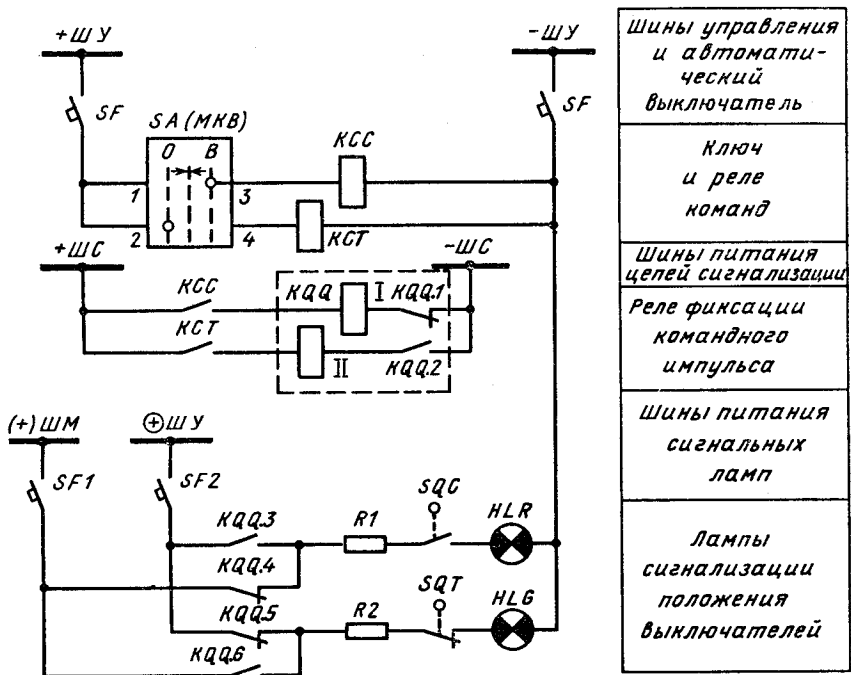


Рис. 7.10. Схема сигнализации положения выключателя при использовании релейной схемы управления

Пример схемы сигнализации положения выключателя с использованием реле  $KQQ$  показан на рис. 7.10. Управление выключателем в данном случае осуществляется ключом типа МКВ.

В качестве реле фиксации применяется двухпозиционное реле, имеющее две обмотки, с помощью которых якорь реле переключается в любое из двух фиксированных положений. Переключение реле  $KQQ$  осуществляется подачей импульса в обмотку, контакт в цепи которой замкнут. При протекании тока по обмотке якорь  $KQQ$  меняет положение и переключает свои контакты. Новое положение контактов реле сохраняет до тех пор, пока не будет подан импульс во вторую обмотку, подготовленную к протеканию тока. При подаче этого импульса реле возвращается в исходное положение и т. д.

Состояние схемы, показанной на рис. 7.10, соответствует отключенному положению выключателя. Создана цепь питания зеленой лампы  $+ШУ$ , замкнутые контакты  $KQQ.5$ , резистор  $R2$ , вспомогательные контакты выключателя  $SQT$ , лампы  $HLG$ ,  $-ШУ$ , которая горит ровным светом.

При подаче команды «включить» контактами ключа управления 1—3 замыкается цепь обмотки реле  $KCC$ , которое подает питание на обмотку I реле  $KQQ$  (+ШС, контакты  $KCC$ , обмотка I  $KQQ$  последовательные контакты  $KQQ.1$ , -ШС). Реле  $KQQ$  перебрасывает якорь во второе фикс-

сированное положение, замыкая контакты 2, 3, 6 и размыкая 1, 4, 5.

После завершения операции включения вспомогательные контакты *SQ* меняют свое положение и образуется цепь питания красной лампы + *ШУ*, контакты *KQQ.3*, резистор *R1*, вспомогательные контакты выключателя *SQC*, лампа *HLR*, — *ШУ*. Красная лампа загорается ровным светом. Отпускание рукоятки ключа после появления сигнала о выполнении команды не производит изменений в схеме сигнализации. Красная лампа горит в течение всего времени, пока выключатель включен. При автоматическом отключении выключателя действием защиты зеленая лампа загорится мигающим светом через контакт *KQQ.6*.

При подаче команды на отключение контактами ключа работает реле *KCT* и своими контактами замыкает цепь обмотки *II KQQ*. Реле *KQQ*, сработавшая, замыкает контакты *KQQ.1*, *KQQ.4*, *KQQ.5* и размыкает *KQQ.2*, *KQQ.3*, *KQQ.6*. После отключения выключателя *Q* образуется уже рассматриваемая выше цепь сигнализации положения «отключено». При автоматическом включении выключателя, например под действием АВР, красная лампа загорается мигающим светом через контакты *KQQ.4*.

Сопоставление схем, приведенных на рис. 7.9 и 7.10, показывает, что при использовании ключа типа ПМОВФ требуется большее количество проводов, соединяющих ключ на пульте с устройствами сигнализации, чем при использовании ключа МКВ. К тому же ключ ПМОВФ должен иметь большой набор разнообразных пакетов. Размещение большого числа ключей ПМОВФ ведет также к увеличению габаритов щита управления. Поэтому ключ ПМОВФ рекомендуется к применению при небольшом количестве выключателей.

## б) Сигнализация аварийного отключения выключателей

Этот вид сигнализации применяется для извещения персонала об отключении выключателя релейной защитой и выполняется сочетанием светового и звукового сигналов. Назначение звукового сигнала — привлечь внимание персонала к происшедшему отключению, светового — указать отключившийся аппарат.

Индивидуальная аварийная сигнализация построена на принципе несоответствия положения ключа управления (реле фиксации) положению выключателя. Для подачи светового аварийного сигнала используются цепи световой сигнализации положения выключателя, рассмотренные выше (см. рис. 7.9, 7.10). До аварии выключатель включен и схема сигнализации положения фиксирует это ровным горением красной лампы. При аварийном отключении выключателя меняется положение его вспомогательных контактов в схеме с образованием цепей несоответствия и миганием зеленой лампы.

Для питания этих цепей на щите управления создается общая установка мигающего света. На рис. 7.11 показано использование для этой цели пульс-пары с двумя промежуточными реле *KL1* и *KL2*, имеющими контакты с замедлением на размыкание (реле *KL1*) и на замыкание (реле *KL2*).

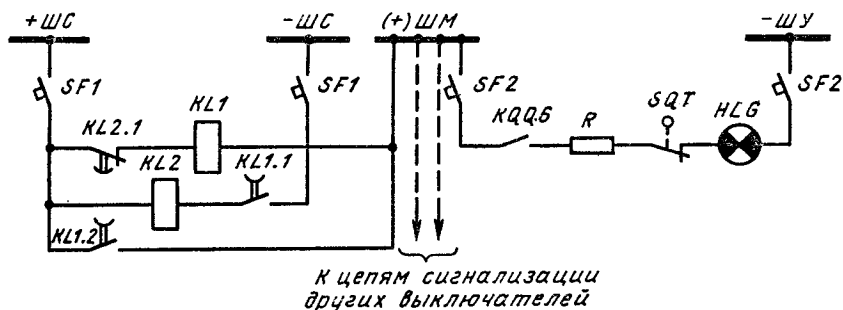


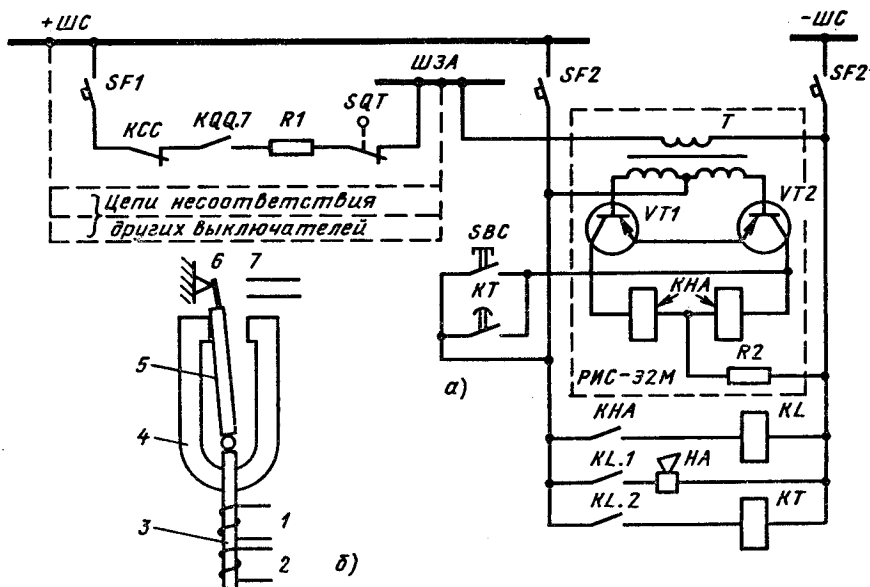
Рис. 7.11. Схема образования цепей световой аварийной сигнализации

Запуск пульс-пары производится при образовании цепи несоответствия в схеме сигнализации положения любого выключателя, управляемого с данного щита. При образовании цепи (рис. 7.11) сигнальная лампа оказывается включенной между  $-ШУ$  и шинкой  $(+)ШМ$  и практически не горит вследствие падения напряжения на обмотке  $KL1$  и резисторе  $R$ . Обмотка реле  $KL1$  обтекается током, оно срабатывает, замыкает цепь питания обмотки  $KL2$  и одновременно подает плюс на шинку  $(+)ШМ$ . Сигнальная лампа загорается полным накалом. Контакты реле  $KL2$  снимают напряжение с реле  $KL1$ . Однако контакты реле  $KL1$  остаются еще некоторое время в замкнутом состоянии, чем и определяется продолжительность полного накала лампы. С размыканием контактов реле  $KL1$  плюс с шинки  $(+)ШМ$  снимается. Длительность паузы обеспечивается реле  $KL2$ , которое после снятия напряжения с обмотки замыкает свои контакты с замедлением. После замыкания контактов реле  $KL2$  следует новый цикл действия схемы.

Действие индивидуальной световой аварийной сигнализации прекращается приведением ключа или реле  $KQ$  в положение «отключено». Эта операция носит название квитирования сигнала.

Одновременно с индивидуальным световым сигналом действует общий аварийный звуковой сигнал. На рис. 7.12 показана схема звуковой аварийной сигнализации, выполненной с помощью реле импульсной сигнализации РИС-Э2М. Основными элементами этого реле являются поляризованное сигнальное реле  $KHA$ , трансформатор  $T$  и два транзисторных переключателя  $VT1$  и  $VT2$ .

Поляризованное реле  $KHA$  состоит из постоянного магнита 4, сердечника 3 с подвижным якорем 5 и контактным мостиком 6, обмоток управления 1 и 2 и контактов 7. Постоянный магнит служит для фиксации якоря в двух крайних положениях. Реле выполнено так, что одна обмотка создает магнитный поток, совпадающий по направлению с потоком постоянного магнита, а другая обмотка создает поток противоположного направления. Положение якоря изменяется при подаче тока в соответствующую обмотку управления (1 или 2). Схема на рис. 7.12 поясняет действие звуковой аварийной сигнализации при использовании для управления выключателем ключа МКВ. При включении выключателя замыкаются контакты

Рис. 7.12. Цепи звуковой аварийной сигнализации:

а — схема; б — реле КНА

|  |
|--|
| Шины управления и автоматический выключатель |
| Цепи включения Реле положения „отключено“    |
| Цепи отключения. Реле положения „включено“   |
| Сигнализация „Обрыв цепи управления“         |

Рис. 7.13. Схема запуска предупреждающей сигнализации обрыва цепей управления выключателем

реле *KQQ.7* и размыкается вспомогательный контакт *SQT*. При отключении выключателя защитой вспомогательный контакт *SQT* замыкается, а контакт *KQQ.7* остается замкнутым, т. е. возникает несоответствие между положениями выключателя и контактов реле *KQQ.7*. На шинку звуковой аварийной сигнализации *ШЗА* поступает плюс, и через первичную обмотку *T* реле РИС-Э2М начинает протекать ток. Переходный процесс, соответствующий изменению тока в обмотке от нуля до установившегося значения, вызывает появление импульса напряжения на вторичной обмотке *T*. При этом открывается транзистор *TV1* и по обмотке управления *I* протекает ток, который вызывает срабатывание реле *KHA* и замыкание контактов *7*. Контакты *KHA* замыкают цепь обмотки *KL*, срабатывание которого приводит в действие сирену *HA*.

Включение контактов реле *KCC* в цепь несоответствия исключает ее ложную работу при подаче команды «включить».

Звуковой сигнал снимается в результате подачи тока в обмотку *2* реле *KHA*. Это осуществляется вручную нажатием на кнопку центрального съема сигнала *SBC* или автоматически от контактов реле ограничения длительности сигнала *KT*. Звуковой сигнал снимается также при квитировании ключа управления. При этом размыкается цепь несоответствия и во вторичную обмотку *T* трансформируется импульс обратной полярности, который отпирает транзистор *TV2*, что вызывает возврат *KHA* в исходное положение.

Реле РИС-Э2М обеспечивает возможность подачи повторного сигнала, если до квитирования ключа управления первого выключателя также аварийно отключается второй, и т. д. Новая цепь несоответствия подключается параллельно первой, сопротивление общей цепи меняется, что приводит к возрастанию тока в обмотке *T*. Импульс переходного процесса трансформируется во вторичную цепь, обуславливая новый запуск реле *KHA* и т. д.

### в) Предупреждающая сигнализация

Этот вид сигнализации извещает персонал о ненормальном режиме работы контролируемых объектов и частей электроустановки или о ненормальном состоянии вторичных цепей защиты и автоматики.

Принцип действия этого вида сигнализации аналогичен принципу действия аварийной сигнализации (со световым и звуковым сигналами). Звуковой предупреждающий сигнал от аварийного сигнала, как правило, выполняется отличным по тону (обычно применяется звонок). При малом количестве контролируемых параметров допускается иметь только световую сигнализацию.

Примером выполнения предупреждающей сигнализации может служить контроль цепей управления выключателем, при котором предусматривается контроль цепи последующей операции (при включенном выключателе контролируется сопротивление цепи отключения, при отключенном — цепи включения).

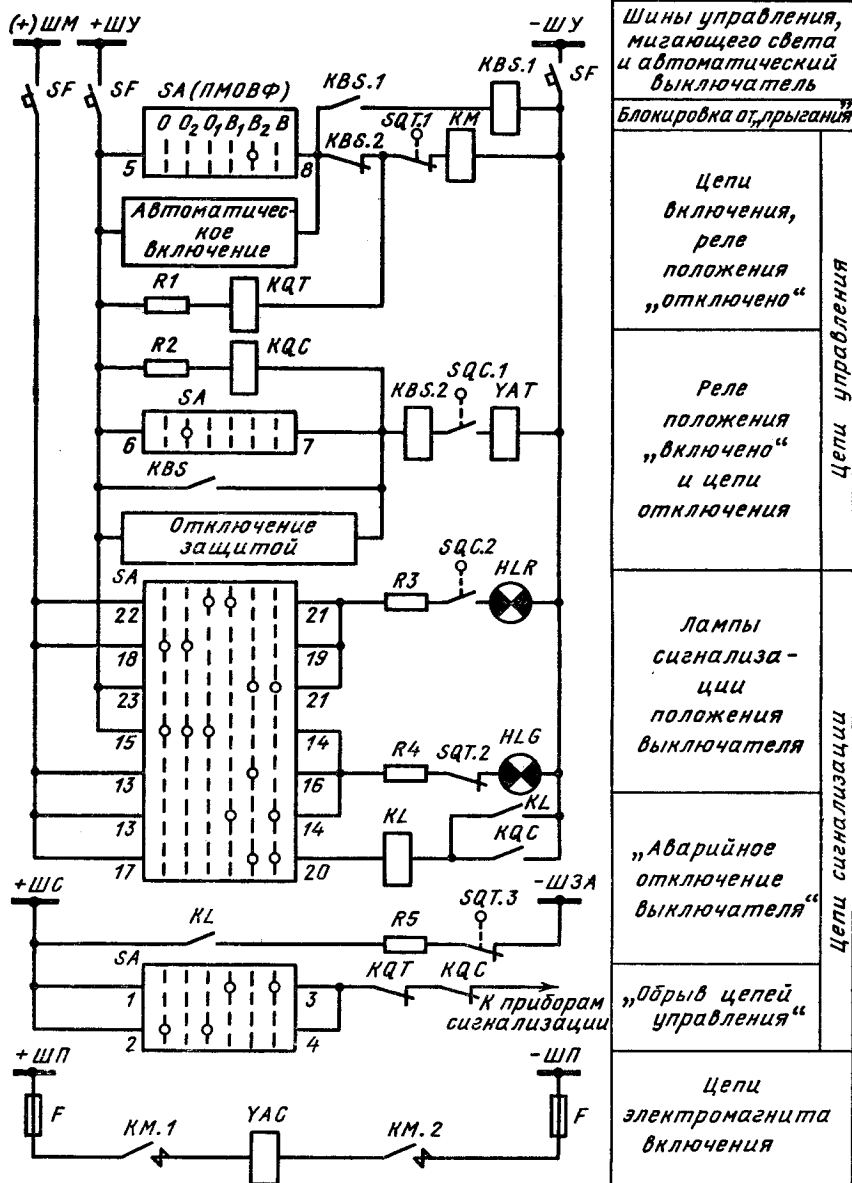


Рис. 7.14. Общая схема управления и сигнализации выключателя с ключом ПМОВФ

На рис. 7.13 показана принципиальная схема запуска устройств предупреждающей сигнализации в случае обрыва цепей управления (схема с ключом ПМОВФ). Для контроля цепей управления использованы два промежуточных реле: реле положения «включено»  $KQC$ , фиксирующее включенное положение выключателя и контролирующее цепь отключения, и реле положения «отключено»  $KQT$ , фиксирующее отключенное положение выключателя и контролирующее цепь включения. В цепи этих реле устанавливаются дополнительные резисторы  $R$  для исключения ложного срабатывания контактора  $KM$  или электромагнита отключения в случае закорачивания обмоток  $KQT$  и  $KQC$ .

Запуск сигнализации обрыва цепей управления происходит через последовательно включенные замыкающие контакты реле  $KQC$  и  $KQT$ . При исправном состоянии цепей управления обмотка одного реле обтекает током, а другого обесточена. В результате цепь подачи сигнала обесточена. В случае обрыва цепи последующей команды управления обмотки обоих реле оказываются обесточенными, и происходит запуск сигнализации.

Кроме рассмотренных видов сигнализации на электростанциях и подстанциях применяются также сигнализация, контролирующая действие устройств релейной защиты и автоматики, и командная сигнализация, предназначенная для передачи наиболее важных команд обслуживающему персоналу агрегатных щитов управления в процессе эксплуатации.

Выше рассмотрены лишь основные принципы выполнения схем управления коммутационной аппаратурой и различных видов сигнализации. Совокупность этих схем составляет общую схему управления и сигнализации выключателя. В качестве примера на рис. 7.14 показана общая схема управления и сигнализации выключателя.

### г) Блокировки

Различают два основных вида блокировок: блокировки безопасности и оперативные.

Блокировками безопасности называют устройства, предупреждающие вход лиц эксплуатационного или ремонтного персонала в камеры распределительных устройств или испытательного оборудования, в которых не исключена возможность прикосновения или опасного приближения к токоведущим частям или к частям оборудования, находящимся под напряжением.

Часто в качестве блокирующих устройств таких камер применяют электрические замки, которые можно отпереть лишь при снятии напряжения с оборудования. Цепи питания оборудования высокого напряжения испытательных камер, как правило, оснащаются вспомогательными контактами, автоматически размыкающимися при открытии двери.

На рис. 7.15 приведена схема питания электрического замка  $Y$ , исключающего вход персонала в камеру при наличии на оборудовании напряжения. Электрическая цепь питания замка содержит нормально замкнутые вспомогательные контакты  $SQT1$  и  $SQT2$  разъединителей  $QS1$  и  $QS2$ . Вход



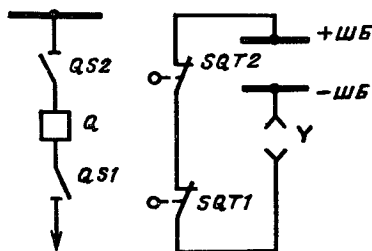


Рис. 7.15. Схема блокировки безопасности

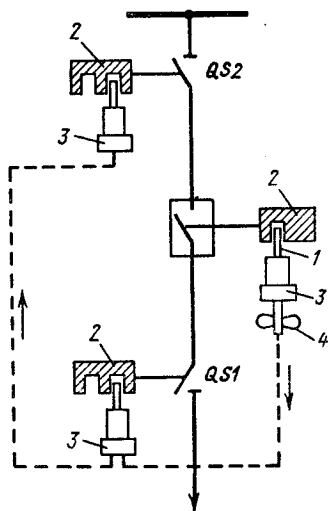


Рис. 7.16. Принципиальная схема механической замковой блокировки разъединителей

в камеру возможен лишь при одновременном отключенном положении QS1 и QS2.

В камеру КРУ после выкатывания тележек с оборудованием доступ к частям, остающимся под напряжением, предотвращается специальными металлическими шторками, закрывающимися автоматически.

Оперативные блокировки представляют собой устройства, препятствующие неправильным действиям персонала при осуществлении переключений в схемах электрических соединений.

Наиболее характерным видом оперативных блокировок являются блокировки от неправильных операций разъединителями.

Наибольшее распространение получили механические и электромагнитные блокировки.

На рис. 7.16 показан пример выполнения механической замковой блокировки разъединителей в схеме с одной системой сборных шин. Каждый разъединитель и выключатель имеют свой запорный замок, который состоит из корпуса 3 и подвижного стержня с выступающей частью 1. Стержень входит в стопорное отверстие привода 2 блокируемого аппарата. На втором конце подвижного стержня, который находится внутри корпуса, имеются специальные выступы, соответствующие прорезям переносного ключа 4. Ключ может быть вставлен в замок или вынут из него только в конечных положениях привода, когда фиксирующий стержень входит в предназначенное для него отверстие. Во избежание ошибок ключ и замок выполняются с определенным секретом.

Порядок работы блокировки следующий. Нормально ключ находится в замке выключателя. Вынуть его можно только в отключенном положении выключателя. При снятии ключа фиксирующий подвижный стержень

замка запирает привод выключателя в отключенном положении. После этого вынутым ключом производят отпирание замка линейного разъединителя: вставляют ключ в отверстие корпуса, зацепляют подвижный стержень и вытягивают его поворотом ключа. Затем отключают линейный разъединитель *QS1*. После отключения разъединитель запирают замком в новом положении, а ключ освобождают. Аналогично производят операции и с шинным разъединителем *QS2*. Для включения электрической цепи все действия производят в обратном порядке.

Механическую блокировку применяют обычно в схемах с малым числом присоединений (обычно до 10).

Широко распространена в настоящее время электромагнитная блокировка разъединителей с использованием электромагнитных замков. Схематически конструкция такого замка изображена на рис. 7.17.

Замок состоит из пластмассового корпуса 1, в котором размещаются контактные гнезда 2 и запорный стержень 3 с пружиной 4. Замок монтируется так, чтобы стержень 3 фиксировал положение привода, входя в специальные отверстия на нем.

Переносный ключ состоит из катушки 5, внутри которой располагается подвижный сердечник 6. Выводы катушки присоединяются к штырям 7.

Если отключение разъединителя разрешается (при отключенном выключателе), к гнездам 2 подводится напряжение от источника оперативного тока. Ключ вставляется штырями в гнезда замка. По катушке протекает ток, и сердечник намагничивается. Запорный стержень замка соприкасается с намагниченным сердечником ключа. При помощи кольца вытягивают сердечник, а вместе с ним и стержень замка из блокировочного гнезда — замок отпирается.

Электрическая схема питания электромагнитов блокировки выполняется, исходя из условий обеспечения разрешенного для данной первичной цепи порядка операций разъединителями.

На рис. 7.18 показана схема электромагнитной блокировки разъединителей в цепи линии, присоединенной к распределительному устройству с одной системой сборных шин. Разъединители оснащены заземляющими ножами.

Основные и заземляющие ножи каждого разъединителя имеют механическую блокировку на приводе, вследствие чего основной нож нельзя включить, если замкнут заземляющий, и, наоборот, если замкнут рабо-

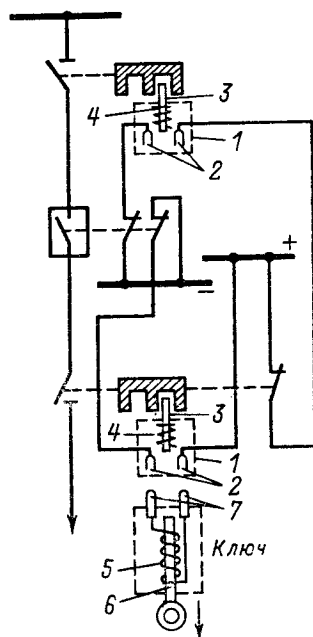


Рис. 7.17. Принципиальная схема электромагнитной блокировки разъединителей

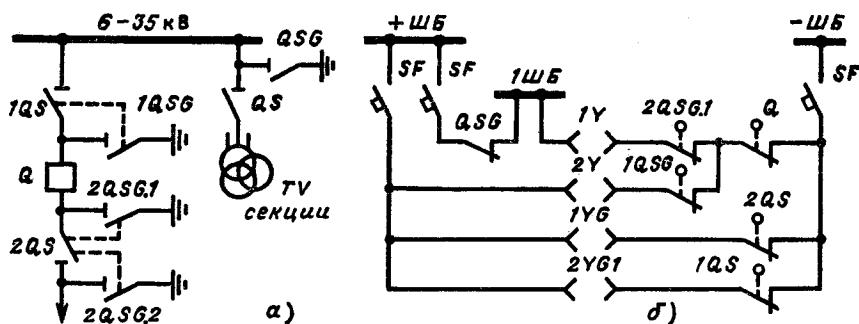


Рис. 7.18. Электромагнитная блокировка разъединителей в цепи линии, присоединенной к РУ с одной системой сборных шин:

*a* — схема первичных соединений; *б* — электрическая схема блокировки

чий нож, нельзя включить заземляющий. Без этого условия электромагнитная блокировка получилась бы чрезмерно сложной даже для такой простой первичной цепи.

При осуществлении блокировки наряду с обеспечением разрешенного порядка переключений необходимо исключить возможность ошибочного включения выключателя на заземленный участок цепи. Это требование удовлетворяется таким построением схемы электромагнитной блокировки, что включение заземляющего ножа по одну сторону выключателя возможно только при отключенном разъединителе по другую сторону, и, наоборот, включение разъединителя по одну сторону выключателя разрешается при отключенном заземляющем ноже с другой стороны.

Показанная на рис. 7.18, *б* схема блокировки разрешает:

операции с разъединителем *1QS* при отключенном выключателе *Q*, отключенных заземляющих ножах *2QSG.1* и отключенных заземляющих ножах системы шин *QSG*;

операции с разъединителем *2QS* при отключенном выключателе *Q*, а также при отключенных заземляющих ножах *1QSG*;

операции с заземляющими ножами *1QSG* (*2QSG.1*) при отключенном разъединителе *2QS* (*1QS*), а также с учетом наличия механической блокировки, о которой сказано выше.

Заземляющие ножи *2QSG.2* имеют только механическую блокировку с основными ножами *2QS*, и их включение производится после проверки отсутствия напряжения со стороны линии.

На рис. 7.19, *б* показана электромагнитная блокировка для схемы распределительного устройства с двумя системами сборных шин по рис. 7.19, *а*. Блокировка разрешает только тот порядок операций с разъединителями, который допустим в этих схемах (см. гл. 5).

Так, в пределах одного присоединения (например, линии, как это показано на рис. 7.19, *а*) можно производить операции по включению и отклю-

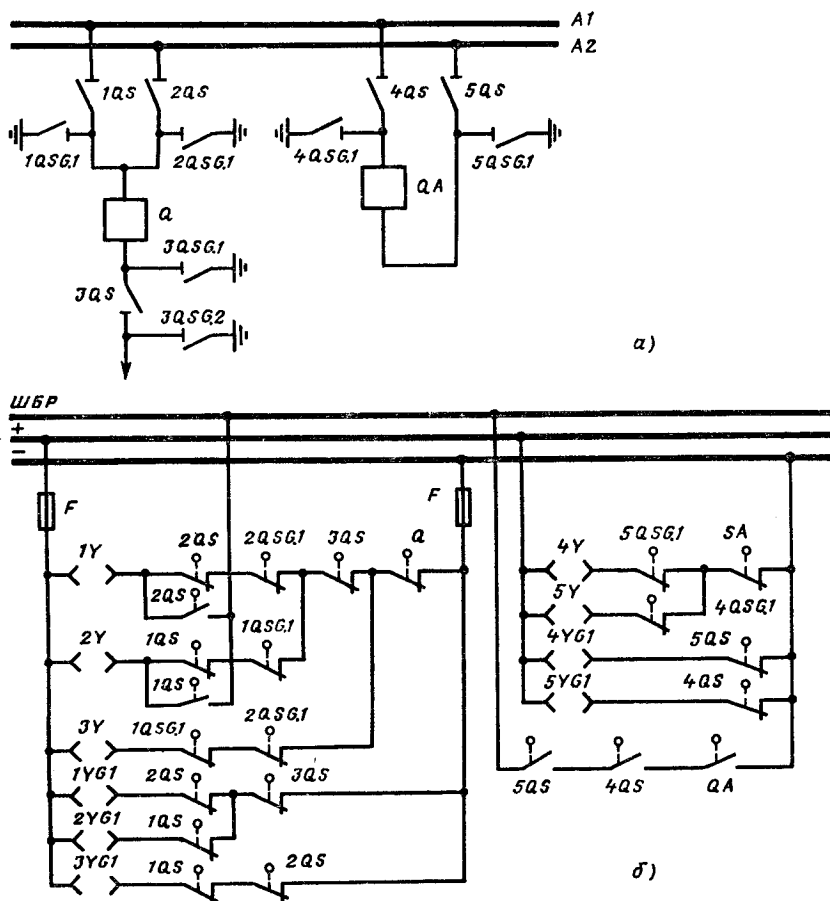


Рис. 7.19. Электромагнитная блокировка разъединителей для схемы РУ с двумя системами сборных шин:

а — схема первичных соединений; б — электрическая схема блокировки

чению разъединителей при отключенном выключателе  $Q$ , но лишь в определенной, заданной блокировкой последовательности.

Операции по переводу присоединений с одной системы сборных шин на другую возможны только тогда, когда включены шиносоединительный выключатель  $QA$  и его разъединители  $4QS$ ,  $5QS$  и выполнена последовательность операций, заданная блокировкой.

При построении блокировки (рис. 7.19, б) учтено, что рабочие и заземляющие ножи каждого разъединителя имеют между собой жесткую механическую связь, препятствующую включению основного ножа при включенном заземляющем, и наоборот.

### 7.3. УСТАНОВКИ ПОСТОЯННОГО ТОКА

#### а) Потребители энергии постоянного тока

На электростанциях и крупных подстанциях необходима установка постоянного тока с аккумуляторными батареями для питания цепей управления, сигнализации, автоматики, аварийного освещения, а также для электроснабжения наиболее ответственных механизмов собственных нужд, которые обеспечивают сохранение оборудования в работоспособном состоянии (маслонасосы смазки, уплотнений вала, систем регулирования турбогенераторов).

Всех потребителей энергии, получающих питание от аккумуляторной батареи, можно разделить на следующие три группы:

**постоянно включенная нагрузка.** Сюда относятся аппараты устройств управления, блокировки, сигнализации и релейной защиты, постоянно обтекаемые током, а также постоянно включенная часть аварийного освещения;

**временная нагрузка,** появляющаяся при исчезновении переменного тока во время аварийного режима. Это токи нагрузки аварийного освещения и электродвигателей постоянного тока. Длительность этой нагрузки определяется длительностью аварии (для электростанций, имеющих связь с энергосистемой, это время принимается равным 0,5 ч, для электростанций, не имеющих связи с энергосистемой, — 1 ч) [5.1];

**кратковременная нагрузка** — длительностью не более 5 с. Такая нагрузка создается токами включения и отключения приводов выключателей и автоматов, а также пусковыми токами электродвигателей и токами нагрузки аппаратов управления, блокировки, сигнализации и релейной защиты, кратковременно обтекаемых током.

Постоянная нагрузка на аккумуляторную батарею зависит от мощности постоянно включенных ламп сигнализации и аварийного освещения, а также от типов реле.

В расчетах можно принимать следующие значения постоянно включенных нагрузок:

для тепловых электростанций с поперечными связями (на одну батарею) — 20 А;

для тепловых блочных электростанций с агрегатами 150–200 МВт (одна батарея на два агрегата) — 30–40 А;

для тепловых электростанций с энергоблоками 300 МВт и выше (одна батарея на энергоблок) — 40–70 А;

для крупных подстанций 330–500 кВ — 25–60 А.

Рассмотрим, как будет изменяться нагрузка на аккумуляторную батарею при нарушении питания с.н. ТЭЦ с агрегатами 63 МВт.

После исчезновения переменного тока в первую секунду в системе с.н. происходит включение резервного трансформатора, поэтому на батарею ложится толчок тока  $I_2$ , потребляемого электромагнитным приводом выключателя. В этот же момент включается резервный преобразовательный агрегат для устройств связи, потребляющий при пуске ток  $I_3$ , и через 4 с

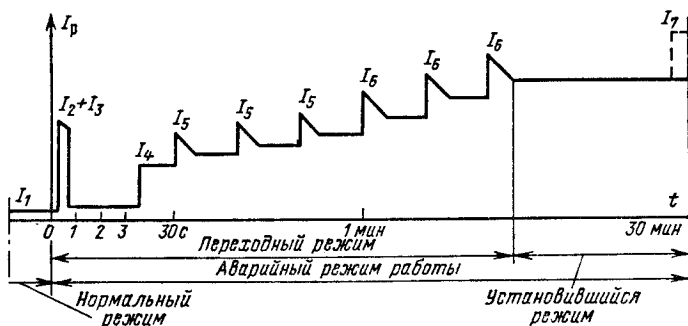


Рис. 7.20. График нагрузки аккумуляторной батареи для ТЭЦ 3 × 63 МВт

включается аварийное освещение  $I_4$  (рис. 7.20). Если питание собственных нужд не восстановлено, то через несколько секунд начинают включаться маслонасосы уплотнений, а затем маслонасосы смазки, которые создают кратковременные толчки тока  $I_5$ ,  $I_6$ . Период резкопеременной нагрузки на аккумуляторную батарею называется переходным режимом. Когда все потребители, включая и аварийное освещение, будут включены, наступит установившийся режим. В конце аварийного режима может быть толчковая нагрузка от включения выключателя в главной схеме ( $I_7$ ).

Потребители постоянного тока нормально работают при напряжениях, близких к номинальным. Допустимые отклонения напряжения приведены в табл. 7.1.

### б) Устройство свинцово-кислотных аккумуляторов

Наибольшее применение на электростанциях и подстанциях получили батареи из свинцово-кислотных аккумуляторов с поверхностными положительными и коробчатыми отрицательными пластинами типа СК. Такие батареи имеют большой срок службы и устойчивы в работе.

Таблица 7.1. Допустимые отклонения напряжения для электроприемников постоянного тока

| Электроприемник   | Номинальное напряжение, В | Допустимые уровни напряжения, % номинального |
|---|---------------------------|--|
| Аппаратура управления, блокировки, сигнализации и релейной защиты | 220                       | 80 – 110                                     |
| Приводы масляных выключателей:                                    |                           |  |
| электромагниты включения  | 220                       | 80 – 110                                     |
| электромагниты отключения   | 220                       | 65 – 120                                     |
| Электромагниты управления воздушными выключателями                | 220                       | 65 – 120                                     |
| Аварийное освещение   | 220                       | 95 – 105                                     |
| Электродвигатели  | 220                       | 95 – 105                                     |

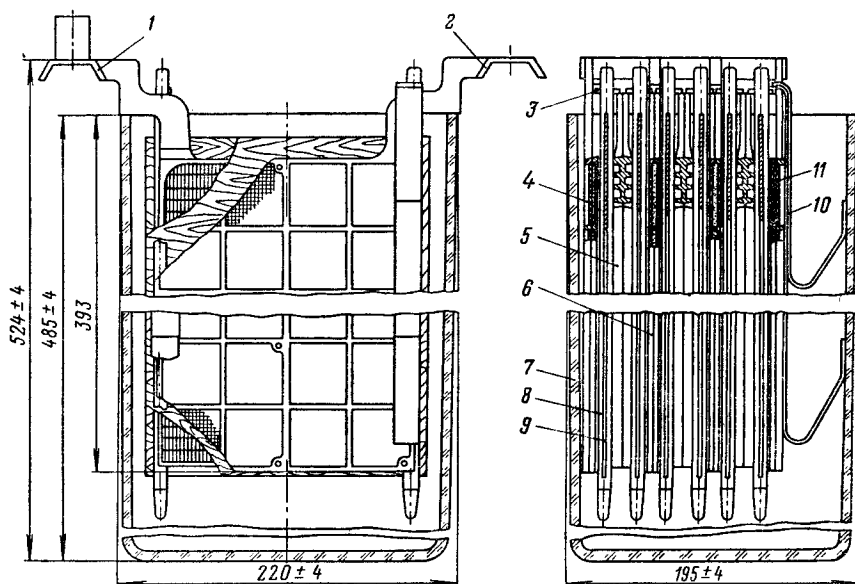


Рис. 7.21. Аккумулятор типа СК-6 в стеклянном сосуде:

1 — соединительная полоса с наконечником; 2 — соединительная полоса без наконечника; 3 — штифт; 4 — пластина отрицательная, боковая, левая; 5 — пластина положительная; 6 — пластина отрицательная, средняя; 7 — стеклянный сосуд; 8 — палочка; 9 — сепаратор; 10 — пружина; 11 — пластина отрицательная, боковая, правая

Положительная поверхностная пластина ребристой формы изготавливается из чистого свинца, который в процессе формирования аккумулятора преобразуется в перекись свинца  $PbO_2$ . Отрицательная коробчатая пластина изготавливается с активной массой из окислов свинца и свинцового порошка, которые при формировании превращаются в губчатый свинец. Пластины с активной массой навешиваются на стенки стеклянных или керамических сосудов. Применяются также деревянные сосуды, выложенные внутри свинцом. Чтобы разноименные пластины не соединялись, между ними устанавливается сепаратор из однослойной пористой фанеры (рис. 7.21). Количество отрицательных пластин на одну больше, чем положительных. Фиксация пластин в сосуде осуществляется пружинами или резиновыми муфтами.

В качестве электролита применяется обычно раствор серной кислоты  $H_2SO_4$  плотностью 1,2 при температуре  $25^\circ C$ . При приготовлении электролита используется концентрированная, отвечающая специальным требованиям серная кислота и дистиллированная вода.

Аккумуляторы типа СК (стационарные для кратковременного разряда) выпускаются в 46 типовых исполнениях от СК-1 до СК-148. Аккумуляторы СК-1 имеют следующие характеристики:

|                                    |     |     |    |    |    |      |
|------------------------------------|-----|-----|----|----|----|------|
| Режим разряда, ч . . . . .         | 10  | 7,5 | 5  | 3  | 2  | 1    |
| Разрядный ток, А . . . . .         | 3,6 | 4,5 | 6  | 9  | 11 | 18,5 |
| Номинальная емкость, А·ч . . . . . | 36  | 33  | 30 | 27 | 22 | 18,5 |

Разрядные токи и емкости других аккумуляторов определяются умножением соответствующего значения для СК-1 на типовой номер. Например, аккумулятор СК-14 имеет разрядный ток одночасового разряда  $14 \cdot 18,5 = 259$  А. Установившееся напряжение полностью заряженного аккумулятора СК при разомкнутой цепи равно 2,05 В.

Аккумулятор типа СН выпускается в закрытом исполнении, в стеклянных сосудах (рис. 7.22), заливочные отверстия закрыты вентиляционными пробками, что значительно уменьшает унос электролита. В этом аккумуляторе применяются намазные пластины, собранные в плотные блоки.

Намазная пластина имеет каркас из сплава свинца с сурьмой, на который накладывается масса из окислов свинца и свинцового порошка, смешанного с разведенной кислотой.

После формирования на положительной пластине образуется перекись свинца, на отрицательной — чистый свинец. Чтобы исключить замыкание,

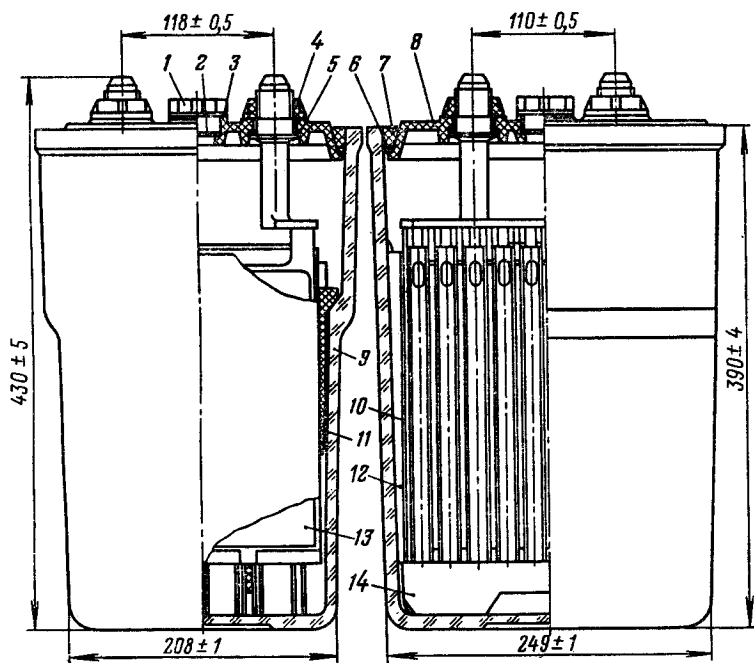


Рис. 7.22. Аккумулятор типа СН-10:

1 — вентиляционная пробка; 2 — уплотнительный резиновый диск; 3 — резиновое кольцо; 4 — гайка; 5 — резиновое кольцо; 6 — уплотнительная прокладка; 7 — мастика БР-20; 8 — крышка; 9 — сосуд; 10 — прокладка; 11 — колодка; 12 — клин; 13 — блок пластин; 14 — подставка



между пластинами проложены сепараторы из стекловойлока, перфорированного винилпласта и мипора. Сосуд заливается электролитом — раствором серной кислоты плотностью 1,22 при температуре + 25 °С. Установившееся напряжение полностью заряженного аккумулятора при разомкнутой цепи должно быть не ниже 2,06 В.

Аккумуляторы СН выпускаются четырнадцатью типоразмеров: 0,5, 1, 2, 3, 4, 5, 6, 8, 10, 12, 14, 16, 18, 20. Аккумулятор СН-1 имеет следующие характеристики:

|                                    |    |    |    |     |      |
|------------------------------------|----|----|----|-----|------|
| Режим разряда, ч . . . . .         | 10 | 3  | 1  | 0,5 | 0,25 |
| Разрядный ток, А . . . . .         | 4  | 10 | 20 | 30  | 40   |
| Номинальная емкость, А·ч . . . . . | 40 | 30 | 20 | 15  | 10   |

Аккумуляторы СН имеют меньшие размеры, чем СК; они поставляются в собранном виде, что облегчает их установку. Разрядные характеристики аккумуляторов СН лучше, чем СК, благодаря меньшей толщине пластин и большей их пористости. Емкость аккумуляторов СН-20 при одночасовом разряде  $20 \cdot 20 = 400$  А·ч. Такая емкость не может обеспечить аварийную нагрузку на электростанциях, поэтому аккумуляторы СН применяются на подстанциях. Достоинством аккумуляторов типа СН является также значительно меньшее выделение паров серной кислоты в процессе работы, поэтому они могут устанавливаться в закрытых помещениях с естественной вентиляцией.

Как было сказано выше, пластины аккумуляторов подвергаются формированию, т. е. электрохимическому процессу, в результате которого образуется активная масса положительной и отрицательной пластин. Формирование пластин в аккумуляторах СК производится в два этапа: на заводе обрабатывается положительная пластина до получения на ней губчатого свинца, затем на месте установки через собранную батарею пропускают зарядный ток в течение 50–60 ч, при этом на положительной пластине образуется перекись свинца  $PbO_2$ , на отрицательной — губчатый свинец Pb. Для полного формирования батарея должна получить девятикратную емкость десятичасового разряда.

Аккумуляторы типа СН приходят с завода в собранном виде и формируются на месте установки после заливки их электролитом.

Для этого через батарею пропускают небольшой зарядный ток в течение 55 ч. После формирования цвет активной массы становится однородным, а структура — пористой.

### в) Режимы работы аккумуляторных батарей

Разряд аккумулятора происходит при замыкании внешней цепи на нагрузку, при этом на положительной и отрицательной пластинах происходит химическая реакция



При разряде реакция читается слева направо. Молекулы серной кислоты вступают в реакцию с активной массой пластин, образуя на них

сульфат свинца  $PbSO_4$ . Концентрация электролита в порах активной массы в процессе разряда снижается. Это приводит к снижению напряжения на зажимах аккумулятора. Напряжение снижается тем больше, чем больше ток разряда (рис. 7.23). Это объясняется тем, что при разрядах большим током в течение малого времени диффузия серной кислоты в поры активной массы не успевает за процессом образования сульфата свинца. Сульфат свинца закрывает доступ к активной массе. В результате этого процесса емкость одного и того же аккумулятора различна и зависит от разрядного тока (или длительности разряда). Например, аккумулятор СК-10 при разряде током 36 А в течение 10 ч имеет емкость 360 А·ч, а при разряде током 185 А в течение 1 ч — 185 А·ч. Для аккумуляторов СК и СН предельное напряжение при разряде током 3–10-часового режима составляет 1,8 В, а при разрядах большим током — 1,75 В.

Аккумуляторы могут выдерживать кратковременный разряд очень большим током, но при этом напряжение на их зажимах резко уменьшается. Аккумуляторы типа СН допускают разряд током  $50N$  в течение 1 мин, а СК — током  $46N$  в течение 5 с, при этом напряжение на аккумуляторах снижается соответственно до 1,75 и 1,65 В (здесь  $N$  — номер типоразмера).

При чрезмерных разрядах может возникнуть ненормальная сульфатация пластин, когда вместо тонкого кристаллического сульфата образуются крупные плотные кристаллы сульфата, объем активной массы растет, выдавливается из решеток и пластины коробятся. Емкость сульфатированного аккумулятора понижается, так как крупные кристаллы сульфата закупоривают поры активной массы, прекращая туда доступ электролита.

Заряд аккумулятора производится от источника постоянного тока (двигателя-генератора или выпрямительной установки). При этом к аккумулятору подводится напряжение большее, чем его ЭДС, и направление движения ионов внутри аккумулятора изменяется на противоположное. Реакция (7.1) читается справа налево. В процессе реакции сульфат свинца на обеих пластинах восстанавливается: на положительной пластине — в перекись свинца, а на отрицательной — в металлический свинец и образуется серная кислота. Концентрация электролита в процессе заряда растет, поэтому напряжение на аккумуляторе увеличивается. По мере заряда реакция переносится в глубь активной массы. К концу заряда, когда большая часть сульфата свинца восстановлена, происходит реакция электролиза воды, в результате которой у отрицательной пластины выделяются пузырьки водорода, у положительной — кислород. Газовыделение начинается при напряжении 2,3 В. Чтобы не допускать бурного газовыделения, зарядный ток снижают и продолжают заряд при

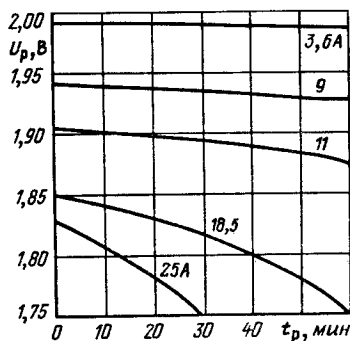


Рис. 7.23. Разрядные характеристики аккумуляторов типа СК

напряжении 2,3 В. Увеличение напряжения в конце заряда до 2,5–2,7 В на аккумулятор приводит к необходимости устройств регулирования числа банок в батарее, что усложняет схему, поэтому широко внедряется метод заряда аккумуляторной батареи при напряжении 2,3 В на один аккумулятор.

Постоянный подзаряд аккумуляторной батареи производится небольшим током (ток для батарей типа СК –  $0,03N$ ), достаточным для компенсации саморазряда. Саморазрядом называется постоянная потеря химической энергии, запасенной в аккумуляторе, вследствие побочных реакций на пластинах. Такие реакции возникают за счет примесей посторонних металлов в активной массе пластин. Саморазряд происходит как при разомкнутой цепи, так и при разряде и заряде. Новая батарея теряет примерно 0,3% емкости в сутки за счет саморазряда. Чтобы батарея была готова в любой момент принять аварийную нагрузку, необходимо компенсировать потерю емкости вследствие саморазряда путем пропускания через батарею тока подзаряда. В этом режиме на каждом элементе поддерживается напряжение 2,15–2,25 В.

Режим постоянного подзаряда для стационарных аккумуляторных установок принят как основной нормальный режим.

В качестве подзарядных устройств применяются статические преобразователи с кремниевыми вентилями (выпрямительные устройства). Подзарядное устройство несет нагрузку от постоянно включенных в нормальном режиме электроприемников и от тока подзаряда аккумуляторной батареи.

Уравнительный заряд (дозаряд) батареи производится 1 раз в 3 мес напряжением 2,3–2,35 В на элемент до достижения плотности во всех элементах 1,2–1,21 г/см<sup>3</sup>. Продолжительность дозаряда не менее 6 ч [1,13]. Дозаряд необходим в связи с тем, что саморазряд отдельных элементов неодинаков, он меняется в течение срока службы, зависит от температуры аккумулятора, солнечного освещения и т. д.

### г) Схемы аккумуляторных установок

Аккумуляторная батарея может работать в режиме разряда на длительную включенную нагрузку. При этом напряжение на элементах снижается, и, чтобы обеспечить нормальную работу батареи при аварийном набросе нагрузки, ее необходимо заряжать 1 раз в двое суток. Заряд осуществляется от преобразовательного агрегата двигателя-генератора. Вследствие частых зарядов работа батареи в режиме заряд – разряд приводит к быстрому износу пластин аккумуляторов. Усложняется также эксплуатация батареи. Поэтому в настоящее время от такого режима отказались. На электростанциях и крупных подстанциях аккумуляторные батареи работают в режиме постоянного подзаряда. В схеме аккумуляторной батареи предусматриваются зарядно-подзарядное устройство или отдельные зарядный и подзарядный агрегаты. Последнее решение принимается в том случае, если емкость батареи велика и мощность зарядного устройства оказывается значительной. Аккумуляторные батареи, устанавливаемые на электростанциях, имеют устройство для регулирования числа элементов, присоединенных к шинам.

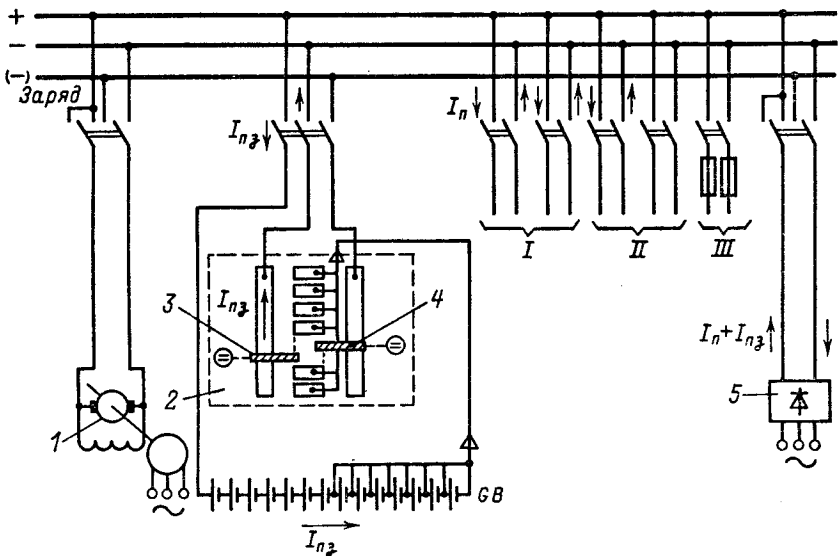


Рис. 7.24. Схема аккумуляторной установки с элементарным коммутатором, работающей в режиме постоянного подзаряда:

*I* — цепи управления и сигнализации; *II* — аварийное освещение электродвигателей; *III* — электромагниты включения

Это устройство называется элементарным коммутатором 2 (рис. 7.24). Переключения осуществляются щетками 3 и 4, скользящими по пластинам, к которым присоединяются отдельные элементы батареи. Для регулирования напряжения на шинах служит разрядная щетка 4, которая перемещается небольшим электродвигателем, управляемым устройством регулирования напряжения (АРН) или устройством дистанционного управления. Во время заряда батареи используется зарядная щетка 3. В схеме предусмотрены выпрямительное устройство 5 для подзаряда и двигатель-генератор 1 для заряда батареи. В нормальном режиме всю постоянно включенную нагрузку несет подзарядный агрегат. Кроме того, он заряжает батарею небольшим током. Из схемы видно, что та часть элементов, которая не присоединена к шинам, не подзарядается, поэтому эти элементы подвержены саморазряду. В некоторых схемах предусматриваются специальные выпрямительные устройства для их подзаряда, что улучшает режим работы аккумуляторов, но приводит к усложнению схемы.

По рассмотренной схеме работают аккумуляторные батареи на ТЭЦ и КЭС, а также общепольные батареи на АЭС.

В качестве зарядных и подзарядных агрегатов преимущественно применяются статические преобразователи с кремниевыми вентилями, которые обладают значительной мощностью, высокой надежностью, имеют более высокий КПД, чем двигатель-генератор, проще в обслуживании и долговечнее. Статические преобразователи присоединяются к сети переменного тока через разделительные трансформаторы, так как электрическая связь сетей постоянного и переменного тока может привести к опасным повы-

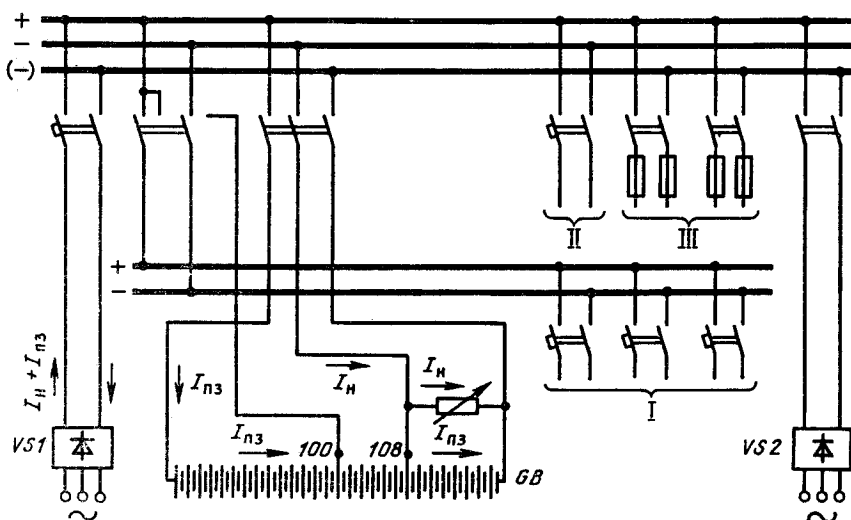


Рис. 7.25. Схема аккумуляторной установки без элементного коммутатора:  
I, II, III – то же, что и на рис. 7.24

нениям напряжения при однофазном замыкании и к неправильным действиям защиты и автоматики.

Недостатком рассмотренной схемы с элементными коммутаторами является их инерционность. Более современный метод поддержания напряжения – применение тиристорных зарядно-подзарядных выпрямительных агрегатов с отказом от элементных коммутаторов. Принцип работы такого устройства заключается в том, что нагрузка нормального режима питается от выпрямительного устройства, а при появлении аварийной нагрузки безынерционный датчик воздействует на тиристорное устройство, мгновенно подключающее к шинам необходимое число элементов батареи. В процессе разряда датчики напряжения на шинах дают импульсы на подключение дополнительных элементов (отпайки подключаются полупроводниковыми диодами).

На подстанциях 110–500 кВ с выключателями на высоком напряжении установка аккумуляторной батареи необходима для питания цепей управления, сигнализации, блокировки, аварийного освещения. Емкость батареи на подстанциях выбирается значительно меньшей, чем на станциях, так как отсутствуют такие потребители, как маслонасосы смазки и уплотнений. Колебания напряжения на шинах постоянного тока подстанции значительно меньше, так как нагрузка на батарею здесь практически постоянна, а длительность толковых токов составляет доли секунды. Все это позволяет отказаться от элементного коммутатора в схеме аккумуляторной установки (рис. 7.25). Основные 108 элементов присоединяются к шинам, от которых питаются сети управления и аварийного освещения. Дополнительные элементы присоединяются на шинки питания электромагнитных приводов. В нормальном режиме постоянная нагрузка питается от

подзарядного устройства, которое одновременно служит для подзаряда всей батареи. В этом режиме на шинах управления напряжение равно  $2,15 \cdot 108 = 232$  В. При разряде до 1,8 В на элемент напряжение снижается до  $1,8 \cdot 108 = 195$  В (88,5%  $U_n$ ). При заряде напряжение на каждом элементе поднимается до 2,35 В. Для того чтобы в этом случае напряжение на шинах управления не превышало допустимого значения 230–235 В, выполняется дополнительная отпайка от 100-го элемента.

Дополнительные элементы обеспечивают более высокое напряжение на шинах питания приводов, а следовательно, позволяют снизить сечение кабелей к силовым приводам, которое определяется допустимой потерей напряжения. Количество дополнительных элементов может быть различным (от 6 до 30) и определяется конкретным расчетом. Параллельно дополнительным элементам включается балластное сопротивление, значение которого регулируется так, чтобы ток постоянной нагрузки проходил по этому сопротивлению, а ток подзаряда — по дополнительным элементам.

Для подзаряда и послеаварийного заряда предусматривается установка двух автоматизированных выпрямительных устройств. Они же используются для первоначального формирования пластин аккумулятора [5.2].

Недостатком схемы без элементного коммутатора являются значительные колебания напряжения, хотя они и не превосходят допустимых значений (см. табл. 7.1). Кроме того, батарея разделена на части, которые находятся в различных условиях в режиме разряда, заряда и нормальной работы.

#### **д) Требования к выбору аккумуляторных батарей на электростанциях и подстанциях**

*На тепловых электростанциях с поперечными связями в тепловой части (ТЭЦ) мощностью до 200 МВт устанавливается одна аккумуляторная батарея, а при мощности более 200 МВт — две аккумуляторные батареи одинаковой емкости, которые совместно должны обеспечить питание маслонасосов смазки турбин, водородного уплотнения всех агрегатов электростанции, а также преобразовательного агрегата связи и аварийного освещения. Расчетная длительность работы — 30 мин для электростанций, связанных с энергосистемой, и 1 ч для изолированной электростанции.*

*На блочных ТЭС на каждом БЩУ устанавливается одна батарея, для энергоблоков 300 МВт и выше — одна батарея на каждый энергоблок. Все блочные аккумуляторные батареи связаны сетью взаиморезервирования. Емкость каждой рассчитывается на питание электродвигательной нагрузки, аварийного освещения, преобразовательного агрегата связи при длительности аварии 30 мин.*

Эти аккумуляторные батареи устанавливаются в главном корпусе. Они должны иметь элементный коммутатор, работают в режиме постоянного подзаряда с автоматическим регулированием напряжения на шинах и с автоматическим или полуавтоматическим подзарядом хвостовых элементов. Каждая батарея имеет свое подзарядное устройство, для заряда предусматривается один общестанционный зарядный агрегат.

При значительном удалении ОРУ от главного корпуса допускается установка специальных аккумуляторных батарей в зоне ОРУ. Для ОРУ 500 кВ и выше могут быть установлены две аккумуляторные батареи без элементного коммутатора, работающие в режиме постоянного подзаряда (см. рис. 7.25).

На АЭС аккумуляторные батареи являются аварийными источниками питания систем безопасности, СУЗ, аварийного освещения, а также источником оперативного тока для устройств управления, автоматики, сигнализации и релейной защиты. Количество и типы батарей определяются в соответствии с требованиями НТП АЭС [5.3]:

*для каждого реакторного блока устанавливаются аккумуляторные батареи по числу систем безопасности (см. § 5.10). Емкость каждой батареи рассчитывается на 100 % нагрузки потребителей данной системы. Эти батареи работают в режиме «буфера»: нормальную нагрузку несет выпрямительное устройство (см. схему на рис. 5.42), при исчезновении напряжения вся нагрузка сети надежного питания первой группы ложится на аккумуляторную батарею. После запуска автономного источника (дизель-генератора) нагрузка вновь получает питание через выпрямительное устройство. Аккумуляторные батареи систем безопасности выбираются по условию допустимого уровня напряжения на шинах постоянного тока с учетом толчка нагрузки в начале аварии. Эти батареи работают кратковременно, до момента пуска дизель-генератора, они не подвергаются глубоким разрядам, поэтому элементный коммутатор для них не предусматривается;*

*для каждого энергоблока АЭС устанавливается одна общецлочная аккумуляторная батарея для питания блочных потребителей (турбина, генератор, информационно-вычислительный комплекс, аварийное освещение и др.) с элементным коммутатором, рассчитанная на работу в аварийном разряде в течение 30 мин. Между общецлочными аккумуляторными батареями предусматривается попарное взаиморезервирование;*

*для каждого дизель-генератора устанавливается своя аккумуляторная батарея, обеспечивающая его автоматический запуск;*

*для потребителей СУЗ предусматриваются отдельные аккумуляторные батареи на разные номинальные напряжения: 24, 48, 110, 220 В;*

*для устройств управления, автоматики, релейной защиты элементов повышенного напряжения вне главного корпуса устанавливаются аккумуляторные батареи в зоне ОРУ: одна для ОРУ 110, 220 кВ и две для ОРУ 330 кВ и выше. Эти батареи без элементного коммутатора (см. рис. 7.25).*

Все аккумуляторные батареи АЭС работают в режиме постоянного подзаряда.

*На подстанциях 110–330 кВ с постоянным оперативным током устанавливается одна аккумуляторная батарея 220 В, на подстанциях 500–750 кВ – две батареи 220 В без элементного коммутатора [5.2], работающие в режиме постоянного подзаряда. Для подзаряда и послеаварийного заряда предусматриваются два выпрямительных устройства. Выбор числа и номера аккумуляторов производится, исходя из допустимых отклонений напряжения на шинах при толковой нагрузке.*

На ГЭС мощностью до 1000 МВт устанавливается одна, а при мощности более 1000 МВт — две аккумуляторные батареи в главном корпусе и при удаленном размещении ОРУ устанавливаются батареи в зоне ОРУ.

### е) Расчет аккумуляторных батарей, подзарядного и зарядного агрегатов

Аккумуляторные батареи выбирают по необходимой емкости, уровням напряжения в аварийном режиме и схеме присоединения к шинам.

Для тепловых электростанций принята схема аккумуляторной батареи с элементным коммутатором, работающая в режиме постоянного подзаряда.

Количество элементов, присоединяемых к шинам в режиме постоянного подзаряда,

$$n_o = \frac{U_{ш}}{U_{нз}}, \quad (7.2)$$

где  $n_o$  — число основных элементов в батарее;  $U_{ш}$  — напряжение на шинах;  $U_{нз}$  — напряжение на элементе в режиме подзаряда (2,15 В). Если принять  $U_{ш} = 230$  В, то

$$n_o = \frac{230}{2,15} = 108.$$

В режиме заряда при максимальном напряжении на элементе 2,7 В к шинам присоединяется

$$n_{min} = \frac{230}{2,7} = 85 \text{ элементов.}$$

В режиме аварийного разряда при напряжении на элементе 1,75 В, а на шинах не ниже номинального (220 В)

$$n = \frac{220}{1,75} = 125 \text{ элементов,}$$

где  $n$  — общее число элементов батарей.

К элементному коммутатору присоединяется

$$n = n_{min} = 125 - 85 = 40 \text{ элементов.}$$

Типовой номер батарей  $N$  выбирается по формуле

$$N \geq 1,05 \frac{I_{ав}}{j}, \quad (7.3)$$

где  $I_{ав}$  — нагрузка установившегося получасового (часового) аварийного разряда, А; 1,05 — коэффициент запаса;  $j$  — допустимая нагрузка аварийного разряда, А/Н, приведенная к первому номеру аккумуляторов (рис. 7.26), в зависимости от температуры электролита.



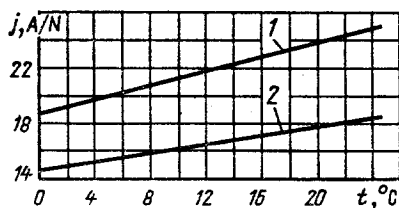


Рис. 7.26. Зависимость тока разряда аккумулятора от температуры электролита:

1 — разряд 0,5 ч; 2 — разряд 1 ч

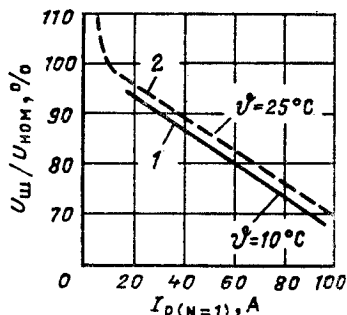


Рис. 7.27. Зависимость напряжения от тока разряда аккумулятора первого номера

Полученный номер округляется до ближайшего большего типового номера.

Выбранный аккумулятор необходимо проверить по наибольшему толчковому току:

$$46N \geq I_{т, max}, \quad (7.4)$$

где 46 — коэффициент, учитывающий допустимую перегрузку;

$$I_{т, max} = I_{ав} + I_{пр},$$

$I_{пр}$  — ток, потребляемый электромагнитными приводами выключателей, включающихся в конце аварийного режима.

Выполняют проверку батареи по допусжаемому отклонению напряжения на шинах в условиях наибольшего толчкового тока. На рис. 7.27 приведены кривые зависимости напряжения на аккумуляторе первого номера от значения толчкового (кратковременного) тока разряда. По току разряда, отнесенному к номеру аккумулятора,

$$I_{p(N=1)} = \frac{I_{т, max}}{N},$$

определяют по кривой, соответствующей температуре аккумуляторов, отклонение напряжения, %, на аккумуляторах (рис. 7.27). Найденное значение сравнивается с допустимыми значениями отклонений напряжения по табл. 7.1 с учетом потери напряжения в соединительных кабелях.

Подзарядное устройство в нормальном режиме питает постоянно включенную нагрузку и подзаряжает батарею. Согласно ГОСТ 825—73 ток подзаряда должен быть  $0,03N$ , А, но, учитывая возможные продолжительные разряды, этот ток принимают равным  $0,15N$ , тогда

$$I_{пз} \geq 0,15N + I_{п}, \quad (7.5)$$

где  $I_{п}$  — ток постоянно включенной нагрузки.

Напряжение подзарядного устройства  $2,2n_0$ , тогда мощность его

$$P_{пз} = (0,15N + I_{п})2,2n_0. \quad (7.6)$$

В качестве подзарядных устройств применяют выпрямительные устройства типа ВАЗП-380/260-40/80 на напряжение 380—260 В и ток 40—80 А.

Подзаряд добавочных элементов, если он предусмотрен схемой, осуществляется током

$$I_{пз,доб} = 0,05N \quad (7.7)$$

при напряжении  $2,2n_{доб}$ , где  $n_{доб} = n - 108$ .

Зарядное устройство рассчитывается на ток заряда

$$I_3 = 5N + I_{п} \quad (7.8)$$

и напряжение в конце заряда  $2,75n$  или  $2,35n$  в зависимости от принятой схемы (с элементным коммутатором или без него).

В качестве зарядных устройств применяют статические преобразователи или агрегат двигатель-генератор постоянного тока.

**Пример 7.1. Задание.** Выбрать аккумуляторную батарею, подзарядное и зарядное устройства для ТЭЦ  $3 \times 63$  МВт.

**Решение.** Подсчет нагрузок сведен в табл. 7.2.

Согласно [5.1] принимаем одну аккумуляторную батарею с элементным коммутатором с подзарядом основных и дополнительных элементов.

Число основных элементов в батарее

$$n_0 = \frac{230}{2,15} = 108.$$

Общее число элементов

$$n = \frac{220}{1,75} = 125.$$

Количество добавочных элементов

$$n_{доб} = 125 - 108 = 17.$$

Типовой номер определяем по (7.3):

$$N \geq 1,05 \frac{I_{ав}}{j} = 1,05 \frac{549}{25} = 23,$$

где  $I_{ав}$  принимается по табл. 7.2;  $j = 25A/N$  определено по кривой 1 на рис. 7.26.

Проверка по максимальному галчковому току (предварительно принимаем СК-24):

$$46N \geq I_{т, max};$$

$$46 \cdot 24 = 1104 < I_{т, max} = 1269 \text{ А},$$

Таблица 7.2. Подсчет нагрузок к примеру 7.1

| Вид потребителя  | Количество электроприемников | Параметры электроприемников |                    |                                     |                 | Расчетные нагрузки, А     |  |  |
|--|------------------------------|-----------------------------|--------------------|-------------------------------------|-----------------|---------------------------|--|--|
|  |                              | Номинальная мощность, кВт   | Номинальный ток, А | Расчетный ток длительного режима, А | Пусковой ток, А | Аварийный режим до 30 мин | Толчок тока в начале аварийного режима | Наибольший толчковый ток (в конце разряда) |
| Постоянная нагрузка  | —                            | —                           | —                  | 20                                  | —               | 20                        | 20                                     | 20   |
| Аварийное освещение  | —                            | —                           | —                  | 160                                 | —               | 160                       | —                                      | 160  |
| Приводы выключателей:  |                              |                             |                    |                                     |                 |                           |  |  |
| ПЭ-11 для ВМП-10   | 2                            | —                           | 58                 | —                                   | —               | —                         | 116                                    | —  |
| ПС-31 для МГ-10  | 1                            | —                           | 155                | —                                   | —               | —                         | 155                                    | —  |
| Преобразовательные агрегаты оперативной связи                    | 1                            | 7,2                         | 38                 | 30                                  | 100             | 30                        | 100                                    | 30   |
| Электродвигатель аварийного маслососа уплотнений генератора      | 3                            | 8                           | 43,5               | 40                                  | 130             | 120                       | —                                      | 120  |
| Электродвигатель аварийного маслососа смазки подшипников турбины | 3                            | 14                          | 73,5               | 73                                  | 184             | 219                       | —                                      | 219  |
| Привод ШПЭ-44 выключателя У-220-40                               | 1                            | —                           | 720                | —                                   | —               | —                         | —                                      | 219  |
| Расчетные величины   | —                            | —                           | —                  | —                                   | —               | 549                       | 391                                    | 1269                                       |

следовательно, надо выбрать аккумулятор с типовым номером

$$N \geq \frac{1269}{46} = 27,6.$$

Окончательно принимаем СК-28.

Проверяем отклонение напряжения при наибольшем толчковом токе:

$$I_{p(N=1)} = \frac{I_{r, \max}}{N} = \frac{1269}{28} = 45,3.$$

По кривой 2 рис. 7.27 определяем напряжение на аккумуляторе равным 85%. Если принять потерю напряжения в соединительном кабеле равной 5%, то напряжение на приводах будет 80%. По табл. 7.1 допустимое отклонение напряжения на электромагнитах включения составляет 80–110%, таким образом, принятые аккумуляторы обеспечивают необходимое напряжение.

Подзарядное устройство:

$$I_{пз} \geq 0,15N + I_{п} = 0,15 \cdot 28 + 20 = 24,2 \text{ А};$$

$$U_{пз} = 2,2n_0 = 2,2 \cdot 108 = 236 \text{ В}.$$

Выбираем подзарядное устройство ВЗП-380/260-40/80.

Ток подзаряда добавочных элементов  $I_{пз, \text{доб}} = 0,05 \cdot 28 = 1,4 \text{ А}$ .

Напряжение  $U_{пз, \text{доб}} = 2,2 \cdot 17 = 37,4 \text{ В}$ .

Выбираем автоматическое подзарядное устройство типа АРН-3, которое поставляется комплектно с панелью автоматического регулирования напряжения типа ПЭХ-9045-00А2.

Зарядное устройство:

$$I_3 = 5N + I_{\text{п}} = 5 \cdot 28 + 20 = 160 \text{ А};$$

$$U_3 = 2,75n = 2,75 \cdot 125 = 343,75 \text{ В}.$$

Выбираем зарядный агрегат из генератора постоянного тока П-91:  $P_{\text{ном}} = 48$  кВт;  $U_{\text{ном}} = 270/360$  В;  $I_{\text{ном}} = 159$  А и асинхронного электродвигателя типа А2-82-4,  $P_{\text{ном}} = 55$  кВт.

## 7.4. УСТАНОВКИ ОПЕРАТИВНОГО ПЕРЕМЕННОГО И ВЫПРЯМЛЕННОГО ТОКА

### а) Потребители электроэнергии переменного и выпрямленного оперативного тока

Применение постоянного оперативного тока, требующее установки аккумуляторных батарей, увеличивает стоимость сооружения, эксплуатационные затраты, вызывает необходимость сооружения разветвленной сети постоянного тока.

Внедрение в установках переменного и выпрямленного оперативного тока позволяет отказаться от дорогостоящих аккумуляторных батарей и уменьшить разветвленность оперативных цепей.

**Переменный оперативный ток** применяется на подстанциях с высшим напряжением 35–220 кВ без выключателей ВН [5.2]. На подстанциях с оперативным постоянным током переменный оперативный ток применяется на панелях щитов с. н., а также компрессорных, насосных и других вспомогательных устройств.

Переменный оперативный ток применяется на ТЭС и АЭС в системе с. н. 0,4 кВ, кроме цепей управления автоматических выключателей на вводах рабочего и резервного питания, а также в схемах управления разъединителями и на местных ЩУ [5.1, 5.3].

**Выпрямленный оперативный ток** применяется на подстанциях 110 кВ с одним-двумя выключателями ВН и на подстанциях 35 кВ с выключателями ВН. На ТЭС и АЭС выпрямленный ток применяется для управления автоматическими выключателями вводов 0,4 кВ РУ с. н., удаленных от главного корпуса, для блокировки разъединителей, технологической сигнализации на блочных, групповых и резервных ЩУ.

К особой группе потребителей оперативного переменного тока, требующей повышенной надежности электроснабжения, относятся устройства контроля и автоматического регулирования энергоблока, а также аварийная защита ядерного реактора на АЭС [5.3].

### б) Источники оперативного переменного тока

Источниками питания переменным оперативным током являются трансформаторы тока, напряжения и с. н.

Для защиты от КЗ наиболее надежным источником оперативного тока являются трансформаторы тока, так как при протекании тока КЗ вторичный ток его обеспечивает надежное отключение выключателя. Трансформатор напряжения в этом случае не может служить источником оперативного переменного тока, так как при КЗ резко снижается напряжение. Трансформаторы напряжения используются для питания зарядных устройств и блоков питания, для релейной защиты от однофазных замыканий на землю в сети с незаземленной нейтралью.

Трансформаторы тока и напряжения используются как индивидуальные источники оперативного тока для данного присоединения, не связанные с цепями управления других присоединений, что обеспечивает их высокую надежность, а в электроустановке уменьшает протяженность вторичных цепей.

В настоящее время выпускаются релейная аппаратура и приводы выключателей, короткозамыкателей, отделителей на оперативном переменном токе для электроустановок 3–110 кВ. Наиболее широкое применение они находят на подстанциях.

Другим источником оперативного переменного тока являются трансформаторы с. н. В этом случае используется силовая сеть вторичного напряжения с. н. (фазное напряжение 220 В). Питание оперативных цепей осуществляется централизованно, для группы или всех присоединений данного объекта. Для обеспечения надежности в схемах питания оперативным переменным током выполняется резервирование от разных источников, обеспечивающее сохранение питания при возможных аварийных режимах (рис. 7.28). Оперативные шинки 4 получают питание через стабилизаторы напряжения 1 от двух секций с. н. 220 В. Резервирование питания осуществляется автоматическим устройством 2. Шинки управления ШУ и сигнализации ШС дублируются для повышения надежности. Для отключения приводов установлено зарядное устройство 5 с выпрямителями и конденсаторами. Контроль изоляции осуществляется устройством 3.

### в) Установки выпрямленного оперативного тока

Выпрямленный оперативный ток позволяет применить более надежные схемы и аппаратуру постоянного тока и приводы с более простой кинематикой.

Для получения выпрямленного напряжения (тока) применяют:

силовые выпрямители для питания электромагнитов включения приводов выключателей;

зарядные устройства, запасенная энергия которых служит для питания различных аппаратов даже при исчезновении напряжения на объекте;

блоки питания, включаемые на трансформаторы тока, напряжения и с. н., для питания вторичных цепей.

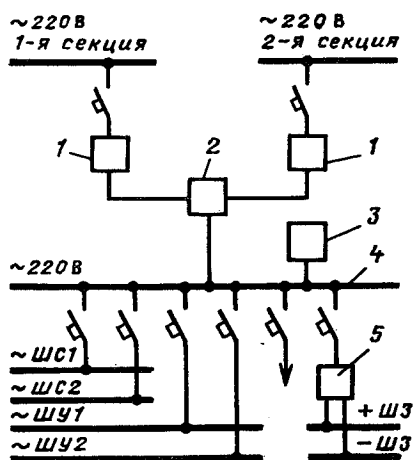


Рис. 7.28. Схема питания сети оперативного переменного тока

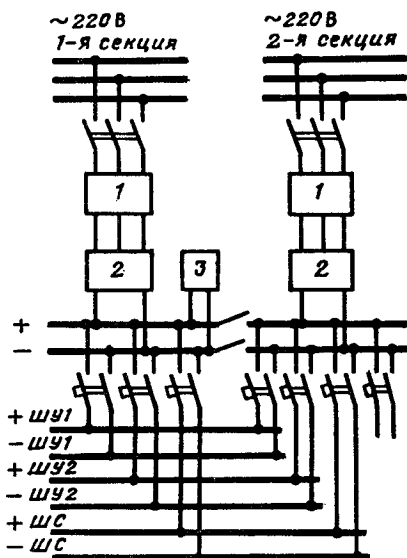


Рис. 7.29. Схема питания выпрямленным оперативным током:  
1 – стабилизаторы напряжения; 2 – блоки питания; 3 – контроль изоляции

Блоки питания широко применяют в схемах релейной защиты; их особенности, схемы соединений и область применения подробно рассмотрены в [7.3].

На рис. 7.29 показана схема питания выпрямленным оперативным током шин управления и сигнализации. Если выпрямленный ток необходим для управления электромагнитными приводами, то применяется схема, аналогичная схеме на рис. 7.29, но вместо блоков питания устанавливаются силовые выпрямители, в качестве которых применяются полупроводниковые выпрямители, соединенные по трехфазной мостовой схеме.

В электроустановках с переменным оперативным током обычно устанавливаются выключатели с пружинными приводами, для управления которыми могут использоваться зарядные устройства СГ. Принцип их работы заключается в том, что в нормальном режиме работы через выпрямительное устройство заряжаются конденсаторы (обычно до 400 В), а в момент отключения или включения соответствующий конденсатор разряжается на управляющий электромагнит. Емкость конденсатора  $C$  и напряжение на его пластинах  $U$  подбираются так, чтобы энергия, запасенная в конденсаторе,  $CU^2/2$  превышала энергию срабатывания управляющего электромагнита; время первого импульса разряда должно превышать время срабатывания электромагнита. Зарядные устройства применяются также для питания электромагнитов отключения выключателей с приводами типов ПС, ПЭ и для управления контакторами включения. Электромагниты включения в этом случае получают питание от трансформаторов с. н. через выпрямительные устройства.

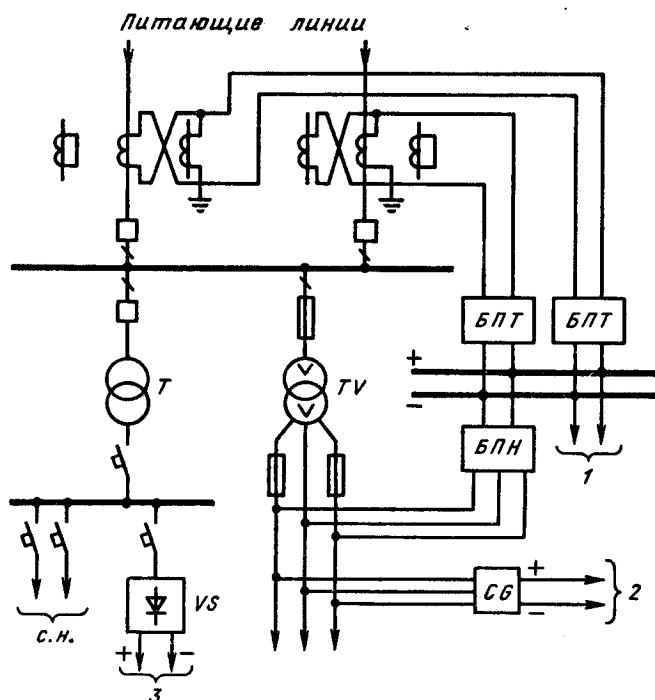


Рис. 7.30. Схема централизованного питания оперативных цепей релейной защиты и сигнализации (1), цепей питания электромагнитов отключения (2) и включения (3)

Комбинированное питание оперативных цепей от блоков питания, зарядных устройств и выпрямителей обеспечивает высокую надежность работы схем релейной защиты, автоматики, управления, сигнализации и блокировки.

На рис. 7.30 показана схема централизованного питания оперативных цепей с применением перечисленных выше источников выпрямленного напряжения. Цепи релейной защиты и сигнализации 1 получают питание от двух блоков БПТ, присоединенных к трансформаторам тока на питающих линиях, и одного блока БПН, присоединенного к трансформатору напряжения сборных шин. Дублирование блоков питания обеспечивает работу релейной защиты при любых повреждениях.

Цепи питания электромагнитов отключения 2 присоединяются к зарядному устройству ЗУ. Цепи электромагнитов включения 3, потребляющие значительный ток при включении, присоединяются к силовому выпрямителю VS, который питается от трансформатора с.н., так как мощность трансформатора напряжения недостаточна для электромагнитов включения.

Надежность питания цепей 2 и 3 обеспечивается установкой двух зарядных и выпрямительных устройств, присоединяемых к разным трансформаторам напряжения и собственных нужд.

### г) Преобразовательные устройства в системе надежного питания АЭС

Потребители с. н. первой и второй групп АЭС (см. § 5.10 «г») требуют надежного питания, для чего используют автономные источники питания: дизель-генераторы, газотурбинные установки, аккумуляторные батареи и преобразовательные устройства. Для потребителей постоянного и переменного тока этих групп на АЭС устанавливают агрегаты бесперебойного питания АБП (рис. 7.31, а), в которые входят управляемые и неуправляемые выпрямители, автономные инверторы, тиристорные ключи с естественной и искусственной коммутацией. Конструкция АБП обеспечивает стабильные параметры напряжения на шинах ответственных потребителей в статических и динамических режимах. Выпрямитель  $VS$  выполнен по трехфазной мостовой схеме на управляемых полупроводниковых выпрямителях — тиристорах. Каждое плечо моста состоит из нескольких параллельно включенных тиристоров. На стороне постоянного тока выпрямитель имеет сглаживающий реактор. Выпрямитель снабжен необходимой защитой и сигнализацией. В АБП-1000-144 выпрямитель рассчитан на напряжения 220 и 380 В, наибольшую мощность в течение 15 мин 450 и 750 кВт, напряжения на выходе 280 и 470 В, выпрямленный номинальный ток 1000 А, наибольший ток 1600 А.

Автономный инвертор тока  $UZ$  преобразует постоянный ток в трехфазный переменный с частотой 50 Гц. Силовая часть собрана по трехфазной мостовой схеме на тиристорах  $VS1 - VS6$  (рис. 7.31, б). На входе и выходе инвертора установлены автоматические выключатели  $QF1, QF2$ , служащие для подключения к источнику питания и к нагрузке. Синусоидальность переменного тока обеспечивается за счет компенсирующих конденсаторов  $C1 - C3$ , установленных на выходе инверторного моста. Для стабилизации выходного напряжения на выход моста включено компенсирующее вентильно-индуктивное устройство  $L1 - L3$  с тиристорными ключами

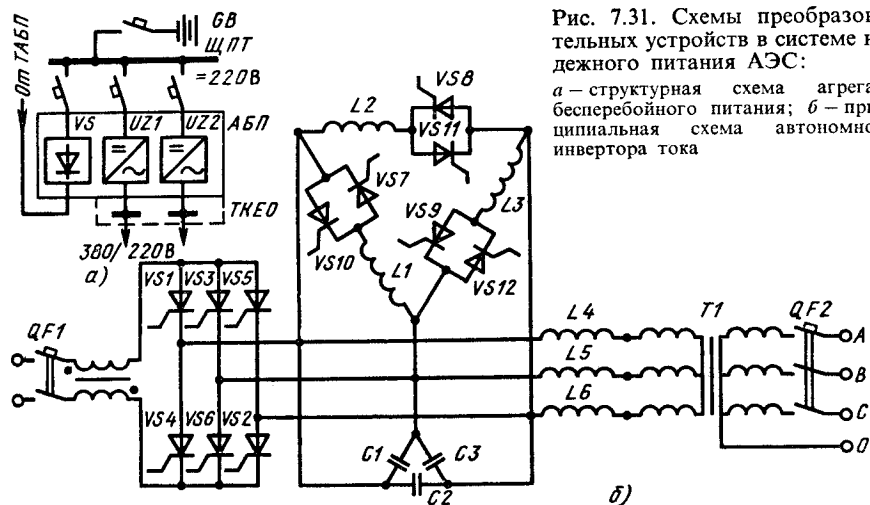


Рис. 7.31. Схемы преобразовательных устройств в системе надежного питания АЭС:

а — структурная схема агрегата бесперебойного питания; б — принципиальная схема автономного инвертора тока



чами VS7 – VS12. В АБП-1000-144 инвертор имеет мощность 150 кВ·А, наибольший ток нагрузки 400 А, напряжение на выходе 380/220 В.

Промышленность выпускает преобразователь тиристорный типа ПТСЕ-150У4, применяемый в АБП. Он выполнен из восьми шкафов двустороннего обслуживания, в которых размещены силовое оборудование и система управления. Охлаждение преобразователя воздушное принудительное.

Преобразовательные устройства обеспечивают надежное питание систем управления, контроля, сигнализации, регулирования на АЭС, а также находят применение для обеспечения бесперебойного питания ЭВМ.

## 7.5. ЗАЗЕМЛЯЮЩИЕ УСТРОЙСТВА В УСТАНОВКАХ ВЫСОКОГО НАПРЯЖЕНИЯ

### а) Назначение и конструкция заземляющих устройств

*Все металлические части электроустановок, нормально не находящиеся под напряжением, но могущие оказаться под напряжением из-за повреждения изоляции, должны надежно соединяться с землей.* Такое заземление называется *защитным*, так как его целью является защита обслуживающего персонала от опасных напряжений прикосновения.

Заземление обязательно во всех электроустановках при напряжении 380 В и выше переменного тока, 440 В и выше постоянного тока, а в помещениях с повышенной опасностью, особо опасных и в наружных установках – при напряжении 42 В и выше переменного тока, 110 В и выше постоянного тока [1.12].

В электрических установках заземляются корпуса электрических машин, трансформаторов, аппаратов, вторичные обмотки измерительных трансформаторов, приводы электрических аппаратов, каркасы распределительных щитов, пультов, шкафов, металлические конструкции распределительных устройств, металлические корпуса кабельных муфт, металлические оболочки и броня кабелей, проводов, металлические конструкции зданий и сооружений и другие металлические конструкции, связанные с установкой электрооборудования.

Заземление, предназначенное для создания нормальных условий работы аппарата или электроустановки, называется *рабочим заземлением*. К рабочему заземлению относится заземление нейтралей трансформаторов, генераторов, дугогасительных катушек. Без рабочего заземления аппарат не может выполнить своих функций или нарушается режим работы электроустановки.

Для защиты оборудования от повреждения ударом молнии применяется грозозащита с помощью разрядников, искровых промежутков, стержневых и тросовых молниеотводов, которые присоединяются к заземлителем. Такое заземление называется *грозозащитным*.

Обычно для выполнения всех трех типов заземления используют одно заземляющее устройство.

Для выполнения заземления используют естественные и искусственные заземлители.

В качестве естественных заземлителей применяют водопроводные трубы, металлические трубопроводы, проложенные в земле, за исключением трубопроводов горючих жидкостей и газов; обсадные трубы скважин, металлические и железобетонные конструкции зданий, находящиеся в соприкосновении с землей; металлические шпунты гидротехнических сооружений; свинцовые оболочки кабелей; заземлители опор ВЛ, соединенные с заземляющим устройством грозозащитным тросом; рельсовые подъездные пути при наличии перемычек между рельсами.

Естественные заземлители должны быть связаны с магистралями заземлений не менее чем двумя проводниками в разных точках.

В качестве искусственных заземлителей применяют прутковую круглую сталь диаметром не менее 10 мм (неоцинкованная) и 6 мм (оцинкованная), полосу сталь толщиной не менее 4 мм и сечением не менее 48 мм<sup>2</sup>.

Сечение горизонтальных заземлителей для электроустановок напряжением выше 1 кВ выбирается по термической стойкости ( $\theta_{\text{к, доп}} = 400^\circ\text{C}$ ,  $C = 70$ ).

Количество заземлителей (уголков, стержней) определяется расчетом в зависимости от необходимого сопротивления заземляющего устройства или допустимого напряжения прикосновения. Размещение искусственных заземлителей производится таким образом, чтобы достичь равномерного распределения электрического потенциала на площади, занятой электрооборудованием. Для этой цели на территории ОРУ прокладывают заземляющие полосы на глубине 0,5–0,7 м вдоль рядов оборудования и в поперечном направлении, т. е. образуется заземляющая сетка, к которой присоединяется заземляемое оборудование.

На рис. 7.32 показаны план расположения контура заземления на открытом распределительном устройстве, а также кривые изменения потенциалов по территории ОРУ.

При пробое изоляции в каком-либо аппарате его корпус и заземляющий контур окажутся под некоторым потенциалом  $U_3 = I_3 r_3$ . Растекание тока  $I_3$  с электродов заземления приводит к постепенному уменьшению потенциала почвы вокруг них. Внутри контура заземления потенциалы выравниваются, поэтому, прикасаясь к поврежденному оборудованию, человек попадает под небольшую разность потенциалов  $U_{\text{пр}}$  (напряжение прикосновения), которая составляет некоторую долю потенциала на заземлителе:

$$U_{\text{пр}} = k_{\text{п}} U_3, \quad (7.9)$$

где  $k_{\text{п}}$  — коэффициент напряжения прикосновения, значение которого зависит от условий растекания тока с заземлителя и человека [см. (7.22)].

Шаговое напряжение, т. е. разность потенциалов между двумя точками поверхности, расположенными на расстоянии 0,8 м, внутри контура невелико ( $U_{\text{шаг 1}}$ ). За пределами контура кривая распределения потенциалов более крутая, поэтому шаговое напряжение увеличивается ( $U_{\text{шаг 2}}$ ). При боль-

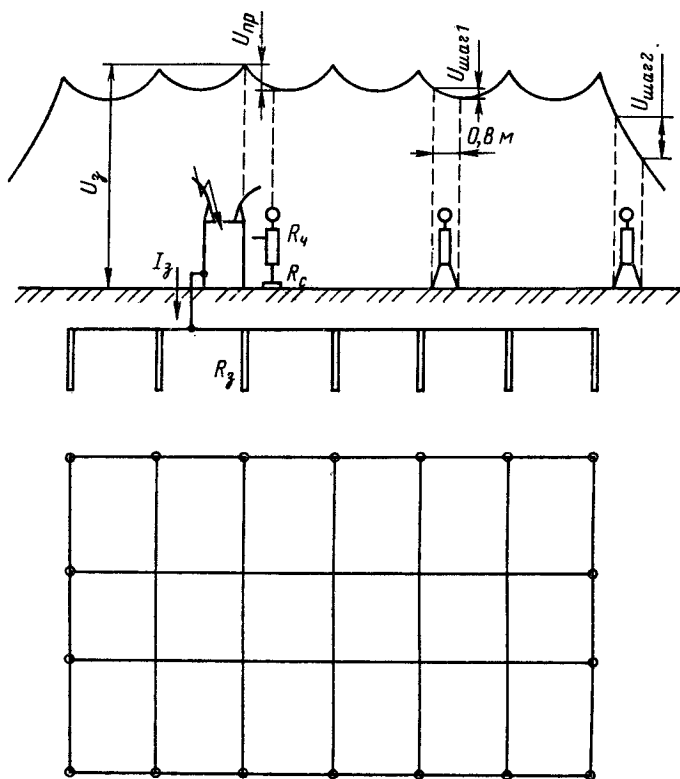


Рис. 7.32. Распределение потенциала по поверхности земли в поле заземлителя

ших токах замыкания на землю для уменьшения  $U_{\text{шаг}}$  по краям контура у входов и выходов укладывают дополнительные стальные полосы. Задачей защитного заземления является снижение до безопасной величины напряжений  $U_з$ ,  $U_{\text{пр}}$ ,  $U_{\text{шаг}}$ .

В установках с незаземленными и эффективно заземленными нейтралью требованиями к расчету защитного заземления принципиально отличаются.

В установках с незаземленными или резонансно-заземленными нейтралью (сети 6, 10, 35 кВ) ограничивается потенциал на заземлителе ( $U_з$ ), т. е. нормируется сопротивление заземляющего устройства  $R_з$ . Это объясняется тем, что замыкание фазы на землю вызывает протекание сравнительно небольшого емкостного тока, и этот режим может быть длительным. Вероятность попадания под напряжение в момент прикосновения к заземленным частям увеличивается.

В установках с эффективно заземленной нейтралью (сети 110 кВ и выше) замыкание фазы на землю является коротким замыканием и быстро

отключается релейной защитой, в результате чего уменьшается вероятность попадания под напряжения  $U_{пр}$ ,  $U_{шаг}$ .

Токи однофазного КЗ значительны, поэтому резко возрастают потенциалы на заземлителе. В этих установках нормируется величина  $U_{пр}$ , которая определяется в зависимости от длительности протекания тока через тело человека, и величина  $R_3$ .

Напряжение  $U_{шаг}$  не нормируется, так как путь тока нога — нога для человека менее опасен, чем путь рука — ноги.

### б) Расчет заземляющих устройств в установках с незаземленной или резонансно-заземленной нейтралью

В установках 6–35 кВ с незаземленной или резонансно-заземленной нейтралью согласно [1.12] сопротивление заземляющего устройства в любое время года должно быть

$$R_3 \leq \frac{250}{I_3}, \quad (7.10)$$

где  $I_3$  — расчетный ток замыкания на землю, А.

Если в нейтраль включен заземляющий реактор, то за расчетный ток для заземляющих устройств, к которым он присоединен, принимают ток, равный 125% его номинального тока. Для заземляющих устройств, к которым реактор не присоединен, за расчетный ток принимают нескомпенсированный емкостный ток, возникающий при отключении самого мощного заземляющего реактора.

Сопротивление заземляющего устройства для электроустановок 6–35 кВ не должно превышать 10 Ом (см. ПУЭ, гл. 1.7).

В электроустановках до 1 кВ с изолированной нейтралью сопротивление заземляющего устройства в любое время года должно быть

$$R_3 \leq \frac{125}{I_3}, \quad (7.11)$$

где  $I_3$  — расчетный ток замыкания на землю, А.

Значение  $R_3$  не должно превышать 10 Ом при мощности источника до 100 кВ·А и 4 Ом при большей мощности (см. ПУЭ, гл. 1.7).

В (7.10) и (7.11) в числителе допустимые напряжения на заземлителе 250 и 125 В. Следует еще раз напомнить, что человек, прикасаясь к заземленному электрооборудованию, попадает не под напряжение  $U_3$ , а под некоторое меньшее напряжение  $U_{пр}$  [см. (7.9)].

При использовании заземляющего устройства одновременно для электроустановок 6–35 кВ и до 1 кВ сопротивление заземляющего устройства определяется по (7.11).

К заземляющим устройствам электроустановок до 1 кВ с глухим заземлением нейтрали предъявляют ряд особых требований [1.12], которые здесь не рассматриваются.

**Заземляющие устройства электроустановок с незаземленной или резонансно-заземленной нейтралью** выполняют в виде прямоугольника из горизон-

тальных и вертикальных заземлителей, иногда в виде одного-двух рядов горизонтальных и вертикальных заземлителей. Расчет таких устройств с достаточной для практических целей точностью можно вести методом коэффициентов использования, принимая грунт однородным по глубине.

Расчет производится в следующем порядке:

1. Определяют расчетный ток  $I_3$  и по (7.10) или (7.11)  $R_3$  (при совмещении заземляющих устройств различных напряжений принимается меньшее из требуемых значений).

2. Определяют сопротивления естественных заземлителей  $R_e$ . Использование естественных заземлителей позволяет упростить конструкцию заземляющего устройства, уменьшить количество искусственных заземлителей, а иногда совсем не применять их.

Сопротивление естественных заземлителей определяют путем замера в конкретной установке. Значения их приблизительно могут быть такими: стальная водопроводная труба 2–4 Ом; свинцовая оболочка кабеля 2–3 Ом; система трос – опора 2,5–3 Ом. Сопротивление фундаментов опор открытого РУ определяется расчетом [7.4].

Если  $R_e < R_3$ , то вертикальных заземлителей не требуется, на территории прокладывается горизонтальный заземлитель (обычно полоса), который не менее чем в двух точках связывается с естественным заземлителем.

Если  $R_e > R_3$ , то необходимо сооружение искусственных заземлителей, сопротивление которых должно быть равно:

$$R_{\text{иск}} = \frac{R_e R_3}{R_e - R_3} \quad (7.12)$$

В качестве искусственных заземлителей применяют вертикальные заземлители – стержни длиной 3–5 м, диаметром 12–20 мм и горизонтальные заземлители – стальные полосы 40 × 4 мм.

3. Определяют расчетное удельное сопротивление грунта:

$$\rho_{\text{расч}} = k_c \rho, \quad (7.13)$$

где  $\rho$  – удельное сопротивление грунта, измеренное при нормальной влажности. Некоторые значения  $\rho$  приведены в табл. 7.3;  $k_c$  – коэффициент сезонности, учитывающий промерзание и просыхание грунта [7.4]. В средних климатических зонах (вторая, третья) для вертикальных электродов длиной

Таблица 7.3. Удельное сопротивление грунтов

| Грунт         | Удельное сопротивление, Ом·м          | Грунт              | Удельное сопротивление, Ом·м |
|---------------|---------------------------------------|--------------------|------------------------------|
| Песок         | 400–1000 и более<br>150–400<br>40–150 | Торф               | 20                           |
| Супесок       |                                       | Чернозем           | 10–50                        |
| Суглинок      |                                       | Мергель, известняк | 1000–2000                    |
| Глина         | 8–70<br>40                            | Скальный грунт     | 2000–4000                    |
| Садовая земля |                                       |                    |                              |

3–5 м  $k_c = 1,45 \div 1,15$ , для горизонтальных электродов длиной 10–15 м  $k_c = 3,5 \div 2,0$ .

4. Определяют предварительно конфигурацию заземлителя с учетом его размещения на отведенной территории, причем расстояние между вертикальными заземлителями принимается не менее их длины. По плану заземляющего устройства определяется предварительно длина горизонтальных заземлителей.

5. Определяют сопротивление горизонтальных заземлителей (соединительной полосы контура), Ом:

$$r_r = \frac{0,366 \rho_{\text{расч}}}{l} \lg \frac{2l^2}{bt}, \quad (7.14)$$

где  $l$  — длина полосы, м;  $b$  — ширина полосы, м;  $t$  — глубина заложения, м;  $\rho_{\text{расч}}$  — расчетное сопротивление земли для горизонтальных заземлителей (см. п. 3).

С учетом коэффициента использования сопротивление полосы

$$R_r = \frac{r_r}{\eta_r}, \quad (7.15)$$

где  $\eta_r$  — коэффициент использования по табл. 7.4.

6. Если  $R_r < R_{\text{иск}}$ , то вертикальных заземлителей не требуется.

Если  $R_r > R_{\text{иск}}$ , то необходимы вертикальные заземлители общим сопротивлением

$$R_b \leq \frac{R_r R_{\text{иск}}}{R_r - R_{\text{иск}}}. \quad (7.16)$$

7. Определяют сопротивление, Ом, одного вертикального заземлителя (стержня):

$$r_b = \frac{0,366 \rho_{\text{расч}}}{l} \left( \lg \frac{2l}{d} + \frac{1}{2} \lg \frac{4t+l}{4t-l} \right), \quad (7.17)$$

где  $\rho_{\text{расч}}$  — расчетное удельное сопротивление грунта, Ом·м;  $l$  — длина стержня, м;  $d$  — диаметр стержня, м;  $t$  — глубина заложения, равная расстоянию от поверхности земли до середины заземлителя, м.

Таблица 7.4. Коэффициент использования соединительной полосы в контуре из вертикальных электродов

| Отношение расстояния между заземлителями к их длине | Число вертикальных заземлителей |      |      |      |      |      |      |
|---|---------------------------------|------|------|------|------|------|------|
|   | 4                               | 6    | 8    | 10   | 20   | 30   | 50   |
| 1   | 0,45                            | 0,40 | 0,36 | 0,34 | 0,27 | 0,24 | 0,21 |
| 2   | 0,55                            | 0,48 | 0,43 | 0,40 | 0,32 | 0,30 | 0,28 |
| 3   | 0,70                            | 0,64 | 0,60 | 0,56 | 0,45 | 0,41 | 0,37 |

8. Определяют количество вертикальных заземлителей:

$$n_b = \frac{r_b}{R_b \eta_b}, \quad (7.18)$$

где  $\eta_b$  — коэффициент использования вертикальных заземлителей, зависящий от расстояния между ними  $a$ , их длины и количества (табл. 7.5).

На основе результатов расчета уточняют конфигурацию заземляющего устройства.

**Пример 7.2. Задание.** Рассчитать заземляющее устройство подстанции 35/6 кВ, находящейся во второй климатической зоне. Сеги 35 и 6 кВ работают с незаземленными нейтралью. На стороне 35 кВ  $I_3 = 8$  А, на стороне 6 кВ  $I_3 = 25$  А. Собственные нужды подстанции получают питание от трансформатора 6/0,4 кВ с заземленной нейтралью на стороне 0,4 кВ. Естественных заземлителей нет. Удельное сопротивление земли при нормальной влажности  $\rho = 86$  Ом·м. Оборудование подстанции занимает площадь  $18 \times 8$  м.

**Решение.** Сопротивление заземляющего устройства для установок 6–35 кВ при использовании его одновременно для установки с. н. напряжением до 1 кВ по (7.11)

$$R_3 \leq \frac{125}{I_3} = \frac{125}{8} = 15,6 \text{ Ом}; R_3 \leq \frac{125}{25} = 5 \text{ Ом}.$$

Сопротивление заземляющего устройства нейтрали трансформатора на стороне 0,4 кВ согласно [1.12] должно быть не более 4 Ом.

Таким образом, последнее требование является определяющим для расчета:  $R_3 \leq 4$  Ом.

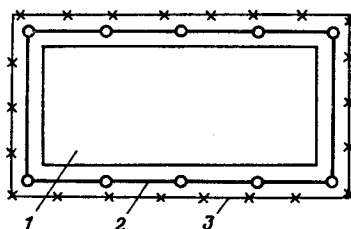
Заземляющее устройство выполняем в виде контура из полосы  $40 \times 4$  мм, проложенной на глубине 0,7 м вокруг оборудования подстанции на расстоянии 2 м от

Таблица 7.5. Коэффициенты использования вертикальных заземлителей, размещенных по контуру без учета влияния полосы связи

| Отношение расстояния между заземлителями к их длине | Число вертикальных заземлителей $n_b$ | $\eta_b$  | Отношение расстояния между заземлителями к их длине | Число вертикальных заземлителей $n_b$ | $\eta_b$  |   |           |    |
|---|---------------------------------------|-----------|---|---------------------------------------|-----------|---|-----------|----|
| 1   | 4                                     | 0,66–0,72 | 2   | 20                                    | 0,61–0,66 |   |           |    |
|   | 6                                     | 0,58–0,65 |   | 40                                    | 0,55–0,61 |   |           |    |
|   | 10                                    | 0,52–0,58 |   | 60                                    | 0,52–0,58 |   |           |    |
|   | 20                                    | 0,44–0,5  | 3   | 4                                     | 0,84–0,86 |   |           |    |
|   | 40                                    | 0,38–0,44 |   | 6                                     | 0,78–0,82 |   |           |    |
| 2   | 60                                    | 0,36–0,42 | 10  | 0,74–0,78                             |           |   |           |    |
|   | 4                                     | 0,76–0,8  | 20  | 40                                    | 0,68–0,73 |   |           |    |
|   |                                       |           |   |                                       |           | 6 | 0,71–0,75 |    |
|   |                                       |           |   |                                       |           |   |           | 10 |
| 60  |                                       |           |   |                                       |           |   |           |    |

Рис. 7.33. План заземляющего устройства к примеру 7.2:

1 — площадь, занятая оборудованием ( $18 \times 8 \text{ м}^2$ ); 2 — заземляющий контур ( $20 \times 10 \text{ м}$ ); 3 — ограждение подстанции



внутренней стороны ограды. Общая длина полосы 60 м (рис. 7.33). Сопротивление заземляющей полосы по (7.14)

$$r_r = \frac{0,366 \rho_{\text{расч}}}{l} \lg \frac{2l^2}{bt} =$$

$$= \frac{0,366 \cdot 3 \cdot 86}{60} \lg \frac{2 \cdot 60^2}{40 \cdot 10^{-3} \cdot 0,7} = 8,7 \text{ Ом},$$

где  $\rho_{\text{расч}} = k_c \rho = 3 \cdot 86$ ;  $k_c$  определен по табл. 8.2 [7.4].

Предварительно принимая в контуре 10 вертикальных заземлителей, по табл. 7.4 для  $a/l = 1$  находим коэффициент использования полосы  $\eta_r = 0,34$ , тогда сопротивление полосы в контуре из 10 вертикальных заземлителей

$$R_r = \frac{r_r}{\eta_r} = \frac{8,7}{0,34} = 25,6 \text{ Ом}.$$

Необходимое сопротивление вертикальных заземлителей по (7.16)

$$R_b = \frac{R_r R_3}{R_r - R_3} = \frac{25,6 \cdot 4}{25,6 - 4} = 4,7 \text{ Ом},$$

где  $R_{\text{иск}} = R_3$ , так как естественные заземлители отсутствуют.

Количество вертикальных заземлителей

$$n_b = \frac{r_b}{R_b \eta_b} = \frac{24,4}{4,7 \cdot 0,57} = 9,13,$$

где сопротивление одного вертикального заземлителя (стержня длиной 5 м, диаметром 12 мм при  $\rho_{\text{расч}} = k_c \rho = 1,25 \cdot 86 = 108 \text{ Ом} \cdot \text{м}$ )

$$r_b = \frac{0,366 \cdot 108}{5} \left( \lg \frac{2 \cdot 5}{12 \cdot 10^{-3}} + \frac{1}{2} \lg \frac{4 \cdot 3,2 + 5}{4 \cdot 3,2 - 5} \right) = 24,4 \text{ Ом}.$$

Принимаем в контуре 10 вертикальных заземлителей.

### в) Расчет заземляющих устройств в установках 110 кВ и выше с эффективно заземленной нейтралью

Согласно ПУЭ заземляющие устройства электроустановок выше 1 кВ сети с эффективно заземленной нейтралью выполняются с учетом сопротивления  $R_3 \leq 0,5 \text{ Ом}$  или допустимого напряжения прикосновения.

Расчет по допустимому сопротивлению  $R_3 \leq 0,5 \text{ Ом}$  приводит к неоправданному перерасходу проводникового материала и трудозатрат при сооружении заземляющих устройств для подстанций небольшой площадью, не имеющих естественных заземлителей. Опыт эксплуатации рас-



пределительных устройств 110 кВ и выше позволяет перейти к нормированию напряжения прикосновения, а не величины  $R_3$  [7.5, 7.6]. Обоснованием этого служат следующие соображения. В момент прикосновения человека к заземленному оборудованию, находящемуся под потенциалом (см. рис. 7.32), часть сопротивления заземлителя шунтируется сопротивлением тела человека  $R_ч$  и сопротивлением растеканию тока от ступеней в землю  $R_с$ . На тело человека фактически будет действовать напряжение

$$U_ч = U_{пр} - U_с, \quad (7.19)$$

где  $U_с = I_ч R_с$  — падение напряжения в сопротивлении растеканию с двух ступеней человека в землю.

Если принять ступню за диск радиусом 8 см, то

$$R_с = \frac{\rho_{в,с}}{2 \cdot 4r} = \frac{\rho_{в,с}}{8 \cdot 0,08} = 1,5\rho_{в,с}$$

где  $\rho_{в,с}$  — удельное сопротивление верхнего слоя земли, Ом·м;  $r$  — радиус ступни, м

Ток, протекающий через человека,

$$I_ч = \frac{U_{пр} - U_с}{R_ч}$$

Опасность поражения зависит от тока и его длительности протекания через тело человека. Согласно принятым в Советском Союзе нормам [7.5] допустимый ток определяется так:

|                                       |     |     |     |     |     |
|---------------------------------------|-----|-----|-----|-----|-----|
| Длительность воздействия, с . . . . . | 0,1 | 0,2 | 0,5 | 0,7 | 1,0 |
| Допустимый ток, мА . . . . .          | 500 | 250 | 100 | 75  | 65  |

Зная допустимый ток, можно из (7.19) найти допустимое напряжение прикосновения:

$$U_{пр} \leq I_ч R_ч + U_с$$

Подставляя значения  $U_с$  и  $R_с$ , получаем

$$U_{пр} \leq I_ч R_ч + 1,5 I_ч \rho_{в,с} \quad (7.20)$$

Так, например, если  $R_ч = 1000$  Ом, удельное сопротивление верхнего слоя почвы  $\rho_{в,с} = 1000$  Ом·м, время воздействия тока 0,5 с, то, найдя  $I_{ч, доп} = 100$  мА = 0,1 А, определим

$$U_{пр} \leq 0,1 \cdot 1000 + 1,5 \cdot 0,1 \cdot 1000 = 250 \text{ В.}$$

Из (7.20) видно, что чем больше  $\rho_{в,с}$ , тем большее напряжение прикосновения можно допустить. Приняв некоторую среднюю величину  $\rho_{в,с}$ , можно рекомендовать для расчетов приведенные ниже допустимые напряжения прикосновения [7.5]:

|   |        |     |     |     |     |     |
|---|--------|-----|-----|-----|-----|-----|
| Длительность воздействия, с . . . . .                       | До 0,1 | 0,2 | 0,5 | 0,7 | 1,0 | 1-3 |
| Наибольшее допустимое напряжение прикосновения, В . . . . . | 500    | 400 | 200 | 130 | 100 | 65  |

За расчетную длительность воздействия  $\tau_b$  принято

$$\tau_b = t_{p,з} + t_{отк,в},$$

где  $t_{p,з}$  — время действия релейной защиты.

Для рабочих мест, где персонал прикасается к заземленным частям при оперативных переключениях, принимается время действия резервной защиты, для остальных мест — время действия основной защиты;  $t_{отк,в}$  — полное время отключения выключателя.

Заземляющее устройство, выполненное по нормам напряжения прикосновения, должно обеспечить в любое время года ограничение  $U_{пр}$  до нормированного значения в пределах всей территории подстанции, а напряжение на заземляющем устройстве  $U_3$  должно быть не выше 10 кВ. Если  $U_3 > 5 \div 10$  кВ, необходимо принять меры по защите изоляции отходящих кабелей и предотвращению выноса высокого потенциала за пределы электроустановки.

Заземляющее устройство для установок 110 кВ и выше выполняется из вертикальных заземлителей, соединительных полос, полос, проложенных вдоль рядов оборудования, и выравнивающих полос, проложенных в поперечном направлении и создающих заземляющую сетку с переменным шагом (рис. 7.34, а). Расстояние между полосами должно быть не более 30 м. Расчет сложного по конфигурации заземлителя методом, изложенным в § 7.5, б, дает значительные ошибки.

Рекомендуются различные методы расчета сложных заземлителей [3.5, 7.4, 7.8]. Учет многочисленных факторов, влияющих на растекание тока с заземлителей, усложняет расчет. В проектных организациях он производится по специально составленной программе на ЭВМ. Ниже рассмотрен упрощенный метод расчета [7.4].

Сложный заземлитель заменяется расчетной квадратной моделью (рис. 7.34, б) при условии равенства их площадей  $S$ , общей длины горизонтальных проводников, глубины их заложения  $t$ , числа и длины верти-

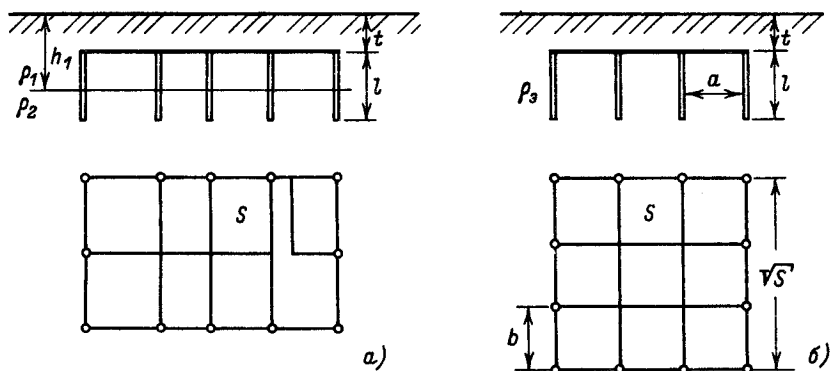


Рис. 7.34. К расчету сложных заземлителей:

а — заземляющее устройство подстанции; б — расчетная модель

кальных заземлителей и глубины их заложения. В реальных условиях удельное сопротивление грунта неодинаково по глубине. Как правило, верхние слои имеют большее удельное сопротивление, а нижние, увлажненные слои — меньшее сопротивление. В расчетах многослойный грунт представляется двухслойным: верхний толщиной  $h_1$  с удельным сопротивлением  $\rho_1$ , нижний с удельным сопротивлением  $\rho_2$ . Величины  $\rho_1$ ,  $\rho_2$ ,  $h_1$  принимаются на основе замеров с учетом сезонного коэффициента  $k_c$ .

Расчет производится в следующем порядке:

1. Зная наибольшее допустимое напряжение прикосновения по (7.9), определяем напряжение на заземлителе:

$$U_3 = \frac{U_{\text{пр, доп}}}{k_n}, \quad (7.21)$$

где  $k_n$  — коэффициент напряжения прикосновения; для сложных заземлителей он определяется по формуле

$$k_n = \frac{M\beta}{\left(\frac{l_B L_T}{a\sqrt{S}}\right)^{0,45}}, \quad (7.22)$$

где  $l_B$  — длина вертикального заземлителя, м;  $L_T$  — длина горизонтальных заземлителей, м;  $a$  — расстояние между вертикальными заземлителями, м;  $S$  — площадь заземляющего устройства, м<sup>2</sup>;  $M$  — параметр, зависящий от  $\rho_1/\rho_2$  следующим образом:

|                 |      |     |      |      |      |      |      |      |     |      |
|-----------------|------|-----|------|------|------|------|------|------|-----|------|
| $\rho_1/\rho_2$ | 0,5  | 1   | 2    | 3    | 4    | 5    | 6    | 7    | 8   | 10   |
| $M$             | 0,36 | 0,5 | 0,62 | 0,69 | 0,72 | 0,75 | 0,77 | 0,79 | 0,8 | 0,82 |

$\beta$  — коэффициент, определяемый по сопротивлению тела человека  $R_q$  и сопротивлению растекания тока от ступней  $R_c$ :

$$\beta = \frac{R_q}{R_q + R_c}. \quad (7.23)$$

В расчетах принимают  $R_q = 1000$  Ом;  $R_c = 1,5\rho_{в,с}$ .

2. Так как  $U_3 = I_3 R_3$ , то сопротивление заземляющего устройства должно быть, Ом,

$$R_{3, \text{доп}} \leq \frac{U_3}{I_3}, \quad (7.24)$$

где  $I_3$  — ток, стекающий с заземлителя проектируемого заземляющего устройства при однофазном КЗ.

Если однофазное КЗ произошло в пределах электроустановки, то по [3.5]

$$I_3 = I_{n,0}^{(1)} \left(1 - \frac{x_0}{x_{T1}}\right), \quad (7.25)$$

где  $I_{n,0}^{(1)}$  — ток однофазного КЗ в месте повреждения;  $x_0$  — результирующее индуктивное сопротивление нулевой последовательности до места КЗ;

$x_{T1}$  — сопротивление нулевой последовательности трансформаторов рассматриваемой электроустановки.

Если однофазное КЗ произошло за пределами электроустановки, то

$$I_3 = I_{п,0}^{(I)} \frac{x_0}{x_{T1}}. \quad (7.26)$$

Из (7.25) и (7.26) видно, что ток, стекающий в землю через заземлители, составляет некоторую долю от тока однофазного КЗ, которая зависит от мощности установленных трансформаторов и количества заземленных нейтралей в системе. Например, для примера (3.5)  $I_3 = (0,4 \div 0,6) I_{п,0}^{(I)}$ . Для подстанций, на которых заземлена нейтраль одного трансформатора, эта доля может быть еще меньше.

3. Определяют общее сопротивление естественных заземлителей, Ом:

$$R_e = \frac{1}{\frac{1}{R_{\text{каб}}} + \frac{1}{R_{\text{ф}}} + \frac{1}{R_{\text{с,т,о}}}}, \quad (7.27)$$

где  $R_{\text{каб}}$  — сопротивление растеканию тока кабелей;  $R_{\text{ф}}$  — сопротивление растеканию тока фундаментов;  $R_{\text{с,т,о}}$  — сопротивление растеканию тока системы трос — опоры (см. [7.4]).

Если  $R_e < R_{3,\text{доп}}$ , то сооружается только сетка из горизонтальных полос, если  $R_e > R_{3,\text{доп}}$ , то необходимо сооружение искусственного заземлителя, сопротивление которого определяется по (7.12).

4. Определяют общее сопротивление сложного заземлителя, преобразованного в расчетную модель (рис. 7.30, б), Ом:

$$R_3 = A \frac{\rho_3}{\sqrt{S}} + \frac{\rho_3}{L_r + L_n}, \quad (7.28)$$

где

$$A = \left( 0,444 - 0,84 \frac{l_b + t}{\sqrt{S}} \right) \text{ при } 0 \leq \frac{l_b + t}{\sqrt{S}} \leq 0,1; \quad (7.29)$$

$$A = \left( 0,385 - 0,25 \frac{l_b + t}{\sqrt{S}} \right) \text{ при } 0,1 \leq \frac{l_b + t}{\sqrt{S}} \leq 0,5; \quad (7.30)$$

$\rho_3$  — эквивалентное удельное сопротивление земли, Ом·м (табл. 7.6);

$L_n$  — общая длина вертикальных заземлителей;  $L_n = l_n n_n$ .

Полученное значение  $R_3$  должно быть меньше  $R_{3,\text{доп}}$  или  $R_{\text{иск}}$ .

Если сопротивление заземлителя превышает требуемые значения, то необходимо увеличение площади  $S$ , длины  $L_r$ , числа вертикальных заземлителей  $n_n$  и их длины. Все это приводит к дополнительным расходам и на подстанциях трудно осуществимо. Эффективной мерой уменьшения опасности прикосновения является подсыпка гравия или щебня слоем 0,1–0,2 м у рабочих мест. Удельное сопротивление верхнего слоя при этом резко возрастает (5000–10 000 Ом·м), что снижает ток, проходящий через человека, так как возрастает сопротивление растеканию тока со ступней  $R_c$ .

Таблица 7.6. Относительное эквивалентное удельное сопротивление для сеток с вертикальным заземлителем  $\rho_3/\rho_2$

| $\rho_1/\rho_2$ | $a/l_b$ | Относительная толщина слоя $(h_1 - t)/l_b$ |      |      |      |      |      |      |
|-----------------|---------|--|------|------|------|------|------|------|
|                 |         | 0,025                                      | 0,05 | 0,1  | 0,2  | 0,4  | 0,8  | 0,95 |
| 1               | 1—4     | 1  | 1    | 1    | 1    | 1    | 1    | 1    |
| 2               | 1       | 1,02                                       | 1,03 | 1,05 | 1,1  | 1,13 | 1,3  | 1,4  |
|                 | 2       | 1,03                                       | 1,07 | 1,1  | 1,13 | 1,15 | 1,32 | 1,5  |
|                 | 4       | 1,05                                       | 1,17 | 1,13 | 1,15 | 1,2  | 1,38 | 1,6  |
| 5               | 1       | 1,05                                       | 1,1  | 1,15 | 1,22 | 1,35 | 1,86 | 2,4  |
|                 | 2       | 1,22                                       | 1,26 | 1,35 | 1,43 | 1,54 | 2,12 | 2,7  |
|                 | 4       | 1,33                                       | 1,41 | 1,5  | 1,65 | 1,83 | 2,6  | 3,5  |
| 10              | 1       | 1,1  | 1,2  | 1,28 | 1,38 | 1,62 | 2,5  | 3,7  |
|                 | 2       | 1,3  | 1,4  | 1,5  | 1,6  | 1,8  | 2,75 | 5,5  |
|                 | 4       | 1,52                                       | 1,7  | 1,88 | 2,08 | 2,33 | 3,52 | 6,0  |
| 0,125           | 0,5—4   | 0,95                                       | 0,9  | 0,8  | 0,7  | 0,62 | 0,54 | 0,52 |
| 0,25            | 0,5—4   | 0,97                                       | 0,93 | 0,85 | 0,78 | 0,71 | 0,65 | 0,64 |
| 0,5             | 0,5—4   | 0,99                                       | 0,96 | 0,92 | 0,88 | 0,83 | 0,79 | 0,77 |

В расчете соответственно уменьшается коэффициент  $\beta$  и увеличивается допустимое сопротивление заземляющего устройства.

Заземляющее устройство может выполняться с соблюдением требований к его сопротивлению [1.12]. В этом случае в любое время года с учетом естественных заземлителей должно быть  $R_3 \leq 0,5$  Ом.

В таких заземляющих устройствах для выравнивания потенциала прокладываются продольные и поперечные полосы на глубине 0,5—0,7 м и на расстоянии от фундаментов или оснований оборудования 0,8—1 м. Расстояние между поперечными полосами рекомендуется принимать увеличивающимся от периферии к центру заземляющей сетки, но не более 20 м.

**Пример 7.3. Задание.** Рассчитать заземляющее устройство для КТП 110/6 кВ площадью  $12 \times 20$  м<sup>2</sup>;  $\rho_1 = 500$  Ом·м (с учетом промерзания);  $h_1 = 2$  м;  $\rho_2 = 60$  Ом·м;  $t = 0,7$  м;  $l_b = 5$  м;  $t_{p,3} = 0,12$  с;  $t_{отк,в} = 0,08$  с; ток, стекающий с заземлителей подстанции при однофазном КЗ на рассматриваемой подстанции,  $I_3 = 1,9$  кА. Естественных заземлителей нет.

**Решение.** Для  $\tau_b = 0,12 + 0,08 = 0,2$  с находим  $U_{пр,доп} = 400$  В. Коэффициент прикосновения по (7.22)

$$k_{п} = \frac{M\beta}{\left(\frac{l_b L_r}{a\sqrt{S}}\right)^{0,45}} = \frac{0,806 \cdot 0,57}{\left(\frac{5 \cdot 125}{5\sqrt{12 \cdot 20}}\right)^{0,45}} = 0,18;$$

здесь  $M = 0,806$  при  $\rho_1/\rho_2 = 500/60 = 8,3$ ;

$$\beta = \frac{1000}{1000 + 1,5\rho_{в,с}} = \frac{1000}{1000 + 1,5 \cdot 500} = 0,57;$$

$L_r = 125$  м по плану (рис. 7.34, а).

Потенциал на заземлителе по (7.21)

$$U_3 = \frac{U_{\text{пр. доп}}}{k_{\text{II}}} = \frac{400}{0,18} = 2222 \text{ В,}$$

что в пределах допустимого (меньше 10 кВ).

Сопrotивление заземляющего устройства по (7.24)

$$R_{3, \text{ доп}} = \frac{U_3}{I_3} = \frac{2222}{1900} = 1,23 \text{ Ом.}$$

Действительный план заземляющего устройства (рис. 7.34, а) преобразуем в расчетную квадратную модель (рис. 7.34, б) со стороны

$$\sqrt{S} = \sqrt{12 \cdot 20} = 15,5 \text{ м.}$$

Число ячеек по стороне квадрата

$$m = \frac{L_{\Gamma}}{2\sqrt{S}} - 1 = \frac{125}{2 \cdot 15,5} - 1 = 3,03;$$

принимаем  $m = 3$ .

Длина полос в расчетной модели

$$L'_{\Gamma} = 2\sqrt{S}(m + 1) = 2 \cdot 15,5 \cdot 4 = 124 \text{ м.}$$

Длина сторон ячейки

$$b = \frac{15,5}{3} = 5,17 \text{ м.}$$

Число вертикальных заземлителей по периметру контура при  $a/l_b = 1$

$$n_b = \frac{\sqrt{S} \cdot 4}{l_b} = \frac{15,5 \cdot 4}{5} = 12,4;$$

принимаем  $n_b = 12$ .

Общая длина вертикальных заземлителей

$$L_b = l_b n_b = 5 \cdot 12 = 60 \text{ м.}$$

Относительная глубина

$$\frac{l_b + t}{\sqrt{S}} = \frac{5 + 0,7}{15,5} = 0,368 > 0,1,$$

тогда по (7.30)

$$A = 0,385 - 0,25 \frac{l_b + t}{\sqrt{S}} = 0,385 - 0,25 \frac{5 + 0,7}{15,5} = 0,293.$$

По табл. 7.6 для  $\rho_1/\rho_2 = 8,3$ ;  $a/l_b = 1$ ;

$$\frac{h_1 - t}{l_b} = \frac{2 - 0,7}{5} = 0,26$$

определяем  $\rho_3/\rho_2 = 1,4$ , тогда  $\rho_3 = 1,4$   $\rho_2 = 1,4 \cdot 60 = 84 \text{ Ом} \cdot \text{м}$ .

Общее сопротивление сложного заземлителя по (7.28)

$$R_3 = A \frac{\rho_3}{\sqrt{S}} + \frac{\rho_3}{L'_{\Gamma} + L_b} =$$

$$= 0,293 \frac{84}{15,5} + \frac{84}{124 + 60} = 2,044 \text{ Ом},$$

что больше допустимого  $R_{3, \text{доп}} = 1,23 \text{ Ом}$ .

Найдем напряжение прикосновения:

$$U_{\text{пр}} = k_{\text{п}} I_3 R_3 = 0,18 \cdot 1900 \cdot 2,044 = 699 \text{ В},$$

что больше допустимого значения 400 В.

Необходимо принять меры для снижения  $U_{\text{пр}}$  путем расширения заземляющего устройства за пределы подстанции или путем использования естественных заземлителей.

Допустим, что на подстанции могут быть использованы естественные заземлители системы троллей — опоры линии 110 кВ общим сопротивлением 2 Ом, тогда общее сопротивление заземляющего устройства подстанции

$$R'_3 = \frac{R_3 R_e}{R_3 + R_e} = \frac{2,044 \cdot 2}{2,044 + 2} = 1,01 \text{ Ом},$$

что меньше  $R_{3, \text{доп}} = 1,23 \text{ Ом}$ .

Напряжение прикосновения

$$U_{\text{пр}} = k_{\text{п}} I_3 R'_3 = 0,18 \cdot 1900 \cdot 1,01 = 345 \text{ В},$$

что меньше допустимого значения 400 В.

Возможен другой путь уменьшения  $U_{\text{пр}}$ . Применим подсыпку слоем гравия толщиной 0,2 м в рабочих мест. Удельное сопротивление верхнего слоя (гравия) в этом случае будет  $\rho_{\text{в,с}} = 3000 \text{ Ом} \cdot \text{м}$ , тогда

$$\beta' = \frac{1000}{1000 + 1,5 \cdot 3000} = 0,18;$$

$$k'_{\text{п}} = \frac{M\beta}{\left(\frac{l_{\text{в}} L_{\text{г}}}{a\sqrt{S}}\right)^{0,45}} = \frac{0,806 \cdot 0,18}{\left(\frac{5 \cdot 125}{5\sqrt{12 \cdot 20}}\right)^{0,45}} = 0,057.$$

Подсыпка гравием не влияет на растекание тока с заземляющего устройства, так как глубина заложения заземлителей 0,7 м больше толщины слоя гравия, поэтому соотношение  $\rho_1/\rho_2$  и значение  $M$  остаются неизменными.

По (7.21)

$$U_3 = \frac{400}{0,057} = 7017 \text{ В},$$

что меньше допустимого (10 кВ).

По (7.24)

$$R'_{3, \text{доп}} = \frac{7017}{1900} = 3,69 \text{ Ом},$$

таким образом,  $R_3 = 2,044 \text{ Ом} < R'_{3, \text{доп}} = 3,69 \text{ Ом}$ .

Напряжение прикосновения

$$U_{\text{пр}} = k'_{\text{п}} I_3 R'_3 = 0,057 \cdot 1900 \cdot 2,044 = 221 \text{ В},$$

что меньше допустимого 400 В.

Из расчета видно, как эффективна подсыпка гравием на территории подстанции.

Определим наибольший допустимый ток, стекающий с заземлителей подстанции при однофазном КЗ:

$$I_{3, \max} = \frac{U_{\text{пр, доп}}}{k_{\text{п}} R_3} = \frac{400}{0,057 \cdot 2,044} = 3433 \text{ А.}$$

При больших токах необходимо снижение  $R_3$  за счет учащения сетки полос или дополнительных вертикальных заземлителей.

#### **Вопросы для самопроверки**



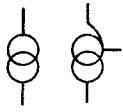

1. Каково назначение ключей управления?
2. Как предотвращается повторное включение выключателя на КЗ, если после подачи команды на включение ключ управления длительно задерживается в положении «включено»?
3. Каково назначение предупредительной сигнализации?
4. Чем отличается механическая блокировка разъединителей от электромагнитной? Область применения той и другой.
5. При каких условиях электромагнитная блокировка позволяет производить операции с шинным разъединителем в схемах с одной и двумя системами шин?
6. Для каких электроприемников на ТЭС необходим постоянный ток?
7. В каких случаях на подстанциях устанавливаются аккумуляторные батареи?
8. В чем заключается процесс формирования пластин? Чем отличается этот процесс для аккумуляторов типов СК и СН?
9. Остается ли постоянной емкость аккумуляторной батареи в течение ее эксплуатации? От чего зависит емкость?
10. Для каких электроустановок применяют аккумуляторные батареи с элементным коммутатором, а для каких — без него?
11. Для каких электроприемников АЭС необходим постоянный ток?
12. В каких электроустановках необходимо выполнять защитное заземление?
13. Чем отличаются естественные заземлители от искусственных?
14. Что применяется в качестве естественных заземлителей?
15. Как уменьшить напряжение прикосновения на территории ОРУ?



## Приложения

П1. Обозначения условные графические и буквенный код элементов электрических схем (согласно положениям «Указаний методических межотраслевых (УММ) по применению государственных стандартов ЕСКД в электрических схемах...»)

Таблица П1.1

| Наименование элемента схемы   | Обозначение графическое   | Буквенный код |
|---|---|---------------|
| <b>А. Условные обозначения для схем первичных цепей</b><br>Машина электрическая. Общее обозначение  |    | <i>G, M</i>   |
| Примечание. Внутри окружности допускается размещение квалифицирующих символов и дополнительной информации, при этом диаметр окружности, при необходимости, изменяют |   |               |
| Генератор переменного трехфазного тока, например с обмоткой статора, соединенной в звезду с параллельными ветвями   |    | <i>G</i>      |
| Электродвигатель переменного тока   |    | <i>M</i>      |
| Генератор постоянного тока (возбудитель)  |    | <i>GE</i>     |
| Обмотка статора (каждой фазы) машины переменного тока   |    | —             |
| Обмотка возбуждения синхронного генератора  |    | <i>LG</i>     |
| Трансформатор (автотрансформатор) силовой. Общее обозначение  |  | <i>T</i>      |
| Примечание. Внутри окружности допускается помещать квалифицирующие символы и дополнительную информацию. Допускается при этом увеличивать диаметр окружностей        |   |               |
| Например, трансформатор и автотрансформатор с РПН с указанием группы соединений обмоток   |  | <i>T</i>      |
| Трансформатор силовой, трехобмоточный   |  | <i>T</i>      |

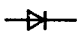
Продолжение табл. П1.1

| Наименование элемента схемы  | Обозначение графическое | Буквенный код |
|--|-------------------------|---------------|
| Трансформатор силовой, двухобмоточный с расщеплением обмотки НН на две, с РПН    |                         | T             |
| Обмотка (одной фазы) трансформатора, дросселя. Начало обмотки указывается точкой |                         | —             |
| Трансформатор напряжения   |                         | TV            |
| Два однофазных трансформатора напряжения, соединенных в открытый треугольник     |                         | TV            |
| Трансформатор напряжения трехфазный, трехобмоточный                              |                         | TV            |
| Трансформатор тока измерительный   |                         | TA            |
| Реактор  |                         | LR            |
| Реактор сдвоенный  |                         | LR            |
| Выключатель высокого напряжения  |                         | Q             |
| Разъединитель  |                         | QS            |
| Разъединитель заземляющий  |                         | QSG           |
| Отделитель   |                         | QR            |

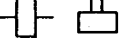
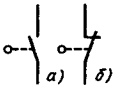







Продолжение табл. П1.1



| Наименование элемента схемы  | Обозначение графическое | Буквенный код |
|--|-------------------------|---------------|
| Короткозамыкатель  |                         | QN            |
| Выключатель нагрузки   |                         | QW            |
| Предохранитель плавкий   |                         | F             |
| Разрядник вентильный, магнитно-вентильный                                |                         | FV            |
| Выключатель автоматический в силовых цепях (автомат), в цепях управления |                         | QF<br>SF      |
| Выключатель неавтоматический (рубильник)                                 |                         | S             |
| Контактор, магнитный пускатель   |                         | KM            |
| Сборные шины распределительных устройств высокого напряжения             |                         | A             |
| Секции сборных шин   |                         | B             |
| Шиносоединительный выключатель   |                         | QA            |
| Секционный выключатель   |                         | QB            |

Продолжение табл. П.1.1

| Наименование элемента схемы   | Обозначение графическое   | Буквенный код    |
|---|---|------------------|
| Обходной выключатель  |    | QO               |
| Аккумуляторная батарея  |    | GB               |
| <p><b>Б. Условные обозначения для схем дистанционного управления, сигнализации, блокировок и измерений</b><br/>                     Контакты коммутационных устройств:<br/>                     замыкающие (а)<br/>                     размыкающие (б)</p> |    |                  |
| Ключ управления со сложной схемой коммутации  |    | SA               |
| Выключатель кнопочный:<br>с замыкающим контактом (а)<br>с размыкающим контактом (б)   |    | SB<br>SBC<br>SBT |
| Диод, стабилитрон   |   | VD               |
| Транзистор  |  | VT               |
| Тиристор  |  | VS               |
| Устройства электромеханические с электромагнитным приводом:<br>электромагнит включения<br>электромагнит отключения  |  | YA<br>YAC<br>YAT |

Продолжение табл. П1.1

| Наименование элемента схемы  | Обозначение графическое   | Буквенный код  |
|--|---|--|
| Обмотки реле, контакторов, магнитных пускателей в схемах управления:<br>реле тока<br>реле напряжения<br>реле времени<br>реле промежуточное<br>реле блокировки от многократных включений<br>реле команды<br>реле контроля давления<br>реле положения<br>реле фиксации команды |    | К<br><br>КА<br>КV<br>КТ<br>КL<br>КBS<br>КС<br>КSP<br>КQ<br>КQ̄Q̄<br>SQ |
| Путьевой выключатель:<br>замыкающий контакт (а)<br>размыкающий контакт (б)   |    | SQТ<br>SQС   |
| Лампа сигнальная:<br>с зеленой линзой<br>с красной линзой  |    | HL<br>HLG<br>HLR   |
| Приборы измерительные показывающие. Общее обозначение<br>Примечание. Внутри общего обозначения могут быть вписаны поясняющие буквы:<br>амперметр А<br>вольтметр V<br>ваттметр W<br>варметр var<br>частотомер Hz<br>синхроскоп Т  |    | P<br><br><br><br><br>PA<br>PV<br>PW<br>PVA<br>PF<br>PS                 |
| Приборы регистрирующие. Общее обозначение. Например:   |    |  |
| амперметр регистрирующий   |  | PSA  |
| вольтметр регистрирующий   |  | PSV  |
| частотомер регистрирующий  |  | PSF  |
| осциллограф  |  | PO   |

| Наименование элемента схемы   | Обозначение графическое   | Буквенный код |
|---|---|---------------|
| Приборы интегрирующие<br>Счетчики:<br>активной энергии ( <i>a</i> ) |  | <i>PI</i>     |
| реактивной энергии ( <i>b</i> )                                     |  | <i>PK</i>     |

Примечание. Буквенный код элемента проставляют справа или над его условным графическим обозначением.

Таблица П1.2. Реакторы масляные заземляющие дугогасящие  
(по ГОСТ 19470-74Е)

| Тип реактора     | Номинальное напряжение, кВ | Предельные токи реактора, А |
|------------------|----------------------------|-----------------------------|
| РЗДСОМ-115/6     | $6,6/\sqrt{3}$             | 25—12,5                     |
| РЗДСОМ-230/6     |                            | 50—25                       |
| РЗДСОМ-460/6     |                            | 100—50                      |
| РЗДСОМ-820/6     |                            | 200—100                     |
| РЗДСОМ-190/10    | $11/\sqrt{3}$              | 25—12,5                     |
| РЗДСОМ-380/10    |                            | 50—25                       |
| РЗДСОМ-760/10    |                            | 100—50                      |
| РЗДСОМ-1520/10   |                            | 200—100                     |
| РЗДСОМ-115/15,75 | $15,75/\sqrt{3}$           | 10—5                        |
| РЗДСОМ-155/20    | $22/\sqrt{3}$              | 10—5                        |
| РЗДСОМ-310/35    | $38,5/\sqrt{3}$            | 12,5—6,25                   |
| РЗДСОМ-620/35    |                            | 25—12,5                     |
| РЗДСОМ-1240/35   |                            | 50—25                       |
| РЗДПОМ-120/6     | $6,6/\sqrt{3}$             | 26,2—5,2                    |
| РЗДПОМ-300/6     |                            | 65,6—13,1                   |
| РЗДПОМ-190/10    | $11/\sqrt{3}$              | 25—5                        |
| РЗДПОМ-480/10    |                            | 63—12,6                     |
| РЗДПОМ-480/20    | $22/\sqrt{3}$              | 31,4—6,3                    |
| РЗДПОМ-700/35    | $38,5/\sqrt{3}$            | 28,4—5,7                    |
| РЗДПОМ-800/35    |                            | 36,0—7,2                    |

Примечание. В обозначении буквы: Р — реактор, ЗД — заземляющий, дугогасящий, С — ступенчатое регулирование, П — плавное изменение зазора, ОМ — однофазный, масляный; числа: первое — мощность, кВ·А; второе — номинальное напряжение сети, кВ. Допустимое время длительной работы 6 ч.

## П2. Основные технические данные генераторов, синхронных компенсаторов, трансформаторов и автотрансформаторов

### Таблица П2.1. Технические данные турбогенераторов и гидрогенераторов

| Тип турбогенератора<br>или гидрогенератора | Частота<br>вращения,<br>об/мин | Номинальное значение   |       |                        |                                   |              | Сверхпере-<br>ходное<br>индуктивное<br>сопротивле-<br>ние $X_d''$ ,<br>отн. ед. | Система<br>возбуж-<br>дения <sup>2</sup> | Охлаждение<br>обмоток <sup>3</sup> |        | Масса, т           |        |
|--|--------------------------------|------------------------|-------|------------------------|-----------------------------------|--------------|---|--|------------------------------------|--------|--------------------|--------|
|  |                                | мощ-<br>ности,<br>МВ·А | cos φ | тока<br>статора,<br>кА | напря-<br>жения<br>статора,<br>кВ | КПД,<br>%    |   |  | ста-<br>тора                       | рогора | общая <sup>4</sup> | рогора |
|  |                                |                        |       |                        |                                   |              |   |  |                                    |        |                    |        |
| T2-6-2                                     | 3000                           | 7,5                    | 0,8   | 0,687/0,412            | 6,3<br>10,5                       | 97,6<br>97,5 | 0,137/0,148   | М  | ВЗ                                 | ВЗ     | 18,05              | 2,99   |
| T2-12-2                                    | 3000                           | 15                     | 0,8   | 1,375/0,825            | 6,3<br>10,5                       | 97,8<br>97,7 | 0,116   | М  | ВЗ                                 | ВЗ     | 18,74              | 4,86   |
| TBC-32                                     | 3000                           | 40                     | 0,8   | 3,67/2,2               | 6,3<br>10,5                       | 98,3         | 0,151/0,159   | М  | КВР                                | НВР    | 69,2               | 16,2   |
| ТВФ-60-2                                   | 3000                           | 75                     | 0,8   | 6,88/4,125             | 6,3<br>10,5                       | 98,5         | 0,195/0,146   | М  | КВР                                | НВР    | 111,2              | 24,2   |
| ТВФ-63-2                                   | 3000                           | 78,75                  | 0,8   | 7,21/4,33              | 6,3<br>10,5                       | 98,3         | 0,180/0,139   | М  | КВР                                | НВР    | 114,8              | 25,4   |
| ТВФ-100-2                                  | 3000                           | 117,5                  | 0,85  | 6,475                  | 10,5                              | 98,7         | 0,183   | М  | КВР                                | НВР    | 153                | 30,0   |
| ТВФ-120-2                                  | 3000                           | 125                    | 0,8   | 6,875                  | 10,5                              | 98,4         | 0,192   | ВЧ                                       | КВР                                | НВР    | 159                | 30,8   |
| ТВВ-160-2Е                                 | 3000                           | 188,2                  | 0,85  | 6,04                   | 18                                | 98,5         | 0,22  | ТН                                       | НВ                                 | НВР    | 146                | 31     |
| ТВВ-165-2                                  | 3000                           | 188,2                  | 0,85  | 6,04                   | 18                                | 98,5         | 0,226   | ВЧ                                       | НВ                                 | НВР    | 176,6              | 34,6   |
| ТВВ-200-2                                  | 3000                           | 235                    | 0,85  | 8,625                  | 15,75                             | 98,6         | 0,191   | ВЧ, ТН                                   | НВ                                 | НВР    | 206                | 42     |
| ТВВ-220-2А                                 | 3000                           | 259                    | 0,85  | 9,49                   | 15,75                             | 98,6         | 0,197   | ВЧ                                       | НВ                                 | НВР    | 213                | 43     |
| ТВВ-320-2                                  | 3000                           | 353                    | 0,85  | 10,2                   | 20                                | 98,7         | 0,173   | ВЧ, БЩ,<br>ТН                            | НВ                                 | НВР    | 305                | 55     |
| ТГВ-300                                    | 3000                           | 353                    | 0,85  | 10,2                   | 20                                | 98,8         | 0,195   | ТН, ТС,<br>БЩ                            | НВР                                | НВР    | 321,8              | 55,8   |
| ТВМ-300                                    | 3000                           | 353                    | 0,85  | 10,2                   | 20                                | 98,7         | 0,200   | ТС                                       | НМ                                 | НВ     | 295,4              | 50,4   |

|            |      |      |      |           |    |      |       |        |     |     |       |      |
|------------|------|------|------|-----------|----|------|-------|--------|-----|-----|-------|------|
| ТВВ-500-2  | 3000 | 588  | 0,85 | 17        | 20 | 98,7 | 0,242 | ТН, БЩ | НВ  | НВР | 391   | 66   |
| ТВВ-500    | 3000 | 588  | 0,85 | 17        | 20 | 98,8 | 0,243 | ТН     | НВ  | НВ  | 279,5 | 61,5 |
| ТВВ-500-4  | 1500 | 588  | 0,85 | 17        | 20 | 98,6 | 0,262 | БЩ     | НВ  | НВ  | 441   | —    |
| ТВВ-800-2  | 3000 | 889  | 0,9  | 21,4      | 24 | 98,7 | 0,219 | ТН     | НВ  | НВР | 482   | 80   |
| ТВВ-800-2  | 3000 | 889  | 0,9  | 21,4      | 24 | 98,9 | 0,216 | БЩ     | НВ* | НВ  | 480   | 82   |
| ТВВ-1000-2 | 3000 | 1111 | 0,9  | 26,73     | 24 | 98,9 | 0,27  | БЩ     | НВ  | НВР | 544   | 86,5 |
| ТВВ-1000-4 | 1500 | 1111 | 0,9  | 26,73     | 24 | 98,9 | 0,324 | БЩ     | НВ  | НВР | —     | —    |
| ТВВ-1200-2 | 3000 | 1333 | 0,9  | 2 × 16,05 | 24 | 99,0 | 0,247 | БЩ     | НВ  | НВР | —     | 100  |

Гидрогенераторы

|                    |       |       |      |       |       |       |      |    |    |     |      |     |
|--------------------|-------|-------|------|-------|-------|-------|------|----|----|-----|------|-----|
| СВ-1160/180-72     | 83,3  | 103,5 | 0,8  | 4,3   | 13,8  | 97,5  | 0,26 | М  | В3 | В3  | 985  | 491 |
| СВ-1500/170-96     | 62,5  | 118   | 0,85 | 4,95  | 13,8  | 97,5  | 0,22 | М  | В3 | В3  | 1170 | 592 |
| СВ-1500/200-88     | 68,2  | 127,8 | 0,9  | 5,52  | 13,8  | 97,6  | 0,15 | ИН | В3 | В3  | 1350 | 765 |
| СВ-1190/250-48     | 125   | 264,7 | 0,85 | 9,75  | 15,75 | 97,44 | 0,24 | ИН | В3 | В3  | 1300 | 655 |
| СВ-712/227-24      | 250   | 305   | 0,85 | 11,2  | 15,75 | 98,15 | 0,28 | ТС | НВ | НВ3 | 830  | 398 |
| СВФ-1500/130-88    | 68,2  | 160   | 0,8  | 6,68  | 13,8  | 96,3  | 0,4  | ИН | НВ | НВ3 | 1080 | 577 |
| СВФ-1690/175-64    | 93,8  | 590   | 0,85 | 21,65 | 15,75 | 98,2  | 0,3  | ИН | НВ | НВ3 | 1650 | 884 |
| ВГСВФ-940/235-30   | 200   | 353   | 0,85 | 12,95 | 15,75 | 98,2  | 0,19 | ТС | НВ | НВ3 | 1230 | 640 |
| СКГВ-480/115-64    | 93,8  | 20    | 1    | 3,66  | 3,15  | 96,3  | 0,45 | М  | НВ | НВ  | 170  | 62  |
| СКГВ-720/140-80    | 75    | 45,9  | 0,98 | 4,2   | 6,3   | 97    | 0,39 | ТС | НВ | НВ  | 307  | 135 |
| СВО-733/130-36:    | 166,7 | 41,5  | 0,91 | 2,635 | 10    | 97,5  | 0,24 |    |    |     | 450  | 206 |
| двигательный режим | —     | 41,5  | 0,73 | 2,51  | 10,5  | 97,5  | 0,22 | М  | В3 | —   | —    | —   |
| генераторный режим |       |       |      |       |       |       |      |    |    |     |      |     |

1 После буквенного обозначения типа гидрогенератора в числителе наружный диаметр, в знаменателе — длина активной стали, см, статора.

2 Последнее число означает количество полюсов.

3 Буквы обозначают возбуждение: М — от машинного возбудителя постоянного тока, ВЧ — от машинного высокочастотного возбудителя с подупроводниковыми выпрямителями, ИН — от ионного возбудителя по схеме независимого возбуждения, ТН — независимое тиристорное возбуждение, ТС — тиристорное самовозбуждение, БЩ — бесщеточное возбуждение.

4 Буквы означают охлаждение: В3 — воздушное, КВР — косвенное водородом, НВР — непосредственное водородом, НВ — непосредственное водородом, НМ — непосредственное маслом, НВ3 — непосредственное маслом, НВ\* — непосредственное водородом всех активных и конструктивных элементов статора.

4 Общий вес статора в сборе и ротора.



Таблица П2.2. Технические данные синхронных компенсаторов

| Тип          | Частота вращения, об/мин | Номинальная мощность, МВ·А |                    | Напряжения стататора, кВ | Потери, кВт | Сверхпереходное сопротивление $x'd$ , отн. ед. | Система охлаждения | Система возбуждения | Масса |                |      |
|--------------|--------------------------|----------------------------|--------------------|--------------------------|-------------|--|--------------------|---------------------|-------|----------------|------|
|              |                          | при опережающем токе       | при отстающем токе |                          |             |  |                    |                     | общая | статора ротора |      |
| КС-16-6      | 1000                     | 16                         | 9                  | 6,3                      | 370         | 0,16   | ВЗ                 | СТ                  | 49,7  | 24,1           | 18,4 |
| КС-16-11     | 1000                     | 16                         | 9                  | 10,5                     | 370         | 0,19   | ВЗ                 | СТ                  | 50,2  | 24,5           | 18,4 |
| КСВБ-50-11   | 750                      | 50                         | 20                 | 11                       | 800         | 0,29   | КВР                | БЩ                  | 148,3 | 74,5           | 45   |
| КСВБО-50-11  | 750                      | 50                         | 40                 | 11                       | 800         | 0,29   | КВР                | БЩ                  | 150   | 74,5           | 46   |
| КСВБ-100-11  | 750                      | 100                        | 50                 | 11                       | 1350        | 0,21   | КВР                | БЩ                  | 225,5 | 113            | 77   |
| КСВБО-100-11 | 750                      | 100                        | 82,3               | 11                       | 1350        | 0,21   | КВР                | БЩ                  | 230   | 113            | 78   |
| КСВБ-160-15  | 750                      | 160                        | 80                 | 15,75                    | 1750        | 0,21   | КВР                | БЩ                  | 310   | 150            | 110  |
| КСВБО-160-15 | 750                      | 160                        | 130                | 15,75                    | 1750        | 0,21   | КВР                | БЩ                  | 315   | 150            | 115  |

Примечание. В обозначении типа КС — компенсатор синхронный, следующие буквы указывают на наличие водородного охлаждения (В), бесщеточного (Б) и реверсивного (О) возбуждения. Охлаждение: ВЗ — воздушное, КВР — косвенное водородное. Возбуждение: СТ — статическое тиристорное возбуждение, БЩ — бесщеточная система возбуждения.

Таблица П2.3. Трансформаторы трехфазные до 35 кВ включительно  
(по ГОСТ 11920-85Е)

| Тип трансформатора | Номинальное напряжение, кВ |  | Потери, кВт     |                     | Напряжение короткого замыкания, % | Ток холостого хода, % |
|--------------------|----------------------------|--|-----------------|---------------------|-----------------------------------|-----------------------|
|                    | ВН                         | НН   | холостого хода  | короткого замыкания |                                   |                       |
| ТМ-1000/35         | 13,75; 15,75<br>20<br>35   | 0,4; 0,69<br>6,3; 10,5<br>3,15; 6,3;<br>10,5 | 2               | 12,2<br>11,6        | 6,5                               | 1,4                   |
| ТМН-1000/35        | 20; 35                     | 0,4; 0,69<br>6,3; 11                         | 2,1             | 12,2<br>11,6        | 6,5                               | 1,4                   |
| ТМ-1600/35         | 20; 35                     | 0,4; 0,69<br>3,15; 6,3;<br>10,5              | 2,75            | 18<br>16,5          | 6,5                               | 1,3                   |
| ТМН-1600/35        | 13,8; 15,75;<br>20; 35     | 0,4; 0,69<br>6,3; 11                         | 2,9             | 18<br>16,5          | 6,5                               | 1,3                   |
| ТМН-2500/35        | 13,8; 15,75<br>20; 35      | 6,3; 11<br>0,69<br>6,3; 11                   | 4,1<br>—<br>4,1 | 23,5<br>—<br>23,5   | 6,5                               | 1                     |
| ТМ-4000/10         | 6; 10<br>10                | 3,15<br>6,3                                  | 5,2             | 33,5                | 7,5                               | 0,9                   |
| ТМ-4000/35         | 35<br>20; 35               | 3,15<br>6,3; 10,5                            | 5,3             | 33,5                | 7,5                               | 0,9                   |
| ТМН-4000/35        | 13,8; 15,75;<br>20; 35     | 6,3; 11                                      | 5,6             | 33,5                | 7,5                               | 0,9                   |
| ТМ-6300/10         | 10                         | 3,15; 6,3                                    | 7,4             | 46,5                | 7,5                               | 0,8                   |
| ТМ-6300/35         | 35<br>20; 35               | 3,15<br>6,3; 10,5                            | 7,6             | 46,5                | 7,5                               | 0,8                   |
| ТМН-6300/20        | 13,8; 15,75;<br>20         | 6,3; 11                                      | 8               | 46,5                | 7,5                               | 0,8                   |
| ТМН-6300/35        | 35                         | 6,3; 11                                      | 8               | 46,5                | 7,5                               | 0,8                   |
| ТД-10000/35        | 38,5                       | 6,3; 10,5                                    | —               | —                   | —                                 | —                     |
| ТД-16000/35        | 38,5                       | 6,3; 10,5                                    | —               | —                   | —                                 | —                     |
| ТДЦ-80000/15       | 15,75                      | 6,3; 10,5                                    | 58              | 280                 | 10                                | 0,45                  |

Примечания: 1. Трансформаторы ТМ и ТД выполняются с ПБВ  $\pm 2 \times 2,5\%$ .  
2. Трансформаторы ТМН выполняются с РПН  $\pm 4 \times 2,5\%$  или  $\pm 6 \times 1,5\%$ .

Таблица П2.4. Трансформаторы трехфазные до 35 кВ включительно для собственных нужд электростанций (по ГОСТ 11920—85Е)

| Тип трансформатора | Номинальное напряжение, кВ |                        | Потери, кВт    |                     | Напряжение короткого замыкания, % | Ток холостого хода, % |
|--------------------|----------------------------|------------------------|----------------|---------------------|-----------------------------------|-----------------------|
|                    | ВН                         | НН                     | холостого хода | короткого замыкания |                                   |                       |
| ТМС-1000/10        | 3,15; 6,3;<br>10,5         | 0,4                    | 2,2            | 12,2                | 8                                 | 1,4                   |
| ТМНС-6300/10       | 10,5                       | 6,3                    | 8              | 46,5                | 8                                 | 0,8                   |
| ТДНС-10000/35      | 10,5; 13,8                 | 3,15                   | 12             | 81                  | 14                                | 0,75                  |
|                    | 15,75; 18;<br>36,75        | 6,3; 10,5              | 12             | 60                  | 8                                 | 0,75                  |
| ТДНС-16000/20      | 10,5; 13,8                 | 6,3                    | 17             | 85                  | 10                                | 0,7                   |
|                    | 15,75; 18                  | 6,3; 10,5              |                |                     |                                   |                       |
| ТДНС-16000/35      | 36,75                      | 6,3; 10,5              | 17             | 85                  | 10                                | 0,7                   |
| ТРДНС-25000/10     | 10,5                       | 6,3—6,3                | 25             | 115                 | 10,5                              | 0,65                  |
| ТРДНС-25000/35     | 15,75; 18;                 | 6,3—6,3;               | 25             | 115                 | 10,5                              | 0,65                  |
|                    | 20; 36,75                  | 6,3—10,5               |                |                     |                                   |                       |
| ТРДНС-32000/15     | 15,75                      | 6,3—6,3;               | 29             | 145                 | 12,7                              | 0,6                   |
|                    |                            | 6,3—10,5;<br>10,5—10,5 |                |                     |                                   |                       |
| ТВДНС-32000/35     | 18; 20; 24;                | 6,3—6,3;               | 29             | 143                 | 12,7                              | 0,6                   |
|                    | 36,75                      | 6,3—10,5;<br>10,5—10,5 |                |                     |                                   |                       |
| ТРДНС-40000/20     | 15,75; 18;                 | 6,3—6,3;               | 36             | 170                 | 12,7                              | 0,5                   |
|                    | 20                         | 6,3—10,5;<br>10,5—10,5 |                |                     |                                   |                       |
| ТРДНС-40000/35     | 24; 36,75                  | 6,3—6,3;               | 36             | 170                 | 12,7                              | 0,5                   |
|                    |                            | 6,3—10,5;<br>10,5—10,5 |                |                     |                                   |                       |
| ТРДНС-63000/35     | 20; 24;                    | 6,3—6,3;               | 50             | 250                 | 12,7                              | 0,45                  |
|                    | 36,75                      | 6,3—10,5;<br>10,5—10,5 |                |                     |                                   |                       |

Примечания: 1. Трансформаторы ТРДНС-25000 имеют  $u_{кВН-НН_1(НН_2)} = 19\%$ ,  $u_{кНН_1-НН_2} = 30\%$ , ТРДНС-32000, ТРДНС-40000, ТРДНС-63000 —  $u_{кВН-НН_1(НН_2)} = 23\%$ ,  $u_{кНН_1-НН_2} = 40\%$  (приведенные к номинальной мощности трансформатора и номинальному напряжению).

2. Трансформаторы с РПН имеют регулирование на стороне ВН  $\pm 8 \times 1,5\%$ .

Таблица П2.5. Трансформаторы трехфазные класса напряжения 110 кВ  
(по ГОСТ 12965—85Е)

| Тип трансформатора | Номинальное напряжение, кВ |                                    | Потери, кВт    |                     | Напряжение короткого замыкания, % | Ток холостого хода, % |
|--------------------|----------------------------|------------------------------------|----------------|---------------------|-----------------------------------|-----------------------|
|                    | ВН                         | НН                                 | холостого хода | короткого замыкания |                                   |                       |
| ТМН-2500/110       | 110                        | 6,6; 11                            | 5,5            | 22                  | 10,5                              | 1,5                   |
| ТМН-6300/110       | 115                        | 6,6; 11; 16,5                      | 10             | 44                  | 10,5                              | 1                     |
| ТДН-10000/110      | 115                        | 6,6; 11; 16,5; 22                  | 14             | 58                  | 10,5                              | 0,9                   |
| ТДН-16000/110      | 115                        | 6,6; 11; 16,5; 22                  | 18             | 85                  | 10,5                              | 0,7                   |
| ТДН-25000/110      | 115                        | 38,5                               | 25             | 120                 | 10,5                              | 0,65                  |
| ТДН-40000/110      | 115                        | 38,5                               | 34             | 170                 | 10,5                              | 0,55                  |
| ТРДН-25000/110     | 115                        | 6,3—6,3;<br>6,3—10,5;<br>10,5—10,5 | 25             | 120                 | 10,5                              | 0,65                  |
| ТРДН-40000/110     | 115                        | 6,3—6,3;<br>6,3—10,5;<br>10,5—10,5 | 34             | 170                 | 10,5                              | 0,55                  |
| ТРДН-63000/110     | 115                        | 6,3—6,3;<br>6,3—10,5;<br>10,5—10,5 | 50             | 245                 | 10,5                              | 0,5                   |
| ТРДН-80000/110     | 115                        | 6,3—6,3;<br>6,3—10,5;<br>10,5—10,5 | 58             | 310                 | 10,5                              | 0,45                  |
| ТРДЦН-125000/110   | 115                        | 10,5—10,5                          | 105            | 400                 | 11                                | 0,55                  |
| ТДН-63000/110      | 115                        | 38,5                               | 50             | 245                 | 10,5                              | 0,5                   |
| ТДН-80000/110      | 115                        | 38,5                               | 58             | 310                 | 10,5                              | 0,45                  |
| ТДЦ-80000/110      | 121                        | 6,3; 10,5; 13,8                    | 85             | 310                 | 11                                | 0,6                   |
| ТДЦ-125000/110     | 121                        | 10,5; 13,8                         | 120            | 400                 | 10,5                              | 0,55                  |
| ТДЦ-200000/110     | 121                        | 13,8; 15,75; 18                    | 170            | 550                 | 10,5                              | 0,5                   |
| ТДЦ-250000/110     | 121                        | 15,75                              | 200            | 640                 | 10,5                              | 0,5                   |
| ТДЦ-400000/110     | 121                        | 20                                 | 320            | 900                 | 10,5                              | 0,45                  |

Примечания: 1. Трансформаторы с РПН имеют регулирование в нейтрали ВН  $\pm 16\%$ ;  $\pm 9$  ступеней (трансформаторы 2500 кВ·А имеют РПН на стороне НН  $+15/-12\%$ ;  $+10/-8$  ступеней).

2. Повышающие трансформаторы имеют ПБВ  $\pm 2 \times 2,5\%$ . Трансформаторы ТДЦ 125 000—400 000 кВ·А не имеют регулирования напряжения.

Таблица П2.6. Трансформаторы трехфазные трехобмоточные 110 и 35 кВ (по ГОСТ 11920—85Е и 12965—85Е)

| Тип трансформатора | Номинальное напряжение, кВ |                   |         | Потери, кВт    |                     | Напряжение короткого замыкания, %, для обмоток |         |       | Ток холостого хода, % |
|--------------------|----------------------------|-------------------|---------|----------------|---------------------|--|---------|-------|-----------------------|
|                    | ВН                         | СН                | НН      | холостого хода | короткого замыкания | ВН—СН  | ВН—НН   | СН—НН |                       |
|                    |                            |                   |         |                |                     |  |         |       |                       |
| ТМТН-6300/110      | 115                        | 16,5; 22; 38,5    | 6,6; 11 | 12,5           | 52                  | 10,5   | 17      | 6     | 1,1                   |
| ТДТН-10000/110     | 115                        | 16,5; 22; 38,5    | 6,6; 11 | 17             | 76                  | 10,5   | 17,5    | 6,5   | 1                     |
| ТДТН-16000/110     | 115                        | 22; 34,5; 38,5    | 6,6; 11 | 21             | 100                 | 10,5   | 17,5    | 6,5   | 0,8                   |
| ТДТН-25000/110     | 115                        | 11; 22; 38,5      | 6,6; 11 | 28,5           | 140                 | 10,5   | 17,5    | 6,5   | 0,7                   |
| ТДТН-40000/110     | 115                        | 11; 22; 38,5      | 6,6; 11 | 39             | 200                 | 10,5   | 17,5    | 6,5   | 0,6                   |
| ТДТН-63000/110     | 115                        | 11; 38,5          | 6,6; 11 | 53             | 290                 | 10,5   | 18      | 7     | 0,55                  |
| ТДТН-80000/110;    | 115                        | 11; 38,5          | 6,6; 11 | 64             | 365                 | 11   | 18,5    | 7     | 0,5                   |
| ТДЦТН-80000/110    |                            |                   |         |                |                     |  |         |       |                       |
| ТМТН-6300/35       | 35                         | 10,5; 13,8; 15,75 | 6,3     | 12             | 55                  | 7,5  | 7,5     | 16,5  | 1,2                   |
| ТМТН-10000/35      | 35                         | 10,5; 13,8; 15,75 | 6,3     | 19             | 75                  | 8(16,5)  | 16,5(8) | 7     | 1                     |
| ТМТН-16000/35      | 35                         | 10,5; 13,8; 15,75 | 6,3     | 28             | 115                 | 8(16,5)  | 16,5(8) | 7     | 0,95                  |

Примечания: 1. Трансформаторы с ВН 115 кВ имеют РПН в нейтрале обмотки ВН  $\pm 16\%$ ;  $\pm 9$  ступеней; трансформаторы с ВН 35 кВ имеют РПН  $\pm 6 \times 1,5\%$ ; трансформаторы с ВН 36,75 кВ имеют РПН  $\pm 8 + 1,5\%$ .

2. Каждая обмотка рассчитана на полную номинальную мощность трансформатора.

3. Значения потерь короткого замыкания указаны на основном ответвлении для основной пары обмоток ВН—СН.

Таблица П2.7. Трансформаторы трехфазные классов напряжения 220 и 330 кВ (по ГОСТ 17544-85)

| Тип трансформатора                 | Номинальное напряжение, кВ |  | Потери, кВт    |                     | Напряжение короткого замыкания, % | Ток холостого хода, % |
|------------------------------------|----------------------------|--|----------------|---------------------|-----------------------------------|-----------------------|
|                                    | ВН                         | НН                                       | холостого хода | короткого замыкания |                                   |                       |
| ТРДН-32000/220                     | 230                        | 6,3-6,3;<br>6,6-6,6;<br>11-11;<br>6,6-11 | 45             | 150                 | 11,5                              | 0,65                  |
| ТРДНС-40000/220                    | 230                        | 6,3-6,3;<br>6,6-6,6;<br>11-11;<br>6,6-11 | 50             | 170                 | 11,5                              | 0,6                   |
| ТРДН-63000/220;<br>ТРДЦН-63000/220 | 230                        | 6,3-6,3;<br>6,6-6,6;<br>11-11;<br>6,6-11 | 70             | 265                 | 11,5                              | 0,5                   |
| ТРДЦН-100000/220                   | 230                        | 11-11                                    | 102            | 340                 | 12,5                              | 0,65                  |
| ТРДЦН-160000/220                   | 230                        | 11-11                                    | 155            | 500                 | 12,5                              | 0,6                   |
| ТРДЦН-200000/220*                  | 230                        | 11-11                                    | —              | —                   | —                                 | —                     |
| ТРДНС-40000/330                    | 230                        | 6,3-6,3;<br>10,5-10,5;<br>6,3-10,5       | 80             | 180                 | 11                                | 0,8                   |
| ТРДЦН-63000/330                    | 330                        | 6,3-6,3;<br>10,5-10,5;<br>6,3-10,5       | 100            | 230                 | 11                                | 0,8                   |
| ТД-80000/220                       | 242                        | 6,3; 10,5; 13,8                          | 79             | 315                 | 11                                | 0,45                  |
| ТДЦ-125000/220                     | 242                        | 10,5; 13,8                               | 120            | 380                 | 11                                | 0,55                  |
| ТЦ-160000/220*                     | 242                        | 13,8; 15,75                              | —              | —                   | —                                 | —                     |
| ТДЦ-200000/220;<br>ТЦ-200000/220   | 242                        | 13,8; 15,75;<br>18                       | 130            | 660                 | 11                                | 0,4                   |

Продолжение табл. П2.7

| Тип трансформатора               | Номинальное напряжение, кВ |                 | Потери, кВт    |                     | Напряжение короткого замыкания ВН-НН, % | Ток холостого хода, % |
|----------------------------------|----------------------------|-----------------|----------------|---------------------|---|-----------------------|
|                                  | ВН                         | НН              | холостого хода | короткого замыкания |   |                       |
| ТДЦ-250000/220;<br>ТЦ-250000/220 | 242                        | 13,8; 15,75     | 207            | 600                 | 11                                      | 0,5                   |
| ТДЦ-400000/220;<br>ТЦ-400000/220 | 242                        | 15,75; 20       | 280            | 870                 | 11                                      | 0,45                  |
| ТНЦ-630000/220                   | 242                        | 15,75; 20; 24   | 400            | 1200                | 12,5                                    | 0,35                  |
| ТНЦ-1000000/220                  | 242                        | 24              | 480            | 2200                | 11,5                                    | 0,4                   |
| ТДЦ-125000/330                   | 347                        | 10,5 13,8       | 125            | 380                 | 11                                      | 0,55                  |
| ТДЦ-200000/330;<br>ТЦ-200000/330 | 347                        | 13,8; 15,75; 18 | 180            | 520                 | 11                                      | 0,5                   |
| ТДЦ-250000/330;<br>ТЦ-250000/330 | 347                        | 13,8; 15,75     | 214            | 605                 | 11                                      | 0,5                   |
| ТДЦ-400000/330;<br>ТЦ-400000/330 | 347                        | 15,75; 20       | 300            | 790                 | 11,5                                    | 0,45                  |
| ТНЦ-630000/330                   | 347                        | 15,75;<br>20,24 | 345            | 1300                | 11,5                                    | 0,35                  |
| ТНЦ-1000000/330                  | 347                        | 24              | 480            | 2200                | 11,5                                    | 0,4                   |
| ТНЦ-1250000/330                  | 347                        | 24              | 715            | 2200                | 14,5                                    | 0,55                  |

\* Подлежат изготовлению по заказу потребителя.

Примечания: 1. Трансформаторы с РПН имеют регулирование в нейтрали ВН  $\pm 12\%$ ;  $\pm 12$  ступеней.

2. Трансформаторы ТЦ, ТДЦ, ТНЦ регулирования не имеют.

3. Для трансформаторов с расщепленной обмоткой НН  $u_{кВН-Н1} = u_{кВН-Н2} = 21\%$ ,  $u_{кН1-Н2} = 28\%$ ; потери короткого замыкания даны для обмоток ВН-НН.

Таблица П2.8. Трансформаторы классов напряжения 500, 750 кВ (по ГОСТ 17544-85)

| Тип трансформатора               | Номинальное напряжение, кВ |   | Потери, кВт    |                           | Напряжение короткого замыкания, % |                    |                                  | Ток холостого хода, % |
|----------------------------------|----------------------------|---|----------------|---------------------------|-----------------------------------|--------------------|----------------------------------|-----------------------|
|                                  | ВН                         | НН или НН <sub>1</sub> -НН <sub>2</sub> | холостого хода | короткого замыкания ВН-НН | ВН-НН                             | ВН-НН <sub>1</sub> | НН <sub>1</sub> -НН <sub>2</sub> |                       |
| ТДЦ-250000/500;<br>ТЦ-250000/500 | 525                        | 13,8; 15,75; 20                         | 205            | 590                       | 13                                | -                  | -                                | 0,45                  |
| ТДЦ-400000/500;<br>ТЦ-400000/500 | 525                        | 13,8; 15,75; 20                         | 315            | 790                       | 13                                | -                  | -                                | 0,45                  |
| ТЦ-630000/500                    | 525                        | 15,75; 20; 24;<br>36,75                 | 420            | 1210                      | 14                                | -                  | -                                | 0,4                   |
| ТНЦ-1000000/500                  | 525                        | 24                                      | 570            | 1800                      | 14,5                              | -                  | -                                | 0,4                   |
| ОРЦ-333000/500*                  | 525/√3                     | 15,75-15,75;<br>20-20                   | -              | -                         | -                                 | -                  | -                                | -                     |
| ОРЦ-417000/500*                  | 525/√3                     | 15,75-15,75                             | -              | -                         | -                                 | -                  | -                                | -                     |
| ОРНЦ-533000/500                  | 525/√3                     | 15,75-15,75;<br>24-24<br>24-24/√3       | 230            | 1260                      | 13,5                              | 27                 | 44                               | 0,15                  |
| ОРЦ-417000/500                   | 787/√3                     | 20-20; 24-24                            | 320            | 800                       | 14                                | 28                 | 45                               | 0,35                  |
| ОРЦ-533000/750*                  | 787/√3                     | 15,75-15,75;<br>20-20; 24-24            | -              | -                         | -                                 | -                  | -                                | -                     |

\* Параметры устанавливаются по результатам приемочных испытаний

Таблица П2.9. Трехобмоточные трансформаторы 220 кВ (по ГОСТ 17544-85)

| Тип трансформатора | Номинальное напряжение, кВ |      |     | холостого хода | Потери, кВт         |       |       | Напряжение короткого замыкания, % |       |       | Ток холостого хода, % |
|--------------------|----------------------------|------|-----|----------------|---------------------|-------|-------|-----------------------------------|-------|-------|-----------------------|
|                    |                            |      |     |                | короткого замыкания |       |       | короткого замыкания, %            |       |       |                       |
|                    | ВН                         | СН   | НН  |                | ВН-СН               | ВН-НН | СН-НН | ВН-СН                             | ВН-НН | СН-НН |                       |
| ТДТН-25000/220     | 230                        | 38,5 | 6,6 | 45             | 130                 | 135   | 105   | 12,5                              | 20    | 6,5   | 0,9                   |
| ТДТН-40000/220     | 230                        | 38,5 | 11  | 54             | 220                 | 200   | 170   | 12,5                              | 22    | 9,5   | 0,55                  |
| ТДТН-63000/220*    | 230                        | 38,5 | 11  | -              | -                   | -     | -     | -                                 | -     | -     | -                     |

\* Подлежит изготовлению по заказу потребителя.

Примечание. Номинальные мощности всех обмоток равны номинальной мощности трансформатора.



Таблица П2.10. Автотрансформаторы классов напряжения 220, 330, 500 и 750 кВ

| Тип автотрансформатора | Номинальная мощность, МВ·А |            | Наибольший допустимый ток в общей обмотке, А | Номинальное напря |                |
|------------------------|----------------------------|------------|--|-------------------|----------------|
|                        | автотрансформатора         | обмотки НН |  | ВН                | СН             |
| АТДЦТН-63000/220/110   | 63                         | 32         | 185  | 230               | 121            |
| АТДЦТН-125000/220/110  | 125                        | 63         | 365  | 230               | 121            |
| АТДЦТН-200000/220/110  | 200                        | 80         | 585  | 230               | 121            |
|                        |                            | 100        |  |                   |                |
| АТДЦТН-250000/220/110  | 250                        | 125        | 735  | 230               | 121            |
|                        |                            | 100        |  |                   |                |
| АТДЦТН-125000/330/110  | 125                        | 63         | 520  | 330               | 115            |
| АТДЦТН-200000/330/110  | 200                        | 80         | 800  | 330               | 115            |
| АОДЦТН-133000/330/220  | 133                        | 33         | 408  | $330/\sqrt{3}$    | $230/\sqrt{3}$ |
| АТДЦТН-250000/500/110  | 250                        | 100        | 983  | 500               | 121            |
| АТДЦТН-500000/500/220  | 500                        | 500        | 712  | 500               | —              |
| АОДЦТН-167000/500/220  | 167                        | 50         | 750  | $500/\sqrt{3}$    | $230/\sqrt{3}$ |
|                        |                            | 67         |  |                   |                |
|                        |                            | 83         |  |                   |                |
| АОДЦТН-267000/500/220  | 267                        | 67         | 1195   | $500/\sqrt{3}$    | $230/\sqrt{3}$ |
|                        |                            | 83         |  |                   |                |
|                        |                            | 120        |  |                   |                |
| АОДЦТН-167000/500/330  | 167                        | 33         | 345  | $500/\sqrt{3}$    | $330/\sqrt{3}$ |
| АОДЦТН-267000/750/220  | 267                        | 80         | 1492   | $750/\sqrt{3}$    | $230/\sqrt{3}$ |
| АОДЦТН-333000/750/330  | 333                        | 120        | 1030   | $750/\sqrt{3}$    | $330/\sqrt{3}$ |
| АОДЦТ-417000/750/330*  | 417                        | 120        | —  | $750/\sqrt{3}$    | $330/\sqrt{3}$ |
| АОДЦТН-417000/750/500  | 417                        | 33,7       | 552  | $750/\sqrt{3}$    | $500/\sqrt{3}$ |
|                        |                            | 50         |  |                   |                |

\* Параметры устанавливаются по результатам приемочных испытаний.

Примечание. Потери короткого замыкания ВН – НН и СН – НН отнесены к мощности

(по ГОСТ 17544-85)

| жение, кВ        |                | Потери, кВт         |       |       | Напряжение короткого замыкания, % |       |       | Ток холостого хода, % |
|------------------|----------------|---------------------|-------|-------|-----------------------------------|-------|-------|-----------------------|
| НН               | холостого хода | короткого замыкания |       |       | ВН-СН                             | ВН-НН | СН-НН |                       |
|                  |                | ВН-СН               | ВН-НН | СН-НН |                                   |       |       |                       |
| 6,6; 11; 38,5    | 37             | 200                 | 160   | 140   | 11                                | 35    | 22    | 0,45                  |
| 6,6; 11; 38,5    | 65             | 315                 | 280   | 275   | 11                                | 45    | 28    | 0,4                   |
| 6,3; 6,6; 38,5   | 105            | 430                 | 340   | 310   | 11                                | 32    | 20    | 0,45                  |
| 10,5; 11         |                | 430                 | 400   | 340   |                                   |       |       |                       |
| 10,5; 11         | 120            | 500                 | 410   | 400   | 11                                | 32    | 20    | 0,4                   |
| 38,5             |                | 500                 | 280   | 270   |                                   |       |       |                       |
| 6,3; 6,6; 10,5;  | 100            | 345                 | 240   | 210   | 10                                | 35    | 24    | 0,45                  |
| 11; 38,5         |                |                     |       |       |                                   |       |       |                       |
| 6,3; 6,6; 10,5;  | 155            | 560                 | 300   | 210   | 10,5                              | 38    | 25    | 0,45                  |
| 11; 38,5         |                |                     |       |       |                                   |       |       |                       |
| 10,5; 38,5       | 50             | 250                 | 125   | 105   | 9                                 | 60    | 48    | 0,2                   |
| 10,5; 38,61      | 200            | 690                 | 280   | 230   | 13                                | 33    | 18,5  | 0,4                   |
| 230              | 220            | 1050                | —     | —     | —                                 | 12    | —     | 0,3                   |
| 10,5; 11; 38,5   | 90             | 315                 | 105   | 95    | 11                                | 35    | 21,5  | 0,25                  |
| 13,8             |                | 315                 | 190   | 67    |                                   |       |       |                       |
| 15,75; 20        |                | 315                 | 280   | 250   |                                   |       |       |                       |
| 10,5; 13,8; 38,5 | 125            | 470                 | 110   | 100   | 11,5                              | 37    | 23    | 0,25                  |
| 15,75            |                | 470                 | 160   | 150   |                                   |       |       |                       |
| 20               |                | 470                 | 310   | 250   |                                   |       |       |                       |
| 10,5; 38,5       | 61             | 300                 | 81    | 86    | 9,5                               | 67    | 61    | 0,2                   |
| 10,5             | 200            | 600                 | 145   | 140   | 13                                | 31    | 17    | 0,35                  |
| 15,75; 10,5      | 217            | 580                 | 255   | 235   | 10                                | 28    | 17    | 0,35                  |
| 15,75; 10,5      | —              | —                   | —     | —     | —                                 | —     | —     | —                     |
| 10,5             | 125            | 630                 | 60    | 60    | 11,5                              | 81    | 68    | 0,15                  |
| 15,75            |                | 630                 | 90    | 90    |                                   |       |       |                       |

обмоток НН.

### ПЗ. Характеристики токоограничивающих реакторов, проводов, шин, кабелей

Таблица ПЗ.1. Токоограничивающие реакторы бетонные одинарные (ГОСТ 14794-79\*Е)

| Тип | Потери на фазу, кВт | Электродинамическая стойкость, кА | Термическая стойкость, кА |
|-----|---------------------|-----------------------------------|---------------------------|
|-----|---------------------|-----------------------------------|---------------------------|

#### Для внутренней установки

|                           |      |    |       |
|---------------------------|------|----|-------|
| РБ, РБУ, РБГ-10-400-0,35  | 1,6  | 25 | 9,83  |
| РБ, РБУ, РБГ-10-400-0,45  | 1,9  | 25 | 9,83  |
| РБ, РБУ, РБГ-10-630-0,25  | 2,5  | 40 | 15,75 |
| РБ, РБУ-10-630-0,40       | 3,2  | 32 | 12,6  |
| РБГ-10-630-0,40           | 3,2  | 33 | 13    |
| РБ, РБУ, РБГ-10-630-0,56  | 4    | 24 | 9,45  |
| РБ, РБУ, РБГ-10-1000-0,14 | 3,5  | 63 | 24,8  |
| РБ, РБУ-10-1000-0,22      | 4,4  | 49 | 19,3  |
| РБГ-10-1000-0,22          | 4,4  | 55 | 25,6  |
| РБ, РБУ, РБГ-10-1000-0,28 | 5,2  | 45 | 17,75 |
| РБ, РБУ, РБГ-10-1000-0,35 | 5,9  | 37 | 14,6  |
| РБ, РБУ, РБГ-10-1000-0,45 | 6,6  | 29 | 11,4  |
| РБ, РБУ, РБГ-10-1000-0,56 | 7,8  | 24 | 9,45  |
| РБ, РБУ-10-1600-0,14      | 6,1  | 66 | 26    |
| РБГ-10-1600-0,14          | 6,1  | 79 | 31,1  |
| РБ, РБУ-10-1600-0,20      | 7,5  | 52 | 20,5  |
| РБГ-10-1600-0,20          | 7,5  | 60 | 23,6  |
| РБ, РБУ, РБГ-10-1600-0,25 | 8,3  | 49 | 19,3  |
| РБ, РБУ, РБГ-10-1600-0,35 | 11   | 37 | 14,6  |
| РБД, РБДУ-10-2500-0,14    | 11   | 66 | 26    |
| РБГ-10-2500-0,14          | 11   | 66 | 31,1  |
| РБД, РБДУ-10-2500-0,20    | 14   | 52 | 20,5  |
| РБГ-10-2500-0,20          | 14   | 60 | 23,6  |
| РБДГ-10-2500-0,25         | 16,1 | 49 | 19,3  |
| РБДГ-10-2500-0,35         | 20,5 | 37 | 14,6  |
| РБДГ-10-4000-0,105        | 18,5 | 97 | 38,2  |
| РБДГ-10-4000-0,18         | 27,7 | 65 | 25,6  |

#### Для наружной установки

|                   |      |    |      |
|-------------------|------|----|------|
| РБНГ-10-1000-0,45 | 7,2  | 29 | 11,4 |
| РБНГ-10-1000-0,56 | 8,2  | 24 | 9,45 |
| РБНГ-10-1600-0,25 | 9,8  | 49 | 19,3 |
| РБНГ-10-1600-0,35 | 12,8 | 37 | 14,6 |
| РБНГ-10-2500-0,14 | 13,5 | 79 | 31,1 |
| РБНГ-10-2500-0,20 | 16,8 | 60 | 23,6 |
| РБНГ-10-2500-0,25 | 19,7 | 49 | 19,3 |
| РБНГ-10-2500-0,35 | 23,9 | 37 | 14,6 |

Таблица ПЗ.2. Реакторы бетонные двоянные

| Тип | Коэффициент связи | Потери на фазу, кВт | Электродинамическая стойкость, кА | Электродинамическая стойкость при встречных токах КЗ, кА | Термическая стойкость, кА |
|-----|-------------------|---------------------|-----------------------------------|--|---------------------------|
|-----|-------------------|---------------------|-----------------------------------|--|---------------------------|

## Для внутренней установки

|                                |      |      |    |      |       |
|--------------------------------|------|------|----|------|-------|
| РБС, РБСУ, РБСГ-10-2×630-0,25  | 0,46 | 4,8  | 40 | 14,5 | 15,75 |
| РБС, РБСУ-10-2×630-0,40        | 0,50 | 6,3  | 32 | 12,5 | 12,6  |
| РБСГ-10-2×630-0,40             | 0,50 | 6,3  | 33 | 12,5 | 13    |
| РБС, РБСУ, РБСГ-10-2×630-0,56  | 0,53 | 7,8  | 24 | 11   | 9,45  |
| РБС, РБСУ, РБСГ-10-2×1000-0,14 | 0,49 | 6,4  | 63 | 21   | 24,8  |
| РБС, РБСУ-10-2×1000-0,22       | 0,53 | 8,4  | 49 | 18,5 | 19,3  |
| РБСГ-10-2×1000-0,22            | 0,53 | 8,4  | 55 | 18,5 | 25,6  |
| РБС, РБСУ, РБСГ-10-2×1000×0,28 | 0,53 | 10   | 45 | 16   | 17,75 |
| РБСД, РБСДУ-10-2×1000-0,35     | 0,55 | 11,5 | 37 | 15   | 14,6  |
| РБСГ-10-2×1000-0,35            | 0,55 | 11,5 | 37 | 15   | 14,6  |
| РБСД, РБСДУ-10-2×1000-0,45     | 0,49 | 13,1 | 29 | 13,5 | 11,4  |
| РБСГ-10-2×1000-0,45            | 0,49 | 13,1 | 29 | 13,5 | 11,4  |
| РБСД, РБСДУ-10-2×1000-0,56     | 0,50 | 15,7 | 24 | 13   | 9,45  |
| РБСГ-10-2×1000-0,56            | 0,50 | 15,7 | 24 | 13   | 9,45  |
| РБС, РБСУ-10-2×1600-0,14       | 0,56 | 11,5 | 66 | 26   | 26    |
| РБСД, РБСДУ-10-2×1600-0,20     | 0,51 | 14,3 | 52 | 22   | 20,5  |
| РБСГ-10-2×1600-0,14            | 0,56 | 11,5 | 79 | 26   | 31,1  |
| РБСГ-10-2×1600-0,20            | 0,51 | 14,3 | 60 | 22   | 23,6  |
| РБСД, РБСДУ-10-2×1600-0,25     | 0,52 | 16,7 | 49 | 20   | 19,3  |
| РБСДГ-10-2×1600-0,25           | 0,52 | 16,7 | 49 | 20   | 19,3  |
| РБСДГ-10-2×1600-0,35           | 0,46 | 22   | 37 | 18,5 | 14,6  |
| РБСДГ-10-2×2500-0,14           | 0,52 | 22,5 | 79 | 29,5 | 31,1  |
| РБСДГ-10-2×2500-0,20           | 0,46 | 32,1 | 60 | 26   | 23,6  |

## Для наружной установки

|                      |      |      |    |    |      |
|----------------------|------|------|----|----|------|
| РБСНГ-10-2×1000-0,45 | 0,44 | 15,4 | 29 | 16 | 11,4 |
| РБСНГ-10-2×1000-0,56 | 0,41 | 17,5 | 24 | 15 | 9,45 |
| РБСНГ-10-2×1600-0,25 | 0,51 | 22,1 | 49 | 22 | 19,3 |
| РБСНГ-10-2×2500-0,14 | 0,60 | 29,3 | 79 | 34 | 31,1 |

Примечания: 1. В типе: Р — реактор; Б — бетонный, БД — бетонный с дутьем, С — двоянный, Н — для наружной установки, Г — горизонтальная установка фаз, У — установка фаз уступом, отсутствие Г и У — вертикальная установка фаз.

2. Первое число в типе — класс напряжения, кВ, второе — номинальный ток, А, третье — номинальное индуктивное сопротивление, Ом.

3. Время термической стойкости для всех реакторов 8 с.

4. В установках 6 кВ применяются реакторы с номинальным напряжением 10 кВ.

Таблица П3.3. Основные характеристики проводов

| Марка провода | Наружный диаметр провода, мм | Токовая нагрузка, А |                  | Марка провода | Наружный диаметр провода, мм | Токовая нагрузка, А |                  |
|---------------|------------------------------|---------------------|------------------|---------------|------------------------------|---------------------|------------------|
|               |                              | вне помещения       | внутри помещения |               |                              | вне помещения       | внутри помещения |
| М 10          | 3,6                          | 95                  | 60               | АС 16/2,7     | 5,6                          | 111                 | 79               |
| М 16          | 5,1                          | 133                 | 102              | АС 2,5/4,2    | 6,9                          | 142                 | 109              |
| М 25          | 6,3                          | 183                 | 137              | АС 35/6,2     | 8,4                          | 175                 | 135              |
| М 35          | 7,5                          | 223                 | 173              | АС 50/8,0     | 9,6                          | 210                 | 165              |
| М 50          | 9                            | 275                 | 219              | АС 70/11      | 11                           | 265                 | 210              |
| М 70          | 10,7                         | 337                 | 268              | АС 95/16      | 13,5                         | 330                 | 260              |
| М 95          | 12,6                         | 422                 | 341              | АС 120/19     | 15,2                         | 390                 | 313              |
| М 120         | 14                           | 485                 | 395              | АС 120/27     | 15,5                         | 375                 | —                |
| М 150         | 15,8                         | 570                 | 465              | АС 150/19     | 16,8                         | 450                 | 365              |
| М 185         | 17,6                         | 650                 | 540              | АС 150/24     | 17,1                         | 450                 | 365              |
| М 240         | 19,9                         | 760                 | 685              | АС 150/34     | 17,5                         | 450                 | 365              |
| М 300         | 22,1                         | 880                 | 740              | АС 185/24     | 18,9                         | 520                 | 430              |
| М 400         | 25,6                         | 1050                | 895              | АС 185/29     | 18,8                         | 510                 | 425              |
| А 16          | 5,1                          | 105                 | 75               | АС 185/43     | 19,6                         | 515                 | —                |
| А 25          | 6,3                          | 136                 | 105              | АС 240/32     | 21,6                         | 605                 | 505              |
| А 35          | 7,5                          | 170                 | 130              | АС 240/39     | 21,6                         | 610                 | 505              |
| А 50          | 9                            | 215                 | 165              | АС 240/56     | 22,4                         | 610                 | —                |
| А 70          | 10,6                         | 265                 | 210              | АС 300/39     | 24                           | 710                 | 600              |
| А 95          | 12,4                         | 320                 | 255              | АС 300/48     | 24,1                         | 690                 | 585              |
| А 120         | 14                           | 375                 | 300              | АС 300/66     | 24,5                         | 680                 | —                |
| А 150         | 15,8                         | 440                 | 355              | АС 400/22     | 26,6                         | 830                 | 713              |
| А 185         | 17,4                         | 500                 | 410              | АС 400/51     | 27,5                         | 825                 | 705              |
| А 240         | 20,1                         | 590                 | 490              | АС 400/64     | 27,7                         | 860                 | —                |
| А 300         | 22,2                         | 680                 | 570              | АС 500/27     | 29,4                         | 960                 | 830              |
| А 400         | 25,6                         | 815                 | 690              | АС 500/64     | 20,6                         | 945                 | 815              |
| А 500         | 29,1                         | 980                 | 820              | АС 600/72     | 33,2                         | 1050                | 920              |
| А 600         | 32                           | 1100                | 955              | АС 700/86     | 36,2                         | 1180                | 1040             |
| АС 10/1,8     | 4,5                          | 84                  | 53               |               |                              |                     |                  |

Таблица П3.4. Шины медные и алюминиевые прямоугольного сечения, окрашенные

| Размеры шины, мм | Сечение одной полосы, мм <sup>2</sup> | Масса одной полосы, кг/м |          | Допустимый ток, А* |          |            |          |            |          |
|------------------|---------------------------------------|--------------------------|----------|--------------------|----------|------------|----------|------------|----------|
|                  |                                       |                          |          | Одна полоса        |          | Две полосы |          | Три полосы |          |
|                  |                                       | Медь                     | Алюминий | Медь               | Алюминий | Медь       | Алюминий | Медь       | Алюминий |
| 15 × 3           | 45                                    | 0,4                      | 0,122    | 210                | 165      | —          | —        | —          | —        |
| 20 × 3           | 60                                    | 0,534                    | 0,162    | 275                | 215      | —          | —        | —          | —        |
| 25 × 3           | 75                                    | 0,668                    | 0,203    | 340                | 265      | —          | —        | —          | —        |
| 30 × 4           | 120                                   | 1,066                    | 0,324    | 475                | 365      | —          | —        | —          | —        |
| 40 × 4           | 160                                   | 1,424                    | 0,432    | 625                | 480      | —          | —        | —          | —        |
| 40 × 5           | 200                                   | 1,78                     | 0,54     | 700                | 540      | —          | —        | —          | —        |
| 50 × 5           | 250                                   | 2,225                    | 0,675    | 860                | 665      | —          | —        | —          | —        |
| 50 × 6           | 300                                   | 2,67                     | 0,81     | 955                | 740      | —          | —        | —          | —        |
| 60 × 6           | 360                                   | 3,204                    | 0,972    | 1125               | 870      | 1740       | 1350     | 2240       | 1720     |
| 60 × 8           | 480                                   | 4,272                    | 1,295    | 1320               | 1025     | 2160       | 1680     | 2790       | 2180     |

Продолжение табл. ПЗ.4

| Размеры шины, мм | Сечение одной полосы, мм <sup>2</sup> | Масса одной полосы, кг/м |          | Допустимый ток, А* |          |            |          |            |          |
|------------------|---------------------------------------|--------------------------|----------|--------------------|----------|------------|----------|------------|----------|
|                  |                                       | Медь                     | Алюминий | Одна полоса        |          | Две полосы |          | Три полосы |          |
|                  |                                       |                          |          | Медь               | Алюминий | Медь       | Алюминий | Медь       | Алюминий |
| 60 × 10          | 600                                   | 5,34                     | 1,62     | 1475               | 1115     | 2560       | 2010     | 3300       | 2650     |
| 80 × 6           | 480                                   | 4,272                    | 1,295    | 1480               | 1150     | 2110       | 1630     | 2720       | 2100     |
| 80 × 8           | 640                                   | 5,698                    | 1,728    | 1690               | 1320     | 2620       | 2040     | 3370       | 2620     |
| 80 × 10          | 800                                   | 7,12                     | 2,16     | 1900               | 1480     | 3100       | 2410     | 3990       | 3100     |
| 100 × 6          | 600                                   | 5,34                     | 1,62     | 1810               | 1425     | 2470       | 1935     | 3170       | 2500     |
| 100 × 8          | 800                                   | 7,12                     | 2,16     | 2080               | 1625     | 3060       | 2390     | 3930       | 3050     |
| 100 × 10         | 1000                                  | 8,9                      | 2,7      | 2310               | 1820     | 3610       | 2860     | 4650       | 3650     |
| 120 × 8          | 960                                   | 8,45                     | 2,6      | 2400               | 1900     | 3400       | 2650     | 4340       | 3380     |
| 120 × 10         | 1200                                  | 10,65                    | 3,245    | 2650               | 2070     | 4100       | 3200     | 5200       | 4100     |

\* Соответствует горизонтальной прокладке шин при расположении большой грани полосы в вертикальной плоскости. При горизонтальной прокладке шин и расположении большой грани полосы в горизонтальной плоскости допустимый ток следует уменьшить на 5% для полос шириной до 60 мм включительно и на 8% для полос большей ширины.

Таблица ПЗ.5. Шины медные и алюминиевые коробчатого сечения, окрашенные

| Размеры, мм |     |      |    | Сечение одной шины, мм <sup>2</sup> | Момент сопротивления, см <sup>3</sup> |           |                                | Момент инерции, см <sup>4</sup> |           |                                | Допустимый ток на две шины, А |             |
|-------------|-----|------|----|-------------------------------------|---------------------------------------|-----------|--------------------------------|---------------------------------|-----------|--------------------------------|-------------------------------|-------------|
| h           | b   | c    | r  |                                     | одной шины                            |           | двух сращенных шин $J_{y0-y0}$ | одной шины                      |           | двух сращенных шин $J_{y0-y0}$ | медные                        | алюминиевые |
|             |     |      |    |                                     | $W_{x-x}$                             | $W_{y-y}$ |                                | $J_{x-x}$                       | $J_{y-y}$ |                                |                               |             |
| 75          | 35  | 4    | 6  | 520                                 | 10,1                                  | 2,52      | 23,7                           | 41,6                            | 6,2       | 89                             | 2730                          | —           |
| 75          | 35  | 5,5  | 6  | 695                                 | 14,1                                  | 3,17      | 30,1                           | 53,1                            | 7,6       | 113                            | 3250                          | 2670        |
| 100         | 45  | 4,5  | 8  | 775                                 | 22,2                                  | 4,51      | 48,6                           | 111                             | 14,5      | 243                            | 3620                          | 2820        |
| 100         | 45  | 6    | 8  | 1010                                | 27                                    | 5,9       | 58                             | 135                             | 18,5      | 290                            | 4300                          | 3500        |
| 125         | 55  | 6,5  | 10 | 1370                                | 50                                    | 9,5       | 100                            | 290,3                           | 36,7      | 625                            | 5500                          | 4640        |
| 150         | 65  | 7    | 10 | 1785                                | 74                                    | 14,7      | 167                            | 560                             | 68        | 1260                           | 7000                          | 5650        |
| 175         | 80  | 8    | 12 | 2440                                | 122                                   | 25        | 250                            | 1070                            | 114       | 2190                           | 8550                          | 6430        |
| 200         | 90  | 10   | 14 | 3435                                | 193                                   | 40        | 422                            | 1930                            | 254       | 4220                           | 9900                          | 7550        |
| 200         | 90  | 12   | 16 | 4040                                | 225                                   | 46,5      | 490                            | 2250                            | 294       | 4900                           | 10500                         | 8830        |
| 225         | 105 | 12,5 | 16 | 4880                                | 307                                   | 66,5      | 645                            | 3450                            | 490       | 7250                           | 12500                         | 10300       |
| 250         | 115 | 12,5 | 16 | 5450                                | 360                                   | 81        | 824                            | 4500                            | 660       | 10300                          | —                             | 10800       |

Таблица ПЗ.6. Значения длительно допустимого тока для кабелей с алюминиевыми жилами с резиновой или пластмассовой изоляцией в свинцовой, поливинилхлоридной и резиновой оболочках, бронированных и небронированных

| Сечение токопроводящей жилы, мм <sup>2</sup> | Ток, А, для кабелей |             |         |             |         |
|--|---------------------|-------------|---------|-------------|---------|
|  | одножильных         | двухжильных |         | трехжильных |         |
|  | при прокладке       |             |         |             |         |
|  | в воздухе           | в воздухе   | в земле | в воздухе   | в земле |
| 2,5  | 23                  | 21          | 34      | 19          | 29      |
| 4  | 31                  | 29          | 42      | 27          | 38      |
| 6  | 38                  | 38          | 55      | 32          | 46      |
| 10   | 60                  | 55          | 80      | 42          | 70      |
| 16   | 75                  | 70          | 105     | 60          | 90      |
| 25   | 105                 | 90          | 135     | 75          | 115     |
| 35   | 130                 | 105         | 160     | 90          | 140     |
| 50   | 165                 | 135         | 205     | 110         | 175     |
| 70   | 210                 | 165         | 245     | 140         | 210     |
| 95   | 250                 | 200         | 295     | 170         | 255     |
| 120  | 295                 | 230         | 340     | 200         | 295     |
| 150  | 340                 | 270         | 390     | 235         | 335     |
| 185  | 390                 | 310         | 440     | 270         | 385     |
| 240  | 465                 | —           | —       | —           | —       |

Примечание. Таблица составлена, исходя из допустимой температуры жил 65 °С, окружающего воздуха 25 и земли 15 °С.

Таблица ПЗ.7. Значения длительно допустимого тока для кабелей с алюминиевыми жилами с бумажной пропитанной маслोकанифольной и нестекающей массами изоляцией в свинцовой или алюминиевой оболочке

| Сечение токопроводящей жилы, мм <sup>2</sup> | Ток, А, для кабелей         |           |         |           |         |           |                |           |
|--|-----------------------------|-----------|---------|-----------|---------|-----------|----------------|-----------|
|  | трехжильных напряжением, кВ |           |         |           |         |           | четырёхжильных |           |
|  | при прокладке               |           |         |           |         |           |                |           |
|  | до 3                        |           | 6       |           | 10      |           | до 1 кВ        |           |
|  | в земле                     | в воздухе | в земле | в воздухе | в земле | в воздухе | в земле        | в воздухе |
| 6  | 55                          | 35        | —       | —         | —       | —         | —              | —         |
| 10   | 75                          | 46        | 60      | 42        | —       | —         | 60             | 45        |
| 16   | 90                          | 60        | 80      | 50        | 75      | 46        | 90             | 60        |
| 25   | 125                         | 80        | 105     | 70        | 90      | 65        | 115            | 75        |
| 35   | 145                         | 95        | 125     | 85        | 115     | 80        | 135            | 95        |
| 50   | 180                         | 120       | 155     | 110       | 140     | 105       | 165            | 110       |
| 70   | 220                         | 155       | 190     | 135       | 165     | 130       | 200            | 140       |
| 95   | 260                         | 190       | 225     | 165       | 205     | 155       | 240            | 165       |
| 120  | 300                         | 220       | 260     | 190       | 240     | 185       | 270            | 200       |
| 150  | 335                         | 250       | 300     | 225       | 275     | 210       | 305            | 230       |
| 185  | 380                         | 290       | 340     | 250       | 310     | 235       | 345            | 260       |
| 240  | 440                         | 330       | 390     | 290       | 355     | 270       | —              | —         |

Примечание. Таблица составлена, исходя из допустимых температур жил: 80 — до 3 кВ, 65 — 6 кВ, 60 — 10 кВ, 50 °С — 20 и 35 кВ, окружающего воздуха 25, земли 15 °С.

**Таблица П3.8. Поправочные коэффициенты на токи для кабелей, неизолированных и изолированных проводов и шин в зависимости от температуры земли и воздуха**

| Условная температура среды, °С | Нормированная температура жил, °С | Поправочные коэффициенты на токи при расчетной температуре среды, °С |      |      |      |      |      |      |      |      |      |      |
|--------------------------------|-----------------------------------|--|------|------|------|------|------|------|------|------|------|------|
|                                |                                   | до -5  | 0    | 5    | 10   | 15   | 20   | 25   | 30   | 35   | 40   | 45   |
| 15                             | 80                                | 1,14   | 1,11 | 1,08 | 1,04 | 1    | 0,96 | 0,92 | 0,88 | 0,83 | 0,78 | 0,73 |
| 25                             | 80                                | 1,24   | 1,2  | 1,17 | 1,13 | 1,09 | 1,04 | 1    | 0,95 | 0,9  | 0,85 | 0,8  |
| 25                             | 70                                | 1,29   | 1,24 | 1,2  | 1,15 | 1,11 | 1,05 | 1    | 0,94 | 0,88 | 0,81 | 0,74 |
| 15                             | 65                                | 1,18   | 1,14 | 1,1  | 1,05 | 1    | 0,95 | 0,89 | 0,84 | 0,77 | 0,71 | 0,63 |
| 25                             | 65                                | 1,32   | 1,27 | 1,22 | 1,17 | 1,12 | 1,06 | 1    | 0,94 | 0,87 | 0,79 | 0,71 |
| 15                             | 60                                | 1,20   | 1,15 | 1,12 | 1,06 | 1    | 0,94 | 0,88 | 0,82 | 0,75 | 0,67 | 0,57 |
| 25                             | 60                                | 1,36   | 1,31 | 1,25 | 1,2  | 1,13 | 1,07 | 1    | 0,93 | 0,85 | 0,76 | 0,66 |
| 15                             | 55                                | 1,22   | 1,17 | 1,12 | 1,07 | 1    | 0,93 | 0,86 | 0,79 | 0,71 | 0,61 | 0,5  |
| 25                             | 55                                | 1,41   | 1,35 | 1,29 | 1,23 | 1,15 | 1,08 | 1    | 0,91 | 0,82 | 0,71 | 0,58 |
| 15                             | 50                                | 1,25   | 1,2  | 1,14 | 1,07 | 1    | 0,93 | 0,84 | 0,76 | 0,66 | 0,54 | 0,37 |
| 25                             | 50                                | 1,48   | 1,41 | 1,34 | 1,26 | 1,18 | 1,09 | 1    | 0,89 | 0,78 | 0,63 | 0,45 |

**П4. Технические данные основных электрических аппаратов напряжением выше 1 кВ**

**Таблица П4.1. Разъединители**

| Тип | Номинальное напряжение, кВ | Номинальный ток, А | Амплитуда предельного сквозного тока КЗ, кА | Предельный ток термической стойкости/допустимое время, кА/с |                   | Тип привода |
|-----|----------------------------|--------------------|---|---|-------------------|-------------|
|     |                            |                    |   | главных ножей   | заземляющих ножей |             |

**Для внутренней установки**

|                         |    |      |      |        |        |                    |
|-------------------------|----|------|------|--------|--------|--------------------|
| РВ, РВФ, РВФЗ           | 6  | 400  | 41   | 16/4   | —      | ПР-10, ПР-11       |
|                         |    | 630  | 52   | 20/4   | 20/1   |                    |
|                         |    | 1000 | 100  | 40/4   | 31,5/1 |                    |
| РВ, РВО, РВЗ, РВФ, РВФЗ | 10 | 400  | 41   | 16/4   | 16/1   | ПР-10, ПР-11       |
|                         |    | 630  | 52   | 20/4   | 20/1   |                    |
|                         |    | 1000 | 100  | 40/4   | 31,5/1 |                    |
| РВР, РВРЗ               | 10 | 2000 | 85   | 31,5/4 | 31,5/1 | ПЧ-50, ПДВ-1       |
|                         |    | 2500 | 125  | 45/4   | 45/1   |                    |
|                         |    | 4000 | 180  | 71/4   | 71/1   |                    |
| РВ, РВЗ                 | 20 | 6300 | 220  | 80/4   | —      | ПЧ-50, ПДВ-1       |
|                         |    | 8000 | 300  | 120/4  | —      |                    |
| РВК                     | 10 | 2000 | 85   | 31,5/4 | —      | ПР-3, ПЧ-50, ПДВ-1 |
|                         |    | 35   | 2000 | 115    | 45/4   |                    |



Продолжение табл. П4.1

| Тип       | Номинальное напряжение, кВ | Номинальный ток, А | Амплитуда предельного сквозного тока КЗ, кА | Предельный ток термической стойкости/допустимое время, кА/с |                   | Тип привода |
|-----------|----------------------------|--------------------|---|---|-------------------|-------------|
|           |                            |                    |   | главных ножей   | заземляющих ножей |             |
| РВП, РВПЗ | 20                         | 12500              | 490   | 180/4   | 100/1             | ПД-12УЗ     |
| РВ, РВЗ   | 20                         | 630                | 50  | 20/4  | 20/1              | ПР-3        |
|           |                            | 1000               | 55  | 20/4  | 20/1              |             |
| РВ, РВЗ   | 35                         | 630                | 51  | 20/4  | 20/1              | ПР-3        |
|           |                            | 1000               | 80  | 31,5/4  | 31,5/1            |             |

## Для наружной установки

|           |      |      |      |        |        |                          |
|-----------|------|------|------|--------|--------|--------------------------|
| РДЗ       | 35   | 1000 | 63   | 25/4   | 25/1   | ПР-У1, ПР-ХЛ1,<br>ПД-1У1 |
|           |      | 2000 | 80   | 31,5/4 | 31,5/1 |                          |
|           |      | 3200 | 125  | 50/4   | 50/1   |                          |
|           | 110  | 1000 | 80   | 31,5/3 | 31,5/4 |                          |
|           |      | 2000 | 100  | 40/3   | 40/1   |                          |
|           |      | 3200 | 125  | 50/3   | 50/1   |                          |
| 220       | 1000 | 100  | 40/3 | 40/1   |        |                          |
|           | 2000 | 100  | 40/3 | 40/1   |        |                          |
|           | 3200 | 125  | 50/3 | 50/1   |        |                          |
| РНД, РНДЗ | 330  | 3200 | 160  | 63/2   | 63/1   | ПДН-1У1                  |
|           | 500  | 3200 | 160  | 63/2   | 63/1   |                          |
| РНВ, РНВЗ | 500  | 2000 | 45   | 16/2   | 16/2   | ПД, ПРН                  |
|           | 750  | 4000 | 160  | 63/2   | —      |                          |
| РП, РПД   | 330  | 3200 | 160  | 63/2   | —      | ПД-2У1                   |
|           | 500  | 3200 | 160  | 63/2   | —      |                          |
|           | 750  | 3200 | 160  | 63/2   | —      |                          |
| ЗР-10УЗ   | 10   | —    | 235  | 90/1   | —      | ПЧ-50                    |
| ЗР-23УЗ   | 24   | —    | 235  | 90/1   | —      |                          |
| ЗР-35УЗ   | 35   | —    | 235  | 90/1   | —      |                          |
| ЗОН       | 110  | 400  | 16   | 4/10   | —      | ПРН-1                    |

Примечания: 1. После букв, обозначающих тип разъединителя, указываются напряжение, ток, климатическое исполнение и категория размещения. Например, РВРЗ-20/6300УЗ — разъединитель внутренней установки, с заземляющими ножами, на 20 кВ, 6300 А для умеренного климата в закрытых РУ.

2. ЗР — заземляющие разъединители для закрытых токопроводов.

3. ЗОН — заземляющий однополюсный разъединитель для заземления нейтралей трансформаторов.

Таблица П4.2. Короткозамыкатели

| Тип     | Номинальное напряжение, кВ | Амплитуда предельного сквозного тока КЗ, кА | Предельный ток термической стойкости/время, кА/с | Полное время включения, с | Привод  |
|---------|----------------------------|---|--|---------------------------|---------|
| КЗ-35У  | 35                         | 42  | 12,5/3   | 0,12                      | ПРК-1У1 |
| КЗ-110У | 110                        | 42  | 12,5/3   | 0,12                      | ПРК-1У1 |
| КЗ-220  | 220                        | 51  | 20,0/3   | 0,25                      | ПРК-1У1 |
| КЭ-110* | 110                        | 70  | 27,5/3   | 0,15                      | ППК     |
| КЭ-220* | 220                        | 70  | 27,5/3   | 0,15                      | ППК     |

\* Технические данные Великолукского завода высоковольтной аппаратуры.

Таблица П4.3. Отделители

| Тип          | Номинальное напряжение кВ, | Номинальный ток, А | Амплитуда предельного сквозного тока главных ножей, кА | Предельный ток термической стойкости/время, кА/с | Полное время отключения, с | Привод  |
|--------------|----------------------------|--------------------|--|--|----------------------------|---------|
| ОД-35/630    | 35                         | 630                | 80   | 12,5/3   | 0,5                        | ПРО-1У1 |
| ОД-110/1000  | 110                        | 1000               | 80   | 31,5/3   | 0,38 —<br>0,45             | ПРО-1У1 |
| ОДЗ-110/1000 | 110                        | 1000               | 80   | 31,5/3   | 0,38 —<br>0,45             | ПРО-1У1 |
| ОД-220/1000  | 220                        | 1000               | 80   | 31,5/3   | 0,5                        | ПРО-1У1 |
| ОЭ-110/1000* | 110                        | 1000               | 70   | 27,5/3   | 0,15                       | ППО     |
| ОЭ-220/1000* | 220                        | 1000               | 70   | 27,5/3   | 0,15                       | ППО     |

\* Технические данные Великолукского завода высоковольтной аппаратуры.

Таблица П4.4. Выключатели

| Тип                     | Номинальное напряжение $U_{ном}$ , кВ | Номинальный ток $I_{ном}$ , А | Номинальный ток отключения $I_{отк.ном}$ , кА | Содержание аperiодической составляющей $\beta_{н}$ , % |
|-------------------------|---------------------------------------|-------------------------------|---|--|
| <b>Масляные баковые</b> |                                       |                               |   |  |
| С-35М-630-10У1          | 35                                    | 630                           | 10  | —  |
| С-35-3200-2000-50У1     | 35                                    | 3200, 2000                    | 50  | —  |
| МКП-35-1000-25          | 35                                    | 1000                          | 25  | —  |
| МКП-110М-1000-20        | 110                                   | 1000                          | 20  | —  |
| У-110-2000-40У1         | 110                                   | 2000                          | 40  | 20   |
| У-110-2000-50У1         | 110                                   | 2000                          | 50  | 30   |
| У-220-2000-40У1         | 220                                   | 2000                          | 40  | 30   |
| <b>Воздушные</b>        |                                       |                               |   |  |
| ВВГ-20-160              | 20                                    | 12500, 20000                  | 160   | —  |
| ВВУ-35-40               | 35                                    | 2000, 3200                    | 40  | —  |
| ВВБК-110Б-50            | 110                                   | 3150                          | 50  | 35   |
| ВВБК-220Б-56            | 220                                   | 3150                          | 56  | 47   |
| ВВБК-330Б-40            | 330                                   | 3200                          | 40  | 45   |
| ВВБК-500-50             | 500                                   | 3200                          | 50  | 45   |
| ВВ-330, 500Б-31,5       | 330, 500                              | 2000                          | 31,5  | 20   |
| ВНВ-220-63              | 220                                   | 3150                          | 63  | —  |
| ВНВ-330/500/750-40      | 330, 500, 750                         | 3150, 4000                    | 40  | —  |
| ВНВ-330/500/750-63      | 330, 500, 750                         | 3150, 4000                    | 63  | —  |
| <b>Маломасляные</b>     |                                       |                               |   |  |
| ВММ-10-10               | 10                                    | 200—630                       | 10  | —  |
| ВММ-10-20               | 10                                    | 630, 1000                     | 20  | —  |
| ВМПЦ, ВМПЭ-20           | 10                                    | 630, 1000, 1600               | 20  | —  |
| ВМПЦ, ВМПЭ-31,5         | 10                                    | 630—3200                      | 31,5  | —  |
| ВК-10-20                | 10                                    | 630—1600                      | 20  | —  |
| ВКЭ-10-31,5, ВК-10-31,5 | 10                                    | 630—3150                      | 31,5  | —  |
| МГГ-10-45               | 10                                    | 3200—5000                     | 45  | —  |
| МГГ-10-63               | 10                                    | 5000                          | 63  | —  |
| МГУ-20-90               | 20                                    | 6300, 9500                    | 90  | —  |
| ВГМ-20-90               | 20                                    | 11200                         | 90  | —  |
| ВМУЭ-35Б-25             | 35                                    | 1000, 1250                    | 25  | —  |
| ВМТ-110Б/220Б-20        | 110, 220                              | 1000                          | 20  | 25   |
| ВМТ-110Б/220Б-20        | 110, 220                              | 1250                          | 25  | 36   |
| <b>Электромагнитные</b> |                                       |                               |   |  |
| ВЭ-10-20                | 10                                    | 1250—3600                     | 20  | —  |
| ВЭ-10-31,5              | 10                                    | 1250—3600                     | 31,5  | —  |
| ВЭ-10-40                | 10                                    | 1600—3150                     | 40  | —  |
| ВЭМ-6-40                | 6                                     | 2000, 3200                    | 40  | —  |
| ВЭМ-6-20                | 6                                     | 1000, 1250                    | 20  | —  |
| <b>Вакуумные</b>        |                                       |                               |   |  |
| ВНВП-10/320             | 10                                    | 320                           | 2   | —  |
| ВВТЭ-10/630             | 10                                    | 630                           | 10  | 60   |
| ВВТП-10/630—1600        | 10                                    | 1600                          | 20  | 50   |
| ВВК-35Б-20              | 35                                    | 1000                          | 20  | —  |
| ВВК-110Б-20             | 110                                   | 1000                          | 20  | —  |

| Параметры сквозного тока КЗ, кА   |           |                                     | Время протекания тока термической стойкости $t_{тер}$ , с | Полное время отключения $t_{отк.в.}$ , с | Собственное время отключения $t_{с.в.}$ , с | Привод         |
|-----------------------------------|-----------|-------------------------------------|---|--|---|----------------|
| Ток электродинамической стойкости |           | Ток термической стойкости $I_{тер}$ |   |  |   |                |
| $I_{дин}$                         | $I_{дин}$ |                                     |   |  |   |                |
| 26                                | 10        | 10                                  | 4   | 0,08/0,15                                | 0,05/0,12                                   | ШПЭ-12, ПП-67  |
| 127                               | 50        | 50                                  | 4   | 0,08                                     | 0,055                                       | ШПЭ-38         |
| 64                                | 25        | 25                                  | 4   | 0,08                                     | 0,05  | ШПЭ-31         |
| 52                                | 20        | 20                                  | 3   | 0,08                                     | 0,04  | ШПЭ-33         |
| 102                               | 40        | 40                                  | 3   | 0,08                                     | 0,06  | ШПЭ-44У1       |
| 135                               | 50        | 50                                  | 3   | 0,08                                     | 0,05  | ШПЭ-46, ШПВ-46 |
| 105                               | 40        | 40                                  | 3   | 0,08                                     | 0,045                                       | ШПЭ-46, ШВВ-46 |
| 410                               | 160       | 160                                 | 4   | 0,14                                     | 0,12  | ШРПФ-3М        |
| 100                               | 40        | 40                                  | 3   | 0,07                                     | 0,05  | ШРНА           |
| 128                               | 50        | 56                                  | 3   | 0,06                                     | 0,045                                       | ШРНА           |
| 143                               | 56        | 56                                  | 3   | 0,04                                     | 0,025                                       | —              |
| 128                               | 50        | 50                                  | 2   | 0,04                                     | 0,025                                       | —              |
| 128                               | 50        | 50                                  | 2   | 0,04                                     | 0,025                                       | —              |
| 80                                | 31,5      | 31,5                                | 3   | 0,08                                     | 0,055                                       | —              |
| 162                               | 63        | 63                                  | 3   | 0,04                                     | 0,025                                       | —              |
| 102                               | 40        | 40                                  | 3   | 0,04                                     | 0,025                                       | —              |
| 162                               | 63        | 63                                  | 3   | 0,04                                     | 0,025                                       | —              |
| 25                                | 10        | 10                                  | 4   | 0,12                                     | 0,09  | ПЭ-11, ПП-67   |
| 52                                | 20        | 20                                  | 4   | 0,12                                     | 0,09  | ПЭ-11, ПП-67   |
| 52                                | 20        | 20                                  | 4   | 0,12                                     | 0,09  | Встроенный     |
| 80                                | 31,5      | 31,5                                | 4   | 0,12                                     | 0,09  | Встроенный     |
| 52                                | 20        | 20                                  | 3   | 0,07                                     | 0,05  | Встроенный     |
| 80                                | 31,5      | 31,5                                | 3   | 0,095                                    | 0,07  | Встроенный     |
| 120                               | 45        | 45                                  | 4   | 0,16                                     | 0,12  | ПЭ-21          |
| 150                               | 64        | 64                                  | 4   | 0,13                                     | 0,1   | ПЭ-21А         |
| 300                               | 105       | 87                                  | 4   | 0,2                                      | 0,15  | ПС-31          |
| 320                               | 125       | 105                                 | 4   | 0,2                                      | 0,15  | ПС-31          |
| 64                                | 25        | 25                                  | 4   | 0,075                                    | 0,05  | Встроенный     |
| 52                                | 20        | 20                                  | 3   | 0,08                                     | 0,05  | —              |
| 65                                | 25        | 25                                  | 3   | 0,06                                     | 0,035                                       | —              |
| 51                                | 20        | 20                                  | 4   | 0,75                                     | 0,06  | Встроенный     |
| 80                                | 31,5      | 31,5                                | 4   | 0,75                                     | 0,06  | Встроенный     |
| 100                               | 40        | 40                                  | 3   | 0,08                                     | 0,06  | Встроенный     |
| 125                               | 40        | 40                                  | 4   | 0,08                                     | 0,06  | Встроенный     |
| 52                                | 20        | 20                                  | 4   | 0,06                                     | 0,05  | Встроенный     |
| 40                                | 16        | 20                                  | 0,3   | 0,05                                     | 0,035                                       | Встроенный     |
| 25                                | 10        | 10                                  | 3   | 0,05                                     | 0,03  | Встроенный     |
| 52                                | 20        | 20                                  | 3   | 0,05                                     | 0,03  | Встроенный     |
| 51                                | —         | —                                   | —   | 0,07                                     | —   | Встроенный     |
| 51                                | —         | —                                   | —   | 0,07                                     | —   | Встроенный     |

Таблица П4.5. Трансформаторы тока

| Тип        | Напряженье<br>$U_{ном}$ ,<br>кВ | Номинальный ток,<br>кА  |                         | Варианты исполнения<br>по вторичным<br>обмоткам | Ток стойкости,<br>кА               |                          | Время<br>$t_{тер}$ , с | Нагрузка<br>измери-<br>тельной<br>обмотки<br>$S_{Дном}$ ,<br>В·А |
|------------|---------------------------------|-------------------------|-------------------------|---|------------------------------------|--------------------------|------------------------|--|
|            |                                 | первичный<br>$I_{1ном}$ | вторичный<br>$I_{2ном}$ |   | электродина-<br>мической $I_{дин}$ | термической<br>$I_{тер}$ |                        |  |
| ТФЗМ35-У1  | 35                              | 15—600                  | 5                       | 0,5/10P   | 3—127                              | 0,7—31                   | 3                      | 30   |
|            |                                 | 800                     |                         |   | 107                                | 31                       |                        |  |
|            |                                 | 1000                    |                         |   | 134                                | 37                       |                        |  |
| ТФЗМ110-У1 | 110                             | 1500                    | 5                       | 0,5/10P/10P                                     | 106                                | 41                       | 3                      | 30   |
|            |                                 | 2000                    |                         |   | 141                                | 55                       |                        |  |
|            |                                 | 50—600                  |                         |   | 10—126                             | 2—26                     |                        |  |
|            |                                 | 400—800                 |                         |   | 62—124                             | 14—28                    |                        |  |
|            |                                 | 750—1500                |                         |   | 79—158                             | 26—52                    |                        |  |
| ТФЗМ150-У1 | 150                             | 1000—2000               | 1; 5                    | 0,5/10P/10P/10P                                 | 106—212                            | 34—68                    | 3                      | 40   |
|            |                                 | 600—1200                |                         |   | 52—104                             | 14—28                    |                        |  |
|            |                                 | 1000—2000               |                         |   | 113—226                            | 41,6—83                  |                        |  |
| ТФЗМ220-У1 | 220                             | 300—600                 | 1; 5                    | 0,5/10P/10P/10P                                 | 25—50                              | 9,8—19,6                 | 3                      | 30   |
|            |                                 | 1000—1200               |                         |   | 100                                | 39,2                     |                        |  |
| ТФУМ330-У1 | 330                             | 2000                    | 1                       | 0,5/10P/10P/10P                                 | 100                                | 39,2                     | 1                      | 30   |
|            |                                 | 1000—2000               |                         |   | 160                                | 63                       |                        |  |
|            |                                 | 1500—3000               |                         |   |                                    |                          |                        |  |
| ТФЗМ500-У1 | 500                             | 2000—4000               | 1                       | 0,5/10P/10P/10P                                 | 90                                 | 34                       | 1                      | 30   |
|            |                                 | 500                     |                         |   | 180                                | 68                       |                        |  |
| ТФРМ500-У1 | 500                             | 1000—2000               | 1                       | 0,5/10P/10P/10P                                 | 180                                | 68                       | 1                      | 40   |
|            |                                 | 1500—3000               |                         |   | 180                                | 68                       |                        |  |
|            |                                 | 2000—4000               |                         |   | 120                                | 47                       |                        |  |
| ТФРМ750-У1 | 750                             | 1000—2000               | 1                       | 0,5/10P/10P/10P/10P                             | 120                                | 47                       | 1                      | 40   |
|            |                                 | 1500—3000               |                         |   |                                    |                          |                        |  |
|            |                                 | 2000—4000               |                         |   |                                    |                          |                        |  |

Для наружной установки

| Для внутренней установки |          |  |        |                    |                                      |                              |        |           |  |
|--------------------------|----------|--|--------|--------------------|--------------------------------------|------------------------------|--------|-----------|--|
| ТВЛМ6-УЗ                 | 6        | 10-75<br>100-200<br>300<br>400                                     | 5      | 1; 10P             | 0,64-4,9<br>6,9-13,8<br>17,5<br>20,5 | 3,5-26,4<br>35,2-52<br>52    | 3      | 15        |  |
| ТЛМ10-УЗ                 | 10       | 50-200<br>300, 400<br>600, 800<br>1000, 1500                       | 5      | 0,5/10P; 10P/10P   | 17,6-35,2<br>100<br>100              | 2,8-10,1<br>18,4<br>23       | 3      | 10        |  |
| ТПЛК10-УЗ                | 10       | 10-50<br>100-400<br>500<br>800, 1000<br>1600                       | 5      | 0,5/10P; 10P/10P   | 2,47-14,8<br>74,5<br>74,5<br>74,5    | 0,45-2,2<br>14,5<br>19<br>27 | 4      | 10        |  |
| ТПЛ10-УЗ                 | 10       | 30-200<br>300<br>400   | 5      | 0,5/10P; 10P/10P   | 250*<br>175*                         | 34**<br>34**                 | 3      | 10        |  |
| ТЛК10-УЗ                 | 10       | 30-50<br>75, 100, 150<br>200<br>300, 400<br>600, 800<br>1000, 1500 | 5      | 0,5/10P; 10P/10P   | 165*<br>8-25<br>52                   | 34**<br>1,6-4<br>10          | 3      | 10        |  |
| ТПОЛ10-УЗ                | 10       | 600, 800<br>1000<br>1500   | 5      | 0,5/10P; 10P/10P   | 81*<br>69*<br>45*                    | 32**<br>27**<br>18**         | 3      | 10        |  |
| ТЛШ10-УЗ                 | 10       | 2000<br>3000   | 5      | 0,5/10P; 10P/10P   | 81<br>81                             | 31,5<br>31,5                 | 3      | 20        |  |
| ТШВ15<br>ТШВ24           | 15<br>24 | 6000, 8000<br>20000<br>24000<br>30000                              | 5<br>5 | 0,2/10P<br>0,2/10P | -<br>-                               | 20**<br>8**<br>6**           | 3<br>3 | 30<br>100 |  |
| ТВГ24-УЗ                 | 24       | 6000<br>10000<br>12000<br>15000                                    | 5      | 0,5/10P/10P        | -<br>-                               | 6**<br>12**<br>12**<br>12**  | 4      | 30<br>40  |  |

\* Кратность электродинамической стойкости.  
 \*\* Кратность термической стойкости.  
 Примечание. Таблица составлена по каталогам «Иформэлектро» серий 02.40 и 02.41.

Таблица П4.6. Трансформаторы напряжения

| Тип        | Номинальное напряжение обмотки |                       |                   | Номинальная мощность, В·А, в классе точности |     |     |      | Максимальная мощность, В·А |
|------------|--------------------------------|-----------------------|-------------------|--|-----|-----|------|----------------------------|
|            | первичной, кВ                  | основной вторичной, В | дополнительной, В | 0,2  | 0,5 | 1   | 3    |                            |
| НОЛ.08     | 6                              | 100                   | —                 | 30   | 50  | 75  | 200  | 400                        |
|            | 10                             | 100                   | —                 | 50   | 75  | 150 | 300  | 630                        |
| НОМ-10-66  | 10                             | 100                   | —                 | —  | 75  | 150 | 300  | 630                        |
| ЗНОЛ.09    | $3/\sqrt{3}$                   | $100/\sqrt{3}$        | 100 : 3           | 15   | 30  | 50  | 150  | 250                        |
|            | $6/\sqrt{3}$                   |                       | или 100           | 30   | 50  | 75  | 200  | 400                        |
|            | $10/\sqrt{3}$                  |                       |                   | 50   | 75  | 150 | 300  | 630                        |
| ЗНОЛ.06    | $6/\sqrt{3}$                   | $100/\sqrt{3}$        | 100 : 3           | 30   | 50  | 75  | 200  | 400                        |
|            | $10/\sqrt{3}$                  |                       | или 100           | 50   | 75  | 150 | 300  | 630                        |
|            | $15/\sqrt{3}$                  |                       |                   | 50   | 75  | 150 | 300  | 630                        |
|            | $20/\sqrt{3}$                  |                       |                   | 50   | 75  | 150 | 300  | 630                        |
|            | $24/\sqrt{3}$                  |                       |                   | 50   | 75  | 150 | 300  | 630                        |
| ЗНОЛ-35    | $35/\sqrt{3}$                  | $100/\sqrt{3}$        | 100 : 3           | —  | 150 | 300 | 600  | 1000                       |
| НТМИ-6-66  | 3                              | 100                   | 100 : 3           | —  | 50  | 75  | 200  | 400                        |
|            | 6                              | 100                   | 100 : 3           | —  | 75  | 150 | 300  | 640                        |
| НТМИ-10-66 | 10                             | 100                   | 100 : 3           | —  | 120 | 200 | 500  | 960                        |
| НКФ-100-57 | $110/\sqrt{3}$                 | $100/\sqrt{3}$        | 100               | —  | 400 | 600 | 1200 | 2000                       |
| НКФ-110-58 | $110/\sqrt{3}$                 | $100/\sqrt{3}$        | 100 : 3           | —  | 400 | 600 | 1200 | 2000                       |
| НКФ-220-58 | $150/\sqrt{3}$                 | $100/\sqrt{3}$        | 100               | —  | 400 | 600 | 1200 | 2000                       |
|            | $220/\sqrt{3}$                 | $100/\sqrt{3}$        | 100               | —  | 400 | 600 | 1200 | 2000                       |
| НКФ-330-73 | $330/\sqrt{3}$                 | $100/\sqrt{3}$        | 100               | —  | 400 | 600 | 1200 | 2000                       |
| НКФ-500-78 | $500/\sqrt{3}$                 | $100/\sqrt{3}$        | 100               | —  | —   | 500 | 1000 | 2000                       |
| НДЕ-500    | $500/\sqrt{3}$                 | $100/\sqrt{3}$        | 100               | —  | 300 | 500 | 1000 | 1200                       |
| НДЕ-750    | $750/\sqrt{3}$                 | $100/\sqrt{3}$        | 100               | —  | 300 | 500 | 1000 | 1200                       |
| НДЕ-150    | $1150/\sqrt{3}$                | $100/\sqrt{3}$        | 100               | —  | —   | 300 | 600  | 1200                       |

Примечания: 1. Таблица составлена по каталогам «Информэлектро» серии 02.43.  
2. Трансформаторы напряжения типа НДЕ присоединяют через емкостный делитель.

Таблица П4.7. Щитовые электроизмерительные приборы

| Наименование прибора | Тип | Класс точности | Потребляемая мощность обмотки, В·А |            | Размеры, мм |
|----------------------|-----|----------------|------------------------------------|------------|-------------|
|                      |     |                | тока                               | напряжения |             |

## Приборы стрелочные, показывающие

|   |       |     |     |     |                 |
|---|-------|-----|-----|-----|-----------------|
| Амперметр                                   | Э-335 | 1,0 | 0,5 | —   | 120 × 120 × 85  |
|   | Э-350 | 1,5 | 0,5 | —   | 96 × 96 × 63    |
|   | Э-365 | 1,5 | 0,5 | —   | 120 × 120 × 68  |
| Вольтметр                                   | Э-379 | 1,5 | 0,5 | —   | 120 × 120 × 55  |
|   | Э-335 | 1,0 | —   | 2   | 120 × 120 × 85  |
|   | Э-350 | 1,5 | —   | 2   | 96 × 96 × 63    |
| Ваттметр для трехфазных трехпроводных цепей | Э-365 | 1,5 | —   | 2   | 120 × 120 × 68  |
|   | Э-379 | 1,5 | —   | 2   | 120 × 120 × 55  |
|   | Д-335 | 1,5 | 0,5 | 1,5 | 120 × 120 × 96  |
| Варметр для трехфазных трехпроводных цепей  | Д-304 | 1,5 | 0,5 | 2   | 120 × 120 × 80  |
|   | Д-345 | 1,5 | 0,5 | 2   | 120 × 120 × 78  |
|   | Д-350 | 1,5 | 0,5 | 2   | 96 × 96 × 90    |
| Частотомер                                  | Д-304 | 1,5 | 0,5 | 2   | 120 × 120 × 80  |
|   | Д-335 | 1,5 | 0,5 | 1,5 | 120 × 120 × 96  |
|   | Д-345 | 1,5 | 0,5 | 2   | 120 × 120 × 78  |
| Синхроскоп                                  | Д-345 | 1,5 | 0,5 | 2   | 96 × 96 × 90    |
|   | Э-362 | 2,5 | —   | 1   | 120 × 120       |
|   | Э-352 | 2,5 | —   | 1   | 96 × 96 × 80    |
|   | Э-353 | 2,5 | —   | 1   | 144 × 144 × 89  |
|   | Э-373 | 2,5 | —   | 1   | 120 × 120 × 97  |
|   | Э-327 | ±3° | —   | 10  | 120 × 120 × 121 |

## Приборы регистрирующие

|                               |       |     |    |    |                 |
|-------------------------------|-------|-----|----|----|-----------------|
| Амперметр                     | Н-394 | 2,5 | 10 | —  | 160 × 160 × 270 |
|                               | Н-393 | 1,5 | 10 | —  | 160 × 172 × 260 |
| Вольтметр                     | Н-394 | 2,5 | —  | 10 | 160 × 160 × 270 |
|                               | Н-393 | 1,5 | —  | 10 | 160 × 172 × 260 |
| Ваттметр, варметр             | Н-395 | 1,5 | 10 | 10 | 160 × 160 × 360 |
| Частотомер                    | Н-397 | 0,5 | —  | 7  | 160 × 160 × 370 |
| Фиксатор импульсного действия | ФИП   | —   | —  | 3  | —               |

## Приборы интегрирующие

|   |          |     |     |        |                 |
|---|----------|-----|-----|--------|-----------------|
| Счетчик ватт-часов трехфазный для трехпроводных цепей | СА3-И670 | 2,0 | 2,5 | 1,5 Вт | 282 × 165 × 128 |
|   | СА3-И674 | 1,0 | 2,5 | 3,0 Вт | 340 × 183 × 126 |
|   | СА3-И681 | 1,0 | 2,5 | 2,0 Вт | 282 × 173 × 127 |
| То же для четырехпроводных цепей                      | СА3-И675 | 1,0 | 2,5 | 3,0 Вт | 340 × 188 × 128 |
| Счетчик вольт-ампер-часов реактивный                  | СР4-И676 | 1,5 | 2,5 | 3,0 Вт | 340 × 183 × 126 |
|   | СР4-И689 | 1,5 | 2,5 | 3,0 Вт | 282 × 165 × 121 |



Продолжение табл. П4.7

| Наименование прибора                             | Тип   | Класс точности | Потребляемая мощность обмотки, В·А |            | Размеры, мм     |
|--|-------|----------------|------------------------------------|------------|-----------------|
|  |       |                | тока                               | напряжения |                 |
| <b>Измерительные преобразователи</b>             |       |                |                                    |            |                 |
| Переменного тока                                 | E-824 | 0,5            | 1,0                                | —          | 220 × 170 × 170 |
|  | E-842 | 1,0            | 1,0                                | —          | 80 × 80 × 90    |
| Напряжения                                       | E-825 | 0,5            | —                                  | 5,0        | 220 × 170 × 170 |
| Частоты  | E-828 | 0,5            | —                                  | 5,0        | 220 × 170 × 170 |
| Активной мощности трехфазных трехпроводных цепей | E-829 | 0,5            | 1,0                                | 10,0       | 220 × 170 × 170 |
|  | E-849 | 0,5            | 1,0                                | 10,0       | 220 × 170 × 170 |
| То же реактивной мощности                        | E-830 | 0,5            | 1,0                                | 10,0       | 220 × 170 × 170 |

Примечание. Более подробные сведения о приборах — см. Справочник по электроизмерительным приборам/Под ред. К. К. Илюнина. — 3-е изд. — Л.: Энергоатомиздат, 1983. — 784 с.

## П5. УКРУПНЕННЫЕ ПОКАЗАТЕЛИ СТОИМОСТИ СООРУЖЕНИЯ ЭЛЕКТРОУСТАНОВОК

Таблица П5.1. Расчетная стоимость трансформаторов 35—150 кВ, тыс. руб.

| Мощность, МВ·А | Двухобмоточный |       | С расщепленной обмоткой НН и с РПН | Трехобмоточный | Двухобмоточный |       | С расщепленной обмоткой НН и с РПН | Трехобмоточный | Двухобмоточный |       | С расщепленной обмоткой НН и с РПН | Трехобмоточный |
|----------------|----------------|-------|------------------------------------|----------------|----------------|-------|------------------------------------|----------------|----------------|-------|------------------------------------|----------------|
|                | без РПН        | с РПН |                                    |                | без РПН        | с РПН |                                    |                | без РПН        | с РПН |                                    |                |
|                | 35 кВ          |       |                                    |                | 110 кВ         |       |                                    |                | 150 кВ         |       |                                    |                |
| 6,3            | 24             | 34    | —                                  | 37,6           | —              | 45    | —                                  | 62             | —              | —     | —                                  | —              |
| 10             | 29             | 48    | —                                  | 46,2           | —              | 55    | —                                  | 75             | —              | —     | —                                  | —              |
| 16             | 36,5           | 57,4  | —                                  | 54,1           | —              | 67    | —                                  | 81             | —              | 75    | —                                  | 96             |
| 25             | —              | —     | 76                                 | —              | —              | —     | 92                                 | 107            | —              | —     | —                                  | 108            |
| 32             | —              | —     | 87,5                               | —              | —              | —     | 101                                | —              | —              | —     | 97                                 | —              |
| 40             | 67             | —     | 101,8                              | —              | 89             | —     | 110                                | 129            | —              | —     | —                                  | 130            |
| 63             | —              | —     | 121                                | —              | —              | —     | 135                                | 158            | —              | —     | 134                                | 160            |
| 80             | 106            | —     | 138                                | —              | 123            | —     | 141                                | 170            | —              | —     | 167                                | —              |
| 125            | —              | —     | —                                  | —              | 180            | —     | 219                                | —              | 217            | —     | 234                                | —              |
| 200            | —              | —     | —                                  | —              | 210            | —     | —                                  | —              | —              | —     | —                                  | —              |
| 250            | —              | —     | —                                  | —              | 257            | —     | —                                  | —              | 286            | —     | —                                  | —              |
| 400            | —              | —     | —                                  | —              | 360            | —     | —                                  | —              | 390            | —     | —                                  | —              |



Таблица П5.4. Стоимость ячейки ОРУ с выключателями, тыс. руб.

| Напряжение,<br>кВ | Общее число<br>выключателей в ОРУ      | Расчетная стоимость ячейки<br>с выключателем |                |             |                |
|-------------------|--|--|----------------|-------------|----------------|
|                   |  | воздушным                                    |                | масляным    |                |
|                   |  | при отключаемом токе                         |                |             |                |
|                   |  | до<br>40 кА                                  | более<br>40 кА | до<br>30 кА | более<br>30 кА |
| 35                | До 3                                   | —  | —              | 6           | —              |
|                   | Более 3                                | 11   | 26             | 7           | 10             |
| 110               | 2—4                                    | —  | —              | 30          | 38             |
|                   | Более 4                                | 32   | 46             | 23          | 30             |
| 150               | 2—4                                    | 50   | —              | —           | —              |
|                   | Более 4                                | 45   | —              | —           | —              |
| 220               | До 4                                   | 78   | —              | 80          | —              |
|                   | Более 4                                | 78   | 124            | 70          | 76             |
| 330               | Независимо от числа выключателей в ОРУ | 170  | 260            | —           | —              |
| 500               |  | 280  | 350            | —           | —              |
| 750               |  | 800  | —              | —           | —              |
| 1150              |  | 1800   | —              | —           | —              |

Таблица П5.5. Стоимость ячеек закрытого РУ 6—10 кВ

| Назначение ячейки  | Оборудование      | Стоимость ячейки,<br>тыс. руб. |               |
|--|-------------------|--------------------------------|---------------|
|  |                   | с одной<br>СШ                  | с двумя<br>СШ |
| Генератор, трансформатор связи                                   | МГ-20             | 15                             | 20            |
|  | ВВ-15             | 13                             | 15            |
| Секционный выключатель   | МГ-10             | 15                             | 17            |
|  | МГГ-10            | 9                              | 10,7          |
|  | МГ-10             | 10,7                           | 12,5          |
| Секционный выключатель с реактором                               | МГ-10             | 21                             | 25,5          |
| Шиносоединительный выключатель                                   | МГ-10             | —                              | 17            |
| Реактор линейный, групповой, двоянный                            | РБС-2 × 630-0,25  | 4,35                           | —             |
|  | РБС-2 × 630-0,40  | 4,55                           | —             |
|  | РБС-2 × 1000-0,14 | 4,75                           | —             |
|  | РБС-2 × 1000-0,28 | 5,64                           | —             |
|  | РБС-2 × 1600-0,14 | 8,62                           | —             |
|  | РБС-2 × 1600-0,25 | 9,83                           | —             |
|  | РБС-2 × 2500-0,14 | 10,67                          | —             |
|  | РБС-2 × 2500-0,35 | 12,45                          | —             |
|  | РБС-2 × 3000-0,35 | 14,54                          | —             |
| Ячейка КРУ   | ВМП               | 1,9                            | —             |
| Ячейка КРУН  | ВМП               | 2,1                            | —             |
| Ячейка генераторного выключателя в блоке генератор—трансформатор | ВВ-20, ВВГ-20     | 40                             | —             |

## П6. НАГРУЗКИ ПОТРЕБИТЕЛЕЙ СОБСТВЕННЫХ НУЖД ПОДСТАНЦИЙ

Таблица П6.1. Установленная мощность устройств охлаждения трансформаторов

| Тип трансформатора | Установленная мощность двигателей системы охлаждения, кВт | Тип трансформатора (автотрансформатора) | Установленная мощность двигателей системы охлаждения, кВт |
|--------------------|---|---|---|
| ТД-10000/35        | 1,5   | ТРДН-32000/220                          | 3   |
| ТД-16000/35        | 2   | ТРДН-40000/220                          | 3   |
| ТДНС-10000/35      | 1,5   | ТРДН-63000/220                          | 5,5   |
| ТДНС-16000/35      | 2   | ТРДЦН-63000/220                         | 29,6  |
| ТРДНС-25000/10; 35 | 2,5   | ТРДЦН-100000/220                        | 29,6  |
| ТРДНС-32000/15; 35 | 3   | ТРДЦН-160000/220                        | 44,4  |
| ТРДНС-40000/20; 35 | 4   | ТРДНС-40000/330                         | 5   |
| ТРДНС-63000/35     | 5   | ТРДЦН-63000/330                         | 22,2  |
| ТДТН-10000/35      | 1,5   | ТДТН-25000/220                          | 5   |
| ТДТН-16000/35      | 2,5   | ТДТН-40000/220                          | 4,5   |
| ТДН-10000/110      | 1   | АТДЦТН-63000/220/110                    | 22,2  |
| ТДТН-10000/110     | 1   | АТДЦТН-125000/220/110                   | 29,6  |
| ТДН-16000/110      | 1,5   | АТДЦТН-200000/220/110                   | 44,4  |
| ТДТН-16000/110     | 2   | АТДЦТН-250000/220/110                   | 51,8  |
| ТДН-25000/110      | 2,5   | АТДЦТН-125000/330/110                   | 37  |
| ТРДН-25000/110     | 2,5   | АТДЦТН-200000/330/110                   | 44,4  |
| ТДТН-25000/110     | 2,5   | АТДЦТН-250000/330/150                   | 51,8  |
| ТДН-40000/110      | 3   | АТДЦН-400000/330/150*                   | 59,2  |
| ТРДН-40000/110     | 3   | АОДЦТН-133000/330/220                   | 37  |
| ТДТН-40000/110     | 3,5   | АТДЦТН-250000/500/110*                  | 44,4  |
| ТДН-63000/110      | 4   | АТДЦН-500000/500/220*                   | 124   |
| ТРДН-63000/110     | 4   | АОДЦТН-167000/500/220                   | 29,6  |
| ТДТН-63000/110     | 4,5   | АОДЦТН-267000/500/220*                  | 44,4  |
| ТДН-80000/110      | 5   | АОДЦТН-167000/500/330                   | 29,6  |
| ТРДН-80000/110     | 5   | АОДЦТН-267000/750/220*                  | 92,4  |
| ТДТН-80000/110     | 7,5   | АОДЦТН-333000/750/330*                  | 108   |
| ТДЦТН-80000/110    | 29,6  | АОДЦТН-417000/750/500*                  | 124   |
| ТРДЦН-125000/110   | 29,6  |   |   |

\* Трансформаторы с вынесенной системой охлаждения.

Таблица П6.2. Потребители собственных нужд подстанций

| Вид потребителя  | Мощность на единицу, кВт |
|--|--------------------------|
| Подогрев выключателей и приводов (на три полюса):                                |                          |
| МКП-35   | 4,4                      |
| С-35-630-10  | 2,8                      |
| С-35-3200-50   | 4,4                      |
| МКП-110  | 15,8                     |
| У-110-2000-50  | 11,3                     |
| ВВБ-110  | 1,8                      |
| ВВБ-220  | 3,6                      |
| У-220-2000-40  | 54,8                     |
| У-220-3200-40  | 42,9                     |
| ВВБ-330  | 4,6                      |
| Подогрев шкафов КРУН и КРУ-10  | 1                        |
| Подогрев приводов разъединителей, отделителей, короткозамыкателей, шкафа зажимов | 0,6                      |
| Подогрев релейного шкафа   | 1                        |
| Отопление, освещение, вентиляция:  |                          |
| ОПУ  | 60—110                   |
| ЗРУ 6—10 кВ  | 5—7                      |
| ЗРУ, совмещенного с ОПУ  | 20—30                    |
| здание разъездного персонала   | 5,5                      |
| Вспомогательное оборудование синхронных компенсаторов:                           |                          |
| КСВ-37500  | 140                      |
| КСВ-50000  | 165                      |
| КСВ-100000   | 205                      |
| Освещение ОРУ 110, 220 кВ при:   |                          |
| $n_{\text{яч}} \leq 3$   | 2                        |
| $n_{\text{яч}} > 3$  | 5—10                     |
| Компрессорная (на один агрегат):   |                          |
| электродвигатели   | 20—40                    |
| отопление, освещение   | 15—30                    |
| Маслохозяйство   | 75—400                   |
| Подзарядно-зарядный агрегат ВАЗП   | 2×23                     |

## СПИСОК ЛИТЕРАТУРЫ

- 1.1. Основные положения Энергетической программы СССР на длительную перспективу. — М.: Политиздат, 1984. — 32 с.
- 1.2. Электрификация СССР/Под ред. П. С. Непорожного. — М.: Энергия, 1970. — 544 с.
- 1.3. Электрификация СССР (1967—1977 гг.)/Под ред. П. С. Непорожного. — М.: Энергия, 1977. — 312 с.
- 1.4. Современные проблемы энергетики/Сб. статей под ред. Д. Г. Жимерина. — М.: Энергоатомиздат, 1984. — 232 с.
- 1.5. Электрические сети и станции/Под ред. Л. Н. Баптиданова. — М.: Госэнергоиздат, 1963. — 464 с.
- 1.6. Маргулова Т. Х., Подушко Л. А. Атомные электрические станции. — М.: Энергоиздат, 1982. — 264 с.
- 1.7. Скалкин Ф. В., Канаев А. А., Копп И. З. Энергетика и окружающая среда. — Л.: Энергоиздат, 1981. — 280 с.

- 1.8. **Славин М. И.** Электрооборудование электрических станций и трансформаторных подстанций. — М.: Госэнергоиздат, 1963. — 552 с.
- 1.9. **Электрическая часть станций и подстанций (справочные материалы)/**Под ред. **Б. Н. Неклепаева.** — М.: Энергия, 1978. — 336 с.
- 1.10. **Инструкция по выбору, установке и эксплуатации дугогасящих катушек.** — М.: Энергия, 1971. — 104 с.
- 1.11. **Баптиданов Л. Н., Тарасов В. И.** Электрооборудование электрических станций и подстанций. Ч. I и II. — М.: Госэнергоиздат, 1959 и 1960. — 408 с. и 320 с.
- 1.12. **Правила устройства электроустановок/**Минэнерго СССР. — 6-е изд. перераб и доп. — М.: Энергоатомиздат, 1985. — 640 с.
- 1.13. **Правила технической эксплуатации электрических станций и сетей.** — 13-е изд. — М.: Энергия, 1977. — 224 с.
- 1.14. **Неклепаев Б. Н.** Электрическая часть электростанций. — М.: Энергия, 1986. — 640 с.
- 1.15. **Электрическая часть электростанций/**Под ред. **С. В. Усова.** — Л.: Энергия, 1977. — 556 с.
- 1.16. **Турчин Н. Я.** Инженерное оборудование тепловых электростанций и монтажные работы: Учебник для вузов. — М.: Высшая школа, 1979. — 416 с.
- 1.17. **Сидоров В. И., Сидоров В. В., Кузнецов Н. В.** Об использовании ветроэнергетических ресурсов. — Изв. АН СССР. Энергетика и транспорт, 1980, № 3, с. 73—82.
- 1.18. **Дроб Ю. Г., Шерман И. М.** Технология монтажа оборудования на экспериментальной солнечной электростанции СЭС-5. — Энергетическое строительство, 1984, № 9, с. 49—50.
- 1.19. **Мировая энергетика: прогноз развития до 2020 года/**Пер. с англ. под ред. **Ю. Н. Старшинова.** — М.: Энергия, 1980. — 256 с.
- 1.20. **Маргулова Т. Х.** Атомные электрические станции: Учебник для вузов. — 4-е изд., перераб. и доп. — М.: Высшая школа, 1984. — 304 с.
- 2.1. **Важнов А. И.** Электрические машины. — Л.: Энергия, 1969. — 768 с.
- 2.2. **Турбогенераторы/**В. В. Типов, Г. М. Хуторецкий, Г. А. Загородная и др. — Л.: Энергия, 1967. — 896 с.
- 2.3. **Гидрогенераторы/**И. А. Глебов, В. В. Домбровский, А. А. Душшта и др. — Л.: Энергоиздат, 1982. — 368 с.
- 2.4. **Справочник по электрическим установкам высокого напряжения/**С. А. Бажанов, И. С. Батхон, И. А. Баумштейн и др.; Под ред. **И. А. Баумштейна** и **М. В. Хомякова.** — 2-е изд., перераб. и доп. — М.: Энергоиздат, 1981. — 656 с.
- 2.5. **Пекне В. З.** Синхронные компенсаторы (конструкция, монтаж, испытания и эксплуатация). — М.: Энергия, 1980. — 272 с.
- 2.6. **Глебов И. А.** Системы возбуждения мощных синхронных машин. — Л.: Наука, 1979. — 316 с.
- 2.7. **Первый турбогенератор единой унифицированной серии мощностью 160 МВт/**Л. В. Курилович, Г. М. Хуторецкий, А. В. Андреев и др. — Электрические станции, 1982, № 8, с. 30—35.
- 2.8. **Хуторецкий Г. М., Трофимов А. М.** Турбогенераторы с водородно-водяным охлаждением ТВВ-1000-4. — Электрические станции, 1980, № 3, с. 2—10.
- 2.9. **Волков В. И., Кадж-Оглы И. А.** Результаты испытаний, опыт эксплуатации и отработка конструкции турбогенераторов ТЗВ-800-2. — Электрические станции, 1984, № 11, с. 33—37.
- 2.10. **Хуторецкий Г. М., Курилович Л. В., Филиппов И. Ф.** Турбогенератор мощностью 1000 МВт, 3000 мин<sup>-1</sup> для АЭС. — Электрические станции, 1985, № 2, с. 5—9.
- 2.11. **Порудоминский В. В.** Устройства переключения трансформаторов под нагрузкой. — М.: Энергия, 1974. — 288 с.
- 2.12. **Тихомиров П. М.** Расчет трансформаторов. — 4-е изд., перераб. и доп. — М.: Энергия, 1976. — 544 с.
- 3.1. **Ульянов С. А.** Электромагнитные переходные процессы в электрических системах. — М.: Энергия, 1970. — 530 с.

- 3.2. Ульянов С. А. Сборник задач по электромагнитным переходным процессам в электрических системах. — М.: Энергия, 1968. — 496 с.
- 3.3. Евдокимов Ф. Е. Теоретические основы электротехники. — М.: Высшая школа, 1971. — 544 с.
- 3.4. Электротехнический справочник/Под ред. профессоров МЭИ, Т. 1 и Т. 2, 5-е, 6-е, 7-е изд., испр. — М.: Энергия, Энергоиздат, Энергоатомиздат, 1975—1985.
- 3.5. Электрическая часть станций и подстанций: Учебник для вузов/А. А. Васильев, И. П. Крючков, Е. Ф. Наяшкова и др.; Под ред. А. А. Васильева. — М.: Энергия, 1980. — 608 с.
- 3.6. Руцкий А. И. Электрические станции и подстанции. Ч. I. — Киев: Высшая школа, 1974. — 438 с.
- 3.7. Руководящие указания по расчету токов коротких замыканий, выбору и проверке аппаратов и проводников по условиям короткого замыкания. 1-я редакция, Главтехуправление Минэнерго СССР. — МЭИ, 1975. — 331 с.
- 3.8. Неклепаев Б. Н. Координация уровней токов короткого замыкания в электрических системах. — М.: Энергия, 1978. — 152 с.
- 4.1. Кузнецов Р. С. Аппараты распределения электрической энергии напряжением до 1000 В. — М.: Энергия, 1970. — 544 с.
- 4.2. Таев И. С. Электрические аппараты управления. — 2-е изд. — М.: Энергоатомиздат, 1984. — 247 с.
- 4.3. Родштейн Л. А. Электрические аппараты. 3-е изд., перераб. и доп. — Л.: Энергоиздат, 1981. — 304 с.
- 4.4. Чухнин А. А., Жаворонков М. А. Аппараты высокого напряжения. — М.: Энергоатомиздат, 1985. — 432 с.
- 4.5. Афанасьев В. В., Вишневикий Ю. И. Воздушные выключатели. — Л.: Энергоиздат, 1981. — 381 с.
- 4.6. Семчинов А. М. Токопроводы промышленных предприятий. — 3-е изд., перераб. и доп. — Л.: Энергоиздат, 1981. — 208 с.
- 4.7. Воздушные выключатели серии ВНВ на 110–750 кВ с номинальным током отключения 40 кА/С. В. Бирюков и др. — Электротехника, 1975, № 7, с. 11–14.
- 4.8. Зотов А. Я. Автогазовый выключатель на 35 кВ типа УПС35У1 для защиты понижающих трансформаторов. — Электрические станции, 1977, № 5, с. 47–50.
- 4.9. Указания по проектированию контрольно-измерительной системы понижающих подстанций энергосистем/ГлавНИИпроект, 1977. — 53 с.
- 4.10. Руководящие указания по объему оснащения тепловых электрических станций контрольно-измерительными приборами, средствами регулирования, технологической защиты, блокировки и сигнализации. СНИИ, 1969. — 66 с.
- 4.11. Афанасьев В. В., Якунин Н. Н. Приводы к выключателям и разъединителям высокого напряжения. — Л.: Энергоатомиздат, 1982. — 224 с.
- 5.1. Нормы технологического проектирования тепловых электрических станций и тепловых сетей: ВНТП-81 Минэнерго СССР. — М.: ЦНТИ Информэнерго, 1981. — 122 с.
- 5.2. Нормы технологического проектирования подстанций с высшим напряжением 35–750 кВ. — 3-е изд., перераб. и доп. — НТС Минэнерго СССР. — М.: 1979. — 40 с.
- 5.3. Нормы технологического проектирования атомных электрических станций: ВНТП Минэнерго СССР. — М.: ЦНТИ Информэнерго, 1981. — 141 с.
- 5.4. Нормы технологического проектирования гидроэлектростанций. — М.: Гидропроект, 1977. — 131 с.
- 5.5. Схемы принципиальные электрические распределительных устройств 6–750 кВ/Сев.-Зап. отд-ние Энергосетьпроект. — Л.: 1979.
- 5.6. Околович М. Н. Проектирование электрических станций. — М.: Энергоиздат, 1982. — 400 с.
- 5.7. Справочник по проектированию подстанций 35–500 кВ/Под ред. С. С. Рокотяна и Я. С. Самойлова. — М.: Энергоиздат, 1982. — 352 с.

- 5.8. Гук Ю. Б., Канган В. В., Петрова С. С. Проектирование электрической части станций и подстанций. — Л.: Энергоатомиздат, 1985. — 312 с.
- 5.9. Фельдман М. Л., Черновец А. К. Особенности электрической части атомных электростанций. — 2-е изд., перераб. и доп. — Л.: Энергоатомиздат, 1983. — 172 с.
- 5.10. Схемы и панели переменного тока собственных нужд подстанций 35—500 кВ. Типовой проект № 407-0-138. — М.: Энергосетьпроект, 1974. — 85 с.
- 5.11. Электрическая часть гидроэлектростанций/Г. С. Лисовский, Б. З. Уманский, М. Э. Хейфиз. — М.: Энергия, 1965. — 368 с.
- 5.12. Маркировка монтажных единиц ГЭС и АЭС. РТМ34-9АТЭП03-84. — М.: Минэнерго СССР, ГлавНИИпроект, 1984. — 63 с.
- 5.13. Указания методические межотраслевые (УММ) по применению Государственных стандартов ЕСКД в электрических схемах комплектных устройств и схемах технологического контроля и автоматики энергетических объектов (электрических станций и подстанций) № 9386ТМ-Т1.
- 5.14. Рожкова Л. Д., Добродеев Е. Д. Электрооборудование тепловых и атомных электростанций. — М.: Энергоатомиздат, 1986. — 256 с.
- 6.1. Двоскин Л. И. Схемы и конструкции распределительных устройств. — 3-е изд., перераб. и доп. — М.: Энергоатомиздат, 1985. — 220 с.
- 6.2. Дорошев К. И. Комплектные распределительные устройства 6—35 кВ. — М.: Энергоиздат, 1982. — 376 с.
- 6.3. Прибылов И. И. Комплектное распределительное устройство генераторного напряжения. — Электрические станции, 1976, № 6, с. 58—63.
- 6.4. Бутурин Л. А., Струк Г. А., Шульгина Л. А. Подстанции с элегазовым оборудованием. — Электрические станции, 1977, № 5, с. 21—27.
- 6.5. Типовой проект 407-03-334.83. Открытые распределительные устройства 500 кВ (с продольным расположением выключателей). — Л.: Сев.-Зап. отд-ние Энергосетьпроекта, 1983.
- 6.6. Евтушенко Е. А., Филиппов Б. А., Кычкина Н. Н. Открытое распределительное устройство 750 кВ с подвесными и опорными разъединителями. — Электрические станции, 1982, № 12, с. 32—34.
- 7.1. Гумин И. А., Гумин И. М., Устинов М. Ф. Вторичные схемы электрических станций и подстанций. — М.: Энергия, 1964. — 176 с.
- 7.2. Устинов П. И. Обслуживание стационарных аккумуляторов. — М.: Энергия, 1974. — 119 с.
- 7.3. Беркович И. А., Молчанов В. В., Семенов В. А. Основы техники релейной защиты. — 6-е изд., перераб. и доп. — М.: Энергоатомиздат, 1984. — 376 с.
- 7.4. Найфельд М. Р. Заземление и защитные меры безопасности. — М.: Энергия, 1971. — 312 с.
- 7.5. О внедрении временных норм на напряжение прикосновения для РУ и трансформаторных подстанций выше 1000 В с глухим заземлением нейтрали. Решение № Э-13/76 Минэнерго СССР от 29 декабря 1976 г.
- 7.6. Об изменении норм на заземляющие устройства электроустановок выше 1000 В с заземленной нейтралью/В. В. Бургсдорф и др. — Электрические станции, 1975, № 3, с. 35—39.
- 7.7. Воронина А. А., Шибенко Н. Ф. Охрана труда в энергосистемах. — М.: Энергия, 1973. — 256 с.
- 7.8. Рябкова Е. Я. Заземления в установках высокого напряжения. — М.: Энергия, 1978. — 224 с.



## ПРЕДМЕТНЫЙ УКАЗАТЕЛЬ

- Автоматические воздушные выключатели 259  
Автоматическое регулирование возбуждения 71  
— — — сильного действия 75  
Автомат гашения поля 265  
Автотрансформатор, допустимость комбинированных режимов 94  
— особенности конструкции 92  
— типовая мощность 93  
Агрегат бесперебойного питания (АБП) 384, 464, 467  
Аккумулятор, устройство 569  
Аккумуляторная батарея, расчет 579  
— — режимы работы 572  
— — схемы 575, 576  
Апериодическая составляющая тока КЗ 113, 151  
АЭС, схемы электроснабжения с. н. 461, 467, 468, 470  
— технологические схемы 453, 455, 457
- Базовая мощность 124  
Бесконтактные коммутационные устройства 273  
Блокировки 554  
— безопасности 563  
— оперативные 564  
— от многократных включений (прыгания) выключателей 554  
— — механические 564  
— — электромагнитные 565
- Возбуждение синхронных генераторов 62  
— — — независимое 64  
— — — бесщеточное 67  
— — — высокочастотное 65  
— — — электромашинное 64, 67  
— — — тиристорное 66  
— — — самовозбуждение 64, 67  
— — — полупроводниковое 68  
— — — форсировка 63, 72
- Выбор автоматов 267  
— выключателей 337  
— изоляторов 226  
— кабелей 240  
— контакторов 272  
— предохранителей 258, 295
- разъединителей 290  
— рубильников 252  
— трансформаторов напряжения 375  
— — на подстанции 392  
— — связи КЭС, ГЭС, АЭС 391  
— — ТЭЦ 388  
— — тока 376  
— шин гибких и токопроводов 232  
— — жестких 218
- Гашение дуги 244  
Генераторы, гидрогенераторы 49  
— гашение поля 72  
— турбогенераторы 48  
— охлаждение жидкостное 59  
— — косвенное водородом 53  
— — — воздухом 51  
— — — масляное 60  
— — непосредственное водородом 57  
График электрических нагрузок годовой по продолжительности 45  
— — — прогнозирование 36  
— — — районной подстанции 42  
— — — суточный 39, 41  
— — — электростанции 43
- Двойное замыкание на землю 31  
Двухфазное КЗ 166, 169  
Допустимые механические напряжения в материале шин 224  
— температуры нагрева при КЗ 187  
Дуга перемежающаяся 32  
Дугогасящий реактор 33
- Заземление нейтралей трансформаторов 81  
Закрытое распределительное устройство 6, 10 кВ 480, 484  
— — — 35—220 кВ 485  
Зарядное устройство аккумуляторной батареи 575, 581
- Измерительные преобразователи (датчики) 371  
Интеграл Джоуля 188
- Ключи управления 546  
Компенсаторы синхронные 104  
Комплексные схемы замещения 170

- Комплектное распределительное устройство 493, 497  
 — — с элегазом 500
- Комплектные трансформаторные подстанции 502
- Комплектный токопровод 533
- Коронирование проводов 237
- Короткое замыкание 108  
 — — в системе с. н. 176  
 — — методы расчета 121  
 — — несимметричное 108, 154  
 — — — методы расчета 161, 169  
 — — переходный процесс 117, 119  
 — — симметричное трехфазное 108, 121
- Коэффициент заполнения 45  
 — использования 46  
 — спроса 40  
 — ударный 149, 150  
 — формы 183, 224
- Механизм свободного расцепления 261, 345, 346
- Механический расчет гибких токопроводов 234  
 — — двухполосных шин 222  
 — — однополосных шин 221  
 — — шин коробчатого сечения 225
- Модуль упругости 233
- Момент инерции и сопротивления 223
- Нагрузочная способность трансформатора 89
- Напряжение короткого замыкания трансформатора 77  
 — номинальное 7  
 — прикосновения 589  
 — шаговое 589
- Нейтраль глухо- и эффективно-заземленная 36, 37  
 — незаземленная 28  
 — резонансно-заземленная 32
- Нормальный режим работы электроустановки 212
- Ограничение токов КЗ 193
- Однофазное КЗ 166, 169
- Оперативная схема 381
- Оперативный переменный ток 583
- Определение  $\tau$  по  $T_{max}$  396
- Оптико-электронные измерительные трансформаторы 353
- Отключающая способность выключателя 295, 338
- Панели собственных нужд 539
- Погрешность трансформаторов напряжения 356
- — тока 348
- Подзарядное устройство аккумуляторных батарей 575, 581
- Послеаварийный режим 212
- Потери короткого замыкания трансформатора 78  
 — холостого хода трансформатора 78
- Постоянная затухания аperiodической составляющей тока КЗ 149, 150
- Преобразовательные устройства с. н. АЭС 587
- Привод выключателей пневматический 346  
 — — пружинный 343  
 — — электромагнитный 344
- Продолжительность использования максимальной нагрузки 46  
 — — установленной мощности 46
- Пуск синхронных компенсаторов 107
- Рабочее заземление 588
- Разъединитель подвесной 285, 523
- Распределительное устройство 14, 16  
 — — закрытое 478  
 — — комплектное 493  
 — — открытое 507
- Расход энергии на собственные нужды 445
- Расчет заземляющих устройств в установках 6 — 35 кВ 591  
 — — — — — 110 кВ и выше 595
- Реакторы токоограничивающие 195, 404, 443  
 — — выбор 202  
 — — сдвоенные 199
- Регулирование напряжения трансформаторов 99
- Регулировочные линейные трансформаторы 103
- Режим нейтралей 27
- Ремонтный режим работы электроустановок 212
- Самозапуск 449
- Секционирование шин 403, 407, 413, 416, 418
- Сечение проводника минимальное 191, 375, 376
- Сигнализация аварийного отключения 559  
 — положения 555, 557  
 — предупреждающая 560
- Система бесконечной мощности 111  
 — собственных нужд 14
- Собственное время отключения выключателя 297
- Стойкость оборудования в режиме КЗ 110

- — термическая 110, 186
- — электродинамическая 182
- Структурная схема выдачи электро-  
энергии 387
- Схема замещения для определения  
токов КЗ 127
- — методы преобразования 132
- — расчетная для определения токов  
КЗ 123
- Схемы блоков генератор — трансфор-  
матор 421, 428
- — — линия 423
- — трансформатор — линия 411
- — — шины 441
- кольцевые 412
- мостиков 409
- надежного питания с. н. АЭС 463,  
467, 468, 470
- 3/2 выключателя на цепь 417, 425
- 4/3 выключателя на цепь 419, 426
- подстанции с короткозамыкателями  
и отделителями 409, 439, 440
- собственных нужд АЭС 461
- — — ГЭС 472
- — — КЭС 448
- — — подстанций 476
- — — ТЭЦ 451
- с двумя системами сборных шин  
407, 416, 425
- — одной системой сборных шин  
405, 413, 443
- Таблица результатов расчета токов  
КЗ 175
- Телеизмерение 372
- Тепловой импульс тока КЗ 189, 190
- Термосифонный фильтр 84
- Тиристорный пускатель 274
- Ток короткого замыкания 36
- — — для любого момента времени  
КЗ 150
- — — предельный 146
- — — составляющие 113
- — — ударный 148
- Токоограничивающий эффект плав-  
ких предохранителей 253, 258
- Трансформаторы напряжения емкост-  
ные 361
- системы охлаждения 85
- Удельное сопротивление линий 130
- Управление дистанционное 549
- — воздушными выключателями 552
- — выключателями с электромагнит-  
ным приводом 551
- Условия расчетные для проверки  
оборудования по режиму КЗ 206
- Шинопроводы комплектные 533
- Щит управления блочный (БЩУ) 542,  
543
- — главный 541
- Экономическая плотность тока 233
- Электрическая подстанция 7
- Электростанция 7
- Энергосистема 8
- Ядерный реактор БН 457
- — ВВЭР 453
- — РБМК 455

## СОДЕРЖАНИЕ

|   |            |
|---|------------|
| Предисловие . . . . .   | 3          |
| Введение . . . . .  | 4          |
| <b>Глава первая. Общие сведения об электроустановках . . . . .</b>  | <b>7</b>   |
| 1.1. Основные определения . . . . .   | 7          |
| 1.2. Технологический процесс производства электроэнергии на электростанциях . . . . .                       | 11         |
| 1.3. Режимы работы нейтралей в электроустановках . . . . .  | 27         |
| 1.4. Графики электрических нагрузок . . . . .   | 39         |
| <b>Глава вторая. Основное оборудование электрических станций и подстанций . . . . .</b>                     | <b>47</b>  |
| 2.1. Синхронные генераторы . . . . .  | 47         |
| 2.2. Силовые трансформаторы и автотрансформаторы . . . . .  | 75         |
| 2.3. Синхронные компенсаторы . . . . .  | 104        |
| <b>Глава третья. Короткие замыкания в электрических установках . . . . .</b>                                | <b>108</b> |
| 3.1. Основные определения и общая характеристика процесса . . . . .   | 108        |
| 3.2. Трехфазное короткое замыкание . . . . .  | 111        |
| 3.3. Методы расчетов тока трехфазного короткого замыкания . . . . .   | 121        |
| 3.4. Несимметричные короткие замыкания . . . . .  | 154        |
| 3.5. Особенности расчета токов короткого замыкания в системе собственных нужд электростанций . . . . .      | 176        |
| 3.6. Электродинамическое действие токов короткого замыкания . . . . .                                       | 182        |
| 3.7. Термическое действие токов короткого замыкания . . . . .   | 186        |
| 3.8. Методы ограничения токов короткого замыкания . . . . .   | 193        |
| 3.9. Расчетные условия для проверки аппаратуры и токоведущих частей по режиму короткого замыкания . . . . . | 206        |
| <b>Глава четвертая. Электрические аппараты и токоведущие части . . . . .</b>                                | <b>212</b> |
| 4.1. Расчетные условия для выбора проводников и аппаратов по продолжительным режимам работы . . . . .       | 212        |
| 4.2. Шины распределительных устройств и силовые кабели . . . . .  | 216        |
| 4.3. Гашение электрической дуги . . . . .   | 244        |
| 4.4. Коммутационные аппараты до 1 кВ . . . . .  | 250        |
| 4.5. Коммутационные аппараты выше 1 кВ. Разъединители, короткозамыкатели, отделители . . . . .              | 276        |
| 4.6. Плавкие предохранители выше 1 кВ . . . . .   | 291        |
| 4.7. Выключатели высокого напряжения . . . . .  | 295        |
| 4.8. Измерительные трансформаторы тока . . . . .  | 348        |
| 4.9. Измерительные трансформаторы напряжения . . . . .  | 355        |
| 4.10. Система измерений на электростанциях и подстанциях . . . . .  | 361        |
| 4.11. Выбор измерительных трансформаторов . . . . .   | 373        |
| <b>Глава пятая. Главные схемы электростанций и подстанций . . . . .</b>                                     | <b>380</b> |
| 5.1. Общие сведения о схемах электроустановок . . . . .   | 380        |
| 5.2. Схемы электрических соединений на стороне 6—10 кВ . . . . .  | 402        |
| 5.3. Схемы электрических соединений на стороне 35 кВ и выше . . . . .                                       | 408        |
| 5.4. Главные схемы КЭС . . . . .  | 420        |
| 5.5. Главные схемы АЭС . . . . .  | 426        |
| 5.6. Главные схемы ТЭЦ . . . . .  | 431        |

|   |            |
|---|------------|
| 5.7. Главные схемы гидроэлектростанций и гидроаккумулирующих электростанций . . . . .             | 433        |
| 5.8. Главные схемы подстанций . . . . .   | 437        |
| 5.9. Схемы электроснабжения собственных нужд ТЭС . . . . .  | 443        |
| 5.10. Схемы электроснабжения собственных нужд АЭС . . . . .                                       | 453        |
| 5.11. Схемы питания собственных нужд ТЭС . . . . .  | 471        |
| 5.12. Схемы питания собственных нужд подстанций . . . . .   | 474        |
| <b>Глава шестая. Конструкции распределительных устройств . . . . .</b>                            | <b>478</b> |
| 6.1. Закрытые распределительные устройства (ЗРУ) . . . . .  | 478        |
| 6.2. Комплектные устройства высокого напряжения . . . . .   | 493        |
| 6.3. Открытые распределительные устройства (ОРУ) . . . . .  | 507        |
| 6.4. Размещение распределительных устройств на территории электростанций и подстанций . . . . .   | 524        |
| 6.5. Конструкции соединений между генераторами, силовыми трансформаторами и ЗРУ 6—10 кВ . . . . . | 531        |
| 6.6. Распределительные щиты и щиты управления . . . . .   | 538        |
| <b>Глава седьмая. Вспомогательные устройства . . . . .</b>  | <b>545</b> |
| 7.1. Средства и схемы управления выключателями . . . . .  | 545        |
| 7.2. Сигнализация и блокировки . . . . .  | 554        |
| 7.3. Установки постоянного тока . . . . .   | 568        |
| 7.4. Установки оперативного переменного и выпрямленного тока . . . . .                            | 583        |
| 7.5. Заземляющие устройства в установках высокого напряжения . . . . .                            | 588        |
| Приложения . . . . .  | 604        |
| Список литературы . . . . .   | 640        |
| Предметный указатель . . . . .  | 644        |

## УЧЕБНИК

ЛЕНИЗА ДМИТРИЕВНА РОЖКОВА  
ВЛАДИМИР СЕРГЕЕВИЧ КОЗУЛИН

## Электрооборудование станций и подстанций

Редактор В. А. Семенов

Редактор издательства Л. В. Копейкина

Художественные редакторы В. А. Гозак-Хозак, Ю. В. Созанская  
Технический редактор В. В. Хапаева

Корректор И. А. Володяева

ИБ № 1618

Сдано в набор 04.02.87. Подписано в печать 28.08.87. Т-17638. Формат 60 × 90<sup>1</sup>/<sub>16</sub>. Бумага типографская № 1. Гарнитура таймс. Печать высокая. Усл. печ. л. 40,5. Усл. кр.-отт. 40,5. Уч.-изд. л. 46,73. Тираж 70000 экз. Заказ № 858. Цена 1 р. 70 к.

Энергоатомиздат. 113114, Москва, М-114, Шлюзовая наб., 10.

Ордена Октябрьской Революции, ордена Трудового Красного Знамени Ленинградское производственно-техническое объединение «Печатный Двор» имени А. М. Горького Союзполиграфпрома при Государственном комитете СССР по делам издательств, полиграфии и книжной торговли. 197136, Ленинград, П-136, Чкаловский пр., 15.