

517.91045.8)
X98

Д. Я. ХУСАІНОВ
А. В. ШАТИРКО

**ДИНАМІЧНІ СИСТЕМИ
З ПІСЛЯДІЄЮ**

19 517.9(075.8)
X98

МІНІСТЕРСТВО ОСВІТИ І НАУКИ УКРАЇНИ
КИЇВСЬКИЙ НАЦІОНАЛЬНИЙ УНІВЕРСИТЕТ ІМЕНІ ТАРАСА ШЕВЧЕНКА

Д. Я. ХУСАІНОВ
А. В. ШАТИРКО

ДИНАМІЧНІ СИСТЕМИ З ПІСЛЯДІЄЮ

Навчальний посібник



517.9(075.8) X98 2018

Хусаїнов Д.Я. Динамічні системи з післядією

КИЇВСЬКИЙ  2018
УНІВЕРСИТЕТ

КНИГОСКОВИЩЕ

УДК 517.9(075.8)

УДК 517.9(075.8)
Х98

Рецензенти:

д-р фіз.-мат. наук, проф. В. А. Стоян,
канд. техн. наук, доц. В. Р. Кулян,
канд. фіз.-мат. наук, доц. О. С. Бичков

*Рекомендовано до друку вченою радою
факультету комп'ютерних наук та кібернетики
(протокол № 2 від 10 жовтня 2017 року)*

*Ухвалено науково-методичною радою
Київського національного університету імені Тараса Шевченка
(протокол № 3-17/18 н. р. від 19 березня 2018 року)*

Хусаїнов Д. Я.

Х98 Динамічні системи з післядією : навч. посіб. / Д. Я. Хусаїнов,
А. В. Шатирко. – К. : ВПЦ "Київський університет", 2018. – 153 с.

Розглянуто класичні результати з умов існування та єдиності розв'язків рівнянь із запізненням; зображення розв'язків за допомогою методу кроків, а також розв'язків рівнянь із малим параметром; існування періодичних розв'язків; отримані авторами результати з дослідження стійкості систем із післядією другим методом Ляпунова. Коротко наведено задачі з теорії керування та стабілізації систем зі сталим запізненням.

Для студентів спеціальності "Прикладна математика".

УДК 517.9(075.8)

483336

© Хусаїнов Д. Я., Шатирко А. В., 2018

© Київський національний університет імені Тараса Шевченка,
ВПЦ "Київський університет", 2018



ПЕРЕДМОВА

Теорія систем із післядією, частиною якої є диференціально-різницеві системи, почала розвиватись досить давно. Вагомі результати були отримані ще Л. Ейлером та А. Пуанкаре. Сильний поштовх цей напрям диференціальних рівнянь отримав у середині минулого сторіччя. Основні результати були опубліковані А. Д. Мишкісом і Дж. Хейлом [20, 35]. У роботах Б. С. Разуміхіна та М. М. Красовського [14, 23, 24] були отримані класичні результати з якісної теорії та теорії стійкості.

Посібник підготовлено на основі семестрового курсу лекцій для бакалаврів останнього року навчання спеціальності "Прикладна математика" факультету кібернетики та інформаційних систем Київського національного університету імені Тараса Шевченка. Дисципліна "Динамічні системи з післядією динаміки" є продовженням дисциплін "Диференціальні рівняння" та "Різницеві рівняння", що викладались у попередні навчальні роки.

У посібнику розглянуто основні поняття теорії диференціальних систем з післядією, наведено означення, основну класифікацію рівнянь, теорему про існування та єдиність розв'язків, метод кроків як чисельно-аналітичний метод розв'язування рівнянь із післядією.

Викладено основні поняття теорії диференціально-різницевих систем. Такого типу математичний апарат використовується при моделюванні динамічних процесів у економіці, екології, динаміці захворювань і популяцій. Поточний стан у зазначених системах не може змінюватись миттєво, він суттєво залежить від попереднього часу.

Досліджено елементи теорії коливань, а саме лінійні та найпростіші нелінійні коливання, поняття про системи з малим параметром і методи отримання розв'язку таких систем.

Досить детально викладено відомості про дослідження стійкості за допомогою другого методу Ляпунова. Наведені основні результати досліджень стійкості методом скінченновимірних функцій Ляпунова та методом функціоналів Ляпунова – Красовського. Коротко висвітлено проблеми теорії керування і стабілізації систем із запізненням.

Наведено приклади для практичних занять.

1. ОСНОВНІ ОЗНАЧЕННЯ

У цьому розділі розглядатимемо загальні означення й положення лінійних диференціальних рівнянь з аргументом, що відхиляється; математичні рівняння й системи рівнянь, які моделюють процеси в природі та виробництві; класифікацію диференціальних рівнянь з аргументом, що відхиляється; метод кроків, який дозволяє досить часто отримувати розв'язок як у числовому, так і в аналітичному вигляді, а також деякі прості рівняння першого порядку.

1.1. Приклади математичних моделей, які описуються рівняннями з аргументом, що відхиляється

Математичні моделі, що описуються функціонально-диференціальними рівняннями, адекватніше описують основну частину динамічних об'єктів. У реальних об'єктах майже завжди є елементи, що викликають ефекти, які запізнюються. Фізичними й технічними причинами виникнення запізнення можуть бути транспортні затримки, затримки передавання інформації, затримки при прийнятті рішень тощо. Можливі також інші фактори. Найбільш природними є затримки при моделюванні економічних об'єктів, об'єктів у екології, медицині, динаміці популяцій тощо. У хіміко-технологічних процесах запізнення викликається тим, що для перебігу реакцій потрібен час, який визначається властивостями реагентів. Динаміка транспортних засобів на воді істотно відрізняється від динаміки на суші. Її особливості можна враховувати введенням запізнення. Можливі також інші фізичні й технічні інтерпретації.

Розглянемо деякі динамічні моделі, які описуються диференціальними рівняннями з аргументом, що відхиляється.

Приклад 1.1. Вважатимемо, що зміна кута φ відхилення судна від курсу при куті повороту руля ψ (рис. 1.1) описується диференціальним рівнянням другого порядку [34]

$$I\ddot{\varphi}(t) + h\dot{\varphi}(t) = -K\psi(t), \quad I, k > 0.$$

Зміна кута повороту керма $\psi(t)$ відбувається унаслідок рівняння

$$T\dot{\psi}(t) + \psi(t) = \alpha\xi(t) + \beta\dot{\xi}(t).$$

Тут $T > 0$, α , β – сталі параметри, ξ – вимірне значення кута φ відхилення судна від курсу. У реальних умовах відхилення не може вимірюватись миттєво, тому вважатимемо, що

$$\xi(t) = \varphi(t - \tau), \quad \tau > 0.$$

Об'єднуючи рівняння, отримуємо систему диференціальних рівнянь із післядією

$$I\ddot{\varphi}(t) + h\dot{\varphi}(t) = -K\psi(t), \quad T\dot{\psi}(t) + \psi(t) = \alpha\varphi(t) + \beta\dot{\varphi}(t).$$

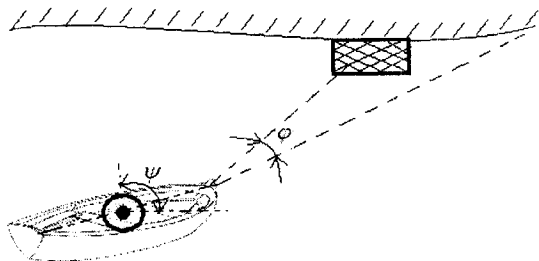


Рис. 1.1

Приклад 1.2. Динаміка ядерного реактора може бути описана системою двох диференціальних рівнянь із запізненням [34]

$$\begin{aligned} \dot{N}(t) &= -\left[\alpha T(t - \tau) + \varepsilon(N(t) - N_0) \right] N(t), \\ \dot{T}(t) &= r \left[(N(t) - N_0) + T(t) \right]. \end{aligned}$$

Тут $N(t)$ – потужність реактора, N_0 – стаціонарне значення потужності, $T(t)$ – відхилення температури від її стаціонарного значення, α – температурний коефіцієнт, ε – коефіцієнт потужності, $\tau > 0$ – стале запізнення.

Приклад 1.3. Однією з найпопулярніших математичних моделей останнього часу є модель "хижак-жертва" [27]. Вона описує не тільки взаємодію популяцій двох видів – за її допомогою можна описати взаємовідношення різних протилежних сторін. У найпростішому вигляді динаміка популяції "хижак-жертва" може бути описана рівняннями типу Лотки – Вольтерра із запізненням:

$$\dot{N}_1(t) = [\alpha_1 - N_2(t - \tau)] N_1(t),$$

$$\dot{N}_2(t) = -[\alpha_2 - \beta_2 N_1(t - \tau)] N_2(t).$$

Тут $N_1(t)$ – кількісна оцінка динаміки жертви, $N_2(t)$ – кількість популяції хижака.

Приклад 1.4. Розглянемо систему автоматичного регулювання (САР), зображену на рис. 1.2.

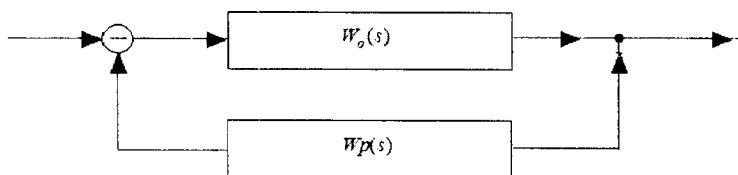


Рис. 1.2

Нехай передаточна функція об'єкта $W_0(s)$ має вигляд

$$W_0(s) = \frac{K_0 e^{-\tau s}}{Ts + 1},$$

а регулятор є або пропорційно-диференціальним (ПД-регулятором) з передаточною функцією $W_p(s) = K_p(1 + sD)$, або пропорційно-інтегрально-диференціальним (ПІД-регулятором) з передаточною функцією $W_p(s) = K_p \left(1 + sD + \frac{1}{Is} \right)$. Тоді замкнена система регулювання описується рівняннями нейтрального типу

$$T\dot{x}(t) + K_0 K_p D\dot{x}(t - \tau) + x(t) + K_0 K_p x(t - \tau) = K_0 y(t - \tau)$$

для ПД-регулятора і

$$TI\ddot{x}(t) + K_0 K_p ID\ddot{x}(t - \tau) + I\dot{x}(t) + K_0 K_p I\dot{x}(t - \tau) + K_0 K_p x(t - \tau) = K_0 Iy(t - \tau)$$

– для ППД-регулятора.

Приклад 1.5. Важливим із практичного погляду є випадок, коли запізнення наявне не в об'єкті, а в регуляторі. Зазвичай таке запізнення визначається технічними засобами і ним нехтувати не слід. Затримки такого роду називаються інформаційними, їх можна моделювати ланкою з чистим запізненням з передавальною функцією $e^{-\tau s}$. Систему регулювання, у якій ураховується інформаційне запізнення, зображено на рис 1.3.

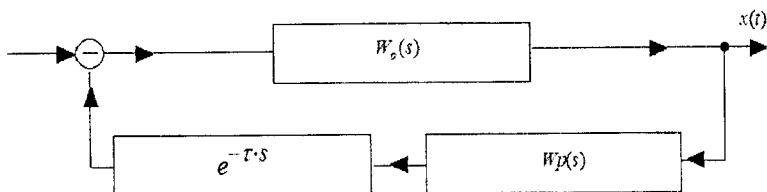


Рис. 1.3

Приклад 1.6. Складніші типи рівнянь виникають при обліку нелінійностей. Зазвичай нелінійності, що описують роботу виконавчих органів, мають секторний вигляд. Вони мають зону насичення, зону нечутливості й гістерезисні петлі. Припустимо, що вихід нелінійного об'єкта $u(t)$ є кусково-неперервним функціоналом $F[x_t]$, $x_t = \{x(t + \theta), -\tau \leq \theta \leq 0\}$, який залежить від передісторії. Систему, зображену на рис. 1.4, можна описати диференціальними рівняннями

$$\begin{aligned} & \frac{d}{dt} [Tx(t) + K_0 K_p DF(x(t + \theta - \tau))] = \\ & = -x(t) + K_0 K_p F(t + \theta - \tau) + K_0 K_p [y(t - \tau) + Dy(t - \tau)]. \end{aligned}$$

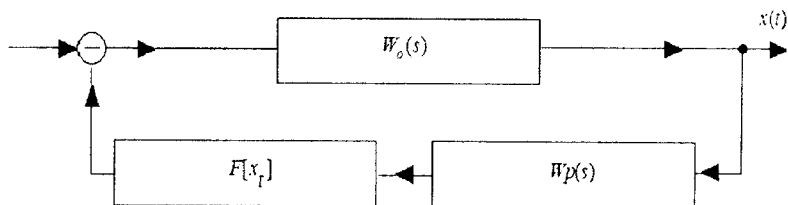


Рис. 1.4

Приклад 1.7 [34]. Розглянемо систему, що складається з електричної довгої лінії, на кінцях якої включені джерела живлення E з опором R і контур (рис. 1.5).

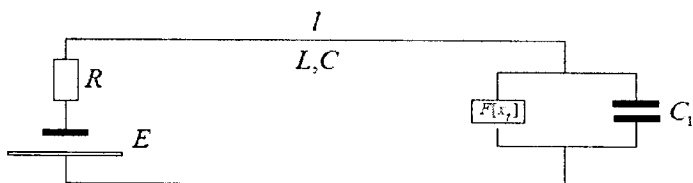


Рис. 1.5

Контур складається з ємності C_1 і нелінійного елемента, що має вольт-амперну характеристику $i = g(v)$. Лінійні індуктивність і ємність довгої лінії позначені через L та C . Передбачається, що втрат у лінії немає. Процеси в таких системах описуються рівняннями в частинних похідних

$$L \frac{\partial i(x, t)}{\partial t} = - \frac{\partial v(x, t)}{\partial x}, \quad C \frac{\partial v(x, t)}{\partial t} = - \frac{\partial i(x, t)}{\partial x}, \quad 0 \leq x \leq l, \quad t \geq 0$$

із граничними умовами

$$E - v(0, t) - Ri(0, t) = 0, \quad C_1 \frac{\partial v(l, t)}{\partial t} = i(l, t) - g(v(l, t)).$$

Позначимо через $s = (LC)^{-1/2}$ фазову швидкість, а через $Z = (LC)^{1/2}$ – хвильовий опір довгої лінії. Як впливає з методу Даламбера, загальний розв'язок системи можна записати як суперпозицію двох хвиль:

$$v(x, t) = \varphi(x - st) + \psi(x + st), \quad i(x, t) = \frac{1}{Z} [v(x, t) - Zi(x, t)].$$

Тут $\varphi(x)$, $\psi(x)$ – довільні функції, що визначають початкове положення. З цього зображення випливає, що

$$2\varphi(-st) = v\left(l, t + \frac{l}{s}\right) + Zi\left(l, t + \frac{l}{s}\right),$$

$$2\psi(st) = v\left(l, t - \frac{l}{s}\right) - Zi\left(l, t - \frac{l}{s}\right).$$

Використовуючи першу крайову умову для моменту часу $t - \frac{l}{s}$, отримуємо

$$i(l, t) - Ki\left(l, t - 2\frac{l}{s}\right) = \alpha - \frac{v(l, t)}{Z} - \frac{1}{Z}Kv\left(l, t - 2\frac{l}{s}\right),$$

$$K = \frac{Z - R}{Z + R}, \quad |K| < 1, \quad \alpha = \frac{2E}{Z + R}.$$

Використовуючи другу крайову умову й покладаючи $v(l, t) = x(t)$, дістаємо диференціальне рівняння

$$\begin{aligned} & \frac{1}{C_1} \frac{d}{dt} [x[t] - Kx(t - \tau)] = \\ & = \alpha - \frac{1}{Z}x(t) - \frac{K}{Z}x(t - \tau) - g(x(t)) + Kg(x(t - \tau)), \quad \tau = 2\frac{l}{s}. \end{aligned}$$

Отримане рівняння є диференціальним рівнянням нейтрального типу з аргументом, що відхиляється. Таким чином, дослідження системи диференціальних рівнянь у частинних похідних з нелінійними крайовими умовами в деяких випадках може бути зведено до дослідження рівнянь із післядією.

1.2. Класифікація диференціальних рівнянь з аргументом, що відхиляється

Повну класифікацію функціонально-диференціальних рівнянь, як зазначається багатьма авторами, до кінця не здійснено. Тому пропонуємо таку найпростішу класифікацію рівнянь зі сталим запізненням (є складніші варіанти).

Розглянемо скалярне диференціальне рівняння

$$\dot{x}(t) = f\left(t, x(t), x'(t), x''(t), \dots, x^{(n-1)}(t), x(t-\tau), x'(t-\tau), x''(t-\tau), \dots, x^{(m)}(t-\tau)\right).$$

1. Нехай $n > m$. Тоді рівняння називається *диференціальним рівнянням із запізненням*. Наприклад:

$$\ddot{x}(t) = x(t) + 3x^2(t-\tau)\dot{x}(t-\tau).$$

Ці рівняння вивчені досить непогано. Якісна теорія таких рівнянь має багато спільного з теорією звичайних диференціальних рівнянь.

2. Нехай $n = m$. Тоді рівняння називається *диференціальним рівнянням нейтрального типу*. Наприклад:

$$\ddot{x}(t) = x(t) + 3x(t-\tau)\dot{x}(t-\tau) + \ddot{x}(t-\tau).$$

Рівняння нейтрального типу мають властивості як звичайних диференціальних рівнянь, так і функціональних рівнянь вигляду

$$x(t) = F\left(t, x(t-\tau)\right).$$

Теорія цих рівнянь складніша і менше досліджена, ніж рівнянь із запізненням.

3. Нехай $n < m$. Тоді рівняння називається *диференціальним рівнянням із випередженням*. Наприклад:

$$\dot{x}(t) = x(t) + 3x(t-\tau)\dot{x}(t-\tau) + \ddot{x}(t-\tau).$$

Такі рівняння некоректні й досліджені недостатньо. Навіть задача Коші для них ставиться некоректно. Під час руху в додатному напрямку гладкість розв'язків на кожному кроці знижується, а у вузлових точках є розриви.

1.3. Задача Коші для рівнянь із післядією

Для системи звичайних диференціальних рівнянь першого порядку без запізнення основна початкова задача (Коші) ставиться таким чином (рис. 1.6): треба знайти розв'язок $x(t)$ системи

$$\dot{x}(t) = f(t, x(t)), \quad t > t_0,$$

що задовольняє початкові умови $x(t_0) = x_0$. Геометрично це означає, що в розширеному фазовому просторі $R^n \times R^+$ потрібно

знайти інтегральну криву, яка проходить через задану точку (t_0, x_0) .

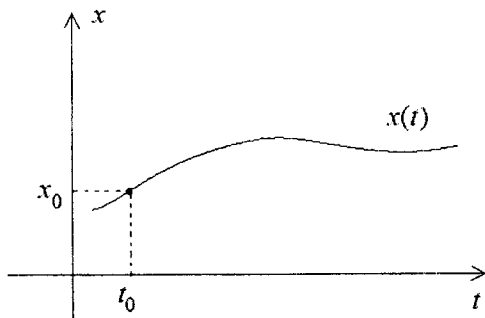


Рис. 1.6

Для диференціального рівняння з одним сталим запізненням

$$\dot{x}(t) = f(t, x(t), x(t-\tau)), \quad \tau > 0, \quad t > t_0,$$

задача Коші полягає у знаходженні розв'язку $x(t)$ системи, що задовольняє початкові умови $x(t) = \varphi(t)$, $t_0 - \tau \leq t \leq t_0$, де $\varphi(t)$ – довільна неперервна функція, яка називається початковою (рис. 1.7). Геометрично це означає, що в розширеному фазовому просторі $R^n \times R^+$ потрібно знайти інтегральну криву, яка починається із заданої кривої $x(t) = \varphi(t)$, $t_0 - \tau \leq t \leq t_0$. Множина $E_{t_0} = \{t : t_0 - \tau \leq t \leq t_0\}$ називається *початковою множиною*. Природною умовою є умова склеювання $\varphi(t_0) = x(t_0 + 0)$.

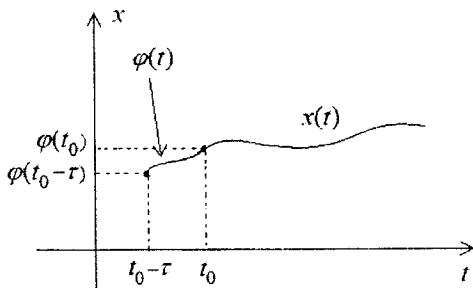


Рис. 1.7

Можна розглядати систему з кількома запізненнями:

$$\dot{x}(t) = f(t, x(t), x(t - \tau_1), x(t - \tau_2), \dots, x(t - \tau_m)), \\ 0 < \tau_1 < \tau_2 < \dots < \tau_m, \quad t > t_0.$$

У цьому випадку початкова функція $\varphi(t)$ задається на множині $E_{t_0} = \{t : t_0 - \tau_m \leq t \leq t_0\}$. Якщо запізненням є функція $\tau = \tau(t)$, то рівняння має вигляд

$$\dot{x}(t) = f(t, x(t), x(t - \tau(t))), \\ E_{t_0} = \{t : t_0 - \tau(t) \leq t \leq t_0, \tau(t) \geq 0\}.$$

Постановка задачі Коші ясно показує, що складність дослідження рівнянь навіть з одним сталим запізненням значно вище, ніж звичайних диференціальних рівнянь. Геометрична інтерпретація інтеграла рівняння як сім'ї кривих, що не перетинаються, тут не має місця.

1.4. Існування та єдиність розв'язку задачі Коші для рівнянь із післядією

Вважається, що математична задача поставлена коректно, якщо забезпечено існування її розв'язку, єдиність і неперервна залежність від початкових даних (або від параметрів).

Як і для систем звичайних диференціальних рівнянь, теорема існування та єдиності розв'язку задачі Коші може бути доведена з використанням методу стискаючих відображень.

Теорема 1.1 (принцип стискаючих відображень). Нехай у повному метричному просторі $M = \{x\}$ задано оператор $A[x]$, який задовольняє такі властивості.

1. Оператор переводить точки x простору M у точки $A[x]$ цього самого простору, тобто $A : M \rightarrow M$.

2. Оператор $A[x]$ є оператором стискання, тобто для довільних двох точок $x_1, x_2 \in M$ виконується $\rho(A[x_1], A[x_2]) \leq \alpha \rho(x_1, x_2)$, де $0 < \alpha < 1$, $\rho(x_1, x_2)$ – метрика простору M . Тоді в просторі $M = \{x\}$ існує та є єдиною нерухома точка $\bar{x} \in M$, яка є розв'язком операторного рівняння

$$x = A[x]$$

і може бути знайдена методом послідовних відображень, тобто

$$\bar{x} = \lim_{n \rightarrow +\infty} x_n, \quad x_{n+1} = A[x_n], \quad n = 0, 1, 2, 3, \dots,$$

де x_0 – довільна початкова точка простору M .

Розглянемо використання цього принципу для доведення теореми про існування та єдиність розв'язку задачі Коші для рівняння з одним сталим запізненням:

$$\dot{x}(t) = f(t, x(t), x(t - \tau)), \quad x(t) = \varphi(t), \quad t_0 - \tau \leq t \leq t_0.$$

Теорема 1.2 (про існування та єдиність розв'язку задачі Коші).
Нехай у паралелепіпеді

$$D = \{(t, y, z) : |t - t_0| \leq a, |y - \varphi(t_0)| \leq b, |z - \varphi(t_0 - \tau)| \leq b\}$$

визначена функція $f(t, y, z)$, яка задовольняє такі властивості.

1. Функція $f(t, y, z)$ неперервна за всіма змінними в паралелепіпеді D .

2. Функція $f(t, y, z)$ задовольняє умову Ліпшица за змінними y, z зі сталою L , тобто

$$|f(t, y_1, z) - f(t, y_2, z)| \leq L|y_1 - y_2|,$$

$$|f(t, y, z_1) - f(t, y, z_2)| \leq L|z_1 - z_2|.$$

Тоді при $t_0 \leq t \leq t_0 + h$, де

$$h < \min \left\{ a, \frac{b}{N}, \frac{1}{2L} \right\}, \quad N = \max \{ |f(t, y, z)|, (t, y, z) \in M \},$$

існує та є єдиним розв'язок диференціального рівняння

$$\dot{x}(t) = f(t, x(t), x(t - \tau)),$$

який задовольняє початкові умови $x(t) = \varphi(t)$, $t_0 - \tau \leq t \leq t_0$.

Доведення. Запишемо диференціальне рівняння з початковими умовами в інтегральному вигляді:

$$x(t) = \varphi(t_0) + \int_{t_0}^t f(s, x(s), x(s-\tau)) ds, \quad x(t) = \varphi(t), \quad t_0 - \tau \leq t \leq t_0.$$

За оператор $A[x(t)]$ візьмемо вираз

$$A[x(t)] = \begin{cases} \varphi(t), & t_0 - \tau \leq t \leq t_0, \\ \varphi(t_0) + \int_{t_0}^t f(s, x(s), x(s-\tau)) ds, & t > t_0. \end{cases}$$

За метричний простір $M = \{x(t)\}$ візьмемо простір неперервних і обмежених $|x(t) - \varphi(t_0)| \leq b$ функцій з метрикою

$$\rho(x_1(t), x_2(t)) = \max_{t_0 \leq t \leq t_0+h} \{|x_1(t) - x_2(t)|\}.$$

Таким чином визначений простір є повним метричним простором. Покажемо, що виконуються умови теореми принципу стискаючих відображень.

1. Оскільки функція $f(t, y, z)$ неперервна на компактi, початкова функція неперервна, а інтегральний оператор тільки згладжує функцію, то $A[x(t)]$ – неперервний оператор. Крім того, функція $f(t, y, z)$ на компактi буде обмеженою, тобто існує N таке, що

$$|f(t, x(t), x(t-\tau))| < N.$$

Отже, існує $h > 0$ таке, що

$$\begin{aligned} |A[x(t)] - \varphi(t_0)| &= \left| \int_{t_0}^t f(s, x(s), x(s-\tau)) ds \right| \leq \\ &\leq \int_{t_0}^t |f(s, x(s), x(s-\tau))| ds < Nh \leq b. \end{aligned}$$

Таким чином, оператор $A[x(t)]$ переводить простір неперервних і обмежених функцій у себе, тобто виконується перша умова принципу стискаючих відображень.

2. Покажемо, що оператор $A[x(t)]$ є оператором стискання. Дійсно, для довільних функцій $x_1(t)$, $x_2(t)$ буде виконуватись

$$\begin{aligned} & \rho(A[x_1(t)], A[x_2(t)]) = \\ &= \max_{t_0 \leq t \leq t_0+h} \left\{ \left| \int_{t_0}^t [f(s, x_1(s), x_1(s-\tau)) - f(s, x_2(s), x_2(s-\tau))] ds \right| \right\} \leq \\ &\leq L \max_{t_0 \leq t \leq t_0+h} \left\{ \int_{t_0}^t [|x_1(s) - x_2(s)| + |x_1(s-\tau) - x_2(s-\tau)|] ds \right\} \leq \\ &\leq 2Lh\rho(x_1(t), x_2(t)) \end{aligned}$$

і при $2Lh < 1$ оператор $A[x(t)]$ буде оператором стискання.

Таким чином, на проміжку $t_0 \leq t \leq t_0 + h$, де $h < \min\left\{a, \frac{b}{N}, \frac{1}{2L}\right\}$,

виконуються умови теореми методу стискаючих відображень, а інтегральне рівняння має єдиний розв'язок.

1.5. Метод кроків

Одним із досить простих і ефективних методів дослідження та числового розв'язання рівнянь з одним сталим запізненням є метод кроків. Його суть полягає в тому, що на проміжку одного запізнення диференціальне рівняння зі сталим запізненням перетворюється на звичайне диференціальне рівняння. Якщо це рівняння спеціального типу, то його можна інтегрувати. Рівняння загального вигляду можна розв'язувати чисельно. Далі робимо перехід на наступний крок.

Розглянемо задачу Коші для рівняння з одним сталим запізненням:

$$\begin{aligned} \dot{x}(t) &= f(t, x(t), x(t-\tau)), \\ x(t) &= \varphi_0(t), \quad t_0 - \tau \leq t \leq t_0. \end{aligned}$$

1. Розглянемо перший проміжок $T_1: t_0 < t \leq t_0 + \tau$. На ньому диференціальне рівняння із запізненням перетворюється на звичайне диференціальне рівняння

$$\dot{x}(t) = f(t, x(t), \varphi_0(t - \tau)),$$

оскільки $\varphi_0(t - \tau)$ на проміжку $T_1: t_0 < t \leq t_0 + \tau$ є відомою функцією. Нехай рівняння вдалося проінтегрувати й загальним розв'язком є функція $x(t) = \varphi_1(t, c)$. Сталу c знаходимо з умови склеювання розв'язків у точці t_0 , тобто $\varphi_0(t_0) = \varphi_1(t_0, c)$. З цієї умови знаходимо сталу $c = c_1$, і на проміжку $T_1: t_0 < t \leq t_0 + \tau$ розв'язком буде

$$x(t) = \varphi_1(t, c_1) = \varphi_1(t).$$

2. Розглянемо другий проміжок $T_2: t_0 + \tau < t \leq t_0 + 2\tau$. На ньому диференціальне рівняння із запізненням також перетворюється на звичайне диференціальне рівняння

$$\dot{x}(t) = f(t, x(t), \varphi_1(t - \tau)),$$

оскільки $\varphi_1(t - \tau)$ на проміжку $T_2: t_0 + \tau < t \leq t_0 + 2\tau$ також є відомою функцією. Нехай загальним розв'язком отриманого рівняння є функція $x(t) = \varphi_2(t, c)$. На цьому проміжку сталу знаходимо з умови склеювання розв'язків у точці $t_0 + \tau$, тобто $\varphi_1(t_0 + \tau) = \varphi_2(t_0 + \tau, c)$. З цієї умови знаходимо сталу $c = c_2$, і на проміжку $T_2: t_0 + \tau < t \leq t_0 + 2\tau$ розв'язком буде

$$x(t) = \varphi_2(t, c_2) = \varphi_2(t).$$

Аналогічно здійснюється інтегрування на наступних кроках.

к. На k -му проміжку $T_k: t_0 + (k-1)\tau < t \leq t_0 + k\tau$ диференціальне рівняння із запізненням набуває вигляду

$$\dot{x}(t) = f(t, x(t), \varphi_{k-1}(t - \tau))$$

і є звичайним диференціальним рівнянням. Нехай загальним розв'язком отриманого рівняння є функція $x(t) = \varphi_2(t, c)$. На цьому проміжку сталу c знаходимо з умови склеювання розв'язків у точці

$t_0 + (k-1)\tau$, тобто $\varphi_{k-1}(t_0 + (k-1)\tau) = \varphi_k(t_0 + (k-1)\tau, c)$. З цієї умови знаходимо сталу $c = c_k$, і на проміжку $T_k : t_0 + (k-1)\tau < t \leq t_0 + k\tau$ розв'язком буде

$$x(t) = \varphi_k(t, c_k) = \varphi_k(t).$$

Приклад 1.8 [32]. Розглянемо диференціальне рівняння з одним сталим запізненням

$$\dot{x}(t) = 6x(t-1), \quad x(t) = t, \quad 0 \leq t \leq 1.$$

1. На проміжку $T_1 : 1 < t \leq 2$ рівняння має вигляд

$$\dot{x}(t) = 6(t-1).$$

Проінтегрувавши його, отримаємо $x_1(t) = 3(t-1)^2 + c$. Сталу c знаходимо з умови склеювання в точці $t_0 = 1$. Отримуємо $1 = 0 + c$. Звідси $c = 1$ і на проміжку $T_1 : 1 < t \leq 2$ розв'язком рівняння є

$$x_1(t) = 3(t-1)^2 + 1.$$

2. Розглянемо другий проміжок $T_2 : 2 < t \leq 3$. На ньому рівняння має вигляд

$$\dot{x}(t) = 6 \left[3(t-2)^2 + 1 \right].$$

Проінтегрувавши його, отримаємо $x_2(t) = 6(t-2)^3 + 6t + c$. Сталу c знаходимо з умови склеювання в точці $t_1 = 2$. Отримуємо $3 + 1 = 12 + c$. Звідси $c = -8$ і на проміжку $T_2 : 2 < t \leq 3$ розв'язком рівняння буде

$$x_2(t) = 6(t-2)^3 + 6(t-2) + 4.$$

3. Розглянемо третій проміжок $T_3 : 3 < t \leq 4$. На ньому рівняння має вигляд

$$\dot{x}(t) = 6 \left[6(t-3)^3 + 6(t-3) + 4 \right].$$

Проінтегрувавши його, отримаємо

$$x_3(t) = 9(t-3)^4 + 18(t-3)^2 + 24t + c.$$

Сталу c знаходимо з умови склеювання в точці $t_2 = 3$. Отримуємо $6 + 6 + 4 = 72 + c$. Звідси $c = -56$ і на проміжку $T_3 : 3 < t \leq 4$ розв'язком рівняння є

$$x_3(t) = 9(t-2)^4 + 18(t-3)^2 + 24(t-3) + 16.$$

Подальші обчислення виконуються аналогічно наведеним.

1.6. Чисельно-аналітичний метод інтегрування рівнянь зі сталим запізненням

Наведемо узагальнення методу кроків. Розглянемо диференціальне рівняння з одним сталим запізненням:

$$\dot{x}(t) = f(t, x(t), x(t-\tau)), \quad x(t) = \varphi(t), \quad t_0 - \tau \leq t \leq t_0, \quad \tau > 0.$$

Візьмемо проміжок $T_1 : t_0 \leq t \leq t_0 + h$, на якому виконуються умови теореми існування та єдиності. Замінімо диференціальне рівняння інтегральним:

$$x(t) = \varphi(t_0) + \int_{t_0}^t f(s, x(s), x(s-\tau)) ds$$

і як початкове наближення покладемо

$$x_0(t) = \begin{cases} \varphi(t), & t_0 - \tau \leq t \leq t_0, \\ \varphi(t_0), & t_0 < t \leq t_0 + h. \end{cases}$$

Тоді (якщо $h > \tau$) першою ітерацією буде

$$x_1(t) =$$

$$= \begin{cases} \varphi(t_0) + \int_{t_0}^t f(s, \varphi(t_0), \varphi(s-\tau)) ds, & t_0 < t \leq t_0 + \tau, \\ \varphi(t_0) + \int_{t_0}^{t_0+\tau} f(s, \varphi(t_0), \varphi(s-\tau)) ds + \int_{t_0+\tau}^t f(s, \varphi(t_0), \varphi(t_0)) ds, & t_0 + \tau < t \leq t_0 + h. \end{cases}$$

Для подальших кроків маємо

$$x_{n+1}(t) = \varphi(t_0) + \int_{t_0}^t f(s, x_n(s), x_n(s-\tau)) ds, \quad n = 1, 2, 3, \dots$$

Після отримання заданої точності обчислень дістаємо наближений розв'язок на першому кроці:

$$x_{N_1}(t) = \varphi(t_0) + \int_{t_0}^t f(s, x_{N_1-1}(s), x_{N_1-1}(s-\tau)) ds$$

і переходимо на наступний крок з початковими даними, отриманими з розв'язку першого кроку.

1.7. Інтегральні типи диференціальних рівнянь з аргументом, що відхиляється, першого порядку

У цьому підрозділі вивчатимемо найпростіші диференціальні рівняння першого порядку. Вони розглядаються на початку класичного курсу звичайних диференціальних рівнянь. Присутність запізнення не дозволяє їх інтегрувати на всьому часовому проміжку, тому інтегрування виконується по кроках методом, описаним у попередньому підрозділі.

1.7.1. Рівняння з відокремлюваними змінними

Розглянемо диференціальні рівняння

$$f_1(x(t))f_2(x(t-\tau))dx(t) + g_1(x(t))g_2(x(t-\tau))dt = 0,$$

$$x(t) = \varphi_0(t), \quad t_0 - \tau \leq t \leq t_0.$$

1. Розглянемо перший проміжок $T_1: t_0 < t \leq t_0 + \tau$. На ньому диференціальне рівняння має вигляд

$$f_1(x(t))f_2(\varphi_0(t-\tau))dx(t) + g_1(x(t))g_2(\varphi_0(t-\tau))dt = 0.$$

Оскільки $\varphi_0(t)$ є відомою функцією, то рівняння буде звичайним диференціальним рівнянням з відокремлюваними змінними (без запізнення). Розділивши змінні, отримаємо

$$\frac{f_1(x)}{g_1(x)} dx + \frac{g_2(\varphi_0(t-\tau))}{f_2(\varphi_0(t-\tau))} dt = 0.$$

Проінтегрувавши, матимемо

$$\int \frac{f_1(x)}{g_1(x)} dx + \int \frac{g_2(\varphi_0(t-\tau))}{f_2(\varphi_0(t-\tau))} dt = c.$$

Припустимо, що інтеграли вдалося обчислити:

$$F(x) + G_1(t) = c$$

і розв'язати отриманий вираз відносно аргументу x . Таким чином, можна записати

$$x = F^{-1}(c - G_1(t)) = \varphi_1(t, c).$$

Сталу інтегрування c обчислюємо з умови склеювання в точці $t = t_0$, тобто

$$\varphi_0(t_0) = \varphi_1(t_0, c) \rightarrow c = c_1.$$

На першому проміжку $T_1: t_0 < t \leq t_0 + \tau$ розв'язком рівняння буде $x = \varphi_1(t, c_1) = \varphi_1(t)$.

2. Розглянемо другий проміжок $T_2: t_0 + \tau < t \leq t_0 + 2\tau$. На ньому рівняння має вигляд

$$f_1(x(t))f_2(\varphi_1(t-\tau))dx(t) + g_1(x(t))g_2(\varphi_1(t-\tau))dt = 0$$

і є звичайним диференціальним рівнянням з відокремлюваними змінними (без запізнення). Розділивши змінні, отримаємо

$$\frac{f_1(x)}{g_1(x)} dx + \frac{g_2(\varphi_1(t-\tau))}{f_2(\varphi_1(t-\tau))} dt = 0.$$

Проінтегрувавши, будемо мати

$$\int \frac{f_1(x)}{g_1(x)} dx + \int \frac{g_2(\varphi_1(t-\tau))}{f_2(\varphi_1(t-\tau))} dt = c.$$

Припустимо, що інтеграли вдалося обчислити (причому перші інтеграли збігаються):

$$F(x) + G_2(t) = c$$

і розв'язати отриманий вираз щодо аргументу x :

$$x = F^{-1}(c - G_2(t)) = \varphi_2(t, c).$$

Як і для першого інтеграла, сталу c обчислюємо з умови склеювання, але вже в точці $t = t_0 + \tau$, тобто

$$\varphi_1(t_0 + \tau) = \varphi_2(t_0 + \tau, c) \rightarrow c = c_2.$$

На другому проміжку $T_2: t_0 + \tau < t \leq t_0 + 2\tau$ розв'язком рівняння буде

$$x = \varphi_2(t, c_2) = \varphi_2(t).$$

На наступних проміжках процес продовжується аналогічно.

1.7.2. Квазілінійні диференціальні рівняння першого порядку

Розглянемо диференціальні рівняння

$$\dot{x}(t) + p(t, x(t-\tau))x(t) = f(t, x(t-\tau)), \quad x(t) = \varphi_0(t), \quad t_0 - \tau \leq t \leq t_0.$$

1. На першому проміжку $T_1: t_0 < t \leq t_0 + \tau$ диференціальне рівняння має вигляд

$$\dot{x}(t) + p(t, \varphi_0(t-\tau))x(t) = f(t, \varphi_0(t-\tau))$$

і є лінійним диференціальним рівнянням першого порядку (без запізнення). Як впливає з формули Коші, його розв'язок має вигляд

$$x(t) = e^{-\int p(t, \varphi_0(t-\tau))dt} \left[\int e^{\int p(t, \varphi_0(t-\tau))dt} f(t, \varphi_0(t-\tau))dt + c \right] = \varphi_1(t, c).$$

Сталу інтегрування c знаходимо з умови склеювання в точці $t = t_0$:

$$\varphi_0(t_0) = \varphi_1(t_0, c) \rightarrow c = c_1.$$

Розв'язком квазілінійного диференціального рівняння на першому проміжку є

$$x = \varphi_1(t, c_1) = \varphi_1(t).$$

2. Розглянемо другий проміжок $T_2: t_0 + \tau < t \leq t_0 + 2\tau$. На ньому рівняння має аналогічний вигляд:

$$\dot{x}(t) + p(t, \varphi_1(t-\tau))x(t) = f(t, \varphi_1(t-\tau))$$

і також є лінійним диференціальним рівнянням першого порядку (без запізнення). Як впливає з формули Коші, його розв'язком буде

$$x(t) = e^{-\int p(t, \varphi_1(t-\tau))dt} \left[\int e^{\int p(t, \varphi_1(t-\tau))dt} f(t, \varphi_1(t-\tau))dt + c \right] = \varphi_2(t, c).$$

Сталу c знаходимо з умови склеювання в точці $t = t_0 + \tau$:

$$\varphi_1(t_0 + \tau) = \varphi_2(t_0 + \tau, c) \rightarrow c = c_2.$$

Розв'язком квазілінійного диференціального рівняння на другому проміжку буде

$$x = \varphi_2(t, c_2) = \varphi_2(t).$$

Розв'язки на наступних проміжках знаходимо аналогічно.

1.7.3. Рівняння в повних диференціалах

Диференціальне рівняння (без запізнення)

$$M(t, x(t))dt + N(t, x(t))dx(t) = 0$$

називається рівнянням у повних диференціалах, якщо існує функція двох змінних $u(t, x(t))$, повний диференціал якої

$$du(t, x(t)) = \frac{\partial u(t, x(t))}{\partial t} dt + \frac{\partial u(t, x(t))}{\partial x(t)} dx(t)$$

збігається із правою частиною рівняння, тобто

$$\frac{\partial u(t, x(t))}{\partial t} \equiv M(t, x(t)), \quad \frac{\partial u(t, x(t))}{\partial x(t)} \equiv N(t, x(t)).$$

Критерієм того, що рівняння є рівнянням у повних диференціалах, є рівність змішаних похідних:

$$\frac{\partial}{\partial x(t)} M(t, x(t)) - \frac{\partial}{\partial t} N(t, x(t)) \equiv 0.$$

Загальним інтегралом диференціального рівняння буде

$$u(t, x(t)) = c.$$

Для рівняння з післядією (рівняння нейтрального типу) існує аналогічний випадок. Рівняння

$$\begin{aligned} M(t, x(t), x(t - \tau))dt + N(t, x(t), x(t - \tau))dx(t) + \\ + P(t, x(t), x(t - \tau)) = 0, \\ x(t) = \varphi_0(t), \quad t_0 - \tau \leq t \leq t_0 \end{aligned}$$

називається рівнянням у повних диференціалах, якщо існує функція трьох змінних $u(t, x(t), x(t-\tau))$, повний диференціал якої

$$du(t, x(t), x(t-\tau)) = \frac{\partial u(t, x(t), x(t-\tau))}{\partial t} dt + \\ + \frac{\partial u(t, x(t), x(t-\tau))}{\partial x(t)} dx(t) + \frac{\partial u(t, x(t), x(t-\tau))}{\partial x(t-\tau)} dx(t-\tau)$$

збігається із правою частиною рівняння, тобто

$$\frac{\partial u(t, x(t), x(t-\tau))}{\partial t} \equiv M(t, x(t), x(t-\tau)),$$

$$\frac{\partial u(t, x(t), x(t-\tau))}{\partial x(t)} \equiv N(t, x(t), x(t-\tau)),$$

$$\frac{\partial u(t, x(t), x(t-\tau))}{\partial x(t-\tau)} \equiv P(t, x(t), x(t-\tau)).$$

Критерієм того, що рівняння є рівнянням у повних диференціалах, є тотожність

$$\text{rot} \bar{F}(t, x(t), x(t-\tau)) \equiv 0,$$

де

$$\bar{F}(t, x(t), x(t-\tau)) = \\ = M(t, x(t), x(t-\tau)) \bar{i} + N(t, x(t), x(t-\tau)) \bar{j} + P(t, x(t), x(t-\tau)) \bar{k},$$

тобто

$$\left| \begin{array}{ccc} \bar{i} & \bar{j} & \bar{k} \\ \frac{\partial}{\partial t} & \frac{\partial}{\partial x(t)} & \frac{\partial}{\partial x(t-\tau)} \\ M(t, x(t), x(t-\tau)) & N(t, x(t), x(t-\tau)) & P(t, x(t), x(t-\tau)) \end{array} \right| = \\ = \left(\frac{\partial}{\partial x(t)} P(t, x(t), x(t-\tau)) - \frac{\partial}{\partial x(t-\tau)} N(t, x(t), x(t-\tau)) \right) \bar{i} + \\ + \left(\frac{\partial}{\partial x(t-\tau)} M(t, x(t), x(t-\tau)) - \frac{\partial}{\partial t} P(t, x(t), x(t-\tau)) \right) \bar{j} +$$

$$+\left(\frac{\partial}{\partial t} N(t, x(t), x(t-\tau)) - \frac{\partial}{\partial x(t)} M(t, x(t), x(t-\tau))\right) \bar{j} = 0,$$

або окремо

$$\frac{\partial}{\partial x(t)} P(t, x(t), x(t-\tau)) - \frac{\partial}{\partial x(t-\tau)} N(t, x(t), x(t-\tau)) = 0,$$

$$\frac{\partial}{\partial x(t-\tau)} M(t, x(t), x(t-\tau)) - \frac{\partial}{\partial t} P(t, x(t), x(t-\tau)) = 0,$$

$$\frac{\partial}{\partial x(t)} N(t, x(t), x(t-\tau)) - \frac{\partial}{\partial x(t)} M(t, x(t), x(t-\tau)) = 0.$$

У цьому випадку існує функція $U(t, x(t), x(t-\tau))$, повний диференціал якої дорівнює правій частині рівняння, тобто

$$dU(t, x(t), x(t-\tau)) = M(t, x(t), x(t-\tau)) dt + \\ + N(t, x(t), x(t-\tau)) dx(t) + P(t, x(t), x(t-\tau)).$$

Загальний інтеграл має вигляд

$$U(t, x(t), x(t-\tau)) = c.$$

Припустимо, його вдалося розв'язати щодо другого аргументу й отримати функціональне рівняння

$$x(t) = f(t, x(t-\tau), c).$$

1. На першому проміжку $T_1: t_0 < t \leq t_0 + \tau$ рівняння має вигляд $x(t) = f(t, \varphi_0(t-\tau), c)$.

Стапу c визначасмо з умови склеювання в момент часу $t = t_0$:

$$\varphi_0(t_0) = f(t_0, \varphi_0(t_0 - \tau), c) \rightarrow c = c_1.$$

На першому проміжку $T_1: t_0 < t \leq t_0 + \tau$ розв'язком буде

$$x(t) = f(t, \varphi_0(t-\tau), c_1) = \varphi_1(t).$$

2. Розглянемо другий проміжок $T_2: t_0 + \tau < t \leq t_0 + 2\tau$. На ньому рівняння має вигляд

$$x(t) = f(t, \varphi_1(t-\tau), c).$$

Сталу c визначаємо з умови склеювання в момент часу $t = t_0 + \tau$:

$$\varphi_1(t_0 + \tau) = f(t_0 + \tau, \varphi_1(t_0), c) \rightarrow c = c_2.$$

На другому проміжку $T_2: t_0 + \tau < t \leq t_0 + 2\tau$ розв'язок має вигляд

$$x(t) = f(t, \varphi_1(t - \tau), c_2) = \varphi_2(t).$$

Подальше інтегрування рівняння відбувається аналогічно.

2. ЛІНІЙНІ ДИФЕРЕНЦІАЛЬНІ РІВНЯННЯ З ПІСЛЯДІЄЮ

Одним з найважливіших класів динамічних систем різного типу є лінійні диференціальні рівняння. Вони мають спеціальні властивості, які дозволяють зображувати загальний розв'язок розкладами по базисних функціях. Загальний розв'язок може бути записаний як лінійна комбінація лінійно незалежних розв'язків. Частинний розв'язок неоднорідного рівняння записується в інтегральному вигляді з використанням базисних розв'язків.

2.1. Загальні положення лінійних рівнянь

У цьому підрозділі розглядатимемо лінійні диференціальні рівняння зі сталими відхиленнями аргументів. Відомий спеціаліст із диференціальних рівнянь, професор Московського університету В. М. Мілліонщиков зазначав: лінійні диференціальні рівняння досліджують не тому, що вони добре описують реальні процеси, а тому, що їх можна досліджувати, а іноді й розв'язувати. Теорія лінійних рівнянь вивчена досить непогано, причому якщо для звичайних диференціальних рівнянь множина розв'язків є скінченновимірним простором, то для диференціальних рівнянь навіть з одним сталим запізненням простір розв'язків нескінченновимірний. Проте зберігаються такі основні властивості лінійних рівнянь, як принцип суперпозиції та зображення загального розв'язку лінійною комбінацією лінійно незалежних розв'язків.

2.1.1. Лінійні диференціальні рівняння без запізнення

Диференціальні рівняння

$$x^{(n)}(t) + a_1(t)x^{(n-1)}(t) + \dots + a_n(t)x(t) = f(t)$$

називаються *лінійними неоднорідними диференціальними рівняннями*. Якщо функція $f(t) \equiv 0$ і рівняння має вигляд

$$x^{(n)}(t) + a_1(t)x^{(n-1)}(t) + \dots + a_n(t)x(t) = 0,$$

то воно називається *лінійним однорідним диференціальним рівнянням*.

Основними властивостями лінійних однорідних диференціальних рівнянь є такі.

1. Якщо $x_1(t), x_2(t), \dots, x_n(t)$ є розв'язками лінійного однорідного рівняння, що задовольняють початкові умови $x_i(t_0) = x_i^0$, $i = \overline{1, n}$, то за довільних сталих c_1, c_2, \dots, c_n лінійна комбінація

$$x_0(t) = \sum_{i=1}^n c_i x_i(t)$$
 також буде розв'язком лінійного однорідного рівняння, що задовольняє початкову умову $x_0(t_0) = \sum_{i=1}^n c_i x_i^0$.

2. Загальним розв'язком лінійного однорідного рівняння (тобто розв'язком, коли за рахунок вибору сталих можна розв'язати довільну задачу Коші) n -го порядку буде лінійна комбінація n лінійно незалежних розв'язків $x_1(t), x_2(t), \dots, x_n(t)$, тобто

$$x_0(t) = \sum_{i=1}^n c_i x_i(t).$$

Фактично множина розв'язків лінійного однорідного рівняння n -го порядку є n -вимірним простором із базисом $x_1(t), x_2(t), \dots, x_n(t)$ і довільний розв'язок можна зобразити розкладом по цьому базису.

Для лінійних неоднорідних рівнянь

$$x^{(n)}(t) + a_1(t)x^{(n-1)}(t) + \dots + a_n(t)x(t) = f(t)$$

основними властивостями є такі.

1. Якщо $x_0(t)$ є розв'язком однорідного рівняння з початковою умовою $x_0(t_0) = x_0^0$, а $x_1(t)$ – розв'язком неоднорідного рівняння з початковою умовою $x_1(t_0) = x_1^0$, то їхня сума $x(t) = x_0(t) + x_1(t)$ буде розв'язком неоднорідного рівняння з початковою умовою $x_0^0 + x_1^0$.

2. Принцип суперпозиції. Якщо $x_i(t)$, $i = \overline{1, m}$ – розв'язок лінійних неоднорідних рівнянь

$$x^{(n)}(t) + a_1(t)x^{(n-1)}(t) + \dots + a_n(t)x(t) = f_i(t), \quad i = \overline{1, m},$$

то за довільних сталих c_i , $i = \overline{1, m}$ лінійна комбінація розв'язків

$x(t) = \sum_{i=1}^m c_i x_i(t)$ буде розв'язком рівняння з аналогічною лінійною комбінацією правих частин:

$$x^{(n)}(t) + a_1(t)x^{(n-1)}(t) + \dots + a_n(t)x(t) = \sum_{i=1}^m c_i f_i(t)$$

(системи можна додавати).

3. Загальним розв'язком неоднорідної системи буде сума загального розв'язку лінійної однорідної системи і частинного розв'язку лінійної неоднорідної системи.

2.1.2. Лінійні диференціальні рівняння із запізненням

Лінійні неоднорідні рівняння n -го порядку з післядією мають вигляд

$$\sum_{i=0}^n \sum_{j=0}^m a_{ij}(t) x^{(i)}(t - \tau_j) = f(t).$$

Якщо є тільки одне відхилення, то рівняння має вигляд

$$x^{(n)}(t) + a_1(t)x^{(n-1)}(t) + \dots + a_n(t)x(t) + b_0(t)x^{(m)}(t - \tau) + b_1x^{(m-1)}(t - \tau) + \dots + b_m(t)x(t - \tau) = f(t).$$

Якщо $n > m$, то рівняння є рівнянням із запізненням; якщо $n = m$, то рівняння – нейтрального типу. Якщо $f(t) \equiv 0$, то рівняння називається *лінійним однорідним*.

Основними властивостями однорідних диференціальних рівнянь

$$x^{(n)}(t) + a_1(t)x^{(n-1)}(t) + \dots + a_n(t)x(t) + b_0(t)x^{(m)}(t - \tau) + b_1x^{(m-1)}(t - \tau) + \dots + b_mx(t - \tau) = 0$$

є такі.

1. Якщо $x_1(t), x_2(t), \dots, x_n(t)$ є розв'язками лінійного однорідного рівняння, що задовольняють початкові умови $x_i(t) = \varphi_i(t)$, $t_0 - \tau \leq t \leq t_0$, то за довільних сталих c_1, c_2, \dots, c_n лінійна комбінація

$x_0(t) = \sum_{i=1}^n c_i x_i(t)$ також буде розв'язком лінійного однорідного

рівняння, що задовольняє початкову умову $x_0(t) = \sum_{i=1}^n c_i \varphi_i(t)$,

$$t_0 - \tau \leq t \leq t_0.$$

На відміну від звичайних диференціальних рівнянь, де простір розв'язків скінченновимірний, тут множина лінійно незалежних розв'язків зліченна, і ця властивість зберігається також при

$n \rightarrow \infty$, якщо ряд $x_0(t) = \sum_{i=1}^{\infty} c_i x_i(t)$ рівномірно збігається та при-

пускає n -кратне диференціювання. Більш того, якщо $x(t, s)$ – розв'язок, який неперервно залежить від параметра $s: s_0 \leq s \leq s_1$, що відповідає початковій функції $\varphi(t, s)$, $t_0 - \tau \leq t \leq t_0$, то для довільної неперервної функції $\Phi(s)$ інтеграл

$$x(t) = \int_{s_0}^{s_1} \Phi(s) x(t, s) ds$$

також буде розв'язком, що задовольняє початкову умову

$$\varphi(t) = \int_{s_0}^{s_1} \Phi(s) \varphi(t, s) ds, \quad t_0 - \tau \leq t \leq t_0.$$

2. Рівняння має зліченну кількість $x_i(t)$, $i = 1, 2, \dots$ лінійно незалежних розв'язків. Простір розв'язків є нескінченновимірним банаховим простором. Розв'язок можна зобразити розкладом у ряд по лінійно незалежних розв'язках.

Для лінійних неоднорідних рівнянь із післядією справедливі такі властивості.

1. Якщо $x_0(t)$ є розв'язком однорідного рівняння, що відповідає початковій умові $\varphi_0(t)$, $t_0 - \tau \leq t \leq t_0$, а $x_1(t)$ – розв'язком неоднорідного рівняння, що відповідає початковій умові $\varphi_1(t)$, $t_0 - \tau \leq t \leq t_0$, то їхня сума $x(t) = x_0(t) + x_1(t)$ буде розв'язком неоднорідного рівняння, яке відповідає початковій умові $\varphi_0(t) + \varphi_1(t)$, $t_0 - \tau \leq t \leq t_0$.

2. Принцип суперпозиції. Якщо $x_i(t)$, $i = \overline{1, m}$ – розв'язки лінійних неоднорідних рівнянь із початковими умовами $\varphi_i(t)$ і правими частинами $f_i(t)$, $i = \overline{1, m}$, то за довільних сталих c_i ,

$i = \overline{1, m}$ лінійна комбінація розв'язків $x(t) = \sum_{i=1}^m c_i x_i(t)$ буде розв'язком системи з аналогічною лінійною комбінацією правих частин $f(t) = \sum_{i=1}^m c_i f_i(t)$ і початковою умовою $\varphi(t) = \sum_{i=1}^m c_i \varphi_i(t)$

(системи можна складати). Можна розглядати й нескінченні ряди, але при цьому необхідно вимагати рівномірної збіжності рядів та їхніх похідних.

3. Загальним розв'язком неоднорідної системи буде сума загального розв'язку лінійної однорідної системи і частинного розв'язку лінійної неоднорідної системи.

Розв'язок лінійного однорідного рівняння з початковою умовою $x(t) = \varphi(t)$, $t_0 - \tau \leq t \leq t_0$ при кожному фіксованому $t > t_0$ можна розглядати як лінійний функціонал, заданий на просторі початкових функцій Ω_φ . Нехай Ω_φ є лінійним нормованим простором з базисом $\varphi_0(t)$, $\varphi_1(t)$, $\varphi_2(t)$ (наприклад $\varphi_0(t) = 1$,

$\varphi_1(t)=t, \varphi_2(t)=t^2, \dots$). Тоді розв'язки $x_i(t), i=0,1,2,\dots$, визначені цими початковими функціями, утворюють фундаментальну систему розв'язків. Оскільки довільну функцію $\varphi(t), t_0 - \tau \leq t \leq t_0$ можна розкласти по базису $\varphi_i(t), i=0,1,2,\dots$

$$\varphi(t) = \sum_{i=0}^{\infty} c_i \varphi_i(t),$$

то, відповідно, розв'язок буде рядом

$$x(t) = \sum_{i=0}^{\infty} c_i x_i(t)$$

з тими самими коефіцієнтами.

Можна діяти інакше. За теоремою Піса, будь-який лінійний функціонал може бути зображений в інтегральному вигляді:

$$x(t) = \int_{t_0 - \tau}^{t_0} \varphi(s) d_s K(t, s),$$

де інтеграл розуміється в сенсі Стільтьєса. Ядро $K(t, s)$ є розв'язком однорідного рівняння, що задовольняє особливі властивості. Для лінійних рівнянь зі сталими коефіцієнтами такі ядра вдається побудувати.

2.2. Лінійні однорідні рівняння зі сталими коефіцієнтами

Найбільш конструктивним класом лінійних диференціальних рівнянь є рівняння зі сталими коефіцієнтами. Переважно розв'язки лінійних диференціальних рівнянь зі сталими коефіцієнтами можна отримувати в аналітичному вигляді. Сутність розв'язання рівнянь зводиться до знаходження власних чисел характеристичних рівнянь, що є алгебраїчними рівняннями порядку, рівного порядку рівняння. Однак якщо характеристичне рівняння диференціального рівняння має скінченну кількість

коренів, то права частина характеристичного рівняння диференціального рівняння зі сталим запізненням є квазіполіномом, а він має зліченну кількість коренів.

2.2.1. Лінійні однорідні диференціальні рівняння без запізнення

Лінійні однорідні диференціальні рівняння без запізнення мають вигляд

$$x^{(n)}(t) + a_1 x^{(n-1)}(t) + \dots + a_n x(t) = 0.$$

Розв'язок шукаємо у вигляді $x(t) = e^{\lambda t}$, де λ – деякий параметр. Продиференціювавши, отримаємо

$$\dot{x}(t) = \lambda e^{\lambda t}, \quad \ddot{x}(t) = \lambda^2 e^{\lambda t}, \quad \dots, \quad x^{(n)}(t) = \lambda^n e^{\lambda t}.$$

Після підстановки та скорочення на $e^{\lambda t}$ отримуємо характеристичне рівняння

$$\lambda^n + a_1 \lambda^{n-1} + \dots + a_n = 0.$$

Рівняння n -го степеня має n коренів $\lambda_1, \lambda_2, \dots, \lambda_n$. Залежно від коренів розглядають такі випадки.

1. Корені $\lambda_1, \lambda_2, \dots, \lambda_n$ дійсні, різні. Тоді отримуємо n лінійно незалежних розв'язків:

$$x_1(t) = e^{\lambda_1 t}, \quad x_2(t) = e^{\lambda_2 t}, \quad \dots, \quad x_n(t) = e^{\lambda_n t}.$$

2. Нехай є комплексно-спряжені корені $\lambda_{1,2} = p \pm iq$. Їм відповідають два лінійно незалежні розв'язки:

$$x_1(t) = e^{pt} \cos qt, \quad x_2(t) = e^{pt} \sin qt.$$

3. Корені кратні.

3.1. Корені дійсні, кратні: $\lambda_1 = \lambda_2 = \dots = \lambda_m = \lambda$. Цим кореням відповідають лінійно незалежні розв'язки:

$$x_1(t) = e^{\lambda t}, \quad x_2(t) = t e^{\lambda t}, \quad \dots, \quad x_m(t) = t^{m-1} e^{\lambda t}.$$

3.2. Корені комплексні, кратні: $\lambda_{1,2} = \lambda_{3,4} = \dots = \lambda_{2m-1,2m} = p \pm iq$. Їм відповідають лінійно незалежні розв'язки:

$$x_1(t) = e^{pt} \cos qt, \quad x_2(t) = te^{pt} \cos qt, \quad \dots, \quad x_m(t) = t^{m-1} e^{pt} \cos qt, \\ x_{m+1}(t) = e^{pt} \sin qt, \quad x_{m+2}(t) = te^{pt} \sin qt, \quad \dots, \quad x_{2m}(t) = t^{m-1} e^{pt} \sin qt.$$

2.2.2. Лінійні однорідні диференціальні рівняння із запізненням

Лінійні однорідні рівняння n -го порядку зі сталими коефіцієнтами і сталими запізненнями мають вигляд

$$\sum_{i=0}^n \sum_{j=0}^m a_{ij} x^{(i)}(t - \tau_j) = 0.$$

Як і для рівнянь без запізнення, розв'язок шукаємо у вигляді

$$x(t) = e^{\lambda t}, \quad x(t - \tau) = e^{\lambda(t - \tau)}.$$

Звідси

$$\dot{x}(t) = \lambda e^{\lambda t}, \quad \ddot{x}(t) = \lambda^2 e^{\lambda t}, \quad \dots, \quad x^{(n)}(t) = \lambda^n e^{\lambda t}, \\ \dot{x}(t - \tau_j) = \lambda e^{\lambda(t - \tau_j)}, \quad \ddot{x}(t - \tau_j) = \lambda^2 e^{\lambda(t - \tau_j)}, \quad \dots, \\ x^{(m)}(t - \tau_j) = \lambda^m e^{\lambda(t - \tau_j)}, \quad j = \overline{0, m}.$$

Після підстановки і скорочення на $e^{\lambda t}$ отримуємо характеристичне рівняння

$$\sum_{i=0}^n \sum_{j=0}^m a_{ij} \lambda^i e^{-\lambda \tau_j} = 0.$$

Якщо є тільки одне відхилення, то рівняння має вигляд

$$x^{(n)}(t) + a_1 x^{(n-1)}(t) + \dots + a_n x(t) + \\ + b_0 x^{(m)}(t - \tau) + b_1 x^{(m-1)}(t - \tau) + \dots + b_m x(t - \tau) = 0.$$

Відповідно характеристичне рівняння має вигляд

$$(\lambda^n + a_1 \lambda^{n-1} + \dots + a_n) + e^{-\lambda \tau} (b_0 \lambda^m + b_1 \lambda^{m-1} + \dots + b_m) = 0.$$

На відміну від рівнянь із запізненням, отримане характеристичне рівняння (навіть для $n = 1$, коли рівняння набуває вигляду $\lambda + a + e^{-\lambda \tau} = 0$) має зліченну кількість коренів: $\lambda_i, \quad i = 1, 2, \dots$

Незважаючи на це, лінійно незалежні розв'язки будують так само, як і для рівняння без відхилення.

1. Корені $\lambda_1, \lambda_2, \dots, \lambda_n, \dots$ дійсні, різні. Тоді отримуємо лінійно незалежні розв'язки

$$x_1(t) = e^{\lambda_1 t}, \quad x_2(t) = e^{\lambda_2 t}, \quad \dots, \quad x_n(t) = e^{\lambda_n t}, \quad \dots$$

2. Є комплексно-спряжені корені $\lambda_{1,2} = p \pm iq$. Їм відповідають два лінійно незалежні розв'язки:

$$x_1(t) = e^{pt} \cos qt, \quad x_2(t) = e^{pt} \sin qt.$$

3. Корені кратні.

3.1. Корені дійсні, кратні: $\lambda_1 = \lambda_2 = \dots = \lambda_m = \lambda$. Їм відповідають лінійно незалежні розв'язки:

$$x_1(t) = e^{\lambda t}, \quad x_2(t) = t e^{\lambda t}, \quad \dots, \quad x_m(t) = t^{m-1} e^{\lambda t}.$$

3.2. Корені комплексні, кратні: $\lambda_{1,2} = \lambda_{3,4} = \dots = \lambda_{2m-1,2m} = p \pm iq$. Їм відповідають лінійно незалежні розв'язки:

$$x_1(t) = e^{pt} \cos qt, \quad x_2(t) = t e^{pt} \cos qt, \quad \dots, \quad x_m(t) = t^{m-1} e^{pt} \cos qt,$$

$$x_{m+1}(t) = e^{pt} \sin qt, \quad x_{m+2}(t) = t e^{pt} \sin qt, \quad \dots,$$

$$x_{2m}(t) = t^{m-1} e^{pt} \sin qt.$$

2.2.3. Операційний метод розв'язання лінійних рівнянь зі сталими коефіцієнтами

Розглянемо метод розв'язання, заснований на інтегральному перетворенні (Лапласа). Спочатку розглянемо лінійне однорідне диференціальне рівняння зі сталими коефіцієнтами n -го порядку

$$x^{(n)}(t) + a_1 x^{(n-1)}(t) + \dots + a_{n-1} \dot{x}(t) + a_n x(t) = 0.$$

Виконаємо перетворення Лапласа з обома частинами рівняння:

$$\int_0^{\infty} e^{-pt} \left[x^{(n)}(t) + a_1 x^{(n-1)}(t) + \dots + a_{n-1} \dot{x}(t) + a_n x(t) \right] dt = 0.$$

Позначимо

$$\int_0^{\infty} e^{-pt} x(t) dt = \bar{x}(p).$$

Тоді

$$\int_0^{\infty} e^{-pt} \dot{x}(t) dt = p\bar{x}(p) - x(0),$$

$$\int_0^{\infty} e^{-pt} \ddot{x}(t) dt = p^2\bar{x}(p) - [px(0) + \dot{x}(0)], \dots,$$

$$\int_0^{\infty} e^{-pt} x^{(n)}(t) dt = p^n\bar{x}(p) - [p^{n-1}x(0) + p^{n-2}\dot{x}(0) + \dots + x^{(n-1)}(0)].$$

Після підстановки отриманих виразів у вихідне диференціальне рівняння дістанемо

$$\begin{aligned} & [p^n + a_1p^{n-1} + \dots + a_{n-1}p + a_n]\bar{x}(p) = \\ & = [p^{n-1}x(0) + p^{n-2}\dot{x}(0) + \dots + x^{(n-1)}(0)] + \\ & + a_1[p^{n-2}x(0) + p^{n-3}\dot{x}(0) + \dots + x^{(n-2)}(0)] + \dots \\ & + a_{n-2}[px(0) + \dot{x}(0)] + a_{n-1}x(0). \end{aligned}$$

Звідси

$$\bar{x}(p) = \frac{[p^{n-1}x(0) + \dots + x^{(n-1)}(0)] + a_1\dots + a_{n-1}[px(0) + \dot{x}(0)] + a_{n-1}x(0)}{p^n + a_1p^{n-1} + \dots + a_{n-1}p + a_n}.$$

Використовуючи метод невизначених коефіцієнтів, подамо отриманий вираз сумою простих дробів:

$$\bar{x}(p) = \sum_{i=1}^r \sum_{j=1}^{k_i} \frac{A_{ij}}{(p-p_i)^j} + \sum_{i=1}^l \sum_{j=1}^{s_i} \frac{B_{ij}p + C_{ij}}{((p-p_i)^2 + D_{ij}(p-p_i) + E_{ij})^j}.$$

Перші доданки відповідають дійсним кореням (з урахуванням їхньої кратності), другі – комплексним кореням. Зворотні перетворення виконують (зазвичай) за допомогою таблиць.

Розглянемо диференціальне рівняння першого порядку з одним запізненням

$$\dot{x}(t) + ax(t) + bx(t-\tau) = 0, \quad x(t) = \varphi(t), \quad -\tau \leq t \leq 0.$$

Застосуємо перетворення Лапласа:

$$\int_0^{\infty} e^{-pt} [\dot{x}(t) + ax(t) + bx(t-\tau)] dt = 0.$$

Перетворення Лапласа для кожного з членів дає таке:

$$\int_0^{\infty} e^{-pt} x(t) dt = \bar{x}(p),$$

$$\int_0^{\infty} e^{-pt} \dot{x}(t) dt = p\bar{x}(p) - x(0),$$

$$\begin{aligned} \int_0^{\infty} e^{-pt} x(t-\tau) dt &= \left(\begin{array}{l} t-\tau = \xi \\ dt = d\xi \end{array} \right) = \int_{-\tau}^{\infty} e^{-p(\tau+\xi)} x(\xi) d\xi = \\ \int_{-\tau}^0 e^{-p(\tau+\xi)} x(\xi) d\xi + \int_0^{\infty} e^{-p(\tau+\xi)} x(\xi) d\xi &= \int_{-\tau}^0 e^{-p(\tau+\xi)} \varphi(\xi) d\xi + \\ + e^{-p\tau} \int_0^{\infty} e^{-p\xi} x(\xi) d\xi &= \int_{-\tau}^0 e^{-p(\tau+\xi)} \varphi(\xi) d\xi + e^{-p\tau} \bar{x}(p). \end{aligned}$$

Оскільки $x(0) = \varphi(0)$, то після підстановки у вихідне рівняння отримуємо

$$p\bar{x}(p) - \varphi(0) + a\bar{x}(p) + b \left[\int_{-\tau}^0 e^{-p(\tau+\xi)} \varphi(\xi) d\xi + e^{-p\tau} \bar{x}(p) \right] = 0.$$

Звідси маємо

$$\bar{x}(p) = \frac{\varphi(0) - b \int_{-\tau}^0 e^{-p(\tau+\xi)} \varphi(\xi) d\xi}{\lambda + a + b e^{-p\tau}}.$$

Виконуємо зворотний перехід. Користуючись формулою звернення інтеграла Лапласа, отримуємо

$$\bar{x}(p) = \frac{1}{2\pi i} \left\{ \lim_{\omega \rightarrow +\infty} \int_{\sigma_0 - i\omega}^{\sigma_0 + i\omega} e^{pt} \bar{x}(p) dp \right\}.$$

Можна запропонувати такий метод: замкнемо відрізок $[\sigma_0 - i\omega, \sigma_0 + i\omega]$ півколом (рис. 2.1).

Інтеграл по дузі півкола при $\omega \rightarrow +\infty$ прямує до нуля. Застосовуючи до інтеграла, замкненого дугою півкола, теорему про відратування, отримуємо

$$x(t) = \sum_{j=1}^{\infty} \operatorname{Res} \left[\frac{e^{pt} \left(\varphi(0) - b \int_{-\tau}^0 e^{-p(\tau+\xi)} \varphi(\xi) d\xi \right)}{p + a + b e^{-p\tau}} \right].$$

Підсумовування виконуємо по всіх особливих точках підінтегральної функції, тобто по нулях квазіполінома.

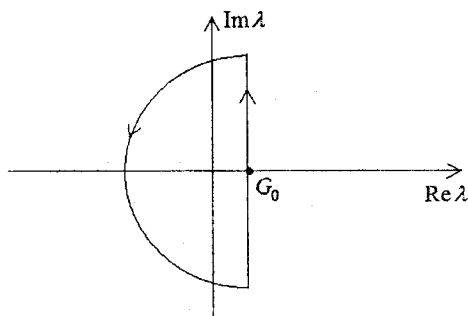


Рис. 2.1

Зауваження 2.1. Перевага одного методу перед іншим досить суперечлива, але операційний метод дозволяє записати розв'язок у інтегральному вигляді.

2.3. Характеристичний квазіполіном

Для лінійного однорідного диференціально-різницевого рівняння зі сталим відхиленням аргументів загального вигляду

$$\sum_{i=0}^n \sum_{j=0}^m a_{ij} x^{(i)}(t - \tau_j) = 0$$

характеристичний квазіполіном записуємо рівнянням

$$\Phi(\lambda) = \sum_{i=0}^n \sum_{j=0}^m a_{ij} \lambda^i e^{-\lambda \tau_j}.$$

Розглянемо розташування нулів цього квазіполінома. Як відомо, поліном n -го степеня має рівно n нулів. Характеристичний квазіполіном навіть у випадку одного запізнення та першої похідної

$$\dot{\lambda} + a + e^{-\lambda\tau}b = 0$$

має зліченну кількість коренів. У загальному випадку він є цілою аналітичною функцією і (якщо не вироджується в поліном) має зліченну кількість нулів, граничною точкою яких є нескінченність.

Теорема 2.1. Якщо диференціальне рівняння із запізненням, тобто $n > m$, то існує число N таке, що всі корені характеристичного квазіполінома лежать у лівій півплощині $\operatorname{Re} \lambda \leq N$.

Доведення. У даному випадку характеристичне рівняння можна переписати таким чином:

$$a_{n0}\lambda^n = \sum_{i=0}^{n-1} \sum_{j=0}^m a_{ij}\lambda^i e^{-\lambda\tau_j}.$$

Звідси

$$\left| a_{n0}\lambda^n \right| = \left| \sum_{i=0}^{n-1} \sum_{j=0}^m a_{ij}\lambda^i e^{-\lambda\tau_j} \right|.$$

Оскільки $\tau > 0$, то при $\operatorname{Re} \lambda \rightarrow +\infty$ порядок зростання величини $\left| a_{n0}\lambda^n \right|$ вище порядку зростання кожного іншого доданка, а

отже, і всієї суми $\left| \sum_{i=0}^{n-1} \sum_{j=0}^m a_{ij}\lambda^i e^{-\lambda\tau_j} \right|$, і не існує λ з досить великою

дійсною частиною, при якому рівняння перетворюється на тотожність.

Зауваження 2.2. Якщо рівняння – випереджаючого типу, тобто $n < m$, то всі корені характеристичного квазіполінома лежать у правій півплощині $\operatorname{Re} \lambda \geq N$.

Зауваження 2.3. Якщо рівняння – нейтрального типу, тобто $n = m$, то, як буде показано далі, усі корені характеристичного квазіполінома лежать у смужці $|\operatorname{Re} \lambda| \leq N$.

2.3.1. Розташування коренів квазіполінома першого порядку з чистим запізненням

Розглянемо лінійне диференціальне рівняння першого порядку з чистим запізненням

$$\dot{x}(t) + \omega x(t - \tau) = 0 \quad \omega > 0.$$

Його характеристичний квазіполіном має вигляд

$$\lambda + \omega e^{-\tau\lambda} = 0. \quad (2.1)$$

Дослідимо корені характеристичного квазіполінома (2.1), приділяючи особливу увагу кореням з додатною дійсною частиною. Нехай $\lambda = x + iy$. Розділяючи дійсну й уявну частини, отримаємо систему з двох рівнянь:

$$\begin{cases} x + \omega e^{-\tau x} \cos \tau y = 0 \\ y - \omega e^{-\tau x} \sin \tau y = 0 \end{cases} \quad \text{або} \quad \begin{cases} x = -\omega e^{-\tau x} \cos \tau y \\ y = \omega e^{-\tau x} \sin \tau y \end{cases}$$

Звідси

$$\begin{cases} -\frac{x e^{\tau x}}{\omega} = \cos \tau y \\ x^2 + y^2 = \omega^2 e^{-2\tau x} \end{cases}$$

або

$$\begin{cases} y = \pm \sqrt{\omega^2 e^{-2\tau x} - x^2} \\ y_k = \frac{1}{\tau} [\pi - \arccos(\frac{x e^{\tau x}}{\omega}) + 2\pi k], \quad k \in Z, \quad \left| \frac{x e^{\tau x}}{\omega} \right| \leq 1. \end{cases} \quad (2.2)$$

Нехай x_0 – дійсний додатний корінь рівняння $x e^{\tau x} = \omega$. Він має такі властивості:

на додатній півосі при $\tau > 0$ буде виконуватись $0 < x_0 < \omega$;

у випадку $\omega \leq \frac{e}{\tau}$ буде $x_0 \leq \frac{1}{\tau}$.

Функції y_k , $k \in Z$ у (2.2) визначені при $x \in (-\infty, x_0]$.

Систему (2.2) можна розв'язати і дослідити графічно. Для цього побудуємо криві відповідно трихоїди і періодичної функції $k \in Z$. Потім знайдемо точки їхнього перетину. Наприклад,

графічний розв'язок системи трансцендентних рівнянь (2.2) для дійсних $x \in (0, x_0]$ у випадку $0 < \omega < \frac{5\pi}{2\tau}$ показано на рис. 2.2.

Області, у яких лежать корені системи, є смугами, паралельними дійсній осі.

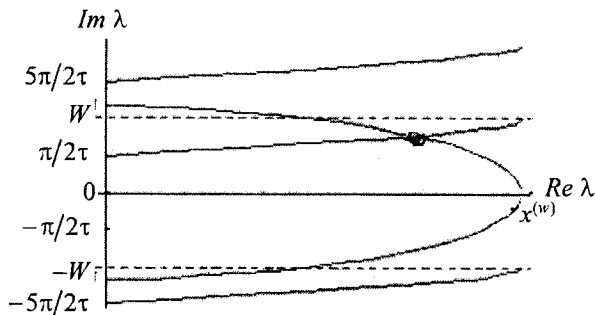


Рис. 2.2

Із рисунка видно, що при $\omega > \frac{\pi}{2\tau}$ система (2.2) має періодичні розв'язки та існує зліченна кількість коренів. Позначимо корені $\lambda_k = (x_k, y_k)$ (точки перетину графіків) у кожній з областей:

$$(0, x_0] \times \left[\frac{\pi}{\tau} \left(2k + \frac{1}{2} \right), \frac{\pi}{\tau} (2k + 1) \right], \text{ де } \omega > \frac{\pi}{2\tau}.$$

Маємо, що кількість коренів $\lambda = x + iy$ рівняння

$$\lambda + \omega e^{-\tau\lambda} = 0, \quad \omega > \frac{\pi}{2\tau}.$$

З додатною дійсною віссю $\text{Re}(\lambda) = x > 0$

$$N = 2 \left\lfloor \frac{\left(\omega - \frac{\pi}{2\tau} \right)}{\left\lfloor \frac{2\pi}{\tau} \right\rfloor} \right\rfloor,$$

при цьому $\text{Re}(\lambda) \leq x_0$.

2.3.2. Асимптотична поведінка коренів характеристичного рівняння

Оскільки точне розташування нулів квазіполінома знайти не вдається, то розглянемо асимптотичний розподіл коренів рівняння з одним відхиленням аргументу:

$$x^{(n)}(t) + a_1 x^{(n-1)}(t) + \dots + a_{n-1} \dot{x}(t) + a_n x(t) + b_0 x^{(m)}(t - \tau) + b_1 x^{(m-1)}(t - \tau) + \dots + b_{m-1} \dot{x}(t) + b_m x(t) = 0.$$

Характеристичне рівняння має вигляд

$$\left(\lambda^n + a_1 \lambda^{n-1} + \dots + a_{n-1} \lambda + a_n \right) + e^{-\lambda \tau} \left(b_0 \lambda^m + b_1 \lambda^{m-1} + \dots + b_{m-1} \lambda + b_m \right) = 0.$$

При великих за модулем значеннях λ головним членом першої суми буде λ^n , а другої – $b_0 e^{-\lambda \tau} \lambda^m$. Отже, при $|\lambda| \gg 1$ матимемо

$$\Phi(\lambda) \approx \lambda^n + b_0 \lambda^m e^{-\lambda \tau}.$$

1. Розглянемо випадок $m = n$, тобто диференціальне рівняння нейтрального типу. У цьому випадку характеристичне рівняння набуває вигляду

$$\lambda^n + b_0 \lambda^n e^{-\lambda \tau} = 0.$$

Скоротивши на λ^n , отримаємо

$$1 + b_0 e^{-\lambda \tau} = 0 \Rightarrow e^{-\lambda \tau} = -\frac{1}{b_0}.$$

Прологарифмувавши (логарифм комплексного числа), отримаємо

$$-\lambda \tau = \operatorname{Ln} \left(-\frac{1}{b_0} \right).$$

1) При $b_0 < 0$ значення під логарифмом додатне і

$$\lambda_k = -\frac{1}{\tau} \left[\ln \left| \frac{1}{b_0} \right| - i 2k\pi \right] = -\frac{1}{\tau} \ln \frac{1}{|b_0|} + i \frac{2k\pi}{\tau}, \quad k = 0, \pm 1, \pm 2, \dots$$

2) При $b_0 > 0$ значення під логарифмом від'ємне і

$$\lambda_k = -\frac{1}{\tau} \left[\ln \left| \frac{1}{b_0} \right| - i(2k+1)\pi \right] = -\frac{1}{\tau} \ln \frac{1}{|b_0|} + i \frac{2(k+1)\pi}{\tau}, \quad k = 0, \pm 1, \pm 2, \dots$$

2. Нехай $n > m$, тобто маємо рівняння із запізненням. Перетворимо рівняння

$$\lambda^n + b_0 \lambda^m e^{-\lambda\tau} = 0$$

до вигляду

$$\lambda^{n-m} e^{\lambda\tau} = -b_0.$$

Позначимо $n - m = p > 0$, $-b_0 = a$. Тоді рівняння запишемо так:

$$\lambda^p e^{\lambda\tau} = a.$$

Розв'язок шукаємо у вигляді $\lambda = x + iy$. Після підстановки маємо

$$(x + iy)^p e^{(x+iy)\tau} = a.$$

Візьмемо модуль від обох частин рівняння:

$$\left| (x + iy)^p e^{x\tau} \right| = |a|.$$

Піднесемо отриманий вираз у степінь $2/p$:

$$(x^2 + y^2) e^{\frac{2x\tau}{p}} = |a|^{\frac{2}{p}}.$$

Оскільки рівняння із запізненням, то $p > 0$ та існує таке N , що всі корені розташовані ліворуч, тобто $x_k = \operatorname{Re} \lambda_k < N$. Тому

$$\lim_{k \rightarrow +\infty} x_k = -\infty \quad \text{і} \quad \lim_{k \rightarrow +\infty} x_k^2 e^{\frac{2x_k\tau}{p}} = 0, \quad \lim_{k \rightarrow +\infty} y_k^2 e^{\frac{2x_k\tau}{p}} = |a|^{\frac{2}{p}}.$$

Перепишемо другий вираз, помноживши і розділивши на x_k^2 :

$$\lim_{k \rightarrow +\infty} x_k^2 e^{\frac{2x_k\tau}{p}} \frac{y_k^2}{x_k^2} = |a|^{\frac{2}{p}}.$$

Оскільки

$$a \neq 0 \quad \text{і} \quad \lim_{k \rightarrow +\infty} x_k^2 e^{\frac{2x_k\tau}{p}} = 0,$$

то

$$\lim_{k \rightarrow +\infty} \left(\frac{y_k}{x_k} \right)^2 = +\infty.$$

Звідси отримуємо граничне значення аргументу нулів характеристичного рівняння:

$$\lim_{k \rightarrow +\infty} \arg \lambda_k = \lim_{k \rightarrow +\infty} \arctg \frac{y_k}{x_k} = \pm \frac{\pi}{2}.$$

Повернемося до початкового рівняння

$$\lambda^p e^{\lambda \tau} = a.$$

Прологарифмувавши його, дістанемо

$$p \left[\ln |\lambda_k| + i \arg \lambda_k \right] + \lambda_k \tau = \ln |a| + i (\arg a + 2k\pi).$$

Підставивши $\lambda_k = x_k + iy_k$, матимемо

$$p \left[\sqrt{x_k^2 + y_k^2} + i \arctg \frac{y_k}{x_k} \right] + (x_k + iy_k) \tau = \ln |a| + i (\arg a + 2k\pi).$$

Порівнюючи уявні частини, при $k \rightarrow +\infty$ отримуємо

$$p \frac{\pi}{2} + y_k \tau = \arg a + 2k\pi.$$

Звідси

$$y_k = \frac{1}{\tau} \left[2k\pi - p \frac{\pi}{2} \right], \text{ якщо } a > 0,$$

$$y_k = \frac{1}{\tau} \left[(2k+1)\pi - p \frac{\pi}{2} \right], \text{ якщо } a < 0.$$

Як було показано вище, за досить великого k буде виконуватись

$$\lambda_k^p e^{\lambda_k \tau} = a \Rightarrow y_k^2 e^{\frac{2x_k \tau}{p}} \approx |a|^{\frac{2}{p}}.$$

Логарифмуючи цей вираз, отримуємо

$$2 \ln |y_k| + 2 \frac{x_k \tau}{p} = \frac{2}{p} \ln |a|.$$

Таким чином, остаточно асимптотика величин x_k , y_k при $k \rightarrow +\infty$ описується рівняннями

$$x_k = \frac{1}{\tau} [\ln|a| - p \ln|y_k|],$$

$$y_k = \frac{1}{\tau} \left[2k\pi - p \frac{\pi}{2} \right], \text{ якщо } a > 0,$$

$$y_k = \frac{1}{\tau} \left[(2k+1)\pi - p \frac{\pi}{2} \right], \text{ якщо } a < 0.$$

Приклад 2.1. Розглянемо рівняння першого порядку із запізненням

$$\dot{x}(t) = -bx(t-1).$$

Характеристичний квазіполіном цього рівняння має вигляд

$$\Phi(\lambda) = \lambda + be^{-\lambda}.$$

Порівнюючи із загальним випадком, маємо $n=1$, $m=0$, $p=n-m=1$, $a=-b$, $\tau=1$. Покладаємо $\lambda_k = x_k + iy_k$. Тоді, на підставі загальних залежностей, отримуємо таку асимптотику поведінки коренів характеристичного рівняння:

$$x_k = -\ln \left[\left(2k + \frac{1}{2} \right) \pi \right], \quad y_k = \left(2k + \frac{1}{2} \right) \pi, \quad k = 0, \pm 1, \pm 2, \dots$$

Приклад 2.2. Розглянемо рівняння першого порядку нейтрального типу

$$\dot{x}(t) + ax(t-1) + bx(t-1) = 0.$$

Характеристичний квазіполіном цього рівняння має вигляд

$$\Phi(\lambda) = \lambda + e^{-\lambda}(a\lambda + b) = 0.$$

Порівнюючи із загальним випадком, маємо $n=1$, $m=1$. Покладаємо $\lambda_k = x_k + iy_k$. Тоді на підставі загальних залежностей отримуємо таку асимптотику поведінки коренів характеристичного рівняння:

$$\lambda_k = -\ln \frac{1}{|a|} \pm i2k\pi, \text{ якщо } a < 0,$$

$$\lambda_k = -\ln \frac{1}{|a|} \pm i(2k+1)\pi, \text{ якщо } a > 0, \quad k = 0, \pm 1, \pm 2, \dots$$

2.4. Зображення розв'язків лінійних рівнянь зі сталими коефіцієнтами

Для лінійних диференціальних рівнянь однією із основних функцій, які використовуються для отримання розв'язків, є експонента. Причому для випадку комплексного характеристичного числа вона розпадається на добуток експоненти і тригонометричних функцій (косинуса і синуса). У цьому підрозділі введемо функції, подібні до експоненти і тригонометричних функцій. За їх допомогою отримаємо розв'язки деяких типів рівнянь в аналітичній формі.

2.4.1. Лінійні рівняння першого порядку зі сталими коефіцієнтами

Як відомо, розв'язок задачі Коші для найпростішого лінійного диференціального рівняння

$$\dot{x}(t) = bx(t), \quad x(0) = x_0$$

має вигляд

$$x(t) = e^{bt} x_0, \quad e^{at} = 1 + b \frac{t}{1!} + b^2 \frac{t^2}{2!} + \dots + b^k \frac{t^k}{k!} + \dots,$$

де функція e^{bt} називається *експоненціалом*. Розглянемо лінійне диференціальне рівняння з чистим запізненням

$$\dot{x}(t) = bx(t - \tau), \quad x(t) = \varphi(t), \quad -\tau \leq t \leq 0. \quad (2.3)$$

Означення 2.1. Експоненціалом, що запізнюється, $\exp_{\tau}\{b, t\}$, назовемо функцію

$$\exp_{\tau}\{b, t\} = \begin{cases} 0, & -\infty < t < -\tau \\ 1, & -\tau \leq t < 0 \\ \dots & \dots \\ 1 + b \frac{t}{1!} + b^2 \frac{(t - \tau)^2}{2!} + \dots + b^k \frac{[t - (k - 1)\tau]^k}{k!}, & (k - 1)\tau \leq t < k\tau \\ \dots & \dots \end{cases}$$

полінома степеня k , склеєного у вузлах $t = k\tau$, $k = 0, 1, 2, \dots$

Наведемо деякі твердження, що характеризують властивості цієї функції.

Лема 2.1. Справедливе таке правило диференціювання:

$$\frac{d}{dt} \exp_{\tau} \{b, t\} = b \exp_{\tau} \{b, t - \tau\},$$

тобто експоненціал, що запізнюється, є розв'язком рівняння (2.3), який задовольняє одиничні початкові умови $\exp_{\tau} \{b, t\} = 1$ $-\tau \leq t \leq 0$.

Доведення можна отримати безпосередньою перевіркою. Докладні обчислення наведені в [29, 30].

Лема 2.2. Для експоненціалу, що запізнюється, справедливе таке правило інтегрування:

$$\int_0^t \exp_{\tau} \{b, s\} ds = \frac{1}{b} [\exp_{\tau} \{b, t + \tau\} - \exp_{\tau} \{b, \tau\}].$$

Доведення можна отримати безпосередньою перевіркою. Докладні обчислення наведені в [29, 30].

Використовуючи наведені вище леми, розглянемо можливість отримати розв'язок задачі Коші в компактному вигляді, а потім розв'язок задачі керування.

Теорема 2.2. Розв'язок $x(t)$ рівняння (2.3), яке задовольняє початкові умови $x(t) \equiv \varphi(t)$, $-\tau \leq t \leq 0$, де $\varphi(t)$ – довільна неперервно диференційована векторна функція, має вигляд

$$x(t) = \exp_{\tau} \{b, t\} \varphi(-\tau) + \int_{-\tau}^0 \exp \{b, t - \tau - s\} \varphi'(s) ds.$$

Доведення можна отримати безпосередньою перевіркою. Докладні обчислення наведені в [29, 30].

Зауваження 2.4. У початкових умовах теореми була потрібна неперервна диференційованість функції $\varphi(t)$. Якщо виконати інтегрування частинами, то отримаємо

$$x(t) = \exp_{\tau} \{b, t - \tau\} \varphi(0) + b \int_{-\tau}^0 \exp_{\tau} \{t - 2\tau - s\} \varphi(s) ds$$

– інтегральне зображення розв'язку в припущенні лише неперервності функції $\varphi(t)$.

Розглянемо неоднорідне рівняння з чистим запізненням

$$\dot{x}(t) = bx(t - \tau) + f(t). \quad (2.4)$$

Як впливає з теорії лінійних рівнянь, розв'язок неоднорідного рівняння, що задовольняє початкові умови $x(t) \equiv \varphi(t)$, $-\tau \leq t \leq 0$, складається із суми розв'язку однорідного рівняння, що задовольняє ці умови, і розв'язку неоднорідного рівняння, що задовольняє нульові умови.

Теорема 2.3. Розв'язок неоднорідного рівняння (2.4), що задовольняє нульові початкові умови $x(t) \equiv \theta$, $-\tau \leq t \leq 0$, має вигляд

$$x_0(t) = \int_0^t \exp_{\tau} \{b, t - \tau - s\} f(s) ds.$$

Доведення можна отримати безпосередньою перевіркою. Докладні обчислення наведені в [29, 30].

2.4.2. Лінійні рівняння другого порядку зі сталими коефіцієнтами

Розглянемо лінійне диференціальне рівняння другого порядку без запізнення

$$\ddot{x}(t) + \omega^2 x(t) = f(t), \quad x(t) \in R^1, \quad t \geq 0, \quad x(0) = x_0.$$

Розв'язок однорідного рівняння:

$$x_{od}(t) = c_1 \cos \omega t + c_2 \sin \omega t.$$

Ураховуючи початкові умови $x(0) = x_0$, $\dot{x}(0) = x'_0$, маємо

$$x_{od}(t) = x_0 \cos \omega t + \frac{x'_0}{\omega} \sin \omega t.$$

Частинний розв'язок неоднорідного рівняння, що задовольняє нульові початкові умови, має вигляд

$$x_{част}(t) = \int_0^t K(t, s) f(s) ds,$$

де $K(t, s)$ – ядро Коші, функція

$$K(t, s) = c_1(s) \cos \omega t + c_2(s) \sin \omega t$$

і задовольняє початкові умови $K(t, s)|_{t=s} = 0$, $\dot{K}_t(t, s)|_{t=s} = 1$.

Розв'язуючи систему

$$\begin{cases} c_1(s)\cos\omega s + c_2(s)\sin\omega s = 0 \\ -c_1(s)\omega\sin\omega s + c_2(s)\omega\cos\omega s = 1 \end{cases},$$

отримуємо

$$c_1(s) = \frac{\begin{vmatrix} 0 & \sin\omega s \\ 1 & \omega\cos\omega s \end{vmatrix}}{\begin{vmatrix} \cos\omega s & \sin\omega s \\ -\sin\omega s & \omega\cos\omega s \end{vmatrix}} = \frac{-\sin\omega s}{\omega},$$

$$c_2(s) = \frac{\begin{vmatrix} \cos\omega s & 0 \\ -\omega\sin\omega s & 1 \end{vmatrix}}{\begin{vmatrix} \cos\omega s & \sin\omega s \\ -\sin\omega s & \omega\cos\omega s \end{vmatrix}} = \frac{\cos\omega s}{\omega}.$$

Таким чином,

$$K(t,s) = \frac{-\sin\omega s}{\omega}\cos\omega t + \frac{\cos\omega s}{\omega}\sin\omega t = \frac{1}{\omega}\sin\omega(t-s).$$

Розв'язок задачі Коші лінійного неоднорідного рівняння, що задовольняє початкові умови $x(0) = x_0$, $\dot{x}(0) = x'_0$, описується рівнянням

$$x(t) = (\cos\omega t)x_0 + \frac{1}{\omega}(\sin\omega t)x'_0 + \frac{1}{\omega}\int_0^t \sin\omega(t-s)f(s)ds.$$

Розглянемо лінійне диференціальне рівняння другого порядку зі сталим запізненням

$$\begin{aligned} \ddot{x}(t) + \omega^2 x(t-\tau) &= f(t), \quad x(t) \in R^1, \quad t \geq 0, \quad \tau > 0, \\ x(t) &\equiv \varphi(t), \quad -\tau \leq t \leq 0. \end{aligned} \quad (2.5)$$

Уведемо функції, які називаються косинусом і синусом, що запізнюються. За допомогою цих функцій отримаємо розв'язок задачі Коші диференціального рівняння (2.5).

Як відомо, тригонометричні функції $x_1(t) = \sin\omega t$ та $x_2(t) = \cos\omega t$ можна зобразити розкладом у степеневі ряди:

$$\sin \omega t = \omega \frac{t}{1!} - \omega^3 \frac{t^3}{3!} + \omega^5 \frac{t^5}{5!} - \dots + (-1)^k \omega^{k+1} \frac{t^{2k+1}}{(2k+1)!} + \dots$$

$$\cos \omega t = 1 - \omega^2 \frac{t^2}{2!} + \omega^4 \frac{t^4}{4!} - \dots + (-1)^k \frac{t^{2k}}{(2k+1)!} + \dots$$

Уведемо функції, подібні до розглянутих вище, але вони зображують не ряди, а часткові суми.

Означення 2.2. Косинусом, що запізнюється, назвемо функцію

$$\cos_{\tau} \{ \omega, t \} = \begin{cases} 0, & -\infty < t < -\tau, \\ 1, & -\tau \leq t < 0, \\ 1 - \omega^2 \frac{t^2}{2!}, & 0 \leq t < \tau, \\ \dots & \dots \\ 1 - \omega^2 \frac{t^2}{2!} + \dots + (-1)^k \omega^{2k} \frac{[t - (k-1)\tau]^{2k}}{(2k)!}, & (k-1)\tau \leq t < k\tau \end{cases}$$

полінома степеня $2k$ на проміжках $(k-1)\tau \leq t < k\tau$, склеєного у вузлах $t = k\tau$, $k = 0, 1, 2, \dots$.

Означення 2.3. Синусом, що запізнюється, назвемо функцію

$$\sin_{\tau} \{ \omega, t \} =$$

$$\begin{cases} 0, & -\infty < t < -\tau, \\ \omega(t + \tau), & -\tau \leq t < 0, \\ \omega(t + \tau) - \omega^3 \frac{t^3}{3!}, & 0 \leq t < \tau, \\ \dots & \dots \\ \omega(t + \tau) - \omega^3 \frac{t^3}{3!} + \dots + (-1)^k \omega^{2k+1} \frac{[t - (k-1)\tau]^{2k+1}}{(2k+1)!}, & (k-1)\tau \leq t < k\tau \end{cases}$$

полінома степеня $(2k+1)$ на проміжках $(k-1)\tau \leq t < k\tau$, склеєного у вузлах $t = k\tau$, $k = 0, 1, 2, \dots$.

Наведемо деякі твердження, що характеризують властивості функцій $\sin_{\tau} \{ \omega, t \}$, $\cos_{\tau} \{ \omega, t \}$.

Лема 2.3. Справедливе таке правило диференціювання:

$$\frac{d}{dt} \cos_{\tau} \{\omega, t\} = -\omega \sin_{\tau} \{\omega, t - \tau\}, \quad \frac{d^2}{dt^2} \cos_{\tau} \omega t = -\omega^2 \cos_{\tau} \omega(t - \tau),$$

тобто косинус, що запізнюється, є розв'язком лінійного диференціального рівняння другого порядку із запізненням (2.5), що задовольняє одиничну початкову умову $x(t) \equiv 1$, $-\tau \leq t \leq 0$.

Доведення можна отримати безпосередньою перевіркою. Докладні обчислення наведені в [29, 30].

Лема 2.4. Для довільного $(k-1)\tau < t < k\tau$, $k = 0, 1, 2, \dots$ справедливе таке правило диференціювання:

$$\begin{aligned} \frac{d}{dt} \sin_{\tau} \{\omega, t\} &= \omega \cos_{\tau} \{\omega, t - \tau\}, \\ \frac{d^2}{dt^2} \sin_{\tau} \{\omega, t - \tau\} &= -\omega^2 \sin_{\tau} \{\omega, t - \tau\}, \end{aligned}$$

тобто синус, що запізнюється, є розв'язком рівняння із запізненням (2.5), що задовольняє початкову умову $x(t) \equiv \omega(t + \tau)$, $-\tau \leq t \leq 0$.

Доведення. Нехай величини ω і τ фіксовані. Тоді для довільного моменту часу t : $(k-1)\tau < t < k\tau$ буде виконуватись співвідношення

$$\begin{aligned} &\frac{d^2}{dt^2} \sin_{\tau} \{\omega, t\} = \\ &= \frac{d^2}{dt^2} \left[\omega(t + \tau) - \omega^3 \frac{t^3}{3!} + \omega^5 \frac{(t - \tau)^5}{5!} + \dots + (-1)^k \omega^{2k+1} \frac{[t - (k-1)\tau]^{2k+1}}{(2k+1)!} \right]. \end{aligned}$$

Продиференціювавши вираз у дужках, отримуємо

$$\begin{aligned} &\frac{d^2}{dt^2} \sin_{\tau} \{\omega, t\} = \\ &= \frac{d}{dt} \left[\omega - \omega^3 \frac{t^2}{2!} + \omega^5 \frac{(t - \tau)^4}{4!} + \dots + (-1)^k \omega^{2k+1} \frac{[t - (k-1)\tau]^{2k}}{(2k)!} \right] = \\ &= -\omega^3 \frac{t}{1!} + \omega^5 \frac{(t - \tau)^3}{3!} + \dots + (-1)^k \omega^{2k+1} \frac{[t - (k-1)\tau]^{2k-1}}{(2k-1)!} \end{aligned}$$

або

$$\begin{aligned} & \frac{d^2}{dt^2} \sin_{\tau} \{ \omega, t \} = \\ & = -\omega^2 \left[\omega \left[(t - \tau) + \tau \right] - \omega^3 \frac{(t - \tau)^3}{3!} + \dots \right. \\ & \quad \left. + (-1)^{k-1} \omega^{2(k-1)+1} \frac{\left[(t - \tau) - (k - 2)\tau \right]^{2(k-1)+1}}{\left[2(k - 1) + 1 \right]!} \right] = \\ & = -\omega^2 \sin_{\tau} \{ \omega, t - \tau \}, \end{aligned}$$

що й необхідно було довести.

Лема 2.5. Для косинуса, що запізнюється, справедливе таке правило інтегрування:

$$\int_0^t \cos_{\tau} \{ \omega, \xi \} d\xi = \frac{1}{\omega} \{ \sin_{\tau} \{ \omega, t \} - \sin_{\tau} \{ \omega, 0 \} \}.$$

Доведення можна отримати безпосередньою перевіркою. Докладні обчислення наведені в [29, 30].

Лема 2.6. Для синуса, що запізнюється, справедливе таке правило інтегрування:

$$\int_0^t \sin_{\tau} \{ \omega, \xi \} d\xi = -\frac{1}{\omega} \{ \cos_{\tau} \{ \omega, t + \tau \} - \cos_{\tau} \{ \omega, \tau \} \}.$$

Використовуючи наведені леми, розглянемо можливість отримання розв'язку задачі Коші в компактному вигляді.

Теорема 2.4. Розв'язок $x(t)$ однорідного диференціального рівняння із запізненням, яке задовольняє початкову умову $x(t) \equiv \varphi(t)$, $\dot{\varphi}(t) \equiv \varphi'(t)$, $-\tau \leq t \leq 0$, де $\varphi(t)$ – довільна двічі неперервно диференційована функція, має вигляд

$$\begin{aligned} x(t) = & \varphi(-\tau) \cos_{\tau} \{ \omega, t \} + \frac{1}{\omega} \dot{\varphi}(-\tau) \sin_{\tau} \{ \omega, t \} + \\ & + \frac{1}{\omega} \int_{-\tau}^0 \sin_{\tau} \{ \omega, t - \tau - \xi \} \ddot{\varphi}(\xi) d\xi. \end{aligned}$$

Розглянемо неоднорідне диференціальне рівняння

$$\ddot{x}(t) + \omega^2 x(t - \tau) = f(t), \quad t \geq 0, \quad \tau > 0.$$

Теорема 2.5. Розв'язок $x_0(t)$ неоднорідного рівняння, яке задовольняє нульову початкову умову $x(t) \equiv 0, -\tau \leq t \leq 0$, має вигляд

$$x_0(t) = \int_0^t \sin_\tau \{ \omega, t - \tau - \xi \} f(\xi) d\xi.$$

Об'єднуючи результати двох останніх теорем, отримуємо таке.

Теорема 2.6. Розв'язок $x(t)$ неоднорідного диференціального рівняння із запізненням (2.5), що задовольняє початкову умову $x(t) \equiv \varphi(t), x'(t) \equiv \varphi'(t), -\tau \leq t \leq 0$, де $\varphi(t)$ – довільна двічі неперервно диференційована функція, має вигляд

$$x(t) = \varphi(-\tau) \cos_\tau \{ \omega, t \} + \frac{1}{\omega} \dot{\varphi}(-\tau) \sin_\tau \{ \omega, t \} \omega t + \\ + \frac{1}{\omega} \int_{-\tau}^0 \sin_\tau \{ \omega, t - \tau - \xi \} \dot{\varphi}(\xi) d\xi + \int_0^t \sin_\tau \{ \omega, t - \tau - \xi \} f(\xi) d\xi.$$

Приклад 2.3. Розглянемо скалярне диференціальне рівняння другого порядку із запізненням

$$\ddot{x}(t) + 4x(t - \tau) = 3, \quad \varphi(t) = t^2, \quad \dot{\varphi}(t) = 2t, \quad -\tau \leq t \leq 0.$$

Нехай розглядається проміжок $2\tau \leq t < 3\tau$. Щодо розглянутого прикладу 2.3 спеціальні функції, які називаються косинусом і синусом, що запізнюються, мають вигляд

$$\sin_\tau 2t = \begin{cases} 0, & -\infty < t < -\tau, \\ 2(t + \tau), & -\tau \leq t < 0, \\ 2(t + \tau) - 2^3 \frac{t^3}{3!}, & 0 \leq t < \tau, \\ 2(t + \tau) - 2^3 \frac{t^3}{3!} + 2^5 \frac{(t - \tau)^5}{5!}, & \tau \leq t < 2\tau, \\ 2(t + \tau) - 2^3 \frac{t^3}{3!} + 2^5 \frac{(t - \tau)^5}{5!} - 2^7 \frac{(t - 2\tau)^7}{7!}, & 2\tau \leq t < 3\tau \end{cases},$$

$$\cos 2t = \begin{cases} 0, & -\infty < t < -\tau, \\ 1, & -\tau \leq t < 0, \\ 1 - 2^2 \frac{t^2}{2!}, & 0 \leq t < \tau, \\ 1 - 2^2 \frac{t^2}{2!} + 2^4 \frac{(t-\tau)^4}{4!}, & \tau \leq t < 2\tau, \\ 1 - 2^2 \frac{t^2}{2!} + 2^4 \frac{(t-\tau)^4}{4!} - 2^6 \frac{(t-2\tau)^6}{6!}, & 2\tau \leq t < 3\tau \end{cases}$$

поліномів степеня $(2k+1)$ на проміжках $(k-1)\tau \leq t < k\tau$, склеєних у вузлах $t = k\tau$, $k = 0, 1, 2, \dots$.

Як впливає з теореми 2.6, розв'язок $x(t)$ неоднорідного рівняння із запізненням, що задовольняє початкову умову $\varphi(t) \equiv t^2$, $\dot{\varphi}(t) \equiv 2t$, $-\tau \leq t \leq 0$, описується рівнянням

$$x(t) = \tau^2 \cos_{\tau} 2t - \tau \sin_{\tau} 2t + 2 \int_{-\tau}^0 \sin_{\tau} 2(t - \tau - \xi) d\xi + \\ + 3 \int_0^t \sin_{\tau} 2(t - \tau - \xi) d\xi.$$

Особливість уведених функцій, які називаються косинусом і синусом, що запізнюються, полягає в тому, що на скінченному проміжку часу вони є поліномами, інтеграли від яких можна обчислювати. Оскільки розглядається $2\tau \leq t < 3\tau$, то $\tau \leq t - \tau < 2\tau$.

Інтеграли обчислюються таким чином:

$$\int_{-\tau}^0 \sin_{\tau} 2(t - \tau - \xi) \xi d\xi = (t - \tau - \xi = s) = \int_{t-\tau}^t \sin_{\tau} 2s ds = \\ = \int_{t-\tau}^{2\tau} \left[2(s + \tau) - 2^3 \frac{s^3}{3!} + 2^5 \frac{(s - \tau)^5}{5!} \right] ds + \\ + \int_{2\tau}^t \left[2(s + \tau) - 2^3 \frac{s^3}{3!} + 2^5 \frac{(s - \tau)^5}{5!} - 2^7 \frac{(s - 2\tau)^7}{7!} \right] ds =$$

$$\begin{aligned}
&= \int_{t-\tau}^t \left[2(s+\tau) - 2^3 \frac{s^3}{3!} + 2^5 \frac{(s-\tau)^5}{5!} \right] ds - \frac{2^7}{7!} \int_{2\tau}^t (s-2\tau)^7 ds = \\
&= \left[(s+\tau)^2 - \frac{2^3}{4!} s^4 + \frac{2^5}{6!} (s-\tau)^6 \right]_{s=t-\tau}^{s=t} - \frac{2^7}{8!} (s-2\tau)^8 \Big|_{s=2\tau}^{s=t} = \\
&= \left[(t+\tau)^2 - \frac{2^3}{4!} t^4 + \frac{2^5}{6!} (t-\tau)^6 \right] - \left[t^2 - \frac{2^3}{4!} (t-\tau)^4 + \frac{2^5}{6!} (t-2\tau)^6 \right] - \\
&\quad - \frac{2^7}{8!} (t-2\tau)^8.
\end{aligned}$$

Уведемо заміну:

$$t - \tau - \xi = s.$$

Тоді

$$\begin{aligned}
&\int_{-\tau}^{t-\tau} \sin_{\tau} 2s ds = \int_{-\tau}^0 \sin_{\tau} 2s ds + \int_0^{\tau} \sin_{\tau} 2s ds + \\
&+ \int_{\tau}^{2\tau} \sin_{\tau} 2s ds + \int_{2\tau}^t \sin_{\tau} 2s ds = \int_{-\tau}^0 2(s+\tau)s + \\
&+ \int_0^{\tau} \left[2(s+\tau) - 2^3 \frac{s^3}{3!} \right] ds + \int_{\tau}^{2\tau} \left[2(s+\tau) - 2^3 \frac{s^3}{3!} + 2^5 \frac{(s-\tau)^5}{5!} \right] ds + \\
&+ \int_{2\tau}^t \left[2(s+\tau) - 2^3 \frac{s^3}{3!} + 2^5 \frac{(s-\tau)^5}{5!} - 2^7 \frac{(s-2\tau)^7}{7!} \right] ds = \\
&= (s+\tau)^2 \Big|_{s=-\tau}^{s=t} - 2^3 \frac{s^4}{4!} \Big|_{s=0}^{s=t} + 2^5 \frac{(s-\tau)^6}{6!} \Big|_{s=\tau}^{s=t} - 2^7 \frac{(s-2\tau)^8}{8!} \Big|_{s=2\tau}^{s=t} = \\
&= t^2 - 2^3 \frac{t^4}{4!} + 2^5 \frac{(t-\tau)^6}{6!} - 2^7 \frac{(t-2\tau)^8}{8!}.
\end{aligned}$$

$$\begin{aligned}
 x(t) = & \tau^2 \cos_{\tau} 2t - \tau \sin_{\tau} 2t + 2 \left[(t + \tau)^2 - \frac{2^3}{4!} t^4 + \frac{2^5}{6!} (t - \tau)^6 \right] - \\
 & - 2 \left[t^2 - \frac{2^3}{4!} (t - \tau)^4 + \frac{2^5}{6!} (t - 2\tau)^6 \right] - \frac{2^8}{8!} (t - 2\tau)^8 + \\
 & + 3t^2 - 3 \times 2^3 \frac{t^4}{4!} + 3 \times 2^5 \frac{(t - \tau)^6}{6!} - 3 \times 2^7 \frac{(t - 2\tau)^8}{8!}.
 \end{aligned}$$

2.5. Деякі типи рівнянь зі змінними коефіцієнтами

Розглянемо лінійні диференціальні рівняння зі змінним запізненням

$$\sum_{i=0}^n \sum_{j=0}^m a_{ij} t^i x^{(i)}(p_j t) = 0,$$

де a_{ij} , p_j – сталі величини, $p_0 > p_1 > \dots > p_m > 0$. Ці рівняння називаються *рівняннями Ейлера* (за аналогією з диференціальними рівняннями без запізнення). Розв'язок шукаємо у вигляді

$$x(t) = t^k.$$

Тоді

$$x(p_j t) = p_j^k t^k,$$

$$\dot{x}(p_j t) = k p_j^{k-1} t^k,$$

$$\ddot{x}(p_j t) = k(k-1) p_j^k t^{k-2},$$

...

$$x^{(n)}(p_j t) = k(k-1)\dots(k-n+1) p_j^k t^{k-n}.$$

Після підстановки в початкове рівняння отримуємо

$$\sum_{i=0}^n \sum_{j=0}^m a_{ij} t^i k(k-1)(k-2)\dots(k-i+1) p_j^k t^{k-i} = 0.$$

Скоротивши на t^k , дістаємо характеристичне рівняння

$$\sum_{i=0}^n \sum_{j=0}^m a_{ij} k(k-1)(k-2)\dots(k-i+1) e^{-k\tau_j} = 0, \quad p_j = e^{-\tau_j}.$$

Для диференціального рівняння з одним сталим запізненням

$$\begin{aligned} t^n x^{(n)}(t) + a_1 t^{n-1} x^{(n-1)}(t) + \dots + a_n x(t) + \\ + b_0 t^m x^{(m)}(pt) + b_1 t^{m-1} x^{(m-1)}(pt) + \dots + a_m x(pt) = 0, \\ 0 < p < 1 \end{aligned}$$

розв'язком буде $x(t) = t^k$, $x(pt) = p^k t^k$. Отримуємо

$$\begin{aligned} \dot{x}(t) &= kt^{k-1}, \\ \ddot{x}(t) &= k(k-1)t^{k-2}, \\ &\dots, \\ x^{(n)}(t) &= k(k-1)\dots(k-n+1)t^{k-n}, \\ \dot{x}(pt) &= p^k kt^{k-1}, \\ \ddot{x}(pt) &= p^k k(k-1)t^{k-2}, \\ &\dots, \\ x^{(m)}(t) &= p^k k(k-1)\dots(k-m+1)t^{k-m}. \end{aligned}$$

Підставивши отримані вирази похідних у початкове диференціальне рівняння, матимемо:

$$\begin{aligned} t^n k(k-1)(k-2)\dots(k-n+1)t^{k-n} + \\ + a_1 t^{n-1} k(k-1)(k-2)\dots(k-n+2)t^{k-n+1} + \dots + a_n t^k + \\ + b_0 p^k t^m k(k-1)(k-2)\dots(k-m+1)t^{k-m} + \\ + b_1 p^k t^{m-1} k(k-1)(k-2)\dots(k-m+2)t^{k-m+1} + \dots + b_m p^k t^k = 0. \end{aligned}$$

Позначимо $p = e^{-\tau} < 1$ і отримаємо характеристичне рівняння

$$\begin{aligned} & \left[k(k-1)(k-2)\dots(k-n+1) + a_1 k(k-1)(k-2)\dots(k-n+2) + \dots + a_n \right] + \\ & + e^{-k\tau} [b_0 k(k-1)(k-2)\dots(k-m+1) + \\ & + b_1 k(k-1)(k-2)\dots(k-m+2) + \dots + b_m] = 0. \end{aligned}$$

Як і для рівняння зі сталими коефіцієнтами й одним сталим запізненням, розглядаються три випадки: корені характеристичного рівняння дійсні, різні; корені комплексно зв'язані; корені кратні. Для кожного з випадків отримують відповідний набір лінійно незалежних розв'язків. Загальний розв'язок має вигляд лінійної комбінації лінійно незалежних розв'язків.

3. ПЕРІОДИЧНІ РОЗВ'ЯЗКИ

Багато технічних задач зумовлюють необхідність досліджувати диференціальні рівняння з погляду існування періодичних розв'язків. Особливо актуальними ці задачі стають при розв'язанні проблем радіотехніки, акустики та інших технічних завдань, пов'язаних із поширенням хвиль. Зазвичай хвильові процеси описуються диференціальними рівняннями другого порядку. Найпростішим випадком, що дає конкретні практичні результати, є лінійні диференціальні рівняння зі сталими коефіцієнтами.

3.1. Лінійні диференціальні рівняння

У цьому підрозділі розглядатимемо лінійні диференціальні рівняння зі сталими коефіцієнтами. Наведемо умови існування періодичних розв'язків для рівнянь без запізнення. Далі вивчатимемо лінійні рівняння з одним сталим запізненням.

3.1.1. Лінійні диференціальні рівняння n -го порядку зі сталими коефіцієнтами без запізнення

Для лінійних диференціальних рівнянь зі сталими коефіцієнтами

$$x^{(n)}(t) + a_1 x^{(n-1)}(t) + \dots + a_{n-1} \dot{x}(t) + a_n x(t) = 0$$

загальний розв'язок є лінійною комбінацією лінійно незалежних розв'язків:

$$x_{од}(t) = c_1 x_1(t) + c_2 x_2(t) + \dots + c_n x_n(t).$$

Якщо хоча б один із розв'язків $x_i(t)$ є періодичною функцією з періодом T , то за рахунок вибору коефіцієнтів c_i для однорідного рівняння завжди можна побудувати T -періодичний розв'язок. Для знаходження загального розв'язку побудуємо характеристичний поліном

$$\lambda^n + a_1\lambda^{n-1} + \dots + a_{n-1}\lambda + a_n = 0.$$

Якщо характеристичне рівняння має суто уявні корені

$$\lambda_{1,2} = \pm ip_1, \quad \lambda_{3,4} = \pm ip_2, \quad \lambda_{2s-1,2s} = \pm ip_s,$$

то їм відповідають періодичні розв'язки

$$x_1(t) = \cos p_1 t, \quad x_2(t) = \sin p_1 t, \quad x_3(t) = \cos p_2 t,$$

$$x_4(t) = \sin p_2 t, \dots, \quad x_{2s-1}(t) = \cos p_s t, \quad x_{2s}(t) = \sin p_s t.$$

Періодичних розв'язків з різними частотами може бути не більше ніж $[n/2]$, де $[\bullet]$ – функція цілої частини числа. Лінійні комбінації цих розв'язків із сумірними частотами також дають періодичні розв'язки.

Приклад 3.1. Розглянемо лінійне однорідне диференціальне рівняння другого порядку

$$\ddot{x}(t) + x(t) = 0.$$

Власні числа характеристичного рівняння суто уявні: $\lambda_{1,2} = \pm i$. Загальний розв'язок рівняння:

$$x_{одн}(t) = c_1 \cos t + c_2 \sin t \quad \text{або} \quad x_{одн}(t) = A \cos(t + \varphi).$$

Усі розв'язки цього рівняння періодичні, з періодом $T = 2\pi$.

Для лінійних неоднорідних диференціальних рівнянь зі сталими коефіцієнтами

$$x^{(n)}(t) + a_1 x^{(n-1)}(t) + \dots + a_{n-1} \dot{x}(t) + a_n x(t) = f(t)$$

загальний розв'язок є сумою загального розв'язку однорідного рівняння, тобто лінійної комбінації n лінійно незалежних розв'язків і частинного розв'язку неоднорідного рівняння

$$x_{неод}(t) = c_1 x_1(t) + c_2 x_2(t) + \dots + c_n x_n(t) + x_{част}(t).$$

Тому існування періодичного розв'язку суттєво залежить від періодичності частинного розв'язку. Нехай функція $f(t)$ періодична, зображена у вигляді ряду Фур'є (або скінченної суми)

$$f(t) = \frac{1}{2}\alpha_0 + \sum_{i=1}^{\infty}(\alpha_i \cos it + \beta_i \sin it),$$

причому коефіцієнти при частотах, що збігаються із частотами періодичних розв'язків однорідного рівняння, дорівнюють нулю (немає резонансу). Тоді частинний розв'язок також шукаємо у вигляді ряду

$$x_{\text{част}}(t) = \frac{1}{2}A_0 + \sum_{i=1}^{\infty}(A_i \cos it + D_i \sin it).$$

Після підстановки в рівняння і прирівнювання членів при однакових доданках знаходимо коефіцієнти A_0 , A_i , B_i .

Приклад 3.2. Розглянемо лінійне неоднорідне диференціальне рівняння другого порядку

$$\ddot{x}(t) + x(t) = \sin 2t.$$

Власні числа характеристичного рівняння суто уявні $\lambda_{1,2} = \pm i$. Зовнішні частоти $\lambda = \pm 2i$ не збігаються із внутрішніми $\lambda_{1,2} = \pm i$. Загальний розв'язок рівняння є сумою загального розв'язку однорідного рівняння і частинного розв'язку неоднорідного рівняння:

$$x_{\text{одн}}(t) = c_1 \cos t + c_2 \sin t + x_{\text{част}}(t)$$

або

$$x_{\text{одн}}(t) = A \cos(t + \varphi) + x_{\text{част}}(t).$$

Частинний розв'язок шукаємо методом невизначених коефіцієнтів:

$$x_{\text{част}}(t) = A \cos 2t + B \sin 2t.$$

Після підстановки отримуємо

$$-4A \cos 2t - 4B \sin 2t + A \cos 2t + B \sin 2t = \sin 2t.$$

Звідси

$$-3A = 0, \quad -3B = 1 \Rightarrow A = 0, \quad B = -\frac{1}{3}$$

і неоднорідне диференціальне рівняння має періодичний розв'язок з періодом правої частини

$$x_{\text{част}}(t) = -\frac{1}{3} \sin 2t.$$

Якщо коефіцієнти при частотах, що збігаються із частотами періодичних розв'язків однорідного рівняння, не дорівнюють нулю (виникає резонанс), то частинного розв'язку неоднорідного рівняння немає.

Приклад 3.3. Розглянемо лінійне неоднорідне диференціальне рівняння другого порядку

$$\ddot{x}(t) + x(t) = \sin t.$$

Цього разу зовнішні частоти $\lambda = \pm i$ збігаються із внутрішніми частотами $\lambda_{1,2} = \pm i$. Частинний розв'язок шукаємо методом невідзначених коефіцієнтів:

$$x_{\text{част}}(t) = At \cos t + Bt \sin t.$$

Диференціюємо розв'язок:

$$\dot{x}_{\text{част}}(t) = A \cos t - At \sin t + B \sin t + Bt \cos t,$$

$$\ddot{x}_{\text{част}}(t) = -2A \sin t - At \cos t + 2B \cos t - Bt \sin t.$$

Після підстановки в початкове рівняння отримуємо

$$-2A \sin t - At \cos t + 2B \cos t - Bt \sin t + At \cos t + Bt \sin t = \sin t$$

і

$$-2A = 1, \quad 2B = 0 \Rightarrow A = -\frac{1}{2}, \quad B = 0.$$

Частинний розв'язок має вигляд $x_{\text{част}}(t) = -\frac{1}{2}t \sin t$,

і рівняння періодичних розв'язків не має (випадок резонансу).

3.1.2. Лінійні диференціальні рівняння n -го порядку зі сталими коефіцієнтами із запізненням

Для лінійних однорідних диференціальних рівнянь зі сталими коефіцієнтами із запізненням

$$x^{(n)}(t) + a_1 x^{(n-1)}(t) + \dots + a_{n-1} \dot{x}(t) + a_n x(t) + b_0 x^{(m)}(t - \tau) + b_1 x^{(m-1)}(t) + \dots + b_{m-1} \dot{x}(t - \tau) + b_m x(t - \tau) = 0$$

загальний розв'язок є лінійною комбінацією зліченної кількості лінійно незалежних розв'язків

$$x_{одн}(t) = c_1 x_1(t) + c_2 x_2(t) + \dots + c_n x_n(t) + \dots$$

Якщо хоча б один із розв'язків $x_i(t)$ є періодичною функцією з періодом T , то за рахунок вибору коефіцієнтів c_i для однорідного рівняння також завжди можна побудувати T -періодичний розв'язок. Для знаходження загального розв'язку складаємо характеристичний квазіполіном:

$$\lambda^n + a_1 \lambda^{n-1} + \dots + a_{n-1} \lambda + a_n + e^{-\lambda \tau} (b_0 \lambda^m + b_1 \lambda^{m-1} + \dots + b_{m-1} \lambda + b_m) = 0.$$

Якщо характеристичне рівняння має суто уявні корені

$$\lambda_{1,2} = \pm i p_1, \quad \lambda_{3,4} = \pm i p_2, \quad \lambda_{2s-1,2s} = \pm i p_s, \dots,$$

то їм відповідають періодичні розв'язки

$$x_1(t) = \cos p_1 t, \quad x_2(t) = \sin p_1 t, \quad x_3(t) = \cos p_2 t,$$

$$x_4(t) = \sin p_2 t, \dots, \quad x_{2s-1}(t) = \cos p_s t, \quad x_{2s}(t) = \sin p_s t, \dots$$

Лінійні комбінації цих розв'язків також дають періодичні розв'язки.

Розглянемо можливу кількість періодичних розв'язків з різними частотами.

Теорема 3.1. Рівняння із запізненням n -го порядку з одним відхиленням аргументу може мати періодичні розв'язки з не більше ніж n різними частотами.

Доведення. Характеристичне рівняння диференціального рівняння із запізненням n -го порядку має вигляд

$$\lambda^n + a_1 \lambda^{n-1} + \dots + a_{n-1} \lambda + a_n + e^{-\lambda \tau} (b_1 \lambda^{n-1} + \dots + b_{n-1} \lambda + b_n) = 0.$$

Припустимо, що рівняння має суто уявний корінь $\lambda = iy$. Після підстановки отримуємо

$$(iy)^n + a_1 (iy)^{n-1} + \dots + a_{n-1} (iy) + a_n + e^{-\lambda \tau} (b_1 (iy)^{n-1} + \dots + b_{n-1} (iy) + b_n) = 0.$$

Узявши квадрат модуля, дістанемо

$$\begin{aligned} & \left| (iy)^n + a_1 (iy)^{n-1} + \dots + a_{n-1} (iy) + a_n \right|^2 + \\ & + \left| b_1 (iy)^{n-1} + \dots + b_{n-1} (iy) + b_n \right|^2 = 0. \end{aligned}$$

Оскільки уявні корені наявні разом зі спряженими, тобто $\lambda = \pm iy$ (крім $\lambda = 0$), то рівняння $2n$ -го порядку має не більше $2n$ різних коренів $\pm y_k$, тобто початкове рівняння має не більше n різних власних частот.

Розглянемо однорідні рівняння нейтрального типу.

Теорема 3.2. Рівняння нейтрального типу n -го порядку з одним відхиленням аргументу в загальному випадку може мати періодичні розв'язки з не більше ніж n різними частотами. Однак є виняток, коли кількість власних частот нескінченна.

Доведення. Характеристичне рівняння диференціального рівняння нейтрального типу n -го порядку має вигляд

$$\lambda^n + a_1 \lambda^{n-1} + \dots + a_{n-1} \lambda + a_n + e^{-\lambda\tau} (b_0 \lambda^n + b_1 \lambda^{n-1} + \dots + b_{n-1} \lambda + b_n) = 0.$$

Як і в попередньому випадку, припустимо, що рівняння має суто уявний корінь $\lambda = iy$. Після підстановки також отримуємо

$$\begin{aligned} & (iy)^n + a_1 (iy)^{n-1} + \dots + a_{n-1} (iy) + a_n + \\ & + e^{-\lambda\tau} (b_0 \lambda^n + b_1 (iy)^{n-1} + \dots + b_{n-1} (iy) + b_n) = 0. \end{aligned}$$

Узявши квадрат модуля, дістанемо

$$\begin{aligned} & \left| (iy)^n + a_1 (iy)^{n-1} + \dots + a_{n-1} (iy) + a_n \right|^2 + \\ & + \left| b_0 (iy)^n + b_1 (iy)^{n-1} + \dots + b_{n-1} (iy) + b_n \right|^2 = 0. \end{aligned}$$

Оскільки уявні корені наявні разом зі спряженими, тобто $\lambda = \pm iy$, то рівняння $2n$ -го порядку має не більше $2n$ різних коренів $\pm y_k$, тобто початкове рівняння має не більше n різних власних частот.

Однак, оскільки $b_0 \neq 0$, то можливий випадок, коли обидві частини рівняння мають пропорційні коефіцієнти. У цьому випадку

можна винести загальний множник $1 \pm e^{-\lambda\tau}$, який має зліченну кількість коренів.

Приклад 3.4. Розглянемо рівняння нейтрального типу

$$\ddot{x}(t) + a^2 x(t) + \ddot{x}(t-\tau) + a^2 x(t-\tau) = 0.$$

Відповідне характеристичне рівняння має вигляд

$$(\lambda^2 + a^2) + e^{-\lambda\tau}(\lambda^2 + a^2) = 0.$$

Перепишемо його таким чином:

$$(1 + e^{-\lambda\tau})(\lambda^2 + a^2) = 0.$$

Друга дужка має корені $\lambda = \pm i|a|$. Розглянемо перші дужки.

Нехай $\lambda = x + iy$. Підставимо цей вираз у залежність і скористаємось формулою Коші. Отримуємо

$$1 + e^{-(x+iy)\tau} = 0 \Rightarrow 1 + e^{-x\tau}(\cos \tau y + i \sin \tau y) = 0.$$

Звідси дістаємо систему двох рівнянь

$$1 + e^{-x\tau} \cos \tau y = 0, \quad e^{-x\tau} \sin \tau y = 0,$$

яка має розв'язок

$$y = \frac{2k+1}{\tau} \pi, \quad k = 0, \pm 1, \pm 2, \dots$$

3.1.3. Лінійні неоднорідні рівняння із запізненням

Розглянемо лінійні неоднорідні рівняння зі сталими коефіцієнтами із запізненням

$$x^{(n)}(t) + a_1 x^{(n-1)}(t) + \dots + a_{n-1} \dot{x}(t) + a_n x(t) + b_0 x^{(m)}(t-\tau) + b_1 x^{(m-1)}(t-\tau) + \dots + b_{m-1} \dot{x}(t-\tau) + b_m x(t-\tau) = f(t).$$

Загальний розв'язок є сумою загального розв'язку однорідного рівняння і частинного розв'язку неоднорідного рівняння:

$$x_{неод}(t) = c_1 x_1(t) + c_2 x_2(t) + \dots + c_n x_n(t) + \dots x_{част}(t).$$

Існування періодичного розв'язку також залежить від періодичності частинного розв'язку. Нехай функція $f(t)$ періодична і зображена у вигляді ряду Фур'є (або скінченної суми)

$$f(t) = \frac{1}{2}\alpha_0 + \sum_{i=1}^{\infty} (\alpha_i \cos it + \beta_i \sin it),$$

причому коефіцієнти при частотах, що збігаються із частотами періодичних розв'язків однорідного рівняння, дорівнюють нулю (немає резонансу). Тоді частинний розв'язок також шукаємо у вигляді ряду:

$$x_{\text{част}}(t) = \frac{1}{2}A_0 + \sum_{i=1}^{\infty} (A_i \cos it + D_i \sin it).$$

Після підстановки в рівняння і прирівнювання членів при однакових доданках знаходимо коефіцієнти A_0 , A_i , B_i . Якщо коефіцієнти при частотах, що збігаються із частотами періодичних розв'язків однорідного рівняння, не дорівнюють нулю (виникає резонанс), то частинного розв'язку в неоднорідного рівняння немає.

Приклад 3.5. Розглянемо рівняння першого порядку із запізненням

$$\dot{x}(t) + ax(t) + bx(t - \tau) = f(t),$$

де

$$f(t) = \frac{1}{2}\alpha_0 + \sum_{i=0}^{\infty} (\alpha_i \cos it + \beta_i \sin it).$$

Частинний розв'язок шукаємо у вигляді аналогічного ряду:

$$x_{\text{част}}(t) = \frac{1}{2}A_0 + \sum_{i=0}^{\infty} (A_i \cos it + D_i \sin it).$$

Після підстановки в початкове рівняння отримуємо

$$\begin{aligned} & \sum_{i=0}^{\infty} (-iA_i \sin it + iD_i \cos it) + a \left\{ \frac{1}{2}A_0 + \sum_{i=1}^{\infty} (A_i \cos it + B_i \sin it) \right\} + \\ & b \left\{ \frac{1}{2}A_0 + \sum_{i=1}^{\infty} (A_i \cos i(t - \tau) + B_i \sin i(t - \tau)) \right\} = \\ & = \frac{1}{2}\alpha_0 + \sum_{i=0}^{\infty} (\alpha_i \cos it + \beta_i \sin it). \end{aligned}$$

Скористаємось залежностями

$$\cos i(t - \tau) = \cos it \cos i\tau + \sin it \sin i\tau,$$

$$\sin i(t - \tau) = \sin it \cos i\tau - \cos it \sin i\tau.$$

Після підстановки дістанемо

$$\begin{aligned} & \sum_{i=0}^{\infty} (-iA_i \sin it + iB_i \cos it) + a \left\{ \frac{1}{2} A_0 + \sum_{i=1}^{\infty} (A_i \cos it + B_i \sin it) \right\} + b \times \\ & \quad \times \left\{ \frac{1}{2} A_0 + \sum_{i=1}^{\infty} [A_i (\cos it \cos i\tau + \sin it \sin i\tau) + \right. \\ & \quad \left. + B_i (\sin it \cos i\tau - \cos it \sin i\tau)] \right\} = \frac{1}{2} \alpha_0 + \sum_{i=0}^{\infty} (\alpha_i \cos it + \beta_i \sin it). \end{aligned}$$

Прирівнявши коефіцієнти при $\cos it$, $\sin it$, $i = 1, 2, \dots$, матимемо

$$\frac{1}{2} A_0 (a + b) = \frac{1}{2} \alpha_0, \quad iB_i + aA_i + b(A_i \cos i\tau - B_i \sin i\tau) = \alpha_i,$$

$$-iA_i + aB_i + b(A_i \sin i\tau + B_i \cos i\tau) = \beta_i, \quad i = 1, 2, \dots$$

З першого рівняння отримуємо $A_0 = \frac{\alpha_0}{a+b}$. Далі запишемо систему рівнянь

$$(a + b \cos i\tau) A_i + (i - b \sin i\tau) B_i = \alpha_i,$$

$$(-i + b \sin i\tau) A_i + (a + b \cos i\tau) B_i = \beta_i.$$

Звідси

$$A_i = \frac{\begin{vmatrix} \alpha_i & i - b \sin i\tau \\ \beta_i & a + b \cos i\tau \end{vmatrix}}{\begin{vmatrix} a + b \cos i\tau & i - b \sin i\tau \\ -i + b \sin i\tau & a + b \cos i\tau \end{vmatrix}} = \frac{(a + b \cos i\tau) \alpha_i - (i - b \sin i\tau) \beta_i}{(a + b \cos i\tau)^2 + (i - b \sin i\tau)^2},$$

$$B_i = \frac{\begin{vmatrix} a + b \cos i\tau & \alpha_i \\ -i + b \sin i\tau & \beta_i \end{vmatrix}}{\begin{vmatrix} a + b \cos i\tau & i - b \sin i\tau \\ -i + b \sin i\tau & a + b \cos i\tau \end{vmatrix}} = \frac{(a + b \cos i\tau) \beta_i + (i - b \sin i\tau) \alpha_i}{(a + b \cos i\tau)^2 + (i - b \sin i\tau)^2}.$$

Тоді періодичний розв'язок має вигляд

$$x_{\text{част}}(t) = \frac{\alpha_0}{2(a+b)} + \sum_{i=1}^{\infty} \left\{ \frac{(a+b \cos i\tau)\alpha_i - (i-b \sin i\tau)\beta_i}{(a+b \cos i\tau)^2 + (i-b \sin i\tau)^2} \cos it + \frac{(a+b \cos i\tau)\beta_i + (i-b \sin i\tau)\alpha_i}{(a+b \cos i\tau)^2 + (i-b \sin i\tau)^2} \sin it \right\}.$$

Оскільки рівняння із запізненням – першого порядку, то резонанс можливий лише на одній частоті ($n=1$). У резонансному випадку характеристичне рівняння

$$\lambda + a + be^{-\lambda\tau} = 0$$

має цілочислові суто уявні корені $\lambda_k = \pm mi$ і періодичні розв'язки існують лише за відсутності в правій частині цих частот, тобто за умови

$$\alpha_m = \int_0^{2\pi} f(t) \cos mtdt = 0, \quad \beta_m = \int_0^{2\pi} f(t) \sin mtdt = 0.$$

Приклад 3.6. Розглянемо рівняння другого порядку із запізненням

$$\ddot{x}(t) + a_1 \dot{x}(t) + a_2 x(t) + b_1 \dot{x}(t-\tau) + b_2 x(t-\tau) = f(t),$$

де

$$f(t) = \frac{1}{2} \alpha_0 + \sum_{i=0}^{\infty} (\alpha_i \cos it + \beta_i \sin it).$$

Частинний розв'язок шукаємо у вигляді аналогічного ряду:

$$x_{\text{част}}(t) = \frac{1}{2} A_0 + \sum_{i=0}^{\infty} (A_i \cos it + D_i \sin it).$$

Проводячи аналогічні викладки, отримаємо, що в нерезонансному випадку є один періодичний розв'язок із коефіцієнтами

$$A_0 = \frac{\alpha_0}{a_2 + b_2}, \quad A_i = \frac{P_i \alpha_i - Q_i \beta_i}{P_i^2 + Q_i^2}, \quad B_i = \frac{P_i \beta_i + Q_i \alpha_i}{P_i^2 + Q_i^2},$$

$$P_n = a_2 + b_1 i \sin i\tau + b_2 \cos i\tau - i^2, \quad Q_n = a_1 i + b_1 i \cos i\tau - b_2 \sin i\tau.$$

Резонанс можливий на одній чи двох частотах ($n=2$).

Приклад 3.7. Розглянемо рівняння нейтрального типу

$$\dot{x}(t) - x(t) - \dot{x}(t - 2\pi) + x(t - 2\pi) = f(t).$$

Характеристичне рівняння має вигляд

$$(\lambda - 1) - e^{-2\pi\lambda} (\lambda - 1) = 0 \Rightarrow (\lambda - 1)(1 - e^{-2\pi\lambda}) = 0.$$

Воно має корені $\lambda_i = iy$ за виконання рівності

$$(iy - 1)(1 - \cos 2\pi y + i \sin 2\pi y) = 0,$$

тобто при $\lambda_i = 0, \pm i, \pm 2i, \pm 3i, \dots$. Таким чином, резонанс спостерігається на всіх цілочислових частотах (винятковий випадок). При будь-якій періодичній функції з періодом $2\pi i$ (крім $f(t) \equiv 0$) буде резонанс і періодичних розв'язків не буде.

3.2. Періодичні розв'язки квазілінійних рівнянь

Велика кількість прикладних задач розв'язується за допомогою квазілінійних диференціальних рівнянь із малим параметром і аргументом, що відхиляється. Для знаходження періодичних розв'язків квазілінійних рівнянь без відхилення аргументу використовують метод розкладання за степенями малого параметра, асимптотичні методи Н. М. Крилова – М. М. Боголюбова – Ю. А. Митропольського [19], метод послідовного наближення та ін. Усі ці методи за певних припущень можуть бути перенесені на рівняння з аргументом, що відхиляється.

3.2.1. Метод розкладання за степенями малого параметра

Нехай є диференціальне рівняння першого порядку з малим параметром μ :

$$\dot{x}(t) + ax(t) + bx(t - \tau) = f(t) + \mu F(t, x(t), x(t - \tau), \mu).$$

Має місце таке твердження.

Теорема 3.3. Нехай виконуються такі умови.

1. Функції $f(\bullet)$ та $F(\bullet)$ неперервні за всіма аргументами і періодичні за аргументом t з періодом 2π .

2. Усі корені характеристичного рівняння однорідного диференціального рівняння мають від'ємну дійсну частину (однорідне рівняння асимптотично стійке).

3. При достатньо малому параметрі $|\mu| < \mu_0$ функція $F(\bullet)$ є аналітичною, починаючи з другого аргументу в околі періодичного розв'язку $x_0(t)$ породжувального рівняння

$$\dot{x}(t) + ax(t) + bx(t - \tau) = f(t).$$

4. Параметри $a, b, \tau > 0$ початкового диференціального рівняння є сталими величинами. Тоді при кожному достатньо малому $|\mu| < \mu_0$ існує періодичний розв'язок $x(t, \mu)$ вихідного рівняння таких, що

$$\lim_{\mu \rightarrow 0} x(t, \mu) = x_0(t).$$

Цей розв'язок можна зобразити у вигляді розкладу ряду по степенях малого параметра μ :

$$x(t, \mu) = x_0(t) + \mu x_1(t) + \mu^2 x_2(t) + \dots + \mu^n x_n(t) + \dots$$

Доведення. Розв'язок шукаємо як суму

$$x(t, \mu) = x_0(t) + \mu x_1(t) + \mu^2 x_2(t) + \dots + \mu^n x_n(t) + R(t, \mu).$$

Підставивши цей вираз у вихідне рівняння, отримаємо

$$\begin{aligned} & \left[\dot{x}_0(t) + \mu \dot{x}_1(t) + \mu^2 \dot{x}_2(t) + \dots + \mu^n \dot{x}_n(t) + \dot{R}_t(t, \mu) \right] + \\ & + a \left[x_0(t) + \mu x_1(t) + \mu^2 x_2(t) + \dots + \mu^n x_n(t) + R(t, \mu) \right] + \\ & + b \left[x_0(t - \tau) + \mu x_1(t - \tau) + \mu^2 x_2(t - \tau) + \dots + \mu^n x_n(t - \tau) + R(t - \tau, \mu) \right] = \\ & = f(t) + \mu F \left[t, x_0(t) + \mu x_1(t) + \mu^2 x_2(t) + \dots + \mu^n x_n(t) + R(t, \mu), \right. \\ & \left. x_0(t - \tau), \mu x_1(t - \tau), \mu^2 x_2(t - \tau), \dots, \mu^n x_n(t - \tau) + R(t - \tau, \mu) \right]. \end{aligned}$$

Розклавши в ряд функцію $F(\bullet)$ і прирівнявши члени при однакових степенях, отримаємо

$$\begin{aligned} \mu^0: \dot{x}_0(t) + ax_0(t) + bx_0(t-\tau) &= f(t), \\ \mu: \dot{x}_1(t) + ax_1(t) + bx_1(t-\tau) &= F(t, x_0(t), x_0(t-\tau), 0), \\ \mu^2: \dot{x}_2(t) + ax_2(t) + bx_2(t-\tau) &= \\ &= \frac{\partial}{\partial t} F(t, x_0(t), x_0(t-\tau), 0) + \frac{\partial}{\partial x(t)} F(t, x_0(t), x_0(t-\tau), 0) + \\ &+ \frac{\partial}{\partial x(t-\tau)} F(t, x_0(t), x_0(t-\tau), 0). \end{aligned}$$

Строго доведення виконується з використанням методу послідовних наближень і є достатньо громіздким.

Приклад 3.8. Знайти періодичний розв'язок рівняння

$$\dot{x}(t) + x\left(t - \frac{\pi}{4}\right) = \sin t + \mu x^2(t).$$

Можна перевірити, що умови теореми виконуються. Розв'язок шукаємо у вигляді

$$x(t, \mu) = x_0(t) + \mu x_1(t) + \mu^2 x_2(t) + \dots + \mu^n x_n(t) + R(t, \mu).$$

Після підстановки отримуємо

$$\begin{aligned} & \left[\dot{x}_0(t) + \mu \dot{x}_1(t) + \mu^2 \dot{x}_2(t) + \dots + \mu^n \dot{x}_n(t) + \dot{R}_t(t, \mu) \right] + \\ & + \left[x_0\left(t - \frac{\pi}{4}\right) + \mu x_1\left(t - \frac{\pi}{4}\right) + \dots + \mu^n x_n\left(t - \frac{\pi}{4}\right) + R\left(t - \frac{\pi}{4}, \mu\right) \right] = \\ & = \sin t + \mu \left[x_0(t) + \mu x_1(t) + \mu^2 x_2(t) + \dots + \mu^n x_n(t) + R(t, \mu) \right]^2. \end{aligned}$$

Привівнявши коефіцієнти при однакових степенях малого параметра μ , дістанемо:

$$\begin{aligned} \mu^0: \dot{x}_0(t) + x_0\left(t - \frac{\pi}{4}\right) &= \sin t, \\ \mu: \dot{x}_1(t) + x_1\left(t - \frac{\pi}{4}\right) &= x_0^2(t), \\ \mu^2: \dot{x}_2(t) + x_2\left(t - \frac{\pi}{4}\right) &= 2x_0(t)x_1(t), \\ & \dots \end{aligned}$$

Породжувальне рівняння має вигляд лінійного рівняння першого порядку

$$\dot{x}_0(t) + x_0\left(t - \frac{\pi}{4}\right) = \sin t.$$

Його характеристичним рівнянням є

$$\lambda + e^{-\frac{\pi}{4}\lambda} = 0.$$

Оскільки при підстановці $\lambda = i$ маємо

$$i + e^{-\frac{\pi}{4}i} = i + \cos\frac{\pi}{4} - i\sin\frac{\pi}{4} \neq 0,$$

то величина $\pm i$ не є коренем рівняння і випадок не резонансний. Частинний розв'язок шукаємо методом невизначених коефіцієнтів:

$$x_0(t) = A\cos t + B\sin t.$$

Після підстановки отримуємо

$$-A\sin t + B\cos t + A\cos\left(t - \frac{\pi}{4}\right) + B\sin\left(t - \frac{\pi}{4}\right) = \sin t.$$

Звідси

$$\begin{aligned} & -A\sin t + B\cos t + \\ & + A\left(\frac{\sqrt{2}}{2}\cos t + \frac{\sqrt{2}}{2}\sin t\right) + B\left(\frac{\sqrt{2}}{2}\sin t - \frac{\sqrt{2}}{2}\cos t\right) = \sin t. \end{aligned}$$

Прирівнявши коефіцієнти при однакових функціях, маємо

$$-A + \frac{\sqrt{2}}{2}A + \frac{\sqrt{2}}{2}B = 1, \quad B + \frac{\sqrt{2}}{2}A - \frac{\sqrt{2}}{2}B = 0.$$

Розв'язавши систему, дістаємо $A = -\frac{1}{2}$, $B = \frac{1 + \sqrt{2}}{2}$.

Отже, розв'язок, що породжується, є таким:

$$x_0(t) = -\frac{1}{2}\cos t + \frac{1 + \sqrt{2}}{2}\sin t.$$

Розглянемо другу складову:

$$\dot{x}_1(t) + x_1\left(t - \frac{\pi}{4}\right) = x_0^2(t).$$

Підставивши знайдене значення $x_0(t)$, отримаємо

$$\dot{x}_1(t) + x_1\left(t - \frac{\pi}{4}\right) = \left(-\frac{1}{2}\cos t + \frac{1+\sqrt{2}}{2}\sin t\right)^2,$$

або

$$\dot{x}_1(t) + x_1\left(t - \frac{\pi}{4}\right) = \left(-\frac{1}{2}\cos t + \frac{1+\sqrt{2}}{2}\sin t\right)^2.$$

Після перетворень матимемо рівняння

$$\dot{x}_1(t) + x_1\left(t - \frac{\pi}{4}\right) = \frac{2+\sqrt{2}}{4} - \frac{1+\sqrt{2}}{4}(\cos 2t + \sin 2t).$$

Його характеристичне рівняння має вигляд

$$\lambda + e^{-\frac{\pi}{4}\lambda} = 0.$$

Оскільки при підстановці $\lambda = 2i$ дістаємо

$$2i + e^{-\frac{\pi}{4}2i} = 2i + \cos \frac{\pi}{2} - i \sin \frac{\pi}{2} \neq 0,$$

то величини $\pm 2i$ не є коренями рівняння і випадок теж не резонансний. Частинний розв'язок шукаємо методом невизначених коефіцієнтів:

$$x_1(t) = C \cos 2t + D \sin 2t + E.$$

Підставивши цей вираз у рівняння і прирівнявши коефіцієнти при однакових функціях, отримаємо

$$x_1(t) = \frac{2+\sqrt{2}}{4} + \frac{1+\sqrt{2}}{4}(\cos 2t + \sin 2t).$$

Отже, можемо записати розв'язок з точністю лінійного наближення:

$$x(t, \mu) = -\frac{1}{2}\cos t + \frac{1+\sqrt{2}}{2}\sin t + \frac{\mu}{4}\left[(2+\sqrt{2}) + (1+\sqrt{2})\cos 2t + \sin 2t\right] + \dots$$

3.2.2. Асимптотичні методи

Розглянемо застосування асимптотичних методів Н. М. Крилова – М. М. Боголюбова – Ю. А. Митропольського [19]. Для найпростішого випадку коливальної системи маємо диференціальне рівняння

$$\ddot{x}(t) + \omega^2 x(t) = \mu f(x(t), x(t - \tau), \dot{x}(t), \dot{x}(t - \tau)).$$

Тут μ – малий параметр, функція $f(\bullet)$ володіє достатнім степенем гладкості. Потрібно визначити періодичний розв'язок $x(t, \mu)$, який при $\mu \rightarrow 0$ обертається на сталий періодичний розв'язок $x_0(t) = A \cos(\omega t + \varphi)$ породжувального рівняння

$$\ddot{x}(t) + \omega^2 x(t) = 0.$$

На відміну від попереднього випадку, розв'язок шукаємо у вигляді $x(t, \mu) = z(\bar{\omega}t + \varphi)$, де $z(s)$ – періодична функція змінної s із періодом $T = 2\pi$. Підставивши це зображення розв'язку в початкове рівняння, отримаємо

$$\bar{\omega}^2 \ddot{z}(s) + \omega^2 z(s) = \mu f(z(s), z(s - \bar{\omega}\tau), \bar{\omega}\dot{z}(s), \bar{\omega}\dot{z}(s - \bar{\omega}\tau)).$$

На відміну від попереднього методу, розв'язок отриманого рівняння $z(s)$, а також частоту $\bar{\omega}$ шукаємо у вигляді розкладів по степенях малого параметра

$$z(s) = z_0(s) + \mu z_1(s) + \mu^2 z_2(s) + \dots, \quad \bar{\omega} = \omega + \mu\alpha_1 + \mu^2\alpha_2 + \dots$$

При цьому вимагаємо, щоб функції $z_n(s)$, $n = 1, 2, \dots$ були періодичними з періодом $T = 2\pi$. Підставляючи в початкове диференціальне рівняння й розкладаючи функцію $f(\bullet)$ у ряд по степенях малого параметра μ і прирівнюючи коефіцієнти при однакових степенях, отримаємо злічену систему звичайних диференціальних рівнянь без відхилення аргументу, з яких послідовно визначаються невідомі функції $z_n(s)$ і коефіцієнти α_n , $n = 1, 2, \dots$

Приклад 3.9. Розглянемо диференціальне рівняння

$$\ddot{x}(t) + \omega^2 x(t) = \mu \dot{x}(t - \tau).$$

Розв'язок рівняння шукаємо у вигляді $x(t, \mu) = z(\bar{\omega}t + \varphi)$, де $z(s)$ – періодична функція змінної s із періодом $T = 2\pi$. Далі зображуємо розв'язок у вигляді розкладів по степенях малого параметра:

$$z(s) = z_0(s) + \mu z_1(s) + \mu^2 z_2(s) + \dots, \quad \bar{\omega} = \omega + \mu \alpha_1 + \mu^2 \alpha_2 + \dots$$

Робимо заміни:

$$x(t) = z(s), \quad \ddot{x}(t) = \bar{\omega}^2 \ddot{z}(s), \quad \dot{x}(t - \tau) = \bar{\omega} \dot{z}(s - \omega\tau).$$

Підставивши ці заміни в початкове диференціальне рівняння, отримаємо

$$\bar{\omega}^2 \ddot{z}(s) + \omega^2 z(s) = \mu \bar{\omega} \dot{z}(s - \bar{\omega}\tau).$$

Підставимо замість $z(s)$ та $\bar{\omega}$ їхні зображення у вигляді рядів:

$$\begin{aligned} & (\omega + \mu \alpha_1 + \mu^2 \alpha_2 + \dots)^2 \left(\ddot{z}_0(s) + \mu \ddot{z}_1(s) + \mu^2 \ddot{z}_2(s) + \dots \right) + \\ & + \omega^2 \left(z_0(s) + \mu z_1(s) + \mu^2 z_2(s) + \dots \right) = \\ = & \mu \left(\omega + \mu \alpha_1 + \mu^2 \alpha_2 + \dots \right) \left[\dot{z}_0(s - \bar{\omega}\tau) + \mu \dot{z}_1(s - \bar{\omega}\tau) + \mu^2 \dot{z}_2(s - \bar{\omega}\tau) + \dots \right]. \end{aligned}$$

Прирівнюємо члени при $\mu = 0$.

$$\omega^2 \ddot{z}_0(s) + \omega^2 z_0(s) = 0.$$

Розв'язком цього рівняння буде $z_0(s) = A \cos(s + \varphi)$. Розкладемо член $z_0(s - \bar{\omega}\tau)$ (фактично член $\bar{\omega}$) по степенях малого параметра μ . Отримаємо

$$\begin{aligned} z_0(s - \bar{\omega}\tau) &= z_0 \left[(s - \omega\tau) - \mu \alpha_1 \tau - \mu^2 \alpha_2 \tau - \dots \right] = \\ &= A \cos \left[(s + \varphi - \omega\tau) - \mu \alpha_1 \tau - \mu^2 \alpha_2 \tau - \dots \right] = \\ &= A \cos(s + \varphi - \omega\tau) - \mu A \sin(s + \varphi - \omega\tau) \alpha_1 \tau - \\ & \quad - \mu^2 A \sin(s + \varphi - \omega\tau) \alpha_2 \tau - \dots \end{aligned}$$

Прирівнявши члени при μ , дістанемо

$$\omega^2 \ddot{z}_1(s) + 2\alpha_1 \omega \ddot{z}_0(s) + \omega^2 z_1(s) = -\omega A \sin(s + \varphi - \omega\tau).$$

Підставивши замість $\ddot{z}_0(s)$ його вираз, отриманий на попередній ітерації, запишемо

$$\omega^2 \ddot{z}_1(s) + \omega^2 z_1(s) = 2\alpha_1 \omega A \cos(s + \varphi) - \omega A \sin(s + \varphi - \omega\tau)$$

або

$$\begin{aligned} & \omega^2 \ddot{z}_1(s) + \omega^2 z_1(s) = \\ & = \omega A \left[2\alpha_1 \cos(s + \varphi) - \sin(s + \varphi) \cos \omega\tau + \cos(s + \varphi) \sin \omega\tau \right]. \end{aligned}$$

Оскільки у правій частині рівняння наявна частота $\lambda = i$, то для існування періодичного розв'язку треба, щоб

$$\alpha_1 = -\frac{1}{2} \sin \omega\tau, \quad \cos \omega\tau = 0.$$

Таким чином, це рівняння періодичних розв'язків не має, тобто слід покласти $z_1(t) \equiv 0$. Тоді в лінійному наближенні отримаємо

$$z(s) = A \cos(s + \varphi), \quad \bar{\omega} = \omega - \frac{1}{2} \mu \sin \omega\tau.$$

Звідси

$$x(t) = A \cos \left[\left(\omega - \frac{1}{2} \mu \sin \omega\tau \right) t + \varphi \right],$$

де A , φ – довільні сталі (амплітуда і початкова фаза).

4. СИСТЕМИ ЛІНІЙНИХ ДИФЕРЕНЦІАЛЬНИХ РІВНЯНЬ

У цьому розділі розглядатимемо системи лінійних диференціальних рівнянь зі сталими коефіцієнтами. Отримаємо розв'язок задачі Коші в аналітичному вигляді.

4.1. Системи лінійних диференціальних рівнянь із чистим запізненням.

Отримання інтегрального подання розв'язку

Розглянемо систему лінійних однорідних диференціальних рівнянь зі сталими коефіцієнтами

$$\dot{x}(t) = Ax(t), \quad x(t) \in R^n, \quad t \geq 0, \quad x(0) = x_0.$$

Її розв'язок шукаємо у вигляді $x^T(t) = (\alpha_1 e^{\lambda t}, \alpha_2 e^{\lambda t}, \dots, \alpha_n e^{\lambda t})^T$.

Після підстановки у вихідну систему диференціальних рівнянь і скорочення на $e^{\lambda t}$ отримуємо систему алгебраїчних рівнянь

$$\begin{pmatrix} \lambda \alpha_1 \\ \lambda \alpha_2 \\ \dots \\ \lambda \alpha_n \end{pmatrix} = \begin{bmatrix} a_{11} & a_{12} & \dots & a_{1n} \\ a_{21} & a_{22} & \dots & a_{2n} \\ \cdot & \cdot & \dots & \cdot \\ a_{n1} & a_{n2} & \dots & a_{nn} \end{bmatrix} \begin{pmatrix} \alpha_1 \\ \alpha_2 \\ \cdot \\ \alpha_n \end{pmatrix}$$

або

$$\begin{bmatrix} a_{11} - \lambda & a_{12} & \dots & a_{1n} \\ a_{21} & a_{22} - \lambda & \dots & a_{2n} \\ \cdot & \cdot & \dots & \cdot \\ a_{n1} & a_{n2} & \dots & a_{nn} - \lambda \end{bmatrix} \begin{pmatrix} \alpha_1 \\ \alpha_2 \\ \cdot \\ \alpha_n \end{pmatrix} = \begin{pmatrix} 0 \\ 0 \\ \cdot \\ 0 \end{pmatrix}.$$

Система лінійних однорідних алгебраїчних рівнянь має розв'язок тоді й тільки тоді, коли її визначник дорівнює нулю. Розкривши визначник

$$\det(A - \lambda I) = \begin{vmatrix} a_{11} - \lambda & a_{12} & \dots & a_{1n} \\ a_{21} & a_{22} - \lambda & \dots & a_{2n} \\ \cdot & \cdot & \dots & \cdot \\ a_{n1} & a_{n2} & \dots & a_{nn} - \lambda \end{vmatrix} = 0,$$

отримаємо характеристичне рівняння

$$\lambda^n + p_1 \lambda^{n-1} + p_2 \lambda^{n-2} + \dots + p_{n-1} \lambda + p_n = 0.$$

Рівняння має n коренів λ_i , $i = \overline{1, n}$. Залежно від вигляду коренів рівняння розглядають три випадки.

1. Корені λ_i , $i = \overline{1, n}$ дійсні, різні. У цьому випадку кожному з коренів відповідає власний вектор $\alpha_i^T = (\alpha_1^i, \alpha_2^i, \dots, \alpha_n^i)$, $i = \overline{1, n}$.

Тоді загальний розв'язок системи є лінійною комбінацією n лінійно незалежних розв'язків:

$$\begin{pmatrix} x_1 \\ x_2 \\ \cdot \\ x_n \end{pmatrix} = c_1 \begin{pmatrix} \alpha_1^1 e^{\lambda_1 t} \\ \alpha_2^1 e^{\lambda_1 t} \\ \cdot \\ \alpha_n^1 e^{\lambda_1 t} \end{pmatrix} + c_2 \begin{pmatrix} \alpha_1^2 e^{\lambda_2 t} \\ \alpha_2^2 e^{\lambda_2 t} \\ \cdot \\ \alpha_n^2 e^{\lambda_2 t} \end{pmatrix} + \dots + c_n \begin{pmatrix} \alpha_1^n e^{\lambda_n t} \\ \alpha_2^n e^{\lambda_n t} \\ \cdot \\ \alpha_n^n e^{\lambda_n t} \end{pmatrix}.$$

2. Є комплексно-спряжені корені $\lambda_{1,2} = p \pm iq$. Якщо кореню $\lambda_1 = p + iq$ відповідає власний вектор

$$\alpha_1^T = (\alpha_1 + i\beta_1, \alpha_2 + i\beta_2, \dots, \alpha_n + i\beta_n),$$

то кореням $\lambda_{1,2} = p \pm iq$ відповідають два лінійно незалежні розв'язки

$$\begin{pmatrix} x_1^1 \\ x_2^1 \\ \cdot \\ x_n^1 \end{pmatrix} = \begin{pmatrix} e^{pt} (\alpha_1 \cos qt - \beta_1 \sin qt) \\ e^{pt} (\alpha_2 \cos qt - \beta_2 \sin qt) \\ \cdot \\ e^{pt} (\alpha_n \cos qt - \beta_n \sin qt) \end{pmatrix},$$

$$\begin{pmatrix} x_1^2 \\ x_2^2 \\ \cdot \\ x_n^2 \end{pmatrix} = \begin{pmatrix} e^{pt} (\alpha_1 \sin qt + \beta_1 \cos qt) \\ e^{pt} (\alpha_2 \sin qt + \beta_2 \cos qt) \\ \cdot \\ e^{pt} (\alpha_n \sin qt + \beta_n \cos qt) \end{pmatrix}.$$

3. Якщо корені кратні $\lambda_1 = \lambda_2 = \dots = \lambda_m = \lambda$, то їм відповідають розв'язки

$$\begin{pmatrix} x_1^i \\ x_2^i \\ \cdot \\ x_n^i \end{pmatrix} = \begin{pmatrix} P_{1,m-1}^i(t) e^{\lambda t} \\ P_{2,m-1}^i(t) e^{\lambda t} \\ \cdot \\ P_{n,m-1}^i(t) e^{\lambda t} \end{pmatrix}, \quad i = \overline{1, m},$$

де $P_{j,m-1}^i(t)$ – багаточлени степеня не вище $m-1$.

Загальний розв'язок системи записуємо як лінійну комбінацію n лінійно незалежних розв'язків $x_i(t)$, $i = \overline{1, n}$ з довільними коефіцієнтами c_i , $i = \overline{1, n}$:

$$x(t) = c_1 x_1(t) + c_2 x_2(t) + \dots + c_n x_n(t)$$

або

$$x(t) = \sum_{i=1}^n c_i x_i(t).$$

Таким чином, множина розв'язків лінійної системи утворює n -вимірний простір із базисом $\{x_1(t), x_2(t), \dots, x_n(t)\}$. Загальний розв'язок можна також записати у вигляді

$$x(t) = X(t)c,$$

де $X(t)$ – матриця, утворена з лінійно незалежних розв'язків, яка називається *фундаментальною матрицею розв'язків*, а $c = (c_1, c_2, \dots, c_n)$ – вектор довільних сталих. Якщо $X(t)$ – матриця, нормована в точці $t = 0$, тобто

$$X(0) = I,$$

де I – одинична матриця, то вона позначається

$$X(t) = \exp\{At\}$$

і називається *матричним експоненціалом*. Тоді розв'язок задачі Коші однорідної системи можна записати у вигляді

$$x(t) = x_0 \exp\{At\},$$

де матричну функцію $\exp\{At\}$ можна подати матричним рядом

$$\exp\{At\} = I + A \frac{t}{1!} + A^2 \frac{t^2}{2!} + \dots + A^n \frac{t^n}{n!} + \dots$$

Розглянемо систему лінійних однорідних диференціальних рівнянь зі сталими коефіцієнтами й одним сталим запізненням:

$$\dot{x}(t) = Bx(t - \tau),$$

$$x(t) \in R^n, \quad t \geq 0, \quad \tau > 0, \quad x(t) \equiv \varphi(t), \quad -\tau \leq t \leq 0. \quad (4.1)$$

Тут $\varphi(t)$ – довільна неперервно диференційована векторна функція, яка визначає початкові умови.

Як і для рівнянь без запізнення, розв'язок шукаємо у вигляді $x^T(t) = (\alpha_1 e^{\lambda t}, \alpha_2 e^{\lambda t}, \dots, \alpha_n e^{\lambda t})^T$. Після підстановки у вихідну

систему диференціальних рівнянь і скорочення на $e^{\lambda t}$ також отримаємо характеристичне рівняння

$$\det \left(e^{-\lambda \tau} B - \lambda I \right) = \begin{vmatrix} e^{-\lambda \tau} b_{11} - \lambda & e^{-\lambda \tau} b_{12} & \dots & e^{-\lambda \tau} b_{1n} \\ e^{-\lambda \tau} b_{21} & e^{-\lambda \tau} b_{22} - \lambda & \dots & e^{-\lambda \tau} b_{2n} \\ \dots & \dots & \dots & \dots \\ e^{-\lambda \tau} b_{n1} & e^{-\lambda \tau} b_{n2} & \dots & e^{-\lambda \tau} b_{nn} - \lambda \end{vmatrix} = 0.$$

Розкривши його, запишемо

$$\lambda^n + p_1 \lambda^{n-1} e^{-\lambda \tau} + p_2 \lambda^{n-2} e^{-2\lambda \tau} + \dots + p_{n-1} \lambda e^{-(n-1)\lambda \tau} + p_n e^{-n\lambda \tau} = 0.$$

Це рівняння можна переписати у вигляді

$$(\lambda e^{\lambda\tau})^n + p_1(\lambda e^{\lambda\tau})^{n-1} + p_2(\lambda e^{\lambda\tau}) + \dots + p_{n-1}\lambda e^{\lambda\tau} + p_n = 0.$$

Відносно змінної $z = \lambda e^{\lambda\tau}$ рівняння має n коренів z_i , $i = \overline{1, n}$. Однак навіть для одного дійсного кореня z_1 рівняння

$$\lambda e^{\lambda\tau} = z_1$$

має зліченну кількість коренів λ_i , $i = 1, 2, \dots$. Кожному власному числу відповідає розв'язок. А загальний розв'язок системи з одним чистим запізненням має вигляд розкладу в ряд по множині лінійно незалежних розв'язків

$$x(t) = \sum_{i=1}^{\infty} c_i x_i(t).$$

Розглянемо інший підхід. Покажемо, що розв'язок задачі Коші для системи з чистим запізненням може бути записаний в інтегральному вигляді з використанням функції, схожої на матричний експоненціал, і початкових умов $\varphi(t)$.

Означення 4.1. Експоненціалом, що запізнюється, $\exp_{\tau}\{B, t\}$, назовемо матричну функцію, яка на проміжках $(k-1)\tau < t \leq k\tau$ має вигляд

$$\exp_{\tau}\{B, t\} = \begin{cases} \Theta, & -\infty < t < -\tau \\ I, & -\tau \leq t < 0 \\ \dots\dots\dots \\ I + B \frac{t}{1!} + B^2 \frac{(t-\tau)^2}{2!} + \dots + B^k \frac{[t-(k-1)\tau]^k}{k!}, & (k-1)\tau \leq t < k\tau \\ \dots\dots\dots \end{cases}$$

полінома степеня k , склеєного у вузлах $t = k\tau$, $k = 0, 1, 2, \dots$, де Θ – нульова матриця.

Наведемо деякі твердження, які характеризують властивості функції $\exp_{\tau}\{B, t\}$.

Лема 4.1. Для довільної матриці B справедливе правило диференціювання

$$\frac{d}{dt} \exp_{\tau} \{B, t\} = B \exp_{\tau} \{B, t - \tau\},$$

тобто експоненціал, що запізнюється, є розв'язком системи (4.1), який задовольняє одиничні початкові умови

$$\exp_{\tau} \{B, t\} = I \quad -\tau \leq t \leq 0.$$

Як і для скалярного випадку, доведення виконується перевіркою.

Лема 4.2. Для експоненціалу, що запізнюється, справедливе таке правило інтегрування:

$$\int_0^t \exp_{\tau} \{B, s\} ds = B^{-1} [\exp_{\tau} \{B, t + \tau\} - \exp_{\tau} \{B, \tau\}].$$

Тут під інтегралом від матриці розуміється матриця, елементи якої є інтегралами від елементів початкової матриці.

Доведення виконується перевіркою.

Використовуючи наведені вище леми, розглянемо можливість отримання розв'язку задачі Коші в компактному вигляді, а потім – розв'язку задачі керування.

Теорема 4.1. Розв'язок $x(t)$ системи (4.1), що задовольняє початкові умови $x(t) \equiv \varphi(t)$, $-\tau \leq t \leq 0$, де $\varphi(t)$ – довільна неперервно диференційована векторна функція, має вигляд

$$x(t) = \exp_{\tau} \{B, t\} \varphi(-\tau) + \int_{-\tau}^0 \exp \{B, t - \tau - s\} \varphi'(s) ds.$$

Зауваження 4.1. У початкових умовах теореми потрібна неперервна диференційованість векторної функції $\varphi(t)$. Якщо проінтегрувати по частинах, то отримаємо

$$x(t) = \exp_{\tau} \{B, t - \tau\} \varphi(0) + B \int_{-\tau}^0 \exp_{\tau} \{t - 2\tau - s\} \varphi(s) ds$$

– інтегральне зображення розв'язку у припущенні лише неперервності векторної функції $\varphi(t)$.

Розглянемо неоднорідну систему з чистим запізненням

$$\dot{x}(t) = Bx(t - \tau) + f(t). \quad (4.2)$$

Як впливає з теорії лінійних рівнянь, розв'язок неоднорідної системи складається із суми розв'язків однорідної та неоднорідної систем.

Теорема 4.2. Розв'язок неоднорідної системи (4.2), що задовольняє нульові початкові умови $x(t) \equiv \theta$, $-\tau \leq t \leq 0$, має вигляд

$$x_0(t) = \int_0^t \exp_{\tau} \{B, t - \tau - s\} f(s) ds.$$

4.2. Побудова інтегрального зображення розв'язку неоднорідної системи з перестановочними матрицями

У цьому підрозділі розглядатимемо системи лінійних диференціальних рівнянь із двома сталими матрицями й одним сталим запізненням

$$\dot{x}(t) = Ax(t) + Bx(t - \tau), \quad x(t) \in R^n, \quad t \geq 0. \quad (4.3)$$

Тут $x(t) \equiv \varphi(t)$, $-\tau \leq t \leq 0$ – початкові умови, A , B – квадратні матриці зі сталими коефіцієнтами, $\varphi(t)$ – довільна, неперервно диференційована початкова векторна функція.

Дослідимо можливість отримання розв'язку задачі Коші системи із запізненням (4.3) у вигляді залежності, притаманної системам із чистим запізненням, розглянутої в попередньому підрозділі. Наведемо деякі допоміжні твердження.

Лема 4.3. Нехай матриці A і B перестановочні, тобто задовольняють рівність

$$AB = BA. \quad (4.4)$$

Тоді справедливе співвідношення

$$\exp\{At\} B = B \exp\{At\}, \quad t \geq 0.$$

Отримаємо явний вигляд фундаментальної матриці розв'язків системи (4.3) для перестановки (4.4) матриць A , B .

Теорема 4.3. Нехай матриці A та B системи (4.3) перестановочні, тобто задовольняють співвідношення (4.4). Тоді матриця

$$X_0(t) = \exp\{At\} \exp_{\tau}\{B_1, t\}, \quad B_1 = \exp\{-A\tau\} B$$

при $t \geq 0$ є розв'язком системи (4.3), що задовольняє початкові умови

$$X_0(t) \equiv \exp\{At\}, \quad -\tau \leq t \leq 0.$$

Вище був отриманий розв'язок задачі Коші для системи з чистим запізненням. Його будували в інтегральному вигляді з використанням фундаментальної матриці розв'язків, нормованої на початковому проміжку. Запишемо зображення розв'язку задачі Коші для системи (4.3) у припущенні перестановки матриць A та B .

Теорема 4.4. Нехай матриці A та B системи (4.3) перестановочні, тобто задовольняють співвідношення (4.4). Тоді розв'язком задачі Коші для системи (4.3) буде

$$x(t) = \exp\{A(t-\tau)\} \exp_{\tau}\{B_1, t-\tau\} \phi(-\tau) + \int_{-\tau}^0 \exp\{A(t-\tau-s)\} \exp_{\tau}\{B_1, t-\tau-s\} [\dot{\phi}(s) - A\phi(s)] ds. \quad (4.5)$$

Зауваження 4.2. Використовуючи перестановочність матриць A та B , залежність (4.5) можна переписати у вигляді

$$x(t) = \exp\{At\} \left\{ X_0(t) \phi(-\tau) + \int_{-\tau}^0 X_0(t-\tau-s) [\dot{\phi}(s) - A\phi(s)] ds \right\}.$$

Зауваження 4.3. Якщо матриця A нульова, тобто система (4.3) є системою з чистим запізненням, то отримуємо результати, наведені в попередньому підрозділі:

$$x(t) = \exp_{\tau}\{B_1, t\} \phi(-\tau) + \int_{-\tau}^0 \exp_{\tau}\{B_1, t-\tau-s\} \phi'(s) ds.$$

Розглянемо лінійну неоднорідну систему із запізненням

$$\dot{x}(t) = Ax(t) + Bx(t-\tau) + f(t). \quad (4.6)$$

Отримаємо розв'язок задачі Коші для системи (4.6). Як впливає із властивостей лінійних систем, розв'язок задачі Коші неоднорідної системи (4.6), яка задовольняє початкові умови $x(t) \equiv \phi(t)$, $-\tau \leq t \leq 0$, можна записати як суму

$$x(t) = x_0(t) + \bar{x}(t)$$

розв'язку $x_0(t)$ однорідної системи, що задовольняє ці умови, і розв'язку $\bar{x}(t)$ неоднорідної системи, що задовольняє нульові умови.

Теорема 4.5. Нехай матриці A та B системи (4.6) перестановочні, тобто виконується (4.4). Тоді розв'язок неоднорідної системи (4.6), що задовольняє нульові початкові умови, має вигляд

$$\bar{x}(t) = \int_0^t \exp\{A(t-\tau-s)\} \exp_{\tau}\{B_1, t-\tau-s\} f(s) ds, \quad t \geq 0.$$

Теорема 4.6. Розв'язок неоднорідної системи (4.6), що задовольняє початкові умови $x(t) \equiv \varphi(t)$, $-\tau \leq t \leq 0$, має вигляд

$$\begin{aligned} x(t) = & \exp\{A(t+\tau)\} \exp_{\tau}\{B_1, t\} \varphi(-\tau) + \\ & + \int_{-\tau}^0 \exp\{A(t-s)\} \exp_{\tau}\{B_1, t-\tau-s\} [\dot{\varphi}(s) - A\varphi(s)] ds + \\ & + \int_0^t \exp\{A(t-\tau-s)\} \exp_{\tau}\{B_1, t-\tau-s\} f(s) ds. \end{aligned} \quad (4.7)$$

Доведення випливає з попередніх теорем 4.3 та 4.4.

Наслідок 4.1. Якщо розглядати скалярне диференціальне рівняння із запізненням

$$\frac{d}{dt} x(t) = ax(t) + bx(t-\tau) + f(t), \quad x(t) \in R^1,$$

то перестановочність виконується завжди і справедлива залежність (4.7), яка має вигляд

$$\begin{aligned} x(t) = & e^{a(t+\tau)} \exp_{\tau}\{b_1, t\} \varphi(-\tau) + \\ & + \int_{-\tau}^0 e^{a(t-s)} \exp_{\tau}\{b_1, t-\tau-s\} [\dot{\varphi}(s) - a\varphi(s)] ds + \\ & + \int_0^t e^{a(t-\tau-s)} \exp_{\tau}\{b_1, t-\tau-s\} f(s) ds. \end{aligned}$$

4.3. Зображення розв'язків лінійних систем із запізненням загального вигляду

У цьому підрозділі розглядатимемо знаходження розв'язку лінійної стаціонарної системи з одним сталим запізненням

$$\frac{dx(t)}{dt} = Ax(t) + Bx(t - \tau), \quad x(t) \in R^n, \quad t \geq 0, \quad \tau > 0, \quad (4.8)$$

який задовольняє початкові умови

$$x(t) \equiv \varphi(t), \quad -\tau \leq t \leq 0. \quad (4.9)$$

Тут на матриці A та B умови перестановки накладатися не будуть. Для знаходження розв'язку задачі Коші для рівняння (4.8) використаємо підхід, пов'язаний із двома напрямками. Згідно з теоремою Піса [12] лінійний оператор може бути зображений в інтегральному вигляді. Інтеграл виражається через спеціальний розв'язок рівняння і довільні початкові умови. Спеціальний розв'язок (фундаментальну матрицю розв'язків) знаходимо за допомогою методів операційного числення.

Позначимо через $X_0(t)$ матричну функцію, яка є розв'язком матричного диференціального рівняння

$$\frac{dX(t)}{dt} = AX(t) + BX(t - \tau) \quad (4.10)$$

з одиничними початковими умовами

$$X_0(t) \equiv I, \quad -\tau \leq t \leq 0, \quad X_0(t) \equiv \Theta, \quad t < -\tau, \quad (4.11)$$

де I – одинична, Θ – нульова матриці.

Наведемо твердження про можливість зображення розв'язку задачі Коші (4.8), (4.9) в інтегральному вигляді з використанням уведеної матриці $X_0(t)$.

Теорема 4.7. Розв'язок рівняння (4.8) з початковими умовами (4.9) може бути записаний в інтегральному вигляді:

$$x(t) = X_0(t)\varphi(-\tau) + \int_{-\tau}^0 X_0(t - \tau - s)\dot{\varphi}(s)ds. \quad (4.12)$$

Наслідок 4.2. У виразі (4.12) під знаком інтеграла стоїть похідна функції $\varphi(t)$, тобто початковими умовами є неперервно диференційовані функції. Цю умову можна послабити, вимагаючи від $\varphi(t)$ тільки неперервності. Для цього візьмемо інтеграл по частинах і отримаємо

$$x(t) = X_0(t - \tau)\varphi(0) + \int_{-\tau}^0 [AX_0(t - \tau - s) + BX_0(t - 2\tau - s)]\varphi(s)ds.$$

В отриманому виразі векторна функція $\varphi(t)$ може бути тільки неперервною.

Зображення розв'язку рівняння (4.8) в інтегральному вигляді залежить від спеціального розв'язку $X_0(t)$, тобто від розв'язку рівняння (4.10) з одиничними початковими умовами (4.11). Для його знаходження будемо використовувати перетворення Лапласа

$$\bar{X}_0(p) = \int_0^{\infty} e^{-pt} X_0(t) dt.$$

Розклавши в ряд образ матричної функції $X_0(t)$ і обчисливши почленно зворотне перетворення, знайдемо оригінал.

Теорема 4.8. Розв'язок рівняння (4.10), що задовольняє початкові умови (4.11), має вигляд

$$X_0(t) = I + \sum_{k=0}^{n-1} \varphi_k(t) \text{ при } (n-1)\tau < t \leq n\tau,$$

$$\varphi_k(t) = \frac{(t - k\tau)^{k+1}}{k!} \sum_{i=0}^{\infty} A^i \frac{(t - k\tau)^i}{(k+i+1)!} B^k (A+B).$$

Теорема 4.9. Нехай матриця A невиврождена, тобто $\det A \neq 0$. Тоді розв'язок рівняння (4.10), що задовольняє початкові умови (4.11), має вигляд

$$X_0(t) = I + \sum_{k=0}^{n-1} \varphi_k(t), \quad (n-1)\tau < t \leq n\tau,$$

де

$$\varphi_k(t) = \sum_{i=0}^k (-1)^i \frac{(t - k\tau)^{k-i}}{(k-i)!} A^{-(i+1)} e^{A(t-k\tau)} B^k (A+B) +$$

$$+(-1)^{k+1} A^{-(k+1)} B^k (A+B).$$

Зауваження 4.4. В окремому випадку лінійного стаціонарного диференціального рівняння першого порядку з одним сталим запізненням

$$\dot{x}(t) = ax(t) + bx(t - \tau)$$

розв'язок $x_0(t)$, що задовольняє одиничні початкові умови, має вигляд

$$x_0(t) = \begin{cases} 1 + \left\{ e^{at} \left[\frac{1}{a} \right] - \frac{1}{a} \right\} (a+b), & 0 \leq t < \tau, \\ 1 + \left\{ e^{at} \left[\frac{1}{a} \right] - \frac{1}{a} \right\} (a+b) + \left\{ e^{a(t-\tau)} \left[\frac{(t-\tau)}{1!a} - \frac{1}{a^2} \right] + \frac{1}{a^2} \right\} b(a+b), & \tau \leq t < 2\tau, \\ \dots \\ 1 + \left\{ e^{at} \left[\frac{1}{a} \right] - \frac{1}{a} \right\} (a+b) + \left\{ e^{a(t-\tau)} \left[\frac{(t-\tau)}{1!a} - \frac{1}{a^2} \right] + \frac{1}{a^2} \right\} b(a+b) + \dots \\ + \left\{ e^{a(t-n\tau)} \left[\frac{(t-n\tau)^n}{n!a} - \frac{(t-n\tau)^{n-1}}{(n-1)!a^2} + \dots + (-1)^n \frac{1}{a^{n+1}} \right] + \right. \\ \left. + (-1)^{n+1} \frac{1}{a^{n+1}} \right\} b^n (a+b), & (n-1)\tau \leq t < n\tau. \end{cases}$$

4.4. Системи лінійних диференціальних рівнянь другого порядку із запізненням

Розглянемо систему лінійних диференціальних рівнянь з одним сталим запізненням

$$\begin{aligned} \ddot{x}(t) + \Omega^2 x(t - \tau) &= 0, \quad x(t) \in R^n, \\ t &\geq 0, \quad \tau > 0, \quad x(t) \equiv \varphi(t), \quad -\tau \leq t \leq 0. \end{aligned} \quad (4.13)$$

Тут $\varphi(t)$ – довільна, двічі неперервно диференційована векторна функція, яка визначає початкові умови. Покажемо, що розв'язок

задачі Коші для системи з чистим запізненням (4.13) може бути записаний в інтегральному вигляді з використанням матричних функцій, схожих на матричні синус і косинус.

Попередньо розглянемо матричне диференціальне рівняння

$$\ddot{X}(t) + \Omega^2 X(t - \tau) = 0. \quad (4.14)$$

Дослідимо властивості його розв'язків.

Означення 4.2. Матричним косинусом, що запізнюється, назовемо матричну функцію

$$\text{Cos}_\tau \{ \Omega, t \} = \begin{cases} 0, & -\infty < t < -\tau, \\ I, & -\tau \leq t < 0, \\ I - \Omega^2 \frac{t^2}{2!}, & 0 \leq t < \tau, \\ \dots & \dots \\ I - \Omega^2 \frac{t^2}{2!} + \Omega^4 \frac{(t - \tau)^4}{4!} + \dots \\ \dots + (-1)^k \Omega^{2k} \frac{[t - (k - 1)\tau]^{2k}}{(2k)!}, & (k - 1)\tau \leq t < k\tau \end{cases}$$

полінома степеня $2k$ на проміжках $(k - 1)\tau \leq t < k\tau$, склеєного у вузлах $t = k\tau$, $k = 0, 1, 2, \dots$, де I — одинична матриця.

Означення 4.3. Матричним синусом, що запізнюється, назовемо матричну функцію

$$\text{Sin}_\tau \{ \Omega, t \} = \begin{cases} 0, & -\infty < t < -\tau, \\ \Omega(t + \tau), & -\tau \leq t < 0, \\ \Omega(t + \tau) - \Omega^3 \frac{t^3}{3!}, & 0 \leq t < \tau, \\ \dots & \dots \\ \Omega(t + \tau) - \Omega^3 \frac{t^3}{3!} + \dots \\ \dots + (-1)^k \Omega^{2k+1} \frac{[t - (k - 1)\tau]^{2k+1}}{(2k + 1)!}, & (k - 1)\tau \leq t < k\tau \end{cases}$$

полінома степеня $(2k+1)$ на проміжках $(k-1)\tau \leq t < k\tau$, склесного у вузлах $t = k\tau$, $k = 0, 1, 2, \dots$.

Наведемо деякі твердження, які характеризують властивості функцій $\text{Sin}_\tau\{\Omega, t\}$, $\text{Cos}_\tau\{\Omega, t\}$.

Лема 4.4. Для довільної матриці Ω на проміжку $(k-1)\tau < t < k\tau$, $k = 0, 1, 2, \dots$ справедливе правило диференціювання

$$\begin{aligned}\frac{d}{dt}\text{Cos}_\tau\{\Omega, t\} &= -\Omega\text{Sin}_\tau\{\Omega, t - \tau\}, \\ \frac{d^2}{dt^2}\text{Cos}_\tau\{\Omega, t\} &= -\Omega^2\text{Cos}_\tau\{\Omega, t - \tau\},\end{aligned}$$

тобто косинус, що запізнюється, є розв'язком лінійного матричного диференціального рівняння другого порядку з чистим запізненням (4.14), яке задовольняє одиничну початкову умову $X(t) \equiv I$, $-\tau \leq t < 0$.

Лема 4.5. Для довільного Ω на проміжку $(k-1)\tau < t < k\tau$, $k = 0, 1, 2, \dots$ справедливе правило диференціювання

$$\begin{aligned}\frac{d}{dt}\text{Sin}_\tau\{\Omega, t\} &= \Omega\text{Cos}_\tau\{\Omega, t\}, \\ \frac{d^2}{dt^2}\text{Sin}_\tau\{\Omega, t\} &= -\Omega^2\text{Sin}_\tau\{\Omega, t - \tau\},\end{aligned}$$

тобто синус, що запізнюється, є розв'язком матричного диференціального рівняння з чистим запізненням (4.14), яке задовольняє початкову умову $X(t) = \Omega(t + \tau)$, $-\tau \leq t \leq 0$.

Лема 4.6. Якщо матриця Ω не особлива, то для матричного косинуса, що запізнюється, справедливе правило інтегрування

$$\int_0^t \text{Cos}_\tau\{\Omega, \xi\} d\xi = \Omega^{-1} \{ \text{Sin}_\tau\{\Omega, t\} - \text{Sin}_\tau\{\Omega, 0\} \}.$$

Лема 4.7. Якщо матриця Ω не особлива, то для синуса, що запізнюється, справедливе правило інтегрування

$$\int_0^t \text{Sin}_\tau\{\Omega, \xi\} d\xi = -\Omega^{-1} \{ \text{Cos}_\tau\{\Omega, t + \tau\} - \text{Cos}_\tau\{\Omega, 0\} \}.$$

Використовуючи наведені леми, розглянемо можливість отримання розв'язку задачі Коші в компактному вигляді.

Теорема 4.10. Нехай матриця Ω не особлива. Тоді розв'язок $x(t)$ системи лінійних однорідних рівнянь із чистим запізненням, що задовольняє початкову умову $x(t) \equiv \varphi(t)$, $\dot{x}(t) \equiv \dot{\varphi}(t)$, $-\tau \leq t \leq 0$, де $\varphi(t)$ – довільна двічі неперервно диференційована векторна функція, має вигляд

$$x(t) = \varphi(-\tau) \text{Cos}_\tau \{ \Omega, t \} + \Omega^{-1} \left\{ \dot{\varphi}(-\tau) + \int_{-\tau}^0 \text{Sin}_\tau \{ \Omega, t - \tau - \xi \} \ddot{\varphi}(\xi) d\xi \right\}.$$

Розглянемо лінійне неоднорідне рівняння другого порядку з чистим запізненням

$$\ddot{x}(t) + \Omega^2 x(t - \tau) = f(t), \quad x(t) \in R^n, \quad t \geq 0, \quad \tau > 0 \quad (4.15)$$

і нульовими початковими умовами $x(t) \equiv 0$, $-\tau \leq t \leq 0$.

Теорема 4.11. Нехай матриця Ω не особлива. Тоді розв'язок $x_0(t)$ неоднорідного рівняння (4.15), що задовольняє нульову початкову умову $x(t) \equiv 0$, $-\tau \leq t \leq 0$, має вигляд

$$x_0(t) = \int_0^t \text{Sin}_\tau \Omega \{ \Omega, t - \tau - \xi \} \times \Omega^{-1} f(\xi) d\xi.$$

Теорема 4.12. Нехай матриця Ω не особлива. Тоді розв'язок $x(t)$ неоднорідного рівняння (3.15), що задовольняє нульову початкову умову $x(t) \equiv \varphi(t)$, $\dot{x}(t) \equiv \dot{\varphi}(t)$, має вигляд

$$x(t) = \varphi(-\tau) \text{Cos}_\tau \Omega t + \Omega^{-1} \left\{ \dot{\varphi}(-\tau) + \int_{-\tau}^0 \text{Sin}_\tau \Omega (t - \tau - \xi) \ddot{\varphi}(\xi) d\xi \right\} + \\ + \int_0^t \text{Sin}_\tau \{ \Omega, t - \tau - \xi \} \times \Omega^{-1} f(\xi) d\xi.$$

Доведення. Твердження теореми випливає з доведення двох попередніх теорем.

Приклад 4.1. Розглянемо систему лінійних диференціальних рівнянь другого порядку зі сталим запізненням

$$\ddot{x}(t) + x(t - \tau) + 3y(t - \tau) = f_1(t), \quad \ddot{y}(t) + 4y(t - \tau) = f_2(t),$$

визначену при $2\tau \leq t < 3\tau$.

Уведемо деякі векторно-матричні позначення:

$$z(t) = \begin{pmatrix} x(t) \\ y(t) \end{pmatrix}, \quad \Omega = \begin{bmatrix} 1 & 1 \\ 0 & 2 \end{bmatrix}, \quad \Omega^2 = \begin{bmatrix} 1 & 3 \\ 0 & 4 \end{bmatrix}.$$

Тоді систему можна записати в уніфікованому вигляді:

$$\ddot{z}(t) + \Omega^2 z(t - \tau) = f(t).$$

Нехай початкові умови такі: $x(t) = \sin \frac{2\pi}{\tau} t$, $y(t) = \cos \frac{2\pi}{\tau} t$,

$$x'(t) = \frac{2\pi}{\tau} \cos \frac{2\pi}{\tau} t, \quad y'(t) = -\frac{2\pi}{\tau} \sin \frac{2\pi}{\tau} t \quad -\tau \leq t \leq 0. \quad \text{Розглянемо}$$

проміжок часу $2\tau \leq t < 3\tau$. Для цього проміжку матричні функції $\text{Sin}\{\Omega, t\}$ і $\text{Cos}\{\Omega, t\}$ мають вигляд

$$\text{Sin}_\tau\{\Omega, t\} = \begin{cases} 0, & -\infty < t < -\tau, \\ \Omega(t + \tau), & -\tau \leq t < 0, \\ \Omega(t + \tau) - \Omega^3 \frac{t^3}{3!}, & 0 \leq t < \tau, \\ \Omega(t + \tau) - \Omega^3 \frac{t^3}{3!} + \Omega^5 \frac{(t - \tau)^5}{5!}, & \tau \leq t < 2\tau, \\ \Omega(t + \tau) - \Omega^3 \frac{t^3}{3!} + \Omega^5 \frac{(t - \tau)^5}{5!} - \Omega^7 \frac{(t - 2\tau)^7}{7!}, & 2\tau \leq t < 3\tau \end{cases}$$

$$\text{Cos}\{\Omega, t\} = \begin{cases} 0, & -\infty < t < -\tau, \\ I, & -\tau \leq t < 0, \\ I - \Omega^2 \frac{t^2}{2!}, & 0 \leq t < \tau, \\ I - \Omega^2 \frac{t^2}{2!} + \Omega^4 \frac{(t - \tau)^4}{4!}, & \tau \leq t < 2\tau, \\ I - \Omega^2 \frac{t^2}{2!} + \Omega^4 \frac{(t - \tau)^4}{4!} - \Omega^6 \frac{(t - 2\tau)^6}{6!}, & 2\tau \leq t < 3\tau \end{cases}$$

4.5. Системи зі змінними коефіцієнтами

У цьому підрозділі розглянемо лінійні системи зі змінними коефіцієнтами. Слід зазначити, що навіть скалярні диференціальні рівняння другого порядку не допускають зображення розв'язку в загальному випадку. Розв'язок можна отримати або для рівнянь спеціальних типів, або використовувати метод степеневих рядів. Для систем із запізненням проблеми ще складніші.

4.5.1. Звідні системи

Розглянемо систему лінійних диференціальних рівнянь зі змінними коефіцієнтами із запізненням

$$\dot{x}(t) = A(t)x(t) + B(t)x(t - \tau),$$

$$x(t) \in R^n, \quad t \geq 0, \quad \tau > 0, \quad x(t) \equiv \phi(t), \quad -\tau \leq t \leq 0.$$

Система називається *звідною*, якщо існує невиворочене перетворення $x(t) = S(t)y(t)$, яке перетворює систему зі змінними коефіцієнтами на систему зі сталими коефіцієнтами. Підставивши вказане перетворення у вихідну систему, отримуємо

$$\dot{S}(t)y(t) + S(t)\dot{y}(t) = A(t)S(t)y(t) + B(t)S(t-\tau)y(t-\tau).$$

Оскільки матриця $S(t)$ невиворочена, то дістанемо систему

$$\dot{y}(t) = S^{-1}(t)\{A(t)S(t) - \dot{S}(t)\}y(t) + S^{-1}(t)B(t)S(t-\tau)y(t-\tau).$$

Таким чином, для звідності необхідно й достатньо, щоб існувала невиворочена матриця $S(t)$, при якій матриці

$$A_1 = S^{-1}(t)\{A(t)S(t) - \dot{S}(t)\} \quad \text{та} \quad B_1 = S^{-1}(t)B(t)S(t-\tau)$$

були б сталими.

Перша умова означає звідність системи без запізнення

$$\dot{x}(t) = A(t)x(t).$$

Умови звідності таких систем сформульовані в теоремі.

Теорема 4.13. (Н. П. Єругіна про звідність системи без запізнення). Лінійна система без запізнення зводиться до системи зі

сталими коефіцієнтами тоді й тільки тоді, коли її фундаментальна матриця розв'язків $X(t)$ може бути зображена у вигляді

$$X(t) = S(t)e^{\Lambda t},$$

де $S(t)$ та $\dot{S}(t)$ – обмежені на $0 \leq t < +\infty$ матричні функції, Λ – стала матриця, $e^{\Lambda t}$ – її матричний експоненціал, тобто

$$e^{\Lambda t} = I + \Lambda \frac{t}{1!} + \Lambda^2 \frac{t^2}{2!} + \dots + \Lambda^n \frac{t^n}{n!} + \dots$$

Дійсно, нехай система звідна, тобто існує перетворення $x(t) = S(t)y(t)$, за допомогою якого отримуємо систему зі сталими коефіцієнтами

$$\dot{y}(t) = \Lambda y(t).$$

Як відомо, її фундаментальна матриця розв'язків $Y(t) = e^{\Lambda t}$. Звідси фундаментальна матриця розв'язків $X(t)$ початкової системи матиме вигляд $X(t) = S(t)e^{\Lambda t}$.

І навпаки, нехай фундаментальна матриця розв'язків

$$X(t) = S(t)e^{\Lambda t}.$$

Звідси

$$S(t) = X(t)e^{-\Lambda t}.$$

Виконаємо заміну:

$$x(t) = X(t)e^{-\Lambda t}y(t).$$

Після підстановки в систему отримуємо

$$\dot{X}(t)e^{-\Lambda t}y(t) - X(t)e^{-\Lambda t}\Lambda y(t) + X(t)e^{-\Lambda t}\dot{y}(t) = A(t)X(t)e^{-\Lambda t}y(t).$$

Оскільки $X(t)$ – фундаментальна матриця розв'язків, то тогожньо

$$\dot{X}(t) \equiv A(t)X(t)$$

і залишається

$$-X(t)e^{-\Lambda t}\Lambda y(t) + X(t)e^{-\Lambda t}\dot{y}(t) = 0.$$

Скоротивши на $X(t)e^{-\Lambda t}$, отримаємо

$$\dot{y}(t) = \Lambda y(t).$$

Отже, система звідна.

Наслідок 4.3. Таким чином, для звідності системи із запізненням необхідно й достатньо, щоб фундаментальна матриця системи без запізнення була зображувана у вигляді $X(t) = S(t)e^{\Lambda t}$, а матриця $B_1 = S^{-1}(t)B(t)S(t - \tau)$ була сталою.

4.5.2. Системи з періодичними коефіцієнтами

Достатньо важливим класом систем зі змінними коефіцієнтами є системи з періодичними коефіцієнтами. Попередньо розглянемо систему без запізнення

$$\dot{x}(t) = A(t)x(t) \quad (4.16)$$

з періодичною матрицею $A(t)$, тобто вона задовольняє умову $A(t+T) = A(t)$, $T > 0$.

Основоположні результати для системи без запізнення з періодичними коефіцієнтами закладено в такому.

Теорема 4.14 (Флоке). Для лінійної системи з T -періодичною матрицею $A(t)$, нормованою при $t=0$ (тобто $X(0) = I$), фундаментальна матриця розв'язків системи

$$X(t) = S(t)e^{\Lambda t},$$

де $S(t)$ – неособлива T -періодична матриця, нормована при $t=0$, а Λ – стала матриця.

Доведення. Нехай $X(t)$ – нормована фундаментальна матриця розв'язків. Покажемо, що матриця $X(t+T)$ також буде фундаментальною матрицею розв'язків. Дійсно,

$$\frac{d}{dt} X(t+T) = \frac{d}{d(t+T)} X(t+T) = A(t+T)X(t+T) = A(t)X(t+T).$$

Оскільки $X(t)$ – нормована фундаментальна матриця розв'язків, тобто $X(0) = I$, а $X(t+T)$ – також фундаментальна матриця розв'язків, то існує неособлива матриця C така, що $X(t+T) = X(t)C$. Покладаючи $t=0$, отримуємо

$$X(T) = X(0)C = C, \text{ тобто } X(t+T) = X(t)X(T).$$

Матриця $X(T)$ називається *матрицею монодромії*. Оскільки матриця $X(t)$ фундаментальна, то $\det X(T) \neq 0$ та існує стала матриця Λ така, що $X(T) = e^{\Lambda T}$. Для цього достатньо покласти

$$\Lambda = \frac{1}{T} \text{Ln}X(T),$$

де $\text{Ln}X(T)$ – матричний ряд, що називається *матричним логарифмом*.

Напишемо зображення матриці $X(t)$, виділивши з неї співмножник $e^{\Lambda t}$ таким чином:

$$X(t) = X(t)e^{-\Lambda t}e^{\Lambda t} = S(t)e^{\Lambda t}, \text{ де } S(t) = X(t)e^{-\Lambda t}.$$

Покажемо, що утворена матриця $\Phi(t) = X(t)e^{-\Lambda t}$ є періодичною. Дійсно,

$$\begin{aligned} S(t+T) &= X(t+T)e^{-\Lambda(t+T)} = X(t+T)e^{-\Lambda(t+T)} = \\ &= X(t)X(T)e^{-\Lambda T}e^{-\Lambda t} = X(t)e^{\Lambda T}e^{-\Lambda T}e^{-\Lambda t} = X(t)e^{-\Lambda t} = S(t), \end{aligned}$$

тобто матриця $S(t)$ є періодичною. Крім того, $S(0) = X(0) = I$, тобто матриця $S(t)$ є нормованою. Теорему доведено.

Власні числа λ_i , $i = \overline{1, n}$ матриці Λ , тобто корені рівняння

$$\det(\Lambda - \lambda I) = 0,$$

називаються *характеристичними показниками*. Власні числа ρ_i , $i = \overline{1, n}$ матриці $X(T)$, тобто корені рівняння

$$\det(X(T) - \lambda I) = 0,$$

називаються *мультиплікаторами*. Оскільки

$$\Lambda = \frac{1}{T} \text{Ln}X(T),$$

то

$$\lambda_j = \frac{1}{T} \left[\ln|\rho_j| + i(\arg \rho_j + 2k\pi) \right], \quad j = \overline{1, n}, \quad k = 0, \pm 1, \pm 2, \dots$$

Характеристичні показники визначаються за мультиплікаторами з точністю до уявних доданків.

Покажемо, що системи з періодичними коефіцієнтами без запізнення завжди звідні, тобто їх завжди можна звести до систем зі сталими коефіцієнтами.

Теорема 4.15 (А. М. Ляпунова про звідність періодичної системи). Лінійна система з періодичними коефіцієнтами завжди звідна.

Доведення. Згідно з теоремою Флоке, нормована фундаментальна матриця розв'язків періодичної системи

$$X(t) = S(t)e^{\Lambda t}, \quad S(t+T) = S(t).$$

Унаслідок періодичності й неперервності матриці $S(t)$ та $\dot{S}(t)$ обмежені на $t_0 \leq t < +\infty$. Крім того, оскільки $X(t)$ фундаментальна, то вона неособлива, а відповідно неособлива й матриця $S(t) = X(t)e^{-\Lambda t}$.

Зробимо заміну $x(t) = S(t)y(t)$, де $y(t)$ – нова змінна. Тоді система перетвориться таким чином:

$$\dot{S}(t)y(t) + S(t)\dot{y}(t) = A(t)S(t)y(t)$$

або

$$S(t)\dot{y}(t) = -[\dot{S}(t) - A(t)S(t)]y(t).$$

Однак $X(t) = S(t)e^{\Lambda t}$ як фундаментальна матриця системи є її розв'язком, тобто

$$\dot{X}(t) \equiv A(t)X(t)$$

або

$$\dot{S}(t)e^{\Lambda t} + S(t)\Lambda e^{\Lambda t} \equiv A(t)S(t)e^{\Lambda t}.$$

Скоротивши на $e^{\Lambda t}$, отримаємо

$$\dot{S}(t) - A(t)S(t) = -S(t)\Lambda.$$

Підставивши отриманий вираз у перетворене рівняння, дістанемо

$$S(t)\dot{y}(t) = S(t)\Lambda y(t)$$

або систему зі сталими коефіцієнтами

$$\dot{y}(t) = \Lambda y(t),$$

що й потрібно було показати.

Розглянемо систему з періодичними коефіцієнтами зі сталим запізненням

$$\dot{x}(t) = A(t)x(t) + B(t)x(t - \tau).$$

Нехай матриці $A(t)$ і $B(t)$ періодичні, з однаковим періодом, тобто існує $T > 0$ таке, за якого виконується

$$A(t+T) = A(t) \text{ і } B(t+T) = B(t).$$

Зуваження 4.5. Як було показано вище, для звідності системи із запізненням необхідно й достатньо, щоб фундаментальна матриця системи без запізнення була зображувана у вигляді $X(t) = S(t)e^{\Lambda t}$, а матриця $S^{-1}(t)B(t)S(t - \tau)$ була сталою. У випадку періодичності матриць $A(t)$ і $B(t)$ перша умова буде виконуватися, тобто фундаментальна матриця $X(t)$ системи (4.16) може бути зображена у вигляді

$$X(t) = \Phi(t)e^{\Lambda t}.$$

Однак умова сталості матриці

$$B_1 = S^{-1}(t)B(t)S(t - \tau)$$

досить жорстка й не завжди виконується, навіть якщо матриці $A(t)$ та $B(t)$ періодичні й з однаковим періодом.

4.5.3. Рівняння з періодичними коефіцієнтами

Розглянемо скалярне диференціальне рівняння першого порядку

$$\dot{x}(t) = \sum_{i=0}^m a_i(t)x(t - iT),$$

де $a_i(t)$ – періодичні функції з періодом T . Зробимо заміну

$$x(t) = e^{\int_0^t f(s)ds},$$

де $f(s)$ – невідома періодична функція з періодом T . Підставивши цю заміну в диференціальне рівняння, отримаємо

$$f(t)e^{0} = \sum_{i=0}^m a_i(t) e^{0} \int_0^{t-iT} f(s) ds$$

Позначимо $k = \frac{1}{T} \int_0^T f(s) ds$. Тоді

$$\begin{aligned} e^{0} \int_0^{t-iT} f(s) ds &= e^{0} \int_0^t f(s) ds + \int_t^{t-iT} f(s) ds = e^{0} \int_0^t f(s) ds - i \int_0^T f(s) ds = \\ &= e^{0} \int_0^t f(s) ds - i \int_0^T f(s) ds = e^{0} \int_0^t f(s) ds - iT \frac{1}{T} \int_0^T f(s) ds = e^{0} \int_0^t f(s) ds - ikT \end{aligned}$$

Підставивши останній вираз експоненти в рівняння і скороти-

вши на $e^{0} \int_0^t f(s) ds$, отримаємо

$$f(t) = \sum_{i=0}^m a_i(t) e^{-ikT}$$

Розділимо отриманий вираз на T і проінтегруємо в межах $0 \leq t \leq T$. Дістанемо

$$\frac{1}{T} \int_0^T f(t) dt = \sum_{i=0}^m e^{-ikT} \frac{1}{T} \int_0^T a_i(t) dt$$

або

$$k - \sum_{i=0}^m \tilde{a}_i e^{-ikT} = 0, \quad \tilde{a}_i = \frac{1}{T} \int_0^T a_i(t) dt.$$

Таким чином, отримали характеристичне рівняння (для рівняння зі сталими коефіцієнтами). Воно має зліченну кількість коренів. Простим кореням k_i цього рівняння відповідають розв'язки

$$x_i(t) = e^{0} \int_0^t f(s, k_i) ds,$$

де

$$f(s, k_i) = \sum_{i=0}^m a_i(s) e^{-ik_i T}.$$

Кратним кореням k_j із кратністю α_j відповідають розв'язки

$$x_{ij}(t) = \frac{\partial^j}{\partial k^j} \left\{ e^{\int_0^t f(s, k_j) ds} \right\}, \quad j = 0, 1, 2, \dots, \alpha_{j-1}.$$

Отримана система розв'язків, узагалі кажучи, не є фундаментальною. Однак вона дозволяє дістати деякі важливі оцінки щодо загального розв'язку початкового рівняння. Для рівняння з одним запізненням такі розв'язки називаються *розв'язками типу Флоке*.

Зауваження 4.6. Якщо розглядати рівняння з одним запізненням

$$\dot{x}(t) = a(t)x(t-T), \quad a(t) = a(t+T),$$

що задовольняє властивості

$$\int_0^T a(s) ds = 0,$$

то отримаємо один розв'язок $x(t) = e^{\int_0^t a(s) ds}$.

5. ТЕОРІЯ СТІЙКОСТІ РУХУ

Розв'язати систему диференціальних рівнянь із запізненням (нелінійну) вдається у виняткових випадках. Тому набули великого значення якісні методи досліджень, зокрема теорія стійкості руху [1, 11, 28, 35].

5.1. Загальні означення

При математичному описі будь-якого реального об'єкта неодмінно доводиться спрощувати, ідеалізувати, інколи не будучи впевненим, чи вдало обрані припущення, що спрощують. Якщо деяке явище описується системою диференціальних рівнянь

$$\dot{y}(t) = F(y(t), y(t-\tau), t) \quad (5.1)$$

з початковими умовами $y(t) = \varphi(t)$, $t_0 - \tau \leq t \leq t_0$, які є результатами вимірів і, отже, отримані з деякими помилками, то неминуче постає питання про вплив цих помилок на шуканий розв'язок. Якщо малі зміни початкових даних здатні сильно змінити розв'язок, то він навіть приблизно не може описувати досліджуване явище.

Означення 5.1. Розв'язок $y = \varphi(t)$ називається стійким за Ляпуновим (рівномірно за часом), якщо для довільного $\varepsilon > 0$ існує $\delta(\varepsilon) > 0$ таке, що для будь-якого іншого розв'язку $y = y(t)$ системи з близькості початкових умов $\|\varphi(t_0) - y(t_0)\|_{\tau} < \delta$ впливає близькість при $t \geq t_0$, тобто $|\varphi(t) - y(t)| < \varepsilon$.

Означення 5.2. Розв'язок $y = \varphi(t)$ називається асимптотично стійким, якщо він стійкий і $\lim_{t \rightarrow \infty} |\varphi(t) - y(t)| = 0$.

Означення 5.3. Якщо для як завгодно малого $\varepsilon > 0$ існує хоча б один розв'язок $\bar{y}(t)$ такий, що при деякому $T > t_0$ буде виконуватись $|\varphi(T) - \bar{y}(T)| > \varepsilon$, хоча $\|\varphi(t_0) - \bar{y}(t_0)\|_\tau < \delta$, де $\delta > 0$, – як завгодно мала величина, то розв'язок $\varphi(t)$ називають нестійким.

Тут і далі

$$|\varphi(t) - y(t)| = \sqrt{\sum_{i=1}^n (\varphi_i(t) - y_i(t))^2},$$

$$\|\varphi(t_0) - y(t_0)\|_\tau = \max_{-\tau \leq s \leq 0} \{|\varphi(t_0 + s) - y(t_0 + s)|\}.$$

Дослідження стійкості довільного розв'язку $\varphi(t)$ завжди можна звести до дослідження стійкості нульового розв'язку, а саме точки спокою $x(t) \equiv 0$. Зробимо заміну $y = \varphi(t) + x$. Тоді система рівнянь (5.1) набуде вигляду

$$\dot{y}(t) = \dot{\varphi}(t) + \dot{x}(t) = F(\varphi(t) + x(t), \varphi(t - \tau) + x(t - \tau), t).$$

Оскільки $\varphi(t)$ – розв'язок рівняння, тобто

$$\dot{\varphi}(t) \equiv F(\varphi(t), \varphi(t - \tau), t),$$

то система рівнянь у нових змінних матиме вигляд

$$\begin{aligned} \dot{x}(t) &= F(\varphi(t) + x(t), \varphi(t - \tau) + x(t - \tau), t) - F(\varphi(t), \varphi(t - \tau), t) = \\ &= f(x(t), x(t - \tau), t). \end{aligned}$$

Отже, одержали систему

$$\dot{x}(t) = f(x(t), x(t - \tau), t), \quad (5.2)$$

де

$$f(0, 0, t) = F(\varphi(t), \varphi(t - \tau), t) - F(\varphi(t), t) \equiv 0,$$

тобто $x(t) \equiv 0$ є розв'язком системи. Таким чином, дослідження стійкості розв'язку $\varphi(t)$ системи

$$\dot{y} = F(y(t), y(t - \tau), t)$$

звели до дослідження стійкості розв'язку $x(t) \equiv 0$ системи

$$\dot{x}(t) = f(x(t), x(t - \tau), t).$$

Зауваження 5.1. Отримана система рівнянь (5.2) називається системою рівнянь збурень.

5.2. Стійкість лінійних систем

Дослідження стійкості розв'язків розпочнемо з лінійних систем. Для лінійних систем суттєвою властивістю є те, що всі розв'язки одночасно є або стійкими (асимптотично стійкими), або нестійкими. Дослідження стійкості довільного розв'язку зводиться до дослідження нульового розв'язку. Таким чином, для лінійних систем апарат дослідження має конструктивний і добре розроблений набір методів.

5.2.1 Стійкість лінійних неоднорідних систем

Розглянемо лінійну неоднорідну диференціальну систему

$$\dot{x}(t) = A(t)x(t) + B(t)x(t-\tau) + f(t).$$

Система

$$\dot{x}(t) = A(t)x(t) + B(t)x(t-\tau)$$

є, відповідно, однорідною.

Означення 5.4. Лінійна неоднорідна система називається стійкою (асимптотично стійкою), якщо всі її розв'язки $x(t)$ стійкі за Ляпуновим (асимптотично стійкі).

Зауваження 5.2. Як буде показано далі, у лінійних системах усі розв'язки одночасно або стійкі, або нестійкі. Цей факт не має місця для нелінійних систем, у яких одні розв'язки можуть бути стійкими, а інші – ні.

Теорема 5.1. Для стійкості лінійної неоднорідної системи при будь-якому вільному члені $f(t)$ необхідно й достатньо, щоб був стійким нульовий розв'язок $x(t) \equiv 0$ відповідної однорідної системи.

Доведення. Нехай $y(t) = \varphi(t)$ – фіксований розв'язок однорідної системи. Зробимо заміну $y(t) = \varphi(t) + x(t)$. Одержимо

$$\dot{\varphi}(t) + \dot{x}(t) = A(t)(\varphi(t) + x(t)) + B(t)(\varphi(t-\tau) + x(t-\tau)) + f(t).$$

Оскільки $\varphi(t)$ – розв'язок неоднорідної системи, то

$$\dot{\varphi}(t) \equiv A(t)\varphi(t) + B(t)x(t-\tau) + f(t)$$

і після скорочення залишається система

$$\dot{x}(t) = A(t)x(t) + B(t)x(t-\tau).$$

Таким чином, стійкість довільного розв'язку $y = \varphi(t)$ неоднорідної системи еквівалентна стійкості $x(t) \equiv 0$ однорідної системи.

Зауваження 5.3. Стійкість довільного розв'язку неоднорідної системи не залежить від векторної функції $f(t)$, а цілком визначається матрицею $A(t)$.

5.2.2. Стійкість лінійних систем зі сталою матрицею

Більш конструктивні результати можна отримати при дослідженні лінійних стаціонарних систем. Розглянемо лінійну систему

$$\dot{x}(t) = Ax(t) + Bx(t-\tau)$$

зі сталими матрицями A та B . Дослідимо стійкість нульового розв'язку $x(t) \equiv 0$. Має місце таке твердження.

Теорема 5.2 (необхідні й достатні умови стійкості лінійних стаціонарних систем).

1. Для того, щоб нульовий розв'язок $x(t) \equiv 0$ лінійної системи зі сталими коефіцієнтами був асимптотично стійким, необхідно й достатньо, щоб усі корені характеристичного рівняння мали від'ємну дійсну частину, тобто $\operatorname{Re} \lambda_i(A) < 0$.

2. Якщо хоча б один корінь має додатну дійсну частину, тобто існує λ_s таке, що $\operatorname{Re} \lambda_s(A) > 0$, то розв'язок нестійкий.

Доведення. Як було зазначено вище, загальний розв'язок однорідної системи записується у вигляді

$$x(t) = \sum_{i=1}^{\infty} c_i x_i(t),$$

де: а) у випадку дійсних різних коренів λ_i

$$x_i(t) = \left(\frac{P_1^i(t) e^{\lambda_i t}}{P_n^i(t) e^{\lambda_i t}} \right);$$

б) у випадку комплексно-спряженого кореня $\lambda = p \pm iq$

$$x(t) = \left(\frac{P_1^i(t) e^{pt} (r_1 \cos qt - s_1 \sin qt)}{P_n^i(t) e^{pt} (r_n \cos qt - s_n \sin qt)} \right) + \left(\frac{Q_1^i(t) e^{pt} (r_1 \sin qt + s_1 \cos qt)}{Q_n^i(t) e^{pt} (r_n \sin qt + s_n \cos qt)} \right).$$

З вигляду зображень а) та б) випливає таке.

1. Для асимптотичної стійкості, тобто щоб $\|x(t)\| \rightarrow 0, t \rightarrow \infty$, потрібно, щоб показник експоненти був від'ємним, тобто $\operatorname{Re} \lambda_i(A) < 0$.

2. Якщо хоча б один показник експоненти додатний, тобто $\operatorname{Re} \lambda_s(A) > 0$, то вибором сталих c_i завжди можна знайти розв'язки $x(t)$ такі, що $\|x(t)\| \rightarrow \infty, t \rightarrow \infty$, тобто розв'язок $x(t) \equiv 0$ буде нестійким.

Таким чином, для дослідження стійкості необхідно розкрити характеристичне рівняння

$$\det(A + e^{-\lambda\tau} B - \lambda E) = \begin{vmatrix} a_{11} + e^{-\lambda\tau} b_{11} - \lambda & a_{12} + e^{-\lambda\tau} b_{12} & a_{1n} + e^{-\lambda\tau} b_{1n} \\ a_{21} + e^{-\lambda\tau} b_{21} & a_{22} + e^{-\lambda\tau} b_{22} - \lambda & a_{2n} + e^{-\lambda\tau} b_{2n} \\ a_{n1} + e^{-\lambda\tau} b_{n1} & a_{n2} + e^{-\lambda\tau} b_{n2} & a_{nn} + e^{-\lambda\tau} b_{nn} - \lambda \end{vmatrix} = 0,$$

одержати рівняння

$$\begin{aligned} & \lambda^n + (p_{10} + e^{-\lambda\tau} p_{11}) \lambda^{n-1} + \\ & + (p_{20} + e^{-\lambda\tau} p_{21} + e^{-2\lambda\tau}) \lambda^{n-2} + \dots \\ & + (p_{n0} + e^{-\lambda\tau} p_{n1} + \dots + e^{-n\lambda\tau} p_{nn}) = 0 \end{aligned}$$

і дослідити його корені.

5.2.3. Стійкість лінійних рівнянь

Зазвичай у загальному випадку досліджувати стійкість систем важко. Доступнішим є дослідження стійкості лінійних диференціальних рівнянь зі сталими коефіцієнтами з одним запізненням

$$x^{(n)}(t) + a_1 x^{(n-1)}(t) + \dots + a_n x(t) + b_0 x^{(n-1)}(t-\tau) + b_1 x^{(n-2)}(t-\tau) + \dots + b_{n-1} x(t-\tau) = 0.$$

Характеристичним рівнянням, що відповідає цьому диференціальному рівнянню, є

$$\left(\lambda^n + a_1 \lambda^{n-1} + \dots + a_n\right) + e^{-\lambda\tau} \left(b_0 \lambda^{n-1} + b_1 \lambda^{n-2} + \dots + b_{n-1}\right) = 0.$$

Воно простіше, ніж виписане для загального випадку. Розглянемо деякі методи дослідження розміщення коренів цього рівняння.

Амплітудно-фазовий метод [21]. Відомим є такий факт. Якщо комплексна функція $f(z)$ аналітична й відмінна від нуля в точках деякого простого замкненого контуру C , а всередині містить лише скінченну множину особливих точок типу "полюс", то

$$\frac{1}{2\pi} \oint_C \frac{f'(z)}{f(z)} dz = N_C - P_C,$$

де N_C – сума кратностей нулів функції $f(z)$, розташованих усередині контуру C , а P_C – сума кратностей нулів полюсів функції $f(z)$, розташованих там само.

Можна також використати принцип аргументу, який описується залежністю

$$\frac{1}{2\pi} \Delta_C \text{Arg} f(z) = N_C - P_C.$$

Тут $\Delta_C \text{Arg} f(z)$ – повний приріст аргументу функції $f(z)$ при обході контуру C у додатному напрямку, тобто різниця $N_C - P_C$ дорівнює кількості повних обертів, що здійснює вектор W , спрямований з початку координат $w = 0$ до точки $w = f(z)$, коли точка z описує в додатному напрямку контур C .

Для перевірки від'ємності дійсних частин коренів характеристичного рівняння, тобто відсутності у квазіполінома

$$\varphi(z) = P_n(z) + e^{-\lambda\tau} Q_{n-1}(z), \quad P_n(z) = z^n + a_1 z^{n-1} + \dots + a_n,$$

$$Q_{n-1}(z) = b_0 z^{n-1} + b_1 z^{n-2} + \dots + b_n$$

коренів з додатними дійсними частинами, застосуємо запропонований метод принципу аргументу до функції $\varphi(z)$ з контуром, який складається з півкола радіусом R у додатній півплощині комплексної площини, замкненого відрізком прямої осі уявної частини в межах $[-iR, +iR]$. Перед цим треба впевнитись, що на уявній осі відсутні нулі. Для розглядуваного випадку $P_C = 0$.

Використовуючи наведений принцип аргументу, знаходимо число N_{C_R} . Якщо $\lim_{R \rightarrow \infty} N_{C_R} = 0$, то всі корені квазіполінома задовольняють умову $\operatorname{Re} z_i < 0$.

При використанні цього підходу до дослідження квазіполінома

$$\varphi(z) = P_n(z) + e^{-\lambda\tau} Q_{n-1}(z)$$

чинять так: замість функції $\varphi(z)$ розглядають "нормовану" функцію

$$\frac{\varphi(z)}{P_n(z)} = 1 + \frac{Q_{n-1}(z)}{P_n(z)} e^{-\tau z},$$

нулі якої збігаються з нулями функції $\varphi(z)$ (якщо функції $\varphi(z)$ і $P_n(z)$ не мають спільних нулів), а полюси розташовані в нулях функції $P_n(z)$. Позначимо

$$\omega_\tau(z) = -\frac{Q_{n-1}(z)}{P_n(z)} e^{-\tau z}, \quad \omega_0(z) = -\frac{Q_{n-1}(z)}{P_n(z)}.$$

Граничне положення при $R \rightarrow +\infty$ образу контуру C_R при відображенні $\omega_\tau(z)$ називається *амплітудно-фазовою характеристикою*. Оскільки

$$\frac{\varphi(z)}{P_n(z)} = 1 - \omega_\tau(z),$$

то нулям функції $\frac{\varphi(z)}{P_n(z)}$ відповідають точки, у яких $\omega_\tau(z) = 1$.

Тому, застосовуючи вищезгаданий принцип аргументу до функції $\omega_\tau(z)$, підраховуємо кількість обходів амплітудно-фазовою характеристикою не точки $z = 0$, а точки $z = 1$. Кількість обходів амплітудно-фазовою характеристикою точки $z = 1$ дорівнює різниці $N_C - P_C$. Отже, щоб $N_C = 0$, треба, щоб кількість обходів амплітудно-фазовою характеристикою точки $z = 1$ дорівнювала $-P_C$. Зазвичай при побудові амплітудно-фазової характеристики зручно спочатку знайти граничну амплітудно-фазову характеристику $\omega_0(z)$, а далі, при побудові образу уявної осі, при відображенні $\omega_\tau(z)$ слід урахувувати лише поворот $\omega_\tau(iy) = \omega_0(iy)e^{-\tau iy}$.

При побудові амплітудно-фазової характеристики слід також приділяти увагу точкам, що лежать на околі $|z| = 1$, оскільки при повороті лише вони можуть потрапити в точку $z = 1$.

5.3. Дослідження стійкості систем із запізненням за допомогою другого методу Ляпунова

Дослідження розв'язків систем диференціальних рівнянь з аргументом, що запізнюється, з використанням другого методу Ляпунова здійснювалося у двох напрямках [14, 23, 24]. Майже одночасно в середині 50-х рр. минулого сторіччя на семінарі Л. С. Понтрягіна було зроблено дві доповіді щодо методів дослідження стійкості систем із запізненням. У доповіді, зробленій Б. С. Разуміхіним [23, 24], використовувалися, як і раніше, скінченновимірні функції Ляпунова, однак при оцінюванні повної похідної внаслідок системи з післядією була додаткова умова, названа умовою Б. С. Разуміхіна.

Як впливає з означення стійкості нульового розв'язку й основних теорем типу Ляпунова, початкове збурення знаходимо всередині поверхні рівня функції Ляпунова. При доведенні теорем типу Ляпунова методом від супротивного передбачається, що збурення досягло ε -околу початку координат. Цей окіл містить область усередині поверхні рівня. Доводиться, що це неможливо, оскільки векторне поле системи направлене всередину (похідна функції Ляпунова від'ємно визначена). Разуміхін запропонував оцінювати похідну скінченновимірної функції Ляпунова в припущенні, що передісторію траєкторії знаходимо не в довільній точці фазового простору, а всередині поверхні рівня функції Ляпунова. Аналітично ця умова має вигляд

$$V(x(s), s) < V(x(t), t), \quad s < t.$$

Перевагою цього підходу є можливість використання добре розробленого апарату скінченновимірних функцій Ляпунова (особливо для нелінійних систем). Слід зазначити, що при практичному дослідженні систем з післядією обидва підходи дають (переважно) лише достатні умови стійкості й мажорантні оцінки збіжності розв'язків. Наведемо основну теорему про асимптотичну стійкість.

Теорема 5.3. Нехай існує функція, що неперервно диференціюється $V(x, t)$, визначена в деякій області нульового положення рівноваги й така, що задовольняє умови:

1. Функція $V(x, t)$ додатно визначена, тобто $V(0, t) \equiv 0$ і $V(x, t) \geq W(|x|) > 0$ при $x \neq 0$.

2. Повна похідна функції $V(x, t)$ унаслідок системи, яка взята на кривих, що задовольняють умову Б. С. Разуміхіна $V(x(s), s) < V(x(t), t)$ $s < t$, – від'ємно визначена.

Тоді нульовий розв'язок системи буде асимптотично стійким.

У іншій доповіді (Н. Н. Красовський) [14] було запропоновано розглядати відрізок траєкторії $x(t+s) - \tau \leq s \leq 0$. Розглянемо системи із запізненням

$$\dot{x}(t) = F(x(t), x(t - \tau)), \quad t \geq 0, \quad x(t) \in R^n,$$

що задовольняють умову $F(0, 0) = 0$, і теорему про асимптотичну стійкість.

Теорема 5.4. Нехай існує функціонал $V[x(t)]$, що задовольняє двосторонні оцінки

$$a(\|x(t)\|) \leq V[x(t)] \leq b(\|x(t)\|),$$

похідна якого вздовж розв'язків $x(t)$

$$\frac{d}{dt} V[x(t)] = \lim_{h \rightarrow +0} \frac{1}{h} \{V[x(t) + hF(x(t), x(t-\tau))] - V[x(t)]\}$$

є функціоналом, що задовольняє умову

$$\frac{d}{dt} V[x(t) \leq -c(\|x(t)\|)], \quad a(\bullet), \quad b[\bullet], \quad c(\bullet), \quad a(0) = b(0) = c(0) = 0,$$

а $\|x(t)\|$ – деяка норма у функціональному просторі $C_{[-\tau, 0]}^1$. Тоді нульовий розв'язок $x(t) \equiv 0$ асимптотично стійкий [14].

5.3.1. Метод функцій Ляпунова з умовою Разуміхіна. Стійкість, рівномірна щодо запізнення, і стійкість при малому відхиленні аргументу

Розглянемо питання отримання оцінок збіжності розв'язків лінійних стаціонарних систем диференціально-різницевих рівнянь з аргументом, що запізнюється:

$$\dot{x}(t) = Ax(t) + Bx(t-\tau), \quad t \geq 0, \quad \tau > 0, \quad x(t) \in R^n. \quad (5.3)$$

Зазвичай для лінійних динамічних систем використовується функція Ляпунова квадратичного вигляду. У цьому пункті наведено оцінки збіжності розв'язків $x(t)$, $t \geq 0$ системи (5.3). Основні результати отримані з використанням скінченновимірної функції Ляпунова [28]. Якщо позначити поверхні рівня функції Ляпунова

$$\partial V^\alpha = \{x \in R^n : V(x) = \alpha\}, \quad V^\alpha = \{x \in R^n : V(x) < \alpha\},$$

то, використовуючи нерівності квадратичних форм, умову Разуміхіна $x(t) \in \partial V^\alpha$, $x(s) \in V^\alpha$, $s < t$, можна записати таким чином:

$$\lambda_{\min}(H)|x(s)|^2 \leq V(x(s)) < V(x(t)) \leq \lambda_{\max}(H)|x(t)|^2.$$

Звідси

$$|x(s)| < \sqrt{\varphi(H)} |x(t)|, \quad \varphi(H) = \frac{\lambda_{\max}(H)}{\lambda_{\min}(H)}.$$

Висновок про стійкість системи (5.3) робитимемо на підставі порівняння її з деякою модельною системою, яка має запас стійкості. Якщо цей запас досить великий і системи близькі між собою, то властивість стійкості, притаманна системі без запізнення, збережеться і для системи із запізненням. За модельну візьмемо систему без запізнення

$$\dot{x}(t) = (A + B)x(t). \quad (5.4)$$

Передбачається, що модельна система асимптотично стійка. У цьому випадку за симетричну, додатно визначену матрицю H , що входить у функцію Ляпунова $V(x) = x^T Hx$, можна брати розв'язок матричного рівняння Ляпунова

$$(A + B)^T H + H(A + B) = -C. \quad (5.5)$$

Існування та єдиність такого розв'язку гарантуються додатною визначеністю матриці C [4].

Отримаємо умови асимптотичної стійкості системи (5.3), які не залежать від запізнення $\tau > 0$.

Теорема 5.5. Нехай лінійна стаціонарна система без запізнення (5.4) асимптотично стійка. Якщо існує додатно визначена матриця H , що є розв'язком матричного рівняння (5.5), при якому виконується нерівність

$$\lambda_{\min}(-A^T H - HA) - 2|HB| \left(1 + \sqrt{\varphi(H)}\right) > 0, \quad (5.6)$$

$$\varphi(H) = \frac{\lambda_{\max}(H)}{\lambda_{\min}(H)},$$

то система із запізненням (5.3) асимптотично стійка при будь-якому запізненні $\tau > 0$.

Доведення. Обчислимо повну похідну функції Ляпунова $V(x) = x^T Hx$ уздовж розв'язків системи із запізненням (5.3).

$$\begin{aligned} & \frac{d}{dt} V(x(t)) = \\ & = x^T(t) \left[(A + B)^T H + H(A + B) \right] x(t) + 2x^T(t) HB [x(t - \tau) - x(t)]. \end{aligned}$$

Оскільки матриця H є розв'язком матричного рівняння Ляпунова, то

$$\frac{d}{dt}V(x(t)) \leq -\lambda_{\min}(C)|x(t)|^2 + 2|HB||x(t)|[|x(t)| + |x(t-\tau)|].$$

Використовуючи умову Б. С. Разуміхіна, отримуємо

$$\lambda_{\min}(H)|x(s)|^2 \leq V(x(s)) < \alpha = V(x(T)) \leq \lambda_{\max}(H)|x(T)|^2.$$

Звідси

$$|x(s)| < \sqrt{\varphi(H)}|x(T)|, \quad \varphi(H) = \frac{\lambda_{\max}(H)}{\lambda_{\min}(H)}.$$

Для повної похідної функції Ляпунова в момент $t = T$ матиме місце нерівність

$$\frac{d}{dt}V(x(T)) \leq -\lambda_{\min}(C)|x(T)|^2 + 2|HB|[|x(T)| + \sqrt{\varphi(H)}|x(T)|]|x(T)|.$$

Звідси впливає залежність (5.6).

Умови, сформульовані в теоремі 5.5, забезпечують експонентну стійкість, тобто існують сталі $N > 0$ та $\gamma > 0$, за яких справедливо

$$|x(t)| < N\|x(0)\|_{\tau} e^{-\frac{1}{2}\gamma t}, \quad t > 0.$$

При отриманні цих величин будемо користуватися неавтономною функцією Ляпунова $V(x, t) = e^{\gamma t} x^T H x$, де матриця H є розв'язком матричного рівняння Ляпунова.

Теорема 5.6. Нехай система без запізнення асимптотично стійка та існує додатно визначена матриця H , що є розв'язком рівняння Ляпунова, при якому справедлива нерівність (5.6). Тоді для розв'язків $x(t)$ системи із запізненням справедлива оцінка експоненціального спадання

$$|x(t)| < \sqrt{\varphi(H)}\|x(0)\|_{\tau} \exp\left\{-\frac{1}{2}\gamma t\right\}, \quad t > 0,$$

де

$$\gamma \leq \left\{ \frac{\tau}{2} \left[\ln \frac{\lambda_{\min}(C) - 2|HB|}{2|HB|\sqrt{\varphi(H)}} \right]^{-1} + \frac{\lambda_{\max}(H)}{\lambda_{\min}(C) - 2|HB|(1 + \sqrt{\varphi(H)})} \right\}^{-1},$$

$$C = -A^T H - HA.$$

Мають місце умови асимптотичної стійкості, що залежать від величини запізнення $\tau > 0$.

Лема 5.1. Нехай для розв'язку $x(t)$ системи із запізненням (5.3.3) виконується умова $\|x(0)\|_\tau < \delta$. Тоді при $0 < t \leq \tau$ буде виконуватись нерівність

$$|x(t)| < (1 + |B|\tau) \delta e^{|A|\tau}.$$

При доведенні твердження використовуємо нерівність Беллмана [5].

Мають місце умови стійкості, що залежать від запізнення τ .

Теорема 5.7. Нехай система без запізнення асимптотично стійка. Тоді при $\tau < \tau_0$, де

$$\tau_0 = \frac{\lambda_{\min}(C)}{2|HB|(|A| + |B|)\sqrt{\varphi(H)}}, \quad (5.7)$$

буде асимптотично стійкою також система із запізненням (5.3). При цьому для довільного розв'язку $x(t)$ системи при $t > 0$ буде виконуватись $|x(t)| < \varepsilon$, якщо $\|x(0)\|_\tau < \delta(\varepsilon, \tau)$, де

$$\delta(\varepsilon, \tau) = \frac{e^{-|A|\tau}}{1 + |B|\tau} \frac{\varepsilon}{\sqrt{\varphi(H)}}.$$

Тут C – довільна додатно визначена матриця, H – розв'язок матричного рівняння Ляпунова.

Доведення. Виконується аналогічно.

Отримаємо оцінку збіжності розв'язків $x(t)$ у припущенні виконання умов теореми. Покажемо, що розв'язки збігаються за експоненціальним законом. Доведення також виконується з використанням неавтономної функції Ляпунова $V(x, t) = e^{\gamma t} x^T H x$.

Теорема 5.8. Нехай система без запізнення (5.3) асимптотично стійка. Тоді при $\tau < \tau_0$, де τ_0 визначено в (5.7), для довільного розв'язку $x(t)$ системи (5.3) при $t > \tau$ буде виконуватися експоненціальна оцінка збіжності

$$|x(t)| < \sqrt{\varphi(H)} (1 + |B|\tau) \exp \left\{ |A|\tau - \frac{1}{2} \gamma (t - \tau) \right\},$$

де

$$\gamma = \frac{1 - \xi}{\frac{\lambda_{\max}(H)}{\lambda_{\min}(C)} - (1 - \xi)\tau}, \quad \xi = \frac{\tau}{\tau_0},$$

H – розв'язок матричного рівняння Ляпунова при довільній, додатно визначеній матриці C .

5.3.2. Дослідження стійкості й отримання експоненціальних оцінок збіжності розв'язків рівнянь із запізненням методом функціоналів Ляпунова – Красовського

У цьому пункті при дослідженні стійкості будемо використовувати функціонал Ляпунова – Красовського

$$V[x(t), t] = e^{\gamma t} \left\{ x^T(t) H x(t) + \int_{-\tau}^0 e^{\beta s} x^T(t+s) G x(t+s) ds \right\}. \quad (5.8)$$

Уведемо позначення:

$$\varphi_{11}(H) = \frac{\lambda_{\max}(H)}{\lambda_{\min}(H)}, \quad \varphi_{12}(G, H) = \frac{\lambda_{\max}(G)}{\lambda_{\min}(H)},$$

$$\varphi_{21}(G, H) = \frac{\lambda_{\max}(H)}{\lambda_{\min}(G)}, \quad \varphi_{22}(G) = \frac{\lambda_{\max}(G)}{\lambda_{\min}(G)},$$

$$S[G, H] = \begin{bmatrix} -A^T H - H A - G & -H B \\ -B^T H & G \end{bmatrix}.$$

Справедливе таке твердження.

Теорема 5.9. Нехай існують додатно визначені матриці G і H , за яких матриця $S[G, H]$ також додатно визначена. Тоді система (5.3) асимптотично стійка і для її розв'язків $x(t)$ справедливі такі верхні експоненціальні оцінки збіжності:

$$|x(t)| \leq \left[\sqrt{\varphi_{11}(H)} |x(0)| + \sqrt{\varphi_{12}(G, H)} \|x(0)\|_{\tau, \beta} \right] \exp \left\{ -\frac{1}{2} \zeta t \right\},$$

$$\|x(t)\|_{\tau,\beta} \leq \left[\sqrt{\varphi_{21}(G,H)} |x(0)| + \sqrt{\varphi_{22}(G)} \|x(0)\|_{\tau,\beta} \right] \exp \left\{ -\frac{1}{2} \zeta t \right\},$$

$$t \geq 0,$$

$$\zeta(\beta, \gamma) = \min \left\{ \frac{\lambda_{\min}(S[G, H])}{\lambda_{\max}(H)}, \beta \frac{\lambda_{\min}(G)}{\lambda_{\max}(G)} + \gamma \left[1 - \frac{\lambda_{\min}(G)}{\lambda_{\max}(G)} \right] \right\}.$$

Величина $\beta \geq 0$ може бути довільною при

$$\lambda_{\min}(S[G, H]) \geq \lambda_{\max}(G),$$

$$\beta \leq \frac{1}{\tau} \ln \left\{ \frac{\lambda_{\max}(G)}{\lambda_{\max}(G) - \lambda_{\min}(S[G, H])} \right\},$$

якщо

$$\lambda_{\min}(S[G, H]) < \lambda_{\max}(G).$$

Величина γ задовольняє умову $\gamma \leq \beta$.

Для доведення використовуємо функціонал Ляпунова – Кравсовського (5.8) з додатно визначеними матрицями G і H . Він задовольняє двосторонні оцінки

$$e^{\gamma t} \left\{ \lambda_{\min}(H) |x(t)|^2 + \lambda_{\min}(G) \|x(t)\|_{\tau,\beta}^2 \right\} \leq V[x(t), t] \leq e^{\gamma t} \left\{ \lambda_{\max}(H) |x(t)|^2 + \lambda_{\max}(G) \|x(t)\|_{\tau,\beta}^2 \right\}. \quad (5.9)$$

Робимо заміну $t + s = \xi$. Тоді функціонал набуде вигляду

$$V[x(t), t] = e^{\gamma t} \left\{ x^T(t) H x(t) + \int_{t-\tau}^t e^{-\beta(t-\xi)} x^T(\xi) G x(\xi) d\xi \right\}. \quad (5.10)$$

Обчисливши повну похідну перетвореного функціонала (5.10) уздовж розв'язків $x(t)$ системи (5.3), отримуємо

$$\frac{d}{dt} V[x(t), t] = \gamma e^{\gamma t} \left\{ x^T(t) H x(t) + \int_{t-\tau}^t e^{-\beta(t-\xi)} x^T(\xi) G x(\xi) d\xi \right\} + e^{\gamma t} \left\{ [Ax(t) + Bx(t-\tau)]^T H x(t) + x^T(t) H [Ax(t) + Bx(t-\tau)] \right\} +$$

$$+x^T(t)Gx(t) - e^{-\beta\tau}x^T(t-\tau)Gx(t-\tau) - \\ -e^{\gamma t} \left\{ \beta \int_{t-\tau}^t e^{-\beta(t-\xi)} x^T(\xi)Gx(\xi)d\xi \right\}.$$

Перетворимо отриманий вираз:

$$\frac{d}{dt}V[x(t),t] = -e^{\gamma t} \left\{ (\beta - \gamma) \int_{t-\tau}^t e^{-\beta(t-\xi)} x^T(\xi)Gx(\xi)d\xi \right\} - \\ -e^{\gamma t} \left(x^T(t), x^T(t-\tau) \right) \begin{bmatrix} -A^T H - HA - G & -HB \\ -B^T H & G \end{bmatrix} \begin{pmatrix} x(t) \\ x(t-\tau) \end{pmatrix} + \\ + \gamma e^{\gamma t} x^T(t)Hx(t) + e^{\gamma t} (1 - e^{-\beta\tau}) x^T(t-\tau)Gx(t-\tau).$$

Перейдемо до оцінки:

$$\frac{d}{dt}V[x(t),t] \leq -e^{\gamma t} \left\{ \lambda_{\min}(S[G, H]) - \gamma \lambda_{\max}(H) \right\} |x(t)|^2 - \\ -e^{\gamma t} \left\{ \lambda_{\min}(S[G, H]) - (1 - e^{-\beta\tau}) \lambda_{\max}(G) \right\} |x(t-\tau)|^2 - \\ -e^{\gamma t} (\beta - \gamma) \lambda_{\min}(G) \|x(t)\|_{\tau, \beta}^2. \quad (5.11)$$

Якщо параметри системи і функціонала такі, що

$$\lambda_{\min}(S[G, H]) \geq \lambda_{\max}(G),$$

то з нерівності (5.11) випливає:

$$\frac{d}{dt}V[x(t),t] \leq -e^{\gamma t} \left\{ \lambda_{\min}(S[G, H]) - \gamma \lambda_{\max}(H) \right\} |x(t)|^2 - \\ -e^{\gamma t} (\beta - \gamma) \lambda_{\min}(G) \|x(t)\|_{\tau, \beta}^2 \quad (5.12)$$

при довільному $\beta \geq 0$. Якщо ж

$$\lambda_{\min}(S[G, H]) < \lambda_{\max}(G),$$

то нерівність (5.12) буде виконуватися при

$$0 \leq \beta < \frac{1}{\tau} \ln \left[\frac{\lambda_{\max}(G)}{\lambda_{\max}(G) - \lambda_{\min}(S[G, H])} \right].$$

Перепишемо праву частину нерівності квадратичних форм (5.9) у вигляді

$$-e^{\gamma t} \lambda_{\max}(H) |x(t)|^2 - e^{\gamma t} \lambda_{\max}(G) \|x(t)\|_{\tau, \beta}^2 \leq -V[x(t), t]. \quad (5.13)$$

Розглянемо два випадки.

1. Перепишемо нерівність (5.13) у вигляді

$$-e^{\gamma t} |x(t)|^2 \leq -\frac{1}{\lambda_{\max}(H)} V[x(t), t] + e^{\gamma t} \frac{\lambda_{\max}(G)}{\lambda_{\max}(H)} \|x(t)\|_{\tau, \beta}^2$$

і підставимо її в перший доданок нерівності (5.12). Отримаємо

$$\frac{d}{dt} V[x(t), t] \leq -\frac{\lambda_{\min}(S[G, H]) - \gamma \lambda_{\max}(H)}{\lambda_{\max}(H)} V[x(t), t] - e^{\gamma t} \left\{ (\beta - \gamma) \lambda_{\min}(G) - [\lambda_{\min}(S[G, H]) - \gamma \lambda_{\max}(H)] \frac{\lambda_{\max}(G)}{\lambda_{\max}(H)} \right\} \|x(t)\|_{\tau, \beta}^2.$$

Якщо параметри такі, що

$$(\beta - \gamma) \lambda_{\min}(G) \geq [\lambda_{\min}(S[G, H]) - \gamma \lambda_{\max}(H)] \frac{\lambda_{\max}(G)}{\lambda_{\max}(H)},$$

то

$$\frac{d}{dt} V[x(t), t] \leq -\frac{\lambda_{\min}(S[G, H]) - \gamma \lambda_{\max}(H)}{\lambda_{\max}(H)} V[x(t), t].$$

Розв'язуючи отриману диференціальну нерівність, дістанемо

$$V[x(t), t] \leq V[x(0), 0] e^{-\alpha t},$$

$$\alpha = \frac{\lambda_{\min}(S[G, H]) - \gamma \lambda_{\max}(H)}{\lambda_{\max}(H)}, \quad t \geq 0. \quad (5.14)$$

Звідси

$$\zeta = \alpha + \gamma = \frac{\lambda_{\min}(S[G, H])}{\lambda_{\max}(H)}.$$

2. Перепишемо нерівність (5.13) таким чином:

$$-e^{\gamma t} \|x(t)\|_{\tau, \beta}^2 \leq -\frac{1}{\lambda_{\max}(G)} V[x(t), t] + e^{\gamma t} \frac{\lambda_{\max}(H)}{\lambda_{\max}(G)} |x(t)|^2$$

і знову підставимо її у другий доданок нерівності (5.12). Отримуємо

$$\frac{d}{dt}V[x(t), t] \leq -(\beta - \gamma) \frac{\lambda_{\min}(G)}{\lambda_{\max}(G)} V[x(t), t] - e^{\gamma t} \left\{ \lambda_{\min}(S[G, H]) - \gamma \lambda_{\max}(H) - (\beta - \gamma) \lambda_{\min}(G) \frac{\lambda_{\max}(H)}{\lambda_{\max}(G)} \right\} |x(t)|^2.$$

Якщо параметри такі, що

$$\lambda_{\min}(S[G, H]) - \gamma \lambda_{\max}(H) - (\beta - \gamma) \lambda_{\min}(G) \frac{\lambda_{\max}(H)}{\lambda_{\max}(G)} > 0,$$

то

$$\frac{d}{dt}V[x(t)] \leq -(\beta - \gamma) \frac{\lambda_{\min}(G)}{\lambda_{\max}(G)} V[x(t)].$$

Проінтегрувавши отриманий вираз, знову матимемо

$$V[x(t), t] \leq V[x(0), 0] e^{-\alpha t}, \quad \alpha = (\beta - \gamma) \frac{\lambda_{\min}(G)}{\lambda_{\max}(G)}, \quad t \geq 0. \quad (5.15)$$

Звідси

$$\zeta = \alpha + \gamma = \beta \frac{\lambda_{\min}(G)}{\lambda_{\max}(G)} + \gamma \left[1 - \frac{\lambda_{\min}(G)}{\lambda_{\max}(G)} \right].$$

Для отримання остаточного результату повернемося до двосторонніх оцінок функціонала Ляпунова – Красовського (5.10). Використовуючи залежності (5.14), (5.15), запишемо

$$e^{\gamma t} \left\{ \lambda_{\min}(H) |x(t)|^2 + \lambda_{\min}(G) \|x(t)\|_{\tau, \beta}^2 \right\} \leq V[x(t), t] \leq V[x(0), 0] e^{-\alpha t} \leq e^{-\alpha t} \left\{ \lambda_{\max}(H) |x(0)|^2 + \lambda_{\max}(G) \|x(0)\|_{\tau, \beta}^2 \right\}.$$

Звідси можна отримати дві оцінки. По-перше,

$$|x(t)|^2 \leq \left[\frac{\lambda_{\max}(H)}{\lambda_{\min}(H)} |x(0)|^2 + \frac{\lambda_{\max}(G)}{\lambda_{\min}(H)} \|x(0)\|_{\tau, \beta}^2 \right] e^{-(\alpha + \gamma)t}.$$

Використовуючи позначення $\varphi_{11}(H)$, $\varphi_{12}(G, H)$, маємо

$$|x(t)| \leq \left[\sqrt{\varphi_{11}(H)} |x(0)| + \sqrt{\varphi_{12}(G, H)} \|x(0)\|_{\tau, \beta} \right] \exp \left\{ -\frac{1}{2} (\alpha + \gamma) t \right\}.$$

По-друге, далі можна записати

$$\|x(t)\|_{\tau,\beta}^2 \leq \left[\frac{\lambda_{\max}(H)}{\lambda_{\min}(G)} |x(0)|^2 + \frac{\lambda_{\max}(G)}{\lambda_{\min}(G)} \|x(0)\|_{\tau,\beta}^2 \right] e^{-(\alpha+\gamma)t}$$

і, використовуючи позначення $\varphi_{21}(G, H)$, $\varphi_{22}(G)$, дістати нерівність

$$\|x(t)\|_{\tau,\beta} \leq \left[\sqrt{\varphi_{21}(G, H)} |x(0)| + \sqrt{\varphi_{22}(G)} \|x(0)\|_{\tau,\beta} \right] \exp\left\{-\frac{1}{2}\zeta t\right\}, \quad t \geq 0.$$

Як впливає з розгляду обох випадків,

$$\zeta = \begin{cases} \frac{\lambda_{\min}(S[G, H])}{\lambda_{\max}(H)}, \\ \text{якщо } \beta \frac{\lambda_{\min}(G)}{\lambda_{\max}(G)} + \gamma \left[1 - \frac{\lambda_{\min}(G)}{\lambda_{\max}(G)} \right] \geq \frac{\lambda_{\min}(S[G, H])}{\lambda_{\max}(H)}, \\ \beta \frac{\lambda_{\min}(G)}{\lambda_{\max}(G)} + \gamma \left[1 - \frac{\lambda_{\min}(G)}{\lambda_{\max}(G)} \right], \\ \text{якщо } \beta \frac{\lambda_{\min}(G)}{\lambda_{\max}(G)} + \gamma \left[1 - \frac{\lambda_{\min}(G)}{\lambda_{\max}(G)} \right] < \frac{\lambda_{\min}(S[G, H])}{\lambda_{\max}(H)}. \end{cases}$$

Об'єднуючи ці залежності, отримуємо твердження теореми 5.9.

Найзагальніший вигляд квадратичного функціонала такий:

$$V[t, x(t)] = x^T(t)P(t)x(t) + x^T(t) \left[\int_{-\tau}^0 Q(t, s)x(s)ds \right] + \left[\int_{-\tau}^0 x^T(s)Q^Y(t, s)ds \right] x(t) + \int_{-\tau}^0 \int_{-\tau}^0 x^T(s_1)R(t, s_1, s_2)x(s_2)ds_1ds_2.$$

Тут $P(t)$, $Q(t, s)$, $R(t, s_1, s_2)$ – квадратні матриці, $P(t)$ – симетрична додатно визначена матриця, $R(t, s_1, s_2)$ – симетрична матриця. Передбачається, що елементи цих матриць обмежені й мають кусково-неперервні похідні.

Однак умови стійкості, сформульовані в термінах цього функціонала, містять системи матричних диференціальних рівнянь у частинних похідних із громіздкими крайовими умовами та майже не використовуються.

5.4. Абсолютна стійкість нелінійних систем автоматичного регулювання

Проблема абсолютної стійкості виникла на перетині теорії автоматичного регулювання та загальної теорії стійкості руху в 40-х рр. ХХ ст. Уперше чітке формулювання й постановка задачі були опубліковані в 1944 р. у статті О. І. Лур'є та В. М. Постнікова [16]. У роботах М. А. Айзermana [2] і Б. В. Булгакова [7] зроблені перші уточнення й узагальнення поставленої задачі та сформульована відома гіпотеза Айзermana (хоча західні вчені притримуються іншої термінології, називаючи все пов'язане з абсолютною стійкістю *проблемою Лур'є*).

5.4.1. Постановка проблеми абсолютної стійкості

У початковій постановці проблема абсолютної стійкості (проблема Лур'є) мала такий вигляд. Розглядалися динамічні процеси, поведінка яких описана диференціальними рівняннями, що відрізняються від лінійних однорідних систем наявністю адитивно приєднаної нелінійної скалярної функції від деякої змінної, яка є лінійною комбінацією фазових координат

$$\dot{x}(t) = Ax(t) + bf(\sigma(t)), \quad \sigma(t) = c^T x(t). \quad (5.16)$$

Рівняння вигляду (5.16) виникають у задачах автоматичного регулювання при належній ідеалізації в тих випадках, коли існує суттєва нелінійність одного елемента схеми. Динаміку процесів, що описані через (5.16), схематично відображено на рис. 5.1.

Якщо сигнал оберненого зв'язку діє на об'єкт не безпосередньо, а через похідні від фазових координат, то замість (5.16) розглядатимемо системи

$$\begin{aligned} \dot{x}(t) &= Ax(t) + bf(\sigma(t)), \\ \dot{\sigma}(t) &= c^T x(t) - p f(\sigma(t)), \end{aligned} \quad (5.17)$$

а динамічні процеси схематично зображено на рис. 5.2.

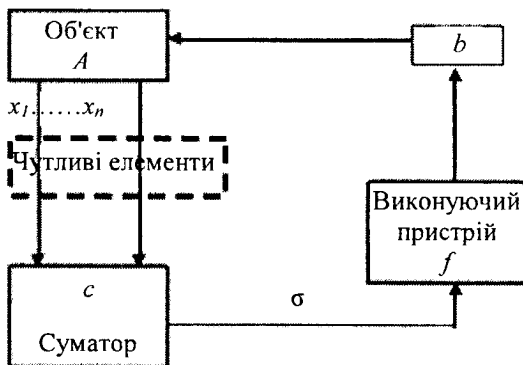


Рис. 5.1

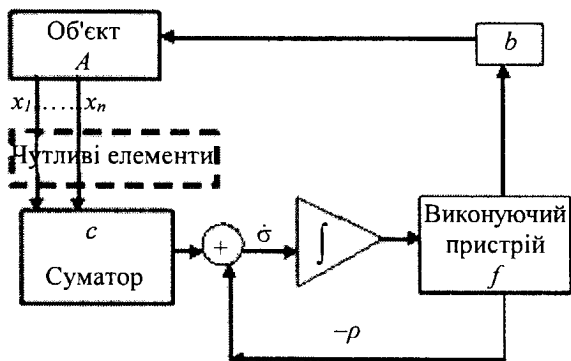


Рис. 5.2

У системах (5.16), (5.17) $b, c, x(t) \in R^n$, A – квадратна матриця, $\rho > 0$ – скаляр, $f(\sigma)$ – скалярна нелінійна функція керування, що визначена для всіх σ і забезпечує існування та єдиність розв'язків системи.

Часто, особливо в техніці, рівняння у формі (5.16) називають системою прямого регулювання, а (5.17) – системою непрямого регулювання (або системою регулювання за похідними, віддаючи дань відомій роботі N. Minorsky [36]). Цей розподіл систем пов'язаний із розрізненням за технічними ознаками, хоча в монографії [2] зазначено, що таке технічне розподілення не знаходить адекватного математичного відображення в диференціальних

рівняннях процесу регулювання. Дійсно, дослідження рівнянь вигляду (5.16) характерне для випадку, коли матриця лінійної частини A – гурвіцева, а рівняння (5.17) нескладно вивести з (5.16), якщо матриця лінійної частини останньої системи матиме одне власне нульове число, а інші – від’ємну дійсну частину. Тоді в системі (5.17) матриця лінійної частини A знову буде гурвіцева.

Вважається, що вигляд керуючої функції $f(\sigma)$ точно не відомий, але вона належить заданому класу (умова сектора). У випадку прямого регулювання

$$0 \leq f(\sigma)\sigma \leq k\sigma^2, \quad k > 0, \quad \text{або} \quad [k\sigma - f(\sigma)]f(\sigma) \geq 0; \quad (5.18)$$

у випадку непрямого регулювання

$$k_1\sigma^2 \leq f(\sigma)\sigma \leq k_2\sigma^2, \quad k_2 > k_1 > 0. \quad (5.19)$$

Геометрично це відображено на рис. 5.3, 5.4, відповідно. Неможливість застосування обмежень (5.18) для випадку непрямого регулювання показана в [2, 4].

Означення 5.5. Система автоматичного регулювання (5.16) ((5.17)) називається абсолютно стійкою, якщо її нульовий розв’язок $x(t) \equiv 0$ ($x(t) \equiv 0, \sigma(t) \equiv 0$) асимптотично стійкий у цілому для довільної функції $f(\sigma)$, що задовольняє умови сектора (5.18) (відповідно (5.19)).

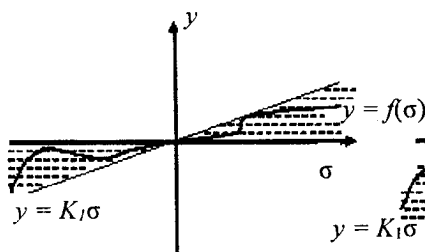


Рис. 5.3

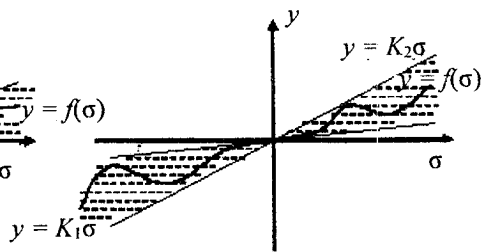


Рис. 5.4

Зазначимо, що у схеми рис. 5.3, 5.4 вписуються багато типових нелінійних ланок систем регулювання, наприклад такі, як насичення (обмеження) (рис. 5.5), реле без гістерезису (рис. 5.6), зона нечутливості (рис. 5.7), комбінована нелінійна характеристика

(рис. 5.8) [10], хоча іноді для цього може знадобитися таке неособливе перетворення, як поворот координат навколо центра [37].

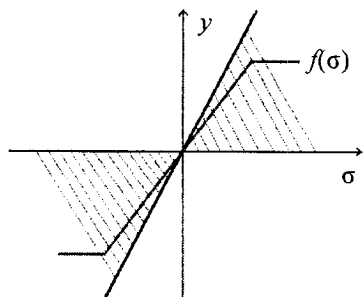


Рис. 5.5

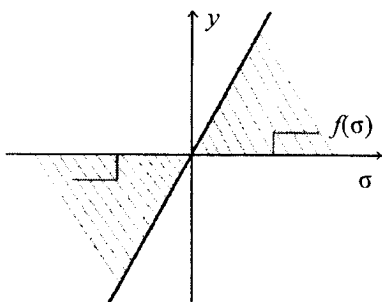


Рис. 5.6

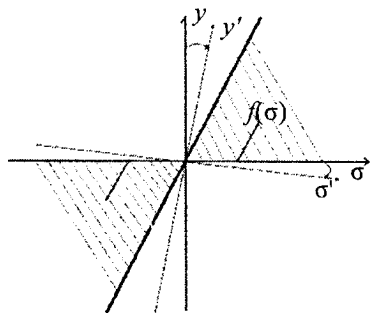


Рис. 5.7

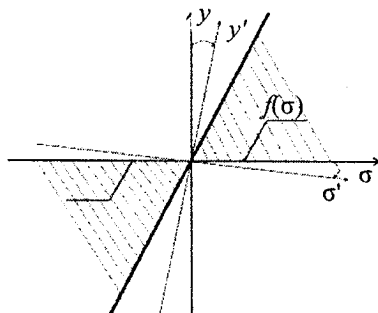


Рис. 5.8

5.4.2. Методи та підходи до розв'язання проблеми абсолютної стійкості

Одним з методів дослідження проблеми абсолютної стійкості є частотний метод, що отримав розвиток у роботах В. А. Якубовича, А. Х. Геліґа, Г. А. Леонова та ін. [9, 21, 26]. У його основі лежить дослідження поведінки деякої кривої (годографа) у комплексній площині.

У роботах Е. О. Барбашина, А. А. Мартинюка та ін. [4, 17, 18] як альтернативний запропоновано другий метод Ляпунова з функцією вигляду "квадратична форма + інтеграл від нелінійності" [2, 15]. Поширення цього методу на системи із запізненням

і нейтрального типу висвітлено в роботах Д. Я. Хусаїнова, А. В. Шатирка [28, 31].

Початковий етап дослідження з теорії абсолютної стійкості пов'язаний з іменем її засновника О. І. Лур'є [2, 15, 16], який намагався розв'язати поставлену задачу прямим методом Ляпунова за допомогою функції Ляпунова вигляду "квадратична форма + інтеграл від нелінійності":

$$V_0(x) = x^T H x + \beta \int_0^{\sigma(x)} f(\xi) d\xi, \quad \sigma(x) = c^T x, \quad (5.20)$$

застосовуючи для вивчення знаковизначеності її похідної, узятій внаслідок розв'язків системи, підхід, що пізніше отримав назву S -процедури [33]. Тут β – невідомий параметр, H – стала додатно визначена симетрична матриця, яка є розв'язком матричного рівняння Ляпунова

$$A^T H + H A = -C. \quad (5.21)$$

Існування та єдиність розв'язку рівняння (5.21) при довільній додатно визначеній матриці C гарантується гурвіцевістю матриці A [4].

Надалі покладатимемо, що матриця A лінійної частини системи автоматичного регулювання асимптотично стійка.

Уведемо такі позначення:

$\lambda_{\min}(\cdot)$, $\lambda_{\max}(\cdot)$ – мінімальне й максимальне власні числа відповідних додатно визначених матриць;

$$\lambda_{\min}(\tilde{H}) = \lambda_{\min}(H), \quad \beta \geq 0; \quad \lambda_{\max}(\tilde{H}) = \lambda_{\max}(H + \beta k c c^T / 2), \quad \beta \geq 0;$$

$$\varphi(\tilde{H}) = \lambda_{\max}(\tilde{H}) / \lambda_{\min}(\tilde{H}), \quad |x(t)| = \left\{ \sum_{i=1}^n x_i^2(t) \right\}^{1/2},$$

$$|A| = \left\{ \lambda_{\max}(A A^T) \right\}^{1/2},$$

де I – одинична матриця, ν – параметр,

$$C[A, H, \beta, \nu] = \begin{bmatrix} -A^T H - H A & - \left[H b + \frac{1}{2} (\beta A^T + I \nu) c \right] \\ - \left[H b + \frac{1}{2} (\beta A^T + I \nu) c \right]^T & \frac{1}{k} - \beta b^T c \end{bmatrix}.$$

Тоді мають місце такі умови абсолютної стійкості, тобто асимптотичної стійкості в цілому, нульового розв'язку $x(t) \equiv 0$ системи (5.16) при довільній функції $f(\sigma)$, що задовольняє умову сектора (5.18).

Теорема 5.10. Нехай існують додатно визначена матриця H і сталі $\beta > 0$, $\nu > 0$ такі, що $\lambda_{\min}(\tilde{H}) > 0$ та $\lambda_{\min}(C[A, H, \beta, \nu]) > 0$. Тоді нелінійна система прямого автоматичного регулювання (5.16) абсолютно стійка.

5.4.3. Абсолютна стійкість нелінійних систем автоматичного регулювання із запізненням аргументу. Метод функцій Ляпунова

У цьому пункті розглядатимемо нелінійні системи регулювання з аргументом, що запізнюється. З використанням методу скінченновимірних функцій Ляпунова й умов типу Разуміхіна [24, 25] отримано достатні умови абсолютної стійкості, що відповідають як довільному запізненню, так і фіксованому (малому), що залежить від параметрів системи й обраної функції Ляпунова.

Розглянемо далі систему диференціальних рівнянь із запізненням

$$\begin{cases} \dot{x}(t) = Ax(t) + Bx(t - \tau) + bf(\sigma(t)), \\ \sigma(t) = c^T x(t). \end{cases} \quad (5.22)$$

Наведемо умови абсолютної стійкості системи (5.22).

Позначимо поверхню рівня функції Ляпунова $V_0(x)$ (5.20) через ∂V_0^α , тобто

$$\partial V_0^\alpha = \{x \in R^n : V_0(x) = \alpha\}, \quad V_0^\alpha = \{x \in R^n : V_0(x) < \alpha\}.$$

Уведемо позначення:

$$\|x(t)\|_\tau = \max_{-\tau \leq s \leq 0} \{ |x(t+s)| \},$$

$$\gamma_1 = 2|H| \left(1 + \sqrt{\Phi(\tilde{H})} \right),$$

$$\gamma_2 = 2|H| + |\beta||c|,$$

$$L_1(H, \beta, \nu) = \lambda_{\min}(C[A + B, H, \beta, \nu]) - \gamma_1|\beta|,$$

$$C[A+B, H, \beta, \nu] = \begin{bmatrix} -(A+B)^T H - H(A+B) & -\left[Hb + \frac{1}{2}(\beta(A+B)^T + I\nu c) \right] \\ -\left[Hb + \frac{1}{2}(\beta(A+B)^T + I\nu c) \right]^T & \frac{1}{k} - \beta b^T c \end{bmatrix}.$$

Справедливі такі твердження.

Теорема 5.11. Нехай існує додатно визначена матриця H і сталі $\beta > 0$, $\nu > 0$ такі, що $\lambda_{\min}(\tilde{H}) > 0$, $L_1(H, \beta, \nu) > 0$. Тоді система із запізненням (5.22) буде абсолютно стійкою при довільному відхиленні аргументу $\tau > 0$. Крім того, для розв'язку $x(t)$ системи (5.22) буде виконуватися $|x(t)| < \varepsilon$, $t > 0$, якщо $\|x(0)\|_{\tau} < \delta(\varepsilon)$, де $\delta(\varepsilon) = \varepsilon / \sqrt{\varphi(\tilde{H})}$.

Умови цієї теореми достатньо жорсткі, оскільки ми вимагаємо стійкість для будь-якої величини запізнення, яка не залежить від параметрів системи. Їх можна послабити й отримати достатні умови стійкості системи із запізненням (5.22) для малого фіксованого запізнення $\tau \leq \tau_0$, що залежить від параметрів системи.

За допомогою низки проміжних лем [31] отримано таке твердження.

Теорема 5.12. Нехай існує додатно визначена матриця H і скаляри $\beta > 0$, $\nu > 0$, за яких $\lambda_{\min}(\tilde{H}) > 0$ і матриця $C[A+B, H, \beta, \nu]$ додатно визначена. Тоді при $\tau < \tau_0$, де

$$\tau_0 = \frac{L(H)}{2(|HB| + |H| \|\Delta B\|)(r_1 + r_2) \sqrt{\varphi(\tilde{H})}},$$

система (5.22) буде абсолютно стійкою і для її розв'язків буде виконуватися $|x(t)| < \varepsilon$, $t > 0$, якщо $\|x(0)\|_{\tau} < \delta(\varepsilon, \tau)$, де

$$\delta(\varepsilon, \tau) = (1 + b\tau)^{-1} e^{-a\tau} \frac{\varepsilon}{\sqrt{\varphi(H)}}.$$

Значимо, що наведені теореми, крім відповіді на якісне запитання про поведінку системи (стійкість-нестійкість), надають додаткову кількісну інформацію про співвідношення між

епсілон-дельта-околами залежно від параметрів системи та обраної функції Ляпунова. Цей факт підвищує їхню конструктивність.

Зауваження 5.4. Для систем непрямого автоматичного регулювання із запізненням аргументу отримано аналогічні результати. На відміну від попередніх, їхня складність і особливість полягає в тому, що дослідження треба проводити в розширеному просторі \mathcal{R}^{n+1} змінних (x, σ) .

5.4.4. Отримання умов інтервальної стійкості нелінійних систем регулювання із запізненням. Метод функціоналів Ляпунова – Красовського

У попередньому пункті розглядалися нелінійні системи регулювання з нелінійністю секторного вигляду. Було отримано достатні умови абсолютної інтервальної стійкості, для чого використовувався метод скінченновимірних функцій Ляпунова з умовою Разуміхіна [24, 25]. Умова Разуміхіна полегшує побудову функції Ляпунова. За допомогою цього підходу можна оцінити вплив післядії, який залежить від запізнення. Однак умови Разуміхіна накладають достатньо жорсткі обмеження на післядію, тому їх використання не завжди може бути ефективним.

У цьому пункті застосуємо альтернативний підхід функціоналів Ляпунова – Красовського [14, 17, 18, 32]. Як функціонали найефективніше використовувати традиційні варіанти функцій Ляпунова, але з додаванням інтеграла від квадратичної форми передісторії фазових координат. При такому підході спрощуються отримані оцінки. Однак тут як точку фазового простору розглядати мемо весь відрізок траєкторії, тому підхід функціоналів Ляпунова – Красовського не дозволяє оцінити вплив запізнення на абсолютну стійкість. Крім того, повна похідна є квадратичною формою від фазової координати та її передісторії, тому матриця квадратичної форми повної похідної має двічі більшу розмірність.

Системи прямого регулювання із запізненням

Отримаємо умови абсолютної стійкості системи (5.22) за допомогою функціонала Ляпунова – Красовського:

$$V[x(t)] = x^T(t)Hx(t) + \int_{-\tau}^0 x^T(t+s)Gx(t+s)ds + \beta \int_0^{\sigma(t)} f(\sigma)d\sigma. \quad (5.23)$$

Теорема 5.13. Нехай існують додатно визначені матриці G та H і параметр $\beta > 0$, за яких матриця

$$S[G, H, \beta] = \begin{bmatrix} -A^T H - HA - G & -HB & -[Hb + \frac{1}{2}(\beta A^T + I)c] \\ -B^T H & G & \theta \\ -[Hb + \frac{1}{2}(\beta A^T + I)c]^T & \theta^T & \frac{1}{k} - \beta b^T c \end{bmatrix}$$

додатно визначена.

Тоді система із запізненням (5.22) абсолютно стійка.

Доведення. Оскільки функція $f(\sigma)$ задовольняє умову (5.18), то для функціонала (5.23) правильні двосторонні оцінки

$$\begin{aligned} \lambda_{\min}(H)|x(t)|^2 + \lambda_{\min}(G)\|x(t)\|_2^2 &\leq V[x(t)] \leq \\ &\leq [\lambda_{\max}(H) + k\beta|c|^2]|x(t)|^2 + \lambda_{\max}(G)\|x(t)\|_2^2. \end{aligned}$$

Обчислимо повну похідну функціонала вздовж розв'язків системи. Пропустивши деякі проміжні викладки, остаточно маємо:

$$\begin{aligned} \frac{d}{dt}V[x(t)] &= [Ax(t) + Bx(t-\tau) + bf(\sigma(t))]^T Hx(t) + \\ &+ x^T(t)H[Ax(t) + Bx(t-\tau) + bf(\sigma(t))] + x^T(t)Gx(t) + \\ &+ x^T(t-\tau)Hx(t-\tau) + \beta f(\sigma(t))c^T [Ax(t) + Bx(t-\tau) + bf(\sigma(t))] \end{aligned}$$

або

$$\begin{aligned} \frac{d}{dt}V[x(t)] &= \\ &= -\left(x^T(t), x^T(t-\tau), f(\sigma(t))\right) S[G, H, \beta] \left(x^T(t), x^T(t-\tau), f(\sigma(t))\right)^T. \end{aligned}$$

Якщо матриця $S[G, H, \beta]$ додатно визначена, то

$$\frac{d}{dt}V[x(t)] \leq -\lambda_{\min}(S[G, H, \beta])\left(|x(t)|^2 + |x(t-\tau)|^2 + |f(\sigma(t))|^2\right).$$

Ураховуючи обмеження сектора (5.18), отримаємо

$$\frac{d}{dt}V[x(t)] \leq -\lambda_{\min}(S[G, H, \beta])\left(|x(t)|^2 + |x(t-\tau)|^2\right).$$

Отже, за ослабленою теоремою Красовського [14, 32], якщо існують позитивно визначені матриці G , H та $S[G, H, \beta]$, за яких виконуються нерівності

$$\lambda_{\min}(H)|x(t)|^2 \leq V[x(t)] \leq [\lambda_{\max}(H) + k\beta|c|^2]|x(t)|^2 + \lambda_{\max}(G)\|x(t)\|_2^2$$

$$\frac{d}{dt}V[x(t)] \leq -\lambda_{\min}(S[G, H, \beta])|x(t)|^2,$$

то система із запізненням (5.22) буде абсолютно стійкою, що й треба було довести.

Системи непрямого регулювання із запізненням

Розглянемо систему непрямого регулювання із запізненням

$$\begin{cases} \dot{x}(t) = Ax(t) + Bx(t-\tau) + bf(\sigma(t)) \\ \dot{\sigma}(t) = c^T x(t) - \rho f(\sigma(t)) \end{cases} \quad (5.24)$$

і отримаємо умови її абсолютної стійкості.

Використаємо функціонал Ляпунова – Красовського

$$V[x(t), \sigma(t)] = x^T(t)Hx(t) + \int_{-\tau}^0 x^T(t+s)Gx(t+s)ds + \int_0^{\sigma(t)} f(\xi)d\xi. \quad (5.25)$$

Теорема 5.14. Нехай існують додатно визначені матриці G , H , за яких матриця

$$S[G, H] = \begin{bmatrix} -A^T H - HA & -HB & -(Hb + \frac{1}{2}) \\ -B^T H & G & \theta \\ -(Hb + \frac{1}{2}c) & \theta^T & \rho \end{bmatrix}$$

також додатно визначена. Тоді система із запізненням (5.24) абсолютно стійка.

Доведення. Для функціонала (5.25) правильні двосторонні оцінки

$$\lambda_{\min}(H)|x(t)|^2 + \lambda_{\min}(G)\|x(t)\|_2^2 + k_1|\sigma(t)|^2 \leq V[x(t), \sigma(t)] \leq$$

$$\leq \lambda_{\max}(H)|x(t)|^2 + \lambda_{\max}(G)\|x(t)\|_2^2 + k_2|\sigma(t)|^2.$$

Обчислимо повну похідну функціонала (5.25) унаслідок системи (5.24). Отримасмо

$$\begin{aligned} \frac{d}{dt}V[x(t), \sigma(t)] = & \left[Ax(t) + Bx(t - \tau) + bf(\sigma(t)) \right]^T Hx(t) + \\ & + x^T(t)H \left[Ax(t) + Bx(t - \tau) + bf(\sigma(t)) \right] + \\ & + x^T(t)Gx(t) - x^T(t - \tau)Hx(t - \tau) + f(\sigma(t))[c^T x(t) - \rho f(\sigma(t))] \end{aligned}$$

або

$$\begin{aligned} \frac{d}{dt}V[x(t), \sigma(t)] = \\ = - \left(x^T(t), x^T(t - \tau), f(\sigma(t)) \right) S[G, H] \left(x^T(t), x^T(t - \tau), f(\sigma(t)) \right)^T. \end{aligned}$$

Якщо матриця $S[G, H]$ додатно визначена, то фактично справедлива нерівність

$$\frac{d}{dt}V[x(t), \sigma(t)] \leq -\lambda_{\min}(S[G, H]) \left(|x(t)|^2 + |x(t - \tau)|^2 + |f(\sigma(t))|^2 \right).$$

Ураховуючи обмеження сектора, останню нерівність перепишемо у вигляді

$$\frac{d}{dt}V[x(t), \sigma(t)] \leq -\lambda_{\min}(S[G, H]) \left(|x(t)|^2 + |x(t - \tau)|^2 + k_1^2 |\sigma(t)|^2 \right).$$

Отже, за ослабленою теоремою Красовського [14, 32], якщо існують додатно визначені матриці $G, H, S[G, H]$, за яких

$$\begin{aligned} \lambda_{\min}(H)|x(t)|^2 + k_1 |\sigma(t)|^2 \leq V[x(t), \sigma(t)] \leq \\ \leq \lambda_{\max}(H)|x(t)|^2 + \lambda_{\max}(G)\|x(t)\|_2^2 + k_2 |\sigma(t)|^2, \end{aligned}$$

$$\frac{d}{dt}V[x(t), \sigma(t)] \leq -\lambda_{\min}(S[G, H]) \left(|x(t)|^2 + k_1^2 |\sigma(t)|^2 \right),$$

то система із запізненням (5.24) абсолютно стійка.

Зауваження 5.5. Працюючи в рамках обох підходів прямого методу Ляпунова (функцій з умовами типу Разуміхіна та функціоналів Ляпунова – Красовського), крім відповіді на запитання, стійким чи нестійким є розв'язок, удається також визначити саму якість стійкості, тобто за яким законом затухають розв'язки.

Зауваження 5.6. Усі результати, наведені в підрозділі 5.4 без доведень, а також відсутні відповідні леми можна знайти в роботах авторів посібника [28, 31].

6. КЕРУВАННЯ В СИСТЕМАХ ЛІНІЙНИХ ДИФЕРЕНЦІАЛЬНИХ РІВНЯНЬ ІЗ ПІСЛЯДІЄЮ

У цьому розділі розглядатимемо проблеми керування в системах лінійних диференціальних рівнянь зі сталими коефіцієнтами із запізненням, а також задачі термінального й модального керування та оптимальної стабілізації за допомогою другого методу Ляпунова.

6.1. Керування в системах диференціальних рівнянь без післядії

Розглянемо систему лінійних однорідних диференціальних рівнянь зі сталими коефіцієнтами без запізнення

$$\dot{x}(t) = Ax(t) + Bu(x(t)), \quad x(t) \in R^n, \quad u(x) \in R^m, \quad t \geq 0, \quad x(0) = x_0.$$

Функція $u(x)$ може набувати свого значення з деякої множини $u(x) \in D \subset R^m$ і називається функцією керування. Залежно від цілей вибору функції $u(x)$ розглядають такі задачі керування.

6.1.1. Термінальне керування

Проблема термінального керування ставиться таким чином. Треба знайти векторну функцію $u(x) = Cx$ лінійного вигляду

(а фактично, матрицю C), за якої існує розв'язок $x = x_0(t)$ замкненої системи

$$\dot{x}(t) = (A + BC)x(t),$$

що задовольняє крайові умови $x_0(0) = x_0$, $x_0(T) = x_1$, де x_0 , x_1 , T – довільні, наперед задані величини.

Спочатку розглянемо скалярне рівняння

$$\dot{x}(t) = ax(t) + bu(x(t)), \quad x \in R^1, \quad x(0) = x_0.$$

Керування шукаємо у вигляді оберненого зв'язку $u(x(t)) = cx(t)$. Після підстановки його в рівняння отримаємо

$$\dot{x}(t) = (a + bc)x(t).$$

Початкові умови: $x(0) = x_0$, $x(t_1) = x_1$. Оскільки розв'язок рівняння має вигляд $x(t) = x_0 e^{(a+bc)t}$, то сталу c знаходимо з термінальної умови $x(T) = x_0 e^{(a+bc)t_1} = x_1$. Звідси

$$c = \frac{1}{b} \left(\frac{1}{t_1} \ln \frac{x_1}{x_0} - a \right).$$

Далі розглянемо систему, що описана скалярним диференціальним рівнянням другого порядку:

$$\begin{aligned} \ddot{x}(t) + \omega^2 x(t) &= bu_2(t), \quad x(t) \in R^1, \quad u(t) \in R^1 \quad t \geq 0, \\ x(0) &= x_0, \quad \dot{x}(0) = x'_0. \end{aligned}$$

Треба знайти керування $u_0(t)$, за якого замкнена система

$$\ddot{x}(t) + \omega^2 x(t) = b_2 u_0(t)$$

має розв'язок $x_0(t)$, що задовольняє умови

$$x(0) = x_0, \quad \dot{x}(0) = x'_0, \quad x(t_1) = x_1, \quad \dot{x}(t_1) = x'_1,$$

де x_1 , x'_1 – довільні наперед задані величини, t_1 – довільний проміжок часу.

Перепишемо скалярне рівняння другого порядку у вигляді системи двох рівнянь першого порядку

$$\begin{cases} \dot{x}_1(t) = x_2(t) \\ \dot{x}_2(t) = -\omega^2 x_1(t) + b_2 u(t) \end{cases}$$

з крайовими умовами

$$x(0) = x_0, \quad \dot{x}(0) = x'_0, \quad x(t_1) = x_1, \quad \dot{x}(t_1) = x'_1. \quad (6.1)$$

Якщо ввести векторно-матричні позначення

$$A = \begin{bmatrix} 0 & 1 \\ -\omega^2 & 0 \end{bmatrix}, \quad b = \begin{pmatrix} 0 \\ b_2 \end{pmatrix}, \quad x(t) = \begin{pmatrix} x_1(t) \\ x_2(t) \end{pmatrix}, \quad x(0) = \begin{pmatrix} x_0 \\ x'_0 \end{pmatrix}, \quad x(t_1) = \begin{pmatrix} x_1 \\ x'_1 \end{pmatrix},$$

то отриману систему можна записати таким чином:

$$\frac{d}{dt} \begin{pmatrix} x_1(t) \\ x_2(t) \end{pmatrix} = \begin{bmatrix} 0 & 1 \\ -\omega^2 & 0 \end{bmatrix} \begin{pmatrix} x_1(t) \\ x_2(t) \end{pmatrix} + \begin{pmatrix} 0 \\ b_2 \end{pmatrix} u(t). \quad (6.2)$$

Критерій керованості системи (6.2) має вигляд

$$\det S_2 = \det \begin{bmatrix} 0 & b_2 \\ b_2 & 0 \end{bmatrix} \neq 0.$$

Таким чином, при $b_2 \neq 0$ система завжди керована.

Побудуємо керування $u_0(t)$, за якого замкнена система матиме розв'язок, що задовольняє задані крайові умови (6.1). Можна обчислити, що нормована фундаментальна матриця для однорідної системи диференціальних рівнянь має вигляд

$$e^{At} = \begin{bmatrix} \cos \omega t & \frac{1}{\omega} \sin \omega t \\ -\omega \sin \omega t & \cos \omega t \end{bmatrix}.$$

Побудувати керування (без критерію оптимальності) можна неоднозначно. Один з варіантів побудови керування полягає в тому, що його шукаємо у вигляді

$$u_0(t) = b^T \left(e^{A(t_1-t)} \right)^T \xi, \quad \xi^T = (\xi_1, \xi_2), \quad (6.3)$$

де $\xi^T = (\xi_1, \xi_2)$ – вектор невідомих сталих. Як впливає з формули Коші, довільний розв'язок неоднорідної системи можна зобразити рівнянням

$$x(t) = e^{At} x(0) + \int_0^t e^{A(t-s)} b u(s) ds.$$

Підставивши в нього другу крайову умову, отримаємо

$$x(t_1) = e^{At_1} x(0) + \int_0^{t_1} e^{A(t_1-s)} b u(s) ds.$$

Якщо керування $u_0(t)$ шукати у вигляді (6.3), то матимемо

$$x(t_1) = e^{At_1} x(0) + \int_0^{t_1} e^{A(t_1-s)} b b^T \left(e^{A(t_1-s)} \right)^T \xi ds.$$

Таким чином, знаходження керування зводиться до розв'язку системи лінійних неоднорідних алгебраїчних рівнянь

$$\left[\int_0^{t_1} e^{A(t_1-s)} b b^T \left(e^{A(t_1-s)} \right)^T ds \right] \xi = x(t_1) - e^{At_1} x(0).$$

Доведено, що за виконання умов керованості матриця

$$\Psi(t_1) = \left[\int_0^{t_1} e^{A(t_1-s)} b b^T \left(e^{A(t_1-s)} \right)^T ds \right] \xi$$

є невідродженою, тому при довільному векторі

$$\zeta = x(t_1) - e^{At_1} x(0)$$

система алгебраїчних рівнянь

$$\Psi(t_1) \xi = \zeta$$

має єдиний розв'язок

$$\xi = \Psi^{-1}(t_1) \zeta.$$

Шукане керування має вигляд

$$u_0(t) = b^T \left(e^{A(t_1-t)} \right)^T \left[\int_0^{t_1} e^{A(t_1-s)} b b^T \left(e^{A(t_1-s)} \right)^T ds \right]^{-1} \left\{ x(t_1) - e^{At_1} x(0) \right\}.$$

Оскільки в розглянутому випадку

$$e^{At} = \begin{bmatrix} \cos \omega t & \frac{1}{\omega} \sin \omega t \\ -\omega \sin \omega t & \cos \omega t \end{bmatrix}, \quad b = \begin{pmatrix} 0 \\ b_2 \end{pmatrix},$$

то функція керування

$$u_0(t) = (0, b_2) \begin{bmatrix} \cos \omega(t_1 - t) & \frac{1}{\omega} \sin \omega(t_1 - t) \\ -\omega \sin \omega(t_1 - t) & \cos \omega(t_1 - t) \end{bmatrix}^T \begin{pmatrix} \xi_1 \\ \xi_2 \end{pmatrix} = \\ = \frac{b_2}{\omega} \xi_1 \sin \omega(t_1 - t) + b_2 \xi_2 \cos \omega(t_1 - t),$$

де

$$\begin{pmatrix} \xi_1 \\ \xi_2 \end{pmatrix} = \left\{ \int_{t_0}^{t_1} \begin{bmatrix} \cos \omega(t_1 - s) & \frac{1}{\omega} \sin \omega(t_1 - s) \\ -\omega \sin \omega(t_1 - s) & \cos \omega(t_1 - s) \end{bmatrix} \begin{pmatrix} 0 \\ b_2 \end{pmatrix} \times \right. \\ \left. \times (0, b_2) \begin{bmatrix} \cos \omega(t_1 - s) & -\sin \omega(t_1 - s) \\ \frac{1}{\omega} \sin \omega(t_1 - s) & \cos \omega(t_1 - s) \end{bmatrix} ds \right\}^{-1} \times \\ \times \left\{ \begin{pmatrix} x_1 \\ x'_1 \end{pmatrix} - \begin{bmatrix} \cos \omega t_1 & \frac{1}{\omega} \sin \omega t_1 \\ -\omega \sin \omega t_1 & \cos \omega t_1 \end{bmatrix} \begin{pmatrix} x_0 \\ x'_0 \end{pmatrix} \right\}$$

або

$$\begin{pmatrix} \xi_1 \\ \xi_2 \end{pmatrix} = \frac{1}{b^2} \times \\ \times \left\{ \int_0^{t_1} \begin{bmatrix} \frac{1}{\omega^2} \sin^2 \omega(t_1 - s) & \frac{1}{\omega} \sin \omega(t_1 - s) \cos \omega(t_1 - s) \\ \frac{1}{\omega} \sin \omega(t_1 - s) \cos \omega(t_1 - s) & \cos^2 \omega(t_1 - s) \end{bmatrix} ds \right\}^{-1} \times \\ \times \begin{pmatrix} x_1 - x_0 \cos \omega t_1 - \frac{x'_0}{\omega} \sin \omega t_1 \\ x'_1 + x_0 \omega \sin \omega t_1 - x'_0 \cos \omega t_1 \end{pmatrix}.$$

Розглянемо кожний з інтегралів окремо:

$$\int_0^{t_1} \frac{1}{\omega^2} \sin^2 \omega(t_1 - s) ds = \frac{1}{\omega^2} \int_0^{t_1} \frac{1 - \cos 2\omega(t_1 - s)}{2} ds = \frac{1}{2\omega^2} \left[t_1 - \frac{1}{2\omega} \sin 2\omega t_1 \right],$$

$$\int_0^{t_1} \frac{1}{\omega} \sin \omega(t_1 - s) \cos \omega(t_1 - s) ds = \frac{1}{2\omega^2} \sin^2 \omega t_1,$$

$$\int_0^{t_1} \cos^2 \omega(t_1 - s) ds = \int_0^{t_1} \frac{1 + \cos 2\omega(t_1 - s)}{2} ds = \frac{1}{2} \left[t_1 + \frac{1}{2\omega} \sin 2\omega t_1 \right].$$

Тому

$$\begin{pmatrix} \xi_1 \\ \xi_2 \end{pmatrix} = \frac{1}{b_2^2} \begin{bmatrix} \frac{1}{2\omega^2} \left[t_1 - \frac{1}{2\omega} \sin 2\omega t_1 \right] & \frac{1}{2\omega^2} \sin^2 \omega t_1 \\ \frac{1}{2\omega^2} \sin^2 \omega t_1 & \frac{1}{2} \left[t_1 + \frac{1}{2\omega} \sin 2\omega t_1 \right] \end{bmatrix}^{-1}$$

і

$$\begin{pmatrix} x_1 - x_0 \cos \omega t_1 - \frac{x'_0}{\omega} \sin \omega t_1 \\ x'_1 + x_0 \omega \sin \omega t_1 - x'_0 \cos \omega t_1 \end{pmatrix} =$$

$$= \frac{1}{b_2^2 \Delta} \begin{bmatrix} \frac{1}{2\omega^2} \left[t_1 + \frac{1}{2\omega} \sin 2\omega t_1 \right] & -\frac{1}{2\omega^2} \sin^2 \omega t_1 \\ -\frac{1}{2\omega^2} \sin^2 \omega t_1 & \frac{1}{2} \left[t_1 - \frac{1}{2\omega} \sin 2\omega t_1 \right] \end{bmatrix} \times$$

$$\times \begin{pmatrix} x_1 - x_0 \cos \omega t_1 - \frac{x'_0}{\omega} \sin \omega t_1 \\ x'_1 + x_0 \omega \sin \omega t_1 - x'_0 \cos \omega t_1 \end{pmatrix}.$$

Отже,

$$u_0(t) = \frac{b_2}{\omega} \xi_1 \sin \omega(t_1 - t) + b_2 \xi_2 \cos \omega(t_1 - t),$$

$$\xi_1 = \frac{1}{2\omega^2 b_2^2 \Delta} \left\{ \left[t_1 + \frac{1}{2\omega} \sin 2\omega t_1 \right] \left(x_1 - x_0 \cos \omega t_1 - \frac{x'_0}{\omega} \sin \omega t_1 \right) + \right.$$

$$\left. + \sin^2 \omega t_1 (x'_1 + x_0 \omega \sin \omega t_1 - x'_0 \cos \omega t_1) \right\}.$$

$$\xi_2 = \frac{1}{2b_2^2 \Delta} \left\{ -\frac{1}{\omega^2} \sin^2 \omega t_1 \left(x_1 - x_0 \cos \omega t_1 - \frac{x'_0}{\omega} \sin \omega t_1 \right) + \right. \\ \left. + \left[t_1 - \frac{1}{2\omega} \sin 2\omega t_1 \right] \left(x'_1 + x_0 \omega \sin \omega t_1 - x'_0 \cos \omega t_1 \right) \right\}, \\ \Delta = \frac{1}{4\omega^2} \left[t_1^2 - \frac{1}{4\omega^2} \sin^2 2\omega t_1 \right] - \frac{1}{4\omega^4} \sin^4 \omega t_1.$$

Приклад 6.1. Розглянемо керувану систему, що описана скалярним диференціальним рівнянням

$$\ddot{x}(t) + 4x(t) = u(t), \quad t \geq 0, \quad x(0) = 1, \quad \dot{x}(0) = 1.$$

Треба знайти керування $u_0(t)$, за якого замкнена система має розв'язок $x_0(t)$, який задовольняє крайові умови

$$x_0(0) = 1, \quad \dot{x}_0(0) = 1, \quad x_0\left(\frac{\pi}{2}\right) = 2, \quad \dot{x}_0\left(\frac{\pi}{2}\right) = 2, \quad t_1 = \frac{\pi}{2}.$$

Як було зазначено вище, розв'язок має вигляд

$$u_0(t) = (0, 1) \begin{bmatrix} \cos 2\left(\frac{\pi}{2} - t\right) & \frac{1}{2} \sin 2\left(\frac{\pi}{2} - t\right) \\ -2 \sin \omega\left(\frac{\pi}{2} - t\right) & \cos 2\left(\frac{\pi}{2} - t\right) \end{bmatrix}^T \begin{pmatrix} \xi_1 \\ \xi_2 \end{pmatrix} = \\ = \frac{1}{2} \xi_1 \sin 2\left(\frac{\pi}{2} - t\right) + \xi_2 \cos 2\left(\frac{\pi}{2} - t\right),$$

де $\xi_1 = \frac{8}{\pi}$, $\xi_2 = \frac{96}{\pi^2}$, тобто остаточно

$$u_0(t) = \frac{4}{\pi} \sin 2\left(\frac{\pi}{2} - t\right) + \frac{96}{\pi^2} \cos 2\left(\frac{\pi}{2} - t\right).$$

6.1.2. Модальне керування

У задачах модального керування лінійними системами без запізнення

$$\dot{x}(t) = Ax(t) + bu(t), \quad u(t) = c^T x(t)$$

треба знайти вектор параметрів $c^T = (c_1, c_2, \dots, c_n)$ керування $u(t)$, при якому характеристичний поліном замкненої системи

$$f_n(\lambda) = \lambda^n + p_1 \lambda^{n-1} + \dots + p_{n-1} \lambda + p_n$$

має заздалегідь задані корені $\lambda_1^0, \lambda_2^0, \dots, \lambda_n^0$. Оскільки довільний поліном з дійсними власними числами можна записати таким чином:

$$\begin{aligned} \lambda^n + p_1 \lambda^{n-1} + \dots + p_{n-1} \lambda + p_n &= \\ &= (\lambda - \lambda_1^0)(\lambda - \lambda_2^0) \dots (\lambda - \lambda_n^0), \end{aligned}$$

то його коефіцієнти мають вигляд

$$\begin{aligned} p_1 &= -(\lambda_1^0 + \lambda_2^0 + \dots + \lambda_n^0), \\ p_2 &= \lambda_1^0 \lambda_2^0 + \lambda_1^0 \lambda_3^0 + \dots + \lambda_{n-1}^0 \lambda_n^0, \\ p_n &= (-1)^n \lambda_1^0 \lambda_2^0 \dots \lambda_n^0 \end{aligned}$$

і за заданими власними числами вони визначаються однозначно. Таким чином, задача модального керування фактично зводиться до керування коефіцієнтами.

6.2. Відносна (термінальна) керованість у системах із запізненням

Для систем керування із запізненням розв'язання проблеми значно складніше [8]. Розглянемо системи керування з чистим запізненням

$$\dot{x}(t) = B x(t - \tau) + bu(t), \quad \tau > 0. \quad (6.4)$$

Для них вдасться отримати розв'язок задачі Коші в інтегральній формі. При цьому використовується матрична функція, яка називається експоненціалом, що запізнюється. Нехай початкові умови такі: $x(t) \equiv \varphi(t), -\tau \leq t \leq 0$. Покажемо, що розв'язок задачі Коші для системи може бути отриманий у інтегральному вигляді з використанням експоненціалу, що запізнюється.

Означення 6.1. Система (6.4) називається відносно керованою, якщо для довільної початкової векторної функції $\varphi(t)$,

скінченного стану вектора x_1 і моменту часу t_1 знайдеться керування $u^*(t)$, за якого в замкненій системі

$$\dot{x}(t) = Bx(t - \tau) + bu^*(t)$$

існує розв'язок $x^*(t)$, що задовольняє крайові умови

$$x^*(t) \equiv \varphi(t), \quad -\tau \leq t \leq 0, \quad x^*(t_1) = x_1.$$

Наведемо деякі допоміжні результати. Як і для систем без запізнення, справедливе таке.

Лема 6.1. Якщо пара (B, b) керована, тобто

$$\text{rank} S_n = n,$$

де

$$S_n = \{b, Bb, B^2b, \dots, B^{n-1}b\},$$

то на проміжку $-\tau \leq t \leq t_1 - \tau$, де $t_1 > (n-1)\tau$, векторна функція $\omega_\tau(t) = \exp_\tau\{B, t\}b$ складається з елементів, які є лінійно незалежними на цьому проміжку, тобто не існує ненульового вектора $l^T = (l_1, l_2, \dots, l_n)$ такого, що $l^T \omega_\tau(t) \equiv 0$ при $-\tau \leq t \leq t_1 - \tau$.

Лема 6.2. Якщо векторна функція

$$\omega(t) = (\omega_1(t), \omega_2(t), \dots, \omega_n(t))$$

складається з лінійно незалежних на проміжку $-\tau \leq t \leq t_1 - \tau$ елементів, то

$$\det \left\{ \int_{-\tau}^{t_1 - \tau} \omega(t) \omega^T(t) dt \right\} \neq 0.$$

Теорема 6.1. Система з чистим запізненням (6.4) відносно керована тоді й тільки тоді, коли $t_1 \geq (n-1)\tau$ і $\det S_n \neq 0$,

$$S_n = \{b, Bb, B^2b, \dots, B^{n-1}b\}.$$

Розглянемо алгоритм побудови керування.

Теорема 6.2. Нехай $t_1 \geq (n-1)\tau$ і виконуються умови керованості

$$\det S_n \neq 0, \quad S_n = \{b, Bb, B^2b, \dots, B^{n-1}b\}.$$

Тоді функцію керування можна брати у вигляді

$$u(s) = b^T \exp_{\tau} \{B, t_1 - \tau - s\} \times \\ \times \left[\int_0^{t_1} \exp_{\tau} \{B, t_1 - \tau - s\} b b^T \exp_{\tau} \{B^T, t_1 - \tau - s\} d\zeta \right]^{-1} \xi, \\ \xi = x_1 - \exp_{\tau} \{B, t_1\} \varphi(-\tau) - \int_{-\tau}^0 \exp_{\tau} \{B, t_1 - \tau - s\} \varphi'(s) ds.$$

Нехай задана система керування диференціальних рівнянь

$$\dot{x}(t) = Ax(t) + Bx(t - \tau) + bu(t), \quad x(t) \in R^n, \quad t \geq 0, \quad \tau > 0, \quad (6.5)$$

A, B – квадратні матриці, для яких виконується умова комутативності $AB = BA$. Має місце така умова керованості.

Теорема 6.3. Для того, щоб лінійна стаціонарна система із запізненням (6.5) була відносно керованою, необхідно й достатньо, щоб виконувалася умова $t \geq (n-1)\tau$ і $\det S_n \neq 0$, де

$$S_n = \{b; e^{-A\tau} B b; e^{-2A\tau} B^2 b; \dots; e^{-(k-1)A\tau} B^{k-1} b\}.$$

Має місце ще одна умова керованості.

Теорема 6.4. Для того, щоб система (6.5) була відносно керованою, достатньо, щоб виконувалась умова $t \geq (n-1)\tau$, $\det Q_n \neq 0$,

$$Q_n = \{b; [Ae^{A\tau} e^{B_1\tau} + B]b; \dots; [A^{n-1} e^{A(n-1)\tau} e^{B_1(n-1)\tau} + B^{n-1}]b\}, \\ B_1 = e^{-A\tau} B.$$

З використанням цього результату алгоритм керування системою можна записати таким чином.

Теорема 6.5. Нехай $t_1 \geq (n-1)\tau$ і виконується необхідна й достатня умова керованості, а саме:

$$S_n = \{b; \exp\{-A\tau\} B b; e^{-2A\tau} B^2 b; \dots; e^{-(k-1)A\tau} B^{k-1} b\} \neq 0, \\ \det\{b; [Ae^{A\tau} e^{B_1\tau} + B]b; \dots; [A^{n-1} e^{A(n-1)\tau} e^{B_1(n-1)\tau} + B^{n-1}]b\} \neq 0,$$

де $B_1 = e^{-A\tau} B$.

Тоді функцію керування можна брати у вигляді

$$u(s) = \left[e^{At} \left[A e_{\tau}^{B_1 \tau} + e^{-A\tau} B \right] b \right]^T \times \\ \times \left[\int_0^{t_1} e^{A(t_1-\tau-s)} e_{\tau}^{B_1(t_1-\tau-s)} b b^T e^{A^T \tau} \left[A^T B_1^T \tau + e^{-A^T \tau} B^T \right] ds \right]^{-1}.$$

6.3. Коефіцієнтна стабілізація в лінійних системах із запізненням

Для систем із запізненням

$$\dot{x}(t) = Ax(t) + Bx(t - \tau) + bu(t), \quad u(t) = \sum_{j=0}^m c_j^T x(t - j\tau) \quad (6.6)$$

характеристичний квазіполіном має вигляд

$$f_n(\lambda, e^{-\lambda\tau}) = \sum_{i=0}^n \sum_{j=0}^i p_{ij} \lambda^{n-i} e^{-j\lambda\tau}, \quad p_{00} = 1 \quad (6.7)$$

і має зліченну кількість коренів $\lambda_1, \lambda_2, \dots$. Задача модального керування вже ставиться тільки як задача керування коефіцієнтами. На відміну від систем без запізнення, тут немає простого зв'язку між коренями і коефіцієнтами. У загальному випадку за коренями (їх зліченна кількість) визначити коефіцієнти характеристичного квазіполінома складно, а за коефіцієнтами визначити корені досить важко.

Як було показано вище, існує пряма $\text{Re } \lambda = N$ така, що всі корені характеристичного рівняння розміщені ліворуч від неї, причому коренів з додатною дійсною частиною, які суттєво визначають стійкість системи, скінченна кількість.

Стабілізація систем канонічного вигляду

Однією із основних задач керування є стабілізація до заданого ступеня, тобто знаходження параметрів $c_j^T = (c_{1j}, c_{2j}, \dots, c_{nj})$, за яких усі корені характеристичного рівняння мають дійсні

частини не більше раніше заданої величини, тобто $\operatorname{Re} \lambda_i < -\gamma$, $i = 1, 2, \dots$, де $\gamma > 0$ – заздалегідь задана величина.

Актуальним є отримання оцінки величини N (як функції коефіцієнтів системи) та алгоритму стабілізації системи. Розглянемо отримання оцінки величини N і алгоритм побудови стабілізуючого керування, оснований на зсуві коренів характеристичного рівняння ліворуч на величину N .

Наведемо деякі допоміжні твердження.

Лема 6.3. Нехай

$$f_n(\lambda) = \lambda^n + p_1 \lambda^{n-1} + \dots + p_{n-1} \lambda + p_n, \quad n \geq 1, \quad M = \max_{i=1, n} \{ |p_i| \}.$$

Тоді на проміжку $|\lambda| > M + 1$ цей поліном не буде мати коренів.

Дійсно, неважко бачити, що

$$|p_1 \lambda^{n-1} + p_2 \lambda^{n-2} + \dots + p_{n-1} \lambda + p_n| \leq M(|\lambda|^n - 1)(|\lambda| - 1)^{-1}.$$

Якщо $|\lambda| > 1$, то

$$|p_1 \lambda^{n-1} + p_2 \lambda^{n-2} + \dots + p_{n-1} \lambda + p_n| < M(|\lambda|^n - 1)(|\lambda| - 1)^{-1}.$$

З'ясуємо, за яких значень $|\lambda| > 1$ буде виконуватися

$$|\lambda|^n > M |\lambda|^n (|\lambda| - 1)^{-1}.$$

Скоротивши на $|\lambda|^n \neq 0$, отримаємо $|\lambda| > M + 1$. Таким чином, при $|\lambda| > M + 1$ буде виконуватись

$$|\lambda|^n > |p_1 \lambda^{n-1} + p_2 \lambda^{n-2} + \dots + p_{n-1} \lambda + p_n|,$$

тобто поліном не матиме коренів.

Лема 6.4. Нехай

$$f_n(\lambda, e^{-\lambda \tau}) = \lambda^n + p_1(\lambda) \lambda^{n-1} + \dots + p_{n-1}(\lambda) \lambda + p_n(\lambda),$$

$$p_1 = \sum_{j=0}^i e^{-j \lambda \tau} p_{ij}, \quad p_{00} = 1 \text{ – кванзіполіном степеня } n \geq 1,$$

$$\tau > 0 \text{ і } N = \max_{i=1, n} \left\{ \sum_{j=0}^i |p_{ij}| \right\}.$$

Тоді при $|\lambda| > N + 1$, $\operatorname{Re} \lambda > 0$ кванзіполіном не матиме коренів.

Дійсно, якщо $\tau > 0$ дійсне і $\operatorname{Re} \lambda > 0$, то

$$\left| \sum_{i=1}^n \sum_{j=0}^i p_{ij} \lambda^{n-i} e^{-j\lambda\tau} \right| \leq$$

$$\leq (|p_{10}| + |p_{11}|) |\lambda|^{n-1} + (|p_{20}| + |p_{21}| + |p_{22}|) |\lambda|^{n-2} + \dots$$

$$\dots + (|p_{n0}| + |p_{n1}| + \dots + |p_{nn}|) \leq N (|\lambda|^{n-1} + |\lambda|^{n-2} + \dots + 1) =$$

$$= N (|\lambda|^n - 1) (|\lambda| - 1)^{-1}.$$

Якщо $|\lambda| > 1$, то

$$\left| \sum_{i=1}^n \sum_{j=0}^i p_{ij} \lambda^{n-i} e^{-j\lambda\tau} \right| < N |\lambda|^n (|\lambda| - 1)^{-1}.$$

Знайдемо, за яких значень $|\lambda| > 1$, $\operatorname{Re} \lambda > 0$ буде виконуватися

$$|\lambda|^n > N |\lambda|^n (|\lambda| - 1)^{-1}.$$

Скоротивши на $|\lambda|^n \neq 0$, отримаємо $|\lambda| > N + 1$. Таким чином, при $|\lambda| > N + 1$, $\operatorname{Re} \lambda > 0$ буде виконуватися

$$|\lambda|^n > \left| \sum_{i=1}^n \sum_{j=0}^i p_{ij} \lambda^{n-i} e^{-j\lambda\tau} \right|,$$

тобто квазіполіном не матиме коренів.

Лема 6.5. Нехай квазіполіном $f_n(\lambda, e^{-\lambda\tau})$ вигляду (6.7) має корені, за яких $\operatorname{Re} \lambda_i < L$, $i = 1, 2, \dots$. Тоді квазіполіном

$$\bar{f}_n(\lambda, e^{-\lambda\tau}) = \sum_{i=0}^n \sum_{j=0}^i \bar{p}_{ij} \lambda^{n-i} e^{-j\lambda\tau},$$

$$\bar{p}_{ij} = \sum_{s=j}^i p_{sj} C_{n-s}^{i-s} L^{i-s} e^{-j\lambda\tau}, \quad \bar{p}_{00} = 1, \quad (6.8)$$

не матиме коренів із додатною дійсною частиною.

Оскільки $\operatorname{Re} \lambda_i < L$, $i = 1, 2, \dots$, то, зробивши заміну $\lambda \rightarrow \lambda + L$, отримаємо квазіполіном, який не буде мати коренів із додатною дійсною частиною. Одержуємо

$$\begin{aligned} \overline{f}_n(\lambda, e^{-\lambda\tau}) &= f_n(\lambda + L, e^{-(\lambda+L)\tau}) = \\ &= p_{00}(\lambda + L)^n + \left[p_{10} + e^{-(\lambda+L)\tau} p_{11} \right] (\lambda + L)^{n-1} + \\ &+ \left[p_{20} + e^{-(\lambda+L)\tau} p_{21} + e^{-2(\lambda+L)\tau} p_{22} \right] (\lambda + L)^{n-2} + \dots \\ &\dots + \left[p_{n0} + e^{-(\lambda+L)\tau} p_{n1} + \dots + e^{-n(\lambda+L)\tau} p_{nn} \right]. \end{aligned}$$

Позначивши $p_{ij}^* = p_{ij} e^{-j\tau}$ і використавши при обчисленні кожного з доданків біном Ньютона, дістаємо

$$\begin{aligned} \overline{f}_n(\lambda, e^{-\lambda\tau}) &= p_{00}^* \left(\sum_{s=0}^n C_n^{n-s} L^{n-s} \lambda^s \right) + \\ &+ \left[p_{10}^* + e^{-\lambda\tau} p_{11}^* \right] \left(\sum_{s=0}^{n-1} C_{n-1}^{n-1-s} L^{n-1-s} \lambda^s \right) + \\ &+ \left[p_{20}^* + e^{-\lambda\tau} p_{21}^* + e^{-2\lambda\tau} p_{22}^* \right] \left(\sum_{s=0}^{n-2} C_{n-2}^{n-2-s} L^{n-2-s} \lambda^s \right) + \dots \\ &\dots + \left[p_{n0}^* + e^{-\lambda\tau} p_{n1}^* + \dots + e^{-n\lambda\tau} p_{nn}^* \right]. \end{aligned}$$

Зібравши члени при однакових степенях λ^i , $i = \overline{0, n}$, одержуємо

$$\begin{aligned} \overline{f}_n(\lambda, e^{-\lambda\tau}) &= \left[\sum_{s=0}^0 p_{s0}^* C_{n-s}^{n-s} L^{-s} \right] \lambda^n + \dots \\ &\dots + \left[\sum_{s=0}^1 p_{s0}^* C_{n-s}^{1-s} L^{1-s} + e^{-\lambda\tau} \sum_{s=1}^1 p_{s1}^* C_{n-s}^{1-s} L^{1-s} \right] \lambda^{n-1} + \dots + \\ &+ \left[\sum_{s=0}^n p_{s0}^* C_{n-s}^{n-s} L^{n-s} + e^{-\lambda\tau} \sum_{s=1}^n p_{s1}^* C_{n-s}^{n-s} L^{n-s} + \dots + e^{-n\lambda\tau} \sum_{s=n}^n p_{sn}^* C_{n-s}^{n-s} L^{n-s} \right], \end{aligned}$$

тобто залежність (6.8).

На підставі розглянутих лем отримаємо таке твердження.

Теорема 6.6. Нехай

$$f_n(\lambda, e^{-\lambda\tau}) = \sum_{i=0}^n \sum_{j=0}^i p_{ij} \lambda^{n-i} e^{-j\lambda\tau}, \quad p_{00} = 1$$

– наперед заданий квазіполіном.

Тоді квазіполіном

$$\tilde{f}_n(\lambda, e^{-\lambda\tau}) = \sum_{i=0}^n \sum_{j=0}^i \tilde{p}_{ij} \lambda^{n-i} e^{-j\lambda\tau},$$

$$\tilde{p}_{ij} = \sum_{s=j}^i p_{sj} C_{n-s}^{i-s} (N+1+\gamma)^{i-s} e^{-j(N+1+\gamma)\tau}, \quad N = \max_{i=1, n} \left\{ \sum_{j=0}^i |p_{ij}| \right\}$$

є стійким до ступеня $\gamma > 0$, тобто $\operatorname{Re} \lambda_k < -\gamma$, $k = 1, 2, \dots$

Як впливає з леми 6.5, квазіполіном $f_n(\lambda, e^{-\lambda\tau})$ при $\operatorname{Re} \lambda > N+1$ не має коренів. Зробивши заміну $\lambda \rightarrow \lambda + N + \gamma + 1$, отримаємо квазіполіном $\tilde{f}_n(\lambda, e^{-\lambda\tau})$, для коренів якого буде виконуватися $\operatorname{Re} \lambda_k < -\gamma$, $k = 1, 2, \dots$. Вигляд коефіцієнтів впливає із залежності (6.8).

Розглянемо алгоритм стабілізації системи (6.6) канонічного вигляду, тобто системи, матриці A , B і вектор b якої такі:

$$A = \begin{bmatrix} 0 & 0 & \dots & 0 & a_{1n} \\ 1 & 0 & \dots & 0 & a_{2n} \\ \dots & \dots & \dots & \dots & \dots \\ 0 & 0 & \dots & 1 & a_{nn} \end{bmatrix}, \quad B = \begin{bmatrix} 0 & \dots & 0 & a_{1n}^1 \\ 0 & \dots & 0 & a_{2n}^1 \\ \dots & \dots & \dots & \dots \\ 0 & \dots & 0 & a_{nn}^1 \end{bmatrix}, \quad b = \begin{pmatrix} 1 \\ 0 \\ \dots \\ 0 \end{pmatrix}. \quad (6.9)$$

У цьому випадку побудова керування зводиться до розв'язання невірдженої трикутної системи алгебраїчних рівнянь спеціального вигляду.

Позначимо квадратні $(j \times j)$ -матриці $P_j(\lambda)$ і $(n \times n)$ -матрицю $P(\lambda)$:

$$P_j(\lambda) = \begin{bmatrix} p_1(\lambda) & 1 & \dots & 0 \\ p_2(\lambda) & p_1(\lambda) & \dots & 0 \\ \dots & \dots & \dots & \dots \\ p_j(\lambda) & p_{j-1}(\lambda) & \dots & p_1(\lambda) \end{bmatrix},$$

$$P(\lambda) = \begin{bmatrix} 1 & 0 & \dots & 0 \\ p_1(\lambda) & 1 & \dots & 0 \\ \dots & \dots & \dots & \dots \\ p_{n-1}(\lambda) & p_{n-2}(\lambda) & \dots & 1 \end{bmatrix},$$

$P_1(\lambda) = p_1(\lambda)$, $p_i(\lambda) = -a_{n+1-i,n} - e^{-\lambda\tau} a_{n+1-i,n}^1$, $i = \overline{1, n}$, $j = \overline{2, n-1}$,
 коеф $\{S_i(1, e^{-\lambda\tau}, \dots, e^{-m\lambda\tau}) / e^{-j\lambda\tau}\}$ – коефіцієнт при елементі $e^{-j\lambda\tau}$
 форми $S_i(\bullet)$.

Теорема 6.7. Для системи із запізненням канонічного вигляду (6.6), (6.9) керування $u(t) = \sum_{j=0}^m c_j^T x(t - j\tau)$ з коефіцієнтами

$$c_j^T = (c_{1j}, c_{2j}, \dots, c_{nj}),$$

$$c_{ij} = \text{coef} \left\{ \left[\sum_{s=1}^i (-1)^{i-s} [p_s(\lambda) - \tilde{p}_s(\lambda)] \det P_{i-s}(\lambda) \right] / e^{-j\lambda\tau} \right\},$$

$$p_i(\lambda) = -a_{n+1-i,n} - e^{-\lambda\tau} a_{n+1-i,n}^1,$$

$$\tilde{p}_i(\lambda) = -\sum_{s=0}^i a_{n+1-s,n} C_{n-s}^{i-s} (N+1+\gamma)^{i-s} -$$

$$-e^{-\lambda\tau} \sum_{s=0}^i a_{n+1-s,n}^1 C_{n-s}^{i-s} (N+1+\gamma^{i-s}) e^{-(N+1+\gamma)\tau}$$

$$m = \frac{n(n+1)}{2} + 1, \quad N = \max_{i=1,n} \{ |a_{in}| + |a_{in}^1| \}$$

є стабілізуючим до ступеня $\gamma > 0$.

Доведення. Характеристичне рівняння системи (6.6) із параметрами вигляду (6.9) і нульовим керуванням описується рівнянням

$$f_n(\lambda, e^{-\lambda\tau}) =$$

$$= \lambda^n + (p_{10} + e^{-\lambda\tau} p_{11}) \lambda^{n-1} + (p_{20} + e^{-\lambda\tau} p_{21}) \lambda^{n-2} + \dots + (p_{n0} + e^{-\lambda\tau} p_{n1}),$$

$$p_{i0} = -a_{n+1-i,n}, \quad p_{i1} = -a_{n+1-i,n}^1, \quad i = \overline{1, n}.$$

Тому $N = \max_{i=1, n} \{ |a_{in}| + |a_{in}^1| \}$. Як випливає з теореми 6.6, квазіполіном $\tilde{f}_n(\lambda, e^{-\lambda\tau})$ має вигляд

$$\begin{aligned} \tilde{f}_n(\lambda, e^{-\lambda\tau}) = & \lambda^n + (\tilde{p}_{10} + e^{-\lambda\tau} \tilde{p}_{11}) \lambda^{n-1} + (\tilde{p}_{20} + e^{-\lambda\tau} \tilde{p}_{21}) \lambda^{n-2} + \\ & \dots + (\tilde{p}_{n0} + e^{-\lambda\tau} \tilde{p}_{n1}), \quad \tilde{p}_{i0} = \sum_{s=0}^i p_{s0} C_{n-s}^{i-s} (N+1+\gamma)^{i-s}, \\ & \tilde{p}_{i1} = \sum_{s=0}^i p_{s1} C_{n-s}^{i-s} (N+1+\gamma)^{i-s} e^{-(N+1+\gamma)\tau} \end{aligned}$$

i є стійким до ступеня $\gamma > 0$. Використовуючи залежність із попереднього пункту, одержуємо твердження теореми.

ЛИТЕРАТУРА

1. Азбелев Н. В. Введение в теорию функционально-дифференциальных уравнений / Н. В. Азбелев, В. П. Максимов, Л. Ф. Рахматулина. – М., Наука, 1991.
2. Айзерман М. А. Абсолютная устойчивость регулируемых систем / М. А. Айзерман, Ф. Р. Гантмахер. – М.: Изд-во АН СССР, 1963.
3. Андреева Е. А. Управление системами с последействием / Е. А. Андреева, В. Б. Колмановский, Л. Е. Шайхет. – М.: Наука, 1992.
4. Барбашин Е. А. Функции Ляпунова / Е. А. Барбашин. – М.: Наука, 1970.
5. Беллман Р. Дифференциально-разностные уравнения / Р. Беллман, К. Кук. – М.: Мир, 1967.
6. Бублик Б. Н. Основы теории управления / Б. Н. Бублик, Н. Ф. Кириченко. – К.: Наук. думка, 1975.
7. Булгаков Б. В. Некоторые задачи теории регулирования с нелинейными характеристиками / Б. В. Булгаков // ПММ. – 1946. – Т. 10. – Вып. 3. – С. 313–332.
8. Габасов Р. Качественная теория оптимальных процессов / Р. Габасов, Ф. М. Кириллова. – М.: Наука, 1971.
9. Гелиг А. Х. Устойчивость нелинейных систем с неединственным состоянием равновесия / А. Х. Гелиг, Г. А. Леонов, В. А. Якубович. – М.: Наука, 1978.
10. Козырев В. Д. Применение цифровых ЭВМ при исследовании автоматических систем РЭС / В. Д. Козырев. – К.: КВИРТУ ПВО, 1976.
11. Колмановский В. Б. Устойчивость и периодические режимы регулируемых систем с последействием / В. Б. Колмановский, В. Р. Носов. – М.: Наука, 1981.

12. Колмогоров А. Н. Элементы теории функций и функционального анализа / А. Н. Колмогоров, С. В. Фомин. – М. : Наука, 1976.

13. Крак Ю. В. Теорія керування для інформатиків / Ю. В. Крак, А. В. Шатирко. – К. : ВПЦ "Київ. ун-т", 2015.

14. Красовский Н. Н. Некоторые задачи теории устойчивости движения / Н. Н. Красовский. – М. : Физматгиз, 1959.

15. Лурье А. И. Некоторые нелинейные задачи теории автоматического регулирования / А. И. Лурье. – М. : Гостехиздат, 1951.

16. Лурье А. И. К теории устойчивости регулируемых систем / А. И. Лурье, В. П. Постников // ПММ. – 1944. – Т. 8. – Вып. 3. – С. 246–248.

17. Мартынюк А. А. Устойчивость движения сложных систем / А. А. Мартынюк. – К. : Наук. думка, 1975.

18. Мартынюк А. А. Теория устойчивости решений динамических уравнений на временной шкале / А. А. Мартынюк. – К. : Феникс, 2012.

19. Митропольский Ю. А. Лекции по теории колебаний систем с запаздыванием / Ю. А. Митропольский, Д. И. Мартынюк. – К. : Изд-во Ин-та математики АН УССР, 1969.

20. Мышкис А. Д. Линейные дифференциальные уравнения с запаздывающим аргументом / А. Д. Мышкис. – М. : Наука, 1972.

21. Нелинейные системы, частотные и матричные неравенства / под. ред. А. Х. Гелига, Г. А. Леонова, А. Л. Фрадкова – М. : Физматлит, 2008.

22. Норкин С. Б. Дифференциальные уравнения второго порядка с запаздывающим аргументом / С. Б. Норкин. – М. : Наука, 1965.

23. Пинни Э. Обыкновенные дифференциально-разностные уравнения / Э. Пинни. – М. : Изд-во иностранной литературы, 1961.

24. Разумихин Б. С. Об устойчивости систем с запаздыванием / Б. С. Разумихин // Прикладная математика и механика. – 1956. – Т. 20, № 4. – С. 500–512.

25. Разумихин Б. С. Устойчивость эридитарных систем / Б. С. Разумихин. – М. : Наука, 1988.

26. Резван В. Абсолютная устойчивость автоматических систем с запаздыванием / В. Резван. – М. : Наука, 1983.

27. Смит Дж. Модели в экологии / Дж. Смит. – М. : Мир, 1976.

28. Хусаинов Д. Я. Метод функций Ляпунова в исследовании устойчивости дифференциально-функциональных систем / Д. Я. Хусаинов, А. В. Шатырко. – К. : Изд-во Киев. ун-та, 1997.

29. Представление решения задачи Коши для колебательной системы с чистым запаздыванием / Д. Я. Хусаинов, Й. Диблик, М. Ружичкова, Я. Лукачова // Нелінійні коливання. – 2008. – Т. 11, № 2. – С. 261–270.

30. Хусаинов Д. Я. Линейные динамические системы с последствием. Представление решений, устойчивость, управление, стабилизация / Д. Я. Хусаинов, Й. Диблик, М. Ружичкова. – К. : ДП "Информ.-аналит. агентство", 2015.

31. Шатырко А. В. Стійкість нелінійних систем регулювання з післядією : навч. посіб. / А. В. Шатырко, Д. Я. Хусаинов. – К. : ДП "Информ.-аналит. агентство", 2012.

32. Эльсгольц Л. Э. Введение в теорию дифференциальных уравнений с отклоняющимся аргументом / Л. Э. Эльсгольц, С. Б. Норкин. – М. : Наука, 1971.

33. Якубович В. А. S-процедура в нелинейной теории регулирования / В. А. Якубович // Вестн. ЛГУ. Сер. Математика. Механика. Астрономия. – Л., 1971. – № 1. – С. 62–77.

34. Chukwu E. N. Stability and time-optimal control of hereditary systems with application to the economics dynamics of US. – 2nd Edition. World Sc. Publ. Co / E. N. Chukwu. – 2001.

35. Hale J. Theory of Functional Differential Equations / J. Hale. – Springer, NY, 1977.

36. Minorsky N. Directional stability of automatic steering bodies / N. Minorsky // J. Soc. of Naval Engrs. (May 1922).

37. Rasvan V. Systems with monotone and slope restricted nonlinearities / V. Rasvan // Tatra Mt. Math. Publ. – 48 (2011). – P. 165–187.

ЗМІСТ

Передмова	3
1. Основні означення	5
1.1. Приклади математичних моделей, які описуються рівняннями з аргументом, що відхиляється	5
1.2. Класифікація диференціальних рівнянь з аргументом, що відхиляється	10
1.3. Задача Коші для рівнянь із післядією	11
1.4. Існування та єдиність розв'язку задачі Коші для рівнянь із післядією	13
1.5. Метод кроків	16
1.6. Чисельно-аналітичний метод інтегрування рівнянь зі сталим запізненням	19
1.7. Інтегральні типи диференціальних рівнянь з аргументом, що відхиляється, першого порядку	20
1.7.1. Рівняння з відокремлюваними змінними	20
1.7.2. Квазілінійні диференціальні рівняння першого порядку	22
1.7.3. Рівняння в повних диференціалах	23
2. Лінійні диференціальні рівняння з післядією	27
2.1. Загальні положення лінійних рівнянь	27
2.1.1. Лінійні диференціальні рівняння без запізнення ...	28
2.1.2. Лінійні диференціальні рівняння із запізненням ...	29
2.2. Лінійні однорідні рівняння зі сталими коефіцієнтами ...	32
2.2.1. Лінійні однорідні диференціальні рівняння без запізнення	33
2.2.2. Лінійні однорідні диференціальні рівняння із запізненням	34
2.2.3. Операційний метод розв'язання лінійних рівнянь зі сталими коефіцієнтами	35

2.3. Характеристичний квазіполіном.....	38
2.3.1. Розташування коренів квазіполінома першого порядку з чистим запізненням	40
2.3.2. Асимптотична поведінка коренів характеристичного рівняння	42
2.4. Зображення розв'язків лінійних рівнянь зі сталими коефіцієнтами	46
2.4.1. Лінійні рівняння першого порядку зі сталими коефіцієнтами	46
2.4.2. Лінійні рівняння другого порядку зі сталими коефіцієнтами	48
2.5. Деякі типи рівнянь зі змінними коефіцієнтами.....	56
3. Періодичні розв'язки	59
3.1. Лінійні диференціальні рівняння.....	59
3.1.1. Лінійні диференціальні рівняння n -го порядку зі сталими коефіцієнтами без запізнення.....	59
3.1.2. Лінійні диференціальні рівняння n -го порядку зі сталими коефіцієнтами із запізненням.....	62
3.1.3. Лінійні неоднорідні рівняння із запізненням	65
3.2. Періодичні розв'язки квазілінійних рівнянь	69
3.2.1. Метод розкладання за степенями малого параметра	69
3.2.2. Асимптотичні методи	74
4. Системи лінійних диференціальних рівнянь	77
4.1. Системи лінійних диференціальних рівнянь із чистим запізненням. Отримання інтегрального подання розв'язку.....	77
4.2. Побудова інтегрального зображення розв'язку неоднорідної системи з перестановочними матрицями	83
4.3. Зображення розв'язків лінійних систем із запізненням загального вигляду	86
4.4. Системи лінійних диференціальних рівнянь другого порядку із запізненням	88
4.5. Системи зі змінними коефіцієнтами.....	93
4.5.1. Звідні системи.....	93
4.5.2. Системи з періодичними коефіцієнтами.....	95
4.5.3. Рівняння з періодичними коефіцієнтами	98

5. Теорія стійкості руху	101
5.1. Загальні означення	101
5.2. Стійкість лінійних систем	103
5.2.1. Стійкість лінійних неоднорідних систем	103
5.2.2. Стійкість лінійних систем зі сталою матрицею	104
5.2.3. Стійкість лінійних рівнянь	106
5.3. Дослідження стійкості систем із запізненням за допомогою другого методу Ляпунова	108
5.3.1. Метод функцій Ляпунова з умовою Разуміхіна. Стійкість, рівномірна щодо запізнення, і стійкість при малому відхиленні аргументу	110
5.3.2. Дослідження стійкості й отримання експоненціальних оцінок збіжності розв'язків рівнянь із запізненням методом функціоналів Ляпунова – Красовського.....	114
5.4. Абсолютна стійкість нелінійних систем автоматичного регулювання	120
5.4.1. Постановка проблеми абсолютної стійкості.....	120
5.4.2. Методи та підходи до розв'язання проблеми абсолютної стійкості.....	123
5.4.3. Абсолютна стійкість нелінійних систем автоматичного регулювання із запізненням аргументу. Метод функцій Ляпунова	125
5.4.4. Отримання умов інтервальної стійкості нелінійних систем регулювання із запізненням. Метод функціоналів Ляпунова – Красовського	127
6. Керування в системах лінійних диференціальних рівнянь із післядією	131
6.1. Керування в системах диференціальних рівнянь без післядії	131
6.1.1. Термінальне керування	131
6.1.2. Модальне керування	137
6.2. Відносна (термінальна) керованість у системах із запізненням	138
6.3. Коефіцієнтна стабілізація в лінійних системах із запізненням	141
Література	148

Навчальне видання

ХУСАІНОВ Денис Яхьєвич
ШАТИРКО Андрій Володимирович

ДИНАМІЧНІ СИСТЕМИ З ПІСЛЯДІЄЮ

Навчальний посібник

Редактор *Н. Земляна*

Оригінал-макет виготовлено ВПЦ "Київський університет"



Формат 60x84/16. Ум. друк. арк. 9,0. Наклад 100. Зам. № 218-9005.
Гарнітура Times New Roman. Папір офсетний. Друк офсетний. Вид. № К4.
Підписано до друку 27.11.18

Видавець | виготовлювач
ВПЦ "Київський університет"

б-р Т. Шевченка, 14, кімн. 43, Київ, 01601

☎ (044) 239 32 22; (044) 239 31 72; тел./факс (044) 239 31 28

e-mail: vpc_div.chief@univ.net.ua; redaktor@univ.net.ua

<http://vpc.univ.kiev.ua>

Свідоцтво суб'єкта видавничої справи ДК № 1103 від 31.10.02



Хусаїнов Денис Ях'євич

Доктор фізико-математичних наук,
професор кафедри МСС ф-ту
комп'ютерних наук та кібернетики
КНУ імені Тараса Шевченка

Наукові інтереси : проблеми стійкості,
керованості та оптимізації динамічних
систем, що описуються диференціаль-
ними, різницевими та функціонально-
диференціальними рівняннями.

d.y.khusainov@gmail.com



Шатирко Андрій Володимирович

Канд. фіз.-мат. наук, доцент кафедри
МСС ф-ту комп'ютерних наук та
кібернетики КНУ імені Тараса Шевченка.

Наукові інтереси: дослідження проблем
якісного аналізу, стійкості, керування,
оптимізації складних динамічних систем
в умовах невизначеності, що описуються
в термінах диференціальних,
функціонально-диференціальних,
різницевих рівнянь з відхиленням
аргументу.

a_shatyрко@univ.kiev.ua
shatyрко.a@gmail.com



Присвячується 185-річчю
Київського національного університету
імені Тараса Шевченка