

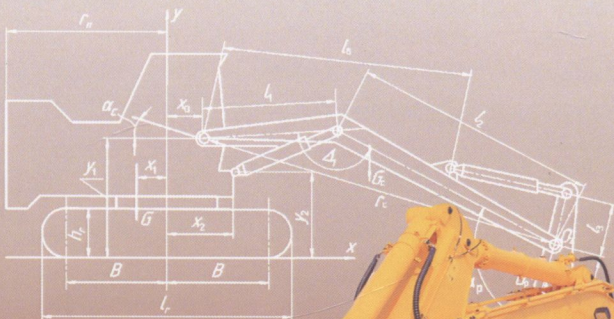
621.87(075.8)

С 89

М.К. Сукач, Є.В. Горбатюк,

О.А. Марченко

СИНТЕЗ ЗЕМЛЕРИЙНОЇ І ДОРОЖНЬОЇ ТЕХНІКИ



62.1.87(075.8)
МІНІСТЕРСТВО ОСВІТИ І НАУКИ, С 89
МОЛОДІ ТА СПОРТУ УКРАЇНИ

Київський національний університет
будівництва і архітектури

М. К. Сукач, Є. В. Горбатюк,
О. А. Марченко

СИНТЕЗ ЗЕМЛЕРИЙНОЇ І ДОРОЖНЬОЇ ТЕХНІКИ

*Затверджено Міністерством освіти і науки,
молоді та спорту України як підручник
для студентів вищих навчальних закладів,
які навчаються за спеціальністю «Підйомно-транспортні,
будівельні, дорожні, меліоративні машини і обладнання»*



Київ-2017

УДК 621.878 (075.8)

ББК 39.311

С 89

*Гриф надано Міністерством освіти і науки,
молоді та спорту України
(Лист № 1/11-6807 від 09.04.2013 р.)*

Рецензенти:

О.Г. Маслов, д-р техн. наук, проф.,
(Кременчуцький державний політехнічний
університет імені М. Остроградського);

В.С. Ловейкін, д-р техн. наук, проф.,
(Національний університет біоресурсів
і природокористування);

Ю.Д. Абрашкевич, д-р техн. наук, проф.,
(Київський національний університет
будівництва і архітектури)

Сукач М.К., Горбатюк Є.В., Марченко О.А.

С 89

Синтез землерийної і дорожньої техніки: підручник / За
ред. д.т.н., проф. М.К. Сукача. — К.: Видавництво Ліра-К,
2017. — 376 с.

ISBN 978-966-2609-48-6

В підручнику викладено особливості роботи і створення машин для земляних і дорожніх робіт. Дано відомості про вибір і визначення основних параметрів екскаваторів, бульдозерів, скреперів, автогрейдерів, машин для ущільнення ґрунтів та ін. Розглянуто діючі навантаження, розрахунок конструкцій і стійкості машин в умовах експлуатації. Приділено увагу питанням охорони праці, ергономіки та ефективності застосування землерийно-дорожньої техніки. Наведено шляхи модернізації машин та рекомендації з їх проектування.

Для студентів вищих навчальних закладів, які навчаються за спеціальністю 7/8.050503084 «Підйомно-транспортні, будівельні, дорожні, меліоративні машини і обладнання».

482113

УДК 621.878 (075.8)
ББК 39.311

© Сукач М.К., Горбатюк Є.В.,
Марченко О.А., 2013

© «Видавництво Ліра-К», 2013

ISBN 978-966-2609-48-6



Передмова	7
Модуль I. ВИЗНАЧЕННЯ ОСНОВНИХ ПАРАМЕТРІВ МАШИН	8
Загальні положення	8
Розділ 1. ОСОБЛИВОСТІ РОБОТИ ЗЕМЛЕРИЙНОЇ І ДОРОЖНЬОЇ ТЕХНІКИ	10
1.1. Фактори впливу на роботу машин	10
1.2. Вимоги до землерийних і дорожніх машин	11
Розділ 2. ОДНО- ТА БАГАТОКІВШЕВІ ЕКСКАВАТОРИ	13
2.1. Екскаватори з гнучкою підвіскою	13
2.2. Гідравлічні екскаватори	31
2.3. Роторні екскаватори	41
2.4. Ланцюгові екскаватори	49
Розділ 3. ГУСЕНИЧНІ ТА КОЛІСНІ БУЛЬДОЗЕРИ	53
3.1. Основні параметри бульдозерів	53
3.2. Розрахункові положення	56
3.3. Робоче обладнання	58
3.4. Тяговий розрахунок	60
3.5. Розрахунок гідроприводу	63
3.6. Розрахунок механічного обладнання	69
3.7. Інтенсифікація роботи бульдозерів	72
Розділ 4. СКРЕПЕРИ І АВТОГРЕЙДЕРИ	77
4.1. Причіпні та самохідні скрепери	77
4.2. Тяговий розрахунок скрепера	80
4.3. Зусилля на робочому обладнанні та продуктивність	85
4.4. Вибір параметрів автогрейдерів	92
4.5. Робоче і ходове обладнання автогрейдера	95

Розділ 5. МАШИНИ ДЛЯ УЩІЛЬНЕННЯ ҐРУНТІВ ТА НАВАНТАЖУВАЧІ	99
5.1. Пневмоколісні котки	99
5.2. Котки із жорсткими вальцями	107
5.3. Одноківшеві фронтальні навантажувачі	112
5.4. Робочі зусилля навантажувача	117
Розділ 6. ТЯГОВІ ХАРАКТЕРИСТИКИ МАШИН	122
6.1. Побудова тягової характеристики	122
6.2. Визначення раціональних параметрів машин графоаналітичним методом	126
<i>Контрольні запитання</i>	130
<i>Література до модуля I</i>	133
Модуль II. КОНСТРУЮВАННЯ ЗЕМЛЕРИЙНОЇ І ДОРОЖНЬОЇ ТЕХНІКИ	135
Загальні положення	137
Розділ 7. ДОПУСТИМІ НАПРУЖЕННЯ ТА ВИТРИВАЛІСТЬ	137
7.1. Види навантажень	137
7.2. Допустимі напруження в елементах машин	138
7.3. Витривалість металоконструкцій	146
Розділ 8. ЕКСКАВАТОРИ	151
8.1. Орієнтовний розрахунок	151
8.2. Пряма лопата	153
8.3. Обернена лопата	162
8.4. Робоче обладнання драглайна	164
8.5. Механізми та рама екскаватора	165
8.6. Особливості розрахунку гідравлічного екскаватора	167
8.7. Ланцюговий траншейний екскаватор	168
8.8. Роторний траншейний екскаватор	171
Розділ 9. БУЛЬДОЗЕРИ	174
9.1. Зовнішні навантаження бульдозера	174
9.2. Рама навісного обладнання	179
9.3. Штовхаючий брус	183
9.4. Неповоротний відвал	184
9.5. Рама поворотного відвала	188
9.6. Елементи конструкції штовхаючої рами	192

Розділ 10. СКРЕПЕРИ.	193
10.1. Основні навантаження скрепера	193
10.2. Розрахунок під час копання	194
10.3. Розрахунок під час транспортування	200
10.4. Розрахунок елементів металоконструкції	204
10.5. Самохідний і напівпричіпний скрепер	208
Розділ 11. АВТОГРЕЙДЕРИ	213
11.1. Зовнішні навантаження автогрейдера.	213
11.2. Відвал і тягова рама	219
11.3. Основна рама автогрейдера	221
11.4. Довговічність основної рами	226
11.5. Деталі трансмісії.	229
Розділ 12. НАВАНТАЖУВАЧІ	231
12.1. Розрахункові положення	231
12.2. Навантаження основних вузлів	233
12.3. Вплив зусилля на зуб ковша	236
12.4. Симетричні навантаження	239
12.5. Елементи конструкції машини	240
<i>Контрольні запитання</i>	243
<i>Література до модуля II</i>	245
Модуль III. ЕРГОНОМІКА ТА ЕФЕКТИВНІСТЬ ЗАСТОСУВАННЯ МАШИН	248
Загальні положення	249
Розділ 13. ЕРГОНОМІЧНІ ВИМОГИ	249
13.1. Умови експлуатації машин.	249
13.2. Робоче місце оператора	253
13.3. Витрати мускульної енергії	256
13.4. Оглядовість робочої зони.	257
13.5. Захист оператора від шуму.	260
13.6. Віб्रोізоляція та підресорювання.	261
13.7. Опалення та охолодження кабіни	266
Розділ 14. ПРИЛАДИ ТА ПРИСТРОЇ БЕЗПЕКИ.	273
14.1. Світлотехнічні прилади	273
14.2. Запобіжні пристрої	274

14.3. Гальма.	276
14.4. Кермове управління	279
Розділ 15. СТІЙКІСТЬ ЗЕМЛЕРИЙНИХ І ДОРОЖНІХ МАШИН	283
15.1. Бульдозер	283
15.2. Скрепер.	288
15.3. Автогрейдер.	292
15.4. Екксаватор з прямою лопатою	293
15.5. Драглайн	297
15.6. Екксаватор з оберненою лопатою	298
15.7. Багатокішвевий траншейний екксаватор.	301
15.8. Навантажувач.	302
Розділ 16. ЕФЕКТИВНІСТЬ РОБОТИ МАШИН.	305
16.1. Показники ефективності	305
16.2. Капітальні вкладення.	306
16.3. Експлуатаційна продуктивність	307
16.4. Поточні витрати	313
16.5. Економічний ефект від впровадження	321
16.6. Додаткові техніко-економічні показники	323
16.7. Експлуатаційна документація	325
Розділ 17. ПРОЕКТУВАННЯ ТА МОДЕРНІЗАЦІЯ МАШИН.	330
17.1. Загальні положення	330
17.2. Зміст проекту	331
17.3. Порядок проектування.	332
17.4. Науково-дослідницька робота.	334
17.5. Пояснювальна записка.	335
17.6. Графічна частина проекту	338
17.7. Шляхи модернізації машин	339
<i>Контрольні запитання</i>	<i>341</i>
<i>Література до модуля III</i>	<i>344</i>
Тестові завдання (для підсумкового контролю знань)	346
Глосарій (термінологічний словник)	366
Правильні відповіді на тести	374

Підвищення ефективності будівельного виробництва зумовлює створення і впровадження нової високопродуктивної техніки, зменшення енергетичних та матеріальних витрат, урахування питань екологічного тиску на довкілля. Дослідження робочих процесів є першочерговим завданням, яке дозволяє модернізувати існуючі та створювати нові конкурентоспроможні машини, скорочувати терміни впровадження їх у виробництво. Це можливо на основі встановлення закономірностей формування зусиль на робочому та ходовому обладнанні, тяговому приводі машин та ін.

Метою підручника є визначення головних параметрів землерийно-дорожніх машин, прогнозування навантажень в реальних умовах експлуатації, рекомендації щодо проектування машин з найвищим виробничим потенціалом і заданим рівнем довговічності. Розглянуто основні види машин, які застосовуються на будівництві: гусеничні та колісні бульдозери з поворотним і неповоротним відвалами; одноківшеві та багатоківшеві екскаватори з гнучким і гідравлічним приводом робочого обладнання; скрепери, автогрейдери, навантажувачі, машини для ущільнення ґрунту. Визначено характеристики взаємодії землерийно-дорожніх машин із робочим середовищем, умови експлуатації та фактори, що впливають на опір робочим органам і ходовій частині машин; розглянуто формування зусиль на робочому обладнанні, рушіях і в тяговому приводі машин.

Книга складається з трьох модулів. У першому з них розглянуто особливості роботи і основні параметри землерийно-дорожніх машин, вимоги до їх створення та експлуатації. Другий модуль присвячено розрахункам конструкцій машин та їх елементів, розгляду основних навантажень на металоконструкції та забезпечення їх витривалості. В третьому модулі наведено ергономічні вимоги, які пред'являються до машин та обладнання, заходи щодо безпечної експлуатації, розрахунок ефективності роботи машин. Дано рекомендації з дослідження, проектування нової та модернізації існуючої техніки.

Модуль I

ВИЗНАЧЕННЯ ОСНОВНИХ ПАРАМЕТРІВ МАШИН

Загальні положення

Головними напрямками модернізації і створення нової землерийно-дорожньої техніки є підвищення універсальності машин, адаптація їх до виконання робіт у різноманітних ґрунтових та кліматичних умовах (здебільшого для машин малого і середнього типорозмірів); створення машин вузького призначення, для виконання масових об'ємів однотипних робіт; зростання одиничної потужності, розмірів і маси машин (у тому числі збільшення потужності силової установки), що супроводжується підвищенням їх продуктивності; збільшення енергонасиченості машин; підвищення робочих і транспортних швидкостей.

На вибір параметрів сучасної техніки впливають ступінь автоматизації окремих елементів циклу та усього робочого процесу, що дозволяє підвищити продуктивність і якість робіт; застосування за необхідності дистанційного управління; інтенсифікація робочого процесу в межах традиційної взаємодії робочих органів із середовищем, що розробляється та за допомогою нових засобів впливу на неї; покращення тягово-зчіпних якостей землерийно-транспортних машин шляхом вдосконалення рушіїв та підвищення коефіцієнта використання зчіпної ваги; вдосконалення вузлів машин, трансмісії, двигуна, ходової частини та систем управління шляхом застосування нових, прогресивних технічних рішень.

Для проектування землерийно-дорожніх машин велике значення мають такі фактори, як підвищення надійності та довговічності машин; покращення технологічності, ремонтпридатності, переваги технічного обслуговування машин на основі їх модульного компонування, доцільність уніфікації вузлів і деталей; підвищення мобільності, транспортабельності, маневреності та прохідності машин, широке використання для цієї мети пневмоколісного ходу.

Необхідно вживати заходів щодо безпечної та безаварійної роботи машин, створення комфортних умов праці для оператора, що

відповідають сучасним ергономічним і соціальним вимогам; обладнання машин приладами, що реєструють кількість виконаної роботи та дозволяють контролювати її якість.

Збільшити ефективність машин неможливо без глибокого знання умов роботи і технологічних процесів, вивчення і ретельного аналізу патентно-технічної інформації, вітчизняного і зарубіжного досвіду проектування, виробництва та експлуатації машин. У результаті такого аналізу формуються і визначаються тенденції розвитку того або іншого типу машин, їхніх основних агрегатів чи вузлів.

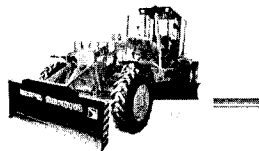
Основними параметрами землерийно-дорожніх машин є потужність встановленого двигуна, робочі і транспортні швидкості машини, швидкості основних виконавчих механізмів, тип та розміри робочого обладнання, тип і характеристика ходового пристрою, механізмів управління, габаритні розміри і маса машини. У разі використання серійних тягачів, двигунів та передач, деякі з названих параметрів співпадають з аналогічними характеристиками цих агрегатів.

При проектуванні слід застосовувати новітні досягнення у машинобудівній галузі та результати наукових досліджень (у тому числі проведених студентами під керівництвом викладачів), оскільки проєктовані машини мають бути конкурентоспроможними, тобто за своїми параметрами не поступатися рівню, обумовленому відповідними стандартами.

За даними, отриманими у процесі роботи, виконують технічний опис машини з обґрунтуванням прийнятої загальної конструктивної схеми і основних рішень її вузлів, розраховують параметри машини та складають її технічну характеристику, яка і є підсумком конструювання нової або модернізації існуючої землерийно-дорожньої техніки.

Розділ 1

ОСОБЛИВОСТІ РОБОТИ ЗЕМЛЕРИЙНОЇ І ДОРОЖНЬОЇ ТЕХНІКИ



1.1. Фактори впливу на роботу машин

Основними робочими процесами землерийно-дорожніх машин є руйнування, переміщення та ущільнення ґрунтів, з якими взаємодіють їх робочі органи та ходові пристрої. Фізико-механічні властивості ґрунтів варіюються у широкому діапазоні, що заважає створенню надійних методів розрахунку навантажень, які виникають. На величину робочих навантажень суттєво впливають прийоми роботи, які застосовуються операторами, що також впливає на їх прогнозування при конструюванні машин. Поєднання несприятливих факторів носить випадковий характер, а ймовірність виникнення розрахункових навантажень вивчена ще недостатньо [8; 12].

Природні умови, за яких відбувається робота машин, різноманітні та характеризуються значними коливаннями температури, вологості ґрунту, повітря, наявністю пила та абразивів, зміною мікрота макрорельєфу місцевості. Технологічні процеси пов'язані з необхідністю безперервного або періодичного пересування машин. Це визначає різний підхід до оцінки транспортних можливостей, транспортабельності та стійкості різних машин. Автономність машин для земляних робіт при обмеженій стійкості ґрунтів у забоях та спорудженнях створює умови, які не виключають можливості перекидання та інших аварійних ситуацій.

Поряд з іншими змінними факторами, що потребують постійної уваги оператора, а також безпосереднім впливом шуму, вібрацій і струсів, вказане призводить до підвищеного стомлювання, а отже зростає роль заходів зі створення комфорту на робочому місці, охорони праці персоналу та техніки безпеки. Земляні роботи необхідні не тільки в населених пунктах, але й на значному віддаленні від них. У результаті часто машини розташуються на великих просторах, далеко від постійних баз постачань та технічного обслуговування.

1.2. Вимоги до землерийних і дорожніх машин

Найбільш повне уявлення про робочий процес землерийно-дорожньої машини можна отримати з аналізу системи оператор–машина–середовище. Входом такої системи є завдання оператору на виконання технологічного процесу влаштування ґрунтового спорудження. Оператор, здійснюючи керуючий-вплив на машину, повинен володіти відповідною кваліфікацією.

Для успішного виконання технологічного процесу машина, яка відповідає своєму призначенню, повинна задовольняти цілому ряду вимог. До них відносяться:

- *енергетичні* – оптимальна потужність первинного двигуна, не-дефіцитність виду палива, що застосовується, та паливна економічність або невеликі питомі витрати електроенергії, відповідність характеристики двигуна режиму роботи машини;

- *конструкторсько-технологічні* – міцність, надійність, простота виготовлення окремих деталей з використанням передової технології, модульність конструкції, уніфікація агрегатів однакового призначення та близьких типорозмірів, широке використання комплектуючих виробів масового виробництва, вірний вибір мастильних матеріалів та пристроїв, надійний захист поверхонь, які труться, від абразивів, корозійний захист, застосування блокувальних та запобіжних пристроїв, що попереджають поломки та аварії;

- *експлуатаційно-технологічні* – забезпечення заданої продуктивності у розрахункових умовах, простота і вигода технічного обслуговування, заміни агрегатів і деталей, які швидко зношуються, регулювання у польових умовах, ремонтпридатність, достатня тривалість роботи на одній заправці;

- *ергономічні* – комфортні умови на робочому місці оператора, виключення можливих шкідливих впливів, достатній ступінь автоматизації і роботизації процесів управління, що позбавляє оператора від необхідності вирішувати складні логічні задачі;

- *екологічні* – виключення шкідливого впливу на довкілля;

- *економічні* – невеликі вартість одиниці продукції та питомі зведені витрати. Економічна ефективність від впровадження запропонованої конструкції – вищий критерій її ефективності. Проте перераховані вимоги, включаючи і економічні, часто носять суперечливий характер. Задача конструктора у тому, щоб вибрати із безлічі можливих варіантів технічних рішень оптимальний, тобто той, що найбільш повно задовольнить усьому комплексу вимог.

Оскільки машини для земляних робіт функціонують на відкритих просторах, середовищем є вся сукупність природнокліматичних умов, у тому числі ґрунт – їхній головний компонент, що є водночас і матеріалом, що обробляється. До компонентів, що визначають поняття середовища, у модель вводять атмосферу і рослинний покрив.

Ґрунтове середовище характеризується зовнішнім рельєфом, вологістю, густиною, міцністю (опором коченню і копанню), ступенем абразивності, однорідністю та рядом інших характеристик, що впливають на процеси розробки і транспортування. Види рослинності та її властивості в моделі системи можуть не розглядатися, оскільки їх вплив усувається за допомогою спеціального обладнання. Стан атмосфери – температура, вологість, запиленість і загазованість, хімічний склад, сила вітру також має значення для повноцінного функціонування системи.

Задача системного аналізу полягає у тому, щоб залежно від поставленої мети виключити з розгляду другорядні властивості об'єктів, доцільно спростити опис системи для прийняття конструкторських рішень і обґрунтувати розрахункові положення. Наприклад, структурна схема підсистеми машина-ґрунт землерийно-дорожньої машини циклічної дії придатна для того, щоб описати умови виникнення максимального навантаження з урахуванням динаміки процесу копання. Входом є одиничний керуючий вплив оператора, який через механізми управління двигуном з характеристикою $M(n)$ задає режим його зовнішньої характеристики, через певну передачу трансмісії (передаточне відношення i , коефіцієнт корисної дії η) і опускає в ґрунт робочий орган машини зі швидкістю v_r .

Отже, машина масою m рухається з максимальною початковою швидкістю v_n , що розвивається на даній передачі трансмісії. Двигун передає на рушій колосе зусилля P і залежно від умов зчеплення реалізується колосе зусилля P_ϕ . Властивості ґрунту представляються коефіцієнтом опору коченню f , питомим опором копанню K , коефіцієнтом зчеплення ϕ та поздовжнім ухилом α . Якщо відомі швидкість опускання у ґрунт робочого органу, площа перерізу F шару ґрунту, що вирізається, та опір копанню P_k можна визначити інтенсивність зростання опору копанню A . Записують рівняння руху машини у диференціальній формі і розв'язуючи його, визначають динамічне та загальне навантаження на робочий орган.

Таким чином, методика системного аналізу дає можливість найбільш повно проаналізувати основні властивості системи оператор–машина–середовище і врахувати особливості проектування конкретної землерийно-дорожньої машини.



2.1. Екскаратори з гнучкою підвіскою

Основні параметри будівельних екскараторів регламентує ГОСТ 17343-83 (табл. 2.1). Орієнтовно параметри екскаратора можна встановити, скористувавшись законом подібності [5; 10; 14], наприклад

$$G = \frac{V}{V_n} G_n, \quad (2.1)$$

де G , G_n – сили тяжіння проектованого екскаратора і прототипу; V , V_n – місткості ковша проектованого екскаратора і прототипу.

Визначивши за заданою місткістю ковша силу тяжіння екскаратора, отриманий результат приводять у відповідність до ГОСТ 17343-83. Конструктивні параметри машини можуть бути розраховані за залежністю:

$$A = k \sqrt[3]{m}, \quad (2.2)$$

де A – розмір, що визначається, m ; m – маса екскаратора, т; k – коефіцієнт згідно табл. 2.2. Відповідно до прийнятої конструкції орієнтовні розміри перерізів стріли та рукояті визначають за табл. 2.3.

Розміри ковша із зубцями (рис. 2.1) встановлюють згідно залежності

$$A_1 = k_1 \sqrt[3]{V}.$$

Значення коефіцієнта k_1 , що відповідає ковшам обох типів (рис. 2.1), для параметра B становить 1,1, для C – 0,88, C_n – 0,95, C_1 – 0,4, D – 1,15, H – 1,46, H_n – 1,25, h_1 – 0,88, h_2 – 0,88, h_3 – 0,88, h_6 – 0,88, h_8 – 0,88, h_3 – 0,88, h_k – 0,88, h_p – 0,88. Значення k_1 для інших параметрів різняться залежно від способу кріплення рукояті.

Нижче надані ці значення для позиції *a* рис. 2.1, а у дужках – для позиції *b*.

Параметру C_2 відповідає коефіцієнт 0,26 (0,18), C_3 – 0,18, C_4 – 0,1 (0,19), h_4 – 0,43 (0,6), h_5 – 0,1 (0,04), h_7 – (0,49). В усіх випадках кут $\gamma = 27...30^\circ$.

Таблиця 2.1

Основні параметри однокішшових універсальних екскаваторів з гнучкою підвіскою робочого обладнання

Параметри	Норми для розмірних груп				
	3	4	5	6	7
Місткість ковша, м ³ , для ґрунтів категорій:					
III	0,4	–	–	–	–
IV	–	0,65	1,0	1,25	2,5
Експлуатаційна маса, т, не більше:					
ЕГ* з гребневим зачепленням гусениць	12	23	36	42	95
ЕГ з цевочним зачепленням гусениць	14	25	39	–	–
ЕГУ**	13	–	–	–	–
ЕП***	13,5	–	–	–	–
Потужність основного двигуна, кВт	40	60	90	100	160
Ухил твердого сухого шляху, що долається екскаваторами типів ЕГ та ЕГУ, рад (град), не менше	0,383(22)		0,349(20)		
Найбільша швидкість пересування екскаваторів, км/год, не менше:					
ЕГ	2,7	3,0	2,0	1,5	1,2
ЕГУ	2,9	–	–	–	–
ЕП	16	–	–	–	–
Кліренс, мм, не менше:					
ЕГ та ЕГУ	300	300	300	270	300
ЕП	280	–	–	–	–
Тиск на опорну поверхню, кПа, не більше:					
ЕГ	50	65	90	95	125
ЕГУ	25	–	–	–	–
Динамічний фактор екскаваторів типу ЕП, не менше	0,5	–	–	–	–
Параметри, що обмежують для прямої лопати:					
найбільше зусилля копання, кН, не менше	26	39	59	78,5	129,5
найбільший радіус копання, м, не менше	5,9	7,8	9,0	9,8	12,0
найбільша висота копання, м, не менше	6,0	7,9	8,2	8,6	10,0
найбільша висота вивантаження, м, не менше	3,0	5,0	5,8	6,0	7,0
найбільший радіус вивантаження, м, не менше	5,4	7,1	8,2	8,8	10,8
тривалість робочого циклу, с, не більше	15	16	17	20	22

Параметри	Норми для розмірних груп				
	3	4	5	6	7
Параметри, що обмежують для оберненої лопати:					
найбільше зусилля копання, кН, не менше	26	39	59	78,5	–
найбільша глибина копання, м, не менше	4,3	5,8	6,7	7,2	–
тривалість робочого циклу, с, не більше	19	22	25	27	–
висота вивантаження, м, не менше	2,5	3,0	3,6	3,9	–
Параметри, що обмежують для драглайна:					
найбільше зусилля в тяговому канаті, кН, не менше	31,4	49	78,5	107,9	186,4
найбільша глибина копання, м, не менше	6,0	7,3	9,0	9,5	13,0
найбільший радіус вивантаження, м, не менше	8,0	9,8	12,2	12,4	16,7
найбільша висота вивантаження, м, не менше	3,0	3,5	4,1	4,5	6,7
тривалість робочого циклу, с, не більше	19	22	25	27	32

* ЕГ – екскаватор гусеничний; ** ЕГУ – екскаватор гусеничний зі збільшеною поверхнею гусениць; *** ЕП – екскаватор пневмоколісний.

Розміри ковша з напівкруглою різальною кромкою знаходять за формулами, де використані позначки на рис. 2.2.

Для ковшів прямої лопати:

$$V = 0,87BHL; B = 1200\sqrt[3]{V}; L_1 = 1440\sqrt[3]{V}; H = 1000\sqrt[3]{V};$$

$$R = 600\sqrt[3]{V}; R = R_1; b_1 = 240\sqrt[3]{V}; b_2 = 160\sqrt[3]{V}; b_3 = 0,8b_1;$$

$$S_0 = 37\sqrt[3]{V}; S_1 = 0,3S_0; S_2 = 0,3S_0;$$

для ковшів оберненої лопати:

$$V = BHL; H_3 = 1140\sqrt[3]{V}; L_0 = 770\sqrt[3]{V}; B = 1100\sqrt[3]{V};$$

$$R_0 = 0,5B; L_1 = 0,45L; H = 885\sqrt[3]{V}; R_1 = 735\sqrt[3]{V}; K = 150\sqrt[3]{V};$$

$$H_1 = 1000\sqrt[3]{V}; R_2 = R_k + 0,21K; R_k = R_0 + S_0;$$

$$H_2 = R_0 + K; S_0 = 37\sqrt[3]{V}.$$

Отримані розміри будівельних екскаваторів слід зіставити з означеними у ДСТУ, а розміри інших типів цих машин – з фактичними у сучасних взірців аналогічних екскаваторів.

Таблиця 2.2

Значення коефіцієнта k та швидкостей переміщення вузлів

Параметри	Екскаватори (місткість ковша, м ³)				
	будівельні		кар'єрні (2...8)	вскришні (6...50)	крокуючі драглайни (4...25)
	малої потужності (0,1...0,75)	середньої та великої потужності (2...5)			
Коефіцієнти					
Висота кузова	1,25...0,95	0,93...0,88	0,95...0,90	1,25...1,50	0,90...0,87
Радіус задньої стінки кузова	0,95...0,90	1,05...1,10	0,95...1,00	1,25...1,20	1,60...2,10
Висота п'яти стріли	0,48...0,43	0,43...0,40	0,45...0,40	0,70...0,80	0,28...0,40
Радіус п'яти стріли	0,33...0,38	0,40...0,37	0,40...0,37	0,55...0,45	0,60...0,42
Провіт під платфо- рмою	0,32...0,29	0,29...0,28	0,30...0,26	0,39...0,57	0,12...0,10
Висота двоногої стійки	1,10...1,00	1,35...1,50	1,30...1,45	2,40...2,50	2,15...2,10
Довжина стріли ло- пати	2,10...2,00	2,00...1,90	1,80...1,85	3,20...3,30	–
Довжина рукояті лопати	1,60...1,50	1,50...1,40	1,19...1,21	2,10...2,30	–
Висота вивантаження	1,60...1,50	1,50...1,35	1,23...1,80	2,30...2,50	2,50
Висота копання	2,15...2,05	2,05...1,95	1,70...1,80	2,90...2,65	4,50 ¹⁾
Радіус вивантаження	2,35...2,25	2,25...2,20	2,50...2,40	3,30...2,90	7,48
Радіус копання	2,65...2,52	2,50...2,40	2,70...2,60	3,50...3,10	7,55
Радіус площадки на рівні стоянки	1,75	1,70	1,65	2,50	–
Висота напірного вала	1,25...1,15	1,30...1,10	1,10...1,12	1,65...1,70	–
Довжина стріли дра- глайна	4,50...4,60	4,50...4,70	4,50...5,00	–	7,50...8,00
Розміри ходового обладнання:					
база	1,16...1,01	1,10...0,98	0,97...0,92	0,90...1,05	1,30...1,50
довжина гусениці	1,38...1,18	1,18...1,15	1,15...1,10	1,55...0,55	1,45...1,50 ²⁾
ширина хода	1,10...0,95	0,95...0,90	0,92...0,90	1,20...0,90	1,85...1,90
ширина ланки	0,17...0,20	0,20...0,18	0,18...0,17	0,09...0,05	0,24...0,28 ³⁾
висота гусениці	0,30...0,26	0,26...0,20	0,15...0,20	0,18...0,15	0,12...0,09 ⁴⁾
Швидкості					
Швидкість, м/с:					
блока ковша (лопата)	0,40...0,50	0,55...0,65	0,65...1,00	1,00...1,60	–
тяги (драглайн)	0,70...0,90	0,90...1,20	1,00...1,30	–	1,40...2,60
підйому ковша (дра- глайн)	1,00...1,60	1,60...2,00	1,80...2,30	–	2,00...3,50
ходу машини	6,00...1,60	1,60...1,30	1,50...0,70	0,90...0,40	0,50...0,10

1) коефіцієнт k дано для глибини копання;

2) те ж, для довжини башмаків;

3) – для ширини башмаків; 4) – для висоти бази.

Габаритні розміри перерізів стріл та рукоятей прямої лопати

Параметри	Екскаватори (місткість ковша, м ³)			
	будівельні		кар'єрні (2...8)	вскришні (6...50)
	Малої потужності (0,1...0,75)	Середньої та великої потужності (2...5)		
Розміри у частинах довжини стріли l_c				
Висота перерізу стріли:				
максимальна	0,10...0,11	0,071...0,1	0,087...0,095	0,08...0,083
у голові	0,05...0,055	0,048...0,053	0,05...0,053	0,036...0,04
у основи	0,056...0,067	0,056...0,067	0,053...0,083	0,04...0,067
Ширина стріли при рукояті				
зовнішній	0,043...0,053	0,042...0,05	0,05...0,055	0,048...0,055
внутрішній	0,083...0,10	0,083...0,91	0,091...0,10	0,10...0,11
Розміри у частинах довжини рукояті l_p				
Висота перерізу рукояті у кінцевого шарніру	0,062...0,071	0,056...0,067	0,056...0,062	0,033...0,05
Ширина балок рукояті	0,022...0,025	0,022...0,025	0,022...0,025	0,017...0,02

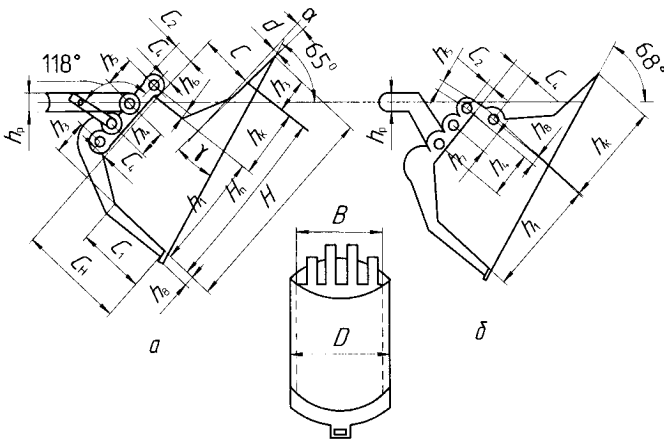


Рис. 2.1. Конструктивні схеми ковшів екскаватора з точкою підвісу ковша: а – верхньою; б – нижньою

Далі згідно з прийнятими принциповими рішеннями щодо конструкції екскаватора орієнтовно визначають маси його основних вузлів. Для ковшів, рукоятей і стріл використовують дані табл. 2.4, 2.5.

Таблиця 2.4

Маси ковшів (т) залежно від їх місткості V (m^3)

Грунти	Лопата	Драглайн
Надлегкий	–	$(0,78 + 0,016V)\sqrt[3]{V^2}$
Легкий	$(0,7...1,2)V$	$(1,25 + 0,013V)\sqrt[3]{V^2}$
Середній	$(0,9...1,7)V$	$(1,88 + 0,011V)\sqrt[3]{V^2}$
Важкий	$(1,1...2,1)V$	$(2,03 + 0,012V)\sqrt[3]{V^2}$
Найважчий	$(1,25...2,4)V$	$(2,45 + 0,017V)\sqrt[3]{V^2}$

Таблиця 2.5

**Маси рукоятей та стріл для середніх ґрунтів
(у частинах мас ковшів)**

Групи екскаваторів, вузли	Рукояті внутрішні				Рукояті зовнішні нерозвантажені
	Однобалкові очні			Двобалочні не розвантажені (розвантажені)	
	розвантажені від кручення та згину*	розвантажені від кручення**	нерозвантажені		
Будівельні:					
рукоять	–	–	0,4...0,45	0,7...0,9	0,6...0,7
стріла	–	–	1,35...1,4	1,45...1,5	1,25...1,3
Кар'єрні:					
рукоять	0,3...0,34	0,4...0,45	0,15...0,5	0,8...1,0	0,6...0,8
стріла	1,1...1,2	1,2...1,4	1,45...1,6	1,55...1,7	1,35...1,4
Вскришні:					
рукоять	0,4...0,45	0,7...0,75	–	(1,0...1,2)	0,9...1,1
стріла	2,2...2,4	2,7...2,9	–	(4,1...4,3)	3,8...4,1

* Колінчасто-важільний напір.

** Стріла з двох частин, розвантажена від згину.

Маса коромисла ковша лопати (т) пропорційна місткості ковша і становить $(0,14...0,15)V$, підвіски блоку ковша – $(0,09...0,12)V$. У середньому маса робочого обладнання лопати становить 14...17 % робочої маси будівельного екскаватора, 17...19 % – для кар'єрного,

11...13 % – вскришного і 9...8 % – крокуючого драглайна середньої або великої потужності.

Довжина стріли оберненої лопати

$$l_c = (2,2 \dots 2,3) \sqrt[3]{m},$$

довжина рукояті

$$l_p = (0,38 \dots 0,5) l_c,$$

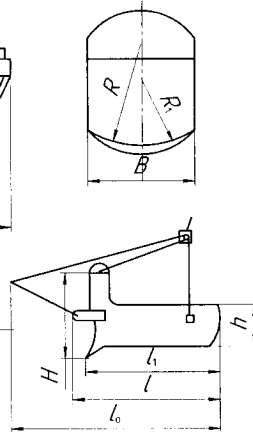
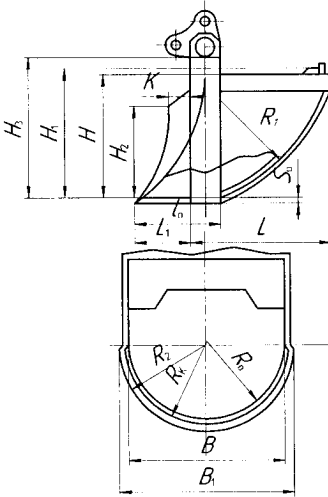


Рис. 2.2. Основні розміри ковшів оберненої лопати з напівкруглою різальною кромкою

Рис. 2.3. Підвіска ковша драглайна

Прийняті розміри робочого обладнання прямої лопати уточнюють при складанні схеми розташування екскаватора і його робочого обладнання відносно вибою. При цьому прагнуть уникнути підкопування ґрунту під гусеницями: поверхня вибою і пряма, вихідна з крайньої точки опорної поверхні, повинні утворювати кут не менше 60° для стріли, нахиленої під кутом 35...40°. Діаметр головних блоків стріли приймають рівним 0,1...0,14 довжини стріли.

Основні параметри екскаватора-драглайна визначаються подібно параметрам екскаватора з обладнанням прямої лопати. Довжину стріли розраховують за формулою (2.2), при цьому, для гусеничних

будівельних машин приймають $K = 4,5...4,7$; для гусеничних кар'єрних – $K = 4,7...5$; для крокуючих вскришних – $K = 7,5...8$.

Ширина ковша драглайна (рис. 2.3)

$$B = \sqrt[3]{V}.$$

Інші розміри ковша вираховують так: довжина $l = 1,6B$, довжина з упряжжю $l_0 = 2,5B$, довжина днища $l_1 = (1,1...1,3)B$, висота $h = 0,75B$, висота з аркою $H = 1,5B$.

Маса стріли драглайна (m_c) для решітчастої конструкції визначають за формулою $m_c = (0,25...0,06)VI_c$ для $V = 0,25...25 \text{ м}^3$; для щоглово-вантової – $m_c = (0,09...0,04)VI_c$, $V = 3...50 \text{ м}^3$; плоскої гратчастої – $m_c = (0,08...0,04)VI_c$, $V = 3...50 \text{ м}^3$; трикутної – $m_c = (0,11...0,05)VI_c$, $V = 3...50 \text{ м}^3$. Маса поворотної платформи з кузовом і надбудовою для будівельних екскаваторів становить в середньому 50...45 %, для кар'єрних – 51...48%, вскришних – 44...40 % маси машини (менші значення відповідають екскаваторам більшої потужності). Масу власно платформи для всіх типів машин приймають рівною 12...14 %, а однієї лебідки з редуктором – 6...7 % всієї маси екскаватора. Маса гусеничного візка для будівельних і кар'єрних екскаваторів становить 35...34 %, для вскришних – 40...44 %; маса опорної бази крокуючих моделей – 16...19 %.

У результаті виконання даного етапу проекту в масштабі складають конструктивну схему екскаватора (профіль і план). Далі починають розрахунок потужності двигуна і основних механізмів екскаватора.

Потужність двигуна одноківшового екскаватора (кВт) для одновигунного приводу визначається за формулою

$$N = \frac{VK_n K_1}{1000\eta_p \chi \eta_n K_p t_k}, \quad (2.3)$$

де K_n – коефіцієнт наповнення ковша (табл. 2.6); K_1 – питома робота копання (Дж/м^3) чисельно дорівнює питомому опору ґрунту копанню K , Па; η_p – ККД робочого обладнання, $\eta_p = 0,5...0,6$; χ – коефіцієнт завантаження двигуна, для дизелів $\chi = 0,7...0,85$; η_n – ККД передач; K_p – коефіцієнт розпушення; t_k – час копання, с, $t_k = (L_1 - L_2)/v_n$, де L_1, L_2 – довжини підйомного канату, що визначаються згідно рис. 2.4; v_n – швидкість підйому ковша (табл. 2.4).

Максимальні значення коефіцієнта наповнення ковша

Грунт	Категорія ґрунта	Пряма і обернена лопати	Драглайн
Пісок і гравій сухі, щебінь, скельні породи після вибухових робіт	<i>I, II, V, VI</i>	0,95...1,05	0,8...0,9
Пісок і гравій вологі	<i>I, II</i>	1,15...1,25	1,1...1,2
Суглинок:			
сухий розпушений	<i>II</i>	1,05...1,1	0,85...1
вологий	<i>II</i>	1,2...1,4	1,15...1,25
Глина:			
середня суха	<i>III</i>	1,1...1,2	0,95...1,05
» волога	<i>III</i>	1,3...1,5	1,2...1,3
важка суха	<i>IV</i>	0,95...1,1	0,9...1
» волога	<i>IV</i>	1,25...1,45	1,1...1,2
Скельні крупнокускові породи	<i>V, VI</i>	0,75...0,9	0,55...0,8

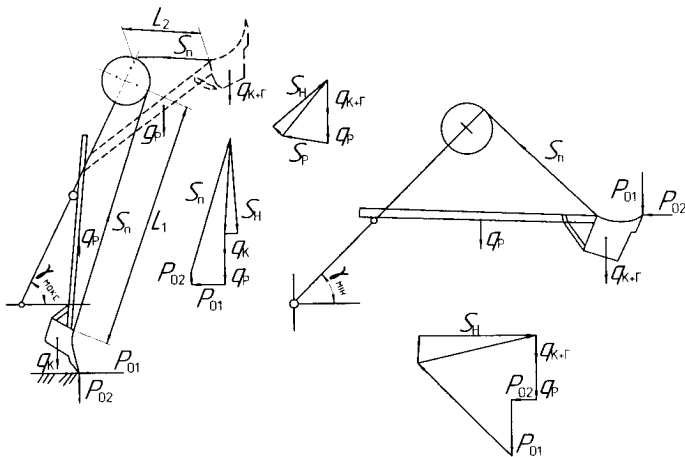


Рис. 2.4. Напірне зусилля екскаватора

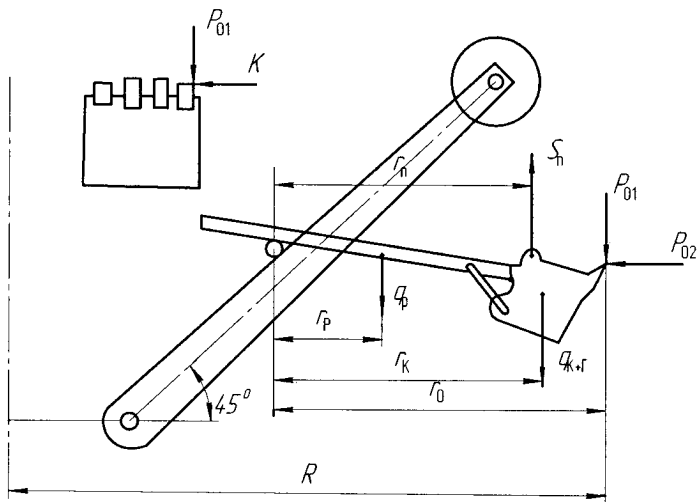


Рис. 2.5. Зусилля підйому ковша екскаватора

Значення питомого опору ґрунту копанню ковшем екскаватора беруть залежно від виду ґрунту: для легких ґрунтів $K = 0,16 \dots 0,18$, для середніх – $0,25 \dots 0,26$, для важких – $0,32 \dots 0,35$ МПа. Якщо використовується ківш з напівкруглою гладкою різальною кромкою, ці значення слід зменшувати на $15 \dots 25$ %. Отримані значення потужності зіставляють з даними табл. 2.3 і підбирають серійний двигун.

Зусилля підйому ковша розраховують для такого випадку: підйомний поліспаст займає вертикальне положення; лінія, що з'єднує кінець зуба з віссю напірного вала, горизонтальна; стрілу встановлено під кутом 45° до горизонту (рис. 2.5).

Із суми моментів сили відносно осі напірного вала впливає, що

$$S_n = (P_{01}r_0 + q_{к+г}r_k + q_p r_p) / r_n. \quad (2.4)$$

Зусилля копання

$$P_{01} = 1000Kbh_{\max}, \text{ кН}, \quad (2.5)$$

де b – ширина ковша, м.

Найбільша товщина стружки, що зрізається

$$h_{\max} = \frac{V}{bH_n K_p},$$

де V – місткість ковша, м^3 ; H_n – висота напірного вала, м ; K_p – коефіцієнт розпушення ґрунту (табл. 2.7).

Сила тяжіння ґрунту

$$q_r = \frac{V\delta g}{K_p}$$

Потужність двигуна механізму підйому для багатодвигунного приводу

$$N_n = S_n v_n / \eta, \text{кВт.}$$

Швидкість v_n підйому ковша вибирають за табл. 2.4; коефіцієнт $\eta_n = \eta_m \eta_6''$, де η_m – ККД передачі від двигуна до барабана, $\eta_m = 0,83 \dots 0,87$; η_6 – ККД блоку, $\eta_6 = 0,95 \dots 0,98$; n – сумарне число блоків поліспасти підйому та обвідних блоків.

Таблиця 2.7

Фізико-механічні властивості ґрунтів

Характеристика ґрунтів	Піски	Супіски	Суглинки	Глини	Розрахунковий ґрунт
Зчеплення, МПа	–	0...0,02	0,05...0,55	0,05...0,10	0,055
Кут внутрішнього тертя, град.	30...35	25...30	37...40	35...45	40
Кут зовнішнього тертя ґрунту по сталі, град.	20...27	18...25	27...37	30...35	35
Густина ґрунту у щільному тілі, $\text{кг}/\text{м}^3$	1600...2000	1500...1700	1400...2000	1700...2000	1850
Коефіцієнт розпушення	1,1...1,15	1,18...1,25	1,2...1,4	1,2...1,32	1,3
Коефіцієнт бокового тиску	0,4...0,45	0,45...0,55	0,5...0,7	0,7...0,75	0,6
Коефіцієнт проникливості, мкм^2 :					
масив	1...5	0,1...0,5	0,1	< 0,001	–
стружка	60...120	110...170	25...40	15...35	30
розпушений ґрунт	60...120	160...290	300...400	90...130	320
Ймовірність розробки ґрунтів даного виду бульдозерами	0,12	0,24	0,44	0,15	–

Діаметр каната d_k підбирають за значенням розривного зусилля

$$S = \frac{S_{n.\max} K_n}{i \eta_n},$$

де $S_{n.\max}$ – зусилля підйому ковша, обумовлене за умовою реалізації всієї потужності двигуна підйому; K_n – коефіцієнт запасу міцності, $K_n = 4 \dots 5$; i – кратність поліспасти.

Діаметр поліспасти лебідки

$$D_6 = (25 \dots 27) d_k.$$

Загальне передаточне число між валом двигуна і валом барабана лебідки

$$i_{\text{під}} = \frac{n_{\text{дв}} \pi D_6}{60 v_n i}, \quad (2.6)$$

де $n_{\text{дв}}$ – частота обертання двигуна.

Далі розподіляють загальне передаточне число між кінематичними ланками приводу лебідки відповідно до обраної його схеми.

Напірний механізм розраховують за зусиллями напору, що виникають у таких трьох положеннях (див. рис. 2.4): стріла нахилена під кутом $50 \dots 60^\circ$, ківш закинутий до гусениць; стріла знаходиться під кутом 45° , ківш – на максимальному вильоті; стріла нахилена під кутом $50 \dots 60^\circ$, ківш максимально піднятий.

Зусилля напору визначають із багатокутника сил згідно рис. 2.4. Для першого й другого положень зусилля P_{01} знаходять із рівняння моментів сил відносно осі обертання рукояті. Опір ґрунту для гострих зубів

$$P_{02} = 0,1 P_{01}.$$

Максимальне з отриманих зусиль напору використовують для розрахунку потужності двигуна напірного механізму

$$N_n = S_n v_n / \eta_n,$$

де v_n – швидкість напору, для незалежного й комбінованого механізмів напору $v_n = 0,3 \dots 0,4$ м/с; η_n – ККД механізму напору.

Загальне передаточне число напірного механізму знаходять за рівністю, подібною до (2.6). Швидкість повернення рукояті повинна бути у 1,7...2 рази більше за швидкість напору. Далі встановлюють розміри ланок механізму напору відповідно до прийнятої конструктивної схеми.

Оптимальна кутова швидкість механізму повороту

$$\omega_{\text{опт}} = \sqrt[3]{\frac{118N\eta_n\beta}{J(1,37 + \eta_n^2)g}}, \quad (2.7)$$

де N – потужність двигуна, кВт; η_n – ККД механізму повороту, $\eta_n = 0,82...0,9$; β – кут повороту, $\beta = \pi(1/2...2/3)$, рад.; J – момент інерції обертової частини екскаватора з ковшем, заповненим ґрунтом. Для будівельних екскаваторів $J = 0,125G^{1,67}$, для кар’єрних – $J = 0,066G^{1,67}$, для вскришних – $J = 0,11G^{1,67}$.

Оптимальна кутова швидкість повороту екскаватора з порожнім ковшем визначається рівнянням (2.7) при підстановці в нього замість величини J моменту інерції обертової частини екскаватора з порожнім ковшем.

Тривалість повороту екскаватора в один бік

$$t_n = \frac{gJ\omega^2}{248N\eta_n} (1,37 + \eta_n^2) + \frac{\beta}{\omega}, \text{ с.} \quad (2.8)$$

За цією формулою розраховують час повороту екскаватора на вивантаження t_n^r й час повернення у вибій t_n^n . Тривалість вивантаження ковша t_n^b приймають за табл. 2.8. Потім обраховують час циклу

$$t_{\text{ц}} = t_k + t_n^r + t_n^n + t_n^b, \quad (2.9)$$

який зв’язують зі значеннями, передбаченими ДСТУ (табл. 2.1).

Загальне передаточне число механізму повороту

$$i_n = \frac{n_{\text{дв}}}{9,56\omega}.$$

Далі ведуть розбивку цього числа між кінематичними ланками відповідно до прийнятої конструкції механізму.

Тривалість вивантаження ковша лопати, с

Місткість ковша, м ³	Пісок	Глина			Скельні породи	
		середня суха	з валунами	важка волога	після вибухових робіт	велико-уламкові
Вивантаження у відвал						
0,1...2,5	0	0	0	1,6...2,5	0	1,0
3...8	0	0,25	0,25	1,4...2,0	0,25	1,5
10	0	0,5	0,5	1,2...1,7	0,5	2,0
Вивантаження у транспорт						
0,1...0,75	0,5	1,0	1,5	3,3...4,0	2,0	4,0
1...2,5	0,75	1,2	1,8	4,0...4,5	2,5	4,5
3...8	0,9	1,5	2,0	1,3...5,0	3,0	5,0

Для розрахунку підйомно-тягового механізму оберненої лопати розглядають такі положення. Максимальне тягове зусилля спостерігається, коли стріла перебуває під кутом $\gamma_{\max} = 60^\circ$, а ківш підтягнутий до кромки забою (рис. 2.6).

Складаючи рівняння моментів сил відносно шарніра п'яти стріли, знаходять зусилля в поліспасті підйому

$$S_{\text{п.с.}} = (q_c r_c + q_p r_p + q_{\text{к+г}} r_k) / r_{\text{п.с.}}$$

Максимальне тягове зусилля одержують із рівняння моментів сил щодо шарніра кріплення рукояті

$$S_{\text{т}} = (P_{01} r_0 + q_{\text{к+г}} r'_k + q_p r'_p + S_{\text{п.с.}} r'_{\text{п.с.}}) / r_{\text{т}}$$

Величину швидкості тяги $v_{\text{т}}$ приймають рівною 0,7...0,8 від величини швидкості підйому ковша прямої лопати. Для одномоторного приводу швидкість підйому визначають за відомою потужності двигуна екскаватора

$$v_{\text{п}} = \left(N - \frac{S_{\text{т}} v_{\text{т}}}{\eta_{\text{т}}} \right) \frac{\eta_{\text{п}}}{S_{\text{п.с.}}}$$

де $\eta_{\text{п}}$, $\eta_{\text{т}}$ – ККД механізмів підйому й тяги, які дорівнюють 0,8...0,85.

Максимальне зусилля підйому визначають у таких положеннях (рис. 2.7): стріла нахилена під максимальним кутом, рукоять із навантаженим ковшем розташована вертикально; порожній ківш перебуває на поверхні стоянки машини на максимальному вильоті. В обох випадках діє максимальне тягове зусилля. Якщо екскаватор обладнаний драглайном, тягове зусилля

$$S_T = P_{01} + q_{k+r} \sin \alpha .$$

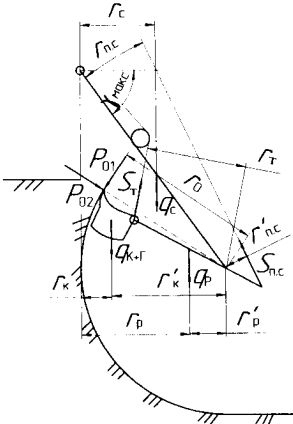


Рис. 2.6. Зусилля тяги ковша зворотної лопати екскаватора

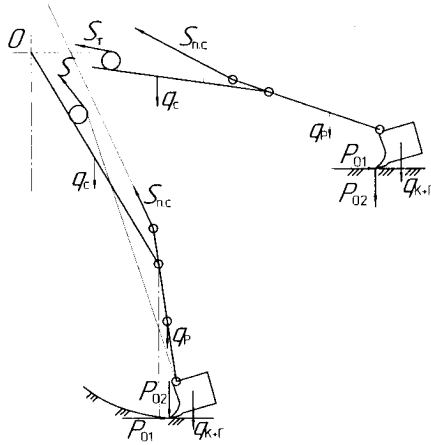


Рис. 2.7. Зусилля підйому стріли екскаватора з устаткуванням зворотної лопати

Зусилля P_{01} розраховують за формулою (2.5), причому товщину стружки, яка зрізається, вважають рівною величині 0,16...0,38 від ширини ковша. Кут укосу α приймають для легких ґрунтів 45...50°, для середніх – 40°, важких – 30...35°.

Зусилля підйому ковша для багатомоторного приводу

$$S_n \geq (1,7 \dots 1,75) q_{k+r} ;$$

для одномоторного приводу

$$S_n = (N - N_{n,ст}) \eta_n / v_n ,$$

де v_n – швидкість підйому ковша, (див. табл. 2.2).

Статична потужність повороту екскаватора

$$N_{\text{п.ст}} = (0,03 \dots 0,1) N,$$

причому більші значення приймають для більш потужних машин.

Тяговий розрахунок екскаватора за відомою потужністю двигуна виконують для встановлення швидкості пересування машини, з якою вона може долати задані опори руху. Максимальний опір переміщенню екскаватора можна знайти шляхом послідовного розрахунку тягового зусилля для двох положень: для переміщення екскаватора на невеликий підйом ($2 \dots 3^\circ$) з поворотом або на гранично допустимий за умовами стійкості підйом без повороту.

У загальному випадку тягове зусилля під час руху машини

$$S_{\text{т.п.}} = W_{\text{вн}} + W_i + W_{\text{к}} + W_{\text{в}} + W_{\text{кр}} + W_{\text{п}}, \text{ Н.}$$

Внутрішній опір гусеничного ходу

$$W_{\text{вн}} = (0,05 \dots 0,1) mg,$$

де m – маса екскаватора, кг.

Опір інерції при зрушенні з місця

$$W_i = (0,01 \dots 0,02) mg.$$

Опір руху

$$W_{\text{к}} = \psi mg,$$

де ψ – коефіцієнт опору руху; для гусеничних машин він дорівнює $0,14 \dots 0,16$ за мінімальної швидкості й $0,07 \dots 0,08$ – за максимальної, для колісних – $0,16 \dots 0,2$ й $0,08 \dots 0,02$ відповідно.

Опір вітру

$$W_{\text{в}} = p_{\text{в}} F,$$

де $p_{\text{в}}$ – граничний тиск вітру, $p_{\text{в}} = 500$ Па; F – підвітряна площа, м^2 .

У разі повороту двогусеничного екскаватора навколо центра однієї гусениці опір повороту

$$W_{\text{кр}} = 2(M_{\text{тр}} + M_{\text{ск}}) / B,$$

де $M_{\text{тр}} = \mu mgl/4$; $M_{\text{ск}} = 0,29Chl^2$; B – колія гусеничного ходу, м; μ – коефіцієнт тертя гусениці об ґрунт, $\mu = 0,25\dots 1$; C – коефіцієнт зчеплення ґрунту, $C = (0,025\dots 0,25)10^6$ Па (менші значення приймають для слабких ґрунтів, більші – для міцних).

Глибина занурення гусениці

$$h = \frac{mg}{2p_0lb},$$

де b – ширина гусениці.

Значення питомого опору ґрунтів змінанню p_0 (МПа) вибирають такими:

сильно заболочений ґрунт	0,005...0,010;
заболочений ґрунт	0,012...0,015;
мокра глина, пухкий пісок	0,020...0,030;
крупний пісок, волога середня глина	0,030...0,045;
середня глина, волога щільна глина	0,050...0,060;
щільна глина середньої вологості, вологі мергель і лес	0,070...0,100;
щільна глина, сухі мергель і лес	0,110...0,130.

Опір повороту пневмоколісного механізму з диференціальною ведучою віссю

$$W_{\text{кр}} = mg\mu\rho / r.$$

Якщо диференціал на ведучій осі відсутній, то

$$W_{\text{кр}} = Q\mu a / (2r + a).$$

Опір повороту одного колеса із фрикційним зв'язком

$$W_{\text{кр}} = Qfa / (2r + a),$$

де μ – коефіцієнт тертя шини об дорогу, $\mu = 0,6\dots 0,7$; ρ – радіус додатка сили тертя, рахуючі від центра обертання колеса, $\rho = 3\dots 5$ см; r – радіус повороту, що для машин з місткістю ковша 0,25...0,3; 0,5...0,63; 0,8 м³ становить $r = 5\dots 6$; 7...8; 8...9 м відповідно; C – навантаження на бездиференціальну вісь або на колесо із фрикційним зв'язком; a – ширина колії колісного ходу.

Опір підйому

$$W_{\text{п}} = mgsin\alpha,$$

де α – кут підйому, для першого розрахункового положення дорівнює $2...3^\circ$, для другого – $20...25^\circ$. Визначені значення тягових зусиль необхідно перевірити за умови буксування.

За максимальним значенням тягового зусилля й потужності двигуна розраховують швидкість переміщення екскаватора

$$v = N\eta_x / S_{т.п}, \quad (2.10)$$

де η_x – ККД привода ходового механізму, рівний $\eta_x = 0,6...0,7$.

У екскаваторів на гусеничному ходу робочі швидкості не повинні перевищувати 4 км/год, а число швидкостей приймається не більше двох.

Екскаватори на пневмоколісному ході мають не менш чотирьох швидкостей. Перша швидкість (0,9...1,2) км/год визначається умовами переміщення екскаватора по забою й по важких ділянках шляху; друга приймається для подолання підйомів до 15 %; третя – для руху з підйомами до 7 % дорогою середнього стану; четверта – для руху з підйомами до 5 % гарною дорогою.

Однією з найбільш важливих переваг пневмоколісного ходу є висока маневреність екскаватора, що дає можливість переміщувати його своїм ходом на великі відстані зі значними швидкостями. Вибір високих транспортних швидкостей може привести до необхідності встановлення двигуна із потужністю більшою за потужність, яка потрібна для копання ґрунту. У цьому випадку, задавшись максимальною транспортною швидкістю екскаватора, визначають опір переміщенню його в сприятливих дорожніх умовах і розраховують необхідну для пересування потужність. Її зіставляють зі значенням, обчисленим за формулою (2.3). Проміжні швидкості для швидкохідних екскаваторів підбирають таким чином, щоб ряд їхніх значень становив геометричну прогресію.

Для визначення діаметра коліс і розміру пневматичних шин установлюють можливе максимальне навантаження на колію, якщо виносні опори не задіяні в роботі. Це навантаження знаходять при розташуванні стріли уздовж осі машини й для випадку, якщо стрілу спрямовано на одне колесо. Розмір пневматичних шин вибирають, вважаючи, що навантаження більше статичного у 1,5...2 рази. Обрану шину перевіряють на прогин

$$y = \frac{(0,3\sqrt{1/DB})P_{\max}}{p}.$$

Навантаження на балон

$$P_{\max} = 0,12p\sqrt{D^3B},$$

де p – тиск у камері, Па; D, B – зовнішній діаметр і ширина шини, м. Припустимий прогин шин має бути $y \leq (0,03...0,04)D$.

Статичний розрахунок екскаватора проводять для зрівноважування екскаватора шляхом визначення раціональної маси противаги, оцінки загальної стійкості й тиску на ґрунт, а також виявлення розрахункових навантажень у деталях опорно-поворотного пристрою й ходової частини.

Масу противаги визначають для двох положень: стрілу встановлено під максимальним кутом, рукоять вертикальна, ківш знаходиться на землі; стріла нахилена під мінімальним кутом, ківш із ґрунтом у великих машин перебуває на максимальному вильоті, у екскаваторів будівельної групи рукоять висунута на 2/3 ходу.

Масу противаги знаходять із рівняння моментів сил: для максимальної противаги – відносно задніх опорних котків, поворотного кола; для мінімального – відносно передніх котків:

$$m_{\text{пр.макс}} = (G'_{\text{р.о}} r'_{\text{р.о}} - G'_{\text{пл}} r'_{\text{пл}}) / (g r'_{\text{пр}});$$

$$m_{\text{пр.мін}} = (G''_{\text{р.о}} r''_{\text{р.о}} - G''_{\text{пл}} r''_{\text{пл}}) / (g r''_{\text{пр}}),$$

де $r'_{\text{р.о}}, r''_{\text{р.о}}$ – плечі прикладання рівнодіючих сил ваги робочого устаткування $G'_{\text{р.о}}, G''_{\text{р.о}}$ відносно заднього й переднього котків поворотного кола екскаватора, м; $r'_{\text{пл}}, r''_{\text{пл}}$ – плечі прикладання рівнодіючих сил ваги платформи й установленого на ній устаткування $G'_{\text{пл}}, G''_{\text{пл}}$ відносно заднього й переднього котків поворотного кола екскаватора, м.

Якщо умова $m_{\text{пр.макс}} > m_{\text{пр.мін}}$ задовольняється, то противагу приймають на 25 % більшою мінімального для обладнання прямої лопати.

Оцінку стійкості й визначення тисків на ґрунт розглянуто у праці [19].

2.2. Гідравлічні екскаватори

На сучасних будівельних екскаваторах широко застосовується гідропривід. Параметри таких машин регламентовано ГОСТ 29291–92 (табл. 2.9).

**Рекомендовані параметри одноківшевих універсальних
гідравлічних екскаваторів**

Параметри	Норми для розмірних груп			
	3	4	5	6
Загальні показники				
Експлуатаційна маса екскаваторів, т:				
ЭГ				
ЭГУ	14,5	23,0	36,5	58,0
ЭП	16,0	25,0	40,0	—
Граничне відхилення, %:				
верхнє	16,0	25,0	—	—
нижнє	5	5	5	5
Потужність основної насосної уста- новки з автоматично регульованими насосами, кВт	Не обмежується			
Граничне відхилення, %	56	80	110	190
Найбільша швидкість пересування екскаваторів, км/год, понад:	± 10	± 10	± 10	± 15
ЭГ				
ЭГУ	2,5	2,5	2,2	1,4
Ухил твердого сухого шляху, що до- лається екскаваторами типів ЭГ, ЭГУ, рад (град), понад	1,8	1,7	1,5	—
Динамічний фактор екскаваторів ти- пу ЭП, понад:	18	15	—	—
Кліренс екскаваторів, мм, понад:	0,383 (22)		0,349 (20)	
ЭГ, ЭГУ	0,5	0,5	—	—
ЭП	300	350	350	350
Тиск на ґрунт екскаваторів, кПа, не більше:	300	300	—	—
ЭГ	50	65	90	110
ЭГУ	25	25	45	—
Обернена лопата				
Місткість ковша, м ³	0,4; 0,5; 0,63	0,63; 1,0; 1,25	1,25; 1,6; 2,0	1,6; 2,5; 3,2 ± 5
Граничне відхилення, %	± 5	± 5	± 5	236
Максимальне зусилля копання, кН, понад	83	117	176	8,3; 7,2; 5,8
Максимальна кінематична глибина копання, м, понад	4,7; 4,3; 3,3	7,0; 5,8; 4,6	7,3; 6,0; 5,0	

Параметри	Норми для розмірних груп							
	3		4		5		6	
Висота навантаження в транспорт H_v , м, понад	2,5		3,0		3,6		4,3	
Радіус вивантаження в транспорт при висоті вивантаження H_v , м, понад	6,2; 5,3; 4,3		7,4; 6,6; 5,4		7,3; 6,3; 5,6		9,0; 8,0; 6,5	
Тривалість робочого циклу $T_{ц}$, с, не більше	19; 18; 19		24; 22; 24		27; 25; 27		33; 29; 33	
Обладнання прямого копання								
Місткість ковша, м ³ : для копання	0,5		1,0		1,6		2,5–	
навантажувального	1,0		1,6		2,5		4,0	
Граничне відхилення, %	± 5		± 5		± 5		± 5	
Максимальне зусилля, кН, понад:	68		118		167		223	
копання	68		118		176		245	
занурення у штабель								
Найбільший радіус копання R_k , м, понад	5,6		1,7		8,9		10,2	
Найбільший радіус копання на рівні стоянки $R_{к.с}$, м, понад	5,3		6,5		7,6		9,5	
Найбільша висота вивантаження H_v , м, понад	3,7	3,0	4,4	3,7	5,0	4,5	5,2	5,4
Радіус вивантаження R_v при висоті вивантаження H_v , м, понад	3,8	3,5	4,75		4,6	5,5	5,7	6,4
Довжина планованої ділянки на рівні стоянки, м, понад:	1,6		2,2		2,8		3,5	
Тривалість робочого циклу $T_{ц}$, с, не більше	16	18	17	19	20	25	23	28

У розрахунково-пояснювальній записці після аналізу патентно-технічної інформації виконують опис машини, яка проектується, з обґрунтуванням її конструктивних особливостей. При цьому необхідно пояснити конструкції гідросистем основного й додаткового робочого обладнання, поворотної платформи, опорно-поворотного пристрою, ходової рами, ходового устаткування, виносних опор.

Для заданої місткості основного ковша масу екскаватора (t) визначають за залежністю (2.1). Розмір напівбази екскаватора

$$B = 0,55\sqrt[3]{m}.$$

Параметри робочого обладнання екскаватора (рис. 2.9) визначають за рівністю

$$A = K' B(1 \pm K_V),$$

де A – розмір, що визначають; K' – коефіцієнт, прийнятий за табл. 2.10; K_V – коефіцієнт варіації (табл. 2.10).

Розміри різального пояса ковшів, ходового пристрою прямих і обернених лопат вибирають згідно з рекомендаціями наведеними у підрозділі 2.1.

На підставі виконаних розрахунків виконують в масштабі конструктивну схему екскаватора. При цьому повинні бути забезпечені кутові переміщення робочого устаткування (рис. 2.8). Для ковша $\alpha'_k = 130^\circ$, $\alpha''_k = 5^\circ$, для рукояті $\alpha_p = 30 \dots 130^\circ$, для стріли $\alpha_c = \pm 50^\circ$.

Потужність двигуна

$$N = M_{\max} \omega_{\min} / \eta,$$

де M_{\max} – максимальний момент копання на осі повороту ковша, кН·м; ω_{\min} – мінімальна кутова швидкість ковша, для роботи циліндром ковша приймається $0,25 \dots 0,3$ рад⁻¹.

Таблиця 2.10

Дані до визначення параметрів робочого обладнання екскаваторів з гідравлічним приводом

Розмір	Позначення на рис. 2.8	Коефіцієнт	
		K'	K_V
Обернена лопата			
Довжина рукояті	r_p	1,39	0,20
Довжина стріли	r_c	3,62	0,15
Радіус ковша	r_k	0,89	0,15
Висота п'яти стріли	y_1	1,22	0,16
Відстань від п'яти стріли до осі повороту екскаватора	x_0	0,32	0,39

Розмір	Позначення на рис. 2.8	Коефіцієнт	
		K'	K_V
Висота шарніру циліндру повороту стріли	y_2	0,93	0,17
Відстань від шарніру повороту стріли до вісі повороту екскаватора	x_2	0,67	0,29
Відстань від п'яти стріли до шарніру штока циліндра стріли	l_1	1,50	0,15
Відстань від шарніру штока циліндра стріли до шарніру повороту рукояті	l_2	2,32	0,19
Довжина консолі рукояті	l_3	0,49	0,38
Відстань між шарнірами	l_4	0,24	0,27
	l_5	0,35	0,24
	l_6	0,35	0,26
	l_7	0,27	0,26
Відстань від п'яти стріли до шарніру циліндра рукояті	l_8	2,34	0,21
Кут зламу стріли	Δ_1	2,38	–
Обладнання прямого копання *			
Довжина стріли	–	1,640	0,183
Довжина рукояті	–	1,500	0,181
Висота перерізу стріли	–	0,360	0,109
Висота перерізу рукояті	–	0,368	0,117
Довжина гусениці	l_g	2,530	0,110
Ширина ходу	–	1,990	0,230
Ширина ланки	–	0,373	0,173
Висота гусениці	h_g	0,604	0,124
Радіус платформи	r_n	1,970	0,130

* За даними Н. Г. Домбровського

Максимальний момент копання

$$M_{\max} = P_{\max} R_k,$$

де P_{\max} – максимальне зусилля копання, кН; R_k – радіус копання, м (рис. 2.9). При копанні ковшем

$$P_{\max} = (1,1 \dots 1,2) P_{01} .$$

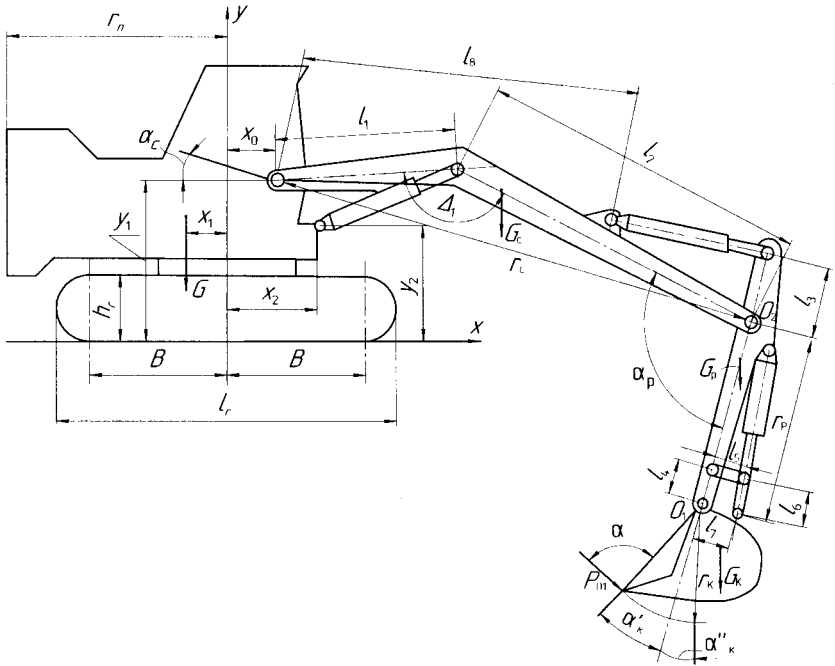


Рис. 2.8. Конструктивна схема гідравлічного екскаватора

У разі копання рукояттю

$$P_{\max} = P_{01} + \xi h_{\max} b K_{\text{ст}} + V_{\text{п}} \delta g t g \rho ,$$

де P_{01} – зусилля різання на кромці ковша, кН; ξ – коефіцієнт, що враховує висоту привантажуючого шару ґрунту (рис. 2.10); h_{\max} – максимальна товщина стружки, м; b – ширина ковша, за рекомендаціями ВНДІбуддормаша, для ковшів місткістю 0,5; 1; 1,6; 2,5 м³ становить 0,93; 1,35; 1,6; 1,8 м відповідно; $K_{\text{ст}}$ – питомий опір ґрунту стиску, для розрахункового ґрунту $K_{\text{ст}} = 0,1$ МПа; $V_{\text{п}}$ – обсяг призми волочіння, м³; δ – густина ґрунту, т/м³; ρ – кут внутрішнього тертя ґрунту, град.

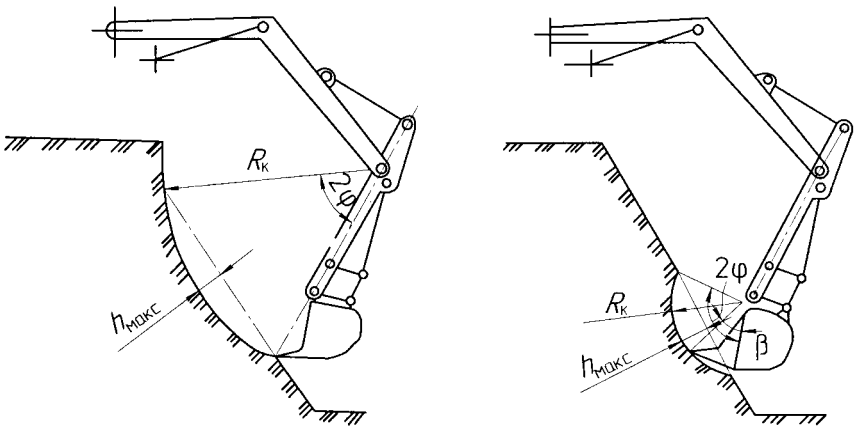


Рис. 2.9. Копання ґрунту поворотом рукояті й поворотом ковша

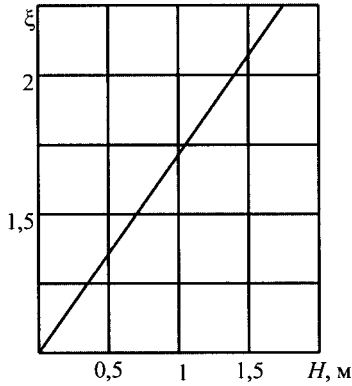


Рис. 2.10. Залежність величини ξ від висоти довантажуючого шару H

Зусилля різання на кромці ковша

$$P_{01} = Kh_{\max}^{1,35} \quad (2.11)$$

У рівність (2.11) значення h_{\max} підставляють в сантиметрах. Для ковшів без зубів

$$K = gC(1 + 2,6b)(1 + 0,0075\alpha)(1 + 0,03s)U ;$$

для ковшів із зубами

$$K = gC(1 + 2,6b)(1 + 0,0075\alpha)Z,$$

де C – число ударів ударником ДорНДІ, для розрахункового ґрунту $C = 20$; α – кут різання, град; s – товщина бокових стінок, см; U – коефіцієнт, що залежить від кута загострення бокових різальних кромки, для кутів 45° ; 60° ; 90° ; 180° дорівнює 1; 1,01; 1,03; 1,05 відповідно; Z – коефіцієнт, що враховує наявність зубів, $Z = 0,6 \dots 0,8$.

Максимальна товщина стружки

$$h_{\max} = R_k (1 + \cos\varphi),$$

де φ – кут повороту, що відповідає зрізання стружки максимальної товщини. У разі копання рукояттю $\varphi \approx 30 \dots 40^\circ$, а ковшем $\varphi \approx 60 \dots 65^\circ$.

Орієнтовно зусилля P_{\max} можна визначити з рівності

$$P_{\max} = 35 + 4,8m, \text{ кН},$$

а потужність N – за формулою

$$N = (4 \dots 4,5)m, \text{ кВт},$$

де m – маса екскаватора, т.

За відомими потужністю двигуна й заданому тиску в гідросистемі підбирають гідронасос екскаватора. Тиск рідини в гідросистемі сучасних екскаваторів становить понад 25 МПа. Застосовують регульовані гідронасоси з діапазоном регулювання 2...2,5.

При визначенні зусиль у гідроциліндрах робочого устаткування траєкторію копання розбивають на вісім – десять положень, вважаючи, що в кожному з них на різальній кромці ковша діє зусилля P_{01} згідно з залежністю (2.11). Складаючи відповідні рівняння моментів, визначають зусилля, що виникають у циліндрах ковша, рукояті й стріли. У результаті встановлюють максимальні зусилля, за якими обчислюють площі перетину циліндрів (див. підрозд. 3.5), приймаючи тиск рідини на 10 % менше розрахункового тиску насоса у зв'язку з наявністю внутрішніх опорів у системі. Знаючи площі перетинів циліндрів і витрати рідини, що забезпечуються насосом, одержують швидкості переміщення штоків гідроциліндрів. Оптимальні значення останніх перебувають у межах 0,2...0,4 м/с і не повинні перевищувати 0,5 м/с.

Далі розраховують реактивний (пасивний) тиск у замкнених порожнинах гідроциліндрів стріли й рукояті при роботі гідроциліндром ковша, а також у гідроциліндрах ковша й стріли при роботі гідроциліндром рукояті. Розрахунки ведуть подібно викладеному методу визначення зусиль у циліндрах робочого устаткування екскаватора, вважаючи, що у відповідний циліндр рідина надходить під максимальним тиском. Реактивний тиск не повинен перевищувати прийнятого тиску в системі більш ніж у 1,5 рази. Інакше слід збільшити діаметри циліндрів або зменшити зусилля P_{01} .

Гідромотор повороту платформи екскаватора вибирають у такий спосіб. Оскільки значення кутових прискорень обмежене фізіологічними можливостями оператора, максимальну частоту обертання поворотної платформи екскаватора приймають $n_{\max} = 0,13 \dots 0,16 \text{ с}^{-1}$. Максимальна кутова швидкість обертання поворотної платформи

$$\omega_{\max} = 6,28n_{\max}, \text{ рад}^{-1}.$$

Момент, що гальмує платформу

$$M_{\tau} = \omega_{\max}^2 \frac{1+r}{2r\beta} Jg,$$

де r – коефіцієнт усереднення моментів розгону й гальмування дорівнює 0,74...0,85; β – кут повороту платформи, який може бути прийнятий 1,57 рад.

Момент інерції J обчислюють, підсумовуючи моменти інерції обертових вузлів машини. При повороті оберненої лопати на розвантаження приймають таке положення робочого устаткування: ківш піднятий від рівня ґрунту на 0,5...0,8 м, рукоять відхилена від вертикалі на 10...15°. Отриманий момент обмежується умовою зчеплення опорної поверхні ходового устаткування і виносних опор екскаватора з ґрунтом

$$M_{\tau} \leq KM_{\text{зч}}, \quad (2.12)$$

де K – коефіцієнт обмеження моментів, $K = 0,7 \dots 0,75$.

Момент зчеплення для гусеничних і пневмоколісних екскаваторів

$$M_{\text{зч}} \approx 185(mg)^{4/3}.$$

Якщо умова (2.12) не виконується, необхідно зменшити кутову швидкість поворотної платформи. Максимальний момент гідромотора, зведений до осі обертання платформи

$$M_{г.пр} = (0,85...0,92) M_T.$$

Потужність, що розвиває гідромотор

$$N_r = M_{г.пр} \omega_{\max} / \eta,$$

де η – гідромеханічний ККД (для привода осі низькомоментного гідромотора через редуктор $\eta = 0,76...0,81$, для привода без редуктора $\eta = 0,82...0,87$). Ця потужність не повинна перевищувати потужності вибраного двигуна.

Гідромотор вибирають, керуючись значенням N_r і характеристикою прийнятого насоса. Передаточне число редуктора повороту

$$i = n_r / n_{\max},$$

де n_{\max} – максимальна частота обертання вала гідромотора.

Тривалість повороту екскаватора визначають за рівністю (2.9) з урахуванням співвідношень (2.8). Тяговий розрахунок екскаватора виконують відповідно до положень підрозд. 2.1.

Максимальний обертовий момент на валу гідромотора

$$M_{кр.макс} = \frac{S_T r_c}{i \eta_{пр}},$$

де S_T – тягове зусилля; i – передаточне число механічної передачі від гідромотора до ведучого колеса; $\eta_{пр}$ – ККД цієї передачі; r_c – силовий радіус ведучого колеса (ведучої зірочки), м.

Для пневматичного ходу на щільному ґрунті $r_c = r_0 - (0,12...0,15) B_{ш}$, на розпушеному $r_c = r_0 - (0,08...0,1) B_{ш}$, де r_0 – радіус недеформованої шини, м; $B_{ш}$ – ширина профілю шини, м.

Передаточне число механічної передачі встановлюють за технічними характеристиками насосної установки, вибраними гідромотором і швидкістю руху машини

$$i = \frac{120\pi Q_{н.макс} r_c \eta_{об}}{q_{гм} v},$$

де $Q_{н.маx}$ – максимальна подача насосної установки, л/хв (у разі одночасної роботи двох гідроприводів приймають $0,5Q_{н.маx}$); $\eta_{об}$ – об’ємний ККД гідроприводу колісного ходу; $q_{гм}$ – робочий об’єм вибраного гідромотора, см³/об; v – швидкість пересування екскаватора, км/год.

Вибраний гідромотор перевіряють за його максимальною частотою обертання

$$n_{гм.маx} \geq \frac{iv}{0,12\pi r_c}.$$

Якщо прийняте значення i не відповідає цій умові, вибирають інший гідромотор або зменшують швидкість руху машини.

Тиск налаштування перепускних клапанів $p_{кл}$ (МПа) розраховують за формулою

$$p_{кл} = \frac{M_{кр.маx}}{15,9q_{гм}\eta_{гм}^{об}\eta_{гм}^{мех}} + 1,05p_{зл},$$

де $M_{кр.маx}$ – максимальний обертовий момент на валу гідромотора, Н·м; $\eta_{гм}^{об}$ – об’ємний ККД гідромотора; $\eta_{гм}^{мех}$ – механічний ККД привода; $p_{зл}$ – тиск у магістралі зливу гідромотора, $p_{зл} = 1,0 \dots 1,5$ МПа. Отримане значення $p_{зл}$ не має перевищувати прийнятого розрахункового тиску в гідросистемі екскаватора.

Далі складають принципову гідросхему екскаватора і його технічну характеристику, яку оформлюють аналогічно табл. 3.2.

2.3. Роторні екскаватори

Основні параметри цих машин регламентовані ГОСТ 26079-84 (табл. 2.11). У результаті аналізу патентно-технічної інформації обґрунтовують загальну конструктивну схему машини, що проектується, і дають короткий опис її будови. Необхідно охарактеризувати конструкцію робочого органа, прийняту схему розміщення зубів, тип привода ротора, запобіжні пристрої, конструкцію механізму підйому й опускання ротора, транспортер і його привод, конструкцію трансмісії машини, особливості ходового пристрою.

Основні параметри траншейних екскаваторів

Основні параметри	Норми згідно типорозмірів *									
	ЭТЦ 1,25	ЭТЦ 1,6	ЭТЦ 2,0	ЭТЦ 2,5	ЭТЦ 4,0	ЭТР 1,25	ЭТР 1,6	ЭТР 2,0	ЭТР 2,3	ЭТР 2,5
Номінальна глибина траншеї, м	1,2	1,6	2,0	2,5	4,0	1,25	1,6	2,0	2,3	2,5
Номінальна ширина копання траншеї, м	0,2	0,2	0,5	0,8	0,8	0,4	0,6	0,8	1,8	1,8
	0,4	0,4	0,6	1,0	1,0	0,5	0,8	1,2	2,1	2,1
	0,5	0,5	—	—	1,2	—	—	1,5	—	2,4
Технічна продуктивність у грунтах категорії I, м ³ /год, не менше	30	55	80	120	150	120	300	600	800	1100
Маса екскаватора в незаправленому стані з основним обладнанням, т, не більше: на пневмоколісному ході на гусеничному ході	2,5	5	9	—	—	7	—	—	—	—
	—	—	10,5	14	22	—	16	35	45	60
Середній питомий тиск на ґрунт екскаваторів на гусеничному ході (транспортне положення), МПа, не більше	—	—	0,05	0,06	0,07	—	0,06	0,07	0,08	0,09

* ЭТЦ – екскаватор траншейний ланцюговий; ЭТР – екскаватор траншейний роторний

До основних параметрів цих машин відносяться продуктивність і розміри траншеї, яку виконують. Діаметр ротора по різальних кромках ковшів [21]

$$D_p = (1,75 \dots 1,85) H_{\max},$$

де H_{\max} – найбільша глибина траншеї, м.

Рекомендована частота обертання ротора з гравітаційним розвантаженням n_p (хв⁻¹) розраховують за формулою $n_p = (30,5 \dots 514,5) / D_p$.

Число ковшів на роторі рекомендується брати $z = 8 \dots 12$. Число вивантажень ковшів n_z

$$n_z = n_p z, \text{ хв}^{-1}.$$

Місткість ковша q_k

$$q_k = 16,67 \frac{P_0}{n_z}, \text{ л},$$

де P_0 – конструктивна продуктивність екскаватора, м³/год.

Слід зауважити, що приблизно 40...50 % місткості ковша становить підківшева порожнина, яка обмежена внутрішнім діаметром ротора і його бічними кільцевими поверхнями.

Крок ковшів

$$T = \pi D_p / z.$$

Розміри ковша (рис. 2.11) приймають такими: довжина $l_k = (0,4 \dots 0,6)T$; ширина $b_k = 0,9B$; висота $h_k = (0,5 \dots 0,6)B$, де B – ширина траншеї, м.

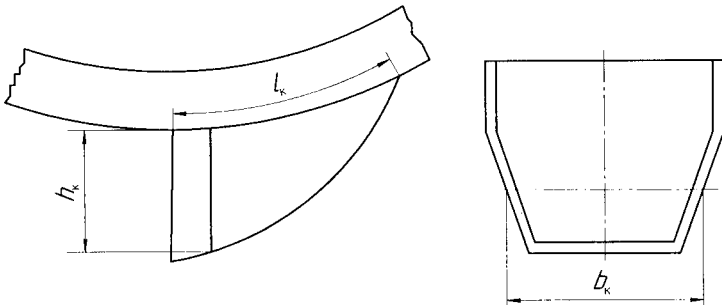


Рис. 2.11. Розміри ковша роторного траншейного екскаватора

Маса ротора з ковшами

$$m_{\text{рот}} = (0,33 \dots 0,39) H^2 B \sqrt{10K}, \text{ т,}$$

де H, B – глибина й ширина траншеї, м; K – питомий опір копанню, МПа, причому

$$K = K_1 + A/h, \quad (2.13)$$

де K_1, A – експериментальні величини, які визначають за табл. 2.12; h – максимальна товщина стружки, що зрізується.

Таблиця 2.12

Значення величин K_1, A

Категорія ґрунтів	Ґрунти	Роторні екскаватори		Ланцюгові екскаватори	
		K_1 , МПа	A , МПа·см	K_1 , МПа	A , МПа·см
I	Пісок, супісок, суглинок м'який та середній	0,04...0,13	0,11	0,07...0,23	0,11
II	Суглинок, гравій, глина м'яка	0,12...0,25	0,20	0,21...0,40	0,28
III	Суглинок міцний, глина середня та міцна, вугілля дуже м'яке	0,20...0,38	0,36	0,38...0,66	0,36
IV	Суглинок міцний зі щебенем, вугілля м'яке, глина міцна й дуже міцна	0,30...0,55	0,45	0,65...0,80	0,45
V	Сланці середні, крейда, піщаники, руда фосфоритова й м'яка марганцева	0,52...0,76	0,60	0,80...1,00	0,60
VI	Черепашник, вугілля міцне, сланці	0,70...1,20	0,80	1,00...2,20	0,80
VII	Сланці, мергель, мерзлі ґрунти	1,30...7,0	1,00	2,00...9,00	1,00

Технічна продуктивність екскаватора

$$P_T = 0,06n_z q K_n / K_p, \text{ м}^3/\text{год,} \quad (2.14)$$

де K_n, K_p – коефіцієнти наповнення ковша й розпушення ґрунту, що залежать від категорії розроблюваного ґрунту.

Для ґрунтів категорії I – $K_n = 1,25$; $K_p = 1,15$; для II – 1,15; 1,2; для III – 1,05; 1,25; для IV – 0,9; 1,3.

Максимальна товщина стружки, що зрізається

$$h = \frac{v_e}{60n_z},$$

де v_e – робоча швидкість руху екскаватора, м/год,

$$v_e = \frac{P_\tau}{BH}.$$

Продуктивність конвеєра

$$P_k = P_\tau K_p.$$

Ширина плоскої стрічки конвеєра B_n (м)

$$B_n = \sqrt{\frac{P_k}{150v_n c}};$$

ширина жолобчастої стрічки

$$B_n = \sqrt{\frac{P_k}{300v_n c}},$$

де v_n – швидкість переміщення стрічки, у сучасних конвеєрів досягає 5 м/с; c – коефіцієнт зниження продуктивності, що залежить від кута нахилу α_n стрічки. Куту 3° відповідає коефіцієнт 1,0; куту 4° – 0,99; куту 8° – 0,97; куту 12° – 0,93; куту 16° – 0,89; куту 20° – 0,81; куту 22° – 0,76; куту 24° – 0,71; куту 26° – 0,66; куту 28° – 0,61.

Швидкість переміщення стрічки не повинна перевищувати можливу швидкість руху ґрунту на стрічці

$$v_{гр} = \sqrt{2Lg(\mu \cos \alpha_n - \sin \alpha_n)},$$

де L – робоча довжина конвеєра, м; g – прискорення вільного падіння, м/с²; μ – коефіцієнт тертя ґрунту по стрічці, $\mu = 0,65$.

Довжину конвеєра й кут його нахилу визначають з умови утворення відвала ґрунту висотою (рис. 2.12)

$$H_0 = \sqrt{\frac{HB \operatorname{tg} \rho}{K_p}}$$

і шириною по низу

$$B_0 = 2H_0 \operatorname{ctg} \rho,$$

де ρ – кут внутрішнього тертя (табл. 2.7). Біля кромки траншеї повинна бути берма $a = 0,5 \dots 1$ м.

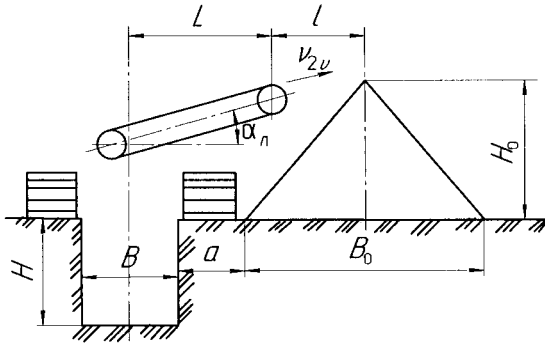


Рис. 2.12. Довжина та кут нахилу конвеєра траншейного екскаватора

Найбільша висота підйому частинок від рівня вильоту

$$h_n = \frac{v_{\text{rp}}^2}{g} \sin^2 \alpha_n;$$

дальність польоту

$$l_n = \frac{v_{\text{rp}}^2}{g} \sin 2\alpha_n.$$

Площа поперечного перерізу ґрунту на стрічці непостійна внаслідок розгону ґрунту. Тому для підвищення несучої здатності стрічки початкову ділянку конвеєра доцільно обмежити бортами довжиною

$$l_6 = \frac{v_n^2}{2g(\mu \cos \alpha_n - \sin \alpha_n)}.$$

Потужність двигуна траншейного екскаватора

$$N = N_p + N_k + N_n. \quad (2.15)$$

Тут потужність привода ротора

$$N_p = \left(K + \frac{\delta Dg}{2 \cdot 10^6} \right) \frac{\Pi_r 10^3}{3,6\eta}, \text{ кВт},$$

де δ – густина ґрунту до його розробки (табл. 2.7); η – ККД привода, $\eta = 0,7 \dots 0,8$.

Потужність привода конвеєра

$$N_k = \frac{k' \omega q_r L v_{\text{л}}}{\eta} + \frac{\delta g \Pi_k}{3,6 \cdot 10^6 \eta} (\omega + \text{tg} \alpha_n) L_n \cos \alpha_n, \text{ кВт}, \quad (2.16)$$

де k' – коефіцієнт, що враховує вплив додаткових опорів; при довжині конвеєра 3 м $k' = 4,1$; при 4 м – 3,4; 5 м – 3; 6 м – 2,7; 8 м – 2,3; 10 м – 2; 12,5 м – 1,8; 16 м – 1,6; 20 м – 1,4; 25 м – 1,3; 32 м – 1,2; 40 м – 1,1; 50 м – 1; ω – зведений коефіцієнт опору переміщенню стрічки, для плоскої стрічки $\omega = 0,025 \dots 0,04$, для жолобчастої – 0,035...0,05; q_r – вага рухливих частин транспортера, що припадає на один метр його довжини; при ширині стрічки 300 мм $q_r = 0,20$ кН/м; при 400 мм – 0,25; 650 мм – 0,42; 800 мм – 0,55; 1000 мм – 0,73; 1200 мм – 0,92; 1400 мм – 1,1; 1600 мм – 1,28.

Розрахункова (компенсуюча) довжина транспортера

$$L_p = L + \left(\frac{2\mu + \omega}{\text{tg} \alpha_n + \omega} - 1 \right) \frac{v_{\text{л}}^2}{2g(\mu \cos \alpha_n - \sin \alpha_n)}.$$

Потужність, яка необхідна для руху екскаватора

$$N_n = \frac{Tv}{\eta}, \text{ кВт},$$

де T – сумарне тягове зусилля

$$T = \frac{(0,2 \dots 0,5) \eta N_p}{v_p} + (f \cos \alpha + \sin \alpha) mg, \text{ кН},$$

f – коефіцієнт опору коченню; m – маса екскаватора, т.

Як впливає з рівняння балансу потужності (2.15), у випадку повного використання потужності двигуна й незмінних розмірах траншеї продуктивність екскаватора знижується зі збільшенням міцності розроблюваного ґрунту. У зв'язку з цим необхідно забезпечити відповідний діапазон передаточних чисел трансмісії механізму пересування екскаватора для підтримування балансу потужності за рахунок зміни швидкості робочого ходу. Застосовуються механічні, гідромеханічні й гідростатичні трансмісії.

Мінімальну й максимальну швидкості робочого ходу екскаватора знаходять за рівнянням (2.10). Це дозволяє визначити діапазон зміни робочих швидкостей машини, який для сучасних моделей становить $v_{\max}/v_{\min} = 70...75$ за максимальної швидкості 700 м/год. При механічній трансмісії число швидкостей ходу екскаватора, призначеного для розробки ґрунтів категорій I–IV, дорівнює 10...12, а для ґрунтів категорій I–VII досягає значення 25.

Значення проміжних швидкостей встановлюють за законом геометричної прогресії, вибираючи відповідний ряд передач трансмісії. Якщо число передач трансмісії дорівнює n , то знаменник геометричної прогресії

$$x = \sqrt[n-1]{\frac{v_{\max}}{v_{\min}}}.$$

Швидкості v_{\max} відповідає передаточне число трансмісії

$$i_n = \frac{120\pi r n_d}{v_{\max}},$$

а швидкості v_{\min} –

$$i_1 = \frac{120\pi r n_d}{v_{\min}},$$

де n_d – номінальна частота обертання двигуна, хв^{-1} ; r – радіус кочення рушія, м. Тоді

$$i_2 = i_1/x; i_3 = i_2/x; \dots; i_{n-1} = i_{n-2}/x.$$

Реальні передаточні числа й швидкості уточнюють при конструктивній компоновці трансмісії. Застосування гідромеханічних

трансмiсiй (особливо гiдростатичної) дозволяє значно скоротити число передач й у межах кожного дiапазону швидкостей автоматично встановити оптимальний швидкiсний режим.

У результатi виконання даного роздiлу проекту складають технiчну характеристику, оформлюють подiбно до табл. 3.2.

2.4. Ланцюговi екскаватори

У разi визначення параметрiв цих машин необхідно виконувати вимоги ГОСТ 21796-96 (табл. 2.11). Пiсля аналізу технiчної й патентної iнформацiї обгрунтовують загальну компоновальну схему машини, складають короткий опис її будови. Тут пояснюють конструкцiю робочого органу, прийняту схему розмiщення рiзальних елементiв; обгрунтовують тип привода ланцюга, наявнiсть запобiжних пристроїв, конструкцiю механiзму пiдйому й опускання робочого органу, будову транспортера, конструкцiю привода ходу, особливостi його устрою.

До основних параметрiв ланцюгових траншейних екскаваторiв вiдносяться розмiри траншеї, яку викопують, та їх продуктивнiсть. На вiдмiну від роторних екскаваторiв застосування даних машин доцiльно при розробцi глибоких траншей у бiльш важких ґрунтових умовах.

Розрiзняють скребковi й кiвшевi робочi органи ланцюгових екскаваторiв. Скребковi призначенi для розробки траншей шириною до 400 мм.

Кiвшевi робочi органи класифiкують за способом розвантаження ковшiв, який може бути вiльним через задню кромку, вiльним всередину робочого органу, примусовим. Машини з вiльним розвантаженням застосовуються для риття траншей усiх перерiзiв. Розвантаження всередину робочого органу використовується на екскаваторах, якi призначенi для влаштування дрiбної мережi траншей глибиною до 2,5 м. Примусове розвантаження доцiльне у разi копання липких ґрунтiв.

Мiсткiсть ковша при заданiй конструктивнiй продуктивностi екскаватора P_k ($m^3/год$)

$$q_k = 16,67 \frac{P_k}{n_z},$$

де n_z – число розвантажень за хвилину (орієнтовно 20...40). Отримане значення місткості ковша округлюють до найближчого цілого числа, після чого уточнюють значення n_z .

Крок ланцюга

$$t = (42...44) \sqrt[3]{q_k}.$$

Швидкість руху ланцюга беруть $v_n = 0,75...0,9$ м/с.

Крок ковшів

$$T = 3,6 \frac{v_n q_k}{\Pi_k}, \text{ м.}$$

Ширина ковша

$$b_k = B - (0,06...0,1), \text{ м,}$$

де B – ширина траншеї.

Довжина ковша $l_k \approx (2...2,1)t$. Висота ковша $h_k \approx 1,3t$. Крок ковшів за умови вільного розвантаження через задню кромку

$$T \geq v_n \sqrt{\frac{2l_k}{g}} - l_k. \quad (2.17)$$

Крок ковшів за умови вільного розвантаження всередину робочого органа

$$T \geq \frac{3,6q_k K' l_n}{\Pi_k} \sqrt{\frac{g}{2h_n}}, \quad (2.18)$$

де K' – поправковий коефіцієнт, $K' = 0,35...0,7$ (менше значення беруть для вологих, липких ґрунтів); l_n – шлях розвантаження ковшів, орієнтовно приймається в межах $l_n = (5...6)t$; h_n – висота розвантаження ґрунту від передньої стінки ковша до транспортної стрічки, $h_n = (4...5)t$.

Недотримання умов (2.17), (2.18) призводить до пересипання ґрунту з ковша в ківш або за межі транспортера. Довжину ланцюга й число ковшів визначають на підставі накресленої в масштабі схеми взаємодії робочого органа із ґрунтом при розробці траншеї максимальної глибини з урахуванням підйому ґрунту для розвантаження на конвеєр. Кут нахилу ланцюга до горизонту при вільному розвантаженні ковшів через задню кромку беруть таким, що дорівнює 45...55°.

Орієнтовно довжина ланцюга L_n й число ковшів z становлять відповідно:

$$L_n = (2, 4 \dots 2, 8)H; \quad z = \frac{L_n}{T}.$$

Технічну продуктивність екскаватора знаходять за допомогою рівності (2.14). Швидкість пересування машини пов'язана з глибиною траншеї співвідношенням

$$v_e = \frac{P_T}{BH}.$$

Мінімальна швидкість пересування відповідає розробці траншеї максимальної глибини з кутом нахилу ківшевої рами до горизонту не більше 55° . Максимальна швидкість досягається у випадку копання траншеї мінімальної глибини, коли кут нахилу рами становить $15 \dots 50^\circ$. При цьому товщина стружки для м'яких ґрунтів не повинна перевищувати $1/2$, а для важких – $1/3$ висоти ковша. Товщина стружки

$$h = \frac{v_e}{60n_z} \sin \beta,$$

де β – кут нахилу траєкторії різальної кромки ковша,

$$\operatorname{tg} \beta = \frac{v_n \sin \alpha}{v_n \cos \alpha + v_e}, \quad \alpha - \text{кут нахилу ковшової рами.}$$

Параметри конвеєра визначають відповідно до рекомендацій підрозділу 2.3.

Потужність двигуна екскаватора

$$N = N_{\text{к.л}} + N_{\text{пер}} + N_{\text{к}} + N_{\text{н}}, \text{ кВт,}$$

де $N_{\text{к.л}}$ – потужність привода ківшового ланцюга

$$N_{\text{к.л}} = \frac{P_T [10^6 K_1 + \delta g (H/2 + H') (1 + \operatorname{tg} \rho \cos \beta)]}{3,6 \cdot 10^6 \eta_{\text{ц}}},$$

де P_T – технічна продуктивність, $\text{м}^3/\text{год}$; K_1 – питомий опір копанню відповідно до формули (2.13), МПа; δ – густина ґрунту, $\text{кг}/\text{м}^3$; H' – висота підйому ґрунту від поверхні землі до рівня розвантаження; H – глибина траншеї, м; ρ – кут внутрішнього тертя ґрунту (табл. 2.7); $\eta_{\text{ц}}$ – ККД ківшового ланцюга.

Потужність привода пересування екскаватора

$$N_{\text{пер}} = \frac{W_{\text{к}} + W_{\text{т}} + W_{\text{пер}}}{3600\eta_{\text{к}}} v_{\text{е}},$$

де $v_{\text{е}}$ – швидкість переміщення екскаватора, м/год. Горизонтальна складова опору копанню

$$W_{\text{к}} = N_{\text{к.л}} \eta_{\text{л}} \cos\beta / v_{\text{е}}.$$

Опір тертя ґрунту по ґрунту забою при роботі скребкових екскаваторів

$$W_{\text{т}} = \frac{\Pi_{\text{т}} \delta g (H/2 + H') \operatorname{tg} \cos^2 \beta}{3600 v_{\text{е}} \sin \beta}, \text{ кН.}$$

Опір пересуванню багатоківшового екскаватора

$$W_{\text{пер}} = mg (f_2 + i) + \frac{10^6 K_1 \Pi_{\text{т}} f_2 \sin \beta}{3600 v_{\text{е}}}, \text{ кН,}$$

де m – маса екскаватора, кг; f_2 – коефіцієнт опору пересуванню ходового пристрою машини; i – подоланий підйом $i = 0,05 \dots 0,1$.

Опір пересуванню екскаватора зі скребковим робочим органом

$$W_{\text{пер}} = mg (f_2 + i) + \frac{\Pi_{\text{т}}}{3600 v_{\text{е}}} \left[10^6 K_1 \sin \beta + \delta g (H/2 + H') \operatorname{tg} \cos \beta \right].$$

Потужність привода конвеєра $N_{\text{к}}$ визначається рівністю (2.16). Потужність привода гідронасоса $N_{\text{н}}$ механізму підйому робочого органа визначають відповідно до прийнятої кінематичної схеми механізму підйому.

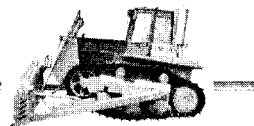
Максимальна швидкість транспортного ходу екскаватора (км/год)

$$v_{\text{max}} \leq \frac{3,6 N \eta}{W}; \quad W = mg (f_2 + i).$$

Рекомендується мати не менше трьох швидкостей транспортного ходу з перепадом швидкостей по геометричній прогресії зі знаменником 1,3...1,4. Це значення показника використовується також при виборі ряду швидкостей робочого ходу екскаватора. Закінчується проектування складанням технічної характеристики машини, оформлення якої подібно до наведеної табл. 3.2.

Розділ 3

ГУСЕНИЧНІ ТА КОЛІСНІ БУЛЬДОЗЕРИ



3.1. Основні параметри бульдозерів

Параметри бульдозерів, що випускаються в Україні регламентовані ГОСТ 7410-79 Е. Норми параметрів варіюються залежно від типу бульдозера. ГОСТом зумовлені чотири типи гусеничних бульдозерів: *I* – з неповоротним відвалом; *II* – з неповоротним відвалом і гідрофікованим перекосом відвалу; *III* – з неповоротним відвалом і гідрофікованим перекосом та нахилом відвалу; *IV* – з поворотним відвалом. Передбачені стандартом норми:

Швидкість підйому відвалу, м/с, не менше	0,25
Кут повороту відвалу в плані, рад (град), не менше	0,436 (25)
Основний кут різання, рад (град)	0,96 (55)
Мінімальний діапазон модифікації кута різання, рад (град), для типів <i>I, II</i>	0,875...1,047 (50...60)
<i>III</i>	0,875...1,135 (50...65)
Максимальний кут перекосу для типів <i>II, III</i> , рад (град), для класів 4, 10, 15	0,105 (6)
25, 35	0,175 (10)
Кут в'їзду, рад (град), не менше	0,35 (20)
Задній кут відвалу, рад (град), не менше	0,35 (20)

Існують такі можливості підвищення ефективності цих машин: вдосконалення форми відвалу шляхом забезпечення косоного різання ґрунтів; застосування або вдосконалення параметрів різальної системи, що дозволить здійснювати ступінчасте різання ґрунту; використання газового змащування поверхні відвалу. Основну увагу приділяють визначенню параметрів бульдозерів, згідно діючому ГОСТ 7410-79 Е.

Основні параметри гусеничних бульдозерів

Основні параметри і розміри	Норми за типом											
	I, II	III, IV	I, II	III, IV	I, II	III, IV	I, II	III, IV	I, II	III, IV	I, II	III, IV
Тяговий клас базового трактора	4		6		10		15		25		35	
Висота відвалу (без козирка), мм, не менше	800... 750		850... 800		1100... 900		1200... 1100		1300... 1200		1400... 1350	
Глибина опускання відвалу (при заглиблених ґрунто-зацепах), мм, не менше	300		300		350		400		450		500	

В розрахунках бульдозера обґрунтовують такі конструктивні особливості:

- вид ходового обладнання (гусеничне або колісне, кількість ведучих осей, вид рульового управління);
- тип трансмісії базової машини (ступінчаста, безступінчаста, механічна, гідромеханічна, гідростатична, електромеханічна, число передач, наявність реверса);
- загальне конструктивне оформлення (з поворотним або неповоротним відвалом, переднім або заднім його розташуванням, рама або безрама конструкції);
- тип відвалу і ножа (прямий чи криволінійний, з постійним або регульованим кутом різання), кінематика підйому і опускання відвалу, його перекосу;
- тип приводу управління, його склад, конструктивно-кінематична схема;
- наявність додаткових приладів, що підвищують продуктивність і ефективність машини.

Далі визначають параметри бульдозера [12; 16; 17]. Головний параметр – номінальне тягове зусилля T_n , тобто зусилля, що розвивається базовим трактором на міцному ґрунті з урахуванням довантаження від сили тяжіння навісного обладнання при буксуванні не

вище 7 % для гусеничних і 20 % для колісних машин на нижчій швидкості. Це зусилля визначається залежністю

$$T_{\text{н}} = R_{\text{зч}} \phi_{\text{зч}},$$

де $R_{\text{зч}}$ – нормальна реакція ґрунту на рушій бульдозера в робочому стані,

$$R_{\text{зч}} = (1,17 \dots 1,22) G_{\text{б.м}};$$

$G_{\text{б.м}}$ – сила тяжіння базової машини (гусеничної або з усіма ведучими колесами); $\phi_{\text{зч}}$ – коефіцієнт зчеплення рушіїв з ґрунтом при допустимому буксуванні рушіїв.

За наявності одного ведучого мосту у двовісного колісного базового тягача значення $R_{\text{зч}}$ знаходиться з умови статичного розподілу навантаження між мостами на горизонтальній поверхні. Залежно від типу базової машини коефіцієнт зчеплення $\phi_{\text{зч}}$ може бути таких значень:

Промислові трактори:

гусеничні	0,9
колiснi	0,6

Сільськогосподарські трактори:

гусеничні	0,62
колiснi	0,5

Якщо двигун базової машини не забезпечує одержання тягового зусилля за зчепленням, то номінальним тяговим зусиллям умовно вважається найбільше зусилля, визначене за потужністю двигуна на нижчій робочій швидкості, яка приймається 2,5...3 км/год. За відсутності у базової машини швидкостей пересування 2,5...3 км/год номінальне тягове зусилля $T_{\text{н}}$ знаходиться для можливої швидкості, найближчої до означеної межі

$$T_{\text{н}} = 3,6 N_{\text{зч}} \eta_{\text{тр}} / v, \text{ кН}, \quad (3.1)$$

де N – потужність двигуна базової машини, кВт; v – швидкість руху базової машини, км/год; $\eta_{\text{тр}}$ – ККД трансмісії: механічної $\eta_{\text{тр}} = 0,83 \dots 0,86$, гідромеханічної – $0,73 \dots 0,76$.

Швидкість зворотного ходу бульдозера вибирають залежно від типу підвіски базового трактора або підвіски мостів колісного тягача та розташування центра тяжіння машини. Значення швидкості

зворотного ходу, що рекомендуються, при напівжорсткій та баланси́рній підвісці гусениць становлять 6...7 км/год, при баланси́рно-ланковій підвісці та для колісних бульдозерів – 8...15 км/год.

Середній статичний тиск бульдозера на ґрунт

$$q = G / F,$$

де G – сила тяжіння бульдозера; F – опорна площа рушіїв, для гусеничного бульдозера

$$F = 2LB_r,$$

для колісного

$$F = nF_k,$$

де L – довжина опорної поверхні гусениць; B_r – ширина гусениць; n – число коліс; F_k – площа відбитку колеса на ґрунті.

3.2. Розрахункові положення

Положення центра тиску, тобто точки прикладення рівнодіючих всіх нормальних реакцій ґрунту на гусеничний рушій встановлюють для трьох основних випадків (рис. 3.1): a – бульдозер стоїть на горизонтальній поверхні (відвал піднятий на максимальну висоту); b – ріже ґрунт на горизонтальній ділянці з оптимальною глибиною різання при максимальному об'ємі призми волочіння; v – здійснює транспортування максимальної призми волочіння в траншеї без різання.

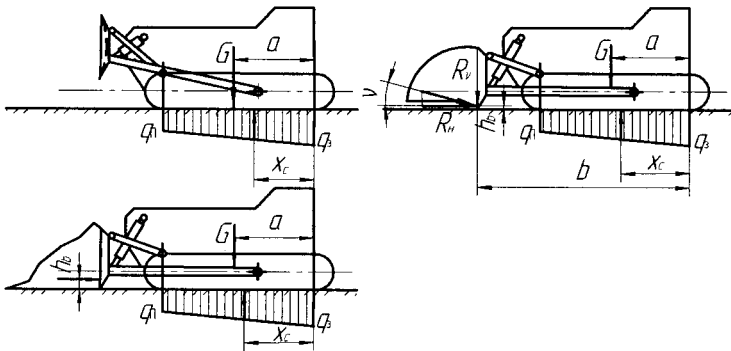


Рис. 3.1. Тиск ґрунту на опорну поверхню гусеничного бульдозера

Положення центра тиску бульдозера на ґрунт

$$x_c = \frac{Ga + R_v b - R_H h_b}{G + R_v},$$

де x_c – відстань від осі задньої зірочки до лінії прикладення рівнодіючої всіх нормальних реакцій на гусеницю; R_v – вертикальна складова цього опору ґрунту на відвалі; R_H – горизонтальна складова опору; a – відстань по горизонталі від центра тяжіння бульдозера до осі задньої зірочки; h_b – висота точки прикладення результуючої горизонтальної та вертикальної складових опору ґрунту на відвалі.

Експериментально встановлено, що у випадку різання зв'язних ґрунтів $h_b = 0,17$ Н, при різанні незв'язних ґрунтів і транспортуванні ґрунтів $h_b = 0,27$ Н (для відвалів постійного радіусу кривизни).

Співвідношення між вертикальною та горизонтальною складовими результуючою сил копання ґрунту визначається залежністю

$$R_v = R_H \operatorname{tg} \nu,$$

де ν – кут нахилу результуючої сил опору на відвалі. У разі копання зв'язного ґрунту його зазвичай беруть 17° ($15 \dots 21^\circ$), різання розпушеного ґрунту та транспортування призми волочіння в траншеї – 0° ($-6 \dots +6^\circ$).

Відстань до центра тиску x_c повинна бути не більше $0,67$ довжини опорної поверхні гусениці L . Якщо тиск розподіляється за законом трапеції, то при $x_c = (0,5 \dots 0,67)L$ максимальний тиск на передній кромці опорної поверхні буде

$$q_{\max} = \frac{G + R_v}{B_f L} \left(3 \frac{x}{L} - 1 \right),$$

мінімальний на задній кромці

$$q_{\min} = \frac{G + R_v}{B_f L} - q_{\max}.$$

Якщо проектують бульдозер на колісному тягачі, необхідно для тих же випадків визначити реакції на передні та задні колеса. Їх розраховують з використанням рівнянь, складених за схемою (рис. 3.2). В усіх випадках не допускається рівність однієї з реакцій нулю, тобто відрив коліс бульдозера від ґрунту.

3.3. Робоче обладнання

Параметри відвала бульдозера визначають із таких умов. Раціональні значення довжини B і висоти H неповоротного відвалу

$$B = (1,2 \dots 1,4) \sqrt[3]{m};$$

$$H = (0,45 \dots 0,40) \sqrt[3]{m}$$

де m – маса бульдозера, т.

Довжина відвалу повинна перекривати найбільш виступаючі елементи штовхаючої рами і базової машини не менше ніж на 100 м з кожного боку. Щоб розрахувати висоту відвалу H , можна також користуватися такими залежностями:

– для неповоротних відвалів

$$H = 500 \sqrt[3]{0,1 T_H} - A T_H, \text{ м,}$$

-- для поворотних відвалів

$$H = 450 \sqrt[3]{0,1 T_H} - A T_H, \text{ м,}$$

де $A = 0,5$ якщо $T_H \leq 400$ кН; $A = 0,1$ якщо $T_H > 400$ кН.

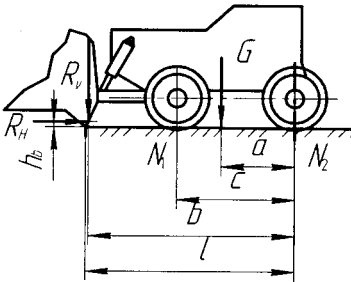


Рис. 3.2. Навантаження на осі пневмоколісного бульдозера

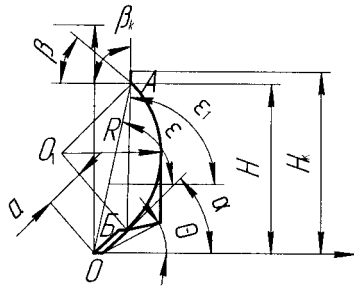


Рис. 3.3. Профіль відвалу бульдозера

Відвали бульдозера споряджаються козирком, висота якого становить $(0,1 \dots 0,25)H$. Козирок для основного положення відвалу встановлюють вертикально. Загальна висота відвалу з козирком

має бути такою, щоб у транспортному положенні забезпечувалися видимість простору перед бульдозером і необхідний кут в'їзду.

Параметри профілю відвалу задаються кутами різання α , нахилу ϵ та перекидання β (рис. 3.3). Експериментально доведено доцільність створення відвалів з постійним радіусом кривизни, яку вибирають у діапазоні $R = (0.8 \dots 0.9)H$. Профіль відвалу постійної кривизни за відомими висотою H і шириною ножа a будують за умови, що кутові параметри профілю зв'язані співвідношенням

$$2\epsilon_1 - \alpha + \beta = 180,$$

де ϵ_1 – кут нахилу (град) криволінійної частини профілю

$$\epsilon_1 = \arctg \frac{H - a \sin \alpha}{H - ctg \epsilon - a \sin \alpha}.$$

Побудову профілю виконують згідно з рис. 3.3 наступним чином. З точки O (початок координат) проводять пряму $O-A$ під кутом ϵ і пряму $O-B$ під кутом α до осі абсцис. Точку A одержують у результаті перетину прямої $O-A$ з горизонталлю, проведеною на відстані H від осі абсцис, точка B лежить на відстані a від точки O . З точки A проводять пряму під кутом перекидання β , що є дотичною до профілю відвалу в цій точці. Перпендикуляр до цієї дотичної AO перетинається з перпендикуляром до дотичної OB у центрі профілю відвалу O_1 . Звідси радіусом $O_1A = O_1B = R$ окреслюють профіль криволінійної частини відвалу. Цим методом користуються і для побудови профілю на кресленнях. Рекомендується призначати $\alpha = 50 \dots 55^\circ$; $\epsilon = 75^\circ$; $\beta_0 = 70 \dots 75^\circ$. Значення a беруть таким, що дорівнює ширині ножа, тобто 120, 150, 200, 250, 300, 350, 450 мм.

Задній кут θ слід вибирати так, щоб лінія $O - B$, яка проведена від різальної кромки ножа під кутом θ до горизонталі, не перетинала частин, що виступають на тильному боці відвалу (див. рис. 3.3). При цьому необхідно забезпечити умову $\alpha - \theta \geq 20^\circ$. Для бульдозерів з гідравлічним управлінням значення кута θ слід ув'язати зі швидкістю опускання різальної кромки при заглибленні відвалу

$$\theta \geq \arctg(v_3 / v),$$

де v_3 – швидкість кромки ножа при заглибленні відвалу; v – швидкість руху бульдозера на основній робочій передачі.

Згідно з вимогою ГОСТ 7410-79Е необхідно передбачити можливість примусової, модифікації кутів поперечного перекосу відвалу, (куту зарізання) та різання. Це дозволяє підвищити ефективність бульдозерів при копанні важких ґрунтів, роботах на косогорах і переміщенні ґрунту.

Бульдозери загального призначення з поворотним відвалом мають кут повороту в плані (кут захоплення) не більш 62° ; зазвичай він дорівнює $40...45^\circ$. Величина кута повороту в плані обмежується допустимим зміщенням центра тиску.

Максимальну висоту підйому і глибину опускання відвалу від рівня опорної поверхні визначають з умови забезпечення робочого переміщення бульдозера під ухил з подальшим рухом на підйом і переміщення на підйом з наступним опусканням під ухил. Висоту підйому відвалу слід вибирати такою, щоб кут в'їзду становив понад 20° для неповоротних і $20...25^\circ$ для поворотних відвалів. Для гусеничного бульдозера глибину опускання відвалу встановлюють, виходячи з класу базового трактора за ГОСТ 7410-79Е.

3.4. Тяговий розрахунок

Тяговий розрахунок бульдозера дозволяє обчислити максимальну глибину різання в заданих ґрунтових умовах, оцінити можливості тягача при транспортуванні ґрунту з підрізанням стружки мінімальної товщини, визначити підйом, що може долати машина з максимальною призмою волочіння. Розрахунки виконують з дотриманням умови

$$R_H \leq T \leq T_n,$$

де R_H – опір переміщенню бульдозера у процесі копання ґрунту; T – тягове зусилля трактора на вибраній передачі, що приймається за паспортною характеристикою трактора або розраховане за залежністю (3.1).

Згідно з експериментально-аналітичним методом розрахунку опір переміщенню бульдозера R_H у процесі копання ґрунту складається з опору переміщенню машини з урахуванням ухилу W_1 , опору ґрунту різанню W_2 , опору переміщенню призми ґрунту W_3 та опору переміщенню стружки ґрунту по відвалу W_4 :

$$\begin{aligned} R_H &= W_1 + W_2 + W_3 + W_4 = \\ &= G(f \cos \alpha_n \pm \sin \alpha_n) + 10^3 \sin \gamma B(\phi_k Kh + s\eta_3) + \\ &+ g\delta_p V(\operatorname{tg} \rho \sin \gamma + \operatorname{tg} \phi \cos^2 \alpha \sin \gamma + \operatorname{tg} \phi \operatorname{tg} \rho \cos \gamma), \end{aligned} \quad (3.2)$$

де f – коефіцієнт опору руху, у ґрунтах категорій *II*, *III* для гусеничного рушія $f = 0,1 \dots 0,12$, для колісного – $0,06 \dots 0,08$; α_n – кут позовжнього ухилу шляху; Φ_k – коефіцієнт, що враховує вплив кута різання на питомий опір копанню ґрунту, для кута 30° беруть рівним $0,65 \dots 0,70$, для 35° – $0,75 \dots 0,78$, 40° – $0,85$, 45° – $1,00$, 50° – $1,35$, 55° – $1,65$, 60° – $1,85$, 65° – $2,20$, 70° – $2,60$ [22]; K – питомий опір різанню ґрунту незношеним ножом, при куті різання 45° для ґрунту *I* категорії становить $K = 0,07$, для *II* – $0,11 \dots 0,13$, *III* – $0,13 \dots 0,17$, *IV* – $0,25$, МПа; h – глибина різання, м; s – ширина площі зношення (попереднього затуплення) ножа, який визначається горизонтальним перерізом, що проходить через різальну кромку ножа, м; η_z – коефіцієнт опору від затуплення [12; 22], для ґрунтів категорії *I* беруть $0,07 \dots 0,10$, *II* – $0,13 \dots 0,35$, *III* – $0,18 \dots 0,36$, *IV* – $0,50 \dots 0,76$, МПа; δ_p – густина розпушеного ґрунту, (з урахуванням коефіцієнта розпушення, табл. 2.7); V – об’єм призми ґрунту перед відвалом, м³; ϕ , ρ – кути зовнішнього та внутрішнього тертя ґрунту, град (табл. 2.7); γ – кут захоплення, град; g – прискорення вільного падіння, м/с².

Об’єм призми ґрунту

$$V = \frac{BH^2}{2tg\rho} K_\phi, \quad (3.3)$$

де $K_\phi = 1,035H/B$, причому $H/B = 0,3 \dots 0,4$.

Розрахунок за залежністю (3.2) виконують для таких розрахункових положень:

1) початковий етап заповнення відвалу, різання гострим та зношеним ножами, призма ґрунту буде відсутня, тобто $V = 0$;

2) кінцевий етап заповнення відвалу при різанні ґрунту гострим та зношеним ножами з максимальним об’ємом призми волочіння.

В усіх випадках розрахунки виконують для кутів підйому $\alpha_n = 0^\circ$ і $\alpha_n = 15 \dots 20^\circ$.

Перше розрахункове положення служить для визначення максимальної глибини різання гострим ножом:

$$h_{\max} = \frac{T - G(f \cos \alpha_n \pm \sin \alpha_n)}{\phi_k K B \sin \gamma},$$

зношеним ножом

$$h_{\max} = \frac{T - G(f \cos \alpha_n \pm \sin \alpha_n) - B \eta_3 \sin \gamma}{\varphi_k K B \sin \gamma}.$$

У другому положенні визначають мінімальну глибину різання гострим ножем

$$h_{\min} = \frac{T - G(f \cos \alpha_n \pm \sin \alpha_n) - \delta_p V \operatorname{tg} \phi (\cos^2 \alpha \sin \gamma + \operatorname{tg} \rho \cos \gamma)}{\varphi_k K B \sin \gamma}, \quad (3.4)$$

зношеним ножем

$$h_{\min} = \frac{T - G(f \cos \alpha_n \pm \sin \alpha_n) - B \eta_3 - \delta_p V \operatorname{tg} \rho \sin \gamma - \delta_p V \operatorname{tg} \phi (\cos^2 \alpha \sin \gamma + \operatorname{tg} \rho \cos \gamma)}{\varphi_k K B \sin \gamma} \rightarrow \quad (3.5)$$

Розраховані за рівняннями (3.4), (3.5) мінімальні значення глибини різання повинні бути не менше значень h_n , що визначаються за умови відшкодування втрат ґрунту з призми в бокові валики у процесі її переміщення

$$h_n = \Delta V / B^2,$$

де Δ – дослідний коефіцієнт, рівний 0,29 для зв'язних ґрунтів і 0,45 для малозв'язних ґрунтів. Якщо бульдозер з поворотним відвалом, то розрахунки ведуть при куті захоплення $\gamma = \pi/2$, а також при найменшому куті захоплення для першого розрахункового положення та для положення, коли $h = 0$. На базі розрахунків встановлюють можливість використання тієї або іншої передачі при копанні і переміщенні ґрунту.

Можливо виконання тягового розрахунку за допомогою аналітичного способу визначення опору ґрунту копанню [15]

$$R_H = G(f \cos \alpha_n \pm \sin \alpha_n) + P_k;$$

$$P_k = \frac{\sin \alpha \sin \gamma + \operatorname{tg} \gamma \cos^2 \gamma + \operatorname{tg} \phi \sin^2 \gamma \cos \alpha}{\sin(\alpha + \psi + \rho) + \operatorname{tg} \phi \sin \gamma \cos(\alpha + \psi + \rho)} [0,5 g \delta_p H^2 \cos \rho \cos \psi + \operatorname{tg} \rho \sin(\psi + \rho) (\operatorname{ctg} \psi + \operatorname{ctg} \alpha) \delta_p h H + 0,5 C h \frac{\cos \rho}{\cos \psi}] B + \frac{3 \delta_p V v^2 \sin \gamma}{2 H (1 + \operatorname{ctg} \rho)} + B \eta_3 \sin \gamma,$$

де C – зчеплення ґрунту, Па (табл. 2.7); ψ – кут зрушення елемента ґрунту, що відокремлюється від масиву, град, $\psi = \pi/4 - \rho/2$; g – прискорення вільного падіння, м/с²; v – швидкість переміщення бульдозера, м/с; γ – кут захоплення, град.

3.5. Розрахунок гідроприводу

Дослідженнями, проведеними у КНУБА, ХНАДУ, ЦНДІС, МАДІ встановлено, що найбільш імовірними умовами роботи машин загального призначення можна вважати розробку характерного ґрунту категорії II. Фізико-механічні властивості розрахункового ґрунту наведено у табл. 2.7.

Аналіз вітчизняного і зарубіжного досвіду бульдозеробудування, а також літературні рекомендації дозволяють вважати, що потужність, яка необхідна для управління робочим органом, становить 20...40 % встановленої потужності двигуна базового тягача. Швидкості управління робочим органом мають забезпечувати нормальний хід робочого процесу. Збільшивши швидкість управління відвалом, можна дещо підвищити продуктивність машини, але це призводить до зростання динамічних навантажень і підвищення втомлюваності машиніста. Під швидкістю підйому-опускання відвалу розуміють вертикальну складову швидкості переміщення кромки ножа. Швидкість заглиблення v_3 вибирають такою, щоб заглиблення ножа на горизонтальній поверхні здійснювалось на основній робочій передачі під кутом до горизонталі, що не перевищує заднього кута ножа, а також, щоб ґрунт не зминався коробкою жорсткості відвалу. Для виконання цієї умови необхідно дотримання умов нерівності

$$v_3 \leq vtg\theta.$$

Зусилля у виконавчому механізмі приводу керування гідравлічних бульдозерів (у гідроциліндрах) визначають, виходячи з умов статичної рівноваги трактора відносно передньої та задньої кромки опорної поверхні гусениць або осей передніх та задніх коліс.

Для заглиблення (рис. 3.4)

$$P_{ц.з} = \frac{Ga(l-b)}{ls} - \frac{G_{п.о.}l_{п.о.}}{s}. \quad (3.6)$$

Для виглиблення (рис.3.5)

$$P_{\text{ц.в}} = \frac{Ga_1c}{l_1s} + \frac{G_{\text{р.о.}}l_{\text{р.о.}}}{s},$$

де $G_{\text{р.о}}$ – сила тяжіння робочого обладнання; G – сила тяжіння бульдозера без робочого обладнання.

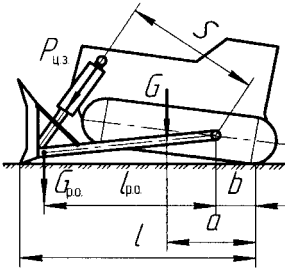


Рис. 3.4. Зусилля заглиблення відвалу

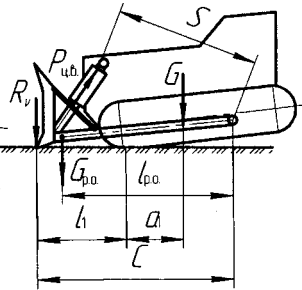


Рис. 3.5. Зусилля виглиблення відвалу

При цьому необхідно виконання умов

$$\begin{aligned} P_{\text{ц.з}} &\geq P'_{\text{ц.з}}, \\ P_{\text{ц.в}} &\geq P'_{\text{ц.в}}, \end{aligned} \quad (3.7)$$

де $P'_{\text{ц.з}}$ – зусилля заглиблення, визначене з умови подолання несучої здатності ґрунту; $P'_{\text{ц.в}}$ – зусилля виглиблення при нормальних умовах копання ґрунту.

Зусилля заглиблення

$$P'_{\text{ц.з}} = \frac{K_1s_1B(l-b) - G_{\text{р.о.}}l_{\text{р.о.}}}{s},$$

де K_1 – коефіцієнт несучої здатності ґрунту, для середніх умов $K_1 = 0,5 \dots 0,6$ МПа; s_1 – ширина площадки ножа, що третється по ґрунту, $s_1 = 1 \dots 1,5$ см (рис. 3.6).

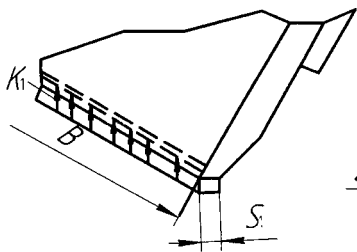


Рис. 3.6. Реакція ґрунту при заглибленні відвалу

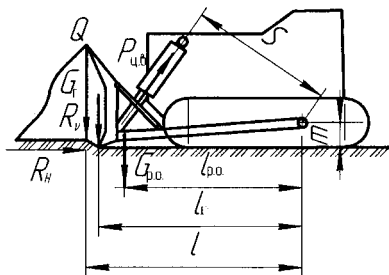


Рис. 3.7. Зусилля підйому відвалу з ґрунтом

Згідно зі схемою (рис. 3.7)

$$P'_{уб} = \frac{G_{р.о.} l_{р.о.} + G_Г l_Г + Ql + R_v l + R_H m}{s}, \quad (3.8)$$

де

$$G_Г = 0,35\delta_p Vg; \quad Q = 0,65\delta_p Vgtg^2\rho; \quad R_v = 0,3R_H;$$

$$R_H = \frac{(G_0 + 0,65\delta_p Vgtg^2\rho + 0,35\delta_p Vg)\varphi - G(f\cos\alpha_n \pm \sin\alpha_n) -}{1 - 0,3\varphi} \rightarrow$$

$$\rightarrow \frac{0,65\delta_p Vgtg^2\rho}{}$$

Швидкість руху поршня гідроциліндра знаходять залежно від прийнятої швидкості переміщення відвалу. На рис. 3.8 показано розрахункову схему для визначення швидкості поршня. Кут повороту штовхаючих брусків при повному заглибленні відвалу

$$\alpha_m = \arcsin \frac{(m + h_{\max})\sqrt{c^2 - m^2} - m\sqrt{c^2 - (m + h_{\max})^2}}{c^2},$$

де m – висота розташування точки повороту брусків над рівнем опорної поверхні; h_{\max} – максимальна глибина різання; c – відстань від осі повороту до кромки ножа.

Хід виконавчого механізму (див. рис. 3.8) визначиться залежністю

$$s_{\Pi} = \sqrt{AO^2 + OB^2 - 2AO \cdot OB \cos(\alpha_0 + \alpha_m)} - \sqrt{AO^2 + OB^2 - AO \cdot OB \cos \alpha_0}.$$

Середня швидкість поршня

$$v_{\Pi} = s_{\Pi} / t_3,$$

де t_3 – час підйому-заглиблення відвалу.

Вихідними даними при проектуванні гідравлічного приводу є максимальне зусилля, що розвивається циліндром, P_{Π} , швидкість переміщення поршня v_{Π} , хід поршня s_{Π} , номінальний робочий тиск рідини у системі p .

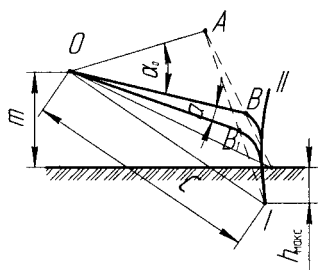


Рис. 3.8. Переміщення поршня гідроциліндра при заглибленні відвалу

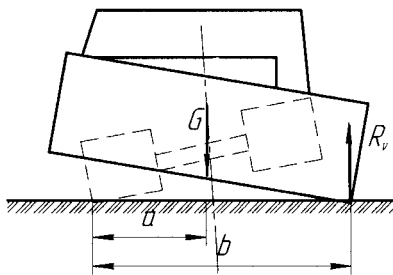


Рис. 3.9. Зусилля у механізмі перекосу відвалу

Визначення трьох перших параметрів для циліндрів підйому-опускання відвалу розглянуто вище. Для циліндрів зміни кута зарізання, захоплення і різання ці параметри розраховують стосовно прийнятої конструктивної схеми. А саме: зусилля у виконавчому механізмі поперечного перекосу відвалу повинно бути достатнім для повороту базової машини в обидва боки навколо осі, що проходить вздовж краю опорної поверхні рушія при упорі краєм відвалу у жорстку перешкоду (рис. 3.9). У випадку зменшення кута різання зусилля у виконавчому механізмі повинно бути достатнім для того, щоб подолати діючі на різальну кромку горизонтальну і вертикальну складові опору копанню (рис. 3.10). Вони розраховуються за формулами

$$R_H = T - G(f \cos \alpha_n \pm \sin \alpha_n); \quad R_v = 0,3R_H.$$

У випадку збільшення кута різання зусилля у виконавчому механізмі повинно спричинювати перекидання бульдозера через задню кромку опорної поверхні при упорі кромки ножа у жорстку перешкоду (див. рис. 3.10). Зусилля P у механізмі зміни кута захоплення має бути достатнім для подолання сили, прикладеної до краю відвалу і здатної викликати розворот машини

$$P = G\varphi_{\text{сц}} k / B,$$

де k – колія трактора.

Якщо базова машина не має вбудованого гідروприводу, що може бути використаний для управління бульдозером, номінальний робочий тиск p рекомендується вибирати рівним 10, 16, 25, 32 МПа.

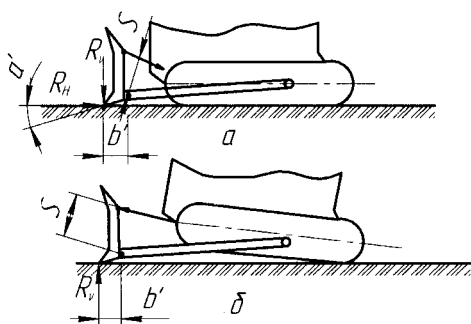


Рис. 3.10. Зусилля у механізмі зміни кута різання:
 a – у разі зменшення кута; b – у разі збільшення

Після визначення вихідних розрахункових даних проектування гідравлічного приводу виконують у такому порядку. Розробляють принципову схему гідроприводу, в якій вказують число насосів, розподільників, розташування попереджувальних клапанів, бака, фільтрів та інших елементів системи. Тут же встановлюють довжину трубопроводу, різницю рівнів, а також кількість гідроциліндрів. Кількість виконавчих циліндрів беруть виходячи із загального компонування бульдозера з урахуванням діючих на циліндр зусиль і можливостей уніфікації конструктивних елементів.

Внутрішній діаметр гідроциліндра $d_{\text{ц}}$ вираховують залежно від значень діючого зусилля $P_{\text{ц}}$ і розрахункового тиску рідини у системі p_p . При висуванні штока

$$d_u = \sqrt{\frac{4P_u}{\pi p_p}}, \text{ мм.}$$

При втягуванні штока діаметром $d_{ш}$

$$d_u = \sqrt{\frac{4P_u}{\pi p_p} + d_{ш}^2}, \text{ мм.}$$

З урахуванням гідравлічних втрат від насосу до циліндра для попередніх розрахунків можна приймати $p_p = (0,85...0,9)p$. Отримане значення діаметра округляють до рекомендованих розмірів. ГОСТ 6540-68 встановлює такі розміри внутрішнього діаметра гідроциліндра – діаметра штока у міліметрах відповідно: 40–18, 25; 50–22, 32; 63–28, 40; 80–36, 50; 100–45, 63, 70; 110–50, 70–80; 125–56, 80, 90; 140–63, 90, 100; 160–70, 100, 110; 180–80, 110, 125; 200–90, 125; 220–100, 140; 250–110, 160.

Подача насосу Q_n повинна забезпечувати потрібну швидкість переміщення штока. При цьому втрати рідини внаслідок витікання беруть в межах 3...8 % від витрати рідини, необхідної для роботи n гідроциліндрів водночас. Тоді

$$Q_n = \frac{\pi d_u^2 v_n n}{4(0,92...0,97)}.$$

Швидкості руху поршня відносно корпусу циліндра v_n за ГОСТ 6540-68 рекомендується вибирати у межах 0,3...0,5 м/с.

За значеннями подачі Q_n і прийнятого номінального тиску p визначають тип і кількість насосів, що встановлюються на машині, або перевіряють відповідність вбудованого насосу базового тягача його гідросистемі. У випадку невідповідності частоти обертання вала відбору потужності базового тягача номінальній частоті обертання вибраного насосу розраховують параметри проміжного редуктора або мультиплікатора.

Внутрішній діаметр трубопроводу вибирають таким, щоб забезпечувалась середня швидкість рідини 3...5 м/с у напірному трубопроводі і до 1,5 м/с у всмоктувальному. Отриманий розрахунком внутрішній діаметр округляють до найближчого рекомендованого у більший бік. Можливі значення внутрішнього діаметра трубопроводу такі (мм): 2, 3, 4, 6, 8, 10, 13, 15, 20, 25, 32.

3.6. Розрахунок механічного обладнання

У разі канатно-блокового приводу управління розрахункове положення, яке описується формулою (3.6), не має сенсу, бо відвал заглиблюється під дією сили тяжіння робочого обладнання. Значення цієї сили має задовольняти умову

$$G_{p.o} \geq \frac{K_1 s_1 B l}{l_{p.o}}.$$

Зусилля підйому відвалу визначають за залежністю (3.8) з дотриманням умови (3.7).

Крім зусилля підйому відвалу для проектування канатно-блокового приводу управління необхідно знати хід робочого органу та швидкість його переміщення. Хід робочого органу визначають з конструктивного компонування бульдозера. Швидкість підйому робочого органу у проєктованих бульдозерів приймають, орієнтуючись на існуючі моделі машин.

Після встановлення вихідних даних розробляють принципову схему системи управління, на якій згідно з конструктивними особливостями машини вказують кількість направляючих блоків, рухомих і нерухомих блоків поліспасти, місце встановлення поліспасти. Кратність поліспасти приймають, виходячи зі значень діючих зусиль та необхідної швидкості підйому. Зазвичай ця кратність не перевищує 8.

Хід і швидкість переміщення рухомої обоими поліспасти визначають за прийнятою кінематичною схемою робочого обладнання та його підвіски. Згідно з прийнятими кратністю і схемою розташування напрямних блоків розраховують зусилля в канаті на барабані лебідки з урахуванням ККД поліспасти і напрямних блоків. ККД одного блоку дорівнює 0,95...0,96. Діаметр канату вибирають за розривним зусиллям з коефіцієнтом запасу міцності не менше 7.

Співвідношення між діаметром блоку або барабана та діаметром канату беруть у межах 18...22. Довжину барабана визначають за канатоємністю, яка дорівнює добутку кратності поліспасти на довжину його ходу. При цьому необхідно мати запас на два-три додаткових витка. З метою зменшення габаритних розмірів у лебідках можна використати барабани з багат шаровим навиванням. За зусиллям у канаті, діаметром барабана і швидкістю навивання канату розраховують крутний момент та потужність приводу лебідки.

Далі розраховують елементи лебідки згідно з прийнятою конструктивною схемою: муфти включення та гальма лебідки. Коефіцієнт запасу за моментом для фрикційної муфти приймають рівним 1,15...1,25, для гальм барабана – 1,5...1,75. Режим роботи лебідки характеризується частотою включення за годину $n > 300$ і тривалістю включення 10...12 % від тривалості циклу.

Необхідні також розрахунки кінематичних ланцюгів приводу підйому відвалу, відбору потужності до барабану лебідки (виходячи з умов забезпечення потрібних швидкостей та зусиль на барабані) і розрахунок механізмів включення муфти і гальм лебідки.

Після цього складають технічну характеристику бульдозера. Для бульдозера з гідравлічною системою управління її наведено у табл. 3.2.

Таблиця 3.2

Зразок технічної характеристики бульдозера

Основні агрегати та їх параметри	Значення	Примітки
<p style="text-align: center;">Тягач</p> <p>Тип і марка</p> <p>Потужність двигуна, кВт</p> <p>Частота обертання вала двигуна, с⁻¹</p> <p>Розрахункові швидкості, км/год:</p> <p style="padding-left: 20px;">вперед: перша передача</p> <p style="padding-left: 20px;">друга передача</p> <p style="padding-left: 20px;">і т.і.</p> <p style="padding-left: 20px;">назад: перша передача</p> <p style="padding-left: 20px;">друга передача</p> <p style="padding-left: 20px;">і т.і.</p> <p>Тягові зусилля, кН:</p> <p style="padding-left: 20px;">вперед: перша передача</p> <p style="padding-left: 20px;">друга передача</p> <p style="padding-left: 20px;">і т.і.</p> <p style="padding-left: 20px;">назад: перша передача</p> <p style="padding-left: 20px;">друга передача</p> <p style="padding-left: 20px;">і т.і.</p> <p>Маса у заправленому стані, т</p> <p style="text-align: center;">Відвал</p> <p>Тип</p> <p>Довжина, мм</p> <p>Висота, мм:</p> <p style="padding-left: 20px;">без козирка</p> <p style="padding-left: 20px;">з козирком</p>		

Основні агрегати та їх параметри	Значення	Примітки
<p>Кут, град.: нахилу різання (діапазон змін) опрокидування (діапазон змін) задній (мінімальний) перекоосу (максимальний) захвату (діапазон змін) Радіус кривизни, мм Розміри ножів за ГОСТ, мм</p> <p style="text-align: center;">Привід керування</p> <p>Тип Марка насоса Витрата рідини, л/хв. Номінальний робочий тиск, Мпа Кількість циліндрів, шт.: підйому відвалу перекоосу відвалу зміни кута різання зміни кута захвата</p> <p style="text-align: center;">Загальні параметри</p> <p>Найбільша висота підйому відвалу, мм Найбільша глибина опускання відвалу, мм Кут, град.: в'їзду з'їзду Кут прохідності бульдозера, град.: на підйом за опрокидуванням на підйом за потужністю двигуна під ухил за опрокидуванням за опрокидуванням відносно бокових опор Рівень сили звуку у кабіні, дБ Коефіцієнт обзорності Середній статичний тиск на ґрунт, МПа Габаритні розміри, мм: довжина ширина висота Загальна вага бульдозера, т</p>		

3.7. Інтенсифікація роботи бульдозера

Один з напрямів інтенсифікації процесу копання ґрунту бульдозером – вдосконалення форми робочого органу. Наприклад, можна застосувати відвал совкового типу з рухомою середньою секцією [16]. У цьому випадку відвал виконують з трьох секцій, причому ліва і права розташуються під кутом захоплення 60° , а середня має можливість вільно переміщуватись у вертикальній площині. У разі заглиблення відвалу середня секція різання ґрунту не виконує і вільно ковзає по його поверхні. Вертикальне переміщення середньої секції становить 200...250 мм. При підйомі відвалу середня секція, спираючись на упор, розміщується так, що її ніж знаходиться на одному рівні з ножами крайніх секцій. Таке положення відвалу дозволяє краще врізатися у ґрунт, використовувати переваги косячого різання ґрунту і зменшувати втрати ґрунту у процесі його транспортування. Виключення з процесу різання середньої секції набагато зменшує прилипання ґрунту до відвалу. Зазначені особливості ведуть до підвищення продуктивності бульдозерів на 35...40 %, якщо відстань переміщення ґрунту понад 20 м. Вибираючи параметри такого відвалу, керуються наступним. Ширину B і висоту H приймають такими ж, як і для звичайного відвалу. Довжину середньої секції b вибирають найменшою з умови виключення впливу ґрунтових потоків, що спрямовуються крайніми секціями.

При доцільних кутах різання 40° і перекидання 30°

$$b = 2,2H'_0 \operatorname{ctg}(\gamma + 5),$$

де H'_0 – відстань по вертикалі від верхньої кромки ножа до верхньої кромки відвалу, мм; γ – кут захоплення крайніх секцій, град.

Для розробки міцних і мерзлих ґрунтів доцільно використовувати бульдозери з виступаючим середнім ножом [7]. Рациональними значеннями параметрів виступаючого ножа є: довжина $B_n = (0,17...0,33)B$; ширина $h_n = (0,15...0,2)H$, де B, H – довжина і висота відвалу.

Істотно підвищити продуктивність і ефективність бульдозерів можна застосуванням газового змащування поверхні відвалу [15; 16]. У цьому випадку маса бульдозера з урахуванням додаткового обладнання (компресора та ін.)

$$G = (1,25...1,35)G_{б,м}, \text{ т,}$$

де $G_{б,м}$ – маса базової машини.

Основні параметри відвалу з газовим змащуванням

$$B = (1,4 \dots 1,6) \sqrt[3]{G}; \quad H = (0,5 \dots 0,45) \sqrt[3]{G}.$$

Інші параметри відвалу визначають так само, як і для бульдозерів традиційного виконання.

Параметри джерела змащування встановлюють залежно від запасу потужності двигуна базової машини. Можливі два випадки: потужності двигуна достатньо для практично повного усунування тертя ґрунту по змащеній поверхні; потужності двигуна недостатньо, тобто процес копання здійснюється в умовах часткового зниження тертя ґрунту.

У першому випадку параметри джерела змащування можуть бути визначені за такими питомими показниками: на 1 м довжини відвалу бульдозера витрати повітря – 6,3...6,8 м³/хв, надлишковий тиск – 0,032...0,034 МПа, потужність – 11,5...16 кВт. Перевірний розрахунок проводять таким чином. Абсолютний тиск газу на виході зі щілини p_1 (МПа) розраховують залежно від висоти призми ґрунту H (м), від питомого навантаження ґрунту на поверхню, що змащується W (кН/см), коефіцієнта λ_1 , що враховує проникність ґрунту.

При $W < 0,22$ кН/см, $0,1 < \lambda_1 < 0,27$ см⁻¹:

$$p_1 = 0,156 - 0,025H - 0,336\lambda_1 + 0,38W + 7\lambda_1W + \\ + 0,002H^2 + 0,694\lambda_1^2 - 0,025W^2;$$

при $W > 0,22$ кН/см, $0,1 < \lambda_1 < 0,27$ см⁻¹:

$$p_1 = 0,097 + 0,078\lambda_1 + 0,2W + 6,67\lambda_1W - \\ - 0,089\lambda_1^2 - 0,48W^2,$$

де

$$\lambda_1 = \sqrt{\frac{24K}{t^3 H \cos \rho}}; \quad (3.9)$$

$$W = \frac{(1 - \lambda m_\phi) R_H}{B_c \sin \gamma \sin \alpha}; \quad (3.10)$$

$$K = \frac{K_1 K_2 H \sin \alpha \cos \rho}{K_1 H \sin \alpha \cos \rho + 2H(K_2 - K_1)}; \quad (3.11)$$

$$m_{\phi} = \left[\frac{(1-\lambda) \sin \alpha \sin \gamma [\sin(\alpha + \rho + \psi) + \rightarrow}{\sin(\alpha + \rho + \psi)(\sin \alpha \sin \gamma + \rightarrow} \right. \\ \left. \rightarrow \frac{+\operatorname{tg} \phi \sin \gamma \cos(\alpha + \rho + \psi)]}{+\operatorname{tg} \phi \sin^2 \gamma \cos \alpha + \operatorname{tg} \phi \cos^2 \gamma} + \lambda \right]^{-1} \quad (3.12)$$

$$\lambda = 0,75 \frac{l_1}{R} (2,1 - \frac{l_1}{R});$$

$$R_H = T - G(f \cos \alpha_n \pm \sin \alpha_n) - B s \eta_3; B_c = 0,75 B, \quad (3.13)$$

де K_1, K_2 – коефіцієнти проникнення для стружки та розпушеного ґрунту (див. табл. 3.2); l_1 – ширина ножа.

Витрати газу під атмосферним тиском

$$Q = 2,5 \cdot 10^6 t^3 B \lambda_1 (p_1^2 - p_0^2) / p_0 \mu, \text{ м}^3/\text{хв}, \quad (3.14)$$

де p_0 – атмосферний тиск; $p_0 = 0,1$ МПа; μ – динамічна в'язкість газу, для повітря $\mu = 1,9 \cdot 10^{-5}$ Па·с; t – товщина шару змащування, $t = 2 \cdot 10^{-4}$ м.

Потужність приводу компресора

$$N_{\kappa} = 1,63 \frac{Q}{\eta} \ln \frac{p_{\kappa}}{p_0}, \text{ кВт}, \quad (3.15)$$

де η – ККД компресора, $\eta = 0,55 \dots 0,65$; p_{κ} – тиск повітря на виході з компресора, $p_{\kappa} = \xi(p_1 - p_0) + p_0$; ξ – коефіцієнт втрат, що враховує втрати тиску газу у пневмоприводах, $\xi = 1,1 \dots 1,3$.

Зменшення зовнішнього тертя ґрунту внаслідок змащування лобової поверхні відвалу призводить до зниження опору ґрунту копанню. Якщо вважати, що опір ґрунту копанню залишається незмінним, то мастило на відвалі немов би збільшує зусилля копання бульдозером, що реалізується. У цьому випадку умовне зусилля копання

$$P_y = m_n [T - G(f \cos \alpha_n \pm \sin \alpha_n) - s B \eta_3], \quad (3.16)$$

де $m_n = \frac{m_{\phi} + K_3 - 1}{K_3}$; $K_3 = \frac{T - G(f \cos \alpha_n \pm \sin \alpha_n)}{T - G(f \cos \alpha_n \pm \sin \alpha_n) - s B \eta_3}, \quad (3.17)$

Об'єм призми волочіння перед відвалом на заключній стадії набирання ґрунту

$$V = \frac{P_y}{K_k K_3}, \quad (3.18)$$

де K_k – питомий опір ґрунту копанню бульдозером з гострою різальною кромкою.

Для розрахункового ґрунту $K_k = 31 \dots 36 \text{ кН/м}^3$; менші значення приймають для крупних бульдозерів.

При частковому усуванні тертя ґрунту на поверхні, що змащується, розрахунок ведуть таким чином. За відомим надлишком потужності двигуна N_3 орієнтовно вибирають параметри Q , p_k . Далі уточнюють прийняті параметри і знаходять можливе зниження опору ґрунту копанню

$$Q_1 = \sqrt[3]{\frac{Q}{2c_1} + \sqrt{\frac{Q^2}{4c_1^2} - \frac{1}{27c_1^3}}} + \sqrt[3]{\frac{Q}{2c_1} - \sqrt{\frac{Q^2}{4c_1^2} + \frac{1}{27c_1^3}}},$$

де $c_1 = \frac{315}{v^2 B^2 \eta_p}$; v – швидкість копання, $v = 0,65 \dots 0,7 \text{ м/с}$; η_p – ККД,

що враховує втрати тиску під час руху повітря у пневмоприводі, $\eta_p = 0,94 \dots 0,97$.

За значенням Q_1 визначають тиск компресора

$$p_k = p_0 + 0,1c_1 Q_1^2, \text{ МПа.}$$

Потім з нерівності (3.15) визначають потужність, яку споживає компресор. Розрахунки повторюють до дотримання умови $N_k \approx N_3$. Умовне зусилля копання, об'єм призми гранта перед відвалом встановлюють за залежностями (3.16), (3.18). При цьому

$$m_n = \frac{m'_\phi + K_3 - 1}{K_3},$$

$$\text{де } m'_\phi = \frac{1}{1 - \frac{m_\phi - 1}{m_\phi} \frac{Q_1}{Q}}.$$

Товщину щілини для подавання повітря потрібно приймати $t_{\text{ш}} = (2...4)t = 0,5...0,8$ мм. Довжина щілини $B_c = 0,75B$. Відстань від щілини до осі отворів у підножевому листі $l_{\text{ш}} = 30...60$ мм. Діаметр d і крок l_d отворів пов'язані залежністю $d^2 \geq 3,2l_d$. Для кроку $l_d = 50...100$ мм можна прийняти $d = 12...18$ мм.

Для змащування використовуються компресори низького тиску: ротаційні, гвинтові, повітродувки, газодувки. При складанні технічної характеристики на бульдозер з газовим змащуванням табл. 3.2 потрібно доповнити даними, що характеризують прийняту компресорну установку.



4.1. Причіпні та самохідні скрепери

Параметри скреперів мають відповідати ГОСТ 27536-87, ГОСТ 10055-75, ГОСТ 5738-73 (табл. 4.1, 4.2). Підвищення ефективності сучасних скреперів можливо за рахунок: удосконалення ножової системи; застосування глибоких заслінок; двоцілінного завантаження ковша; використання транспортуючих пристроїв для примусового завантаження ковша; газового змашування ковша; поліпшення тягово-зчіпних якостей шляхом застосування зчіпних властивостей, що забезпечують роботу скреперів за системою тягач-штовхач; здійснення приводу на всі колеса (для самохідного скрепера).

Таблиця 4.1

Основні параметри причіпних скреперів

Параметри	Типорозміри					
	СПр-3	СПр-4,5	СПр-8	СПр-10	СПр-15	СПр-25
Геометрична місткість ковша, м ³	3	4,5	8	10	15	25
Вантажопідйомність, т	5,4	8,2	14,5	18	27	45
Максимальне заглиблення, мм, не менше	100	120	150	200	200	250
Товщина шару відсіпки, мм, не менше	300	350	400	420	450	550
Питома матеріаломісткість, т/м ³ , не більше	1	1,05	1,15	1,15	1,15	1,2

Після проведення аналізу патентно-технічної літератури виконують опис машини, де обґрунтовують її конструктивні особливості: спосіб переміщення (скрепер причіпний, напівпричіпний, самохідний); загальне конструктивне оформлення, тип ковша, кінематику його підйому та опускання; тип і кінематику передньої заслінки; тип приводу керування, його склад, конструктивно-кінематичну схему; тип ножа (прямий, ступінчастий, криволінійний, з постійним або

регульованим кутом різання); наявність пристроїв для роботи зі штовхачем, інших пристроїв для кращого заповнення ковша. Наводять також схематичне зображення скрепера.

Таблиця 4.2

Основні параметри самохідних скреперів

Параметри	Типорозміри				
	СС-8	СС-10	СС-15	СС-25	СС-40
Геометрична місткість ковша, м ³	8	10	15	25	40
Максимальна швидкість, км/год, не менше	50	50	50	50	50
Суха маса, т, не більше	18	22	33	55	88
у тому числі тягача, т, не більше	9	11	16	25	42
Максимальне заглиблення, мм, не менше	154	200	200	250	300
Дорожній просвіт під ножем скрепера у транспортному положенні, мм, не менше	400	450	500	600	600
Питомий показник потужності (рекомендований), кВт/м ³ , не менше	18,5	18,5	18,5	14,5	14,5

Основні розміри ковша – ширину B , довжину – L і висоту H вибирають залежно від головного параметра – геометричної місткості V :

$$V = BHL.$$

Якщо місткість ковша не задана, її встановлюють за допомогою тягового розрахунку. Ширина ковша

$$B = B_T + 30 \dots 60, \tag{4.1}$$

де B_T – ширина опорної поверхні тягача, мм. Вона може бути обчислена, якщо відома колія тягача K_T і ширина гусениці або колеса B_K ; тоді

$$B_T = K_T + B_K. \tag{4.2}$$

Якщо передбачається вибір типу тягача за заданою місткістю ковша скрепера, то ширину ковша слід попередньо вибрати за аналогією з існуючими скреперами даної місткості [10; 11; 17; 20]. У подальшому цю ширину зводять у відповідність до умови (4.1).

Довжина і висота ковша відповідно

$$L = \sqrt{\frac{\alpha_1 V}{B}}; \quad H = \sqrt{\frac{V}{\alpha_1 B}},$$

де значення $\alpha_1 = L/H$ приймають за табл. 4.3 за рекомендаціями ВНДІбуддормаша для коротких ковшів і за рекомендаціями К.А. Артемьєва для довгих ковшів. Більшість вітчизняних скреперів спроектовано на основі рекомендацій ВНДІбуддормаша [17]. Довгі ковші забезпечують деяке зниження середнього тягового зусилля, однак при цьому збільшуються колісна база, габаритні розміри скреперного агрегата, погіршується його маневреність.

Таблиця 4.3

Визначення відношення α_1

Геометрична місткість ковша скрепера, м ³	Значення α_1 для ковша	
	короткого	довгого
4...6	1...0,8	1,8
6...8	0,9...0,8	1,8
10...12	0,95...0,85	1,5
15...18	1	1,4

Інші розміри необхідно підбирати, додержуючись умови $H_2 > 0,6H$, $H_1 > 0,7H$ (рис. 4.1). Кут нахилу площини ножа до днища вибирають таким, щоб забезпечити потрібний кут різання у положенні, коли різальна кромка ножа знаходиться в опорній площині коліс. Рекомендується брати кут різання 35°. Більш прийнятні ступінчасті ножі, які конструктивно простіші за криволінійні та забезпечують задовільний розподіл навантажень між задніми колесами скрепера за наявності чотирьох скатів на задній осі, полегшують занурення у ґрунт і наповнення ковша у порівнянні з прямими ножами. Прямі ножі застосовують для скреперів, які повинні мати підвищену плануючу здатність.

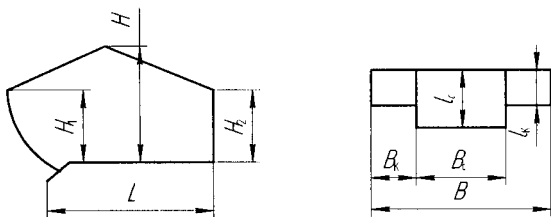


Рис. 4.1. Схема ковша скрепера

Розміри ступінчастих ножів вибирають, використовуючи такі співвідношення для крайніх і середніх пластин: $B_k = 0,25B_c$; $B_c = 0,5B$ (див. рис. 4.1). У цьому випадку ніж збирається з чотирьох однакових пластин, а форма підножевої плити і розташування отворів для кріплення ножів дозволяють встановлювати два середніх ножа з вильотом по відношенню до крайніх. Для скреперів з одностатними задніми колесами слід додержуватися умови $B_c \leq K_3 - b_k$, де K_3 – колія задніх коліс; b_k – ширина заднього колеса. Для двоскатних задніх коліс, коли складно гарантувати повний контакт задніх коліс з ґрунтом по сліду бокових ножів, можна обмежитися дотриманням умови $B_c \leq K_3 - b_k - \Delta$, де Δ – відстань між спареними покриттями. Виліт середнього ножа по відношенню до крайніх для ковшів місткістю 3, 6, 10, 15 м³ приймають 40, 80...100, 100...120, 120...130 мм відповідно. На основі тягового розрахунку за заданою місткістю ковша підбирають тягач або за заданим тягачем визначають місткість ковша скрепера. Крім того, знаходять найбільшу глибину різання, що регламентується ДТСУ. Тяговий розрахунок для транспортного положення виконують з метою встановлення максимально можливих швидкості руху скрепера, а також підйом, який може подолати тягач з навантаженим або порожнім скрепером.

4.2. Тяговий розрахунок скрепера

Загальний опір, що долається тягачем в кінці заповнення ковша ґрунтом, складається з чотирьох складових: переміщенню завантаженого скрепера W_1 , різанню W_2 , переміщенню призми волочиння W_3 і наповненню ковша W_4 :

$$P = W_1 + W_2 + W_3 + W_4 = (G_{ск} + G_{гр})f + KBh + gyBH^2\delta_{р\mu} + ghBH\delta_{р} + gBH^2\delta_{р}x, \quad (4.3)$$

де $G_{ск}$ – сила тяжіння порожнього скрепера; y – коефіцієнт об'єма призми волочиння перед заслінкою, $y = 0,5...0,7$; $\delta_{р}$ – густина ґрунту у розпушеному стані, т/м³; x – дослідний коефіцієнт, для глини $x = 0,24...0,31$, для суглинку і супіску – $0,37...0,44$, піску – $0,46...0,5$.

Сила тяжіння

$$G_{ск} = aVg,$$

де a – питома матеріаломісткість, $a = 1...1,2$ для причіпних та $2,2...2,5$ т/м³ для самохідних скреперів.

Величину питомого опору ґрунтів різанню скреперами вибирають залежно від виду ґрунту, що розробляється: для піщаних ґрунтів – 50...70, для супісків і суглинків – 80...100, для важких суглинків, глини, дресви – до 120 кПа.

Вибираючи тягач до скрепера заданої місткості, розрахунок опору за формулою (4.3) ведуть для кінцевої стадії заповнення ковшом ґрунтом, коли глибина різання мінімальна (h_{\min}). Її визначають за умови міцності стружки на стиск і призначають залежно від місткості ковша і виду ґрунту. У випадку розробки суглинків квішем місткістю 6, 10, 15 м³ приймають мінімальну глибину різання 40...60, 80...100, 120...140 мм відповідно. У разі копання супісків потрібно брати 60...80, 100...120, 140...160 мм.

Для скреперів зі ступінчастими ножами зведена мінімальна глибина різання

$$h_{z,\min} = h_{\min} - (1 - B_c / B)h_1.$$

Тяговий розрахунок скрепера можна виконати і за допомогою аналітичної залежності А. М. Холодова, В. К. Руднева [15]

$$\begin{aligned} P = & (G_{\text{ск}} + G_r) f + B \frac{\sin(\alpha + \phi)}{\sin(\alpha + \phi + \rho + \psi)} \times \\ & \times [g\delta_p H^2 \sin \rho \cos \rho \sin(\psi + \rho) + \\ & + 0,5 g\delta_p \xi_1 \text{tg}\phi \text{ctg}\rho \sin 2\rho \frac{\text{hctg}\psi + l \cos \alpha}{B} H^2 \sin(\psi + \rho) + \\ & + g\delta_p H (\text{hctg}\psi + l \cos \alpha) \sin(\psi + \rho) + 0,5 Ch \frac{\cos \rho}{\sin \psi}]. \end{aligned} \quad (4.4)$$

Фізико-механічні властивості ґрунтів наведено у табл. 2.7. Трактор-тягач підбирають згідно з обчисленим за формулами (4.3), (4.4) значенням необхідного тягового зусилля, яке він розвиває на нижчій робочій передачі. Якщо зусилля на гаку тягача відрізняється більше ніж на 10 % від потрібного, необхідно скоректувати розрахунок шляхом модифікації місткості ковша або значень характеристик ґрунту. За відсутності тягачів, що випускаються серійно і забезпечують необхідні для роботи скрепера зусилля, дані тягового розрахунку використовують для того, щоб скласти завдання на проектування відповідного тягача. Після цього визначають макси-

мальну глибину копання, можливу на розрахунковому ґрунті спочатку процесу заповнення ковша

$$h_{\max} = \frac{T - fG_{\text{ck}}}{KB} \quad (4.5)$$

або, виходячи із залежності (4.4),

$$h_{\max} = \frac{T - fG_{\text{ck}}}{0,5CB \frac{\cos \rho \sin(\alpha + \phi)}{\sin \psi \sin(\alpha + \phi + \rho + \psi)}}. \quad (4.6)$$

Для скреперів із ступінчастим ножем

$$h_{\max} = \frac{T - fG_{\text{ck}}}{KB} + \left(1 - \frac{B_c}{B}\right)h_1 \quad (4.7)$$

або

$$h_{\max} = \frac{T - fG_{\text{ck}}}{0,5CB \frac{\cos \rho \sin(\alpha + \phi)}{\sin \psi \sin(\alpha + \phi + \rho + \psi)}} + \left(1 - \frac{B_c}{B}\right)h_1, \quad (4.8)$$

де T – тягове зусилля на гаку, що розвивається трактором на нижчій передачі. Отримане значення h_{\max} повинно відповідати вимогам ДСТУ.

Якщо задано тип тягача, то за значенням його тягового зусилля на нижчій передачі визначають місткість ковша скрепера

$$V = \frac{T}{K_k + fag},$$

де K_k – коефіцієнт питомого опору ґрунту копанню, kN/m^3 . Його можна визначити за даними рис. 4.2. Отримане значення місткості ковша округлюють до значення, яке рекомендується ДСТУ. Після цього визначають максимальну глибину копання.

У разі проектування самохідних скреперів, призначених для транспортування ґрунтів на значні відстані, в завданні може бути задано максимальну транспортну швидкість. У цьому випадку можливо, що для пересування навантаженого і навіть порожнього

скрепера по ґрунтових і гравійних дорогах з подоланням значних ухилів потрібна буде більша потужність двигуна, ніж у процесі копання ґрунту. Тоді двигун підбирають за значенням потужності, що визначається умовами транспортних операцій. Якщо задана потужність тягача N (кВт), місткість ковша скрепера (m^3) становить [20]

$$V = \frac{1}{gf\delta_p} \left(\frac{3,6k_N N \eta}{v_{\max}} - \frac{k_\omega F v_{\max}^2}{13 \cdot 10^3} \right) - \frac{m_{\text{ск}}}{\delta_p}.$$

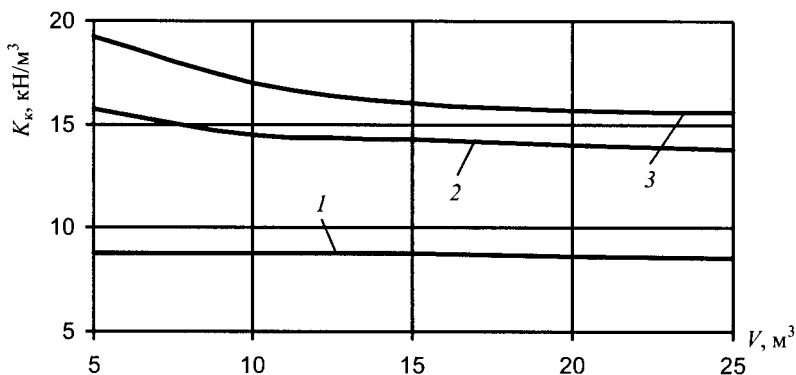


Рис. 4.2. Залежність питомого опору ґрунту копанню скрепером від місткості ковша:

1 – супісок; 2 – суглинок; 3 – глина

Якщо задано місткість ковша, то потужність тягача

$$N = \frac{g v_{\max} f (m_{\text{ск}} + \delta_p V) + 7,7 \cdot 10^{-5} k_\omega F v_{\max}^3}{3,6 k_N \eta},$$

де k_N – коефіцієнт використання потужності двигуна, що враховує також затрати енергії на приведення допоміжних механізмів, $k_N = 0,8 \dots 0,85$; η – ККД трансмісії в транспортному режимі; k_ω – коефіцієнт обтікання скрепера, $k_\omega = 0,6 \dots 0,7 \text{ Н} \cdot \text{с}^2 \cdot \text{м}^{-4}$; F – лобова площа скрепера, m^2 ; v_{\max} – максимальна швидкість транспортування ґрунту, що регламентується ДСТУ (табл. 4.2); f – коефіцієнт опору коченню по ґрунтових дорогах, $f = 0,035$; δ_p – густина розпушеного ґрунту, t/m^3 .

Конструктивна маса скрепера

$$m_{\text{ск}} = aV,$$

де a – питома матеріаломісткість, т/м³.

Знаючи місткість ковша і тип тягача, виконують тяговий розрахунок з використанням рівностей (4.4) або (4.5). Обумовлюють необхідність використання штовхача і його параметри із рівняння тягового балансу

$$P_{\text{к}} + \psi_{\text{т}} T_{\text{т}} \geq P,$$

де $\psi_{\text{т}}$ – коефіцієнт сумісності роботи штовхача і тягача, $\psi_{\text{т}} = 0,8 \dots 0,85$; $T_{\text{т}}$ – тягове зусилля штовхача.

Сила тяги на ведучих колесах скрепера

$$P_{\text{к}} = \phi_{\text{зч}} R,$$

де $\phi_{\text{зч}}$ – коефіцієнт зчеплення, $\phi_{\text{зч}} = 0,7 \dots 0,8$; R – реакція ґрунту на ведучі колеса скрепера, $R = \phi_{\text{о}}(G_{\text{ск}} + G_{\text{тр}})$, $\phi_{\text{о}}$ – коефіцієнт, що враховує розподілення навантажень на осі скрепера. Його вибирають з табл. 4.4.

Для підбору штовхача, перевіряють можливість різання ґрунту з максимальною товщиною стружки згідно з вимогами ГОСТа за рівностями (4.6) – (4.8). При цьому вважають, що

$$T = P_{\text{к}} + \psi_{\text{т}} T_{\text{т}}.$$

Можливість виконання скреперним агрегатом транспортних операцій оцінюють із врахуванням ухилу місцевості. Опір руху скрепера на підйом

$$P = (G_{\text{ск}} + G_{\text{тр}})(f \cos \alpha_{\text{п}} + \sin \alpha_{\text{п}}) + G_{\text{тр}}(f_1 \cos \alpha_{\text{п}} + \sin \alpha_{\text{п}}). \quad (4.9)$$

Знаходячи за формулою (4.9) тягове зусилля, необхідне для руху завантаженого $P_{\text{г}}$ і порожнього $P_{\text{п}}$ скреперів на горизонтальній поверхні, визначають відповідні швидкості руху (км/год)

$$v_{\text{г}} = \frac{3,6N_{\text{е}}\eta}{P_{\text{г}}}; \quad v_{\text{п}} = \frac{3,6N_{\text{е}}\eta}{P_{\text{п}}}, \quad (4.10)$$

де $N_{\text{е}}$ – ефективна потужність двигуна тягача, кВт. Отримані за рівностями (4.10) швидкості пересування скрепера зіставляють з технічною характеристикою тягача.

Орієнтовне розподілення навантажень на осі скрепера

Тип скрепера	Порожня машина		Навантажена машина	
	Навантаження на передню/задню вісь, %	Коефіцієнт Φ_0	Навантаження на передню/задню вісь, %	Коефіцієнт Φ_0
З однією передньою ведучою віссю	65/35	0,65	52/48	0,52
З двома ведучими вісями:				
дводвигунний	53/47	1	48/52	1
з мотор-колесами	64/36	1	51/49	1
Напівпричпний з двоосним тягачем і двома ведучими вісями	41*/38	0,62	38*/50	0,5
З елеваторним навантаженням	65/35	0,65	48/52	0,48

* Навантаження на середню вісь

Максимальний підйом, що долається завантаженим скрепером за тяговим зусиллям

$$\alpha_{n.\max} = \arcsin \frac{T}{\sqrt{(G_{\text{тр}} + G_{\text{ск}} + G_{\text{гр}})^2 + (G_{\text{тр}}f_1 + G_{\text{ск}}f + G_{\text{гр}}f)^2}} - \arccos \frac{G_{\text{тр}} + G_{\text{ск}} + G_{\text{гр}}}{\sqrt{(G_{\text{тр}} + G_{\text{ск}} + G_{\text{гр}})^2 + (G_{\text{тр}}f_1 + G_{\text{ск}}f + G_{\text{гр}}f)^2}}. \quad (4.11)$$

Цей кут перевіряють за умовою зчеплення рушіїв тягача з ґрунтом

$$\alpha_{\text{гр}\phi} = \arctg \frac{G_{\text{тр}}(\phi - f) - (G_{\text{ск}} + G_{\text{гр}})f}{G_{\text{тр}} + G_{\text{ск}} + G_{\text{гр}}}. \quad (4.12)$$

Характеристикою тягових якостей скрепера є менше з двох визначених значень кута α_n .

4.3. Зусилля на робочому обладнанні та продуктивність

Зусилля в механізмі підйому ковша можна визначити, якщо розглянути умови рівноваги передньої частини скрепера під час підйому завантаженого ковша у транспортне положення (рис. 4.3).

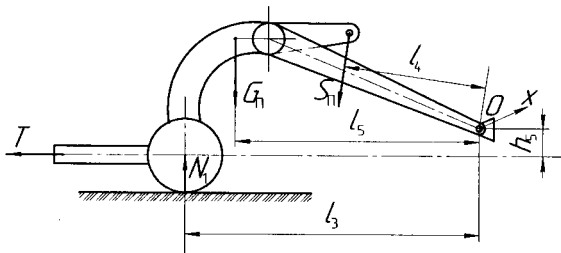


Рис. 4.3. Зусилля підйому ковша скрепера

Вплив задньої частини скрепера при цьому враховується невідомою за значенням і напрямком силою X . Зусилля $S_{\text{п}}$ знаходять з рівняння моментів сил, діючих на передню частину скрепера відносно шарніра кріплення тягової рами до ковша (точка O)

$$S_{\text{п}} = (N_1 l_3 + T h_2 - G_{\text{п}} l_5) / l_4,$$

де T – максимальне тягове зусилля тягача.

Силу тяжіння передньої частини причіпного скрепера $G_{\text{п}}$ приймають такою, що дорівнює 35...40 % від загальної сили тяжіння скрепера з ґрунтом. Реакцію на передню вісь скрепера N_1 визначають з розрахункового положення скрепера.

Зусилля в механізмі підйому передньої заслінки розраховують наступним чином. Якщо $r_{\text{п}} > r_3$ (рис. 4.4), то механізм управління заслінкою повинен розвивати зусилля S_3 для подолання моментів опору сили тяжіння заслінки G_3 і ґрунту $G_{\text{г}}$ між внутрішньою поверхнею заслінки і площиною, що проходить через нижню і верхню кромки заслінки, а також сили тертя F між ґрунтом, що підіймається заслінкою та ґрунтом, що залишається у ковші, і сили тиску E ґрунту, що залишається в ковші. Тоді

$$S_3 = (G_{\text{г}} r_{\text{г}} + G_3 r_3 + F r_{\text{ф}} + E r_{\text{Е}}) / r_3.$$

Сила ваги ґрунту, що піднімається заслінкою

$$G_{\text{гп}} = F_{\text{гп}} B \delta_{\text{п}} g,$$

де $F_{\text{гп}}$ – площа сегменту, яку заштриховано на рис. 4.4.

Маса заслінки для ковшів місткістю 3, 6, 10, 15 м³ орієнтовно беруть 250...300, 400...500, 600...700, 800...900 кг відповідно.

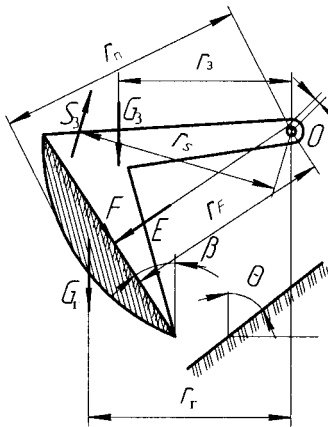


Рис. 4.4. Зусилля підйому заслінки

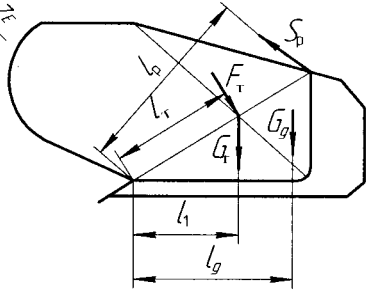


Рис. 4.5. Зусилля повороту днища ковша

Сила тертя F ґрунту по ґрунту

$$F = E \operatorname{tg} \rho.$$

Сила тиску ґрунту

$$E = 0,5BH^2\delta_p g (\operatorname{tg}^2 \beta + \operatorname{tg}^2 \frac{90 + \rho}{2}) \cos \beta.$$

Кут β визначають за кресленням, аналогічним рис. 4.4. Якщо $r_n \leq r_3$, то в розрахунках приймають $F = E = 0$.

Для ковшів з примусовим розвантаженням зусилля розвантаження

$$S_p = F_d + F_6 + F_p.$$

Тут опір тертя ґрунту по днищу ковша

$$F_d = 0,7gV\delta_p \operatorname{tg} \phi;$$

Опір тертя ґрунту по бокових стінках

$$F_6 = \frac{0,7gV\delta_p H \operatorname{tg} \phi}{B(1 + 2\operatorname{tg}^2 \phi)}; \quad (4.13)$$

Опір коченню роликів задньої стінки по напрямних

$$F_p = G_{з.с} f,$$

де $G_{з.с}$ – сила тяжіння задньої стінки, $G_{з.с} \approx 1,2G_3$; f – коефіцієнт опору коченню роликів, $f = 0,10 \dots 0,15$.

Для ковшів з напівпримусовим розвантаженням (рис. 4.5)

$$S_p = (G_r l_1 + G_d l_d + F_T l_T) / l_p;$$

$$G_r = 0,7V\delta_p g.$$

Силу тертя ґрунту по бокових стінках ковша розраховують за формулою (4.13). Силу тяжіння поворотної частини ковша G_d вибирають згідно з прототипом проектуваного скрепера. Насамкінець складають технічну характеристику скрепера, оформлення якої схоже за вказаним у табл. 3.2.

Однією з прогресивних тенденцій розвитку конструкцій скреперів є застосування глибоких заслінок, яке дає зростання продуктивності до 22%. Для визначення раціональних параметрів такого скрепера вважають, що точка O кріплення заслінки до бокових стінок ковша знаходиться на перетині вертикалі, яку проведено з верхньої кромки ножа, та бісектриси кута AO_1E (рис. 4.6); радіус заслінки $R = L_1 - l$; висота задньої стінки H_0 дорівнює довжини днища ковша l .

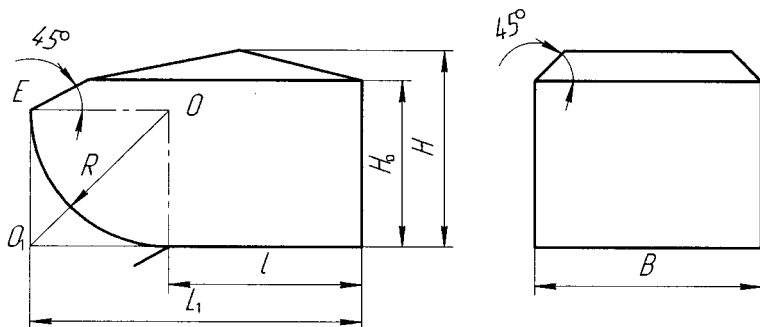


Рис. 4.6. Параметри глибокої заслінки ковша скрепера

Об'єм ковша і тяговий опір його наповненню на кінцевій стадії виражають як функцію від довжини днища ковша. Тоді і питомий

опір копанню буде функціонально залежати від вказаного параметра. Визначивши мінімум цієї функції, можна встановити раціональне значення довжини днища ковша та інших розмірів, які характеризують його профіль. Для розрахункового ґрунту місткість ковша

$$V = 0,55L_1^2 B, \text{ м}^3.$$

Довжину днища ковша розраховують за формулою $l = 0,56L_1$. Висота задньої стінки $H_0 = 0,56L_1$. Радіус передньої заслінки $R = 0,44L_1$, де L_1 – відстань від верхньої кромки заслінки до задньої стінки; B – ширина ковша, що визначається за формулами (4.1), (4.2).

Використання елеваторів для заповнення ковшів скреперів дозволяє знизити собівартість розробки ґрунту на 10...20 %. При цьому вартість машини зростає на 25 %, експлуатаційні витрати підвищуються на 13 %, а час копання збільшується на 30 %. Застосування таких машин доцільно на однорідних ґрунтах без кам'янистих вкраплень. Попадання каменів викликає руйнування елеватора, тому допустимі розміри каменів становлять 100...150 мм, а для великих машин – 200...250 мм. Вологі глинисті ґрунти налипають на скрепки і завантаження припиняється. За більших швидкостей ґрунт закидається ланцюгами елеватора за ківш, у зв'язку з чим швидкість ланцюга не повинна перевищувати 1,4 м/с; відповідно швидкість машини при копанні обмежується 1,8 км/год, а товщина стружки – 150 мм.

Місткість ковша скрепера з елеваторним завантаженням визначають з умов транспортування завантаженого скрепера із заданою швидкістю v_{max} , знайденою за формулою (4.10), і подолання потрібних підйомів; розрахунки ведуть за рівностями (4.9) – (4.12), вважаючи, що маса самохідного скрепера з елеваторним завантаженням

$$m_{\text{ск}} = aV,$$

де a – питома матеріаломісткість, $a = 2,5...2,8$ для самохідного та 1,2...1,4 т/м³ для причіпного скреперів.

За прийнятою місткістю ковша перевіряють баланс потужності

$$N = N_1 + N_{\text{ен}}.$$

Потужність приводу рушія тягача у разі заповнення ковша ґрунтом

$$N_1 = \frac{(W_1 + W_2)v}{3,6\eta_T},$$

де $W_1 = (G_{ск} + G_{гр})f$; $W_2 = KBh$.

Потужність привода елеватора

$$N_{ел} = K_{кін} \frac{Pg}{3600\eta} (L_{гор}\omega + H_e), \text{ кВт},$$

де $K_{кін}$ – коефіцієнт, що враховує витрати на надання ґрунту кінетичної енергії, $K_{кін} = 1,15...1,5$, причому більше значення відповідає більш високій швидкості ланцюга елеватора; $L_{гор}$ – довжина горизонтальної проєкції елеватора, м; ω – коефіцієнт опору руху ланцюга елеватора (для роботи на суглинках і супісках $\omega = 3,5$); H_e – висота підйому ґрунту, м; η – ККД привода елеватора.

Продуктивність скребкового елеватора

$$P = 3600B_c h_c k_n v_{ц} c \delta_p, \text{ т/год},$$

де B_c – ширина скребка, м; h_c – висота скребка, м; k_n – коефіцієнт заповнення міжскребкового простору, $k_n = 0,5...0,6$; $v_{ц}$ – швидкість ланцюга елеватора, $v_{ц} = 1,2...1,4$ м/с; c – коефіцієнт (що враховує кут нахилу елеватора), який приймається для важких сипких ґрунтів для кутів нахилу $30...40^\circ$ відповідно $0,45...0,8$, для легких сипких ґрунтів – $0,5$.

Продуктивність скребкового елеватора повинна бути не меншою за продуктивність скрепера по копанню ґрунту

$$P_k = 1000Bh\nu\delta, \text{ т/год},$$

де B – ширина ковша, м; h – глибина копання, м; ν – швидкість скрепера під час копання, км/год; δ – густина ґрунту в природному стані, т/м³.

Знаючи потужність $N_{ел}$ та швидкість руху ланцюга, конкретизують параметри привода елеватора шляхом вибору відповідного гідромотора. Технічну характеристику скрепера з елеваторним завантаженням доповнюють даними про тип елеватора, його продуктивність та відомостями про гідромотор, який використовується.

Застосування газового мастила ковша для зменшення внутрішнього тертя ґрунту при його заповненні веде до зниження зведених

питомих витрат на розробку ґрунту на 17...22 % і зростання продуктивності машини на 30...36 %. Цей спосіб інтенсифікації вигідно відрізняється від інших тим, що не звужує область використання скреперів.

Місткість ковша причіпного скрепера

$$V = \frac{m_n G_T (\phi_{\text{цн}} - f)}{K_k K_3 + m_n f_1 (\delta_p + a) g},$$

де G_T – сила тяжіння тягача; $\phi_{\text{цн}}$ – коефіцієнт зчеплення; f, f_1 – коефіцієнти опору руху тягача і скрепера; K_k – питомий опір ґрунту копанню (див. рис. 4.2); K_3 – коефіцієнт, що враховує збільшення опору ґрунту копанню внаслідок зношення або первинного затуплення ножа) і розраховується за формулою (3.18); δ_p – густина розпушеного ґрунту; a – питома матеріаломісткість скрепера.

Коефіцієнт, якій враховує збільшення сили тяги, що корисно реалізується внаслідок зменшення внутрішнього тертя ґрунту в коші, для умов газового змащування

$$m_n = (m_p + K_3 - 1) / K_3, \quad (4.14)$$

де

$$m_p = 1 + \frac{g \delta_p H^2 \sin \rho \cos \rho \sin(\psi + \rho) +}{g \delta_p H (hctg\psi + l \cos \alpha) \sin(\psi + \rho) +} \rightarrow$$

$$\rightarrow \frac{+0,5 g \delta_p H^2 \xi_6 \operatorname{tg} \phi \operatorname{ctg} \rho \sin 2\rho \sin(\alpha + \rho)(hctg\psi + l \cos \alpha) / B}{+0,5 Ch \cos \rho / \sin \psi}. \quad (4.15)$$

Місткість ковша самохідного скрепера з газовим змащуванням визначають так само, як для машини традиційного виконання. Застосування газового змащування дозволяє практично відмовитись від штовхача.

Параметри компресорної установки визначають за рівностями (3.9) – (3.17). При цьому вважають, що

$$W = \frac{1}{2} B H^2 g \delta_p \cos^2 \rho / B_c;$$

$$\lambda_1 = \sqrt{t^3 H \cos \rho \left[1 + \frac{H K_1 \sin \psi \cos \rho}{H K_1 \sin \psi \cos \rho + h(K_2 - K_1)} \right]}.$$

Систему подавання газу конструюють подібно аналогічній системі для відвалу бульдозера.

У разі укладання технічної характеристики на скрепер з газовим змащуванням ковша наводять дані про компресорну установку.

4.4. Вибір параметрів автогрейдерів

Параметри автогрейдерів регламентовано ГОСТ 27535-87 (табл. 4.5). Основні тенденції їх вдосконалення: інтенсифікація робочого процесу шляхом оснащення відвалів транспортуючими приладами (шнеками, роликками) і застосування газового змащування; підвищення маневреності машин шляхом використання шарнірно з'єднаної рами; автоматизація окремих елементів процесу керування.

Таблиця 4.5

Основні параметри автогрейдерів

Параметри	Норми для типів*		
	I	II	III
Маса автогрейдера, т	9	13	19
Питома потужність, кВт/т		7,36...11	
Висота відвала з ножом, мм	500...600	600...700	700...800
Довжина відвалу без подовжувачів, мм	3000...3700	3600...4300	
Швидкість руху, км/год:			
вперед: найменша, не більше		4,0	
найбільша, не менше		35,0	
назад: найменша, не більше		5,5	
найбільша, не менше		15,0	
Висота підйому відвал у транспортному положенні, мм, не менше	300	350	400
Кут різання (регульований), що замірюється при встановленні грейдерного відвалу на опорній поверхні	Від 30° (не більше) до 70° (не менше)		
Бокове винесення грейдерного відвалу в обидва боки відносно тягової рами, мм, не менше	700	800	800
Опускання грейдерного відвалу нижче опорної поверхні, мм, не менше	200	250	350

* I – легкі, II – середні, III – важкі

Аналіз патентно-технічної інформації дає змогу обґрунтування загальної конструктивної схеми проєктованої машини і стислий опис її конструкції. Зокрема обґрунтовують прийняту колісну формулу; конструкцію основної і тягової рам, тип трансмісії і рушія; тип відвалу, наявність приладів для інтенсифікації робочого процесу, види змінного обладнання; схеми підвіски задніх коліс, наявність нахилу передніх коліс, тип привода керування. Потрібно дати характеристику привода управління основним робочим органом. Доводять доцільність автоматичного управління і пояснюють схему такої системи. Опис супроводжують схематичними зображеннями автогрейдера та його окремих систем.

Основний параметр автогрейдера – його силу тягіння G (кН) – визначають за заданими площею поперечного перетину S кювета автодороги і необхідним для створення профілю земляного полотна числом проходів n :

$$G = \frac{mSK}{\psi\phi_{cu}n},$$

де m – коефіцієнт, що враховує нерівномірність перетину стружки при послідовних проходах, $m = 1,25 \dots 1,35$; S – площа перетину трикутного кювета, $S = 2,25h^2$; h – глибина кювета, $h = 0,3 \dots 0,8$ м; K – питомий опір ґрунту різанню, $K = 200 \dots 240$ кПа; ψ – коефіцієнт, що враховує колісну формулу, $\psi = 0,7$ для колісної формули $1 \times 2 \times 3$ і $\psi = 1$ для машин з усіма ведучими колесами; $\phi_{зч}$ – коефіцієнт зчеплення, при буксуванні $18 \dots 22\%$ $\phi_{cu} = 0,45 \dots 0,55$; n – число проходів для влаштування земляного полотна в нульових позначках, для ґрунтів категорії II число $n = 4 \dots 6$.

Потужність двигуна, необхідна для копання

$$N = \frac{Gv_{\phi}}{3,6\xi\eta} [\psi\phi_{cu} + (\phi_{cu} + f) \frac{\delta}{1-\delta} \psi + f], \text{ кВт},$$

де v_{ϕ} – фактична швидкість переміщення машини, $v_{\phi} = 3,0 \dots 4,5$ км/год; δ – коефіцієнт буксування, $\delta = 0,18 \dots 0,22$; f – коефіцієнт опору коченню, $f = 0,07 \dots 0,1$; ξ – коефіцієнт, що враховує зменшення потужності двигуна в умовах нестійкого навантаження, для механічної трансмісії $\xi = 0,88 \dots 0,9$, гідродинамічної – $\xi = 1,0$; η – ККД трансмісії, $\eta = 0,83 \dots 0,86$ для механічної трансмісії та $0,73 \dots 0,76$ – для гідродинамічної.

Потужність двигуна, що визначається для транспортного режиму

$$N = \frac{Gfv_{\max}}{3,6\eta}, \quad (4.16)$$

де v_{\max} – задана максимальна швидкість руху автогрейдера, $v_{\max} = 35 \dots 50$ км/год. Коефіцієнт опору коченню f у виразі (4.16) приймають у разі руху автогрейдера по твердому шляху, $f = 0,04 \dots 0,045$. За більшим з отриманих значень потужності підбирають двигун.

Довжина відвалу

$$B = (0,7 \dots 0,76)\sqrt{m_a} + 1,2, \text{ м}, \quad (4.17)$$

де m_a – маса автогрейдера, т.

Висота відвалу

$$H = 0,2B - 0,12, \text{ м}.$$

Інші параметри, які характеризують профіль відвалу, вибирають згідно з рекомендаціями, наведених у розділі 3 стосовно до бульдозера з поворотним відвалом.

Базу автогрейдера вибирають з умови можливості розвороту відвалу (рис. 4.7)

$$B_2 = B_1 + 0,5D + 0,5\Delta.$$

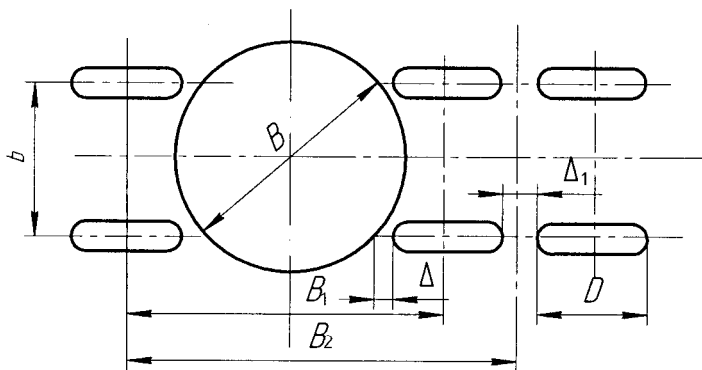


Рис. 4.7. Ходовий пристрій автогрейдера

База двоосного автогрейдера

$$B_1 = D + \sqrt{B^2 - b^2} + 2\Delta,$$

де D – зовнішній діаметр шини; B – довжина відвалу; b – колія автогрейдера; Δ – мінімальний зазор між відвалом і шиною, $\Delta = 50 \dots 60$ мм.

Колія автогрейдера

$$b = (0,86 \dots 0,87) \sqrt{m_a}.$$

Розміри шин підбирають за статичним навантаженням на колесо.

4.5. Ходове і робоче обладнання автогрейдера

Навантаження на колесо переднього моста двовісної машини може бути до $0,2G$, тривісної – до $0,15G$, на заднє колесо двовісної машини – $(0,3 \dots 0,35)G$. на колесо середнього і заднього мостів тривісної машини – $(0,17 \dots 0,2)G$.

Порядок розрахунку механізмів управління робочим органом автогрейдера має бути таким: вибирають тип привода управління; складають його орієнтовну кінематичну схему; згідно з розрахунковими положеннями викреслюють у масштабі механізми і приводи управління ними; знаходять зусилля, що діють на кожний механізм: вибирають виконавчі швидкості руху; визначають потужність привода кожного механізму, його загальне передатне число; оцінюють можливості суміщення операцій при управлінні машиною і встановлюють загальну (сумарну) потужність привода управління; уточнюють кінематичну схему механізму.

Механізм підйому відвалу розраховують, виходячи з таких передумов. Робочий хід механізму підйому повинен забезпечувати задану глибину копання, можливість повного виглиблення відвалу і задовольняти умовам прохідності автогрейдера у транспортному положенні. Зусилля підйому визначають згідно з розрахунковою схемою, показаною на рис. 4.8,

$$S_n = (P_2 l_2 + G_p l_4 - P_1 l_1) / l_3.$$

Вважається, що автогрейдер реалізує повне зусилля тяги за зчепленням, тоді

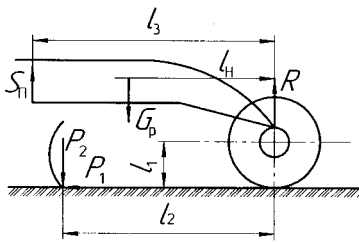


Рис. 4.8. Зусилля підйому тягової рами автогрейдера

$$P_1 = \psi \phi_{3ч} G, \quad P_2 = (0,3 \dots 0,5) P_1.$$

Положення центра тяжіння обладнання, що піднімається, приймають орієнтовно на відстані $l_4 \approx (0,75 \dots 0,85) l_2$, силу тяжіння G беруть за прототипом. Зусилля $S'_п$ повинен розвивати кожний з двох механізмів підйому відвалу. Механізм підйому повинен забезпечувати також зусилля заглиблення $S'_п$, достатнє для того, щоб підняти передні колеса автогрейдера над опорною поверхнею,

$$S'_п = \frac{Ga}{B_2 - l_2} \frac{l_2}{l_3} - G_p \frac{l_4}{l_3},$$

де a – відстань від центра тяжіння до задньої осі двовісного або до осі балансірів заднього моста тривісного автогрейдера. Привод розраховують за більшим з обчислених зусиль, причому зусилля $S'_п$ забезпечується обома механізмами підйому.

Потужність привода механізму $N_п$

$$N_п = S'_п v_п / \eta, \text{ кВт.}$$

Швидкість підйому відвалу вибирають такою, що дорівнює $v_п = 0,09 \dots 0,18$ м/с.

Механізм повороту відвалу розраховують для двох положень (рис. 4.9). У першому з них відвал виглиблено і максимально зміщено від осі обертання, автогрейдер розміщено на максимальному поперечному ухилі α_{\max} . Під час повороту долаються моменти опору, які спричиняються тертям у напрямних, підйомом деталей, що обертаються, інерцією при торканні з місця.

Момент опору повороту

$$M_{\text{пов}} = \sum G \mu r_m + \sum Gr \sin \alpha_{\max} + J \omega / t_p, \text{ кН}\cdot\text{м},$$

де $\sum G$ – сила тяжіння частин, що обертаються; μ – коефіцієнт тертя метала по металу, $\mu = 0,1 \dots 0,2$; J – сумарний момент інерції частин, що обертаються відносно осі повороту, яка визначається добутком маси частини, що обертається на квадрат відстані від центра її

тяжіння до осі повороту; t_p – час розгону, $t_p = 1 \dots 2$ с; ω – кутова швидкість повороту, $\omega = 2v_{пов}/B$, де $v_{пов}$ – швидкість повороту відвалу, для карданно-редукторного привода, $v_{пов} = 0,03 \dots 0,1$, для гідравлічного – $0,03 \dots 0,06$ м/с.

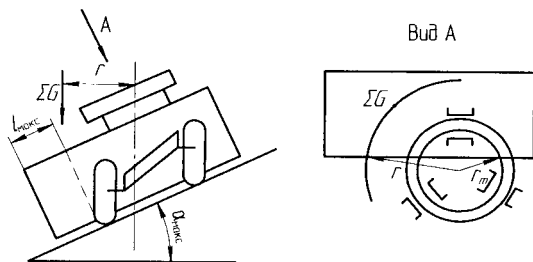


Рис. 4.9. Схема для розрахунку механізму повороту відвалу автогрейдера

У другому розрахунковому положенні відвал розташується горизонтально і поворот здійснюється, коли вже утворена призма волочіння. Момент повороту в цьому випадку

$$M_{пов} = \sum G\mu r_m + g\delta_p V \frac{B}{4} \operatorname{tg} \rho + J\omega / t_p.$$

Величину V обумовлено співвідношенням (3.3). Більше з отриманих значень моменту опору повороту приймають для розрахунку потужності привода механізму повороту за формулою

$$N_n = M\omega / \eta.$$

Виходячи зі значень ω і частоти обертання вала вибраного двигуна, визначають загальне передатне число механізму повороту, після чого встановлюють передатні числа для окремих кінематичних ланок.

Механізм висування відвалу розраховують за зусиллям, що дорівнює силі тяжіння відвалу. Швидкість висування відвалу для гідравлічного привода вважають рівною $0,06 \dots 0,1$ м/с. Механізм винесення тягової рами в бік розраховують для виглибленого відвалу. Орієнтовно можна прийняти, що зусилля винесення тягової рами в бік дорівнює половині її сили тяжіння (разом з відвалом). Швидкість винесення тягової рами в бік для механізму з карданно-редук-

торним приводом знаходиться в межах 0,018...0,045 м/с, а з гідравлічним – 0,01...0,035 м/с.

Для автогрейдерів з гідравлічним приводом управління гідронасос вибирають, орієнтуючись на більше з отриманих значень потужності приводу механізмів управління відвалу.

На основі проведених розрахунків викреслюють у масштабі конструкторську схему автогрейдера і складають його технічну характеристику, оформлення якої схоже з означеним у табл. 3.2.

У разі використання газового змащування для інтенсифікації процесу копання ґрунту параметри джерела змащування орієнтовно вибирають за такими питомими показниками: на 1 м довжини відвалу витрата повітря становить 4...5 м³/хв; надлишковий тиск – 0,028...0,029 МПа; потужність – 6,6...10,5 кВт. Точний розрахунок може бути виконано згідно з методикою, викладеною у розділі 3. Довжину відвалу визначають співвідношенням (4.17), висоту відвалу H (м) знаходять у межах

$$0,2B - 0,12 < H < 0,25B - 0,15.$$

Часто робочий процес автогрейдера здійснюється з відвалом, встановленим під кутом зарізаня. Тому доцільно виконувати змащування лобової поверхні відвалу принаймні з двох роздільних камер, до яких подається газ через повітрярозподільний клапан або від роздільних джерел. Технічну характеристику автогрейдера доповнюють даними про тип компресорів, що використовуються, їхні подачі і тиск повітря.



Ущільнення ґрунтів здійснюють котками, вібраційними і трамбувальними машинами. Існують також машини комбінованого впливу на ґрунт. Найбільшого поширення набули котки. Розрізняють котки із твердими вальцями й пневмоколісні котки. Основні тенденції вдосконалювання ущільнюючих машин:

- збільшення продуктивності, глибини проникнення ущільнюючого впливу й ступінь ущільнення матеріалу;
- забезпечення ущільнення ґрунтів з різними фізико-механічними властивостями шляхом регулювання впливу на ущільнювальний матеріал;
- застосування гідроприводу робочого обладнання, гідростатичних і гідродинамічних трансмісій;
- створення комбінованих самохідних машин.

До комбінованих самохідних машин належить пневмоколісний агрегат у з'єднанні з гладкими, кулачковими і решітчастими вальцями, ущільнюючий ефект яких може бути збільшено шляхом застосування віброзбудників.

Особливості вибору параметрів пневмоколісних котків (самохідних, напівпричіпних, причіпних), котків з жорсткими вальцями статичної дії й вібраційних [2; 17]. Викладені рекомендації можуть бути використані також для проектування котків комбінованої дії.

5.1. Пневмоколісні котки

Головний параметр пневмоколісного котка – його маса. Важливими є також розмір і кількість встановлених шин, ширина ущільнювальної смуги, тиск повітря в шинах, швидкості руху котка, потужність двигуна. Параметри самохідних пневмоколісних напівпричіпних та причіпних котків наведено в табл. 5.1–5.3.

Параметри самохідних пневмоколісних котків

Параметри	Значення
Маса котка, т:	
з баластом	12,860...50
без баласту	4,125...19,5
Ширина ущільнювальної смуги, м	1,72...2,8
Кількість коліс (шин), шт.	7...11
Тиск повітря у шинах, МПа:	
мінімальний	0,15...0,4
максимальний	0,7...1
Швидкість пресування, км/год	1,5...30
Потужність двигуна, кВт	50...130
База, м	2,235...4,68
Перекриття слідів шин	0...70

Таблиця 5.2

Параметри напівпричіпних пневмоколісних котків

Параметри	Котки		
	легкі	середні	важкі
Маса котка, т:			
з баластом	15±3	30±6	45±9
без баласту, не більше	6	12	18
Навантаження на вісь, кН	120±24	200±40	300±60
Ширина ущільнювальної смуги, м, не менше	2,3	2,5	2,8

Таблиця 5.3

Параметри причіпних пневмоколісних котків

Параметри	Котки			
	легкі	середні	важкі	дуже важкі
Маса котка, т:				
з баластом	15±3	26±4	50±6	100±10
без баласту, не менше	5	8	15	25
Ширина ущільнювальної смуги, м, не менше	2,2	2,5	2,8	3,1

Найчастіше застосовувані шини для пневмоколісних котків – 240-381, 240-508, 260-508, 280-508, 300-508, 370-508, 410-508, 500-635.

Вихідними даними для проектування пневмоколісних котків є тип котка, вид матеріалу, який ущільнюється, товщина шару ущільнення, ширина смуги ущільнення, тип трансмісії або базового тягача, які можуть визначатися в процесі виконання проекту.

Середній тиск по площі контакту шини обчислюють з урахуванням властивостей матеріалу, що підлягає ущільненню котком

$$q = 5C \operatorname{tg}^2 (45^\circ + \rho / 2), \quad (5.1)$$

де C – зчеплення матеріалу, МПа; ρ – кут внутрішнього тертя, град (табл. 5.4).

Таблиця 5.4

Дані для визначення опору ущільненню

Матеріал	Кут внутрішнього тертя ρ , град	Зчеплення C , МПа	
		на початку ущільнення	в кінці ущільнення
Дрібний пісок	30	0,01	0,025
Грунт, укріплений органічними в'язучими	25	0,03	0,10
Цементно-грунтова суміш	30...35	0,02	0,10
Щебенеve покриття	40...45	0,025	0,12
Гравійне покриття, улаштоване методом змішування на дорозі	30	0,04	0,12
Покриття із щебеня, обробленого бітумом	45	0,03	0,15
Гаряча асфальтобетонна суміш (60...100°C)	35	0,02	0,15
Холодна дрібнозерниста асфальтобетонна суміш	45	0,01	0,075

Навантаження на шину

$$G_{ш} = 10^6 q F_0, \text{ Н.} \quad (5.2)$$

Площа контакту з поверхнею ущільнення:

– для автомобільних шин

$$F_0 = \pi \delta_{\tau} \sqrt{D_n D_n}, \quad (5.3)$$

– для спеціальних шин

$$F_0 = 2B_d \sqrt{\delta_{\tau} (D_n - \delta_{\tau})}, \quad (5.4)$$

де δ_T – прогин шини, $\delta_T = 0,15B_0$, м; B_0 – ширина профілю шини; $D_{п}$ – зовнішній діаметр шини, $D_{п} = 2R_{п}$, м; $R_{п}$ – радіус кривизни протектора, м; B_d – ширина бігової доріжки, м.

На основі рівностей (5.1) – (5.4), рекомендованих типів шин і даних табл. 5.1, 5.5 вибирають шини для котка, що проектується.

Таблиця 5.5

Основні характеристики шин

Позначення шин	Норма шарів	Маса, кг	Максимальне навантаження, кН	Тиск в шинах за максимального навантаження, МПа	Зовнішній діаметр	Ширина профілю, мм	
						без навантаження	за навантаженням
220-508	8	39	12,5	0,50	932	217	–
240-381	14	44	19,0	0,70	842	232	242
240-508	14	58	20,3	0,70	992	250	268
260-508	12	60	20,5	0,60	1028	260	–
280-508	12	67	20,8	0,53	1060	275	–
300-457	10	62	16,5	0,35	1040	311	330
300-508	12	70	23,5	0,53	1075	292	–
	14	75	26,0	0,63	1075	292	–
320-508	14	90	27,3	0,55	1140	315	–
	16	90	30,0	0,67	1125	315	–
370-508	16	110	38,5	0,42	–	–	–
	18	117	42,6	0,50	1220	380	415
	20	122	44,2	0,53	–	–	–
410-508	10	158	25,0	0,25	1384	460	477
500-610	28	350	80,0	0,50	–	–	–
	32	365	–	0,35	1605	510	550
500-635	32	365	85,0	0,56	–	–	–
570-711	24	350	88,5	0,35	1777	570	610
760-838	30	795	155	0,35	2230	760	790
25×950-990	38	1410	224,3	0,40	2243	950	1045
	44	1510	242,8	–	2428	–	–

Для заданої ширини смуги уочування B кількість шин становить

$$n_k = \frac{B - l_c}{B_d - l_c},$$

де l_c – перекриття сліду передньої й задньої шини, $l_c = 0,5B_d(1 - k_c)$;
де k_c – коефіцієнт, що враховує відстані між шинами, $k_c = 0,7...0,8$.
Отримане значення порівнюють з рекомендованими (табл. 5.1).

Маса котка з баластом

$$m = \frac{G_{ш} n_k}{g}, \text{ т,}$$

де $G_{ш}$ – навантаження на шину, кН; n_k – кількість шин; g – прискорення вільного падіння.

Тягове зусилля, що розвиває коток,

$$T = gm(f + i + \frac{v}{gt}) \leq \varphi_{зч} G_{зч}, \text{ Н,} \quad (5.5)$$

де f – коефіцієнт опору руху (табл. 5.6); i – ухил місцевості, $i = 0,06...0,10$; v – швидкість пересування котка (див. табл. 5.1), м/с;
 t – час розгону, $t = 2...3$ с; $\varphi_{зч}$ – коефіцієнт зчеплення (табл. 5.7);
 $G_{зч}$ – навантаження, що діє на ведучі колеса котка, Н.

Таблиця 5.6

Коефіцієнти опору руху

Матеріали	Котки	
	пневмоколісні	з гладкими вальцями
Асфальтобетонна суміш:		
на початку укочення	–	0,01 ... 0,14
наприкінці укочення	0,03	0,05 ... 0,06
Грунт:		
на початку укочення (розпушений)	0,15... 0,20	(0,25 ... 0,30)*
наприкінці укочення	0,05... 0,08	(0,1 ... 0,15)**
Щебінь:		
на початку укочення	–	0,15 ... 0,18
наприкінці укочення	–	0,07
Покриття:		
асфальтобетонне	0,01 ... 0,05	0,045
гравійне	0,01 ... 0,03	0,097
щебенева	0,04 ... 0,08	0,09
круглякове	0,03 ... 0,05	0,07

* – для кулачкових котків, менше значення також для ґратчастих.

** – для ґратчастих котків.

Потужність двигуна

$$N = \frac{Tv}{100\eta}, \text{ кВт}, \quad (5.6)$$

де η – ККД передач від двигуна до ведучих коліс, визначається залежно від прийнятого типу трансмісії з врахуванням даних табл. 5.8.

Потужність двигуна розраховують для робочого та транспортного режимів. Для транспортного режиму тягове зусилля за рівністю (5.5) не враховує опір сил інерції й підйом, а коефіцієнт опору руху приймають для умов руху котка по вдосконаленому покриттю. Двигун вибирають за більшим з отриманих значень.

Таблиця 5.7

Коефіцієнти зчеплення

Матеріали	Котки	
	пневмоколісні*	з гладкими вальцями
Асфальтобетонна суміш:		
на початку укочення	0,45...0,55	0,25...0,30
наприкінці укочення	0,60...0,65	0,10...0,15
Щебінь	–	0,50...0,60
Кругляк	–	0,50
Ґрунт	0,50...0,70	0,15...0,30

* – наведено коефіцієнт використання зчіпної ваги за оптимального буксування.

Таблиця 5.8

ККД різних передач

Передача	Умови праці	ККД
Зубчаста із зачепленням:	зі змащуванням	0,96...0,97
	внутрішнім	0,98...0,99
Ланцюгова	зі змащуванням	0,92...0,95
Клинопасова	без змащування	0,92...0,96

Ефективність самохідних пневмоколісних котків істотно підвищиться, якщо використати пристрої для регулювання тиску в

шинах. Для цього котки укомплектовують компресором і відповідною пневмосистемою. Зазвичай застосовують одноступінчасті двоциліндрові компресори. Компресор підбирають за такими параметрами. Об'єм шин

$$V_{\text{ш}} = 1,9B^2 (B + d)n_{\text{к}},$$

де B, d – довжина профілю та діаметр ободу шини (див. табл. 5.5).
Об'єм ресивера

$$V_{\text{р}} = (0,01 \dots 0,05)V'_{\text{ш}},$$

де $V'_{\text{ш}}$ – об'єм однієї шини.

Загальний об'єм, який заповнюється повітрям

$$V = V_{\text{р}} + V_{\text{ш}}.$$

Подача повітря компресором при всмоктуванні

$$Q = \frac{\Delta p_{\text{ш}} T_{\text{а}} k_{\text{п}}}{p_{\text{а}} T_{\text{ш}} t} V, \text{ м}^3/\text{с},$$

де $\Delta p_{\text{ш}}$ – приріст тиску повітря в шинах за час t , для розрахунків беруть $\Delta p_{\text{ш}} = 0,1 \dots 0,2$ МПа, $t = 120 \dots 360$ с; $T_{\text{а}}$, $T_{\text{ш}}$ – температура повітря в навколишній атмосфері та шинах, К; $k_{\text{п}}$ – коефіцієнт, що враховує витоки повітря в системі, $k_{\text{п}} = 1,01 \dots 1,2$; $p_{\text{а}}$ – атмосферний тиск повітря, МПа.

Компресор підбирають за подачею повітря та заданим максимальним тиском повітря в шинах. Діаметр пневмопроводів

$$d_{\text{т}} = \sqrt{\frac{Q}{\pi s_{\text{п}} n \eta_{\text{к}} i}}, \text{ м},$$

де $s_{\text{п}}$ – хід поршня компресора, м; n – частота обертання його колінчатого вала, с^{-1} ; $\eta_{\text{к}}$ – коефіцієнт подачі, $\eta_{\text{к}} = 0,6 \dots 0,8$; i – число циліндрів.

Для розрахунку напівпричіпних і причіпних пневмоколісних машин крім вказаних параметрів, задають марку базового тягача або масу котка. Найважчий режим роботи для цих котків – ущільнення зв'язаних ґрунтів. Навантаження на шину $G_{\text{ш}}$ (кН) у цьому

випадку за необхідних густині ґрунту $k_{гр}$ і глибини ущільнення H_0 (см)

$$G_{ш} = \begin{cases} 0,0036 \frac{\omega_0}{\omega} H_0^2 g, & \text{якщо } k_{гр} = 0,95k_{\max} \\ 0,008 \frac{\omega_0}{\omega} H_0^2 g, & \text{якщо } k_{гр} = 0,98k_{\max}, \end{cases}$$

де ω_0 , ω – оптимальна й дійсна вологість ґрунту, що ущільнюється, %; k_{\max} – густина ґрунту природного залягання. За відомого навантаження на шину глибина ущільнення

$$H_0 = 0,2 \frac{\omega}{\omega_0} \sqrt{\frac{G_{ш} p_{ш}}{1 - \psi}}, \text{ см,}$$

де $p_{ш}$ – тиск повітря в шині, МПа; ψ – коефіцієнт жорсткості. Для $p_{ш} = 0,1; 0,2; 0,3; 0,5; 0,6$ МПа, коефіцієнт $\psi = 0,6; 0,5; 0,4; 0,2; 0,15$ відповідно.

За визначеними навантаженнями на колесо вибирають тип шин (див. табл. 5.6). Якщо задано масу котка з баластом, то кількість шин

$$n_k = \frac{mg}{G_{ш}}.$$

Для базового тягача при заданому в технічній характеристиці вільному тяговому зусиллі P маса котка з баластом

$$m = \frac{P}{g[f + i + v/gt]}.$$

Позначення величин і рекомендації щодо їх вибору наведено вище.

Ширина смуги ущільнення

$$B = B_d n_k + l_{\max} (n_k - 1),$$

де $l_{\max} = (0,4 \dots 0,5) B_d$.

Розраховані параметри котка погоджують зі значеннями, обумовленими стандартами (див. табл. 5.1–5.6). На базі отриманих даних складають технічну характеристику, аналогічно табл. 3.2.

5.2. Котки із жорсткими вальцями

Основні параметри самохідних котків із гладкими жорсткими вальцями визначені в ГОСТ 21994-82 (табл. 5.9). Вихідними даними для проектування є тип котка, його маса, ширина смуги ущільнення. Маса по осях котка розподіляють таким чином: на ведучий валець двовісних двовальцьових котків припадає не менше 50 % маси, а для обох ведучих вальців – по 50 %; у тривальцьових двовісних на обидва ведучих – не менше 67 %.

Діаметр вальця

$$D = 5,4\sqrt{q_d}, \text{ см,}$$

де q_d – лінійний тиск, Н/м (табл. 5.9).

Таблиця 5.9

Параметри самохідних котків з жорсткими вальцями *

Параметри	Норми по типах							
	1			2		3		
	1/1-0,6	2/1-1,5	2/2-4,0	2/2-6,0	2/3-6,0	2/2-10	2/3-10	3/3-15
Маса котка, т: з баластом, не менше без баласту, не більше	0,6	– 1,5	4,0	8 6		12 10		18 15
Лінійне навантаження з баластом від ведучого вальця, Н/м	70... 100	100... 200	200... 300	350...600		600...800		600... 1000
Ширина смуги ущільнення, мм, не менше	500	800	900	1000		1250	1700	1250
Розрахункова швидкість руху, км/год	1...3			1...8		0,8...8		
Частота коливань вібратора, Гц, не більше	75			75	–	–		

* – допускається виготовлення котків типу 2 без баласту масою 6 т, вібраційних – виконання 2/2, статичних – виконання 2/3.

** – 1/1 – каток одновісний одновальцьовий, 2/2 – двовісний двовальцьовий, 2/3 – двовісний тривальцьовий, 3/3 – тривісний тривальцьовий.

Діаметр ведучих вальців двовісних тривальцьових котків беруть в 1,4...1,6 рази більше діаметра ведених вальців, а ширину – у 2 рази менше. Проектуючи двовісні двовальцьові котки – з одним ведучим вальцем, його діаметр зазвичай призначають більше, ніж у веденого вальця. Параметри котків з усіма ведучими вальцями однакові. Для тривісних тривальцьових котків характерний збільшений діаметр ведучого вальця у порівнянні з діаметрами ведених. Ширина вальців двовісних двовальцьових і тривісних тривальцьових котків $B = (1,1 \dots 1,25)D$, см.

Потужність привода катків статичної дії визначають за рівністю (5.6). При цьому тягове зусилля, яке визначають за формулою (5.5), встановлюють із урахуванням опору, що виникає під час повороту веденого вальця

$$W_n = k_0 G_b,$$

де k_0 – коефіцієнт опору повороту вальця, для розпушеного щебеня, $k_0 = 0,3$; G_b – навантаження на ведений валець.

Потужність двигуна вібрототка визначають з урахуванням енерговитрат на привід віброзбудника. Найчастіше застосовуються відцентрові віброзбудники. Потужність привода віброзбудника

$$N_b = \frac{N_1 + N_2 + N_3}{\eta},$$

де η – ККД привода вібратора, для пасової передачі $\eta = 0,95$. Тут потужність, що обумовлюється витратою енергії на підтримку коливальних

$$N_1 = (1,20 \dots 1,57) \frac{(mr)^2 n^3}{2,73 m_a}, \text{ кВт},$$

де mr – статичний момент дебалансів віброзбудника, кг·м; n – частота обертання дебалансів, хв⁻¹ (табл. 5.10); m_a – маса вібровальця, кг.

Потужність для подолання тертя в підшипникових опорах віброзбудника

$$N_2 = k_1 \frac{k_2 Q dn}{19,310^6}, \text{ кВт},$$

де k_1 – коефіцієнт, що враховує тип змащування, для рідкого мастила, $k_1 = 1,15$, для консистентного – 1,2; k_2 – коефіцієнт, який вра-

ховує тип підшипника, для роликових однорядних підшипників становить, $k_2 = 0,005$, для роликових сферичних – $0,007$; Q – сила збудження вібратора, Н; d – діаметр вала, мм.

Потужність для розгону дебалансів

$$N_3 = \frac{mr^2\omega^2}{10^3t}, \text{ кВт},$$

де m – маса дебалансів, кг; ω – кутова швидкість обертання дебалансів, рад/с; t – час розгону дебалансів, $t = 1 \dots 2$ с.

Сила збудження вібратора

$$Q = mr \left(\frac{\pi n}{30} \right)^2, \text{ Н.} \quad (5.7)$$

Амплітуда коливань робочого органа

$$A = \frac{m}{m_b} r, \text{ мм}, \quad (5.8)$$

де m_b – маса вібровальця й жорстко пов'язаних з ним частин механізму віброзбудника.

Таблиця 5.10

Параметри причіпних вібраційних котків з гладкими вальцями

Параметри	Котки		
	легкі	середні	важкі
Тягове зусилля базового трактора, кН	20	30	60
Маса котка, т	3	6	12
Діаметр вальця, мм	1200	1600	1800
Ширина вальця, мм	1400	1800	1800
Частота обертання дебалансів, хв ⁻¹	2000	2000	1600
Сила змушення, кН	80	180	300
Глибина ущільнення, м	до 0,6	0,6...1,2	1...1,2
Потужність двигуна приводу віброзбудника, кВт	29,4	36,8	88,4
Швидкості пересування, км/год	0,5...3	0,5...3	2...4

Амплітуду коливань приймають $A = 0,4 \dots 0,8$ мм, частоту обертання дебалансів вибирають за табл. 5.10. Із рівності (5.8) розрахо-

вують значення m_b і далі за рівністю (5.7) силу збудження Q . Маса дебалансу

$$m = Fl\delta,$$

де F – корисна площа торця дебалансу; l – товщина дебалансу; δ – густина матеріалу, з якого виготовлений дебаланс. Розміри дебалансів вибирають конструктивно.

Причіпні котки із гладкими, кулачковими й ґратчастими вальцями проектують у такий спосіб. Рекомендовані параметри причіпних вібраційних котків із гладкими вальцями наведено в табл. 5.10, параметри причіпних кулачкових котків – у табл. 5.11.

Таблиця 5.11

Параметри причіпних кулачкових котків

Параметри	Котки		
	легкі	середні	важкі
Маса котка, т:			
с баластом, не менш	8	16	28
без баласту, не більше	5	8,5	13
Тиск із баластом, МПа	3,5...5	5...7	7...9
Діаметр вальця без кулачків, мм, не менше	1200	1400	2100
Ширина вальця, мм, не менше	1700	2400	2800
Довжина кулачка, мм, не менше	200	250	350
Число секцій	1	1	2

Маса кулачкового котка з баластом

$$m = \frac{0,1qFz}{g},$$

де q – нормальний контактний тиск по торцевій поверхні кулачка, для легких і середніх суглинків $q = 0,7...1,5$, для середніх і важких суглинків – $1,5...4$, для важких суглинків і глин – $4...6$ МПа; F – площа опорної поверхні кулачка, см^2 ; z – число кулачків в одному ряду по твірній вальця.

Опорну поверхню кулачка роблять круглою, квадратною, еліпсоподібною або прямокутною. Її площу приймають $20...40 \text{ см}^2$ для котків легкого, середнього типу й $100...140 \text{ см}^2$ для важких котків. Число кулачків у ряду по твірній вальця

$$z = \sqrt{\frac{z_1 B}{2\pi \cdot D}},$$

де B, D – ширина й діаметр вальця, $B / D \approx 1,4 \dots 1,7$.

Загальне число кулачків

$$z_1 = \pi D B z_0,$$

де z_0 – число кулачків, що припадає на 1 м^2 поверхні вальця (для котків легкого й середнього типу $z_0 = 20 \dots 25$, важкого – $15 \dots 20$).

Довжина кулачка

$$L = (5,5 \dots 7) D.$$

Довжина кулачка може бути обрана й по заданій товщині ущільнювального шару

$$L = 1,43 H_0 + h_p - 2,5b,$$

де h_p – товщина розпушеного шару, орієнтовно $h_p = 5$ см; b – мінімальний розмір опорної поверхні кулачка, $b \approx 2 \dots 3$ см.

Потрібне тягове зусилля для переміщення котка розраховують за рівністю (5.5) і для нього підбирають необхідний тягач. При встановленні на коток віброзбудника його параметри знаходять за рекомендаціями, викладеними вище.

Діаметр і довжину ґратчастого вальця вибирають так само, як і для гладких вальців. Діаметр прутка d для виготовлення опорної поверхні вальця беруть $30 \dots 60$ мм, а поперечний розмір вікна ґрат $D' = (4 \dots 5) d$.

Маса котка

$$m = k \sigma_n d \frac{1}{g} \left[2B + \frac{D'(B + D')}{D' + d} \right], \text{ кг},$$

де k – коефіцієнт, що враховує невідповідність розрахункової й дійсної площ сумарної контактної поверхні, $k = 0,6 \dots 0,8$; σ_n – межа міцності ґрунту, що ущільнюється, для малозв'язаних ґрунтів, $\sigma_n = 0,3 \dots 0,6$, для ґрунтів середньої зв'язаності (суглинних) – $0,6 \dots 0,8$, для ґрунтів високої зв'язаності (важкосуглинних) – $0,8 \dots 1,5$, для ґрунтів дуже зв'язних (глинистих) – $1,5 \dots 2,5$ МПа; g – прискорення вільного падіння, м/с^2 ; B – ширина вальця, мм.

Тягове зусилля розраховують за рівнянням (5.5), і підбирають необхідний тягач. Викладені положення можуть бути використані й для проектування котків комбінованої дії.

5.3. Одноквішєві фронтальні навантажувачі

У будівництві широко застосовуються одноквішєві фронтальні навантажувачі з гідравлічним керуванням, які завдяки використанню різних видів змінного устаткування можуть виконувати найрізноманітніші роботи. Основні параметри цих машин регламентовано ГОСТ 27536-87. Норми, що розрізняються за типами навантажувачів, наведено в табл. 5.12. Спільним для проектування цих машин є:

Кут розвантаження ковша для максимального підйому, град, не менше	50
Максимальний кут закидання ковша, град, не менше	40
Різниця між максимальним і мінімальним кутами закидання, град, не більше	15
Робоча швидкість навантажувача, км/год:	
гусеничного	2,5...3,0
колісного	3,0...3,5
Вантажопідйомна сила, %, від статичного перекидаючого навантаження, яке прикладене в центрі ваги ковша при максимальному вильоті, %	50

Після аналізу науково-технічної й патентної інформації обґрунтовують загальну конструктивну схему й оформлюють короткий опис пристрою навантажувача.

Основний параметр навантажувача – номінальна вантажопідйомність Q_n . Орієнтовно маса навантажувача [17]

$$m = Q_n / q, \text{ т,}$$

де q – прискорення, м/с^2 , для гусеничних навантажувачів можна брати $q = 0,2...0,22$, для колісних – $0,25...0,3$.

Маса базового трактора

$$m_t = m / k_0,$$

де k_0 – коефіцієнт, $k_0 = 1,25...1,35$.

За значенням m_T підбирають базовий трактор або вирішують зворотнє завдання, якщо проектується навантажувач для певного базового шасі. Номінальна місткість ковша

$$V_n = \frac{Q_n}{\delta K_n}, \text{ м}^3,$$

де δ – густина матеріалу, для сипучих і дрібнокускових вантажів $\delta = 1,6 \text{ т/м}^3$; K_n – коефіцієнт наповнення ковша, $K_n = 1,25$. Параметри ковша вибирають із урахуванням співвідношень рис. 5.1, ширину ковша – за даними табл. 5.12.

Таблиця 5.12

Основні параметри одноківшевих будівельних навантажувачів

Параметри	Норми по типах *									
	ПК-2	ПГ-2	ПК-3	ПГ-3	ПК-4	ПГ-4	ПК-6	ПГ-6	ПК-10	
Номінальна вантажопідйомність, т	2		3		4		6		10	
Клас базового трактора або тягача в промисловому виконанні	3	4	4,5	6	6	10	10	15	15	
Номінальна місткість основного ковша, м ³ , не менше	1		1,5		2		3		5	
Висота розвантаження, м, не менше	2,7		2,75		3,2		3,4		4,0	
Виліт кромки ковша для найбільшої висоти розвантаження, мм, не менше	700		900		1100		1200		1500	
Ширина різальної кромки основного ковша, мм	Ширина сліду машини + 100				Ширина сліду машини +150					

* ПК – навантажувач колісний; ПГ – гусеничний.

Розрахунковий радіус повороту ковша (рис. 5.1) $R_0 = \sqrt{V_n / B_0 \lambda}$, причому

$$\lambda = 0,5\lambda_d (\lambda_z + \lambda_k \cos \gamma_1) \sin \gamma_0 - \lambda_r^2 \left[\operatorname{ctg} \frac{\gamma_0}{2} - 0,5\pi \left(1 - \frac{\gamma_0}{180} \right) \right],$$

де λ_d – відносна довжина днища ковша, $\lambda_d = 1,4 \dots 1,5$; λ_z – відносна довжина задньої стінки, $\lambda_z = 1,1 \dots 1,2$; λ_k – відносна висота ко-

зирка, $\lambda_k = 0,12 \dots 0,14$; λ_r – відносний радіус з'єднання днища й задньої стінки, $\lambda_r = 0,35 \dots 0,40$; γ_1 – кут між площиною козирка й продовженням площини задньої стінки, $\gamma_1 = 5 \dots 10^\circ$; γ_0 – кут між задньою стінкою та днищем, $\gamma_0 = 48 \dots 52^\circ$.

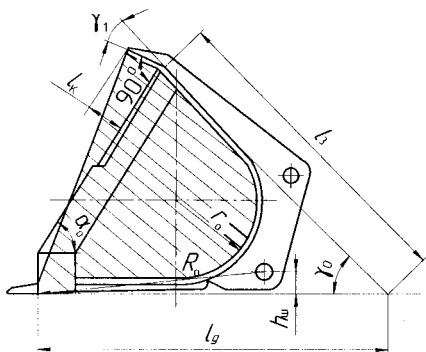


Рис. 5.1. Конструктивна схема ковша навантажувача

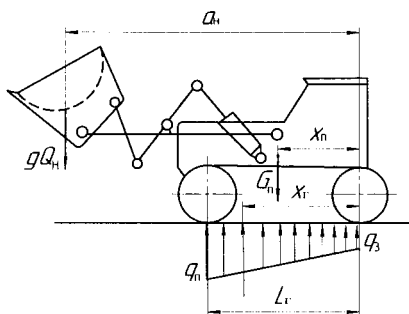


Рис. 5.2. Тиск ґрунту на опорну поверхню гусеничного навантажувача

Довжина днища $l_d = \lambda_d R_0$. Довжина задньої стінки $l_3 = \lambda_3 R_0$. Висота козирка $l_k = \lambda_k R_0$. Радіус з'єднання $r_0 = \lambda_r R_0$. Висота шарніра кріплення ковша до стріли $h_{ш} = (0,06 \dots 0,12) R_0$.

Кут нахилу різальних кромek бічних стінок щодо днища ковша $\alpha_0 = 50 \dots 60^\circ$. Кут загострення різальних кромek $\delta_0 = 30 \dots 40^\circ$. Кут між задньою стінкою й козирком $\gamma_1 = 5 \dots 10^\circ$.

Центр тиску для гусеничного навантажувача й розподіл навантажень по мостах колісного навантажувача визначають для транспортного положення робочого устаткування й для максимального вильоту ковша.

Відстань від осі ведучої зірочки до центра тиску для навантаженого гусеничного навантажувача (рис. 5.2)

$$x_r = \frac{G_n x_n + gQ_n a_n}{G_n + gQ_n},$$

де x_n , a_n – плечі сил, прийняті за рис. 5.2. При цьому необхідно дотримуватися умови $L_T - x_r \geq L_T / 6$.

Статичні навантаження на мости навантаженого колісного навантажувача визначають за розмірами на рис. 5.3. На передній міст діє навантаження:

$$R_n = G_n (1 - x / L_T) + gQ_n (1 + a_r / L_T);$$

на задній міст:

$$R_3 = G_n \frac{x}{L_T} - gQ_n \frac{a_r}{L_T}.$$

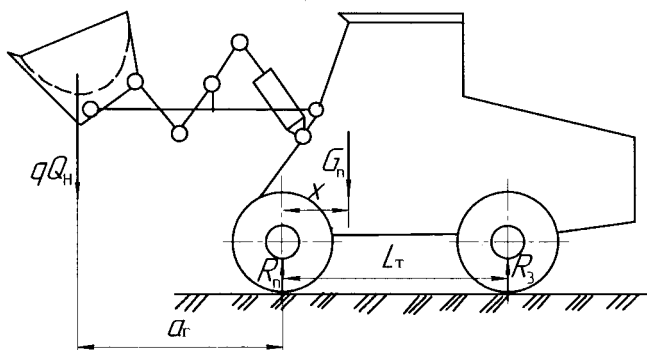


Рис. 5.3. Навантаження на осі пневмоколісного навантажувача

У разі порожнього ковша статичне навантаження на передній міст навантажувача

$$R_n = G_n (1 - x / L_T),$$

на задній міст – $R_3 = G_n x / L_T$.

Коефіцієнт, що враховує розподілення навантажень між переднім і заднім мостами

$$\psi = R_n / R_3 = 0,67..0,82.$$

Знаючи виліт ковша L і висоту розвантаження H_p за ГОСТ 27536-87 визначають точку K (рис. 5.4). З неї під кутом ϵ проводять

пряму, відкладають на ній значення R_0 знаходять точку A_5 . Координати l_b, H_c точки кріплення стріли O вибирають так, щоб забезпечити найкращу видимість під час керування. Орієнтовно

$$H_c = (1,2 \dots 2,0) R_0.$$

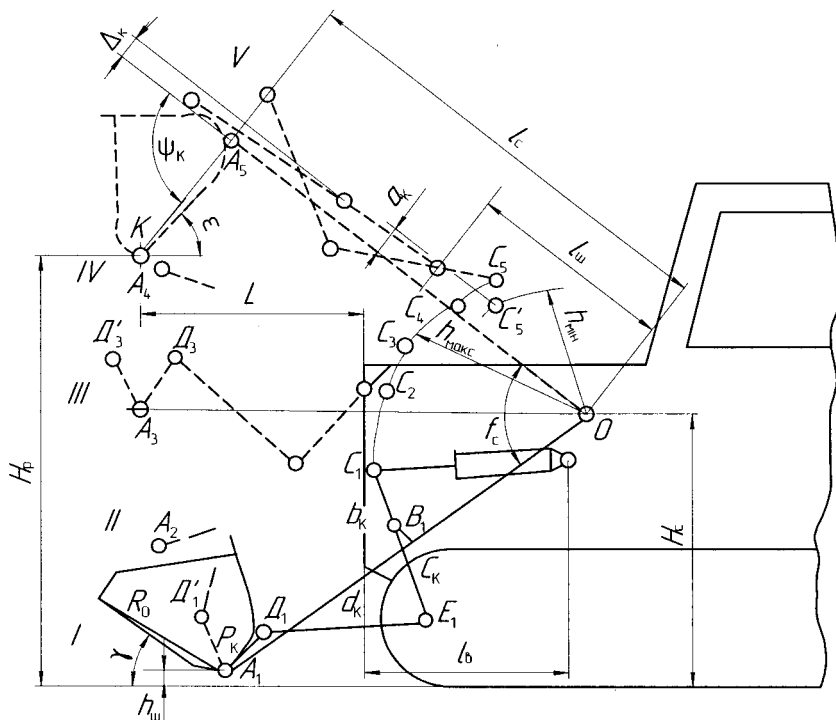


Рис. 5.4. Конструктивні параметри робочого устаткування навантажувача

Кут нахилу радіуса повороту ковша

$$\varepsilon = 50 + \arcsin(h_{\text{ш}} / R_0), \text{ град.}$$

Довжина стріли

$$L_c = \sqrt{(L - R_0 \cos \varepsilon + l_b)^2 + (H_p + R_0 \sin \varepsilon - H_c)^2}.$$

Кут повороту стріли $\phi_0 = 85 \dots 90^\circ$.

Розміри елементів перехресних важелів системи розраховують орієнтовно:

$$l_{ш} = (0,48...0,5)l_c; a_k = (0,11...0,12)l_c; b_k = (0,22...0,24)l_c; \\ c_k = (0,27...0,29)l_c; p_k = (0,13...0,14)l_c; \psi_k = 110...125^\circ.$$

Довжину тяги d_k визначають графічно так, щоб у нижньому положенні ківш установлювався під кутом перекидання $\gamma \approx 42...46^\circ$, а у верхньому – під найбільшим кутом розвантаження ϵ . При цьому необхідно забезпечити

$$\Delta_k = (0,125...0,135)R_0.$$

Координати точки кріплення циліндра повороту ковша отримують у результаті побудов (див. рис. 5.4). Розбивають сектор повороту стріли на чотири однакові частини й для кожної з п'яти виниклих точок знаходять розташування важільної системи, дотримуючись умови паралельності в цих положеннях відрізка AD . За точками $C_1 - C_5$ підбирають коло, центр якого визначить координати точки кріплення гідроциліндрів. Радіус такого кола обумовлює довжину циліндра з висунутим штоком.

Для визначення величини ходу штока циліндра, ківш у верхній точці встановлюють у положення розвантаження й знайдену точку C'_5 з'єднують з віссю кріплення циліндра. Різниця отриманих довжин відрізків $OC_5 - OC'_5$ відповідає ходу штока. Необхідно перевірити кінематику важільної системи, маючи на увазі, що в усіх положеннях стріли кут розвантаження ковша повинен бути не менше 45° , а різниця кутів перекидання в крайніх положеннях не повинна перевищувати 15° . Точку кріплення циліндра повороту стріли визначають конструктивно, забезпечуючи необхідні хід штока й зусилля, яке розвиває циліндр.

5.4. Робочі зусилля навантажувача

Напірне зусилля навантажувача розраховують за потужністю двигуна

$$T_n = \frac{N\eta_r}{v_p} - fG_n.$$

Сила зчеплення навантажувача з опорною поверхнею

$$T_{зч} = \phi G_n,$$

де N – потужність двигуна базового трактора; η_T – ККД трансмісії (механічної – 0,85...0,88, гідромеханічної – 0,6...0,75); f – коефіцієнт опору коченню, для гусеничних машин $f = 0,06...0,1$, для колісних – 0,03...0,04; ϕ – коефіцієнт зчеплення, для гусеничних промислових тракторів $\phi = 0,9$, для колісних – 0,6...0,8.

Розрахункова швидкість пересування навантажувача $v_p = 3...6$ км/год. Зазвичай вона відповідає нижчій робочій передачі базового трактора. Швидкість зворотного холостого ходу повинна бути вище швидкості робочого ходу: $v_x = (1,25...1,4)v_p$. Зусилля для виведення робочого органа з ґрунту, яке забезпечене на різальній кромці циліндром повороту ковша у разі оснащення стріли опорними лижами, $N_b = (2...3)Q_n g$. За знайденими величинами T_n , N_b визначають їх питомі значення

$$q_n = \frac{T_n}{B_k}; \quad q_b = \frac{N_b}{B_k},$$

які повинні відповідати даним з табл. 5.13.

Якщо на стрілі опорна лижа відсутня, то зусилля підйому робочого органа знаходять за умови перекидання машини (рис. 5.5) відносно передніх коліс або передніх опор гусеничного ходу

$$N_b = \frac{G_T [l_2 - (0,25...0,35)l_{10}]}{l_1}.$$

Таблиця 5.13

Рекомендовані значення питомих зусиль навантажувачів

Параметри	Показники при вантажопідйомності, т		
	до 3	4...6	більше 6
Питоме напірне зусилля q_n , кН/см:			
ПГ	0,25...0,4	0,4...0,6	більше 0,6
ПК	0,15...0,3	0,25...0,4	більше 0,4
Питоме зусилля з виведення робочого органа q_b для ПГ, кН/см	0,2...0,35	0,25...0,4	більше 0,3

Зусилля на штоку одного гідроциліндра повороту ковша

$$S_{\kappa} = \frac{N_{\text{в}} i_{\text{п}} + G_{\kappa} i_{\kappa}}{n_{\text{п}}} K_1,$$

де G_{κ} – вага ковша; K_1 – коефіцієнт запасу, який враховує втрати в гідроциліндрах й шарнірах, $K_1 = 1,25$; $n_{\text{п}}$ – число гідроциліндрів повороту ковша.

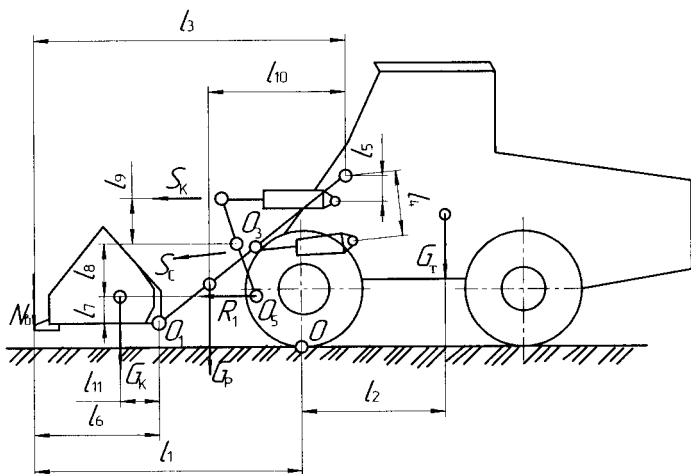


Рис. 5.5. Зусилля в механізмах повороту ковша й підйому стріли навантажувача

Миттєві передаточні відношення механізму обчислюють для положення ковша, що відповідає зануренню в матеріал

$$i_{\text{п}} = \frac{l_6 l_8}{l_7 l_9}; \quad i_{\kappa} = \frac{l_{11} l_8}{l_7 l_9},$$

де $l_6, l_7, l_8, l_9, l_{11}$ – плечі прикладення сил у навантажених елементах механізму.

Зусилля на штоках гідроциліндрів стріли також визначають за зусиллям виведення робочого органа з ґрунту

$$S_c = \frac{N_{\text{в}} l_3 + G_{\text{п}} l_{10} - S'_{\kappa} l_5 n_{\text{п}}}{l_4 n_c} K_2,$$

де G_p – вага навантажувального устаткування (крім порталу), орієнтовно $G_p = (0,2 \dots 0,25)G_T$; S'_k – зусилля циліндра ковша без врахування коефіцієнта запасу; K_2 – коефіцієнт запасу, $K_2 = 1,25$; n_c – число гідроциліндрів повороту стріли.

За значеннями S_k , S_c і прийнятим тиском в гідросистемі розраховують діаметри гідроциліндрів ковша й стріли. Гідросистема навантажувача повинна забезпечувати такі швидкості переміщення навантажувального устаткування. Швидкість закидання ковша

$$v_{з.к} = 0,277\gamma_v v_p K_v, \text{ м/с,}$$

де γ_v – коефіцієнт сполучення швидкостей занурення й закидання, $\gamma_v = 1 \dots 1,2$; K_v – коефіцієнт зниження робочої швидкості v_p у процесі занурення, $K_v = 0,5$.

Швидкість підйому стріли (середня вертикальна в шарнірі кріплення ковша) приймають такою, щоб підйом вантажу був закінчений до моменту завершення операції переходу навантажувача до розвантаження

$$v_{н.с} = \frac{s_n}{s_d} v_x,$$

де s_n – довжина шляху шарніра кріплення ковша при підйомі стріли (по вертикалі); v_x – швидкість холостого ходу навантажувача, м/с; s_d – середня довжина шляху робочого ходу навантажувача.

Швидкість опускання стріли

$$v_{о.с} = (1,2 \dots 1,3)v_{н.с}, \text{ м/с.}$$

Швидкість руху поршня гідроциліндра ковша

$$v_k = \frac{v_{з.к}}{i_n} = \frac{0,277K_v \gamma_v v_p}{i_n}, \text{ м/с,}$$

де i_n – миттєве передаточне число від різальної кромки ковша до циліндрів повороту.

Швидкість руху поршня гідроциліндра стріли

$$v_c = 57,3v_{н.с} \frac{s_n}{l_c \phi_c},$$

де s_u – хід поршня гідроциліндра стріли; l_c – довжина стріли; φ_c – кут повороту стріли.

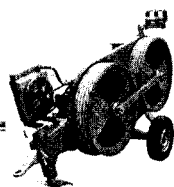
Знаючи швидкості переміщення поршнів гідроциліндрів, їх кількість та площу поперечного перерізу, визначають подачу насосів для роботи циліндрів ковша та стріли відповідно. За більшим із отриманих значень підбирають марку гідронасоса.

Максимальна вантажопідйомна сила, яка може бути реалізована за показниками гідропривода,

$$Q_{\max} = \frac{2 \cdot 785 D_c^2 p l_4 \eta_r - G_p l_{10} - G_k i_k l_5}{l_{11} - i_k l_5} \geq Q_n, \text{ кН},$$

де 2 – кількість циліндрів; D_c – діаметр гідроциліндра стріли, м; p – тиск в гідросистемі, $p = 0,9 p_n$, МПа; η_r – гідравлічний ККД гідросистеми; G_p – вага обладнання без порталу, кН; G_k – вага ковша, кН; i_k – миттєве передаточне число від ковша до гідроциліндрів повороту.

На основі отриманих даних складають технічну характеристику навантажувача за формою табл. 3.2.



6.1. Побудова тягової характеристики

Основними характеристиками тягових властивостей машин є дотична сила, що розвиває колісний або гусеничний рушій при реалізації номінального обертового моменту двигуна M_n ,

$$P_k = \frac{M_n i \eta_n}{r}$$

і дійсна швидкість v , що розвивається машиною. Останній показник пов'язаний з теоретичною швидкістю v_T залежністю

$$v = v_T (1 - \delta_v) = \frac{2\pi n}{i} (1 - \delta_v),$$

де i і η – передаточне число і ККД трансмісії; r – радіус прикладання дотичної сили (для пневматичних шин враховуються деформації при передачі нормального навантаження й обертового моменту), м; δ_v – коефіцієнт що характеризує втрату швидкості за рахунок проковзування відносно поверхні кочення, $\delta_v = (v_T - v)/v_T$; n – частота обертання вала двигуна, s^{-1} .

Зазначені характеристики тягових властивостей – визначальні при оцінці ефективних транспортних операцій всіх видів машин для земляних робіт і робочих операцій землерийно-дорожніх машин. Комплексними показниками ефективності витрат енергії на зазначені операції є тягова потужність N_T – добуток реалізованої тягової сили P_k на дійсну швидкість руху v – і тяговий ККД

$$\eta_T = \frac{N_T}{N_d \eta_n},$$

де N_d – ефективна потужність, що розвивається двигуном.

Якщо ж вважати корисною ту частину тягової потужності, що реалізується землерийно-дорожньою машиною на виконання процесу копання ґрунту, то

$$N_T = P_K v - N_f; \eta_T = \frac{P_K v - N_f}{N_d \eta_n},$$

де N_f – потужність, яку необхідно розвинути для пересування самої машини, $N_f = mgv(f \pm i_0)$, m – маса машини; g – прискорення вільного падіння.

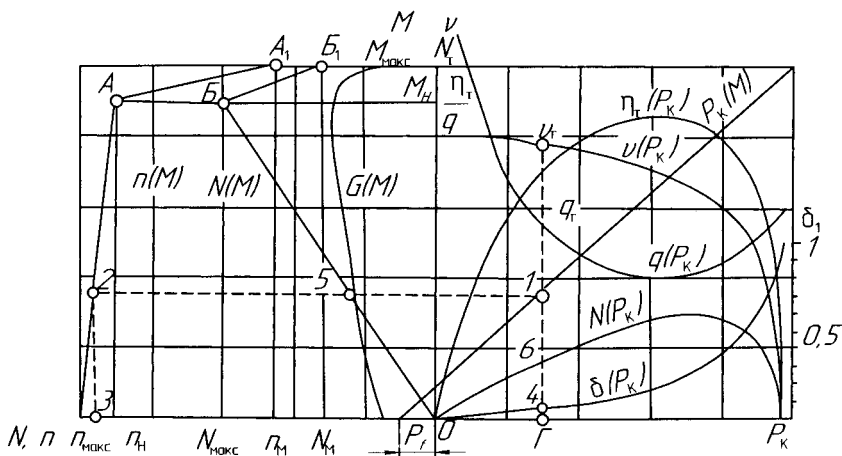


Рис. 6.1. Тягова характеристика самохідної землерийно-дорожньої машини

Для наочного аналізу тягових властивостей землерийно-дорожніх машин Н.А.Ульяновим запропоновано графік тягової характеристики [20]. Побудова цього графіка (рис. 6.1) зводиться до наступного. У лівому квадранті міститься зовнішня характеристика двигуна в координатах $N(M)$, $n(M)$. Якщо в літературі немає дослідних даних про зазначені залежності, їх можна побудувати, скориставшись відомостями про номінальні та максимальні значення ефективної потужності, обертового моменту, частоти обертання. Так, номінальному обертовому моменту на осі координат відповідає точка A кривої $n(M)$, тобто номінальна частота обертання. Вва-

жається, що регулярна вітка характеристики двигуна – пряма із точки A в точку n_{\max} . Якщо дані про n_{\max} відсутні, можна прийняти $n_{\max} = 1,1n_n$. Максимальне значення обертового моменту дизеля M_{\max} на 15...20 % вище номінального й відповідає частоті обертання n_m , близькою до $0,5n_n$. Таким чином отримують точку A_1 .

Значенню обертового моменту M_n відповідає точка B (потужність N_n), з'єднавши яку з початком координат, одержують регуляторну вітку кривої потужності. При M_{\max} потужність

$$N_m = 2\pi M_{\max} n.$$

Ця потужність відповідає точці B_1 . В правому квадранті по осі абсцис відкладають дотичну силу P_k . Залежність $P_k(M)$ являє собою пряму для кожної передачі коробки передач. Наприклад, на першій передачі при передаточному числі i_1

$$P_{k1} = \frac{M_n i_1 \eta_n}{r}.$$

На перетині горизонталі, проведеної з точки A (з ординатою M_n), і вертикалі з абсцисою P_{k1} одержують точку B , через яку проводять лінію, що відповідає залежності $P_k(M)$. При цьому зручно змістити початок відліку P_{k1} вліво від початку координат на величину P_f . Далі в правому квадранті наноситься крива буксування $\delta_v(P_k)$. Для промислових тягачів криві буксування, що отримані при випробуваннях, наводять в технічних описах. Якщо немає дослідних даних, криву для колісних машин можна побудувати за формулою Н.А.Ульянова [11]:

$$\delta_v = \frac{AP_k}{R} + B \left(\frac{P_k}{R} \right)^m.$$

Для машин з колісним рушієм $A = 0,11...0,13$, показник ступеня $m = 5...6$, коефіцієнт зчеплення $\Phi = 0,6...0,8$. Сукупність зазначених параметрів відповідає сприятливим умовам для реалізації тягових можливостей землерийно-дорожніх машин (роботі на сухих, міцних ґрунтових поверхнях). При цьому коефіцієнт B визначиться за формулою:

$$B = \frac{1 - A\phi}{\phi^m}.$$

Для гусеничного рушія за аналогічних ґрунтових умов коефіцієнт буксування можна вважати пропорційним P_k і рівним $0,07P_k/R$. Приймаючи, що $P_k/R = \Phi = 1 \dots 1,1$ відбувається миттєвий перехід з режиму часткового на режим повного буксування.

Побудувавши у правому квадранті криву $\delta_v(P_k)$, призначають інтервал варіювання значень P_k , для кожного з яких визначають дійсну швидкість руху машини й будують графік її зміни залежно від тягового зусилля $v(P_k)$. Так, для точки Γ на осі абсцис по перпендикуляру до перетину з прямою $P_k(M)$ (точка 1) проводять горизонтальну лінію до перетинання з лінією $n(M)$ (точка 2). Опустивши перпендикуляр на вісь n_1 , одержують значення частоти обертання в точці 3. За цим значенням n_3 і коефіцієнтом буксування, що відповідає точці 4 на кривій $\delta_v(P_k)$, обчислюють дійсну швидкість машини

$$v_r = \frac{2\pi r_k n_3 (1 - \delta_{v4})}{i_1}.$$

За отриманими у такий спосіб точками будують криву $v(P_k)$, криву тягової потужності $N_r(P_k)$ та тягового ККД $\eta_r(P_k)$. За наявності даних, які характеризують паливну економічність двигуна у вигляді залежності $G_r(M)$ (тут G_r – погодинні витрати палива, г/год), можна побудувати криву питомих витрат палива $q(P_k)$, г/(кВт·год). Для цього у розглянутому прикладі знаходять точку 5 на кривій $G_r(M)$, точку 6 на кривій $N_r(P_k)$ та відповідні значення погодинних витрат палива і тягової потужності. Питомі витрати палива

$$q_r = \frac{G_{r5}}{N_{r6}}.$$

Аналогічно отримують необхідну кількість точок для побудови кривої $q(P_k)$.

Таким чином, тягова характеристика дає повне уявлення про ефективність даного режиму роботи машини по показниках енергетичної ефективності та паливної економічності. Зокрема, побудова тягових характеристик землерійно-дорожніх машин для основних робочих передач показує, що найбільш ефективним і економічним

є режим роботи з коефіцієнтом буксування 0,2...0,25 для машин з колісним рушієм і з коефіцієнтом 0,07...0,08 для гусеничних машин.

За описаною методикою можуть бути побудовані тягові характеристики для всіх передач механічної трансмісії, а також для механічної трансмісії з гідротрансформатором і з гідрооб'ємною передачею. При цьому необхідно в лівому квадранті графіка розмістити графік залежності $n(M)$ типу трансмісії, яка використовується.

6.2. Визначення раціональних параметрів машин графоаналітичним методом

Для визначення впливу конструктивних параметрів і режимів роботи машин безперервної дії, наприклад автогрейдера, на ступінь раціональності і оптимальності робочого процесу зручно використовувати графоаналітичний метод. Основні параметри машини оцінюють за значеннями максимальної тягової потужності, що реалізується на кожній передачі. Для цього застосовують номограми залежностей тягового зусилля від площі стружки, що вирізається $T = f(S)$, продуктивності машини від швидкості різання ґрунту $\Pi_k = f(v_p)$, питомих витрат палива від величини продуктивності $g_b = f(\Pi_k)$ та ін.

Наприклад, комплексний графік для визначення раціональних параметрів робочого процесу автогрейдера дозволяє зіставити між собою показники експлуатаційних властивостей системи «ґрунт–рушій–двигун–робочий орган–ґрунт» та визначити продуктивність і економічний показник витрати палива на 1 м^3 викопаного ґрунту [19].

Послідовність аналізу така. У першому квадранті будують тягову характеристику автогрейдера і залежність опору копанню від крутного моменту двигуна $F_k = f(M_d)$; в другому – регуляторну характеристику двигуна у функції крутного моменту; в третьому квадранті складають променеву діаграму для визначення продуктивності за різних швидкостей руху v_p в координатах Π_k і S ; вниз по осі ординат наносять шкалу q_b і будують теоретичні криві $q_b = f(\Pi_k)$ за різних значень годинної витрати палива q_r ; в четвертому квадранті будують променеві номограми для визначення площі перерізу стружки, що вирізається, в координатах S і T .

На рис. 6.2 показано порядок визначення параметрів землерийно-дорожньої машини графоаналітичним методом на прикладі автогрейдера.

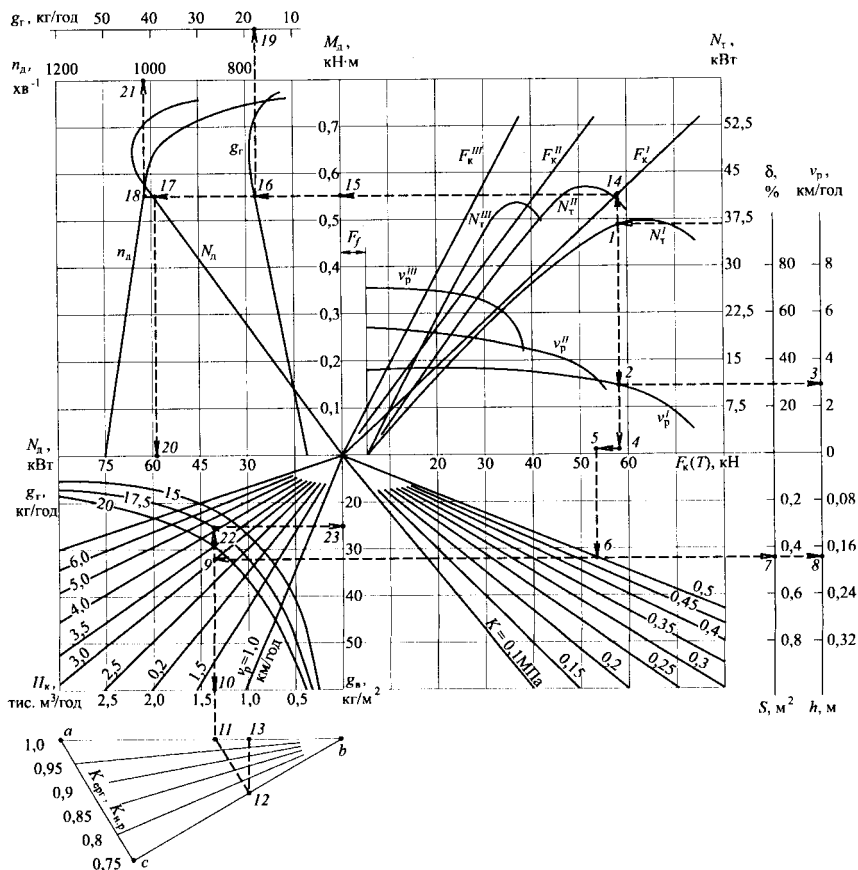


Рис. 6.2. Тягово-енергетичні характеристики автогрейдера:

N_t – тягова потужність; N_d – потужність двигуна; F_k – зусилля копання ґрунту; F_f – сила опору коченню; v_p – швидкість руху машини; T – тягове зусилля; h – глибина різання ґрунту; S – площа перерізу стружки; K – питомий опір копанню ґрунту; Π_k, Π_t – відповідно конструктивна і технічна продуктивності; N_d – потужність двигуна; g_r – витрата палива за 1 годину роботи; q_v – питома витрата палива на 1 м³ ґрунту, що розробляється; n_d – частота обертання двигуна; δ – коефіцієнт буксування; I, II, III – номери передач трансмісії

Технічна продуктивність автогрейдера під час копання ґрунту

$$P_T = P_K K_{н.р} K_{ерг} K_y,$$

де $K_{н.р} = 0,75$ – коефіцієнт безперервності роботи (враховує втрати часу на повороти і розвороти в кінці захватки); $K_{ерг} = 1$ – коефіцієнт врахування ергономічних властивостей машини; $K_y = 1$ – коефіцієнт, який враховує тривалість робочого циклу.

На комплексному графіку (див. рис. 6.2) точкою 1 позначають значення тягової потужності автогрейдера на I передачі $N_T^I = 37$ кВт і проводять лінію вниз до перетину з кривою швидкості в точці 2; відповідну швидкість $v_p = 3$ км/год знаходять в точці 3. Опустивши перпендикуляр із точки 1 на вісь абсцис в точці 4 знаходять величину зусилля копання $F_k = 58$ кН.

Сила тяги на відвалі

$$T = F_k - F_f, \text{ кН},$$

де F_f – опір перекочуванню коліс (для автогрейдера беруть $F_f = 5$ кН).

В точці 5 визначають величину $T = 53$ кН.

Через точку 5 опускають вертикаль до перетину в точці 6 з променем, $K = 0,5$ МПа, відповідно до заданих ґрунтових умов (табл. 6.1). Проводячи через неї горизонталь, визначають площу стружки, яку зрізає автогрейдер $S = 0,45$ м² (точка 7), і її товщину $h = 0,17$ м (точка 8).

Конструктивну продуктивність машини визначають, проводячи через точку 6 горизонталь до перетину в третьому квадранті в точці 9 з променем $v_p = 3$ км/год, що відповідає одержаній величині швидкості, і знаходять в точці 10 значення $P_k = 1300$ м³/год.

Для визначення технічної продуктивності в нижній частині третього квадранту будують трикутник abc з основою (ab), яка відповідає величині $(P_k - P_T)$, і довільною висотою. Ділянку $a-c$ розбивають на рівномірну шкалу, крайні значення якої відповідають встановленим величинам 1,0 і 0,75, і з'єднують прямими променями з початком координат. Через точку 11 проводять пряму, паралельну ac , до точки 12 на промені $K_{н.р} = 0,75$ і відновлюють перпен-

дикуляр до ab . Величині технічної продуктивності в точці 13 відповідає $P_T = 1000 \text{ м}^3/\text{год}$.

Таблиця 6.1

Результати розрахунків

Параметри	Передачі		
	I	II	III
Тягова потужність N_T , кВт	37,0		
Потужність двигуна N_d , кВт	56,0		
Швидкість руху машини v_p , м/год	3,0		
Зусилля копання ґрунту F_k , кН	58,0		
Сила опору коченню F_f , кН	5,0		
Тягове зусилля T , кН	53,0		
Питомий опір копанню ґрунту K , МПа	0,5		
Глибина різання ґрунту h , м	0,17		
Площа перерізу стружки S , м ²	0,45		
Конструктивна продуктивність P_k , м ³ /год	1300		
Технічна продуктивність P_T , м ³ /год	1000		
Частота обертання двигуна n_d , хв ⁻¹	1020		
Питома палива за 1 год q_T , кг/год	17,5		
Питома витрата палива на 1 м ³ ґрунту, що вирізається q_v , кг/м ³	25		

Витрати палива двигуном за 1 год q_T знаходять, проводячи вертикаль з точки 1 на кривій потужності I передачі вгору до перетину з променем F_k^I в точці 14. Горизонтальна лінія, проведена з неї через точки 15 – 18 дозволяє визначити відповідно крутний момент двигуна $M_d = 0,55 \text{ кН}\cdot\text{м}$, витрату палива $q_T = 17,5 \text{ кг/год}$ (в точці 19), потужність двигуна $N_d = 56 \text{ кВт}$ (в точці 20) і його швидкість (частоту обертання) на I передачі $n_d = 1020 \text{ хв}^{-1}$ (в точці 21).

Вертикальна лінія, проведена через точку 9 до перетину з відповідною кривою сімейства g_T в третьому квадранті (точка 22), дає змогу визначити питому витрату палива на 1 м³ ґрунту, що вирізається, $g_v = 25 \text{ кг/м}^3$ (точка 23).

Аналогічно визначають параметри копання для II і III передач автотрейдера. Результати розрахунків заносять в табл.6.1, де наведено приклад розрахованих тягово-енергетичних характеристик машини.



До розділу 1

1. Назвіть основні тенденції підвищення ефективності використання землерийно-дорожніх машин.
2. Охарактеризуйте умови, на які розраховують параметри проєктованих машин.
3. Назвіть основні вимоги до землерийно-дорожніх машин.
4. У чому полягає задача і сенс системного аналізу при виборі технічних рішень?

До розділу 2

1. Які основні коефіцієнти входять до формули для визначення потужності двигуна одноківшевого екскаватора?
2. Яке зусилля використовується для розрахунку потужності двигуна напірного механізму підйому ковша одноківшевого екскаватора?
3. Які положення розглядають під час розрахунку підйомно-тягового механізму оберненої лопати одноківшевого екскаватора?
4. Для чого виконується тяговий розрахунок одноківшевого екскаватора за відомою потужністю двигуна?
5. Які значення робочих швидкостей бувають у одноківшевих екскаваторів на гусеничному ході?
6. Назвіть найбільш важливі переваги екскаваторів на пневмоколісному ході.
7. Для чого проводиться статичний розрахунок одноківшевого екскаватора?
8. За якими даними підбирають гідронасос одноківшевого гідравлічного екскаватора?
9. Який тиск рідини застосовують в гідросистемах сучасних екскаваторів?
10. Як визначається максимальний обертовий момент на валу гідромотора повороту платформи гідравлічного екскаватора?
11. Що відносять до основних параметрів роторних траншейних екскаваторів?
12. Як для роторного екскаватора розраховують рекомендовану частоту обертання ротора з гравітаційним розвантаженням?

13. Як визначається технічна продуктивність роторного екскаватора?

14. Наведіть діапазон зміни робочих швидкостей роторного екскаватора.

15. Назвіть основні параметри ланцюгових траншейних екскаваторів.

16. Перелічіть робочі органи ланцюгових траншейних екскаваторів.

17. Як класифікують ківшові робочі органи ланцюгових екскаваторів?

18. Як визначається технічна продуктивність ланцюгового екскаватора?

До розділу 3

1. Назвіть способи підвищення ефективності бульдозерів.

2. Що є головним розрахунковим параметром бульдозерів?

3. Для чого встановлюють положення центра тиску на гусеничний рушій (точки прикладення рівнодіючих всіх нормальних реакцій ґрунту)?

4. Як можна підвищити ефективність бульдозерів при копанні важких ґрунтів, роботах на косогорах і переміщенні ґрунту?

5. З якої умови знаходяться максимальна висота підйому і глибина опускання відвалу бульдозерів від рівня опорної поверхні?

6. Із дотриманням якої умови виконують тяговий розрахунок бульдозера?

7. За якою формулою розраховують призму волочіння у бульдозерів?

8. Наведіть зразковий зміст технічної характеристики бульдозера.

До розділу 4

1. Наведіть можливі варіанти підвищення ефективності скреперів.

2. З яких опорів складається загальний опір для тягового розрахунку скрепера?

3. На основі якого розрахунку встановлюють необхідність у штовхачі для скреперів?

4. Наведіть деякі методи реалізації прогресивних тенденцій розвитку конструкцій скреперів.

5. З яких умов визначається місткість ковша скрепера з елеваторним завантаженням?

6. За якою формулою визначається продуктивність скребково-го елеватора скрепера?

7. Як визначається технічна продуктивність скрепера?

8. Наведіть тенденції вдосконалення автогрейдерів.

9. Який головний параметр автогрейдера?

10. Порядок розрахунку механізмів управління робочим органом автогрейдера.

11. Для скількох розрахункових положень розраховується механізм повороту відвалу автогрейдера?

До розділу 5

1. Якими машинами проводиться ущільнення ґрунтів?

2. Наведіть характерні тенденції вдосконалення ущільнюючих машин.

3. Який головний параметр пневмоколісного котка?

4. Які є вихідні дані для проектування пневмоколісних котків?

5. Для чого використовуються пристрої для регулювання тиску в шинах пневмоколісних котків?

6. Як розраховується діаметр вальця для котків із жорсткими вальцями?

7. Якої форми виконують опорну поверхню кулачка?

8. Який основний параметр одноківшевого фронтального навантажувача при проектуванні?

9. Наведіть формулу номінальної місткості ковша одноківшевого фронтального навантажувача.

10. Як розраховується напірне зусилля одноківшевого фронтального навантажувача?

До розділу 6

1. Назвіть основні характеристики тягових властивостей самхідних землерійно-дорожніх машин.

2. Наведіть порядок аналізу тягових властивостей машини.

3. Зазначте особливості побудови тягових характеристик машини графоаналітичним методом.

4. Визначте тягово-енергетичні характеристики автогрейдера на конкретному прикладі.



1. Баладинский В. Л. Подводные строительные работы: учеб. пособие / Баладинський В. Л., Сукач М. К. – К.: ИСМО, 1999. – 223 с.
2. Варганов С. А. Машины для уплотнения грунтов и дорожно-строительных материалов / С. А. Варганов, Г. С. Андреев. – М.: Машиностроение, 1981. – 240 с.
3. Ветров Ю. О. Резание грунтов землеройными машинами / Ю. О. Ветров. – М.: Машиностроение, 1971. – 360 с.
4. Демішкан В. Ф. Підвищення якості землерійно-транспортних машин удосконаленням робочого процесу / В. Ф. Демішкан, В. В. Нічке. – Х.: ХНАДУ, 2007. – 271 с.
5. Домбровский Н. Г. Строительные машины / Н. Г. Домбровский, Ю. Л. Картвелишвили, М. И. Гальперин. – М.: Машиностроение, 1976. – 391 с.
6. Дорожно-строительные машины и комплексы: учебник для студ. вузов / под ред. В. И. Баловнева. – М., Омск: Изд-во СиБАДИ, 2001. – 527 с.
7. Ермилов А. Б. Совершенствование конструкции и внедрение бульдозерных отвалов с выступающим средним ножом / В кн. Интенсификация рабочих процессов дорожных машин. – М., 1981. – С. 91...97.
8. Кравець С. В. Теорія руйнування робочих середовищ: навч. посібник / С. В. Кравець. – Рівне: НУВГП, 2008. – 124 с.
9. Наукові основи створення вискоєфективних землерійно-транспортних машин: навчальний посібник / за ред. І. Г. Кириченко. – Х.: ХНАДУ, 2003. – 588 с.
10. Машины для земляных работ, предпосылки повышения их конкурентоспособности: учеб. пособ. / В. С. Блохин, Н. Г. Малич. – Днепропетровськ: ИМА-пресс, 2005. – 304 с.
11. Машины для земляных работ (теория и расчет) / Т. В. Алексеева, К. А. Артемьев, А. А. Бломберг и др. – М.: Машиностроение, 1972. – 504 с.
12. Машины для земляных работ: учебник для вузов / под общ. ред. Ю. А. Ветрова. – К.: Вища шк. Головное изд-во, 1981. – 384 с.
13. Нічке В. В. Робочі процеси землерійно-транспортних машин і їх інтенсифікація / В. В. Нічке, М. А. Антонов, О. А. Єрмакова. – Х.: ХДАДТУ, 1995. – 184 с.

14. *Родин И. И.* Проектирование одноковшовых экскаваторов / И. И. Родин, В. П. Пономарев. – Красноярск: Б. И., 1973. – 208 с.

15. *Руднев В. К.* Копание грунтов землеройно-транспортными машинами активного действия / В. К. Руднев. – Х.: Вища шк. изд-во при харьк. ун-те, 1974. – 142 с.

16. *Руднев В. К.* Определение рациональных параметров отвалов бульдозера с газовой смазкой и традиционного исполнения / В. К. Руднев, Е. Н. Лысиков // Горн. и дор. машины, 1982. – Вып. 32, С. 9...14.

17. *Справочник конструктора дорожных машин* / под ред. И. П. Бородачева. – М.: Машиностроение, 1973. – 503 с.

18. *Сукач М. К.* Конструювання землерийно-дорожніх машин. – К.: КНУБА, 2011. – 260 с.

19. *Сукач М. К.* Рациональні параметри землерийно-дорожніх машин: навч. посібник / М. К. Сукач, Є. В. Горбатюк. – К.: КНУБА, 2009. – 140 с.

20. *Ульянов Н. А.* Самоходные колесные землеройно-транспортные машины / Н. А. Ульянов, Э. Г. Ронисон, В. Г. Соловьев. – М.: Машиностроение, 1971. – 360 с.

21. *Фрейнкман И. Е.* Землеройные машины / И. Е. Фрейнкман, В. К. Ильгисонис. – Л.: Машиностроение, 1972. – 320 с.

22. *Холодов А. М.* Землеройно-транспортные машины: справочник / А. М. Холодов, В. В. Ничке, Л. В. Назаров. – Х.: Вища шк. изд-во при Харьк. ун-те, 1982. – 192 с.

Модуль II

КОНСТРУЮВАННЯ ЗЕМЛЕРИЙНОЇ І ДОРОЖНЬОЇ ТЕХНІКИ

Загальні положення

Для підвищення технічного рівня землерийно-дорожніх машин необхідно покращувати їх техніко-економічні показники та універсальність шляхом використання уніфікованих вузлів і деталей, зниження трудомісткості їх виготовлення, широкого застосування гідроприводу та засобів автоматики, покращення умов праці операторів. Випуск машин збільшеної одиначної потужності повинен супроводжуватись підвищенням продуктивності праці шляхом інтенсифікації виробничих процесів, але не за рахунок додаткового навантаження його на організм оператора. Продуктивність, як і потужність двигуна, залежить від опору та швидкості робочих операцій машин. Основними напрямками розвитку машин традиційного принципу дії є збільшення їхніх розмірів і підвищення швидкостей. Зростання робочих швидкостей обмежене можливостями операторів своєчасно та чітко реагувати на умови протікання процесів копання та транспортування ґрунту, які змінюються. Вдосконалення приводів управління, впровадження засобів автоматизації керування та застосування більш прогресивних ходових систем землерийно-дорожніх машин сприяють вирішенню і цього завдання.

Триває модифікація параметрів і принципів дії машин шляхом створення робочих органів, що адаптуються до умов виробництва робіт, активізації процесів різання та копання. Перспективним є використання змінних робочих органів, регульованих кутів установки ножів і ковшів, висувних додаткових ножів і зубців, застосування двощелепного завантаження ковшів, використання переваг косоного різання, створення сприятливих умов для зниження опору від дії сили тертя та прилипання, що виникають в ковшах і на відвалах при їх наповненні та розвантаженні. Застосовується засіб газового змащування поверхонь тертя відвалів і ковшів, у якому додаткові витрати енергії на створення змащувального шару ком-

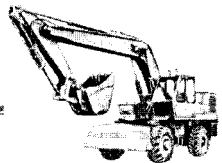
пенсуються зниженням загальних питомих витрат енергії внаслідок збільшення продуктивності машин на 25...30% і більше.

Одним з найважливіших завдань є підвищення надійності машин для земляних робіт. Поряд із застосуванням сучасних зносостійких і високоміцних матеріалів, передової технології та раціональних конструкторських рішень, надійних ущільнень, закритих передач, автоматичного змащування, велику роль у сучасній розрахунково-конструкторській практиці набувають розрахунки заданої довговічності роботи машин.

Усе більше уваги приділяється ергономічним властивостям машин. У першу чергу це стосується поста керування, раціональна конструкція якого сприяє зниженню втомлюваності операторів та істотному підвищенню продуктивності праці. Все ширше використовуються гідравлічні приводи керування, які мають високі технічні дані та дозволяють найбільш ефективно автоматизувати робочі процеси машин для земляних і дорожніх робіт. Перспективним є застосування модульного принципу проектування машин поряд з їх уніфікацією. Галузеву уніфікацію засновано на створенні раціональних розмірних рядів машин однакового та близького призначення, а міжгалузеву – на широкому використанні деталей, вузлів та агрегатів масового виробництва, що випускаються суміжними галузями промисловості.

Розділ 7

ДОПУСТИМИ НАПРУЖЕННЯ ТА ВИТРИВАЛІСТЬ



7.1. Види навантажень

Навантаження, що діють на елементи конструкцій землерийно-дорожніх машин у різних умовах експлуатації, поділяють на нормальні, випадкові й аварійні.

Нормальними навантаженнями називають зусилля, що виникають у звичайних умовах експлуатації машин, тобто при роботі у ґрунтах, для розробки яких вони призначені, та на передачах, які рекомендовані як робочі. Разом з тим, в умовах нормального використання машини можуть виникати максимальні навантаження, що значно перевищують найбільше статичне зусилля. Ці «максимально нормальні» навантаження є вихідними для перевірки деталей машини на міцність за допустимими напруженнями, а разом з нормальними – для розрахунку конструкцій на довговічність.

Випадкові навантаження являють собою сукупність найнесприятливішого сполучення одночасно діючих зусиль і також можуть бути основою для розрахунку елементів конструкцій на міцність, але з мінімальними коефіцієнтами запасу. Слід зазначити, що не завжди раціонально виконувати розрахунки на міцність за випадковими навантаженнями, оскільки при зустрічі робочих органів машин з важкими твердими перешкодами навантаження досить значні, але ймовірність їхнього виникнення мала. У більшості випадків при проектуванні машин раціонально знижувати випадкові навантаження за допомогою запобіжних пристроїв.

Аварійними вважаються такі навантаження, які можливі тільки при винятково несприятливих обставинах, наприклад, внаслідок грубих порушень інструкції з експлуатації, у результаті чого конструкція стає непридатною. Розрахунок на аварійні навантаження виконують для розробки запобіжних і блокувальних пристроїв.

Значення діючих навантажень визначаються для розрахункових положень, тобто для таких умов навантаження машини, при яких у

деталях конструкції виникають найбільші напруження. Ці положення відповідають найбільш несприятливому сполученню діючих зусиль у процесі нормальної експлуатації – «максимальним нормальним» зусиллям.

Проектуючи машини для земляних і дорожніх робіт орієнтують-ся на використання двигунів, які серійно випускаються промисловістю. Інші вузли та деталі поділяють на такі групи: металоконструкції машини та її робочі органи; трансмісії, що передають обертовий момент від двигуна до робочих органів і рушіїв; механізми керування. Елементи трансмісії та механізмів керування розраховують відповідно до загальних положень, викладеними у курсі «Деталі машин». Розрахунки металоконструкцій та робочого обладнання кожного з видів машин мають особливості, які розглянуто далі.

7.2. Допустимі напруження в елементах машин

Допустимі напруження (розрахункові опори) в елементах метало-конструкцій машин для земляних і дорожніх робіт визначаються множенням опорів матеріалів, в якості котрих приймають границі текучості з робіт [3, 12], на відповідні коефіцієнти неоднорідності [3]. Значення останніх приймають такими:

Ст.1; Ст.2; Ст.3; Ст.4	0,90
Ст.5; 15ХСНД; 10Г2С; 10Г2СД; 09Г2С	0,85
10ХСНД; 1НГ2; 15ГС; 10Г2С1	0,80
Відливка:	
зі сталі	0,75
з чавунів СЧ 12-28; СЧ 15-32	0,75
з інших чавунів	0,65

Розрахункові опори матеріалів і з'єднань не повинні перевищувати значень, передбачених у табл. 7.1, 7.2.

Металоконструкції розраховують методом граничних станів. Граничним є такий стан конструкції, при якому вона перестає задовольняти експлуатаційні вимоги. Металоконструкції землерийно-дорожніх машин характеризуються двома видами граничного стану: несучою спроможністю (міцністю, стійкістю, витривалістю) та деформуванням, що не стабілізується (ростом деформацій, прогинів, переміщень вище граничних значень).

Таблиця 7.1

Розрахункові опори R_i (МПа) деяких матеріалів і з'єднань

Матеріал	Розтяг, стискання і вигинання, R	Зрізання, $R_{зр}$	Зминання торцевої поверхні, $R_{зм.т}$	Зминання місцеве, $R_{зм.т}$
Сталь				
Ст. 1	170	100	250	130
Ст. 2	180	120	300	150
Ст. 3; Ст. 4	210	130	220	160
Ст. 5	240	140	360	180
14Г2; 15ГС	285	170	420	210
10Г2С; 10Г2С1;				
10Г2СД;	290	170	430	220
15ХСНД	300	180	450	230
10ХСНД;				
09Г2С				
Відливки зі сталі				
15л	150	90	230	110
25л	180	120	260	130
35л	210	130	310	160
Відливки з чавуна				
СЧ 12-28; СЧ 15-32	160*	35	240	45*
СЧ 18-36; СЧ 21-40	180*	45	280	65*
СЧ 24-44; СЧ 28-48	260*	60	380	80*

* – стискання (центральне і при вигинанні), R_c .** – вигинання, R_B .

Таблиця 7.2

Розрахункові опори для зварних швів $R_{зв}$ (МПа)

Сталь	Електрод	Шов встик				Шов кутовий, стискання
		Стис- кання	Розтяг при зварюванні		Зрізання	
			Автоматич- ному	напівавто- матичному		
Ст. 3; Ст. 4	E42, E42A	210	210	180...210	130	150
14Г2; 15ГС	E50A	290	290	250...290	170	200
10Г2С;						
10Г2СД;						
15ХСНД	E50A	290	290	250...290	170	200
10ХСНД;						
09Г2С	E55	300	300	260...300	180	220

Першим граничним станом характеризуються всі види метало-конструкцій машин, другим – лише ті, при експлуатації яких припустимі деформації конструкції, що не перевищують заданих.

Для забезпечення нормальної експлуатації конструкції діючі навантаження не повинні перевищувати граничних значень, які знаходять за відповідними умовами – міцності, витривалості, припустимої деформації. Основна розрахункова залежність методу граничного стану за несучою здатністю

$$\sum \sigma_i n_i \leq R_p, \quad (7.1)$$

де σ_i – напруження у даній точці конструкції від дії розрахункового навантаження; n_i – коефіцієнт, що враховує неточність визначення розрахункового навантаження; R_p – розрахунковий опір конструкції, що обумовлений залежністю

$$R_p = R \prod_{i=1}^k k_j, \quad (7.2)$$

де R – розрахунковий опір матеріалу конструкції; $\prod_{i=1}^k k_j$ – добуток коефіцієнтів, що враховують особливості конструкції та режиму завантаження.

При розрахунку на міцність рівняння (7.2) записують у вигляді

$$R_p = \sigma_T \prod_{j=1}^4 k_j. \quad (7.3)$$

Тут σ_T – розрахункова границя текучості матеріалу; k_1 – коефіцієнт неоднорідності матеріалу; k_2 – коефіцієнт, що враховує ступінь відповідальності конструкції, $k_2 = 0,9$ для конструкцій, втрата несучої спроможності яких призводить до аварій, $k_2 = 1$ – для інших конструкцій; k_3 – коефіцієнт, що враховує додаткові деформації при монтажі та транспортуванні машини, $k_3 = 0,9 \dots 1$ (менше значення приймають для конструкцій тонкостінних або з неякісним центруванням елементів кріплення та більшими монтажними напруженнями); k_4 – коефіцієнт умов роботи, що враховує додаткові напруження вигинання в односторонньо прикріплених

елементах і при депланації перетинів рам. Значення коефіцієнта k_4 приймаються такими:

суцільні балки, рами.....	0,9
елементи гратчастих ферм.....	0,8
елементи, що прикріплюють односторонньо...	0,75
болти.....	0,8
невідповідальні елементи.....	1,0

При розрахунку металокопструкцій на міцність втоми (витривалість) як нормативний опір руйнуванню приймають межу витривалості σ_{-1} . Він корегується у зв'язку з наявністю концентрації напружень, відмінністю реального навантажувального режиму від симетричного режиму випробувань на втому, різними умовами експлуатації машин. Кількісно ці фактори враховують ефективним коефіцієнтом концентрації напружень k_σ , коефіцієнтом асиметрії циклу напружень $r = \sigma_{\min} / \sigma_{\max}$, коефіцієнтом умов роботи k_y . Рівняння несучої спроможності в цьому випадку записують у вигляді

$$\sigma \leq \sigma_{-1} \alpha \gamma \frac{k_y}{k_{cl} k_{ц.м}}, \quad (7.4)$$

де α – коефіцієнт, що визначає вплив режиму навантаження на границю витривалості; γ – коефіцієнт, що враховує асиметрію циклу, концентрацію напружень у металокопструкції, чутливість матеріалу копструкції до асиметрії циклу; k_{cl} – коефіцієнт, що враховує вплив на границю витривалості випадкового чергування навантажень; $k_{ц.м}$ – коефіцієнт запасу циклічної міцності, що залежить від коефіцієнта варіації навантажень на машину з табл. 7.3 (рис. 7.1, а) [3, 12].

Коефіцієнт α знаходять з рівняння кривої втоми залежно від діючих напружень і межі витривалості при даному коефіцієнті асиметрії r , а також від показника кривої витривалості m :

$$\alpha = \frac{\sigma}{\sigma_r} = \left(\frac{N_0}{N} \right)^{m^{-1}}, \quad (7.5)$$

де N_0 – базове число циклів навантаження; N – число циклів до руйнації при розрахунковому режимі навантаження; m – показник

кривої витривалості, для маловуглецевих сталей $m = 10,6 k_{\sigma}^{-0,7}$, для низьколегованих – $m = (12,1 \dots 14,8) k_{\sigma}^{-0,7}$ при $k_{\sigma} = 2,8 \dots 4$. Вираз для визначення коефіцієнта α залежать від прийнятої методики приведення напружень.

Таблиця 7.3

Коефіцієнти варіації частоти коливань навантаження при розробці ґрунтів

Категорія ґрунту	Характеристика ґрунту, скельної породи	Коефіцієнт варіації який складає зусилля копання*			Середня частота коливання навантаження, Гц
		дотичної	нормальної	бокової	
I	Пісок дрібнозернистий, суглинок Пісок середньозернистий, глина грудкова	0,11...0,14	0,16	0,08	2
II	Лес, суглинок	0,12...0,19	0,17	0,10	2
III	Глина пластична, юрська, піщана, суглинок щільний	0,16...0,18	0,18	0,10	3
IV	Вугілля буре, глина мергеляста, крейда, сланці вивітрені, аргіліти і алевроліти вивітрені	0,18	0,20	0,12	3
V	Глина важка суха, вугілля, сланці легкі, ґрунт мерзлий при $t \leq -5^{\circ}\text{C}$	0,22	0,24	0,12	3
VI	Алевроліти, аргіліти, вапняки вивітрені, ґрунт мерзлий при $t \leq -8^{\circ}\text{C}$	0,26	0,28	0,14	4
VII	Вапняки, піщаники глинясті, сланці піщано-глинясті, ґрунт мерзлий при $t \leq -10^{\circ}\text{C}$	0,28	0,31	0,15	4
		0,30	0,33	0,16	4

* При розрахунку робочого обладнання екскаваторів з ковшами з прямою ріжучою кромкою, яка оснащена зубцями, коефіцієнт збільшується на 10%; при розрахунку машин з гідроприводом керування робочими органами він зменшується на 5%. Коефіцієнт варіації напружень в елементах автогрейдерів, грейдерів-елеваторів, самохідних скреперів у режимі транспортування приймається рівним 0,2.

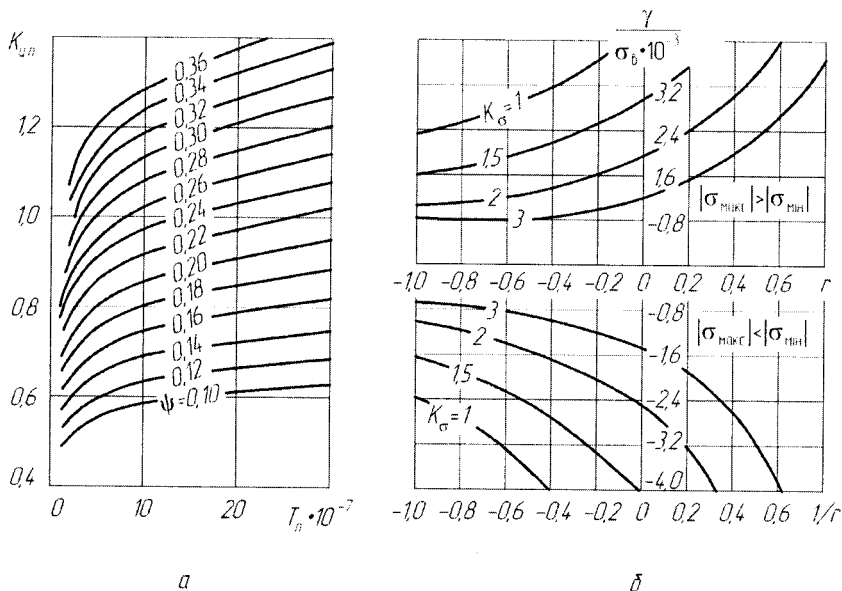


Рис. 7.1. Залежність коефіцієнта запасу циклічної міцності $k_{ц.м}$ від коефіцієнта варіації навантажень ψ і строку служби (T_n) (а); залежність характеристик міцності втом від умов навантаження (б)

Значення коефіцієнта γ розраховуються за залежностями

$$\gamma = \frac{2}{(1-r)k_{\sigma} + (1+r)\psi_{\sigma}}$$

при розрахунку за розтягуючим напруженням циклу;

$$\gamma = \frac{2}{(1/r-1)k_{\sigma} + (1/r+1)\psi_{\sigma}}$$

при розрахунку за стискаючим напруженням циклу.

Значення коефіцієнта γ може бути також визначене графічно (рис. 7.1, б) залежно від величини k_{σ} , r , σ_b . Тут k_{σ} – ефективний коефіцієнт концентрації напружень (табл. 7.4), який впливає на базове число циклів навантаження:

$$N_0 = \begin{cases} 5 \cdot 10^6 & \text{при } k_\sigma \geq 2 \\ 2 \cdot 10^6 & \text{при } k_\sigma < 2 \end{cases}$$

де r – коефіцієнт асиметрії циклу, $r = \sigma_{\min} / \sigma_{\max}$; ψ_σ – коефіцієнт чутливості матеріалу до асиметрії циклу, $\psi_\sigma = 0,2$ для маловуглецевих та $0,3$ для низьколегованих сталей. Більш точно коефіцієнт ψ_σ установлюють залежно від межі міцності σ_b і виду напружень за даними [8]:

σ_b , МПа	ψ_σ	ψ_τ
350...550	0,00	0,00
550...750	0,05	0,00
750...1000	0,1	0,05
1000...1200	0,2	0,1
1200...1400	0,25	0,15

Таблиця 7.4

Розрахункові ефективні коефіцієнти концентрації напружень

Розрахунковий перетин	Коефіцієнт k_σ для сталі	
	вуглецевої	низько-легованої
<i>За основним металом</i>		
Метал з неопрацьованою прокатною поверхнею з прокатними чи обробленими механічним шляхом кромками за перетинами поза заклепками, болтів, зварених швів	1,0	1,0
Те ж, з кромками, обрізаними газовим різанням: – машинною – ручною	1,1 1,4	1,2 1,8
Зона переходу до неопрацьованого стикового шва з посиленням, що має досить плавний перехід	1,4	1,8
Зона переходу до стикового шва, обробленому абразивним колом, при стикуванні листів: – однієї товщини та ширини – різної ширини – різної товщини	1,0 1,2 1,3	1,0 1,4 1,6

Розрахунковий перетин	Коефіцієнт k_a для сталі	
	вуглецевої	низько-легованої
Місце переходу до поперечного (лобового) шва в з'єднаннях у напуск: – без механічної обробки при відношенні катетів $b/a = 2$ (більший катет спрямований уздовж зусилля) – те ж при $b/a = 1,5$ – після механічної обробки, $b/a = 2$ – те ж при $b/a = 1,5$	2,3 2,7 1,4 1,5	3,2 3,7 1,7 1,9
З'єднання з фланговими швами, що працюють на зріз від осьової сили в місцях переходу від елемента до кінців флангових швів (незалежно від обробки шва)	3,4	4,4
Зона поблизу діафрагм і ребер, приварених кутовими швами до розтягнутих полиць балки й елементів ферм, при плавному переході від швів до металу: 1) без механічної обробки швів: – ручне зварювання – напівавтоматичне зварювання 2) після механічної обробки швів	1,6 1,3 1,0	2,2 1,5 1,1
Місце переходу до наступних конструктивних елементів:		
– фасонки прямокутної чи трапецієподібної форми, що приварюються до елементів конструкції в стик або в тавр, без механічної обробки переходу від фасонки до елемента	2,5	3,5
– фасонки, що приварюють в стик до поясів балок і ферм при плавній криволінійній формі та механічній обробці переходу від фасонки до пояса, якщо приварювання товщини фасонки повне	1,2	1,4
– те ж у випадку приварки в тавр	1,2	1,4
– фасонки прямокутної та трапецієподібної форми, які приварюють до поясів балок в напуск з приварюванням по контуру напуску без механічної обробки зон концентрації напружень	2,5	3,5
– фасонки трапецієподібної форми, які приварюють двома фланговими та двома косими швами (відношення катетів 1:1 для флангових, 1:2 — для косих швів)	1,6	2,2

Розрахунковий перетин	Коефіцієнт k_{σ} для сталі	
	вуглецевої	низько- легованої
<i>За зварними елементами (поперечне)</i>		
Елементи, зварені з листів безперервними поздовжніми швами автоматичним зварюванням (далеко від діафрагми та ребер) під дією зусиль уздовж осі шва під ручному зварюванні	1,0...1,3	1,0...1,6
<i>За металом з'єднань</i>		
Шви стикові (по осі шва) з повним приварюванням кореня шва при зварюванні: – автоматичному чи ручному з просвічуванням – ручному без просвічування	1,0...1,1 1,2	1,0...1,2 1,4
Шви кутові: 1) поперечні (лобові) по розрахунковому перерізу шва при зварюванні: – ручному – автоматичному 2) поздовжні (флангові), що працюють на зріз від осьової сили у з'єднанні, при перевірці напружень сколювання за розрахунковим перерізом по довжині шва	2,3 1,7 3,4	3,2 2,4 4,4

Значення коефіцієнта k_{cl} приймають залежно від числа циклів N :

N	$1 \cdot 10^4$	$2 \cdot 10^4$	$5 \cdot 10^4$	$1 \cdot 10^5$	$2 \cdot 10^5$	$3 \cdot 10^5$	$5 \cdot 10^5$	$7 \cdot 10^5$	$1 \cdot 10^6$	$2 \cdot 10^6$	$5 \cdot 10^6$
k_{cl}	1,37	1,38	1,41	1,43	1,46	1,50	1,54	1,57	1,62	1,77	1,85

7.3. Витривалість металоконструкцій

Елементи конструкції машин для земляних робіт зазвичай розраховують на витривалість, використовуючи в якості розрахункових так звані еквівалентні напруження. Під останніми розуміють максимальні напруження умовного стаціонарного навантажувального режиму, дія якого на металоконструкцію еквівалентна нагромадженню ушкоджень через втому при реальному режимі навантажень. Еквівалентні напруження $\sigma_{скв}$ визначають у результаті статистичної обробки експериментальних даних або за розподілами навантажень, отриманих розрахунковим шляхом.

Обробку осцилограм проводять різними методами: за максимумами, розмахом, методом повних циклів, методом перетинів. Знайдені при обробці експериментальних даних або аналітичним шляхом розподіли напружень приводять згідно гіпотези лінійного підсумовування ушкоджень відповідно до рівнянь кривої втоми $\sigma^m N = \text{const}$ [20], де m – показник ступеня кривої; N – кількість циклів навантажень. Еквівалентні напруження

$$\sigma_{\text{екв}} = \left(\sum_{N=1}^N \sigma_i \omega_i \right)^{m^{-1}}. \quad (7.6)$$

Розглянемо розрахунок при розподілі діючих напружень, отриманих аналітичним шляхом залежно від максимальних навантажень (напружень) і коефіцієнтів, що враховують середні та мінімальні навантаження та тривалість дії різних навантажень. Вважаємо, що частота впливу максимальних навантажень наближена до нуля, а частота впливу навантажень, що перевищують мінімальну, дорівнює одиниці. Інші навантаження діють з частотою від нуля до одиниці. Тоді режим навантаження описується залежністю [21]

$$P = P_{\text{макс}} e^{-\lambda \omega^n}. \quad (7.7)$$

Тут P – діюче навантаження; $P_{\text{макс}}$ – максимальне значення можливого навантаження на розрахункову конструкцію, e – основа натуральних логарифмів; λ , n – показники, що характеризують вплив на режим навантаження конструктивних особливостей машини й умов експлуатації; ω – відносна тривалість перевищення навантаженням даного рівня, $\omega = t_i / t$, де t_i – тривалість дії навантажень, що перевищують рівень P_i ; t – сумарний час навантаження.

Показник λ визначається виразом

$$\lambda = \ln(P_{\text{макс}} / P_{\text{мін}}). \quad (7.8)$$

Навантаження $P_{\text{макс}}$ знаходять з розрахункових випадків для деталей, які розглядаються. У якості $P_{\text{мін}}$ зазвичай приймають навантаження, які характерні для транспортних операцій холостого ходу машин, значення n розраховують залежно від середніх зусиль за формулою

$$n = \{ \lg[\ln(P_{\max} / P_{\text{cp}})] - \lg \lambda \} (\lg \omega_{\text{cp}})^{-1}. \quad (7.9)$$

Показник n можна встановити і графічно за рис. 7.2.

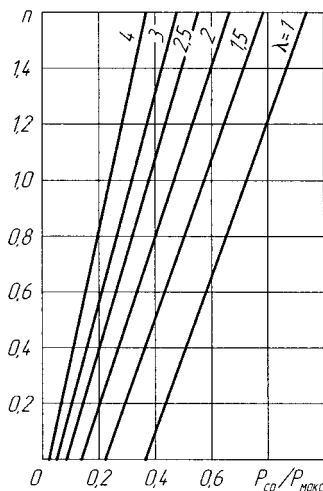


Рис. 7.2. Залежність коефіцієнта n від співвідношення середнього та максимального зусиль і коефіцієнта λ

Розрахункове значення напружень, що діють в елементах металоконструкції, відповідає еквівалентним напруженням $\sigma_{\text{екв}}$. Для прийнятого опису режиму навантаження відповідно до формули (7.6)

$$\sigma_{\text{екв}} = \sigma_{\max} \left[1 + \sum_{i=1}^k (-1)^i \frac{\lambda^i m^i}{(in+1)!} \right]^{m^{-1}}. \quad (7.10)$$

Якщо $n = 1$, то

$$\sigma_{\text{екв}} = \sigma_{\max} \left(\frac{1 - e^{-\lambda m}}{\lambda m} \right)^{m^{-1}}. \quad (7.11)$$

Коефіцієнти α знаходять за виразами

$$\alpha = \left(\frac{N_0}{N} \right)^{m^{-1}} \left(\lambda m \frac{1 - e^{-\lambda m}}{1 - e^{-\lambda m} - \lambda m e^{-\lambda m}} \right)^{m^{-1}} \quad \text{при } n = 1; \quad (7.12)$$

$$\alpha = \left(\frac{N_0}{N} \right)^{m-1} \left(\frac{1 + \sum_{i=1}^k (-1)^i \frac{\lambda^i m^i}{(in+1)i!}}{0,5 + \sum_{i=1}^k (-1)^i \frac{\lambda^i m^i}{(in+2)i!}} \right)^{m-1} \quad \text{при } n \neq 1. \quad (7.13)$$

З умови витривалості металокопункції [1] можна отримати залежності для визначення числа циклів роботи металокопункції до руйнування при заданих режимах навантаження та напруження (перевірний розрахунок) або знайти максимально допустимі напруження в копункції при заданій довговічності (проектний розрахунок). Число циклів визначають за формулами

$$N = N_0 \left(\frac{\gamma \sigma_{-1}}{k_{\text{сл}} \sigma_{\text{макс}}} \right)^m \left(0,5 + \sum_{i=1}^k (-1)^i \frac{\lambda^i m^i}{(in+2)i!} \right)^{-1} \quad \text{при } n \neq 1; \quad (7.14)$$

$$N = N_0 \left(\frac{\gamma \sigma_{-1}}{k_{\text{сл}} \sigma_{\text{макс}}} \right)^m \lambda^2 m^2 \left(1 - e^{-\lambda m} - \lambda m e^{-\lambda m} \right)^{-1} \quad \text{при } n = 1; \quad (7.15)$$

$$\sigma_{\text{макс}} = \frac{\gamma \sigma_{-1}}{k_{\text{сл}}} \left[\frac{N_0}{N} \left(0,5 + \sum_{i=1}^k (-1)^i \frac{\lambda^i m^i}{(in+2)i!} \right)^{-1} \right]^{im^{-1}} \quad \text{при } n \neq 1; \quad (7.16)$$

$$\sigma_{\text{макс}} = \frac{\gamma \sigma_{-1}}{k_{\text{сл}}} \left[\frac{N_0}{N} \lambda^2 m^2 \left(1 - e^{-\lambda m} - \lambda m e^{-\lambda m} \right)^{-1} \right]^{m^{-1}} \quad \text{при } n = 1. \quad (7.17)$$

Довговічність вузла (в годинах роботи) визначають залежністю

$$L_r = \frac{N t_{\text{ц}}}{3600 K_{\text{час}}}. \quad (7.18)$$

Тут $t_{\text{ц}}$ – середня тривалість циклу напружень, с; $K_{\text{час}}$ – коефіцієнт використання машини за часом, для більшості землерийної техніки приймається $K_{\text{час}} = 0,7$. Значення $t_{\text{ц}}$ залежить від виду машин, характеру навантаження, параметрів копання, виду ґрунту. Для робочих швидкостей і копункцій машин, які застосовуються, можна прийняти наступні середні значення $t_{\text{ц}}$: для автогрейдерів, грейдерів-елеваторів – 0,5; для розпушників – 0,35...0,4; бульдозерів – 0,1...0,2; скреперів – 0,2...0,3; екскаваторів-драглайнів – 0,3...0,4;

екскаваторів з прямою лопатою – 0,2...0,3; зворотних лопат – 0,3..0,4; багатоківшевих екскаваторів – 0,3...0,5.

Кількість років роботи машини знаходяться з виразу

$$L_p = \frac{L_r}{n_{3M} t_{3M} K_{T.B}}, \quad (7.19)$$

де n_{3M} – число змін роботи машини за рік; t_{3M} – тривалість зміни; $K_{T.B}$ – коефіцієнт технічного використання машини, дорівнює 0,7...0,8.

Розрахункові значення строків служби наведено в табл. 7.5.

Таблиця 7.5

Показники надійності машин для земляних робіт

Машина	Строк служби		Ймовірність безвідмовної роботи	Інтенсивність відмов $10^{10} \lambda, \frac{1}{c}$
	нормативний, років	розрахунковий $10^7 t, c$		
Автогрейдер:				
– легкий	8	4,04	0,96	10,2
– середній	8	4,04	0,95	12,8
– важкий	8	4,04	0,94	15,5
Бульдозер потужністю, кВт:				
– не більше 75	6...7	3,03...3,54	0,98	6,7...5,7
– більше 75	7	3,54	0,97	8,7
Грейдер причіпний	7	3,54	0,97	8,7
Грейдер-елеватор	7	3,54	0,98	11,7
Скрепер:				
– самохідний	7	3,54	0,96	11,7
– причіпний	7	3,54	0,94	17,7
Навантажувач	7	3,54	0,97	8,7
Екскаватор одноківшевий з місткістю ковшу, м ³ :				
– до 0,25	7	3,54	0,98	5,7
– 0,25...0,65	10	5,05	0,98	4,0
– 0,65...1,06	12	6,06	0,98	3,4
– 1,06...2,50	15	7,56	0,98	2,6
Екскаватор багатоківшевий траншейний	8	4,04	0,96	10,2



8.1. Орієнтовний розрахунок

Конструктивний розрахунок екскаватора виконують за випадковими навантаженнями у два етапи. У першому – встановлюють орієнтовні розміри перерізів елементів конструкції екскаватора й деталей його механізмів. Для цього визначають: небезпечні перерізи, для яких необхідно виконати розрахунки; навантаження в розрахункових положеннях; допустиме напруження для знаходження орієнтовних розмірів перетинів. Небезпечні перетини та розрахункові положення, прийняті на першому етапі конструктивного розрахунку, аналогічні використовуваним на наступному етапі при розрахунку за випадковими навантаженнями.

Розрахункові навантаження на першому етапі знаходять за допомогою дослідних даних про коефіцієнти динамічності K_d :

$$M_{\max} = K_d M_n; P_{\max} = K_d P_n, \quad (8.1)$$

де M_n, P_n – номінальний момент і зусилля, що розвиваються у даному елементі конструкції екскаватора при реалізації двигуном номінальної потужності на сталому режимі.

Значення K_d приймають для випадку стопоріння механізму в розрахунковій категорії ґрунту ([6], табл. 8.1). Максимальні навантаження для деталей, розташованих від двигуна до муфти граничного моменту, визначають за співвідношенням

$$M_{\max} = M_n K_3, \quad (8.2)$$

де M_n – номінальний розрахунковий момент, який забезпечує муфта граничного моменту (наприклад, для лебідки підйому ковша номінальний момент встановлюють за розрахунковим зусиллям копання); K_3 – коефіцієнт запасу при розрахунку муфт. При розрахунку за середнім коефіцієнтом тертя для муфт і гальм екскаваторів рекомендуються такі значення K_3 :

1) муфти:

- головна (дискова) 1,45...1,55
- реверсивного механізму:
- дискова 1,15...1,25
- конусна 1,18...1,28
- колодкова пневмокамерна 1,20...1,30
- стрічкова 1,35...1,50
- барабанів головної лебідки:
- стрічкова 1,25...1,35
- колодкова пневмокамерна 1,15...1,25
- граничного моменту в багатомоторних екскаваторах з електроприводом (колодкова пневмокамерна та дискова) 1,15...1,25
- 2) гальма головної лебідки (стрічкові) 1,40...1,60

Таблиця 8.1

Максимальні коефіцієнти динамічності для механізмів одноківшевого екскаватора з канатноблоковим приводом робочого устаткування

Механізм	Умови визначення динамічного навантаження				K_d
підйому	муфта головної лебідки не прослизає	муфта головної передачі не обмежує крутний момент	упор ковша у тверду перешкоду при двигуні	внутрішнього згоряння	5...6
				електричному	3,5...4,2
		у головній передачі є гідропередача чи фрикційна муфта граничного моменту	Стопоріння ковша в ґрунтах категорій	III, IV	3...4
	I, II			2...2,8	
			упор ковша у тверду перешкоду		2,8...3,1
	муфта головної лебідки прослизає		Стопоріння ковша в ґрунтах категорій	III, IV	1,45...2,4
		упор ковша у тверду перешкоду		1,4...2	
напору	упор ковша у тверду перешкоду		напір	канатний	1,5
				шестеренно-рейковий	2,3
			стопоріння ковша в ґрунтах категорій III, IV		1,45
ходу	стопоріння гусениць	Гусениці не прослизають відносно ґрунту	на першій передачі		2,5
			на другій передачі		4,05
		гусениці прослизають відносно ґрунту		1,5...1,6	
повороту	поворот за наявності зазорів	керування	гідравлічне		2,1...2,15
			пневматичне		1,2...1,25

Допустимі напруження на першому етапі розрахунків обчислюють за формулою:

$$[\sigma] = \frac{\sigma_T \varepsilon_T}{n_{\min}}. \quad (8.3)$$

Тут σ_T – границя текучості сталі [3, 12]; ε_T – масштабний фактор, що враховує зменшення границі текучості зі збільшенням розміру деталей; n_{\min} – мінімальний коефіцієнт запасу міцності.

Значення ε_T залежать від діаметра деталі: для вуглецевих сталей при діаметрах 40; 120; 200 мм вони дорівнюють 0,933; 0,833; 0,8 відповідно, а для легованих сталей при тих же діаметрах – 0,85; 0,75; 0,7.

Якщо відношення σ_T/σ_B становить 0,45...0,55; 0,55...0,7; 0,7...0,9, то для розрахунку деталей механізмів n_{\min} приймається рівним 1,25...1,4; 1,4...1,6; 1,6...1,8, відповідно. У випадку розрахунку металоконструкцій з вуглецевих і низьколегованих сталей для основних несучих елементів стріл, рукояті, двоногих стійок, надбудов і рам n_{\min} приймається в межах 1,2...1,5, а для другорядних елементів металоконструкцій і ковшів – 1,1...1,3.

Мета другого етапу конструктивного розрахунку – перевірка обраних перерізів деталей і елементів конструкції екскаватора на міцність і довговічність за витривалістю та спрацюванням. Навантаження знаходять розрахунковим шляхом з урахуванням жорсткості елементів конструкції екскаватора та ґрунту; потім перевіряють напруження в розрахункових перерізах відповідно до методики, викладеної в підрозділі 7.1.

При розрахунку основних механізмів і металоконструкцій екскаватора основну увагу приділяють встановленню розрахункових положень для різних видів робочого устаткування, навантажень і точок їхнього прикладання, небезпечних перерізів. Напруження в останніх визначають на основі загальних методів опору матеріалів.

8.2. Пряма лопата

Розрахунок рукояті. За розрахункове положення приймають випадок, при якому поліспасть підйому вертикальний; лінія, що з'єднує кінець зуба з віссю напірного вала, – горизонтальна; стріла устано-

влена під кутом 45° до горизонту. Розрахунку на міцність піддають перетин $m-m$ поблизу шарніра кріплення ковша для двох основних випадків сполучення навантаження:

1) діють максимальні значення піднімального $S_{п.макс}$ і напірного $S_{н.макс}$ зусиль, бічна сила відсутня. Зусилля копання P_{01}, P_{02} прикладені до середини крайнього зуба для звичайних ковшів або до точки, що відстоїть на $1/4$ ширини ковша від поздовжньої осі рукояті, для ковшів з напівкруглою ріжучою кромкою;

2) діють ті ж максимальні значення зусиль $S_{н.макс}, S_{п.макс}$ і максимальне статичне бічне зусилля P_6 , а складові опорів копанню P_{01}, P_{02} прикладені посередині ковша.

Значення навантаження в поліспасти підйому визначаються за формулою

$$S_{п.макс} = S_{п.макс}^k i_n \eta_n, \quad (8.4)$$

де $S_{п.макс}^k$ – максимальне зусилля в канаті, намотуваному на барабан лебідки підйому; i_n – кратність поліспасти підйому ковша; η_n – ККД поліспасти підйому ковша й обвідних блоків. Максимальне зусилля в канаті знаходять за допомогою співвідношення

$$S_{п.макс}^k = \frac{2M_{д.макс}}{D_6} i_n, \quad (8.5)$$

де $M_{д.макс}$ – максимальний стопорний момент на валу двигуна чи муфти приводу, якщо динамічна система зведена до цього вала; i, η – передаточне відношення й ККД частини механізму від двигуна чи від муфти приводу до барабана лебідки (залежно від ланки зведення); D_6 – діаметр барабана по осі намотуваного каната.

Момент $M_{д.макс}$ залежно від типу й конструкції приводу розраховують за формулами табл. 8.2, які отримані на основі рішення рівнянь руху одномасової динамічної системи приводу. У формули входять величини: ω_0 – кутова швидкість обертання (c^{-1}) вала, до якого зведена динамічна система (вал двигуна для першого – четвертого, сьомого – дев'ятого розрахункових випадків; вал муфти граничного моменту для шостого і десятого розрахункових випадків); J – момент інерції системи, зведеної до вала двигуна чи муфти граничного моменту, $кг \cdot м^2$; C – жорсткість системи та ґрунту, зве-

дена до вала двигуна чи муфти граничного моменту відповідно, Н·м; M_0 – момент на валу зведення до початку стопоріння механізму; $M_{\text{макс}}$ – максимальний момент двигуна або муфти. В останньому випадку приймають $M_{\text{макс}} = M_n K_3$.

Величини ω_0 , M_0 , $M_{\text{макс}}$ знаходять за характеристикою двигуна та за даними кінематичної схеми механізму. Зведений момент інерції

$$J = \sum_1^z \frac{J_j}{i_j^2},$$

де J_j – момент інерції j -ї деталі; i_j – передаточне число від вала приведення до j -ї деталі; z – кількість деталей кінематичного ланцюга.

Моменти інерції рушійних мас двигуна та з'єднаної з ним напівмуфти за винятком першого розрахункового випадку (табл. 8.2) у число зведених моментів інерції не входять. Моменти інерції деталей, що обертаються,

$$J_j = \frac{mD_j^2}{K_j}, \quad (8.6)$$

де m – маса деталі; D_j – зовнішній діаметр деталі; K_j – коефіцієнт, призначуваний відповідно до рекомендацій роботи [6]. Останній для суцільних валів становить 8; для канатних блоків, ланцюгових зірочок, зубчастих коліс, ведучих і напрямних коліс гусениць, шківів, муфт і гальм (стрічкових і колодкових) – 7; муфт дискових, зубчастих, кулачкових і пружньоопальцевих – 9; барабанів литих і зварних – 6.

Момент інерції поступально рухомих мас з ґрунтом, каната й рукояті відносно осі барабана підйому

$$J_n = \frac{m_n D_6^2}{4i_{\text{нн}}}, \quad (8.7)$$

де m_n – сумарна маса ковша з ґрунтом, каната поліспасти підйому й частина маси рукояті, віднесена до осі блоку ковша; D_6 – діаметр барабана; $i_{\text{нн}}$ – кратність поліспасти.

Сума зведених кругових жорсткостей

$$C = \left(\sum_{j=1}^z \frac{i_j}{C_j} \right)^{-1}, \quad (8.8)$$

де C_j – кругова жорсткість j -го елемента.

Таблиця 8.2

Спрощене визначення максимальних динамічних навантажень при стопорінні механізмів

Привід	Розрахунковий випадок, механізм	Формула
Одномоторний від дизеля чи електродвигуна	<i>Муфта приводу лебідки не є муфтою граничного моменту</i>	
	Головна муфта фрикційна, – не є муфтою граничного моменту – є муфтою граничного моменту	$M_{д.макс} = \omega_0 \sqrt{JC} + 0,75 M_{макс}$ $M_{д.макс} = \omega_0 \sqrt{JC} + M_{макс}$
	Турботрансформатор	$M_{д.макс} = \omega_0 \sqrt{JC} + 0,64 M_0 + 0,36 M_{макс}$
	Турбомуфта чи електромагнітна муфта ковзання	$M_{д.макс} = \omega_0 \sqrt{JC} + 0,5 (M_0 + M_{макс})$
	<i>Муфта приводу лебідки є муфтою граничного моменту</i>	
Багатомоторний (індивідуальний)	Деталі лебідки, які обертаються, розташовані від каната до муфти	$M_{д.макс} = \omega_0 \sqrt{JC} + M_{макс}$
	Деталі приводу лебідки, розташовані від двигуна до муфти	$M_{д.макс} = M_H K_3$
	Привід: – від електродвигунів – від гідронасосів постійної подачі – від гідронасосів змінної подачі	$M_{д.макс} = \omega_0 \sqrt{JC} + 0,5 (M_0 + M_{макс})$ $M_{д.макс} = \omega_0 \sqrt{JC} + M_{макс}$ $M_{д.макс} = \omega_0 \sqrt{JC} + 0,5 (M_0 + M_{макс})$
	<i>В механізмі лебідки є муфта граничного моменту</i>	
	Деталі лебідки, розташовані від двигуна до муфти	$M_{д.макс} = M_H K_3$
	Деталі лебідки, розташовані від каната до муфти	$M_{д.макс} = \omega_0 \sqrt{JC} + M_{макс}$

Жорсткість вала чи його окремих ділянок

$$C_j = (0,5...0,95) \frac{\pi G_\tau d_j^4}{32lk}, \quad (8.9)$$

де $0,5...0,95$ – коефіцієнт, що враховує жорсткість на згин валів і піддатливість опор (менші значення приймаються для довгих валів з більшими прогинами та значною піддатливістю опор); G_τ – модуль пружності при зрушенні, для сталей $G_\tau = (0,79...0,84) \cdot 10^5$ МПа; d_j – діаметр вала, для шліцевих валів – внутрішній діаметр шліців; l – довжина вала; k – коефіцієнт.

Для суцільного вала $k = 1$, для полого циліндричного вала

$$k = \left[1 - \left(\frac{d_1}{d} \right)^4 \right]^{-1}, \quad (8.10)$$

де d_1 – внутрішній діаметр вала. Для вала зі шпонковими канавками

$$k = \left[1 - \frac{2nh}{d} \right]^{-1}, \quad (8.11)$$

де n – кількість шпонкових пазів; h – глибина паза.

Кругова жорсткість каната, зведена до осі барабана,

$$C_\kappa = \frac{E_\kappa F_\kappa D_6^2}{4l_\kappa}, \quad (8.12)$$

де E_κ – модуль пружності каната при розтягуванні, $E_\kappa \approx \approx (1,15...1,3)10^5$ МПа; F_κ – площа перетину дроту каната; l_κ – повна деформуюча довжина каната, враховуючи довжину одного витка на барабані.

Жорсткість ґрунту, зведена до осі барабана,

$$C_r = \frac{C_{rp} D_6^2}{4i_{nn}}, \quad (8.13)$$

де i_{nn} – кратність поліспасти підйому ковша; C_{rp} – лінійна жорсткість ґрунту (для даних розрахунків рекомендується приймати $C_{rp} = 100$ МН/м).

Максимальне значення напірного зусилля $S_{н.макс}$ при незалежному напірному механізмі знаходять аналогічно викладеному вище з урахуванням відповідних моментів інерції та жорсткості елементів. При цьому приймається, що умовна жорсткість ґрунту $C_{гp} = 500 \text{ МН/м}$. Для шестеренно-реечного напірного механізму у рівність, аналогічне співвідношенню (8.13), слід замість D_6 підставити діаметр початкової окружності кремальєрної шестерні $d_{ш}$. Для залежного та комбінованого типів напірних механізмів максимальне значення зусилля $S_{н.макс}$ визначають за максимальним моментом на напірному валу, що створює зусилля $S_{п.макс}^k$.

Максимальне значення складових зусиль копання P_{01}, P_{02} встановлюють, виходячи з відомих значень зусиль $S_{н.макс}, S_{п.макс}$, ваги ковша з ґрунтом і рукояті, шляхом складання рівнянь рівноваги рукояті. Бокове зусилля

$$P_0 = (1,4 \dots 1,45) \frac{M_d i_n}{R \eta_n}, \quad (8.14)$$

де $1,40 \dots 1,45$ – коефіцієнт, що враховує запас гальмівного моменту на гальмі поворотного механізму та статичні опори в поворотному пристрої екскаватора; M_d – момент на валу двигуна; i_n – передаточне число механізму повороту; R – відстань від кінця зуба до осі обертання поворотної платформи; η_n – ККД механізму повороту.

За відомими навантаженнями та розмірами знаходять напруження в найбільш навантаженому перерізі рукояті $m-m$ і перевіряють статичну міцність. Для перевірки на витривалість визначають середні напруження

$$\sigma_{cp} = \frac{\sigma_{макс}}{k_\sigma},$$

де k_σ – співвідношення середньо-максимального та середнього зусилля, яке розраховується так:

$$\begin{aligned} k_\sigma &= 1 + 2\varphi \text{ для ґрунтів групи } V; \\ k_\sigma &= 1 + 3\varphi \text{ для ґрунтів групи } IV; \\ k_\sigma &= 1 + 4\varphi \text{ для ґрунтів групи } I-III. \end{aligned}$$

де φ – коефіцієнт варіації зусиль (див. табл. 7.3).

Розрахунок стріли. Розрахунку на міцність піддається перетин поблизу напінного вала, тобто приблизно на середині стріли (рис. 8.1). Розрахунок ведуть для наступних умов прикладення навантажень.

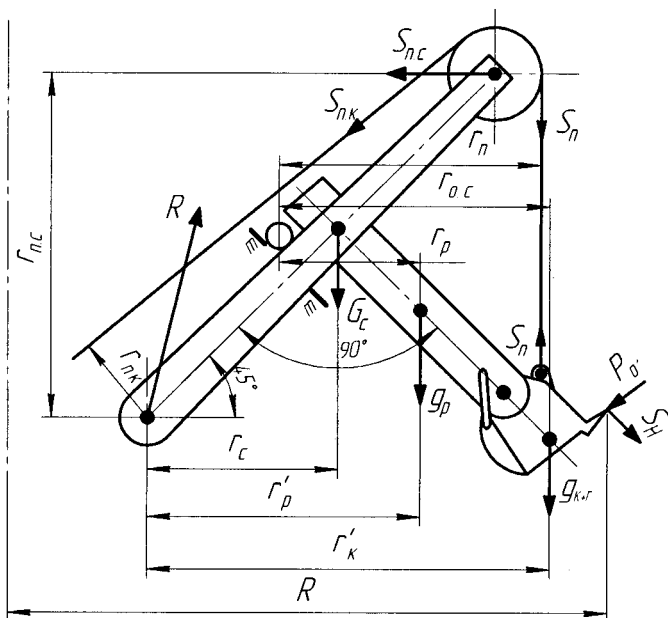


Рис. 8.1. Дія сил на робоче обладнання екскаватора в розрахунковому положенні I

При розрахунковому положенні I рукоять перпендикулярна до стріли, а ківш розташований так, що канати підйому – вертикальні (див. рис. 8.1). Діють максимальні зусилля $S_{н.макс}$, $S_{п.макс}$, обчислені для стопоріння в ґрунті з умовною жорсткістю $C_{тр} = 100$ МН/м за наведеною вище методикою для розрахунку рукояті. Складові опору ґрунту копанню вважають прикладеними до крайнього зуба (як при розрахунку рукояті), а напінне зусилля $S_{н.макс}$ – спрямоване «на себе». Прикладене на крайній зуб бічне зусилля P_b обчислюють за залежністю (8.14), підставляючи в неї довжину плеча від крайнього зуба до осі повороту екскаватора (R) за схемою рис. 8.1.

Зусилля в поліспасті підйому стріли, що виникає у процесі копання, реакції у п'яті стріли визначають, складаючи рівняння рівноваги для стріли й рукояті. При цьому вважають, що ківш наповнений ґрунтом наполовину.

При розрахунковому положенні II рукоять горизонтальна, а канати підйому ковша перпендикулярні до осі стріли (рис. 8.2). Діють навантаження, розраховані подібно навантаженням для положення I, але складові зусилля копання вважаються прикладеними по осі симетрії стріли. Розрахунок на статичну міцність і міцність на втому ведуть аналогічно розрахунку рукояті.

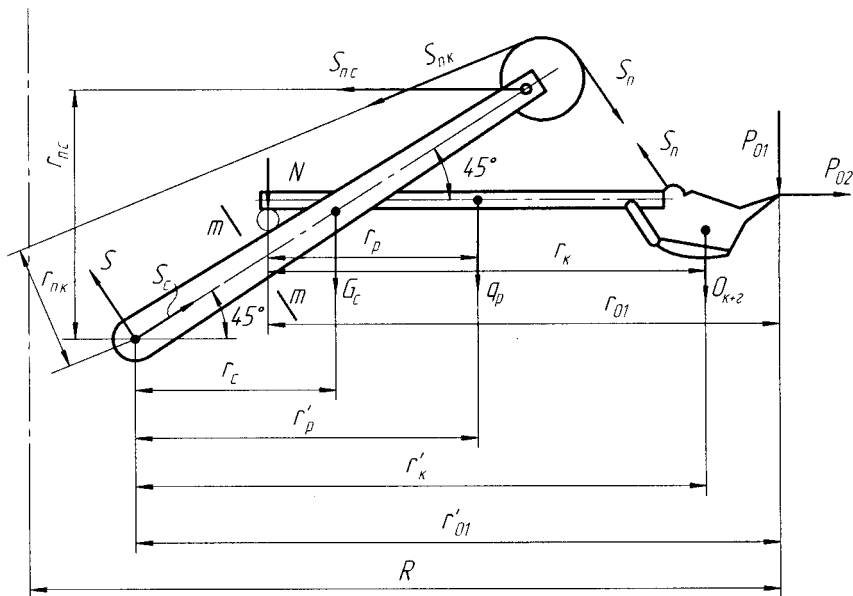


Рис. 8.2. Дія сил на робоче обладнання екскаватора в розрахунковому положенні II

Розрахунок ковша. Максимальне напруження від згинання в козирку ковша орієнтовно

$$\sigma_3 = \frac{M_{\text{макс}}}{W}. \quad (8.15)$$

$$M_{\text{макс}} = 0,2S_{\text{н,макс}} b; W = \frac{1}{6}(b - nd)t^2,$$

де $S_{н.макс}$ – максимальне напірне зусилля, отримане в раніше проведених розрахунках; b – ширина ковша; n – число болтів, які кріплять зуби до козирка; d – діаметр болта; t – товщина козирка.

Ширину зубів ковша (мм) приймають з урахуванням нерівності

$$b' \geq \frac{P_{01}}{0,7m}, \quad (8.16)$$

де P_{01} – зусилля копання, кН; m – число зубів ковша, обумовлене тим, що відстань між зубами прийнято $(1,2 \dots 1,25)b'$.

Зусилля копання розраховують за формулою:

$$P_{01} = \frac{Kq}{H_n K_p},$$

де K – питомий опір ґрунту копанню, при використанні ковшів із зубами він дорівнює: 160...180 кПа для легких ґрунтів, 250...260 кПа – для середніх, 320...350 кПа – для важких ґрунтів; при напівкруглій ріжучій кромці значення K зменшується на 15...25 %; q – геометрична місткість ковша, м³; H_n – висота напорного валу, м; K_p – коефіцієнт розпушення ґрунту.

Ширину зуба визначають із геометричних співвідношень

$$b' = \frac{b}{(2,2 \dots 2,25)m - (1,2 \dots 1,25)}. \quad (8.17)$$

Довжина зуба до кромки ковша

$$l_3 = (0,4 \dots 0,5) \frac{q}{bH_n K_p \sin\left(\frac{\delta}{2} + \theta\right)}, \quad (8.18)$$

де δ – кут загострення зуба, $\delta = 20 \dots 25^\circ$; θ – задній кут різання, $\theta = 7 \dots 10^\circ$.

Розрахунок зуба на міцність виконують для випадку, коли сумарна сила, що діє на зуб, спрямована перпендикулярно до поздовжньої осі зуба. Зазвичай, це відповідає горизонтальній рукояті, вертикальній силі підйому та повній силі напору «на себе». Розрахункову силу P_{01} знаходять із рівняння моментів відносно осі напорного валу сил $S_{н.макс}$, q_k , q_p , P_{01} , а сила $P_{02} = S_{н.макс}$.

Шарніри кріплення ковша до рукояті розраховують за дією реакцій у точках кріплення. При цьому вважають, що внаслідок неточності виготовлення навантаження передається через три шарніри з чотирьох. Поверхні шарнірів перевіряють на зминання.

Розрахунки на зношування виконують для зуба ковша з метою забезпечення його працездатність протягом міжремонтного циклу ТО-1 або ТО-2. Відповідно до рекомендацій з організації технічного обслуговування та ремонту будівельних машин періодичність ТО-1 для екскаваторів з місткістю ковша до 2 м³ складає 60 год.; періодичність ТО-2 дорівнює 240 год.

Необхідна довжина зуба з розрахунку за зношуванням

$$l_3 = \sqrt{\frac{2H_n K_{\text{абр}} P_{01} T_3}{m t_k K_{\text{зн}} b'}}, \quad (8.19)$$

де $K_{\text{абр}}$ – коефіцієнт абразивності, для глинистих ґрунтів $K_{\text{абр}} = 1$, для піщаних без включень – 1,5, для суглинистих – 1,9, для супіщаних – 2,1, для глинистих мерзлих – 2,75, для піщаних з гравійними включеннями – 3,09, для суглинистих мерзлих – 4,49; T_3 – заданий строк служби; t_k – час копання; $K_{\text{зн}}$ – коефіцієнт відносної зносостійкості, для сталі 45 (після термообробки) $K_{\text{зн}} = 1$, для наплавочної суміші «сталініт поліпшений» – 2,7, для наплавлення електродом Т-590 – 3,2, для наплавочної суміші КВХ – 7,6.

8.3. Обернена лопата

Розрахунок рукояті ведуть для перетину $a - a$ в зоні кріплення ковша до рукояті та для перетину $b - b$ у зоні шарніра кріплення рукояті до стріли (рис. 8.3).

Щоб знайти перетин $a - a$, розглядають такий розрахунковий випадок, коли ківш стопориться у ґрунті з умовною твердістю $C_{\text{гр}} = 100$ МН/м при виході з забою; тяговий канат при цьому перпендикулярний до рукояті. Зусилля в піднімальному канаті приймається рівним нулю.

Методика визначення зусилля в тяговому канаті аналогічна методиці знаходження зусилля в підйомному канаті екскаватора з устаткуванням прямої лопати для випадку стопоріння ковша у ґру-

нті. Складові зусилля копання розраховують з умови рівноваги рукояті, причому вони прикладені ексцентрично (як при розрахунку рукояті прямої лопати).

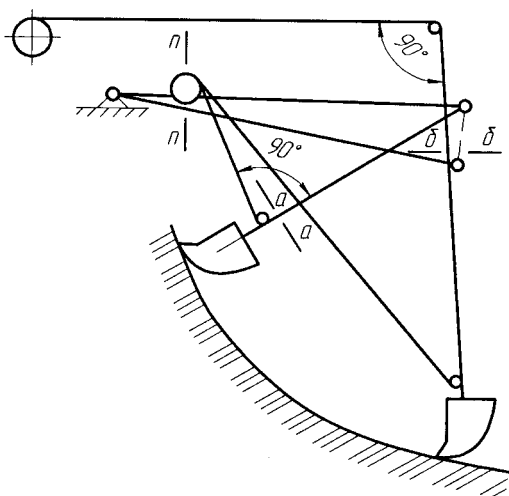


Рис. 8.3. Розрахункове положення екскаватора з обладнанням обернена лопата

Для розрахунку перетину $b - b$ рукоять розташовують так, що канати підйому перпендикулярні до неї, а ківш перебуває приблизно на $1/3$ номінальної глибини копання. Ківш застопорений у ґрунті з умовною твердістю $C_{гр} = 100$ МН/м. Зусилля підйому $S_{п.макс}$ визначають аналогічно тому, як описано вище, при розрахунку рукояті прямої лопати. Тяговий механізм загальмований. Складові зусилля копанню ґрунту прикладаються до крайнього зуба ковша чи на відстані $1/4$ ширини ковша без зубів від краю козирка.

Після знаходження навантажень розраховують наведене напруження в перетинах $a - a$, $b - b$ і перевіряють на статичну міцність і міцність на втому рукояті відповідно до методики, наведеної у підрозділах 7.2, 7.3.

Розрахунку на міцність при конструюванні стріли піддається перетин $n - n$ у місцях встановлення відвідних блоків (див. рис. 8.3). Діючі навантаження обчислюють для положення ковша, при якому рівнодіюча в канатах на відвідних блоках перпендикулярна до

стріли, тобто ківш знаходиться в положенні, яке відповідає початку копання. У розрахунок приймається й бокове зусилля P_6 , яке знаходиться за співвідношенням (8.14). Далі розрахунок проводять аналогічно розрахунку стріли прямої лопати.

8.4. Робоче обладнання драглайна

Стрілу драглайна розраховують на поперечний згин у двох площинах і на поздовжній згин від навантаження стиску. Довжину стріли визначають умовами завдання на проектування. Рекомендовані розміри, які впливають на форму стріли, знаходять з наступних співвідношень. Максимальна відстань між верхніми та нижніми поясами $h_c = l_c / 30 \dots l_c / 22$. Відстань між верхніми та нижніми поясами біля п'яти стріли $h_n = 0,4h_c$, біля голови стріли $h_r = 0,5h_c$ (іноді ці розміри встановлюють меншими за наведені – до $0,25h_c$). Відстань між лівими та правими поясами біля п'яти стріли $b_n = l_c / 12 \dots l_c / 8$ при довжині стріли до 30 м; відстань між лівими та правими поясами біля голови стріли $b_r = 0,25b_n$.

У вертикальній площині на стрілу діють вагові навантаження, зусилля в канаті підйому, вітрові навантаження, відцентрові сили інерції під час повороту; у горизонтальній площині – вітрові навантаження й інерційні сили – від розгону та гальмування при повороті екскаватора.

Характерним для розрахункових положень I, II є стопорне зусилля двигуна підйому. Напрямок каната підйому вибирають найбільш близьким до осі стріли для двох розрахункових положень ковша: біля п'яти стріли в момент виходу з вибою (I) і біля голови стріли (II). У першому випадку стискаючі стрілу навантаження більше, ніж у другому, однак у другому випадку значущі навантаження від інерційних сил при повороті з прискоренням.

Розрахункове положення III відноситься до моменту відриву ковша від ґрунту, коли відстань від ковша до п'яти стріли максимальна. При розрахунковому положенні IV стріла перебуває під мінімальним кутом до горизонту, ківш заповнений ґрунтом і підтягнутий до головного блоку, тяговий канат паралельний осі стріли, екскаватор повертається з максимальною кутовою швидкістю.

8.5. Механізми та рама екскаватора

За максимальними зусиллями у канатах підйому, напорі, тяги, визначених за попередніми розрахунками, розраховують деталі механізмів підйому, напорі та тяги ковша. Відповідно до рекомендацій роботи [6] розрахункові крутні моменти на валах від барабана до двигуна помножують залежно від порядкового номера вала на 0,95; 0,9; 0,85 і т.д., а для шестерно-рейкових механізмів напорі – на 0,97; 0,94; 0,92. Цими коефіцієнтами приблизно враховується зменшення динамічних навантажень від канату до двигуна.

Розрахунок деталей, розташованих між двигуном і муфтою граничного моменту, проводять за розрахунковими моментами, обумовленими максимальним моментом муфти. Визначаючи розрахункові навантаження, що діють у механізмах повороту та пересування екскаватора, необхідно приймати до уваги такі особливості.

Динамічні навантаження в механізмі повороту з урахуванням впливу зазорів знаходять з рівняння, що відповідає динамічній схемі з наведеним зазором

$$M_{д.макс} = \frac{t_{\delta}}{t_0} M_{макс} \frac{J_2}{J_1 + J_2} \left(1 + \sqrt{1 + \frac{C_1(J_1 + J_2)}{4J_1J_2} t_{\delta}^2} \right), \quad (8.20)$$

де t_{δ} – час вибирання зазору в механізмі; t_0 – час включення механізму, при використанні для керування пневмосистеми $t_0 \approx 0,4 \dots 0,8$ с; $M_{макс}$ – максимальний зведений момент, що забезпечується двигуном або муфтою граничного моменту; J_1 – зведений момент інерції двигуна та ведучої частини муфти чи ведомої напівмуфти граничного моменту й шестірні реверсивного механізму; J_2 – зведений момент інерції деталей механізму повороту, поворотної платформи та робочого устаткування з ґрунтом; C_1 – зведена жорсткість механізму повороту.

Час вибирання зазору в механізмі [6]

$$t_{\delta} = \sqrt{\frac{6J_1 t_0 \delta}{M_{макс}}}, \quad (8.21)$$

де δ – зведений кутовий зазор механізму повороту (рад). Він залежить від точності виготовлення, збирання та розраховується за формулою

$$\delta = \sum_1^n \sqrt{\frac{\Delta_j}{R_j}} i_j, \quad (8.22)$$

де Δ_j – радіальний зазор в j -й кінематичній парі; i_j – передаточне відношення між валом приведення та j -ю кінематичною парою; R_j – відстань від місця зазору до осі обертання деталі; n – кількість приводних пар.

Зведений до вала двигуна зазор у механізмі повороту екскаватора з ковшем місткістю $0,5 \text{ м}^3$ становить орієнтовно $0,4 \dots 0,6$ рад.

Динамічні навантаження в механізмі ходу екскаватора розраховують за формулами, наведеними у табл. 8.2. При цьому розглядають випадок розвороту екскаватора на місці при найменшій швидкості (вся потужність реалізується через одну гусеницю) з упором його в непереборну перешкоду. Розрахований у такий спосіб максимальний динамічний момент може виявитися більшим за момент зчеплення гусениці з ґрунтом. Тоді деталі механізму привода ходу розраховують, виходячи з моменту зчеплення гусениці з ґрунтом

$$M_{\text{макс}} \approx (1,1 \dots 1,3) M_{\text{зч}}. \quad (8.23)$$

Розрахунок поворотної платформи проводять відповідно до схеми, показаної на рис. 8.4. При роботі екскаватора на поворотну платформу діють такі навантаження: навантаження R від робочого устаткування, прикладене до опорного шарніра стріли; зусилля P_1, P_2 , що діють на раму через двоногу стійку; зусилля $S_{\text{п.о}} / (i_{\text{п.с}} \eta_{\text{п.с}})$, $S_{\text{п}} / (i_{\text{п}} \eta_{\text{п}})$ на барабанах підйому стріли та підйому ковша (де $i_{\text{п.с}}$, $\eta_{\text{п.с}}$ – кратність і ККД поліспасти стріли; $i_{\text{п}}$, $\eta_{\text{п}}$ – те ж, поліспасти підйому); навантаження від сил ваги механізмів і двигуна $G_1 - G_4$; реакції на котках N_1, N_2 і центральній цапфі H_0 ; вітрове навантаження W .

Навантаження знаходять для трьох розрахункових положень: у випадку горизонтального розташування платформи при максимальному навантаженні від стріли; граничного нахилу платформи у бік робочого устаткування (навантаження від стріли максимальне); граничного нахилу платформи в бік противаги (стріла розвантажена).

Рівнодіючі (горизонтальну H_0 і вертикальну R_c) – визначають підсумуванням відповідних проекцій діючих навантажень.

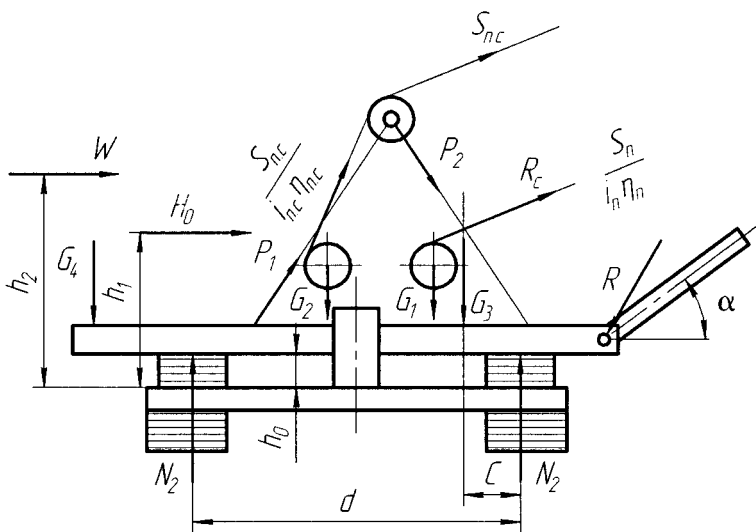


Рис. 8.4. Сили, що діють на поворотну платформу

8.6. Особливості розрахунку гідравлічного екскаватора

Розрахунки на міцність і витривалість рукояті прямої лопати знаходять для небезпечних перерізів у зоні шарніра кріплення рукояті до стріли й у зоні шарніра кріплення до рукояті гідроциліндра повороту ковша. При цьому розглядають два розрахункових випадки:

1) максимальне зусилля діє в гідроциліндрі рукояті, зусилля копання прикладене на крайній зуб ковша (з максимальним ексцентриситетом);

2) максимальне зусилля діє в гідроциліндрі рукояті, зусилля копання прикладене до середнього зуба, максимальне бічне зусилля зосереджене на крайньому зубі (на краю ріжучої кромки) ковша. Бічне зусилля знаходять за залежностями, які застосовуються при розрахунку рукояті екскаватора з канатно-блочним приводом керування.

Розрахунок стріли прямої лопати виконують для перетинів, розташованих у зонах кріплень рукояті до стріли та стріли до платформи, а також у зоні кріплення гідроциліндрів стріли та рукояті. Розрахункове положення: рукоять перпендикулярна до стріли, зу-

силля в гідроциліндрі рукояті максимальне, зусилля копання прикладене до крайнього зуба ковша (на краю ріжучої кромки), там же прикладене бічне зусилля, граничне для даного положення рукояті.

Для робочого устаткування екскаватора оберненої лопати в якості розрахункового приймають положення, коли стріла максимально опущена, а рукоять розташована перпендикулярно до стріли. При цьому в гідроциліндрі рукояті зусилля дорівнює максимальному, зусилля копання та бічне зусилля прикладені на крайньому зубі. Розрахунку підлягають перетини в зонах шарнірів з'єднання стріли з рукояттю та стріли з платформою, а також у зонах кріплення гідроциліндрів керування ковшем, рукояттю, стрілою.

Характеристики ґрунту в розрахунках приймають згідно з вказівками до розрахункових положень для екскаваторів з канатно-блочною системою керування.

8.7. Ланцюговий траншейний екскаватор

У проекті траншейного екскаватора розрахунку підлягають елементи металоконструкції машини, елементи системи керування робочим органом, ківш, робочий ланцюг та елементи трансмісії для таких положень.

I. Робоче положення, при якому рама робочого органу опущена на максимальну глибину під кутом 60° до горизонту. Гідроциліндри підйому рами перебувають у замкненому положенні.

II. Робоче положення за п. *I.* Зустріч робочого органу на максимальній глибині з непереборною перешкодою.

III. Транспортне положення.

IV. Переведення робочого органу з транспортного положення в робоче. Рама розташована горизонтально.

V. Заглиблення робочого органу.

Зовнішні навантаження, які виникають у зазначених положеннях, такі.

I. На робочий орган діють зусилля гідроциліндрів $P_{ц}$, горизонтальна та вертикальна складові зусилля копання P_r , P_v , сила ваги робочого обладнання $G_{p.o}$ (рис. 8.5). Із суми моментів діючих сил щодо точки *A* визначають зусилля в гідроциліндрах $P_{ц}$.

II. На робочий орган діють (рис. 8.6) зусилля гідроциліндрів $P_{ц}$, сила ваги робочого устаткування $G_{p.o}$ і реакція від перешкоди

$T_p = T_{\text{макс}} - fG_e$. Тут $T_{\text{макс}}$ – максимальне тягове зусилля, що розвиває базовий трактор з урахуванням привантаження від сили ваги нависного обладнання та вертикальної складової сил копання; f – коефіцієнт опору пересуванню; G_e – сила ваги екскаватора. Зусилля $P_{\text{ц}}$ знаходять з рівняння моментів відносно точки A .

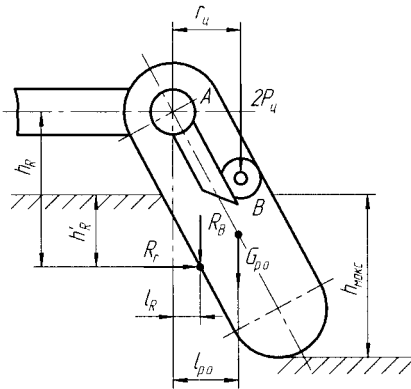


Рис. 8.5. Дія сил на ланцюговий робочий орган екскаватора в розрахунковому положенні I

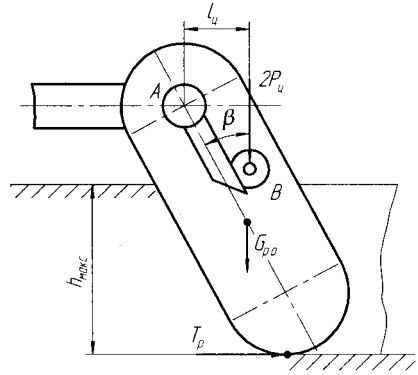


Рис. 8.6. Те саме, в розрахунковому положенні II

III. З рівняння моментів відносно точки A знаходять зусилля в гідроциліндрах $P_{\text{ц}}$ (рис. 8.7).

IV. Обчислюють значення $P_{\text{ц}}$ (рис. 8.8).

V. Різання ґрунту відбувається одним ковшем при максимальній глибині різання (рис. 8.9). З тягового розрахунку знаходять зусилля R_r . Силу R_B визначають з рівняння моментів відносно точки A . При цьому значення $P_{\text{ц}}$ приймають більшим з отриманих у положеннях I – IV.

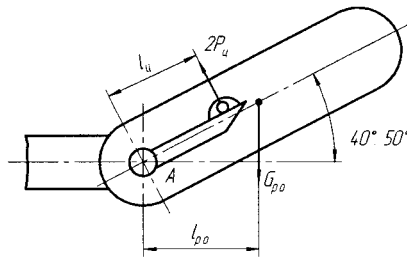


Рис. 8.7. Дія сил в розрахунковому положенні III

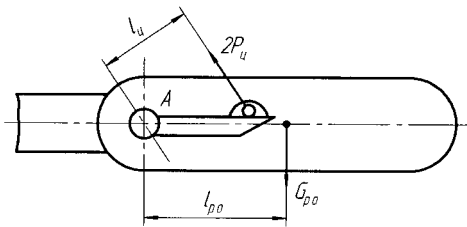


Рис. 8.8. Те саме
в розрахунковому положенні IV

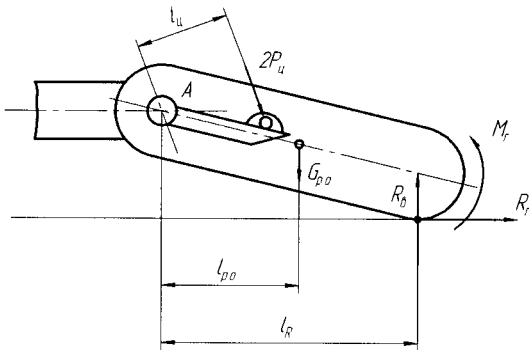


Рис. 8.9. Заглиблення робочого органу
екскаватора в розрахунковому положенні V

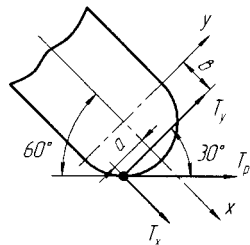


Рис. 8.10. Дія сил
при зустрічі зуба
ковша з перешкодою

Маючи значення P_u у різних розрахункових положеннях, обчислюють час дії цих навантажень, тобто час перебування машини в розрахунковому положенні, й одержують гістограму розподілу навантажень на гідроциліндри (тисків у них).

Раму робочого органу розраховують для випадку зустрічі непереборною перешкодою. При цьому припускають, що зусилля прикладене до краю каретки (рис. 8.10).

Раму розглядають як балку на двох опорах (див. рис. 8.6). Тут A – приводний вал, B – кронштейн кріплення штока гідроциліндра. На раму діють навантаження $G_{p.o}$, T_p , причому $G_{p.o}$ можна розглядати як рівномірно розподілене навантаження. Силу T_p визначають як більшу з двох значень: максимального тягового зусилля та максимального зусилля, що розвиває на ковшовому ланцюзі двигун.

У поздовжній площині робочого органу діють моменти згину та зусилля розтягу від поздовжніх сил. У поперечній площині є момент згину $M_{z,п} = T_x r_2$, де r_2 – відстань від осі крайнього зуба ковша до осі рами, та крутний момент $M_{кр} = T_y r_2$, де $T_x = T_p \sin 30^\circ$; $T_y = T_p \cos 30^\circ$.

При розрахунку на міцність від втоми розраховують напруження в рамі для всіх п'яти розрахункових положень. Далі будують гістограму діючих у небезпечних перерізах напружень, визначають максимальні та середні напруження і проводять розрахунок за методикою, представленою у підрозділі 7.1. Розраховують кронштейни кріплень штоків гідروциліндрів, зварні шви кріплення кронштейнів. Ланцюг робочого органу розраховують за навантаженнями розрахункового положення II. Зуб ковша розраховують на згин і стиск, вісь кріплення зуба – на зріз.

Елементи трансмісії (вали, шестірні, підшипники) розраховують за передачею потужності $N_p = \lambda N_{дв}$, де λ – коефіцієнт, який враховує ступінь нерівномірності використання потужності робочим органом.

8.8. Роторний траншейний екскаватор

Навантаження на ротор визначають для положення, коли він виглиблюється, причому навантаження до ковшів прикладені так, що рівнодіюча дотичних складових проходить через вісь повороту переднього шарніра кріплення ротора до тягача. Це рівнозначно припущенню, що все дотичне зусилля прикладене до одного ковша та має зазначений напрямок. Дотичне зусилля знаходять за максимальним крутним моментом на роторі (рис. 8.11)

$$P_k = \frac{2M_p}{D_0}.$$

Нормальне зусилля P_N встановлюють з умови рівноваги відносно точки O :

$$P_N = \frac{G_p a}{b}.$$

Навантаження на опорні котки R_1, R_2 визначають з рівнянь моментів сил відносно центрів котків 1 і 2 з урахуванням дії сил P_K, P_N , зусилля в зачепленні вінця ротора P . Так,

$$R_1 = \frac{(Pk + P_N c - P_K f)}{l}. \quad (8.24)$$

Аналогічно знаходять R_2 .

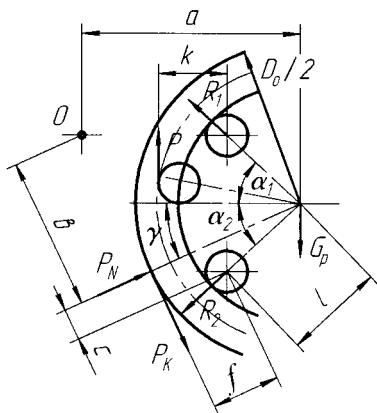


Рис. 8.11. Схема сил, які діють на ротор

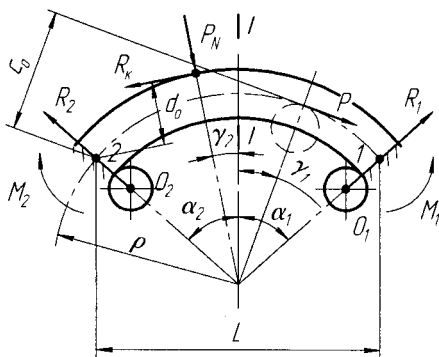


Рис. 8.12. Розрахункова схема ротора

Розрахунок на міцність ротора, що представляє собою статично невизначену систему з несиметричним додатком сил, проводять наближеним методом за схемою на рис. 8.12. Розрахункову ділянку кільця ротора між опорними котками 1 й 2 розглядають як балку, затиснену на двох опорах. Вплив відкинутої частини ротора враховують коефіцієнтом k_1 , який має значення 0,7...0,8. Реактивні моменти в розрахунковій ділянці ротора визначають за принципом суперпозиції, тобто незалежності дії сил для кожного з діючих зусиль. Наприклад, для опори 2 реактивний момент від дії сили P_N

$$M_{2PN} = k_1 P_N \rho \frac{(\sin \alpha_2 - \sin \gamma_2)(\sin \alpha_1 + \sin \gamma_2)^2}{(\sin \alpha_1 + \sin \alpha_2)^2}; \quad (8.25)$$

сили P_k

$$M_{2PK} = k_1 P_k d_0 \left(\frac{4(\sin\alpha_1 + \sin\alpha_2)(\sin\alpha_2 - \sin\gamma_2) - 3(\sin\alpha_2 - \sin\gamma_2)^2}{(\sin\alpha_1 + \sin\alpha_2)^2} - 1 \right);$$

сили P

$$M_{2P} = k_1 P c_0 \left(\frac{4(\sin\alpha_1 + \sin\alpha_2)(\sin\alpha_2 + \sin\gamma_1) - 3(\sin\alpha_2 + \sin\gamma_1)^2}{(\sin\alpha_1 + \sin\alpha_2)^2} - 1 \right), \quad (8.27)$$

де ρ – радіус нейтральної лінії перетину ротора. Кути $\alpha_1, \alpha_2, \gamma_1, \gamma_2$ та розміри ρ, d_0, c_0 , встановлюють за схемою на рис. 8.12.

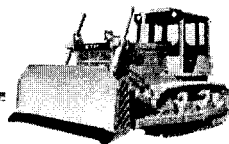
Розрахунку на міцність піддається й переріз $I-I$ (див. рис. 8.12). Тут момент на згин

$$M_1 = M_{2PN} - M_{2PK} + M_{2P} + R_2 \rho (\sin\alpha_2 - \sin\gamma_2), \quad (8.28)$$

напруження

$$\sigma_1 = \frac{M_1}{W_1}.$$

Елементи трансмісії привода робочого органу траншейного екскаватора розраховують за максимальним зусиллям на робочому органі за крутним моментом.



9.1. Зовнішні навантаження бульдозера

Як показує аналіз можливих сполучень навантажень, основними розрахунковими положеннями для неповоротного бульдозера є такі.

I. Відвал раптово впирається в перешкоду середньою точкою кромки ножа під час руху бульдозера по горизонтальній поверхні з циліндрами в закритому положенні.

II. Трактор вивішується на середній точці відвалу при зануренні останнього з одночасним рухом бульдозера по горизонтальній поверхні. Циліндри розвивають зусилля, достатнє для нахилу трактора назад відносно задньої кромки гусениць або осі задніх коліс.

III. Трактор вивішується на крайній точці відвалу при інших умовах положення *II*.

IV. Трактор вивішується на середній точці відвалу при підйомі відвала з ґрунту й одночасному русі вперед по горизонтальній поверхні. Циліндри розвивають зусилля, достатнє для нахилу трактора вперед відносно передньої кромки гусениць або осі передніх коліс.

V. Трактор вивішується на крайній точці відвалу при інших умовах положення *IV*.

VI. Відвал раптово впирається в перешкоду в зоні кріплення поздовжніх брусів бульдозера.

Діюче на відвал бульдозера горизонтальне зусилля R_n визначається як сума максимальної статичної тягової сили T_n і динамічного зусилля $P_{дин}$ за винятком опору пересуванню базової машини W_1 :

$$R_n = T_n + P_{дин} - W_1. \quad (9.1)$$

Статичне тягове зусилля $T_n = G_6 \phi$, де G_6 – сила ваги бульдозера (приймається максимальною); ϕ – коефіцієнт зчеплення (для гусеничних машин $\phi = 0,9 \dots 1,1$, для колісних $0,6 \dots 0,8$).

Динамічне зусилля $P_{\text{дин}}$ розраховують за формулою [26]

$$P_{\text{дин}} = v_{\text{н}} \sqrt{A_{\text{зв}} m_{\text{б}}}, \quad (9.2)$$

де $v_{\text{н}}$ – швидкість бульдозера в момент зустрічі з перешкодою; $A_{\text{зв}}$ – зведена жорсткість перешкоди та металоконструкції навісного обладнання; $m_{\text{б}}$ – маса бульдозера. Тоді

$$R_{\text{н}} = G_{\text{г}} (\phi - f) + v_{\text{н}} \sqrt{A_{\text{зв}} m_{\text{б}}}, \quad (9.3)$$

де f – коефіцієнт опору переміщенню бульдозера.

При визначенні максимальних нормальних навантажень за початкову швидкість копання приймають максимальну теоретичну швидкість холостого ходу бульдозера на розрахунковій передачі. Щоб знайти максимальні випадкові навантаження, доцільно приймати номінальну теоретичну швидкість руху на розрахунковій передачі, тому що зустріч з твердою перешкодою реальна лише тоді, коли вона прихована від оператора, тобто при деякому початковому опорі копанню.

Вибираючи розрахункову передачу, необхідно за результатами тягового розрахунку оцінити реальність використання різних передач трансмісії для копання ґрунтів. Якщо практичним є ймовірне використання декількох передач, то при знаходженні нормальних навантажень варто зробити розрахунок для них (з урахуванням обмеження тяги по зчепленню) і в якості розрахункової прийняти найбільшу з отриманих навантажень. Найбільше випадкове навантаження відповідає вищій робочій передачі, застосування якої для копання ґрунтів можливе за результатами тягового розрахунку чи передбачені інструкцією для експлуатації машини.

Зведена жорсткість обумовлюється залежністю

$$A_{\text{зв}} = \frac{A_1 A_2}{A_1 + A_2}, \quad (9.4)$$

де A_1, A_2 – жорсткості перешкоди та металоконструкції машини.

Визначаючи максимальні нормальні навантаження, деформаціями металоконструкції зневажають. Тоді $A_{\text{зв}} = A_1$ і в якості жорсткості перешкоди приймається інтенсивність зростання опорів ко-

панню ґрунту відвалом бульдозера A , тобто збільшення опору копанню dP_k на ділянці шляху ds , яку пройшла машина у забої,

$$A = \frac{dP_k}{ds}. \quad (9.5)$$

Закономірності зростання опорів копанню ґрунту залежать, у першу чергу, від траєкторії ножа землерийної машини. Щоб знайти динамічні навантаження, що виникають, слід розглядати такий процес занурення робочого органа, коли навантаження зростає найбільш інтенсивно. Приймаючи, що зростання опорів описується лінійною залежністю виду

$$P = W_1 + A(s_1 - s_0), \quad (9.6)$$

інтенсивність зростання опору копанню можна вважати постійною. Зазначена інтенсивність складається з інтенсивності зростання опору різанню A_p і додатка, що характеризує накопичення ґрунту перед відвалом A_n : $A_1 = A_p + A_n$. Для процесу примусового занурення ножа бульдозера у ґрунт зі швидкістю v_3 під час руху машини зі швидкістю v_n інтенсивність зростання опору різанню визначається залежністю

$$A_p = a_1 BK \phi_k \frac{v_3}{v_n}, \quad (3.7)$$

де a_1 – поправковий коефіцієнт, що враховує вплив роду ґрунту й конструкції ходових частин бульдозера на нахил траєкторії занурення робочого органа; B – ширина ножа; K – питомий опір ґрунту різанню; ϕ_k – коефіцієнт, що враховує вплив кута різання на опір різанню.

Коефіцієнт a_1 для ґрунту категорії I дорівнює 1,0; II – 0,85...0,95; III – 0,65...0,75; IV – 0,55...0,6.

Якщо проектується бульдозер з вільним зануренням відвала (канатно-блокове керування), інтенсивність зростання опору різанню

$$A_p = a_2 BK \phi_k \left(\operatorname{tg} \theta_0 + \frac{h_{cp}}{L_1} \right), \quad (9.8)$$

де a_2 – поправковий коефіцієнт, що враховує відхилення траєкторії залежно від ґрунтових умов; θ_0 – задній кут ножа бульдозера; h_{cp} – середня глибина різання; L_1 – відстань від точки шарнірного з'єднання штовхаючої рами з основною рамою машини до ріжучої кромки.

Коефіцієнт a_2 для ґрунту категорії I дорівнює 1,25; II – 1,05...1,0; III – 1,0...0,95; IV – 0,95...0,9.

Другий додаток інтенсивності зростання опорів у випадку заглиблення ножа [26]

$$A_n = \frac{1}{2} \frac{W_3 + W_4}{V} B h_{\max}. \quad (9.9)$$

Якщо визначають максимальні випадкові навантаження, жорсткість перешкод (кН/м) приймають за експериментальними даними [26]:

масив мерзлого ґрунту	2500
соснова паля діаметром 700 мм	9300
цегляний стовп шириною 650 мм	18200
гранітний масив шириною 500 мм.....	130000

Для орієнтовного розрахунку жорсткість металоконструкції навісного обладнання бульдозерів приймають

$$A_2 \approx a_{ж} m_{б.м}, \quad (9.10)$$

де $a_{ж}$ – коефіцієнт жорсткості навісного обладнання на 1 кг маси трактора, $a_{ж} = 0,9...1,0$ кН/(м · кг); $m_{б.м}$ – маса базової машини, кг.

Навантаження, що діє на шарніри кріплення брусів-штовхачів бульдозера,

$$R_{ш} = T - W_1 + v_n \sqrt{A_{пр} (m_б - m_{р.о})}, \quad (9.11)$$

де $m_{р.о}$ – маса робочого органа.

Для розрахункових положень I, VI динамічні навантаження знаходять як випадкові, для інших – як максимально нормальні. У розрахунковому положенні I діюче зусилля розраховують за формулою (9.3). У розрахункових положеннях II, III необхідно врахувати вертикальне зусилля P_b на ножі, яке визначають з умови нахилу

бульдозера відносно задньої кромки гусениць або осі задніх коліс. Для гусеничного трактора та колісного з усіма ведучими осями

$$R_{\text{н}} = (G_{\text{б}} - P_{\text{в}}) \phi_{\text{макс}} + v_{\text{н}} \sqrt{A_{\text{пр}} m_{\text{б}}} ; \quad (9.12)$$

для колісного трактора із задньою ведучою віссю

$$R_{\text{н}} = G_{\text{б}} \frac{l-a}{l} \phi_{\text{макс}} + v_{\text{н}} \sqrt{A_{\text{пр}} m_{\text{б}}} . \quad (9.13)$$

У розрахунковому положенні III бокова сила

$$R_{\text{б}} = \frac{T_{\text{н}} B_{\text{т}}}{2l} , \quad (9.14)$$

де l , a – відстані від кромки ножа та центра ваги машини до задньої осі по горизонталі; $B_{\text{т}}$ – колія трактора.

У положеннях IV, V вертикальне зусилля знаходять з умови нахилу бульдозера відносно передньої кромки гусениць або осі передніх коліс

$$P_{\text{в}} = G_{\text{в}} \frac{c-a}{l-c} , \quad (9.15)$$

де c – відстань від кромки ножа до передньої осі по горизонталі.

Горизонтальне зусилля в цих положеннях:
для гусеничного трактора

$$R_{\text{н}} = G_{\text{б}} \phi_{\text{макс}} + v_{\text{н}} \sqrt{A_{\text{пр}} m_{\text{б}}} ; \quad (9.16)$$

для колісного трактора із задньою ведучою віссю

$$R_{\text{н}} = v_{\text{н}} \sqrt{A_{\text{пр}} m_{\text{б}}} . \quad (9.17)$$

У розрахунковому положенні V виникає бічне зусилля

$$P_{\text{б}} = \frac{(G_{\text{б}} + P_{\text{в}}) \phi_{\text{макс}} B_{\text{т}}}{2(l-c)} . \quad (9.18)$$

Для бульдозерів з поворотним відвалом приймають ті ж шість розрахункових положень при установці відвала перпендикулярно відносно поздовжньої осі трактора. Крім того, для розрахункових

положень III, V обчислюють навантаження на металоконструкцію при поверненому відвалі та вивішуванні трактора на передньому кінці ножа.

9.2. Рама навісного обладнання

На відвал діють зусилля P_x , P_y , P_z , які, в цілому, не зводяться до однієї рівнодіючої. У шарнірах кріплення штовхаючих брусів виникають реакції R'_x , R'_y , R'_z , R''_x , R''_y , R''_z (рис. 9.1). Реакції R'_y, R'_z мало залежать від виду бульдозерного обладнання (поворотний або неповоротний відвал), на реакцію R_x вплив цього фактора значний. Зусилля у гідроциліндрі $P_r = (P_z b - P_y a) / 2s$. Розміри a, b, s визначають за кресленням. Діючі зусилля знаходять для кожного розрахункового випадку, розглянутого вище. Реакції у вертикальній площині одержують з рівнянь рівноваги відвала у вигляді залежностей

$$R'_z = (-P_x a - P_z c + P_r l \sin \lambda) / l; \quad (9.19)$$

$$R'_y = (-P_x b + P_y e - P_r l \cos \lambda) / l; \quad (9.20)$$

$$R''_z = 2P_r \sin \lambda - P_z - R'_z; \quad (9.21)$$

$$R''_y = P_y - 2P_r \cos \lambda - R'_y. \quad (9.22)$$

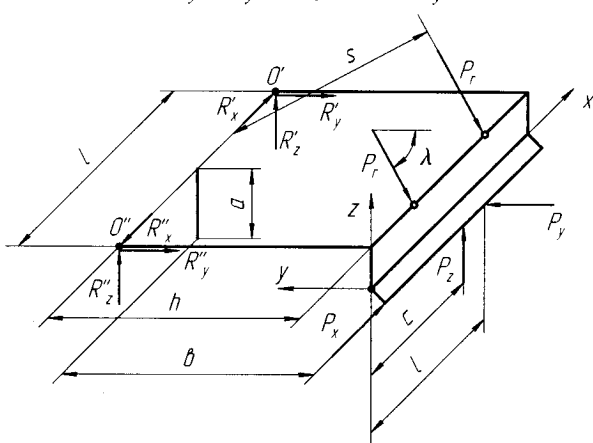


Рис. 9.1. Дія сил на навісне обладнання бульдозера з неповоротним відвалом

Для визначення реакцій, що діють вздовж осі x , розглядають статично невизначену раму. У випадку, якщо використовуються рами з підкосами, їх вважають абсолютно жорсткими (рис. 9.2).

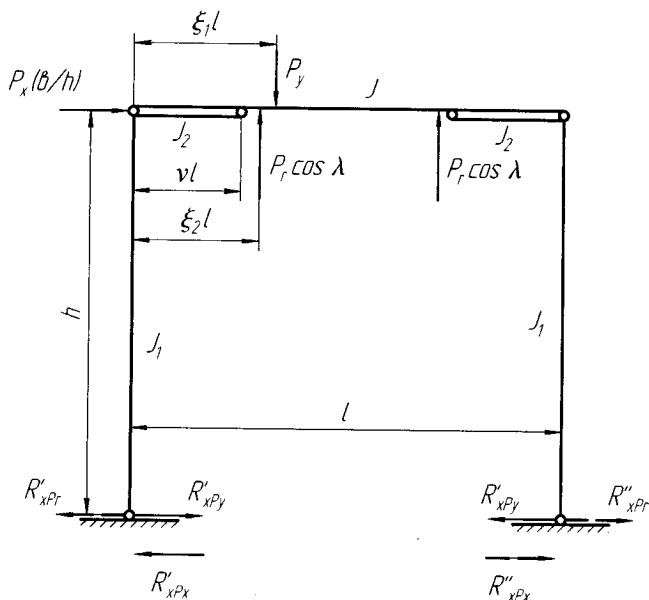


Рис. 9.2. Схема для розрахунку відвала та штовхаючих брусів з підкосами

Реакції в шарнірах від дії сили P_y записують у вигляді

$$R'_{xPy} = R''_{xPy} = \frac{1}{h} \frac{\Delta_P + \Delta_{iP}}{\delta_1} + P_y \xi_1 \frac{1}{2h}. \quad (9.23)$$

Тут

$$\Delta_P = \xi_1 l P_y \left[\frac{(1-\mu)^2}{3} + \frac{k_0 (0,5 - \xi_1)(0,5 - v/3)}{2} \right];$$

$$\delta_1 = \left[\frac{2}{3} (1-\mu)^2 + k_0 \left(1 - \frac{4}{3} v \right) \right],$$

де $k_0 = \frac{J_1 l}{J h}$. Тут J_1 – момент інерції штовхаючих брусів; J – умовний момент інерції частини відвалу. Розрахункове значення відношення $\frac{J_1}{J} = 0,15 \dots 0,16$.

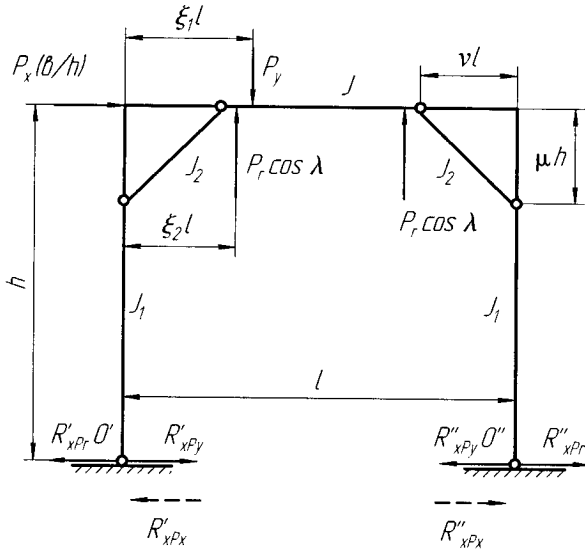


Рис. 9.3. Схема для розрахунку відвалу та штовхаючих Г-подібних брусів

Значення Δ_{1P} залежить від співвідношення ξ_1 і v :
при $\xi_1 < v$

$$\Delta_{1P} = \xi_1 l k_0 P_y \left\{ \frac{(0,5 - v)^2}{2} + \left[0,5 - \xi_1 + \frac{v}{2\mu} (v - \xi_1) \right] \xi_1^2 + \right. \\ \left. + \left[1 + \frac{v}{2\mu} (v - \xi_1) + (v + \xi_1)(v^2 - \xi_1^2) \right] \frac{1}{2v} \right\}; \quad (9.24)$$

при $\xi_1 > v > \frac{0,5\xi_1}{1 - \xi_1}$

$$\Delta_{2P} = lk_0 P_y \left\{ \frac{1}{3} [(1 - \xi_1)v - 0,5\xi_1] \xi_1 + \right. \\ \left. + \frac{1}{2} [0,5(1 - \xi_1) - v\xi_1] (\xi_1 - v) + \frac{1}{2} (0,5 - v)(0,5 - \xi_1) \xi_1 \right\}, \quad (9.25)$$

при $\xi_1 > v$

$$\Delta_{3P} = lk_0 P_y \left\{ \frac{1}{3} [0,5\xi_1 - (1 - \xi_1)v] (0,5 - v) + \frac{1}{2} (0,5 - v)(0,5 - \xi_1) + \right. \\ \left. + \xi_1 (0,5 - v) \left[1 - \frac{0,5\xi_1 - (1 - \xi_1)v}{0,5 - v} \right] \right\}. \quad (9.26)$$

Реакції в шарнірах від дії сил P_r

$$-R'_{xP_r} = R''_{xP_r} = 2 \left[\frac{\Delta_P + \Delta_{iP}}{\delta_1} \frac{1}{h} + \frac{lP_r \xi_2 \cos \lambda}{2h} \right]. \quad (9.27)$$

Значення Δ_P , Δ_{iP} , δ_1 розраховують за формулами, наведеними для обчислення реакцій від дії сили P_y , але ξ_1 заміняють на ξ_2 і P_y – на $P_r \cos \lambda$.

Реакції в шарнірах від дії сили P_x :

$$R'_{xPx} = R''_{xPx} = \frac{b P_x}{h 2}. \quad (9.28)$$

Сумарні реакції в шарнірах O' та O'' :

$$R'_x = \sum R'_{xPi}; \quad R''_x = \sum R''_{xPi}. \quad (9.29)$$

Для схеми рами та відвала, яку представлено на рис. 9.3, реакції в шарнірах кріплення штовхаючих брусів до базової машини вздовж осі x знаходять у такий спосіб. Реакції від дії сили P_y

$$R'_{xPy} = R''_{xPy} = \frac{1}{h} \frac{\Delta_P + \Delta_{iP}}{\delta_1} + P_y \xi_1 \frac{1}{2h}. \quad (9.30)$$

Тут

$$\delta_1 = \frac{2}{3} + k_0 \left(1 + \frac{4}{3} \nu \right) + \frac{2}{3} k_1 \nu;$$
$$\Delta_P = -\frac{1}{3} (1 + k_1 \nu) \xi_1 l P_y, \quad k_1 = \frac{J_1 l}{J_2 h},$$

де J_2 – середній момент інерції горизонтальних підкосів. Значення Δ_{iP} визначають для відповідних співвідношень ξ_1 та ν за формулами, наведеними вище.

Реакції від дії сили $P_r \cos \lambda$ знаходять за формулою

$$R'_{xP_r} = R''_{xP_r} = 2 \left[\frac{\Delta_P + \Delta_{iP}}{\delta_1 h} + \frac{P_r \xi_2 l \sin \lambda}{2h} \right]. \quad (9.31)$$

Значення Δ_P , Δ_{iP} , δ_1 визначають за формулами (9.24) – (9.26), (9.30) із заміною ξ_1 на ξ_2 та P_y на $P_r \cos \lambda$. Реакції від дії сили P_x

$$R'_{xP_x} = R''_{xP_x} \approx \frac{P_x b}{2h}. \quad (9.32)$$

Сумарні реакції у шарнірах

$$R'_x = \sum R'_{xPi}; \quad R''_x = \sum R''_{xPi}. \quad (9.33)$$

Після визначення реакцій у шарнірах кріплення визначають напруження у штовхаючому брусі σ (попередньо приймаючи площу перерізу бруса, орієнтуючись на існуючу конструкцію) або площу перерізу F , враховуючи допустиме напруження $[\sigma]$.

9.3. Штовхаючий брус

Розрахунковими перерізами рами неповоротного бульдозера ϵ (рис. 9.4) переріз $I-I$ штовхаючого бруса 1 у місці кріплення підкоса 2, $II-II$ у місці кріплення бокової тяги 3 до бруса і $III-III$ у місці кріплення штовхаючого бруса до відвалу. Напруження у небезпечних точках перерізу знаходять згідно з виразами

$$\sigma^I \approx \frac{|R_x| h(1-\lambda)}{W_z^I} + |R_z| \frac{h(1-\lambda)}{W_x^I} + \frac{-\frac{\lambda h}{m} R_z + R_y}{F^I} \leq [\sigma];$$

$$\sigma^{II} \approx \frac{|R_x| h(1-\mu)}{W_z^{II}} + R_z \frac{h}{W_x^{II}} (1-\lambda) \frac{\mu}{\lambda} + \frac{R_y - R_x \frac{\mu h}{\nu l} - R_z \frac{\lambda h}{m}}{F^{II}} \leq [\sigma]; \quad (9.34)$$

$$\sigma^{III} \approx \frac{R_y - R_x \frac{\mu h}{\nu l} - R_z \frac{\mu h}{m}}{F^{III}} \leq [\sigma].$$

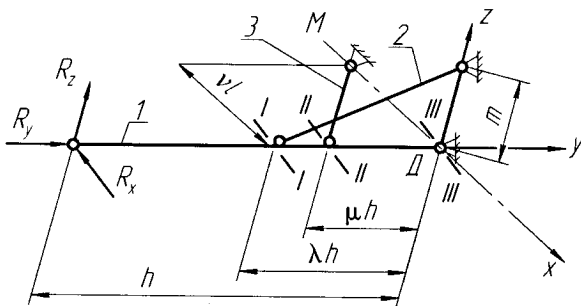


Рис. 9.4. Схема для розрахунку штовхаючого бруса

Зусилля у підкосах

$$R_2 = R_z \frac{\sqrt{(\lambda h)^2 + m^2}}{\lambda m}; \quad R_3 = R_x \frac{\sqrt{(\mu h)^2 + (\nu l)^2}}{\mu \nu l}. \quad (9.35)$$

За знайденими зусиллями підкоси перевіряють на стиск.

9.4. Неповоротний відвал

Розрахунок відвала виконують у випадку, коли навантаження прикладено до середини відвала (у найбільш небезпечному розрізі). Згинаючий і крутний моменти визначають за діючими зусиллями, знайденими для розрахункового положення I, та зусиллями у механізмах керування.

Основну частину навантаження сприймає нижній пояс жорсткості, внаслідок чого у розрахунку приймають момент опору (площу перетину) цього пояса (рис. 9.5). Товщину лобового листа δ призначають орієнтовно залежно від номінального тягового зусилля. При значеннях $T_n = 30; 50; 150; 250$; понад 250 кН, значення δ дорівнюють відповідно 6; 8; 10...12; 12...14; 14 мм.

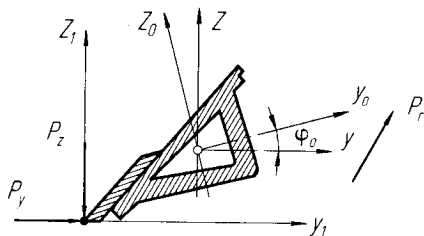


Рис. 9.5. Схема для розрахунку нижнього пояса жорсткості відвала

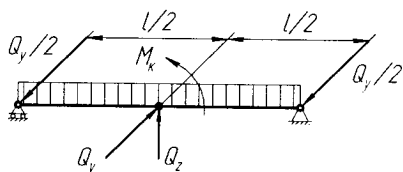


Рис. 9.6. Схема для розрахунку відвала

Сили, що діють на відвал (P_y, P_z, P_t), зводять до системи двох зусиль Q_{y0} та Q_{z0} , прикладених до центру ваги перетину, положення якого визначають через статичні моменти інерції окремих геометричних фігур, які становлять переріз,

$$y_{\text{ц.т.}} = \frac{\sum F_i y_i}{\sum F_i}; \quad z_{\text{ц.т.}} = \frac{\sum F_i z_i}{\sum F_i}, \quad (9.36)$$

де F_i – площа i -го елемента; y_i ; z_i – координати центра ваги елемента відносно осей y_1 ; z_1 . Результат розрахунку оформлюють у вигляді таблиці:

№ елемента	Площа F_i	Координати		$F_i y_i$	$F_i z_i$
		y_i	z_i		

Далі визначають момент інерції перерізу відносно центральних осей та осей y, z , які проходять через центр ваги перерізу

$$J_y = \sum (J_{y_i} + z_i^2 F_i);$$

$$J_z = \sum (J_{z_i} + y_i^2 F_i); \quad (9.37)$$

$$J_{yz} = \sum (J_{yz_i} + y_i z_i F_i).$$

Оскільки напрямок осей симетрії фігур, що складають переріз, в цілому не паралельний напрямку центральних осей y, z , моменти інерції J_{y_i}, J_{z_i} визначають з урахуванням кута повороту осей:

$$J_y = J'_y \cos^2 \alpha + J'_z \sin^2 \alpha \mp J'_{yz} \sin 2\alpha;$$

$$J_z = J'_y \sin^2 \alpha + J'_z \cos^2 \alpha \pm J'_{yz} \sin 2\alpha; \quad (9.38)$$

$$J_{yz} = \frac{1}{2} (J'_y - J'_z) \sin 2\alpha + J'_{yz} \cos 2\alpha,$$

де J_y, J_z, J_{yz} – осьові та відцентровий моменти інерції відносно центральних осей кожної фігури, паралельних осям y, z ; J'_y, J'_z, J'_{yz} – осьові та відцентровий моменти інерції відносно осей симетрії фігур; α – кут повороту осей симетрії до положення паралельності з осями y, z (верхні знаки використовують при повороті проти годинникової стрілки, нижні – при повороті за годинниковою стрілкою).

Головні моменти інерції перерізу обчислюють за формулами

$$J_{\text{Омін}}^{\text{макс}} = \frac{J_y + J_z}{2} \pm \sqrt{\left(\frac{J_y - J_z}{2}\right)^2 + J_{yz}^2}, \quad (9.39)$$

а кут нахилу головних осей ϕ_0

$$\operatorname{tg} 2\phi_0 = \frac{2J_{yz}}{J_y - J_z}, \quad (9.40)$$

Тоді вигинаючі моменти в небезпечному перетині, згідно рис. 9.6,

$$M' = \frac{Q_{y_0} l}{4} - \frac{q_{y_0} l^2}{8}; \quad M'' = \frac{Q_{z_0} l}{4} - \frac{q_{z_0} l^2}{8}, \quad (3.41)$$

де q_{y_0}, q_{z_0} – складові за осями y_0, z_0 розподіленого навантаження від сили ваги відвала $q = G_0 / L$.

Нормальні напруження обчислюють за рівнянням

$$\sigma = M'y_n / J_{z_0} + M''z_n / J_{y_0}, \quad (9.42)$$

де y_{z_0}, z_{y_0} – координати точки перетину, яка найбільш віддалена від нейтральної лінії; J_{z_0}, J_{y_0} – головні моменти перетину.

Крім нормальних у перетині є дотичні напруження, що виникають під дією крутного моменту, який дорівнює половині суми моментів зусиль P_y, P_z, G_0, P_r відносно центру жорсткості перетину. Координати центру жорсткості

$$y_A = \frac{\sum E_i J_{y_i} y_i}{\sum E_i J_{y_i}}; \quad z_A = \frac{\sum E_i J_{z_i} z_i}{\sum E_i J_{z_i}}, \quad (9.43)$$

де E_i – модуль пружності матеріалу елементів перетину; J_{y_i}, J_{z_i} – моменти інерції елементів перетину; y_i, z_i – координати центрів ваги. Момент інерції перетину

$$J_k = \frac{4F_0^2}{\sum s_i / \delta_i}, \quad (9.44)$$

де F_0 – площа, яку обмежено середньою лінією контуру; s_i – довжина середньої лінії i -го елемента контуру; δ – товщина стінки i -го елемента контуру.

Напруження обчислюють за формулою

$$\tau = \frac{M_{кр} \delta}{J_k}. \quad (9.45)$$

При постійній товщині перетину напруження дорівнює

$$\tau = \frac{M_{кр}}{2\delta F_0}. \quad (9.46)$$

Визначивши нормальні й дотичні напруження в точках, де значення δ або τ максимальні, знаходять зведене напруження в цих точках

$$\sigma_{пр} = \sqrt{\sigma^2 + 4\tau^2} \leq [\sigma]. \quad (9.47)$$

9.5. Рама поворотного відвала

Розрахунок робочого обладнання бульдозера з поворотним відвалом виконують для розрахункового положення III. Відповідно до розрахункової схеми (рис. 9.7) записують рівняння рівноваги робочого обладнання за припущенням: бічна складова навантаження на відвалі P_x урівноважується реакцією в опорі E_2 , тобто $X_{E_2} = P_x$. У випадку визначення зовнішніх сил таке припущення похибок не вносить, а надалі дійсні реакції в точках E_1 і E_2 знаходять під час розрахунку рами.

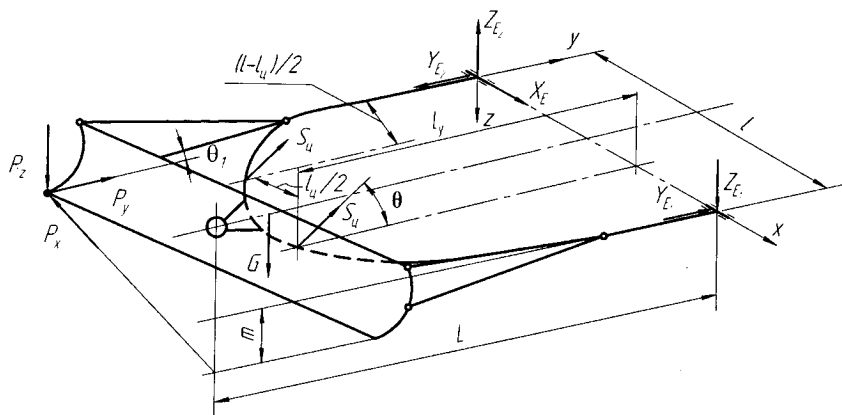


Рис. 9.7. Дія сил на навісне обладнання бульдозера з поворотним відвалом

Рівняння рівноваги записують у вигляді

$$\sum M_z = 0; \sum Y = 0; \sum X = 0; \sum Z = 0; \sum M_x = 0. \quad (9.48)$$

З цих рівнянь визначають реакції Y_{E1} ; Y_{E2} ; X_{E2} ; Z_{E1} ; Z_{E2} , а потім і сили, що діють на штовхаючу раму бульдозера. Для спрощення розрахунку умовно приймають, що кожний із штовхачів складається із двох стрижнів, шарнірно приєднаних до відвала передніми кінцями та до рами загальним шарніром (рис. 9.8). З рівнянь, записаних для цієї схеми, визначають сили в шаровому шарнірі A : X_A , Z_A , Y_A та сили в штовхачах: P_{B1} , P'_{B1} , P_{B2} , P'_{B2} , тобто завдання є один раз статично невизначеним.

Для його рішення вважають, що рама й відвал є абсолютно жорсткими системами у порівнянні зі штовхачами (це виправдано, оскільки жорсткість останніх на порядок нижча). Тоді, якщо відвал повертається під дією зовнішніх сил, деформації стрижнів штовхача, що перебувають у площині рами, однакові за величинами та протилежні за знаком. У зв'язку з рівністю поперечних перерізів, довжин стрижнів та модулів деформації, однакові деформації можуть реалізуватися лише при однакових силах, тобто $P'_{B_1} = P'_{B_2}$. Складаючи шість рівнянь рівноваги, знаходять вищезазначені невідомі.

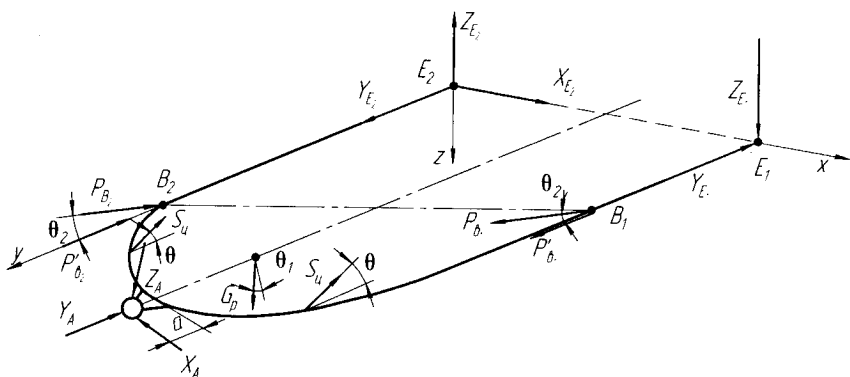


Рис. 9.8. Дія сил на штовхачуючу раму бульдозера

Щоб визначити реакції X_{E_1} , X_{E_2} , необхідно розглянути раму як один раз статично невизначену систему. Вважаємо зайвим зв'язок, що обмежує переміщення точки E_2 в напрямку осі x . Відкинувши його, одержимо основну систему у вигляді рами з шарнірною опорою в точці E_1 , і рухому опору в точці E_2 , навантажену силою X_{E_2} , що замінює дію зв'язку (рис. 9.9). Систему навантажено силами

$$\begin{aligned} Y_{A_1} &= Y_A - G_p \sin \theta_1; S_u; M_{A_1} = X_A a; Y_{B_1} = P'_{B_1} + P_{B_1} \cos \theta_2; \\ Y_{B_2} &= P'_{B_2} + P_{B_2} \cos \theta_2; X_{A_1} = X_A; Y_{E_1}; Y_{E_2} \end{aligned} \quad (9.49)$$

і невідомими реакціями X_{E_1} , X_{E_2} в опорах E_1 , E_2 . Канонічне рівняння для цієї системи записується у вигляді $\Delta + X_{E_2} \delta_1 = 0$, де Δ – переміщення точки E_2 під дією зовнішнього навантаження; δ_1 – переміщення під дією одиничної сили.

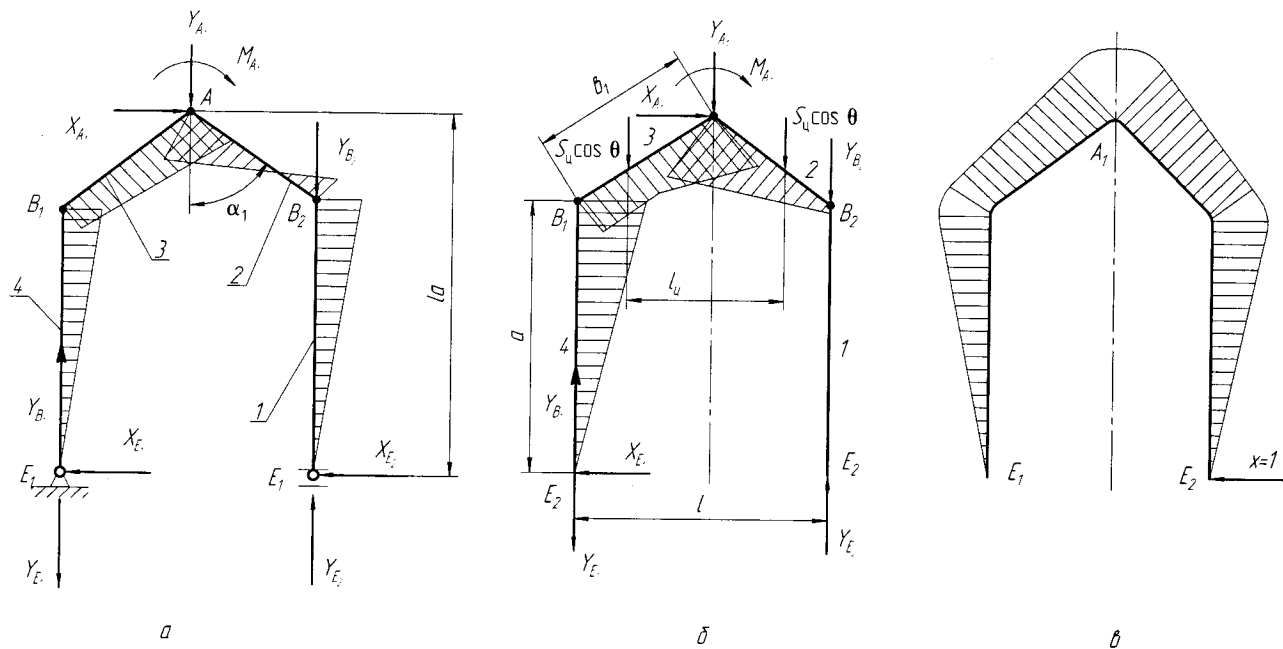


Рис. 9.9. Визначення реакцій в опорах штовхаючої рами:
 а – основна система рами й епюра згинальних моментів; б – епюра моментів від зовнішнього навантаження; в – епюра моментів від одиничної сили

Вважаючи, що жорсткість на ділянках штовхаючих брусів рами дорівнює EJ_1 , а на ділянках поперечини рами становить EJ_2 , визначають переміщення під впливом зовнішніх навантажень і при дії одичної сили. Результати розрахунку оформлюють у вигляді таблиці

№ ділянки	Площа епюри моментів від зовнішнього навантаження	Ордината епюри моментів від одичного навантаження під центром ваги епюри	Добуток площі епюри на ординату епюри	Переміщення

Переміщення Δ_i обчислюють шляхом розподілу даних попередньої графі на EJ_i .

Підсумовуючи Δ_i , одержують повне переміщення Δ . Аналогічно визначають переміщення δ_i під дією одичної сили, але в цьому випадку значення площ установлюються за епюрою моментів від одичної сили й перемножують на ординати площ у центрі ваги епюр. У результаті складають таблицю, аналогічну попередній.

Підсумовуючи δ_i , знаходять переміщення δ_1 і потім отримують реакції $X_{E_2} = \Delta / \delta_1$; $X_{E_1} = X_{A_1} - X_{E_2}$. Загальна епюра моментів обумовлюється додаванням епюри моментів від зовнішнього навантаження з епюрою моментів від одичного навантаження, помножену на значення X_{E_2} .

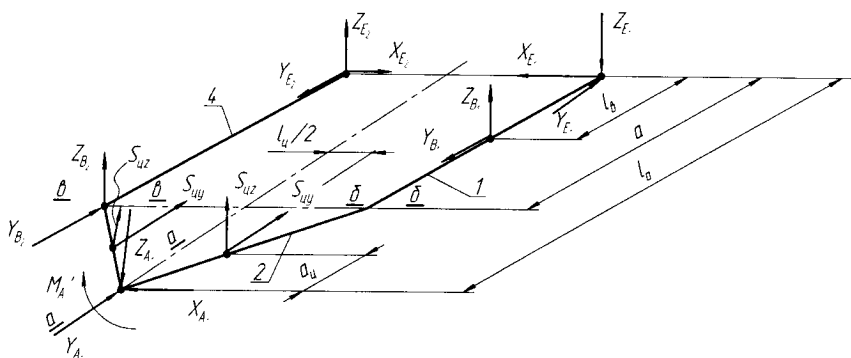


Рис. 9.10. Схема для розрахунку штовхаючої рами

Для розрахунку на міцність необхідно, крім напружень від дії моментів у площині рами, зняти напруження від дії сил, перпендикулярних до цієї площини. Цими силами є Z_A ; $P_{B_1} \sin \theta_2$; $P_{B_2} \sin \theta_2$; Z_{E_1} ; Z_{E_2} ; $S_u \sin \theta$; $G_p \cos \theta_1$. Дія всіх зовнішніх сил на штовхаючу раму викликає в ній напруження від згинальних моментів у зазначених вище площинах, від крутних моментів, поздовжніх і поперечних сил, сили тяжіння рами G_p (рис. 9.10).

9.6. Елементи конструкції штовхаючої рами

Діючі навантаження визначаються для розрахункових перетинів на ділянках рами 1–4 з урахуванням її конструктивних особливостей і розмірів орієнтовно підбраного перетину (рис. 9.11). Розраховані у небезпечних перерізах напруження підсумують за четвертою теорією міцності.

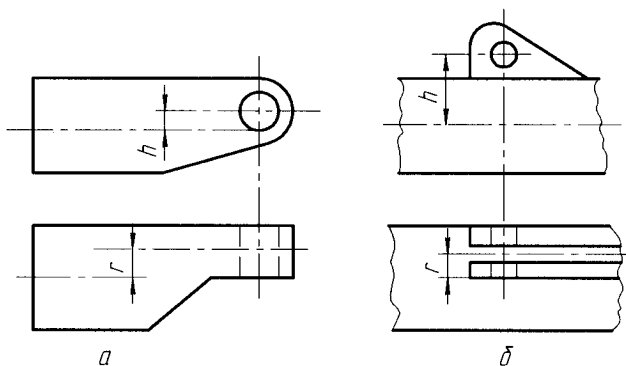


Рис. 9.11. Визначення ексцентриситетів r , h прикладення навантажень відносно центру перетину бруса в шарнірах кріплення бруса до трактора (a) і кріплення підкоса до бруса (b)



10.1. Основні навантаження скрепера

Основними розрахунковими навантаженнями, які мають головний вплив на напруження в елементах конструкції причіпного скрепера, є: тягове зусилля тягача T ; опір копанню ґрунту R_r ; нормальна реакція ґрунту на ніж R_b ; сила ваги конструкції скрепера й ґрунту G ; навантаження на передню та задню осі машини N_1, N_2 і на переднє й заднє колесо N_{k_1}, N_{k_2} , зусилля в механізмах керування: підйому ковша $S_{п.к}$, підйому заслінки $S_{п.з}$, висування задньої стінки $S_{в.с}$.

Розрахункові навантаження в різних вузлах досягають максимальних значень не одночасно. Тому необхідно розглянути ряд розрахункових положень, у яких можна чекати виникнення найбільших навантажень у тому чи іншому вузлі. У результаті складають таблицю розрахункових навантажень за формою

Розрахункове положення	Навантаження										
	T	R_r	R_b	G	N_1	N_2	N_{k_1}	N_{k_2}	$S_{п.к}$	$S_{п.з}$	$S_{в.с}$

Розрахункові положення з буквою K у позначенні відносяться до копання, з буквою T – до транспортування.

При визначенні розрахункових навантажень приймають ряд припущень. Основні з них такі: скрепер – система із зосередженою дією активних і реактивних сил; сума опорів, які пов'язані з екскавацією ґрунту, переміщенням призми, волочінням та наповненням ковша, має рівнодіючу, що прикладена до ріжучої кромки ножа; шарнірні з'єднання конструкції скрепера є ідеальними зв'язками.

10.2. Розрахунок під час копання

Розрахункове положення К-1

Здійснюється копання під ухил (рис. 10.1) за таких умов: ківш заповнений ґрунтом на 80% геометричної місткості; діє максимальне тягове зусилля $T_{к-1}$ з урахуванням проекції сили ваги трактора-тягача на напрямок руху; глибина копання максимальна; кут поздовжнього ухилу дорівнює $\alpha_{п.макс}$ або $\alpha_{п0}$ (максимальні кути підйому, які долає завантажений скрепер за тяговим зусиллям або за умови зчеплення рушія тягача з ґрунтом відповідно); динамічні навантаження несуттєві.

Виходячи з цих умов, силу ваги скрепера з ґрунтом і силу тяги $T_{к-1}$ визначають виразами

$$G = G_{ск} + 0,8V\delta_p g; \quad (10.1)$$

$$T_{к-1} = \frac{M_d \eta i}{r_k} - G_T (f \cos \alpha_{п.макс} - \sin \alpha_{п.макс}). \quad (10.2)$$

Тут $G_{ск}$ – сила тяжіння скрепера; V – місткість ковша; δ_p – густина ґрунту; g – прискорення вільного падіння; i – передаточне число трансмісії; r_k – силовий радіус колеса; G_T – сила тяжіння тягача; f – коефіцієнт опору коченню тягача, $f \leq 0,1$.

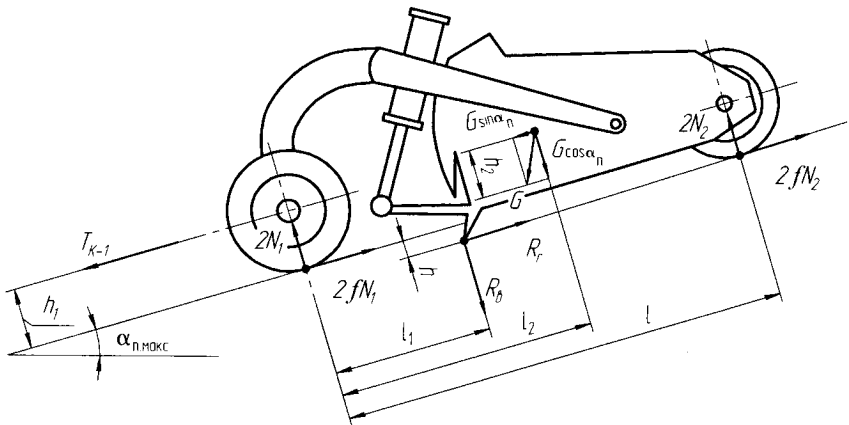


Рис. 10.1. Дія сил у розрахунковому положенні К-1

Таким чином, невідомими є сили R_r , R_b , N_1 , N_2 . Для їх обчислення потрібно скористатись трьома рівняннями статистики

$$\Sigma X = 0; \quad \Sigma Y = 0; \quad \Sigma M_A = 0$$

і додатковою умовою $R_b/R_r = \psi$, де ψ – експериментальний коефіцієнт, для даного розрахункового положення $\psi = 0,5$. Тоді $R_b = 0,5R_r$. Підставивши цей вираз у рівняння проєкцій на вісь y і у рівняння моментів, одержимо три рівняння з трьома невідомими.

Орієнтовні дані для вибору необхідних лінійних розмірів (див. рис. 10.1) на цій стадії проектування наведено у табл. 10.1.

Таблиця 10.1

**Вибір розмірів причіпних скреперів
для розрахункового положення К-1**

Місткість ковша, м ³	Лінійні розміри, м				
	l	l_1	l_2	h_1	h_2
3	3,5	1,38	2,0	0,50	0,5
6	5,1	2,1	2,9	0,56	0,75
10	6,0	2,4	3,5	0,61	1,0
15	7,0	2,8	3,9	0,81	1,2

Розрахункове положення К-2

Відбувається копання однорідного ґрунту (рис. 10.2) при максимальній інтенсивності зростання опорів у наступних умовах: ківш повністю заповнений ґрунтом ($G = G_{ск} + G_{гр}$); тягач реалізує максимальне тягове зусилля за зчепленням з ґрунтом; виникають динамічні навантаження, прикладені до причіпного пристрою (від тягача) і в центрі мас скрепера (через нерівномірний рух маси скрепера з ґрунтом); скрепер рухається по горизонтальній поверхні; ківш заглиблюється у ґрунт з максимальною швидкістю; розглядається кінцевий момент заглиблення при $h = h_{\max}$.

Відповідно до зазначеного

$$T_{К-2} = G_{зч} \phi - G_T f + v_{\phi_{поч}} m_1 \sqrt{\frac{A}{m_1 + m_2}} \quad (10.3)$$

Тут $G_{зч}$ – зчіпна вага тягача, Н (сила тяжіння, яка приходитьяся на рушії); Φ – коефіцієнт зчеплення рушіїв з ґрунтом (приймається максимальне значення для даного типу рушіїв на ґрунтовій поверхні) [3]; $v_{\text{поч}}$ – швидкість скреперного агрегату, при якій починається буксування тягача, м/с (її можна прийняти рівною номінальній теоретичній швидкості для даної передачі); m_1, m_2 – маси тягача та скрепера з ґрунтом, кг; A – інтенсивність зростання опорів копанню, Н/м.

Остання величина характеризує швидкість росту навантаження, що залежить від роду розроблювального ґрунту, розмірів і траєкторії занурення ножа в ґрунт. Значення A визначають за формулою

$$A = K \cdot B \cdot K_T, \quad (10.4)$$

де K – питомий опір різанню, Н/м²; B – ширина ковша, м; K_T – коефіцієнт, що характеризує траєкторію занурення робочого органа в ґрунт.

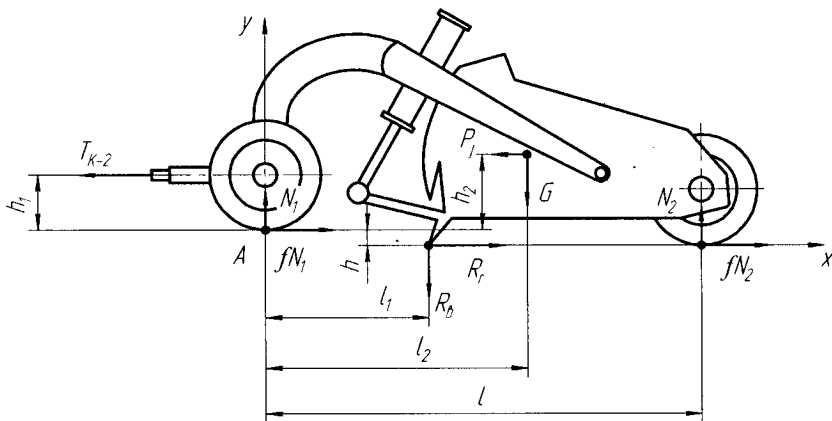


Рис. 10.2. Дія сил у розрахунковому положенні К-2

Для машин з гідравлічним приводом керування

$$K_T = \frac{v_y}{v}, \quad (10.5)$$

де v_y, v – швидкості переміщення ріжучої кромки ножа у вертикальному та горизонтальному напрямках. Значення v_y приймають

0,15...0,25 м/с. Дійсну швидкість v_y можна також розрахувати, знаючи параметри гідроприводу, за формулою

$$v_y = \frac{0,75\Pi(l-l_1)}{6 \cdot 10^4 Fl_3}, \quad (10.6)$$

де Π – номінальна подача насоса приводу керування, л/хв; F – сумарна активна площа поршнів циліндрів підйому ковша, м²; l_3 – відстань від осі заднього колеса до осі циліндра.

Для машин з тросовим приводом керування

$$K_T \approx \operatorname{tg}\theta + \frac{h_{\max}}{2(l-l_1)}, \quad (10.7)$$

де θ – задній кут ножової системи; l – колісна база; l_1 – відстань від передньої осі до ріжучої кромки ножа скрепера по горизонталі. При тросовому керуванні $K_T \leq 0,2$.

Якщо ківш скрепера обладнаний ступеневим ножом, у формулу (10.7) підставляють значення глибини різання, обчислене за формулою $h_{\text{пр}} = h_{\max} - \Delta h(1 + B_c / B)$, де Δh – глибина різання під виступаючою частиною ножа; B_c – її ширина.

Силу інерції скрепера P_j визначають у цьому випадку, виходячи із припущення про те, що лінійні прискорення трактора та скрепера при зануренні в однорідні ґрунти однакові за величиною.

Тоді

$$P_j = v_{\text{поч}} m_2 \sqrt{\frac{A}{m_1 + m_2}}. \quad (4.8)$$

Таким чином, залишаються чотири невідомі величини: N_1 , N_2 , R_r , R_b , що за наявності додаткової умови $R_b = \psi R_r$ дозволяє вирішити завдання за допомогою трьох рівнянь статички

$$\Sigma X = 0; \Sigma Y = 0; \Sigma M_A = 0.$$

Розглянутому розрахунковому положенню відповідають напрямки реакції R_b вгору та коефіцієнт $\psi = 0,15$.

Копання ґрунту здійснюється шляхом додаткового просування скрепера ривком після зупинки. Суть цього прийому роботи полягає в тому, що оператор на певній стадії наповнення ковша виключає муфту зчеплення, щоб уникнути перевантаження двигуна і скреперний агрегат зупиняється; трактор відкочується назад до скрепера, а потім після різкого включення муфти зчеплення знову рухається вперед, набираючи швидкість завдяки наявному вільному ходу та накопиченій енергії.

Зусилля в зчепленні визначають за формулою

$$T_{К-3} = \frac{m_2(G_{зч}\phi - T_{ск})}{m_1 + m_2} \left\{ 1 + \sqrt{1 + \frac{(m_1 + m_2)[v_{1\phi}^2 C m_1 + T_{ск}(2G_{зч}\phi - T_{ск})]}{m_2(G_{зч}\phi - T_{ск})^2}} \right\}, \quad (10.9)$$

де $T_{ск}$ – тягове зусилля, що розвивається тягачем перед відключенням муфти зчеплення, тобто попереднього ривка, $T_{ск} = P_n \lambda$. Тут P_n – номінальна сила тяги на даній передачі, Н; λ – коефіцієнт пристосовності двигуна, $\lambda = 1,15 \dots 1,2$; $v_{1\phi}$ – швидкість тягача перед ривком,

$$v_{1\phi} = \sqrt{\frac{2\Delta a G_{зч}\phi}{m_1}}, \text{ м/с}, \quad (10.10)$$

де Δa – ділянка шляху відкочування, який тягач проходить після відключення муфти зчеплення по інерції

$$\Delta a = \frac{Ca^2}{2G_T f} - a, \text{ м}. \quad (10.11)$$

Тут a – ділянка шляху відкочування тягача, яка дорівнює сумі пружних деформацій деталей скрепера під дією тягового зусилля в момент вимикання муфти, м; C – жорсткість конструкції скрепера в напрямку тягового зусилля.

Вважаючи пружні деформації скрепера в цілому пропорційними навантаженню, значення a буде

$$a = \frac{T_{ск}}{C}. \quad (10.12)$$

При місткості ковша 3; 6; 10; 15 м³ жорсткість металевої конструкції скрепера орієнтовно становить 1,6·10⁶; 3,35·10⁶; 5,01·10⁶; 7,5·10⁶ Н/м відповідно.

Розрахункову схему для визначення навантаження на скрепер при ривку наведено на рис. 10.3. При цьому приймають такі допущення: ківш заповнений ґрунтом на 60...70% його місткості; глибина різання максимальна; скрепер рухається по горизонтальній поверхні; вертикальна складова реакції ґрунту R_b діє вниз, причому $R_b = 0,5R_r$.

Силу інерції скрепера P_j віднесено до центра мас і спрямовано при ривку у бік, протилежний руху. У процесі ривка заповнення ковша збільшується незначно й опір руху скрепера зростає не більше ніж на 10%. Оскільки до початку ривка даний опір дорівнював $T_{ск}$, то у кінці ривка він зростає приблизно до 1,1 $T_{ск}$. Це дозволяє визначити силу інерції скрепера, користуючись формулою

$$P_j = T_{к-3} - 1,1T_{ск} \quad (10.13)$$

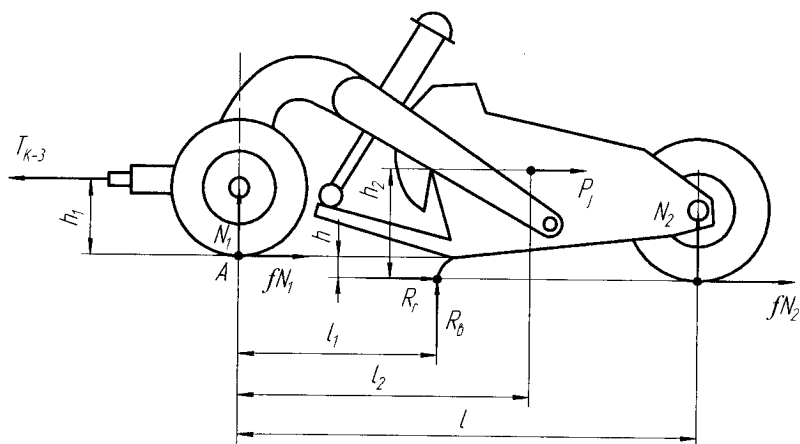


Рис. 10.3. Дія сил у розрахунковому положенні К-3

Подальший, розрахунок зводиться до складання рівнянь статки, що при відомому співвідношенні між R_b і R_r дає можливість обчислити невідомі N_1 , N_2 , R_b , R_r аналогічно за попередніми розрахунковими положеннями.

10.3. Розрахунок під час транспортування

Розрахункове положення Т-1

Здійснюється рух навантаженого скрепера на підйом (рис. 10.4) за таких умов: ківш заповнений ґрунтом з шапкою; сила тяги витрачається лише на переміщення скрепера.

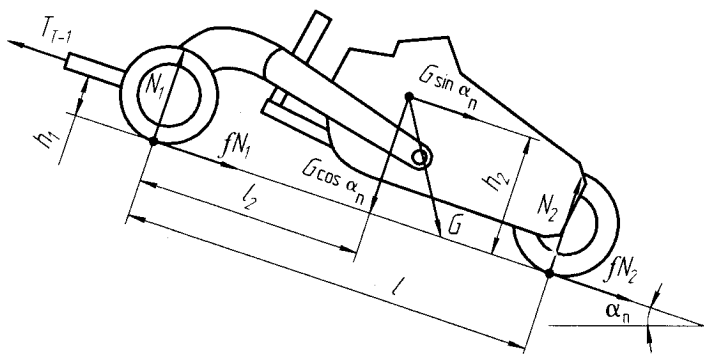


Рис. 10.4. Дія сил у розрахунковому положенні Т-1

Невідомими є навантаження на осі скрепера та потрібна сила тяги, однак необхідно ще прийняти кут α_n .

У даному розрахунковому положенні можна очікувати максимальних навантажень на задню вісь N_2 . При русі скрепера на підйом зусилля, створюване тягачем, розвантажує задню вісь, а складова сили ваги $G \sin \alpha_n$ довантажує її. Кут підйому, при якому навантаження на задню вісь причіпного скрепера максимальне, можна знайти з виразу

$$\alpha_{n, \text{макс}} = \arctg \frac{h_2 - h_1}{l_2 - fh_1}. \quad (10.14)$$

Після обчислення кута α_n невідомі N_1 , N_2 , T_{T-1} визначають з рівнянь статки $\Sigma X = 0$; $\Sigma Y = 0$; $\Sigma M_A = 0$. Координати центру тяжіння навантаженого скрепера в транспортному положенні такі: при місткості ковша 3; 6; 10; 15 м³ значення h_2 дорівнюють 0,9; 1,1; 1,25; 1,5 м відповідно.

Розрахункове положення Т-2

Відбувається рух навантаженого скрепера під уклін за тих самих умов, що і в положенні Т-1. Виходячи з положень, аналогічних наведеним у підрозділі 10.5, кут нахилу шляху, при якому можливе максимальне навантаження на передню вісь, встановлюють із залежності

$$\alpha'_{п.макс} = \arctg \frac{h_2 - h_1}{l - l_2 + fh_1}. \quad (10.15)$$

Далі знаходять величину навантаження N_1 , яке буде максимальним:

$$N_1 = \frac{G}{l} [(l - l_2 + fh_1) \cos \alpha'_n + (h_2 - h_1) \sin \alpha'_n]. \quad (10.16)$$

Розрахункове положення Т-3

Оцінюють поперечну стійкість скрепера та визначаються максимальні навантаження на одне колесо, які виникають на поперечних ухилах. Критерієм поперечної стійкості є граничний кут поперечного ухилу γ_n , при якому центр ваги скрепера потрапляє на вертикаль, що перетинає можливу вісь перекидання машини. Оскільки центр ваги скрепера знаходиться поблизу поздовжньої осі симетрії, його поперечна стійкість практично однакова в обидві сторони.

Можливі дві осі перекидання (рис. 10.5):

а) лінія I-I, яка з'єднує центри опорних поверхонь крайніх коліс (переднього та заднього); у цьому випадку кут поперечного ухилу γ'_n ;

б) лінія II-II, яка з'єднує центр опорної поверхні крайнього заднього колеса та вісь горизонтального чи шарового шарніру, який з'єднує передню вісь з тяговою рамою (кут γ''_n).

У якості критерію стійкості приймається менший з кутів γ'_n , γ''_n . Відповідно до наведених на рис. 10.5 позначень розмірів, що характеризують положення осей перекидання та координати центру ваги, критерії стійкості

$$\gamma'_n = \arctg \frac{a_1}{h_2} = \arctg \frac{b_1 + (b_2 - b_1) l_2 / l}{2h_2}; \quad (10.17)$$

$$\gamma_n'' = \arctg \frac{a_2}{h_2'} = \arctg \frac{b_2}{2l} \frac{l_2}{h_2 - h_3 \left(1 - \frac{l_2}{l}\right)}. \quad (10.18)$$

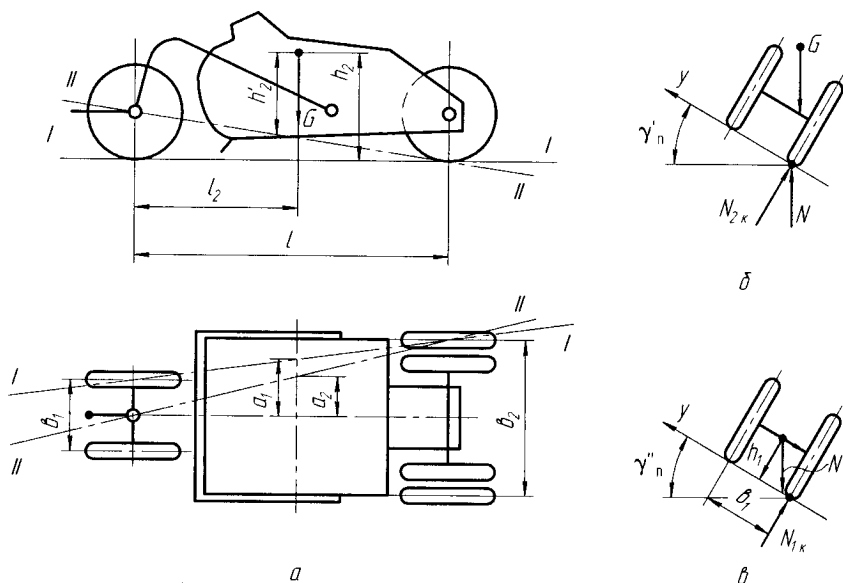


Рис. 10.5. Дія сил у розрахунковому положенні Т-3

На поперечних ухилах виникають максимальні навантаження на переднє колесо $N_{1к}$ та на заднє колесо $N_{2к}$. Вони визначаються таким чином. Якщо критерієм є кут γ_n' (рис. 10.5, б), то

$$N_{1к} = N_1 \cos \gamma_n'; \quad N_{2к} = N_2 \cos \gamma_n'. \quad (10.19)$$

Якщо критерієм служить кут γ_n'' (для передньої осі схема рис. 10.5, в), то

$$N_{1к} = N_1 \left(\frac{1}{2} \cos \gamma_n'' + \frac{h_3}{b_1} \sin \gamma_n'' \right); \quad N_{2к} = N_2 \cos \gamma_n''. \quad (10.20)$$

В обох випадках значення N_1 беруть за розрахунковим положенням Т-2, а значення N_2 – за положенням Т-1. Крім того, з'явля-

ються бічні навантаження Y_1, Y_2 , які обчислюють у всіх випадках за формулами

$$Y_1 = N_1 \sin \gamma_n; \quad Y_2 = N_2 \sin \gamma_n. \quad (10.21)$$

Розрахункове положення Т-4

Здійснюється поворот навантаженого скрепера за таких умов (рис. 10.6): задні колеса перебувають у канаві глибиною $t = 0,5r_k$; ківш наповнений ґрунтом (з шапкою); передня вісь повернута на 90° .

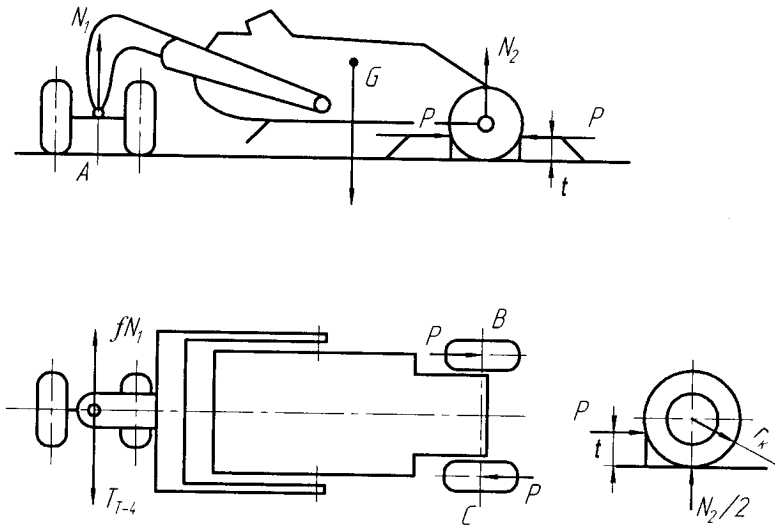


Рис. 10.6. Дія сил у розрахунковому положенні Т-4

Необхідно визначити силу тяги T_{T-4} і навантаження на колеса N_1, N_2 . Навантаження N_1, N_2 визначають з рівнянь $\sum M_A = 0$; $\sum Y = 0$. Реакцію P обчислюють з умови рівноваги заднього колеса (рис. 10.6):

$$P = \frac{N_2 a}{2(r_k - t)}. \quad (10.22)$$

Силу тяги T_{T-4} знаходять з рівняння моментів відносно точки C .

10.4. Розрахунок елементів металоконструкції

Загальний порядок розрахунку. Розрахунок на міцність основних вузлів скрепера виконують за допустимим напруженням і навантаженнями, визначеними вище для різних розрахункових положень. При цьому використовують відповідні методи з курсів опору матеріалів, будівельної механіки, деталей машин. Вибирають такі сполучення навантажень, при яких у розрахункових елементах металоконструкції виникають найбільші напруження.

Розрахунку підлягають передня частина скрепера з причіпним пристроєм і універсальним шарніром, тягова рама (хобот, поперечка, поздовжні балки рами), деталі ходового обладнання скрепера, деталі привода керування (циліндр, шток, трубопроводи, деталі лебідки, канати), елементи конструкції ковша. Шини підбирають за максимальним навантаженням на колесо.

Розрахункові схеми, порядок розрахунку, методи та прийоми визначення навантажень, що діють у конкретних перетинах, і параметри цих перетинів залежать від конструктивного використання розглянутого вузла та скрепера в цілому. Тому далі розглядається лише порядок розрахунку деталей найпоширенішої конфігурації.

Розрахунок передньої частини. Зазвичай передня частина скрепера складається з поздовжньо та поперечно зварених балок коробчастого перетину, підкосів, причіпного пристрою, універсального шарніра й півосей. Металоконструкція передньої частини навантажена просторовою системою сил (рис. 10.7). Перетин I–I поздовжньої балки зазнає деформації вигину розтягання силою T . Переріз II–II поперечної балки піддається деформаціям вигину від сил, що діють у площині передньої частини ($fN_1/2$) і перпендикулярних до неї ($N_k=N_1/2$). Напруження у перетині III–III знаходять з урахуванням розподілу зусиль на поперечну балку та підкіс.

Крім того, розраховують елементи конструкції причіпного пристрою — тіло шворня, вушка шворня, сергу, пальці 1 і 2. Універсальний шарнір причіпних скреперів може бути виконаний у трьох конструктивних варіантах (рис. 10.8). Розрахунок пальців сполучних шворнів або кульової частини шворня виконують на розрив, вигин і змінання від сил T' , N_1' і моментів ними утворених.

Розрахунок тягової рами. Тягова рама скрепера є звареною металевою конструкцією, що складається з арки-хобота, поперечки

та поздовжніх балок. У процесі роботи тягова рама навантажена просторовою системою сил, і для розрахунку її елементів можуть бути використані звичайні методи розрахунку просторових рам.

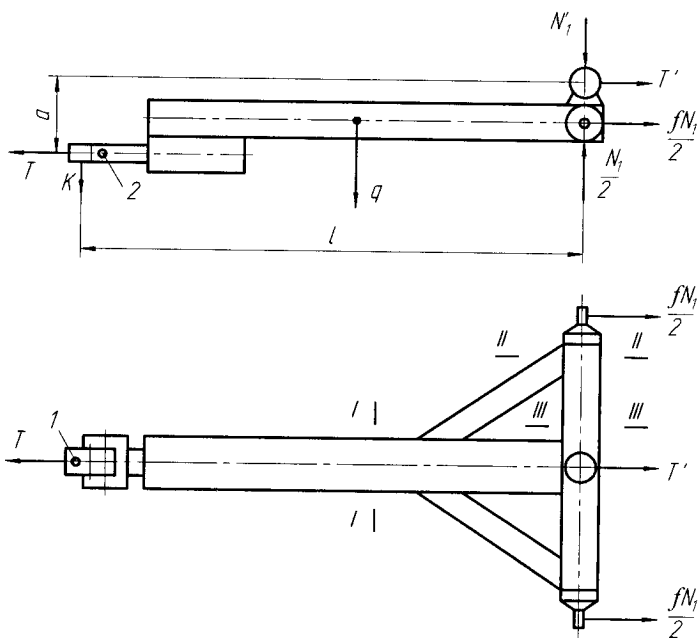


Рис. 10.7. Схема для розрахунку передньої осі та зчіпного пристрою

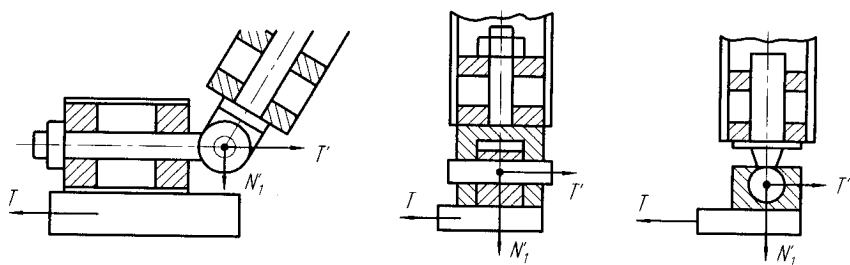


Рис. 10.8. Конструктивні рішення універсального шарніра

Проте, беручи до уваги симетричність тягової рами та виходячи з принципу незалежності дії сил, можна розглядати тягову раму у

вигляді криволінійної балки складної конфігурації (рис. 10.9). Загалом на тягову раму діють зусилля в універсальному шарнірі T' , N' , зусилля в циліндрі підйому ковша $S_{пн}$, зусилля в шарнірному з'єднанні тягової рами з ковшем або основною рамою скрепера F і сила тяжіння тягової рами $G_{тр}$. Із загальної розрахункової схеми

$$T' = T - fN_1; N'_1 = N_1 - q_{п+к}, \quad (10.23)$$

де $q_{п+к}$ – сила ваги передньої частини та коліс, дорівнює $q_{п+к} \approx 10...15\%$ від загальної сили ваги скрепера. Зусилля F визначають з рівнянь рівноваги тягової рами.

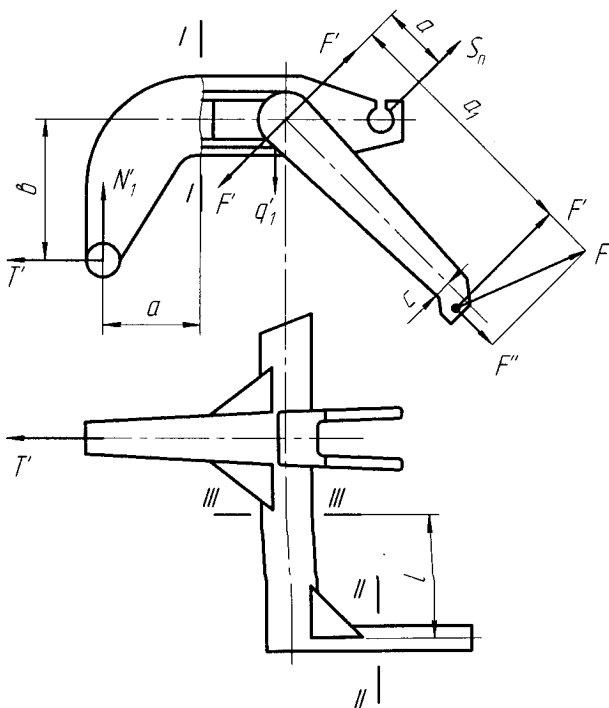


Рис. 10.9. Схема для розрахунку тягової рами

Небезпечним перерізом арки є перетин $I-I$, навантажений згинальними моментами від сил T' , N'_1 і розтягуючою силою T' . Не-

безпечний переріз поперечки тягової рами III–III навантажено крутним і згинальним моментами від сили F . Крім того, перетин I–I необхідно перевірити на спільну дію вигину й кручення в транспортному положенні. Сила $T'_{T-4} = T_{T-4} - fN'_1$ викликає кручення на плечі b , а сила N'_1 обумовлює вигин у вертикальній площині. У небезпечному перерізі повздовжніх балок рами II–II, розташованому в лінії сполучення балки з коробчастим ребром, діють напруження вигину та розтягання, викликані силою F . Шарніри розраховують на зріз і зминання від дії сили F .

Розрахунок металокопонування буфера. До заднього буфера прикладене зусилля штовхача T_T . Розрахунковим є випадок, коли штовхач відриває задні колеса скрепера від ґрунту. При цьому на буфер діє вертикальне навантаження T_B , яке визначають за умов повороту навантаженої машини (з урахуванням сил копання на ножі) навколо передньої осі.

Умовно вважаючи металокопонування буфера шарнірним триланником (що дає запас міцності), визначають зусилля в стрижнях (рис. 10.10). Зазвичай, верхні та нижні стрижні виконуються здвоєними. Шви приварки стрижнів буфера до поперечних зв'язків ковша перевіряють на зріз від вертикальних складових навантажень S_B^a, S_B^b , а для нижніх стрижнів роблять перевірку на розтягання горизонтальною складовою S_H^r . Задні зв'язки ковша перевіряються на міцність при вигині зв'язків у горизонтальній і вертикальній площинах складовими зусиль S_B, S_H .

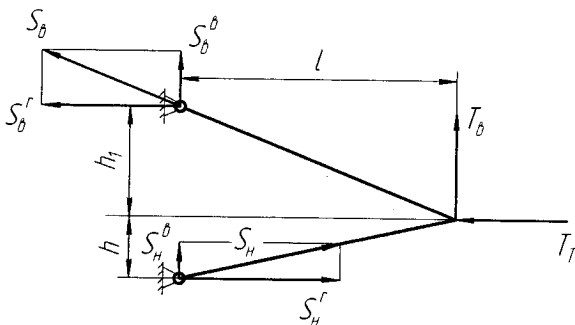


Рис. 10.10. Навантаження на буферну частину скрепера

Розрахунок елементів ковша. Металоконструкція ковша є складною багаторазово статично невизначеною системою, внаслідок чого встановити діючі в елементах конструкції зусилля та моменти дуже важко. У зв'язку з цим розміри елементів конструкції ковша, зазвичай, приймають, виходячи з конструктивних міркувань.

Розрахунковим елементом є підножева плита, яку перевіряють на одночасний вигин у вертикальній і горизонтальній площинах під дією максимальних зусиль у розрахунковому положенні. При цьому плиту розглядають як балку, що лежить на двох опорах. Якщо скрепер призначено для роботи зі штовхачем, ураховують додаткове зусилля штовхання.

10.5. Самохідний і напівпричіпний скрепери

Для самохідного та напівпричіпного скреперів основними розрахунковими є ті ж навантаження, які визначені для причіпних машин. Однак, особливістю робочого процесу є застосування при наборі ґрунту штовхача або у включенні всіх ведучих мостів (при двохдвигунному та дизель-електричному приводах). У такий спосіб одержують додатковий силовий вплив штовхача T_{τ} або другого ведучого моста T' . Розглянемо розрахункові положення для самохідного та напівпричіпного скреперів.

І. Копання під нахил (рис. 10.11). Ківш заповнений ґрунтом на 80% геометричної місткості; діють максимальне тягове зусилля тягача T і максимальне зусилля штовхача T_{τ} , помножене на коефіцієнт одночасності $k_0 = 0,8$; глибина копання максимальна; кут повздовжнього нахилу α_n максимальний (з умови руху навантаженого скрепера на підйом); динамічні навантаження несуттєві.

Виходячи із зазначених умов тягове та штовхаюче зусилля розраховують за формулами

$$T = T_n + G_{\tau} \sin \alpha_n = N_1 \phi + G_{\tau} \sin \alpha_n; \quad (10.24)$$

$$T_{\tau} = T_{\tau.n} - G_{\tau.k} (f_{\tau} \cos \alpha_n - \sin \alpha_n), \quad (10.25)$$

де T_n , $T_{\tau.n}$ – номінальні тягові зусилля на передачах, що забезпечують рівність швидкостей скрепера та штовхача; G_{τ} , $G_{\tau.k}$ – сила ваги тягача та штовхача; ϕ – коефіцієнт зчеплення коліс тягача з ґрунтом.

Невідомі N_1, N_2, R_r, R_b знаходять з рівнянь статки та додаткової умови $R_b / R_r = \psi$ де $\psi = 0,5$. Коефіцієнт опору коченню необхідно приймати $f \leq 0,1$.

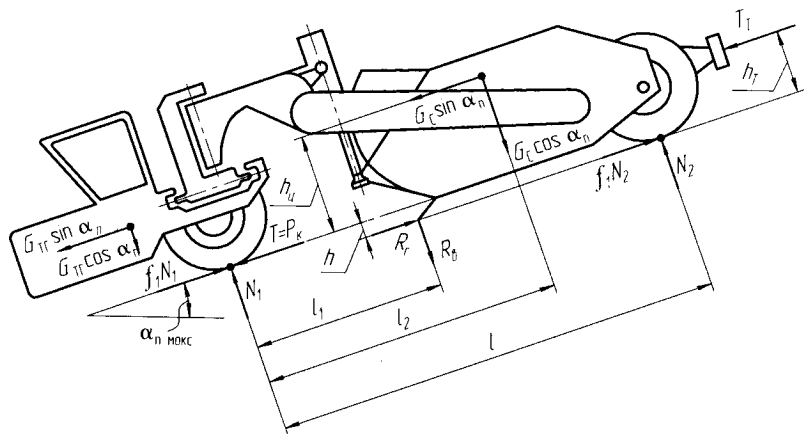


Рис. 10.11. Схема для розрахунку самохідного скрепера

II. Кінець заповнення та початок підйому ковша за таких умов: ківш заповнений ґрунтом повністю; діють максимальна тягова сила тягача і штовхаюча сила штовхача; глибина копання мінімальна; скрепер рухається по горизонтальній площадці й опирається на всі колеса.

З рівнянь суми моментів відносно точки B і суми проєкцій на осі x, y та з урахуванням співвідношень $R_b / R_r = \psi$; $T = P_k = N_1 \phi$ одержимо вирази

$$R_r = \frac{G[(l - l_2)\phi - fl] + T_r(l + h_1\phi)}{l(1 + \psi f) - \phi\psi(l - l_1)}; \quad (10.26)$$

$$N_1 = \frac{R_r(1 + \psi f) + Gf - T_r}{\phi}; \quad (10.27)$$

$$N_2 = \psi R_r + G - N_1, \quad (10.28)$$

де G – повна сила ваги скрепера з ґрунтом і тягача. Вертикальну реакцію R_b спрямовано вниз. Співвідношення ψ , за даними Ю.Б. Дей-

него, при початку винурення скрепера на зв'язному ґрунті дорівнює 0,37...0,45.

Зусилля, що діє на тягач у зчіпці, визначають відповідно до схеми на рис. 10.12. Горизонтальну силу знаходять з рівняння

$$T_w = P_k - N_1 f = N_1 (\phi - f). \quad (10.29)$$

Вертикальна реакція та момент у зчіпному пристрої

$$R_w = N_1 - G_{тр}; \quad (10.30)$$

$$M_w = N_1 [l_w + h_w (\phi - f)] - G_{тр} (l_u + l_w). \quad (10.31)$$

Зі схеми сил, що діють у седельно-зчіпному пристрої одновісного тягача (рис. 10.13), визначають реакції у шарнірах *B, C, D, E*

$$R_B = \frac{N_1 [h_w (\phi - f) - (l - b)] - G_{тр} (l_u - b)}{l}; \quad (10.32)$$

$$R_E = N_1 - G_{тр} - R_B; \quad (10.33)$$

$$R_D = \frac{G_{тр} (l_u + l_w) - N_1 [h_c (\phi - f) + l_w]}{h_d}; \quad (10.34)$$

$$R_C = R_D - N_1 (\phi - f). \quad (10.35)$$

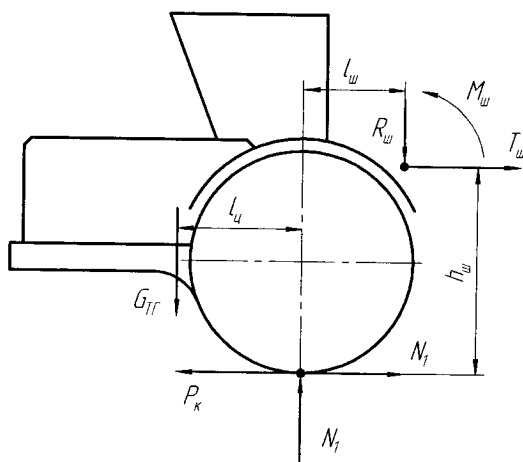


Рис. 10.12. Сили, які діють на одновісний тягач

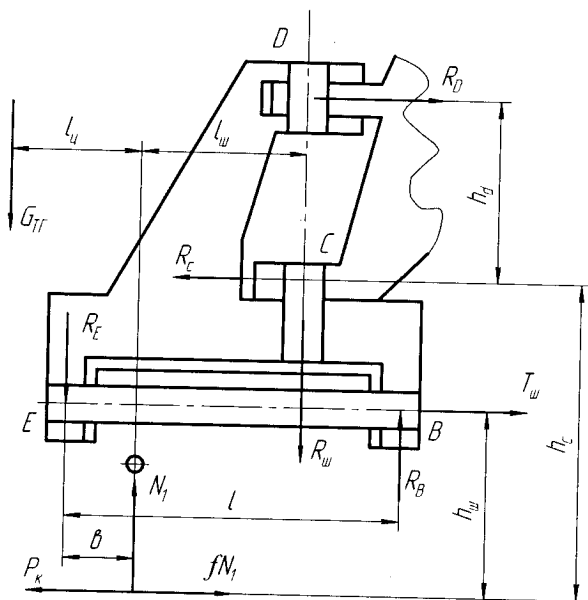


Рис. 10.13. Сили, які діють у седельно-зчпному пристрої скрепера

За отриманим значенням реакцій розраховують деталі шворня, пальці, опори і т.д. на вигин, зріз, зминання.

III. Транспортне положення за таких умов: ківш заповнений на 100%; скрепер рухається по горизонтальній площадці; задні колеса зустріли непереборну перешкоду.

Розрахунок виконують аналогічно обчисленням для розрахункового положення II, але в цьому випадку відсутні сили R_r , R_b , T_{TK} . Реакцію на задні колеса обумовлено складовими N_{2x} , N_{2y} .

IV. Транспортне положення – поворот навантаженого скрепера за таких умов: ківш заповнений на 100 %; скрепер рухається по горизонтальній площадці; задні колеса зустрілися з непереборною перешкодою (поринули в канаву на глибину, що дорівнює дорожньому просвіту); тягач повернутий до скрепера на максимально можливий кут.

Розрахунок виконують аналогічно розрахунку для відповідного положення причіпного скрепера.

V. Рух навантаженого скрепера на підйом, ківш заповнений (з шапкою).

VI. Переміщення навантаженого скрепера під ухил, ківш заповнений (з шапкою).

VII. Рух навантаженого скрепера по похилій поверхні з максимально допустимим за умов стійкості поперечним ухилом.

Розрахунки в положеннях V–VII, а також визначення зусиль у механізмах керування робочими органами, здійснюють аналогічно відповідним розрахункам для причіпних скреперів.

11.1. Зовнішні навантаження автогрейдера

Порядок розрахунку викладено стосовно колісної формули $3 \times 2 \times 1$, як найпоширенішої. Основними розрахунковими положеннями для визначення навантажень на автогрейдер є такі.

I. Інтенсивне заглиблення відвала в ґрунт до повної зупинки машини (стопорний режим).

II. Зустріч відвала з важкоздоланною перешкодою.

III. Переїзд передніми колесами вибою.

У розрахунковому положенні I (рис. 11.1) приймається, що автогрейдер рухається по горизонтальній поверхні, відвал встановлений під кутом захвата 45° , центр поворотного кола лежить у вертикальній площині, що проходить через поздовжню вісь машини. Опір на відвалі переборюється граничним статичним тяговим зусиллям і силами інерції у результаті реалізації частини кінетичної енергії машини.

При складанні розрахункової схеми умовно вважають, що сили та реакції, які діють на автогрейдер, зосереджено в точці O (передній кінець ножа відвала), де діють робочі навантаження, які розкладаються вздовж осей координат на складові R_x, R_y, R_z ; у точках O_1, O_2 , що відповідають шарнірам кріплення балансирів до основної рами, де є вертикальні реакції Z_1, Z_2 , виникають тягові зусилля X_1, X_2 і бічні реакції Y_1, Y_2 ; у точці O_3 , що відповідає шарніру з'єднання основної рами з переднім мостом прикладено вертикальну реакцію Z_3 і бічну реакцію Y_3 .

Інерційні сили умовно прикладають до центрів ваги розглянутих вузлів. Положення центра ваги автогрейдера визначають координатами (м) згідно з рис. 11.1

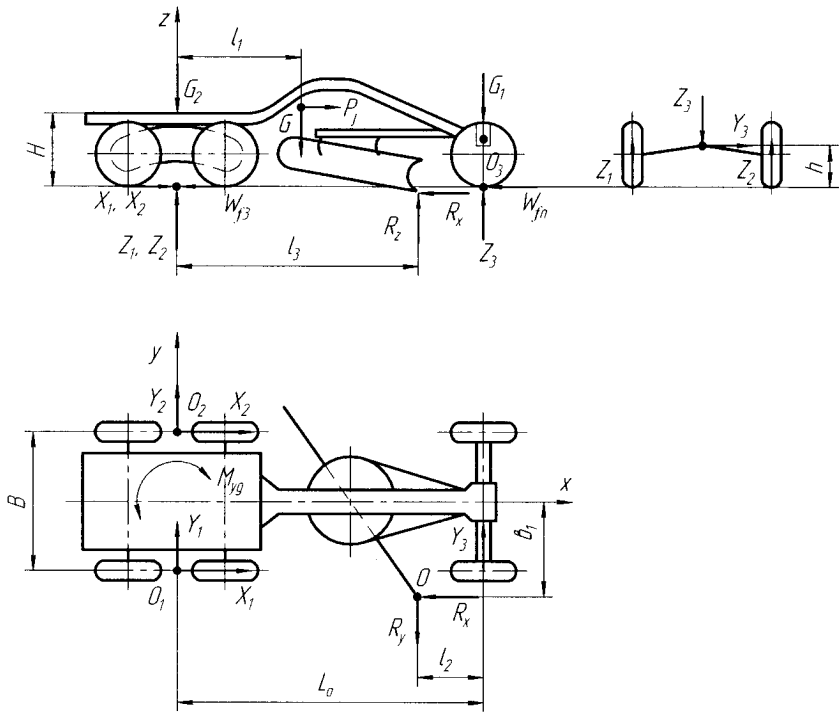


Рис. 11.1. Схема для розрахунку автогрейдера в положенні I

$$H = r_c + 0,5; \quad l_1 = (0,25 \dots 0,3)L_0.$$

Для найпоширеніших випадків стопоріння автогрейдера граничне горизонтальне навантаження на робочому органі

$$R_x = \frac{G_{зч} \phi_0 - Gf + v_{екв} \sqrt{Am}}{1 + (\phi_0 k_1 - f) \psi}, \quad (11.1)$$

де $G_{зч}$, G – зчіпна вага й загальна сила ваги машини; ϕ_0 , f – відповідно коефіцієнти зчеплення та опору перекочуванню автогрейдера; $v_{екв}$ – еквівалентна швидкість руху машини на початку стопоріння; A – інтенсивність росту опору копанню; m – маса автогрейдера; k_1 – коефіцієнт врахування зниження зчіпної ваги, $k_1 = 0,2$; ψ – коефіцієнт, який характеризує відношення R_z/R_x , $\psi = 0,2$.

Еквівалентну швидкість знаходять за формулою

$$v_{\text{екв}} = \frac{1}{\sqrt{e^{\alpha_1/t_0}}} \sqrt[4]{\frac{8\alpha_1}{5\beta_1(1 - e^{-2\alpha_1/t_0})}}, \quad (11.2)$$

де α_1 , β_1 – коефіцієнти, що залежать від виду кривої буксування рушія,

$$\alpha_1 = \frac{(0,0575 \dots 0,061)G_{3ч}}{v_x m}; \quad \beta_1 = \frac{\phi_0 G_{3ч}}{v_x^5 m} - \frac{\alpha_1}{v_x}; \quad (11.3)$$

t_0 – час стопоріння автогрейдера,

$$t_0 = \frac{\pi}{2\sqrt{\frac{A}{m}}} + \frac{1}{\sqrt{\frac{A}{m}}} \arcsin \frac{G_{3ч}\phi_0 - Gf}{\sqrt{(G_{3ч}\phi_0 - Gf)^2 - v_n^2 Am}}. \quad (11.4)$$

Тут v_n – дійсна швидкість руху машини на початку стопоріння, яку приймають рівною номінальній швидкості руху на заданій передачі; v_x – швидкість руху на холостому ході цієї ж передачі, $v_x = (1,05 \dots 1,07)v_n$. Для орієнтовних розрахунків величину $v_{\text{екв}}$ визначають співвідношенням $v_{\text{екв}} = (0,6 \dots 0,8)v_n$.

Інтенсивність росту опору копанню

$$A = Kl_b \frac{v_z}{v_x} \sin \alpha,$$

де K – питомий опір різанню ґрунту, $K = 250$ кПа; l_b – довжина відвалу; v_z – швидкість опускання відвалу; v_x – швидкість пересування автогрейдера на першій передачі; α – кут захвату відвалу. Додатково приймається, що в стопорному режимі

$$R_y = K_y R_x; \quad K_y = 0,45; \quad R_z = \psi R_x; \quad \psi = 0,2.$$

Реакції на опорні елементи автогрейдера $X_1, X_2, Z_1, Z_2, Z_3, Y_1, Y_2, Y_3, M_{уд}$ та інерційну силу P_j знаходять за результатом спільного рішення рівняння рівноваги

$$\sum X = 0; \quad \sum Y = 0; \quad \sum Z = 0; \quad \sum M_x = 0; \quad \sum M_y = 0; \quad \sum M_z = 0.$$

При цьому враховують, що між реакціями та тяговими зусиллями на ведучих колесах існує відомий взаємозв'язок $X_i = \phi_0 Z_i$, а бічну реакцію на передні колеса визначають з умови втрати зчеплення пневматичними шинами у поперечному напрямку $Y_3 = \phi_0 Z_3$.

Поздовжні інерційні сили, що прикладено до центрів ваги машини й окремих її вузлів,

$$P_{ji} = P_j m_i / m;$$

$$P_j = \frac{R_x + \psi R_x (\phi_0 k_l - f) + Gf - G_{зч} \phi_0}{1 - \phi_0 H / L_0}.$$

Тут $\phi_0 = 0,8 \dots 0,85$; $k_l = l_2 / L_0 = 0,19 \dots 0,21$; m_i – маса i -го вузла.

Вертикальні реакції на опорні елементи автогрейдера

$$Z_1 + Z_2 = G_{зч} - k_l R_x - P_j H / L_0;$$

$$Z_3 = G - Z_1 - Z_2 - P_z; \quad (11.5)$$

$$Z_1 = (G - Z_3) / 2 - R_z (b_1 / B + 0,5) - \phi_0 Z_3 h / B; \quad (11.6)$$

$$Z_2 = (G - Z_3) / 2 + R_z (b_1 / B - 0,5) + \phi_0 Z_3 h / B. \quad (11.7)$$

Бокові реакції та утримуючий моторну частину машини момент

$$Y_3 = \phi_0 Z_3; \quad Y_1 + Y_2 = R_y - Y_3; \quad (11.8)$$

$$M_{уд} = (Z_2 - Z_1)(\phi_0 - f)B / 2 + R_x b_1 + R_y L_0 (1 - k_l) - \phi_0 Z_3 L_0. \quad (11.9)$$

Опір перекочуванню та тягові зусилля

$$W_{fn} = fZ_3; \quad W'_{f3} = fZ_1; \quad W''_{f3} = fZ_2; \quad W_{f3} = f(Z_1 + Z_2);$$

$$X_1 + X_2 = \phi_0 (Z_1 + Z_2); \quad X_1 = \phi_0 Z_1; \quad X_2 = \phi_0 Z_2.$$

За розрахунковим положенням II (рис. 11.2) визначають діючі на автогрейдер випадкові навантаження при зустрічі з важкоперечною перешкодою, жорсткість якої істотно вища зведеної жорсткості металоконструкцій автогрейдера.

Зовнішні зусилля у цьому випадку залежать від маси m , жорсткості C конструкції машини та швидкості її руху в момент зустрічі з перешкодою $v_{екв}$. Найбільших значень динамічні навантаження досягають у режимі планування чи переміщення ґрунту у зв'язку з високою швидкістю виконання зазначених робіт, яка складає 5...7 км/год.

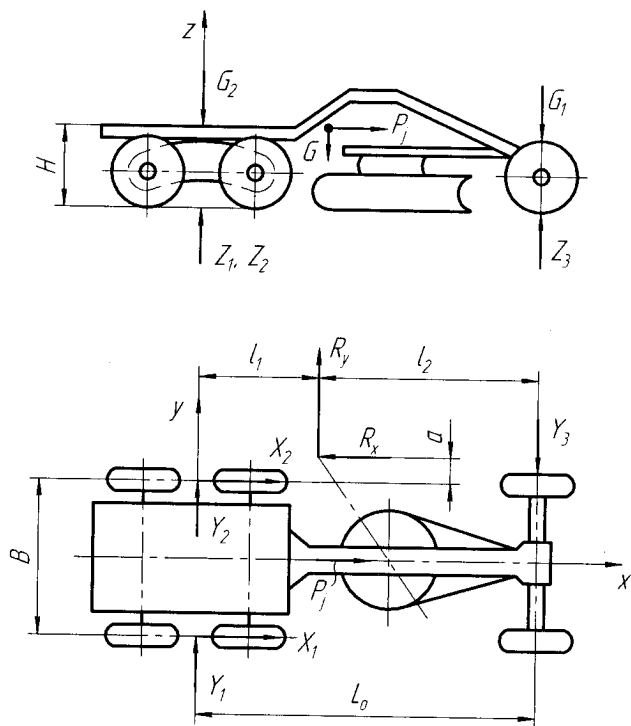


Рис. 11.2. Схема для розрахунку автогрейдера у положенні II

У даному розрахунковому положенні передбачається, що автогрейдер рухається по горизонтальній поверхні, вісь поворотного круга лежить у площині поздовжньої симетрії автогрейдера, відвал висунутий у бік (див. рис. 11.2).

Додаткове динамічне зусилля, прикладене до центру ваги машини,

$$P_j = v_{\text{екв}} \sqrt{Cm}.$$

Зведену жорсткість (C) автогрейдера обумовлено жорсткостями металлоконструкції C_1 і пневматичних шин C_2 :

$$C = \frac{1}{\frac{1}{C_1} + \frac{H^2}{l_2 L_0} \frac{1}{C_2}}. \quad (11.10)$$

Значення l_2 визначають згідно з компоновочною схемою машини. Жорсткість металоконструкцій (кН/м) може бути прийнятою орієнтовно

$$C_1 = (80 \dots 100)G, \quad (11.11)$$

де G – сила ваги машини.

Радіальна жорсткість комплекту з n пневматичних шин C_2 залежить від моделі шин, внутрішнього тиску повітря в них і становить $C_2 = nC'_2$. Тут C'_2 – радіальна жорсткість однієї шини. Наприклад, для шини 410–610 під тиском 0,07; 0,13; 0,19; 0,25 МПа величина C'_2 дорівнює 250; 300; 375; 450 кН/м відповідно. Для шини 320–508 під тиском 0,25 МПа жорсткість $C'_2 = 550$ кН/м.

Для розрахункового положення II, згідно схеми (на рис. 11.2), знаходять невідомі навантаження з рівнянь рівноваги автогрейдера з урахуванням величини P_j

$$Z_1 + Z_2 = G_{3ч} - P_j H / L_0; \quad Z_3 = G - Z_1 - Z_2;$$

$$X_1 = X_2 = \varphi_0 (Z_1 + Z_2) / 2;$$

$$Y_1 + Y_2 = [0,5\varphi_0 (Z_1 + Z_2)(2a + B) + P_j(a + 0,5B) - Z_3 l_2 \varphi_0] / l_1; \quad (11.12)$$

$$Y_3 = \varphi_0 Z_3; \quad R_x = \varphi_0 (Z_1 + Z_2) + P_j; \quad R_z = 0;$$

$$R_y = \varphi_0 Z_3 - [0,5\varphi_0 (Z_1 + Z_2)(2a + B) + P_j(a + 0,5B) - Z_3 l_2 \varphi_0] / l_1.$$

Розрахункове положення III (рис. 11.3) також відповідає випадковому навантаженню автогрейдера при переїзді передніми колесами вибою. Якщо положення II викликає навантаження металоконструкцій максимальними згинальними моментами у горизонтальній площині, то положення III обумовлює аналогічне навантаження у вертикальній площині. Розглянутий варіант можливий під час руху автогрейдера на одній з робочих передач, коли увагу оператора зосереджено на робочому органі та він не помітив вибоїни. У якості розрахункової приймають найвищу робочу швидкість під час руху машини на горизонтальній поверхні.

Інерційну силу прикладають до центра ваги машини:

$$P_j = 0,7v_{p, \max} \sqrt{2C'_2 m},$$

де $v_{p, \max}$ – максимальна робоча швидкість; C'_2 – радіальна жорсткість шин.

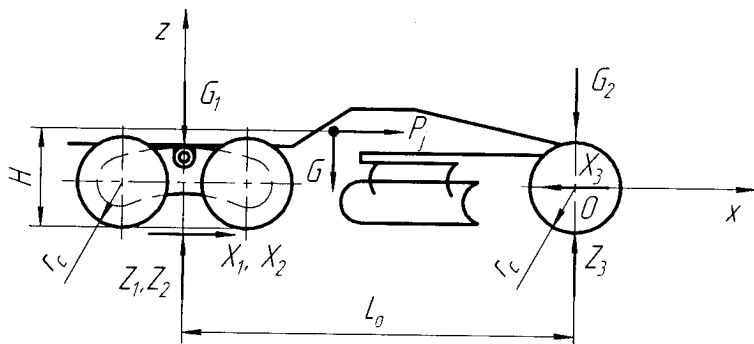


Рис. 11.3. Схема для розрахунку автогрейдера в положенні III

З рівнянь рівноваги автогрейдера, як плоскої системи, випливає, що

$$\begin{aligned} \sum Z &= 0; \quad \sum X = 0; \quad \sum M_0 = 0; \\ Z_1 + Z_2 &= \frac{G_{3ч} - fGr_c / L_0 - P_j (H - r_c) / L_0}{1 - \phi_0 r_c / L_0}; \quad (11.13) \\ Z_3 &= G - (Z_1 + Z_2); \quad X_1 + X_2 = \phi_0 (Z_1 + Z_2); \\ X_3 &= \phi_0 (Z_1 + Z_2) + P_j - Gf; \\ W_{f_1} &= fZ_3; \quad W_{f_3} = f(Z_1 + Z_2). \end{aligned}$$

11.2. Відвал і тягова рама

При розрахунку на міцність вважають, що найбільше горизонтальне зусилля R_x прикладене до краю відвала, максимально зсунутого в сторону відносно центра поворотного круга (рис. 11.4). Одночасно діє направлене донизу максимальне вертикальне зусилля R_z . Бокове зусилля R_y дорівнює нулю. Тоді

$$M_{3,г} = R_x l_0; \quad M_{3,в} = R_z l_0; \quad M_{кр} = R_x h_0 / 2 + R_z x_0. \quad (11.14)$$

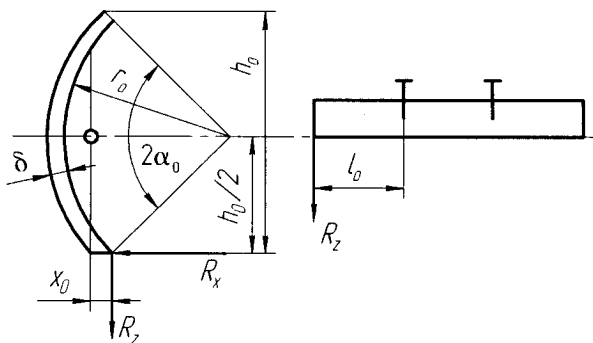


Рис. 11.4. Сили, які діють на відвал автогрейдера

Координати нейтральної осі визначають параметрами відвалу

$$z_0 = h_0 / 2; \quad x_0 = r_0 \left(\frac{\sin \alpha_0}{\alpha_0} - \cos \alpha_0 \right).$$

Відповідні моменти інерції перетину й еквівалентні напруження розраховують за допомогою методів опору матеріалів.

Складові зусилля у шаровому шарнірі зчленування тягової рами з основною, знаходять на основі схеми, показаної на рис. 11.5 для розрахункових положень I, II. У розрахунковому положенні I найбільше навантаження небезпечних перерізів тягової рами досягається під дією вертикального зусилля R_z , спрямованого вниз. Цьому відповідає фінальна стадія процесу стопоріння автогрейдера, коли оператор вживає спробу підняти відвал з метою запобігання повної зупинки машини.

З рівнянь $\sum M_{0_y} = 0; \sum M_{0_z} = 0; \sum X_i = 0$ впливає

$$\begin{aligned} Z_4 &= (R_x H_1 + G_{т.р} L_2 + R_z L_3) / L_1; \quad Y_4 = (R_x b_1 + R_y L_3) / L_1; \\ X_4 &= R_x - P_j (G_{т.р} + G_{р.о}) / G, \end{aligned} \quad (11.15)$$

де $G_{т.р}, G_{р.о}$ – сила ваги тягової рами та робочого органа з поворотним кругом.

У попередніх розрахунках можна приймати $G_{т.р} = (0,025 \dots 0,038) G;$
 $G_{р.о} = (0,1 \dots 0,11) G.$

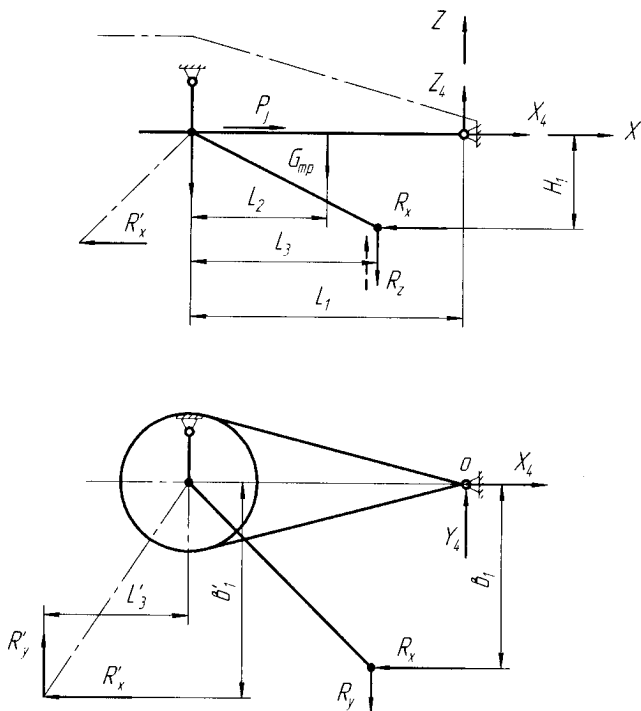


Рис. 11.5. Сили, що діють на тягову раму автогрейдера

У розрахунковому положенні II знаходять значення Z_4 , Y_4 , X_4 за наведеними співвідношеннями за умови, що $R_z = 0$. За отриманими реакціями у шаровому шарнірі виконують розрахунок тягової рами, як консольної балки. Розрахунковим є поперечний переріз тягової рами поблизу поворотного круга.

11.3. Основна рама автогрейдера

Основну раму розраховують в усіх трьох положеннях. У положенні I розраховують такі перерізи: праворуч від гідроциліндрів підйому (I-I) (рис. 11.6), у хребтовій частині (II-II) (рис. 11.7), на ділянці переходу рами від поперечника до хребта (III-III) (рис. 11.8), а також підмоторних лонжеронів у місцях зчленування з поперечни-

ком (IV–IV) (рис. 11.9). У положенні II розглядають перерізи I–I, II–II, III–III, а в положенні III – переріз II–II.

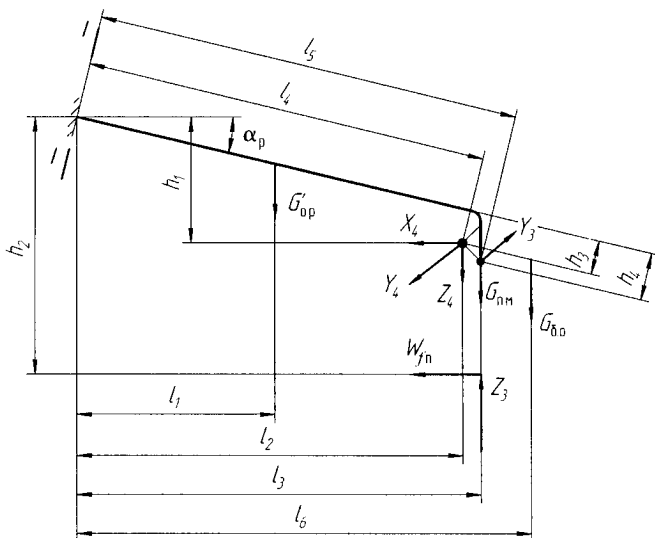


Рис. 11.6. Схема до розрахунку основної рами автогрейдера в перерізі I–I

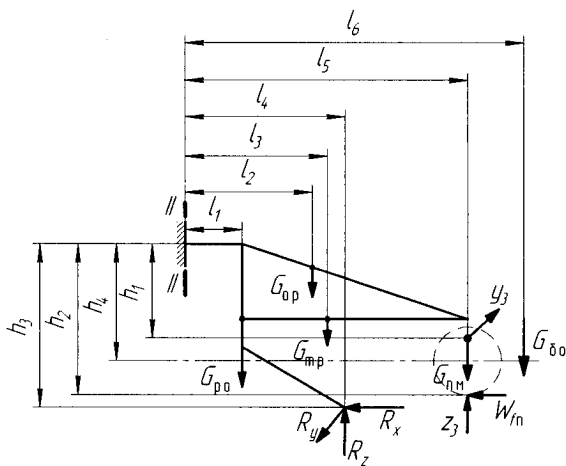


Рис. 11.7. Схема до розрахунку основної рами автогрейдера в перерізі II–II

Знаходячи навантаження перерізу $I-I$, передню частину рами вважають консольною балкою із закладенням у гідроциліндри підйому. Попередньо визначають реакції у шаровому шарнірі зчленування тягової та основної рами відповідно до даних підрозділу 11.2. При цьому потрібно приймати зусилля P_2 спрямованим вгору. Звідси

$$Z_4 = (R_x H_1 + G_{т.р} L_2 - R_z L_3) / L_1.$$

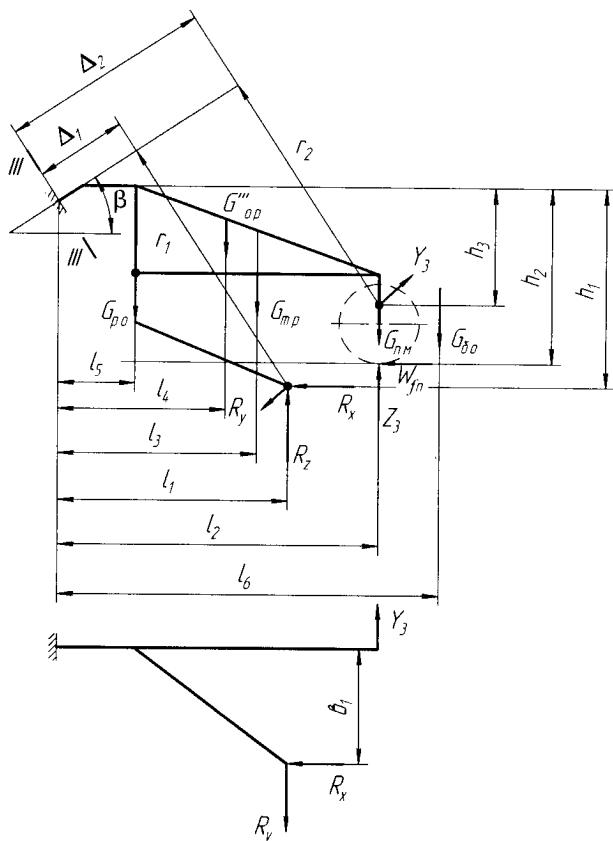


Рис. 11.8. Схема до розрахунку основної рами автогрейдера в перерізі III-III

Крім реакцій у шаровому шарнірі на ділянку рами, що розглядається діють такі зусилля: силу ваги й опір перекочуванню переднього моста $G_{п.м}$, $W_{фп}$; вертикальну та бокову реакції Z_3 , Y_3 ; інерційну силу маси переднього моста $P_{п.м}$; реакції в шаровому шарнірі X_4 , Y_4 , Z_4 ; сили ваги бульдозерного відвалу $G_{6,0}$ і передньої частини рами $G'_{6,0}$.

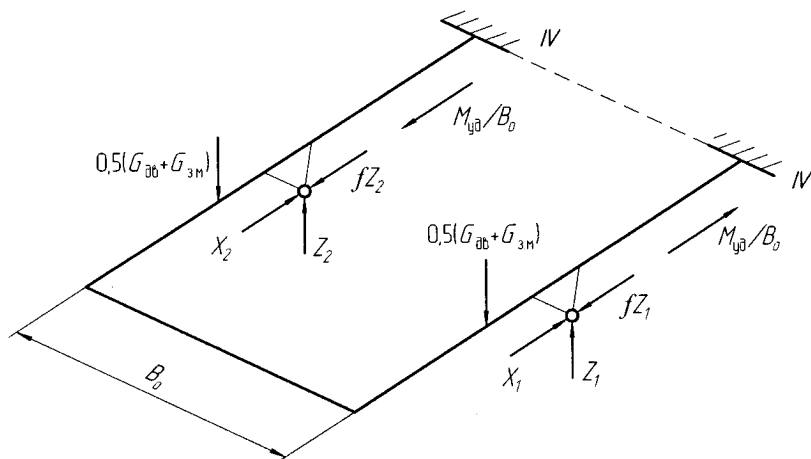


Рис. 11.9. Навантаження на підмоторну частину рами автогрейдера

Згинаючий і крутний моменти в перерізі $I-I$

$$M_{з.в} = G'_{о.р}l_1 + Z_4l_2 + X_4h_1 + W_{фп}h_2 + G_{6,0}l_6 - (Z_3 - G_{п.м})l_3;$$

$$M_{з.г} = Y_4l_4 - Y_3l_5; \quad M_{кр} = Y_4h_3 - Y_3h_4. \quad (11.16)$$

Стискуюче зусилля в перерізі $I-I$

$$P_{ст} = (X_4 + W_{фп} - P_{п.м}) \cos\alpha_p - (Z_4 + G_{п.м} + G'_{о.р} + G_{6,0} - Z_3) \sin\alpha_p.$$

У попередніх розрахунках вагові дані, що входять у наведені залежності, назначають за таких умов

$$G'_{о.р} = G_{о.р}l_3 / l_4; \quad G_{о.р} = (0,12 \dots 0,13)G;$$

$$G_{п.м} = (0,06 \dots 0,07)G; \quad G_{6,0} = (0,036 \dots 0,037)G.$$

Визначаючи напруження в перерізі II-II, розглядають передню частину автогрейдера як просторову з жорстко зчленованими елементами конструкцію консольного типу з жорстким закріпленням у перерізі (див. рис. 11.7). Передній міст умовно від'єднується. Крім зовнішніх зусиль, що діють на робочий орган і передні колеса (див. підрозділ 11.1), враховують сили ваги бульдозерного відвалу, переднього моста, правої частини основної рами, робочого органу з поворотним колом і тяговою рамою.

Згинаючі та крутні моменти в перерізі II-II (див. рис. 5.7)

$$M_{з.в} = G_{р.о}l_1 + G_{о.р}''l_2 + G_{т.р}l_3 + G_{п.м}l_5 + G_{б.о}l_6 + R_x h_3 + W_{фн}h_2 - R_z l_4 - Z_3 l_5;$$

$$M_{з.г} = R_y l_4 - Y_3 l_5 + R_x b_1; \quad M_{кр} = R_y h_3 - Y_3 h_1. \quad (11.17)$$

Зусилля стискання $R_{ст} = R_x + W_{фн}$.

Розраховуючи переріз III-III, розглядають дію тих же сил, що й у випадку знаходження навантажень у перерізі II-II. Однак, напрямки сил стосовно перерізу III-III відповідає дії найбільшого крутного моменту, що особливо важливо при оцінці довговічності рами.

Згідно рис. 11.8 розраховують

$$M_{з.в} = R_x h_1 + W_{фн}h_2 + G_{п.м}l_2 + G_{т.р}l_3 + G_{о.р}'''l_4 + G_{р.о}l_5 + G_{б.о}l_6 - R_z l_1 - Z_3 l_2;$$

$$M_{з.г} = R_x b_1 \sin(90 - \beta) + R_y \Delta_1 - R_z b_1 \cos(90 - \beta) - Y_3 \Delta_2; \quad (11.18)$$

$$M_{кр} = R_x b_1 \cos(90 - \beta) + R_z b_1 \sin(90 - \beta) + R_y r_1 - Y_3 r_2;$$

$$P_{ст} = (R_x + W_{фн}) \sin(90 - \beta) + (G_{п.м} + G_{т.р} + G_{о.р}''' + G_{р.о} + G_{б.о} - R_z) \cos(90 - \beta),$$

де β — кут нахилу до горизонту осі рами поблизу перерізу;

$$\Delta_1 = l_1 \sin(90 - \beta) - h_1 \cos(90 - \beta);$$

$$\Delta_2 = l_2 \sin(90 - \beta) - h_3 \cos(90 - \beta);$$

$$r_1 = \frac{h_1}{\sin(90 - \beta)} + \left[l_1 - \frac{h_1}{\operatorname{tg}(90 - \beta)} \right] \cos(90 - \beta);$$

$$r_2 = \frac{h_3}{\sin(90 - \beta)} + \left[l_2 - \frac{h_3}{\operatorname{tg}(90 - \beta)} \right] \cos(90 - \beta).$$

Показані вище співвідношення для перерізів II-II і III-III відповідають розрахунковому положенню I. Розраховуючи ці ж перерізи в положенні II і використовуючи наведені формули, приймають до уваги зміну положення точки прикладання сил P_x , P_y щодо перерізу.

У розрахунковому положенні III розраховують переріз II-II. Припускають, що динамічне зусилля, визначене у підрозділі 11.1, прикладене до осі коліс, а реакції на ножі відсутні. У небезпечному перерізі діють вертикальний згинальний момент

$$M_{з.в} = P_j h_4 + W_{fn} h_2 + G_{p.o} l_1 + G_{o.p}^* l_2 + G_{г.р} l_3 + G_{п.м} l_5 + G_{6.0} l_6 - Z_3 l_5; \quad (11.19)$$

і стискаюче зусилля

$$P_{ст} = P_j + W_{fn}. \quad (11.20)$$

Лінійні розміри в рівнянні (11.19) показано на рис. 11.7. Знайдені значення навантажень у перерізі використовують для обчислення напружень.

У перерізі IV-IV лонжерони розраховують як стрижні статично невизначеної рами з жорстким закладенням у поперечника. Найгірший варіант навантаження дає розрахункове положення I. Згідно зі схемою на рис. 11.9 на підмоторну частину рами діють навантаження Z_1 , Z_2 , X_1 , X_2 , fZ_1 , fZ_2 , $M_{уд} / B_0$, які прикладено до шарнірів з'єднання балансирів з лонжеронами, а також сила ваги двигуна $G_{дв}$ і заднього мосту $G_{з.м}$. Орієнтовно $G_{дв} = (0,07...0,08)G$; $G_{з.м} = (0,25...0,26)G$. В якості розрахункового приймають переріз поблизу зчленування лонжерона з поперечником основної рами.

11.4. Довговічність основної рами

Зазвичай, утомне руйнування металоконструкцій відбувається у зоні найбільш навантаженого перерізу поблизу косинок, підсилювальних накладок, тобто там, де є концентратори напружень. У автогрейдерів найнебезпечнішими за критерієм утомної міцності є перерізи між поперечною та хребтовою частинами. Саме на основі цієї частини основної рами й доцільно оцінювати її довговічність.

Очікуване середнє горизонтальне зусилля на відвалі

$$P_{\text{cp}}^x = \frac{G_{\text{зч}} \phi_{20} - Gf}{1 + (K_l \phi_{20} - f) \psi}, \quad (11.21)$$

де ϕ_{20} – повний коефіцієнт зчеплення рушія з ґрунтом при 20%-му буксуванні; K_l – коефіцієнт, що враховує точку прикладання вертикального зусилля, при куті захвату в 45° , $K_l = 0,2 \dots 0,25$; ψ – коефіцієнт, що враховує дію вертикального зусилля на відвалі, $\psi = 0,2$.

Очікувані середні значення вертикального й бічного зусилля на відвалі

$$R_z = \psi R_{\text{cp}}^x; \quad R_y = K_y R_{\text{cp}}^x \quad (K_y = 0,45). \quad (11.22)$$

Коефіцієнт варіації опору копанню для ґрунтів категорій II–III, на яких частіше експлуатується автогрейдер, складає $\rho_v = 0,25 \dots 0,39$. Отже, максимальні значення навантажень при статистичному аналізі динаміки автогрейдера визначаються виразами

$$R_{\text{макс}}^x = R_{\text{cp}}^x (1 + 3\rho_v K_{\text{yc}}^x); \quad (11.23)$$

$$R_{\text{макс}}^y = R_{\text{cp}}^y (1 + 3\rho_v K_{\text{yc}}^y); \quad (11.24)$$

$$R_{\text{макс}}^z = R_{\text{cp}}^z (1 + 3\rho_v K_{\text{yc}}^z), \quad (11.25)$$

де K_{yc} – коефіцієнт динамічного зусилля навантажень у розрахунковому перерізі основної рами, його складові

$$K_{\text{yc}}^x = \sqrt{1 + m_n \frac{\gamma_0 v_d}{\lambda}}; \quad K_{\text{yc}}^y = \sqrt{1 + m_o \frac{\gamma_0 v_d}{2\lambda_{\text{ц}}}}; \quad K_{\text{yc}}^z = \sqrt{1 + m_o \frac{\gamma_0 v_d}{\lambda_{\text{ц}}}}, \quad (11.26)$$

де m_n – маса передньої частини автогрейдера, що містить в собі передній міст, відвал бульдозера, тягову раму, поворотне коло з робочим органом; γ_0 – показник експоненти кореляційної функції, $\gamma_0 = 0,32$; v_d – дійсна швидкість автогрейдера, м/с; m_o – маса відвала з поворотним колом; $\lambda_{\text{ц}}$ – коефіцієнт в'язких опорів, $\lambda/m_n = 2,26$ м/с; $\lambda_{\text{ц}}/m_o = 0,25$ м/с.

За середнім навантаженням розраховують математичне очікування еквівалентних напружень, за максимальним їх значенням – найбільше еквівалентне напруження. На підставі цих даних будують щільність ймовірностей розподілу еквівалентних напружень при нормальному законі їх розподілу. Дисперсія еквівалентних напружень

$$D_{\sigma} = \left(\frac{\sigma_{\max} - \sigma_{\text{ср}}}{3} \right)^2.$$

Ефективний період коливання навантажень:

$$T_{\text{еф}} = 2\pi \sqrt{\frac{m_n}{C}} \cdot \sqrt{1 - \frac{\lambda}{\gamma_0 v_d m_n}}, \text{ с}, \quad (11.27)$$

де C – зведена жорсткість автогрейдера.

Знаючи закон розподілу напружень й ефективний період, знаходять число циклів навантаження металоконструкції до її руйнування

$$N_i = N_0 \frac{\sigma_{рд}^m}{\sigma_{ei}^m}, \quad (11.28)$$

де N_0 – базове число циклів при випробовуванні на витривалість, $N_0 = 10^7$; $\sigma_{рд}$ – межа витривалості матеріалу з урахуванням масштабного фактора, асиметрії циклу, концентраторів напружень; m – показник кривої витривалості; σ_{ei} – еквівалентні напруження в розрахунковому перерізі при виконанні автогрейдером i -ї операції.

Еквівалентне число циклів навантаження рами до руйнування:

$$N_e = \frac{1}{P_1 / N_1 + P_2 / N_2 + \dots + P_i / N_i}, \quad (11.29)$$

де P_i – імовірність i -ї операції; N_i – граничне число циклів навантаження при виконанні i -ї операції.

Термін служби основної рами

$$T_{\Sigma} = \frac{N_e T_{\text{еф}}}{3600}, \text{ год.} \quad (11.30)$$

11.5. Деталі трансмісії

Розрахунок на міцність деталей трансмісії автогрейдера (вали, шестерні і т.п.) виконують методами, викладеними у курсі «Деталі машин». Визначення діючих навантажень здійснюють на підставі розрахункового положення I. В робочих режимах найбільші зусилля сприймаються задніми колесами балансирів. Тому кінцеві (колісні) напівосі, шестерні бортових редукторів розраховують, виходячи з таких даних (рис. 11.10). Вертикальна реакція на найбільш навантажене колесо

$$R_{\text{макс}} = 0,5Z_2(1 + K_R), \quad (11.31)$$

де K_R – коефіцієнт перерозподілу навантажень по колесах балансира

$$K_R = \frac{2\phi_{\text{макс}} r_c}{l_6} \left[1 + \left(1 - \frac{f}{\phi_{\text{макс}}} \right) \frac{\epsilon_6}{r_c} - \frac{1}{i_6 \eta_6} \right], \quad (11.32)$$

де $\phi_{\text{макс}}$ – максимальний коефіцієнт зчеплення пневматичних шин з дорогою, $\phi_{\text{макс}} = 0,85$; r_c – силовий радіус ведучого колеса; l_6 – відстань між осями коліс балансира, $l_6 = 2r_c + 0,2...0,3$; ϵ_6 – ексцентриситет балансира, i_6, η_6 – передаточне число та ККД бортового редуктора.

Осьова сила, що діє на колеса,

$$P_{\text{ос}} = \frac{M_{\text{уд}}}{(2l_6)}.$$

Розрахункову вертикальну реакцію приймають з урахуванням коефіцієнта динамічності $K_d = 1,2$

$$P_{\text{розр}} = K_d R_{\text{макс}}.$$

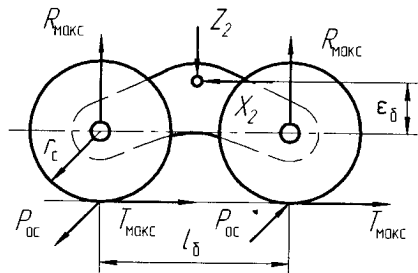


Рис. 11.10. Навантаження, які діють на балансира автогрейдера

Розрахункове тягове зусилля, реалізоване на найбільш навантаженому ведучому колесі,

$$T_{\text{розр}} = \phi_{\text{макс}} R_{\text{розр}}.$$

Розрахунковий крутний момент, що передається кінцевою напіввіссю,

$$M_{\text{кр.розр}} = T_{\text{розр}} r_c.$$

Розвантажені від вигину напівосі розраховують за дією тільки крутного моменту з боку колеса. Напівосі нерозвантаженого типу розраховують за дією величин $R_{\text{розр}}$, $P_{\text{ос}}$, $T_{\text{розр}}$, $M_{\text{кр.розр}}$. Деталі бортового редуктора розраховують за передачею крутного моменту $M_{\text{кр}}$ з боку ведучого колеса. Найбільш навантажена центральна напіввісь передає крутний момент

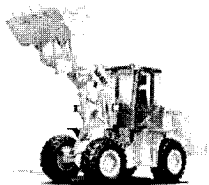
$$M_{\text{ц.розр}} = K_{\text{д.ц}} \phi_{\text{макс}} Z_2 \frac{r_c}{i_6 \eta_6}, \quad (11.33)$$

де коефіцієнт динамічності $K_{\text{д.ц}}$ приймається рівним 1,3...1,4.

Деталі головної передачі й елементів трансмісії між головною передачею та двигуном розраховують за дією крутного моменту

$$M_{\text{кр}} = K_{\text{д.макс}} \frac{\phi_{\text{макс}} G_{\text{зч}} r_c}{i \eta}, \quad (11.34)$$

де $K_{\text{д.макс}}$ – максимальний коефіцієнт динамічності навантажень, що досягається в підсумовуючих ланках трансмісії 1,6; i, η – передаточне число й ККД елементів трансмісії між ведучим колесом і розрахунковим елементом.



12.1. Розрахункові положення

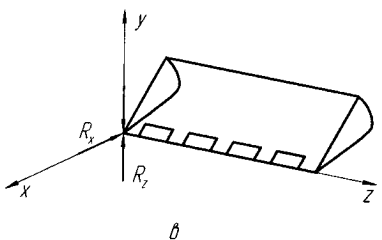
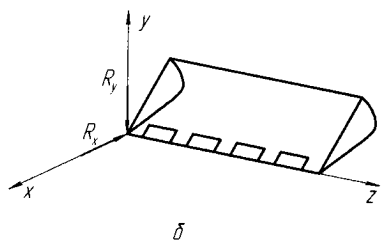
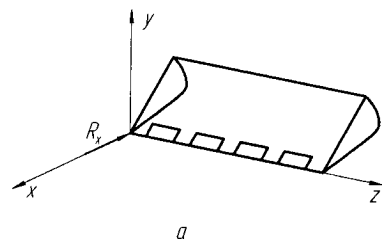


Рис. 12.1. Дія сил на ківш навантажувача

Вузли та деталі навантажувача розраховують для операції занурення ковша в штабель. Стріла та важільний механізм керування ковшем займають положення, при якому дно ковша розташоване під кутом 5° до робочої площадки. Якщо передбачене використання навантажувача для розробки ґрунту екскаваторним способом – виконують розрахунок і для цього випадку.

Основні розрахункові положення навантажувального обладнання такі.

I. Удар у важкопереборну перешкоду краєм ковша; навантажувач рухається по горизонтальній поверхні, гідроциліндри робочого обладнання замкнені (рис. 12.1, а).

II. Занурення краєм ковша в штабель з вивішуванням навантажувача на передніх котках (колесах) на горизонтальній поверхні; гідроциліндри повороту ковша розвивають зусилля виглиблення на різучій кромці (зубах), що забезпечує нахил машини відносно передньої точки опори (рис. 12.1, б).

III. Занурення краєм ковша в штабель (грунт) з вивішуванням навантажувача на задніх колесах (котках, зірочках) під час руху вперед по горизонтальній поверхні; гідроциліндри стріли розвивають зусилля, достатнє для нахилу відносно задньої точки опори (рис. 12.1, в).

Бічні складові навантажень зазвичай не вводять у розрахункові положення, тому що в найпоширеніших схемах роботи навантажувачів імовірність появи таких навантажень невелика.

Діюче на ківш навантажувача горизонтальне зусилля

$$R_x = T_{зч} - W_1 + v\sqrt{Cm}, \quad (12.1)$$

де $T_{зч}$ – тягове зусилля навантажувача за зчепленням; W_1 – опір пересуванню навантажувача; v – робоча швидкість; C – зведена жорсткість металоконструкцій навантажувача та перешкоди, яку долає робочий орган; m – маса навантажувача. Останній доданок у рівнянні (6.1) характеризує динамічну складову зусилля R_x .

Тягове зусилля $T_{зч} = G_n \phi$, де G_n – експлуатаційна сила ваги навантажувача, для пневмоколісних машин з вантажопідйомною силою q сила ваги $G_n = (3,8...4,25)q$, для гусеничних – $G_n = (4,75...5)q$; ϕ – коефіцієнт зчеплення.

Опір пересуванню $W_1 = G_n f$, де f – коефіцієнт опору пересуванню, для пневмоколісних машин $f = 0,03...0,04$, для гусеничних – $f = 0,06...0,1$.

Робоча швидкість $v = v_r(1 - \delta)$, де δ – коефіцієнт буксування рушіїв, який для колісних машин при розрахунковому режимі $\delta = 0,2...0,25$, для гусеничних – $\delta = 0,07$.

Приведена жорсткість:

$$C = \frac{C_m C_n}{C_m + C_n},$$

де C_m – жорсткість навантажувального устаткування, орієнтовно визначається $C_m = kG_n$, де k – коефіцієнт жорсткості ($k = 0,1$ на 1 кН сили ваги машини). C_n – жорсткість перешкоди, наприклад, для цегельної кладки перетином 2700 см^2 або залізобетонного стовпа перетином 400 см^2 $C_n = (10...12) \cdot 10^3 \text{ кН/м}$. Маса навантажувача $m_n = G_n / g$.

У розрахункових положеннях II, III вертикальну силу знаходять з умови вивішування машини відносно передньої та задньої точок опори (рис. 6.2):

$$R_y'' = \frac{G_6 b - G_0 a}{l}; \quad R_y''' = \frac{G_6(L - b) + G_0(l + a)}{L + l}. \quad (12.2)$$

Тут G_6 – сила ваги базової машини; G_0 – сила ваги робочого обладнання; a, b, l, L – відстані зображені на рис. 6.2.

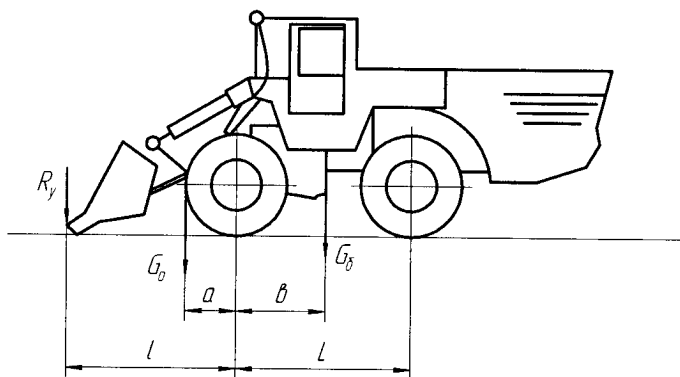


Рис. 12.2. Вертикальне зусилля на ковші

Горизонтальну силу визначають за зчепленням з урахуванням дії сил R_y :

$$R_x'' = (G_n + R_y'')\phi; \quad R_x''' = (G_n - R_y''')\phi. \quad (12.3)$$

У випадку обмеження тягового зусилля за потужністю двигуна N у розрахунку приймають в якості горизонтального навантаження тягове зусилля, знайдене за формулою $R_x = T = \frac{N\eta}{v}$.

12.2. Навантаження основних вузлів

Першим етапом розрахунку є визначення навантажень в основних вузлах навантажувального обладнання у розрахункових положеннях, зображених на рис. 12.1. Вважається, що опорні ліжі стріли не торкаються поверхні площадки. Обчислюючи навантаження

на гідроциліндри повороту ковша S_k і підйому стріли S_c , вважають, що внаслідок паралельного з'єднання кожної пари циліндрів зусилля в гідроциліндрах відповідної пари рівні. Щоб знайти зусилля S_k , розглядають рівновагу важільної системи керування ковшем (рис. 12.3). Тоді

$$S'_k = \left(R_x \frac{l_3}{l_4} + R_y \frac{l_1}{l_4} + G_k \frac{l_2}{l_4} \right) \frac{l_5}{l_6} \frac{1}{n_n}, \quad (12.4)$$

де G_k – сила ваги ковша з вантажем; n_n – число гідроциліндрів ковша.

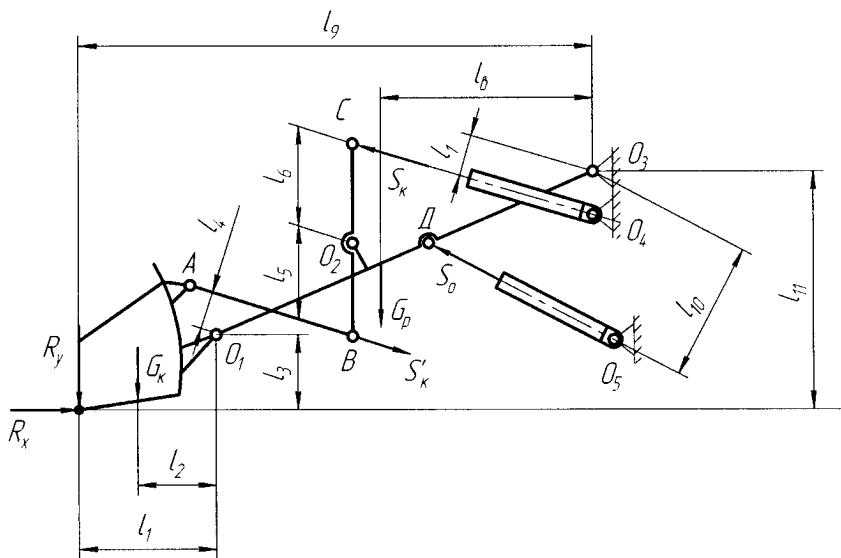


Рис. 12.3. Зусилля в гідроциліндрах навантажувача

Зусилля в гідроциліндрі підйому стріли

$$S_c = \frac{R_x l_{11} + R_y l_9 + G_p l_8 + G_k (l_9 - l_1 + l_2) + S_k l_7}{n_c l_{10}}, \quad (12.5)$$

де G_p – сила ваги стріли зі зрівноваженим механізмом; n_c – число гідроциліндрів підйому стріли.

Реакції в шарнірах кріплення ковша до стріли визначають з рівняння моментів щодо точки O_1 (у шарнірі A) і щодо кінця зуба (в точці O_1). Розглядаючи рівновагу важеля BC і записуючи суми моментів відносно точок B, C , знаходять складові реакції в точці O_2 .

Якщо зовнішні навантаження прикладено до ковша не вздовж осі симетрії, то виникають додаткові моменти сил, які сприймаються конструкцією стріли (рис. 12.4),

$$M_{\Gamma} = \frac{R_x B_{\kappa}}{2}; \quad M_B = \frac{R_y B_{\kappa}}{2}, \quad (12.6)$$

де B_{κ} – ширина ковша.

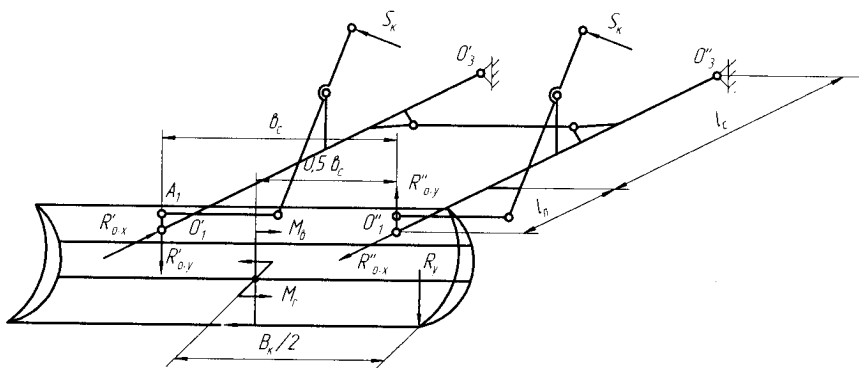


Рис. 12.4. Реакції та моменти в націпному устаткуванні навантажувача

Реакції в опорах O'_1, O''_1 стріли від дії моментів

$$R'_{O'_x} = -R'_{O''_x} = \frac{M_{\Gamma}}{b_c}; \quad R'_{O'_y} = -R'_{O''_y} = \frac{M_B}{b_c}. \quad (12.7)$$

Навантаження від тяг повороту ковша визначають за рівняннями (див. рис. 12.4)

$$R_A = \frac{R_x l_3 + R_y l_1 + G_{\kappa} l_2}{l_4 n}. \quad (12.8)$$

Тоді повні реакції в опорах O' , O''

$$R'_{O'_x} = \frac{M_\Gamma}{b_c} = -R_{Ax}; \quad R''_{O'_x} = \frac{M_\Gamma}{b_c} + R_{Ax};$$

$$R'_{O'_y} = \frac{M_B}{b_c} - R_{Ay}; \quad R''_{O'_y} = \frac{M_B}{b_c} + R_{Ay}. \quad (12.9)$$

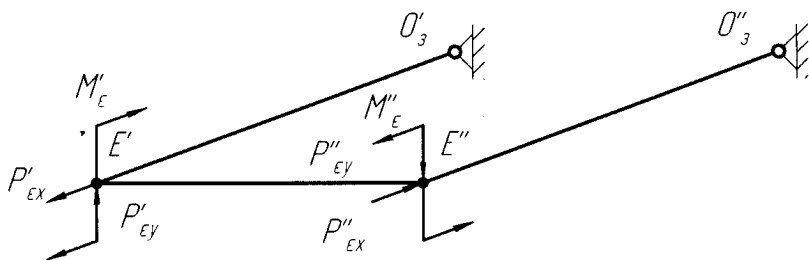


Рис. 12.5. Схема для розрахунку стріли

Отримані в шарнірах O' , O'' реакції переносять у точки кріплення поперечника до поздовжніх балок стріли, замінивши їхню дію моментами та силами, що лежать у площині стріли та перпендикулярні до неї (рис. 12.5).

Моменти визначаються за залежністю

$$M_{Ei} = \sum P_{02i} l_i. \quad (12.10)$$

12.3. Вплив зусилля на зуб ковша

Розрахункова схема, де діють лише зусилля на зуб ковша, є статично невизначеною системою. Для усунення статичної невизначеності, використовують метод сил, прийнявши в якості основної систему, розрізану в центрі поперечини, зі вставленим стрижнем. Це обумовлено тим, що дана система кососиметрична, а при кососиметричних навантаженнях рама з прикладеними навантаженнями через симетрію самої рами має на чотири зв'язки менше, ніж при довільному прикладенні навантаження, тобто є один раз статично невизначеною.

Як еквівалент невідомого зв'язку вибирають крутний момент відносно осі z , прикладений у місці розрізу (рис. 12.6).

Силу P_k визначають з рівняння моментів відносно осі O'_3, O''_3

$$P_k = P + \frac{M}{l_c}. \quad (12.11)$$

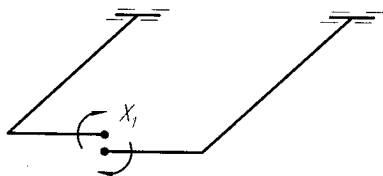


Рис. 12.6. Основна система, завантажена одиничним моментом

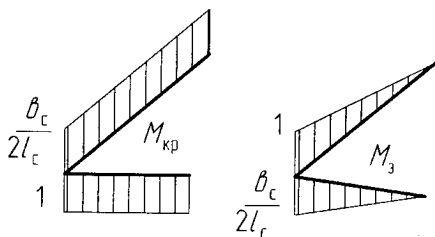


Рис. 12.7. Епюри крутних моментів і моментів на згинання від одиничного моменту

Далі знаходять жорсткість C_i поздовжніх брусів і поперечника за даними попереднього розрахунку

$$C_i = EJ_i; \quad C_{кр} = G_\tau J_{кр},$$

де E – модуль пружності, для сталі при розтягуванні $E = 2,1 \cdot 10^5$ МПа; G_τ – модуль пружності, для сталі при крученні $G_\tau = 8,5 \cdot 10^4$ МПа.

Канонічні рівняння для прийнятої системи мають вигляд $\delta_{11} x_1 + \Delta_{1p} = 0$, де δ_{11} – поворот перетину k' відносно осі z від одиничного завантаження (рис. 12.7); Δ_{1p} – поворот перерізу k'' відносно осі z від зовнішніх навантажень (рис. 12.8).

Переміщення визначають, перемножуючи епюри (рис. 12.7, 12.9), за правилом Верещагіна А.Н.,

$$\Delta_{1p} = -\frac{1}{C_1} \frac{b_c^3}{24l_c} \left(P_y + \frac{M}{l_c} \right) - \frac{1}{C_2} \frac{l_c}{3} M - \frac{1}{C_{2кр}} \frac{b_c^2}{4} \left(P_y + \frac{M}{l_c} \right);$$

$$\delta_{11} = -\frac{1}{C_1} \frac{b_c^3}{24l_c^2} + \frac{1}{C_2} \frac{l_c}{3} + \frac{1}{C_{1кр}} \frac{b_c}{2} + \frac{1}{C_{2кр}} \frac{b_c^2}{4l_c}, \quad (12.12)$$

де C_1, C_2 – жорсткості на згин поперечника та поздовжніх брусів стріли; $C_{1кр}, C_{2кр}$ – жорсткості на кручення поперечника та поздовжніх брусів стріли.

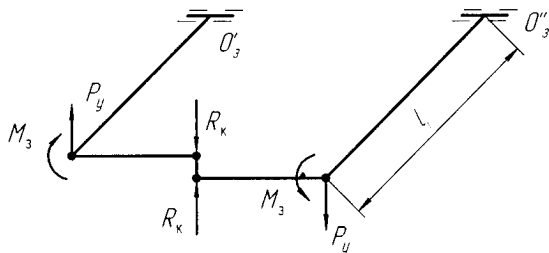


Рис. 12.8. Основна система під дією зовнішнього навантаження

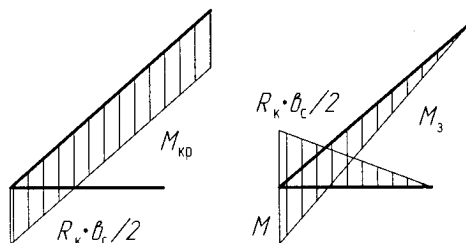


Рис. 12.9. Епюри крутних моментів і моментів на згин від зовнішнього навантаження

З канонічного рівняння випливає, що $X_1 = -\Delta_{1p} / \delta_{11}$. Тоді розрахункові крутні моменти та моменти на згин (рис. 12.10) у поперечнику

$$M_{п.кр} = X_1; \quad M_{п.з} = \frac{b_c}{2l_c} X_1, \quad (12.13)$$

у поздовжніх брусах

$$M_{б.кр} = \frac{b_c}{2l_c} X_1; \quad M_{б.з} = X_1.$$

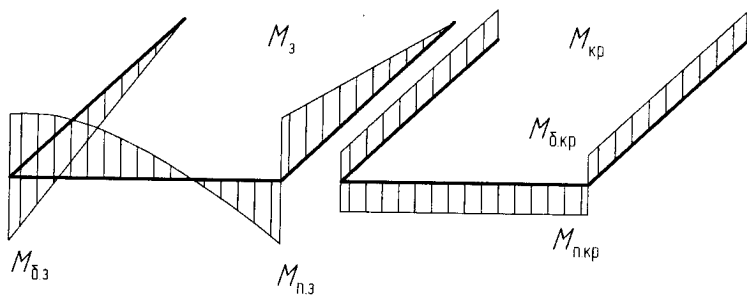


Рис. 12.10. Епюри моментів на згин і крутних моментів у рамі під дією сил R_x , R_y

Крутні моменти та моменти на згин у точках E_1 та E_2 (див. рис. 12.10)

$$M_{п.з} = \frac{b_c}{2} \left(P_y + \frac{M}{l_c} \right) - X_1 \frac{b_c}{2l_c}; \quad M_{п.кр} = X_1; \quad (12.14)$$

$$M_{б.з} = M - X_1; \quad M_{б.кр} = \frac{b_c}{2} \left(P_y + \frac{M}{l_c} \right) - \frac{b_c}{2l_c} X_1.$$

12.4. Симетричні навантаження

Розрахункові схеми дії сил у площині стріли та моментів на згин (рис. 12.11, а), а також дії сил у перпендикулярній площині та крутних моментів (рис. 12.11, б) подібні внаслідок симетричності конструкції та діючих навантажень. Тому розрахунок представлених систем проводять аналогічно наведеному вище розрахунку кососиметричної системи. Остаточне рішення виходить як підсумок окремих рішень (на підставі принципу суперпозиції – незалежності дії сил).

За результатами обчислень складають таблицю зусиль, що діють на стрілу в трьох розрахункових положеннях,

Розрахункові положення	Навантаження в шарнірах стріли								
	R_x	R_y	R_A	R_{l_1}	$R_{02,x}$	$R_{02,y}$	$R_x S_c$	$R_c S_K$	R_{03}

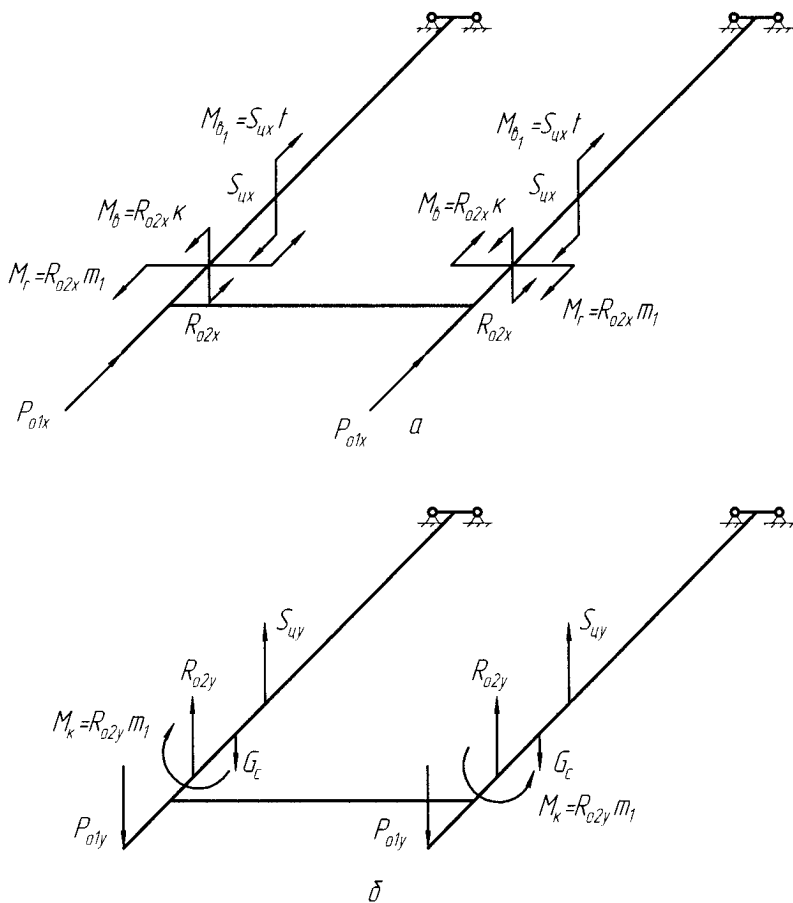


Рис. 12.11. Симетричне навантаження в площині стріли (а) та в нормальній площині (б)

12.5. Елементи конструкції машини

Ківш. Цей елемент розраховують приблизно у зв'язку зі значними труднощами, які виникають при рішенні систем рівнянь, що описують деформації багаторазово статично невизначених систем. У проекті розраховують козирок ковша, причому зусилля R_y прикладається до середнього зуба ковша (чи до одного з середніх зубів

при парному їх числі). Козирок розглядають як балку на двох опорах, в якій момент на згин визначають залежністю

$$M = \frac{R_y B_k}{4},$$

де B_k – ширина ковша навантажувача.

Напруження згину козирка

$$\sigma_3 = \frac{M}{W_k},$$

де W_k – момент опору козирка згину, $W_k = \frac{B'_k \delta^2}{6}$, B'_k – ширина ковша за винятком отворів для кріплення зубів; δ – товщина козирка. Перший зі співмножників розраховують за формулою $B'_k = B_k - nd$, де n – число зубів; d – діаметр отвору.

Отвори в кронштейнах кріплення ковша до стріли перевіряють за умови міцності пальців на зріз і зминання, тіло кронштейна піддають перевірці на розтяг. Розраховують також довжину зварених швів кріплення кронштейнів до заднього бруса ковша.

Важільна система. Розрахунок елементів проводять за максимальним зусиллям в гідроциліндрах повороту ковша, при цьому враховують ексцентричність прикладення навантаження до ковша. Важіль BC розраховують у перетині, що проходить через точку O_2 . Залежно від конструкції механізму повороту ковша в розглянутому перетині можуть діяти, крім напруження згину σ_3 , напруження розтягу (стиску) $\sigma_{p(ст)}$ і дотичне напруження τ_k . Напруження додають за третьою теорією міцності

$$\sigma = \sqrt{(\sigma_3 \pm \sigma_{p(ст)})^2 + 3\tau_k^2}.$$

Тягу повороту ковша розраховують на максимальне зусилля для розрахункових положень II, III.

Стріла. Розрахунок проводять у перетинах, що проходять через кронштейни приєднання гідроциліндрів підйому стріли та приєднання коромисла (механізм повороту ковша), а також у перетинах, які зроблені у зоні прикріплення поперечника до повздовжніх балок стріли та у середині поперечника.

Визначають нормальні $\sigma = \frac{M}{W} + \frac{P}{F}$ та дотичні напруження

$\tau = \frac{M_{\text{пр}}}{W_{\text{пр}}}$. Результати додають за формулою третьої теорії міцності.

Портал. Цей елемент є просторовою багаторазово невизначеною системою. У зв'язку з великою складністю розрахунків для таких систем у проєкті, зазвичай, розраховують окремі стійки порталу з урахуванням несиметричного розташування навантажень.

Складаючи схему стійки (рис. 12.12) вважають, що горизонтальна реакція сприймається передньою опорою M_1 , на якій є спеціальні упори. Склавши рівняння рівноваги стійки $\sum M_{M_1} = 0$; $\sum Y = 0$; $\sum X = 0$ визначають реакції в точках M_1, M_2 .

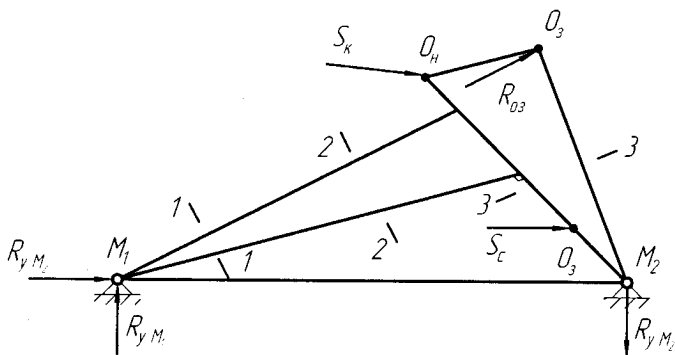


Рис. 12.12. Сили, які діють на портал

Далі знаходять необхідні розміри перетинів 1–1, 2–2, 3–3 та конструюють портал у вигляді балок рівного опору згину, вважаючи лінійну зміну площі перетину лінійною зміною його висоти.

Портал кріпиться до лонжеронів базового тягача за допомогою болтів, які розраховують на розрив від дії реакцій R_{yM1}, R_{yM2} . Зазвичай, число болтів на одній опорі дорівнює 6...8.

Розрахунку також підлягають зварні з'єднання стійок порталу з опорними плитами, де його встановлено на лонжеронах базового тягача, а також кронштейни кріплення до порталу стріли та гідроциліндрів.



До розділу 7

1. Дайте класифікацію навантажень, які діють на елементи конструкцій машин.
2. Для яких умов визначають діючі навантаження в елементах землерийно-дорожніх машин?
3. Опишіть визначення допустимих напружень металоконструкцій машин.
4. Який метод, зазвичай, використовується при розрахунку металоконструкцій?
5. Особливості розрахунку металоконструкцій на витривалість (міцність втоми).
6. Дайте пояснення терміну еквівалентне напруження.
7. Наведіть показники, які відображають надійність машини.

До розділу 8

1. Наведіть етапи конструктивного розрахунку екскаватора.
2. Опишіть розрахункову схему для обчислення елементів конструкції екскаватора з робочим обладнанням «пряма лопата».
3. Вкажіть місця знаходження небезпечних перерізів у елементах конструкції екскаватора з робочим обладнанням «пряма лопата».
4. Які елементи ковша розраховуються на міцність?
5. Наведіть схему для розрахунку елементів конструкції екскаватора з робочим обладнанням «обернена лопата».
6. В чому полягають особливості розрахунку елементів конструкції драглайну?
7. Послідовність розрахунку на міцність механізмів і рами екскаватора.
8. Особливості розрахунку елементів конструкції екскаватора з гідравлічним приводом.
9. В яких положеннях проводиться розрахунок обладнання трапшеїних екскаваторів?

До розділу 9

1. Назвіть основні розрахункові положення для неповоротного бульдозера.

2. Як обчислити горизонтальну складову зусилля, що діє на відвал бульдозера?

3. Наведіть розрахункові схеми для розрахунку робочого обладнання бульдозера з неповоротним відвалом.

4. Які перерізи розглядаються як розрахункові для штовхаючого бруса бульдозера?

5. У чому полягають особливості обрахунку відвалу бульдозера?

6. Наведіть розрахункові схеми для розрахунку робочого обладнання бульдозера з поворотним відвалом.

До розділу 10

1. Наведіть основні розрахункові навантаження при розрахунку напружень в елементах конструкції причіпного скрепера.

2. Для яких умов руху проводиться розрахунок елементів конструкції скрепера?

3. Які параметри впливають на силу тяги скрепера при різних розрахункових положеннях?

4. Особливості розрахунку елементів конструкції скрепера у режимі наповнення ковша.

5. Особливості розрахунку елементів конструкції скрепера при транспортуванні.

6. Які елементи конструкції скрепера підлягають розрахункам на міцність?

7. Для яких розрахункових положень виконують розрахунок самохідного та напівпричіпного скрепера?

До розділу 11

1. Наведіть основні розрахункові положення для визначення навантажень на автогрейдері.

2. Які параметри необхідно враховувати при розрахунку на міцність відвалу та тягової рами?

3. Що враховує розрахунок на довговічність основної рами?

4. Які умови навантаження та параметри необхідно враховувати при визначенні міцності деталей трансмісії автогрейдера?

До розділу 12

1. Наведіть основні розрахункові положення одноківшевого навантажувача.

2. Якою залежністю визначається діючий на ковші навантажувача опір (горизонтальна складова)?

3. За яких умов визначається вертикальна складова опору на ковші навантажувача?

4. Наведіть розрахункову схему робочого обладнання однокішшевого навантажувача.

5. Основні особливості розрахунку на міцність елементів конструкції робочого обладнання навантажувача.



Література до модуля I

1. *Алексеев В. А.* Проектирование металлических конструкций строительных и дорожных машин / В. А. Алексеев, В. Г. Волобуев. – Омск: 1979. – 61 с.

2. *Блохін В. С.* Основні параметри технологічних машин. Ч. 1. Машини для земляних робіт: навч. посібник / В. С. Блохін, М. Г. Маліч. – К.: Вища шк., 2006. – 407 с.

3. *Бондарович Б. А.* Надежность рабочего оборудования землеройных машин / Б. А. Бондарович, Д. И. Федоров. – М.: Машиностроение, 1981. – 280 с.

4. *Буланов В. В.* Конструкция и прочность машин и сооружений: учеб. пособие / В. В. Буланов, В. Ф. Демишкан. – Х.: ХНАДУ, 2004. – 71 с.

5. *Векслер В. М.* Проектирование и расчет перегрузочных машин / В. М. Векслер, Т. И. Муха. – Л.: Машиностроение, 1971. – 319 с.

6. *Ветров Ю. А.* Машины для специальных земляных работ: учеб. пособие / Ю. А. Ветров, В. Л. Баладинский. – К.: Вища школа, 1980. – 192 с.

7. *Волков Д. П.* Динамика и прочность одноковшовых экскаваторов / Д. П. Волков. – М.: Машиностроение, 1965. – 463 с.

8. *Выбор* и определение параметров одноковшовых экскаваторов: учеб. пособие / В. И. Баловнев. – М.: МАДИ (ГТУ), 2006. – 71 с.

9. *Гребенюк В. М.* Надежность металлургического оборудования: справочник / В. М. Гребенюк, В. К. Цапко. – М.: Металлургия, 1980. – 344 с.

10. Грифф М. И. Специальные, строительные и дорожные машины: справочник. – Т. 1: Подъемно-транспортные машины. Ч. 1. Погрузчики общего назначения, строительные и специальные погрузчики, погрузчики-экскаваторы / под ред. М. И. Гриффа. – М.: Автополис Плюс, 2006. – 461 с.

11. Канарчук В. Є. М. Надійність машин: підручник / В. Є. Канарчук, С. К. Полянський, М. М. Дмитрієв. – К.: Либідь, 2003. – 423 с.

12. Кириченко І. Г. Наукові основи створення високоефективних землерийно-транспортних машин / І. Г. Кириченко, Л. В. Назаров, В. В. Нічке та ін. – Харків: ХНАДУ, 2003. – 588 с.

13. Козлов В. В. Надежность горных машин и оборудования: учеб. пособие / В. В. Козлов. – Алчевск: Донбасск. горн.-металлург. ин-т, 2003. – 276 с.

14. Козлов В. В. Надійність машин у прикладах і задачах: навч. посіб. / В. В. Козлов. – Алчевськ: Донбаськ. гірн.-металург. ін-т. 2003. – 145 с.

15. Котляр В. И. Определение основных параметров землеройных машин: учеб. пособие / В. И. Котляр. – 2-е изд., доп. – М.: Изд-во МГУЛ, 2004. – 51 с.

16. Крикун В. Я. Строительные машины: учеб. пособие / В. Я. Крикун. – М.: АСВ, 2005. – 231 с.

17. Макій Ю. А. Механізація дорожнього будівництва: навч. посіб. / Ю. А. Макій, В. Г. Ткаченко, Д. В. Зеркалов. – К.: Основа, 2004. – 198 с.

18. Машиностроение: энциклопедия. В 40-а т. / Российск. АН. – М.: Машиностроение, 2003. Разд. 4. Расчет и конструирование машин. Т. 4–3. Надежность машин, 2003.

19. Мигаль В. Д. Вибрация и надежность транспортных машин / В. Д. Мигаль, В. М. Мищенко, В. П. Волков и др. – Х.: ХНАДУ, 2007. – 382 с.

20. Павлов В. П. Моделирование конструкций, приводов и рабочих процессов землеройных машин: учеб. пособие / В. П. Павлов. – Красноярск: ИПЦ КГТУ, 2006 (Красноярск). – 211 с.

21. Панкратов С. А. Основы расчета и проектирования металлических конструкций строительных и дорожных машин / С. А. Панкратов, В. А. Ряхин. – М.: Машиностроение, 1967. – 276 с.

22. Пелевін Л. Є. Робочі процеси землерийної техніки: навч. посіб. / Л. Є. Пелевін, А. В. Фомін, О. О. Костенюк, Г. І. Боковня. – К.: КНУБА, 2006. – 171 с.

23. *Почтенный Е. К.* Кинетика усталости машиностроительных конструкций / Е. К. Почтенный; под ред. М. С. Высоцкого. – Минск: НАН Беларуси. Ин-т механики машин, 2002. – 186 с.
24. *Рабер Л. М.* Надежность машин и агрегатов: учеб. пособ./ Л. М. Рабер и др. – Днепропетровск: Пороги, 2007. – 97 с.
25. *Раннев А. В.* Устройство и эксплуатация дорожно-строительных машин: учеб. / А. В. Раннев, М. Д. Полосин. – 2-е изд. – М.: Академия, 2003. – 483 с.
26. *Сукач М. К.* Техніка будівництва. Розрахунковий практикум: навч. посібник / М. К. Сукач. – К.: КНУБА, 2003. – 140 с.
27. *Сукач М. К.* Розрахунок конструкцій землерійно-дорожніх машин: навч. посібник / М. К. Сукач, О. А. Марченко. – К.: КНУБА, 2008. – 144 с.
28. *Тіщенко Л. М.* Проектування вантажопідйомних машин та навантажувачів: навч. посібник / Л. М. Тіщенко, В. А. Білостоцький. – Х.: ХНАДУ, 2003. – 406 с.
29. *Холодов А. М.* Основы динамики землеройно-транспортных машин / А. М. Холодов. – М.: Машиностроение, 1968. – 155 с.

ЕРГОНОМІКА ТА ЕФЕКТИВНІСТЬ ЗАСТОСУВАННЯ МАШИН

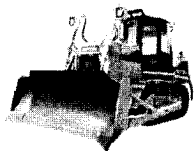
Загальні положення

Ефективність застосування землерийно-дорожніх машин обумовлюється вибором їх раціональних параметрів і потужності, відповідними умовами експлуатації, зокрема ґрунтовими, кліматичними, технологічними та іншими, рівнем кваліфікації машиністів та обслуговуючого персоналу, технологією та організацією виконання робіт. Розробляючи вузли і агрегати машини необхідно забезпечити якомога комфортніші та нешкідливі умови праці механізаторів.

Якщо машина проектується на базі серійного тягача, то аналізують умови праці оператора машини, порівнюють витрати мускульної енергії оператора при роботі на проєктованій машині і на існуючих її аналогах. Оцінюють ступінь оглядовості робочих органів і шляхи руху машини, обґрунтовують типи і кількість встановлюваних світлотехнічних приладів.

При проєктуванні звертають увагу на звукоізоляційні системи у машині з додатково встановлюваними джерелами шуму (компресори, насоси, двигуни), віброізоляцію агрегатів, додатково розташованих на тягачі, запобіжні пристрої, гальма причіпних агрегатів. Слід також дати оцінку стійкості і прохідності машини, обґрунтувати безпечні прийоми керування та скласти інструкцію з техніки безпеки. Якщо машина базується на спеціальному шасі, то, окрім зазначеного, проєктують відповідні органи керування, включаючи рульове керування, гальмові системи, кабіну оператора із системами її опалення, охолодження, звуко- і віброізоляції, підресорювання крісла.

Ефективність науково-технічних рішень із застосування землерийно-дорожніх машин, які приймаються у процесі проєктування, підтверджують економічним розрахунком. Він дозволяє дати оцінку прогресивності та корисності нової машини для господарства. До розрахунку економічної ефективності включають визначення загальних та додаткових показників, а також народногосподарського економічного ефекту від впровадження машини. Насамкінець, складають технічний опис машини, інструкції з експлуатації та технічного обслуговування, інструкції з монтажу, пуску, регулювання, обкатки та ін.



13.1. Умови експлуатації машин

Умови праці оператора машини аналізують на початковій стадії проектування. При цьому виявляють рівні потенційних шкідливих речовин і небезпек. У ході аналізу розглядають такі шкідливі фактори: відхилення параметрів мікроклімату від норми; проникнення на робоче місце, пилу і вихлопних газів двигуна, підвищені шум і вібрацію. Оцінюють достатність освітлення й оглядовості робочої площадки з кабіни, витрати мускульної енергії оператора. Дають кількісну оцінку ймовірних значень шкідливих речовин. Зіставляють наявні або призначувані дані з рівнями, що допускаються санітарними нормами [20]. На підставі цього приймають рішення про те, якими системами, що поліпшують умови праці, необхідно укомплектувати машину. Результати аналізу потенційних шкідливих речовин і прийняті рішення рекомендується оформляти у вигляді табл. 13.1.

Характеризуючи умови використання машини, встановлюють можливу кліматичну зону її експлуатації. Випускаються машини трьох кліматичних виконань: звичайного, північного і тропічного. Машини *звичайного виконання*, призначені для роботи в районах з помірним кліматом, де температура навколишнього повітря змінюється від -40°C узимку до 30°C влітку, а відносна вологість повітря складає 60...95%.

Машини *північного виконання* придатні для суворих кліматичних умов з можливою негативною температурою повітря до -60°C . Машини *тропічного* і *тропічного вологого виконання* призначені для роботи в умовах високих позитивних температур середовища (понад 35°C) і 100%-ною вологістю повітря. Для вкрай суворих умов з мінімальною температурою повітря нижче -60°C створюють *спеціальні машини*.

Поліпшення умов праці оператора

Фактори	Рівні факторів		Засоби захисту
	ймовірні	допустимі санітарними нормами	
Температура повітря, °С			
Відносна вологість повітря, %			
Витрати мускульної енергії, Вт			
Запиленість, мг/м ³			
Зміст оксиду вуглецю, %			
Освітленість, лк			
Оглядовість (оцінка видимості робочого органу і забою)			
Шум, дБ			
Вібрація: амплітуда, мм віброшвидкість, см/с			

У залежності від передбачуваної кліматичної зони експлуатації призначають такі способи забезпечення заданого мікроклімату в кабіні, як опалення, вентиляцію, кондиціонування повітря. Передбачають заходи для поліпшення умов запуску двигуна.

Робота операторів машин для земляних та дорожніх робіт характеризується підвищеною витратою мускульної енергії. При виконанні робочих процесів мускульна енергія витрачається на переміщення важелів і педалей. Керуючи бульдозером, навантажувачем, одноковшевим екскаватором, оператор робить 2000..6800 включень механізмів протягом 1 год. Це відповідає витраті енергії за 1 с понад 290 Вт [25]. Умови роботи на автогрейдері, скрепері, багатокішкшому екскаваторі, на ущільнюючій машині пов'язано з дещо меншою витратою мускульної енергії, але через необхідність постійного зосередження уваги їх відносять до категорії важких. Отже, при оцінці мікроклімату в кабіні керування машиною варто враховувати виділення людиною теплоти в зазначеній кількості.

Проектовані машини універсального використання (бульдозери, навантажувачі) можуть розробляти сильно запилені ґрунти і

матеріали, а також середовища, що мають підвищену токсичність, неприсмні запахи. Машини відносно вузького призначення (автогрейдер, скрепери, екскаватори) під час взаємодії з оброблюваним середовищем створюють головним чином підвищену концентрацію пилу в атмосферному повітрі. У середньому при розробці суглинних і супіщаних ґрунтів на відкритих площадках вміст пилу в повітрі біля працюючої землерийної машини складає 40...50 мг/м³.

Правильно відрегульований і справний двигун внутрішнього згорання зазвичай дає вміст оксиду вуглецю CO у вихлопних газах не більше 0,2%. Тому при роботі на відкритих площадках через їхнє природне провітрювання рівень концентрації CO і інших речовин у повітрі не перевищує ПДК [20]. Однак, робота машини в глибоких вузьких котлованах, у довгих тунелях, у приміщеннях випробувальних станцій може привести до надмірного скупчення в повітрі токсичних речовин. Через це при проектуванні машини спеціального призначення слід передбачати умови вентилявання закритих робочих площадок.

Ступінь освітленості робочих площадок у темний час доби залежить від наявності освітлювальних приладів на самій машині і від загального (прожекторного) освітлення території, у межах якої переміщується машина. Установлення на тягачах землерийно-дорожніх машин робочого устаткування зазвичай погіршує освітлення простору перед машиною. Тому необхідно з'ясувати ефективність використання фар серійних базових тягачів і, якщо це потрібно, встановити додаткові джерела світла або змінити місце розташування наявних джерел з метою домогтися найкращої освітленості робочої зони. Оптичні осі фар направляють так, щоб на відстані 10 м перед машиною освітленість дороги була не менше 0,5 лк. У випадку проектування машин на спеціальних шасі (екскаватори, автогрейдери, машини для ущільнення ґрунтів) розташування установки освітлювальних приладів улаштовується і призначається проектантом. На всіх самохідних машинах освітлювальні прилади повинні відповідати вимогам ДАІ, а на тих, що переміщуються зі швидкістю понад 20 км/год – забезпечувати максимальну безпеку руху.

Оглядовість робочої площадки з кабіни оператора машини визначається конструкцією самої кабіни, місцем розташування останньої відносно робочих органів і елементів конструкції тягача. Гарна оглядовість не викликає додаткових рухів оператора, забезпечує зручність пози. Це знижує стомлюваність, підвищує ступінь безпе-

ки праці і продуктивність машини. Якщо встановлення робочих органів на тягачах, що серійно випускаються, зменшує площу видимої частини робочої зони (зменшує коефіцієнт оглядовості), то в першу чергу варто розглянути можливості заміни конструкції устаткування і розташування його без втрати експлуатаційних властивостей машини. Проектуючи машину на спеціальному шасі, місце розташування кабіни встановлюють виходячи з умови забезпечення найкращої оглядовості. Конструкції кабіни і її елементів повинні відповідати цій же вимозі. Зазвичай коефіцієнт оглядовості у навантажувачів складає 0,4...0,6, у бульдозерів, автогрейдерів, скреперів, машин для ущільнення ґрунтів – 0,5...0,6, у екскаваторів – 0,9...1.

Шум і вібрація з несприятливими параметрами вкрай негативно впливають на самопочуття людини. Основним джерелом шуму є дизельні двигуни. Якщо відсутні глушники і двері кабіни відкриті, то рівень інтенсивності звуку в ній досягає 105...115 дБ. У зв'язку з цим необхідно встановлювати на двигунах глушники і передбачати звукоізоляцію кабіни.

Коливання (вібрація), що виникають на робочому місці оператора, спричиняються в основному двома групами джерел. Високочастотні коливання ($f > 16$ Гц) виникають внаслідок нерівномірної роботи двигуна, карданних передач, гусеничного ланцюга ходового устаткування. Віброізолятори і правильно спроектовані системи підвіски двигуна обмежують віброшвидкість високочастотних коливань у межах норми [20].

Низькочастотні коливання, що впливають на оператора, з'являються через нерівності поверхні руху, гальмувань і розгонів машини, у результаті додавання до робочих органів перемінних у часі навантажень. У зазначених випадках прискорення на робочому місці досягають 75% (іноді і більше) прискорення вільного падіння [17]. Санітарними, нормами допускаються значно нижчі рівні прискорень [20], тому варто передбачати міри захисту оператора від коливань і струсів.

Крім розглянутих шкідливих факторів, у ході виконання робочих операцій, при транспортуванні машини, у процесі її технічного обслуговування і ремонту виникають фактори, що можуть привести до нещасного випадку. Щоб забезпечити максимальну безпеку експлуатації проекрованої машини, слід проаналізувати можливість і наслідки виникнення небезпеки. Результати оформлюють у вигляді таблиці.

Відмови у роботі гідроприводів, фрикційних муфт, гальм, канатних систем, що ведуть до аварій, спостерігаються при обриванні шлангів, канатів, руйнуванні кронштейнів кріплення циліндрів і внаслідок значного зносу деталей муфт і гальм, а також у результаті дії надмірних динамічних навантажень. У таких випадках може відбутися падіння вантажу, що піднімається, і робочого устаткування. Іноді виявляється неможливість гальмування машини або її агрегатів. Зазначене вище може привести до аварій і до травмування осіб, що обслуговують машину.

Наслідки аварій залежать від функції зруйнованого елемента, і від типу машини. Так, обривання шланга гідросистеми бульдозера з тиском до 10 МПа у гіршому випадку веде до стопоріння машини. У той же час обривання шланга гідроприводу керування робочими органами навантажувача або екскаватора може викликати більш важкі наслідки – падіння вантажу або робочого устаткування на транспортний засіб, розлітання шматків матеріалу, що перевантажується, а тому не виключене травмування людей. Відмова в роботі рульового керування, гальм, утрата машиною стійкості, обвалення ґрунтового укусу або козирка завжди вкрай небезпечні.

На підставі аналізу приймаються рішення про установку приладів і пристроїв безпеки, а також вносяться відповідні рекомендації в інструкцію з експлуатації.

13.2. Робоче місце оператора

Працездатність оператора, що керує землерийною машиною в складних ситуаціях і при великих витратах мускульної енергії залежить від зручності пози, типів і взаємного розташування органів керування, зусиль на важелях і педалях [18].

Щоб домогтися найвищої працездатності, будь-яка операція з керування машиною повинна виконуватися ощадливо, точно і швидко. Тому взаємне розташування і кількість органів керування вибирають з урахуванням найкращих рухів людини, характеру його функцій у системі людина–машина–розроблювальне середовище, послідовності і ступеню важливості операцій. На підставі рекомендацій інженерної психології, ергономіки і результатів досліджень [11] розташування найбільш часто використовуваних органів керування в горизонтальній площині призначають згідно з даними на рис. 13.1. Крісло оператора, кермовий штурвал і педалі розміщують згідно з рис. 13.2.

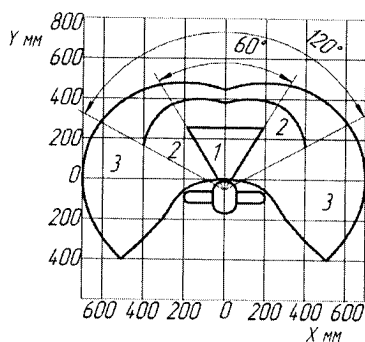


Рис. 13.1. Зони розміщення органів керування машиною у горизонтальній площині в положенні оператора сидячи: 1 – важливі і дуже часто використовувані; 2 – часто використовувані; 3 – рідко використовувані

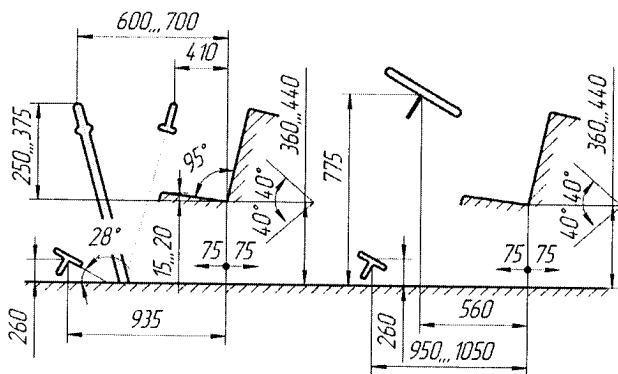


Рис. 13.2. Взаємне розташування рекомендованого крісла, оператора й органів керування машиною

Рекомендуються такі розміри (мм):

Діаметр:

штурвала рульового керування	0...450
поворотних важелів, маховиків	44...75

Відстань між суміжними елементами:

важелями	2...127
кнопками	13...51
поворотними рукоятками	.25...51
педалями (між їхніми осями)	.3...254

Рукоятки і важелі використовують для плавного або ступінчастого регулювання процесу, операцій переключення при незначних зусиллях. Для розпізнавання ручок і рукояток важелів за дотиком необхідно, щоб їхні форми розрізнялися між собою.

Педалі застосовують з метою створення великих зусиль і зменшення рухових маніпуляцій, енерговитрат рук при невеликій точності керування. Їх варто розміщувати якнайближче до поздовжньої осі тіла оператора. Ширина педалі повинна відповідати ширині ступні.

Зусилля, що прикладаються до важелів і педалей, рекомендується призначати в таких діапазонах, (Н):

Рукоятки, важелі:	
постійного користування	20...40
періодичного »	0...160
Педалі:	
частого користування	20...50
рідкого »	до 300
Кнопки, тумблери, перемикачі	1,4...12
Штурвал рульового керування (прикладене колове зусилля до обода):	
під час керування в русі	до 30
під час повороту на місці	до 120

Хід важелів і рукояток не повинний перевищувати 150 мм у кожную сторону від нейтрального положення, а хід педалі має бути не більше 150 мм.

Форма і розміри кабіни оператора машини повинні відповідати антропометричним даним людини забезпечувати зручне розташування крісла й органів керування достатню оглядовість і комфортний мікроклімат. Форму (конфігурацію) кабіни керування необхідно призначати з урахуванням її розміщення щодо корпусу машини і робочих органів. На рис. 13.3 дано схеми найбільш розповсюджених сучасних форм кабін.

Достатня оглядовість робочої площадки з кабіни забезпечується відповідним склінням. Висота кабіни загального призначення від рівня полу до стелі приймається не менше 1400 мм, ширина дверей – не менше 600 мм. Висота кабіни автогрейдерів, одноківшевих екскаваторів повинна дозволяти операторові працювати стоячи.

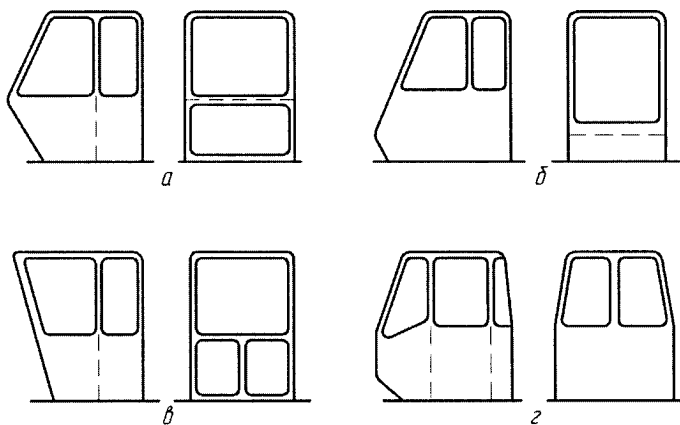


Рис. 13.3. Найбільш розповсюджені форми кабін керування машиною:
а, б – для екскаваторів і кранів;
в, з – для землерійно-транспортних машин

13.3. Витрати мускульної енергії

Кількісна оцінка витрат мускульної енергії оператора дає можливість порівняти різні системи керування машиною за енерговитратами людини і вибрати кращу з них, а також дозволяє раціонально розмішувати в кабіні органи керування. За витратами мускульної енергії оцінюють тепловиділення оператора. Виходячи з останнього показника призначають засоби, що забезпечують комфортний мікроклімат у кабіні.

У загальному випадку мускульна енергія, затрачувана оператором за 1 с на привод важелів і педалей (Вт), визначається залежністю

$$A = \frac{1}{T_{\text{ц}}} \left(\sum_{i=1}^{n_p} P_p s_p k_{ip} n_p + \sum_{i=1}^{n_n} P_n s_n k_{in} n_n \right),$$

де P_p, P_n – зусилля, що прикладаються до відповідних важелів і педалей, Н; s_p, s_n – робочий хід важелів і педалей, м; k_{ip}, k_{in} – коефіцієнти, що враховують кількість включень i -х важелів і педалей керування для коректування ходу робочого процесу; n_p, n_n – розрахункове число включень важелів і педалей за один цикл роботи машини; $T_{\text{ц}}$ – робочий цикл машини, с [23].

Орієнтовані значення величин k_p , k_{in} наведено в табл. 13.2. У ній менші значення цих коефіцієнтів для бульдозерів, скреперів, автогрейдерів, навантажувачів відповідають коротким дистанціям переміщення, великі – довгим. У робочому процесі одноківшевих екскаваторів не враховують епізодичних включень муфти зчеплення, коробки передач, гальм.

Розрахункові (тобто мінімально необхідні) значення n_p , n_n залежать від прийнятої схеми виконання технологічної операції і виду роботи.

13.4. Оглядовість робочої зони

Оглядовість простору поблизу машини оцінюється за допомогою карти оглядовості. Для землерийно-дорожніх машин, багатоковшевих екскаваторів і ковзанок вона являє собою частину горизонтальної площини, на якій окреслені зони, що невидимі оператором з кабіни (штрихування на рис. 13.4). За результатами натурних вимірювань, виконаних, наприклад, тіньовим методом, будується карта.

Орієнтовні конфігурацію і розміри тіні можна одержати графічною побудовою на міліметровому папері. Для цього з точки спостереження (ока оператора) проводять промені, які дозволяють установити конфігурацію невидимої зони (див. рис. 13.4).

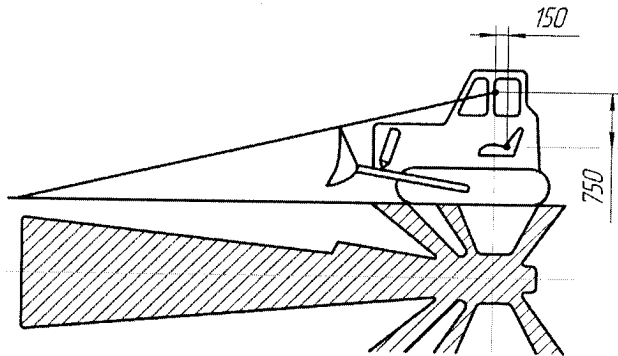


Рис. 13.4. Карта оглядовості бульдозера

Орієнтовні значення коефіцієнтів для основних органів керування

Органи керування	Бульдозери	Скрепери	Автогрейдери	Навантажувачі	Однокішвіві екскаватори		Багатокішвіві екскаватори	Машини для уцілення
					гідролічні	канатно-блокові		
Двигуном внутрішнього згоряння	1	1	1	1	1	1	1	1,1...1,3
Муфтою зчеплення	1,1...1,2	1,1...1,2	1,3...1,5	1,5...2	–	–	1	1,1
Коробкою передач	1,1...1,2	1,2...1,5	1,2	1	–	–	1	1,1
Поворотом машини	1,1...1,2	1,1...1,2	1,2...1,4	1,2...1,4	–	–	1,2...1,4	1,2...1,4
Гальмами	1	1,2	1,1	1,2	–	–	1	1,1
Підйомом відвалу, ковшем, заслінкою, рукояттю, стрілою	2...5	2...3	1...2	2...3	1,5...2	1,3...1,5	–	–
Іншими механізмами	1,3...2 ¹⁾	1,2 ²⁾	1,1...1,4 ³⁾	1,5...2 ⁴⁾	1 ²⁾ ; 1,3...1,5 ⁴⁾ ; 1,1...1,3 ⁵⁾ ;	1 ²⁾ ; 1,1...1,3 ⁵⁾ ; 2...3 ⁶⁾ ; 1,5...2,5 ⁷⁾	–	1,1 ⁷⁾

¹⁾ значення коефіцієнтів приведені для органів керування перекосом відвалу; ²⁾ теж, відкриванням днища ковша, висуванням задньої стінки ковша скрепера; ³⁾ зміною кутів захвату, різання; ⁴⁾ поворотом ковша; ⁵⁾ – поворотом платформи; ⁶⁾ висуванням рукояті; ⁷⁾ реверсом

Розраховуючи коефіцієнт оглядовості, площі тіней стійок кабіни не враховують, оскільки ці ділянки проглядаються після незначної зміни положення голови. Для землерийно-дорожніх машин, роторних і ланцюгових траншейних екскаваторів, ковзанок коефіцієнт оглядовості обчислюють за залежностями

$$K_{\text{обз}} = \frac{F_M}{F_T - F_M}$$

де F_M – площа горизонтальної проекції машини; F_T – площа тіні машини на горизонтальній поверхні.

У однокішшевих екскаваторів коефіцієнт оглядовості знаходять у горизонтальній і вертикальній площинах. Коефіцієнт оглядовості у вертикальній площині [24]

$$K_{\text{обз}}^B = \varphi_B / \varphi_{\text{тр}},$$

де φ_B – дійсний кут оглядовості у вертикальній площині, що визначається за допомогою аналогічної побудови; $\varphi_{\text{тр}}$ – необхідний кут оглядовості. Останній розраховують за формулою

$$\varphi_{\text{тр}} = \arcsin \frac{l \sin \gamma}{\sqrt{\frac{L^2}{\sin^2 \delta} + l^2 - \frac{2lL \cos \gamma}{\sin \delta}}},$$

де l – довжина стріли, м; γ – кут між віссю стріли і нижньою стороною кута сектора огляду, град., $\gamma = 130 - \alpha$ (α – кут нахилу стріли до горизонту); L – відстань від полу кабіни до рівня очей оператора, $L \approx 1,3$ м; δ – кут між горизонталлю й умовною лінією, що з'єднує центр ока з віссю п'яти стріли.

Значення φ_B знаходять, з огляду на сектори, що не видимі з кабіни:

$$\varphi_B = \varphi_{\text{тр}} - \sum \Delta\varphi,$$

де $\sum \Delta\varphi$ – сумарне значення кутів секторів, що не видимі з кабіни.

Коли визначають коефіцієнт оглядовості в горизонтальній площині для екскаваторів, у розрахунках приймають сектор, що має кут π і розташований перед лицьовою стороною кабіни керування. Зовнішній контур сектора обмежений радіусом, що дорівнює довжині стріли драглайна, тоді

$$K_{обз}^r = \frac{\psi}{180} - \frac{2 \cdot \sum F_T}{\pi(R^2 - r^2)},$$

де ψ – кут сектора огляду в горизонтальній площині, обумовлений графічною побудовою; $\sum F_T$ – сумарна площа тіней, утворених контурами машин у секторі огляду на горизонтальній поверхні; R – довжина стріли драглайна даної моделі екскаватора; r – відстань між віссю повороту платформи екскаватора і віссю п'яти стріли.

Якщо місце розташування, конфігурація й засклення кабіни обрані правильно, то $K_{обз}^b = 1$; $K_{обз}^r = 0,98...0,99$.

13.5. Захист оператора від шуму

Джерела шуму в машинах для земляних робіт – двигуни внутрішнього згорання, компресори, повітродувки, вібратори, роздавальні коробки, коробки передач, агрегати гідроприводу. Рівень інтенсивності основного джерела шуму – двигуна дорівнює 105...115 дБ. Цей показник для компресорів і повітродувок складає порядка 100 дБ, для вібраторів – 105...110 дБ.

У кабіну оператора шум проникає декількома шляхами: через повітряне середовище, переборюючи звукоізолюючі перешкоди огорожень, через металоконструкції при твердому кріпленні до них джерел шуму і кабіни. Ці конструкції можуть підсилювати дії первинних джерел шуму за рахунок присднання до них вторинних. Таке посилення виникає у випадку, якщо з'являється резонування окремих елементів металоконструкцій і стінок огорожень (капот двигуна, стінки кабіни, приладові щитки), при недостатньо надійному кріпленні агрегатів до рами або в результаті зносу шарнірних з'єднань деталей.

З надмірним шумом необхідно боротися, зменшуючи його у першу чергу в джерелі виникнення. Інтенсивність шуму двигуна різко знижується після установки глушників, однак, через це зменшується ефективна потужність двигуна. Заміна прямозубих зубчастих пар редукторів на косозубі, кріплення вібруючих агрегатів і кабіни до рами через еластичні вставки (віброізолятори) також знижують інтенсивність шуму. Захист оператора від шуму, що поширюється по повітряному середовищу, здійснюється шляхом звукоізолювання і раціонального розміщення відносно кабіни агрегатів, що створюють шум.

Якщо рівень інтенсивності звуку поблизу джерела його виникнення досягає L_n (дБ), то на робочому місці, оператора під час відсутності звукоізолюючих перешкод він складе

$$L = L_n - 20 \lg r,$$

де r – відстань між джерелом шуму і робітником місцем водія, м.

При одночасному звучанні декількох джерел шуму

$$L_{\text{заг}} = 10 \lg \sum_{i=1}^n 10^{0,1L_i},$$

де $L_{\text{заг}}$ – загальний рівень інтенсивності шуму n джерел у розглянутій точці кабіни; L_i – рівень інтенсивності шуму в тій же точці кабіни, створюваний i -м джерелом.

Стінки й скління кабіни машини послабляють звук. Зазвичай звукоізолююча здатність такого огороження (дБ)

$$R_n = 13,5 \lg G - 13,$$

де G – маса 1 м² огороження, кг. Відповідно до вимог санітарних норм

$$L_{\text{заг}} - R_n \leq [L],$$

де $[L]$ – припустимий рівень інтенсивності шуму на робочому місці [20].

Якщо за якимись причинами рівень інтенсивності шуму в кабіні перевищує припустимі значення, то збільшують товщину листових огорожень, покривають стінки кабіни шумоізолюючою мастикою й іншими матеріалами.

13.6. Віб्रोізоляція та підресорювання

При роботі машин з'являються коливання незатухаючого характеру. Впливаючи на оператора, вони погіршують його самопочуття, а в окремих випадках здатні привести до професійного захворювання – віброхвороби. Високочастотні коливання – вібрації частотою 20 Гц – виникають через недостатню урівноваженість двигуна, карданних передач. Низькочастотні коливання ($f < 10$ Гц) з'являються внаслідок руху машин по нерівностях опорної поверхні

й у зв'язку з мінливістю навантажень на робочому органі. Санітарними нормами обмежується припустимий рівень вібрації ($f > 20$ Гц) на робочих місцях, а також рівень прискорень при низькочастотних коливаннях [13].

Щоб зменшити вплив вібрації на оператора і на корпус машини, необхідно передбачити віброізоляцію між рамою і такими елементами, як двигун, коробка передач, кабіна, прилади, важелі керування. На рис. 13.5 показано конструктивні рішення різних віброізоляторів.

Жорсткості віброізоляторів вибирають у діапазоні, що дозволяє виключити коливання агрегату в резонансному режимі. Останній виникає при збігу частот вимушених і вільних коливань системи. Частота власних коливань агрегату (двигун, кабіна) $f_{вл}$ повинна бути в 2...3 рази вище максимальної частоти коливань корпусу машини $f_{ост}$ і в 1,5...2 рази нижче частоти змущених коливань агрегату. Верхній рівень частот коливань корпусу тракторів і землерийних машин складає 5...6 Гц [10]. Нижча частота коливань двигуна $f_{дв}$ визначається частотою обертання колінчатого вала.

Отже, частота власних коливань агрегату повинна знаходитися в інтервалі

$$2f_{ост} \leq f_{вл} \leq f_{дв} / 2.$$

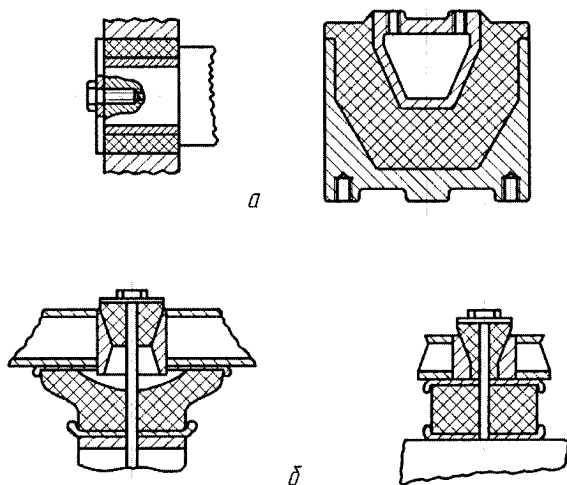


Рис. 13.5. Конструктивні схеми віброізоляторів:
 а – для двигуна, коробки передач; б – для кабіни керування машиною

Оскільки частота обертання вала дизелів машин для земляних робіт приблизно дорівнює $1700 \dots 2500 \text{ хв}^{-1}$, то

$$12 \leq f_{\text{вл}} \leq 20 \text{ Гц.}$$

Значення $f_{\text{вл}}$ залежить від маси агрегату, твердості віброізоляторів і координат їхньої установки щодо центра ваги системи. В орієнтовних розрахунках досить установити лінійні твердості віброізоляторів. Сумарна їхня твердість уздовж напрямку однієї з координатних осей (Н/см)

$$\sum C = 4\pi^2 f_{\text{вл}}^2 m,$$

де $f_{\text{вл}}$ – припустиме значення частоти власних коливань; m – маса ізольованого агрегату, кг.

Якщо всі z віброізоляторів однотипні, то твердість кожного з них

$$C_1 = \sum C / z.$$

Крім регламентованої твердості віброізолятори повинні мати достатню міцність. Виходячи з цього розміри гумових віброізоляторів можна визначити наступним способом. Площа поперечного перерізу віброізолятора (м^2)

$$F = R / [\sigma],$$

де R – статичне навантаження, яке сприймається віброізолятором, Н; $[\sigma]$ – допустиме напруження, що дорівнює $0,2 \cdot 10^6 \dots 0,4 \cdot 10^6$ Па для м'яких і середніх гум (твердістю до 70 умовних одиниць) і $0,5 \cdot 10^6$ Па для твердих гум (твердістю понад 70 умовних одиниць).

Робоча висота віброізолятора (см)

$$H_p = E_d F / C_1,$$

де E_d – динамічний модуль пружності (Па), значення якого для найбільш розповсюджених марок гуми може бути прийнято таким:

3311	$2,5 \cdot 10^6$
УР-8 1346	$3,9 \cdot 10^6$
2959; 112А; 56	$(6 \dots 7,2) \cdot 10^6$
2642; СУ-363; Н068; 983 1	$(15 \dots 17) \cdot 10^6$
93; 199; 122; 4326	$(20 \dots 22,6) \cdot 10^6$

3826.....	23,6·10 ⁶
2542Н.....	31,4·10 ⁶
135; 1992; КР-407; 8508.....	(10...12,6)·10 ⁶

Повна висота віброізолятора

$$H_{\Pi} = (1,125 \dots 1,19)H_p.$$

Визначивши параметри віброізоляторів, оцінюють ефективність віброзахисту робочого місця оператора (підлоги кабіни).

Коефіцієнт віброізоляції

$$\mu = \frac{1}{(f_{\text{дв}} / f_{\text{вл}})^2 - 1}.$$

Амплітуда вертикальних коливань полу кабіни (см)

$$a_z = a_{\text{ост}} \mu,$$

де $a_{\text{ост}}$ – амплітуда вимушених коливань корпусу машини, що у гіршому випадку складає

$$a_{\text{ост}} \approx \frac{P_3}{m_m (2\pi f_{\text{дв}})^2 - \sum C_x},$$

де P_3 – збуджуюча сила, що діє з боку двигуна на раму, Н; m_m – маса машини, кг; $\sum C_x$ – сумарна вертикальна жорсткість ходового устаткування, Н/см.

Зазвичай амплітуда коливань корпусу машин для земляних робіт не перевищує 0,07 см. Максимальне значення вертикальної віброшвидкості полу кабіни (см/с)

$$v_{z\text{макс}} = 2a_z \pi f_{\text{дв}}$$

при середньоквадратичному її значенні

$$v_{z\text{ск}} = 4,62a_z f_{\text{дв}}.$$

Амплітуда a_z і віброшвидкість $v_{z\text{ск}}$ не повинні перевищувати припустимих значень [14].

Під час робочого процесу й у транспортному режимі на остов машини діють випадкові коливання. Їхній спектральний склад за-

лежить від швидкості пересування і від частоти розташування нерівностей на шляху машини. Дослідженнями коливальних землерийно-дорожніх машин і тракторів [2] встановлено, що понад 90% потужності коливального процесу припадає на діапазон частот 0...10 Гц.

З метою підвищення комфорту в керуванні машиною крісло оператора потрібно підресорювати. Параметри пружної підвіски крісла призначають такі, щоб на оператора діяли лише припустимі вертикальні прискорення під час руху машини по нерівностях. Межа комфорту відповідає середньоквадратичному прискоренню, рівному $0,1g$, де g – прискорення вільного падіння. Межа зручної їзди відповідає значенню $0,25g$; при короткочасному впливі припустиме прискорення $0,72g$. Система підресорювання крісла повинна забезпечувати тільки вертикальні його переміщення. Статичний прогин сидіння під дією ваги оператора необхідно обмежувати 70 мм.

Розрізняють еластичне і тверде підресорювання. Еластичне виконують у тих випадках, коли частота низькочастотних коливань корпусу складає не менше 2 Гц. Останнє характерно для машин на пневмоколісному ході. Тому на самохідних скреперах, автогрейдерів, пневмоколісних бульдозерах і навантажувачах варто встановлювати

крісла з еластичною підвіскою. Тверде підресорювання крісла виконується при частоті коливань корпусу менше 2 Гц. Цьому відповідають звичайно машини на гусеничному ході. Установка на них еластичного крісла може викликати посилення амплітуди коливань оператора.

Жорсткість системи еластичного підресорювання крісла (Н/см) $C_{ел} = (90...150)m_{кр}$. Аналогічно для твердого підресорювання крісла $C_{ж} = (240...350)m_{кр}$, де $m_{кр}$ – маса рухомої частини крісла й оператора, кг. Виходячи зі значень зусиль, статичного прогину й жорсткості розраховують пружинні (рис. 13.6) або інші амортизатори крісла.

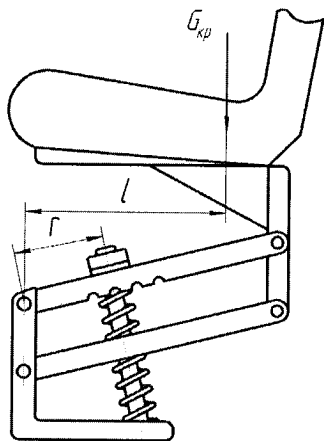


Рис. 13.6. Підвіска крісла оператора

13.7. Опалення і охолодження кабіни

Щоб підтримати в холодний час року температуру повітря, що відповідає санітарним нормам, у кабіні передбачають опалення [16]. Воно необхідне для машин усіх кліматичних виконань, крім тропічного. Розігріте нагрівником повітря подається не тільки в кабіну, але і на її лобові стекла з метою запобігти утворення полою. Як нагрівальні прилади на машинах для земляних робіт встановлюють автомобільні калорифери, що використовують теплоту, яка виділяється із системи охолодження двигуна. Застосовують і спеціальні опалювальні системи типів 015, 030 (рис. 13.7) з такими характеристиками:

Теплопродуктивність, Вт	2040...3500
Кількість повітря, що підігрівається, м ³ /год	75...130
Перепад температур між нагрітим повітрям і тим, що нагрівається, °С	80...80
Споживана потужність електродвигуна, Вт	36...42

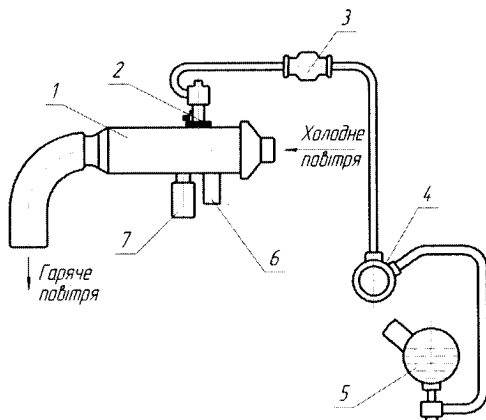


Рис. 13.7. Робота опалювальних систем типів 015, 030:
1 – нагрівач; 2 – регулятор подачі палива; 3 – бензовідстойник;
4 – бензонасос; 5 – паливний бак; 6 – всмоктувальна труба;
7 – вихлопна труба

Ці системи працюють на бензині. Власне нагрівач має кожух, усередині якого змонтовано теплообмінник з камерами згорання палива й електродвигун. На вихідних кінцях останнього з однієї

сторони є вентилятор, а з іншого боку – нагнітач повітря. Над нагрівником закріплено регулятор подачі бензину, електромагнітний клапан, свіча накалювання і температурний перемикач.

Система опалення функціонує таким чином. Спочатку включається електродвигун вентилятора і нагнітача. Одночасно з цим подається електроенергія на свічу. Відбувається розігрів свічі накалювання. Зовнішнє повітря, що забирається, проходить через нагрівник. Після 30...45 с здійснюють подачу палива, яке, потрапляючи в камеру згорання, змішується з повітрям, що надходить через всмоктувальну трубу. Попередньо розпечена свіча запалює пальну суміш. Під дією теплоти гарячих газів спрацьовує температурний перемикач, що відключає пускове живлення свічі, а паливо, що надходить, продовжує згорати в автоматичному режимі.

Гази, утворені в процесі згорання палива, відмивають стінки теплообмінника зсередини і через вихлопну трубу викидаються в атмосферу. Уздовж розігрітої поверхні зовні теплообмінника переміщується холодне повітря, що рухається під дією крильчаток вентилятора і нагнітача. Температура повітря піднімається до 80°C, після чого він використовується для нагрівання кабіни й обдування її лобових стекол.

З метою зменшення тепловтрат стінки кабіни виконують двошаровими. Зовнішній шар являє собою обшивання зі сталевого листа товщиною 0,6...1,2 мм, внутрішній – картон або інший термоізоляційний матеріал товщиною до 4 мм. При дуже низьких температурах атмосферного повітря проектують додаткові термоізоляційні шари.

Розрахунок опалення кабіни зводиться до визначення тепловтрат і вибору нагрівника. Тепловтрати кабіни за 1 с (Вт) знаходять підсумовуванням тепловтрат через стінки, стелю, підлогу, скління:

$$Q = \sum F_i k_i n_i (t_{\text{вн}} - t_{\text{н}}), \quad (13.1)$$

де F_i – площа i -ої поверхні кабіни, м²; k_i – коефіцієнт теплопередачі через i -е огородження, Вт/(м²·°C); n_i – поправочний коефіцієнт, рівний 0,7...0,8; $t_{\text{вн}}$ – температура усередині кабіни, призначувана згідно СН 245–71 [20], $t_{\text{н}}$ – температура повітря ззовні, прийнята в залежності від кліматичного виконання машини, °C.

Для багат шарових огорожень з повітряними прошарками між ними коефіцієнт теплопередачі

$$k_i = \frac{1}{R_b + \sum \frac{\delta}{\lambda} + \frac{i}{\alpha_2}}, \quad (13.2)$$

де R_b – коефіцієнт термічного опору теплопереходу від повітря усередині кабіни до поверхні стінки, для матеріалів, що частіше за все застосовуються, $R_b = 0,108 \dots 0,173 \text{ м}^2 \cdot \text{°C}/\text{Вт}$; δ – товщина термоізоляційного шару стінки кабіни або її скління, м; λ – коефіцієнт теплопровідності, $\text{Вт}/(\text{м} \cdot \text{°C})$, прийнятий за даними, наведеним нижче; α_2 – коефіцієнт теплообміну між зовнішньою поверхнею стінки кабіни і навколишню машину повітрям, $\text{Вт}/(\text{м}^2 \cdot \text{°C})$,

$$\alpha_2 = \lambda_b \text{Nu}/l, \quad (13.3)$$

де λ_b -коефіцієнт теплопровідності повітря, $\text{Вт}/(\text{м} \cdot \text{°C})$ (табл. 13.3); Nu – критерій Нуссельта; l – розмір пластини, уздовж якого здійснюється рух повітря, м.

Таблиця 13.3

Властивості сухого повітря при атмосферному тиску 0,1 МПа

Параметр	Температура, °C						
	-50	-20	0	10	20	30	40
Густина γ , кг/м ³	1,532	1,350	1,251	1,207	1,100	1,127	1,091
Питома теплоємність c_p , Дж/(кг·°C)	1001	1006	1006	1006	1006	1006	1005
Коефіцієнт теплопровідності $\lambda \cdot 10^2$, Вт/(м ² ·°C)	2,048	2,281	2,439	2,514	2,584	2,653	2,723
Динамічна в'язкість $\mu \cdot 10^5$, Па·с	1,482	1,647	1,753	1,804	1,855	1,905	1,954
Кінематична в'язкість $\nu \cdot 10^6$, м ² /с	9,49	1,197	13,75	14,66	15,61	16,58	17,57
Коефіцієнт теплопроводності $\alpha \cdot 10^5$, м ² /с	1,336	1,680	1,939	2,072	2,203	2,341	2,483
Критерій Прандтля, Pr	0,71	0,71	0,71	0,71	0,71	0,71	0,71

Коефіцієнти теплопровідності найбільш розповсюджених термоізоляційних матеріалів (Вт/(м·°C)):

Папір звичайний

014

Повсть

0,047

Картон	0,209...0,233
Картон азбестовий	0,163
Шкіра	0,14...0,163
Плити асбестоцементні термоізоляційні	0,087
Сталь	45,39
Скло	0,745

Критерій Нуссельта залежить від критеріїв Пеклі Pe , Рейнольдса Re , Гросхофа Gr або Прандтля Pr :

$$Nu = f(Pe, Re, Cr).$$

Для випадків змивання стінки пластини газом:
у ламінарному режимі

$$Nu = 0,67 \sqrt{Re} \sqrt[3]{Pr} \quad (13.4)$$

у турбулентному режимі

$$Nu = 0,032(Re)^{0,8} \text{ при } 10^5 \leq Re \leq 2 \cdot 10^6. \quad (13.5)$$

Критерії Прандтля і Рейнольдса

$$Pr = \nu / a \quad (13.6)$$

$$Re = \nu l / \nu \quad (13.7)$$

де ν – кінематична в'язкість повітря, m^2/c ; a – коефіцієнт теплопроводності повітря, m^2/c ; ν – швидкість руху повітря уздовж пластини, m/c ; l – розмір пластини, уздовж якого рухається повітряний потік, m .

Мінімальне значення ν відповідає швидкості руху машини в спокійному повітрі, а максимальне в гіршому випадку являє собою суму швидкостей вітру і машини.

У літній період теплота, передана від зовнішнього повітря, що працює двигуна і за допомогою сонячної радіації, нагріває кабіню оператора. Якщо відсутня охолодна система, температура в кабіні може перевищити рівень, що рекомендується санітарними нормами. Щоб знизити стомлюваність оператора і підвищити продуктивність праці, машини, призначені для роботи в помірних, субтропічних і тропічної кліматичних зонах, необхідно постачати повітроохолоджувачами.

Наприклад, на тракторах Т-150, Т-150К використовується повітроохолоджувач з такими характеристиками:

Холодопродуктивність при температурі атмосферного повітря 30...35°C, Вт	1455...2095
Швидкість повітряного потоку в зоні подиху, м/с	1,5.....3
Подача водяного насоса, л/год	160
Витрата води, л/год	1,5...2,9
Місткість водяного бака, л	30
Коефіцієнт ефективності пиловловлення фільтра	0,92

Установка (рис. 13.8) монтується на даху кабіни. У повітряний потік, що проникає в повітроохолоджувач через паперові фільтри, за допомогою розпилювача подається вода. Змонтовані разом із крильчаткою вентилятора диски сприяють здрібнюванню крапель. Розсіювання води в потоці повітря викликає її інтенсивний випар, на яке витрачається теплота. Через це, температура повітря знижується. Попутно дрібні краплі води додатково очищають повітря від пилу. Потік повітря, що нагнітається вентилятором, рухається в напрямку каплеутримувача, що представляє собою набір гофрованих алюмінієвих аркушів. Тут надлишок вологи цілком віддаляється з охолодженого повітря. Останній направляється в кабіну, а конденсат по трубопроводах стікає у бак.

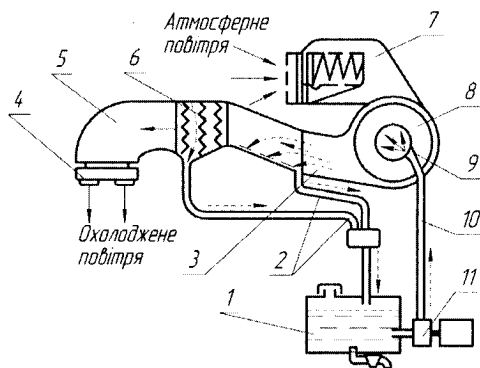


Рис. 13.8. Робота повітроохолоджувача випарного типу:
 1 – ємність для води; 2 – трубопроводи для відводу конденсату;
 3 – направляючий апарат; 4 – повітрянагнітач; 5 – повітрявод;
 6 – вологовідокремлювач; 7 – повітрязаборний пристрій з фільтром;
 8 – вентилятор; 9 – розпилювач; 10 – трубопровід нагнітальний;
 11 – насос

При використанні на машині одного генератора його потужність повинна бути не менш 1 кВт, оскільки необхідно забезпечити роботу повітроохолоджувача й інших споживачів електроенергії.

Повітроохолоджувач вибирають за хладопродуктивністю шляхом розрахунку теплоти, яка надходить за 1с у кабінку оператора. При температурі навколишнього повітря більшій за температуру повітряного середовища в кабінці,

$$Q_{\text{изб}} = Q_r + \sum F_i k_i n (t_n - t_{\text{вн}}) + Q_{\text{ср}},$$

де Q_r – кількість теплоти, виділювана оператором за 1с, $Q_r = 290$ Вт; $\sum F_i k_i n (t_n - t_{\text{вн}})$ – теплота, що надходить за 1 с у кабінку через стінки від їхнього зіткнення з атмосферним повітрям (Вт), розраховується за співвідношеннями (13.1)...(13.7); t_n – температура атмосферного повітря за найбільше жарким літнім місяцем, для південних районів зазвичай $t_n \leq 40^\circ\text{C}$; $t_{\text{вн}}$ – температура повітря в кабінці, що призначається за санітарними нормами [20], $^\circ\text{C}$; $Q_{\text{ср}}$ – теплота, що надходить за 1 с у кабінку за допомогою сонячної радіації (Вт),

$$Q_{\text{ср}} = F_{\text{ост}} q_{\text{ост}} A_{\text{ост}} + F_0 \Delta t_0 k,$$

де $P_{\text{ост}}$ – найбільша площа заскленої частини кабінки, що попадає під дію прямих сонячних променів, м^2 ; $q_{\text{ост}}$ – радіація за 1 с через 1 м^2 скління, для найгірших умов $q_{\text{ост}} = 209 \text{ Вт/м}^2$; $A_{\text{ост}}$ – коефіцієнт, що залежить від характеру скління, $A_{\text{ост}} = 1,45$; F_0 – площа даху і стінок кабінки, що попадає під дію прямих променів, м^2 ; Δt_0 – перепад температур між поверхнею огороження і навколишнім повітрям унаслідок сонячної радіації, $\Delta t_0 = 20^\circ\text{C}$; k – коефіцієнт теплопередачі стінок і даху, який розраховується за співвідношеннями (13.2) – (13.7), $\text{Вт}/(\text{м}^2 \cdot ^\circ\text{C})$.

У кабінці підтримується постійна температура заданого рівня, якщо

$$Q_{\text{изб}} = Q_{\text{хл}},$$

де $Q_{\text{хл}}$ – хладопродуктивність повітроохолоджувача, Вт.

Кількість охолодженого повітря ($\text{м}^3/\text{год}$), що подається у кабінку, розраховують за допомогою рівності

$$П \approx \frac{3,6 Q_{\text{изб}}}{\gamma (t_n - t_{\text{вн}})},$$

де γ – густина повітря при $t = t_{\text{вн}}$, $\text{кг}/\text{м}^3$. Щоб зменшити проникнення сонячної радіації в кабину, її дах і стінки покривають світлою фарбою. Концентрація пилу в повітрі кабіни при працюючому повітроохолоджувачі не повинна перевищувати гранично припустимої концентрації

$$C = C_{\text{н}} (1 - \eta) \leq C_{\text{пдк}},$$

де $C_{\text{н}}$ – концентрація пилу в зовнішньому повітрі, $\text{мг}/\text{м}^3$; η – коефіцієнт ефективності пиловловлення фільтрів повітроохолоджувача; $C_{\text{пдк}}$ – гранично припустима концентрація пилу в повітрі.



14.1. Світлотехнічні прилади

Для забезпечення безпеки руху і виконання робіт у темний час доби самохідні машини обладнують освітлювальними приладами. Недостатня освітленість будівельних майданчиків стомлює операторів, призводить до подовження робочого циклу машин, зниження продуктивності праці, різко підвищує імовірність виникнення аварійної ситуації. Особливу небезпеку являють собою машини, що не укомплектовані необхідними освітлювальними приладами і рухаються вночі в потоці з іншими транспортними засобами.

Відповідно до вимог безпеки руху самохідні машини обладнують такими освітлювальними і світлосигнальними приладами: двокольоровими фарами переднього світла, передніми і задніми габаритними вогнями, світловими покажчиками поворотів, «стоп-сигналами», ліхтарями номерного знака [18]. Колір передніх габаритних вогнів повинний бути білий, а задніх – червоний. При необхідності на деяких машинах (автогрейдерів, скреперах, навантажувачах) встановлюють додаткові фари для освітлення робочих органів. Машини човникового руху (котки, навантажувачі, бульдозери) укомплектовують фарами заднього освітлення. Кабіну оператора обладнують освітлювальним плафоном та передбачають підсвічування щитка приладів.

У темний час доби освітленість ділянки дороги на відстані 10 м перед машиною повинна бути не менше 0,5 лк, а місця взаємодії робочого органа з оброблюваним середовищем – не менше 5 лк. Розрахунок освітленості (лк) зазначених зон поверхонь руху ведеться точковим методом, згідно з яким

$$E = \frac{Ih\eta}{\sqrt{(l^2 + h^2)^3 k}}$$

де l – сила світла оптичного елемента (табл. 14.1), кд; h – висота установки оптичного елемента над поверхнею руху, $h = 0,5...1,5$ м; η – коефіцієнт використання оптичного елемента, $\eta = 0,5...0,7$; l – відстань по горизонтах між оптичним елементом і точкою, що розраховується, $l = 10$ м; k – коефіцієнт запасу, що враховує запиленість повітряного середовища і зниження напруги живлення лампи, $k = 1,5$.

Таблиця 14.1

Характеристики фар

Показник	Тип фари							
	ФГ1-А2	ФГ1-В	ФГ2-А2	ФГ-110	ФГ-122 ФГ-122Б	ФГ-122В	ФГ-12	ФГ-304
Тип оптичного елемента	ФГ-200А	ФП-200В	ФГ2-200А	ФГ110-200	ФГ-105	–	–	–
Номінальна напруга, В	12	28	12	12	12	28	12	12
Тип лампи розжарювання	A12-50+21	A $\frac{28-60}{28-40}$	A12-50+21	A12-60+40	A12-60+40	A $\frac{28-60}{28-40}$	A-54	A-54
Максимальна сила світла, кд:								
дальнє світло	18000	20000	18000	10000	20000	20000	10000	10000
ближнє »	7000	7000	7000	7000	7000	–	–	–

14.2. Запобіжні пристрої

З метою запобігання поломки відповідальних вузлів і виникнення аварійних ситуацій, машини та їхні агрегати забезпечуються запобіжними пристроями.

У гідравлічних приводах землерийних машин встановлюють запобіжні клапани, що обмежують тиск робочої рідини і пропускають задану кількість оливи за одиницю часу. Запобіжний клапан встановлюють на граничний тиск $p_{пр}$, що перевищує номінальний тиск p_n на 10...30 %. Розрахунок клапана зводиться до визначення площі перетину прохідного отвору для рідини і зусилля, що розвивається підтискною пружиною. Тиск у зливній магістралі $p_{сл}$ приймають у діапазоні $(0,02...0,07)p_n$ і обчислюють перепад тисків $\Delta p = p_{пр} - p_{сл}$.

Далі знаходять площу щілини клапана (мм²) [15]:

$$F = \frac{Q}{0,885\mu\sqrt{\Delta p}},$$

де Q – витрата оливи, яку визначають за подачею насоса, л/хв;
 μ – коефіцієнт витрати, для кулькових і конусних клапанів $\mu = 0,52 \dots 0,62$.

Зусилля попереднього стиску пружини

$$P = p_{\text{пр}} F_{\text{кл}},$$

де $F_{\text{кл}}$ – проекція поверхні клапана, що омивається оливою під тиском.

На машинах з механічними трансмісіями для обмеження крутного моменту, що передається, встановлюють запобіжні муфти. У якості таких найчастіше застосовують фрикційні, кулачкові або кулькові муфти [12]. Їхній розрахунок зводиться до обчислення за заданим граничним моментом зусилля стискання пружини. Граничний момент, що передається муфтою

$$M_{\text{пр}} = M_{\text{р.макс}} \beta,$$

де $M_{\text{р.макс}}$ – максимальний робочий крутний момент; β – коефіцієнт перевищення робочого моменту, $\beta = 1,2 \dots 1,3$.

З іншого боку, за умовою забезпечення достатньої довговічності муфти

$$M_{\text{пр}} \leq 2\pi R_{\text{ср}}^2 q_{\text{макс}} i B \mu_1,$$

де $R_{\text{ср}}$ – середній радіус фрикційних дисків муфти; $q_{\text{макс}}$ – припустимий тиск на диски (табл. 14.2); i – число поверхонь тертя муфти; B – ширина накладки; μ_1 – коефіцієнт тертя між дисками.

Задаючись числом поверхонь тертя і шириною накладки, з останніх двох виразів визначають $R_{\text{ср}}$:

$$R_{\text{ср}} = \sqrt{\frac{\beta M_{\text{р.макс}}}{2\pi i B q_{\text{р.макс}} \mu_1}}.$$

Характеристики фрикційних матеріалів гальм і муфт

Матеріал	Коефіцієнт тертя μ_1	Припустимий тиск q_{\max} , МПа	Припустима питома потужність тертя $N_{уд}$, Вт/см ²	Температура наприкінці гальмування t °С
Асбомідна плетінка	0,3...0,35	0,4...0,8	150	180
Пресована накладка	0,3...0,35	0,4...0,6	200	230
Асбокаучук	0,4...0,5	0,6...1,0	200	300
6КВ-10				
Металокераміка	0,35...0,4	1,0...2,0	300	350

Зусилля попереднього стиску пружини

$$P = \frac{\beta M_{p,\max}}{\pi R_{cp} \mu_1}$$

Щоб відрегулювати зусилля стиску пружини, один з її кінців переміщують за допомогою гайки або іншим способом.

Розрахунок стрічкових фрикційних муфт не відрізняється від розрахунку стрічкових гальм [1].

14.3. Гальма

Типи гальм і вимоги до них. Машини для земляних робіт повинні мати гальма в механізмах керування робочим устаткуванням і в ходових пристроях. До гальм ходових пристроїв висувають підвищені вимоги через їхній прямий вплив на безпеку руху. Кожна машина забезпечується основним (зупинним) гальмом і зупиночним. У випадку використання першого з них гальмовий шлях пневмоколісної машини масою до 4 т на сухій бетонній дорозі з коефіцієнтом зчеплення $\varphi = 0,9$ не повинний перевищувати: для швидкостей руху до 20 км/год – 6 м; 20...30 км/год – 11 м. Якщо маса машини більше 4 т, гальмовий шлях збільшується на 0,5 м. Зупиночним гальмом необхідно надійно утримувати машину на ухилі 35°, якщо це не обговорено спеціальними вимогами.

За конструктивним виконням (рис. 14.1, 14.2) гальма машин для земляних робіт розділяють на колодкові, стрічкові, дискові і дисково-колодкові [3]. В залежності від типу впливу вони бувають з механічним, гідравлічним або пневматичним приводом.

Гальмовий шлях і гальмовий момент. Значення першого з цих показників визначається тим, наскільки реалізовано запас кінетичної енергії машини й обертових частин її трансмісії і ходу.

Якщо гальма не забезпечують блокування коліс, гальмовий шлях (м)

$$s_{\tau} = vt + \frac{v^2(1 + \delta_{\text{вр}})}{2\left(\frac{\sum M_{\tau}}{m_{\text{м}} r_{\text{к}}} + gf\right)},$$

де v – швидкість руху машин до моменту гальмування, м/с; t – час спрацювання гальм, який для механічного, гідравлічного і пневматичного приводів складає відповідно 0,1; 0,3; 1 с; $\delta_{\text{вр}}$ – коефіцієнт, що враховує обертові частини трансмісії від відомих дисків муфти зчеплення до коліс включно; $\sum M_{\tau}$ – сумарний гальмовий момент (Н · м) на колесах, оснащених гальмами, методика знаходження якого викладена нижче; $m_{\text{м}}$ – маса машини, кг; $r_{\text{к}}$ – радіус ведучого колеса, м; f – коефіцієнт опору переключуванню, $f = 0,03 \dots 0,05$.

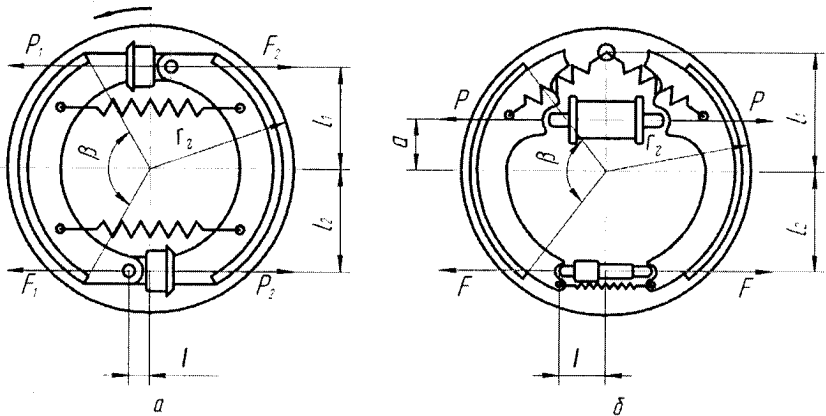


Рис. 14.1. Колодкове гальмо: *a* – із протилежним закріпленням колодок і двома циліндрами; *б* – із самопідсилювачем

Коефіцієнт $\delta_{\text{вр}}$ розраховують за формулою

$$\delta_{\text{вр}} = \frac{J_{\text{нр}}}{m_{\text{м}} r_{\text{к}}^2} v,$$

де $J_{пр}$ – зведений до осі коліс момент інерції елементів трансмісії, що обертаються, $\text{кг}\cdot\text{м}^2$; в орієнтовних розрахунках для вищих передач коробки передач можна прийняти $\delta_{вр} = 0,1 \dots 0,15$.

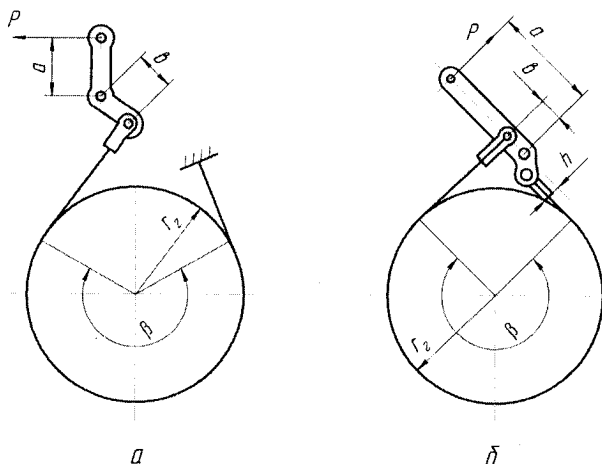


Рис. 14.2. Стрічкове гальмо: *a* – просте; *б* – підсумовуючої дії

При блокуванні гальмових коліс гальмовий шлях обумовлюється запасом кінетичної енергії, зчіпними якостями рушія й опорної поверхні, кількістю і місцем розташування гальмових коліс. Якщо в машині гальмами оснащено всі колеса, гальмовий шлях складає

$$s_{\tau} = vt + \frac{v^2(1 + \delta_{вр})}{2g(\phi + f)},$$

тільки задні колеса –

$$s_{\tau} = vt + \frac{v^2(1 + \delta_{вр})}{2g \left[f + \frac{(L_1 - fh)(\phi - f)}{L + h(\phi - f)} \right]},$$

тільки передні колеса –

$$s_{\tau} = vt + \frac{v^2(1 + \delta_{вр})}{2g \left[f + \frac{(L + fh - L_1)(\phi - f)}{L - h(\phi - f)} \right]},$$

де φ – повний коефіцієнт зчеплення рушія з опорною поверхнею, $\varphi = 0,9$ для найбільш сприятливих умов гальмування; L_1 – відстань по горизонталі між передньою віссю і центром ваги машин, м; h – висота центра ваги машини, м L – база машини, м.

Необхідний гальмовий момент за умови зчеплення рушія з опорною поверхнею для коліс заднього моста

$$M_{т.з} = \frac{gm_m \varphi r_k (L_1 - fh)}{n_3 [L + h(\varphi - f)]},$$

для коліс переднього моста

$$M_{т.п} = \frac{gm_m \varphi r_k (L - L_1 + fh)}{n_n [L - h(\varphi - f)]},$$

де n_3, n_n – кількість гальм задніх і передніх коліс.
гальмовий момент зупиночного гальма

$$M_{т.ст} = \frac{gm_m r_k (\sin \alpha - f_{\min} \cos \alpha) \beta}{ni},$$

де α – граничний кут ухилу, $\alpha = 35^\circ$; β – коефіцієнт запасу, $\beta = 1,3 \dots 1,5$; n – кількість гальм; i – передаточне число частини трансмісії між колесом і гальмом.

Визначивши необхідний гальмовий момент, вибирають тип гальма і призначають його орієнтовні параметри: діаметр гальмового барабана (диска), ширину накладок і т.п. Далі за гальмовим моментом розраховують гальма та їхні деталі.

14.4. Кермове управління

Безпека руху пневмоколісних машин для земляних робіт значною мірою залежить від надійності рульового керування. На цих машинах встановлюють рульове керування з механічними, гідравлічними приводами або з механічним приводом, спорядженим гідропідсилувачем.

Поворот пневмоколісної машини здійснюють, змінюючи положення направляючих коліс щодо поздовжньої осі машини (автогрейдері, екскаватори, навантажувачі, котки) або варіюючи поло-

ження напіврам машини один відносно одного (скрепери, навантажувачі). Перед силовим розрахунком рульового керування, аналізують кінематику повороту. Якщо реалізується перший спосіб, то направляючі колеса відхиляються на різні кути, оскільки в такий спосіб виключається їхнє проковзування (рис. 14.3, а). Зазначене забезпечується керовою трапецією.

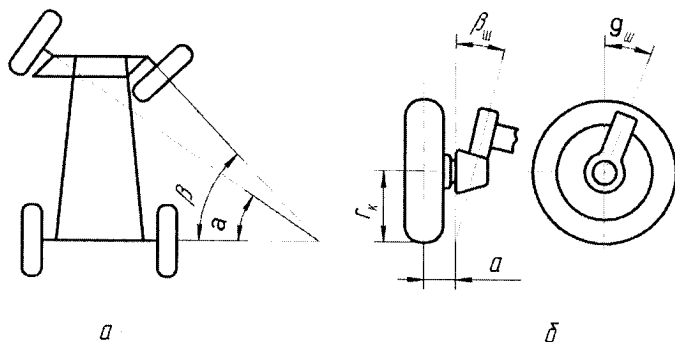


Рис. 14.3. Схема повороту колісної машини (а) і установки шворня направляючого колеса (б)

Для додавання більшої стійкості рухові машини шворинь поворотного шарніра направляючого колеса нахилиють у поперечному і подовжньому напрямках (рис. 14.3, б).

Значення кутів повороту коліс α , β встановлюють з умови забезпечення мінімального радіуса повороту, але такими, щоб колесо не зачіпало кістяка машини. Кути нахилу шворня $\beta_{ш}$, $\gamma_{ш}$ призначають в інтервалах $0 \dots 8^\circ$, $0 \dots 5^\circ$ відповідно.

Момент опору повороту направляючих коліс знаходять з виразу [4]

$$M_n = \frac{1}{\eta_n} G_1 \left[f_{\max} a + 0,14 r_k \varphi_{\max} + (a + r_k \beta_{ш}) \left(\beta_{ш} \sin \frac{\alpha + \beta}{2} + \gamma_{ш} \cos \frac{\alpha + \beta}{2} \right) \right],$$

де η_n – ККД поворотного механізму (поворотні цапфи, трапеція); G_1 – навантаження, що припадає на направляючі колеса; f_{\max} , φ_{\max} – максимальні коефіцієнти опору коченню і зчеплення рушія з опорною поверхнею, $f_{\max} = 0,12$ і $\varphi_{\max} = 0,9$; a – плече обкатування направляючого колеса (див. рис. 2.3, б); r_k – радіус направляючого колеса.

Найбільший момент опору повороту машини із шарнірно зчленованою рамою

$$M_n = \frac{1}{\eta_n} G_1 \varphi_{\max} l_{ш},$$

де η_n – ККД поворотного механізму; G_1 – частина навантаження, що приходить на найбільш навантажений міст; $l_{ш}$ – відстань по горизонталі між віссю шарніра зчленування напіврамами машини і центром плями контакту пневматичної шини.

Загальне передаточне число кермового механічного приводу і важільного механізму

$$i_p = \frac{M_n}{P_{шт} r_{шт} \eta_p},$$

де $P_{шт}$ – колове зусилля на штурвалі рульового колеса; $r_{шт}$ – радіус штурвала; η_p – ККД рульового керування.

За отриманим значенням i_p призначають передаточні числа важільного механізму i_m і рульового приводу i_n таким чином, щоб дотримувалася рівність

$$i_p = i_m i_n.$$

Розрахунок на міцність деталей рульового керування з механічним приводом проводять за загальноприйнятими методиками курсу «Деталі машин». При цьому приймають такі максимальні зусилля: на штурвалі $P_{шт} = 500$ Н, на кінці кермової сошки $P_c = 0,5G_1$.

Розрахунок рульового керування з гідрооб'ємним приводом виконують згідно з рекомендаціями [15] у такій послідовності. Визначають за наведеною вище формулою момент опору повороту машини (Н·м) та знаходять зусилля на пальці кермової тяги (Н):

$$P_t = M_n / l_t,$$

де l_t – довжина плеча кермової тяги, м. Задавшись відповідно до характеристики насоса гідроприводу тиском оливи p (МПа), встановлюють площину поршня підсилювального гідроциліндра (см²):

$$F_n = 0,01P_m / p.$$

Обчислюють хід поршня гідропідсилювача

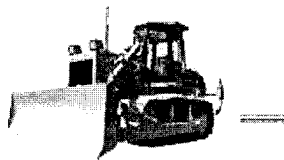
$$s_n = 2l_r \sin \frac{\alpha + \beta}{2}$$

і необхідну подачу оливи до гідропідсилювача (см³/с)

$$Q_n = 1,1 \frac{\pi n_{шт} l_c}{30(\alpha + \beta) l_r i_n} F_n s_n,$$

де $n_{шт}$ – найбільша частота обертання рульового штурвала, $n_{шт} \leq 90 \text{ хв.}^{-1}$ [4]; l_c – радіус рульової сошки, см; i_n – передаточне число рульового привода.

Розрахунок на міцність деталей гідропідсилювача виконують відповідно до загальноприйнятих методик.



15.1. Бульдозер

У процесі роботи втрата стійкості та перекидання бульдозера можуть відбутися під час його руху під ухил і при раптовій зустрічі відвалу з непереборною перешкодою (рис. 15.1). Зіткнення спричинює зупинку машини. За рахунок запасу кінетичної енергії машини деформуються перешкода та робоче обладнання; рушій відривається від опорної поверхні, центр ваги машини зміщується вгору та вперед. При замкненому положенні гідроциліндрів бульдозер перекидається відносно різучої кромки відвалу.

Вважається, що деформування робочого обладнання та перешкоди мало порівняно зі зсувом центру ваги машини. Тоді з умови

$$\frac{G_6 v^2}{2g} = G_6 \Delta h$$

при

$$R = \sqrt{l_0^2 + h_u} ; \quad \operatorname{tg} \alpha_0 = \frac{h_u}{l_0}$$

знаходять кут нахилу поверхні руху бульдозера, в якому можливе перекидання,

$$\alpha = \arcsin[1 - v^2 / (2gR)] - \alpha_0,$$

де G_6 – сила ваги бульдозера; v – швидкість руху бульдозера до моменту зустрічі відвалу з перешкодою; g – прискорення вільного падіння; l_0 , h_u – координати центра ваги бульдозера відносно ребра перекидання.

Допустимий кут нахилу поверхні руху бульдозера в робочому процесі встановлюють з урахуванням коефіцієнта запасу стійкості

$K_{cr} = 1,2$. Допустимі кути нахилу поверхонь руху в транспортному режимі визначають з умов стійкості, ковзання (сповзання) і реалізації 100% потужності двигуна.

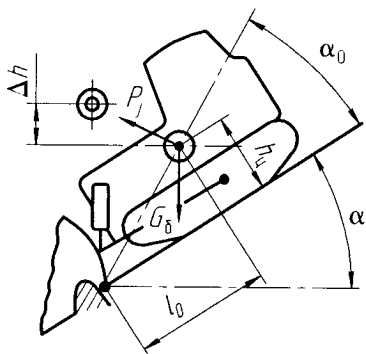


Рис. 15.1. Схема для визначення стійкості бульдозера в робочому процесі

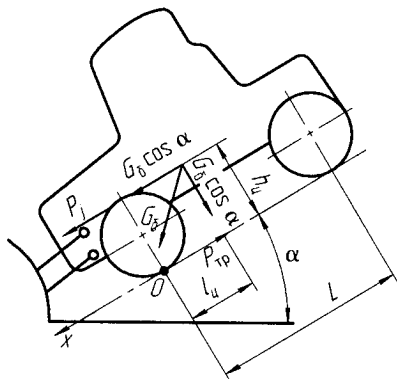


Рис. 15.2. Схема для визначення поздовжньої стійкості бульдозера

Під час руху переднім ходом під ухил (рис. 15.2) з одночасним гальмуванням можливий відрив задньої частини рушія бульдозера від опорної поверхні. Перекидання відбувається відносно точки O . У гіршому випадку сила взаємодії рушія з опорною поверхнею

$$P_{т,р} = \phi G_b \cos \alpha ,$$

де ϕ – коефіцієнт зчеплення рушія з опорною поверхнею. З умови $\sum P_x = 0$:

$$P_j = G_b (\phi \cos \alpha - \sin \alpha) ,$$

де P_j – сила інерції, що прикладена до центру ваги машини. Перекидання бульдозера можливе, якщо

$$l_{ц} G_b \cos \alpha = (P_j + G_b \sin \alpha) h_{ц} .$$

Звідси

$$l_{ц} = \phi h_{ц} ,$$

де $l_{ц}$, $h_{ц}$ – координати центра ваги машини відносно точки O .

З останньої рівності випливає, що в ході гальмування при $l_u > \phi h_u$ перекидання бульдозера вперед неможливо. Але можливо його сповзання по похилій поверхні, якщо

$$l_u / h_u = \operatorname{tg} \alpha = \phi.$$

З урахуванням коефіцієнта запасу стійкості $K_{cr} = 1,2$, для машини з гусеничним або пневмоколісним рушієм з усіма гальмовими колесами граничний кут ухилу за зчепленням знаходять з виразу

$$\operatorname{tg} \alpha_y = \frac{\phi}{K_{cr}}. \quad (15.1)$$

Для колісних машин з передніми гальмовими колесами

$$\operatorname{tg} \alpha_y = \frac{1}{K_{cr}} \cdot \frac{\phi L - l_u (\phi - f)}{L - (\phi - f) h_u}, \quad (15.2)$$

де L – база машини; f – коефіцієнт опору перекочуванню бульдозера. Якщо гальмовими є тільки задні колеса, то

$$\operatorname{tg} \alpha_y = \frac{1}{K_{cr}} \cdot \frac{l_u (\phi - f) + fL}{L + (\phi - f) h_u}. \quad (15.3)$$

При $l_u < \phi h_u$, можливе перекидання бульдозера відносно точки O . У цьому випадку граничний кут ухилу визначається рівністю

$$\operatorname{tg} \alpha_y = \frac{l_u}{K_{cr} \cdot h_u}. \quad (3.4)$$

Під час руху бульдозера на підйом можливе його перекидання відносно задніх опор або сповзання юзом назад. Крім того, кут підйому обмежується запасом потужності силової установки. Граничний кут підйому за умови перекидання бульдозера під час його руху переднім ходом

$$\operatorname{tg} \alpha_n = \frac{L - l_u}{K_{cr} \cdot h_u}. \quad (15.5)$$

Підйоми, подолані бульдозером за умови зчеплення рушія, визначають видом ходового устаткування:

– для гусеничного чи пневмоколісного з усіма ведучими колесами

$$\operatorname{tg}\alpha_n = \varphi - f; \quad (15.6)$$

– для пневмоколісного з передньою ведучою віссю

$$\operatorname{tg}\alpha_n = \frac{\varphi(L - l_u) - fL}{\varphi h_u + L}; \quad (15.7)$$

– для пневмоколісного із задньою ведучою віссю

$$\operatorname{tg}\alpha_n = \frac{\varphi l_u - fL}{L - \varphi h_u}. \quad (15.8)$$

Тут f – коефіцієнт опору пересуванню. Граничний кут підйому, подоланого бульдозером при 100%-ому використанні потужності двигуна, знаходять з рівняння тягового балансу

$$\frac{N\eta}{v} = G_6 \sin\alpha + fG_6 \cos\alpha,$$

де N – потужність двигуна, кВт; η – ККД трансмісії та ходового устаткування тягача; G_6 – сила ваги бульдозера, кН; v – швидкість руху бульдозера на нижній передачі коробки передач, м/с.

Прийнявши, $1 + f^2 \approx \sqrt{1 + f^2}$, одержимо

$$\sin\alpha_n = \frac{N\eta}{G_6 v \sqrt{1 + f^2}} - f. \quad (15.9)$$

Поперечну стійкість бульдозера (рис. 15.3) оцінюють за умовами перекидання на похилій поверхні чи під час руху на заокруглених ділянках доріг, а також за втратою зчеплення рушія з дорогою.

Припустимий кут поперечного ухилу за умовою перекидання

$$\operatorname{tg}\alpha = \frac{0,5B - e}{K_{cr} \cdot h_u}, \quad (15.10)$$

де B – колія тягача; e – ексцентриситет центру ваги відносно подовжньої осі машини; h_u – висота центру ваги.

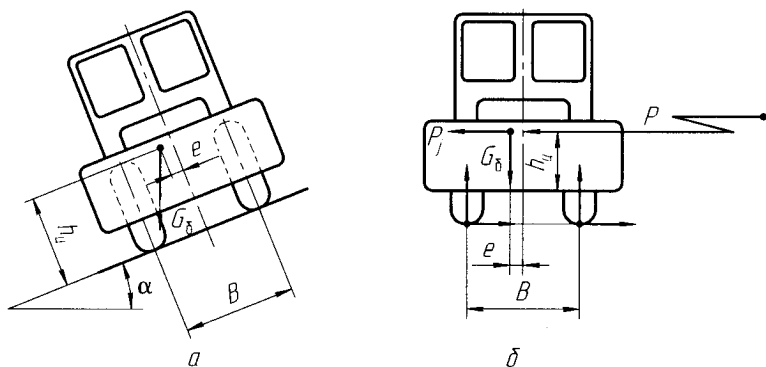


Рис. 15.3. Схема для визначення поперечної стійкості бульдозера:
a – під час руху на поверхні з поперечним ухилом;
б – під час руху на повороті

Припустимий кут поперечного ухилу, за умовою зчеплення рушія з дорогою

$$\operatorname{tg} \alpha = 0,8 \varphi / K_{\text{ст}} \quad (15.11)$$

Коефіцієнт запасу стійкості під час руху на заокругленнях дороги за умови перекидання

$$K_{\text{ст}} = \frac{(0,5B - e) \rho g}{h_{\text{ц}} v^2} \geq 1,2, \quad (15.12)$$

де ρ – радіус заокруглення дороги; g – прискорення вільного падіння; v – швидкість руху.

Коефіцієнт запасу поперечної стійкості під час руху на заокругленнях дороги за умови зчеплення рушія

$$K_{\text{ст}} = \frac{0,8 \varphi}{v^2} \rho g \geq 1,2. \quad (15.13)$$

Використовуючи результати розрахунків, у технічну характеристику бульдозера вносять найменші з отриманих граничних кутів подовжньої та поперечної стійкості.

15.2. Скрепер

Стійкість самохідного пневмоколісного скрепера до одноосного тягача. Так само, як і в бульдозера на пневмоколісному ходу, перекидання скрепера можливе під час його руху під ухил, на підйом, при проходженні закруглених ділянок шляху. Може відбуватися сповзання машини юзом. Кут підйому обмежується зчіпними якостями рушія та запасом потужності двигуна. Тому граничні кути ухилів і підйомів, що долаються скрепером, і коефіцієнти запасу стійкості розраховуються за співвідношеннями (15.1) – (15.9) з урахуванням місцеположення гальм і приводних коліс.

Крім того, розглядають стійкість скрепера під час руху на косогорі. Перекидання скреперної частини машини може відбутися відносно осі, що проходить через шарнір зчленування тягача з рамою скрепера та центральну точку контакту одного із задніх коліс з опорною поверхнею (рис. 15.4).

Граничний кут нахилу косогору для скрепера

$$\operatorname{tg} \alpha = \frac{l'_{\text{ц}}}{K_{\text{ст}} \cdot h'_{\text{ц}}} . \quad (15.14)$$

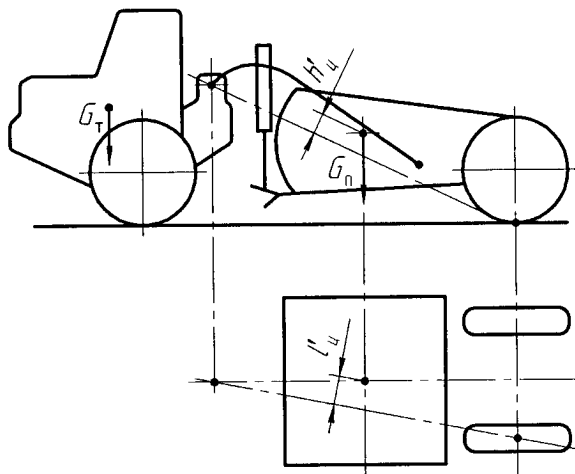
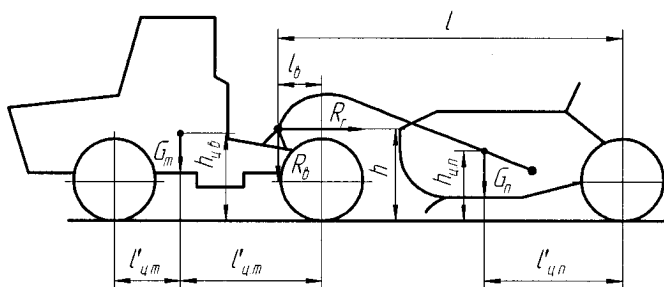


Рис. 15.4. Схема для визначення стійкості скрепера на косогорі

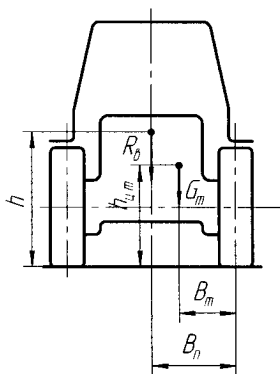
Стійкість напівпричинного скрепера до двовісного тягача. Зазвичай такі скрепери (рис. 15.5) мають усі гальмові колеса, а ведучими є колеса тягача. Граничний кут підйому за умови перекидання тягача назад

$$\operatorname{tg} \alpha = \frac{\frac{G_{\tau}}{G_{\Pi}} l'_{\text{ц.т}} (l + fh) + l_{\text{в}} (l'_{\text{ц.п}} + fh) - fh(l - l'_{\text{ц.п}})}{\frac{G_{\tau}}{G_{\Pi}} h_{\text{ц.т}} (l + fh) + h(l + fh_{\text{ц.п}}) - l_{\text{в}} (h - h_{\text{ц.п}})} \cdot \frac{1}{K_{\text{ст}}}, \quad (15.15)$$

де G_{τ} , G_{Π} – сили ваги тягача та причепа; f – коефіцієнт опору руху.



a



б

Рис. 15.5. Схема для визначення стійкості напівпричинного скрепера до двовісного тягача:
а – вид з боку; б – вид спереду

Граничний кут підйому, який долається скрепером за умовою зчеплення рушія з дорогою

$$\operatorname{tg} \alpha = \frac{\frac{G_{\tau}}{G_n}(\phi - f) + \phi \frac{l'_{\text{у.п}} + fh}{l + fh} - f}{1 + \frac{G_{\tau}}{G_n} - \phi \frac{h - h_{\text{у.п}}}{l + fh}}. \quad (15.16)$$

Граничний кут підйому за умови 100 % реалізації потужності двигуна визначають за співвідношенням (15.9) з урахуванням рівності $G = G_{\tau} + G_n$. Граничний кут ухилу до перекидання тягача вперед (рис. 15.5) встановлюють зі співвідношення

$$\operatorname{tg} \alpha = \frac{\frac{G_{\tau}}{G_n} l_{\text{у.т}}(l + fh) + l_n(l'_{\text{у.п}} + fh) - fh(l - l'_{\text{у.п}})}{\frac{G_{\tau}}{G_n} h_{\text{у.т}}(l + fh) + h(l + fh_{\text{у.п}}) + l_n(h - h_{\text{у.п}})} \cdot \frac{1}{K_{\text{ст}}}. \quad (15.17)$$

Граничний ухил і поперечний кут за зчепленням рушія встановлюють за допомогою рівностей (15.1), (15.11). Граничний поперечний кут перекидання тягача обчислюють, користуючись виразом

$$\operatorname{tg} \alpha = \frac{G_{\tau} B_{\tau} + G_n B_n \frac{l'_{\text{у.п}}}{l}}{G_{\tau} h_{\text{у.т}} + G_n \frac{l'_{\text{у.п}}}{l}} \cdot \frac{1}{K_{\text{ст}}}. \quad (15.18)$$

Граничний кут косогору знаходять зі співвідношення (15.14). Коефіцієнт запасу стійкості по перекиданню при проходженні закруглених ділянок доріг

$$K_{\text{ст}} = \frac{G_{\tau} B_{\tau} + G_n B_n \frac{l'_{\text{у.п}}}{l}}{v^2 (G_{\tau} h_{\text{у.т}} + G_n \frac{hl'_{\text{у.п}}}{l})} r g \geq 1, 2, \quad (15.19)$$

де r – радіус закруглення дороги; g – прискорення вільного падіння; v – швидкість руху скрепера. Коефіцієнт запасу стійкості за зчепленням рушія при проходженні закруглених ділянок доріг визначають за формулою (15.13).

Стійкість причинного скрепера до гусеничного тягача. Цей тип машини має відносно малу транспортну швидкість і високі зчіпні якості рушія. Причіпний агрегат зазвичай не обладнується гальмами. Тому для таких машин розраховують подовжню та бічну стійкість до перекидання та сповзання юзом, а також установлюють величину підйому, що долається, за запасом потужності двигуна.

Граничний кут підйому за умовою перекидання тягача назад (рис. 15.6)

$$\operatorname{tg} \alpha = \frac{G_T l'_{ц.т} - G_n f_n h}{G_T h_{ц.т} + G_n h} \cdot \frac{1}{K_{ст}}, \quad (15.20)$$

де f_n – коефіцієнт опору перекочуванню причепа.

Граничний кут підйому по зчепленню рушія

$$\operatorname{tg} \alpha = \frac{G_T (\varphi_T - f_T) - G_n f_n}{G_T + G_n}, \quad (15.21)$$

де φ_T, f_T – коефіцієнти зчеплення та пересування гусеничного тягача.

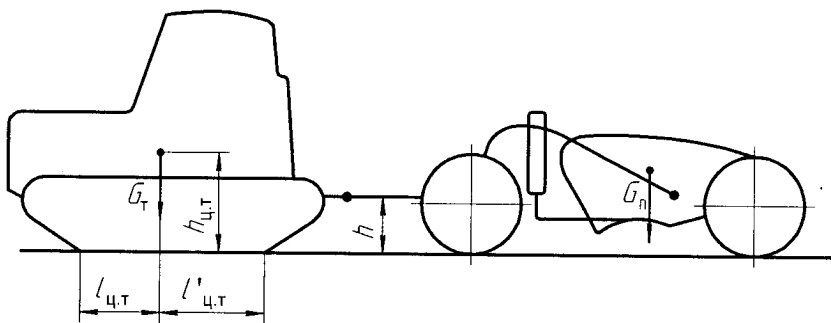


Рис. 15.6. Схема для визначення подовжньої стійкості тягача до причіпного скрепера

Граничний кут підйому за умовою реалізації максимального тягового зусилля, визначають за допомогою формули

$$\sin \alpha = \frac{TG}{G^2 + W^2} - \sqrt{\left(\frac{TG}{G^2 + W^2} \right)^2 + \frac{W^2 - T^2}{G^2 + W^2}}, \quad (15.22)$$

де $G = G_T + G_n$; $W = G_T f_T + G_n f_n$.

Граничний кут ухилу по перекиданню вперед

$$\operatorname{tg} \alpha = \frac{G_{\tau} l_{\text{ц.т}} + G_{\text{п}} f_{\text{п}} h}{G_{\tau} h_{\text{ц.т}} + G_{\text{п}} h} \cdot \frac{1}{K_{\text{ст}}} \quad (15.23)$$

Граничний кут по зчепленню рушія

$$\operatorname{tg} \alpha = \frac{G_{\tau} \varphi_{\tau} + G_{\text{п}} f_{\text{п}}}{G_{\tau} + G_{\text{п}}} \cdot \frac{1}{K_{\text{ст}}} \quad (15.24)$$

Граничний поперечний кут по перекиданню та сповзанню юзом тягача розраховують за співвідношеннями (15.10), (15.11). Граничний кут косогору для причепа визначають залежністю (15.14)

Отримані у результаті розрахунку мінімальні значення кутів стійкості вносять у технічну характеристику машини.

15.3. Автогрейдер

Автогрейдер – довгобазова машина, тому його подовжня стійкість до перекидання гарантована на ухилах, які є граничними за умовою зчеплення рушіїв з дорогою. Гальмами обладнуються, зазвичай, тільки задні колеса автогрейдера, у якості ведучих використовуються всі колеса чи тільки задні.

Граничний кут підйому, який долається автогрейдером за умови зчеплення рушія з дорогою, розраховують за формулою (15.6)

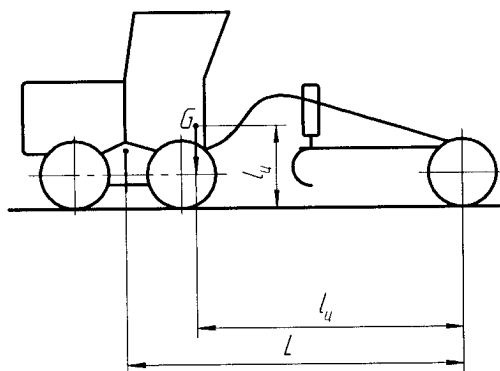


Рис. 15.7. Схема для визначення стійкості автогрейдера

для машин з усіма ведучими колесами та за співвідношенням (15.8) для машин із задніми ведучими колесами (рис. 15.7). Найбільший кут підйому за умови реалізації 100% потужності двигуна, визначають за співвідношенням (15.9). Граничний ухил за умови зчеплення гальмових коліс з дорогою знаходять за формулою (15.3).

Поперечну стійкість автогрейдера обчислюють за допомогою формул (15.10) – (15.13). Результати розрахунків стійкості автогрейдерів вносять у технічну характеристику машини.

15.4. Екскаватор з прямою лопатою

Стійкість екскаватора, обладнаного прямою лопатою визначають для чотирьох випадків.

I. При відриванні перешкоди (рис. 15.8), наприклад у вигляді кам'яної брили, припускається, що екскаватор встановлений на горизонтальній поверхні, робоче обладнання розташоване поперек ходових пристроїв, стріла нахилена до горизонту під кутом 45° , зуби ковша знаходяться на рівні напірного вала, піднімальні канати вертикальні, ківш порожній, на ріжучій кромці ковша реалізується максимальне зусилля, що відповідає $S_{II, \max}$ (див. модуль II, розділ 2). Для машин з гідравлічним приводом зусилля на зубах ковша відповідає тиску спрацьовування запобіжного клапана гідросистеми.

У цьому разі можливе перекидання екскаватора щодо зовнішніх граней опорних ковзанок, пневматичних шин або виносних опор. Коефіцієнт запасу стійкості

$$K_{ст} = \frac{M_{утр}}{M_{пер}} = \frac{G_T r_T + G_{II} r_{II} + q_{пр} r_{пр}}{P_{\max} l_e + q_k l_k + q_p l_p + q_c l_c},$$

де $M_{утр}$, $M_{пер}$ – моменти відносно ребра перекидання утримуючих і перекидаючих сил; G_T – сила ваги ходового візка; G_{II} – сила ваги поворотної платформи з розташованими на ній пристроями; $q_{пр}$ – сила ваги противаги; P_{\max} – максимальне вертикальне зусилля на ріжучій кромці ковша, обумовлене рівновагою рукояті; q_k , q_p , q_c – сила ваги ковша, рукояті та стріли.

Коефіцієнт запасу стійкості повинний знаходитися в інтервалі 1,05...1,1.

II. При нормальній роботі екскаватора (див. рис. 15.8) передбачається, що машину встановлено на горизонтальній поверхні, робоче устаткування розташоване поперек ходових пристроїв, стріла нахилена до горизонту під кутом 45° , рукоять горизонтальна та максимально висунута, ківш заповнений ґрунтом, у піднімальних канатах діє робоче зусилля (див. модуль I, розділ 2), а напірне зусил-

ля, що дорівнює половині робочого, переміщує ківш «на себе», що відповідає P_{02} , спрямованому до вибою. У машин з гідравлічним приводом (рис. 15.9) спочатку обчислюють зусилля P_{01} , залежно від повороту рукояті відносно стріли, під дією в циліндрах повороту рукояті зусиль, які відповідають номінальному тиску в гідросистемі. Значення зусилля P_{02} , спрямованого «від себе», при вже знайденому значенні P_{01} також визначають виходячи з реалізації в стрілових гідроциліндрах номінального тиску робочої рідини.

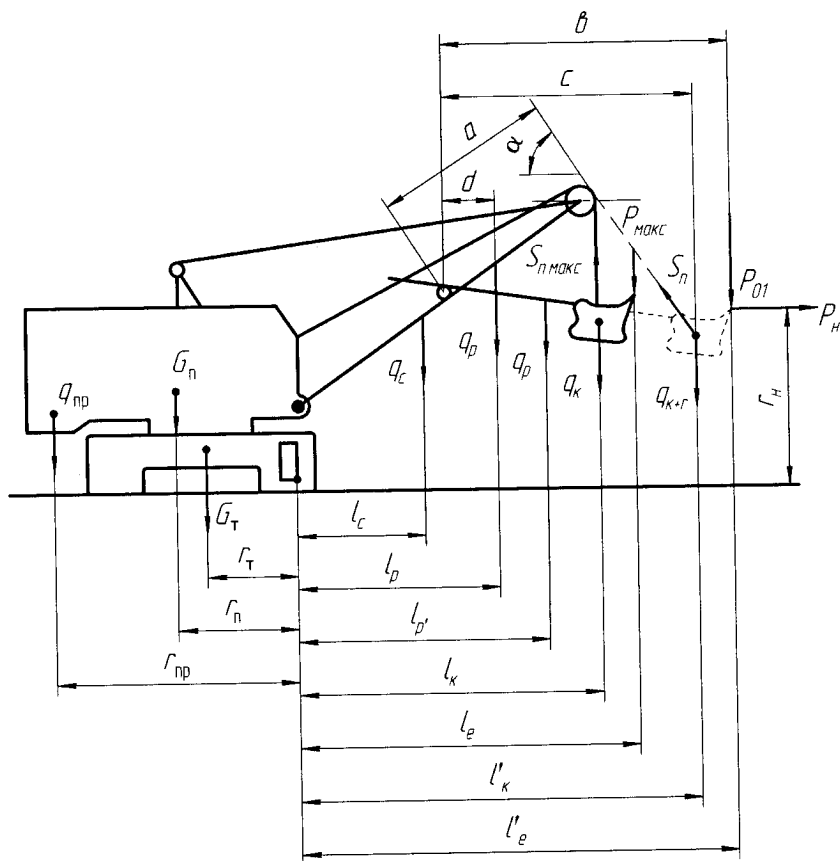


Рис. 15.8. Схема для визначення стійкості одноківшового екскаватора, обладнаного прямою лопатою, у робочому процесі

Як і в першому випадку, перекидання екскаватора можливе через зовнішні грані опорних ковзанок або відносно пневматичних шин чи виносних опор. Утримуючий і перекидаючий моменти розраховують за схемою на рис. 15.8:

$$K_{\text{ст}} = \frac{M_{\text{утр}}}{M_{\text{пер}}} = \frac{G_{\text{т}} r_{\text{т}} + G_{\text{п}} r_{\text{п}} + q_{\text{п}} r_{\text{п}}}{P_{01} l'_{\text{е}} + P_{\text{н}} r_{\text{н}} + q_{\text{к+г}} l'_{\text{к}} + q_{\text{п}} l'_{\text{п}} + q_{\text{с}} l'_{\text{с}}}$$

Значення P_{01} , $P_{\text{н}}$ встановлюють з рівнянь рівноваги рукояті з ковшем відносно осі напірного вала:

для машини з канатним приводом

$$P_{01} = \frac{S_{\text{п}} a - q_{\text{к+г}} c - q_{\text{п}} d}{b}; \quad P_{\text{н}} = \frac{1}{2} S_{\text{н}} + S_{\text{п}} \cos \alpha;$$

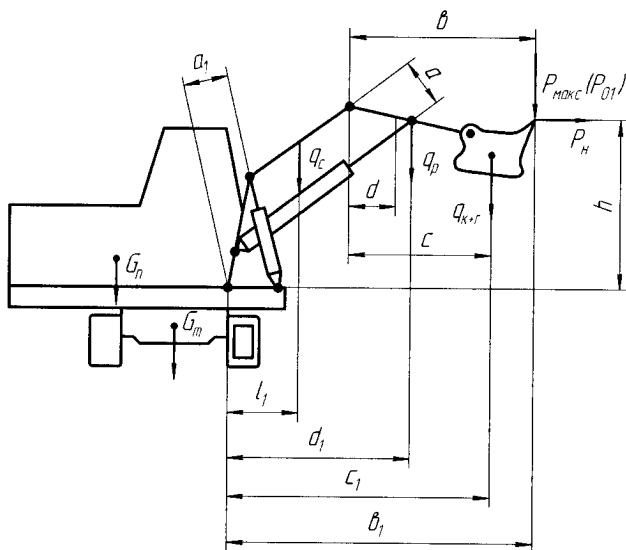


Рис. 15.9. Схема для визначення стійкості гідравлічного екскаватора

для машини з гідравлічним приводом (див. рис. 3.9)

$$P_{01} = \frac{P_{\text{цп}} a - q_{\text{к+г}} c - q_{\text{п}} d}{b}; \quad P_{\text{н}} = \frac{P_{\text{цс}} a_1 - P_{01} b_1 - q_{\text{к+г}} c_1 - q_{\text{п}} d_1 - q_{\text{с}} l_1}{h},$$

де $P_{\text{цп}}$, $P_{\text{цс}}$ – зусилля в циліндрах повороту рукояті та стріли.

Коефіцієнт запасу стійкості повинний знаходитися в інтервалі 1,05...1,1.

III. Екскаватор у транспортному режимі рухається на підйом, стріла машини з канатно-блоковим керуванням нахилена до опорної поверхні під мінімальним кутом (біля 30°), рукоять повністю висунута, ківш знаходиться у землі (рис. 15.10, а). В екскаваторі з гідравлічним приводом робоче обладнання встановлене в транспортне положення. Перекиданню сприяє вітер. Розрахунок стійкості ведеться для максимально нахиленої опорної поверхні руху.

Найбільший кут підйому (чи ухилу для випадку IV) знаходять за умовами реалізації найбільшого тягового зусилля чи зчеплення рушія з дорогою

$$\arctg\phi \geq \alpha_{\text{макс}} \leq \alpha_N,$$

де ϕ – коефіцієнт зчеплення рушія з дорогою; α_N – граничний кут підйому (чи ухилу для випадку IV), обумовлений тяговим розрахунком

$$\sin \alpha_N = \frac{N\eta}{G_e v_{\text{мін}} (1 + f^2)} - f \sqrt{\frac{1}{1 + f^2} - \left[\frac{N\eta}{G_e v_{\text{мін}} (1 + f^2)} \right]^2},$$

де N – потужність силової установки; η – ККД трансмісії; G_e – сила ваги всього екскаватора; $v_{\text{мін}}$ – мінімальна швидкість пересування екскаватора; f – коефіцієнт опору руху.

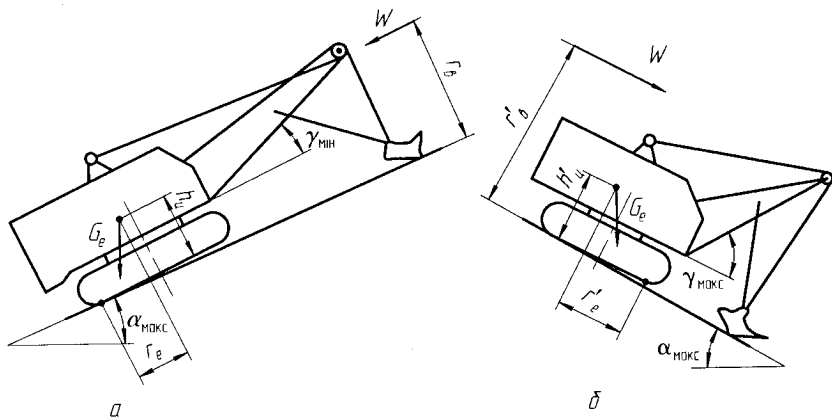


Рис. 15.10. Схеми для визначення стійкості одноковшового екскаватора під час руху на підйом (а) і під ухил (б)

Втрата стійкості екскаватора можлива відносно задніх ковзанок (коліс). Коефіцієнт запасу стійкості

$$K_{\text{ст}} = \frac{M_{\text{утр}}}{M_{\text{пер}}} = \frac{G_e r_e \cos \alpha_{\text{макс}}}{G_e h_{\text{ц}} \sin \alpha_{\text{макс}} + k_3 F_{\text{бр}} k_a p_v r_v} \geq 1,2,$$

де r_e – відстань між напрямом складової $G_e \cos \alpha$ і віссю перекидання з урахуванням обраного положення робочого устаткування; $h_{\text{ц}}$ – висота центру ваги екскаватора; k_3 – коефіцієнт заповнення навітряної поверхні екскаватора, $k_3 = 1$; $F_{\text{бр}}$ – площа навітряної поверхні екскаватора, що обмежена його контуром; k_a – коефіцієнт аеродинамічного опору, $k_a = 1,2$; p_v – розрахунковий тиск вітру, $p_v = 250$ Па.

IV. Екскаватор у транспортному режимі рухається під ухил (рис. 15.10, б), стріла машини з канатно-блоковим керуванням нахилена до опорної поверхні під максимальним кутом, рукоять висить вертикально. У екскаватора з гідروприводом робоче обладнання закріплене у транспортному положенні. Вітер з розрахунковим тиском 250 Па спрямовано проти руху екскаватора. Обчислюючи найбільший кут ухилу, користуються відповідними формулами для розрахункового випадку III. Перекидання можливе відносно точки контакту з опорною поверхнею направляючих коліс. Коефіцієнт стійкості

$$K_{\text{ст}} = \frac{M_{\text{утр}}}{M_{\text{пер}}} = \frac{G_e r'_e \cos \alpha_{\text{макс}}}{G_e h'_{\text{ц}} \sin \alpha_{\text{макс}} + k_3 F'_{\text{бр}} k_a p_v r'_v} \geq 1,2.$$

Позначення вхідних в останню формулу величин ті ж, що і раніше. Значення r'_e , $h'_{\text{ц}}$, $F'_{\text{бр}}$, r'_v варто приймати з урахуванням інших положень ковша і точки перекидання.

15.5. Драглайн

Перевірку стійкості екскаватора-драглайна здійснюють при роботі на нахиленій до горизонту опорній площадці під кутом $\alpha = 12^\circ$ (рис. 15.11). Робоче устаткування розташоване поперек ходових пристроїв, заповнений ґрунтом ківш знаходиться на максимальному вильоті, стріла нахилена до опорної поверхні під кутом $25 \dots 30^\circ$. Перекидання можливе відносно бічних граней опорних ковзанок. Коефіцієнт стійкості розраховують за співвідношенням

$$1,1 \leq K_{ст} = \frac{M_{утр}}{M_{пер}} \leq 1,15.$$

Утримуючий момент

$$M_{утр} = (G_T r_T + G_n r_n + q_{пр} r_{пр}) \cos \alpha - (G_T h_T + G_n h_n + q_{пр} h_{пр}) \sin \alpha.$$

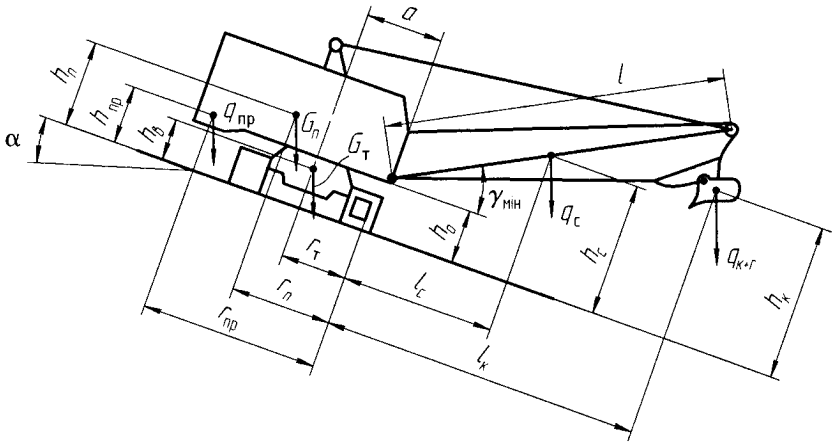


Рис. 15.11. Схема для визначення стійкості драглайна

Перекидаючий момент знаходиться з урахуванням дії відцентрових сил

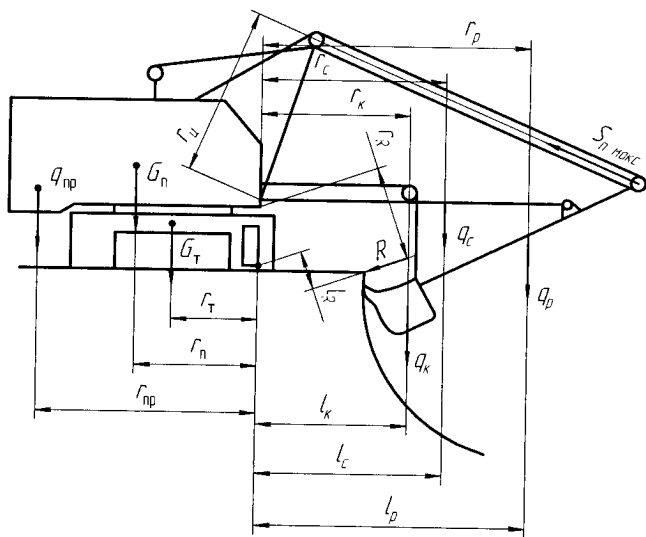
$$M_{пер} = [q_c(l_c + h_c \operatorname{tg} \alpha) + q_{к+г}(l_k + h_k \operatorname{tg} \alpha)] \cos \alpha + \frac{\omega_{\max}^2}{g} \left[q_c \left(a h_0 + \frac{l}{2} a \sin \gamma + \frac{l}{2} h_0 \cos \gamma + \frac{l^2}{3} \sin \gamma \cos \gamma \right) + q_{к+г} l_k h_k \right],$$

де ω_{\max} – максимальна кутова швидкість обертання поворотної платформи.

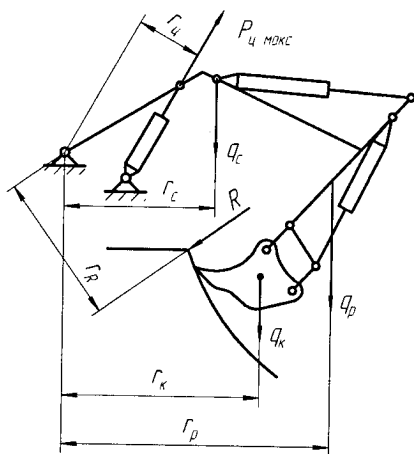
15.6. Екскаватор з оберненою лопатою

Розрахунок стійкості екскаватора, обладнаного оберненою лопатою, виконують для двох положень.

I. Машину розташовано на горизонтальній площадці, здійснюється відрив ковша від ґрунту біля краю вибою під дією максимальних зусиль, створюваних стрілопід'ємним механізмом (рис. 15.12).



a



б

Рис. 15.12. Схема для визначення стійкості екскаватора, обладнаного оберненою лопатою, при розрахунковому положенні I:
a – канатно-блокове керування; *б* – гідропривід

II. Екскаватор знаходиться на поверхні, нахиленої до горизонту під кутом 12° ; виконується вивантаження в'язкого ґрунту на максимальному вильоті ковша (рис. 15.13).

Для положення I напрямком реакції ґрунту на зуби ковша перпендикулярний до лінії, що з'єднує центр повороту стріли і ріжучу кромку ковша.

У машини з канатно-блоковим керуванням

$$R = \frac{1}{r_R} (S_{п.макс} r_n - q_c r_c - q_p r_p - q_k r_k),$$

при використанні гідроприводу

$$R = \frac{1}{r_p} (P_{ц.макс} r_{ц} - q_c r_c - q_p r_p - q_k r_k),$$

де $S_{п.макс}$ – максимальне зусилля у стрілопід'ємному поліспасти; $P_{ц.макс}$ – зусилля, що розвивається стрілопід'ємними циліндрами при граничному тиску в гідросистемі.

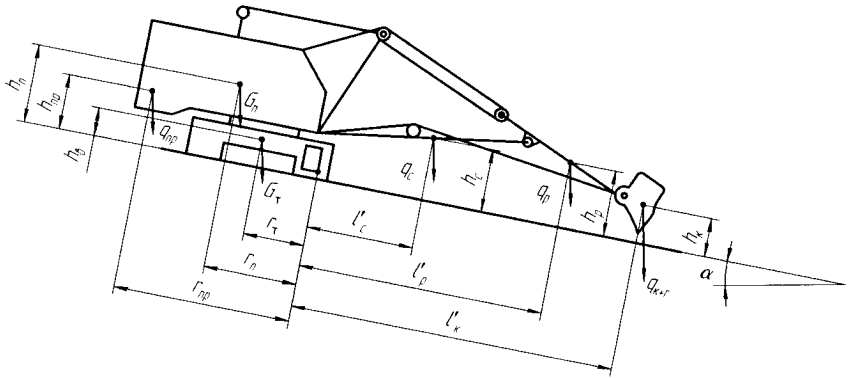


Рис. 15.13. Схема для визначення стійкості екскаватора, обладнаного оберненою лопатою, при розрахунковому положенні II

Коефіцієнт запасу стійкості для положення I

$$K_{ст} = \frac{M_{утр}}{M_{пер}} = \frac{G_т r_т + G_n r_n + q_{пp} r_{пp}}{q_c r_c + q_p r_p + q_k r_k + R l_R},$$

для положення II

$$K_{ст} = \frac{M_{утр}}{M_{пер}} = \frac{G_{т}r_{т} + G_{п}r_{п} + q_{пр}r_{пр}}{(G_{т}h_{т} + G_{п}h_{п} + q_{пр}h_{пр} + q_{с}h_{с} + q_{р}h_{р} + q_{к+1}h_{к})tg\alpha + q_{с}l'_{с} + q_{р}l'_{р} + q_{к+1}l'_{к}} \geq 1,15.$$

15.7. Багатоковшевий траншейний екскаватор

Стійкість роторного траншейного екскаватора розраховують для транспортних і робочих положень. У транспортному положенні залежно від способу навішування ротора розрахунок стійкості ведуть за співвідношеннями (15.1), (15.4) – (15.6), (15.9) – (15.11) для машин з причіпним ротором і (15.15) – (15.18) – для екскаваторів з додатковою опорою. У робочому процесі перекидання тягача можливе відносно задніх опор при технологічному стопорінні ротора, коли рушій розвиває силу тяги, обмежену зчепленням (рис. 15.14):

$$K_{ст} = \frac{M_{утр}}{M_{пер}} = \frac{G_{т}r_{т} + G_{пр}r_{пр}}{Rr_{р} + TH} \geq 1,25,$$

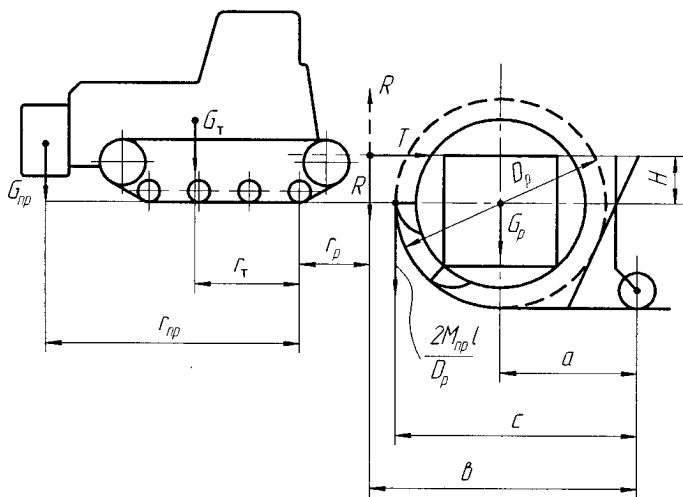


Рис. 15.14. Схема для визначення стійкості роторного траншейного екскаватора

де G_{τ} , G_{np} – сили ваги тягача та противаги; R – реакція навісного устаткування на тягач; T – найбільша сила тяги. Тут

$$R = \frac{G_p a + (G_{\tau} + G_{np})(H + D_p / 2)\varphi + 2M_{np} i C / D_p}{b - \varphi(H + D_p / 2)};$$

$$T = (G_{\tau} + G_{np} + R)\varphi,$$

де G_p – сила ваги робочого устаткування; D_p – діаметр ротора; φ – коефіцієнт зчеплення рушія з опорною поверхнею, $\varphi = 0,9$; M_{np} – момент, переданий муфтою граничного моменту; i – передаточне число між ротором і муфтою граничного моменту.

Перекидання ланцюгових траншеєкопачів під час роботи неможливе через жорстке навішування робочого обладнання. Для транспортного режиму розрахунок ведуть за співвідношеннями (15.1), (15.4) – (15.6), (15.9) – (15.11).

15.8. Навантажувач

Стійкість навантажувачів у транспортному режимі при порожньому ковші визначають такими ж співвідношеннями, що й для бульдозера (15.1) – (15.13). Під час робочого процесу навантажувач переміщується на майже горизонтальних площадках, допустимий нахил яких не повинен перевищувати 3° . Розрахунок повздовжньої стійкості навантажувачів ведуть з умови перекидання вперед (рис. 15.15) з урахуванням того, що деформуються опорні поверхні під гусеничним ходом або пневматичні шини, якщо хід пневмоколісний [5].

Кут додаткового нахилу навантажувача вперед внаслідок деформації опору визначається рівнянням

$$\operatorname{tg} \gamma_{\text{впр}} = \frac{G_{\text{н}}}{C_{\text{н}} l} - \frac{G_{\text{н}} l_{\text{ц.т.}} (C_{\text{н}} + C_3)}{l^2 C_{\text{н}} C_3},$$

де $G_{\text{н}}$ – сила ваги навантажувача; $C_{\text{н}}$, C_3 – жорсткість ґрунту під переднім і заднім котками гусеничного ходу або радіальна жорсткість передніх і задніх пневматичних шин навантажувача на пневмоколісному ході; l – база навантажувача; $l_{\text{ц.т.}}$ – відстань між центром ваги навантажувача і вертикальною віссю, яка проходить через точку перекидання.

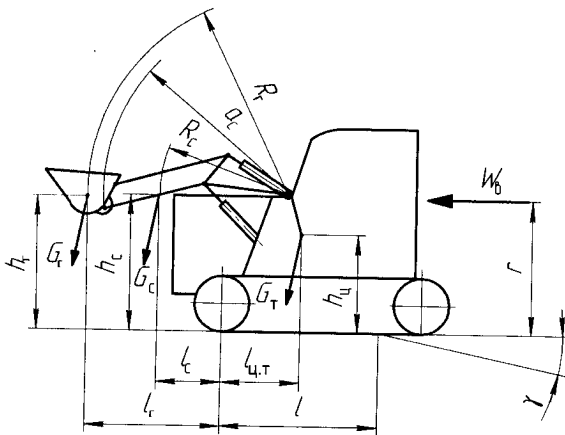


Рис. 15.15. Схема для визначення стійкості навантажувача

Зазвичай, найбільше значення $\gamma_{\text{упр}}$ не перевищує $1,5^\circ$. Тому при розрахунку повздовжньої стійкості гусеничного та пневмоколісного навантажувачів

$$\gamma = \gamma_0 + \gamma_{\text{упр}},$$

де γ_0 – кут навантажувальної площадки; $\gamma_{\text{упр}}$ – додатковий нахил навантажувача внаслідок деформації опор.

Найменший запас повздовжньої стійкості має навантажувач у випадку руху донизу з одночасним гальмуванням машини і робочого обладнання при його опусканні. Положення робочого обладнання при цьому відповідає максимальному вильоту. Тоді

$$K_{\text{ст}} = \frac{G_T(l_{\text{у.т}} \cos \gamma - h_{\text{ц}} \sin \gamma)}{G_r(l_r \cos \gamma + h_r \sin \gamma) + G_c(l_c \cos \gamma + h_c \sin \gamma) + M_{\text{ин}} + M_{\text{в}}} \geq 1,05,$$

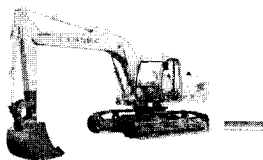
де G_T – сила ваги тягача з противагою та нерухомими частинами навісного обладнання навантажувача; G_r – сила ваги рухомих частин робочого обладнання (ківш, стріла, тяги, важелі, гідроциліндри); $l_{\text{у.т}}$, l_r , l_c , $h_{\text{ц}}$, h_r , h_c – плечі відповідних зусиль; $M_{\text{ин}}$ – момент сил інерції відносно ребра перекидування; $M_{\text{в}}$ – момент, викликаний вітровим навантаженням,

$$M_{\text{в}} = k_3 F_{\text{бр}} k_a p_{\text{в}} r,$$

де k_3 – коефіцієнт заповнення контуру навітряної площини навантажувача, $k_3 = 0,9 \dots 0,95$; $F_{\text{бр}}$ – навітряна площа навантажувача, яка обмежена його контуром; k_a – коефіцієнт аеродинамічного опору, $k_a = 1,2$; p_v – розрахунковий тиск вітру, що приймається за ГОСТ 1451-77; r – плече прикладення вітрового навантаження. Момент сил інерції

$$M_{\text{ин}} = \left(\frac{M_{\text{т}} i \eta}{m_{\text{п}} r_{\text{к}}} + gf \right) (m_{\text{т}} h_{\text{т}} + m_{\text{с}} h_{\text{с}} + m_{\text{т}} h_{\text{и}}) + \left(m_{\text{т}} l_{\text{т}} R_{\text{т}} + \frac{1}{3} m_{\text{с}} a_{\text{с}}^2 \frac{l_{\text{с}}}{R_{\text{с}}} \right) \frac{v}{R_{\text{т}} t_{\text{т}}},$$

де $M_{\text{т}}$ – гальмівний момент зупинних гальм; i, η – передаточне число та ККД частини трансмісії між гальмом і ведучим колесом; $m_{\text{п}}$ – загальна маса навантажувача з робочим обладнанням та вантажем, $m_{\text{п}} = G_{\text{п}}/g$; $r_{\text{к}}$ – радіус ведучого колеса; f – коефіцієнт опору руху; $m_{\text{т}}, m_{\text{с}}, m_{\text{т}}$ – маси вантажу, рухомих частин робочого обладнання та тягача; v – швидкість опускання вантажу; $t_{\text{т}}$ – час гальмування стріли, $t_{\text{т}} = 0,2 \dots 0,3$ с.



16.1. Показники ефективності

Визначаючи ефективність використання землерийно-дорожніх машин, спочатку оцінюють її *прогресивність* за допомогою показників порівняльної економічної ефективності. Далі визначають загальні та додаткові техніко-економічні показники проекрованої машини. До числа *загальних показників* відносять продуктивність, поточні витрати (собівартість машино-зміни), капіталовкладення. *Додатковими показниками* є питома трудомісткість, матеріалоємність, енергоємність, термін окупності, економія по витратам праці та від зниження матеріалоємності.

При курсовому або дипломному проектуванні можна обмежитися визначенням продуктивності, собівартості виготовлення, собівартості одиниці продукції (1 м³ ґрунту), питомої енергоємності, металоємності, річної економії від зниження матеріалоємності. Розрахунки цих техніко-економічних показників повинні супроводжуватися аналізом, в результаті якого встановлюють, які з них в цілому формують економічний ефект.

Насамкінець, розраховують *економічний ефект* від впровадження проекрованої машини. У розділі «Техніко-економічні показники» наводять розрахунки річного народногосподарського ефекту, а також питомої енергоємності, металоємності, терміну окупності. Останні три показники необхідно порівняти з показниками аналогічних машин, які знаходяться в експлуатації.

У процесі проектування машини одну й ту саму задачу можна вирішувати по-різному. Щоб вибрати найкращий варіант, використовують показники порівняльної економічної ефективності, якими є зведені витрати і термін окупності.

У загальному вигляді зведені витрати представляють собою додток поточних витрат (собівартості) і нормативного прибутку [5]:

$$Z_{\text{пр}} = C + E_n K, \quad (16.1)$$

кращим вважається варіант з мінімальним значенням $Z_{\text{пр}}$.

Інколи зручно користуватися терміном окупності капіталовкладень $T_{\text{ок}}$ або показником порівняльної економічної ефективності E , яка є величиною, зворотною терміну окупності:

$$T_{\text{ок}} = \frac{K_2 - K_1}{C_1 - C_2} \quad (16.2); \quad E = \frac{C_1 - C_2}{K_2 - K_1}, \quad (16.3)$$

де K_1, K_2 – капіталовкладення за базовим та новим варіантами; C_1, C_2 – собівартість річного об'єму продукції за варіантами, що порівнюються. Кращим є варіант з найменшим терміном окупності.

16.2. Капітальні вкладення

Капітальні вкладення користувача враховують витрати на придбання техніки та додаткові витрати, які пов'язані з експлуатацією техніки:

$$K = K_n + K_{\text{дод}}.$$

На стадії проектування витрати на придбання техніки визначають, користуючись формулою

$$K = Ц K_{\text{тр}}, \quad (16.4)$$

де $Ц$ – оптова вартість машини; $K_{\text{тр}}$ – коефіцієнт, який враховує витрати користувача на транспортування та монтаж машини. Для землерийних машин, які не потребують монтажу, $K_{\text{тр}} = 1,09$; якщо монтаж необхідний, то $K_{\text{тр}} = 1,12$.

Якщо немає даних для визначення оптової вартості машини, використовують формулу

$$K = (C + E_n K_{\text{пк}}) K_{\text{тр}}, \quad (16.5)$$

де C – собівартість виготовлення машини, грн/шт; $K_{\text{пк}}$ – питомі капітальні вкладення, які потрібні для створення та виробництва машини, грн/шт.

Якщо відсутні вихідні дані для знаходження питомих капітальних вкладень $K_{нк}$, можна користуватися показником проектної ціни. Тоді капіталовкладення споживача розраховують за формулою

$$K = [C(1 + P_c)] K_{тр}, \quad (16.6)$$

де C – розрахункова собівартість техніки, яку визначають показниками експертної оцінки, а також за допомогою кореляційних залежностей; P_c – норматив рентабельності, який приймається за даними заводу-виготовлювача.

Додаткові капітальні вкладення споживача, які пов'язано з експлуатацією техніки, встановлюють виходячи з кошторисно-фінансових розрахунків та іншої вихідної документації. Для експлуатації проектованої машини, зазвичай, вони не потрібні.

16.3. Експлуатаційна продуктивність

Основними техніко-економічними показниками при розрахунку економічної ефективності від впровадження нової машини є річна експлуатаційна продуктивність. Її величину можна отримати розрахунковим шляхом або із звітних даних. На стадії проектування нової машини необхідне техніко-економічне обґрунтування її створення. Для землерийних машин складнощі розрахунку обумовлені тим, що переважну більшість з них використовують у процесі експлуатації в якості універсальних машин і застосовують у різних кліматичних та ґрунтових умовах. Тому річну експлуатаційну продуктивність необхідно розглядати як середньозважену величину з врахуванням питомої ваги різних видів робіт, які виконує дана машина. Доли об'ємів робіт для кожного типу машин наведено в табл. 16.1, 16.2. У процесі розрахунку продуктивності приймають найбільш характерні види робіт для даних машин.

У загальному вигляді річна експлуатаційна продуктивність

$$P_e = P_{e,r} T_p K_{пр}, \quad (16.7)$$

де $P_{e,r}$ – середньозважена погодинна експлуатаційна продуктивність, одиниць продукції на годину; T_p – тривалість роботи тех-

ніки за рік, машино-годин; $K_{пр}$ – коефіцієнт, який враховує простої, що не враховані у погодинній експлуатаційній продуктивності (табл. 16.3).

Таблиця 16.1

Частини обсягів робіт, які виконуються кожним типом землерийних машин при переміщенні ґрунту у відвал/транспорт

Категорія ґрунту	Екскаватори багатоконшеві		Бульдозери з двигуном потужністю, кВт				Скрепери з ківшем місткістю, м ³	
	ланцюгові	рогортні	до 60	61...110	110...220	більше 220	до 4	більше 4
I	0,18/0,02	0,11/0,02*	0,25	0,15	0,10	0,05	0,40	0,30
II	0,72/0,08	0,44/0,08*	0,65	0,60	0,40	0,30	0,60	0,70
III	–	0,30/0,05*	0,10	0,25	0,50	0,65	–	–

* – долі обсягів робіт при переміщенні ґрунту в транспорт

Метод визначення погодинної експлуатаційної продуктивності на стадії проектування машин залежить від наявності вихідних даних. Для базової техніки, яку для порівняння приймають за еталон, при наявності затверджених норм у «Єдиних нормах і розцінках на будівельні, монтажні та ремонтно-будівельні роботи» (ЄНіР),

$$P_{e,r} = \frac{V_e}{\sum_{i=1}^n H_{bi} Y_i K_{yp}}, \quad (16.8)$$

де V_e – об'єм робіт, який прийнято за одиницю виміру у нормах, одиниць продукції у маш.-год.; H_{bi} – норма часу на одиницю виміру, маш.-год.; Y_i – питома вага застосування i -ої норми часу (див. табл. 16.1, 16.2); K_{yp} – коефіцієнт, який відображає умови проведення робіт, який для екскаваторів приймається – 1,24; бульдозерів – 1,22; скреперів – 1,1; автогрейдерів – 1,16; n – число видів робіт.

**Частина обсягів робіт, які виконують одноківшеві екскаватори
та трактори з начіпним екскаваторним обладнанням**

Категорія ґрунту	Екскаватор з ківшем місткістю, м ³					
	до 0,25	0,26...0,49	0,5...1	1,1...2	2,1...4	більше 4 (крокуючі)
Пряма лопата, переміщення ґрунту в транспорт						
I	0,04	0,05	0,04	0,05	0,10	–
II	0,06	0,07	0,06	0,10	0,20	–
III	–	0,03	0,03	0,10	0,25	–
IV	–	–	0,02	0,05	0,15	–
Всього	0,1	0,15	0,15	0,30	0,70	–
Обернена лопата, переміщення ґрунту в транспорт/відвал						
I	0,05/0,25	0,12/0,11	0,05/0,03	0,01/0,01	–	–
II	0,10/0,50	0,24/0,21	0,07/0,06	0,02/0,02	–	–
III	–	0,09/0,08	0,05/0,04	0,01/0,01	–	–
IV	–	–	0,03/0,02	0,01/0,01	–	–
Всього	0,15/0,75	0,45/0,40	0,20/0,15	0,05/0,05	–	–
Драглайн, переміщення ґрунту в транспорт/відвал						
I	–	–	0,08/0,04	0,10/0,10	0,02/0,02	0,01/0,10
II	–	–	0,10/0,08	0,10/0,10	0,03/0,04	0,02/0,25
III	–	–	0,07/0,07	0,07/0,07	0,05/0,08	0,04/0,40
IV	–	–	0,03/0,03	0,03/0,03	0,03/0,03	0,03/0,15
Всього	–	–	0,28/0,22	0,30/0,30	0,13/0,17	0,10/0,90

Якщо дані про розподіл об'ємів робіт Y_i відсутні, погодинна продуктивність знаходиться методом експертної оцінки для найбільш характерного виду робіт.

Можливий і третій шлях встановлення погодинної експлуатаційної продуктивності для базового варіанту – базуючись на раніше виконаному розрахунку економічної ефективності цієї техніки або даних, які знаходяться в інструкції з експлуатації.

Коефіцієнти для розрахунку продуктивності

Машини	$K_{зм}$	K_T	$K_{кр}$	$K_{дч}$	$K_{дп}$
Бульдозери	1,40	0,30	0,75	0,86	0,35
Скрепери:					
– причіпні	1,25	0,55	0,80	0,92	0,80
– самохідні	1,33	0,55	0,80	0,92	0,80
Автогрейдери	1,15	0,40	0,78	0,90	0,50
Розпушники	1,40	0,40	0,75	0,86	0,80
Екскаратори одноковшеві з об'ємом ковша, м ³ :					
– не більше 4	1,35	0,37	0,75	0,86	0,60
– більше 4	1,50	0,40	0,78	0,90	0,50
Екскаратори траншейні (роторні та ланцюгові)	1,15	0,50	0,80	0,88	0,50
Планувальники	1,20	0,80	0,75	0,90	0,40
Котки	1,50	0,60	0,75	0,86	0,80
Навантажувачі одноковшеві	1,16	0,30	0,75	0,86	0,30

Для машин, що проектуються, норми погодинної експлуатаційної продуктивності, зазвичай, відсутні, тому її слід розраховувати виходячи з технічної погодинної продуктивності:

$$P_{e,r} = P_{т,r} K_T, \quad (16.9)$$

де $P_{т,r}$ – середньозважена погодинна технічна продуктивність, яка визначається розрахунковим шляхом за загальноприйнятою методикою з урахуванням видів робіт, що виконуються; K_T – коефіцієнт переходу від погодинної технічної продуктивності до експлуатаційної.

Коефіцієнт K_T встановлюють на основі розрахунку по аналогічним машинам (нормативні дані див. у табл. 16.3) або методом експертної оцінки, якщо значно змінюється режим роботи нової машини. Для базової техніки значення K_T приймають по табл. 16.3, якщо розрахунок продуктивності виконується за формулою (16.9). Коли базова та проектна техніка аналогічні за конструкцією, то з метою спрощення розрахунків коефіцієнт K_T можна приймати однаковим для обох варіантів [8].

Кількість годин роботи техніки за рік T_p залежить від: коефіцієнта змінності; часу простоїв машини, які пов'язані з технічним обслуговуванням і ремонтами, погодними умовами; тривалості роботи на одному об'єкті, числа та тривалості перебазувань з об'єкта на об'єкт.

Таблиця 16.4

Річний фонд робочого часу машини, днів

Машина	Північна зона	Південна зона	В цілому по СНД
Бульдозери, екскаватори одноківшеві, навантажувачі	238	255	247
Скрепери, автогрейдери	120	254	200
Екскаватори багатоківшеві	150	255	222
Котки	130	256	220

Таблиця 16.5

Середня тривалість зміни в залежності від коефіцієнта змінності (для п'ятиденного робочого тижня)

$K_{зм}$	$t_{зм}$	$\frac{1}{t_{зм} K_{зм}}$	$K_{зм}$	$t_{зм}$	$\frac{1}{t_{зм} K_{зм}}$
1,00	8,00	0,125	1,55	7,65	0,084
1,05	7,95	0,120	1,60	7,63	0,082
1,10	7,91	0,115	1,65	7,61	0,080
1,15	7,87	0,110	1,70	7,59	0,078
1,20	7,83	0,106	1,75	7,57	0,075
1,25	7,80	0,103	1,80	7,56	0,074
1,30	7,77	0,099	1,85	7,55	0,072
1,35	7,74	0,096	1,90	7,54	0,070
1,40	7,71	0,093	1,95	7,51	0,068
1,45	7,69	0,090	2,00	7,5	0,067
1,50	7,67	0,087			

Значення T_p визначають для базової та проектної машини окремо за формулою

$$T_p = \frac{T_\phi}{\frac{1}{t_{зм} K_{зм}} + T_\tau + \frac{T_{пер}}{T_{об}}}, \quad (16.10)$$

де T_{ϕ} – річний фонд робочого часу машини, днів (табл. 16.4); $t_{зм}$ – середня тривалість зміни, маш.-год. (табл. 16.5); $K_{зм}$ – коефіцієнт змінності роботи техніки (див. табл. 16.3); T_T – число днів, які витрачаються на всі види технічного обслуговування та ремонту машини, днів на маш.-год.; $T_{пер}$ – середня тривалість одного пере-
 базування, днів (табл. 16.6); $T_{об}$ – середня тривалість роботи техніки на одному об'єкті, маш.-год. (див. табл. 16.6).

Таблиця 16.6

Середня тривалість перебазування і роботи на одному об'єкті

Машини	$T_{пр}$, днів	$T_{об}$, маш.-год.
Бульдозери з двигуном потужністю, кВт:		
45...75	0,3	170
76...210	4,0	2000
Скрепери:		
– причіпні	2,0	500
– самохідні	1,5	750
Автогрейдери	1,5	750
Грейдер-елеватори	16,0	3200
Розпушники	0,5	170
Екскаватори:		
– однокішшеві	1,0	140
– траншейні (роторні, ланцюгові)	1,0	150
Котки	2,0	500
Навантажувачі однокішшеві	4,0	1000

Показник T_T розраховується за допомогою виразу

$$T_T = \frac{1}{T_p} \sum_{i=1}^m (t_{oi} + t_{ni}) \alpha_i K_r, \quad (16.11)$$

де T_p – середній ресурс до першого капітального ремонту згідно інструкції до експлуатації та карти технічного обслуговування; m – число різновидів ТО, ПР, КР; t_{oi} – час перебування техніки в i -му виді технічного обслуговування та ремонту; t_{ni} – час на доставку у ремонт, очікування та зворотна доставка, приймається у розмірі 10 та 20 днів для поточного та капітального ремонту відповідно;

α_i – число i -их видів ТО та ремонту за міжремонтний цикл; K_r – коефіцієнт переводу мотогодин у машино-години,

$$K_r = K_{дч} K_{дп}, \quad (16.12)$$

де $K_{дч}$, $K_{дп}$ – коефіцієнти використання двигуна по часу та по потужності, відповідно.

Значення t_{oi} приймається з рекомендацій по організації технічного обслуговування і ремонту будівельних машин [19] або із інструкції з експлуатації. Значення α_i визначають за формулами

$$\begin{aligned} \alpha_{\tau} &= \frac{T_p}{t_p} - 1; & \alpha_{\tau 01} &= \frac{T_p}{t_p} - 1 - \alpha_{\tau} - \alpha_{\tau 03} - \alpha_{\tau 02}; \\ \alpha_{\tau 02} &= \frac{T_p}{t_p} - 1 - \alpha_{\tau} - \alpha_{\tau 03}; & \alpha_{\tau 03} &= \frac{T_p}{t_p} - 1 - \alpha_{\tau}, \end{aligned} \quad (16.13)$$

де t_{pi} – періодичність ТО, ПР (мото-год), приймається для базової машини з інструкції до експлуатації, а для проектної машини – з розрахунків надійності.

У випадку зміни погодинної експлуатаційної продуктивності проектованої машини у порівнянні з базовою, необхідно користуватися співвідношенням

$$T_{об} = \frac{T_{об.б} \Pi_{е.г.б}}{\Pi_{е.г.н}}, \quad (16.14)$$

де індексами «б» і «н» позначені базовий та новий варіанти.

16.4. Поточні витрати

У відповідності з загальноприйнятими нормами у склад річних поточних витрат входять прямі витрати та накладні витрати [8]. До *прямих витрат* відносяться:

1) витрати на сировину та матеріали, які використовуються у технологічному процесі;

2) заробітна плата працівників, які виконують технологічну операцію вручну, паралельно з використанням техніки;

3) витрати з утримання та експлуатації техніки: заробітна плата операторів, які зайняті керуванням машини; амортизаційні відрахування на капітальний ремонт; витрати на технічне обслуговування та поточні ремонти; витрати на витрачену енергію (витрати на паливо, електроенергію, стиснуте повітря); витрати на оливу для гідросистеми та мастильні матеріали; витрати на шини; витрати на змінну оснастку; витрати, які пов'язані з перебазуванням техніки з об'єкта на об'єкт; амортизаційні відрахування від додаткових капітальних вкладень споживача.

Накладні витрати рекомендовано приймати диференційовано: 30% від заробітної плати операторів, які зайняті управлінням машини, та робітників, які здійснюють технічну експлуатацію (у тому числі робітників, які зайняті перебазуванням); 10% від усіх інших видів витрат. Отже, коефіцієнт накладних витрат $K_{\text{нв}}$ дорівнює 1,3 та 1,1 відповідно.

Отже, у загальному вигляді річні поточні витрати споживача (грн/рік)

$$S = \sum_{i=1}^{10} S_i, \quad (16.15)$$

де S_i – i -й елемент витрат.

Витрати S_1 на **сировину та матеріали**, які використовуються у технологічному процесі, розраховують, виходячи з діючих оптових цін та витрат на одиницю продукції. Якщо питомі витрати матеріалів однакові для базового і проектного варіантів техніки, то у розрахунках економічної ефективності їх вартість можна не враховувати.

Витрати S_2 на заробітну плату працівників, які виконують **технологічну операцію вручну**, визначають за ЄНіР і ВНіР. При повній механізації земляних робіт ця частина витрат не враховується.

Заробітну плату машиністів (операторів) розраховують за формулою

$$S_3 = K_{\text{нв}} K_{\text{н}} \lambda T_p \sum_1^n C_{\text{т}}, \quad (16.16)$$

де $K_{\text{н}}$ – поправочний коефіцієнт до тарифної сітки, у середньому складає 1,105; λ – коефіцієнт, який враховує додаткову заробітну плату, $\lambda = 1,25$; $C_{\text{т}}$ – погодинна тарифна ставка робітника, який

зайнятий керуванням машини; n – кількість робітників, що зайняті керуванням машини, згідно інструкції з експлуатації.

Погодинні тарифні ставки приймають відповідно розрядам [26]. Існують і нерозрядні ставки. У залежності від типу та основного параметру машини розряд робітника, який зайнятий керуванням, можна прийняти такими:

Бульдозери потужністю, кВт:		Екскаватори однокілівшеві	
до 45.....	IV	повноповоротні з ківшем	
46...75.....	V	місткістю, м ³ :	
76...210.....	VI	0,25...0,4.....	IV
211...285.....	IIa	0,5...1,25.....	V
понад 285.....	IIIa	1,26...4,0.....	VI
Скрепери та автогрейдери	VI	Котки самохідні та	
Грейдер-елеватори.....	V	напівпричіпні масою, т:	VI
Навантажувачі.....	VI	до 5.....	III
		понад 5.....	IV

Амортизаційні відрахування на капітальний ремонт

$$S_4 = \frac{H_{кр} K}{100}, \quad (16.17)$$

де $H_{кр}$ – норма амортизаційних відрахувань на капітальний ремонт (табл. 16.7); K – капітальні вкладення, які розраховуються за формулою (16.4).

Таблиця 16.7

Норми амортизаційних відрахувань

Машина	Термін служби, років	Відрахування, %	
		на повне поновлення	на капітальний ремонт
Бульдозери потужністю двигуна, кВт:			
до 55	7	13,7	16,0
від 55 до 80	8	12,0	14,0
від 80 до 135	8	12,0	10,6
понад 135	9	10,6	10,0
Скрепери з ковшем об'ємом, м ³ :			
до 3	7	13,7	10,0
від 3 до 15	7	13,7	6,0
понад 15	10	9,6	6,0

Машина	Термін служби, років	Відрахування, %	
		на повне поновлення	на капітальний ремонт
Автогрейдери з двигуном потужністю, кВт:			
до 90	8	12,0	6,1
понад 90	10	9,6	4,0
Грейдер-елеватори з двигуном потужністю, кВт:			
до 135	8	12,0	6,0
понад 135	10	9,6	4,0
Екскаватори одноковшеві з ковшем з об'ємом, м ³ :			
гусеничні:			
до 0,15	6	16,0	5,5
від 0,15 до 0,4	8	12,0	7,0
від 0,4 до 0,8	9	10,7	7,0
від 0,8 до 1,25	10	9,6	7,0
понад 1,25	12	8,1	6,9
пневмоколісні:			
до 0,25	8	12,0	10,0
від 0,25 до 0,4	8	12,0	8,0
від 0,4 до 0,8	9	10,7	5,0
понад 0,8 до 1,25	10	9,6	5,0
Котки:			
самохідні	6	16,0	5,9
причіпні та напівпричепі	8	10,7	6,2
Навантажувачі одноківшеві:			
на базі тракторів з двигуном потужністю, кВт:			
до 55	7	13,7	16,0
від 55 до 80	8	12,0	14,0
від 80 до 135	8	12,0	10,6
понад 135	9	10,6	10,0
на спеціальному пневмоколісному шасі			
вантажопідйомністю, т:			
до 5	9	10,0	12,0
понад 5	8	11,1	5,5

Витрати на технічне обслуговування і поточні ремонти включає в себе витрати на заробітну плату ремонтних робочих, витрати на матеріали та запасні частини:

$$S_5 = S_{5p} + S_{5m} \quad (16.18)$$

Складові цієї формули знаходять із співвідношень

$$S_{5p} = K_{\text{нв}} \frac{T_p}{T_{\text{ц}}} \lambda C_p \sum_1^m \alpha_i \tau_i ; \quad (16.19)$$

$$S_{5m} = K_{\text{нв}} \frac{S_{5p}}{1,3} K_{\text{пер}}, \quad (16.20)$$

де $T_{\text{ц}}$ – тривалість міжремонтного циклу машини, яка визначається за формулою $T_{\text{ц}} = T_p / K_q$; λ – коефіцієнт, який враховує премії ремонтним робочим, $\lambda = 1,2$; C_p – середня тарифна ставка робочого з ремонту машин; m – кількість видів ТО і ПР; α_i – кількість i -х видів ТО і ПР за міжремонтний цикл; τ_i – трудомісткість i -х видів ТО і ПР (люд.-год.); $K_{\text{пер}}$ – коефіцієнт переходу від витрат на заробітну плату до витрат на технічне обслуговування, $K_{\text{пер}} = 1,35$. Значення α_i , τ_i вибирають з інструкції по експлуатації.

Вартість палива

$$S_6 = K_{\text{нв}} \sum \Pi_n W_n T_p, \quad (16.21)$$

де Π_n – оптова ціна палива; W_n – погодинна витрата палива,

$$W_n = 1,03 \cdot 10^{-3} N_n q_p K_N K_{\text{дч}} K_{\text{дп}}, \quad (16.22)$$

N_n – номінальна потужність двигуна; q_p – питомі витрати палива при номінальній потужності; K_N – коефіцієнт, який враховує зміни витрат потужності у залежності від використання двигуна за потужністю (показники наведено в табл. 16.8); $K_{\text{дч}}$, $K_{\text{дп}}$ – коефіцієнт використання двигуна у часі і за потужністю (див. табл. 16.3).

Вартість оливи для гідросистеми та мастильних матеріалів

$$S_7 = S_r + S_m. \quad (16.23)$$

Складові цієї формули

$$S_r = \frac{K_{\text{нв}} V_{\text{г}} \gamma_{\text{м}} \Pi_{\text{м}} K_{\text{д}} T_p}{t_{\text{мг}}}; \quad (16.24)$$

**Питомі витрати палива у залежності
від використання двигуна за потужністю**

Двигун	Номінальна потужність, кВт	Питомі витрати палива, г/(кВт год)	Значення K_N при значенні $K_{дл}$								
			0,4	0,45	0,5	0,55	0,6	0,65	0,7	0,8	0,9
Тракторні дизелі											
Д-37М	30	252	1,19	1,14	1,09	1,06	1,02	1,00	0,97	0,94	0,93
Д-48	37	272	1,30	1,25	1,18	1,14	1,10	1,07	1,04	1,01	1,00
Д-54	40	300	1,19	1,16	1,09	1,05	1,03	1,07	0,97	0,94	0,92
Д-50	40	265	–	–	–	–	–	–	1,03	1,01	0,98
Д-75	55	270	1,30	1,22	1,18	1,13	1,10	1,08	1,05	1,01	0,93
СМД-14	59	252	1,28	1,21	1,16	1,12	1,09	1,07	1,05	1,01	0,99
Д-108Г; Д-108ГЛ	80	238	1,26	1,20	1,14	1,11	1,08	1,07	1,05	1,03	1,02
Д-130; СМД-17К	100	238	1,68	1,45	1,35	1,26	1,16	1,11	1,06	1,02	1,02
Д-180	135	238	–	–	–	–	1,06	1,01	0,97	0,92	0,87
СМД-7	48	272	1,26	1,20	1,14	1,10	1,07	1,03	1,00	0,99	0,98
СМД-14А	55	272	1,28	1,21	1,16	1,12	1,09	1,07	1,05	1,01	0,99
АМ-01	80	252	1,30	1,23	1,18	1,13	1,08	1,06	1,03	0,99	0,98
АМ-03	95	252	1,30	1,24	1,19	1,14	1,10	1,06	1,03	0,99	0,98
АМ-41	62	252	1,24	1,22	1,18	1,13	1,08	1,04	1,03	0,99	0,98
Автомобільні дизелі											
ЯАЗ-М-204А	88	265	–	–	–	–	1,23	1,18	1,15	1,13	1,12
ЯАЗ-М-204В	100	292	–	–	1,05	1,02	1,01	1,00	0,98	0,95	1,05
ЯАЗ-М-204К	135	265	–	–	1,05	1,02	1,01	1,00	0,98	0,95	1,05
ЯАЗ-206Б	155	313	–	–	1,17	1,13	1,11	1,09	1,02	1,00	1,01
ЯМЗ-236	135	238	0,91	0,96	0,95	0,94	0,94	0,93	0,92	0,91	0,92
ЯМЗ-238	175	238	–	–	–	–	1,02	1,01	1,00	1,00	1,02
ЯМЗ-240	160	238	–	–	1,02	1,03	1,02	1,01	1,02	1,03	1,04
ЯМЗ-240М	220	238	–	–	1,02	1,03	1,02	1,03	1,02	1,03	1,04

$$S_c = K_{\text{пер}} S, \quad (16.25)$$

де V_r – об'єм гідросистеми, яка приймається виходячи з інструкції по експлуатації; γ_m – густина оливи для гідросистеми (табл. 16.9); C_m – оптова ціна на оливу для гідросистеми; K_d – коефіцієнт, який враховує доливання оливи до гідросистеми, $K_d = 1,5$; $t_{\text{мг}}$ –

періодичність заміни оливи, яку приймають, відповідно до інструкції з експлуатації; $K_{\text{пер}}$ – коефіцієнт переходу від річних витрат на паливо до витрат на мастильні матеріали.

Таблиця 16.9

Густина палива і оливи

Паливомастильні матеріали	Густина, кг/дм ³
Паливо дизельне	
Зимнє, північне: ЭС-0,2 ЭС-0,5	0,79...0,825
Літнє: Л-0,2 Л-0,5 ДЛЭ (експортне, вищої категорії якості)	0,79...0,825
Бензин автомобільний	
А-76 (для пускових двигунів)	0,71...0,72
А-92	0,71...0,72
А-95	0,715...0,725
Оливи	
Дизельне фенольного селективного очищення ДС-8 (М 9Б) з присадкою: ВНИИ НП-360 ЦИАТИМ-339	0,89...0,895
Гідравлічна МГ для гідроприводів об'ємного типу	0,885

Для скреперів, автогрейдерів, навантажувачів $K_{\text{пер}} = 0,19$, для інших видів землерийних машин – $K_{\text{пер}} = 0,22$.

Витрати на **шини** визначають за формулою

$$S_8 = \frac{K_{\text{нв}} C_{\text{ш}} n_{\text{ш}} (T_{\text{р}} T_{\text{сл}} - T_{\text{сш}})}{T_{\text{сл}} T_{\text{сш}}}, \quad (16.26)$$

де $C_{\text{ш}}$ – оптова вартість шини; $n_{\text{ш}}$ – кількість шин у комплекті (без запасних шин); $T_{\text{сл}}$ – термін служби машини, років; $T_{\text{сш}}$ – термін служби шин. Для навантажувачів, екскаваторів, автогрейдерів $T_{\text{сш}} = 7000$ год, для скреперів і котків $T_{\text{сш}} = 5000$ год.

Витрати на **змінну оснастку** (шланги, транспортуючі стрічки, змінні зубці, канати):

$$S_9 = K_{\text{нв}} \sum_1^m \frac{C_0 n_0 (T_p T_{\text{сл}} - T_{\text{со}})}{T_{\text{сл}} T_{\text{со}}}, \quad (16.27)$$

де C_0 – вартість змінної оснастки; n_0 – кількість змінної оснастки у комплекті; m – кількість видів змінної оснастки; $T_{\text{со}}$ – строк служби оснастки. Значення C_0 встановлюють по прейскурантам; значення n_0 , m , $T_{\text{со}}$ визначають за нормативно-технічною документацією.

Витрати на **переміщення машини з об'єкта на об'єкт** складаються з заробітної плати працівникам, які зайняті перебезуванням; витрат на експлуатацію техніки, що перебезується; витрат на її монтаж і демонтаж:

$$S_{10} = S_{S_p} + S_T + S_M + S_d. \quad (16.28)$$

При перебезуванні техніки на трейлері або на причепі до тягача

$$S_p = K_{\text{нв}} [S_n + (l_T - l_n) S_{\text{дод}}]; \quad (16.29)$$

$$S_T = K_{\text{нв}} [S'_n + (l_T - l_n) S'_{\text{дод}}], \quad (16.30)$$

де S_n – витрати на заробітну плату робітників, які зайняті перебезуванням на відстань l_T в км; S'_n – поточні витрати на експлуатацію техніки, яка зайнята перебезуванням; l_n – нормативна відстань перебезування, яка дорівнює 10...25 км; $S_{\text{дод}}$ – додаткові витрати на заробітну плату на кожний кілометр понад нормативну відстань; $S'_{\text{дод}}$ – додаткові поточні витрати на експлуатацію техніки на кожний кілометр понад нормативну відстань.

Витрати на **монтаж** S_M визначають на базі даних про трудомісткість цього процесу, причому враховують витрати на експлуатацію техніки, яка зайнята на монтажі. Витрати на **демонтаж** S_d приймають рівними 65 % від витрат на монтаж.

Якщо переїзд техніки здійснюється своїм ходом, розраховують такі види витрат: заробітну плату оператора під час переїзду з об'єкта на об'єкт; витрати на експлуатацію техніки:

$$S_T = \frac{S_p}{T_p t_{\text{пер}}}, \quad (16.31)$$

де S_p – річні поточні витрати на експлуатацію техніки без врахування витрат на заробітну плату, перебазування та відрахування на повне поновлення. Якщо питома вага витрат на перебазування не перевищує у поточних витратах 3%, то їх можна не враховувати.

16.5. Економічний ефект від впровадження

У відповідності з типовою методикою по визначенню економічної ефективності від впровадження нової техніки [8] розрахунок економічного ефекту включає такі основні етапи:

- 1) визначення області застосування;
- 2) вибір базового варіанту;
- 3) збір та аналіз вихідних даних;
- 4) розрахунок капітальних вкладень;
- 5) визначення річної експлуатаційної продуктивності;
- 6) розрахунок річних поточних витрат;
- 7) визначення річного економічного ефекту.

На першому етапі визначають область застосування машини, що проектується, дають перелік технологічних операцій, які машина зможе виконувати, та вказують області господарства, де пропонується її використання.

На другому етапі вибирають базову техніку для порівняння. На стадії проектування у якості такої приймають найкращу вітчизняну або закордонну техніку, спроектовану або ту, що є на виробництві (з аналогічною галуззю застосування).

Третій етап розрахунку полягає у збиранні всієї необхідної інформації та зведенні її у таблицю, в якій вказують:

а) загальні параметри проектованої та базової машини: вагу, потужність двигуна, швидкість, об'єм ковша, тип привода робочого органу і т.п.;

б) дані для розрахунку продуктивності, капітальних вкладень, поточних витрат, собівартості: тривалість циклу копання, оптову ціну, періодичність виконання поточного ремонту та технічних обслуговувань, погодинні витрати палива, об'єм гідросистеми, періодичність заміни мастила, дальність перебазування, собівартість виготовлення.

Результатом цього етапу розрахунку повинні бути аналіз вихідних даних, у якому встановлюється вплив основних параметрів проектованої техніки на техніко-економічні показники, які форму-

ють економічний ефект. Особливу увагу звертають на обґрунтування продуктивності нової техніки.

Вихідні дані для розрахунку економічного ефекту розміщують у таблиці з помітками на джерело їх вибору.

Річний економічний ефект від впровадження проекрованої машини розраховується шляхом співвідношення питомих зведених витрат по базовій та новій техніці:

$$E = (Z_{н.б} - Z_{н.пр}) P_{пр}, \quad (16.32)$$

де $Z_{н.б}$, $Z_{н.пр}$ – питомі зведені витрати користувача на одиницю продукцію для базової та нової (проектованої) машини; $P_{пр}$ – річна експлуатаційна продуктивність нової техніки.

Питомі зведені витрати визначають, користуючись залежністю:

$$Z_n = \frac{Z_{пр}}{P}, \quad (16.33)$$

де $Z_{пр}$ – питомі витрати користувача за рік; P – річна експлуатаційна продуктивність.

Зведені витрати по базовій та новій техніці

$$Z_{пр} = S + K(P + E_n) + E_n K_{\text{дод}}, \quad (16.34)$$

де S – річні поточні витрати користувача, які пов'язані з виконанням технологічного процесу, без урахування засобів на реновацію техніки, грн/рік (див. формулу 16.15); K – капітальні вкладення користувача, які пов'язані з виробництвом, доставкою та монтажем техніки, (див. формулу 16.4); P – доля відрахувань на реновацію; E_n – нормативний коефіцієнт економічної ефективності капітальних вкладень, $E_n = 0,15$; $K_{\text{дод}}$ – додаткові капіталовкладення користувача, які пов'язані з експлуатацією техніки.

Доля відрахувань на реновацію

$$P = \frac{E_k}{(1 + E_k)^t - 1}, \quad (16.35)$$

де E_k – нормативний коефіцієнт, який дорівнює 0,1; t – термін служби техніки, років (див. табл. 16.12).

Економічний ефект за термін служби нової техніки визначається за формулою:

$$E = (Z_{п.б} - Z_{п.пр}) \Pi_{пр} FN, \quad (16.36)$$

де F – коефіцієнт додавання річних ефектів за термін служби нової техніки з урахуванням фактору часу [8]; N – річний обсяг виробництва нової техніки у розрахунковому році, шт.

У якості розрахункового року при визначенні економічної ефективності рекомендується приймати другий рік серійного виробництва, а для особливо складної техніки – третій рік серійного виробництва.

У випадку, коли річна експлуатаційна продуктивність базової та нової техніки однакова, формула (16.32) приймає вигляд

$$E = Z_{зм.б} - Z_{зм.пр}, \quad (16.37)$$

де $Z_{зм.б}$; $Z_{зм.пр}$ – статті річних зведених витрат, які змінюються, по базовій та новій техніці.

16.6. Додаткові техніко-економічні показники

У складі трудомісткості одиниць продукції, яка вироблюється базовою та проектною технікою, включають витрати праці працівників, які зайняті виконанням технологічного процесу. У цей процес входить керування машиною, технічне обслуговування та ремонт, монтаж і демонтаж техніки, перебазування техніки з об'єкту на об'єкт, спорудження додаткових пристроїв.

Питома трудомісткість розраховується наступним чином:

$$r = \frac{T_p \left(B + \frac{R}{T_u} \right) + \frac{T_p}{T_{об}} (c_d + c_m + c_n + c_{доп})}{\Pi}, \quad (16.38)$$

де B – кількість працівників, які зайняті керуванням машини, чол.; R – сумарна трудомісткість усіх видів технічного обслуговування та ремонтів за міжремонтний цикл, люд.-год.; c_d , c_m , c_n – трудомісткість демонтажних, монтажних робіт і перебазування, люд.-год.;

$\chi_{\text{дол}}$ – трудомісткість спорудження додаткових пристроїв, люд.-год.;

Π – річна експлуатаційна продуктивність.

Величина трудомісткості

$$R = \sum_{i=1}^m a_i r_i, \quad (16.39)$$

де a_i, r_i приймають відповідно до інструкції з експлуатації.

Економія по витратам праці

$$\Delta R = \frac{\left(r_6 \frac{\Pi_n}{\Pi_6} - r_n \right)}{T_{\text{роб}}}, \quad (16.40)$$

де $T_{\text{роб}}$ – річний фонд часу одного виробничого працівника,

$T_{\text{роб}} = 1860$ год.

Питома матеріалоємність

$$g_n = \frac{G}{T_{\text{сл}} K_M \Pi_e}, \quad (16.41)$$

де G – маса техніки; $T_{\text{сл}}$ – термін служби техніки; K_M – коефіцієнт використання матеріалів, $K_M = 0,7$; Π_e – річна експлуатаційна продуктивність.

Річна економія від зниження матеріалоємності

$$E_M = (g_{\text{п.б.}} - g_{\text{п.н.}}) \Pi_n. \quad (16.42)$$

Питома енергоємність

$$N_n = \frac{W_n}{\Pi_{\text{е.п}}}, \quad (16.43)$$

де W_n – погодинні витрати палива; $\Pi_{\text{е.п}}$ – погодинна експлуатаційна продуктивність.

Річна економія від зниження витрат палива

$$E_n = (N_{\text{п.б.}} - N_{\text{п.н.}}) \Pi_n. \quad (16.44)$$

Термін окупності додаткових капітальних вкладень

$$T_{\text{ок}} = \frac{K_n - K_6\beta}{(I_6 + P_6K_6) - (I_n + P_nK_n)}, \quad (16.45)$$

де K_n, K_6 – капіталовкладення по проєктованій та базовій машині; β – коефіцієнт, який враховує ріст продуктивності нової техніки у порівнянні з базовою, $\beta = \Pi_n / \Pi_6$; I_6, I_n – річні поточні витрати користувача по базовій та проєктованій машині, які пов'язані з виконанням технологічного процесу (без урахування відрахувань на реновацію; P_6, P_n – частки відрахувань на реновацію по базовій та проєктованій машині, які розраховуються за формулами (16.35).

16.7. Експлуатаційна документація

Згідно з ДСТУ ГОСТ 2.601:2006 експлуатаційні документи виконують як текстові конструкторські документи [7]. Для землерийно-дорожніх машин складання експлуатаційної документації обов'язкове, але розроблюють її, якщо це передбачено завданням на проєктування.

Номенклатура експлуатаційної документації містить: технічний опис (ТО); інструкцію з експлуатації (ІЕ); інструкцію з технічного обслуговування (ІО); інструкцію з монтажу, пуску, регулювання, обкатування (ІМ); формуляр (ФО); паспорт (ПС); етикетку (ЕТ); відомість запасних частин, інструментів і приналежностей (ІП); відомість з експлуатаційної документації (ЕД). Допускається об'єднання декількох документів, наприклад: ТО й ІЕ; ІЕ, ТО й ПС; ІО, ІЕ і ЕД. Комплект цих документів можна звести в окремий розділ або розмістити в інших розділах пояснювальної записки (ТО – в розділі «Основні параметри машини»; ІЕ, ІО – у розділі «Заходи з охорони праці»; ІМ – у розділі «Автоматизація робочого процесу»).

Технічний опис (ТО) містить чітке формулювання призначення машини, її технічні характеристики, склад, опис пристрою й роботи; наявність і призначення контрольно-вимірювальних приладів, інструмента й приналежностей; способи транспортування й монтажу. Конкретизуючи призначення, наводять: область застосування машини; види ґрунтових споруд, для виготовлення яких вона

придатна; коротку характеристику ґрунтового середовища, у якому може використовуватись машина; її кліматичне виконання [23]. Склад машини характеризується переліком основних її частин, інструментів, приналежностей, де дають найменування, прийняті позначення (марку), кількість. При необхідності вказують відмінність частин, що входять до складу модернізованої машини, від аналогічних в існуючих машинах. Опис пристрою й роботи повинний містити відомості про принцип дії й конструкції вузлів, їхній взаємодії й режимах роботи машини в цілому. Тут доречно використати кінематичні й структурні схеми. Принцип дії і його теоретичне обґрунтування докладно наводять тільки в тому випадку, якщо в проєкті пропонується оригінальне рішення загальної конструктивної схеми або окремих частин машини.

У переліку контрольно-вимірювальних приладів вказують їхнє призначення й основні технічні дані. Докладний опис потрібний тільки тоді, коли використовуються нові або спеціально спроектовані прилади, що раніше не застосовувались в даній галузі техніки.

У ТО дають перелік інструментів і пристосувань, що поставляються у комплекті з машиною та необхідні для її монтажу й технічного обслуговування. Короткий опис цих пристосувань дають лише при відсутності їхніх стандартних аналогів. Варто вказати також, на які частини машина розділяється при доставці її споживачеві, якими транспортними засобами передбачене її транспортування. Крім того, наводять порядок монтажу на місці використання й установлюють відстань, на яку допускається переміщення своїм ходом.

Інструкція з експлуатації (ІЕ) містить відомості, які необхідні для раціонального використання машини й зберігання її в постійній готовності. В інструкції дають: загальні вказівки; заходи безпеки; порядок установки; описують підготовку до роботи й роботу машини, вимірювання параметрів, регулювання й налаштування, перевірку технічного стану, характерні несправності; перераховують правила зберігання й транспортування. У такій послідовності роз'яснюють особливості експлуатації машини на всіх її стадіях.

Дають вказівки із приймання, перевірки комплектності й технічного стану, введення в експлуатацію прийнятої машини. Формулюють правила техніки безпеки, яких необхідно дотримуватись при підготовці машини до роботи й при керуванні нею. Порядок установки відбиває заходи щодо підготовки забою для екскаваторів, шляхів

переміщення ґрунту, запобігання шкідливому впливу на машину навколишнього середовища, обкатування, первинного регулювання. Опис підготовки до роботи містить правила заправлення (із вказуванням кількості й марок використовуваних експлуатаційних матеріалів), підключення до електричних мереж, перелік операцій по пуску машини. В останньому варто дати положення органів керування й показання контрольних приладів (із припустимими відхиленнями), що відповідають встановленим режимам роботи.

Викладаючи порядок роботи, дають відомості про склад обслуговуючого персоналу й указують обов'язки кожного; перераховують всі види й режими роботи; встановлюють послідовність керування при виконанні різних операцій робочого процесу й під час переходу від однієї операції до іншої; зазначають порядок зупинки й огляду машини після закінчення роботи й підготовки її до продовження роботи після зупинки; роз'яснюють особливості роботи в різних кліматичних і метеорологічних умовах, у різну пору року й доби, а також під час навчання обслуговуючого персоналу.

У правилах вимірювання параметрів, регулювання й настроювання дають методику вимірювань за допомогою вбудованих або допоміжних приладів і устаткування, описують підготовку й проведення вимірів, обробку їхніх результатів і необхідні запобіжні заходи. Порядок перевірки технічного стану повинен відповідати її технологічній послідовності. Інформація про методику проведення й зміст перевірок повинна бути достатньою для того, щоб установити технічний стан машини і її придатність для експлуатації. Потім приводять відомості про характерні несправності.

У правилах зберігання зазначають умови, вимоги й заходи, виконання яких забезпечує зберігання машин на короткочасний і тривалий термін. Правила транспортування поширюються не на всі види пересувань, оскільки переміщення машин під час виконання робочого процесу відноситься до порядку роботи. Під транспортуванням розуміється переміщення з об'єкта на об'єкт, що може здійснюватися своїм ходом або за допомогою спеціальних транспортних засобів, з розчленуванням на окремі частини або в зібраному вигляді. Наводять такі транспортні характеристики машини: тип шасі або базової машини, масу та її розподіл по осях, габаритні розміри, величину бази та колії, розміри шин, питомий тиск, дорожній просвіт, положення центра ваги, радіус повороту (якщо цих даних немає в ТЕ).

При транспортуванні по залізницях вказують, у якій габарит (обрис навантаження) вписується машина, дають послідовність зведення її до габариту й порядок кріплення на платформі або над зчепленням платформ, перераховують необхідні для цього матеріали й пристосування. Додають габаритну схему машини в трьох проекціях у масштабі 1:50. Аналогічним образом оформлюють умови при транспортуванні автомобільним і водним транспортом.

Інструкція з технічного обслуговування (ІО) містить порядок і правила технічного обслуговування машини. В інструкції формують загальні вказівки, заходи безпеки, установлюють види й періодичність обслуговування, описують підготовку до роботи, порядок обслуговування машини і її основних частин, технічного огляду, консервації. В загальних вказівках дають характеристику прийнятої системи й особливостей організації технічного обслуговування залежно від умов експлуатації машини. Розробляють правила техніки безпеки (у тому числі пожежної) при виконанні операцій технічного обслуговування.

Види й періодичність технічного обслуговування призначають відповідно до «Рекомендацій з організації технічного обслуговування й ремонту будівельних машин». Системою планово-попереджувальних ремонтів (ППР) передбачене щозмінне обслуговування (ЩО), періодичні технічні обслуговування (ТО-1, ТО-2, ТО-3), сезонне технічне обслуговування (СО), поточний (ПР) і капітальний (КР) ремонти. ЩО виконують не рідше, чим через кожні 10 ч роботи машини й складається з дозаправлення машини паливом і мастильними матеріалами, перевірки справності й працездатності всіх частин. ТО-1...ТО-3 необхідні для того, щоб попередити відмови машин у роботі, виявивши можливі несправності й виконавши кріпильні, мастильні, заправні, регулювальні й інші профілактичні заходи без розбирання машини. СО завичай поєднують з одним із ТО й здійснюють два рази на рік при підготовці машини до холодної й теплої пори року. Період між ТО-1, ТО-2, ТО-3 землерийно-дорожніх машин – 60, 240, 960 годин відповідно.

Описуючи підготовку до роботи, вказують склад фахівців, вимоги до робочого місця, характеризують пристосування, вимірні прилади й інструменти, необхідні для проведення робіт; установлюють порядок підготовки машини до виконання обслуговування. Порядок технічного обслуговування складних машин дають поагрегатно, а для частин, що поставляють комплектно

промисловими підприємствами, дають посилення на ІО, розроблені заводами-виготовлювачами. Ця частина інструкції містить у собі вказівки з техогляду, відомості про обсяг і порядок розбирання (перелік і зміст робіт), порядок збирання й монтажу, опис місць і способів змащення, карти змащення, порядок регулювання із вказанням технічних параметрів машини.

Вказівки по технічному огляду наводять в ІО для машин, що підлягають періодичному огляду органами інспекції (нагляду). Формуляр (ФО), як самостійний документ на землерийно-дорожні машини, зазвичай не розробляють, але окремі його розділи включають у технічний паспорт машини.

Паспорт (ПС) є документом, що засвідчує гарантовані заводом-виготовлювачем основні параметри й характеристики машини. ПС повинен містити загальні відомості про машину; технічні дані й характеристики; опис комплекту поставки; відомості про приймання, консервацію й упакування; гарантійні зобов'язання; відомості про рекламації. При сполученні паспорта з ТО й ІЕ, що зазвичай практикується в паспортах землерийно-дорожніх машин, зміст цього документа розбивають на розділи, які розташовані в такому порядку: призначення, технічні характеристики, склад і комплект поставки, пристрій і принцип роботи, запобіжні заходи, підготовка до роботи, порядок роботи, технічне обслуговування, характерні несправності й методи їхнього усунення, відомості про приймання, гарантійні зобов'язання, відомості про рекламації, відомості про зберігання, консервації, відомості про рух і закріплення машини під час транспортування. Відповідні форми передбачені ДСТУ: «Облік роботи машини», «Облік несправностей при експлуатації», «Відомості про технічне обслуговування й ремонт» та ін.

Гарантійні зобов'язання відбивають терміни гарантії машини в цілому та її складових частин (якщо останні не збігаються із загальним терміном гарантії); ресурс машини в годинах протягом терміну гарантії; термін служби до першого капітального ремонту, зобов'язання заводу-виготовлювача із безоплатного ремонту, заміни машини або її складових частин протягом терміну гарантії. У відомостях про рекламації описують порядок пред'явлення рекламацій і дають форму акта-рекламації. Остання не регламентується і розробляється заводом-виготовлювачем.



17.1. Стадії проектування

Порядок розробки конструкторської документації регламентується державним стандартом ГОСТ 2.001-93 (1995) «ЕСКД. Общие положения», згідно з яким встановлено такі стадії проектування: технічна пропозиція; ескізний проект; технічний проект; робоча конструкторська документація (дослідного зразка, серійного виробництва) [6].

Технічна пропозиція (ГОСТ 2.118-95) розробляється на початковій стадії проектування з метою вивчення сучасного стану даної галузі техніки; після розгляду та затвердження її беруть за основу для подальших розробок. У технічній пропозиції виявляють варіанти можливих рішень, виконують їх укрупнену конструкторську проробку в обсязі, достатньому для порівняльної оцінки; здійснюють перевірку на патентну чистоту, на відповідність вимогам техніки безпеки та виробничої санітарії; в результаті зіставлення за надійністю, економічністю, технологічністю із врахуванням вимоги ергономіки, естетики, стандартизації і уніфікації, обґрунтовують вибір оптимального варіанту машини.

Ескізний проект (ГОСТ 2.119-95) виконують для знаходження принципів технічних рішень та сприяння подальшій їх проробці. В ньому вирішуються питання транспортування та упаковки виробу, з'ясовується необхідність виготовлення і випробувань макетів, виявляються потрібні комплектуючі вироби та матеріали, уточнюються вимоги до них і визначаються техніко-економічні показники, не встановлені технічною пропозицією.

Технічний проект (ГОСТ 2.120-95) розробляють для того, щоб виявити остаточні технічні рішення, які дадуть повне уявлення про конструкцію виробу. В ньому містяться: оцінка остаточного

варіанту за всіма вимогами та показниками; необхідні розрахунки; експлуатаційні дані виробу; вимоги до виготовлення та дослідження макетів; заходи з уніфікації та стандартизації; відомість комплектуючих та покупних виробів; перелік робіт з укладання документації.

Робоча конструкторська документація (дослідного зразка, серійного виробництва) необхідна для промислового виготовлення виробу; вона містить робочі креслення деталей, складальні креслення, монтажні креслення і схеми, специфікації і відомості комплектуючих та покупних виробів, технічні умови на виготовлення, збирання, дослідження. Рівень якості машин визначається у відповідності з ДСТУ ISO 9000:2007 (ISO 9000:2005, IDT) [22].

В умовах вищих навчальних закладів виконання повного обсягу документації неможливе, тому обсяг та зміст навчального проекту обмежують, включаючи до його складу різноманітні стадії проектування. Наприклад, при конструюванні машини з *новим принципом дії*, що не має прототипів, орієнтуються в основному на зміст технічної пропозиції; при цьому окрему складальну одиницю розробляють на рівні ескізного або технічного проекту, а окремі деталі проектують згідно з вимогами робочої конструкторської документації. При *модернізації* машин, які вже випускаються, за основу беруть зміст ескізного проекту, а доповнення включає в себе елементи технічного та робочого проектування. У проекти машин, що виконуються за завданнями виробничих організацій, до зазначених рекомендацій можуть бути внесені і інші корективи.

17.2. Зміст проекту

Мета проекту

Проектування **присвячене модернізації механізмів, вузлів або агрегатів** однієї з машин, що випускаються промисловістю (зазвичай робочого обладнання, ходової частини, трансмісії, приводу тощо).

Мета проекту полягає у набутті студентами навичок конструювання і закріпленні знань, отриманих ними при вивченні дисципліни «Синтез землерийно-дорожньої техніки», ряду загальнотехнічних дисциплін та подальшого дипломного проектування землерийно-дорожніх машин.

Обсяг пояснювальної записки курсового проекту – **25...30 аркушів** формату А4, графічної частини – **3 аркуша** формату А1. Для дипломного проекту відповідний обсяг втричі збільшується.

Склад пояснювальної записки

Пояснювальна записка містить:

- обґрунтування необхідності модернізації машини;
- опис сутності запропонованої модернізації;
- перевірений розрахунок основних параметрів машини;
- визначення параметрів механізму (вузла), що модернізується;
- встановлення розрахункових навантажень на машину;
- розрахунок деталей на міцність;
- порівняння техніко-економічних показників запроєктованої машини з існуючими у промисловості.

Склад графічної частини

У графічній частині курсового проекту виконують креслення:

- загального вигляду проектованої машини;
- механізмів, вузлів, агрегатів, схем (гідравлічних, кінематичних та ін.), що модернізуються;
- декількох характерних деталей (за необхідністю).

17.3. Порядок проектування

Тема проекту

Тему проекту вибирають з таких напрямів:

- створення нової чи модернізація існуючої машини, призначеної для виконання одного або декількох видів земляних та дорожніх робіт;
- розробка або вдосконалення стендів, устаткування, спеціальної апаратури і приладів для дослідження робочих процесів землерийно-дорожньої техніки.

Вимоги до проекту

У проекті необхідно довести техніко-економічні або соціальні переваги запропонованих проектних рішень у порівнянні з існуючою

чими. Залежно від ступеня новизни і складності поставлених задач робота може виконуватись на рівні та в обсязі *технічної пропозиції* або *ескізного проекту*. Більш глибоку розробку окремих елементів доцільно виконувати на рівні *технічного* і навіть *робочого проектування*. Можна включати в проект робочі креслення і технологію виготовлення окремих деталей, розробку необхідних пристроїв тощо.

Завдання на проектування

Завдання на проектування повинно містити:

- назву теми проекту;
- вихідні дані для проектування;
- перелік основних розділів пояснювальної записки та аркушів графічної частини.

Вихідні дані

Вихідними даними при проектуванні землерийно-дорожніх машин є:

- технічна характеристика базового тягача, для якого потрібно спроектувати причіпне або навісне обладнання;
- особливості призначення машини (грунтові умови, вид виконуваних робіт);
- основні параметри робочого органу (ковша, відвалу і т.п.), продуктивність машини тощо.

Наприклад, для проектування одноківшевих екскаваторів задають місткість ковша, призначення екскаватора, вид робочого обладнання; для багатоківшевих екскаваторів встановлюють продуктивність, параметри забою, вид робочого обладнання.

Оцінка результатів проектування

У пояснювальній записці слід показати уміння студента використовувати комп'ютерну техніку в розрахунково-конструкторській практиці і застосування систем автоматизованого проектування.

Оцінка результатів виконання проекту здійснюється з урахуванням:

- обраної теми проекту (актуальності, новизни, практичного значення, доцільності впровадження у виробництво);

– змісту виконаної студентом роботи (глибини розробки, використання сучасних засобів розрахунку, ступеня охоплення основних питань проектування, систематизації матеріалу, грамотності викладення);

– володіння студентом сучасними методами інформаційних технологій;

– обсягу та якості оформлення проекту.

17.4. Науково-дослідницька робота

Впровадження наукових досліджень у навчальний процес на старших курсах вищого навчального закладу має супроводжуватися використанням їх результатів у курсовому та дипломному проектуванні. Тому необхідні тематичне пов'язання даних форм навчального процесу і визначення напряму проектування водночас з видаванням завдання на науково-дослідну роботу.

Насамперед, це стосується курсових та дипломних робіт магістрантів за спеціальністю «Підйомно-транспортні, будівельні, дорожні, меліоративні машини і обладнання».

Послідовність виконання досліджень

Послідовність науково-дослідної роботи така:

– виконання аналітичного огляду;

– формулювання мети і задач дослідження;

– висування теоретичної гіпотези;

– експериментальне дослідження;

– методика та апаратура досліджень;

– результати експерименту та порівняння їх з теоретичними гіпотезами;

– висновки і результати використання наукової розробки у курсовому або дипломному проекті.

17.5. Пояснювальна записка

Пояснювальна записка проекту включає: зміст проекту; вступ; ряд розділів, що відображають розробку машини; список використаних джерел; додатки. Залежно від рівня задач, що вирішуються, цей перелік може бути змінений.

Зміст проекту

У змісті проекту на першій сторінці пояснювальної записки наводять його структурні розділи, які обов'язково нумерують.

Вступ

У вступі наводять стисле обґрунтування актуальності теми проекту з посиланнями на відповідні джерела науково-технічної інформації. Обґрунтовується доцільність конструкторської розробки і вдосконалення існуючої техніки. Даються стисла характеристика основної **ідеї проекту** та перелік питань, що отримали в ньому творче рішення.

Перший розділ проекту

В першому розділі проекту визначають **основні параметри машини**, що проектується. За результатами вивчення літератури та інших першоджерел обґрунтовується вибір принципової схеми та вихідних параметрів для об'єкта, який проектується, наприклад:

- призначення і область застосування машини;
- огляд існуючих конструктивних рішень машин даного призначення та розробка принципової схеми;
- обґрунтування та розрахунок основних параметрів. Встановлюють масу, робочі зусилля, тип, розміри та геометрію робочого органу, робочі і транспортні швидкості, потужність двигуна.

Другий розділ проекту

В другому (основному) розділі проекту **визначають діючі навантаження і виконують розрахунки на міцність та довговічність конструкції машини**, наприклад:

- обґрунтування розрахункових положень і знаходження зовнішніх навантажень;
- встановлення навантажень у приводах управління;
- вибір матеріалів і розрахунки на міцність (можливе виділення таких підрозділів: металоконструкції; передачі; оцінка довговічності основних елементів конструкції);
- техніко-економічний аналіз ефективності конструкторських рішень.

1) При необхідності наводять заходи щодо **автоматизації робочого процесу**, а саме:

- обґрунтування необхідності автоматизації;
 - укладання технічних умов на проектування автоматичної системи;
 - розробка принципової схеми і розрахунок основних параметрів автоматизованої системи;
 - вибір елементів системи і їхні технічні характеристики.
- 2) Розробка питань **технічної експлуатації** включає:

- складання інструкції з експлуатації машини або доповнень до діючої інструкції при модернізації машини;
- розробку заходів з технічного обслуговування (заправлення, мащення, регулювання, зміст технічних заходів та обслуговування).

3) У проект також можна включати **технологічну частину**, яка містить:

- розробку технологічного процесу виготовлення або ремонту характерної деталі проекрованої машини, розбирання і збирання одного з агрегатів (технічні умови на виготовлення, ремонт та збирання; вибір обладнання та інструменту; розрахунок режимів обробки та норм часу);
- конструювання і розрахунок пристосувань, технологічної оснастки тощо.

Третій розділ проекту

Третій розділ проекту присвячують розробці **заходів з охорони праці і навколишнього середовища:**

- аналізу умов роботи оператора проекрованої машини;
- встановленню небезпечних зон і розробці заходів з охорони праці;
- виявленню шкідливого впливу робочого процесу машини на довкілля;
- розрахунково-конструкторській розробці конкретного заходу з охорони праці і навколишнього середовища (наприклад, розрахунок стійкості, укладання карти огляду, створення комфорту на робочому місці, ілюмінація, зменшення шкідливих викидів).

Четвертий розділ проекту

У четвертому розділі проекту визначають **техніко-економічну ефективність** запропонованої конструкції, наводять:

- вибір показників порівняльної економічної ефективності;
- розрахунок капітальних вкладень;
- визначення річної експлуатаційної продуктивності;
- розрахунок річних поточних витрат;
- визначення народногосподарського економічного ефекту (матеріального, соціального);
- розрахунок питомих показників (матеріаломісткість, трудомісткість, енергоємність) та терміну окупності;
- порівняння проектного об'єкта з кращими зразками сучасної техніки;
- складання і подачу заявок на винаходи, технічні вдосконалення.

Список використаних джерел

Список літератури за темою проекту складають відповідно до вимог державного стандарту з обов'язковим наведенням назв праць і прізвищ усіх співавторів. Його можна розміщувати одним із способів: у порядку появи посилань у тексті (найбільш зручний для користування); в алфавітному порядку прізвищ перших авторів або заголовків; у хронологічному порядку.

Бібліографічний опис джерел складають відповідно до державних стандартів України ДСТУ ГОСТ 7.1:2006 [21] і ДСТУ 3582-97 [9].

Додатки

В додатки включають:

- допоміжний матеріал, необхідний для повноти сприйняття проекту;
- проміжні математичні доведення, формули і розрахунки;
- таблиці допоміжних цифрових даних;
- розрахунки економічного ефекту;
- опис алгоритмів і програм вирішення задач на ЕОМ, які розроблені в процесі виконання роботи;
- ілюстрації допоміжного характеру.

Кожний додаток повинен мати заголовок, надрукований угорі малими літерами з першої великої симетрично відносно тексту сторінки. Посередині рядка над заголовком малими літерами, з першої великої друкується слово «Додаток » і велика літера, що позначає додаток.

Додатки позначають послідовно великими літерами української абетки, за винятком літер Г, Є, І, Ї, Й, О, Ч, Ъ, наприклад, додаток А, додаток Б і т.д. Один додаток позначається як *Додаток А*.

17.6. Графічна частина

Зміст і компоновка

У графічну частину проекту включають технічні рішення, що відображають самостійну творчість студента. В графічній частині, як правило, наводять загальний вигляд машини. Якщо модернізується окремий механізм або вузол машини, то на загальному вигляді потрібно виділити особливості його конформувальної ув'язки з іншими суміжними елементами конструкції.

Кількість листів графічної частини встановлюється такою, щоб запропоноване конструкторське рішення було всебічно обгрунтовано. Кількість проєкцій, розрізів, перерізів складальних одиниць повинно бути достатнім для просторового уявлення спряжених вузлів та деталей.

Склад графічної частини

У склад графічної частини включають кінематичні, гідравлічні, електричні схеми, розроблені або вдосконалені студентом. Для магістрантів можуть бути додані плакати, що ілюструють зміст наукової розробки студента і відображають результати техніко-економічного аналізу результатів досліджень.

Технологічна частина проекту повинна містити графічні розробки у вигляді робочих креслень, поопераційних карт технологічних процесів обробки деталі, креслень пристроїв, нестандартного технологічного обладнання.

Бажано навести графічні конструкторські розробки, присвячені: забезпеченню безпечних умов праці (схеми до оцінки стійкості машини, карти оглядовості, схеми забезпечення електробезпеки);

покращенню ергономічних показників (схеми сидінь, пульту управління, пілозахисних приладів, створення сприятливого мікроклімату).

17.7. Шляхи модернізації машин

Правильний вибір напряму розробки та модернізації машини у переважній більшості вирішує питання експлуатаційних властивостей, техніко-економічних показників і, насамперед, її якість.

Головні параметри землерийно-дорожньої техніки

До головних параметрів землерийно-дорожніх машин належать:

- потужність встановленого двигуна;
- робочі і транспортні швидкості машини;
- швидкості основних виконавчих механізмів;
- тип та розміри робочого обладнання;
- параметри ходового пристрою машини;
- тип і характеристика механізмів управління;
- габаритні розміри і маса машини.

Для машин, що проектуються з використанням серійних тягачів, двигунів і передач, деякі з названих параметрів співпадають з аналогічними характеристиками цих агрегатів.

Тенденції підвищення ефективності машин

Основні напрями підвищення ефективності машини, які необхідно враховувати при її проектуванні, виборі конструктивної схеми і параметрів:

- підвищення універсальності машин, адаптація до виконання різних робіт у різноманітних ґрунтових та кліматичних умовах (здебільшого для машин малого і середнього типорозмірів);
- створення машин вузького призначення, що застосовуються для виконання масових об'ємів однотипних робіт;
- зростання одиничної потужності, розмірів і маси машин (у тому числі збільшення потужності силової установки), що супроводжується підвищенням їх продуктивності;
- збільшення енергонасиченості машин;
- підвищення робочих і транспортних швидкостей;

– автоматизація окремих елементів циклу та усього робочого процесу, що дозволяє підвищити продуктивність і якість виконуваних робіт та застосувати при необхідності дистанційне управління;

– інтенсифікація робочого процесу в межах традиційної взаємодії робочих органів з розроблюваним середовищем і за допомогою нових засобів впливу на нього;

– поліпшення тягово-зчіпних якостей землерийно-транспортних машин шляхом вдосконалення рушіїв та підвищення коефіцієнту використання зчіпної ваги;

– вдосконалення вузлів машин, трансмісії, двигуна, ходової частини, систем управління завдяки застосуванню нових, прогресивних технічних рішень;

– підвищення надійності та довговічності машин;

– поліпшення технологічності, ремонтпридатності, вигоди технічного обслуговування машин на основі їх модульного компонування, доцільність уніфікації вузлів і деталей;

– підвищення мобільності, транспортабельності, маневреності та прохідності машин, широке використання для цієї мети пневмоколісного ходу;

– забезпечення безаварійної та безпечної роботи, створення комфортних умов праці для оператора, що відповідає сучасним ергономічним і соціальним вимогам;

– облаштування машин приладами, що реєструють кількість виконаної роботи і дозволяють контролювати її якість.

Підвищення ефективності машин не можливе без глибокого знання умов роботи і технологічних процесів, ретельного аналізу патентно-технічної інформації, у тому числі і з використанням можливостей глобальної комп'ютерної мережі, вивчення вітчизняного і зарубіжного досвіду проектування, виробництва та експлуатації машин. В результаті такого аналізу формуються і визначаються тенденції розвитку того або іншого типу машин та їхніх основних вузлів.

Безсумнівною перевагою проекту є використання у ньому результатів самостійних наукових досліджень автора та інших досліджень, виконаних у розглядуваній області. Параметри проєктованих машин повинні бути не нижче рівня, обумовленого відповідними державними стандартами.

Етапи проектування

Отже, за даними, отриманими у процесі виконання проекту модернізації, оформлюють *технічний опис конструкції* машини з обґрунтуванням прийнятої *загальної конструктивної схеми* і *основних рішень її вузлів*. Далі *розраховують параметри машини*, на основі яких складають її *технічну характеристику*. Остання є підсумком і результатом виконання проекту із створення землерийно-дорожньої техніки.



Контрольні запитання

До розділу 13

1. Які існують види виконання машин за кліматичними умовами?
2. Назвіть основні фактори, які впливають на умови праці операторів машин.
3. Правила розташування та використання органів керування в кабіні машиніста.
4. Які застосовуються форми і розміри кабіни землерийно-дорожніх машин та основні вимоги до них?
5. Від чого залежать витрати мускульної енергії машиніста?
6. Що таке «карта оглядовості машини» і що за її допомогою визначають?
7. Які заходи спрямовано на захист оператора від виробничого шуму?
8. Як борються із впливом вібрації на оператора під час роботи машини?
9. Які вживають заходи для комфортного температурного режиму роботи оператора.

До розділу 14

1. Якими освітлювальними приладами обладнують самохідні машини згідно з вимогами безпеки руху у темний час доби?
2. Які запобіжні пристрої повинні мати землерийно-дорожні машини і на які навантаження їх розраховують?

3. Назвіть типи гальм і вимоги до них.
4. Як розраховується гальмовий шлях і гальмовий момент?
5. Способи забезпечення надійності та стійкості рульового керування машини.

До розділу 15

1. Яким показником визначається стійкість землерийно-дорожніх машин?
2. Для яких умов проводиться розрахунок бульдозера на стійкість?
3. Особливості розрахунку стійкості самохідного, напівпричіпного та причіпного скреперів.
4. Для яких умов і положень проводиться перевірка стійкості автогрейдера?
5. Наведіть схему для розрахунку стійкості екскаватора з робочим обладнанням “пряма лопата” у робочому режимі.
6. Наведіть схему для розрахунку стійкості екскаватора з робочим обладнанням “обернена лопата” у робочому режимі.
7. Які особливості розрахунку стійкості екскаватора у транспортному положенні?
8. Назвіть умови, за якими розраховують стійкість драглайна.
9. Опишіть особливості розрахунку на стійкість траншейних екскаваторів.
10. Вкажіть умови які враховуються при розрахунку на стійкість однокішшевого навантажувача.

До розділу 16

1. Загальні і додаткові показники визначення економічної ефективності застосування машин.
2. Як визначаються зведені витрати на експлуатацію машини?
3. Із чого складаються капітальні вкладення користувача, які пов'язано з експлуатацією техніки?
4. Порядок визначення річної експлуатаційної продуктивності машини.
5. Як розраховують коефіцієнт переходу від погодинної технічної продуктивності до експлуатаційної?
6. Перелічіть основні види витрат, які відносяться до прямих.

7. Як розраховують витрати на сировину і матеріали, що застосовуються у технологічному процесі?
8. Як враховують заробітну плату працівників, що виконують роботу вручну?
9. Як визначають витрати з утримання та експлуатації техніки?
10. Що представляють собою накладні витрати, які пов'язано з експлуатацією техніки?
11. Наведіть основні етапи розрахунку економічного ефекту.
12. Як визначають річний економічний ефект від впровадження нової машини?
13. Як визначити долю відрахувань на реновацію існуючої техніки?
14. Як визначити економічний ефект за термін служби нової техніки?
15. Які параметри враховують при визначенні додаткових техніко-економічних показників?
16. Наведіть номенклатуру експлуатаційної документації.
17. Що представляє собою технічний опис машини?
18. Що повинна містити у собі інструкція з експлуатації?
19. Що зазначається в інструкції з технічного обслуговування?
20. Що представляє собою паспорт проектованої машини?

До розділу 17

1. Перелічіть необхідні частини пояснювальної записки та креслень проекту.
2. Назвіть вимоги щодо модернізації або створення нової машини.
3. Основні завдання науково-дослідницької роботи під час проектування.
4. У чому полягають заходи з охорони праці і навколишнього середовища?
5. Особливості бібліографічного опису літературних джерел згідно з чинними стандартами.
6. Перелічіть основні параметри землерийно-дорожньої техніки.
7. Назвіть головні напрями і тенденції підвищення ефективності застосування землерийно-дорожніх машин.



1. *Баладінський В. Л.* Будівельна техніка: підручник / В. Л. Баладінський, І. І. Назаренко, О. Г. Онищенко. – Київ-Полтава: КНУ-БА-ПНТУ, 2002. – 463 с.
2. *Баловнев В. И.* Интенсификация разработки грунтов в дорожном строительстве / В. И. Баловнев, Л. А. Хмара. – М.: Транспорт, 1993. – 383 с.
3. *Блохін В. С.* Основні параметри технологічних машин. Ч. 1. Машина для земляних робіт: навч. посібник / В. С. Блохін, М. Г. Маліч. – К.: Вища шк., 2006. – 407 с.
4. *Ветров Ю. О.* Машина для земляних робіт. Приклади розрахунку: навч. посібник / Ю. О. Ветров, В. В. Власов. – К.: ІСДО, 1995. – 304 с.
5. *Долотов А. П.* Эффективное использование строительной техники / А. П. Долотов. – Х.: Высшая школа, 1989. – 320 с.
6. *Единая система конструкторской документации. Общие положения: ГОСТ 2.001-93 (1995).* – (Чинний від 1995-01-01). – М.: Госстандарт, 1995.
7. *Єдина система конструкторської документації. Експлуатаційні документи (ГОСТ 2.601-2006, ІДТ): ДСТУ ГОСТ 2.601:2006.* – (Чинний від 2006-12-26). – К.: Держспоживстандарт України, 2006.
8. *Инструкция для определения экономической эффективности новых строительных, дорожных мелиоративных машин, противопожарного оборудования, изобретений и рационализаторских предложений.* – М.: ЦНИИТЭстроймаш, 1978. – 256 с.
9. *Інформація та документація. Скорочення слів в українській мові у бібліографічному описі. Загальні вимоги та правила: ДСТУ 3582-97.* – (Чинний від 1998-07-01). – К.: Держспоживстандарт України, 1997.
10. *Кравець С. В.* Грунтозахисні та енергозберігаючі машини для прокладки підземних комунікацій / С. В. Кравець. – Рівне: Вид-во РДТУ, 1999. – 277 с.
11. *Мусійко В. Д.* Екскаватори поздовжнього копання: навч. Посіб. / В. Д. Мусійко. – К.: НТУ, Віпол, 2008. – 232 с.
12. *Ніколенко І. В.* Технічна механіка рідини і газу, гідравлічні та аеродинамічні машини: навч. посібник / І. В. Ніколенко, О. Ф. Дащенко, Є. Красовський та ін. – Сімферополь: НАПКБ, 2010. – 302 с.

13. Орлов Г. Г. Охрана труда в строительстве / Г. Г. Орлов. – М.: Высш. школа, 1984. – 343 с.
14. Правила дорожнього руху: Офіційне видання. – К.: Вид-во Арий, 2008. – 64 с.
15. Санитарно-защитные зоны и санитарная классификация предприятий, сооружений и иных объектов: СанПиН 2.2.1/2.1.1.1200-03. – (Чинний від 2008-03-01). Новая ред. с изм.: № 1 – СанПиН 2.2.1/2.1.1.2361-08; № 2 – СанПиН 2.2.1/2.1.1.2555-09). – М.: НИИ охраны труда РФ, 2007.
16. Система стандартів з інформації, бібліотечної та видавничої справи. Бібліографічний запис. Бібліографічний опис. Загальні вимоги та правила складання (ГОСТ 7.1-2003, IDT): ДСТУ ГОСТ 7.1:2006. – (Чинний від 2007-06-01). – К.: Держспоживстандарт України, 2007.
17. Системи управління якістю. Основні положення та словник термінів (ISO 9000:2005, IDT): ДСТУ ISO 9000:2007. – (Чинний від 2008-01-01). – К.: Держспоживстандарт України, 2008.
18. Сукач М. К. Автомобільні експлуатаційні матеріали: навч. посібник для дистанційного навчання / М. К. Сукач, В. П. Сидоренко, Г. О. Аржаєв, І. М. Литвиненко. – К.: Ун-т «Україна», 2006. – Ч. 1: Паливно-мастильні матеріали та спеціальні рідини. – 266 с.
19. Сукач М. К. Ефективність застосування землерийно-дорожніх машин: навч. посібник / М. К. Сукач. – К.: КНУБА, 2010. – 84 с.
20. Сукач М. К. Якість і сертифікація автомобільної продукції / М. К. Сукач, О. А. Лудченко: навч. посібник. – К.: Ун-т «Україна», 2010. – 204 с.
21. Филиппов Б. И. Охрана труда при эксплуатации строительных машин: учебник / Б. И. Филиппов. – М.: Высш. школа, 1984. – 247 с.
22. Черненко В. К. Проектирование земляных работ. Программно-важное пособие: учебное пособие / В. К. Черненко, В. А. Галимуллин, Л.С. Чебанов. – К.: Выща школа, 1989. – 159 с.

ТЕСТОВІ ЗАВДАННЯ

(для підсумкового контролю знань)

Модуль I

1. Для успішного виконання технологічного процесу машина повинна задовольняти такій енергетичній умові, як

- а) забезпечення заданої продуктивності у розрахункових умовах;
- б) відповідність характеристики двигуна режиму роботи машини;
- в) оптимальна потужність первинного двигуна;
- г) комфортні умови на робочому місці оператора.

2. При розрахунку підйомно-тягового механізму оберненої лопати максимальне тягове зусилля має місце, коли стріла перебуває під кутом

- а) 0° ; б) 45° ; в) 60° ; г) 90° .

3. В екскаваторів на гусеничному ході робочі швидкості не повинні перевищувати

- а) $0,04$ км/год; б) $0,4$ км/год; в) 4 км/год; г) 40 км/год.

4. Тяговий розрахунок екскаватора за відомою потужністю двигуна виконують для

- а) визначення сил різання;
- б) встановлення швидкості пересування машини;
- в) визначення товщини стружки, що зрізається;
- г) визначення зусилля тяги ковша.

5. За формулою $W_v = p_v F$ визначають

- а) опір руху;
- б) опір вітру;
- в) опір інерції при зрушення з місця;
- г) внутрішній опір гусеничного ходу.

6. При виборі пневматичних шин обрану шину перевіряють на

- а) статичне навантаження; б) кручення; в) злам; г) прогин.

7. За формулою $A = K' B(1 \pm K_v)$ для одно- та багатокішкених гідравлічних екскаваторів визначають

- а) потужність двигуна;
- б) розмір напівбази екскаватора;
- в) кутові переміщення робочого устаткування;
- г) параметри робочого обладнання екскаватора.

8. У формулі визначення потужності двигуна $N = M_{\text{макс}} \omega_{\text{мін}} / \eta$

величина $m_{\text{макс}}$ це

- а) мінімальна кутова швидкість ковша;
- б) максимальний момент копання на осі повороту ковша;
- в) максимальне зусилля копання;
- г) радіус копання.

9. Гідронасос екскаватора підбирають за

- а) потужністю двигуна;
- б) продуктивністю екскаватора;
- в) максимальною товщиною стружки;
- г) заданому тиску в гідросистемі.

10. Реактивний тиск не повинен перевищувати величини прийнятого тиску в системі гідравлічного одноківшевого екскаватора більш ніж у

- а) 0,5 раза; б) 1,5 раза; в) 15 разів; г) 150 разів.

11. Число ковшів на роторі роторного екскаватора рекомендується приймати

- а) 0...8; б) 2...4; в) 8...12; г) 16...24.

12. Для траншейних роторних екскаваторів за формулою $T = \pi D_p / z$ визначають

- а) крок ковшів; б) ширину ковша; в) потужність гідродвигуна;
- г) масу ротора.

13. Розвантаження всередину ківшевих робочих органів використовують на ланцюгових екскаваторах, які призначені

- а) для влаштування дрібної мережі траншей глибиною до 2,5 м;
- б) для риття траншей усіх перерізів;
- в) при копанні липких ґрунтів;
- г) для копання дуже твердих ґрунтів.

14. Швидкість руху ланцюга $v_{\text{л}}$ у ланцюгового екскаватора приймають

- а) 0,075...0,09 м/с; б) 0,75...0,9 м/с; в) 7,5...9 м/с; г) 0,8...0,9 м/с.

15. При копанні ланцюговим екскаватором товщина стружки для ґрунтів не повинна перевищувати

- а) 1/4 висоти ковша; б) 1/2 висоти ковша; в) 1/3 висоти ковша;
- г) висоти ковша.

16. Робочі органи ланцюгових екскаваторів бувають

- а) ківшеві; б) роторні; в) скребкові; г) скребкові і ківшеві.

17. Максимальна швидкість пересування ланцюгового екскаватора досягається у випадку копання траншеї

- а) будь-якої глибини;
- б) максимальної глибини;
- в) середньої зрівноваженої глибини;
- г) мінімальної глибини.

18. Скільки типів гусеничних бульдозерів зазначено ГОСТом?

- а) два; б) три; в) чотири; г) п'ять.

19. Головний параметр бульдозера це

- а) номінальне тягове зусилля;
- б) глибина опускання відвалу;
- в) висота відвалу;
- г) швидкість руху бульдозера.

20. При визначенні середнього статичного тиску бульдозера на ґрунт за формулою $q = G / F$ літера g це

- а) сила тяжіння бульдозера;
- б) сила тяжіння відвала бульдозера на ґрунт;
- в) опорна площа рушіїв бульдозера;
- г) сила тяжіння гусениць бульдозера.

21. Бульдозери загального призначення з поворотним відвалом мають кут повороту в плані (кут захоплення) не більше

- а) 16°; б) 62°; в) 102°; г) 162°.

22. Висоту підйому відвалу слід вибирати таким, щоб кут в'їзду складав не менше

- а) 10°; б) 20°; в) 45°; г) 60°.

23. Скільки відсотків встановленої потужності двигуна базового тягача складає потужність, що необхідна для управління робочим органом?

- а) 10...20 %; б) 20...30 %; в) 30...40 %; г) 40...90 %.

24. За допомогою формули $d_u = \sqrt{4P_u / \pi p_p}$ визначають

- а) внутрішній діаметр гідроциліндра при втягуванні штока;
- б) внутрішній діаметр трубопроводів, які підходять до гідроциліндра;
- в) внутрішній діаметр гідроциліндра при висуванні штока;
- г) діаметр штока гідроциліндра.

25. Одним з напрямів інтенсифікації процесу копання ґрунту бульдозером є

- а) підвищення часу роботи бульдозера;
- б) застосуванням газового змащування поверхні відвалу;

в) зменшення часу транспортування бульдозера на будівельні майданчики;

г) вдосконалення форми робочого органу.

26. Місткість ковша скрепера встановлюють за допомогою

а) максимального заглиблення ножа;

б) потужності двигуна скрепера;

в) маси скрепера;

г) тягового розрахунку.

27. Який кут різання рекомендується приймати для скреперів?

а) 15°; б) 35°; в) 45°; г) 65°.

28. Використання елеваторів для заповнення ковшів скреперів

а) дозволяє знизити собівартість розробки ґрунту;

б) підвищує вартість машини на 25%;

в) підвищує експлуатаційні витрати на 13%;

г) збільшує час копання на 30%.

29. Основним параметром пневмоколісного котка є

а) тип котка; б) розмір і кількість встановлених шин;

в) маса котка; г) тип трансмісії.

30. Пристрої для регулювання тиску в шинах самохідних пневмоколісних котків

а) підвищують ефективність роботи;

б) знижують ефективність роботи;

в) не впливають на ефективність роботи;

г) підвищують потужність двигуна.

31. Основним параметром фронтального навантажувача є

а) робоча швидкість навантажувача;

б) номінальна вантажопідйомність;

в) кут розвантаження ковша;

г) номінальна потужність двигуна.

32. Напірне зусилля навантажувача розраховують за

а) кутом повороту стріли;

б) довжиною стріли;

в) кутом нахилу радіуса повороту ковша;

г) потужністю двигуна.

33. Одною з основних характеристик тягових властивостей машини є

а) дійсна швидкість, що розвивається машиною;

б) дотична сила, що розвиває колісний або гусеничний рушій;

- в) розмір бази машини;
- г) розмір кліренсу машини.

34. При визначенні конструктивних параметрів екскаваторів, які розраховують за залежністю $A = k\sqrt[3]{m}$, параметр m це

- а) сила тяжіння проектованого екскаватора;
- б) потужність двигуна одноківшового екскаватора;
- в) маса екскаватора;
- г) довжина ковша екскаватора.

35. До основних параметрів ланцюгових траншейних екскаваторів відносяться

- а) розміри траншеї, що відривається;
- б) категорія ґрунту, що розробляється;
- в) довжина ланцюга екскаватора;
- г) продуктивність ланцюгового траншейного екскаватора

36. Які бувають робочі органи ланцюгових екскаваторів?

- а) скребкові й колові; б) передні й задні;
- в) скребкові й ківшеві; г) фронтальні й бокові.

37. У формулі визначення середнього статичного тиску бульдозера на ґрунт $q = G / F$ параметр F означає

- а) фронтальну площу бульдозера; б) бокову площу бульдозера;
- в) загальну вагу бульдозера; г) опорну площу рушіїв.

38. Яка умова повинна виконуватись при тяговому розрахунку землерийної машини (де W_{Σ} – загальний опір переміщенню машини, P_{κ} – колове зусилля всіх рушіїв машини, що може бути реалізоване за потужністю двигуна; $T_{3ч}$ – колове зусилля всіх рушіїв машини, що може бути реалізоване за умови зчеплення з ґрунтом)?

- а) $W_{\Sigma} \leq P_{\kappa} \leq T_{3ч}$; б) $W_{\Sigma} > P_{\kappa} > T_{3ч}$;
- в) $W_{\Sigma} > P_{\kappa} < T_{3ч}$; г) $W_{\Sigma} = P_{\kappa} > T_{3ч}$.

39. Якими машинами проводиться ущільнення ґрунтів?

- а) котками, скреперами та бульдозерами; б) котками;
- в) вібраційними машинами; г) трамбувальними машинами.

40. В розрахунках бульдозера обґрунтовують такі конструктивні особливості:

- а) вид ходового обладнання; б) тип трансмісії базової машини;
- в) тип відвалу і ножа; г) тип приводу управління та його склад.

41. Шляхі підвищення ефективності бульдозерів:

- а) розрахунок ходового обладнання машини;
- б) вдосконалення форми відвалу;
- в) застосування або вдосконалення параметрів ріжучої системи;
- г) використання газового змащування поверхні відвалу.

42. Вихідними даними при проектуванні гідравлічного приводу бульдозерів є

- а) максимальне зусилля, що розвивається циліндром;
- б) потужність двигуна бульдозера;
- в) швидкість переміщення поршня;
- г) тиск ходового обладнання на ґрунт.

Модуль II

1. Зусилля, що виникають у звичайних умовах експлуатації машин називають

- а) випадковими; б) аварійними;
- в) нормальними; г) максимально нормальними.

2. Зусилля, що виникають у звичайних умовах експлуатації машин при максимальних навантаженнях і є вихідними для перевірки деталей машин на міцність, називають

- а) випадковими; б) аварійними;
- в) нормальними; г) максимально нормальними.

3. Навантаження, що являють собою сукупність найнесприятливішого сполучення одночасно діючих зусиль, називають

- а) випадковими; б) аварійними;
- в) нормальними; г) максимально нормальними.

4. Навантаження, що можливі тільки при винятково несприятливих обставинах у результаті дії яких конструкція стає непрацездатною, називають

- а) випадковими; б) аварійними;
- в) нормальними; г) максимально нормальними.

5. Металоконструкції землерийної і дорожньої техніки розраховують, використовуючи метод

- а) граничних станів; б) наскрізного перерізу;
- в) вирізування вузлів; г) максимальних напружень.

6. Основна розрахункова залежність методу граничних станів за несучою здатністю:

- а) $\sum \sigma_i n_i \geq R_p$; б) $\sum \sigma_i n_i \leq R_p$; в) $\sum \sigma_i n_i \equiv R_p$; г) $\sum \sigma_i n_i \neq R_p$.

7. При розрахунку металоконструкцій машин за несучою здатністю, як нормативний опір руйнуванню, приймають

- а) напруження тимчасового опору;
- б) межу витривалості;
- в) границю текучості;
- г) межу міцності.

8. При розрахунку металоконструкцій машин на міцність втоми, як нормативний опір руйнуванню, приймають:

- а) напруження тимчасового опору;
- б) межу витривалості;
- в) границю текучості;
- г) межу міцності.

9. Який з наведених показників не відноситься до групи показників надійності?

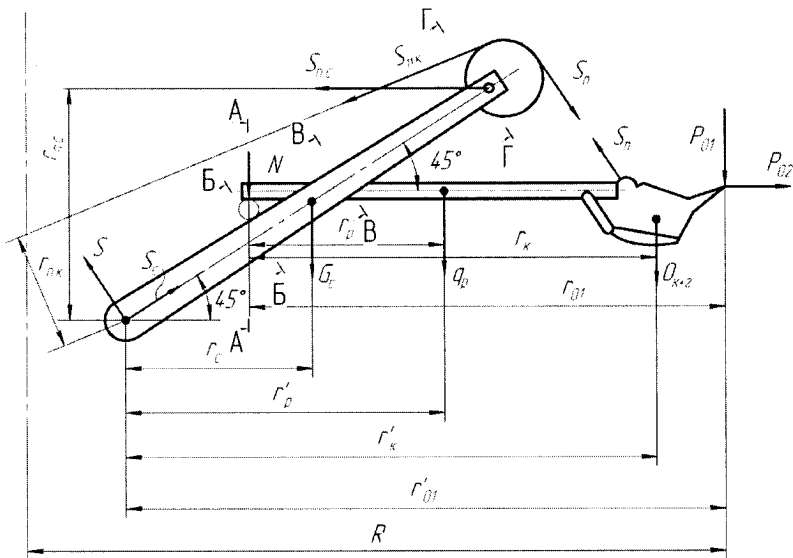
- а) строк служби;
- б) ймовірність безвідмовної роботи;
- в) інтенсивність відказів;
- г) ергономічність.

10. При транспортуванні ґрунту неповоротним відвалом бульдозера не виникає опору

- а) переміщення призми ґрунту перед відвалу;
- б) переміщення ґрунту вгору по відвалу;
- в) переміщення ґрунту вздовж відвала;
- г) переміщення бульдозера.

11. Вкажіть переріз робочого обладнання типу пряма лопата для якого проводять розрахунок на міцність:

- а) А-А;
- б) Б-Б;
- в) В-В;
- г) Г-Г.



2. При розрахунку на міцність робочого обладнання типу пряма лопата вихідними зусиллями є

- а) проекції робочого зусилля копання;
- б) максимальні значення піднімального та напірного зусилля;
- в) сила ваги окремих елементів;
- г) максимальні значення піднімального, напірного зусилля та статичного бічного зусилля.

13. Горизонтальна складова опору при розрахунку машин з відвальним робочим органом визначається за формулою

$$R_n = T_n + P_d - W_1, \text{ в якій } T_n \text{ означає}$$

- а) опір пересування базової машини;
- б) динамічну складову зусилля;
- в) максимальне тягове зусилля;
- г) робоче тягове зусилля.

14. Горизонтальна складова опору при розрахунку машин з відвальним робочим органом визначається за формулою

$$R_n = T_n + P_d - W_1, \text{ в якій } P_d \text{ означає}$$

- а) опір пересування базової машини;
- б) динамічна складова зусилля;
- в) максимальне тягове зусилля;
- г) робоче тягове зусилля.

15. Горизонтальна складова опору при розрахунку машин з відвальним робочим органом визначається за формулою

$$R_n = T_n + P_d - W_1, \text{ в якій } W_1 \text{ означає}$$

- а) опір пересування базової машини;
- б) динамічна складова зусилля;
- в) максимальне тягове зусилля;
- г) робоче тягове зусилля.

16. Динамічна складова зусилля визначається за формулою

$$\text{а) } P_{\text{дин}} = v_m A_{\text{зв}} m_6; \text{ б) } P_{\text{дин}} = v_m \sqrt{A_{\text{зв}} m_6}; \text{ в) } P_{\text{дин}} = \frac{v_m}{A_{\text{зв}} m_6}.$$

17. Запас стійкості землерійно-дорожніх машин визначається коефіцієнтом, як

- а) співвідношення суми сил на утримання до перекидання;
- б) рівність максимального кута перекидання;
- в) співвідношення моментів сил утримуючих до перекидаючих.

18. Для яких робочих органів опір руйнуванню робочого середовища визначається як сума трьох складових (різання, переміщення призми волочіння та заповнення)?

а) клинових; б) відвальних; в) ковшових; г) фрезерних.

19. Для яких робочих органів опір руйнуванню робочого середовища визначається як сума двох складових (різання та переміщення призми волочіння)?

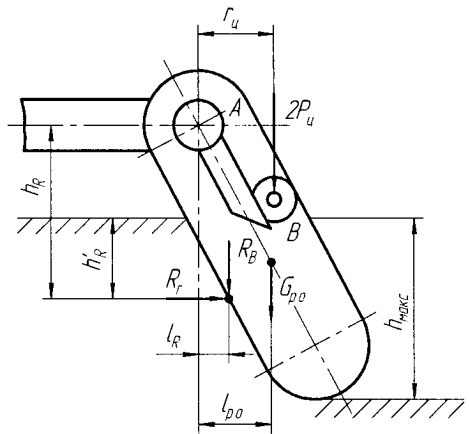
а) клинових; б) відвальних; в) ковшових; г) фрезерних.

20. Для яких робочих органів опір руйнуванню робочого середовища визначається як сумарний опір різанню?

а) клинових;
б) відвальних;
в) ковшових;
г) фрезерних.

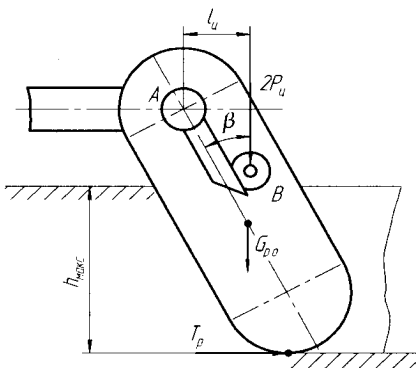
21. На схемі зображено розрахункове положення ланцюгового траншекопача у

а) робочому положенні;
б) робочому положенні при зустрічі з непереборною перешкодою;
в) транспортному положенні;
г) положенні заглиблення.



22. На схемі зображено розрахункове положення ланцюгового траншекопача у

а) робочому положенні;
б) робочому положенні при зустрічі з непереборною перешкодою;
в) транспортному положенні;
г) положенні заглиблення.



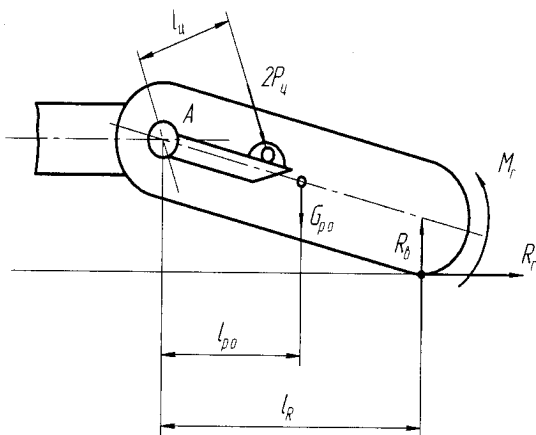
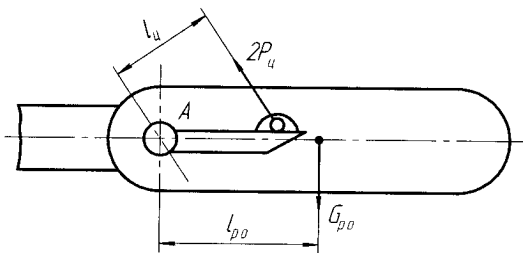
23. На схемі зображено розрахункове положення ланцюгового траншекопача у

а) робочому положенні;

б) робочому положенні при зустрічі з непереборною перешкодою;

в) транспортному положенні;

г) положенні заглиблення.



24. На схемі зображено розрахункове положення ланцюгового траншекопача у

а) робочому положенні;

б) робочому положенні при зустрічі з непереборною перешкодою;

в) транспортному положенні;

г) положенні заглиблення.

25. За формулою $T_n = G_b \phi$ для бульдозера визначають

а) реальне тягове зусилля; б) статичне тягове зусилля;

в) динамічне тягове зусилля; г) розрахунковий опір.

26. У формулі $T_n = G_b \phi$ при розрахунку бульдозера, G_b це

а) сила ваги бульдозера;

б) тягове зусилля;

в) сила ваги робочого обладнання бульдозера;

г) коефіцієнт щеплення.

27. У формулі $T_n = G_b \phi$, при розрахунку бульдозера, ϕ є кое-

фіцієнтом

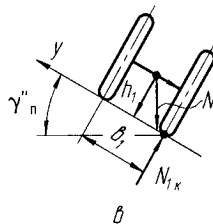
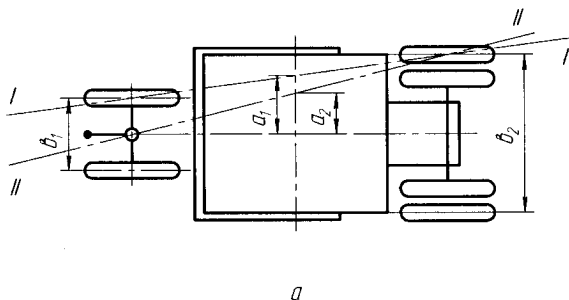
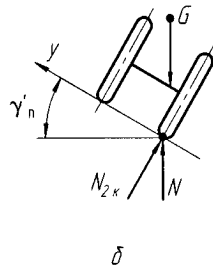
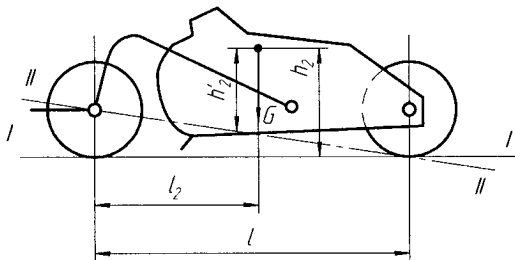
а) співвідношення ваги бульдозера;

б) опору переміщенню;

- в) співвідношення сил різання в плані;
- г) щеплення.

28. Згідно наведеної схеми, при розрахунку скрепера, вісь перекидання співпадає з

- а) лінією I-I;
- б) лінією II-II;
- в) лініями I-I та II-II.



29. При розрахунку робочого обладнання скрепера, вихідним навантаженням є

- а) вага скрепера з урахуванням його завантаження;
- б) навантаження на різучій кромці ножа;
- в) сила тяги та ваги скрепера;
- г) опір на переміщення скрепера.

30. При розрахунку робочого обладнання бульдозера, вихідним навантаженням є

- а) вага бульдозера;
- б) навантаження на різучій кромці відвалу;
- в) сила тяги;
- г) опір на переміщення.

31. При розрахунку робочого обладнання автогрейдера, вихідним навантаженням є

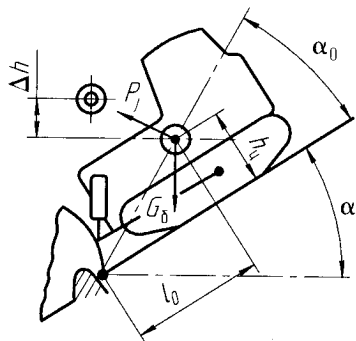
- а) навантаження на ріжучій кромці відвалу та його вага;
- б) його вага; в) сила тяги; г) опір на переміщення.

32. При розрахунку робочого обладнання скрепера, визначення тягового опору не залежить від

- а) ваги скрепера з урахуванням його завантаження;
- б) навантаження на ріжучій кромці ножа;
- в) характеристик силової установки;
- г) характеристик траси руху.

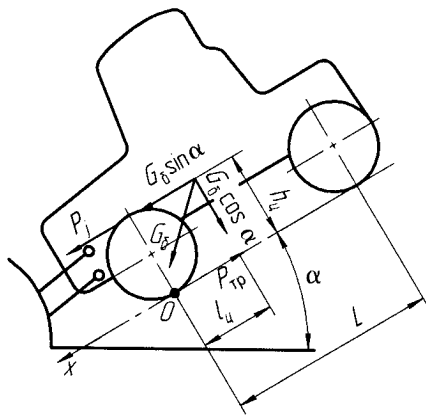
33. На рисунку зображено схему для визначення стійкості бульдозера для режиму

- а) зустрічі з непереборною перешкодою;
- б) повздовжнього руху;
- в) руху з поперечним ухилом;
- г) руху на повороті.



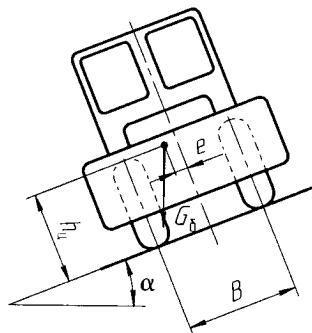
34. На рисунку зображено схему для визначення стійкості бульдозера у режимі

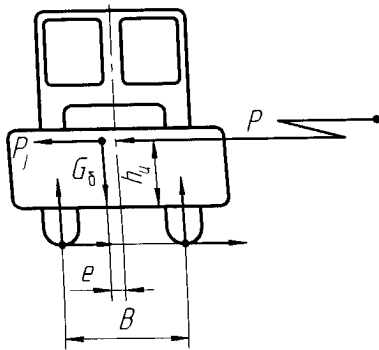
- а) зустрічі з непереборною перешкодою;
- б) повздовжнього руху;
- в) руху з поперечним ухилом;
- г) руху на повороті.



35. На рисунку зображено схему для визначення стійкості бульдозера у режимі

- а) зустрічі з непереборною перешкодою;
- б) повздовжнього руху;
- в) руху з поперечним ухилом;
- г) руху на повороті.



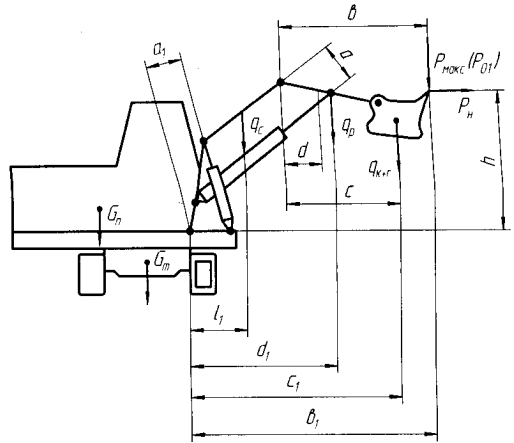


36. На рисунку зображено схему для визначення стійкості бульдозера у режимі

- зустрічі з непереборною перешкодою;
- повздовжнього руху;
- руху з поперечним ухилом;
- руху на повороті.

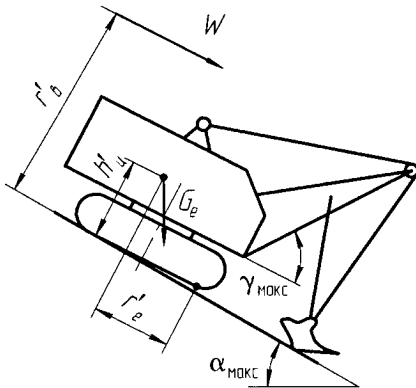
37. На рисунку зображено схему для визначення стійкості одноківшевого екскаватора

- у робочому положенні;
- у транспортному положенні;
- під час руху з поперечним ухилом
- під час руху на повороті



38. На рисунку зображено схему для визначення стійкості одноківшевого екскаватора

- у робочому положенні;
- у транспортному положенні;
- під час руху з поперечним ухилом;
- під час руху на повороті.



39. При розрахунку стійкості одноківшевих екскаваторів у транспортному режимі, крім ваги враховується дія

- а) навантажень на робочому органі; б) інерційних навантажень;
- в) вітрового навантаження; г) сил опору переміщенню

40. Найбільший кут підйому землерийно-дорожніх машин знаходять за умов

- а) робочого тягового зусилля;
- б) реалізації найбільшого тягового зусилля;
- в) вітрового навантаження;
- г) зчеплення рушія з дорогою.

41. Стійкість землерийно-дорожніх машин регламентується

- а) коефіцієнтом запасу стійкості;
- б) коефіцієнтом зчеплення рушія
- в) граничним кутом ухилу;
- г) кутом підйому-ухилу.

42. При розрахунку робочого обладнання одноківшового навантажувача вертикальну складову сили різання визначають за умови

- а) вивішування машини відносно точок опор;
- б) роботи в міцних середовищах;
- в) граничного ухилу;
- г) зчеплення.

Модуль III

1. Види виконання машин за кліматичними умовами

- а) звичайне; б) північне; в) далекосхідне; г) тропічне.

2. Основні фактори, що впливають на умови праці операторів машин

- а) температура повітря;
- б) вологість повітря;
- в) запиленість та освітленість;
- г) шум і вібрація.

3. Вимоги до розташування та використання органів керування в кабіні машиніста

- а) урахування можливих рухів машиніста;
- б) ступінь важливості операцій;
- в) площа оглядовості;
- г) характер функцій в системі людина-машина-середовище.

4. Форми і розміри кабіни ЗДМ повинні задовольняти

- а) антропометричним даним машиніста;
- б) терміну змінної або річної роботи;
- в) кваліфікації машиніста;
- г) достатньому рівню оглядовості.

5. Витрати мускульної енергії машиніста залежать від

- а) продуктивності машини;
- б) зусиль, що прикладаються до важелів;
- в) робочого ходу важелів і педалей;
- г) тривалості робочого циклу машини.

6. «Карту оглядовості машини» визначають

- а) за площею закленості машини;
- б) за величиною шляху робочих операцій;
- в) тіншовим методом;
- г) за коефіцієнтами оглядовості у горизонтальній і вертикальній

площинах.

7. Від виробничого шуму оператора захищають

- а) відключенням агрегатів, що створюють шум;
- б) встановленням звуконепроникних огорожень;
- в) запобіганням резонансних явищ в окремих елементах конструкції машини;
- г) використанням косозубих зубчастих пар в редукторі приводу.

8. Із впливом вібрації на оператора під час роботи машини

борються

- а) підресорюванням робочого місця;
- б) зрівноваженням двигуна і карданних передач;
- в) запобіганням роботи машини на нерівних опорних поверхнях;
- г) обмеженням ваги машини.

9. Комфортні умови роботи оператора створюють

- а) підігріванням кабіни в машинах тропічного виконання;
- б) дотриманням державних будівельних норм;
- в) використанням огорожень з високим коефіцієнтом теплопередачі;
- г) кондиціонування повітря кабіни.

10. Якими освітлювальними приладами обладнують самостійні машини, згідно з вимогами безпеки руху, у темний час доби?

- а) двокольоровими фарами переднього світла;
- б) фарами заднього освітлення;

- в) додатковими фарами для освітлення робочих органів;
- г) передніми і задніми габаритними вогнями.

11. Які запобіжні пристрої повинні мати землерийно-дорожні машини

- а) обмежувачі зусилля копання;
- б) запобіжні клапани тиску рідини гідроприводу машин;
- в) запобіжні муфти крутного моменту в машинах з механічним приводом;
- г) обмежувачі швидкості пересування машини.

12. Види і типи гальм, що застосовуються в землерийно-дорожніх машинах

- а) основне (зупинне) гальмо;
- б) запобіжні зупинники керування робочим обладнанням;
- в) колодкові, стрічкові, дискові;
- г) механічні, гідравлічні, пневматичні.

13. Надійність та стійкість кермового управління забезпечують

- а) обмеженням швидкості пересування машини;
- б) зміною положення направляючих коліс відносно повздовжньої осі машини;
- в) варіюванням положення піврам машини одна відносно одної;
- г) зміною передаточного числа кермового приводу і важільного механізму.

14. Загальні показники визначення економічної ефективності застосування машин

- а) ціна машини;
- б) продуктивність;
- в) поточні витрати;
- г) капіталовкладення.

15. Додаткові показники визначення економічної ефективності застосування машин

- а) питома трудомісткість;
- б) матеріаломісткість;
- в) енергоємність;
- г) термін окупності.

16. Зведеними витратами на експлуатацію машини є

- а) поточні витрати (собівартість) C ;
- б) капітальні витрати K ;
- в) нормативний прибуток $E_n K$;
- г) додаток поточних витрат і нормативного прибутку.

17. Капітальні вкладення під час експлуатації машини враховують

- а) витрати на придбання техніки K_n ;
- б) витрати, не пов'язані з її експлуатацією;
- в) собівартість виготовлення машини C ;
- г) нормативну рентабельність заводу-виготовлювача.

18. Погодинну експлуатаційну продуктивність визначають

- а) за технічною продуктивністю машини $P_{т,г}$;
- б) за єдиними нормами і розцінками на будівельні, монтажні та ремонтно-будівельні роботи (ЄНіР);
- в) за експертними оцінками;
- г) за раніше виконаними розрахунками економічної ефективності.

19. Річну експлуатаційну продуктивність машин визначають

- а) як середньозважену величину за розрахунковий період;
- б) із врахуванням питомої ваги різних видів робіт;
- в) без врахування обсягів робіт;
- г) за погодинною продуктивністю.

20. До поточних витрат входять

- а) прямі витрати;
- б) накладні витрати;
- в) витрати на рекламу виробничої діяльності;
- г) придбання будівельної техніки.

21. Технічне обслуговування і поточні ремонти включають витрати на

- а) заробітну плату ремонтних робітників;
- б) матеріали та запасні частини;
- в) заробітну плату машиністів;
- г) паливо.

22. Прямими витратами технологічного процесу є

- а) витрати, не пов'язані з основним технологічним процесом;
- б) витрати на сировину і матеріали;
- в) заробітна плата працівників, які виконують операції вручну;
- г) витрати з утримання та експлуатації техніки.

23. На утримання та експлуатацію техніки включають витрати на

- а) амортизацію капітального ремонту;
- б) паливо та електроенергію;
- в) перебазування техніки з об'єкта на об'єкт;
- г) оливу та мастильні матеріали.

24. До накладних витрат, які пов'язано з експлуатацією техніки, відноситься заробітна плати

- а) керівного складу підприємства;
- б) операторів будівельних машин;
- в) робітників, обслуговуючих техніку;
- г) робітників, які зацняті перебазуванням техніки.

25. В заробітній платі машиністів основного технологічного процесу враховують

- а) кількість працівників, що керують машинами;
- б) погодинні тарифні ставки робітників;
- в) непередбачувані витрати;
- г) додаткову заробітну плату.

26. Для визначення економічного ефекту від впровадження машини необхідні

- а) визначення типу і назви машини;
- б) вибір базового варіанта машини;
- в) збирання та аналіз вихідних даних;
- г) розрахунок капітальних вкладень.

27. Розрахунок економічного ефекту використання ЗДМ включає

- а) визначення річної експлуатаційної продуктивності;
- б) розрахунок річних поточних витрат;
- в) визначення річного економічного ефекту;
- г) розрахунок витрат маркетингової діяльності.

28. Річний економічний ефект від впровадження нової машини визначають за

- а) продуктивністю базової та проекрованої машини;
- б) різницею питомих зведених витрат на одиницю продукції;
- в) долею відрахувань на реновацію;
- г) співвідношенням питомих зведених витрат по базовій та новій техніці.

29. Додатковими техніко-економічними показниками є

- а) питома трудомісткість;
- б) економія по витратах праці;
- в) питома матеріаломісткість;
- г) термін окупності.

30. Долю відрахувань на реновацію існуючої техніки розраховують за

- а) об'ємом виробництва;
- б) терміном служби машини;

- в) нормативним коефіцієнтом для галузі;
- г) питомі енергоємності.

31. До номенклатури експлуатаційної документації не відносяться

- а) інструкція з монтажу, пуску, регулювання, обкатування;
- б) креслення будівельної машини;
- в) відомість запасних частин, інструментів і приналежностей;
- г) відомість з експлуатаційної документації.

32. Технічний опис (ТО) машини являє собою

- а) формулювання призначення машини;
- б) зазначення технічних характеристик;
- в) фотографії зостосованих на машині пристроїв;
- г) призначення контрольно-вимірювальних приладів.

33. Інструкція з експлуатації (ІЕ) машини повинна містити у собі

- а) вимоги щодо раціонального використання машини;
- б) заходи безпеки під час роботи;
- в) характерні технічні несправності;
- г) правила зберігання й транспортування.

34. В інструкціях з технічного обслуговування (ІО) не зазначаються

- а) види й періодичність обслуговування;
- б) витрати матеріалів виробничого призначення;
- в) вимоги до робочого місця під час виконання робіт;
- г) правила техніки безпеки.

35. Паспорт (ПС) проектованої машини являє собою

- а) відомості про місце зберігання техніки;
- б) опис комплекту поставки;
- в) відомості про приймання, консервацію, упакування;
- г) гарантійні зобов'язання.

36. Стадії розробки конструкторської документації

- а) технічна пропозиція;
- б) ескізний проект;
- в) технічний проект;
- г) робоча конструкторська документація.

37. Пояснювальна записка проекту нової машини повинна містити

- а) обґрунтування необхідності модернізації;
- б) робочі креслення машини;

в) перевірний розрахунок основних параметрів;

г) розрахунок деталей на міцність.

38. Головні параметри ЗДМ, що модернізуються в курсовому проекті

а) потужність двигуна і витрати палива;

б) робоче і ходове обладнання;

в) зовнішній вигляд і колір;

г) швидкості основних виконавчих механізмів.

39. Заходи з автоматизації робочого процесу включають

а) технологічні умови виконання робіт;

б) застосування комплексної механізації окремих операцій;

в) вибір елементів системи автоматизації;

г) розробку принципової схеми.

40. Головні тенденції підвищення ефективності машин

а) універсальність та адаптація до виконання робіт;

б) енергонасиченість і зростання робочих швидкостей;

в) інтенсифікація робочого процесу;

г) поліпшення тягово-зчіпних якостей машини.

41. Заходи, що не є підвищенням ефективності машин

а) збільшення питомих зведених витрат на виконання технологічних операцій;

б) поліпшення технологічності, ремонтпридатності;

в) модульність проектування агрегатів машини;

г) облаштування машини приладами контролю якості.

42. Елементами науково-дослідної роботи при проектуванні машини є

а) зазначення назви дослідження;

б) висування теоретичної гіпотези;

в) експериментальні дослідження;

г) розробка апаратури для випробувань.

Автогрейдер – самохідна дорожня машина, робочим органом якої є рухомий відвал.

Агрегат – самостійний пристрій, який виконує визначені закінчені функції.

Бульдозер – землерийно-транспортна машина на базі гусеничного трактора або колісного тягача зі змінним навісним обладнанням для пошарової розробки і переміщення ґрунту.

Вал – деталь, що призначена для передачі крутного моменту і підтримки встановлених на ньому деталей.

Витрати – зменшення обсягу матеріальних цінностей, коштів тощо, які відбуваються в процесі свідомої людської діяльності; зменшення певних ресурсів у фізичних процесах.

Витрати виробництва (витрати поточні) – витрати різних видів економічних ресурсів (сировини, праці, основних засобів, послуг, грошей), що безпосередньо пов'язані з виробництвом економічних благ.

Витрати капітальні – частина інвестицій, спрямована на відтворення основних засобів виробничого і не виробничого призначення, на створення нових, реконструкцію і розвиток наявних основних засобів, включаючи об'єкти соціальної сфери.

Витрати зведені – економічна категорія, що відображає величину (у вартісному вираженні) повних витрат суспільної праці на виробництво продукції.

Вібрація – рух механічної системи, при якому відбувається зміна у часі хоча б однієї координати, що характеризує положенням системи у просторі.

Вісь – деталь, що призначена для підтримування встановленої на ній деталі і не передає обертового моменту. Вісі можуть бути нерухомі і обертові.

Вузол – з'єднання декількох деталей, які виконують окремі функції.

Гальмо – пристрій для зниження швидкості чи повної зупинки автомобіля або іншого транспортного засобу. У ході цього процесу

кінетична енергія машини перетворюється у теплову за рахунок тертя.

Гідроциліндр – двигун, в якому статичний напір рідини надає веденій ланці (поршню, штоку) обмеженого зворотнопоступального або зворотноповоротного руху.

ГОСТ (Державний стандарт) – одна з основних категорій стандартів в колишньому СРСР (на сьогодні міждержавного стандарту в СНД); приймається Міждержавною радою зі стандартизації, метрології і сертифікації.

Границя текучості – в прикладній механіці визначається як напруження σ_t в матеріалі, при якому він починає деформуватися пластично.

Грейдер-елеватор – землерійно-транспортна машина безперервної дії, яка розробляє ґрунт дисковим чи плоским ножем і подає його у відвал або транспортні засоби стрічковим конвеєром.

Ґрунт – середовище, з яким взаємодіють робочі органи та ходові пристрої землерійно-дорожніх машин.

Двигун – агрегат, який перетворює відповідний вид енергії (електричної, гідравлічної, енергії стиснутого повітря) у механічну роботу.

Деталь – виріб або його частина, виготовлений з однорідного за найменуванням і маркою матеріалу без застосування складальних операцій.

Деформація – зміна розмірів і форми твердого тіла під дією зовнішніх сил (навантажень) або будь-яких інших впливів (напр., температури).

Диференціал – механічний пристрій, що передає обертання з одного джерела на два незалежні споживача таким чином, що кутові швидкості обертання джерела і обох споживачів можуть бути різними один відносно одного, їх співвідношення може бути непостійним.

Драглайн – одноківшева самохідна виймально-навантажувальна машина циклічної дії, в якій ківш має гнучкий зв'язок зі стрілою та поворотною платформою за допомогою канатів та блоків.

ДСТУ (Державні стандарти України) – стандарти, розроблені відповідно до чинного законодавства України, які встановлюють для загального і багаторазового застосування правила, загальні принципи або характеристики, що стосуються діяльності чи її результатів, з метою досягнення оптимального ступеня впорядкованості; державні стандарти ДСТУ існують з 1993 року.

Екскаватор – землерийна машина, що виконує операції з відділення ґрунту від масиву і переміщення його у відвал або транспортний засіб у межах зони досяжності робочого обладнання.

Е. багатоківшевий – виймально-навантажувальна машина безперервної дії з ланцюговим або роторним робочим органом (відповідно ланцюговий або роторний екскаватор).

Е. одноківшевий – самохідна повноповоротна виймально-вантажувальна машина з виконавчим органом у вигляді ковша.

Е. роторний – самохідна виймально-навантажувальна машина безперервної дії з робочим органом у вигляді колеса, обладнаного ковшами.

Е. траншейний – самохідна землерийна машина з активними робочими органами неперервної дії у вигляді ротора з ковшами чи різцями або ланцюгів з ковшами чи скребками, у яких операції копання, транспортування та розвантаження ґрунту суміщені у часі.

Економічний ефект – результативність економічної діяльності, реалізація економічних програм та заходів, що характеризується відношенням отриманого економічного ефекту (результату) до витрат ресурсів, які зумовили отримання цього результату.

Експлуатація – процес, що забезпечує підготовку машин до використання, а також підтримку машин у працездатному стані.

Енергоємність – величина споживання енергії і (чи) палива на основні і допоміжні технологічні процеси виготовлення продукції, виконання робіт, надання послуг на базі заданої технологічної системи.

Заробітна плата (скорочено зарплата) – винагорода, що обчислена, зазвичай, у грошовому вираженні, яку за трудовим договором власник або уповноважений ним орган виплачує працівникові за виконану ним роботу.

Земляні роботи – комплекс робіт, що включають розробку ґрунту, переміщення його, вивантаження або укладання.

Інтенсифікація земляних робіт – один з напрямів зниження енергоємності їх виконання.

Кваліфікація – рівень підготовленості, майстерності, ступінь готовності до виконання роботи за визначеною спеціальністю чи посадою, яка визначається розрядом, класом чи іншими атестаційними категоріями.

Ківш – робочий орган екскаваторів, скреперів та ін. машин для захоплення-відділення частини ґрунту або будь-якого матеріалу від масиву та перенесення його до місця вивантаження.

Колесо зубчасте (шестірня) – основна деталь зубчастої передачі у вигляді диска із зубцями на циліндричній або конічній поверхні, що входять в зачеплення із зубцями іншого зубчастого колеса.

Конвеєр – машина безперервної дії, яку призначено для транспортування насипних і штучних вантажів.

Конструкція – склад та взаємне розташування частин будь-якого об'єкту, побудови механізму.

Копання – процес відокремлення породи від масиву, що включає різання ґрунту, переміщення його по робочому органу та попереду останнього, а в окремих випадках і переміщення всередині робочого органа (в ковшах скреперів, екскаваторів) та тертя робочого органа по породі.

Котлован – штучне тимчасове заглиблення в ґрунті для фундаменту будівель, гідротехнічних споруд, тощо. Котловани виконують землерийними машинами.

Коток – машина для трамбування і ущільнення ґрунту, асфальту та ін.

Кран підйомний – вантажопідйомна машина, що працює циклами, які короткочасно повторюються, із зворотно-поступальним рухом вантажотримаючого органу; призначений для підймання і переміщення вантажів.

Лопата обернена – робоче обладнання одноківшевого екскаватора, що забезпечує копання рухом стріли і рукояті з ковшем вниз і у напрямку до самої машини, як правило, нижче за рівень її встановлення.

Лопата пряма – робоче обладнання одноківшевого екскаватора, що забезпечує копання рухом стріли з ківшем від машини і догори, вище рівня її встановлення; зазвичай використовується на кар'єрах.

Матеріал – речовина, або суміш речовин, з яких виготовляється будь-що, або які сприяють будь-яким діям; у останньому випадку уточнюють, що він є допоміжним або витратним матеріалом.

Матеріаломісткість продукції – частка витрат матеріальних ресурсів (основних і допоміжних матеріалів, палива, енергії) на виготовлення одиниці продукції у загальних витратах.

Машина – механічне знаряддя виробництва для виконання корисної роботи або перетворення одного виду енергії в інший вид.

М. будівельно-дорожні – група машин, призначених для проведення будівельних робіт, а також для експлуатації та підтримування доріг.

М. для земляних робіт – головний засіб механізації земляних робіт в будівництві, видобування корисних копалин, меліорації, військово-інженерній справі, різанні каменів, бурінні свердловин, очищенні водоймищ, а також освоєнні надр Світового океану і космічних об'єктів.

М. землерийно-транспортні – самохідні машини на пневматичному або гусеничному ході, призначені для профілювання земляних насипів, переміщення і розрівнення ґрунтів, відділення гірської маси від масиву та її транспортування.

М. ручні – машини, у яких головний рух робочого органу здійснюється двигуном, а допоміжні рухи і управління виконуються оператором вручну.

Механізм – кінематичний ланцюг деталей чи ланок, які виконують деякий рух.

Міцність – здатність матеріалу чинити опір незворотній (пластичній, в'язкій) деформації і руйнуванню (розділенню на частини) під дією навантажень або інших факторів (усадка, нерівномірне температурне поле і т.п.).

Модель – речова, знакова або уявна (мислена) система, що відтворює, імітує, відображає принципи внутрішньої організації або функціонування, певні властивості, ознаки чи (та) характеристики об'єкта дослідження (оригіналу). Розрізняють фізичні, математичні та ін. моделі.

Момент крутний – величина, що характеризує обертальний ефект сили при дії на тверде тіло, наприклад, на обертовий вал.

Муфта – пристрій (кардан, набір дисків) для поздовжнього з'єднання циліндричних частин машини або споруди (наприклад, валів, труб, сталевих канатів, кабелів).

Навантаження – зовнішні сили або моменти; враховуються при розрахунку споруд і окремих конструкцій, роботі двигунів тощо.

Н. аварійні – навантаження, можливі тільки при винятково несприятливих обставинах, наприклад, внаслідок грубих порушень інструкції з експлуатації, у результаті чого конструкція стає неприцездатною.

Н. випадкові – сукупність найбільш несприятливого сполучення одночасно діючих зусиль; можуть бути основою для розрахунку елементів конструкцій на міцність, але з мінімальними коефіцієнтами запасу.

Н. нормальні – зусилля, що виникають у звичайних умовах експлуатації машин, тобто при роботі у ґрунтах, для розробки яких вони призначені, і на передачах, рекомендованих як робочі.

Навантажувач – самохідна, причіпна або стаціонарна машина, що захоплює, навантажує, переміщує й укладає в транспортні засоби, штабелі або відвали сипкі, грудкові чи поштучні вантажі.

Навіска – механізм, який з'єднує робоче обладнання з базовою машиною і слугує для його переведення із транспортного положення у робоче, і навпаки.

Надійність машини – безвідмовна її робота протягом заданого відрізка часу.

Передача механічна – механізм для передавання механічної енергії від двигуна до робочого органу машини з перетворюванням параметрів руху (швидкостей, крутних моментів, видів і законів руху).

Підшипник – технічний пристрій, що є частиною опори, яка підтримує вал, вісь чи іншу конструкцію, фіксує положення в просторі, забезпечує обертання, хитання або лінійне переміщення (для лінійних підшипників) з найменшим опором, сприймає і передає навантаження на інші частини конструкції.

Поліспаєт – вантажопідйомний пристрій, який складається з кількох рухомих блоків та канату (або тросу), що їх огинає, і призначений для виграшу в силі (силовий поліспаєт) або у швидкості (швидкісний поліспаєт).

Потужність – робота, що виконується за одиницю часу, або енергія, передається за одиницю часу.

Продуктивність машини – кількість виробленої продукції чи виконаної роботи за одиницю часу.

П. експлуатаційна – максимальна теоретична продуктивність машини при безупинній роботі з урахуванням конкретних умов праці та використання машини у часі.

П. теоретична – максимальна продуктивність, яка визначається конструктором за годину безперервної роботи при швидкостях і геометричних ємностях робочого органу, вказаних у паспорті машини.

П. технічна – максимальна теоретична продуктивність машини при безупинній роботі з урахуванням конкретних умов праці.

Процес технологічний – частина виробничого процесу, яка містить дії зі зміни стану предмета праці.

Редуктор – механізм, що збільшує (зменшує) крутний момент за рахунок зменшення (збільшення) кутової швидкості з однією чи більше механічною (зубчатою, ланцюговою, черв'ячною і т.д.) або гідравлічною передачею.

Реновація – економічний процес оновлення елементів основних виробничих фондів, засобів виробництва (машин, обладнання, інструменту), що вибувають внаслідок фізичного (матеріального) спрацювання та техніко-економічного старіння за рахунок коштів амортизаційного фонду.

Рентабельність загальна – відношення балансового прибутку до середньорічної вартості виробничих фондів за їх початковою оцінкою.

Різання – процес відокремлення породи від масиву за допомогою ріжучої частини робочого органа, який зазвичай має вигляд клина.

Робоче обладнання складається з робочого органу, безпосередньо взаємодіючого з оброблюваною продукцією, і обладнання, що сприяє виконанню технологічної операції робочим органом.

Сировина – природні, антропогенні або техногенні речовини та матеріали безпосередньо з яких виробляється продукція; зазвичай сировиною не називають складні високотехнологічні вироби, для яких використовують терміни комплектуючі, тощо.

Система керування – сукупність деталей, вузлів і механізмів для вмикання, вимикання чи регулювання виконавчих механізмів машин і для встановлення робочого органу у потрібне для роботи чи транспортування положення.

Системний аналіз – науковий метод пізнання, що являє собою послідовність дій з установаження структурних зв'язків між змінними або елементами досліджуваної системи.

Скрепер – землерийно-транспортна машина циклічної дії, яка виконує пошарову розробку ґрунту і наповнення ковша, транспортування ґрунту в ковші до місця укладання, вивантаження з розрівнюванням і частковим ущільненням ґрунту на місці укладання.

Технічне обслуговування – комплекс періодично здійснюваних операцій запобіжного характеру, спрямованих на підтримання справності або працездатності будівельних машин під час використання їх за призначенням, зберігання і транспортування.

Трансмсія – кінематичний ланцюг послідовно з'єднаних деталей, вузлів і агрегатів, призначених для передачі енергії (обертання) від двигуна до робочих органів, ходового обладнання і до інших механізмів машини.

Траншея – відкрита виїмка в ґрунті шириною 1,5...3,5 м і завглибшки до 4,5 м, як правило трапецієподібного перетину, і необхідною довжиною (від десятків метрів до тисяч кілометрів, при прокладанні нафтогазопроводів); траншею великих розмірів називають ровом.

Трудомісткість – величина, що вимірюється кількістю часу, який витрачається на виготовлення одиниці продукції.

Ходове обладнання – опорна частина, за допомогою якої машина переміщується під час роботи або під час переїздів з одного місця на інше.

Ціна – фундаментальна економічна категорія, яка означає кількість грошей, за яку продавець згоден продати, а покупець готовий купити одиницю товару.

Шарнір – рухоме з'єднання тіл (наприклад, деталей механізму) чи будівельної конструкції, що допускає взаємні повороти або їх обертання, зазвичай на обмежені кути.

Шина – гумова опора колеса транспортних засобів.

Шпонка – кріпильна деталь (металевий або дерев'яний брусок, металевий диск тощо), яка з'єднує окремі частини механізмів або будівельних конструкцій.

ПРАВИЛЬНІ ВІДПОВІДІ НА ТЕСТИ

Питання	Модуль			Питання	Модуль		
	I	II	III		I	II	III
1	б, в	в	а, б, г	22	б	б	б, в, г
2	в	г	а, б, в, г	23	б, в	в	а, б, в, г
3	в	а	а, б, г	24	в	г	б, в, г
4	б	б	а, г	25	б, г	б	а, б, г
5	б	а	б, в, г	26	г	а	б, в, г
6	г	б	в, г	27	б	г	а, б, в
7	г	в	б, в, г	28	а, б, в, г	в	г
8	б	б	а, б	29	б, в	в	а, б, в, г
9	аг	г	г	30	а	б	б, в
10	б	в	а, б, в, г	31	б	а	б
11	в	б	б, в	32	г	б	а, б, г
12	а	г	а, б, в, г	33	а, б	а	а, б, в, г
13	а	в	б, г	34	в	б	б
14	б, г	б	б, в, г	35	аг	в	в, г
15	б, в	а	а, б, в, г	36	в	г	а, б, в, г
16	а, в, г	б	г	37	г	а	а, в, г
17	г	в	а, в, г	38	а	б	б, г
18	в	в	а, б, в, г	39	б, в, г	в	а, в, г
19	а	б	а, б, г	40	а, б, в, г	б, г	а, б, в, г
20	а	а, г	а, б	41	б, в, г	а, в	а
21	б	а	а, б	42	а, в	а	б, в, г

Навчальне видання

СУКАЧ Михайло Кузьмич
ГОРБАТЮК Євген Володимирович
МАРЧЕНКО Олександр Анатолієвич

СИНТЕЗ ЗЕМЛЕРИЙНОЇ І ДОРОЖНЬОЇ ТЕХНІКИ

Підручник

Керівник видавничого проекту *Зарицький В. І.*

Дизайн обкладинки *Сєдих О. О.*

Коректор *Урбан А. А.*

Комп'ютерна верстка *Іваненко О. М.*

Підписано до друку 28.05.2013. Формат 60×84 1/16.
Папір офсетний. Друк офсетний. Гарнітура Times New Roman.
Умовн. друк. аркушів — 21,85. Обл.-вид. аркушів — 21,5. Тираж 300.
Зам. № _____

«Видавництво Ліра-К»
Свідоцтво № 3981, серія ДК.
03067, м. Київ, вул. Прилужна 14, оф. 42
тел./факс (044) 247-93-37; 228-81-12
Сайт: lira-k.com.ua, відділ збуту: lira-k@ukr.net, редакція: zv_lira@ukr.net

В підручнику викладено особливості роботи і створення машин для земляних і дорожніх робіт. Дано відомості про вибір і визначення основних параметрів екскаваторів, бульдозерів, скреперів, автогрейдерів, машин для ущільнення ґрунтів та ін. Розглянуто діючі навантаження, розрахунок конструкцій і стійкості машин в умовах експлуатації. Приділено увагу питанням охорони праці, ергономіки та ефективності застосування землерийно-дорожньої техніки. Наведено шляхи модернізації машин та рекомендації з їх проектування.

Для студентів вищих навчальних закладів, які навчаються за спеціальністю 7/8.050503084 «Підйомно-транспортні, будівельні, дорожні, меліоративні машини і обладнання».



ISBN 978-966-2609-48-6

9 789662 609486