



Міністерство освіти і науки України  
Вінницький національний технічний університет

# **ПУБЛІЧНЕ УПРАВЛІННЯ ТА АДМІНІСТРУВАННЯ**

**Навчальний посібник**

Вінниця  
ВНТУ  
2019

УДК [351.07:005.5](075.8)

П88

Автори:

**А. О. Азарова, Л. М. Ткачук, Л. О. Нікіфорова, А. А. Шиян,  
Ю. В. Міронова, О. М. Хошаба, М. І. Небава**

Рекомендовано до друку Вченою радою Вінницького національного технічного університету Міністерства освіти і науки України (протокол № 13 від 30.05.2019 р.)

Рецензенти:

**Н. В. Буреннікова**, доктор економічних наук, професор

**О. О. Мороз**, доктор економічних наук, професор

**М. Д. Лукова**, кандидат економічних наук, доцент

**Публічне управління та адміністрування : навчальний посібник /**  
П88 [А. О. Азарова, Л. М. Ткачук, Л. О. Нікіфорова та ін.]. – Вінниця :  
ВНТУ, 2019. – 181 с.

Посібник розрахований на студентів бакалаврату та магістратури, які навчаються за спеціальністю 281 – «Публічне управління та адміністрування» і 073 – «Менеджмент». В цьому посібнику наведено основні теоретико-методологічні та наукові підходи до публічного управління та адміністрування. Матеріал посібника відповідає галузевому стандарту спеціальності 281. Особливістю навчального посібника є акценти, зроблені авторами на ролі і значенні публічного управління та адміністрування в забезпеченні національної безпеки та збалансованого суспільного розвитку в процесі євроінтеграції.

УДК [351.07:005.5](075.8)

## ЗМІСТ

ВСТУП.....	5
ТЕМА 1 МЕТОДОЛОГІЯ ДОСЛІДЖЕНЬ ТА ТЕОРІЯ ПУБЛІЧНОГО УПРАВЛІННЯ ТА АДМІНІСТРУВАННЯ.....	7
1.1 Публічне управління та адміністрування: сутність, зміст, суб'єкти та об'єкти, дефініції, категорії публічного адміністрування .....	7
1.2 Принципи та види публічного управління та адміністрування .....	11
1.3 Методологія публічного управління та адміністрування: форми та методи .....	12
1.4 Закономірності, тенденції та історія розвитку публічного управління та адміністрування за кордоном .....	18
1.5 Специфіка української моделі публічного управління та адміністрування .....	22
КОНТРОЛЬНІ ЗАПИТАННЯ ДО ТЕМИ 1 .....	27
ЛІТЕРАТУРА ДО ТЕМИ 1 .....	28
ТЕМА 2 ОСНОВНІ НАУКОВІ ПІДХОДИ ДО ПУБЛІЧНОГО УПРАВЛІННЯ ТА АДМІНІСТРУВАННЯ.....	29
2.1 Основні наукові підходи до формування концепції управління в суспільстві .....	29
2.2 Базові моделі науково обґрунтованого публічного управління та адміністрування .....	37
2.3 Синергетичні прояви у процесах публічного управління та адміністрування .....	43
КОНТРОЛЬНІ ЗАПИТАННЯ ДО ТЕМИ 2 .....	46
ЛІТЕРАТУРА ДО ТЕМИ 2 .....	46
ТЕМА 3 ТЕОРЕТИКО-МЕТОДОЛОГІЧНІ ТА ОРГАНІЗАЦІЙНІ ОСНОВИ ЕЛЕКТРОННОГО УРЯДУВАННЯ.....	48
3.1 Теоретичні засади електронного урядування .....	48
3.2 Основи та стратегії реалізації електронного урядування .....	53
3.3 Електронний документообіг та захист інформації .....	59
3.4 Електронна демократія: зміст, функції та інструментарій .....	62
3.5 Захист інформації у процесах публічного управління та адміністрування .....	68
КОНТРОЛЬНІ ЗАПИТАННЯ ДО ТЕМИ 3 .....	74
ЛІТЕРАТУРА ДО ТЕМИ 3 .....	75
ТЕМА 4 ПУБЛІЧНЕ УПРАВЛІННЯ ТА АДМІНІСТРУВАННЯ У СФЕРІ НАЦІОНАЛЬНОЇ БЕЗПЕКИ.....	78
4.1 Національна безпека як важлива складова публічного управління та адміністрування. Суб'єкти забезпечення національної безпеки, їх функції та повноваження.....	78
4.2 Публічне управління у сфері національної безпеки як система та специфічний вид державно-управлінської діяльності .....	83

4.3 Забезпечення національної безпеки в системі публічного управління та адміністрування .....	87
4.4 Особливості управління інформаційною безпекою в системі ЗНБ під час інформаційної війни .....	92
4.5 Аналіз існуючих інформаційних моделей захисту інформації в публічному управлінні та адмініструванні .....	98
КОНТРОЛЬНІ ЗАПИТАННЯ ДО ТЕМИ 4 .....	102
ЛІТЕРАТУРА ДО ТЕМИ 4 .....	102
<b>ТЕМА 5 МІСЦЕВЕ САМОВРЯДУВАННЯ В ПУБЛІЧНОМУ УПРАВЛІННІ ТА АДМІНІСТРУВАННІ .....</b>	<b>105</b>
5.1 Органи місцевого самоврядування: функції, повноваження та організаційна структура.....	105
5.2 Децентралізація як ключовий чинник забезпечення ефективності місцевого самоврядування.....	108
5.3 Концептуальні засади реформування місцевого самоврядування в Україні .....	112
5.4 Комунальна власність як матеріальна основа місцевого самоврядування та особливості управління нею .....	117
5.5 Досвід муніципального управління в зарубіжних країнах .....	120
КОНТРОЛЬНІ ЗАПИТАННЯ ДО ТЕМИ 5 .....	122
ЛІТЕРАТУРА ДО ТЕМИ 5 .....	123
<b>ТЕМА 6 ПУБЛІЧНЕ УПРАВЛІННЯ ТА АДМІНІСТРУВАННЯ У СОЦІАЛЬНІЙ СФЕРІ .....</b>	<b>124</b>
6.1 Сутність та основні моделі соціальної політики .....	124
6.2 Державні соціальні стандарти як основа нормативно-правового забезпечення соціальної політики .....	127
6.3 Диференціація соціальної політики в регіональному аспекті .....	129
6.4 Методологічні підходи до оцінювання рівня життя населення.....	131
КОНТРОЛЬНІ ЗАПИТАННЯ ДО ТЕМИ 6 .....	136
ЛІТЕРАТУРА ДО ТЕМИ 6 .....	137
<b>ТЕМА 7 ІНСТИТУТИ І ПРОЦЕСИ ПУБЛІЧНОГО УПРАВЛІННЯ .....</b>	<b>138</b>
7.1 Інститути публічного управління .....	138
7.2 Феноменологія і методологія попередження та подолання політико-управлінських конфліктів .....	140
7.3 Сутність і зміст, складові, чинники трансформації інститутів і процесів публічного управління .....	142
7.4 Публічна влада територіальних публічних колективів .....	146
7.5 Суб'єкт-об'єктні та суб'єкт-суб'єктні відносини. Повноваження суб'єктів та об'єктів .....	151
7.6 Контроль у публічному управлінні .....	154
КОНТРОЛЬНІ ЗАПИТАННЯ ДО ТЕМИ 7 .....	158
ЛІТЕРАТУРА ДО ТЕМИ 7 .....	159
<b>ТЕРМІНОЛОГІЧНИЙ СЛОВНИК .....</b>	<b>160</b>

## ВСТУП

Розбудова системи управління державою та рух України до євроінтеграційних орієнтирів зумовлює нагальну потребу впровадження принципів та стратегій публічного адміністрування в діяльність владних структур, вимагаючи від них високої результативності функціонування та якості сервісів, які надаються суспільству. Вирішення окреслених вище завдань потребує покращення організації роботи інститутів державного управління та місцевого самоврядування, спричиняє посилення вимог до професійності управлінської еліти.

Досягнення стратегічних цілей формування громадянського суспільства викликає потребу оновлення механізму публічного управління. Принципові зміни механізмів прийняття рішень в публічному адмініструванні можуть бути досягнуті завдяки інноваціям в системі підготовки управлінців сучасного рівня, які будуть спроможні творчо мислити, аналізувати складні економічні, політичні і соціальні процеси, систематизувати практичний досвід публічного управління розвинених країн, обґрунтовувати стратегії і тактики публічних дій.

Зрозуміло, що теоретичним підґрунтям таких перетворень є змістовний аналіз, узагальнення та систематизація досвіду функціонування кращих зразків моделей децентралізованого управління різних країн світу, практик реалізації методів і принципів публічного адміністрування за кордоном та на теренах українського державотворення.

Ці та інші чинники обґрунтовують необхідність і доцільність вивчення дисципліни «Публічне управління та адміністрування» лише за наявності якісних підручників, що базуються на новітніх концептуальних засадах управління публічною сферою, зорієнтованих на системний аналіз світових трансформаційних процесів, та таких, що поєднують теоретичну підготовку із вивченням практичного досвіду публічного адміністрування різних рівнів.

Цей навчальний посібник підготовлено групою вчених різних галузей знань, тому він має комплексний міждисциплінарний характер і охоплює коло актуальних проблем інформаційно-технологічного, політичного, економічного, соціального і правового характеру, вирішення яких є базовим орієнтиром сучасної управлінської еліти.

Посібник розкриває методологію досліджень та теорію публічного управління й адміністрування, закономірності, тенденції та історію розвитку публічного управління в Україні й за кордоном; основні наукові підходи до формування концепції управління в суспільстві та моделі науково обґрунтованого публічного управління та адміністрування.

Якісних змін у посібнику зазнали теоретико-методологічні підходи до вивчення базових складових публічного управління – електронного врядування та електронного документообігу – в контексті технічного

захисту інформації у цих процесах; розглянуто специфіку електронної демократії як домінуючого чинника good governance; досліджено особливості захисту інформації у процесах адміністрування в умовах посилення євроінтеграційних процесів, трансформаційних перетворень в економіці, політиці, соціальному житті.

Значну увагу авторський колектив приділив створенню національної безпеки у процесах публічного управління, особливостям врахування психологічних факторів для побудови моделей інформаційного захисту.

Цей посібник вирізняється від інших систематизацією процесів регіонального управління, ґрунтовним аналізом специфіки реформ місцевого самоврядування, висвітленням сучасних тенденцій муніципального управління; удосконаленням механізму місцевого самоврядування на основі зарубіжного та вітчизняного досвіду та дослідженням питань децентралізації як ключового чинника забезпечення його ефективності, а також комунальної власності як його матеріальної основи.

Авторами посібника зроблено акценти на питаннях публічного управління у соціальній сфері, зокрема, моделях соціальної політики, державних соціальних стандартах як основи її нормативно-правового забезпечення, диференціації соціальної політики в регіональному аспекті тощо.

Курс «Публічне управління та адміністрування» є базовим у системі підготовки студентів за спеціальністю 281 «Публічне управління та адміністрування» та 073 «Менеджмент», що визначається його системністю в опануванні знаннями, вміннями та навичками. Зміст дисципліни об'єднує професійно-теоретичні знання та практику реалізації форм, елементів (складових) системи організації роботи державного управління та менеджера сучасного рівня з метою підвищення ефективності підготовки фахівців.

Основними формами вивчення дисципліни «Публічне управління та адміністрування» є лекційні, практичні та семінарські заняття і самостійна робота. Навчальний матеріал дисципліни спрямований на опанування специфічних організаційних і управлінських знань.

Запропонований навчальний посібник є комплексним базовим дослідженням складних процесів публічного управління та адміністрування. У ньому знайшли своє відображення новітні методичні прийоми викладення навчального матеріалу, що дає можливість розширити аудиторію читача, а також залучити молодь до вивчення засад сучасного управління в публічній сфері.

# ТЕМА 1 МЕТОДОЛОГІЯ ДОСЛІДЖЕНЬ ТА ТЕОРІЯ ПУБЛІЧНОГО УПРАВЛІННЯ ТА АДМІНІСТРУВАННЯ

- 1.1 Публічне управління та адміністрування: сутність, зміст, суб'єкти та об'єкти, дефініції, категорії публічного управління та адміністрування
- 1.2 Принципи та види публічного управління
- 1.3 Методологія публічного управління та адміністрування: форми та методи
- 1.4 Закономірності, тенденції та історія розвитку публічного управління та адміністрування
- 1.5 Специфіка української моделі публічного управління та адміністрування

## 1.1 Публічне управління та адміністрування: сутність, зміст, суб'єкти та об'єкти, дефініції публічного управління та адміністрування

Підґрунтям будь-яких суспільних відносин є різноманітна діяльність людей, які працюють в організаціях, установах або підприємствах. Регулювання цих відносин є важливою функцією держави, яку вона здійснює в такій специфічній формі діяльності, як публічне управління.

Вихідними ключовими поняттями для розуміння сутності та специфіки публічного управління є держава і публічна влада. Так, **публічне управління** є способом функціонування і реалізації публічної влади з метою становлення і розвитку держави, її адміністративно-територіального устрою, порядків, правил, притаманних їй суспільних сфер, галузей та відносин.

Загальновідомим є те, що **держава** є основним елементом політичної системи суспільства, що здійснює управління ним, забезпечує охорону його економічної та соціальної структур, упорядковує та уможливорює його безпеку. Це історично складена структура для забезпечення потреб політичної еліти, соціальних груп і громадян. Як правило, вона є монопольним носієм суспільної влади та інституцією реалізації цієї влади.

В основу держави покладена **публічна влада**, яка є інструментом забезпечення існування держави та досягнення її цілей. Публічна влада спроможна впливати на суспільні процеси за допомогою органів державної влади та місцевого самоврядування, а також специфічних установ. Ці органи та установи є базовими пристроями складного механізму владної машини.

Класики теорії західного менеджменту пропонували модель публічного адміністрування (від англ. *public administration*), а представники неокласичної теорії – модель публічного управління (від англ. *public management*). Сучасні підходи менеджменту орієнтуються на переході до моделі нового публічного управління.



Легитимізація переходу з галузі знань «Державне управління» до галузі знань «Публічне управління та адміністрування» передбачена новим Законом України «Про державну службу», який введено в дію з 1 травня 2016 року, зокрема у статті 48, п. 2 у такій редакції [1]. «Професійне навчання державних службовців проводиться за рахунок коштів державного бюджету та інших джерел, не заборонених законодавством, завдяки системі підготовки, перепідготовки, спеціалізації та підвищення кваліфікації, зокрема в галузі знань «Публічне управління та адміністрування», у встановленому законодавством порядку в навчальних закладах, установах, організаціях незалежно від форми власності, які мають право надавати освітні послуги, у тому числі за кордоном». В той же час, постановою КМУ «Про затвердження переліку галузей знань і спеціальностей, за якими здійснюється підготовка здобувачів вищої освіти» від 29 квітня 2015 р. [2] чітко зазначено галузь знань «Управління та адміністрування» та відповідну їй освітню спеціальність «Публічне управління та адміністрування».

Розглядаючи саме поняття «публічне управління» варто звернути увагу на те, що зміст його відображається у дуже різних підходах вчених сучасності та минулого, оскільки проблематика його є полідисциплінарною (галузі знань: філологія, філософія, соціологія, політологія, право і економіка).

Термін «публічне управління» вперше було введено англійцем держслужбовцем Десмондом Кілінгом (1972 р.) [3], який вважав, що публічне управління є пошуком найкращих підходів до використання ресурсної бази з метою досягнення найважливіших цілей держави; воно повинно реалізовувати права, свободи та інтереси громадян і зумовлювати дотримання владою принципу публічності, тобто відкритості та прозорості її діяльності, можливості впливу громадськості на її органи, забезпечення громадського контролю за діяльністю її апарату.

До визначення публічного управління також можна підійти, виходячи такої важливої властивості управління, як цілеспрямованість. У такому контексті домінантною задачею публічного управління є забезпечення досягнення поставлених цілей на всіх рівнях та підвидах публічного управління, а змістом його є дії щодо їх досягнення [4, с. 6, 7].

За виразом видатного дослідника П. Друкера, управління є особливим видом діяльності, що перетворює неорганізований натовп на ефективну цілеспрямовану та продуктивну групу.

На думку видатного представника менеджменту – Анрі Файоля – публічне управління – це досягнення його цілей з максимально можливим використанням усіх наявних публічних ресурсів.

Такого ж трактування цієї дефініції дотримується Г. Райт, який управління вважає організацією та спрямуванням ресурсів із метою досягнення бажаного результату.

Ще одним визначенням публічного управління є його розгляд як прак-

тичного, організуючого та (або) регулюючого впливу органів публічного управління (тобто органів державної влади та органів місцевого самоврядування) на суспільну життєдіяльність з метою її впорядкування, збереження або перетворення, що спирається на силу публічної влади.

Системний підхід вбачає в ньому процес цілеспрямованого впливу суб'єктів публічного управління, що представляють публічну владу у вигляді спеціально створених органів та їх системи, на об'єкти публічного управління, якими є суспільні сфери, галузі, регіони, території, внаслідок якого задовольняються потреби держави і суспільства.

У сенсі суб'єкт-об'єктних відносин *public management* є неперервним процесом реалізації відповідних управлінських функцій, через що для нього можна застосувати визначення через ці функції, а саме: публічне управління є процесом планування, організації, мотивації, контролю та пов'язуючих їх комунікації і прийняття рішень з метою формулювання й досягнення його цілей.

Із метою уточнення та доповнення до предмета публічного управління потрібно віднести процеси здійснення суб'єктами публічного управління функцій управління (планування, організації, мотивації, контролю, комунікації, прийняття рішень) задля досягнення його цілей шляхом формування організуючого, координуючого та контролюючого впливів на відповідні його об'єкти.

У контексті специфічного виду діяльності «публічне управління», заслуговує на увагу те, як цей термін співвідноситься з терміном «менеджменту». Це пов'язано з предметно-об'єктним визначенням цього виду діяльності та галузі знань, що з'ясує можливість застосування надбань менеджменту в теорії публічного управління.

На думку Г. Атаманчука, менеджмент, суспільне управління та суспільне самоуправління пов'язані між собою тим, що їх об'єктом виступає безпосередньо саме суспільство, але різняться вони за рівнем та характером організованості [5].

Отже, починати треба з того, що *public management* відрізняється від інших його видів розв'язуванням комплексніших загальносуспільних справ, одноосібною можливістю регулювання правових відносин, що безпосередньо визначає результат прийнятого управлінського рішення [4, с. 6, 7].

На базі проведеного аналізу різних трактувань можна сформулювати такі **складові змісту публічного адміністрування**:

- процеси формування політики й управління у межах одного політичного курсу відбуваються одночасно;
- впровадження та реалізація законодавчих актів;
- ухвалення постанов (щодо питань, що стосуються органів державної влади);
- кадри та їх організація, а також дії, що необхідні для ефективного виконання функцій виконавчих органів влади держави;
- визначення, впровадження та регулювання публічної політики;

– процес управління, що здійснюється під контролем політичного лідера, який керується владними принципами менеджменту;

– збирання та оброблення інформації, контроль за виконанням бюджету, формування засад проектів законів, реалізація різних урядових заходів, наявність великого спектра повноважень від надання послуг населенню до аудиту і аналізу.

**Адміністрування** – це цілеспрямована взаємодія публічних адміністрацій з фізичними та юридичними особами з приводу забезпечення реалізації законів та інших нормативних документів і виконання основних функцій: орієнтуючого планування, що визначає бажані напрямки розвитку, створення соціальних, правових, економічних та інших умов для реалізації інтересів учасників взаємодії, розподіл праці, розподіл та координування діяльності, перевірка результатів [6].

Процес адміністрування є децентралізованим, пов'язаним з узгодженням інтересів усіх учасників.

Так, у площині професійної діяльності служб публічного адміністрування воно пов'язане з органами виконавчої влади і розглядається як: професійна діяльність державних службовців, яка охоплює всі види діяльності, спрямовані на реалізацію рішень уряду; вивчення, розроблення та впровадження напрямів урядової політики.

У інституційній площині під публічним адмініструванням розуміють всю систему інститутів законодавчої, виконавчої та судової влади, за допомогою якої відповідальність за виконання державних рішень передається зверху донизу. Тобто публічне адміністрування – це скоординовані групові дії з питань державних справ, які:

– щільно пов'язані із законодавчою, виконавчою та судовою гілками влади;

– суттєво впливають на державну політику;

– є складовою політичного процесу в державі;

– суттєво відрізняються від адміністрування у приватному секторі;

– пов'язані з численними приватними групами та індивідами, які працюють у різних організаціях та громадах.

Як правило, **дефініції публічного адміністрування** поділяються на такі **категорії** як політична, правова, управлінська та професійна. Кожна з них має свою місію, зокрема:

– політична – полягає у розроблення публічної політики; реалізації публічних інтересів; спільному розв'язуванні складних задач; урядовій діяльності;

– правова – здійснює правове регулювання та впроваджує закон в дію;

– управлінська є науковою діяльністю, функцією уряду, мистецтвом;

– професійна – визначає професію або академічну сферу.

## 1.2 Принципи та види публічного управління

**Принципи публічного управління.** Опрацьовано велику множину принципів публічного управління, оскільки воно охоплює низку дисциплін, найбільш характерними серед яких є такі [7].

1. *Публічна влада керівника.* Реалізація повноважень керівником зумовлює потребу мати відповідний рівень влади, наданих повноважень і прав, можливість надавати розпорядження.

2. *Єдність керівництва і розподіл управлінської праці.* Цей принцип доводить, що відсутність керівництва спричиняє хаос, разом із тим, поділ праці уможлиблює спеціалізацію.

3. *Єдність розпорядження і конкретність виконавців.* Коли наявною є велика кількість керівників, які дають розпорядження щодо одного питання, виникає хаос, разом із тим, відсутність єдиного розпорядження унеможлиблює його якісне вирішення.

4. *Вторинність інтересів управлінців, які займаються публічною службою, разом із тим, первинність інтересів публічного управління.* Під час виконання службових обов'язків пріоритет мають інтереси публічного управління.

5. *Потреба у централізації.* Необхідною, певною мірою, є централізація в управлінській ієрархії, що уможлиблює стабільність і створює єдиний управлінський механізм.

6. *Відсутність плинності керівників.* Питання публічного управління можливо вирішувати лише за наявності стабільного керівництва.

7. *Відповідність заохочень і покарань результатам діяльності працівників.*

8. *Наявність зворотного зв'язку в керівництві.* Керівник має, аналізуючи результативність своїх наказів, коригувати їх у разі наявності відповідного сигналу зворотного зв'язку.

9. *Оплата праці керівника відповідно до складності, відповідальності і напруженості його роботи.* Його робота має оплачуватися згідно з результативністю, обсягом та якістю.

**Види публічного управління.** Традиційно публічне управління згідно з його специфічністю поділяють на [7]:

1) міжнародне публічне управління. Його реалізують органи, що створені світовою спільнотою, зокрема, це Генеральна Асамблея, Організація об'єднаних націй, Рада Безпеки, регіональні міжнародні об'єднання, що мають функції управління на основі державних угод. Отже, міжнародне публічне управління створюється на базі державного, яке реалізують відповідні міжнародні органи;

2) публічне державне управління. Його реалізують на теренах окремо взятої країни, навіть у разі її невизнання світовою спільнотою, оскільки вона може мати власного президента чи парламент, а також інші органи, які реально керують політичною, економічною та соціальною ситуацією

такої держави. Такий підвид державного управління називають парадержавним, тобто таким, що є схожим на державне (приклад, Мозамбік, Ангола або Гвінея-Бісау);

3) специфічним підвидом публічного управління є таке, що функціонує у різних суб'єктах федерації або в автономних утвореннях, зокрема: Шотландія в Великобританії. На відміну від федерації, спільних повноважень вони не мають, а є автономним публічним недержавним управлінням;

5) публічне управління спостерігається на теренах територіальних колективів у формі муніципальних утворень. Держава (суб'єкт федерації) закріплює конституцією і законами місцеве управління, яке є недержавним муніципальним управлінням.

Основною причиною формування управлінських структур у колективі є потреба регулювання відносин всередині його з метою досягнення важливих цілей і вирішення конфліктів.

У сучасному світі суттєво зростає значення управлінської праці, її спеціалізація розширюється. Державний апарат пропорційно розширюється відповідно до збільшення чисельності населення, яке зайняте іншою працею. Разом із тим, виникає соціальна диспропорція у суспільстві, що спричиняє відповідні конфлікти, які мають регулюватися певною категорією управлінців, що набувають особливих повноважень, та виділяються з публічного колективу. Відчуженість управлінських органів не знижує потреби в них задля вирішення спільних справ і врегулювання колективних конфліктів. Застосування сучасних інформаційних технологій зближує управлінські структури та колективи і уможливорює зворотний від них до керівництва зв'язок. Це дозволяє управлінцям приймати більш зважені та раціональні рішення з урахуванням думки колективу, які є більш оптимальними, ніж просто колективне голосування.

### **1.3 Методологія публічного управління та адміністрування: форми та методи**

Входження української держави до світового політичного, економічного та соціального просторів, а, отже, до сучасних засад демократичного правління потребує на використання адаптованих до умов українського сьогодення кращих зразків зарубіжного досвіду теорії й практики публічного управління.

Методологія публічного управління відіграє значну роль у становленні досконалого й ефективного адміністрування, що уможливорює наявність ефективного управлінського впливу на розвиток суспільства шляхом своєчасного та адекватного реагування на постійні зміни зовнішнього та внутрішнього середовищ соціальних та економічних відносин.

Разом із формами публічного адміністрування під час практичної реалізації адміністративних дій публічної адміністрації важливу роль відіграють методи її діяльності.

**Метод** (гр. *methodos*) – це спосіб застосування старого знання для здобуття нового знання або дослідження явищ природи і суспільного життя. У спрощеному розумінні методом є шлях, спосіб досягнення поставленої мети і завдань дослідження. Він відповідає на запитання: як пізнавати?

У контексті публічного управління під методом розуміють спосіб практичної реалізації його суб'єктами завдань і функцій шляхом чітко закріплених за ними компетенцій певного обсягу та форм.

Специфічністю методів публічного адміністрування є:

- вираження публічного інтересу громадян у вигляді зворотного зв'язку від громади до влади;

- їх реалізація у процесі публічного управління;

- наявність керівної волі держави, що виявляється засобами законів, нормативно-розпорядчих документів, постанов тощо;

- зумовлюють суттєвий вплив публічної адміністрації на поведінку громади, суспільства та є вмістом цього впливу;

- використання їх суб'єктами публічної адміністрації шляхом реалізації закріплених за ними повноважень. Отже, юридична сила методів є в компетенції того органу, що їх використовує;

- методи мають свою форму і зовнішнє вираження (правові і неправові форми публічного адміністрування);

- організаційно-правовий статус суб'єктів публічної адміністрації визначає вид методу публічного адміністрування, що також залежить і від особливостей об'єкта впливу (індивідуальний чи колективний, форма власності, адміністративно-правовий статус тощо).

Вимоги до формування методології адміністрування є такими:

- потреба в узгодженні базової термінології;

- узгодження нової термінології та основних концепцій сучасного бачення публічного управління;

- застосування існуючих методів адміністрування в публічному управлінні.

Основною групою термінів, що потребує концептуального узгодження, визначення взаємозв'язків і відмінностей є: соціальне й публічне управління; публічне управління й врядування; управління як адміністрування.

Соціальне управління – це свідомий і цілеспрямований вплив на суспільну систему загалом або на окремі її елементи, для здійснення якого існують спеціальні управлінські підсистеми, що мають здійснювати регулювання, управління та врядування. Дефініція «управління» використовується переважно щодо соціуму, у разі потреби його впорядкування, регулювання й спонукання до руху в необхідному напрямі

(соціальне управління). Також ця дефініція вживається для управління як адміністрування.

Публічне управління – це вплив на життєдіяльність людей (із метою досягнення цілей ефективного суспільного розвитку) з боку органів державної влади, місцевого самоврядування та громадських об'єднань шляхом застосування певної сукупності методів (економічних, адміністративних, інформаційно-психологічних та ін.).

Публічне адміністрування – це реалізація управлінських функцій суб'єктами публічного управління на основі виконання директив, розпоряджень, наказів, вказівок тощо.

На рис. 1.1 подано класифікацію методів публічного управління за видами наукового дослідження. Її складено авторами посібника з урахуванням головних загальнонаукових напрямків дослідження: теоретичного та емпіричного.

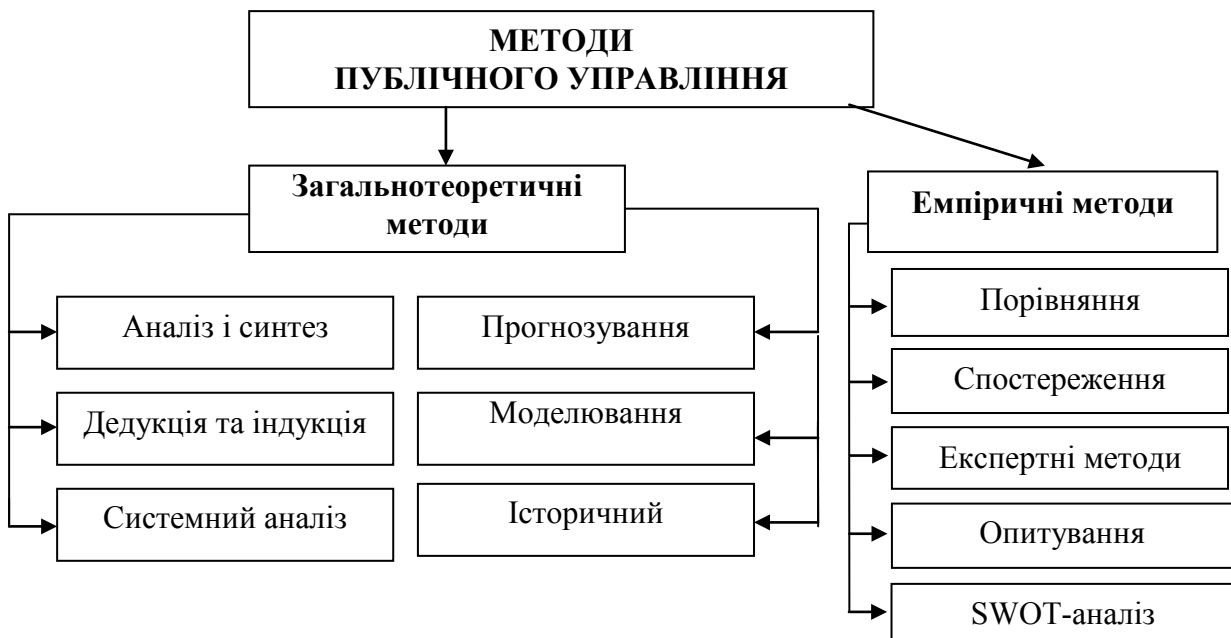


Рисунок 1.1 – Класифікація методів публічного управління за видами наукового дослідження

Загальні теоретичні методи дослідження (аналіз і синтез, дедукція та індукція) дозволяють простежити динаміку модернізаційних процесів у країні. Для виявлення їх кількісних і якісних характеристик загалом та публічного управління в різних країнах зокрема, їх класифікації потрібно широко використовувати порівняльний аналіз, який поєднується із синтезом, дедукцією та індукцією. Це уможливує виявлення закономірностей та особливостей цього процесу.

Необхідно зауважити, що для аналізу потрібно відбирати приклади різного характеру, як позитивні, так і негативні, що дозволить сформулювати об'єктивне враження. Наприклад, завдяки аналізу роботи польських експертів спростовується ідеалізована картина модернізаційних процесів у цій державі. Таким чином можна приймати правильні рішення щодо наслідування позитивних прикладів інших країн.

Системний метод дослідження, як один із загальнотеоретичних методів, широко застосовується як зарубіжними, так і українськими вченими. Він зумовлює вивчення усіх елементів впливу на вирішення проблеми з урахуванням їх взаємозв'язків та взаємних впливів, тобто досліджує їх цілісно, у всій єдності складових. Наприклад, у публічному управлінні цей метод може бути використано під час вивчення цивілізаційних основ модернізації суспільства, визначення місця країни у світі, дослідження суті модернізаційних процесів, аналізування особливостей та спільних рис публічної адміністрації в посткомуністичних державах, вивчення чинників, які впливають на трансформацію органів влади, аналізування ролі цивільної служби, виявлення основних методів її діяльності тощо.

Використання теоретичних методів моделювання та прогнозування полегшує перехід від аналізу і синтезу, дедукції та індукції до вироблення теоретичних підходів, сприяє розумінню можливості чи, навпаки, неможливості застосування того чи іншого закордонного підходу в умовах нашої держави. Такі методи допомагають практично втілювати задуми публічного управління, зменшуючи кількість помилок, відхилень факту від плану та інших можливих негативних наслідків неякісної роботи.

Історичний метод як загальнонауковий забезпечує вивчення явища з погляду його виникнення, етапів розвитку, сучасного і майбутнього стану. Діалектичний розвиток будь-якого об'єкта, процесу, явища характеризується спрямованістю, послідовністю, збереженням досягнутих результатів тощо. У публічному управлінні він дозволяє передбачити особливості виникнення, становлення та розвитку взаємодії людей в організованих спільнотах, громадах. Згідно з ним органи влади у публічному управлінні застосовують набутий теоретичний і практичний досвід; він обґрунтовує сучасні тенденції управлінського розвитку керівника та його діяльності, закономірності взаємодії людей в організованих групах; оцінює діяльність колективних суб'єктів управління; досліджує внутрішню динаміку процесів публічного управління, пояснює їх психологічні особливості, визначає напрям розвитку.

Важливими у публічному управлінні є загальні емпіричні методи дослідження (спостереження та порівняння), що уможливають врахування реакції громади на керівні владні дії та зворотного впливу від громади до влади, дозволяють обґрунтувати найкращі підходи до



впровадження управлінських рішень в життя, сформувані ефективну адміністративно-демократичну систему правління.

Використання емпіричного методу спостереження можливе під час ознайомлення із діяльністю органів влади не лише в Україні, але й сусідніх країнах, таких як Польща, Румунія, Угорщина, Білорусь, на досягненнях та помилках яких варто повчитися нашим чиновникам. Метод включеного спостереження є доцільним для аналізу динаміки змін в організації та функціонуванні публічного управління в Україні.

Популярними є спроби визначити закономірності та особливості посткомуністичної модернізації в окремих країнах, для чого використовуються такі інструменти як універсальні та казусно-зорієнтовані порівняння. Проведення перших дозволяє врахувати велику кількість характеристик, а других – глибоко проаналізувати окремі параметри досліджуваних об'єктів.

Метод порівняння, як один із базових емпіричних методів, набуває таких переваг:

- має пізнавальне значення, дозволяючи зібрати, систематизувати та узагальнити потужні масиви інформації;
- має теоретико-методологічне значення – дозволяє виявляти схожість та різницю між політичними явищами;
- уможливорює створення та удосконалення наукових класифікацій;
- евристична цінність методу полягає в уможливленні процедури емпіричної перевірки гіпотези на відповідність фактичному стану речей, тобто її верифікації;
- сприяє подоланню етноцентризму, тобто уявлення про ідеалізм якоїсь держави чи поширення виробленої на базі однієї держави теорії на інші;
- його аксіологічне значення полягає у можливості виявлення відхилень від норми;
- його прикладне значення дозволяє приймати найбільш ефективні рішення та, за змоги, уникати помилок;
- прогностичне значення полягає у можливості передбачати результати тих чи інших дій.

Емпіричні експертні методи уможливають прогностичне передбачення впливу тих чи інших управлінських рішень на об'єкт керування, та, відповідно, дозволяють оптимізувати стратегію публічного управління.

Метод опитування дозволяє вивчити суспільну думку, наприклад, щодо якості життя та довіри до владних структур з боку народу, а, отже, адекватно реагувати на непопулярні, на думку громади, управлінські рішення чи владні проекти.

SWOT-аналіз довів свою ефективність у дослідженнях територіального розвитку, аналізу сильних та слабких аспектів публічної діяльності, а також можливостей та загроз, що є підґрунтям для розроблення проектів обласних програм.

Сукупність методів публічного адміністрування поділяють за різними критеріями на такі види:

1) щодо форми вираження:

- правові (містяться в нормативних та індивідуальних правових актах і призводять до юридичних наслідків);

- неправові (характеризуються здійсненням суб'єктом публічної адміністрації певних дій організаційного та управлінського характеру (наради, інструктажі);

2) щодо правових властивостей:

- нормативні (застосовуються з метою прийняття нормативних правових актів);

- індивідуальні (застосовуються з метою прийняття індивідуальних адміністративних актів);

3) за ступенем владного впливу на об'єкти:

- імперативні (містять владні приписи, які зобов'язують до виконання відповідних дій або відповідної поведінки);

- такі, що уповноважують (дозволяють здійснювати певні дії (зокрема, приймати правові акти публічного адміністрування);

- заохочувальні (реалізуються за допомогою встановлення стимулів до правомірної поведінки суб'єктів адміністративного права);

- рекомендаційні (містять рекомендації щодо здійснення певних дій необов'язкового характеру);

4) за суб'єктним складом:

- одноосібні;

- колегіальні.

Основу управлінського мислення становлять поширені підходи науки та практики управління, які необхідно враховувати у сучасній публічно-управлінській діяльності, серед яких є:

- спільне застосування системного і ситуаційного підходів;

- стратегічність публічного управління, тобто врахування актуальних проблем світового розвитку та застосування певних політик;

- розгляд соціальних систем як сукупності суб'єкта та об'єкта управління, а управління в них як безперервного процесу, управлінські цикли якого містять стандартний набір певних функцій менеджменту;

- розвиток управлінських систем шляхом типізації та систематизації найхарактерніших процедур і операцій;

- дотримання управлінської культури.

Класифікуючи методи публічного адміністрування за змістом, виділяють економічні, адміністративні та соціально-психологічні методи. При цьому найбільш застосовуваними на практиці є саме економічні методи, а адміністративні та соціально-психологічні їх доповнюють [7].

**Економічні методи** зумовлюють вплив на об'єкт управління шляхом застосування системи економічних стимуляторів, що визначають

матеріальну зацікавленість і відповідальність працівників за кінцеві результати праці.

**Адміністративні методи** – сукупність способів і прийомів організаційного та розпорядницького впливу на об'єкти управління.

**Соціально-психологічні методи** управління використовують соціально-психологічні чинники, направлені на управління соціально-психологічними процесами, що відбуваються в колективі, задля досягнення цілей організації.

Серед економічних виділяють такі методи прямого централізованого впливу:

1. Цінова і податкова політика.
2. Система кредитування і фінансування.
3. Система економічно обґрунтованих нормативів та ін.

До економічних важелів внутрішнього господарського впливу належать: планування, аналіз, матеріальне стимулювання праці та ін.

До адміністративних належать:

1. Методи організаційного впливу: організаційне регламентування; організаційне нормування; організаційно-методичне інструктування.
2. Методи оперативно-розпорядчого впливу: розпорядчий вплив (директиви, постанови, рішення, накази, розпорядження); оперативний вплив (плани-наряди, оперативки, диспетчерські наради).

До соціально-психологічних методів належать:

1. Методи соціального впливу: соціальне регулювання колективу; соціальне нормування; моральне стимулювання.
2. Методи психологічного впливу: комплектування мікрогруп; гуманізація праці; мотивація праці.

Сьогодні набувають значного використання як загальні, так і спеціальні методи публічного адміністрування, які за своїми ознаками є засобом цілеспрямованого владного впливу на суспільство або окремі його громади.

#### **1.4 Закономірності, тенденції та історія розвитку публічного управління та адміністрування за кордоном**

Реформування у системі адміністрування США за майже два десятиріччя XIX ст. уможливило суттєвий розвиток теорії публічного управління. Крім того, поява теорій наукового управління в багатьох європейських країнах слугує підґрунтям для більшості наукових робіт публічного адміністрування. Диференціація гуманітарних наук відіграла свою роль також у розвитку науково-теоретичної бази публічного управління.

Одна з головних заслуг в розробленні основоположних концептуальних вказівок і принципів теорії публічного адміністрування як

самостійної галузі досліджень належить відомому німецькому ученому кінця XIX – початку XX ст. М. Веберу. Він був ініціатором базових концепцій держави як головного суб'єкта політики і влади, бюрократичного апарату тощо.

Суттєвий внесок у розбудову методології публічного адміністрування зробив В. Вільсон (майбутній президент США), який у 1887 році, будучи професором Колумбійського університету, опублікував книгу «Вивчення адміністрування». З того часу його ідеї поширилися на весь світ і набули в ньому популярності. Базова ідея про можливість засобами цієї науки запропонувати шляхи покращення діяльності уряду країни, зробити її менш трудомісткою та впорядкувати процес управління, належить саме В. Вільсону, який першим використав термін «публічне адміністрування».

**Основні періоди розвитку публічного адміністрування.** Публічне адміністрування як наукова галузь з'явилася на початку XX ст.

Розглянемо основні періоди його розвитку.

*I період (20-50-ті роки XX ст.).* У 20–50-ті роки XX ст. з'явилися низка фундаментальних робіт щодо розбудови держави, яка набула широкого розголосу та неабиякого успіху в науковій спільноті. Йдеться, насамперед, про праці Джеймса Муні, Алана Рейлі, Л. Галіка і Ліндела Урвіка, У. Бенніса і П. Слейтера, Р. Сейдмана [8], які пов'язані зі стрімким зростанням кількості та масштабу державних установ у період реформ, нового курсу Ф. Рузвельта тощо.

У цей період з'являються цікаві ідеї у працях відомого англійського економіста Джона Мейнарда Кейнса, висловлені їм в книзі «Загальна теорія зайнятості, відсотка і грошей» (1936 р.). Його ідеї та думки вплинули як на розвиток публічного адміністрування того часу, так і на всю історію його розвитку у майбутньому. Потрібно зауважити, що неокласики того часу використовували у своїх дослідженнях мікроекономічний підхід. Проте, Кейнс і його прихильники взяли на озброєння макроекономічний підхід, поставивши собі за мету виявлення й аналіз різних змінних величин, що впливають на економічний розвиток країни. При такому підході можливим є розгляд економіки країни у цілому, не розбиваючи її на окремі частини – фірми, господарства, а також ринкові процеси на окремих ринках, як роблять неокласики.

*II період (50-ті рр. XX ст.).* У цей період виникає і активно розвивається «школа людських відносин» [9]. Її представники вважають за необхідне врахування людського чинника в управлінських процесах. Зрозуміло, що в публічному адмініструванні владні прерогативи визначаються Конституцією, законами, указами, вказівками та іншими нормативно-розпорядчими документами. Разом із тим, виконання цих законів та указів здійснюється та забезпечується людьми, від волі, сумлінності, знань, повноважень і досвіду яких залежить результативність прийнятих нормативно-правових актів.

Ідеї та концепції цього часу вдало розкрито у роботах Мері Паркер Фоллет, Абрахама Маслоу, Елтона Мейо та ін. Основною ідеєю цієї когорти дослідників є те, що важливим є вдосконалення психологічного клімату в колективі та застосування мотиваційних чинників, що надає змогу оптимізувати систему публічного адміністрування, підвищити продуктивність праці кадрів та задоволеність кадрів своєю роботою.

При цьому Мейо, наприклад, розглядав працівників не як ізольованих, егоїстично мотивованих індивідів, а як групу зі своїми нормами, цінностями, механізмами функціонування і особливими зв'язками з навколишнім світом. Особливістю робіт того часу є те, що вони розглядали саме людський чинник як один з основних, що впливає на ефективність організацій, зокрема й органів публічного адміністрування.

*III період (50-80-ті роки XX ст.).* Окремим етапом розвитку теорій публічного адміністрування потрібно назвати 50-80-ті роки XX ст. Особливістю цього етапу є тотальне впровадження гуманітарних наук в усі інші науки, зокрема публічне адміністрування. Найбільший внесок в розробку цих підходів зробили такі американські соціологи і політологи: Гарольд Лассвелл, Толкотт Парсонс, Пауль Лазарсфельд, Девід Істон, Джон Брукшир Томпсон, Габріель Алмонд та ін.

Суспільство розглядалося як цілісна система, при цьому механізм публічного адміністрування вивчався через призму такого суспільства, концентруючи увагу на чинниках, що сприяють або перешкоджають інтеграції та стабільності існуючої системи публічного адміністрування.

У своїй книзі «Введення в управлінські науки», виданій у 1971 р., Лассвелл глибоко та доступно обґрунтував ідеї про те, що усі питання в суспільстві потрібно вирішувати демократичним шляхом особами, що мають компетенцію у цих питаннях та наділені відповідними повноваженнями.

Необхідно відзначити, що в цей період значна частина дослідників пропагувала ідею оптимізації політичних і управлінських рішень за допомогою спеціальних технічних прийомів, прагнучи покращити політику за допомогою прийомів менеджменту. Наприклад, економісти тогочасної дійсності Е. Стоуки і Р. Зекхаузер у своїй книзі «Основи управлінського аналізу», опублікованій в 1978 р., і автори книги «Світ управлінського аналізу» політологи Герман Хайнеман, Алан Девід Блум, Джордан Бернт Пітерсон та ін. описують саме такі технічні прийоми.

Саме у цей період формуються два методологічні підходи до публічного адміністрування – соціально-інженерний і гуманітарний, які мають неабияку актуальність і в наш час. При соціально-інженерному підході також пропонується використовувати прийоми класичного менеджменту у публічному адмініструванні, проте з деякими

модифікаціями та відмінностями. Але за всіх відмінностей в більшості питань їх об'єднує загальна орієнтація на пошук ефективних моделей публічного адміністрування і раціонального розв'язання проблем, що виникають перед суспільством, за допомогою вдосконалення та модернізації вже існуючих механізмів управління.

Одним з найбільш типових для того часу представників соціально-інженерного підходу є американський дослідник Джордж Кайден. Він органічно поєднує як чисто управлінські, так і культурно-історичні чинники й вказівки, оскільки адміністративна субкультура, на його думку, є продуктом не лише економічних, але і етичних та інших соціокультурних чинників суспільства та державотворення.

Відмінністю від представників соціально-інженерного підходу прихильників гуманітарного підходу є те, що вони вважають, що в сучасному швидкозмінному світі наявна бюрократизація владних структур, в багато разів підсилююча негнучкість та інертність механізмів ухвалення і реалізації політичних рішень, і, як наслідок цих явищ, – зниження ефективності та дієздатності цих структур. За таких умов вони не можуть достатньо оперативно реагувати на нові проблеми та потреби і ухвалювати відповідні рішення.

Значні напрацювання з вирішення питань управління колективами в системі державно-адміністративної системи містяться у роботах Герберта Саймона. У своїй роботі «Адміністративна поведінка» він обґрунтовує думку щодо тісної залежності між ефективністю державного управління та поведінки як окремих осіб, так і колективу кожного підрозділу в цілому. Найбільше він апелює до можливості виявлення та розстановки меж між раціональними та ірраціональними аспектами поведінки людей.

Не можна не згадати також спроби європейських дослідників аналізувати проблематику сучасного публічного адміністрування у філософсько-світоглядному контексті. Таких поглядів дотримувалися німецькі управлінці Х. Кун, Е. Форстхофф, Е. Хіппель та ін. Вони схильні розглядати систему публічного адміністрування як «трансцендентальний розум» і «вічні цінності».

Наприклад у своїх роботах Х. Кун стверджував, що будь-яка теорія публічного адміністрування будується з урахуванням людської природи і тому потрібно, щоб у неї був суто філософський характер. «Держава, – писав він, – живе людиною: людина засновує, формує, керує нею і водночас живе в ній, осягаючи її як свою долю» [10].

Важливий внесок у розроблення подібного трактування вніс німецький філософ і соціолог Арнольд Гелен. Згідно з його твердженнями, публічне адміністрування є фундаментальним антропологічним інститутом. Він вважав структури публічного адміністрування ідеологічно

та соціально нейтральними, що використовуються політичними силами як «керівний штаб нової системи для примушення своїх супротивників». Він вважав, що прагнення до стабільності внутрішнього і зовнішнього світу, яке лежить в основі людського буття, є основою будь-якої системи публічного адміністрування.

*IV період (кінець XX ст.).* У 80-90-ті рр. XX ст. починається відмова від традиційної моделі й упровадження нових моделей публічного адміністрування, чому сприяли не лише представники гуманітарного підходу.

Одним з ранніх трактувань публічного адміністрування є розгляд його як «королівської щедрості». За часів, коли все належало короні (престолу), задоволення будь-яких потреб шляхетних осіб мало сприйматися як особливий дарунок. У сучасному світі таке бачення публічного адміністрування можна побачити в традиційних монархіях, де лікарні, школи, інститути, сквери та інше надаються як дарунок. Відтак, королівська щедрість – це будь-які товари, послуги, нагороди чи відзнаки, якими діюча влада може винагородити суспільство.

Отже, кожен період розвитку публічного адміністрування здійснив неоціненний внесок у його формування, методологічну базу та застосування у суспільстві та державі.

## **1.5 Специфіка української моделі публічного управління та адміністрування**

Традиційною структурною узагальненою моделлю системи публічної влади у парламентсько-президентській республіці (рис. 1.2) є така, що розглядається у працях переважної більшості дослідників, зокрема таких, як Бакуменко В. Д., Тимцуник В. І., Бондар І. С., Горник В. Г., Шпачук В. В. та ін. [4, 5]. Вона надає цілісне уявлення про систему публічного управління та адміністрування, зокрема у нашій країні.

Традиційно виділяють такі основні елементи цієї системи: президент; законодавча, виконавча та судова гілки влади; публічна служба. Законодавча влада представлена єдиним органом – парламентом, у віданні якого знаходиться Рахункова палата. Виконавча гілка представлена розвиненою системою органів публічної влади: уряд, центральні органи виконавчої влади, місцеві публічні адміністрації. Судова гілка влади охоплює систему судів: загальних та спеціальних. Публічна служба належить до системи органів виконавчої влади, проте вона виділена як окремий елемент цієї системи, оскільки реалізує функцію управління персоналом у системі публічної влади.

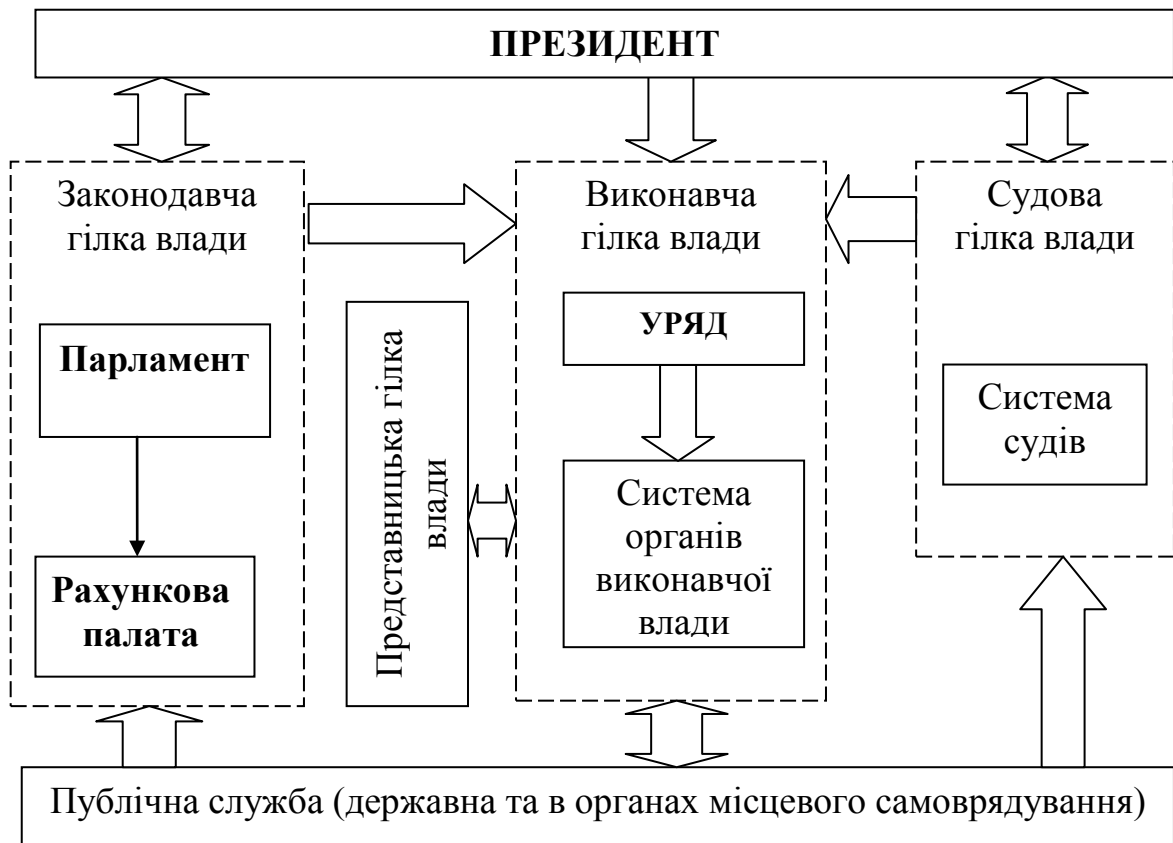


Рисунок 1.2 – Узагальнена модель української публічної влади у парламентсько-президентській республіці

Як суттєву особливість чинної української моделі системи організації та діяльності публічної влади потрібно зазначити фактичну наявність «представницької гілки влади», що охоплює місцеві ради (обласні, районні та районні у містах ради). Їх взаємодія з обласними, районними та районними у містах публічними адміністраціями побудована на принципі делегування повноважень [4, с. 34].

Для розуміння ролі та місця публічного управління та адміністрування в житті суспільства та держави у цілому варто звернутися до моделі основних напрямів та процесів його здійснення (рис. 1.3) [4, с. 21].

Аналізуючи публічне управління та адміністрування як систему діяльності, можна виділити в ньому такі основні напрями та процеси:

- напрям державотворення, що імплементується у процесах створення та розвитку системи публічної влади, зокрема, містить правове закріплення: форми публічного правління; політичного режиму; адміністративно-територіального устрою; місії, основні цілі і функцій держави, їх важливості та порядок виконання; розподіл повноважень між усіма органами державної влади; структуру органів публічної влади; виконання та розподілу завдань і функцій органів влади;
- напрямок формування державних стратегій, що реалізується шляхом



розроблення і вдосконалення державних стратегій та політик, і охоплює: визначення стратегії розвитку усієї держави, формування державних політик за основними напрямками діяльності держави; формування програм та планів дій, розроблення сценаріїв і графіків досягнення цілей органів публічної влади; складання бюджету;

- напрям публічного адміністрування, що імплементується шляхом реалізації стратегій, зокрема забезпечує постійну організацію всіх вище зазначених процесів, оперативне і тактичне управління різними суспільними сферами, галузями та відносинами з метою досягнення поставлених цілей та вирішення завдань держави.



Рисунок 1.3 – Українська модель основних напрямів, процесів та форм публічного управління та адміністрування

Усі наведені у моделі напрями публічного управління здійснюються за допомогою специфічних управлінських впливів, для чого приймаються відповідні їм управлінські рішення. Нижче розглянуто найбільш суттєві сфери практичного застосування таких рішень та впливів, враховуючи напрями публічного управління в Україні. Під час виділення останніх було використано низку положень Конституції України.

Управлінські рішення та управлінські впливи з державотворення є такими [4, с. 22]:

- призначення виборів глави держави, парламенту, органів місцевого самоврядування;
- призначення референдумів з питань, передбачених конституцією;
- виділення повноважень президента, парламенту та уряду;
- окреслення місії, цілей і функцій розвитку держави;
- визначення форми організації і порядку функціонування парламенту, статусу депутатів;
- затвердження системи центральних органів виконавчої влади держави;
- утворення, реорганізація та закриття міністерств та інших центральних органів виконавчої влади держави;
- формування консультативних, дорадчих та ін. органів і служб для виконання повноважень глави держави;
- утворення та ліквідація судів;
- утворення і ліквідація районів, встановлення та зміна меж районів і міст, віднесення населених пунктів до категорії міст, найменування та перейменування населених пунктів і районів;
- формування базисних засад місцевого самоврядування;
- визначення і забезпечення виконання правового режиму публічного кордону;
- дотримання національної безпеки та оборони;
- забезпечення організації і функціонування органів виконавчої влади, публічної служби, організації публічної статистики та якісної інформатизації;
- забезпечення організації діяльності прокуратури, органів дізнання та слідства, нотаріату, органів і установ виконання покарань; основ організації та діяльності адвокатури;
- визначення засад утворення і діяльності політичних партій, інших об'єднань громадян, засобів масової інформації;
- внесення змін до конституції;
- затвердження публічних свят;
- визначення порядку використання і захисту публічних символів;
- визначення прав і свобод людини та громадянина, гарантії виконання прав і свобод; основних обов'язків громадянина; громадянства, правосуб'єктності громадян, статусу іноземців та осіб без громадянства; прав корінних народів і національних меншин; порядку застосування мов;
- розроблення засад цивільно-правової відповідальності; визначення діянь, які є злочинами, адміністративними або дисциплінарними правопорушеннями, та відповідальності за них.

Управлінські рішення та управлінські впливи з формування державних стратегій та політик [4, с. 23]:

- формування стратегій розвитку держави;

- розроблення і прийняття програми діяльності уряду;
- розроблення, прийняття та внесення змін до публічного бюджету держави;
- розроблення засад зовнішньої та внутрішньої політики (грошово-кредитної, фінансової, валютної, цінової, інвестиційної, податкової); політики в сферах праці й зайнятості населення, соціального захисту, шлюбу, сім'ї, охорони дитинства, батьківства; охорони здоров'я; освіти; науки; культури; екологічної безпеки; використання морської економічної зони, континентального шельфу, освоєння космічного простору, організації та експлуатації усіх комунікаційних систем, енергосистем, транспорту і зв'язку;
- встановлення порядку створення і погашення державних внутрішнього і зовнішнього боргу; порядку випуску та обігу державних цінних паперів;
- розроблення основ регулювання демографічних та міграційних процесів у державі;
- визначення правових засад підприємництва;
- встановлення правил конкуренції та норм антимонопольного регулювання;
- надання позик та отримання їх від іноземних держав, банків і міжнародних фінансових організацій;
- створення вільних економічних зон;
- встановлення порядку введення державних стандартів.

Управлінські рішення та управлінські впливи з публічного адміністрування у державі [4, с. 24]:

- проведення першочергових заходів щодо реалізації програми діяльності уряду;
- проведення зовнішньої та внутрішньої політики, зокрема грошово-кредитної, фінансової, валютної, цінової, інвестиційної, податкової; політики у сферах праці й зайнятості населення, соціального захисту, шлюбу, сім'ї, охорони дитинства, батьківства; охорони здоров'я; освіти; науки; культури; екологічної безпеки і природокористування; використання морської економічної зони, континентального шельфу, освоєння космічного простору, організації та експлуатації усіх комунікацій, енергосистем, транспорту і зв'язку;
- розроблення, прийняття і реалізація національних, державних та регіональних програм економічного, науково-технічного, соціального, національно-культурного розвитку, охорони довкілля;
- координація і контроль роботи органів виконавчої влади;
- забезпечення рівноправних умов розвитку всіх форм власності;
- управління об'єктами державної власності;
- здійснення зовнішньоекономічної діяльності України;
- забезпечення громадського порядку, боротьби зі злочинністю.

На базі рис. 1.3 можна зрозуміти, що основними формами публічного

управління та адміністрування в Україні є [4, с. 24]:

- 1) публічно-політична;
- 2) правова;
- 3) інституційна;
- 4) організаційна.

Публічно-політична форма імплементується під час розроблення та впровадження державних стратегій та політик. Застосування нею програмно-цільового підходу до управління є, фактично, інтеграцією організаційної та правової форм публічного управління. Документація розробляється у вигляді програм, проектів, тобто шляхом організаційної форми управління, а для їх реалізації приймається як нормативно-правові акти (найчастіше постанови Кабінету Міністрів України).

Публічне управління та адміністрування відрізняється від менеджменту та інших форм соціального управління правовою формою публічного управління. Цей механізм використовується у процесах державного регулювання, стимулювання, підтримки.

Інституційна форма публічного управління є поєднанням організаційної та правової форм управління. Інституціоналізація певних суспільних відносин відбувається, як правило, шляхом створення відповідних управлінських структур (органів публічної влади та управління), а повноваження та відповідальність цих структур затверджується відповідними правовими актами у певних положеннях про них.

Організаційна форма публічного управління регламентує створення та роботу організаційних структур у процесах державного будівництва.

## **КОНТРОЛЬНІ ЗАПИТАННЯ ДО ТЕМИ 1**

1. Які поняття є ключовими для розуміння сутності та особливостей публічного управління та адміністрування?
2. Дайте трактування поняття «публічне адміністрування».
3. Охарактеризуйте поняття «держава» та «публічна влада».
4. Дайте сучасне визначення поняття «публічне управління».
5. Хто вперше ввів у науковий вжиток термін «публічне управління» і що він вбачав під цим?
6. У чому полягає відмінність між поняттями «державне управління та «публічне адміністрування»?
7. Що є критеріями «публічності» організації?
8. Поясніть, чим відрізняється публічне управління від менеджменту.
9. Які завдання стоять перед наукою публічного управління та адміністрування?
10. Що є об'єктом та предметом дослідження теорії публічного управління?
11. Назвіть основні періоди розвитку публічного адміністрування.

12. Які погляди є характерними для ранніх періодів розвитку публічного адміністрування?
13. Хто є яскравими представниками останніх періодів розвитку публічного адміністрування? Якими є їх основні наукові доктрини?
14. Як можна характеризувати чинну модель публічного управління та адміністрування в Україні?
15. Якими є основні форми публічного управління в Україні? Розкрийте їх призначення.

### ЛІТЕРАТУРА ДО ТЕМИ 1

1. Про державну службу : Закон України від 10.12.2015 № 889-VIII. *Відомості Верховної Ради (ВВР)*, 2016. № 4. С. 43.
2. Про затвердження переліку галузей знань і спеціальностей, за якими здійснюється підготовка здобувачів вищої освіти : Постанова КМУ від 29 квітня 2015 р. № 266.
3. Гаман-Голутвина О. В. Меняющаяся роль государства в контексте реформ государственного управления: отечественный и зарубежный опыт. *Полис. Политические исследования*. 2007. № 4. С. 27.
4. Особливості публічного управління та адміністрування : навч. посіб. / Бакуменко В. Д., Бондар І. С., Горник В. Г., Шпачук В. В. Київ : КНУКіМ, 2016. 167 с.
5. Бакуменко В. Д., Тимцуник В. І. Адміністративний менеджмент : навч. посіб. Київ : Центр підготовки навчально-методичних видань КНТЕУ, 2012. 334 с.
6. Дзюндзюк В. В., Мельтюхова Н. М. та ін. Публічне адміністрування в Україні : навч. посіб. Харків : Вид-во ХарPI НАДУ «Магістр», 2011. 306 с.
7. Публічне управління та адміністрування : навч. посіб. / Скидан О. В., Якобчук В. П., Дацій Н. В., Ходаківський Є. І. та ін.; за заг. ред. О. В. Скидана. Житомир : ЖНАЕУ, 2017. 705 с.
8. Методичні вказівки щодо практичних занять з навчальної дисципліни «Публічне адміністрування» / Укладач Л. М. Сакун. Кременчук : Видавничий відділ Кременчуцького національного університету імені Михайла Остроградського, 2018. 79 с.
9. Воронкова В. Г., Кіреєва О. М. Філософія американської школи державного управління: еволюція розвитку та основні характеристики. *Гуманітарний вісник ЗДІА*. 2013. № 54. С. 5–18.
10. Публічне адміністрування : опорний конспект лекцій для студентів спеціальності 073 «Менеджмент» ступеня освіти магістр / Укладачі О. Є. Чатченко, О. П. Ткаченко. Х. : ХДУХТ, 2017. URL: [http://elib.hduht.edu.ua/jspui/bitstream/123456789/3471/1/2017\\_%D0%BF%D0%BE%D0%B7.160.pdf](http://elib.hduht.edu.ua/jspui/bitstream/123456789/3471/1/2017_%D0%BF%D0%BE%D0%B7.160.pdf).

## **ТЕМА 2 ОСНОВНІ НАУКОВІ ПІДХОДИ ДО ПУБЛІЧНОГО УПРАВЛІННЯ**

2.1 Основні наукові підходи до формування концепції управління в суспільстві

2.2 Базові моделі науково обґрунтованого публічного управління та адміністрування

2.3 Синергетичні прояви у процесах публічного управління та адміністрування

### **2.1 Базові наукові підходи до формування концепції управління в суспільстві**

У будь-якому суспільному устрої управління слугує основою соціально-економічної рівноваги, вектором сталого розвитку та інструментом, що організовує ефективну діяльність людей. За відсутності управління настає безлад і анархія.

Управління у двох аспектах – природному та суспільному – має деякі спільні риси, разом із тим, у природі управління запрограмоване інстинктами, а в суспільстві діють люди, які мають свідомість і волю. Вони дотримуються власних цілей, здійснюють свою життєдіяльність відповідно до власних прагнень, а не базових природних інстинктів [1].

Управління в суспільстві набуває багатьох різних форм. Наприклад, управління дітьми потребує від батьків знань та навичок у сфері психології, педіатрії, а управління технічними системами вимагає відповідної технічної освіти та знань. Управління державою має свої особливості і це не те саме, що управляти підприємством чи муніципальним утворенням. Застосування знань у менеджменті під час управління політичною партією має свої особливі риси, їх неможливо перекласти шаблонно на управління релігійною організацією.

Варто зазначити, що будь-яке управління в суспільстві є громадським управлінням. Управління поведінкою дітей в сім'ї – сфера батьківського впливу, управління поведінкою віруючих відбувається під впливом релігійних заповідей та пасторів. Управління транспортною системою має переважно організаційно-технічний характер. Варто згадати антигромадські утворення (банди злочинців або екстремістські угруповання), всередині яких теж відбувається процес управління на чолі зі своїми «авторитетами». Не зважаючи на те, що вони існують у суспільстві, їх не можна вважати громадськими.

Громадське управління – це управління в громадському колективі. Державно організоване суспільство – це теж колектив в межах країни. Громадське управління – це процес вольового впливу суб'єкта на об'єкт із заздалегідь заданою, усвідомленою суспільно значущою метою, який підтримує або змінює стан, поведінку, властивості об'єкта і його зв'язки із

суб'єктом в громадському колективі. Окремі громадяни, їх угруповання існують під час структурного та безструктурного управліннь [2].

Зазвичай управління є структурним, оскільки органи, що створені колективами, самі по собі є такими. Але у структурах діють безструктурні чинники економічного, соціального, ідеологічного порядку, які здійснюють свій вплив на механізм управління.

Під час структурного управління інформація передається за попередньо визначеним шляхом (як вербальна, так і невербальна). За безструктурного управління інформація передається вільно, часто-густо випадковими каналами (наприклад, «сарафанне радіо»). Але і така інформація має неабиякий вплив на керівні органи. Чутки, наклепи часто стають вирішальними в умовах прийняття управлінських рішень.

Варто зазначити, що на практиці багато процесів у суспільстві мають неструктурність. Це і переміщення робочої сили, вибір престижних професій, догляд за старшими особами, виховання підростаючого покоління тощо. Також і соціальне саморегулювання має неструктурний характер.

Серед різних видів управління особливе місце займає суспільне (соціальне) управління. Як правило, воно має неструктурний характер. Наприклад, корекція демографії у країні в роки політичних, економічних криз, природних катаклізмів. Або виникнення нових професій, які необхідні саме на цьому етапі розвитку суспільства. Також це може бути урбанізація, зникнення сіл та селищ, децентралізація та тенденції інтеграції в міжнародне співтовариство тощо. За таких умов соціальне управління здійснюється у формі саморегулювання, самоврядування державно організованого суспільства, територіального колективу, міжнародної спільноти.

Саморегулювання існує у будь-якому колективі, у різних формах та проявах. Природне самоврядування пов'язане з використанням інститутів безпосередньої демократії (заміна правлячої партії шляхом виборів, рішення сільської ради, референдум у системі освіти тощо).

Але, крім внутрішнього самоврядування, у будь-якому колективі існує й інший вид управлінської діяльності, який визначається екзогенними чинниками. Тобто в основі такого зовнішнього впливу знаходиться влада. Наприклад, держава, будучи частиною усього суспільства, здійснює управління ним. А органи місцевого самоврядування реалізують повноваження щодо муніципального утворення. Центральний комітет будь-якої партії здійснює управлінські впливи щодо усіх членів цієї партії. Тобто ці функції мають владний характер, але і вважаються суспільним управлінням.

Соціальна влада відокремлена від колективу і пов'язана з громадськими колективами, їх представниками та їх громадськими інтересами, а не з технічними навичками або професіоналізмом. Громадські колективи також бувають різними. Більшість є добровільними

об'єднаннями (партії, кооперативи, профспілки). Владні впливи у таких об'єднаннях здійснюють як усі члени (на загальних зборах), так і створені ними органи управління (представництва, правління, головуючі). Ці збори або головуючі мають захищати інтереси всіх членів об'єднання. У громадському управлінні такого угруповання є елементи публічного управління, але, фактично, вони мінімальні.

У колективі, яким необхідно управляти, завжди є зародки публічної влади. Проте це не стосується злочинних організацій або колективу з родинними зв'язками. Також не кожний колектив має публічну владу. Публічність влади більше всього виявляється в масових об'єднаннях, які переслідують суспільно значимі цілі політичного або соціально-економічного характеру, – це політичні партії, профспілки тощо. Влада, яка існує в них, має публічний корпоративний характер.

Особливе місце у публічному управлінні займають територіальні об'єднання. Вони різні за складом, формою і розмірами. Їх особлива природа визначає необхідність публічної влади. Найбільш всеосяжний територіальний колектив – міжнародне співтовариство, рішення від його імені приймає Організація Об'єднаних Націй. Прикладом таких об'єднань також є релігійні організації. Такі організації часто досить централізовані, наприклад, в Європейському союзі, що містить не тільки риси конфедерації, а й багато елементів федеративної держави, зокрема Європейський парламент тощо.

Яскравим прикладом публічного колективу є держава. Такий територіальний колектив наділений власною публічною владою – наддержавною, державною або недержавною.

Нині на Землі існує 200 держав. Публічна влада здійснюється у них від імені колективу за встановленими міжнародними угодами, конституціями, законами, указами тощо. Такі територіальні публічні колективи мають свої органи управління, які обираються населенням територіальних публічних колективів або формуються за іншими заздалегідь встановленими правилами. Такі ж правила діють в усіх інших територіальних об'єднаннях. Наприклад в ООН є Рада безпеки, в Європейському союзі – Європарламент, в державах – парламент, глава держави, в муніципальних утвореннях – рада, мер. Але, якщо органу управління немає, то таке об'єднання не є територіальним колективом, адміністративно-територіальною одиницею, для якої владні дії чиняться «зверху».

Публічна влада – особливе явище, стан і відносини. В публічному територіальному колективі влада – це відносини панування, підпорядкування, які усвідомлюються суб'єктом, це «привласнення чужої волі» (К. Маркс). Вважається, що це можливість виявляти власну волю навіть всупереч опору. Проте елементи вольового примусу можуть мати місце і в інших колективах, які не мають публічного характеру.



Праця з управління колективом відрізняється від іншої праці. Посадові особи та органи у цілому створюються та обираються для того, щоб представляти та захищати інтереси усього колективу. Виражати не приватні, а суспільні інтереси, на базі яких і складається публічний колектив.

Такі органи все ж таки складаються з людей. А будь-яка людина має власні особисті і групові інтереси. Як результат – в колективі з'являються протиріччя. Їх потрібно регулювати, погоджувати, шукати компроміси, інакше колектив може не буде працювати ефективно. Причому саме це вказує на необхідність створення в публічному колективі особливих органів публічної влади. Ці органи, відокремлюючись від колективу, мають право здійснювати від його імені публічний примус щодо членів колективу і його угруповань. Його може здійснювати як сам колектив, так і створені ним органи. Таким чином публічний примус попри свою природу діє саме в інтересах самого колективу. Проте і тут можуть бути розбіжності думок та дій, оскільки у членів колективу, зокрема у керівництва, є особисті і групові інтереси, які не завжди повністю збігаються з інтересами колективу.

Публічна влада досить різко відрізняється від приватної влади, яка застосовується в непублічних колективах.

У соціальних колективах породжуються соціальні інтереси, загальні справи соціального характеру, спільні громадські заходи.

Управлінський персонал наділяється певними повноваженнями щодо колективу, які застосовуються для здійснення усіх необхідних дій у колективі, представлення його на зовнішніх територіях, а також певною мірою одночасно заради власних інтересів даної групи. Для досягнення загальних цілей та припинення деструктивних для колективу дій відповідних органів посадові особи завжди мають право застосовувати публічний примус.

При реалізації функцій публічного управління виникають публічно-управлінські відносини, при яких існує суб'єкт управління, наділений повноваженнями і обов'язками з управління, та об'єкт управління.

Суб'єкт управління в публічному управлінні – це активний початок управлінського процесу. Наприклад, це може бути держава, що діє від його імені, органи і посадові особи (парламент, президент, уряд, депутати, міністри), органи і посадові особи місцевого самоврядування (рада і мер), органи громадського об'єднання (якщо воно є публічним колективом або має елементи публічного колективу).

Об'єкт публічних управлінських відносин – це саме те, на що спрямовані дії суб'єкта. Як правило, результатом таких дій є привласнення матеріальних або духовних благ, обмеження у їх використанні, привласнення, відокремлення, відчуження, позбавлення права. Ці дії стосуються усіх осіб, які певною мірою чи повністю належать до цього колективу або взаємодіють із ним.

У державі президент або монарх видає свої укази, які поширюються на усіх осіб або заздалегідь визначених осіб. Постанови уряду також мають владну дію на усіх членів держави або на визначене у постановах коло осіб. Владні, управлінські повноваження і обов'язки суб'єкта управління визначаються документами, які є основними для цього суспільного колективу.

Найбільший владний примус у державі має такий документ як конституція. Вона встановлює повноваження органів держави, їх обов'язки і ті управлінські межі, в яких вони можуть діяти, регулюючи життя суспільства. Також у межах конституційних глав приймаються закони, постанови, укази голови держави.

Окремі територіальні автономні утворення та органи місцевого самоврядування також мають право видавати свої постанови, але у межах дій вище описаних документів.

Для багатьох інших територіальних публічних колективів або колективів, що мають елементи публічного управління, основним внутрішнім документом є статут, статут муніципального органу, статут політичної партії, хоча основні правові положення цих колективів регулюються актами держави – конституцією і законами.

Документи, що регулюють процес публічного управління, містять положення не тільки про повноваження органів та посадових осіб, а й про їх обов'язки.

Отже, такі утворення покликані виконувати свої громадські обов'язки для колективу, його добробуту і процвітання. Факт управлінського значення, з яким пов'язане виникнення управлінських відносин, приведення в дію влади публічного колективу, має мати відношення до інтересів цього колективу. Якщо це не так, публічне управління не визнається як таке.

Діяльність з управління, застосування різних його способів утворюють управлінський процес. Цей процес розпочинається ззовні, від надходження інформації до публічного колективу і його посадових осіб. Ці особи приймають таку інформацію, сортують, відстежують, оцінюють на корисність та правдивість. На цій основі регулюючі органи роблять остаточне оцінювання інформації, приймають рішення і видають управлінські команди, які підтримують стабільність публічного колективу або, навпаки, змінюють його.

Звичайно, на будь-якому етапі управлінського процесу можуть виникати проблеми. Це може бути недостовірною інформація, некваліфіковані дії щодо інформації, неправильно поставлена мета, помилкове управлінське рішення і неправильно подана або отримана команда. Тому на будь-якому етапі управлінського процесу важливим є контроль за його розвитком. У державі, в місцевому самоврядуванні, добровільних об'єднаннях існують різні форми контролю та спеціалізовані контрольні органи, наприклад судовий контроль, ревізійні комісії тощо.

Управлінський процес у публічному адмініструванні має прямі і зворотні зв'язки. Також управлінські процеси протікають по горизонталі та вертикалі. Керівні впливи можуть бути постійними та епізодичними. У державних утвореннях постійні впливи мають непомітний для колективу характер. Такий владний вплив є ідеальним та корисним для суспільства. Епізодичний вплив частіше всього має примусовий характер. Вплив може бути досить активним, навіть силовим, наприклад заходи державних органів щодо припинення страйку, визнаного судом незаконним, а може бути м'яким «управлінням диригента» або зовсім зовні непомітним.

Застосування сили має бути вкрай обережним, оскільки вона може зруйнувати весь управлінський механізм. Важливо розуміти, що об'єктом управлінського впливу та зв'язків є не тільки зовнішній відносно керівної системи об'єкт. Такі управлінські впливи діють і на різні ланки самої керівної системи, причому саме тоді виникають вертикальні зв'язки підпорядкованості, субординації та ієрархії або ж горизонтальні зв'язки між однаковими за силою впливу об'єктами. У горизонтальних зв'язках вони зводяться до координації, взаємодії, взаємодопомоги для здійснення єдиних цілей колективу.

Відомо, що об'єкт може по-різному реагувати на владні примуси. Іноді вплив суб'єкта на об'єкт породжує відповідну реакцію з боку об'єкта, а іноді вона є відсутньою. Тоді владні примуси стають жорсткішими, можуть зводитися до насильницьких дій. Так було в багатьох країнах в умовах військових диктатур, тоталітарних режимів.

У менеджменті процес управління та впливи породжують не лише прямі, але й зворотні зв'язки [3]. Так само і у публічному адмініструванні. Владні дії суб'єкта, органу, посадової особи на об'єкт управління породжують зворотний зв'язок, що встановлює об'єкт із суб'єктом. Все це відбувається через створення та передавання відповідної інформації. До суб'єкта управління надходить інформація про поведінку об'єкта, про виконання або невиконання управлінських «команд». Вона збирається в рецепторах керівної системи. Рецепторами слугують відповідні посадові особи, спеціально призначені органи, відділи тощо (рис. 2.1).

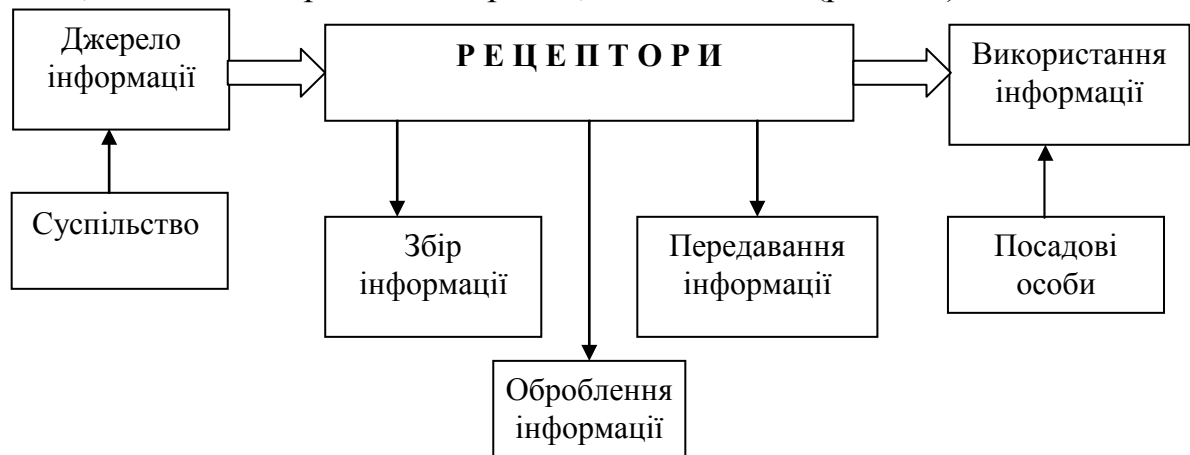


Рисунок 2.1 – Процес збирання інформації у рецепторах

Ефективна система, де інформація надходить та обробляється своєчасно, якісно, без помилок – запорука здорового колективу. Під час збоїв незалежно від того, відбуваються вони у сфері прямих або зворотних зв'язків, інформація має стрибкоподібний, нерівний характер, спостерігається її спотворення. Рецептори допомагають урівноважувати усі ці процеси – тут відбувається збір інформації, її аналіз, сортування, відбір важливого від неважливого та передавання її уповноваженим особами для прийняття управлінських рішень.

За ситуації, коли об'єкт не реагує на дії з боку управлінського апарату, доводиться встановлювати нові зв'язки, використовуючи отриману раніше інформацію. Рішення можуть бути різного роду, наприклад припинити дію взагалі, використовувати інші методи впливу, але в будь-якому випадку вони модифікують, змінюють прямі і зворотні зв'язки. Нова інформація про поведінку об'єкта управління знову оцінюється керуючою системою і починається новий цикл.

Цікавим є те, що зворотні зв'язки у публічному управлінні мають постійний характер, змінюється лише їх вид, зміст та форма. Дослідження процесів управління на основі вивчення прямих і зворотних зв'язків з широким використанням інформаційних методів отримало в західній літературі назву «введення (інформація) – висновок (рішення)». У публічному колективі зворотні зв'язки можуть бути як пасивними, так і активними (рис. 2.2).

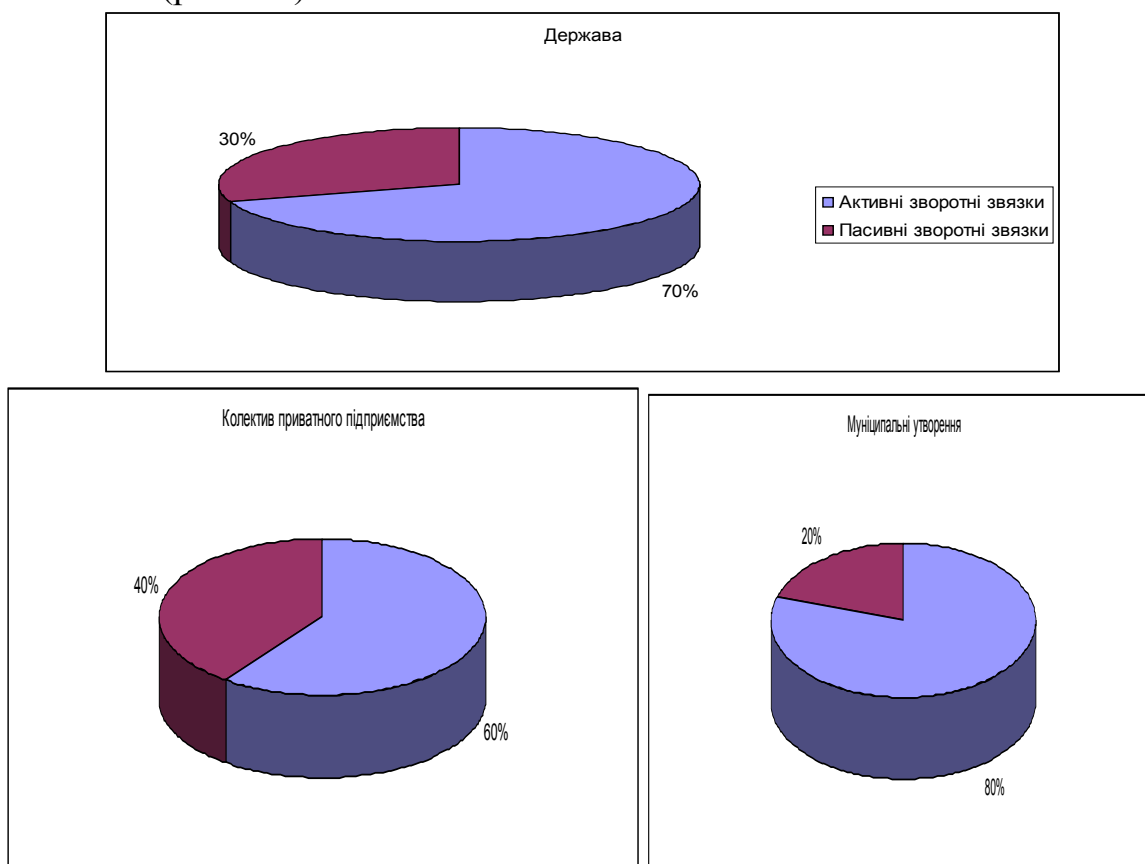


Рисунок 2.2 – Частка активних та пасивних зворотних зв'язків у найбільш типових колективах

Таким чином, публічна влада передбачає наявність активних зворотних зв'язків більшою мірою, ніж пасивних. Ці зв'язки можуть бути різними у своєму прояві. Наприклад, підтримка або відхилення на референдумі проекту закону, демонстрація протесту, відмова виборців голосувати на виборах за кандидатуру колишнього або пропонованого чиновника, критика дій уряду у ЗМІ.

У західній літературі найбільш результативним способом активних зворотних зв'язків у процесі управління вважається **партисипація** – добровільна участь населення в урядових проектах і заходах місцевого самоврядування.

Як і у менеджменті загалом, так і у публічному управлінні, саме зворотні зв'язки вказують на ефективність управління. Саме від об'єкта управління можна отримати інформацію про те, чи правильно уряд керує країною, чи правильно проводяться реформи, чи ефективні укази видає президент, чи якісно мер керує містом.

Буває, що керований об'єкт не лише неправильно розуміє «команди», наприклад, через недостатню кваліфікацію кадрів, а й спотворює зворотні зв'язки, посилає керівному суб'єкту неправдиву інформацію, найчастіше це пов'язано зі спеціальним приховуванням недоліків в роботі. Важливо, що такі недоліки можуть призвести до кризових ситуацій, навіть до ліквідації установ, масових звільнень посадових осіб, притягнення їх до відповідальності, навіть і кримінальної. Тому важливе значення має постійний контроль керівного суб'єкта за об'єктивністю і точністю даних у процесі зворотного зв'язку.

У публічному управлінні, як і у будь-якій системі управління, важливе місце належить цілям. Вони чітко поділяються на глобальні та локальні. Глобальні – це свобода, демократія, соціальна справедливість. Локальні – організаторська діяльність щодо ремонту місцевої дороги, асигнування у роботу місцевої дитячої бібліотеки. При цьому усі цілі мають бути реальними та здійсненими. Марно займатися управлінською діяльністю, якщо мета нездійсненна сама по собі, наприклад, швидко побудувати комунізм в Китаї шляхом «великого стрибка» в 70-80-х роках ХХ ст. [3].

Такі цілі визначають усю подальшу діяльність управління, вибір дій і прийняття відповідних рішень. Критерій ефективності усіх дій – досягнення найкращих результатів у найкоротші терміни з найменшими витратами матеріальних ресурсів та управлінської енергії. Ефективність не пов'язана з кількісною стороною управління: надлишок управління так само є поганим, як і його нестача. Стабільність також є важливою характеристикою ефективних владних дій.

Найважливішою матеріальною базою управління є ресурси управління – це наявність відповідних органів, кадрів, фінансових можливостей, управлінської техніки. Вони різні в державному муніципальному управлінні, в публічному управлінні в громадському об'єднанні, в

публічному управлінні міжнародними відносинами. Їх визначає вид колективного утворення, матеріально-технічна база, економічний та соціальний розвиток такого утворення, а також культура і традиції.

Публічне управління не обмежується діяльністю його органів і посадових осіб. Воно здійснюється і за участі, нерідко вирішальної, інститутів безпосередньої демократії. До їх числа належать вибори. Участь громадян в управлінні здійснюється в деяких країнах шляхом відкликання депутатів, голів муніципальних утворень виборцями. За допомогою голосування на референдумі громадяни можуть прийняти конституцію чи інший законотворчий акт. Також відомі народні обговорення важливих питань державного управління. У муніципальних утвореннях для вирішення місцевих питань використовуються загальні збори, в політичних та релігійних об'єднаннях скликаються з'їзди, які приймають управлінські рішення. Таких форм дуже багато. Масова демонстрація з вимогами до уряду, вимоги, висунуті на сільській раді, просте звернення громадянина до органу державної влади або місцевого самоврядування може стати формою безпосередньої участі в управлінні. Наприклад, у нашій країні в межах місцевого самоврядування громадяни можуть формувати петиції з відповідними вимогами до місцевої влади. Якщо петиція отримує схвалення (підписи) від необхідної кількості громадян, влада зобов'язана позитивно відреагувати на таку вимогу.

У системі публічного управління можуть використовуватися специфічні інститути. У країнах мусульманського фундаменталізму, таких як Іран, Саудівська Аравія, Катар, Оман, величезну роль в управлінні поведінкою населення відіграє релігія, так Коран виконує роль основного закону, він вище конституції, існує релігійна поліція моралі – Мутава. У багатьох країнах Африки, в окремих державах Азії, в деяких районах Латинської Америки важливими інструментами управління є племінні інститути, представлені вождями, старійшинами, племінними радами. У деяких країнах для управління використовуються громадські об'єднання. Так, на Кубі, в деяких інших країнах тоталітарного соціалізму окремим об'єднанням в сфері культури та спорту ввірено ряд функцій державних органів.

## **2.2 Базові моделі науково обґрунтованого публічного управління та адміністрування**

У сучасній літературі управління в розрізі стратегій, тактик, програм та концепцій розглядається як «науково обґрунтоване управління». Це виявляється у тому, що управлінські рішення та дії мають бути логічно обґрунтовані напрацюваннями науки у сфері менеджменту та суміжних наук (соціологія, економіка, психологія, право). Теоретичні та методологічні здобутки мають активно використовуватися у процесі

управління та адміністрування, піднімаючи останнє на якісно новий рівень.

Публічне управління як управління у соціальних системах та колективах не може бути однотипним та шаблонним. Проте, особливістю такого управління є те, що його положення, методи, підходи та засоби поширюються на усі рівні, тобто і на публічний також. Саме це дозволяє сформулювати ряд базових моделей науково обґрунтованого управління в публічному адмініструванні.

Основною моделлю управління є циклічна. Оскільки публічне управління передбачає постійну взаємодію суб'єкта та об'єкта, процес набуває циклічності (рис. 2.3).

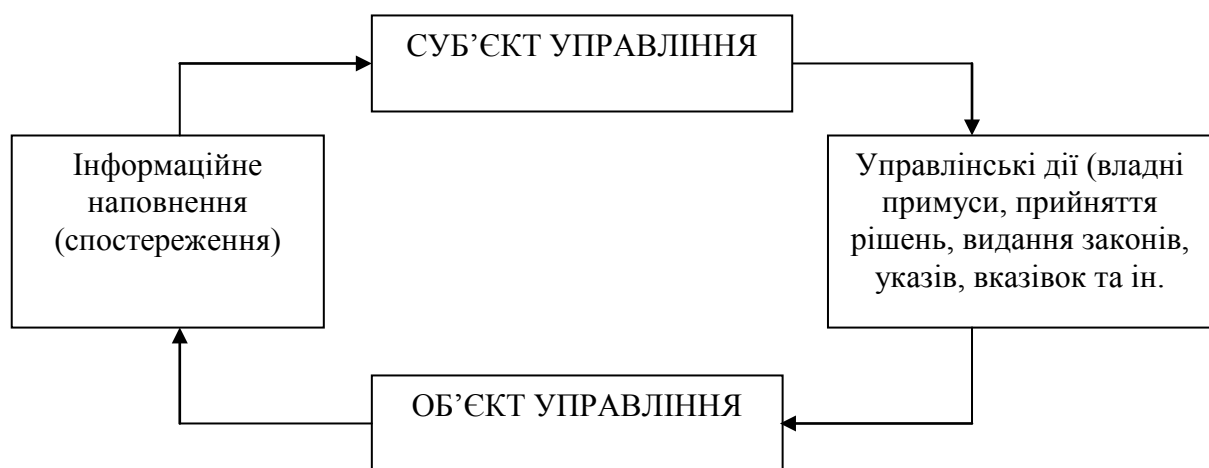


Рисунок 2.3 – Циклічна модель публічного адміністрування

Циклічна модель чітко відображає взаємовідносини об'єктів та суб'єктів управління у публічному адмініструванні. Такі цикли управління мають місце на усіх рівнях у колективних утвореннях. Наприклад, взаємодія уряду країни з громадянами, мера міста із городянами, голови правлячої партії із партійцями тощо.

Можна помітити, що у будь-якій соціальній системі людина може займати місце як об'єкта управління, так і суб'єкта. Циклічність управлінського процесу у публічному адмініструванні від цього не змінюється. Тобто цикли управління виконуються як в суб'єкт-об'єктних, так і в суб'єкт-суб'єктних відносинах (однорівневих і міжрівневих). Особливістю є те, що цикли не синхронізовані між собою.

Отже, особливостями циклічного управління у публічному адмініструванні є [1]:

- повторюваність;
- безперервність;
- стійкість;
- необхідність;
- закономірність.

Соціальні системи за своєю природою є дуже динамічними та

нестійкими. Тому управління ними, а тим паче публічне управління, потребує значних знань, методологічних напрацювань. Колективні утворення, які і є соціальними системами у чистому вигляді, потребують постійного, тобто циклічного управління. Саме тоді виявляється синергетичність публічного управління, а соціальна система набуває стійкості, збалансованості сил, її динамізм слугує лише на користь.

Для певної стабілізації та впорядкування динамічного хаосу управління в соціальних системах необхідним є розроблення та реалізація стратегій, політик, національних проєктів, програм розвитку, в яких передбачено орієнтири довгострокових дій різних сфер, галузей, адміністративних територій, територіальних громад і суспільства в цілому. Реалізація таких стратегій та тактик дозволяє синхронізувати циклічність публічного управління колективами, при цьому, якщо говорити про розвиток держави, різні галузі, сфери, території працюватимуть у напрямку досягнення загальних цілей.

Моделі публічного управління базуються на циклах управління. Як правило, вони формуються шляхом розкриття базової моделі на більш широкі схеми, вказуючи конкретні функції та дії об'єкта та суб'єкта управління. Наприклад, в **класичній американській моделі** публічного управління, що взяла за основу модель людини економічної, до суб'єкта управління віднесено органи влади всіх гілок влади та суттєво обмежено застосування правових управлінських впливів. До мінімуму скорочено публічний сектор управління. При цьому у суспільстві та управлінні ним діє принцип: все, що не заборонено законом, дозволено. Водночас в **класичній європейській моделі публічного управління**, що взяла за основу модель людини адміністративної, до суб'єкта управління віднесено органи влади тільки виконавчої гілки влади й дуже розвинена система правових управлінських впливів. Таким чином створено розвинений публічний сектор управління.

Також циклічність управління вказує на те, що необхідно розглядати питання гуманітаризації публічного управління. Суб'єкт управління діє на **матеріалістичних** (прагматичних) або **ідеалістичних** (гуманітарних) **засадах**. У першому випадку розвиток суспільства планується, враховуючи реальні можливості об'єкта управління, і, як результат, – конкретні та відносно легко реалізовані завдання. Використовується метод малих кроків. Саме на рівнях публічного управління містом, районом, територіальними громадами цей підхід є безпрограшним.

Ідеалістичні засади публічного управління відображаються більше на державному рівні управління, коли суб'єкт управління діє, враховуючи власне бачення перспектив. Якщо наявні великі ресурсні можливості, а публічні діячі мають бути людьми раціонально мислячими, можна вивести державу на якісно новий рівень розвитку.

На рис. 2.4 відображено розгорнуту циклічну модель публічного управління, яка показує більш детально роботу суб'єкта управління.



Оскільки будь-який управлінський процес починається з функції планування, публічне управління не є виключенням. Планування у публічному управлінні передбачає складання програм розвитку держави, району, області, міста або селища. Також плануються усі процеси всередині колективних угруповань, які мають привести до виконання загальної мети колективу. Плануються завдання апарату управління, підлеглих та кадрів. Окремо складаються плани щодо забезпечення управлінської (планування розроблення правових актів, стандартів, регламентів, організаційних структур та заходів з управління тощо) та забезпечувальної (фінанси, кадри, матеріально-технічне та інформаційне забезпечення) діяльності.

Визначення цілей є найважливішим етапом у циклі процесу публічного управління. Всі інші функції та дії спрямовані тільки на забезпечення досягнення поставлених цілей. Саме тому цілі не можуть бути завищеними, тоді вони не зможуть бути досягнутими у повному обсязі, не заниженими, оскільки тоді відбувається штучне гальмування розвитку об'єкта управління. У першому випадку може спостерігатися підірив авторитету влади внаслідок невиконання обіцянок, а у другому – внаслідок неналежної діяльності або бездіяльності.



Рисунок 2.4 – Модель процесу публічного управління

Організація у публічному управлінні має за мету матеріалізацію розроблених програм та планів. Відбувається закріплення конкретних завдань за структурами, посадовими особами, кадрами.

Функція мотивації у публічному управлінні має таку саму мету, як і у менеджменті загалом. Необхідно заохочувати суб'єкт управління до ефективної праці, підвищуючи якість управління.

Контроль здійснюється за усіма державними органами, посадовими особами, кадрами на рахунок виконання ними у строк та ефективно своїх завдань. Тут може здійснюватися попередній, поточний та заключний контроль. Так, державні службовці мають звітувати про виконану роботу наприкінці місяця, кварталу, півріччя та року. Президент та парламент звітує перед громадянами про виконану роботу у державі за строк їх функціонування. Мер міста звітує про використання фінансових та матеріальних ресурсів на розвиток та розбудову міста тощо.

Відходячи від циклічної моделі публічного управління, звернемося до публічного адміністрування в державному аспекті. Адже саме тут найбільш яскраво виявляються особливості адміністрування, переваги та недоліки різних методів управління. Це зумовлюється масштабністю публічних впливів.

Між учасниками управлінського процесу встановлюються взаємозв'язки, які виявляються у трьох видах – субординації, координації та реординації.

**Субординація** (від лат. *subordinatio* – підпорядкування) – це вид соціального управління, при якому здійснюється вертикальне підпорядкування, при цьому один з елементів відіграє роль головуючого, який визначає початок діяльності усіх інших. Тобто субординація – це вертикальна впорядкованість у системі, яка приводить до формування ієрархії.

Відносини субординації – це такі відносини між суб'єктами управлінської діяльності, які виражають підпорядкування одного іншому у процесі управління єдиним об'єктом. Відносини субординації виникають між органами управління, посадовими особами, трудовими колективами, а також між керівниками і виконавцями.

Для субординації характерно використання прямих владних методів управлінського впливу. Наприклад, адміністративне управління, суть якого полягає в тому, що на основі наказів і розпоряджень задаються конкретні робочі цілі та завдання для виконання. У публічному адмініструванні субординація виявляється досить яскраво через усі гілки влади та владні примуси. Проте надмірна субординація може призвести до жорсткої регламентації діяльності виконавців, і це принесе шкоду їх самостійності та творчому потенціалу.

**Координація** (від лат. *coordinatio* – паралельне розташування) – це горизонтальна впорядкованість у системі, при якій елементи характеризуються тотожністю. Це такий вид соціального управління, при якому здійснюється горизонтальна впорядкованість, а елементи однієї і тієї самої соціальної спільності або взаємодія кількох спільнот характеризуються тотожністю та рівноцінними владними діями.

Координація – це система посадової взаємодії співробітників організації по горизонталі, яка регулюється певними правовими нормами.

Відносини координації встановлюються між окремими ланками соціального управління, які виконують відносно самостійні специфічні функції і входять до різних ліній субординації. Координація надає учасникам публічного адміністрування часткову, проте необхідну самостійність, що дозволяє відкривати та реалізовувати творчий потенціал та нові можливості учасників управлінського процесу.

**Реординація** (лат. *reordination* – перепідпорядкування) – це модель соціального управління, при якій здійснюється правове перепідпорядкування одного колективу іншому або однієї особи іншій як по горизонталі, так і по вертикалі. Реординація є постійним супутником не тільки координації, а й субординації [2].

Усі три види взаємозв'язків виявляються у суспільстві в процесі публічного управління і подані науковцями у моделях соціальної політики держави (табл. 2.1).

Таблиця 2.1 – Моделі соціальної політики держави у Європі

Критерії	Моделі			
	Скандинавська	Англо-саксонська (модель Беверіджа)	Континентальна (модель Бісмарка)	Південно-європейська
Основна відповідальність	Держава	Держава	Ринок праці	Сім'я та церква
Вид солідарності	Суспільна	Переважно індивідуальна	Економічна	Сімейна
Рівень перерозподілу доходів	Високий	Середній	Обмежений	Обмежений
Рівень соціальних послуг	Середній / високий	Середній / високий	Диференційований	Низький
Ступінь охоплення соціальних послуг	Усі громадяни	Усі громадяни	Усі працюючі	Переважно малозабезпечені
Фінансування	Податки	Податки	Страхові внески	Страхові внески та інші джерела
Публічне управління	Держава / профспілки	Держава	Страхові організації	Страхові організації

Так, скандинавська модель соціальної політики передбачає публічне управління колективом через державу та профспілки, причому фінансування відбувається через податкову систему. Соціальними послугами користується усе населення, а їх рівень достатньо високий. Основна відповідальність припадає саме на державу (уряд, парламент, президента тощо). За такої моделі публічне управління є досить налагодженою системою, де владні дії чітко скоординовані і суспільна відповідальність знаходиться на високому рівні.

Англосаксонська модель також передбачає державну відповідальність, проте публічне управління здійснюється лише на рівні держави. Тут рівень перерозподілу доходів середній, а соціальними послугами користуються так само все населення.

Континентальна модель передбачає публічне управління через страхові організації, а фінансування здійснюється саме через страхові внески. Тут соціальними послугами користуються лише працююче населення, а відповідальність несе весь ринок праці.

Південно-європейська модель найбільше відрізняється від інших. Хоча публічне управління і реалізується через страхові організації, ринок соціальних послуг є переважно низьким, рівень перерозподілу доходів обмежений, а відповідальність несе сім'я та церква.

Україна з її типом публічного управління, фінансуванням через податкову систему та середнім рівнем соціальних послуг належить до англосаксонської моделі Беверіджа.

### **2.3 Синергетичні прояви у процесах публічного управління та адміністрування**

Сьогодення адміністративних одиниць та угруповань потребує формування особливих умов економічного зростання з урахуванням процесів глобалізації та домінуванням теоретичних засад концепції сталого розвитку в більшості країн світу, зокрема в Україні.

Спостерігається також трансформація економічних відносин на фоні процесів регіоналізації в соціально-політичній сфері, економіці та інституційному середовищі національного простору, що зумовлює появу певних ефектів, важливих з позиції забезпечення сталого розвитку регіонів держави. Синергізм відіграє значну роль в системах всіх видів і рівнів організації [4].

Творцем синергетичного напрямку і винахідником терміна «синергетика» є професор Штутгартського університету і директор Інституту теоретичної фізики і синергетики Герман Хакен [5]. Синергетика займається вивченням складних систем, що містять велику кількість частин, компонент або підсистем, які взаємодіють між собою. Власне саме слово «синергетика» і означає «спільна дія», підкреслюючи узгодженість функціонування частин, що відбивається в поведінці системи як єдиного цілого [6].

С. Улам був безпосереднім учасником одного з перших чисельних експериментів на ЕОМ першого покоління та зрозумів всю важливість і користь «синергії, тобто безперервного співробітництва між машиною і її оператором» [7], здійснюваного в сучасних машинах за рахунок виведення інформації на дисплей.

І. Забузький до середини 60-х років, реалістично оцінюючи обмежені можливості як аналітичного, так і чисельного підходу до вирішення нелінійних завдань, прийшов до висновку про необхідність єдиного синтетичного підходу [8].

Отже, як зарубіжні, так і вітчизняні науковці ХХ-ХХІ століття стверджують важливість досліджень теоретичних та практичних засад синергетичних проявів у всіх видах управління.

**Синергетика** – (від грец. *synergetikos* – спільний, узгоджений, діючий), науковий напрямок, що вивчає зв'язки між елементами структури (підсистемами), які утворюються у відкритих системах (біологічних, фізико-хімічних та інших) завдяки інтенсивному (потоківому) обміну речовиною та енергією з навколишнім середовищем у нерівноважних умовах [9].

Інтерес до вивчення цього явища і до чинників, що забезпечує синергізм в деякій організації, пояснюється отриманням додаткового результату, який прийнято називати синергетичним ефектом. «За умови високої організованості системи сума властивостей системи буде вищою суми властивостей її компонентів. Різниця між сумою властивостей системи і сумою властивостей її компонентів називається **синергетичним ефектом**, додатковим ефектом творчої взаємодії компонентів» [10].

У публічному управлінні важливим досягненням є отримання водночас економічного, соціального та організаційного ефектів під час управління деяким територіальним об'єднанням (державою, районом, містом, селищем). Складність та багатогранність публічного управління та адміністрування можна пояснити проявами синергетичного ефекту. Цей ефект пояснюється одночасним задіянням максимальної кількості ресурсів деякого колективу, при цьому сповна використовуючи його потенціал та задовольняючи потреби як усього об'єднання, так і окремих особистостей (рис. 2.6).

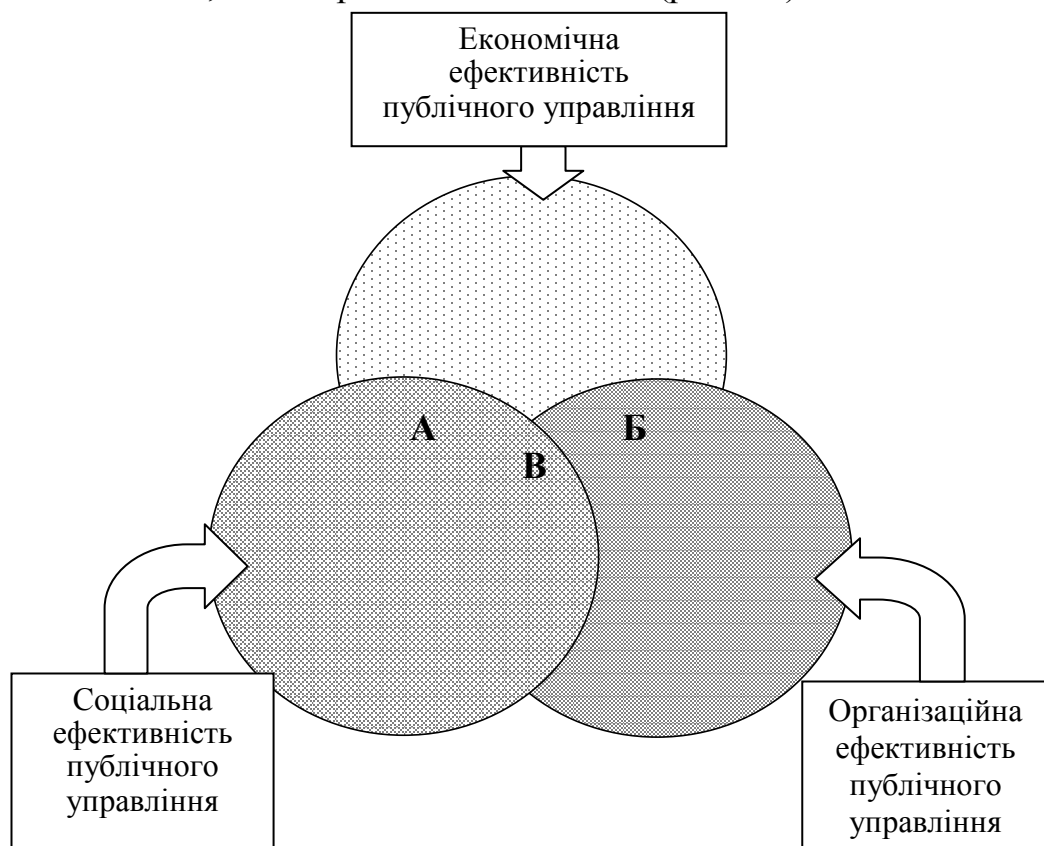


Рисунок 2.6 – Прояви синергетичного ефекту при економічній, організаційній та соціальній ефективностях публічного управління

Де А – синергетичний ефект за умов максимізації результатів та мінімізації витрат територіального об'єднання при задоволенні потреб та інтересів суспільства за відсутності цілісності та оптимального організаційного устрою;

Б – синергетичний ефект за умов максимізації результатів та мінімізації витрат підприємства при забезпеченні цілісності та організаційного устрою територіального об'єднання за відсутності задоволення потреб та інтересів суспільства;

В – синергетичний ефект за умов максимізації результатів та мінімізації витрат територіального об'єднання при задоволенні потреб та інтересів суспільства, а також при забезпеченні цілісності та організаційного устрою.

Відомо, що синергетика вчить будь-яку систему (в нашому випадку територіальне об'єднання) переходити із збудженого стану в стан спокою (тоді зникатиме відомий «ефект юрби», яка розпадається на незалежні особистості).

Як приклад – ключові прояви синергетичного ефекту сталого публічного управління державою виступають як підсумки корисного результату дії факторів, задіяних для їх отримання внаслідок ефективного поєднання взаємодії цих факторів і можуть передбачати:

1) в економічній сфері – активізацію процесу безупинної зміни матеріального базису виробництва, а також усієї сукупності різноманітних відносин між економічними суб'єктами, соціальними групами населення; високі досягнення науки, технічного прогресу, розширення їхнього технологічного застосування, що дозволяє обновляти асортимент продукції і послуг, частково заміщати гостродефіцитні ресурси, знижувати загальну ресурсоемність виробництва, витримувати екологічні вимоги й обмеження, які диктує суспільство.

Усе це впливає на обсяги і структуру ВВП, а отже, на рівень сукупної пропозиції. Тобто реальні (порівнянні) обсяги ВВП в аналізованому періоді мають перевищувати його рівень у базисному році. При цьому переважно мають бути застосовані інтенсивні фактори економічного зростання (технологічний прогрес; рівень освіти та професійної підготовки кадрів; економія за рахунок зростання масштабу виробництва; покращення розподілу ресурсів; законодавчі, інституційні та інші фактори);

2) у соціальній сфері – активізацію участі населення і залучення різних секторів суспільства до прийняття рішень, залучення спонсорського фінансування суспільних проектів та зацікавленості населення у реалізації таких програм; позитивну динаміку основних показників соціального розвитку населення – забезпеченість житлом в розрахунку на одного мешканця; забезпеченість лікарями та лікарняними ліжками в розрахунку на одного жителя; рівень злочинності; природний приріст населення; коефіцієнти народжуваності та смертності; середня тривалість життя населення; рівень зайнятості населення; демографічне навантаження.

3) в екологічній сфері – розвиток еколого-відповідальних моделей поведінки населення, широке залучення громадськості до екологічних заходів; поширення використання екологічно безпечного палива (біомаса,

альтернативні джерела енергії); розумне використання лісу; зниження забруднення і рівня відходів та оздоровлення навколишнього середовища; реалізація програм утилізації відходів; розвиток екологічного туризму та бізнесу.

4) у політичній сфері – розвиток демократичних процесів (виконання основного демократичного принципу – влада народу, яка здійснюється народом і в інтересах народу).

## **КОНТРОЛЬНІ ЗАПИТАННЯ ДО ТЕМИ 2**

1. Дайте означення понять «громадське управління» і «державно організоване суспільство».
2. Поясніть, чи є публічне управління структурним і чому.
3. Чим відрізняється територіальний колектив від колективу, створеного на громадських засадах?
4. Назвіть види публічної влади та її приклади.
5. Охарактеризуйте прямі та зворотні зв'язки під час реалізації процесу публічного управління та адміністрування.
6. Розкрийте глобальні та локальні цілі публічного управління.
7. Який зміст циклічної моделі публічного адміністрування?
8. Поясніть взаємозв'язки між особистостями під час координації та субординації.
9. Чи має функція мотивації у публічному управлінні ті самі цілі, що і у менеджменті загалом? Поясніть їх.
10. Охарактеризуйте, відповідно до критеріїв розмежування, скандинавську, англосаксонську, континентальну та південно-європейську моделі соціальної політики держави у Європі.
11. До якої моделі соціальної політики належить Україна? Обґрунтуйте свою відповідь.
12. Що таке синергетика? Чому її доцільно розглядати в аспекті публічного управління державою?
13. Які можуть бути прояви синергії у публічному управлінні?
14. Назвіть приклади синергетичних ефектів в економічній, соціальній і політичній сферах.
15. Яким чином має здійснюватися розвиток демократичних процесів у суспільстві?

## **ЛІТЕРАТУРА ДО ТЕМИ 2**

1. Особливості публічного управління та адміністрування : навч. посіб. / Бакуменко В. Д., Бондар І. С., Горник В. Г., Шпачук В. В. Київ : КНУКіМ, 2016. 167 с.

2. Бакуменко В. Д., Тимцуник В. І. Адміністративний менеджмент : навч. посіб. Київ : Центр підготовки навчально-методичних видань КНТЕУ, 2012. 334 с.
3. Дзюндзюк В. В., Мельтюхова Н. М. та ін. Публічне адміністрування в Україні : навч. посіб. Харків : Вид-во ХарРІ НАДУ «Магістр», 2011. 306 с.
4. Торкатюк В. І., Мураєв Є. В., Соболева Г. Г., Світлична Т. І., Гнатченко Є. Ю. Синергетичний ефект сталого розвитку регіонів. *Формування економічних структур землеустрою, будівництва та управління нерухомістю: стан, проблеми, рішення*. Зб. матер. доп. учасн. конференції. 2013. URL: <http://eprints.kname.edu.ua/37901/1/17-19.pdf> (дата звернення 2.05.2019).
5. Геєць В. М. Національна інноваційна система та інноваційно-інвестиційна діяльність. В кн.: Економіка України: стратегія і політика довгострокового розвитку / за ред. акад. НАН України В. М. Геєця. Київ: Ін-т екон. прогноз. : Фенікс, 2003. 385 с.
6. Решетило В. П. Рыночный потенциал финансовых институтов и синергизм его реализации. *Вісник Харківського національного університету ім. В.Н. Каразіна. Економічна серія*. Харків. 2004. № 630.
7. Решетило В. П. Економічна синергетика формування ринкового трансформаційного потенціалу в перехідних системах. *Економіка: зб. наук. праць*. За ред. акад. АПН України І. Ф. Прокопенка. Харків : ХДПУ, 2003. 234 с.
8. Евстигнеева Л. Преодоление третьего пути. *Вопросы экономики*. 2006. С. 33–35.
9. Осипов Ю. М. Философия хозяйства. В 2-х кн. : уч. пособ. Москва : Юристъ , 2001. 624 с.
10. Шумпетер Й. Теория экономического развития : уч. пособ. Москва : Прогресс, 1982. 278 с.



## ТЕМА 3 ТЕОРЕТИКО-МЕТОДОЛОГІЧНІ ТА ОРГАНІЗАЦІЙНІ ОСНОВИ ЕЛЕКТРОННОГО УРЯДУВАННЯ

- 3.1 Теоретичні засади електронного урядування
- 3.2 Основи та стратегії реалізації електронного урядування
- 3.3 Електронний документообіг та захист інформації
- 3.4 Електронна демократія: зміст, функції та інструментарій
- 3.5 Захист інформаційного простору у процесах публічного управління та адміністрування

### 3.1 Теоретичні засади електронного урядування

Класична теорія менеджменту у секторі державного управління застосовувалася на практиці через модель публічного адміністрування (англ. – *public administration*), неокласична теорія менеджменту – на основі моделі публічного управління (англ. – *public management*), сучасна теорія менеджменту – на основі моделі нового публічного управління (англ. – *new public management*).

Відповідно створення ефективної системи публічної адміністрації, що надаватиме якісні публічні послуги суспільству, стало метою адміністративних реформ. Для її досягнення почали говорити саме про ідеологію «служіння суспільству» як про фундаментальний принцип функціонування публічної адміністрації. У межах такої ідеології вирішувалися завдання щодо:

- а) створення стабільної та ефективної організації і діяльності виконавчої влади;
- б) забезпечення професійної, політично нейтральної та відкритої публічної служби;
- в) формування системи спроможного місцевого самоврядування;
- г) підвищення статусу громадянина у відносинах з органами публічної адміністрації;
- д) забезпечення підконтрольності публічної адміністрації політичній владі та суспільству.

Саме тому необхідно виокремити сутнісні особливості електронного урядування як складової публічного адміністрування та публічного управління. Демократизація публічного управління, зокрема введення в електронний уряд електронної демократії, зумовило появу нового терміна – «електронне урядування». Щодо визначення електронного урядування застосовуються різні підходи, кожен з яких розкриває його особливості залежно від сфери застосування. При цьому найбільш вживаними є такі:

- технократичні, в яких електронне урядування розглядається як одна з базових технологій інформаційного суспільства разом з такими технологіями, як електронна комерція, електронні освіта, культура, охорона

здоров'я, наука, охорона навколишнього середовища тощо або як один з етапів впровадження ІКТ у державне управління (комп'ютеризація – інформатизація – електронне урядування) як відповідної організаційно-технічної системи;

- теоретичні, в яких електронне урядування розглядається як відповідна ідеологія, концепція, теорія або як одна із сучасних форм державного управління, що конкурує або базується на таких підходах, як новий державний менеджмент, політичні мережі, належне урядування («good governance»), «відкритий уряд», синергетичний та новий інституційний підходи тощо.

Розглянемо кілька концепцій електронного урядування.

**Електронне урядування (е-урядування):**

- форма організації державного управління, що сприяє підвищенню ефективності, відкритості та прозорості діяльності органів державної влади та органів місцевого самоврядування з використанням ІКТ для формування нового типу держави, орієнтованої на задоволення потреб громадян [1];

- оптимізація процесу надання адміністративно-соціальних послуг, політичної участі громадян у державній розбудові шляхом зміни внутрішніх і зовнішніх відносин за допомогою технічних засобів, Інтернету та сучасних засобів масової інформації;

- система взаємодії органів державної влади з населенням, що будується на широкому застосуванні інформаційних технологій із метою підвищення доступності та якості державних послуг, зменшення строків їх надання, а також зниження адміністративного навантаження на громадян та організації щодо їх отримання [2];

- електронне урядування є не лише модернізацією всієї системи державного управління, але й налагодженням активної взаємодії органів державної влади з громадянами за допомогою сучасних інформаційно-комунікаційних технологій [3];

- використання інформаційних і комунікаційних технологій для підвищення ефективності, економічності та прозорості уряду та можливості громадського контролю за ним [4].

Головною складовою електронного урядування є електронний уряд – єдина інфраструктура міжвідомчої автоматизованої інформаційної взаємодії органів державної влади та органів місцевого самоврядування між собою, з громадянами і суб'єктами господарювання [5].

Вперше термін «**електронний уряд**» (*e-government*) було застосовано у 1997 р. за ініціативою Національного наукового фонду США для визначення процесу адміністративної реформи на основі ідеології нового державного менеджменту та широкого впровадження ІКТ у державне управління, насамперед, в органах виконавчої влади.

У подальшому для визначення реформ у публічному адмініструванні, які охоплювали всі органи публічної влади, цей термін було модернізовано в «електронну державу».

**Електронна держава** (е-держава) – це використання ІКТ у державному секторі з метою покращення доступу до інформації, надання публічних послуг, підвищення ефективності адміністративного апарату та заохочення до участі громадян у процесі ухвалення політичних рішень. Вона охоплює виконавчу гілку влади («електронний уряд»), законодавчу («електронний парламент»), судову («електронне правосуддя»), інститути громадянського суспільства та всю систему взаємовідносин між суб'єктами публічної політики («електронне управління») [6].

Впровадження електронного урядування передбачає створення якісно нових форм організації діяльності органів публічної влади, їх взаємодію з громадянами та суб'єктами господарювання шляхом надання доступу до державних інформаційних ресурсів, можливості отримувати електронні адміністративні послуги, звертатися до органів державної влади та органів місцевого самоврядування з використанням Інтернету.

Основними принципами електронного урядування є такі:

- прозорість і відкритість влади;
- конфіденційність та інформаційна безпека;
- єдині технічні стандарти і взаємна сумісність;
- орієнтованість на інтереси і потреби споживачів послуг;
- підконтрольність і підзвітність органів влади громадянам і суспільству [7].

**Прозорість і відкритість влади** – принцип, що охоплює три головні елементи:

- 1) перебування влади під публічним контролем;
- 2) доступність влади;
- 3) чутливість влади до нових ідей та вимог, її готовність оперативно реагувати на виклики.

**Принцип відкритості** передбачає прозорість діяльності апарату державного управління для громадян через право впливу останніх на діяльність органів влади та їх посадових осіб; урахування думки громадськості під час прийняття державно-управлінських рішень; публічний контроль за діяльністю управлінського апарату та інші види контролю за дотриманням конституційно закріплених інтересів суспільства, прав і свобод громадян.

Відкрита влада – це така влада, де бізнес, організації громадянського суспільства та громадяни можуть: «знати» – одержувати відповідну та зрозумілу інформацію; «отримувати» – користуватися державними послугами та взаємодіяти з урядом; «створювати» – брати участь у процесах прийняття рішень [7].

**Конфіденційність** є зворотною стороною прозорості та відкритості і стосується специфіки життєдіяльності громадянина, суспільства та держави.

В Україні на законодавчому рівні цей принцип реалізовано в окремих законах. Водночас невирішеними залишаються проблемні

питання, насамперед, відсутність чітких критеріїв віднесення інформації до категорії «Для службового користування», недостатня визначеність механізмів щодо персональних даних.

Реалізація принципу *єдиних технічних стандартів* в електронному урядуванні передбачає розроблення та впровадження технічних регламентів, стандартів, єдиних форматів та протоколів, узгоджених з відповідними міжнародними документами, що стосуються стандартизації та уніфікації діяльності органів влади під час надання ними адміністративних послуг, формування електронних інформаційних ресурсів, електронного документообігу, електронного цифрового підпису тощо.

Порушення цього принципу взагалі унеможлиблює електронну інтегрованість та взаємодію органів публічної влади між собою, з громадянами та бізнесом. В Україні, внаслідок недотримання зазначеного принципу, склалася складна ситуація щодо практичного впровадження електронного урядування, що погіршується через збільшення кількості різних інформаційних систем, котрі не можуть взаємодіяти між собою. Для реалізації цього принципу необхідно розробляти типові елементи електронного урядування такі, наприклад, як електронне міністерство, регіон, місто, село тощо.

Типізація та уніфікація в електронному урядуванні дає можливість вирішити не лише проблему сумісності різних її складових, але й суттєво зменшити витрати на їх розроблення, впровадження та експлуатацію, підвищити надійність системи, а найголовніше – забезпечити безперешкодний обмін інформацією та сервісами між системами.

Принцип *орієнтованості на інтереси і потреби споживачів* послуг означає, насамперед, концентрацію зусиль органів публічної влади на наданні якісних та своєчасних адміністративних послуг фізичним та юридичним особам. Цей принцип значною мірою відображає основний зміст, сутність та спрямованість електронного урядування. Відповідно до цього принципу держава на законодавчому рівні має чітко визначити перелік адміністративних послуг та алгоритми їх одержання, зокрема, в дистанційному режимі з використанням ІКТ, максимально стандартизувати та спростити відповідні процедури, забезпечити оперативний та надійний доступ тощо. Крім того, за цим принципом має бути забезпечено рівні права всіх громадян на доступ до публічної інформації та отримання відповідних послуг; вирішено проблему цифрової нерівності тощо.

Має бути створено ефективну систему моніторингу потреб споживачів послуг та якості їх надання.

Близьким до цього принципу є принцип *максимальної зручності*. Його сутністю є персоналізація механізмів надання послуг та їх відповідність потребам споживачів. Вони мають передбачати гнучкі можливості для взаємодії та контактів з органами влади, зокрема бути

доступними для осіб з обмеженими фізичними можливостями та особливими потребами. Зручність досягається через розвиток *багатоканальності* – надання послуг через різноманітні механізми – Інтернет, телефони, мобільні пристрої, кіоски, інтерактивні термінали тощо.

*Підконтрольність та підзвітність* органів публічної влади громадянам та бізнесу є ознаками демократичного суспільства та правової держави. Тільки в таких суспільствах повною мірою може впроваджуватися та ефективно застосовуватися електронне урядування, що надає технічні та технологічні можливості здійснювати громадянський контроль за діяльністю органів публічної влади.

Крім названих, державна політика розвитку інформаційного суспільства та електронного урядування має базуватися на принципах *співробітництва* та *партнерства*, що передбачає контроль дій держави з боку суспільства та бізнесу, виключає застосування командно-адміністративних моделей та директивних механізмів державного управління, нерівноправних взаємовідносин держави з іншими суб'єктами процесу та між собою.

Зміцнення політичної активності громадян та інститутів громадянського суспільства демонструє їх прагнення мати легітимні механізми захисту своїх прав і свобод, впливу на дії органів державної влади, притягнення до відповідальності посадових осіб, які використовують владу для збагачення, а не для задоволення суспільних потреб.

Сьогодні Україна опинилася перед загрозою втрати суверенітету і територіальної цілісності, що ускладнюється економічною кризою. Зараз найважливішим є об'єднання зусиль Кабінету Міністрів України та громадянського суспільства, рівноправний діалог та взаємна відповідальність за розвиток держави. Це потребує невідкладного впровадження принципів відкритого урядування, відповідальності органів державної влади перед суспільством, підзвітності та підконтрольності громадянам [7].

Так, виконання таких зобов'язань взяла на себе Україна, приєднавшись у 2011 р. до впровадження міжнародної ініціативи «Партнерство «Відкритий Уряд»». Ця система принципів має бути обов'язково доповнена принципом *першої особи*, згідно з яким отримання позитивних результатів у розв'язанні будь-якої проблеми можливо тільки за умови, що особа, яка приймає рішення, особисто опікується цією проблемою, здійснює свій владний вплив на інших суб'єктів для розв'язання проблеми. Прикладами країн, де успішно реалізовано цей принцип, є США, Велика Британія, Південна Корея, Сінгапур, Естонія та інші країни. В таких країнах питаннями розбудови інформаційного суспільства, е-демократії займаються президент, прем'єр-міністр та (або) глава парламенту.

### 3.2 Основи та стратегії реалізації електронного урядування

Проаналізувавши законодавство України, що пов'язане із впровадженням та розбудовою національної системи електронного урядування, можна нарахувати кілька десятків нормативно-правових актів. Потрібно відразу зазначити, що електронне урядування розглядається, здебільшого, не як окрема сфера, а як складова сфери інформатизації та розвитку інформаційного суспільства. Крім того, існує багато нормативно-правових актів різного рівня – від Законів України до відомчих актів, що опосередковано впливають на електронне урядування. Однак, безперечно, розбудову національної системи електронного урядування можливо забезпечити тільки в межах реформування всієї системи публічної влади. Це потребує модернізації, насамперед, всієї системи публічного управління та адміністрування, проведення ефективної адміністративної реформи. Саме ж завдання розбудови національної системи електронного урядування в Україні є масштабним, таким, яке потребує значних витрат часу та ресурсів, оскільки великою проблемою української влади завжди була її певна безсистемність, невизначеність та нерегламентованість її взаємовідносин з кінцевими споживачами державно-управлінських послуг.

У стратегії розвитку інформаційного суспільства та електронного урядування визначено, насамперед, у низці таких актів як: Закони України «Про інформацію», «Про концепцію національної програми інформатизації», «Про Національну програму інформатизації», «Про основні засади розбудови інформаційного суспільства в Україні на 2007–2015 роки», «Про доступ до публічної інформації», «Про захист персональних даних», «Про адміністративні послуги», «Про захист інформації в інформаційно-телекомунікаційних системах», «Про електронні документи та електронний документообіг», «Про електронний цифровий підпис», Концепції розвитку електронного урядування в Україні, Стратегії розвитку інформаційного суспільства тощо.

Крім того, електронне урядування відповідає напрямам державної політики, визначеним у Стратегії сталого розвитку «Україна–2020», Програмі діяльності Уряду, Угоді про асоціацію України та ЄС та інших нормативно-правових актах, де серед головних пріоритетів визначені децентралізація та деконцентрація влади, боротьба з корупцією, реформа державної служби, судової системи, відкриті принципи державного управління, прозорість, підзвітність і ефективність влади, включно з переходом до електронного урядування як одного з інструментів досягнення цих цілей.

Цими та іншими нормативно-правовими актами визначено головну мету, принципи, основні завдання, шляхи розв'язання проблем, завдання та функції органів влади, механізми взаємодії їх між собою та суспільством, громадянами та бізнесом тощо.

**Концепція розвитку електронного урядування в Україні.** Потрібно зазначити, що в нашій країні з 2010 р. по 2015 р. одним із найважливіших нормативно-правових документів з розбудови електронного урядування була Концепція розвитку електронного урядування в Україні. Метою цієї Концепції було визначення засад та створення умов для досягнення європейських стандартів якості послуг, відкритості та прозорості діяльності органів державної влади та місцевого самоврядування, а також виконання основних положень Програми економічних реформ на 2010 – 2014 роки «Заможне суспільство, конкурентоспроможна економіка, ефективна влада» [8].

У Концепції було зазначено, що впровадження електронного урядування передбачає створення якісно нових форм організації діяльності органів державної влади та органів місцевого самоврядування, їх взаємодію з громадянами та суб'єктами господарювання шляхом надання доступу до державних інформаційних ресурсів, можливості отримувати електронні адміністративні послуги, звертатися до органів державної влади та органів місцевого самоврядування з використанням Інтернету.

У Концепції було наведено визначення електронного урядування та основні завдання із забезпечення розвитку електронного урядування в Україні до 2015 року.

На жаль, більшість завдань Концепції так і не було реалізовано з різних причин. План заходів на виконання Концепції не оновлювався кілька років. Нині гостро стоїть питання розроблення нової Концепції розвитку електронного урядування до 2020 року.

**Стратегія сталого розвитку «Україна–2020».** Серед останніх глобальних стратегічних документів нашої країни, де згадується електронне урядування варто виокремити, за своєю значущістю, Стратегію сталого розвитку «Україна–2020», що була схвалена Указом Президента України від 12 січня 2015 р. №5/2015.

Так, у Розділі 3 «Дорожня карта та першочергові пріоритети реалізації Стратегії», документом передбачається реалізація 62 реформ та програм розвитку держави (в рамках чотирьох векторів руху). У векторі безпеки зазначено і Програму електронного урядування. Більше того, Програма електронного урядування потрапила до переліку першочергових реформ і програм, що має бути реалізовано.

Так, у межах першочергових програм щодо децентралізації та реформи державного управління, в Стратегії зазначено, що метою реформи державного управління є побудова прозорої системи державного управління, створення професійного інституту державної служби, забезпечення її ефективності. Результатом упровадження реформи має стати створення ефективною, прозорою, відкритою та гнучкою структури публічної адміністрації із застосуванням новітніх ІКТ (е-урядування), яка здатна виробляти і реалізовувати цілісну державну політику, спрямовану

на суспільний сталий розвиток і адекватне реагування на внутрішні та зовнішні виклики.

**Стратегія реформування державного управління України на 2016–2020 роки.** Серед вагомих нормативно-правових документів слід згадати Стратегію реформування державного управління України на 2016–2020 роки. Ця Стратегія узгоджується з положеннями Стратегії сталого розвитку «Україна–2020», зокрема розділом «Дорожня карта та першочергові пріоритети реалізації Стратегії».

У Стратегії реформування державного управління України на 2016–2020 роки розбудові національної системи електронного урядування присвячено кілька дуже важливих тез. Так, у розділі «Мета Стратегії» зазначено, що серед напрямів реформування є надання адміністративних послуг (стандарти надання та гарантії щодо адміністративних процедур, якість адміністративних послуг, електронне урядування). Результатом проведення реформи має стати створення ефективної, прозорої, відкритої та гнучкої структури державного управління із застосуванням новітніх ІКТ (електронне урядування) для забезпечення вироблення і реалізації цілісної державної політики, спрямованої на суспільний сталий розвиток і адекватне реагування на внутрішні та зовнішні виклики. Ці ж самі слова ми можемо знайти і в Стратегії сталого розвитку «Україна–2020» [8].

Державними органами, відповідальними за напрям реформи електронного урядування, визначено Державне агентство з питань електронного урядування України та Міністерство економічного розвитку і торгівлі України.

Для координації реалізації Стратегії створено Координаційну раду, до роботи якої мають залучатися представники відповідних центральних органів виконавчої влади. Очолює Координаційну раду Віце-прем'єр-міністр з питань європейської та євроатлантичної інтеграції України, який буде координувати роботу залучених центральних органів виконавчої влади, відповідальних за різні напрями реформи державного управління, в тому числі і за адміністративні послуги та електронне урядування.

Основним завданням електронного урядування визначено створення (удосконалення) реєстрів даних громадян, юридичних осіб, земельних ділянок і нерухомості, податків, соціального страхування, забезпечення функціональної сумісності систем та здійснення обміну даними на операційному рівні замість подання довідок та інших документів. Функціональна сумісність систем сприятиме здійсненню обміну даними між реєстрами (кожен елемент даних повідомлятиметься і вводиться до реєстру одноразово) та установами. Реєстри будуть відкритими для користування органами державного управління із забезпеченням гарантованого захисту персональних даних, що сприятиме спрощенню процедури надання органами державного управління адміністративних послуг громадянам і юридичним особам з підтвердження фактів та



інформації, що міститься в офіційних державних реєстрах, зокрема в електронній формі через веб-сервіси.

Успішність виконання завдань з упровадження електронного урядування оцінюватиметься шляхом визначення кількості центральних органів виконавчої влади, які приєднані до системи електронної взаємодії, та запитів, що обробляються в електронному вигляді через цю систему.

Результативність запровадження послуг у режимі реального часу буде оцінюватися шляхом визначення кількості послуг, запроваджених відповідно до таких базових рівнів:

**I і II рівень** – надання інформації та завантаження заяви у електронній формі;

**III рівень** – подання заяви та оплата послуги в режимі реального часу;

**IV рівень** – повністю інтегрована послуга.

У Стратегії визначено, що адміністративні послуги у 2016 році мають бути запроваджені на I і II рівні, до кінця 2020 року не менше 80 послуг – на III рівні і не менше 40 послуг – на IV рівні.

Частка користувачів, які отримують послуги в електронному вигляді, повинна збільшитися до 30 відсотків до кінця 2020 року. Частка користувачів, задоволених якістю наданих послуг у режимі реального часу, має поступово збільшитися до 60 відсотків до кінця 2020 року. Зазначені адміністративні послуги відповідно до вимог законодавства мають бути інтегровані до Єдиного державного порталу адміністративних послуг, тестову експлуатацію якого розпочато.

Єдиний державний портал адміністративних послуг має забезпечити створення сприятливих умов для надання громадянам і юридичним особам доступних, прозорих, безпечних та зручних в отриманні адміністративних послуг за принципом єдиного вікна («*one-stop-shop*»).

Окремим пунктом у Стратегії зазначено, що з метою забезпечення відкритості та прозорості державного управління, а також використання інформації та даних, зібраних органами державного управління, необхідно удосконалити систему відкритих даних. Кількість відкритих наборів даних на Єдиному державному порталі відкритих даних має збільшитися з 300 до 20 тис. до 2020 року. Разом із тим, частка опублікованих наборів даних, що мають якість не нижче трьох зірок (згідно з міжнародною п'ятизірковою методикою оцінювання якості відкритих даних), має збільшитися із 20% до 50%.

**Стратегія розвитку інформаційного суспільства в Україні** була затверджена Розпорядженням Кабінету Міністрів України № 386-р від 15.05.2013 р. «Про схвалення Стратегії розвитку інформаційного суспільства в Україні».

Правовою основою розроблення та реалізації Стратегії стали Конституція України та Закон України «Про Основні засади розвитку

інформаційного суспільства в Україні на 2007–2015 роки», інші нормативно-правові акти, відповідно до яких держава створює умови для розбудови інформаційного суспільства в Україні.

Реалізація Стратегії мала сприяти впровадженню ІКТ в усі сфери суспільного життя. Стратегія мала на меті розширення можливостей громадян брати участь у підготовці та експертизі політико-адміністративних рішень й контролі ефективності діяльності влади.

У Стратегії відображено принципи, базові для інформаційного суспільства, – це партнерство влади, суспільства і бізнесу, а також відкритість, відповідальність та ефективність самої влади.

Ця Стратегія визначила мету, стратегічні цілі розвитку інформаційного суспільства в Україні, завдання, спрямовані на їх досягнення, а також основні напрями, етапи і механізм реалізації цієї Стратегії з урахуванням сучасних тенденцій та особливостей розвитку України в перспективі до 2020 року.

Згідно зі Стратегією, основними завданнями розвитку інформаційного суспільства в Україні до 2020 року є:

- сприяння кожному громадянину на засадах широкого використання сучасних ІКТ у створенні інформації і знань, їх використанні та обміні ними, виробництві товарів та наданні послуг;
- забезпечення гарантій волевиявлення і самореалізації громадянина в інформаційному суспільстві, а також вільного доступу до інформації та знань, крім установлених законом обмежень;
- повномасштабне входження України до глобального інформаційного простору;
- прискорений розвиток інформаційного сектора економіки, який активно взаємодіє з іншими секторами економіки з метою підвищення темпів економічного зростання;
- впровадження новітніх ІКТ в усі сфери суспільного життя, діяльність державних органів та органів місцевого самоврядування, у тому числі в процесі реалізації Ініціативи «Партнерство «Відкритий уряд»» та електронного урядування;
- гармонізація національного законодавства з європейським, дотримання цілей і принципів, проголошених Організацією Об'єднаних Націй, Декларацією принципів та плану дій, напрацьованих на Всесвітніх зустрічах на вищому рівні з питань інформаційного суспільства.

Щодо електронного урядування в Стратегії визначено такі напрями його реалізації:

- удосконалення нормативно-правового забезпечення;
- розроблення та впровадження концептуальних засад інтегрованої системи «Електронний Уряд»;
- забезпечення ефективності та якості адміністративних послуг населенню та бізнесу, що надаються за допомогою інформаційно-комунікаційних технологій;

- створення системи електронної взаємодії державних органів;
- впровадження в діяльність державних органів типових організаційно-технологічних рішень та забезпечення їх ефективного функціонування;
- впровадження відомчих інформаційних систем планування та управлінської звітності в межах створення єдиної державної системи контролю результативності діяльності державних органів щодо забезпечення розвитку соціально-економічної сфери;
- нормативно-правове регулювання процедури забезпечення архівного зберігання електронних документів;
- створення Єдиного державного порталу адміністративних послуг для надання органами виконавчої влади, іншими державними органами, органами місцевого самоврядування адміністративних послуг громадянам і організаціям;
- здійснення додаткових заходів, спрямованих на створення сприятливих умов для надання послуг із застосуванням інформаційно-комунікаційних технологій, зокрема особам, які потребують соціальної допомоги та реабілітації;
- підвищення ефективності та прозорості процедури здійснення державних закупівель з урахуванням інтенсифікації впровадження системи електронних державних закупівель;
- поширення досвіду, набутого під час реалізації пілотних проектів у сфері е-урядування, зокрема таких, як «Електронне міністерство», «Електронний регіон», «Електронне місто», «Електронне село»;
- організація та впровадження у межах виконання міжнародної програми «Бібліоміст – глобальні бібліотеки в Україні» ініціативи «Публічні бібліотеки – мости до електронного урядування»;
- проходження державними службовцями та посадовими особами місцевого самоврядування навчання з питань впровадження електронного урядування.

На сьогоднішній день далеко не усі передбачені пункти були реалізовані на державному, регіональному та місцевому рівнях. Цьому посприяла складна політико-економічна ситуація у країні та територіальні проблемами. Також нестача матеріального фінансування стало значною перешкодою на шляху інформатизації публічного адміністрування.

Проте, вже існують яскраві приклади успішної реалізації Стратегії електронного урядування, наприклад, на теренах Вінницької області.

Сайт Вінницької міської ради [9] вже з 2006 року дає змогу громадянам не тільки отримувати корисну інформацію (бюджет громадських ініціатив міста, інформація виборцям, афіши проведення міських свят та ін), але й отримувати конкретні адміністративні послуги (реєстрація до дитячого садочку, різноманітні довідки і под.).

### 3.3 Електронний документообіг та захист інформації

Першими законами, що прийнято в Україні щодо електронного документообігу, були: «Про електронний документ та електронний документообіг» (2003 р.) і «Про електронний цифровий підпис» (2003 р.). Ці закони визначили: поняття електронного документа, електронного цифрового підпису, сертифікатів ключів цифрового підпису, загальних засад функціонування центрів сертифікації ключів, принципи організації електронного документообігу.

Статтею 5 Закону України «Про електронні документи та електронний документообіг» визначено поняття електронного документа – це документ, інформація в якому зафіксована у вигляді електронних даних включно з обов'язковими реквізитами документа.

Оригіналом електронного документа є електронний примірник документа з обов'язковими реквізитами, зокрема з електронним підписом автора або підписом, прирівняним до власноручного підпису відповідно до Закону України «Про електронний цифровий підпис». Якщо електронний документ надсилається кільком адресатам, то кожен з його примірників вважається оригіналом електронного документа. Оригінал електронного документа має довести його цілісність та справжність у порядку, визначеному законодавством.

Юридична сила електронного документа не може бути заперечена виключно через те, що він має електронну форму.

Разом із тим, потрібно звернути увагу на те, що електронний документ не може бути застосовано як оригінал, якщо цим документом є:

- 1) свідоцтво про право на спадщину;
- 2) документ, який відповідно до законодавства може бути створений лише в одному оригінальному примірнику, крім випадків існування централізованого сховища оригіналів електронних документів;
- 3) в інших випадках, передбачених законодавством.

Електронні документи мають зберігатися на електронних носіях інформації у формі, що дозволяє перевірити їх цілісність.

Термін зберігання електронних документів на електронних носіях інформації має бути не меншим від строку, встановленого законодавством для відповідних документів на папері.

Організація документообігу ґрунтується на таких принципах:

- однократна реєстрація документа;
- безперервність руху документа;
- рух документів з найменшою кількістю повернень на попередні етапи;
- документи мають спрямовуватися виконавцям відповідно до їхніх обов'язків, щоб уникнути дублювання операцій;
- прозорість процесів проходження документів;
- ефективна система пошуку документів.

Основними етапами документообігу в організації є:

- оброблення документів, які надходять в організацію (прийом і реєстрація);
- попередній розгляд документів керівником;
- організація руху документів всередині організації: доведення документів до виконавців, контроль за їх виконанням, проходження узгодження та підпис проектів документів;
- відправка вихідних документів адресатам;
- формування справ;
- підготовка й передача справ до архіву.

Типовий порядок здійснення електронного документообігу в органах виконавчої влади визначено постановою Кабінету Міністрів України від 28.10.2004 р. № 14533, а Порядок засвідчення наявності електронного документа (електронних даних) на певний момент часу постановою Кабінету Міністрів України від 26 травня 2004 р. № 6804. Крім того, порядок роботи з електронними документами у діловодстві регулюється Наказом міністерства юстиції України № 1886/5 від 11.11.2014 року «Про затвердження Порядку роботи з електронними документами у діловодстві та їх підготовки до передавання на архівне зберігання» та №1000/5 від 18.06.2015 року «Про затвердження Правил організації діловодства та архівного зберігання документів у державних органах, органах місцевого самоврядування, на підприємствах, в установах і організаціях».

Типовий порядок здійснення електронного документообігу встановлює загальні правила документування управлінської діяльності в електронній формі і регламентує виконання дій з електронними документами з моменту їх створення або отримання до відправлення чи передавання до архіву.

Інструмент, що забезпечує легітимність безпаперових технологій документообігу, – це електронний цифровий підпис. Створення електронного документа завершується накладанням електронного підпису.

Основним документом, який регламентує застосування електронного цифрового підпису є Закон України «Про електронний цифровий підпис».

Із правової точки зору електронний цифровий підпис – це різновид електронного підпису, який за юридичним статусом дорівнюється до власноручного в разі виконання технічних умов, визначених законом. А фізично він являє собою унікальний електронний код, за допомогою якого підтверджується цілісність та юридична сила електронного документа, а також однозначно ідентифікується особа, яка його підписала. Тобто, електронний цифровий підпис підтверджує незмінність редакції документа, а у випадку внесення до документа навіть найнезначніших коригувань засвідчує, що цей документ уже не має юридичної сили.

Ураховуючи практичний досвід упровадження електронного документообігу в органах виконавчої влади та органах місцевого самоврядування, можливими етапами організації цього процесу є такі:

1. Формування бачення, розроблення стратегії та програми інформатизації. Аналіз процесів документообігу та затвердження концепції реорганізації.

2. Створення ефективного ІТ-підрозділу.

3. Бенчмаркінг ринку, формування вимог до системи, проведення аналізу наявних ресурсів та потреб закупівлі.

4. Проведення закупівлі.

5. Організація впровадження системи:

- забезпечення технічними засобами діловодів (у тому числі швидкісними сканерами для введення інформації) та працівників;
- придбання серверного обладнання, системи збереження даних або організація «хмари»;
- закупівля для користувачів сучасних персональних комп'ютерів із сучасним програмним забезпеченням, підключення клієнтів, підключення користувачів до системи;
- навчання працівників ІТ-служби;
- навчання діловодів, підключення їх до системи;
- запуск системи у тестову експлуатацію (насамперед організація реєстрації документів та обміну документами між установами регіону);
- навчання решти працівників, керівників і їх підключення до системи: запуск проходження вхідних документів між працівниками установи; організація підготовки вихідних документів; формування підсистем підготовки розпоряджень, наказів;
- організація впровадження комплексної системи захисту інформації;
- запуск системи у промислову експлуатацію.

6. Підтримка та вдосконалення системи.

Таким чином, інформаційна безпека є важливою складовою системи електронного документообігу у публічному адмініструванні.

**Інформаційною безпекою** (у контексті безпосередньої діяльності із захисту інформації) може вважатися комплекс заходів, що спрямовані на забезпечення захищеності інформації від несанкціонованого доступу, використання, оприлюднення, руйнування, внесення змін, ознайомлення, перевірки, запису чи знищення даних [10].

До загроз інформаційній безпеці належать сукупність умов і чинників, що створюють небезпеку життєво важливим інтересам суспільства, держави та особистості. Загалом під загрозою інформаційній безпеці прийнято розуміти потенційно можливу подію, дію, процес або явище, які можуть призвести до нанесення шкоди системі.

За більш деталізованим означенням, **загроза інформаційній безпеці системи** – це можливість реалізації впливу на інформацію, що призводить до порушення конфіденційності, цілісності або доступності даних, а також можливість впливів на компоненти системи, які можуть призводити до втрати або знищення інформації чи збою функціонування ІС.

### 3.4 Електронна демократія: зміст, функції та інструментарій

Стрімкий науково-технічний прогрес та тотальна інформатизація усіх процесів створила для громадян країн нові можливості: активна участь у суспільно-політичних процесах країни через глобальну мережу Інтернет. Електронна участь громадян в управлінні змінює сутність суспільних комунікацій, формуючи нову систему взаємодії громадян з владою – систему *електронної демократії (е-демократії)* – комплекс інструментів, в яких персональні комп'ютери, ноутбуки, смартфони та загальнодоступні мережі використовуються для розвитку і захисту основних демократичних цінностей, таких як розповсюдження інформації та комунікація, участь громадян у процесах прийняття рішень, об'єднання інтересів громадян. Останнє десятиріччя уряди розвинених країн все частіше створюють базу для можливості розбудови електронної демократії.

Термін «електронна демократія» (*electronic democracy*) у вузькому значенні розуміється як використання ІКТ для забезпечення (електронного супроводу) прав громадян, тобто, мається на увазі лише технологічний аспект, наприклад, електронна форма подання звернень, запитів органам публічної влади.

У широкому розумінні цей термін означає залучення громадян, через використання ІКТ, до участі у вирішенні різноманітних суспільно-політичних питань як шляхом вільного обговорення, так і на виборах, референдумах тощо.

Розглянемо різні трактування електронної демократії. Наприклад, у Стратегії розвитку інформаційного суспільства в Україні *електронна демократія* визначається як форма суспільних відносин, за якої громадяни та організації залучаються до державотворення та державного управління, а також до місцевого самоуправління шляхом широкого застосування інформаційно-комунікаційних технологій.

Рада Європи визначає *е-демократію* як використання ІКТ урядами, політичними партіями, громадянами та іншими учасниками політичного процесу на місцях, у регіонах, на національному або міжнародному рівнях з метою розширення участі громадян у процесах прийняття державних рішень.

ІКТ можуть використовуватися в різних формах, а не лише для голосування. У межах підходів за принципом «знизу–вгору» громадяни і організації можуть використовувати їх як засоби для того, щоб їх голоси були почуті, партії – для проведення кампаній, а органи публічної влади – для вдосконалення публічних послуг шляхом впровадження електронних інструментів подання звернень чи проведення консультацій.

Із самої термінології може здатися на перший погляд, що впровадження е-демократії може стати панацеєю для країни у вирішенні питань популяризації громадської активності, можливості висловлювати свої думки вільно та незалежно, а також надання можливості громадянам з обмеженими можливостями вільно брати участь у громадському житті.

Проте, як виявилось, є ряд негативних сторін впровадження такої інформатизованої демократії. Наприклад, за такого шляху якість громадської активності зменшується, тобто можливість висловлювати свою думку, залишаючися біля екрана монітора, призводить до багатьох необдуманих дій та порожніх дискусій. При цьому зберігається ілюзія активності громадян.

У таблиці 3.1 зібрано найбільш яскраві позитивні та негативні сторони реалізації електронної демократії у суспільстві.

Таблиця 3.1 – Переваги та недоліки впровадження е-демократії

Переваги	Недоліки
1. Істотне зниження витрат на здійснення демократичних процедур	1. Зниження рівня участі громадян у політиці пов'язано не лише і не стільки з «економією ресурсів», скільки з посиленням тенденції низької ефективності такої участі, тобто просте зниження витрат навряд чи приведе до істотного збільшення навіть кількості учасників
2. Зниження витрат на інтерактивні форми взаємодії з громадянами, що дає можливість органам публічної влади більш повно враховувати думки різних соціальних груп під час прийняття рішень	2. Цифрова нерівність обмежує можливості розвитку нових форм представництва інтересів
3. Залучення громадян до прийняття рішень на більш ранніх стадіях і в більш активній формі	3. На відміну від традиційних форм дискусії, е-дискусії не націлені на виявлення загального інтересу, на конструювання громадянського суспільства; в Інтернеті є лише велика кількість індивідів, але не суспільство і навіть не е-суспільство, при цьому кожен може висловити свою думку з майже нульовими витратами, що істотно збільшує розкид думок і ускладнює завдання агрегування інтересів
4. Зміцнення довіри громадян до держави за рахунок іміджевих функцій нових комунікативних каналів, створення у громадян ілюзії участі в прийнятті рішень	4. Перенесення політичного процесу у віртуальну реальність призводить до зниження рівня рефлексії та обдуманості висловлювань, збільшення кількості в такому випадку досягається за рахунок зниження якості
5. Залучення суспільних груп громадян з обмеженими можливостями, яким складно реалізувати свої права за «традиційними» формами демократичної участі	5. Посилення залежності чиновників від публічного е-волевиявлення громадян може призвести до популізму, втрати як самостійності чиновниками під час прийняття рішень, так і відповідальності за вже прийняті рішення
	6. Оскільки реальний облік усіх артикульованих в Інтернеті інтересів громадян неможливий, це значно ускладнює «відбір» слухних суспільних ідей в силу «розмитих» критеріїв і наявності можливостей для маніпулювання



Не дивлячись на достатню кількість негативних проявів впровадження е-демократії, вона все ж таки зберігає свою корисність для державотворення та суспільства зокрема. Оскільки цілі електронної демократії є досить високими, і за умови грамотного її впровадження результати можуть бути досить позитивними.

Цілі електронної демократії:

1. Прозорість.
2. Відповідальність.
3. Підзвітність.
4. Згуртованість.
5. Довіра.
6. Доступність.
7. Участь.
8. Дискусії.
9. Включення.
10. Субсидіарність.
11. Інклюзивність.

Е-демократія забезпечує якісно новий рівень демократичної участі особистостей у розбудові самої демократії; відбувається охоплення тих секторів е-демократії, де інститути громадянського суспільства залучаються до складання формальних і неформальних програм дій, а також у формування і прийняття суспільних рішень. Е-демократія потребує інформації, діалогу, спілкування, дискусії та безперервного створення відкритих публічних майданчиків, де громадяни можуть об'єднуватися з метою відстоювання своїх інтересів.

Звичайно, класичні демократичні інститути та процеси, що в них протікають, мають велику кількість недоліків. А е-демократія, через нові канали для інформації, спілкування, дискусій та участі, підвищує рівень прозорості та підзвітності, має значний потенціал у сфері побудови громадянського суспільства та подолання цих недоліків.

Е-демократія має потенціал усунення недоліків в існуючих демократичних інститутах і процесах. Вона, пропонуючи засоби обмеження ступеня виключення з політичних процесів, спроможна посилити соціальну інтеграцію та соціальну згуртованість, сприяючи тим самим зміцненню суспільної стабільності. Е-демократія здатна ще більше посилити європейську, міжнародну та глобальну сутність політики і полегшити транскордонне співробітництво.

Звичайно, практична реалізація залучення громадян до демократичних розбудов дещо відрізняється від теоретичних окреслень. Таке залучення має пройти кілька етапів:

#### ***1. Електронне включення:***

- електронне консультування – відповідні органи влади через глобальну мережу Інтернет звертаються до своїх громадян із проханням

отримання інформації щодо їхньої особистої думки з реалізації деякої політики чи обговорення рішень;

- електронна участь – активна участь громадян на основі підтримки зворотного зв'язку за допомогою сучасних ІКТ у процесі прийняття рішень і реалізації політики.

**2. Електронне партнерство** – поглиблена взаємодія громадян із владою, в якій відповідальність за прийняття рішень покладається на обидві сторони, передбачаючи внесок кожного у розвиток громадянського суспільства

Ефективними *інструментами* електронної демократії є такі:

1. Збір підписів та надсилання петицій на підтримку ініціатив громадян. Органи публічної влади зобов'язані розглянути та надати вмотивовану відповідь на питання, що турбують людей, бізнес та громадські об'єднання.

2. Звернення. Органи публічної влади мають забезпечити надання всіма зацікавленими сторонами електронних пропозицій до змісту державної політики, реагувати на наведені факти порушень та зловживань.

3. Консультації та анкетування – можливість отримати зворотний зв'язок щодо планів та оцінки діяльності органів публічної влади та їхніх посадових осіб.

4. Електронне голосування. Запровадження електронної форми волевиявлення під час проведення загальнонаціональних та місцевих виборів та референдумів.

В Україні, згідно з розпорядженням Кабінету Міністрів, було визначено заходи розвитку е-демократії, які передбачають:

1) удосконалення нормативно-правової бази електронної взаємодії громадян, організацій та органів влади;

2) активне використання інформаційно-комунікаційних технологій для забезпечення «участі громадян та організацій у формуванні та реалізації державної політики, зокрема шляхом підтримки пілотних інтернет-проектів»;

3) визначення ролі ЗМІ як майданчиків для форумів та дискусій;

4) створення та впровадження інтегрованої інформаційно-аналітичної системи «Електронний парламент України», яка забезпечить доступ громадян до інформації про парламентську діяльність та документів;

5) сприяння співпраці державних органів з інститутами громадянського суспільства, експертами та міжнародними партнерами у розробленні проектів нормативно-правових актів, стандартів та впровадженні пілотних проектів е-демократії з дотриманням прав людини та верховенства права.

6) приведення у відповідність із європейським законодавством Закону України «Про звернення громадян»;

7) створення інтерактивної системи «Оцінка електронної готовності України»;

8) підготовка та подання в установленому порядку Кабінету Міністрів України пропозицій щодо визначення порядку оприлюднення в Інтернеті відкритих урядових даних;

9) підготовка та подання в установленому порядку Кабінетом Міністрів України проекту постанови щодо затвердження Порядку роботи з електронними зверненнями громадян.

Крім загальнодержавної Стратегії розвитку такого напрямку демократизації суспільства, кожна область, місто і навіть село здійснюють свій внесок. На сьогодні всі великі міста України мають власні сайти у мережі Інтернет. Саме через ці сайти здійснюється залучення громадян до активної участі в житті міст. Як приклад, на сайті м. Вінниця розміщено ресурс «Електронні петиції» (рис. 3.1) [9].

#### ЕЛЕКТРОННІ ПЕТИЦІЇ, АДРЕСОВАНІ ВІННИЦЬКІЙ МІСЬКІЙ РАДІ

Петиції, на які триває збір підписів		
Тема звернення	Підписали	Залишилось
Перевірка причин відключення, та відновлення постачання гарячої води у Замостянському мікрорайоні	1 0,3%	14 днів
Перевірка законності розміщення та функціонування парковки перед центр. входом в ТЦ Мир комісією міськради	180 51,4%	7 днів
Встановити сміттєві контейнери на кінцеві зупинці Будинок відпочинку, біля входу в лісовий масив	48 13,7%	7 днів
Муніципальна охорона шкіл	92 26,3%	4 дні
Ремонт дороги по вул.Чумацькій (Блюхера)	36 10,3%	3 дні

[Переглянути усі петиції](#) ➔

Петиції на розгляді	
Тема звернення	До відповіді
Ремонт доріг по вул. К. Широцького і вул. Покришкіна та будівництво тротуарів на критично необхідних ділянках	8 днів

Рисунок 3.1 – Електронна сторінка розгляду петицій, адресованих Вінницькій міській раді

На цьому ресурсі громадяни мають змогу самі створювати петиції до відповідних органів Вінницької міської ради, пропонуючи на розгляд адресовану проблему. Наприклад, на рис. 3.2 наведено електронну петицію [9] щодо необхідності встановлення сміттєвих контейнерів на певній території. Такий формат звернень до міських Рад дає можливість жити у більш комфортному суспільстві. Зменшувати витрати як часові, так і матеріальні громадянами та керівництвом.

Петиції, на які триває збір підписів → Встановити сміттєві контейнери на кінцевій зупинці "Будинок відпочинку", біля входу в лісовий масив

## Встановити сміттєві контейнери на кінцевій зупинці "Будинок відпочинку", біля входу в лісовий масив

БЛАГОУСТРІЙ МІСТА ТА БУДІВНИЦТВО

Лісовий масив в районі Старого міста користується чималим попитом у мешканців, які люблять відпочивати на природі. Але 'наслідки' такого відпочинку (здебільшого скляна і пластикова тара) залишається де завгодно, тільки не на смітнику. Проблема одна - відсутній елементарний сміттєвий контейнер.

Виходячи з лісу з пакетом сміття, його фактично немає куди викинути. Із собою в громадський транспорт ніхто не бажає брати, тому і залишають його під найближчою електроопорою чи деревом.

Враховуючи те, що подібна ситуація є неприпустимою в цивілізованій країні, необхідно встановити контейнери, для сміття в районі кінцевої зупинки "Будинок відпочинку" або безпосередньо біля виходу з лісового масиву.



Автор: Кравець Дмитро Миколайович

Дата початку збору підписів: 6 травня 2019 р.

До кінця збору підписів залишилось: 7 днів



Підписів зібрано

Потрібно

[Підписати петицію](#)

Допоможіть набрати необхідну кількість підписів — поширте:

[Поширити 27](#)

[Твіт](#)

Рисунок 3.2 – Вигляд електронної петиції до Вінницької міської ради, яку громадяни міста можуть підписати в режимі on-line

Як правило, такі сайти дають можливість піднімати рівень довіри до влади з боку суспільства, адже саме це є перешкодою демократизації для нашої країни. Кожен громадянин міста, селища може в будь-який час спостерігати за роботою влади, звертатися із проханнями, зауваженнями, петиціями і отримувати належну відповідь. Е-демократія покликана згрупувати сили суспільства та владних сил для вирішення спільних проблем на благо країни.

Можна, як приклад, навести проект Вінницької Міської Ради – «Прозоре місто» (рис. 3.3) [9]. Для вільного доступу громадян до публічної інформації (документи Міської Ради, публічні закупівлі, кадровий резерв, антикорупційна політика, статистика охорони здоров'я, калькулятор субсидії, реєстрація до дитячого садочка, земельні торги, робота Вінницького Центру адміністративних послуг «Прозорий офіс» та ін.) було створено відповідне меню на сайті Ради.

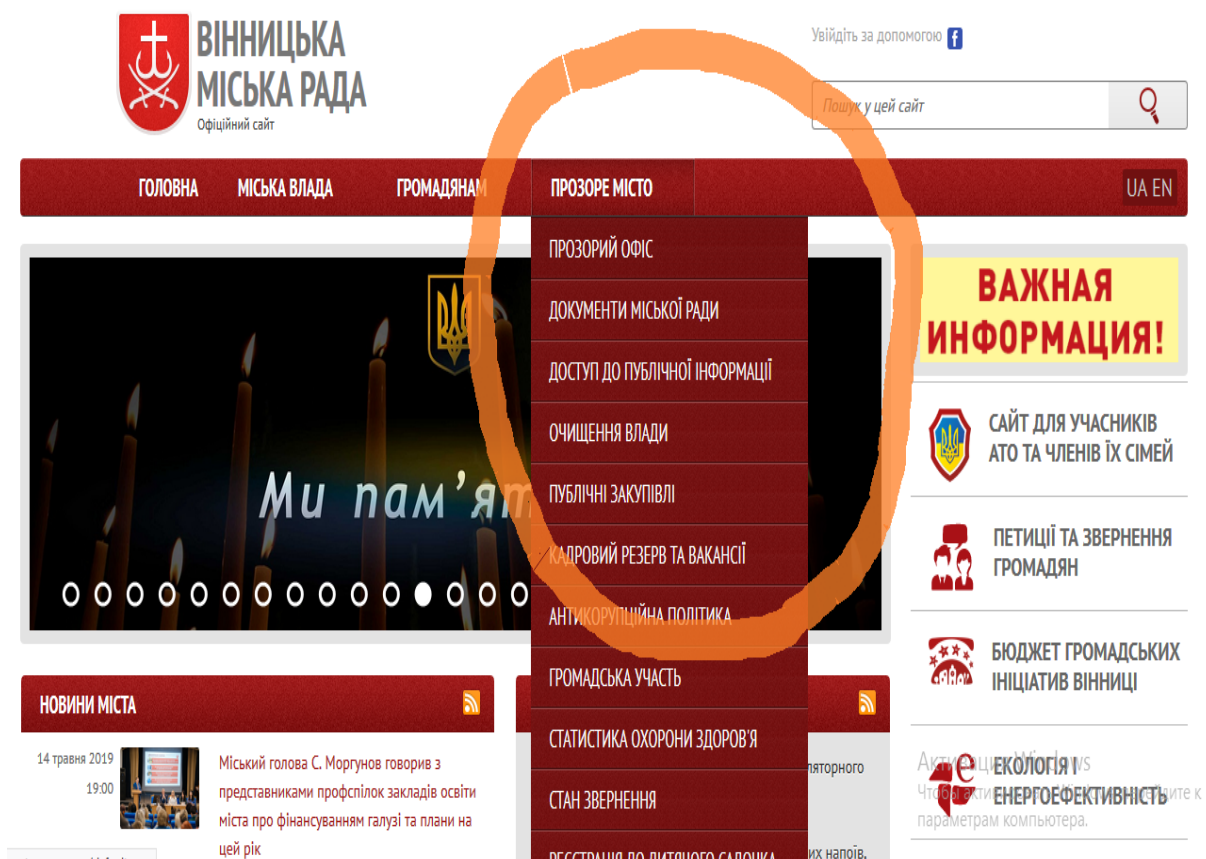


Рисунок 3.3 – Меню влади «Прозоре місто» на сайті Вінницької Міської Ради

Громадяни можуть вільно переглядати інформацію про життя свого міста. Завдяки цьому значно підвищилася якість громадської активності, а суспільство стає дедалі демократичнішим.

Отже, активне впровадження електронних систем до суспільно-політичних відносин суттєво розширює можливості громадян щодо їх демократичної участі, створює умови для формування якісно нового рівня активності громадян, які користуються сучасними електронними технологіями не лише в особистих цілях, а й з метою суспільно-політичної участі на всіх рівнях публічного управління.

### 3.5 Захист інформації у процесах публічного управління та адміністрування

Інформаційна безпека – найважливіший елемент системи безпеки публічного управління та адміністрування. Заходи із забезпечення інформаційної безпеки, з одного боку, спрямовані на охорону конфіденційної інформації (зокрема, усунення «жучків», запобігання несанкціонованому доступу до локальних комп'ютерних мереж тощо). З іншого – містять контрзаходи (пошук даних про конкурентів, партнерів і

контрагентів), які сприяють розвитку довіри до владних структур з боку народу і слугують для запобігання неприємним несподіванкам [11].

Масштабне протікання процесів публічного управління, пов'язаних із проявом небезпеки та можливістю завдання збитків, виявляється у вигляді інформаційних війн, масштаби яких у наш час набули величезних розмірів і специфічних форм прояву. Разом із тим, необхідно відзначити, що відкритість суспільства, залучення до вирішення складних проблем публічного управління великої кількості людей, ресурсів цілих країн супроводжуються низкою негативних явищ, які безпосередньо пов'язані з використанням інформації, інформаційних продуктів і послуг, зокрема [11]:

- численні порушення у фінансово-кредитній сфері (шахрайство, обман, неправомірні дії з документацією у сфері електронного документо-обігу, електронного урядування тощо);
- несанкціонований доступ до конфіденційної інформації;
- неправомірні зміни, що спотворюють зміст інформації, внаслідок чого вона втрачає свою юридичну значимість і цінність;
- численні явища, що призводять до значних негативних наслідків у масштабах цілої країни, які на сьогодні об'єднуються загальною назвою «інформаційна війна».

В українському сегменті публічного управління засобами мережі Інтернет на цей момент існує більше 2500 веб-сторінок, що автоматизують цей процес на рівні державного сектора. Із них приблизно половина має виявлені ознаки компрометації, проте це лише явні ознаки, адже існує ще набагато більша частка невиявлених атак, але потенційно загрозливих.

Протягом 4 місяців 2019 року близько 12,6 тис. спланованих кібератак було виявлено в Україні на об'єктах п'яти відомств і 31 державного інформаційного ресурсу. Насамперед це підприємства енергетичного сектора і державні структури. Такі кібератаки, на жаль, спричинили численні негативні наслідки, незважаючи на наявність у кожної з постраждалих організацій відповідних антивірусних засобів захисту.

Особливої шкідливості набувають загрози у кіберпросторі, оскільки вони є постійно змінюваними. Відомі загрози набувають більш небезпечних, підступних та ефективних в дії типів, наприклад Advanced Persistent Threats (APT) – просунуті стійкі загрози. CERT-UA регулярно фіксує атаки на органи державної влади України, які мають усі ознаки АРТ. Найчастіше джерелами АРТ є установи, що фінансуються з державних бюджетів та мають цілі, що виходять далеко за межі простої крадіжки: військова розвідка, економічний саботаж, технічний шпіонаж, фінансові махінації, політичні маніпуляції.

Для органів публічного адміністрування особливої актуальності набуває використання проривних технологій і тенденцій, таких як Інтернет речей, хмарні технології, мобільні пристрої та контроль за ризиками, що виникають в системі електронного урядування [11].

Державні службовці органів публічної влади усвідомлюють необхідність забезпечення передових технологій кібербезпеки. Не зважаючи на інформаційно-пропагандистську роботу, що проводять ЗМІ, вони є недостатньо комп'ютерно грамотними і не завжди сприймають повною мірою такі загрози, не дотримуючись необхідних умов з реалізації заходів культури кібербезпеки.

Вирішення таких проблеми на рівні держави має здійснюватися на основі [11]:

- створення повнофункціональної інформаційної інфраструктури усіх гілок між владою та громадами і забезпечення захисту її критичних елементів;

- підвищення рівня координації діяльності державних органів щодо виявлення, оцінювання і прогнозування загроз інформаційній безпеці у процесах публічного управління, запобігання таким загрозам та забезпечення ліквідації їхніх наслідків, врахування міжнародного досвіду з цих питань;

- вдосконалення нормативно-правової бази щодо забезпечення інформаційної безпеки у процесах публічного адміністрування, зокрема захисту інформаційних ресурсів електронного урядування, протидії комп'ютерній злочинності, захисту персональних даних позивачів та дописувачів, а також правоохоронної діяльності в інформаційній сфері;

- розгортання та розвитку Національної системи конфіденційного зв'язку між владою та народом як сучасної захищеної трансмісійної основи, здатної інтегрувати такі територіально розподілені інформаційні системи електронного урядування різних рівнів, в яких обробляється конфіденційна інформація.

Складність та комплексність проблем електронного урядування спричиняє залучення до вирішення проблеми інформаційної безпеки держави, яка має забезпечити наявність [12]:

- законодавчих, нормативно-правових та нормативних актів щодо інформаційної безпеки;

- відповідність їх міжнародними стандартами ISO;

- власних розробок у напрямку безпечного електронного урядування.

Отже, для реалізації законодавчих, нормативно-правових та нормативних актів щодо інформаційної безпеки електронного урядування має бути створено відповідну потужну систему захисту інформації.

Аналіз існуючої системи захисту дозволив виявити такі державні органи інформаційної безпеки [12]:

- відповідні підрозділи спецслужб держави;

- спеціально уповноважений орган держави з питань захисту інформації: Державна служба спеціального зв'язку та захисту інформації України;

- Національний координаційний центр кібербезпеки;

- Міжвідомча комісія з питань інформаційної політики та інформаційної безпеки при Раді національної безпеки і оборони України;

- Державний центр кіберзахисту та протидії кіберзагрозам.

Специфічними службами створення інформаційної безпеки е-урядування є [12]:

- Державна агенція з питань електронного урядування України;

- Державна служба спеціального зв'язку та захисту інформації України;

- підрозділ з інформаційного забезпечення органу публічного управління, який серед інших завдань також має займатися створенням і підтриманням систем управління інформаційною безпекою та використовує комплексну систему захисту інформації у таких процесах;

- Міністерство юстиції України (в частині роботи з електронними цифровими підписами (ЕЦП)).

Одним із ефективних засобів електронного урядування є цифровий підпис, серед задач якого є [11]:

- створення безпеки електронного документообігу;

- убезпечення електронних платіжних систем та електронної комерції;

- забезпечення авторства під час електронного голосування;

- підписування повідомлень електронної пошти;

- аутентифікація (процедура встановлення належності користувачеві інформації в системі пред'явленого ним ідентифікатора) у бездротових мережах;

- створення безпеки мобільної комерції;

- безпечність стільникового зв'язку;

- підписування цифрових сертифікатів та цифрових паспортів на базі смарт-карток.

Потрібно відзначити, що Стратегія кібербезпеки України стверджує необхідність створення умов до залучення господарських суб'єктів різних рівнів, установ та організацій незалежно від форми власності до провадження ними захищеної діяльності у сфері е-урядування. Особливо це стосується захисту інформації розпорядниками об'єктів критичної інфраструктури щодо створення кібербезпеки України. Крім того, ними має вирішуватися питання щодо обов'язковості застосування заходів із дотримання інформаційної безпеки згідно з вимогами чинного законодавства, а також щодо сприяння ними державним органам у виконанні завдань із забезпечення кібербезпеки.

Найбільш ефективним рівнем протидії загрозам і створення інформаційної безпеки є саме законодавчий. Розроблення та впровадження відповідних законодавчих актів створює умови для безпечного використання сучасних інформаційних технологій, захищеного доступу до інформації, захисту її від несанкціонованого доступу та витоку технічними каналами. Крім того, важливим питанням для державотворення є захист



громадян, суспільства і владних структур від неправдивої інформації, реалізації усіх складових інформаційної безпеки [11].

Національна програма інформатизації формується, виходячи з довгострокових пріоритетів соціально-економічного, науково-технічного, національно-культурного розвитку країни з урахуванням світових напрямів розвитку та досягнень у сфері інформатизації і спрямована на розв'язання найважливіших загальносуспільних проблем – державного управління та адміністрування, забезпечення розвитку освіти, науки, культури, охорони довкілля та здоров'я людини, національної безпеки, оборони держави і демократизації суспільства та створення умов для інтеграції України у світовий інформаційний простір відповідно до сучасних тенденцій інформаційної геополітики.

Процеси інтеграції України до світового інформаційного простору викликають особливу потребу в опрацюванні нових підходів [13–19] до захисту інформації в процесах е-управління.

Урахування закордонного досвіду розбудови системи захищеного е-урядування є важливим для України. Практика впровадження систем електронного урядування в різних країнах світу існує понад два десятиліття. За цей час накопичено достатній досвід. Рациональне застосування цих узагальнених результатів дозволяє суттєво економити ресурси, скоротити кількість помилок, вирішити проблеми стандартизації, уніфікації та взаємодії національної системи електронного урядування з міжнародними [11].

ЄС надає особливу увагу проблемам становлення захищеного е-урядування, зокрема, Серія документів ISACA про впровадження європейської кібербезпеки подає загальний огляд впровадження передового досвіду в галузі кібербезпеки згідно з діючими законами, стандартами та іншими настановами. У цих документах зазначено, що кібербезпека потребує, щоб у всіх державах-членах та асоційованих країнах застосовувалися загальноприйняті означення та основні положення [12].

У багатьох країнах, які послуговуються європейськими стандартами до захисту інформації в галузі е-урядування, існують такі вимоги [11]:

- захист і конфіденційність інформації в системі електронного урядування;
- фінансовий контроль та пов'язана з ними система внутрішнього управління, включно з фінансовою звітністю;
- державні та місцеві постанови про секретну інформацію (наприклад, про службові таємниці);
- збереження та оброблення інформації третіми сторонами тощо.

До найважливіших закордонних нормативно-правових актів у сфері становлення публічного управління, що діють на цей час, відзначають Резолюції ООН про «Створення глобальної культури кібербезпеки щодо захисту найважливіших інформаційних інфраструктур» [20] та про «Досягнення в сфері інформатизації та телекомунікацій в контексті міжнародної безпеки» [21].

Серед загальних проблем, з якими зіткнулися країни ЄС під час впровадження електронного урядування, були різні підходи до вирішення складних ситуацій в напрямку е-урядування. Так, зокрема, для багатьох країн європейської спільноти домінантною проблемою було забезпечення сумісності різнорідних інформаційних систем публічного адміністрування, що створювалися у різні часи, на основі різних принципів та технологічних платформ.

Розглянемо базові аспекти, що спричиняють виникнення таких проблем [11]:

1. Складність і різнорідність програмного та апаратного забезпечення, використовуваного в системах електронного урядування, що для реалізації важливих завдань використовують різні операційні системи. Робочі місця державних службовців найчастіше оснащені операційною системою Windows, разом із тим, оброблення інформації в системах електронного документообігу та важливі інформаційні ресурси зберігаються в базах даних операційних середовищ Linux, FreeBSD, Solaris.

Державні службовці використовують такі портативні мобільні пристрої (планшети, смартфони), які працюють у середовищах Android та iOS, що ускладнює технічне обслуговування (управління конфігураціями і оновленнями програмних засобів) та проведення стандартних, базових заходів у напрямку інформаційної безпеки.

2. Велика кількість вузлів у системах е-урядування. Велика кількість вузлів, об'єднаних до корпоративних мереж системи е-урядування, обробляє важливу інформацію, проте їх розгалуженість і віддаленість (різні міста, регіони або країни), а також відсутність часу на контроль необхідних налаштувань програмних засобів, не дозволяє технічному персоналу своєчасно контролювати діяльність і безпеку користувачів.

3. Зовнішній доступ до системи е-урядування є надзвичайно важливою проблемою, що виникає під час її експлуатації, оскільки підключення зовнішніх користувачів до відкритих сервісів та надання прав державним службовцям органу публічного управління щодо віддаленої роботи з внутрішніми інформаційними ресурсами призводить до збільшення загальної кількості небезпек, що постійно з'являються у корпоративній мережі. Такі «слабкі місця» програмного забезпечення процесів е-урядування уможливають несанкціонований доступ до інформаційних ресурсів, що і пояснює необхідність застосування різних механізмів та засобів створення безпеки, налаштування яких залежить від технології інформаційного оброблення, яка застосована у системах публічного адміністрування.

4. Функціонування груп технічного обслуговування та інформаційної безпеки. У процесах е-урядування група технічного обслуговування переважно вирішує питання системного і мережевого адміністрування. Фахівці з інформаційної безпеки займаються питаннями, пов'язаними з

інформаційною безпекою на усіх рівнях, зокрема адміністративному, організаційному, технічному. Це спричиняє проблему чіткого розмежування функціональних обов'язків персоналу цих двох груп. Наприклад, обслуговування віддаленого доступу користувачів до інформаційних ресурсів системи е-урядування; робота з основними службами і сервісами корпоративної мережі: DNS, електронна пошта; прикладні системи; електронний документообіг тощо.

Отже, складність і різноманітність програмного та апаратного забезпечення, що використовують у процесах публічного як вітчизняного, так і закордонного адміністрування; наявність в системах е-урядування складної розгалуженості вузлів комутації широких мас позивачів та зовнішнього доступу до таких систем як і складнощі у функціональному поділі обов'язків різних груп обслуговуючого їх персоналу спричиняють нагальну потребу у розробленні на теренах українського інформаційного простору уніфікованої системи публічного адміністрування, впорядкованої за загальними принципами європейських стандартів [11].

Визначення протидії загрозам безпеки в інформаційних системах становить комплексну проблему, для вирішення якої необхідно поєднання заходів на законодавчому, адміністративному, процедурному і програмно-технічному рівнях інформаційної безпеки.

Упровадження нормативно-правових актів у напрямку безпечного публічного адміністрування дозволить захищене використання інформаційно-комунікаційних технологій, доступ до інформації, її захист від несанкціонованого доступу та витоку технічними каналами.

На адміністративному рівні захисту інформації в системі публічного управління вирішується визначення керівних документів і стандартів, підходів до управління ризиками та сертифікація на відповідність стандартам інформаційної безпеки [12].

Іншим рівнем для забезпечення захисту у процесах е-урядування є процедурний, що регламентує відповідні організаційні заходи. Важливим аспектом процедурного та програмного рівнів протидії загрозам інформаційної безпеки у таких процесах є формування політики безпеки, яка в організаціях, підключених до систем е-урядування, є сукупністю принципів, правил, процедур і практичних рішень у галузі інформаційної безпеки, які регулюють керування, захист та розподіл захищеної інформації [11].

### **КОНТРОЛЬНІ ЗАПИТАННЯ ДО ТЕМИ 3**

1. Що таке «електронне управління»? Поясніть його зв'язок із поняттями «електронне урядування», «електронний уряд» та «електронна держава». Обґрунтуйте Вашу позицію.
2. Поясніть зв'язок між інформаційним суспільством та суспільством знань.

3. На якому етапі розвитку знаходиться зараз система е-урядування України?
4. Які основні нормативно-правові акти у сфері інформатизації, розвитку е-урядування визначають концептуальні засади його розвитку?
5. Які завдання були визначені в Концепції розвитку е-урядування в Україні?
6. На скільки етапів була розрахована реалізація Концепції розвитку е-урядування в Україні?
7. Які передумови необхідно виконати для повноцінного впровадження електронного документообігу?
8. Що таке електронна демократія?
9. У чому відмінність трактування терміна «електронна демократія» у вузькому та широкому значенні.
10. Назвіть переваги та недоліки впровадження е-демократії.
11. Які інструменти е-демократії Ви можете назвати?
12. Наскільки ефективний зворотний зв'язок у процесах е-демократії? Обґрунтуйте відповідь.
13. Які заходи було визначено в Україні для впровадження електронної демократії?
14. Наведіть приклади розбудови електронної комерції у вашому місті (районі, області).
15. Які, на вашу думку, перспективи розвитку е-демократії в Україні в найближчі десятиріччя?
16. Як на рівні держави має здійснюватися вирішення проблем захисту інформації в системах публічного управління?
17. Які Ви знаєте державні органи інформаційної безпеки?
18. Назвіть специфічні служби інформаційної безпеки е-урядування.
19. Які задачі вирішує цифровий підпис?
20. Назвіть базові аспекти, що спричиняють виникнення проблем е-урядування.

### ЛІТЕРАТУРА ДО ТЕМИ 3

1. Иванов В. В., Коробова А. Н. Государственное и муниципальное управление с использованием информационных технологий. Москва : ИНФРА-М, 2013. С. 24.
2. Кил Л., Элиот И. Экономические циклы и реформа государственной службы в США. *Госуд. служба за рубежом. Реформы госуд. упр. накануне третьего тысячелетия*: реферат. бюлл. № 6 (31). Москва : РАГС, 1999. С. 58–59.
3. Модернізація державного сектора: відкритість влади. *Policy Brief*. 2007. Квітень. С. 1–2.
4. Нові управлінські цінності. *Бюрократ*. 2007. № 8–9. С. 7.

5. Окинавская хартия информационного общества (G8). URL: <http://www.iis.ru/events/okinava/charter.ru.html> (дата звернення 3.05.2019).
6. Чукут С. А., Кукарін О. Б. Опорний конспект лекцій з курсу «Електронне урядування». Київ : НАДУ, 2009. 80 с.
7. Романюк С. А. Політика регіонального розвитку в Україні: сучасний стан і нові можливості. Регіональні дослідження: монографія. Київ : УАДУ, 2001. 112 с.
8. Деякі питання реформування державного управління України : Розпорядження Кабінету Міністрів України від 24 червня 2016 р. № 474-р. *Офіційний вісник України*. 22.07.2016. № 55. С. 36.
9. Сайт Вінницької міської ради. URL: <http://www.vmr.gov.ua/default.aspx> (дата звернення 3.05.2019).
10. Електронне урядування та електронна демократія: навч. посіб.: у 15 ч. / за заг. ред. А. І. Семенченка, В. М. Дрешпака. Київ, 2017.
11. Азарова А. О., Ткачук Л. М., Нікіфорова Л. О., Шиян А. А., Хошаба О. М. Публічне управління та адміністрування в контексті захисту його інформаційного простору. Вісник Житомирського державного технічного університету. № 2.
12. Хошаба О. М. Електронне урядування та електронна демократія: навч. посіб.: у 15 ч. / за заг. ред. А. І. Семенченка, В. М. Дрешпака. Частина 13: Захист інформації в системах електронного урядування. Київ : ФОП Москаленко О. М., 2017. 72 с.
13. Азарова А. О., Роїк О. М., Годя К. О. Електронний цифровий підпис як засіб захисту інформації на вітчизняних підприємствах. *«Економічний простір»*. № 60. Дніпропетровськ : ПДАБА, 2012. С.258–263.
14. Азарова А. А., Ивчук К. В. Кукуруза М. И. Электронная цифровая подпись как средство защиты информационной модели предприятия. *Экономика, социология и право*. Москва : Изд-во «Спецкнига». № 2. 2014. С.7–9.
15. Азарова А. О., Гудзь В. О., Блонський В. О. Управління та адміністрування захистом інформації шляхом локалізація закладних пристроїв на основі індикатора електромагнітних випромінювань. Матеріали XLVIII науково-технічної конференції підрозділів ВНТУ. Вінниця. 2019. URL: <https://conferences.vntu.edu.ua/index.php/all-fm/all-fm-2019/paper/view/7335> (дата звернення 3.05.2019).
16. Азарова А. О., Гудзь В. О., Блонський В. О. Управління інформаційною безпекою в державних установах на основі біометричної аутентифікації відбитків пальців для захисту інформації від несанкціонованого доступу. Матеріали XLVIII науково-технічної конференції підрозділів ВНТУ. Вінниця. 2019. URL: <https://conferences.vntu.edu.ua/index.php/all-fm/all-fm-2019/paper/view/7429>.

17. Азарова А. О., Хісматулліна В. Ф. Електронні засоби політики інформаційної безпеки на державних підприємствах. Матеріали XLVIII науково-технічної конференції підрозділів ВНТУ. Вінниця. 2019. URL: <https://conferences.vntu.edu.ua/index.php/all-fm/all-fm-2019/paper/view/6889>.
18. Азарова А. О. Чайковська Я. В. Метод захисту процесів електронного урядування шляхом квантування. Матеріали XLVIII науково-технічної конференції підрозділів ВНТУ. Вінниця. 2019. URL: <https://conferences.vntu.edu.ua/index.php/all-fm/all-fm2019/paper/view/7946>.
19. Азарова А. О., Гаврилова О. В. Розробка методики визначення економічної безпеки підприємства. *Економіка: проблеми теорії та практики* : збірник наукових праць. Дніпропетровськ : ДНУ, 2004. Вип. 191, Т. III. С. 719–727.
20. Резолюція 64/211 ООН «Створення глобальної культури кібербезпеки щодо захисту найважливіших інформаційних інфраструктур» від 21 грудня 2009 р.
21. Резолюція 64/25 ООН «Досягнення в сфері інформатизації та телекомунікацій в контексті міжнародної безпеки» від 2 грудня 2009 р.

## ТЕМА 4 ПУБЛІЧНЕ УПРАВЛІННЯ ТА АДМІНІСТРУВАННЯ У СФЕРІ НАЦІОНАЛЬНОЇ БЕЗПЕКИ

4.1 Національна безпека як важлива складова публічного управління та адміністрування. Суб'єкти забезпечення національної безпеки, їх функції та повноваження

4.2 Публічне управління у сфері національної безпеки як система та специфічний вид державно-управлінської діяльності

4.3 Забезпечення національної безпеки в системі публічного управління та адміністрування

4.4 Особливості управління інформаційною безпекою в системі ЗНБ під час інформаційної війни

4.5 Аналіз існуючих інформаційних моделей захисту інформації в публічному управлінні та адмініструванні

### **4.1 Національна безпека як важлива складова публічного управління та адміністрування. Суб'єкти забезпечення національної безпеки, їх функції та повноваження**

Основи публічного управління та адміністрування у сфері національної безпеки визначаються Законом України «Про основи національної безпеки України» від 19 червня 2003 р. № 964-ІУ1 [1] та новим Законом України «Про національну безпеку України» від 21 червня 2018 р. № 2469-19 [2].

Відповідно до цих законодавчих актів виокремлюється така функція публічного управління як демократичний цивільний контроль, яка є особливо актуальною в наш час.

Основні засади публічного управління відображено у статті 10, зокрема «...громадяни України беруть участь у здійсненні демократичного цивільного контролю через громадські об'єднання, які мають право:

- отримувати в установленому порядку від державних органів, зокрема від керівників складових сектора безпеки і оборони, інформацію з питань діяльності складових сектора безпеки і оборони, крім інформації з обмеженим доступом;

- здійснювати дослідження з питань національної безпеки і оборони, публічно презентувати їх результати, створювати для цього громадські фонди, центри, колективи експертів тощо;

- проводити громадську експертизу проектів законів, рішень, програм, подавати свої висновки і пропозиції для розгляду відповідним державним органам;

- брати участь у громадських дискусіях та відкритих парламентських слуханнях з питань діяльності і розвитку сектора безпеки і оборони, питань правового і соціального захисту військовослужбовців та

працівників розвідувальних та правоохоронних органів, зокрема звільнених у запас чи відставку, учасників бойових дій та членів їхніх сімей.

Щодо визначення самого поняття «національна безпека», то в процесі досліджень сформувався два принципових підходи щодо його трактування. Згідно з першим національна безпека розглядається у контексті національних інтересів, а згідно з другим – в контексті базисних цінностей суспільства [3].

Наприклад, Закон «Про національну безпеку» [4], прийнятий Конгресом та підписаний 26 лютого 1947 року Президентом США Г. Труменом, визначив національну безпеку як інтеграцію питань внутрішньої, зовнішньої та воєнної політики в інтересах вироблення урівноваженого підходу до вирішення проблеми використання США різних засобів – воєнних і невоєнних у своїй зовнішній політиці для забезпечення власної безпеки. Тобто акцент робиться на зусиллях США у зовнішній сфері.

Відповідно до Концепції національної безпеки Російської Федерації під «національною безпекою» розуміється: «безпека її багатонаціонального народу як носія суверенітету і єдиного джерела влади в Російській Федерації» [5].

В Україні, згідно з Законом [1] «національна безпека» – це комплекс законодавчих та організаційних заходів, спрямованих на постійну захищеність життєво важливих інтересів людини і громадянина, суспільства і держави, за якої забезпечуються сталий розвиток суспільства, своєчасне виявлення, запобігання і нейтралізація реальних та потенційних загроз національним інтересам у сферах правоохоронної діяльності, боротьби з корупцією, прикордонної діяльності та оборони, міграційної політики, охорони здоров'я, освіти та науки, науково-технічної та інноваційної політики, культурного розвитку населення, забезпечення свободи слова та інформаційної безпеки, соціальної політики та пенсійного забезпечення, житлово-комунального господарства, ринку фінансових послуг, захисту прав власності, фондових ринків і обігу цінних паперів, податково-бюджетної та митної політики, торгівлі та підприємницької діяльності, ринку банківських послуг, інвестиційної політики, ревізійної діяльності, монетарної та валютної політики, захисту інформації, ліцензування, промисловості та сільського господарства, транспорту та зв'язку, інформаційних технологій, енергетики та енергозбереження, функціонування природних монополій, використання надр, земельних та водних ресурсів, корисних копалин, захисту екології і навколишнього природного середовища та інших сферах державного управління при виникненні негативних тенденцій до створення потенційних або реальних загроз національним інтересам.

У Законі України «Про національну безпеку України» від 2018 року подається таке означення національної безпеки: «...це захищеність державного суверенітету, територіальної цілісності, демократичного



конституційного ладу та інших національних інтересів України від реальних та потенційних загроз» [2].

Потрібно також відмітити, що національна безпека є не лише оцінкою певної захищеності вказаної системи від потенційних і реальних загроз. Вона також відображає, зокрема, результати впливу тенденцій розвитку й умов життєдіяльності соціуму, його інститутів, які визначаються відповідними настановами (політичними, правовими та іншими), за яких забезпечується збереження якісної визначеності соціальної системи та вільне, яке відповідає її природі, функціонування.

Отже, вітчизняні та іноземні дослідники дають різні тлумачення поняття національної безпеки через його складний, багатокomпонентний та міждисциплінарний характер.

Основними *принципами* забезпечення національної безпеки є [6]:

- пріоритет прав і свобод людини і громадянина;
- верховенство права;
- пріоритет договірних (мирних) засобів у розв'язанні конфліктів;
- своєчасність і адекватність заходів захисту національних інтересів реальним і потенційним загрозам;
- чітке розмежування повноважень та взаємодія органів державної влади у забезпеченні національної безпеки;
- демократичний цивільний контроль над воєнною організацією держави та іншими структурами в системі національної безпеки;
- використання в інтересах України міждержавних систем та механізмів міжнародної колективної безпеки.

Національна безпека України забезпечується шляхом проведення виваженої державної політики відповідно до прийнятих в установленому порядку доктрин, концепцій, стратегій і програм у політичній, економічній, соціальній, воєнній, екологічній, науково-технологічній, інформаційній та інших сферах. Вибір конкретних засобів і шляхів забезпечення національної безпеки України обумовлюється необхідністю своєчасного вжиття заходів, адекватних характеру і масштабам загроз національним інтересам.

*Об'єктами* національної безпеки є:

- людина і громадянин – їхні конституційні права і свободи;
- суспільство – його духовні, морально-етичні, культурні, історичні, інтелектуальні та матеріальні цінності, інформаційне і навколишнє природне середовище і природні ресурси;
- держава – її конституційний лад, суверенітет, територіальна цілісність і недоторканність.

*Суб'єктами* забезпечення національної безпеки є:

- Президент України;
- Верховна Рада України;
- Кабінет Міністрів України;
- Рада національної безпеки і оборони України;

- міністерства та інші центральні органи виконавчої влади;
- Національний банк України;
- суди загальної юрисдикції;
- прокуратура України;
- місцеві державні адміністрації та органи місцевого самоврядування;
- Збройні Сили України, Служба безпеки України, Служба зовнішньої розвідки України, Державна прикордонна служба України та інші військові формування, утворені відповідно до законів України;
- громадяни України, об'єднання громадян.

**Повноваження суб'єктів забезпечення національної безпеки.**  
Відповідно до Конституції України [7] і законів України [1, 8]:

1. Президент України як глава держави, гарант державного суверенітету, територіальної цілісності України, додержання Конституції України, прав і свобод людини і громадянина, Верховний Головнокомандувач Збройних Сил України і Голова Ради національної безпеки і оборони України здійснює загальне керівництво у сферах національної безпеки та оборони України;

2. Верховна Рада України в межах повноважень, визначених Конституцією України, визначає засади внутрішньої та зовнішньої політики, основи національної безпеки, формує законодавчу базу в цій сфері, схвалює рішення з питань введення надзвичайного і воєнного стану, мобілізації, визначення загальної структури, чисельності, функцій Збройних Сил України та інших військових формувань, створених відповідно до законів України;

3. Рада національної безпеки і оборони України координує та контролює діяльність органів виконавчої влади у сферах національної безпеки і оборони; з урахуванням змін у геополітичній обстановці вносить Президенту України пропозиції щодо уточнення Стратегії національної безпеки України та Воєнної доктрини України;

4. Кабінет Міністрів України як вищий орган у системі органів виконавчої влади забезпечує державний суверенітет і економічну самостійність України, вживає заходів щодо забезпечення прав і свобод людини і громадянина, обороноздатності, національної безпеки України, громадського порядку і боротьби із злочинністю;

5. Національний банк України відповідно до основних засад грошово-кредитної політики визначає та проводить грошово-кредитну політику в Інтересах національної безпеки України;

6. Міністерства, інші центральні органи виконавчої влади, Служба безпеки України та Служба зовнішньої розвідки України в межах своїх повноважень забезпечують виконання передбачених Конституцією України і законами України, актами Президента України, Кабінету Міністрів України завдань, здійснюють реалізацію концепцій, програм у

сфері національної безпеки, підтримують у стані готовності до застосування сили та засоби забезпечення національної безпеки;

7. Місцеві державні адміністрації та органи місцевого самоврядування забезпечують вирішення питань у сфері національної безпеки, віднесених законодавством до їхньої компетенції;

8. Воєнна організація держави забезпечує оборону України, захист її суверенітету, територіальної цілісності і недоторканності кордонів; протидіє зовнішнім загрозам воєнного характеру;

9. Правоохоронні органи ведуть боротьбу зі злочинністю і протидіють тероризму, забезпечують захист і врятування населення в разі виникнення надзвичайних ситуацій техногенного і природного характеру;

10. Суди загальної юрисдикції здійснюють судочинство у справах про злочини, що завдають шкоди національній безпеці України;

11. Прокуратура України здійснює повноваження у сфері національної безпеки України відповідно до Конституції України [7] та Закону України «Про прокуратуру України» [9];

12. Громадяни України через участь у виборах, референдумах та через інші форми безпосередньої демократії, а також через органи державної влади та органи місцевого самоврядування, які вони обирають, реалізують національні інтереси, добровільно і в порядку виконання конституційних обов'язків здійснюють заходи, визначені законодавством України щодо забезпечення її національної безпеки; як безпосередньо, так і через об'єднання громадян привертають увагу суспільних і державних інститутів до небезпечних явищ і процесів у різних сферах життєдіяльності країни; у законний спосіб і законними засобами захищають власні права та інтереси, а також власну безпеку.

Щодо *основних функцій суб'єктів забезпечення національної безпеки* України, то серед них згідно з Законом України [1] виділяють такі:

– вироблення і періодичне уточнення Стратегії національної безпеки України [10], Стратегії кібербезпеки України [11] і Воєнної доктрини України [12], доктрин, концепцій, стратегій і програм у сфері національної безпеки, планування і здійснення конкретних заходів щодо протидії і нейтралізації загроз національним інтересам України;

– створення нормативно-правової бази, необхідної для ефективного функціонування системи національної безпеки;

– удосконалення її організаційної структури;

– комплексне кадрове, фінансове, матеріальне, технічне, інформаційне та інше забезпечення життєдіяльності складових (структурних елементів) системи;

– підготовка сил та засобів суб'єктів системи до їх застосування згідно з призначенням;

– постійний моніторинг впливу на національну безпеку процесів, що відбуваються в політичній, соціальній, економічній, екологічній, науково-технологічній, інформаційній, воєнній та інших сферах, релігійному

середовищі, міжетнічних стосунках; прогнозування змін, що відбуваються в них, та потенційних загроз національній безпеці;

- систематичне спостереження за станом і проявами міжнародного та інших видів тероризму;

- прогнозування, виявлення та оцінення можливих загроз, дестабілізуючих чинників і конфліктів, причин їх виникнення та наслідків прояву;

- розроблення науково обґрунтованих пропозицій і рекомендацій щодо прийняття управлінських рішень з метою захисту національних інтересів України;

- запобігання та усунення впливу загроз і дестабілізуючих чинників на національні інтереси;

- локалізація, деескалація та врегулювання конфліктів і ліквідація їх наслідків або впливу дестабілізуючих чинників;

- оцінювання результативності дій щодо забезпечення національної безпеки та визначення витрат на ці цілі;

- участь у двосторонньому і багатосторонньому співробітництві в галузі безпеки, якщо це відповідає національним інтересам України;

- спільне проведення планових та оперативних заходів у межах міжнародних організацій та договорів у галузі безпеки.

#### **4.2 Публічне управління у сфері національної безпеки як система та специфічний вид державно-управлінської діяльності**

Основу суспільних відносин становить різноманітна діяльність людей, об'єднаних в організації, установи і підприємства. Регулювання цих відносин є однією з основних функцій держави і здійснюється в специфічній формі діяльності – державному управлінні.

Публічне управління у сфері національної безпеки як система та специфічний вид державно-управлінської діяльності (ДУД) є невід'ємною складовою державного управління, що охоплює соціальну, економічну, гуманітарну та політичну сфери життєдіяльності суспільства та держави.

Існують принаймні два різні підходи до розуміння змісту державного управління [13]. У першому з них, так званому американському, зорієнтованому на всі процеси і функції управління в спектрі повноважень держави, державне управління розглядається як галузь, що охоплює багато дисциплін та містить законодавчу, виконавчу і судову гілки влади, а в другому, так званому європейському, державне управління розглядається як підгалузь права. Інакше кажучи, перший підхід передбачає поєднання політичних, правових та адміністративних функцій, а другий – їх розмежування, тобто визначення державного управління як всієї незаконодавчої та несудової діяльності держави або як підзаконної виконавчо-розпорядчої діяльності органів держави.

В Україні набуває офіційного визнання перший підхід до розуміння державного управління [13].

З погляду системного підходу під державним управлінням розуміють процес цілеспрямованого впливу на об'єкт управління, внаслідок якого задовольняються потреби суб'єкта управління [14]. Об'єктом державного управління є все суспільство, яке не може існувати поза ним, для якого управління є іманентним елементом [13]. Суспільство, так само, являє собою соціальну організацію, яку можна розглядати як складну динамічну самокеровану систему, а управління ним – як соціальну функцію держави, що виявляється у владно-організуючій діяльності, яка забезпечує узгодженість спільної праці і побуту.

Суб'єктом державного управління є система державної влади у вигляді спеціально утворених органів влади, що взаємодіють, між якими розподілені певні функції державного управління.

Ключовими поняттями для державного управління є держава і державна влада, оскільки державне управління є способом функціонування і реалізації державної влади з метою становлення і розвитку держави.

Держава – це основний інструмент політичної системи суспільства, що здійснює управління останнім, охорону його економічної та соціальної структури, організацію і впорядкування соціально неоднорідного суспільства, забезпечення його цілісності та безпеки [15]. Це структура, що історично склалася для забезпечення потреб політичної еліти, соціальних груп і громадян. Вона є «монопольним носієм суспільної влади, інституцією творення цієї влади».

Для будь-якої держави основними ознаками є територіальна цілісність; визначеність кордонів; суверенітет; державна символіка; певний державний устрій (спосіб адміністративно-територіального поділу і пов'язаної з ним організації влади), форма правління (спосіб організації верховної влади в державі) та політичний режим (спосіб здійснення державної влади); наявність спеціальних органів влади для виконання функцій держави; виключне право видання законів та інших нормативно-правових актів, обов'язкових для всього населення.

Держава, як і всі інші соціальні організації, є відкритою соціальною системою, і їй притаманний взаємозв'язок з іншими державами світу, які в сукупності утворюють її зовнішнє середовище, яке, і собі, здійснює вплив на національну безпеку держави.

Державно-управлінська діяльність є цілеспрямованою діяльністю суб'єктів забезпечення національної безпеки, які в межах чинного законодавства та використовуючи наявні можливості держави (дипломатичні, воєнні, економічні, інтелектуальні, інформаційні та інші), здійснюють розробку й реалізацію владних, регулюючих, координуючих, контролюючих та нормативних державно-управлінських впливів на об'єкти національної безпеки [3].

Головною ж метою ДУД у сфері національної безпеки є прогнозування, своєчасне виявлення, запобігання та нейтралізація загроз сталому розвитку людини, суспільства і держави (передусім їх життєво важливим інтересам).

Тобто, значення державно-управлінських рішень, які приймаються органами у сфері національної безпеки є стратегічними. Особливо це проявляється в умовах, коли досить гостро стоїть питання щодо нейтралізації загроз життєво важливим національним інтересам у тій чи іншій сфері життєдіяльності суспільства та держави.

Зміст та спрямованість ДУД значною мірою залежить від форми державного устрою та політичної системи та державної політики з питань національної безпеки.

Аналіз чинного законодавства України дозволяє дійти висновку, що предметами, на які спрямовуються управлінські впливи суб'єктів ДУД, є:

- конституційні права і свободи людини і громадянина;
- духовні, морально-етичні, культурні, історичні, інтелектуальні та матеріальні цінності суспільства;
- конституційний лад, суверенітет, територіальна цілісність і недоторканість;
- інформаційне і навколишнє природне середовище;
- природні ресурси.

З огляду на це, до опосередкованих об'єктів національної безпеки можна також, зокрема, віднести життя та власність громадян, соціальні, територіальні, етнічні, мовні, релігійні та інші групи, враховуючи сім'ю, національні та інші меншини, й саме їх право на організацію, можливість самостійно вирішувати питання групової ідентичності, що для України має велике значення.

Принципові особливості ДУД зумовлюються тим, що його функції:

- специфічні, бо головною метою управлінських впливів є, передусім, своєчасне прогнозування, виявлення, запобігання та нейтралізація загроз національним інтересам із залученням спеціально створених сил і засобів: збройні сили, розвідка, контррозвідка, мобілізаційні резерви тощо;
- одночасно стосуються інтересів кожної людини, суспільної групи, суспільства та держави, а нерідко й інших держав, які, як правило, не збігаються, що зумовлює необхідність пошуку взаємоприйняттого балансу (компромісу) їх інтересів, яка є першочерговою управлінською проблемою, на розв'язання якої спрямовуються головні зусилля суб'єктів ДУД;
- спрямовані на збереження (захист) та примноження накопичених матеріальних та духовних цінностей, а відтак створення умов, за яких може відбуватися реалізація національних інтересів у різних сферах життєдіяльності суспільства та держави.

У загальному вигляді ДУД є послідовністю відносно завершених етапів здійснення певних управлінських дій та управлінських рішень, а саме [13]:

- аналіз управлінської ситуації;
- визначення переліку національних цінностей;
- визначення сукупності проблем, пов'язаних із необхідністю реалізації національних інтересів;
- визначення множини пріоритетних національних цілей, спрямованих на розв'язання вказаних проблем;
- розробка та прийняття державно-управлінських рішень, спрямованих на досягнення визначених національних цілей;
- практична реалізація сукупності взаємопов'язаних та взаємообумовлених управлінських впливів на об'єкт управління (регулюючих, координуючих, контролюючих та інших) з метою прогнозування, своєчасного виявлення, запобігання та нейтралізації загроз сталому розвитку людини, суспільства і держави;
- постійний моніторинг стану об'єкта управління та викликів і загроз його розвитку з метою виявлення нової проблемної ситуації.

При цьому особливого значення набуває успішне вирішення завдання щодо отримання, ґрунтовного аналізу та захисту різноманітної інформації.

Потрібно відмітити, що оскільки в класичному розумінні публічне управління – це пошук у найкращий спосіб використання ресурсів задля досягнення пріоритетних цілей державної політики [16], то виникає логічне питання виділення основних критеріїв оцінювання ефективності ДУД у сфері національної безпеки.

Оцінювання стану організації і функціонування самої держави як суб'єкта управління суспільними процесами виражає ефективність організації і функціонування суб'єктів ДУД. Для цього слугує група критеріїв спеціальної ефективності державного управління, які розкривають і характеризують якість (рівень) всієї сукупності органів державної влади та місцевого самоврядування в єдності їх цілеорієнтованості, організації і функціонування [17].

Таких критеріїв можна виділити п'ять:

1. Цілеорієнтованість організації і функціонування державно-управлінської системи, її великих підсистем та інших організаційних структур, що визначається через ступінь відповідності їх управлінських впливів цілям, які об'єктивно впливають з їх місця і ролі в суспільстві.

2. Витрати часу на вирішення управлінських питань і здійснення управлінських операцій. Це час, який витрачається на внутрішню управлінську діяльність, тобто на оброблення і проходження управлінської інформації від «входу» до «виходу» в державно-управлінській системі в цілому (в державному апараті), відповідних підсистемах, організаційних структурах і об'єктах управління, тобто до отримання наперед визначеного прогнозованого (у процесі реалізації управлінського рішення може бути здійснено коригування кількісних показників цілі) результату.

3. Як третій критерій ефективності ДУД можна назвати стиль функціонування державно-управлінської системи, її підсистем та інших організаційних структур. У цьому випадку йдеться про реальну практику управлінської поведінки конкретних посадових осіб.

4. Четвертий критерій ефективності ДУД відображає складність організації суб'єкта державного управління, його підсистем і ланок. Складність тієї чи іншої організаційної структури безпосередньо впливає на її внутрішню життєдіяльність (реалізацію внутрішніх функцій) і формування управлінських дій (здійснення зовнішніх функцій).

5. Важливе значення має п'ятий критерій, який відображає загальні (сукупні) – економічні, соціальні, технічні, кадрові та ін. – витрати на утримання і забезпечення функціонування державно-управлінської системи, її підсистем та інших організаційних структур.

Під час їх аналізу й оцінювання потрібно враховувати взаємозалежність між вартістю управління і соціальними результатами діяльності керованих об'єктів.

Взяті у взаємозв'язку критерії «цілі – час – стиль – складність – затрати» і розглянуті під кутом зору змісту і сили зумовлених ними управлінських дій здатні досить повно характеризувати організацію і функціонування ДУД з позиції публічного управління.

#### **4.3 Забезпечення національної безпеки у системі публічного управління та адміністрування**

Проблеми забезпечення національної безпеки в Україні є найбільш актуальними і їх видова різноманітність та складність постійно збільшується, що є закономірним наслідком загрозової ситуації майже в усіх сферах державного і суспільного життя. При цьому виявляється національна специфіка щодо джерел та проявів загроз.

Проведений аналіз інформаційних джерел свідчить, що існують різні визначення поняття загроз національним інтересам, а поняття «загроза» є узагальнюючим і широко використовується при аналізі явищ, дій, бездіяльності, подій, які здатні нанести шкоду (збитки) особі, суспільству, державі (загрозливий фактор, джерело загрози тощо) [6, 18]. При цьому потрібно підкреслити, що загроза тією чи іншою мірою ймовірності може виникнути при певних умовах, які не завжди легко завбачити.

Також поняття «небезпеки» також є багатогранним і визначається різними науковцями по-різному. У цілому «небезпека» – це можливість виникнення обставин, за яких матерія, поле, інформація або їхнє поєднання можуть таким чином вплинути на складну систему, що призведе до погіршення або неможливості її функціонування і розвитку [6, 19].

Насамперед класифікуємо існуючі загрози та небезпеки за такими критеріями [6, 18]:



I Відповідно до ймовірності реалізації:

1) небезпеки реальні (явні) – деструктивний вплив на систему національних цінностей може здійснюватись в будь-який проміжок часу і для їх знешкодження необхідне вжиття відповідних заходів;

2) небезпеки потенційні (гіпотетичні) – можливі у разі формування певних умов.

II За спрямованістю посягань:

1) загрози інтересам особи – її правам і свободам;

2) загрози інтересам суспільства – його духовним і матеріальним цінностям;

3) загрози інтересам держави – її конституційному ладу, суверенітету, територіальній цілісності та недоторканості кордонів.

III За характером виникнення:

1) загрози, які виникають в результаті впливу природних сил, що не залежать від волі людини;

2) загрози, які виникають в результаті свідомої діяльності людини.

IV За характером засобів застосування:

1) військові загрози;

2) невійськові загрози.

V За правовою ознакою:

1) загрози протиправного характеру;

2) загрози, що проявляються в межах чинного законодавства.

VI За розташуванням джерел:

1) внутрішні загрози, що формуються в рамках об'єктів національної безпеки (джерела розташовані на території держави);

2) зовнішні загрози, що виникають за межами об'єктів національної безпеки (джерела розташовані за кордонами держави).

Потрібно відзначити, що сучасні внутрішні загрози в Україні є більш небезпечними, оскільки їх розпізнати складніше. Вони можуть з'являтися несподівано як результат якихось невизначених своєчасно економічних, соціальних, екологічних та інших процесів, як наслідок недооцінення чи переоцінення певних факторів, як закономірні, і від того не менш небезпечні, наслідки дефектів суспільних, політичних, управлінських структур тощо.

Внутрішні загрози роблять Україну більш вразливою для зовнішніх загроз і саме вони є основним об'єктом публічного управління. Аналіз стану національної безпеки України за останні роки [18] свідчить, що внутрішні загрози становили найбільшу небезпеку для розвитку держави. Вони були пов'язані одночасно з кількома національними інтересами й мали тенденцію до зростання. Багато з них є досить небезпечними і відносно тривалими. Їхній сумарний потенціал зосереджено переважно в економічній, соціально-політичній, міжнародній, військовій, інформаційній та екологічній сферах. Сюди потрібно віднести також сферу регіональних відносин.

VII За характером:

- 1) соціальні загрози;
- 2) техногенні загрози;
- 3) природні загрози;

VIII За розмахом та масштабами можливих наслідків небезпеки:

- 1) глобальні
- 2) регіональні,
- 3) субрегіональні,
- 4) національні,
- 5) локальні;

IX За функціональними сферами національної безпеки, спрямованістю та терміном дії небезпеки можуть бути:

- 1) політичними;
- 2) економічними;
- 3) інформаційними;
- 4) довгостроковими;
- 5) короткостроковими.

X За ступенем їх негативного впливу на національну безпеку [3, 6]:

1) потенційний виклик – це ситуація, коли є ймовірність виникнення умов, за яких може формуватися потенціал протидії реалізації національних інтересів. У такому випадку головною функцією органів державної влади є оцінення ризиків збитків в тій чи іншій сфері національної безпеки в разі виникнення умов, за яких може формуватися потенціал протидії реалізації національних інтересів та здійснення заходів профілактично-превентивного характеру щодо блокування виникнення вказаних умов. Іншими словами, це ситуація, коли може відбуватися накопичення певного потенціалу протидії реалізації національних інтересів;

2) реальний виклик – це ситуація, коли завершилося формування передумов (завершилося накопичення потенціалу) протидії реалізації національних інтересів, але протидії досягненню національних цілей в формі офіційних заяв, політичних, економічних чи інших дій ще немає. За цих умов головною функцією органів державної влади є:

– своєчасне виявлення ситуації та основних суб'єктів (об'єктів), які можуть реалізувати вказаний потенціал, тобто протидіяти реалізації національних інтересів;

– уточнення можливих збитків в тій чи іншій сфері національної безпеки (які оцінюються як малий ризик для забезпечення національної безпеки);

– здійснення низки адекватних виклику заходів профілактичного характеру (для блокування його трансформації у потенційну загрозу). Тобто це ситуація, коли накопичено потенціал, достатній для протидії реалізації національних інтересів, але офіційні заяви з боку тих чи інших суб'єктів, інші дії, спрямовані проти їх реалізації – відсутні;

3) потенційна загроза – це ситуація, коли має місце очевидна протидія досягненню національних цілей, очевидний намір нанесення шкоди (збитку) національній безпеці в формі офіційних політичних, економічних чи інших дій без застосування засобів збройної боротьби, коли вже можна вести мову про нанесення певної шкоди (збитку) національній безпеці. Але її масштаби за будь-яких умов не зачіпають життєво важливі національні інтереси (суверенітет, територіальну цілісність тощо). Збитки (шкода), в основному, мають локальний характер, тобто це сукупність умов, які, безумовно, потребують реакції (конкретних заходів) щодо запобігання їх негативного впливу на національну безпеку. В разі виникнення потенційної загрози органи державної влади мають вдатися до заходів прямої протидії загрозі з метою запобігання її трансформації у реальну загрозу. Ці заходи мають бути адекватними рівню загрози, але у будь-якому випадку застосування збройної сили в сукупності засобів і способів, які використовуються для захисту національних інтересів, має виключатися;

4) реальна загроза – це ситуація, коли має місце не тільки очевидна протидія досягненню національних цілей, а й очевидний намір нанесення шкоди (збитку) життєво важливим національним інтересам в формі офіційних чи неофіційних політичних, економічних та інших дій, але без застосування засобів збройної боротьби. Водночас загроза збройного нападу досить висока. Вже можна вести мову про нанесення значної шкоди (збитку) національній безпеці, масштаби якої зачіпають життєво важливі національні інтереси, але, як правило, мають локальний характер. Тобто це сукупність умов, які безумовно потребують негайної реакції (конкретних заходів) щодо запобігання їх подальшого негативного впливу на національну безпеку. В разі виникнення реальної загрози органи державної влади мають вдатися до активних і рішучих заходів прямої протидії загрозі з метою запобігання її переростання у реальну небезпеку. Ці заходи мають бути комплексними, передбачати залучення всіх наявних у розпорядженні органів влади засобів і способів, але бути адекватними рівню загрози і, як правило, виключати необхідність застосування збройної сили для захисту життєво важливих інтересів.

За реальної загрози шкода (збитку) життєво важливим національним інтересам не досягають рівня, коли, наприклад, відбувається порушення цілісності соціальної, економічної чи політичної системи або втрачаються можливості виконання ними життєво важливих функцій. Таким чином у ситуації реальної загрози має місце протидія реалізації життєво важливих національних інтересів, але вона має вибірковий характер і без застосування збройної сили. Водночас загроза застосування засобів збройної боротьби досить висока (зброя може бути застосована у будь-який момент). Має місце нанесення шкоди реалізації життєво важливих інтересів, але її масштаби мають локальний характер;

5) реальна небезпека – це ситуація, коли склалися умови, за яких безпосередня небезпека нанесення збитку (шкоди) життєво важливим національним інтересам і національним цінностям є реальністю. З огляду на це держава має використати всі наявні у її розпорядженні засоби для захисту вказаних інтересів, зокрема, засоби збройної боротьби. Відбувається порушення цілісності соціальної системи та держави й втрачаються можливості виконання ними тих чи інших життєво важливих функцій (частково або повністю).

Водночас запропонована класифікація не лише ідентифікувати будь-яке явище (подію, процес, ситуацію) як потенційний чи реальний виклик, потенційну чи реальну загрозу або реальну небезпеку національним інтересам і, відповідно, планувати та здійснювати комплекс заходів щодо формування та забезпечення ефективного функціонування системи забезпечення національної безпеки, але й може бути використана при моделюванні процесу забезпечення національної безпеки. Також вона є важливою при визначенні та уточненні сукупності національних цілей та дозволяє відмовитися від традиційного віднесення до базових нормативних документів у сфері забезпечення національної безпеки досить гіпотетичного переліку потенціальних і реальних загроз національній безпеці, не проводячи між ними чіткої межі.

Забезпечення національної безпеки (ЗНБ) є однією із основних складових публічного управління та адміністрування. Структуру ЗНБ утворює сукупність взаємопов'язаних та взаємообумовлених суб'єктів забезпечення національної безпеки (посадові особи держави, органи державної влади та місцевого самоврядування, державні установи та заклади, сили та засоби сектора безпеки, інститути громадянського суспільства, окремі громадяни) та механізмів (інституційних, організаційних, правових та інших), які забезпечують їх узгоджену діяльність на основі чинного законодавства [6, 3].

Головною метою ЗНБ є трансформація політики національної безпеки у цілеспрямовану скоординовану діяльність органів державної влади, публічного управління, місцевого самоврядування, складових сектора безпеки, спрямовану на реалізацію національних інтересів, суспільству та державі.

Для досягнення цієї мети використовуються принципи побудови і функціонування ЗНБ, які визначені законодавством [1–3, 6]:

- дотримання балансу життєво важливих інтересів людини, суспільної групи, суспільства та держави та забезпечення їх взаємної відповідальності за вирішення питань забезпечення національної безпеки;
- забезпечення верховенства права та дотримання законності, а також пріоритету договірних (мирних) засобів у розв'язанні конфліктів соціального, міжетнічного, міжконфесійного характеру на національному та на міжнародному рівнях;

- повага до суверенітету інших держав та невтручання у їх внутрішні справи;
- забезпечення адекватності заходів щодо захисту національних інтересів існуючим загрозам;
- активне залучення інститутів громадянського суспільства та ЗМІ до процесу вироблення та реалізації політики національної безпеки;
- підтримка на належному рівні наукових досліджень у сфері забезпечення національної безпеки та спеціальна підготовка висококваліфікованих фахівців для потреб ЗНБ.

Варто зазначити, що навіть у країнах розвинутої демократії, де значну роль при розробці та впровадженні державно-управлінських рішень у сфері безпеки відіграють інститути громадянського суспільства, неурядові структури, які акцентують свої основні завдання у сфері національної безпеки, та ЗМІ, головним суб'єктом в ЗНБ залишаються органи державної влади. Це обумовлено тим, що саме органи законодавчої, виконавчої та судової гілок влади, використовуючи наявні у їх розпорядженні ресурси, здійснюють юридично владний вплив на суспільні відносини, які виникають з приводу реалізації національних інтересів.

#### **4.4 Особливості управління інформаційною безпекою в системі ЗНБ під час інформаційної війни**

Стратегією національної безпеки України, введеною в дію Указом Президента України №287/2015 від 26 травня 2015 року в п. 3.1 визначено серед актуальних загроз національній безпеці таку [10]: «інформаційно-психологічна війна, приниження української мови і культури, фальшування української історії, формування російськими засобами масової комунікації альтернативної до дійсності викривленої інформаційної картини світу».

Також, згідно зі ст. 10 пункту 3 Закону України «Про національну безпеку» [2] засоби масової інформації, висвітлюючи питання національної безпеки і оборони, мають інформувати суспільство про стан захисту національних інтересів України, особливо під час інформаційних війн.

Серед причин неефективності системи забезпечення національної безпеки і оборони України в п. 3.2 виділено, зокрема, що в Україні має місце «інституційна слабкість, непрофесійність, структурна незбалансованість органів сектора безпеки і оборони».

Серед заходів із забезпечення інформаційної безпеки у Стратегії висувається вимога «удосконалення професійної підготовки у сфері інформаційної безпеки, впровадження загальнонаціональних освітніх

програм з медіакультури із залученням громадянського суспільства та бізнесу».

Таким чином, створення сучасних систем управління інформаційно-психологічною безпекою визначається в Стратегії національної безпеки України як першочергове завдання.

У Воєнній доктрині України [12], введений в дію Указом Президента України № 555/2015 від 24 вересня 2015 року, в п. 7 серед головних тенденцій, що впливають на воєнно-політичну обстановку в регіоні довкола України, визначено «...інформаційну війну Російської Федерації проти України».

А в п. 10 Воєнної доктрини серед воєнно-політичних викликів, які можуть перерости в загрозу застосування воєнної сили проти України, визначено «...цілеспрямований інформаційний (інформаційно-психологічний) вплив з використанням сучасних інформаційних технологій, спрямований на формування негативного міжнародного іміджу України, а також на дестабілізацію внутрішньої соціально-політичної обстановки, загострення міжетнічних та міжконфесійних відносин в Україні або її окремих регіонах і місцях компактного проживання національних меншин».

У п. 17 Воєнної доктрини [12] серед основних завдань воєнної політики України у найближчий час і в середньостроковій перспективі визначено, зокрема «...попередження та ефективна протидія інформаційно-психологічним впливам іноземних держав, спрямованим на підриив обороноздатності, порушення суверенітету і територіальної цілісності України, дестабілізацію внутрішньої соціально-політичної обстановки, провокування міжетнічних та міжконфесійних конфліктів в Україні».

У п. 32 Воєнної доктрини як основа кризового реагування на воєнні загрози та недопущення ескалації воєнних конфліктів Україна розглядає такі основні заходи і дії, зокрема:

- посилення розвідувальної діяльності в інтересах підготовки та проведення Україною стратегічних комунікацій, контрпропагандистських заходів та інформаційно-психологічних операцій;

- підвищення ефективності спеціальних інформаційних заходів впливу в районі проведення антитерористичної операції в Донецькій та Луганській областях і на тимчасово окупованій території та зосередження сил і засобів для організації ефективної протидії проведенню ворожих інформаційно-психологічних операцій проти України.

Таким чином, у межах Воєнної доктрини України визначено необхідність розроблення нових ефективних методів для забезпечення необхідного рівня інформаційно-психологічної захищеності людей та соціальних груп, включно з обов'язковим розробленням нових методів

підвищення їх захищеності, особливо в умовах наявності негативного інформаційно-психологічного впливу.

Стратегія кібербезпеки України [11], введена в дію Указом Президента України № 96/2016 від 15 березня 2016 року, зазначає, що метою Стратегії кібербезпеки України є створення умов для безпечного функціонування кіберпростору, його використання в інтересах особи, суспільства і держави.

Для досягнення цієї мети пропонується, зокрема, посилення спроможностей суб'єктів сектора безпеки та оборони для забезпечення ефективної боротьби із кіберзагрозами воєнного характеру, кібершпигунством, кібертероризмом та кіберзлочинністю, поглиблення міжнародного співробітництва у цій сфері.

Таким чином, Стратегія кібербезпеки України підкреслює необхідність захисту людини та соціальної групи від негативного інформаційно-психологічного впливу із використанням кіберпростору.

Стандарти серії ISO/IEC 27000 – 27037 Information technology – Security techniques задають вимоги до розробки, експлуатації та модернізації систем менеджменту (управління) інформаційної безпеки (СМІБ). Вони широко використовуються у всьому світі. Наприклад, у Російській федерації їх переклад використовується як система стандартів «ГОСТ Р ИСО\_МЭК 27000 – 27037 Информационная технология. Методы и средства обеспечения безопасности». Процес розроблення системи менеджменту інформаційної безпеки, який закладено в цих Стандартах, подано на рис. 4.1. На ньому сірим прямокутником виділено місце результатів, які необхідні для його застосування на практиці. Основним елементом управління інформаційною безпекою підприємства є СМІБ, і стандарти серії ISO/IEC 27000 – 27037 Information technology – Security techniques задають процес її розробки, експлуатації, аудиту та модернізації.

Застосування цих стандартів потребує наявності деталізованих моделей захисту інформації. Ці моделі розпадаються на два класи. Перший клас – формальні моделі ідеальних суб'єктів та об'єктів інформаційної безпеки. Вони детально проаналізовані в наступному підрозділі, оскільки саме на їх основі будуються методи захисту об'єктів інформаційної безпеки.

Другий клас моделей – моделі опису реальних суб'єктів інформаційної безпеки та їх взаємодія. До таких суб'єктів відносяться окремі люди, структуровані та неструктуровані соціальні групи, їх взаємодія як між собою, так і із організованим соціальним оточенням.

На основі цих моделей розробляються методи захисту суб'єктів інформаційної безпеки, зокрема від впливу на них інших суб'єктів. Нині до цих методів відносяться й методи менеджменту та соціології, психологічні методи, а також теорія ігор [20 – 29].

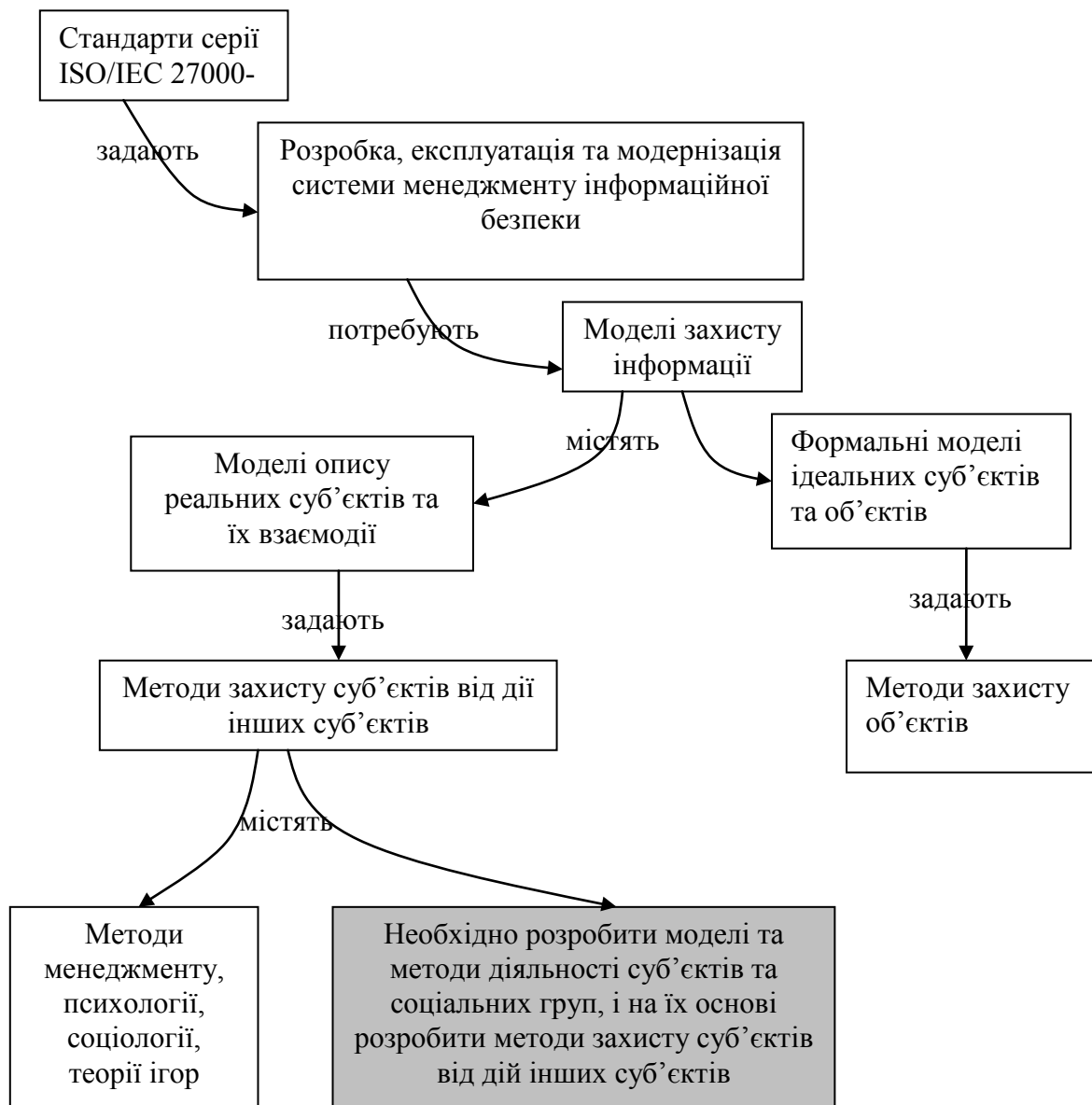


Рисунок 4.1 – Процес розроблення системи менеджменту інформаційної безпеки в публічному управлінні

Як вже було наведено раніше, однією із функцій ЗМІ в системі забезпечення національної безпеки є інформування суспільства про стан захисту національних інтересів України, особливо під час інформаційних війн. З огляду на це, наведемо приклад моделювання взаємодії державних структур і ЗМІ в умовах інформаційної війни [30].

Як свідчить практика сучасних інформаційних війн [24, 26], державні структури виявляються, як правило, не підготовленими для протидії інформаційній атаці. Дуже часто, створюючи інформаційні приводи, інформаційна атака перехоплює управління ЗМІ, використовуючи, тим самим, наявні в державі інформаційні канали для дестабілізації соціально-економічного становища.



Погіршує ситуацію також те, що велика частина каналів інформаційного впливу на маси заповнені переважно програмами і файлами розважального характеру. Наприклад, програми аналітичного напрямку практично відсутні на всьому пострадянському просторі. Довіра ж до основної маси політиків в таких країнах як Україна чи Росія практично відсутня, – хоча саме вони з'являються на телеекрані і в мережі Інтернет найчастіше.

В умовах інформаційної атаки ЗМІ є не лише каналом перенесення інформації до громадськості, але й практично єдиним каналом інформації, на який можуть впливати державні структури. Поширення пліток у соціальних мережах не є контрольованим. До того ж, в умовах інформаційної атаки вони, як правило, здійснюють деструктивний вплив, породжуючи паніку, насильство, фаталізм і песимістичні настрої в суспільстві. Психологічні передумови таких явищ добре відомі, зокрема, – це «ефект натовпу» [22, 23].

Перед і під час інформаційної атаки в результаті взаємодії державних структур та ЗМІ має створюватися така громадська думка, яка сприяла б як протидії запланованій інформаційній атаці, так і перешкождала б її розвитку і уможливлювала швидку ліквідацію її наслідків.

Як правило, до недавнього часу функціональна модель взаємодії державних систем і ЗМІ виглядала так (рис. 4.2) [30].



Рисунок 4.2 – Функціональна модель взаємодії державних структур та ЗМІ

Нині, фактично, представники державних структур з'являються в ЗМІ тільки «за потреби», тобто в результаті запиту з боку ЗМІ, що і показано на рис. 4.2 [30].

На відміну від моделі на рис. 4.2, на рис. 4.3 подано функціональну модель для взаємодії між державними структурами і ЗМІ, яка враховує специфіку сучасного інформаційного простору. Також ця модель може бути використана як для запобігання інформаційних атак, нанесення ними шкоди суспільству, так і на етапі ліквідації інформаційної атаки. У цьому сенсі модель є універсальною.

Взаємодія державних структур і ЗМІ здійснюється з використанням таких кроків.

1. Аналітики державних структур ідентифікують громадську думку (ГД<sub>1</sub>) щодо можливої реакції людей на інформаційну атаку (ІА) [27, 28, 30].

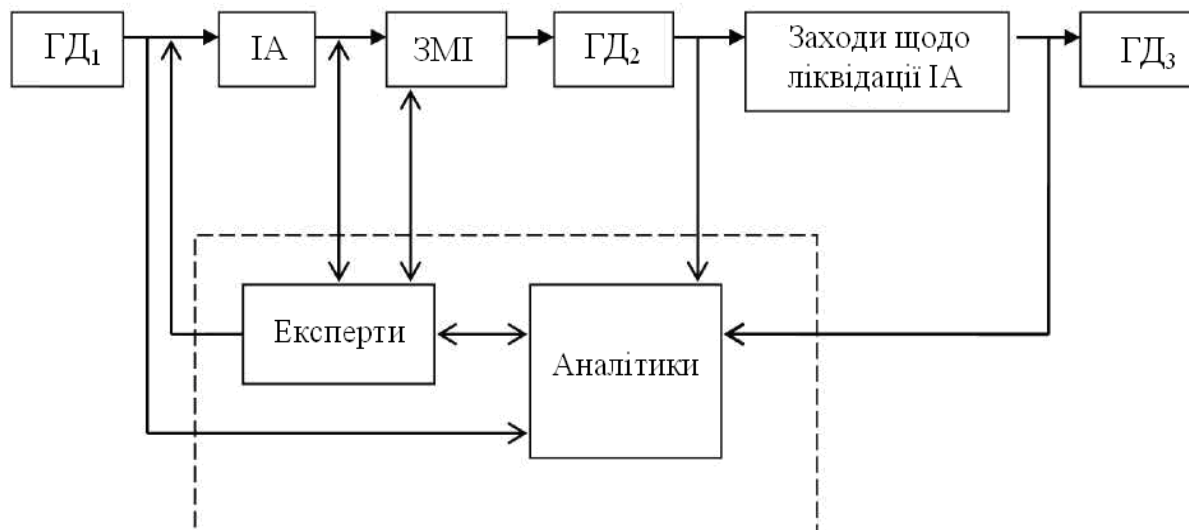


Рисунок 4.3 – Удосконалена функціональна модель взаємодії державних структур та ЗМІ в умовах інформаційної атаки

ІА – інформаційна атака;

ГД<sub>1</sub> – громадська думка до здійснення ІА (крок 1);

ЗМІ – засоби масової інформації;

ГД<sub>2</sub> – громадська думка після здійснення ІА (крок 5);

ГД<sub>3</sub> – громадська думка здійснення заходів щодо ліквідації наслідків ІА (крок 6).

2. Аналітики державних структур здійснюють системний аналіз можливих інформаційних атак, створюють їх класифікацію, побудову відповідних онтологій і систематизації тощо. Вони також підбирають групи експертів, які здатні розробити систему заходів щодо захисту від кожного окремого класу інформаційних атак.

3. Державні структури створюють умови для того, щоб результати діяльності аналітиків і експертів були репрезентовані в досить великій кількості спеціально підготовлених прес-релізів, у вигляді інформації на веб-ресурсах відповідних державних структур, знайшли відображення в працях наукових конференцій, результати громадських слухань і т. п. Наявність таких матеріалів створює інформаційні приводи для ЗМІ. Для стимулювання ЗМІ можна широко використовувати конкурси на найкращі статті, телепрограми тощо, в яких висвітлюються реальні і можливі заходи щодо ліквідації інформаційних атак, порівнюється вітчизняний і міжнародний досвід і т. п.

Основним завданням на цьому етапі є формування такої громадської думки, яка необхідна для найбільш ефективної протидії тій чи іншій

інформаційній атаці, щоб підвищити рівень національної безпеки. Також така діяльність дозволить уникнути паніки, яка часто є метою інформаційної атаки. На цьому етапі також здійснюється попереднє орієнтування працівників ЗМІ на те, яким саме чином необхідно подавати інформацію про ту чи іншу інформаційну атаку.

На цьому етапі можна широко використовувати також інші канали впливу на громадську думку. Наприклад, дуже ефективними є художні кінофільми (детективи, фільми-катастрофи, історичні фільми, фантастика, екшн, бойовики і т. п.): це широко використовується Японією, Південною Кореєю, США і низкою інших країн. Також ефективно використовується художня література відповідних жанрів.

4. У процесі розгортання інформаційної атаки експерти і ЗМІ тісно співпрацюють для інформування громадськості, причому як в напрямку «ЗМІ → експерти», так і в напрямку «експерти → ЗМІ». При цьому використовуються матеріали, які спеціально підготовлені аналітиками на попередніх етапах. Дуже важливим є те, що вже на самому початку інформаційної атаки необхідно швидко вивести на телеекрани, в радіоефір, Інтернет і под. експертів, які будуть використовувати підготовлені заготовки – спочатку хоча б загальний опис інформаційної атаки цього класу. При цьому державні структури мають зацікавити ЗМІ, – наприклад, високоякісною інфографікою.

5. Державні аналітичні структури здійснюють моніторинг громадської думки (ГД<sub>2</sub>) і, якщо необхідно, аналітики і експерти готують відповідні матеріали для ЗМІ. Ці матеріали державні структури поширюють у вигляді прес-релізів, виставляють на державних веб-ресурсах, скликають прес-конференції. На цьому етапі дуже важливо надати ЗМІ «інформаційний привід» для подальшого подання необхідної інформації суспільству по каналу ЗМІ.

6. Під час здійснення заходів щодо ліквідації наслідків інформаційної атаки державні аналітичні структури також здійснюють моніторинг громадської думки, відповідно коригуючи діяльність експертів. Це надає можливість підвищення ефективності взаємодії державних структур та ЗМІ, що приводить до оптимального для суспільства результату – оптимальної для суспільства громадської думки (ГД<sub>3</sub>) і, як наслідок, підвищення національної безпеки країни.

#### **4.5 Аналіз існуючих інформаційних моделей захисту інформації в публічному управлінні та адмініструванні**

Розвиток інформаційного суспільства як визначальна тенденція сьогодення неодмінно веде до серйозних трансформацій у системі публічного управління. Ці перетворення пов'язані не лише з необхідністю участі держави у створенні базових політичних, економічних, соціальних,

технічних, технологічних передумов для становлення електронної демократії, поступального розвитку електронного урядування [31].

Сама система публічного управління має адаптуватися до реалій інформаційного суспільства, за якого кожен громадянин може створювати і накопичувати інформацію та знання, мати до них вільний доступ, користуватися та обмінюватися інформацією й знаннями, використовувати інформаційні технології для розширення можливостей реалізації власного потенціалу, сприяти суспільному і особистісному розвитку, підвищувати якість життя та створювати умови для відкритого і прозорого публічного управління [32].

Однією з передумов сталого демократичного розвитку суспільства є інформаційна відкритість органів публічної влади, для чого все більше використовуються інформаційні технології, відкриті та закриті мережі та Інтернет, а отже, інформація (особливо індивідуальні дані громадян) потребує захисту.

У сучасних моделях опису процесів захисту інформації суб'єктна складова – тобто людина або соціальна група – моделюється на рівні виконання заданих формальних правил [21], причому ці правила стосуються як взаємодії із об'єктами захисту інформації, так і взаємодії між суб'єктами.

Вплив суб'єкта на суб'єкт моделюють виключно формальними правилами. Наприклад: «суб'єкт  $S_1$  активізує суб'єкт  $S_2$ ». Моделей для процесу такої активізації сьогодні не існує.

Основною аксіомою моделювання захисту інформації є така: «Усі питання безпеки інформації описуються доступами суб'єктів до об'єктів» [21].

Однак можливість впливу одного суб'єкта на інший призводить до того, що змінюються характеристики суб'єкта. Іншими словами, внаслідок впливу іншого суб'єкта розглядуваний суб'єкт перестає виконувати ті правила, які йому задані моделлю захисту інформації.

У сучасних моделях захисту інформації вважається, що новий суб'єкт  $S_k$  породжується парою  $(S_j, O_i)$ , де  $S_j$  – інший суб'єкт, а  $O_i$  – певний об'єкт.

Проте внаслідок суб'єкт-суб'єктної взаємодії циклом можливими є ситуації, коли нового суб'єкта породжують два (або більше) вже існуючих суб'єкти:  $(S_i, S_j) \rightarrow S_k$ . Наприклад, це може бути просто зміна стану конкретної людини внаслідок її комунікації із іншою. Для того щоб інтегрувати такі ситуації, потрібно розробляти спеціальні моделі як для діяльності людини (наприклад, внаслідок того, що різні люди можуть виконувати задану діяльність по-різному), так і для взаємодії людей між собою (окремо для бінарних відношень між людьми та для соціальних груп, відповідно).

На рис. 4.4 – 4.6 виділено такі елементарні (основні) випадки відношень між суб'єктами, що виникають в моделях захисту інформації, які

описують функціонування систем менеджменту інформаційної безпеки (СМІБ). Моделі для таких елементарних випадків сьогодні відсутні, що призводить до неможливості коректно оцінити ризики в СМІБ.

На рис. 4.4 подано елементарні суб'єкт-суб'єктні відношення в неструктурованих СМІБ. Випадок (1) характерний для моделей ідеальних суб'єктів та об'єктів. Наприклад, в моделях Харрісона-Різо-Ульмана, Take-Grant та методах синтезу моделей безпеки ці відношення вважаються однонаправленими та ідеальними.

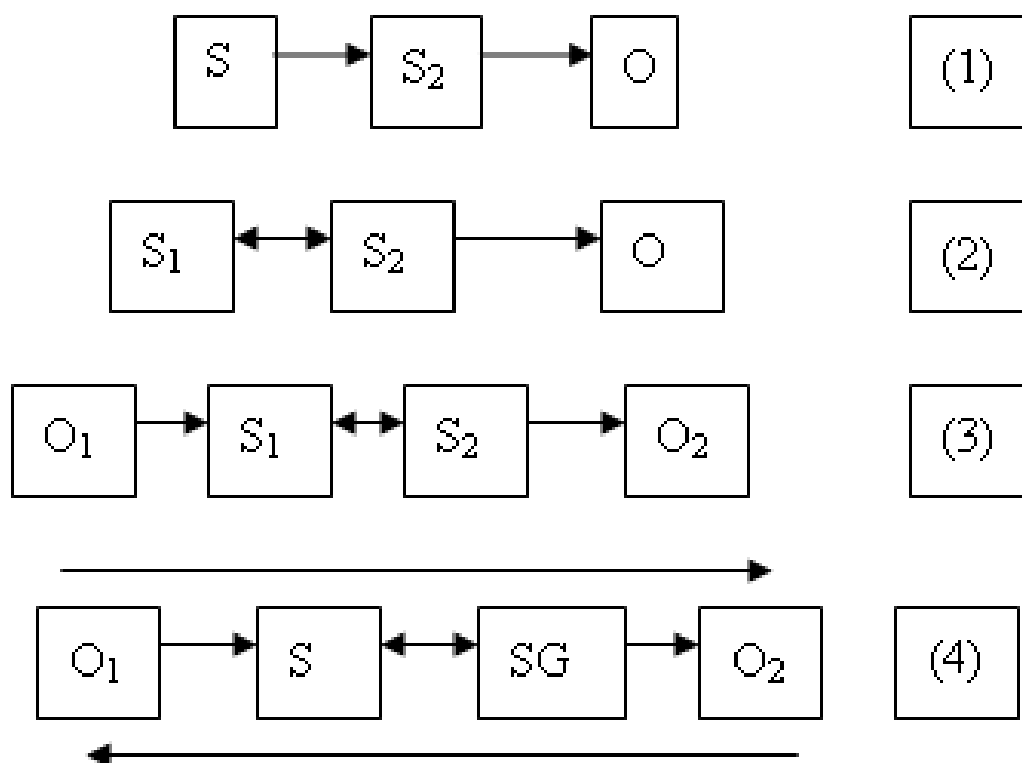


Рисунок 4.4 – Елементарні суб'єкт-суб'єктні відношення в неструктурованих СМІБ

Випадок (2) описує ситуацію, коли є два суб'єкти взаємодіють між собою, в результаті чого характеристики другого суб'єкта можуть бути зміненими в процесі функціонування СМІБ.

Випадок (3) описує процес в СМІБ, в результаті якого здійснюється несанкціонована зміна в другому об'єкті.

Випадок (4) описує процес в СМІБ, в якому задіяна соціальна група, яка взаємодіє із об'єктом. Стрілки зверху та знизу відображають той факт, що соціальна група може бути як першою, так і другою ланкою процесу.

На рис. 4.5 подано елементарні суб'єкт-суб'єктні відношення в ієрархічно структурованих СМІБ.

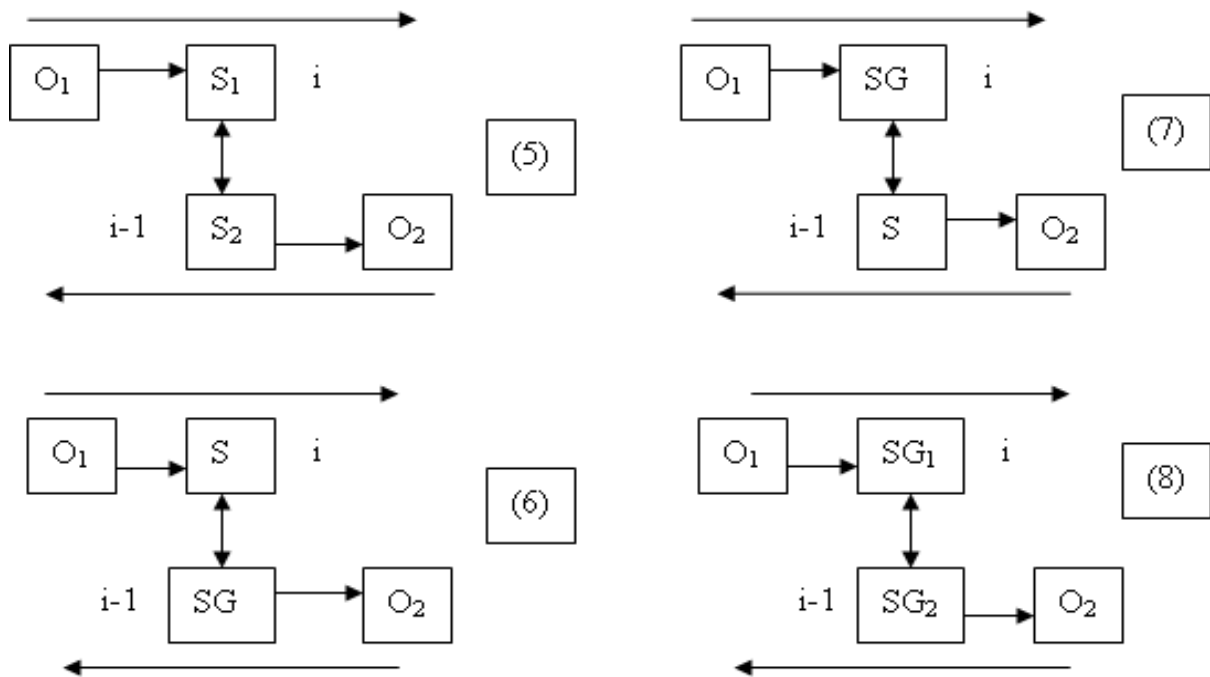


Рисунок 4.3 – Елементарні суб'єкт-суб'єктні відношення в ієрархічно структурованих СМІБ

На рис. 4.5 зверху та знизу відображено той факт, що процес може йти у різних напрямках (від першого суб'єкта до другого та від другого до першого).

Випадок (5) описує процес, в якому два суб'єкти знаходяться на різних ієрархічних рівнях.

Випадки (6) та (7) описують процесі, в яких одним із суб'єктів є людина, а іншим суб'єктом – соціальна група.

Випадок (8) описує процес, в якому обидва суб'єкти є соціальними групами.

Рис. 4.6 описує процес, під час якого на суб'єкт здійснюється вплив з боку стороннього для СМІБ суб'єкта, в ролі якого може виступати людина, соціальна група або організоване соціальне середовище (випадок (9)).

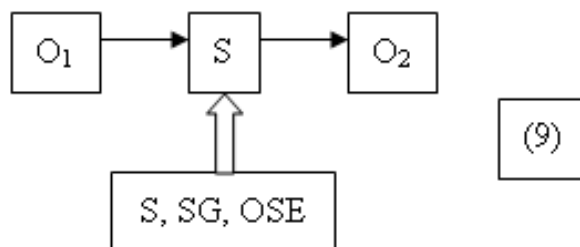


Рисунок 4.6 – Вплив на суб'єкт з боку організованого соціального середовища в СМІБ

На рис. 4.4–4.6 взаємодія суб'єктів може здійснюватися не тільки за безпосереднього контакту, але й за допомогою технічних засобів (комп'ютери, мобільний зв'язок, гаджети тощо), так і за посередництва Інтернету та спеціалізованого програмного забезпечення (соціальні мережі, мережеві ігри, Скайп тощо).

#### **КОНТРОЛЬНІ ЗАПИТАННЯ ДО ТЕМИ 4**

1. Дайте означення поняття «національна безпека».
2. Наведіть основні принципи забезпечення національної безпеки.
3. Що є об'єктами національної безпеки?
4. Хто є суб'єктами забезпечення національної безпеки?
5. Які актуальні загрози визначено Стратегією національної безпеки України?
6. У чому полягає процес розроблення системи менеджменту інформаційної безпеки?
7. Наведіть основні принципи побудови і функціонування ЗНБ.
8. Проаналізуйте існуючі інформаційні моделі захисту. У чому полягають їх переваги та недоліки?
9. У чому полягає сутність державно-управлінської діяльності?
10. Наведіть принципові особливості ДУД.
11. Хто є суб'єктом державного управління?
12. У чому полягає відмінність між поняттям «загроза» та поняттям «небезпека»?
13. У чому полягає відмінність між суб'єкт-суб'єктними відношеннями в ієрархічно структурованих та неструктурованих СМІБ?

#### **ЛІТЕРАТУРА ДО ТЕМИ 4**

1. Про основи національної безпеки України : Закон України від 19 черв. 2003 р. № 964-ІУ1. URL: <https://zakon.rada.gov.ua/laws/show/964-15> (дата звернення: 02.03.2019).
2. Про національну безпеку України : Закон України від 21 черв. 2018 р. № 2469-19. URL: <https://zakon2.rada.gov.ua/laws/show/2469-19> (дата звернення: 02.03.2019).
3. Ситник Г. П. Державне управління у сфері національної безпеки (концептуальні та організаційно-правові засади) : підруч. Київ : НАДУ, 2012. 544 с.
4. U.S.National Security Policy and Strategy: Documents and Policy Proposals / (edited by) Sam C.Sarkesian with Robert A. Vitas. Greenwood Press, Inc. 88 Post Road West, Westport, Connecticut, 1988. P. 9.
5. Концепция национальной безопасности Российской Федерации : Утв.

- Указом Президента РФ. от 10 янв. № 24. Москва : Вести. 2000. С. 1.
6. Національна безпека України. Wikipedia : веб-сайт. URL: <https://uk.wikipedia.org/wiki> (дата звернення: 12.03.2019).
  7. Конституція України : станом на 1 верес. 2016 р. / Верховна Рада України. Харків : Право, 2016. 82 с.
  8. Про Раду національної безпеки і оборони України : Закон України від 5 берез. 1998 р. № 183/98-ВР1. URL: <https://zakon2.rada.gov.ua/laws/show/183/98-ВР1>. (дата звернення: 02.04.2019).
  9. Про прокуратуру України : Закон України від від 28.08.2018 р. № 1697-18. URL: <https://zakon.rada.gov.ua/laws/show/1697-18>. (дата звернення: 03.03.2019).
  10. Стратегія національної безпеки України : Указ Президента України №287/2015 від 26 трав. 2015 р. URL: <https://zakon2.rada.gov.ua/laws/show/287/2015>. (дата звернення: 03.03.2019).
  11. Стратегія кібербезпеки України : Указ Президента України № 96/2016 від 15 берез. 2016 р. URL: <https://zakon2.rada.gov.ua/laws/show/96/2016>. (дата звернення: 03.03.2019).
  12. Воєнна доктрина України : Указ Президента України № 555/2015 від 24 верес. 2015 р. URL: <https://zakon2.rada.gov.ua/laws/show/555/2015>. (дата звернення: 03.03.2019).
  13. Бакуменко В. Д. Формування державно-управлінських рішень : проблеми теорії, методології, практики : монографія. Київ : УАДУ, 2000. 328 с.
  14. Цветков В. В. Державне управління : основні фактори ефективності (політико-правовий аспект) : навч. посіб. Харків : Право, 1996. 164 с.
  15. Рябов С. Г. Політологічна теорія держави. : навч. посіб., 2-е вид. Київ: Тандем, 1996. 240 с.
  16. Шатило О. А. Опорний конспект лекцій з дисципліни «Публічне адміністрування» (для студентів спеціальностей «Менеджмент організацій і адміністрування» та «Менеджмент зовнішньоекономічної діяльності») : конс. лекц. Житомир : ЖДТУ, 2014. 51 с. URL: [http://www.dut.edu.ua/firefox/1\\_1446\\_54132932.pdf](http://www.dut.edu.ua/firefox/1_1446_54132932.pdf) (дата звернення: 12.03.2019).
  17. Барабаш Г. О., Луценко Т. О. Організаційно-правові основи державного управління : конспект лекцій. Харків : НУЦЗУ, 2016. 40 с.
  18. Ліпкана В. А. Теорія управління в органах внутрішніх справ. URL: [http://semestr.com.ua/book\\_378\\_glava\\_223\\_2.%C2%A0%C2%A0%C2%A0%C2%A0\\_Klasif%D1%96ka%D1%81%D1%96ja\\_za.html](http://semestr.com.ua/book_378_glava_223_2.%C2%A0%C2%A0%C2%A0%C2%A0_Klasif%D1%96ka%D1%81%D1%96ja_za.html) (дата звернення: 12.03.2019).
  19. Zaplatynskiy V. The new concept of the most general term «danger» : International scientific conference security, extremism, terrorism 2012, 13th-14th December, 2012. Podhájska Slovak Republic : Požiarnotechnický a expertízny ústav MV SR v Bratislave, 2013. P. 267-278.



20. Богуш В. М., Юдін О. К. Інформаційна безпека держави : навч. посіб. Київ : МК-Прес, 2005. 432 с.
21. Богуш В. М., Довидьков О. А., Кривуца В. Г. Теоретичні основи захищених інформаційних технологій : навч. посіб. К. : ДУІКТ, 2010. 454 с.
22. Кабаченко Т. С. Методы психологического воздействия : учеб. пособ. Москва : Педагогическое общество России, 2000. 540 с.
23. Лебон Г. Психология народов и масс : науч.-попул. изд. Москва : Академический проект, 2011. 238 с.
24. Расторгуев С. П. Информационная война : учеб. пособ. Москва : Радио и связь, 1999. 416 с.
25. Зеркалов Д. В. Информационные войны : учеб. пособ. Казань: Основа, 2012. 790 с.
26. Манойло А. В. Государственная информационная политика в особых условиях : учеб. пособ. Москва : МИФИ, 2003. 388 с.
27. Курносоев Ю. В., Конотопов П. Ю. Аналитика: методология, технология и организация информационно-аналитической работы : учеб. пособ. – Москва : РУСАКИ, 2004. 512 с.
28. Курносоев Ю. В. Аналитика как интеллектуальное оружие : учеб. пособ. Москва : РУСАКИ, 2012. 613 с.
29. Шиян А. А. Теорія ігор: основи та застосування в економіці та менеджменті : навч. посіб. URL: <http://inrtzp.vntu.edu.ua/pmba/stf/teach/books/Theory.pdf> (дата звернення: 13.03.2019).
30. Яремчук Ю. Е., Никифорова Л. А., Шиян А.А. Моделирование взаимодействия государственных структур и СМИ в условиях информационной атаки. *Репозитарій ВНТУ* : веб-сайт. URL: (дата звернення: 13.03.2019).
31. Голобородько Т. В., Дубіна О. Д. Використання інформаційних технологій в публічному адмініструванні: досвід України та європейські орієнтири. *Державне управління: удосконалення та розвиток*. № 6. 2018. URL: [www.dy.nauka.com.ua](http://www.dy.nauka.com.ua) (дата звернення: 13.03.2019).
32. Pakhnin M. L. The Influence of the Information Society on the Development of the Public Administration System. *Theory and practice of public administration*. 2015. vol. 4(51). URL: <http://www.kbuara.kharkov.ua/e-book/tpdu/2015-4/doc/1/09.pdf> (дата звернення: 13.03.2019).

## **ТЕМА 5 МІСЦЕВЕ САМОВРЯДУВАННЯ В ПУБЛІЧНОМУ УПРАВЛІННІ ТА АДМІНІСТРУВАННІ**

- 5.1 Органи місцевого самоврядування: функції, повноваження та організаційна структура
- 5.2 Децентралізація як ключовий фактор забезпечення ефективності місцевого самоврядування
- 5.3 Концептуальні засади реформування місцевого самоврядування в Україні
- 5.4 Комунальна власність як матеріальна основа місцевого самоврядування та особливості управління нею
- 5.5 Досвід муніципального управління в зарубіжних країнах

### **5.1 Органи місцевого самоврядування: функції, повноваження та організаційна структура**

Однією з найбільш важливих ознак побудови демократичної держави є розвиток місцевого самоврядування, на основі якого формуються внутрішні регіональні та національний ринки, зміцнюється єдність національної економіки. Роль місцевого самоврядування зростає в управлінні майном територій та регулюванні використання природних ресурсів, розвитку міжрегіонального та прикордонного економічного співробітництва, зовнішньоекономічних зв'язків.

Забезпечення економічного зростання на місцевому рівні є найскладнішим завданням публічного управління та адміністрування, що потребує врахування особливостей галузевої та територіальної структури місцевого господарства, визначення специфіки місцевих умов накопичення капіталу, особливостей функціонування місцевого ринку праці, зайнятості та кадрового забезпечення.

В Україні існує значний історичний досвід щодо формування демократичних інституцій: вперше на конституційному рівні принцип визнання місцевого самоврядування було закріплено ще в Конституції гетьмана П. Орлика 1710 р., а пізніше в Конституції УНР 1918 р., положення яких так і не було реалізовано. За радянських часів принцип місцевого самоврядування рішуче заперечувався, оскільки він суперечив централізованому характеру радянської держави.

Із здобуттям незалежності України напрацьовано значне нормативно-правове забезпечення ефективного функціонування місцевого самоврядування.

Згідно зі ст. 5 Конституції України народ здійснює владу безпосередньо через органи державної влади та органи місцевого самоврядування [1]. З цього конституційного положення прямо випливає, що органи місцевого

самоврядування не входять до єдиного державного механізму, є окремою і незалежною формою реалізації народом належної йому влади.

Таким чином, *місцеве самоврядування в Україні* – це гарантоване державою право та реальна здатність територіальної громади – жителів села чи добровільного об'єднання у сільську громаду жителів кількох сіл, селища, міста – самостійно або під відповідальність органів та посадових осіб місцевого самоврядування вирішувати питання місцевого значення в межах Конституції і законів України [2].

*Суб'єктом місцевого самоврядування* є територіальна громада.

*Територіальна громада* – це жителі, об'єднані постійним проживанням у межах села, селища, міста, що є самостійними адміністративно-територіальними одиницями, або добровільного об'єднання жителів кількох сіл, що мають єдиний адміністративний центр.

Місцеве самоврядування є найефективнішим інструментом місцевого управління та розвитку територій. Там, де воно дійсно функціонує, де місцеве населення має реальне право та можливість самостійно вирішувати питання місцевого значення, спостерігається зростання доходів місцевих бюджетів та соціально-економічний розвиток у цілому.

Найважливіші обов'язки і повноваження у сфері життєзабезпечення населення, проведення економічних реформ згідно з Законом України «Про місцеве самоврядування в Україні» [2] покладаються на органи місцевого самоврядування міст та інших населених пунктів, де сконцентроване суспільне виробництво.

*Об'єктом місцевого самоврядування* виступають питання місцевого значення, майно, що є в комунальній власності, програми соціально-економічного та культурного розвитку, бюджети відповідних адміністративно-територіальних одиниць.

Основним міжнародним нормативно-правовим документом для країн-членів Ради Європи є Європейська Хартія місцевого самоврядування, ратифікована Верховною Радою України в 1997 р. Документ містить стандарти щодо організації управління на місцях на засадах місцевого самоврядування та спрямований на захист та зміцнення місцевої автономії в Європі, оскільки зобов'язує сторони застосовувати основні правила, які гарантують незалежність органів місцевого самоврядування від державної влади. Крім того, поява Хартії була спричинена посиленням різнорівневої інтеграції, що призвело до необхідності зіставлення систем управління місцевих органів у різних країнах та пошуку уніфікованих підходів до подальшого розвитку.

*Фундаментальними принципами* самоврядності та самостійності територіальних громад, що закладені у Європейській Хартії місцевого самоврядування [3], є:

1) принцип правової автономії означає, що органи місцевого самоврядування повинні мати власні повноваження, які мають бути

достатньо повними для ефективного здійснення місцевого самоврядування та ексклюзивними, тобто притаманними тільки зазначеним органам. Повноваження також мають бути вичерпними щодо прийняття будь-яких рішень органами місцевої влади під їх відповідальність та у межах чітко визначених повноважень;

2) принцип організаційної автономії означає, що органи місцевого самоврядування мають бути вільними щодо визначення своєї власної структури для того, щоб ефективно виконувати свої функції під власну відповідальність. Це означає, що в різних органах місцевого самоврядування можуть бути різні структурні підрозділи та різна кількість працівників для якісного надання послуг населенню та управління територією в цілому;

3) принцип фінансової автономії органів місцевого самоврядування означає, що зазначені органи мають право збирати та розподіляти їх власні фінансові ресурси самостійно. Цих ресурсів має бути достатньо для виконання функцій та повноважень, покладених на органи місцевого самоврядування. Частина зазначених ресурсів має надходити до місцевих бюджетів через місцеві податки та збори, від управління комунальною власністю.

За своєю структурою повноваження місцевого самоврядування поділяються на:

- власні (самоврядні) повноваження, здійснення яких пов'язане з вирішенням питань місцевого значення, наданням громадських послуг населенню;

- делеговані повноваження – окремі повноваження органів виконавчої влади, надані законом органам місцевого самоврядування, здійснення яких пов'язане з виконанням функцій виконавчої влади на місцях.

**Організаційна структура системи місцевого самоврядування** – це сукупність органів місцевого самоврядування, органів самоорганізації населення та організаційних форм, за допомогою яких відповідна територіальна громада або її складові частини виконують завдання та функції місцевого самоврядування, вирішують питання місцевого значення.

У структурі системи місцевого самоврядування можна виділити два **основних елементи**: територіальну громаду та органи місцевого самоврядування.

Територіальна громада безпосередньо вирішує питання, віднесені до відання місцевого самоврядування, використовуючи такі **форми прямої демократії**, як міський референдум, місцеві вибори, загальні збори громадян за місцем проживання, колективні та індивідуальні звернення (петиції) жителів міста до органів і посадових осіб міського самоврядування, громадські слухання, місцеві ініціативи, участь у роботі

органів міського самоврядування та робота на виборних посадах міського самоврядування тощо.

**Органами місцевого самоврядування** є: сільські, селищні, міські, районні у містах ради – представницькі органи місцевого самоврядування, які представляють інтереси відповідної сільської, селищної, міської або районної територіальні громади та здійснюють від їх імені функції і повноваження місцевого самоврядування.

До **компетенції органів місцевого самоврядування** належать такі ключові питання:

- затвердження програм соціально-економічного та культурного розвитку відповідних адміністративно-територіальних одиниць, цільових програм з інших питань місцевого самоврядування;

- затвердження місцевого бюджету, внесення змін до нього, затвердження звіту про його виконання;

- встановлення місцевих податків і зборів та розмірів їх ставок у межах, визначених законом;

- утворення позабюджетних цільових (зокрема й валютних) коштів, затвердження положень про ці кошти; затвердження звітів про використання зазначених коштів;

- прийняття рішень щодо випуску місцевих позик, отримання позик з інших місцевих бюджетів та джерел;

- встановлення для підприємств, установ та організацій, що належать до комунальної власності відповідних територіальних громад, розміру частки прибутку, яка підлягає зарахуванню до місцевого бюджету;

- вирішення питань регулювання земельних відносин;

- затвердження відповідно до закону ставок земельного податку, розмірів плати за користування природними ресурсами, що є у власності відповідних територіальних громад;

- вирішення питань про надання дозволу на спеціальне використання природних ресурсів місцевого значення, а також про скасування такого дозволу;

- прийняття рішень про організацію територій і об'єктів природно-заповідного фонду місцевого значення;

- надання згоди на розміщення на адміністративно-територіальній одиниці нових об'єктів.

## **5.2 Децентралізація як ключовий фактор забезпечення ефективності місцевого самоврядування**

Ефективна модель регіонального розвитку в розвинених країнах світу ґрунтується на децентралізації державного управління, деконцентрації владних повноважень та співпраці між органами виконавчої влади і органами місцевого самоврядування. Роль

децентралізації управління у процесах становлення інституту місцевого самоврядування є визначальною, оскільки децентралізація є своєрідною системою управління, за якої частина функцій центральної влади переходить до органів місцевого самоврядування.

Як зазначалося вище, поєднання централізації і децентралізації у здійсненні державної влади, розмежування повноважень між органами державного управління та органами місцевого самоврядування законодавчо затверджено в Конституції України [1].

**Централізація** – форма організації державного управління, за якої більшість владних повноважень зосереджена в єдиному центрі, а управлінська система являє собою вертикальну структуру, побудовану на засадах субординації [4].

Централізація означає управління в умовах концентрації повноважень у центральних державних органах влади, причому місцева влада не має можливості самостійно вирішувати власні економічні, господарські, соціальні та інші завдання. Передбачається створення жорсткої ієрархічної структури управління, в якій переважають вертикальні зв'язки і вищі рівні мають повноваження щодо прийняття рішень, а прийняті ними рішення є обов'язковими для нижчих рівнів.

**Децентралізація** – процес передання частини функцій та повноважень вищими рівнями управління нижчим (від центральних органів виконавчої влади до місцевих органів виконавчої влади та органів місцевого самоврядування); у широкому розумінні – послаблення або скасування централізації.

Процес децентралізації влади в Україні супроводжується тривалими дискусіями в контексті адміністративно-територіальної реформи, оскільки існують як в централізації, так і в децентралізації ряд переваг і недоліків.

До аргументів на користь децентралізації належить те, що центри ухвалення рішень мають знаходитися на місцях, оскільки місцева влада краще знає проблеми регіону, володіє необхідною інформацією, більш компетентна у вирішенні проблеми та може швидко ухвалити рішення. Децентралізація також дозволяє дотримуватися принципу відповідності повноважень і відповідальності на місцевому рівні. Надання місцевій владі більших повноважень, фінансових ресурсів і відповідальності дозволить громадянам на місцях стати вимогливішими до обраних ними політиків. Це уможливіє покращення якості роботи місцевої влади та допомагає ефективніше реалізовувати стратегії розвитку регіонів.

Децентралізація дозволяє також збільшити конкуренцію між регіонами за залучення інвестицій. В Україні подібна конкуренція відсутня, оскільки місцева влада не має ні важелів, ні стимулів для залучення до свого регіону нових компаній, адже лєвова частка зібраних податків направляєтьсє до центрального бюджету. Крім того, багато регіонів уже звикли жити на гарантовані дотації від держави, за які не

потрібно боротися. Децентралізація повноважень, ресурсів і відповідальності змусить місцеві органи влади працювати ефективніше.

Противники децентралізації вважають, що в Україні кваліфікація й компетенція місцевої влади набагато нижчі, ніж на національному рівні. Місцева влада в Україні не має достатніх повноважень для вирішення багатьох питань, а виборці не можуть висувати до неї відповідних вимог. Крім того, за існуючої системи у населення та бізнесу на місцях немає усвідомлення того, що місцева влада їм підзвітна, оскільки утримується за рахунок податків і має працювати їм на благо.

Багато місцевих органів влади не продемонстрували вміння розробляти та впроваджувати стратегічні програми розвитку своїх регіонів навіть у межах існуючих повноважень. Також відомо багато прикладів корумпованості, безвідповідальності та непрофесіоналізму місцевих чиновників.

Існують такі **види децентралізації**: деконцентрація та деволюція.

**Деконцентрація** – передача частини повноважень відповідним особам в регіонах, що здійснюється в централізованій державі, причому зберігається значний вплив вищого органу управління.

**Деволюція** – це надання прав органам самоврядування приймати рішення і вести самостійну фінансову та управлінську діяльність. Деволюція передбачає, що місцеві органи самоврядування законодавчо набувають незалежного статусу, вони розглядаються як адміністративний рівень, за яким уряд може здійснювати лише опосередкований контроль.

Основними **завданнями** децентралізації є:

– передача повноважень від органів виконавчої влади на рівень територіальних громад і закріплення за ними достатніх фінансових ресурсів;

– чітке розмежування повноважень між органами виконавчої влади та між різними рівнями органів місцевого самоврядування;

– посилення відповідальності органів та посадових осіб місцевого самоврядування за свої рішення перед виборцями і державою;

– виділення відповідних фінансових ресурсів та узгодження процедур бюджетного процесу для ефективного надання адміністративних послуг;

– визначення послуг, які надає кожен із рівнів влади, чітке визначення власних і делегованих повноважень, виправлення невідповідності, що існує між повноваженнями щодо прийняття рішень і відповідальністю за надання послуг;

– створення комунікаційних та інформаційних стратегій взаємодії різних рівнів влади з громадськістю, що дозволяє створити відповідний запас засобів перманентного вирішення конфліктів у межах нелінійної ієрархії, а також є одним з методів досягнення ефективності діяльності держави.

Для формування раціонального співвідношення централізації та децентралізації управління використовують такі *принципи*:

- принцип компліментарності передбачає неперервність у структурі влади. За такого принципу створюються умови рівномірного розподілу владних функцій по всій вертикалі управління. Характерною ознакою рівномірного розподілу влади у структурі управління є виділення владних повноважень як згори, так і знизу;

- принцип департаменталізації означає поєднання в управлінні функціональних (галузевих) і територіальних функцій, консолідація яких забезпечує проведення єдиної політики з обслуговування інтересів населення. Необхідність дотримання державних норм і стандартів життєвого рівня у регіональному управлінні максимально наближує соціальні пріоритети до економічних;

- принцип демократизму означає широку участь населення у прийнятті управлінських рішень. Дія принципу полягає у розробленні програм, що базуються на оволодінні механізмами залучення населення до поточних справ держави, виділенні зон повноважень за організованими на територіях громадськими об'єднаннями;

- принцип субсидіарності, який запроваджує процедуру розподілу та перерозподілу повноважень між управлінськими рівнями. Повноваження передаються на більш високий рівень управління тільки за умови неможливості їх виконання на нижчому рівні;

- принцип концентрації передбачає накопичення засобів фондів у тих регіонах, які найбільше цього потребують;

- принцип партнерства означає тісну взаємодію та співробітництво різних гілок влади [5].

Досвід європейських країн підтверджує, що створення раціональної системи співвідношення централізації та децентралізації різних рівнів управління є одним із методів досягнення ефективності функціонування держави, зокрема на регіональному рівні. Характерною рисою європейського розвитку у другій половині ХХ століття стала децентралізація владних повноважень шляхом впровадження регіональних структур, які стоять вище місцевих органів управління і є найбільш поширеними проміжними ланками.

Регіональні структури досить часто охоплюють різні юридичні утворення – від федеративної держави (землі в Німеччині) до централізованої територіальної громади в унітарній державі (регіон у Франції). Така децентралізація сприяє втіленню принципу субсидіарності. Всі проблеми, які можна вирішити у межах місцевості та, відповідно, регіону, вилучаються із нормативного та адміністративного поля центральних органів державної влади.

Однак, світова практика управління регіональним розвитком не виробила оптимальної універсальної моделі співвідношення централізації



та децентралізації в управлінні. Їх поєднання має властивість змінюватися залежно від політичних та соціально-економічних чинників.

Таким чином, децентралізація відіграє важливу роль у процесі демократизації та трансформації суспільства.

### **5.3 Концептуальні засади реформування місцевого самоврядування в Україні**

Не зважаючи на підтвердження ефективності моделі децентралізації влади в розвинених країнах світу, в Україні впродовж багатьох років процес публічного управління та адміністрування рухався у зворотному напрямку – зростала централізація повноважень та ресурсів у вертикалі органів виконавчої влади. За такого підходу не вирішувалися проблеми територіальних громад, місцеве самоврядування неспроможне було виконувати покладені на нього функції через відсутність дієвих організаційних та фінансових механізмів.

Від часу ухвалення Конституції України та базових для місцевого самоврядування нормативно-правових актів розвиток місцевого самоврядування фактично зупинився на рівні територіальних громад – міст обласного значення, оскільки переважна більшість територіальних громад через їх надмірну подрібненість та надзвичайно слабку фінансову базу виявилася не спроможною до виконання усіх повноважень місцевого самоврядування. Так, починаючи з 1991 року в Україні чисельність сільського населення зменшилася на 2,5 млн. осіб, а кількість сільських населених пунктів – на 348 одиниць. Разом із тим, кількість сільських рад збільшилася на 1067 одиниць [6].

Система місцевого самоврядування на сьогодні не задовольняє потреб суспільства. Функціонування органів місцевого самоврядування у більшості територіальних громад не забезпечує створення та підтримку сприятливого життєвого середовища, необхідного для всебічного розвитку людини, її самореалізації, захисту її прав, надання населенню органами місцевого самоврядування, утвореними ними установами та організаціями високоякісних і доступних адміністративних, соціальних та інших послуг на відповідних територіях.

Із метою підвищення ефективності управління суспільним розвитком на відповідній території прийнято Закон України «Про співробітництво територіальних громад», що врегульовує відносини між двома або більше територіальними громадами на договірних засадах із метою забезпечення соціально-економічного, культурного розвитку територій, підвищення якості надання послуг населенню на основі спільних інтересів та цілей, ефективного виконання органами місцевого самоврядування визначених законом повноважень [7].

**Основними проблемами**, що постали перед органами місцевого самоврядування та потребують невідкладного вирішення, є:

- економічна неспроможність переважної більшості територіальних громад, органів місцевого самоврядування до здійснення власних і делегованих повноважень;

- недостатність ресурсів у бюджетах розвитку територіальних громад для інвестицій у інфраструктуру;

- криза житлово-комунального господарства через зношеність теплових, водоканалізаційних, водопостачальних мереж та житлового фонду;

- відсутність чіткого розподілу повноважень між рівнями, органами та посадовими особами органів місцевого самоврядування та місцевих органів виконавчої влади, що призводить до дублювання функціональних обов'язків та зниження відповідальності;

- віддаленість органів місцевого самоврядування від жителів територіальних громад, непрозорість їх діяльності, неефективне використання об'єктів комунальної власності, земельних ресурсів, корупція, патерналізм у відносинах з населенням через відсутність механізму підзвітності територіальним громадам та відкликання повноважень посадових осіб органів місцевого самоврядування;

- криза кадрової політики, системи підготовки, перепідготовки, підвищення кваліфікації посадових осіб, службовців органів місцевого самоврядування, депутатів місцевих рад;

- недостатнє застосування жителями територіальних громад форм прямої демократії шляхом безпосередньої участі у вирішенні питань місцевого значення для досягнення спільних цілей розвитку територіальних громад;

- складна демографічна ситуація у більшості територіальних громад та погіршення кількісних та якісних параметрів людських ресурсів.

Ці проблеми посилюються іншими проблемами правового та інституційного характеру:

- конституційно-правовою невизначеністю територіальної основи місцевого самоврядування, диспропорціями радянської системи адміністративно-територіального устрою;

- надмірною централізацією повноважень, фінансових, матеріальних та інших ресурсів;

- неефективною державною регіональною політикою, яка не стимулює громади до саморозвитку та прояву місцевої ініціативи;

- дублюванням повноважень місцевих органів виконавчої влади та органів місцевого самоврядування [8].

Адміністративно-територіальна реформа в Україні розпочалася із добровільного об'єднання громад, в результаті якого очікується утворення близько 1500 спроможних (ефективно функціонуючих) територіальних громад.

Для утворення таких громад та консолідації їх ресурсів для вирішення місцевих проблем протягом першого періоду реформи було ухвалено закони:

- «Про співробітництво територіальних громад»;
- «Про добровільне об'єднання територіальних громад»;
- «Про зміни до Бюджетного кодексу»;
- «Про зміни до Податкового кодексу».

Закон «Про співробітництво територіальних громад» створив умови для запровадження в Україні п'яти юридичних форм співробітництва, що стало особливо актуальним для громад після початку реального процесу децентралізації, коли важливі повноваження органів виконавчої влади передаються місцевому самоврядуванню за умови, що воно може реалізовувати ці повноваження.

Реформа органів місцевого самоврядування насамперед передбачає об'єднання (укрупнення) територіальних громад, оскільки значна частина ресурсів у громадах витрачається на утримання управлінського апарату, а не на реалізацію проектів місцевого розвитку. Укрупнення території громад не може бути довільним, воно має свої логічні межі. Відстань від центра громади до її найвіддаленішого населеного пункту має бути такою, щоб у екстрених випадках її не довше ніж за 30 хвилин могли подолати пожежна команда, швидка допомога, поліцейський патруль. Допомога, надана через більший проміжок часу, різко втрачає ефективність.

Питання визначення меж нових, об'єднаних громад має вирішуватися органами влади обласного рівня з урахуванням як об'єктивних критеріїв, так і думки громадян.

Після консолідації громад села, які не матимуть власних сільрад, будуть представлені в місцевій раді своїми депутатами, а у виконкомі – сільськими старостами. Старости та депутати здійснюватимуть зв'язок між односельцями і владою громади та вирішуватимуть різні проблеми його жителів у раді та виконкомі. Повноваження старости будуть визначені додатково в спеціальному законі.

До центрів спроможних громад (тобто ближче до громадян, що живуть поза райцентрами) будуть перенесені з районних центрів місця надання низки важливих послуг – адміністративних, соціальної допомоги через територіальні центри, пожежні, правоохоронні, санітарно-епідеміологічної служби тощо. У разі нестачі приміщень, інших елементів інфраструктури для надання всіх необхідних послуг громадам надаватиметься допомога з державного бюджету на їх придбання чи побудову.

Крім того, створюються виконавчі органи районних і обласних рад, які наразі відсутні. Їм буде належати реальна влада в регіонах, що посилить місцеве самоврядування, зробить систему влади в регіонах більш демократичною, оскільки управляти регіонами будуть суб'єкти, обрані під час місцевих виборів.

Планується ліквідація місцевих державних адміністрацій, їх функції виконуватимуть префекти, які здійснюватимуть контроль за діяльністю органів місцевого самоврядування з огляду на дотримання Конституції і законів.

Префект матиме право зупинити дію рішення обласної або районної ради, якщо воно суперечить Конституції або законодавству, і звертатися до суду. У випадку серйозного порушення Конституції (наприклад, обласна рада вирішить створити окрему «республіку»), зупинятиме таке рішення президент із зверненням до Конституційного суду.

Основною територіальною одиницею стає громада. Громада має голову та виконком, який виконує всі функції з управління громадою.

Села, які ввійшли до об'єднаної громади, обирають старост, які входять до виконкому об'єднаної громади і виконують ті ж функції, що були в сільраді.

На районному та обласному рівні планується, що обрані районні та обласні ради будуть створювати виконкоми замість районних та обласних та державних адміністрацій.

Об'єднані територіальні громади зможуть здійснювати зовнішні запозичення, самостійно обирати установи з обслуговування коштів місцевих бюджетів у частині бюджету розвитку та власних надходжень бюджетних установ.

Із прийняттям закону щодо децентралізації повноважень у сфері архітектурно-будівельного контролю та удосконалення містобудівного законодавства, органам місцевого самоврядування надано право самостійно визначати містобудівну політику.

На черзі – прийняття ще низки законів щодо децентралізації повноважень і регулювання земельних відносин. До повноважень громад відійде право розпоряджатися землями за межами населених пунктів.

Децентралізація влади в межах реформи місцевого самоврядування базується на передачі повноважень і ресурсів на місцевий рівень.

Зміна підходів до формування місцевих бюджетів передбачає:

1. Підвищення бюджетної та фінансової самостійності місцевих бюджетів.

2. Стимулювання громад до об'єднання та формування спроможних територіальних громад через механізм переходу бюджетів об'єднаних громад на прямі міжбюджетні відносини з державним бюджетом, наділення таких громад повноваженнями, рівнозначними повноваженням міст обласного значення, позбавлення права на виконання делегованих державою повноважень органів місцевого самоврядування в селах, селищах, містах районного значення, що не об'єдналися.

3. Розширення наявної дохідної бази місцевих бюджетів шляхом:

– передавання з державного бюджету плати за надання адміністративних послуг (крім 50% адміністративного збору за держреєстрацію речових прав на нерухоме майно та їх обтяжень і

державної реєстрації юридичних осіб та фізичних осіб – підприємців), державного мита;

– збільшення відсотка зарахування екологічного податку з 35 до 80%;

– закріплення за місцевими бюджетами стабільних джерел – податку на доходи фізичних осіб за новими нормативами (бюджети міст обласного значення, районів – 60%, обласні бюджети – 15%, бюджет м. Києва – 40%) та податку на прибуток підприємств приватного сектору економіки (обласні бюджети – 10%);

– запровадження з 2015 року збору з роздрібного продажу підакцизних товарів (пиво, алкогольні напої, тютюнові вироби, нафтопродукти) за ставкою в діапазоні від 2% до 5% вартості реалізованого товару замість збору за виноградарство, садівництво та хмелярство, який надходитиме до місцевих бюджетів;

– розширення з 2015 року бази оподаткування податку на нерухомість шляхом внесення до оподаткування комерційного (нежитлового) майна.

4. Децентралізацію видаткових повноважень у соціально-культурній сфері та чіткий розподіл компетенцій, сформований за принципом субсидіарності. З державного на регіональний та місцевий рівні передаються окремі заходи та заклади в освітній і медичній та культурній сферах; підтримка місцевих рад фізкультурно-спортивних товариств та їх спортивних баз тощо.

5. Запровадження нових видів трансфертів (базова дотація, освітня субвенція, субвенція на підготовку робітничих кадрів, медична субвенція; субвенція на забезпечення медичних заходів окремих державних програм та комплексних заходів програмного характеру, реверсна дотація). Базова дотація матиме компенсаторний характер та забезпечуватиме вирівнювання податкоспроможності місцевих бюджетів за закріпленими доходами (податком на доходи фізичних осіб, податком на прибуток).

Визначено механізм розподілу та використання нових субвенцій у розрізі адміністративно-територіальних одиниць.

6. Встановлення нової системи вирівнювання за закріпленими загальнодержавними податками (податком на прибуток та податком на доходи фізичних осіб) залежно від рівня надходжень на одного жителя. Решта платежів вирівнюванню не підлягають і залишаються в повному розпорядженні місцевих бюджетів. Зазначене сприятиме забезпеченню місцевих бюджетів достатніми надходженнями та стимулюватиме місцеві органи влади до залучення додаткових надходжень та розширення бази оподаткування.

7. Посилення відповідальності профільних міністерств за реалізацію державної політики у освітній та медичній галузях шляхом визначення їх головними розпорядниками коштів відповідних субвенцій.

8. Надання права самостійного вибору установи (в органах Казначейства чи установах банків) з обслуговування коштів бюджету розвитку місцевих бюджетів та власних надходжень бюджетних установ.

9. Спрощення процедури надання місцевих гарантій та здійснення запозичень від міжнародних фінансових організацій.

10. Зміни у розмежуванні зарахування коштів екологічного податку (крім податку, що справляється за утворення радіоактивних відходів) із передбаченням зарахування до державного бюджету 20 % надходжень, а до місцевих бюджетів – 80 %, у тому числі до обласних бюджетів – 55 %, сільських, селищних, міських бюджетів – 25 % та бюджету міста Києва – 80% [8].

Крім цих фінансових важелів об'єднані територіальні громади мають можливість подавати заявки до Державного фонду регіонального розвитку на отримання фінансування власних інвестиційних проектів регіонального розвитку.

#### **5.4 Комунальна власність як матеріальна основа місцевого самоврядування та особливості управління нею**

Необхідною умовою ефективності функціонування органів місцевого самоврядування є їх матеріальна та фінансова незалежність, що реалізується шляхом управління та розпорядження територіальною громадою об'єктами комунальної власності у власних інтересах.

**Комунальна власність** – це власність територіальної громади села, селища, міста, району у місті, а також спільна власність двох або більше територіальних громад.

**Об'єктами комунальної власності** є рухоме і нерухоме майно, доходи місцевих бюджетів, земля, природні ресурси, підприємства, установи і організації, житлові та нежитлові приміщення, заклади культури, освіти, спорту, охорони здоров'я та інше майно, необхідне для забезпечення економічного і соціального розвитку відповідної території.

**Суб'єктами комунальної власності** є територіальні громади сіл, селищ, міст та районів у містах.

Органи місцевого самоврядування від імені та в інтересах територіальних громад здійснюють правомочності щодо володіння, користування та розпорядження об'єктами права комунальної власності, зокрема виконують усі майнові операції, можуть передавати об'єкти комунальної власності у постійне або тимчасове користування юридичним та фізичним особам, здавати їх в оренду, продавати і купувати, використовувати як заставу, вирішувати питання їхнього відчуження, визначати в угодах та договорах умови використання та фінансування об'єктів, що приватизуються та передаються у користування і оренду [3].

*Підставою для набуття права комунальної власності* є передача майна територіальним громадам безоплатно державою, іншими суб'єктами права власності, а також майнових прав, створення, придбання майна органами місцевого самоврядування в порядку, встановленому законом.

Комунальний сектор в Україні охоплює різноманітні галузі, а саме: промисловість, сільське господарство, транспорт і зв'язок, будівництво, торгівлю та громадське харчування, постачання і збут, житлово-комунальне господарство, побутове обслуговування населення тощо.

Право комунальної власності базується на таких **принципах**:

1) законності – означає верховенство права, відповідність законодавству України та іншим нормативно-правовим актам;

2) гласності, що передбачає прозорість прийняття рішень та прилюдне обговорення намірів та результатів управління комунальною власністю;

3) правової, організаційної та матеріально-фінансової самостійності територіальних громад – означає незалежність у використанні та розпорядженні комунальною власністю в своїх інтересах як безпосередньо, так і через органи місцевого самоврядування;

4) узгодження інтересів територіальних громад та державних інтересів, що передбачає дотримання стратегічних національних інтересів країни та обопільну вигоду під час реалізації проектів соціально-економічного розвитку;

5) спрямованості на задоволення потреб членів територіальних громад у товарах, роботах, послугах – здійснення майнових операцій з об'єктами комунальної власності з метою посилення економічних основ місцевого самоврядування, збільшення обсягів та покращення надання послуг населенню;

6) підзвітності та відповідальності перед територіальними громадами органів місцевого самоврядування та їх посадових осіб, що передбачає інформування населення не менш як двічі на рік щодо виконання програм соціально-економічного та культурного розвитку, місцевого бюджету, належне та ефективне управління об'єктами права комунальної власності та можливість дострокового припинення повноважень органів та посадових осіб місцевого самоврядування, якщо вони не забезпечують здійснення наданих їм законом повноважень, порушують Конституцію та закони України.

Становлення інституту комунальних підприємств в Україні розпочалося із запровадження в Законі України «Про власність» у 1991 році комунальної власності як однієї з форм державної власності. Суб'єктами права комунальної власності на той час були виконкоми рад народних депутатів. Ухвалена у 1996 р. Конституція України змінила правовий статус комунальної власності, визначивши її як самостійну форму власності та надавши право від імені та в інтересах територіальних громад органам місцевого самоврядування володіти, користуватися та

розпоряджатися об'єктами комунальної власності. Згідно зі ст. 142 Конституції України, матеріальною і фінансовою основою місцевого самоврядування є рухоме і нерухоме майно, доходи місцевих бюджетів, інші кошти, земля, природні ресурси, що є у власності територіальних громад сіл, селищ, міст, районів у містах та об'єктів їх спільної власності, що перебувають в управлінні районних та обласних рад.

Таким чином, конституційно закріплено право власності територіальних громад на зазначені матеріальні і фінансові ресурси, що є запорукою розвитку і гарантією реального забезпечення права самостійно, в межах Конституції і законів України, реалізовувати інтереси населення відповідних територій. Конституція надала також територіальним громадам сіл, селищ і міст право об'єднувати на договірних засадах об'єкти комунальної власності, а також кошти бюджетів для виконання спільних проектів або для спільного фінансування (утримання) комунальних підприємств, організацій і установ, створювати для цього відповідні органи і служби.

Варто зазначити, що за роки незалежності остаточно неврегульованим залишається статус підприємств комунальної форми власності: розроблений проект Закону України «Про комунальну власність» так і не був прийнятий Верховною Радою України, що значно ускладнює процес управління комунальною власністю.

**Управління об'єктами комунальної власності** – це діяльність, спрямована на використання об'єктів комунальної власності відповідно до завдань та функцій, які покладені на органи місцевого самоврядування. Від правильної організації цієї роботи на місцях залежить благополуччя всієї територіальної громади, задоволення жителів цієї громади у послугах, інших громадських потребах. Ефективне управління комунальною власністю також є одним із шляхів наповнення місцевих бюджетів.

Відносини органів місцевого самоврядування з підприємствами, установами та організаціями, що перебувають у комунальній власності відповідних територіальних громад, будуються на засадах підпорядкованості, підзвітності та підконтрольності органам місцевого самоврядування [2].

**Повноваження органів місцевого самоврядування** у сфері управління комунальною власністю передбачають:

- 1) управління в межах, визначених відповідною радою, майном, що належить до комунальної власності територіальних громад;
- 2) встановлення для підприємств, установ і організацій, що належать до комунальної власності, розміру частки прибутку, яка підлягає зарахуванню до місцевого бюджету;
- 3) встановлення порядку та здійснення контролю за використанням прибутків підприємств, установ і організацій комунальної власності;
- 4) заслуховування звітів про роботу керівників підприємств, установ і організацій комунальної власності;



5) прийняття рішень щодо відчуження комунального майна, затвердження місцевих програм приватизації, переліку об'єктів комунальної власності, що не підлягають приватизації, порядку та умов приватизації комунальної власності, придбання приватизованого майна;

б) внесення пропозицій про передачу або продаж у комунальну власність відповідних територіальних громад та переважне придбання підприємств, установ та організацій, що належать до державної та інших форм власності, якщо вони мають важливе значення для забезпечення комунально-побутових і соціально-культурних потреб територіальних громад.

Доходи від відчуження об'єктів комунальної власності зараховуються до відповідних місцевих бюджетів та спрямовуються на фінансування заходів, передбачених бюджетами розвитку.

У розвинених країнах із децентралізованим устроєм доходи комунальної (муніципальної) власності створюють податкову базу місцевих бюджетів. В Україні, хоча податок на прибуток підприємств комунальної форми власності зараховується до місцевих бюджетів і не враховується під час визначення обсягу міжбюджетних трансфертів, надходження від нього не перевищують 1–2% у доходах місцевих бюджетів, що пов'язано із недосконалістю вітчизняного законодавства, неефективністю управління комунальною власністю органами місцевого самоврядування, відсутністю дієвих інструментів впливу територіальної громади на процес прийняття рішень. Тому надзвичайно важливо, щоб майнові операції, які здійснюються органами місцевого самоврядування з об'єктами комунальної власності, не ослаблювали економічних основ місцевого самоврядування. Доцільним є також розширення кола об'єктів комунальної власності за рахунок підприємств, організацій та установ, необхідних для функціонування цього регіону, що мають важливе значення для забезпечення комунально-побутових і соціально-культурних потреб територіальних громад; удосконалення принципів організації місцевими органами влади належної роботи із управління об'єктами промислової та соціальної інфраструктури.

## **5.5 Досвід муніципального управління в зарубіжних країнах**

Визначення подальшого шляху реформи місцевого самоврядування та територіальної організації влади в Україні передбачає звернення до досвіду розвинених країн.

Як зазначалося вище, найважливішою тенденцією європейського розвитку у другій половині ХХ століття стала децентралізація владних повноважень.

Аналіз результатів досліджень Інституту Відкритого Суспільства країн Балтії (Естонії, Латвії, Литви) і Центрально-Східної Європи (ЦСЄ)

(Польщі, Угорщини, Словенії, Словаччини і Чехії) засвідчує, що під час запровадження реформ децентралізації значна увага урядів цих країн приділялася таким компонентам, як:

- законодавча, конституційна база і структура місцевих органів влади;
- місцева політика, методи прийняття рішень і внутрішня організація;
- управління місцевими органами влади і механізми надання послуг;
- фінансові питання і управління фінансами;
- ринково-орієнтований економічний розвиток.

Процес децентралізації системи органів влади в країнах Європи та Балтії базується на принципах «від системи державної влади на місцях до системи місцевого самоуправління» і «від сильної держави до сильного громадянського суспільства» [9].

Здійснюючи децентралізацію, європейські держави так чи інакше стикалися із проблемою вдосконалення свого адміністративно-територіального устрою, але по-різному підходили до її розв'язання. Так, деякі з них проводили відповідні реформи адміністративно-територіального устрою, інші лише частково змінювали певні його елементи або взагалі не проводили жодних змін. Оскільки для багатьох європейських держав, які мали на меті децентралізацію чи автономізацію громад, характерною була відсутність у місцевих органів влади достатньої територіальної, демографічної і матеріальної бази для надання належного рівня публічних послуг і утримання сучасних громад – численні реформи публічної адміністрації в таких країнах розпочиналися з укрупнення адміністративно-територіальних одиниць, створення різноманітних регіональних форм управління.

Досвід країн Центральної Європи, передусім Польщі та Угорщини, демонструє, що ефективність регіональної політики підвищується після вирішення проблеми державно-територіального устрою.

До кінця 90-х років ХХ ст. країни Центральної Європи зберігали модель унітарної централізованої держави, де регіони мали дуже мало важелів щодо формування програм свого розвитку через централізований характер прийняття рішень щодо формування регіональної політики, відсутність регіонального самоврядування, недостатній розмір адміністративно-територіальних утворень для формування конкурентоспроможних регіонів, домінування галузевого підходу у вирішенні регіональних проблем.

У сучасних умовах європейські країни обрали шлях формування децентралізованої держави, яка дає можливість регіональним інституційним структурам виконувати функції суб'єкта регіонального розвитку, оскільки:

- функціонує регіональний рівень місцевого самоврядування;
- галузевий підхід поєднується з просторовим (територіальним);
- територія регіону є достатньою для здійснення самоврядних функцій;
- бюджет є централізованим.

На сучасному етапі розвитку більшість європейських країн будує відносини між державною владою та місцевим самоврядуванням на принципах бюджетного федералізму, фінансової, економічної та майнової автономії. За таких обставин центральна влада у процесі соціально-економічного розвитку регіону виконує не керівні, а регулювальні функції, контролює законність дій органів місцевої влади.

В унітарних державах зв'язок з місцевими органами здійснюють спеціальні представники центральної влади, наприклад, у Великій Британії – Міністерство житлового господарства та місцевого управління, у Франції та Італії – Міністерство внутрішніх справ, в Японії – Міністерство в справах місцевої автономії.

Залежність місцевих органів від уряду забезпечується системою грошових субсидій і дотацій, що становить від 1/3 до 1/2 всіх муніципальних доходів. У разі конфлікту чи непокори місцевих органів влади центральна влада може застосовувати санкції, зокрема й відміну субсидій, розпуск місцевого органу влади, передачу функцій муніципалітету урядовому представникові. Можливість розпуску місцевих органів передбачена законодавством Франції, Італії, Японії та інших країн [10].

Процеси децентралізації, що відбуваються в розвинених країнах світу, спонукають Україну до пошуку нових моделей побудови та організації діяльності муніципальних інститутів з урахуванням сучасної парадигми управління та недоліків і переваг досвіду інших держав.

## **КОНТРОЛЬНІ ЗАПИТАННЯ ДО ТЕМИ 5**

1. Розкрийте сутність місцевого самоврядування.
2. Назвіть об'єкти та суб'єкти місцевого самоврядування.
3. Сформулюйте фундаментальні принципи самоврядності та самостійності територіальних громад.
4. Які існують органи місцевого самоврядування?
5. Розкрийте форми прямої демократії, що використовуються територіальними громадами під час місцевого самоврядування.
6. Які ключові питання належать до компетенції органів місцевого самоврядування?
7. Розкрийте сутність децентралізації в публічному управлінні та адмініструванні.
8. Сформулюйте основні завдання процесу децентралізації.
9. Проаналізуйте переваги і недоліки централізації та децентралізації в публічному управлінні та адмініструванні.
10. Наведіть види децентралізації в публічному управлінні та адмініструванні.
11. Сформулюйте принципи раціонального співвідношення централізації та децентралізації управління.
12. Узагальніть досвід європейських країн з децентралізації управління.

13. Що є матеріальною і фінансовою основою місцевого самоврядування?
14. Дайте означення комунальної власності.
15. Наведіть об'єкти та суб'єкти комунальної власності.
16. Якими правами щодо управління комунальною власністю наділені органи місцевого самоврядування?
17. На яких принципах базується право комунальної власності?
18. Сформулюйте основні сучасні проблеми місцевого самоврядування в Україні.

### ЛІТЕРАТУРА ДО ТЕМИ 5

1. Конституція України. URL: <https://zakon.rada.gov.ua/laws/show/254%D0%BA/96%D0%B2%D1%80> (дата звернення: 12.05.2019).
2. Про місцеве самоврядування в Україні : Закон України від 21.05.1997 № 2882/97-ВР. URL: <https://zakon.rada.gov.ua/laws/show/280/97-%D0%B2%D1%80> (дата звернення: 12.05.2019).
3. Європейська хартія місцевого самоврядування. URL: [https://zakon.rada.gov.ua/laws/show/994\\_036](https://zakon.rada.gov.ua/laws/show/994_036) (дата звернення: 12.05.2019).
4. Малиновський В. Я. Словник термінів і понять з державного управління. Київ : Центр сприяння інституційному розвитку державної служби, 2005. 254 с.
5. Державна регіональна політика України : особливості та стратегічні пріоритети : монографія / за ред. З. С. Варналія. Київ : НІСД, 2007. 820 с.
6. Концепція реформування місцевого самоврядування та територіальної організації влади в Україні. Схвалена розпорядженням Кабінету Міністрів України від 1 квітня 2014 р. № 333-р. URL : <http://zakon5.rada.gov.ua/laws/show/333-2014-%D1%80> (дата звернення: 12.05.2019).
7. Про співробітництво територіальних громад : Закон України від 17.06.2014 р. № 508-VII. URL: <http://zakon3.rada.gov.ua/laws/show/1508-18> (дата звернення: 12.05.2019).
8. Експертна та інформаційна підтримка процесу реформування місцевого самоврядування та територіальної організації влади в Україні. *Інститут громадянського суспільства* : веб-сайт. URL : <http://www.csi.org.ua/kоротkyj-oglyad-reformy-mistsevogo-sam/#sthash.h34QnIJ4.dpuf>
9. Лелеченко А. П., Васильєва О. І., Куйбіда В. С., Ткачук А. Ф. Місцеве самоврядування в умовах децентралізації повноважень: навч. посіб. Київ : 2017. 110 с.
10. Небава М. І., Ткачук Л. М. Управління регіональним розвитком : ел. навч. посіб. URL : [https://web.posibnyky.vntu.edu.ua/fmib/25nebava\\_upravlinnya\\_regionalnym\\_rozvytkom/](https://web.posibnyky.vntu.edu.ua/fmib/25nebava_upravlinnya_regionalnym_rozvytkom/) (дата звернення: 12.05.2019).

## ТЕМА 6 ПУБЛІЧНЕ УПРАВЛІННЯ ТА АДМІНІСТРУВАННЯ У СОЦІАЛЬНІЙ СФЕРІ

6.1 Сутність та основні моделі соціальної політики

6.2 Державні соціальні стандарти як основа нормативно-правового забезпечення соціальної політики

6.3 Диференціація соціальної політики в регіональному аспекті

6.4 Методологічні підходи до оцінювання рівня життя населення

### 6.1 Сутність та основні моделі соціальної політики

Основним завданням публічного управління та адміністрування є служіння колективним (загальним) інтересам суспільства. Розвиток соціально-економічної системи, зростання національної економіки та вирішення економічних проблем безпосередньо пов'язані з вирішенням соціальних проблем у суспільстві.

Соціальна політика є важливою складовою внутрішньої політики держави, яка реалізується через соціальні програми і на практиці реалізує відносини в суспільстві в інтересах і через інтереси основних соціальних груп населення.

Згідно з Конституцією України завданням соціальної політики є діяльність державних та громадських інститутів, суспільних груп та окремих осіб – суб'єктів соціальної політики, яка спрямована на реалізацію соціальних потреб людини, що забезпечують її життєдіяльність та розвиток як соціальної істоти на основі відносин принципу соціальної справедливості за умови беззастережного дотримання її громадянських прав та свобод [1].

**Сфера соціальної політики** – частина політики держави, яка своїми діями пом'якшує негативні наслідки індивідуальної і соціальної нерівності, соціально-економічних потрясінь у суспільстві.

**Основними цілями** соціальної політики держави на сучасному етапі соціально-економічного розвитку України є:

- створення кожному дієздатному громадянину умов, що дозволяють йому працюю підтримувати власний добробут;
- посилення адресної соціальної підтримки, насамперед мало захищених верств населення;
- здійснення комплексних заходів і спеціальних програм у сфері оплати праці і пенсійного забезпечення, політики зайнятості;
- формування нової житлової політики;
- удосконалення базового державного соціального стандарту – прожиткового мінімуму;
- реформування системи зайнятості;
- підвищення державних соціальних гарантій сім'ям з дітьми;
- соціальний захист людей з обмеженими можливостями.

Публічне управління та адміністрування у соціальній сфері реалізується через виконання таких соціальних **функцій**:

- діяльність у галузі охорони здоров'я та гігієни;
- регулювання демографічних процесів, планування сім'ї;
- захист прав та інтересів працівників: дотримання трудового законодавства, організація ринку праці, боротьба з безробіттям, перекваліфікація працівників;
- соціальний захист і соціальне забезпечення населення, насамперед тих, хто вже чи ще не може брати участі в суспільному виробництві або тимчасово незайняті;
- житлово-комунальна діяльність та урбанізація: житлове будівництво, обслуговування житлового фонду, планування і розвиток міст;
- охорона навколишнього середовища, забезпечення екологічної безпеки;
- захист прав людини.

**Методи** соціальної політики:

- правове забезпечення соціального захисту населення, прийняття відповідних законодавчих та нормативних актів;
- прямі державні витрати із бюджетів різних рівнів на фінансування соціальної сфери (розвиток освіти, науки, медичне обслуговування, охорона навколишнього середовища тощо);
- соціальні трансферти у вигляді різного роду соціальних субсидій;
- впровадження ефективної прогресивної системи оподаткування індивідуальних грошових доходів населення;
- прогнозування стану загальнонаціональних і регіональних ринків праці;
- створення мережі центрів служб зайнятості й бірж праці;
- встановлення соціальних та екологічних нормативів і стандартів; контроль за їх дотриманням;
- державні програми з вирішення конкретних соціальних проблем (боротьба з бідністю, освітні, медичні, екологічні та ін.);
- державний вплив на ціни та ціноутворення;
- обов'язкове соціальне страхування в різних формах;
- пенсійне забезпечення;
- розвиток державного сектора економіки та виробництво суспільних товарів і послуг;
- підготовка та перепідготовка кадрів;
- організація оплачуваних громадських робіт;
- соціальне партнерство.

Світовий досвід історії становлення та розвитку соціальної політики різних держав засвідчує, що вона на сьогодні має різні **моделі**.

Для **моделі соціального захисту в адміністративно-командній економіці** характерним є превалювання ідеї вторинності соціальної сфери щодо виробництва; жорсткий контроль державою соціальних відносин;

зрівняльний принцип розподілу (егалітаризм), низький рівень доходів; визнання зарплати, отриманої на державних підприємствах, їх основним джерелом; заохочення колективних форм споживання, зокрема в «натуральному вираженні» (надання безоплатного житла, відпочинку, соціальних послуг тощо), на противагу більш ринковим грошовим трансфертам; незацікавленість в особистих збереженнях та інвестуванні.

**Американська модель соціальної політики** – найбільш *лібералізований* варіант, який базується на принципі відокремлення соціального захисту від вільного ринку й обмеженні захисту лише тих, хто не має інших доходів, крім соціальних виплат. При цьому забезпечується досить високий рівень і якість життя основної частини населення.

**Шведська модель** (Швеція, Норвегія, Фінляндія та інші країни) – найбільш соціалізована модель, тобто економіка найбільшою мірою працює на задоволення потреб членів суспільства. Вона відзначається надзвичайно високою часткою ВВП, яка розподіляється через бюджет (понад 50%), акумулюванням у руках держави значних фінансових ресурсів, домінуванням ідеї рівності та солідарності у здійсненні соціальної політики, активною упереджувальною політикою, профілактичними заходами у сфері зайнятості, жорсткою політикою доходів, високим рівнем соціального захисту населення, що забезпечується, в основному, за державні кошти. Тут соціальна політика тісно пов'язана з державним регулюванням економіки, яке має чітко виражену соціальну спрямованість, тобто соціальна політика є метою економічної діяльності держави.

**Німецька модель** (ФРН, Франція, Австрія) характеризується високими обсягами ВВП, що перерозподіляється через державний бюджет (близько 50%), створенням розвиненої системи соціального захисту на основі залучення коштів держави та підприємців.

**Японська модель** соціальної політики передбачає проведення політики вирівнювання доходів, особливу політику використання робочої сили (система довічного найму з певними сучасними модифікаціями), домінування психології колективізму, солідарності в доходах, досягнення консенсусу між різними суб'єктами у вирішенні соціально-економічних проблем, виділення питань підвищення життєвого рівня населення в ранг національних пріоритетів.

**Англосаксонська модель** (Велика Британія, Ірландія, Канада) виступає як проміжна між лібералізованою американською і соціально орієнтованою шведською та німецькою моделями. Для неї характерним є активніше, ніж для першої моделі, регулювання соціальних процесів з боку держави, проте нижчий, ніж в останніх двох моделях, рівень оподаткування і перерозподіл ВВП через держбюджет (не більше 40%). Крім того, має місце приблизно однаковий розподіл витрат на соціальне забезпечення між державою та приватним сектором, пасивна державна політика на ринку праці.

Соціальної регіональній політиці трансформаційного періоду притаманні такі особливості:

- збереження та підтримка діючих систем життєзабезпечення населення та поступовий процес їх розширення за рахунок нових форм, адекватних конкурентній економіці;
- поступовість у реформуванні соціальної сфери з урахуванням особливостей цього періоду;
- органічне поєднання соціальної політики з економічними реформами;
- необхідність співробітництва держави з приватним і третім секторами;
- пріоритетне значення соціального захисту населення.

**Модель соціальної політики України** має являти собою симбіоз лібералізму та соціальної орієнтації. Перший дає можливість в умовах відсутності достатніх фінансових коштів у держави створити умови для самореалізації і самозабезпечення економічних суб'єктів регіону. Друга складова передбачає формування раціональної системи соціального захисту населення [2].

В умовах соціально-ринкової трансформації держава має виступити соціальним амортизатором перетворень і одночасно проводити активну соціальну політику на нових, адекватних ринковим вимогам засадах.

Підвищення ролі соціальних амортизаторів має місце на етапах:

- системної, соціально-економічної трансформації;
- структурної перебудови;
- виходу на новий щабель економічного розвитку;
- переходу до нового рівня цивілізації.

## **6.2 Державні соціальні стандарти як основа нормативно-правового забезпечення соціальної політики**

Одним із важливих методів впливу на управління соціальним розвитком з боку держави є встановлення соціальних стандартів і гарантій та здійснення контролю за їх дотриманням.

**Державні соціальні стандарти** – встановлені законами, іншими нормативно-правовими актами соціальні норми і нормативи або їх комплекс, на базі яких визначаються рівні основних державних соціальних гарантій.

**Державні соціальні гарантії** – встановлені законами мінімальні розміри оплати праці, доходів громадян, пенсійного забезпечення, соціальної допомоги, розміри інших видів соціальних виплат, встановлені законами та іншими нормативно-правовими актами, які забезпечують рівень життя, не нижчий від прожиткового мінімуму.

**Прожитковий мінімум** – вартісна величина достатнього для забезпечення нормального функціонування організму людини, збереження її здоров'я набору продуктів харчування, а також мінімального набору



непродовольчих товарів та мінімального набору послуг, необхідних для задоволення основних соціальних і культурних потреб особистості.

**Соціальні норми і нормативи** – показники необхідного споживання продуктів харчування, непродовольчих товарів і послуг та забезпечення освітніми, медичними, житлово-комунальними, соціально-культурними послугами.

Формування державних соціальних стандартів і нормативів здійснюється за такими *принципами*:

- забезпечення визначених Конституцією України соціальних прав та державних соціальних гарантій достатнього життєвого рівня для кожного;
- законодавчого встановлення найважливіших державних соціальних стандартів і нормативів;
- диференційованого за соціально-демографічними ознаками підходу до визначення нормативів;
- наукової обґрунтованості норм споживання та забезпечення;
- соціального партнерства;
- гласності та громадського контролю при їх визначенні та застосуванні;
- урахування вимог норм міжнародних договорів України у сфері соціального захисту та трудових відносин [3].

До числа *основних державних соціальних гарантій* відносяться:

- мінімальний розмір заробітної плати;
- мінімальний розмір пенсії за віком;
- неоподатковуваний мінімум доходів громадян;
- розміри державної соціальної допомоги та інших соціальних виплат.

Основні державні соціальні гарантії, які є основним джерелом існування, не можуть бути нижчими за прожитковий мінімум, установлений законом.

Крім того, законодавством України з метою надання соціальної підтримки населенню в цілому та окремим категоріям громадян встановлюються інші державні соціальні гарантії, додаткові державні гарантії щодо рівня життя населення, яке постраждало внаслідок аварії на Чорнобильській АЕС; рівнів оплати праці працівників різної кваліфікації в установах та організаціях, що фінансуються з бюджетів усіх рівнів; стипендій учням професійно-технічних та студентам вищих державних навчальних закладів; індексації доходів населення з метою підтримання достатнього життєвого рівня громадян та купівельної спроможності їх грошових доходів в умовах зростання цін.

Державні соціальні гарантії є обов'язковими для всіх державних органів, органів місцевого самоврядування, підприємств, установ і організацій незалежно від форми власності.

Органи місцевого самоврядування під час розроблення та реалізації місцевих соціально-економічних програм можуть передбачати додаткові соціальні гарантії за рахунок коштів місцевих бюджетів.

Таким чином, *соціальний захист населення* необхідно розглядати як систему законодавчо закріплених економічних, соціальних, правових

гарантій та заходів (сукупність організаційно-правових форм та видів) щодо захисту населення від соціальних ризиків; складову соціальної політики і цілеспрямовану діяльність державного, приватного та недержавного некомерційного секторів економіки з метою забезпечення добробуту, умов для гідного життя людини, розвитку її особистості й соціальної стабільності в суспільстві.

### 6.3 Диференціація соціальної політики в регіональному аспекті

В Україні нерівномірний соціально-економічний розвиток регіонів приводить до об'єктивної регіональної соціальної диференціації.

**Соціальна регіональна диференціація** виявляється, перш за все, у регіональній соціальній нерівності, що виражається у соціальних диспропорціях розвитку регіонів.

Рівень економічного розвитку регіону має визначальний вплив на соціальний розвиток, а отже, на рівень життя населення, оскільки один із базових аспектів – матеріальний добробут має практично функціональний зв'язок із рівнем життя, а формування й розвиток інших аспектів визначається рівнем та напрямками економічного розвитку. Так, високий рівень розвитку промисловості, що спостерігається у східних областях України, визначає високий рівень урбанізації в цих регіонах – майже 87% порівняно з 67,7% в середньому по країні та 50% у західних областях [4, с. 184].

Високий рівень урбанізації визначає забезпеченість населення більш комфортним житлом (умови проживання), доступністю закладів освіти та охорони здоров'я (соціальне середовище). Високий рівень урбанізації стимулює, на жаль, і негативні соціальні явища, такі як високий рівень злочинності, захворюваності на окремі види соціально небезпечних хвороб тощо.

Різний рівень економічного розвитку впливає на матеріальний добробут не лише працюючого населення, а й соціально незахищених верств населення. Це відбувається за рахунок того, що чим більшим є рівень валової доданої вартості регіону, тим більшою є сума місцевих податків, яка надає змогу місцевим органам влади здійснювати доплати та надбавки різним категоріям населення. Значні податкові надходження до місцевих бюджетів надають можливість здійснювати будівництво соціального житла, покращувати умови життя населення регіону, а також розвивати соціальну інфраструктуру.

Тенденції і проблеми соціальної диференціації (нерівності) регіонального розвитку України зумовлюють необхідність регіональної диференціації соціальної політики.

Відповідна **регіональна соціальна політика** має спрямовуватися на подолання соціальних диспропорцій у розвитку окремих регіонів. Йдеться, передусім, про стандартизацію рівня життя населення регіонів,

забезпечення рівного доступу до якісних освітніх та медичних послуг, сучасного комфортного житла, забезпечення рівних умов зайнятості як основного джерела доходів населення.

Водночас, за твердженням академіка Лібанової Е. М., держава не має брати на себе весь обсяг функцій щодо реалізації єдиних стандартів рівня життя населення – це загрожує безвідповідальністю місцевих органів влади, неефективністю бюджетних витрат і управління в цілому. Отже, необхідний баланс між повноваженнями центральної і місцевої влади [5].

Кінцевою метою регіональної соціальної політики є покращення якості життя широких верств населення регіону. Однак якість життя є результатом дії цілої низки об'єктивних та суб'єктивних чинників, причому останні мають як загальнонаціональний, так і регіональний характер, тобто змінюються під впливом рішень центральної або місцевої влади. До них належать якість та доступність переважної більшості соціальних послуг (медичних, освітніх, житлово-комунальних, транспортних тощо); розвиток регіонального ринку праці, а отже, і сукупний попит на робочу силу; державні гарантії для непрацевдатних верств суспільства.

Узагальнюючу характеристику диференціації наявних соціальних проблем за регіонами дає *регіональний індекс людського розвитку*, що концентрує особливості кожного регіону в сфері демографії, розвитку ринку праці, матеріального становища та умов проживання, соціального середовища, доступності освітніх і медичних послуг, екології та фінансового забезпечення. Цей підхід буде розглянуто докладніше у наступному підрозділі.

Найпростішим і водночас комплексним індикатором оцінювання ефективності регіональної соціальної політики є *диференціація регіонів за рівнем людського розвитку*. Національна методологія дає змогу отримати не тільки інтегральну оцінку, але й диверсифікувати її за демографічною ситуацією, рівнем розвитку ринку праці, умовами проживання населення, рівнем добробуту, освіти, станом охорони здоров'я, соціальним середовищем, фінансуванням людського розвитку. Однак основними чинниками регіональної варіації, як свідчить аналіз, є розбіжності у ситуації на ринках праці, у доходах, стані здоров'я та освіченості населення.

Надмірно висока диференціація регіонів за рівнем людського розвитку є результатом трьох основних чинників: об'єктивних розбіжностей економічного розвитку та спеціалізації економіки регіонів; різною якістю регіонального управління і різним ступенем адаптації до ринкових умов; збереженням жорсткої фінансової централізації, успадкованої від адміністративно-командної економічної системи.

Активна регіональна соціальна політика не має ототожнюватися виключно або навіть переважно зі зменшенням регіональної диференціації за рівнем соціально-економічного розвитку. Її завдання полягає у створенні передумов та вмотивуванні регіональних владних структур до

прискореного розвитку за перспективними напрямками, за одночасної концентрації уваги на вирішенні найгостріших проблем людського розвитку.

#### 6.4 Методологічні підходи до оцінювання рівня життя населення

Життєвий рівень населення певного регіону або якість життя його населення є важливим аспектом регіонального розвитку як для зміцнення соціально-економічної стійкості регіону, виявлення регіонів з напруженою соціальною ситуацією, так і для подальшого соціально-економічного зростання регіонів.

Поняття «рівень життя населення» є складною економічною категорією, яка не може бути оцінена за допомогою одного показника. Багато дослідників як вітчизняних, так і закордонних, для оцінювання рівня життя населення застосовують систему показників, яка містить в собі від 3 до 12 аспектів, що формують рівень життя населення, які теж описуються 20–70 показниками [1, с. 184].

**Рівень і якість життя** – інтегровані показники соціально-економічного розвитку як країн, так і їх регіонів. Для визначення рівня життя в різних країнах експерти використовують поняття індекс розвитку людського потенціалу або скорочено – **індекс людського розвитку** (ІЛР). Цей показник запропонований ООН у 1990 р. як інтегрована оцінка рівня цивілізованості країни.

Індекс людського розвитку має такі три складові:

- 1) тривалість життя населення;
- 2) рівень освіти;
- 3) обсяг ВВП на душу населення.

Задані граничні значення для кожного показника: тривалість життя – 25–85 років; рівень освіти – 0–100% (кількість років, які провів в режимі навчання після 15 років «середній громадянин»); ВВП – від 200 до 4000 дол. США. Низьким при цьому вважається ІЛР, менший за 0,5, високим – 0,9–1.

Економічна комісія ООН, оцінюючи життєвий рівень населення Європи, надає перевагу такому показнику, як кількість товарів та послуг, які населення змогло отримати. Еталонна величина становить 100%.

**Рівень життя населення** – ступінь задоволення матеріальних, духовних та соціальних потреб людей. Поняття «якість життя» конкретизує категорію «рівень життя (ІЛР)». В ООН було запропоновано комбінований показник – **індекс якості життя**, який характеризує: рівень освіти; медичного обслуговування; тривалість життя; ступінь зайнятості населення; його платоспроможність; доступ до політичного життя тощо.

Конкретними показниками є: кількість автомобілів, телефонів, квадратних метрів житла, лікарняних ліжок тощо на одну людину (на тис. населення), якість медичного обслуговування, рівень шуму (децибел), швидкість руху в години пік та ін.

Із метою забезпечення нормального рівня життя держава визначає розмір *прожиткового мінімуму*, який є базовим державним соціальним стандартом.

Під час аналізу прожиткового мінімуму розрізняють:

– фізіологічний мінімум – вартість товарів та послуг, необхідних для задоволення тільки основних фізіологічних потреб, причому протягом відносно короткого періоду, практично без придбання одягу, взуття, інших непродовольчих товарів;

– соціальний мінімум (бюджет мінімального достатку) – мінімальні норми задоволення фізіологічних, соціальних і духовних потреб. Це вартість товарів та послуг, які суспільство визнає необхідними для збереження прийняттого рівня життя.

Прожитковий мінімум визначається на основі так званого кошика споживача. *Кошик споживача* – вартість стандартного набору товарів та послуг масового вжитку середнього споживача в конкретній країні в певний час.

Розрізняють систему зведених показників, які розраховуються для всього населення на основі макроекономічних показників (таких як національний дохід і валовий внутрішній продукт), і систему показників рівня життя різних соціально-економічних груп населення на основі вибіркового обстеження бюджетів сімей (таких як доходи, витрати, споживання окремих видів продуктів та ін.).

Методикою для оцінювання рівня життя населення передбачається така система зведених вартісних показників:

– ВВП на душу населення;  
– НД на душу населення;  
– загальне споживання населенням матеріальних благ і послуг на душу населення;

– реальні доходи на душу населення в цілому і за окремими соціальними групами;

– реальні доходи з обліком суспільних послуг на душу населення в цілому і за окремими соціальними групами;

– реальна заробітна плата робітників і службовців;

– індекс вартості життя (індекс споживчих цін) в цілому і за окремими соціальними групами.

Кожний з наведених показників має свою специфіку і характеризує різні обсяги і види доходів. Особливе місце серед них посідає показник, що має назву індекс вартості життя, який широко використовує світова практика.

Категорія «*індекс вартості життя*» – це індекс роздрібних цін спеціального набору товарів і послуг, що входить в бюджет середнього споживача (споживчий кошик) і становить його прожитковий мінімум. Зазвичай індекс вартості життя ототожнюється з індексом споживчих цін.

Зміна вартості життя залежить від зміни споживчих цін і структури споживання.

Проблемою, що виникає під час розрахунку індексу вартості життя, є визначення фіксованого набору предметів споживання (споживчий кошик) для різних груп населення. Для його розрахунку застосовуються два підходи. Перший базується на встановлених нормативах споживання, тому і має назву *нормативний*; другий передбачає визначення споживчого кошика на основі фактичної структури споживчих витрат, яка встановлюється за показниками сімейних бюджетів – це *статистичний підхід*. На практиці, а саме в регіональному аналізі, перевага віддається останньому методу.

Інтегральна оцінка життєвого рівня населення регіону є важливою та вирішує проблеми, що виникають у разі дослідження регіональних відмінностей у рівні життя населення. По-перше, можна застосувати майже будь-яку, у межах практичної необхідності, кількість первинних показників, щоб оцінити всі основні характеристики рівня життя населення регіонів України. По-друге, побудувати ієрархічну систему показників, яка дасть чітку відповідь, за рахунок яких аспектів той чи інший регіон має високий або, навпаки, низький рівень життя населення. По-третє, використання інтегрального показника може забезпечити динамічну порівнянність, тобто у майбутньому отримати зіставний ряд динаміки показника, що характеризує рівень життя населення регіону [6, с. 31].

Головна ідея формування регіональних індексів полягає у тому, що розроблення методики побудови інтегрального показника рівня життя населення регіонів України є найбільш вдалим вирішенням процесу оцінювання міжрегіональних розбіжностей рівня життя.

Під час побудови інтегральних показників, зокрема регіонального індексу людського розвитку, необхідно використовувати не лише позитивні характеристики (стимулятори) рівня життя, а й негативні індикатори (дестимулятори) рівня життя населення (наприклад, стан злочинності, кількість хворих на туберкульоз тощо), останні містять досить цінну інформацію щодо перебігу небажаних, проте наявних процесів у регіонах, тому їх урахування для України є актуальним.

Ще одним аргументом розширення інформаційної бази індексу рівня життя є те, що необхідно, щоб такий важливий та універсальний показник розвитку суспільства мав надлишкову інформативність, що є надійною гарантією проти його викривлення в бік завищення чи заниження. Так, наприклад, розрахунки індексу людського розвитку, що проводиться ООН лише за чотирма показниками, роблять визначальним їх потенційний внесок у кінцевий результат, що у випадку недостовірності інформації

щодо будь-якої з базових характеристик істотно змінює місце країни в загальному переліку, спричиняючи цілком обґрунтоване невдоволення [7, с. 24].

**Оцінення рівня життя населення регіонів** України проводиться за аспектами, що визначені як основні для категорії рівня життя населення:

1. Матеріальний добробут населення.
2. Умови життя населення.
3. Соціальне середовище.

Така методика передбачає проміжний етап – побудову узагальнюючих індикаторів, які характеризують кожен з основних аспектів рівня життя населення регіонів. Це дає змогу уникнути надмірного інформативного обтяження основного показника під час забезпечення достатньо комплексного підходу до характеристики регіональних особливостей та мінімізації впливу випадкових обставин.

Система показників, що характеризують рівень життя населення регіонів України визначена як ієрархічна структура, на верхньому щаблі якої – узагальнюючий інтегральний показник, на нижньому – складові показники, які корелюють між собою [8, с. 31]. Кожний показник системи має самостійне значення і водночас є складовою узагальнюючого показника.

**Матеріальний добробут населення** найбільш повно характеризує масштаби розшарування населення за рівнем доходів, витрат і майнового стану, яким визначається соціальний статус особи або соціальної групи в соціально-економічній структурі суспільства.

Для оцінювання цього аспекту рівня життя населення регіонів України вченими Інституту демографії та соціальних досліджень визначено такі показники: середньомісячна заробітна плата, пенсія, питома вага працівників і пенсіонерів, які отримують мінімальну заробітну плату, співвідношення середньої зарплати та середньої пенсії, кількість введеного в експлуатацію житла, питома вага грошових доходів і вага доходу від особистого підсобного господарства у сукупному доході, рівень та глибина бідності, забезпеченість приватними автомобілями, питома вага сукупних витрат на харчування, послуги, заощадження, придбання нерухомості тощо [1, с. 193].

**Бідність** як соціально-економічна категорія нерозривно пов'язана із загальним рівнем життя населення регіону. Визначення критеріїв бідності та шляхи її зниження є невід'ємною складовою всіх національних стратегій і програм підвищення рівня життя населення. Показники бідності, що використовуються для характеристики рівня життя регіонів України об'єднує аналіз рівня та глибини бідності.

Коефіцієнт Джині дає можливість кількісно оцінити ступінь нерівномірності розподілу населення за рівнем доходів (чим ближче значення коефіцієнта до 1, тим вищий рівень нерівномірності та навпаки) всередині країни [9, с. 35].

**Умови проживання населення.** Головною характеристикою умов проживання населення є кількісні (загальна площа житла) та якісні (обладнання житла зручностями) показники, які дають уявлення про житлові умови населення регіону. Другою за вагомістю характеристикою умов проживання населення є розвиненість соціальної інфраструктури, основна мета розвитку якої – надання максимальній кількості мешканців регіону благ та послуг високої якості відповідно до науково обґрунтованих нормативів або фактичних потреб (відповідно до Закону України «Про державні соціальні стандарти та соціальні гарантії» розробляється державний класифікатор соціальних стандартів та нормативів): рівень урбанізації, забезпеченість житлом, частка міського та сільського населення у будинках з опаленням, водогоним, газом, щільність автомобільних доріг, кількість лікарняних ліжок, телефонів тощо [1, с. 194].

За сучасних умов в Україні показники щільності, урбанізації та питомої ваги населення в містах зі 100 та більше тисячами мешканців є такими, що визначають значну частку варіації умов життя населення у регіональному розрізі завдяки значній різниці умов проживання сільського та міського населення. Зазначені показники можна віднести до групи стимуляторів, що характеризують доступ населення до мережі об'єктів соціальної інфраструктури.

Наступну групу показників становлять індикатори комфортності житла, які доцільно розглядати окремо для сільських та міських населених пунктів, оскільки індикатори комфортності житла в сільській місцевості інші і мають нижчі порогові значення.

Наступна група показників характеризує забезпечення населення регіонів найбільш необхідною інфраструктурою, тобто лікарнями та можливістю отримати невідкладну допомогу. До цієї ж групи входять показники забезпечення та доступності зв'язку, оскільки ці показники дуже тісно пов'язані. Наявність лікарні або швидкої допомоги без наявності можливості швидко з ними зв'язатися значно ускладнює умови проживання населення.

**Соціальне середовище.** Складовими цього блоку є соціальне самопочуття та соціальна напруга. Посилення соціальної нестабільності та напруженості в суспільстві зумовлено дією таких чинників:

- зростанням чисельності бідного населення, що втратило надію на поліпшення свого матеріального добробуту у майбутньому;
- зростанням тривалого безробіття, яке у поєднанні з першим чинником стимулює поширення таких негативних явищ, як злочинність, проституція, наркоманія тощо;
- затримками з виплатами заробітної плати, різноманітних допомог.

Виходячи з необхідності використання показників, які найбільш коректно характеризують вищезгадані явища, до переліку показників цього блоку відносяться, зокрема: питома вага бідних, за самооцінкою;



коефіцієнт злочинності; кількості самогубств, хворих, абортів, шлюбів та розлучень, безробітних; заборгованість по зарплаті тощо [1, с. 195].

На регіональному рівні кожен аспект рівня життя населення однаково важливий. Неможливо компенсувати поганий рівень матеріального добробуту якісним соціальним середовищем або гарними умовами проживання і навпаки. Кожен показник системи має самостійне значення і водночас є складовою узагальнюючого показника.

Останнє десятиріччя розвитку економіки України засвідчило, що рівень життя населення підвищується досить повільно, до того ж посилюються процеси розшарування суспільства. Сучасна економічна ситуація дає державі необхідні ресурси для підвищення рівня життя населення, підтримки формування середнього класу та зниження бідності.

Традиційне використання ресурсів економічного зростання переважно на розвиток економіки, без урахування соціальної складової та без належного регулювання процесів розподілу доходів, які б гарантували всім верствам населення отримання вищих доходів від економічного зростання, буде призводити до подальшого зменшення темпів зростання рівня життя, повної втрати віри населення в можливість змінити своє становище завдяки наполегливій праці, а отже, до небажання сприяти піднесенню економічної могутності держави.

## **КОНТРОЛЬНІ ЗАПИТАННЯ ДО ТЕМИ 6**

1. Дайте характеристику різних моделей соціальної регіональної політики.
2. Назвіть методи впливу держави на розвиток соціальної сфери.
3. Поясніть сутність соціальної диференціації регіонів.
4. Назвіть чинники диференціації регіонів за рівнем людського розвитку.
5. Які державні соціальні стандарти встановлено в Україні?
6. Які існують недоліки нормативно-правових актів із соціального захисту населення?
7. Назвіть нові форми соціального партнерства.
8. У чому полягає необхідність порівняльного аналізу рівня життя населення регіону?
9. Як співвідносяться між собою рівень життя і якість життя.
10. Що означає поняття «вартість життя» населення і від яких факторів залежить його зміна?
11. Які методи використовуються під час розрахунку споживчого кошика?
12. Як за зведеними показниками можна оцінити рівень життя населення?
13. За якими напрямками проводиться оцінювання рівня життя населення?
14. Чим зумовлено регіональні розбіжності в оплаті праці?
15. Назвіть напрями модернізації соціально-трудоких відносин.

## ЛІТЕРАТУРА ДО ТЕМИ 6

1. Конституція України. URL: <https://zakon.rada.gov.ua/laws/show/254%D0%BA/96-%D0%B2%D1%80> (дата звернення: 12.05.2019).
2. Небава М. І., Ткачук Л. М. Управління регіональним розвитком : ел. навч. посіб. URL : [https://web.posibnyky.vntu.edu.ua/fmib/25nebava\\_upravlinnya\\_regionalnym\\_rozvytkom/](https://web.posibnyky.vntu.edu.ua/fmib/25nebava_upravlinnya_regionalnym_rozvytkom/) (дата звернення: 12.05.2019).
3. Про державні соціальні стандарти та державні соціальні гарантії : Закон України від 5.10.2000 р. N 2017-III. URL: <https://zakon.rada.gov.ua/laws/show/2017-14> (дата звернення: 12.05.2019).
4. Рівень життя населення України / НАН України. Ін-т демографії та соц. дослідж., Держ. ком. статистики України / за ред. Л. М. Черенько. Київ : Консультант, 2006. 428 с.
5. Державна регіональна політика України : особливості та стратегічні пріоритети : монографія / за ред. З. С. Варналія. Київ : НІСД, 2007. 820 с.
6. Небава М. І. Формування та використання системи соціальних стандартів і гарантій у перехідній економіці. *Науковий вісник Чернівецького університету. Економіка*. 2001. Вип. 109, 110. С. 87–91.
7. Антоненко О. І. Розвиток системи соціального захисту населення регіону : автореф. дис. на здобуття канд. ек. наук : 08.09.01. Одеса, 2006. 18 с.

## ТЕМА 7 ІНСТИТУТИ І ПРОЦЕСИ ПУБЛІЧНОГО УПРАВЛІННЯ

7.1 Інститути публічного управління

7.2 Феноменологія і методологія попередження та подолання політико-управлінських конфліктів

7.3 Сутність і зміст, складові, чинники трансформації інститутів і процесів публічного управління

7.4 Публічна влада територіальних публічних колективів

7.5 Суб'єкт-об'єктні та суб'єкт-суб'єктні відносини. Повноваження суб'єктів та об'єктів

7.6 Контроль у публічному управлінні

### 7.1 Інститути публічного управління

Відповідно до визначення [1] інститути в суспільстві – це створені людиною обмежувальні рамки, які організують взаємини між людьми. Внаслідок цього такі управлінські категорії, як «публічне управління», «демократія», «державне управління», «регіональне управління», «корпоративне управління», «організаційна поведінка», «організаційна культура» тощо цілком можуть розглядатися саме в межах інституційного підходу.

Разом із тим, часто як представники органів державної та регіональної влади і управління, так і громадяни та їх об'єднання навіть не підозрюють, що «організації та їх керівники зайняті цілеспрямованою діяльністю і в цій якості є агентами інституційних трансформацій та формують напрям цих трансформацій» [1].

Опишемо різні точки зору на інститути (підходи, концепції), виділяючи ті з них, які застосовують у різних напрямках досліджень [2].

Перша точка зору – це «економічна ефективність інститутів» [2]. Прихильники цієї точки зору стверджують, що суспільство «вибирає» саме ті інститути, використання яких максимізує прибуток цих суспільств. Подальша доля цього прибутку, наприклад, як він буде розподілений поміж різними групами економічних агентів – не розглядається.

Взагалі з цієї точки зору не розглядається канал того, як саме інститути впливають на економіку та життя громадян: в її межах швидше економіка «підлаштовується» під існуючі інститути. Така думка має певні підтвердження (наприклад, теорема Коуза). Проте, виходячи із цієї точки зору, неможливо зрозуміти причину формування економічно неефективних інститутів (наприклад, інституту корупції), а саме ця задача є сьогодні для економіки України чи не найважливішою.

Друга точка зору – це «інститути є результатом ідеології та віри» [2]. Відповідно до неї суспільство вибирає різні інститути, тому що воно має різні ідеології та віру в те, що для цього суспільства є кращим. Таким

чином, прихильники цієї точки зору вважають, що інститути є похідними від пануючої в суспільстві ідеології та від віри людей. Як тут не згадати сакраментальне «Свідомий українець буде залюбки сплачувати податки!». Але, якраз сама ця фраза свідчить про те, що така точка зору є, як мінімум, некоректною. Інакше доведеться погодитися із тим, наприклад, що гангстер у США чи наркобарон у Колумбії мають більш високий рівень свідомості, ніж вищі посадовці України та переважна більшість українців взагалі: дійсно, і гангстер у США, і наркобарон у Колумбії мріють про те, щоб «стати платниками податків» (саме заради цього вони і відмивають кошти), тоді як українці майже поголовно намагаються «сховати кошти» та користуватися у розрахунках готівкою.

Третя точка зору полягає в тому, що «інститути створилися випадковим чином» [2]. Цю точку зору можна було б вважати «наївною», якби її не дотримувалася низка науковців (див. [2]). Проте вони не помічають, що, приймаючи цю точку зору, вони фактично покидають наукову платформу: дійсно, вивчати можна тільки зумовлені явища, тобто тільки ті, які мають причину. Прихильники цієї точки зору на інститути повністю ігнорують широке коло задач, наприклад, задача трансформації інститутів у межах цієї точки зору не має права навіть на існування.

Четверта точка зору – це так звана теорія соціального конфлікту [2]. Відповідно до неї інститути з'являються як результат вибору економічних агентів, причому цей вибір не обов'язково є «економічно вигідним» (зокрема, він зовсім не обов'язково є вигідним з точки зору суспільного добробуту: так, інститут рейдерства не є корисним для суспільного добробуту, але він є корисним деяким економічним агентам). Наприклад, він може задовольняти лише відносно невелику частину суспільства, яка має «силу влади», наприклад, контролює розподіл в межах всієї економіки внаслідок політичних причин.

Відмітимо основну перевагу четвертої точки зору – теорії інститутів – як результату соціального конфлікту. Виключно в межах цього підходу до природи інститутів можна поставити задачі: 1) про формування інститутів та 2) про перехід між інститутами. Перші три концепції унеможливають саму постановку цих задач.

Надалі ми будемо, за [2], дотримуватися точки зору теорії соціального конфлікту на інститути. Це дозволяє процеси формування та функціонування інститутів розглядати в межах механізму узгодження інтересів економічних агентів – суб'єктів економічної діяльності.

Із точки зору розвитку демократії інститути поділяться на дві категорії [3]:

1. Інклюзивні інститути (тобто ті, які залучають якнайширше коло громадян до участі в розглядуваному інституті). Саме це малося на увазі під «розвиненими» інститутами.

2. Екстрактивні інститути (тобто ті, які виключають певні кола громадян (іноді навіть – більшу частину громадян) від участі у

розглядуваному інституті). Саме це малося на увазі під «хижацькими» інститутами.

Детально моделі опису функціонування «поганих» та «хороших» інститутів стосовно питання економічного зростання для розвиненої та нерозвиненої економіки описано в [3].

## **7.2 Феноменологія і методологія попередження та подолання політико-управлінських конфліктів**

Під політико-управлінським конфліктом [4 – 6] потрібно розуміти протистояння суб'єктів соціально-політичних стосунків із приводу недостатньої кількості соціально-економічних ресурсів, для вирішення якого необхідно застосувати соціальні, економічні чи політичні засоби. Необхідно постійно пам'ятати, що майже у будь-якому соціальному конфлікті будуть присутні певні політико-управлінські елементи.

Політико-управлінські конфлікти, у підґрунті яких лежить зіштовхування політичних протиріч, оснований на задоволенні потреб однієї сторони за рахунок іншої. Саме політико-управлінські конфлікти можуть спричиняти широкомасштабні протиріччя між певними групами людей, між окремими людьми та навіть країнами.

**Предметом у політико-управлінському конфлікті** є реально існуюча чи уявна проблема, через яку конфліктуючі сторони ведуть боротьбу.

**Об'єктом політико-управлінського конфлікту** часто є виборці, ринки збуту, заробітна плата, фінанси, загалом все те, що має безпосереднє відношення до життя громадян.

Вирішення політико-управлінських конфліктів на макрорівні здійснюється, насамперед, через співпрацю. Обопільний інтерес конфліктуючих сторін у непорушності системи і наявність певної законодавчої бази визначає умови для вирішення виникаючих конфліктів.

Одним із проявів конфлікту є конфронтація [4,7].

**Конфронтація** – це протиборотство, зіставлення, зіткнення систем, інтересів, класів, переконань, партій і держав. Крайня ступінь конфронтації – це збройний конфлікт, війна.

**Ідеологічна конфронтація** завжди асоціюється з «холодною війною». Під «холодною війною» зазвичай розуміють тотальне і глобальне протистояння двох наддержав у межах біполярної системи міжнародних відносин. Поняття «холодна війна» тісно пов'язане з такими поняттями, як інформаційно-психологічна війна, ідеологічна боротьба, політична пропаганда, ідеологічна пропаганда, пропаганда.

Ідеологічні конфлікти, в основі яких закладено суперечності в установках, поглядах людей на різні питання життя колективу, держави, суспільства, різниця в життєвих позиціях. Указані конфлікти виникають як

на рівні суспільства, так і в невеликих об'єднаннях між окремими особами. Такі конфлікти бувають гострими, складними та глибокими, часто стосуються ставлення до політики країни різних партій; можуть бути пов'язані із сімейними відносинами, міжнаціональними, відносинами як у офіційній обстановці, так і в побуті.

Будь-яка ідеологія – це проект майбутнього устрою суспільства, це певна пропозиція змінити світ у вказаному напрямі. І, як показує історичний досвід, чим вище рівень незадоволеності усього суспільства, тим буде більше різних ідеологічних цінностей, завжди і всюди є такі, які взаємно нівелюють один одного, внаслідок цього й утворюються конфлікти.

*Конфлікти духовної сфери* – це боротьба суб'єктів соціальної взаємодії на підґрунті різноспрямованих цінностей, поглядів та інтересів у процесі виробництва, розподілу і споживання різних духовних цінностей.

Духовні конфлікти мають різноманітний характер. Найбільш гострими та частими серед них є релігійні конфлікти, ідеологічні конфлікти та конфлікти у сфері мистецтва. Головними формами прояву цих конфліктів є критика, переслідування інакомислячих, дискусія та ін. Найпоширенішою та найгострішою формою таких духовних конфліктів можна назвати ідеологічну боротьбу.

Управління та попередження конфліктів у сфері духовних цінностей має задіяти всі види діяльності, які стосуються попередження, прогнозування, регулювання й вирішення подібних конфліктних ситуацій. У такій управлінській сфері необхідно мати на увазі той факт, що духовні конфлікти часто стосуються культури народів, націй, їхніх традицій і специфічних звичок, що підвищує їх гостроту та додає затяжного характеру.

Отже, вирішувати такі конфлікти можливо лише на глибокій взаємній повазі до вказаних національних культурних цінностей, визнанні права кожного народу на свою духовну та культурну спадщину

В умовах кризи у процесі прийняття рішень виявляються такі управлінські недоліки [8, 9]:

- звужуються можливості тих, хто відповідає за прийняття рішень, наприклад, з питань аналізу ситуації, уявлень наслідків рішень, творчого мислення, повноти оцінення проблем;

- комісії або інші органи з управління ліквідацією криз не завжди ефективні, оскільки однорідні за складом, очолюються, як правило, незалежним керівником, проявляють, переважно, однобічне бачення ситуації тощо;

- відповідні організаційні структури є недостатньо гнучкими для здійснення спеціальних оперативних заходів;

- інформація, що необхідна для поглибленого вивчення ситуації, здебільшого, неповна та недостатньо повно враховує всі життєво важливі факти.

Аналіз управлінських патологій показує, що значна їх кількість пов'язана з проблемами моралі адміністративної поведінки, усунення яких, передусім, пов'язане з розвитком управлінської взагалі та адміністративної культури зокрема [10]. Подолання управлінських патологій, труднощів та недоліків потрібно розглядати як суттєвий резерв удосконалення управлінської діяльності та ефективного досягнення поставлених цілей.

### **7.3 Сутність і зміст, складові, чинники трансформації інститутів і процесів публічного управління**

У сучасному світі важлива роль відводиться підвищенню якості та ефективності публічного управління та адміністрування, оскільки останнє має забезпечити не просто поступальний розвиток, а системні суспільні перетворення. Радикальне вирішення такої проблеми найчастіше потребує відповідних реформ, які доцільно здійснювати, насамперед, у вигляді адміністративного реформування.

Базовим поняттям, що висвітлює процеси трансформації інститутів публічного управління, є адміністративна реформа [8, 10]. Серед вітчизняних науковців спостерігаються досить відмінні погляди на сутність адміністративної реформи, які можна звести до трьох основних точок зору.

*Перша* вважає, що адміністративна реформа – це вид політико-правової реформи, яка здійснюється у сфері виконавчої влади та стосується як її організаційної структури, функцій, кадрового забезпечення, так і взаємовідносин із місцевим самоврядуванням. Таким чином, такий підхід зводить адміністративну реформу до змін лише в організації та діяльності системи органів виконавчої влади.

*З іншої точки зору*, проблематика адміністративної реформи містить питання змін в організації та діяльності не лише системи органів виконавчої влади, але й судової гілки влади в частині запровадження та вдосконалення адміністративної юстиції, а також перетворення адміністративного законодавства.

Розуміння адміністративної реформи як такої, що здійснюється лише у сфері виконавчої влади, стало вагомим чинником того, що на практиці адміністративна реформа загальмувала на центральному рівні публічного управління та адміністрування

*Третя точка зору* базується на розгляді систем органів виконавчої влади (державної адміністрації) та місцевого самоврядування як єдиного цілого – системи публічної адміністрації. В принципі, такий підхід було закладено ще у Концепції адміністративної реформи в Україні, завдання якої передбачали формування ефективної організації виконавчої влади та сучасної системи місцевого самоврядування, запровадження нової ідеології їх функціонування, організацію на нових засадах державної служби та служби в органах місцевого самоврядування, запровадження

раціонального адміністративно-територіального устрою. Відзначалася також потреба повноцінного запровадження адміністративної юстиції.

Із розглянутих точок зору остання є найбільш загальною. Вона, в цілому, відповідає світовій практиці, в якій цей комплекс перетворень позначають поняттями «*public administration reform*» або «*administrative reform*». У вітчизняній практиці також набуває поширення розуміння адміністративної реформи саме як реформи публічної адміністрації, включаючи питання становлення та вдосконалення адміністративної юстиції.

У той же час, за такого підходу адміністративна реформа не охоплює низку проблем. Зокрема, поза її межами залишаються проблеми перетворень інституту глави держави і парламенту як складових системи публічного управління та адміністрування в управлінських процесах, а також контролю органу конституційного судочинства за управлінською діяльністю президента, парламенту і уряду тощо.

Із поняттям «адміністративна реформа» перетинаються поширені у вітчизняній науці та практиці поняття «адміністративно-територіальна реформа» і «муніципальна реформа».

Для визначення першого поняття ключовим є поняття «адміністративно-територіальний устрій». Енциклопедичні словники тлумачать останнє як територіальну організацію держави з поділом її на складові частини – адміністративно-територіальні одиниці (область, регіон, провінція, земля, місто, громада, село тощо), відповідно до яких будуються і функціонують система органів державної влади та система місцевого самоврядування.

Науковці мають думку про те, що зміни адміністративно-територіального устрою (територіальна реформа) самі по собі нездатні привести до кардинальних зрушень у функціонуванні системи органів публічної влади, тому важливою є комплексність територіального, адміністративного, функціонального, бюджетного, фіскального реформування тощо.

Отже, адміністративно-територіальна реформа є змінами, що містять перетворення адміністративно-територіального устрою і територіальної організації влади в державі. Вона слугує територіальною складовою адміністративної реформи, якщо останню розуміти в значенні реформи публічної адміністрації.

Муніципальна реформа є складовою частиною адміністративно-територіальної реформи, оскільки містить питання територіальної реорганізації виконавчої влади.

Перетворення публічного управління та адміністрування мають обов'язково втілюватися у відповідному законодавстві, тому вони органічно пов'язані з правовою реформою. Така реформа є одним із видів соціальних реформ, змістом якої є перетворення правової форми, пов'язане з утворенням, реорганізацією або ліквідацією інститутів публічної влади та відповідних правових інститутів.



Адміністративно-правова реформа означає реформу адміністративного права. Щодо співвідношення з адміністративною реформою, то адміністративно-правова реформа розглядається як конкретний напрям здійснення першої з відповідним підпорядкуванням її завдань. Виходячи з наведених поглядів, правова реформа є змінами у правовій системі, частина з яких може стосуватися правової бази державного управління і місцевого самоврядування.

Судово-правова реформа розглядається як різновид правової реформи, складова політики розвитку правової системи, комплекс заходів законодавчого та організаційно-правового характеру, спрямованих на демократизацію і підвищення якості правосуддя у державі.

Конституційна, адміністративно-правова та й судово-правова реформи виступають компонентами, з одного боку, правової реформи, а з іншого – відповідно, політичної, адміністративної та судової реформ. Згідно із цим правова та державно-управлінські реформи певною мірою збігаються за змістом, але з великого кола проблем не перетинаються між собою.

Щодо політичної реформи, то вона передбачає здійснення парламентської, адміністративної, судової, прокурорської, адміністративно-територіальної та інших реформ.

Відмова від адміністративно-командної системи управління автоматично означає і оновлення моделі адміністративної культури. Її можна розглядати як вектор адміністративно-культурних вимог до діяльності керівника взагалі, й, зокрема, в органах публічного управління та адміністрування. Основними її складовими є такі [4, 5]:

- наявність і дотримання системи цінностей організації, норм поведінки;
- розвиненість нормативно-правової бази організації;
- досконалість організаційної структури;
- наявність засобів, способів, традицій взаємодії державних службовців в процесі спільної роботи;
- висока якість роботи з персоналом;
- наявність ефективних управлінських технологій;
- створення належних умов для становлення і розвитку організаційних відносин;
- розвиток міжорганізаційних комунікацій;
- висока якість надання послуг споживачам.

Оцінюючи на реальному соціумі кожен з наведених складових адміністративної культури, можна отримати конкретну модель управлінської культури в певній організації, органи влади й надалі використовувати отримані результати для порівняння з іншими організаціями, органами державної влади. Таку методику аналізу адміністративної культури часто застосовують у наукових і практичних

дослідженнях з метою вироблення рекомендацій для формування кадрової політики держави.

Принциповим вибором з точки зору адміністративної культури є прийняття організацією певної системи адміністративних цінностей як основоположних для неї. В основу такого вибору можна рекомендувати адміністративно-ціннісну модель організації.

В основу такої моделі покладено такі вихідні положення [6,7]:

- наявність правової основи (легітимність та впевнена обґрунтованість дій);
- чітке розмежування повноважень, прав і обов'язків співробітників (встановлення чітких субординаційних та координаційних організаційних відносин, виключення дублювання);
- прозорість у здійсненні діяльності (відкритість, пріоритет права);
- професійна компетентність працівників (знання справи, володіння сучасними управлінськими технологіями);
- стабільність положення (стратегічне планування, передбачення та попередження можливих наслідків ризиків);
- соціальна захищеність працівників (максимально можливе використання можливостей організації для задоволення соціальних потреб працівників);
- висока культура ділових відносин (створення атмосфери єдиної команди в самій організації, підтримка її авторитету у зовнішніх відносинах з партнерами як по вертикалі, так і по горизонталі системи владних відносин);
- логічним продовженням розроблення моделей удосконалення діяльності керівника в органах державної влади є виділення основних методів формування адміністративної культури, адекватних цій діяльності.

Розглянемо такі методи моделі.

Накопичення, впровадження, стимулювання освоєння нових управлінських технологій, що підвищує рівень інструментального «озброєння» керівника.

Управління персоналом відповідно до цінностей держави та організації, що забезпечує гармонічний розвиток організації і держави.

Особистий приклад керівників, що дотримуються прийнятих в організації норм поведінки, її цінностей. Цей метод передбачає високопрофесійний та високоморальний рівень керівництва.

Вмотивування працівників, що підтримують цінності держави і організації. Цей метод, з одного боку, реалізує управлінську функцію мотивації в організаціях, а, з другого боку, сприяє стабільності організації, зменшенню плинності кадрів, їх зацікавленості в її успішній діяльності.

Підготовка, перепідготовка, підвищення кваліфікації працівників органів державної влади з обов'язковим наголосом на адміністративну культуру, що забезпечуватиме відслідковування її досягнутого рівня та орієнтацію на нього.

Допомога новим структурним підрозділам і працівникам з адаптації в органах державної влади. Існує навіть практика підпорядкування новостворених підрозділів та структур на певний термін безпосередньо керівництву органу державної влади. Це застерігає від спроби інших підрозділів або структур перебрати на себе їх функції.

Таким чином, розглянуто низку моделей, які можуть бути використані як базові для дослідження проблем удосконалення діяльності керівника в системі публічного управління та адміністрування, зокрема проблем розвитку адміністративної культури та забезпечення належних умов його роботи.

Наведені моделі дозволяють розробити методику оцінювання сучасного стану зазначених проблем методами соціологічних досліджень, оскільки вони містять чинники впливу на діяльність керівника, які піддаються якісній та кількісній оцінці.

#### **7.4 Публічна влада територіальних публічних колективів**

В основу місцевого самоврядування кожної країни світу покладено національні теорії місцевого самоврядування. Найбільш поширеними серед них є громадівська (Італія, Франція, Угорщина), державницька (Китай, Лівія) та змішана теорії. Зміст кожної із зазначених теорій визначається визнанням пріоритетного суб'єкта місцевого самоврядування – громади та держави або дуалізму їх пріоритетності.

Найбільшого поширення у світі набула громадівська теорія, сприйнята більшістю держав Європи. В основу цієї концепції місцевого самоврядування покладено ідею природних прав територіальної громади, її своєрідного «суверенітету» щодо держави, яка лише визнає та гарантує природні права територіальної громади. Прихильники цієї концепції розглядають громаду як самостійне джерело такої публічної влади, яка не належить державі, а є самостійною публічною владою, так званою «муніципальною».

Водночас на базі громадівської теорії місцевого самоврядування сформувалося дві моделі місцевого самоврядування – англосаксонська (Австралія, Канада, США) і континентального права (Італія, Франція).

Англосаксонська модель передбачає здійснення місцевого самоврядування виключно органами самоорганізації населення на місцях, без будь-якого втручання в цю сферу, а континентальна (романо-германська) передбачає здійснення місцевого самоврядування як суб'єктами місцевого самоврядування, так і органами державної виконавчої влади на місцях, з мінімальним втручанням останніх у справи місцевого самоврядування.

В Україні на сьогодні реалізована саме континентальна громадівська модель місцевого самоврядування, основні принципи якої закріплені в Конституції та законах України.

Місцеве самоврядування здійснюється територіальними громадами сіл, селищ, міст як безпосередньо, так і через сільські, селищні, міські ради та їх виконавчі органи, а також через районні та обласні ради, які представляють спільні інтереси територіальних громад сіл, селищ і міст.

*Принципами місцевого самоврядування є:*

- народовладдя;
- законності;
- гласності;
- колегіальності;
- поєднання місцевих і державних інтересів;
- виборності;
- правової, організаційної та матеріальної самостійності в межах повноважень, визначених законодавством України;
- підзвітності та відповідальності перед територіальними громадами їхніх органів і посадових осіб;
- державної підтримки та гарантії місцевого самоврядування;
- судового захисту прав місцевого самоврядування.

Саме на цих принципах будується публічна влада територіальних колективів. Фактично, ці принципи закладають фундамент усіх інструментів, методів та технологій публічного управління та адміністрування у публічних колективах. Специфічними особливостями цих інструментів є те, що вони створюють потужну систему позитивних та негативних зворотних зв'язків між владою та громадою, що дозволяє здійснювати гнучке та ефективне управління розвитком територій.

Із цієї точки зору більш детально зупинимося на характеристиці цих принципів у їх зв'язку із публічним управлінням та адмініструванням.

Основним принципом, що визначає сутність місцевого самоврядування в Україні, є *принцип народовладдя*, який є похідним від фундаментального принципу народного суверенітету, закріпленого у ст. 5 Конституції України. Умовно можна стверджувати, що народ України, як сукупність територіальних громад, реалізує народний суверенітет у формі місцевого самоврядування.

*Принцип законності* передбачає, що місцеве самоврядування в Україні ґрунтується виключно на положеннях Конституції, законів України та підзаконних нормативно-правових актів, у межах і порядку, визначених чинним законодавством України. Порушення законодавства України про місцеве самоврядування має наслідком настання конституційної, адміністративної, кримінальної, іноді – цивільної та дисциплінарної відповідальності.

*Принцип гласності*, який передбачає, що всі суб'єкти місцевого самоврядування здійснюють свої повноваження публічно, відкрито. Їх діяльність висвітлюється місцевими, а іноді й загальнодержавними ЗМІ.

*Принцип колегіальності* відображається в організаційно-правових формах діяльності органів місцевого самоврядування. Так, сільські,

селищні та міські ради є колективними (колегіальними) виборними і змінюваними органами місцевого самоврядування, їх правові акти є результатом колегіальної роботи, зокрема пленарних засідань.

*Принцип правової самостійності* органів місцевого самоврядування та його органів полягає в тому, що вони повинні мати власні повноваження, визначені Конституцією або законом.

*Принцип організаційної самостійності* полягає в тому, що органи місцевого самоврядування не підпорядковуються іншим органам і що будь-який адміністративний контроль за їх діями можливий лише для забезпечення законності та конституційних принципів місцевого самоврядування.

*Принцип матеріально-фінансової самостійності* місцевого самоврядування полягає у праві територіальних громад та утворених ними органів місцевого самоврядування на володіння, користування і розпорядження майном, що є в комунальній власності, яка є самостійною, відокремленою від державної, формою власності, а також власними фінансовими коштами, достатніми для здійснення власних повноважень місцевого самоврядування та його органів.

*Принцип підзвітності та відповідальності* перед територіальними громадами їх органів і посадових осіб передбачає, що діяльність представницьких органів і посадових осіб місцевого самоврядування підлягає громадському контролю з боку територіальних громад, зокрема у формі громадських слухань.

*Принцип державної підтримки та гарантії* місцевого самоврядування передбачає, що держава визнає і гарантує місцеве самоврядування та бере участь у формуванні доходів бюджетів місцевого самоврядування, фінансово підтримує місцеве самоврядування. Держава також гарантує судовий захист прав і законних інтересів місцевого самоврядування.

Система місцевого самоврядування становить певну ієрархічну структуру, яка має багато «перехресних» зв'язків.

Сільські, селищні, міські ради є органами місцевого самоврядування, що представляють відповідні територіальні громади та здійснюють від їх імені та в їх інтересах функції і повноваження місцевого самоврядування, визначені Конституцією України, законами.

Виконавчими органами сільських, селищних, міських, районних у містах (у разі їх створення) рад є їх виконавчі комітети, відділи, управління та інші створювані радами виконавчі органи. Виконавчі органи сільських, селищних, міських, районних у містах рад є підконтрольними і підзвітними відповідним радам, а з питань здійснення делегованих їм повноважень органів виконавчої влади – також підконтрольними відповідним органам виконавчої влади.

Сільський, селищний, міський голова є головною посадовою особою територіальної громади відповідно села (добровільного об'єднання в одну територіальну громаду жителів кількох сіл), селища, міста, обирається

відповідною територіальною громадою на основі загального, рівного, прямого виборчого права шляхом таємного голосування строком на чотири роки в порядку, визначеному законом, і здійснює свої повноваження на постійній основі. Сільський, селищний, міський голова очолює виконавчий комітет відповідної сільської, селищної, міської ради, головує на її засіданнях.

Опишемо основні повноваження відповідних структур для різних рівнів публічної влади територіальних публічних колективів, які дозволяють ефективно управляти їх розвитком.

*Повноваження виконавчих органів сільських, селищних, міських рад:*

- соціально-економічного і культурного розвитку, планування та обліку;
- в галузі бюджету, фінансів і цін;
- щодо управління комунальною власністю;
- у галузі житлово-комунального господарства, побутового, торговельного обслуговування, громадського харчування, транспорту і зв'язку;
- у галузі будівництва;
- освіти, охорони здоров'я, культури, фізкультури і спорту;
- з регулювання земельних відносин та охорони навколишнього природного середовища;
- соціального захисту населення;
- в галузі зовнішньоекономічної діяльності;
- в галузі оборонної роботи;
- щодо вирішення питань адміністративно-територіального устрою;
- щодо забезпечення законності, правопорядку, охорони прав, свобод і законних інтересів громадян тощо.

*Повноваження сільської, селищної, міської ради:*

- утворення виконавчого комітету ради, визначення його чисельності, затвердження персонального складу;
- прийняття рішення про проведення місцевого референдуму;
- прийняття рішень про наділення органів самоорганізації населення окремими власними повноваженнями органів місцевого самоврядування;
- затвердження програм соціально-економічного та культурного розвитку відповідних адміністративно-територіальних одиниць, цільових програм з інших питань місцевого самоврядування;
- затвердження місцевого бюджету, внесення змін до нього;
- затвердження звіту про виконання відповідного бюджету;
- встановлення місцевих податків і зборів та розмірів їх ставок у межах, визначених законом;
- прийняття рішень щодо випуску місцевих позик тощо.

*Повноваження районної та обласної ради:*

- прийняття рішення щодо проведення консультативного опитування з питань, які стосуються їх спільних інтересів;

- здійснення повноважень щодо організації проведення всеукраїнських референдумів та виборів органів державної влади і місцевого самоврядування;
- затвердження програм соціально-економічного та культурного розвитку відповідно району, області, цільових програм з інших питань, заслуховування звітів про їх виконання;
- затвердження відповідно районних, обласних бюджетів, внесення змін до них, затвердження звітів про їх виконання;
- розподіл переданих з державного бюджету коштів у вигляді субвенцій, а районні ради — розподіл трансфертів вирівнювання між бюджетами міст районного значення, сіл, селищ;
- вирішення питань управління об'єктами спільної власності, що перебувають в управлінні обласних та районних рад;
- прийняття рішень з питань адміністративно-територіального устрою в межах і порядку, визначеному законом;
- обрання голови ради, заступника голови ради, звільнення їх з посади;
- затвердження за пропозицією голови ради структури, чисельності виконавчого апарату ради, витрат на утримання ради та її виконавчого апарату.

**Органи самоорганізації населення** – представницькі органи, що створюються жителями, які на законних підставах проживають на території села, селища, міста або їх частин, для вирішення передбачених завдань.

Органами самоорганізації населення є будинкові, вуличні, квартальні комітети, комітети мікрорайонів, комітети районів у містах, сільські, селищні комітети.

*Основними завданнями органів самоорганізації населення є:*

- створення умов для участі жителів у вирішенні питань місцевого значення;
- задоволення соціальних, культурних, побутових та інших потреб жителів шляхом сприяння у наданні їм відповідних послуг;
- участь у реалізації соціально-економічного, культурного розвитку відповідної території, інших місцевих програм.

**Розглянемо функції місцевого самоврядування.**

**Нормотворча функція** – органи місцевого самоврядування приймають нормативні акти локального характеру, розробляють і приймають статут територіальної громади, регламент ради, здійснюють правове регулювання комунальних відносин у межах повноважень, передбачених законодавством (порядок управління і розпорядження об'єктами комунальної власності, місцевими фінансами, регулювання земельних відносин, використання природних ресурсів на відповідній території та ін.).

**Установча функція** – представницькі органи місцевого самоврядування реалізують на пленарних засіданнях, де вирішують

питання про кількісний склад ради, внутрішню структуру і персональний склад комісій ради, її виконавчих органів, апарату ради та її виконавчих органів, забезпечуючи в такий спосіб принцип організаційної самостійності місцевого самоврядування.

**Контрольна функція** здійснюється через контрольні заходи щодо перевірки діяльності посадових осіб, виконавчих органів місцевого самоврядування і депутатів відповідних рад. Ці заходи здійснюються у вигляді заслуховування звітів, повідомлень, розгляду депутатських запитів, прийняття рішень про дострокове припинення повноважень посадових осіб місцевого самоврядування, діяльності тимчасових комісій місцевих рад. Контрольна функція також реалізується шляхом взаємного контролю радами, посадовими особами і виконавчими органами місцевого самоврядування за дотриманням правових актів органів місцевого самоврядування.

**Правоохоронна функція** реалізується через сприяння охороні громадського порядку, який забезпечується діяльністю всієї системи правоохоронних та судових органів, державних служб, інспекцій, які здійснюють функції нагляду та контролю за дотриманням законодавства.

## **7.5 Суб'єкт-об'єктні та суб'єкт-суб'єктні відносини. Повноваження суб'єктів та об'єктів**

Основним суб'єктом для публічного управління та адміністрування є держава. У вітчизняній науці публічного управління багато уваги приділяється дослідженню суб'єкт-об'єктних досліджень, в яких суб'єктом виступає система органів державної влади або органів місцевого самоврядування, а об'єктом – суспільство у всьому різноманітті суспільних відносин, на які спрямоване публічне управління. В той же час, ще недостатньо уваги приділяється дослідженню та вивченню самої держави та притаманної їй системи публічної влади як об'єкту дослідження.

Держава є продуктом суспільного розвитку, внаслідок якого вона поступово змінюється, що проявляється у постановці її цілей, визначенні завдань, формуванні структур і функцій публічного управління. Відповідно до цього змінюються і погляди на поняття держави, її роль і призначення в суспільному житті.

У сучасному суспільстві термін «держава» вживається у різних значеннях, зокрема як:

– об'єднання людей на певній території на основі публічної влади. У цьому випадку синонімом поняття «держава» виступають поняття «народ», «країна»;

– спеціальний апарат управління суспільством. У цьому випадку синонімом поняття «держава» є поняття «публічний апарат» як сукупність органів управління;



– універсальний політичний інститут. У цьому випадку синонімом поняття «держава» виступає система влади в інтересах людей, які проживають на цій території, що регулює їх взаємовідносини за допомогою права.

Держава є найбільш важливим інститутом політичної системи суспільства, що визначається максимальною концентрацією в її руках ресурсів, які дозволяють державі впливати на соціальні зміни.

Так, у Вікіпедії поняття «держава» визначене як вищий політичний інститут суспільства, завдання якого полягає у:

- забезпеченні дотримання прав та реалізації інтересів осіб, що проживають на одній території, на якій держава володіє суверенітетом;
- регулюванні взаємовідносин між ними на основі єдиних законів (або традицій);
- охороні кордонів;
- регулюванні тим чи іншим чином взаємовідносин з іншими державами і народами.

Представники соціологічного визначення поняття держави чітко виділяють його основні ознаки:

- сукупність людей – народ;
- панівна над ними влада;
- територія як межа дії цієї влади.

У взаємозв'язку ці ознаки утворюють поняття про державу як об'єднання людей під однією владою в межах певної території.

По-перше, держава являє собою єдину територіальну організацію політичної влади в масштабі всієї країни. Публічна влада поширюється на все населення в межах певної території. Територіальний поділ населення, на відміну від кровно споріднених зв'язків між членами суспільства, породжує новий соціальний інститут – громадянство чи підданство, іноземців та осіб без громадянства. Територіальна ознака зумовлює характер формування і діяльність апарата держави з обліком його просторового розподілу.

По-друге, держава є особливою організацією політичної влади, яка має в своєму розпорядженні спеціальний механізм – апарат управління суспільством для забезпечення його нормальної життєдіяльності. Через систему відповідних органів і установ держава здійснює безпосереднє керівництво суспільством, закріплює і реалізує певний режим політичної влади, захищає недоторканність своїх кордонів.

По-третє, держава організовує громадське життя на правових засадах. Їй притаманні правові форми організації життя суспільства, притаманні саме державі. Без права, законодавства, держава не в змозі ефективно керувати суспільством, забезпечувати безумовну реалізацію рішень, прийнятих органами публічної влади.

По-четверте, держава відрізняється від інших політичних утворень суспільства тим, що являє собою суверенну організацію влади.

Таким чином, держава – це єдина політична організація суспільства, яка поширює свою владу на всю територію країни і її населення, має в своєму розпорядженні для цього спеціальний апарат управління, видає обов'язкові для всіх правові акти і володіє суверенітетом.

Зустрічається також означення держави як організації політичної суверенної влади, що здійснює управління соціальними, економічними, політичними, духовними процесами життя суспільства.

Багатогранність держави як певного суспільного явища виявляється у тому, що вона слугує:

- універсальним явищем людської цивілізації;
- продуктом життєдіяльності суспільства, в якому є розвинена і суперечлива структура на всіх рівнях (економіка, власність, форми свідомості, особистість, соціальні класи, соціальні групи та ін);
- важливою складовою суспільства, у діяльності якої зайняті специфічні соціальні групи (владні інститути, публічний апарат, система владних публічних органів);
- формою існування у публічно-організованому суспільстві;
- організацією політичної влади та управління політичними процесами в суспільстві;
- суспільним інститутом постійної влади, коли функція управління виділяється в самостійну сферу діяльності для збереження певного соціального порядку та загального регулювання суспільних інтересів;
- системою органів і установ, що здійснюють владні функції;
- правовою організацією, що закріплює певну систему норм, санкціонованих державою;
- певною територією, на яку поширюється юрисдикція цієї держави;
- певною формою правління, що характеризує організацію верховної публічної влади, порядок утворення її органів та їх взаємовідносин з населенням;
- об'єднанням людей (населення), що проживають на одній території і підкоряються одним законам і розпорядженням загальної для всіх влади.

У науковому та політичному мисленні досі ще превалює спрощений, догматичний підхід до всього публічного, в якому державу ототожнюють або зі зряддям панівного класу, або з поведінкою і діями керівної ланки публічного апарату. Відчуження останніх від суспільства перекидається на державу, і вона теж у свідомості всіх стає самодостатньою без суспільства і багатьох структур, які її становлять. Як результат основні матеріальні, соціальні і духовні елементи, що визначають історичну силу і сучасну «потужність» держави, а саме: територія, природні ресурси, народонаселення, мова, культура, комунікації, виробнича база, публічні символи, історична спадщина і т. п., не беруться до уваги і слабо використовуються в цілях розвитку.

Із метою реалізації активності держави як об'єкта управління необхідно не лише вдосконалювати механізм управлінського впливу на суспільство, але й підвищувати ефективність участі в управлінні громадян, громадського контролю за діяльністю органів влади, запровадити принципово нову парадигму у відносинах «громадянин – держава», стрижнем якої є служіння держави людині. Публічна влада у цьому сенсі – це не тільки здійснення повноважень, що зобов'язують громадянина, але й виконання певних обов'язків перед ним. У процесі демократичного розвитку обсяг таких обов'язків з боку держави має зростати.

Механізмом реалізації публічної влади є сукупність спеціальних органів та установ, діяльність яких забезпечується публічною службою. У сучасному суспільстві відбувається зміна ролі державної служби та служби в органах місцевого самоврядування як інформаційно-комунікативних елементів між публічною владою та суспільством.

Сьогодні публічна влада отримує інформацію про стан суспільства, переважно через державну службу. Таким чином реалізується її зворотний зв'язок із суспільством. Через державну службу, внаслідок політичних та адміністративних завдань їй у вигляді відповідних політичних та управлінських рішень, здійснюється вплив публічної влади на суспільство, тобто реалізується прямий зв'язок влади з ним. Така функція державної служби підтверджує її надзвичайно важливу роль як в реалізації завдань сучасної системи публічного управління, так і в реалізації завдань самоорганізаційного розвитку держави як об'єкта управління.

## **7.6 Контроль у публічному управлінні**

Зовнішній контроль займає значне місце в системі контролю у сфері публічного управління в Україні. Відомі такі його форми: конституційний, парламентський, судовий, публічний фінансовий та громадський контроль, прокурорський нагляд.

Конституційний контроль здійснюється у формах попереднього і наступного контролю.

Попередній контроль полягає у перевірці конституційності законів ще на стадії їх проходження через парламент та в експертизі законопроектів. У низці країн, наприклад, Швеції, Фінляндії, застосовується тільки попередній контроль, тобто, коли вже закон прийнято, він більше не піддається перевірці на конституційність.

Принцип наступності конституційного контролю полягає у перевірці на конституційність законів, що вже прийняті й набули чинності та використовуються.

В Україні застосовуються обидві форми конституційного контролю. Утворено Конституційний Суд України, який вирішує питання щодо відповідності Конституції України законів та інших правових актів

Верховної Ради України, актів Президента України, Кабінету Міністрів України, міжнародних договорів, а також здійснює тлумачення положень Конституції України та законів.

Парламентський контроль є формою контролю законодавчої влади за виконавчою владою. Він передбачений Конституцією України (ст. 85) і має здійснюватися у межах, визначених нею.

Парламентський контроль реалізується шляхом:

- контролю за виконанням Публічного бюджету України, прийняття рішення щодо звіту про його виконання;
- заслуховування щорічних та позачергових послань Президента України про внутрішнє і зовнішнє становище України;
- розгляду і прийняття рішення щодо схвалення Програми діяльності Кабінету Міністрів України;
- здійснення контролю за діяльністю Кабінету Міністрів України відповідно до Конституції та закону; розгляду питання про відповідальність Кабінету Міністрів України та прийняття резолюції недовіри йому;
- затвердження рішень про надання Україною позик і економічної допомоги іноземним державам та міжнародним організаціям, а також про одержання Україною від іноземних держав, банків і міжнародних фінансових організацій позик, не передбачених Публічним бюджетом, здійснення контролю за їх використанням;
- призначення на посади за поданням Президента України Прем'єр-міністра України, Міністра оборони, Міністра закордонних справ, призначення на посади за поданням Прем'єр-міністра України інших членів Кабінету Міністрів України, Голови Антимонопольного комітету України, Голови Публічного комітету телебачення та радіомовлення України, Голови Фонду публічного майна України, звільнення зазначених осіб з посад, вирішення питання про відставку Прем'єр-міністра України, членів Кабінету Міністрів України;
- надання згоди на призначення на посади та звільнення інших посадових осіб відповідно до ст. 85 Конституції України;
- роботи постійних, спеціальних і слідчих комісій (комітетів) парламенту;
- запитів депутатів;
- прийняття рішення про направлення запиту Президенту України тощо;
- у діяльності Уповноваженого Верховної Ради України з прав людини (ст. 101).

В Україні інститут омбудсмена реалізований у посаді Уповноваженого Верховної Ради України з прав людини, який відповідно до ст. 101 Конституції України здійснює парламентський контроль за додержанням конституційних прав і свобод людини і громадянина.

Судовий контроль полягає у захисті прав та свобод людини, перевірці законності дій органів виконавчої влади. Він реалізується в Україні системою судів загальної та спеціальної юрисдикції. Конституцією України (ст. 55) закріплено право кожної людини і громадянина на оскарження в суді рішень, дій чи бездіяльності органів публічної влади, органів місцевого самоврядування, посадових і службових осіб.

Судовий контроль в демократичній державі має позанаціональні рамки. Кожен має право після використання всіх національних засобів правового захисту звертатися за захистом своїх прав і свобод до відповідних міжнародних судових установ чи до відповідних органів міжнародних організацій, членом або учасником яких є Україна.

Концепцією адміністративної реформи в Україні передбачається запровадження адміністративної юстиції як форми судового контролю за виконавчою владою.

Державний фінансовий контроль здійснюється за виконанням державного бюджету та реалізацією державних програм, використанням державних фінансових ресурсів, ефективністю управлінської та фінансової діяльності структур виконавчої влади, дотриманням рекомендацій з проведення ними фінансової та економічної політики, з встановлених правил та нормативів бухгалтерського обліку тощо.

Функції спеціальних контролюючих органів виконує низка публічних служб та інспекцій у складі центральних органів виконавчої влади, таких як митна та санітарна служба, екологічна, пожежна, автомобільна інспекції тощо. Взагалі у системі виконавчої влади України діють кілька десятків органів та установ, що здійснюють контрольні та наглядові функції.

Основа громадського контролю за діяльністю органів публічного управління та публічних посадових осіб закладена Конституцією України, де народ визначено єдиним джерелом влади в Україні й закріплено його виключне право визначати і змінювати конституційний лад в Україні, що не може бути узурпованим державою, її органами або посадовими особами (ст. 5).

Згідно зі ст. 38 Конституції України громадяни мають право брати участь в управлінні публічними справами, у всеукраїнському та місцевих референдумах, вільно обирати і бути обраними до органів публічної влади та органів місцевого самоврядування. Громадяни користуються рівним правом доступу до публічної служби, а також до служби в органах місцевого самоврядування.

Найчастіше громадський контроль пов'язують з реакцією політичних партій, профспілок, інших суспільних об'єднань, рухів, угруповань, засобів масової інформації, окремих громадян на рішення та дії органів публічної влади і посадових осіб з реалізації зовнішньої, регіональної, економічної, соціальної, інформаційної, екологічної, культурної, освітньої та інших напрямів публічної політики.

У демократичних країнах органи публічної влади встановлюють контакти та підтримують добрі стосунки з громадськістю. Це досягається, здебільшого, створенням спеціальних підрозділів – прес-служб і служб опитування та аналізу настроїв громадськості. Якщо перші, в основному, інформують засоби масової інформації про стан діяльності та перспективні заходи публічних органів, то другі вивчають можливу реакцію населення та розробляють рекомендації щодо її врахування при реалізації стратегії та здійсненні політики організації.

Узагалі для підтримки зв'язків з громадськістю існують апробовані різні технології – від спілкування з вузьким колом людей до масових засобів комунікації з необмеженою аудиторією.

Для владних структур функція зв'язків з громадськістю є особливо актуальною, оскільки недолік інформування населення нерідко сприяє поширенню різних здогадок і чуток, що формують негативне відношення до влади.

Перед владними структурами постають завдання: наблизити публічний апарат до громадян та їх організацій; зробити його роботу більш відкритою; укріпити відносини з громадськістю.

Зв'язки з громадськістю в публічному управлінні будуються на основі загальних закономірностей формування сприятливого відношення соціального середовища до здійснюваних дій.

Особливе місце у системі контролю у сфері публічного управління займають контрольні повноваження глави держави – Президента України. Вони, насамперед, ґрунтуються на тому, що Президент України є гарантом публічного суверенітету, територіальної цілісності України, додержання Конституції України, прав і свобод людини та громадянина (ст. 102). Тому вони у певному, визначеному Конституцією України обсязі, стосуються всіх гілок влади (ст. 106).

Певне покращення контролю у сфері публічного управління та адміністрування пов'язане з проведенням адміністративної реформи в Україні. Відбулося покращення організаційних структур та взаємозв'язків, розподілу праці, удосконалення планування, а відповідно й контролю за рахунок:

- наведення чіткого порядку в роботі системи виконавчої влади,
- надання міністерствам більшої самостійності у розробці та здійсненні публічної політики,
- скорочення кількості центральних органів виконавчої влади,
- проведення в них функціонального обстеження з метою виключення дублювання функцій,
- забезпечення більшої стабільності в роботі апарату,
- удосконалення функціонування публічної служби та підвищення її статусу,
- запровадження регламентів роботи на вищому, центральному та місцевому рівнях виконавчої влади.

В Україні на сьогодні чимало зроблено у напрямі створення правових засад здійснення функції контролю у сфері публічного управління та адміністрування. Насамперед йдеться про Конституцію України та низку Законів України, що регулюють контрольні повноваження органів публічної влади. В той самий час складна розгалужена, багатофункціональна, методологічно й технологічно неоднорідна система контролю у сфері публічного управління та адміністрування на сьогодні є об'єктом, форма якого не кращим чином відповідає його змісту.

В Україні вже подолано багато упереджень перехідного періоду державотворення. Свого, дуже важливого місця набули управлінські функції публічного прогнозування та планування.

На часі надання належного місця у системі публічного управління та адміністрування функції публічного контролю, що завжди органічно пов'язана з функцією публічного планування та сприятиме більш ефективному досягненню визначених цілей розвитку України.

## **КОНТРОЛЬНІ ЗАПИТАННЯ ДО ТЕМИ 7**

1. Дайте означення поняття «інститут».
2. Наведіть характеристики точок зору на поняття «економічна ефективність інститутів».
3. Дайте тлумачення різних позицій щодо «інститутів, які є результатом ідеології та віри».
4. Наведіть пояснення думок про те, що «...інститути створилися випадковим чином».
5. Наведіть характеристики точок зору щодо «теорії соціального конфлікту для інститутів».
6. Наведіть означення політико-управлінського конфлікту.
7. Охарактеризуйте поняття «ідеологічна конфронтація» та наведіть приклади.
8. Наведіть перелік недоліків у прийнятті рішень в умовах кризи.
9. Охарактеризуйте різні точки зору щодо трактування поняття «адміністративна реформа».
10. Перерахуйте принципи місцевого самоврядування. Наведіть приклади їх застосування в публічному управлінні та адмініструванні.
11. Наведіть ті принципи місцевого самоврядування, на основі яких можуть формуватися позитивні зворотні зв'язки.
12. Наведіть три різні значення терміна «державна» та порівняйте їх між собою.
13. Наведіть форми зовнішнього контролю у сфері публічного управління в Україні.
14. Окресліть перспективи контролюючої функції в публічному управлінні в Україні.

## ЛІТЕРАТУРА ДО ТЕМИ 7

1. Норт Д. Институты, институциональные изменения и функционирование экономики. М. : Фонд экономической книги «НАЧАЛА», 1997. 180 с.
2. Acemoglu D., Robinson J. A. Economic Origins of Dictatorship and Democracy. Cambridge : Cambridge University Press, 2006. 416 p.
3. Аджемоглу Д., Робінсон Дж. Чому нації занепадають. Походження влади, багатства та бідності. К. : Наш формат, 2016. 400 с.
4. Бакуменко В. Д., Бондар І. С., Горник В. Г., Шпачук В. В. Особливості публічного управління та адміністрування : навч. посіб. К. : КНУКіМ, 2016. 167 с.
5. Публічне управління та адміністрування : навч. посіб. Скидан О. В., Якобчук В. П., Дацій Н. В., Ходаківський Є. І. [та ін.] ; за заг. ред. О. В. Скидана. Житомир : ЖНАЕУ, 2017. 705 с.
6. Євтушенко О. Н. Основи теорії державного управління. Миколаїв : Вид-во ЧДУ ім. Петра Могили, 2013. 268 с.
7. Державне управління : підручник : у 2 т. Нац. акад. держ. упр. при Президентові України ; ред. кол. : Ю. В. Ковбасюк, К. О. Вашенко (заст.голови), Ю. П. Сурмін [та ін.]. К. ; Дніпропетровськ : НАДУ, 2013. Т. 2. 324 с.
8. Вступ до публічного адміністрування : навч. посіб. Н. Л. Гавкалова, Т. А. Власенко, Л. Ю. Гордієнко та ін. ; за заг. ред. докт. екон. наук, професора Гавкалової Н. Л. Х. : ХНЕУ ім. С. Кузнеця, 2016. 382 с.
9. Шатило О. А. Опорний конспект лекцій з дисципліни «Публічне адміністрування». Житомир : Кафедра менеджменту організацій і адміністрування ЖДТУ, 2014. 51 с.
10. Нагаєв В. М. Публічне адміністрування: Електронний навчальний посібник. Харків : ХНАУ, 2018. 278 с.



## ТЕРМІНОЛОГІЧНИЙ СЛОВНИК

**Автономія організаційна** – надання органу місцевого самоврядування можливості самому визначати свою власну внутрішню структуру, яка відповідала б місцевим потребам і забезпечувала ефективне управління. Діючи в межах закону орган місцевого самоврядування не підпорядковується іншим органам, а будь-який державний адміністративний контроль за його діями можливий лише з метою забезпечення конституційних принципів місцевого самоврядування та відповідності положення чинного законодавства.

**Автономія правова** – надання органу місцевого самоврядування власних повноважень, визначених Конституцією та законами держави. Ці повноваження можуть бути повними і виключними, тобто такими, які не належать одночасно органам державного управління. У межах своїх повноважень орган місцевого самоврядування має повну свободу здійснення власних ініціатив з будь-якого питання, яке належить до його компетенції, або повноважень, делегованих цьому органу у встановленому законом порядку.

**Автономія фінансова** – надання органу місцевого самоврядування права на володіння і розпорядження коштами, достатніми для здійснення його функцій і повноважень. Частина вказаних коштів має формуватися за рахунок місцевих податків і зборів, ставки яких, у межах закону, мають визначати самі органи місцевого самоврядування. Фінансова автономія передбачає формування самостійних бюджетів територій та населених пунктів.

**Автономні бюджети** – самостійні бюджети (кошториси доходів і витрат) територій, які мають відносну самостійність, незалежність від бюджетів більш великих територіальних і господарських утворень, центральних бюджетів.

**Адміністративна реформа** – це вид політико-правової реформи, яка здійснюється у сфері виконавчої влади та стосується як її організаційної структури, функцій, кадрового забезпечення, так і взаємовідносин із місцевим самоврядуванням.

**Адміністративні методи** публічного адміністрування – сукупність способів і прийомів організаційного та розпорядницького впливу на об'єкти управління.

**Адміністративно-територіальний устрій** – територіальна організація держави з поділом її на складові частини – адміністративно-територіальні одиниці (область, регіон, провінція, земля, місто, громада, село тощо), відповідно до яких будуються і функціонують системи органів державної влади та система місцевого самоврядування.

**Адміністрування** – це цілеспрямована взаємодія публічних адміністрацій з фізичними та юридичними особами з приводу забезпечення реалізації законів та інших нормативних документів і виконання основних функцій: орієнтуючого планування, що визначає бажані напрямки розвитку, створення соціальних, правових, економічних та інших умов для реалізації інтересів учасників взаємодії, розподілу праці, розподілу та координування діяльності, перевірка результатів.

**Американська модель регіональної соціальної політики** – найбільш лібералізований варіант, який базується на принципі відокремлення соціального захисту від вільного ринку й обмеженні захисту лише тих, хто не має інших доходів, крім соціальних виплат. При цьому забезпечується досить високий рівень і якість життя основної частини населення.

**Аналітик** – фахівець, який займається аналізом даних в конкретній галузі або дослідженнями та узагальненнями в певній сфері діяльності.

**Англосаксонська модель соціальної політики** (Велика Британія, Ірландія, Канада) виступає як проміжна між лібералізованою американською і соціально орієнтованою шведською та німецькою моделями. Для неї характерним є активніше, ніж для першої моделі, регулювання соціальних процесів з боку держави, проте нижчий, ніж в останніх двох моделях, рівень оподаткування і перерозподіл ВВП через держбюджет (не більше 40%). Крім того, має місце приблизно рівний розподіл витрат на соціальне забезпечення між державою та приватним сектором, пасивна державна політика на ринку праці.

**Англосаксонська модель соціальної політики** передбачає державну відповідальність, проте публічне управління здійснюється лише на рівні держави, рівень перерозподілу доходів середній, а соціальними послугами користується так само все населення.

**Верховна Рада України** – єдиний законодавчий орган державної влади України, який має колегіальну будову і складається з чотирьохсот п'ятдесяти народних депутатів України, обраних строком на п'ять років на основі загального, рівного і прямого виборчого права шляхом таємного голосування.

**Виконавча влада** – розвинена система органів публічної влади: уряд, центральні органи виконавчої влади, місцеві публічні адміністрації.

**Відкрита влада** – це влада, де бізнес, організації громадянського суспільства та громадяни можуть: «знати» – одержувати відповідну та зрозумілу інформацію; «отримувати» – користуватися державними послугами та взаємодіяти з урядом; «створювати» – брати участь у процесах прийняття рішень.

**Воєнна безпека** – захищеність державного суверенітету, територіальної цілісності і демократичного конституційного ладу та інших життєво важливих національних інтересів від воєнних загроз.

**Воєнний конфлікт** – форма розв’язання міждержавних або внутрішньодержавних суперечностей із двостороннім застосуванням воєнної сили; основними видами воєнного конфлікту є війна та збройний конфлікт.

**Громадська думка** – уявлення про спосіб існування свідомості як сукупної свідомості окремих індивідів, об’єднаних у суспільні групи, які пов’язані спільністю інтересів; у ній фіксується ставлення до подій або явищ громадського життя.

**Громадська безпека і порядок** – захищеність життєво важливих для суспільства та особи інтересів, прав і свобод людини та громадянина, забезпечення яких є пріоритетним завданням діяльності сил безпеки, інших державних органів, органів місцевого самоврядування, їх посадових осіб та громадськості, які здійснюють узгоджені заходи щодо реалізації і захисту національних інтересів від впливу загроз.

**Громадське управління** – це: 1) управління в громадському колективі; 2) процес вольового впливу суб’єкта на об’єкт із заздальгідь заданою, усвідомленою суспільно значущою метою, який підтримує або змінює стан, поведінку, властивості об’єкта і його зв’язки із суб’єктом в громадському колективі.

**Громадськість** – організована сукупність фізичних та юридичних осіб приватного права, яка на добровільних засадах бере участь у процесі підготовки та прийняття органами публічної влади нормативно-правових актів, а також здійснює контроль за їх виконанням з метою захисту прав, свобод та законних інтересів

**Громадянин** – житель певної території держави або країни. Ця належність є формально юридично оформленою. Як член певного соціуму громадянин має певні права та обов’язки, щодо цього соціуму і підпорядковується певним (прийнятим в громаді) нормам поведінки.

**Деволюція** – це надання прав органам самоврядування приймати рішення і вести самостійну фінансову та управлінську діяльність. Деволюція передбачає, що місцеві органи самоврядування законодавчо набувають незалежного статусу, вони розглядаються як адміністративний рівень, за яким уряд може здійснювати лише опосередкований контроль.

**Деконцентрація** – передача частини повноважень відповідним особам в регіонах, що здійснюється в централізованій державі, причому зберігається значний вплив вищого органу управління.

**Делеговані повноваження** – повноваження органів виконавчої влади, надані органам місцевого самоврядування законом, а також

повноваження органів місцевого самоврядування, які передаються відповідним місцевим державним адміністраціям за рішенням районних, обласних рад.

**Демократичний цивільний контроль** – комплекс здійснюваних відповідно до Конституції і законів України правових, організаційних, інформаційних, кадрових та інших заходів для забезпечення верховенства права, законності, підзвітності, прозорості органів сектора безпеки і оборони та інших органів, діяльність яких пов'язана з обмеженням у визначених законом випадках прав і свобод людини, сприяння їх ефективній діяльності й виконанню покладених на них функцій, зміцненню національної безпеки України.

**Держава** – основний елемент політичної системи суспільства, що здійснює управління ним, забезпечує охорону його економічної та соціальної структур, упорядковує та уможлиблює його безпеку.

**Державна (публічна) політика** – принципове керівництво до дії для органів державної влади, насамперед органів виконавчої влади, що стосується певних напрямків їх діяльності, відповідне законам і соціальним звичаям. Підставами державної (публічної) політики є конституційні закони і правила, тлумачення законів і правове регулювання.

**Державна безпека** – захищеність державного суверенітету, територіальної цілісності і демократичного конституційного ладу та інших життєво важливих національних інтересів від реальних і потенційних загроз невоєнного характеру.

**Державна влада** – це публічно–політичні відносини панування і підкорення між суб'єктами, що спираються на державний примус.

**Державні соціальні гарантії** – встановлені законами мінімальні розміри оплати праці, доходів громадян, пенсійного забезпечення, соціальної допомоги, розміри інших видів соціальних виплат, встановлені законами та іншими нормативно-правовими актами, які забезпечують рівень життя, не нижчий від прожиткового мінімуму.

**Державні соціальні стандарти** – встановлені законами, іншими нормативно-правовими актами соціальні норми і нормативи або їх комплекс, на базі яких визначаються рівні основних державних соціальних гарантій.

**Державно-управлінська діяльність** є цілеспрямованою діяльністю суб'єктів забезпечення національної безпеки, які в межах чинного законодавства та використовуючи наявні можливості держави (дипломатичні, воєнні, економічні, інтелектуальні, інформаційні та інші), здійснюють розробку й реалізацію владних, регулюючих, координуючих, контролюючих та нормативних державно-управлінських впливів на об'єкти національної безпеки.

**Децентралізація** – процес передавання частини функцій та повноважень вищими рівнями управління нижчим (від центральних органів виконавчої влади до місцевих органів виконавчої влади та органів місцевого самоврядування); у широкому розумінні – послаблення або скасування централізації.

**Диференціація регіонів за рівнем людського розвитку** є результатом трьох основних чинників: об'єктивних розбіжностей економічного розвитку та спеціалізації економіки регіонів; різною якістю регіонального управління і різним ступенем адаптації до ринкових умов; збереженням жорсткої фінансової централізації, успадкованої від адміністративно-командної економічної системи.

**Доктрина** – політична система, керівний теоретичний чи політичний принцип або нормативна формула.

**Духовні цінності** – це духовні уявлення, явища, поняття, вимоги, що притаманні людині, спільноті або науковому чи етичному вченню.

**Економічні методи** зумовлюють вплив на об'єкт управління шляхом застосування системи економічних стимуляторів, що визначають матеріальну зацікавленість і відповідальність працівників за кінцеві результати праці.

**Економічні методи публічного адміністрування** зумовлюють вплив на об'єкт управління шляхом застосування системи економічних стимуляторів, що визначають матеріальну зацікавленість і відповідальність працівників за кінцеві результати праці.

**Експерт** – висококваліфікований спеціаліст, який має вищу освіту, відповідну кваліфікацію і професійні знання з питань, що досліджуються, виконує службові обов'язки, пов'язані з провадженням діяльності у відповідній галузі, безпосередньо проводить експертизу та несе персональну відповідальність за достовірність і повноту аналізу, обґрунтованість висновків відповідно до завдання на проведення експертизи.

**Екстрактивні інститути** – ті, які виключають певні кола громадян від участі у розглядуваному інституті.

**Електронна демократія (е-демократія)** – це: 1) комплекс інструментів, в яких ПК, ноутбуки, смартфони та загальнодоступні мережі використовуються для розвитку і захисту основних демократичних цінностей, таких як поширення інформації та комунікація, участь громадян у процесах прийняття рішень, об'єднання інтересів громадян; 2) форма суспільних відносин, за якої громадяни та організації залучаються до державотворення та державного управління, а також до місцевого самоуправління шляхом широкого застосування інформаційно-комунікаційних технологій.

**Електронна держава** (е-держава) – це використання ІКТ у державному секторі з метою покращення доступу до інформації, надання публічних послуг, підвищення ефективності адміністративного апарату та заохочення до участі громадян у процесі ухвалення політичних рішень; вона охоплює виконавчу гілку влади («електронний уряд»), законодавчу («електронний парламент»), судову («електронне правосуддя»), інститути громадянського суспільства та всю систему взаємовідносин між суб'єктами публічної політики («електронне управління»).

**Електронне включення** – це: 1) електронне консультування – відповідні органи влади через глобальну мережу Інтернет звертаються до своїх громадян із проханням отримання інформації щодо їхньої особистої думки з реалізації деякої політики чи обговорення рішень; 2) електронна участь – активна участь громадян на основі підтримки зворотного зв'язку за допомогою сучасних ІКТ у процесі прийняття рішень і реалізації політики.

**Електронне партнерство** – поглиблена взаємодія громадян із владою, в якій відповідальність за прийняття рішень покладається на обидві сторони, передбачаючи внесок кожного у розвиток громадянського суспільства.

**Електронне урядування** (е-урядування) – це: 1) форма організації державного управління, що сприяє підвищенню ефективності, відкритості та прозорості діяльності органів державної влади та органів місцевого самоврядування з використанням ІКТ для формування нового типу держави, орієнтованої на задоволення потреб громадян; 2) оптимізація процесу надання адміністративно-соціальних послуг, політичної участі громадян у державній розбудові шляхом зміни внутрішніх і зовнішніх відносин за допомогою технічних засобів, Інтернету та сучасних засобів масової інформації; 3) система взаємодії органів державної влади з населенням, що будується на широкому застосуванні інформаційних технологій із метою підвищення доступності та якості державних послуг, зменшення строків їх надання, а також зниження адміністративного навантаження на громадян та організації щодо їх отримання; 4) електронне урядування є не лише модернізацією всієї системи державного управління, але й налагодженням активної взаємодії органів державної влади з громадянами за допомогою сучасних інформаційно-комунікаційних технологій; 5) використання інформаційних і комунікаційних технологій для підвищення ефективності, економічності та прозорості уряду й можливості громадського контролю за ним.

**Електронний документ** – це документ, інформація в якому зафіксована у вигляді електронних даних, включно з обов'язковими реквізитами документа.

**Електронний уряд** – єдина інфраструктура міжвідомчої автоматизованої інформаційної взаємодії органів державної влади та органів місцевого самоврядування між собою, з громадянами і суб'єктами господарювання.

**Європейська хартія про місцеве самоврядування** – документ, підписаний державами – членами Ради Європи 15 жовтня 1985 року, яким передбачено існування в цих країнах місцевих органів самоврядування, наділених уповноваженими для прийняття рішень органами, створеними демократичним шляхом, і які мають широку автономію щодо своєї компетенції, порядку її здійснення і необхідних для цього засобів.

**Завдання електронного урядування:** створення (удосконалення) реєстрів даних громадян, юридичних осіб, земельних ділянок і нерухомості, податків, соціального страхування; забезпечення функціональної сумісності систем та здійснення обміну даними на операційному рівні замість подання довідок та інших документів.

**Загроза інформаційній безпеці системи** – це можливість реалізації впливу на інформацію, що призводить до порушення конфіденційності, цілісності або доступності даних, а також можливість впливів на компоненти системи, які можуть призводити до втрати або знищення інформації чи збою функціонування ІС.

**Загрози національній безпеці України** – явища, тенденції і чинники, що унеможливають чи ускладнюють або можуть унеможливити чи ускладнити реалізацію національних інтересів та збереження національних цінностей України.

**Задачі цифрового підпису** – це: створення безпеки електронного документообігу; забезпечення електронних платіжних систем та електронної комерції; забезпечення авторства під час електронного голосування; підписування повідомлень електронної пошти; аутентифікація (процедура встановлення належності користувачеві інформації в системі поданого ним ідентифікатора) у бездротових мережах; створення безпеки мобільної комерції; безпечність стільникового зв'язку; підписування цифрових сертифікатів та цифрових паспортів на базі старт-карток.

**Закон України** – нормативно-правовий акт, який приймається Верховною Радою України більшістю голосів.

**Законодавча влада** представляється єдиним органом – парламентом, у віданні якого знаходиться Рахункова палата.

**Збройний конфлікт** – збройне зіткнення між державами (міжнародний збройний конфлікт, збройний конфлікт на державному кордоні) або між ворогуючими сторонами в межах території однієї держави, як правило, за підтримки ззовні (внутрішній збройний конфлікт).

**Збройні Сили України** – військове формування, на яке відповідно до Конституції України покладаються завдання з оборони України, захист її суверенітету, територіальної цілісності та недоторканості.

**Індекс вартості життя** – це індекс роздрібних цін спеціального набору товарів і послуг, що входить в бюджет середнього споживача (споживчий кошик) і становить його прожитковий мінімум. Зазвичай індекс вартості життя ототожнюється з індексом споживчих цін. Зміна вартості життя залежить від зміни споживчих цін і структури споживання. Проблемою, що виникає при розрахунку індексу вартості життя, є визначення фіксованого набору предметів споживання (споживчий кошик) для різних груп населення. При його розрахунку можливим є використання двох підходів. Перший базується на встановлених нормативах споживання, тому і має назву нормативний; другий передбачає визначення споживчого кошика на основі фактичної структури споживчих витрат, яка встановлюється за показниками сімейних бюджетів; це статистичний підхід. На практиці, а саме в регіональному аналізі, перевага надається останньому методу.

**Індекс якості життя** характеризує: рівень освіти; медичного обслуговування; тривалість життя; ступінь зайнятості населення; платоспроможність населення; доступ до політичного життя тощо. Конкретними його показниками є: кількість автомобілів, телефонів, квадратних метрів житла, лікарняних ліжок тощо на одну людину (на тис. населення), якість медичного обслуговування, рівень шуму (децибел), швидкість руху в години пік та ін.

**Інклюзивні інститути** – ті, які залучають якнайширше коло громадян до участі в розглядуваному інституті.

**Інститути в суспільстві** – це створені людиною обмежувальні рамки, які організовують взаємини між людьми.

**Інструменти електронної демократії:** збір підписів та надсилання петицій на підтримку ініціатив громадян; звернення; консультації та анкетування; електронне голосування.

**Інформаційна модель** – сукупність інформації, що характеризує істотні властивості і стани об'єкта, процесу, явища, а також взаємозв'язок із зовнішнім світом.

**Інформаційна атака** – спланований, організований і ціленаправлений масований стрімкий інформаційний вплив на адресата з метою формування громадської думки і поведінки відповідно до завдань організаторів атаки.

**Інформаційна безпека** – комплекс заходів, що спрямовані на забезпечення захищеності інформації від несанкціонованого доступу,



використання, оприлюднення, руйнування, внесення змін, ознайомлення, перевірки, запису чи знищення даних.

**Інформаційна війна** – це маніпулювання інформацією, якій довіряє об'єкт, без відома об'єкта, щоб об'єкт приймав рішення проти своїх інтересів, але в інтересах того, хто веде інформаційну війну.

**Інформаційно-психологічний вплив** – вплив на свідомість особи і населення з метою внесення змін у їх поведінку та (або) світогляд.

**Кабінет Міністрів України** – вищий орган виконавчої влади України.

**Кіберпростір** – середовище (віртуальний простір), яке надає можливості для здійснення комунікацій та/або реалізації суспільних відносин, утворене в результаті функціонування сумісних (об'єднаних) комунікаційних систем та забезпечення електронних комунікацій з використанням мережі Інтернет та/або інших глобальних мереж передачі даних.

**Класична американська модель публічного управління** бере за основу модель людини економічної, до суб'єкта управління віднесено органи влади всіх гілок влади та суттєво обмежено застосування правових управлінських впливів, мінімізовано публічний сектор управління («все, що не заборонено законом, дозволено»).

**Класична європейська модель публічного управління** бере за основу модель людини адміністративної, суб'єктом управління є органи тільки виконавчої влади й дуже розвинена система правових управлінських впливів, створено потужний публічний сектор управління.

**Комунальна власність** – це власність територіальної громади села, селища, міста, району у місті, а також спільна власність двох або більше територіальних громад.

**Конституція України** – основний закон держави України.

**Континентальна модель соціальної політики** передбачає публічне управління через страхові організації, а фінансування здійснюється саме через страхові внески, соціальними послугами користується лише працююче населення, а відповідальність несе весь ринок праці.

**Контрольна функція** здійснюється через контрольні заходи щодо перевірки діяльності посадових осіб, виконавчих органів місцевого самоврядування і депутатів відповідних рад.

**Конфіденційність** є зворотною стороною прозорості та відкритості і стосується специфіки життєдіяльності громадянина, суспільства та держави.

**Конфлікт** – це «зіткнення протилежних інтересів і поглядів, напруження і крайнє загострення суперечностей, що приводить до активних дій, ускладнень, боротьби, що супроводжуються складними колізіями; ситуація, в якій кожна зі сторін намагається зайняти позицію несумісну з інтересами іншої сторони».

**Конфлікти духовної сфери** – це боротьба суб'єктів соціальної взаємодії на підґрунті різноспрямованих цінностей, поглядів та інтересів у процесі виробництва, розподілу і споживання різних духовних цінностей.

**Конфронтація** – це протиборотство, зіставлення, зіткнення систем, інтересів, класів, переконань, партій і держав. Крайня ступінь конфронтації – це збройний конфлікт, війна.

**Концепція** – система поглядів, те або інше розуміння явищ і процесів; єдиний, визначальний задум.

**Координація** (від. лат. *coordinatio* – паралельне розташування) – це: 1) горизонтальна впорядкованість у системі, при якій елементи характеризуються тотожністю; 2) вид соціального управління, при якому здійснюється горизонтальна впорядкованість, а елементи однієї і тієї ж соціальної спільності або взаємодія кількох спільнот характеризуються тотожністю та рівноцінними владними діями.

**Критерії спеціальної ефективності державного управління** – п'ять основних критеріїв, які розкривають і характеризують якість (рівень) всієї сукупності органів державної влади і місцевого самоврядування в єдності їхньої цілеорієнтованості, організації і функціонування: 1. Цілеорієнтованість. 2. Витрати часу на вирішення управлінських питань і здійснення управлінських операцій. 3. Стиль функціонування державно-управлінської системи, її підсистем та інших організаційних структур. 4. Відображає складність організації суб'єкта державного управління, його підсистем і ланок. 5. Відображає загальні (сукупні) витрати на утримання і забезпечення функціонування державно-управлінської системи, її підсистем та інших організаційних структур.

**Людина** – жива, наділена інтелектом істота, суб'єкт суспільно-історичної діяльності і культури.

**Людського розвитку індекс** – спеціальний сукупний індекс, який на підставі відповідних показників дає узагальнюючу оцінку людського прогресу. Такими показниками є ВВП на душу населення, рівень освіченості і тривалість життя. Вперше розроблений у 1990 році ООН. Розраховується для окремих соціальних та етнічних груп, регіонів та є індикатором їхнього добробуту.

**Матеріальні цінності** – речі, що мають певну цінність у вигляді майна, предметів, товарів.

**Мета державно-управлінської діяльності у сфері національної безпеки** – прогнозування своєчасного виявлення, запобігання та нейтралізація загроз сталому розвитку людини, суспільства і держави (передусім їх життєво важливим інтересам).

**Мета забезпечення національної безпеки** – трансформація політики національної безпеки у цілеспрямовану скоординовану діяльність органів державної влади, публічного управління, місцевого самоврядування, складових сектора безпеки, спрямована на реалізацію національних інтересів суспільства та держави.

**Метод** – це спосіб застосування старого знання для здобуття нового знання або дослідження явищ природи і суспільного життя; шлях, спосіб досягнення поставленої мети і завдань дослідження.

**Місьцеве самоврядування в Україні** – це гарантоване державою право та реальна здатність територіальної громади – жителів села чи добровільного об'єднання у сільську громаду жителів кількох сіл, селища, міста – самостійно або під відповідальність органів та посадових осіб місцевого самоврядування вирішувати питання місцевого значення в межах Конституції і законів України

**Муніципальна реформа** – складова частина адміністративно-територіальної реформи, містить питання територіальної реорганізації виконавчої влади. Адміністративно-територіальна реформа є змінами, що містять перетворення адміністративно-територіального устрою і територіальної організації влади в державі. Адміністративно-правова реформа означає реформу адміністративного права. Судово-правова реформа розглядається як різновид правової реформи, складова політики розвитку правової системи. Комплекс заходів законодавчого та організаційно-правового характеру, спрямованих на демократизацію і підвищення якості правосуддя у державі.

**Національна безпека (США, 1947 р.)** – інтеграція питань внутрішньої, зовнішньої та воєнної політики в інтересах вироблення урівноваженого підходу до вирішення проблеми використання США різних засобів – воєнних і невоєнних у своїй зовнішній політиці для забезпечення власної безпеки. Тобто акцент робиться на зусиллях США у зовнішній сфері.

**Національна безпека (Україна, 2003 р.)** – це комплекс законодавчих та організаційних заходів, спрямованих на постійну захищеність життєво важливих інтересів людини і громадянина, суспільства і держави, за якої забезпечуються сталий розвиток суспільства, своєчасне виявлення, запобігання і нейтралізація реальних та потенційних загроз національним інтересам у сферах правоохоронної діяльності, боротьби з корупцією, прикордонної діяльності та оборони, міграційної політики, охорони здоров'я, освіти та науки, науково-технічної та

інноваційної політики, культурного розвитку населення, забезпечення свободи слова та інформаційної безпеки, соціальної політики та пенсійного забезпечення, житлово-комунального господарства, ринку фінансових послуг, захисту прав власності, фондових ринків і обігу цінних паперів, податково-бюджетної та митної політики, торгівлі та підприємницької діяльності, ринку банківських послуг, інвестиційної політики, ревізійної діяльності, монетарної та валютної політики, захисту інформації, ліцензування, промисловості та сільського господарства, транспорту та зв'язку, інформаційних технологій, енергетики та енергозбереження, функціонування природних монополій, використання надр, земельних та водних ресурсів, корисних копалин, захисту екології і навколишнього природного середовища та інших сферах державного управління при виникненні негативних тенденцій до створення потенційних або реальних загроз національним інтересам.

**Національна безпека (Україна, 2018 р.)** – це захищеність державного суверенітету, територіальної цілісності, демократичного конституційного ладу та інших національних інтересів України від реальних та потенційних загроз.

**Національний банк України** – центральний банк України, особливий центральний орган державного управління, юридичний статус, завдання, функції, повноваження і принципи організації якого визначаються Конституцією України, Законом України «Про Національний банк України» та іншими законами України.

**Національні інтереси України** – життєво важливі інтереси людини, суспільства і держави, реалізація яких забезпечує державний суверенітет України, її прогресивний демократичний розвиток, а також безпечні умови життєдіяльності і добробут її громадян.

**Неокласична модель соціальної сфери регіону** виходить з того, що нові райони, які розвиваються, хоча і мають чистий приплив капіталу, однак рівень доходів у них невисокий і робоча сила має тенденцію до відтоку, що також призводить до низьких надходжень у місцеві бюджети і як результат – до зменшення відрахувань на розвиток соціальної сфери, а, отже, і до її скорочення. Неокласична модель підходить для районів, котрі стали розвиватися на базі використання місцевої робочої сили в забезпечених трудовими ресурсами регіонах з відносно низьким рівнем доходів населення та якістю його життя, що склалися традиційно.

**Німецька модель соціальної політики** (ФРН, Франція, Австрія) характеризується високими обсягами ВВП, що перерозподіляється через державний бюджет (близько 50%), створенням розвинутої системи соціального захисту на основі залучення коштів держави та підприємців.

**Нормотворча функція** – органи місцевого самоврядування приймають нормативні акти локального характеру, розробляють і

приймають статут територіальної громади, регламент ради, здійснюють правове регулювання комунальних відносин у межах повноважень, передбачених законодавством (порядок управління і розпорядження об'єктами комунальної власності, місцевими фінансами, регулювання земельних відносин, використання природних ресурсів на відповідній території та ін.).

**Об'єднання територіальних громад (комун)** – добровільне формування громад з метою об'єднання власних фінансових ресурсів для вирішення спільних проблем або отримання від держави більш сприятливого режиму надання фінансової допомоги.

**Об'єкт політико-управлінського конфлікту** – виборці, ринки збуту, заробітна плата, фінанси, загалом все те, що має безпосереднє відношення до життя громадян.

**Об'єкт публічного управління** – це те, на що спрямовані дії суб'єкта публічного управління.

**Об'єкти комунальної власності** – рухоме і нерухоме майно, доходи місцевих бюджетів, земля, природні ресурси, підприємства, установи і організації, житлові та нежитлові приміщення, заклади культури, освіти, спорту, охорони здоров'я та інше майно, необхідне для забезпечення економічного і соціального розвитку відповідної території.

**Об'єкти місцевого самоврядування** – питання місцевого значення, майно, що є в комунальній власності, програми соціально-економічного та культурного розвитку, бюджети відповідних адміністративно-територіальних одиниць.

**Об'єкти національної безпеки** – людина і громадянин, суспільство.

**Об'єднання громадян** – добровільне громадське формування, створене на основі єдності інтересів для спільної реалізації громадянами своїх прав і свобод.

**Органами місцевого самоврядування** – сільські, селищні, міські, районні у містах ради – представницькі органи місцевого самоврядування, які є представниками інтересів відповідної сільської, селищної, міської або районної територіальної громади та здійснюють від їх імені функції і повноваження місцевого самоврядування.

**Органи державної влади** – це ланка (елемент) механізму держави, що бере участь у виконанні функцій держави й наділений при цьому владними повноваженнями

**Органи самоорганізації населення** – представницькі органи, що створюються жителями, які на законних підставах проживають на території села, селища, міста або їх частин, для вирішення передбачених завдань.

**Організаційна структура системи місцевого самоврядування** – сукупність органів місцевого самоврядування, органів самоорганізації населення та організаційних форм, за допомогою яких відповідна територіальна громада або її складові частини виконують завдання та функції місцевого самоврядування, вирішують питання місцевого значення.

**Оригінал електронного документа** – це електронний примірник документа з обов'язковими реквізитами, зокрема з електронним підписом автора або підписом, прирівняним до власноручного підпису відповідно до Закону України «Про електронний цифровий підпис».

**Партисипація** – добровільна участь населення в урядових проектах і заходах місцевого самоврядування.

**Південно-європейська модель соціальної політики:** публічне управління реалізується через страхові організації, ринок соціальних послуг є переважно низьким, рівень перерозподілу доходів обмежений, а відповідальність несе сім'я та церква.

**Планування у сфері національної безпеки** – функція державного управління з визначення пріоритетів, завдань і заходів із забезпечення національної безпеки України, збалансованого розвитку складових сектора безпеки і оборони на основі оцінки безпекової обстановки та з урахуванням фінансово-економічних можливостей держави.

**Політико-управлінський конфлікт** – протистояння суб'єктів соціально-політичних стосунків із приводу недостатньої кількості соціально-економічних ресурсів, для вирішення якого потрібно застосувати соціальні, економічні чи політичні засоби.

**Посадова особа місцевого самоврядування** – особа, яка працює в органах місцевого самоврядування, має відповідні посадові повноваження у здійсненні організаційно-розпорядчих та консультативно-дорадчих функцій і отримує заробітну плату за рахунок місцевого бюджету.

**Потенційна загроза** – це ситуація, коли має місце очевидна протидія досягненню національних цілей, очевидний намір нанесення шкоди (збитку) національній безпеці в формі офіційних політичних, економічних чи інших дій без застосування засобів збройної боротьби, коли вже можна вести мову про нанесення певної шкоди (збитку) національній безпеці.

**Потенційний виклик** – це ситуація, коли є ймовірність виникнення умов, за яких може формуватися потенціал протидії реалізації національним інтересам.

**Право комунальної власності** – право територіальної громади володіти, доцільно, економічно користуватися і ефективно розпоряджатися на свій розсуд і в своїх інтересах майном, що належить їй, як безпосередньо, так і через органи місцевого самоврядування.

**Правоохоронна функція** реалізується через сприяння охороні громадського порядку, який забезпечується діяльністю всієї системи правоохоронних та судових органів, державних служб, інспекцій, що здійснюють функції нагляду та контролю за дотриманням законодавства.

**Предмет політико-управлінського конфлікту** – реально існуюча чи уявна проблема, через яку конфліктуючі сторони ведуть боротьбу.

**Представницький орган місцевого самоврядування** – виборний орган (рада), який складається з депутатів і відповідно до закону наділяється правом представляти інтереси територіальної громади і приймати від її імені рішення.

**Президент** – голова держави, гарант державного суверенітету, територіальної цілісності України, додержання Конституції України, прав і свобод людини і громадянина.

**Принцип відкритості** передбачає прозорість діяльності апарату державного управління для громадян через право впливу останніх на діяльність органів влади та їх посадових осіб; урахування думки громадськості під час прийняття державно-управлінських рішень; публічний контроль за діяльністю управлінського апарату та інші види контролю за дотриманням конституційно закріплених інтересів суспільства, прав і свобод громадян.

**Принцип гласності** передбачає, що всі суб'єкти місцевого самоврядування здійснюють свої повноваження публічно, відкрито. Їх діяльність висвітлюється місцевими, а іноді й загальнодержавними ЗМІ.

**Принцип державної підтримки та гарантії** місцевого самоврядування передбачає, що держава визнає і гарантує місцеве самоврядування та бере участь у формуванні доходів бюджетів місцевого самоврядування, фінансово підтримує місцеве самоврядування.

**Принцип єдиних технічних стандартів** в електронному урядуванні передбачає розроблення та впровадження технічних регламентів, стандартів, єдиних форматів та протоколів, узгоджених з відповідними міжнародними документами, що стосуються стандартизації та уніфікації діяльності органів влади під час надання ними адміністративних послуг, формування електронних інформаційних ресурсів, електронного документообігу, електронного цифрового підпису тощо.

**Принцип законності** передбачає, що місцеве самоврядування в Україні ґрунтується виключно на положеннях Конституції, законів України та підзаконних нормативно-правових актів, у межах і порядку, визначених чинним законодавством України.

**Принцип колегіальності** відображається в організаційно-правових формах діяльності органів місцевого самоврядування.

**Принцип максимальної зручності** – персоналізація механізмів надання послуг та їх відповідність потребам споживачів; зручність досягається через розвиток багатоканальності – надання послуг через різноманітні механізми, зокрема Інтернет, телефони, мобільні пристрої, кіоски, інтерактивні термінали тощо.

**Принцип матеріально-фінансової самостійності** місцевого самоврядування полягає у праві територіальних громад та утворених ними органів місцевого самоврядування на володіння, користування і розпорядження майном, яке є в комунальній власності, що є самостійною, відокремленою від державної, формою власності, а також власними фінансовими коштами, достатніми для здійснення власних повноважень місцевого самоврядування та його органів.

**Принцип народовладдя** передбачає, що народ України, як сукупність територіальних громад, реалізує народний суверенітет у формі місцевого самоврядування.

**Принцип організаційної самостійності** полягає в тому, що органи місцевого самоврядування не підпорядковуються іншим органам і що будь-який адміністративний контроль за їх діями можливий лише для забезпечення законності та конституційних принципів місцевого самоврядування.

**Принцип орієнтованості на інтереси і потреби споживачів послуг** означає концентрацію зусиль органів публічної влади на наданні якісних та своєчасних адміністративних послуг фізичним та юридичним особам.

**Принцип першої особи** – позитивні результати у розв'язанні будь-якої проблеми можливі лише за умови, коли особа, яка приймає рішення, особисто опікується цією проблемою, здійснює свій владний вплив на інших суб'єктів для розв'язання проблеми.

**Принцип підзвітності та відповідальності** перед територіальними громадами їх органів і посадових осіб передбачає, що діяльність представницьких органів і посадових осіб місцевого самоврядування підлягає громадському контролю з боку територіальних громад, зокрема у формі громадських слухань.

**Принцип правової самостійності** місцевого самоврядування та його органів полягає в необхідності мати власні повноваження, визначені Конституцією або законом.

**Принцип співробітництва та партнерства** передбачає контроль дій держави з боку суспільства та бізнесу, виключає застосування командно-адміністративних моделей та директивних механізмів державного управління, нерівноправних взаємовідносин держави з іншими суб'єктами процесу та між собою.



**Принципи електронного урядування:** прозорість і відкритість влади; конфіденційність та інформаційна безпека; єдині технічні стандарти і взаємна сумісність; орієнтованість на інтереси і потреби споживачів послуг; підконтрольність і підзвітність органів влади громадянам і суспільству.

**Принципи забезпечення національної безпеки** – це пріоритет прав і свобод людини і громадянина; верховенство права; пріоритет договірних (мирних) засобів у розв'язанні конфліктів; своєчасність і адекватність заходів захисту національних інтересів реальним і потенційним загрозам; чітке розмежування повноважень та взаємодія органів державної влади у забезпеченні національної безпеки; демократичний цивільний контроль над воєнною організацією держави та іншими структурами в системі національної безпеки; використання в інтересах України міждержавних систем та механізмів міжнародної колективної безпеки.

**Прожитковий мінімум** – вартісна величина достатнього для забезпечення нормального функціонування організму людини, збереження її здоров'я набору продуктів харчування, а також мінімального набору непродовольчих товарів та мінімального набору послуг, необхідних для задоволення основних соціальних і культурних потреб особистості.

**Прозорість і відкритість влади** – принцип, що охоплює три головні елементи: перебування влади під публічним контролем; доступність влади; чутливість влади до нових ідей та вимог, її готовність оперативно реагувати на виклики.

**Прокуратура України** – єдина централізована система органів державної влади, які відповідно до Конституції та законів України здійснюють обвинувальну, представницьку, контрольно-наглядову функції в державі.

**Публічна влада** – це права, здатність і можливість державних органів, органів місцевого самоврядування та громадських організацій впливати на суспільне життя силою примусу або авторитету.

**Публічне управління у сфері національної безпеки** – система та специфічний вид державно-управлінської діяльності.

**Публічне управління:** 1) практичний, організуючий та (або) регулюючий вплив органів публічного управління (органів державної влади та органів місцевого самоврядування) на суспільну життєдіяльність з метою її впорядкування, збереження або перетворення, що спирається на силу публічної влади; 2) вплив на життєдіяльність людей (із метою досягнення цілей ефективного суспільного розвитку) з боку органів державної влади, місцевого самоврядування та громадських об'єднань шляхом застосування певної сукупності методів (економічних, адміністративних, інформаційно-психологічних та ін.).

**Рада національної безпеки і оборони України** – координаційний орган з питань національної безпеки і оборони при Президентові України.

**Реальна загроза** – це ситуація, коли має місце не тільки очевидна протидія досягненню національних цілей, а й очевидний намір нанесення шкоди (збитку) життєво важливим національним інтересам в формі офіційних чи неофіційних політичних, економічних та інших дій, але без застосування засобів збройної боротьби.

**Реальний виклик** – це ситуація, коли завершилося формування передумов (завершилося накопичення потенціалу) протидії реалізації національним інтересам, але протидії досягненню національних цілей в формі офіційних заяв, політичних, економічних чи інших дій ще немає.

**Регіональний індекс людського розвитку** – це узагальнюючий показник диференціації наявних соціальних проблем за регіонами, що концентрує особливості кожного регіону в сфері демографії, розвитку ринку праці, матеріального становища та умов проживання, соціального середовища, доступності освітніх і медичних послуг, екології та фінансового забезпечення.

**Реордінація** – це модель соціального управління, при якій здійснюється правове перепідпорядкування одного колективу іншому або однієї особи іншій як по горизонталі, так і по вертикалі.

**Рівень і якість життя** – інтегровані показники соціально-економічного розвитку як країн, так і їх регіонів. Для визначення рівня життя в різних країнах експерти використовують поняття індекс розвитку людського потенціалу або скорочено – індекс людського розвитку (ІЛР). Цей показник запропонований ООН у 1990 р. як інтегрована оцінка рівня цивілізованості країни та має такі три складові: 1) тривалість життя населення; 2) рівень освіти; 3) обсяг ВВП на душу населення.

**Синергетика** – науковий напрямок, що вивчає зв'язки між елементами структури (підсистемами), які утворюються у відкритих системах (біологічних, фізико-хімічних та інших) завдяки інтенсивному (потоківому) обміну речовиною та енергією з навколишнім середовищем у нерівноважних умовах.

**Синергетичний ефект** – додатковий ефект творчої взаємодії компонентів складної системи.

**Система публічної влади у парламентсько-президентській республіці** складається із таких елементів: президент; законодавча, виконавча та судова гілки влади; публічна служба.

**Скандинавська модель соціальної політики** передбачає публічне управління колективом через державу та профспілки, причому фінансування відбувається через податкову систему.

**Служба безпеки України** – державний орган спеціального призначення з правоохоронними функціями, який забезпечує державну безпеку України.

**Соціальна регіональна диференціація** проявляється насамперед у регіональній соціальній нерівності, що виражається у соціальних диспропорціях розвитку регіонів.

**Соціальна сфера регіону** – це підсистема національної економіки, тобто явища, процеси, види діяльності та об’єкти регіону, які пов’язані з соціальним забезпеченням життєдіяльності мешканців регіону, задоволенням їхніх потреб та інтересів. Розвиток соціальної сфери регіону в науковій практиці пов’язують, як правило, з іншими взаємопов’язаними та спорідненими показниками регіонального розвитку.

**Соціальний захист населення** – це система законодавчо закріплених економічних, соціальних, правових гарантій та заходів щодо захисту населення від соціальних ризиків; складові соціальної політики і цілеспрямована діяльність державного, приватного та недержавного некомерційного секторів економіки з метою забезпечення добробуту, умов для гідного життя людини, розвитку її особистості й соціальної стабільності в суспільстві.

**Соціальні групи** – сукупність осіб, об’єднаних спільною метою, ідеєю, працею.

**Соціальні норми і нормативи** – показники необхідного споживання продуктів харчування, непродовольчих товарів і послуг та забезпечення освітніми, медичними, житлово-комунальними, соціально-культурними послугами.

**Соціально-психологічні методи публічного адміністрування** використовують соціально-психологічні чинники, направлені на управління соціально-психологічними процесами, що відбуваються в колективі задля досягнення цілей організації.

**Стратегія воєнної безпеки України** – документ, у якому викладається система поглядів на причини виникнення, сутність і характер сучасних воєнних конфліктів, принципи і шляхи запобігання їх виникненню, підготовку держави до можливого воєнного конфлікту, а також на застосування воєнної сили для захисту державного суверенітету, територіальної цілісності, інших життєво важливих національних інтересів.

**Стратегія громадської безпеки та цивільного захисту України** – документ довгострокового планування, що розробляється на основі Стратегії національної безпеки України за результатами огляду громадської безпеки та цивільного захисту і визначає напрями державної політики щодо гарантування захищеності життєво важливих для держави, суспільства й особи інтересів, прав та свобод людини і громадянина, цілі та сподівані результати їх досягнення з урахуванням актуальних загроз.

**Стратегія кібербезпеки України** – документ довгострокового планування, що визначає загрози кібербезпеці України, пріоритети та напрями забезпечення кібербезпеки України з метою створення умов для безпечного функціонування кіберпростору, його використання в інтересах особи, суспільства і держави.

**Стратегія національної безпеки України** – документ, що визначає актуальні загрози національній безпеці України, відповідні цілі, завдання, механізми захисту національних інтересів України та є основою для планування і реалізації державної політики у сфері національної безпеки.

**Суб'єкт** публічного управління – це активний початок управлінського процесу, ним може бути: держава, що діє від його імені, органи і посадові особи (парламент, президент, уряд, депутати, міністри), органи і посадові особи місцевого самоврядування (рада і мер), органи громадського об'єднання (якщо воно є публічним колективом або має елементи публічного колективу).

**Суб'єкти забезпечення національної безпеки** – Президент України, Верховна Рада України, Кабінет Міністрів України, Рада національної безпеки і оборони України, міністерства та інші центральні органи виконавчої влади, Національний банк України, суди загальної юрисдикції, прокуратура України, місцеві державні адміністрації та органи місцевого самоврядування, Збройні Сили України, Служба безпеки України, Служба зовнішньої розвідки України, Державна прикордонна служба України та інші військові формування, утворені відповідно до законів України, громадяни України та об'єднання громадян.

**Субординація** – це: 1) вид соціального управління, при якому здійснюється вертикальне підпорядкування, коли один з елементів відіграє роль головуючого, який визначає початок діяльності усіх інших; 2) вертикальна впорядкованість у системі, яка приводить до формування ієрархії.

**Судова влада** – система судів: загальних та спеціальних.

**Територіальна громада** – жителі, об'єднані постійним проживанням у межах села, селища, міста, що є самостійними адміністративно-територіальними одиницями, або добровільного об'єднання жителів кількох сіл, що мають єдиний адміністративний центр.

**Управління об'єктами комунальної власності** – діяльність, спрямована на використання об'єктів комунальної власності відповідно до завдань та функцій, які покладені на органи місцевого самоврядування. Від правильної організації цієї роботи на місцях залежить благополуччя всієї територіальної громади, задоволення жителів цієї громади у послугах, інших громадських потребах. Ефективне управління комунальною власністю також є одним із шляхів наповнення місцевих бюджетів.

**Установча функція** – представницькі органи місцевого самоврядування реалізують на пленарних засіданнях, де вирішують питання про кількісний склад ради, внутрішню структуру і персональний склад комісій ради, її виконавчих органів, апарату ради та її виконавчих органів, забезпечуючи в такий спосіб принцип організаційної самостійності місцевого самоврядування.

**Форми публічного управління та адміністрування:** публічно–політична, правова, інституційна, організаційна.

**Холодна війна** – тотальне і глобальне протистояння двох наддержав у межах біполярної системи міжнародних відносин.

**Централізація** – форма організації державного управління, за якої більшість владних повноважень зосереджена в єдиному центрі, а управлінська система являє собою вертикальну структуру, побудовану на засадах субординації.

**Циклічна модель публічного адміністрування** – модель, що відображає постійну взаємодію суб'єкта та об'єкта управління, тобто взаємовідносини об'єктів та суб'єктів управління у публічному адмініструванні на усіх рівнях у колективних утвореннях (взаємодія уряду країни з громадянами, мера міста із городянами, голови правлячої партії із партійцями і под.).

**Цілі електронної демократії:** прозорість, відповідальність, підзвітність, згуртованість, довіра, доступність, участь, дискусії, субсидіарність, інклюзивність.

**Шведська модель соціальної політики** (Швеція, Норвегія, Фінляндія та інші країни) – найбільш соціалізована модель, за якої економіка найбільшою мірою працює на задоволення потреб членів суспільства. Вона відзначається надзвичайно високою часткою ВВП, яка розподіляється через бюджет (понад 50%), акумулюванням у руках держави значних фінансових ресурсів, домінуванням ідеї рівності та солідарності у здійсненні соціальної політики, активною упереджувальною політикою, профілактичними заходами у сфері зайнятості, жорсткою політикою доходів, високим рівнем соціального захисту населення, що забезпечується, в основному, за державні кошти.

**Японська модель соціальної політики** передбачає проведення політики вирівнювання доходів, особливу політику використання робочої сили (система довічного найму з певними сучасними модифікаціями), домінування психології колективізму, солідарності в доходах, досягнення консенсусу між різними суб'єктами у вирішенні соціально-економічних проблем, виділення питань підвищення життєвого рівня населення в ранг національних пріоритетів.

**Азарова Анжеліка Олексіївна  
Ткачук Людмила Миколаївна  
Нікіфорова Лілія Олександрівна  
Шиян Анатолій Антонович  
Міронова Юлія Володимирівна  
Хошаба Олександр Мирославович  
Небава Микола Іванович**

## **ПУБЛІЧНЕ УПРАВЛІННЯ ТА АДМІНІСТРУВАННЯ**

Навчальний посібник

Рукопис оформила *А. Азарова*

Редактор *Т. Старічек*

Оригінал-макет виготовив *О. Ткачук*

Підписано до друку 27.09.2019.  
Формат 29,7×42¼. Папір офсетний.  
Гарнітура Times New Roman.  
Друк різнографічний. Ум. друк. арк. 10,86.  
Наклад 50 (1-й запуск 1–21) пр. Зам. № 2019-130.

Видавець та виготовлювач  
Вінницький національний технічний університет,  
інформаційний редакційно-видавничий центр.  
ВНТУ, ГНК, к. 114.  
Хмельницьке шосе, 95,  
м. Вінниця, 21021.  
Тел. (0432) 65-18-06.  
**press.vntu.edu.ua;**  
*E-mail: kivc.vntu@gmail.com.*  
Свідоцтво суб'єкта видавничої справи  
серія ДК № 3516 від 01.07.2009 р.