

Ф.А. Благовещенский
Е.Ф. Букина

АРХИТЕКТУРНЫЕ КОНСТРУКЦИИ



Москва

Архитектура-С

Ф.А. БЛАГОВЕЩЕНСКИЙ
Е.Ф. БУКИНА

АРХИТЕКТУРНЫЕ КОНСТРУКЦИИ

Стереотипное издание

Москва • Архитектура-С • 2011

УДК 624.02
ББК 38.4
Б68

Б68 **Благовещенский Ф. А., Букина Е. Ф.**
Архитектурные конструкции: Учебник по спец. «Архитектура».—М.: Архитектура-С, 2011. — 232 с., ил.
ISBN 978-5-9647-0207-8

Рассмотрены конструктивные решения промышленных, гражданских, жилых и общественных зданий, требования, предъявляемые к ним, методика технико-экономической оценки проектных решений. Приведены также индивидуальные конструктивные решения и перспектива их применения. Даны рекомендации по строительству зданий и сооружений в районах с особыми природными условиями.

ISBN 978-5-9647-0207-8

ББК 38.4

ПРЕДИСЛОВИЕ

Предмет «Архитектурные конструкции» является одним из основных при подготовке техников-архитекторов. При написании данного учебника проведена увязка этого курса с другими профилирующими предметами и в первую очередь с курсом «Архитектурное проектирование». Поэтому структура учебника соответствует тематике и последовательности проведения курсовых проектов. По каждой из тем курсового проекта дается описание всех конструктивных элементов здания. Этим самым значительно облегчается пользование учебником при работе учащихся над курсовыми проектами.

Отличительной особенностью настоящего учебника от ранее издававшихся по данной дисциплине является принцип рассмотрения конструкций отдельных видов зданий, начиная с несущего остова, куда входят основные несущие конструкции: стены, колонны и перекрытия.

Эти конструктивные элементы рассматриваются совместно, как составляющие единую конструктивную основу здания.

В связи с принятой структурой учебника конструктивные элементы здания рассматриваются от простого к более сложному. Для каждого типа здания приведены наиболее характерные решения. Такая методика изложения материала, предусматривающая конкретную связь конструктивного элемента с типом здания, способствует лучшему пониманию проблем конструирования зданий и закреплению знаний у учащихся.

В курсе «Архитектурные конструкции» конструктивные решения зданий рассматриваются не только с точки зрения их несущей способности, но и принимаются во внимание все аспекты архитектурного творчества.

Авторы выражают благодарность рецензентам В. В. Сорокину и В. В. Путилину за помощь, оказанную при подготовке рукописи учебника.

Авторы

ВВЕДЕНИЕ

Профессия строителя одна из самых древних. Появление строительных конструкций связано с началом разумной деятельности человека. На протяжении тысячелетий мастера-строители создавали новые и совершенствовали старые конструктивные решения. В результате этого исторического процесса в области строительства накопился огромный опыт и определенные традиции.

В настоящее время, применяя новые, высокоэффективные материалы и конструкции, можно перекрывать очень большие площади и даже устраивать целые города под одной крышей. Сейчас строительство стоит на пороге широкого внедрения еще более совершенных конструкций, аналоги которых человек ищет в творчестве природы, в окру-

жающем нас растительном и животном мире. В связи с чем появилась новая наука — строительная бионика.

Анализируя исторический процесс развития строительства, можно убедиться, что здания становятся менее массивными, менее материалоемкими. На рис. 1 и 2 приведены однотипные конструктивные решения различных временных эпох, где наглядно показана эта тенденция. Как следствие этого в современном строительстве утвердился принцип дифференцирования несущих и ограждающих функций конструкции. Несущие конструкции современных зданий создают как бы пространственный скелет здания, а ограждающие конструкции, в виде тонкой преграды, отделяют внутреннее пространство от наружного.

Внедрение в строительство новых прогрессивных конструкций, умелое применение традиционных и современных конструктивных решений, основанное на знаниях законов архитектуры, поможет выполнить важные народнохозяйственные задачи, стоящие перед строителями.

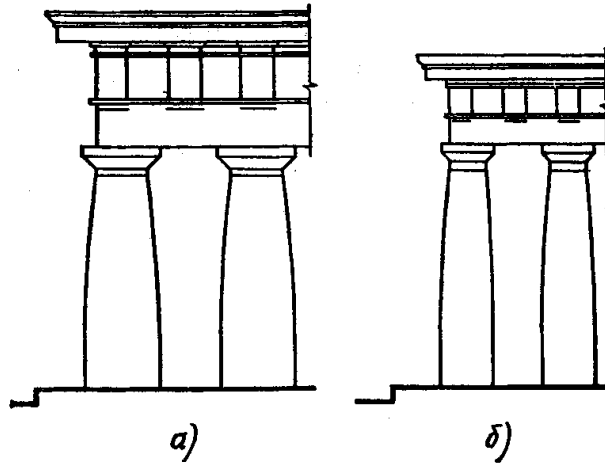


Рис. 1. Пропорции ордера в Древней Греции архаического (а) и классического (б) периодов

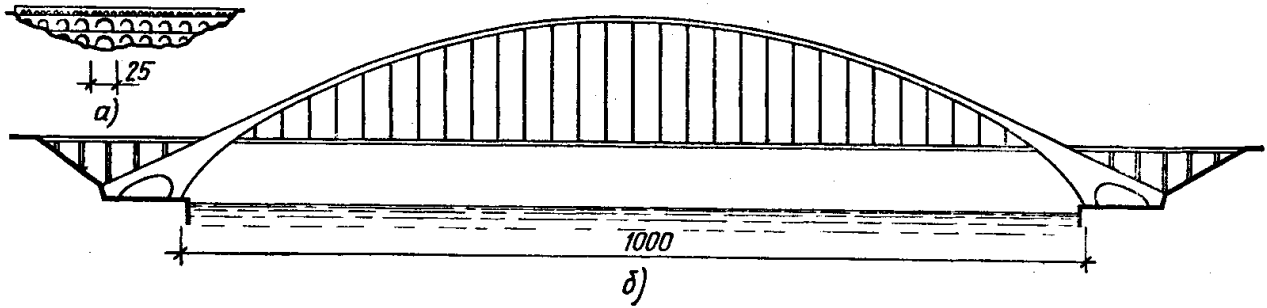


Рис. 2. Древний и современный арочные мосты: а — Гардский, 11 в.; б — по проекту инж. Фрейссине, XX в.

Глава I

ОБЩИЕ СВЕДЕНИЯ О ЗДАНИЯХ И СООРУЖЕНИЯХ

§ 1. Виды зданий и сооружений

Здания — это наземные сооружения, имеющие внутреннее пространство, предназначенное для удовлетворения тех или иных потребностей человеческого общества (жилые дома, школы, театры, больницы, заводские корпуса и др.). Наземные сооружения, не имеющие внутреннего пространства, а также все подземные и подводные сооружения носят название **инженерных сооружений** (мосты, радиомачты, резервуары, плотины, набережные, станции метро и др.). Предмет «Архитектурные конструкции» рассматривает только здания. Инженерные сооружения освещены в специальных курсах.

По своему назначению здания делят на гражданские, промышленные и сельскохозяйственные.

Гражданские здания подразделяют на жилые (жилые дома, гостиницы, общежития) и общественные (школы, магазины, театры, спортивные комплексы и др.). В зависимости от места расположения гражданские здания могут быть городского или сельского типа.

Промышленные здания по характеру выполняемых в них производственных процессов подразделяют на химические, металлургические, машиностроительные, транспортные, складские и др.

Сельскохозяйственные здания предназначены для обслу-

живания различных отраслей сельскохозяйственного производства (животноводческие фермы, теплицы, птицефермы и др.).

Внутреннее пространство здания состоит из отдельных помещений. **Помещение** — это огражденное со всех сторон единое пространство внутри здания. Помещения, полы которых находятся на одном уровне, образуют этаж.

По этажности здания подразделяют на одноэтажные, малоэтажные (1 — 3 этажа), многоэтажные (4—9 этажей), повышенной этажности (10—20 этажей) и высотные (свыше 20 этажей). В зависимости от расположения этажи бывают подвальные, цокольные, надземные и мансардные. Если заглубление менее половины высоты помещения, то этаж называют цокольным, а если более — подвальным. **Надземные этажи** — это все этажи, уровень пола которых выше уровня земли вокруг здания. **Мансардный этаж** расположен в пределах чердака. При определении этажности здания принимают во внимание только надземные этажи. Заглубленные этажи учитывают только в том случае, если уровень пола первого этажа превышает уровень земли на 2 м и более.

По степени распространенности различают здания массового строительства (жилые дома, магазины, школы, заводские цехи) и уникальные здания (крупные театры, музеи, административные здания областного и республиканского значения).

Все здания по своему народнохозяйственному значению и градостроительному положению делят на четыре класса. Класс здания устанавливается специальными указаниями «Строительных норм и правил» (СНиП). К зданиям I класса относят крупные общественные здания, жилые дома повышенной этаж-

ности, уникальные промышленные здания, ко II классу—многоэтажные жилые дома, основные корпуса промышленных предприятий, общественные здания массового строительства, к III классу—жилые дома до 5 этажей, общественные здания небольшой вместимости, вспомогательные здания промышленных предприятий и к IV классу—временные здания. К зданиям I класса предъявляются повышенные требования долговечности, огнестойкости, комфортности, а к зданиям IV класса—самые минимальные требования. Деление зданий на классы необходимо, чтобы выявить для них экономически целесообразные планировочные и конструктивные решения.

По материалу основных конструкций здания подразделяют на деревянные, каменные, железобетонные и др. Существует классификация зданий и по конструктивным схемам.

§ 2. Требования, предъявляемые к зданиям

Основными требованиями, предъявляемыми к зданию, являются функциональная целесообразность, прочность, архитектурная выразительность, экономичность.

Функциональная целесообразность здания заключается в полном соответствии его своему назначению. Функциональной целесообразности должны подчиняться объемно-планировочные решения (состав и размеры помещений, их взаимосвязь) и конструктивные решения (конструктивная схема здания, материал основных конструкций, отделочные материалы). В соответствии с функциональным назначением к отдельным помещениям здания предъявляются требования по обеспече-

нию надлежащей освещенности, температуры и влажности внутреннего воздуха, по звукоизоляции помещения и другие требования, обеспечивающие нормальные условия эксплуатации этого помещения. Это требования *строительной физики*, которые будут рассмотрены в § 9—11. Технические требования по обеспечению помещений вентиляцией, отоплением, водо- и газоснабжением, канализацией, лифтами, бытовым оборудованием, теле- и радиофикацией и другим инженерным оборудованием, а также требования к отделке помещений можно объединить как требования по *благоустройству здания*, которые относятся к группе требований функциональной целесообразности.

Прочность здания—это его способность не разрушаться, в какие бы условия при своей эксплуатации оно ни попало. Прочность здания обеспечивается прежде всего прочностью основных конструкций. Понятие «прочность» очень объемно. Так, в ее понятие входит *устойчивость здания*, т. е. сопротивление опрокидыванию и сдвигу, *жесткость здания*, т. е. неизменяемость его геометрических форм и размеров. Здание может разрушаться не только в результате каких-то катастрофических природных явлений (ураганы, землетрясения и т. п.), но и от постоянного воздействия на строительные материалы водяных паров, содержащихся в атмосфере и насыщенных примесями различных химических веществ, от мороза и жары, от воздействия различных микроорганизмов, разрушающих строительные материалы. Поэтому к зданию предъявляются требования долговечности. *Долговечность* здания также относится к прочностным показателям. Важно определить оптимальный срок службы зда-

ния, особенно в настоящее время, когда научно-технический прогресс намного ускорил темпы производства и постоянно повышает требования к комфортности и когда здание морально устаревает, не успев состариться физически. Иными словами, оно перестает быть удобным для тех производственных или общественных процессов, удовлетворять которые оно было предназначено.

Установлены следующие степени долговечности: I — для зданий со сроком службы не менее 100 лет; II — для зданий со сроком службы не менее 50 лет; III — для зданий со сроком службы не менее 20 лет.

Требуемая степень долговечности здания обеспечивается выбором для основных конструкций здания строительных материалов, имеющих надлежащую огнестойкость, морозостойкость, влаго- и биостойкость, стойкость против коррозии.

От огнестойкости строительных и отделочных материалов зависит **огнестойкость** всего здания. Конструкции, выполненные из негорючих материалов, относятся к категории негорючих. Конструкции, выполненные из трудногорючих, а также из горючих материалов, но защищенных от огня штукатуркой или облицовкой, относятся к категории трудногорючих. Конструкции, выполненные из горючих материалов и не защищенные от огня, относятся к категории горючих.

Но бывает так, что здание, построенное из негорючих материалов (например, с применением металлических конструкций), тем не менее разрушается во время пожара. Это происходит от того, что металл, хотя и не горит, но под воздействием высокой температуры теряет свои прочностные качества. По-

этому кроме понятия «сгораемости» конструкций вводится еще понятие «предел огнестойкости».

Пределом огнестойкости строительных конструкций называется их сопротивление действию огня или температуры до потери несущей способности и устойчивости, или до образования сквозных трещин, или до опасного повышения температуры на противоположной от огня поверхности. Предел огнестойкости выражается в часах. Таким образом, предел огнестойкости — это время, в течение которого конструкция не теряет своих прочностных качеств и продолжает быть преградой для распространения огня или продуктов горения. Например, предел огнестойкости кирпичной стены толщиной 380 мм равен 11 ч, деревянной каркасной стены, оштукатуренной с двух сторон, — 0,5 ч, металлических незащищенных конструкций — 0,25 ч.

По огнестойкости здания разделяют на 5 степеней. Степень огнестойкости здания определяется пределом огнестойкости и категорией возгораемости основных конструкций. Так, к I степени огнестойкости относятся здания с конструкциями, выполненными из негорючих материалов, при этом предел огнестойкости для наружных стен должен быть не менее 2,5 ч, для перекрытий — 1,0 ч. К таким зданиям относятся здания, выполненные из железобетонных и кирпичных конструкций. Здания, в которых внутренние стены выполнены из трудногорючих материалов с пределом огнестойкости 0,25 ч, относятся ко II степени огнестойкости, а здания с перекрытием из трудногорючих материалов относятся к III степени. В зданиях IV степени все несущие конструкции могут быть трудногорючими (деревянные оштукатурен-

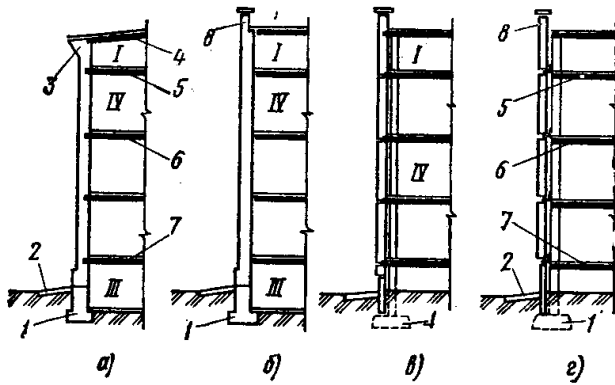


Рис. 4. Наружные стены:

a — несущие; *б* — самонесущие; *в* — ненесущие с опиранием на перекрытие; *г* — то же, с опиранием на колонны; 1 — фундамент; 2 — отмостка; 3 — карниз; 4 — крыша; 5 — чердачное перекрытие; 6 — то же, междуэтажное; 7 — то же, надподвальное; 8 — парапет

Основными конструктивными элементами здания являются: фундаменты, стены, отдельные опоры, перекрытия, крыши, лестницы, перегородки, двери, окна. Фундаменты представляют собой нижние, подземные части здания, которые воспринимают на себя всю нагрузку от здания и действующих на него сил (ветер, снег и др.) и распределяют эту нагрузку на грунт. Стены (рис. 4) — вертикальные ограждающие конструкции, бывают наружные и внутренние. Часто они выполняют и несущую функцию. В зависимости от этого их разделяют на несущие, самонесущие и ненесущие (навесные). *Несущие* стены воспринимают нагрузку от перекрытий и крыши здания и передают их вместе с собственным весом на фундамент. *Самонесущие* стены тоже опираются на фундамент, но передают ему лишь собственный вес, так как являются только ограждающими конструкциями и не воспринимают нагрузок от перекрытий и крыши. *Навесные* стены — только ограждающие конструкции, но опираются не на фундамент, а на колонны или перекрытия с помощью специальных

конструктивных деталей. **Отдельные опоры** (колонны, стойки, столбы) — вертикальные несущие элементы, воспринимающие нагрузку от перекрытий и других элементов здания (например, от навесных стен), и передающие эту нагрузку вместе с собственным весом на фундамент. **Перекрытия** представляют собой горизонтальные ограждения, разделяющие внутреннее пространство здания на отдельные этажи. Кроме того, они являются и несущими конструкциями, воспринимающими всю полезную нагрузку (массу людей, оборудования, мебели) и передающими ее на стены или отдельные опоры. Перекрытия, разделяющие надземные этажи, называют *междуэтажными*. Перекрытие между первым этажом и подвалом — *надподвальное*, а между верхним этажом и чердаком — *чердачное*. **Крыша** — конструкция, защищающая здание от атмосферных осадков. Крыша состоит из водонепроницаемой оболочки — *кровли* и поддерживающих ее несущих конструкций. При отсутствии чердака верхнее перекрытие называют *совмещенным покрытием*. **Лестница** — конструкция, которая служит средством сообщения между этажами. Лестницы бывают внутренние и наружные. Внутренние лестницы по противопожарным требованиям ограждают со всех сторон негорючими стенами. Это помещение называется *лестничной клеткой*. **Перегородки** — вертикальные ограждающие конструкции, отделяющие одно помещение от другого. Перегородки опираются на междуэтажные перекрытия и этим отличаются от внутренних стен, которые опираются на фундамент. **Двери** — проемы в стенах и перегородках для сообщения между отдельными помещениями — заполняют, как правило, деревянными конструкциями,

которые, называются *дверным блоком*. Дверной блок состоит из коробки и дверного полотна. **Окна** — проемы в наружных стенах, предусмотренные для обеспечения помещений естественным освещением, для зрительной связи внутреннего пространства с наружным и для проветривания помещений. Проемы заполняют ограждающей светопрозрачной конструкцией, которая называется *оконным блоком*, состоящим из коробки и переплетов.

Существуют и другие конструктивные элементы зданий: балконы, козырьки, шахты лифтов, фонари и др. Но, не являясь обязательными для каждого здания, они не входят в состав основных конструктивных элементов. В состав здания также входят санитарно-технические устройства и инженерное оборудование для нужд отопления, вентиляции, водоснабжения, мусороудаления, тепло-, электро- и газоснабжения и др.

Основные несущие конструкции здания, а именно фундаменты, стены, отдельные опоры и перекрытия, воспринимая и передавая друг другу все нагрузки, действующие на здание и внутри здания, включаются в совместную работу и составляют единую пространственную конструктивную систему, которая получила название **несущий остов здания**.

§ 4. Нагрузки и воздействия

В процессе строительства и во время эксплуатации здание испытывает на себе действие различных нагрузок. Этим силам сопротивляется сам материал конструкции, в нем возникают внутренние *напряжения*. Поведение строительных материалов и конструкций под воздействием внешних сил и нагрузок изучает *строительная механика*.

Одни из этих сил действуют на здание непрерывно и называются *постоянными* нагрузками, другие — лишь в отдельные отрезки времени и называются *временными* нагрузками. К постоянным нагрузкам относится **собственный вес** здания, который в основном состоит из веса конструктивных элементов, составляющих его несущий остов. Собственный вес действует постоянно во времени и по направлению сверху вниз. Естественно, что напряжения в материале несущих конструкций в нижней части здания будут всегда больше, чем в верхней. В конечном счете все воздействие собственного веса передается на фундамент, а через него — на грунт основания. Собственный вес всегда был не только постоянной, но и главной, основной нагрузкой на здание. Лишь в последние годы строители и конструкторы столкнулись с совершенно новой проблемой: не как надежно опереть здание на грунт, а как его «привязать», заанкерить к земле, чтобы его не оторвали от земли другие воздействия, в основном ветровые усилия. Это произошло потому, что собственный вес конструкций в результате применения новых высокопрочных материалов и новых конструктивных схем все время уменьшался, а габариты зданий росли. Увеличивалась площадь, на которую действует ветер, иначе говоря, парусность здания. И, наконец, воздействие ветра стало более «весомым», чем воздействие веса здания, и здание стало стремиться к отрыву от земли.

Ветровая нагрузка является одной из основных временных нагрузок. С увеличением высоты воздействие ветра возрастает. Так, в средней части РСФСР нагрузка от ветра (скоростной напор ветра) на высоте до 10 м принимается равным

270 Па, а на высоте 100 м она уже равна 570 Па. В горных районах, на морских побережьях воздействие ветра намного возрастает. Например, в некоторых районах береговой полосы Арктики и Приморья нормативное значение ветрового напора на высоте до 10 м равно 1 кПа. С подветренной стороны здания возникает разряженное пространство, которое создает отрицательное давление — отсос, который увеличивает общее воздействие ветра. Ветер меняет как направление, так и скорость. Сильные порывы ветра создают, кроме того, и ударное, динамическое воздействие на здание, что еще более усложняет условия для работы конструкции.

С большими неожиданностями столкнулись градостроители, когда стали возводить в городах здания повышенной этажности. Оказалось, что улица, на которой никогда не дули сильные ветры, с возведением на ней многоэтажных зданий стала очень ветреной. С точки зрения пешехода, ветер со скоростью 5 м/с уже становится надоедливым: он развеивает одежду, портит прическу. Если скорость немного выше — ветер уже поднимает пыль, кружит обрывки бумаг, становится неприятным. Высокое здание является основной преградой для движения воздуха. Ударяясь об эту преграду, ветер разбивается на несколько потоков. Одни из них обтекают здание, другие устремляются вниз, а затем у земли также направляются к углам здания, где и наблюдаются самые сильные потоки воздуха, в 2—3 раза превышающие по своей скорости ветер, который дул бы на этом месте, если бы не было здания. При очень высоких зданиях сила ветра у основания здания может достигать таких размеров, что валит пешеходов с ног.

Амплитуда колебаний высотных зданий достигает больших размеров, что отрицательно влияет на самочувствие людей. Скрип, а иногда и скрежет стального каркаса одного из самых высоких в мире здания Международного торгового центра в Нью-Йорке (высота его 400 м) вызывает тревожное состояние у находящихся в здании людей. Предусмотреть, рассчитать заранее действие ветра при высотном строительстве очень сложно. В настоящее время строители прибегают к экспериментам в аэродинамической трубе. Как и авиастроители, они обдувают в ней модели будущих зданий и в какой-то мере получают реальную картину воздушных токов и их силу.

Снеговая нагрузка также относится к временным нагрузкам. Особенно внимательно надо подходить к влиянию снеговой нагрузки на разновысотные здания. На границе между повышенной и пониженной частями здания возникает так называемый «снеговой мешок», где ветер собирает целые сугробы. При переменной температуре, когда происходит поочередное подтаивание и вновь замерзание снега и при этом еще сюда попадают взвешенные частицы из воздуха (пыль, копоть), снеговые, точнее, ледяные массивы становятся особенно тяжелыми и опасными. Снеговой покров из-за ветра ложится неравномерно как при плоских, так и при скатных кровлях, создавая асимметрическую нагрузку, которая вызывает дополнительные напряжения в конструкциях.

К временным относится полезная нагрузка (нагрузка от людей, которые будут находиться в здании, технологического оборудования, складироваемых материалов и т. д.).

Возникают в здании напряжения

и от воздействия солнечного тепла и мороза. Это воздействие называется *температурно-климатическим*. Нагреваясь солнечными лучами, строительные конструкции увеличивают свой объем и размеры. Охлаждаясь во время морозов, они уменьшаются в своем объеме. При таком «дыхании» здания в его конструкциях возникают напряжения. Если здание имеет большую протяженность, эти напряжения могут достигать высоких значений, превышающих допустимые, и здание начнет разрушаться.

Аналогичные напряжения в материале конструкции возникают и при неравномерной осадке здания, которая может произойти не только из-за разной несущей способности основания, но и из-за большой разницы в полезной нагрузке или собственного веса отдельных частей здания. Например, здание имеет многоэтажную и одноэтажную части. В многоэтажной части на перекрытиях расположено тяжелое оборудование. Давление на грунт от фундаментов многоэтажной части будет намного больше, чем от фундаментов одноэтажной, что может вызвать неравномерность осадки здания. Чтобы снять дополнительные напряжения от осадочных и температурных воздействий, здание «разрезают» на отдельные отсеки *деформационными швами*.

Если здание защищают от температурных деформаций, то шов называется *температурным*. Он отделяет конструкции одной части здания от другой, за исключением фундаментов, так как фундаменты, находясь в земле, не испытывают температурного воздействия. Таким образом, температурный шов локализует дополнительные напряжения в пределах одного отсека, препятствуя передаче их на соседние отсеки,

тем самым препятствуя их сложению и увеличению.

Если здание защищают от осадочных деформаций, то шов называется *осадочным*. Он отделяет одну часть здания от другой полностью, включая и фундаменты, которые благодаря такому шву имеют возможность перемещаться один по отношению к другому в вертикальной плоскости. При отсутствии швов трещины могли бы возникнуть в неожиданных местах и нарушить прочность здания.

Кроме постоянных и временных существуют еще *особые* воздействия на здания. К ним относятся: сейсмические нагрузки от землетрясения, взрывные воздействия, нагрузки, возникающие при авариях или поломках технологического оборудования; воздействия от неравномерных деформаций основания при замачивании просадочных грунтов, при оттаивании вечномерзлых грунтов, в районах горных выработок и при карстовых явлениях.

По месту приложения усилий нагрузки разделяются на *сосредоточенные* (например, вес оборудования) и *равномернораспределенные* (собственный вес, снег и др.).

По характеру действия нагрузки могут быть *статическими*, т. е. постоянными по величине во времени, например тот же собственный вес конструкций, и *динамическими* (ударными), например порывы ветра или воздействие подвижных частей оборудования (молоты, моторы и др.).

Таким образом, на здание действуют самые различные нагрузки по величине, направлению, характеру действия и месту приложения (рис. 5). Может получиться такое сочетание нагрузок, при котором они все будут действовать в одном направлении, усиливая друг друга.

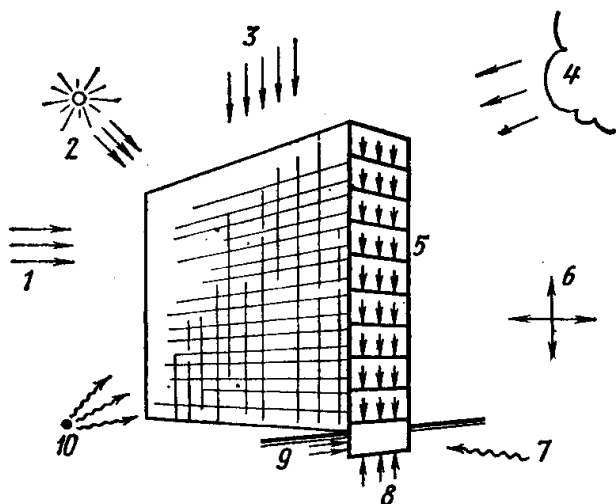


Рис. 5. Нагрузки и воздействия на здание: 1 — ветер; 2 — солнечная радиация; 3 — осадки (дождь, снег); 4 — атмосферные воздействия (температура, влажность, химические вещества); 5 — полезная нагрузка и собственный вес; 6 — особые воздействия; 7 — вибрация; 8 — влага; 9 — давление грунта; 10 — шум

Именно на такие неблагоприятные сочетания нагрузок рассчитывают конструкции здания. Нормативные значения всех усилий, действующих на здание, приведены в СНиПе. Следует помнить, что воздействия на конструкции начинаются с момента их изготовления, продолжают при транспортировке, в процессе возведения здания и его эксплуатации.

§ 5. Основания зданий

Грунт — любая горная порода или почва, представляющая собой многокомпонентную систему, изменяющуюся во времени и используемую как основание, среда или материал для возведения зданий и сооружений.

Все нагрузки, действующие на здание, в том числе и собственный вес здания, через фундаменты передаются на грунт. Грунт, непосредственно воспринимающий эти нагрузки, называется **основанием**. Надежность и прочность основания

является важнейшим условием для нормальной эксплуатации здания. Грунт, способный в своем природном состоянии выдержать нагрузку от здания, называется **естественным** основанием. Если грунт не воспринимает нагрузку от здания, его искусственно укрепляют, и тогда он носит название **искусственного** основания. Грунт, работающий как основание здания, должен удовлетворять следующим требованиям: обладать достаточной несущей способностью и малой сжимаемостью (слабые непрочные грунты или сильно сжимаемые вызывают большие и неравномерные осадки здания, приводящие к его повреждению и разрушению); не подвергаться пучению, т. е. не увеличивать свой объем при замерзании влаги, находящейся в его порах (пучинистые грунты создают очень большое давление на здание снизу вверх, что приводит к перекосу здания и даже к его разрушению); не размываться и не растворяться грунтовыми водами (наличие в грунте основания легко растворимых веществ может привести к выщелачиванию грунта и вызвать деформацию и повреждение здания); обладать неподвижностью (это требование связано с устойчивостью пластов грунта). Большой угол наклона пластов может вызвать скольжение одного пласта по другому (при насыщении их водой) и образовать оползень, что приведет к полному разрушению здания (рис. 6).

Грунты представляют собой сочетание отдельных частиц (зерен) и пустот между ними (пор). Частицы могут быть самой различной формы и размеров. Взаимное расположение частиц и пустот составляет структуру грунта. Насыщение грунта водой, как правило, снижает несущую способность грунта. По сво-

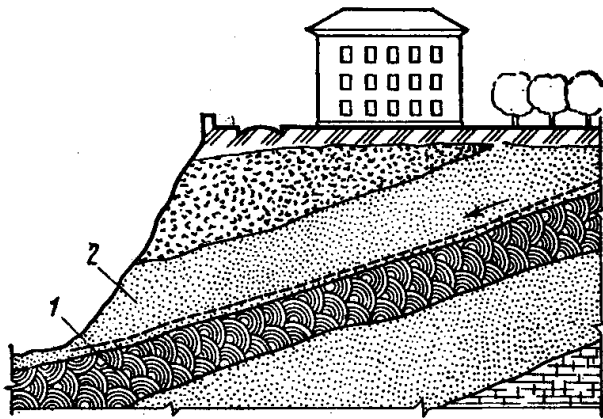


Рис. 6. Схема образования оползня:
1 — водоупорный слой; 2 — водонасыщенный слой
(плоскость скольжения)

ему минералогическому и химическому составу, структуре и характеру напластования грунты могут быть самыми разнообразными.

Строительные нормы и правила подразделяют грунты на скальные, крупнообломочные, песчаные и глинистые. *Скальные и крупнообломочные* грунты являются надежным основанием для здания. *Песчаные крупнозернистые* грунты обладают большой водопроницаемостью и поэтому при промерзании не вспучиваются. Они дают быструю и неизменяемую со временем небольшую осадку под нагрузкой. *Мелкие и пылеватые пески* менее прочны. Увлажнение снижает их несущую способность. В водонасыщенном состоянии они становятся текучими (плывунами) и не могут служить основанием для здания. *Глинистые* грунты (супеси, суглинки и глины) при увлажнении переходят из твердого состояния в пластичное или текучее. В твердом, т. е. сухом, состоянии глинистые грунты обладают высокой несущей способностью и могут служить хорошим основанием. Глинистые грунты пучинистые, т. е. увеличивающие свой объем при замерзании воды в порах. Силы пучения бывают настолько велики,

что могут приподнять многоэтажный дом, поэтому фундаменты в таких грунтах устраивают ниже глубины промерзания грунта.

Глинистые грунты под нагрузкой уплотняются очень медленно, и осадка здания на таких грунтах может происходить в течение нескольких лет. Существует разновидность глинистых грунтов, структура которых состоит из глинистых и очень мелких пылеватых частиц и из крупных пор (макропор), видимых невооруженным глазом. Такие грунты называют макропористыми, или лёссовидными. В сухом состоянии они обладают достаточной прочностью и жесткостью. Например, откос котлована в лёссовых грунтах может быть вертикальным. Но при увлажнении грунт теряет жесткость своего скелета и под нагрузкой дает очень большие просадки. Такие грунты относятся к просадочным, и строительство на них требует надежной защиты грунтов от увлажнения.

Существуют также *растительные* грунты (верхний почвенный слой, торфяники) и *насыпные* грунты, образовавшиеся при засыпке неровностей рельефа. Обе эти разновидности грунтов не могут быть использованы как основание здания, так как имеют неоднородный состав с большой примесью органических веществ, очень сильно и неравномерно сжимаются и не обладают хорошей несущей способностью.

Грунтовые воды образуются в результате проникания в грунт атмосферных осадков. Проходя через водопроницаемые слои (крупнообломочный грунт, пески), вода задерживается водонепроницаемым (водоупорным) слоем, которым обычно служит глина, скапливается здесь или течет по уклону этого слоя. Уровень грунтовых вод зависит от

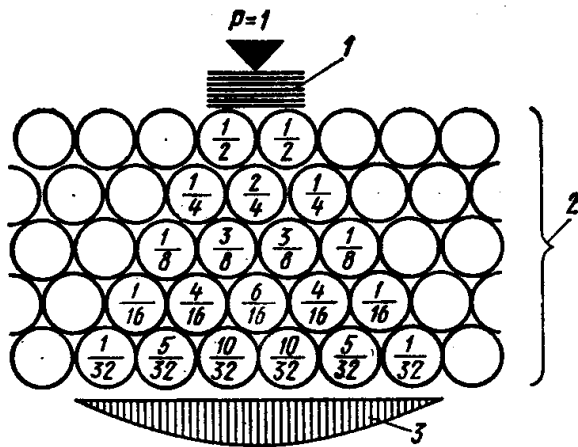


Рис. 7. Распределение давления на грунт: 1 — фундамент; 2 — грунт; 3 — эпюра давления в основании; призма, образованная участвующими в работе частицами грунта, представляет собой оптимальную форму ленточного фундамента

напластования грунтов, величины атмосферных осадков и изменения уровня воды в близлежащих водоемах. Просачиваясь через различные слои грунтов и растворяя содержащиеся в них вещества, грунтовые воды образуют растворы, иногда разрушительно действующие на строительные подземные конструкции (фундаменты, подпорные стенки). Такие грунтовые воды называются агрессивными.

Работа грунтов под нагрузкой. Под действием нагрузки от здания грунты в основании испытывают сжимающее напряжение и, уплот-

няясь, деформируются. Небольшие и равномерные деформации — осадки не опасны для зданий. Большие и неравномерные деформации — просадки могут нарушить прочность и устойчивость здания. В зависимости от конструктивного решения здания допускаются осадки от 80 до 150 мм. Давление от фундамента внутри грунта основания передается в виде конуса, с постепенным уменьшением напряжения по глубине. Схематически можно представить работу грунта в виде плотно уложенных шариков, как показано на рис. 7.

Несущую способность грунтов принимают на основании лабораторных испытаний образцов, взятых с места будущего строительства. Поэтому перед началом строительства проводят геологические изыскания. На участке, предназначенном для строительства, бурят скважины глубиной от 6 до 15 м или роют шурфы (колодцы) глубиной до 3 м. Глубина скважин и шурфов зависит от конкретного напластования грунтов. Скважины (шурфы) располагают примерно через 50 м. По образцам грунтов, которые берут с разных глубин и исследуют в лаборатории, составляют вертикальные разрезы скважин (шурфов), где показывают все виды грунтов, встре-

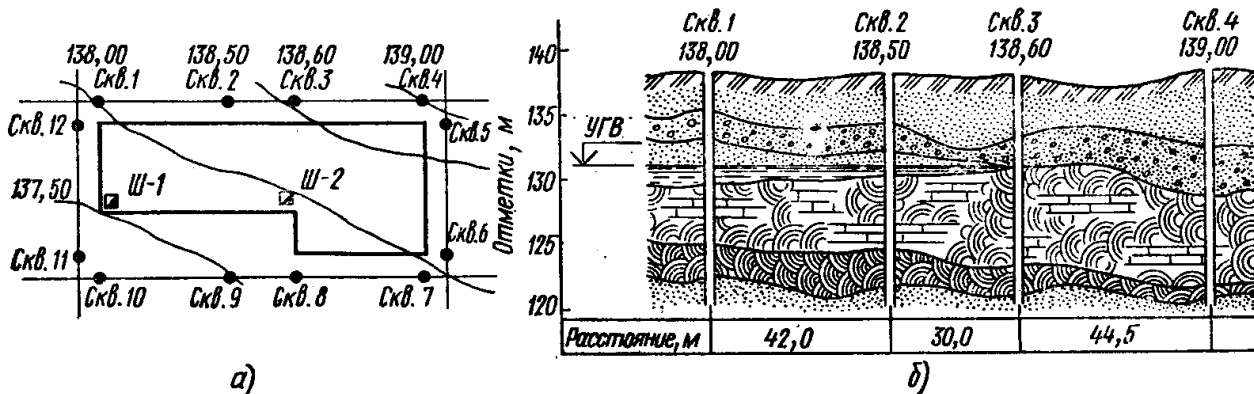


Рис. 8. Материалы геологических изысканий:

а — план расположения скважин и шурфов; б — геологический профиль по скважинам

ченные при бурении, с их характеристиками. Сопоставляя разрезы рядом расположенных скважин, составляют геологические профили строительной площадки (рис. 8). На основании материалов геологических изысканий выбирают основание под здание.

В тех случаях, когда грунты в своем природном состоянии неспособны служить надежным основанием, прибегают к искусственному укреплению грунтов. Существует несколько способов укрепления грунтов: *поверхностное уплотнение* с помощью вибрирования, укатки или трамбовки и *глубинное* с помощью забивки в грунт деревянного сердечника конусной формы. После его изъятия оставшееся углубление заполняют грунтом. *Закрепление* грунтов выполняют силикатизацией, цементацией, битумизацией. Эти способы укрепления основаны на нагнетании в грунт по трубам соответствующих растворов, которые скрепляют его частицы. Просадочные грунты закрепляют термическим способом: в грунт нагнетается нагретый до 800°С воздух, которым обжигают глинистые частицы, превращая их в жесткий керамический скелет. *Замена* грунта производится тогда, когда уплотнение и закрепление неэффективны. При этом способе слабый грунт заменяется на более прочный. Практически применяют частичную замену грунта в виде песчаных подушек под фундаменты.

Искусственные основания сильно удорожают строительство и применяются в редких случаях (см. СНиП).

§ 6. Конструктивные схемы зданий

С древнейших времен известны три конструктивные системы:



Рис. 9. Традиционные конструктивные системы

1) **стоечно-балочная** (рис. 9, а), где горизонтальный элемент (балка) работает на изгиб; 2) **сводчатая и арочная** (рис. 9, б), где материал работает на сжатие, последовательно передавая полезную нагрузку и собственный вес верхних элементов на нижележащие; 3) **подвесная** (рис. 9, в), где горизонтальные элементы работают на растяжение.

Каждой из этих систем соответствовал определенный материал. Для работающей на изгиб балки более всего подходило дерево. Именно деревянными конструкциями перекрывались все большепролетные сооружения древности, пролет которых не превышал 10 м. Каменные балки, плохо работающие на изгиб, обеспечивали перекрытие пролета лишь до 3,5 м. Зато в арочных и сводчатых конструкциях камень был незаменимым материалом. Еще в древности были возведены из камня выдающиеся арочные и купольные здания, например здание Пантеона в Риме, диаметр купола которого равен 43,5 м.

Для подвесных систем в древности не было подходящего материала и их начали широко применять лишь после внедрения в строительную практику металлических конструкций.

В современном массовом строительстве, где не требуется перекрывать большие пролеты, в основном используется стоечно-балочная система.

Существуют три конструктивные схемы современных зданий массового строительства, в основе которых

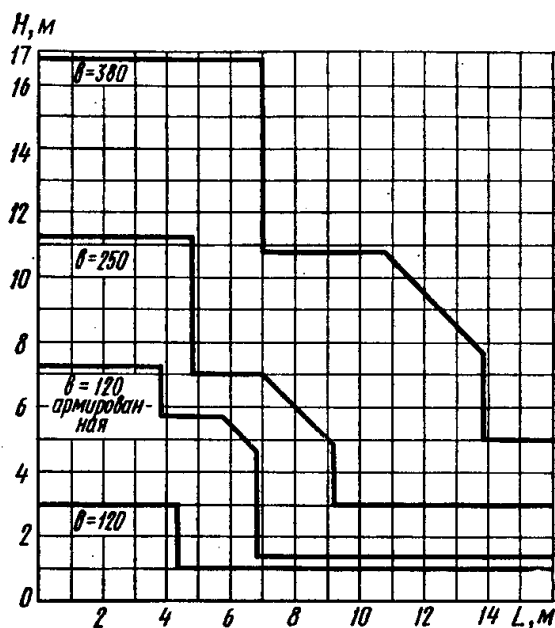


Рис. 10. График для определения предельных размеров самонесущих стен и перегородок

лежит стоечно-балочная система: с несущими наружными и внутренними стенами; с несущими наружными стенами и внутренними отдельными опорами (здания с внутренним или неполным каркасом); с несущими отдельными опорами (здания с полным каркасом, каркасные здания).

Эти схемы могут существовать одновременно в одном здании, когда одна часть здания решается в каркасе, а другая с несущими стенами или в любых других сочетаниях. Конструктивная схема с несущими стенами, в свою очередь, подразделяется на виды: здания с продольными несущими стенами; здания с поперечными несущими стенами; здания смешанного типа, т. е. и продольные и поперечные стены могут быть несущими.

Рассмотрим работу вертикальной стены на устойчивость. Представим себе, что выложена длинная кирпичная стена толщиной в $1/2$ кир-

пича (120 мм) и высотой 1,5 м. При ненастной погоде ветер, который в средней полосе России создает нагрузку 270 Па, опрокидывает стену. При толщине 250 мм стена будет устойчивой с высотой до 3 м. Но при большей высоте ветер опрокинет и ее. Расчет показывает, что стена толщиной в 1,5 кирпича (380 мм) будет устойчива при данной ветровой нагрузке высотой до 5 м. Но можно увеличить устойчивость стены, предусмотрев через определенные промежутки поперечные отрезки стен. Этим мы полностью меняем характер работы стены. Если раньше, без поперечных участков, стена работала на ветровую нагрузку как плита, консольно заделанная в землю, то теперь стена будет работать как плита, передающая ветровую нагрузку на опоры, которыми ей служат поперечные участки стен. С такими поперечными стенами можно значительно увеличить высоту стены. Расчет показывает, что с поперечными стенами, расположенными через 6,5 м, высоту стены толщиной 120 мм можно, не опасаясь разрушения ее ветром, увеличить до 5 м, а с поперечными стенами, расположенными через 4 м, — до 7 м (рис. 10).

Рядом с одной стеной можно построить параллельно ей еще одну стену, сверху перекрыв их плитами, что также увеличит устойчивость конструкции, так как стена, воспринимающая ветровую нагрузку, будет передавать ее не только на грунт и на поперечные стены, но и через плиты перекрытия на другую стену. Получилась пространственная конструкция, достаточно устойчивая для горизонтальных нагрузок любого направления. Если оставить перекрытие, а поперечные стены убрать, то при увеличении ветровой нагрузки обе продольные стены, свя-

занные лишь плитами перекрытия, могут не устоять и опрокинуться. Плиты перекрытия, уложенные на стены, передают лишь горизонтальные нагрузки от одной стены к другой, сами не участвуя в работе. Такое сопряжение отдельных конструктивных элементов, допускающее поворот одного элемента относительно другого, позволяющее изменять геометрическую форму сопряжения, называется *шарнирным*. Можно увеличить устойчивость конструкции, намертво заделав концы плит перекрытия в стены, т. е. осуществить *жесткие* узлы сопряжения, при которых исключается возможность перемещения или поворота одного элемента относительно другого. В этом случае конструкция из стоечно-балочной системы превращается в *рамную* с жесткими, не изменяемыми узлами, а плиты перекрытия уже выполняют роль *ригеля* рамы (горизонтального элемента рамы). При деформации, т. е. при отклонении стены от вертикали под напором ветра, узлы сохраняют свою геометрию. В этих узлах и в ригеле рамы возникают напряжения, т. е. ригель тоже включается в работу, что не наблюдалось при шарнирном опирании плит (рис. 11). Благодаря этому конструкция, не разрушаясь, выдерживает дополнительные нагрузки. Но еще большую жесткость придадут конструкции поперечные стены, которые на время были убраны. Они всей своей длиной воспринимают горизонтальные нагрузки и спокойно их выдерживают. Ведь изменить форму стены, вызвать ее деформацию, прилагая усилия к ее торцу вдоль длины, могут только колоссальные нагрузки, которые в реальных условиях эксплуатации здания не встречаются. Итак, две продольные стены, которые через определенные расстоя-

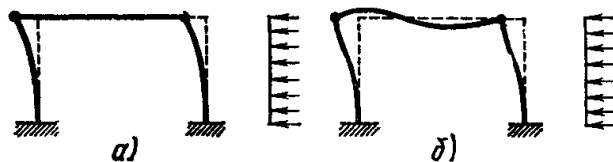


Рис. 11. Деформации стоечно-балочной (а) и рамной (б) конструкций от ветровой нагрузки

ния связаны поперечными стенами и на каком-то уровне перекрыты плитами, представляют собой очень жесткую и устойчивую пространственную структуру. Благодаря этим качествам, ее можно принять за основание, каким для нее самой служит грунт, и возвести на ней аналогичную структуру, а, приняв последнюю за новое основание, возвести еще один ярус и т. д. Таким образом, получается многоярусное, или многоэтажное здание. В практике строительства обычно устраивают 3 или 4 продольные стены. Три в основном для жилых домов, а четыре — для гражданских зданий, где требуется внутри коридор. Плиты перекрытия опираются на продольные стены, а торцевые стены и, если здание протяженное, промежуточные поперечные стены служат лишь элементами жесткости, или диафрагмами жесткости. Они не несут нагрузки от перекрытия и поэтому являются самонесущими. Эта структура называется конструктивной схемой с *продольными несущими стенами* (рис. 12,а).

Если плиты перекрытия опираются на поперечные стены, то получается конструктивная схема с *поперечными несущими стенами* (рис. 12,б). Продольные стены в этом случае уже будут самонесущими и выполнять функцию диафрагм жесткости. Конструктивная схема с поперечными несущими стенами очень эффективна при строительстве гостиниц, санаториев и других

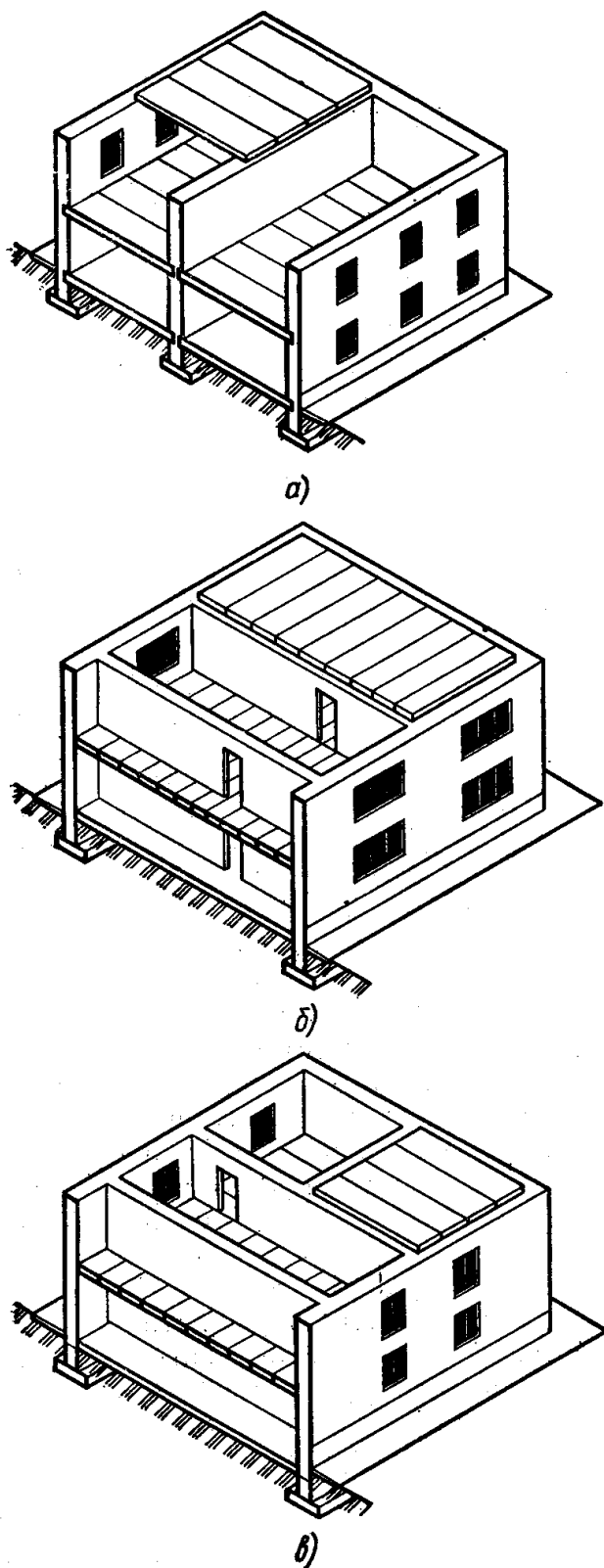


Рис. 12. Здания с несущими стенами

зданий, где требуются большие оконные проемы в наружных продольных стенах. Стены эти не несут нагрузки от перекрытия, и устройство широких проемов в них не вызывает конструктивных трудностей.

Часто планировка зданий бывает довольно сложной, с разнообразными помещениями. В этом случае расположение плит перекрытий в одном направлении не представляется возможным или не является оптимальным вариантом. Тогда возводят здания смешанного типа (рис. 12, в).

Конструктивные схемы с несущими стенами очень надежны и просты по своему устройству. Но они имеют существенные недостатки. Длина плит перекрытий обычно не превышает 6 м. Это значит, что через каждые 6 м надо возводить стену для опирания плит, поэтому запроектировать большое помещение при этих схемах затруднительно. Кроме того, при эксплуатации зданий иногда возникает необходимость перепланировки. Передвинуть или убрать несущую стену практически невозможно. Значит, и приспособить здание с несущими стенами под другие нужды сложно и экономически невыгодно. Возможность в процессе эксплуатации здания менять расположение и размеры помещений обеспечивает *гибкую планировку*. Гибкость планировочных решений — очень важное качество не только для промышленных зданий с жесткими технологическими требованиями к помещениям, но и для гражданских зданий, в том числе и для жилых. Поэтому вместо внутренних несущих стен можно поставить отдельные опоры (колонны), соединить их ригелями (балками перекрытий) и уже на ригели опирать плиты перекрытий. При таком решении можно получить большие поме-

щения, внутри которых будут стоять колонны. Передвинуть или убрать перегородку, чтоб изменить размеры помещений, не сложно. Таким образом, из схемы с несущими стенами получилась схема с *наружными несущими стенами* и с *внутренним каркасом* или здание с *неполным каркасом* (рис. 13). Но у зданий с несущими стенами есть еще один недостаток. Они материалоемкие, очень тяжелые, что не экономично. Чтобы избежать этого, достаточно заменить не только внутренние, но и наружные несущие стены на отдельные опоры и получить, таким образом, каркасное здание. Наружные стены в этом случае несут только ограждающую функцию и могут выполняться из легких материалов в виде навесной конструкции. При навесной конструкции сборные щиты или панели стенового ограждения крепятся к каркасу здания и передают свой вес не на фундамент, а на каркас. Каркасные здания наиболее полно отвечают требованиям современного строительства, обладают хорошей планировочной гибкостью, намного легче зданий с несущими стенами, поэтому этот тип зданий стал наиболее распространенным. Правда, для жилых домов и небольших общественных и промышленных зданий конструктивную схему с несущими стенами продолжают применять.

Расстояние между осями продольных стен или продольных рядов колонн называется *пролетом*, а расстояние между осями поперечных рядов колонн называется *шагом* колонн. Система продольных и поперечных осей образует на плане здания прямоугольную сетку, которая называется *сеткой колонн*. Если пролеты в здании разные, то в начале перечисляют пролеты, а затем указывают шаг. Например, здание с

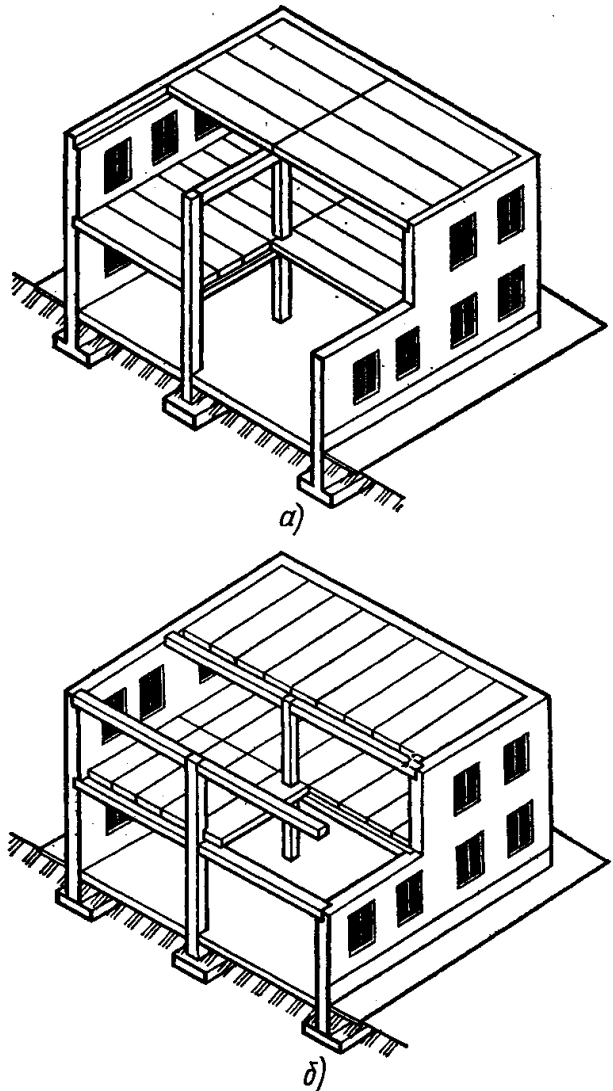


Рис. 13. Здания с неполным каркасом с продольным (а) и поперечным (б) расположением ригелей

сеткой колонн $(6+3+6) \times 6$. Это значит, что в здании три пролета

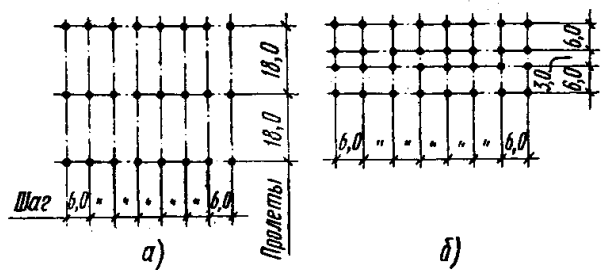


Рис. 14. Сетка колонн каркасных зданий: а — 18×6 ; б — $(6+3+6) \times 6$

6,3 и 6 м, а шаг колонн 6 м (рис. 14).

По характеру работы каркасы бывают трех типов: рамные, связевые и рамно-связевые.

В рамном каркасе ригели пере-

крытий располагаются в продольном и поперечном направлениях и соединяются с колоннами жесткими узлами (рис. 15). Таким образом получаются рамные конструкции в продольном и поперечном направле-

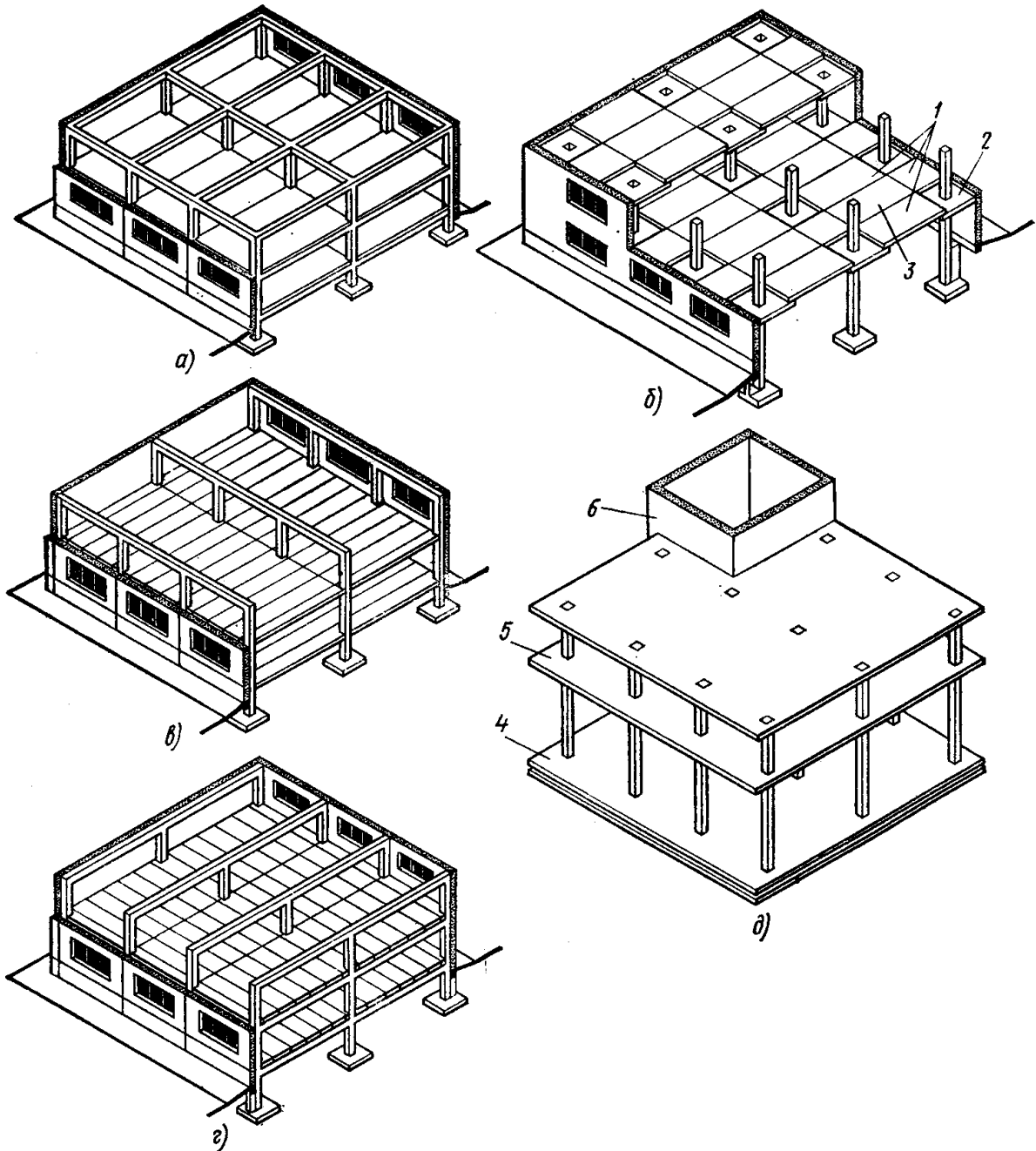


Рис. 15. Конструктивные схемы каркасных зданий:

а — с перекрестным расположением ригелей; б — то же, продольным; в — то же, поперечным; з — с безбалочным (безригельным) сборным перекрытием; д — с монолитным безбалочным перекрытием и ядрами жесткости (строительство методом подъема этажей); 1 — надколонные плиты; 2 — плита-капитель; 3 — пролетная плита с опиранием по контуру; 4 — плита перекрытия, изготовленная на нулевой отметке; 5 — то же, установленная на проектную отметку; 6 — ядро жесткости

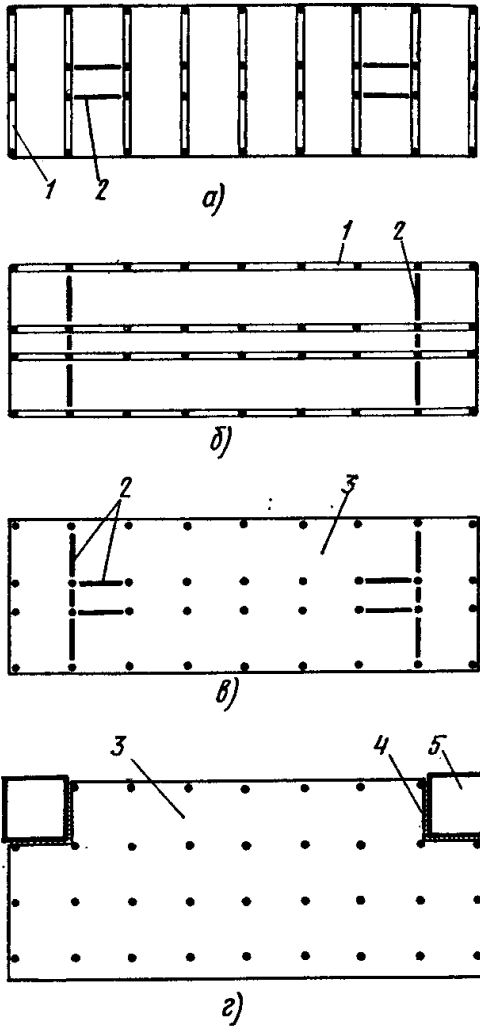


Рис. 16. Расположение вертикальных связей жесткости в каркасных зданиях:

a — с поперечными рамами; *б* — то же, с продольными; *в* — при связевом каркасе; *г* — с ядрами жесткости; 1 — прогон (ригель рамы); 2 — диафрагма жесткости; 3 — жесткий диск перекрытия; 4 — крепление перекрытия к ядру жесткости; 5 — ядро жесткости

ниях, которые и воспринимают все вертикальные и горизонтальные нагрузки. Рамный каркас очень прочный и жесткий, но выполнение жестких узлов соединений ригелей с колоннами в обоих направлениях представляет определенные конструктивные трудности и легко решается только в монолитном железобетоне. Поэтому такие каркасы применяют сравнительно редко.

При *связевом каркасе* соедине-

ния ригелей и колонн выполняются в виде нежестких, шарнирных соединений, поэтому для восприятия горизонтальных и несимметрических вертикальных нагрузок нужны дополнительные элементы жесткости. Соединенные между собой плиты перекрытия образуют жесткий горизонтальный элемент здания. Жесткий диск перекрытия хорошо распределяет нагрузки по всему зданию и включает в совместную работу все колонны каркаса. Но чтобы здание не «сложилось» под воздействием горизонтальных сил, нужны еще вертикальные элементы жесткости. Их выполняют в виде вертикальных металлических конструкций (*связи жесткости*) или в виде специальных железобетонных перегородок (*диафрагмы жесткости*). Диафрагмы и связи жесткости должны располагаться как в поперечном, так и в продольном направлениях, что весьма затрудняет планировочные решения и ограничивает гибкость планировки (рис. 16, 17).

В практике строительства часто применяют комбинированный, *рамно-связевый каркас*. В одном направлении такого каркаса предусматривают рамы с жестким креплением ригелей к колоннам, в дру-

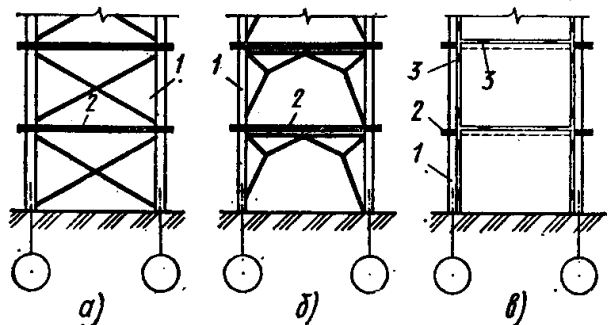


Рис. 17. Виды вертикальных связей жесткости:

a — стальные крестообразные; *б* — то же, порталные; *в* — сборные железобетонные диафрагмы в виде перегородки; 1 — колонна каркаса; 2 — перекрытие; 3 — жесткое крепление диафрагмы к колоннам каркаса, между собой и к перекрытию

гом направлении — вертикальные связи жесткости. Рамно-связевой каркас легко выполним в сборных железобетонных конструкциях, наиболее распространенных для каркасного здания. Металлический каркас и каркас из монолитного железобетона выполняют лишь при соответствующем обосновании. Иногда, особенно в сельском строительстве, каркас выполняют из дерева, в том числе из клееных конструкций.

§ 7. Индустриализация строительства и модульная координация размеров в строительстве

Индустриализация строительства предполагает изготовление строительных конструкций в заводских условиях с применением специального оборудования, транспортировку готовых конструкций к месту строительства и монтаж их на строительной площадке. Монтаж готовых конструкций должен производиться механизированным способом и полностью исключить ручной труд по возведению основных конструкций здания.

Индустриализация строительства позволяет уменьшить расход материалов и трудовых затрат, улучшить качество, сократить сроки и снизить стоимость строительства. Значительные успехи строительства в СССР в последние годы, его массовый характер обеспечены повсеместным внедрением индустриальных методов строительства. Индустриализация строительства предполагает не только механизацию строительных процессов, но и вызывает необходимость типизации конструктивных решений и стандартизации строительных изделий и деталей. Заводской способ производства требует уменьшения количества типораз-

меров изделий и увеличения серийности выпуска. Только в этом случае заводское производство будет рентабельно. Значит, необходимо из всех применяемых размеров балок выбрать несколько размеров, наиболее употребляемых, и сделать их обязательными к применению. Отбор лучших с технической и экономической сторон объемно-планировочных и конструктивных решений для многократного использования в строительстве называется *типизацией*. Типизация в нашей стране развивается по четырем основным направлениям.

1. Проектирование типовых зданий. В основном проектируют типовыми жилые дома, общественные здания массового строительства (школы, торговые центры и др.), промышленные здания сельскохозяйственного и вспомогательного назначения (компрессорные, трансформаторные подстанции и др.).

2. Проектирование типовых объемно-планировочных элементов зданий. В основном это секции жилых домов, отдельные планировочные узлы вспомогательных промышленных зданий и др. Применяя различные сочетания таких типовых элементов, можно создавать разнообразные компоновки зданий, успешно преодолевая однообразие застройки из полностью типовых домов.

3. Проектирование типовых конструкций и изделий. В настоящее время у нас в стране нет конструктивных элементов, для которых не разработаны типовые решения. Фундаменты, колонны, балки, фермы, плиты и остальные конструктивные элементы здания имеют типовые решения для различных объемно-планировочных схем. В СССР действует единый строительный каталог (СК), в альбомах которого приведены все типовые конструктивные эле-

менты с основными характеристиками.

4. Проектирование типовых узлов и деталей зданий (например, различные детали устройства кровли, детали кирпичных и панельных стен и др.). Типовые конструкции и детали, прошедшие проверку в эксплуатации и получившие широкое распространение, утверждаются в качестве стандартов. *Стандартизация* является высшим уровнем типизации. Качество стандартизированных изделий обеспечивается требованиями соответствующего государственного общесоюзного стандарта (ГОСТа). Размах типового проектирования очень скоро привел, однако, к большому разнообразию типовых изделий и деталей. Потребовались мероприятия к ограничению типов и размеров изделий, выработке единой системы исходных данных для проектирования. Это действие получило название *унификации*, т. е. приведения к единообразию. В настоящее время разработаны и постоянно совершенствуются унифицированные габаритные схемы для различных отраслей строительства, на базе которых и происходит проектирование. Унификация позволяет обеспечить взаимозаменяемость одних конструктивных элементов другими, не изменяя основных проектных решений. Такие замены часто необходимы при привязке типовых проектов для местных условий строительства.

Унификация станет невозможной без согласованности в размерах строительных конструкций, изделий и деталей с размерами объемно-планировочных и конструктивных элементов здания. В СССР и странах СЭВ разработаны и действуют правила, на основе которых осуществляется выбор согласованных между собой размеров всех строительных

компонентов. Они носят название «Единая модульная система в строительстве» (ЕМС).

Основным принципом ЕМС является кратность всех строительных размеров некоторой величине, называемой *модулем* (M). Эта величина равна 100 мм. Для удобства пользования ЕМС разрешается применять кроме основного модуля ($M=100$) также укрупненные и дробные модули. Так, при назначении общих размеров здания (ширины, размеров пролетов и шагов колонн, высоты этажа и др.) применяют укрупненные производные модули, кратные « M » ($2M=200$ мм, $3M=300$ мм, $6M=600$ мм, $12M=1200$ мм, $15M=1500$ мм, $30M=3000$ мм, $60M=6000$ мм). При назначении размеров мелких изделий (толщины плит и листовых материалов, сечений колонн, балок и др.) применяют основной и дробные модули, кратные основному ($1/2M=50$ мм, $1/5M=20$ мм, $1/10M=10$ мм, $1/50M=2$ мм и $1/100M=1$ мм). Для каждого из этих производных модулей правилами ЕМС установлены определенные границы применения. Модуль, который положен в основу планировочных решений, называется *планировочным модулем* (ПМ). Так, для кирпичных жилых домов планировочный модуль принимают равным $3M$ (300 мм), а для крупнопанельных жилых домов планировочный модуль обычно равен $6M$ или $12M$. Для промышленных зданий планировочный модуль принимают равным $60M$ (6000 мм) или $30M$ (3000 мм). Для точного определения положения вертикальных несущих и ограждающих конструкций в строительных чертежах применяют систему *модульных осей*. На плане здания эта система выглядит в виде прямоугольной сетки линий, размер между которыми равен

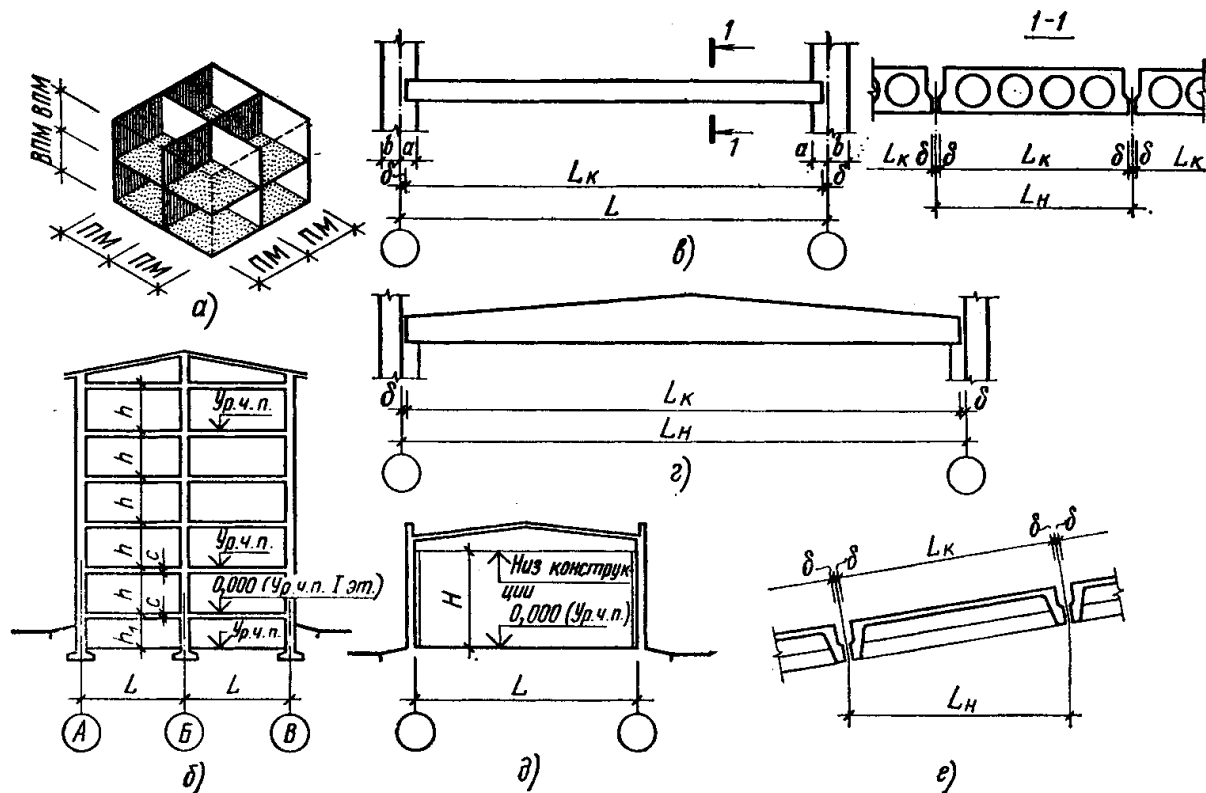


Рис. 18. Модульная система в строительстве:

a — система модульных плоскостей; *б* — разрез многоэтажного здания; *в* — размеры плиты перекрытия; *г* — размеры балки перекрытия; *д* — разрез одноэтажного здания; *е* — размеры плиты покрытия; ПМ — планировочный модуль; ВПМ — вертикальный планировочный модуль; *h* — высота этажа (кратна ВПМ); *H* — высота здания (кратна ВПМ); *L* — пролет (кратен ПМ); *L_н* — номинальный (модульный) размер изделия; *L_к* — конструктивный размер изделия; δ — нормированный зазор между изделиями; *с* — строительная высота перекрытия; *a* — внутренняя привязка; *b* — наружная привязка; ур. ч. п. — уровень чистого пола

выбранному планировочному модулю. Те из модульных осей, которые совпадают с расположением несущих и ограждающих конструкций (стен и колонн), называются *координационными осями*. Именно эти оси фиксируются на строительной площадке перед началом строительных работ при разбивке здания. Поэтому эти оси еще называют *разбивочными*.

ЕМС предусматривает следующие виды размеров: номинальные, конструктивные и натурные (рис. 18). *Номинальный* (модульный) размер — это проектные расстояния между модульными осями,

а также условный размер конструктивного элемента с включением прилегающих частей швов и зазоров. Номинальные размеры всегда кратны модулю. *Конструктивный* размер — это проектные размеры конструктивного элемента или строительного изделия. Они меньше номинальных размеров на величину необходимых швов и зазоров между изделиями. *Натурный* размер — это фактические расстояния между координационными осями построенного здания и фактические размеры конструктивных элементов и изделий, получившиеся в процессе их изготовления. Фактические размеры

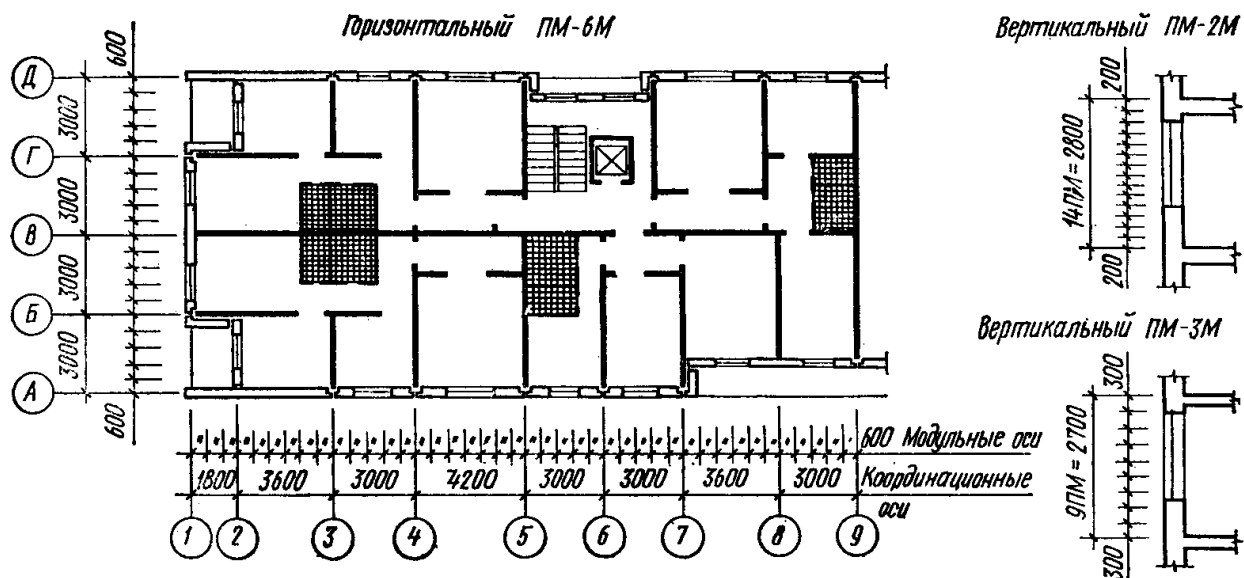


Рис. 19. Модульные и координационные оси

могут отличаться от конструктивных (проектных) только в пределах установленных допусков.

Расположение конструктивных элементов здания по отношению к координационным осям называют *привязкой* (рис. 19). Правила привязки различны и зависят от конструктивной схемы здания. Конкретные правила привязки указываются при описании несущих остовов зданий различных видов. Горизонтальные отметки и уровни отдельных этажей и членений здания по вертикали привязывают к модульным горизонтальным плоскостям, которые устанавливаются кратными *вертикальному планировочному модулю*. Этот модуль может отличаться от принятого планировочного модуля. Так, для каркасного здания планировочный модуль обычно равен 6М, т. е. 6000 мм, а вертикальный планировочный модуль обычно принимается равным 6М (600 мм).

Высоту этажа принимают: в многоэтажных зданиях (кроме верхнего этажа) равным расстоянию между отметками чистого пола двух смеж-

ных этажей; в одноэтажных зданиях с чердаком и в верхних этажах многоэтажных зданий с чердаком — от отметки чистого пола до отметки верха чердачного перекрытия, толщину которого условно принимают равной толщине междуэтажного перекрытия; в одноэтажных зданиях и верхних этажах многоэтажных зданий без чердака — от отметки чистого пола до низа несущих конструкций (балок, ферм).

Уровень чистого пола первого этажа (в м) принимают за условную отметку 0,000. Уровень ниже нуля имеет знак «—».

§ 8. Техничко-экономическая оценка конструктивных решений

Экономичность здания складывается из многочисленных факторов. Основными критериями экономичности здания являются: его строительная (сметная) стоимость, стоимость эксплуатации и комфортность.

Сметная стоимость — это единовременные затраты на возведе-

ние здания. Они включают в себя стоимость строительных материалов и конструкций, стоимость их монтажа и транспортировки, заработную плату строителей, накладные расходы и другие затраты. Определение оптимально необходимого объема здания, разумный выбор материалов и конструкций, позволяющие в кратчайшие сроки и при минимальной трудоемкости возвести здание — основные задачи проектировщиков. На стоимость строительства оказывает большое влияние уменьшение веса здания, так как это значительно сокращает расходы по доставке материалов и конструкций от мест изготовления до строительной площадки, на подъем и установку их на место. На эти операции при строительстве здания приходится до 60% трудовых затрат. Поэтому экономия транспортных расходов существенно удешевляет строительство в целом.

В нашей стране действуют специальные технические правила по экономному расходованию строительных материалов (ТП-101—76). В них даются рекомендации по применению конструкций и материалов в зависимости от размеров и назначения зданий. При выборе строительных материалов необходимо учитывать и энергозатраты на их изготовление. Так, производство 1 т бетона или кирпича требует в 6 раз меньше энергозатрат, чем производство 1 т стекла, в 15 раз меньше, чем производство 1 т стали, и в 60 раз меньше энергозатрат, чем производство 1 т алюминия.

Стоимость эксплуатации в первую очередь зависит от объемно-планировочных решений, долговечности примененных материалов и качества выполненных строительных работ. При определении объемно-планировочных решений следует стремиться к уменьшению количест-

ва перепадов кровли (каждый перепад — место возможных протечек кровли), к разумному количеству остекленных поверхностей стен (теплоотдача через остекленные поверхности намного выше, чем через глухие участки), к оптимальным объемам помещений (учитывая энергозатраты на отопление и вентиляцию). Даже численность обслуживающего персонала зависит от объемно-планировочных решений. Особенно серьезное отношение надо проявлять к теплозащите здания. Чем надежнее теплозащита, тем меньше требуется расходов на отопление здания. Подсчеты показали, что даже в умеренном климате Западной Европы расходы на отопление и кондиционирование только жилых и общественных зданий составляют 30—45% всей вырабатываемой в этих странах энергии. В некоторых городах (например, в Лондоне) загрязнение воздуха в основном происходит не от выхлопных газов автотранспорта и не от промышленных предприятий, а от многочисленных отопительных котельных. Таким образом, решение глобальных проблем, связанных с мировым энергетическим кризисом и охраной окружающей среды, зависит и от технических решений при строительстве зданий.

Эксплуатационные расходы зависят и от градостроительных решений. Так, застройка микрорайонов зданиями повышенной этажности сокращает территорию застройки, а значит, и территорию всего города, сокращает протяженность инженерных сетей и городских транспортных магистралей, расходы на благоустройство. Кроме того, экономит время жителей на поездки внутри города, увеличивает возможности для сохранения природных ландшафтов.

Облицовка стен долговечными

материалами (например, керамическими плитками), хотя и удорожает строительство по сравнению с оштукатуриванием стен, но значительно сокращает эксплуатационные расходы, так как исключает ежегодные ремонтные работы по окрашиванию фасадов.

При экономическом сравнении для каждого типа зданий выбирают расчетную единицу измерения. Например, для жилых домов за расчетную единицу принимают 1 м^2 приведенной общей площади, для школ — одно место на учащегося, для театров — одно место на зрителя, для промышленных зданий — 1 м^3 строительного объема. Сравнивая стоимость расчетных единиц аналогичных зданий, можно сделать вывод об экономичности проектных решений.

При оценке конструктивных решений принимают во внимание соответствие конструкции предъявляемым к ней требованиям (техническим, эксплуатационным и эстетическим), соответствие индустриальным методам производства работ (сборность, транспортабельность и др.), стоимости конструкции «в деле», т. е. с учетом стоимости изготовления, транспортировки и монтажа. При *технико-экономической оценке* конструктивных и планировочных решений часто используют сравнение вариантов проектных решений.

§ 2. Основы строительной теплотехники

Вопросами температурно-влажностного режима, звукоизоляции и освещения помещений занимается *строительная физика*. В нее входят строительная теплотехника, строительная акустика и строительная светотехника.

В соответствии с теплотехническими требованиями ограждающие конструкции должны обладать теплозащитными свойствами; температура на внутренней поверхности не должна значительно отличаться от температуры внутреннего воздуха помещения (чтобы вблизи ограждения не ощущалось холода, а на поверхности его не образовывался конденсат); обладать достаточной тепловой инерцией (теплоустойчивостью), чтобы колебания наружной температуры возможно меньше отражались на температуре внутри помещений; быть стойкими к увлажнению и сохранять нормальную влажность, так как избыточное увлажнение ухудшает теплозащитные свойства и уменьшает долговечность конструкции; воздухопроницаемость ограждения не должна превышать допустимого предела.

Теплозащитные свойства ограждения зависят от теплопроводности материала. *Коэффициентом теплопроводности λ* называется то количество тепла, которое проходит через слой материала площадью 1 м^2 , толщиной 1 м за 1 ч при разности температур его поверхности в 1° . Количество тепла ($\text{Вт}/^\circ\text{С} \cdot \text{м}^2$), проходящее при тех же условиях через слой материала толщиной δ , составит:

$$k = \lambda/\delta.$$

Эта величина называется *коэффициентом теплопередачи* слоя. Величина, обратная коэффициенту теплопередачи, характеризующая сопротивляемость слоя прохождению через него тепла, называется *термическим сопротивлением* слоя ($^\circ\text{С} \cdot \text{м}^2/\text{Вт}$)

$$R = \delta/\lambda. \quad (1)$$

Сопротивление теплопередачи R является основным теплотехническим

ким показателем ограждения. Есть материалы, которые со временем изменяют свой коэффициент теплопроводности из-за усадки и уплотнения (например, войлок, минераловатные плиты и др.). Для таких материалов вводят повышающий коэффициент.

Как правило, любая ограждающая конструкция не является однослойной. Даже простая конструкция кирпичной стены имеет дополнительные слои в виде внутренней, а иногда и наружной штукатурки. Но каждый слой обладает своим термическим сопротивлением, поэтому общее термическое сопротивление многослойного ограждения складывается из термических сопротивлений каждого слоя.

Существует еще один вид термического сопротивления ограждения. Внутренняя поверхность ограждения всегда немного холоднее, чем воздух в помещении, а наружная — всегда немного теплее, чем воздух на улице. Этот вид сопротивления теплопередачи получил название поверхностного ($R_{в}$ — для внутренней и $R_{н}$ — для наружной поверхности). Общее термическое сопротивление всего ограждения будет иметь вид:

$$R_0 = R_{в} + R_1 + R_2 + R_3 + \dots + R_n + R_{н} \quad (2)$$

По этой формуле делают теплотехнический расчет. Сопротивления

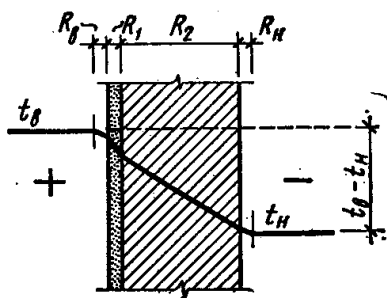


Рис. 20. Распределение температуры внутри двухслойного ограждения

теплопередачи отдельных слоев вычисляют по формуле (1), значения λ , δ , $R_{в}$ и $R_{н}$ принимают по СНиПу. Падение температуры внутри отдельного слоя происходит равномерно по закону прямой линии, поэтому распределение температуры в ограждении можно легко изобразить графически (рис. 20).

Воздушная прослойка в ограждении является эффективным средством теплозащиты. Именно поэтому проектируют двойное остекление и даже тройное для суровых северных условий. Но воздушная прослойка эффективна лишь в том случае, если в ней не будет движения частиц воздуха. Для этого необходимо пространство прослойки изолировать от наружного и внутреннего воздуха, т. е. сделать герметичным. Расстояние между стеклами обычно не более 100 мм. При большей толщине прослойки значительно усиливается циркуляция воздуха (у поверхности внутреннего стекла возникают токи частиц воздуха вверх, у поверхности наружного — вниз), и эффект теплозащиты сводится к нулю.

При проектировании ограждающих конструкций необходимо помнить о так называемых «мостиках холода». Мостики холода, или температурные мостики, получаются, когда в ограждение вкрапливается элемент из другого материала с большей теплопроводностью. Железобетон и металл имеют большую теплопроводность, чем кирпич. Втапливание железобетонной или металлической колонны в толщину кирпичной стены создает условия для интенсивного прохода в этом месте тепла или холода. Чтобы зимой не было промерзания, необходимо мостик холода ликвидировать, проложив слой эффективного утеплителя. Подвержены промерзанию

и углы здания, так как в этом месте охлаждающаяся наружная поверхность стены значительно больше внутренней, которая воспринимает тепло. Конструктивные приемы, предупреждающие местное промерзание стен, показаны на рис. 21.

Температурный перепад между температурами воздуха в помещении и внутренней поверхностью ограждения имеет большое санитарно-гигиеническое значение. Этот перепад (Δt) нормируется в зависимости от назначения помещений. Особенно большое значение этот перепад имеет для жилых комнат, для помещений, где рабочие места находятся вблизи наружных стен, для детских учреждений и т. д. Для стен Δt допускается большим, чем для потолков и полов. При холодном потолке возникают токи холодного воздуха вниз. Большие перепады температур вызывают простудные заболевания и понижают комфортность помещения.

Теплоустойчивость конструкций имеет большое значение при изменениях температуры наружного воздуха. Колебания наружной температуры вызывают колебания температуры внутреннего воздуха. Эти колебания внутренних температур зависят от теплоустойчивости или от *тепловой инерции* ограждения. Само слово «инерция» говорит о стремлении тела сохранить свое первоначальное состояние, в данном случае температуру. Чем больше инерция, тем труднее изменить это первоначальное состояние. Так, кирпичные массивные стены долго сохраняют свою «летнюю» температуру и не чувствительны к резким и кратковременным перепадам температуры наружного воздуха в осенний период. Но зато промерзшие кирпичные стены очень долго надо прогревать, чтобы получить нормаль-

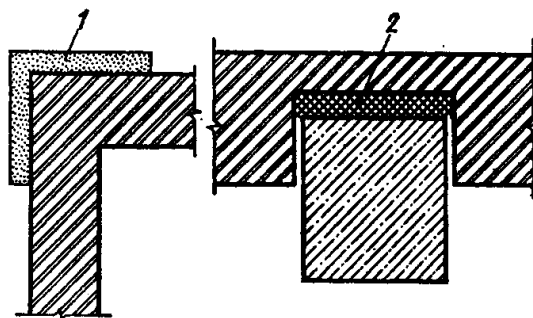


Рис. 21. Конструктивные решения по предупреждению промерзания стен:

1 — местное утолщение стены; 2 — слой эффективного утеплителя

ные условия для проживания. Стены из легковесных панелей не обладают такой тепловой инерцией. Вот почему летом, при выключенных системах отопления, в панельных домах душно, а в кирпичных — прохладно.

Влажностный режим ограждения также одно из условий его долговечности и нормальной эксплуатации. В толщу ограждения влага может попадать различными путями. Во время кладки стен влага заносится с влажными материалами, в основном с растворами; дожди увлажняют поверхность стен; грунтовая сырость, поднимаясь по капиллярам стенового материала, увлажняет его. Перед эксплуатацией кирпичный дом просушивают; чтобы не допустить грунтовую влагу в толщу стены, устраивают гидроизоляцию. Существуют два вида увлажнения, которые происходят постоянно при эксплуатации здания. Это *гигроскопическая* и *конденсационная* влага.

Воздух всегда содержит некоторое количество водяных паров. Количество влаги называется абсолютной (фактической) влажностью воздуха (w). Абсолютная влажность при неизменной температуре не может превышать некоторого пре-

дела насыщения (w_0), который тем больше, чем выше температура воздуха. Это значит, что теплый воздух может быть более насыщен парами влаги, чем холодный.

Процентное отношение фактической (абсолютной) влажности к насыщающему количеству при той же температуре называют *относительной влажностью воздуха* W :

$$W = (w/w_0) 100\%.$$

Относительная влажность воздуха в помещении от 50 до 60% называется нормальной. При повышении температуры воздуха его относительная влажность уменьшается, при понижении возрастает и может достигать 100%. В этот момент фактическая влажность станет равна насыщающему количеству. Температура, при которой относительная влажность достигнет предела насыщения, называется *точкой росы*. При дальнейшем понижении температуры избыток влаги будет выделяться в виде *конденсата*. Конденсат выпадает в первую очередь на более охлажденных поверхностях, например в углах помещений. Конденсат выпадает и на более холодных стеклах окон в виде запотевания или наледи. Запотевание может быть столь интенсивным, что вызывает капель, которая становится причиной загнивания деревянных переплетов. Чтобы ликвидировать запотевание внутренних стекол окон, достаточно увеличить воздухообмен, т. е. проветрить комнату, и этим снизить влажность воздуха в помещении. Если конденсат выпал на внутренней поверхности наружного стекла в виде изморози, то надо тщательно заделать все щели внутреннего переплета, чтобы ликвидировать доступ теплого и влажного комнатного воздуха в межстекольное пространство, где

он соприкасается с наружным холодным стеклом, охлаждается и достигает точки росы. Но конденсат может выпадать не только на внутренней поверхности ограждения, но и внутри его толщи. Это происходит, когда температура и влажность внутреннего воздуха очень высокие, например в банях. В результате диффузии влажность из помещения проникает внутрь ограждения, достигает охлажденной его части и образует конденсат. В этом случае необходимо с внутренней стороны ограждения предусмотреть пароизоляционный слой. При многослойных конструкциях ограждения более плотные и паронепроницаемые слои следует располагать с внутренней стороны, а более пористые, теплоизолирующие — с наружной. Однако такое расположение слоев в ограждении противоречит требованиям прочности и долговечности, поэтому, располагая более пористые слои с внутренней стороны, надо предусматривать пароизоляцию.

Гигроскопическая влага попадает в ограждение в результате способности некоторых материалов впитывать в себя пары влаги из воздуха. Например, гигроскопичен силикатный кирпич. Можно наблюдать, как стены, выложенные из силикатного кирпича, при большой влажности воздуха темнеют, пропитываясь влагой. Чтобы защитить стены, выложенные из гигроскопического материала, необходимо их поверхность облицовывать влагостойкими материалами.

Влага является активным ускорителем процессов, нарушающих структуру материала и его прочность. Находящаяся в конструкции влага при замерзании увеличивается в объеме и создает внутренние напряжения в материале, в результате чего материал начинает кро-

шиться и теряет свою прочность. В воздушно-сухой древесине (при влажности до 25%) грибки и плесень не размножаются. При влажности 25...30% грибки-разрушители развиваются медленно. Насыщение древесины влагой в пределах 35...60% значительно ускоряет развитие грибков и плесени, которые могут полностью и в короткий срок разрушить деревянные конструкции.

Агрессивные вещества, растворенные во влаге, проникающей в конструкцию, вызывают коррозию. Коррозии подвергаются не только металлические конструкции и арматура железобетона, но и кирпич, бетон и др. Например, на содовых заводах под действием щелочной среды кирпичная облицовка после многолетней службы не теряет своего внешнего вида, но полностью теряет свои прочностные качества. Воздух в замкнутых пространствах является хорошим теплоизолятором, но влажный воздух становится более плотным и более теплопроводным. Насыщенный влагой утеплитель теряет свои теплозащитные качества. Таким образом, избыток влаги ухудшает физико-механические и тепло-технические качества ограждения.

Нарушения температурно-влажностного режима помещений действует на самочувствие людей. Большая влажность при высокой температуре снижает возможность испарения. Очень низкая влажность и высокая температура ухудшают фильтрационную способность слизистых оболочек. Оптимальными условиями для жизнедеятельности человека являются относительная влажность воздуха 45...50% и температура воздуха 18...20°C.

Воздухопроницаемость ограждений — один из важных факторов в обеспечении оптимального темпе-

ратурно-влажностного режима в помещениях. Воздухопроницаемость, или фильтрация, воздуха через ограждения может быть и полезна и вредна.

Инфильтрация, т. е. фильтрация холодного воздуха в помещении через ограждения, происходит, как правило, постоянно. Воздух проходит через открытые поры в пористых стеновых материалах, через неплотности стыков между панелями и в основном через неплотности оконных и дверных проемов. Таким образом, в помещении создается некоторый воздухообмен, который ощущается близ неплотностей в виде токов холодного воздуха. Этот воздухообмен образуется вследствие разности температур, а отсюда и разности давления наружного и внутреннего воздуха. Особенно сильна инфильтрация зимой, при больших перепадах наружной и внутренней температур. Но и летом при ничтожной разнице температур инфильтрация происходит, особенно при большом ветре. Инфильтрация создает неорганизованный и неуправляемый воздухообмен. При незначительном объеме он выполняет полезную работу: удаляет излишнюю влажность из ограждающих конструкций и уменьшает влажность внутреннего воздуха. Если инфильтрация становится слишком интенсивной, она сильно охлаждает помещения, что ухудшает санитарно-гигиенические условия и комфортность. Инфильтрация недопустима в помещениях, где требуется кондиционирование воздуха, т. е. создание искусственного климата.

Для проветривания помещений в окнах устраивают форточки и фрамуги, через которые происходит интенсивный воздухообмен. Такой воздухообмен является *управляе-*

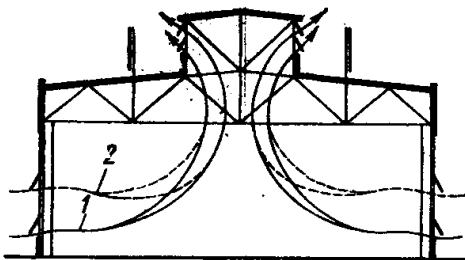


Рис. 22. Схема аэрации промышленного здания для летнего (1) и зимнего (2) времени

мым, но неорганизованным, так как регулировать объем поступающего и выходящего воздуха нельзя. Этот обмен зависит от ряда случайных факторов: ветра, разницы температур и т. п. Вместо оконных форточек иногда применяют каналы в стенах. Через вентиляционные каналы воздухообмен происходит медленнее, но зато токи холодного воздуха не так ощутимы. Вентиляционные каналы и форточки пригодны для помещений, где не происходит вредных выделений. Практически их применяют в жилых и конторских помещениях. Но для промышленных зданий, где в производственных помещениях может выделяться много вредных веществ в виде значительных тепловыделений, дыма, газов, воздухообмен приобретает первостепенное значение. В современных промышленных зданиях он, как правило, осуществляется приточно-вытяжной вентиляцией с механическим побуждением. Механическая вентиляция не зависит от погоды и может обеспечить любой «климат» в любом помещении, какими бы вредностями не загрязнялся воздух этого помещения. В современном промышленном здании мощность вентиляционных установок достигает 25% и более от мощности технологического оборудования. Расход тепла на подогрев вводимого в здание наружного воздуха во

много раз превышает расход тепла на собственное отопление здания, т. е. на погашение теплопотерь через ограждения. Площадь, занимаемая вентиляционным оборудованием, колеблется в пределах 10...15% от рабочей площади, т. е. одна четверть энергии и одна шестая часть рабочей площади отдается под вентиляцию. Поэтому в экономических целях необходимо всюду, где возможно, предусматривать естественное проветривание производственных помещений. Такое проветривание может быть достигнуто только за счет организованного и управляемого (регулируемого) воздухообмена, который носит название *аэрации*.

Аэрационная схема здания состоит из специально запроектированной системы управляемых приточных и вытяжных отверстий, допускающих регулировку количества подаваемого и извлекаемого воздуха в зависимости от температуры, направления и скорости ветра. Действие аэрации основывается на тепловом подпоре, возникающем в результате разности температур внутреннего и наружного воздуха, на перепаде высот приточных отверстий, располагаемых в нижней зоне помещения, и вытяжных, располагаемых в верхней зоне (рис. 22). Поэтому высокие помещения с большими тепловыделениями аэрируются легче, чем низкие и без тепловыделений. Приточные отверстия предусматривают в окнах в виде открывающихся фрамуг. Для летнего периода используют нижние части окон, а для зимнего — фрамуги, расположенные не ниже 4,0 м от пола, чтобы не переохлаждать рабочую зону. Вытяжные отверстия находятся в самой верхней зоне помещения, в специальной надстройке на кровле корпуса,

которая называется аэрационным фонарем. Такой фонарь не дает естественного освещения, поэтому, как правило, вытяжные отверстия предусматривают в переплетах обычного светового фонаря, который в этом случае называется свето-аэрационным фонарем. Для того чтобы ветер не задувал обратно в цех выходящий воздух, вдоль остекления фонаря на расстоянии около 3 м устраивают ветрозащитный экран. Фонарь в этом случае становится «незадуваемым». Открывание и закрывание всех фрагм должно быть механизировано.

§ 10. Архитектурно-строительная акустика

Архитектурно-строительная акустика является частью строительной физики. Она подразделяется на два направления.

Архитектурная акустика исследует условия, определяющие хорошую слышимость в помещениях, и разрабатывает архитектурно-планировочные и конструктивные решения, обеспечивающие эту слышимость. **Строительная акустика** изучает вопросы звукоизоляции помещений, т. е. защиту помещений от внешних шумов, и вопросы снижения шума в помещениях, в которых находится сам источник шума.

Шумом называется всякий нежелательный для человека звук. Гигиена относит шум к санитарным вредностям. Шум увеличивает кровяное давление, влияет на психику людей, понижает работоспособность на 10...15%, вызывает профессиональные заболевания, связанные с частичной или полной потерей слуха. Таким образом, борьба с шумом имеет и экономическое и народнохозяйственное значение и идет по четырем направлениям.

1. Устранение шума в самом источнике. Это основной путь борьбы с шумом. Он заключается в конструкторской деятельности по совершенствованию механизмов и аппаратов-источников шума (городской транспорт, промышленное оборудование и др.).

2. Законодательные и административные меры. Сюда входят техника безопасности, индивидуальная защита, запрет на звуковые сигналы автотранспорта и др. Эти активные меры по борьбе с шумом не связаны с деятельностью строителей и архитекторов и потому не рассматриваются в настоящей книге. Но активные меры не могут полностью решить проблему шума, поэтому осуществляются так называемые пассивные меры, связанные со строительством и проектированием городов и зданий.

3. Архитектурно-планировочные меры. К ним относятся мероприятия, предусмотренные в проектах городов и зданий. Например, удаленность от жилых районов промышленных предприятий, использование зеленых насаждений как преград для распространения шума, выделение более шумных помещений в одном комплексе, а менее шумных в другом и др.

4. Строительно-конструктивные меры. Этими вопросами занимается строительная акустика. В ее задачу входит осуществление мероприятий по *звукоизоляции* и *звукопоглощению*.

Звук — это колебательное движение в любой материальной среде, вызываемое каким-либо источником звука. Скорость распространения звука в разных средах различна. Скорость звука в воздухе непостоянна и зависит от состояния воздушной среды (влажности, температуры и др.). Обычно скорость зву-

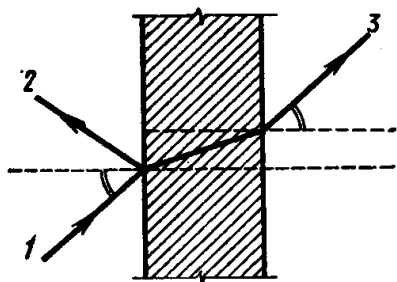


Рис. 23. Схема отражения и прохождения звука:

1 — падающий звук; 2 — отраженный звук; 3 — звук, прошедший сквозь преграду

ка в воздухе принимают равной 340 м/с.

Звуковая волна обладает энергией, которая определяет интенсивность, или *силу звука* I (в Вт/см²). Минимальная сила звука, воспринимаемая человеческим ухом, называется порогом слышимости, а максимальная — болевым порогом. При распространении звука, вследствие колебательных движений частиц среды, в последней возникает *звуковое давление* p (в Па). Высота звука зависит от частоты колебаний (в Гц). Практический интерес для строительной акустики имеют колебания от 100 до 3200 Гц. При частоте 1000 Гц сила звука и звуковое давление у порога слышимости и болевого порога различаются соответственно в 10^{14} и 10^7 раз. Для упрощения введены логарифмические расчетные величины: уровень интенсивности звука L_i и уровень звукового давления L_p (в дБ). Практически их значения совпадают. Уровни интенсивного звука не учитывают чувствительности слуха к звукам различной частоты и не дают правильного представления о громкости звука. Ухо человека обладает наибольшей чувствительностью на средних и высоких частотах (3200...500 Гц) и наименьшей — на низких (500...100 Гц). Поэтому в акустике вводится понятие

уровня громкости, который выражается в фонах.

Падающий на поверхность звук частично отражается, частично поглощается, частично проходит через преграду. Коэффициент отражения β , коэффициент звукопоглощения α и коэффициент звукопередачи, или звукопроницаемости, τ представляют собой отношение соответственной энергии звуковой волны к энергии падающей на поверхность звуковой волны. Они зависят от материала конструкции, частоты звуковых волн и угла падения на поверхность. Законы отражения и преломления звука аналогичны законам геометрической оптики (рис. 23).

В помещении различают *прямой* звук, идущий непосредственно от источника, и *отраженный* от поверхности. Вследствие многократных отражений и суммирования энергии прямых и отраженных волн в помещении устанавливается звуковое поле с определенными уровнями звукового давления. В зависимости от источника звука различают *воздушный* и *ударный* звук. Последний получается при ударах по конструкции, ходьбе, танцах и т. д.

Звукоизоляция. Пути передачи шума в изолируемое помещение могут быть *прямыми* и *косвенными* (обходными). Косвенная передача звука образуется тем, что ударный или воздушный звук вызывает колебания ограждающих конструкций. Жестко связанные с другими конструкциями, они передают им колебания, которые таким образом распространяются по всему зданию. При этом колеблющиеся, вибрирующие конструкции излучают собственный шум в помещения, расположенные даже на значительном расстоянии от первоначального ис-

точника звука. Такой шум называют *структурным*. Он особенно заметен, когда строительные конструкции жестко связаны с вибрирующими механизмами насосами, вентиляционными или лифтовыми установками. На рис. 24 показаны возможные пути передачи шума в здании.

Косвенные пути передачи звука зависят от многих причин, трудно поддающихся учету и расчету. В современных зданиях за счет снижения массы ограждающих конструкций, увеличения жесткости сопряжений в стыках и габаритов сборных конструкций наблюдается более интенсивная передача звука по косвенным путям. В результате шум распространяется по конструкциям на большие расстояния от источника звука, создавая дискомфортные условия во многих помещениях здания.

Воздушный прямой звук проникает через неплотности в ограждении (это основной путь); вследствие колебания конструкции как мембраны; непосредственно через материал ограждения (этот путь, как правило, имеет наименьшее значение) (рис. 25). Учитывая это, для звукоизоляции помещения необходима тщательная заделка всех неплотностей. В основном они образуются в местах примыкания перегородок к стенам и перекрытиям, в стыках между сборными элементами. Много неплотностей в дверных и оконных проемах. Чтобы увеличить звукоизоляцию дверным блоком, его делают с порогом, а иногда и с двойными полотнами или с тамбуром. Надо тщательно заделывать отверстия после прокладки труб отопления и водоснабжения. Учитывая, что металлические трубы имеют больший коэффициент линейного расширения, чем бетон, заделка

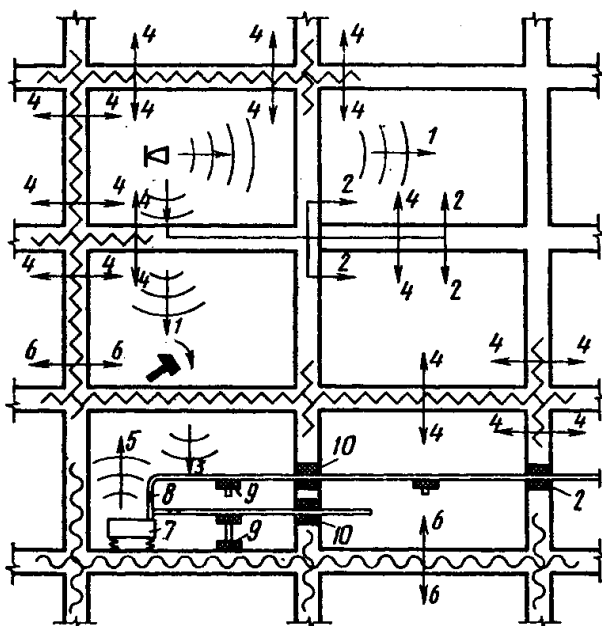


Рис. 24. Распространение шума в здании: 1 и 2 — прямой и косвенный путь воздушного звука; 3 и 4 — прямой и косвенный путь ударного звука; 5 и 6 — прямой и косвенный путь шума от вибрирующего оборудования; 7 — виброизоляторы; 8 — гибкие вставки; 9 — опоры с упругими прокладками; 10 — прокладки из упругих материалов

отверстий должна осуществляться не жесткими, а упругими материалами (пакля, поролон, резина и др.), так как жесткие материалы дадут новые неплотности после тем-

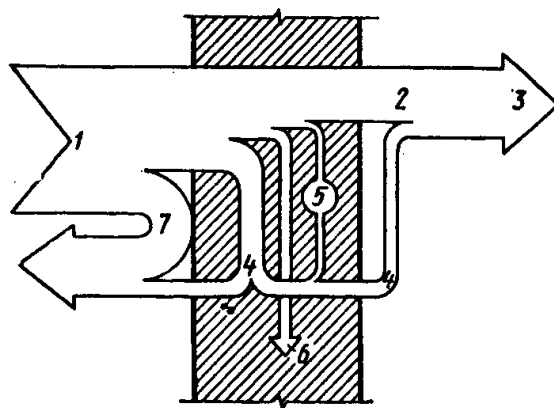


Рис. 25. Схема прохождения звука через ограждающую конструкцию: 1 — падающий звук; 2 — звук, прошедший через щели и поры материала; 3 — суммарный звук, прошедший через конструкцию; 4 — звук, возникающий от колебания конструкции как мембраны; 5 — звуковая энергия, трансформирующаяся в тепловую; 6 — звук, передающийся по материалу (структурный шум); 7 — отраженный звук

пературных деформаций труб. Малейшая неплотность в ограждении сильно снижает его звукоизолирующую способность.

Устранение мембранных колебаний конструкции достигается увеличением его массивности, т. е. веса ограждения. Но увеличение веса конструкции идет вразрез с требованиями по уменьшению материалоемкости зданий, поэтому устанавливают многослойные конструкции ограждения со слоями различной звукопроницаемости. К таким конструкциям относятся стены с гибкими плитами на отnose, отдельные (двойные) конструкции с воздушной прослойкой посредине, многослойные междуэтажные конструкции и др. В качестве плит на отnose используют гипсокартонные листы, древесностружечные и древесноволокнистые плиты, прибиваемые к деревянным рейкам. Между рейкой и стеной предусматривают упругие прокладки для уменьшения передачи ударного звука.

Если плотный, тяжелый материал является эффективным препятствием для распространения воздушного звука, то ударный звук плотные материалы проводят очень хорошо.

Изоляция от ударного звука обеспечивается применением упругих прокладок между отдельными конструктивными элементами ограждения (например, между балкой и лагой в перекрытии), чередованием в конструкции разных материалов с различной плотностью и звукопроницаемостью, в том числе и воздушных прослоек. Чем больше разница в звукопроницаемости отдельных слоев, тем более эффективна изоляция от ударного звука, так как именно на границе различных сред уменьшается энергия звуковой волны за счет отражения от поверх-

ности новой среды. Кирпичная стена достаточно плотная и поэтому хорошо изолирует помещения от воздушного звука. Но она не передает и ударный звук, так как многочисленное чередование слоев (кирпич-раствор-кирпич-раствор) и т. д.) очень быстро гасит звуковую энергию.

Звукоизолирующую способность ограждения измеряют в децибелах. Она не является постоянной величиной для данного ограждения, так как зависит от высоты звука, т. е. частоты колебания звуковой волны. Часто можно наблюдать, как из-за перегородки доносятся лишь низкие звуки, а высокие задерживаются перегородкой. Поэтому звукоизолирующие свойства ограждающих конструкций наиболее надежно определяются опытным путем.

Мероприятия по борьбе со структурным шумом состоят в изоляции вибрирующих механизмов упругими прокладками (виброизоляторами) от строительных конструкций.

Звук о г л у ш е н и е. Мероприятия по звукоглушению преследуют цель снижения уровня интенсивности звука в том помещении, где находится источник шума. Наиболее часто мероприятия по звукоглушению применяют в производственных помещениях, а также в торговых, лечебных и других общественных помещениях.

Плотный материал, являясь хорошей преградой для распространения звука, основную массу звуковой энергии (до 99%) отражает от своей поверхности и направляет ее обратно в помещение. Естественно, что такой материал, хорошо изолируя соседние помещения от шума, внутри самого помещения не только не снижает уровня шума, но за счет многократного отражения мо-

жет его увеличить. Поэтому для снижения уровня шума в помещении, где находится источник шума, применяют рыхлые, пористые материалы.

При падении звуковых волн на поверхность материала воздух в его порах начинает колебаться. Из-за большого трения, обусловленного вязкостью воздуха и малым сечением пор при многократном отражении от стенок пор происходит потеря звуковой энергии, превращающейся в тепловую. Обычные строительные материалы имеют невысокие значения α . Так, бетон поглощает 1% звуковой энергии, штукатурка — 2%, паркет — 7%. Специальные звукопоглощающие пористые материалы имеют коэффициент звукопоглощения в 10...15 раз больше.

Применяют и многослойные звукопоглощающие конструкции — щиты с деревянным или металлическим каркасом. Сторона щита, обращенная внутрь помещения, представляет собой перфорированную поверхность какого-либо листового материала. За перфорированным листом предусматривают воздушную прослойку, а заднюю стенку щита делают из ткани. Крепят щит к стене или потолку таким образом, чтобы между щитом и поверхностью ограждения оставалась еще одна воздушная прослойка (рис. 26). Такая конструкция — своеобразная ловушка для звуковых волн. Применяют для облицовки стен и перфорированные плиты из гипса и другие акустические материалы.

Эффект мероприятий по звукоглушению зависит от размеров помещения. В маленьком и невысоком помещении снижение уровня шума за счет звукопоглощения будет значительно больше, чем в большом и

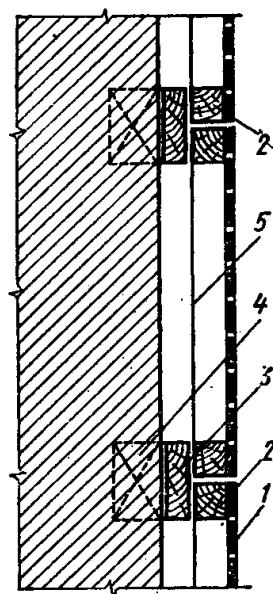


Рис. 26. Звукопоглощающие отделочные щиты:

1 — перфорированный лист; 2 — каркас щита; 3 — рейки для крепления щита; 4 — антисептированные деревянные пробки для крепления реек; 5 — ткань

высоком помещении, так как именно площади стен и потолков, облицованные пористыми материалами, гасят звуковую энергию. Поэтому в помещении с большой площадью пола, например в производственных цехах, звукопоглощающие экраны дополнительно подвешивают к потолку в виде вертикальных продольных и поперечных диафрагм или в виде объемных элементов.

Допускаемые уровни интенсивности шума в различных по назначению помещениях нормируются санитарными нормами. Некоторые из них приведены ниже.

Наблюдаемые уровни интенсивности шума, дБ

Разговор шепотом	10
Тихий разговор	35
Громкий разговор, крик	60 . . . 70
Улица с автомобильным движением	65
» с трамвайным »	90
Работа вентиляционной установки	80 . . . 90
Работа авиадвигателя	110 и более

Допускаемые уровни интенсивности шума, дБ

Студия кино	6	8
Палата в больнице	8	12
Жилые комнаты	10	25
Аудитории, классные комнаты	12	24
Канторские помещения	20	40

Архитектурная акустика. Существуют помещения, в которых звук получается полным, глубоким, продолжительным. Такие помещения называют гулкими. Но есть помещения, где звук быстро глохнет. Такие помещения называют глухими. Но в одном и том же помещении звук иногда бывает гулким, а иногда глухим.

Разное звучание объясняется тем, что любой звук, возникший в помещении, отражается ограждающими поверхностями. Эти отражения вызывают определенное продление звука, даже после того, как звучание источника прекращается. В больших помещениях, где путь звуковой волны при отражениях более длинный, а значит, и время на преодоление этого пути больше, продление звука будет продолжительнее. А если стены этого помещения имеют малый коэффициент звукопоглощения, то продление звука будет еще продолжительнее, так как звук, не затухая, будет многократно отражаться от отражающих конструкций. И наоборот, в малень-

ком помещении, к тому же огражденном пористыми материалами с большим коэффициентом звукопоглощения, звуковая волна быстро теряет свою энергию и звук быстро исчезает.

Время, в течение которого происходит затухание звука, называется *временем реверберации*. Небольшая реверберация желательна для любого помещения, так как при этом звук становится громче: лучше проявляются нюансы звучания. Но при увеличении времени реверберации четкость речи исчезает, музыкальная мелодия превращается в дисгармоническое нагромождение звуков, звук как бы налезает на звук. Еще большее увеличение времени реверберации вызывает эхо. Эхо возникает в том случае, если прямые и отраженные звуковые волны, исходящие из одного и того же источника, доходят до слушателя с интервалом в 0,05 с или больше. Именно этот интервал ухо человека воспринимает как два самостоятельных сигнала, а не один продленный. За 0,05 с звук пройдет расстояние 17 м. Следовательно, если путь отраженного звука на 17 м больше, чем путь прямого звука, отраженный звук будет восприниматься как эхо (рис. 27).

В качестве эталона принято время затухания звука до одной миллионной части его первоначальной величины. Это время называют *временем стандартной реверберации* (обычно заменяется термином «время реверберации»). Время реверберации является основным критерием акустического качества помещения. Условия, обеспечивающие хорошее восприятие речи, не вполне совпадают с условиями, необходимыми для хорошего звучания музыки. Поэтому для помещений различного назначения требуется раз-

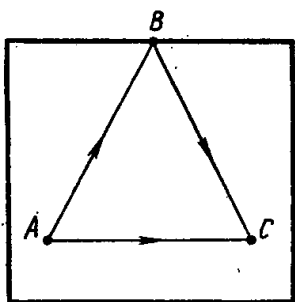


Рис. 27. Схема отражения звуковых волн в помещении. При $AB+BC \geq AC+17$ м появляется эхо

ное оптимальное время реверберации.

В помещениях, предназначенных для слушания речи (аудитории, залы драматических театров), важное значение имеют четкость и разборчивость речи. Критерием для оценки слышимости речи является *артикуляция*. Артикуляция выражается в процентах правильно понятых слов или слогов по отношению ко всем произнесенным. Слоговая артикуляция, равная 85% и больше, считается отличной. Слоговая артикуляция, равная 65% и менее, считается неудовлетворительной.

На время реверберации и артикуляцию большое влияние оказывает форма и размеры помещения. Так, сводчатые перекрытия и вогнутые в плане стены помещения способствуют концентрации звуковой энергии, фокусируют звук (рис. 28). Акустическое качество помещений с фокусированием, как правило, неудовлетворительно из-за неравномерного распределения отраженной звуковой энергии, из-за возможного образования эха. Геометрические отражения позволяют проанализировать профили отдельных поверхностей. Так, поверхности с поперечными ребрами или пилообразными создают зоны, лишенные отраженного звука, а сложные профили обеспечивают равномерное рассеивание отраженного звука (рис. 29). При проектировании формы зала необходимо предусмотреть такое отражение звуковых волн, чтобы они направлялись во вторую половину зала и усиливали прямой звук, который туда доходит значительно ослабленным (рис. 30). Используют и звукопоглощающие материалы, размещаемые на поверхностях, от которых зрителям приходят многократно отраженные звуки, создающие эхо (рис. 31).

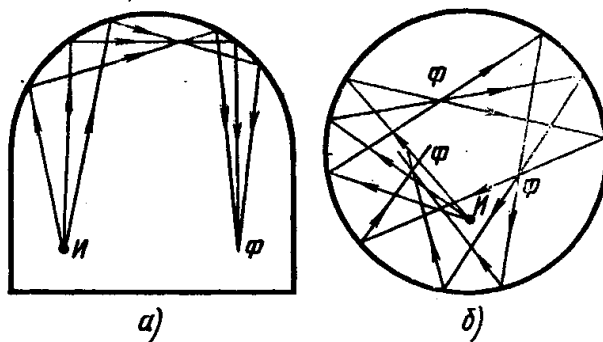


Рис. 28. Схема распространения звука в сводчатом помещении (а) и в круглом зале (б):

И — источник звука; Ф — точки фокусирования

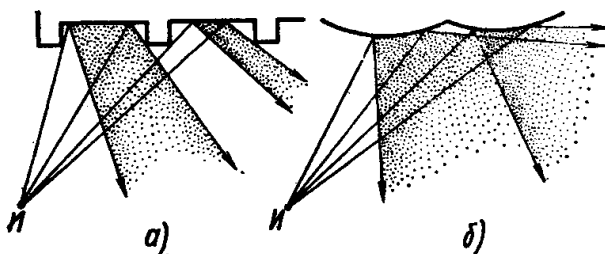


Рис. 29. Отражение звука от поверхности с ребрами или пилообразными (а) и от поверхности сложного профиля (б)

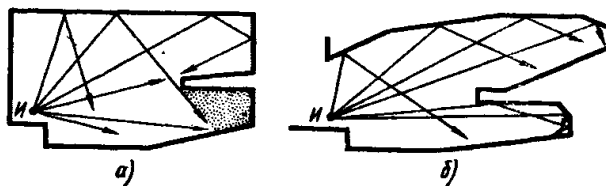


Рис. 30. Распространение звука:

а — в зале с горизонтальным потолком и вертикальными стенами (имеются зоны, лишенные отраженного звука, и большая неравномерность в плотности звуковой энергии); б — в зале со скошенными формами потолка и стен, обеспечивающих отражение звука в дальнюю часть зала

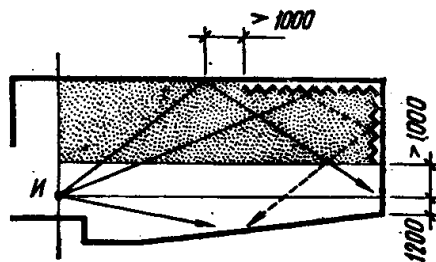


Рис. 31. Рекомендуемые зоны размещения звукопоглотителей в зале

В настоящее время почти все залы оборудуют системами звукоусиления, которые решаются средствами радиотехники. Но и в этом случае акустические качества помещения очень важны, а для ряда залов сохраняются требования хорошей естественной акустики.

§ 11. Основы строительной светотехники

Светотехника, являясь частью строительной физики, тесно связана с архитектурой. Она решает и физико-технические вопросы (освещение зданий и помещений), и психофизиологические вопросы (видимость и восприятие зданий и их элементов).

Передача теплоты от одного тела другому, менее нагретому, происходит вследствие теплопроводности этих тел или окружающей их среды, путем конвекции (при жидкой или газообразной среде), либо излучением (при газообразной и безвоздушной среде). Энергия, передаваемая излучением, называется *лучистой энергией*. Примером источника лучистой энергии является Солнце. Физическая природа лучистой энергии — электромагнитные колебания.

Излучение характеризуется *спектральным составом и мощностью*. Спектральный состав излучения определяется длиной волны излучения. Длины волн лучистой энергии колеблются в очень широких пределах — от тысячных долей миллимикрона до сотен километров.

Светотехника изучает только незначительную область излучений, вызывающих ощущение света и лежащих в пределах от 0,40 до 0,76 мкм. Каждое монохроматическое, т. е. соответствующее определенной волне, излучение, лежащее

в пределах видимого спектра, вызывает ощущение цвета от фиолетового до красного. Мощность лучистой энергии определяется количеством этой энергии, посылаемой в единицу времени, и измеряется в ваттах. Мощность лучистой энергии, оцениваемой по световому ощущению, которое она производит, называется *световым потоком F* (в лм).

Освещенностью E поверхности называется отношение падающего светового потока к площади освещаемой поверхности:

$$E = F/S.$$

Единицей измерения освещенности служит люкс (лк), равный световому потоку в 1 лм, равномерно распределенному по площади в 1 м².

При падении светового потока на освещаемое тело часть потока отражается, часть проходит сквозь тело и часть потока поглощается телом. Каждое тело имеет коэффициенты отражения ρ , пропускания τ и поглощения α , которые характеризуются отношением соответствующей части светового потока к падающему световому потоку.

Для архитектора наибольший интерес представляют явления отражения и пропускания света, так как светопропускающие (светопрозрачные) материалы используют в ограждающих конструкциях (окна, фонари, витражи и т. д.), а отражения внутренних поверхностей помещения в значительной степени обуславливают интенсивность освещенности в помещении.

Различают три основных вида отражения и пропускания света: направленное, направленно-рассеянное и диффузное (рис. 32, 33). *Направленное* отражение получается от гладких, полированных поверхностей. Характерным примером на-

правленного отражения служит зеркало. *Направленно-рассеянное* отражение характеризуется тем, что отраженный световой поток рассеивается по разным направлениям. Если рассеивание света происходит по всем направлениям равномерно, такое отражение называется *диффузным*. Примером диффузного отражения может служить оштукатуренная поверхность, которая со всех сторон кажется одинаково яркой.

К материалам, обладающим направленным пропусканием, относится обычное стекло. Диффузное пропускание характерно для матового стекла.

Для архитектора, определяющего в проекте образ своего будущего здания, важно знать о зрительных иллюзиях. Иллюзии могут быть вызваны внешними причинами или зависеть от физиологических особенностей человеческого глаза. Например, иллюзии, получаемые вследствие отражения света в зеркалах или преломления света в призмах и линзах, вызываются внешними причинами. Широко применялся в архитектуре классицизма прием иллюзорного расширения внутреннего пространства помещений с помощью больших зеркал (например, в Версальском дворце). К иллюзиям, зависящим от физиологии глаза, относятся явления *иррадиации* и *дифракции*. Эффект иррадиации проявляется в том, что светлые предметы кажутся нам большими по сравнению с равными им, но темными предметами. Примером иррадиации может служить накалившая нить в электролампе; в накаленном состоянии она кажется во много раз толще ненакаленной.

Дифракция света проявляется в отклонении световых лучей от прямолинейного распространения при встрече с преградой («загибание»

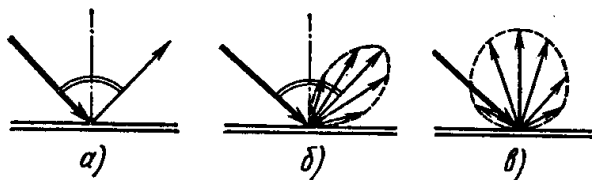


Рис. 32. Схема отражения света от непрозрачных поверхностей:

a — направленное; *б* — направленно-рассеянное; *в* — диффузное

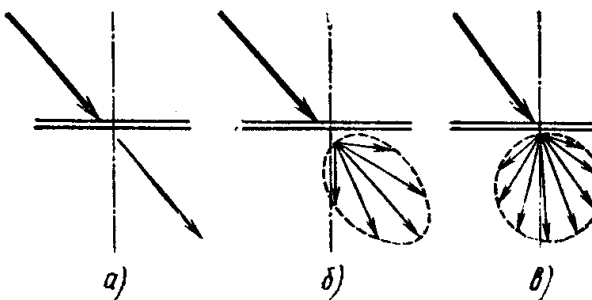


Рис. 33. Схемы пропускания света различными средами:

a — направленное; *б* — направленно-рассеянное; *в* — диффузное

лучей света). Примером использования архитектором дифракции может служить «парящий» купол собора св. Софии в Константинополе. Эффект парения был достигнут умелым подбором размеров окон и простенков в основании купола. Существуют и другие иллюзии, связанные с физиологией зрения и имеющие практическое значение в строительстве (рис. 34). Законы зрительного восприятия зданий умело использовали древнегреческие архитекторы, применяя специальные строительные приемы, или коррекции, которые получили название *курватур*.

Естественное освещение. Под естественным (дневным) светом в светотехнике понимают свет, создаваемый солнечным и небесным излучением. Земная атмосфера рассеивает часть лучистой энергии и создает небесное излучение, обуславливающее диффузный

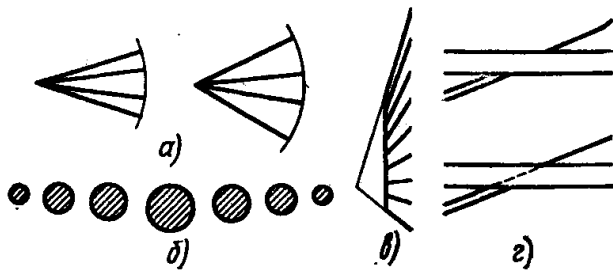


Рис. 34. Иллюзии, основанные на свойствах глаза:

a — средний угол в левой фигуре кажется больше, чем в правой; *b* — верхняя линия кругов кажется провисшей; *в* — вертикальная прямая кажется изогнутой; *г* — продолжением наклонной прямой кажется нижняя, а не верхняя линия

свет неба. Поэтому освещенность любой точки на поверхности земли создается прямым солнечным светом и диффузным светом небосвода. Диффузный свет смягчает резкие контрасты светотени предметов, освещенных прямыми солнечными лучами. Когда небо полностью покрывается облаками, тени исчезают, предметы освещаются лишь равномерным диффузным светом небосвода.

Условия естественного освещения весьма переменчивы. Они зависят от высоты стояния солнца, прозрачности атмосферы, облачности, характера покрова земли. Например, прозрачность атмосферы над большим городом на 25...30% меньше, чем над сельской местностью. Облака, уменьшая прямой солнечный свет, увеличивают диффузную освещенность. Наибольшую яркость небосводу дают освещенные солнцем облака. Отраженный от земно-

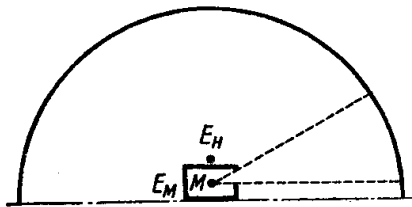


Рис. 35. Схема к определению коэффициента естественной освещенности

го покрова свет также сильно влияет на освещенность. Особенно высок коэффициент отражения земной поверхности, покрытой снегом. Снег отражает почти 90% лучистой энергии Солнца.

Средние условия освещенности называются световым климатом местности.

Непостоянство естественного освещения вызвало необходимость ввести понятие, называемое *коэффициентом естественной освещенности* (КЕО), который представляет собой отношение освещенности в данной точке помещения (E_m) к одновременной наружной освещенности E_n горизонтальной площадки, освещаемой полным небосводом при диффузном характере освещения (рис. 35).

$$e = (E_m / E_n) 100\%$$

Таким образом, КЕО показывает, какую долю от одновременной освещенности горизонтальной площадки, освещенной всем небосводом, составляет освещенность в данной точке помещения. Пользуясь КЕО, можно определить величину освещенности в любой точке помещения.

Для определения освещенности пользуются графическим способом, применяя графики Данилюка, и аналитическим, по формулам и методике, приведенным в СНиПе. Значение КЕО для различных помещений нормируется. Так, помещения конструкторских и чертежных бюро должны иметь КЕО не ниже 2%, классы и аудитории — не ниже 1,5%, жилые помещения — не ниже 0,5%, вестибюли — не ниже 0,25%.

По степени освещенности все помещения можно разделить на три группы: помещения с хорошей и равномерной освещенностью по всей площади (производственные,

учебные, спортивные и другие помещения); помещения с неравномерным освещением (музейные и выставочные залы); помещения, где допускается большая неравномерность освещения (жилые и конторские помещения).

Иногда пользуются так называемыми геометрическими нормами освещенности, в которых устанавливаются отношения площади светопроемов к площади пола помещения. Так, для жилых комнат это отношение должно быть равно 1:7. Этими нормами можно пользоваться лишь для помещений той группы, где допускается большая неравномерность освещения — жилые комнаты, конторы, так как геометрические нормы не учитывают ни световой климат, ни условия освещения (наличие и качество оконных переплетов), ни влияние отраженного света, ни других условий, которые определяют действительный световой режим в помещении.

Особенно высокие требования к естественной освещенности предъявляются в помещениях музеев и картинных галерей. Эти требования в значительной степени определяют общие проектные решения музеев и выставочных залов (рис. 36).

Искусственное освещение. В настоящее время часто отдается предпочтение искусственному освещению, обладающему рядом преимуществ по сравнению с естественным освещением. Это прежде всего постоянство освещения, независимо от погоды, возможность быстрого его регулирования. Тем не менее архитектор должен помнить, что переменчивость и динамичность естественного освещения создают более живую связь с окружающей природой; по спектральному составу искусственный свет, хотя и приближается к естествен-

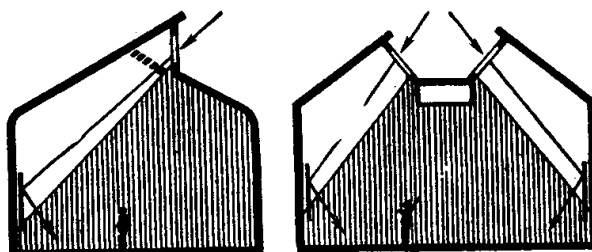


Рис. 36. Схемы устройства естественного освещения музейных помещений

ному, но еще не стал идентичным; стоимость искусственного освещения значительна, а требования к эксплуатации высоки.

Между естественным и искусственным освещением не может быть соперничества. Оба способа

Таблица 1. Классификация осветительных приборов по светораспределению

Тип приборов	Схема распределения света	Пример решения
Прямого света		
Преимущественно прямого света		
Рассеянного света		
Преимущественно отраженного света		
Отраженного света		

освещения должны дополнять друг друга и создавать оптимальные светотехнические условия в помещениях. По светораспределению осветительные приборы подразделяются на 5 основных типов (см. табл. 1).

Световая архитектура. Естественное и искусственное освещение создают необходимый световой климат в помещениях. Но еще в глубокой древности зодчие использовали свет и как формирующий фактор, как элемент художественного воздействия архитектуры на человека. Анализ светового решения памятников архитектуры указывает на сознательное использование света в общей архитектурной композиции. Световое решение интерьеров Пантеона в Риме, собора св. Софии в Константинополе, древних русских церквей; световые эффекты барокко — все это исторические примеры использования света в архитектуре. Но не только в интерьере используется свет как элемент архитектурной композиции. Большой или маленький город нельзя представить себе без вечернего освещения. Оно не только обеспечивает выполнение жизненных функций города (движение пешеходов, транспорта и др.), но и служит художественным целям.

Все это позволило ввести понятие световой архитектуры. Световая архитектура стоит в ряду таких понятий, как каменная или деревянная архитектура, ибо свет используется как один из материалов, создающих архитектурные формы. Световую архитектуру решают, учитывая два вида освещения: прямое и рассеянное, когда между источником света и освещаемым предметом находится преграда, рассеивающая прямые лучи (облачность небосвода, специальные осветительные приборы). Для южных стран опреде-

ляющим типом является прямой солнечный свет, для северных — диффузный свет небосвода. До последнего времени считалось, что диффузный свет не обладает большими возможностями для формообразования. Но анализ памятников древнерусской архитектуры выявил богатые возможности рассеянного света в архитектурном формообразовании, особенно при горизонтальных членениях и при различного типа врезках, а также для выявления силуэта здания. Свет может создать свой ритм, свое пространство, может «выявить» архитектуру или «разрушить» ее.

Большое значение имеет световая архитектура при решении панорамы ночного города. Используя различные средства — заливающий или проходящий свет, контурное освещение, различные приемы рекламного и праздничного освещения — можно выделить отдельные участки города (магистраль, площади, ансамбли), придать зданиям новый облик, отличающийся от дневного вида, и тем самым содействовать более полному раскрытию архитектурных замыслов.

Радиация и инсоляция. С солнечным светом связаны и понятия радиации и инсоляции. Солнце постоянно излучает в пространство лучистую энергию. На поверхность Земли попадает ничтожная часть этого энергетического потока, тем не менее он превышает в 25 000 раз суммарную мощность всех энергетических установок нашей планеты. Мощность солнечного излучения, достигшего поверхности Земли, называется *радиацией*. Спектр солнечной радиации состоит из ультрафиолетовых лучей (около 1%), видимых лучей, которые нам светят (около 45%), и инфракрасных лучей, которые нас греют (око-

ло 54%). Таким образом, тепловой эффект от облучения солнечными лучами зданий весьма значителен и не может остаться без внимания архитекторов. Уже есть практические шаги по использованию солнечного тепла на отопление зданий. Радиация зависит от географической широты, времени года, состояния атмосферы, времени дня. Облучение какой-либо поверхности прямыми солнечными лучами называется *инсоляцией*. Инсоляция территории или помещения измеряется продолжительностью в часах, площадью облучения и глубиной проникновения солнечных лучей в помещение. Инсоляция и радиация могут оказывать как положительное, так и отрицательное действие. Положительное действие инсоляции определяется, в первую очередь, бактерицидными свойствами солнечных лучей, а также тепловым воздействием. Отрицательное действие инсоляции и радиации сказывается прежде всего на перегреве помещений. Средством против перегрева служат покраска или облицовка ограждающих конструкций в светлые тона. Темные поверхности, независимо от

материала конструкции, абсорбируют значительно больше лучистой энергии, чем светлые. Так, побеленная стена имеет коэффициент поглощения 40, кровельный толь — 90. Условия инсоляции помещений определяются планировкой участка (затенение здания другим зданием), ориентацией здания по сторонам света, внутренней планировкой и пластическим решением фасада (наличие балконов, лоджий и т. д.). Наиболее продолжительная инсоляция помещений обеспечивается ориентацией светопроемов на юг. Для улучшения инсоляции в северных районах выгодно делать скошенные откосы оконных проемов и предусматривать эркеры. Средством борьбы с инсоляцией в южных районах служат кроме правильно выбранной ориентации различные солнцезащитные устройства в виде козырьков, горизонтальных и вертикальных экранов, решеток, жалюзи и т. д., а также заполнение оконных проемов светорассеивающим стеклом, стеклоблоками и др. Радиация и инсоляция сильно влияют на температурный и световой режим помещений, на их комфортность.

Глава II

МАЛОЭТАЖНЫЕ ЖИЛЫЕ ДОМА

Малоэтажный жилой дом, предназначенный для проживания одной или двух семей, представляет собой одно- или двухэтажное здание. В нем часто предусматриваются веранды, террасы, мансарды, подвалы. Желание сократить объемы земляных работ и придать зданию индивидуальный характер приводит к возведению здания на естественном рельефе с использованием неровностей рельефа, к размещению помещений на разных уровнях. Все это делает малоэтажные жилые дома весьма живописными и, несмотря на малый объем здания, достаточно сложными по объемно-планировочным решениям.

В зависимости от материала основных строительных конструкций малоэтажные жилые дома подразделяются на: здания с каменным несущим остовом (каменные здания); здания с деревянным несущим остовом (деревянные здания); здания из местных строительных материалов (саманные, грунтовые и др.).

В *каменных* зданиях применяют конструктивные схемы с несущими стенами и неполным каркасом. Для стен используют искусственные и естественные камни, крупные блоки, монолитный железобетон и легкий бетон. Наибольшее распространение в малоэтажном строительстве получили здания с несущими сте-

нами из кирпича и мелких каменных блоков. Крупноблочные и монолитные здания, здания каркасного типа получили распространение при строительстве многоэтажных зданий (см. гл. 3 и 4).

Деревянные здания наиболее традиционные для русской архитектуры. В настоящее время для деревянных зданий используют конструктивные схемы, отвечающие требованиям индустриального строительства, экономичности, уменьшения материалоемкости. Полноблочные деревянные дома заводского изготовления пришли на смену традиционным рубленым бревенчатым домам.

Здания из *местных материалов* применяют лишь в отдельных районах и в настоящем учебнике не рассматриваются.

§ 12. Подземная часть здания

К подземной части здания относятся фундаменты, а также стены подвалов и приямков.

Фундаменты являются одной из ответственных частей здания, так как от прочности, долговечности и устойчивости фундаментов зависит прочность и долговечность всего здания. По конструктивному решению фундаменты малоэтажных зданий бывают ленточные и столбчатые. Ленточные фундаменты применяют в зданиях с несущими стенами. Они представляют собой непрерывную стену (ленту), располагаемую под всеми несущими и самонесущими стенами здания. Столбчатые фундаменты устраивают под отдельные опоры (колонны, стойки, столбы) в зданиях с неполным и полным каркасом. Столбчатые фундаменты делают и под стены, если глубина заложения фундаментов превышает 2 м. В этом

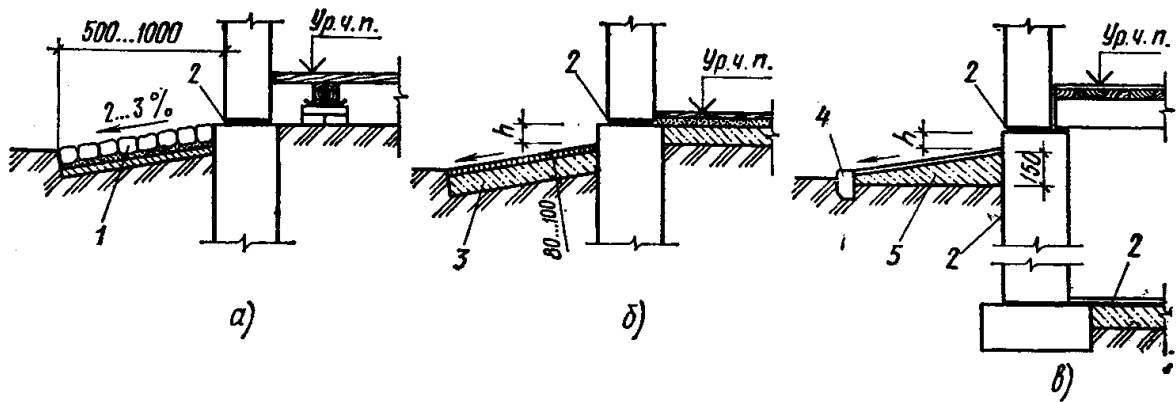


Рис. 38. Положение обреза фундамента и гидроизоляции:

а — при наличии подполья; б — без подполья; в — при наличии подвала; 1 — булыжная отмостка по песчаной прослойке и глиняному основанию; 2 — гидроизоляция; 3 — асфальтовая отмостка по щебеночному основанию; 4 — бордюрный камень; 5 — цементная отмостка по бетонному основанию с бордюрным камнем; h — высота, определяемая проектом

делают толщиной 500 или 550 мм. Толщину сборных бетонных лент принимают равной толщине фундаментных блоков: 300, 400, 500 или 600 мм. Высота блоков — 580 мм, длина — 800 и 2400 мм. Блоки кладут с перевязкой вертикальных швов. Фундаментные блоки изготовляют из бетона сплошными или с пустотами. Обрез ленточного фундамента устраивают выше поверхности спланированной вокруг здания земли, но не выше низа подполья (при полах с подпольем), подготовительного слоя (при полах на грунте), балок перекрытия (при наличии подвала, рис. 38).

Для уменьшения давления на грунт применяют уширение подошвы фундамента в виде одного-двух уступов. По высоте уступы делают 300...400 мм, по ширине 150...250 мм. В бутовых фундаментах уступ по высоте должен состоять не менее чем из двух рядов кладки. В сборных фундаментах для уширения подошвы применяют армированную фундаментную плиту. Ширина плит 600, 800, 1000, 1200, 1400, 1600 мм при высоте плиты 300 мм и 2000, 2400, 2800, 3200 мм при высоте 500 мм. Длина плит 1200 и 2400 мм.

Прочность применяемых материалов принимают по расчету. Фундаменты кладут на тщательно выровненный ненарушенный грунт. Для создания ровной поверхности используют песок в виде песчаной подготовки под фундамент. Для бутобетонных и бетонных фундаментов, возводимых с применением опалубки, предусматривают слой щебня, втрамбованного в грунт.

Для защиты стен от грунтовой сырости, которая по капиллярам стенового материала может подниматься на значительную высоту, по обрезу фундамента устраивают гидроизоляцию. Она может быть рулонной (из двух слоев толя на дегтевой мастике или гидроизола на битумной мастике) или из слоя цементного раствора толщиной 20 мм. При расположении здания на местности с уклоном ленточные фундаменты выполняют с уступами в подошве. Высота уступов должна быть не более 500 мм, а длина — не менее 1000 мм. Осадочный шов осуществляется разрезкой ленты фундамента швом, в который вставляют доски, обернутые толем (для обеспечения беспрепятственной сдвижки отдельных частей фундамента).

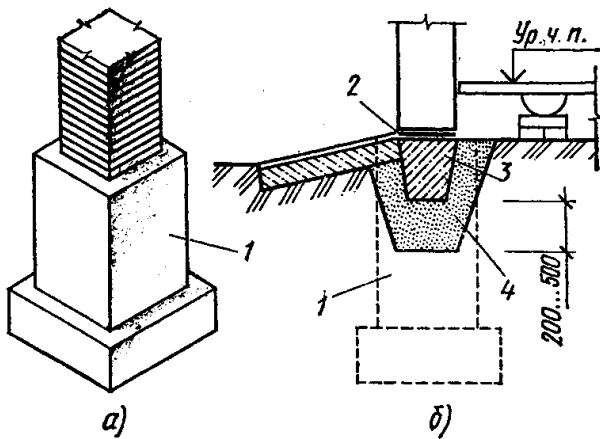


Рис. 39. Столбчатые фундаменты:

а — под столб; б — под стены; 1 — столбчатый фундамент; 2 — гидроизоляция; 3 — фундаментная балка; 4 — гравий, керамзит

Столбчатые фундаменты аналогичны ленточным по материалам и конструктивным деталям (рис. 39). Минимальные размеры бутовых и бутобетонных фундаментов — 500×500 мм, бетонных — 400×400 мм. Фундаментные балки применяют из сборного или монолитного железобетона пролетом не более 6 м. Для обеспечения свободной осадки фундаментных балок при общей осадке здания, а также для предохранения их от сил пучения грунта под фундаментными балками предусматривают песчаную подсыпку толщиной 250...500 мм. В случае необходимости утепления пристенного участка пола подсыпку осуществляют из шлака или керамзита. Верх фундаментных балок устанавливают на одном уровне с обрезом столбчатых фундаментов. По верху фундаментных балок и столбчатых фундаментов прокладывают изоляцию для защиты от грунтовой сырости.

Для защиты основания и фундаментов от увлажнения поверхностными водами по всему периметру здания с наружной стороны устраивают водонепроницаемую отмостку шириной не менее 0,5 м с уклоном

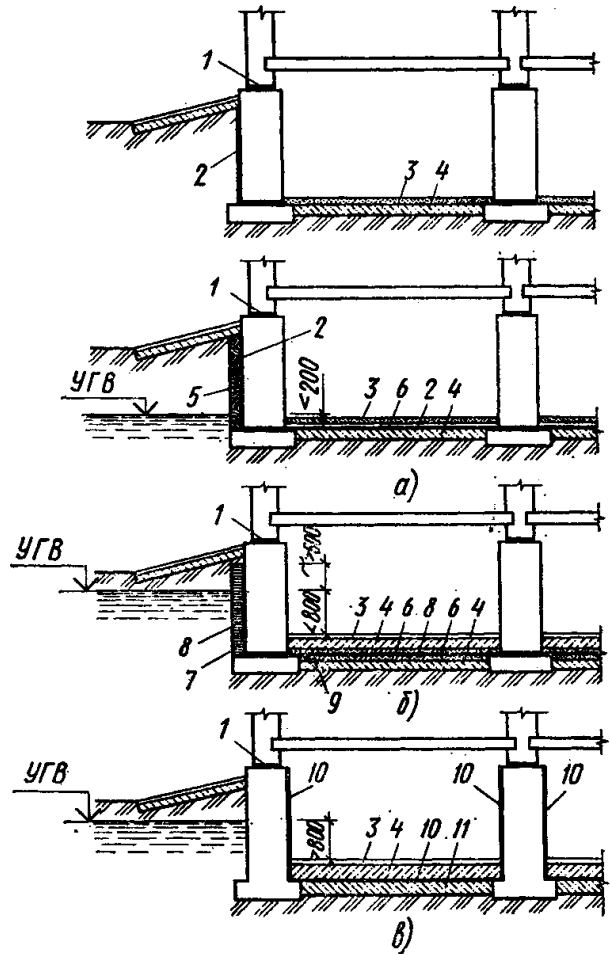


Рис. 40. Гидроизоляция подвала:

а — обмазочная; б — оклеечная; в — облицовочная; 1 — гидроизоляция стен от грунтовой сырости; 2 — обмазка битумом за два раза; 3 — влагостойкий пол; 4 — бетон; 5 — глиняный замок; 6 — цементная стяжка; 7 — защитная кирпичная стенка; 8 — гидроизоляция из рулонных материалов, наклеенных на мастику; 9 — осадочный шов с компенсаторной петлей гидроизоляционного ковра; 10 — металлический кессон; 11 — железобетонная плита

от здания 2...3%. При просадочных грунтах отмостку делают шириной не менее 1,5 м. Отмостка может быть совмещена с тротуаром, идущим вдоль здания.

Подвалы в малоэтажных домах имеют, как правило, небольшую глубину, поэтому стенами подвалов служат обычные ленточные фундаменты, заглубленные на соответствующую глубину. Толщина и глубина заложения стен подвала проверя-

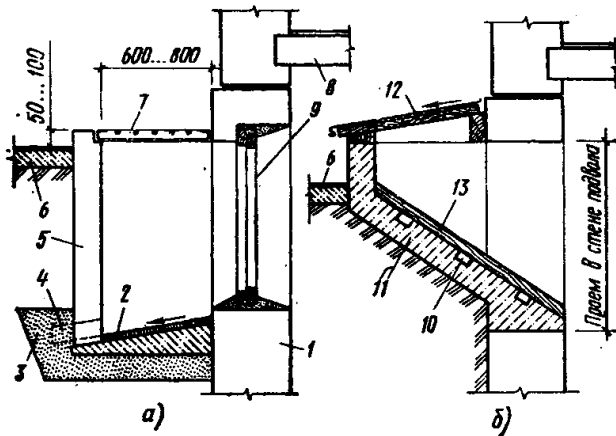


Рис. 41. Пряжки у стен подвала:

а — световой; б — загрузочный; 1 — стена подвала; 2 — влагостойкий пол с уклоном; 3 — щебень, гравий; 4 — труба для выпуска воды; 5 — стенка приемка (кирпичная, бетонная); 6 — отмостка, тротуар; 7 — стальная защитная решетка; 8 — перекрытие; 9 — оконный блок; 10 — антисептированные лаги; 11 — бетон; 12 — водонепроницаемая крышка приемка с уклоном; 13 — дощатый настил

ется расчетом на устойчивость (на опрокидывание и скольжение) с учетом бокового давления грунта. Низ стен, независимо от расчета, должен быть заглублен ниже уровня пола подвала не менее чем на 0,5 м.

Важным конструктивным мероприятием является гидроизоляция подвала. Применяют 3 типа гидроизоляции (рис. 40): обмазочную, оклеечную и облицовочную. В сухих и маловлажных грунтах применяют *обмазочную* гидроизоляцию, состоящую из обмазки битумной мастикой за два раза вертикальных наружных поверхностей стен. Подготовку под пол подвала выполняют из тяжелого бетона. Пол делают из влагостойких материалов (асфальта, цементного раствора состава 1 : 2 и др.).

При уровне грунтовых вод выше пола подвала создается гидростатическое давление (напор воды), величина которого зависит от разницы между уровнями пола подвала и грунтовых вод. При небольшом напоре от 0,1 до 0,2 м вертикальная гидроизоляция выполняется так же,

как в сухих грунтах в виде обмазки. Изоляцию пола устраивают более надежно: по бетонной подготовке выполняют гидроизоляционный слой в виде обмазки за два раза битумной мастикой или слоя асфальта. По гидроизоляции делают защитную цементную стяжку, по которой укладывают конструкцию чистого пола.

При больших напорах (от 0,2 до 0,8 м) появляется опасность всплытия пола подвала. В этом случае конструкцию пола подвала специально утяжеляют двумя слоями бетонной подготовки толщиной по 100...150 мм. Между ними устраивают *оклеечную* гидроизоляцию из 2...3 слоев рулонного материала (рубероид, гидроизол и др.) с защитной стяжкой. Не прерываясь гидроизоляция проходит через стены подвала и поднимается вертикально по наружным поверхностям стен до высоты, превышающей на 0,5 м уровень грунтовых вод. Для защиты рулонного ковра от механических повреждений при засыпке котлована предусматривают защитную стенку из хорошо обожженного кирпича толщиной 120 мм. Чтобы предотвратить разрыв гидроизоляционного ковра в стыке между стеной и полом из-за возможной неравномерности осадок стен и пола подвала, устраивают компенсаторную петлю в ковре или эластичный замок из пакли, смоченной в битуме.

При более большом напоре грунтовых вод (превышающем 0,8 м) увеличивают количество слоев гидроизоляционного ковра, вместо утяжеляющей бетонной подготовки предусматривают железобетонное днище подвала или применяют *облицовочную* гидроизоляцию. Одним из видов облицовочной изоляции является металлический кессон (ящик), выполненный по всему внутреннему контуру подвала. Металлическая

изоляция очень дорогая и применяется в исключительных случаях.

В подвалах часто устраивают световые или загрузочные проемы, с наружной стороны которых предусматривают приямки (рис. 41).

§ 13. Несущий остов каменных малоэтажных зданий

Каменные стены малоэтажных домов выполняют одновременно прочностную и теплозащитную функции, поэтому толщину их определяют в зависимости от устойчивости, прочности и теплозащитных свойств. Устойчивость каменной стены зависит от соотношения ее толщины, свободной длины и высоты (см. § 6). Обычно в жилых зданиях свободная длина стены (между примыкающими к ней поперечными стенами) не бывает больше 6 м и не превышает 3 м свободной высоты (высота от пола до потолка). В этом случае толщина стены по требованию устойчивости может быть равной 120 мм (см. рис. 10).

Прочность стен зависит от прочности стенового материала и раствора. Так как нагрузки в малоэтажном жилом доме небольшие, толщину стены определяют не расчетом, а конструктивными требованиями. Так, для опирания плиты перекрытия требуется 90...120 мм, а для опирания балки — 150...250 мм. Исходя из этого толщина стены может быть принята в пределах 200...400 мм.

Теплозащитные свойства стен определяют теплотехническим расчетом. Для центральных районов страны стена из керамического кирпича должна иметь толщину 510 или 640 мм. Таким образом именно теплозащитные свойства определяют толщину каменных наружных стен и эта толщина в несколько раз

может превышать значения, необходимые по требованиям устойчивости и прочности.

Материалы для возведения каменных стен разделяют на искусственные и естественные. К искусственным каменным материалам относятся: кирпич керамический полнотелый, пористый и пустотелый, а также безобжиговые камни — кирпич силикатный, блоки из легкого и ячеистого бетона, бетонные пустотелые блоки; к естественным — камни из известняка, песчаника, туфа, ракушечника и др. Естественные камни относят к местным строительным материалам, так как их перевозка не рентабельна. Естественные каменные материалы обладают хорошими несущими и теплозащитными свойствами и декоративным своеобразием, как, например, розовый туф в Ереване, аккерманский камень в Севастополе и пудоожский в Ленинграде, подмосковный белый камень и др.

Кладку стен из камней выполняют с соблюдением следующих правил: камни укладывают горизонтальными рядами на растворе; уложенные камни разделяют поперечными и продольными вертикальными швами, которые тоже заполняют раствором; кладку ведут с перевязкой (смещением) вертикальных швов. Эти правила обеспечивают совместную работу отдельных камней и равномерное распределение давления в кладке. Для заполнения швов кладки применяют растворы: известковые (известь — песок), смешанные (цемент — известь — песок) и цементные (цемент — песок). Цементные растворы применяют при более повышенных требованиях к прочности и влагостойкости стены, например для низа стены (цоколя).

Кладку стены, предназначенную для дальнейшего оштукатуривания,

(рис. 45). Облегченные кладки применяют для уменьшения толщины наружных стен, что достигается введением в кладку более эффективных в теплотехническом отношении материалов. В зависимости от свойств этих материалов их вводят с наружной или внутренней стороны стены или в качестве забутки стены. С наружной стороны эффективные материалы применяют в виде атмосферостойкой облицовки, например плиты из легкого бетона с защитным влагостойким слоем. С внутренней стороны устанавливают теплоизоляционные слои из фибролита или других облицовочных плит вплотную к стене на растворе или с образованием воздушной прослойки 20...40 мм. Плиты с воздушной прослойкой (плиты «на отnose») крепят к металлическим элементам или деревянным рейкам. Расположенные вертикально и горизонтально, рейки делят пространство воздушной прослойки на отдельные отсеки, которые дополнительно улучшают температурно-влажностный режим стены.

Наиболее часто применяют облегченную кладку с расположением теплоизоляционных материалов внутри стены, между двумя стенками из сплошной кладки. Для обеспечения совместной работы этих стенок и монолитности всей конструкции предусматривают через определенные интервалы по высоте горизонтальные диафрагмы, которые делают из кирпича (в общей системе кладки боковых стенок) или растворными слоями с армированием, или с применением асбоцементных плит. Теплоизоляционный сердечник выполняют, как правило, из легобетонных блоков. Для этой цели можно использовать монолитный легкий бетон или сыпучие материалы (шлак, керамзит), но они трудо-

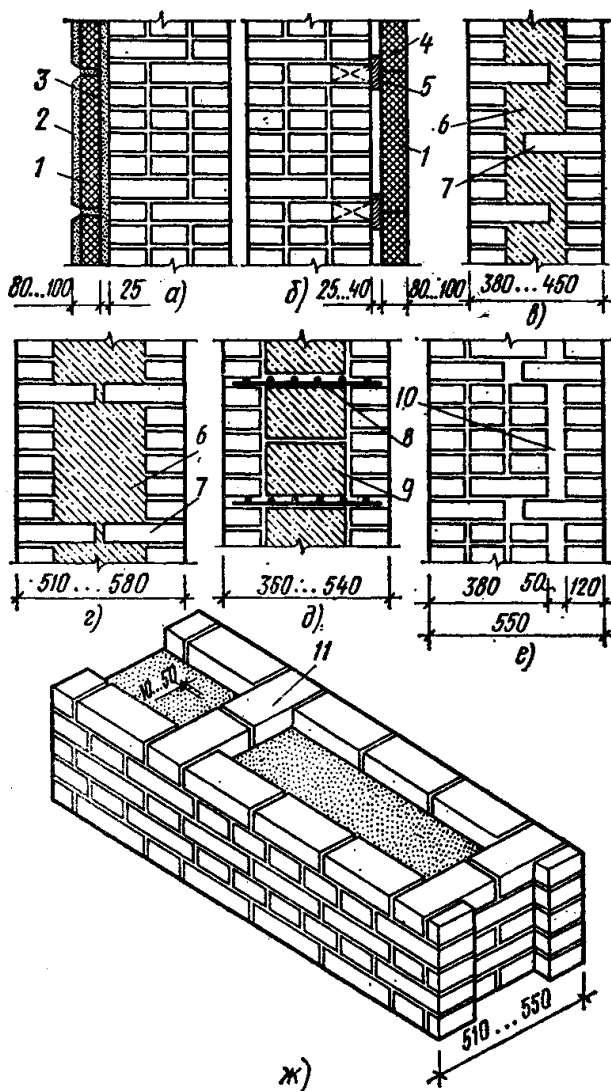


Рис. 45. Облегченные кладки кирпичных стен:

а — с наружными плитами на растворе; *б* — с внутренними плитами «на отnose»; *в*, *г* — с забуткой из легкого бетона; *д* — с термовкладышами; *е* — с воздушной прослойкой; *ж* — колодезная кладка; 1 — плитный утеплитель; 2 — влагостойкий слой плиты; 3 — раствор; 4 — антисептированные деревянные пробки; 5 — рейки; 6 — легкий бетон; 7 — горизонтальная диафрагма из кирпича; 8 — то же, из армированного цементного слоя; 9 — блоки из легкого бетона; 10 — воздушная прослойка; 11 — вертикальная диафрагма из кирпича

емки и не индустриальны, и поэтому применяют их редко.

Наибольшие трудности при кладке стен вызывают примыкания стен друг к другу и откосы (притолоки) оконных и дверных проемов, которые выкладывают, как правило, с

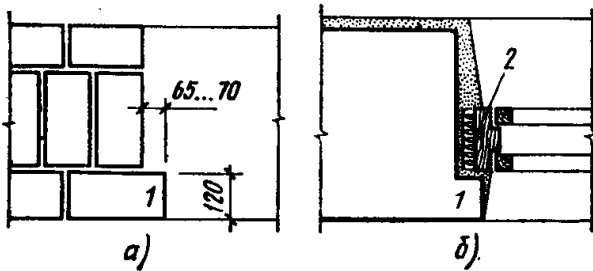


Рис. 46. Кладка проемов с четвертями:
 а — кладка откоса проема; б — расположение оконного блока в проеме; 1 — четверть; 2 — оконный блок

четвертями (рис. 46). *Четверть* — это выступ кирпичной кладки в откосах оконных и дверных проемов (кроме нижнего откоса) размерами 65×120 мм, т. е. равными размерам четверти кирпича. Четверти предусматривают для обеспечения более плотного и непродуваемого примыкания оконных и дверных коробок к стене. Их устраивают у наружной поверхности стены, иногда в дверных проемах — у внутренней поверхности стены. В стенах из мелких блоков и природных камней четверти обычно не устраивают из-за трудоемкости выполнения. Все размеры кирпичных стен в плане в пределах до 1030 мм должны быть кратны 130 мм (ширина кирпича 120 мм плюс толщина шва 10 мм). Это обеспечивает кладку стен из

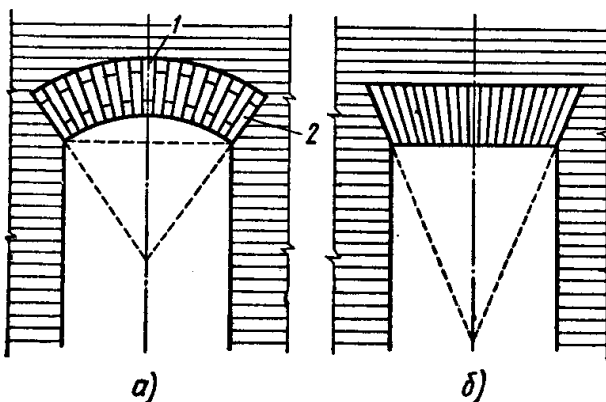


Рис. 47. Клинчатые перемычки:
 а — арочная; б — плоская; 1 — замок арки; 2 — пята арки

целых кирпичей без необходимости их околки. Свыше 1030 мм эта кратность не обязательна, так как за счет небольшого уменьшения или увеличения толщины шва можно достигать размеров, не кратных 130 мм. Стена между проемами называется *простенком*, а между проемом и углом здания — *угловым простенком*.

Проемы перекрывают перемычками, воспринимающими нагрузку от вышележащей кладки и перекрытий и передающими эту нагрузку на простенки. Перемычки бывают каменные, железобетонные (монолитные и сборные), металлические, армокаменные и рядовые. Каменные перемычки выполняют с применением специальных клинчатых камней, и поэтому эти перемычки называют *клинчатыми* (рис. 47). Их можно выложить и из обычных кирпичей, тогда клинчатая форма создается вертикальными швами кладки. Этот тип перемычек, употреблявшийся в прошлом, теперь почти не применяется из-за большой трудоемкости. В настоящее время повсеместное применение получили перемычки из сборных железобетонных балок (брусков). Разработана номенклатура типовых сборных *брусковых перемычек* с учетом стандартизированных оконных и дверных проемов. Номенклатурой предусмотрены разные типы брусков: плитные (марки БП), с опорной полкой (марки БГ), несущие, т. е. воспринимающие нагрузку от перекрытия (марки БУ), и ненесущие (марки Б). Концы отдельных брусков заделываются в простенок на 125 мм (при ненесущих перемычках) и на 250 мм (при несущих перемычках). В брусковых перемычках легко устраивается четверть в верхнем откосе проема (рис. 48, г, д).

Металлические перемычки используют главным образом при ре-

конструкциях и реставрациях, когда требуется расширять или смещать существующие проемы. Их выполняют из прокатных профилей (двутавры, швеллеры). В малоэтажном жилом строительстве их не применяют.

Рядовые перемычки (рис. 48, а) используют в проемах до 1000 мм. Их устраивают из арматуры диаметром 6 мм (или из полосовой стали), укладываемой над проемом по опалубке (по одному стержню на полкирпича толщины стены). Концы арматуры заводят над простенком на 250 мм. Затем арматуру заливают цементным раствором слоем 20...30 мм.

При отсутствии железобетонных брусьев применяют **армокаменные перемычки** (рис. 48, б): в вертикальные продольные и горизонтальные швы кладки над проемом закладывают каркасы из круглой стали. Высоту каркасов и диаметр стержней определяют расчетом. Вся кладка на высоту каркасов начинает работать совместно, как балка.

Нижние и верхние участки стены находятся в наиболее неблагоприятных условиях. Нижняя часть стены — **цоколь** испытывает наибольшие сжимающие напряжения и по-

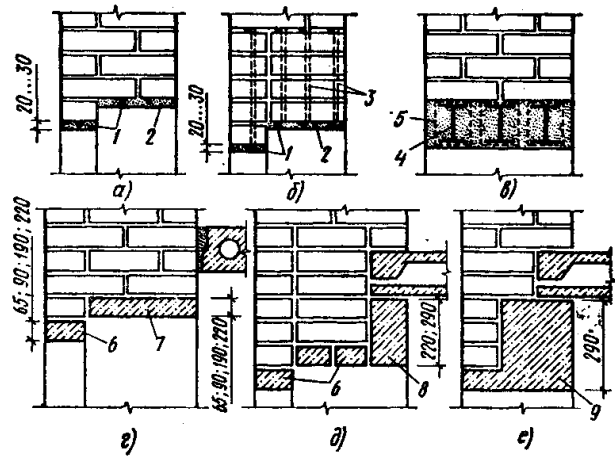


Рис. 48. Перемычки:

а — рядовая; б — армокаменная; в — металлическая; г—е — сборные железобетонные; 1 — арматура; 2 — цементный раствор; 3 — арматурный каркас в кладке стены на высоту $\frac{1}{6} \dots \frac{1}{10}$ ширины проема; 4 — двутавр (швеллер, рельс); 5 — раствор по проволочной оплетке; 6 — железобетонный брусок типа Б; 7 — то же, типа БП; 8 — то же, типа БУ; 9 — то же, типа БГ

стоянно подвергается дополнительному увлажнению и механическим повреждениям при эксплуатации. Кроме того, цоколь имеет большое значение для зрительного восприятия здания. Он обычно несколько выступает из плоскости стены, но может и западать. Западающий цоколь более характерен для навесных панельных стен или для стен из легковесных бетонных блоков. В этом случае его выполняют из более прочных ма-

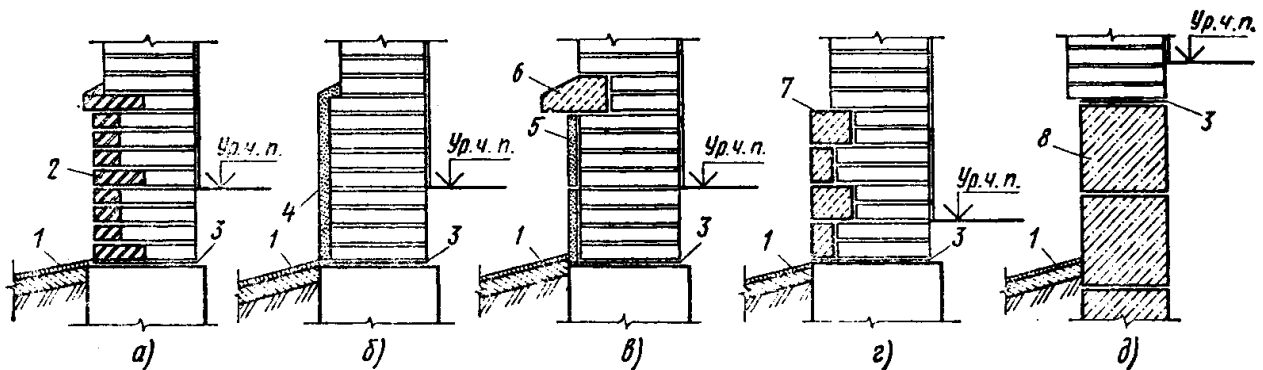


Рис. 49. Цоколи:

а — кирпичный; б — то же, оштукатуренный; в — облицованный плитками; г — облицованный камнем; д — бетонный из фундаментных блоков; 1 — отмостка; 2 — облицовочный кирпич; 3 — изоляция стены от грунтовой сырости; 4 — цементная штукатурка; 5 — облицовочные плитки; 6 — кордонный камень; 7 — камень в перевязку с кладкой; 8 — фундаментные бетонные блоки

териалов (бетона, кирпича, естественного камня). Высоту цоколя принимают из соображений общей композиции фасада, но делают его, как правило, высотой не менее 450 мм. Выступающая верхняя горизонтальная грань цоколя называется *кордоном*. Пустотелые камни, силикатный кирпич, легкобетонные камни для кладки цоколя могут быть допущены только при условии надежной облицовки прочными и влагостойкими материалами.

Существует несколько видов цоколей (рис. 49): кирпичный, облицованный отборным, хорошо обожженным кирпичом с расшивкой швов; кирпичный, оштукатуренный

цементным раствором. Для повышения декоративности и прочности в раствор добавляют гранитную крошку; кирпичный, облицованный плиткой из бетона, керамики, естественных камней (гранит, мрамор). Широкое распространение получили керамические плитки типа «кабанчик»; каменный или кирпичный с облицовкой природным камнем в перевязку с кирпичной кладкой; бетонный, из фундаментных бетонных блоков, окрашенных или облицованных с наружной стороны.

Венчающая часть стены выполняется в виде карниза (рис. 50). Назначение карниза — отвод воды, стекающей с крыши, от стены, по-

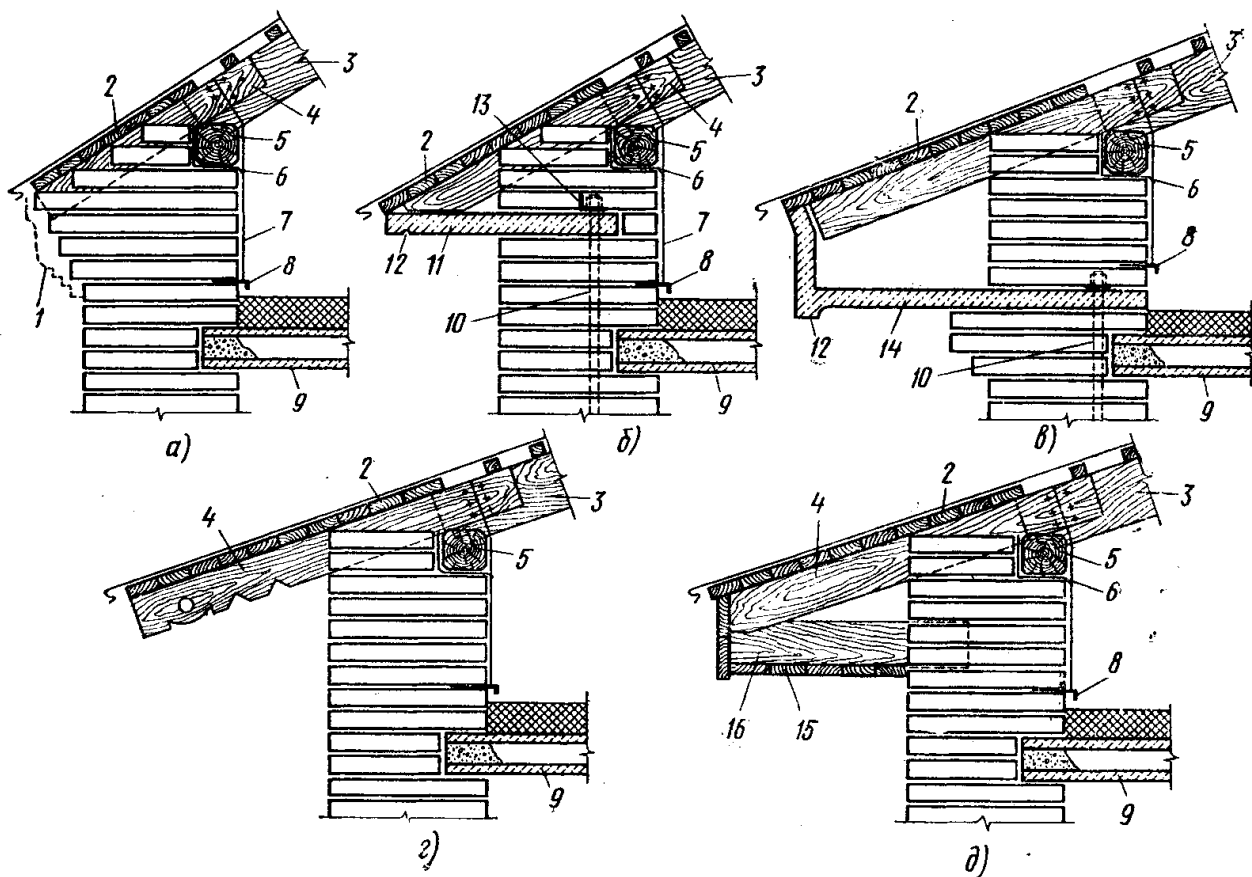


Рис. 50. Карнизы:

а — кирпичный; б — железобетонный; в — кирпично-железобетонный; г — деревянный с открытыми кобылками; д — то же, зашитый досками; 1 — профиль штукатурного карниза; 2 — участок сплошной обрешетки у карниза; 3 — стропильная нога; 4 — кобылка; 5 — мауэрлат; 6 — толь; 7 — проволоочная скрутка; 8 — костыль (ёрш); 9 — чердачное перекрытие; 10 — стальной анкер в швах между плитами; 11 — карнизная железобетонная плита плоская; 12 — капельник; 13 — уголок; 14 — карнизная железобетонная плита фигурная; 15 — обшивка досками; 16 — доска, заделанная в стену

этому вынос карниза, т. е. удаление его от плоскости стены, зависит от высоты стены. Но кроме функционального назначения карниз имеет и большое художественное значение. Он завершает стену, оформляет переход от стены к крыше и поэтому является важным элементом общей композиции. Карниз может быть выполнен из кирпича, дерева или с использованием железобетонных плит. Наиболее простой карниз делают из кирпича путем напуска рядов кладки. Для кладки карниза применяют только керамический кирпич. Кладку ведут на цементном растворе. Иногда кирпичный карниз оштукатуривают цементным раствором с приданием сложного, часто криволинейного, профиля. Вынос кирпичного карниза не может быть очень большим, так как напуск отдельных рядов кладки ограничивается 40 мм (при тщательной укладке кирпича можно выполнить напуск до 80 мм). Общий вынос кирпичного карниза ограничивается размером, равным половине толщины стены. Эти ограничения вызваны условиями устойчивости. Для того чтобы увеличить вынос карниза, используют бетонные и железобетонные карнизные плиты различных размеров и профилей. Так как защемление карнизных плит в стене ненадежно (не хватает веса вышележащей кладки), заделанные в стену концы карнизных плит закрепляют в нижележащей кладке с помощью металлических анкеров. При конструировании карнизов предусматривают меры, исключающие подтек воды с карнизов на стену. С этой целью предусматривают *капельник*.

Деревянные карнизы устраивают путем выпуска деревянных досок, называемых *кобылками*. Кобылки, консольно выступающие над стеной, крепят к стропильным ногам гвоз-

дями или болтами. Нижняя грань кобылок может иметь фигурный профиль. Карниз с резными кобылками — самый распространенный в народном деревянном зодчестве. Кобылки могут быть защищены досками.

Каменные стены могут украшаться выступающими элементами: вертикальными (лопатки, пилястры) и горизонтальными (пояски, полочки, карнизы). Выступ или запад одной части стены по отношению к другой называется креповкой (раскреповкой). Небольшие карнизы над оконными и дверными проемами называют *сандриками*.

Отдельные опоры возводятся из тех же материалов, что и стены. Но предпочтение отдается более прочным материалам (полнотелый кирпич, бетонные блоки, естественный камень), так как напряжения в столбе несколько выше, чем в стене. К тому же к столбу не предъявляются требования по теплозащите. Поэтому иногда столбы возводят из монолитного железобетона или бутобетона. Сечение кирпичных столбов принимают не менее 380×380 мм, монолитных — не менее 400×400 мм. Для повышения несущей способности столбов применяют кирпич (блоки) и раствор повышенных марок, а также вводят армирование кладки горизонтальными арматурными сетками. Сетки располагают через 2, 4 или 6 рядов кладки. Армирование повышает несущую способность кладки в 1,5 раза. При кладке столбов обязательна перевязка швов каждого ряда (рис. 51).

Перекрытия малоэтажных жилых домов выполняют из дерева или железобетона.

Деревянные перекрытия состоят из деревянных балок и деревянных конструкций межбалочного заполнения. Деревянные балки

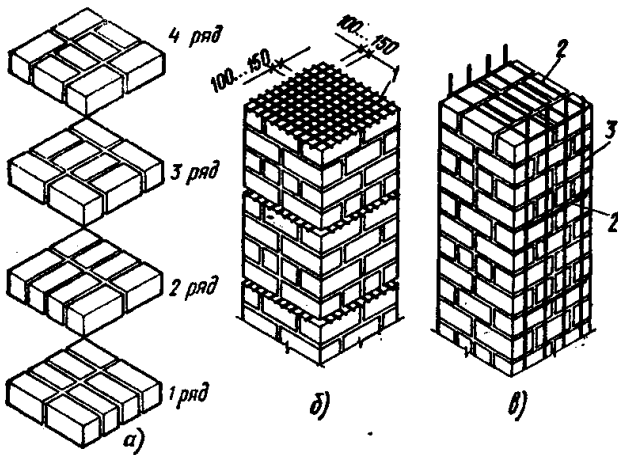


Рис. 51. Конструкция кирпичного столба:

a — кладка по четырехрядной системе; *б* — кладка с поперечным армированием; *в* — то же, с продольным армированием; 1 — арматурная сетка; 2 — хомуты; 3 — продольная арматура

применяют обычно прямоугольного сечения, размеры которого определяются расчетом. Высота балки должна составлять от 1/10 до 1/20 перекрываемого пролета. Ширина балки не имеет такого большого значения для прочности, как высота, и обычно принимается равной 6...12 см. Деревянными балками перекрывают пролет до 4,8 м.

Балки заводят в специальные гнезда (рис. 52), оставленные при кладке стен. Концы балок антисептируют или обмазывают битумной

мастикой (кроме торца балки). При опирании на наружную стену концы балок дополнительно обертывают двумя слоями рулонного гидроизоляционного материала (толь, пергамин). При опирании на внутренние стены два слоя рулонного материала подкладывают под балку. Балки закрепляют в кладке стен с помощью анкеров из полосовой стали. Балки анкеруют, как правило, через одну. Зазоры между стенками гнезда и балкой заделывают раствором на глубину 40...60 мм.

Для опирания межбалочного заполнения к боковым сторонам балок прибивают черепные бруски сечением 40×50 мм (рис. 53). Заполнение между балками (рис. 54) состоит из дощатого щита, поперечные элементы которого выступают на 50 мм. Этими выступами щиты укладываются на черепные бруски. По щитам укладывают слой глины (20...30 мм) или один слой рулонного материала, по которым делают звукоизоляционный слой из прокаленного песка толщиной 60 мм. Нижнюю поверхность щитов и балок оштукатуривают по драни или подшивают облицовочными материалами (гипсокартонные, древесно-стружечные плиты, доски типа «вагонки» и др.).

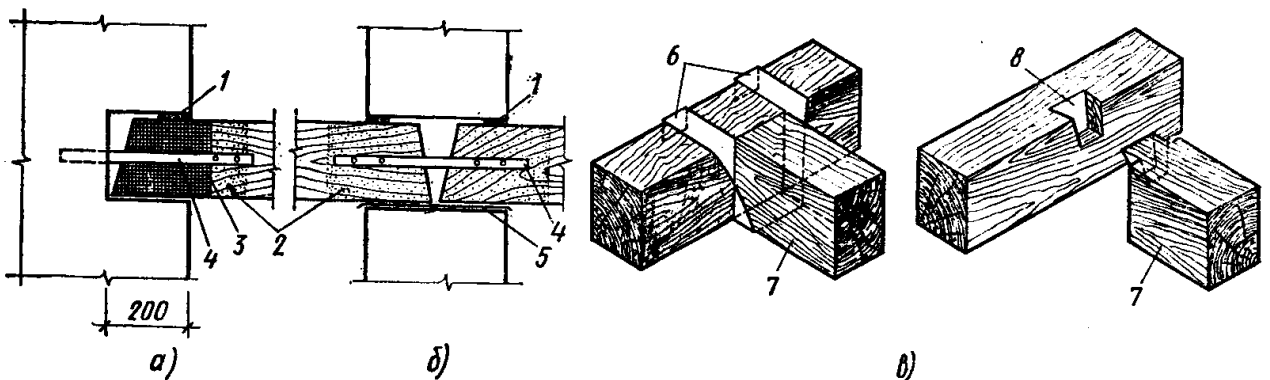


Рис. 52. Опирание деревянных балок перекрытия:

a — на наружные стены; *б* — на внутренние стены; *в* — друг на друга в одном уровне; 1 — заделка зазора раствором; 2 — антисептированные концы балок; 3 — конец балки, обернутый двумя слоями толя на мастике; 4 — стальной анкер; 5 — прокладка из двух слоев толя; 6 — хомут из полосовой стали; 7 — укороченная балка; 8 — врубка

По верхним граням балок устраивают пол. Если расстояние между балками не превышает 800 мм, то половые доски толщиной 40 мм укладывают непосредственно по балкам. При шаге балок от 800 до 1500 мм половые доски настилают по лагам. Лаги — деревянные балки, которые устанавливают под половые доски. Они, как правило, имеют прямоугольное сечение 60×80 мм. Лаги с шагом не более 800 мм укладывают по балкам перекрытия. Максимальный пролет для половых досок толщиной 40 мм составляет 800 мм. При таком пролете доски под нагрузкой не прогибаются.

Таким образом, деревянное перекрытие является многослойной конструкцией и представляет собой надежную преграду при распространении воздушного звука, хорошо изолируя помещения смежных этажей. Для того чтобы перекрытие хорошо изолировало помещения и от ударного звука, необходимо по верхним граням балок под половые доски или под лаги (при их наличии) укладывать упругие прокладки — пористую резину, древесно-волокнистые плиты и др.

Чердачное перекрытие отличается от междуэтажного тем, что взамен звукоизоляционной засыпки в него укладывают теплоизоляцион-

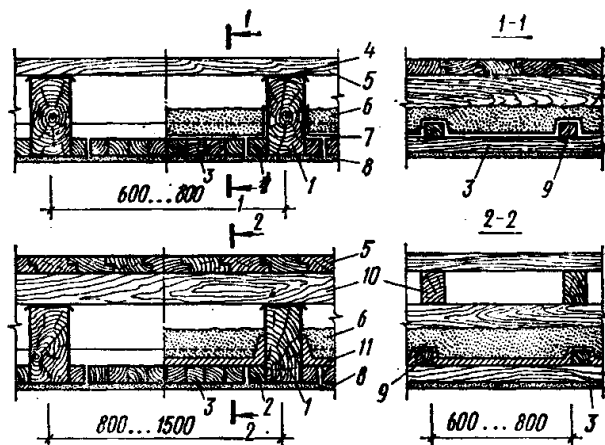


Рис. 53. Конструкция деревянного перекрытия:

1 — балка; 2 — черепной брусок 40×40 мм; 3 — щит наката; 4 — упругая прокладка (слой толя, ДВП и др.); 5 — пол из досок 40 мм в шпунт; 6 — звукоизоляционный слой (прокаленный песок); 7 — слой толя (пароизоляция); 8 — штукатурка или декоративная обшивка; 9 — поперечный элемент щита; 10 — лага 60×80 мм; 11 — обмазка глиной (вариант пароизоляции)

ные материалы, а по балкам вместо пола — ходовые доски. Пароизоляцию в виде одного слоя пергамина или толя выполняют по деревянным щитам перекрытия с тщательной проклейкой швов.

При пропуске через перекрытие дымохода, при устройстве лестницы и в других случаях возникает необходимость в перекрытии отверстия, габариты которого превышают шаг балок. В этом случае применяют поперечные балки, окаймляющие отверстие и укрепляемые посредством

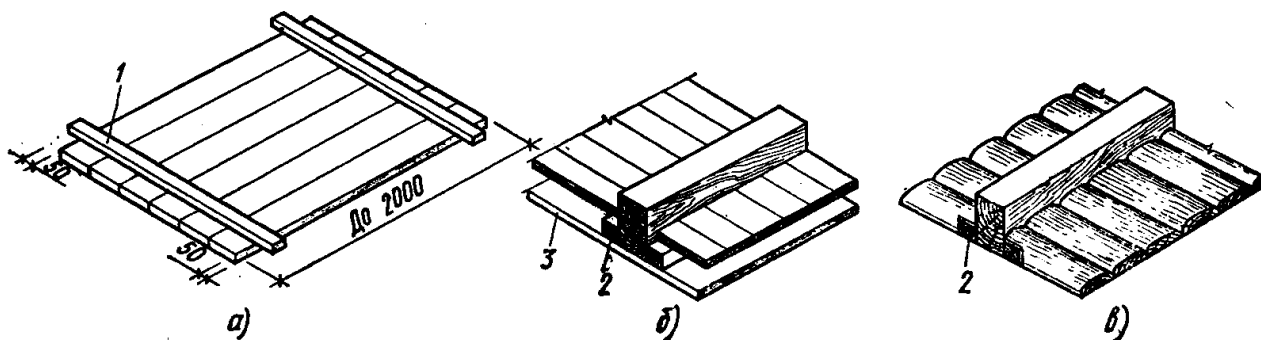


Рис. 54. Виды деревянного межбалочного заполнения (наката):

а — щитовой; б — дощатый; в — из пластин; 1 — поперечный элемент щита; 2 — черепной брусок; 3 — декоративная обшивка

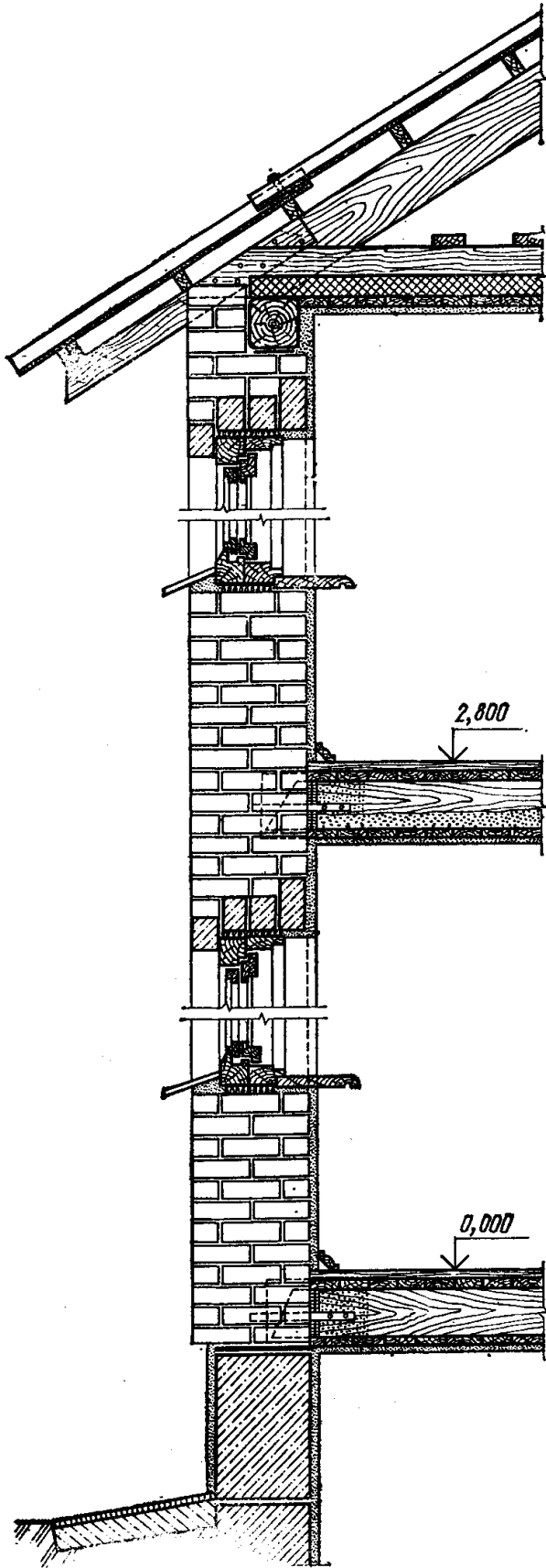


Рис. 55. Разрез по кирпичной стене двухэтажного дома

металлических хомутов к основным балкам перекрытия в одном с ними уровне (рис. 52, в). К этим поперечным балкам на таких же хомутах крепятся балки перекрытий, которые оказались укороченными из-за наличия отверстия в перекрытии.

Все деревянные элементы перекрытий выполняют из хвойных пород леса (сосна, ель, лиственница). Деревянные перекрытия особенно распространены в районах, где лес является местным строительным материалом. Достоинство этих перекрытий — невысокая стоимость и простота устройства, недостатки — сгораемость, подверженность гниванию, а также использование в основном ручного труда (рис. 55).

Железобетонные перекрытия малоэтажных домов состоят из железобетонных балок и межбалочного заполнения в виде плит или камней-вкладышей. Железобетонные балки применяют таврового сечения длиной от 2,4 до 6,4 м*. Опирающие балки на стены принимают 200 мм, минимальный размер опирания — 150 мм. Концы балок заанкеривают в стену. Зазоры между балкой и стеной заделывают раствором. Балки укладывают на выравнивающий слой цементного раствора. Заполнение между балками выполняют из легкогобетонных плит, из керамических или легкогобетонных камней-вкладышей (рис. 56). Шаг балок определяется размером плит и камней-вкладышей. Применяют и безбалочное перекрытие из сборных железобетонных плит, опирающихся непосредственно на стены (рис. 57).

* Здесь и далее все размеры строительных элементов приводятся номинальные.

Существуют лотковые плиты ребрами вниз и вверх. Плиты ребрами вниз полностью отвечают характеру работы железобетона: основная масса бетона находится в сжатой зоне, минимальная — в растянутой, в ребрах, где находится арматура, работающая на растяжение. Но потолок при таких плитах получается негладкий, с ребрами. В настилах с ребрами вверх потолок гладкий, но пол надо выполнять по ребрам, с применением щитов или мелких плит. К тому же основная масса бетона в плите находится в растянутой зоне, а в сжатой — минимальная, что ухудшает эффективность работы железобетона. Достоинства обоих настилов сочетаются в многопустотных плитах, которые были предложены русским инженером Лолейтом еще в 1912 г. Гладкое осно-

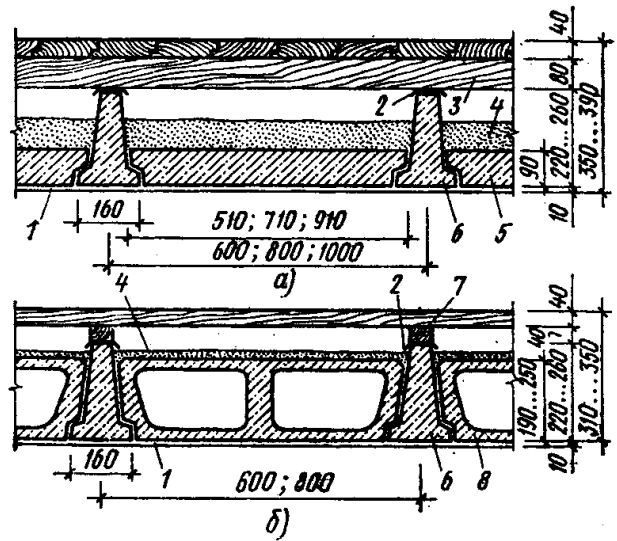


Рис. 56. Сборное железобетонное балочное перекрытие:

а — с применением плит; б — то же, камней-вкладышей; 1 — цементная затирка; 2 — упругая прокладка; 3 — лага; 4 — слой звукоизоляции; 5 — железобетонная плита; 6 — сборная железобетонная балка; 7 — подкладка из досок; 8 — керамический или легобетонный камень-вкладыш с пустотами

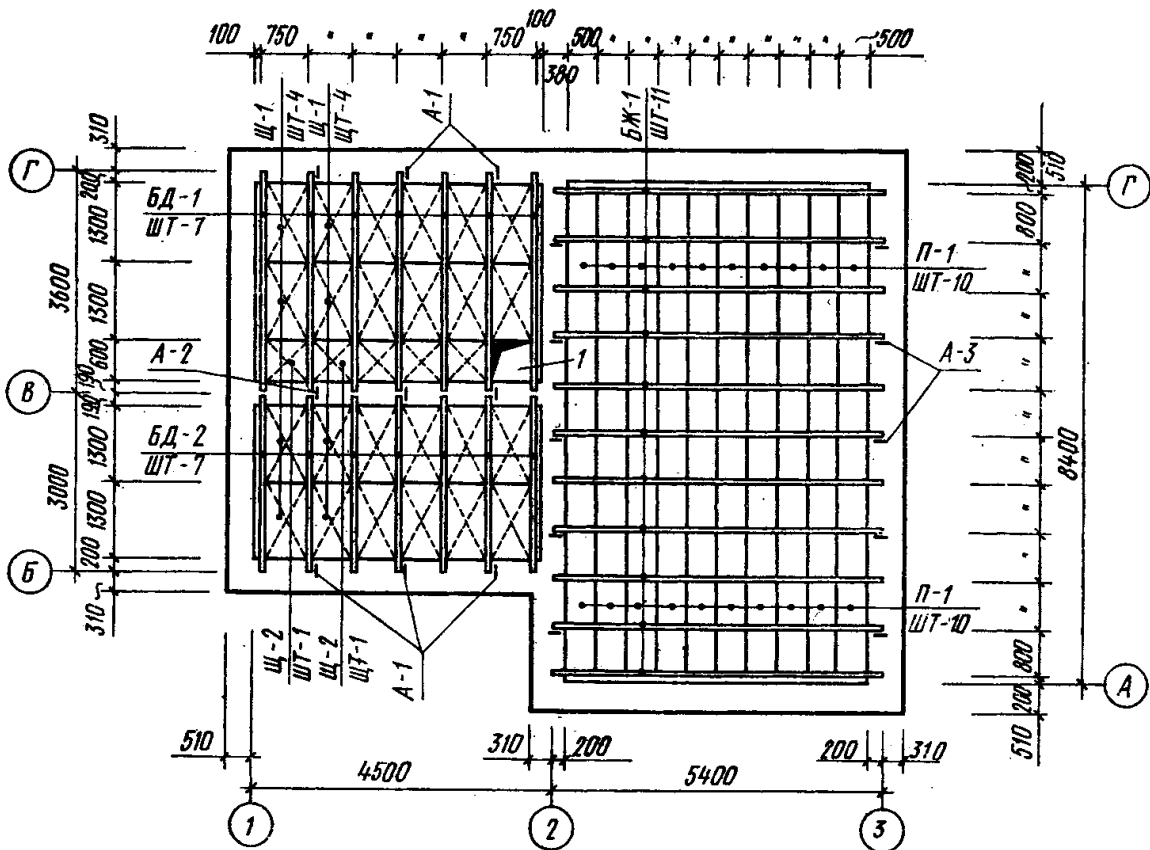


Рис. 57. Маркировочный план перекрытия:

БД — балка деревянная; БЖ — балка железобетонная; Щ — щит наката; П — плита перекрытия; А-1, А-2, А-3 — анкера крепления балок; 1 — отверстие в перекрытии

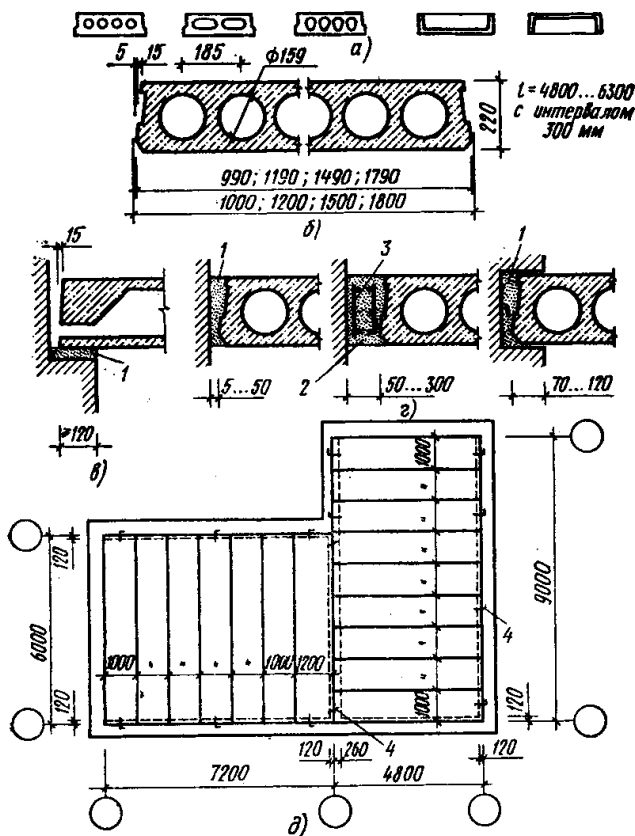


Рис. 58. Сборное железобетонное безбалочное перекрытие:

a — виды панелей (плит перекрытий): с круглыми, овальными и вертикальными пустотами, ребристые с ребрами вверх и с ребрами вниз; *б* — плита перекрытия с круглыми пустотами марки ПК; *в* — опирание плиты на стену; *г* — примыкание плиты к стене; *д* — план раскладки и анкеровки плиты; 1 — цементный раствор; 2 — бетон; 3 — арматура; 4 — стальной анкер (крепится к петле подъема плиты и заводится в кладку стены)

вание под полы, гладкий потолок, хорошие звуко- и теплоизоляционные свойства, простота изготовления, широкий диапазон размеров обеспечили этой конструкции широкое применение (рис. 58).

При деревянном перекрытии и при перекрытии с железобетонными балками несущие стены в кирпичных малоэтажных домах привязывают к координационным осям на 200 мм от внутренней грани стены, самонесущие — в зависимости от раскладки щитов или плит и могут иметь привязку от 0 до 200 мм. При без-

балочном перекрытии несущие стены привязываются на 130 мм от внутренней грани, а самонесущие стены имеют нулевую привязку. Столбы привязывают по центру в обоих направлениях.

§ 14. Несущий остов деревянных малоэтажных зданий

Деревянные малоэтажные дома на протяжении веков были единственным типом жилых домов на Руси. Наиболее распространенными были рубленые бревенчатые дома. Возникнув еще при первобытно-общинном строе, рубленые дома совершенствовались на протяжении длительного времени, достигнув исключительно высоких конструктивных, функциональных и художественных качеств. Были созданы совершеннейшие типы жилых домов для разных районов страны — Поволжья, Севера, Сибири и др. Но для условий современного строительства такие дома имеют два существенных недостатка: на их постройку идет много древесины, т. е. они материалоемки, и при их возведении используется много ручного труда.

В настоящее время разработаны конструктивные схемы деревянных домов, которые позволяют вести строительство индустриальными методами с эффективным использованием конструктивных свойств древесины на основе заводского домостроения. Заводское производство деревянных домов обеспечивает: снижение расхода лесоматериалов, оптимальные режимы сушки древесины, качественную обработку изделий, качественное антисептирование изделий, значительное сокращение трудоемкости по изготовлению и монтажу конструкций.

Существуют четыре конструктивных типа деревянных жилых домов заводского изготовления: брусчатые, каркасные, щитовые и панельные.

Брусчатые дома используют в основном конструктивные приемы традиционных бревенчатых рубленых домов (рис. 59). Конструктивной основой бревенчатых домов являются стены, состоящие из горизонтально уложенных друг на друга бревен диаметром 180... 260 мм, связанных в углах врубками и в совокупности образующих *сруб*. Каждый ряд бревен сруба называется *венцом*. Каждый венец имеет с нижней стороны паз, которым он укладывается на круглую поверхность нижележащего венца. Шов между венцами утепляют паклей или подсушенным мхом. Для устойчивости венцы скрепляют вставными шипами, которые ставят через 1,5...2 м по длине и в шахматном порядке по высоте сруба. В простенках ставят не менее двух шипов в каждом ряду на 150...200 мм от края простенка.

Вследствие усушки древесины и уплотнения швов, сруб в течение года дает осадку, поэтому в гнездах над шипами предусматривают осадочные зазоры в 10...15 мм.

С внутренней стороны бревна отесывают. С наружной стороны иногда обшивают тесом по прибоинам и брускам. Обшивка бывает «чистая» (декоративная) или под штукатурку (как противопожарная защита). Но не обшитый сруб более долговечен, так как основное условие для долговечности деревянных конструкций — обдуваемость их воздухом, которое обеспечивает оптимальную влажность древесины и исключает условия для загнивания.

Жесткость сруба обеспечивается врубками бревен в углах и при примыкании стен друг к другу. Врубки выполняются с остатком («в чашу»

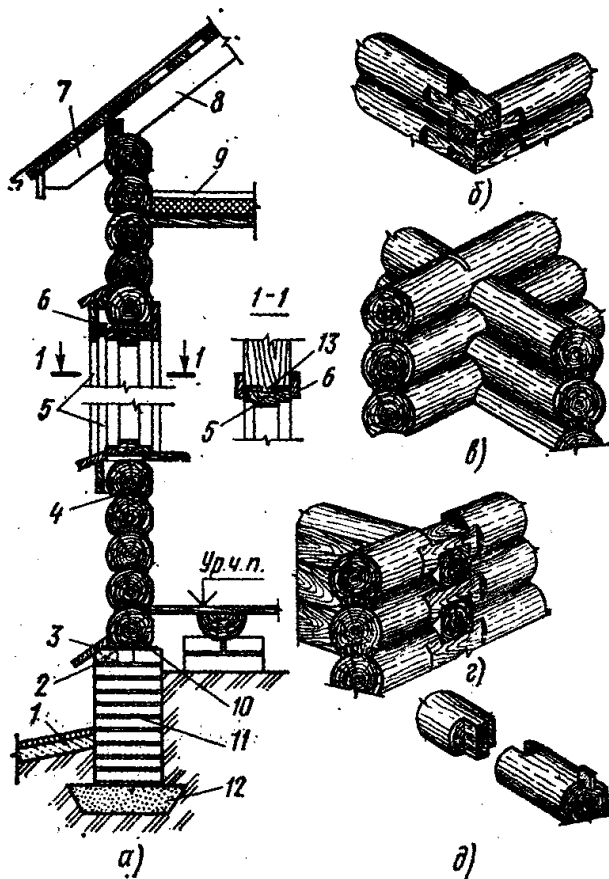


Рис. 59. Конструкция бревенчатых зданий: а — разрез по стене; б — угловая врубка без остатка; в — то же, с остатком; г — примыкание внутренней стены к наружной; д — наращивание бревен по длине; 1 — отмостка; 2 — антисептированная пробка; 3 — сливная доска; 4 — конопатка мхом или паклей; 5 — оконная коробка; 6 — наличник; 7 — карнизная кобылка; 8 — стропильная нога; 9 — чердачное перекрытие; 10 — изоляция стены (два слоя толя, просмоленная доска); 11 — цоколь; 12 — песчаная подушка; 13 — гребень

или «в обло») и без остатка («в лапу»). Проемы для окон и дверей обрамляют оконными и дверными коробками, состоящими из подушки (порога), двух вертикальных косяков и вершника. Косяки соединяются с торцами венцов в шпунт и гребень, что повышает устойчивость простенков. Над вершником оставляют осадочный зазор, равный $\frac{1}{20}$ высоты проема. Зазор утепляют паклей. С наружной и внутренней стороны оконные и дверные проемы имеют *наличники*.

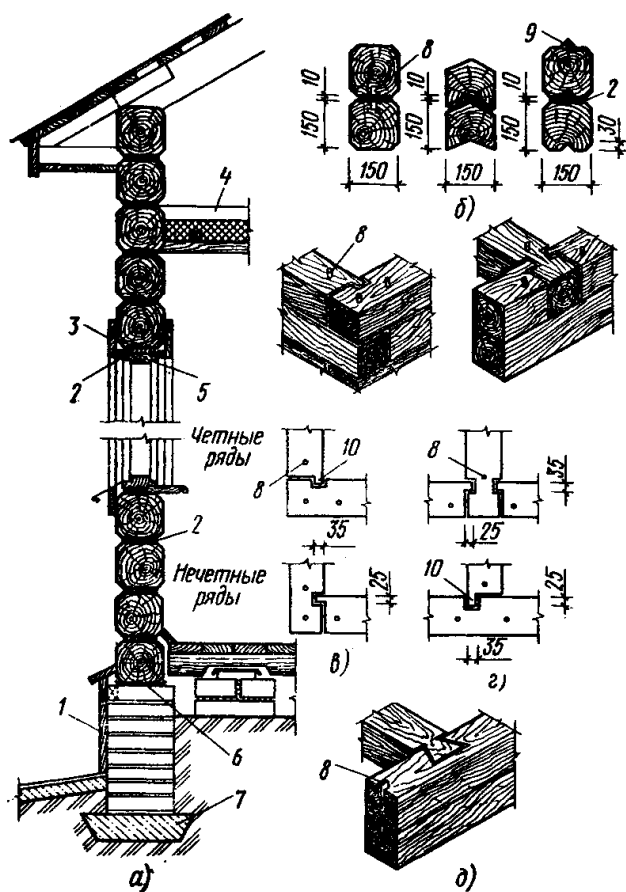


Рис. 60. Конструкция брусчатых зданий:
 а — разрез по стене; б — варианты соединения брусчатых срубов; в — сопряжение в углах; г — замыкание внутренней стены к наружной; д — опирание балок на стену врубкой «ласточкин хвост»; 1 — отделка кирпичного цоколя; 2 — мох или пакля; 3 — валичник; 4 — перекрытие; 5 — оконная коробка; 6 — гидроизоляция стены; 7 — песчаная подушка; 8 — вставной шип или нагель; 9 — нашивная рейка; 10 — коренной шип

Фундаменты под бревенчатые стены обычно выполняют столбчатыми. Столбы ставят в углах здания и в местах пересечения стен, а также промежуточные с расстоянием не менее 3 м. Опирание нижнего венца на столбы осуществляют через просмоленные прокладки из досок и с прокладкой двух слоев толя. Между столбами устраивают кирпичный цоколь (забирку), в котором предусматривают продухи для вентиляции подполья. На зиму их закрывают деревянными заглушками.

Брусчатые стены (рис. 60) собирают из заготовленных на заводе брусчатых со всеми деталями их сопряжений. Для наружных стен применяют брусчатые сечением 150×150 и 180×180 мм в зависимости от климатических условий, а для внутренних соответственно 100×150 и 100×180 мм. Венцы соединяют деревянными нагелями диаметром 30 мм, вставляемыми в заранее просверленные гнезда. Брусчатые имеют фаски для удобства конопатки и в целях экономии материалов. Сопряжения в углах и при пересечении стен выполняют врубками с коренным шипом для уменьшения продуваемости и прочности сопряжения. Свободная длина стен в брусчатых, также как и в бревенчатых домах, не должна превышать 6,5 м. Такова длина деловой древесины, выпускаемой в СССР. В случае необходимости устройства стен большей длины, бревна и брусчатые наращивают по длине с помощью паза и гребня, а также устраивают вертикальные сжимы — парные брусчатые по обе стороны стены, которые стягивают болтами через 1,2 м по высоте. После осадки здания (через 1...1,5 года) делают повторную конопатку стен и обшивают сруб досками, если это было предусмотрено проектом.

Перекрытия в брусчатых и бревенчатых домах делают по деревянным балкам с черепными брусками, аналогично описанному выше (§ 13). Опирание балок на брусчатые (бревенчатые) стены выполняют врубкой типа «сковородень» или «ласточкин хвост». Сковородень может быть прорезным (бревенчатые стены) и потайным (брусчатые стены).

Каркасные деревянные дома более прогрессивны, так как требуют меньшего расхода древесины. Стены каркасных зданий состоят из стоек прямоугольного сечения, нижней и

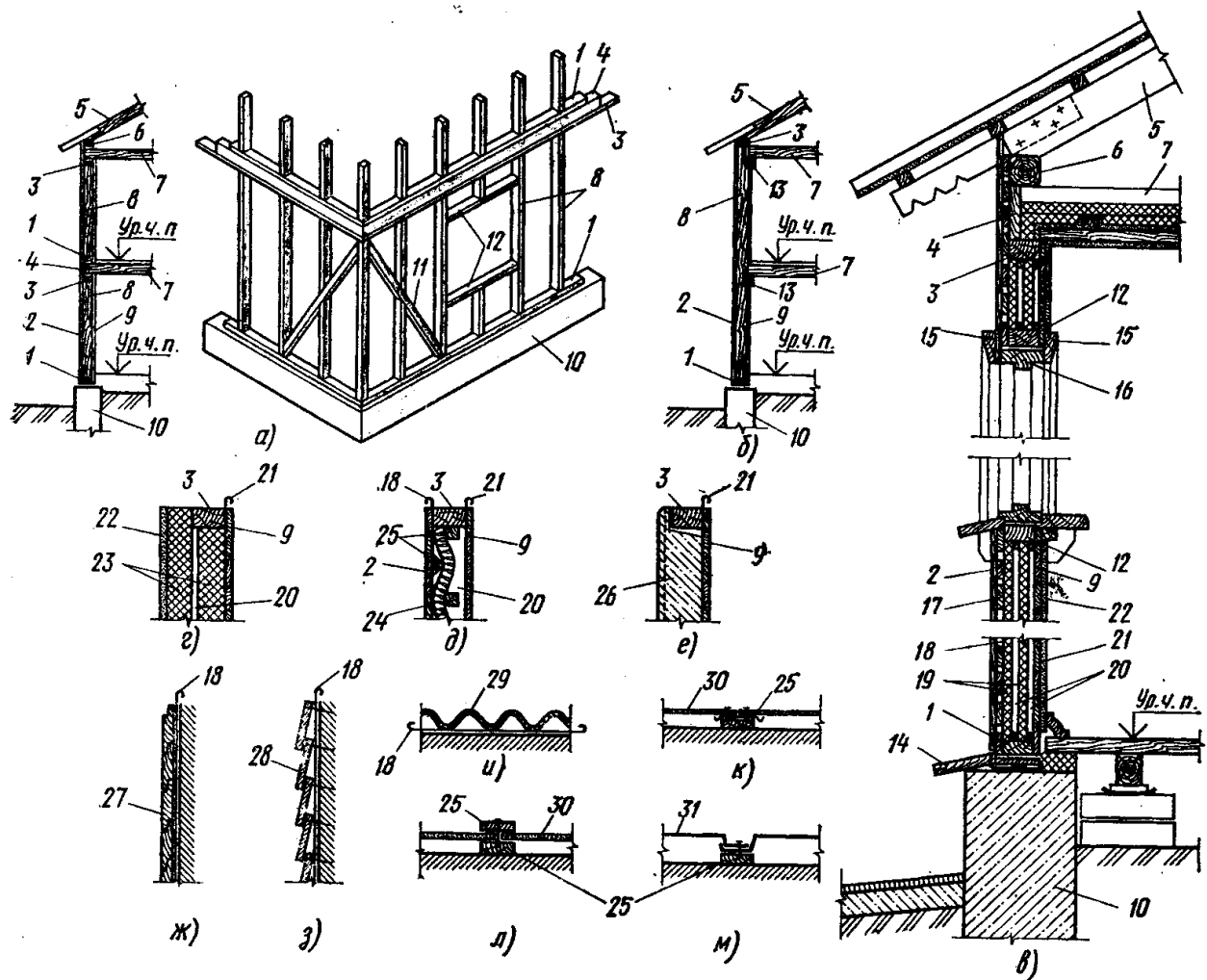


Рис. 61. Конструкция деревянного каркасного здания:

а — разрез и аксонометрия каркаса с поэтажным расположением стоек; б — каркас со стойками на высоту двух этажей; в — разрез каркасной стены с утеплением ДВП; г-е — варианты утепления стены; ж-м — варианты наружной декоративной обшивки стены; 1 — нижняя обвязка; 2 — наружная обшивка; 3 — верхняя обвязка; 4 — балка торцовая; 5 — стропильная нога; 6 — мауэрлат; 7 — балка перекрытия; 8 — стойка каркаса; 9 — внутренняя обшивка; 10 — ленточный фундамент; 11 — раскосы жесткости; 12 — горизонтальный оконный ригель; 13 — поэтажная обвязка; 14 — сливная доска; 15 — наличник; 16 — оконная коробка; 17 — разреженная обшивка из досок; 18 — ветрозащитный слой; 19 — ДВП; 20 — воздушная прослойка; 21 — пароизоляция; 22 — штукатурка; 23 — фибролит; 24 — минераловатные маты; 25 — деревянные рейки; 26 — пенобетонные плиты; 27 — обшивка из профилированных досок; 28 — обшивка из досок внахлест; 29 — асбестоцементные волнистые листы; 30 — то же, плоские; 31 — стеклопластик

верхней обвязок того же сечения и горизонтальных ригелей, обрамляющих оконные и дверные проемы (рис. 61). Стойки ставятся с шагом 600...1200 мм. В углах здания в стойки каркаса, заподлицо с ними, врезают раскосы жесткости. Нижняя обвязка укладывается на фундамент по слою толя. Под каркасный дом обычно устраивают ленточный фун-

дамент из-за малой жесткости основных конструкций и частого шага стоек. При соответствующем технико-экономическом обосновании могут быть предусмотрены и столбчатые фундаменты с цокольным заполнением между ними. На верхнюю обвязку опираются балки перекрытия. Каркас двухэтажного дома может быть выполнен из стоек на всю

высоту дома. Тогда вводится дополнительно поэтажная обвязка, на которую опираются балки междуэтажного перекрытия. Стойки каркаса могут быть и поэтажными. В этом случае балки перекрытия опираются на верхнюю обвязку каркаса первого этажа. После скрепления балок между собой врубками, скобами и гвоздями на них устанавливают каркас второго этажа, аналогичный каркасу первого этажа.

Наружные каркасные стены утепляют рулонным или плитным утеплителем — минераловатными матами, камышитовыми, соломитовыми, фибролитовыми плитами, пористыми древесно-волоконными плитами, торфоплитами или плитами из ячеистых синтетических материалов. Применение сыпучих утеплителей нежелательно, так как они со временем дают значительную осадку, возникают пустоты и стена теряет свои теплозащитные качества. Утеплитель размещают между стойками каркаса. С внутренней стороны каркаса укладывают пароизоляцию в виде слоя рулонного материала (толь, пергамин) для защиты от проникания водяных паров из помещения в тело каркасной стены. Затем устанавливают гипсокартонные листы или делают обшивку из досок с последующей окраской или оклейкой обоями. С наружной стороны каркаса устраивают ветрозащитный (противоинфильтрационный) слой. Он должен быть плотным, но паропроницаемым: через поры ветрозащитного слоя влага, которая проникала в утеплитель, постепенно испарится. Для этого слоя используют картон, фанеру и другие материалы. По ветрозащитному слою делают обшивку из досок толщиной 16...22 мм типа «вагонки» или облицовывают плоскими асбестоцементными плитами по черной

дошатай обшивке толщиной 19...22 мм. Может быть применена и мокрая штукатурка, а также различные плиты, укрепляемые по рейкам на относе.

Внутренние стены выполняются так же, как и наружные, но без прокладки пароизоляционного и противоинфильтрационного слоев. Плитный утеплитель в данном случае служит звукоизоляцией.

Щитовые деревянные дома (рис. 62) — одноэтажные сборные здания, для которых в заводских условиях изготовляют не линейные элементы в виде погонажных изделий, как в каркасном здании (стойки, обвязки, доски обшивки и др.), а в виде плоскостных конструкций, что является более индустриальным и экономичным видом строительства. Все операции по утеплению, звукоизоляции и пароизоляции стен при щитовом домостроении осуществляются в заводских условиях, и на площадку доставляются готовые стеновые щиты различных типов: глухие, с оконными и дверными проемами, для наружных и внутренних стен. При строительстве щитовых домов принят планировочный модуль 600 мм, который соответствует ширине листовых и плитных теплоизоляционных и облицовочных материалов. Ширина стеновых щитов, как правило, составляет 1200 мм, что позволяет применять наиболее распространенные типы оконных и дверных блоков. Высоту щита делают на этаж. Конструкция щитов бывает каркасной (с обвязками по периметру) и бескаркасной (два слоя досок с расположенной между ними теплоизоляцией из древесноволокнистых плит). Каркасные щиты обшивают досками с прокладкой плит утеплителя и воздушной прослойкой между ними. Наиболее эффективны клеефанерные щиты, к

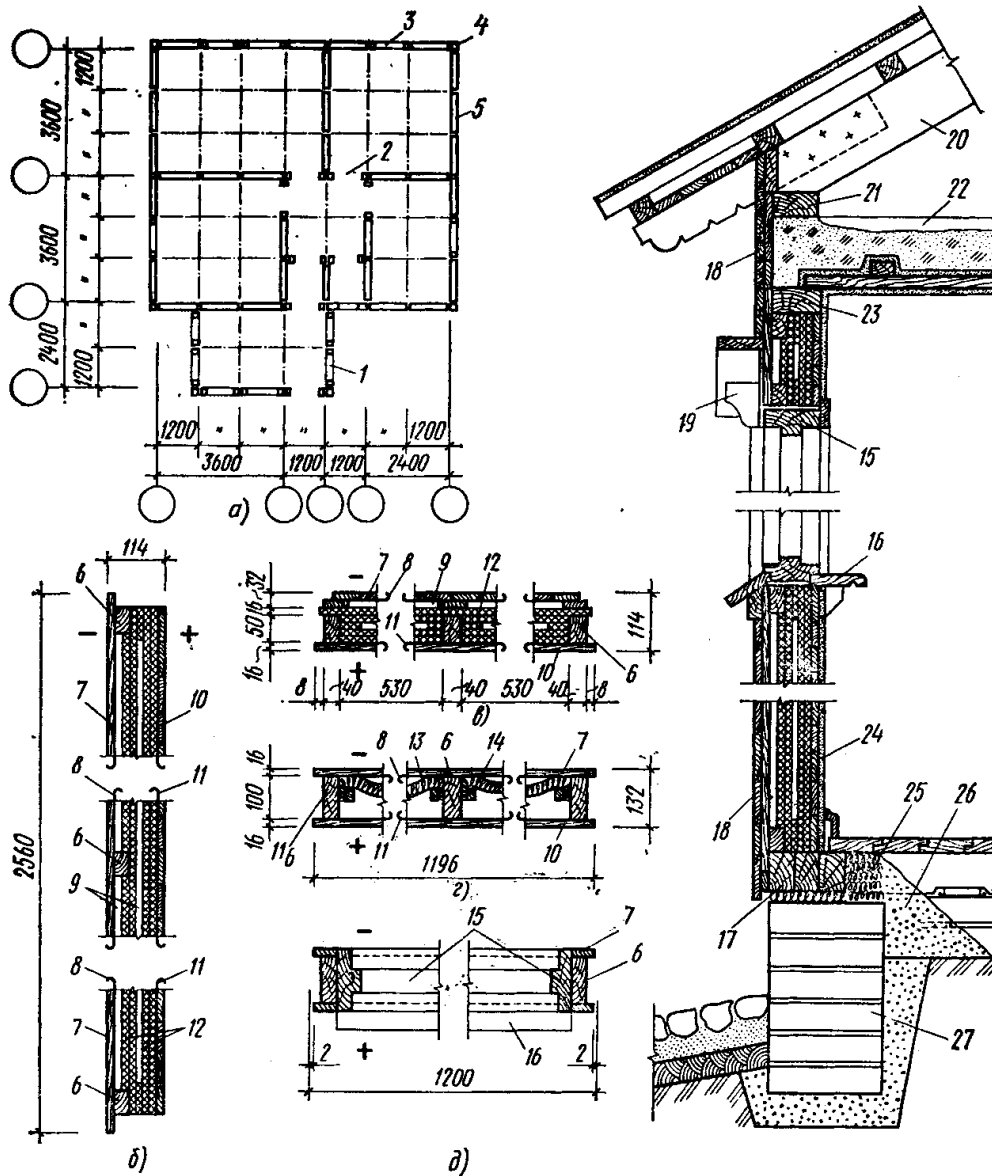


Рис. 62. Конструкция щитового здания:

a — план здания и разрез по стене; *б, в* — вертикальное и горизонтальное сечение каркасного дощатого щита; *2* — вариант конструкции каркасного щита; *д* — горизонтальное сечение щита для веранды; *1* — верандный щит; *2* — щит с дверью; *3* — щит с окном; *4* — угловой элемент; *5* — глухой щит; *6* — брусок каркаса; *7* — наружная вертикальная обшивка; *8* — противветровая бумага; *9* — воздушная прослойка; *10* — внутренняя горизонтальная обшивка; *11* — пароизоляция; *12* — ДВП; *13* — минеральная вата; *14* — прижимные рейки; *15* — оконная коробка; *16* — подоконная доска; *17* — нижняя обвязка; *18* — декоративная наружная обшивка; *19* — конструкция сандриха; *20* — стропильная нога; *21* — мауэрлат; *22* — балка перекрытия; *23* — верхняя обвязка; *24* — внутренняя отделка; *25* — эффективный утеплитель; *26* — шлак (керамзит); *27* — цоколь

каркасу которых на фенолформальдегидном клее приклеивают с двух сторон большеразмерные листы водостойкой фанеры толщиной 8 мм, а между ними предусматривают пли-

ты утеплителя с воздушной прослойкой.

Стеновые щиты устанавливают на нижнюю обвязку, которая укреплена на ленточном фундаменте по

рулонной гидроизоляции. После установки с помощью монтажных распорок всех щитов наружных и внутренних стен устраивают верхнюю обвязку по периметру всех стен, которая и придает жесткость всей конструкции. Швы между щитами тщательно заделывают и оклеивают противоильтрационными материалами. Наружную и внутреннюю отделку стен производят так же, как и в каркасных домах. Балки или щиты перекрытия устанавливают по верхней обвязке, аналогично каркасным домам.

Интересно технико-экономическое сравнение всех систем малоэтажного жилого домостроения. По трудоемкости наиболее экономичны щитовые дома (3,5 чел.-дн. на 1 м²), наименее экономичны брусчатые и каменные с деревянными перекрытиями (7,1 чел.-дн. на 1 м² жилой площади). По стоимости наиболее экономичны щитовые дощатые дома, несколько дороже (на 8...10%) клефанерные и каркасные, еще дороже брусчатые (на 20%) и самые дорогие — каменные с деревянными перекрытиями (на 35% дороже дощатых щитовых домов). По расходу древесины самые экономичные клефанерные щитовые дома (0,25 м³ на 1 м² жилой площади). Дощатые щитовые и каркасные дома требуют от 0,37 до 0,53 м³, а брусчатые — 0,74 м³ на 1 м² жилой площади.

Стены и стойки всех деревянных зданий привязывают к координационным осям по центру конструкции.

В последнее время идут поиски еще более экономичных систем малоэтажного домостроения. Одним из решений в этом направлении является разработка крупнопанельных деревянных зданий. Нашей промышленностью уже разработаны конструктивные решения таких домов.

Крупнопанельные малоэтажные дома более прогрессивны и экономичны, чем щитовые, так как поставляемые на строительство элементы зданий более укрупненные (стеновые панели и панели перекрытий размером на комнату), монтаж менее трудоемкий, а также их отличает большая заводская готовность элементов (вплоть до отделочных внутренних и наружных слоев).

§ 15. Перегородки

Перегородки не входят в число строительных конструкций, составляющих несущий остов здания, так как не являются несущими элементами. Но от конструктивного решения перегородок в значительной мере зависят и экономические показатели (трудоемкость, индустриальность и др.), и функциональные качества здания (надежная изоляция помещений, гвоздимость и гигиеничность и др.). Особенно велико значение перегородок в жилом строительстве, где они составляют около 20% всей трудоемкости возведения здания, а площадь перегородок превышает площадь стен в 2,5...3 раза.

В малоэтажном жилом строительстве перегородки в основном возводят из мелкоблочных каменных материалов, а также применяют различные типы деревянных перегородок. Эти конструкции просты в устройстве и не требуют подъемных механизмов.

Наиболее традиционными являются *кирпичные перегородки* (рис. 63, а, б), которые выполняют двух толщин — 120 мм (в полкирпича) и 65 мм (в четверть кирпича). Кирпичные перегородки выкладывают из полнотелого и дырчатого кирпича. Полнотелый кирпич, как менее экономичный, постепенно вы-

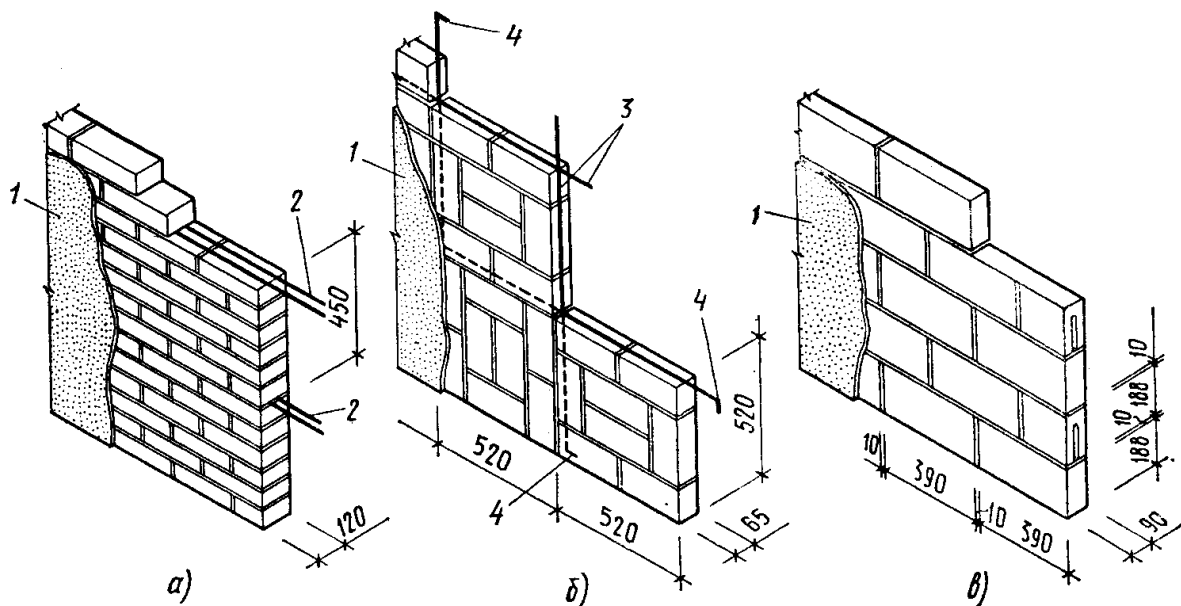


Рис. 63. Мелкоблочные перегородки:

а — кирпичная в $\frac{1}{2}$ кирпича, армированная; *б* — то же, в $\frac{1}{4}$ кирпича; *в* — из мелких легкобетонных блоков с пустотами; 1 — отделочный слой; 2 — арматура горизонтальная диаметром 2...6 мм; 3 — то же, вертикальная и горизонтальная диаметром 4...6 мм; 4 — отгибы арматуры для крепления к стенам и перекрытию

ходит из употребления. Перегородки в $\frac{1}{2}$ кирпича при длине свыше 5 м и высоте более 3 м армируют двумя стержнями диаметром 6 мм через 6 рядов кладки по высоте. Перегородки в $\frac{1}{4}$ кирпича применяют лишь для маленьких помещений (например, санузлов) и армируют в вертикальном и горизонтальном направлениях полосовой сталью $25 \times 1,5$ мм или стержнями диаметра 6 мм. Кирпичные перегородки при тщательном заполнении швов раствором являются хорошим звукоизолирующим, влагустойчивым, несгораемым и достаточно прочным ограждением. Их недостаток — большая трудоемкость и материалоемкость. Обычно кирпичные перегородки оштукатуривают. Но выложенная из качественного кирпича с расшивкой швов кирпичная перегородка может хорошо оформить интерьер помещения.

Перегородки из мелкоблочных каменных материалов (рис. 63, в) —

шлако- и керамзитобетона, керамики — выполняют толщиной 90, 120 и 190 мм и оштукатуривают с обеих сторон. Кирпичные и мелкоблочные перегородки кладут с перевязкой вертикальных швов на известковом растворе, во влажных помещениях — на цементном.

Менее трудоемки перегородки из плит, изготовленных на основе гипса (гипсобетонные, гипсоопилочные, гипсошлакоалебастровые и др.). Плиты изготовляют размером $800 \times 400 \times 80$ мм с офактуренными и неофактуренными лицевыми поверхностями. По всему контуру плиты на торцевых сторонах имеют полукруглые пазы. Плиты устанавливают с перевязкой вертикальных швов и замоноличивают путем заливки гипсовым раствором всех каналов, образуемых пазами. Дверные проемы обрамляют деревянными стойками и ригелями. Перегородки устанавливают на несущие конструкции перекрытия. Чистый

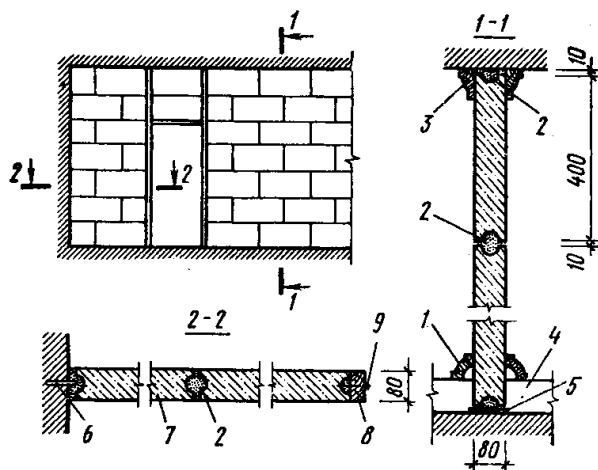


Рис. 64. Перегородки из мелкоразмерных гипсовых плит:

1 — плинтус; 2 — проконопатка с гипсовым раствором; 3 — верхнее обрамление; 4 — конструкция пола; 5 — слой толя; 6 — ёрш; 7 — перегородочная плита; 8 — обрамляющий брус; 9 — гвоздь

пол устраивают после установки перегородок (рис. 64).

Деревянные перегородки применяют в районах, где лес является местным строительным материалом. Они бывают дощатые, каркасные, щитовые и столярные (рис. 65).

Дощатые перегородки выполняют из досок толщиной 40...50 мм, устанавливаемых вертикально на нижнюю обвязку. Верхние концы досок закрепляют брусками, прибитыми к потолку. Доски сплачивают между собой вставными шипами или соединяют их в шпунт. Перегородки оштукатуривают по драни с двух сторон. Дощатые перегородки самые трудоемкие и тяжелые из всех деревянных перегородок.

Каркасные перегородки состоят из стоек, устанавливаемых через 0,6...0,9 м по нижней и верхней обвязкам, звукоизолирующего заполнения и обшивки из досок толщиной 20...25 мм с обеих сторон. Для звукоизолирующего заполнения используют материалы, перечисленные при описании каркасных стен. По дощатой обшивке каркасные

перегородки оштукатуривают или облицовывают гипсокартонными листами.

Щитовые перегородки изготовляют из двух- или трехслойных щитов на всю высоту помещения. Вертикальные грани щитов выполняют с четвертью для удобства и надежности сплачивания их между собой. Щиты могут быть оштукатурены по драни или обшиты гипсокартонными листами. Щиты перегородок в щитовых домах делают одинаковой конструкции со стенными щитами.

Столярные перегородки, остекленные и глухие, применяют в помещениях с повышенными требованиями к интерьеру (в основном это помещения общественных зданий). Звукоизолирующая способность столярных перегородок очень мала и поэтому их ставят между помещениями, не требующими надежной звукоизоляции. Столярные перегородки выполняют из декоративных пород дерева, но чаще оклеивают шпоном ценных пород или их имитациями. Конструктивное решение перегородок может быть различным. Обычно их выполняют из щитов, устанавливаемых по нижней и верхней обвязкам, с применением декоративных нащельников.

Кроме прочности, индустриальности и экономичности к перегородкам предъявляют требования надежной звукоизоляции, хорошей гвоздимости и санитарно-гигиенические требования. Одним из главных условий надежной звукоизоляции является отсутствие щелей и неплотностей. Неплотности чаще всего возникают в примыканиях перегородок к стенам, полу и потолку. Поэтому перегородки устанавливают на растворном шве или упругих прокладках, а зазоры между перегородкой и стенами и потолком тщательно конопатят и заделывают

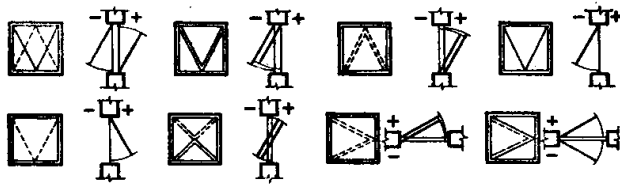


Рис. 66. Открывание переплетов верхне-, нижне-, средне- и вертикальнонавесных (——— — открывание переплетов наружу, - - - - - — открывание внутрь)

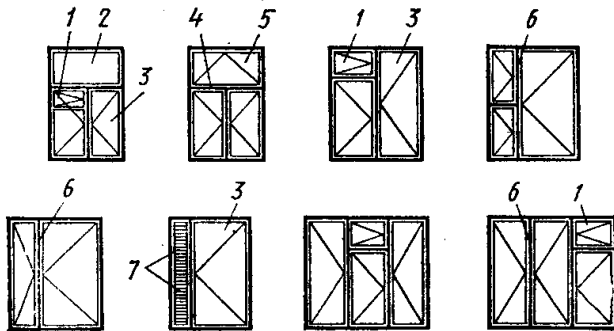


Рис. 67. Виды окон и их элементы:
1 — форточка; 2 — глухая фрамуга; 3 — вертикальнонавесная створка переплета; 4 — средник; 5 — открывающаяся фрамуга; 6 — импост; 7 — неостекленные дверцы для проветривания

обеспечение помещений естественным освещением, защита помещения от переменчивых погодных условий, изоляция от уличного шума, прочность, удобства пользования, легкость очистки, обеспечение зрительной связи с внешним пространством. Кроме того, окна выявляют во внешнем виде здания его внутреннюю структуру и планировку.

В малоэтажном жилом строительстве оконные проемы заполняют **деревянными оконными блоками**. Их конструкция состоит из деревянной рамы, в которую вставляется стекло толщиной 3...4 мм с максимальными размерами 900×1600 мм. Применение более крупных размеров требует увеличения толщины стекла до 6 мм, что резко повышает стоимость.

При определении размеров оконных проемов учитывают все требо-

вания, предъявляемые к ним. При больших размерах окон в оконной раме предусматривают дополнительные вертикальные и горизонтальные элементы, называемые **импостами** (средниками). Так как окна служат и для проветривания помещений, раму оконного блока делают составной: из неподвижной части, называемой **коробкой**, и подвижных, открывающихся частей, называемых **переплетами**. Вертикальные переплеты называют **створками**, горизонтальные — **фрамугами**. Фрамуги обычно располагают в верхней части окна, над створками. Створки и фрамуги могут быть и глухими, не открывающимися (рис. 66, 67). По числу створок переплеты называют одностворными, двухстворными и т. д. Кроме коробки и переплетов в состав оконного блока входит **подоконная доска**. Ее устанавливают с небольшим уклоном в сторону помещения для отвода от стены конденсационной влаги; внизу доски имеется капельник.

Оконные блоки предусматривают с остеклением в одно, два и три стекла. Одинарное остекление применяют в IV климатической зоне (южные районы страны), а также в неотапливаемых помещениях (например, веранды) и во внутренних стенах и перегородках. Двойное остекление применяют в климатических зонах II, III и IV (основная территория нашей страны), а тройное — в зонах IA и IB (районы Крайнего Севера).

Оконные блоки стандартизированы и выпускаются заводами в готовом виде. Створки и фрамуги типовых переплетов открываются внутрь помещения, что создает удобство и безопасность их открывания и протирки. Иногда в конструкцию переплетов вводят дополни-

тельные брусочки (горбыльки), уменьшающие размеры стекол и создающие декоративный рисунок (например, на веранде). С внутренней стороны обвязкам переплетов и горбылькам придают закругленные скосы, а с наружной — в них выбраны четверти (фальцы) для вставки стекол. Стекла ставят на замазку или укрепляют деревянными штапиками с прокладкой тонкой резины во избежание продувания и дребезжания стекол. По форме сечения обвязок переплеты бывают простые и с наплавом. *Наплав* — выступающий край обвязки, закрывающий щель между переплетом и коробкой и уменьшающий продуваемость. Нижние обвязки наружных переплетов имеют отливы-капельники, отводящие стекающую по стеклу воду от щели притвора.

ГОСТом предусматривается два вида оконных блоков: серии Р — с отдельными переплетами и серии С — со спаренными переплетами, сближенными до соприкосновения и скрепленными для совместного открывания (рис. 68). Спаренные переплеты экономичней отдельных и более светоактивны, но их применение в районах с суровым климатом и сильными ветрами ограничивается нормами. Оконные коробки ГОСТом предусмотрены трех типов: отдельными, составными и цельными (рис. 69). Наибольшее распространение получили составные коробки. При спаренных переплетах применяют цельные коробки. Оконные блоки снабжаются оконными приборами — петли навески, задвижки (шпингалеты), ручки, форточные завертки, приборы для открывания фрамуг и др.

Оконные проемы могут быть заполнены несколькими оконными блоками в различных комбинациях, в том числе и совместно с балкон-

ной дверью. Зазоры между блоками конопатят и зашивают досками с обеих сторон. Друг с другом блоки скрепляют болтами. При больших проемах между отдельными блоками вставляют сквозные деревянные брусья (ветровые импосты), которые воспринимают ветровую нагрузку от блоков и передают ее на стены.

При установке оконных блоков в каменных стенах их изолируют от стен слоем толя или пергамина (рис. 70). Блок раскрепляют в проеме с помощью деревянных клиньев и крепят гвоздями, забиваемыми в деревянные антисептированные пробки, заложенные в кирпичную кладку откосов. Зазоры между коробкой и откосами конопатят паклей или уплотняют упругими прокладками, обеспечивая теплоизоляцию стыка, его непродуваемость и возможность деформации при осадке здания. Снаружи этот зазор перекрывают наличником или оштукатуривают откосы. Нижний откос проема цементируют и покрывают оцинкованной сталью с капельником для обеспечения водослива. Вместо оцинкованной стали можно применить бетонные или из натурального камня плиты. В деревянных зданиях сливы делают деревянными.

Дверной проем заполняют **дверным блоком**, который состоит из неподвижной части — *дверной коробки* и открывающейся части — *дверного полотна*. Количество полотен может быть одно или два, поэтому двери бывают однопольные, двухпольные и полуторные, с двумя полотнами неравной ширины.

По месту расположения различают двери наружные, в том числе балконные, внутренние, в том числе служебные (для входа на чердак и в подвал) и шкафные (для

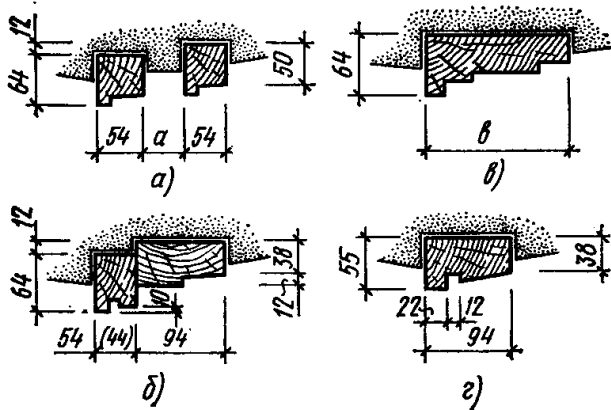
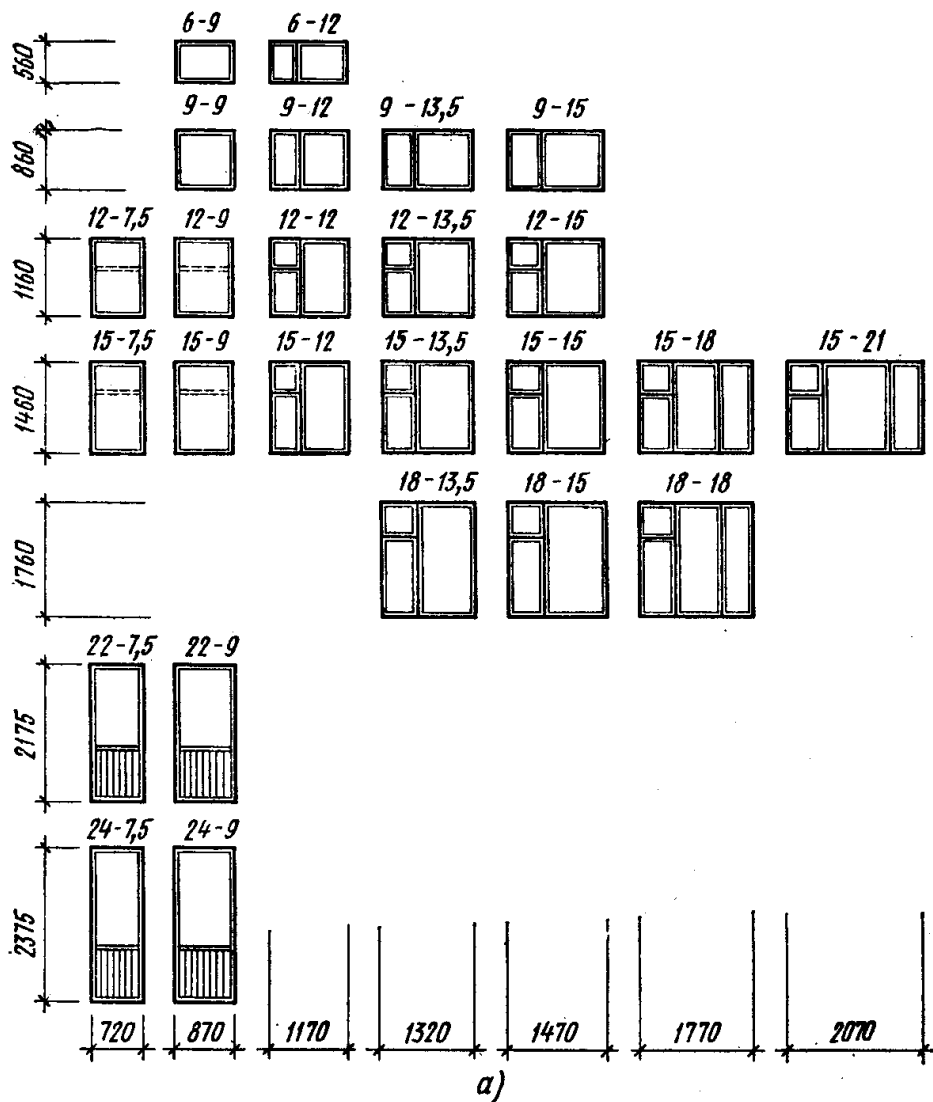


Рис. 69. Типы оконных коробок:
 а — раздельная; б — составная; в — цельная; г —
 для спаренного переплета (размеры «а» и «в»
 зависят от толщины стены)

встроенных шкафов). Дверные полотна могут быть глухими (марки ДГ) и остекленными (марки ДО). Балконные двери всегда делают остекленными. Размеры дверей выбирают с учетом пропускной способности и габаритов мебели и оборудования (рис. 71). Дополнительное полотно полуторных дверей принимают шириной 200, 300 и 400 мм. Подвальные и чердачные двери могут иметь высоту 1800 мм, а шкафовые — 1200 и 1500 мм.

Дверная коробка представляет собой раму. Вертикальные ее эле-

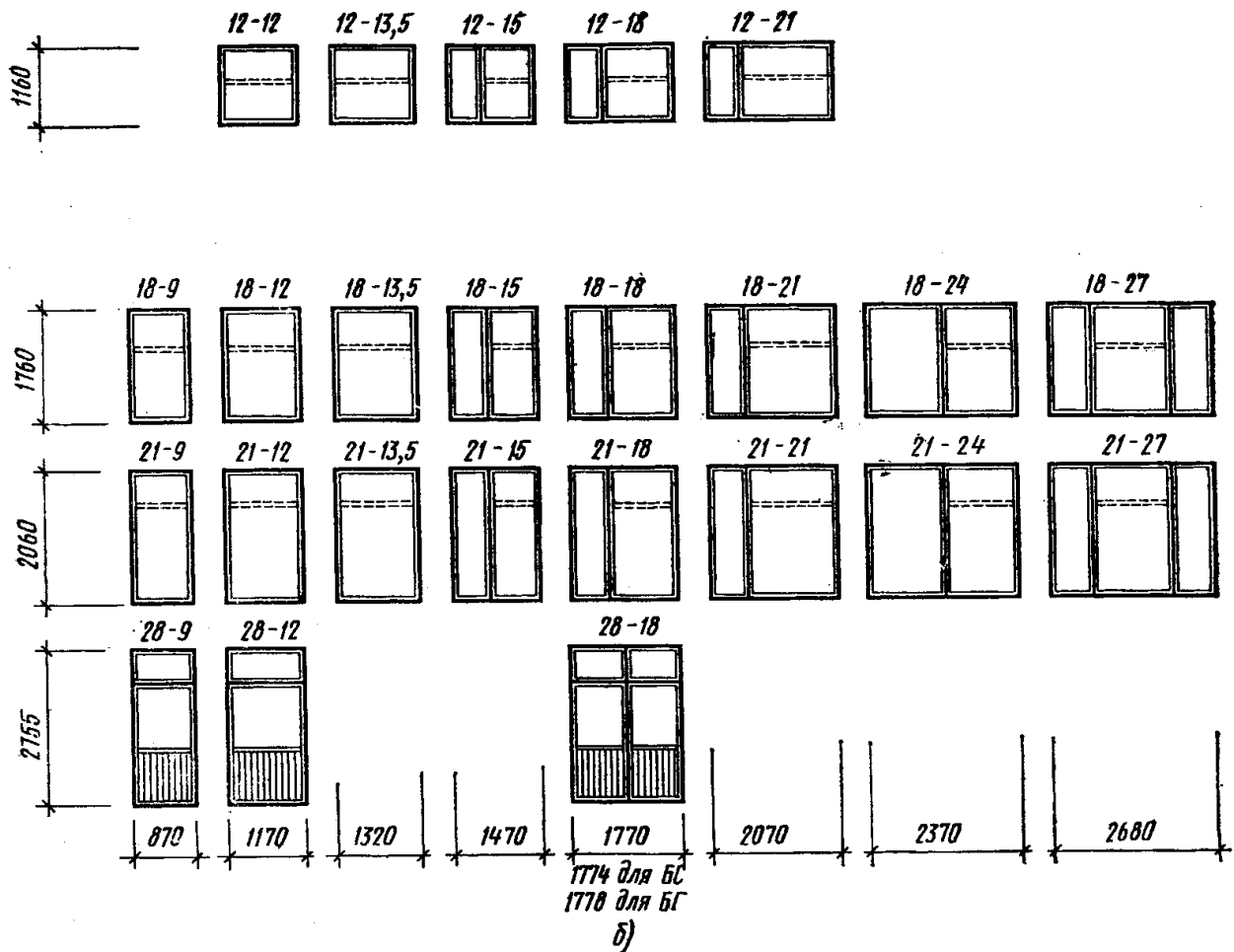


Рис. 68. Схемы типовых оконных блоков марки ОС и ОР и балконных дверей марки БС и БР для жилых (а) и общественных (б) зданий (— — — варианты рисунков переплетов)

менты называют косяками. Нижнюю обвязку называют порогом. Во внутренних дверях порог, как правило, отсутствует и нижнюю обвязку заменяют распорной (монтажной) доской, сверху покрываемой чистым полом. Обвязки коробки выполняют с четвертью для навески и притвора полотна. Балконные двери делают двойными по типу оконных блоков. Дверной блок устанавливают в проем аналогично оконному блоку (рис. 72). Зазор между коробкой и стеной после тщательной конопатки закрывают профилированной доской — *наличником*.

Дверные полотна по своей конструкции бывают филенчатыми, щитовыми, обвязочными и решетчатыми (рис. 73).

Филенчатые полотна состоят из обвязки, одного или нескольких средников и филенок, клееных щитов, вставляемых в пазы обвязок и средников. Филенки могут быть глухие и остекленные обычным, зеркальным, рифленным или армированным стеклом. Филенчатые двери очень декоративны, но трудоемки, поэтому их применяют лишь при соответствующем технико-экономическом обосновании.

Щитовые полотна представляют

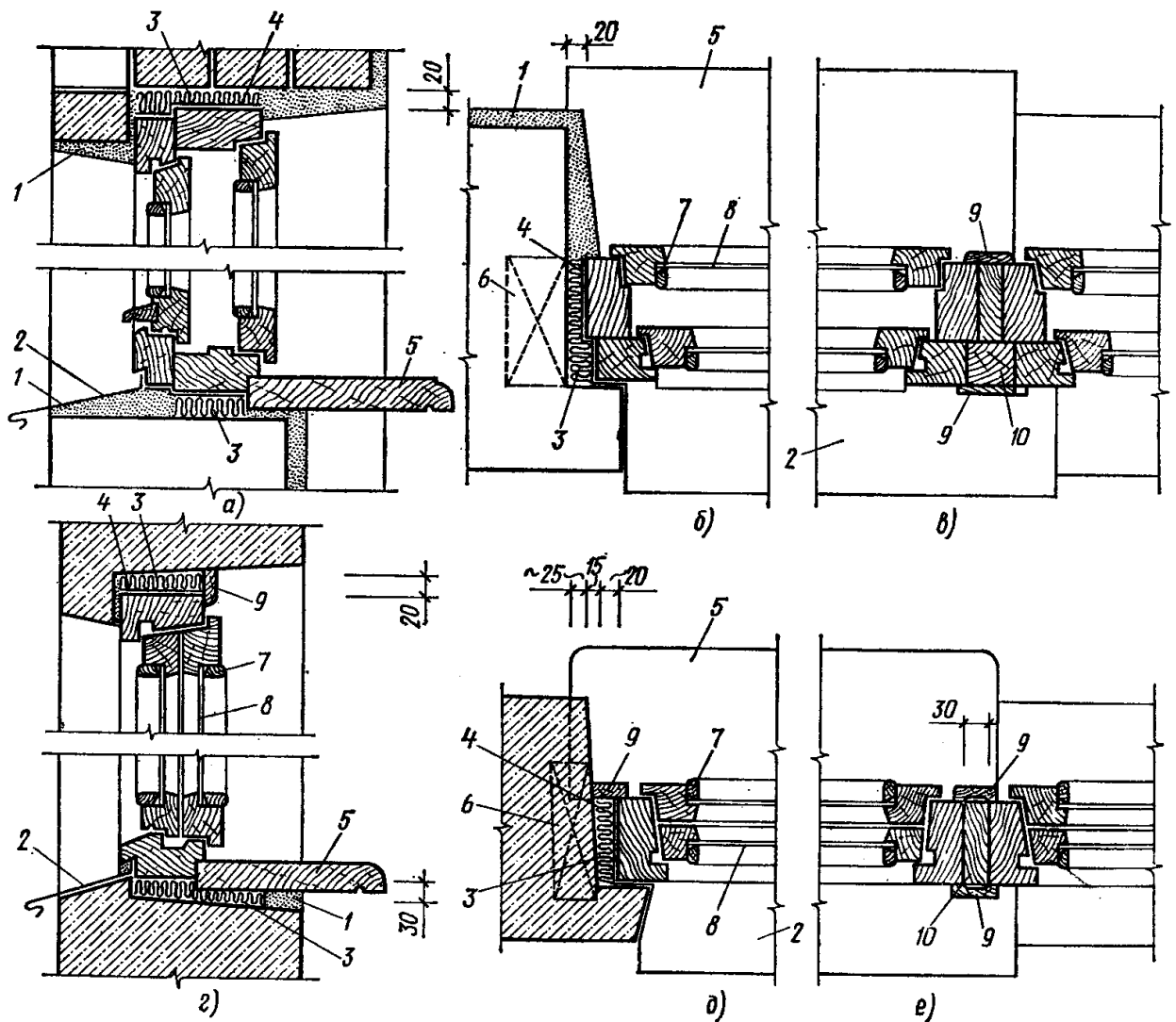


Рис. 70. Установка оконных блоков в проем:

а-в — оконный блок с раздельными переплетами марки ОР в кирпичной стене; *г-е* — оконный блок со спаренными переплетами марки ОС в панельной стене; *в, е* — примыкание оконного блока к балконной двери: 1 — цементный раствор; 2 — слив из оцинкованной стали; 3 — конопатка битумизированной паклей; 4 — толь; 5 — подоконная плита; 6 — антисептированная пробка (по две на высоту проема); 7 — штапик; 8 — стекло; 9 — рейка; 10 — деревянный импост

собой сплошной или пустотелый щит толщиной 30...40 мм. Сплошные щиты склеивают из деревянных реек или древесно-стружечных плит. Пустотелые щиты имеют каркасно-обшивную конструкцию. Каркас обшивают с двух сторон фанерой или твердыми древесно-волокистыми плитами. Между обвязками каркаса щит заполняют шпоном на ребро, бумажными сотами или спиральной стружкой, создавая мелкие пустоты.

Щитовые двери могут быть глухими и остекленными. Наружные двери делают только из сплошных щитов с облицовкой водостойкой фанерой или профилированными рейками. Щитовые двери гигиеничны, красивы и недороги, поэтому они полностью заменили филленчатые двери.

Обвязочные полотна имеют контурную обвязку (узкую с боков и сверху, широкую внизу), изготовляемую из сплоченных брусков. По

внутреннему обводу обвязки выбрана четверти, в которые на замазке или с помощью штапиков вставляется стекло толщиной 6 мм. Стекло может быть обычным, матовым, рифленным, узорчатым, типа «мороз» и др.

Решетчатые полотна состоят из вертикальных брусков, расположенных с узкими остекленными зазорами. Существуют еще плотничные полотна дверей из досок в шпунт или на шпонках. Они трудоемки и требуют много древесины, поэтому в настоящее время их не применяют.

Дверные блоки поставяет завод-изготовитель в готовом виде в комплекте с дверными приборами (петли навески, дверные замки и др.).

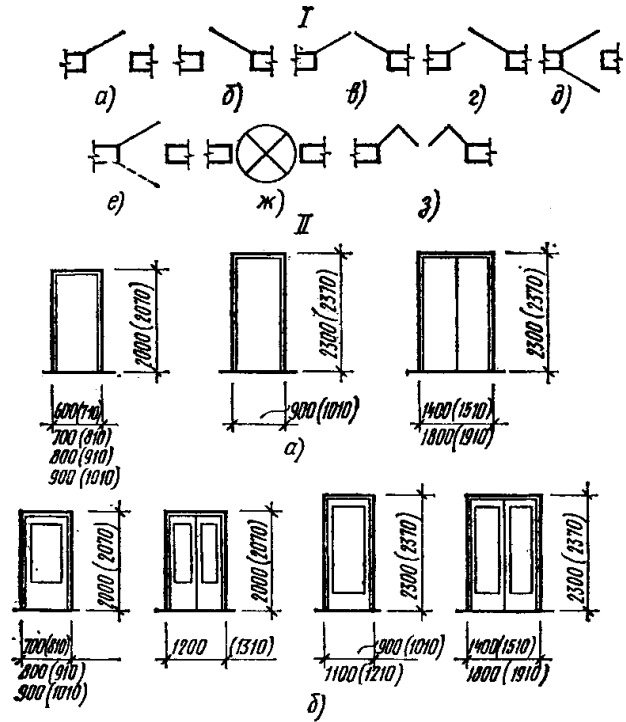


Рис. 71. Типы дверей:

I — по характеру открывания (изображение в плане); а — распашная однопольная правая; б — то же, левая; в — то же, двухпольная; г — то же, полторная; д — однопольная двойная с открыванием в разные стороны; е — однопольная на качающихся петлях; ж — вращающаяся; з — складчатая; II — типы дверей и размеры полотен и проемов (в скобках); а — глухие марки ДГ; б — остекленные марки ДО

§ 17. Полы

Пол является таким элементом здания, который при эксплуатации выдерживает постоянные и интенсивные механические воздействия.

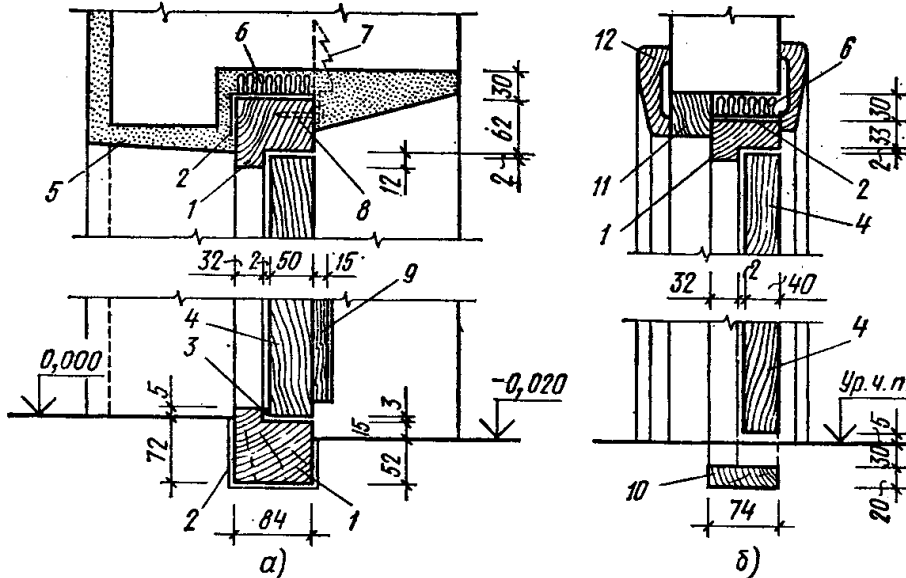


Рис. 72. Установка дверного блока в проем:

а — в наружной стене с порогом; б — в перегородке без порога; 1 — коробка; 2 — толь; 3 — уплотняющая прокладка; 4 — полотно; 5 — штукатурка; 6 — конопатка паклей; 7 — ёрш; 8 — гвозди; 9 — плинтус; 10 — монтажная доска; 11 — рейка, выравнивающая толщину коробки с толщиной перегородки; 12 — валичник

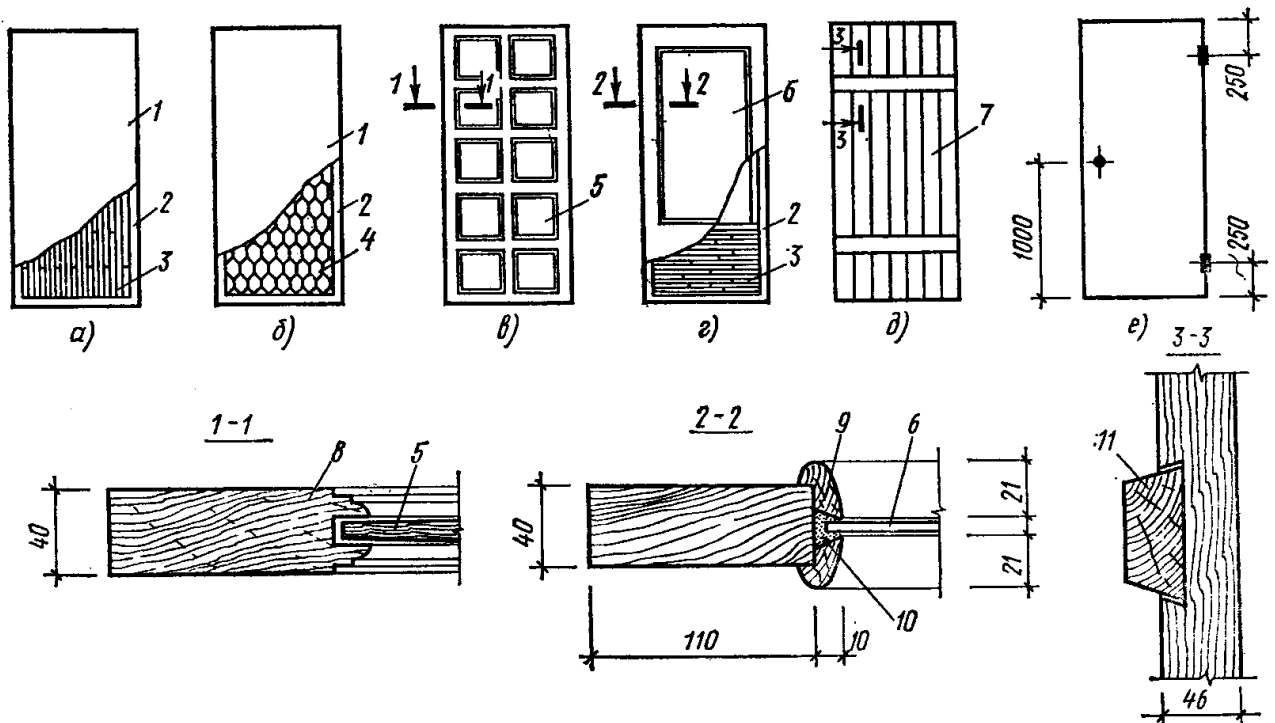


Рис. 73. Типы дверных полотен:

a — глухое со сплошным заполнением рейками; *б* — то же, с мелкопустотным заполнением бумажными сотами; *в* — филленчатое; *г* — обвязочное остекленное; *д* — плотничное (дощатое); *е* — расположение приборов на полотне; 1 — облицовка фанерой, шпоном; 2 — обвязка каркаса; 3 — рейка; 4 — бумажные соты; 5 — филленка; 6 — стекло; 7 — доски в шпунт; 8 — калевка; 9 — штапик; 10 — замазка; 11 — поперечная доска в паз

На полу собираются все взвешенные частицы, попадающие в воздух помещения (бытовая пыль и влага в жилых помещениях, технологические вредности на производстве и т. д.), поэтому к полам предъявляют повышенные санитарно-гигиенические и высокие прочностные требования.

Полы должны: обладать хорошей сопротивляемостью истиранию и ударам, что особенно важно на путях постоянного движения людей, малым теплоусвоением, т. е. не отнимать много тепла при соприкосновении, что особенно важно в помещениях с длительным пребыванием людей (по этому признаку полы разделяются на теплые и холодные); легко очищаться; быть нескользкими, бесшумными, беспыльными, влагостойкими и водонепроницаемыми.

Полы устраивают по грунту (в первых этажах и подвалах) и междуэтажным перекрытиям. Конструкция пола состоит из ряда последовательно лежащих слоев, каждый из которых имеет определенное назначение.

Покрытие пола, или чистый пол, — верхний слой пола, по названию материала которого называется и вся конструкция пола, например цементный, дощатый, асфальтовый. Покрытие пола непосредственно воспринимает все нагрузки и воздействия при эксплуатации здания. По характеру материала чистого пола все полы подразделяют на сплошные, штучные и рулонные.

Прослойка — промежуточный соединительный (клеевой) слой между покрытием и стяжкой. Стяжка — слой, служащий для

выравнивания поверхности нижележащих слоев. В помещениях, где требуется уклон в полу для стока воды (например, в душевой), этот уклон создается за счет стяжки, которая выполняется в этом случае различной толщины. Материалом стяжки обычно служит цементно-песчаный раствор. Может применяться стяжка из асфальта, легкого бетона и других материалов.

Основанием пола является конструкция перекрытия (при полах на перекрытии) или грунт (при полах на грунте), которые и воспринимают все нагрузки, действующие на пол.

Перечисленные слои являются основными в конструкции пола. В зависимости от условий эксплуатации в конструкцию пола вводятся дополнительные слои.

Подстилающий слой (подготовка) применяют в полах, устраиваемых на грунте, который служит для распределения нагрузки на основание. Выбор типа подстилающего слоя зависит от величины нагрузки, действующей на пол, и жесткости принятого покрытия и стяжки. Подстилающий слой может быть известково-щебеночным, шлаковым, гравийным, глинобитным. Толщина его 80...100 мм. При повышенных нагрузках применяют бетонную подготовку и при необходимости армируют ее.

Гидроизоляцию применяют в двух случаях: при защите пола от грунтовых вод и при защите основания пола (грунта или перекрытия) от воды, находящейся в помещении (душевые, ванны и т. д.). В первом случае гидроизоляцию располагают под стяжкой по подстилающему слою в виде обмазки битумной мастикой или слоя асфальтобетона. В случае высоких грунтовых вод гидроизоляцию дела-

ют из 2...3 слоев рулонных материалов. Во втором случае рулонную гидроизоляцию выполняют поверх стяжки. Для предотвращения механического повреждения изоляции во время устройства чистого пола предусматривают вторую, защитную, стяжку по гидроизоляции.

Теплоизоляционный слой применяют в полах по перекрытию, когда перекрытие разделяет отапливаемое и неотапливаемое помещения, например над подвалом или над лоджией. Теплоизоляционный слой выполняют из древесно-волоконистых плит, из плит легкого или ячеистого бетона и других пористых материалов, иногда в виде сыпучего утеплителя (шлак, керамзит). Теплоизоляцию устраивают и в полах на грунте из легкобетонных плит, шлака, керамзита, размещая ее по подстилающему слою. По теплоизоляции устраивают выравнивающую стяжку толщиной 15...20 мм. Стяжка по сыпучему и мягкому утеплителю (например, по стекловате) должна быть достаточно жесткой и прочной, чтобы предотвратить ее продавливание под нагрузкой. В этом случае стяжку делают армированной толщиной 30...40 мм.

Звукоизоляционный слой — обязательный элемент конструкции пола по перекрытию. Известно (§ 10), что звукоизоляция от воздушного звука тем надежнее, чем массивнее ограждающая конструкция или чем больше слоев различной плотности конструкция имеет в своем составе. В качестве звукоизоляционного материала применяют прокаленный песок, легкий бетон и другие пористые материалы, которые иногда выполняют одновременно и теплозащитную функцию. Кроме изоляции от воздушного звука перекрытие должно хорошо изолировать помещения и от удар-

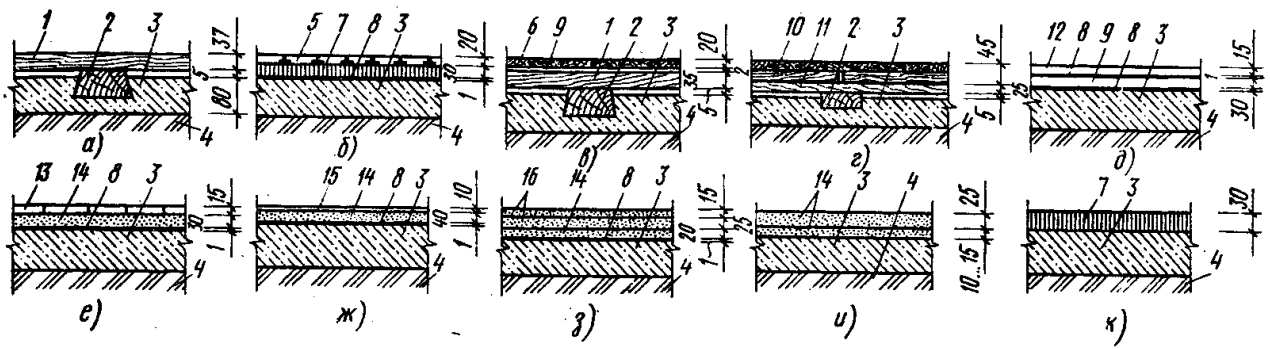


Рис. 75. Полы по грунту:

а — дощатый; б — паркетный наборный по асфальтовой стяжке; в — то же, по дощатому основанию; г — паркетный щитовой; д — из твердых ДВП; е — из керамических плиток; ж — из линолеума или плиток ПВХ; з — ксилолитовый; и — цементный или мозаичный; к — асфальтовый; 1 — доски в шпунт; 2 — антисептированная лага; 3 — бетонное или щебеночное основание; 4 — грунт, уплотненный щебнем; 5 — паркетная клепка с косыми кромками; 6 — то же, с пазом и гребнем; 7 — асфальт; 8 — битумная мастика; 9 — ДВП полутвердая; 10 — паркетный щит; 11 — лага верхнего ряда; 12 — ДВП твердая; 13 — керамические плитки; 14 — цементно-песчаный раствор; 15 — линолеум или плитки ПВХ; 16 — ксилолит

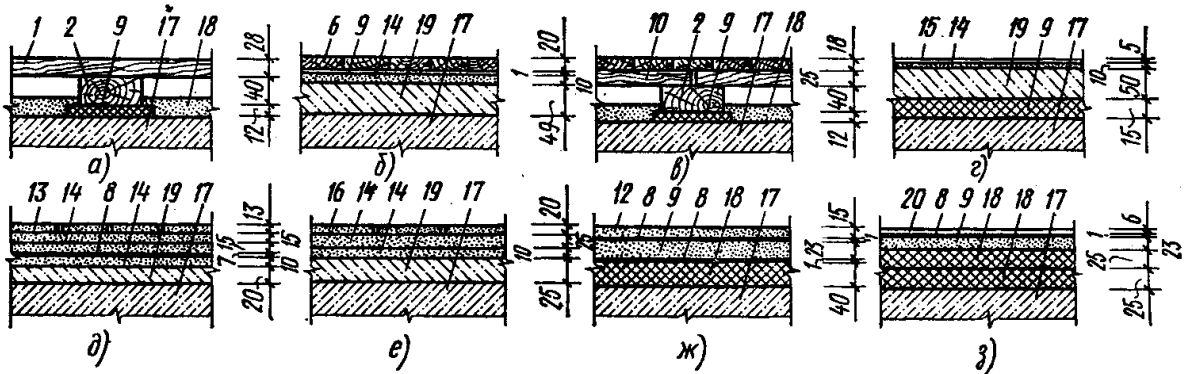


Рис. 76. Полы по перекрытию:

а — дощатый; б — паркетный наборный; в — то же, щитовой; г — из линолеума или плиток ПВХ; д — из керамических плиток; е — из ксилолитовых плиток; ж — из ДВП; з — ковровый; 1—16 — см. рис. 75; 17 — плита перекрытия; 18 — звукоизоляционный слой; 19 — легкий бетон; 20 — тафтинговый ковер

Паркетные полы (рис. 75, б, в, 76, б) выполняют из клепки (мелких дощечек) заводского изготовления толщиной 12...17 мм. Древесину используют твердых пород (дуб, бук и др.). При устройстве полов по дощатому настилу (черному полу) применяют шпунтованную клепку (с пазом и гребнем на боковых кромках), обеспечивающую плотное соединение клепок между собой. Клепки крепят к настилу гвоздями, забиваемые в пазы. Между настилом и паркетом для предупреждения скрипа при ходьбе прокладывают слой строительного картона.

Паркет настилают и по монолитным стяжкам из цемента, легкого бетона или асфальта, укладывая клепки на мастику. Клепки располагают с определенным рисунком, например «в елку» или «в квадрат». После циклевки (остружки) паркетные полы натирают восковыми мастиками или покрывают лаками. Паркетные полы красивы, прочны, теплы и бесшумны, но достаточно дороги (в 2,5...3 раза дороже дощатых) и трудоемки. Трудоемкость паркетных полов несколько снижается благодаря применению паркетных щитов или досок (рис. 75, г, 76, в). Такие

щиты и доски изготовляют на заводе с лицевым слоем из паркетной клепки и устанавливают по лагам, прибивая к ним гвоздями. Штучный и щитовой паркет остаются лучшими полами для жилых помещений.

Полы из твердых древесно-волокнистых плит (рис. 75, д, 76, ж) весьма экономичны и не трудоемки, но требуют постоянного ухода. Плиты пропитывают фенольными смолами, что повышает их влагостойкость и сопротивление истираемости. Плиты укладывают по стяжке на битумной или цементно-казеиновой прослойке. Стыки между плитами шпаклюют, после чего пол окрашивают, натирают или покрывают лаками.

Кроме деревянных полов в малоэтажном строительстве применяют полы из керамических плиток, линолеума, поливинилхлоридных плиток, мозаичные, асфальтовые и др.

Полы из керамических плиток (рис. 75, е, 76, д) устраивают во влажных помещениях (душевые, ванны, уборные). Керамические плитки укладывают по прочной стяжке на цементной, битумной или из жидкого стекла прослойке.

Полы из поливинилхлоридных плиток (плитки ПВХ) отличаются большим сопротивлением истиранию, упругостью, низким водопоглощением, беспыльностью (рис. 75, ж, 76, з). Плитки ПВХ размером 150×150 , 200×200 , 300×300 мм и толщиной 2...3 мм могут быть применены во всех помещениях жилого дома. Плитки укладывают на прочных и хорошо выровненных стяжках на специальных клеях или холодной битумной мастике. Плитки дают возможность получать различные рисунки пола, позволяют делать местный ремонт износившихся мест. Получили распространение и рулонные поливинилхлоридные материа-

лы. Их выпускают одноцветными или с различным рисунком. В жилых помещениях применяют рулоны с теплым войлочным слоем. Их укладывают по стяжке, натягивают и закрепляют по периметру плинтусами.

Линолеум — также универсальный рулонный половой материал (рис. 75, ж, 76, з). Он выпускается разного цвета и разных сортов. Наклеивают его по стяжке на битумной мастике, цементно-казеиновым клеем или с применением других прослоек.

Ксилолитовые полы (рис. 75, з, 76, е) обладают хорошей упругостью, бесшумностью, относятся к числу теплых полов, но недостаточно влагостойкие и трудоемкие. Ксилолитовые полы готовят из смеси магниевых вяжущих, опилок хвойных пород и минерального красителя в виде монолитного бесшовного покрытия из двух слоев: нижнего (подстилающего) толщиной 10...12 мм и верхнего толщиной 8...10 мм. После затвердения поверхность пола олифят и натирают восковой мастикой. Применяют и ксилолитовые плитки толщиной 12...15 мм.

Цементные и мозаичные полы (рис. 75, и) обладают большой прочностью, водостойки, легко поддаются очистке, но жесткие и холодные, поэтому их применяют только в нежилых помещениях (тамбуры, подвалы, балконы и др.). Цементные и мозаичные полы устраивают из цементного раствора толщиной 20...30 мм. Для мозаичных полов в цементный раствор добавляют мраморную крошку. Для большей декоративности добавляют мраморную крошку разных оттенков или крошку других каменных пород. Кроме того, в процессе устройства пола в него вставляют полоски стекла или

медные полоски «на ребро», разделяя пол на отдельные участки, создавая определенный рисунок. Поверхность мозаичного пола шлифуют. Для придания цементному полу глянца и для повышения его влагостойкости его поверхность «железнят» стальными терками (мастерками).

Асфальтовые полы (рис. 75, к) выполняют в виде монолитного слоя толщиной 25...30 мм непосредственно по бетонной или щебеночной подготовке без выравнивающей стяжки. Применяют в хозяйственных помещениях, подвалах и т. п.

§ 18. Чердачные скатные крыши

Конструкция, ограждающая здание сверху, называется **крышей**. Крыша состоит из двух конструктивных частей: несущей части, называемой *покрытием*, и верхней, несомой части, называемой *кровлей*. Покрытие должно воспринимать постоянную нагрузку от собственного веса и веса кровли, а также временные нагрузки от снегового покрова, ветрового напора и эксплуатационные нагрузки (в основном при ремонтных работах). Кровля, защищающая здание от атмосферных осадков, должна быть водонепроницаемой, влагоустойчивой, морозостойкой, коррозиестойкой, биостойкой, стойкой против действия солнечной радиации и достаточно прочной. Поэтому содержание кровли в исправном состоянии — наиболее трудоемкая и дорогостоящая часть всех эксплуатационных расходов.

Правильное конструктивное решение крыши, в том числе определение ее формы, является важным условием при проектировании зданий.

Все крыши разделяют на два основных типа: чердачные скат-

ные крыши и совмещенные покрытия, когда перекрытие верхнего этажа совмещается с покрытием здания, а чердак отсутствует.

Для легкого и быстрого отвода воды крыши выполняют в виде наклонных плоскостей — *скатов*. В зависимости от уклона ската крыши подразделяют на скатные (с уклоном более 5%), малоуклонные (с уклоном от 2,5 до 5%) и плоские (с уклоном до 2,5%). Крыши с разными уклонами, например сводчатые, относят к скатным. Уклоны могут выражаться в градусах (угол между скатом и горизонтальной плоскостью), через тангенс этого угла, в виде дроби (простой и десятичной) и в процентах (табл. 2).

Таблица 2. Различные виды выражения уклонов

h/l	α°	$\operatorname{tg} \alpha$	%
1/40 (0,025)	2	0,025	2,5
1/20 (0,05)	4	0,050	5,0
1/12 (0,08)	5	0,082	8,2
1/10 (0,1)	6	0,100	10,0
1/5 (0,2)	11	0,200	20,0
1/3 (0,33)	18	0,333	33,3
1/2 (0,5)	27	0,500	50,0
1/1 (1,0)	45	1,000	100,0

Величина уклона принимается с учетом вида кровельного материала и климатического района строительства. Каждый вид кровельного материала имеет свой оптимальный и предельные уклоны. Все штучные кровельные материалы (черепица, шифер, асбестоцементные листы) требуют довольно крутых уклонов, так как при малых уклонах проникает влага между швами отдельных плит. Кровли из рулонных материалов могут иметь различные уклоны. Но при крутых скатах необходимо применять тугоплавкие мастики,

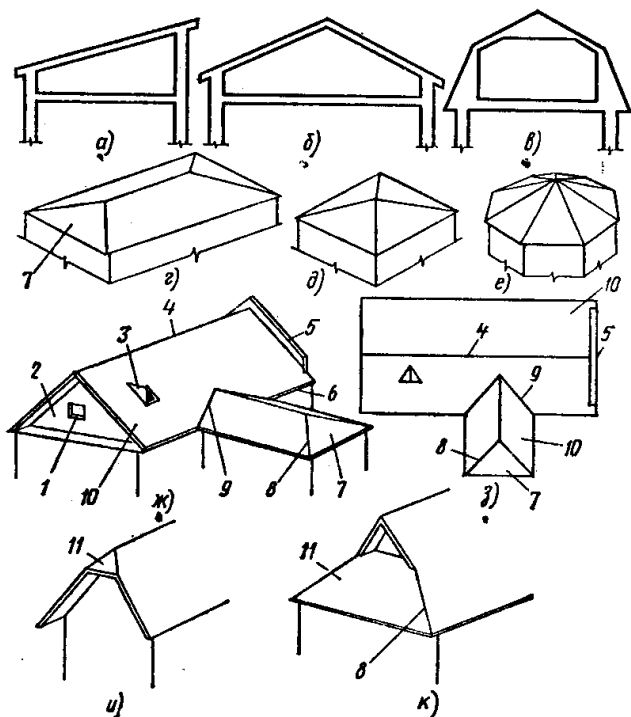


Рис. 77. Формы скатных крыш:

а — односкатная; б — двускатная; в — с изломом ската (мансардная); г — вальмовая (четырёхскатная); д — шатровая; е — пирамидальная; ж, з — элементы скатной крыши; и, к — типы полувальмовых крыш; 1 — чердачное окно; 2 — фронтон с треугольным тимпаном; 3 — слуховое окно; 4 — конек; 5 — щипец; 6 — карниз; 7 — вальма; 8 — ребро; 9 — ендова (разжелобок); 10 — скат; 11 — полувальма

чтобы они не потекли при нагреве солнечными лучами. Оптимальным уклоном для рулонных кровель, при котором они наиболее долговечны и экономичны, является уклон 1:30 (3,3%). В районах с большими снежными покровами применяют крыши с крутыми уклонами. Наибольшие отложения снега наблюдаются на наветренных скатах крыши, имеющей уклон около 30°. При больших уклонах снег не удерживается и сползает с кровли, при меньших уклонах и при плоской кровле ветер сдувает излишки снега. При отсутствии ветра (например, при расположении здания в густом и высоком лесу) наибольшие снеговые нагрузки возникают при малых уклонах.

По скатам вода отводится к свесу кровли и сбрасывается непосредственно на землю (наружный неорганизованный отвод воды) или с помощью желобов и водосточных труб (наружный организованный отвод).

В малоэтажном строительстве применяют в основном чердачные скатные крыши с наружным отводом воды. Совмещенные покрытия и внутренние водостоки применяют, как правило, в многоэтажном строительстве (см. гл. III).

Формы чердачных скатных крыш бывают различными и определяются очертаниями здания в плане, кровельным материалом и требованиями архитектурной выразительности. Крыши могут быть односкатными, двускатными (наиболее часто применяемые), четырехскатными (шатровыми, вальмовыми, полувальмовыми) и многоскатными, в том числе пирамидальными (рис. 77). Вальмой называется треугольный скат, которым завершают торец двускатной крыши. Если наклонный скат покрывает не весь торец двускатной крыши, а только его верхнюю или нижнюю часть, то такой скат называют полувальмой. Пересечения скатов, образующие выступающие углы, называют ребрами, а образующие входящие углы — ендовами или разжелобками. Ендова наиболее ответственное место кровли, так как здесь происходит наиболее интенсивное движение воды, скапливается снег и мусор, создающий неблагоприятные условия для работы кровельных материалов. Верхнее горизонтальное ребро называют коньком. Выступ крыши у наружных стен называют свесом. Торец двускатной крыши решается двояко. Если скаты крыши перекрывают торцовую стену и выступают над ней в виде свеса, то получается фронтон. Если торцевая стена под-

нимается выше кровли и выступает над ней в виде парапета, то получается *щипец*. Щипец может оформляться уступами, прямыми наклонными линиями, профильными линиями типа волют и др. В каждом здании уклоны отдельных скатов делают одинаковыми с целью создания одинаковых условий работы кровли и равной долговечности ее отдельных участков. Поэтому при изображении кровли в плане линии ребер и ендов проходят по биссектрисам углов.

Высоту чердака рекомендуется делать с учетом удобного использования его для бытовых нужд. У наружных стен высота чердака должна быть не менее 0,4 м для возможности осмотра состояния конструкций. В пределах чердака часто предусматривают жилые помещения — *мансарды*. В этом случае форма двускатной крыши может иметь дополнительные ребра, параллельные коньку, а скаты — разный уклон.

Зимой из жилых помещений в чердак сквозь чердачное перекрытие может проникать тепло и влага. В этом случае температура в чердаке может стать выше 0°, а влажность достигнуть критического состояния, которое приведет к образованию конденсата (инея) на внутренней поверхности крыши. При повышении температуры наружного воздуха конденсат тает и капает на чердачное перекрытие, увлажняя его. Кроме того, теплый воздух чердака может вызвать подтаивание снега на крыше. Талая вода, стекая под слоем снега по скату крыши, замерзает на свесе кровли, который не подогревается воздухом чердака, образуя наледи и сосульки. Удаление таких наледей приводит к повреждению кровли. Чтобы избежать этих нежелательных явлений, необходимо выполнить

надежную теплоизоляцию чердачного перекрытия с устройством под утеплителем пароизоляционного слоя, а также предусмотреть естественную вентиляцию чердака. Такая вентиляция (проветривание) осуществляется с помощью отверстий в нижней части чердака (под карнизом) и в верхней части (у конька). Нижние отверстия — приточные, верхние — вытяжные. Для проветривания используют слуховые окна на скатах крыши и окна во фронтонах и щипцах.

Несущие конструкции скатных крыш состоят из стропил и обрешетки. *Стропила* — основная несущая конструкция крыши, которая, опираясь на стены или отдельные опоры здания, определяет количество скатов и угол их наклона. Стропила выполняют из дерева в виде бревен, брусьев или досок. Все сопряжения отдельных элементов стропил выполняют с помощью врубок и металлических креплений (скоб, болтов, гвоздей, хомутов). Стропила бывают наслонными и висячими. *Наслонными* называют стропила, основные элементы которых — *стропильные ноги* — работают как наклонно положенные балки. Длина таких балок должна быть не более 6,5 м (максимальная длина стандартной деловой древесины). Таким образом, расстояние между опорами, т. е. горизонтальная проекция балки, обычно принимается не более 5 м. *Висячие* стропила представляют собой простейший тип стропильной фермы, где наклонные стропильные ноги (верхний пояс фермы) передают распор на затяжку (нижний пояс фермы).

Простейший тип наслонных стропил применяют при односкатных крышах (рис. 78). Стропильные ноги опираются на брусья — мауэрлаты, уложенные по верхнему обре-

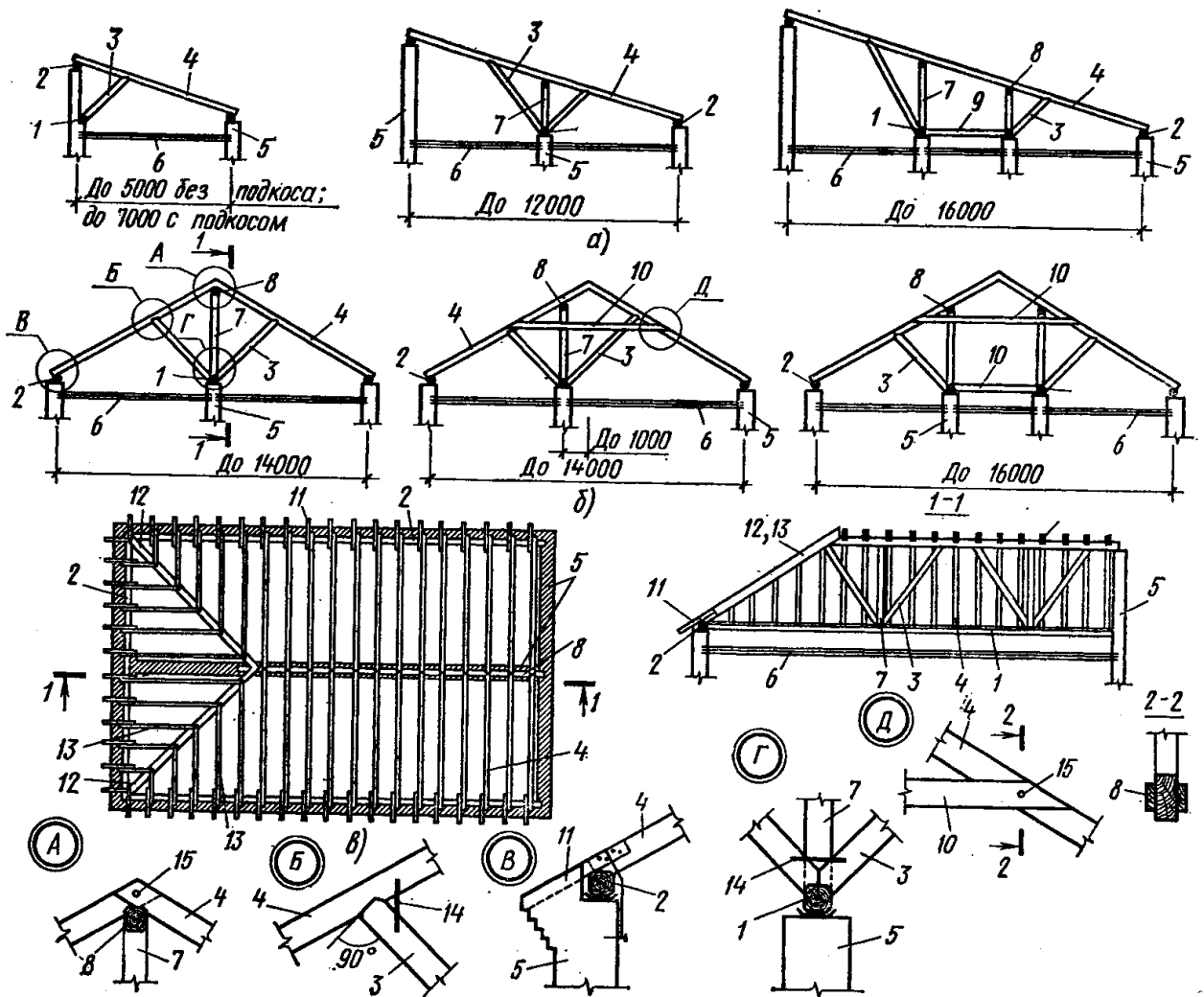


Рис. 78. Наслонные стропила:

a — односкатных крыш; *б* — то же, двускатных; *в* — план стропил; 1 — лежень; 2 — мауэрлат; 3 — подкос; 4 — стропильная нога; 5 — стена; 6 — чердачное перекрытие; 7 — стойка; 8 — прогон; 9 — распорка; 10 — схватка; 11 — кобылка; 12 — накосная (диагональная) стропильная нога; 13 — нарожник; 14 — скоба; 15 — болт

зу стен. Мауэрлаты служат для равномерного распределения нагрузки от стропильных ног на стену. Их изолируют от каменной стены прокладкой толя.

При наличии внутри здания опор применяют и двускатные наслонные стропила. В этом случае по внутренним опорам укладывают *лежни* (при внутренней стене) или *прогоны* (при отдельностоящих опорах), по которым через 3...4 м устанавливают стойки как опоры для верхне-

го, *конькового прогона* (рис. 78). На верхний прогон и на мауэрлаты опираются стропильные ноги. Для придания жесткости в продольном направлении от стоек к верхнему прогону подводят подкосы, которые, сокращая пролет верхнего прогона, дают возможность уменьшить его сечение.

При асимметричном расположении внутренних опор верхний прогон не совпадает с коньком крыши. В этом случае в общую конструк-

тивную схему вводят горизонтальную *схватку*, которая придает дополнительную жесткость в поперечном направлении и гасит возникающий в конструкции распор. Схватку выполняют из досок и располагают ниже верхнего прогона. При пролете стропильной ноги более 4,8 м под нее подводят подкос, который позволяет уменьшить сечение стропильной ноги и придает, так же как и схватка, дополнительную жесткость в поперечном направлении.

Для предотвращения сноса крыши при сильном ветре стропильные ноги (обычно через одну) крепят проволочными скрутками к костылям (или ершам), забиваемым в стену.

Вальмовый скат образуется с помощью диагональных (накосных) стропильных ног и *нарожников* — укороченных стропильных ног, опирающихся на мауэрлат и диагональную стропильную ногу. Шаг стропильных ног выбирают из расчета оптимального пролета для до-

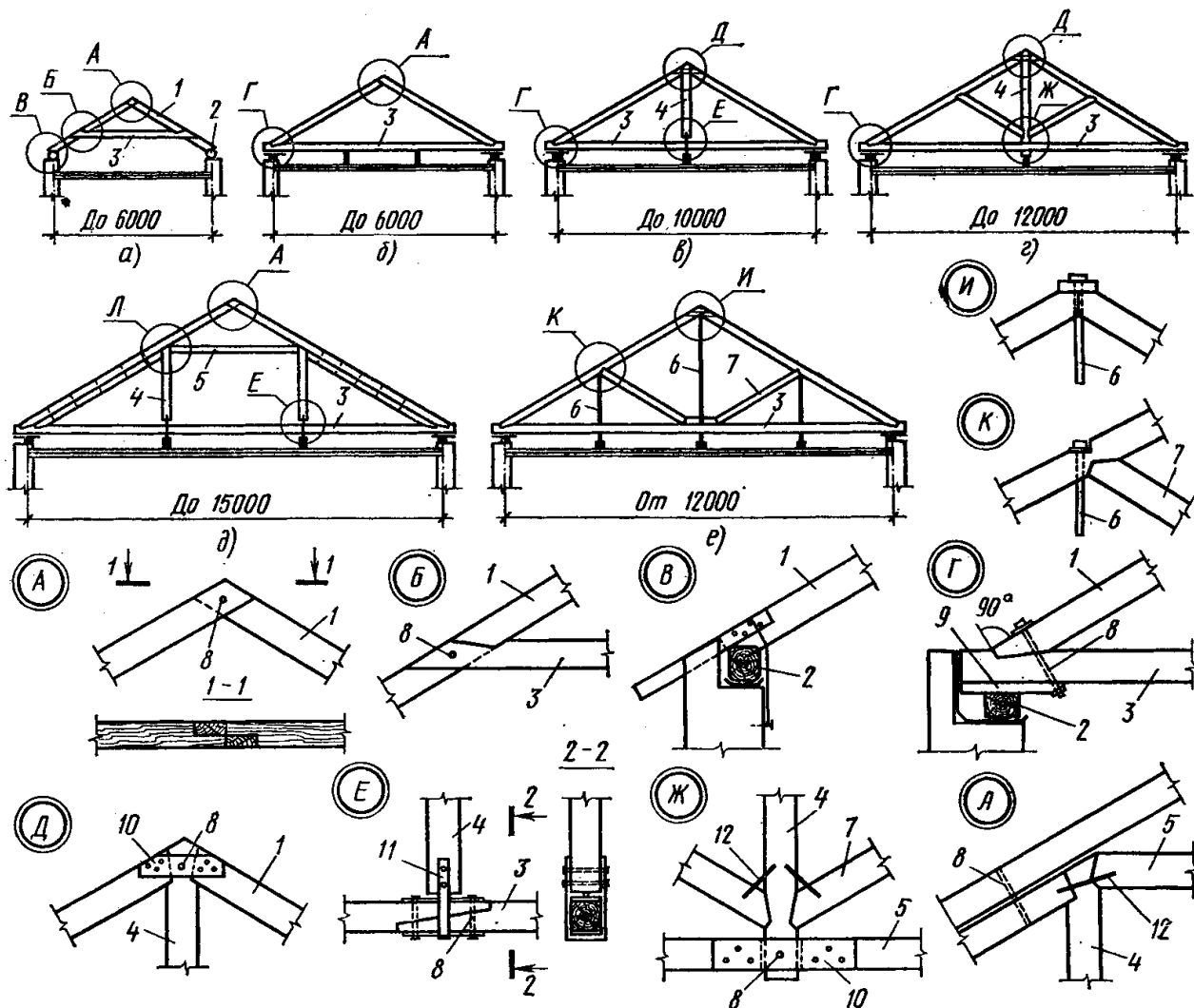


Рис. 79. Висячие стропила (стропильные фермы):

а — с поднятой затяжкой; б — с затяжкой, используемой для подвески чердачного перекрытия; в — с подвесной бабкой; г — с подвесной бабкой и подкосами; д — с двумя подвесными бабками; е — металло-деревянная ферма; 1 — стропильная нога; 2 — мауэрлат; 3 — затяжка; 4 — подвесная бабка; 5 — распорка; 6 — стальная стойка фермы; 7 — подкос; 8 — болт; 9 — коротыш; 10 — деревянная накладка; 11 — хомут; 12 — скоба

сок или брусьев обрешетки. Обычно его принимают равным 0,7 м для дощатой обрешетки и 1,2...1,5 м для брусчатой.

В настоящее время широко распространены наслонные стропила заводского изготовления. Элементы этих стропил изготавливают из досок в виде укрупненных элементов — опорных ферм, коньковых фермочек, стропильных щитов, коньковых и карнизных обрешеточных щитов.

Висячие стропила (рис. 79) в малоэтажном строительстве применяют в виде ферм треугольной формы. Их изготавливают из бревен или досок. При пролете более 12 м применяют металлодеревянные фермы, где элементы ферм, работающие на растяжение, выполняют из металла. Шаг ферм пролетом до 10 м принимают по тем же соображениям, что и шаг наслонных стропил. При

пролете свыше 10 м фермы устанавливают с шагом 3...4,5 м. В этом случае по узлам верхнего пояса фермы укладывают прогоны, а по ним обычные наслонные стропила с шагом, определяемым характером обрешетки. При пролете более 6 м чердачное перекрытие выполняют подвесным в виде прогонов, подвешенных к нижнему поясу, балок, опирающихся на прогоны, и в виде межбалочного заполнения. В качестве высокоэффективного утеплителя применяют минеральную вату, легкие древесно-стружечные плиты и др.

Обрешетка является непосредственным основанием для кровли и устраивается по стропильным ногам в виде настила из досок или брусьев. Характер настила — сплошной или разряженный — зависит от применяемого кровельного материала.

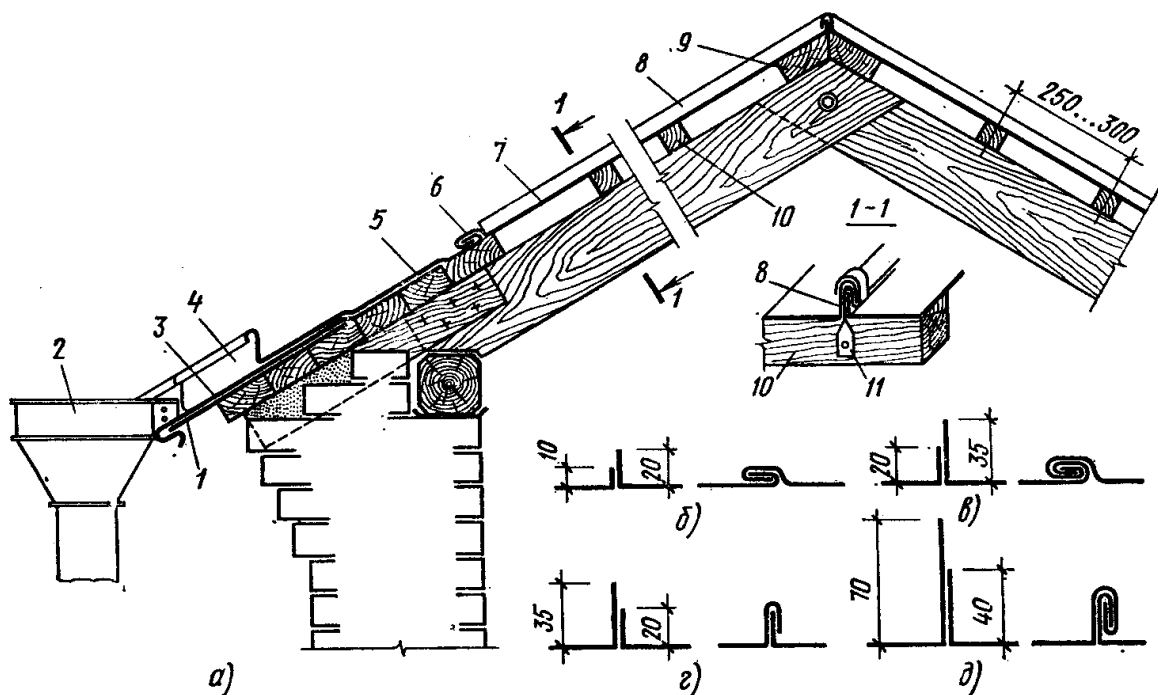


Рис. 80. Стальная кровля:

а — разрез по кровле; б — фалец лежащий одинарный; в — то же, двойной; г — фалец стоячий одинарный; д — то же, двойной; 1 — Т-образный стальной костыль через 700 мм; 2 — воронка водосточной трубы; 3 — карнизная картина; 4 — настенный желоб; 5 — картина настенного желоба; 6 — лежащий фалец; 7 — кровельная сталь; 8 — стоячий фалец; 9 — доска коньковая; 10 — бруски обрешетки; 11 — клямера

Верхний гидроизоляционный слой крыши, который поддерживается несущими стропильными конструкциями и обрешеткой, называется кровлей. Для скатных крыш применяют различные кровельные материалы, каждый из которых требует определенных уклонов ската.

Наиболее универсальна стальная (железная) кровля, имеющая небольшую массу (рис. 80). При ее использовании возможен большой диапазон уклонов (но не менее 12°), а крыше можно придать разнообразные формы. Ее недостатки — большой расход металла и необходимость регулярной окраски масляной краской. В настоящее время при массовом строительстве стальные кровли не применяют. Их в основном используют в индивидуальном строительстве.

Стальную кровлю выполняют из листов кровельной стали размером

1420×710 мм толщиной 0,4...0,5 мм. Листы соединяют между собой в *фальц*. Вдоль ската фальцы делают стоячими, поперек ската и в ендовах — лежачие, для беспрепятственного стока воды. При уклонах $12...16^\circ$ и в ендовах фальцы для большей надежности делают двойными. Обрешетку устраивают из брусков 50×50 мм с шагом 250 мм или из досок толщиной 30 мм с зазорами между ними в 40...50 мм. У карнизного свеса и в ендовах обрешетку выполняют в виде сплошного настила. Кровлю крепят к обрешетке клямерами. *Клямер* — это узкая полоска кровельной стали, один конец которой прибивается к обрешетке, а другой пропускается в фальц. Свес кровли крепят к Т-образным стальным *костылям*, прибиваемым к обрешетке через 700 мм с выносом за край обрешетки на 100 мм. Кровельную сталь подгиба-

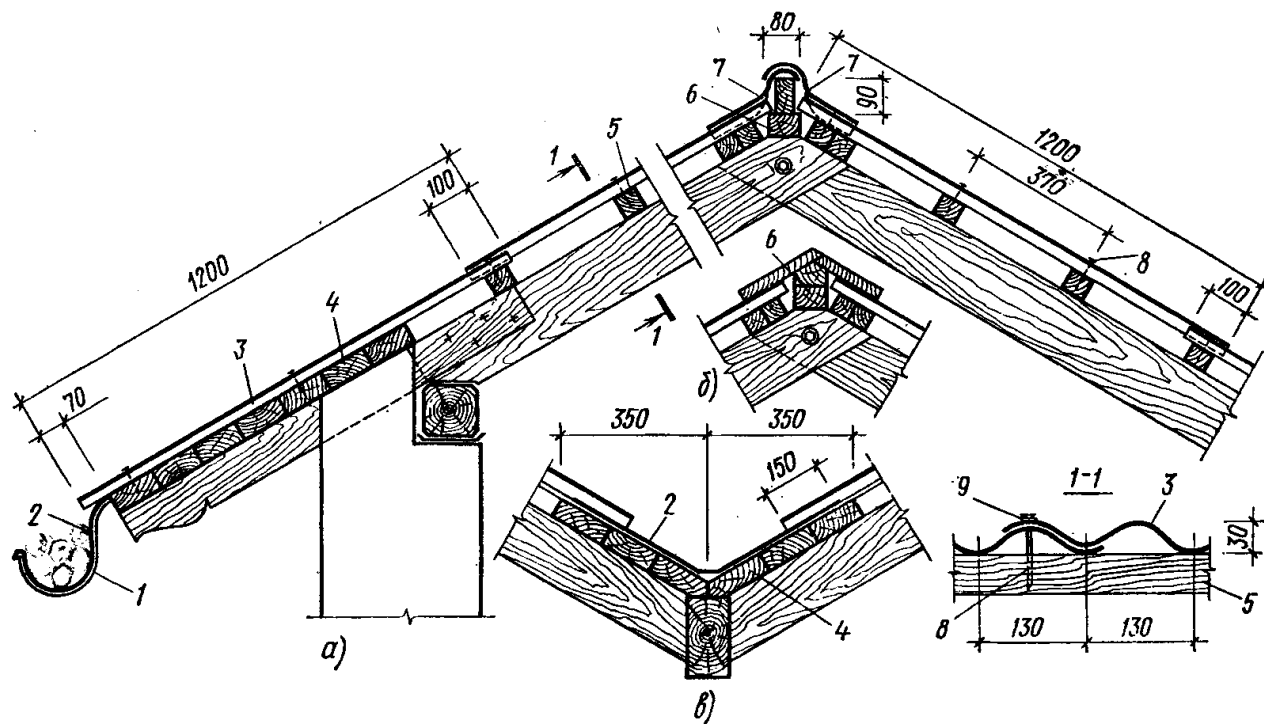


Рис. 81. Кровля из волнистых асбестоцементных листов:

а — разрез по кровле; *б* — вариант устройства конька; *в* — устройство ендовы; 1 — крюк для подвесного желоба; 2 — кровельная сталь; 3 — волнистый асбестоцементный лист обыкновенного профиля; 4 — сплошные участки обрешетки у карниза и в ендовах; 5 — бруски обрешетки; 6 — коньковые брусья; 7 — фасонная коньковая деталь; 8 — гвоздь или шуруп; 9 — упругая прокладка

ют под концы костылей, образуя капельник. Желоба, подводящие воду к водосточным трубам, крепят кровельными крючьями. Водосточные трубы располагают обычно по углам здания, но не реже чем через 20 м. В местах пропуска дымовых труб зазоры в кровле защищают специальным воротником в виде загнутых вверх кромок листов, подведенных под цоколь трубы.

Наиболее распространены кровли из *асбестоцементных волнистых листов* (рис. 81). Листы бывают обыкновенного профиля (размерами 1200×680 мм, толщиной 5,5 мм) и усиленного профиля (размерами 1750 и 2000×990 мм, толщиной 6...8 мм). В малоэтажном строительстве применяют листы обыкновен-

ного профиля. Листы укладывают по обрешетке из брусков 50×50 мм с шагом 370 мм (четыре бруска под один лист) с напуском, внахлест: вдоль ската на 100 мм, поперек ската на $\frac{1}{2}$ волны. Листы крепят к обрешетке гвоздями с шайбами из упругих материалов, забиваемых в гребень волны, что исключает возможность протечки в этом месте и создает некоторое пространство для температурных и влажностных деформаций листов. Для конька, ребер, ендов и обрамления печных труб применяют специальные фасонные элементы или покрывают их оцинкованной кровельной сталью. Конек и ребра можно покрыть и деревянными досками. Свес кровли при организованном наружном от-

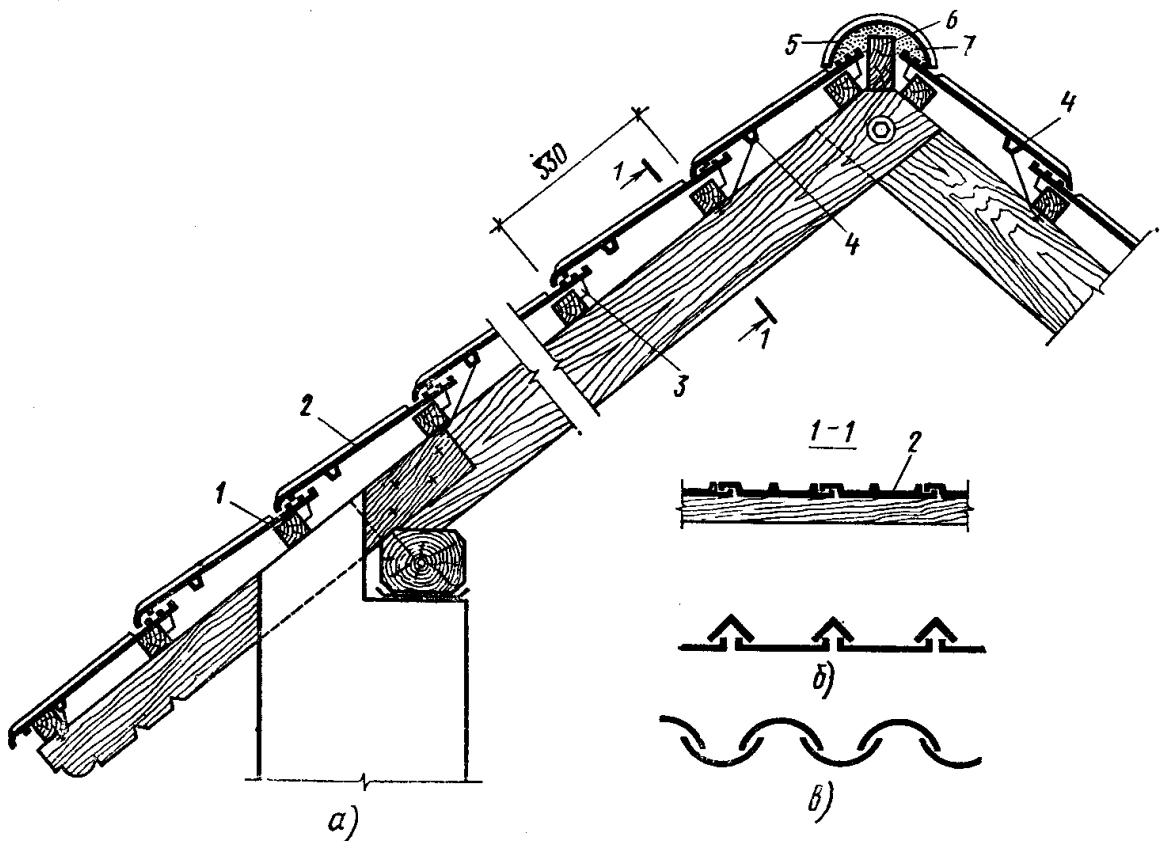


Рис. 82. Черепичная кровля:

a — разрез по кровле из штампованной пазовой черепицы; *б* — античная черепица; *в* — татарская черепица; 1 — бруски обрешетки; 2 — штампованная пазовая черепица; 3 — уступ для опирания на обрешетку; 4 — шип с отверстием для крепления проволокой к обрешетке; 5 — коньковая черепица; 6 — коньковый брус; 7 — цементный раствор

воде воды также покрывают кровельной сталью с устройством желоба. Уклон кровли не менее 19° . Допускается меньший уклон, но тогда продольный нахлест увеличивают до 200 мм и выполняют его на цементном растворе. Асбестоцементные кровли просты в устройстве, долговечны и достаточно декоративны. Основной их недостаток — хрупкость материала и появление трещин при механических воздействиях и температурных деформациях.

Еще более красивый, декоративный вид имеют *черепичные кровли* (рис. 82). Они не требуют почти никаких эксплуатационных затрат, практически вечны, но имеют один крупный недостаток — большой собственный вес. Необходимый уклон для черепичной кровли составляет $30\text{--}45^\circ$, что уменьшает область ее применения. Черепица бывает самой разнообразной формы. Известны типы античной черепицы, татарской, ленточной (плоской) и др. В настоящее время применяют в основном пазовую штампованную черепицу. Черепицу укладывают в один ряд. Пазы, предусмотренные по ее краям, обеспечивают водонепроницаемость сопряжений. Укладывают черепицу на обрешетку из брусков 50×50 мм. Размер между брусками зависит от размера черепицы и равен от 160 до 330 мм. Штампованная черепица удерживается на обрешетке уступом с внутренней стороны. В специальных шипах предусмотрено отверстие, через которое черепица дополнительно привязывается мягкой проволокой к обрешетке, чтобы ее не снесло ветром. Конек и ребра покрывают коньковой черепицей, а ендовы и зазоры у дымовых труб кровельной сталью. Черепичную кровлю обычно выполняют с неорганизованным отводом воды. Для организованного

отвода применяют подвесной желоб.

Кровля из плоских асбестоцементных плиток и естественного шифера. Она легче черепичной, но также долговечна, уклоны ее составляют $30\text{--}45^\circ$. Плитки бывают разных размеров и формы, от чего зависит и конструкция обрешетки. Плитки прибивают к обрешетке оцинкованными гвоздями. На рис. 83 показаны различные системы укладки плит. Конек и ребра покрывают фасонными элементами или отделяют кровельной сталью.

Рулонные кровли (рис. 84) в малоэтажном строительстве применяют в основном для хозяйственных построек. Их делают двухслойными (при уклоне более 15°) и трехслойными (при меньшем уклоне) по обрешетке в виде сплошного дощатого настила. Нижний слой крепят к настилу гвоздями, верхние наклеивают на мастику. При уклоне до 22° наклеивают вдоль конька, при большем уклоне — по скату. Швы перекрывают на 60 мм. Различают рубероидные кровли (нижние слои из пергамина, верхний — из бронированного рубероида на битумной мастике) и толевые кровли (нижние слои — толь-кожа, верхний — толь с бронирующей посыпкой на дегтевой мастике). Уклоны рулонных кровель могут быть различными. В зависимости от уклона применяют мастики с разными свойствами по тугоплавкости и морозостойкости. Рулонные кровли не обладают высокими декоративными качествами, к тому же оптимальными для них являются малые уклоны, при которых кровля теряет свое значение для общей композиции здания.

В малоэтажном строительстве применяют кровли из местных строительных материалов, в частности в районах, богатых лесом, —

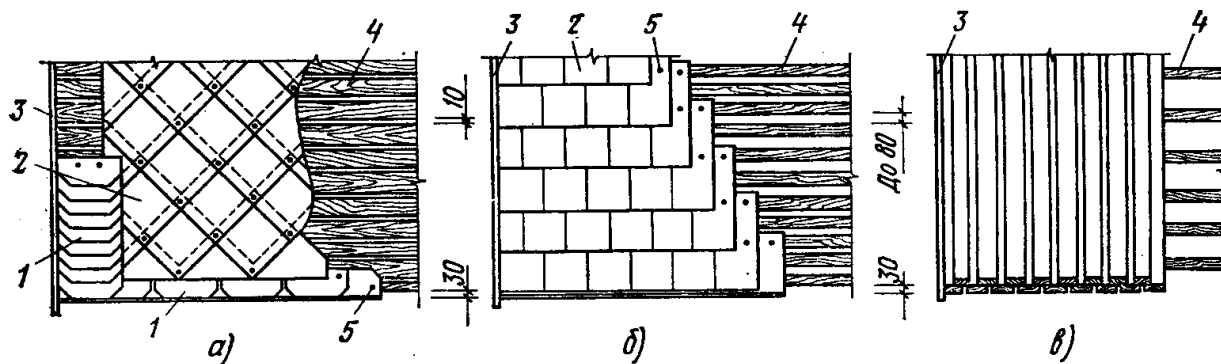


Рис. 83. Кровли с различными декоративными свойствами:

a — из плоских асбестоцементных листов с диагональным расположением; *б* — то же, с вертикальным расположением; *в* — тесовая кровля; 1 — фризная плитка; 2 — рядовая плитка; 3 — фронтовая доска (причелина); 4 — обрешетка; 5 — гвоздь

тесовые и гонтовые (драночные) кровли.

§ 19. Лестницы

Лестницы обеспечивают сообщение между этажами и служат для эвакуации людей при пожаре. По своему назначению их делят на основные, вспомогательные, аварийные, пожарные, внутриквартирные, входные и др. В малоэтажном строительстве применяют в основном внутриквартирные и входные лестницы.

Конструкция лестницы состоит из наклонных элементов — маршей и горизонтальных элементов — пло-

щадок. Марши состоят из ступеней и поддерживающих их балок. Ступень состоит из горизонтальной площадки — *проступи* и вертикальной плоскости — *подступенка*. Балки называются *косоурами*, если ступени опираются на них сверху, и *тетивами*, если ступени примыкают к ним сбоку. Косоуры (тетивы) опираются на несущие элементы площадок — площадочные балки, которые, в свою очередь, опираются на конструкции несущего остова здания. Лестничные площадки, расположенные в уровне этажа, называются *этажными площадками*, а расположенные между этажами — *промежуточными* или *междуэтажными площадками*.

В зависимости от количества маршей в пределах этажа лестницы бывают одно-, двух-, трех- и четырехмаршевые (рис. 85). Наиболее компактные и экономичные двухмаршевые лестницы.

Основные требования к лестницам — прочность, удобство и безопасность ходьбы по ним, приятный вид. Последнее требование особенно важно для внутриквартирных лестниц. Безопасность и удобство ходьбы по лестницам обеспечивается рядом правил: 1) уклон лестниц, т. е. отношение высоты марша к его

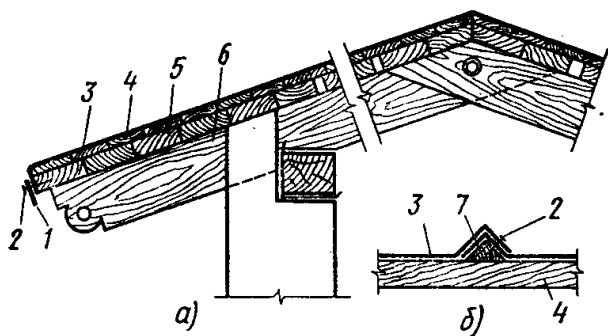


Рис. 84. Рулонная кровля:

a — разрез по кровле; *б* — вариант крепления ковра на гвоздях; 1 — прижимная стальная полоса; 2 — гвоздь; 3 — рулонный ковер; 4 — защитный настил из досок 25 мм под углом 45°; 5 — разреженный рабочий настил из досок 40...50 мм; 6 — стропильная нога; 7 — рейка

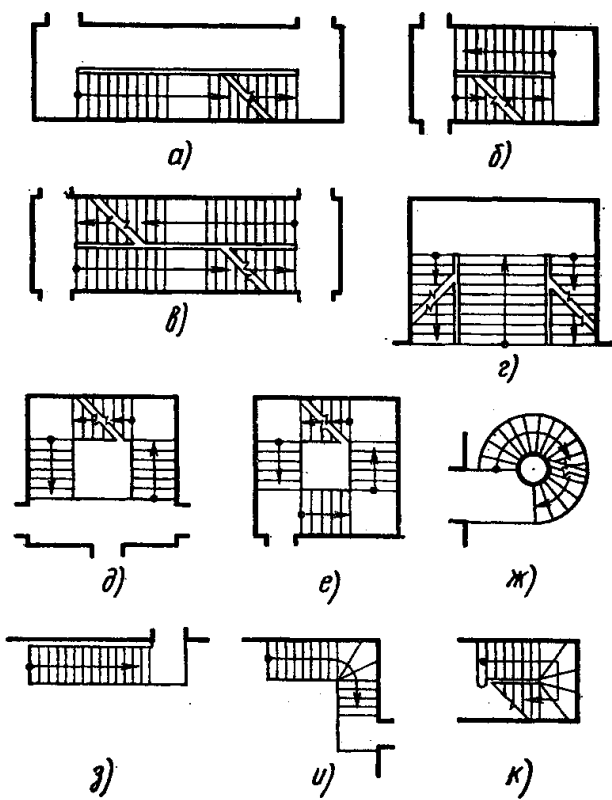


Рис. 85. Типы лестниц:

a, б — двухмаршевая; *в* — то же, с перекрещивающимися маршами; *г* — то же, с парадным средним маршем; *д* — трехмаршевая; *е* — четырехмаршевая; *ж* — винтовая; *з* — одномаршевая внутриквартирная; *и, к* — внутриквартирная с забежными ступенями

горизонтальной проекции, должен приниматься в соответствии с требованиями СНиПа; уклон зависит от назначения лестницы. Для основных лестниц уклон 1:2 — 1:1,75, для вспомогательных — до 1:1,25, для внутриквартирных уклон допускается делать до 1:1, т. е. под 45°. Удобство пользования лестницей будет обеспечено, если удвоенная высота подступенка и ширина проступи будут равны среднему шагу человека, т. е. от 570 до 640 мм, например $150 \times 2 + 300 = 600$ (при ступени 300×1500 мм). 2) все ступени в марше должны быть одинаковых размеров; 3) число ступеней в марше не должно быть меньше трех (при меньшем количестве легко

оступиться) и не более 18 (при большем количестве подъем затруднителен); 4) марши и площадки должны иметь ограждения высотой 0,85...0,9 м; 5) высота прохода под маршами и площадками должна быть не менее 2 м; 6) пространство лестницы должно освещаться естественным светом; 7) ширина лестничной площадки должна быть не менее ширины марша.

Ширина марша, т. е. расстояние между ограждениями или между ограждением и стеной, определяется интенсивностью движения, но не должна превышать 2,4 м (по противопожарным нормам проектиро-

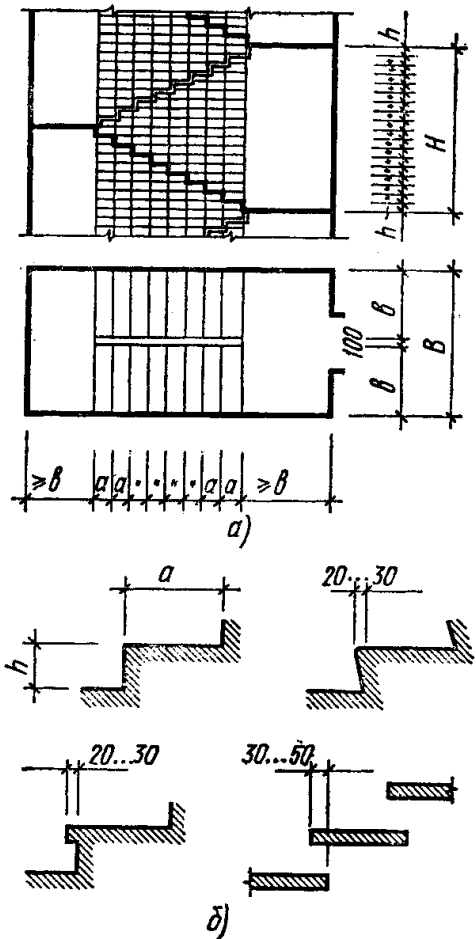


Рис. 86. Разбивка лестницы (а) и типы ступеней (б):

H — высота этажа; *h* — высота ступени, подступенок; *B* — ширина лестницы; *b* — ширина лестничного марша; *a* — ширина ступени, проступь

вания). Минимальная ширина маршей также лимитируется. Основная лестница жилого дома должна быть шириной не менее 1,05 м. Для внутриквартирных лестниц ширина марша допускается 0,8 м.

Чтобы определить размеры лестницы, необходимо знать высоту этажа, ширину марша, количество маршей и размер проступи и подступенка. На основании этих данных определяют количество подступенков для каждого марша, затем на-

ходят длину горизонтальной проекции марша (заложение марша) исходя из того, что проступей в марше на единицу меньше, чем подступенков (верхняя проступь совпадает с плоскостью лестничной площадки) (рис. 86). При определении ширины двухмаршевой лестницы необходимо учесть зазор между маршами, равный 100 мм (в соответствии с противопожарными нормами проектирования).

Высоту подступенка принимают

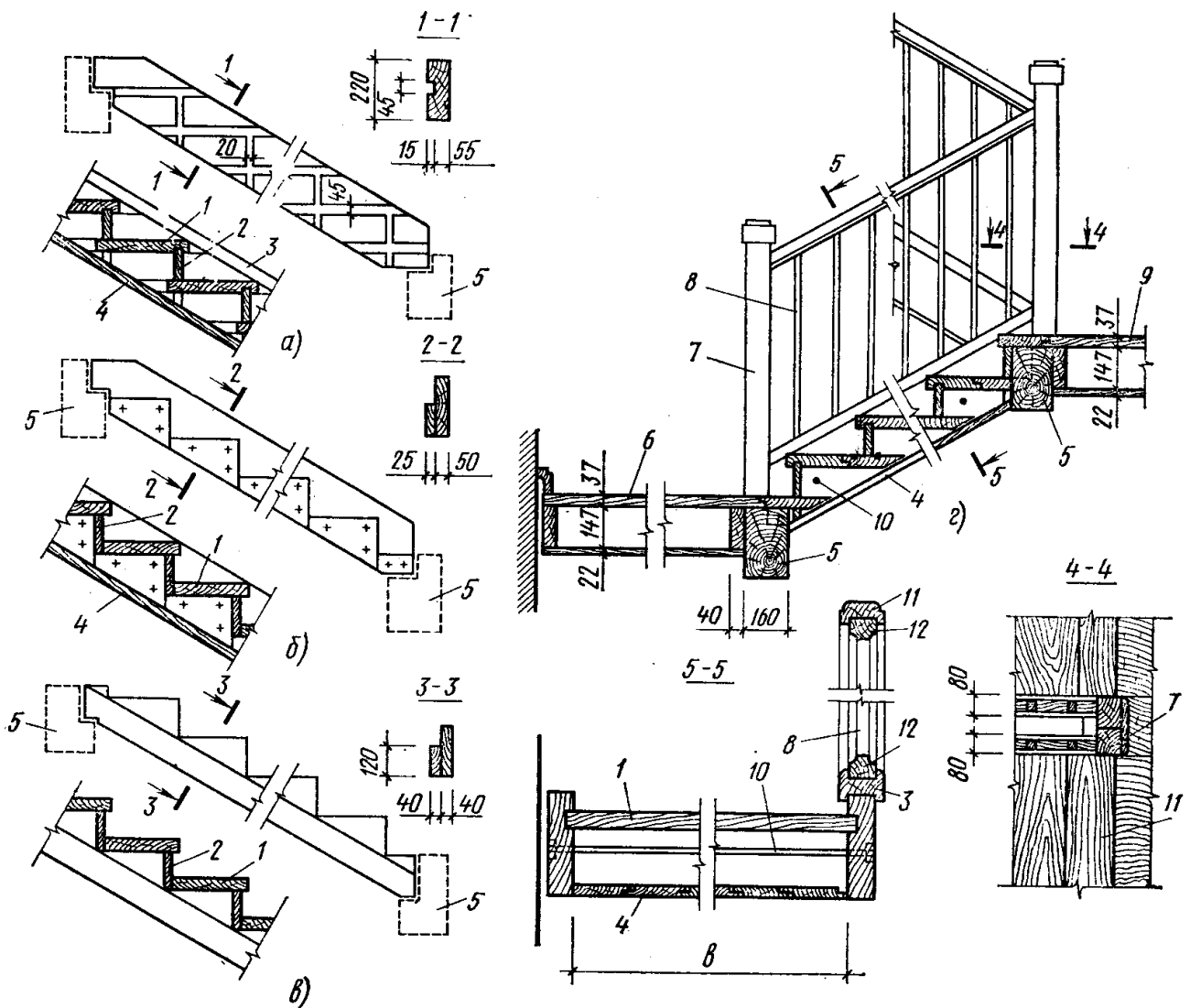


Рис. 87. Деревянные лестницы:

a — на тетивах с врезками; *б* — то же, с прибоинами; *в* — на косоурах; *г* — разрез лестницы на тетивах с врезками; 1 — проступь; 2 — подступенок; 3 — обвязка; 4 — подшивка; 5 — балка площадки; 6 — междуэтажная площадка; 7 — стойка ограждения; 8 — балясник; 9 — этажная площадка; 10 — стяжной болт; 11 — поручень; 12 — раскладка

140...170 мм, но не более 200 мм, а ширину проступи 280...300 мм, но не менее 250 мм. Можно увеличить реальную ширину проступи против расчетной ее величины, выполнив заглубленный подступенок или вообще его не предусматривать, как показано на рис. 86. Учитывая этот прием, для внутриквартирных лестниц допускается высоту подступенка и расчетную ширину проступи делать равной 200 мм.

В малоэтажном строительстве основные и внутриквартирные лестницы обычно выполняют из дерева. *Деревянные лестницы* (рис. 87) устраивают на тетивах и косоурах. Тетивы могут быть врезные (проступи и подступенки вставляются в прорези глубиной 15...25 мм) и с прибоинами, на которые опираются проступи и прибиваются подступенки. При

устройстве лестниц на косоурах проступи кладут на вырезы в косоурах, выпуская их за наружную грань косоура на 20...50 мм для лучшего внешнего вида. Ограждение выполняют также деревянным.

Во внутриквартирных лестницах допускается применять *забежные ступени* и *винтовые лестницы* (рис. 88). По противопожарным нормам такие лестницы не могут служить путями эвакуации и поэтому не применяются в качестве основных. При назначении размеров клинообразных забежных ступеней и ступеней винтовых лестниц их расчетные величины принимают по середине марша. Винтовые лестницы могут быть выполнены из дерева, металла, сборного и монолитного железобетона. Ступени опираются на стены и на центральный опорный

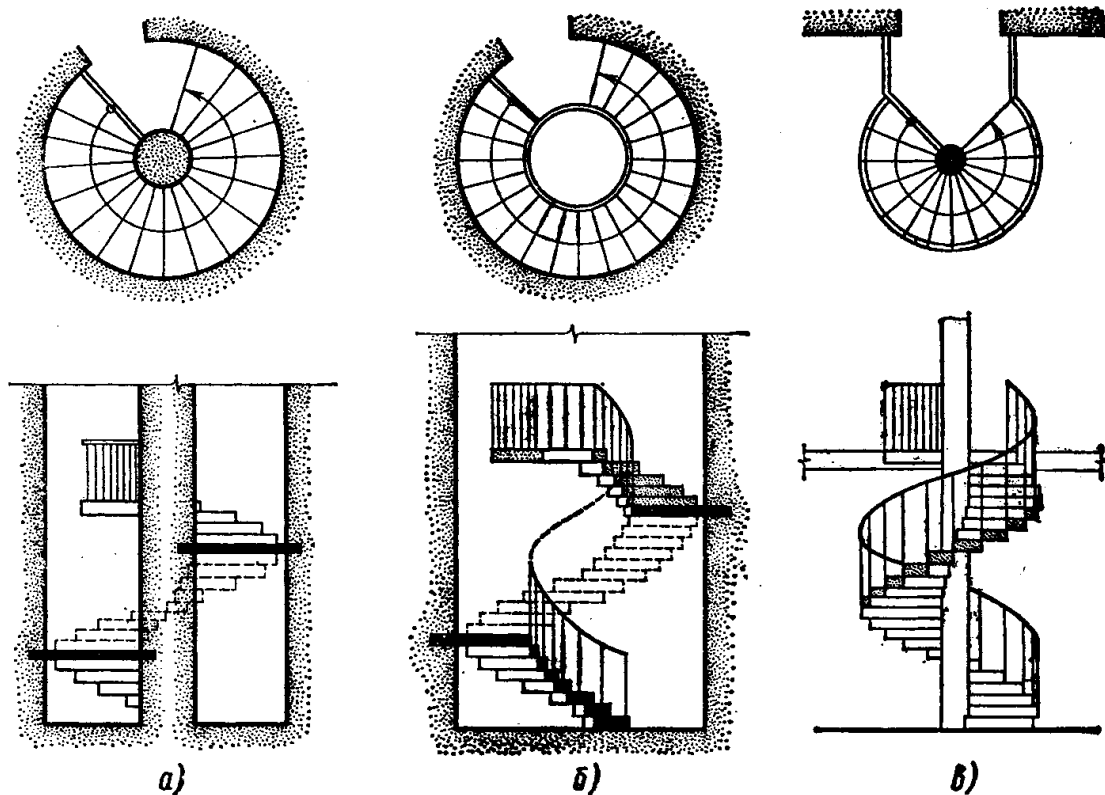


Рис. 88. Винтовые лестницы:

а — с опиранием ступеней на стены и центральный столб; *б* — с консольным опиранием на стены лестничной клетки; *в* — с консольным опиранием на центральный столб

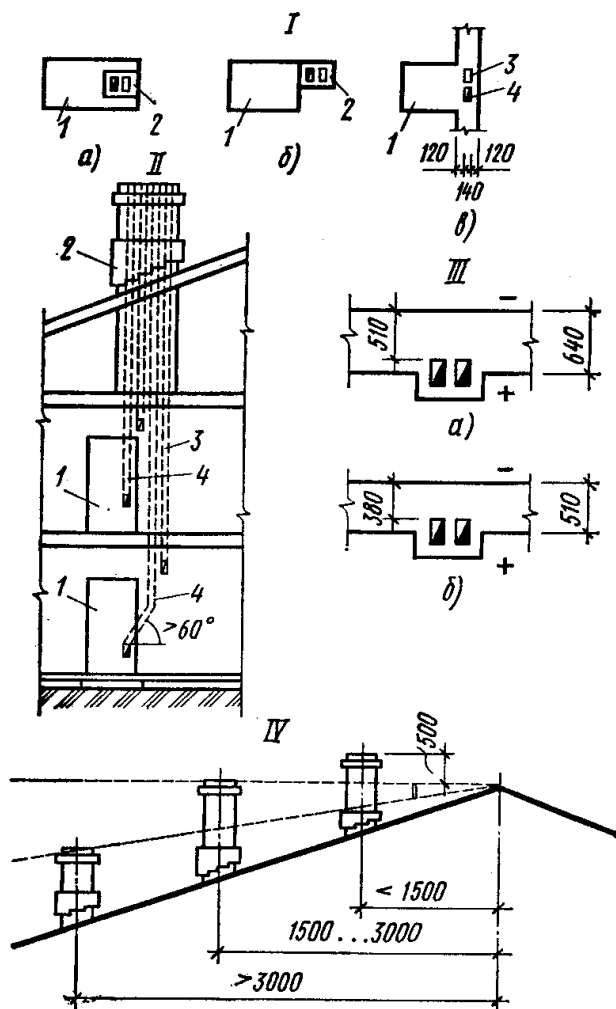


Рис. 89. Отопительные печи:

1 — типы дымоходов; а — насадная; б — коренная; в — стеновая; II — расположение дымоходов в стене двухэтажного дома; III — минимальные расстояния от наружной грани стены до дымоходов; а — для климатической зоны I; б — то же, II и III; IV — высота дымоходов в зависимости от расстояния до конька; 1 — корпус печи; 2 — труба; 3 — вентиляционный канал; 4 — дымоходной канал

столб. Они могут быть рассчитаны и в виде консолей с опиранием только на стены или только на опорный столб.

Входные лестницы малоэтажных жилых домов рассмотрены в § 22.

§ 20. Отопительные печи и кухонные очаги

В настоящее время печное отопление допускается устраивать толь-

ко в малоэтажных жилых и общественных зданиях. В малоэтажных жилых домах применяют печи отопительные (для отопления помещений), отопительно-варочные (служат для отопления помещений и приготовления пищи), комбинированные отопительно-варочные (одновременно с приготовлением пищи нагревают воду для системы водяного отопления и горячего водоснабжения), печи-калориферы (служат для обогрева горячим воздухом, поступающим в комнаты по воздуховодам).

Каждая печь состоит из фундамента, корпуса и дымовой трубы. Фундамент выполняют из бута или бетона с заглублением на 0,5...1 м, не связывая его с фундаментами здания, так как у них разные осадки. Кладку корпуса и дымовой трубы ведут из полнотелого керамического кирпича на глиняном растворе с перевязкой всех швов каждого ряда. Верх дымовой трубы, выходящей за габариты крыши, кладут на цементном растворе, так как глиняный раствор размывается дождем. Корпус печи второго этажа располагают на печах первого этажа. Кухонные плиты массой до 700 кг допускается устанавливать на перекрытие.

Корпус печи состоит из топливника и дымоходов. Размер и конструкция топливника зависит от топлива. При использовании угля или торфа под топливником предусматривают зольник. Дымоходы — это каналы в корпусе печи, по которым газы из топливника попадают в дымовую трубу. Они располагаются по различным системам, цель которых обеспечить наиболее эффективную отдачу тепла в кладку корпуса и затем в помещение.

Дымовые трубы бывают *стенные*, совмещаемые с внутренней стеной,

насадные, устанавливаемые непосредственно на корпус печи, и *коренные*, в виде отдельно стоящего трубного стояка рядом с корпусом печи (рис. 89). Наиболее экономична стенная труба. Располагать дымовую трубу в наружной стене не рекомендуется, так как в этом случае газы переохлаждаются, уменьшается тяга и может выпасть конденсат на внутренних стенках трубы, который будет разрушать кладку. В исключительных случаях, располагая дымоходы в наружной стене, необходимо предусматривать их в пилястрах с внутренней стороны стены.

Высоту трубы над поверхностью крыши устанавливают в зависимости от расстояния ее до конька, согласно рис. 89, но не менее 0,5 м во избежание заносов ее снегом. Чтобы обеспечить тягу, общая высота дымовой трубы от колосниковой решетки или пода топливника должна быть не менее 5 м. В местах пропуска дымовой трубы через крышу на трубном стояке выкладывают напуск из кирпича — *выдру* (рис. 90). Кровельную сталь, закрывающую щели между трубой и крышей, подводят под выступающие края выдры. Оголовник трубы защищают сверху кровельной сталью, иногда в виде фигурных украшений, которые защищают дымоход от прямого попадания дождя.

Минимальные размеры дымоходов 140×140 мм, а минимальные стенки дымовой трубы 120 мм (1/2 кирпича). При применении стеной трубы желательны дымоходы размещать рядом с вентиляционными каналами и выводить их наружу в одной трубе. Дымоходы и вентиляционные каналы должны быть вертикальными, с ровными и гладкими стенками. Допускаются горизонтальные уводы на расстоя-

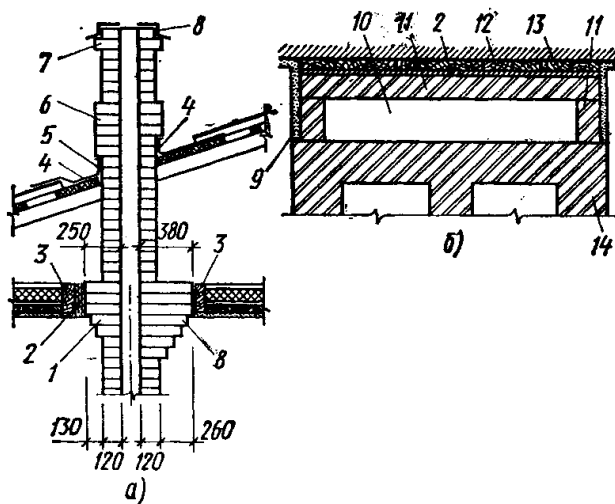


Рис. 90. Противопожарные мероприятия при устройстве печного отопления:

a — разделка печной трубы при проходе через сгораемые перекрытия; *б* — «холодная четверть» с воздушной прослойкой в месте примыкания к сгораемой ограждающей конструкции; 1 — вариант разделки с защитой асбестом; 2 — два слоя асбестового картона или войлока, пропитанного глиняным раствором; 3 — деревянное перекрытие; 4 — кровельная сталь; 5 — выдра; 6 — распушка; 7 — карниз трубы; 8 — вариант разделки без применения асбеста; 9 — штукатурка; 10 — воздушная прослойка; 11 — стенка в 1/4 кирпича, с устройством отверстий для выхода нагретого воздуха; 12 — доски 25 мм; 13 — сгораемая стена или перегородка; 14 — корпус печи

ние не более 1 м и под углом не более 60° к горизонту.

Процесс горения в печах происходит при высоких температурах: $800 \dots 900^\circ\text{C}$ (для дров) и $1000 \dots 1200^\circ\text{C}$ (для угля). Температура газов в дымоходах в среднем равна 140° , поэтому основное правило при устройстве печей — изоляция конструкции печи от сгораемых конструкций перекрытий, перегородок и крыши. Эта изоляция осуществляется горизонтальными и вертикальными разделками, представляющими собой напуски кирпичной кладки в местах пересечения с перекрытием и кирпичные стенки, отделяющие трубу от перегородок. Этой же цели служат отступы, т. е. воздушные прослойки, отделяющие корпус печи от перегородок и стен. Это воздушное пространство соединяют с ком-

натным пространством, что улучшает теплоотдачу (рис. 90). Перед топочной дверцей прибивают лист кровельной стали. Расстояние между внутренней поверхностью дымохода и сгораемой конструкцией должно быть не менее 380 мм. Если проложить 2 слоя асбестового листа, то это расстояние может быть сокращено до 250 мм.

Корпус печи в плане может иметь разнообразную форму — прямоугольную, треугольную, круглую и др.

В жилых домах дачного типа иногда устраивают камин. Камин отдает в помещение только лучистое тепло, поэтому как средство отопления здания он не эффективен. Камин устраивают с целью придания помещению уюта и комфорта. Трубу от камина иногда выводят на фасад здания и делают ее одним из элементов объемной композиции. Предусматривая такое декоративное решение, необходимо помнить о правилах размещения дымоходов в наружной стене, приведенные выше, чтобы избежать задымления помещения.

§ 21. Крыльца. Веранды. Террасы

В любом здании уровень пола первого этажа всегда делают выше уровня спланированной земли или тротуара вокруг здания. Минимальная разница в отметках земли и пола равна 150 мм. В малоэтажных жилых домах она принимается 300...600 мм. Поэтому перед входной дверью всегда располагается входная лестница, состоящая из нескольких ступеней, которая вместе с навесом над ней, ограждением, поддерживающими навес столбами или кронштейнами, составляет крыльцо. Крыльцо издавна было

местом, где зодчие применяли свое декоративное искусство, так как крыльцо, являясь «приглашением» в дом, должно быть приветливым. Поэтому все части крыльца (навес, столбы или кронштейны, ограждения, боковые стенки крыльца) несут не только свою функциональную нагрузку (удобство входа, защита входной двери от дождя и снега и др.), но и являются одним из главных элементов дома, определяющих художественную выразительность здания в целом. Крыльцо с одной ступенью (в виде входной площадки) устраивают непосредственно на грунте. При двух и более ступенях под крыльцо подводят самостоятельный фундамент в виде поперечных или продольных стен (кирпичных, бутовых, бетонных), на которые опираются косоуры или непосредственно ступени (рис. 91). Во избежание различных осадок крыльца и здания (например, крыльца с поддерживающими столбами) фундамент крыльца и здания делают конструктивно единым, с одной глубиной заложения. Иногда фундамент под крыльцо не связывают с фундаментом здания, допуская различную их осадку. Поверхность крыльца делают на 2...3 см ниже уровня пола с небольшим уклоном от здания для стока воды. Конструкции крыльца обычно принимают из того же материала, что и стены здания. Но возможны различные варианты, которые могут повысить художественную выразительность, например деревянное крыльцо с резьбой на фоне оштукатуренной стены. Для кронштейнов могут быть использованы кованые или сварные металлические конструкции. Ступени чаще всего выполняют в виде набивных бетонных с декоративным мозаичным слоем, а также применяют сборные железобетонные ступени

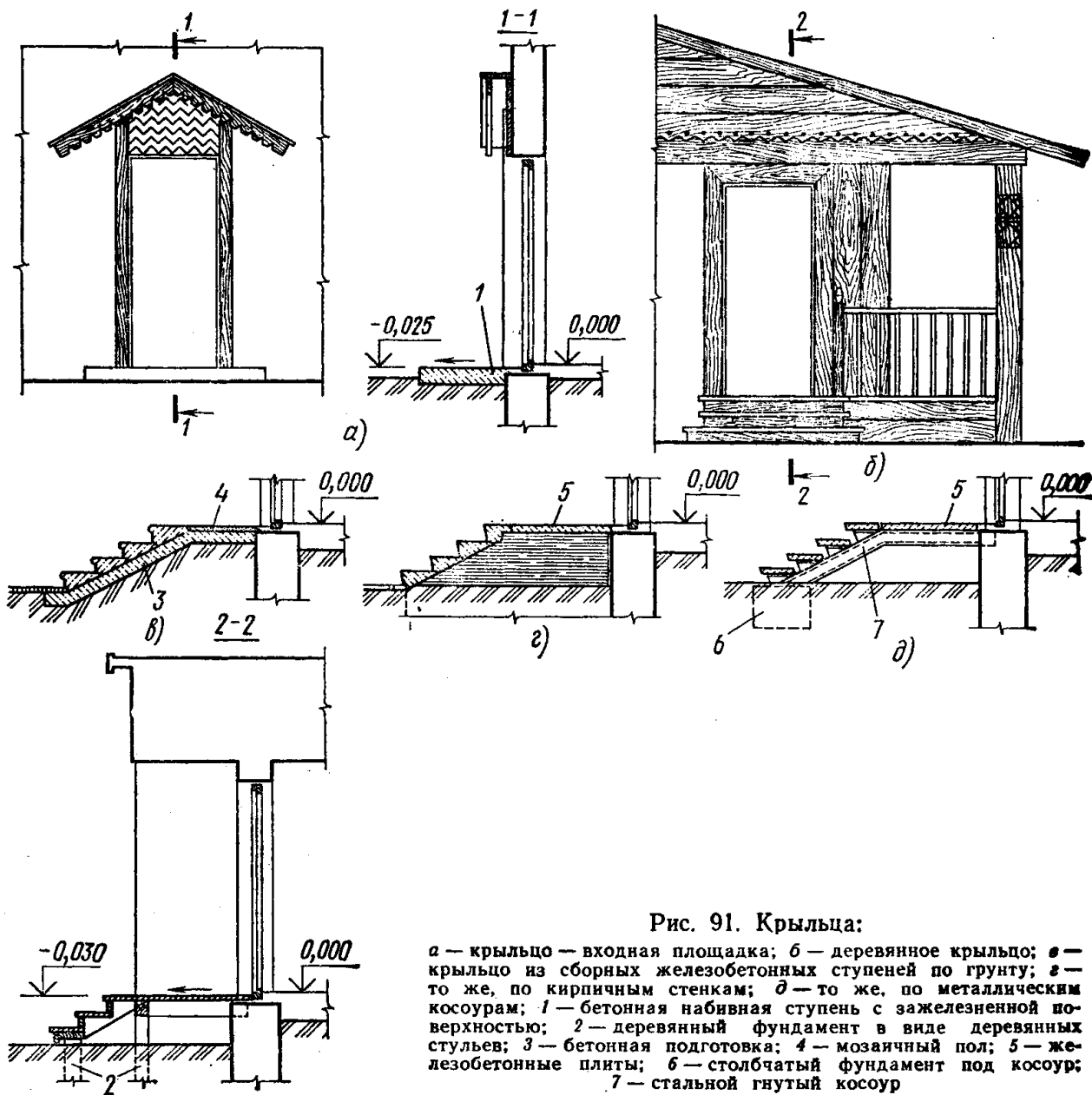


Рис. 91. Крыльца:

а — крыльцо — входная площадка; б — деревянное крыльцо; в — крыльцо из сборных железобетонных ступеней по грунту; г — то же, по кирпичным стенкам; д — то же, по металлическим косярам; 1 — бетонная набивная ступень с за железненной поверхностью; 2 — деревянный фундамент в виде деревянных ступеней; 3 — бетонная подготовка; 4 — мозаичный пол; 5 — железобетонные плиты; 6 — столбчатый фундамент под косяр; 7 — стальной гнутый косяр

с опиранием на фундаментные стенки.

В малоэтажных жилых домах летние (неотапливаемые) помещения устраивают в виде *веранд*. Веранды представляют собой одноэтажные или двухэтажные каркасные пристройки с максимальным остеклением стен. Материал несущих конструкций веранд обычно тот же, что и самого здания, но, как и для крылец, возможны различные

варианты. Фундаменты под несущие конструкции веранды столбчатые, бутобетонные или бетонные, с глубиной заложения, как и фундаменты здания. Остекление одинарное. Переплеты открывающиеся, иногда раздвижные с декоративным рисунком из горбыльков.

Также веранды устраивают с частичным остеклением или без остекления, и тогда их называют *террасами*.

§ 22. Декоративные элементы и наружная отделка здания

Каменные отделочные материалы и элементы. Оштукатуривание конструкций является достаточно универсальным средством, которое позволяет получить поверхности с различными фактурами и колерами, а также создавать рельефные профили тяг и лопаток. Кро-

ме того, штукатурку применяют и как защитный слой. Деревянные оштукатуренные конструкции из сгораемых становятся трудносгораемыми. Оштукатуривание цементным раствором цоколя и карниза обеспечивает защиту этих частей стены от увлажнения. Но к оштукатуриванию как декоративному приему прибегают редко, так как он очень трудоемок, требует значительных затрат

ручного труда и устройства специальных лесов и подмостей. Но в сочетании с другими отделочными материалами высококачественная штукатурка с добавлением мраморной крошки или типа «терразит» может дать значительный декоративный эффект.

Наиболее рациональным декоративным отделочным материалом при строительстве является облицовочный кирпич из камня. Его применение создает большие возможности для решения художественной выразительности здания. Наиболее простым приемом декоративной кирпичной кладки является создание определенного рисунка из швов кладки. При этом можно варьировать и различные типы швов (впустошовку, с расшивкой швов) и различное расположение швов (рис. 92). Применение облицовочного кирпича различных цветов дает дополнительные возможности для создания декоративной кладки. Орнаментака кирпичных поверхностей может носить и рельефный характер. Например, кладку отдельных рядов можно вести поочередно с небольшим напу-

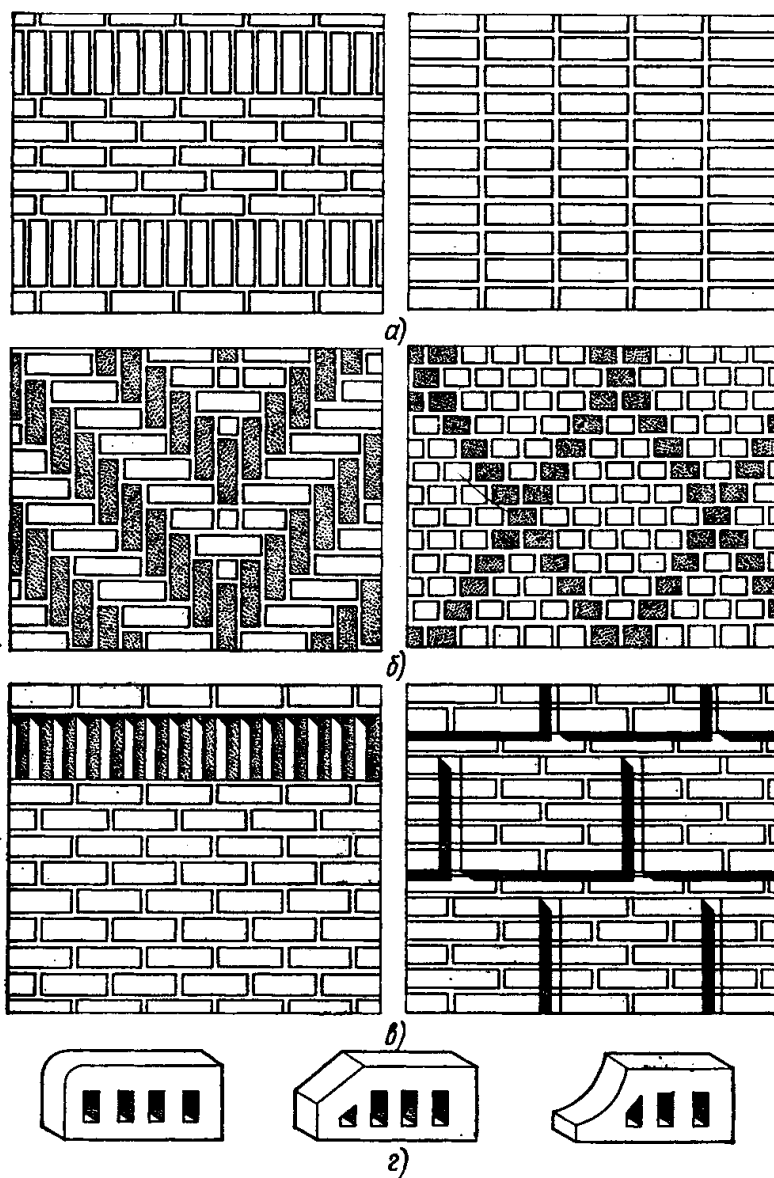


Рис. 92. Декоративные приемы кирпичной кладки:
a — декоративный рисунок швов; *б* — применение облицовочного кирпича различного цвета; *в* — рельефная кладка; *г* — декоративный профильный кирпич

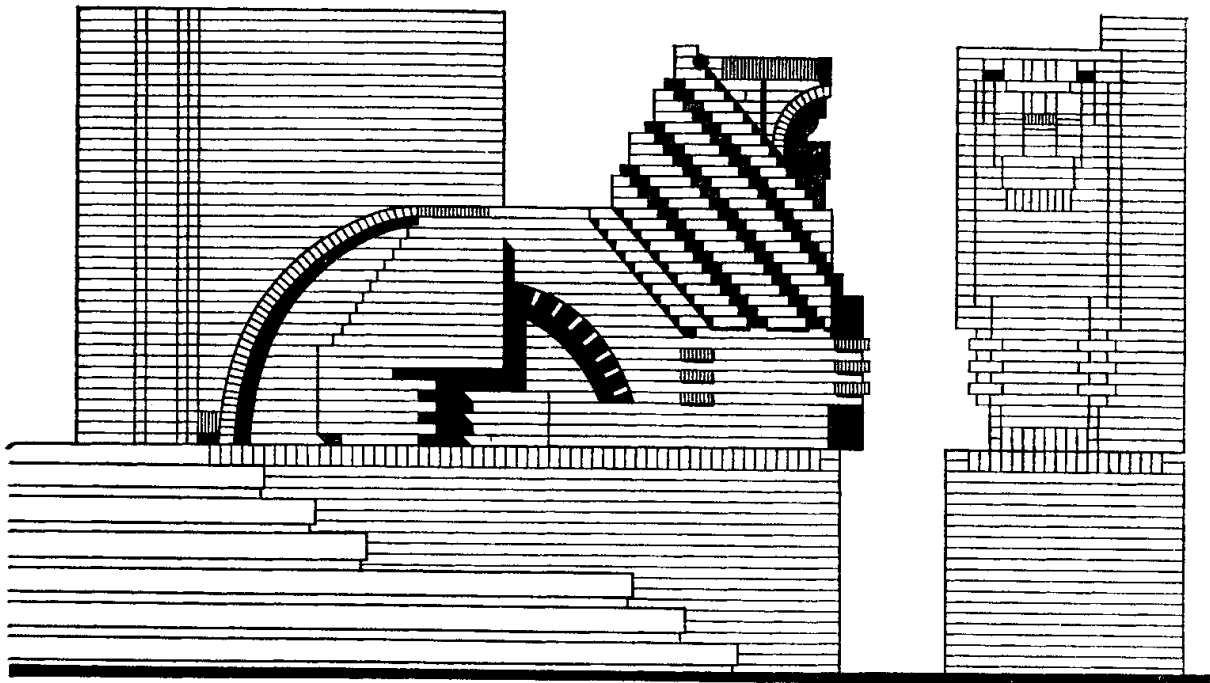


Рис. 93. Фигура льва, выложенная из кирпича

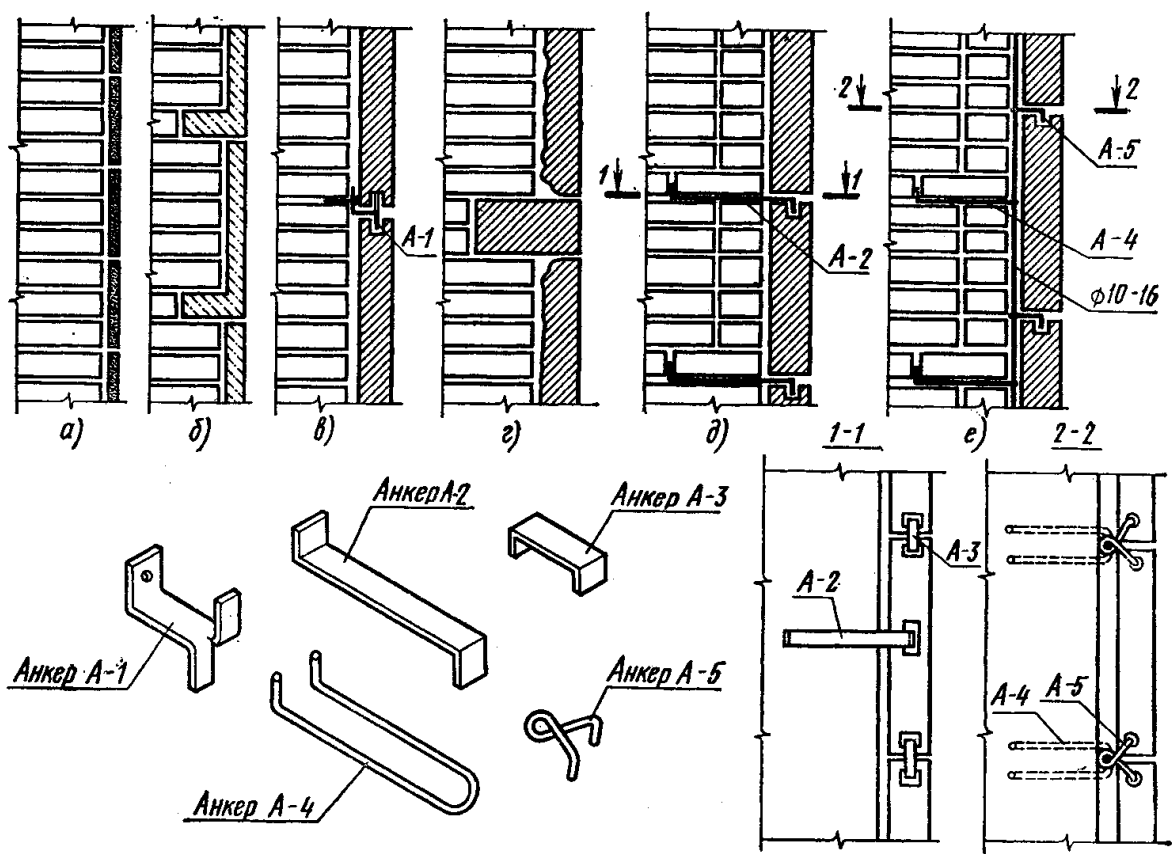


Рис. 94. Облицовка каменных стен:

a — прислонными плитками на растворе; *b* — закладными плитками на растворе; *в* — плитами на анкерах, пришитых дюбелями; *г* — каменными плитами с прокладными рядами; *д* — плитами на анкерах, закладываемых в кладку; *e* — с креплением плит к вертикальной арматуре, обеспечивающим независимую осадку стены и облицовки

ском, создавая игру светотени. Можно выкладывать и более сложные узоры. Применяя *лекальный*, или тесаный кирпич, делают фигурными отдельные части здания — наличники, углы, столбы и даже скульптуры (рис. 93).

Различные декоративные приемы кладки не должны нарушать правила кирпичной кладки, в первую очередь, правила перевязки швов.

Облицовку кирпичной кладки плитами из естественных или искусственных каменных материалов можно выполнять на растворе или с помощью металлических анкеров (рис. 94). На растворе крепят мелкие плитки из бетона или керамики. Плитки применяют плоские или с горизонтальным участком, который заводят в толщу стены при ее кладке. При облицовке более крупными плитами из гранита, мрамора, туфа, известняка и других пород крепление плит осуществляют металлическими анкерами, один конец которых закладывают в гнездо, оставленное при кладке стены или пробитое (просверленное) перед облицовкой, а другой — в вертикальное отверстие, высверленное в верхней грани плиты. Кроме того, сцепление плит со стеной обеспечивается и заливкой раствором зазора между ними. Крепление плит между собой осуществляется металлическими скобами или *пиронами*. Нижний ряд облицовки должен иметь опору в виде выступающего ряда кирпичной кладки или обреза фундамента.

Деревянные декоративные элементы. Чем теснее связь декоративных элементов здания с его конструкцией, тем глубже и полнее художественное впечатление от постройки. Пример органической связи украшения и конструкции дает все русское деревянное

зодчество. Как и античные греческие зодчие, русские мастера выбирали для украшения наименее нагруженные конструктивные элементы. Так, в деревянных жилых домах декоративной обработке подвергались наличники и ставни окон, причелины (доски, прикрывающие боковую кромку крыши у торцов здания), карнизные кобылки, крыльца, верх дымовых труб и т. д. Деревянная народная архитектура и сейчас служит образцом для современного малоэтажного жилого строительства.

Основным декоративным приемом при строительстве из дерева является выбор и расположение досок для обшивки бревенчатых, брусчатых и каркасных домов. Для обшивки обычно применяют профильные доски типа «вагонки», сопряжения которых между собой исключают проникновение влаги за обшивку. Расположение досок обшивки может быть различно: горизонтальное, вертикальное, наклонное, рисунком «в елочку», в «квадраты» и т. п. Обязательным элементом всякой обшивки являются наличники оконных и дверных проемов, вертикальные накладки по углам стен, закрывающие торцы досок обшивки. Доски обшивки крепят гвоздями к стойкам каркаса при каркасных зданиях или к выравнивающим рейкам при бревенчатых и брусчатых зданиях. Ограждения крылец и террас, карнизные кобылки также являются теми элементами, где порезка (сквозная или глухая) придает индивидуальность дому. Рисунок переплетов веранды делают, как правило, усложненным с мелкими ячейками.

Металлические декоративные элементы. Из металла проектируют ограждения входных лестниц и балконов, навес над

крыльцом и кронштейны под него, декоративные решетки на террасах и внутри дома, оконную и дверную фурнитуру. Основным материалом для художественных металлических изделий являются углеродистые стали и алюминиевые сплавы. Применяют также легированные стали, медь и ее сплавы (бронза, латунь), цинковые сплавы и чугуны. Все перечисленные металлы выпускают в виде литейных чешуек (чугун, бронза), прокатных стандартных профилей (листов, труб, швеллеров, уголков, тавров и др.) или в виде холоднотянутых гнутых профилей.

Металлические изделия бывают литыми, коваными, сварными, клепанными. Раньше наиболее часто применяли литые и кованые изделия. Как пример высокого мастерства, достигнутого в прошлом, можно привести кованую решетку Летнего сада и литое ограждение Аничкова моста в Ленинграде. В настоящее время наиболее часто применяют металлические изделия, изготовленные из стандартных профилей с помощью сварки. Литые металлические изделия используют редко, но кованые вновь получили довольно широкое распространение (ограждения, петли для дверей, украшения печных труб и др.).

Каждое изделие состоит из отдельных деталей, соединенных между собой. Различают соединения разъемные и неразъемные. Разъемные соединения применяют в изделиях, которые в процессе эксплуатации должны подвергаться сборке и разборке, а также в изделиях из различных материалов, например металл и дерево, металл, пластмасса и стекло, и т. д. Разъемные соединения осуществляют с болтами, винтами, шурупами, пазами и др. К изделиям с разъемными соединениями относят осветительную арматуру,

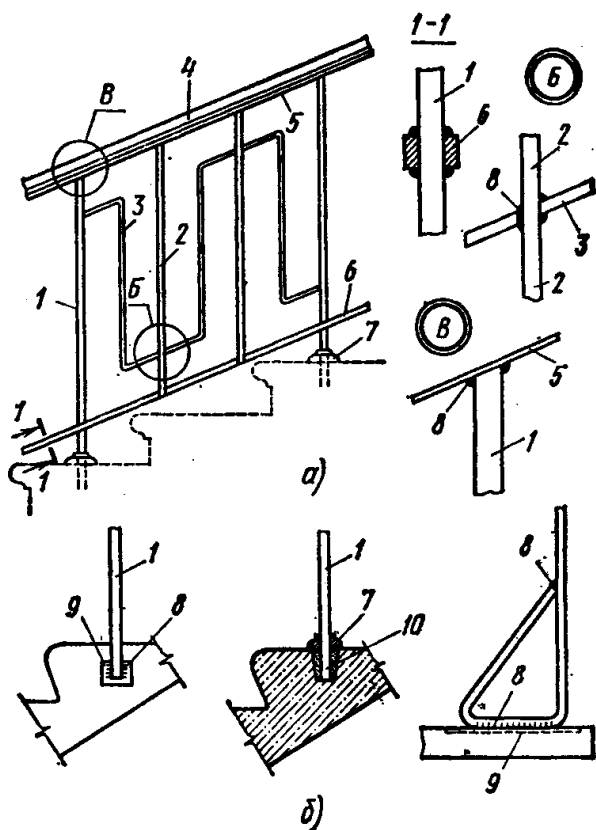


Рис. 95. Металлическое ограждение:

a — фрагмент ограждения лестничного марша; *б* — способы закрепления стоек ограждения; 1 — стойка-опора; 2 — промежуточная стойка; 3 — фигурные элементы, определяющие рисунок ограждения; 4 — поручень; 5 — верхняя горизонтальная тяга; 6 — то же, нижняя; 7 — башмак; 8 — сварочный шов; 9 — закладная деталь; 10 — гнездо

ру, оконную и дверную фурнитуру и др.

Неразъемные соединения используют в случаях, когда в процессе эксплуатации разборка не предусмотрена. Неразъемные соединения осуществляют сваркой, пайкой, клепкой и развальцовкой. К изделиям с неразъемными соединениями относят различные ограждения, кронштейны и др.

Металлические ограждения (рис. 95) применяют для крылец, террас, входных площадок, балконов, лестничных маршей. Ограждение состоит из звеньев и опор. Прочность ограды зависит в первую очередь от закрепления опор. Опоры в

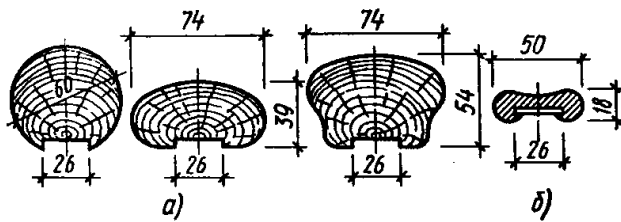


Рис. 96. Виды поручней:
 а — деревянные; б — пластмассовый

виде стальных труб или сплошного профиля заводят в гнезда, предусмотренные в конструкциях, и закрепляют цементным раствором. Если гнезда сделать невозможно (например, в деревянных конструк-

циях), используют крепежные детали в виде кронштейнов, подкосов или уголков. При креплении металлических изделий к железобетонным применяют *закладные детали*. Закладную деталь в виде стального листа или уголка замоноличивают в теле железобетонной конструкции при ее изготовлении. В последующем к ней можно приваривать различные металлические изделия и детали. Главным конструктивным элементом звена ограждения являются горизонтальные тяги, которые несут основную нагрузку. К верхней тяге крепят деревянный или пластмассовый поручень (рис. 96).

Глава III

МНОГОЭТАЖНЫЕ ЖИЛЫЕ ЗДАНИЯ

Многоэтажный жилой дом — самый распространенный тип зданий. Массовый характер строительства многоэтажных жилых домов предъявляет к ним повышенные экономические требования. В каждой квартире жилого дома предусматривают мероприятия, обеспечивающие высокую комфортность проживания.

Основное конструктивное отличие многоэтажных жилых домов от малоэтажных — это применение более совершенных индустриальных методов строительства и более крупноразмерных сборных элементов, рассчитанных на механизацию мощными подъемно-транспортными средствами. Поэтому для многоэтажных зданий разработаны и иные, более совершенные конструктивные решения. Все жилые дома, планировочные схемы которых рассматриваются в курсе «Архитектурное проектирование», с конструктивной точки зрения представляют собой здания: а) с несущими каменными стенами, б) с неполным каркасом, в) с каркасом из сборных железобетонных элементов и с панельными стенами, г) крупнопанельные бескаркасные, д) из монолитного железобетона, е) из объемных элементов. Жилые дома со сборным железобетонным каркасом применяются редко и они более характерны для строительства общественных зданий. Поскольку кон-

структивные решения каркасов этих зданий аналогичны, каркасные многоэтажные здания рассматриваются в гл. IV.

§ 23. Фундаменты многоэтажных зданий

В многоэтажных зданиях резко возрастают нагрузки на фундаменты и соответственно на грунт основания. Поэтому кроме рассмотренных в § 13 ленточных и столбчатых фундаментов в многоэтажных зданиях применяют фундаменты сплошные и свайные (глубокого заложения).

Сплошные фундаменты (рис. 97). При строительстве многоэтажных каркасных зданий на слабых грунтах во избежание неравномерной осадки отдельных столбчатых фундаментов устраивают перекрестные ленточные фундаменты. Они представляют собой систему неразрезных, монолитных железобетонных, взаимно перпендикулярных балок. Если подошва этих лент достигает значительной ширины, их объединяют в сплошную ребристую или безбалочную плиту. В многоэтажных зданиях с несущими стенами при высоте 12 этажей и более подошвы ленточных фундаментов тоже соединяются и превращаются в сплошную плиту. При сплошной плите значительно увеличивается площадь подошвы фундамента и соответственно уменьшается удельное давление на грунт. С такими фундаментами здания могут надежно стоять на слабых грунтах. Так, при строительстве здания ЦУМа в Москве для основания здания были использованы грунты, сильно разжиженные водами р. Неглинки. Здание как бы «плавает» в таком грунте, покоясь на сплошной гигантской же-

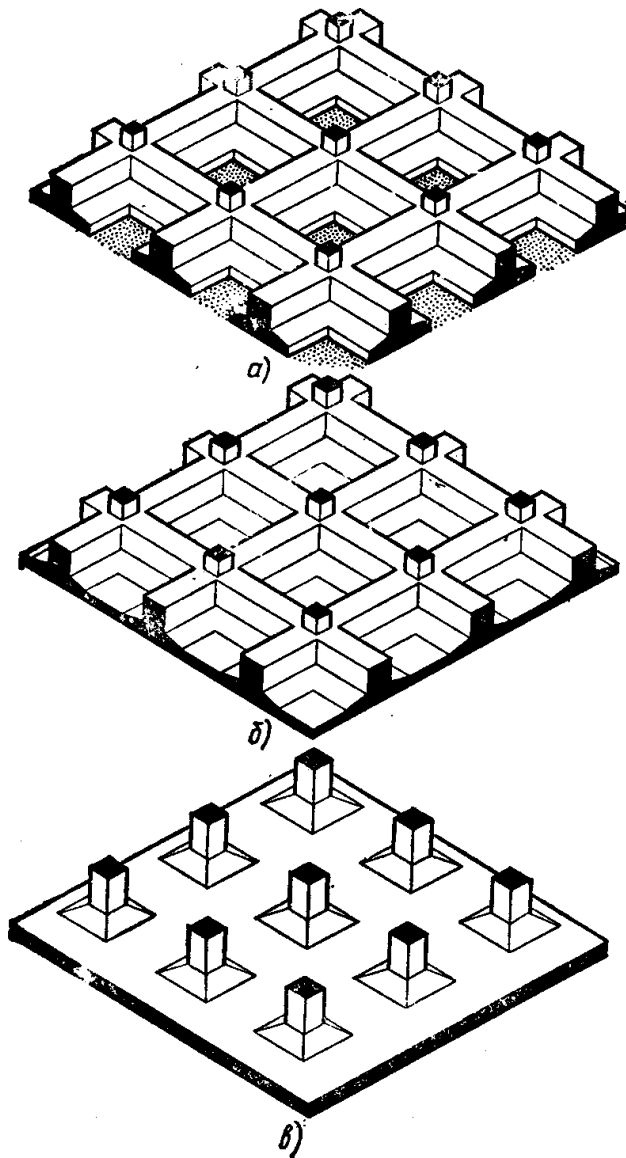


Рис. 97. Сплошные фундаменты:
 а — из перекрестных железобетонных лент; б —
 сплошная ребристая плита; в — сплошная безбал-
 лочная плита

лезобетонной плите, выполненной в виде чаши.

Свайные фундаменты (рис. 98). При строительстве на слабых и сжимаемых грунтах (например, на торфяниках) для достижения естественного основания необходимо рытье глубоких котлованов под ленточные или столбчатые фундамен-ты, что очень дорого и трудоемко. В этом случае применяют свайные

фундаменты. Сваи используют и при прочных грунтах, если технико-экономическое сравнение выявит экономичность их применения. Свайные фундаменты состоят из свай и ростверка. Сваи бывают забивные и набивные. *Забивная свая* — это линейная сборная железобетонная конструкция квадратного, круглого или трубчатого сечения. Наиболее употребимы квадратные сваи сечением 350×350 мм. Трубчатые сваи (сваи-оболочки) применяют для массивных зданий и сооружений с большими статическими и динамическими нагрузками. Диаметр их от 600 до 1200 мм. Длину свай принимают от 3 до 24 м. Сваи погружают в грунт забивкой (откуда и название свай), вдавливанием или вибрированием. В прошлом применяли и деревянные сваи из хвойных пород. Почти все здания XVIII — XIX вв. в Ленинграде, в

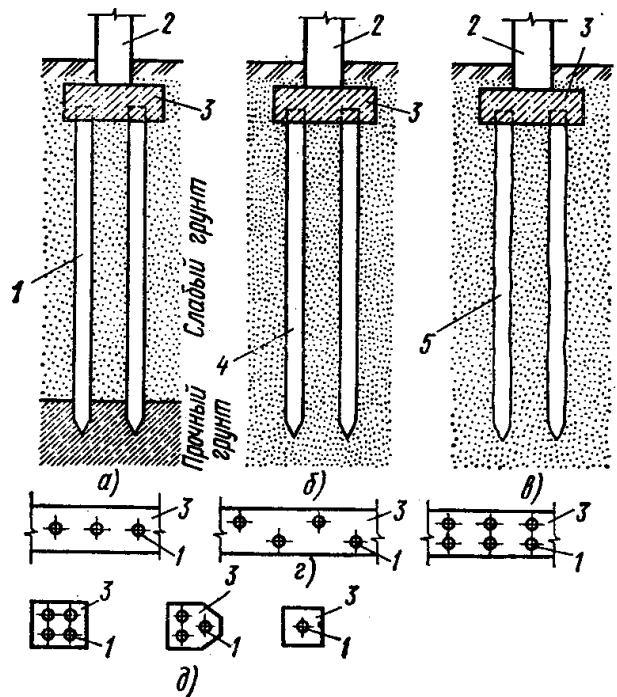


Рис. 98. Свайные фундаменты:
 а — со сваями-стойками; б, в — со сваями трения (висячими); г — расположение свай рядами; д — то же, кустами; 1, 4 — забивные сваи; 2 — несущая конструкция здания; 3 — ростверк; 5 — набивные сваи

том числе и такое, как Исакиевский собор, покоятся на деревянных сваях. *Набивная свая* — это скважина в грунте, заполняемая бетоном с послойным уплотнением вибраторами. Ее главное достоинство — возможность устройства в стесненных условиях, вблизи существующих зданий. По характеру работы сваи подразделяют на *сваи-стойки*, достигающие прочного грунта и опирающиеся на него, и на *висячие сваи*, которые прочного грунта не достигают и передают нагрузку на слабый грунт за счет бокового трения.

Нагрузка от здания на сваи передается через ростверк. Ростверк представляет собой массивную монолитную или сборную железобетонную конструкцию, на которую опираются несущие конструкции здания. Под стены ростверк выполняют в виде ленточного фундамента, под колонны — в виде столбчатых фундаментов. Нижней частью ростверк охватывает и объединяет оголовки свай. Под ленточный ростверк сваи располагают в один или два ряда (парами или в шахматном порядке). Столбчатый ростверк объединяет отдельный куст из нескольких свай, иногда «куст свай» сокращается до одной сваи. Количество свай определяется расчетом. План расположения свай называют свайным полем.

§ 24. Несущий остов каменных многоэтажных зданий

Каменные многоэтажные жилые дома, несмотря на их относительно высокую стоимость и большую трудоемкость, продолжают оставаться распространенным видом жилищного строительства. Стеновым материалом для них служит в основном пустотелый кирпич, а также круп-

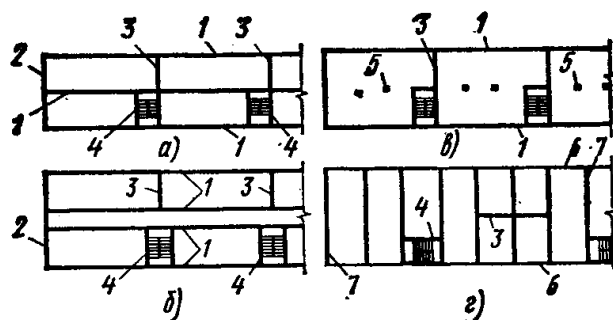


Рис. 99. Конструктивные схемы многоэтажных каменных зданий:

а — с тремя несущими продольными стенами; б — то же, с четырьмя стенами; в — с неполным каркасом; г — с несущими поперечными стенами; 1 — несущие продольные стены; 2 — самонесущие стены; 3 — стены жесткости; 4 — стены лестничной клетки (одновременно служат стенами жесткости); 5 — столбы; 6 — навесные или самонесущие стены; 7 — несущие поперечные стены

ные бетонные блоки и пиленый природный камень (туф, известняк, ракушечник). Для кладки стен многоэтажных зданий применяют кирпич повышенной прочности. При отсутствии высокопрочного кирпича предусматривают утолщение стен в нижних этажах (например, до 9 этажа стена толщиной 640 мм, а выше — 510) или армирование кладки.

Применяют различные конструктивные схемы: с продольными и поперечными несущими стенами, смешанные системы, с неполным каркасом (рис. 99). В этих схемах самонесущие стены выполняют роль элементов жесткости. Для жесткости здания используют и лестничные клетки. Свободная длина стен в пределах между поперечными стенами при замоноличенных сборных перекрытиях может достигать до 48 м. Каменные столбы при зданиях с неполным каркасом применяют до 9 этажей. При большей этажности внутренние колонны делают из железобетона.

Междуэтажные перекрытия выполняют из сборных железобетонных многопустотных или ребристых

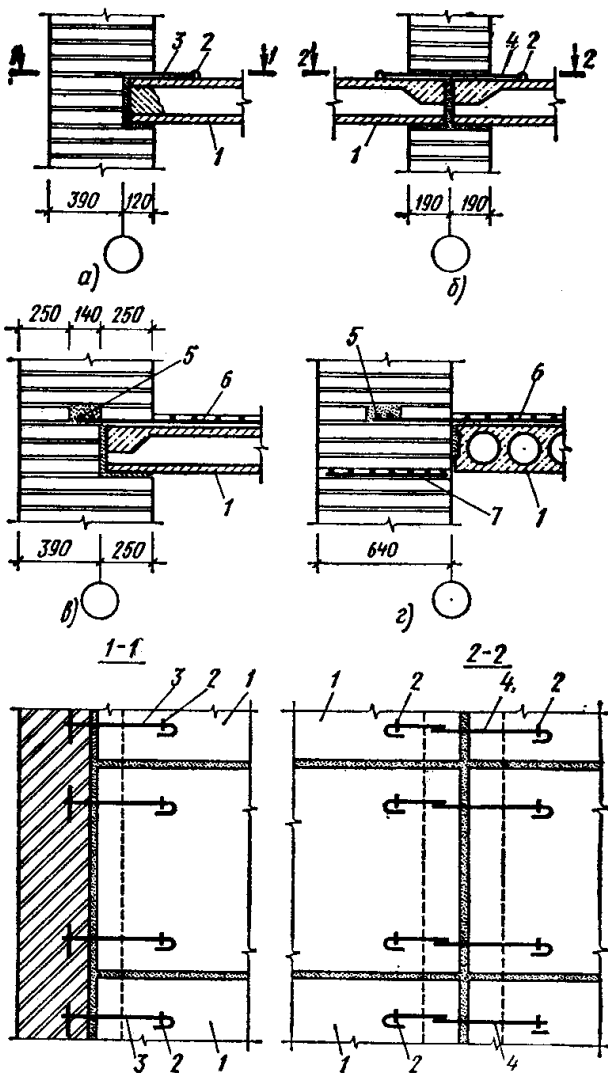


Рис. 100. Конструктивные узлы перекрытий:

а — опирание плиты перекрытия на наружную стену; б — то же, на внутреннюю стену; в, г — детали жесткого диска перекрытий 4, 8 и 12-го этажей в зданиях повышенной этажности; 1 — плита перекрытия; 2 — петля подъема; 3 — Т-образный анкер; 4 — анкеры-связи между плитами перекрытия; 5 — арматурный пояс с анкерами по периметру стен; 6 — армированный бетонный слой по плитам; 7 — арматурные сетки

плит пролетом до 7,2 м, в соответствии с действующей номенклатурой СК. Плиты крепят к стенам анкерами из арматурной стали, отгибы которых зацепляют за подъемные петли плит (рис. 100). При повышенной этажности зданий (10...16 этажей) на 4, 8 и 12 этажах делают замоноличивание перекрытий и ар-

мированные пояса по контуру стен, что создает жесткий диск перекрытия для восприятия горизонтальных усилий от ветра и равномерной передачи их на стены и колонны. Детали кирпичных стен и перекрытий аналогичны деталям малоэтажных зданий (см. § 14).

Крупноблочные здания (рис. 101). Увеличение размеров изделий для кладки каменных стен вызвано требованиями индустриализации строительства. При крупных блоках полностью используют механизацию строительных процессов, сокращают ручной труд и трудоемкость. Стоимость крупноблочных стен на 25...30% ниже кирпичных. Но применение крупных блоков не дает возможности разнообразить планировочно-объемные решения, поскольку это увеличивает номенклатуру крупноблочных изделий, что, в свою очередь, уменьшает эко-

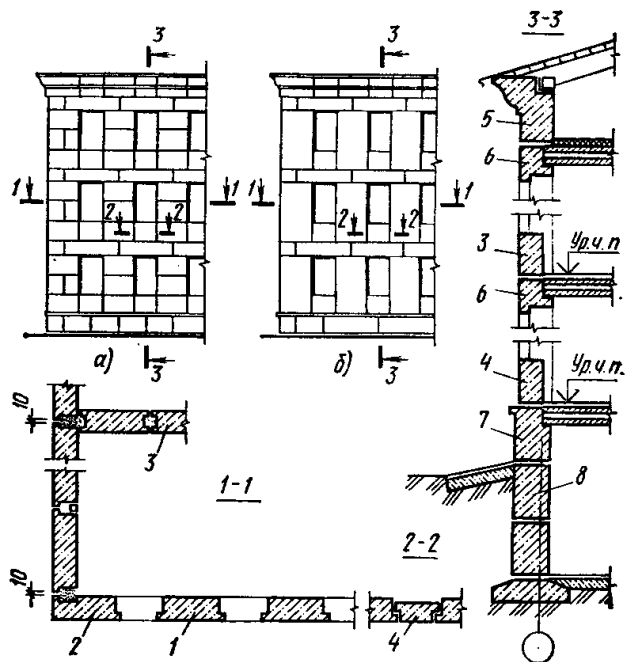


Рис. 101. Крупноблочные здания:

а — четырехрядная разрезка стен; б — то же, двухрядная; 1 — простеночный блок рядовой; 2 — то же, угловой; 3 — блок для внутренних стен; 4 — подоконный; 5 — карнизный; 6 — перемычечный; 7 — цокольный; 8 — блок фундаментный стеновой

номический эффект их применения.

Материалом для изготовления крупных блоков является легкий и ячеистые бетоны, силикальцит и кирпич (из отдельных кирпичей на заводе собирают блок, который поступает на строительную площадку). Блоки изготавливают массой от 0,3 до 5 т. Толщину блоков принимают 300, 400 и 500 мм. Толщина кирпичных блоков равна 380, 510 и 640 мм. Длина и высота блоков зависят от схемы членения стен на отдельные камни. Такое членение называют *разрезкой стены*. Существуют три схемы разрезки стен: двух-, трех- и четырехрядная в зависимости от количества рядов на высоту этажа. Наиболее экономичной является двухрядная разрезка, при которой простенок выкладывают из одного блока. В соответствии с разрезкой стены блоки бывают простеночные (рядовые и угловые), подоконные, перемычечные и поясные (рядовые и угловые), а также карнизные, парапетные и цокольные. Поясные блоки укладывают в одном ряду с перемычечными на глухих участках стен. Простеночные блоки для наружных стен делают четвертями. Блоки бывают сплошные и с пустотами. Пустоты уменьшают массу блока и увеличивают его теплозащитные свойства. Жесткость пересечений наружных и внутренних стен, углов здания и вертикальных швов обеспечивается стальными накладками и замоноличиванием швов. Накладки приваривают к закладным деталям блоков. Через каждые четыре этажа в горизонтальных швах над поясными блоками по периметру всех наружных и внутренних стен укладывают арматуру и производят анкеровку плит перекрытий для создания жестких дисков перекрытий, которые совместно со стенами образуют

жесткий остов всего здания. Наиболее целесообразной конструктивной схемой для крупноблочного здания является схема с продольными несущими стенами, так как при такой схеме количество типоразмеров блоков получается минимальным.

§ 25. Несущий остов крупнопанельных зданий

Крупнопанельное домостроение — наиболее перспективный вид современного индустриального строительства жилых домов. В нашей стране создана мощная база для его развития.

Следует различать два вида крупнопанельных зданий — каркасный и бескаркасный, с несущими стенами (рис. 102). Сравнительный анализ этих систем показал, что для зданий высотой до 30 этажей более экономична бескаркасная система. Но эта система, как и любая схема с несущими стенами, имеет один недостаток — негибкость планировочных решений, так как продольные и поперечные несущие стены, располагаясь поэтажно друг над другом, создают неизменяемую структуру из сравнительно мелких помещений. Если для жилых домов

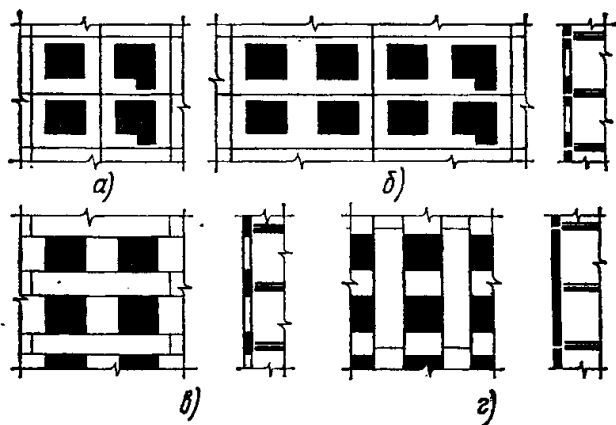


Рис. 102. Схемы разрезки фасада крупнопанельного здания:

а, б — бескаркасного; в, г — каркасного

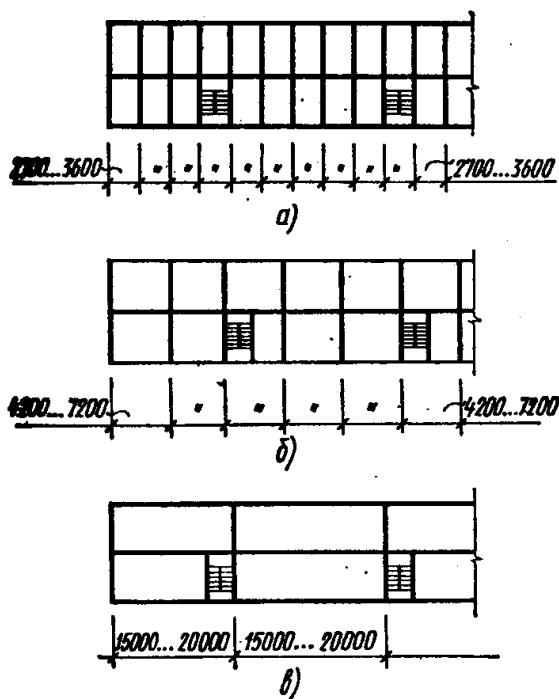


Рис. 103. Конструктивные схемы бескаркасных крупнопанельных зданий:

а — с несущими продольными и поперечными стенами с узким шагом; б — с несущими продольной внутренней и поперечными стенами с широким шагом; в — с несущими продольными стенами и поперечными стенами жесткости

этот недостаток несущественен, поскольку все этажи состоят из одинаковых квартир, то для общественного здания он имеет решающее значение, так как поэтажный набор помещений в общественных зданиях бывает очень разным и в них часто требуется трансформация помещений в процессе эксплуатации здания. Поэтому при строительстве общественных зданий стали применять лишь каркасные здания (см. гл. IV), а при строительстве жилых домов — бескаркасные крупнопанельные здания.

Стеновая панель, ввиду ее значительной длины и высоты при небольшой толщине, не обладает самостоятельной устойчивостью, как мелкоблочные и крупноблочные изделия, поэтому устойчивость панельной стены обеспечивается жест-

ким креплением стеновых панелей к перекрытию, к панелям поперечных стен и к смежным панелям. В результате получается жесткая и устойчивая объемная ячейка, внутреннее пространство которой представляет отдельное помещение. Сочетание таких ячеек и составляет структуру всего здания, являясь его несущим остовом. Можно выделить три основные конструктивные схемы таких зданий (рис. 103).

1. Основные несущие элементы — поперечные и продольные внутренние стены и наружные стены. Расстояния между поперечными внутренними стенами — 2,7...3,6 м (узкий шаг). Перекрытия из железобетонных плит размером на комнату, с опиранием на 3 или 4 стороны, толщиной 120 мм.

2. Основные несущие элементы — поперечные и продольные внутренние стены. Наружные стены — навесные или самонесущие. Расстояния между внутренними поперечными стенами — 4,2...9,0 м (широкий шаг). Перекрытия из железобетонных плит размером на комнату, с опиранием на 3 стороны, толщиной 160 мм или из многопустотных плит длиной до 9,0 м, толщиной 220 мм, с опиранием по торцам.

3. Основные несущие элементы — продольные стены, наружные и внутренняя, и редко расположенные (через 15...20 м) диафрагмы жесткости. Перекрытия из железобетонных плит.

Наибольшее распространение получили две первые схемы. Устойчивость бескаркасного здания обеспечивается жестким сопряжением продольных и поперечных стен друг с другом и с перекрытием, что превращает здание в единую пространственную систему, где в работу на восприятие вертикальных и горизон-

тальных нагрузок включаются все несущие стены и перекрытия.

Наружные стеновые панели (рис. 104) делают, как правило, однослойными из армированного легкого или ячеистого бетона толщиной 180...340 мм. С наружной стороны предусматривают слой тяжелого бетона толщиной 30...40 мм для защиты от атмосферных влияний, а с внутренней — отделочный слой цементного раствора толщиной 10...15 мм. Панели выпускают с декоративно офактуренными наружными поверхностями, с использованием красителей, мраморной крошки, облицовки керамическими или стеклянными плитками. В двухслойных панелях армируются слой тяжелого бетона, с наружной стороны которого располагают слой легкого или ячеистого бетона. Наиболее прогрессивны трехслойные панели, которые состоят из двух сборных железобетонных скорлуп (наружной и внутренней), между которыми прокладывают слой эффективного утеплителя.

Стеновые панели внутренних стен (рис. 105) изготавливают из тяжелого бетона толщиной 90...140 мм с гладкими поверхностями, подготовленными под окраску или оклейку обоями. Существуют специальные парапетные и цокольные панели. Парапетные панели по своему конструктивному и декоративному решению, как правило, не отличаются от основного типа наружных панелей. Цокольные панели, учитывая более сложные условия их работы, выполняют из тяжелого железобетона в виде ребристых плит, утепленных эффективным утеплителем с внутренней стороны (между ребер). С наружной стороны их облицовывают керамической плиткой типа «кабанчик», камнем естественных

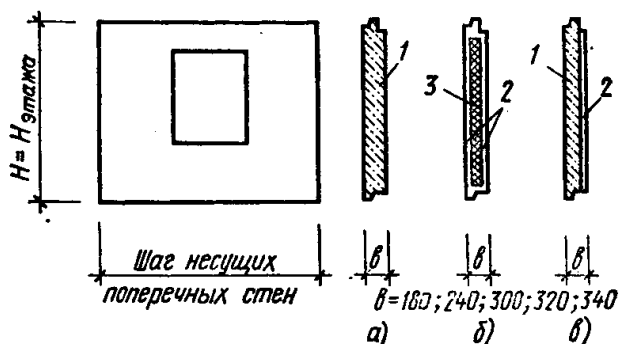


Рис. 104. Наружные стеновые панели: а — однослойная; б — трехслойная; в — двухслойная; 1 — легкий бетон; 2 — железобетон; 3 — эффективный утеплитель

пород и другими влагостойкими и прочными материалами.

Наиболее ответственными и сложными по исполнению в конструкциях крупнопанельного здания являются стыки между панелями. Существует много различных решений, но ни одно из них не отвечает всем требованиям, предъявляемым к стыкам: по прочности (жесткая связь стеновых панелей между собой и с перекрытием), долговечности и герметичности, тепло- и звукоизоляции, простоте устройства и художественной выразительности. Конструктивные решения стыков могут быть классифицированы по следующим признакам (рис. 106): по устройству наружной зоны (открытые, с водоотбойной лентой и закрытые, защищенные цементным раствором и герметизирующими

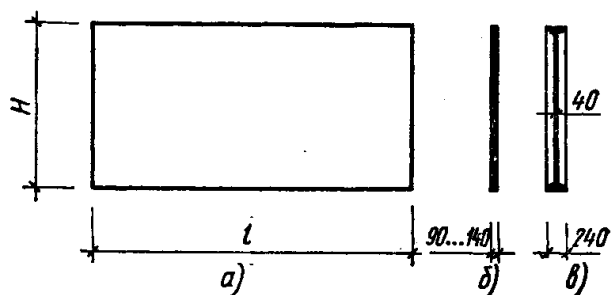


Рис. 105. Внутренние стеновые панели: а — общий вид; б — сечение сплошной панели; в — то же, с ребрами по контуру

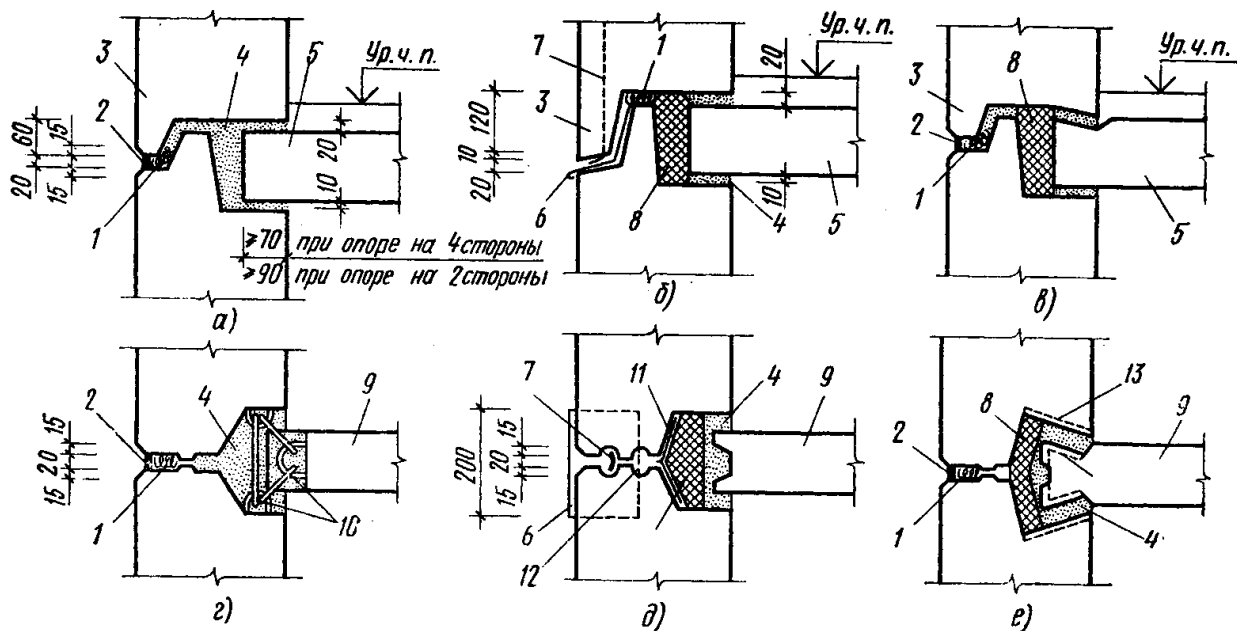


Рис. 106. Конструкция стыков:

a, б — горизонтальный и вертикальный закрытый стык, замоноличенный с петлевым сопряжением; *в, д* — горизонтальный и вертикальный открытый стык утепленный; *е* — горизонтальный и вертикальный закрытый стык утепленный шпуночный; 1 — упругая прокладка; 2 — герметизирующая мастика; 3 — противодождевой барьер, или зуб; 4 — бетон замоноличивания; 5 — плита перекрытия; 6 — водоотводящий фартук; 7 — водоотбойная лента; 8 — эффективный утеплитель; 9 — панель внутренней стены; 10 — петлевые арматурные выпуски и скобы; 11 — ветрозащитная прокладка; 12 — канал декомпрессии; 13 — выступы, образующие растворную шпунку по вертикали

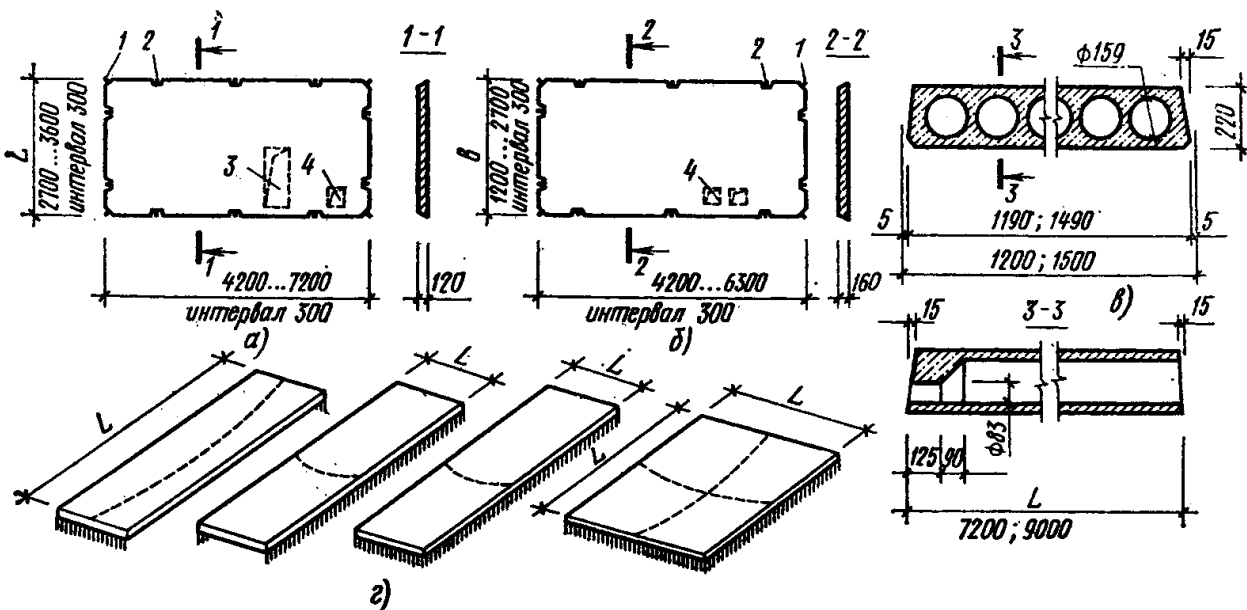


Рис. 107. Плиты перекрытий:

a — сплошные для зданий с малым шагом несущих стен (2,7...3,6 м); *б* — то же, с большим шагом (4,2...6,3 м); *в* — многопустотные; *г* — работа плиты в зависимости от размеров в плане и характера опирания; 1 — угловой арматурный выпуск; 2 — монтажная петля; 3 — отверстие для вентиляционных блоков; 4 — то же, для инженерных коммуникаций; *L* — рабочий пролет

мастиками); по способу заделки (утепленные, с прокладкой эффективного утеплителя, и замоноличенные бетоном); по способу сопряжения (сварные, петлевые, болтовые, самозаклинивающие или шпоночные).

Все сопряжения с применением металла недостаточно надежны, так как металл в стыках, несмотря на его антикоррозийную защиту, подвергается коррозии, а контроль за его состоянием невозможен. Поиск оптимального решения направлен на безметалльное исполнение, одним из примеров которого является шпоночный стык.

Для перекрытий используют сборные железобетонные плиты — сплошные и длиномерные многопустотные (рис. 107). Плита, опертая торцами, работает как *балочная плита*, т. е. деформируется под нагрузкой в одном направлении. Ее можно разрезать на отдельные полосы-балки, не нарушив несущей способности в целом. Обычно плиту опирают короткими сторонами, и рабочим пролетом является ее длинная сторона. При опирании плиты длинными сторонами рабочим пролетом становится ее короткая сторона. Длинная плита, опертая на четыре стороны, сохраняет рабочим пролетом свою короткую сторону, так как влияние опор по торцам будет наблюдаться лишь на концевых участках. Если плита, размеры которой близки к квадрату (соотношением сторон до 1:2), опертая на четыре стороны, то рабочим пролетом становятся оба: и короткий и длинный и нагрузки распределяются по двум направлениям. Такие плиты называют *опертыми по контуру*. Изгибающие моменты в такой плите в два раза меньше, чем в балочной плите того же пролета. В крупнопанельных зданиях широко

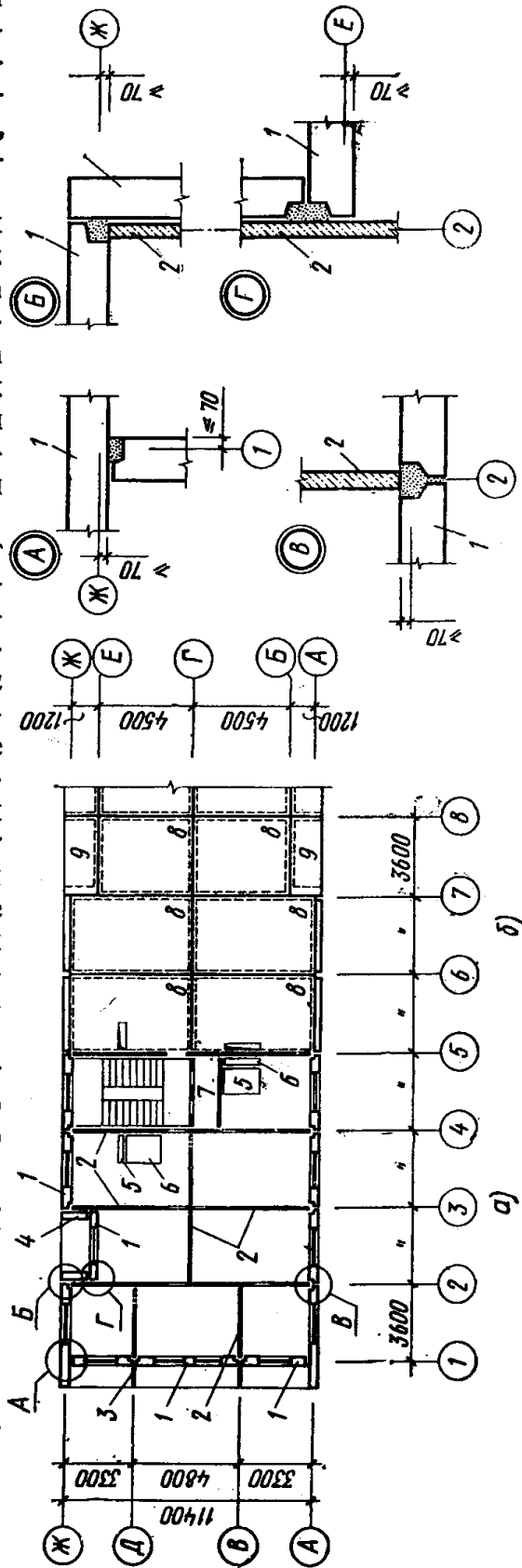


Рис. 108. План секции крупнопанельного дома:

а — план секции; б — план перекрытия; 1 — наружные несущие стеновые панели; 2 — то же, внутренние; 3 — несущие разделяющие стеновые панели; 4 — утепляющие панели; 5 — вентиляционный блок; 6 — санитарно-техническая кабина; 7 — шахта лифта; 8 — панель перекрытия; 9 — панель перекрытия лоджии

используют плиты, опертые по контуру размером на комнату (рис. 108).

Полы по перекрытию применяют слоистой конструкции с обязательным включением слоя из упругого материала (например, древесноволокнистых плит).

§ 26. Здания из монолитного железобетона

Железобетон был изобретен в 1867 г. С тех пор железобетонные конструкции быстро вошли в практику строительства и стали основным видом строительных конструкций. Железобетон как строительный материал одинаково хорошо работает на сжатие, растяжение и изгиб; долговечен и негорюч; в его состав входят доступные материалы — песок, щебень, цемент и сталь. Кроме того, применение железобетона, особенно монолитного, позволяет получать изделия любых размеров и разнообразных форм.

В нашей стране строительство из монолитного железобетона сыграло решающее значение при восстановлении народного хозяйства после гражданской войны и особенно при выполнении Ленинского плана ГОЭЛРО. С развитием промышленных методов строительства монолитный железобетон стали применять редко, так как он имел существенные недостатки: большую трудоемкость и большую долю ручного труда, связанные прежде всего с опалубочными работами и приготовлением бетона на строительной площадке. В настоящее время строительство из монолитного железобетона стало одним из направлений дальнейшей индустриализации жилищно-гражданского домостроения, благодаря применению сборной опалубки многократного использова-

ния, арматурных каркасов и сеток заводского изготовления, механизированной подачи и укладки бетона. Использование электротермообработки и химических противоморозных добавок позволяет вести строительство при любых температурах. По сравнению со сборными вариантами при монолитных конструкциях экономится до 25% металла и до 15% цемента.

Монолитные здания строят различными методами, применяя скользящую, крупнощитовую и объемно-переставную опалубку. Все перечисленные виды опалубок ликвидируют самые трудоемкие процессы по сборке и разборке опалубки. Современные типы опалубок имеют возможность многократного (до 1000 кратного) использования. Их изготавливают на заводе в виде щитов, блоков или объемных конструкций, устанавливаемых механизированным способом.

Большой экономический эффект дает применение сборно-монолитных конструкций. Повторяющиеся элементы в здании монтируют сборными, а отдельные узлы и части здания, конструктивно сложно решаемые в сборном варианте, делают монолитными.

Несущий остов монолитных зданий представляет собой неразрезные элементы наружных и внутренних несущих стен, колонн, ригелей и плит перекрытий, жестко связанных между собой в пространственную систему, работающую как одно целое.

Монолитные стены выполняют из легкого бетона толщиной 300... 500 мм. Как правило, они имеют защитно-отделочный наружный и отделочный внутренний слои. Выполнение такой слоистой конструкции в монолите сложно, поэтому чаще применяют сборно-монолитное

решение стен из двух или трех слоев (рис. 109). Несущий слой выполняют из монолитного тяжелого бетона толщиной не менее 160 мм. Утепляющий слой можно располагать снаружи или изнутри. Его выполняют из легкобетонных плит с защитным слоем или из двухслойных плит с эффективным утеплителем.

§ 27. Здания из объемных блоков

Индустриализация строительства требует укрупнения монтажных элементов и их полной заводской готовности. Монтаж зданий из объемных блоков можно считать перспективным решением. Этот метод индустриального домостроения по сравнению с крупнопанельным строительством сокращает общие затраты на 15%, а сроки строительства в 2,5...3 раза. Объемные блоки поступают с завода на строительную площадку в полной готовности к эксплуатации, с выполненными санитарно-техническими, электротехническими и отделочными работами, вплоть до оклейки стен обоями. На строительной площадке кроме установки блока в проектное положение выполняют лишь операции по заделке швов между блоками и соединению электро- и санитарно-технических коммуникаций. Кроме экономического эффекта объемное домостроение предоставляет и богатые возможности для пластических решений.

Существуют три конструктивные схемы зданий из объемных элементов: блочная, панельно-блочная и каркасно-блочная. В блочной схеме (рис. 110) предусматривают сплошную расстановку объемных элементов, каждый из которых воспринимает вес вышележащих блоков и пе-

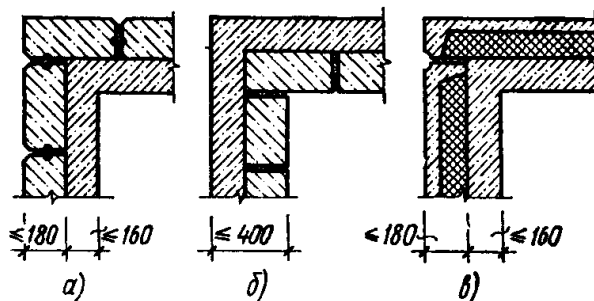


Рис. 109. Конструкция сборно-монолитных стен:

a — двухслойная с наружным слоем из теплоизоляционных блоков; *б* — то же, с внутренним слоем; *в* — трехслойная с наружным утеплением двухслойными панелями

редает его вместе со своим весом на нижележащий блок. Сами элементы бывают трех типов: блок-комната, блок на всю ширину здания и блок-квартира. *Блок-комнаты* имеют длину не более 5,5 м и ширину 3,5 м. Они просты в изготовлении и при транспортировке (их масса не превышает 12 т). В блок-комнатах размещают жилую комнату, кухню, лестничную клетку или санитарно-технический узел. *Блок на ширину здания* вмещает в себя два помещения: комната + комната, комната + кухня (с санузелом), лестница + кухня (с санузелом). Блоки опираются на четыре точки в плоскости наружных стен здания и работают как однопролетная балка коробчатого сечения. Такое опирание облегчает монтаж здания, так как исключает внутренние трудоемкие и неконтролируемые узлы и соединения. Объемные элементы *блок-квартиры* включают в себя все помещения квартиры. Это укрупненный вариант блок-комнат. Объемные элементы устанавливают с зазорами от 2 до 10 см. Смежные элементы в опорных узлах соединяют сваркой закладных деталей.

Панельно-блочные схемы являются облегченным вариантом блочной схемы за счет исключения внут-

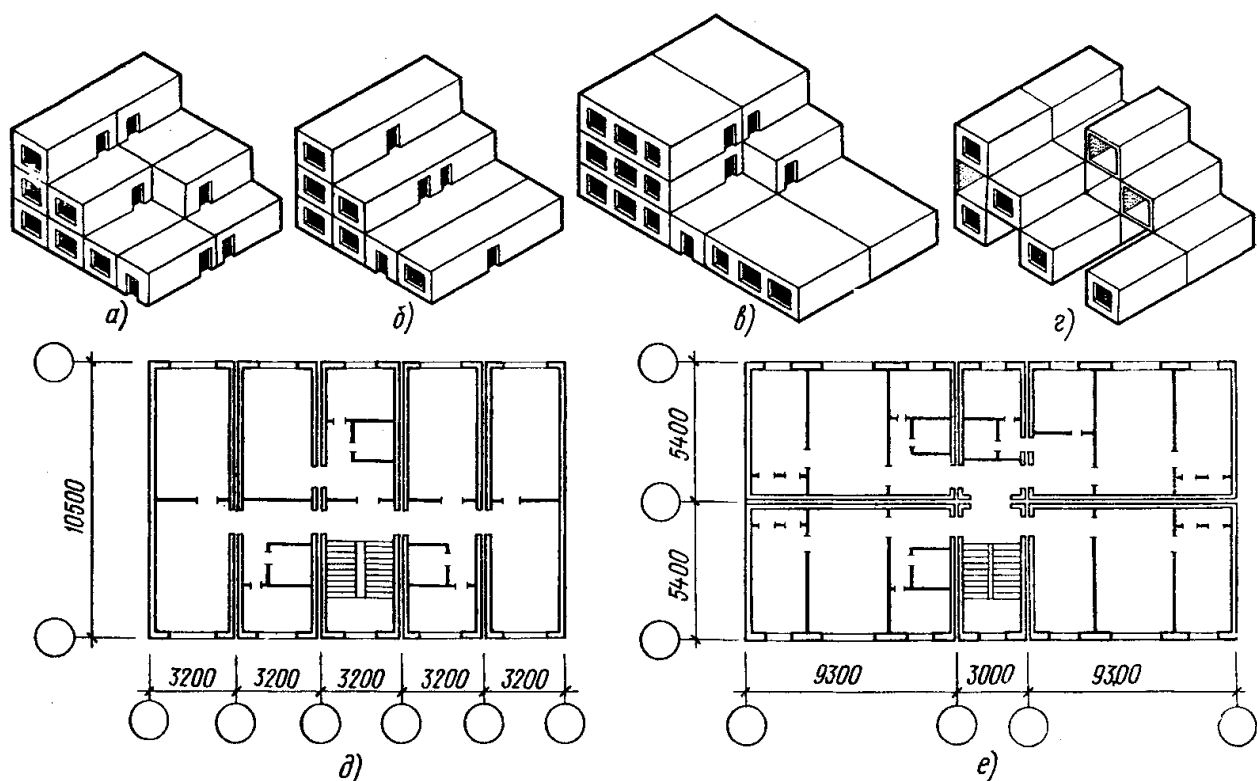


Рис. 110. Здания из объемных элементов блочной и панельно-блочной схем: а — из блок-комнат; б — из блоков на ширину здания; в — из блок-квартир; г — из соты-блоков; д — план здания из блоков на ширину здания; е — план здания из блок-квартир

ренных спаренных стен, в результате чередования объемных элементов с плоскими в самых разнообразных сочетаниях. Например, объемные элементы устанавливают поперек здания, но не впритык. Пространство между объемными элементами перекрывают плоскими плитами, а с торцов ограждают стеновыми панелями. Объемные элементы можно устанавливать по высоте в шахматном порядке. Такие соты-блоки еще более сокращают материалоемкость здания, так как плоские элементы в этом случае нужны лишь в виде стеновых панелей.

Каркасно-блочная схема (рис. 111) принципиально отличается от двух рассмотренных выше. В этой схеме осуществлен принцип дифференциации несущих и ограждающих

конструкций. Несущие функции выполняет либо обычный каркас, либо ядро жесткости в виде сердечника башенных зданий. Эти несущие конструкции изготовляют из железобетона или металла. Объемные самонесущие элементы, выполненные из легких теплоизоляционных материалов, устанавливают на ригели каркаса или консольно крепят к центральному ядру жесткости. В случае устройства наверху ядра жесткости мощной консольной конструкции объемные элементы одной стороной крепят на выступы стен ядра жесткости, а другой, наружной стороной, подвешивают тяжами к консолям верхней конструкции. Такая схема получила название *зданий с подвесными этажами*. Консольное крепление объемных элементов может осуществляться

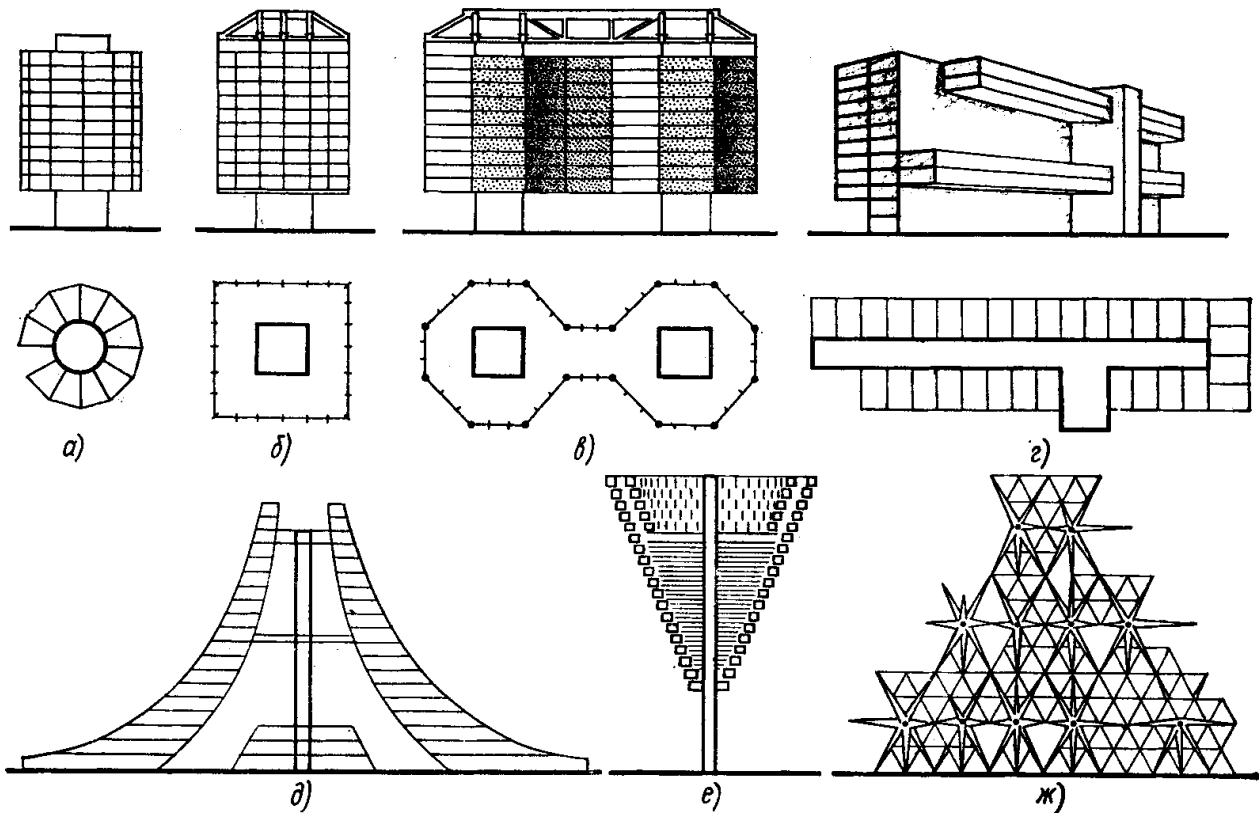


Рис. 111. Здания из объемных элементов каркасно-блочной схемы:

а — с ядром жесткости в виде башни и консольными объемными элементами; *б* — то же, с подвесными объемными элементами (здание с подвесными этажами); *в* — здание с подвесными этажами при двух башнях (ядрах жесткости); *г* — консольные объемные элементы при протяженном ядре жесткости; *д* — сложная структура для размещения объемных жилых элементов (проект застройки г. Токио архит. Танге); *е* — воронкообразная структура для размещения объемных жилых элементов и смены их по мере их морального износа; *ж* — пространственная структура на основе звездообразных «ежей» для заполнения объемными элементами

не только к сердечнику зданий башенного типа, но и к несущей конструкции протяженного здания. В этом случае несущий остов здания — две продольные стены — соединены поэтажно перекрытиями. Стены лестничных клеток и дополнительные поперечные стены обеспечивают устойчивость остова в поперечном направлении. К продольным стенам несущего остова поэтажно крепят консольные объемные элементы.

Каркасно-блочные схемы зданий весьма перспективны. Их можно использовать для строительства деловых центров городов в виде высотных объемов башенного типа и жи-

лых многоэтажных районов, в сельской местности, устанавливая объемные элементы на собственные фундаменты. Можно создать целый город, основанный на единой несущей структуре. Каркасно-блочные здания предоставляют полную свободу при планировке этажей и решении фасадов, обеспечивают возможность для создания этажей-террас, выразительную пластику здания и даже замену отдельных блоков на новые, более совершенные, в процессе эксплуатации здания.

Самонесущие объемные элементы могут быть выполнены из легкого или ячеистого бетона, из много-

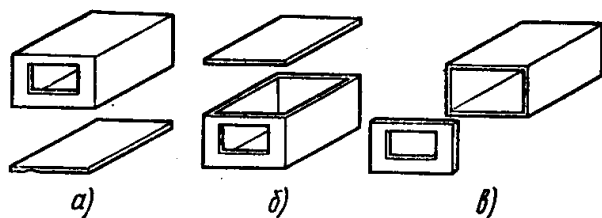


Рис. 112. Типы объемных элементов:
 а — «колпак»; б — «стакан»; в — «лежащий стакан»

слои конструкций, каркасной конструкции с ограждением из высокоэффективных теплозащитных материалов (пенопласт и др.). Применяют и пластмассы, которые армируют стекловолокном, и этим придают ей высокие конструктивные свойства. Несущие объемные элементы изготовляют монолитными или сборными из железобетона. Монолитные объемные элементы по способу изготовления разделяют на 3 типа (рис. 112): «колпак» (четыре стены и потолок), «стакан» (четыре стены и пол) и «лежащий стакан» (три стены, пол и потолок). Недостающий элемент (в первом типе — пол, во втором — потолок, в третьем — боковая стена) монтируют отдельно. В нашей стране изготовляют блоки типа «колпак» и «лежащий стакан». Сборные объемные элементы собирают из отдельных плоскостных панелей. Сборку производят на кондукторе. Панели крепят между собой сваркой закладных элементов и соединяют металлическими накладками со штырями на эпоксидном клее. Стыки объемных элементов защищают от попадания в них влаги и теплоизолируют.

§ 28. Совмещенные покрытия. Кровля

В многоэтажных жилых домах применяют как чердачные крыши, так и совмещенные покрытия. При

наличии чердака покрытие выполняют из сборных железобетонных плит (ребристых или многопустотных), устанавливаемых с небольшим уклоном для стока воды. При неотапливаемом чердаке чердачное перекрытие делают утепленным, а рулонную кровлю по покрытию — «холодной». При чердаке, используемом как технический этаж, кровлю также делают утепленной.

В бесчердачных зданиях перекрытие верхнего этажа совмещается с покрытием и называется *совмещенным покрытием* (рис. 113). Совмещенные покрытия в 1,5 раза менее трудоемки, чем скатные чердачные крыши и на 10...15% дешевле. Существует два типа совмещенных покрытий: вентилируемые и невентилируемые (рис. 114). Невентилируемые применяют в зданиях, помещения верхнего этажа которых имеют нормальный влажностный режим. Над помещениями с повышенной влажностью устраивают вентилируемые покрытия, которые также рекомендуется применять при жарком климате. Над мокрыми помещениями (бани, душевые) устройство совмещенных покрытий не допускается. Назначение вентиляции покрытия — удаление влаги из утепляющего слоя и предохранение за счет воздушных прослоек от перегрева солнечными лучами.

Невентилируемые покрытия обычно выполняют из сборных железобетонных плит, которые являются одновременно несущим и теплоизоляционным элементом. После установки плит по ним делают выравнивающую цементную стяжку, по которой настилают кровельный материал. Нижняя поверхность плиты покрытия имеет слой из тяжелого бетона, в котором размещается рабочая арматура и который одновременно служит пароизоляционным

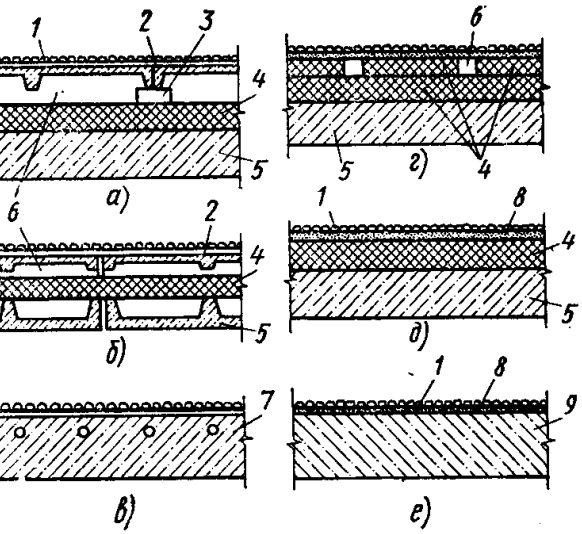
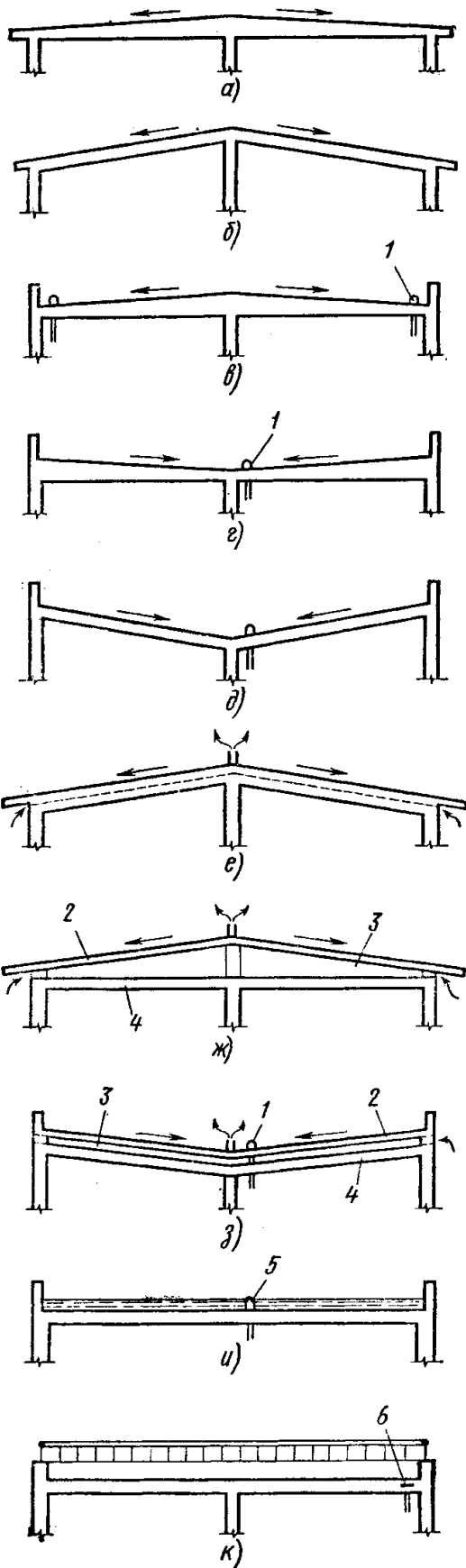


Рис. 114. Конструкции совмещенных покрытий:

а, б — вентилируемых; в, г — частично вентилируемых; д, е — сплошных, не вентилируемых; 1 — гидроизоляционный ковер с защитным слоем из гравия; 2 — ребристые плиты (скорлупы); 3 — столбики; 4 — утеплитель; 5 — железобетонная плита покрытия; 6 — продух; 7 — легкобетонная плита покрытия с вентиляционными каналами; 8 — выравнивающая цементная стяжка; 9 — легкобетонная плита покрытия

слоем. Иногда применяют сборные железобетонные плиты (ребристые или гладкие), по которым делают пароизоляционный слой (обмазка битумом или 1 слой рулонного материала на мастике), а затем укладывают плитный утеплитель (легкий или ячеистый бетон, цементный фибролит и др.), по которому делают выравнивающую стяжку под кровельный материал.

Рис. 113. Схемы совмещенных покрытий:

а — сплошное невентилируемое покрытие с гладким потолком и наружным водоотводом; б — то же, с наклонным потолком; в, г — с гладким потолком и внутренним водоотводом; д — то же, с наклонным потолком; е — частично вентилируемое покрытие через каналы в панелях; ж — вентилируемое покрытие с наружным водоотводом; з — то же, с внутренним водоотводом; и — крышаванна (заливаемая кровля); к — крыша-терраса; 1 — водосточная воронка; 2 — легкие плиты покрытия с гидроизоляционным слоем; 3 — воздушная прослойка с продухами у карниза и конька; 4 — плиты покрытия с утеплителем; 5 — водосточная воронка с регулятором уровня; 6 — то же, с плоской решеткой

Конструкцию вентилируемых покрытий выполняют с вентиляционными каналами и воздушной прослойкой. Для покрытия с вентиляционными каналами применяют сборные плиты из легкого бетона, в нижней части которых делают слой из тяжелого бетона с рабочей арматурой (этот слой выполняет и пароизоляционную функцию), а в верхней — вентиляционные каналы. Система этих каналов имеет выход наружу со стороны карниза и другой выход (у конька) в виде вытяжной шахты, чем и обеспечивается движение воздуха по каналам.

Покрытие с воздушной проветриваемой прослойкой выполняют из двух железобетонных плит. По нижней плите укладывают слой утеплителя по пароизоляции, верхнюю устанавливают с отступом от поверхности утеплителя, создавая тем самым воздушную прослойку. По верхней плите устраивают кровельное покрытие. Воздушная прослойка соединяется с наружным воздухом у карниза и также имеет вытяжные шахты, располагаемые у конька в верхней части крыши. Развитие конструкций совмещенных покрытий идет по пути укрупнения сборных элементов и поставки их на строительную площадку в полной заводской готовности, вплоть до наклейки рулонного ковра.

Чтобы не делать в жилых помещениях верхнего этажа наклонного потолка, плиты совмещенного покрытия устанавливают горизонтально и тогда уклон кровли обеспечивается за счет выравнивающей стяжки (или за счет утеплителя, если он не плитный, а монолитный или сыпучий, например керамзит или шлак). Уклоны кровель делают, как правило, небольшими, в пределах до $1/40$ (2,5%). Кровлю выполняют из рулонных гидроизоляцион-

ных материалов: битумных (пергамин, гидроизол, рубероид, стекло-рубероид) и дегтевых (толь, толькожа, бронированный толь). Первые наклеивают на битумных мастиках, вторые — на дегтевых.

Количество слоев в рулонной кровле зависит от типа рулонного материала и уклона кровли. Чем больше уклон, тем меньше слоев, так как тем быстрее происходит отвод дождевых вод. Для плоских и малоуклонных кровель (до 2,5%) количество слоев рубероидной и толевой кровель равно 4. Сверху дополнительно устраивают защитный слой из гравия, втопленного в битумную мастику (или дегтевую — при толевой кровле). При уклоне кровли до 15% укладывают 3 слоя рубероида (верхний слой — бронированный), при уклоне более 15% (при малоэтажном строительстве) — 2 слоя.

Кроме рулонных применяют мастичные кровли из нескольких слоев гидроизоляционных мастик, армированных стеклотканью.

Отвод воды с кровель многоэтажных домов — наружный организованный (с водосточными трубами) или внутренний с водостоками, проходящими внутри здания (рис. 115). Внутренний отвод более предпочтителен. При внутреннем отводе воды уклоны кровель направляют в сторону воронок внутреннего водостока. Как правило, устраивают 4 ската к воронке. По периметру крыши предусматривают *парапеты*. Парапеты, являясь ограждением крыши, служат и для заделки концов рулонного гидроизоляционного ковра. Как ограждение крыши парапет должен быть высотой не менее 600 мм, для заделки ковра — не менее 200 мм. Если парапет предусматривается высотой от 200 до 600 мм, то по нему необходимо уст-

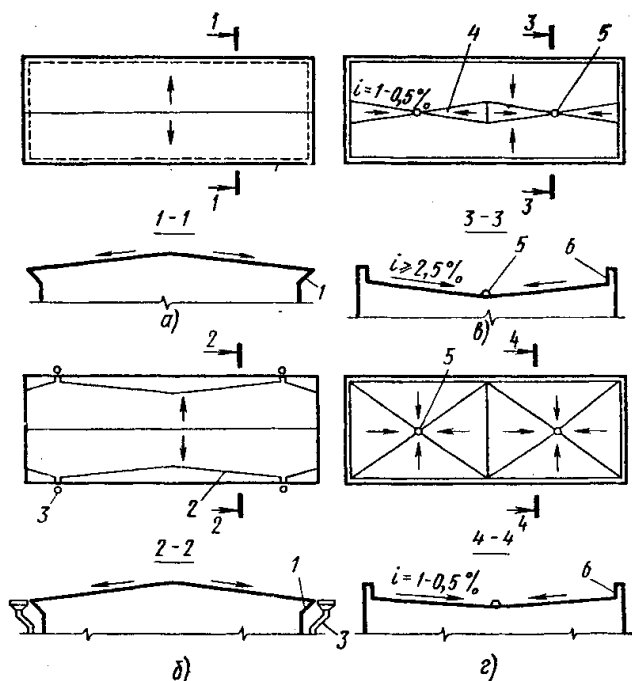


Рис. 115. Устройство водоотвода с кровель: а — скатная кровля с наружным неорганизованным водоотводом; б — то же, с наружным организованным водоотводом; в — то же, с внутренним водостоком; г — плоская кровля с внутренним водостоком; 1 — карниз; 2 — желоб; 3 — водосточная труба; 4 — ендова; 5 — водосточная воронка; 6 — парапет

раивать дополнительное металлическое ограждение.

Места примыкания рулонной кровли к вертикальным плоскостям (парапеты, перепады кровель) и к водосточным воронкам являются наиболее ответственными в части обеспечения долговечности и надежности. Примыкания кровли к стенам и парапетам выполняют плавно, под углом не более 45° . Край рулонного ковра, усиленный в местах примыкания двумя дополнительными слоями, надежно закрепляют на стене и тщательно заделывают гидроизоляционной мастикой. Место заделки дополнительно защищают фартуком из оцинкованной стали (рис. 116). Рулонный ковер в местах примыкания к водосточной воронке также усиливают дополнительными слоями. Водосточные во-

ронки бывают разных моделей, но принцип устройства у них один: в предусмотренное проектом отверстие в покрытии вставляется чаша воронки или патрубков, который верхней своей частью опирается на утеплитель, а нижняя его часть прикрепляется к конструкции покрытия хомутами (рис. 117). Утеплитель в этом месте должен быть достаточно прочным (например, легкий бетон), в противном случае его укрепляют армированной стяжкой. После наклейки рулонного ковра на верхнюю часть патрубка, которая является опорным кольцом, устанавливают прижимное кольцо с водосливной решеткой, а сверху — защитный колпак. Таким образом края рулонного ковра оказываются зажатыми между опорным и прижимным кольцами, что и обеспечивает надежность стыка.

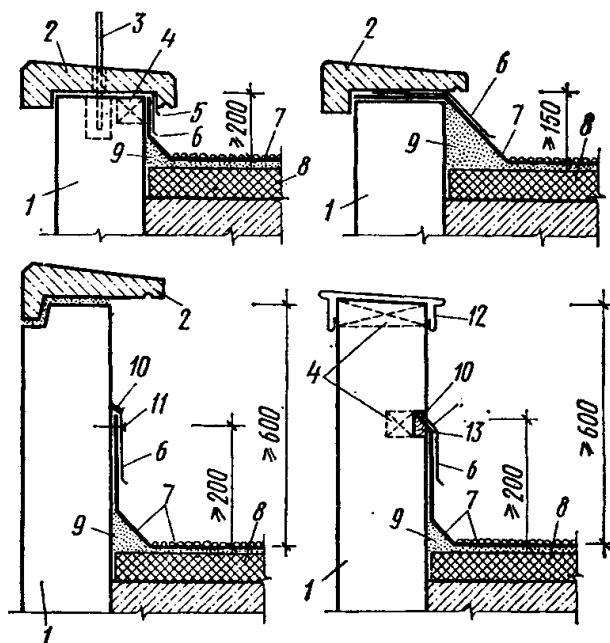


Рис. 116. Детали примыкания кровли к парапету:

1 — стена; 2 — парапетная плита; 3 — стойка металлического ограждения; 4 — антисептированные пробки через 700...900 мм; 5 — гвоздь; 6 — фартук из оцинкованной стали; 7 — гидроизоляционный ковер; 8 — утеплитель; 9 — цементный раствор; 10 — гидроизоляционная мастика; 11 — дюбель; 12 — оцинкованная сталь на клямерах; 13 — рейка

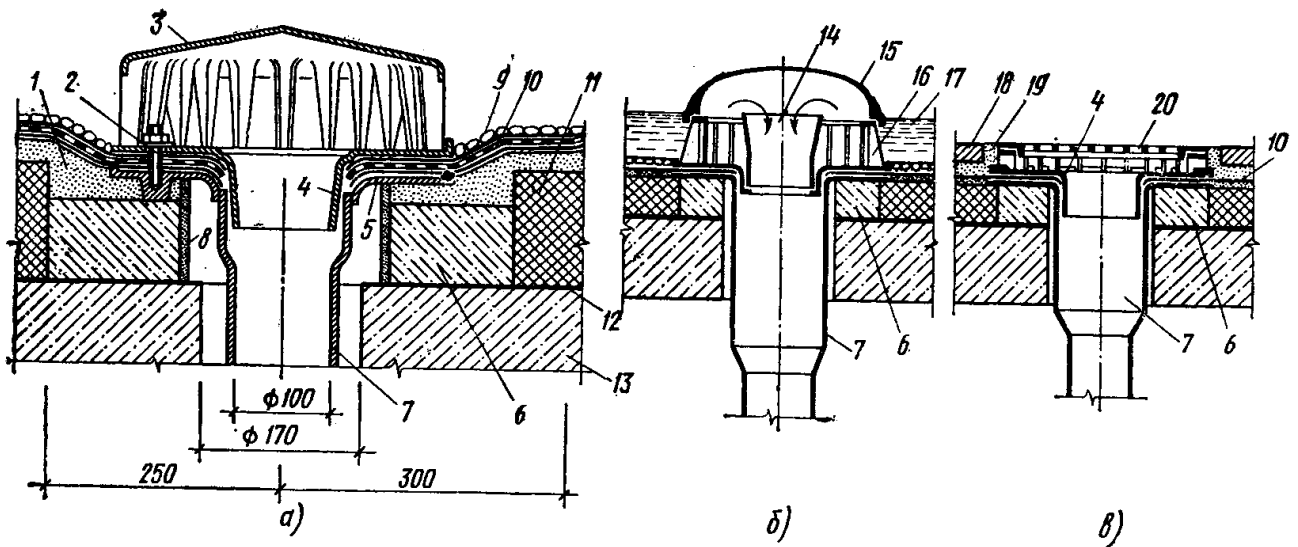


Рис. 117. Детали внутренних водостоков:

а — водосточная воронка на скатной и плоской кровле; б — то же, на крыше-ванне; в — то же, на крыше-террасе; 1 — цементная стяжка; 2 — винтовое крепление; 3 — крышка с водосливной решеткой; 4 — прижимное кольцо; 5 — опорное кольцо (поддон); 6 — набетонка; 7 — чаша воронки; 8 — асбестоцементная труба; 9 — гравий, втопленный в мастику; 10 — гидроизоляционный ковер; 11 — утеплитель; 12 — пароизоляция; 13 — плита покрытия; 14 — вставной патрубок для создания на кровле нужного слоя воды; 15 — глухой колпак; 16 — прижимное кольцо с водосливной решеткой; 17 — слой воды; 18 — плитный пол крыше-террасы; 19 — гравий или крупный песок; 20 — плоская крышка-решетка

Количество воронок зависит от количества осадков в данном районе. В обычном секционном жилом доме в каждой секции предусматривают водосточную воронку, которую устанавливают в местах, где возможна прокладка водосточного стояка (обычно над санузлами в

квартирах или у стен лестничной клетки).

В современных многоэтажных жилых домах крышу часто используют как площадку для отдыха и других целей. В этом случае эксплуатируемая кровля носит название *крыши-террасы*. Конструкцию

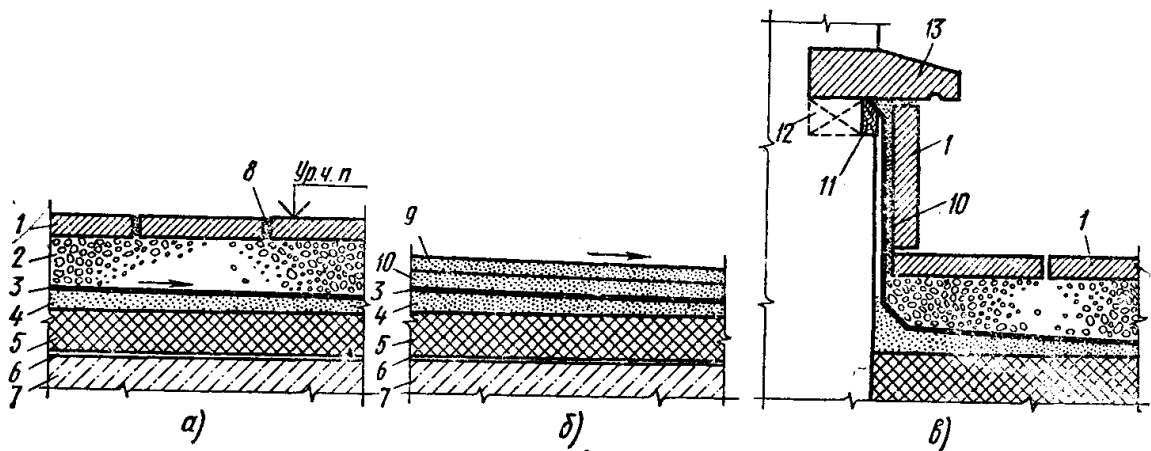


Рис. 118. Крыши-террасы:

а — с отводом воды в дренажном слое; б — с отводом воды по поверхности пола; в — примыкание к стене или парапету; 1 — плитный пол; 2 — гравий (дренажный слой) 60...100 мм; 3 — гидроизоляционный ковер; 4 — армированная цементная стяжка по уклону от 20 мм; 5 — чаша воронки; 6 — пароизоляция; 7 — железобетонная плита покрытия; 8 — заполнение швов крупнозернистым песком; 9 — влагостойкое покрытие пола; 10 — цементно-песчаная прослойка; 11 — рейка; 12 — антисептированная пробка; 13 — бортовой камень

кровли крыш-террас выполняют аналогично обычным рулонным кровлям, но сверху устраивают дополнительные слои, которые служат полом. Существует два решения пола крыш-террас (рис. 118).

Пол делают горизонтальным из отдельных плит, укладываемых на слой гравия или крупнозернистого песка. Плиты могут быть железобетонными, из природного камня, керамики. Слой гравия служит для защиты рулонного ковра, дренажа и отвода воды к водосточным воронкам, которые в этом случае делают с плоской крышечкой-решеткой. Пол устраивают монолитным с небольшим уклоном (асфальтобетонным, мозаичным, цементным). Отвод воды происходит по наружной поверхности пола к ендове, где устанавливают водосточные воронки.

§ 29. Перегородки

В многоэтажных жилых домах можно применять все виды перегородок, рассмотренные в § 16. Но требования к сборности конструкций при многоэтажном домостроении выше, чем при малоэтажном, поэтому основным типом перегородок в многоэтажных жилых домах стали *крупнопанельные перегородки* (рис. 119). Панели перегородок делают высотой на этаж с лицевыми поверхностями, подготовленными под окраску или оклейку обоями. Максимальная длина панели 6 м. Панели изготовляют из гипсобетона, армированного деревянными рейками. По контуру их окаймляют деревянными брусками 80×60 мм для защиты при перевозке и монтаже. Дверные проемы в панели также окаймляют брусками. Толщина панелей 80 мм.

Для межквартирных перегородок делают панели толщиной

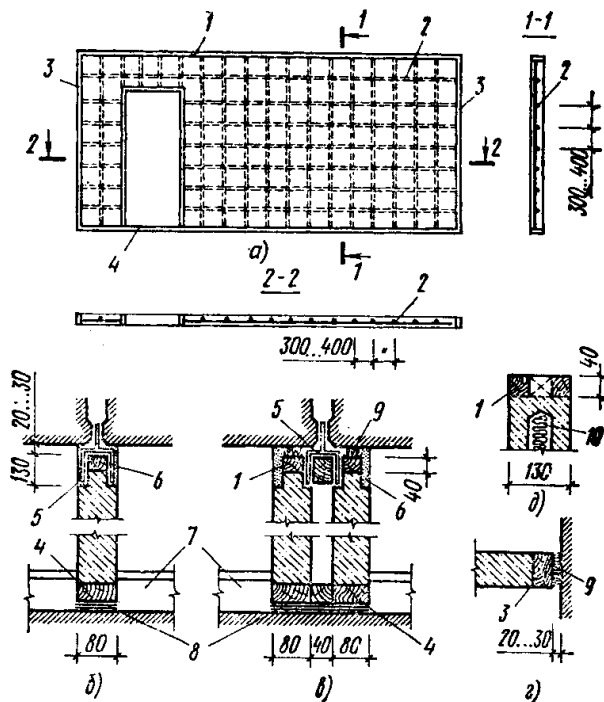


Рис. 119. Гипсобетонные крупнопанельные перегородки:

a — общий вид; *б* — примыкание однослойной перегородки к перекрытию; *в* — то же, двойной перегородки; *г* — примыкание однослойной перегородки к стене; *д* — сечение перегородки повышенной звукоизоляции; 1 — верхняя обвязка; 2 — каркас из реек; 3 — вертикальная обвязка; 4 — нижняя обвязка; 5 — стальная скоба; 6 — цементный раствор; 7 — конструкция пола; 8 — прокладка из толя; 9 — конопатка; 10 — минеральный войлок

130...150 мм в виде слоистой конструкции для повышения звукоизоляции. В тело панели укладывают минераловатные маты между слоями строительной бумаги. Иногда межквартирную перегородку делают из двух обычных панелей с воздушной прослойкой между ними толщиной 40 мм. Общая толщина такой перегородки 200 мм.

Перегородки устанавливают по плитам перекрытия до устройства чистого пола. К стенам и потолку панели крепят ершами или специальными скобами. Зазоры между стенами и потолком тщательно заделывают раствором. Применяют и бетонные панели с заложенными в них при изготовлении регистрами водяного отопления.

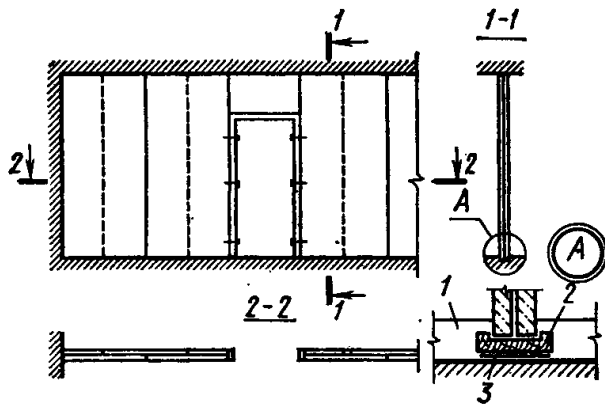


Рис. 120. Плитные перегородки:
1 — конструкция пола; 2 — антисептированный брус; 3 — прокладка из толя

Наряду с крупнопанельными перегородками размером на комнату применяют и *перегородочные плиты* высотой на этаж и шириной 0,3; 0,6; 0,8 и 1,2 м (рис. 120). Плиты делают из легкого или ячеистого бетона, из гипсоволокнистой массы, слоистыми каркасной и бескаркасной конструкции. Каркас выполняют из деревянных реек, алюминиевых или стальных профилей трубчатого прямоугольного или швеллерного сечений. Каркас обшивают гипсокартонными листами. Полости заполняют минераловатными материалами. Толщину плит в зависимости от материала принимают от 40 до 100 мм. Плиты устанавливают по направляющим из стальных или деревянных реек, пристреливаемых дюбелями к полу и потолку. Швы осуществляют в шпунт с прокладной рейкой, входящей в пазы вертикальных обвязок, и заделывают раствором.

Иногда при планировке квартир предусматривают *подвижные* перегородки, трансформирующие внутреннее пространство квартир. Подвижные перегородки разделяют на складчатые, откатные и подъемные (рис. 121).

Складчатые перегородки выпол-

няют из мягких или жестких материалов. Конструкция мягких складчатых перегородок состоит из вертикальных деревянных реек, обшитых с двух сторон искусственной кожей или другими аналогичными материалами. Рейки подвешены с помощью роликов к верхним направляющим. В нижнем конце реек делают шип, который входит в направляющую щель в полу. Жесткие складчатые перегородки могут быть двойными и одинарными. Их выполняют из деревянных столярных, фанерных или древесно-стружечных щитов. Ходовую часть двойных перегородок устраивают внизу в виде ролика с направляющим ножом, а наверху делают лишь направляющие, которые входят в паз стоек. Ходовую часть одинарных перегородок обычно устраивают наверху, посередине каждого щита. Для повышения звукоизоляции двойной перегородки между ее щитами помещают дополнительный слой звукопоглощающей ткани, а направляющие перегородок выполняют двойными или тройными с прокладкой пористых материалов в глубине пазов. Такие «гребенки» значительно повышают герметичность перегородки и ее звукоизоляционные свойства.

Откатные перегородки бывают цельными и составными. Опорные ролики могут находиться наверху (подвесные перегородки) или внизу (опорные перегородки). Составные перегородки могут иметь и криволинейные направляющие. Щиты откатных перегородок выполняют из столярных сплошных или каркасных щитов (высотой до 3 м) или с металлическим каркасом. В каркасных щитах предусматривают многослойное заполнение для повышения звукоизоляции конструкции.

Подъемные перегородки применяют только в общественных здани-

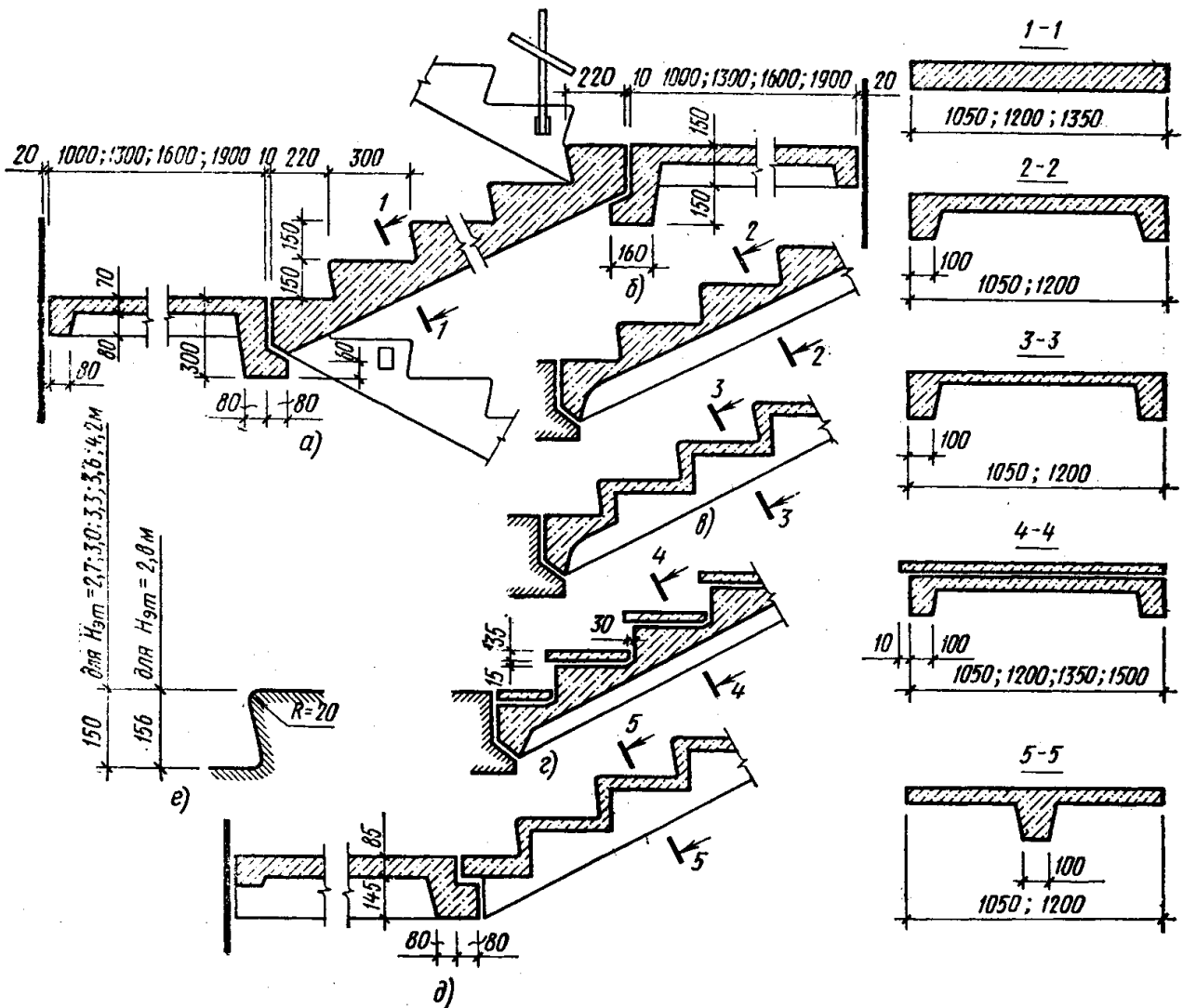


Рис. 123. Крупноблочные лестницы из сборных маршей и площадок:

а — с бескосоурным маршем; б, в — с П-образным маршем; г — то же, с накладными проступями; д — с Т-образным маршем; е — размер подступенка для разных высот этажей

механизм с тросом и противовесом, находящийся в машинном отделении лифта. Строительная часть лифтовой установки (рис. 125) состоит из вертикальной шахты, в которой движется кабина, и машинного отделения, которое обычно располагается над шахтой. Шахту и машинное отделение ограждают несгораемыми стенами и перекрытиями. Шахту заглубляют от отметки пола первого этажа не менее чем на 1300 мм. Габариты шахты и машинного отделения зависят от грузо-

подъемности лифта и определяются ГОСТом.

Стены шахты в кирпичных зданиях выкладывают из кирпича толщиной 380 (250) мм. В крупнопанельных зданиях стены шахт делают железобетонными — монолитными или из сборных объемных элементов толщиной 100...160 мм. Кронштейны для крепления направляющих кабины заделывают в гнезда кирпичных стен на цементном растворе, а в железобетонной шахте приваривают к закладным деталям

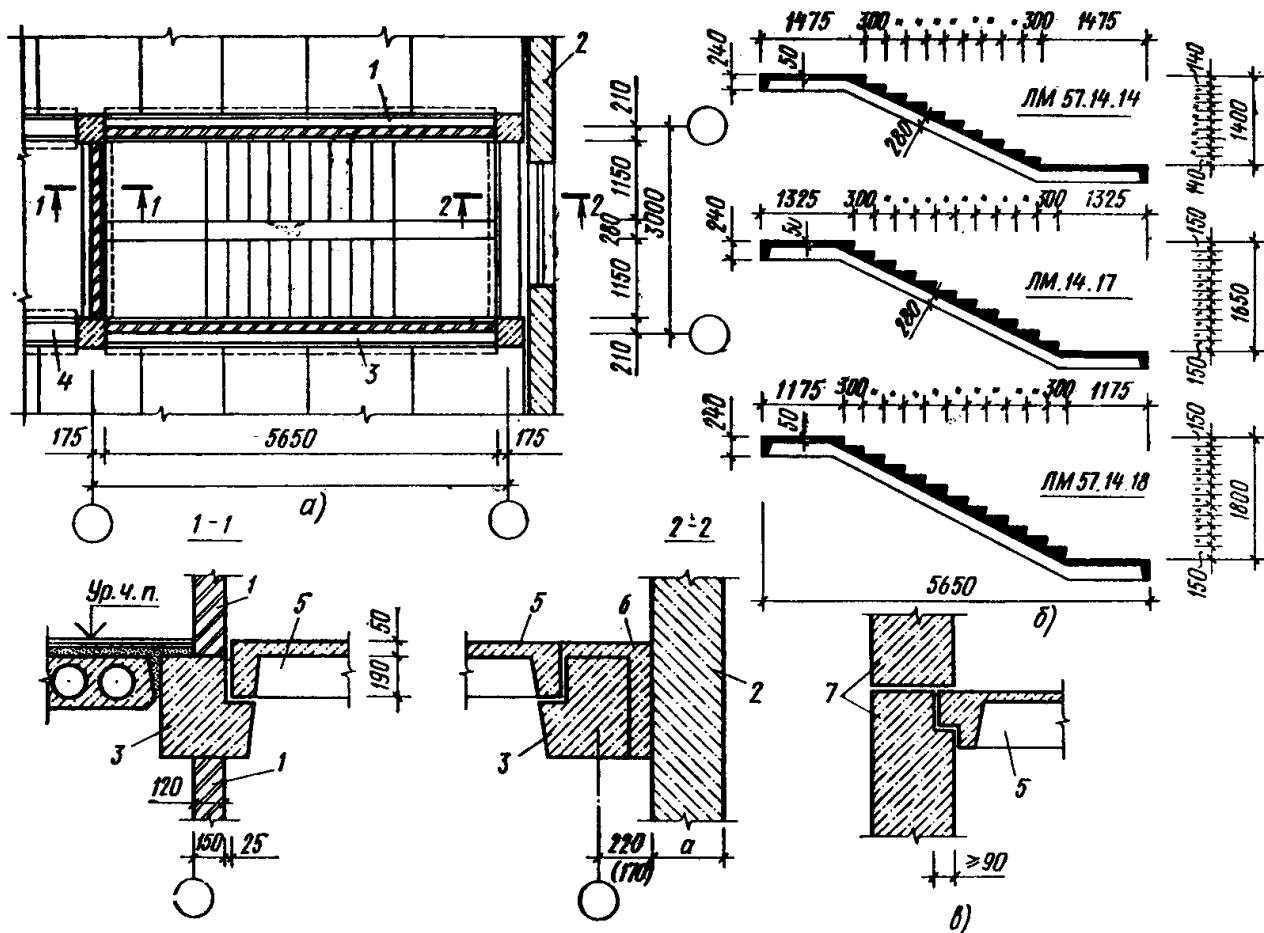


Рис. 124. Крупноблочные лестницы из маршей с полуплощадками:

а — план лестницы в каркасном здании; б — типы лестничных маршей для разных высот этажей; в — вариант опирания лестничного марша в крупнопанельном бескаркасном здании; 1 — кирпичные стены лестничной клетки; 2 — стеновая панель; 3 — ригель с одной полкой (марки РО); 4 — то же, с двумя (марки РД); 5 — полуплощадка лестничного марша; 6 — бетон замоноличивания

стен. Перекрытие между шахтой и машинным отделением имеет много различных отверстий, поэтому его выполняют из монолитного или сборно-монолитного железобетона. Покрытие машинного отделения, обычно выступающее над крышей здания, решается аналогично покрытию самого здания.

Лифты располагают в лестничной клетке или рядом с ней, создавая *лестнично-лифтовой узел* — важную конструктивную часть многоэтажного дома, так как благодаря часто расположенным поперечным и продольным стенам он обладает большой жесткостью в обоих

направлениях. Иногда шахту лифта выносят за наружный габарит дома. Такое расположение хорошо тем, что шахта максимально удалена от жилых комнат и благодаря этому улучшается звукоизоляция от шума лифта. В этом случае шахту выполняют в виде наружной пристройки в металлическом остекленном каркасе. Лестница освещается вторым светом через шахту. Двери шахты входят в комплект технологического оборудования. Они могут быть распашными или раздвижными. В дверном проеме предусматривают гнезда или закладные детали для крепления двери.

§ 31. Балконы. Лоджии. Эркеры. Входы

На формирование облика здания, на композицию его фасадов и комфортность жилых помещений большое влияние оказывают балконы, лоджии, эркеры и входы в здание. Рациональность применения балконов, лоджий и эркеров зависит от климатических условий. Лоджии создают летнюю площадь типа террасы, защищенную от дождя и ветра. В южных районах балконы и лоджии являются также солнцезащитными элементами, уменьшающими влияние инсоляции. Эркеры особенно эффективны в северных районах, поскольку помещение получает дополнительную инсоляцию.

Балконом называется площадка с ограждением, вынесенная за пределы наружных стен. Балконы могут иметь различные размеры и форму в плане. Их устраивают для отдельной комнаты или для нескольких комнат и даже квартир. Устраивают и ленточные балконы, разделенные поперечными стенками-эк-

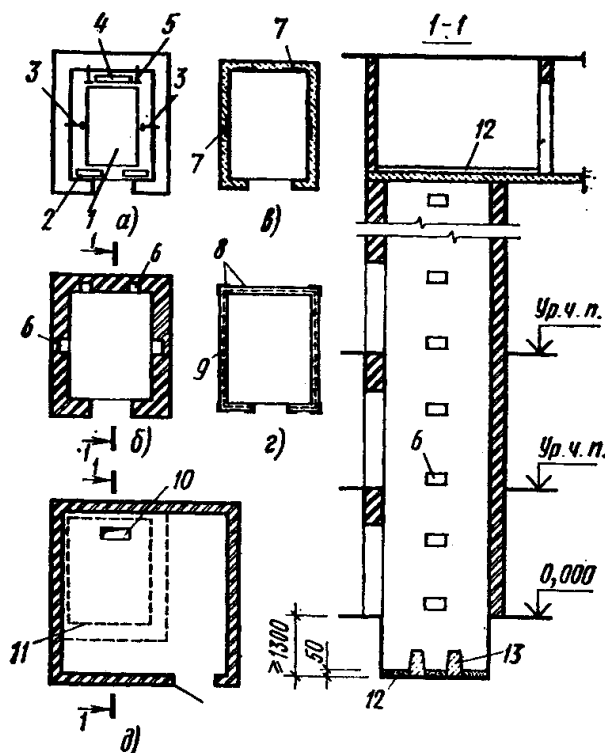


Рис. 125. Шахта лифта:

а — расположение оборудования в шахте; *б* — план кирпичной шахты; *в* — то же, железобетонной; *г* — то же, сетчатой; *д* — план машинного отделения; 1 — кабина; 2 — раздвижная дверь; 3 — анкера для направляющих кабины; 4 — противовес; 5 — анкера для направляющих противовеса; 6 — ниши для заделки анкеров; 7 — закладные детали для крепления анкеров; 8 — металлический каркас; 9 — металлическая сетка; 10 — отверстие для тросов; 11 — контур шахты; 12 — цементный пол; 13 — тумбы для амортизаторов

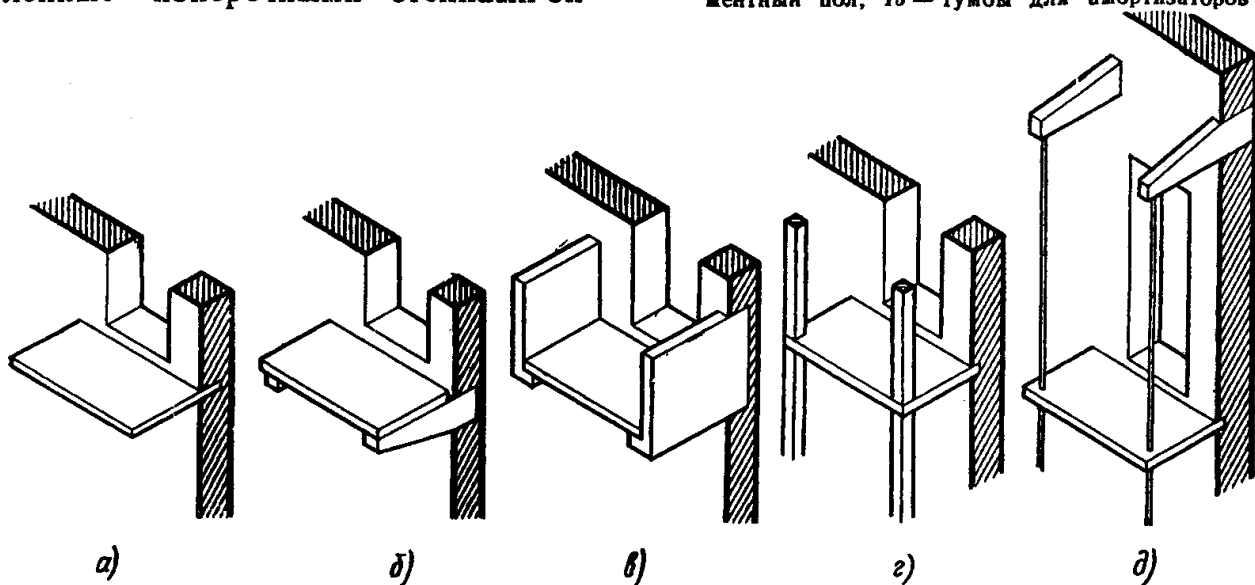


Рис. 126. Конструктивные схемы балконов:

а — на консольной плите; *б* — на кронштейнах; *в* — на торцовых консольных ограждениях; *г* — на стойках; *д* — на грядках

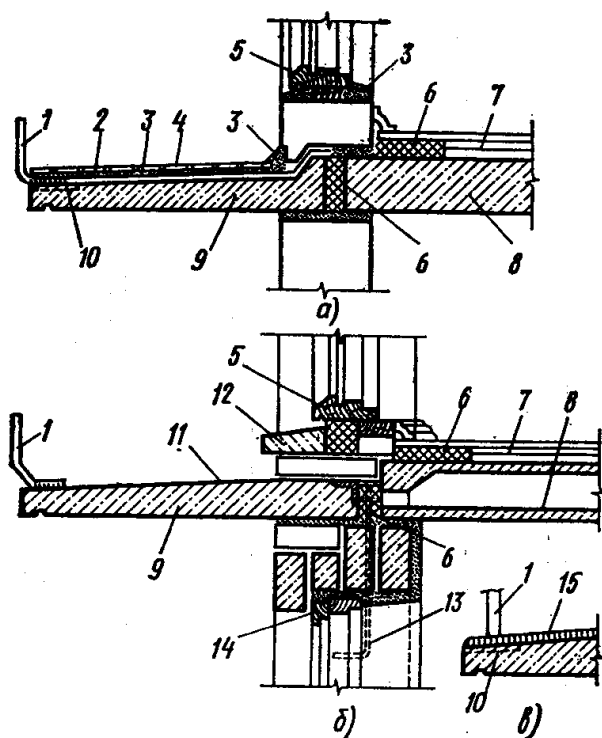


Рис. 127. Конструкция балкона на консольной плите:

а — в бескаркасном крупнопанельном здании; б — в кирпичном здании; в — вариант решения края балкона; 1 — стойка ограждения; 2 — гидроизоляция; 3 — цементный раствор; 4 — керамические плитки; 5 — дверная коробка; 6 — утеплитель; 7 — конструкция пола; 8 — плита перекрытия; 9 — консольная балконная плита; 10 — закладная деталь; 11 — поверхность заводской готовности; 12 — сливной камень; 13 — стальной анкер; 14 — оконная коробка; 15 — асфальтобетон

ранами или барьерами на отдельные участки. Вынос балкона — 0,8...0,9 м.

Конструктивное решение балконов выполняют по четырем схемам (рис. 126): 1) консольная плита, заземленная стеной; 2) плита, опирающаяся на кронштейны, заделанные в стену; 3) плита, опирающаяся на стойки; 4) плита на тяжах (вертикальных или поэтажно наклонных).

Наиболее распространенным является решение балкона в виде консольной сборной железобетонной плиты, заделанной в стену (рис. 127). Такое решение применяют в кирпичных и крупнопанельных

домах. Надежность защемления обеспечивается весом вышележащей стены. Поэтому при установке балконной плиты необходимы монтажные крепления, которые обеспечивали бы проектное положение плиты до возведения вышележащего участка стены. Эти крепления осуществляют в виде металлических анкеров, закладываемых в кладку кирпичной стены либо сваркой закладных деталей балконной плиты и стеновых панелей.

Чтобы ликвидировать пространство между балконной плитой и плитами перекрытия, его заделывают эффективным утеплителем. Пол балкона устраивают на 50...80 мм ниже уровня пола комнат и с небольшим уклоном от стены здания. С нижней стороны плита бывает гладкой или с ребрами по контуру. Обязательно предусматривают капельник. Плиты поступают с завода с офактуренной и неофактуренной поверхностью. В последнем случае устраивают влагостойкий пол.

Ограждение балкона может быть выполнено в виде металлической решетки, сплошной стенки из кирпича или железобетона с отверстиями в нижней части для стока дождевой воды, из волнистого стеклопластика по металлическому каркасу и из других материалов. Стойки металлического ограждения приваривают к закладным деталям плиты, а горизонтальные элементы — к закладным деталям стеновых панелей или заделывают в гнезда кирпичной кладки. Высота ограждения — 0,9 м. Балконы, опирающиеся на кронштейны, в настоящее время не устраивают. Также редко применяют балкон, опирающийся на стойки.

Лоджия, в противоположность балкону, врезается внутрь объема здания, создавая западающее открытое помещение (рис. 128). Лод-

жи имеют глубину 1,2 м и более. Плита лоджии опирается на стены здания тремя сторонами. В остальных конструктивных решениях лоджии аналогичны решениям балконов. В крупнопанельных зданиях получили распространение лоджии-балконы (выступающие лоджии), ограниченные с боков выступающими участками стен.

Эркер представляет собой вынесенную из плоскости фасада часть жилой комнаты. В плане эркеры делают прямоугольными, треугольными, полукруглыми, трапецевидными (рис. 129). Стены эркера, как правило, имеют широкие окна или сплошное остекление. Эркеры уст-

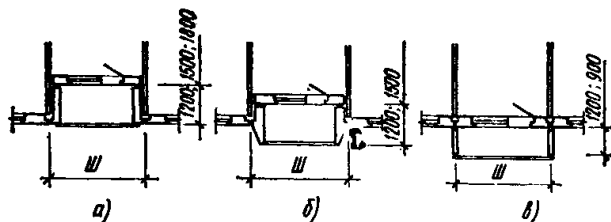


Рис. 128. Устройство лоджий:

a — лоджия западающая; *b* — частично западающая; *c* — навесная; Ш — шаг несущих стен



Рис. 129. Формы эркеров в плане

раивают как на всю высоту здания, так и на высоту одного или нескольких этажей. В первом случае кон-

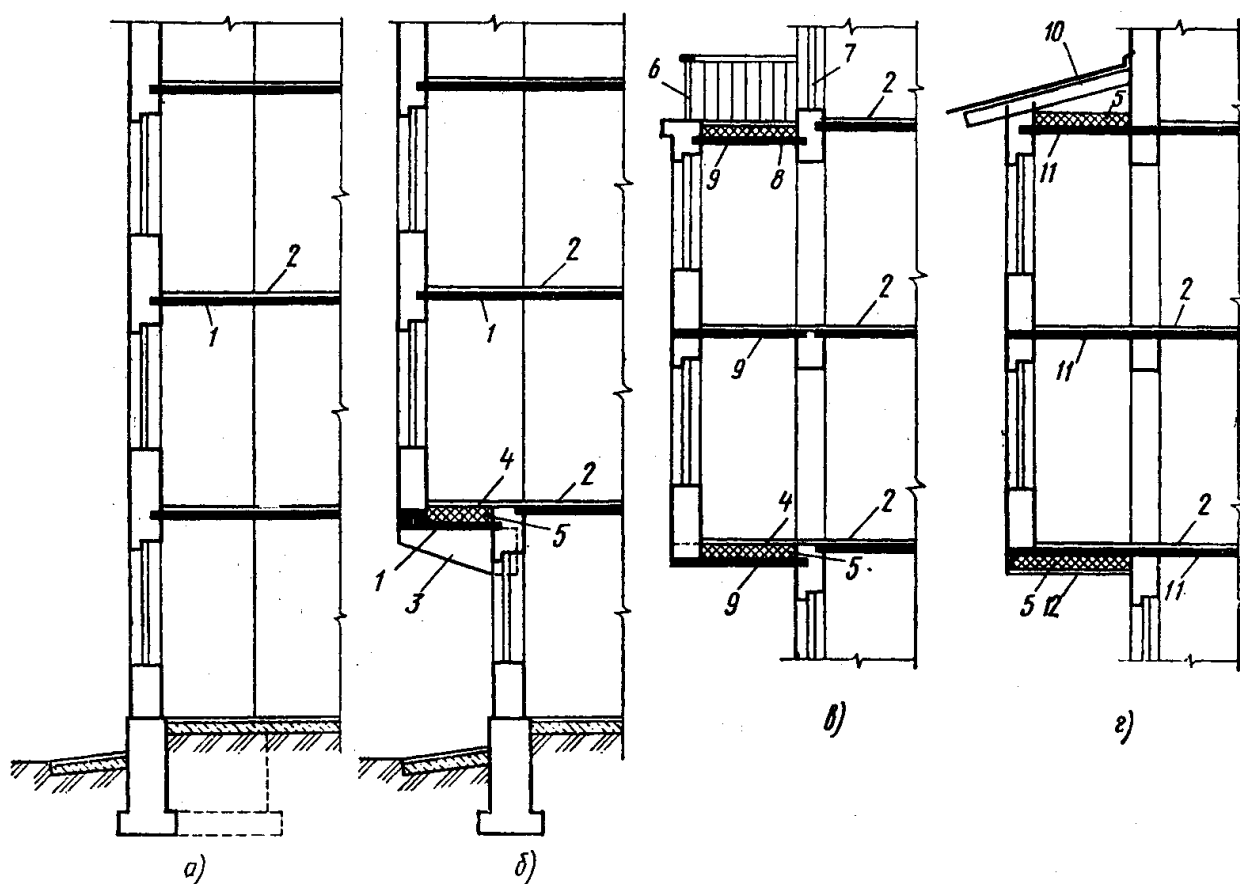


Рис. 130. Конструктивные схемы эркеров:

a — на несущих стенах; *b* — на карнизных; *c* — на поэтажных консольных плитах; *г* — на консольных выпусках плит перекрытий; 1 — плита междуэтажного перекрытия; 2 — конструкция пола; 3 — карнизные, воспринимающие нагрузку от эркера; 4 — паронизация; 5 — утеплитель; 6 — ограждение; 7 — балконная дверь; 8 — конструкция крыши-террасы; 9 — плита перекрытия, заземленная в кладку стены; 10 — кровля над эркером; 11 — консоль плиты перекрытия; 12 — влагонепроницаемая облицовка

струкции эркера ничем не отличаются от конструкций самого здания. Во втором случае применяют конструктивные схемы (рис. 130): с поэтажным опиранием стен на консольные плиты (применяют преимущественно в крупнопанельных зданиях); с опиранием на кронштейны, расположенные в основании эркера и несущие вес всего эркера (применяют в каменных зданиях, имеющих толстые стены для надежного заземления консольных конструкций); на консольных выпусках плит перекрытий (применяют в каркасных зданиях).

Стены эркера должны быть легкими. Наиболее ответственные места — покрытие эркера и перекрытие у основания эркера, где необходимо предусмотреть тепло-, паро- и гидроизоляцию.

При решении входа в много-

этажный жилой дом необходимо учитывать разнообразные требования: функциональные (удобство прохода и проноса мебели, организация мест отдыха и др.), конструктивные (прочность и устойчивость, простота и индустриальность возведения, экономичность конструкций), художественные.

Вход в дом состоит из: тамбура с дверными проемами; входной площадки, которая должна возвышаться над уровнем тротуара минимум на 150 мм; ступеней при высоте входной площадки более 200 мм; навеса над площадкой; сплошных или решетчатых стенок, отделяющих зону входа от зоны мусороудаления; малых архитектурных форм — скамеек, ваз, декоративных решеток и др. (рис. 131).

Конструктивно вход может решаться на собственных фундамен-

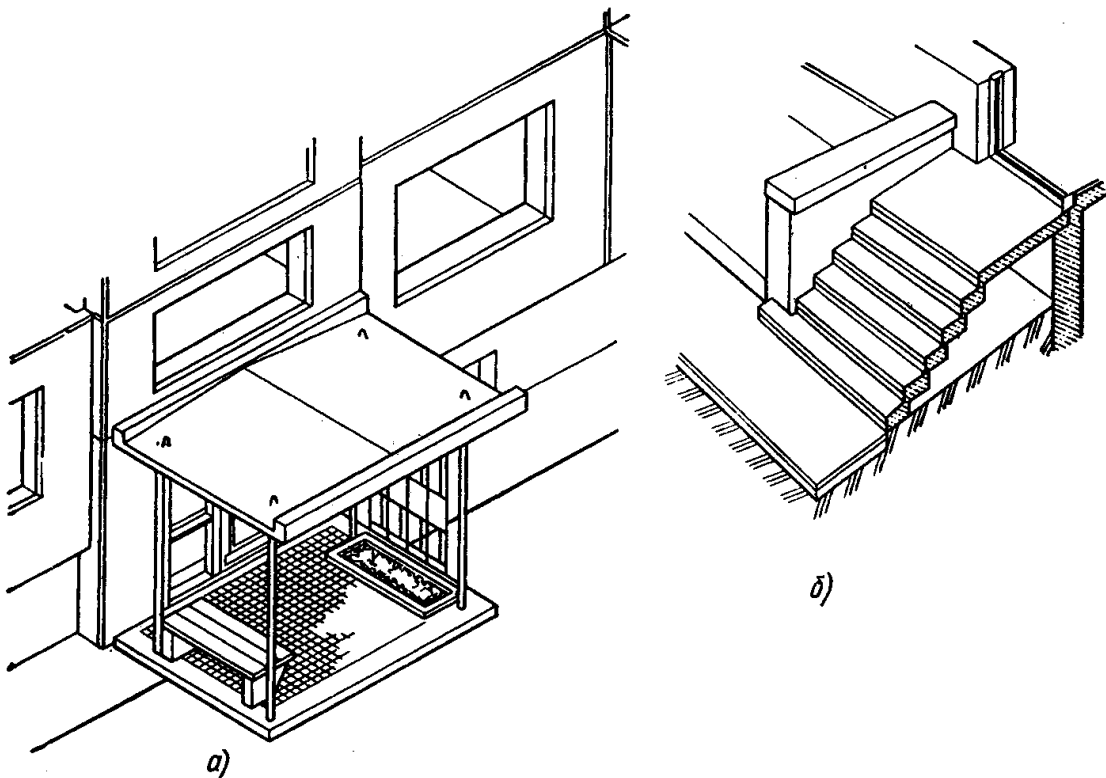


Рис. 131. Примеры решения входа в многоэтажный жилой дом:
а — с навесом; б — с наружным поковым маршем

тах, допускающих разность осадок со зданием, и на единых со зданием фундаментах. Конструкции входной площадки, ступенек, металлических решеток и ограждения рассмотрены в § 22 и 23.

Навес и стойки навеса обычно выполняют из сборного железобетона. Плиты навеса, опирающиеся на стойки и стену здания, приваривают закладными элементами. Применяют и консольный навес, который заземляется в несущей стене здания. Плите навеса придают форму, обеспечивающую сброс воды на боковые стороны. По верху плиты устраивают обмазочную или рулонную гидроизоляцию.

§ 32. Строительная часть инженерного оборудования здания

Современный многоэтажный жилой дом — сложный комплекс, насыщенный многообразным оборудованием, с помощью которого решаются вопросы отопления, вентиляции, водо-, газо- и электроснабжения, канализации, вертикального транспорта и мусороудаления. Инженерные коммуникации в виде трубопроводов подводятся к зданию под землей и вводятся в подвал, где размещают приемные устройства — тепловые пункты, водомерные узлы и др. При отсутствии подвалов регулирующие и контрольные приборы устраивают в специальных нишах или в отдельных помещениях первого этажа. Вводы в здание и выпуски из здания должны решаться с учетом обеспечения гидроизоляции в местах пропуска трубопроводов через стену подвала и предохранения трубопроводов от повреждения при осадке здания. Эти задачи решаются применением футляра, закладываемого в стену подвала в местах пропуска (рис. 132).

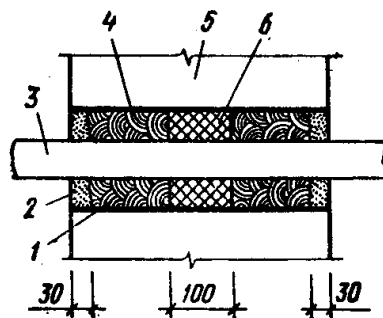


Рис. 132. Вводы и выпуски трубопроводов: 1 — мятая глина; 2 — цементный раствор; 3 — трубопровод; 4 — стальной футляр; 5 — стена подвала; 6 — просмоленная пакля

Зазор между футляром и трубопроводом заполняют водонепроницаемым эластичным материалом (мятая глина).

Отопительное оборудование при центральном отоплении состоит из радиаторов или отопительных панелей и системы трубопроводов. Панельное отопление гигиеничнее радиаторного. Бетонные отопительные панели представляют собой строительный элемент с заделанным в него регистром отопления (змеевиком). Змеевики устраивают в стеновые и перегородочные панели, а также в конструкцию пола, где его укладывают на плиту перекрытия в слой гравия и заливают бетоном. Радиаторы размещают под окнами и подвешивают к стене на крюках. В каменных стенах для радиаторов предусматривают под окном нишу глубиной 120 мм и шириной, равной ширине окна (рис. 133).

Вентиляция в жилом доме обеспечивается проветриванием через форточки и вентиляционными вытяжными каналами из помещений кухни и санузлов (рис. 134). В кирпичных стенах вентиляционные каналы сечением 140×140 мм выполняют при кладке стен. Стенки каналов должны быть толщиной не менее 120 мм. В крупнопанельных и

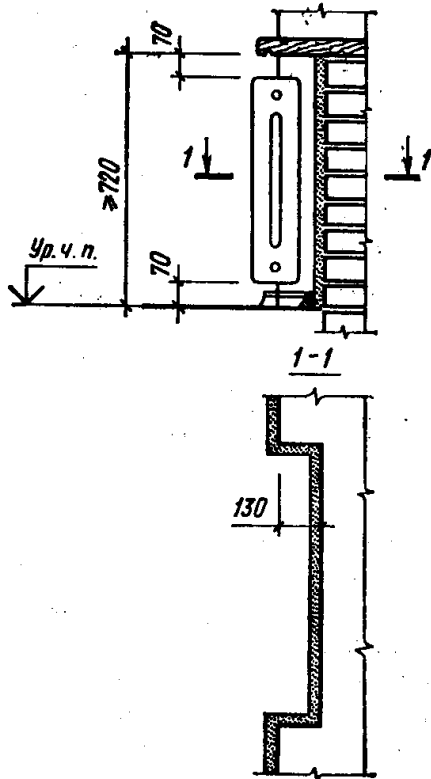


Рис. 133. Подоконная ниша для радиаторов

крупноблочных домах каналы устраивают в специальных блоках. Вентиляционные блоки могут быть несущими, самонесущими и не несущими. В последнем случае их ставят на перекрытие, в котором предусматривают отверстия для пропуска каналов. Иногда вентиляционные каналы делают приставными со стенками из гипсошлаковых или асбестоцементных листов. Каналы соединяют с помещениями отверстиями, расположенными под потолком и снабженными решетками. Каждый санузел (ванная и уборная) и каждая кухня должны иметь самостоятельный канал, чтобы не нарушать звукоизоляцию квартир и не допускать распространения запахов. Объединение каналов допускается в соответствии с санитарными нормами через несколько этажей. На чердаке каналы

объединяют в вытяжную шахту и выводят над крышей.

Сети электроосвещения, телефонизации, радиотелефикации размещают в специальных панелях или блоках, устанавливаемых в лестничной клетке. В панелях (блоках) предусматривают каналы для проводки и ниши, где размещают аппаратуру сетей.

Водоснабжение и канализация требуют большого количества оборудования — раковины, ванны, унитазы, стояки. Устройство оборудования вызывает многочисленные

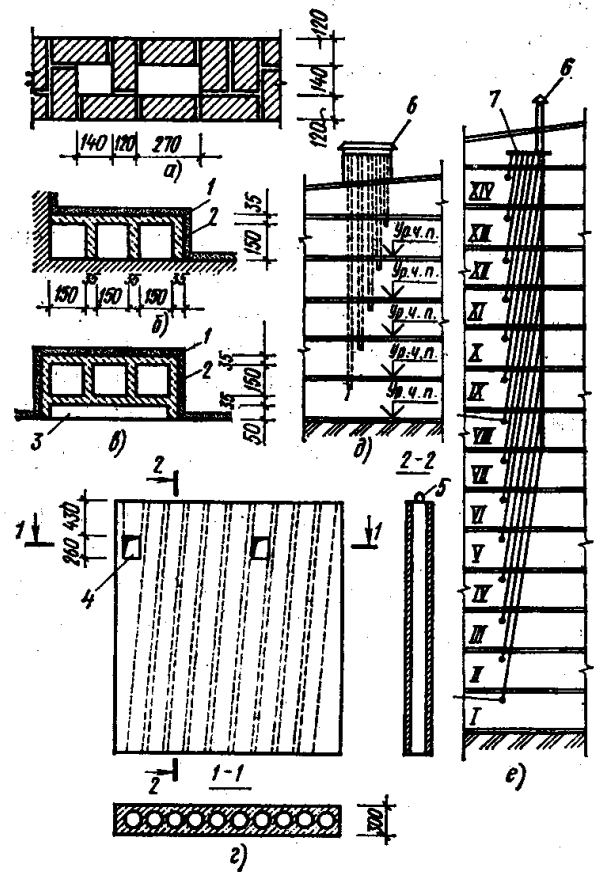


Рис. 134. Виды вентиляционных каналов: а — в кирпичных стенах; б — приставные у внутренней стены; в — то же, у наружной стены; г — вентиляционный блок; д — расположение вентиляционных каналов (приставных или в кирпичных стенах) в зданиях до 5 этажей; е — то же, в вентиляционных блоках в зданиях свыше 5 этажей; 1 — штукатурка; 2 — гипсошлаковые (гипсобетонные) плиты; 3 — воздушная прослойка; 4 — вентиляционное отверстие; 5 — подъемная петля; 6 — зонт; 7 — сборный короб и шахта на чердаке.

отверстия в ограждениях. Чтобы обеспечить индустриальность строительства, применяют санитарно-технические кабины, блоки и шахты, в которых размещают все сети и приборы санитарно-технического оборудования.

Санитарно-техническая кабина — объемный блок с установленным оборудованием (умывальник, ванна, унитаз, регистр отопление — сушилка) и с законченной внутренней отделкой (рис. 135). Блок выполняют по типу «колпак». Его размеры в плане зависят от расположения оборудования. Материал стен и перекрытия — бетон, легкий бетон, асбестоцементные листы по каркасу. Наиболее распространены железобетонные кабины с толщиной стен 30...40 мм. Для улучшения звукоизоляции между поддоном кабины и перекрытием прокладывают древесностружечную плиту.

Для пропуска трубопроводов предусматривают **блоки-шахты**. Расположение кабины, вентиляционных блоков и блоков-шахт взаимосвязывают.

Мусороудаление обязательно для жилых домов свыше 5 этажей. Оборудование для мусороудаления состоит из мусоропровода, приемного бункера и дефлектора. **Мусоропровод** (рис. 136) представляет собой асбестоцементную трубу диаметром 500 мм с поэтажными приемными устройствами. Его размещают в лестничной клетке или рядом с ней и опирают на металлическую раму, которая передает нагрузку от него на фундамент. Снизу мусоропровод соединяют с приемным бункером, а наверху (на крыше) — с дефлектором для вентиляции.

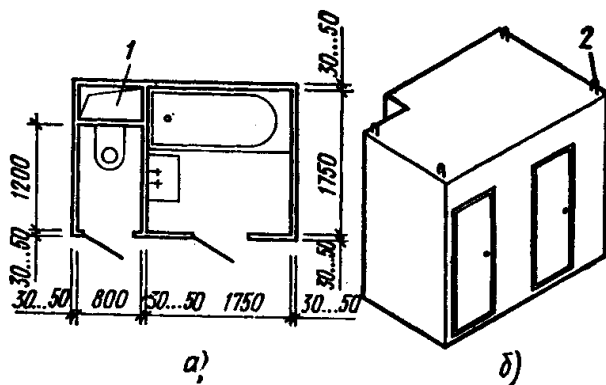


Рис. 135. Санитарно-техническая кабина: а — план; б — общий вид; 1 — блок-шахта для сантехнических трубопроводов; 2 — подъемная петля

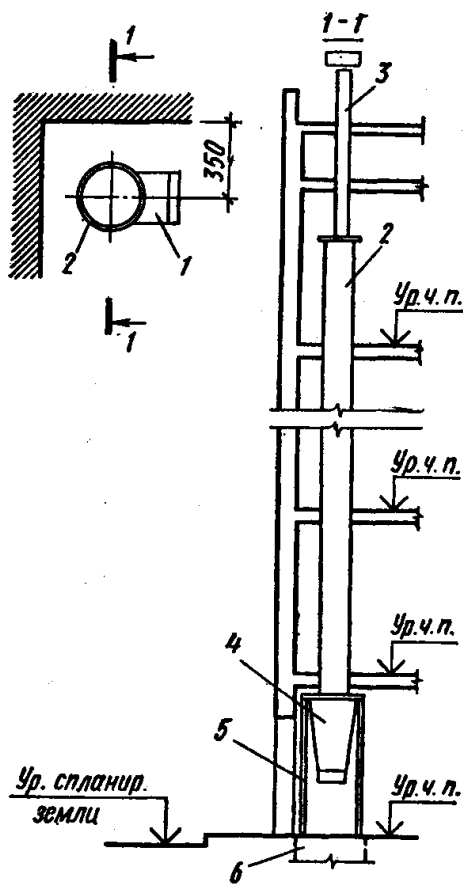


Рис. 136. Мусоропровод: 1 — приемный клапан; 2 — ствол; 3 — вытяжная труба с дефлектором; 4 — бункер; 5 — стальная рама; 6 — фундамент рамы

Глава IV

ОБЩЕСТВЕННЫЕ ЗДАНИЯ

Общественные здания должны удовлетворять культурно-бытовым нуждам общества. В истории архитектуры именно общественные здания оставили самый заметный след, так как они всегда были самыми грандиозными и долговечными. Классовая структура общества значительно влияет на типологию общественных зданий.

Удовлетворяя самым разнообразным нуждам общества, в общественных зданиях воплощают и самые разнообразные объемно-планировочные решения. Несмотря на это разнообразие, можно классифицировать общественные здания с конструктивной точки зрения на 2 основные группы: здания с набором мелких помещений, так называемого *ячейкового* типа, в которых можно использовать обычные конструктивные элементы, применяемые в жилом строительстве (плиты перекрытий, балки, колонны, каменные несущие стены); здания с большими помещениями, *зального* типа, где для их покрытия требуются конструкции большого пролета.

Часто в одном здании применяют оба планировочных приема одновременно. В зданиях первой группы возможны конструктивные схемы с несущими стенами, с неполным каркасом и каркасная система. Учитывая требования гибкой планировки, в общественных зданиях этой груп-

пы используют в основном каркасную конструкцию с навесными или самонесущими стенами.

В зданиях второй группы применяют *большепролетные* конструкции. По условиям статической работы большепролетные конструкции делятся на плоскостные и пространственные. К плоскостным относят конструкции, работающие только в своей вертикальной плоскости. Например, балки и фермы работают автономно в своей вертикальной плоскости и передают на опоры (колонны или стены) всю нагрузку от перекрытия и собственного веса в виде вертикальных опорных реакций. Они относятся к плоскостным безраспорным конструкциям. Арки и рамы также работают только в своей вертикальной плоскости, но на опоры передают кроме вертикальных нагрузок и горизонтальные, от возникающих в конструкциях распорных усилий. Они относятся к *распорным* плоскостным конструкциям. Все плоскостные конструкции выполняют из жестких материалов (бетона, железобетона, металла, дерева, пластмасс, армоцемента).

В пространственных конструкциях используют совместную работу всех ее элементов. Сравните работу стоечно-балочной системы (с шарнирным опиранием балки на стойки) и рамной конструкции (см. § 6). В первом случае балка лишь передает ветровую нагрузку от одной стойки к другой; в раме ригель активно включается в работу, воспринимая часть изгибающих моментов и облегчая работу стоек. Это совместная работа, но в одной плоскости. Свободное опирание плит перекрытий на ригель не создает условий для совместной работы. Жесткое крепление плит к ригелю включает плиты в совместную рабо-

ту с рамой: при деформациях рамы плиты начинают сопротивляться перемещениям ригеля, воспринимают часть напряжений на себя, облегчая работу рамы. Это уже совместная работа в разных плоскостях: в плоскости рамы и в плоскости перекрытия. Стропильные конструкции скатных крыш с довольно жесткими врубками и соединениями также представляют собой пространственную конструкцию. Но расчет пространственных конструкций весьма сложен, поэтому все традиционные конструктивные схемы рассчитывают как плоскостные, пренебрегая жесткостью их соединений. Раздельная работа отдельных элементов конструкции происходит последовательно, как бы с разрывом во времени: кровля передает свой вес на плиты покрытия, плиты — на балки, а балки весь суммарный вес — на опоры. Такой конструктивный «слоеный пирог» не эффективен, так как элементы конструкции не помогают в работе друг другу. В пространственных конструкциях совместная работа происходит не последовательно, а одновременно.

Еще в 1897 г. выдающийся русский инженер Шухов сформулировал основные принципы строительных конструкций: 1) прочность материала используется наилучшим образом при работе на сжатие или на растяжение (при однозначных напряжениях) и наихудшим — при работе на изгиб, вызывающей двузначные напряжения; 2) число ступеней в передаче нагрузки пролетной конструкции на опоры должно быть минимальным; 3) форма конструкции должна отвечать свойствам применяемого материала. Так, при одинаковой нагрузке и одинаковом поперечном сечении напряжения в изгибаемом элементе в 12 раз больше, чем в растянутом

или сжатом. Растянутый элемент предпочтительнее сжатого, так как он не подвержен влиянию продольного изгиба. Обычная конструкция междуэтажного перекрытия, показанная на рис. 56, не отвечает ни одному из этих требований: ступеней передачи нагрузки у нее 4 или 5, все элементы ее работают на изгиб, а форма железобетонной балки не соответствует этому материалу, так как повторяет форму деревянной балки с черепными брусками. Вот почему междуэтажные перекрытия такого типа — самые материалоемкие элементы здания.

Природа широко использует пространственные конструктивные системы. Природные конструкции не имеют прямых углов и прямых линий и тем не менее красивы. Признание совершенства природных конструкций привело к перевороту в инженерном мышлении. За последние 25...30 лет попытки использования закономерностей формообразования живой природы в технике привело к созданию новой науки — бионики и ее самостоятельной отрасли — архитектурной бионики, которая занимается изучением возможностей использования в строительстве биологических систем и конструкций.

В пространственных большепролетных конструкциях применяют жесткие (железобетон, сталь, армоцемент) и нежесткие гибкие и мягкие материалы и изделия (тросы, тонкие металлические листы, ткани, синтетические пленки). К конструкциям из жестких материалов относят перекрестные системы (так называемые «структуры»), складки, шатры, оболочки, своды и купола.

К конструкциям из нежестких материалов относят висячие и пневматические конструкции. На опорные элементы пространственные

конструкции передают нагрузки, величина и направление которых определяются статической схемой работы и размерами конструкций. Внедрение в практику строительства высокопрочных материалов позволяет уменьшать поперечные сечения несущих элементов и соответственно собственный вес конструкции. Если бетоно-кирпичный купол Пантеона в Риме имеет толщину у основания в несколько метров, то современный железобетонный купол того же диаметра может быть выполнен с толщиной стенки в несколько сантиметров. Применение пространственных конструкций намного сокращает расход материалов и стоимость строительства по сравнению с плоскостными конструкциями.

С каждым годом открываются новые возможности в использовании уже известных конструктивных систем, появляются новые конструктивные варианты и решения, которые становятся основой для зданий современной архитектуры. Много делают в этом направлении советские инженеры. Под руководством А. П. Морозова разработаны оригинальные висячие конструкции для спортивного дворца «Юбилейный» в Ленинграде и для других зданий. Интересные конструктивные решения разработаны инженером Н. Никитиным (Останкинская телебашня, павильон строительной выставки и др.).

§ 33. Несущий остов каркасных зданий

Современные каркасные здания являются самым распространенным типом зданий при строительстве объектов общественного назначения.

Несущий остов каркасного здания состоит из фундаментов, несущих

стоек, балок и плит перекрытия, вертикальных связей. Связи обеспечивают неизменяемость пространственной геометрической формы и устойчивость здания. В несущем остове каркасного здания отсутствуют стены. В каркасных зданиях стены несут только ограждающую функцию и их выполняют в виде самонесущих или навесных стен из легких эффективных материалов.

Преимущества объемно-планировочных решений каркасного здания для условий современного строительства сформулированы Ле Корбюзье еще в 20-е годы в его «пяти тезисах»: свободный план, свободный фасад, отсутствие стенового ограждения на первом этаже, протяженные окна, плоская эксплуатируемая кровля. Кроме того, каркасные здания, используя дифференциацию несущих и ограждающих функций отдельных элементов, значительно сокращают материалоемкость зданий и создают широкие возможности для индустриализации и унификации строительства. Все это обеспечивает большой экономический эффект при строительстве каркасных зданий.

Каркасные здания подразделяют: а) по характеру работы несущего остова — на рамные, рамно-связевые и связевые схемы (см. § 6 и рис. 137); б) по материалу — на сборные железобетонные, монолитные железобетонные и со стальным каркасом; в) по расположению стоек каркаса — на системы с узким и широким шагом колонн; г) по расположению ригелей — с продольным, поперечным или перекрестным расположением ригелей. Возможна и безригельная система.

Рамная схема каркаса обладает жесткостью как в продольном, так и поперечном направлениях за счет жесткости узлов соединений ригелей

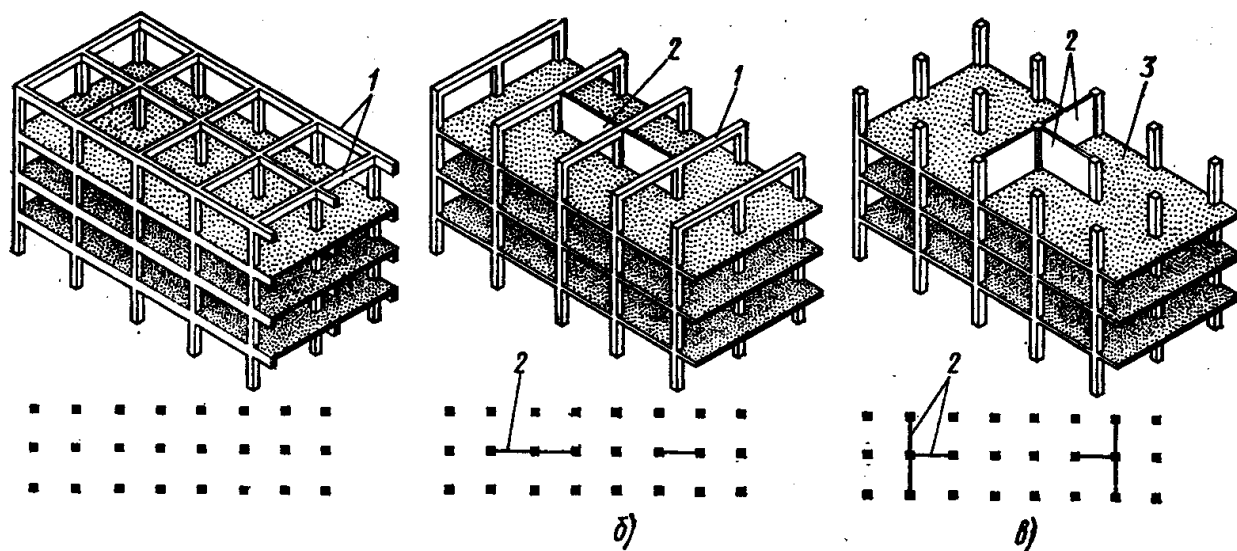


Рис. 137. Схемы несущих остовов каркасных зданий:
 а — рамная; б — рамно-связевая; в — связевая; 1 — ригели; 2 — вертикальные связи жесткости; 3 — жесткий диск перекрытия

и колонн. Каркас может выполняться из железобетона (сборного и монолитного) и металла. Но конструктивная сложность жестких узлов при строительстве из сборных элементов, трудоемкость их выполнения и повышенный расход стали ограничивают применение рамного каркаса. Его используют только при строительстве зданий, в которых не допускаются вертикальные связи жесткости (по планировочным соображениям) или в зданиях, подвергающихся большому динамическим воздействиям. В этих случаях каркас выполняют из монолитного железобетона, используя сборно-разборную инвентарную опалубку. Монолитные перекрытия (рис. 138) при рамной схеме обычно устраивают в виде ребристой плиты с поперечным направлением главных балок (образующих вместе с колоннами главные рамы), с продольными второстепенными балками (ребрами) через 1,2...1,5 м и плитой перекрытия толщиной 70...80 мм. Высоту главных балок принимают равной

$1/10...1/12$ пролета, ширину балок — 0,4...0,5 их высоты. Продольные второстепенные балки, поставленные по осям колонн, образуют совместно с колоннами продольные рамы.

Иногда продольные и поперечные балки делают одного сечения и тогда получается перекрытие с перекрестным расположением ригелей. Ребра плит перекрытия в этом случае располагают в продольном или в поперечном направлениях или с перекрестным расположением, создавая *кессонированный* потолок. Монолитная плита перекрытия работает совместно с ребрами, образуя тавровое сечение балки, где плита находится в сжатой зоне (сечение 1—1 рис. 138).

Применение современных методов исследования напряжений в конструкциях позволяет точно определять распределение усилий в теле конструкции. Используя данные таких исследований, итальянский инженер П. Л. Нерви выполнил монолитные плиты перекрытия с расположением ребер по линиям рав-

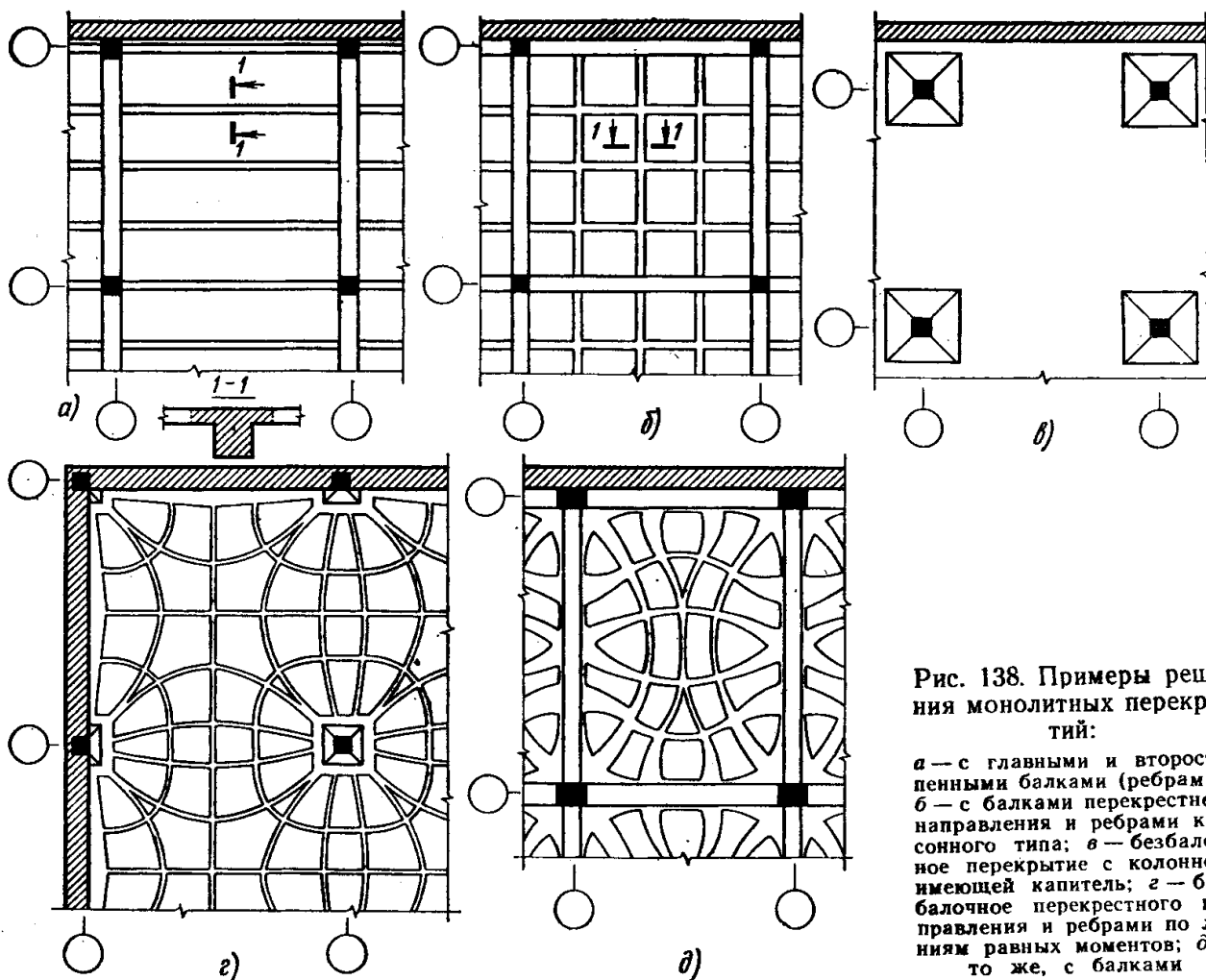


Рис. 138. Примеры решения монолитных перекрытий:

а — с главными и второстепенными балками (ребрами); *б* — с балками перекрестного направления и ребрами кессонного типа; *в* — безбалочное перекрытие с колонной, имеющей капитель; *г* — безбалочное перекрестного направления и ребрами по линиям равных моментов; *д* — то же, с балками

ных моментов, получив плиту с ребрами криволинейного очертания (рис. 138, д).

В безригельном варианте верх колонн делают с уширением (типа капители) для уменьшения пролета плиты, увеличения жесткости сопряжения с плитой и для зрительного завершения колонны, а плиту выполняют без ребер или с ребрами по линиям равных моментов (рис. 138, г, д).

Для сокращения опалубочных работ и сроков строительства применяют сборно-монолитный каркас. В этом случае повторяющиеся элементы монолитного каркаса заменяют на сборные элементы, а уз-

лы сопряжений замоноличивают. Например, второстепенные балки и плиты перекрытия заменяют на ребристые сборные плиты, опирание которых на балку выполняют замоноличенным, создавая жесткость соединения. Сборно-монолитные перекрытия могут быть и безбалочными.

Связевая схема каркаса отличается от рамной тем, что все горизонтальные усилия в ней в обоих направлениях воспринимаются жестким диском перекрытия и вертикальными элементами жесткости — связями и диафрагмами, поставленными в поперечном и продольном направлениях на каждом этаже друг над другом. Сопряжения риге-

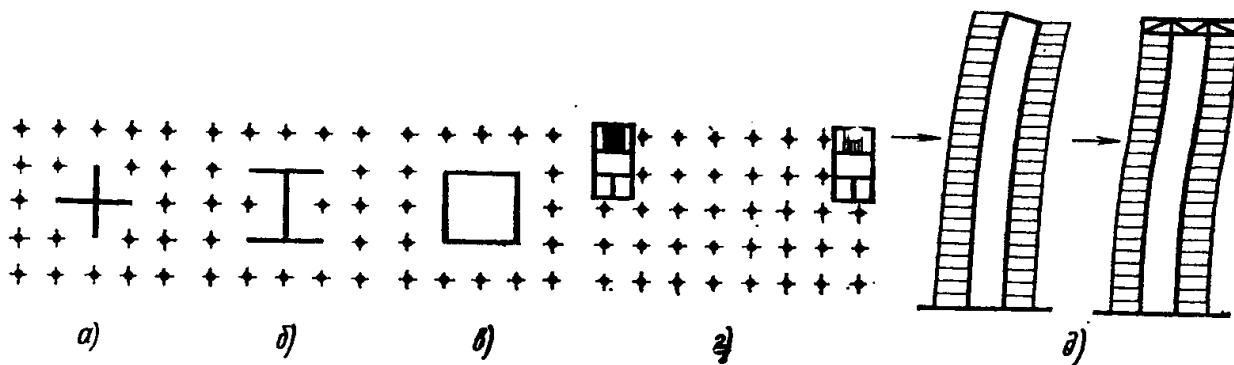


Рис. 139. Схематические планы каркасных зданий с ядром жесткости:

a—b — варианты планировочных решений ядра жесткости; *г* — схема здания с двумя ядрами жесткости; *д* — деформации высотного здания с ядром жесткости при отсутствии и при наличии жесткой горизонтальной рамы в пределах верхнего технического этажа

лей и колонн выполняют шарнирно, что намного упрощает конструктивное решение этих узлов при сборных конструкциях. Шарнирные сопряжения ригелей и колонн практически обладают некоторой жесткостью, поэтому в малоэтажных зданиях (до трех этажей) допускается не ставить связи жесткости (после проверки расчетом).

Вертикальные элементы жесткости выполняют в виде решетчатых металлических конструкций («крестом» или «порталом») или в виде сплошных вертикальных стенок-диафрагм. Эти диафрагмы обычно выполняют из сборных железобетонных панелей, вставляемых в пролеты между колоннами и ригелями, жестко закрепляя их сваркой закладных деталей. После проверки расчетом в диафрагмах допускается делать дверные проемы. Расположение связей жесткости определяется расчетом.

В зданиях башенного типа диафрагмы жесткости располагают в центре здания, имеющего в плане вид креста, двутавра или квадрата и образующего пространственное ядро жесткости (рис. 139). В протяженных зданиях можно использовать несколько ядер жесткости. Час-

то ядра жесткости выполняют из несущих стен (в частности, из монолитных железобетонных, возводимых в скользящей опалубке), внутри которых размещают лестничные клетки, шахты лифтов, вертикальные шахты для инженерных коммуникаций, вспомогательные помещения (санузлы, кладовые и др.).

Особым видом каркасных зданий связевой схемы являются здания, возводимые *методом подъема этажей* (рис. 140). К одной или

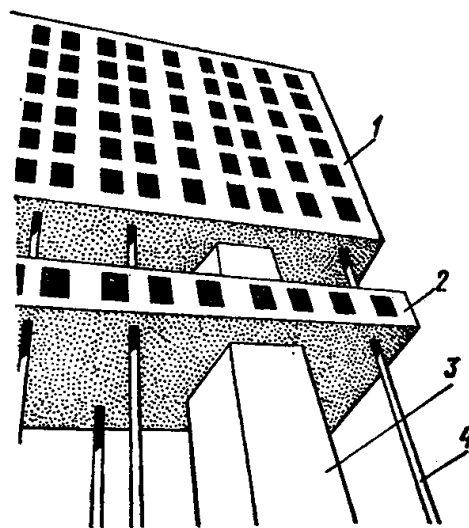


Рис. 140. Строительство здания методом подъема этажей:

1 — смонтированные этажи; *2* — подъем этажа на проектную отметку; *3* — башня-ядро жесткости; *4* — колонна каркаса

двум башням, в которых расположены лестницы и лифты и которые являются ядрами жесткости, крепят безбалочные железобетонные плиты перекрытий. Эти плиты для всех этажей изготовляют на строительной площадке на нулевой отметке в виде своеобразного пакета: каждая плита, покрытая сверху пленкой или обмазкой (для предотвращения сцепления бетона), является днищем опалубки для плиты верхнего этажа. После установки сборных колонн каркаса на всю высоту здания и изготовления плит перекрытия всех этажей их поднимают домкратами и закрепляют плиты к колоннам на проектных отметках, начиная с самой верхней. К стенам башен (ядра жесткости) плиты перекрытий крепят с расчетом на восприятие горизонтальных нагрузок. После этого несущий остов готов к восприятию всех горизонтальных (ядрами жесткости) и вертикальных (колоннами каркаса) нагрузок. Эта конструктивная схема дает возможность придавать зданию самую разнообразную форму в плане.

Пространственное ядро жесткости работает как консоль, заделанная посредством фундамента в грунт. Воспринимая значительные ветровые нагрузки при повышенной этажности здания, оно может подвергаться изгибу, нарушая горизонтальность этажей и вызывая деформации в навесных панельных стенах. Чтобы уменьшить указанные деформации, в пределах верхнего технического этажа устраивают жесткие конструкции рамного типа (рис. 138, д).

Разновидностью зданий с ядром жесткости являются здания с подвесными этажами. (Вариант этой схемы с применением объемных элементов см. §29). В этих зданиях перекрытия опираются не на колонны,

а на металлические тяжи, которые, в свою очередь, подвешиваются к консольной пространственной конструкции, жестко закрепленной в верхней части башни — ядра жесткости (см. рис. 111). Тяжи выполняют из круглого, таврового или других профилей. Хорошо работая на растяжение, металл позволяет значительно сократить площадь поперечного сечения тяжей по сравнению с традиционными колоннами, работающими на сжатие и продольный изгиб и опирающихся на фундамент. Нижние этажи в таких зданиях могут отсутствовать.

Рамно-связевая схема каркаса состоит из плоских рам в одном направлении (обычно в поперечном) и вертикальных элементов жесткости в другом направлении, чем и обеспечивается общая устойчивость и жесткость здания. Навесные стены при условии жесткого и прочного их закрепления к несущему остову также могут служить вертикальными элементами жесткости. Рамно-связевая схема легко решается при применении сборных железобетонных элементов, так как жесткость сопряжений требуется обеспечить только в одном направлении, а не в двух, как при рамной схеме. По сравнению со связевой схемой сокращается количество диафрагм, или связей жесткости, что улучшает возможности гибкой планировки.

Сборные железобетонные каркасы, используя рамно-связевую и связевую схему, применяют весьма широко для зданий высотой до 30 этажей.

Монолитные железобетонные каркасы применяют лишь для особых условий, указанных выше, используя рамную схему.

Металлический каркас используют при строительстве высотных зданий без ограничения этажности.

Но в целях пожарной безопасности металлический каркас должен быть обетонирован или облицован огнестойкими плитами. Желание включить обетонку в работу каркаса привело строителей к решению железобетонного каркаса с жесткой арматурой.

Фасады каркасных зданий значительно отличаются от фасадов зданий с несущими стенами. Последние представляют собой стеновую плоскость, увенчанную карнизом и декорированную горизонтальными тягами (поясками), рустом или вертикальными членениями в виде раскреповок, лопаток и пилястр. Эти членения и сравнительно небольшие оконные и дверные проемы не нарушают целостности стены.

В каркасных зданиях стены несут лишь ограждающие функции, что дает возможность выполнять их из легких материалов с большими (а подчас и сплошными) остекленными поверхностями. Схема фасада каркасного здания представляет собой сетку вертикальных и горизонтальных членений: вертикальные членения соответствуют стойкам каркаса, а горизонтальные — уровням междуэтажных перекрытий. Все элементы такого фасада (окна, подоконные панели, швы, нащельники разных типов) можно располагать в разных плоскостях, создавая рельефную поверхность. Сетка, соответствующая элементам каркаса, придает каркасным зданиям масштабность, т. е. дает соотношение к размерам человеческого тела, без которой при больших и все возрастающих размерах каркасных зданий они превратились бы в абстрактные геометрические объемы.

Для решения фасада каркасного здания важен шаг колонн каркаса (рис. 141). Применяют каркасы с узким и широким шагом колонн.

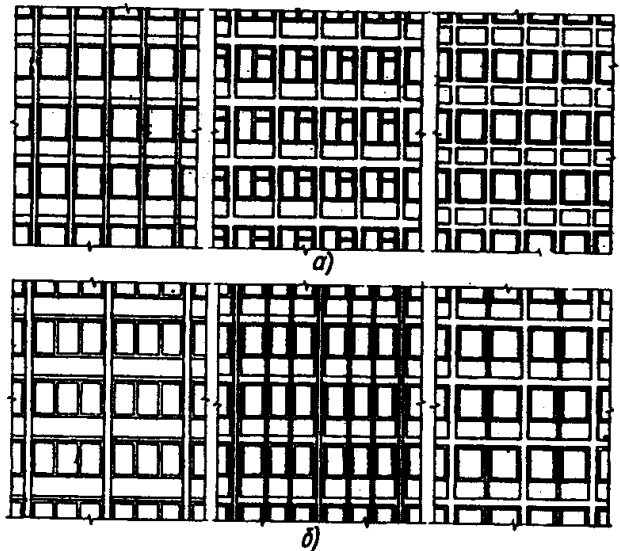


Рис. 141. Схемы фасадов каркасных зданий:

а — с узким шагом; б — с широким шагом

Узкий шаг колонн (1,5...3 м) позволяет расположить между колоннами лишь одно окно. Такой шаг принимают для административных зданий, где мелкие конторские помещения располагаются между перегородками, примыкающими к наружной стене в месте расположения стоек. Сами стойки такого каркаса могут иметь малое поперечное сечение (до 150×200 мм), не загромождающая внутреннего пространства и почти сливаясь с примыкающими к ним перегородками. *Широкий шаг* более универсален и поэтому более распространен в строительной практике. Между стойками могут располагаться два и более окон. Окна разделяют второстепенными несущими стойками (импостами), к которым могут примыкать перегородки.

Модульная фасадная сетка каркасных зданий достаточно монотонна и поэтому должна быть четко решена у своих границ: на углах, в первом и верхнем этажах, чтобы здание не казалось фрагментом, а было законченным целым.

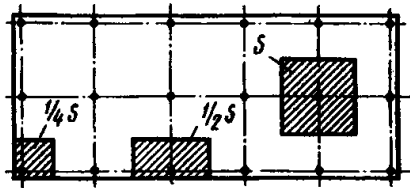


Рис. 142. Загруженность колонн каркасного здания (заштрихованы площади перекрытий, с которых нагрузка передается на внутреннюю, наружную рядовую и угловую колонны)

Особенно сложно решение угла. Необходимо подчеркнуть различное значение угла в зданиях с несущими стенами и каркасных. В первом случае угол, т. е. пересечение продольной и поперечной стены, является важным элементом жесткости и устойчивости всего здания. Поэтому

он делается массивным, тщательно соблюдается перевязка швов кладки. Угловое окно не устраивают из-за ослабления жесткости соединения стен в углах. Форма угла получается сама собой, в результате пересечения плоскостей стен (рис. 143, а).

Чтобы понять сложность решения угла каркасного здания, необходимо проанализировать работу угловой колонны. Анализ показывает (рис. 142), что угловая колонна наименее загружена из всех других колонн. Она несет лишь $\frac{1}{4}$ нагрузки средней колонны и $\frac{1}{2}$ нагрузки рядовой наружной колонны. Таким образом, естественное решение расстановки одинаковых колонн по фасаду неизбежно ведет к акцентированию угловой колонны, что про-

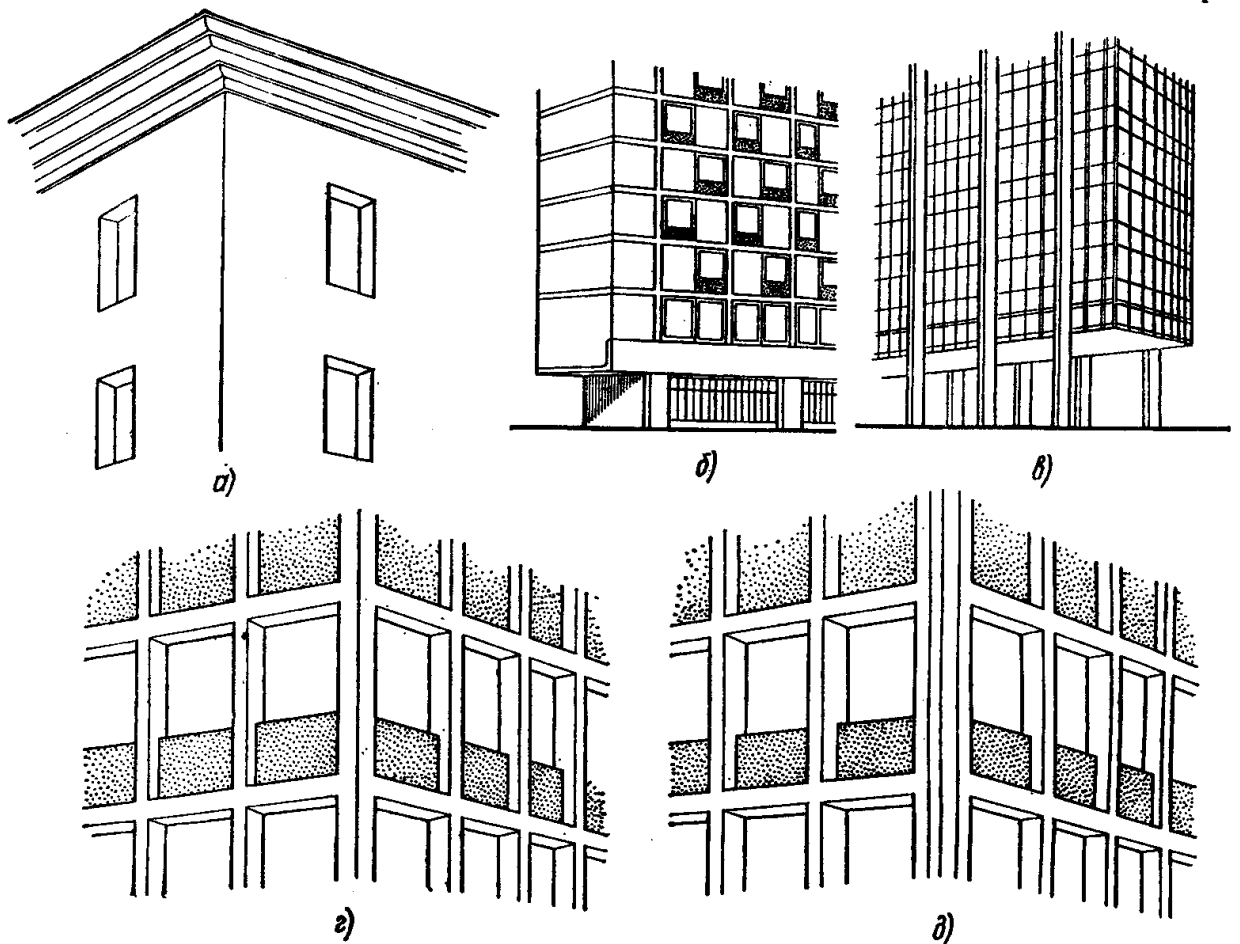


Рис. 143. Решение угла здания с несущими стенами (а) и каркасных зданий (б—д)

тиворечит логике работы каркаса, нарушает тектоническую правдивость (рис. 143). Сознательное утолщение углового элемента (за счет облицовки или другими средствами) является ошибкой архитектора. Одним из решений угла каркасного здания является решение его на *консолях*. Могут быть и другие решения углов, в том числе и полностью остекленный угол, при котором тектоничность каркасного здания не нарушается.

Верх каркасных многоэтажных зданий решается значительно легче. Характерная для малоэтажных зданий скатная крыша с карнизом в многоэтажных зданиях перестает быть полезной и необходимой. Назначение скатной крыши — быстрое удаление воды и сброс снежного покрова, а также защита стен от атмосферных осадков. Карнизы у высоких зданий уже не могут защитить стены от дождя, а сброс воды и снега с большой высоты представляется весьма не современным решением при наличии в каждом городе ливневой канализации. Поэтому логически оправданным является завершение высоких зданий парапетом вокруг плоской кровли с внутренними водостоками (рис. 144). Конкретное решение верха здания зависит от общего решения каркаса и стенового заполнения и наличия верхнего технического этажа.

Колонны нижних этажей испытывают большие напряжения, чем колонны верхних этажей, поэтому нужно нижние колонны делать большего поперечного сечения. Но изменение поперечного сечения колонны по этажам увеличивает количество типоразмеров элементов при сборном строительстве и количество типов инвентарной опалубки при монолитном строительстве. Кроме того, различные сечения колонн ус-

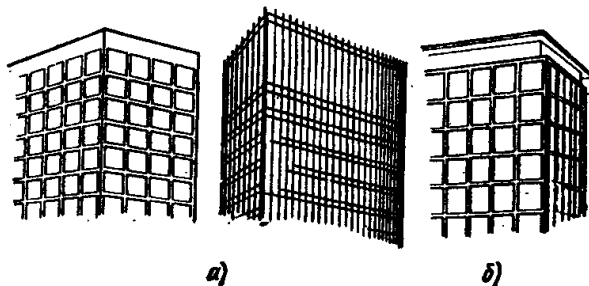


Рис. 144. Решение верха каркасного здания: а — простая форма завершения соответствует характеру здания; б — архитектурный «мотив», который не находится в тектонической связи с конструкцией

ложняют сопряжения их с ригелями и плитами перекрытия, поэтому сечения колонн по всей высоте здания делают одинаковыми. Большие нагрузки в нижних колоннах воспринимаются за счет большего насыщения железобетонных конструкций арматурой и повышения прочности материалов.

Часто в общественных зданиях принятая сетка колонн удобна для всех этажей, кроме первого. Это объясняется тем, что на первом этаже размещаются просторные помещения вестибюля, гардеробов, ресторана или вообще первый этаж не ограждается стенами: устраивают стоянки для машин, места отдыха. В этих случаях возникает потребность расширения шага колонн по по первому этажу. Эту проблему решают с помощью мощного *ригеля* на уровне перекрытия первого этажа (рис. 145). На ригель опираются колонны верхних этажей, а сам ригель покоится на колоннах первого этажа с расширенным шагом. Ригель и колонны первого этажа выполняют из монолитного или сборно-монолитного железобетона для создания жесткости в обоих направлениях за счет жесткого решения узлов сопряжений. Для облегчения веса и уменьшения габаритов ригеля можно применить У-образные

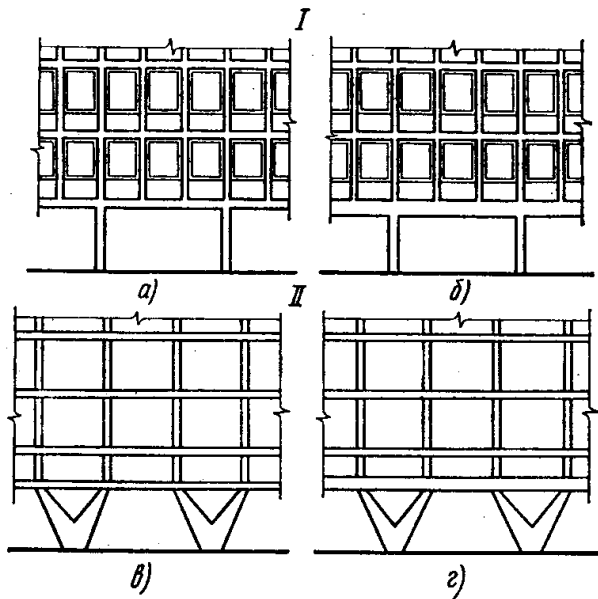


Рис. 145. Решение каркасного здания с широко расставленными колоннами первого этажа:

I — вертикальные колонны; II — U-образные колонны; а — неудовлетворительное решение рандбалки 1-го этажа из-за небольшой высоты при увеличенном пролете; б — то же, из-за увеличенной высоты при неизменившемся пролете рандбалки; в, г — наиболее логичное решение рандбалки

или вилообразные колонны. Верхние концы таких колонн подводят под места опирания вышестоящих колонн.

Расположение ригелей (главных балок рамной конструкции) в каркасных зданиях обычно принимают поперечным. Возможно и продольное расположение ригелей, а при рамной схеме — и с перекрестным расположением. Поперечное расположение ригелей обеспечивает возможности для максимального освещения помещений естественным светом, так как окна в этом случае мо-

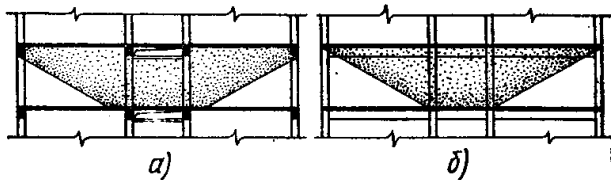


Рис. 146. Продольное (а) и поперечное (б) расположение ригелей в каркасном здании

гут быть подняты до низа плит перекрытия. Продольное расположение ригелей удобно при коридорной системе. В этом случае над коридором делают подвесной потолок и используют верхнюю зону коридора для прокладки инженерных коммуникаций (рис. 146). Расположение ригелей принимают с учетом расчетных данных и планировочных решений.

Для массового строительства применяют каркасы из сборного железобетона. Фундаменты для сборных железобетонных колонн делают столбчатыми *стаканного типа* (рис. 147). В нем предусматривают гнездо (стакан), куда вставляют колонну при монтаже, выравнивают ее в проектное положение и замоноличивают. Размеры стакана зависят от сечения и высоты колонны. Колонны делают высотой на 1, 2, а

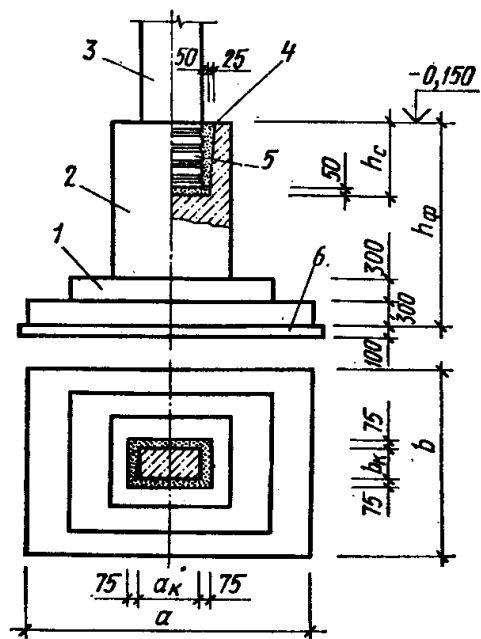


Рис. 147. Столбчатый фундамент стаканного типа:

1 — плита (с одним или двумя уступами); 2 — подколонник; 3 — сборная железобетонная колонна; 4 — стакан; 5 — горизонтальные бороздки на колонне для лучшего закрепления ее в стакане; 6 — бетонная подготовка; h_c — глубина стакана; $h_ф$ — высота фундамента; а, б — размеры подошвы фундамента; a_k , b_k — размеры колонны

иногда и на 3 этажа. Привязку колонн к координационным осям предусматривают по центру колонн в обоих направлениях. При устройстве деформационного шва ставят парные колонны с осевой вставкой. Ригели могут иметь прямоугольное или тавровое сечение. Наиболее перспективны ригели таврового сечения, так как они сокращают строительную высоту перекрытия.

В нашей стране действует унифицированная типовая серия 1.020—1 для каркасных зданий из сборного железобетона. Конструктивная схема в этой серии — связевая, с обеспечением жесткости здания вертикальными элементами жесткости (железобетонные диафрагмы или стальные связи) и горизонтальными дисками перекрытий. Габариты зданий по серии 1.020—1 приведены на рис. 148. Колонны приняты сечением 300×300 и 400×400 мм. Ригели таврового сечения имеют высоту 450 и 600 мм с опиранием плит перекрытия на нижнюю полку тавра. Ригели опираются на консоли колонн

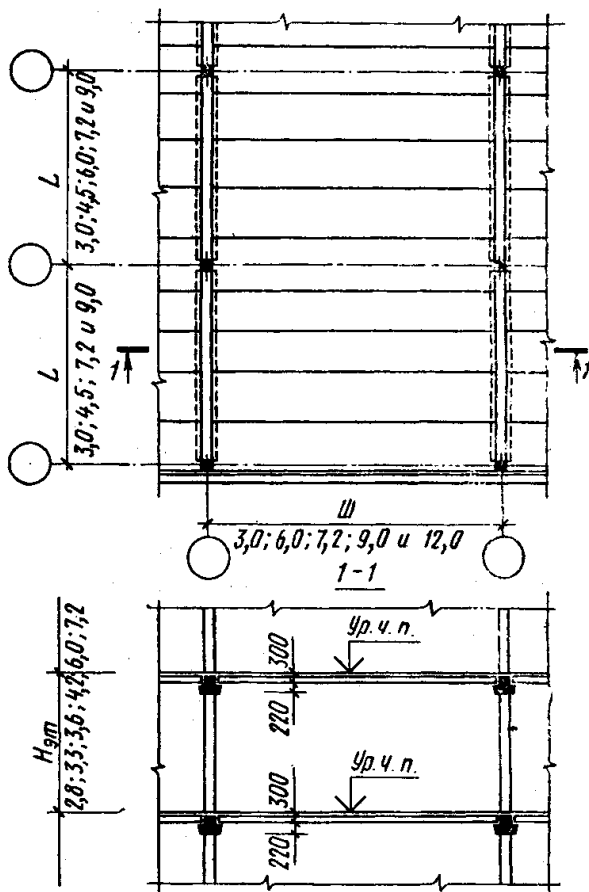


Рис. 148. Габаритные размеры типовых каркасных зданий

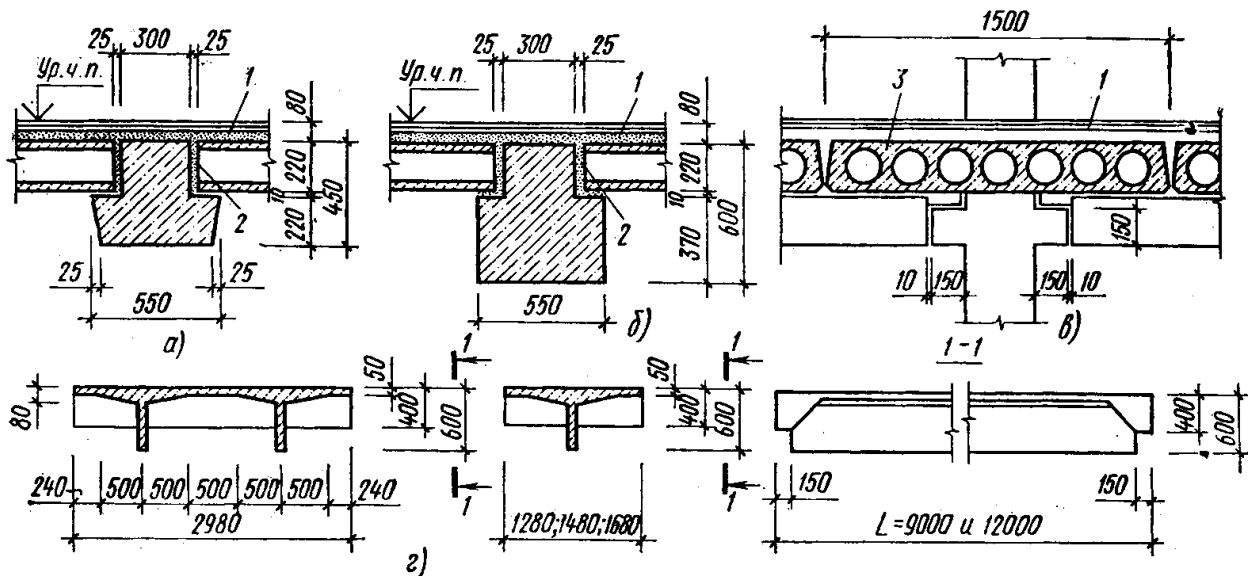


Рис. 149. Детали каркасного здания:

а — опирание на ригель многпустотных плит длиной 3 и 6 м; б — то же, длиной 7,2 и 9 м; в — опирание ригеля на консоли колонн; г — Т- и 2Т-образные плиты перекрытий; д — конструкция пола; е — бетон замоноличивания; ж — связевая плита перекрытия

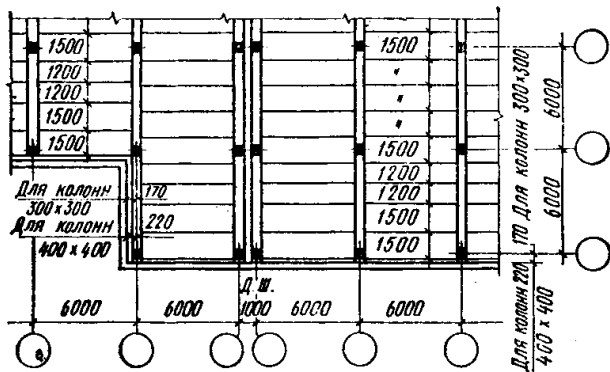


Рис. 150. Расположение плит перекрытия и привязка к координационным осям типового каркасного здания

скрытого типа. При смонтированном перекрытии такие консоли не выступают внутрь помещения, являясь как бы продолжением нижней части ригеля (рис. 149). Плиты перекрытия бывают многопустотные ($L=3; 6; 7,2$ и 9 м), ребристые ($L=3; 6$ и 9 м), Т-образные и типа «двойное Т» ($L=9$ и 12 м). Монтаж перекрытия начинают с установки *связевых* плит, расположенных по осям колонн (рис. 150). Для создания жестких дисков перекрытия плиты крепят к ригелям сваркой закладных деталей, швы между плитами замоноличивают.

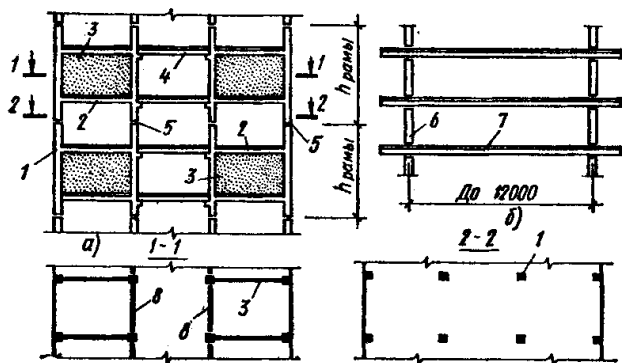


Рис. 151. Варианты сборного каркаса:

а — с применением Н-образных рам высотой на два этажа; б — с поэтажной установкой колонн; 1 — стойка рамы; 2 — ригель рамы; 3 — поперечная стенка жесткости (изготавливается вместе с рамой); 4 — отдельно монтируемый ригель; 5 — стык Н-образных рам; 6 — колонна, устанавливаемая на ригель; 7 — ригель с двумя консолями; 8 — продольная стенка жесткости

Наружные стены каркасных зданий выполняют самонесущими или навесными. Панели самонесущих стен изготовляют однослойными из легкого (толщиной 250, 300, 350 и 400 мм) и ячеистого (толщиной 250 и 300 мм) бетона. Панели навесных стен трехслойные из легких теплозащитных материалов (поропласт, минераловатные плиты, пенополистирол), защищенных водонепроницаемым конструкционным листовым материалом (асбестоцемент, алюминий, стеклопластики).

К рамно-связевой относится схема каркаса с поэтажной установкой колонн (рис. 151). Ригели опирают на колонны, пересекая их, и жестко закрепляют сваркой закладных деталей. Совместная работа колонн и ригелей создает поперечную раму. Такое решение дает возможность устройства консольных свесов ригелей, что целесообразно для некоторых видов зданий.

В последнее время все чаще используют при строительстве каркасных зданий плоскостные элементы рам в виде Н-образных, крестообразных или замкнутого профиля конструкций. Такие конструкции намного сокращают количество трудоемких и сложных узлов сопряжений ригелей с колоннами. Примером такого здания может служить здание гостиницы «Россия» в Москве. Двухэтажные рамы с двумя колоннами и двумя ригелями образуют основу несущего остова трехпролетного корпуса (рис. 151). Средний пролет перекрыт обычными ригелями. Использование рамных элементов в различных комбинациях позволяет создавать сложные объемные композиции с богатой пластикой фасадов.

При устройстве в каркасном здании этажей без наружных стен (здание на столбах или здание с этажом-террасой) надо помнить о замкну-

том контуре утепления здания и о необходимости пропуска через открытые этажи сантехнических коммуникаций — водопровода, канализации, отопления (рис. 152).

§ 34. Несущий остов зданий с плоскими безраспорными конструкциями

Самыми простыми конструкциями для покрытия больших помещений являются плоские безраспорные конструкции, к которым относятся балки и фермы.

Из строительной механики известно, что распределение напряжений в материале конструкции происходит неравномерно. Так, в балке, положенной на две опоры и работающей на изгиб, верхний пояс имеет максимальные сжимающие напряжения, а нижний — максимальные растягивающие напряжения. К середине сечения эти напряжения уменьшаются, доходя до нуля. Учитывая это обстоятельство, современные балки делают двутаврового (для небольших пролетов — таврового) сечения с концентрацией материала в верхней и нижней зонах. Для уменьшения веса тонкую соединительную стенку между нижним и верхним поясами балки иногда делают не сплошной, а с отверстиями (круглыми или многоугольными).

Балки бывают двускатные, однокатные и горизонтальные. Высота балки зависит от пролета, прочности материала, нагрузок и от допускаемых прогибов. Прогибы балок нормируются и обычно должны быть около $1/200 \dots 1/300$ пролета.

Деревянные балки бывают гвоздевые и клееные (рис. 153). Гвоздевые балки имеют шпиту на гвоздях стенку из двух слоев досок, наклоненных под углом 45° в разные стороны. Верхний и нижний пояса ба-

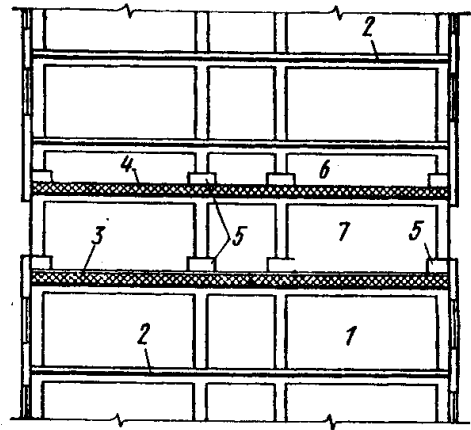


Рис. 152. Устройство открытых этажей в каркасных зданиях:

1 — этаж; 2 — междуэтажное перекрытие; 3 — утепленное и водонепроницаемое перекрытие (типа крыши-террасы); 4 — утепленное перекрытие; 5 — утепление колонн; 6 — технический этаж; 7 — открытый этаж

лок образуются брусьями, нашитыми с обеих сторон вертикальной стенки и скрепленных дополнительно вертикальными накладками. Высота гвоздевых балок $1/6 \dots 1/8$ пролета. Клеёные балки изготавливают из досок, уложенных плашмя на клею. До полного отвердения клея их держат зажатými струбцинами. Они могут иметь прямоугольное или двутавровое сечение. Высоту их принимают $1/10 \dots 1/12$ пролета.

Железобетонные сборные балки (рис. 154) бывают таврового (пролетом 6, 9 и 12 м) и двутаврового сечения (пролетом 12, 18 и 24 м).

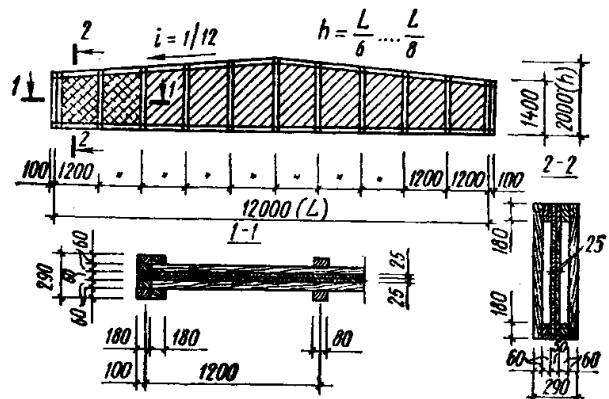


Рис. 153. Деревянная гвоздевая балка

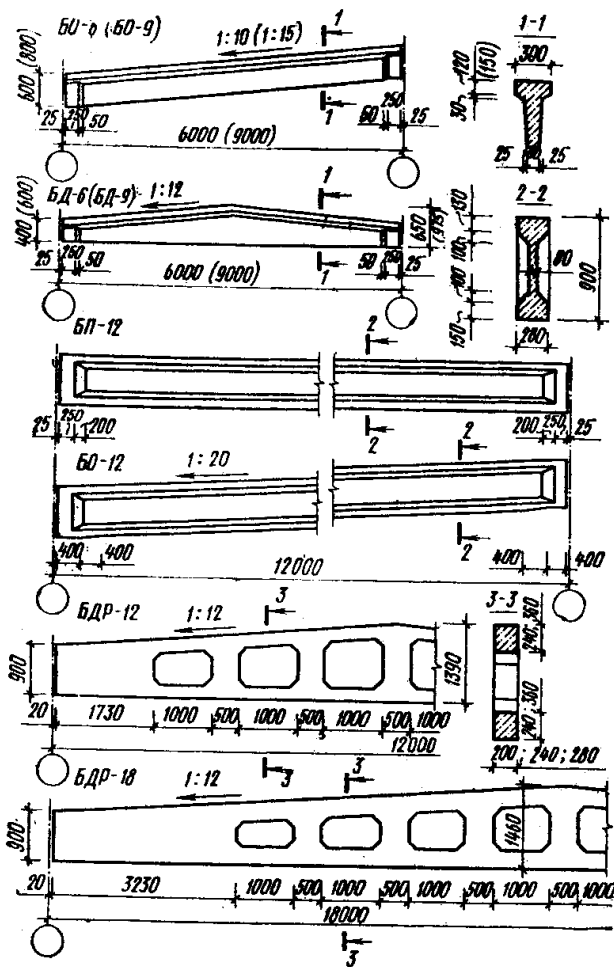


Рис. 154. Сборные железобетонные типовые балки покрытия

Балки пролетом 18 и 24 м могут выполняться составными, с облегченными стенками за счет отверстий и с предварительно напряженной арматурой нижнего пояса. Предварительное напряжение осуществляется за счет удлинения арматуры (электронагревом или механическим путем) и удержания ее в натянутом состоянии при бетонировании до отвердения бетона. Стремясь прийти к своей первоначальной длине, арматура сжимает схватившийся с ней бетон и этим помогает ему работать при растягивающих усилиях, возникающих в нижнем поясе балки. Высоту железобетонных балок принимают от $1/10$ до $1/12$ пролета.

Металлические (стальные) балки имеют двутавровое сечение: прокатного профиля или составного, выполненного на сварке. В балках длиной более 6 м устраивают ребра жесткости с шагом, равным 1,5 высоты балки. Высоту балок принимают $1/10 \dots 1/15$ пролета. Кроме стали для производства балок используют алюминиевые сплавы. Их преимущества: более легкий вес (примерно в 2,5 раза легче стали), большая коррозионная стойкость и надежная работа при температурах -50°C и ниже. При таких низких температурах многие сорта стали становятся хрупкими. Их недостатки: меньшая прочность и жесткость и большая стоимость (примерно в 5,6 раз дороже стальных конструкций).

Ферменные конструкции возникли также в глубокой древности. Деревянные фермы в виде висячих треугольных стропил пролетом до 22 м применяли уже в Древнем Риме.

В ферме оставлены только самые напряженные элементы конструкции — верхний и нижний пояса, которые соединяются вертикально и наклонно поставленными элементами — *решеткой* фермы. Вертикальные элементы решетки называют стойками, наклонные — раскосами. Такая конструкция намного легче балки, а потому может перекрывать гораздо большие пролеты (ее несущая способность расходуется на полезные нагрузки, а не на собственный вес). Решетку фермы называют *раскосной*, если раскосы на одной половине фермы направлены в одну сторону; *треугольной*, если раскосы имеют переменные направления (стойки в этом случае применяются для уменьшения длины панелей верхнего пояса); *безраскосной* (при отсутствии раскосов). Нагрузки на ферму передаются только в местах

узлов. Фермы бывают односкатные, двускатные, с горизонтальным верхним поясом, сегментного очертания (рис. 155).

Деревянные фермы в настоящее время применяют редко. Сжатые элементы фермы выполняют из брусков прямоугольного сечения, растянутые — из парных досок (или из стальных прутьев в дерево-металлической ферме). По деревянным фермам и балкам устраивают покрытие из деревоплиты или дощатых щитов. При шаге ферм более 3 м по узлам ферм укладывают прогоны, а по ним щиты или настилы.

Железобетонные фермы изготовляют пролетами 18 и 24 м (рис. 156). Фермы могут быть составными из двух полуферм. Наибольший интерес при строительстве гражданских зданий представляют фермы с параллельными поясами и безраскосные фермы. Типовые безраскосные фермы, имеющие сегментное очертание, предусмотрены как для плит покрытия, опирающихся на верхний пояс ферм, так и плит перекрытия, опирающихся на нижний пояс. Изолированное таким образом межферменное пространство может быть использовано как технический этаж. Для создания сплошного технического этажа при многопролетном здании покрытие делается малоуклонным с опиранием плит покрытия на стойки, выходящие за пределы сегментного очертания верхнего пояса (рис. 156).

По железобетонным фермам и балкам укладывают сборные железобетонные ребристые плиты покрытия размером 3×6 (основные) и 1,5×6 м (доборные) при шаге несущих конструкций 6 м и размером 3×12 (основные) и 1,5×12 м (доборные) при шаге несущих конструкций 12 м (рис. 157). Плитам покрытия можно придать не только

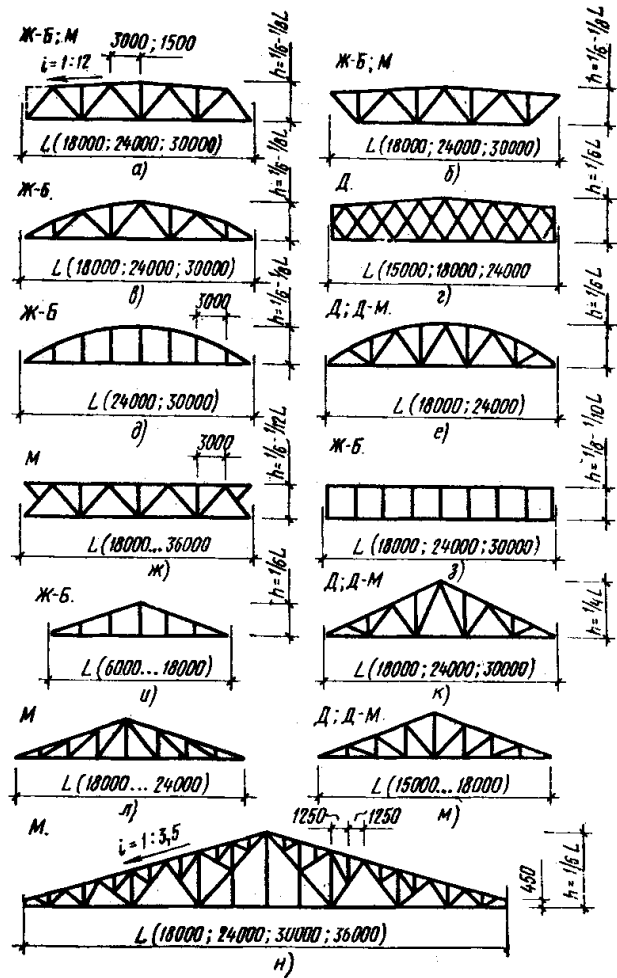


Рис. 155. Основные схемы ферм:

а, в — полигональные с треугольной решеткой; б, г — двускатные с треугольной и перекрестной решеткой; д, е — сегментные безраскосные и с раскосами; ж, з — с параллельными поясами с раскосами и безраскосная (балка Виранделя); и, к — треугольные с раскосами и безраскосная; л, м — треугольные с раскосной решеткой; н — шпренгельная с затяжкой; Ж-Б, М, Д, Д-М — индексы, обозначающие характерные схемы для железобетонных, металлических, деревянных и дерево-металлических ферм

несущую, но и теплозащитную функцию, предусмотрев полку плиты из легкого бетона увеличенной толщины (рис. 157, в).

Стальные фермы и фермы из алюминиевых сплавов применяют при пролетах 30 м и более. Все элементы ферм делают из прокатных профилей, (обычно из уголков), соединяемых на сварке металлическими листами (косынками). В послед-

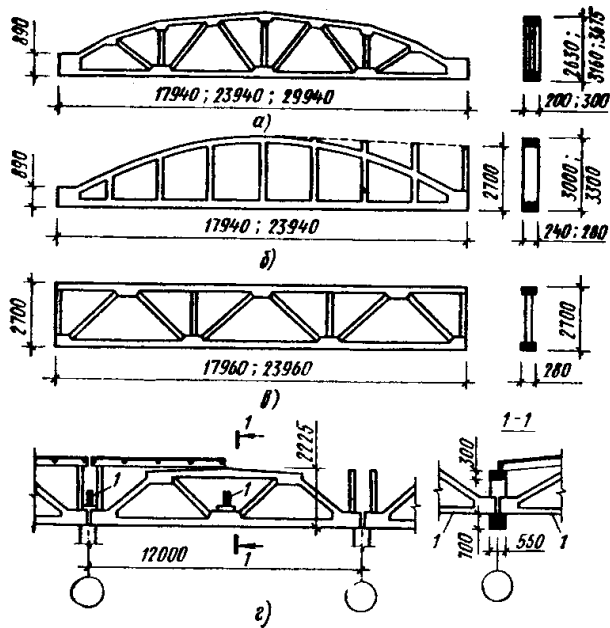


Рис. 156. Сборные железобетонные фермы: а — сегментная; б — безраскосная (в правой половине показан вариант для малоуклонной кровли); в — с параллельными поясами; г — подстропильная; 1 — стропильная ферма

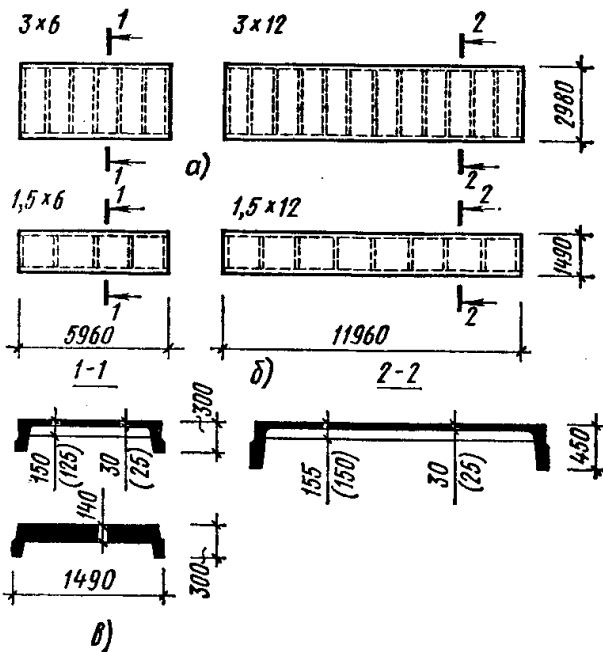


Рис. 157. Сборные железобетонные плиты покрытия: а — шириной 3 м; б — шириной 1,5 м; в — комплексная

нее время применяют трубчатые и коробчатые сечения элементов, что значительно сокращает расход ме-

талла (до 30%). По металлическим фермам выгодно укладывать легкое покрытие (например, стальной штампованный настил) с эффективным утеплителем (пенопласт и др.).

Ферма не обладает достаточной жесткостью в поперечном направлении, поэтому для обеспечения их устойчивости и жесткости несущего остова в целом покрытие делают в виде жесткого горизонтального диска. Для этого железобетонные плиты приваривают к верхнему поясу ферм. Если покрытие состоит из не жестких плит (например, стальной штампованный настил), верхние пояса ферм соединяют между собой распорками и диагональными растяжками. Крайние (торцевые) и средние (центральные) пары ферм соединяют вертикальными и горизонтальными (в плоскости нижнего пояса) связями жесткости, создавая пространственные ядра жесткости. Нижние пояса всех ферм соединяют распорками. Все элементы жесткости крепят к узлам ферм.

§ 35. Несущий остов зданий с плоскими распорными конструкциями

К распорным плоским конструкциям относятся арки и рамы.

Арка — это изогнутая балка с неподвижными опорами на концах. В арке материал работает преимущественно на сжатие. Так как камень, основной строительный материал, хорошо работает именно на сжимающие усилия, то арки и своды (которые можно рассматривать как множество арок, поставленных вплотную друг к другу) стали уже в III тыс. до н. э. одним из основных видов покрытия помещений (например, своды Месопотамии). Арки и своды, выложенные из клинчатых камней, передающих друг другу

сжимающие усилия, своими нижними частями (пятями) передают на опоры наклонно направленные усилия. Горизонтальную составляющую этого усилия называют *распором* (рис. 158). Чем выше арка, тем больше распор. При большой величине распора фундаменты смещают с вертикальной оси опоры во внешнюю сторону, а иногда делают подошву фундамента наклонной, перпендикулярной к направлению опорной реакции.

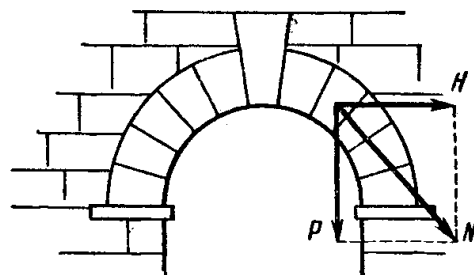


Рис. 158. Работа каменной арки:
 P — вес кладки; N — нормальная сила; H — распор

Простая П-образная рама внешне похожа на стоечно-балочную систему (рис. 159). Но сопряжение балки и стоек в раме жесткое, а не шарнирное, поэтому на опорах рамы возникает изгибающий момент, который и обуславливает появление распора. Распорные конструкции можно превратить в безраспорные, соединив их опоры затяжкой. В этом случае их можно располагать на стойках или стенах (рис. 159, *и*). Продольная жесткость рамной конструкции обеспечивается диафрагмами или связями жесткости (аналогично каркасному зданию), а

арочной конструкции — за счет жесткого крепления плит покрытия к аркам. Для рам свойственны ломаные очертания, для арок — криволинейные. Полигональные (многоугольные) конструкции можно рассматривать как рамы и как арки. Современные арки и рамы выполняют из дерева, железобетона и металла. Они могут быть *бесшарнирные*, *двухшарнирные* (шарниры на опорах) и *трехшарнирные* (шарниры на опорах и середине пролета).

Деревянные рамы и арки (рис. 160), подобно балкам, выполняют гвоздевыми и клееными проле-

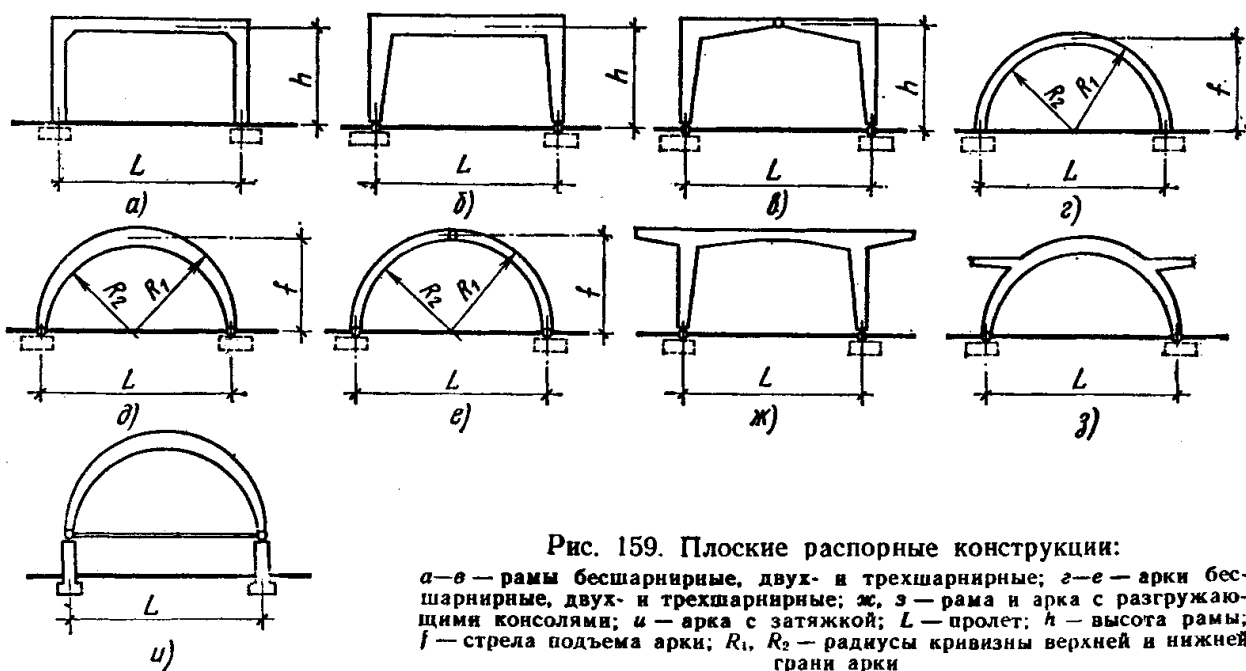


Рис. 159. Плоские распорные конструкции:

а-в — рамы бесшарнирные, двух- и трехшарнирные; *г-е* — арки бесшарнирные, двух- и трехшарнирные; *ж, з* — рама и арка с разгружающими консолями; *и* — арка с затяжкой; L — пролет; h — высота рамы; f — стрела подъема арки; R_1, R_2 — радиусы кривизны верхней и нижней грани арки

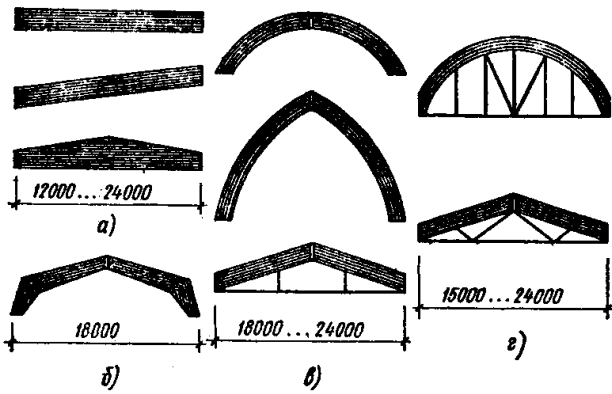


Рис. 160. Деревянные клеёные конструкции, выпускаемые в СССР:
а — балки; *б* — трехшарнирная рама; *в* — арки эллиптические, стрельчатые, треугольные с затяжкой; *г* — металло-деревянные фермы сегментные и треугольные

том до 24 м. Высоту рам принимают $\frac{1}{12}$ пролета у гвоздевых и $\frac{1}{15}$ — у клеёных. Высота сечения арок равна $\frac{1}{15} \dots \frac{1}{25}$ пролета у гвоздевых и $\frac{1}{20} \dots \frac{1}{25}$ у клеёных. Отношение стрелы подъема к пролету составляет: $\frac{1}{2} - \frac{1}{6}$ у гвоздевых и $\frac{1}{2} - \frac{1}{7}$ у клеёных арок. Деревянные рамы и арки обычно делают трехшарнирными, что облегчает их монтаж. Покрытие делают из деревоплиты или из плит покрытия облегченной конструкции (рис. 161). Клеёные конструкции обладают большими пластическими и декоративными возможностями. Антисептирование и глубокая пропитка антипиренами делают их биостойкими и трудно-сгораемыми конструкциями, чем обуславливается эффективность их применения (рис. 162).

Железобетонные рамы и арки выполняют двутаврового сечения пролетом до 40 м и решетчатыми — для больших пролетов. Высота ригеля рамы сплошного сечения принимается до $\frac{1}{20}$ пролета, а решетчатого — $\frac{1}{12} \dots \frac{1}{5}$ пролета. Рамы могут быть однопролетными (рис. 163) и многопролетными, монолитными и сборными. Соединения

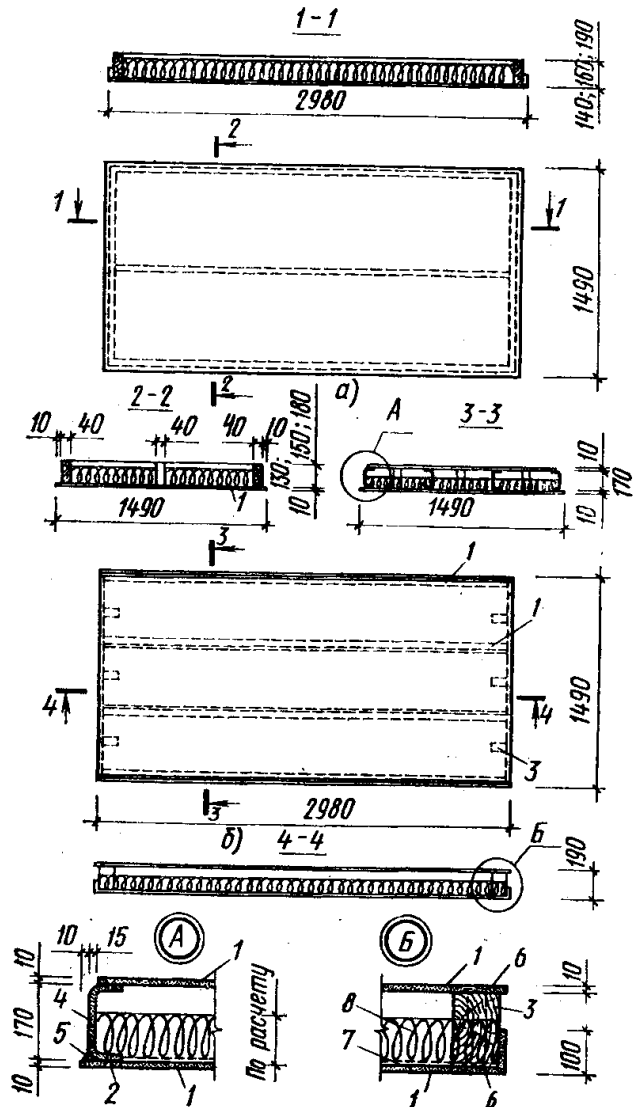


Рис. 161. Плиты покрытия облегченной конструкции:

а — из асбестоцементных плит на деревянном каркасе; *б* — то же, на каркасе из асбестоцементных швеллеров; 1 — асбестоцементный лист; 2 — винт; 3 — деревянная бобышка; 4 — асбестоцементный швеллер; 5 — цементно-песчаная мастика; 6 — шуруп; 7 — полиэтиленовая пленка; 8 — минераловатные плиты

сборных элементов делают в местах минимальных изгибающих моментов. Железобетонные арки делают параболическими ($f/L = \frac{1}{2} \dots \frac{1}{4}$) и круговыми ($f/L = \frac{1}{4} \dots \frac{1}{8}$). Высота сечения арки $\frac{1}{30} \dots \frac{1}{40}$ пролета у сплошных арок и $\frac{1}{25} \dots \frac{1}{30}$ у решетчатых.

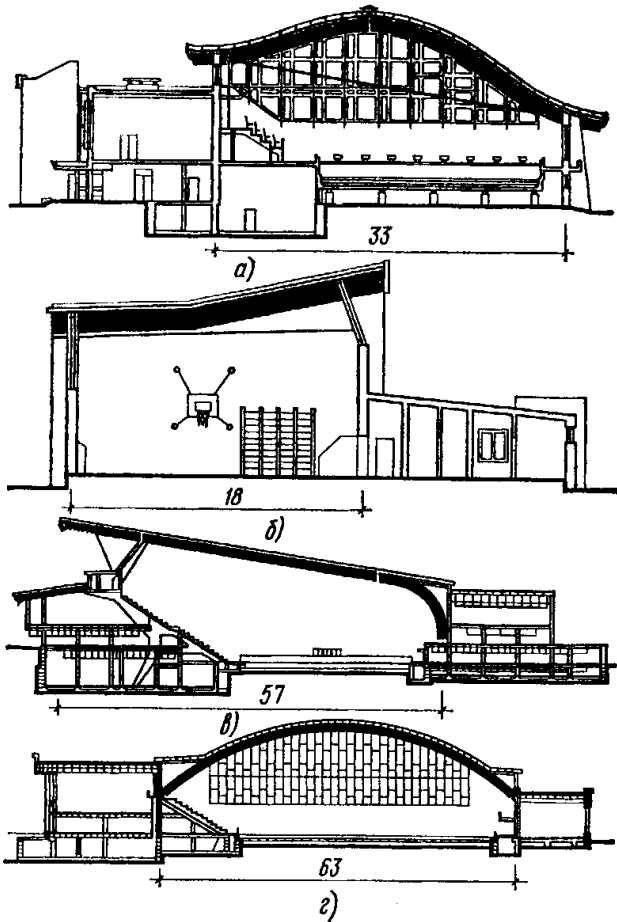


Рис. 162. Примеры применения клеёных конструкций:

a — бассейн, перекрытый трехшарнирными арками с затяжкой; *б* — спортзал, перекрытый балками ломанного очертания; *в* — дворец спорта в г. Калинин, перекрытый полуарками; *г* — дворец спорта в г. Архангельске, перекрытый арками кругового сечения

Металлические рамы и арки применяют сплошного (для пролетов до 60 м) и решетчатого сечения (для больших пролетов). Высоту сплошного ригеля рам принимают в пределах $\frac{1}{25} \dots \frac{1}{30}$ пролета, решетчатого — $\frac{1}{20} \dots \frac{1}{25}$. Высота сплошного сечения арки равна $\frac{1}{50} \dots \frac{1}{80}$ пролета, а решетчатого — $\frac{1}{30} \dots \frac{1}{60}$. Отношение стрелы подъема f к пролету L у металлических арок принимают таким же, как и у железобетонных. Впервые решетчатые трехшарнирные арки большого пролета были применены в «Галерее машин» на международной выставке в Париже в 1889 г. Это здание совместно с Эйфелевой башней демонстрировало в ту эпоху возможности металлических конструкций в строительстве.

§ 36. Несущий остов зданий с перекрестными системами покрытий

Перекрестные покрытия представляют системы балок или ферм с параллельными поясами, пересекающимися в двух или трех направлениях. По своей работе такое покрытие приближается к работе

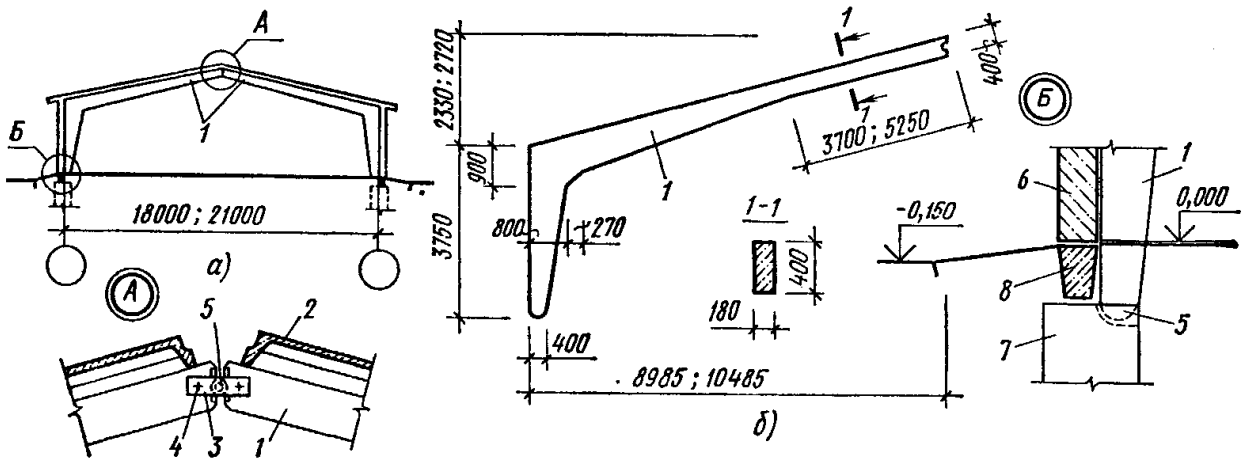


Рис. 163. Железобетонные рамы для однопролетных зданий:

a — разрез здания; *б* — полурамы для зданий пролетом 18 и 21 м; 1 — полурама; 2 — плита покрытия; 3 — полосовая сталь; 4 — болт; 5 — шарнир; 6 — стеновая панель; 7 — столбчатый фундамент; 8 — фундаментная балка

сплошной плиты. Конструкции, в которых применены балки, называют *перекрестно-ребристыми*, а при использовании ферм — *перекрестно-стержневыми*. Совместная работа ферм позволяет уменьшить высоту их до $\frac{1}{16} \dots \frac{1}{24}$ пролета. Отношение сторон контура, на который опираются фермы, должно находиться в пределах $1:1 \dots 1:1,25$. При увеличении этого отношения короткие фермы начинают воспринимать всю нагрузку, выключая из работы более длинные фермы, и конструкция теряет преимущества пространственной конструкции. Перекрестные конструкции допускают применение консолей с вылетом до $\frac{1}{5} \dots \frac{1}{4}$ пролета. Размеры ячеек между несущими элементами делают от 1,5 до 6 м. Перекрестные конструкции, используя пространственный характер работы, позволяют снизить строительную высоту покрытия и сократить расход материалов, возводить разнообразные по габаритам здания из однотипных сборных элементов заводского изготовления.

Плоскости пересекающихся балок или ферм могут быть вертикальными или наклонными. В последнем случае при пересечении они образуют пирамиды с основанием в одном из поясов (чаще в верхнем) и вершинами в другом. Такая структура уменьшает количество типоразмеров сборных элементов и узлов. В работу конструкции иногда включают и плиты, заполняющие отдельные ячейки покрытия, что позволяет еще более уменьшить высоту конструкции (до $\frac{1}{24} \dots \frac{1}{32}$ пролета). Такую конструкцию называют *перекрестно-ребристой плитой*. Перекрестные конструкции выполняют из металла, железобетона, дерева и синтетических материалов.

Металлические перекрестные системы (рис. 164)

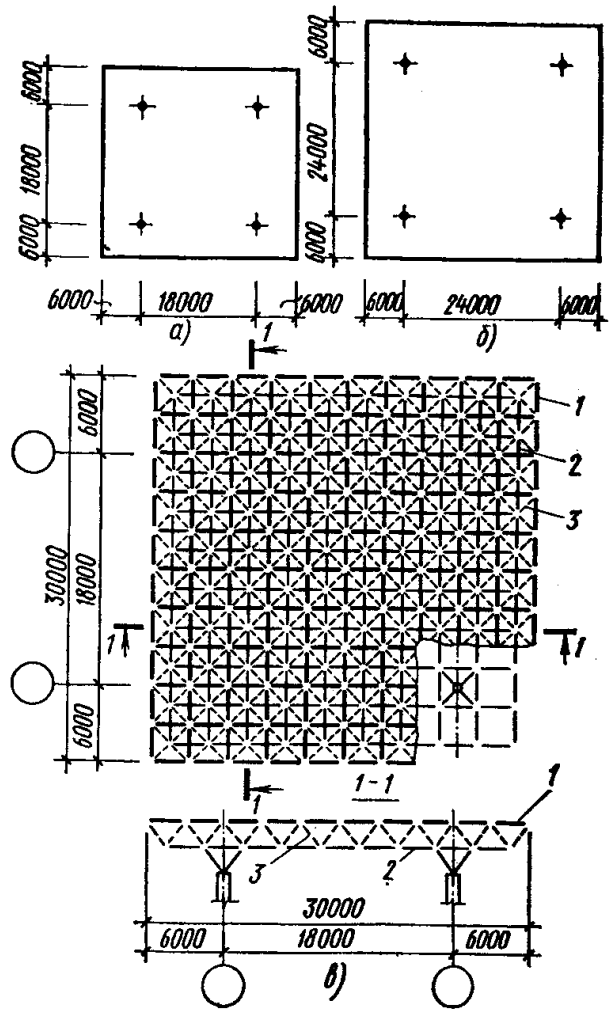


Рис. 164. Перекрестно-стержневая металлическая конструкция типа «Кисловодск»: а — план секции размером 30×30 м; б — то же, размером 36×36 м; в — секция размером 30×30 м; 1 — элементы верхнего пояса; 2 — то же, нижнего пояса; 3 — раскосы

используют фермы из трубчатых сечений (реже из прокатных профилей). Соединения производят на сварке или с помощью готовых узлов с отверстиями, куда вставляют и закрепляют отдельные стержни

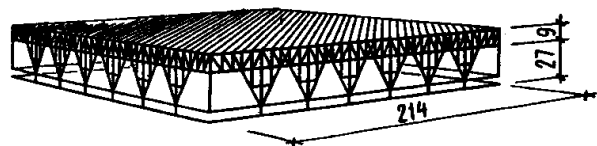


Рис. 165. Металлическое перекрестно-стержневое покрытие пролетом 214 м

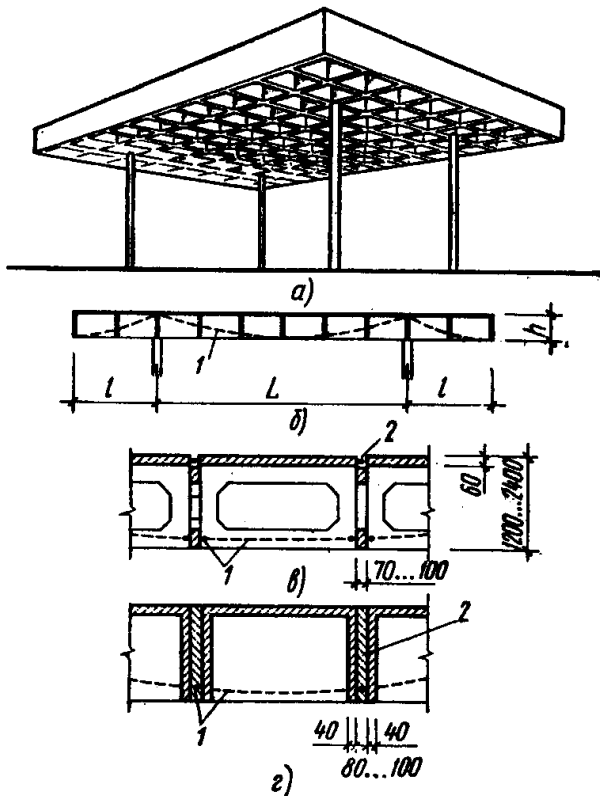


Рис. 166. Перекрестно-ребристая железобетонная конструкция:

a — общий вид; *б* — разрез; *в* — деталь покрытия, собираемого из плоскостных элементов; *г* — то же, из армоцементных кессонов; *1* — напрягаемая арматура; *2* — бетон замоноличивания

ферм. Возможности металлических перекрестно-стержневых систем в покрытии больших площадей без промежуточных опор огромны (рис. 165). Для заполнения ячеек

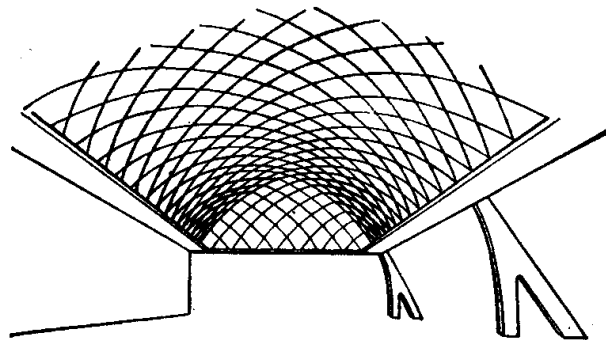


Рис. 167. Здание ангара, перекрытого решетчатым сводом

металлических перекрестных конструкций применяют облегченные щиты или панели. Они могут быть каркасной конструкции (металлическая рамка, заполненная эффективным утеплителем и обшитая листами асбофанеры, водостойкой фанеры, металлическими листами) или бескаркасной, многослойной конструкции типа «сэндвич» (из плит пенопласта, фибролита, оклеенных с обеих сторон листовыми материалами). По щитам устраивают рулонную или мастичную кровлю. Щиты укладывают непосредственно по верхним поясам решетки (с опиранием на узлы решетки) или по дополнительным прогонам при больших размерах ячейки. По прогонам можно настелить профилированный металли-

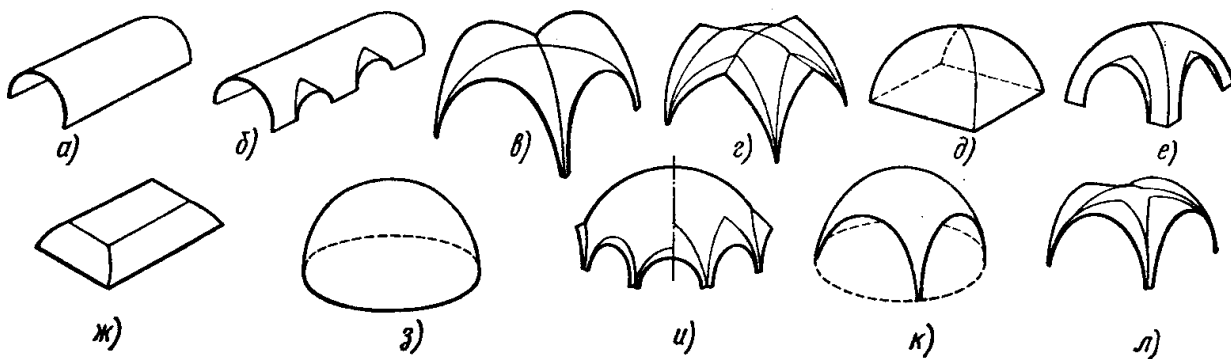


Рис. 168. Формы традиционных сводов и куполов:

a — цилиндрический свод; *б* — то же, с распалубками; *в* — крестовый свод; *г* — то же, вспарушенный со стрельчатым очертанием арок (готический свод); *д* — сомкнутый свод; *е* — то же, с распалубками; *ж* — зеркальный свод; *з* — сферический купол; *и* — то же, с распалубками разных видов; *к* — парусный свод; *л* — то же, с распалубками

ческий настил с утеплением пенопластом. Конструкции перекрестных покрытий предоставляют хорошие возможности для устройства подвешенного потолка или перекрытия в плоскости нижнего пояса. В этом случае внутреннее пространство покрытия может использоваться как технический этаж. Колонны здания должны быть жестко заделаны в фундамент, чтобы обеспечить устойчивость здания.

Железобетонные перекрестно-ребристые покрытия устраивают или из плоскостных элементов, или из объемных типа кессона (рис. 166). Швы между элементами замоноличивают с прокладкой расчетной арматуры.

Деревянные перекрестные покрытия применяют размерами до 24×24 м из фанеры и брусков на клею и гвоздях.

Фермы перекрестных систем можно делать не только прямолинейного, но и криволинейного очертания. Тогда получают решетчатые своды и купола, примером которых могут служить ангары, построенные П. Л. Нерви (рис. 167) и так называемые «геодезические купола» по системе инж. Б. Фуллера.

§ 37. Несущий остов зданий с тонкостенными пространственными конструкциями

К тонкостенным пространственным конструкциям относятся своды, купола, оболочки, складки и шатры. Они значительно экономичнее по расходу материалов плоскостных конструкций (до 30% по расходу бетона и до 20% по расходу металла).

Сводчатые и купольные покрытия были известны давно. Наибольшего разнообразия каменные своды и купола достигли в эпоху готики,

Ренессанса и классицизма (рис. 168). С внедрением в строительство железобетона своды и купола постепенно превратились в тонкостенные пространственные конструкции. Одними из первых современных железобетонных куполов были покрытия планетария в г. Иене (ГДР) и театра в Новосибирске. Новосибирский купол при диаметре 60 м имеет толщину всего 8 см.

Современные пространственные конструкции из жесткого материала с криволинейным очертанием получили название *оболочек* или *скорлуп*. Условной границей между традиционными сводами и куполами и современными оболочками считают отношение толщины свода δ к радиусу конструкции R , которое должно быть равно или меньше $1/20$.

По внешним формам можно классифицировать оболочки на пять групп: цилиндрические и их разновидности; двоякой положительной кривизны; коноиды; гиперболические параболоиды; комбинированные.

Цилиндрические оболочки по своему внешнему виду напоминают традиционный каменный свод, но работа материала в этих конструкциях совершенно иная. Чтобы яснее представить это различие, можно воспользоваться бумажной моделью оболочки. Лист бумаги, положенный на две опоры, прогибается и падает под своей тяжестью (рис. 169). Свернутый в рулон, он уже обладает определенной жесткостью. Если на свернутом листе сделать через равные промежутки складки, то получится многоволновая цилиндрическая оболочка, обладающая сравнительно большой несущей способностью. При перегрузке волны распрямляются и теряют свою несущую способность. Если к торцам волн приклеить картон, то несущая способность оболочки повысится. Таким

образом, оболочка работает как балка и может иметь лишь две опоры по торцам, в то время как свод должен иметь опоры в виде стен по всей своей длине. Отсюда ясно, что материал в оболочке работает не только на сжатие, как в своде, но испытывает и растягивающие и изгибающие напряжения.

По продольным краям оболочки, в «пятах», располагаются *бортовые элементы*, в которых размещают основную продольную арматуру, позволяющую оболочке работать как балка, и которые обладают достаточной жесткостью, чтобы воспринимать распор в поперечном направлении. В зависимости от длины оболочки делят на *короткие*, у которых пролет $L \leq 1,5l$, и *длинные*, у которых $L > 1,5l$ (рис. 170). Работа материала в короткой оболочке значительно отличается от работы в длинной оболочке.

Цилиндрическая оболочка относится к оболочкам одинарной кривизны, т. е. ее поверхность образована движением прямой линии по круговой, параболической или какой-либо другой кривой. Но если продольную ось цилиндрической оболочки изогнуть вверх по кривой (чаще всего по окружности), то получится оболочка двойной кривизны, которая называется *сводом-оболочкой* или *бочарной оболочкой* (рис. 171). Бочарная оболочка создает распор и в продольном и поперечном направлениях. Продольный распор гасится мощными затяжками, подвешенными под продольными бортовыми элементами. При опирании оболочки непосредственно на фундамент, без стоек, затяжка находится под землей. Поперечный распор гасится бортовыми элементами. В опорных зонах оболочка может переходить от кругового сечения к прямолинейному, используя

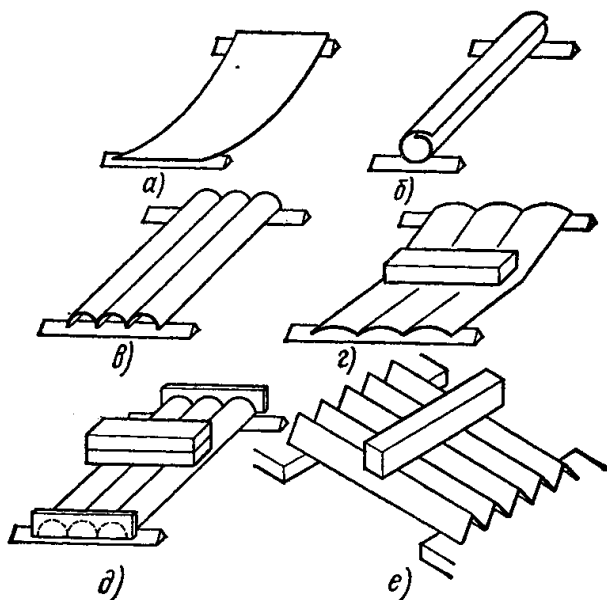


Рис. 169. Бумажная модель цилиндрической оболочки:

a — ровный лист бумаги прогибается и не держит сам себя; *b* — свернутый в трубку, он становится жестким; *c* — складки вдоль рулона придают бумаге форму цилиндрических оболочек и большую несущую способность; *d* — при увеличении нагрузки цилиндрические складки сплющиваются и теряют свою несущую способность; *e* — наклонные по торцам диафрагмы придают складкам жесткость (неизменяемость) и повышают их несущую способность; *e* — бумажная модель складчатой конструкции

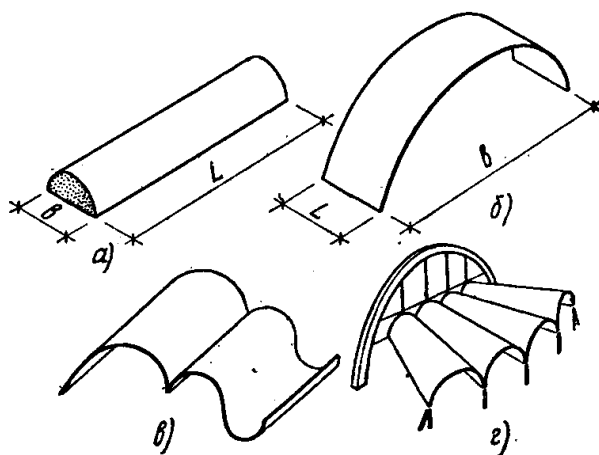


Рис. 170. Разновидности цилиндрических оболочек:

a — длинная; *b* — короткая; *c* — сложной формы; *d* — конусная

коноидальный элемент. Такая оболочка пролетом 96 м из 12 сводов с длиной волны (шириной свода)

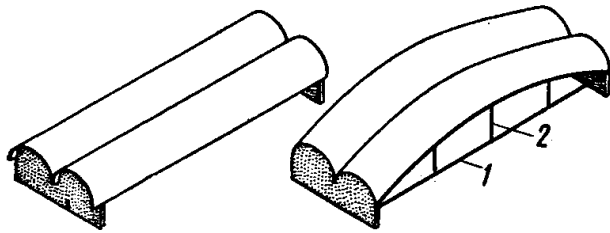


Рис. 171. Цилиндрическая и бочарная оболочки:
1 — затяжка; 2 — подвеска

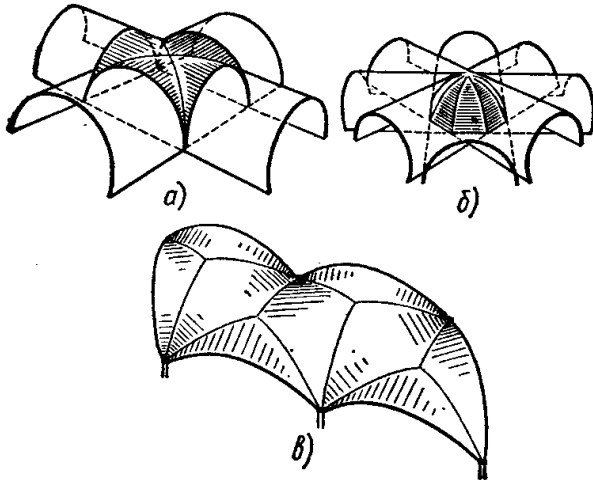


Рис. 172. Конструктивные формы на основе цилиндрических оболочек:
а — пересечение двух оболочек под прямым углом; б — многократное пересечение оболочек; в — сложная форма от пересечения оболочек под разными углами

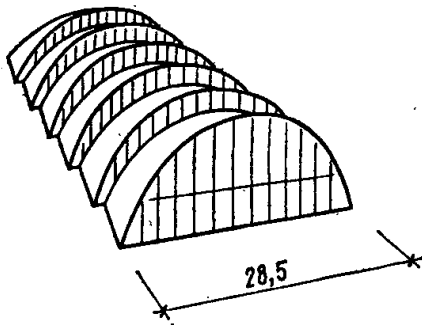


Рис. 173. Здание, построенное на основе коротких конусных оболочек

12 м была построена в Ленинграде для покрытия автопарка.

Конусные оболочки (рис. 170, г) также являются разновидностью цилиндрической оболочки. Их ис-

пользуют в различных зданиях (рынки, выставочные залы, гаражи), имеющих в плане круглое или веерообразное очертание.

Многообразные пересечения цилиндрических оболочек создают широкие возможности для формообразования объемов зданий (рис. 172).

Оболочки двойкой положительной кривизны также разнообразны по своей форме (рис. 174). Наиболее часто применяемыми являются оболочки с поверхностью *переноса* и оболочки с поверхностью *тора*. Оболочки переноса образуются движением одной кривой по другой. При этом обе кривые выгнуты кверху и находятся в двух взаимно перпендикулярных плоскостях. Поверхность тора образуется при вращении дуги круга по круговой оси, т. е. она является частным случаем оболочки переноса. К этой же группе оболочек относятся и купола-оболочки, имеющие разнообразные очертания и конструктивные решения (рис. 175).

Коноиды не нашли широкого применения, но выделены в отдельную группу из-за особенностей своей формы. Коноидальные поверхности получаются при перемещении прямой, один конец которой движется по прямой линии, а другой — по кривой (рис. 176).

Гиперболический параболоид (гипар) получается, когда к двум выпуклым кверху параболом подвешен ряд одинаковых парабол, выпуклых книзу (рис. 177). Полученная седловидная поверхность представляет собой поверхность двойкой кривизны с противоположными знаками. Вертикальные сечения гипара дают параболические очертания, а горизонтальные сечения облазуют гиперболы. Гипары применяют часто и как целую архитектурную форму, и как отдельные элементы — *вырез-*

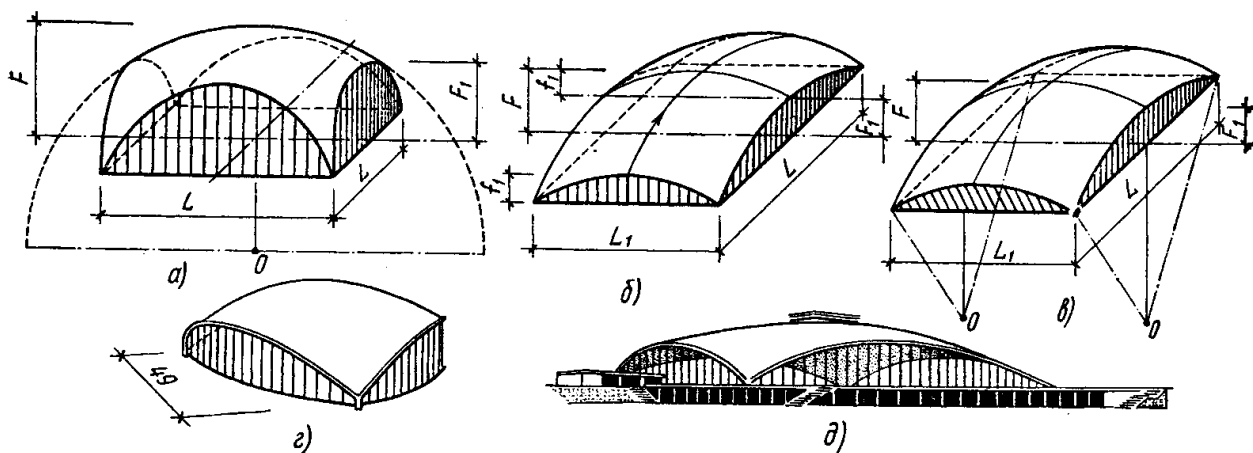


Рис. 174. Оболочки двойкой положительной кривизны:

a — сферическая оболочка; *b* — оболочка переноса; *в* — оболочка — сектор тора; *г* — сферическая оболочка на трех опорах; *д* — оболочка переноса пролетом 102 м над торговым центром в Новосибирске

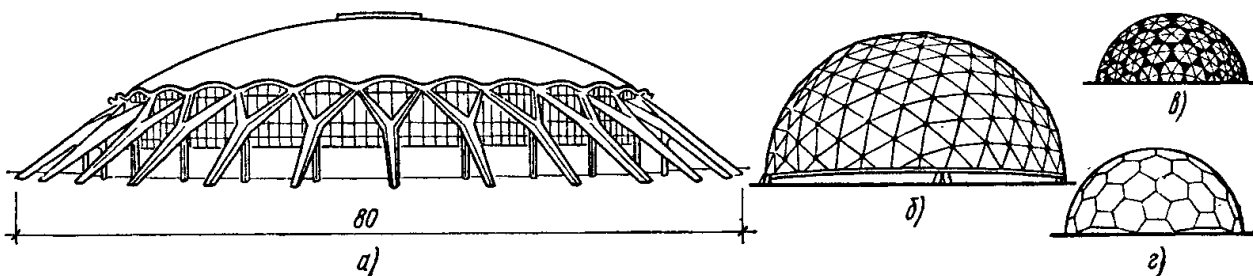


Рис. 175. Купола-оболочки:

a — ребристая купольная оболочка на наклонных опорах; *б* — сетчатый купол по системе инж. Фуллера; *в* — купол из треугольных плит по системе инж. Туполева; *г* — сотовый купол из плоских шести- и пятиугольников

ки и комбинации этих вырезок (рис. 177).

Комбинированные оболочки состоят из разнообразных криволинейных поверхностей. Примером умелого применения комбинированных форм оболочек может служить здание аэропорта в Нью-Йорке (архит. Сааринен), в котором органично сочетается тектоника оболочек с их архитектурной выразительностью. Примером увлечения выразительностью форм и невнимательного отношения к вопросам тектоники и статики может служить здание театра в Сиднее (архит. Утзон). Стремясь к символизации оболочками корабельных парусов, архитектор пренебрег требованиями устойчиво-

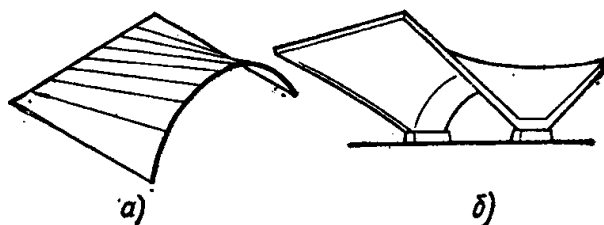


Рис. 176. Коноиды:

a — образование коноида; *б* — козырек перед входом в здание ЮНЕСКО в Париже

сти и прочности, и здание не могло быть построено, пока не были существенно изменены формы оболочек (рис. 178). Форма современных пространственных конструкций имеет большое значение для работы конструкции.

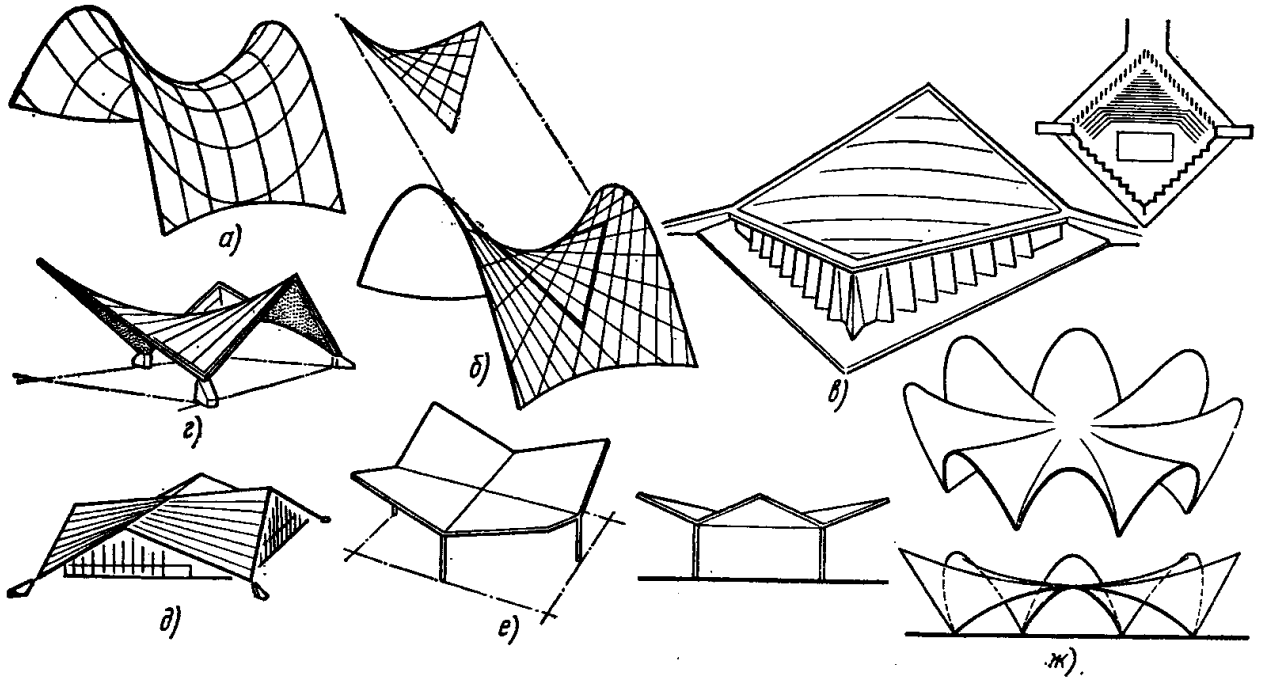


Рис. 177. Гиперболические параболоиды (гипары):

а — ряд одинаковых парабол, подвешенных между двумя вертикальными параболоми, образуют седловидную поверхность гипара; б — вырезка из поверхности гипара, ограниченная четырьмя прямыми линиями; в — вырезка из середины седловидной части гипара, примененная как покрытие отдельного здания; г-е — комбинации из секций гипара, имеющие в плане квадратное очертание; ж — комбинация из 8 вырезок гипара

Изогнутая поверхность и прочный жесткий материал — основные условия создания оболочек. Эти же условия использует и природа при создании естественных скорлуп. Многие виды раковин и другие природные конструкции становятся предметом внимательного изучения строителей.

Оболочки изготовляют из монолитного железобетона. Опалубкой служат инвентарные сборноразборные леса или надувные баллоны, раскроенные по форме оболочек. После замоноличивания оболочки из баллона выпускается воздух и она освобождается от опалубки.

Учитывая массовый характер строительства зданий с применением оболочек, у нас в стране были разработаны сборные варианты оболочек. Впервые сборные оболочки двояковыпуклой кривизны (сферическая оболочка 40×40 м и бочарная оболочка пролетом 100 м) были построены в Ленинграде на Автовском ДСК (инж. М. Г. Шагал). Много и плодотворно работал в области куполов-оболочек проф. М. С. Туполев (МАрХИ), создав оригинальные купольные покрытия и другие виды современных конструкций, в том числе и складчатых.

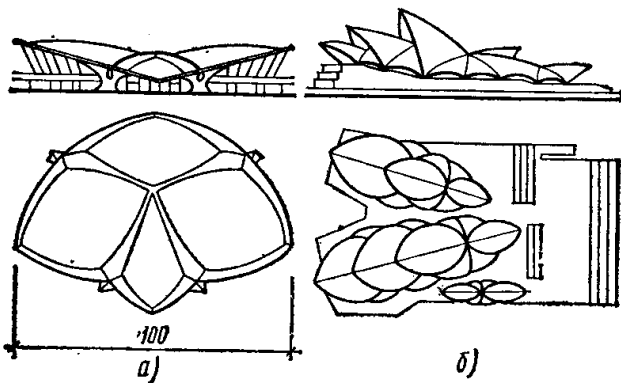


Рис. 178. Комбинированные оболочки:
а — здание аэропорта в Нью-Йорке; б — здание театра в Сиднее

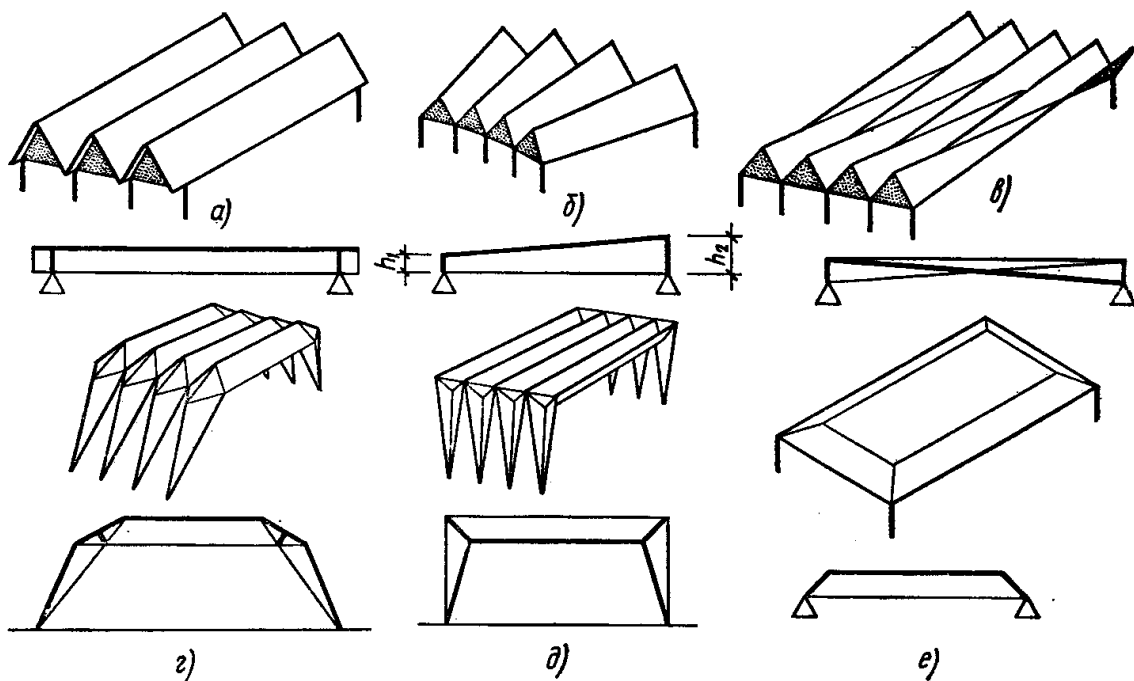


Рис. 179. Типы складок:

a — параллельные; *b* — веерообразные; *в* — встречные; *г, д* — рамные конструкции из складок; *е* — шатер

Складчатые конструкции, как и цилиндрические оболочки, можно проиллюстрировать на бумажной модели (рис. 169, *a*). Лист бумаги, согнутый в виде «гармошки», не только несет сам себя, но и выдерживает определенную нагрузку, а укрепленный по торцам диафрагмами жесткости, значительно повышает свою несущую способность. Типы складок показаны на рис. 179. Как и цилиндрические оболочки, они могут создавать большие выносы консолей. Вместо торцевой стенки-диафрагмы можно использовать и другие конструктивные приемы, например вилообразные опоры. Защемленные внизу и соприкасающиеся друг с другом наверху, опоры создают жесткую систему, необходимую для складчатой конструкции, а сама конструкция, открытая с торца, приобретает особую выразительность. Складки обычно выпол-

няют из монолитного железобетона. В нашей стране, а также в других социалистических странах разработаны сборные конструкции складок. В 1948 г. П. Л. Нерви впервые применил для складчатого свода выставочного зала в Турине (пролет

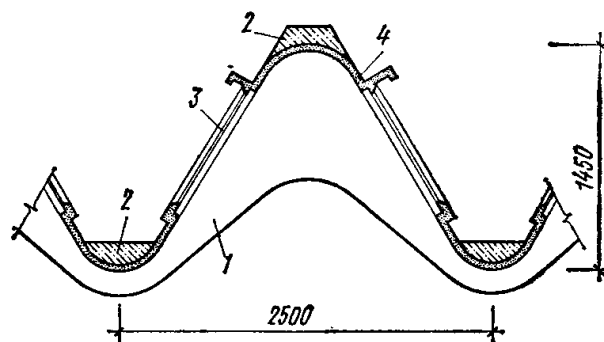


Рис. 180. Деталь складчатого свода из сборных армоцементных элементов выставочного зала в Турине:

1 — диафрагма жесткости сборных элементов; 2 — монолитные железобетонные пояса с предварительно напряженной арматурой; 3 — световой проем; 4 — сборный армоцементный элемент длиной 3 м

96 м) изобретенный им новый строительный материал — армоцемент (рис. 180).

Шатры (рис. 179, е) представляют собой пространственную конструкцию покрытия, образованную плоскими, взаимно пересекающимися элементами. Шатровыми конструкциями перекрывают прямоугольное в плане пространство смыкающимися наверху со всех четырех сторон плоскостями. Складками перекрывают пролеты до 60 м, шатрами — до 24 м.

§ 38. Несущий остов зданий с висячими системами конструкций

Идея использования в строительстве гибких материалов в виде тросов возникла давно. Но лишь в начале XX в. она получила реальное воплощение в строительстве мостов висячей конструкции.

В покрытии зданий применять тросы стали недавно. Название «висячее покрытие» не совсем точно отражает характер работы таких покрытий, так как главным в таких конструкциях является не провиса-

ние, а натяжение перекрещивающихся тросов, образование из них изогнутых поверхностей и создание конструкции, обладающей пространственной жесткостью.

Особенностью висячих конструкций является то, что металлические тросы в ней работают только на растяжение, наиболее благоприятный вид нагрузки для металла. Поэтому висячими конструкциями можно перекрыть громадные площади длиной более 200 м при наименьшем расходе металла. Например, для покрытия пролета 80 м висячими конструкциями потребуется металла 10...20 кг/м², тогда как перекрытие такого пролета металлическими фермами или рамами потребует расхода металла 80...150 кг/м². При увеличении пролета экономичность висячих конструкций возрастает. Распор от висячих конструкций передается либо на опорный контур, либо в грунт через стойки и оттяжки, заанкеренные в землю или в массивные части здания. Круглый или овальный в плане опорный контур наиболее экономичен, так как, работая на сжатие, он гасит распор и передает на опоры только вертикальные нагрузки.

Висячие конструкции можно разделить на пять групп: односторонне изогнутые покрытия; тросовые сетки двойной кривизны; двухпоясные покрытия; комбинированные конструкции из стержней и тросов; тентовые покрытия.

Односторонне изогнутые висячие конструкции (рис. 181) представляют собой ряд параллельно подвешенных тросов. Для обеспечения совместной работы тросов по ним укладывают поперечные балки, концы которых закрепляют в боковых стенах для предупреждения от поперечного раскачивания. По балкам укладывают плиты покрытия. Такие

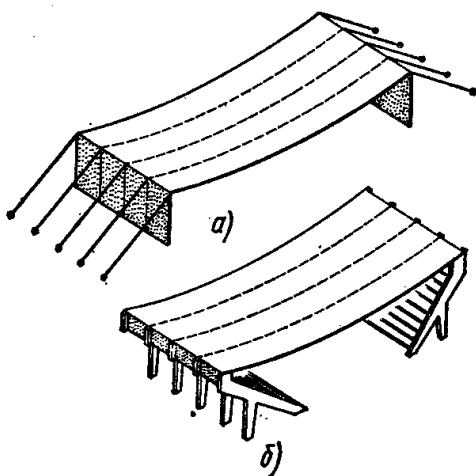


Рис. 181. Односторонне изогнутые висячие конструкции:

а — на вертикальных стойках с оттяжками; б — на жестких наклонных стенках

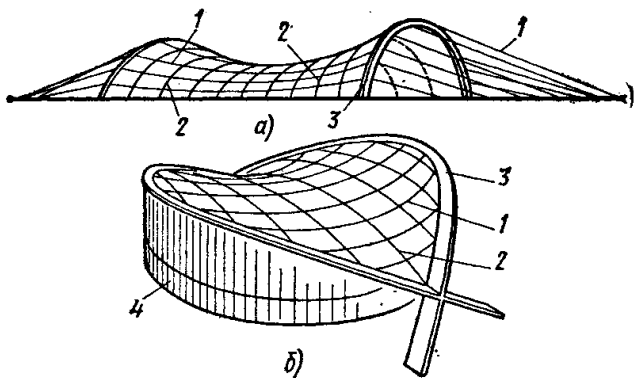


Рис. 182. Тросовые сетки двойкой кривизны:

а — на двух арках по торцам здания; б — на двух наклонных параболических арках; 1 — несущие тросы; 2 — стабилизирующие тросы; 3 — опорные арки; 4 — легкое стеновое ограждение

покрытия могут быть из монолитного железобетона, и тогда их называют *висячими оболочками*. Плиты покрытия в этом случае замоноличивают под нагрузкой. После затвердевания швов нагрузку снимают и тросы, стремясь вернуться в исходное положение, обжимают покрытие, создавая предварительно напряженную плиту. Висячие оболочки устраивают и на тросах, подвешенных радиально к круглому опорному контуру.

Тросовые сетки двойкой кривизны (рис. 182) состоят из двух систем тросов: *несущих*, воспринимающих всю вертикальную нагрузку и всегда изогнутых книзу, и *стабилизирующих*, которые оттягивают несущие тросы книзу, стабилизируя их положение, воспринимают ветровые усилия и передают их на опорный контур или на стойки с оттяжками. Первым покрытием такого рода было покрытие арены в Ралей (рис. 182, б). Арена в Ралей была построена по проекту архит. Новицкого в 1948 г. и стала своего рода символом сетчатых кровельных покрытий. Несущие тросы висят между двумя наклонными арками, стабилизирующие тросы натянуты в по-

перечном направлении, придавая седлообразную форму покрытию. Сжатые наклонные арки, подвесные и натяжные тросы уравнивают друг друга, образуя систему, которая не нуждается в опирании арок на наружные стойки или стены. Покрытия этого типа наиболее легкие. Если 1 м^2 железобетонной оболочки толщиной 6 см весит 160...170 кг, то 1 м^2 покрытия арены в Ралей — 30 кг.

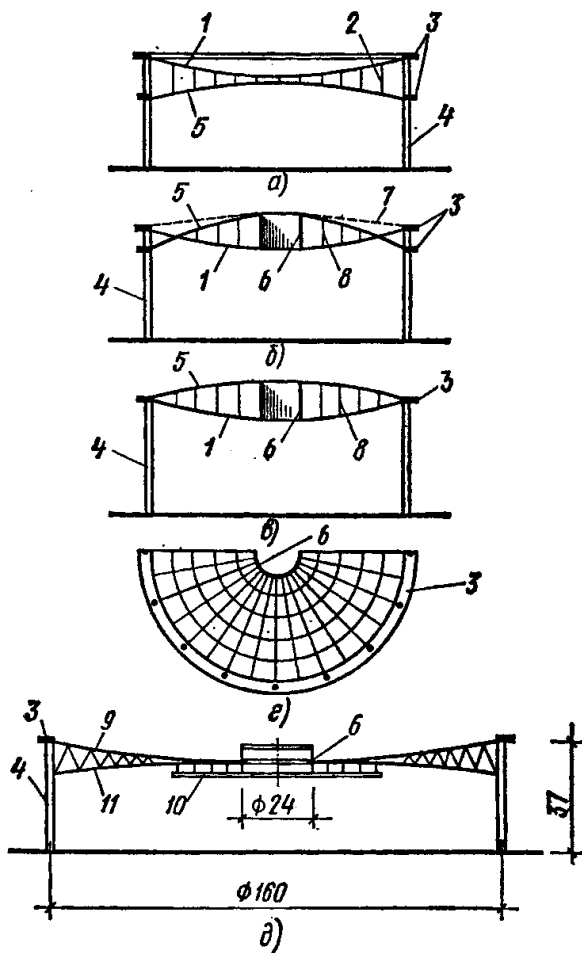


Рис. 183. Двухпроясные покрытия:

а — несущие тросы расположены над стабилизирующими; б — то же, пересекаются со стабилизирующими; в — то же, находятся под стабилизирующими; г — план тросов; д — покрытие мембранного типа в здании СКК в Ленинграде; 1 — несущие тросы; 2 — подвески; 3 — кольцевой опорный контур; 4 — стойки-опоры; 5 — стабилизирующие тросы; 6 — центральное растянутое кольцо; 7 — кровля; 8 — распорки; 9 — несущие стальные листы (мембрана); 10 — пригружающая площадка, используемая под технические нужды; 11 — стабилизирующие тросовые фермы

Двухпоясными покрытиями (рис. 183) называют **висячие конструкции**, в которых несущие и стабилизирующие тросы расположены в разных криволинейных поверхностях. При этом поверхность несущих тросов выгнута книзу, а стабилизирующих — кверху. Двухпоясные конструкции обычно применяют для перекрытия круглых или овальных в плане помещений с радиальным расположением тросов. По внешней стороне тросы заделывают в опорный контур в виде кольца. Это кольцо сжимается усилиями от тросов и гасит весь распор от них. Само оно покоится на вертикальных стойках, передавая им лишь вертикальную нагрузку от массы конструкции. В центре тросы заделывают в цилиндрический барабан, испытывающий растягивающие усилия и висящий на несущих тросах. Несущие и стабилизирующие тросы располагают попарно в одной вертикальной плоскости и соединяют растяжками, если несущий трос находится над стабилизирующим, или распорками, если несущий трос находится под стабилизирующими. Примером может служить схема покрытия спортзала «Юбилейный» (рис. 183, в) в Ленинграде (1967 г., инж. Морозов А. П., Елисеев Ю. А., Курбатов О. А., ЛенЗНИИЭП). В 1980 г. в Ленинграде окончено строительство еще одного здания, являющегося следующим шагом коллектива ЛенЗНИИЭПа в совершенствовании

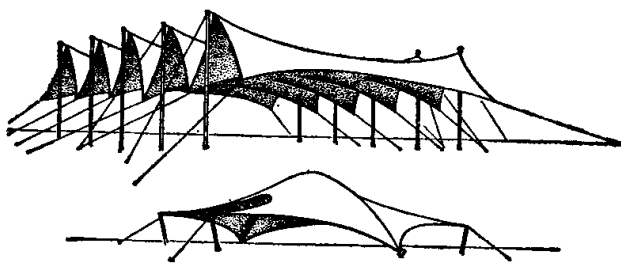


Рис. 184. Тентовые покрытия

висячих конструкций. Круглое в плане помещение театрально-спортивного комплекса им. В. И. Ленина диаметром 160 м перекрыто мембранным покрытием (рис. 183, д). Несущей основой этого покрытия являются не тросы, а металлические листы, закрепленные в опорном кольце. Стабилизация покрытия осуществляется предварительно напряженными тросовыми фермами и специальной площадкой, пригружающей центральную часть покрытия. Мембранное покрытие без стабилизирующих тросов или тросовых ферм, состоящее лишь из металлического листа и опорного контура, впервые применено в Москве на заводе «Компрессор» (1981 г., инж. Людковский И. Г.). Расчеты показывают, что мембраной, т. е. свободно провисающим стальным листом, закрепленным в опорном контуре, можно перекрывать пролеты до 200 м (при толщине листа 2 мм).

Составные или комбинированные висячие покрытия создаются из различных сочетаний элементов висячих конструкций с введением и сжатых элементов, выполняемых в виде арок, вертикальных или наклонных опор и т. д. Примером такой конструкции может служить олимпийский велотрек в Москве.

Тентовые покрытия, или палатки, известны давно, но лишь недавно их стали применять при строительстве крупных зданий. Тентовые покрытия состоят из равномерно натянутой ткани (рис. 184). Поверхность полотнища в натянутом состоянии должна иметь двоякую кривизну, подчиняясь тем же законам, что и тросовые сетки. Собственно ткань можно рассматривать как сетку с очень маленькими ячейками. Натянутая ткань должна поддерживаться жесткими мачтами,

арками или ребрами. Ткань тентовых покрытий является одновременно и несущей и ограждающей конструкцией. В этих сооружениях форма полностью совпадает с конструкцией. Нетектоничные формы у палаток невозможны, так как такие палатки будут колеблющимися и неустойчивыми.

§ 39. Пневматические покрытия

В последние годы в строительстве используют воздухонепроницаемые ткани и пленки (прозрачные и непрозрачные), обладающие большим сопротивлением на разрыв (они имеют разную толщину, фактуру и цвет).

Сшитые или склеенные из таких материалов баллоны после наполнения их воздухом могут принимать самые разнообразные формы. Легкость конструкции (масса 1 м² пневматического покрытия составляет 0,5...3 кг), быстрота и нетрудоемкость монтажа в течение нескольких часов (с помощью лишь вентилятора или компрессора), транспортабельность (при перевозке ткань свертывают в рулон) — все это определило быстрое распространение пневматических конструкций в строительстве при сооружении зданий временного характера.

Различают три основных вида пневматических покрытий: воздухоопорные оболочки, пневматические каркасы и пневматические линзы (рис. 185).

Воздухоопорные оболочки представляют собой баллон из ткани или пленки, внутри которого поддерживается небольшое избыточное давление воздуха, неощущаемое находящимися внутри людьми. В баллоне предусматриваются окна (с герметизацией швов) и вращающи-

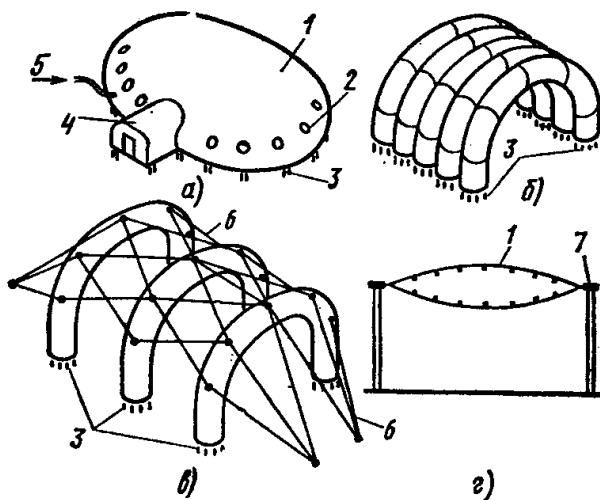


Рис. 185. Пневматические покрытия:

a — воздухоопорная оболочка; *б* — пневматический каркас в виде сплошного покрытия; *в* — то же, в виде отдельных опор, на которые натягивается ткань покрытия; *г* — пневматическая линза; 1 — воздухоопорная оболочка; 2 — окно с герметичными швами; 3 — анкера крепления к грунту; 4 — входной шлюз; 5 — подача воздуха; 6 — растяжки для придания продольной жесткости и поддержки ткани покрытия; 7 — опорное контурное кольцо

еся двери со шлюзами. Вентилятор, расположенный рядом со зданием, постоянно подкачивает воздух в помещение, компенсируя утечку воздуха через неплотности швов и соединений и через шлюзы. Необходимость постоянной работы вентилятора является главным недостатком этих сооружений.

Пневматические каркасы представляют собой длинные баллоны (обычно в виде арок) с большим избыточным давлением (до 100 кПа). Пневматические арки в виде гофрированной пневмопанели могут образовывать непрерывный свод. Расставленные отдельно с шагом 3...4 м, они могут служить своеобразным каркасом, на который натягивают водонепроницаемую ткань. Для зданий с пневмокаркасом не требуется постоянной подкачки воздуха в баллоны, не нужны шлюзы, так как в самом помещении давление воздуха соответствует атмосферному, а

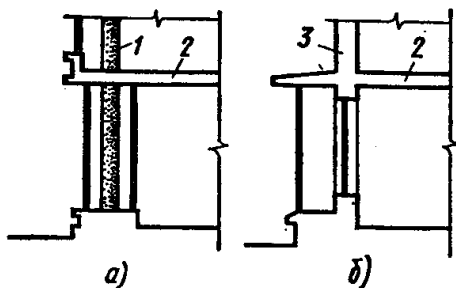


Рис. 186. Устройство ленточных витрин в каркасном здании (а) и в здании с несущими стенами (б):

1 — колонна; 2 — перекрытие; 3 — несущая стена

баллоны не имеют отверстий, открываемых при эксплуатации здания. Такие помещения можно использовать под выставочные залы, кинотеатры, склады и др.

Если баллон в виде большой линзы подвесить краями к жесткой каркасной конструкции, то он будет хорошо защищать пространство под ним от дождя и солнечных лучей. Такие покрытия можно применять для летних кинотеатров, танцплощадок и др. Пневматическими конструкциями можно перекрывать пролеты 20...30 м.

Необходимо указать, что приведенная классификация пространственных конструкций является условной. Пространственные конструкции — это конструкции будущего, они стремительно развиваются, поэтому существуют и появляются вновь различные предложения по их классификации, в которых делается попытка наиболее рационального разделения их на отдельные типы.

§ 40. Светопрозрачные ограждения

Оконные проемы гражданских зданий заполняют аналогично оконным проемам жилых зданий (см. § 17). Но учитывая, что этажи гражданских зданий более высокие,

действующий в нашей стране ГОСТ предусматривает для них оконные переплеты больших размеров. Кроме обычных окон в гражданских зданиях, в частности торгового, зрелищного и спортивного назначения, возникает необходимость в окнах очень больших размеров и даже полностью остекленных стенах. Большие остекленные участки стен называют витражами. Кроме того, оконные проемы часто используют в целях рекламы, размещая в них товары, изделия и другие предметы. Такие оконные проемы называют витринами (рис. 186). Конструктивные решения витражей и витрин одинаковы и в дальнейшем все сказанное о витражах будет относиться и к витринам.

Наиболее сложно устройство наружных витражей, так как кроме эстетических, технологических (связанных с рекламной экспозицией) и требований естественного освещения к ним предъявляются требования теплозащиты и паронепроницаемости. Поэтому витражи, как и обычные окна, делают с одинарным, двойным и тройным остеклением. Витражи с двойным остеклением могут быть «непроходными», с расстоянием между стеклами до 350 мм, и «проходными», с расстоянием между стеклами более 450 мм (рис. 187). Проход между стеклами необходим для очистки стекол и для устройства и смены рекламных композиций. В непроходных конструкциях для этих целей предусматривают открывание всех внутренних или всех наружных створок переплета. Открывание рекомендуется предусматривать в виде верхне- или среднеподвесных фрамуг. Проходные витражи удобны в эксплуатации, требуют меньше расхода материалов на переплеты, так как меньше открывающихся створок, но

занимают полезную площадь помещения (ширину прохода иногда делают до 3 м).

При конструировании витражей большое внимание необходимо уделять защите стекол от конденсата (запотевание и оледенение поверхностей стекла), который разрушает строительные конструкции, уменьшает естественное освещение помещений и полностью закрывает рекламные композиции. При одинарном остеклении достаточно расположить приборы отопления внизу витража. Теплый воздух, поднимаясь вдоль остекления, изолирует холодное стекло от внутреннего влажного воздуха и препятствует его запотеванию. При двойном остеклении необходимо герметизировать все открывающиеся створки внутреннего переплета или предусмотреть открывание наружного переплета. Кроме того, осуществляют вентиляцию межстекольного пространства сухим наружным воздухом через отверстия, предусмотренные в нижней и верхней обвязке наружного переплета.

Наружное остекление витража обычно делают вертикальным. Но иногда его наклоняют немного наружу для уменьшения слепящего отражения небосвода.

По условиям монтажа витражи разделяют на *панельные*, которые монтируют из готовых панелей заводского изготовления, *рамно-линейные*, при монтаже которых используют панели (рамы) и отдельные линейные элементы, и *линейные*, выполняемые только из линейных элементов (рис. 188).

Конструкция витражей, выполненная из стали, обычно состоит из вертикальных импостов и устанавливаемых между ними глухих или открывающихся створок и фрагм переплетов. Алюминиевые сплавы,

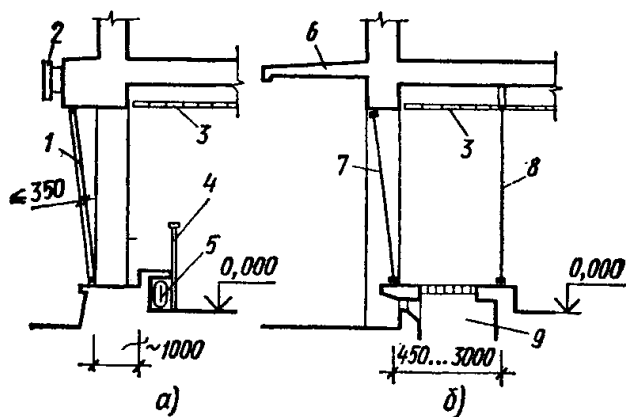


Рис. 187. Устройство непроходных (а) и проходных (б) витрин:

1 — двойное остекление непроходной витрины; 2 — реклама; 3 — подвесной потолок; 4 — ограждение в торговом зале; 5 — прибор отопления; 6 — козырек; 7, 8 — наружное и внутреннее остекление проходной витрины; 9 — вентиляционный короб для воздушного отопления

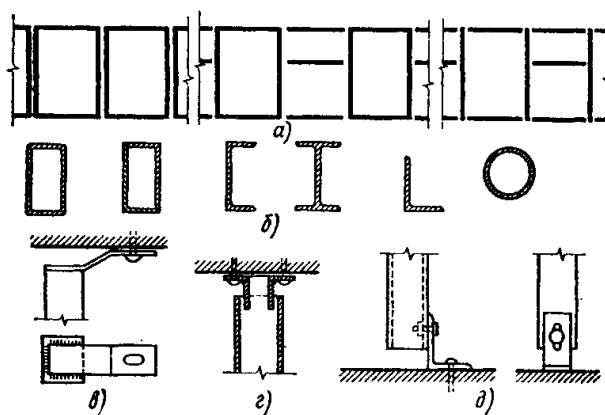


Рис. 188. Несущие конструкции витражей и витрин:

а — из готовых рам, из рам и отдельных элементов, из отдельных элементов; б — поперечные сечения элементов рам и отдельных импостов; в, г — верхнее подвижное крепление при «стоячих» витражах; д — нижнее подвижное крепление при «висячих» витражах

как менее жесткие материалы, используют для декоративных накладок. При высоте витража до 6 м в качестве импостов применяют двутавры, швеллеры или коробчатые сечения, рассчитываемые на ветровую нагрузку (рис. 189, 190). При более высоких размерах используют прутковые прогоны, фермы из уголков или труб.

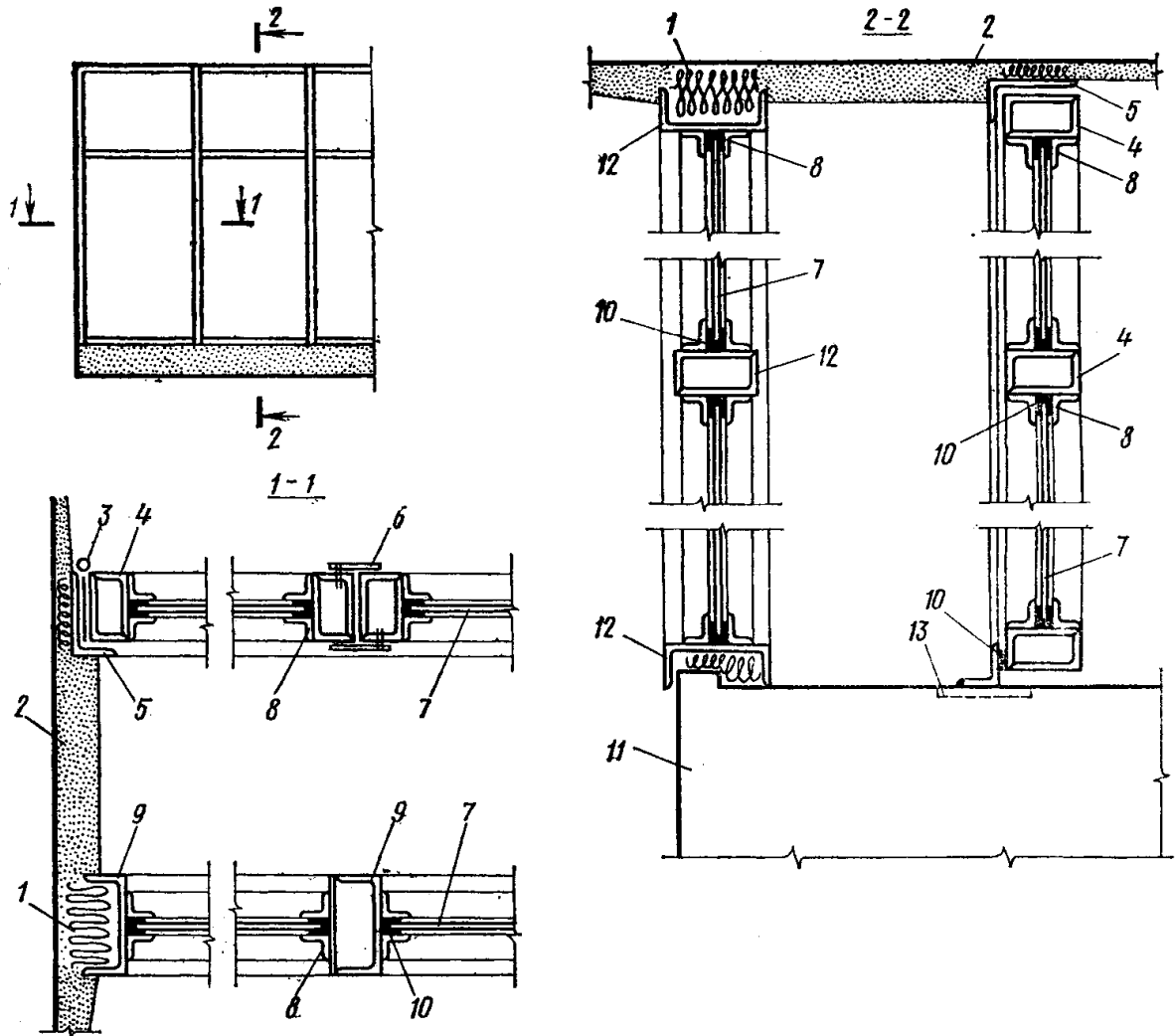


Рис. 189. Конструкция непроходной витрины из стальных прокатных профилей:
 1 — просмоленная пакля; 2 — штукатурка; 3 — навеска; 4 — открывающийся переплет; 5 — импост внутреннего остекления; 6 — нащельник; 7 — стекло; 8 — прижимной элемент; 9 — вертикальный импост наружного остекления; 10 — резина; 11 — доколь; 12 — горизонтальный наружный импост; 13 — закладная деталь

Учитывая температурные деформации здания и металлических элементов витража, крепление конструкций витража к несущему остову здания осуществляют двумя способами: 1) нижнюю часть витража крепят жестко, а верхнюю — гибкими или скользящими связями («стоящие» витражи); 2) верх витража крепят жестко, а низ — на гибких связях («висячие» витражи). Монтаж переплетов должен обеспечивать параллельность всех створок и фрагм, чтобы отражение в них

противоположных зданий не искажалось, что сильно снижает эстетическое впечатление от витражей.

Для остекления витражей используют шлифованное витринное стекло толщиной 6 мм и более, а также закаленное стекло «сталинит» (рис. 191). Витраж может заполняться и цветным стеклом с устройством живописных композиций. Стекла устанавливают в переплеты с помощью специальных упругих прокладок, обеспечивающих герметичность соединений. Вместо двой-

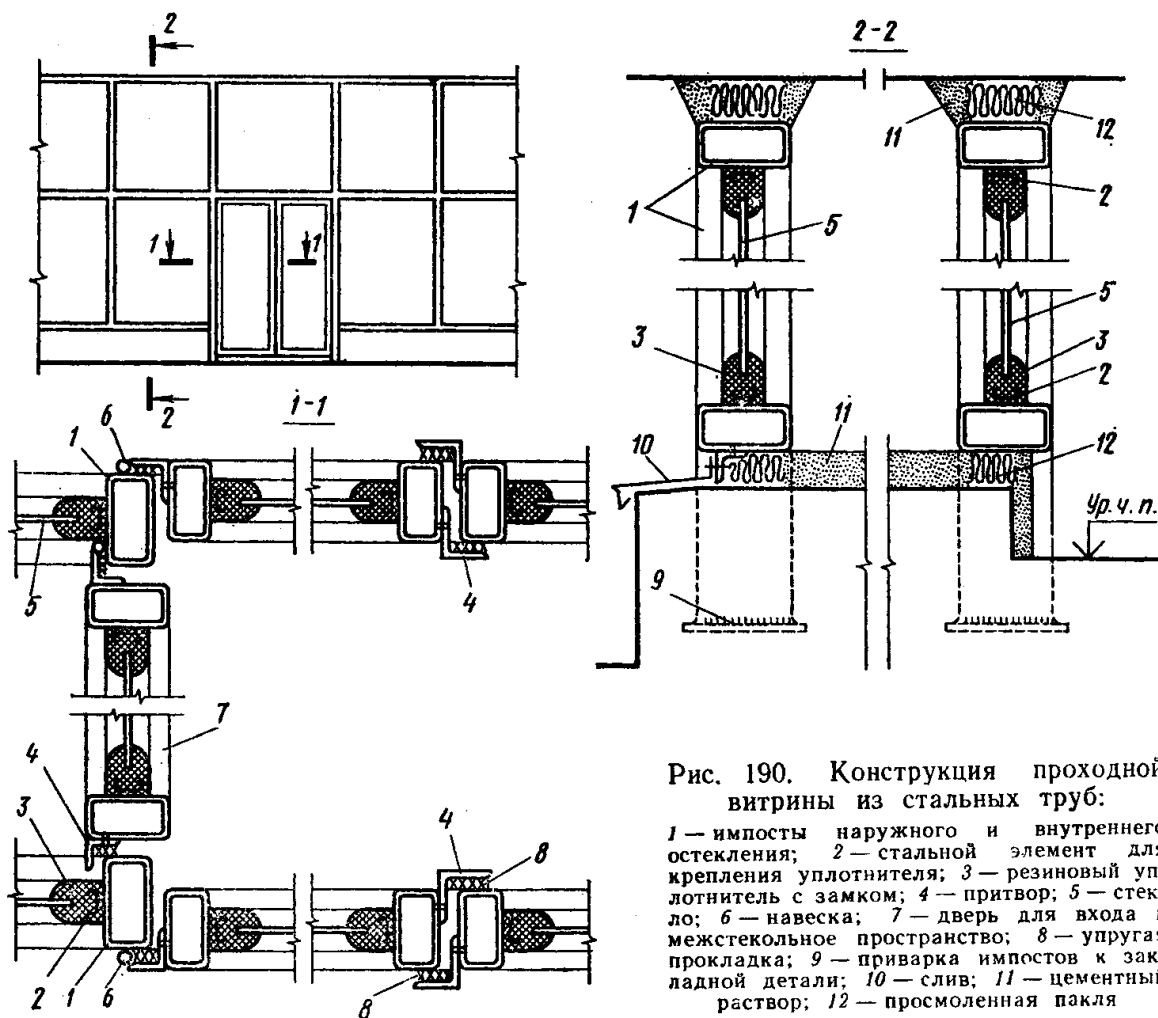


Рис. 190. Конструкция проходной витрины из стальных труб:

1 — импосты наружного и внутреннего остекления; 2 — стальной элемент для крепления уплотнителя; 3 — резиновый уплотнитель с замком; 4 — притвор; 5 — стекло; 6 — навеска; 7 — дверь для входа в межстекляное пространство; 8 — упругая прокладка; 9 — приварка импостов к закладной детали; 10 — слив; 11 — цементный раствор; 12 — просмоленная пакля

ного и тройного остекления может быть применен стеклопакет. *Стеклопакетом* называют строительное изделие из двух и более листов стекла, герметично соединенных по периметру рамкой (обоймой). Закрытые полости между стеклами заполняют осушенным воздухом, что исключает образование конденсата.

Двери в витражах также делают из закаленного стекла. При витражах, начинающихся от пола, необходимо предусматривать ограждение во избежание несчастных случаев.

В помещениях, где не обязательна зрительная связь с наружным пространством (лестничные клетки,

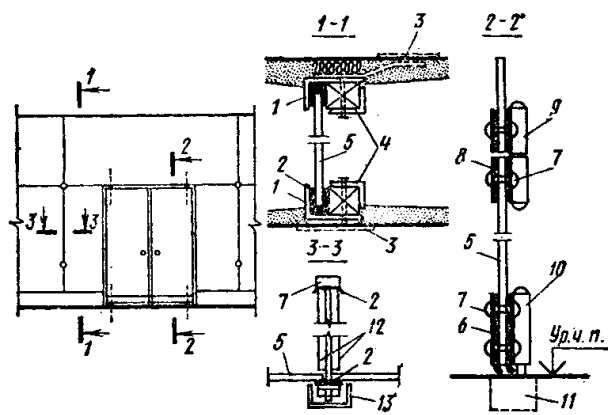


Рис. 191. Конструкция витрины из закаленного стекла:

1 — обвязка из уголка; 2 — резина; 3 — закладная деталь в цоколе витрины; 4 — прижимной уголок с рейкой; 5 — закаленное стекло; 6 — плинтус; 7 — зажимной болт; 8 — стальной лист с упругой прокладкой; 9, 10 — верхняя и нижняя навеска; 11 — коробка подпятника с пружиной; 12 — ребро жесткости из двух слоев закаленного стекла; 13 — декоративная деталь

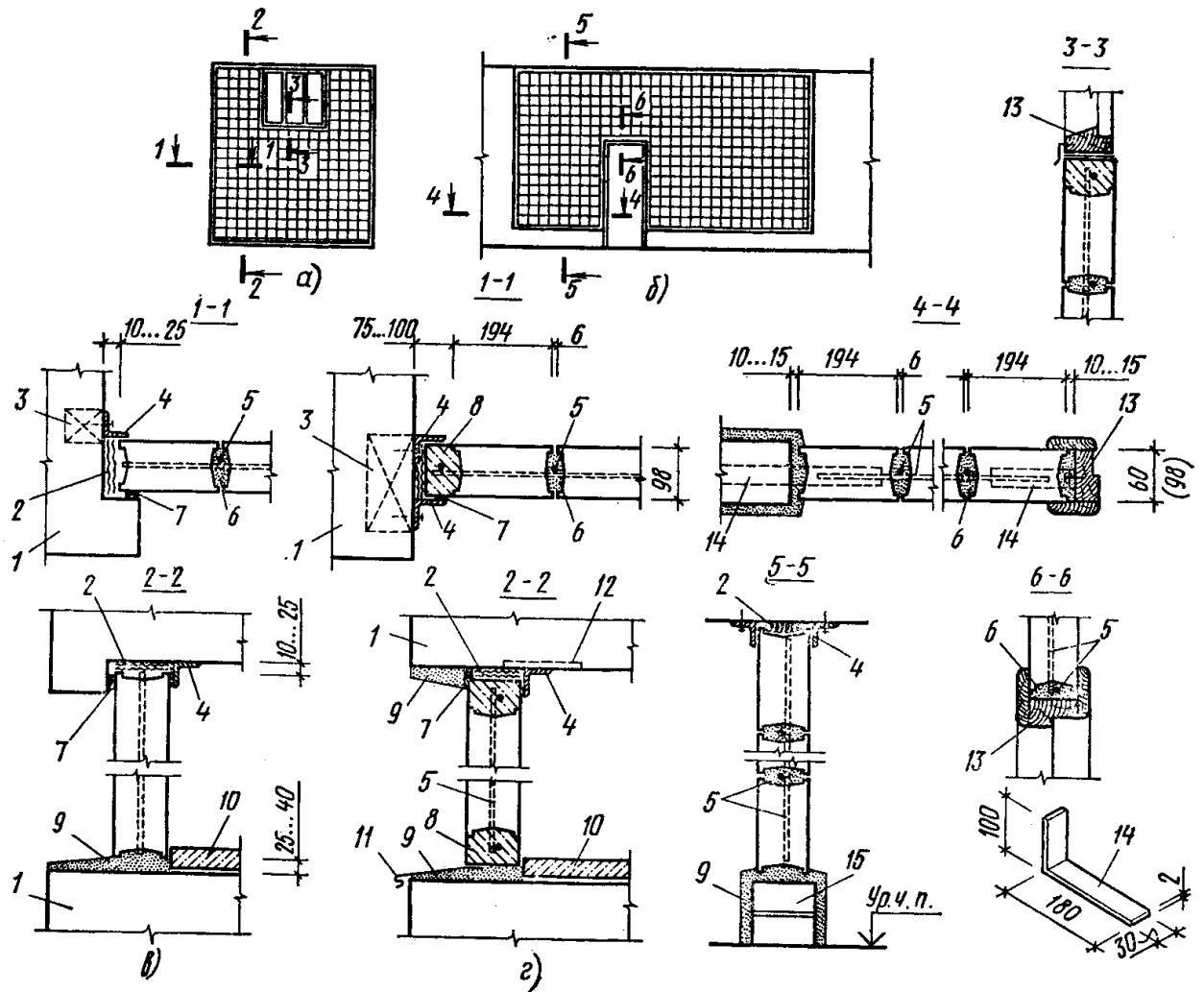


Рис. 192. Ограждения из стеклоблоков:

а — оконный проем; б — перегородка; в — детали заполнения оконного проема площадью до 4 м; г — то же, площадью > 4 м; 1 — наружная стена; 2 — упругая прокладка; 3 — антисептированная пробка; 4 — уголок; 5 — арматура; 6 — цементный раствор с мелким заполнителем; 7 — герметик; 8 — обрамляющая бетонная рама; 9 — цементный раствор; 10 — подоконная доска; 11 — слив; 12 — закладная деталь; 13 — оконная или дверная коробка; 14 — стальной анкер

вестибюли, спортзалы и т. п.), оконные проемы могут заполняться стеклоблоками или профильным стеклом. Светопрозрачное ограждение из стеклоблоков и профильного стекла выполняют из штучных элементов или из панелей заводского изготовления.

Кладку из стеклоблоков (рис. 192) осуществляют на цементном растворе с армированием каждого вертикального и горизонтального шва проволокой диаметра

6 мм или подосовой сталью 2 × 30 мм. Примыкание кладки из стеклоблоков к откосам оконного проема должно осуществляться с применением упругой прокладки, чтобы обеспечить свободу температурным деформациям и сохранность стеклоблочной кладки. Стекложелезобетонная панель представляет собой железобетонную раму, внутри которой замоноличены стеклоблоки. Арматура швов стеклоблочной кладки закрепляется к арматуре

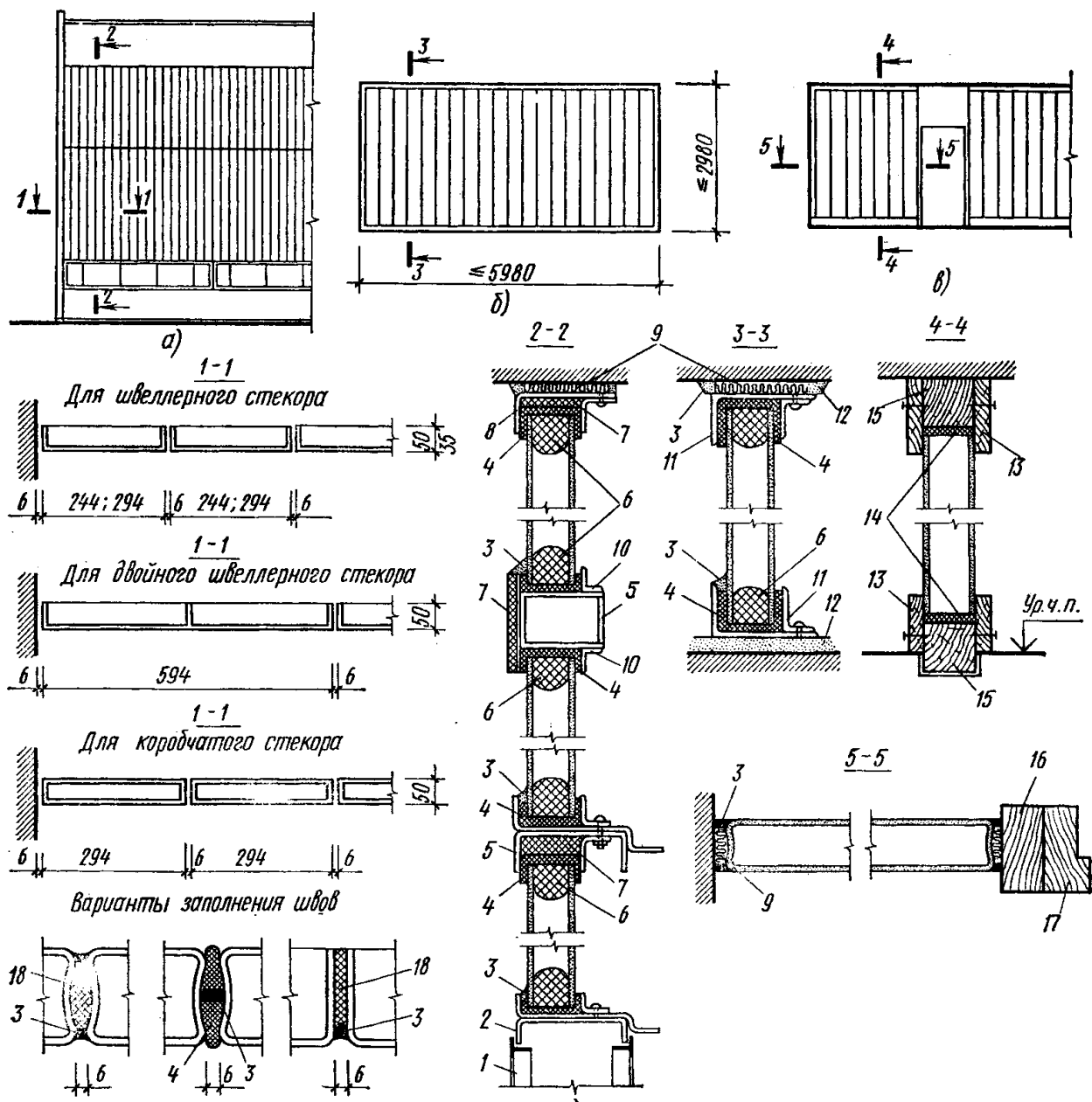


Рис. 193. Ограждения из профильного стекла (стекара):

a — наружное ограждение из штучных элементов; *б* — стенная панель; *в* — перегородка; *1* — оконный переплет; *2* — нижний импост; *3* — герметик; *4* — губчатая морозостойкая резина; *5* — средний импост (два варианта); *6* — вкладыш из поризованного пенополиуретана; *7* — утеплитель; *8* — верхний импост; *9* — битуминизированная пакля; *10* — прижимные уголки; *11* — стальная рама панели; *12* — цементный раствор; *13* — прижимная доска; *14* — ДВП; *15* — брус; *16* — деревянный импост; *17* — дверная коробка; *18* — эластичная прокладка

рамы. Максимальная длина панели 6 м, площадь — 15 м². Панели между собой и со стенами соединяют с учетом температурных деформаций (с использованием упругих прокладок) и ветрового давления. Ветровая нагрузка передается на несущий

остов здания с помощью вертикальных и горизонтальных импостов, прокладываемых между отдельными панелями. Импосты делают из прокатных профилей: двутавров и швеллеров.

Профильное стекло (сте-

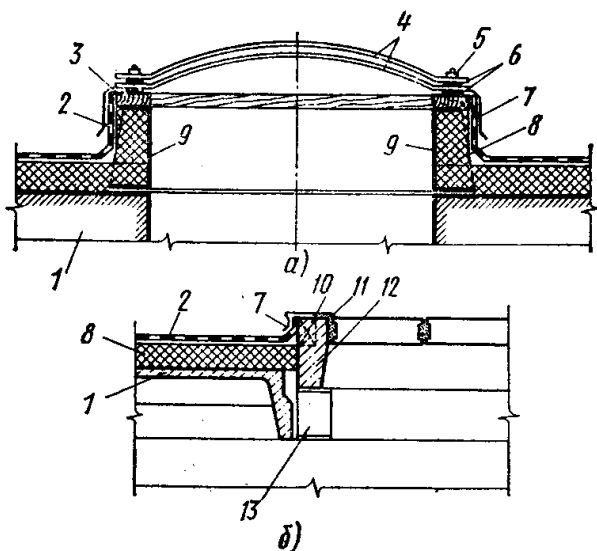


Рис. 194. Зенитные фонари:

а — из оргстекла; б — из стеклоблоков; 1 — плита покрытия; 2 — гидроизоляционный ковер; 3 — деревянная рама по контуру фонаря; 4 — двойной купол из оргстекла; 5 — анкер крепления; 6 — упругая прокладка; 7 — фартук из оцинкованной стали; 8 — утеплитель; 9 — стальной стакан; 10 — антисептированная пробка; 11 — герметик; 12 — стекложелезобетонная панель; 13 — стальной стол

кор) применяют швеллерного и коробчатого профиля (рис. 193). Длина швеллерного профиля от 1,8 до 3,6 м с интервалом 600 мм, коробчатого — до 6 м. В проем стекор ставят вертикально, с заполнением швов гидроизоляционной мастикой и эластичными прокладками. Примыкание к откосам проема выполняют, как и при стеклоблочной кладке, с применением упругих прокладок. При больших размерах проемов профильное стекло устанавливают в несколько ярусов, опирая на горизонтальные металлические импосты, которые кроме массы профильного стекла воспринимают и передают на несущий остов здания и ветровую нагрузку. Панель из профильного стекла представляет собой металлическую раму, заполненную профильным стеклом. Максимальные размеры рамы 6×3 м. Стальные элементы ограждения из

профильного стекла утепляют для ликвидации мостиков холода.

Конструкции внутренних светопрозрачных перегородок из стекла, стеклоблоков и профильного стекла аналогичны конструкциям витражей и конструкциям заполнения оконных проемов стеклоблоками и профильным стеклом.

В общественных зданиях, особенно в выставочных, торговых и спортивных залах, для обеспечения оптимальных условий естественного освещения возникает необходимость устройства «верхнего света», т. е. светопрозрачного покрытия или отдельных его участков. Целиком светопрозрачное покрытие применяется редко, так как конструкция его очень сложная и не всегда надежна в части водонепроницаемости. Отдельные светопрозрачные участки покрытия используют часто. Они представляют собой надстройку различной формы с вертикальным или слегка наклонным остеклением и называются *фонарями*. Такие фонари широко используют в промышленном строительстве (см. гл. V). Применяют и *зенитные фонари* (рис. 194), остекление которых находится в плоскости покрытия или слегка выступает над ним, обеспечивая герметичность заделки кровельного материала и предотвращая занос фонаря снегом. Зенитные фонари широко используют при строительстве и общественных и промышленных зданий.

Зенитные фонари в плане могут иметь круглую, квадратную или прямоугольную форму. Размеры зенитных фонарей небольшие, так как светоактивность их намного выше светоактивности фонарей с вертикальным или наклонным остеклением. Круглые фонари принимают диаметром до 1,5 м, квадратные размером до 1,5×1,5 м и прямо-

угольные (которые в основном применяют в промышленных зданиях) — 1,5×6 м.

Конструкция зенитных фонарей зависит от используемого светопрозрачного материала. Обычно применяют органическое и армированное стекло и стеклоблоки. Органическое стекло дешево и в разогретом состоянии легко штампуются, принимая вид колпаков или куполов, но от времени оно стареет (мутнеет, покрывается трещинками). К тому же оргстекло хорошо горит, выделяя удушливый дым. Обычное листовое стекло не применяют из-за его хрупкости и возможности вследствие этого несчастных случаев. Армированное стекло при разрушении не дает осколков, но делать из него криволинейные очертания возможно только в заводских условиях. Стеклоблоки недостаточно прозрачны и создают некоторые трудности при эксплуатации, в частности при замене разрушившихся отдельных блоков.

Наибольшее распространение получили зенитные фонари с колпаками из оргстекла квадратного и круглого очертания в плане. Они наиболее дешевы и просты в изготовлении. Их конструкция состоит из металлического или легкобетонного *стакана*, устанавливаемого на плиты покрытия, и светопрозрачного *колпака*. К стакану примыкает кровельный утеплитель, и в него же заделывается гидроизоляционный ковер. Поэтому высоту стакана определяют из расчета толщины утеплителя и условий надежной заделки кровельного материала. Обычно стакан делают высотой 450 мм. Колпак из оргстекла устанавливают по герметизирующим прокладкам на обрез стакана и притягивают к нему специальными прижимами. При смене колпака достаточно ослабить

прижимы. Сам колпак состоит из двух слоев оргстекла, что исключает появление конденсата и капли внутри помещения. При наличии подвесного потолка под зенитным фонарем делают световую шахту, окрашенную в светлые тона. В шахте устраивают и светильники искусственного освещения, которые дополнительно обогревают поверхность колпака, исключая образование случайного конденсата. Нижнее отверстие световой шахты может быть открытым или его оформляют в соответствии с общим решением плафона подвесного потолка.

Армированное стекло в виде стеклопакетов устанавливают на стакан с некоторым уклоном для стока воды. Крепление к стакану аналогично описанному.

Стеклоблоки применяют в виде стекложелезобетонной панели. Конструкция такой панели аналогична конструкции панели для вертикального остекления. Ее устанавливают также на стакан, несколько возвышая над кровлей для обеспечения надежной заделки рулонного ковра. Ее размеры модульны размерам плит покрытия и обычно составляют 1,5×6 м. Стыки между панелями заделывают гидроизоляционной мастикой.

Большие поверхности оконных проемов в общественных зданиях, применение витражей и витрин в виде больших участков или полос на фасаде создают нарядность и праздничность, обеспечивая оптимальное освещение помещений, но, с другой стороны, создают возможность для интенсивного облучения солнечными лучами, чрезмерной инсоляции и радиации.

Мероприятия по защите от солнца применяли издавна. Бесчисленные портики античной Греции и Рима, включая и перистильные двори-

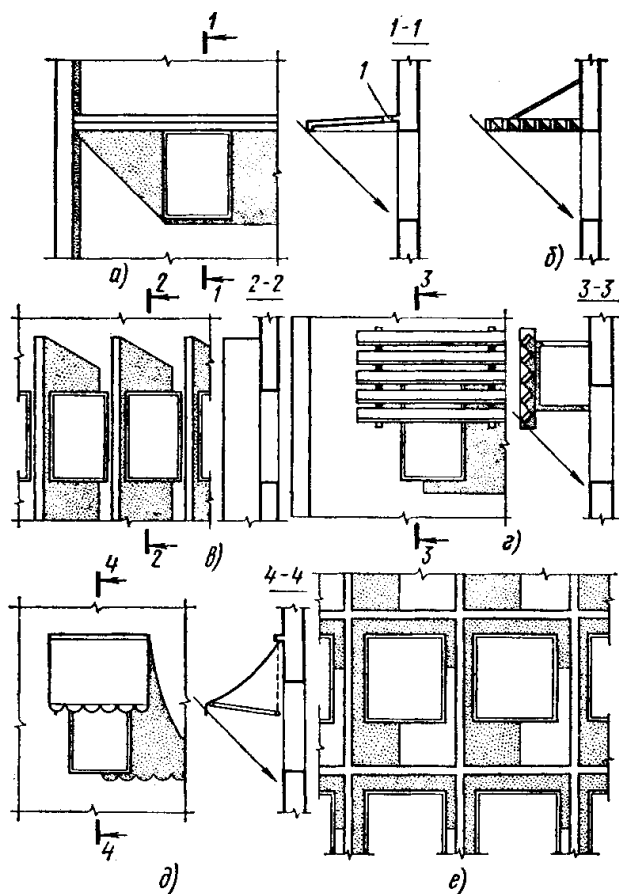


Рис. 195. Солнцезащитные стационарные устройства:

а — горизонтальный козырек; *б* — решетчатый козырек (брисоли); *в* — вертикальные экраны; *г* — решетка на отnose; *д* — убирающийся полотняный навес («маркиза»); *е* — соты (система вертикальных и горизонтальных экранов); *1* — отверстие в козырьке для выхода нагретого воздуха

ки жилых домов, оконные шторы, жалюзи, занавески — все это давние меры по солнцезащите, но все они относятся или к общим планировочным решениям, или к оборудованию помещений. Солнцезащитные устройства, как специальный конструктивный элемент здания, впервые были применены архитектором Ле Корбюзье в начале XX в. Он назвал их «солнцезащитами».

Все солнцезащитные устройства разделяют на регулируемые (подвижные) и стационарные (неподвижные).

Стационарные солнцезащитные устройства (рис. 195) зависят от общего пластического решения фасада с учетом ориентации фасада по странам света. Для южной стороны наиболее эффективны горизонтальные козырьки, которые могут быть в виде сплошной плиты или решетки, называемой брисоли. Тень от горизонтального козырька при высокостоящем солнце получается глубокой и полностью закрывает оконные проемы. Для северо-запада и северо-востока применяют вертикальные экраны, хорошо защищающие оконные проемы от косых утренних и вечерних лучей. Для юго-запада и юго-востока наиболее эффективны солнцезащитные устройства в виде сот или решетки с вертикальными и горизонтальными экранами. При чистой ориентации на запад и восток, когда солнечные лучи падают на фасад почти перпендикулярно, лучшая защита — регулируемые жалюзи. Из стационарных устройств наиболее подходящим является решетка на отnose.

Размеры солнцезащитных устройств определяют графически, вычерчивая схемы с направлением солнечных лучей в разное время года и суток. Материалом для солнцезащитных устройств могут служить монолитный и сборный железобетон, дерево, металлические конструкции в сочетании с асбестоцементными листами и другие комбинации материалов в зависимости от общих конструктивных решений здания.

§ 41. Лестницы. Пандусы. Эскалаторы

Конструктивное решение лестниц общественных зданий такое же, что и в жилых многоэтажных домах (см. § 20, 32), с опиранием лестничных площадок на несущие стены

лестничных клеток. При решении здания в каркасе лестничные площадки опираются на ригели каркаса. Стены лестничной клетки также поэтажно опираются на ригели каркаса. На рис. 124 показаны типовые решения лестниц, которые обязательны для применения в массовом строительстве.

Лишь парадные лестницы значительных общественных зданий решаются по индивидуальным проектам с применением нетиповых конструктивных элементов и схем. Часто парадные лестницы решаются без подступенков (рис. 196). Проступь в этом случае делается из железобетона или дерева. Ее верхняя поверхность отделывается мозаичным слоем или облицовывается листовым синтетическим материалом. Ступени-проступи крепятся к стальным или железобетонным косоурам с помощью уголков. Делают лестницы с одним или с двумя косоурами или без них. В последнем случае ступени-проступи крепят к металлическим тягам, подвешенным к перекрытию. Форма парадных лестниц в плане может быть и криволинейной (рис. 197). Такие лестницы выполняют из монолитного железобетона. Они очень трудоемки из-за сложной опалубки. Уклоны парадных лестниц часто делают менее чем 1:2. Наиболее «легкой» на подъем, по мнению И. В. Жолтовского, должна быть лестница со ступенями размером 340×134 мм (рис. 196, а).

Пандус (рис. 198) — наклонная междуэтажная связь с гладкой поверхностью. Пропускная способность пандуса намного больше, чем у лестницы. Но пандусы не считаются эвакуационными выходами, поэтому их применение ограничено. Уклон пандусов допускается небольшой (до 10°) из-за трудности

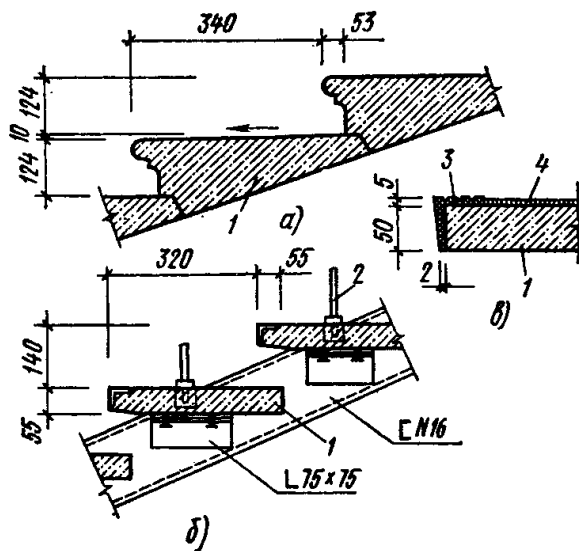


Рис. 196. Ступени парадных лестниц: а — ступень наиболее «легкой» на подъем лестницы (по рекомендации архит. Жолтовского); б — ступени без подступенков по стальным косоурам; в — обработка ребра ступени; 1 — сборная железобетонная ступень; 2 — стойка ограждения; 3 — обрамление из полихлорвинила; 4 — линолеум

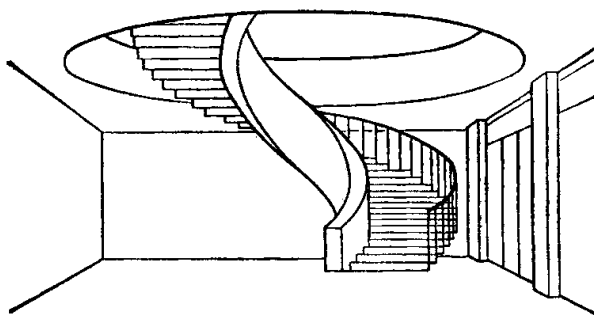


Рис. 197. Парадная лестница в общественном здании

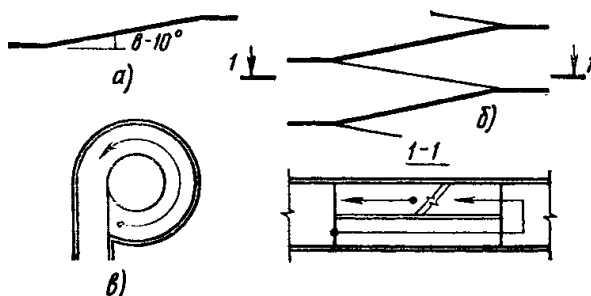


Рис. 198. Пандусы: а — прямолинейный одномаршевый; б — то же, двухмаршевый; в — круговой

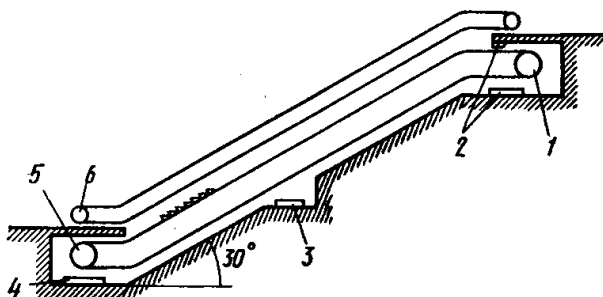


Рис. 199. Схема эскалатора:

1 — шкив приводной станции; 2 — верхняя опора; 3 — промежуточная опора; 4 — нижняя опора; 5 — шкив натяжной станции; 6 — шкив для ленты поручня

передвижения по крутым гладким плоскостям. Вследствие этого заложение пандусов (их горизонтальная проекция) очень протяженное и отнимает много полезной площади, что тоже ограничивает его применение. Пандусы могут быть одно- и двухмаршевые, прямо- и криволинейные в плане. Конструкции прямолинейных пандусов состоят из косоуров, по которым укладывают сборные железобетонные плиты. Криволинейные пандусы выполняют из монолитного железобетона. Чистый пол пандуса должен быть нескользким (релин, асфальт, мастичные полы). Широкое применение пандусы нашли в многоэтажных гаражах, где они являются одним из главных конструктивных и композиционных элементов несущего остова.

Эскалаторы, как и лифты, являются механическим устройством для сообщения между этажами. Эскалатор относится к классу подъемных устройств непрерывного действия, представляя собой движущуюся лестницу (рис. 199). Применяют эскалаторы в общественных зданиях с большими людскими потоками. Эскалаторы, так же как и пандусы, не являются эвакуационными выходами и поэтому могут не ограждаться

стенами. Расположение эскалаторов в здании зависит от направления наиболее интенсивных пассажиропотоков, но по конструктивным соображениям их желательно располагать так, чтобы они вписывались в сетку колонн и не пересекали основных ригелей перекрытия.

Эскалатор состоит из приводной станции, расположенной наверху, и натяжной станции, расположенной внизу. Шкивы станций огибают тяговые цепи, между которыми вмонтированы ступени, движущиеся по направляющим. Цепи и ступени составляют эскалаторное полотно, которое может быть шириной от 0,5 до 1,2 м. Угол наклона полотна не более 30°. Эскалатор опирается на строительные конструкции в местах установки приводной и натяжной станций. При высоте эскалатора более 10 м устраивают третью, промежуточную опору.

§ 42. Подвесные потолки и элементы внутренней отделки зданий

Конструктивные решения по наружной отделке общественных зданий принимают такие же, как и для жилых домов (см. § 23).

Для внутренней отделки общественных зданий, учитывая их назначение, применяют многие элементы, не используемые при решении интерьеров жилых зданий.

В общественных зданиях широко используют подвесные потолки. К современным общественным помещениям предъявляют высокие требования по уровню комфортности. Решение акустического и светового климата, температурно-влажностного режима, вопросов водо-, газо-, тепло- и энергоснабжения, канализации и мусороудаления требует многочисленных инженерных

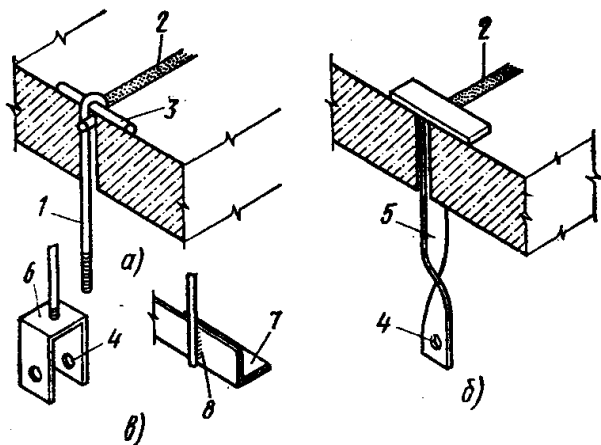


Рис. 200. Крепление подвесного потолка к перекрытию из сборных железобетонных плит:

а — с помощью подвесок круглого сечения; б — то же, из полосовой стали; в — варианты крепления каркаса подвесного потолка к подвескам; 1 — круглая подвеска; 2 — замоноличенный шов; 3 — поперечный палец; 4 — отверстие для болта; 5 — подвеска из полосовой стали; 6 — скоба; 7 — уголок; 8 — сварной шов

сетей и коммуникаций. Для вертикальной прокладки этих сетей уже недостаточно ниш и каналов в стенах (тем более, что стены стали тоньше). Для этой цели предусматривают специальные вертикальные шахты, наподобие лифтовых шахт, которые и располагают обычно совместно. Для горизонтальной прокладки инженерных сетей используют подвалы, технические этажи.

Но не всегда этого бывает достаточно, особенно при больших зальных помещениях, поэтому приходится прокладывать инженерные коммуникации в самих помещениях, особенно громоздкие вентиляционные короба. В связи с этим основное назначение подвесных потолков: скрыть непривлекательные на вид инженерные коммуникации, несущие элементы перекрытия (балки, фермы), придать требуемые пропорции объему помещения, создать необходимый ритм, фактуру и колер потолка и др.

Кроме того, подвесной потолок используют для создания оптимального акустического климата. Потолок — мощный отражатель звуковых волн и, покрывая его пористым материалом, можно погасить звуковую энергию, значительно снизить уровень громкости в помещении. И наоборот, применив панели подвесного потолка из жесткого, плотного материала, можно усилить звучание в помещении. Располагая отдельные участки подвесного потолка с разным наклоном, можно направлять отраженный звук в требуемые места помещения. Для универсальных, многоцелевых залов применяют подвижные щиты под-

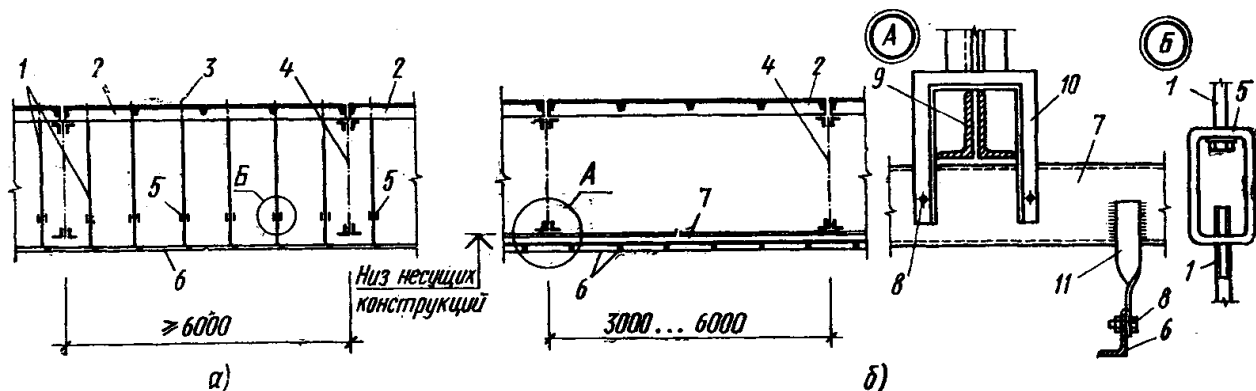


Рис. 201. Крепление подвесного потолка к большепролетным конструкциям:

а — при шаге несущих конструкций > 6 м; б — то же, 3...6 м; 1 — подвеска; 2 — плита покрытия; 3 — поперечный палец диаметром 12 мм; 4 — несущая конструкция; 5 — натяжная муфта; 6 — несущий элемент каркаса подвесного потолка; 7 — направляющая для крепления подвесок; 8 — болт; 9 — нижний пояс несущей конструкции; 10 — хомут из уголков; 11 — подвеска из полосовой стали

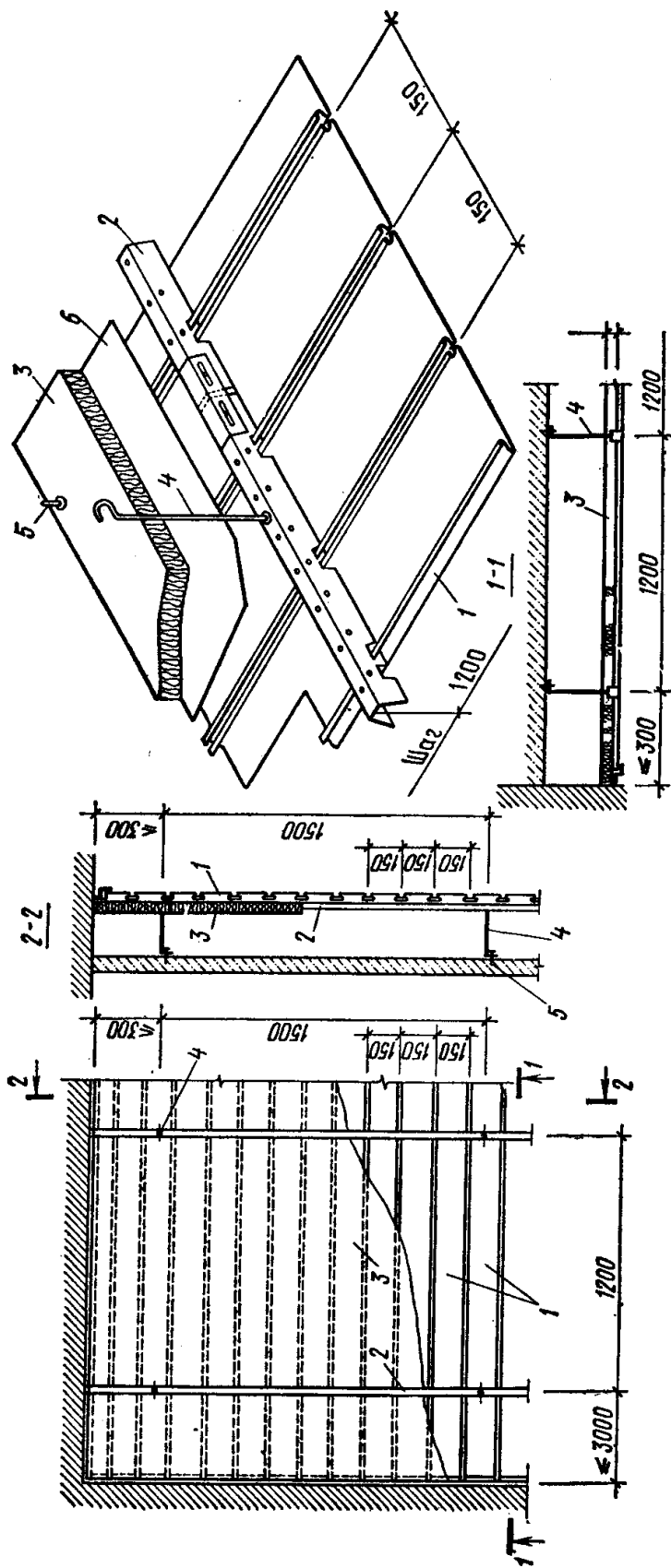


Рис. 202. Пример решения декоративно-ограждающего подвешенного потолка из алюминиевых реек: 1 — алюминиевая рейка; 2 — несущий элемент каркаса; 3 — минераловатные плиты; 4 — подвеска; 5 — дубель; 6 — картон

весного потолка, которыми, как отражающими экранами, можно регулировать звуковой климат в зависимости от того, что звучит в зале: оркестр, пение, речь и т. д.

Большое значение приобретает подвесной потолок при решении искусственного освещения. Располагая светильники в конструкции подвешенного потолка, можно делать их скрытыми или полускрытыми, добиваясь большого декоративного эффекта. Предусматривают полностью светящийся потолок, располагая светильники над подвесным потолком и применяя прозрачные или полупрозрачные материалы для устройства подвешенного потолка.

При большом объеме межфермерного пространства невыгодно его отапливать и тогда подвесной потолок делают утепленным, и он должен отвечать всем теплотехническим требованиям чердачного перекрытия. Пространство между перекрытием и подвесным потолком при расположении в нем обслуживаемого оборудования или приборов (например, светильников) должно быть проходным, а конструкции подвешенного

потолка должны выдерживать нагрузки, возникающие при монтаже и демонтаже оборудования, при его эксплуатации.

Конструкция подвесных потолков состоит из несущего каркаса и заполнения его плитками, рейками, листами и т. п. Каркас выполняют обычно из металла (трубы, уголки, таврики, швеллеры и др.). При использовании пространства над подвесным потолком под технический этаж применяют и железобетонные балки. Дерево для каркаса используют только при согласовании с органами пожарного надзора. Шаг элементов каркаса зависит от размеров плит и реек, прикрепляемых к каркасу. Каркас подвесных потолков крепят к конструкциям перекрытия. К железобетонному перекрытию каркас подвешивают с помощью *подвесок* (рис. 200). Подвески закладывают в швы между сборными железобетонными плитами при их монтаже или в опалубку монолитных конструкций до укладки в опалубку бетона. Подвески можно крепить сваркой к закладным деталям железобетонного перекрытия, заранее предусмотренным в нем, а также пристреливать дюбелями.

При устройстве подвесного потолка под фермами или под перекрестными системами покрытий характер крепления зависит от шага несущих конструкций покрытия (рис. 201). При шаге ферм или размеров ячейки перекрестного покрытия до 3 м несущие элементы каркаса подвесного потолка непосредственно крепят к нижнему поясу ферм. При шаге свыше 3 м каркас крепят к дополнительным балкам, которые крепят к нижнему поясу ферм или подвешивают к плитам покрытия с помощью тяжей (подвесок).

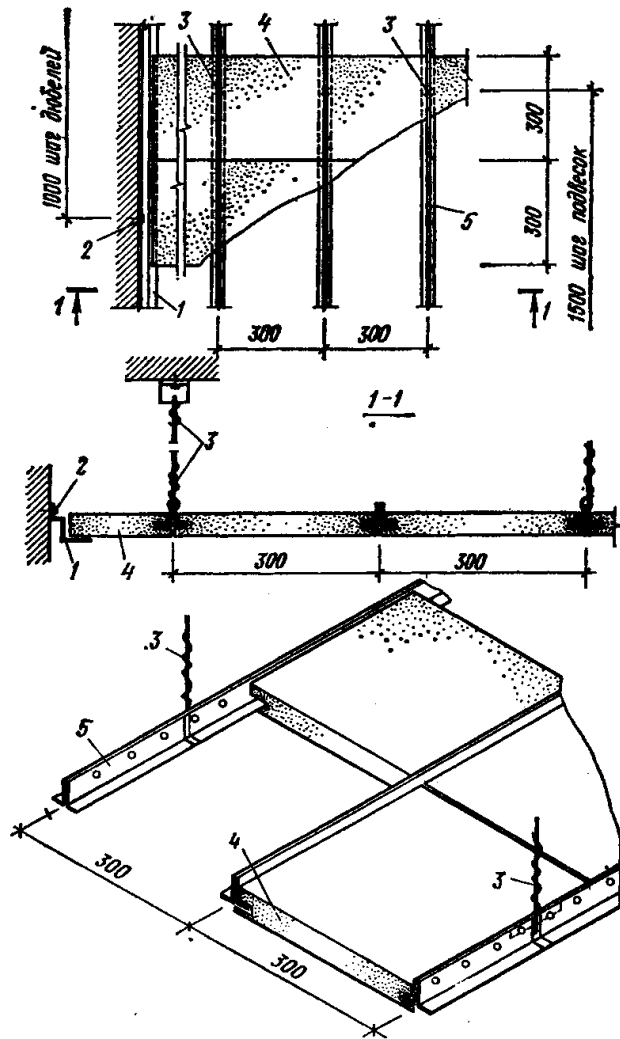


Рис. 203. Подвесной потолок из плит «акмигран»:

1 — листовый профиль; 2 — дюбель; 3 — подвеска из проволоки; 4 — плиты «акмигран»; 5 — несущий элемент каркаса

Заполнение каркаса подвесного потолка весьма разнообразно как по видам материала, так и по типам крепления. Для декоративно-ограждающих потолков используют деревянные и алюминиевые профильные рейки (рис. 202), гипсовые и древесно-стружечные плиты, плиты «акмигран» и «акминит» (рис. 203), перфорированные и скульптурные плиты из металлических листов, асбестоцементные листы и др. Для

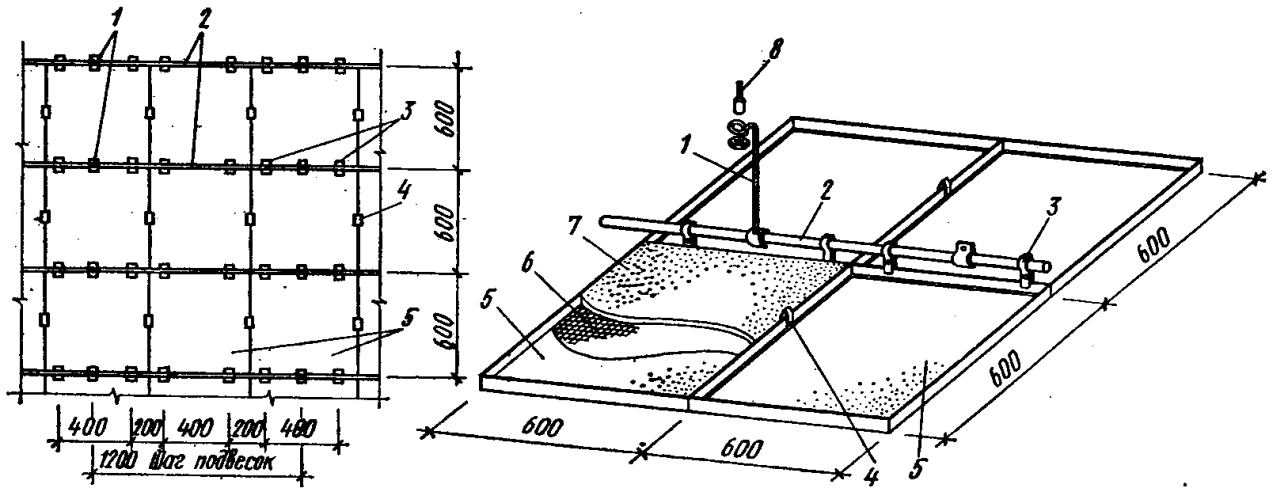


Рис. 204. Акустический потолок из перфорированных плит:

1 — подвеска; 2 — несущая конструкция (стальная труба); 3 — пружинный зажим; 4 — пружина уплотняющая швов; 5 — перфорированная плита; 6 — стеклоткань; 7 — минераловатная плита; 8 — дюбель

звукопоглощающих потолков используют минераловатные плиты, перфорированные гипсовые и металлические плиты, плиты «акмигран», а также двухслойные плиты с лицевым перфорированным слоем и звукопоглощающим рыхлым слоем из минеральной ваты или древесно-волокнуистой плиты (рис. 204). Между перфорацией и звукопоглощающим материалом прокладывают тонкую

бумагу или стеклоткань для предотвращения попадания мелких частиц рыхлого материала в помещение. Для световых потолков применяют решетки из алюминия, пластмассы и дерева, волнистые и гладкие листы оргстекла, армированное стекло, различные полупрозрачные пластмассы и др. (рис. 205). Для потолков, используемых как чердачное перекрытие, применяют и железобетонные сборные плиты.

Заполнение каркаса подвесного потолка обычно делают сборным из щитов и плиток заводского изготовления, что обеспечивает быстроту и точность монтажа, а также возможность демонтажа. Применяют и монолитные подвесные потолки. Их устраивают по металлической сетке, прикрепляемой к каркасу, с последующим ее оштукатуриванием. Применение монолитных подвесных потолков вызвано желанием создать криволинейные очертания потолка, что в сборном варианте трудно выполнимо.

В интерьерах общественных зданий широко используют облицовку стен различными материалами: пли-

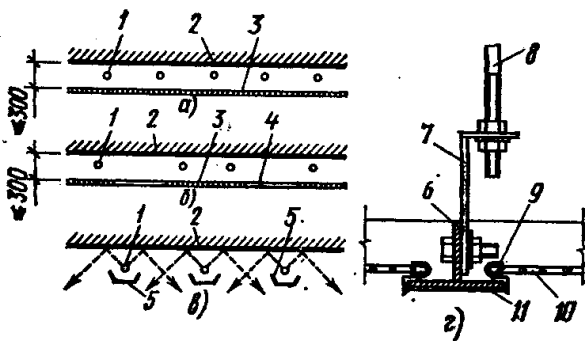


Рис. 205. Схемы световых подвесных потолков:

а — сплошной; б — комплексного назначения; в — отраженного света; 2 — деталь крепления; 1 — светильник; 2 — перекрытие; 3 — рассеивающая решетка или листовой рассеиватель; 4 — звукопоглощающий или декоративный элемент; 5 — отражатель; 6 — несущий элемент каркаса; 7 — скоба; 8 — круглая подвеска; 9 — резина; 10 — стекло; 11 — декоративная накладка

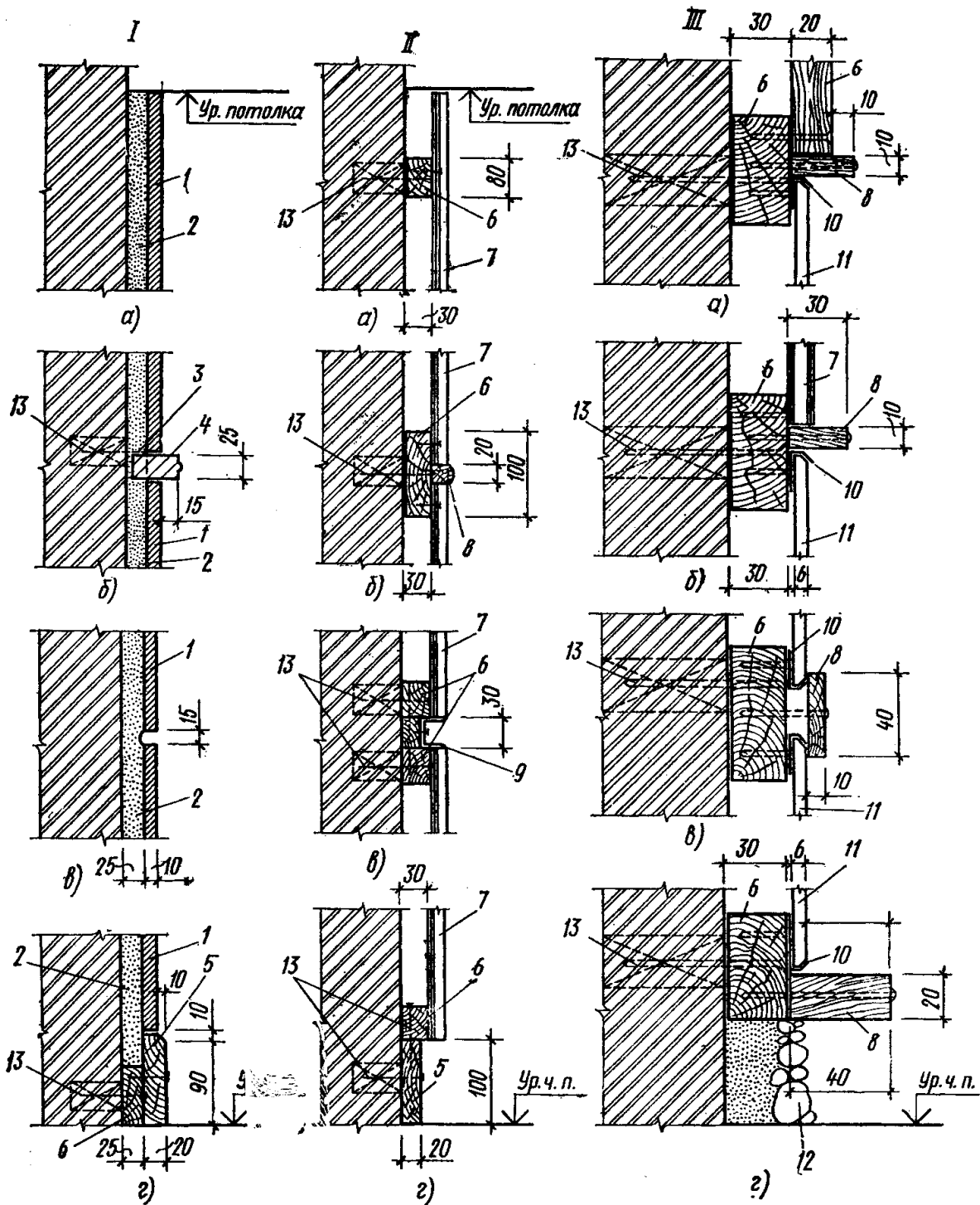


Рис. 206. Облицовка стен:

I — облицовка плитами травертина; а — примыкание к потолку; б, в — варианты решения швов; г — примыкание к полу; II — облицовка алюминиевым профилем; а — примыкание к потолку; б, в — варианты решения стыков; г — примыкание к полу; III — облицовка зеркалами; а, б, г — примыкание к другим видам облицовки; в — вариант оформления стыка; 1 — травертин; 2 — цементный раствор; 3 — пирон; 4 — мраморная полоска; 5 — дубовый плинтус; 6 — рейка; 7 — алюминиевый профиль; 8 — дубовый нащельник; 9 — алюминиевый швеллер; 10 — крепежный элемент; 11 — зеркало; 12 — декоративная штукатурка; 13 — антисептированная пробка

тами из естественных пород камня (мраморы, известняки, сланцы); керамическими плитами и блоками; гипсовыми плитами; деревянными, пластмассовыми и алюминиевыми рейками и щитами; зеркалами; асбестоцементными листами; стеклопластиком и различными видами декоративной фанеры (рис. 206). Обычным решением по креплению этих элементов к стенам является установка их по деревянному или металлическому каркасу с помощью

шурупов, гвоздей и клямер, с устройством нащельников или декоративных прокладок в швах. Каркас крепят к деревянным пробкам или к закладным металлическим деталям, заделанным в стену при ее кладке, или пристреливают к стене дюбелями. Реже применяют крепление плит на растворе, так как этот способ облицовки связан с «мокрым» процессом нанесения раствора и он менее надежен, чем крепление плит по каркасу.

Глава V

ПРОМЫШЛЕННЫЕ ЗДАНИЯ

Промышленные здания представляют собой большое разнообразие объемно-планировочных и конструктивных решений. Особенностью промышленных зданий является их зависимость от технологических требований.

В промышленных зданиях механизация и автоматизация технологических процессов диктует условия объемно-планировочным и конструктивным решениям. Между тем, несмотря на механизацию и автоматизацию, человек остается одной из главных фигур в любой технологии, проводит в производственной среде более трети своего времени и поэтому объемно-планировочные и конструктивные решения промышленных зданий должны удовлетворять не только функциональной целесообразности, прочности и экономичности, но и художественной выразительности. Зависимость габаритов зданий от габаритов оборудования и технологических потоков и линий (вертикальные, горизонтальные или наклонные потоки) приводит, с одной стороны, к разнообразию объемно-планировочных схем промышленных зданий в целом, а с другой к созданию характерных габаритных схем для определенных производств.

По санитарным условиям производства бывают очень загрязненные (например, сажевые заводы) и, наоборот, стерильно чистые, где недо-

пустимы мельчайшие пылинки в воздухе помещения СНИП подразделяет все производства по санитарным условиям на 4 категории в зависимости от производственных вредностей. По пожарной опасности производства могут быть непожароопасные (например, механическая обработка металлов), пожароопасные, где продуктом производства являются твердые сгораемые материалы (например, дерево в мебельной фабрике или резина на шинном заводе), и взрывопожароопасные, где при производстве используют жидкости и газы, создающие взрывоопасные смеси (например, окрасочные цехи, зарядные аккумуляторов и др.). Требования к температурно-влажностному режиму на некоторых производствах бывают очень высоки, допуская колебания температуры и влажности воздуха в пределах долей градуса и процента.

По своему назначению промышленные здания разделяют на производственные, вспомогательные, складские, энергетические и транспортные. Производственные, в свою очередь, подразделяют по отраслям производства на химические, металлургические, машиностроительные, сельскохозяйственные и другие здания. Каждые из них имеют свои особенности в объемно-планировочных и конструктивных решениях. Так, химические промышленные здания обычно представляют собой каркасные здания типа многоярусных этажерок, где этажи часто не разделяются между собой сплошными перекрытиями, так как сложное оборудование переходит с этажа на этаж. В таких этажерках много промежуточных, обслуживающих площадок и лестниц на них. Машиностроительные промышленные здания обычно одноэтажные с сеткой ко-

лонн 24×12 , 30×12 , 42×18 м и более. Такая крупная сетка колонн вызвана габаритами изделий (автомобили, прицепы и др.), а также условиями внутрицеховой их транспортировки. Механизация и автоматизация технологических процессов все более увеличивает и совершенствует транспортные средства, для работы которых создаются специальные подвесные конструкции — силовые пояса, обеспечивающие крепление транспортных средств (различные типы конвейеров) в любой точке цеха. Промышленные здания легкой промышленности представляют собой также одноэтажные здания, но с сеткой колонн 12×6 , 18×6 м и с небольшой высотой помещений без подвешенного транспортного оборудования. Здесь основной вид транспорта напольный, основное оборудование — не очень громоздкие станки, готовая продукция — мелкая по габаритам. Многие производства соединяют в себе характерные особенности различных отраслей промышленности. Так, на шинных заводах подготовительное отделение устраивают по типу этажерок химического производства, а сборочные и вулканизационные цехи — по типу машиностроительного производства.

Вспомогательные здания по своим технологическим процессам мало отличаются от общественных зданий, и их возводят по конструктивным решениям (см. гл. IV).

Все промышленные здания, за исключением вспомогательных, по конструктивным решениям разделяют на две группы: одноэтажные и многоэтажные. Оснащение промышленных зданий подъемно-транспортным оборудованием, которое решается совместно с несущим остовом здания, влияет на конструктивное решение самого здания.

§ 43. Подъемно-транспортное оборудование

Подъемно-транспортное оборудование предназначено для перемещения обрабатываемых материалов и изделий, а также для монтажа и демонтажа производственного оборудования. Основными видами подъемно-транспортного оборудования являются: мостовые краны, подвесные кран-балки, разнообразные конвейерные системы и др.

Наибольшее влияние на строительные конструкции здания оказывает мостовой кран. *Мостовой кран* представляет собой металлическую мостовую конструкцию, на опорах которой установлены тележки. Благодаря тележкам кран передвигается вдоль пролета здания. Колеса тележек направляются рельсами, которые уложены по подкрановым балкам, укрепленным на колоннах здания. Вдоль моста крана передвигается тележка с электролебедкой и крюком для подъема и опускания груза. Управление краном ведется из кабины крановщика, укрепленной на мосту крана. Грузоподъемность крана может быть в пределах от 10 до 750 т. В зависимости от интенсивности работы краны могут быть легкого, среднего, тяжелого и весьма тяжелого режима работы. Передвижение крана по подкрановым путям, его торможение и ускорения передают на каркас здания большие динамические нагрузки.

Для подъема в кабину крана предусматривают металлические лестницы с посадочными площадками. В торцах пролета устраивают ремонтные площадки на уровне подкрановых балок, куда подгоняют кран на время его ремонта. В пролете может быть установлено два яруса подкрановых путей с движением кранов в двух уровнях.

При грузоподъемности до 5 т мостовой кран заменяют на *кран-балку* с управлением с пола. Кран-балку обычно делают подвесной. Подвесная кран-балка движется по нижним полкам стальных направляющих балок, подвешенных к несущим конструкциям покрытия. При необходимости обслуживания транспортом лишь части пролета применяют *монорельс* — двутавровую направляющую балку, по нижнему поясу которой передвигается электроталь (тельфер). Грузоподъемность монорельса до 5 т.

Консольно-поворотные краны применяют для обслуживания небольших зон и для передачи грузов из одного пролета в другой. Они прикрепляются к колоннам каркаса и вызывают в них изгибающий момент. На балки и фермы покрытия передают нагрузки подвесные конвейеры, трубопроводы (для переме-

щения жидкостей и газов) и другие транспортные подвесные устройства.

В промышленных зданиях применяют также и *напольный транспорт* — транспортеры, конвейеры, рольганги, электрокары, козловые краны, рельсовый транспорт узкой и нормальной колеи и др. Напольный транспорт непосредственно не передает нагрузок на несущий остов здания и не влияет на выбор тех или иных конструкций.

В многоэтажных зданиях применяют *вертикальный транспорт* — грузовые подъемники, эскалаторы, винтовые поверхности и др.

§ 44. Сборный железобетонный каркас одноэтажных промышленных зданий

Одноэтажные промышленные здания бывают одно- и многопро-

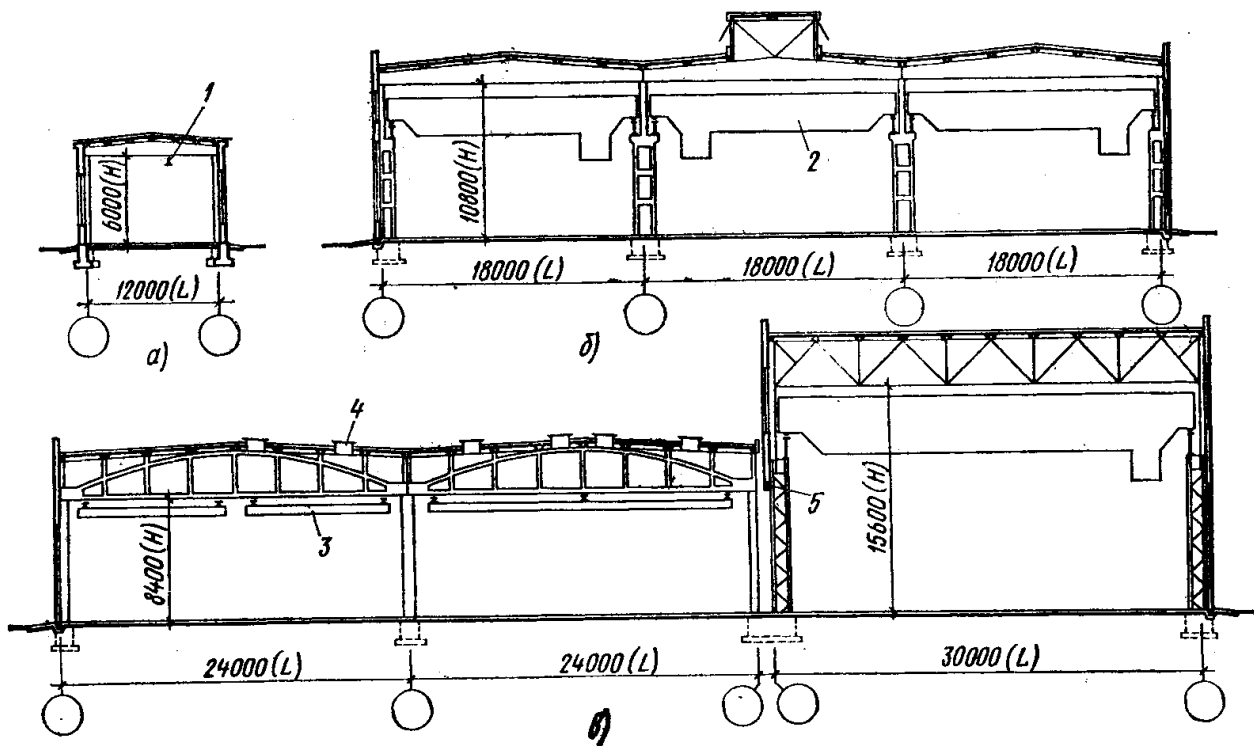


Рис. 207. Одноэтажные промышленные здания:

а — однопролетное, бескрановое; б — равнопролетное, крановое; в — разнопролетное, крановое; 1 — монорельс; 2 — мостовой кран; 3 — подвесной кран; 4 — зенитный фонарь; 5 — обвязочная балка

летными, крановыми и бескрановыми, фонарными и бесфонарными. Конструктивная схема — каркасная с применением сборных железобетонных конструкций. Здания с несущими стенами строят редко и только при пролетах, не превышающих 12 м, и без мостовых кранов (рис. 207).

Многопролетные здания могут быть равно- или разнопролетными. Предпочтительнее здания с пролетами одной ширины и высоты.

В связи с тем что многопролетные здания бывают очень широкими

и протяженными, для освещения производственных площадей недостаточно оконных проемов в стенах, поэтому предусматривают верхний свет в виде фонарей. Иногда при соответствующем технико-экономическом обосновании (необходимость кондиционирования воздуха, район строительства с низкой расчетной температурой и т. д.) многопролетные здания делают бесфонарными, заменяя естественное освещение на искусственное.

Жесткость одноэтажных зданий обеспечивается поперечными рама-

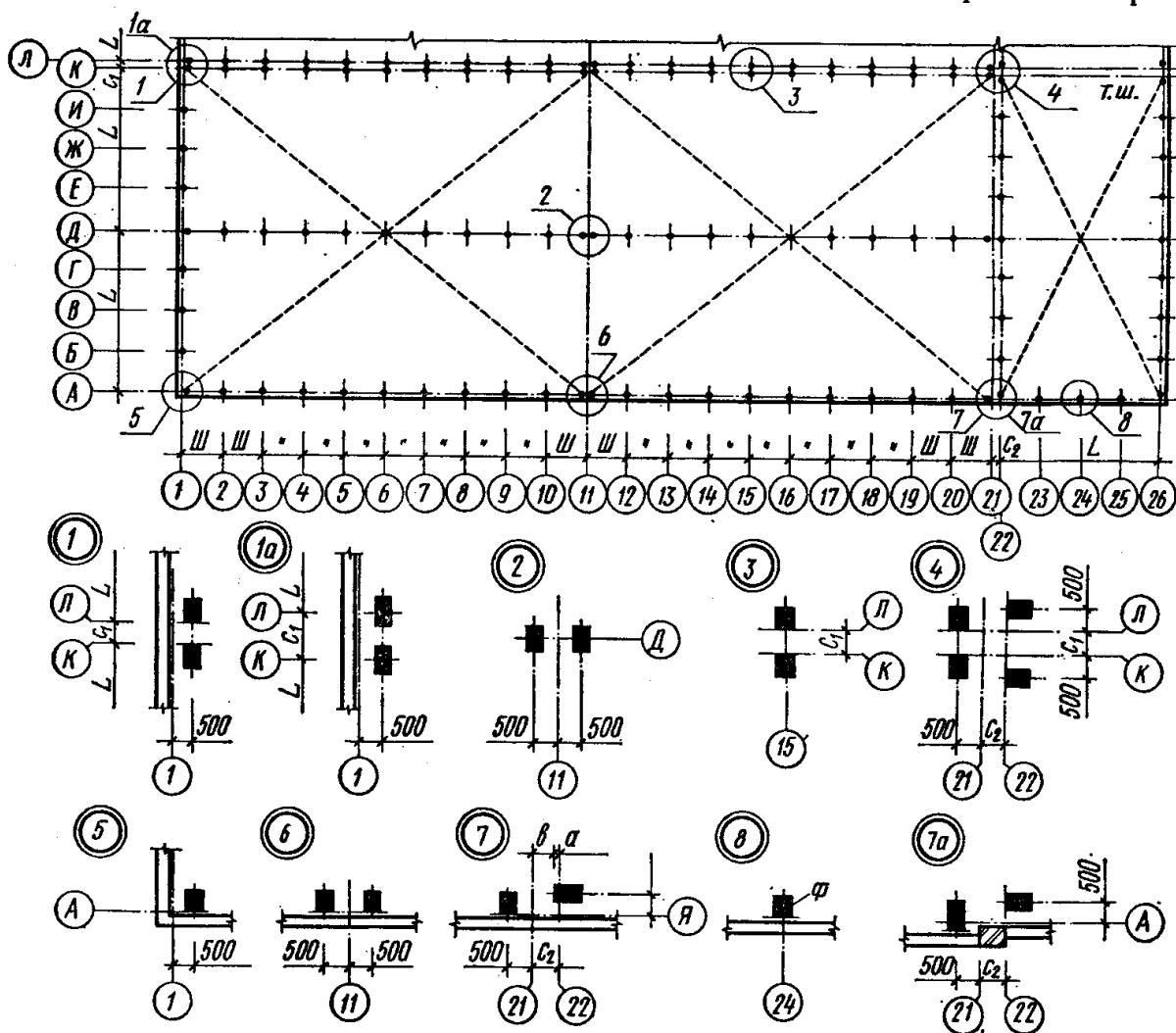


Рис. 208. Сетка координационных осей одноэтажного промышленного здания:
 c_1 — осевая вставка при разной высоте параллельных пролетов и продольном температурном шве;
 c_2 — осевая вставка примыкания поперечного пролета к продольным; a — привязка колонны к оси;
 b — толщина стены; Φ — фахверковая колонна; Ш — шаг колонн; L — пролет; т. ш. — температурный шов (пунктирными линиями показаны температурные блоки)

ми (совместная работа колонн с балками или фермами покрытия). Для жесткости в продольном направлении используют жесткий диск покрытия, подкрановые балки и вертикальные металлические связи жесткости крестообразного или порталного очертания.

Пролеты одноэтажных зданий с железобетонным каркасом принимаются равными 6, 9, 12, 18 и 24 м. Шаг колонн — 6, 12 и 18 м. Высота зданий (до низа несущих конструкций покрытия) — от 3 до 6 м с модулем 600 мм и от 6 до 14,4 м с модулем 1200 мм. Мостовые краны применяются в зданиях высотой 8,4 м и выше (рис. 208, 209).

Несущий остов одноэтажного здания состоит из фундаментов, фундаментных балок, колонн, подкрановых балок, балок или ферм покрытия, плит покрытия, связей жесткости.

Фундаменты колонн — монолитные или сборные железобетонные стаканного типа (см. рис. 147). Под несущие стены выкладывают ленточные фундаменты из сборных бетонных блоков (см. § 12).

Колонны — сборные железобетонные прямоугольного (до высоты 10,8 м) и двухветвевого (для высот 10,8 м и выше) сечения (рис. 210). При крановых пролетах на колоннах прямоугольного сечения предусматривают консоль для установки подкрановых балок. В двухветвевых колоннах для опирания подкрановых балок делают выступ, выше которого колонну выполняют прямоугольного сечения. Колонны бывают крайние, расположенные вдоль наружных стен, и средние (в многопролетных зданиях). Привязка колонн к координационным осям показана на рис. 209. По торцам пролетов устанавливают фахверковые колонны, которые воспринимают вет-

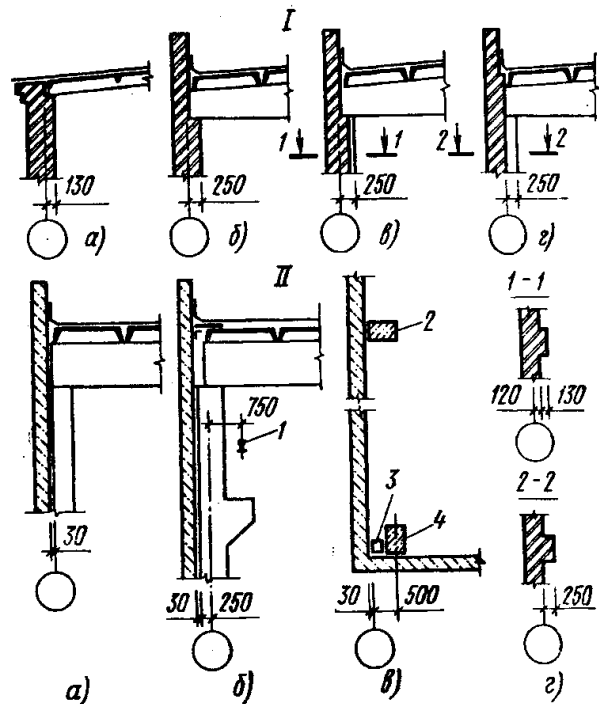


Рис. 209. Привязка несущих конструкций к координационным осям:

I — в бескаркасном здании; *a* — привязка стены при опирании на нее плит покрытия; *б* — то же, при опирании балки покрытия; *в*, *г* — то же, при решении стены с пилястрами; *II* — в каркасном здании; *a* — нулевая привязка колонн; *б* — привязка колонн в крановых пролетах; *в* — привязка угловой и фахверковой колонн торцевой стены; *1* — рельс подкранового пути; *2* — фахверковая колонна; *3* — стальная приколлонная стойка фахверка; *4* — угловая колонна

ровую нагрузку от торцевой стены и передают ее на фундаменты и на жесткий диск покрытия (верх колонн крепится к верхнему поясу ферм или балок).

Фундаментные балки служат для опирания самонесущих стен (рис. 211). Балки длиной 6 м предусмотрены под кирпичные и панельные стены, длиной 12 м — только под панельные. Они имеют тавровое или трапецеидальное сечение. Балки устанавливают на выступы фундаментов или на специальные подбетонки у фундаментов. Верх фундаментных балок должен находиться на условной отметке —0,03.

Подкрановые балки делают из сборного железобетона длиной 6 и

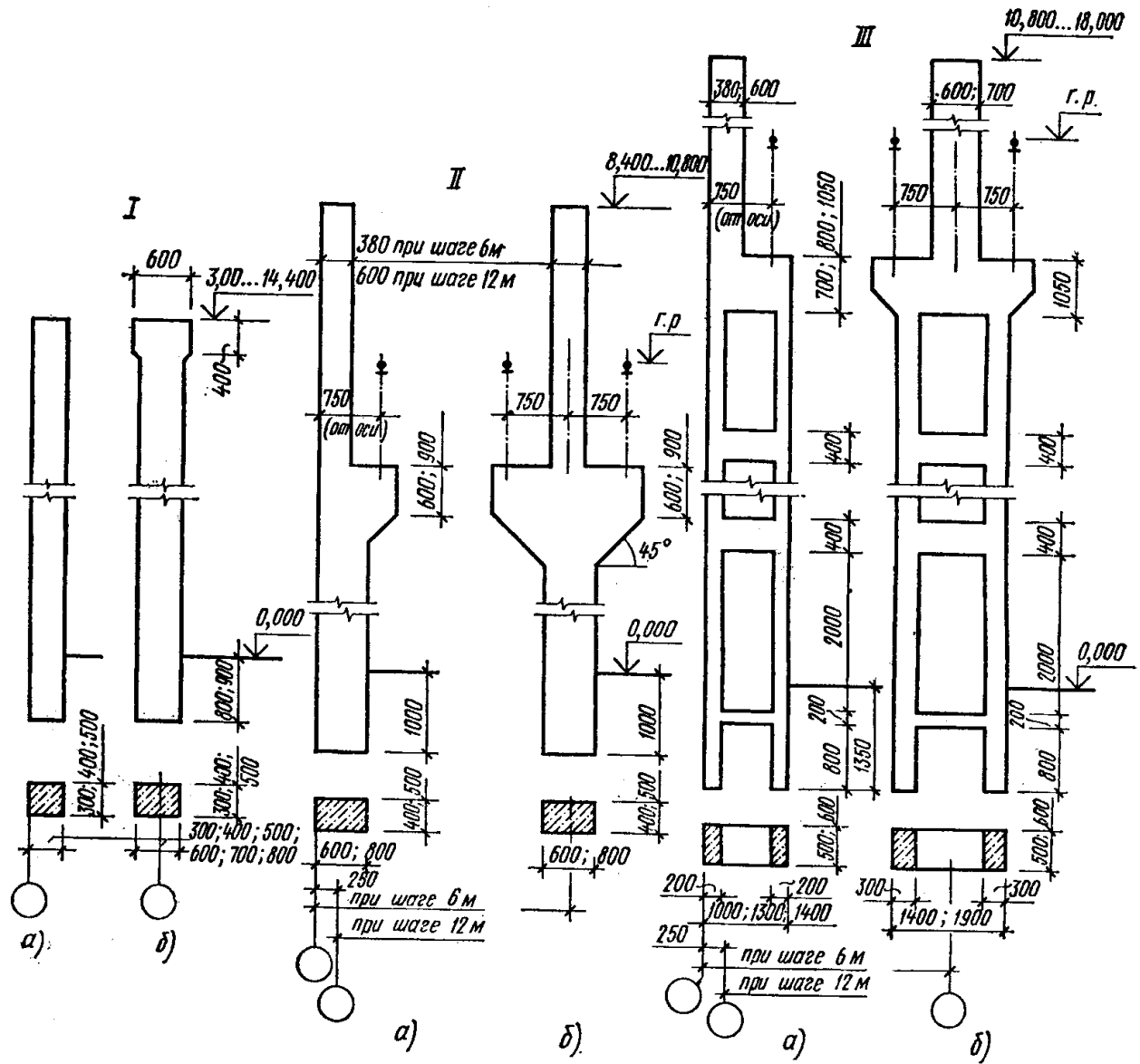


Рис. 210. Сборные железобетонные колонны:

I — прямоугольного сечения бескрановых пролетов; II — то же, крановых пролетов; III — двухветвевые колонны; а — крайняя колонна; б — средняя колонна

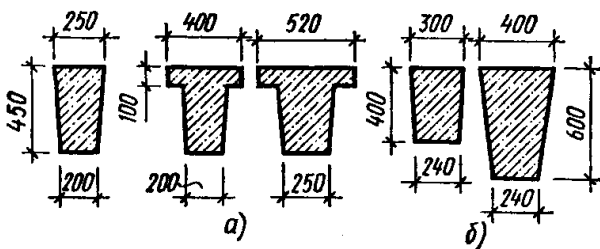


Рис. 211. Фундаментные балки:

а — номинальной длиной 6 м для кирпичных и панельных стен; б — то же, 12 м для панельных стен

12 м и стали длиной 6, 12, 18 и 24 м (рис. 212).

Балки покрытия (см. рис. 154) применяют для пролетов 6, 9, 12 и 18 м. Они бывают односкатные ($L=6$ и 9 м), двускатные ($L=6, 9, 12$ и 18 м), с параллельными поясами малоуклонные и горизонтальные ($L=12$ м). Сборные железобетонные балки используют только с шагом 6 м.

Сборные железобетонные стропильные фермы бывают раскосными и безраскосными. Безраскосные фермы (см. рис. 156) получили наибольшее распространение, так как дают большие возможности для использования межферменного пространства (например, для прокладки крупногабаритных венткоробов).

Балки и фермы крепят к колоннам анкерными болтами. При шаге стропильных ферм 6 м и шаге колонн 12 м для опирания стропильных ферм предусматривают подстропильные фермы пролетом 12 м (см. рис. 156).

Плиты покрытия (см. рис. 157) разработаны длиной 6 и 12 м, шириной 3 м (основные) и 1,5 м (доборные). Для пропуска через кровлю санитарно-технических коммуникаций и устройства зенитных фонарей предусмотрены плиты с отверстиями. Для взрывоопасных помещений в плите оставляют лишь ребра. Межреберное пространство закрывают волнистыми асбестоцементными листами. При взрыве легкие асбестоцементные листы не создают преграды для взрывной волны, дают ей выход наружу и ослабляют этим ее действие на остальные конструкции здания (см. рис. 235).

Для покрытия одноэтажных промышленных зданий применяют и пространственные конструкции. В СССР разработаны типовые сборные железобетонные оболочки двоякой кривизны размером в плане 18×30 и 18×24 м.

§ 45. Металлический каркас одноэтажных зданий

Применение металлических конструкций в одноэтажных промышленных зданиях допускается: при пролетах 30 м и более, при высоте здания более 14,4 м, при весьма тя-

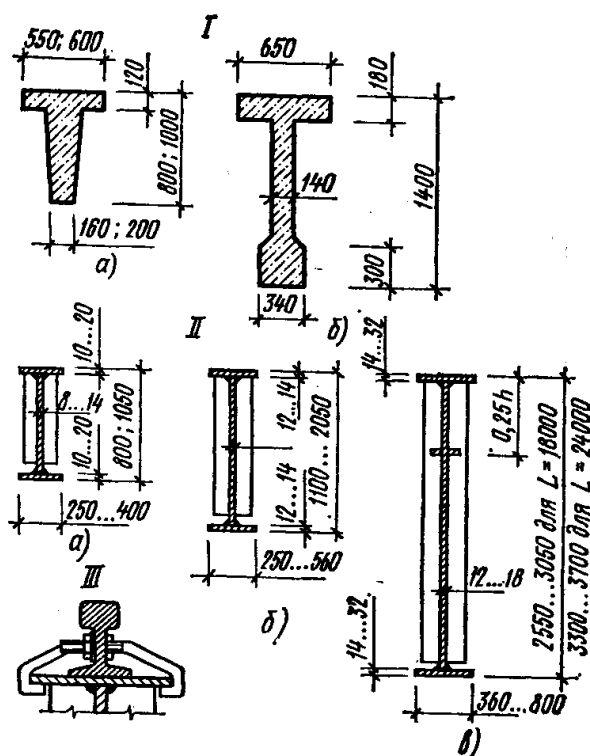


Рис. 212. Подкрановые балки:

I — сборные железобетонные пролетом 6 (а) и 12 м (б); II — стальные пролетом 6 (а), 12 (б), 18 и 24 м (в); III — деталь крепления рельса

желом режиме работы крана и при двухъярусном расположении кранов, при грузоподъемности кранов 50 т и более, при шаге колонн более 12 м, в зданиях с большими динамическими нагрузками (копровые цехи, взрывоопасные производства), а также в неотапливаемых зданиях с асбестоцементной кровлей.

Металлические конструкции применяют в основном в виде решетчатых схем, где отдельные элементы (стержни) работают на растяжение или сжатие, а конструкция в целом работает на изгиб (фермы, колонны). Материалом служит прокатная сталь различных марок и иногда алюминий.

Жесткость металлического каркаса обеспечивается рамами в поперечном направлении и вертикальными связями жесткости между ко-

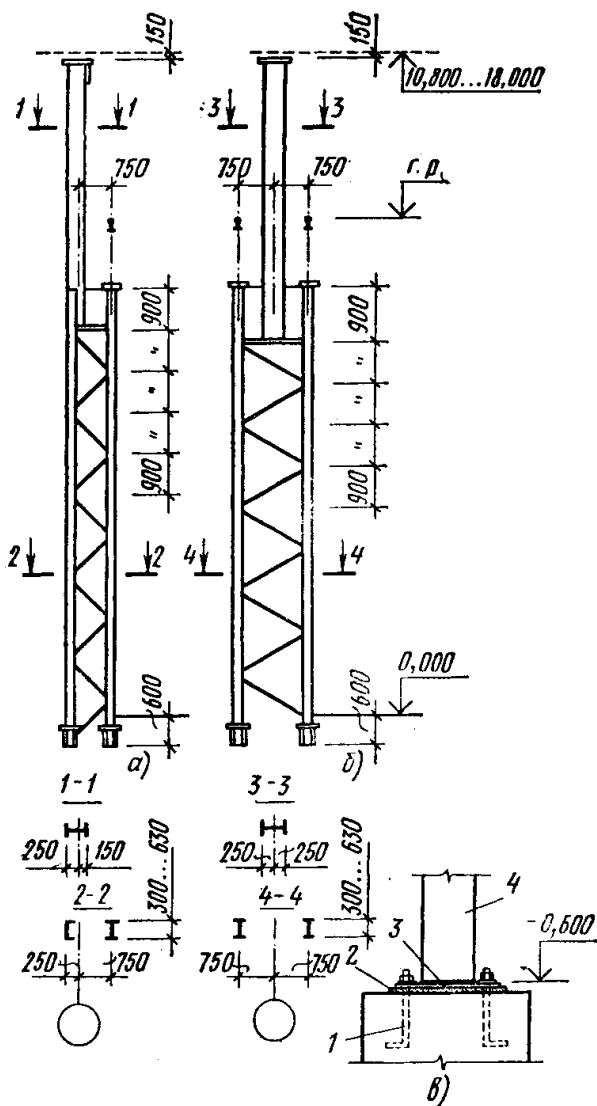


Рис. 213. Стальные решетчатые колонны:
 а — крайняя; б — средняя; в — деталь крепления
 к фундаменту; 1 — анкерный болт; 2 — выравни-
 вающий цементный слой; 3 — стальная плита;
 4 — колонна

лоннами в продольном направлении, т. е. так же, как и в железобетонном каркасе. Но металлические фермы достаточно гибки в поперечном направлении, и поэтому в покрытии устраивают еще дополнительные связи жесткости. На архитектурных чертежах показывают только вертикальные связи между колоннами, так как их расположение влияет на технологическую планировку.

Металлические колонны обычно делают решетчатыми (рис. 213). Сплошные колонны двутаврового сечения применяют только для бескрановых пролетов высотой до 8,4 м. Колонны устанавливаются на стальные плиты, укрепленные по уровню на обрезе фундамента, и закрепляют к ним анкерными болтами, заделанными в массив фундамента. Все элементы крепления (база колонны) затем обетонируют.

Металлические стропильные фермы разработаны как типовые для пролетов 18, 24, 30 и 36 м (рис. 214). При больших пролетах применяют фермы по индивидуальным проектам. Все стержни ферм выполняют из спаренных уголков. Соединение их в узлах — на сварке с помощью косынок. Когда шаг колонн больше

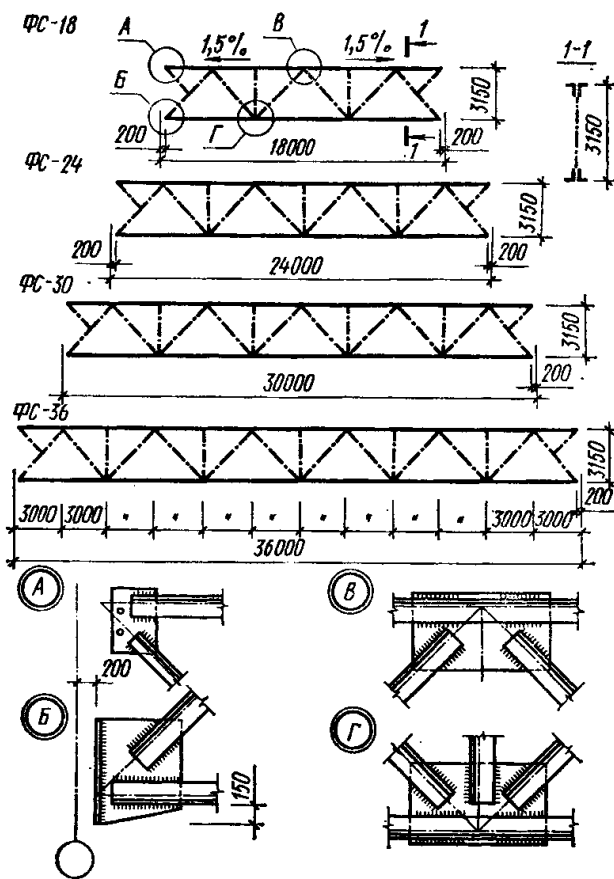


Рис. 214. Схемы стропильных стальных ферм

шага стропильных ферм, подстропильные фермы делают пролетом 12, 18 и 24 м. Опираие стропильных ферм на колонны и подстропильные фермы может быть шарнирным или жестким (рис. 215).

По металлическим фермам укладывают легкие несущие элементы покрытия: профилированный стальной настил (при плоских или малоуклонных кровлях) и волнистые асбестоцементные листы (при неотапливаемых помещениях или в горячих цехах).

Профилированный настил изготовляют различных высот. Высоту профиля выбирают по расчету. Длина листов — 3 м и более. Настил укладывают по прогонам с шагом 3 м и крепят к прогонам самонарезающими болтами. Прогонны устанавливают по узлам ферм. Применение профилированного настила в 3...3,5 раза уменьшает массу покрытия по сравнению с железобетонными плитами, но расход металла возрастает примерно в 2 раза.

Большое распространение получил монтаж металлоконструкций конвейерным способом, при котором на проектную отметку поднимают объемные блоки из двух ферм с настилом покрытия и кровлей и со всеми инженерными коммуникациями, запроектированными в межферменном пространстве.

Иногда здания выполняют в смешанном каркасе (например, металлические фермы по железобетонным колоннам при пролетах 30 м и высотой до 14,4 м или сборные железобетонные плиты покрытия по металлическим фермам).

§ 46. Сборный железобетонный каркас многоэтажных зданий

Современные многоэтажные промышленные здания, как правило,

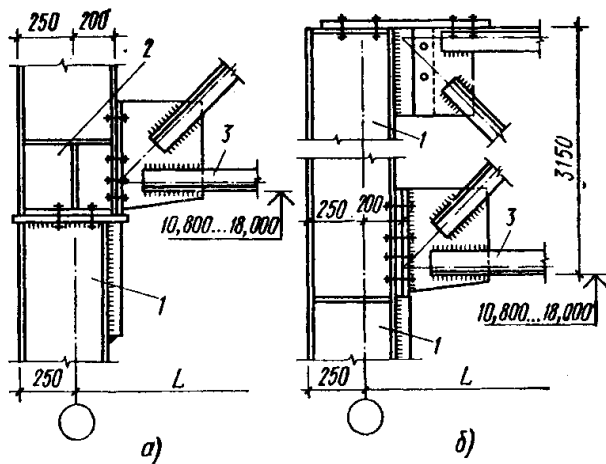


Рис. 215. Опираие стропильных ферм на колонны:

а — шарнирное; б — рамное; 1 — стальная колонна; 2 — опорная стойка; 3 — нижний пояс фермы

являются каркасными зданиями с самонесущими или навесными стенами. Здания с несущими стенами и с неполным каркасом применяют крайне редко.

В нашей стране разработаны для многоэтажных промышленных зданий унифицированные типовые серии ИИ-20/70 и 1.420—12 (рис. 216). Ширина зданий по габаритной схеме «Б» принимается до 60 м (при 9-метровых пролетах $9 \times 7 = 63$ м). Схема каркаса — рамно-связевая: поперечная устойчивость обеспечивается жесткостью поперечных рам, продольная — вертикальными стальными связями. Лестничные клетки делают с несущими стенами (рис. 217).

В состав несущего остова входят фундаменты, фундаментные балки, колонны, ригели и плиты перекрытия, вертикальные связи жесткости.

Многоэтажные промышленные здания с небольшими нагрузками на перекрытия (например, приборостроительные или пищевой промышленности) могут быть выполнены в сборном железобетонном каркасе по серии 1.020—1 (см. § 33).

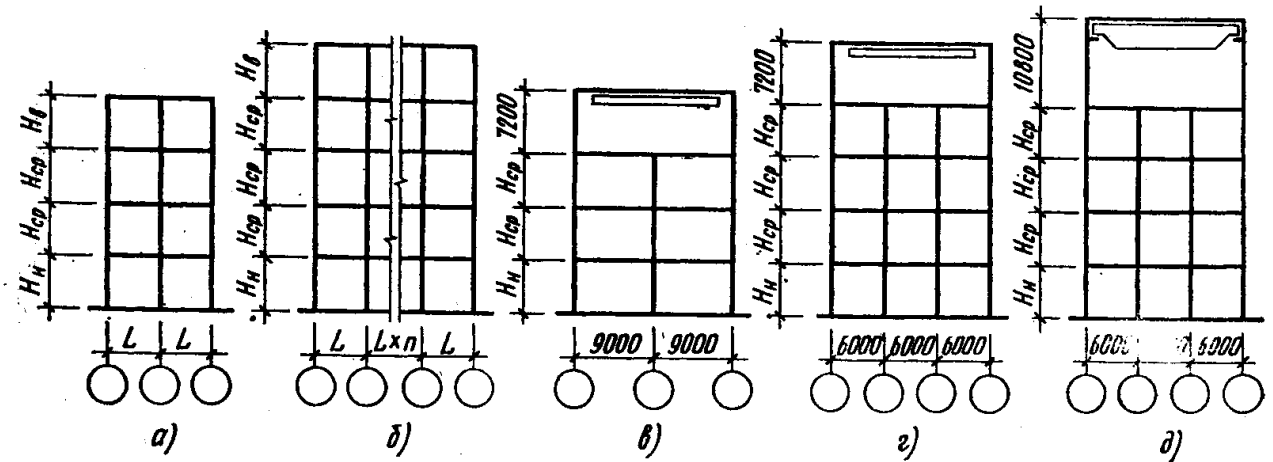


Рис. 216. Габаритные схемы многоэтажных промышленных зданий:

а — двухпролетная; б — многопролетная; в — двухпролетная с подвесным краном в верхнем этаже; г — трехпролетная с подвесным краном в верхнем этаже; д — то же, с мостовым краном; L — пролет 6, 9 или 12 м; H_n — высота верхнего этажа (3,6; 4,8 или 6 м); $H_{сп}$ — высота среднего этажа (3,6; 4,8 или 6 м); H_v — высота нижнего этажа (3,6; 4,8; 6 или 7,2 м); шаг колонн во всех схемах 6 м

Фундаменты и фундаментные балки применяют такие же, как для одноэтажных зданий. Колонны прямоугольного сечения 400×400 и 400×600 мм изготовляют на 2 и на 3 этажа (рис. 218). Стыки колонн устраивают на 900 или 500 мм выше

отметки чистого пола (в местах наименьшего изгибающего момента).

Междуэтажные перекрытия балочного типа устраивают с ригелями прямоугольного или таврового сечения (рис. 218). Ригели опираются на консоли колонн и крепятся сваркой закладных деталей. Оба типа ригелей имеют высоту 800 мм. При тавровом ригеле (длиной 6 или 9 м) плиты опираются на его нижнюю полку и общая высота перекрытия составляет 900 мм (с учетом 100 мм, отводимых на конструкцию пола). При прямоугольном ригеле (длиной 6 м) плиты укладывают поверх ригелей и общая строительная высота перекрытия составляет 1300 мм ($800 + 400 + 100$). Прямоугольные ригели применяют при производствах, где необходимо подвешивать к перекрытию транспортное или технологическое оборудование, так как плиты перекрытий этого типа не имеют поперечного ребра в торце и между плитой и ригелем остается зазор. Плиты перекрытий обоих типов имеют высоту 400 мм, ширину 1500 и 750 мм. Их уклады-

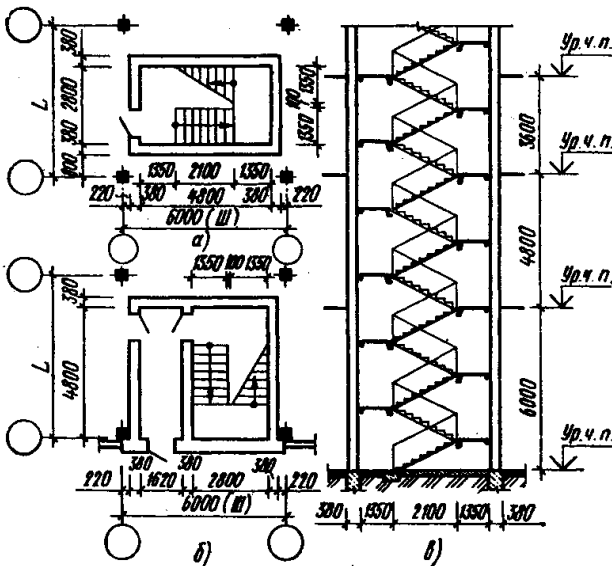


Рис. 217. Лестница промышленного здания: а — расположение лестничной клетки внутри здания; б — вариант расположения лестничной клетки у наружной стены; в — разрез по лестнице (для всех высот этажей применяется один типоразмер лестничного марша)

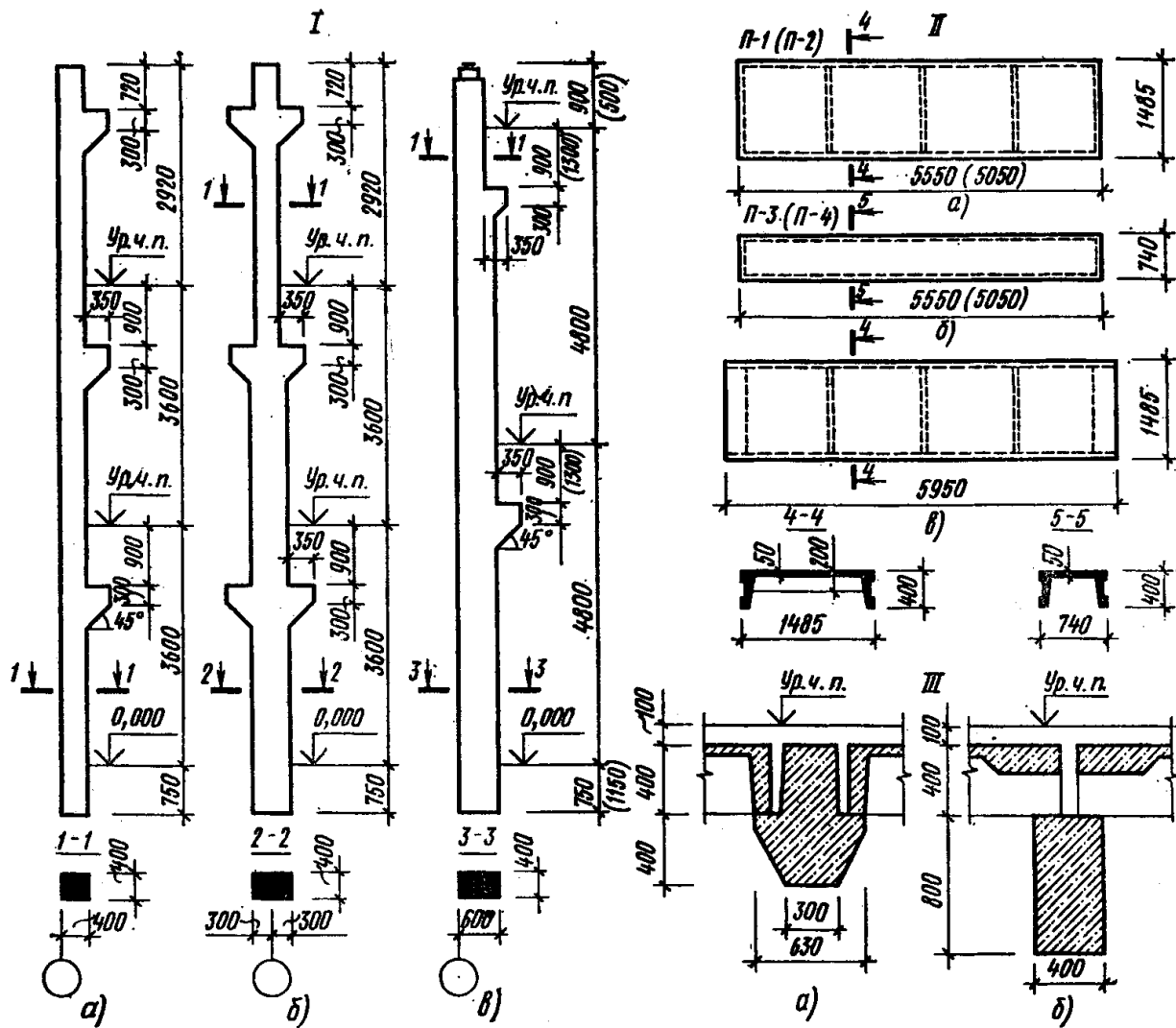


Рис. 218. Элементы сборного железобетонного каркаса:

I — колонны; а — крайняя на 3 этажа высотой по 3,6 м; б — средняя для тех же этажей; в — крайняя на два этажа высотой по 4,8 м; II — плиты перекрытий; а — для перекрытия типа I; б — крайняя для обеих типов перекрытия; в — для перекрытия типа II; III — ригели; а — для перекрытия типа I; б — то же, типа II

вают по схеме, приведенной на рис. 219. Межколонные плиты являются распорными, передающими горизонтальные продольные усилия на вертикальные связи жесткости. Привязка колонн к координационным осям показана на рис. 220.

Возможно применение в многоэтажных зданиях пролетов 12 м (по серии I. 420-6) с ребристыми и многупустотными плитами длиной 6 м. Колонны и ригели — аналогичны серии ИИ-20/70.

Безбалочное перекрытие имеет преимущество в том, что уменьшается строительная высота перекрытия, а значит, увеличивается высота помещения. Безбалочные перекрытия могут быть выполнены из монолитного и сборного железобетона. Наиболее простое решение для сборного варианта состоит в том, что на верх колонны устанавливают капитель в виде усеченной опрокинутой пирамиды. На капитель укладывают межколонные плиты

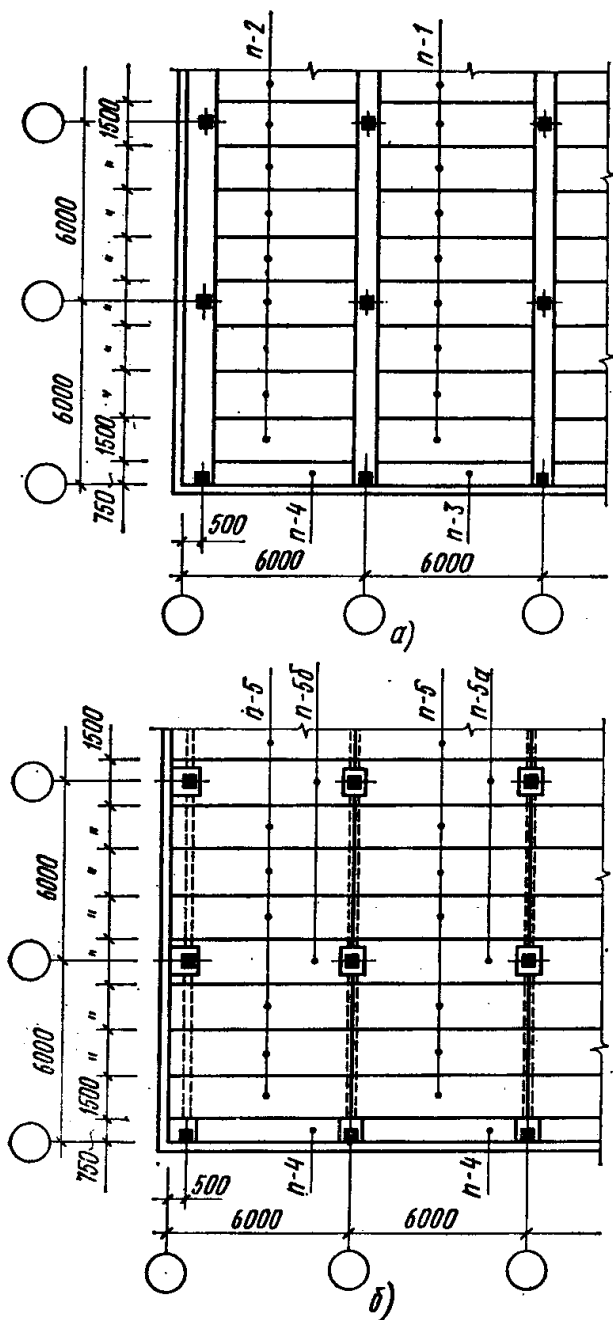


Рис. 219. Схема раскладки плит перекрытия:
а — типа I; б — типа II

ты в продольном и поперечном направлениях. Швы между капителью, колонной и плитами замоноличивают. Квадратные или прямоугольные участки перекрытия, ограниченные межколонными плитами, заполняют пролетными плитами,

опирающимися по контуру (см. рис. 137).

§ 47. Стеновые ограждения

Кирпичные стены применяют в бескаркасных и зданиях с неполным каркасом как несущие ограждения и в каркасных зданиях — как само-несущие. Их выполняют сплошной кладкой толщиной 250, 380 и 510 мм.

При несущих кирпичных стенах в местах опирания балок или ферм делают усиление стен в виде пилястр. Опирание может осуществляться полностью на пилястру или частично на стену и частично на пилястру. В зависимости от этого делают и привязку стены к координатной оси, которая всегда совпадает с торцом балки (см. рис. 209). Глубина опирания долж-

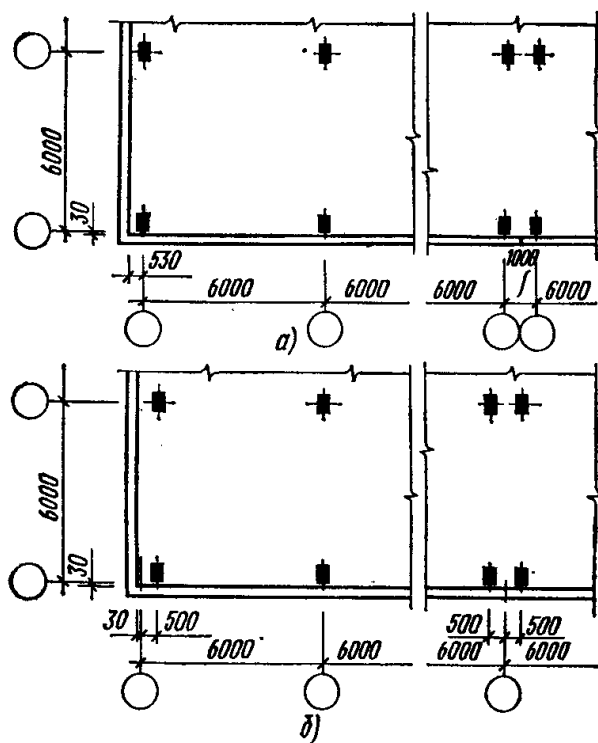


Рис. 220. Привязка колонн к координатным осям:
а — с осевой вставкой у температурного шва; б — без осевой вставки

на быть не менее 250 мм. Под концы балок (ферм) укладывают бетонные или железобетонные подушки, которые распределяют нагрузку от покрытия на кирпичную кладку и в которые замоноличивают анкерные болты для крепления балки. Оконные и дверные проемы выполняют без четвертей. Поскольку ширина оконных проемов в промышленных зданиях редко бывает менее 2 м, брусковые перемычки не применяют, а используют сборные железобетонные перемычки на всю ширину стены с консольной полочкой у наружной грани стены (для уменьшения мостика холода). При ленточном остеклении вместо перемычек применяют обвязочные балки длиной 6 м, которые опираются на металлические столики, приваренные к закладным деталям колонн (рис. 221).

Верх стены делают или с кирпичным карнизом (при наружном отводе воды), или в виде парапета (при внутреннем водостоке). Верхняя грань парапетов защищается сборными железобетонными или бетонными парапетными плитами. Может применяться для этой цели и кровельная оцинкованная сталь (см. рис. 237).

При опирании на стену плит покрытия или перекрытия фундамент стены выполняют ленточным. При опирании на стену балок (ферм) фундамент может быть ленточным или столбчатым. Столбы делают в местах опирания балок под пилястрой. Остальные участки стен опираются на фундаментную балку. В каркасных зданиях самонесущие стены опираются на фундаментные балки. Для обеспечения устойчивости самонесущих стен их крепят к колоннам каркаса стальными анкерами. При кладке стены в нее закладывают Т- или Г-образные ан-

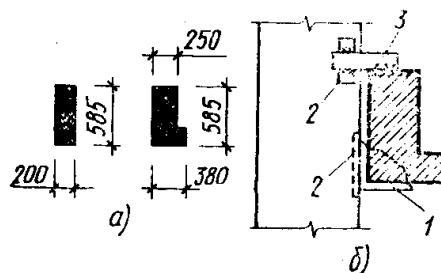


Рис. 221. Обвязочные балки:

a — поперечные сечения; *b* — деталь крепления; 1 — стальной опорный столик; 2 — закладная деталь колонны; 3 — стальная планка

кера через 1200 мм по высоте. Выступающий из кладки конец анкера приваривают к закладной детали колонны.

Крупные блоки для стен промышленных зданий изготовляют из легкого или ячеистого бетона толщиной 300, 400 и 500 мм, высотой 600 и 1200 мм, длиной, кратной 500 мм (рис. 222). Различают блоки рядовые (длиной от 1000 до 3000 мм), угловые, перемычечные (длиной от 3500 до 6000 мм) карнизные и парапетные. В углах здания кладку армируют круглой сталью, укладываемой в горизонтальные швы через 1200 мм по высоте. На этих же уровнях стены крепят к колоннам анкерами.

Панельные стены являются основным видом стен современных промышленных зданий. Панели выпускают длиной 6 и 12 м. Высота и толщина панелей зависят от их конструкции и назначения. По назначению панели подразделяют на утепленные (для отапливаемых зданий) и неутепленные (для неотапливаемых зданий и для зданий с большими тепловыделениями, например литейные, кузнечные цехи и др.).

Существуют две конструктивные схемы панельных стен: навесные и самонесущие. Навесные стены отдельными ярусами (через 3...4 ряда панелей) опираются на металли-

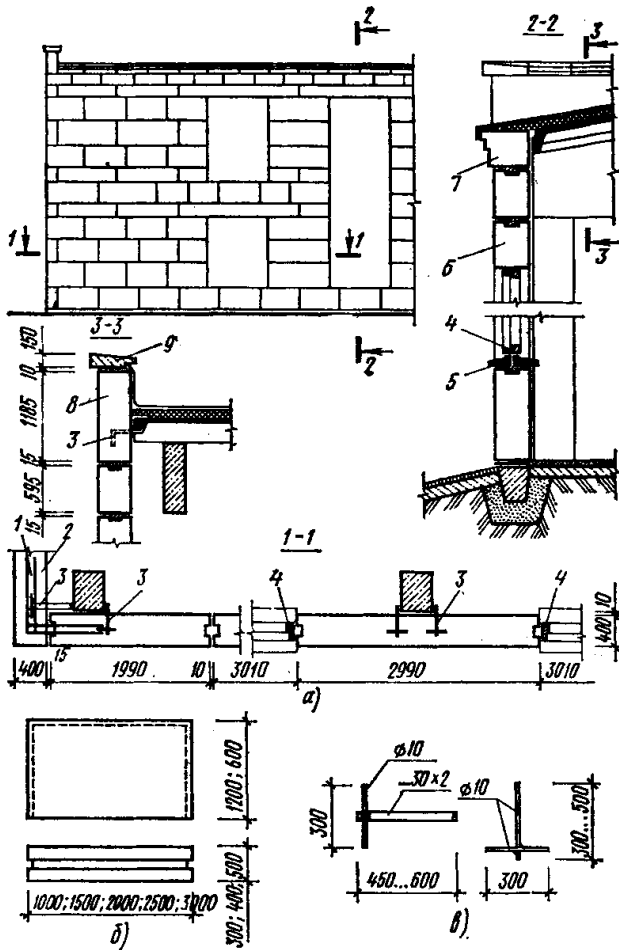


Рис. 222. Крупноблочные стены промышленных зданий:

а — фрагмент здания; б — размеры рядовых блоков; в — анкера крепления стен к каркасу; 1 — армирование углов; 2 — угловой блок; 3 — анкер; 4 — оконная коробка; 5 — подоконная плита; 6 — блок-перемычка; 7 — карнизный блок; 8 — парапетный блок; 9 — парапетная плита

ческие столики, приваренные к колоннам. Оконные проемы в таких стенах — ленточные. На глухих участках сохраняется поярусная навеска панелей на каркас. Самонесущие стены имеют отдельные оконные проемы шириной 3 и 4,5 м и простенки между ними.

Самонесущие стены и нижний ярус навесных стен опираются на фундаментные балки. Устойчивость торцевых стен обеспечивается фахверковыми колоннами. Для возможности установки фахверковых ко-

лонн основные колонны каркаса сдвигаются с модульной оси торцевой стены на 500 мм внутрь здания.

Неутепленные панели изготавливают из железобетона в виде ребристых и сплошных плит (рис. 223). Для стен неотапливаемых зданий применяют также асбестоцемент-

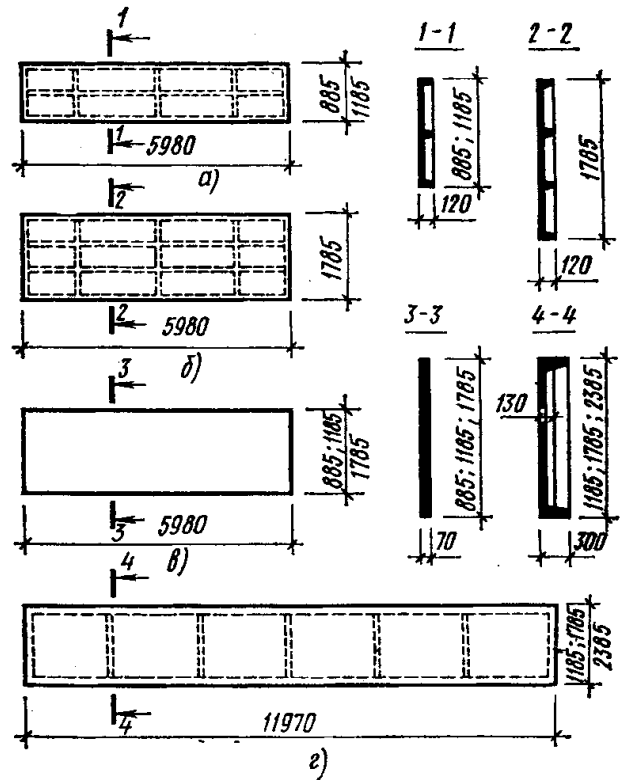


Рис. 223. Панели для стен неотапливаемых зданий:

а, б — ребристые длиной 6 м; в — плоские длиной 6 м; г — ребристые длиной 12 м

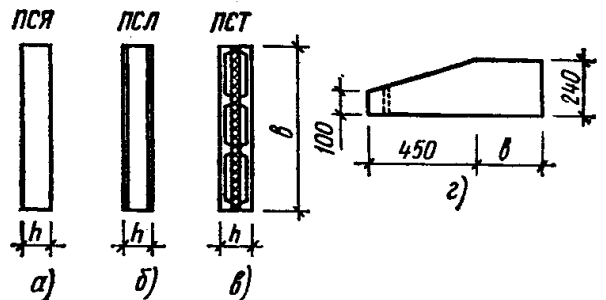


Рис. 224. Панели для стен отапливаемых зданий:

а — сплошная однослойная; б — сплошная с фактурными поверхностями; в — трехслойная; г — карнизная

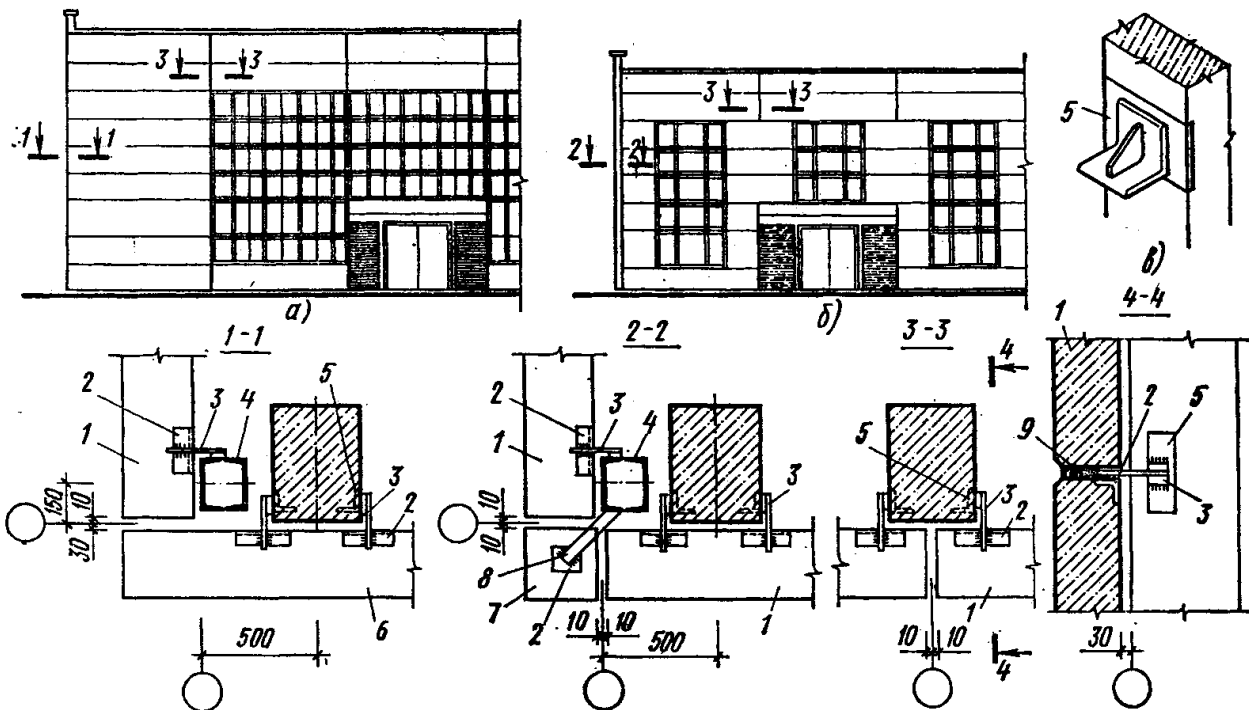


Рис. 225. Крупнопанельные стены промышленных зданий:

а — фрагмент фасада с ленточным остеклением; б — то же, с отдельными оконными проемами; в — стальной столик для опирания стеновых панелей; 1 — рядовая панель; 2 — закладная деталь панели; 3 — анкер; 4 — стальная стойка фахверка; 5 — закладная деталь колонны; 6 — угловая панель; 7 — угловой блок; 8 — соединительная планка; 9 — упругая прокладка

ные волнистые листы и стальной профилированный настил.

Утепленные панели изготавливают: а) сплошными, однослойными марки ПСЯ (панель стеновая из ячеистого бетона) длиной 6 м; б) сплошными с офактуренными поверхностями из слоев цементного раствора марки ПСЛ (панель стеновая из легкого бетона длиной 6 и 12 м); в) трехслойными марки ПСТ (панель стеновая трехслойная), в которых между двумя ребристыми железобетонными плитами проложены 1...2 слоя минераловатного утеплителя длиной 6 м (рис. 224). Высота панелей всех типов принята 900, 1200 и 1800 мм. Толщина панелей марки ПСЛ и ПСЯ 160, 200, 240 и 300 мм (толщина панелей длиной 12 м только 240 и 300 мм). Толщина панелей марки ПСТ — 280 и 300 мм.

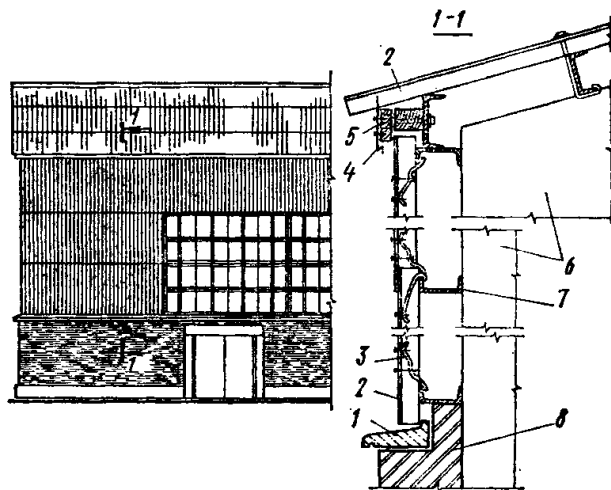


Рис. 226. Стены из волнистых асбестоцементных листов:

1 — железобетонная сливная плита; 2 — волнистые асбестоцементные листы; 3 — клямера; 4 — кровельная сталь; 5 — деревянный брусок; 6 — элементы несущего остова; 7 — ригель фахверка; 8 — кирпичный цоколь

Для зданий с наружным отводом воды предусмотрена карнизная па-

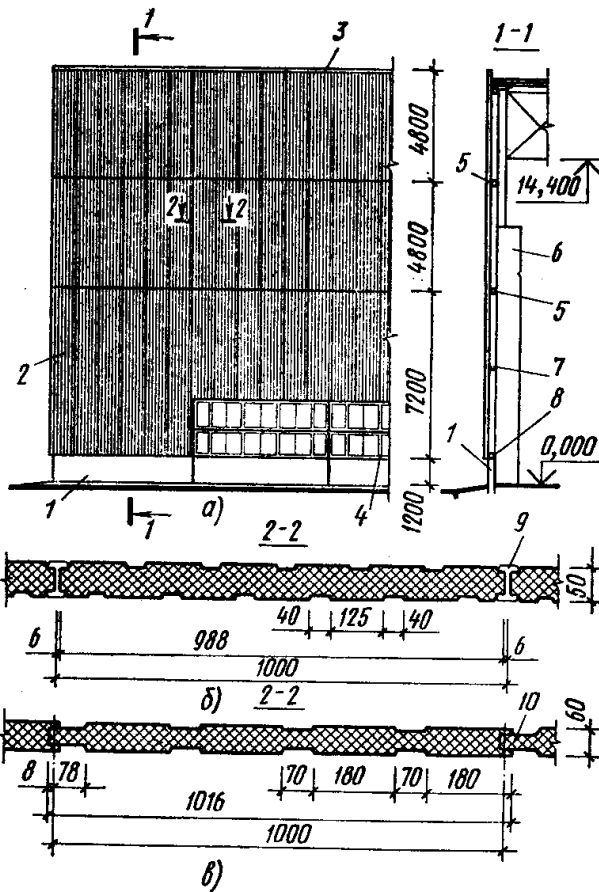


Рис. 227. Металлические стеновые панели: а — фрагмент фасада; б, в — варианты соединений панелей; 1 — цоколь из легкогобетонной панели; 2 — угловая стеновая панель; 3 — парапетная плита; 4 — стальные оконные панели; 5 — стыковой ригель; 6 — стальная колонна; 7 — рядовой ригель; 8 — цокольный ригель фахверка; 9 — соединительный вкладыш; 10 — соединение в шпунт

нель длиной 6 м (рис. 224, г). Для стен с отдельными оконными проемами предусмотрены стеновые панели для простенков длиной 750, 1500 и 3000 мм. Швы между панелями заполняют цементным раствором и упругими синтетическими прокладками. С наружной стороны прокладки защищают герметизирующими мастиками.

Панели крепят к колоннам стальными анкерами, привариваемыми к закладным деталям колонн и панелей (рис. 225). В углах здания предусматривают специальные угловые блоки, высотой и толщиной соответ-

ствующие размерам панелей, или применяют специальные удлиненные угловые панели.

Для неотапливаемых зданий предусматривают стены из волнистых асбестоцементных листов (рис. 226).

Для районов Крайнего Севера, труднодоступных районов и промышленных зданий I класса можно применять металлические стеновые панели (рис. 227). Эти панели длиной от 2,4 до 7,2 м (с градацией через 300 мм) устанавливают на фасаде в вертикальном положении и крепят к горизонтальным стальным ригелям, установленным между колоннами. Цоколь делают на высоту 0,9...1,2 м из легкогобетонных панелей. Металлические стеновые панели представляют собой слоистую конструкцию: два облицовочных слоя из оцинкованной стали толщиной 0,8 мм, между ними слой эффективного утеплителя из пенополиуретана. Толщина панелей 50, 60 и 80 мм. Панели соединяются между собой в шпунт или вкладышами. Углы зданий оформляют специальными угловыми панелями. Применяют и другие типы металлических панелей, где в качестве облицовочных слоев используют стальные профилированные, алюминиевые и пластмассовые листы.

§ 48. Деформационные швы

Как уже указывалось (см. § 5), для уменьшения температурных и осадочных напряжений разновысотные и большой протяженности здания разделяются деформационными швами на отдельные части, отсеки. Эти отсеки называют *температурными блоками*. С конструктивной точки зрения температурный блок представляет собой самостоятельное здание и поэтому все требования по устойчивости и жесткости,

предъявляемые к зданию, относятся и к каждому температурному блоку в отдельности. Это значит, что каждый температурный блок должен иметь свои вертикальные и горизонтальные связи жесткости.

Осадочные швы предусматривают в местах резкого изменения высоты здания или на границе различных грунтовых условий. Необходимость осадочных швов определяется расчетом, а температурных швов — СНиПом (табл. 3).

Таблица 3. Предельные расстояния между температурными швами

Вид здания	Расстояния, м, при каркасе			
	стальном		сборном железобетонном или смешанном	монолитном железобетонном
	вдоль пролета	поперек пролета		
Отапливаемое	230	150	60	50
Неотапливаемое	200	120	40	30

Примечания: 1. Расстояния между температурными швами в зданиях с несущими кирпичными стенами зависят от вида кирпича, марки раствора, наружной расчетной температуры и других условий и колеблются в пределах 30... 100 м. 2. При соответствующем технико-экономическом обосновании расстояние между температурными швами можно увеличить.

Конструкция деформационного шва должна обеспечивать возможность взаимного горизонтального и вертикального смещения смежных частей здания без нарушения прочности здания, термического сопротивления наружных стен и их водонепроницаемости. В кирпичных стенах деформационный шов решается «в зуб» или «в четверть» с прокладкой слоя толя (рис. 228).

В одноэтажных зданиях с железобетонным каркасом поперечные и продольные швы решают с установкой двух рядов колонн (см. рис. 237). При поперечных швах колонны обоих рядов смещают с

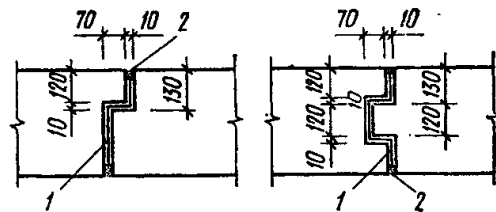


Рис. 228. Деформационный шов в кирпичной стене:

1 — слой толя; 2 — цементный раствор

модульной оси на 500 мм, при продольных швах — каждый ряд колонн имеет свою модульную ось. Таким образом получается осевая «вставка», размер которой принимается в соответствии с правилами унификации и зависит от применяемых конструкций (см. рис. 208). При соответствующем технико-экономическом обосновании разрешается увеличивать расстояния между температурными швами против нормативных.

При металлическом каркасе поперечные швы устраивают в виде двух рядов колонн, а продольные — на одной колонне с подвижным опиранием ферм покрытия одного из пролетов.

В многоэтажных каркасных зданиях температурные швы решают также постановкой двух рядов колонн с образованием осевой вставки. При примыкании разновысотных и продольных пролетов к поперечным используют два ряда колонн с осевой вставкой, так как сборные железобетонные типовые колонны не рассчитаны на опирание стропильных конструкций на разных уровнях и в разных плоскостях. Поэтому вставка примыкания автоматически служит и температурным швом.

§ 49. Окна. Двери. Ворота

Существуют два вида оконных проемов: отдельные проемы с про-

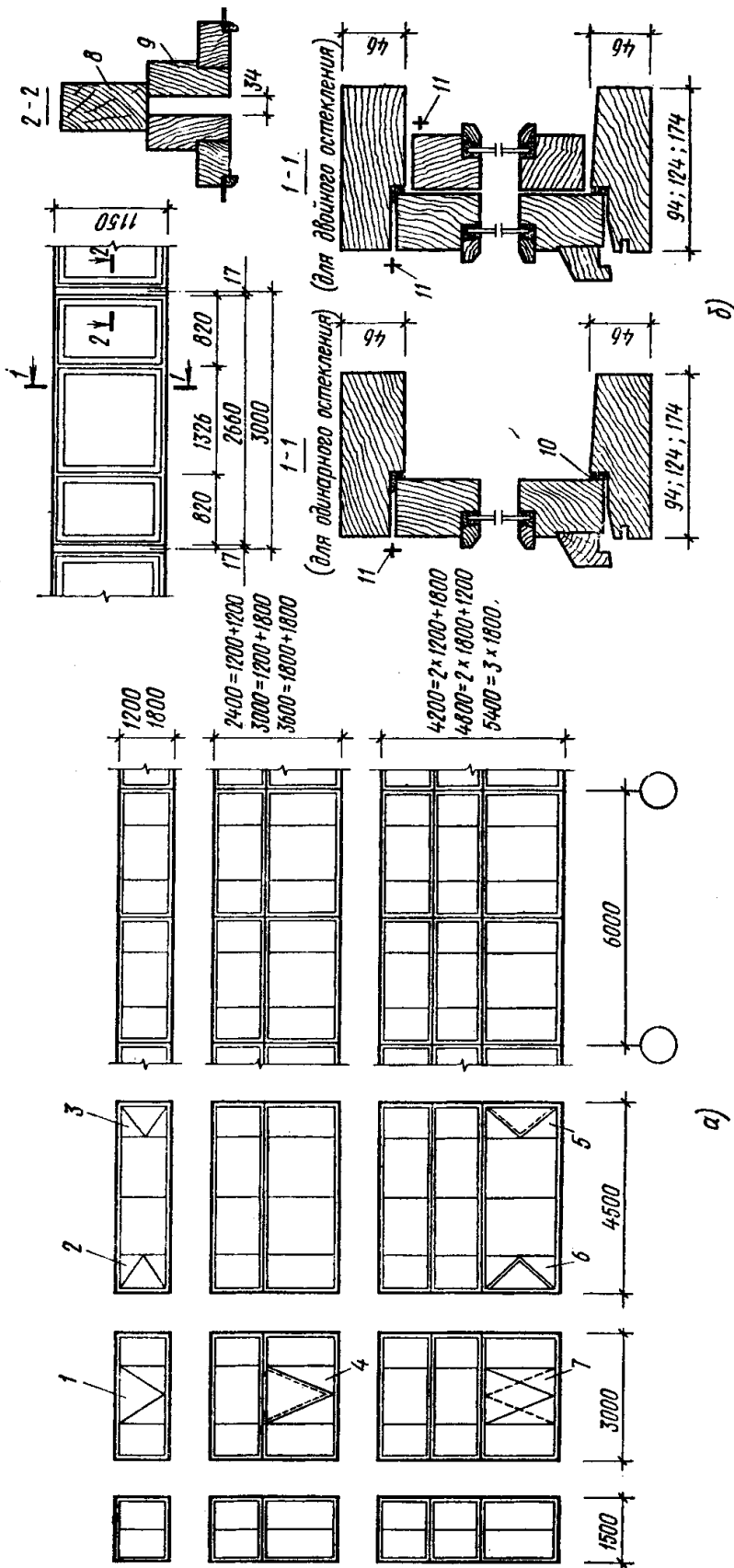


Рис. 229. Деревянные оконные блоки:

а — схемы заполнения отдельных оконных проемов и ленточных проемов; б — оконный блок шириной 3 м; 1 — одинарный верхнеподвесной переплет; 2, 3 — то же, среднеподвесной, ось вращения слева и справа; 4 — двойной верхнеподвесной переплет; 5, 6 — то же, среднеподвесной; 7 — двойной переплет (наружный верхнеподвесной, внутренний нижнеподвесной); 8 — вертикальный деревянный импост; 9 — оконная коробка; 10 — упругая прокладка; 11 — шарнир навески

стенками и ленточные, в виде сплошной остекленной ленты. В среднем площадь оконных проемов в промышленных зданиях составляет 35...50% площади наружных стен, а при ленточном остеклении и более. Поэтому габариты окон промышленных зданий сильно отличаются от габаритов окон гражданских зданий и для них разработаны специальные ГОСТы. В промышленном строительстве применяют: а) деревянные оконные блоки для заполнения отдельных и ленточных проемов, б) металлические переплеты для заполнения отдельных проемов, в) стальные оконные панели для заполнения ленточных проемов.

Деревянные оконные блоки состоят из коробки и переплетов (рис. 229). Отдельные створки переплетов бывают верхнеподвесные (ось вращения наверху), нижнеподвесные (ось вращения внизу) и вертикально-навесные (с вертикальной осью вращения). Ширина оконных блоков — 1,5; 3 и 4,5 м, высота — 1,2 и 1,8 м. Применяя в различных комбинациях оконные блоки, можно осуществлять заполнение оконных проемов по высоте с градацией 0,6 м, что обеспечивает удобную увязку с размерами стеновых панелей. Для ленточных проемов используют блоки шириной 3 м. Между ними устанавливают вертикальные импосты. Наибольшая высота проема — 7,2 м. При заполнении проема по высоте несколькими блоками между ними прокладывают горизонтальные импосты. Импосты воспринимают ветровую нагрузку и передают ее на стены. Блоки и импосты крепят к закладным деталям стен, перемычек и колонн. При необходимости проемов высотой более 7,2 м делают несколько ярусов остекления, разделяя их стеновыми панелями, перемычками или обвя-

зочными балками, которые и воспринимают вес оконных блоков. Коробки изготавливают шириной 94, 124 и 174 мм (для разных ветровых нагрузок). В один и тот же тип коробки устанавливают одинарные и двойные переплеты.

Стальные переплеты (рис. 230) изготавливают из специальных прокатных и штампованных профилей следующих марок: ПГ — переплет глухой; ПСВ — переплет створный внутренний, применяют при двойном остеклении совместно с переплетом ПГ; ПО — переплет открывающийся; ПОВ — переплет открывающийся внутренний, применяют при двойном остеклении совместно с переплетом ПО. Номинальная ширина переплетов — 1500 и 2000 мм, высота — 1200 мм (рис. 230). Роль коробки выполняют вертикальные и горизонтальные импосты, прикрепленные сваркой к закладным деталям стен и перемычек, которым и передают ветровую нагрузку.

Стальные оконные панели (рис. 231) изготавливают длиной 6 м, высотой — 1,2 и 1,8 м.

В зависимости от теплотехнических требований устанавливают одинарные или двойные переплеты. Для обычных условий предусматривают двойное остекление на высоту 2,4 м от пола, выше — одинарное. Двойное остекление на всю высоту делают во влажных помещениях, в помещениях с кондиционированием воздуха, при перепадах расчетных наружной и внутренней температур более 50°C. Одинарное остекление устраивают в неотапливаемых помещениях, в помещениях с избыточными тепловыделениями (горячие цехи).

Оконные проемы часто используют для аэрации, поэтому расположение открывающихся и глухих переплетов зависит от аэрационной

Ворота бывают распашные, раздвижные (однопольные и двухпольные), шторные и подъемно-поворотные (рис. 232). Открывание ворот ручное и автоматическое. При расчетной зимней температуре -20°C у ворот устраивают воздушные завесы или тамбуры. С наружной стороны ворот для въезда автотранспорта устраивают пандусы с уклоном 1:10.

Конструкция полотен ворот бывает 2 типов: с каркасом из прокатных стальных профилей, заполненным утепленными деревянными щитами, и с каркасом из гнутых стальных профилей, обшитым с двух сторон алюминиевыми или стальными листами с прокладкой утеплителя (пенопласта). В воротных полотнах

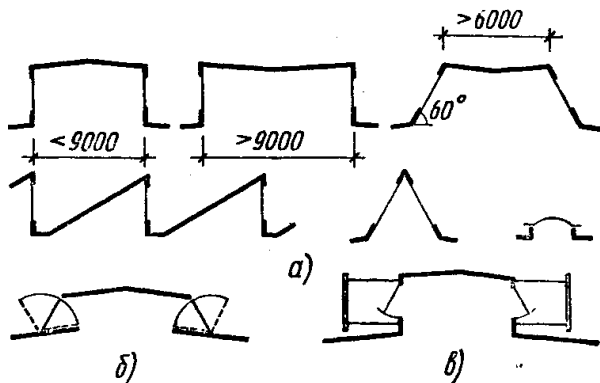


Рис. 233. Поперечные профили фонарей: а — световых; б — аэрационных; в — светоаэрационных

предусматривают калитки для прохода людей. Полотна навешивают на раму, обрамляющую воротный проем и состоящую из двух стоек и ригеля. Воротную раму ставят на

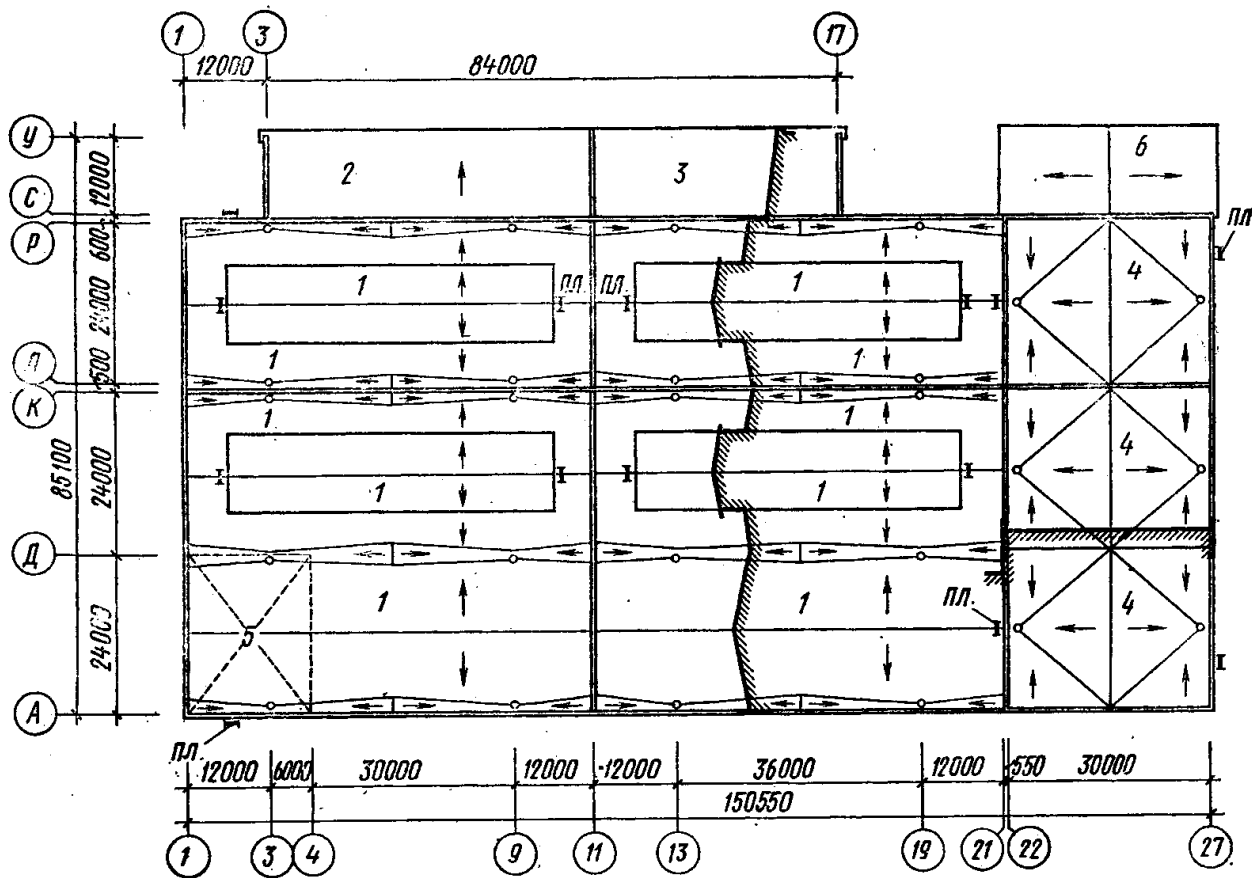


Рис. 234. План кровли промышленного здания:

пл. — пожарная лестница; \rightarrow — направление уклона кровли; о — водосточная воронка; 1...6 — маркировка типов кровли (конструкция кровель дана на рис. 235).

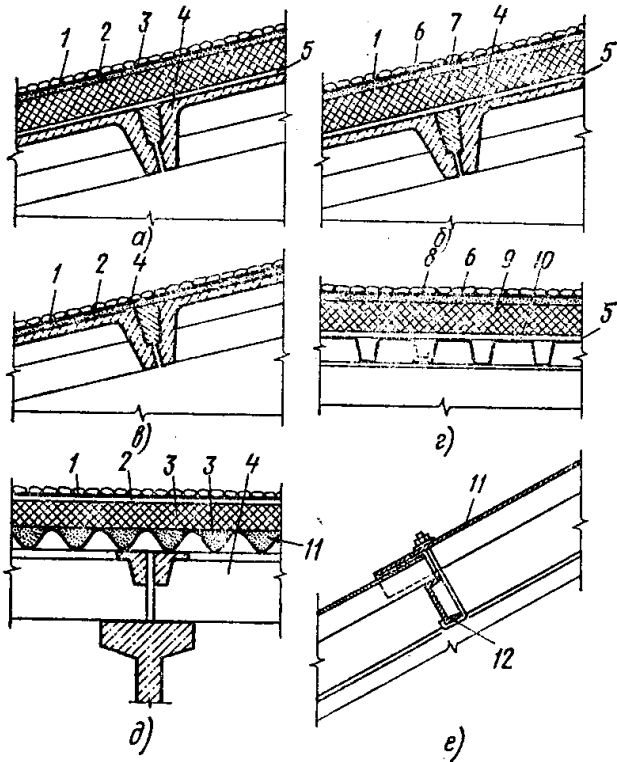


Рис. 235. Типы кровель промышленных зданий:

а — скатная с плитным утеплителем из жестких материалов по сборным железобетонным плитам; *б* — то же, с утеплителем из нежестких материалов; *в* — то же, неутепленная; *г* — плоская или малоуклонная по стальному профилированному настилу; *д* — легкобрасываемая; *е* — из волнистых асбестоцементных листов; 1 — водонепроницаемый ковер из трех слоев рубероида на битумной мастике с защитным слоем из гравия, втопленного в битумную мастик; 2 — выравнивающая стяжка из цементного раствора толщиной 15 мм; 3 — утеплитель из плит легкого или ячеистого бетона, цементного фибролита и других жестких материалов; 4 — сборные железобетонные плиты; 5 — пароизоляция; 6 — стяжка толщиной 25 мм, армированная стальной сеткой; 7 — утеплитель из нежестких материалов (минеральная вата и др.); 8 — водонепроницаемый ковер из четырех слоев рубероида; 9 — утеплитель из плит пенополистирола и других высокоэффективных материалов; 10 — стальной профилированный настил; 11 — волнистые асбестоцементные листы усиленного профиля; 12 — стальные прогоны по металлическим фермам

фундамент и крепят к стенам или колоннам здания металлическими анкерами.

§ 50. Световые и аэрационные фонари

В многопролетных одноэтажных зданиях для освещения помещений

используют верхний свет, предусматривая на крыше здания **световые фонари**. Фонари имеют вид надстройки, расположенной вдоль пролета.

Расположение фонарей поперек пролета применяют очень редко. Поперечное сечение надстройки фонаря может иметь разнообразную форму: прямоугольную, пилообразную, треугольную, трапециевидную, плоскую (рис. 233). Плоские фонари называют **зенитными** (см. § 40). Остекление фонарей может быть вертикальным, наклонным, малоуклонным (в зенитных фонарях). Для остекления применяют армированное стекло. При использовании обычного стекла необходимо предусмотреть защитные сетки для предотвращения падения осколков стекла внутрь помещения. Для зенитных фонарей применяют оргстекло и стеклоблоки. Остекление фонарей одинарное, лишь для районов Крайнего Севера применяют двойное остекление.

Наибольшее применение нашли прямоугольные фонари с вертикальным остеклением как наиболее простые по устройству и наиболее надежные в эксплуатации. Конструкция типовых прямоугольных фонарей состоит из поперечных стальных рам, опирающихся на верхние пояса балок или ферм покрытия, и системы продольных связей. Ограждение фонаря состоит из покрытия, боковых (продольных) и торцовых стенок (рис. 237). Покрытие над фонарем решают аналогично основному покрытию здания.

Боковые стенки по высоте разделяют на три части: нижняя в виде глухого борта, средняя остекленная и верхняя карнизная. Высоту *бортовой части* принимают не менее 400 мм над примыкающей к фонарю кровлей. Конструкция борто-

вой части стенки состоит из специальной бортовой плиты, укрепляемой на раме фонаря. Бортовая плита может быть ребристой железобетонной, из специального гнутого стального профиля или сплошной легковесной. В первых двух вариантах бортовая плита утепляется с наружной стороны. На бортовую часть стенки заводят гидроизоляционный ковер и закрепляют его на верхней грани стенки. *Остекленная часть* стенки состоит из фонарных переплетов, располагаемых в 1 или 2 яруса. Фонарные переплеты — стальные, длиной 6 м и высотой 1,25; 1,5 и 1,75 м. *Карнизную часть* стенки выполняют из деревянных брусков, прикрепляющих к плитам покрытия. К брускам крепят край гидроизоляционного ковра.

Торцевую стенку фонаря выполняют из деревянных щитов,

покрытых асбестоцементными листами, а для неотапливаемых зданий — из волнистых асбестоцементных листов.

Ширину фонаря принимают 6 м (для пролетов 18 м) и 12 м (для пролетов 24, 30 и 36 м). Высота фонаря зависит от фонарных переплетов. Для пролета 18 м обычно предусматривают один ярус переплетов высотой 1,75 м, для более широких пролетов — двухъярусное расположение переплетов. Длина фонарей не должна превышать 84 м.

В цехах, где верхнее освещение не требуется, но необходима аэрация (например, однопролетное здание литейного цеха), применяют **аэрационные фонари без остекления** (рис. 233, б). Главным требованием к аэрационному фонарю является его незадуваемость, т. е. возможность одновременного использова-

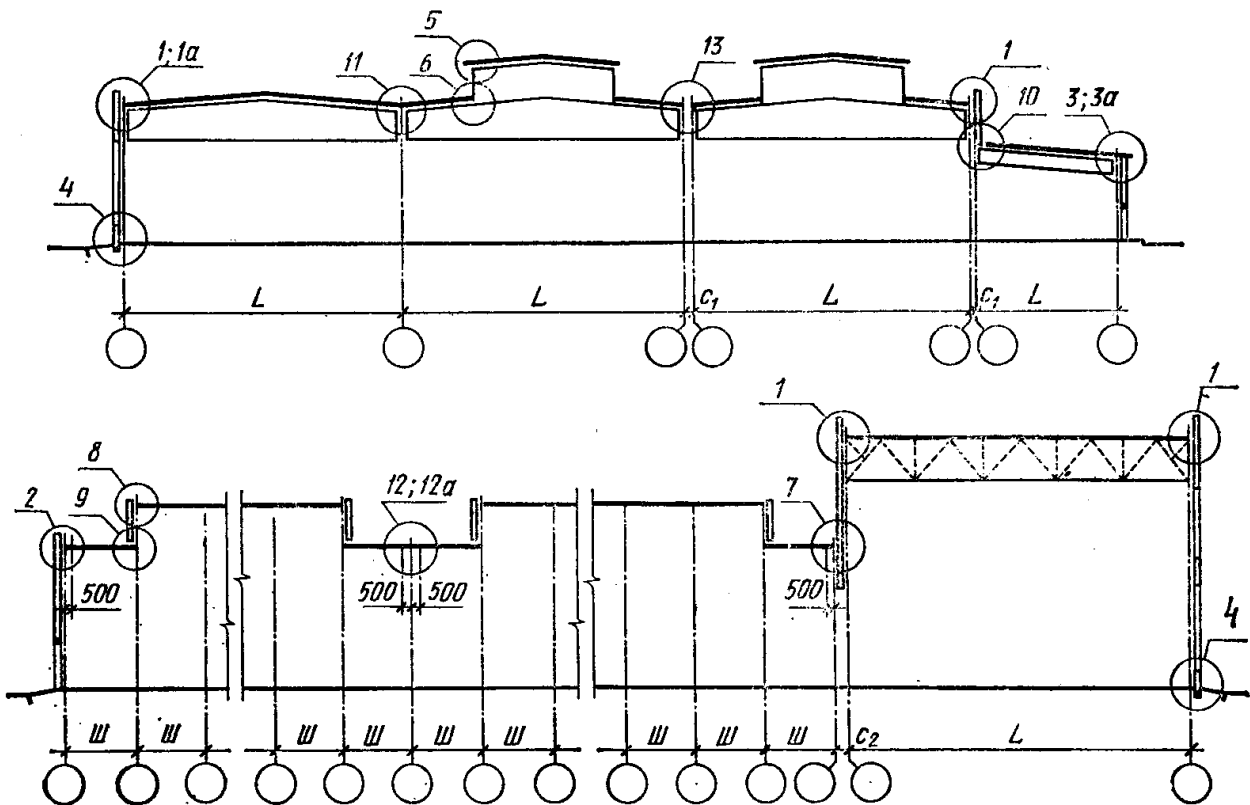
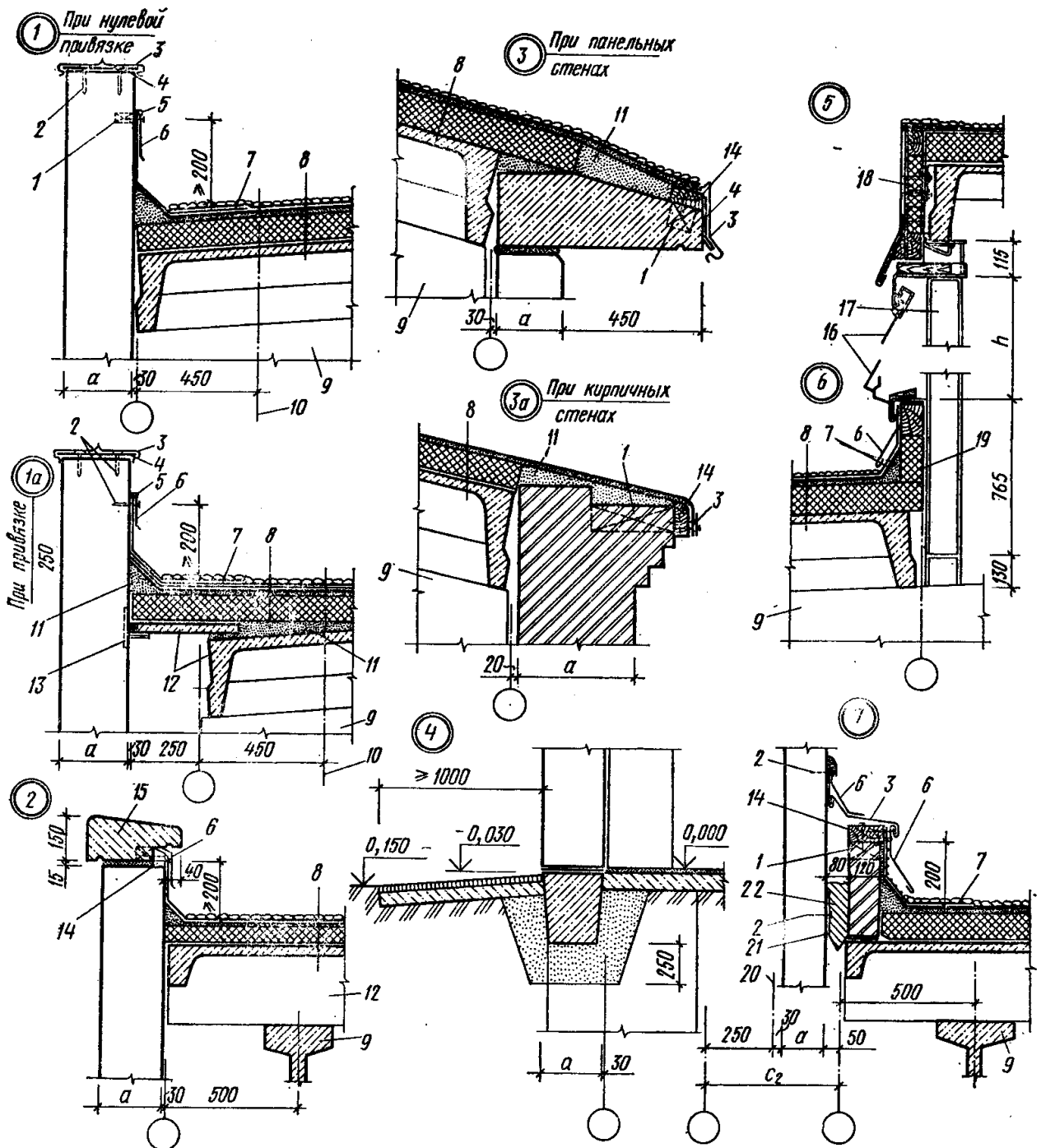


Рис. 236. Маркировочные разрезы (детали разрезов приведены на рис. 237).



ния вытяжных отверстий с обеих сторон фонаря при любом направлении ветра. В типовом аэрационном фонаре незадуваемость достигается устройством нижнеподвесных ветрозащитных панелей, поворотом которых можно регулировать процесс аэрации. Стальную каркасную кон-

струкцию аэрационного фонаря выполняют по типу трапецевидного светового фонаря.

Чаще всего требования по аэрации помещения и освещению его верхним светом предъявляются одновременно. В этом случае применяют обычный световой фонарь, но с

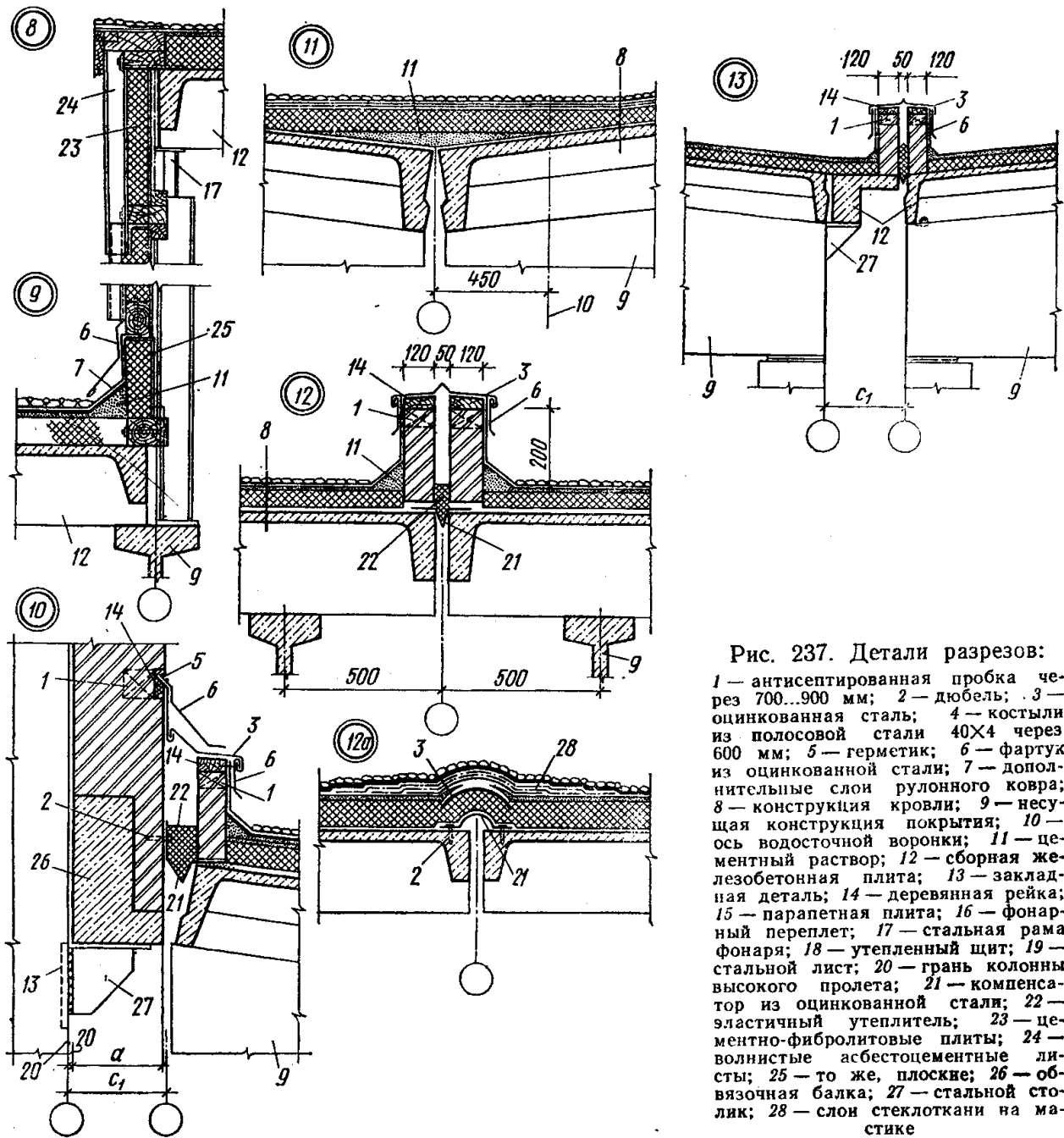


Рис. 237. Детали разрезов:

1 — антисептированная пробка через 700...900 мм; 2 — дюбель; 3 — оцинкованная сталь; 4 — костыли из полосовой стали 40X4 через 600 мм; 5 — герметик; 6 — фартук из оцинкованной стали; 7 — дополнительные слои рулонного ковра; 8 — конструкция кровли; 9 — несущая конструкция покрытия; 10 — ось водосточной воронки; 11 — цементный раствор; 12 — сборная железобетонная плита; 13 — закладная деталь; 14 — деревянная рейка; 15 — парапетная плита; 16 — фонарный переplet; 17 — стальной рама фонаря; 18 — утепленный щит; 19 — стальной лист; 20 — грань колонны высокого пролета; 21 — компенсатор из оцинкованной стали; 22 — эластичный утеплитель; 23 — цементно-фибролитовые плиты; 24 — волнистые асбестоцементные листы; 25 — то же, плоские; 26 — обвязочная балка; 27 — стальной стол; 28 — слои стеклоткани на мастике

открывающимися переплетами и называют его **светоаэрационным фонарем**. Незадуваемость его обеспечивается устройством ветрозащитных панелей (рис. 233, в).

§ 51. Кровли

Покрытия промышленных зданий выполняют бесчердачными. Они

состоят из несущих и ограждающих конструкций, которые рассмотрены в § 44...46. Ограждающие конструкции покрытия (сборные железобетонные плиты, стальной профилированный настил) являются основанием для кровли. Кровли бывают холодные (неутепленные) и утепленные. Холодные кровли применяют в

неотапливаемых зданиях и в зданиях с избыточными тепловыделениями и нормальной влажностью воздуха внутри помещения. В остальных случаях используют утепленную кровлю. Как правило, применяют рулонные кровли, малоуклонные или с уклоном $1/8 - 1/12$ (рис. 234).

Конструкция кровли состоит из основания (ограждающие конструкции покрытия), пароизоляции, утеплителя, выравнивающей стяжки и водоизоляционного ковра (рис. 235 — 237). Пароизоляцию применяют при утепленных кровлях в зданиях с повышенной влажностью для защиты утеплителя от увлажнения. Ее выполняют в виде обмазки битумом. Утеплитель используют, как правило, плитный. Материал для плит — легкий или ячеистый бетон, минеральная вата, цементный фибролит, пенопласт, пенополистирол и др. Толщина слоя утеплителя определяется теплотехническим расчетом. По слою утеплителя выполняют выравнивающую стяжку из цементного раствора или из асфальта толщиной 15 мм. При мягком утеплителе (например, минераловатные плиты) толщину стяжки увеличивают и при необходимости армируют ее стальной проволокой. При холодных кровлях выравнивающую стяжку устраивают непосредственно по основанию. Устройство гидроизоляционного рулонного ковра рассмотрено в § 28.

Как средство от механических повреждений рулонного ковра и от перегрева в летнее время поверх рулонного ковра укладывают слой гравия светлых тонов (размер зерен 5...10 мм), втопленного в антисептированную битумную мастику. Общая толщина гравийного слоя 25 мм.

Кроме рулонной кровли в про-

мышленных зданиях используют *мастичную* кровлю без применения толя или рубероида. Слои мастики армируют стекловолокнистыми материалами. В неотапливаемых зданиях применяют кровлю из *волнистых асбестоцементных листов* усиленного профиля. В зданиях с кондиционированием воздуха помещений, а также в южных районах, где значительно действие солнечной радиации, используют *водоналивные* кровли. Слои воды в 10...20 см, испаряясь, сохраняет постоянную температуру. Регулировка уровня воды производится автоматически.

§ 52. Полы

В § 17 рассмотрены общие принципы устройства полов и их основные типы, применяемые в гражданском строительстве. Во вспомогательных промышленных зданиях применяют те же полы, что и в гражданских зданиях. В производственных помещениях промышленных зданий к полам предъявляются кроме общих еще и дополнительные требования с учетом производственных воздействий на полы. Такими требованиями могут быть: жаростойкость, химическая стойкость, диэлектричность, неискримость при ударах, повышенная механическая прочность, повышенная беспыльность и др. Часто в одном помещении приходится делать разные типы полов, удовлетворяя разнообразные требования технологического процесса (рис. 238).

В помещениях, где возможны большие ударные воздействия, а также соприкосновение с раскаленным металлом (например, в складах и литейных цехах), делают *грунтовые* полы. К ним относятся полы земляные (уплотненный грунт), глинобитные (из глино-пес-

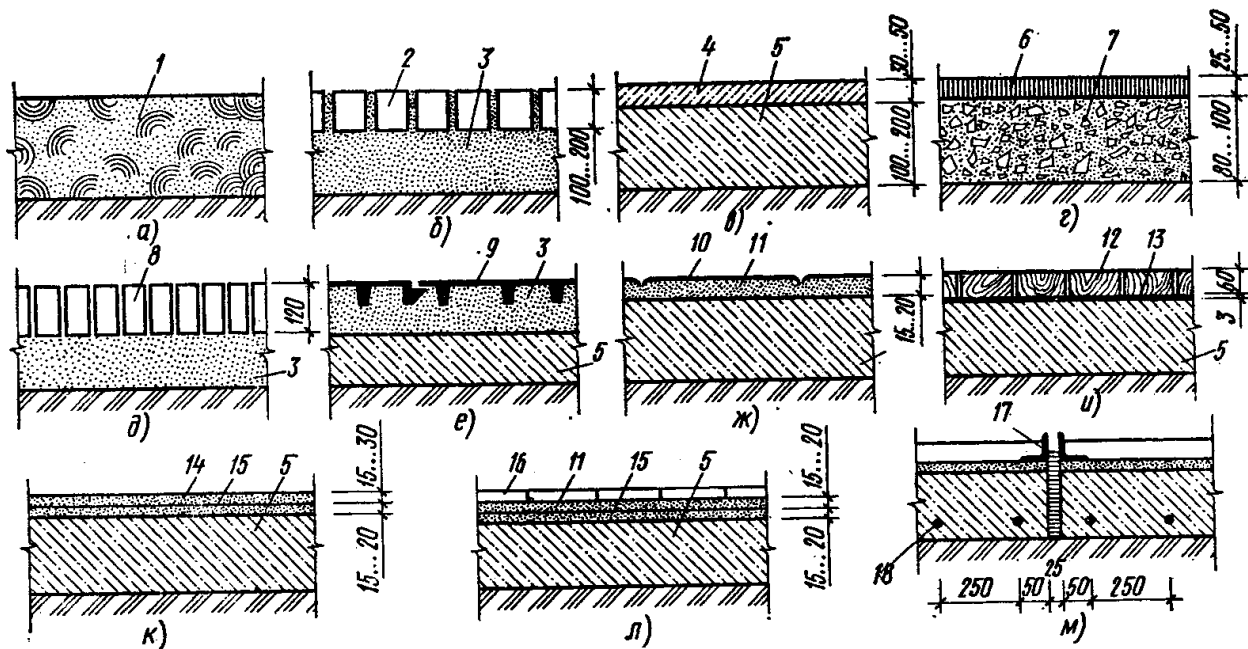


Рис. 238. Типы полов по грунту в промышленных зданиях:

а — глинобитный; *б* — брусчатый; *в* — бетонный; *г* — асфальтобетонный; *д* — клинкерный; *е* — из чугунных плит; *ж* — из стальных плит; *и* — торцовый; *к* — монолитный; *л* — плитный; *м* — температурный шов в полу; *1* — глино-песчаная уплотненная масса; *2* — брусчатка; *3* — песок; *4* — бетонное покрытие; *5* — бетонная подготовка; *6* — асфальтобетон; *7* — щебеночная подготовка; *8* — клинкер на ребро; *9* — чугунные плиты с уступом; *10* — перфорированные или рифленые стальные плиты; *11* — цементно-песчаная прослойка; *12* — торцевая деревянная шашка; *13* — специальная мастика; *14* — цементное (20...25 мм), мозаичное (25...30 мм) или поливинилацетатное (15...20 мм) монолитное покрытие; *15* — выравнивающая цементная стяжка; *16* — плитки керамические (13...15 мм), шлакоситалловые (12...15 мм), ПВХ (1,3...1,5 мм) или мраморная брекчия (20 мм); *17* — уголок, заанкеренный в бетонную подготовку; *18* — арматура диаметром 14 мм

чаной смеси), глинобетонные (с добавлением щебня). Грунтовые полы устраивают двумя-тремя слоями по 80...100 мм с уплотнением каждого слоя.

Каменные полы делают из брусчатки или булыжника по песчаной подушке. Их применяют в складах (с ударными нагрузками) и в зонах действия транспорта на гусеничном ходу.

Бетонные полы прочны, стойки против бензина и минеральных масел, но не стойки против кислот и высокой температуры. Для повышения прочности в состав бетонного покрытия вводят стальную или чугунную стружку. Такие полы называют металлоцементными. Цементные полы применяют во вспомогательных и подсобных помещениях.

Асфальтобетонные полы прочны, водонепроницаемы, но не стойки против бензина и минеральных масел, а также размягчаются от высокой температуры.

Полы из клинкера или хорошо обожженного кирпича прочны, жароустойчивы, стойки против кислот, щелочей и минеральных масел, но не выносят ударных нагрузок и достаточно пыльные.

Металлические полы делают из чугунных рифленых или из стальных штампованных плит. Чугунные плиты имеют ребристую нижнюю поверхность и укладываются на песчаную прослойку. Стальные плиты бывают перфорированные (размером 300×300×1,5 мм) и рифленые (размером 500×500×8 мм). Их укладывают по цементному раствору.

Металлические полы очень прочны, жароустойчивы, беспыльны, стойки к ударам, но не экономичны, поэтому применяются только на отдельных участках (например, на внутрицеховых проездах с интенсивным движением напольного транспорта).

Торцовые полы устраивают из деревянных торцовых шашек по прослойке из каменноугольного пека. Торцовые полы упруги, гвоздимы, беспыльны, бесшумны, стойки к ударным нагрузкам и на истирание, имеют малое теплоусвоение, т. е. теплые полы. Благодаря этим свойствам применяются в механосборочных, ремонтно-механических и других цехах с постоянными рабочими местами.

Полимерцементные полы выполняют монолитными (наливными) и

сборными из плиток. Полы прочны, беспыльны, химически стойки, гигиеничны и недороги. Вследствие этих качеств имеют широкое распространение.

Полы по перекрытию устраивают тех же типов. Основанием для них служат плиты перекрытия, при необходимости вводятся тепло- или звукоизоляционные слои аналогично полам гражданских зданий. Общую толщину конструкции пола в каркасных зданиях по серии ИИ-20/70 принимают равной 100 мм, а по серии I.020—1 — 80 мм.

В полах по грунту с жестким подстилающим слоем (например, из бетона), во избежание появления трещин, устраивают деформационные швы. Расстояние между швами принимают 10...12 м. В полах по пе-

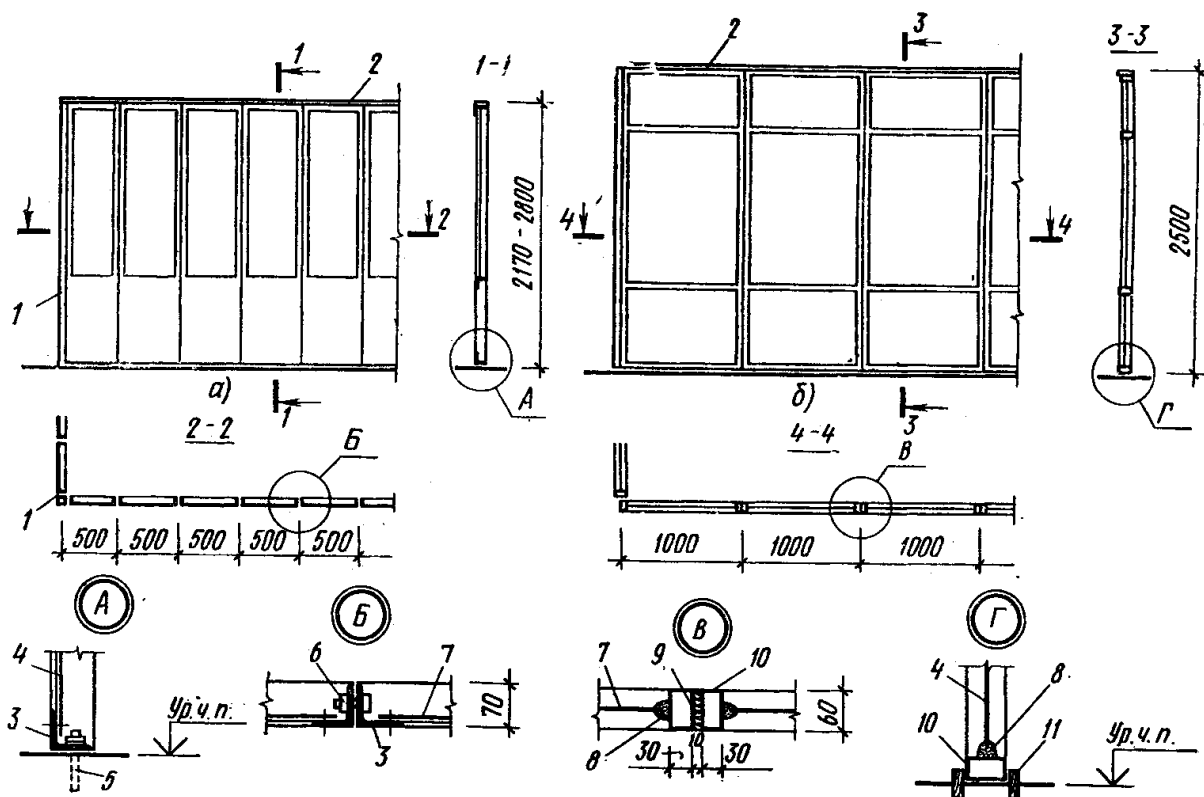


Рис. 239. Сборно-разборные металлические перегородки:

- а — с каркасом из уголков; б — с каркасом из труб прямоугольного сечения; 1 — стойка-вкладыш; 2 — верхняя обвязка или жесткое крепление щитов друг к другу накладками; 3 — уголок каркаса; 4 — стальной лист; 5 — анкерный болт; 6 — стяжной болт; 7 — стекло или металлическая сетка; 8 — резиновый профиль; 9 — поролон; 10 — труба каркаса; 11 — антисептированные доски

рекрытию швы в полах совпадают со швами в перекрытии.

§ 53. Прочие конструктивные элементы

В промышленных зданиях находят применение специальные конструктивные элементы и сооружения.

Рабочие (технологические) площадки для обслуживания или размещения оборудования. Площадки выполняют из стального каркаса. Покрытие площадок из рифленой стали.

Этажерки — свободно стоящие многоэтажные сооружения без стен для размещения оборудования. Располагаются в виде отдельных объектов или внутри производственных корпусов. Разработаны типовые решения этажерок из сборных железобетонных конструкций, аналогичных конструкциям серии ИИ-20/70.

Сборно-разборные перегородки (рис. 239), ограждающие отдельные участки цеха (кладовые, цеховые конторы и др.). Перегородки состоят из отдельных щитов, прикрепляемых друг к другу и к полу. Щиты имеют каркас из прокатных или штампованных профилей. Каркас заполняется металлической сеткой или стеклом (сетчатые или остекленные перегородки). Такими перегородками (высотой 2...2,5 м) выгораживаются отдельные участки внутри цеха для цеховой конторы, для инструментальной кладовой и т. д.

Но иногда требуется отделить один производственный участок от других на всю высоту корпуса (например, участок с технологическими вредностями). В этом случае используют **крупнопанельные перегородки**, которые крепятся к основным колоннам здания или к специ-

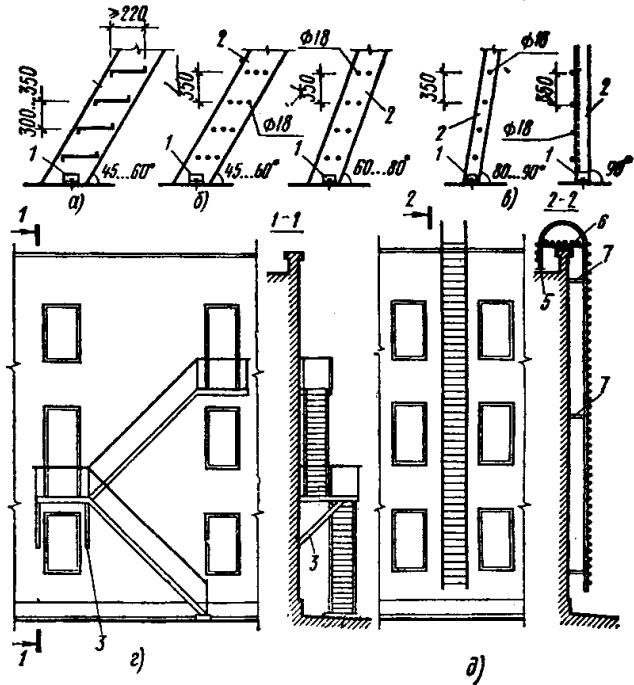


Рис. 240. Аварийные и служебные лестницы:

а — со ступенями из рифленой стали; *б* — то же, из прутков; *в* — стремянка; *г* — эвакуационная наружная лестница; *д* — пожарная лестница; *1* — крепление тетивы к полу; *2* — тетива из листового или профильного (швеллер, уголок) проката; *3* — кронштейны под площадку; *4* — бетонный столбик; *5* — консольное примыкание к кровле (без опирания); *6* — площадка из прутков; *7* — крепление тетивы к стене

альным фахверковым колоннам. Эти перегородки изготавливают из железобетона, из легкого или ячеистого бетона, из гипсобетона. Длина панелей — 6 м, высота — 3 м (основной тип), 1,8; 1,5 и 1,2 м, толщина — 8 мм. Предусматриваются панели с дверными и технологическими проемами. Верхняя часть перего-

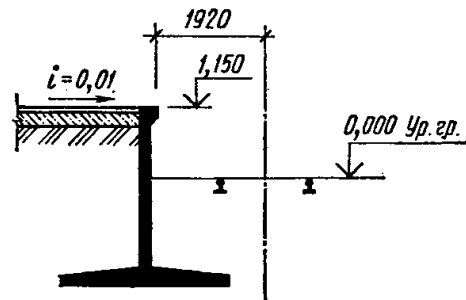


Рис. 241. Сборная железобетонная рама

родок (места примыкания к покрытию здания) выполняется из каркасно-обшивных панелей (деревянный каркас с облицовкой листовым материалом и минераловатным заполнением). Устанавливаются перегородки на фундаментные балки.

Лестницы: подразделяют на а) служебные (технологические), ведущие на рабочие площадки или антресоли (рис. 240, а — в); б) аварийные наружные — для эвакуации с этажей в многоэтажном здании (рис. 240, г); в) пожарные наружные — для подъема на крышу бойцов пожарной охраны (рис. 240, д). Пожарные лестницы предусматривают при высоте здания более 10 м и на всех перепадах кровли, в том числе и на фанари. Лестницы делают металлическими.

Брандмауэры — противопожарные преграды внутри зданий. Выполняются из кирпича или легкого бетонных стеновых панелей с обетонкой анкеров крепления к колоннам. При сгораемых и трудногораемых конструкциях стен и покрытия брандмауэрная стена перерезает стены и покрытие здания и выступает за их габариты.

Рампа — приподнятая над землей площадка у складских зданий, предназначенная для удобства разгрузки и погрузки с транспортных средств (рис. 241). Высота ramпы от земли — 1,15 м, ширина зависит от вида механизации погрузо-разгрузочных работ и предусматривается 3...6 м. Для въезда на ramпу с ее торца предусматривается пандус.

Глава VI

СТРОИТЕЛЬСТВО В РАЙОНАХ С ОСОБЫМИ ПРИРОДНЫМИ УСЛОВИЯМИ

Наша страна занимает обширную территорию с самыми разнообразными климатическими условиями. Эти условия накладывают свой отпечаток на быт и характер народов, на объемно-планировочные решения зданий, на их конструктивные решения. Влияние климатических условий на строительство, опосредствованное влиянием общей национальной культуры и социальными условиями общества, называется архитектурными традициями. В советском обществе национальные особенности строительства изучаются и воплощаются в новом строительстве с учетом новых социальных требований и современных технических возможностей.

Существуют и особые природные условия, которые особенно сильно влияют на конструктивные решения зданий и сооружений. К таким условиям относятся: сейсмичность, вечная мерзлота, просадочные грунты, подрабатываемые территории. Особые природные условия действуют на большой площади нашей страны. Так, сейсмические районы занимают около 25% территории СССР, районы вечной мерзлоты — около 47%, обширны районы с просадочными грунтами, особенно на Украине и в Средней Азии.

§ 54. Строительство в сейсмических районах

Сейсмическими называют районы, подверженные землетрясениям. Силу землетрясений определяют в баллах. В СССР принята международная 12-балльная шкала.

Землетрясения силой до 5 баллов включительно не причиняют зданиям даже легких повреждений. При землетрясении в 6...7 баллов появляются трещины в штукатурке и др. Землетрясения в 8 баллов образуют трещины в стенах, расслоение каменной кладки, обрушение отдельных частей, а при 9 баллах возникают обвалы, т. е. полное разрушение зданий. При более высокой сейсмичности строительство капитальных зданий запрещено. В особых случаях оно производится по специальным условиям.

Разработаны карты сейсмического районирования территории СССР, где указаны все районы, подверженные землетрясениям в 6 баллов и выше. Наибольшая сила землетрясений, зарегистрированных на территории СССР, составляет 9 баллов.

Необходимые конструктивные меры для сейсмических районов в 6...9 баллов определены главой СНиП «Строительство в сейсмических районах. Нормы проектирования» и в других главах СНиП, посвященных разработке отдельных видов конструкций.

Способность здания противостоять сейсмическим воздействиям называют *сейсмостойкостью*. Для достижения необходимой сейсмостойкости конструкции здания рассчитывают на дополнительные сейсмические нагрузки. Но помимо расчетов сейсмостойкость зданий обеспечивается рядом конструктивных мер, предусмотренных нормами для

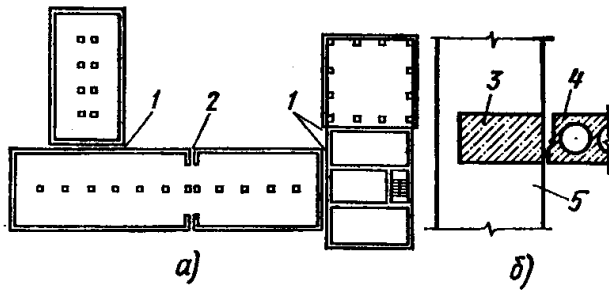


Рис. 242. Антисейсмические мероприятия: а — пример членения сложного в плане здания антисейсмическими швами; б — устройство антисейсмических поясов в несущих стенах; 1 — антисейсмический шов; 2 — температурный шов; 3 — монолитный железобетонный пояс в уровне перекрытий; 4 — перекрытие или покрытие; 5 — стена

строительства в сейсмических районах в 7...9 баллов.

Основное требование к зданиям — простое, прямоугольное, желательно симметричное очертание его плана. Размеры здания в плане и по высоте должны быть небольшие, а конструктивная схема всего здания единой. Следует избегать изломов стен в плане, несквозных внутренних стен, входящих углов. При невозможности выполнения этих требований здание разделяют антисейсмическими швами на отдельные отсеки простой формы, способные совершать независимые колебания (рис. 242). В зданиях с несущими стенами шов устраивают постановкой двух параллельных стен, в каркасных зданиях — парных рам. Ширина швов должна обеспечивать свободное горизонтальное смещение смежных частей здания и поэтому возрастает с увеличением высоты: от нулевой отметки до высоты 5 м ширина шва равна 30 мм, на каждые следующие 5 м высоты здания ширина шва увеличивается на 20 мм. Шов в фундаментах допускается не делать. Глубина заложения фундаментов под всем зданием должна быть одинаковой.

Более легкие здания наиболее

сейсмостойки. Для увеличения устойчивости центр тяжести должен быть как можно ниже. Это значит, что верхнюю часть здания желательно выполнять из более легких материалов и конструкций.

Устойчивость и жесткость здания с несущими стенами усиливается антисейсмическими поясами, которые устраиваются по всему периметру внутренних и наружных стен на уровне всех перекрытий, включая и надподвальные. Пояс выполняют из монолитного железобетона на всю ширину стен высотой 150 мм и более. Сопряжения стен и углы усиливают арматурными сетками в горизонтальных швах кладки через 0,5...0,7 м по высоте. Длина сеток 1,5...2 м. Оконные проемы делают одной высоты, небольшой ширины. В качестве перемычек рекомендуется использовать монолитные пояса.

Для сейсмостойкости здания большое значение имеет жесткость перекрытия. Связь перекрытия со стенами осуществляется анкерровкой их в антисейсмические пояса. Опирание плит перекрытий на стены — не менее 120 мм.

Каркасные здания более сейсмостойки, так как они легче. Для строительства в сейсмических районах разработаны специальные типовые чертежи сборных железобетонных конструкций каркасных зданий, где предусмотрены более жесткие сопряжения конструкций.

§ 55. Строительство в районах вечной мерзлоты

Грунты называют мерзлыми, если они имеют отрицательную или нулевую температуру и содержат ледяные включения, вечномерзлыми, если они находятся в мерзлом состоянии в течение трех лет и более. Существуют грунты, которые

находятся в мерзлом состоянии в течение многих столетий и представляют собой сплошные массивы до 500 м глубины.

Верхний, покровный слой грунта подвергается сезонному оттаиванию и замерзанию и называется деятельным слоем. В зависимости от глубины залегания вечномерзлых грунтов сезонная мерзлота может сливаться с ними или же отделяться от них слоем талого грунта. В первом случае слой сезонной мерзлоты называется сезоннооттаивающим, во втором — сезоннопромерзающим (рис. 243).

Мерзлые грунты подразделяют на: *твердомерзлые* — прочно сцементированные льдом, практически не сжимаемые под нагрузкой; *пластичномерзлые* — сцементированные льдом, но обладающие некоторой подвижностью вследствие содержания в них незамерзшей воды и способные сжиматься под нагрузкой; *сыпучемерзлые* — несцементированные льдом из-за малой влажности и не дающие осадок при оттаивании (крупнообломочные, гравелистые и крупные пески).

Особенностью льдонасыщенных мерзлых грунтов является их высокая несущая способность, которую они резко теряют при оттаивании.

При строительстве на вечномерзлых грунтах используют грунты в мерзлом состоянии в течение всего периода эксплуатации зданий (принцип I) и в оттаявшем состоянии (принцип II).

Принцип I применяют при твердомерзлых и пластичномерзлых грунтах. Возведение фундаментов ведется при отрицательных температурах. Фундаменты применяют свайные или столбчатые. Котлованы для столбчатых фундаментов отрываю буровыми машинами в виде скважины диаметром 800 мм и бо-

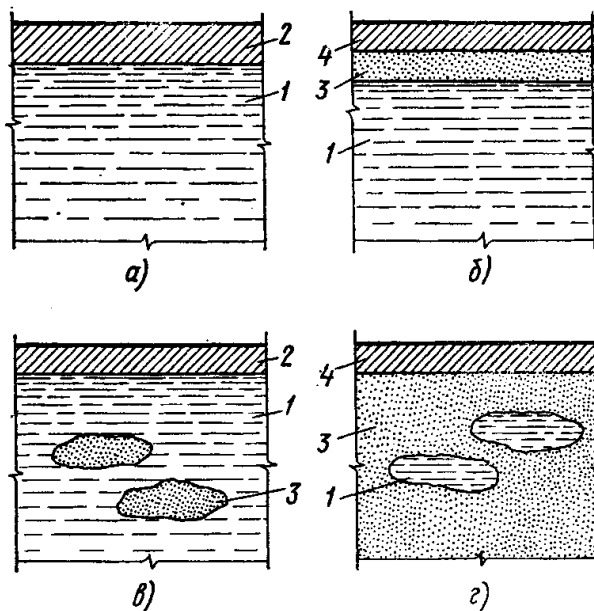


Рис. 243. Виды вечномерзлых грунтов: а — сливающийся с сезонной мерзлотой; б — несливающийся; в — с таликами; г — островного залегания; 1 — вечномерзлый грунт; 2 — сезоннооттаивающий грунт; 3 — талый грунт; 4 — сезоннозамерзающий грунт

лее. Сваи погружают в предварительно пробуренные скважины. Диаметр скважины принимают несколько большим диаметра сваи и перед погружением сваи часть скважины заливают глиняным раствором, который заполняет зазоры между свай и грунтом и, замерзая, обеспечивает надежное сцепление между ними.

Для сохранения мерзлого состояния грунта под зданием устраивают *холодные подполья* высотой от 0,5 м и более (рис. 244). Подполья

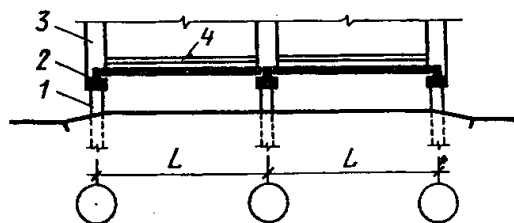


Рис. 244. Холодное вентилируемое подполье:

1 — свайный или столбчатый фундамент; 2 — ростверк или фундаментная балка; 3 — стена; 4 — утепленное перекрытие

вентилюются, поэтому их делают без наружных стен или в стенах делают вентиляционные отверстия (продухи), площадь которых должна быть не менее 25% площади цокольных стен подполья. Низ отверстий предусматривается не менее чем на 300 мм от земли во избежание заноса их снегом. Перекрытие над подпольем делают с надлежащей тепло- и гидроизоляцией. В случаях, когда по технологическим условиям подполье недопустимо, для сохранения мерзлого состояния грунта под полом прокладывают охлаждающие каналы или трубы. Иногда для этой цели под полом укладывают слой теплоизоляции.

Принцип II применяют при сыпучемерзлых грунтах, не дающих больших осадков при оттаивании. Иногда предварительно оттаивают грунт нагретой водой, паром или электропрогревом. Этот способ требует значительных затрат и применяется в исключительных случаях.

В районах Крайнего Севера с суровой длительной зимой и сильными ветрами особое внимание уделяется теплозащите зданий и воздухопроницаемости ограждений. Остекление окон принимается тройным, входы делают с двойными тамбурами, утепляют притворы и мостики холода. Объемы зданий делают простых очертаний, с крышами несложного профиля, фасады без лоджий, ниш, лопаток, т. е. без западающих или выступающих элементов, которые способствуют образованию снеговых отложений.

§ 56. Строительство на просадочных грунтах

К просадочным относят глинистые грунты, которые, находясь в напряженном состоянии от веса здания, дают при замачивании до-

полнительные деформации — *просадки*. Просадки могут вызвать нарушение прочности зданий вплоть до их разрушения.

В зависимости от величины просадки грунты подразделяют на два типа: I — просадка при замачивании ≤ 50 мм; II — просадка при замачивании > 50 мм.

Основными правилами при строительстве на просадочных грунтах являются: 1) прорезка просадочной толщи фундаментами с опиранием их на непросадочный грунт, что легко выполнимо при использовании свайных фундаментов; 2) трамбование грунта тяжелыми трамбовками или послойной укаткой с предварительным увлажнением; 3) защита грунтов от замачивания путем: планировки территории, обеспечивающей быстрый сток атмосферных вод; устройства широкой (до 3 м) водонепроницаемой отмостки вокруг здания (отмостку часто делают с лотком, по которому вода отводится в ливневую канализацию); прокладки водопроводных сетей и канализации в каналах с увеличенным отступом от зданий (днище каналов должно иметь продольный уклон для отвода аварийных вод); устройства надежной гидроизоляции в полах по грунту в зданиях с мокрым технологическим процессом (бани, цехи вулканизации и др.).

Если замачивание грунтов при эксплуатации все же произойдет, предусматривают конструктивные мероприятия: используют конструктивную схему здания, наименее чувствительную к неравномерным осадкам; применяют здания простой конфигурации в плане с устройством необходимого количества осадочных швов (в крупнопанельных домах, особенно чувствительных к неравномерным осадкам, расстоя-

ние между осадочными швами должно быть не более 72 м); по всему периметру наружных и внутренних стен на уровне перекрытий делают монолитные пояса, аналогичные антисейсмическим поясам; для гидроизоляции стен от грунтовой сырости по обрезу фундаментов кладут не рулонные материалы, а цементный раствор.

Большие просадки и горизонтальные смещения земной поверхности происходят на **подрабатываемых территориях**. Так называются районы, где под земной поверхностью ведется добыча каменного угля и других полезных ископаемых. Как и при просадочных грунтах, в этих районах также выбирают конструктивные схемы зданий, наименее чувствительные к неравномерным осадкам.

При строительстве на просадочных грунтах и на подрабатываемых территориях, а также в сейсмических районах для обеспечения

устойчивости и прочности зданий могут применяться два принципиальных подхода к конструктивному решению: 1) используют наиболее жесткие конструктивные схемы, дополнительно усиливая жесткость сопряжений элементов между собой; здание приобретает большую пространственную жесткость и воспринимает дополнительные нагрузки совместной работой всех конструкций, как единое целое; 2) применяют податливые конструктивные схемы, в которых предусмотрена возможность взаимного смещения шарнирно связанных между собой элементов без нарушения устойчивости и прочности всего здания.

При возведении многоэтажных зданий, разрезая здание швами на отдельные отсеки, создают возможность взаимного смещения отдельных частей здания без нарушения общей устойчивости и прочности; каждый отсек в отдельности делают как можно более жестким.

ЗАКЛЮЧЕНИЕ

В учебнике изложены все вопросы, предусмотренные программой курса «Архитектурные конструкции». Изучение и усвоение материала учебника создаст тот уровень основных профессиональных знаний, который позволит успешно выполнять реальную работу в проектных институтах страны и в строительных организациях. Важным средством в закреплении изученного материала являются практические работы по курсу, ознакомительная и производственная практики, экскурсии на строительные площадки. Особенно важным для закреплении полученных знаний и выработки профессиональных навыков является

выполнение курсовых и дипломного проектов. Для более углубленной проработки материала целесообразно использовать приведенную в конце учебника литературу, а также книги, рекомендованные преподавателем по отдельным вопросам курса.

Здание строят, как правило, на долгий срок. И в течение этого срока оно должно быть прочным, удобным и красивым. И оно будет таким, если построено по законам архитектурной науки и с учетом достижений прошлых лет. В настоящем учебнике и рассмотрены основные законы и правила конструирования зданий.

ЛИТЕРАТУРА

- Бартонь Н. Э., Чернов И. Е.* Архитектурные конструкции. М., 1974.
- Гусев Н. М., Климов.* Строительная физика. М., 1965.
- Гусев Н. М., Макаревич В. Г.* Световая архитектура. М., 1973.
- Зигель К.* Структура и форма в современной архитектуре. М., 1965.
- Ковалевский И. И.* Печные работы. М., 1977.
- Ковригин С. Д.* Архитектурно-строительная акустика. М., 1980.
- Конструкции гражданских зданий/Под ред. *Туполева М. С. М.*, 1973.
- Красенский В. Е., Федоровский Л. Е.* Гражданские, промышленные и сельскохозяйственные здания. М., 1972.
- Кутухтин Е. Г., Коробков В. А.* Конструкции промышленных и сельскохозяйственных производственных зданий и сооружений. М., 1982.
- Лебедев Ю. С.* Архитектура и бионика. М., 1971.
- Лопатко А. Э.* Пролеты, материалы, конструкции. М., 1982.
- Морозов А. П., Василенко О. В., Миронков Б. А.* Пространственные конструкции общественных зданий. М., 1977.
- Неелов В. А.* Гражданские здания. М., 1979.
- Трепененков Р. И.* Альбом чертежей конструкций и деталей промышленных зданий. М., 1980.
- Шерешевский И. А.* Конструирование гражданских зданий. М., 1981.
- СНиП II-A.3—62. Классификация зданий и сооружений.
- СНиП II-A.4—62. ЕМС в строительстве.
- СНиП II-A—70. Противопожарные нормы.
- СНиП II-3—79. Строительная теплотехника.
- СНиП II-4—79. Естественное и искусственное освещение.
- СНиП II-6—74. Нагрузки и воздействия.
- СНиП II-15—74. Основания зданий и сооружений.
- СНиП II-B.—71. Каменные и армокаменные конструкции.
- СНиП II-B.8—71. Полы.
- ТП-101—76. Технические правила по экономному расходованию материалов.

ПРЕДМЕТНЫЙ УКАЗАТЕЛЬ

- Архитектурная акустика 35, 40
Антисейсмические мероприятия 218
Арка 154
— деревянная 155
— железобетонная 156
— металлическая 157
Аэрация 34
- Балка 151
— обвязочная 199
— подкрановая 191
— деревянная 151
— — сборная железобетонная 151, 192
— фундаментная 49, 191
Балкон 131
Большепролетная конструкция 138
Брандмауэр 216
- Вальма 86
Вентиляционный блок 136
— канал 98, 135
Веранда 101
Витраж 170
Витрина 170
Влага гигроскопическая 31, 32
— конденсационная 31, 32
Влажностный режим ограждения 31
Влажность воздуха 32
Водосток внутренний 121, 122
— наружный 85, 121, 122
Водосточная воронка 124
— труба 86, 123
Воздействие температурно-климатическое 13
Ворота 206
Врубка 60, 65
- Геологические изыскания 16
Гибкая планировка 20
Гидроизоляция кровли 91, 212
— облицовочная 52
— обмазочная 52
— оклеечная 52
— подвала 52
— пола 81
— стены 50
Гиперболический параболоид 162
Глубина заложения фундамента 49
Грунт 14
— вечномерзлый 218
Грунтовые воды 15
- Дверь 10, 206
Дверная коробка 11, 206
Дверное полотно 11, 77, 79
Дверной блок 11, 75
Диафрагма жесткости 23
Долговечность здания 7
Дом деревянный бревенчатый 65
— — брусчатый 66
— — каркасный 66
— — панельный 70
— — щитовой 68
Дымовая труба 98, 99
Дымоход 98, 99
- Жесткий диск перекрытия 23, 142
— узел 19
Жесткость здания 7, 140
- Закладная деталь 106
Здание 6
— из монолитного железобетона 116

— — объемных элементов 117
— кирпичное 109
— крупноблочное 110
— крупнопанельное бескаркасное 112
— — каркасное 111
— промышленное многоэтажное 195
— — одноэтажное 189
Звук 35
— воздушный и ударный 36
— прямой и отраженный 36
Звукоглушение 38
Звукоизоляция 36

Изделие строительное 9
Импост 74
Индустриализация строительства 24
Инсоляция 46
Инfiltrация 33

Кабина санитарно-техническая 137
Капельник 59, 74, 92
Каркас металлический 141, 144, 193
— многоэтажного здания 195
— рамный 22, 140
— рамно-связевой 23, 144
— сборный железобетонный 141, 144, 195
— связевой 23, 142
Карниз 58
Кладка стены декоративная 102
— — облегченная 55
— — сплошная 54
Клямера 91
Кобылка карнизная 59, 88
Колонна металлическая 194
— сборная железобетонная 149, 191, 196
Костыль кровельный 91
Конек 86
Корноид 132
Конструктивная система 17
— схема здания 17, 112, 138
— — — каркасная 18, 140
— — — каркасно-блочная 118
— — — панельно-блочная 118
— — — с неполным каркасом 18, 21
— — — с несущими поперечными стенами
18, 19
— — — — продольными стенами 18,
19
Координационная ось 26, 27, 149

Корпус печи 98
Косоур 94
Кран консольно-поворотный 189
— мостовой 188
— подвесной 189
Креповка 59
Кровля 10, 212
— асбестоцементная 92, 93, 212
— водоналивная 212
— по металлическому профилированному
настилу 212
— рулонная 93, 122, 212
— стальная 91
— тесовая 94
— черепичная 93
Крыльцо 100, 134
Крыша 10
— бесчердачная 120, 211
— скатная чердачная 85, 120
Купол 160

Лага 61, 82
Лежень 88
Лестница 10, 94, 127, 178, 216
— винтовая 97
— деревянная 97
— из крупноразмерных элементов 128
— из мелкогазмерных элементов 127
— пожарная 128, 216
— по металлическим косоурам 128
— эвакуационная 128, 216
Лестничная клетка 10
— площадка 94
Лестнично-лифтовой узел 130
Лестничный марш 94
Лоджия 132

Мансарда 87
Мауэрлат 88
Модуль планировочный 25
Модульная ось 25, 27
— система 25
Мусоропровод 137

Нагрузка ветровая 11
— постоянная и временная 11, 12
— снеговая 12
— сосредоточенная и равномерно распре-
деленная 13

- статическая и динамическая 13
- Наличник 77
- Нарожник 89
- Несущий остов 11
- Облицовка внутренних стен 184
 - наружных стен 104
- Оболочка бочарная 161
 - двойкой положительной кривизны 162
 - комбинированная 163
 - конусная 162
 - короткая 161
 - цилиндрическая 160
- Обрешетка 90
- Объемный блок-комната 117
 - — монолитный и сборный 120
 - — на ширину здания 117
- Огнестойкость здания 8
- Ограждение из профильного стекла 175
 - из стеклоблоков 174
- Ограждение металлическое 105
- Окно 11, 73, 203
- Оконная коробка 74
 - панель стальная 205
- Оконный блок 11, 74, 205
 - переплет деревянный 74
 - — металлический 205
- Освещение естественное 43
 - искусственное 45
- Освещенность 42
- Основание здания естественное 14
 - — искусственное 14
 - пола 81
- Отдельная опора 10, 59
- Отмостка 51
- Отражение звука 36
 - света 43
- Оштукатуривание 102
- Панель стеновая внутренняя 113
 - — наружная неутепленная 200
 - — — утепленная 113, 201
 - — металлическая 202
- Пандус 179
- Парапет 122
- Парапетная плита 123
- Пароизоляция 87, 121, 212
- Перегородка 10, 70
 - гипсовая 71, 126
 - дсщатая 72
 - каркасная деревянная 72
- Перегородка кирпичная 70
 - крупнопанельная 125, 215
 - мелкоблочная 71
 - откатная 126
 - сборно-разборная 215
 - складчатая 126
 - столярная 72
 - — шкаф 73
 - щитовая 72
- Перекрытие надподвальное 10
 - междуэтажное 10, 196
 - — деревянное 59
 - — железобетонное балочное 62, 150, 196
 - — — безбалочное 62, 110, 197
 - чердачное 10, 61
- Перемычка армокаменная 57
 - железобетонная 57
 - клинчатая 56
 - металлическая 56
 - рядовая 57
- Печь 98
- Плинтус 82
- Плита перекрытия 114, 115, 156
 - сборная железобетонная 63, 114, 153, 193
- Подвал 51
- Подоконная доска 74
 - ниша 136
- Подполье 82
 - холодное 219
- Подступенок 94
- Покрытие 10, 157
 - висячее 166
 - двухпоясное 168
 - из сеток тросовых двойкой кривизны 167
 - перекрестно-ребристое 158
 - перекрестно-стержневое 158
 - пневматическое 169
 - пола 80
 - совмещенное 10, 85, 120
 - тентовое 168
- Пол 79, 212
 - досчатый 82
 - из штучных материалов 84, 212
 - из рулонных материалов 84
 - монолитный 84, 212
 - паркетный 83

- по перекрытию 83, 116, 214
- по грунту 83, 212
- с подпольем 82
- Полувальма 86
- Помещение 6
- Поручень 106
- Потолок подвесной 180
- Предел огнестойкости 8
- Привязка к координационной оси 27, 64, 150, 191, 192, 198
- Прогон 88
- Пролет 21, 190
- Пропускание света 43
- Просадка здания 16, 220
- Прослойка 80
- Простенок 56
- Пропускание света 43
- Пространственная конструкция 133
- Проступь 94
- Профилированный стальной настил 195
- Прочность здания 7

- Радиация 46
- Размер конструктивный 26
 - натуральный 26
 - номинальный 26
- Рама деревянная 155
 - железобетонная 156
 - металлическая 157
- Рампа 216
- Расшивка швов 54
- Ригель рамы 19, 141, 148
- Ростверк 109

- Сандрик 59
- Световая архитектура 46
- Свая забивная и набивная 108
 - стойка и висячая 109
- Свайное поле 109
- Свод 160
- Связь жесткости 23, 140
- Сетка колонн 21
- Скат крыши 85
- Складка 165
- Солнцезащитное устройство 178
- Сооружение 6
- Стандартизация 25
- Стена 10
 - из волнистых асбестоцементных листов 200
 - кирпичная 198
 - крупноблочная 110, 199
 - крупнопанельная 150, 199
 - навесная 10, 150
 - несущая 10
 - самонесущая 10, 150
- Стоимость сметная 27
 - эксплуатации 28
- Стремянка 128
- Стропила висячие 87
 - наклонные 87
- Ступень 94, 179
 - забежная 97
- Стык панельный 113
- Стяжка 80

- Температурный блок 202
 - перепад 31
- Теплозащитные свойства 29
- Теплоустойчивость конструкции 31
- Терраса 101
- Тетива 94
- Типизация 24

- Уклон крыши 85, 122
 - лестницы 95
- Унификация 25
- Устойчивость здания 7

- Фалец 91
- Фасад каркасного здания 145
 - крупнопанельного здания 111
- Ферма 152
 - деревянная 153
 - металлическая 153, 194
 - сборная железобетонная 153, 193
- Фонарь аэрационный 34, 209
 - зенитный 176, 208
 - светоаэрационный 35, 211
 - световой 208
- Фрамуга 74
- Фронтон 86
- Фундамент 10, 48, 107, 196
 - ленточный 48
 - свайный 108
 - сплошной 107
 - столбчатый 48, 51

— — стаканного типа 148, 191
Фундаментный блок 50

Цокль 57

Четверть стенового проема 56

Шаг колонн 21, 145, 191

Шарнирное сопряжение 19

Шатер 166

Шахта лифта 129

Шов деформационный 13, 202, 203, 214

Шум 35

Шум структурный 37

Щипец 86

Элемент здания декоративный 104

— — конструктивный 9

— — несущий 9

— — объемно-планировочный 9

— — ограждающий 9

Эркер 133

Эскалатор 180

Этаж 6, 27

Этажерка 187, 215

Ядро жесткости 143

ОГЛАВЛЕНИЕ

Предисловие	3
Введение	4
Глава I. Общие сведения о зданиях и сооружениях	6
§ 1. Виды зданий и сооружений	6
§ 2. Требования, предъявляемые к зданиям	7
§ 3. Основные части и конструктивные элементы здания	9
§ 4. Нагрузки и воздействия	11
§ 5. Основания зданий	14
§ 6. Конструктивные схемы зданий	17
§ 7. Индустриализация строительства и модульная координация размеров в строительстве	24
§ 8. Техничко-экономическая оценка конструктивных решений	27
§ 9. Основы строительной теплотехники	29
§ 10. Архитектурно-строительная акустика	35
§ 11. Основы строительной светотехники	42
Глава II. Малоэтажные жилые дома	48
§ 12. Подземная часть здания	48
§ 13. Несущий остов каменных малоэтажных зданий	53
§ 14. Несущий остов деревянных малоэтажных зданий	64
§ 15. Перегородки	70
§ 16. Окна и двери	73
§ 17. Полы	79
§ 18. Чердачные скатные крыши	85
§ 19. Лестницы	94
§ 20. Отопительные печи и кухонные очаги	98
§ 21. Крыльца. Веранды. Террасы	100
§ 22. Декоративные элементы и наружная отделка здания	102

Глава III. Многоэтажные жилые здания	107
§ 23. Фундаменты многоэтажных зданий	107
§ 24. Несущий остов каменных многоэтажных зданий	109
§ 25. Несущий остов крупнопанельных зданий	111
§ 26. Здания из монолитного железобетона	116
§ 27. Здания из объемных блоков	117
§ 28. Совмещенные покрытия. Кровли	120
§ 29. Перегородки	125
§ 30. Лестницы. Лифты	127
§ 31. Балконы. Лоджии. Эркеры. Входы	131
§ 32. Строительная часть инженерного оборудования здания	135
Глава IV. Общественные здания	138
§ 33. Несущий остов каркасных зданий	140
§ 34. Несущий остов зданий с плоскими безраспорными конструкциями	151
§ 35. Несущий остов зданий с плоскими распорными конструкциями	154
§ 36. Несущий остов зданий с перекрестными системами покрытий	157
§ 37. Несущий остов зданий с тонкостенными пространственными конструкциями	160
§ 38. Несущий остов зданий с висячими системами конструкций	166
§ 39. Пневматические покрытия	169
§ 40. Светопрозрачные ограждения	170
§ 41. Лестницы. Пандусы. Эскалаторы	178
§ 42. Подвесные потолки и элементы внутренней отделки зданий	180
Глава V. Промышленные здания	187
§ 43. Подъемно-транспортное оборудование	188
§ 44. Сборный железобетонный каркас одноэтажных промышленных зданий	189
§ 45. Металлический каркас одноэтажных зданий	193
§ 46. Сборный железобетонный каркас многоэтажных зданий	195
§ 47. Стеновые ограждения	198
§ 48. Деформационные швы	202

§ 49. Окна. Двери. Ворота . . .	203	§ 55. Строительство в районах вечной мерзлоты	218
§ 50. Световые и аэрационные фонари	208	§ 56. Строительство на просадочных грунтах	220
§ 51. Кровли	211	Заключение	222
§ 52. Полы	212	Литература	223
§ 53. Прочие конструктивные элементы	215	Предметный указатель	224
Глава VI. Строительство в районах с особыми природными условиями	217		
§ 54. Строительство в сейсмических районах	217		

Учебное издание

**Федор Алексеевич Благовещенский
Елена Федоровна Букина**

АРХИТЕКТУРНЫЕ КОНСТРУКЦИИ

Подписано в печать 01.11.2010. Формат 70×90¹/₁₆
Гарнитура литературная. Печать офсетная.
Уч.-изд. л. 17,83. Тираж 2000 экз. Изд. № А-169. Заказ О-1603.

ООО Издательство «Архитектура-С»
107031, Москва, ул. Рождественка, 11
Отдел реализации (495) 628-51-64
E-mail: archit-s@yandex.ru
Наш сайт: www.architecture-s.ru

Отпечатано в полном соответствии с качеством
предоставленного электронного оригинал-макета в типографии
филиала ОАО «ТАТМЕДИА» «ПИК «Идел-Пресс».
420066, г. Казань, ул. Декабристов, 2.
e-mail: idelpress@mail.ru