

621.22(045)

1746

Гідравліка, гідро- та пневмоприводи

Курсове проектування



621,22(075)
Г46

Міністерство освіти і науки України
Вінницький національний технічний університет

ГІДРАВЛІКА, ГІДРО- ТА ПНЕВМОПРИВОДИ

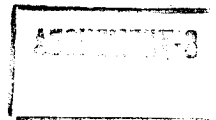
Курсове проектування для студентів напрямів підготовки
6.050502 – «Інженерна механіка»,
6.050503 – «Машинобудування»

Навчальний посібник



621.22(075) Г46 2014

Гідравліка, гідро- та пневмоприводи



Вінниця
ВНТУ
2014

УДК 621.22

ББК [30.123+34.447]я73

Автори:

Ю. А. Буренніков, Л. Г. Козлов, В. П. Пурдик, С. В. Репінський

Рекомендовано до друку Вченою радою Вінницького національного технічного університету Міністерства освіти і науки України (протокол № 11 від 26.06.2013 р.).

Рецензенти:

Р. Д. Іскович-Лотоцький, доктор технічних наук, професор

В. І. Савуляк, доктор технічних наук, професор

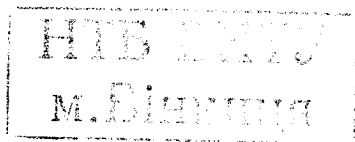
В. Ф. Анісімов, доктор технічних наук, професор

465729

Г46 Гідравліка, гідро- та пневмоприводи. Курсове проектування для студентів напрямів підготовки 6.050502 – «Інженерна механіка», 6.050503 – «Машинобудування»: навчальний посібник / [Буренніков Ю. А., Козлов Л. Г., Пурдик В. П., Репінський С. В.] – Вінниця: ВНТУ, 2014. – 238 с.

В навчальному посібнику розглянуто інженерні розрахунки параметрів і вибір гідроагрегатів виконавчого контуру (ВК) та опис режимів роботи вихідної принципової схеми гідроприводу відповідно до призначення і циклу роботи гідроприводу.

Посібник призначений для студентів бакалаврських напрямів підготовки «Інженерна механіка» та «Машинобудування», а також корисний для студентів напрямку підготовки «Зварювання» денної та заочної форм навчання при виконанні курсових і контрольних робіт з дисциплін «Гідравліка, гідро- та пневмоприводи», «Гідравліка і гідропневмоавтоматика», може використовуватися під час дипломного проектування.



УДК 621.22

ББК [30.123+34.447]я73

ВСТУП	6
ЗАДАЧІ ТА ОБСЯГ КУРСОВОЇ РОБОТИ	7
1 ОПИС РЕЖИМІВ РОБОТИ ПРИНЦИПОВОЇ СХЕМИ ГІДРОПРИВОДУ	10
1.1 Теоретичні відомості.....	10
1.2 Приклад опису режимів роботи схеми ГП.....	12
2 РОЗРАХУНОК ОСНОВНИХ ПАРАМЕТРІВ І ВИБІР ГІДРОДВИГУНА	16
2.1 Розрахунок ВК з гідроциліндром.....	16
2.1.1 Теоретичні відомості.....	16
2.1.2 Алгоритм розрахунку параметрів і вибір гідроциліндра.....	18
2.1.3 Приклад розрахунку ВК з гідроциліндром.....	25
2.2 Розрахунок ВК з гідромотором.....	27
2.2.1 Теоретичні відомості.....	27
2.2.2 Алгоритм розрахунку параметрів і вибір гідромотора.....	28
2.2.3 Приклад розрахунку ВК з гідромотором.....	31
3 РОЗРАХУНОК ОСНОВНИХ ПАРАМЕТРІВ І ВИБІР ГІДРОНАСОСА	33
3.1 Теоретичні відомості.....	33
3.2 Алгоритм розрахунку параметрів і вибір гідронасоса.....	35
3.3 Приклад розрахунку та вибору насоса.....	39
3.4 Вибір робочої рідини.....	41
4 РОЗРАХУНОК ПАРАМЕТРІВ І ВИБІР ГІДРОАПАРАТІВ, ЩО ВХОДЯТЬ ДО СКЛАДУ ВК	46
4.1 Напрямні гідроапарати (НГА).....	47
4.1.1 Гідророзподільники.....	47
4.1.2 Зворотні клапани та гідрозамки.....	53
4.2 Регульовальні гідроапарати (РГА).....	55
4.2.1 Клапани тиску.....	55
4.2.2 Дроселі та регулятори витрати.....	57
4.3 Обслуговувальні (допоміжні) пристрої ВК.....	62
4.3.1 Фільтри і теплообмінники.....	62
4.3.2 Гідроємкості.....	65

5 РОЗРАХУНОК ВТРАТ ТИСКУ В ГІДРОЛІНІЯХ І ВИБІР ГІДРОЛІНІЙ.....	67
5.1 Теоретичні відомості.....	67
5.2 Алгоритм розрахунку втрат тиску в гідролініях і вибір гідроліній.....	72
5.3 Приклад розрахунку та вибору гідроліній.....	75
6 УЩІЛЬНЮВАЛЬНІ ПРИСТРОЇ.....	82
7 МАТЕМАТИЧНЕ МОДЕЛЮВАННЯ СХЕМИ ГІДРОПРИВОДУ.....	85
7.1 Формування математичних моделей ГП.....	85
7.2 Імітаційне моделювання гідроприводів в середовищі MATLAB Simulink.....	86
7.2.1 Математична модель гідроприводу чутливого до навантаження.....	86
7.2.2 Методика роботи в середовищі MATLAB Simulink.....	93
7.2.3 Імітаційне моделювання системи керування аксіально-поршневого регульованого насоса.....	100
7.2.3.1 Розрахункова схема системи керування.....	100
7.2.3.2 Математична модель системи керування регульованого АПН.....	104
7.2.3.3 Основна блок-схема розв'язання рівнянь математичної моделі.....	107
7.2.3.4 Статичні характеристики системи керування регульованого АПН.....	108
7.2.3.5 Динамічні характеристики системи керування регульованого АПН.....	111
7.2.3.6 Енергетичні характеристики системи керування регульованого АПН.....	124
8 ВИМОГИ ДО ОФОРМЛЕННЯ ПОЯСНЮВАЛЬНОЇ ЗАПИСКИ.....	128
9 РЕКОМЕНДАЦІЇ ДО ВИКОНАННЯ І ОФОРМЛЕННЯ ГРАФІЧНОЇ ЧАСТИНИ.....	137
10 ПОРЯДОК ВИКОНАННЯ ТА ЗАХИСТУ КУРСОВОЇ РОБОТИ.....	140
ГЛОСАРІЙ (GLOSSARY).....	142

ЛІТЕРАТУРА	144
ДОДАТКИ	146
Додаток А Титульний аркуш пояснювальної записки.....	146
Додаток Б Індивідуальне завдання.....	147
Додаток В Варіанти завдань для виконання курсових і контрольних робіт.....	149
Додаток Г Варіанти завдань для виконання курсових і контрольних робіт.....	161
Додаток Д Умовне графічне позначення елементів гідроприводу на схемах.....	189
Додаток Е Технічні характеристики елементів гідроприводу.....	193
Додаток Ж Приклад оформлення графічної частини (схема гідролічна принципова).....	227
Додаток К Приклад оформлення графічної частини (складальне креслення).....	229
Додаток Л Типове положення про виконання та захист курсової роботи.....	235

Гідравлічні приводи є ефективним і надійним засобом, який дозволяє зменшувати металоємність і габаритні розміри технологічних машин при забезпеченні високої швидкодії робочих органів, значної потужності в поєднанні з високою точністю відпрацьовування сигналів керування.

В сучасних системах приводів гідравлічні пристрої використовуються в поєднанні з механічними, пневматичними й електронними елементами та підсистемами, що дає можливість формувати структури приводів і систем автоматки, які мають універсальні характеристики й високі техніко-економічні показники.

Переваги гідроприводів обумовлюють їх широке використання в металообробних верстатах, роботах, сільськогосподарських, будівельних і дорожніх машинах, авіації та ракетній техніці тощо.

Практика показує, що при створенні гідроприводів витрати на експериментально-довершувальні роботи, дослідження, а також на доробки з урахуванням результатів досліджень складають 30-50% загальних витрат, а проектування і розрахунок – всього 10%, що є найбільш вигідним для сучасного часу. Такий стан є наслідком приблизності розрахунків, використання математичних моделей, що враховують фактори, які відчутно впливають на характеристики системи, з реалізацією принципово різноманітного проектування й оптимізації. При цьому значна частина довершувальних робіт і натурних експериментів замінюється математичним моделюванням на ПК.

Звідси впливає особлива важливість підготовки висококваліфікованих фахівців з проектування, обслуговування та ремонту гідравлічних машин. Курси «Гідравліка, гідро- та пневмоприводи», «Гідравліка і гідропневмоавтоматика» якраз і спрямовані на досягнення цієї мети. Курсова робота та індивідуальне завдання з зазначених дисциплін є завершальною стадією, що сприяє узагальненню й закріпленню отриманих теоретичних знань, придбанню навичок самостійного розв'язання інженерно-технічних завдань.

ЗАДАЧІ ТА ОБСЯГ КУРСОВОЇ РОБОТИ

Курсова робота є важливою складовою частиною вивчення дисципліни «Гідравліка, гідро- та пневмоприводи», в результаті завершення якої студент повинен отримати:

- глибокі знання принципів взаємодії основних складових частин гідроапаратури (ГА), що входять до складу виконавчого контуру (ВК) спроектованого гідроприводу (ГП);
- уміння розраховувати основні параметри виконавчого контуру (ВК) і вибирати за галузевими каталогами і довідниками типорозміри ГА;
- уміння модернізувати вихідну схему гідравлічного приводу (ГП) для забезпечення заданого циклу роботи;
- поняття про конструктивну будову окремих ГА.

Курсова робота (КР) складається з двох завдань.

Завдання I є основним у КР, містить задачу **інженерного розрахунку параметрів і вибору гідроагрегатів виконавчого контуру** та опис режимів роботи вихідної принципової схеми ГП відповідно до технічного (індивідуального) завдання, призначення і циклу роботи ГП.

До розрахунків параметрів ВК гідроприводу належить вибір нормалізованого значення **робочого тиску** відповідно до зусилля або моменту, що його повинен забезпечувати гідродвигун, а також визначення **головного параметра двигуна** (ефективної площі поршня гідроциліндра або робочого об'єму гідромотора) та вибір типорозміру насоса. Після остаточного вибору типорозмірів всіх гідроагрегатів, як головних (гідродвигун, гідронасос, регулювальні та напрямні гідроапарати), так і обслуговувальних (фільтри, баки і т. п.), виконується розрахунок гідроліній та проводиться математичне моделювання схеми гідроприводу і, за необхідності, розраховуються статичні, динамічні або енергетичні характеристики виконавчого контуру.

При розрахунку основних параметрів ВК повинні послідовно вирішуватися такі задачі.

1. Розробка та опис принципової схеми і режимів роботи ГП (за необхідності, опис пристрою, принципу роботи і умов експлуатації розглядуваного об'єкта).

2. Розрахунок основних параметрів і вибір гідродвигуна (гідроциліндра або гідромотора у відповідності зі схемою ГП).

3. Розрахунок основних параметрів і вибір насоса.

4. Розрахунок потужності та вибір приводного двигуна.

5. Вибір робочої рідини.

6. Розрахунок місткості гідробака.

7. Розрахунок параметрів і вибір гідроапаратів, що входять до складу ВК.

8. Розрахунок втрат тиску в гідролініях та вибір гідроліній.

9*. Опис конструкції заданого елемента схеми гідроприводу, розрахунок та вибір ущільнень.

10*. Математичне моделювання схеми гідроприводу. Задача математичного моделювання охоплює:

- розробку розрахункової схеми ГП;
- розробку математичної моделі, що містить рівняння динаміки гідравлічних пристроїв і їх початкові умови;
- подання математичної моделі у вигляді структурно-функціональної схеми та реалізація її в пакеті програм імітаційного моделювання;
- отримання і аналіз осцилограм перехідних процесів основних параметрів ГП на заданому режимі (розгоні або гальмуванні), побудова статичних, динамічних або енергетичних характеристик (при оцінюванні варіації одного або декількох конструктивних параметрів).

Відмічені зірочкою завдання «*» не входять у виконання індивідуального завдання студентів денної форми навчання або контрольної роботи студентів заочної форми навчання з дисципліни «Гідравліка і гідропневмоавтоматика».

Завдання 2 містить графічну частину курсової роботи, яка містить:

1-й лист – графічне зображення на кресленні формату А2 принципової схеми ГП з вказанням основних параметрів, характеристик, типорозмірів насоса, гідродвигуна, гідроапаратів та інше (відповідно до завдання) (за необхідності, зображається загальний вид механізму, модуля станка або розглядуваного об'єкта);

2-й лист * – складальне креслення одного з елементів ВК (за узгодженням із викладачем) на форматі А2-А1 та основні його характеристики.

За узгодженням із викладачем, 2-й лист може бути замінений плакатом, на якому показується математична модель, структурно-функціональна схема ГП, осцилограми перехідних процесів або статичні, динамічні, енергетичні характеристики.

Проектування гідравлічного приводу – процес творчий, що залежить від багатьох зовнішніх факторів. У практичній діяльності саме цей етап займає найбільше часу і визначає, в кінцевому рахунку, не тільки виконання машиною покладених на неї функцій, але й її безпеку, довговічність, ремонтпридатність, вартість виготовлення, експлуатаційні трудовитрати, можливість автоматизованого виробництва і т. д. Будь-який гідропривод можна виконати за допомогою різних схем, різного типу і типорозміру гідрообладнання, в різному компонованні і т. д.

У всіх випадках основними факторами при проектуванні гідравлічних приводів є технологія використання машини, умови її роботи, діапазон зміни зовнішніх навантажень, необхідний ступінь безпеки, можливість технічного обслуговування, ступінь ризику та збитків при виході з ладу окремих вузлів.

Початкові (вхідні) дані для розрахунку. В індивідуальному завданні або технічному завданні (ТЗ) на проектування може бути вказано:

- характер руху виконавчого гідродвигуна (поступальний чи обертальний, неперервний чи дискретний, вібраційний, синхронізований чи слідкувальний), а також напрям робочих і холостих ходів;

- робочий цикл (циклограма) гідроприводу, що проектується;

- характеристика технологічної машини, для якої проектується ВК гідроприводу (загальні контури і габарити; розташування ВК на машині; можливі місця встановлення насосного агрегата; інтервали відстаней між насосним агрегатом і гідродвигуном; допустимі габарити і маса гідробака з робочою рідиною);

- джерело енергії для приводу насоса; характеристики джерела енергії;

- державні, галузеві або спеціальні нормативні матеріали (значення робочих тисків; типорозміри гідродвигунів, насосів; типорозміри гідроагрегатів і апаратури).

Аналіз вхідних даних дозволяє формувати структуру ВК, використовуючи, наприклад, типові схеми верстатних гідроприводів.

Для ВК з гідродвигуном поступального руху (гідроциліндром) у випадку найпоширенішого режиму роботи – рівномірних рухів поршня при робочих і холостих переміщеннях – повинні бути вказані інтервали робочих зусиль $F_{шт}$, і необхідні швидкості v , поршня на цих інтервалах. Ці дані можуть бути задані таблицею або графіком. Крім того, зазначаються швидкості $v_{хл}$ холостих ходів, а також відстані L_p , робочих і L_v , холостих переміщень.

Для ВК з гідродвигуном обертального руху (гідромотором) аналогічно з вищевказаним для гідроциліндра, наводяться інтервали $M_{кр1}, \dots, M_{крn}$, а також відповідні їм кутові частоти обертання $\omega_1, \dots, \omega_n$.

У випадку розрахунку приводу повільних рухів або дуже малих дискретних переміщень, що висуває додаткові специфічні вимоги до конструкції приводу, вказуються параметри цих режимів роботи.

У тих випадках, коли в результаті розрахунку необхідно отримати екстремальне значення будь-якого показника якості ВК, проводиться оптимізація. При цьому у вхідних даних для розрахунку ВК повинен бути вказаний критерій оптимізації, наприклад, мінімальна маса ВК, мінімальна вартість ВК, максимальний загальний ККД ВК, а також інші умови, які пов'язані зі специфікою функціонування технологічної машини, для якої проектується гідропривод. Зокрема, у процесі подальших розрахунків, які містять аналіз і синтез динамічних характеристик, можуть вирішуватись завдання динамічної стійкості, коливальності, швидкодії та ін.

Типовий бланк завдання для виконання курсової роботи наведений в додатку (додаток Б). Початкові дані до КР, що записуються у індивідуальному завданні, вибираються з додатка В або додатка Г відповідно до отриманого студентом варіанта.

1 ОПИС РЕЖИМІВ РОБОТИ ПРИНЦИПОВОЇ СХЕМИ ГІДРОПРИВОДУ

1.1 Теоретичні відомості

Виконавчий контур (ВК) є головною обов'язковою частиною об'ємного гідроприводу будь-якого призначення і складності [1-4]. У ВК відбуваються процеси перетворення потоку енергії.

До складу ВК входять насос чи група насосів (перетворювач механічної енергії приводного двигуна в енергію потоку робочої рідини); гідродвигун (перетворювач енергії потоку робочої рідини в механічну енергію вихідної ланки) та гідролінії, що з'єднують їх.

Решта гідроапаратів – це стандартні елементи, вибір яких виконується за каталогами серійної продукції в результаті розрахунків параметрів ВК. Вони можуть бути розподілені на дві групи:

- гідроапарати, які керують процесом перетворення енергії і тим самим значно впливають на точність і параметри режимів роботи ГП; до них належать різного роду **клапани (регулятори) тиску, регулятори витрати (швидкості), пропорційні розподільники** та інші. Ці гідроагрегати входять до групи **гідроапаратури (ГА)**;

- гідроапарати, які не впливають на процес перетворення енергії і, відповідно, на точність і параметри режимів роботи ГП; до них належать резервуари для робочої рідини – **баки**, пристрої очищення рідини від забруднення – **фільтри** та інші. Ці пристрої відносять до **обслуговувальних (ГО)**.

Гідролінії (труби, рукави високого тиску, канали і з'єднання) призначені для проходження робочої рідини по них в процесі роботи об'ємного ГП. Залежно від свого призначення гідролінії, що входять в загальну гідросистему, поділяються на всмоктувальні, напірні, зливні, дренажні та гідролінії керування.

Об'ємні ГП можна класифікувати за декількома ознаками. За характером руху вихідної ланки гідродвигуна розрізняють такі об'ємні ГП:

- **поступального руху** – з поступальним рухом вихідної ланки гідродвигуна (гідродвигуном служить у переважній більшості гідроциліндр);

- **обертального руху** – з обертальним рухом вихідної ланки гідродвигуна (гідродвигуном служить гідромотор);

- **поворотного руху** – з поворотним рухом вихідної ланки гідродвигуна на кут менший 360° (гідродвигуном служить поворотний гідродвигун).

За схемою циркуляції рідини у приводі:

- ГП із замкнутою схемою циркуляції, у якому робоча рідина від гідродвигуна одразу повертається у всмоктуючу гідролінію насоса;

- ГП з розімкненою системою циркуляції, у якому робоча рідина знаходиться у гідробаку і постійно контактує з атмосферою.

Якщо в об'ємному ГП відсутні пристрої для зміни швидкості вихідної ланки гідродвигуна, то такі ГП є **нерегульованими**.

ГП, в яких швидкість вихідної ланки гідродвигуна може змінюватися за заданим законом, називаються **регульованими**. За способом регулювання швидкості ГП поділяються на такі два типи:

1) з **дросельним регулюванням** – регулювання швидкості здійснюється шляхом дроселювання потоку робочої рідини або відведення частини потоку, минаючи гідродвигун;

2) **об'ємним регулюванням** – регулювання швидкості відбувається за рахунок зміни робочих об'ємів насоса або гідродвигуна або обох гідромашин одночасно.

Якщо в ГП регулювання швидкості здійснюється одночасно двома розглянутими способами, то він називається ГП з **об'ємно-дросельним регулюванням**.

Регулювання швидкості може здійснюватися вручну – ГП з **ручним керуванням**, автоматично – ГП з **автоматичним керуванням**, за заданою програмою – ГП з **програмним керуванням**.

Якщо в ГП швидкість вихідної ланки підтримується постійною при зміні зовнішніх впливів, то такий ГП називається **стабілізаційним**.

Особливе місце серед регульованих ГП займає **слідкувальний ГП**, в якому рух вихідної ланки змінюється за певним законом залежно від заданого впливу, величина та характер якого заздалегідь невідомі.

ГП в даний час широко застосовується на транспортних, сільськогосподарських, дорожньо-будівельних, кар'єрних та інших машинах.

Верстатобудівна галузь належить до тих галузей, де гідравлічні приводи використовуються традиційно, а саме: у металорізальних верстатах та ковальсько-пресовому обладнанні ГП використовується для здійснення як головних, так і допоміжних рухів і як привод робочих органів технологічних машин та роботів-маніпуляторів, затискних, фіксувальних, транспортних пристроїв.

Широко застосовують ГП в літальних та підводних апаратах.

Таке повсюдне використання пояснюється нижченаведеними перевагами об'ємних ГП:

- можливість створення великих передавальних чисел і безступеневого регулювання швидкості та зусиль в широкому діапазоні;

- висока питома потужність – мала маса, яка припадає на одиницю переданої потужності, що складає не більше 1,2...2 кг на 1 кВт;

- мала інерційність, що забезпечує швидку зміну режимів роботи (пуск, реверс, зупинка); момент інерції рухомих частин гідродвигунів в 5...6 разів менше моменту інерції рухомих частин електричних машин тієї ж потужності;

- простота керування та автоматизації;
- простота реалізації основних видів рухів: обертального, зворотно-поступального і зворотно-поворотного;
- можливість простого і надійного запобігання ГП та машини від перевантажень за умови заданого силового режиму.

Водночас об'ємним ГП притаманні деякі недоліки, що обмежують їх застосування:

- передача енергії пов'язана з втратами, що значно перевищують втрати в електропередачах;
- великий вплив експлуатаційних умов (температури) на характеристики ГП;
- зниження ККД за рахунок внутрішніх і зовнішніх витоків робочої рідини, які збільшуються по мірі відпрацювання технічного ресурсу.

Схеми ГП найчастіше складаються з використанням умовних позначень, ці схеми відрізняє простота виконання, універсальність і простота читання. При зображенні гідросхеми слід керуватися умовними графічними позначеннями елементів, які наведено в додатку Д.

Складання схеми ГП необхідно починати з детального аналізу відповідного завдання. Потім студент повинен самостійно вивчити конструкцію і принцип роботи машини або механізму, вказаного в завданні, а також схему ГП, що взята за основу (додаток В). Як завдання може бути запропонована схема ГП і режими його роботи (додаток Г). В обох випадках студенту потрібно прийняти відповідні зміни та доповнення, що забезпечують нормальну роботу ГП з виконанням покладених на нього функцій. У КР необхідно представити скоректовану схему з обґрунтуванням причин корекції.

У КР необхідно описати конструкцію і принцип роботи ГП в різних режимах, регулювання швидкості вихідної ланки та фіксацію її в будь-якому положенні, захист гідросистеми від перенавантаження тиску та розвантаження насоса від тиску.

Опис схеми ГП є початковою стадією в розробці КР, яка дає можливість зрозуміти принцип роботи системи в цілому та окремих її частин.

1.2 Приклад опису режимів роботи схеми ГП

Задача: за принциповою гідравлічною схемою описати режими роботи ГП.

Початкові дані: принципова гідравлічна схема ГП (рис. 1.1).

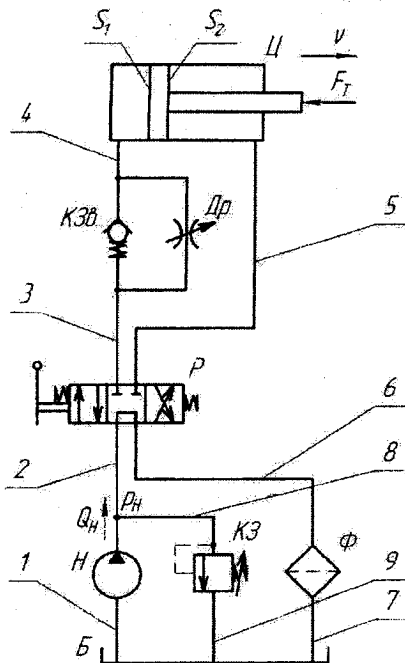


Рисунок 1.1 – Схема гідроприводу

Основні елементи гідроприводу:

Б – гідробак;

Др. – дросель регульований;

КЗ – клапан запобіжно-переливний;

КЗв. – клапан зворотний;

Н – гідронасос;

Р – гідророзподільник чотирилінійний трипозиційний (4/3);

Ф – фільтр;

Ц – гідроциліндр несиметричний з однобічним штоком;

1, 2, 3, 4, 5, 6, 7, 8, 9 – гідролінії.

Положення гідророзподільника *Р* визначає ряд режимів роботи запропонованої схеми ГП. ГП має такі режими роботи: холостий режим, два робочих режими (прямий та зворотний ходи) та режим перевантаження.

1.2.1 Холостий режим

В цьому режимі гідророзподільник *Р* знаходиться в середній позиції, при якому гідролінія 2 з'єднана з гідролінією 6, а гідролінії 3 і 5 перекриті.

При вмиканні насоса H рідина по гідролінії 2, через гідророзподільник P , гідролінію 6, фільтр Φ і гідролінію 7 перетікає у бак B .

Робоча рідина від насоса H в порожнині гідроциліндра Π не потрапляє, корисна робота не виконується. Цей режим необхідний для перевірки працездатності системи – налагодження роботи насоса, запобіжного клапана та припинення, при необхідності, руху циліндра.

Аналогічно проводиться опис режимів роботи виконавчого контуру з гідромотором, в якому має місце обертовий рух вала гідромотора з параметрами $M_{кр}$, ω , де $M_{кр}$ – крутний технологічний момент на валу, ω – кутова швидкість.

1.2.2 Робочий режим

Прямий хід

Гідророзподільник P знаходиться в крайній лівій позиції, при якій гідролінія 2 з'єднується з гідролінією 3, а гідролінія 5 – з 6. Рідина від насоса H по гідролінії 2, через гідророзподільник P , гідролінію 3, дросель $Др.$ та гідролінію 4 надходить в поршневу порожнину гідроциліндра Π .

В поршневій порожнині гідроциліндра Π створюється тиск, необхідний для переміщення поршня, шток якого виконує робочий хід (рух ріжучого інструмента або оброблюваної деталі в зону різання на верстатах, рух робочого органу машини для лиття під тиском, рух підйому вантажу на навантажувачах, рух ковша екскаватора, робочий рух преса та інше). Рідина зі штокової порожнини гідроциліндра Π витискується в гідролінію 5 і далі через розподільник P , гідролінію 6, фільтр Φ і гідролінію 7 надходить у бак B .

Дросель $Др.$ призначений для регулювання величини потоку робочої рідини в поршневу порожнину гідроциліндра Π . Тим самим площа відкриття робочого вікна дроселя $Др.$ визначає швидкість руху поршня гідроциліндра v . Надлишкова кількість рідини $Q_{кз}$ (різниця між потоком Q_n насоса H і споживаним потоком $v \cdot S$, гідроциліндра Π) буде повертається в бак B через запобіжно-переливний клапан $КЗ$ під високим робочим тиском.

Фільтр Φ забезпечує очищення робочої рідини від забруднень.

Зворотний хід

Якщо золотник гідророзподільника P перевести в крайню праву позицію, при якій гідролінія 2 з'єднується з гідролінією 5, а гідролінія 3 – з 6, то робоча рідина від насоса H по гідролінії 2, через розподільник P по гідролінії 5 надійде в штокову порожнину гідроциліндра Π , і шток виконає зворотний хід. При цьому поршень гідроциліндра Π переміститься вліво і витіснить робочу рідину з поршневої порожнини у гідролінію 4 і далі через клапан зворотний $КЗв.$, гідролінію 3, розподільник P , гідролінію 6, фільтр Φ і гідролінію 7 у бак B .

1.2.3 Режим перевантаження

Якщо технологічне навантаження F_T перевищує $F_{T \max}$, на яке розрахований привод, потік рідини від насоса Н по гідролінії 8 через запобіжно-переливний клапан КЗ і гідролінію 9 повернеться назад у бак Б.

Цей режим необхідний для запобігання руйнуванню складових частин гідроприводу при перевантаженні на робочому органі або поломці одного з гідроагрегатів. Цю функцію виконує запобіжно-переливний клапан КЗ, який налагоджений на певний тиск робочої рідини. При перевищенні тиску з будь-яких причин запобіжно-переливний клапан КЗ зменшує тиск завдяки поверненню частини або всієї рідини у бак Б.

2 РОЗРАХУНОК ОСНОВНИХ ПАРАМЕТРІВ І ВИБІР ГІДРОДВИГУНА

Гідродвигун разом із насосом є основним агрегатом, який входить до складу ВК [1–4] і призначається для перетворення потоку гідравлічної енергії, що утворюється насосом, в механічну з параметрами, необхідними для ефективного функціонування технологічної машини.

Основна частина гідродвигунів належить до одного з двох типів:

- гідродвигуни поступального руху – **гідроциліндри**;
- гідродвигуни обертального руху – **гідромотори**.

Значно менше використовуються так звані **поворотні двигуни** – спрощені гідромотори з обмеженим кутом φ повороту вала, тобто $\varphi^\circ \leq 360^\circ$, звичайно $\varphi^\circ = 270^\circ$.

2.1 Розрахунок ВК з гідроциліндром

2.1.1 Теоретичні відомості

Гідроциліндри – це гідродвигуни поступального руху, які перетворюють гідравлічну енергію з параметрами Q_n , p в механічну з параметрами F , v .

За енергонасиченістю (потужність, яка припадає на одиницю маси), здатністю розвивати значні зусилля F і швидкості v , компактністю, простотою конструкції, надійністю, а також завдяки невеликій вартості гідроциліндри не мають аналогів серед всіх ПЕ.

Принципова схема гідроциліндра винятково проста. Більшість відомих гідроциліндрів може бути віднесено до однієї зі схем (рис. 2.1):

- несиметричний гідроциліндр з двобічним штоком (рис. 2.1, а), тобто діаметри штоків $d_{ш1}$ і $d_{ш2}$ неоднакові ($d_{ш1} \neq d_{ш2}$); такий гідроциліндр складається з циліндра 1, поршня 2, фланців 3 і 7, штоків 4 і 8, ущільнень 5, 6 і 9 в місцях рухомих посадок штоків в отворах фланців і поршня в отворі циліндра;

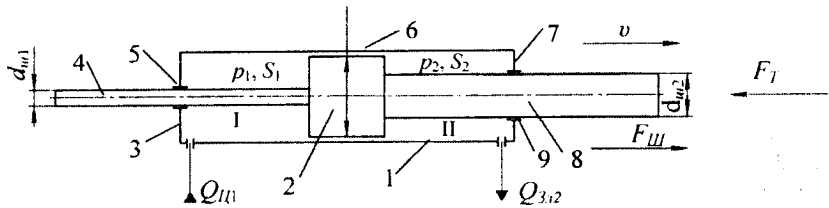
- симетричний гідроциліндр з двобічним штоком, тобто гідроциліндр за схемою 2.1, а при $d_{ш1} = d_{ш2}$;

- несиметричний гідроциліндр з одnobічним штоком (рис. 2.1, б);

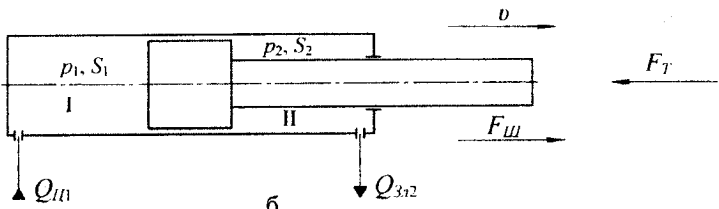
- диференційний гідроциліндр, аналогічний схемі на рис. 2.1, б, але зі співвідношенням $d_{ш} / D_n = \sqrt{0.5}$ (рис. 2.1, в);

- плунжерний гідроциліндр (рис. 2.1, г), який складається з плунжера 1, який ковзає в напрямній втулці з ущільненням 2, і циліндра 3.

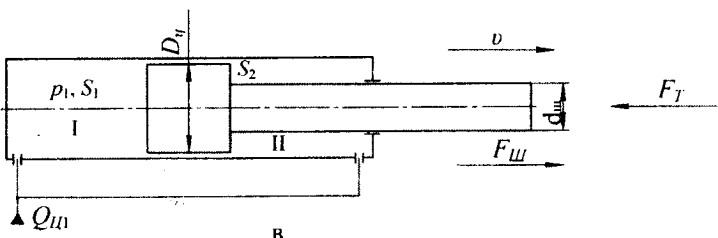
В різних галузях машинобудування використовуються також і інші схеми гідроциліндрів, наприклад, телескопічні, здвоєні і т. п., але в металорізальних верстатах вони практично не застосовуються.



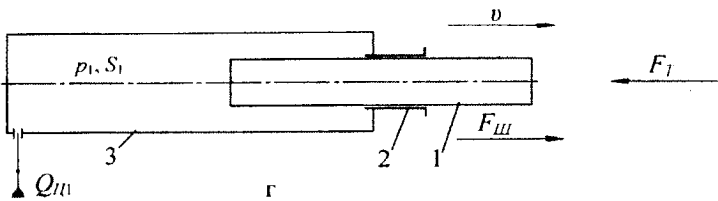
а



б



в



г

465429

Рисунок 2.1 – Схеми гідроциліндрів:
 а – несиметричний з двобічним штоком;
 б – несиметричний з однібічним штоком;
 в – диференційний гідроциліндр;
 г – плунжерний

ІВ УНІВ
 К.Білинська

2.1.2 Алгоритм розрахунку параметрів і вибір гідроциліндра

При розрахунку ВК з гідроциліндром вибирається схема гідроциліндра в залежності від заданого робочого циклу. Так, при симетричному робочому циклі (рух столу плоскошліфувального верстата, круглошліфувального верстата та ін.) приймається схема за рис. 2.1, а, при несиметричному циклі (рух повзуна поперечно-стругального верстата, каретки протяжного верстата, ковша екскаватора та ін.) приймається схема за рис. 2.1, б, при несиметричному циклі з навантаженням одного напрямку (різноманітні підйомники та ін.) – схема за рис. 2.1, г.

В залежності від прийнятої схеми визначається ефективна площа поршня гідроциліндра. Для цього складається рівняння сил, які прикладені до поршня гідроциліндра. Наприклад, для схеми гідроциліндра за рис.2.1, б можна використати рівняння [3, 4]:

$$F_{II} - F_I - b_{II} \cdot v - F_{Icp}(\nu, p_1, p_2, \tau, F_{Icp0}) - G \cdot \cos \alpha = 0 \quad (2.1)$$

або

$$F_{III} = F_I = p_1 \cdot S_1 - p_2 \cdot S_2 - b_{II} \cdot v - F_{Icp}(\nu, p_1, p_2, \tau, F_{Icp0}) - G \cdot \cos \alpha, \quad (2.2)$$

де F_{II} – зусилля, яке розвиває гідроциліндр (без урахування сил тертя);

F_I – технологічне навантаження на шток (зусилля подачі металорізального інструмента, зусилля пресування і т. ін.);

F_{III} – корисне зусилля на шток гідроциліндра;

p_1, p_2 – тиск в порожнинах нагнітання та зливу відповідно;

S_1, S_2 – ефективні площі поршня в порожнинах нагнітання та зливу відповідно;

b_{II} – коефіцієнт в'язкого тертя;

$b_{II} \cdot v$ – складова в'язкого тертя, яка пропорційна швидкості v переміщення поршня;

G – вага вузлів, які переміщуються поршнем гідроциліндра під кутом α до горизонту;

$F_{Icp}(\nu, p_1, p_2, \tau, F_{Icp0})$ – нелінійна складова сил тертя, яка залежить від величини і напрямку швидкості ν , тисків p_1 і p_2 в порожнинах гідроциліндра, часу τ , висоти поршня перед моментом початку руху, а також від початкової сили тертя F_{Icp0} , яка формується, наприклад, натягом при складанні ущільнювальних елементів з поршнем і т. п.

Рівняння 2.2 після нескладних перетворень прийме вигляд (при $G \cdot \cos \alpha = 0$):

$$p_1 \cdot S_1 \cdot \left(1 - \frac{p_2 \cdot S_2}{p_1 \cdot S_1} \right) = F_{III \max} \cdot \left(1 + \frac{b_{II} \cdot v + F_{Icp0}}{F_{III \max}} \right), \quad (2.3)$$

де $\left(1 - \frac{p_2 \cdot S_2}{p_1 \cdot S_1}\right) = \eta_{\text{пр}} -$ ККД режиму руху поршня, який враховує втрати енергії, викликані наявністю протитиску p_2 (при $p_1 > p_2$), $F_{\text{ш max}}$ - максимальне значення навантаження на шток ($F_{\text{ш max}} = F_{\text{r max}}$).

Позначимо

$$S_2 / S_1 = k_{\text{ш}};$$

$$p_2 / p_1 = k_p;$$

$$\frac{b_{\text{ш}} \cdot v + F_{\text{тер}}}{F_{\text{ш max}}} = k_k.$$

Коефіцієнт $k_{\text{ш}}$ визначає несиметричність гідроциліндра і використовується для визначення $S_2 = S_1 \cdot k_{\text{ш}}$ та площі поперечного перерізу штока $S_{\text{ш}} = S_1 - S_2 = S_1 \cdot (1 - k_{\text{ш}})$; $k_{\text{ш}} = 0,5 \dots 0,85$.

Менші значення $k_{\text{ш}}$ беруть при роботі штока на стиск.

Коефіцієнт k_p визначає тиск p_2 як частку тиску p_1 , $p_2 = p_1 \cdot k_p$. Тиск на вході в гідроциліндр відрізняється від тиску на виході насоса, тому що існують втрати тиску на тертя у нагнітальній магістралі, а також втрати тиску у місцевих опорах, до яких можна віднести і гідроагрегати, які включені в нагнітальну магістраль (фільтри, гідророзподільники, дроселі та ін.), тобто $p_1 < p_{\text{н}}$.

У свою чергу, втрати тиску у зливній магістралі (як шляхові, так і в місцевих опорах) формують протитиск p_2 .

Визначаючи коефіцієнт k_p , ми тим самим попередньо визначаємо, яка частка тиску p_1 буде втрачена у гідросистемі ВК як у нагнітальній, так і в зливній магістралях. У першому наближенні $k_p = 0,10 \dots 0,25$.

Коефіцієнт k_k визначає сили в'язкого і сухого тертя як частку сили $F_{\text{ш max}}$; для попереднього розрахунку можна прийняти $k_k = 0,08 \dots 0,15$.

З урахуванням прийнятих позначень з рівняння (2.3) отримаємо

$$S_1 = \frac{F_{\text{ш max}} \cdot (1 + k_k)}{p_{1p} \cdot (1 - k_{\text{ш}} \cdot k_p)} \text{ [м}^2\text{]}. \quad (2.4)$$

Для визначення S_1 за рівнянням (2.4) необхідно призначити тиск p_{1p} , користуючись для цього табл. 2.1 (тиск залежить від заданого значення $F_{\text{ш max}}$).

Таблиця 2.1 – Визначення параметрів гідроциліндрів

$F_{ш}$, кН	більше 1 до 10	10 – 30	30 – 50	50 – 80	80 – 100	100 – 10 ³	10 ³ – 10 ⁴
$p_{р}$, МПа	10	12.5	16	20	25	32	50
$D_{ц}$, мм	40 – 80	60 – 100	70 – 160	80 – 220	80 – 250	200 – 600*	160 – 500*

* можуть використовуватись два або декілька паралельно діючих гідроциліндрів з підсумовуванням цих зусиль і відповідним зменшенням діаметрів $D_{ц}$ кожного з них.

Необхідно прискіпливо підходити до вибору значення робочого тиску $p_{р}$ в ГП, оскільки це важливе питання при виборі раціонального обладнання схеми гідроприводу. Чим вище тиск у гідросистемі, тим більшу потужність може передати гідропривод при тих же габаритах. Однак при цьому необхідно вирішувати питання вартості гідромашин і гідрообладнання, а також всього гідроприводу в цілому, яка підвищується зі збільшенням тиску; зростає необхідний ступінь очищення робочої рідини; ускладнюється проблема тепловідведення; знижується надійність роботи машини; зростає вплив пульсацій навантаження на роботу машини; підвищуються вимоги до кваліфікації обслуги.

Аналогічно складаються розрахункові рівняння для гідроциліндрів за іншими схемами (див. рис. 2.1).

Наведений вище розрахунок виконується для режиму навантаження гідроциліндра з максимально корисним зусиллям $F_{ш\max}$. Це означає, що для всіх інших значень $F_{ш} < F_{ш\max}$ режим роботи забезпечується відповідним налаштуванням апаратури регулювання.

Далі визначається величина $D_{ц\max}$ діаметра гідроциліндра.

При цьому значення $k_{ц}$ може бути встановлене в результаті попереднього розрахунку штока на розтяг, стиск або повздовжній згин.

Тоді

$$D_{ц\max} = \sqrt{\frac{4}{\pi} \cdot S_1}. \quad (2.5)$$

Отримане значення $D_{ц\max}$ округляється до стандартної величини $D_{цст}$ за рядом стандартних значень (додаток Е, табл. Е.1), або ж, у випадку використання серійної конструкції, за даними галузевих каталогів [5–7] або з довідкових даних (табл. Е.2–Е.5).

При отриманні значень $D_{ц\max}$, далеких від стандартних $D_{цст}$, які наведені в галузевих каталогах, а також технологічно складних для

виконання або конструктивно неприпустимих, проводиться перегляд значення p_{1p} або конструктивної схеми гідроциліндра і повторюються розрахунки за формулами (2.1–2.5).

Далі проводиться розрахунок діаметра штока

$$d_{шп...} = \sqrt{\frac{4}{\pi} \cdot S_{ш...}} \quad (2.6)$$

де $S_{ш...} = S_1 \cdot (1 - k_{ш...})$.

Далі встановлюється за даними галузевих каталогів, стандартний (нормалізований) його розмір $d_{шп...}$.


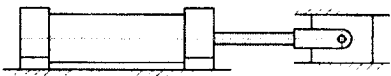

При переміщенні поршня циліндра вправо шток навантажується значними стискальними зусиллями, під дією яких може виникнути його прогин (втрата стійкості). Для запобігання цього явища необхідно притримуватися визначених співвідношень між способом закріплення циліндра, величиною ходу, діаметром штока і стискальним навантаженням. При розрахунку циліндрів на стійкість рекомендується за заданою величиною ходу поршня L (значення L вибирається з галузевого каталогу, з креслення гідроциліндра) знайти приведений хід:

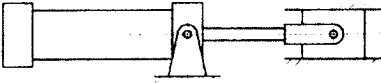
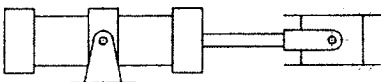

$$L_{пр} = L_{max} \cdot k_s \quad (2.7)$$

де k_s – коефіцієнт закріплення, який залежить від схеми закріплення гідроциліндра (табл. 2.2);

L_{max} – максимальний хід поршня за конструкцією.

Таблиця 2.2 – Значення коефіцієнта k_s

Спосіб закріплення	k_s
1	2
	0,5
	0,7
	2,0

1	2
	1,0
	1,5
	2,0

Далі, враховуючи найбільше значення стискальної сили $F_{CT} = F_{Tmax}$ за номограмою (рис. 2.2), знаходиться необхідний діаметр штока $d_{ш}$. Якщо діаметр штока, вибраного за каталогом гідроциліндра, більше діаметра штока за номограмою $d_{шкат} \geq d_{ш}$, тоді розрахунок виконано правильно. Якщо ж ні, вибирається інший гідроциліндр, а розрахунок штока на стійкість повторюється.

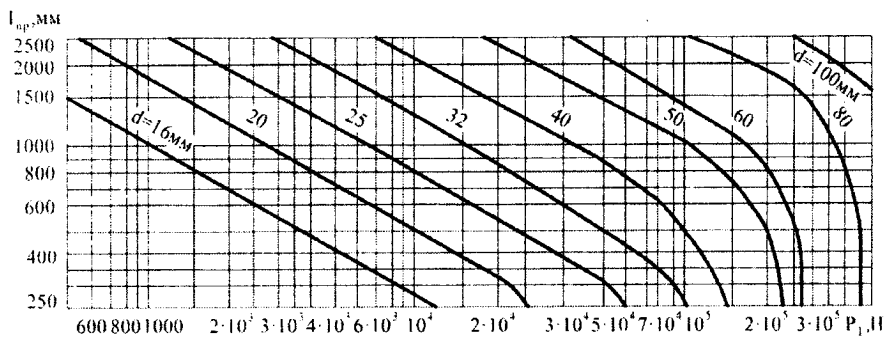


Рисунок 2.2 – Номограма для знаходження діаметра штока (із умови стійкості на повздовжній прогин)

Уточнюються фактичне значення ефективної площі $S_{V_{факт}}$ поршня:

$$S_{V_{факт}} = \frac{\pi}{4} \cdot (D_{lcm}^2 - d_{lcm}^2). \quad (2.8)$$

У безштоковій порожнині приймають $d_{ш} = 0$.

Алгоритмічна схема розрахунку виконавчого контуру з гідроциліндром наведена на рисунку 2.3.

Позначення:

$F_{ш\max}$ – максимальне значення навантаження на шток гідроциліндра;

v_{\max} – максимальна швидкість руху поршня гідроциліндра;

L_{\max} – максимальний хід поршня за конструкцією;

G – вага вузлів, які переміщуються поршнем гідроциліндра під кутом α до горизонту;

p_{ip} – робочий тиск в гідроприводі;

S_1 – розрахункова площа поршня гідроциліндра;

$k_{ш}$ – коефіцієнт, який визначає несиметричність гідроциліндра;

k_p – коефіцієнт, який визначає втрати тиску у гідросистемі виконавчого контуру на шляхових і місцевих опорах в нагнітальній і зливній магістралях;

k_b – коефіцієнт, який визначає сили в'язкого і сухого тертя як частку сили максимального навантаження на шток гідроциліндра;

$D_{ш\text{роц}}$ – діаметр поршня гідроциліндра розрахунковий;

$D_{ш\text{стн}}$ – стандартне значення діаметра поршня гідроциліндра;

$d_{ш\text{роц}}$ – діаметр штока гідроциліндра розрахунковий;

$d_{ш\text{стн}}$ – стандартне значення діаметра штока гідроциліндра;

$L_{шп}$ – приведений хід поршня;

k_s – коефіцієнт, який характеризує спосіб закріплення гідроциліндра;

$d_{ш}$ – діаметр штока, визначений з умови стійкості штока за довідниковою номограмою;

$S_{1\text{факт}}$ – ефективна площа поршня гідроциліндра;

$Q_{ш\text{роц}}$ – розрахункова подача насоса.

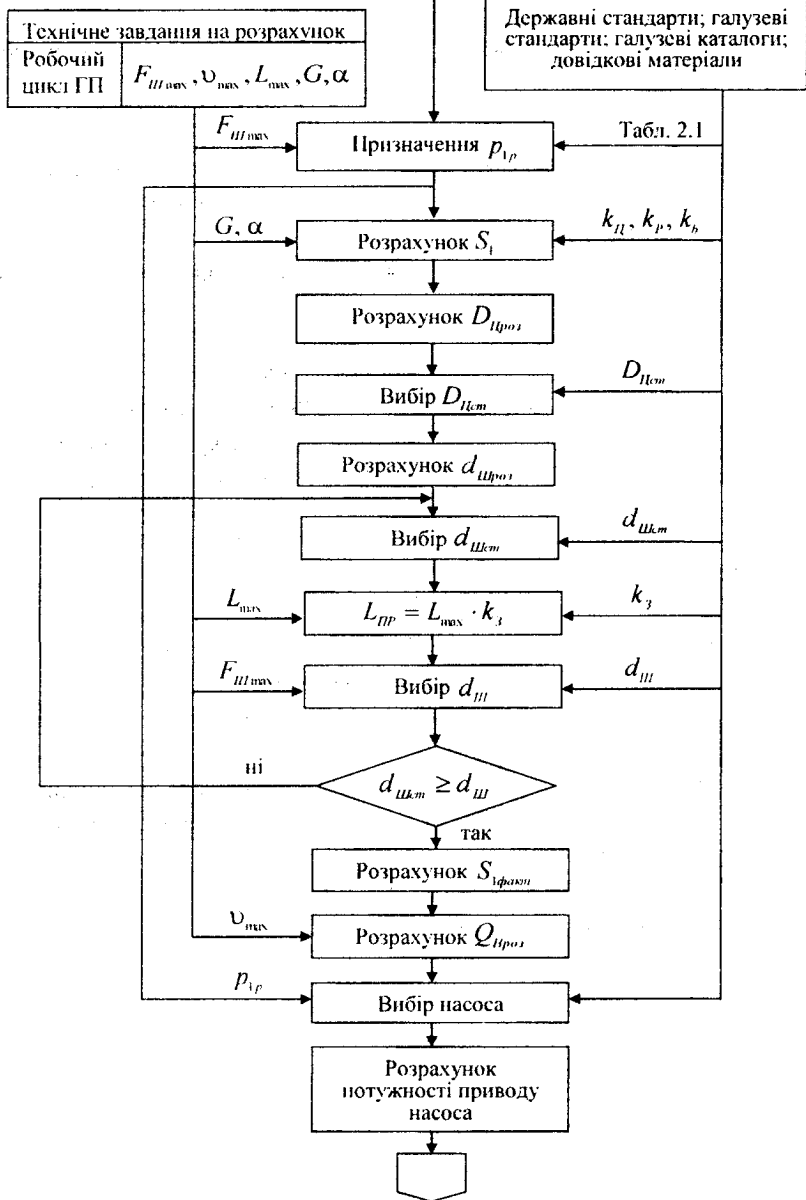


Рисунок 2.3 – Алгоритмічна схема розрахунку виконавчого контуру з гідроциліндром

2.1.3 Приклад розрахунку ВК з гідроциліндром

Задача: за схемою гідроприводу розрахувати основні параметри гідроциліндра та підібрати гідроциліндр за даними галузевих каталогів.

Початкові дані:

гідрравлічна схема для розрахунку (див. рис. 1.1);

$F_{T \max} = 10^5 \text{ Н}$ – навантаження на шток гідроциліндра.

1) За заданою гідрравлічною схемою гідроприводу для розрахунку (див. рис. 1.1) визначаємо, що у ВК використовується несиметричний гідроциліндр з одnobічним штоком (див. рис. 2.1, б).

2) В залежності від прийнятої схеми визначаємо ефективну площу поршня гідроциліндра. Для цього складасмо рівняння сил, які прикладені до поршня гідроциліндра. Для даної схеми гідроциліндра за рис. 2.1, б можна використати рівняння рівноваги сил, прикладених до поршня циліндра:

$$F_{ш} = F_T = p_1 \cdot S_1 - p_2 \cdot S_2 - b_{ш} \cdot v - F_{T_{сп}}(v, p_1, p_2, \tau, F_{T_{сп0}}) - G \cdot \cos \alpha,$$

звідки (при $G \cdot \cos \alpha = 0$):

$$p_1 \cdot S_1 \cdot \left(1 - \frac{p_2 \cdot S_2}{p_1 \cdot S_1}\right) = F_{T \max} \cdot \left(1 + \frac{b_{ш} \cdot v + F_{T_{сп0}}}{F_{T \max}}\right).$$

Позначимо

$$S_2 / S_1 = k_{ш};$$

$$p_2 / p_1 = k_p;$$

$$\left(1 + \frac{b_{ш} \cdot v + F_{T_{сп0}}}{F_{T \max}}\right) = k_b.$$

З урахуванням прийнятих позначень отримуємо:

$$S_1 = \frac{F_{T \max} \cdot (1 + k_b)}{p_{1p} \cdot (1 - k_{ш} \cdot k_p)}.$$

Для визначення S_1 необхідно призначити тиск p_{1p} , користуючись для цього табл. 2.1.

За завданням $F_{ш \max} = F_{T \max} = 10^5 \text{ Н} = 100 \text{ кН}$,

тоді

$$p_{1p} = 25 \text{ МПа.}$$

Приймаємо коефіцієнти: $k_{ll} = 0,8$; $k_p = 0,2$; $k_h = 0,1$, тоді

$$S_1 = \frac{10^5 \cdot (1 + 0,1)}{25 \cdot 10^6 \cdot (1 - 0,8 \cdot 0,2)} = 0,0052 \text{ (м}^2\text{)}.$$

3) Визначаємо величину діаметра гідроциліндра $D_{l_{\text{гв}}}$.

$$D_{l_{\text{гв}}} = \sqrt{\frac{4}{\pi} \cdot S_1} = \sqrt{\frac{4}{3,14} \cdot 0,0052} = 0,0817 \text{ (м)} = 81,7 \text{ (мм)}.$$

4) Отримане значення $D_{l_{\text{гв}}}$ округляємо до стандартної величини $D_{l_{\text{ст}}}$ за рядом стандартних значень (табл. Е.1):

$$D_{l_{\text{ст}}} = 100 \text{ мм.}$$

Тоді визначимо S_1 з урахуванням $D_{l_{\text{ст}}}$:

$$S_1 = \frac{\pi \cdot D_{l_{\text{ст}}}^2}{4} = \frac{3,14 \cdot 0,1^2}{4} = 0,00785 \text{ (м}^2\text{)}.$$

5) Проводимо розрахунок діаметра штока:

$$d_{l_{\text{ш}}} = \sqrt{\frac{4}{\pi} \cdot S_{\text{ш}}}$$

$$\text{де } S_{\text{ш}} = S_1 \cdot (1 - k_{ll}) = 0,00785 \cdot (1 - 0,8) = 0,00157 \text{ (м}^2\text{)};$$

тоді

$$d_{l_{\text{ш}}} = \sqrt{\frac{4}{3,14} \cdot 0,00157} = 0,0447 \text{ м} = 44,7 \text{ (мм)}.$$

6) Отримане значення округляємо до найближчого стандартного розміру (табл. Е.1):

$$d_{l_{\text{ст}}} = 50 \text{ мм.}$$

7) За даними галузевих каталогів [6] з урахуванням параметрів номінального (робочого) тиску p_{1p} , діаметра циліндра D_{lcm} та діаметра штока d_{lcm} вибираємо найбільш підходящий стандартний гідроциліндр Ц 100.110.160.001, який має такі основні параметри:

$$D_{ll} = 100 \text{ мм},$$

$$d_{ll} = 50 \text{ мм},$$

$$L_{max} = 110 \text{ мм}.$$

В пояснювальну записку курсової роботи виписуються технічні характеристики обраного гідроциліндра, що наведені у використовуваному галузевому каталозі або довіднику.

8) Знаходимо приведений хід поршня гідроциліндра за формулою (2.8), враховуючи коефіцієнт закріплення k_j (за табл. 1.2):

$$L_{пр} = 110 \cdot 2 = 220 \text{ (мм)}.$$

9) За номограмою на рис. 2.2 знаходимо, що $d_{lcm} \geq d_{ш}$, тобто розрахунок на стійкість та вибір гідроциліндра виконано правильно.

2.2 Розрахунок ВК з гідромотором

2.2.1 Теоретичні відомості

Гідромотори є енергетичними агрегатами, які за своїм призначенням протилежні насосам. Разом з тим і насоси, і гідромотори складають групу гідромашин, які можуть перетворюватись одне в інше, тобто, якщо на вал такої гідромашини подати потік механічної енергії, то вона буде працювати в режимі насоса і навпаки, якщо на гідравлічний вхід (вихід) гідромашини подати потік гідравлічної енергії, то гідромашина буде працювати в режимі гідромотора.

Таким чином, схема пластинчастого нерегульованого насоса в принципі ідентична схемі пластинчастого нерегульованого гідромотора; схема аксіально-поршневого регульованого насоса з похилим диском ідентична схемі такого ж самого гідромотора; схема шестеренного насоса – схемі шестеренного гідромотора і т. д.

При своїй принципівій ідентичності гідромотори і насоси одного типу мають конструктивні відмінності, які обумовлені особливостями процесів, що протікають в них [1–4].

2.2.2 Алгоритм розрахунку параметрів і вибір гідромотора

Розрахунок зводиться до визначення характерного об'єму $q'_{M_{пр0}}$, або ж робочого об'єму $q_{M_{пр0}} = 2 \cdot \pi \cdot q'_{M_{пр0}}$ гідромотора. Для цього використовується рівняння моментів сил, які прикладені до валу гідромотора, аналогічне рівнянню 2.1:

$$M_{кр} - M_t - b_M \cdot \omega - M_{тр}(\omega, p_1, p_2, \tau, M_{тр0}) = 0, \quad (2.9)$$

де $M_{кр}$ – крутний момент, який розвиває гідромотор (без врахування сил тертя);

M_t – технологічний момент на валу гідромотора;

$b_M \cdot \omega$ – складовий момент в'язкого тертя, який пропорційний коефіцієнту b_M в'язкого тертя і кутовій швидкості ω вала (ротора) гідромотора;

$M_{тр}(\omega, p_1, p_2, \tau, M_{тр0})$ – нелінійна складова моменту тертя, яка залежить в загальному випадку від величини і напрямку кутової швидкості ω , тисків p_1 і p_2 в порожнинах гідромотора, початкового значення моменту тертя $M_{тр0}$, який утворюється різного роду попередніми натягами пружних елементів гідромотора (пружин, гумових ущільнень і т. п.), а також від тривалості τ попереднього контакту деталей, які зазнають взаємного тертя, що передусе пуску гідромотора.

Крутний момент $M_{кр}$ на валу гідромотора

$$M_{кр} = (p_1 - p_2) \cdot q'_M, \quad (2.10)$$

де p_1, p_2 – тиск в лініях нагнітання і зливу відповідно;

q'_M – характерний робочий об'єм гідромотора.

Тоді рівняння (2.9) можна перетворити до вигляду

$$(p_1 - p_2) \cdot \frac{q'_M}{2\pi} = M_{т\max} \cdot \left(1 + \frac{b_M \cdot \omega + M_{тр0}}{M_{кр\max}} \right). \quad (2.11)$$

Після ряду перетворень з рівняння (2.11) отримаємо розрахунковий робочий об'єм $q_{M_{пр0}}$, за яким вибирається типорозмір гідромотора:

$$q_{M_{пр0}} = 2\pi \cdot \frac{M_{кр\max} \cdot (1 + k_{hm})}{p_{1р} \cdot (1 - k_r)} [\text{м}^3], \quad (2.12)$$

$$\text{де } k_p = p_2 / p_1; \quad k_{hm} = \frac{b_M \cdot \omega + M_{\text{тертя}}}{M_{\text{крmax}}}$$

Рівняння (2.12) отримується аналогічно рівнянню (2.4).

Величина p_{1p} робочого тиску призначається з нормального ряду значень для даного типу гідромотора. В таблиці 2.3 наведені орієнтовні значення p_{1p} , q'_M і q_M , що відповідають різним інтервалам значень $M_{\text{кр}}$.

Таблиця 2.3 – Визначення параметрів гідромоторів

$M_{\text{кр}}, \text{Н}\cdot\text{м}$	більше 10 до 100*	100 – 280	280 – 460	460 – 640	640 – 820	820 – 1000	1000 – 10000**
$p_{1p}, \text{МПа}$	6,3	10	12,5	16	20	25	32
$q'_M, \text{см}^3/\text{рад}$	2 – 20	12 – 42	27 – 56	35 – 61	39 – 62	40 – 61	30 – 300
$q_M, \text{см}^3/\text{об}$	15 – 150	75 – 265	170 – 350	220 – 385	245 – 390	250 – 385	200 – 2000

* Низькомоментні гідромотори

** Високомоментні гідромотори

Як і при виборі робочого тиску в ГП p_{1p} з виконавчим гідродвигуном – гідроциліндром (див. табл. 2.1), так і при використанні гідромотора необхідно прискіпливо підходити до вибору значення p_{1p} , оскільки це важливе питання при виборі раціонального обладнання схеми ГП.

Коефіцієнт k_p визначає тиск p_2 як частку тиску p_1 , $p_2 = p_1 \cdot k_p$. Тиск на вході в гідромотор відрізняється від тиску на виході насоса, тому що існують втрати тиску на тертя у нагнітальній магістралі, а також втрати тиску у місцевих опорах, до яких можна віднести і гідроагрегати, які включені в нагнітальну магістраль (фільтри, гідророзподільники, дроселі та ін.), тобто $p_1 < p_n$.

У свою чергу, втрати тиску у зливній магістралі (як шляхові, так і в місцевих опорах) формують протитиск p_2 .

Визначаючи коефіцієнт k_p , ми тим самим попередньо визначаємо, яка частка тиску p_1 буде втрачена у гідросистемі ВК як у нагнітальній, так і в зливній магістралях. У першому наближенні $k_p = 0,10 \dots 0,25$.

Коефіцієнт k_{hm} визначас моменти в'язкого і сухого тертя як частку моменту $M_{\text{крmax}}$; для попереднього розрахунку можна прийняти $k_{hm} = 0,08 \dots 0,15$.

За розрахованим значенням $q_{M_{p_{1p}}}$ підбирається значення $q_{M_{\text{ном}}}$, що відповідає серійному типорозміру гідромотора для даної галузі [5–7] або згідно з довідковими даними (табл. Е.6–Е.15). При цьому, як правило,

$q_{\Delta k_{\text{м}}} \geq q_{\Delta p_{\text{р}}}$, але так, щоб $q_{\Delta k_{\text{м}}} / q_{\Delta p_{\text{р}}} \leq 1,15$. В іншому випадку розглядається можливість заміни $p_{\text{р}}$ і розрахунок повторюється.

Алгоритмічна схема розрахунку виконавчого контуру з гідромотором наведена на рисунку 2.4.

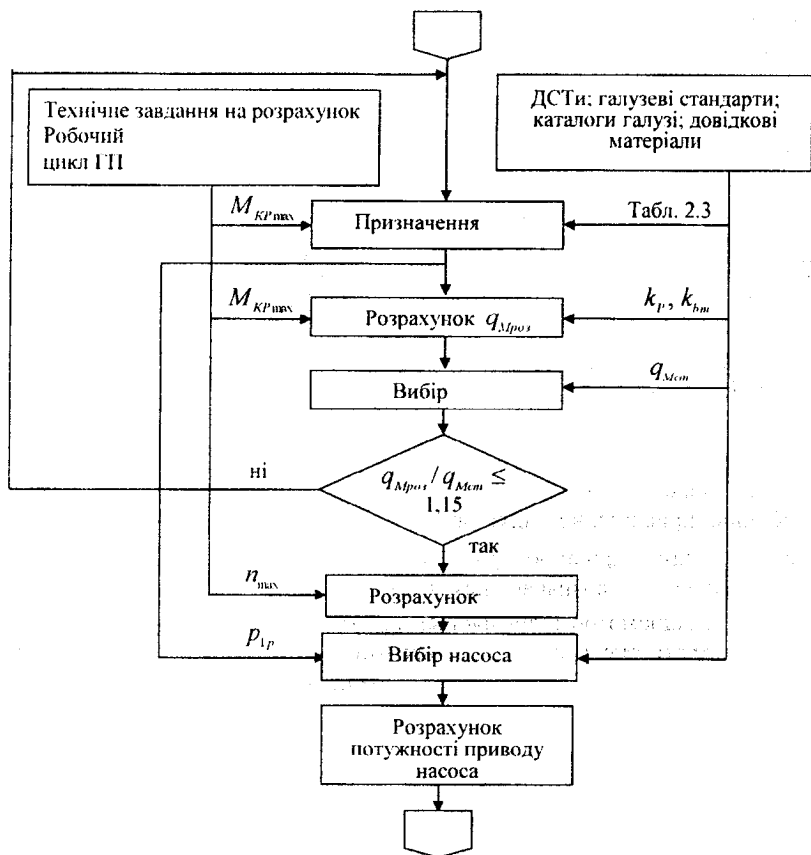


Рисунок 2.4 – Алгоритмічна схема розрахунку виконавчого контуру з гідромотором

Позначення:

$M_{\text{крmax}}$ – максимальний крутний момент на валу гідромотора;

n_{max} – максимальна частота обертання вала гідромотора;

$p_{\text{р}}$ – робочий тиск в гідроприводі;

$q_{\Delta p_{\text{р}}}$ – розрахунковий робочий об'єм гідромотора;

k_p – коефіцієнт, який визначає втрати тиску у гідросистемі виконавчого контуру на шляхових і місцевих опорах в нагнітальній і зливній магістралях;

k_{pm} – коефіцієнт, який визначає моменти в'язкого і сухого тертя як частку максимального технологічного моменту на валу гідромотора;

$q_{M,km}$ – стандартне значення робочого об'єму, що відповідає серійному типорозміру гідромотора для даної галузі;

$Q_{гпр,р}$ – розрахункова подача насоса.

2.2.3 Приклад розрахунку ВК з гідромотором

Задача: за схемою гідроприводу розрахувати основні параметри гідромотора та підібрати гідромотор за даними галузевих каталогів.

Початкові дані:

гідравлічна схема для розрахунку (рис. 2.5);

$M_{крmax} = 40 \text{ Н}\cdot\text{м}$ – крутний момент на валу гідромотора.

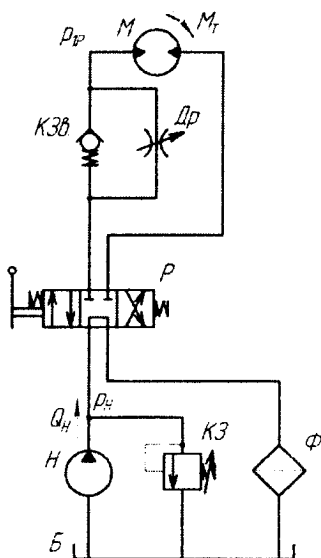


Рисунок 2.5 – Схема гідроприводу

1) З таблиці 2.3 виберасмо величину робочого тиску $p_{1,p}$ в системі:

$$p_{1,p} = 5 \text{ МПа.}$$

2) Призначаємо коефіцієнти k_p та k_{hm} для розрахунку:

$$k_p = 0,25 \text{ та } k_{hm} = 0,15.$$

3) За формулою (2.12) знаходимо робочий об'єм гідромотора:

$$q_{M_{p_{0.1}}} = 2\pi \cdot \frac{M_{Kp_{max}} \cdot (1 + k_{hm})}{\rho_{1p} \cdot (1 - k_p)};$$

$$q_{M_{p_{0.1}}} = 2 \cdot 3,14 \cdot \frac{40 \cdot (1 + 0,15)}{5 \cdot 10^6 \cdot (1 - 0,25)} = 77 \cdot 10^{-6} (\text{м}^3) = 77 (\text{см}^3).$$

4) За розрахованим значенням $q_{M_{p_{0.1}}}$ підбирається значення $q_{M_{cm}}$, що відповідає серійному типорозміру гідромотора для даної галузі [6] – це гідромотор типу Г15-24Н у якого $q_{M_{cm}} = 80 \text{ см}^3$. При цьому $80 \text{ см}^3 \geq 77 \text{ см}^3$ та $80/77 \leq 1,15$.

Тобто, розрахунок та вибір гідромотора виконано правильно.

В пояснювальну записку курсової роботи вписуються технічні характеристики обраного гідромотора, що наведені у використовуваному галузевому каталозі або довіднику: тип, робочий об'єм, номінальний тиск, номінальний крутний момент, максимальна і мінімальна частоти обертання, загальний і об'ємний ККД та ін.

3 РОЗРАХУНОК ОСНОВНИХ ПАРАМЕТРІВ І ВИБІР ГІДРОНАСОСА

3.1 Теоретичні відомості

Об'ємним насосом називають об'ємну машину, яка призначена для створення напірного потоку рідкого середовища шляхом витіснення його з робочих камер витискувачами. Насос є перетворювачем механічної енергії в гідравлічну. За принципом дії, точніше, за характером процесу витіснення рідини, об'ємні насоси поділяють на поршневі і роторні [1–5].

У поршковому насосі рідина витісняється з нерухомих камер в результаті лише зворотно-поступального руху витискувачів (поршнів, плунжерів, діафрагм).

У роторному насосі рідина витісняється з рухомих робочих камер в результаті обертального або обертально-поступального руху витискувачів (шестерень, гвинтів, пластин, поршнів).

За величиною робочого об'єму всі гідронасоси поділяються на:

- нерегульовані насоси: з постійним робочим об'ємом;
- насоси зі змінним робочим об'ємом.

За конструктивним виконанням об'ємні насоси досить різноманітні, однак всі вони працюють за принципом витіснення рідини і поділяються на такі види:

- 1) шестеренні (з зовнішнім зачепленням, з внутрішнім зачепленням, з зубчастим кільцем, гвинтові);
- 2) пластинчаті (з внутрішнім впуском, з зовнішнім впуском);
- 3) поршневі (радіально-поршневі, аксіально-поршневі).

До основних характеристик насоса відносять:

- головний параметр насоса – **робочий об'єм** q_H , м³/об, тобто об'єм рідини, яка подається насосом за один оберт його приводного вала, чи **характерний об'єм** $q'_H = q_H / 2\pi$, м³/рад, тобто об'єм рідини, яка подається насосом за оберт приводного вала на один радіан;

- номінальний (робочий) тиск p_H , тобто тиск, який забезпечує насос протягом тривалої роботи;

- максимальний тиск $p_{H\max}$, при якому допускається короткочасна робота насоса;

- подача Q_H насоса при робочому тиску;

$$Q_H = q_H \cdot n_H \cdot \sigma_H, \quad (3.1)$$

де n_H – номінальна частота обертання приводного вала насоса;

- σ_H – коефіцієнт подачі, який дорівнює відношенню

$$\sigma_{II} = \frac{Q_{II}}{Q_{II\text{теор}}}, \quad (3.2)$$

де $Q_{II\text{теор}} = q_{II} \cdot n_{II}$ – теоретична подача насоса;

- ККД насоса $\eta_{II} = \eta_{обл} \cdot \eta_{мш} \cdot \eta_{гн}$, де $\eta_{обл}$ – об'ємний ККД, який характеризує втрати енергії на витоки рідини; $\eta_{мш}$ – механічний ККД, який характеризує втрати енергії на механічне тертя в насосі; $\eta_{гн}$ – гідравлічний ККД, який характеризує втрати енергії на місцевих опорах, каналах і робочих вікнах насоса. Використовується також показник – гідромеханічний ККД $\eta_{гм} = \eta_{гн} \cdot \eta_{мш}$;

- потужність на виході насоса

$$N_{II\text{вих}} = Q_{II} \cdot p_{II}. \quad (3.3)$$

- потужність на приводному валу насоса

$$N_{II\text{вх}} = M_{кр} \cdot 2 \cdot \pi \cdot n_{II} \quad \text{або} \quad N_{II\text{вх}} = \frac{Q_{II} \cdot p_{II}}{\eta_{II}}. \quad (3.4)$$

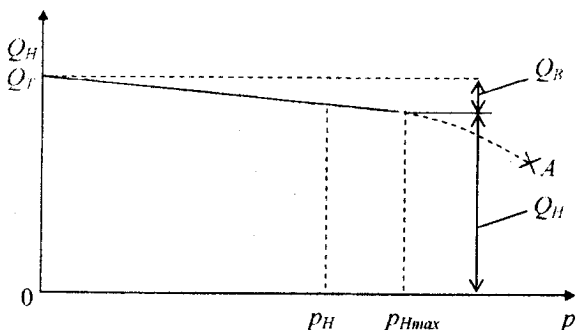


Рисунок 3.1 – Залежність подачі Q_{II} нерегульованого насоса від тиску p на виході

На рис. 3.1 наведена типова залежність $Q_{II} = f(p_{II})$ подачі насоса від тиску на його виході. Вплив витоків виявляється в постійному зниженні кривої $Q_{II} = f(p_{II})$ з підвищенням тиску. Для $p_{II\text{max}}$ показані значення величини витоків Q_{II} і подачі Q_{II} насоса. Експлуатація насоса при $p_{II} > p_{II\text{max}}$ призводить до прогресивного зниження Q_{II} . В точці A відбувається поломка насоса.

З функції $Q_{II} = f(p_{II})$ випливає, що зі зростанням тиску і відповідним зменшенням Q_{II} коефіцієнт подачі σ_{II} зменшується. Тому насоси оцінюють за значеннями σ_{II} , які мають місце при p_{II} . Крім того, у насосів з більшим робочим об'ємом або більшою частотою обертання приводного вала більшою є також теоретична подача $Q_{II \text{ теор}} = q_{II} \cdot n_{II}$, а витоки в насосі при цьому зростають повільніше, ніж $Q_{II \text{ теор}}$. Це сприяє збільшенню коефіцієнта подачі.

В гідроприводах металорізальних верстатів, роботів, різноманітного роду оснащення застосовуються, в основному, насоси пластинчасті та поршневі, зрідка – шестеренні, хоч останні з успіхом використовуються в інших галузях машинобудування: сільськогосподарській техніці, будівельних і дорожніх машинах.

3.2 Алгоритм розрахунку параметрів і вибір гідронасоса

Вибір типу насоса – важливе питання при виборі раціональної схеми гідроприводу і необхідного обладнання. Найбільш простими за конструкцією, більш дешевими і надійними в експлуатації є **шестеренні насоси**, які розвивають при середньому рівні робочого тиску (до 16 МПа) досить високу продуктивність. Їх недоліком є нереверсивність, мала висота самовсмоктування, порівняно невелика кількість обертів приводного вала.

Пластинчасті насоси мають малу вартість, працюють в основному з більш низькими тисками (до 10 МПа), ніж шестеренні, але є найвитривалішими з об'ємних гідромашин, особливо при роботі на забруднених рідинах. В основному ці насоси нереверсивні, а в реверсивному варіанті обмежені ймовірністю заклинювання пластин в пазу ротора.

Радіально-поршневі і ексцентриккові насоси можуть передавати надзвичайно великі потужності при порівняно високих значеннях продуктивності і тиску, вимагають легкодосяжний ступінь очищення рідин (до 25 мкм), долають пікові пульсації навантаження, приводний вал допускає частоту обертання до 3600 об/хв. Ці насоси можуть бути реверсивними. Однак радіально-поршневі насоси великі за розміром, важкі і мають велику інерційність, що ускладнює їх використання при високих вимогах до швидкодії і чутливості. Оскільки об'ємний ККД цих насосів порівняно невеликий, гідросистеми на їх базі потребують хорошого тепловідведення. Зазвичай такі насоси використовують в потужному стаціонарному обладнанні або там, де неможливо забезпечити високий ступінь очищення рідини. У мобільних машинах радіально-поршневі насоси застосовують в умовах, коли важко забезпечити або високий ступінь очищення робочої рідини, або висококваліфіковане технічне обслуговування.

Аксіально-поршневі насоси дозволяють створювати значний робочий тиск (до 42 МПа), мають високу продуктивність (робочі об'єми 4...1000 см³), відрізняються високим об'ємним ККД (до 0,92...0,96), компактністю і енергоємністю, є достатньо швидкохідними (до 5000 об/хв), мають малу інерційність і хорошу швидкодію, легко регулюються. Однак вони вимагають високий ступінь очищення робочої рідини (особливо насоси з похилою шайбою), мають високу вартість виготовлення, потребують кваліфікованого технічного обслуговування. Вони переважно використовуються у відповідальних гідроприводах, там, де головним при високих навантаженнях є масогабаритні показники, швидкодія, високий ККД.

При виборі структури насосної установки можливе одне з таких конструктивних рішень: використання у ВК одного регульованого насоса; використання у ВК регульованого насоса для робочих рухів і додаткового нерегульованого насоса для холостих (швидких) ходів; використання групи нерегульованих насосів, комбінація подач яких забезпечує всі діапазони робочих і холостих переміщень; використання одного нерегульованого насоса, який забезпечує всі робочі і холості переміщення [3, 4, 12].

Типорозмір насоса вибирають, виходячи з загальної витрати рідини в гідросистемі і номінального тиску. Для визначення подачі насоса знаходять спочатку його потужність за сумарною потужністю, що споживається усіма одночасно працюючими гідродвигунами $N_{г.ст.}$.

Потужність, що споживається гідроциліндром

$$N_{г.ст.} = \frac{F_{г.ст.} \cdot v_{г.ст.}}{\eta_{г.ст.}} \text{ [Вт]}, \quad (3.5)$$

де $\eta_{г.ст.}$ – загальний ККД гідроциліндра, значення якого можна приймати рівним 0,90.

Потужність, що споживається гідромотором

$$N_{г.ст.} = \frac{M_{г.ст.} \cdot 2\pi n_{г.ст.}}{\eta_{г.ст.}} \text{ [Вт]}, \quad (3.6)$$

$\eta_{г.ст.}$ – загальний ККД прийнятого гідромотора ($\eta_{г.ст.} \approx 0,75-0,85$).

Сумарна потужність, що споживається всіма одночасно працюючими гідродвигунами,

$$N_{г.ст.} = \sum_{i=1}^n N_{г.ст.} + \sum_{i=1}^m N_{г.ст.} \text{ [Вт]}. \quad (3.7)$$

Потужність насоса

$$N_H = k_{\text{нас}} k_{\text{ос}} N_{\text{г.т.ос}} \text{ [Вт]}, \quad (3.8)$$

де $k_{\text{ос}}$ – коефіцієнт запасу за швидкістю, $k_{\text{ос}} = 1,1-1,3$;

$k_{\text{нас}}$ – коефіцієнт запасу за зусиллям, $k_{\text{нас}} = 1,1-1,2$.

Необхідна подача насоса

$$Q_{\text{н.пов}} = \frac{N_H}{p_d} \text{ [м}^3\text{/с]}, \quad (3.9)$$

де p_d – дійсний тиск в гідроприводі.

Дійсний тиск в гідроциліндрі визначається за формулою

$$p_{\text{дл}} = \frac{F_{\text{III max}}}{S_{\text{іфакт}} \eta_{\text{г.св}}} \text{ [Па]}, \quad (3.10)$$

де $S_{\text{іфакт}}$ – фактичне значення ефективної площі поршня при подоланні навантаження $F_{\text{III max}}$, прикладеного до штока;

$$S_{\text{іфакт}} = \frac{\pi}{4} \cdot (D_{\text{іст}}^2 - d_{\text{шк}}^2);$$

у безштоковій порожнині $d_{\text{ш}} = 0$;

$\eta_{\text{г.св}}$ – гідромеханічний ККД прийнятого гідроциліндра,
 $\eta_{\text{г.св}} \approx 0,93-0,97$.

Дійсний тиск в гідромоторі

$$p_{\text{дл}} = \frac{2\pi M_{\text{кр max}} \eta_{\text{ом}}}{q_M \eta_M} \text{ [Па]}, \quad (3.11)$$

де $\eta_{\text{ом}}$ і η_M – відповідно, об'ємний і загальний ККД прийнятого гідромотора, $\eta_{\text{ом}} \approx 0,9-0,97$.

За відомим значенням $Q_{\text{н.пов}}$ і p_d за галузевими каталогами [5–7] або додатком Е (табл. Е.16–Е.24) вибирають насос і виписують його параметри: тип, робочий об'єм, частоту обертання, номінальну подачу, номінальний тиск, ККД та ін.

Необхідна розрахункова частота обертання вала насоса, яку визначають для нерегульованих насосів

$$n_{II \text{ р.с.}} = \frac{60 Q_{I \text{ max}} k_{\text{внн}}}{q_{II} \eta_{\text{ош}}} \text{ [об/хв]}, \quad (3.12)$$

де $k_{\text{внн}}$ – коефіцієнт, що враховує витоки робочої рідини в гідроапаратах, $k_{\text{внн}} = 1,05-1,10$;

$Q_{I \text{ max}}$ – максимальна витрата, що споживається гідродвигуном, $\text{м}^3/\text{с}$;

q_{II} – робочий об'єм прийнятого насоса, м^3 ;

$\eta_{\text{ош}}$ – об'ємний ККД прийнятого насоса.

Максимальна витрата, що споживається гідроциліндром,

$$Q_{\text{шл max}} = \frac{S_{\text{шл max}} v_{\text{max}}}{\eta_{\text{ош}}} \text{ [м}^3/\text{с]}, \quad (3.13)$$

де $\eta_{\text{ош}}$ – об'ємний ККД прийнятого гідроциліндра, $\eta_{\text{ош}} \approx 0,98-0,99$.

Максимальна витрата, що споживається гідромотором,

$$Q_{\text{шл max}} = \frac{q_M n_{\text{max}}}{\eta_{\text{ош}}} \text{ [м}^3/\text{с]}. \quad (3.14)$$

За розрахунковою $n_{II \text{ р.с.}}$ вибирають найближчу стандартну синхронну частоту обертання вихідного вала електродвигуна ($n_c = 750; 1000; 1500; 3000$ об/хв).

Дійсна частота обертання вала насоса

$$n_{II} = n_c (1-s) \text{ [об/хв]}, \quad (3.15)$$

де s – ковзання в електродвигуні, $s \approx 0,03-0,04$.

Дійсна подача насоса для нерегульованих насосів

$$Q_{II} = \frac{q_{II} n_{II} \eta_{\text{ош}}}{60} \text{ [м}^3/\text{с]}. \quad (3.16)$$

Дійсна подача насоса для регульованих насосів

$$Q_H = Q_{I \text{ max}} k_{\text{внн}} \text{ [м}^3/\text{с]}. \quad (3.17)$$

При необхідності використання насоса підживлення вибирають шестеренний насос або пластинчастий насос. Подача насоса підживлення залежить від схеми гідроприводу: для замкнутої схеми вона дорівнює $0,15 Q_{II}$; для розімкнутої – $1,15 Q_{II}$.

3.3 Приклад розрахунку та вибору насоса

Задача: за схемою гідроприводу розрахувати основні параметри насоса та підібрати за даними додатків або галузевих каталогів.

Початкові дані:

гідрравлічна схема для розрахунку – див. рис. 2.5;

$M_{кр\max} = 500 \text{ Н}\cdot\text{м}$ – крутний момент на валу гідромотора;

$n_{\max} = 150 \text{ об/хв}$ – частота обертання вала гідромотора;

$q_M = 400 \text{ см}^3$ – робочий об'єм прийнятого гідромотора;

$\eta_M = 0,88$ – загальний ККД прийнятого гідромотора;

$\eta_{OM} = 0,96$ – об'ємний ККД прийнятого гідромотора.

1) Встановлюємо потужність, що споживається гідромотором,

$$N_{гмст} = \frac{M_{кр\max} 2\pi n_{\max}}{\eta_M} = \frac{500 \cdot 2 \cdot 3,14 \cdot 2,5}{0,88} = 8920 \text{ (Вт)}.$$

2) Потужність насоса

$$N_H = k_{ис} k_{ис} N_{гмст} = 1,10 \cdot 1,10 \cdot 8920 = 10793 \text{ (Вт)}.$$

де $k_{ис} = 1,10$ – коефіцієнт запасу за швидкістю;

$k_{ис} = 1,10$ – коефіцієнт запасу за зусиллям.

3) Необхідна розрахункова подача насоса

$$Q_{нрст} = \frac{N_H}{p_D} = \frac{10793}{8,564 \cdot 10^6} = 0,00126 \text{ (м}^3/\text{с)} = 75,6 \text{ (л/хв)}.$$

де p_D – дійсний тиск в гідроприводі;

$$p_D = \frac{2\pi M_{кр\max} \eta_{OM}}{q_M \eta_M} = \frac{2 \cdot 3,14 \cdot 500 \cdot 0,96}{400 \cdot 10^{-6} \cdot 0,88} = 8,564 \cdot 10^6 \text{ (Па)}.$$

4) За відомим значенням $Q_{нрст}$ і p_D за галузевим каталогом [6] вибираємо насос шестеренний типу НШ50М-4. Його основні технічні характеристики:

– робочий об'єм $q_H = 50 \cdot 10^{-6} \text{ м}^3$;

– частота обертання $n_H = 500\text{--}3000 \text{ об/хв}$;

– номінальна подача $Q_H = 107,2$ л/хв;

– номінальний тиск $p_H = 20$ МПа;

– ККД: загальний $\eta_{гп} = 0,86$;

об'ємний $\eta_{ол} = 0,93$.

5) Необхідна розрахункова частота обертання вала насоса, яку визначають для нерегульованих насосів,

$$n_{H, \text{роз}} = \frac{60 Q_{l, \text{max}} k_{\text{сум}}}{q_H \eta_{ол}} = \frac{60 \cdot 0,00104 \cdot 1,05}{50 \cdot 10^{-6} \cdot 0,92} = 1424 \text{ (об/хв)},$$

де $k_{\text{сум}} = 1,05$ – коефіцієнт, що враховує витоки робочої рідини в гідроапаратах;

$Q_{l, \text{max}}$ – максимальна витрата, що споживається гідромотором;

$$Q_{l, \text{max}} = \frac{q_H n_{\text{max}}}{\eta_{ол}} = \frac{400 \cdot 10^{-6} \cdot 2,5}{0,96} = 0,00104 \text{ (м}^3/\text{с)} = 62,4 \text{ (л/хв)}.$$

6) За розрахунковою частотою $n_{H, \text{роз}}$ вибираємо найближчу стандартну синхронну частоту обертання вихідного вала електродвигуна

$$n_c = 1500 \text{ об/хв.}$$

Потужність приводного електродвигуна

$$N_{\text{кл}} = \frac{N_H}{\eta_H} = \frac{10793}{0,86} = 12550 \text{ (Вт)} = 12,55 \text{ (кВт)}.$$

Вибираємо електродвигун типу ВР160S4 (табл. Е.62).

Дійсна частота обертання вала насоса

$$n_H = n_c (1 - s) = 1500 \cdot (1 - 0,03) = 1440 \text{ (об/хв)},$$

де $s = 0,03$ – ковзання в електродвигуні (відставання частоти обертання ротора від частоти обертання магнітного поля статора).

7) Визначаємо дійсну подачу насоса

$$Q_H = \frac{q_H n_H \eta_{ол}}{60} = \frac{50 \cdot 10^{-6} \cdot 1440 \cdot 0,93}{60} = 0,00112 \text{ (м}^3/\text{с)} = 67,2 \text{ (л/хв)}.$$

3.4 Вибір робочої рідини

В гідроприводі робоча рідина – один із основних елементів, його робоче тіло. Нею одночасно виконуються функції змащування контактних поверхонь, відведення тепла, середовища, яке відводить продукти зносу і захищає систему від корозії. Часто, у зв'язку з намаганням максимально зменшити розміри машин, на робочу рідину покладається задача одночасно змащувати і зубчасті зачеплення. Комплекс фізико-хімічних властивостей робочих рідин повинен в цих умовах найкращим чином забезпечувати виконання як функції робочого тіла, так і змащувального матеріалу.

Отже, до робочих рідин для гідроприводів слід висувати ряд вимог, які часто суперечать одна одній. До найбільш важливих експлуатаційних вимог відносять:

- чистоту рідини, тобто характеристику забруднень, присутніх в ній;
- хорошу змащувальну та антикорозійну здатність у всьому діапазоні робочих температур і тисків;
- стабільність хімічних і фізичних властивостей впродовж необхідної тривалості зберігання і експлуатації;
- задовільну в'язкісно-температурну характеристику у всьому діапазоні робочих температур, низьку температуру застигання (нижче граничного робочого температурного діапазону на 10...15°C), а також незначний вплив на в'язкість високих тисків і швидкостей зсуву;
- інертність по відношенню до всіх матеріалів деталей гідроприводу та ущільнень;
- стійкість при нагріванні та потраплянні води;
- малу токсичність рідини, її парів і продуктів розкладання;
- високий модуль об'ємної пружності;
- малу густину;
- мінімальну схильність до спінювання, поглинання або розчинення повітря;
- хорошу теплопровідність, велику питому теплоємність;
- негігроскопічність, здатність легко відокремлювати воду, високу стійкість до утворення емульсій;
- сумісність з іншими робочими рідинами, що застосовуються для подібних гідросистем і умов;
- хороші діелектричні властивості;
- відсутність неприємного запаху;
- пожежовибухобезпечність, негорючість (при необхідності);
- низьку вартість, доступність і недефіцитність сировини для отримання.

Забезпечити всі перераховані властивості одночасно практично неможливо, тому вибирається оптимальний варіант, який вирішує конкретну задачу.

Наявність в робочій рідині забруднень – механічних домішок – регламентується ГОСТом 17216–71, яким передбачено 19 класів чистоти рідини 00; 1; 2; ...; 17, які характеризують кількість і розміри частинок забруднень, що знаходяться в рідині. Найменший клас чистоти відповідає найбільш чистій рідині. Розміри частинок забруднень (частинок металу, кераміки, смолоутворень, органічних частинок і т. п.) а також їх кількість в об'ємі $100 \pm 5 \text{ см}^3$ формують дисперсний склад, а масовий вміст – межу забруднення.

На практиці для кожної конструкції гідравлічного агрегату його розробники вказують номінальну тонкість фільтрації, тобто максимально допустимі розміри частинок забруднень. Ця вимога виконується шляхом встановлення у гідросистемі **фільтрів** – пристроїв, які затримують всі частинки, більші максимально допустимих.

Приблизні рекомендації щодо тонкості фільтрації робочої рідини для різних гідроагрегатів вказані в табл. 3.1.

Таблиця 3.1 – Рекомендована тонкість фільтрації

Назва гідроагрегату	Номінальна тонкість фільтрації, мкм
1. Насоси та гідродвигуни: – шестеренні – поршневі – гідроциліндри	25 10; 25 40; 63
2. Розподільники	10; 25; 40; 63
3. Клапани: – зворотні – тиску	25; 40; 63 10; 25; 40; 63
4. Реле тиску	63

В гідроприводах металорізальних верстатів використовується, в основному, група робочих рідин, які називають **індустріальними маслами** і позначають I-12A...I-50A (табл. 3.2).

Ці ж масла використовуються в гідросистемах тракторів і будівельних машин. Для порівняння в таблиці 3.2 наведені параметри **гідравлічних масел**, що застосовуються в гідросистемах будівельних і дорожніх машин, а також в гідромеханічних передачах, і **моторних масел** (гідросистеми сільськогосподарських машин). Всі масла є продуктами переробки нафти і мають високі змащувальні властивості.

Значним їх недоліком є залежність в'язкості від температури ($\nu = 85...90$), що потребує стабілізації робочої температури на рівні $t^\circ = 40...50^\circ\text{C}$.

Таблиця 3.2 – Характеристики масел

Показник	Індустріальні масла ГОСТ 20799–88				
	I-12A	I-20A	I-30A	I-40A	I-50A
В'язкість кінематична, $\text{мм}^2 \cdot \text{с}^{-1} / \text{сСт}$, не більше:					
при 100°C	-	-	-	-	-
при 50°C	10...14	17...23	28...33	35...45	47...65
при 0°C	-	-	-	-	-
Індекс в'язкості, не менше	-	85	85	85	85
Температура спалаху у відкритому тиглі, °C	165	180	190	200	200
Температура застигання, не більше, °C	-30	-15	-15	-15	-20
Густина при 20°C, $\text{г} \cdot \text{см}^{-3}$	-	-	-	-	-
Застосування	Гідросистеми тракторів			Гідросистеми буд. машин	
	Зимую		Літом		
	Гідросистеми верстатів				
Показник	Моторні масла ГОСТ 858178–Е				
	M-8-32	M-10-B ₂	M-8-Г ₂	M-10-Г ₂	
В'язкість кінематична, $\text{мм}^2 \cdot \text{с}^{-1} / \text{сСт}$, не більше:					
при 100°C	8±0,5	11±0,5	8±0,5	11±0,5	
при 50°C	-	-	-	-	
при 0°C	1200	-	1200	-	
Індекс в'язкості, не менше	90	90	90	90	
Температура спалаху у відкритому тиглі, °C	200	205	200	205	
Температура застигання, не більше, °C	-25	-15	-25	-15	

Продовження таблиці 3.2

Густина при 20°C, г·см ⁻³	0,9	0,9	0,9	0,9	0,9	0,9
Застосування	Гідросистеми сільськогосподарських машин					
Показник	Гідравлічні масла ГОСТ 1749.3-85					
	ВМГЗ ТУ 101479- 79	МГ-30 ТУ 3810150-79	АУ/І-30А/ ТУ 38 101586-75	АУ ГОСТ 1642- 75	А ТУ 38 101179- 71	Р ТУ 38 101179- 71
В'язкість кінематична, мм·с ⁻¹ /сСт, не більше при 100°C	4,3	6,3	-	-	-	-
при 50°C	10	27	12...14	12...14	23...30	12...14
при 0°C						
Індекс в'язкості, не менше	-	-	-	-	-	-
Температура спалаху у відкритому тиглі, °C	135	190	163	165	175	163
Температура застигання, не більше, °C	-60	-35	-45	-45	-40	-45
Густина при 20°C, г·см ⁻³	0,865	0,885	0,886... 0,896	0,89	-	-
Застосування	Гідросистеми будівельних дорожніх машин					
	Всезонно	Літнє; всезонно у південній зоні	При низьких температурах	Гідромеханічні передачі		

Вибір робочої рідини слід проводити відповідно до умов роботи гідроприводу залежно від температурних умов і номінального тиску, а також згідно з рекомендаціями заводів-виробників і практичним досвідом застосування відповідного гідроустаткування [12].

Узагальнюючи досвід застосування різних типів насосів залежно від тиску і температури, в таблиці Е.25 рекомендовані значення в'язкості робочої рідини в квадратних міліметрах на сантиметр.

Найбільш прийнятний тип робочої рідини вибирають з таблиці 3.2 або таблиці Е.26. У курсовій роботі навести основні параметри обраної робочої рідини: густину, в'язкість і т. д.

У курсовій роботі після вибору робочої рідини проводиться розрахунок місткості гідробака (пункт 4.3.2).

3.4.1 Приклад вибору робочої рідини

Задача: за обраним типом насоса, що використовується в гідроприводі, вибрати робочу рідину.

Початкові дані:

обраний насос – шестеренний насос НШ32А-3.

1) Встановлюємо, що для шестеренних насосів при температурі робочої рідини 40–80°C рекомендоване значення кінематичної в'язкості робочої рідини (табл. Е.25) $\nu = 50\text{--}70 \text{ мм}^2/\text{с}$.

2) Вибираємо робочу рідину ИГП 38 із таблиці Е.26.

3) Наводимо технічні характеристики обраної робочої рідини ИГП 38.

Кінематична в'язкість $\nu = 38 \cdot 10^{-6} \text{ м}^2/\text{с}$ (при $t = 50^\circ\text{C}$).

Густина $\rho = 890 \text{ кг/м}^3$.

Температура:

– спалаху $t_{\text{спл.}}$ = 210°C;

– застигання $t_{\text{заст.}}$ = -15°C.

4 РОЗРАХУНОК ПАРАМЕТРІВ І ВИБІР ГІДРОАПАРАТІВ, ЩО ВХОДЯТЬ ДО СКЛАДУ ВК

Передача енергії від насоса до пристроїв-споживачів енергії в гідроприводі здійснюється по відповідних гідролініях. Щоб забезпечити на пристроях-споживачах енергії потрібні параметри – зусилля або крутний момент, швидкість або частоту обертання, а також напрямок переміщення – і з метою підтримання потрібних режимів роботи в гідролінії як елементи для керування енергією встановлюють різні **гідроапарати**.

Всі гідроапарати характеризуються параметрами, які нормовані відповідними типорозмірами. Деякі з них наведені нижче.

Номінальна витрата Q_n (л/хв), тобто кількість рідини з певною в'язкістю, яка проходить через гідроапарат при встановленому номінальному перепаді тисків (за ГОСТ 13825–80): 1; 1,6; 2,5; 3,2; 4; 5; 6,3; 8; 10; 12,5; 16; 20; 25; 32; 40; 50; 63; 80; 100; 125; 160; 200; 250; 320; 400; 500; 630; 800; 1000; 1250; 1600; 2000; 2500.

Номінальний (робочий) тиск p_n (МПа), тобто тиск, при якому гідравлічний пристрій повинен працювати протягом встановленого ресурсу (терміну служби) зі збереженням параметрів в межах встановлених норм (за ГОСТ 12445–80): 0,1; 0,16; 0,25; 0,4; 0,63; 1; 1,6; 2,5; 4; 6,3; 10; 12,5; 16; 20; 25; 32; 40; 50; 63; 80; 100; 125; 160; 200; 250.

Умовний прохід D_c (мм), тобто округлений до найближчого значення з встановленого ряду діаметр кола, площа якого дорівнює площі характерного прохідного перерізу каналу пристрою або трубопроводу, що приєднується (за ГОСТ 16516–80): 1; 1,6; 2; 2,5; 3; 4; 5; 6; 8; 10; 12; (14); 16; (18); 20; (22); 25; (28); 32; (36); 40; (45); 50; (56); 63; (70); 80; (90); 100; (110); 125; (140); 160; (180); 200; (220); 250.

В дужках вказано додатковий ряд умовних проходів. Основний ряд є переважним.

Для гідроапаратів вказується також **максимальна витрата Q_{max} (л/хв)** – найбільша кількість рідини, яка може пройти через гідроапарат при відповідних більш високих перепадах тиску; **максимальний тиск p_{max} (МПа)** – допустимий тиск для періодичної короточасної роботи гідроапарата; **діапазон в'язкості робочої рідини (мм²/с або сСт)**; **діапазон температур робочої рідини (°С)**.

Класифікацію гідроапаратів можна проводити, розглядаючи їх з точки зору виконуваних завдань; конструктивного виконання; способу керування.

В залежності від завдань, для виконання яких в складі гідроприводу призначені гідроапарати, застосовують:

- 1) **гідроапарати напрямні**;
- гідророзподільники дискретні;

- зворотні клапани та гідрозамки;
- 2) **гідроапарати регулювальні**;
- гідророзподільники пропорційні;
- клапани тиску;
- дроселі та регулятори витрати;
- 3) **обслуговувальні (допоміжні) пристрої**;
- фільтри;
- гідроємкості (гідробаки, акумулятори).

Робочий прохідний переріз гідроапаратів змінюється при зміні положення **запірно-регулювального елемента**, що входить до їх конструкції.

Залежно від конструкції запірно-регулювального елемента гідроапарати поділяють на:

- золотникові;
- кранові;
- клапанні.

За характером впливу на запірно-регулювальний елемент гідроапарати можуть бути прямої і непрямої дії. У гідроапаратах **прямої дії** величина відкриття робочого прохідного перерізу змінюється в результаті безпосереднього впливу потоку робочої рідини на запірно-регулювальний елемент. У гідроапаратах **непрямої дії** потік спочатку впливає на допоміжний запірно-регулювальний елемент, переміщення якого викликає зміну положення основного запірно-регулювального елемента.

4.1 Напрямні гідроапарати (НГА)

У НГА, як правило, площа f_{rA} робочих вікон дискретно змінюється від значення $f_{rA} = 0$ до $f_{rA} = f_{rA_{\max}}$, тобто відповідний прохід для робочої рідини або закритий, або відкритий. До таких НГА належать **гідророзподільники різноманітних конструкцій, зворотні клапани** та ін. Основне їх призначення – здійснювати комутацію трубопроводів згідно зі схемою шляхом повного відкриття або закриття робочого прохідного перерізу.

4.1.1 Гідророзподільники

Розподільні пристрої (розподільники) призначені для створення визначеного напрямку руху робочої рідини в системі гідроприводу.

За принципом дії всі розподільники розділяються на три основних типи: золотникові, кранові і клапанні.

- золотникові розподільники, в яких закриття і відкриття робочих вікон здійснюється шляхом поступального переміщення запірного елемента – золотника, при цьому комбінація відкритих і закритих вікон у кожному фіксованому положенні (позиції) золотника забезпечує необхідну схему

з'єднання (роз'єднання) трубопроводів, які підключені до каналів розподільника;

- кранові розподільники, в яких закриття і відкриття робочих вікон здійснюється шляхом кутового переміщення (повороту) запірного елемента крана відносно своєї осі, при цьому одні отвори з'єднуються один з одним, а інші роз'єднуються;

- клапанні розподільники, в яких відкриття і закриття робочих вікон здійснюється клапанами.

За числом підключених зовнішніх ліній, по яких робоча рідина підводиться до розподільника і відводиться від нього, розподільники поділяються на дволінійні, трилінійні, чотирилінійні і т. д.

Дволінійний розподільник призначається для запирання потоку рідини чи вільного пропускання його від одного вікна до іншого.

Трилінійний розподільник застосовується, в основному, для керування гідродвигуном одnobічної дії, коли вікно живлення гідродвигуна необхідно з'єднати з насосом або з резервуаром.

Чотирилінійний розподільник, який одержав найбільше поширення, призначений для подачі рідини під тиском у робочу порожнину гідродвигуна й одночасного відведення її з протилежної порожнини на злив.

Багатолінійний розподільник застосовується для керування у визначеній послідовності декількома гідродвигунами і найчастіше використовується в гідросистемах механізованих кріплень.

За числом положень (позицій) робочого елемента розподільники розділяються на двопозиційні, трипозиційні, чотиріпозиційні і багатопозиційні. Робочий елемент фіксується в заданих положеннях за допомогою стопора або центральної пружини. В першому випадку переміщення робочого елемента виконується оператором, в другому – в одне зі своїх положень (зазвичай, нейтральне) робочий елемент повертається автоматично після зняття зусилля керування.

За способом керування розділяють розподільники з механічним (ручним), гідравлічним, електричним, пневматичним та комбінованим керуванням (табл. 4.4) [3–5].

Принципова схема золотникового гідророзподільника наведена на рис. 4.1. У положенні золотника 1 відносно корпусу 2, зображеному на рис. 4.1, а, з'єднані канали «а» і «б», «в» і «г», а канал «д» – закритий. У положенні золотника, зображеному на рис. 4.1, б, канал «а» закритий, а канал «б» з'єднаний з каналом «в», а «г» – «д».

Як видно на рис. 4.1, у корпусі розподільника виконано 5 каналів (ліній) для приєднання трубопроводів гідросистеми. Це п'ятилінійний гідророзподільник.

Фрагмент гідророзподільника на рис. 4.1 зображений у двох позиціях без зазначення способу керування і умовно може бути показаний так, як це зроблено на рис. 4.2.

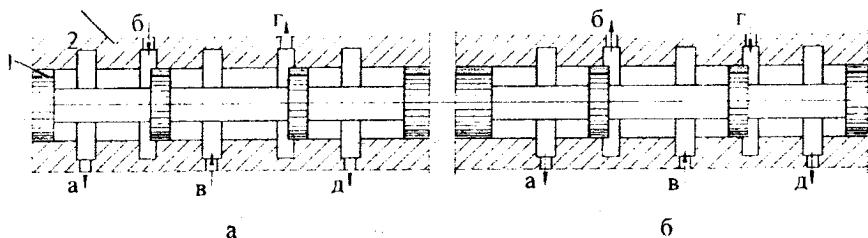


Рисунок 4.1 – Принципова схема золотникового гідророзподільника

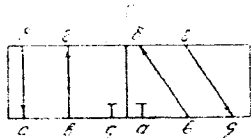


Рисунок 4.2 – Умовне позначення елемента розподільника

В таблиці 4.1 наведені узагальнені правила умовного позначення позицій і каналів гідророзподільників, а таблиці 4.2 – приклади позначення розподільників без зазначення способу керування.

Таблиця 4.1 – Правила умовного позначення позицій і каналів гідророзподільників

	– кожен характерну позицію позначають квадратом
	– проходи (канали) в кожній позиції зображають стрілкою
	– закриті положення – внутрішні канали перекриті
	– два проходи (канали) для робочої рідини
	– дві лінії зв'язку розподільника з'єднані між собою, а дві – закриті
	– три лінії зв'язку розподільника з'єднані між собою, одна закрита
	– всі лінії зв'язку розподільника з'єднані між собою

Таблиця 4.2 – Приклад позначення розподільників без зазначення способу керування

Дволінійний двопозиційний (2/2)		Умовне позначення приєднувальних ліній: P – напірна лінія, T – зливна лінія, A, B – робочі лінії
Трилінійний двопозиційний (3/2)		
Чотирилінійний двопозиційний (4/2)		
Чотирилінійний трипозиційний (4/3)		

Розподільники мають діаметри умовних проходів D_y , зазвичай рівні 6, 8, 10, 16, 20 і 32 мм, причому кожному діаметру умовного проходу відповідає визначена величина номінальної витрати Q_n робочої рідини, тобто кількості робочої рідини, яка проходить через гідророзподільник із заданим D_y зі швидкістю, що відповідає рекомендаціям. Співвідношення між вказаними величинами наведені в таблиці 4.3.


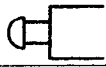

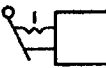
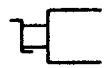
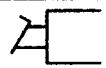

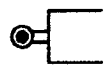
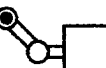


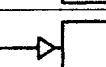

Таблиця 4.3 – Рекомендовані співвідношення між діаметрами умовних проходів і номінальними витратами робочої рідини


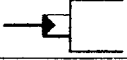


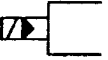

Діаметр умовного проходу D_y , мм	Номінальна витрата робочої рідини Q_n , л/хв
6	6,3
8	12,5
10	20
16	50
20	80
32	200

Витрата робочої рідини через гідророзподільник може бути збільшена вдвічі в порівнянні з Q_n , однак при цьому гідролінії, які з'єднують гідророзподільник з гідросистемою, повинні мати діаметр, при якому швидкість робочої рідини відповідає рекомендованим значенням (табл. 5.1).

Керування положенням золотника розподільника може бути декількох типів. Детальні способи керування наведені в таблиці 4.4.

Таблиця 4.4 – Види керування розподільниками

Умовне позначення	Опис
1	2
<i>Керування мускульною силою</i>	
	без уточнення типу
	ручне кнопкою
	ручне важелем
	ручне важелем з фіксацією
	ручне поворотною рукояткою
	ножне педаллю
<i>Керування механічним впливом</i>	
	від штовхача
	від ролика
	від ролика з ламким важелем
	від пружини
<i>Керування тиском</i>	
	пряме гідравлічне навантаженням
	пряме пневматичне навантаженням
	пряме гідравлічне розвантаженням

1	2
	за рахунок різниці площ
	непряме гідравлічне навантаженням
	непряме гідравлічне розвантаженням
<i>Керування електромагнітне</i>	
	від електромагніту
<i>Керування комбіноване</i>	
	електромагнітне і непряме гідравлічне
	електромагнітне АБО непряме гідравлічне

4.1.1.1 Вибір гідророзподільника

Для спрощення виконання курсової роботи всі гідророзподільники в завданнях є золотниковими гідророзподільниками.

Із галузевих каталогів [5–7] або довідкових даних (табл. Е.27–Е.31), відповідно до функціонального виконання гідророзподільника на схемі ГП, значення номінальної витрати Q_n та номінального тиску p_n в системі, вибирається гідророзподільник, який найточніше відповідає цим параметрам.

4.1.1.2 Приклад вибору гідророзподільника

Задача: за схемою гідроприводу та початковими даними вибрати гідророзподільник.

Початкові дані:

гідравлічна схема для розрахунку (див. рис. 1.1);

$Q_n = 70$ л/хв – номінальна витрата в гідроприводі;

$p_{1p} = 12,5$ МПа – номінальний (робочий) тиск в гідроприводі.

Згідно з довідковими даними [5], відповідно до функціонального виконання гідророзподільника (рис. 4.3) на схемі ГП (див. рис. 1.1), значень номінальної витрати Q_n та номінального (робочого) тиску p_{1p} в системі вибирається гідророзподільник, який найточніше відповідає цим

значенням – це гідророзподільник типу 64Б Г74-24, який має ручне керування.

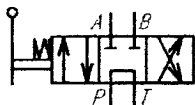


Рисунок 4.3 – Функціональне виконання 4/3 гідророзподільника з ручним керуванням

Схема розшифрування позначення гідророзподільника 64Б Г74-24:

64 – функціональне виконання за схемою 64 [5];

Б – ручне керування з пружинним поверненням;

Г74-2 – позначення за класифікатором: розподільники з ручним керуванням;

4 – виконання з діаметром умовного проходу $D_y = 20$ мм.

Технічні характеристики гідророзподільника типу Г74-24

Діаметр умовного проходу, мм	20
Максимальний робочий тиск, МПа	20
Тиск в лінії зливу не більше, МПа	20
Витрата робочої рідини, л/хв	
номінальна	80
максимальна	160
Втрати тиску, МПа (згідно з номограмою [5])	0,3
Витоки, см ³ /хв	200
Маса, кг	12

4.1.2 Зворотні клапани та гідрозамки

За допомогою зворотних клапанів здійснюється блокування потоку робочої рідини в одному напрямку і забезпечується вільний її потік в протилежному напрямку. Оскільки перекриття потоку повинно бути абсолютно герметичним, такі клапани, як правило, виготовляють в сідловому варіанті. При цьому в основу конструкції покладено такий принцип дії: ущільнювальний елемент (в більшості випадків це кулька або конус) притискається до відповідної опорної поверхні сідла. Клапан може бути відкритий потоком рідини в напрямку її течії, коли ущільнювальний елемент відтискається від опорної поверхні.

На відміну від запобіжних клапанів зворотні клапани мають пружину малого зусилля, що служить тільки для посадки клапана в гніздо, а іноді взагалі може не застосовуватися.

Конструкція типового зворотного клапана в автономному виконанні наведена на рис. 4.4.

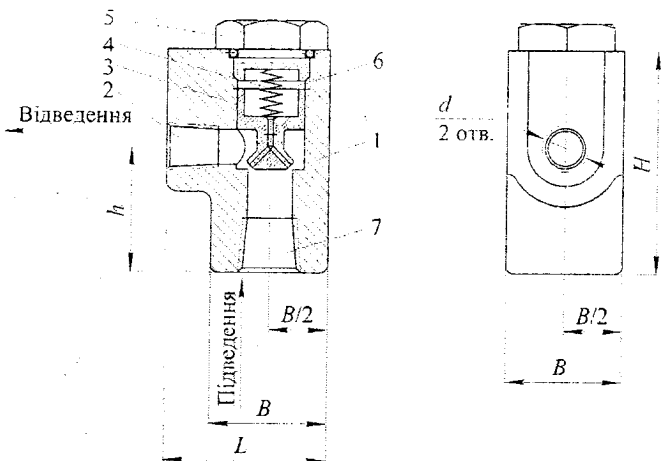


Рисунок 4.4 – Конструкція зворотного клапана Г51-2

До сідла в корпусі 1 пружиною 4 притиснутий клапан 3 з конічною робочою поверхнею. В корпусі є також присднувальні отвори 7 (підведення робочої рідини) і 2 (відведення). Пробка 5 закриває монтажний отвір. Похилі отвори в робочій частині клапана, які з'єднані з осьовим отвором, існують для відведення рідини із заклапанної порожнини на злив при підйомі клапана (прямий потік рідини), а також для подачі тиску в заклапанну порожнину з метою щільного притискання клапана до сідла при зворотному потоці робочої рідини.

Тоді як **зворотні клапани** пропускають потік робочої рідини тільки в одному напрямку, а для потоку в протилежному напрямку вони закриті, то **гідрозамки** за сигналом відкриття можуть відкриватися і пропускати потік робочої рідини також і в напрямку закриття (запирання).

4.1.2.1 Вибір зворотного клапана

За отриманим значенням номінальної витрати Q_H і тиску p_{1p} з галузевих каталогів [5–7] або довідкових даних (табл. Е.44–Е.49) вибираємо тип клапана, який найбільше задовольняє ці значення.

4.1.2.2 Приклад вибору зворотного клапана

Задача: за отриманим значенням номінальної витрати та тиску в системі вибрати тип зворотного клапана.

Початкові дані:

$Q_H = 80$ л/хв – номінальна витрата в гідроприводі;

$p_{1p} = 16$ МПа – номінальний (робочий) тиск в гідроприводі.

З довідника [5] визначаємо тип зворотного клапана, який найбільше задовольняє початкові дані ($Q_H = 80$ л/хв; $p_{i,r} = 16$ МПа), – це зворотний клапан Г51-24.

Технічні характеристики зворотного клапана Г51-24

Діаметр умовного проходу, мм	20
Витрата робочої рідини номінальна, л/хв	80
Робочий тиск, МПа	
максимальний	20
мінімальний	0,35
Перепад тиску при номінальній витраті не більше, МПа	0,3
Тиск відкриття клапана при витраті робочої рідини 1–3 л/хв, не менше, МПа	0,15
Витоки робочої рідини при максимальному робочому тиску не більше, см ³ /хв	8
Маса, кг	1,6

4.2 Регульовальні гідроапарати (РГА)

Регульовальні гідроапарати змінюють тиск, витрату і напрямок потоку робочої рідини шляхом часткового відкриття робочого прохідного перерізу. До таких апаратів відносять **клапани тиску**, що обмежують, підтримують чи регулюють тиск у гідросистемі; **дроселі та регулятори витрати**, що підтримують задану витрату робочої рідини, а також **пропорційні (дроселювальні) гідророзподільники**, що забезпечують зміну витрати і напрямку потоку рідини в декількох лініях одночасно.

4.2.1 Клапани тиску

Запобіжні клапани запобігають підвищенню тиску в гідроприводі вище встановленого значення. Вони діють лише в аварійних ситуаціях (пропускають робочу рідину з напірної лінії в зливну) на відміну від **переливних клапанів**, призначених для підтримки заданого тиску шляхом безупинного зливу робочої рідини під час роботи. У верстатобудуванні централізовано не виготовляють клапани для роботи тільки в аварійному режимі; запобіжні клапани верстатних гідросистем, як правило, працюють у режимі переливних клапанів.

Редукційним клапаном називають гідроклапан тиску, призначений для створення встановленого постійного тиску в окремих ділянках гідросистеми, що знижений в порівнянні з тиском у напірній лінії.

Клапани тиску повинні підтримувати постійним встановлений тиск у можливо більш широкому діапазоні зміни витрати робочої рідини, що проходить через клапан. У динамічних режимах необхідна швидкодія, що унеможливорює виникнення піка тиску при різкому збільшенні витрати (наприклад, у момент включення насоса чи гальмування гідродвигуна).

Однак підвищення швидкодії часто викликає втрату стійкості, що супроводжується шумом і коливаннями тиску. Таким чином, конструкція клапана повинна забезпечувати оптимальну величину демпфування; при цьому пік тиску звичайно не перевищує 15–20%.

Конструкція запобіжно-переливного клапана прямої дії типу Г54-3 наведена на рис. 4.5. Золотник 2 поміщений у точний отвір корпусу 3 і підтиснутий зверху через шайбу пружиною 6, натяг якої регулюється гвинтом 8 через поршень 7; поршень переміщується в гільзі 5. Рідина з магістралі підводиться через боковий отвір у порожнину *P*, звідки через канал 10 і дросельний отвір 11 подається в порожнину 1 під торець золотника.

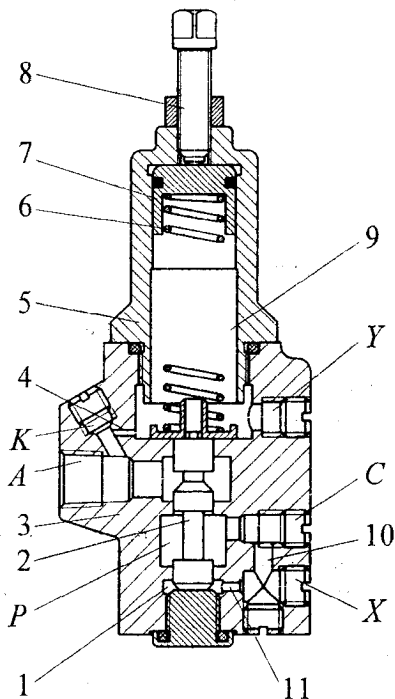


Рисунок 4.5 – Конструкція запобіжно-переливного клапана прямої дії типу Г54-3

Якщо тиск в магістралі, який діє на торець золотника, перевищить зусилля попереднього натягу пружини, золотник починає переміщуватись угору, стискаючи пружину і відкриваючи вікно, що з'єднує порожнину *P* з отвором *A*, через який рідина починає зливатись в бак. Оскільки рідина під торець золотника подається через дросельний отвір (демпфер) 11, то його

опір сприяє розсіюванню енергії коливання золотника, стабілізує величину робочого вікна, а, відповідно, й величину регульованого тиску.

Заглушки X , C , Y і K закривають отвори, які можуть використовуватись для зміни схеми підключення клапана. Канал 4 з'єднує порожнину 9 з отвором A , що дозволяє вільно витискати (або підсмоктувати) рідину з порожнини 9 під час руху золотника.

Виконання. Клапани тиску мають різні виконання за конструкцією, типом керування, діаметром умовного проходу, приєднанням і номінальним тиском.

Більшість клапанів має ручне керування і лише деякі виконання запобіжних клапанів мають електричне керування розвантаженням.

Клапани, які застосовуються у верстатобудуванні, мають діаметри умовних проходів 10, 20 і 32 мм. Промисловістю випускаються також апарати з діаметрами умовних проходів 40 і 50 мм.

Клапани мають різьбове і стикове виконання за з'єднанням. При різьбовому приєднанні отвори корпусу для підключення ліній мають конічну чи метричну різь; у клапанах стикового приєднання отвори виводяться на стикову площину і закінчуються цековками під кільця (за ДЕСТ 9833-73) для ущільнення стику між апаратом і спеціальними панелями або проміжними плитами, у яких нарізана різь для монтажу штуцерів.

4.2.1.1 Вибір гідроклапанів

Вибір гідроклапанів зводиться до визначення функціонального призначення кожного з клапанів за схемою ГП та за допомогою галузевих каталогів [5-7] або довідкових даних (табл. Е.37-Е.43), з урахуванням номінальної витрати Q_H та тиску p_{1p} в системі, встановлюється тип клапана, параметри якого найточніше задовольняють початкові дані.

4.2.2 Дроселі та регулятори витрати

Гідродроселями називають пристрої, призначені для обмеження або регулювання витрати робочої рідини в гідросистемах. Вони можуть бути постійними та регульованими. Перші використовуються в тих випадках, коли виникає потреба в певному сталому обмеженні витрати рідини в гідролінії, другі – при необхідності не тільки обмеження, а й регулювання витрати. Регульовані дроселі широко застосовуються в гідроприводах для регулювання швидкості руху вихідних ланок гідродвигунів.

За принципом дії розрізняють дроселі в'язкісного та інерційного опорів, а за конструкцією запірно-регульовального елемента їх поділяють на золотникові та кранові.

Витрати рідини через дроселі в'язкісного опоры регулюють, змінюючи довжину їх каналів. Найбільш розповсюдженими дроселями цього типу є гвинтові дроселі з прямокутною або трикутною формою

поперечного перерізу каналу (рис. 4.6). Вони дають змогу виконувати регулювання витрати в широкому діапазоні [11].

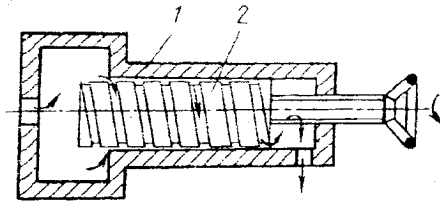


Рисунок 4.6 – Гвинтовий дросель:

1 – корпус; 2 – гвинт

В'язкісні дроселі називають лінійними, тому що вони мають лінійну характеристику, тобто лінійну залежність перепаду тисків від довжини дроселювальної ділянки гвинтової лінії. Змінюючи довжину каналу, по якому рухається рідина, можна змінити втрати тиску і витрату через дросель. Через те, що в процесі роботи гідроприводу в'язкість рідини змінюється внаслідок її нагрівання, лінійні дроселі мають нестабільні характеристики і тому знаходять обмежене застосування в гідроприводах.

В інерційних (нелінійних) дроселях довжина робочого вікна в поперечному перерізі менша від його ширини. Втрати тиску в таких дроселях пояснюються, головним чином, інерційними властивостями потоку робочої рідини, зокрема деформацією потоку рідини і вихроутвореннями, викликаними місцевими опорами. Зміна перепаду тиску, а, отже, і зміна витрати рідини через такі дроселі досягається зміною або площі прохідного перерізу, або числа місцевих опорів.

У регульованих (рис. 4.7, а, б, в, г) і нерегульованих (рис. 4.7, д, е) нелінійних дроселях довжина шляху руху рідини зведена до мінімуму, завдяки чому втрати тиску і витрата практично не залежать від в'язкості рідини і змінюються тільки при зміні площі робочого прохідного перерізу. Максимальну площу встановлюють з умови пропускання заданої витрати рідини через повністю відкритий дросель, мінімальну – з умови унеможливлення засміченості робочого вікна.

У пластинчастих дроселях (рис. 4.7, е) опір залежить від діаметра отвору, який, однак, можна зменшити лише до певної межі ($d_{\min} \geq 0,5 \text{ мм}$), обмеженої засміченістю під час роботи такого дроселя. Для отримання великого опору застосовують пакетні дроселі з рядом послідовно з'єднаних пластин (рис. 4.7, д). У таких дроселях відстань між пластинами ℓ має бути не менше $(3 \dots 5)d$, а товщина пластин s не більше $(0,4 \dots 0,5)d$.

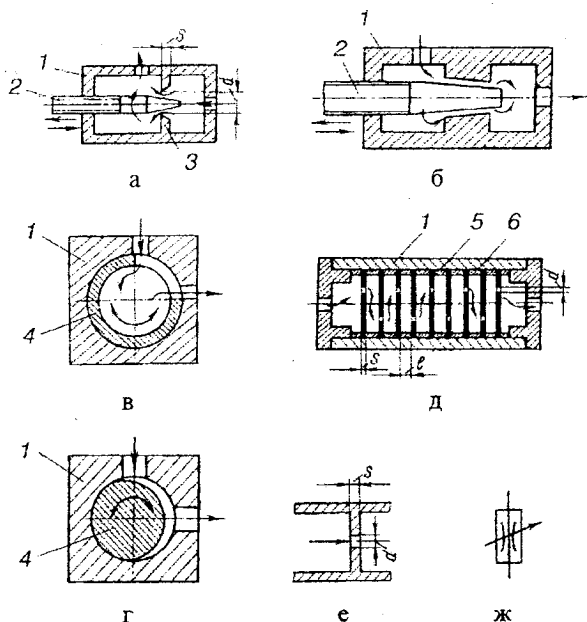


Рисунок 4.7 – Принципові схеми нелінійних дроселів:
 а – голчастого; б – комбінованого; в – пробкового щілинного;
 г – пробкового ексцентрикового; д – пластинчастого пакетного;
 е – пластинчастого; ж – умовне позначення регульованого дроселя;
 1 – корпус; 2 – голка; 3 – діафрагма; 4 – пробка; 5 – пластина; 6 – втулка

Сумарний опір пластинчастого дроселя регулюється підбором пластин, а перепад тиску визначається за формулою

$$\Delta p = \gamma \zeta n \frac{\vartheta^2}{2g}, \quad (4.1)$$

де γ – питома вага рідини;

ζ – коефіцієнт місцевого опору отвору;

n – число пластин;

ϑ – середня швидкість потоку рідини в прохідному отворі пластини.

До нелінійних дроселів відносять також і комбіновані дроселі, в яких втрати тиску по довжині і місцеві втрати сумірні між собою за величиною і в рівній мірі впливають на витрату рідини через дросель (рис. 4.7, б). На характеристику комбінованих дроселів впливає в'язкість робочих рідин.

Тому такі дроселі доцільно застосовувати в гідросистемах, в яких температура робочої рідини змінюється в невеликих межах.

Головною характеристикою дроселя є залежність витрати робочої рідини, що протікає через нього, від величини проходу дроселювального елемента та перепаду тисків на ньому:

$$Q_{\Delta p} = \mu f_{\Delta p} \sqrt{\frac{2\Delta p}{\rho}}, \quad (4.2)$$

де μ – коефіцієнт витрати;

$f_{\Delta p}$ – площа прохідного перерізу дроселювальної щілини;

Δp – перепад тиску на дроселюючій щілині;

ρ – густина робочої рідини.

Важливою характеристикою дроселів є їх рівномірна і стійка робота при малих витратах. Однак стійка робота дроселя можлива при зменшенні площі $f_{\Delta p}$ до певної межі, нижче якої витрата стає нестабільною. Це пояснюється **облітерацією** – зарощуванням прохідної щілини. Мінімальне значення площі перерізу прохідного вікна дроселя вибирається з умови відсутності облітерації. Для мінеральних масел, які застосовуються в гідроприводах верстатів, ця площа більша $0,3 \text{ мм}^2$ (при умові, що форма щілини близька до круга, квадрата або рівностороннього трикутника, тобто має мінімальний периметр). При перепаді тисків на дроселі 10 МПа мінімальна витрата через дросель становить $\approx 600 \text{ см}^3/\text{хв}$.

Тому, щоб домогтися малої витрати, у відповідальних гідросистемах застосовують спеціальні конструкції дроселів. У таких дроселях робочому органу (голці, пробці, діафрагмі і т. д.) надаються безперервні обертальні або осцилювальні рухи з великою частотою і малою амплітудою.

Аналіз формули (4.2) показує, що при постійному настроюванні дроселя ($f_{\Delta p} = \text{const}$) витрата робочої рідини залежить від Δp . Тому будь-які коливання перепаду тисків, у тому числі викликані зміною величини навантаження на гідродвигуні, викликають коливання витрати і, відповідно, швидкості руху виконавчої ланки гідродвигуна.

Для часткового або повного усунення нерівномірності витрати застосовують **регулятори витрати**, в яких перепад тисків в дроселі Δp під час його роботи підтримується приблизно постійним. Конструктивно цей апарат складається з послідовно включених редуційного клапана і дроселя. Витрата рідини через регулятор встановлюється дроселем 1, а сталість перепаду тиску на дроселі – редуційним клапаном 2 (рис. 4.8). При збільшенні витрати Q через дросель збільшується перепад тисків $\Delta p = p_1 - p_2$, який викликає зсув вгору запірно-регулювального елемента клапана. Прохідний переріз зменшується, і при цьому витрата на виході з

регулятора буде зменшена. Редукційний клапан може бути встановлений перед дроселем або після нього.

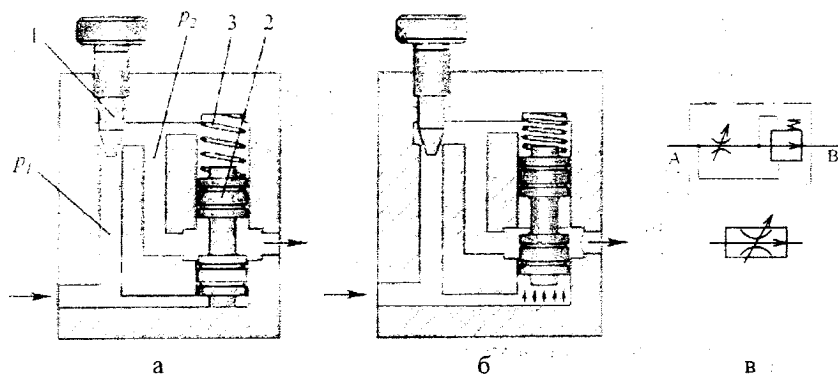


Рисунок 4.8 – Регулятор витрати:
а, б – схема і принцип роботи; в – умовне позначення;
1 – дросель; 2 – редукційний клапан; 3 – пружина

Завдяки постійності перепаду тисків на дроселі витрата рідини через регулятор і швидкість руху вихідної ланки гідродвигуна не змінюються при зміні навантаження.

Промисловістю виготовляються різні модифікації регуляторів витрати, які можуть додатково виконувати функції запобіжного клапана непрямої дії; мати вбудований зворотний клапан; обмежувати одночасно витрату і тиск робочої рідини в потоці, що відводиться; комплектуватися зворотним клапаном і механічно керованим розподільником, який дозволяє реалізувати різні цикли руху робочого органу; мати дистанційне електричне керування.

При роботі гідроприводу внаслідок зміни коефіцієнта витрати μ , викликаного коливаннями температури робочої рідини, витрата через регулятор все ж змінюється. Для серійних конструкцій регуляторів ця зміна становить 10...12%.

4.2.2.1 Вибір дроселя та регулятора витрати

За типом дроселювального пристрою (дросель або регулятор витрати) та початковими даними Q_n та p_{1p} згідно з [5–7], (табл. Е.32–Е.36) вибирається елемент ВК, який найточніше відповідає початковим умовам.

В пояснювальній записці курсової роботи наводяться основні технічні характеристики обраного гідроапарата.

4.3 Обслуговувальні (допоміжні) пристрої ВК

Гідроапарати, які забезпечують функціонування ВК, але не керують режимом його роботи, належать до обслуговувальних (допоміжних) пристроїв. Допоміжні пристрої забезпечують надійну роботу всіх елементів гідроприводу. До них відносять:

- кондиціонери робочої рідини (фільтри, теплообмінні апарати та ін.);
- ущільнювачі, що забезпечують герметизацію гідросистеми;
- гідравлічні реле тиску;
- гідроємкості (гідробаки та гідроакумулятори робочої рідини);
- елементи, якими забезпечується подача команд на включення і виключення виконавчих механізмів і ін.

Склад допоміжних пристроїв встановлюють, виходячи з призначення гідроприводу і умов, в яких він експлуатується.

4.3.1 Фільтри і теплообмінники

Фільтри – гідроагрегати ВК, які забезпечують очищення робочої рідини від домішок, що містяться в ній. Ці домішки складаються зі сторонніх часток, що потрапляють в гідросистему ззовні (через зазори в ущільненнях, при заливанні та доливанні робочої рідини в гідробак і т. д.), з продуктів зносу гідроагрегату та продуктів окислення робочої рідини.

Механічні домішки викликають абразивний знос і призводять до заклинювання рухомих пар, погіршують змащення деталей гідроприводу, що зазнають взаємного тертя, знижують хімічну стійкість робочої рідини, засмічують вузькі канали в регульовальній гідроапаратурі.

Домішки затримуються фільтрами, принцип роботи яких заснований на пропусканні рідини через фільтрувальні елементи (щільніні, сітчасті, пористі) або через силові поля (сепаратори). У першому випадку домішки затримуються на поверхні або в глибині фільтрувальних елементів, у другому робоча рідина проходить через штучно створене магнітне, електричне, відцентрове або гравітаційне поле, де відбувається осідання домішок.

Головною характеристикою фільтра є точність фільтрації, тобто максимальний розмір часток у мікрометрах, які пропускає фільтрувальний елемент. За тонкістю очищення, тобто за розміром затримуваних частинок, фільтри поділяються на фільтри грубого, нормального та тонкого очищення.

Фільтри грубого очищення затримують частинки розміром до 0,1 мм (сітчасті, пластинчасті) і встановлюються в отворах для заливання робочої рідини в гідробаки, у всмоктувальних та напірних гідролініях і призначені для попереднього очищення.

Фільтри нормального очищення затримують частинки від 0,1 до 0,05 мм (сітчасті, пластинчасті, магнітно-сітчасті) і встановлюються на напірних і зливних гідролініях.

Фільтри тонкого очищення затримують частинки розміром менше 0,05 мм (картонні, повстяні, керамічні), розраховані на невелику витрату і встановлюються у відгалуженнях від гідромагістралей.

Залежно від місць встановлення фільтрів у гідросистемі розрізняють фільтри високого і фільтри низького тиску. Останні можна встановлювати тільки на всмоктувальних або зливних гідролініях.

Позначення фільтра на гідравлічних схемах та основні схеми їх підключення наведені на рис. 4.9.

У схемі на рис. 4.9, а рідина з бака *Б* через приймальний фільтр Φ всмоктується насосом *Н* і далі нагнітається в гідросистему ВК.

Клапан зворний *КЗв.* забезпечує прохід у систему частини потоку рідини при засміченні фільтра і обмежує перепад тиску на ньому. Перевага – вловлювання часток до того, як вони можуть потрапити в насос, що збільшує термін його служби. Недолік – утворення додаткового опору на лінії всмоктування. У зв'язку з тим, що рідина переміщується по всмоктувальному трубопроводу за рахунок різниці між атмосферним тиском і розрідженням, що його утворює насос, допустимий перепад тиску на всмоктувальному трубопроводі і приймальному фільтрі незначний, не більше 0,020...0,025 МПа. Тому робочі вікна фільтрувального елемента, крізь які проходить рідина, повинні бути достатньо великими і тонкість фільтрації на вході в насос не може бути менше 80...160 мкм.

У схемі на рис. 4.9, б рідина з бака *Б* і насоса *Н* через фільтр Φ потрапляє в гідросистему, тобто фільтр встановлено в лінії нагнітання, клапан *КЗв.* обмежує перепад тиску на фільтрі.

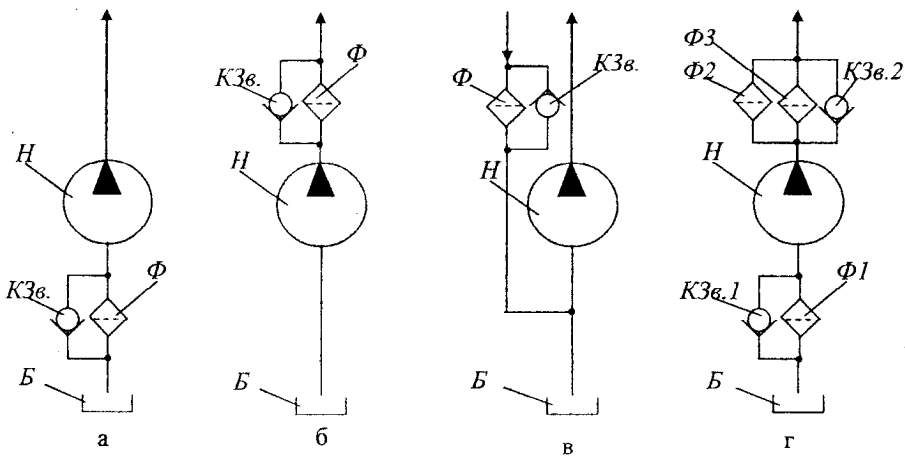


Рисунок 4.9 – Схема включення фільтрів у гідросистему (а, б, в, г)

Оскільки запас тиску на лінії нагнітання досить великий, можна допустити більшу величину втрати тиску на фільтрі, ніж у випадку встановлення фільтра на всмоктуванні і, відповідно, забезпечити значну тонкість очищення.

Недоліком є те, що корпус та всі елементи фільтра повинні розраховуватись на максимальний тиск у гідросистемі, що викликає збільшення їх маси.

Як фільтрувальні елементи в напірних фільтрах застосовуються: набір пластин, в щілини між якими протискується рідина і затримуються частки, розмір яких дорівнює або більший розміру щілини (тонкість фільтрації 80...12,5 мкм); фільтроелементи – з гофрованого картону (тонкість фільтрації 10; 25; 40 мкм); магнітні уловлювачі, а також різні комбінації перелічених елементів.

Встановлення фільтра на зливі наведено на рис. 4.9, в, де рідина, яка подається насосом *H* з бака *Б*, проходить крізь гідросистему, а на зливі – крізь фільтр *Ф*, паралельно якому встановлений перепускний клапан *КЗв*. Зливні фільтри також мають системи сигналізації про засмічення і забезпечують тонкість фільтрації 25...40 мкм.

Схеми включення фільтрів далеко не вичерпуються наведеними вище. Можливе, зокрема, використання комбінованої схеми пропорційного очищення, наведеної на рис. 4.9, г. Насос *H* засмоктує рідину з бака *Б* через приймальний фільтр *Ф1*, паралельно якому встановлений клапан *КЗв.1*, і подає її в гідросистему крізь два паралельно встановлених фільтри *Ф2* і *Ф3* грубого і тонкого очищення з клапаном *КЗв.2*.

У процесі експлуатації гідроприводу температура робочої рідини не повинна перевищувати 55...60°C і в окремих випадках 80°C. Якщо підтримання температури у встановлених межах не може бути забезпечено природним охолодженням, в гідросистемі встановлюють теплообмінники.

В гідроприводах застосовують два типи теплообмінників: з водяним і повітряним охолодженням.

Теплообмінники з водяним охолодженням мають невеликі розміри. На відміну від повітряних, вони більш ефективні, але вимагають додаткового обладнання для подачі охолоджувальної рідини.

Теплообмінники з водяним охолодження доцільно застосовувати в гідроприводах стаціонарних машин, що працюють у важких умовах.

Теплообмінники з повітряним охолодженням виконують за типом автомобільних радіаторів або у вигляді труб, оребрених для збільшення поверхні теплопередачі. Для збільшення ефективності теплопередачі поверхня теплообмінника обдувається повітрям від вентилятора.

Для підтримки постійної температури робочої рідини може бути застосований автоматичний терморегулятор, який працює від датчика температури.

4.3.1.1 Вибір фільтра

За отриманою схемою розміщення фільтра з галузевих каталогів [5–7] або довідкових даних (табл. Е.50–Е.58, табл. Е.63–Е.64) вибирається фільтр з необхідним забезпеченням параметрів: тонкості фільтрації робочої рідини та номінальної витрати Q_n в гідроприводі.

В пояснювальній записці курсової роботи наводяться основні технічні характеристики обраного гідроагрегату.

4.3.2 Гідроємкості

Гідроємкістю називають пристрій, призначений для утримування в ньому робочої рідини з метою використання її в процесі роботи гідроприводу. До гідроємкостей належать гідробаки і гідроаккумулятори.

Гідробак – гідроємкість, призначена для живлення об'ємного гідроприводу робочою рідиною. Гідробаки повинні також забезпечувати охолодження робочої рідини, видалення з неї повітря, осадження забруднень і температурну компенсацію зміни об'єму робочої рідини. Гідробаки можуть знаходитися під атмосферним і під надлишковим тиском. Загальні технічні вимоги до баків встановлені ДСТ 16770–71.

Основні параметри гідробаків, призначених для роботи під надлишковим тиском, – номінальна місткість, максимальний тиск робочої рідини (підпору), інтервали температур робочої рідини і навколишнього середовища. Баки, призначені для роботи під надлишковим тиском, повинні піддаватися гідравлічним випробуванням на міцність пробним тиском.

Часто гідробаки входять до складу насосних установок і є несучою конструкцією. Для підвищення міцності корпусу і кришки передбачаються ребра жорсткості, що також збільшує і тепловіддачу.

Гідравлічним акумулятором називається гідроємкість, призначена для накопичення (акумуляції) енергії робочої рідини, що знаходиться під тиском, з метою подальшого використання цієї енергії в гідроприводі (при певних режимах роботи).

Залежно від способу накопичення енергії розрізняють гідроаккумулятори вантажні, пружинні та пневмогідравлічні.

Гідроаккумулятори зазвичай використовуються для:

- підтримання в гідросистемі чи її частині тиску на заданому рівні;
- компенсування витоків;
- згладжування пульсацій тиску, які створюються насосами;
- виконання функції демпфера, оберігаючи систему від закидів тиску;
- для досягнення більшої швидкості холостого ходу при спільній роботі з насосами.

4.3.2.1 Алгоритм розрахунку місткості гідробака

Основним параметром гідробака, призначеного для роботи під атмосферним тиском, є номінальна місткість $V_{\text{ном}}$, дм³. При орієнтовних розрахунках гідроприводів технологічних машин з розімкненою циркуляцією номінальну місткість бака приймають чисельно рівною 120–180 подачам насоса, вираженим в дм³/с, або 2–3 подачам насоса, вираженим в дм³/хв.

Номінальні місткості баків, вибрані орієнтовно, округляють до найближчого значення з встановленого ряду номінальних місткостей $V_{\text{ном}}$ (дм³) гідробаків, гідроакумуляторів, пневмоакумуляторів, ресиверів, смісних маслянок і мастильних баків (за ГОСТ 12448–80): 0,4; 0,63; 1; 1,6; 2,5; 4; 6,3; 10; 16; 25; 40; 63; 100; 125; 160; 200; 250; 320; 400; 500; 630; 800; 1000; 1250; 1600; 2000; 2500; 3200; 4000; 5000; 6300; 8000; 10000; 12500; 160000; 20000; 25000.

4.3.2.2 Приклад розрахунку місткості гідробака

Задача: розрахувати місткість гідробака для вибраного типу гідронасоса.

Початкові дані:

- бак призначений для роботи під атмосферним тиском;
- вибраний насос Г12-24АМ, для якого $Q_H = 70$ л/хв.

Місткість бака при цьому розраховує:

$$V_{\text{Б роз}} = (2 \dots 3) Q_H;$$
$$V_{\text{Б роз}} = (2 \dots 3) 70 = (140 \dots 210) \text{ дм}^3.$$

Вибираємо нормований об'єм гідробака

$$V_{\text{Б ном}} = 200 \text{ л.}$$

5 РОЗРАХУНОК ВТРАТ ТИСКУ В ГІДРОЛІНІЯХ І ВИБІР ГІДРОЛІНІЙ

5.1 Теоретичні відомості

У гідросистемах технологічних машин окремі елементи знаходяться на відстані один від одного і з'єднуються між собою гідролініями. Гідролінії повинні мати:

- достатню міцність;
- мінімальні втрати тиску на подолання гідравлічних опорів;
- відсутність витоків рідини;
- відсутність в трубах повітряних бульбашок.

Гідролінії в залежності від своєї конструкції поділяються на жорсткі і гнучкі.

Всі гідролінії, що з'єднують гідравлічні агрегати, взаємне розташування яких постійне, виконуються жорсткими, з металевих труб. **Жорсткі трубопроводи** виготовляють із сталі, міді, алюмінію і його сплавів. Сталеві застосовують при високих тисках (до 32 МПа). Труби зі сплавів алюмінію застосовують при тисках до 15 МПа і, головним чином, у гідросистемах машин з обмеженою масою (авіація). Мідні трубопроводи застосовують при менших тисках (до 5 МПа), там, де потрібен вигин труб під великими кутами, що забезпечує компактність гідросистеми, наприклад для дренажних ліній.

Жорсткі трубопроводи з'єднуються між собою зварюванням (нероз'ємне з'єднання) чи за допомогою штуцерних пристроїв (роз'ємне з'єднання) [3, 4].

Для з'єднання гідравлічних агрегатів, взаємне розташування яких під час роботи технологічної машини змінюється, використовуються **гнучкі гідролінії** – рукави високого тиску (РВТ).

На рисунку 5.1 наведена конструктивна схема рукава високого тиску.

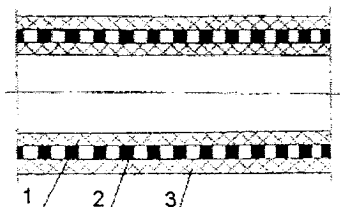


Рисунок 5.1 – Конструктивна схема рукава високого тиску:

- 1 – внутрішня гумова трубка;
- 2 – металева сітка;
- 3 – зовнішня гумова трубка

Внутрішня трубка 1 з маслостійкої гуми обмотана зовні металевою сіткою 2, яка є силовим елементом, що сприймає сили тиску рідини в

рукаві. Зверху вся конструкція захищена гумовим шаром 3. Крім гумових та металевих шарів можуть використовуватись також обмотки з міцних ниток – корда, які забезпечують монолітність всієї конструкції.

В конструкціях рукавів високого тиску використовують один чи три металевих каркаси, які розділені гумово-кордовими шарами. Безумовно, чим більше металевих каркасів, тим вищий допустимий робочий тиск в рукаві, але повноцінно використовуються міцнісні властивості тільки внутрішнього каркасу, який сприймає в багатокаркасній конструкції біля 60% тиску в рукаві. Найменш ефективний третій каркас, який сприймає всього біля 10% тиску.

Залежно від розривного зусилля застосовуваного для обплетення дроту виготовляють рукави трьох груп: А (розривне зусилля 144 Н), Б (172 Н) і В (196 Н).

Найчастіше використовуються двокаркасні рукави.

Рукави високого тиску чутливі до якості виготовлення та експлуатації, а саме:

- не можна закручувати рукав відносно його осі при монтажі в гідросистемі;

- не можна допускати радіусів згинання рукава, менше допустимих;

- ресурс рукава, в основному, визначається формою, амплітудою і частотою пульсації тиску в ньому, за умови, що не буде перевищена величина робочого тиску;

- відповідальним елементом конструкції рукава є місце кріплення металевих наконечників – штуцерних елементів.

Здатність рукава високого тиску протидіяти тиску рідини набагато нижча, ніж у сталевих трубопроводів, тобто деформації його порожнини значно більші, тому швидкість звуку в ньому значно менша, також менше і підвищення тиску при гідравлічних ударах.

Разом з тим рукави високого тиску мають недоліки: рухливість при зміні тиску; зниження загальної жорсткості гідросистеми; мала довговічність (1,5...3 роки).

Усталені і нестационарні процеси в гідролініях істотно впливають на технологічні характеристики гідроприводу в цілому. Практичне значення має вибір оптимальної величини живого перерізу гідролінії, оцінювання хвильових процесів в ньому, тому що гідролінія з рідиною, яка рухається, є динамічною системою з розподіленими параметрами. Уявлення про конструкції гідролінії, які використовуються в технологічних машинах, дозволяє оцінити їх вплив на роботу гідроприводів.

Основним параметром гідролінії, що підлягає розрахунку, є діаметр d_{TP} гідролінії. При цьому вирішується важливе техніко-економічне завдання, тому що призначення мінімальних розмірів d_{TP} приведе до зниження маси і габаритів гідросистеми, що є позитивним моментом, але в той же час зростуть втрати тиску і, відповідно, потужності через

підвищення швидкості течії в трубах. Тобто зменшиться ККД гідроприводу.

Інженерний підхід до цього розрахунку полягає в тому, що вибирають оптимальні, практично апробовані середні значення швидкості $v_{ср}$ течії робочої рідини в залежності від призначення гідролінії, а потім визначають діаметр отвору труби за формулою [3, 4, 12]:

$$d_{TP} = \sqrt{\frac{4}{\pi} \cdot \frac{Q_{TP}}{v_{ср}}} \text{ [м]}, \quad (5.1)$$

де $v_{ср}$ – середня швидкість потоку рідини в трубі, м/с;

Q_{TP} – максимальна витрата рідини через гідролінію, м³/с.

Рекомендовані значення $v_{ср}$ наведені у табл. 5.1.

Таблиця 5.1 – Рекомендовані значення середньої швидкості руху робочої рідини

Призначення гідролінії	Всмоктувальна	Зливна	Нагнітальна (при тиску, МПа)		
			до 5,0	до 10,0	більше 15,0
Середня швидкість потоку, м/с (не більше)	0,8 – 1,2	2,0	3,4 – 4,0	5,0	8,0 – 10,0

Втрати тиску в круглій трубі $\Delta p_{тер}$ через тертя рідини в гідролінії довжиною ℓ_{TP} дорівнюють [3, 4]:

$$\Delta p_{тер} = \rho \cdot g \cdot h_{тер} \text{ [Па]}, \quad (5.2)$$

де ρ – густина рідини, що рухається в гідролінії, кг/м³;

g – прискорення вільного падіння, м/с²;

$h_{тер}$ – втрати напору на тертя в гідролінії, м.

При русі рідини в круглих трубах постійного перерізу **втрати енергії (напору) на тертя визначаються за формулою Дарсі-Вейсбаха:**

$$h_{тер} = \lambda \cdot \frac{\ell_{TP}}{d_{TP}} \cdot \frac{v_p^2}{2g} \text{ [м]}, \quad (5.3)$$

де λ – коефіцієнт гідравлічного тертя по довжині або коефіцієнт Дарсі, однаковий для металевих труб і прямолінійних ділянок рукавів високого тиску, який залежить від режиму течії рідини в гідролінії та знаходиться за формулами (5.5) та (5.7);

v_p – дійсна (реальна) швидкість потоку рідини в гідролінії, м/с.

Існує два режими течії рідини в гідролінії – ламінарний та турбулентний:

- **ламінарний режим**, в якому рідина тече окремими нашаруваннями, не перемішуючись;

- **турбулентний режим**, в якому розподілення швидкостей хаотичне, а рідина перемішується по всьому об'єму потоку.

На основі дослідів встановлено таку структуру турбулентного потоку: тонка ламінарна плівка біля стінок труби; турбулентне ядро, що займає всю центральну частину потоку. Ламінарна плівка повністю або частково вкриває елементи шорсткості на внутрішній поверхні стінок труби, біля яких безперервно зароджуються вихрі збудження, що переходять у ядро потоку.

Встановлено, що перехід від ламінарного режиму до турбулентного і навпаки визначається безрозмірним критерієм Re , який називається **числом Рейнольдса**:

$$Re = \frac{v_p \cdot d_{TP}}{\nu}, \quad (5.4)$$

де ν – коефіцієнт кінематичної в'язкості, який вибирається в залежності від марки масла, м²/с [3, 4].

При $Re < 2000 \dots 2320$ потік ламінарний, а при $Re > 2320$ – турбулентний. Існує ряд факторів (шорсткість стінок отвору труби, умови входу потоку в трубу та ін.), які можуть змінювати вказані вище критичні значення.

Режим руху рідини впливає на втрати енергії при переміщенні рідини.

Коефіцієнт гідравлічного тертя λ для ламінарного режиму течії рідини визначається за формулою:

$$\lambda = \frac{64}{Re}. \quad (5.5)$$

Для турбулентного режиму течії рідини коефіцієнт λ залежить в загальному випадку від числа Рейнольдса Re і відносної шорсткості Δ/d (де Δ – еквівалентна шорсткість) і визначається за емпіричними формулами. При цьому розрізняють три області гідравлічних опорів – гідравлічно гладких труб, перехідну і квадратичну.

1) Область **гідравлічно гладких труб** має місце, коли ламінарна плівка повністю вкриває виступи шорсткості $\delta \gg \Delta$, де δ – товщина ламінарної

шлівки ($3000 < Re < 20d/\Delta$). Для цієї області коефіцієнт гідравлічного тертя λ визначається за формулою Конакова

$$\lambda = \frac{1}{(1,81 \lg Re - 1,5)^2}, \quad (5.6)$$

або за формулою Блазіуса

$$\lambda = \frac{0,3164}{\sqrt[4]{Re}}. \quad (5.7)$$

2) В перехідній області $\delta \approx \Delta$ ($20d/\Delta < Re < 500d/\Delta$) коефіцієнт гідравлічного тертя можна визначити за формулою Кольбука-Уайта

$$\frac{1}{\sqrt{\lambda}} = -2 \lg \left(\frac{\Delta}{3,7d} + \frac{2,51}{Re \sqrt{\lambda}} \right), \quad (5.8)$$

або за універсальною (використовується для всіх областей) формулою Альштуля

$$\lambda = 0,11(\Delta/d + 68Re)^{0,25}. \quad (5.9)$$

3) В квадратичній області опору (області гідравлічно шорстких труб) $\delta \ll \Delta$ ($Re > 500d/\Delta$) коефіцієнт λ може бути знайдений за формулою Нікурадзе

$$\lambda = \frac{1}{(2 \lg d/\Delta + 1,14)^2}, \quad (5.10)$$

або за формулою Шіфрінсона

$$\lambda = 0,11(\Delta/d)^{0,25}. \quad (5.11)$$

Еквівалентні значення шорсткості для різних труб наведені в додатку Е (таблиця Е.61). Разом з тим в гідролініях гідроприводів, як правило, швидкості течії такі, що турбулізація потоку незначна. При цьому трубу можна вважати практично гладкою, а втрати тиску оцінювати за номограмами [8].

Сумарні втрати тиску в гідроприводі містять в собі втрати тиску на тертя в гідролініях і на місцевих гідравлічних опорах. Місцеві опори – це порівняно короткі ділянки труб, у межах яких виникають порушення рівномірних потоків через наявність перешкод – гідроапаратів, поворотів, змін діаметра труби тощо. **Втрати енергії (напору) на подолання місцевих гідравлічних опорів визначаються за формулою Вейсбаха:**

$$h_{\text{м}} = \zeta \frac{v_2^2}{2g} \text{ [м]}, \quad (5.12)$$

де ζ – коефіцієнт місцевого опору;

v_2 – швидкість після місцевого опору (в деяких випадках значення коефіцієнта ζ відносять і до швидкості v_1 до місцевого опору).

Значення коефіцієнтів ζ при турбулентному режимі залежать лише від виду та відносних розмірів місцевих опорів. В більшості випадків коефіцієнт ζ визначають за довідковими даними, отриманими на основі дослідних даних. У деяких випадках їх можна обчислити за теоретичними або напівтеоретичними формулами. Наприклад, для раптового розширення труби

$$\zeta_p = [(D/d)^2 - 1]^2, \quad (5.13)$$

а для раптового звуження

$$\zeta_s = 0,5[1 - (d/D)^2]. \quad (5.14)$$

При раповому розширенні русла втрати напору при турбулентному русі можуть бути знайдені за теоретичною формулою, яка впливає з теореми Борда-Карно:

$$h_{\text{в}} = \frac{(v_1 - v_2)^2}{2g}, \quad (5.15)$$

де v_1 і v_2 – швидкості до і після раптового розширення.

До місцевих опорів відносять і гідроагрегати, що включені у виконавчий контур схеми гідроприводу. Втрати тиску для кожного гідроагрегату, як правило, вказуються в його технічних характеристиках.

Сумарні втрати тиску по довжині гідролінії і на місцевих гідравлічних опорах для гідроприводів не повинні перевищувати 10% від тиску, що розвивається насосом (в гідроприводах низького тиску до 20%).

5.2 Алгоритм розрахунку втрат тиску в гідролініях і вибір гідролінії

1) За отриманою схемою гідроприводу виділяють види гідроліній за призначенням (всмоктувальні, зливні, нагнітальні), для яких за табл. 5.1 призначається середня швидкість потоку рідини $v_{\text{ср}}$ та проводиться розрахунок за нижченаведеними пунктами 2–8 для кожного виду гідролінії.

2) За формулою (5.1) знаходиться внутрішній діаметр труби d_{TP} для середнього значення швидкості потоку рідини $v_{сep}$.

$$d_{TP} = \sqrt{\frac{4 \cdot Q_H}{\pi \cdot v_{сep}}}, \quad (5.16)$$

де Q_H – подача насоса (розглядається варіант, коли весь потік рідини від насоса через гідролінію надходить до виконавчого гідродвигуна при закритому запобіжному клапані).

3) Отримане значення d_{TP} округляється до найближчого більшого стандартного значення діаметра гідролінії $d_{TP} \approx d_{CT}$ (наведено в розділі 4 або довіднику [5]).

4) Розраховується реальне значення швидкості рідини для стандартного діаметра гідролінії d_{CT} :

$$v_P = \frac{4 \cdot Q_H}{\pi \cdot d_{CT}^2}. \quad (5.17)$$

5) Знаходиться режим течії в гідролінії, для цього за формулою (5.4) знаходиться число Рейнольдса, використовуючи стандартне значення діаметра d_{CT} гідролінії та реальне значення швидкості v_P :

$$Re = \frac{v_P \cdot d_{CT}}{\nu}, \quad (5.18)$$

при $Re < 2000 \dots 2320$ – потік ламінарний,

при $Re > 2320$ – потік турбулентний.

6) За формулою (5.5) знаходиться коефіцієнт гідравлічного тертя для ламінарного режиму течії рідини.

При турбулентному режимі течії рідини вважаємо, що в гідролініях гідроприводу турбулізація потоку незначна. Тоді трубу можна вважати практично гладкою, а коефіцієнт гідравлічного тертя визначається за формулою (5.7).

$$\lambda_{лам} = \frac{64}{Re_{лам}} \text{ – для ламінарного режиму;}$$

$$\lambda_{турб} = \frac{0,3164}{\sqrt[4]{Re_{турб}}} \text{ – для турбулентного режиму.}$$

7) Згідно з формулою (5.3) розраховуються втрати напору на тертя в кожній окремій гідролінії:

$$h_{\text{тер}} = \lambda \cdot \frac{\ell_{\text{ТР}}}{d_{\text{СТ}}} \cdot \frac{v_p^2}{2g} \quad (5.19)$$

де $\ell_{\text{ТР}}$ — довжина кожної окремої гідролінії (задається керівником курсової роботи або приймається самостійно, виходячи з раціональної побудови гідроприводу, із стандартного ряду довжин).

8) Згідно з формулою (5.2) визначаються втрати тиску на тертя в кожній окремій гідролінії:

$$\Delta p_{\text{тер}} = \rho \cdot g \cdot h_{\text{тер}} \quad (5.20)$$

9) Визначаються сумарні втрати тиску на тертя в гідролініях

$$\sum \Delta p_{\text{т.т.}} = \Delta p_1 + \Delta p_2 + \Delta p_3 + \dots + \Delta p_i \quad (5.21)$$

де $\Delta p_1, \Delta p_2, \Delta p_3, \dots, \Delta p_i$ — втрати тиску на тертя в гідролініях;
 i — кількість гідроліній.

10) Визначаються сумарні втрати тиску в гідроприводі, що охоплюють сумарні втрати тиску на тертя в гідролініях і на місцевих гідравлічних опорах, МПа:

$$\sum \Delta p_{\text{тп}} = \sum \Delta p_{\text{т.т.}} + \sum \Delta p_{\text{т.о.}}, \quad (5.22)$$

де $\sum \Delta p_{\text{т.о.}}$ — сумарні втрати тиску на місцевих гідравлічних опорах, до яких відносять гідроагрегати, що включені у виконавчий контур схеми гідроприводу. Втрати тиску для кожного гідроагрегату визначаються з технічних характеристик гідроагрегатів, що вибрані для заданої схеми гідроприводу.

11) Перевіряється умова:

$$\sum \Delta p_{\text{тп}} \leq 0,1 \cdot p_H;$$

де p_H — тиск на виході насоса.

Якщо умова виконується, то вибір гідроагрегатів і діаметрів гідроліній виконано правильно. Інакше розглядається можливість зменшення довжин гідроліній або вибору іншого типорозміру гідроагрегатів схеми гідроприводу з меншими втратами тиску і розрахунок повторюється.

12) Використовуючи галузеві стандарти [5, 8–10] або довідкові таблиці Е.59–Е.60, з урахуванням параметрів номінального тиску p_H , діаметрів d_{CT} та довжин l_{TP} вибирається визначений типорозмір гідроліній для заданої схеми гідроприводу.

В пояснювальну записку курсової роботи виписуються технічні характеристики обраних гідроліній, що наведені у використовуваному довіднику.

5.3 Приклад розрахунку та вибору гідроліній

Задача: розрахувати втрати тиску на тертя в гідролініях та вибрати стандартні значення діаметрів гідроліній з використанням галузевих стандартів. Розрахувати сумарні втрати тиску в гідроприводі.

Початкові дані:

гідравлічна схема для розрахунку (рис. 5.2);

$Q_H = 1,6 \cdot 10^{-3} \text{ м}^3/\text{с}$ – номінальна витрата в гідроприводі;

$p_H = 20 \text{ МПа}$ – номінальний тиск в гідроприводі;

$l_2 = 1,5 \text{ м}$, $l_3 = 2,5 \text{ м}$, $l_4 = 2 \text{ м}$, $l_5 = 1,5 \text{ м}$, $l_8 = 1,0 \text{ м}$ – довжини гідроліній нагнітання;

$l_6 = 0,5 \text{ м}$, $l_7 = 3 \text{ м}$, $l_9 = 2,5 \text{ м}$ – довжини гідроліній зливу;

$l_1 = 1,5 \text{ м}$ – довжина гідролінії всмоктування;

$\nu = 40 \cdot 10^{-6} \text{ м}^2/\text{с}$ – кінематична в'язкість робочої рідини (для И40А);

$\rho = 900 \text{ кг/м}^3$ – густина робочої рідини;

$\Delta p_{K3} = 0,42 \text{ МПа}$; $\Delta p_F = 0,28 \text{ МПа}$; $\Delta p_{дp} = 0,2 \text{ МПа}$; $\Delta p_{K2} = 0,1 \text{ МПа}$;

$\Delta p_\phi = 0,46 \text{ МПа}$ – втрати тиску в елементах схеми ГП.

1) Враховуючи види гідроліній та номінальний тиск p_H на виході насоса, за табл. 5.1 вибираємо середні швидкості потоку рідини по гідролініях

$$v_{сpH} = 8 \text{ м/с};$$

$$v_{сp3} = 2 \text{ м/с};$$

$$v_{сpB} = 1,2 \text{ м/с}.$$

2) Розраховуємо діаметри нагнітальних, зливних та всмоктувальних гідроліній:

$$d_{TPH} = \sqrt{\frac{4}{\pi} \frac{Q_{TP}}{v_{сpH}}} = \sqrt{\frac{4}{3,14} \frac{1,6 \cdot 10^{-3}}{8}} = 0,0159 \text{ (м)};$$

$$d_{TP3} = \sqrt{\frac{4}{\pi} \frac{Q_{TP}}{v_{ср3}}} = \sqrt{\frac{4}{3,14} \frac{1,6 \cdot 10^{-3}}{2}} = 0,0319 \text{ (м);}$$

$$d_{TPB} = \sqrt{\frac{4}{\pi} \frac{Q_{TP}}{v_{срB}}} = \sqrt{\frac{4}{3,14} \frac{1,6 \cdot 10^{-3}}{1,2}} = 0,0412 \text{ (м).}$$

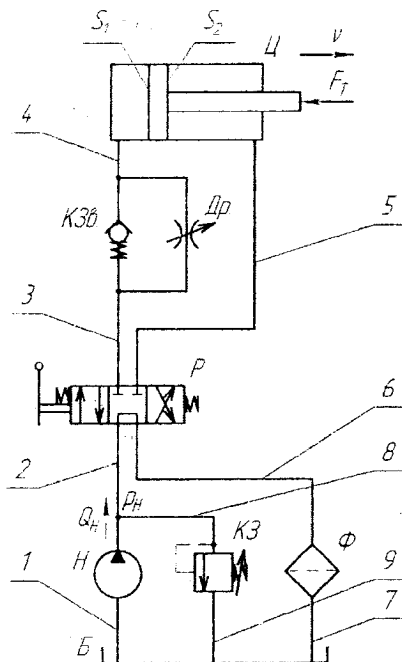


Рисунок 5.2 – Схема гідроприводу

3) Отримані значення d_{TP} округляємо до найближчого більшого стандартного значення діаметра гідролінії $d_{TP} \approx d_{CT}$ (значення d_{CT} наведено в розділі 4 або довіднику [5]):

$$d_{CTH} = 0,016 \text{ м} = 16 \text{ мм;}$$

$$d_{CT3} = 0,032 \text{ м} = 32 \text{ мм;}$$

$$d_{CTB} = 0,050 \text{ м} = 50 \text{ мм.}$$

4) Розраховуємо реальне значення швидкості рідини для стандартного діаметра гідролінії d_{CT} :

$$v_{PH} = \frac{4 \cdot Q_H}{\pi \cdot d_{CTH}^2} = \frac{4 \cdot 1,6 \cdot 10^{-3}}{3,14 \cdot 0,016^2} = 7,96 \text{ (м/с);}$$

$$v_{PH} = 7,96 \text{ м/с} < v_{срPH} = 8 \text{ м/с} - \text{умова виконується;}$$

$$v_{P3} = \frac{4 \cdot Q_H}{\pi \cdot d_{CT3}^2} = \frac{4 \cdot 1,6 \cdot 10^{-3}}{3,14 \cdot 0,032^2} = 1,99 \text{ (м/с);}$$

$$v_{P3} = 1,99 \text{ м/с} < v_{срP3} = 2 \text{ м/с} - \text{умова виконується;}$$

$$v_{PB} = \frac{4 \cdot Q_H}{\pi \cdot d_{CTB}^2} = \frac{4 \cdot 1,6 \cdot 10^{-3}}{3,14 \cdot 0,05^2} = 0,82 \text{ (м/с);}$$

$$v_{PB} = 0,82 \text{ м/с} < v_{срB} = 1,2 \text{ м/с} - \text{умова виконується.}$$

5) Знаходимо режими течії в гідролініях, для цього за формулою (5.18) знаходимо число Рейнольдса, використовуючи стандартне значення діаметра d_{CT} гідролінії та реальне значення швидкості v_p руху рідини в гідролінії:

$$Re_H = \frac{v_{PH} \cdot d_{CTH}}{\nu} = \frac{7,96 \cdot 0,016}{40 \cdot 10^{-6}} = 3181 > 2320 - \text{турбулентний режим течії;}$$

$$Re_3 = \frac{v_{P3} \cdot d_{CT3}}{\nu} = \frac{1,99 \cdot 0,032}{40 \cdot 10^{-6}} = 1592 < 2320 - \text{ламінальний режим течії;}$$

$$Re_B = \frac{v_{PB} \cdot d_{CTB}}{\nu} = \frac{0,82 \cdot 0,05}{40 \cdot 10^{-6}} = 1019 < 2320 - \text{ламінальний режим течії.}$$

6) Знаходимо коефіцієнт гідравлічного тертя, враховуючи режими течії рідини в гідролініях. При турбулентному режимі течії рідини вважаємо, що в гідролініях гідроприводу турбулізація потоку незначна. Тоді трубу можна вважати практично гладкою, а коефіцієнт гідравлічного тертя визначати за формулою (5.7):

$$\lambda_{турбH} = \frac{0,3164}{\sqrt[4]{Re_H}} = \frac{0,3164}{\sqrt[4]{3181}} = 0,042.$$

Для ламінального режиму використовуємо формулу (5.5):

$$\lambda_{лам3} = \frac{64}{Re_3} = \frac{64}{1592} = 0,04;$$

$$\lambda_{ламB} = \frac{64}{Re_B} = \frac{64}{1019} = 0,063.$$

7) Визначаємо втрати напорю на тертя для кожної гідролінії:

$$h_{\text{тер}} = \lambda \cdot \frac{\ell_{\text{ТР}}}{d_{\text{СТ}}} \cdot \frac{v_p^2}{2g};$$

для гідроліній нагнітання

$$h_{\text{тер}2} = 0,042 \cdot \frac{1,5}{0,016} \cdot \frac{7,96^2}{2 \cdot 9,8} = 12,73 \text{ (м)};$$

$$h_{\text{тер}3} = 0,042 \cdot \frac{2,5}{0,016} \cdot \frac{7,96^2}{2 \cdot 9,8} = 21,21 \text{ (м)};$$

$$h_{\text{тер}4} = 0,042 \cdot \frac{2,0}{0,016} \cdot \frac{7,96^2}{2 \cdot 9,8} = 16,97 \text{ (м)};$$

$$h_{\text{тер}5} = 0,042 \cdot \frac{1,5}{0,016} \cdot \frac{7,96^2}{2 \cdot 9,8} = 12,73 \text{ (м)};$$

$$h_{\text{тер}8} = 0,042 \cdot \frac{1,0}{0,016} \cdot \frac{7,96^2}{2 \cdot 9,8} = 8,49 \text{ (м)};$$

для гідроліній зливу

$$h_{\text{тер}6} = 0,04 \cdot \frac{0,5}{0,032} \cdot \frac{1,99^2}{2 \cdot 9,8} = 0,13 \text{ (м)};$$

$$h_{\text{тер}7} = 0,04 \cdot \frac{3,0}{0,032} \cdot \frac{1,99^2}{2 \cdot 9,8} = 0,76 \text{ (м)};$$

$$h_{\text{тер}9} = 0,04 \cdot \frac{2,5}{0,032} \cdot \frac{1,99^2}{2 \cdot 9,8} = 0,63 \text{ (м)};$$

для гідролінії всмоктування

$$h_{\text{тер}1} = 0,063 \cdot \frac{1,5}{0,05} \cdot \frac{0,82^2}{2 \cdot 9,8} = 0,06 \text{ (м)}.$$

8) Визначаємо втрати тиску на тертя в кожній гідролінії:

$$\Delta p_{\text{тер}} = \rho \cdot g \cdot h_{\text{тер}};$$

для гідроліній нагнітання

$$\Delta p_2 = 900 \cdot 9,8 \cdot 12,73 = 112278,6 \text{ (Па)} = 0,112 \text{ (МПа)};$$

$$\Delta p_3 = 900 \cdot 9,8 \cdot 21,21 = 0,186 \text{ (МПа);}$$

$$\Delta p_4 = 900 \cdot 9,8 \cdot 16,97 = 0,15 \text{ (МПа);}$$

$$\Delta p_5 = 900 \cdot 9,8 \cdot 12,73 = 0,112 \text{ (МПа);}$$

$$\Delta p_8 = 900 \cdot 9,8 \cdot 8,49 = 0,074 \text{ (МПа);}$$

для гідроліній зливу

$$\Delta p_6 = 900 \cdot 9,8 \cdot 0,13 = 0,001 \text{ (МПа);}$$

$$\Delta p_7 = 900 \cdot 9,8 \cdot 0,76 = 0,007 \text{ (МПа);}$$

$$\Delta p_9 = 900 \cdot 9,8 \cdot 0,63 = 0,006 \text{ (МПа);}$$

для гідролінії всмоктування

$$\Delta p_1 = 900 \cdot 9,8 \cdot 0,06 = 0,001 \text{ (МПа).}$$

9) Складаємо зведену таблицю розрахунків (табл. 5.2).

Таблиця 5.2 – Розрахунок втрат тиску на тертя в гідролініях

№ г/л	Вид г/л	$d_{ст},$ м	$v_p,$ м/с	Re	Тип течії рідини	λ	$l_{TP},$ м	$h_{тер},$ м	$\Delta p,$ МПа
1	в	0,05	0,82	1019	л	0,063	1,5	0,06	0,001
2	н	0,016	7,96	3181	т	0,042	1,5	12,73	0,112
3	н	0,016	7,96	3181	т	0,042	2,5	21,21	0,186
4	н	0,016	7,96	3181	т	0,042	2,0	16,97	0,15
5	н	0,016	7,96	3181	т	0,042	1,5	12,73	0,112
6	з	0,032	1,99	1592	л	0,04	0,5	0,13	0,001
7	з	0,032	1,99	1592	л	0,04	3,0	0,76	0,007
8	н	0,016	7,96	3181	т	0,042	1,0	8,49	0,074
9	з	0,032	1,99	1592	л	0,04	2,5	0,63	0,006

«н» – гідролінія нагнітання

«з» – гідролінія зливу

«в» – гідролінія всмоктування

«т» – турбулентний режим течії рідини

«л» – ламінарний режим течії рідини

10) Визначаємо сумарні втрати тиску на тертя в гідролініях

$$\sum \Delta p_{r,r} = \Delta p_1 + \Delta p_2 + \Delta p_3 + \Delta p_4 + \Delta p_5 + \Delta p_6 + \Delta p_7 + \Delta p_8 + \Delta p_9;$$

$$\sum \Delta p_{z,3} = 0,001 + 0,111 + 0,186 + 0,15 + 0,112 + 0,001 + 0,007 + 0,074 + 0,006 = 0,513 \text{ (МПа)}.$$

11) Визначаємо сумарні втрати тиску в гідроприводі, що охоплюють втрати тиску на тертя в гідролініях і на місцевих гідравлічних опорах:

$$\sum \Delta p_{\text{гп}} = \Delta p_{\text{кз}} + \Delta p_{\text{р}} + \Delta p_{\text{зр}} + \Delta p_{\text{кзк}} + \Delta p_{\text{ф}} + \sum \Delta p_{z,3};$$

$$\sum \Delta p_{\text{гп}} = 0,42 + 0,28 + 0,2 + 0,1 + 0,46 + 0,51 = 1,97 \text{ (МПа)}.$$

12) Перевіряємо умову:

$$\sum \Delta p_{\text{гп}} \leq 0,1 \cdot p_{\text{н}};$$

$$1,97 \text{ МПа} \leq 0,1 \cdot 20 = 2 \text{ МПа}.$$

Умова виконується, отже, вибір гідроагрегатів і діаметрів гідроліній виконано правильно.

13) Як гідролінії, з урахуванням параметрів номінального тиску $p_{\text{н}}$ та діаметрів $d_{\text{ст}}$, використовуємо рукави високого тиску з металевими обплетеннями (за ГОСТ 6286-73) [5]. Рукави складаються з внутрішнього гумового шару, бавовняних і металевих обплетень, проміжних та зовнішнього гумових шарів.

Для гідроліній нагнітання приймаємо:

Рукав ПЛ-16-200/120-У ГОСТ 6286-73 (група Б).

Рукав типу II з двома металевими обплетеннями із латунової проволочки (Л), внутрішнім діаметром 16 мм, призначений для експлуатації в районах з помірним кліматом (У) при статичному тиску до 200 кгс/см² (20 МПа) або динамічному тиску до 120 кгс/см² (12 МПа).

Для РВТ типу II, оплетених латуновою проволочкою, структура шарів має таку послідовність (починаючи із зовнішнього шару): Р-М-Р-М-Р, де буквою Р позначено гумовий шар; М – металеве обплетення.

Основні розміри та радіуси згину рукавів, мм:

внутрішній діаметр	16;
зовнішній діаметр	29±1;
зовнішній діаметр по верхньому металевому обплетенню	24,6;
мінімальний радіус згину	170.

Для гідроліній зливу приймаємо:

Рукав ШЛ-32-130/75-У ГОСТ 6286-73 (група Б).

Рукав типу II з двома металевими обплетеннями із латунової проволочки (Л), внутрішнім діаметром 32 мм, призначений для експлуатації в районах з помірним кліматом (У) при статичному тиску до 130 кгс/см² (13 МПа) або динамічному тиску до 75 кгс/см² (7,5 МПа).

Для РВТ типу II, оплетених латуновою проволочкою, структура шарів має таку послідовність (починаючи із зовнішнього шару): Р-М-Р-М-Р, де буквою Р позначено гумовий шар; М – металеве обплетення.

Основні розміри та радіуси згину рукавів, мм:

внутрішній діаметр	32;
зовнішній діаметр	46±2;
зовнішній діаметр по верхньому металевому обплетенню	41;
мінімальний радіус згину	280.

Для гідролінії всмоктування приймаємо:

Рукав ШЛ-50-50/30-У ГОСТ 6286-73 (група Б).

Рукав типу II з двома металевими обплетеннями із латунової проволочки (Л), внутрішнім діаметром 50 мм, призначений для експлуатації в районах з помірним кліматом (У) при статичному тиску до 50 кгс/см² (5 МПа) або динамічному тиску до 30 кгс/см² (3 МПа).

Для РВТ типу II, оплетених латуновою проволочкою, структура шарів має таку послідовність (починаючи із зовнішнього шару): Р-М-Р-М-Р, де буквою Р позначено гумовий шар; М – металеве обплетення.

Основні розміри та радіуси згину рукавів, мм:

внутрішній діаметр	50;
зовнішній діаметр	64±2;
зовнішній діаметр по верхньому металевому обплетенню	59;
мінімальний радіус згину	370.

6 УЩІЛЬНЮВАЛЬНІ ПРИСТРОЇ

Призначення ущільнювальних пристроїв – усунення витоків і перетікань робочої рідини через зазори між спряженими деталями елементів гідروприводу, викликаних перепадом тисків.

Ущільнення, що використовуються в гідроприводі, повинні відповідати таким основним технічним вимогам: забезпечувати хорошу герметичність; бути надійними і довговічними в експлуатації; створювати можливо низький рівень тертя; бути зручними для монтажу і демонтажу; мати невеликі габаритні розміри і низьку вартість; бути сумісними з іншими матеріалами і робочим середовищем та забезпечувати можливість регулювання в процесі зносу (бажано).

За призначенням ущільнювальні пристрої поділяють на дві групи: **ущільнення нерухомих з'єднань**, які повинні забезпечувати абсолютну герметичність при всіх режимах роботи гідроприводу; **ущільнення рухомих з'єднань**, що допускають можливість регламентованих витоків і перетікань робочої рідини.

Ущільнення вважається герметичним, якщо після тривалої витримки під тиском (для нерухомих з'єднань) або після встановленого числа переміщень (для рухомих з'єднань) витoki робочої рідини не перевищують гранично допустимі.

Найбільш широке розповсюдження в гідроприводах отримали кільця гумові ущільнювальні круглого перерізу за ГОСТ 9833–73; ущільнення шевронні гумовотканинні для гідравлічних пристроїв за ГОСТ 22704–77; манжети гумові ущільнювальні для гідравлічних пристроїв за ГОСТ 14896–84; манжети гумові армовані для валів за ГОСТ 8752–79, поршневі кільця за ОСТ 2 А54–1–72 і брудознімачі гумові за ГОСТ 24811–81. В системах, які працюють у важких умовах (агресивні середовища, високі температури і тиски), інколи також використовують набивки.

Кільця гумові ущільнювальні круглого перерізу за ГОСТ 9833–73 відрізняються простотою конструкції, мінімальними розмірами, можливістю герметизації радіального з'єднання незалежно від напрямку дії тиску, широкою універсальністю, низькою вартістю, хорошою герметичністю. Однак їх недоліком є обмежена довговічність роботи в рухомих з'єднаннях. Ущільнювальні тиски до 50 МПа в нерухомих з'єднаннях і до 32 МПа – в рухомих, швидкість переміщення до 0,5 м/с.

Кільця (рис. 6.1, а) характеризуються внутрішнім діаметром d_1 і діаметром перерізу d_2 . При монтажі кільце для ущільнення радіальних (рис. 6.1, б) рухомих або нерухомих з'єднань, а також торцевих (рис. 6.1, в) з'єднань геометричні розміри з'єднуваних деталей (діаметр штока $d_{шт}$, циліндра $d_{ц}$, глибина h цековки) вибираються такими, що кільце деформується і притискається до ущільнювальних поверхонь. Під дією

тиску p (рис. 6.1, г) кільце може витіснитися в радіальний зазор, тому при $\delta > 0,02$ мм рекомендується встановлювати захисні кільця (рис. 6.1, д) з фторопласту (товщина не менше 1 мм), поліамідної смоли або інших матеріалів у рухомих з'єднаннях (або при пульсуючому тиску) при $p > 10$ МПа, а в нерухомих – при $p > 20$ МПа.

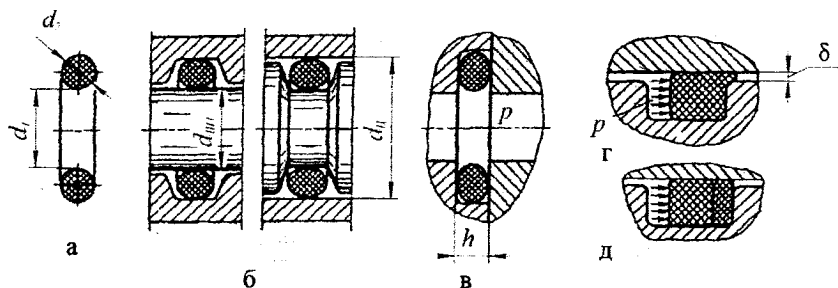


Рисунок 6.1 – Схема дії гумових ущільнювальних кілець за ГОСТ 9833–73

Кільця мають дві групи точності (1 – для рухомих і 2 – для нерухомих з'єднань); їх можуть виготовляти з гум різних груп (ГОСТ 18829–73).

Приклад позначення: *кільце 020-025-30-2-4 ГОСТ 9833–73* – кільце гумове ущільнювальне круглого перерізу для ущільнення штока діаметром 20 мм і циліндра діаметром 25 мм, що має діаметр перерізу 3 мм, групу точності 2 і групу гуми 4.

Манжетне ущільнення застосовують при p до 50 МПа, швидкостях переміщення ущільнювальних деталей до 20 м/с. Діапазон температур $-50...+100^{\circ}\text{C}$. Манжети мають шевронну і U-подібну форму. Герметичність забезпечується за рахунок деформації при монтажі і від тиску робочої рідини (рис. 6.2). Кількість манжет залежить від діаметра і тиску.

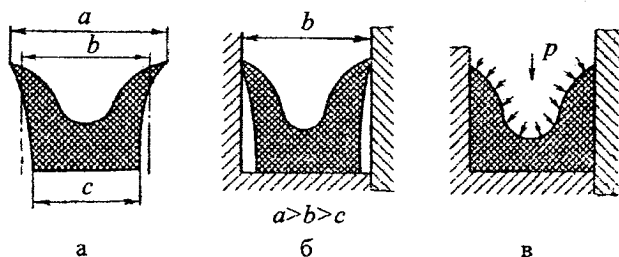


Рисунок 6.2 – Схема дії манжетного ущільнення:

а – манжета до монтажу; б – манжета в змонтованому вигляді без тиску рідини; в – манжета під тиском

Найбільш поширені *U*-подібні (рис. 6.3, а, в) і *V*-подібні (шевронні) манжети (рис. 6.3, г). Для ущільнення при тиску робочого середовища до 35 МПа застосовують *U*-подібні манжети і при тиску до 50 МПа і вище – шевронні. Для збереження форми манжету поміщають при монтажі ущільнювального пакета між фасонними опорними 1 і розпірними 2 кільцями (манжетотримачами) з металу або текстоліту (рис. 6.3, б).

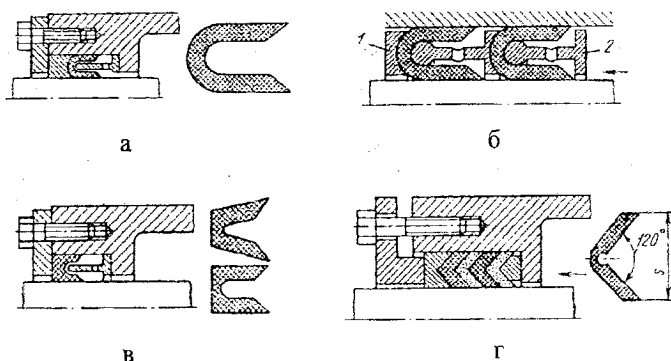


Рисунок 6.3 – Типові форми манжет:
а, в – *U*-подібні; б – монтаж манжет; г – шевронні

Ущільнення (герметизація) обертових валів здійснюється за допомогою **армованих манжет** (рис. 6.4), що складаються з металевого каркаса 1, манжети 2 і спіральної пружини 3, що забезпечує додаткове притискання манжети до вала.

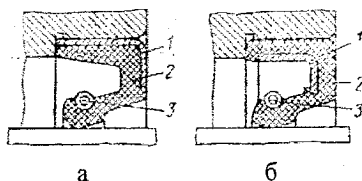


Рисунок 6.4 – Манжети для ущільнення обертових валів:
а – з зовнішнім каркасом; б – з внутрішнім каркасом;
1 – металевий каркас; 2 – манжета; 3 – пружина

При виборі типу і матеріалу ущільнень враховують: тиск у гідросистемі; діапазон робочих температур; характер руху деталей, що з'єднуються; швидкість руху; тип робочої рідини. Номенклатура і методика визначення основних показників різного типу ущільнень наведена в довідковій літературі [5, 8].

7 МАТЕМАТИЧНЕ МОДЕЛЮВАННЯ СХЕМИ ГІДРОПРИВОДУ

Гідравлічні приводи відрізняються високою швидкістю, яка досягається оптимальним поєднанням параметрів. Проблеми швидкості дії, точності та якості перехідних процесів, а також динамічної стійкості вирішуються шляхом динамічних розрахунків. Останні можуть здійснюватись аналітичним шляхом у випадку використання компактних, а іноді й спрощених, математичних моделей з урахуванням деяких нелінійностей або шляхом імітаційних досліджень математичної моделі на електронних обчислювальних машинах [13, 14].

У будь-якому випадку базою для розрахунку чи імітаційного дослідження є раціонально складена математична модель гідроприводу – динамічного об'єкта.

7.1 Формування математичних моделей ГП

Фізична природа більшості елементів ГП така, що їх статичні характеристики нелінійні. Це приводить до того, що математичні моделі динамічних процесів в ГП також нелінійні.

Математична модель (ММ) повинна бути адекватною реальному процесу. Перевірка адекватності є обґрунтуванням законності застосування гіпотез допущень та спрощень, які прийняті при математичному розгляді фізичного процесу, що вивчається.

Математична модель, адекватна відносно одного класу збурення чи групи керувальних впливів, може виявитись неадекватною відносно вказаних сигналів другого класу, якщо вивчається реакція об'єкта (процесу).

В залежності від завдання, яке вирішується при динамічному розрахунку, а також від характеру та кількості нелінійностей математичної моделі, вивченню підлягають такі можливі варіанти моделі:

- нелінійна математична модель (НМ), спрощення якої шляхом усунення або лінеаризації деяких нелінійностей веде до втрат адекватності в розглядуваному діапазоні параметрів фізичного процесу (координат системи);

- лінійна математична модель (ЛМ), яка відповідає фізичному процесу (об'єкту) зі слабкими нелінійними характеристиками елементів ГП в розглядуваному діапазоні значень координат системи;

- лінеаризована математична модель (ЛНМ), отримана шляхом лінеаризації одним з апробованих методів однієї чи декількох нелінійностей елементів динамічної системи ГП і застосована для вирішення конкретного завдання (визначення умов або області динамічної стійкості; оцінювання параметрів автоколивальних процесів та ін.) в обмеженому діапазоні значень координат системи. В цілому, ЛНМ в ряді

випадків дозволяє оцінити вплив початкової нелінійності, яка зазнала лінеаризації, на якість динамічних процесів.

Оцінювання адекватності ММ реальному об'єкту повинно виконуватись шляхом порівняння тих параметрів процесу, що вивчається, для дослідження яких сформована ММ. Так, наприклад, при вивченні реакцій $y(t)$ на сигнал керування $x(t)$ порівнюються $y(t)$ – реакція ММ і $y_{\phi}(t)$ – реакція реального об'єкта на сигнали $x_{\psi}(t)$ і $x_{\phi}(t)$, відповідно.

7.2 Імітаційне моделювання гідроприводів в середовищі MATLAB Simulink

Моделі, що служать для вивчення поведінки об'єкта в часі, називають імітаційними. Використання імітаційних моделей суттєво поширилося з впровадженням комп'ютерних технологій, що кардинально змінило підходи при дослідженні та проектуванні складних об'єктів. Розробка прикладних пакетів MATLAB Simulink, DesignLab та інших розширили можливості сучасних інженерів.

Система візуального імітаційного моделювання Simulink базується на застосуванні чисельних методів системи MATLAB. Розробка імітаційних моделей в Simulink суттєво спрощена і не вимагає від користувача написання спеціальних програм [14, 15].

Математична модель в Simulink являє собою блок-схему, складену з графічних блоків з заданими властивостями та параметрами. Блоки містяться в бібліотеках і за допомогою «миші» переносяться в робоче вікно Simulink та з'єднуються один із одним необхідними зв'язками.

Simulink дозволяє складати та розв'язувати складні системи алгебраїчних та диференціальних рівнянь, що описують об'єкт досліджень, забезпечує зручний інтерфейс контролю за поведінкою моделі.

Simulink практично миттєво змінює математичний опис моделі у випадку введення нових блоків, навіть якщо цей процес супроводжується зміною порядку системи рівнянь та веде до суттєвої зміни поведінки об'єкта.

Розглянемо застосування системи візуального імітаційного моделювання Simulink для дослідження динамічних процесів в гідроприводі, чутливому до навантаження.

7.2.1 Математична модель гідроприводу чутливого до навантаження

На рис. 7.1 наведена розрахункова схема гідроприводу, чутливого до навантаження, яка містить регульований насос 1 з регулятором 2, гідроциліндр 3, дросель 4 та гідробак 5 [4]. Схема працює таким чином.

Витрата від регульованого насоса 1 надходить до гідроциліндра 3 через дросель 4. Робоча рідина з гідроциліндра 3 зливається в гідробак 5 через

гідролінію 6. Золотник 7 підтримує на дроселі 4 перепад тиску $\Delta p = p_n - p_c$, який визначається за формулою

$$\Delta p = p_n - p_c = \frac{c_p \cdot (z_p + z)}{f_p}, \quad (7.1)$$

де z_p – попереднє стиснення пружини 12 регулятора 2;

p_n, p_c – тиски на виході насоса 1 та вході в гідроциліндр 3;

z – координата положення золотника 7;

f_p – площа торця золотника 7.

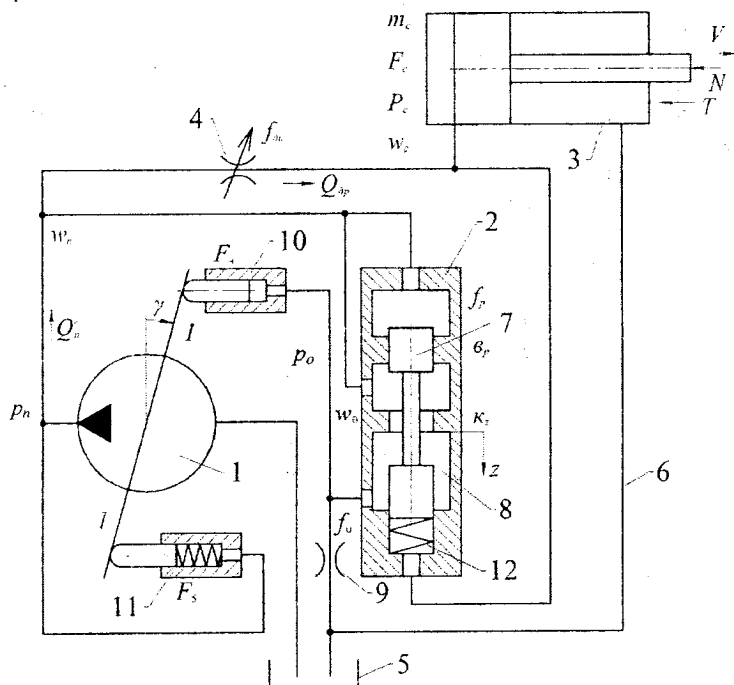


Рисунок 7.1 – Розрахункова схема гідроприводу, чутливого до навантаження

Перепад Δp залишається практично незмінним при зміні витрати насоса Q_n та навантаження N на штоці гідроциліндра 3. Оскільки перепад тиску Δp визначає витрату через дросель 4

$$Q_{op} = \mu \cdot f_{op} \cdot \sqrt{\frac{2\Delta p}{\rho}} = \mu \cdot f_{op} \cdot \sqrt{\frac{2(z_p + z)c_p}{\rho \cdot f_p}}, \quad (7.2)$$

що надходить до гідроциліндра 3, то швидкість V його поршня також практично не буде залежати від величини навантаження N , а визначатиметься лише величиною відкриття f_{op} площі дроселя 4 та конструктивними параметрами регулятора 2.

Регулятор 2, перепускаючи витрату керування Q_y через робоче вікно 8 та дросель 9, формує таке значення тиску p_0 в гідроциліндрі керування 10, при якому тиск p_n на виході регульованого насоса 1 буде залежати від навантаження на штоці гідроциліндра 3.

Математична модель гідроприводу складена при таких основних припущеннях: розглядаються зосереджені параметри; температура робочої рідини прийнята постійною; хвильові процеси в гідроприводі не враховуються; коефіцієнти потоку через дросельні та золотникові елементи є постійними; режими роботи – безкавітаційні; об'єм гідролінії за час перехідного процесу не змінюється; втрати тиску в гідролініях не враховуються; маса золотника і сила сухого тертя в регуляторі насоса не враховуються; сила сухого тертя в гідроциліндрі не залежить від величини швидкості руху; коефіцієнти податливості робочої рідини та гумометалевих рукавів враховуються як середні величини для розглянутих діапазонів змін тиску; перетікання робочої рідини в щілинах гідроагрегатів не враховується; величина тиску в зливній гідролінії гідроциліндра не враховується.

Математична модель містить рівняння моментів і сил, що діють на рухомі елементи гідроприводу, а також рівняння нерозривності потоків між його елементами (насосом 1, регулятором 2, дроселем 4, гідроциліндром 3).

При розробці математичної моделі використані нижченаведені залежності.

Витрата регульованого насоса 1

$$Q_n = \frac{\pi d_7^2}{4} \cdot d_8 \cdot k \cdot n \cdot \operatorname{tg} \gamma, \quad (7.3)$$

де d_7 – діаметр поршнів регульованого насоса 1;

d_8 – діаметр кола контакту поршнів регульованого насоса 1 з планшайбою;

k – число поршнів регульованого насоса 1;

n – частота обертання вала регульованого насоса 1;

γ – кут повороту планшайби насоса 1.

Момент опору на планшайбі регульованого насоса 1

$$M_c = 26.41 - 3.17 \cdot \left(\frac{p_n - 9 \cdot 10^6}{7 \cdot 10^6} \right) - 9.86 \cdot \left(\frac{Q_n - 0.67 \cdot 10^{-3}}{0.5 \cdot 10^{-3}} \right). \quad (7.4)$$

Момент демпфірування планшайби регульованого насоса 1

$$M_o = b_\gamma \cdot \frac{d\gamma}{dt}, \quad (7.5)$$

де b_γ – коефіцієнт демпфірування планшайби насоса 1.

Сила в'язкого тертя в гідроциліндрі 3

$$F_b = b_c \cdot V, \quad (7.6)$$

де V – швидкість руху поршня гідроциліндра 3;

b_c – коефіцієнт в'язкого тертя в гідроциліндрі 3.

Сила сухого тертя в гідроциліндрі 3

$$T = T \cdot \text{sign} V. \quad (7.7)$$

Сила в'язкого тертя в регуляторі 2

$$F'_b = b_p \cdot \frac{dz}{dt}, \quad (7.8)$$

де b_p – коефіцієнт в'язкого тертя в регуляторі 2.

Витрата через регульований дросель 4 та через робоче вікно регулятора 2, з урахуванням зміни напрямку руху робочої рідини,

$$Q_{dp} = \mu \cdot f_{dp} \sqrt{\frac{2 \cdot (p_n - p_c)}{\rho}} \cdot \text{sign}(p_n - p_c), \quad (7.9)$$

де μ – коефіцієнт витрат;

ρ – густина робочої рідини.

Витрата через робоче вікно регулятора 2

$$Q_{dp} = \mu \cdot k_z \cdot z \sqrt{\frac{2 \cdot (p_n - p_o)}{\rho}} \cdot \text{sign}(p_n - p_o), \quad (7.10)$$

де p_0 – тиск на вході в дросель 9;
 k_z – коефіцієнт підсилення робочого вікна 8;
 z – координата положення золотника 7.
 Витрата через дросель 9

$$Q_0 = \mu \cdot f_0 \cdot \sqrt{\frac{2P_0}{\rho}}, \quad (7.11)$$

де f_0 – площа дроселя 9.

Витрата на стискання робочої рідини в гідролінії між регульованим насосом та регульованим дроселем

$$Q_{cm1} = \beta_n \cdot W_n \frac{dp_n}{dt}, \quad (7.12)$$

де β_n та W_n – відповідно, коефіцієнт податливості та об'єм гідролінії між насосом 1 та дроселем 4.

Витрата на стискання робочої рідини в гідролінії між регульованим дроселем 4 та гідроциліндром 3

$$Q_{cm2} = \beta_c \cdot W_c \frac{dp_c}{dt}, \quad (7.13)$$

де β_c та W_c – відповідно, коефіцієнт податливості та об'єм гідролінії між дроселем 4 та гідроциліндром 3.

Витрата на стискання робочої рідини між регулятором 2 та дроселем 9

$$Q_{cm3} = \beta_0 \cdot W_0 \frac{dp_0}{dt}, \quad (7.14)$$

де β_0 та W_0 – відповідно коефіцієнт податливості та об'єм гідролінії між регулятором 2 та дроселем 9.

Нижче наведені рівняння математичної моделі з урахуванням залежностей (7.3–7.14).

Рівняння моментів, що діють на планшайбу насоса

$$I \frac{d^2 \gamma}{dt^2} = p_n \cdot f_5 \cdot l - p_0 \cdot f_4 \cdot l - b_\gamma \frac{d\gamma}{dt} + 26.41 - 3.17 \cdot \left(\frac{p_n - 9 \cdot 10^6}{7 \cdot 10^6} \right) - 9.86 \cdot \left(\frac{Q_n - 0.67 \cdot 10^{-3}}{0.5 \cdot 10^{-3}} \right), \quad (7.15)$$

де I – момент інерції планшайби насоса;
 f_3, f_5 – площі гідроциліндрів керування 10 та 11;
 l – плече дії гідроциліндрів керування 10 та 11.
 Рівняння сил, що діють на поршень гідроциліндра 3

$$m_c \frac{dV}{dt} = p_c \cdot F_c - N - b_c \cdot V - T \cdot \text{sign} V, \quad (7.16)$$

де m_c – маса поршня гідроциліндра 3;
 N – навантаження на штоці гідроциліндра 3;
 F_c – площа поршня гідроциліндра 3;
 Рівняння сил, що діють на золотник 7 регулятора 2

$$p_n \cdot f_p - c_p (z_p + z) - p_c \cdot f_p - b_p \frac{dz}{dt} = 0, \quad (7.17)$$

де f_p – площа торця золотника 7;
 c_p – жорсткість пружини 12;
 z_p – попереднє стискання пружини 12.

Рівняння нерозривності потоку для гідролінії між регульованим насосом 1, регулятором 2 та регульованим дроселем 4

$$\frac{\pi d_7^2}{4} \cdot d_8 \cdot k \cdot n \cdot \text{tg} \gamma = \mu \cdot f_{op} \cdot \sqrt{\frac{2(p_n - p_c)}{\rho}} + \mu \cdot k_z \cdot z \cdot \sqrt{\frac{2(p_n - p_0)}{\rho}} + \beta W_n \frac{dp_n}{dt}, \quad (7.18)$$

де d_7 – діаметр поршнів регульованого насоса 1;
 d_8 – діаметр кола контакту поршнів регульованого насоса 1 з планшайбою;
 k – число поршнів регульованого насоса 1;
 n – частота обертання вала регульованого насоса 1.

Рівняння нерозривності потоку для гідролінії між регульованим дроселем 4 та гідроциліндром 3

$$\mu \cdot f_{op} \cdot \sqrt{\frac{2(p_n - p_c)}{\rho}} = F_c \cdot V + \beta W_c \frac{dp_c}{dt}. \quad (7.19)$$

Рівняння нерозривності потоку для гідролінії між регулятором 2, гідроциліндром керування 10 та дроселем 9

$$\mu \cdot k_z \cdot z \cdot \sqrt{\frac{2(p_n - p_0)}{\rho}} = \mu \cdot f_0 \cdot \sqrt{\frac{2p_0}{\rho}} + \beta W_0 \frac{dp_0}{dt}. \quad (7.20)$$

Математична модель гідроприводу має вигляд:

$$I \frac{d^2 \gamma}{dt^2} = p_n \cdot f_s \cdot l - p_0 \cdot f_4 \cdot l - b_\gamma \frac{d\gamma}{dt} + 26.41 - 3.17 \cdot \left(\frac{p_n - 9 \cdot 10^6}{7 \cdot 10^6} \right) - 9.86 \cdot \left(\frac{Q_n - 0.67 \cdot 10^{-3}}{0.5 \cdot 10^{-3}} \right); \quad (7.21)$$

$$m_c \frac{dV}{dt} = p_c \cdot F_c - N - b_c \cdot V - T \cdot \text{sign} V; \quad (7.22)$$

$$b_p \frac{dz}{dt} = p_n \cdot f_p - c_p (z_p + z) - p_c \cdot f_p; \quad (7.23)$$

$$\frac{\pi d_1^2}{4} \cdot d_s \cdot k \cdot n \cdot \text{tgy} = \mu \cdot f_{op} \cdot \sqrt{\frac{2(p_n - p_c)}{\rho}} \cdot \text{sign}(p_n - p_c) + \quad (7.24)$$

$$+ \mu \cdot k_z \cdot z \cdot \sqrt{\frac{2(p_n - p_0)}{\rho}} \cdot \text{sign}(p_n - p_0) + \beta W_n \frac{dp_n}{dt};$$

$$\mu \cdot f_{op} \cdot \sqrt{\frac{2(p_n - p_c)}{\rho}} \cdot \text{sign}(p_n - p_c) = F_c \cdot V + \beta W_c \frac{dp_c}{dt}; \quad (7.25)$$

$$\mu \cdot k_z \cdot z \cdot \sqrt{\frac{2(p_n - p_0)}{\rho}} \cdot \text{sign}(p_n - p_0) = \mu \cdot f_0 \cdot \sqrt{\frac{2p_0}{\rho}} + \beta W_0 \frac{dp_0}{dt}. \quad (7.26)$$

Для розробки блок-схеми математичної моделі в середовищі MATLAB Simulink приведемо систему рівнянь (7.21–7.26) до вигляду:

$$\frac{d^2 \gamma}{dt^2} = \frac{1}{I} \left(p_n \cdot f_s \cdot l - p_0 \cdot f_4 \cdot l - b_\gamma \frac{d\gamma}{dt} + 26.41 - 3.17 \cdot \left(\frac{p_n - 9 \cdot 10^6}{7 \cdot 10^6} \right) - 9.86 \cdot \left(\frac{Q_n - 0.67 \cdot 10^{-3}}{0.5 \cdot 10^{-3}} \right) \right); \quad (7.27)$$

$$\frac{dV}{dt} = \frac{1}{m_c} (p_c \cdot F_c - N - b_c \cdot V - T \cdot \text{sign} V); \quad (7.28)$$

$$\frac{dz}{dt} = \frac{1}{b_p} (p_n \cdot f_p - c_p (z_p + z) - p_c \cdot f_p); \quad (7.29)$$

$$\frac{dp_n}{dt} = \frac{1}{\beta W_n} \left(-\mu \cdot f_{op} \cdot \sqrt{\frac{2|p_n - p_c|}{\rho}} \cdot \text{sign}(p_n - p_c) + \frac{\pi d_7^2}{4} \cdot d_8 \cdot k \cdot n \cdot \text{tgy} - \mu \cdot k_z \cdot z \cdot \sqrt{\frac{2|p_n - p_0|}{\rho}} \cdot \text{sign}(p_n - p_0) \right); \quad (7.30)$$

$$\frac{dp_c}{dt} = \frac{1}{\beta W_c} \left(-\mu \cdot f_{op} \cdot \sqrt{\frac{2|p_n - p_c|}{\rho}} \cdot \text{sign}(p_n - p_c) - F_c \cdot V \right); \quad (7.31)$$

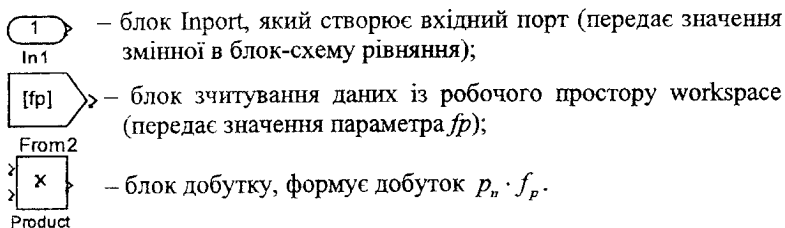
$$\frac{dp_0}{dt} = \frac{1}{\beta W_0} \left(-\mu \cdot f_{op} \cdot \sqrt{\frac{2|p_n - p_0|}{\rho}} \cdot \text{sign}(p_n - p_0) - \mu \cdot f_0 \cdot \sqrt{\frac{2p_0}{\rho}} \right). \quad (7.32)$$

7.2.2 Методика роботи в середовищі MATLAB Simulink

Для дослідження математичної моделі побудовані блок-схеми для кожного рівняння. Блок-схеми рівнянь побудовані на основі типових блоків, що систематизовані в бібліотеках Simulink [14, 15].

Порядок побудови блок-схеми рівняння показано на прикладі рівняння (7.17).

Складова $p_n \cdot f_p$ будується за допомогою блоків:



На рис. 7.2 показано формування добутку $p_n \cdot f_p$ за допомогою блоків Inport, From, Product та відповідних зв'язків.

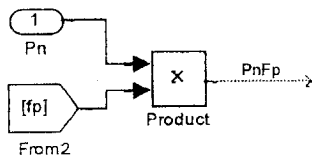


Рисунок 7.2 – Формування добутку $p_n \cdot f_p$ за допомогою блоків Inport, From, Product

Аналогічно формується добуток $p_c \cdot f_p$ (рис. 7.3)

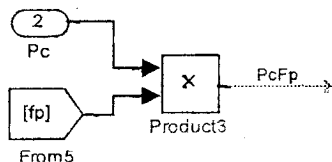


Рисунок 7.3 – Формування добутку $p_c \cdot f_p$ за допомогою блоків Inport, From, Product

На рис. 7.4 наведена частина блок-схеми, що реалізує складову $c_p(z_p + z)$ за допомогою блоків From3, From4, Product3 та блока обчислення суми sum.

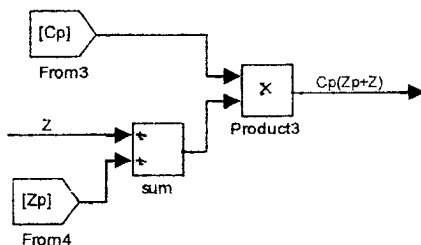


Рисунок 7.4 – Частина блок-схеми, що реалізує складову $c_p(z_p + z)$

Частина блок-схеми, наведена на рис. 7.5, формує значення похідної $\frac{dz}{dt}$ за допомогою блоків Sum2, From1 та Product1. Використовуючи блок інтегрування отримуємо значення змінної z при відомому початковому значенні $z(0)$.

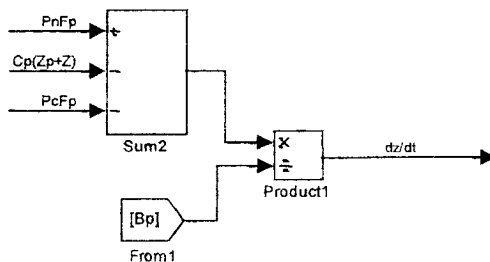


Рисунок 7.5 – Частина блок-схеми, що формує значення похідної $\frac{dz}{dt}$

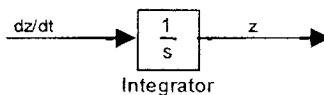


Рисунок 7.6 – Блок інтегрування

Використання блока Saturation (рис. 7.7) дозволяє змодельовати наявність упорів золотника 7 в корпусі регулятора 2.

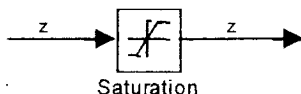


Рисунок 7.7 – Блок Saturation

Частина блок-схеми, наведена на рис. 7.8, дозволяє зареєструвати значення змінної z за допомогою осцилографа Scope в залежності від часу та передати значення z в інші блок-схеми математичної моделі за допомогою вихідного блока Out.

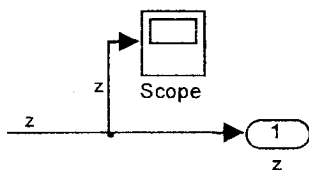


Рисунок 7.8 – Частина блок-схеми, що дозволяє зареєструвати значення змінної z

Блок-схеми кожного з рівнянь (7.27–7.32) математичної моделі оформляються у вигляді підсистем із відповідними входами та виходами. На рис. 7.9 показана підсистема рівняння сил, що діють на золотник 7 регулятора 2.

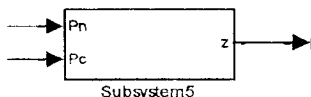


Рисунок 7.9 – Блок-схема підсистеми рівняння сил

На рис. 7.10 наведено блок-схему розв'язання рівняння сил, що діють на золотник 7 регулятора 2.

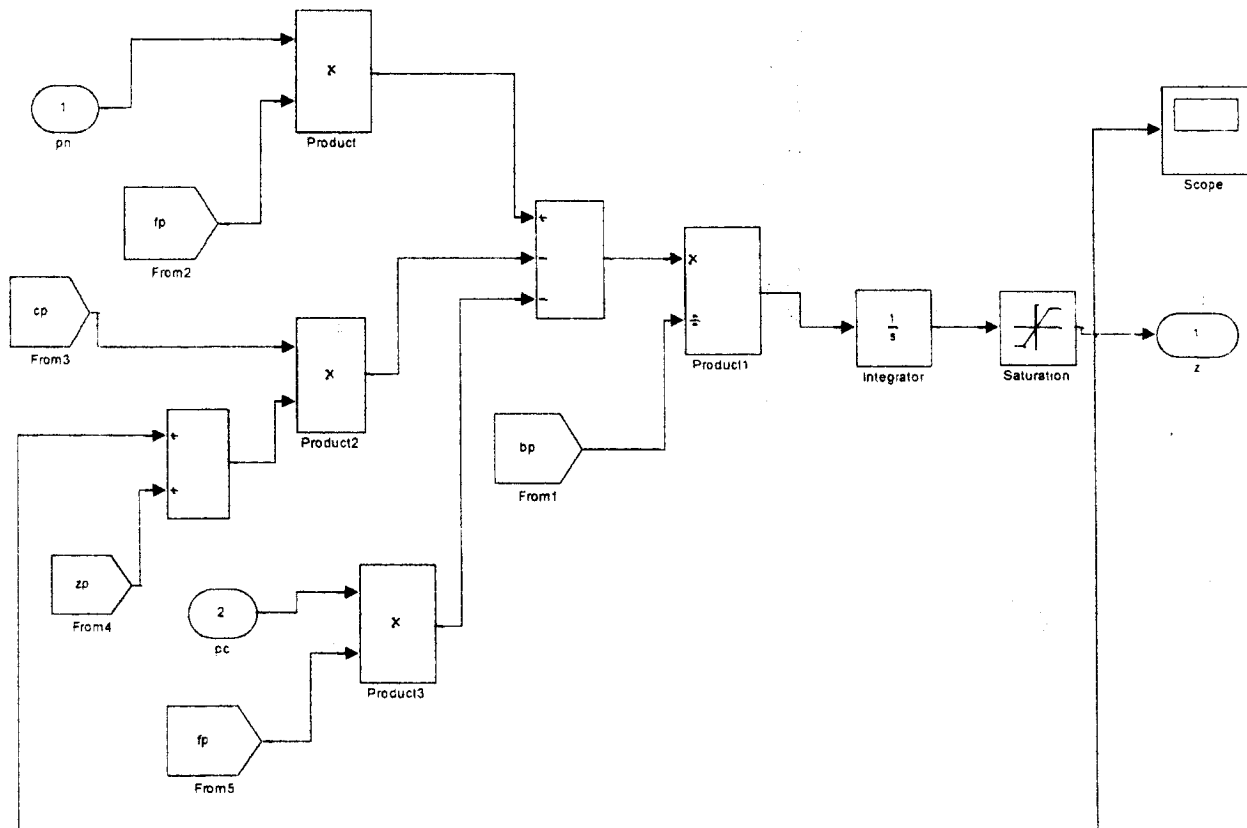


Рисунок 7.10 – Блок-схема розв'язання рівняння сил на золотнику регулятора регульованого насоса

Вхідними величинами для блок-схеми є значення змінних p_n та p_i (на блок-схемі позначено p_n та p_i), а вихідною величиною – значення координати положення золотника z .

Використовуються також комбінації блоків Constant та Goto (рис. 7.11), які забезпечують передачу числових значень параметрів математичної моделі в блок-схеми окремих рівнянь.

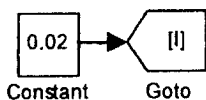


Рисунок 7.11 – Комбінація блоків Constant та Goto

В робочому просторі Workspace будується блок-схема рис. 7.12 математичної моделі на основі всіх підсистем, з'єднаних відповідними зв'язками.

В середовищі MATLAB Simulink реалізовано декілька алгоритмів розв'язання систем нелінійних диференціальних рівнянь, в тому числі і для систем жорстких рівнянь (методи Адамса та Розенброка). Для кожного з них слід вибрати значення абсолютної та відносної похибок, максимальний, мінімальний та початковий кроки інтегрування, вказати час початку та закінчення інтегрування.

Для забезпечення процесу розв'язання рівнянь математичної моделі слід задати закон зміни зовнішнього навантаження, що може бути вибраний з бібліотеки Sources (постійний – «Constant», періодичний – «Sine wave», ступінчастий – «Step», випадковий – «Random number»).

Для всіх змінних в блоці «Integrator» необхідно вказати її початкове значення.

Результати розрахунків виводяться на осцилограф «Scope».

На рис. 7.13 наведено результати розв'язання системи диференціальних рівнянь (7.27–7.32) при ступінчастому законі зміни навантаження N на штоці гідроциліндра 3 методом Розенброка при абсолютній похибці 10^{-6} та відносній похибці 10^{-3} , час початку інтегрування «0», час закінчення інтегрування «0,14».

Отримані залежності змінних стану гідроприводу від часу дозволяють визначати час перехідного процесу, перерегулювання за всіма змінними, коливальність, досліджувати вплив конструктивних параметрів гідроприводу на динамічні характеристики, розв'язувати задачі синтезу гідроприводу з необхідними характеристиками, а також створити оптимальні конструкції за розробленими критеріями.

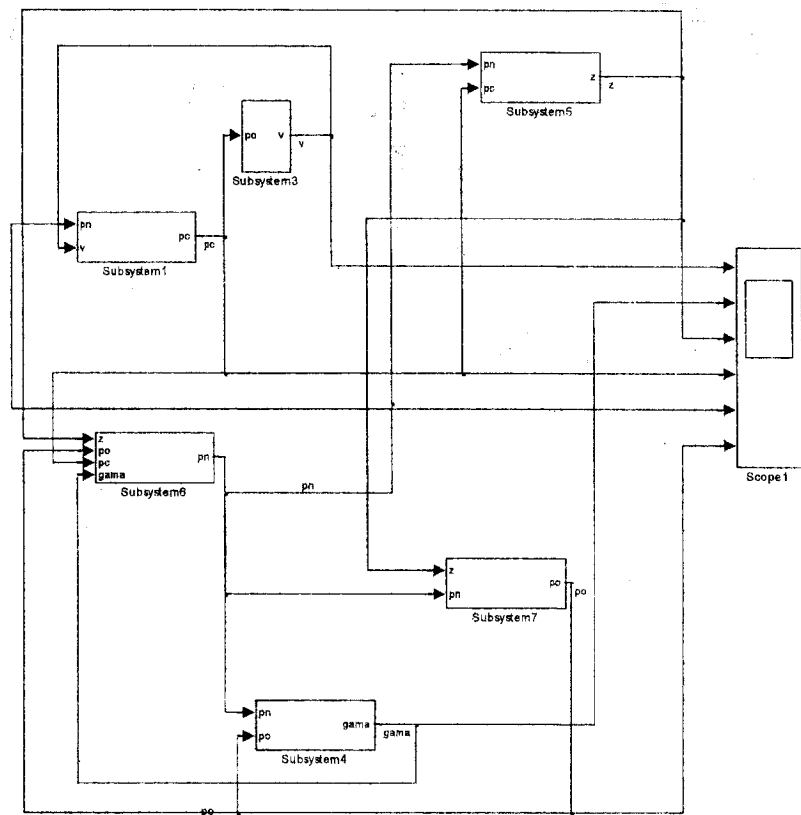
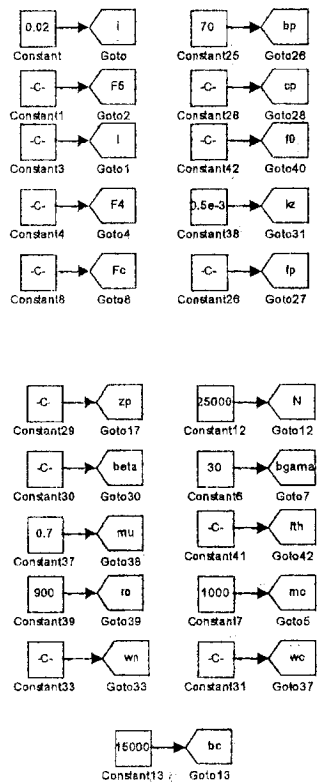


Рисунок 7.12 – Блок-схема математичної моделі

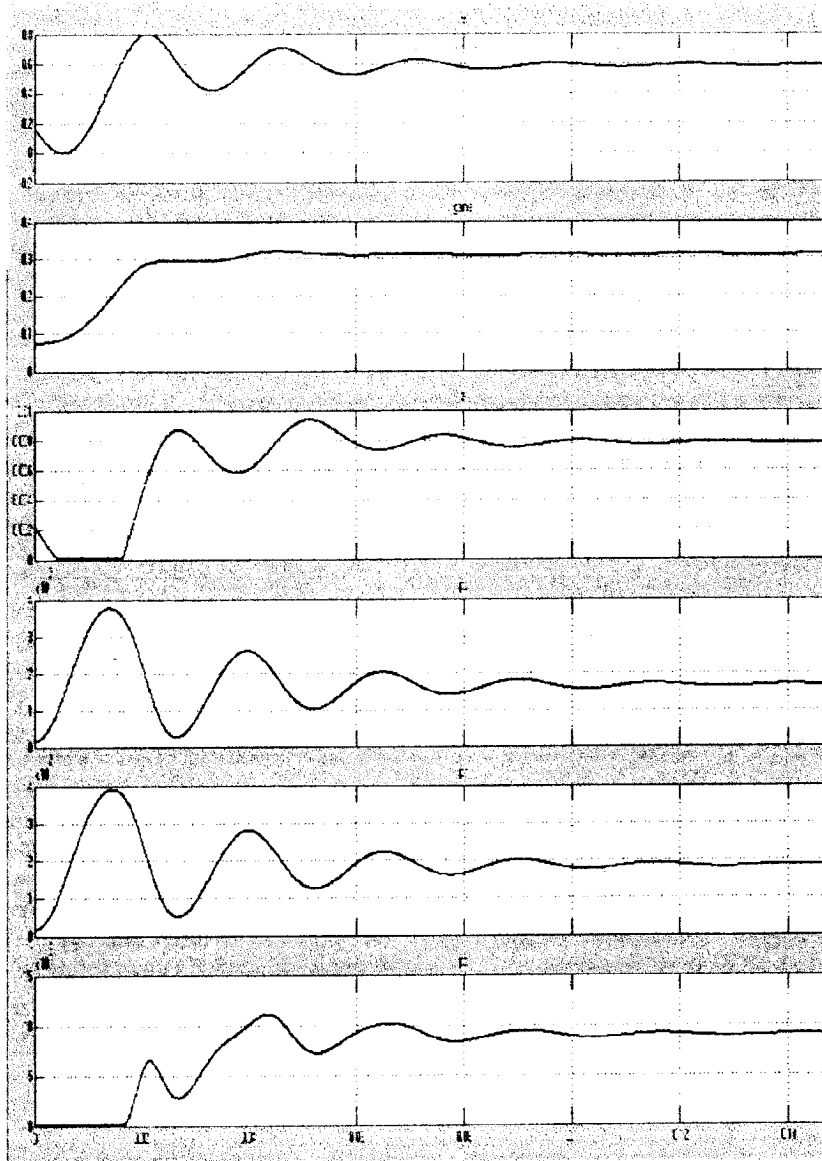


Рисунок 7.13 – Результати розв'язання системи диференціальних рівнянь

7.2.3 Імітаційне моделювання системи керування аксіально-поршневого регульованого насоса

Останніми десятиліттями розвиток гідроприводів мобільних робочих машин характеризується стійкою тенденцією до широкого застосування регульованих аксіально-поршневих насосів (АПН) з регуляторами подачі. Ця тенденція пояснюється прагненням розробників і споживачів гідроустаткування до розширення функціональних можливостей, реалізації режимів енергозбереження та оптимального використання потужності двигуна при виконанні робочих процесів. Регулятори подачі в значній мірі визначають технічні характеристики й функціональні можливості регульованих АПН, а отже, і технічний рівень сучасного гідроприводу [17–19].

7.2.3.1 Розрахункова схема системи керування

На рисунку 7.14 наведено розрахункову схему системи керування аксіально-поршневого регульованого насоса з комбінованим регулятором подачі (КРП), що містить профільоване вікно золотника. КРП забезпечує режим стабілізації подачі і режим постійної потужності регульованого АПН [16–19].

Схема містить регульований АПН 1, пропорційний розподільник 7 з пристроєм відстеження тиску навантаження споживачів (LS-сигналу), регулятор подачі 8 з золотником 9 та пружиною 10, який підключений до гідроліній 3 та 15 і керує потоком, що надходить з гідролінії 3 в циліндр керування 4. Планшайба 2 насоса знаходиться під дією циліндрів 4, 5 і пружини 6. На зливі з циліндра керування 4 встановлений дросель 14. Регулятор потужності 11 з золотником 12 і пружиною 13 змінює робочий об'єм насоса за робочим тиском таким чином, що забезпечується постійність добутку тиску і подачі насоса.

При відключених споживачах у середньому положенні пропорційного розподільника 7 лінія керування 15 регулятора з'єднується зі зливом, тиск в ній практично відсутній. Потік, створений насосом, переміщує золотник 9 вправо, стискаючи пружину 10, і потрапляє в циліндр керування 4. Створений в циліндрі тиск p_n перемістить планшайбу таким чином, що потік насоса буде мінімальним і компенсуватиме тільки витоки в системі керування та в гідроприводі. Тиск p_n на виході насоса забезпечиться у межах 0,9...2 МПа.

В усталеному робочому режимі при лівому або правому положеннях пропорційного розподільника 7 система керування працює таким чином. Тиски p_n і p_1 , а також зусилля пружини 10, діючи на золотник 9, визначають таке його положення, при якому тиск p_n в циліндрі 4 урівноважує на планшайбі 2 момент, що створений тиском p_n в циліндрі 5 разом з пружиною 6. Пружина 10 підбирається таким чином, щоб могла підтримувати постійний перепад тиску $\Delta p_{LS} = p_n - p_1$ на робочому вікні

пропорційного розподільника 7. Будь-яка зміна Δp_{LS} зумовлює відповідну зміну кута нахилу γ , спрямовану у бік зменшення помилки. Так, наприклад, при збільшенні Δp_{LS} золотник 9 регулятора подачі 8 зміститься вправо, збільшиться потік до циліндра 4 і кут γ зменшуватиметься доти, доки Δp_{LS} не досягне заданого значення. Змінюючи пропорційним розподільником 7 площу робочого вікна f_{dp} , можна змінювати величину подачі Q_n до споживачів.

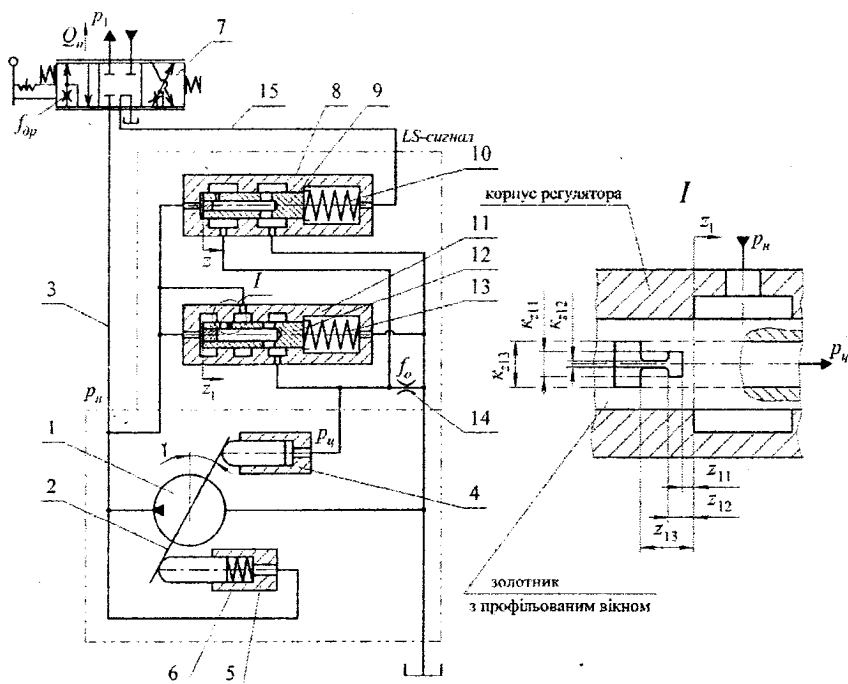


Рисунок 7.14 – Розрахункова схема системи керування регульованого АПН з профільованим вікном золотника КРП

При значному рості величини тиску p_n спрацьовує регулятор потужності 11 з золотником 12, пружиною 13, а робочий об'єм насоса змінюється за робочим тиском таким чином, що забезпечується постійність добутку тиску і подачі насоса.

Тиск спрацювання регулятора потужності можна задавати за рахунок попереднього стискування пружини 13.

При роботі насоса в режимі постійної потужності підвищення тиску p_n , що діє на лівий торець золотника 12, зміщує останній вправо, стискає пружину 13 і відкриває профільоване робоче вікно золотника, яке визначає

потік Q_{n1} до циліндра керування 4 в залежності від координати z_1 переміщення золотника. В циліндрі керування 4 створюється тиск p_n , який визначає кут нахилу γ планшайби 2 насоса і, відповідно, змінює робочий об'єм насоса.

Графік статичної характеристики АПН з комбінованим регулятором показаний на рис. 7.15. Наявність профільованого вікна в золотнику 12 регулятора потужності 11 (див. рис. 7.14) і, відповідно, змінного коефіцієнта підсилення вікна κ_{z1} (формула 7.33), залежного від переміщення z_1 , забезпечує на статичній характеристиці дві ділянки, які наближають сумарну характеристику до гіперболічної кривої, що характеризує роботу насоса в режимі постійної потужності. Ділянка I забезпечується відкриттям робочого вікна золотника регулятора потужності з коефіцієнтом підсилення κ_{z11} при переміщенні золотника $z_{11} < z_1 \leq z_{12}$. Ділянка II при переміщенні z_1 більше z_{12} забезпечується одночасним відкриттям робочого вікна величиною $f_1(z_1) = (z_{12} - z_{11}) \cdot \kappa_{z11}$ і відкриттям робочого вікна з коефіцієнтом підсилення κ_{z12} . Обмеження максимального тиску здійснюється за рахунок κ_{z13} при переміщенні z_1 більше z_{13} (ділянка III).

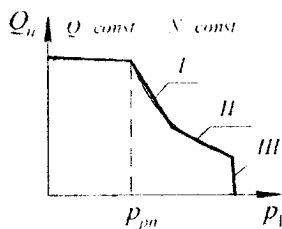


Рисунок 7.15 – Графік статичної характеристики регульованого АПН з КРП

Площа відкриття профільованого робочого вікна золотника регулятора потужності апроксимується виразом

$$f_1(z_1) = \begin{cases} 0,1 \cdot 10^{-6} \text{ м}^2 & \text{при } 0 \leq z_1 \leq z_{11}, \text{ мм.} \\ \kappa_{z11}(z_1 - z_{11}) & \text{при } z_{11} < z_1 \leq z_{12}, \text{ мм.} \\ \kappa_{z11}(z_{12} - z_{11}) + \kappa_{z12}(z_1 - z_{12}) & \text{при } z_{12} < z_1 \leq z_{13}, \text{ мм.} \\ \kappa_{z11}(z_{12} - z_{11}) + \kappa_{z12}(z_{13} - z_{12}) + \kappa_{z13}(z_1 - z_{13}) & \text{при } z_1 > z_{13}, \text{ мм.} \end{cases} \quad (7.33)$$

де z_1 — поточна координата переміщення золотника регулятора потужності;

K_{Z11} , K_{Z12} , K_{Z13} – коефіцієнти підсилення профільованого вікна золотника регулятора потужності;

z_{11} , z_{12} , z_{13} – координати положення ділянок профільованого вікна з коефіцієнтами підсилення відповідно K_{Z11} , K_{Z12} і K_{Z13} .

Підпружинений золотник регулятора потужності у початковому положенні перекриває робоче вікно. Позитивне перекриття робочого вікна золотника регулятора потужності складає $z_{11} = 1$ мм. Позитивне перекриття золотника забезпечує відсутність перетікань робочої рідини через профільоване вікно при відключених споживачах.

Комбінований регулятор подачі забезпечує керуваність АПН у широкому діапазоні параметрів, незалежно від зміни робочого тиску і кількості обертів приводного двигуна. Разом з розширеними можливостями керування насосом комбінований регулятор робочого об'єму забезпечує суттєве покращення енергетичного балансу системи (рис. 7.16).

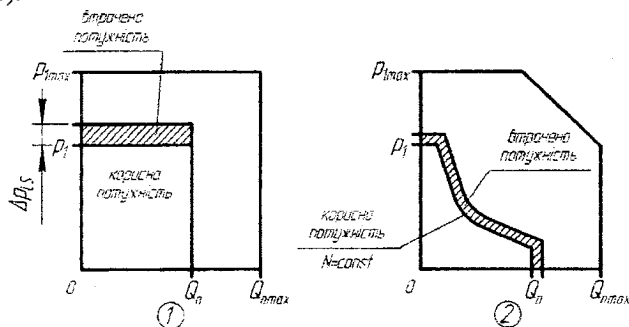


Рисунок 7.16 – Енергетичний баланс системи керування АПН з КРП:

- 1 – енергобаланс системи при роботі регулятора подачі,
- 2 – енергобаланс системи при роботі регулятора потужності

В такій системі у порівнянні з традиційною схемою дросельного керування використані всі переваги LS-регулювання, а саме: мінімізовані втрати енергії, залежні від тиску, і відсутні втрати, залежні від об'ємної подачі. Надлишок масла, який потрібно відводити в бак, відсутній, немає втрат тепла, що дозволяє суттєво знизити енергоспоживання і нагрівання гідроприводів мобільних робочих машин.

Крім того, при роботі регульованого АПН в режимі постійної потужності обмежується потужність, яка відбирається від приводного двигуна. Це дозволяє найбільш оптимально використовувати потужність приводного двигуна, економити його енергію і забезпечує захист двигуна від перенавантажень.

7.2.3.2 Математична модель системи керування регульованого АПН

Для дослідження процесів, що відбуваються в системі керування регульованого АПН з профільованим вікном золотника КРП, складено математичну модель за таких припущень:

- параметри елементів системи керування зосереджені;
- об'єм гідроліній системи керування за час перехідного процесу не змінюється;
- довжини гідроліній системи керування відносно малі, хвильові процеси не враховуються;
- коефіцієнти витрати через дросельні і золотникові елементи постійні;
- режим течії робочої рідини в системі керування безкавітаційний;
- втрати тиску в гідролініях системи керування не враховуються, оскільки вони незначні у порівнянні з втратами на місцевих опорах;
- гідродинамічні сили на золотниках КРП не враховуються, оскільки потоки через дросельні вікна золотників незначні;
- коефіцієнт податливості робочої рідини та гідроліній враховувався як величина, залежна від тиску (рівняння (7.40)).

Математична модель системи керування регульованого АПН містить рівняння нерозривності потоків (7.34), (7.38); рівняння моментів, що діють на планшайбу регульованого АПН (7.35); рівняння сил, що діють на золотники КРП (7.36), (7.37); рівняння (7.39) залежності площі робочого вікна золотника 9 і рівняння (7.33) залежності площі профільованого робочого вікна золотника 12.

$$\frac{\pi d_7^2}{4} \cdot d_8 \cdot \kappa_1 \cdot n \cdot t g \gamma = \mu \cdot f_{op} \cdot \sqrt{\frac{2|p_n - p_1|}{\rho}} \cdot \text{sign}(p_n - p_1) + \mu \cdot f(z) \cdot \sqrt{\frac{2|p_n - p_u|}{\rho}} \cdot \text{sign}(p_n - p_u) + Q_{n1}(p_n, p_u, z_1) + \beta(p) \cdot W_n \cdot \frac{dp_n}{dt}; \quad (7.34)$$

$$I \frac{d^2 \gamma}{dt^2} = p_n \cdot F_5 \cdot l - p_u \cdot F_4 \cdot l + M_c(p_n, Q_n, t^0) - b_\gamma \frac{d\gamma}{dt}; \quad (7.35)$$

$$m_p \frac{d^2 z}{dt^2} = p_n \frac{\pi d_p^2}{4} - p_1 \frac{\pi d_p^2}{4} - c_p(z_p + z) - b_p \frac{dz}{dt} - T_p \cdot \text{sign} \frac{dz}{dt}; \quad (7.36)$$

$$m_{p1} \frac{d^2 z_1}{dt^2} = p_n \frac{\pi d_{p1}^2}{4} - c_{p1}(z_{p1} + z_1) - b_{p1} \frac{dz_1}{dt} - T_{p1} \cdot \text{sign} \frac{dz_1}{dt}; \quad (7.37)$$

$$\begin{aligned} \mu \cdot f(z) \cdot \sqrt{\frac{2|p_n - p_u|}{\rho}} \cdot \text{sign}(p_n - p_u) + Q_{u1}(p_n, p_u, z_1) = \\ = \mu \cdot f_0 \cdot \sqrt{\frac{2p_u}{\rho}} + \beta(p) \cdot W_y \cdot \frac{dp_u}{dt} \end{aligned} \quad (7.38)$$

$$f(z) = \begin{cases} 0,1 \cdot 10^{-6} \text{ м}^2, & \text{якщо } 0 \leq z \leq (1,0 \cdot 10^{-3}) \text{ м}, \\ \kappa_z \cdot z, & \text{якщо } (1,0 \cdot 10^{-3}) < z \leq (10 \cdot 10^{-3}) \text{ м}; \end{cases} \quad (7.39)$$

$$\beta = \begin{cases} (1 - 0,03 \cdot p) \cdot 2 \cdot 10^{-9}, & \text{якщо } 0,3 \leq p \leq 3 \text{ МПа}, \\ 0,6 \cdot 10^{-9} \text{ м}^2 / \text{Н}, & \text{якщо } p > 3 \text{ МПа}. \end{cases} \quad (7.40)$$

В рівняннях (7.33–7.40) використані такі позначення: p_n – тиск на виході насоса; p_u – тиск в циліндрі керування 4 положенням планшайби насоса; p_1 – тиск навантаження; Q_n – подача до виконавчого гідродвигуна; $Q_{u1}(p_n, p_u, z_1)$ – витрата через профільоване робоче вікно золотника 12; γ – кут повороту планшайби насоса; z, z_1 – координати переміщення золотників; площі робочих вікон: f_{op} – пропорційного розподільника 7; f_0 – дроселя 14 в зливній гідролінії; $f(z)$ – золотника 9, $f_1(z_1)$ – золотника 12 з профільованим вікном; κ_z – коефіцієнт підсилення вікна золотника 9; $\kappa_{z11}, \kappa_{z12}, \kappa_{z13}$ – коефіцієнти підсилення профільованого вікна золотника 12; F_4, F_5 – площі циліндрів керування; I – момент інерції планшайби насоса; d_7 – діаметр поршнів насоса; d_8 – діаметр розміщення поршнів в роторі насоса; κ_1 – кількість поршнів насоса; n – частота обертання вала насоса; l – плече дії циліндрів керування на планшайбу насоса; $M_c(p_n, Q_n, t^\circ)$ – момент опору планшайби насоса; m_p, m_{p1} – маси золотників; d_p, d_{p1} – діаметри золотників; c_p, c_{p1} – жорсткість пружин золотників; z_p, z_{p1} – початкове стискання пружин золотників; T_p, T_{p1} – сили сухого тертя золотників; b_p, b_{p1}, b_γ – коефіцієнти демпфування золотників і планшайби насоса; $\beta(p)$ – коефіцієнт, що враховує сумарну деформацію робочої рідини та гідролінії; W_n, W_y – об'єми гідролінії у відповідних частинах системи керування; ρ – густина робочої рідини; μ – коефіцієнт витрати; t° – температура робочої рідини та ін.

Система рівнянь (7.33–7.40) є нелінійною математичною моделлю, що описує процеси в системі керування регульованого АГПН з профільованим вікном золотника КРП.

Змінні, що описують стан системи керування, та їх початкові значення такі:

- тиск на виході насоса $p_n(0) = 0,01$ МПа;
- кут повороту планшайби насоса $\gamma(0) = 0,05$ рад;
- тиск робочої рідини в циліндрі керування положенням планшайби насоса $p_q(0) = 0,01$ МПа;
- координата переміщення золотника регулятора подачі $z(0) = 0$ м;
- координата переміщення золотника регулятора потужності з профільованим вікном $z_1(0) = 0$ м.

Постійні параметри системи керування регульованого АПН з профільованим золотником КРП та їх значення наведено в табл. 7.1.

Таблиця 7.1 – Постійні параметри системи керування

Параметр	Значення	Одиниця вимірювання	Параметр	Значення	Одиниця вимірювання
F_1	$4,15 \cdot 10^{-4}$	м ²	z_p	$2,7 \cdot 10^{-3}$	м
F_3	$1,13 \cdot 10^{-4}$	м ²	z_{p1}	$4,0 \cdot 10^{-3}$	м
I	0,2	кг·м ²	T_p	0,4	Н
d_7	$12 \cdot 10^{-3}$	м	T_{p1}	0,4	Н
d_n	$68 \cdot 10^{-3}$	м	ρ	900	кг/м ³
κ_1	7	шт.	W_n	$2,0 \cdot 10^{-3}$	м ³
n	25	с ⁻¹	W_u	$0,06 \cdot 10^{-3}$	м ³
l	$64 \cdot 10^{-3}$	м	m_p	0,016	кг
μ	0,6	–	m_{p1}	0,02	кг

Параметри системи керування і КРП, які змінювалися в процесі дослідження, та їх діапазон зміни наведено в табл. 7.2.

Для розв'язання рівнянь математичної моделі введені обмеження на переміщення рухомих елементів у системі керування регульованого АПН:

- кут повороту планшайби регульованого АПН $0 \leq \gamma \leq 0,4$ рад;
- координата переміщення золотника регулятора подачі $0 \leq z \leq 8 \cdot 10^{-3}$ м;
- координата переміщення золотника регулятора потужності з профільованим вікном $0 \leq z_1 \leq 8 \cdot 10^{-3}$ м.

Таблиця 7.2 – Діапазон зміни параметрів

Параметр	Діапазон зміни	Початкове значення	Одиниця вимірювання
c_p	$(0,8...4,0) \cdot 10^4$	$1,5 \cdot 10^4$	Н/м
c_{p1}	$(3,0...10,0) \cdot 10^4$	$6,7 \cdot 10^4$	Н/м
d_p	$(4,0...10,0) \cdot 10^{-3}$	$6 \cdot 10^{-3}$	м
dp_{p1}	$(4,0...10,0) \cdot 10^{-3}$	$6 \cdot 10^{-3}$	м
κ_z	$(0,5...4,0) \cdot 10^{-3}$	$1,5 \cdot 10^{-3}$	м
κ_{z1}	$(0,25...4,0) \cdot 10^{-3}$	$0,5 \cdot 10^{-3}$	м
b_p	5...1000	50	Н·с/м
b_{p1}	5...1000	50	Н·с/м
b_r	10...50	30	Н·м·с
f_0	$(0,5...1,5) \cdot 10^{-6}$	$1,0 \cdot 10^{-6}$	м ²
t°	20...80	50	°С
$\beta(p)$	$(0,6...2,0) \cdot 10^{-9}$	–	м ² /Н
$M_c(p_n, Q_n, t^\circ)$	0...45	–	Н·м
$Q_{n1}(p_n, p_n, z_1)$	$(0...9,2) \cdot 10^{-5}$	–	м ³ /с
$f_{\partial p}$	$(0...25,0) \cdot 10^{-6}$	–	м ²
Q_n	$(0...1,0) \cdot 10^{-3}$	–	м ³ /с
p_1	$(0...25) \cdot 10^6$	–	Па

7.2.3.3 Основна блок-схема розв'язання рівнянь математичної моделі

Система рівнянь, що описує поведінку системи керування регульованого АПН з профільованим золотником КРІ, розв'язується за допомогою програми Simulink. Програма Simulink є додатком до пакета MATLAB і повністю інтегрована з ним, забезпечуючи швидкий доступ до широкого спектра інструментів аналізу та проектування.

Основна блок-схема розв'язання рівнянь математичної моделі наведена на рис. 7.17. Схема містить п'ять підсистем, які розв'язують відповідні рівняння математичної моделі. Підсистема – це фрагмент Simulink-моделі, який оформлений у вигляді окремого блоку. Зв'язок підсистемами з моделлю виконується за допомогою вхідних і вихідних портів.

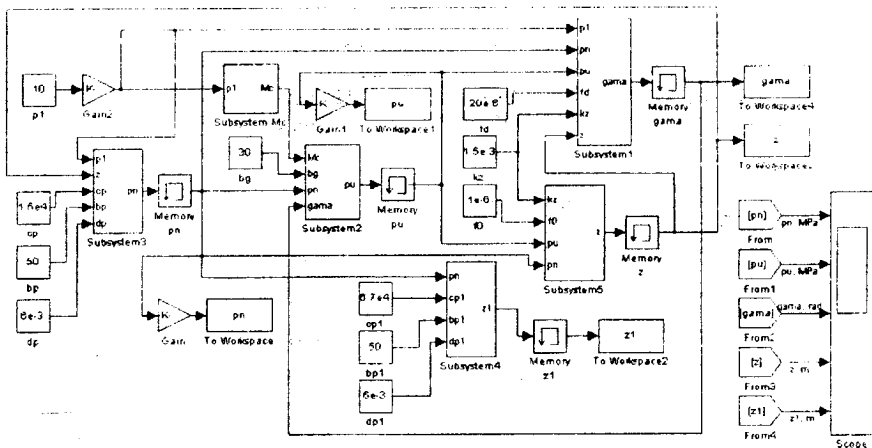


Рисунок 7.17 – Блок-схема розв'язання системи рівнянь в середовищі MATLAB Simulink

7.2.3.4 Статичні характеристики системи керування регульованого АПН

В результаті математичного моделювання отримана статична характеристика регульованого АПН з КРП, яка показана на рис. 7.18. При визначенні статичної характеристики фіксувалося значення подачі Q_n , що надходить до виконавчого гідродвигуна при зміні тиску навантаження p_1 на виконавчому гідродвигуні від 2 до 10 МПа з кроком 1 МПа.

Параметри регулятора подачі при проведенні дослідження мали такі значення: діаметр золотника регулятора подачі $d_p = 8 \cdot 10^{-3}$ м; жорсткість пружини регулятора подачі $c_p = 1,5 \cdot 10^4$ Н/м; попереднє стиснення пружини регулятора подачі $z_p = 2,7 \cdot 10^{-3}$ м. Встановлений перепад тиску на робочому вікні пропорційного розподільвача $\Delta p_{LS} = 1,6$ МПа.

Умови виконання деяких технологічних процесів вимагають стабільності швидкості робочої подачі до виконавчого гідродвигуна незалежно від зміни навантаження на гідродвигуні.

Критерієм стабільності подачі є похибка стабілізації δ , яка визначається зі співвідношення

$$\delta = \frac{Q_{n \max} - Q_{n \min}}{Q_{n \text{ ном}}} \cdot 100\%, \quad (7.41)$$

де Q_{nmax} , Q_{nmin} – відповідно, максимальна і мінімальна величини подачі до виконавчого гідродвигуна в заданому режимі настроювання режиму стабілізації подачі.

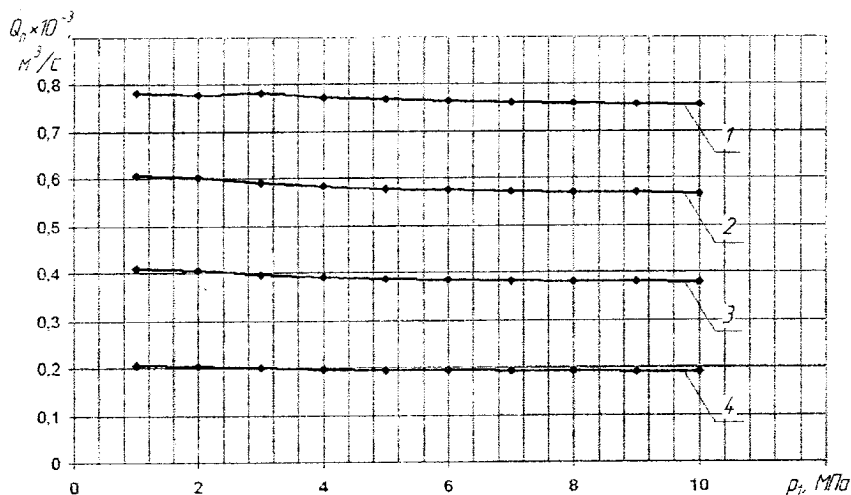


Рисунок 7.18 – Статична характеристика АПН в режимі стабілізації подачі:
 1 – відповідає настроюванню регулятора на максимальну подачу;
 2 і 3 – можливі проміжні значення подачі;
 4 – мінімальна подача

Важливо, щоб δ не перевищувала встановлених значень, інакше виникають помилки при відпрацюванні сигналів керування, знижується точність машини. Для сучасних систем керування регульованих насосів прийнятним може вважатися значення похибки стабілізації δ , що знаходиться в межах до 6%.

Графік статичної характеристики (рис. 7.18) показує, що КРП забезпечує стабільність встановленої пропорційним розподільником швидкості робочої подачі регульованого АПН незалежно від зміни навантаження. Похибка стабілізації подачі δ до гідродвигуна не перевищує 3%.

Отримана в результаті математичного моделювання статична характеристика регульованого АПН в режимі постійної потужності показана на рис. 7.19. При визначенні статичної характеристики в режимі постійної потужності фіксувалося значення подачі Q_n на виході насоса при зміні тиску навантаження p_1 на виконавчому гідродвигуні та, відповідно, зміні тиску на виході насоса p_n від 10 до 20 МПа.

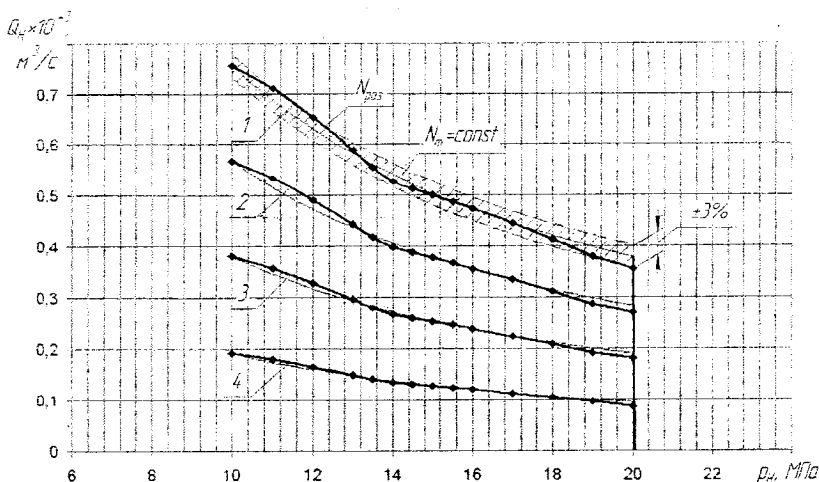


Рисунок 7.19 – Статична характеристика АПН в режимі постійної потужності:

- 1 – відповідає настроюванню регулятора на максимальну потужність;
- 2 і 3 – можливі проміжні значення потужності;
- 4 – мінімальна потужність

Параметри КРП при проведенні дослідження мали такі значення: діаметр золотника з профільованим вікном регулятора потужності $d_{pl} = 8 \cdot 10^{-3} \text{ м}$; жорсткість пружини золотника $c_{pl} = 6,7 \cdot 10^4 \text{ Н/м}$; попереднє стискання пружини золотника $z_{pl} = 4,0 \cdot 10^{-3} \text{ м}$.

При збільшенні тиску на виході насоса p_n більше 10 МПа відкривається профільоване робоче вікно золотника регулятора потужності з коефіцієнтом підсилення κ_{Z11} . При подальшому підвищенні тиску $p_n > 14,5 \text{ МПа}$ статична характеристика регульованого АПН в режимі постійної потужності забезпечується відкриттям профільованого робочого вікна золотника з коефіцієнтами підсилення κ_{Z11} і κ_{Z12} . При досягненні $p_n = 20 \text{ МПа}$ здійснюється обмеження максимального тиску за рахунок κ_{Z13} . Отримана статична характеристика регульованого АПН в режимі постійної потужності показує, що крива настроювання КРП у всьому діапазоні настроювання від заданого тиску спрацювання 10 МПа до 20 МПа знаходиться в межах $\pm 3\%$ від відповідної теоретичної кривої постійної потужності $N_m = \text{const}$.

7.2.3.5 Динамічні характеристики системи керування регульованого АПН

Гідроприводи робочих машин працюють у широких діапазонах зміни швидкостей руху робочих органів. Режими роботи гідроприводів характеризуються частим ввімкненням та вимкненням насосів і гідророзподільників, зміною характеру навантажень на гідродвигунах. Дані обставини з урахуванням наявності в системі керування регульованого АПН автоматичного регулятора визначають необхідність дослідження динамічних процесів в системі керування регульованого АПН, а також вибір поєднання конструктивних параметрів, що забезпечить стійку роботу системи керування та належні показники якості регулювання в режимах стабілізації подачі й постійної потужності [20].

За допомогою математичної моделі отримано перехідні процеси в системі, які дозволяють визначити її динамічні характеристики. Як змінні, що описують стан системи керування регульованого АПН, розглядаються такі параметри:

- тиск на виході насоса p_n ,
- кут повороту планшайби насоса γ ,
- тиск в циліндрі керування положенням планшайби насоса p_u ,
- координата переміщення золотника регулятора подачі z ,
- координата переміщення золотника з профільованим вікном регулятора потужності z_p .

Наявність КРП в системі керування регульованого АПН суттєво ускладнює динаміку перехідних процесів. Крім того, наявність профільованого вікна в золотнику регулятора потужності вносить свої динамічні особливості. При роботі системи керування з несприятливими конструктивними параметрами КРП може виявитися недостатня швидкість системи керування і схильність системи до автоколивань.

Покращити динамічні характеристики системи керування регульованого АПН з КРП, що працює в автоматичному режимі, можна за рахунок раціонального вибору конструктивних параметрів КРП на стадії його проектування.

При дослідженні перехідних процесів розглядалися такі показники якості перехідного процесу, як час регулювання, коливальність і перерегулювання.

Час регулювання в гідроприводі t_p визначався за моментом входження величини змінної у п'ятивідсотковий коридор відносно усталеного значення відповідної змінної.

Коливальність k визначалася як кількість коливань за час регулювання t_p .

Перерегулювання в системі керування визначалося за формулою

$$\sigma = \frac{A_{\max} - A}{A} \cdot 100\%, \quad (7.42)$$

де A_{\max} — максимальне значення змінної, яка описує стан системи керування;

A — усталене значення змінної.

Стійкість роботи системи керування регульованого АПН в режимі стабілізації подачі визначалася за законом зміни тиску навантаження p_1 на вході в гідродвигун.

Стійкість роботи системи керування регульованого АПН в режимі постійної потужності визначалася за законом зміни тиску p_n на виході насоса.

Стійким вважався перехідний процес, при якому невинно зменшувалася амплітуда коливань величин тиску.

У процесі дослідження розробленої системи керування регульованого АПН визначено вплив основних конструктивних параметрів системи керування і КРП на динамічні характеристики. Досліджувався вплив таких основних параметрів системи керування і КРП:

c_p — жорсткість пружини золотника регулятора подачі;

c_{p1} — жорсткість пружини золотника з профільованим вікном регулятора потужності;

d_p — діаметр золотника регулятора подачі;

d_{p1} — діаметр золотника з профільованим вікном регулятора потужності;

κ_z, κ_{z1} — коефіцієнти підсилення вікон золотників регулятора подачі і потужності відповідно;

b_p, b_{p1} — коефіцієнти демпфірування золотників регулятора подачі і потужності відповідно;

b_γ — коефіцієнт демпфірування планшайби насоса;

f_0 — площа відкриття робочого вікна дроселя в зливній гідролінії циліндра керування положенням планшайби насоса.

В процесі дослідження параметри системи керування змінювалися в діапазонах, вказаних в табл. 7.3.

Таблиця 7.3 – Діапазони зміни параметрів

Параметр	Діапазон зміни	Початкове значення	Одиниця вимірювання
c_p	$(0,8...4,0) \cdot 10^4$	$1,5 \cdot 10^4$	Н/м
c_{p1}	$(3,0...10,0) \cdot 10^4$	$6,7 \cdot 10^4$	Н/м
d_p	$(4,0...10,0) \cdot 10^{-3}$	$6 \cdot 10^{-3}$	м
d_{p1}	$(4,0...10,0) \cdot 10^{-3}$	$6 \cdot 10^{-3}$	м
κ_Z	$(0,5...4,0) \cdot 10^{-2}$	$1,5 \cdot 10^{-2}$	м
κ_{Z1}	$(0,25...4,0) \cdot 10^{-2}$	$0,5 \cdot 10^{-2}$	м
b_p	5...200	50	Н·с/м
b_{p1}	5...500	50	Н·с/м
b_γ	10...50	30	Н·м·с
f_0	$(0,5...1,5) \cdot 10^{-6}$	$1,0 \cdot 10^{-6}$	м ²
$f_{\partial p}$	$(0...25,0) \cdot 10^{-6}$	—	м ²
Q_n	$(0...1,0) \cdot 10^{-3}$	—	м ³ /с
p_1	$(0...25) \cdot 10^6$	—	Па

На рис. 7.20 показаний вплив на стійкість в координатах $p_1 - Q_n$ таких конструктивних параметрів КРП, як d_p і f_0 . При побудові областей стійкості штрихування було направлено в сторону стійкої області.

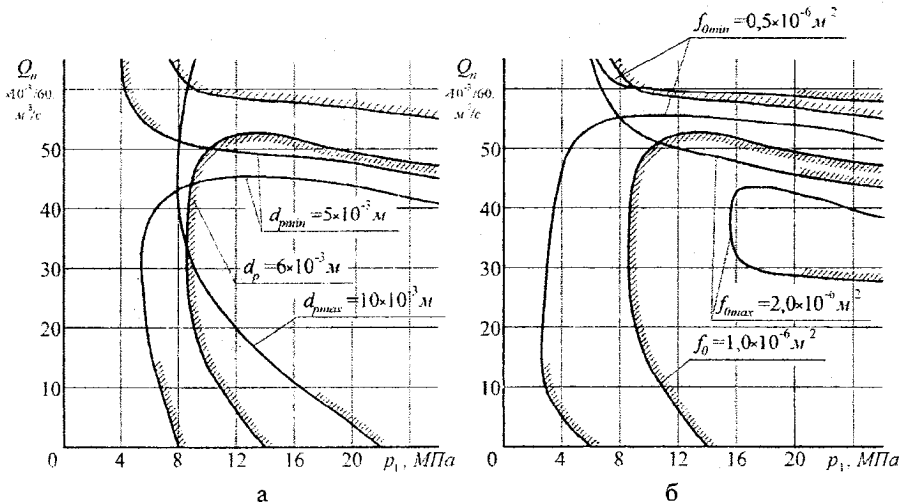


Рисунок 7.20 – Вплив параметрів КРП на положення границь стійкості системи керування в режимі стабілізації подачі:
а – вплив d_p ; б – вплив f_0

Величина f_0 помітно впливає на стійкість системи керування в режимі стабілізації подачі. При зменшенні площі відкриття робочого вікна дроселя f_0 на зливі з циліндра керування положенням планшайби насоса до $0,5 \cdot 10^{-6} \text{ м}^2$ зона стійкої роботи суттєво розширюється. Розширення зони стійкої роботи можна досягти також за рахунок зменшення діаметра золотника регулятора подачі d_p у діапазоні від 10 до $6 \cdot 10^{-3} \text{ м}$.

На рис. 7.21 показаний вплив на стійкість в координатах $p_1 - Q_n$ таких конструктивних параметрів КРП, як b_p і κ_z .

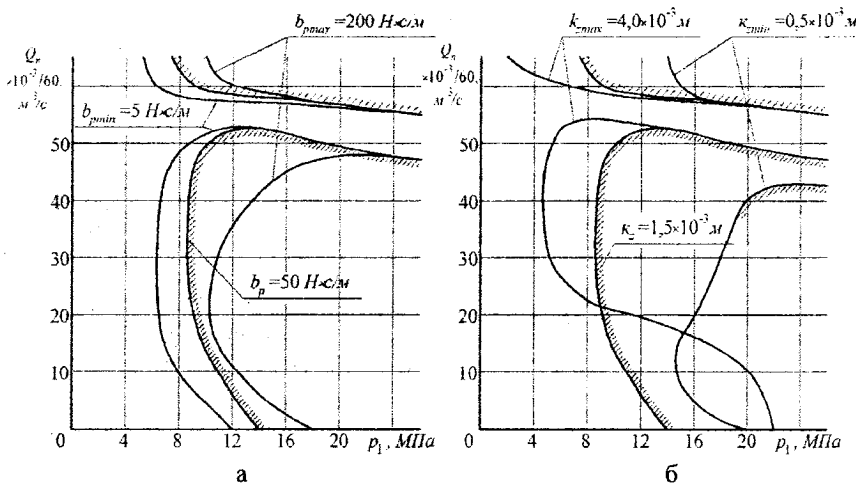


Рисунок 7.21 – Вплив параметрів КРП на положення границь стійкості системи керування в режимі стабілізації подачі:
а – вплив b_p ; б – вплив κ_z

Зменшення коефіцієнта демпфірування золотника регулятора подачі b_p у діапазоні від 200 до 50 Н·с/м забезпечує розширення стійкої роботи системи керування. Розширення зони стійкої роботи можна досягти також за рахунок збільшення коефіцієнта підсилення вікна регулятора подачі κ_z до $4,0 \cdot 10^{-3} \text{ м}$.

Отримані залежності дали можливість визначити поєднання конструктивних параметрів КРП для стійкої роботи системи керування регульованого АПН у всьому діапазоні зміни величини подачі та тиску на гідродвигуні. Зокрема, при поєднанні параметрів КРП, що змінюються в межах $d_p = (5 \dots 8) \cdot 10^{-3} \text{ м}$; $f_0 = (0,8 \dots 1,2) \cdot 10^{-6} \text{ м}^2$; $b_p = 20 \dots 50 \text{ Н·с/м}$; $\kappa_z = (1,5 \dots 4,0) \cdot 10^{-3} \text{ м}$, система керування регульованого АПН з КРП в режимі стабілізації подачі працює стійко в усьому діапазоні функціонування.

На рис. 7.22 показана залежність часу регулювання t_p від основних конструктивних параметрів КРП в режимі стабілізації подачі регульованого АПН.

На рисунку по осі абсцис відкладено значення безрозмірних параметрів $\Pi = \Pi_\delta / \Pi_{\max}$, де Π_δ – поточне значення параметрів, Π_{\max} – максимальне значення параметрів.

Максимальні значення параметрів мали величини, рівні верхнім границям з діапазону зміни параметрів, що наведені в табл. 7.3.

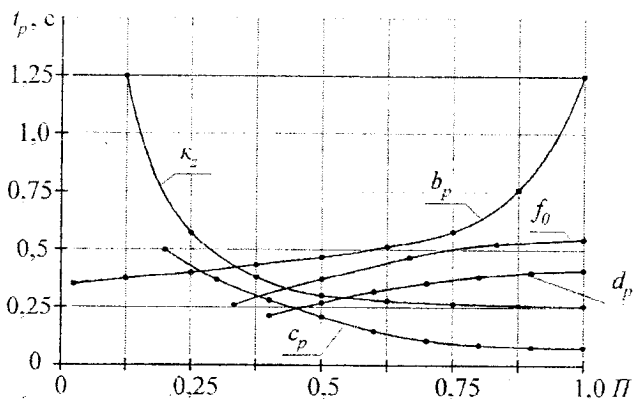


Рисунок 7.22 – Вплив конструктивних параметрів КРП на час регулювання t_p

Найбільше впливають на час регулювання t_p такі конструктивні параметри КРП, як κ_z і b_p . Час регулювання t_p зменшується при збільшенні коефіцієнта підсилення вікна κ_z золотника регулятора подачі і при зменшенні коефіцієнта демпфірування b_p .

Вплив параметрів c_p , d_p і f_0 на час регулювання t_p менш значний. Але за рахунок збільшення жорсткості пружини c_p золотника регулятора подачі, зменшення діаметра d_p золотника і зменшення площі відкриття f_0 робочого вікна дроселя в зливній гідролінії циліндра керування планшайбою насоса можна забезпечити час регулювання t_p в межах 0,3 с.

На рис. 7.23 та 7.24 показані залежності показників якості перехідного процесу, а саме: коливальності κ і перерегулювання σ за тиском p_n від основних конструктивних параметрів КРП в режимі стабілізації подачі регульованого АПН.

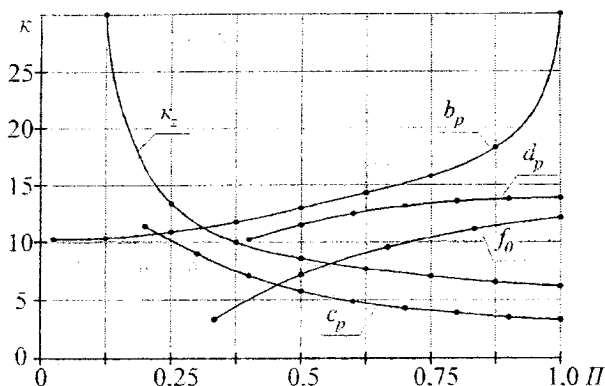


Рисунок 7.23 – Вплив конструктивних параметрів КРП на коливальність κ

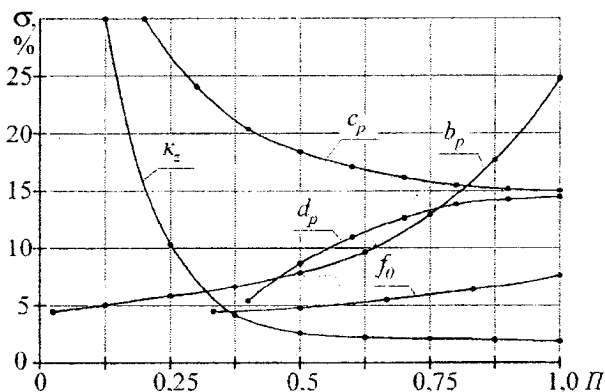


Рисунок 7.24 – Вплив конструктивних параметрів КРП на перерегулювання σ за тиском

Характер впливу конструктивних параметрів КРП на коливальність κ і перерегулювання σ за тиском однаковий. При збільшенні κ_z і c_p , а також зменшенні b_p , d_p і f_0 коливальність κ і перерегулювання σ за тиском зменшуються. При відповідному виборі вказаних конструктивних параметрів КРП можна забезпечити перерегулювання $\sigma < 30\%$.

В результаті аналізу і обробки даних, отриманих за допомогою математичної моделі, складено зведену табл. 7.4, в якій визначено вплив основних конструктивних параметрів КРП на показники якості перехідних процесів в режимі стабілізації подачі регульованого АПН.

Таблиця 7.4 – Вплив конструктивних параметрів КРП на показники якості перехідного процесу в режимі стабілізації подачі

Параметри системи	t_p				κ				σ			
	P_n	P_{ψ}	γ	z	P_n	P_{ψ}	γ	z	P_n	P_{ψ}	γ	z
c_p	+	+	+	+	-	-	-	-	++	++	++	++
d_p	-	-	-	-	-	-	-	-	+	++	++	++
κ_z	++	++	++	++	++	++	++	++	+	++	-	+
b_p	++	++	++	++	+	+	+	+	+	++	-	+
b_{γ}	+	+	+	+	-	-	-	-	++	++	-	++
f_0	+	-	-	+	-	-	-	-	-	++	+	+

Примітка. «++» – сильно впливає (70–100% від максимальної величини);
 «+» – помітно впливає (30–70%);
 «-» – слабо впливає (5–30%);
 «0» – не впливає (до 5%).

Наведені результати можуть бути використані при проектуванні системи керування регульованого АПН в режимі стабілізації подачі з заданими динамічними характеристиками (час регулювання $t_p < 0,3$ с і перерегулювання за тиском $\sigma < 30\%$). Так, за підвищених вимог до швидкодії можна рекомендувати збільшення жорсткості пружини c_p і коефіцієнта підсилення вікна κ_z золотника регулятора подачі, зменшення коефіцієнта демпфірування b_p і діаметра d_p золотника регулятора подачі, а також зменшення площі відкриття f_0 робочого вікна дроселя в зливній гідролінії циліндра керування планшайбою насоса.

На рис. 7.25 показаний вплив на стійкість в координатах $p_n - Q_n$ таких конструктивних параметрів КРП, як d_{p1} і f_0 . При побудові областей стійкості штрихування було направлено в сторону стійкої області.

Найбільш помітний вплив на стійкість системи керування в режимі постійної потужності, як і в режимі стабілізації подачі, має величина f_0 , але характер впливу f_0 в режимах стабілізації подачі та постійної потужності різний. При збільшенні площі відкриття робочого вікна дроселя f_0 в зливній гідролінії циліндра керування положенням планшайби насоса в діапазоні від 1,0 до $1,5 \cdot 10^{-6}$ м² зона стійкості в режимі постійної потужності суттєво розширюється (на відміну від режиму стабілізації подачі, де зона стійкості збільшується при зменшенні величини f_0 до $0,5 \cdot 10^{-6}$ м²). У зв'язку з різним характером впливу величини f_0 на стійкість в режимах стабілізації подачі і постійної потужності визначено,

що в діапазоні зміни величини f_0 від $0,8$ до $1,2 \cdot 10^{-6} \text{ м}^2$ забезпечується стійка робота системи керування як в режимі стабілізації подачі, так і в режимі постійної потужності.

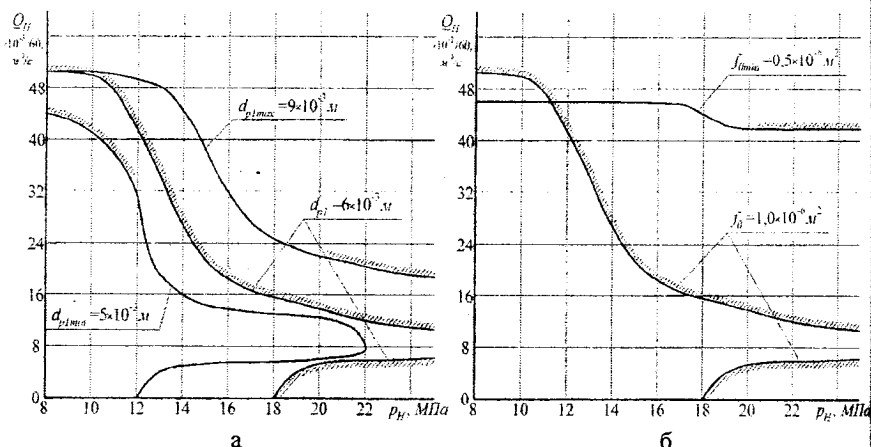


Рисунок 7.25 – Вплив параметрів КРП положення границь стійкості системи в режимі постійної потужності:

а – вплив d_{p1} ; б – вплив f_0

Розширення зони стійкої роботи можна досягти також за рахунок зменшення діаметра золотника регулятора потужності d_{p1} у діапазоні від 10 до $6 \cdot 10^{-3} \text{ м}$.

На рис. 7.26 показаний вплив на стійкість в координатах $p_H - Q_H$ таких конструктивних параметрів КРП, як b_{p1} і κ_{z1} .

Коефіцієнт демпфірування золотника регулятора потужності b_{p1} має значний вплив на стійкість. Для забезпечення стійкої роботи системи керування необхідно, щоб величина $b_{p1} > 50 \text{ Н} \cdot \text{с}/\text{м}$. Широка зона стійкої роботи системи керування досягається також при зміні коефіцієнта підсилення вікна золотника регулятора потужності κ_{z1} в межах $(0,5 \dots 2,5) \cdot 10^{-3} \text{ м}$.

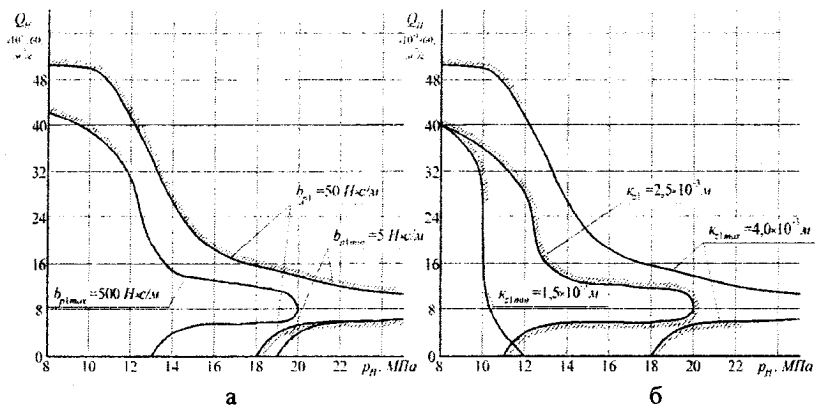


Рисунок 7.26 – Вплив параметрів КРП на положення границь стійкості системи в режимі постійної потужності:

а – вплив b_{p1} ; б – вплив κ_{z1}

Отримані залежності дали можливість визначити поєднання конструктивних параметрів КРП для стійкої роботи системи керування регульованого АПН у всьому діапазоні зміни величини подачі та тиску на виході насоса. Зокрема, при поєднанні параметрів КРП, що змінюються в межах $d_{p1} = (5 \dots 8) \cdot 10^{-3}$ м; $f_0 = (0,8 \dots 1,2) \cdot 10^{-6}$ м²; $b_{p1} = 50 \dots 500$ Н/см; $\kappa_{z1} = (0,5 \dots 2,5) \cdot 10^{-3}$ м, система керування регульованого АПН з КРП стійка в усьому діапазоні функціонування.

На рис. 7.27 показана залежність часу регулювання t_p від основних конструктивних параметрів КРП в режимі постійної потужності регульованого АПН.

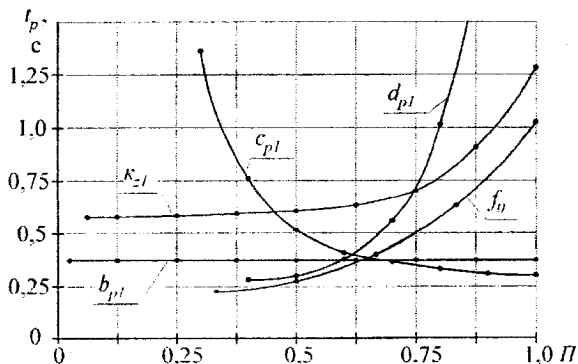


Рисунок 7.27 – Вплив основних параметрів КРП на час регулювання t_p

На рисунку по осі абсцис відкладено значення безрозмірних параметрів $\Pi = \Pi_{\delta} / \Pi_{max}$, де Π_{δ} – поточне значення параметрів, Π_{max} – максимальне значення параметрів.

Максимальні значення параметрів мали величини, рівні верхнім границям з діапазону зміни параметрів, що наведені в табл. 7.3.

Найбільший вплив на час регулювання t_p мають такі параметри КРП, як κ_{z1} , c_{p1} , d_{p1} і f_0 . Час регулювання t_p зменшується при збільшенні жорсткості пружини c_{p1} золотника регулятора потужності та зменшенні діаметра d_{p1} золотника, коефіцієнта підсилення вікна золотника κ_{z1} , а також зменшенні площі відкриття f_0 робочого вікна дроселя в зливній гідролінії циліндра керування планшайбою насоса. Коефіцієнт демпфірування золотника b_{p1} регулятора потужності в розглянутих діапазонах зміни параметрів не впливає на час регулювання t_p .

На рис. 7.28 та 7.29 показані залежності показників якості перехідного процесу, а саме: коливальності κ і перерегулювання σ за тиском p_n від основних конструктивних параметрів КРП в режимі постійної потужності регульованого АПН.

Найбільший вплив на коливальність κ і перерегулювання σ мають такі параметри КРП, як κ_{z1} , c_{p1} , d_{p1} і f_0 . Характер впливу вказаних конструктивних параметрів КРП на коливальність κ і перерегулювання σ такий самий, як і на час регулювання t_p . Коефіцієнт демпфірування золотника b_{p1} регулятора потужності слабо впливає на κ і σ .

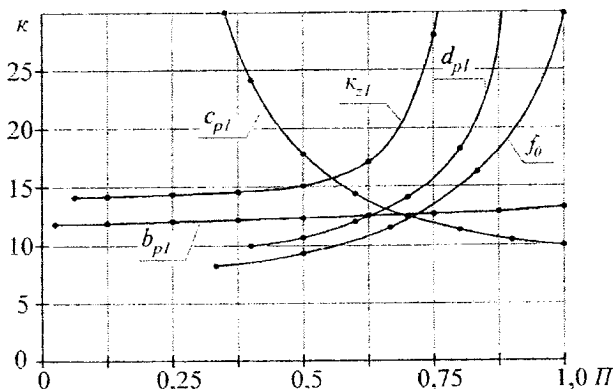


Рисунок 7.28 – Вплив основних параметрів КРП на коливальність κ

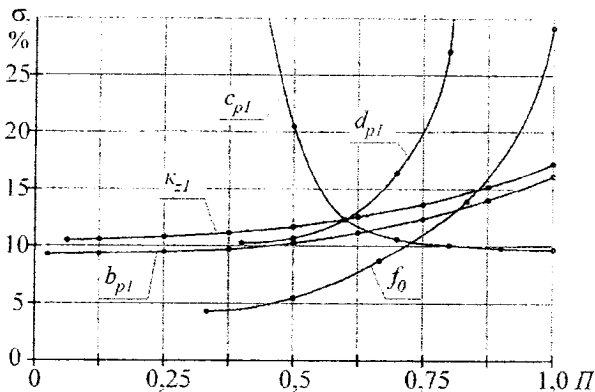


Рисунок 7.29 – Вплив основних параметрів КРП на перегулювання за тиском σ

Залежність показників якості перехідного процесу t_p , κ , σ від жорсткості пружини золотника з профільованим вікном c_{p1} має гіперболічний характер, показаний на рис. 7.30.

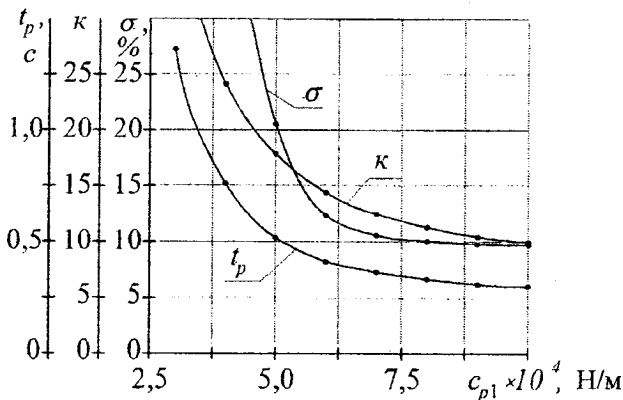


Рисунок 7.30 – Вплив жорсткості пружини золотника з профільованим вікном c_{p1} на показники якості перехідного процесу

Використання профільованого вікна золотника для забезпечення режиму постійної потужності дозволяє використати пружину з більшим значенням жорсткості c_{p1} у порівнянні з відомими конструкціями регуляторів, у яких режим постійної потужності забезпечується двома пружинами, що працюють послідовно.

При збільшенні жорсткості c_{p1} показники якості перехідного процесу покращуються, що забезпечує високу швидкодію. В розглянутій системі керування регульованого АПН з КРП в режимі постійної потужності за рахунок $c_{p1} = 6,7 \cdot 10^4$ Н/м забезпечується час регулювання $t_p < 0,3$ с і перерегулювання $\sigma < 30\%$.

В табл. 7.5 показано вплив основних конструктивних параметрів КРП на показники якості перехідних процесів змінних стану системи керування в режимі постійної потужності регульованого АПН.

Таблиця 7.5 – Вплив конструктивних параметрів КРП на показники якості перехідного процесу в режимі постійної потужності

Параметри системи	t_p				κ				σ			
	P_n	P_u	γ	z	P_n	P_u	γ	z	P_n	P_u	γ	z
c_{p1}	++	++	++	++	++	++	++	++	++	++	++	++
d_{p1}	++	++	++	++	++	++	++	++	++	++	++	++
κ_{z1}	+	+	+	+	++	++	++	++	-	-	+	-
b_{p1}	0	0	0	-	0	0	0	0	-	-	-	-
b_γ	++	++	++	++	++	++	++	++	++	++	++	++
f_0	++	++	++	++	+	+	++	+	+	-	+	-

Примітка. «++» – параметр сильно впливає (70–100% від максимальної величини);

«+» – параметр помітно впливає (30–70%);

«-» – параметр слабо впливає (5–30%);

«0» – параметр практично не впливає (до 5%).

Наведені результати можуть бути використані при проектуванні системи керування регульованого АПН в режимі постійної потужності з заданими динамічними характеристиками. Так, за підвищених вимог до швидкодії можна рекомендувати збільшення жорсткості пружини c_{p1} регулятора потужності, зменшення коефіцієнта підсилення вікна κ_{z1} і діаметра d_{p1} золотника регулятора потужності, а також зменшення площі відкриття f_0 робочого вікна дроселя в зливній гідролінії циліндра керування планшайбою насоса.

В табл. 7.6 показано вплив основних конструктивних параметрів КРП системи керування регульованого АПН на стійкість і показники якості перехідних процесів змінних стану системи керування регульованого АПН в режимах стабілізації подачі та постійної потужності.

Таблиця 7.6 – Вплив конструктивних параметрів на динамічні характеристики змінних системи керування регульованого АПН

Параметри регулятора		Значення (діапазон зміни)	Одиниця вимірювання	Вплив на динамічні характеристики			
				стійкість	t_p	κ	σ
d_p		$(4,0 \dots 10,0) \cdot 10^{-3}$	м	+	-	-	++
d_{p1}		$(4,0 \dots 10,0) \cdot 10^{-3}$	м	++	++	++	++
c_p		$(0,8 \dots 4,0) \cdot 10^4$	Н/м	+	+	-	++
c_{p1}		$(3,0 \dots 10,0) \cdot 10^4$	Н/м	+	++	++	++
κ_z		$(0,5 \dots 4,0) \cdot 10^{-3}$	м	+	++	++	+
κ_{z1}		$(0,25 \dots 4,0) \cdot 10^{-3}$	м	+	+	++	-
b_p		5...500	Н·с/м	+	++	+	+
b_{p1}		5...500	Н·с/м	+	-	-	-
f_0	в реж. стабіл. подачі	$(0,5 \dots 1,5) \cdot 10^{-6}$	м^2	++	+	-	+
	в реж. пост. потужності			++	++	+	+

Примітка. «++» – параметр сильно впливає (70–100% від максимальної величини);

«+» – параметр помітно впливає (30–70%);

«-» – параметр слабо впливає (5–30%);

«0» – параметр практично не впливає (до 5%).

На основі дослідження та аналізу стійкості і показників якості перехідного процесу змінних стану системи керування регульованого АПН визначено поєднання конструктивних параметрів КРП, а саме: $d_p = (5 \dots 8) \cdot 10^{-3}$ м; $d_{p1} = (5 \dots 8) \cdot 10^{-3}$ м; $f_0 = (0,8 \dots 1,2) \cdot 10^{-6}$ м²; $b_p = 20 \dots 50$ Н·с/м; $b_{p1} = 50 \dots 500$ Н·с/м; $\kappa_z = (1,5 \dots 4,0) \cdot 10^{-3}$ м; $\kappa_{z1} = (0,5 \dots 2,5) \cdot 10^{-3}$ м, яке забезпечує високу швидкістю з $t_p < 0,3$ с, перерегулювання за тиском $\sigma < 30\%$ і стійку роботу системи керування в усьому діапазоні функціонування як в режимі стабілізації подачі, так і в режимі постійної потужності регульованого АПН.

7.2.3.6 Енергетичні характеристики системи керування регульованого АПН

Важливим питанням при проектуванні і розробці систем керування є визначення та оцінювання втрат потужності, а також аналіз можливостей їх зменшення для покращення енергетичних характеристик [21].

Енергетичні характеристики системи керування регульованого АПН залежать від розподілу потужності в системі керування під час роботи і можуть бути оцінені величиною гідравлічного ККД.

Ефективність використання потужності запропонованої системи керування можна оцінити за величиною гідравлічного ККД, який обчислюється за формулою:

$$\eta_z = \frac{N_{кор}}{N_{кор} + N_{1втр} + N_{2втр}}, \quad (7.43)$$

де $N_{кор}$ – корисна потужність, яка визначається тиском навантаження p_1 на гідродвигуні і подачею Q_n до гідродвигуна;

$$N_{кор} = p_1 \cdot Q_n, \quad (7.44)$$

де подача Q_n до гідродвигуна залежить від площі відкриття робочого вікна пропорційного розподільника

$$Q_n = \mu \cdot f_{др} \cdot \sqrt{\frac{2(p_n - p_1)}{\rho}}, \quad (7.45)$$

тоді

$$N_{кор} = p_1 \cdot \mu \cdot f_{др} \cdot \sqrt{\frac{2(p_n - p_1)}{\rho}}; \quad (7.46)$$

$N_{1втр}$ – втрати потужності у системі керування регульованого АПН, які визначаються тиском $p_ч$ в циліндрі керування положенням планшайби насоса і витратою Q_{f0} через дросель в зливній гідролінії циліндра керування положенням планшайби насоса;

$$N_{1втр} = p_ч \cdot Q_{f0}, \quad (7.47)$$

оскільки

$$Q_{f0} = \mu \cdot f_0 \cdot \sqrt{\frac{2p_ч}{\rho}}, \quad (7.48)$$

то

$$N_{гмп} = p_{ц} \cdot \mu \cdot f_0 \cdot \sqrt{\frac{2p_{ц}}{\rho}}; \quad (7.49)$$

$N_{гмп}$ – гідравлічні втрати потужності:

$$N_{гмп} = p_{н} \cdot p_{н} \cdot \kappa'_n. \quad (7.50)$$

На рис. 7.31 показані залежності гідравлічного ККД системи керування регульованого АПН при різних перепадах тиску $\Delta p_{LS} = p_n - p_1$ на робочому вікні пропорційного розподільника. У процесі досліджень величини p_n , $p_{ц}$, Q_n і Q_{f0} визначалися за результатами розв'язання рівнянь нелінійної математичної моделі.

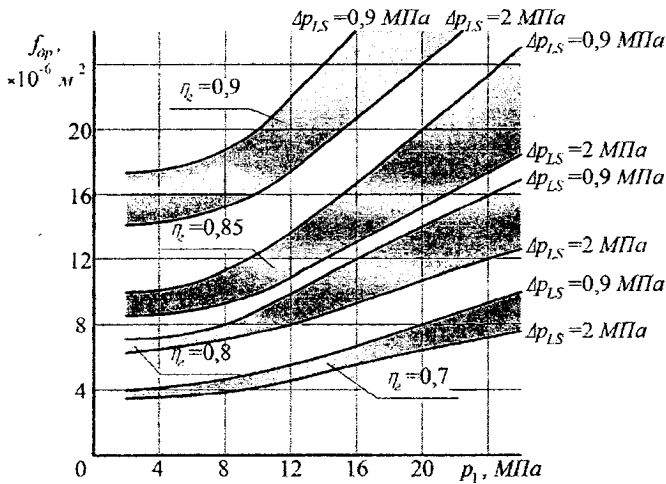


Рисунок 7.31 – Залежність гідравлічного ККД системи керування від перепаду тиску

З точки зору енергетичних характеристик більш вигідною є робота системи керування при тисках p_1 до 20 МПа і великих значеннях $f_{оп}$, що визначає величину потоку Q_n до гідродвигунів. Причому, для запобігання підвищених втрат потужності бажано, щоб перепад тиску Δp_{LS} на робочому вікні пропорційного розподільника і, відповідно, золотнику регулятора подачі був якомога меншим.

При математичному моделюванні робочих процесів у системі керування регульованого АПН визначено вплив перепаду Δp_{LS} на

величину похибки δ стабілізації подачі до виконавчого гідродвигуна (рис. 7.32).

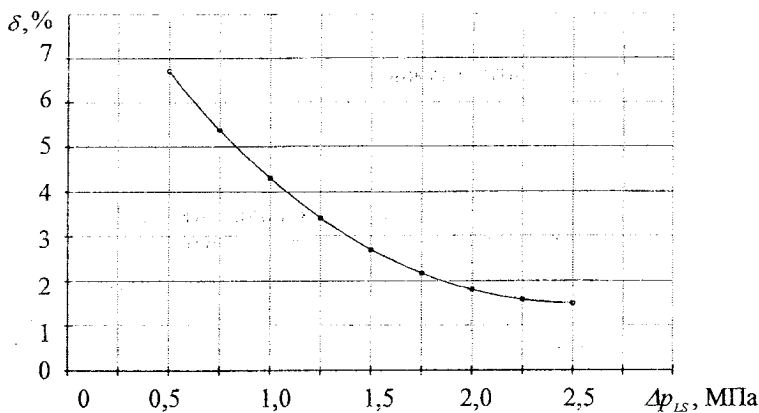


Рисунок 7.32 – Вплив перепаду тиску Δp_{LS} на похибку стабілізації δ подачі

Аналіз отриманої залежності показує, що при зменшенні перепаду Δp_{LS} похибка стабілізації δ збільшується. Так, при зменшенні Δp_{LS} з 2,0 МПа до 0,9 МПа величина δ зростає з 2 до 5%.

Таким чином, зменшення перепаду Δp_{LS} , яке поліпшує енергетичні характеристики, одночасно значно підвищує похибку стабілізації δ , що може виявитися небажаним і потребує розробки заходів з усунення зазначеного негативного впливу зменшення перепаду тиску.

Одним із методів зменшення похибки стабілізації δ є відповідний вибір конструктивних параметрів КРП.

На рис. 7.33 показаний вплив діаметра золотника d_p , коефіцієнта підсилення вікна золотника регулятора подачі κ_z і жорсткості пружини c_p регулятора подачі на величину похибки стабілізації δ .

На рисунку по осі абсцис відкладено значення безрозмірних параметрів

$$\Pi = \Pi_0 / \Pi_{max},$$

де Π_0 – поточне значення параметрів,

Π_{max} – максимальне значення параметрів.

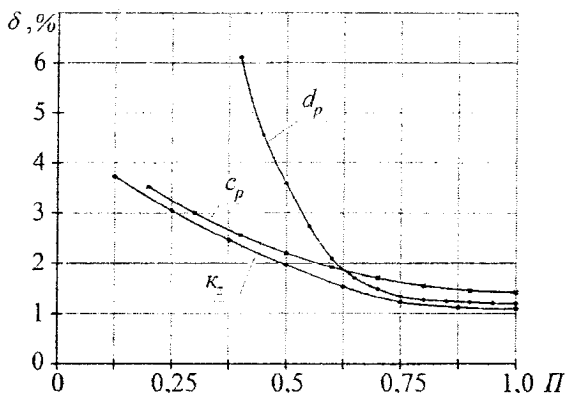


Рисунок 7.33 – Вплив конструктивних параметрів КРП на величину похибки стабілізації δ

Максимальні значення параметрів мали значення, рівні верхнім границям з діапазонів зміни параметрів: $d_p = (4,0 \dots 10,0) \cdot 10^{-3}$ м; $\kappa_z = (0,5 \dots 4,0) \cdot 10^{-3}$ м; $c_p = (0,8 \dots 4,0) \cdot 10^4$ Н/м.

Найбільш помітний вплив на величину δ має d_p . Так, при збільшенні d_p з $5 \cdot 10^{-3}$ м до $8 \cdot 10^{-3}$ м величина δ зменшується з 4 до 2%. Збільшення величин κ_z і c_p також зумовлює зменшення δ , але значно менше, ніж збільшення d_p .

Виконані дослідження системи керування регульованого АПН дозволяють зробити такі висновки.

1. Перехід на менші значення величини перепаду тиску на золотнику регулятора подачі забезпечує зниження гідравлічних втрат тиску та, відповідно, підвищення гідравлічного ККД системи керування регульованого АПН. Але перехід на більш низький перепад з 2 до 0,9 МПа супроводжується при цьому підвищенням похибки стабілізації δ подачі до виконавчого гідродвигуна з 2 до 5%.

2. Встановлено, що компенсувати зазначений негативний вплив зменшення перепаду тиску Δp_{LS} на похибку стабілізації δ подачі можна шляхом відповідного вибору конструктивних параметрів регулятора подачі, а саме: діаметра золотника d_p , коефіцієнта підсилення вікна золотника κ_z і жорсткості пружини c_p регулятора подачі.

Титульний аркуш

Титульний аркуш є першою сторінкою обкладинки пояснювальної записки (ПЗ). Ця сторінка не нумерується. Згідно з чинними стандартами на текстову конструкторську документацію (ГОСТ 2.105–95, ДСТУ 3008–95) титульний аркуш виконується за встановленим зразком, що наведений у додатку А.

На титульному аркуші подаються:

- тема курсової роботи;
- запис «Пояснювальна записка...» із зазначенням напряму підготовки (6.050502 – «Інженерна механіка» або 6.050503 – «Машинобудування»), цифрового коду кафедри.

Вказується науковий ступінь та вчене звання керівника курсової роботи. Підписи керівника та студента із зазначенням термінів обов'язкові.

Також на титульному аркуші має бути запис «до захисту», а після захисту курсової роботи має бути виставлена оцінка за національною шкалою з підписами членів комісії, до складу якої входять керівник КР та асистент, призначений розпорядженням завідувача кафедри.

Робота, яка подається у вигляді копії, до захисту не приймається, у випадку прийняття такої роботи відповідальність несуть члени комісії.

За титульним аркушем розташовується індивідуальне завдання до КР. Зразок бланка індивідуального завдання наведено у додатку Б.

Зміст та заголовки КР

Зміст розташовують безпосередньо після індивідуального завдання до КР, починаючи з нової сторінки із заголовком «ЗМІСТ». Заголовок розміщують посередині тексту сторінки.

До змісту вносять: вступ; послідовно перелічені назви всіх розділів, підрозділів, пунктів і підпунктів (якщо вони мають заголовки) роботи; висновки; перелік посилань; назви додатків і номери сторінок, які відповідають початку матеріалу.

Зміст за нумерацією пояснювальної записки є третьою сторінкою.

Назви заголовків змісту повинні однозначно відповідати назвам заголовків пояснювальної записки за текстом. Нумерація сторінок повинна бути наскрізною. Форма подачі розділів та підрозділів в змісті курсової роботи показана нижче:

- 1 Аналіз ... – заголовок першого розділу
 - 1.1 Огляд ... – заголовок першого підрозділу першого розділу
 - 1.1.1 ... – заголовок першого пункту першого підрозділу першого розділу

2 – Заголовок другого розділу

2.1 – Заголовок першого підрозділу другого розділу

2.1.1 – Заголовок першого пункту першого підрозділу другого розділу

При виконанні курсової роботи обсяг пояснювальної записки визначається без врахування обсягу додатків. Якщо додатки підтверджують цінність результату проектування, то обсяг пояснювальної записки з додатками повинен мати наскрізну нумерацію.

Структурними елементами основної частини пояснювальної записки є розділи, підрозділи, пункти, підпункти, переліки.

Розділ – головний ступінь поділу тексту, позначений номером, має заголовок.

Підрозділ – частина розділу, позначена номером і має заголовок.

Пункт – частина підрозділу, позначена номером, може мати заголовок.

Підпункт – частина пункту, позначена номером, може мати заголовок.

Заголовки структурних елементів необхідно нумерувати тільки арабськими числами.

Допускається розміщувати текст між заголовками розділу і підрозділу, між заголовками підрозділу і пункту.

Кожен розділ рекомендується починати з нової сторінки.

Заголовки структурних частин, розділів курсової роботи виконують великими літерами посередині рядка (ДСТУ 3008–95).

Заголовки підрозділів, пунктів та підпунктів (при наявності заголовка) записують з абзацу малими буквами починаючи з великої.

Приклад:

1 СХЕМА ГІДРОПРИВОДУ ТА ОПИС ЇЇ РОБОТИ В РЕЖИМАХ

1.1 Опис роботи гідроприводу в режимі холостого ходу

...

1.2 Опис роботи гідроприводу в робочому режимі

...

Не дозволяється розміщувати заголовок на попередній сторінці, а текст – на наступній.

Розділи нумерують порядковими номерами в межах всього документа. Після номера крапку не ставлять, а пропускають один знак.

Підрозділи нумерують в межах кожного розділу, пункти – в межах підрозділу і т. д. за формою (3.1, 3.2, 3.2.1, 3.2.2, 3.2.2.1 ...). Цифри, які вказують номер, не повинні виступати за абзац. Посилання в тексті на розділи виконується за формою: «...наведено в розділі 3».

Нумерація сторінок

Нумерація сторінок курсової роботи ставиться в правому верхньому кутку, починаючи зі змісту при параметрах відступів від країв аркуша: зверху, знизу і зліва – 20 мм; справа – 10 мм. Абзац – 5 знаків.

Вступ

Вступ пишуть з нової пронумерованої сторінки з заголовком «ВСТУП» посередині (ДСТУ 3008–95) великими літерами з більш високою насиченістю (жирністю) шрифту.

Текст вступу повинен бути коротким і висвітлювати питання актуальності, значення, сучасний рівень і призначення курсової роботи. У вступі і далі за текстом не дозволяється використовувати скорочені слова, терміни, крім загальноприйнятих.

Вступ висвітлює:

– стан розвитку проблеми в даній галузі, до якої має відношення розробка;

– галузь використання та призначення;

– мету та загальну постановку задачі;

– актуальність, яка повинна подаватись в останньому абзаці вступу, з метою стислого викладання суті розробки цього напрямку.

Кількість сторінок вступу не повинна перевищувати 1-2 сторінок.

Правила написання тексту

Написання тексту пояснювальної записки рекомендується виконувати за допомогою комп'ютерної техніки – 1,5 інтервал. Шрифт повинен бути близьким до машинописного, простим, прямим, одного типу (без виділення по тексту і підкреслення) і розміром не менше 2,5 мм (рекомендований тип шрифту – Times New Roman Cyr, 14 пт).

При написанні тексту ПЗ слід дотримуватися таких правил:

а) текст необхідно викладати обґрунтовано в лаконічному технічному стилі;

б) умовні буквені позначення фізичних величин і умовні графічні позначення компонентів повинні відповідати установленим стандартам. Перед буквеним позначенням фізичної величини повинно бути її пояснення (*подача насоса Q_n , технологічне навантаження R*);

в) числа з розмірністю слід записувати цифрами, а без розмірності словами (*потужність – 12 кВт, дві гідролінії*);

г) позначення одиниць слід писати в рядок з числовим значенням без перенесення в наступний рядок. Між останньою цифрою числа і позначенням одиниці слід робити пропуск (*1,5 м/с, 80 кН*);

д) якщо наводиться ряд числових значень однієї і тієї ж фізичної величини, то одиницю фізичної величини вказують тільки після останнього числового значення (1,0; 1,6; 2,0; 2,5 мм);

е) позначення величин з граничними відхиленнями слід записувати так: 10 ± 1 мм;

ж) буквені позначення одиниць, які входять в добуток, розділяють крапкою на середній лінії (·); знак ділення замінюють похилою рискою (/);

и) порядкові числівники слід записувати цифрами з відмінковими закінченнями (1-й перехід, 6-а гідролінія); при кількох порядкових числівниках відмінкове закінчення записують після останнього (3, 4, 5-й графіки); кількісні числівники записують без відмінкових закінчень (на 20 аркушах); не пишуть закінчення в датах (17 жовтня) та при римських числах (XXI століття);

к) скорочення слів в тексті не допускаються, крім загальноприйнятих в українській мові та установлених в ГОСТ 2.316–68, а також скорочень, які прийняті для надписів на виробі (в тексті вони повинні бути виділені великими літерами: ON, OFF), а якщо надпис складається з цифр або знаків, то в лапках. Лапками також виділяють найменування команд, режимів, сигналів («Стоп»);

л) дозволяється виконувати записи математичних виразів за формою:

$$\frac{ABC}{DE} = ABC/DE;$$

знак множення «×» замінювати зірочкою «*» (ГОСТ 2.004–88);

м) не дозволяється:

– допускати професійних або місцевих слів і виразів (техніцизмів);
– після назви місяця писати слово «місяць» (не «в травні місяці», а «в травні»);

– використовувати вирази: «цього року», «минулого року», слід писати конкретну дату «в червні 2013 року»;

– використовувати позначення одиниць фізичних величин без цифр, необхідно писати повністю: «кілька кілограмів» (за винятком оформлення таблиць і формул);

– з'єднувати текст з умовним позначенням фізичних величин за допомогою математичних знаків (не «швидкість = 0,25 м/с», а «швидкість дорівнює 0,25 м/с», не «температура дорівнює – 5° С», а «температура дорівнює мінус 5° С»);

– використовувати математичні знаки <, >, 0, №, %, sin, cos, tg, log та ін. без цифрових або буквених позначень. В тексті слід писати словами «нуль», «номер», «логарифм» і т. д.;

– використовувати індекси стандартів (ДСТУ, СНіП, СТП) без реєстраційного номера.

Оформлення формул

Всі розрахунки в пояснювальній записці КР проводити в системі СІ. Перевідні множники для деяких метричних одиниць вимірювання в одиниці вимірювання СІ наведені в табл. Е.66 (додаток Е). Співвідношення між одиницями виміру тиску наведено в табл. Е.65.

Кожну формулу записують з нового рядка, симетрично відносно тексту. Між формулою і текстом пропускають один рядок (зверху і знизу формули).

Умовні буквені позначення (символи) в формулі повинні відповідати установленим ГОСТ 1494–77. Їх пояснення наводять в тексті або зразу ж під формулою. Для цього після формули ставлять кому і записують пояснення до кожного символу з нового рядка в тій послідовності, в якій вони наведені у формулі, розділяючи крапкою з комою. Перший рядок повинен починатися з абзацу з слова «де» і без будь-якого знака після нього.

Всі формули нумерують в межах розділу арабськими числами. Номер вказують в круглих дужках з правої сторони, в кінці рядка, на рівні закінчення формули. Номер формули складається з номера розділу і порядкового номера формули в розділі, розділених крапкою. Дозволяється виконувати нумерацію в межах всього документа. Одиницю вимірювання, при необхідності, беруть в квадратні дужки.

Приклад:

Теоретична подача роторного гідронасоса визначається за формулою:

$$Q_{нт} = q_n \cdot n_n [M^3/c], \quad (2.5)$$

де q_n – робочий об'єм гідронасоса, M^3 ;

n_n – частота обертання приводного вала гідронасоса, об/с.

Числову підстановку і розрахунок виконують з нового рядка, не нумеруючи. Одиницю вимірювання беруть в круглі дужки. Наприклад,

$$Q_{нт} = 32 \cdot 10^{-6} \cdot 25 = 0,8 \cdot 10^{-3} (M^3/c) = 48 (л/хв).$$

Розмірність одного й того ж параметра в межах документа повинна бути однаковою.

Якщо формула велика, то її можна переносити в наступні рядки. Перенесення виконують тільки математичними знаками, повторюючи знак на початку наступного рядка. При цьому знак множення « \times » замінюють знаком « \times ».

Формула є частиною речення, тому до неї застосовують такі ж правила граматики, як і до інших членів речення. Якщо формула знаходиться в кінці речення, то після неї ставлять крапку. Формули, які йдуть одна за одною і не розділені текстом, відокремлюють комою. Посилання на формули в тексті дають в круглих дужках за формою: «... у формулі (5.2)»; «... у формулах (5.7, ..., 5.10)».

Оформлення ілюстрацій

Для пояснення викладеного тексту рекомендується його ілюструвати графіками, кресленнями, фрагментами схем тощо, які можна виконувати чорною тушшю, простим олівцем середньої твердості та комп'ютерною графікою.

Розміщують ілюстрації в тексті та, якщо необхідно, в додатках.

В тексті ілюстрацію розміщують симетрично до тексту після першого посилання на неї або на наступній сторінці, якщо на даній вона не вміщується без повороту.

На всі ілюстрації в тексті ПЗ мають бути посилання. Посилання виконують за формою: «...показано на рис. 3.1» або в дужках за текстом (рис. 3.1), на частину ілюстрації: «... показані на рис. 3.2, б». Посилання на раніше наведені ілюстрації дають зі скороченим словом «дивись» відповідно в дужках (див. рис. 1.3).

Між ілюстрацією і текстом пропускають один рядок (3 інтервали).

Всі ілюстрації в ПЗ називають рисунками і позначають під ілюстрацією симетрично відносно неї за такою формою: «Рисунок 3.5 – Найменування рисунка». Крапку в кінці не ставлять, знак переносу не використовують. Якщо найменування рисунка довге, то його продовжують у наступному рядку, починаючи від найменування.

Нумерують ілюстрації в межах розділів, вказуючи номер розділу і порядковий номер ілюстрації в розділі, розділяючи крапкою. Дозволяється нумерувати в межах всього документа. Пояснювальні дані розміщують під ілюстрацією над її позначенням.

У випадку, коли ілюстрація складається з частин, їх позначають малими буквами українського алфавіту з дужкою (а), б) під відповідною частиною. В такому випадку після найменування ілюстрації ставлять двокрапку і дають найменування кожної частини за формою:

а) – найменування першої частини; б) – найменування другої частини
або за ходом найменування ілюстрації, беручи букви в дужки:

*Рисунок 2.1 – Схеми несиметричних гідроциліндрів з
однобічним штоком (а) і двобічним штоком (б)*

Якщо частини ілюстрації не вміщуються на одній сторінці, то їх переносять на наступні сторінки. В цьому випадку під початком ілюстрації

вказують повне її позначення, а під її продовженнями позначають «Рисунок 1.3» (*продовження*). Пояснювальні дані розміщують під кожною частиною ілюстрації.

Якщо в тексті є посилання на складові частини зображеного засобу, то на відповідній ілюстрації вказують їх порядкові номери в межах ілюстрації. Якщо ілюстрація є фрагментом повної розробленої схеми, то для всіх компонентів вказують ті позиційні позначення, які вказані на схемі. Якщо ілюстраціями є фотографії, то останні повинні бути наклеєні на стандартні аркуші білого паперу і позначені як рисунки.

Оформлення таблиць

Таблицю розміщують симетрично відносно тексту після першого посилання на даній сторінці або на наступній, якщо на даній вона не вміщується, і таким чином, щоб зручно було її розглядати без повороту або з поворотом на кут 90° за годинниковою стрілкою.

ГОСТ 2.105–95 та ДСТУ 3008–95 пропонують такий запис таблиці:

Таблиця —————
(номер таблиці) (назва таблиці)

На всі таблиці мають бути посилання за формою: «наведено в табл. 3.1»; «... в табл. 3.1–3.5» або в дужках у тексті (табл. 3.6). Посилання на раніше наведену таблицю дають з скороченим словом «дивись» (*див. табл. 2.4*) за ходом чи в кінці речення.

Таблицю розділяють на графи (колонки) і рядки. В верхній частині розміщують головку таблиці, в якій вказують найменування граф. Діагональне ділення головки таблиці не допускається. Ліву графу (боковик) часто використовують для найменування рядків. Допускається не розділяти рядки горизонтальними лініями. Мінімальний розмір між основами рядків – 8 мм. Розміри таблиці визначаються обсягом матеріалу.

Таблиці нумерують в межах розділів і позначають зліва над таблицею за формою: «Таблиця 4.2 – Найменування таблиці». Крапку в кінці не ставлять. Якщо найменування таблиці довге, то продовжують у наступному рядку, починаючи від слова «Таблиця». Номер таблиці складається з номера розділу і порядкового номера таблиці в розділі, розділених крапкою. Дозволяється нумерувати в межах всього документа.

При перенесенні частин таблиці на інші сторінки повторюють або продовжують найменування граф. Допускається виконувати нумерацію граф на початку таблиці і при перенесенні частин таблиці на наступні сторінки повторювати тільки нумерацію граф.

У всіх випадках найменування (при його наявності) таблиці розміщують тільки над першою частиною, а над іншими частинами зліва пишуть «Продовження табл. 4.2» без крапки в кінці.

Інші вимоги до виконання таблиць – відповідно до чинних стандартів на технічну документацію та у відповідності з вимогами, викладеними в [22].

Висновки

Висновки оформляють з нової пронумерованої сторінки посередині (ДСТУ 3008–95) великими буквами більш високої насиченості.

Висновки є завершальною частиною, підсумком прийнятого рішення виконаної роботи із зазначенням досягнутих параметрів та переваг об'єкта в порівнянні з існуючими аналогами, з можливими рекомендаціями прикладного застосування та шляхами (перспективами) удосконалення спроектованого об'єкта.

В тексті пояснювальної записки бажано давати висновки в кожному розділі, що є постановкою задачі до наступного.

Правила написання списку використаної літератури

Ця частина курсової роботи повинна мати заголовок «ПЕРЕЛІК ПОСИЛАНЬ», записаний посередині нової пронумерованої сторінки великими літерами. Номер у заголовку не ставиться.

Список літератури містить перелік джерел, на які повинні бути обов'язкові посилання у тексті пояснювальної записки.

Літературні джерела (підручники, посібники, довідники, каталоги, нормативні документи тощо) в загальний список записують у порядку посилання на них у тексті або в алфавітному порядку.

Форма запису літературних джерел має відповідати ДСТУ 7.1.2006 [23].

В тексті записки посилання на літературу наводять в квадратних дужках [...], вказуючи порядковий номер за списком.

У списку літератури назви джерел записують мовою оригіналу.

Приклади запису назв літературних джерел можна подивитись у списку літератури до даного навчального посібника, який оформлений у відповідності з ДСТУ 7.1.2006.

Додатки

Додатки розміщують після основної частини пояснювальної записки курсової роботи.

До додатків можна віднести ілюстрації, таблиці, тексти допоміжного характеру та ін.

Додатки оформляють як продовження документа на його наступних сторінках, розташовуючи в порядку посилань на них у тексті ПЗ.

Посилання на додатки в тексті ПЗ дають за формою:

«... наведено в додатку А», «... наведено в табл. В.5» або (додаток Б); (додатки К, Л).

Кожен додаток необхідно починати з нової сторінки вказуючи зверху посередині рядка малими літерами з першої великої слово «Додаток» і через пропуск його позначення. Додатки позначають послідовно великими українськими буквами, за винятком букв І, Є, З, І, Й, О, Ч, Ъ, наприклад, Додаток А, Додаток Б і т. д. Якщо додатків більше ніж букв, то продовжують позначати арабськими цифрами. Дозволяється позначати додатки латинськими буквами, за винятком букв І і О.

Під позначенням для обов'язкового додатка пишуть в дужках слово (обов'язковий), а для інформативного – (довідковий).

Кожен додаток повинен мати тематичний (змістовний) заголовок, який записують посередині рядка малими літерами, починаючи з великої. При наявності основного напису заголовок записують у відповідній графі.

Ілюстрації, таблиці, формули нумерують в межах кожного додатка, вказуючи їх позначення: «Рисунок Б.3 – Найменування»; «Таблиця В.5 – Найменування» і т. п.

Нумерація аркушів документа і додатків, які входять до його складу, повинна бути наскрізна.

Всі додатки вносять у зміст, вказуючи номер, заголовок і номер сторінок з яких вони починаються.

9 РЕКОМЕНДАЦІ ДО ВИКОНАННЯ І ОФОРМЛЕННЯ ГРАФІЧНОЇ ЧАСТИНИ

Необхідно здійснювати посилання на графічну частину роботи в описовій частині пояснювальної записки.

Наприклад: «*складальне креслення гідроциліндра наведено на форматі А1 з шифром 08-26.КР.ГППП 13-02.00.000 СК*». Цей же конструкторський документ може подаватись в пояснювальній записці у вигляді конструкторської схеми. Кількість та склад креслень у графічній частині роботи визначаються керівником.

На кожному креслені обов'язковим є підписи студента та керівника роботи.

Для кожного складального креслення роботи складаються специфікації, які оформлені згідно з вимогами чинного ГОСТ 2.106-68 на аркушах формату А4 за формами 2 (перший аркуш) та 2а (наступні аркуші) з основним надписом за ГОСТ 2.104-68 (Додаток К).

Специфікації складальних креслень є основним конструкторським документом, який однозначно визначає склад складальної одиниці та розробленої для неї конструкторської документації. Специфікація призначена також для комплектування конструкторських документів і підготовки виробництва та виготовлення виробу.

При виконанні структурних, функціональних, принципівих, кінематичних схем кожний елемент (пристрій), який входить до виробу, повинен мати не тільки відповідне зображення на схемі, але й буквено-цифрове позиційне позначення, яке складається з буквеного позначення та порядкового номера, що проставляється після буквеного позначення (ГОСТ 2.702-75).

На принципівих схемах слід однозначно визначити всі елементи, які входять до складу виробу та мають зображення на схемі. В інших випадках перелік елементів у вигляді самостійного документа виконують на форматі А4 (ГОСТ 2.704-76), основний надпис та додаткові графи до нього виконують за ГОСТ 2.104-68 (форми 2, 2а).

Кожна схема повинна мати назву, яка визначається назвою її виду і типу, наприклад, *Схема гідравлічна принципівна* (Додаток Ж).

Назву схеми вписують в графу 1 основного напису після назви виробу, для якого розроблена схема, й шрифтом меншого розміру. Назву виробу слід записувати в називному відмінку однини, ставлячи на першому місці іменник. Знак переносу в назвах не використовується, крапка в кінці не ставиться.

Всі надписи на схемах повинні виконуватися креслярськими шрифтами згідно з міждержавним стандартом ГОСТ 2.304-81.

Посилання на графічну частину виконують за формою:

«... *наведено на схемі 08-26.КР.ГППП.15-01.00.000 ГЗ*».

Схеми виконують відповідно до вимог стандартів ЄСКД на встановлених форматах, бажано з використанням комп'ютерних графічних редакторів або простим олівцем середньої твердості.

Кожен аркуш графічної частини повинен мати рамку робочого поля та основні надписи.

Якщо графічна інформація КР подається у вигляді плакатів, то їх слід оформляти належним чином, тобто зворотна частина аркушу повинна містити:

- рамку;
- основний надпис (55мм×185мм);
- обов'язкові підписи (студента, керівника).

Якщо на одному цілому аркуші формату А1 подається інформація на менших форматах (наприклад, А2 чи А3), то формат А1 слід правильно ділити на менші стандартні.

Рекомендації для умовних позначень текстових і графічних документів курсової роботи

Кожний документ курсової роботи повинен мати своє унікальне позначення.

Для курсової роботи з дисципліни «Гідравліка, гідро- та пневмоприводи» прийнята предметна система умовних позначень, яка має суто навчальний характер і рекомендується до використання саме в цій роботі.

Структура позначення така:

08-26.КР.ГГПП.ХХ-ХХ.ХХ.ХХХ.ХХ

1 2 3 4 5 6 7

де 1 /08-26/ – числовий шифр кафедри ТАМ, прийнятий у ВНТУ;

2 /КР/ – курсова робота;

3 /ГГПП/ – скорочена назва навчальної дисципліни (Гідравліка, гідро- та пневмоприводи);

4 /ХХ-ХХ/ – порядковий номер варіанта завдання та варіанта початкових даних;

5 /ХХ/ – два символи для позначення складальних одиниць (від 01 до 99);

6 /ХХХ/ – три символи для позначень простих складальних одиниць, що входять в основні складальні одиниці об'єкта курсової роботи, записані в специфікації складального креслення об'єкта (використовується один знак зліва від 1 до 9), і порядкових номерів оригінальних деталей (два останніх знаки праворуч від 01 до 99);

7 /XX/ – код неосновного конструкторського документа (ПЗ, СК, Г2, Г3, Г6 тощо). Для схем позначення вибираються таким чином:

Види схем:	електрична	Е;
	автоматизації	А;
	гідравлічна	Г.
Типи схем:	структурна	1;
	функціональна	2;
	принципова	3;
	з'єднання	4;
	підключення	5;
	загальна	6;
	розміщення	7;
	інші	8;
	об'єднана	0.

Наприклад, для схеми гідравлічної принципової – Г3.

Позначення вказують: на титульному аркуші пояснювальної записки, на всіх документах графічної частини та специфікаціях. Позначення використовують також при посиланні на той чи інший документ.

Наприклад, курсова робота, що виконується за варіантом № 9 та початковими даними № 1 матиме позначення:

- на титульній сторінці:
08-26.КР.ГТТП.09-01.00.000 ПЗ (додаток А);
- на схемі гідравлічній принциповій:
08-26.КР.ГТТП.09-01.00.000 Г3 (Додаток Ж);
- на складальному кресленні:
08-26.КР.ГТТП.09-01.00.000 СК (Додаток К).

10 ПОРЯДОК ВИКОНАННЯ ТА ЗАХИСТУ КУРСОВОЇ РОБОТИ

Виконання курсової роботи та її захист регламентується «Положенням про виконання та захист курсової роботи з дисципліни «Гідравліка, гідро- та пневмоприводи» (далі – положення).

Положення розробляється керівником роботи на кожний навчальний рік і доводиться до відома студентів протягом першого тижня теоретичного навчання того триместру, у якому виконується курсова робота. Форма типового положення наведена в додатку Л.

Підготовка виконаної роботи до захисту проводиться у такій послідовності:

- керівник попередньо перевіряє роботу, виявляє недоліки, що стосуються оформлення та відповідності роботи нормативно-технічним документам;
- студент виправляє всі помилки й недоопрацювання;
- керівник перевіряє доопрацьовану роботу та приймає рішення щодо можливості її захисту.

Будь-яке переписування матеріалів літературних джерел або електронних документів (електронних книг, *Internet*-сайтів) неприпустимо. Якщо студент вважає за необхідність наведення певної кількості описових матеріалів, то вони розміщуються у додатках.

Для захисту курсових робіт розпорядженням завідувача кафедри призначається комісія у складі двох викладачів. Одним із членів комісії зазвичай є керівник роботи.

До захисту допускаються курсові роботи, що виконані в повному обсязі згідно з затвердженим індивідуальним завданням, перевірені керівником і підписані ним на титульному аркуші таким чином: «*До захисту*», «*Дата*», «*Підпис керівника*». КР, не підписані до захисту керівником, до захисту не подаються.

Стан справ з виконанням курсової роботи з дисципліни «Гідравліка, гідро- та пневмоприводи» з допуском до складання іспиту за цією дисципліною не пов'язується. Захист КР прирівнюється до додаткового іспиту.

Захист роботи проводиться публічно перед комісією за встановленим заздалегідь графіком і здійснюється таким чином:

- студент робить доповідь з теми до 5-10 хвилин (або допускається інша форма прийому КР, що визначається комісією);
- після доповіді члени комісії задають питання за темою роботи;
- з урахуванням результатів рубіжного контролю, рівня виконання роботи та рівня захисту комісія на закритому засіданні визначає оцінку, яка оголошується студенту.

У доповіді студент має висвітлити такі питання:

- опис схеми гідроприводу та його роботи в режимах холостого ходу, робочого режиму, режиму перенавантаження;

- алгоритм розрахунку гідродвигуна (гідроциліндра, гідромотора), технічні характеристики вибраного гідродвигуна;
- алгоритм розрахунку гідронасоса, технічні характеристики вибраного гідронасоса;
- обґрунтування вибору робочої рідини;
- загальний опис вибраних гідроагрегатів;
- сумарні втрати тиску по довжині гідроліній і в місцевих гідравлічних опорах схеми гідроприводу;
- опис конструкції заданого елемента схеми гідроприводу на складальному кресленні;
- математичне моделювання схеми гідроприводу.

Для з'ясування ступеня самостійності прийнятих рішень і рівня знань студента члени комісії мають право ставити будь-які запитання за темою роботи.

У ході захисту, у т. ч. під час відповідей на запитання, студент може користуватись пояснювальною запискою і аркушами графічної частини. Використовувати будь-які інші матеріали не дозволяється.

Робота оцінюється на підставі методики, яка викладена в положенні.

Якщо під час захисту студент не в змозі пояснити сутність основних прийнятих рішень, на основі яких побудована робота, то комісія зобов'язана зробити висновок про несамотійність виконання роботи. У цьому випадку студенту виставляється оцінка «незадовільно». Повторний захист такої роботи не проводиться.

Після захисту роботи і виставлення оцінки на титульному аркуші пояснювальної записки робиться запис: «оцінка ... підписи членів комісії ... дата».

ГЛОСАРИЙ (GLOSSARY)

- Виконавчий контур – исполнительный контур – *executive circuit*
Витрата – расход – *flow rate*
Гідравлічні баки – гидравлические баки – *hydraulic tanks*
Гідравлічні масла – гидравлические масла – *hydraulic oils*
Гідравлічний удар – гидравлический удар – *hydraulic surge*
Гідромотор – гидромотор – *hydraulic motor*
Гідродвигун – гидродвигатель – *hydraulic engine*
Гідропривод – гидропривод – *hydraulic drive*
Гідростатичний тиск – гидростатическое давление – *hydrostatic pressure*
Гідроциліндр – гидроцилиндр – *hydraulic cylinder*
Динамічні характеристики – динамические характеристики – *dynamic characteristics*
Динамічний коефіцієнт в'язкості – динамический коэффициент вязкости – *dynamic viscosity coefficient*
Дросельне регулювання – дроссельное регулирование – *throttling control*
Дросельні елементи – дроссельные элементы – *throttling elements*
Електрогідравлічні приводи – электрогидравлические приводы – *electrohydraulic drives*
Енергетичні характеристики – энергетические характеристики – *power characteristics*
Забрудненість – загрязненность – *pollution*
Зворотні клапани – обратные клапаны – *check valves*
Зворотно-поступальний рух – обратно-поступательное движение – *reciprocating motion*
Імітаційне моделювання – имитационное моделирование – *simulation*
Кінематичний коефіцієнт в'язкості – кинематический коэффициент вязкости – *kinematic efficiency coefficient*
ККД приводу – КПД привода – *efficiency of the drive*
Коефіцієнт стиску – коэффициент сжатия – *compression ratio*
Ламінарний режим – ламинарный режим – *laminar mode*
Логічний клапан – логический клапан – *logic valve*
Ламінарний режим – ламинарный режим – *laminar mode*
Математична модель приводу – математическая модель привода – *mathematical model of the drive*
Мембрана – мембрана – *membrane*
Механічний ККД – механический КПД – *mechanical efficiency*
Місцеві опори – местные сопротивления – *local resistances*
Напрявні гідроапарати – направляющие гидроаппараты – *directional hydraulic units*
Насоси аксіально-плунжерні – насосы аксиально-плунжерные – *axial-piston pumps*
Насоси лопатеві – насосы лопастные – *vane pumps*

Насоси шестеренні – насосы шестерённые – *gear pumps*
Неперервність потоку – непрерывность потока – *continuity of the flow*
Об'ємне регулювання – объёмное регулирование – *delivery control*
Об'ємний гідропривод – объёмный гидропривод – *hydrostatic drive*
Об'ємна подача – объёмная подача – *volumetric supply*
Об'ємний ККД – объёмный КПД – *volumetric efficiency*
Об'ємно-дросельне регулювання – объёмно-дросельное регулирование – *delivery-and-throttling control*
Обертальний рух – вращательное движение – *rotary motion*
Поступальний рух – поступательное движение – *translational motion*
Пневмопривод – пневмопривод – *pneumatic drive*
Подача насоса – подача насоса – *pump delivery*
Пропорційні розподільники – пропорциональные распределители – *proportional control valves*
Робоче тіло – рабочее тело – *working medium*
Рівняння стану – уравнение состояния – *state equation*
Робочий об'єм насоса – рабочий объём насоса – *pump displacement*
Робочий об'єм гідродвигуна – рабочий объём гидродвигателя – *working volume of the hydraulic engine*
Регулятори тиску – регуляторы давления – *pressure regulators*
Регулятори витрати – регуляторы расхода – *flow rate controllers*
Розрахункова схема – расчетная схема – *design scheme*
Система керування – система управления – *control system*
Слідкувальні гідроприводи – следящие гидроприводы – *hydraulic servodrives*
Синтез структури – синтез структуры – *synthesis of the structure*
Статичні характеристики – статические характеристики – *static characteristics*
Стійкість приводу – устойчивость привода – *stability of the drive*
Теплоємність – теплоёмкость – *heat capacity*
Теплообмін – теплообмен – *heat exchange*
Трубка течії – трубка течения – *flow tube*
Турбулентний режим – турбулентный режим – *turbulent mode*
Фільтри – фильтры – *filters*
Цикл роботи – цикл работы – *duty cycle*

ЛІТЕРАТУРА

1. Башта Т. М. Гидропневмопривод и гидропневмоматика / Башта Т. М. – М. : Машиностроение, 1972. – 320 с.
2. Башта Т. М. Гидравлика, гидромашины и гидроприводы / Т. М. Башта, С. С. Руднев, Б. Б. Некрасов – М. : Машиностроение, 1982. – 423 с.
3. Буренніков Ю. А. Гідравліка і гідропневмопривод. Ч. 1. Гідравліка і гідропривод : навчальний посібник / Буренніков Ю. А., Немировський І. А., Козлов Л. Г. – Вінниця : ВНТУ, 2003. – 123 с.
4. Буренніков Ю. А. Гідравліка, гідро- та пневмоприводи : навчальний посібник / Буренніков Ю. А., Немировський І. А., Козлов Л. Г. – Вінниця : ВНТУ, 2013. – 273 с.
5. Свешников В. К. Станочные гидроприводы : справочник / Свешников В. К. – [3-е изд., перераб. и доп.]. – М. : Машиностроение, 1995. – 448 с.
6. Гидравлические агрегаты тракторов и сельскохозяйственных машин : каталог. Ч. 1, 2, 3. – Москва, ЦНИИТЭИавтосельхозмаш, 1990.
7. Гидравлическое оборудование для гибких производственных систем, модулей и других машин и механизмов : каталог – М. : ВНИИТЭМР, 1988. – 308 с.
8. Абрамов Е. И. Элементы гидропривода : справочник / Абрамов Е. И., Колесниченко К. А., Маслов В. Т. – Киев : Техніка, 1977. – 320 с.
9. Васильченко В. А. Гидравлическое оборудование мобильных машин : справочник / Васильченко В. А. – М. : Машиностроение, 1983. – 301 с.
10. Анурьев В. И. Справочник конструктора-машиностроителя : В 3 т. Т. 3 / В. И. Анурьев ; под. ред. И. Н. Жестковой. – М. : Машиностроение, 2001. – 864 с.
11. Гідроприводи та гідропневмоавтоматика : підручник / [Федорець В. О., Педченко М. Н., Струтинський В. Б. та ін.] ; за редакцією В. О. Федорця. – К. : Вища шк. 1995. – 463 с.
12. Финкельштейн З. Л. Расчет, проектирование и эксплуатация объемного гидропривода : учеб. пособие / [Финкельштейн З. Л., Яхно О. М., Чебан В. Г. и др.]. – К. : НТУУ «КПИ», 2006. – 216 с.
13. Попов Д. Н. Динамика и регулирование гидро- и пневмосистем / Попов Д. Н. – М. : Машиностроение, 1976. – 424 с.
14. Струтинський Б. В. Математичне моделювання процесів та систем механіки : підручник / Струтинський Б. В. – Житомир : ЖІТІ, 2011. – 612 с.
15. Черных И. В. Simulink: среда создания инженерных приложений / Черных И. В. – М. : Диалог, 2003. – 236 с.
16. Пат. 48277 UA, МПК₈ F04B 1/26 Система керування регульованим насосом / Буренніков Ю. А., Козлов Л. Г., Релінський С. В.; заявник та

патентовласник Вінницький національний технічний університет Міністерства освіти і науки України. – № u200909893 ; заявл. 28.09.2009 ; опубл. 10.03.2010, Бюл. № 5.

17. Репінський С. В. Система керування аксіально-поршневого регульованого насоса з профільованим вікном золотника комбінованого регулятора подачі : дис. на здобуття наук. ступ. канд. техн. наук : 05.02.02 / Репінський Сергій Володимирович. – Вінниця, 2011. – 248 с.

18. Буренніков Ю. А. Система керування аксіально-поршневого регульованого насоса з профільованим вікном золотника комбінованого регулятора подачі / Ю. А. Буренніков, Л. Г. Козлов, С. В. Репінський // Вісник Національного технічного університету України «Київський політехнічний інститут». Серія Машинобудування. – 2012. – № 64. – С. 113–118.

19. Буренніков Ю. А. Аналіз переваг та недоліків існуючих регуляторів подачі та потужності в системі керування аксіально-поршневого регульованого насоса / [Буренніков Ю. А., Козлов Л. Г., Репінський С. В. та ін.] // Вісник Вінницького політехнічного інституту. – 2012. – № 5. – С. 107–113.

20. Буренніков Ю. А. Вибір параметрів системи керування гідроприводом з насосом змінної продуктивності на основі дослідження його стійкості / Ю. А. Буренніков, Л. Г. Козлов, С. В. Репінський // Вісник Вінницького політехнічного інституту. – 2006. – № 6. – С. 211–217.

21. Буренніков Ю. А. Про можливість зменшення гідравлічних втрат в системі керування гідроприводом з насосом змінної продуктивності [Електронний ресурс] / Ю. А. Буренніков, Л. Г. Козлов, С. В. Репінський // Наукові праці Вінницького національного технічного університету. Електронне наукове фахове видання – 2007. – Випуск № 1. – Режим доступу до журн. : <http://www.nbu.gov.ua/e-journals/VNTU/2007-1/ukr/07byawvp.pdf>.

22. Методичні вказівки до оформлення курсових проектів (робіт) для студентів всіх спеціальностей / Уклад. Г. Л. Лисенко, А. Г. Буда, Р. Р. Обертюх. – Вінниця : ВНТУ, 2006. – 58 с.

23. Система стандартів з інформації, бібліотечної та видавничої справи. Бібліографічний запис. Бібліографічний опис. Загальні вимоги та правила складання. : ДСТУ ГОСТ 7.1:2006. – [Чинний від 2007-07-01] – К. : Держспоживстандарт України, 2007. – 47 с.

Додаток А

Титульний аркуш пояснювальної записки

Вінницький національний технічний університет
Інститут машинобудування та транспорту
Кафедра технології та автоматизації машинобудування

КУРСОВА РОБОТА

з дисципліни

«Гідравліка, гідро- та пневмоприводи»

на тему:

РОЗРАХУНОК ПАРАМЕТРІВ ТА ВИБІР ГІДРОАГРЕГАТІВ ЗАДАНОЇ
СХЕМИ

08-26.КР.ГТПЛХХ-ХХ.00.000 ПЗ

Студент 4-го курсу групи 2ІМт-09
напряму підготовки
6.050502 – «Інженерна механіка»

_____ О. І. Іваненко

(підпис)

« ____ » _____ 201_ р.

Керівник: к.т.н., доцент

_____ П. В. Петренко

(підпис)

« ____ » _____ 201_ р.

Національна шкала _____

Кількість балів _____

Оцінка: ECTS _____

Члени комісії:

_____ (підпис)

_____ (ініціали та прізвище)

_____ (підпис)

_____ (ініціали та прізвище)

Вінниця ВНТУ 2014

Додаток Б
Індивідуальне завдання

Вінницький національний технічний університет
Інститут машинобудування та транспорту
Кафедра технології та автоматизації машинобудування

ЗАТВЕРДЖУЮ
зав. кафедри ТАМ, проф., д.т.н.
_____ І. О. Сивак
(підпис)
«__» _____ 201_р.

ІНДИВІДУАЛЬНЕ ЗАВДАННЯ
на курсову роботу
з дисципліни
«Гідравліка, гідро- та пневмоприводи»

студенту _____ гр. _____

1 Розрахувати параметри та підібрати гідроагрегати заданої схеми:

2 Початкові дані:

2.1	Навантаження на шток гідроциліндра	$F_{Шmax}$	
	Крутний момент на валу гідромотора	$M_{ГРmax}$	
2.2	Максимальна швидкість руху штока гідроциліндра	v_{max}	
	Максимальна частота обертання вала гідромотора	n_{max}	
2.3	Опис конструкції проводити для		

ПОЯСНОВАЛЬНА ЗАПИСКА

- 1 Схема гідроприводу та опис її роботи в режимах
 - 1.1 Холостий хід
 - 1.2 Робочий режим
 - 1.3 Режим перенавантаження
- 2 Вибір гідроагрегатів
 - 2.1 Розрахунок параметрів та вибір гідродвигуна (гідроциліндра чи гідромотора)
 - 2.2 Розрахунок параметрів та вибір гідронасоса
 - 2.2.1 Розрахунок параметрів та вибір гідронасоса
 - 2.2.2 Розрахунок потужності та вибір приводного двигуна
 - 2.2.3 Вибір робочої рідини
 - 2.2.4 Розрахунок місткості гідробака
 - 2.3 Вибір гідророзподільників
 - 2.4 Вибір гідроклапанів
 - 2.5 Вибір регуляторів потоку
 - 2.6 Вибір фільтрів
- 3 Розрахунок втрат тиску в гідролініях та вибір гідроліній
 - 3.1 Розрахунок втрат тиску в гідролініях
 - 3.2 Вибір гідроліній
- 4 Опис конструкції заданого елемента схеми гідроприводу
 - 4.1 Опис конструкції заданого елемента
 - 4.2 Розрахунок параметрів
- 5 Розрахунок та вибір ущільнень для заданого елемента
- 6 Математичне моделювання схеми гідроприводу
 - 6.1 Синтез схеми гідроприводу за допомогою програмних пакетів MATLAB Simulink, Mathcad, FluidSim
 - 6.2 Визначення статичних, динамічних та енергетичних характеристик гідроприводу

ГРАФІЧНА ЧАСТИНА

Схема гідравлічна принципова – аркуш № 1 формату А2.

Складальне креслення заданого елемента схеми гідроприводу – аркуш № 2 формату А2-А1.

Дата видачі завдання « ___ » _____ 201_ р.

Керівник курсової роботи _____

(підпис)

(науковий ступінь, посада, ініціали та прізвище)

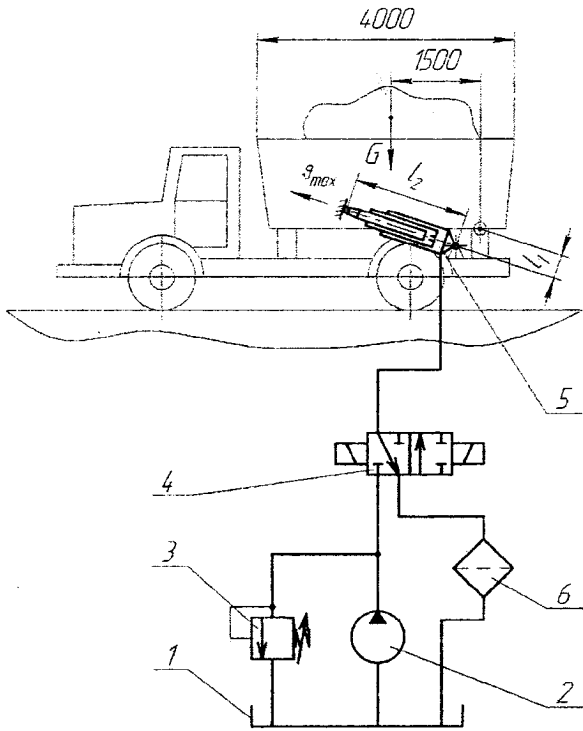
Завдання отримав _____

(підпис)

(ініціали та прізвище студента)

Додаток В

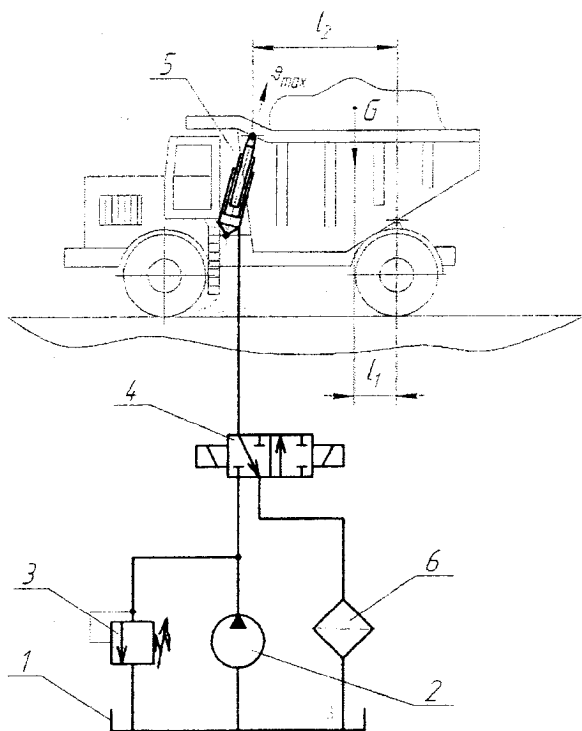
Варіанти завдань для виконання курсових і контрольних робіт



Гідравлічна схема розвантаження автомобіля

Варіант	1	2	3	4	5	6
G, H	15000	30000	50000	80000	70000	100000
l_1, M	0,4	0,5	0,75	0,75	0,63	0,75
l_2, M	0,6	0,65	0,75	0,8	0,75	0,8
$v_{max}, M/C$	0,025	0,04	0,05	0,063	0,05	0,04

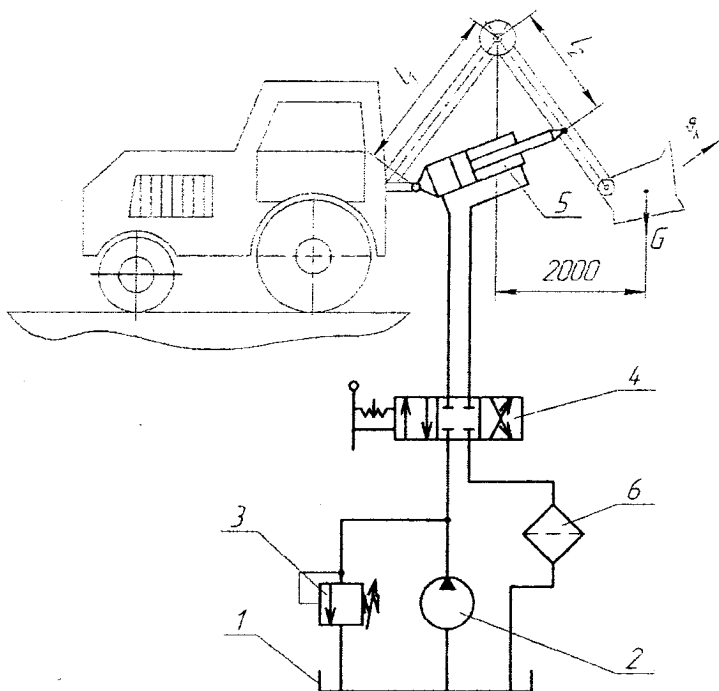
Варіант 1. Гідравлічна схема розвантаження автомобіля



Гідравлічна схема приводу кар'єрного самоскида

Варіант	1	2	3	4	5	6
G, H	150000	200000	500000	300000	250000	150000
l_1, M	1	1,5	3	2	1,8	1,2
l_2, M	3	3,5	6	5	4,5	3
$\varphi_{max}, M/C$	0,05	0,08	0,1	0,075	0,07	0,05

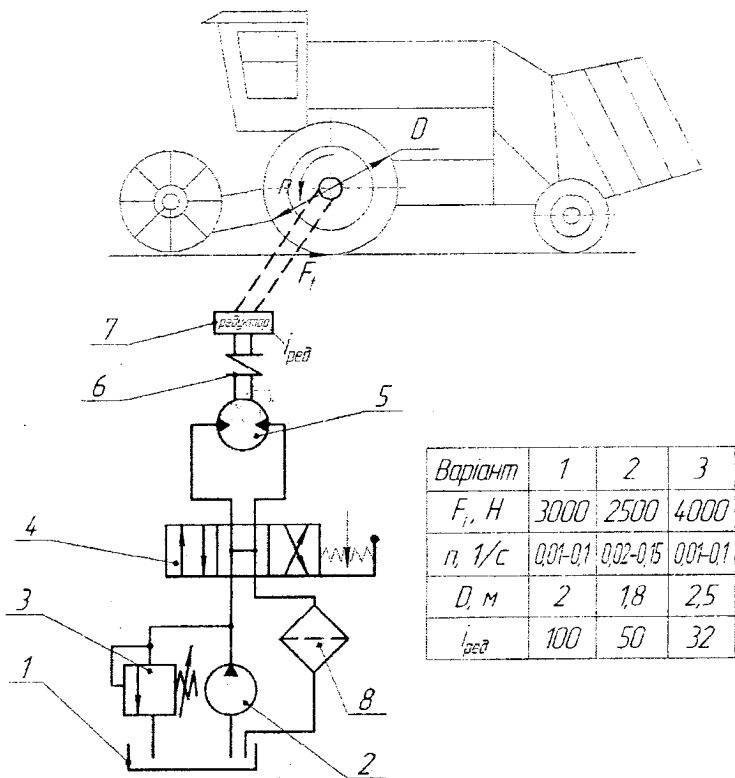
Варіант 2. Гідравлічна схема приводу кар'єрного самоскида



Силовий контур гідроприводу тракторного екскаватора

Варіант	1	2	3	4	5
G, H	2000	4000	3000	2500	5000
$\eta_{\text{к}}, \text{м/с}$	0,1	0,08	0,1	0,15	0,075
$l_1, \text{м}$	1,2	1,5	1,4	1,2	1,8
$l_2, \text{м}$	0,6	0,75	0,7	0,6	0,8

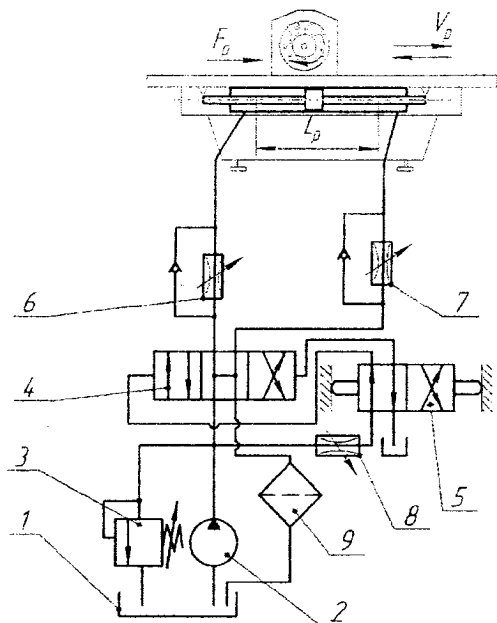
Варіант 3. Силовий контур гідроприводу тракторного екскаватора



Варіант	1	2	3
F_i, H	3000	2500	4000
$n, 1/c$	0,01-0,1	0,02-0,15	0,01-0,1
D, m	2	1,8	2,5
$l_{ред}$	100	50	32

Схема гідравлічної трансмісії зернозбирального комбайна

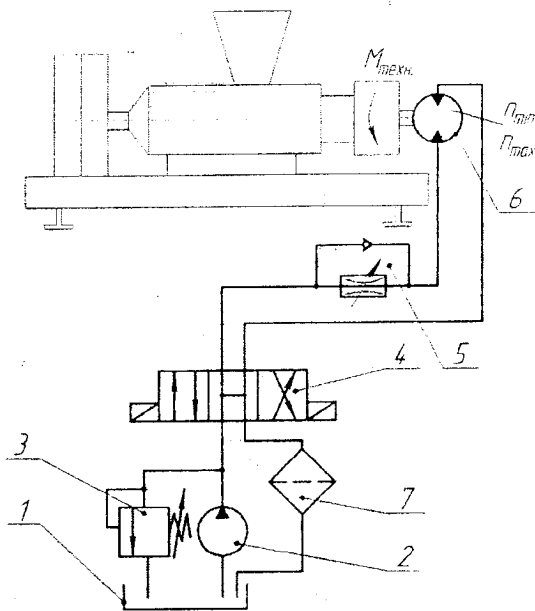
Варіант 4. Схема гідравлічної трансмісії зернозбирального комбайна



Гідропривод шліфувального верстата

Варіант	1	2	3	4	5
F_D, H	5	10	8	15	25
$V_D, M/C$	0,8	1,2	0,75	0,8	0,75
L_D, M	1	1,5	1,25	1,5	2

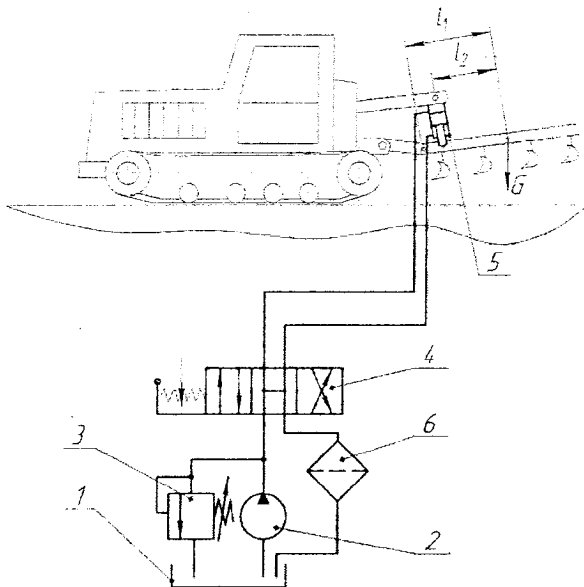
Варіант 5. Гідропривод шліфувального верстата



Гідропривод термопластавтомата

Варіант	1	2	3	4	5
$M_{техн.}, Н\cdotм$	500	1000	1500	2000	2500
$p_{min}, 1/c$	0,08	0,085	0,1	0,15	0,15
$p_{max}, 1/c$	1,6	2	1,15	1,15	1,5

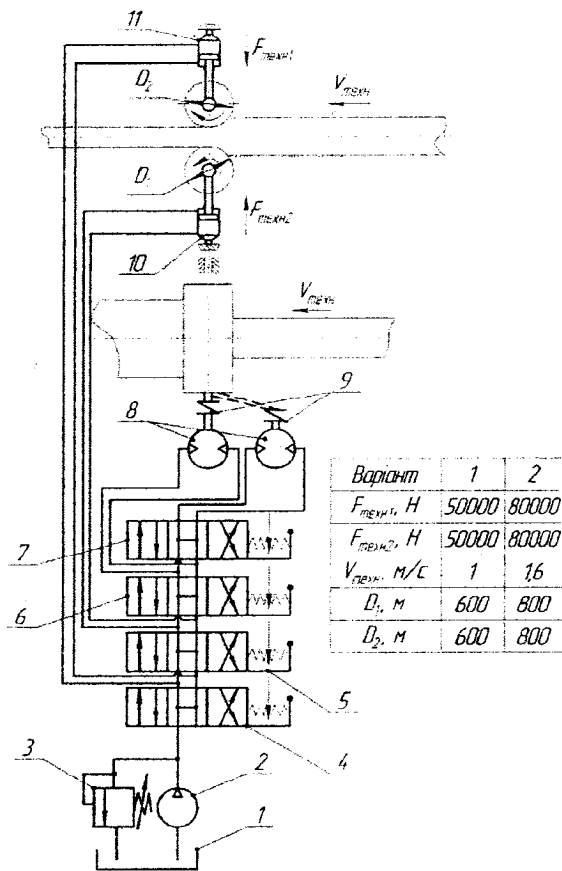
Варіант 6. Гідропривод термопластавтомата



Гідропривод навісного обладнання трактора

Варіант	1	2	3	4
G, H	2000	15000	4000	6000
l_1, M	1,2	1	1,5	1,75
l_2, M	0,3	0,5	0,4	0,45
t, c	6	8	7	7

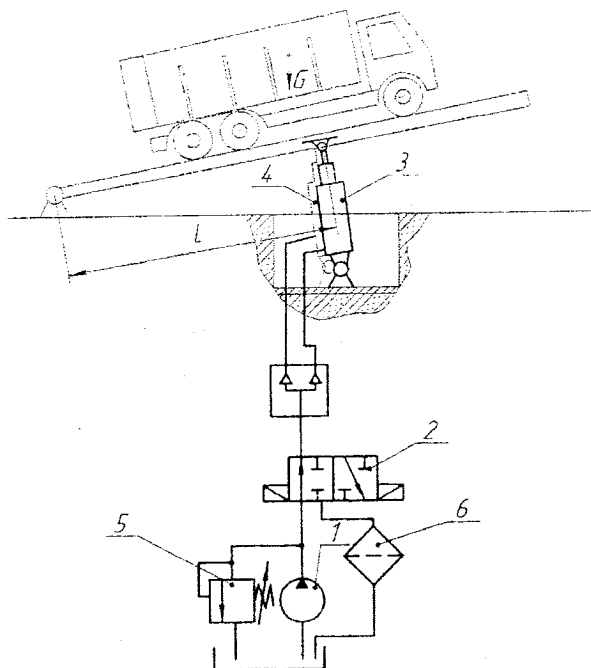
Варіант 7. Гідропривод навісного обладнання трактора



Вариант	1	2
$F_{пневм1}, H$	50000	80000
$F_{пневм2}, H$	50000	80000
$V_{пневм}, M/C$	1	16
D_1, M	600	800
D_2, M	600	800

Пневмопривод прокатного стану

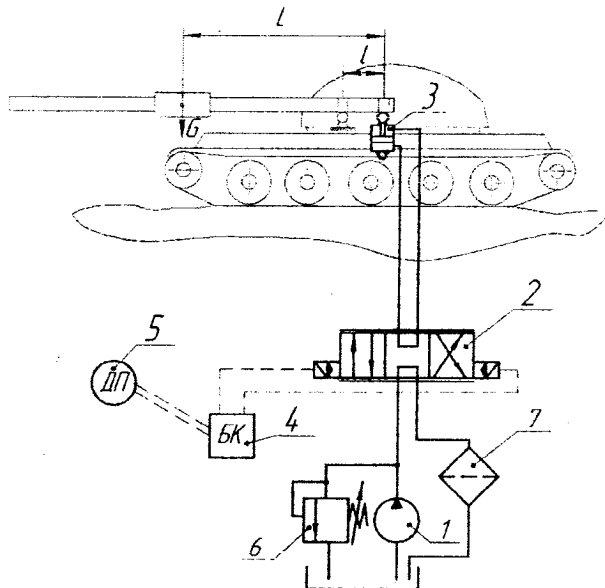
Вариант 8. Пневмопривод прокатного стану



Гідропривод стаціонарного автомобільного розвантажувача

Варіант	1	2	3	4
G, H	150000	200000	250000	300000
H, M	2	2,5	2,5	1,8
L, M	2	2	2	2,5
$V, M/c$	0,01	0,015	0,015	0,01

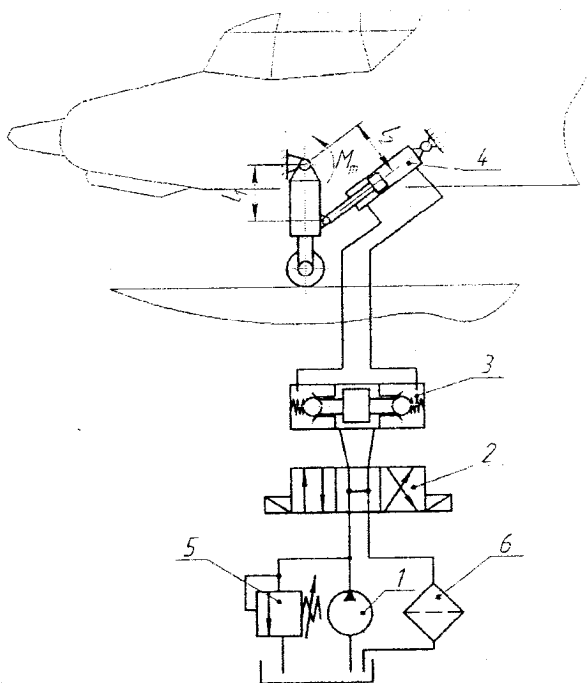
Варіант 9. Гідропривод стаціонарного автомобільного розвантажувача



Гідропривод стабілізації положення гармати

Варіант	1	2
G, H	3000	5000
$L, м$	4,5	5,0
$l, м$	0,75	0,8
$V, м/с$	0,75	1

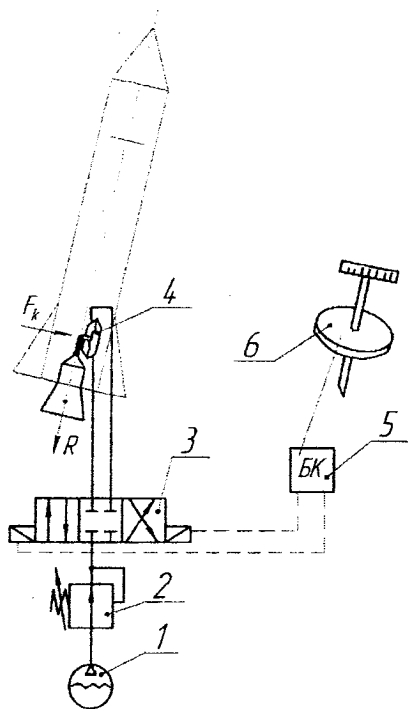
Варіант 10. Гідропривод стабілізації положення гармати



Гідропривод передньої опори шасі літака

Варіант	1	2	3
$M_m, \text{Н}\cdot\text{м}$	300	450	250
$l_1, \text{м}$	12	14	10
$l_2, \text{м}$	0,8	0,8	0,75
$V, \text{м}^3/\text{с}$	0,25	0,4	0,2

Варіант 11. Гідропривод передньої опори шасі літака



Пневмопривод стабилизации вектора тяги космического аппарата

Вариант	1	2
F_k, H	5000	6500
$V, м/с$	1,2	2,6

Вариант 12. Пневмопривод стабилизации вектора тяги космического аппарата

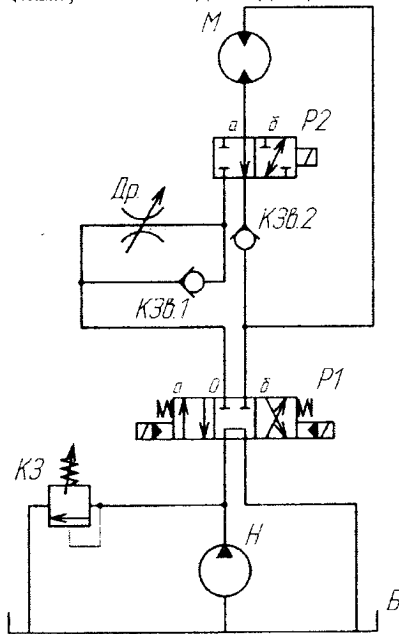
Додаток Г

Варіанти завдань для виконання курсових і контрольних робіт

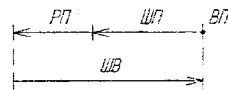
На схемах гідроприводів, передбачених даним навчальним посібником, слід використовувати такі позиційні позначення елементів: *Ед.* – приводний електродвигун; *М* – гідромотор; *Ц* – гідроциліндр; *Н* – насос; *КЗ* – клапан запобіжний; *КП* – клапан переливний; *КЗв.* – клапан зворотний; *Р* – гідророзподільник; *Др.* – дросель; *ДК* – дросель із зворотним клапаном; *РВ* – регулятор витрати; *ДП* – ділильник потоку; *Ф* – фільтр; *Б* – гідробак.

Позиційні позначення розміщуються праворуч і зверху відносно умовно-графічного позначення елемента.

Прийняті позначення режимів роботи гідроприводу (робочих рухів): *ВП* – вихідне положення; *ШП* – швидке переміщення; *РП* – робоче переміщення; *ШВ* – швидке відведення.



Циклограма руху

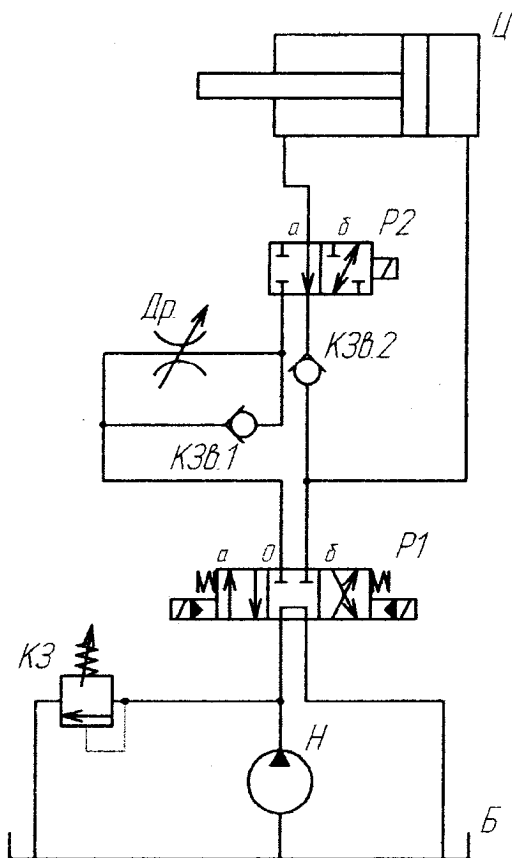


<i>P1</i>	<i>P2</i>	Робочий рух
0	-	ВП
δ	α	ШП
δ	δ	РП
α	δ	ШВ

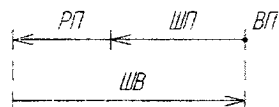
Початкові дані

№ варіанта	1	2	3	4
$M_{гн}, \text{Нм}$	25	100	300	500
$n, \text{об/хв}$	1500	900	250	150

Гідросхема 1



Циклограма руху

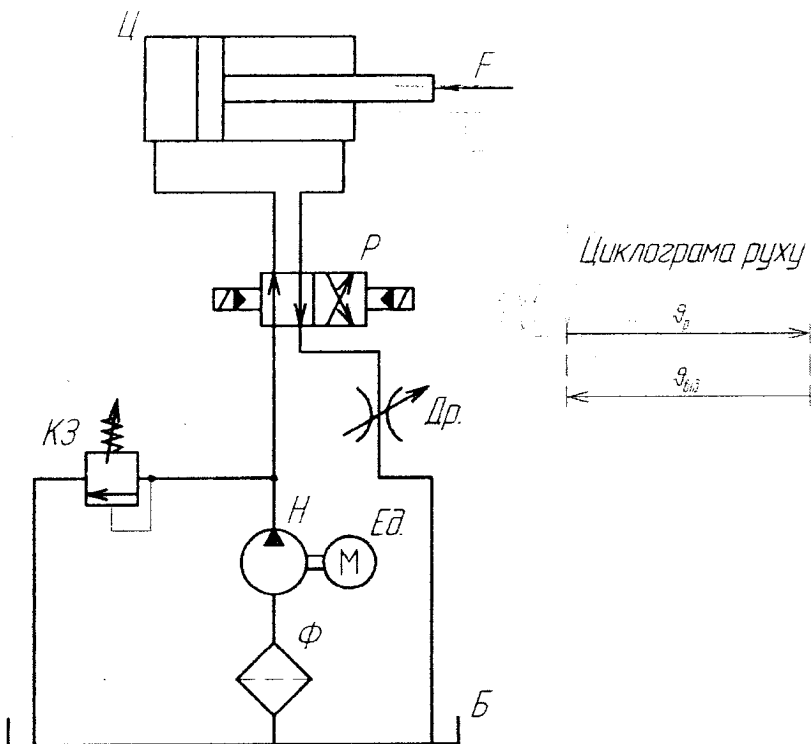


P1	P2	Робочий рух
0	-	ВП
б	а	ШП
б	б	РП
а	б	ШВ

Початкові дані:

№ варіанта	1	2	3	4
F, кН	25	40	60	100
v, м/с	0,25	0,2	0,15	0,1

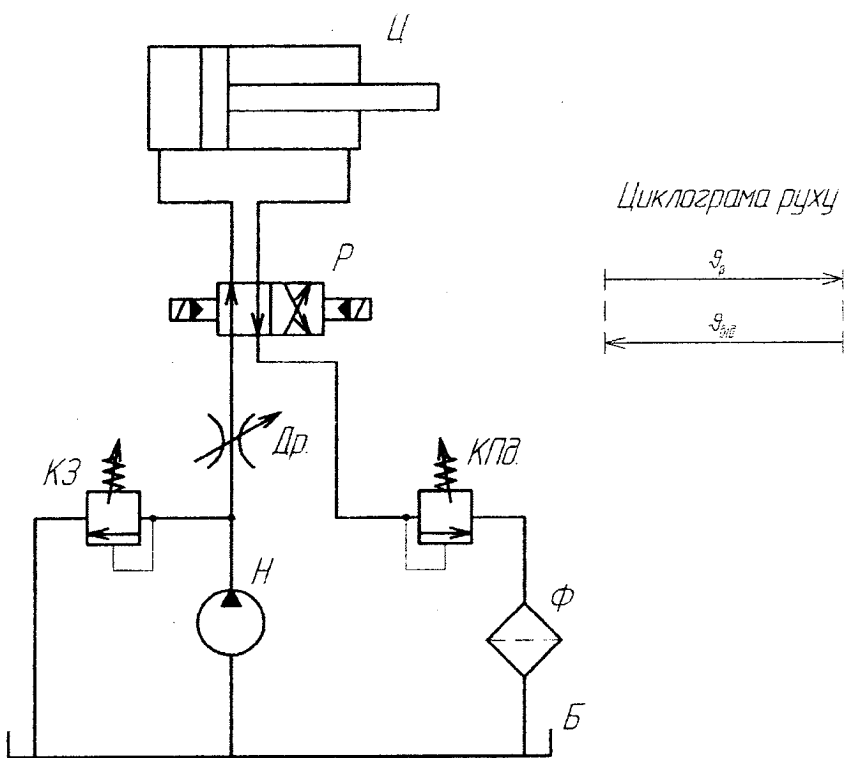
Гідросхема 2



Початкові дані:

№ варіанта	1	2	3	4
$F, \text{кН}$	120	90	75	40
$\dot{V}, \text{м}^3/\text{с}$	0,25	0,2	0,15	0,2

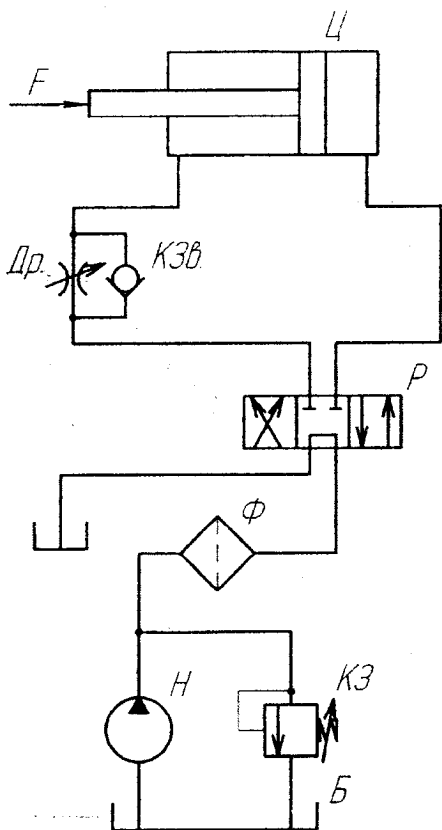
Гідросхема 3



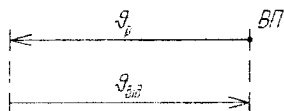
Початкові дані:

№ варіанта	1	2	3	4
$F, \text{кН}$	60	110	25	95
$v, \text{м/с}$	0,2	0,15	0,2	0,35

Гідросхема 4



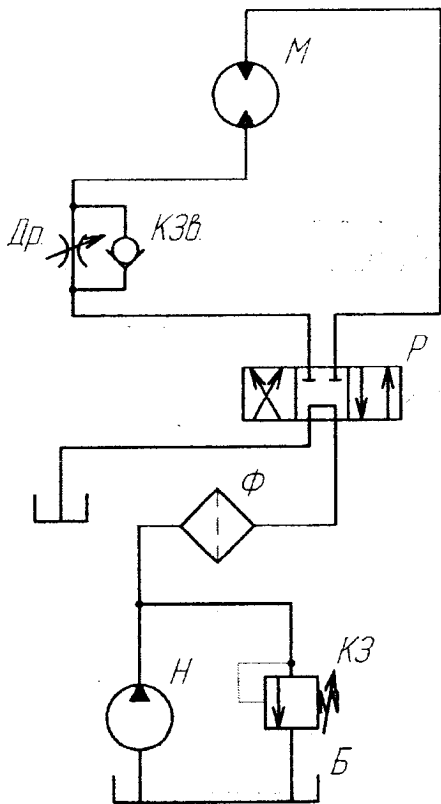
Циклограма руху



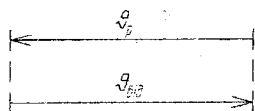
Початкові дані

№ варіанта	1	2	3	4
$F, \text{кН}$	110	85	25	60
$q, \text{м}^3/\text{с}$	0,3	0,4	0,5	0,6

Гідросхема 6



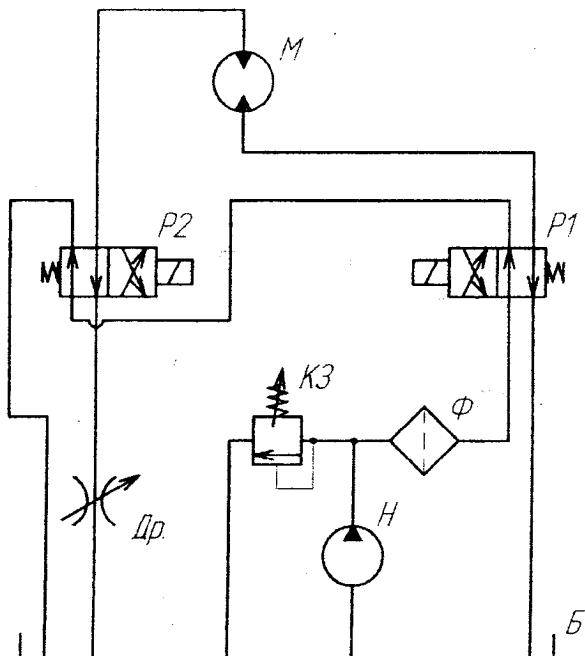
Циклограма руху



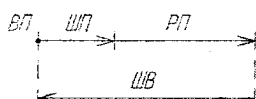
Початкові дані:

№ варіанта	1	2	3	4
$M_{p, H \cdot m}$	900	750	75	350
$n, об/хв$	80	120	1000	200

Гідросхема 7



Циклограма руху

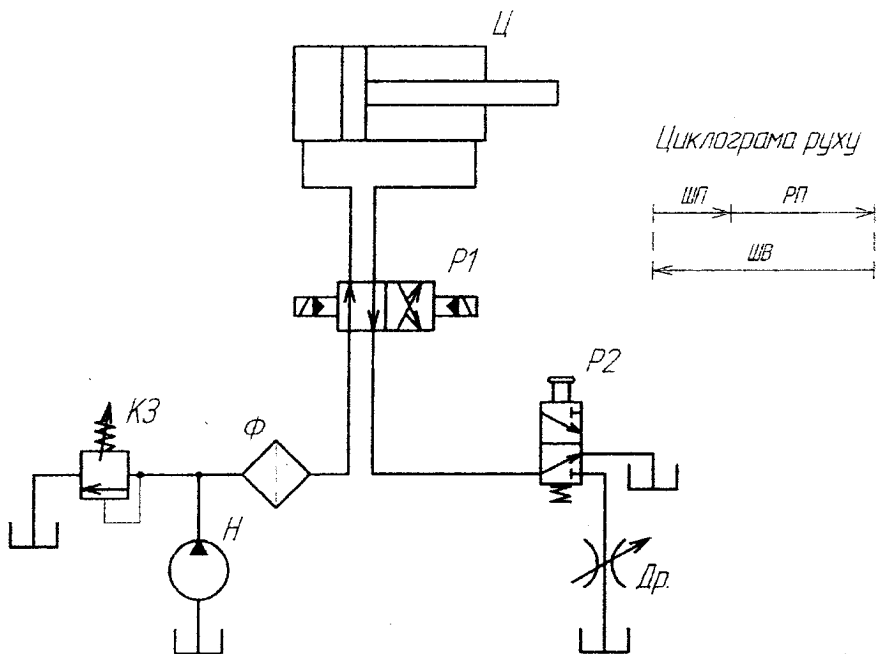


P1	P2	Робочий рух
-	-	ВП
+	+	ШП
+	-	РП
-	+	ШВ

Початкові дані:

№ варіанта	1	2	3	4
$M_{cp}, Н\cdot м$	300	150	1000	500
$n, об/хв$	160	800	50	100

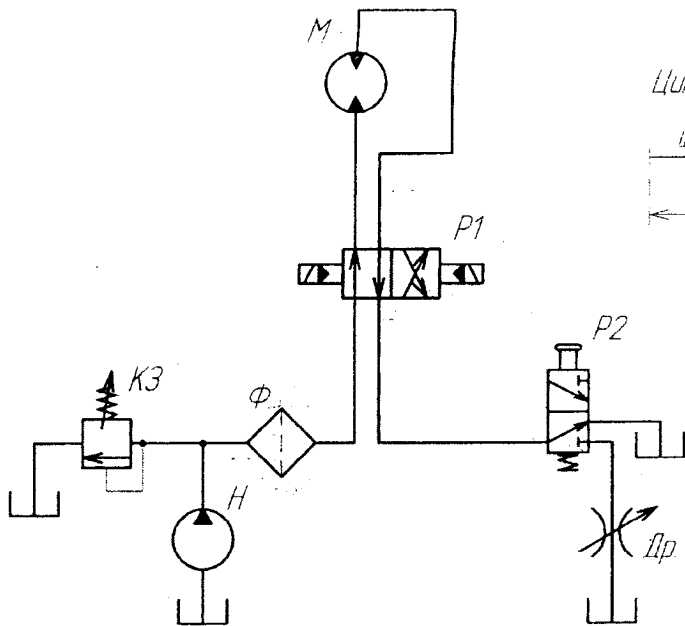
Гідросхема 8



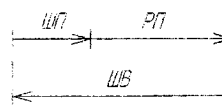
Початкові дані:

№ варіанта	1	2	3	4
F, кН	15	110	80	60
v, м/с	0,5	0,3	0,25	0,1

Гідросхема 9



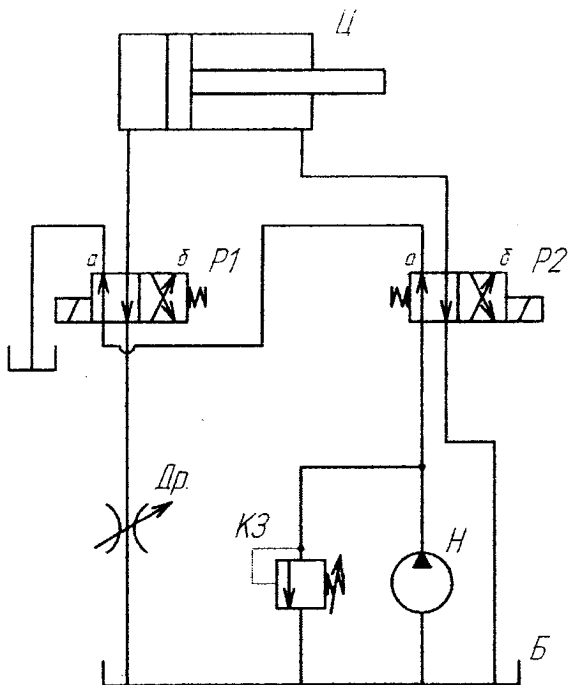
Циклограма руху



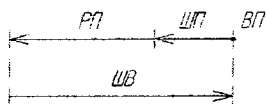
Початкові дані:

№ варіанта	1	2	3	4
M_{sp} , Н·м	450	800	120	300
n , об/хв	300	200	1000	800

Гідросхема 10



Циклограма руху

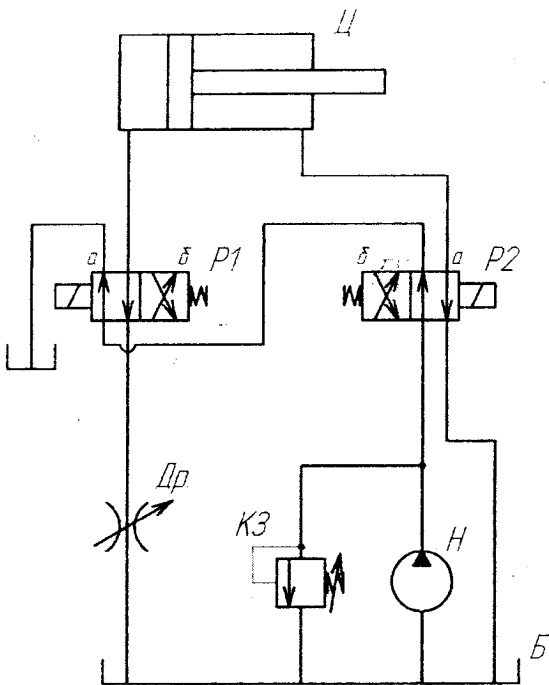


P1	P2	Робочий рух
a	a	ВП
б	б	ШП
a	б	РП
б	a	ШВ

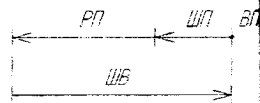
Початкові дані:

№ варіанта	1	2	3	4
F, кН	50	120	35	90
q, м/с	0,35	0,2	0,5	0,2

Гідросхема 11



Циклограма руху

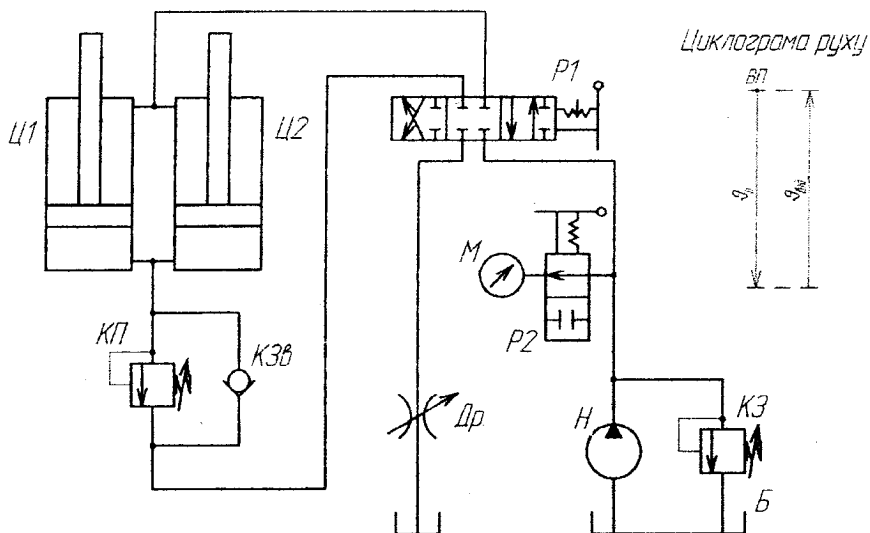


P1	P2	Робочий рух
а	а	ВП
б	б	ШП
а	б	РП
б	а	ШВ

Початкові дані:

№ варіанта	1	2	3	4
F, кН	95	40	70	110
v, м/с	0,1	0,35	0,15	0,09

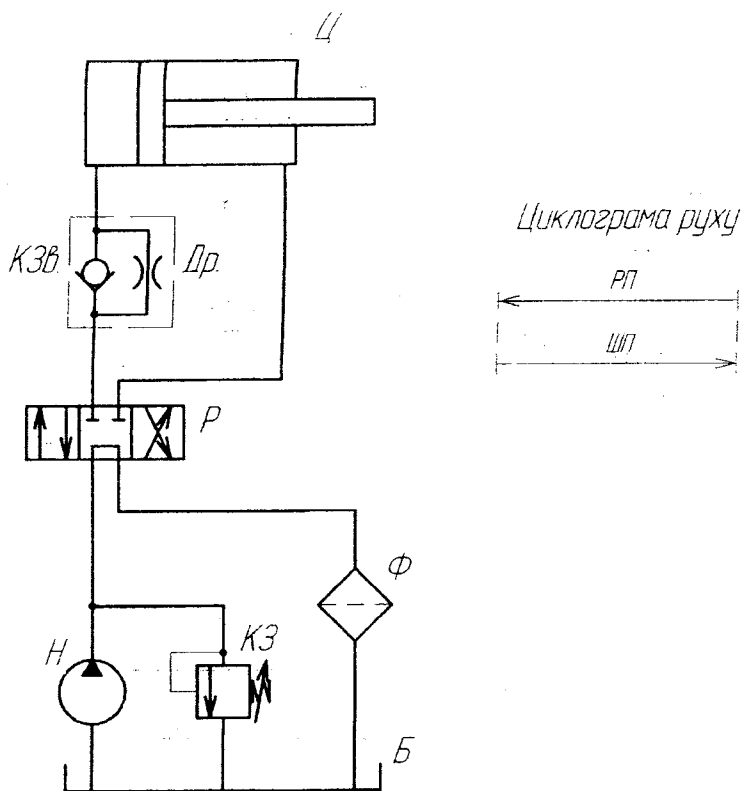
Гідросхема 12



Початкові дані:

№ варіанта	1	2	3	4
$F, \text{кН}$	180	90	140	50
$q, \text{м/с}$	0,15	0,2	0,1	0,3

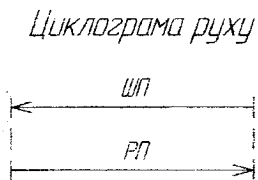
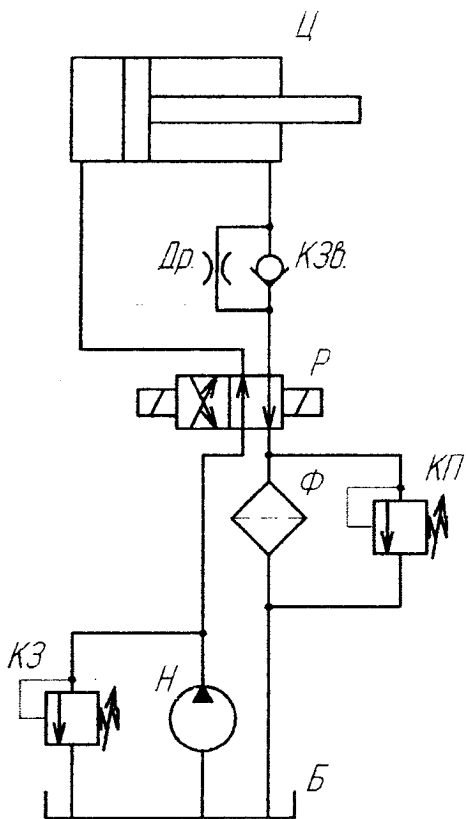
Гідросхема 13



Початкові дані:

№ варіанта	1	2	3	4
$F, \text{кН}$	70	20	120	90
$v, \text{м/с}$	0,2	0,4	0,1	0,15

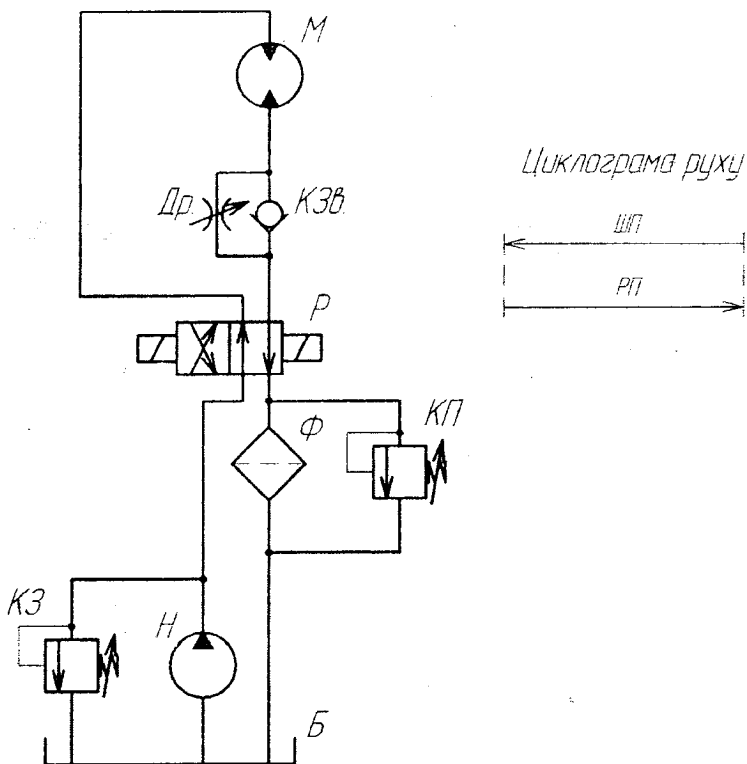
Гідросхема 14



Початкові дані:

№ варіанта	1	2	3	4
$F, \text{кН}$	30	60	95	110
$q, \text{м}^3/\text{с}$	0,6	0,3	0,2	0,15

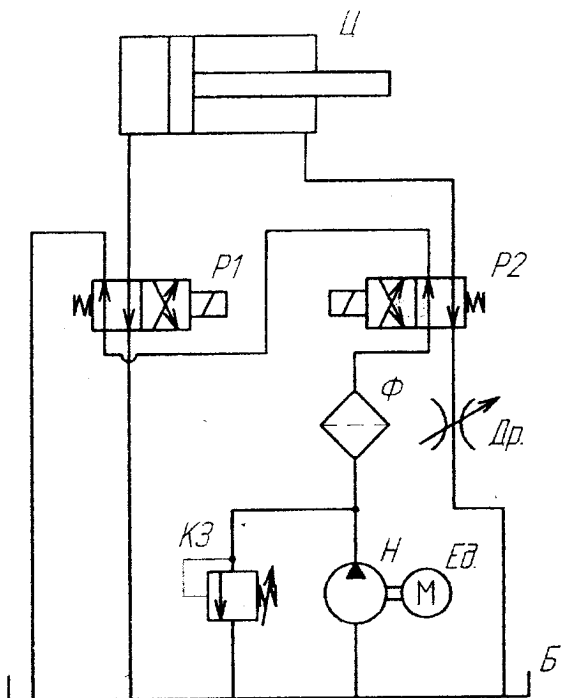
Гідросхема 15



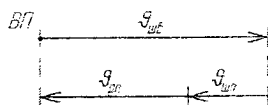
Початкові дані:

№ варіанта	1	2	3	4
$M_{др}, Н \cdot м$	400	120	850	550
$n, об/хв$	150	400	100	140

Гідросхема 16



Циклограма руху

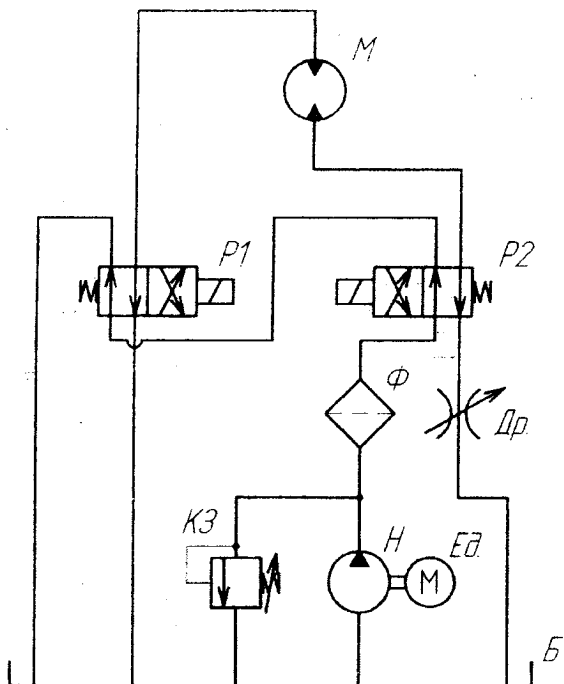


P1	P2	Режим роботи
-	-	ВП
-	+	ШП
+	+	РП
+	-	ШВ

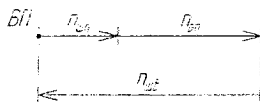
Початкові дані:

№ варіанта	1	2	3	4
F, кН	125	25	80	45
v, м/с	0,05	0,5	0,25	0,3

Гідросхема 17



Циклограма руху

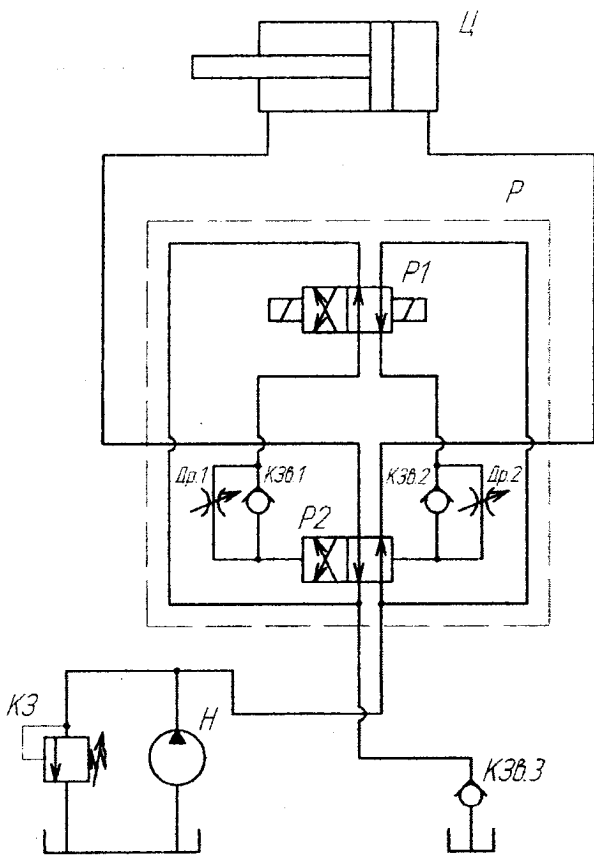


P1	P2	Режим роботи
-	-	Влі
-	+	Впр
+	+	РП
+	-	ШВ

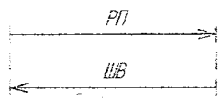
Початкові дані:

№ варіанта	1	2	3	4
$M_{кр}, Н\cdot м$	600	850	400	120
$n, об/хв$	80	50	150	1000

Гідросхема 18



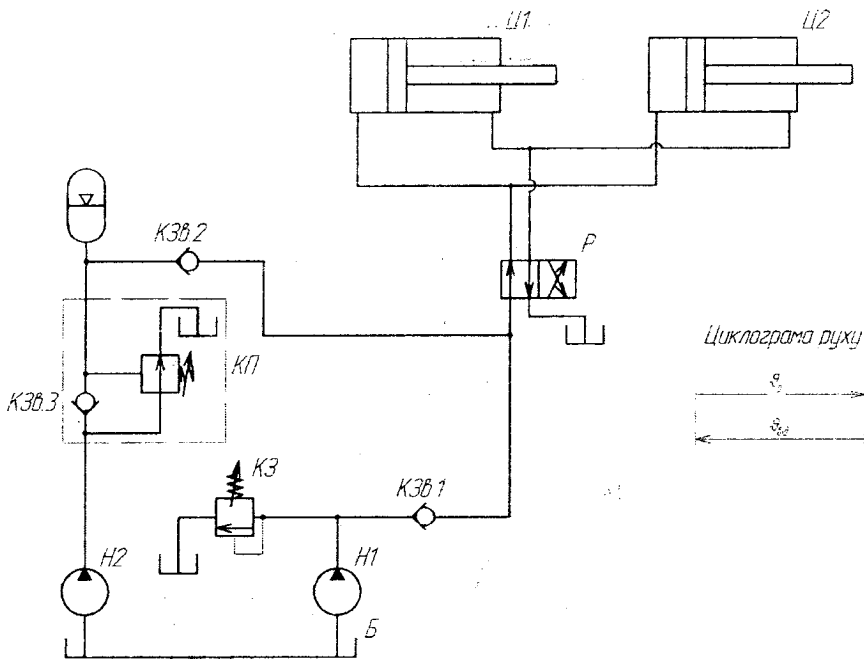
Циклограма руху



Початкові дані:

№ варіанта	1	2	3	4
F, кН	70	120	20	45
q, м/с	0,15	0,3	0,2	0,25

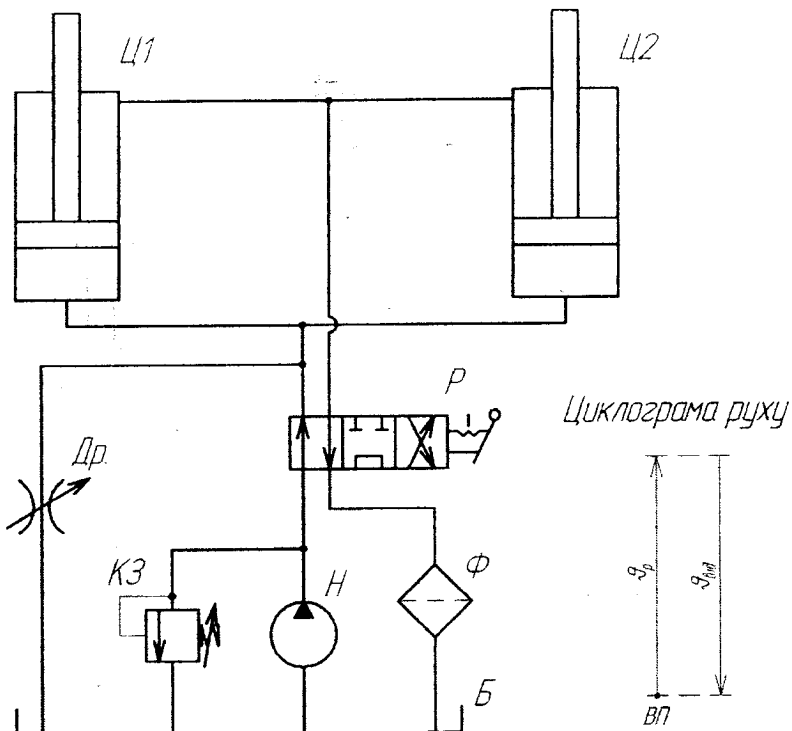
Гідросхема 19



Початкові дані

№ варіанта	1	2	3	4
F кН	140	90	160	50
ξ м/с	0,15	0,2	0,1	0,3

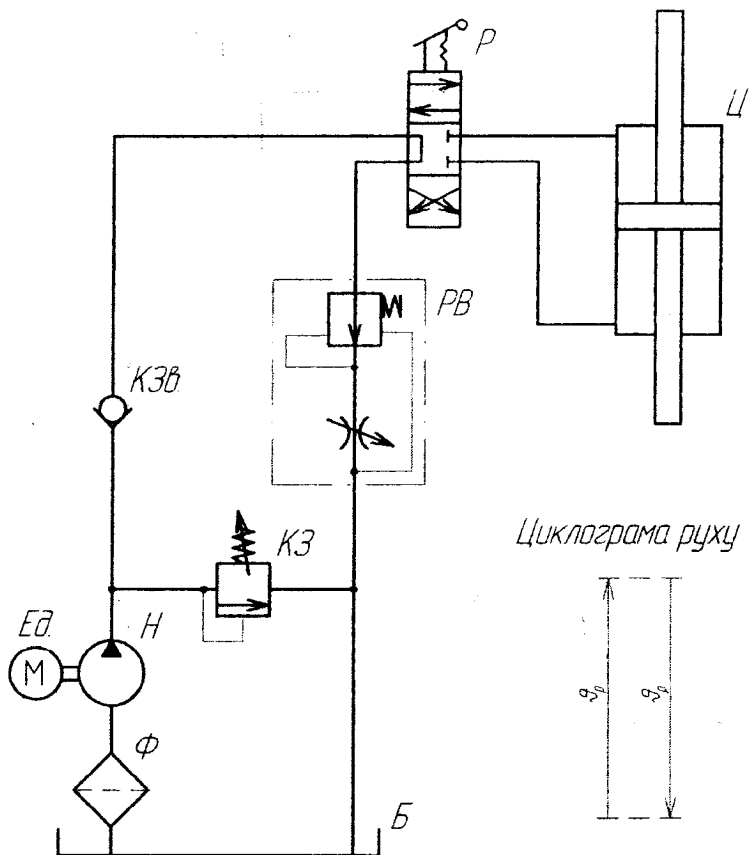
Гідросхема 20



Початкові дані:

№ варіанта	1	2	3	4
$F, кН$	58	100	90	180
$q, м/с$	0,35	0,15	0,2	0,1

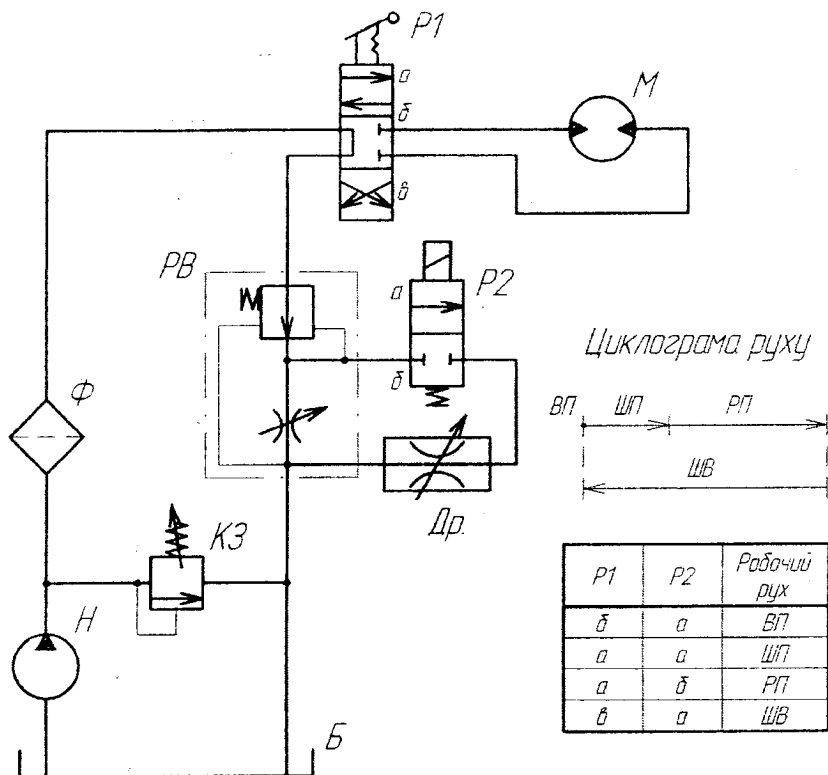
Гідросхема 21



Початкові дані:

№ Варіанта	1	2	3	4
$F, \text{кН}$	40	85	60	100
$v, \text{м/с}$	0,35	0,15	0,2	0,15

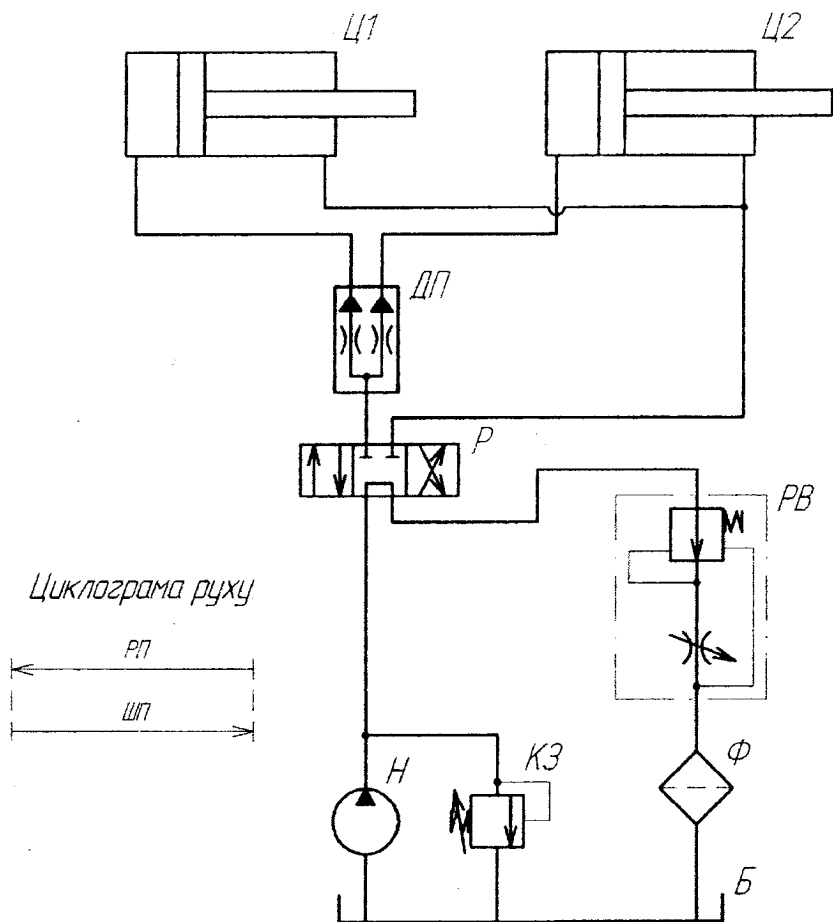
Гідросхема 22



Початкові дані:

№ варіанта	1	2	3	4
$M_{\frac{1}{2}}, \text{ Н}\cdot\text{м}$	200	540	300	650
$n, \text{ об/хв}$	550	100	250	85

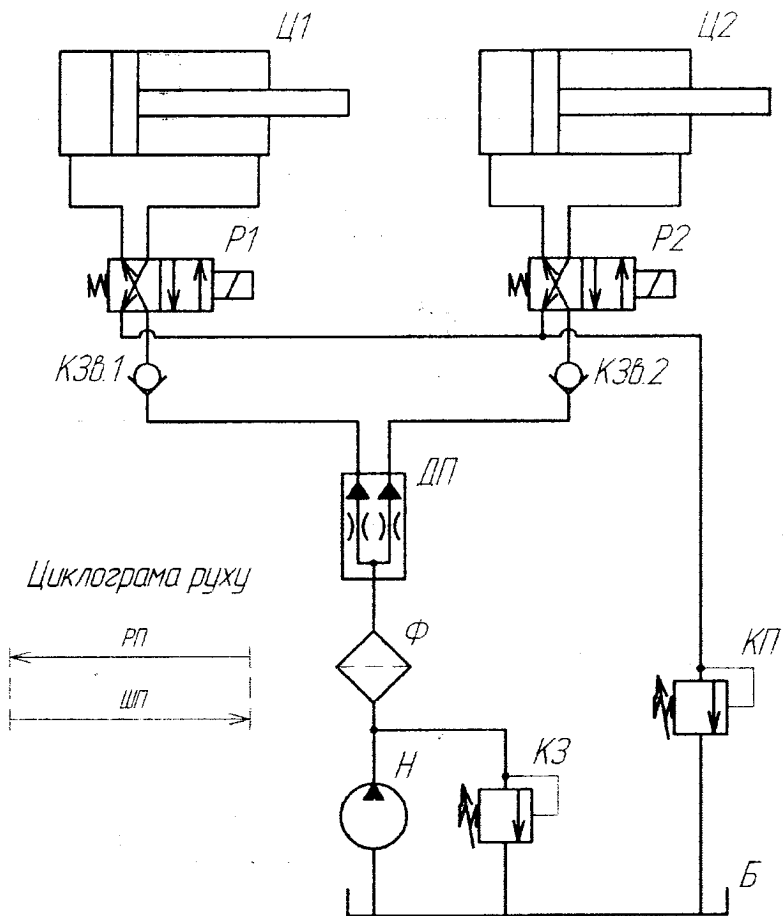
Гідросхема 23



Початкові дані:

№ варіанта	1	2	3	4
$F, \text{кН}$	160	120	56	80
$q, \text{м}^3/\text{с}$	0,1	0,3	0,5	0,25

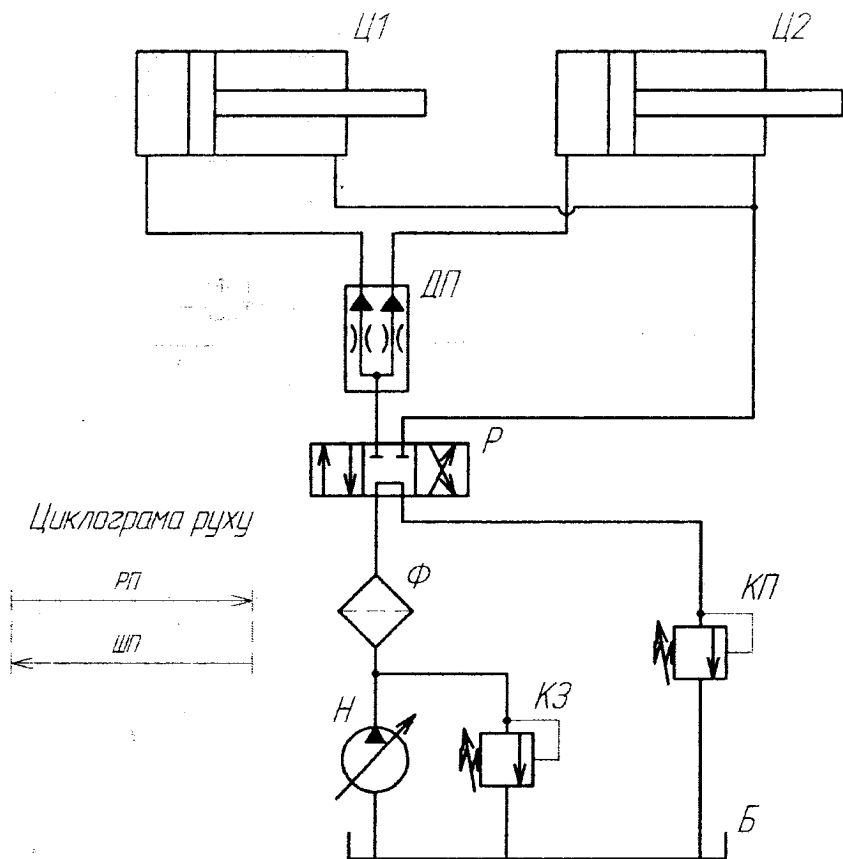
Гідросхема 24



Початкові дані:

№ варіанта	1	2	3	4
F, кН	50	90	150	180
q, м/с	0,45	0,35	0,25	0,15

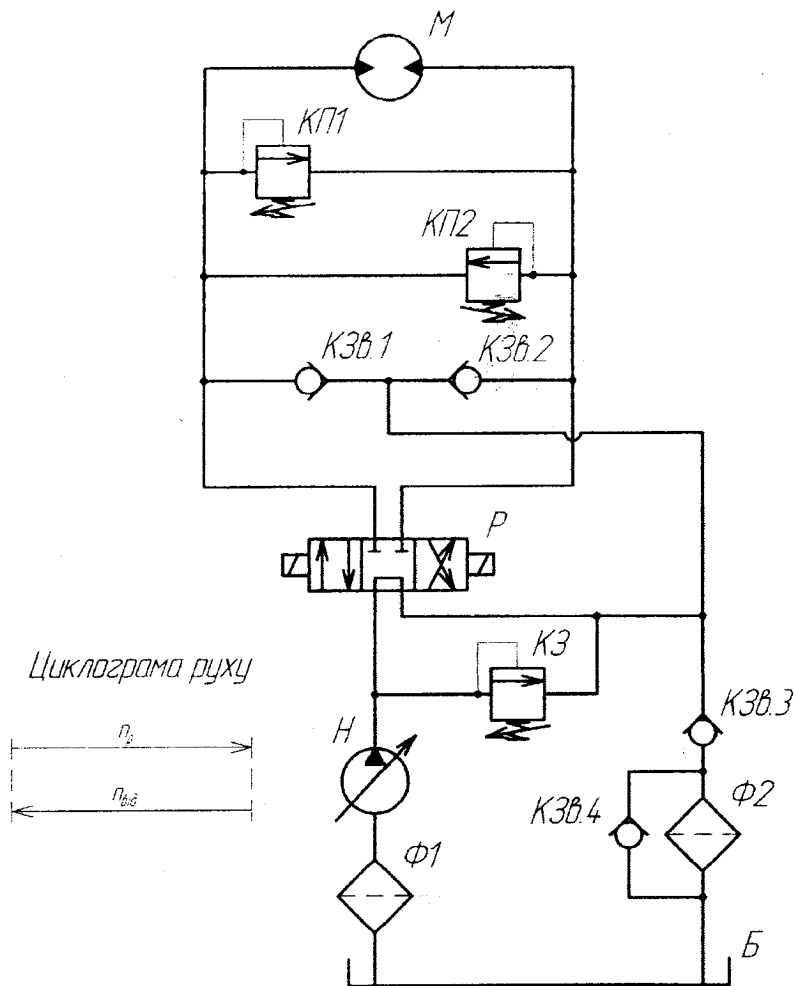
Гідросхема 25



Початкові дані:

№ варіанта	1	2	3	4
$F, \text{кН}$	140	200	70	140
$v, \text{м/с}$	0,3	0,15	0,4	0,2

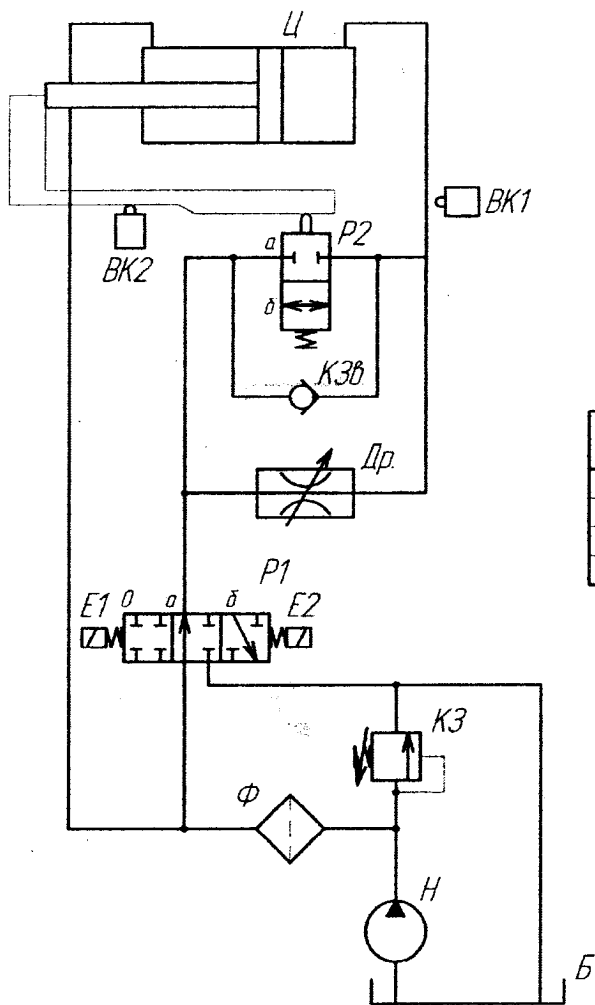
Гідросхема 26



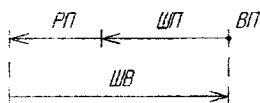
Початкові дані:

№ варіанта	1	2	3	4
$M_{\text{н.д.}}, \text{Н.кМ}$	250	400	510	800
$\eta \text{ од./хв}$	600	250	150	50

Гідросхема 27



Циклограма руху



P1	P2	Робочий рух
0	-	ВП
а	б	ШП
а	а	РП
б	-	ШВ

Початкові дані:


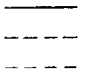

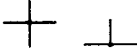
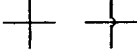
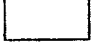


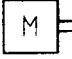
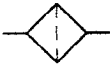


№ варіанта	1	2	3	4
F, кН	90	45	70	110
q, м/с	0,2	0,5	0,25	0,15

Гідросхема 28


Додаток Д

Умовне графічне позначення елементів гідроприводу на схемах

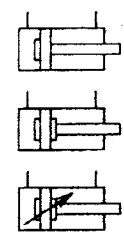
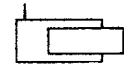

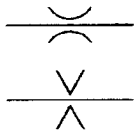

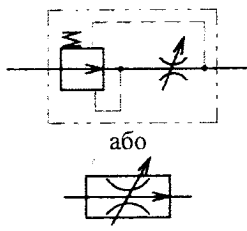

Таблиця Д.1 – Символи і умовні позначення






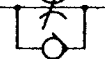
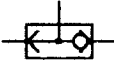
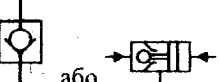
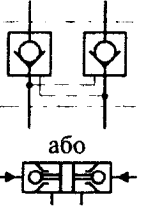
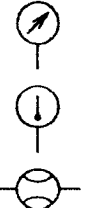
Найменування елемента гідропривода	Символ, що використовуються для умовного позначення
1	2
Напірна гідролінія (джерело тиску), зливна гідролінія	
Гідролінії: основна (робочі, напірні, зливні, всмоктувальні), керування, дренажна (відведення витоків)	
Гнучка гідролінія (рукав високого тиску)	
З'єднання гідроліній	
Гідролінії, що перетинаються (без з'єднання)	
Резервуар (гідробак)	
Акумулятор (без вказання принципу дії)	
Електродвигун	
Тепловий двигун	
Фільтр	
Охолоджувач	
Нагрівач	

Продовження таблиці Д.1

1	2
<p>Насоси:</p> <p>постійної подачі нереверсивний,</p> <p>постійної подачі реверсивний.</p> <p>регульований реверсивний</p>	
<p>Гідромотори:</p> <p>нерегульований нереверсивний,</p> <p>нерегульований реверсивний,</p> <p>регульований реверсивний</p>	
<p>Гідродвигун неповноповоротний</p>	
<p>Гідроциліндри поршневі:</p> <p>односторонньої дії,</p> <p>односторонньої дії з пружинним поверненням,</p> <p>двосторонньої дії з одностороннім штоком,</p> <p>двосторонньої дії з двостороннім штоком,</p> <p>диференційний,</p>	

Продовження таблиці Д.1

1	2
<p>з одностороннім демпфуванням поршня в кінцевому положенні,</p> <p>з демпфуванням поршня в кінцевих положеннях,</p> <p>з регульованим демпфуванням поршня в кінцевих положеннях,</p>	
<p>Гідроциліндр плунжерний</p>	
<p>Гідроциліндр телескопічний</p>	
<p>Гідравлічні опори: дросель (витрата залежить від в'язкості рідини), діафрагма (витрата не залежить від в'язкості рідини)</p>	
<p>Дросель регульований</p>	
<p>Дволінійний регулятор витрати</p>	 <p style="text-align: center;">або</p>
<p>Клапани тиску: напірний, редукційний</p>	

1	2
Ділильник потоку	
Суматор потоку	
Гідророзподільник чотирилінійний трипозиційний (4/3) з ручним керуванням і автоматичною фіксацією середнього положення	
Клапан зворотний ненавантажений	
Клапан зворотний з пружинним навантаженням	
Дросель зі зворотним клапаном	
Клапан з логічною функцією «або»	
Клапан зворотний керований односторонній (гідрозамок односторонній)	
Клапан зворотний керований двосторонній (гідрозамок двосторонній)	
Вимірювальні прилади: манометр, термометр, витратомір	

Додаток Е

Технічні характеристики елементів гідроприводу

Технічні характеристики гідроциліндрів

Таблиця Е.1 – Номінальні діаметри циліндрів, поршнів, штоків, плунжерів, мм (ГОСТ 12447–80)

Діаметр	Хід штока
Основний ряд	
1; 2; 2,5; 3; 4; 5; 6; 10; 12; 16; 20; 25; 32; 40; 50; 63; 80; 100; 125; 160; 200; 250; 320; 400; 500; 630; 800; 1000	4; 6; 8; 10; 12; 16; 20; 25; 32; 40; 50; 60; 80; 100; 125; 160; 200; 250; 320; 400; 500; 630; 800; 1000; 1250; 1600; 2000; 2500; 3150; 4000; 5000; 6300; 8000; 10000
Додатковий ряд	
14; 18; 22; 28; 36; 45; 56; 70; 90; 110; 140; 180; 220; 280; 360; 450; 560; 710; 900	56; 70; 90; 110; 140; 180; 220; 280; 360; 450; 560; 710; 900; 1120; 1400; 1800; 2240; 2800; 3000; 3350; 3750; 4250; 4500; 4750; 5300; 5600; 6000; 6700; 7100; 7500; 8500; 9000; 9500

Основний ряд розмірів є переважним.

Таблиця Е.2 – Гідроциліндри типів ГЦО та Ц, гідродомкрати

Типорозмір	Діаметр поршня, мм	Діаметр штока, мм	Хід поршня, мм	Номінальний тиск, МПа
1	2	3	4	5
Гідроциліндри загальнопромислового призначення ГЦО				
ГЦО-50×32	50	32	160; 200; 250; 360; 400; 500; 585; 700; 875	16
ГЦО-80×40	80	40	160; 320; 800	16
ГЦО-80×50	80	50	160; 280; 400; 560; 580; 710; 800; 1000; 1400	16
ГЦО-100×50	100	50	200; 250; 400; 400; 500; 630; 710; 800; 900; 1000	16
Гідроциліндри спеціального типу Ц				
Ц 160.125.800	160	125	800	16,5
Ц 320.250.250	320	250	250	32
Ц 320.300.750	320	300	750	25

Продовження таблиці Е.2

1	2	3	4	5
Гідроциліндри Ц 140				
Ц 140×90×250	140	90	250	25
Ц 140×90×1120	140	90	1120	25
Ц 140×90×1250	140	90	1250	25
Ц 140×90×1400	140	90	1400	25
Ц 140×100×1392	140	100	1392	25
Ц 140×100.000	140	100	1400	25
Ц 180×70×755	140	70	755	16
Ц 180×125×600	140	125	600	20
Гідродомкрати				
2М142Н.01.11	90	60	440	32
М130.02.710	100	80	150; 630	32
2М142.01.15	125	80	280	32
М144.01.09	125	80	900	32
М130.03.500	160	80	630	20
2М142.01.13	160	80	700	32
2М142Н.08.14	160	100	780	32
М130.03.140	150	125	120	32

Таблиця Е.3 – Гідроциліндри типів АГ21-2, БГ21-2, Г22-2, АГ24-2

Типорозмір	Діаметр поршня, мм	Діаметр штока, мм	Хід поршня, мм	Найбільша витрата, л/хв	Номінальний тиск, МПа
1	2	3	4	5	6
З одnobічним штоком					
АГ21-24А	80	36; 55	180; 250; 320; 360; 450	50	6,3
БГ21-23	60	32; 40	180; 250; 320; 360; 450; 500	35	10
БГ21-24А	80	56	320; 360; 450; 500; 630; 710; 800; 9000; 1000; 1120	50	10
БГ21-24	100	70	450; 500; 630; 710; 800; 900; 1000; 1120	70/280	10
БГ21-26А	125	90	360; 450; 500; 630;	100	10
БГ21-25А	125	90	710; 800; 900; 1000; 1120; 1250	280	10

Продовження таблиці Е.3

1	2	3	4	5	6
БГ21-26	160	100; 110	710; 800; 900; 100;	140	10
БГ21-25	160	100; 110	1120; 1250	400	10
БГ21-27А	220	125; 160	800; 900; 1000;	800	10
БГ21-28А	220	125; 160	1120; 1250; 1400	800	10
<i>Із двостороннім штоком</i>					
Г22-23А	40	14; 18	180; 250; 320; 360; 710	25	2,5
Г22-23	50	16	180; 250; 320; 360; 450	35	2,5
Г22-24А	60	20	180; 250; 320; 360; 450	50	2,5
Г22-24	80	20; 36	180; 250; 320; 360; 450; 500; 630; 710; 800; 900; 1000; 1120	70	2,5
АГ24-24	60	32	250; 320; 360; 450; 500; 630; 1400	70	6,3
АГ24-25А	80	36; 45	250; 320; 360; 450; 500; 630; 710; 1400	140	6,3
АГ24-25	100	45; 55	250; 320; 360; 450; 500; 630; 710; 800; 900; 1000; 1250; 1600; 1800	140	6,3

Таблиця Е.4 – Гідроциліндри з двостороннім штоком

Типорозмір	Діаметр поршня, мм	Діаметр штока, мм	Хід поршня, мм	ККД		Тиск (ном/мах), МПа
				η_r	η	
40×18×S	40	18	710	0,94	0,92	2,5/3,8
70×22×S	70	22	630			2,5/3,8
80×20×S	80	20	710; 900; 1170			2,5/3,8

Таблиця Е.5 – Гідроциліндри для пресів

Діаметр поршня, мм	50	60	80	100	125	160	200	220	250	320
Діаметр штока, мм	36	45; 50	56	70; 80	90	110; 125	140; 160	160; 180	180; 220	220; 250
Хід поршня, мм	160	160	400	160	320	320; 500	500	500	900; 1120	500
Номінальний тиск, МПа	32									

Технічні характеристики гідромоторів

Таблиця Е.6 – Шестеренні гідромотори

Тип гідромотора	Робочий об'єм, см ³	Частота обертання (ном/тах), об/хв	Тиск (ном/тах), МПа	Крутний момент, Н·м	Номінальна потужність, кВт	ККД	
						η_o	η
ГМШ10	10	3780/4800	10/12,5	13,5	5,3	0,92	0,78
ГМШ46У	45,7	1200/1650	10/14	72,7	9,1	0,92	0,78
ГМШ32	32	1500/1920	14/16	59,6	9,4	0,92	0,78
ГМШ50	50	1500/1920	14/16	92	14,4	0,92	0,78
ГМШ100	100	1500/1900	14/16	130	28,3	0,92	0,78
ГМШ32-3	32	1500/1920	16/17,5	69,8	11,0	0,92	0,80
ГМШ50-3	50	1500/1920	16/17,5	108	17,0	0,92	0,80
ГМШ100-3	100	1500/1920	16/17,5	214	33,6	0,92	0,78

Таблиця Е.7 – Радіально-поршневі гідромотори нерегульовані багаторазової дії

Тип гідромотора	Робочий об'єм, см ³	Частота обертання (ном/тах/мін), об/хв	Тиск (ном/тах), МПа	Крутний момент, Н·м	Номінальна потужність, кВт	ККД	
						η_o	η
МР-Ф-16/100	16	480/1200/4	10/16	22	1,0	0,88	0,85
МР-Ф-32/100	32	378/960/3	10/16	44	1,7	0,89	0,87
МР-Ф-80/100	80	300/750/1	10/16	115	3,5	0,92	0,90
МР-Ф-125/100	125	240/750/1	10/16	179	4,3	0,92	0,90

Таблиця Е.8 – Радіально-поршневі високомоментні багатозходові нерегульовані гідромотори типу МР і ДП510И

Тип гідромотора	Робочий об'єм, см ³	Частота обертання (ном/тах/мін), об/хв	Тиск (ном/тах), МПа	Крутний момент, Н·м	Номінальна потужність, кВт	ККД	
						η_o	η
1	2	3	4	5	6	7	8
МР-160/160	160	240/378/8	16/20	360	8,85	0,90	0,87
МР-250/160	250	240/378/8	16/20	570	14	0,91	0,87
МР-400/160	400	192/300/8	16/20	925	18,2	0,92	0,88
МР-630/160	630	150/300/8	16/20	1470	22,5	0,93	0,88

Продовження таблиці Е.8

1	2	3	4	5	6	7	8
MP-1000/160	1000	120/192/6	16/20	2350	29	0,95	0,90
MP-1600/160	1600	96/150/6	16/20	3750	37	0,95	0,90
MP-2500/160	2500	96/150/5	16/20	5800	57	0,94	0,90
MP-4000/160	4000	96/120/5	16/20	9300	91,5	0,94	0,90
MP-6300/160	6300	60/96/3	16/20	15000	92,5	0,95	0,90
MP-10000/160	10000	37,8/60/3	16/20	24000	93	0,95	0,90
ДП510И	3525	30,5/31,8/3	10/16	5000	18	0,91	0,87

Таблиця Е.9 – Радіально-поршневі високомоментні нерегульовані гідромотори

Тип гідромотора	Робочий об'єм, см ³	Частота обертання (ном/тах/ min), об/хв	Тиск (ном/тах), МПа	Крутний момент, Н·м	Номінальна потужність, кВт	ККД	
						η_o	η
MPФ-100/250	100	750/960/7	25/32	360	28	0,95	0,90
MPФ-160/250	160	480/600/10	25/32	597	29,4	0,95	0,90
MPФ-250/250	250	480/600/8	25/32	932	45,9	0,95	0,90
MPФ-400/250	400	300/450/5	25/32	1492	45,9	0,95	0,90
MPФ-630/250	630	300/378/5	25/32	2276	70,1	0,92	0,87
MPФ-1000/250	1000	240/378/5	25/32	3613	89	0,92	0,87
MPФ-1600/250	1600	240/300/1,5	25/32	6000	140	0,95	0,90
MPФ-2500/250	2500	150/192/1	25/32	9500	140	0,95	0,90

Таблиця Е.10 – Радіально-поршневі регульовані гідромотори типу MPP

Тип гідромотора	Найбільший робочий об'єм, см ³	Максимальна частота обертання, об/хв	Тиск (ном/тах), МПа	Крутний момент, Н·м	Номінальна потужність, кВт	ККД	
						η_o	η
MPP2,5	2500	192	25/32	9200	180	0,9–0,95	0,85–0,9
MPP4	4000	150	25/32	14700	225		
MPP6,3	6300	150	25/32	23000	355		
MPP10	10000	120	25/32	36400	450		
MPP16	16000	96	25/32	58300	575		
MPP25	25000	75	25/32	91250	700		
MPP40	40000	75	25/32	145600	1120		
MPP63	63000	60	25/32	229700	1415		

Таблиця Е.11 – Аксиально-поршневі нерегульовані гідромотори типу ПМ

Тип гідромотора	Номінальний крутний момент, Н·м	Номінальний тиск, МПа	Робочий об'єм, л	Максимальна частота обертання, об/хв	ККД	
					η_o	η
ПМ 1,5	12	10	0,009	2900	0,95	0,93
ПМ 2,5А	42	10	0,032	1500	0,95	0,93
ПМ 5	105	10	0,071	1440	0,95	0,93
ПМ 10	210	10	0,142	1440	0,97	0,93
ПМ 20	370	10	0,251	1440	0,97	0,93
ПМ 30	740	10	0,501	980	0,97	0,93

Таблиця Е.12 – Аксиально-поршневі нерегульовані гідромотори типу Г15-2, серії 210 і 310

Тип гідромотора	Робочий об'єм, см ³	Частота обертання (ном/тах/мін), об/хв	Тиск (ном/тах), МПа	Крутний момент, Н·м	Номінальна потужність, кВт	ККД	
						η_o	η
Г15-21	11,8	960/2400/40	5,0/12,5	6	0,6	0,95	0,85
Г15-22	19,8	960/2100/30	5,0/12,5	12,5	1,25	0,97	0,85
Г15-23	40	960/1800/20	5,0/12,5	25	2,5	0,98	0,85
Г15-24	75	960/1500/20	5,0/12,5	50	5,0	0,98	0,85
Г15-25	152	960/1300/20	5,0/12,5	100	10,0	0,98	0,85
Г15-26	295	960/1000/10	5,0/12,5	200	20,0	0,98	0,85
210.12	11,6	2800/5000	16/25	29	8,5	0,96	0,92
210.16	28,1	2240/4000	16/25	71,5	16,8	0,96	0,92
210.20	54,8	1800/3200	16/25	139	26,2	0,95	0,91
210.25	107	1400/2500	16/25	270	39,6	0,95	0,90
210.32	225	1120/2000	16/25	575	67,4	0,95	0,78
210.12 ^X	11,6	2240/5000	20/32	35,6	8,35	0,95	0,92
210.16 ^X	28,1	1800/4000	20/32	86,2	16,2	0,95	0,92
210.20 ^X	54,2	1400/3150	20/32	168	24,6	0,95	0,92
210.25 ^X	107	1120/2500	20/32	328	38,5	0,95	0,92
210.32 ^X	225	870/2000	20/32	690	62,8	0,95	0,92
310.20	56	1500/3000	20/32	169,4	26,6	0,96	0,91
310.25	112	1200/2400	20/32	338,8	42,6	0,96	0,91
310.32	224	960/1920	20/32	677,7	68,1	0,96	0,91

Таблиця Е.13 – Аксиально-поршневі регульовані гідромотори серії 312

Тип гідромотора	Робочий об'єм, см ³	Частота обертання (ном/тах), об/хв	Тиск (ном/тах), МПа	Крутний момент, Н·м	Номінальна потужність, кВт	ККД	
						η_o	η
312.20	56	1500/3000	20/32	169,4	26,6	0,96	0,91
312.25	112	1200/2400	20/32	338,8	42,6	0,96	0,91
312.32	224	960/1920	20/32	677,7	68,1	0,96	0,91

Таблиця Е.14 – Пластинчасті нерегульовані гідромотори типу Г16-1

Тип гідромотора	Робочий об'єм, см ³	Частота обертання (ном/тах/мін), об/хв	Тиск (ном/тах), МПа	Крутний момент, Н·м	Номінальна потужність, кВт	ККД	
						η_o	η
Г16-11	8	1000/2500/400	6,3/6,3	6	0,6	0,70	0,45
Г16-12	18	1000/2500/400	6,3/6,3	12,5	1,25	0,73	0,47
Г16-13	35	1000/2200/300	6,3/6,3	25	2,5	0,75	0,50
Г16-14	70	1000/1800/300	6,3/6,3	50	5,0	0,80	0,55
Г16-15А	100	1000/1800/300	6,3/6,3	75	7,5	0,85	0,60
Г16-15	140	1000/1500/300	6,3/6,3	100	10	0,88	0,64
Г16-16А	200	1000/1500/300	6,3/6,3	150	15	0,90	0,70

Таблиця Е.15 – Нерегульований мотор-насос аксіально-поршневого типу

Тип гідромотора	Робочий об'єм, см ³	Частота обертання (ном/тах/мін), об/хв	Тиск (ном/тах), МПа	Крутний момент, Н·м	Номінальна потужність, кВт	ККД	
						η_o	η
1	2	3	4	5	6	7	8
МНА-Ф-4/200	4	1500/3000/200	20/25	11,5	1,75	0,90	0,85
МНА-Ф-6,3/200	6,3	1500/3000/200	20/25	18	2,75	0,90	0,85
МНА-Ф-10/200	10	1500/3000/200	20/25	29	4,45	0,91	0,87
МНА-Ф-16/200	16	1500/3000/96	20/25	46,5	7,25	0,93	0,90

Продовження таблиці Е.15

1	2	3	4	5	6	7	8
МНА-Ф-25/200	25	1500/1920/75	20/25	73	11,3	0,93	0,90
МНА-Ф-40/200	40	1500/1920/75	20/25	117	18,0	0,93	0,90
МНА-Ф-63/200	63	1500/1920/75	20/25	185	28,5	0,93	0,90
МНА-Ф-100/200	100	1500/1920/75	20/25	295	45,0	0,93	0,90
МНА-Ф-125/200	125	1500/1920/75	20/25	370	57,0	0,94	0,90
МНА-Ф-160/200	160	1500/1920/75	20/25	475	72,5	0,94	0,90
МНА-Ф-200/200	200	1500/1920/75	20/25	600	91,5	0,94	0,90
МНА-Ф-400/200	400	960/1500/60	20/25	1200	118,0	0,95	0,90
МН 250/100	250	1500/1500/1,5	10/16	370	57,0	0,96	0,92

Технічні характеристики насосів

Таблиця Е.16 – Шестеренні насоси типу Г11-2

Параметр	Номінальна подача, л/хв	Об'ємний ККД	Висота всмоктування, м	Частота обертання, об/хв	Маса, кг
Г11-22А	12	0,76	0,5	1480	6,2
Г11-22	18	0,78			6,2
Г11-23А	25	0,80			8,7
Г11-23	35	0,82			8,7
Г11-24А	50	0,84			13
Г11-24	70	0,85			13
Г11-25А	100	0,88			20
Г11-25	125	0,92			20

Насоси цього типу використовуються як перекачувальні або підпірні насоси при тиску в системі до 2,5 МПа.

Таблиця Е.17 – Шестеренні насоси типу НШ

Насоси	Номінальна подача, л/хв	Тиск, МПа		Діапазон частот обертання, об/хв	Номінальна потужність, кВт	Маса, кг
		номінальний	максимальний			
НШ6D6-4	11,3	20	25	2000	7,0	2,5
НШ8D6-4	15,1	20	25		7,2	2,7
НШ10D6-4	18,4	20	25		9,0	2,7
НШ11D6-4	20,8	20	25		9,8	2,9
НШ12D6-4	22,1	20	25		11,25	2,9
НШ14D6-4	25,8	20	25		12,6	3,2
НШ15D6-4	27,6	20	25		13,5	3,2
НШ16D6-4	29,4	20	25		14,3	3,2
НШ19D6-3	35,3	16	21		16,3	3,45
НШ20M-4	42,9	20	25		500–3000	20,8
НШ25M-4	53,6	20	25	25,9		4,0
НШ32M-4	68,6	20	25	33,2		4,0
НШ40M-4	85,8	20	25	41,5		4,5
НШ50M-4	107,2	20	25	51,9		4,5
НШ63M-3	135,1	16	21	52,3		4,5
НШ32A-3	68,6	16	21	2400		26,6
НШ50A-3	107,2	16	21	2400	41,5	7,1
НШ71A-3	121,8	16	21	1920	47,1	16,5
НШ100A-3	173,4	16	21	1920	66,4	16,5
НШ250-4	335,1	20	25	1500	162,2	43,6

Об'ємний ККД всіх насосів складає 0,92–0,94.

Повний ККД всіх насосів складає 0,85–0,88.

Таблиця Е.18 – Регульовані радіально-поршневі насоси

Параметр	Робочий об'єм, см ³ /об	Частота обертання, об/хв	Подача, ×10 ⁻³ л/с	Номінальний тиск, МПа	Номінальна потужність, кВт	ККД	
						η _o	η
1	2	3	4	5	6	7	8
ІНП-120	90	1470	2000	10,5	10,5	0,91	0,85
ІНП-200	156	1470	3333	11,4	11,4	0,91	0,85

Продовження таблиці Е.18

1	2	3	4	5	6	7	8
50НРР 14	14	1500	308	50	16,8	0,92	0,9
50НРР 32	32	1500	703		38,3	0,92	0,9
50НРР 63	63	1500	1387		74,7	0,92	0,9
50НРР 125	125	1500	2750		149,7	0,92	0,9
50НРР 250	250	1500	5500		297,7	0,92	0,9
50НРР 500	500	1000	7333		396	0,92	0,9
НР 125А-20	125	960	1667	20	45	0,85	0,77
НР 250А-20	250	960	3333		85	0,85	0,82
НР 500Ф-20	500	960	6667		1782	0,87	0,77

Таблиця Е.19 – Нерегульовані радіально-поршневі насоси

Параметр	Робочий об'єм, см ³ /об	Частота обертання, об/хв	Подача, ×10 ⁻³ л/с	Номінальний тиск, МПа	Номінальна потужність, кВт	ККД	
						η _o	η
1	2	3	4	5	6	7	8
50НР 4	4	1500	92	63	4,9	0,93	0,90
50НР 6,3	6,3	1500	143		7,7	0,93	0,90
50НР 14	14	1500	322		17,7	0,93	0,90
50НР 16	16	1500	367		19,5	0,93	0,90
50НР 32	32	1500	735		39,2	0,93	0,90
50НР 63	63	1500	1387		73,8	0,92	0,90
50НР 125	125	1500	2750		146,5	0,92	0,90
50НР 250	250	1000	3517		293	0,92	0,90
50НР 500	500	1000	7333		390,7	0,92	0,90
НРЛ 320/32	320	1000	4666	32	170	0,92	0,87
НРЛ 360/32	360	1000	5333		194		
НРЛ 400/32	400	1000	6000		218		
НРЛ 450/32	450	1000	6666		242		
НРЛ 500/32	500	1000	7333		166		
НРЛ 560/32	560	1000	8333		302		
НРЛ 630/32	630	1000	9333		338		
НРЛ 710/32	710	1000	10833		392		
НРЛ 800/32	800	1000	13666		494		
НРЛ 1250/32	1250	1000	18333		665		
НР2-710/32	710	960	10667	32	384	0,92	0,87
НР2-900/32	900	960	13667		4994	0,92	0,87
НР2-1250/32	1250	960	18333		661	0,92	0,87

Продовження таблиці Е.19

1	2	3	4	5	6	7	8
НР-Ф 2,5/500	2,5	1500	53	50	3,4	0,85	0,78
НР-Ф 4/500	4	1500	85		5,5	0,85	0,78
НР-Ф 6,3/500	6,3	1500	135		8,4	0,86	0,79
НР-Ф 10/500	10	1500	215		13,6	0,86	0,79
НР-Ф 16/500	16	1500	343		21,2	0,86	0,80
НР-Ф 25/500	25	1500	536		35	0,86	0,77

Таблиця Е.20 – Регульовані аксіально-поршневі насоси

Параметр	Робочий об'єм, см ³ /об	Частота обертання (ном./тах), об/хв	Подача, ×10 ⁻³ л/с	Номінальний тиск (ном./тах), МПа	Номінальна потужність, кВт	ККД	
						η _o	η
1	2	3	4	5	6	7	8
РНА1Р32/320	32	1500	758	32	26	0,95	0,89
РНА1Р63/320	63		1483		52	0,95	0,90
РНА1Р90/320	90		2133		75	0,95	0,90
РНА1Р125/320	125		2967		102	0,95	0,91
РНА1Р250/320	250		5933		208	0,95	0,91
Г13-35А	71	1500	1666	16	16	0,95	0,88
Г13-36А	140	1500	3333	16	16	0,95	0,88
НАР-16/200	16	1500	366	20	20	0,93	0,87
НАР-40/200	40	1500	942	20	20	0,94	0,88
НАР-63/200	63	1500	1483	20	20	0,95	0,89
НАР-71/200	71	1500	1666	20	20	0,95	0,89
НАР-125/200	125	1500	2966	20	66	0,96	0,90
НАР-140/200	140	1500	3333	20	74	0,96	0,90
НАР-400/200	400	1500	6666	20	140	0,95	0,90
НАР-20/320	20	1500	416	32	16	0,94	0,86
НАР-40/320	40	1500	833	32	34	0,94	0,86
НАР-80/320	80	1500	1666	32	64	0,94	0,86
НАР-224/320	224	960	3333	32	125	0,94	0,89
НАР-450/320	450	960	6666	32	250	0,96	0,89
НП-120	90	1500	2000	10	25	0,92	0,85
207.20	54,8	1500/3150	1300	20/32	-	0,95	0,92
207.25	107	1200/2500	2030	20/32		0,95	0,92
207.32	225	960/2000	3430	20/32		0,95	0,92
223.20	54,8×2	1500/3150	2600	20/32		0,95	0,92
223.25	107×2	1200/2500	4060	20/32		0,95	0,92

Таблиця Е.21 – Нерегульовані аксіально-поршневі насоси

Параметр	Робочий об'єм, см ³ /об	Частота обертання (ном./max), об/хв	Подача, ×10 ⁻³ л/с	Номінальний тиск (ном./max), МПа	Номінальна потужність, кВт	ККД	
						η _o	η
НА-4/320	4	1500	83	32	3,45	0,84	0,76
НА-6,3/320	6,3	1500	133		5,5	0,84	0,77
НА-10/320	10	1500	216		8,6	0,86	0,78
НА-16/320	16	1500	333		13,5	0,86	0,79
НА-25/320	25	1500	550		21,5	0,88	0,80
НА-32/320	32	1500	700		27	0,88	0,80
НА-40/320	40	1500	900		34,5	0,90	0,82
НА-50/320	50	1500	1133		44	0,91	0,82
НА-63/320	63	1500	1433		57	0,91	0,82
НА-80/320	80	1500	1833		69,5	0,91	0,83
НА-100/320	100	1500	2300		87	0,92	0,83
НА-125/320	125	1500	2866		107	0,92	0,84
НА-160/320	160	1500	3700		136	0,93	0,84
НА-200/320	200	1500	4700		172	0,94	0,86
НА-320/320	320	960	4833		176	0,94	0,86
НА-400/320	400	960	6083		222	0,94	0,86
210.12	11,6	2400/5000	450		16/25	-	0,965
210.16	28,1	1920/4000	870	16/25	0,965		0,91
210.20	54,8	1500/3150	1300	16/25	0,95		0,91
210.25	107	1200/2500	2030	16/25	0,95		0,91
210.32	225	960/2000	3430	16/25	0,95		0,91
210.12 ^x	11,6	2400/5000	440	20/32	0,95		0,91
210.16 ^x	28,1	1920/4000	850	20/32	0,95		0,91
210.20 ^x	54,8	1500/3150	1300	20/32	0,95		0,91
210.25 ^x	107	1200/2500	2030	20/32	0,95		0,91
210.32 ^x	225	960/2000	3430	20/32	0,95		0,91

Таблиця Е.22 – Регульовані пластинчасті насоси типу Г12-5

Тип насоса	Робочий об'єм, см ³ /об	Частота обертання (ном./max/min), об/хв	Тиск (ном./max), МПа	Номінальна подача, л/хв	Номінальна потужність, кВт	ККД	
						η _o	η
Г12-53АМ	20	1450/1450/ 960	6,3/10	24,6	3,6	0,85	0,7
Г12-54АМ	45			55,5	8,1	0,85	0,7
Г12-55АМ	80			102	13,2	0,85	0,8

Таблиця Е.23 – Пластинчасті нерегульовані насоси типу Г12-2, Г12-3М

Марка насоса	Робочий об'єм, см ³ /об	Подача, л/хв	Номинальна потужність, кВт	ККД	
				η_v	η
Г12-31АМ	8,0	5	1,1	0,73	0,55
Г12-31М	12,5	8	1,6	0,78	0,60
Г12-32АМ	16	12	1,9	0,81	0,70
Г12-32М	25	18	2,8	0,85	0,76
Г12-33АМ	32	25	3,6	0,89	0,80
Г12-33М	40	35	4,35	0,92	0,84
Г12-24АМ	63	50	7,0	0,89	0,80
Г12-24М	80	70	9,0	0,90	0,82
Г12-25АМ	125	100	13,5	0,92	0,85
Г12-25М	160	140	18	0,93	0,82
Г12-26АМ	224	200	24,5	0,95	0,87
5Г12-21АМ	8/8	5/5	24	0,73/0,73	0,55/0,55
5Г12-21М	8/12,5	5/8	2,7	0,73/0,78	0,55/0,60
5Г12-22АМ	8/16	5/12	3,0	0,73/0,81	0,55/0,70
5Г12-22М	8/25	5/18	3,9	0,73/0,85	0,55/0,80
5Г12-23АМ	8/32	5/25	4,7	0,73/0,89	0,55/0,84
5Г12-23М	8/40	5/35	5,45	0,73/0,92	0,80/0,55
5Г12-24АМ	63/8	50/5	8,1	0,89/0,73	0,82/0,55
5Г12-24М	80/8	70/5	10,1	0,90/0,73	0,82/0,55
5Г12-25АМ	125/8	100/5	14,6	0,92/0,73	0,85/0,55
5Г12-25М	160/8	140/5	19,1	0,93/0,73	0,82/0,55
5Г12-26АМ	224/8	200/5	25,6	0,95/0,73	0,87/0,55
8Г12-31М	12,5/12,5	8/8	3,2	0,78/0,78	60/60
8Г12-32М	12,5/16	8/12	3,5	0,78/0,81	60/70
8Г12-32М	125/25	8/18	4,4	0,78/0,85	60/76
8Г12-33М	12,5/32	8/25	5,2	0,78/0,89	60/80
8Г12-33М	12,5/40	8/35	5,95	0,78/0,92	60/84
8Г12-24М	63/12,5	50/8	8,6	0,89/0,78	80/60
8Г12-24М	80/12,5	70/8	10,6	0,90/0,78	86/60
8Г12-25М	125/12,5	100/8	15,1	0,92/0,78	85/60
8Г12-25М	160/12,5	140/8	19,6	0,93/0,78	82/60
8Г12-26М	224/12,5	200/8	26,1	0,95/0,78	87/60

Тут наведені насоси як в однопоточковому, так і в двопоточковому виконанні.

Номинальний тиск на виході насоса 6,3 МПа.

Номинальна частота обертання насоса 960 об/хв.

Таблиця Е.24 – Пластинчасті нерегульовані насоси типу БГ12-2М, БГ12-4

Марка насоса	Робочий об'єм, см ³ /об	Подача, л/хв	Номінальна потужність, кВт	ККД	
				η_o	η
БГ12-21А	5,8	5	2,2	0,60	0,46
БГ12-21	8,5	8	3,1	0,65	0,53
БГ12-22А	11,5	12	4,0	0,72	0,61
БГ12-22	15,5	18	6,1	0,80	0,60
БГ12-23А	23,5	25	7,5	0,74	0,68
БГ12-23	31	35	10,0	0,78	0,71
БГ12-24А	43	50	14,2	0,80	0,72
БГ12-24	56	70	19,1	0,86	0,75
БГ12-25А	86,2	100	27,6	0,80	0,74
БГ12-25	115	140	36,2	0,84	0,79
БГ12-26А	156	200	50,0	0,88	0,82
БГ12-41Б	3,2	3,3	1,34	0,69	0,40
БГ12-41А	5,0	6,0	1,86	0,80	0,53
БГ12-41	8,8	10,4	2,58	0,87	0,65
БГ12-41	12,5	16,7	3,84	0,89	0,71
50БГ12-24АМ1	45/45	56/56	30,2	0,83/0,83	0,76/0,76
50БГ12-24М1	45/46	56/73,9	34,7	0,83/0,88	0,76/0,77
50БГ12-25АМ1	45/80	56/109	41	0,83/0,90	0,76/0,85
70БГ12-24М1	56/56	73,9/73,9	39,2	0,88/0,88	0,77/0,77
70БГ12-25АМ1	56/80	73,9/108	45,6	0,88/0,90	0,77/0,85
100БГ12-25АМ1	80/80	108/108	52	0,90/0,90	0,85/0,85
3БГ12-41Б	3,2/3,2	3,3/3,3	2,7	0,69/0,69	0,40/0,40
3БГ12-41А	3,2/5	3,3/6	3,2	0,69/0,80	0,40/0,53
3БГ12-41	3,8/8	3,3/104	3,9	0,69/0,87	0,40/0,65
3БГ12-42	3,2/12,5	3,3/16,7	4,0	0,69/0,89	0,40/0,71

Тут наведені насоси як в однопотоковому, так і в двопотоковому виконанні.

Номінальний тиск на виході насоса 10 МПа.

Номінальна частота обертання насоса 1500 об/хв.

Таблиця Е.25 – Потрібне значення в'язкості залежно від типу насоса

Тип насоса	В'язкість, мм ² /с, при робочій температурі, °С	
	5–40	40–80
Пластинчастий: $p < 7$ МПа $p > 7$ МПа	10–25	18–40
	30–40	35–50
Шестеренний	15–40	50–70
Радіально-поршневий	18–40	40–70
Аксіально-поршневий	10–25	30–60

Таблиця Е.26 – Фізичні характеристики робочих рідин, що застосовуються у гідроприводах

Масло	Кінематична в'язкість, $\times 10^{-6} \text{ м}^2/\text{с}$	Індекс в'язкості	Температура, °С		Густина, $\text{кг}/\text{м}^3$
			спалаху (не нижче)	застигання (не вище)	
ИГП-18	24-30	90	176	-15	880
ИГП-30	39-50	90	200	-15	885
ИГП-38	55-65	90	210	-15	890
ИГП-49	76-85	90	215	-15	895
ИГП-72	110-125	90	220	-15	900
ИГП-91	148-165	90	225	-15	900
АМГ-10	10	-	92	-70	850
Веретенне АУ	12-14	-	163	-45	890
Турбінне:					
ТП-22	20-23	90	180	-15	900
ТП-30	28-32	87	180	-15	900
ТП-46	44-48	85	195	-10	900

Кінематична в'язкість для масел ИГП вказана при температурі 40 °С, для інших при температурі 50 °С.

Технічні характеристики гідророзподільників

Таблиця Е.27 – Гідророзподільники чотирилінійні трипозиційні типу Г74-1

Параметр	Типорозмір			
	Г74-12	Г74-13	Г74-14	Г74-16
Номінальна витрата, л/с	0,3	0,6	1,2	2,4
Номінальний тиск, МПа	0,3-8,0			
Втрати тиску при номінальній витраті, МПа	0,2	0,2	0,2	0,2
Витоки через зазори при номінальному тиску, л/с	0,0004	0,0006	0,0008	0,0009

Таблиця Е.28 – Гідророзподільники чотирилінійні трипозиційні типу МН

Параметр	Типорозмір						
	10МН	12МН	20МН	25МН	32МН	40МН	50МН
Номинальна витрата л/с	0,26	0,4	1,05	1,7	2,7	4,2	6,7
Номинальний тиск, МПа	До 32						
Втрати тиску при номінальній витраті, МПа	Не більше 0,4						
Витоки через зазори при номінальному тиску, л/с	0,003		0,005	0,007		0,009	0,01

Таблиця Е.29 – Гідророзподільники чотирилінійні трипозиційні типу Р502, Р503, Р802, Р803

Параметр	Типорозмір			
	Р502	Р503	Р802	Р803
Номинальна витрата, л/хв	800		2000	
Максимальна витрата, л/хв	1250		3200	
Номинальний тиск, МПа	20	32	20	32
Втрати тиску при номінальній витраті, МПа	0,5	0,5	0,5	0,5
Витоки через зазори при номінальному тиску, л/хв	0,8	1,5	1,1	2,0

Таблиця Е.30 – Гідророзподільники дволінійні двопозиційні типу С3

Параметр	Типорозмір					
	С3-16/200	С3-20/200	С3-25/200	С3-32/200	С3-40/200	С3-50/200
Номинальна витрата, л/хв	40	63	100	160	250	400
Номинальний тиск, МПа	20					
Втрати тиску при номінальній витраті, МПа	Не більше 0,2					
Витоки через зазори при номінальному тиску, л/хв	0,18	0,18	0,24	0,24	0,30	0,36

Таблиця Е.31 – Гідророзподільники чотирилінійні двопозиційні типу Г74-2

Параметр	Типорозмір	
	Г74-21	Г74-22
Номінальна витрата, л/хв	8	18
Номінальний тиск, МПа	5,0	
Втрати тиску при номінальній витраті, МПа	0,15	
Витоки через зазори при номінальному тиску, л/хв	0,02	

Технічні характеристики дроселів

Таблиця Е.32 – Дроселі регульовані типу Г77-3

Типорозмір	Номінальна витрата л/с	Мінімальна рекомендована витрата л/с	Номінальний тиск, МПа	Втрати тиску, МПа
Г77-31В	0,02	0,001	10	0,25
Г77-31Б	0,05	0,0016	10	1,5
Г77-31А	0,08	0,0025	10	1,5
Г77-31	0,13	0,0025	10	2,0
Г77-32А	0,2	0,004	10	2,1
Г77-32	0,3	0,004	10	2,5
Г77-33	0,6	0,004	10	3,2
Г77-34	1,2	0,004	10	4,5

Таблиця Е.33 – Дроселі регульовані типу Г77-2

Параметр	Типорозмір			
	Г77-24	Г77-25	Г77-26	Г77-27
Номінальна витрата, л/с	1,2	2,35	4,7	9,4
Номінальний тиск, МПа	До 20			
Втрати тиску при номінальній витраті через відкритий дросель, МПа	Не більше 0,02			

Таблиця Е.34 – Дроселі регульовані типу ПГ-55-2

Параметр	Типорозмір		
	ПГ-55-22	ПГ-55-24	ПГ-55-25
Номінальна витрата, л/хв	20	80	160
Мінімальна витрата, л/хв	0,06	0,12	0,2
Номінальний тиск, МПа	20	20	20
Втрати тиску в дроселі, МПа	0,15	0,15	15

Таблиця Е.35 – Дроселі регульовані типу ДР

Параметр	Типорозмір		
	ДР-12	ДР-20	ДР-32
Номінальна витрата, л/хв	20	63	160
Мінімальна витрата, л/хв	1,5	2	3
Номінальний тиск, МПа	32	32	32
Втрати тиску при номінальній витраті через відкритий дросель, МПа	0,2	0,2	0,3

Таблиця Е.36 – Вентилі запірні на тиск 50 МПа

Типорозмір	Номінальна витрата, л/хв	Номінальний тиск, МПа	Втрати тиску, МПа
ВР-12/500; ВМ-12/500; ВГ-12/500	40	50	0,5
ВР-20/500; ВМ-20/500; ВГ-20/500	100		
ВР-32/500; ВМ-32/500; ВГ-32/500	250		
ВР-40/500; ВМ-40/500; ВГ-40/500	400		
ВР-50/500; ВМ-50/500; ВГ-50/500	630		

Позначення: Р – ручне керування; М – механічне; Г – гідравлічне.

Технічні характеристики гідравлічних клапанів

Таблиця Е.37 – Клапани запобіжні типу КПЕ

Параметр	Типорозмір					
	КПЕ-16	КПЕ-20	КПЕ-25	КПЕ-32	КПЕ-40	КПЕ-50
Номінальна витрата, л/хв	40	63	100	160	250	400
Найменша витрата, л/хв	8	8	12,5	12,5	20	32
Номінальний і найменший тиск, МПа	32/5,0					

Таблиця Е.38 – Клапани запобіжні типу КП

Параметр	Типорозмір		
	КП-12/500	КП-20/500	КП-32/500
Номінальний тиск, МПа	50		
Найменший тиск, МПа	20		
Перепад тиску при зміні витрати, МПа	0,5–0,8		
Тиск розвантаження, МПа	0,3	0,4	0,5
Умовний прохід, мм	12	20	32
Номінальна витрата, л/хв	40	100	250

Таблиця Е.39 – Клапани запобіжні типу М-КА-3,2

Параметр	Типорозмір		
	М-КА-3,2	М-КА-3,2-01	М-КА-3,2-025
Номінальний тиск, МПа	10	20	32
Максимальний тиск, МПа	12,5	25	40
Найменший тиск, МПа	0,3	1	2
Перепад тиску при зміні витрати, МПа	0,4	0,4	0,4
Умовний прохід, мм	4		
Витрата (ном/маx/мін), л/хв	3,2/4,5/0,2		

Таблиця Е.40 – Клапани запобіжні непрямої дії типу М-КП

Умовний прохід, мм	Тиск настроювання, МПа			Втрати тиску, МПа	Витоки, л/хв	Потік робочої рідини, л/хв		
	ном	маx	мін			ном	маx	мін
10	10	12,5	0,3	0,5	0,1; 0,1; 0,2	40	56	3
20						100	140	5
32						250	350	10
40						400	560	20
50						630	882	25

Витоки масла вказані при тисках $p_{ном}$, $p_{маx}$, $p_{мін}$ відповідно.

Позначення клапана: М-КП d_y (мм)- $p_{ном}$ (кгс/см²).

(Приклад М-КП 10-320).

Таблиця Е.41 – Клапани редукційні типу Г57-2

Типорозмір	Номінальний тиск на вході, МПа	Мінімальний тиск на вході, МПа	Межі настроювання тиску на виході, МПа	Номінальна витрата, л/хв
Г57-22	20	0,8	0,3–6,3	10
АГ57-22		1,5	1,0–10	
БГ57-22		2,5	2,0–19	
ПГ57-22		0,8	0,3–6,3	
АПГ57-22		1,5	1,0–10	
БПГ57-22		2,5	2,0–19	
Г57-23		0,8	0,3–6,3	32
АГ57-23		1,5	1,0–10	
БГ57-23		2,5	2,0–19	
Г57-24		0,8	0,3–6,3	63
АГ57-24		1,5	1,0–10	
БГ57-24		2,5	2,0–19	
ПГ57-24		0,8	0,3–6,3	
АПГ57-24		1,5	1,0–10	
БПГ57-24		2,5	2,0–19	
Г25-25		0,8	0,3–6,3	160
АГ57-25		1,5	1,0–10	
БГ57-25		2,5	2,0–19	
ПГ57-25		0,8	0,3–6,3	
АПГ57-25		1,5	1,0–10	
БПГ57-25	2,5	20,19		

Таблиця Е.42 – Клапани редукційні типу КР

Параметр	Типорозмір				
	КР-12/16	КР-16/16	КР-20/16	КР-/2516	КР-32/16
1	2	3	4	5	6
Номінальна витрата, л/с	0,4	0,7	1,05	1,7	2,7
Номінальний тиск на вході, МПа	16				
Мінімальний тиск на вході, МПа	2,5				
Межі настроювання тиску на виході, МПа	1,5–15				

Продовження таблиці Е.42

1	2	3	4	5	6
Номінальний допустимий перепад тисків на вході й виході, МПа	1,0				
Втрати тиску при номінальній витраті, МПа	0,2				

Таблиця Е.43 – Клапани редукційні типу М-КР

Параметр	Типорозмір								
	10-100	10-200	10-310	20-100	20-200	20-310	32-100	32-200	32-310
Витрата (ном/мах/мін), л/хв	40/56/0			100/140/0			250/350/0		
Номінальний тиск на вході, МПа	32								
Максимальний тиск на вході, МПа	34								
Мінімальний тиск на вході, МПа	1,5	2,0	2,5	1,5	2,0	2,5	1,5	2,0	2,5
Межі настроювання тиску на виході, МПа	0,5-10	1,0-20	1,5-31	0,5-10	1,0-20	1,5-31	0,5-10	1,0-20	1,5-31
Номінальний допустимий перепад тисків на вході й виході, МПа	1,0								
Втрати тиску при номінальній витраті, МПа	Не більше 0,5								

Таблиця Е.44 – Клапани зворотні типу Г51-2

Параметр	Типорозмір						
	Г51-21	Г51-22	Г51-23	Г51-24	Г51-25	Г51-26	Г51-27
Номінальна витрата, л/с	0,13	0,3	0,6	1,2	2,4	4,7	9,4
Втрати тиску при номінальній витраті, МПа	Не більше 0,2						
Витоки масла через клапан, л/хв	До 0,00008			До 0,0013			
Номінальний тиск, МПа	До 20,0						

Таблиця Е.45 – Клапани зворотні типу 41 5157 0072 та інші

Параметр	Типорозмір				
	41 5157 0072	41 5157 0075	41 5157 0078	41 5157 0061	41 5157 0061
Номінальна витрата, л/хв	32	80	200	500	1250
Умовний прохід, мм	12	20	32	50	80
Втрати тиску при номінальній витраті, МПа	Не більше 0,16		Не більше 0,2		
Витоки масла через клапан, л/хв	До 0,35			До 0,5	
Номінальний тиск, МПа	32				

Таблиця Е.46 – Гідрозамок односторонній КГ.3У

Умовний прохід, мм	Тиск нагнітання, МПа			Витрата, л/хв
	ном.	max	min	
8	50	60	0,8	80

Таблиця Е.47 – Клапани зворотні керовані типу КУ (гідрозамки)

Типорозмір	Умовний прохід, мм	Номінальна витрата, л/хв	Номінальний тиск, МПа	Втрати тиску, МПа	Витоки через клапан, см ³ /с
1	2	3	4	5	6
1 КУ-20	20	63	32	Не більше 0,4	0,83
2 КУ-20					
3 КУ-20					
4 КУ-20					

Продовження таблиці Е.47

1	2	3	4	5	6
1 КУ-3-20					
2 КУ-3-20					
3 КУ-3-20					
4 КУ-3-20					
1 КУ-32	32	160	32	Не більше 0,4	0,133
2 КУ-32					
3 КУ-32					
4 КУ-32					
1 КУ-3-32					
2 КУ-3-32					
3 КУ-3-32					
4 КУ-3-32					
1 КУ-40	40	250			0,250
2 КУ-40					
3 КУ-40					
4 КУ-40					
1 КУ-50	50	400			0,334
2 КУ-50					
3 КУ-50					
4 КУ-50					

Таблиця Е.48 – Клапани ділильні типу КД

Параметр		Типорозмір		
		КД-12/200	КД-20/200	КД-33/200
Діапазони витрат на вході в клапан, л/хв	I настроювання	16-25	55-70	130-160
	II настроювання	10-16	40-55	100-130
	III настроювання	4-10	25-40	70-100

Номінальний тиск – 20 МПа.

Втрати тиску при найбільшій витраті: I настроювання – 1 МПа,
II настроювання – 0,8 МПа, III настроювання – 0,8 МПа.

Таблиця Е.49 – Золотники напірні типу Г54-2

Параметр	Типорозмір											
	Г54-22	БГ54-22	ВГ54-22	Г54-23	БГ54-23	ВГ54-23	Г54-25	БГ-54-24	ВГ54-24	Г54-25	БГ54-25	УГ54-25
Номінальний тиск, МПа	2,5	6,3	10	2,5	6,3	10	2,5	6,3	10	2,5	6,3	10
Найменший тиск, МПа	0,3	0,6	1,2	0,3	0,6	1,2	0,3	0,6	1,2	0,3	0,6	1,2
Втрати тиску, МПа	0,4	0,6	1,2	0,4	0,6	1,2	0,4	0,6	1,2	0,4	0,6	1,2
Номінальна витрата, л/хв	20			40			80			160		
Найменша витрата, л/хв	1				3				5			
Витрати масла, см ³ /хв	25	35	50	40	60	80	40	60	80	60	90	120

Технічні характеристики фільтрів

Таблиця Е.50 – Фільтри сітчасті типу ФП7 і ФС7 на тиск 0,63 МПа

Типорозмір	Тонкість фільтрації, мкм	Номінальна пропускна здатність, л/хв	Номінальний тиск, МПа	Номінальний перепад тиску, МПа
1	2	3	4	5
ФП7 $\frac{10-10}{6,3}$	10	16	0,63	0,25
ФП7 $\frac{16-10}{6,3}$		40		
ФП7 $\frac{20-10}{6,3}$		63		
ФП7 $\frac{25-10}{6,3}$		100		
ФП7 $\frac{12-25}{6,3}$	25	25		
ФП7 $\frac{20-25}{6,3}$		63		

Продовження таблиці Е.50

1	2	3	4	5
ФП7 $\frac{25-25}{6,3}$	25	100	0,63	0,25
ФП7 $\frac{32-25}{6,3}$		160		
ФС7 $\frac{12-40}{6,3}$	40	25		
ФС7 $\frac{25-40}{6,3}$		100		
ФС7 $\frac{32-40}{6,3}$		160		
ФС7 $\frac{12-80}{6,3}$	80	25		
ФС7 $\frac{25-80}{6,3}$		100		
ФС7 $\frac{32-80}{6,3}$		160		
ФС7 $\frac{12-160}{6,3}$	160	25		
ФС7 $\frac{25-160}{6,3}$		100		
ФС7 $\frac{32-160}{6,3}$		160		

Таблиця Е.51 – Фільтри сітчасті типу ФП7 і ФС7 на тиск 20 МПа

Типорозмір	Тонкість фільтрації, мкм	Нормальна пропускна здатність, л/хв	Номінальний тиск, МПа	Номінальний перепад тиску, МПа
1	2	3	4	5
ФП7 $\frac{10-5}{200}$	5	10	20	0,63
ФП7 $\frac{12-5}{200}$		25		

Продовження таблиці Е.51

1	2	3	4	5
$\Phi\Pi7 \frac{10-10}{200}$	10	16	20	0,63
$\Phi\Pi7 \frac{16-10}{200}$		40		
$\Phi\Pi7 \frac{20-10}{200}$		63		
$\Phi\Pi7 \frac{25-10}{200}$		100		
$\Phi\Pi7 \frac{12-25}{200}$	25	25		
$\Phi\Pi7 \frac{20-25}{200}$		63		
$\Phi\Pi7 \frac{25-25}{200}$		100		
$\Phi\Pi7 \frac{32-25}{200}$		160		
$\Phi C7 \frac{12-40}{200}$	40	25		
$\Phi C7 \frac{25-40}{200}$		100		
$\Phi C7 \frac{32-40}{200}$		160		
$\Phi C7 \frac{12-80}{200}$	80	25		
$\Phi C7 \frac{25-80}{200}$		100		
$\Phi C7 \frac{32-80}{200}$		160		
$\Phi C7 \frac{12-160}{200}$	160	25		
$\Phi C7 \frac{25-160}{200}$		100		
$\Phi C7 \frac{32-160}{200}$		160		

Таблиця Е.52 – Фільтри сітчасті типу ФП7 і ФС7 на тиск 6,3 МПа

Типорозмір	Тонкість фільтрації, мкм	Номінальна пропускна здатність, л/хв	Номінальний тиск, МПа	Номінальний перепад тиску, МПа
ФС7 $\frac{12-40}{63}$	40	25	6,3	0,25
ФС7 $\frac{25-40}{63}$		100		
ФС7 $\frac{32-40}{63}$		160		
ФП7 $\frac{12-25}{63}$	25	25		0,63
ФП7 $\frac{25-25}{63}$		100		
ФП7 $\frac{32-25}{63}$		160		

Таблиця Е.53 – Фільтри сітчасті типу С42

Параметр	Типорозмір											
	0,05 С42				0,08 С42				0,15 С42			
	11	12	13	14	11	12	13	14	11	12	13	14
Номер сітки фільтрувального матеріалу ГОСТ 6613-73	0,04				0,071				0,125			
Найменший розмір затримуваних часток, мм	0,05				0,08				0,15			
Пропускна здатність при перепаді тисків 0,5 МПа і в'язкості 0,8 см ² /с, л/с	2	3	8	13	3	8	18	35	8	18	35	70
Робочий тиск, МПа	До 0,6											

Таблиця Е.54 – Фільтри приймальні типу Г42-3

Параметр	Типорозмір	
	Г42-34	Г42-35
Номінальна пропускна здатність, л/хв	70	140
Тонкість фільтрації, мм	0,08	0,08
Перепад тиску при якому спрацьовує пропускний клапан, МПа	0,011-0,012	

Таблиця Е.55 – Фільтри сітчасті типу С42-5

Параметр	Типорозмір			
	0,16С42-51	0,16С42-52	0,16С42-53	0,16С42-54
Номінальна пропускна здатність, л/хв	10	20	40	80
Номінальна товщина фільтрації, мм	0,16			
Номінальний тиск, МПа	0,63			
Номінальний перепад тиску, МПа	0,1			

Таблиця Е.56 – Фільтри пластинчасті типу Г41

Параметр	Типорозмір											
	0,08Г41				0,12Г41				0,2Г41			
	11	12	13	14	11	12	13	14	11	12	13	14
Найменший розмір затримуваних часток, мм	0,08				0,12				0,2			
Пропускна здатність при перепаді тисків 0,1 МПа і в'язкості 0,8 см ² /с, л/с	0,05	0,13	0,3	0,6	0,08	0,2	0,4	0,8	0,13	0,3	0,6	1,2
Робочий тиск, МПа	До 6,3											

Таблиця Е.57 – Фільтри магнітосітчасті типу ФМС

Параметр	Типорозмір	
	ФМС-12	ФМС-13
Найменший розмір затримуваних часток, мм: магнітних	0,005–0,01	
немагнітних	0,06–0,08	
Пропускна здатність при перепаді тисків 1 МПа і в'язкості 0,8 см ² /с, л/с	0,3	0,6
Робочий тиск, МПа	до 0,6	

Таблиця Е.58 – Фільтри магнітні типу ФМ

Типорозмір	Пропускна здатність при перепаді тисків 0,005 МПа, л/хв	Номинальний тиск, МПа	Найменший розмір затримуваних феромагнітних часток, мкм
ФМ-1	8	0,6	5–10
ФМ-2	12		
ФМ-3	25		
ФМ-4	50		
ФМ-5	70		
ФМ-6	100		
ФМ-7	200		
ФМ-8	400		

Таблиця Е.59 – Сталеві безшовні труби за ГОСТ 8734–75

Зовнішній діаметр труб $d_{\text{н}}$, мм	Товщина стінки δ , мм	Зовнішній діаметр труб $d_{\text{н}}$, мм	Товщина стінки δ , мм	Зовнішній діаметр труб $d_{\text{н}}$, мм	Товщина стінки δ , мм
5	1,0–1,4	20	1,0–6,0	45	1,0–10,0
6	1,0–2,0	22	1,0–6,0	48	
7	1,0–2,5	25	1,0–7,0	50	
8	1,0–2,5	28	1,0–7,0	53	1,0–12,0
9	1,0–2,8	30	1,0–8,0	56	
10	1,0–3,5	32	1,0–8,0	60	
11	1,0–3,5	34	1,0–8,0	63	
12	1,0–3,5	36	1,0–8,0	65	
14	1,0–4,0	38	1,0–9,0	70	
16	1,0–4,5	40	1,0–9,0	75	
18	1,0–5,0	42	1,0–9,0	80	

Примітки: 1. Товщину стінки у вказаних границях приймати з ряду: 1,0; 1,2; 1,4; 1,6; 1,8; 2,0; 2,2; 2,5; 2,8; 3,0; 3,2; 3,5; 4,0; 4,5; 5,0; 5,5; 6,0; 6,5; 7,0; 7,5; 8,0; 8,5; 9,0; 9,5; 10,0; 10,5; 11,0; 11,5; 12,0 мм.

2. Тимчасовий опір при розтягуванні для труб зі сталі 10 $\sigma_{\text{н}} = 320$ МПа, сталі 20 $\sigma_{\text{н}} = 400$ МПа, сталі 35 $\sigma_{\text{н}} = 512$ МПа, сталі 45 $\sigma_{\text{н}} = 592$ МПа.

Таблиця Е.60 – Рукава високого тиску РВТА

Тип	Внутрішній діаметр, мм	Робочий тиск, МПа	Довжина, мм
1	2	3	4
РВТА 8.000	8	42	0-9000
РВТА 12.000	12		
РВТА 16.000	16		
РВТА 20.000	20		
РВТА 25.000	25		
РВТА 32.000	32		

Таблиця Е.61 – Значення еквівалентної шорсткості Δ_e для різних труб

Вид труби	Стан труби	Δ_e , мм
1	2	3
Безшовна сталева	Нова	0,02–0,05
	Після декількох років використання	0,15–0,3
Сталева зварена	Нова	0,03–0,01
	З незначною корозією (після очищення)	0,10–0,20
	Помірно іржава	0,30–0,70
	Стара іржава	0,80–1,50
	Сильно іржава або з великими відкладеннями	2,0–4,0
Сталева оцинкована	Нова	0,10–0,20
	Після декількох років використання	0,40–0,70
Витягнута зі скла та кольорових металів	Нова, технічно гладка	0,001–0,01
Чавунна	Нова	0,20–0,50
	Бувша у використанні	0,5–1,5
Рукава та шланги гумові	–	0,03

Таблиця Е.62 – Електродвигуни асинхронні серії ВР

Тип	Потужність, кВт	Тип	Потужність, кВт	Тип	Потужність, кВт
1	2	3	4	5	6
Синхронна частота обертання 3000 об/хв					
ВР63А2	0,37	ВР100S2	4	ВР1890М2	30
ВР63В2	0,55	ВР100L2	5,5	ВР200М2	37
ВР71А2	0,75	ВР112М2	7,5	ВР200L2	45
ВР71В2	1,1	ВР132М2	11	ВР225М2	55
ВР80А2	1,5	ВР160S2	15	ВР250S2	75
ВР80В2	2,2	ВР160М2	18,5	ВР250М2	90
ВР90L2	3	ВР180S2	22	ВР280S2	110
Синхронна частота обертання 1500 об/хв					
ВР63В4	0,37	ВР100L4	4	ВР1890М4	30
ВР71А4	0,55	ВР112М4	5,5	ВР200М4	37
ВР71В4	0,75	ВР132S4	7,5	ВР200L4	45
ВР80А4	1,1	ВР132М4	11	ВР225М4	55
ВР80В4	1,5	ВР160S4	15	ВР250S4	75
ВР90L4	2,2	ВР160М4	18,5	ВР250М4	90
ВР100S4	3	ВР180S4	22	ВР280S4	110
Синхронна частота обертання 1000 об/хв					
ВР80А6	0,75	ВР132S6	5,5	ВР200L6	30
ВР80В6	1,1	ВР132М6	7,5	ВР225М6	37
ВР90L6	1,5	ВР160S6	11	ВР250S6	45
ВР100L6	2,2	ВР160М	15	ВР250М6	55
ВР112МА6	3	ВР180М6	18,5	ВР280S6	75
ВР112МВ6	4	ВР200М6	22	ВР280М6	90
Синхронна частота обертання 750 об/хв					
ВР112М8	3	ВР160М8	11	ВР25М8	30
ВР132S8	4	ВР180М8	15	ВР250S8	37
ВР132М8	5,5	ВР200М8	18,5	ВР250М8	45
ВР160S8	7,5	ВР200L8	22	ВР280S8	55

Технічні характеристики теплообмінних апаратів

Таблиця Е.63 – Маслоохолоджувачі типу МО

Параметр	Типорозмір					
	МО 0,63	МО 1,6	МО 2,5	МО 4	МО 6,3	МО 10
Поверхня охолодження, м ²	0,63	1,6	2,5	4	6,3	10
Кількість тепла, що відводиться, кДж/год.	2950	52375	83800	124080	209500	335200
Витрата масла, л/хв	25	63	100	160	250	400
Витрата води, л/хв	12,5	32	500	80	125	200
Номінальний тиск МПа:						
по маслу	0,25					
по воді	0,20					
Перепад тиску (по воді та по маслу) на вході та виході, МПа	0,05					

Таблиця Е.64 – Теплообмінники повітряні типу Г44-2

Параметр	Типорозмір		
	Г44-23	Г44-24	Г44-25
Найбільша витрата масла, л/хв	35	70	100
Кількість тепла, що відводиться, при перегріві масла на 1 °С понад температуру навколишнього середовища, кДж/год.:			
при витраті 5 л/хв	167	213	247
при найбільшій витраті	201	389	544
Площа поверхні охолодження, м ²	1,7	3,4	5,1

Одиниці вимірювання величин

Таблиця Е.65 – Співвідношення між одиницями вимірювання тиску

Одиниця вимірювання	Н/м ² (Па)	кгс/см ²	мм вод. ст.	мм рт. ст.	бар	psi
1 Н/м ² (Па)	1	$1,02 \cdot 10^{-5}$	0,102	$7,5 \cdot 10^{-3}$	10^{-5}	0,0069
1 кгс/см ²	$98,1 \cdot 10^3$	1	10^4	735,6	0,981	676,6
1 мм вод. ст.	9,81	10^{-4}	1	$73,56 \cdot 10^{-3}$	$98,1 \cdot 10^{-6}$	0,0676
1 мм рт. ст.	133,3	$1,36 \cdot 10^{-3}$	13,6	1	$1,333 \cdot 10^{-3}$	0,92
1 бар	10^5	1,02	$1,02 \cdot 10^3$	750	1	689,7
1 psi	145	$1,48 \cdot 10^{-3}$	14,8	1,0875	$1,45 \cdot 10^{-3}$	1

Таблиця Е.66 – Перевідні множники для деяких метричних одиниць вимірювання в одиниці вимірювання СІ

Метрична система	Позначення	Перевідні множники в одиниці вимірювання системи СІ
1	2	3
Площа	1 см ²	$1 \cdot 10^{-4}$ м ²
Об'єм	1 см ³	$1 \cdot 10^{-6}$ м ³
	1 літр	$1 \cdot 10^{-3}$ м ³
Час	1 хв	60 сек
Об'ємна витрата	1 літр/хв	$16,667 \cdot 10^{-6}$ м ³ /с
Градус плоского кута	°	$\pi/180$ рад
Швидкість лінійна	1 м/хв	0,01667 м/с
Швидкість кутова	1 об/хв	$\pi/30$ рад/с
Сила	1 кгс	9,81 Н
Питома вага	1 кгс/м ³	9,81 Н/м ³
Густина	1 кгс · с ² /м ⁴	9,81 кг/м ³ ;
Тиск	1 ат = 1 кгс/см ²	$98 \cdot 100$ Н/м ² = 0,1 МН/м ²
	1 бар	0,1 МН/м ²
	1 Паскаль (Па)	1 Н/м ²
	1 м водяного стовпа	0,01 МН/м ²
	1 мм ртутного стовпа	133,322 Н/м ²
Динамічна в'язкість	1 пуаз (пз)	0,1 Н · с/м ²
	1 кгс · с/м ²	9,81 Н · с/м ²
Кінематична в'язкість	1 стокс (Ст)	$1 \cdot 10^{-4}$ м ² /с

Продовження таблиці Е.66

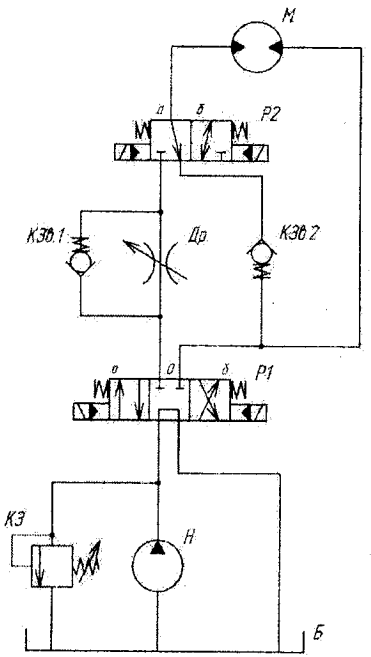
1	2	3
Робота	1 кгс·м	9,81 джоуль (Дж)
Потужність	1 кВт	1000 Вт
	1 л.с.	735,499 Вт
	1 кгс·м/с	9,81 Вт
Момент сили	1 кгс·м	9,81 Н·м
Динамічний момент інерції	1 кгс·м·с ²	9,81 кг·м ²
Температура	°С (градус Цельсія)	T = +273,15 °К градусів Кельвіна
Кількість теплоти	1 калорія (к)	4,1868 Дж
Питома теплота	1 кал/кг	4,1868 Дж/кг
Теплоємність	1 кал/град	4,1868 Дж/град
Масова теплоємність	1 кал/кг град	4,1868 Дж/кг град
Коефіцієнт теплопередачі	1 ккал/м ² ·ч·град	1,163 Вт/м ² ·град
Лінійний розмір	1 мікрон	1·10 ⁻⁶ м

Таблиця Е.67 – Десяткові префікси в системі СІ

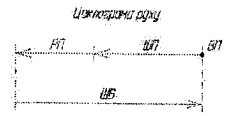
Найменування	Позначення	Міжнародне позначення	Множник
екса	Е	E	10 ¹⁸
пета	П	P	10 ¹⁵
тера	Т	T	10 ¹²
гіга	Г	G	10 ⁹
мега	М	M	10 ⁶
кіло	к	k	10 ³
гекто	г	h	10 ²
дека	да	da	10 ¹
деци	д	d	10 ⁻¹
санти	с	c	10 ⁻²
мілі	м	m	10 ⁻³
мікро	мк	μ	10 ⁻⁶
нано	н	n	10 ⁻⁹
пікто	п	p	10 ⁻¹²
фемто	ф	f	10 ⁻¹⁵
ато	а	a	10 ⁻¹⁸

Приклад оформлення графічної частини
(схема гідравлічна принципова)

Позн	Назва елементу	К-ть	Примітки
Б	Бак	1	1000 л
Др	Дросель Д77-14	1	Діаметр 14 мм, довжина 77 мм
КЗ	Клапан зворотний КЗС-14М	1	Діаметр 14 мм, довжина 14 мм
М	Мотор гідролінійний ГМ100-2	2	Діаметр 100 мм, довжина 100 мм
Н	Насос НЦА-3	1	Діаметр 30 мм, довжина 30 мм
Р1	Розподільник РБ32Х64 30/1006 АВ 220-50	1	Діаметр 30 мм, довжина 1006 мм
Р2	Розподільник РБ32Х573 30/1066 АВ 220-50	1	Діаметр 30 мм, довжина 1066 мм



Р1	Р2	Робочий ріжк
а	-	а/б
б	а	а/б
а	б	а/б
б	б	а/б



- 1 Номінальний потік масла л/хв 60
- 2 Номінальний тиск в з'єднаннях МПа 10
- 3 Крутний момент на валу двигуна Нм 75
- 4 Частота обертів вент гідромотора об/хв 1000

08-26.КР.ГТН.01-02.00.000 ГЗ

№	Вид	Вид	Вид	Вид	Вид
1	2	3	4	5	6

Схема зворотнього розподільника

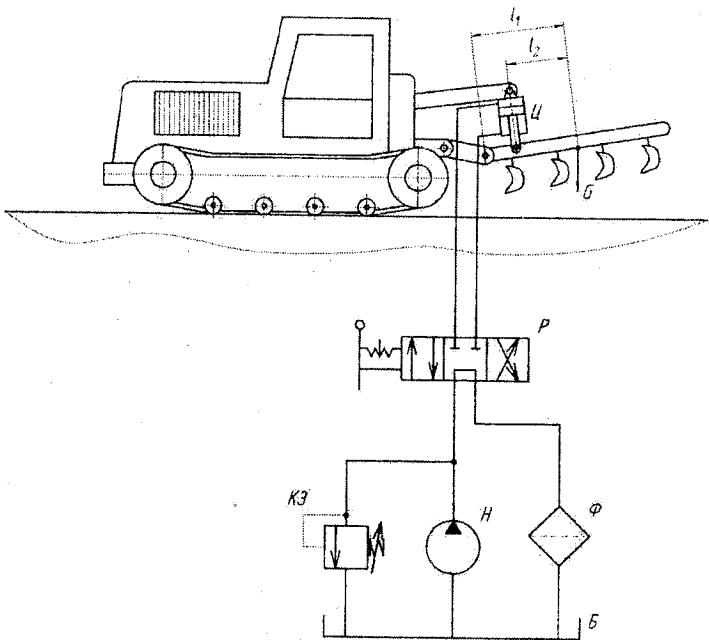
Лист 1 з 1

ФТЗ

08.01.01.01-01

**Додаток Ж (продовження)
Приклад оформлення графічної частини
(схема гідролічна принципова)**

Познач.	Назив/опис	К-ть	Примітка
Б	Бак	1	100 л
КЗ	Клапан запобігачий ГЗ-334	1	1. 2. 3. 4. 5. 6. 7. 8. 9. 10. 11. 12. 13. 14. 15. 16. 17. 18. 19. 20. 21. 22. 23. 24. 25. 26. 27. 28. 29. 30. 31. 32. 33. 34. 35. 36. 37. 38. 39. 40. 41. 42. 43. 44. 45. 46. 47. 48. 49. 50. 51. 52. 53. 54. 55. 56. 57. 58. 59. 60. 61. 62. 63. 64. 65. 66. 67. 68. 69. 70. 71. 72. 73. 74. 75. 76. 77. 78. 79. 80. 81. 82. 83. 84. 85. 86. 87. 88. 89. 90. 91. 92. 93. 94. 95. 96. 97. 98. 99. 100.
Н	Насос НВ32А-3	1	1. 2. 3. 4. 5. 6. 7. 8. 9. 10. 11. 12. 13. 14. 15. 16. 17. 18. 19. 20. 21. 22. 23. 24. 25. 26. 27. 28. 29. 30. 31. 32. 33. 34. 35. 36. 37. 38. 39. 40. 41. 42. 43. 44. 45. 46. 47. 48. 49. 50. 51. 52. 53. 54. 55. 56. 57. 58. 59. 60. 61. 62. 63. 64. 65. 66. 67. 68. 69. 70. 71. 72. 73. 74. 75. 76. 77. 78. 79. 80. 81. 82. 83. 84. 85. 86. 87. 88. 89. 90. 91. 92. 93. 94. 95. 96. 97. 98. 99. 100.
Р	Розподільник Х-ВММ16 (4 30/Ф 19)	1	1. 2. 3. 4. 5. 6. 7. 8. 9. 10. 11. 12. 13. 14. 15. 16. 17. 18. 19. 20. 21. 22. 23. 24. 25. 26. 27. 28. 29. 30. 31. 32. 33. 34. 35. 36. 37. 38. 39. 40. 41. 42. 43. 44. 45. 46. 47. 48. 49. 50. 51. 52. 53. 54. 55. 56. 57. 58. 59. 60. 61. 62. 63. 64. 65. 66. 67. 68. 69. 70. 71. 72. 73. 74. 75. 76. 77. 78. 79. 80. 81. 82. 83. 84. 85. 86. 87. 88. 89. 90. 91. 92. 93. 94. 95. 96. 97. 98. 99. 100.
Ф	Фільтр ФК 100-40/6,3	1	1. 2. 3. 4. 5. 6. 7. 8. 9. 10. 11. 12. 13. 14. 15. 16. 17. 18. 19. 20. 21. 22. 23. 24. 25. 26. 27. 28. 29. 30. 31. 32. 33. 34. 35. 36. 37. 38. 39. 40. 41. 42. 43. 44. 45. 46. 47. 48. 49. 50. 51. 52. 53. 54. 55. 56. 57. 58. 59. 60. 61. 62. 63. 64. 65. 66. 67. 68. 69. 70. 71. 72. 73. 74. 75. 76. 77. 78. 79. 80. 81. 82. 83. 84. 85. 86. 87. 88. 89. 90. 91. 92. 93. 94. 95. 96. 97. 98. 99. 100.
Ц	Цилиндр ЦД 118050 КК0111	1	1. 2. 3. 4. 5. 6. 7. 8. 9. 10. 11. 12. 13. 14. 15. 16. 17. 18. 19. 20. 21. 22. 23. 24. 25. 26. 27. 28. 29. 30. 31. 32. 33. 34. 35. 36. 37. 38. 39. 40. 41. 42. 43. 44. 45. 46. 47. 48. 49. 50. 51. 52. 53. 54. 55. 56. 57. 58. 59. 60. 61. 62. 63. 64. 65. 66. 67. 68. 69. 70. 71. 72. 73. 74. 75. 76. 77. 78. 79. 80. 81. 82. 83. 84. 85. 86. 87. 88. 89. 90. 91. 92. 93. 94. 95. 96. 97. 98. 99. 100.

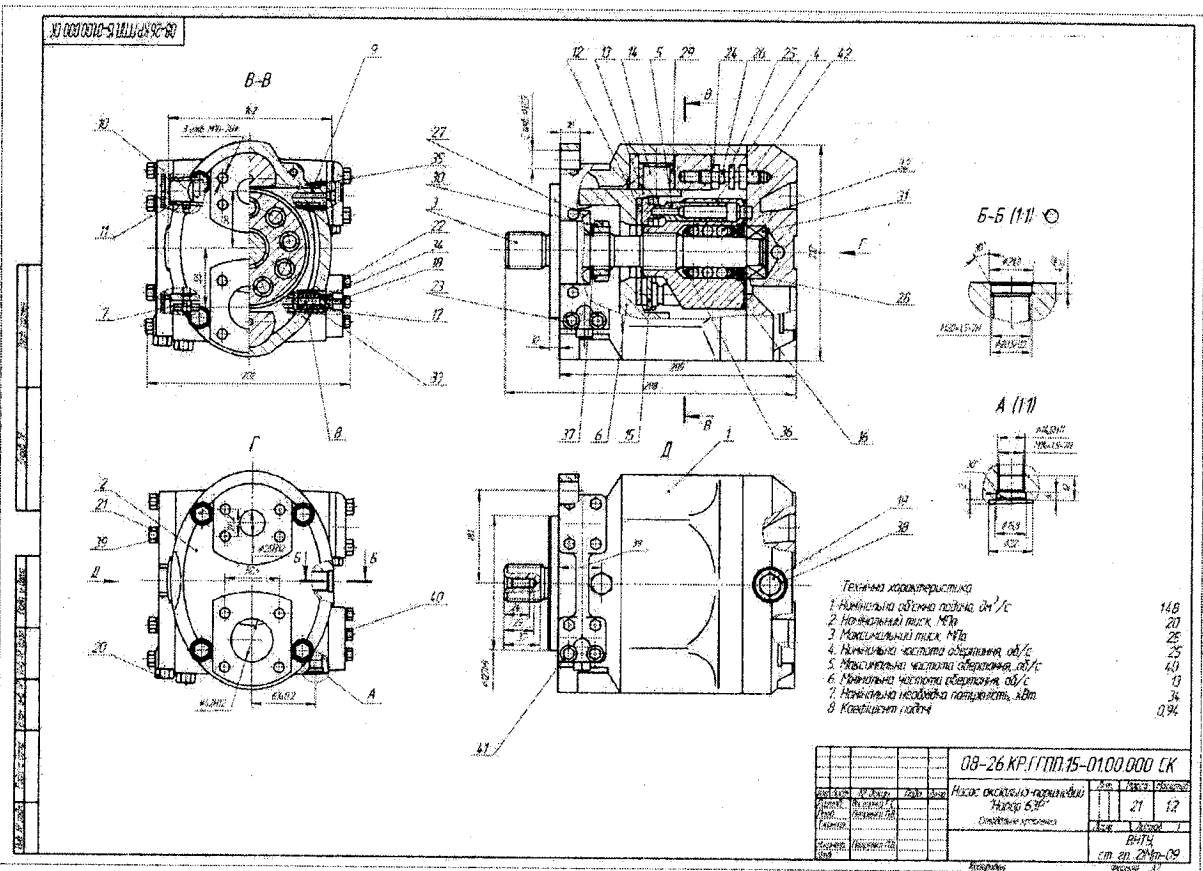


- | | |
|--|------|
| 1. Номінальна потужність насоса, л/хв | 60 |
| 2. Номінальний тиск в гідравлічній МПа | 10 |
| 3. Сила опору на виході гідравлічного к/п | 6,7 |
| 4. Швидкість руху штовпача гідравлічного М/С | 0,15 |

		08-26.КР.П/П/07-04.00.000 ГЗ			
Відомості про виконавця	Відомості про замовника	Назва підприємства	Адреса	Телефон	Факс
Ім'я	Ім'я				
П.п.п.	П.п.п.				
Підпис	Підпис				
Дата	Дата				
			ВІП/4		
			№ 08-26-09		
			стор. 1		

Долаток К

Приклад оформлення графічної частини (складальне креслення)



Додаток К (продовження)
Приклад оформлення графічної частини
(специфікація до складального креслення)

Лист	Лист	Лист	Обозначение	Наименование	Кол	Примечание																																			
							Формат	Знач	Лист																																
<i>Документація</i>																																									
			08-26 КР ГПП 15-0100 000 СК	Складальне креслення	1																																				
<i>Деталі</i>																																									
Лист №	1		08-26 КР ГПП 15-0100 001	Корпус	1																																				
	2		08-26 КР ГПП 15-0100 002	Кришка	1																																				
	3		08-26 КР ГПП 15-0100 003	Вал	1																																				
	4		08-26 КР ГПП 15-0100 004	Блок циліндрів	1																																				
	5		08-26 КР ГПП 15-0100 005	Плунжер	9																																				
	6		08-26 КР ГПП 15-0100 006	Лялька	1																																				
	7		08-26 КР ГПП 15-0100 007	Регулятор подачі	1																																				
	8		08-26 КР ГПП 15-0100 008	Регулятор тиску	1																																				
	9		08-26 КР ГПП 15-0100 009	Шток управління	1																																				
	10		08-26 КР ГПП 15-0100 010	Шток підтискання	1																																				
	11		08-26 КР ГПП 15-0100 011	Втулка	1																																				
	12		08-26 КР ГПП 15-0100 012	Втулка	1																																				
	13		08-26 КР ГПП 15-0100 013	Втулка	1																																				
	14		08-26 КР ГПП 15-0100 014	Вал	1																																				
	15		08-26 КР ГПП 15-0100 015	Втулка	1																																				
	16		08-26 КР ГПП 15-0100 016	Розподільник	1																																				
	17		08-26 КР ГПП 15-0100 017	Циліндр	1																																				
	18		08-26 КР ГПП 15-0100 018	Стержень	1																																				
08-26 КР.ГПП.15-0100.000																																									
<table border="1" style="width: 100%; border-collapse: collapse;"> <tr> <td>Вен. кст.</td> <td>№ докум.</td> <td>Лист</td> <td>Дато</td> <td colspan="3"></td> </tr> <tr> <td>Разроб</td> <td>Василенко Г С</td> <td></td> <td></td> <td colspan="3"></td> </tr> <tr> <td>Проб</td> <td>Петренко П В</td> <td></td> <td></td> <td colspan="3"></td> </tr> <tr> <td>НАЗНАЧ</td> <td>Петренко П В</td> <td></td> <td></td> <td colspan="3"></td> </tr> <tr> <td>Чит</td> <td></td> <td></td> <td></td> <td colspan="3"></td> </tr> </table>							Вен. кст.	№ докум.	Лист	Дато				Разроб	Василенко Г С						Проб	Петренко П В						НАЗНАЧ	Петренко П В						Чит						
Вен. кст.	№ докум.	Лист	Дато																																						
Разроб	Василенко Г С																																								
Проб	Петренко П В																																								
НАЗНАЧ	Петренко П В																																								
Чит																																									
Насос аксіально-поршневиї				Лист	Лист	Листов																																			
Напор 63Р					7	3																																			
				ВНТУ																																					
				ст зр 21Мп-09																																					
<i>Капіривал</i>				<i>Формат 44</i>																																					

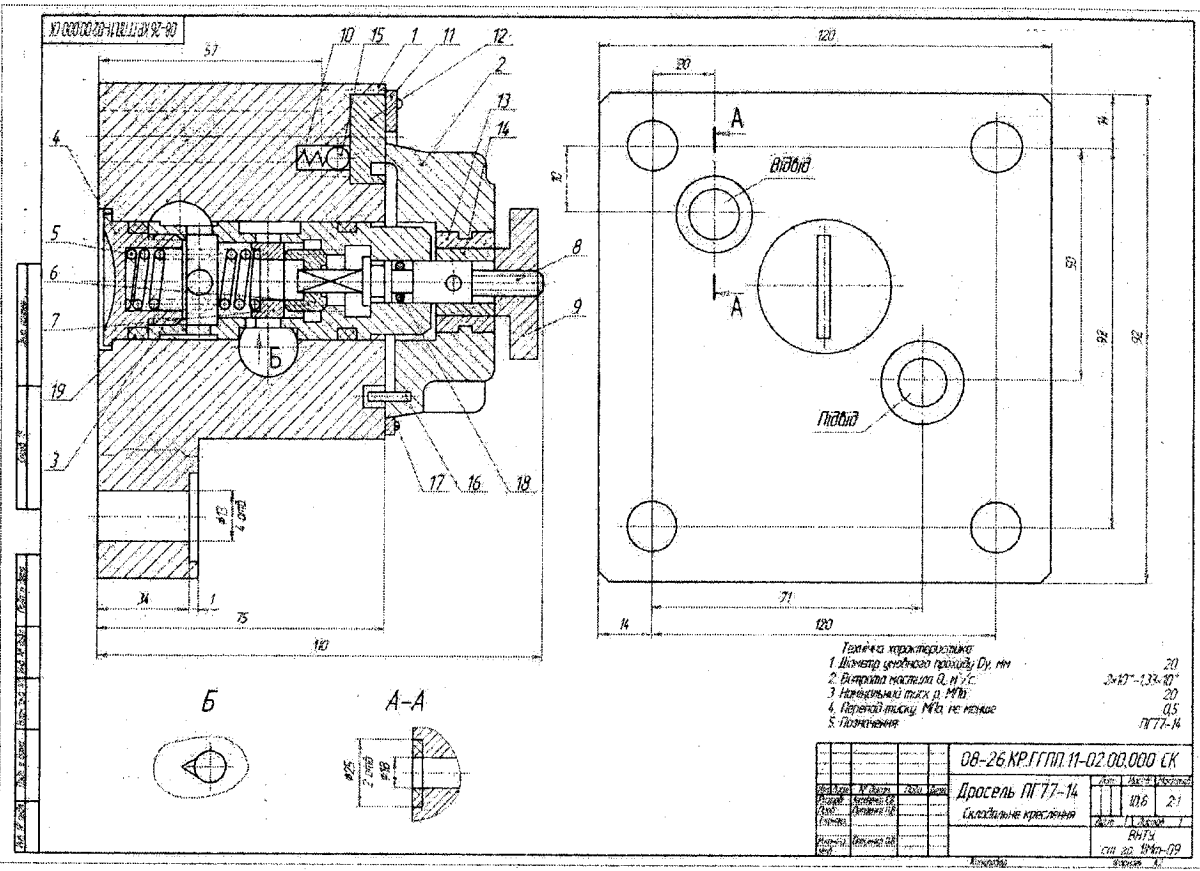
**Додаток К (продовження)
Приклад оформлення графічної частини
(специфікація до складального креслення)**

Вид частини	Зона	Поз	Обозначение	Наименование	Кол	Примечание	
				<i>Стандартні вироби</i>			
		19		Болт ГОСТ 7805-70 M20-6d×40 58 (S18)	4		
		20		M14-6d×20 58	8		
		21		M12-6d×30 58	12		
		22		M10-6d×30 58	6		
		23		M8-6d×20 58	18		
		24		Гайка ГОСТ 17473-80 2M12×1,25-6e×60 58	4		
		25		M12×1,25-6e×60 58	2		
		26		3M12×1,25-6e×60 58	2		
		27		Гайка підтискаюча M34-6H5 ГОСТ 8381-73	1		
		28		Кільце 050-060-030 ГОСТ 9833-73	1		
		29		Набивка 24-20-30 ГОСТ 5152-66	1		
		30		Підшипник ГОСТ 8338-75	1		
		31		406	1		
		32		405	1		
		33		Пружина ГОСТ 13765-86 35-40-6	1		
		34		12-16-9	1		
		35		5-6-3	1		
		36		26-32-8	1		
				Манжета фторопластикова 48-28×5 ГОСТ 14896-84	1		
№ листу	№ докум	Підп	Дата	08-26.КР.ГПП.15-01.00.000			Лист 2

Копіював

Формат А4

**Додаток К (продовження)
Приклад оформлення графічної частини
(складальні креслення)**



Додаток Л

Типове положення про виконання та захист курсової роботи

ЗАТВЕРДЖУЮ

Заступник директора ІнМТ з НМР

підпис ПІБ

«__» _____ 201_ р.

ПОЛОЖЕННЯ

про виконання та захист курсової роботи

з дисципліни «Гідравліка, гідро- та пневмоприводи»

для студентів 4-го курсу напрямів підготовки 6.050502 – «Інженерна механіка», 6.050503 – «Машинобудування» у 201_/201_ н. р.

1. До складу курсової роботи з дисципліни «Гідравліка, гідро- та пневмоприводи» входить розрахунково-пояснювальна записка на 30...35 аркушах формату А4 та графічна частина на 2 листах формату А2.

2. Обов'язкові складові *пояснювальної записки*: титульний лист; завдання; зміст; вступ; опис схеми гідроприводу в режимах; розрахунок параметрів та вибір гідродвигуна (гідроциліндра чи гідромотора); розрахунок параметрів та вибір гідронасоса; вибір гідророзподільників; вибір гідроклапанів; вибір регуляторів потоку; вибір фільтрів; розрахунок втрат тиску в гідролініях та вибір гідроліній; опис конструкції заданого елемента схеми гідроприводу; розрахунок та вибір ущільнень для заданого елемента; математичне моделювання схеми гідроприводу; загальні висновки; перелік посилань; додатки.

3. Склад *графічної частини* курсової роботи: схема гідравлічна принципова (формат А2); складальне креслення заданого елемента схеми гідроприводу (формат А1-А2).

4. Графік виконання курсової роботи

Тижні	Найменування робіт
1	2
1–2	Отримання, уточнення індивідуального завдання. Ознайомлення з літературою.
3	Опис схеми гідроприводу в режимах.
4–5	Розрахунок параметрів та вибір гідродвигуна (гідроциліндра або гідромотора).
6	Розрахунок параметрів та вибір гідронасоса.
7	Вибір гідророзподільників, гідроклапанів, регуляторів потоку, фільтрів.
8–9	Розрахунок втрат тиску в гідролініях та вибір гідроліній. Виконання листа № 1.

1	2
10–11	Опис конструкції заданого елемента схеми гідроприводу. Розрахунок та вибір ущільнень для заданого елемента. Виконання листа № 2.
12–13	Математичне моделювання схеми гідроприводу.
14	Остаточне оформлення ПЗ та листів №№ 1, 2.
15	Перший захист курсової роботи.
16	Другий захист курсової роботи.

5. Положення про виконання та захист курсової роботи.

5.1 Зміст курсової роботи має повністю відповідати завданню.

5.2 Для поточної перевірки виконання курсової роботи проводиться рубіжний контроль у такі терміни:

Етап рубіжного контролю	Тиждень проведення	Розділи, що контролюються
1	6	п.п. 1, 2.1–2.2
2	13	п.п. 2.3–2.6; 3, 4, 5, 6; листи №№ 1, 2

5.3 Рубіжний контроль здійснює керівник курсової роботи.

5.4 Закінчена курсова робота подається керівнику на перевірку за тиждень до захисту.

5.5 Захист курсових робіт проводиться згідно з затвердженим графіком у такі терміни:

Перший захист	Передостанній тиждень теоретичного навчання
Другий захист	Останній тиждень теоретичного навчання
Третій захист	У відведені деканатом терміни для ліквідації академзаборгованості

Примітка. Графік захисту курсової роботи складається викладачем, узгоджується зі старостою групи та затверджується завідувачем кафедри.

5.6 Курсові роботи захищаються *публічно*. Перший та другий захисти проводяться перед комісією, створеною згідно з розпорядженням завідувача кафедри ТАМ. Після завершення другого захисту екзаменаційна відомість закривається і подається в деканат.

Під час екзаменаційної сесії захисти курсових робіт не проводяться.

5.7 Склад комісії для проведення третього захисту призначає деканат ІНМТ. Під час третього захисту студенти захищають роботи за направленням деканату.

Бурсніков Юрій Анатолійович
Козлов Леонід Геннадійович
Пурдик Віктор Петрович
Репінський Сергій Володимирович

ГІДРАВЛІКА, ГІДРО- ТА ПНЕВМОПРИВОДИ
Курсове проектування для студентів напрямів підготовки

6.050502 – «Інженерна механіка»,

6.050503 – «Машинобудування»

Навчальний посібник

Редактор В. Дружиніна

Оригінал-макет підготовлено С. Репінським

Підписано до друку 13.10.2014 р.
Формат 29,7×42¼. Папір офсетний.
Гарнітура Times New Roman.
Друк різнографічний. Ум. друк. арк. 15.2.
Наклад 75 прим. Зам. № 2014-079.

Вінницький національний технічний університет,
навчально-методичний відділ ВНТУ,
21021, м. Вінниця, Хмельницьке шосе, 95,
ВНТУ, к. 2201.
Тел. (0432) 59-87-36.

Свідоцтво суб'єкта видавничої справи
серія ДК №3516 від 01.07.2009 р.

Віддруковано у Вінницькому національному технічному університеті
в комп'ютерному інформаційно-видавничому центрі.

21021, м. Вінниця, Хмельницьке шосе, 95,
ВНТУ, ГНК, к. 114.
Тел. (0432) 59-85-32.

Свідоцтво суб'єкта видавничої справи
серія ДК №3516 від 01.07.2009 р.