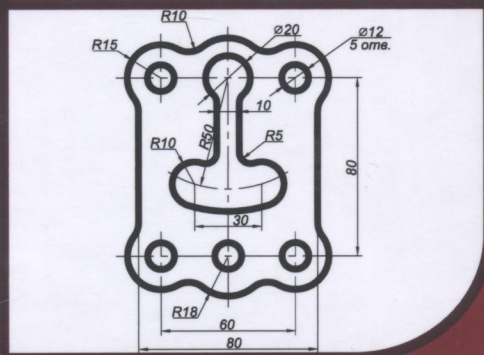
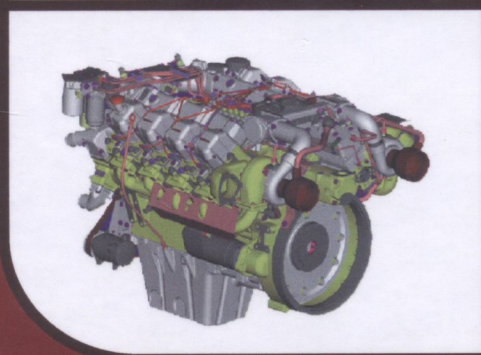
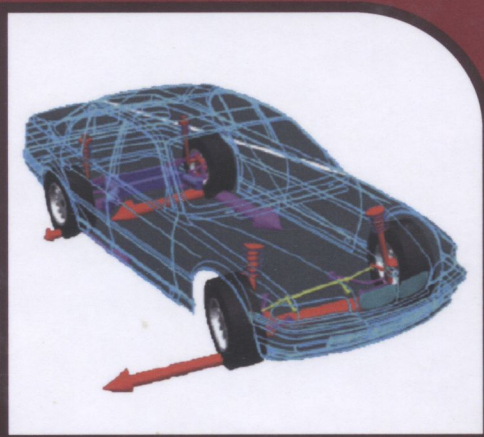
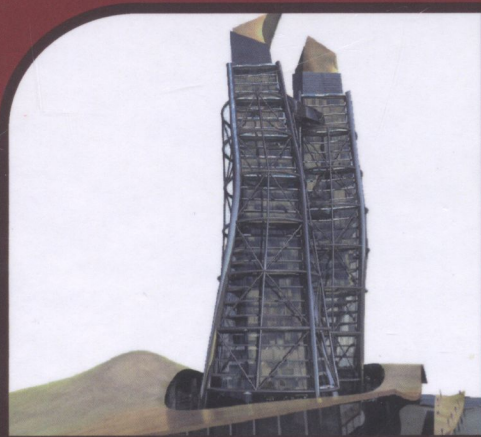


444/075.2
M 69

В.Є. Михайленко, В.В. Ванін, С.М. Ковальов

ІНЖЕНЕРНА ТА КОМП'ЮТЕРНА ГРАФІКА



ВИДАВНИЦТВО "КАРАВЕЛА"

744(075.8)
М69

Міністерство освіти і науки України
Київський національний університет будівництва і архітектури
НТУ України «Київський політехнічний інститут»

В.Є. Михайленко, В.В. Ванін, С.М. Ковальов

ІНЖЕНЕРНА ТА КОМП'ЮТЕРНА ГРАФІКА

За редакцією
заслуженого діяча науки України,
доктора технічних наук, професора
В.Є. Михайленка

*Затверджено
Міністерством освіти і науки України
як підручник
для студентів вищих навчальних закладів*

Восьме видання



Київ «Каравела» 2017

УДК 744 : 004 (075.8)
ББК 30.11я73 + 32.973я73
М 69

Гриф надано
Міністерством освіти і науки України
(лист № 1/11-2420 від 13.06.08 р.)

Рецензенти:

Ю.М. Ковальов,

доктор технічних наук, професор, завідувач кафедри прикладної геометрії та комп'ютерної графіки Національного авіаційного університету.

С.Ф. Пилипака,

доктор технічних наук, професор, завідувач кафедри інженерної та комп'ютерної графіки Національного університету природокористування та біоресурсів України.

Михайленко В.Є., Ванін В.В., Ковальов С.М.

М 69 Інженерна та комп'ютерна графіка: Підручник /
За ред. В.Є. Михайленка. – 8-е вид. – К.: Каравела, 2017. – 368 с.

ISBN 978-966-8019-19-9

Відповідно до державних стандартів України висвітлено питання графічної підготовки майбутнього спеціаліста в галузі техніки і будівництва. Наведено приклади геометричних побудов, основні питання нарисної геометрії, пов'язані з розв'язанням позиційних та метричних задач з геометричними фігурами. Розглянуто питання креслення і деталювання машинобудівних креслеників, побудови різноманітних схем тощо. У розділі, присвяченому комп'ютерній графіці, детально розглянуто принципи виконання та редагування креслеників у системі AutoCAD. Після кожного розділу наведено запитання та вправи для самоперевірки.

УДК 744 : 004 (075.8)
ББК 30.11я73 + 32.973я73

479288

© Михайленко В.Є., Ванін В.В.,
Ковальов С.М., 2017

© Видавництво "Каравела", 2017

ISBN 978-966-8019-19-9



ЗМІСТ

ПЕРЕДМОВА	7
УМОВНІ ПОЗНАЧЕННЯ	8
ВСТУП	9
КОРОТКИЙ ІСТОРИЧНИЙ ОГЛЯД	10
РОЗДІЛ 1. ОСНОВИ НАРИСНОЇ ГЕОМЕТРІЇ	11
1.1. Предмет і метод нарисної геометрії	12
1.2. Прямокутні проекції основних геометричних образів	15
1.2.1. Проекції точки	15
1.2.2. Проекції прямої	16
1.2.3. Проекції площини	17
1.3. Позиційні та метричні властивості проекцій пар геометричних образів	20
1.3.1. Дві основні групи задач нарисної геометрії	20
1.3.2. Взаємне положення та відстань між двома геометричними образами	20
1.3.3. Побудова проекцій відстаней та кутів між геометричними образами	24
1.4. Перетворення комплексного рисунка	29
1.4.1. Загальні відомості	29
1.4.2. Заміна площин проекцій	29
1.4.3. Плоскопаралельне переміщення	31
1.4.4. Обертання навколо ліній рівня	33
1.5. Багатогранники	35
1.5.1. Правильні багатогранники — тіла Платона	35
1.5.2. Піраміди, призми	37
1.5.3. Перетин багатогранників з прямою та площиною	37
1.5.4. Взаємний перетин багатогранників	39
1.5.5. Розгортки багатогранників	42
1.6. Криві лінії та криві поверхні	44
1.6.1. Плоскі криві. Еволюта та евольвента плоскої кривої	44
1.6.2. Криві другого порядку	45
1.6.3. Обводи з кривих другого порядку	46
1.6.4. Просторові криві лінії	47
1.6.5. Криві поверхні. Лінійчасті поверхні розгортні та нерозгортні	48
1.6.6. Нерозгортні лінійчасті поверхні	52
1.6.7. Поверхні обертання, паралельного перенесення та гвинтові поверхні	53
1.6.8. Задання точок на гранних та кривих поверхнях	56
1.6.9. Розгортки кривих поверхонь	59
1.7. Перетин кривих поверхонь з лінією, площиною, між собою та з багатогранниками	62

1.7.1. Перетин кривої поверхні з прямою лінією	62
1.7.2. Перетин кривої поверхні з площиною, конічні перерізи	63
1.7.3. Взаємний перетин кривих поверхонь	67
1.7.4. Перетин кривих поверхонь з багатогранниками	72
1.8. Аксонометричні проекції	76
1.8.1. Основні поняття та визначення	76
1.8.2. Прямокутна аксонометрія — ізометрія та диметрія	78
1.8.3. Косокутна фронтальна диметрія	81
1.8.4. Розв'язання позиційних задач в аксонометрії	81
РОЗДІЛ 2. ОСНОВНІ ПРАВИЛА ВИКОНАННЯ КРЕСЛЕНИКІВ.....	84
2.1. Креслярські інструменти і приладдя	85
2.2. Вимоги стандартів до оформлення креслеників	88
2.2.1. Формати і основні написи	88
2.2.2. Масштаби	90
2.2.3. Лінії	90
2.2.4. Шрифти креслярські	92
2.2.5. Зображення	92
2.2.6. Позначення графічні матеріалів	100
2.2.7. Нанесення розмірів	101
2.3. Геометричні побудови	104
2.3.1. Побудова перпендикуляра до прямої. Поділ відрізка	104
2.3.2. Побудова кута, що дорівнює заданому. Поділ кута навпіл	105
2.3.3. Поділ кола на рівні частини	105
2.3.4. Дотичні прямі і кола	106
2.3.5. Циркульні спряження	110
2.4. Проекційне креслення	117
2.4.1. Визначення форми фігури за її проекціями	117
2.4.2. Побудова третьої проекції і аксонометричного зображення предмета за двома заданими проекціями	121
2.4.3. Похилий переріз	124
2.5. Технічний малюнок	127
2.5.1. Малювання ліній та плоских фігур	127
2.5.2. Малювання геометричних тіл і технічних деталей	129
2.5.3. Світлотінь на технічному малюнку	131
2.5.4. Штрихування і шрафірування	135
РОЗДІЛ 3. МАШИНОБУДІВНЕ КРЕСЛЕННЯ	136
3.1. Основні положення	137
3.1.1. Види виробів	137
3.1.2. Стандартизація в оформленні конструкторської документації ..	137
3.1.3. Види конструкторської документації	138
3.1.4. Проектна конструкторська документація	139
3.1.5. Робоча конструкторська документація	140
3.2. Оформлення текстової документації	142

3.2.1. Текстова частина кресленика	142
3.2.2. Пояснювальна записка	143
3.2.3. Специфікація	145
3.3. Кресленики деталей, ескізи	150
3.3.1. Вимоги до кресленика деталі	150
3.3.2. Нанесення розмірів та бази	151
3.3.3. Вимірювальний інструмент і прийоми вимірювання деталей	155
3.3.4. Позначення шорсткості поверхонь	158
3.3.5. Позначення матеріалів	160
3.3.6. Позначення покривів і термообробки	162
3.3.7. Поняття про граничні відхилення лінійних розмірів	164
3.3.8. Нанесення граничних відхилів розмірів на креслениках деталей ..	165
3.3.9. Послідовність виконання ескізів деталей	167
3.4. Типові елементи деталей	170
3.4.1. Отвори	170
3.4.2. Нарізь й елементи деталей з нарізю	173
3.4.3. Типові елементи деталей, що виготовляються за допомогою механічної обробки	184
3.4.4. Приклади оформлення креслеників деталей	185
3.4.5. Кресленики деталей, що виготовляються на базі литих заготовок	188
3.4.6. Деталі з пластмас	192
3.4.7. Деталі, виготовлені штампуванням	194
3.5. З'єднання та передачі	201
3.5.1. Рознімні з'єднання	201
3.5.2. Нерознімні з'єднання	222
3.5.3. Зубчасті передачі	229
3.6. Кресленики складаних одиниць	235
3.6.1. Складальний кресленик	235
3.6.2. Кресленик загального виду	245
3.6.3. Габаритний кресленик	248
3.6.4. Монтажний кресленик	248
3.7. Схеми	251
3.7.1. Кінематичні схеми	252
3.7.2. Електричні схеми	252
3.8. Елементи будівельних креслеників	263
3.8.1. Основні конструктивні елементи будинків	263
3.8.2. Система проектної документації для будівництва	264
3.8.3. Нанесення розмірів і написів	265
3.8.4. Зображення	266
РОЗДІЛ 4. КОМП'ЮТЕРНА ГРАФІКА. СИСТЕМА AutoCAD	270
4.1. Основні принципи роботи з системами комп'ютерної графіки	271
4.1.1. Запуск AutoCAD	272
4.1.2. Вікно AutoCAD	273

4.1.3. Взаємодія з AutoCAD	277
4.1.4. Файли креслеників	278
4.2. Організація роботи в AutoCAD	282
4.2.1. Система координат	282
4.2.2. Одиниці вимірювання	282
4.2.3. Границі кресленика та його відображення на екрані	283
4.2.4. Допоміжні засоби креслення	284
4.2.5. Задання координат точок на кресленні	286
4.2.6. Об'єктна прив'язка	286
4.2.7. Вибір об'єктів	288
4.2.8. Допоміжні команди	289
4.3. Побудова графічних об'єктів	293
4.3.1. Команди побудови елементарних об'єктів	293
4.3.2. Команди побудови полілінійних об'єктів і сплайнів	295
4.3.3. Побудова допоміжних і опорних елементів	298
4.3.4. Додаткові команди створення графічних об'єктів	300
4.4. Редагування об'єктів	304
4.4.1. Команди базового редагування об'єктів	304
4.4.2. Редагування поліліній	312
4.4.3. Редагування сплайнів	312
4.5. Властивості об'єктів	314
4.5.1. Шари кресленика	314
4.5.2. Типи ліній	316
4.5.3. Вага (товщина) ліній	317
4.6. Написи на креслениках	319
4.6.1. Створення однорядкового тексту	319
4.6.2. Створення багаторядкового тексту	320
4.6.3. Текстові стилі	321
4.6.4. Редагування тексту	323
4.7. Нанесення штриховки	324
4.7.1. Команда ВНАТСН	324
4.7.2. Редагування штриховки та заливки	328
4.8. Нанесення розмірів	329
4.8.1. Створення розмірних стилів	329
4.8.2. Команди нанесення розмірів	334
4.8.3. Редагування розмірів	336
4.9. Створення та використання блоків	337
4.9.1. Створення блоків	337
4.9.2. Вставка блоків	339
4.9.3. Атрибути блоків	340
4.10. Приклад виконання кресленика плоского контуру	342
ЛІТЕРАТУРА	347
ДОДАТОК. ПЕРЕЛІК НОРМАТИВНИХ ДОКУМЕНТІВ	348

ПЕРЕДМОВА

Запропонована книга — один із перших підручників, написаний державною мовою, що відповідає програмі вищих технічних навчальних закладів всіх рівнів акредитації. В ньому реалізовані сучасні підходи до викладання інженерної та комп'ютерної графіки, володіння якою необхідне інженеру будь-якої спеціальності.

На жаль, середня школа зараз не забезпечує необхідної графічної підготовки майбутніх студентів, не розвиває у випускників просторової уяви. В багатьох школах, ліцеях та коледжах креслення як навчальний предмет взагалі відсутнє, і це доводиться надолужувати у вищих навчальних закладах.

В Україні у галузі прикладної геометрії, інженерної та комп'ютерної графіки зараз проводиться велика робота, як наукова, так і методична. Здійснюється підготовка науково-педагогічних кадрів — докторів та кандидатів наук. У Києві цю роботу ефективно проводять професори В.Є. Михайленко, О.Л. Підгорний, С.М. Ковальов, В.В. Ванін та ін., у Мелітополі — проф. А.В. Найдиш, у Харкові — проф. Л.М. Куценко, в Одесі — проф. А.М. Підкоритов, в Донецьку — проф. І.А. Скідан, у Дніпропетровську — проф. В.М. Корчинський та ін.

Інженерна та комп'ютерна графіка — одна з перших інженерних дисциплін, яку вивчають студенти вищих технічних навчальних закладів. Курс інженерної графіки базується на основах нарисної геометрії, що розробляє методи побудови графічних моделей тривимірного простору на площині. Головна мета інженерної графіки — побудова зображень предметів та об'єктів конкретної галузі інженерної діяльності для їх наступного виготовлення чи ремонту.

Україна як самостійна держава має комітет зі стандартизації, ряд затверджених стандартів стосується і технічного креслення, що також відображено у цьому підручнику.

Автори розподілили між собою роботу таким чином: вступ, 1-й розділ написані доктором технічних наук, професором В.Є. Михайленком, ним же здійснена загальна редакція посібника, розділи 3 і 4 написані доктором технічних наук, професором В.В. Ваніним, розділ 2 та параграф 3.8 написані доктором технічних наук, професором С.М. Ковальовим.

Автори висловлюють вдячність рецензентам, д. т. н. Ю.М. Ковальову та д. т. н. С.Ф. Пилипаці за корисні зауваження до поліпшення якості підручника.

Автори будуть вдячні за критичні зауваження та побажання, які просимо надсилати безпосередньо авторам.

Зараз в усьому світі великого поширення набула комп'ютерна графіка (КГ), яка дає змогу виконувати рисунки за допомогою персональних комп'ютерів. У зв'язку з цим у підручнику наведено основні поняття та положення КГ щодо її можливостей, програмних розробок та пристроїв управління програмним комплексом.

УМОВНІ ПОЗНАЧЕННЯ

$A, B, C, D, \dots, 1, 2, 3, 4, 5, \dots$ – точки

a, b, c, d, e – прямі та криві лінії

h – горизонталь

f – фронталь

p – профільна пряма

$\Theta, \Lambda, \Sigma, \Gamma, \Phi, \Omega$ – поверхні (площини)

$\alpha, \beta, \gamma, \dots$ – кути

Π_1 – горизонтальна площина проєкцій

Π_2 – фронтальна площина проєкцій

Π_3 – профільна площина проєкцій

K – бісекторна площина четвертої та другої чвертей простору

$A \in \Phi$ – точка A належить фігурі Φ

$A \notin \Phi$ – точка A не належить фігурі Φ

$\Phi_k \equiv \Phi_i$ – фігури Φ_k та Φ_i збігаються

$\Phi_k \not\equiv \Phi_i$ – фігури Φ_k та Φ_i не збігаються

$\Phi_k \cap \Phi_i$ – перетин фігур Φ_k та Φ_i

$\Phi_k \cup \Phi_i$ – об'єднання фігур Φ_k та Φ_i

x, y, z – осі проєкцій. Індеси при x, y, z означають відповідні площини проєкцій. Наприклад, вісь x_{12} означає, що вісь поділяє поле горизонтальних проєкцій (індекс 1) і поле фронтальних проєкцій (індекс 2). Позначення проєкцій фігур таке саме, з додаванням індексу, що відповідає площині проєкцій.

ВСТУП

Інженерна та комп'ютерна графіка належить до дисциплін, які складають загальноінженерну підготовку спеціалістів із вищою технічною освітою.

Мета курсу інженерної та комп'ютерної графіки – дати студентам знання, уміння та навички, необхідні інженеру будь-якої спеціальності для викладення технічних ідей за допомогою креслення, для розуміння за кресленням конструкцій та принципу дії зображеного технічного механізму і споруди.

Предметом інженерної графіки є складання та читання креслеників (графічних моделей) геометричних образів, що є в основі технічних виробів та креслень самих виробів.

До задач інженерної графіки слід віднести:

- 1) вивчення теоретичних основ побудови зображень (включаючи аксонометричні проєкції) точок, прямих, площин, поверхонь тощо;
- 2) розв'язання задач на взаємну належність та взаємний перетин геометричних образів та визначення їх натуральних величин;
- 3) вивчення способів побудови зображень предметів і деталей відповідно до стандартів;
- 4) розвиток уміння визначати геометричні форми простих деталей за їх зображеннями та виконання цих зображень як з натури, так і за креслеником складаної одиниці;
- 5) ознайомлення із зображенням з'єднань деталей та схем;
- 6) вироблення навиків читання креслеників складаних одиниць, а також умінь виконувати їхні кресленики відповідно до стандартів України.

Інженерна графіка розглядає просторові форми та їх співвідношення за їх графічними моделями (креслениками), які є основними документами при виготовленні, ремонті та контролі будь-якої деталі чи механізму. Формуючими елементами простору є основні геометричні образи – точка, пряма та площина, з яких складаються більш складні фігури.

До задач інженерної графіки належить також ознайомлення з принципами виконання та призначення різної графічної документації, передбаченої відповідними стандартами, які встановлюють єдину термінологію, що використовується при проектуванні.

До найбільш поширених стандартів щодо графічного оформлення креслеників належать "Формати", "Масштаби", "Лінії", "Зображення – вигляди, розрізи, перерізи", "Шрифти креслярські", "Позначення графічні матеріалів і правила їх нанесення на кресленнях", "Нанесення розмірів", "Зображення нарізи" тощо.

КОРОТКИЙ ІСТОРИЧНИЙ ОГЛЯД

Перші рисунки, близькі до сучасних прямокутних проєкцій, зустрічаються на стінах давніх храмів і палаців Єгипту та Ассирії. За часів Стародавньої Греції та Риму для побудови зображень також використовувалися прямокутні та центральні проєкції на одну площину. Зодчі Київської Русі створили такі всесвітньо відомі пам'ятки архітектури, як Софію Київську, Золоті ворота, які й зараз викликають захоплення. Правила будівництва були викладені в "Будівельному статуті" (1020 р.) Ярослава Мудрого. Там же були наведені зображення, побудовані за проєкційним принципом. Новий період розвитку нарисної геометрії починається в епоху Ренесансу, коли з розквітом архітектури та живопису особливого значення набуває перспектива.

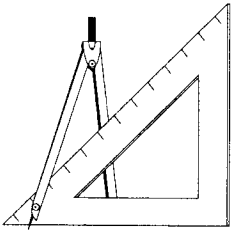
У Росії плани Пскова (XV ст.) та Москви (XVII ст.) свідчать про те, що вже тоді було уявлення не тільки про способи виконання фасадів та планів, а й про аксонометрію.

Креслеників зодчих Київської Русі не збереглося, хоча є підстави вважати, що майстри користувалися схематичними рисунками. Винятковий інтерес становить кресленик будови, виконаний гострим предметом на лесовому ґрунті при будівництві Десятинної церкви в Києві.

Окремі види проєкцій використовувалися в техніці до кінця XVIII ст., коли в 1799 р. з'явилася загальновідома «Geometrie descriptive» Гаспара Монжа (1746-1818). У цій книзі окремі прямокутні проєкції на вертикальну та горизонтальну площини були зведені в єдину систему. В Росії перший курс нарисної геометрії був прочитаний у 1810 р. в інституті (корпусі) інженерів шляхів сполучення учнем Монжа інженером К.І. Потьє. В 1821 р. вийшов перший російський підручник із нарисної геометрії Я.О. Севастьянова.

Новий етап розвитку нарисної геометрії та інженерної графіки почався в 40-і роки XX ст., коли у Москві професор М.Ф. Четверухін (1891-1974), а в Києві професор С.М. Колотов (1880-1965) опублікували ряд наукових праць, які започаткували систематичні наукові та науково-методичні дослідження в цій галузі знань.

Професор І.І. Котов в Москві одним із перших застосував апарат нарисної геометрії до розв'язання прикладних задач у різних галузях техніки. Завдяки активній праці передових кафедр України та Росії усталився етап розвитку нарисної геометрії, який можна назвати етапом геометричного моделювання, або прикладної геометрії, коли за наперед заданими умовами та вимогами формуються оптимальні геометричні моделі майбутнього виробу. Істотний внесок у цю справу зробили українські вчені — професори Л.М. Куценко, В.М. Найдиш, В.С. Обухова, А.В. Павлов, О.Л. Підгорний, А.М. Підкоритов, І.А. Скідан, В.М. Корчинський, автори цього підручника та інші.



1.1. ПРЕДМЕТ І МЕТОД НАРИСНОЇ ГЕОМЕТРІЇ

Нарисна геометрія, яка є одним із розділів математики, вивчає методи зображення тривимірного простору на площині, а також способи графічного розв'язання задач за рисунком. Відомі три основні способи зображення простору: конструктивний, аналітичний та аксіоматичний.

За конструктивного способу між фігурами та їхнім зображенням встановлюється безпосередній зв'язок за допомогою проєціюючих ліній та поверхонь. За аналітичного способу точкам ставлять у відповідність їхні координати, а лініям та поверхням – їхні рівняння. Цей спосіб вивчають у курсі аналітичної геометрії. За аксіоматичного способу зв'язок між фігурами та їхніми зображеннями встановлюється системою аксіом.

В основі курсу нарисної геометрії лежить конструктивний спосіб відображення. Тому основним методом нарисної геометрії є метод проєціювання.

Предметом нарисної геометрії є різноманітність геометричних образів та співвідношень між ними. Розрізняють три види геометричних образів: лінійні (точка, пряма, площина), нелінійні (крива лінія, крива поверхня) та складені (багатогранники, одновимірні та двовимірні обводи).

Основним елементом або образом тривимірного простору прийнято вважати точку. Довільну множину точок називають

геометричною фігурою. Основними геометричними фігурами, крім точки, є ще пряма та площина.

Розрізняють два співвідношення між фігурами: позиційні та метричні. **Позиційна властивість** визначає розміщення геометричних фігур на площині та в просторі на основі взаємної належності одних фігур до інших. Належність може бути повною (пряма лежить у площині), частковою (пряма перетинається з площиною в точці) або її може не бути взагалі (дві мимобіжні прямі).

Метричні властивості пов'язуються з визначенням метричних характеристик (розмірів) відстаней, кутів та площ. Залежно від характеру властивостей розрізняють позиційні та метричні задачі.

Основою нарисної геометрії є **метод проєціювання**, який дає змогу отримувати зображення просторових фігур на площині. Метод проєціювання має три складові: це об'єкт, площина проєкцій та центр проєціювання.

На рис. 1.1 показані точки A, B, C , площина проєкцій Π' та центр проєціювання S . Якщо точки з'єднати прямими з центром S , то в перетині з площиною Π' одержимо проєкції цих точок на площині. Пряма, що проходить через центр проєціювання і паралельна площині проєкцій, перетинається з нею у невластній точці. Центр S може бути власним, в цьому разі

проекціювання має назву центрального, або невластним (нескінченно віддаленим), при якому проекціювання є паралельним. Паралельні прямі перетинаються у нескінченно віддаленій (невласній) точці. Паралельне, в свою чергу, має два різновиди: косокутне та прямокутне. У першому випадку кут між напрямом проекціювання та площиною проєкцій є непрямым (рис. 1.1б), а в другому — прямим (рис. 1.1в).

Як видно з рис. 1.1, положення точки в тривимірному просторі не можна визначити за допомогою однієї проєкції, бо ця проєкція є проєкцією будь-якої точки, що належить проєкціуючому променю. Для визначення положення точки в просторі треба мати щонайменше її дві проєкції. За методом Монжа ці дві площини розташовуються перпендикулярно одна одній, одна з них Π_1 розташовується горизонтально і має назву **горизонтальної площини проєкцій**, а друга Π_2 — фронтально і має назву **фронтальної площини проєкцій**. Вони перетинаються по прямій — осі проєкцій x_{12} . Геометричні образи проєкціюються на ці площини проєкцій променями, перпендикулярними до

них. На рис. 1.2 показано проекціювання точки A на площини Π_1 та Π_2 прямими з центрів S_∞ та T_∞ , розташованих у напрямках, перпендикулярних до Π_1 та Π_2 . Для того, щоб одержати зображення точки на одній площині, можна вдатися до двох прийомів:

- 1) сумістити площину Π_1 з площиною Π_2 обертанням навколо осі проєкцій x_{12} ;
- 2) спроекціювати з центру S_∞ точку A на бісекторну площину K , яка ділить двограний кут між площинами Π_1 та Π_2 навпіл, і потім перепроєкціювати її у напрямі, перпендикулярному до Π_2 , на цю площину проєкцій.

Залежно від положення площин проєкцій та центрів проекціювання можна одержати різні проєкційно-зображувальні системи. Найбільш поширеною системою в техніці є **система прямокутних проєкцій, або метод Монжа**. За цим методом площини Π_1 та Π_2 взаємно перпендикулярні, а центри проекціювання віддалені в нескінченність у напрямі, перпендикулярному до площин проєкцій. Сукупність кількох зв'язаних між собою проєкцій фігури (мінімум двох) називають системою прямокутних (ортогональних)

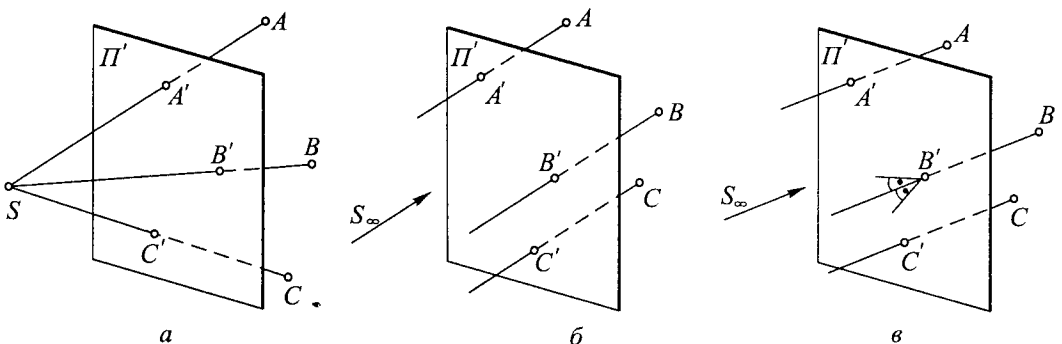


Рис. 1.1

проекцій, або комплексним рисунком Монжа. Площини проекцій Π_1 та Π_2 при своєму продовженні ділять тривимірний

простір на **чотири чверті, або квадранти**. На рис. 1.2 в римськими цифрами показано послідовність чвертей.

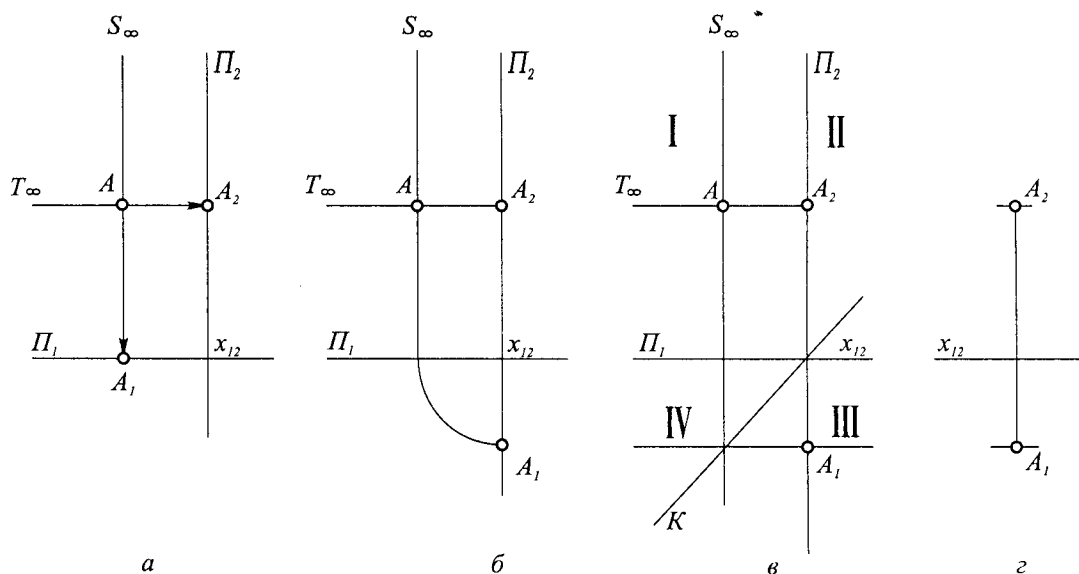
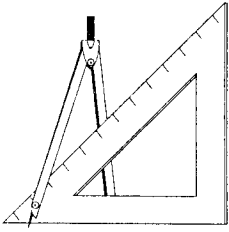


Рис. 1.2



Запитання для самоперевірки

1. Які види проєкціювання використовуються в нарисній геометрії? Які складові цього процесу?
2. Що таке чверті простору, або квадранти?
3. Скільки проєкцій визначають положення геометричної фігури в просторі?
4. Що таке позиційні властивості геометричних фігур?
5. Наведіть приклади метричних властивостей геометричних фігур.



1.2. ПРЯМОКУТНІ ПРОЕКЦІЇ ОСНОВНИХ ГЕОМЕТРИЧНИХ ОБРАЗІВ

1.2.1. ПРОЕКЦІЇ ТОЧКИ

На рис. 1.3 показано проекції точки A , що розташована у першій чверті, її фронтальна проекція розташована вище осі x_{12} , а горизонтальна — нижче осі (рис. 1.3а,б). Точка B розташована у другій чверті, має обидві проекції вище осі x_{12} , точка C розташована у 3-й чверті має фронтальну проекцію нижче осі, а горизонтальну — вище, нарешті, точка D розташована у 4-й чверті, має обидві проекції нижче осі x_{12} . Якщо точка належить площині проєкцій Π_1 або Π_2 , то її друга проекція лежатиме на осі x_{12} , а якщо вона належить бісекторній площині K , то обидві її проекції збігаються, те ж стосується й точок, які належать осі x_{12} , бо ця вісь також належить бісекторній площині K . На рис. 1.4 показана третя (профільна) площина проєкцій Π_3 і проекція точки A на неї.

На рис. 1.3в показано побудову третьої (профільної) проекції за двома заданими. Для цього з горизонтальної проекції проводиться горизонтальна пряма до зустрічі з бісекторною площиною K . Профільна проекція визначиться в перетині горизонтальної прямої, проведеної через точку A_2 з вертикальною, проведеною з точки в бісекторній площині K .

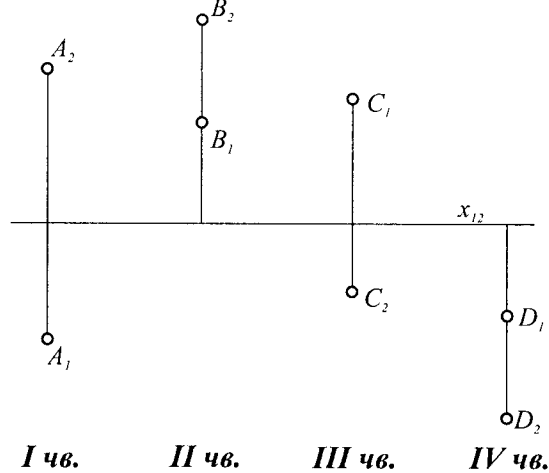
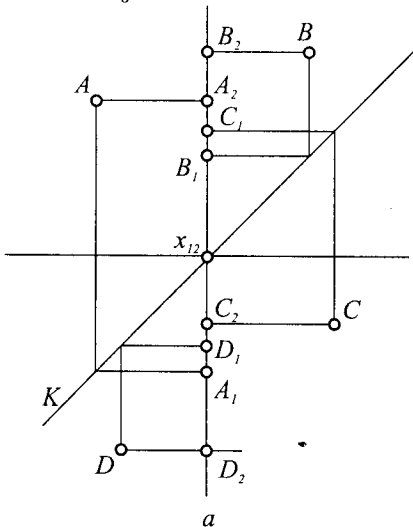
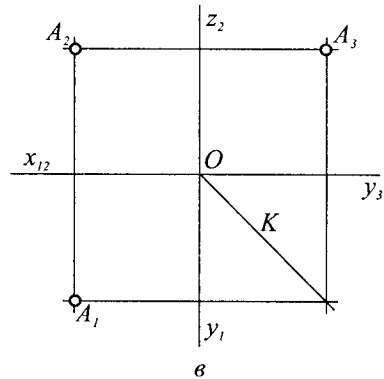


Рис. 1.3

б

1.2.2. ПРОЕКЦІЇ ПРЯМОЇ

Як відомо, пряма визначається двома точками. Пряма, довільно розташована по відношенню до площин проекцій, називається **прямою загального положення**, її проєкції довільно розташовуються на комплексному рисунку. Точки перетину прямої з площинами проєкцій називаються її слідами: **перетин з Π_1 має назву горизонтального сліду, а перетин з Π_2 – фронтального**. На рис. 1.5 показано побудову слідів прямої загального положення.

Щоб отримати горизонтальний слід, фронтальна проєкція продовжується до осі, з отриманої точки проводиться вертикальна лінія відповідності до перетину з продовженою горизонтальною проєкцією. Для одержання фронтального сліду горизонтальна проєкція продовжується до осі і т. д. Якщо продовжити до взаємного перетину проєкції прямої, отримуємо так званий слід відповідності $K_1 \equiv K_2$, тобто перетин прямої з бісекторною площиною K . Як уже зазначалося, проєкції геометричних образів, що лежать у площині K , збігаються.

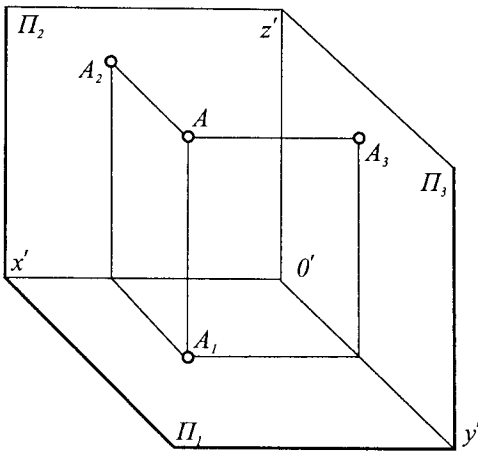


Рис. 1.4

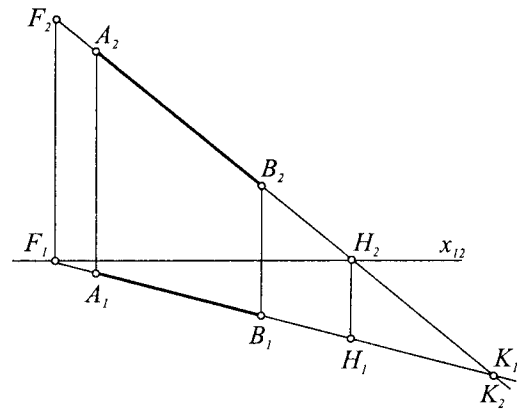


Рис. 1.5

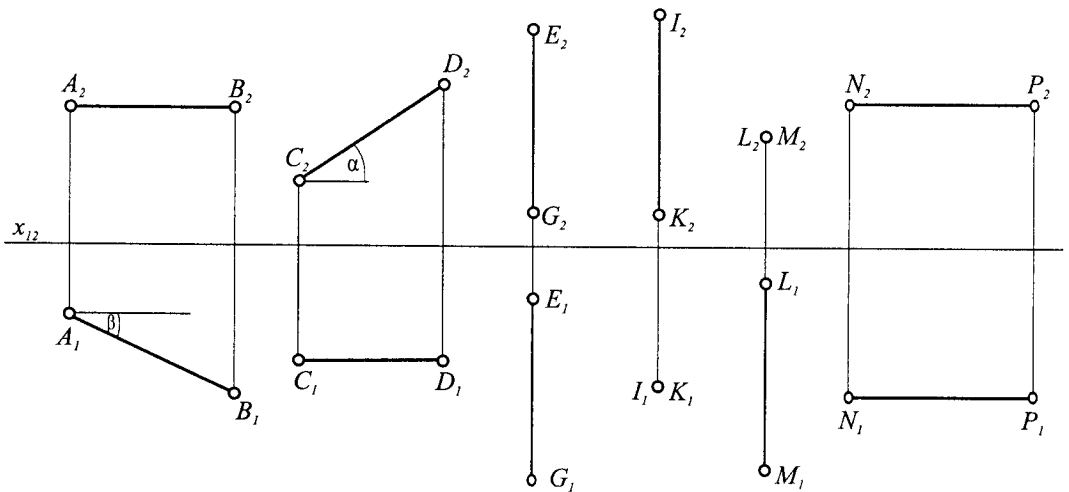


Рис. 1.6

Крім загального положення, пряма в просторі може займати окремі положення (рис. 1.6). Пряма АВ, паралельна площині Π_1 , називається **горизонтальною**, на Π_1 зображується в натуральну величину відрізок прямої та кут β її нахилу до площини Π_2 . Пряма СД, паралельна площині Π_2 , називається **фронтальною**, її відрізок і кут нахилу α до площини Π_1 зображаються без спотворення на площині Π_2 . Пряма ЕГ, паралельна профільній площині проєкцій Π_3 , має назву **профільної**, там же визначаються її натуральна величина, горизонтальний та фронтальний сліди та кути нахилу до Π_1 та Π_2 . Прямі, паралельні площинам проєкцій, називають ще **прямими рівня**. Крім прямих, паралельних Π_1 , Π_2 та Π_3 , існують прямі, перпендикулярні до них. Пряма ІК, перпендикулярна до Π_1 , називається **горизонтально-проєкціуючою** або вертикальною, пряма ЛМ, перпендикулярна до Π_2 , — **фронтально-проєкціуючою** або глибинною, пряма NР, перпендикулярна до Π_3 , — **профільно-проєкціуючою** або поздовжньою.

На рис. 1.7 показаний відрізок АВ прямої в системі площин проєкцій Π_1 та Π_2 . Як видно з рис. 1.7а, **натуральна величина відрізка прямої** є гіпотенуза прямокутно-

го трикутника, одним катетом якого є одна з проєкцій, а другим катетом — різниця відстаней кінців відрізка на другій проєкції до відповідної площини проєкцій (рис. 1.7б). Цей спосіб визначення натуральної величини відрізка прямої називається **способом прямокутного трикутника**. З цього ж прямокутного трикутника визначається і кут нахилу прямої до відповідної площини проєкцій.

До цього часу комплексний рисунок Монжа виконувався при наявності осі x_{12} , яка розділяла поля проєкцій Π_1 та Π_2 . Але наявність цієї осі не завжди необхідна, від неї не залежить вигляд проєкцій. В технічному кресленні найбільш поширений так званий **безосьовий рисунок**, коли ця вісь відсутня. В подальшому будуть використовуватися рисунки як з віссю, так і без неї.

1.2.3. ПРОЕКЦІЇ ПЛОЩИНИ

Площина визначається трьома точками, що не лежать на одній прямій. Крім цього, вона може визначатися прямою і точкою, двома прямими, що перетинаються, і трикутним відсіком (рис. 1.8). Часто площину задають слідами, тобто лініями перетину її з площинами проєкцій.

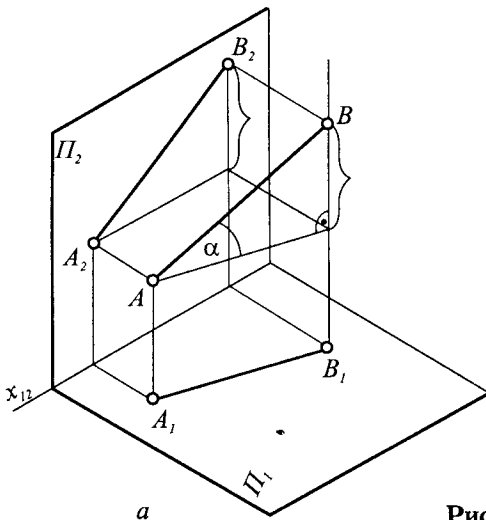
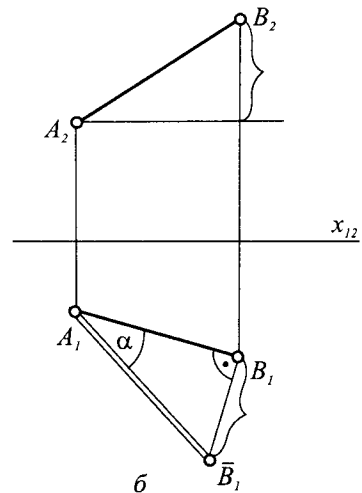


Рис. 1.7



б

Перетин площини з Π_1 називається горизонтальним слідом, а з Π_2 — фронтальним (рис. 1.9). Площина, довільно розташована до площин проєкцій, називається **площиною загального положення**. На рис. 1.10 площину задано трикутним відсіком ABC. Щоб задати в цій площині будь-яку пряму, одну проєкцію задають довільно, продовжують її до перетину зі сторонами відсіку, точки перетину визначають на другій проєкції, через ці точки пройде друга проєкція прямої l . Щоб задати в площині точку, необхідно через неї провести будь-яку пряму, знайти другу проєкцію прямої і за вертикальною відповідністю знайти на цій проєкції другу проєкцію точки. На рис. 1.10 точка D в площині знайдена за допомогою прямої l .

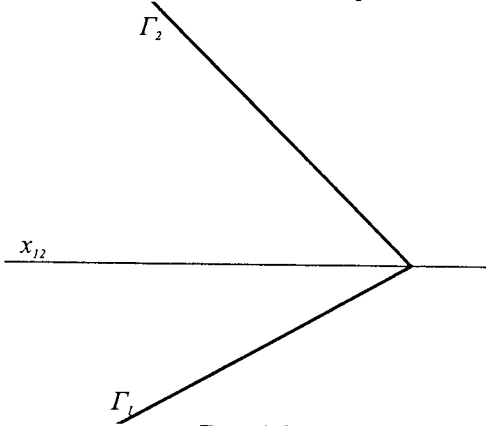


Рис. 1.9

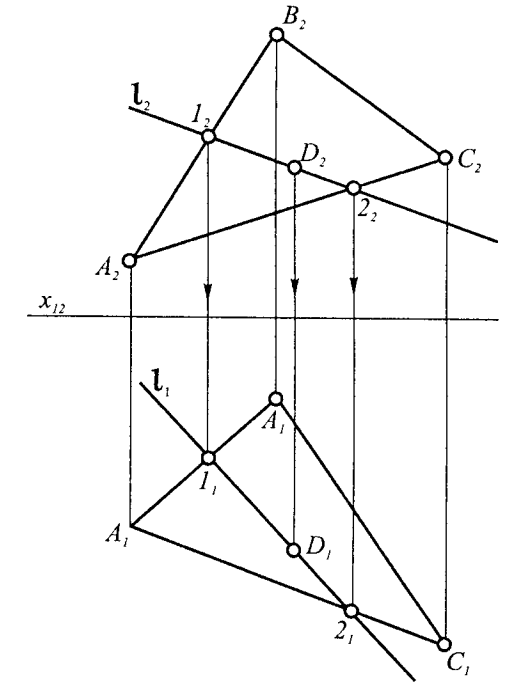


Рис. 1.10

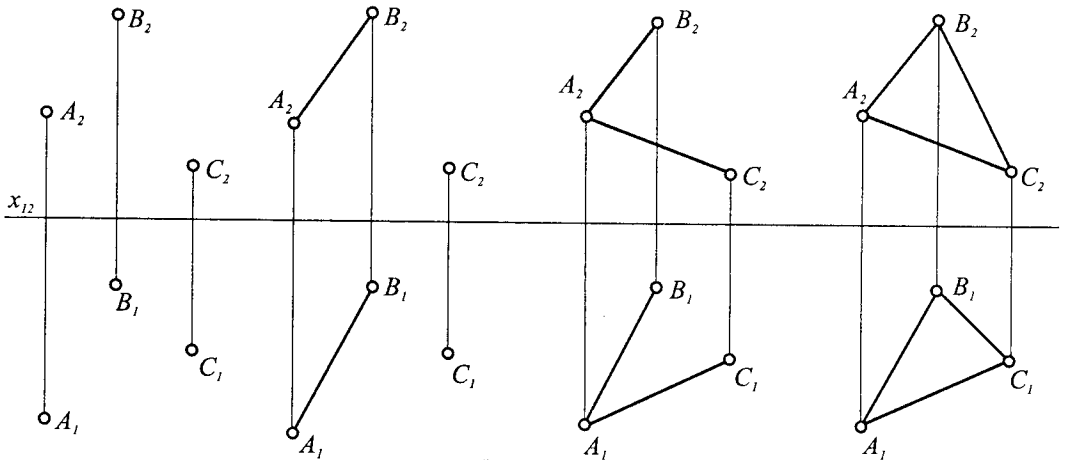


Рис. 1.8

пряма, що належить площині і паралельна фронтальній площині проєкцій Π_2 . Горизонталь та фронталь називають ще **лініями рівня**. **Лінія найбільшого ухилу** BD по відношенню до площини Π_1 перпендикулярна до горизонталі.

Так само, як і пряма, площина може займати окремі положення стосовно площин проєкцій, а саме – бути паралельною площинам Π_1, Π_2, Π_3 та перпендикулярною до них. На рис. 1.12 показано шість таких положень площин, заданих трикутним відрізком. Площина Γ , паралельна Π_1 , називається **горизонтальною**, площина Λ , паралельна Π_2 , – **фронтальною**, а площина ABC , паралельна Π_3 , – **профільною**. При цьому відрізки зображуються на паралельних їм площинах в натуральну величину. Відрізки площин Φ, Θ та Ω , перпендикулярні до Π_1, Π_2, Π_3 , зображуються на цих площинах проєкцій виродженими проєкціями, тобто прямими.

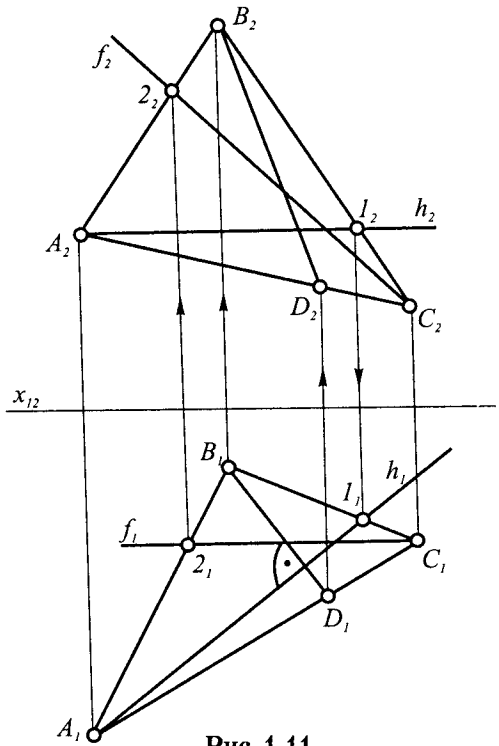


Рис. 1.11

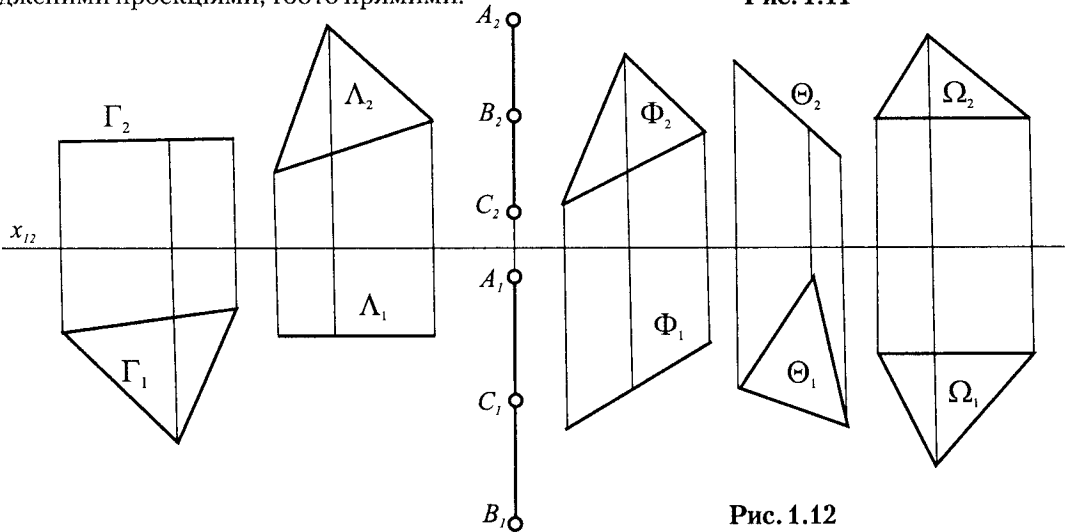
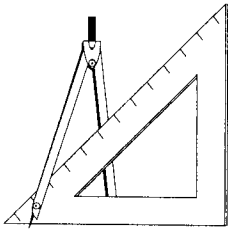


Рис. 1.12



Запитання для самоперевірки

1. Що таке найпростіший геометричний образ?
2. Як визначити натуральну величину відрізка прямої?
3. Як задати точку в площині?
4. Як зображуються точки, що належать бісекторній площині K ?



1.3. ПОЗИЦІЙНІ ТА МЕТРИЧНІ ВЛАСТИВОСТІ ПРОЕКЦІЙ ПАР ГЕОМЕТРИЧНИХ ОБРАЗІВ

1.3.1. ДВІ ОСНОВНІ ГРУПИ ЗАДАЧ НАРИСНОЇ ГЕОМЕТРІЇ

Задачі нарисної геометрії діляться на дві групи: **позиційні** та **метричні**. До позиційних належать задачі на: 1) взаємне розташування геометричних образів; 2) взаємну належність геометричних образів; 3) перетин геометричних образів, а саме: двох прямих, прямої з площиною, двох площин тощо.

До метричних задач належать задачі на визначення між геометричними образами відстаней, кутів, а також площ плоских фігур. При всій різноманітності метричних задач в їх основі лежать дві задачі:

- 1) визначення відстані між двома точками;
- 2) побудова перпендикуляра до площини.

1.3.2. ВЗАЄМНЕ ПОЛОЖЕННЯ ТА ВІДСТАНЬ МІЖ ДВОМА ГЕОМЕТРИЧНИМИ ОБРАЗАМИ

Розглянемо попарно геометричні образи для з'ясування їх позиційних та деяких метричних властивостей.

Точка і пряма. Точка може належати прямій або не належати їй. У першому випадку обидві її проекції повинні належати відповідним проекціям прямої (рис. 1.13а). На рис. 1.13б тільки фронтальна проекція точки належить фронтальній проекції прямої n , тому точка B не належить прямій n .

Відстань від точки до прямої окремого положення проєкціюється в натуральну величину, якщо пряма і точка лежать в одній площині, паралельній Π_1 чи Π_2 , або якщо пряма проєкціуюча. Відстань від

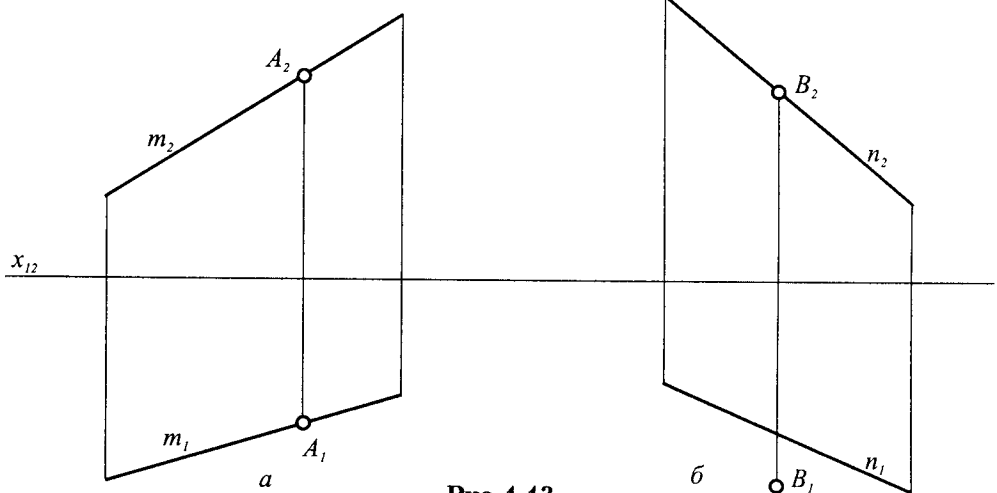


Рис. 1.13

точки до прямої загального положення проєкціюється в натуральну величину, якщо пряма є лінією найбільшого ухилу площини, заданої цією точкою та прямою (рис. 1.14).

Дві прямі. Існують три взаємні положення двох прямих: прямі перетинаються, прямі паралельні або мимобіжні. В першому випадку точки перетину відповідних проєкцій прямих лежать на одній вертикальній лінії зв'язку (рис. 1.15а). Якщо прямі паралельні, то паралельні і їх однойменні проєкції (рис. 1.15б). Прямі мимобіжні, якщо точки перетину їх однойменних проєкцій не лежать на одній вертикальній лінії зв'язку. Точки 1, 2 та 3, 4 називаються **конкуруючими**: 1, 2 лежать на спільній глибинній прямій, а 3, 4 — на спільній вертикальній (рис. 1.15в). Через дві мимобіжні прямі можна провести єдину пару паралельних площин, що мають назву **площин паралелізму**.

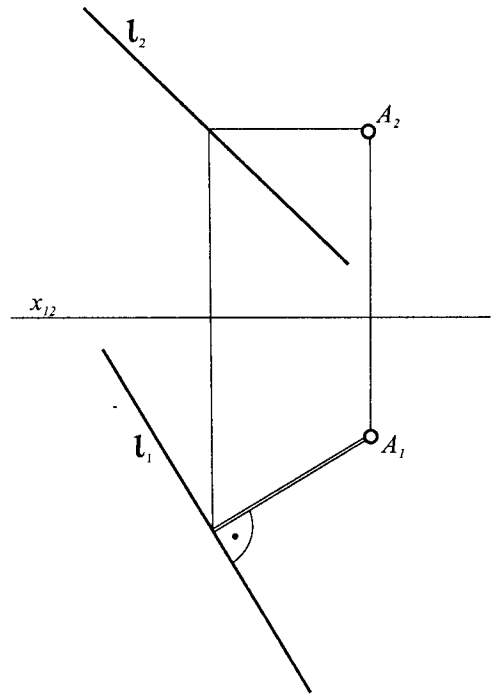


Рис. 1.14

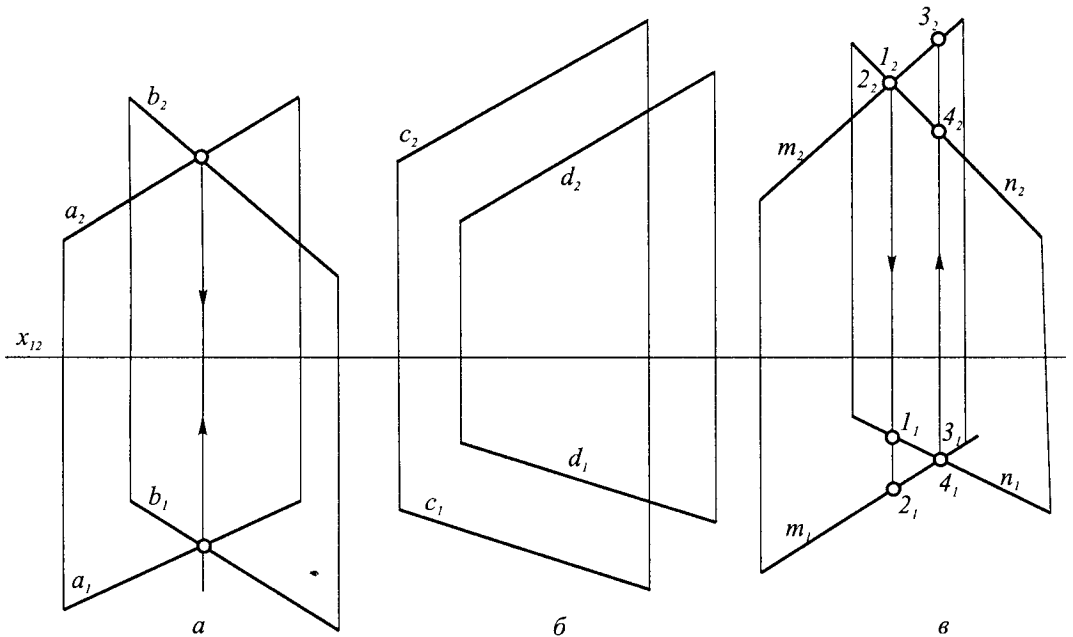


Рис. 1.15

Відстань між паралельними прямими окремого положення проєкціюється в натуральну величину, коли прямі належать одній площині, паралельній Π_1 чи Π_2 , або коли вони горизонтально чи фронтально проєкціюючі. Відстань між паралельними прямими загального положення проєкціюється в натуральну величину, якщо прямі є лініями найбільшого ухилу площини (рис. 1.16). Відстань між двома мимобіжними прямими проєкціюється в натуральну величину, якщо їхні площини паралелізму проєкціюючі, зокрема, якщо одна з прямих проєкціююча.

Пряма та площина. Пряма може лежати в площині, перетинатися з нею або бути паралельною площині. Пряма лежить у площині, якщо дві її точки належать площині (рис. 1.17а).

Перетин прямої з площиною вважається **першою основною позиційною задачею** нарисної геометрії, бо до неї можна звести більшість позиційних задач з геометричними фігурами.

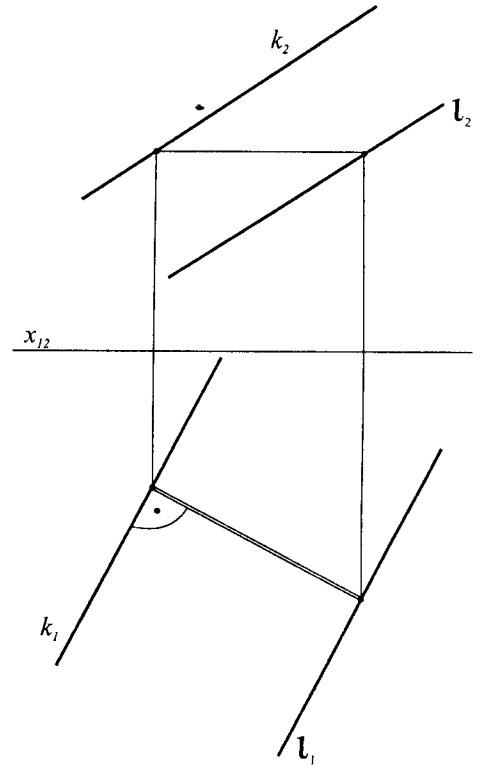


Рис. 1.16

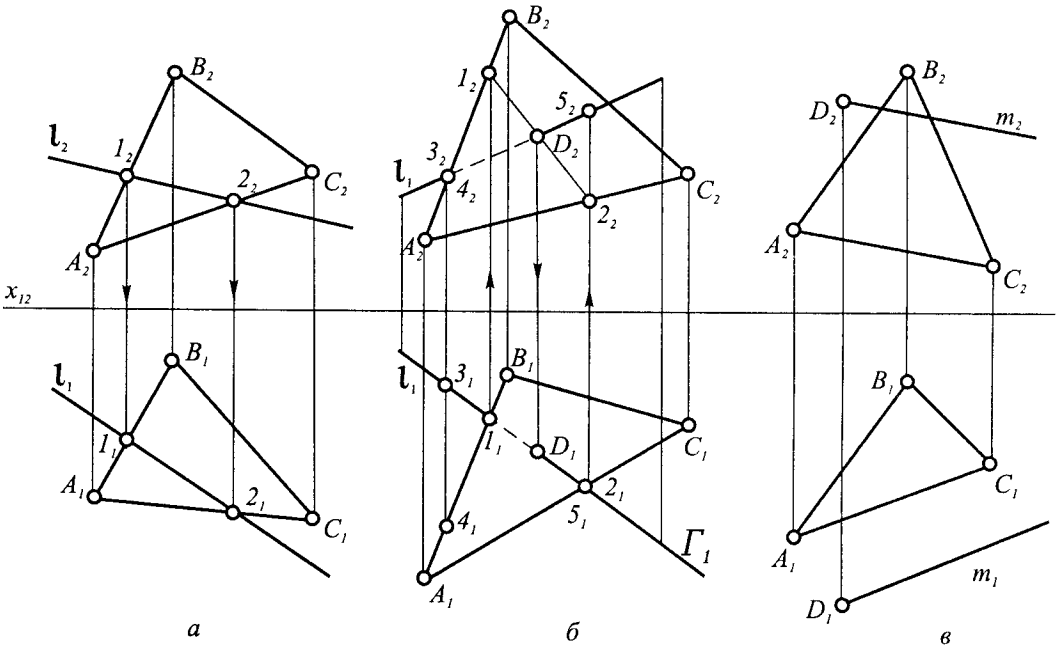


Рис. 1.17

Алгоритм визначення точки перетину прямої з площиною складається з трьох операцій:

1) через пряму проводять проекціуючу площину;

2) знаходять лінію перетину заданої площини з проекціуючою;

3) визначають точку перетину двох прямих — заданої та лінії перетину. На рис. 1.17б показана побудова точки перетину прямої l з площиною трикутника ABC . Через горизонтальну проекцію прямої проведено горизонтально-проекціуючу площину Γ , яка перетне площину трикутника по прямій 1-2. За вертикальною відповідністю знаходимо фронтальну проекцію лінії перетину двох площин — $1_2 2_2$. Перетин цієї лінії з фронтальною проекцією прямої l визначить шукану точку D . Якщо вважати, що трикутник непрозорий, то треба визначити видимість відрізків прямої l . Це робиться за допомогою **конкуруючих точок** (див. рис. 1.15в). На Π_2 зафіксуємо дві конкуруючі точки $3_2, 4_2$, на мимобіжних прямих AB та l . З горизонтальної проекції видно, що точка 4 ближче до глядача, ніж точка 3, значить на Π_2 пряма $A_2 B_2$ перекриває пряму l , звідси відрізок $3_2 D_2$ — невидимий. На полі Π_1 дві мимобіжні прямих — AC та l , конкуруючі точки на них 2 та 5, з поля Π_2 видно, що точка 5 вище точки 2, тобто пряма l на Π_1 перекриває пряму AC і відрізок $5_1 D_1$ — видимий, а значить, відрізок $D_1 1_1$ — невидимий. На рис. 1.17в показано пряму m , що проходить через точку D і паралельна трикутнику. При цьому відрізок прямої повинен бути паралельний якійсь прямій площини, в даному випадку він паралельний стороні трикутника AC .

Відстань від прямої до паралельної їй площини зображається в натуральну величину, якщо площина перпендикулярна Π_1 чи Π_2 .

Кут між прямою і площиною зображається в натуральну величину на Π_1 , якщо площина горизонтально проекціуюча, а пряма горизонтальна і на Π_2 , якщо площина фронтально проекціуюча, а пряма фронтальна.

Точка і площина. Точка може належати площині або не належати їй, це визначається за допомогою прямої, що лежить у площині. На рис. 1.18 на полі Π_2 точки D_2 та E_2 лежать на одній прямій, що проходить через точку A . Знаходимо горизонтальну проекцію цієї прямої. Точка D_1 лежить на $A_1 G_1$, а точка E_1 не лежить на ній. Звідси висновок, що точка D належить площині трикутника ABC , а точка E не належить їй.

Дві площини. Дві площини завжди між собою перетинаються, а коли лінія перетину є нескінченно віддаленою прямою, — площини паралельні.

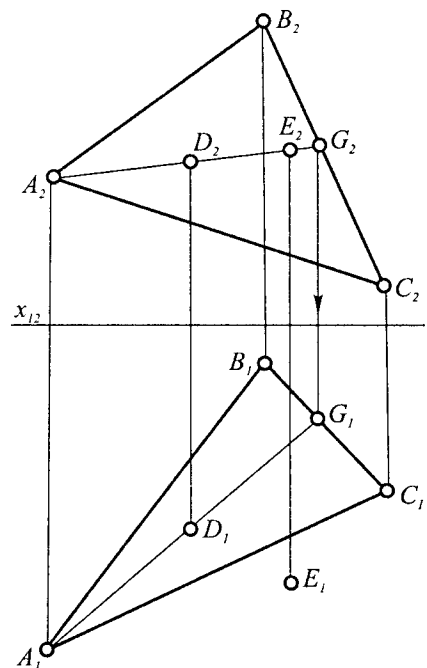


Рис. 1.18

Для визначення лінії перетину площин – **другої основної позиційної задачі** – треба знайти дві її точки. Це можна зробити, повторивши двічі задачу на перетин прямої з площиною (рис. 1.176). На рисунку 1.19 перетинаються дві площини, одна задана трикутником ABC , а друга – двома паралельними прямими m і n . Для визначення точки перетину прямої m з трикутником через неї проведено фронтально-проекціюючу площину Λ , знайдено лінію перетину 1-2, перетин якої з горизонтальною проекцією m_1 визначить точку D , що належить лінії перетину. Друга точка цієї лінії – точка E – знайдена так само за допомогою фронтально-проекціюючої площини Γ .

Відстань між двома паралельними площинами зображається в натуральну величину на Π_1 , якщо площини горизонтально проекціюючі та на Π_2 , якщо вони фронтально проекціюючі.

Кут між двома площинами (двогранний кут) зображається без спотворення на Π_1 , коли площини горизонтально проекціюючі, та на Π_2 , якщо вони фронтально проекціюючі.

1.3.3. ПОБУДОВА ПРОЕКЦІЙ ВІДСТАНЕЙ ТА КУТІВ МІЖ ГЕОМЕТРИЧНИМИ ОБРАЗАМИ

На рис. 1.20б показано проекціювання прямого кута між двома прямими. Зображені дві взаємноперпендикулярні вертикальні площини Π_4 та Π_5 . У площині Π_4 розташована горизонтальна пряма m . Вона перпендикулярна до площини Π_5 , а значить, перпендикулярна до будь-якої прямої цієї площини. В цій площині задано дві прямі – n_5 , що перетинається з m_4 та k_5 – мимобіжна з m_4 . Прямий кут в обох випадках проекціюється без спотворен-

ня на Π_1 . На підставі цього можна зробити висновок: **прямий кут між двома прямими, що перетинаються або мимобіжні, проекціюється без спотворення на площину проєкцій, якщо одна з його сторін паралельна цій площині.**

Для непрямого кута перетину чи мимобіжності необхідно, щоб обидві прямі були паралельні відповідній площині проєкцій. Сторони прямого кута, що перетинаються, визначають площину, в якій одна зі сторін кута AB є горизонталлю чи фронталлю, а друга DC – лінією найбільшого ухилу (рис. 1.20в).

Вище було вказано, що в основі розв'язання більшості метричних задач лежать дві задачі: визначення натуральної величини відрізка прямої (див. рис. 1.7) і проведення перпендикуляра з точки

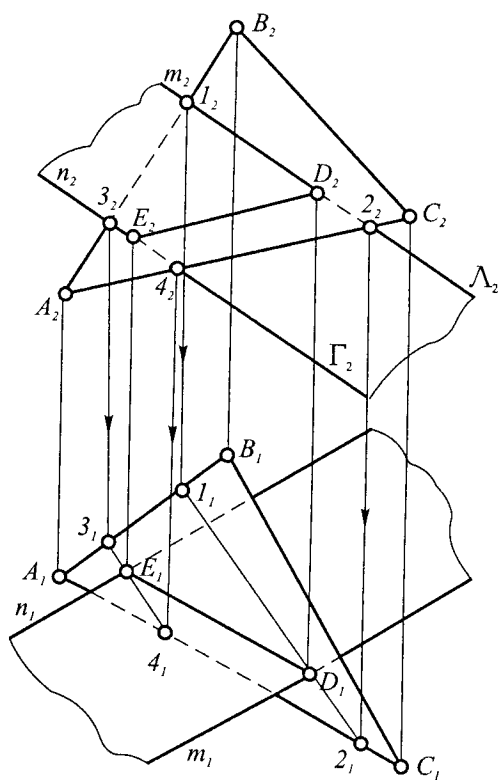


Рис. 1.19

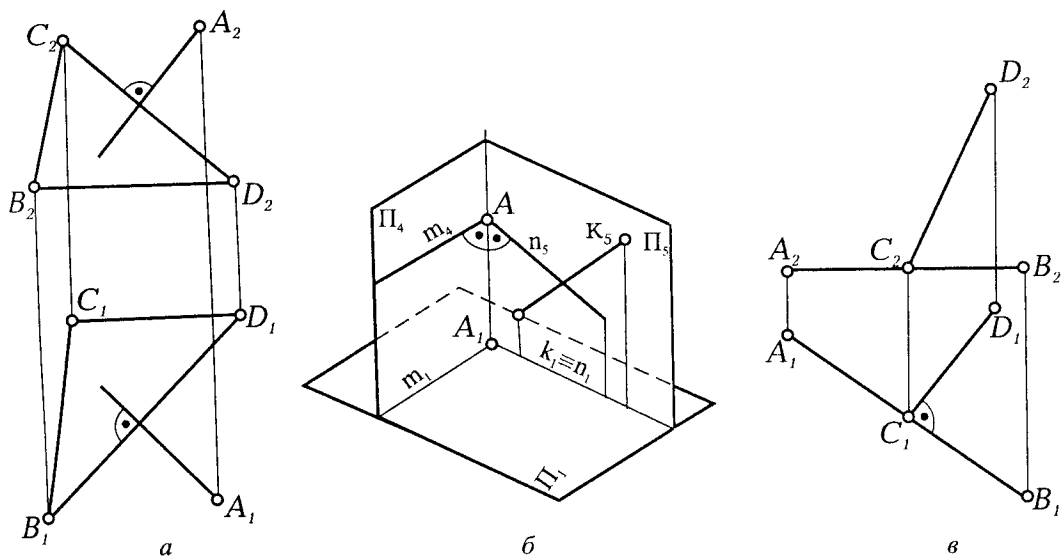


Рис. 1.20

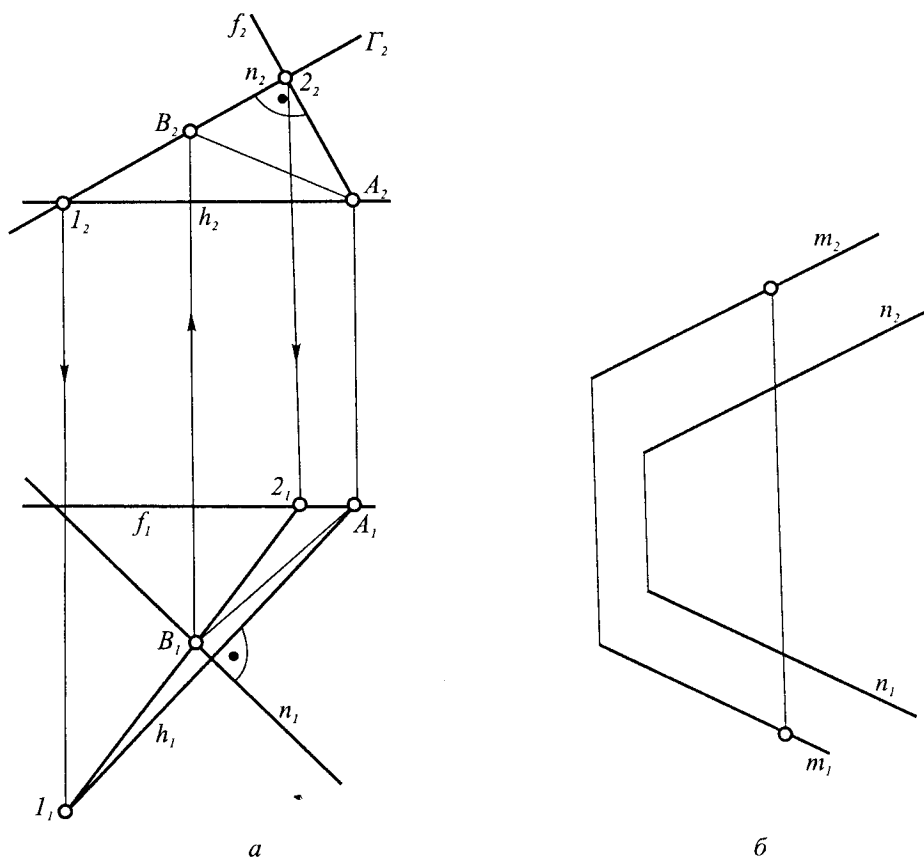


Рис. 1.21

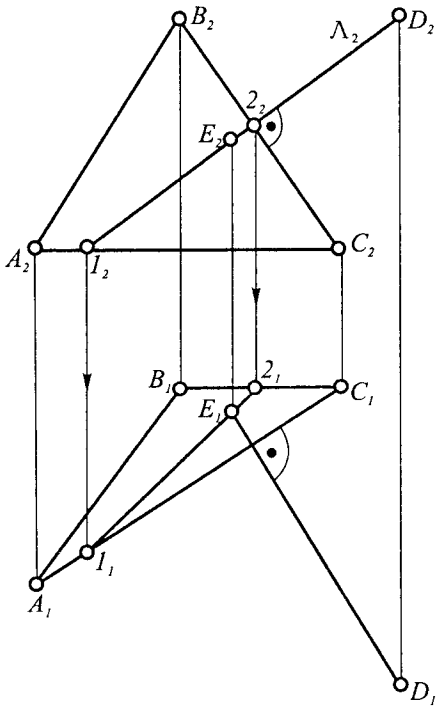
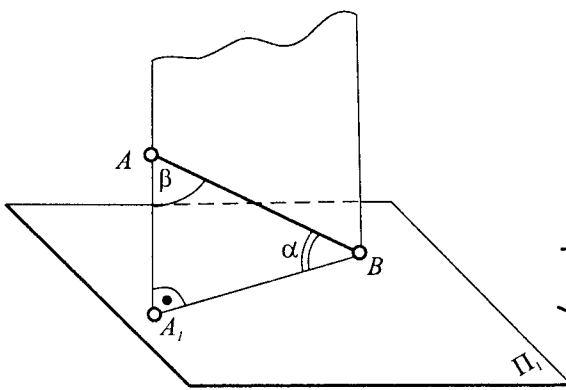


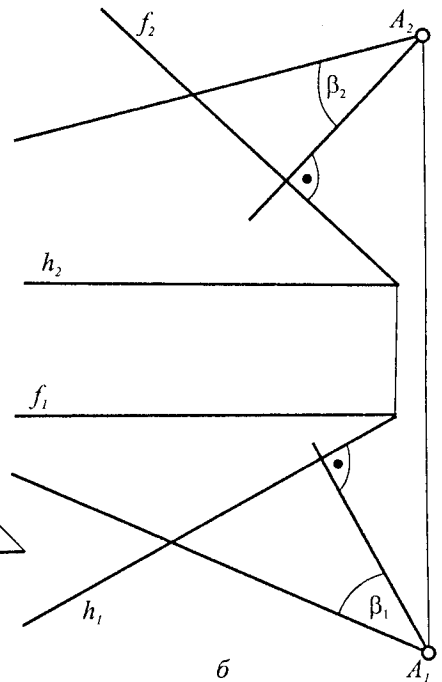
Рис. 1.22

до площини. Як відомо, пряма перпендикулярна до площини, якщо вона перпендикулярна до двох прямих цієї площини. Зокрема, за ці прямі можна взяти горизонталь та фронталь площини. На рис. 1.20а показано проведення перпендикуляра з точки А до площини, заданої трикутним відсіком BCD, одна сторона якого BD — горизонталь, а друга CD — фронталь. Проекції перпендикуляра утворюють прямий кут з горизонтальною проекцією горизонталі та з фронтальною проекцією фронталі.

Точка і пряма. Для визначення проекції відстані між точкою та прямою, яка не є лінією найбільшого ухилу, через точку проводиться площина, перпендикулярна до прямої, і знаходиться точка зустрічі цієї прямої з площиною. Відрізок прямої від точки до точки зустрічі і є шуканою відстанню. На рис. 1.21а задано точку А та пряму загального положення n ,



а



б

Рис. 1.23

через точку A проведена площина, задана горизонталлю h та фронталлю f , знайдена точка B перетину прямої з цією площиною за допомогою фронтально-проекціюючої площини Γ , що проходить через проекцію n_2 . Точка B — шукана точка перетину, а пряма AB є проекцією відстані між точкою та площиною.

Дві паралельні прямі. Щоб визначити відстань між двома паралельними прямими загального положення, досить довільно взяти на одній прямій точку і таким чином задачу звести до попередньої (рис. 1.21б).

Точка і площина. Як відомо, відстань від точки до площини вимірюється перпендикуляром, опущеним з цієї точки до площини. На рис. 1.22 з точки D проведено перпендикуляр до трикутного відсіку,

у якого сторона AC — горизонталь, BC — фронталь і знайдено точку E його перетину з площиною. Натуральну величину відстані DE можна знайти способом прямокутного трикутника.

Пряма та площина. Для визначення кута між прямою та площиною розглянемо рис. 1.23а, де зображено площину Π_1 та пряму AB . Як відомо, кут α між прямою та площиною визначається як кут між прямою та її проекцією на цю площину — A_1B . Оскільки трикутник ABA_1 прямокутний, сума кутів α та β дорівнює 90° . Завдяки цьому простіше визначити кут β між прямою та перпендикуляром до площини, а шуканий кут α доповнюватиме цей кут до прямого кута. На рис. 1.23б показано проєкції кута β при точці A , між прямою l та перпендикуляром до площини,

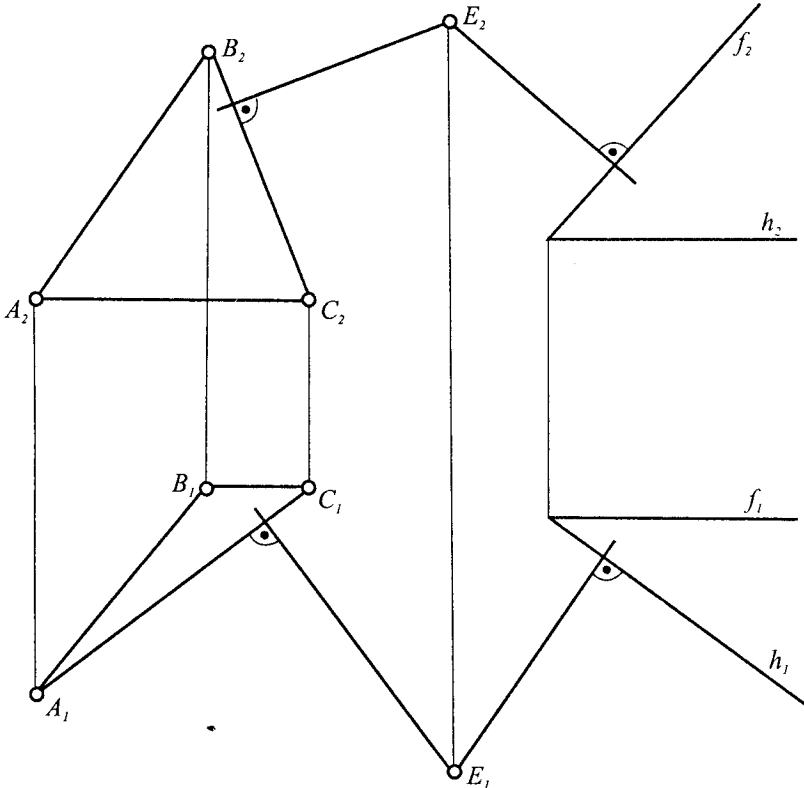


Рис. 1.24

заданої горизонталлю та фронталлю. Натуральна величина кута β визначається одним із способів перетворення комплексного рисунка.

Дві площини. Які відомо, двогранний кут між двома площинами дорівнює куту між двома перпендикулярами до площин. На рис. 1.24 зображено дві площини, одна задана трикутником АВС, а друга — горизонталлю та фронталлю. З довільної точки Е опускаємо перпендикуляри, перпендикулярно горизонтальним

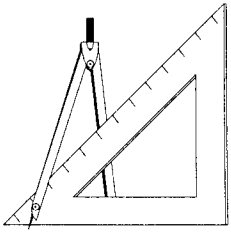
проекціям горизонталей та фронтальним проекціям фронталей. Кут між перпендикулярами і визначить проекції шуканого кута. Щоб знайти його натуральну величину, слід скористатися одним із способів перетворення комплексного рисунка.

Щоб визначити відстань між двома паралельними площинами загального положення, досить взяти точку на одній з площин і знайти відстань від цієї точки до другої площини (див. рис. 1.22).



Запитання для самоперевірки

1. Чим відрізняються позиційні задачі від метричних?
2. Які дві задачі лежать в основі розв'язання більшості метричних задач?
3. В якому випадку відстань між паралельними прямими загального положення зображається в натуральну величину?



1.4. ПЕРЕТВОРЕННЯ КОМПЛЕКСНОГО РИСУНКА

1.4.1. ЗАГАЛЬНІ ВІДОМОСТІ

Метричні та позиційні характеристики геометричних образів легко визначити при їх окремому положенні відносно площин проєкцій. Оскільки на практиці геометричні образи найчастіше знаходяться в загальному положенні, треба їх привести із загального положення в окреме.

Метричні задачі зводяться до розв'язання чотирьох основних задач:

- 1) перетворення прямої загального положення в пряму рівня;
- 2) перетворення прямої загального положення в проєкцію;
- 3) перетворення площини загального положення в проєкцію;
- 4) перетворення площини загального положення в площину рівня.

1.4.2. ЗАМІНА ПЛОЩИН ПРОЄКЦІЙ

На рис. 1.25а задано точку A в системі площин проєкцій Π_1 та Π_2 . Проведемо вертикальну площину Π_3 , яка перетнеться з площиною Π_1 по осі x_{13} .

Точку A спроекціюємо на Π_3 прямою, перпендикулярною до Π_3 . Таким чином, в системі взаємно перпендикулярних площин проєкцій Π_1 і Π_3 матимемо дві проєкції точки A — A_1 та A_3 . Як видно з рисунка, при заміні площини проєкцій відстань від старої проєкції A_2 точки A до старої осі x_{12} дорівнює відстані від нової проєкції A_3 точки A до нової осі x_{13} . На рис. 1.25б ці ж дії повторені на комплексному рисунку. При розв'язанні різних задач, переважно метричних, доводиться робити не одну, а дві, інколи навіть три заміни площин проєкцій. На рис. 1.26 однією заміною знайдена

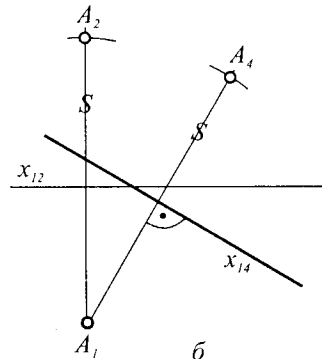
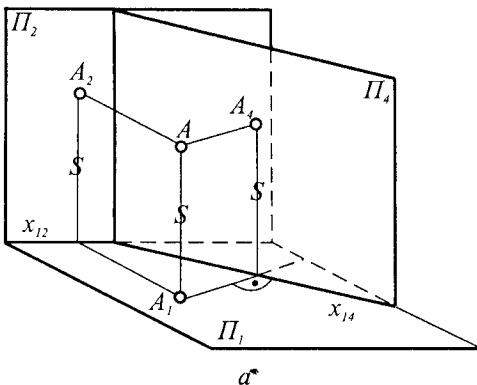


Рис. 1.25

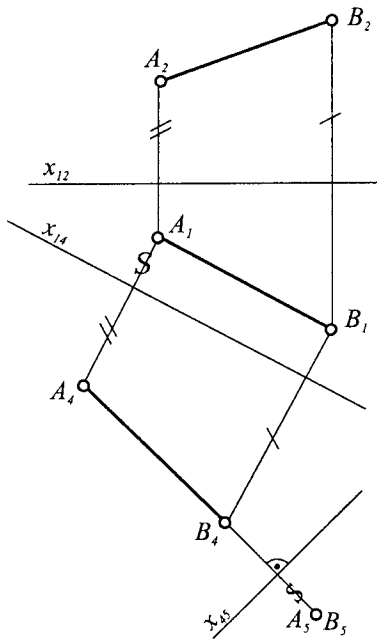


Рис. 1.26

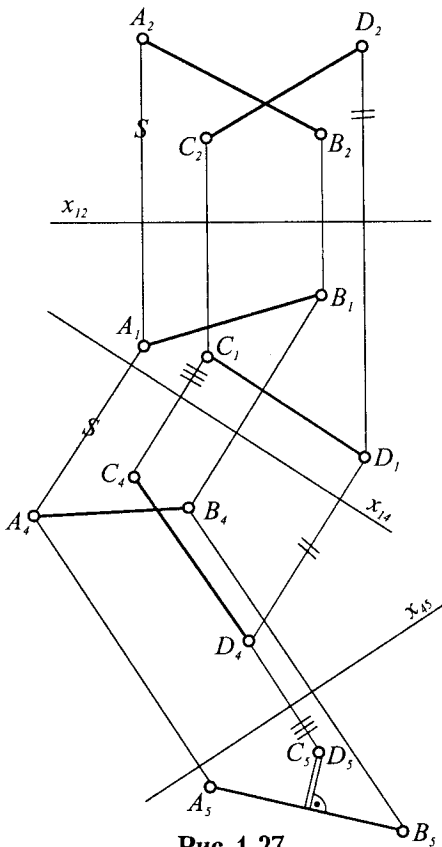


Рис. 1.27

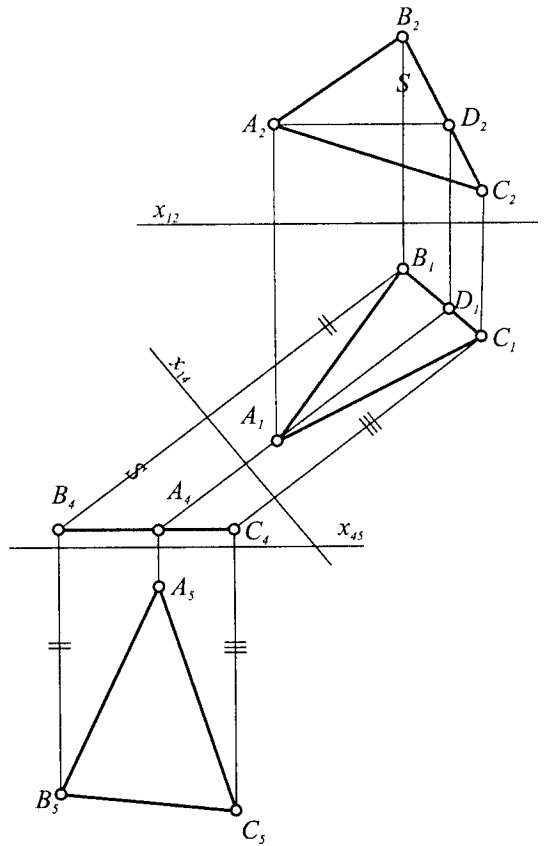


Рис. 1.28

натуральна величина відрізка прямої АВ, для чого проведена проєкціююча площина проєкцій Π_4 паралельно горизонтальній проєкції відрізка, а щоб спроекціювати відрізок у точку, проведено площину Π_5 перпендикулярно до натуральної величини і одержано проєкцію відрізка — A_5B_5 .

Рис. 1.27 ілюструє визначення відстані між двома мимобіжними прямими АВ та CD. З цією метою один з відрізків CD двома замінами спроекційовано в точку C_5D_5 . Перпендикуляр, опущений з цієї точки на проєкцію другої прямої — A_5B_5 , і є шуканою відстанню.

Натуральна величина трикутного відріску знайдена на рис. 1.28. Спочатку відрісок поставлено у проєкціююче положення, для цього в ньому проведено горизонталь AD і перпендикулярно до горизонтальної

проекції горизонталі проведено площину Π_4 , а потім паралельно лінійній проекції відрізка проведено площину Π_5 . Натуральна величина відрізка — трикутник $A_5 B_5 C_5$.

1.4.3. ПЛОСКОПАРАЛЕЛЬНЕ ПЕРЕМІЩЕННЯ

Якщо в способі заміни площин проекцій геометричні образи вважаються зафіксованими в просторі, а до них певним чином проводяться нові площини проекцій, то в способі плоскопаралельного переміщення все відбувається навпаки. Основні площини проекцій Π_1 та Π_2 вважаються зафіксованими в просторі, а геометричні образи обертаються певним чином, щоб перевести їх із загального положення в окреме. На рис. 1.29а відрізок прямої загального положення AB поворотом навколо вертикальної осі i поставлений у положення, паралельне площині проекцій Π_2 , при цьому він зобразиться в натуральну величину. Але, як видно з рисунка, положення осі не має значення, досить розташувати, в даному випадку, горизонталь-

ну проекцію відрізка горизонтально, тобто паралельно Π_2 , і на фронтальній проекції одержимо таку ж натуральну величину відрізка. На тому ж рисунку відрізок ще раз повернуто у вертикальне положення, при якому він на полі Π_1 спроекціюється в точку $\bar{A}_1 \bar{B}_1$. Якщо перший поворот відрізка був здійснений навколо невиявленої горизонтально-проекціуючої осі, то другий поворот — навколо невиявленої фронтально-проекціуючої осі.

У способі заміни площин проекцій наявність осей проекцій обов'язкова, тому що від них здійснюється відлік відстаней, а в способі плоскопаралельного переміщення осі можна не фіксувати, бо вони не впливають на одержані результати.

Натуральну величину трикутного відрізка ABC знайдено на рис. 1.30. Для цього спочатку трикутник поставлено у проекціуюче положення, за допомогою проведеної горизонталі DC трикутник повернуто навколо вертикальної невиявленої осі так, щоб горизонтальна проекція горизонталі розташувалася перпендикулярно до поля Π_2 . При такому положенні

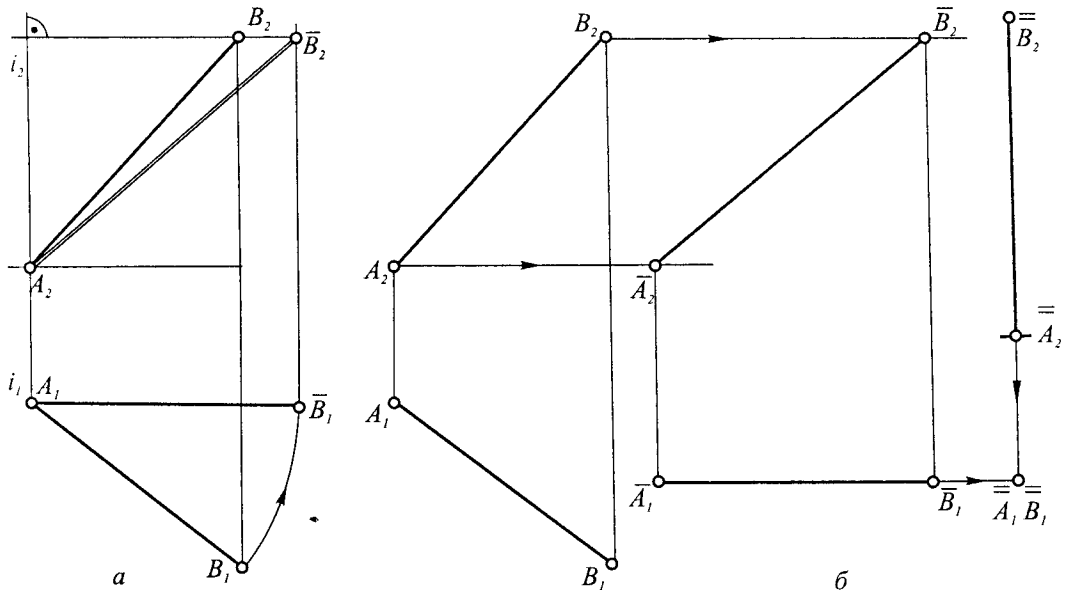


Рис. 1.29

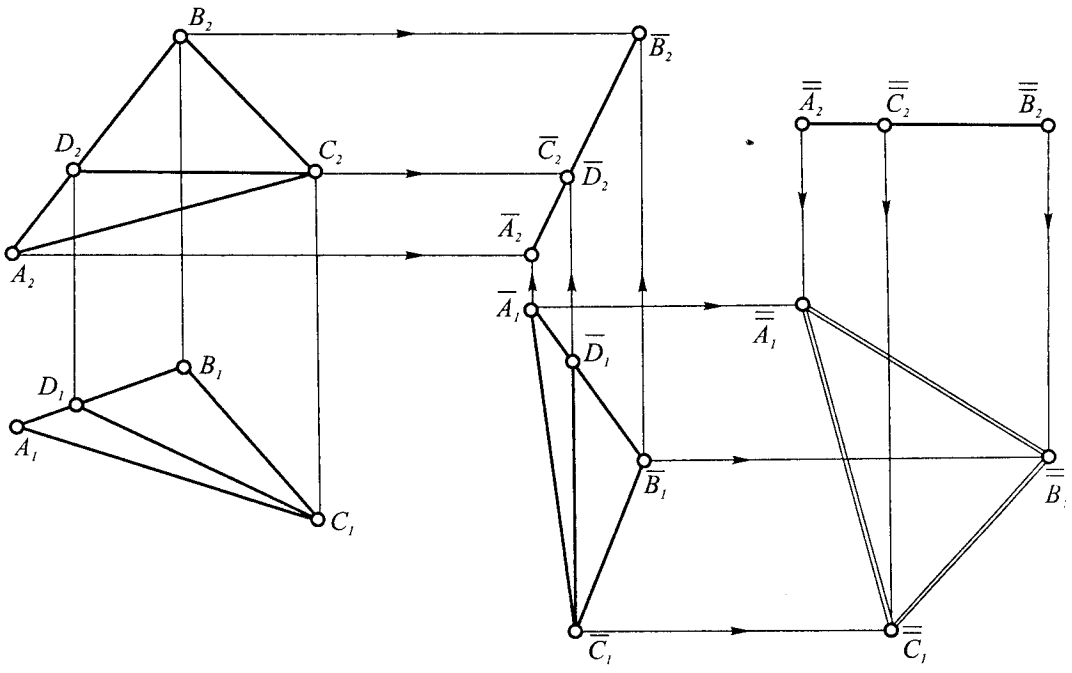


Рис. 1.30

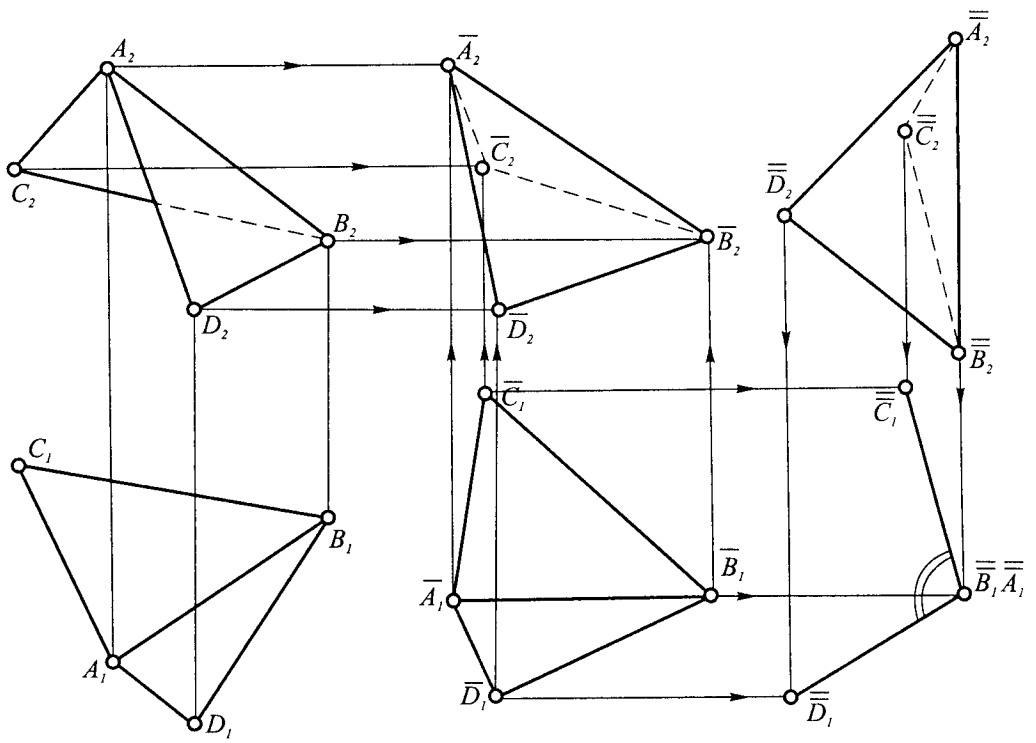


Рис. 1.31

горизонталь спроеціюється в точку, а весь відсік — в лінію $\overline{A_2 C_2 B_2}$. Нарешті, лінійна проекція відсіку розташовується паралельно полю Π_1 , при цьому відбувається обертання відсіку навколо фронтально-проекціуючої невиявленої осі. Трикутник $\overline{A_1 B_1 C_1}$ є його натуральною величиною.

На рис. 1.31 способом плоскопаралельного переміщення знайдено натуральну величину двогранного кута між двома трикутними відсіками зі спільним ребром АВ. Першим поворотом навколо вертикальної невиявленої осі двогранний кут розташовано так, щоб його ребро АВ було паралельним полю Π_2 і зобразилося на ньому в натуральну величину.

Другим поворотом навколо невиявленої фронтально-проекціуючої осі кут розташовується таким чином, щоб його ребро стало вертикальним і спроеціювалося на Π_1 в точку, а грані двогранного кута — в лінії. Двогранний кут спроеціюється при цьому в натуральну величину.

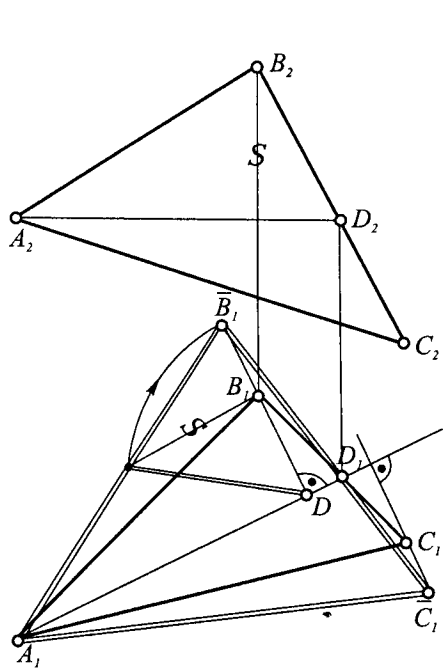


Рис. 1.32

1.4.4. ОБЕРТАННЯ НАВКОЛО ЛІНІЙ РІВНЯ

Для визначення натуральних величин плоских фігур доцільно використати їх обертання навколо горизонталі або фронталі до положення, паралельного Π_1 чи Π_2 .

На рис. 1.32 знайдено натуральну величину трикутного відсіку ABC. Для цього у відсіку проведено горизонталь AD, горизонтальна проекція якої є натуральною величиною відрізка осі обертання. При обертанні точки A та D залишаються на місці, а точки B та C обертаються у вертикальних площинах, перпендикулярних до осі обертання. Натуральну величину відстані від точки B до горизонталі визначено способом прямокутного трикутника, одним катетом якого є відстань точки B_1 до горизонталі, а другим — відстань від фронтальної проекції точки B_2 до горизонталі. Гіпотенузою робиться засічка на траєкторії обертання точки B. Оскільки

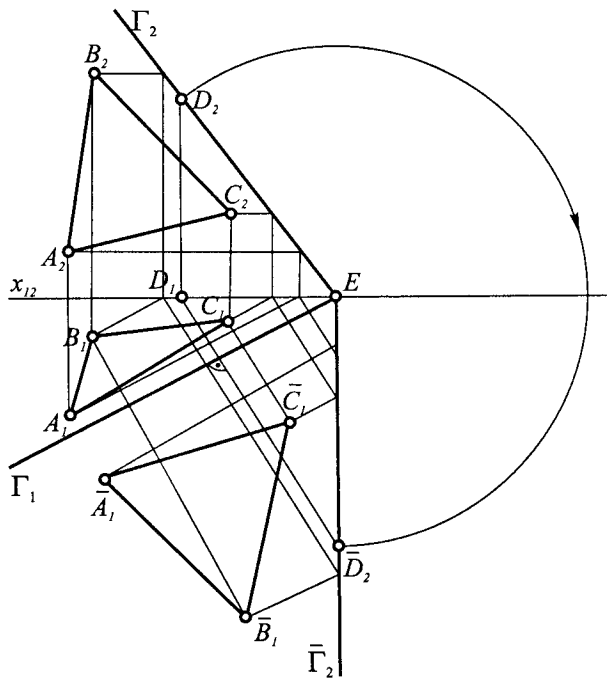


Рис. 1.33

точка D_1 при обертанні залишається на місці, точка \bar{C}_1 знаходиться на перетині продовженої прямої $\bar{B}_1\bar{D}_1$ з траєкторією обертання точки C .

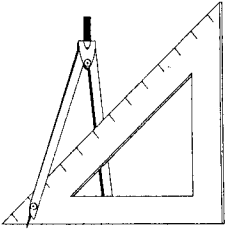
На рис. 1.33 площину загального положення Γ задано слідами. Сліди площини — це ті ж горизонталь і фронталь, тільки нульові, бо лежать в площинах проєкцій Π_1 та Π_2 . В цій площині треба задати рівносторонній трикутник. Спочатку площина суміщена з полем Π_1 обертанням навколо нульової горизонталі (горизонтального сліду). Для цього на фронтальному сліді береться довільна точка D , її горизонтальна проєкція D_1 буде обертатися навколо гори-

зонтального сліду у вертикальній площині, перпендикулярній до цього сліду. Відстань від точки D_2 до точки збігу слідів E зберігається, завдяки чому дугою кола з точки збігу слідів робимо засічку радіусом D_2E траєкторії обертання точки D в горизонтальній проєкції, одержуємо точку \bar{D}_2 . Через цю точку проводимо суміщений фронтальний слід площини. В суміщеному положенні довільно розташовуємо рівносторонній трикутник, через його вершини проводимо горизонталі, які визначаємо спочатку на полі Π_1 , а потім на Π_2 . Вершини трикутника знаходимо на цих горизонталях.



Запитання та вправа для самоперевірки

1. Назвіть мету перетворення комплексного рисунка.
2. Які чотири задачі є основою розв'язання більшості метричних задач?
3. Чим відрізняється плоскопаралельне переміщення від заміни площин проєкцій?
4. Скільки замін площин проєкцій треба зробити, щоб відрізок прямої загального положення спроекціювати в точку?
5. Знайдіть натуральну величину кута між слідами площини загального положення.



1.5. БАГАТОГРАННИКИ

1.5.1. ПРАВИЛЬНІ БАГАТОГРАННИКИ – ТІЛА ПЛАТОНА

Багатогранною поверхнею, або багатогранником, називають поверхню, складену з кінцевого числа плоских багатокутників, що не лежать в одній площині і прилягають один до одного. Ці багатокутники називають гранями поверхні, а їхні сторони — ребрами. Багатогранні поверхні бувають замкненими і незамкненими. Найбільш поширені багатогранники — призми і піраміди. Число граней Γ , вершин V та ребер P будь-якого опуклого замкненого багатогранника визначається теоремою Декарта-Ейлера ($\Gamma + V - P = 2$). Серед значної кількості багатогранників в окрему групу виділяють правильні опуклі багатогранники, або тіла Платона. Їх всього п'ять, у них усі ребра, грані, кути (плоскі, двогранні та просторові) рівні між собою.

Тетраедр — чотиригранник, гранями якого є чотири рівносторонніх трикутники. Побудову його доцільно починати з горизонтальної проекції (рис. 1.34а). Октаedr — восьмигранник, гранями якого є вісім рівносторонніх трикутників. В окремому положенні на двох проекціях октаedr зображається квадратом з діагоналями (рис. 1.34б). Ікосаedr (двадцятигранник) утворений з 20 рівносторонніх трикутників (рис. 1.35а). Побудову цього багатогранника рекомендується також починати з горизонтальної проекції, де зображаються дві співвісні правильні п'ятикутні

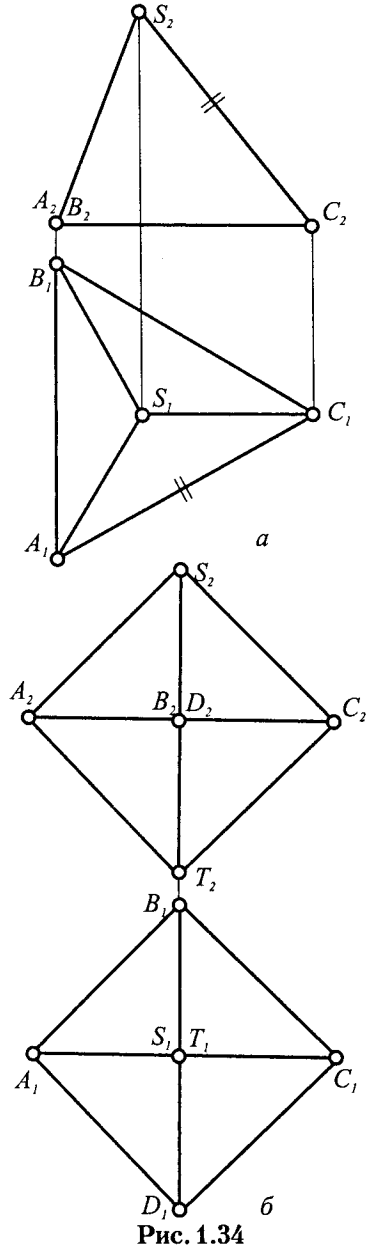


Рис. 1.34

піраміди, основи яких повернуті одна відносно іншої. На полі Π_1 обрис ікосаедра є правильним десятикутником. На полі Π_2 проводять спільну вертикальну вісь, з точки D_2 радіусом, що дорівнює стороні п'ятикутника, роблять засічку на осі. Так знаходять вершину верхньої піраміди. З точки C_2 цим самим радіусом виконують засічку на вертикальній лінії зв'язку, що проходить через V_1 , дістаючи точку B_2 . Через B_2 пройде основа нижньої піраміди, її вершина визначиться за допомогою засічки тим же радіусом з точки A_2 .

Гексаedr, або куб, — шестигранник, гранями якого є шість квадратів (рис. 1.35б). Додекаedr (дванадцятигранник) утворений з 12 правильних п'ятикутників (рис. 1.35в). Побудову також зручно починати з горизонтальної проекції. Основою додекаедра є правильний п'ятикутник, одна сторона якого фронтально-проекціуюча. З вершин нижньої основи проводяться

бісектриси всіх п'яти кутів. Нижня основа повертається навколо фронтально-проекціуючого ребра. Для визначення точки C_2 визначають спочатку її горизонтальну проекцію C_1 як перетин фронтальної траєкторії обертання точки A_1 з бісектрисою, проведеною через точку F_1 . З точки C_1 проводять вертикальну лінію зв'язку до перетину з дугою радіуса F_2A_2 з центром у точці F_2 . Точка C_2 разом з точкою F_2 визначає фронтально-проекціуючу грань додекаедра. На полі Π_1 точки зовнішнього контура додекаедра, що визначають правильний десятикутник, знаходять за допомогою кола, описаного з центра нижньої основи. Верхню основу додекаедра знаходять за допомогою точки G_2 , яка визначається засічкою з точки D_2 радіусом, що дорівнює стороні п'ятикутника, до перетину з вертикальною лінією відповідності, що проходить через G_1 . Навколо всіх правильних багатогранників можна описати сферу.

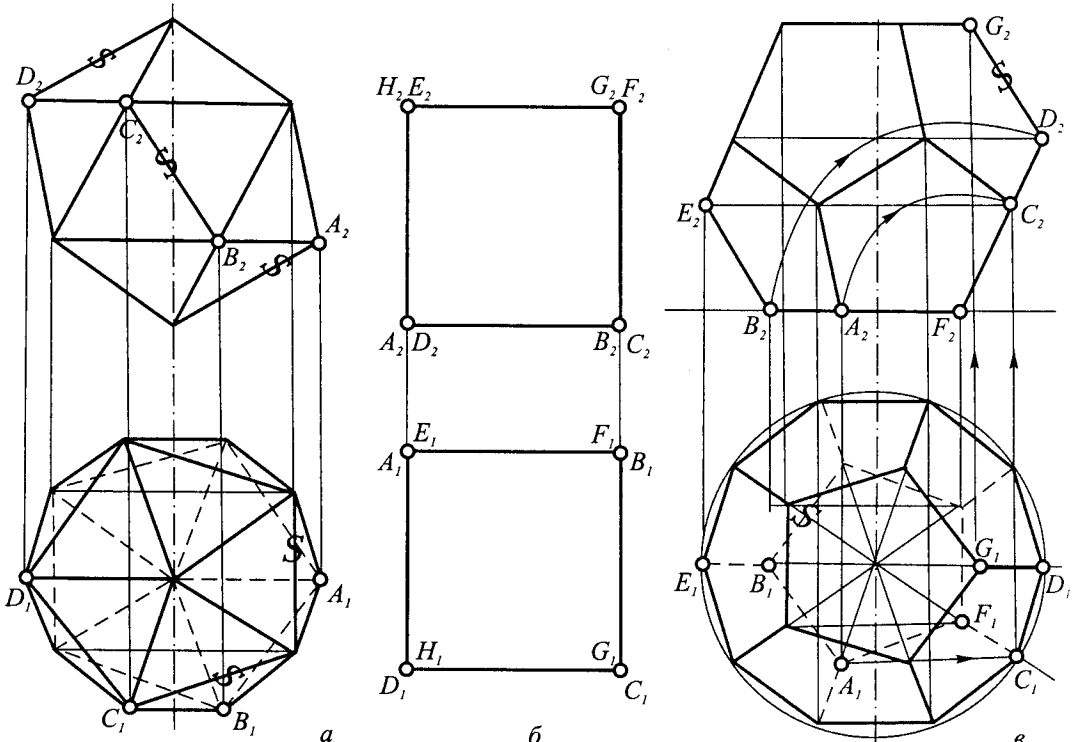


Рис. 1.35

1.5.2. ПІРАМІДИ, ПРИЗМИ

Серед багатогранників найбільше поширення мають піраміди та призми. Пірамідою називають багатогранник, у якого всі грані, крім однієї, мають спільну вершину, яка є вершиною піраміди (рис. 1.36а). Оскільки всі грані піраміди — трикутники, піраміда визначається заданням її основи та вершини.

Призма — це багатогранник, обмежений призматичною поверхнею та двома паралельними площинами, в яких лежать основи призми, грані призматичної поверхні називаються гранями призми, а її ребра — ребрами призми (рис. 1.36б). Основами призми є рівні багатокутники, а бічні ребра дорівнюють одне одному. Коли основи призми не паралельні між собою, вона зветься зрізаною. Якщо ребра призми перпендикулярні до її основи, призму називають прямою, коли ця умова не витримується, — похилою.

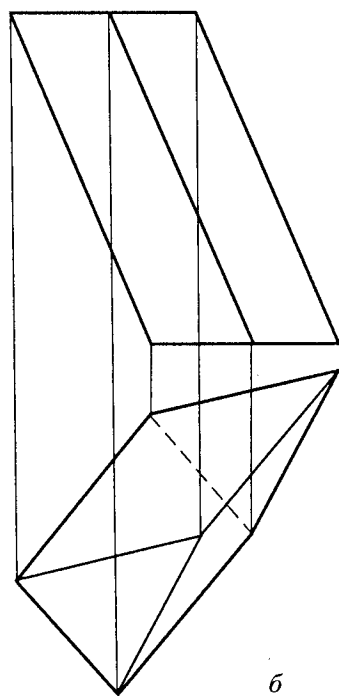
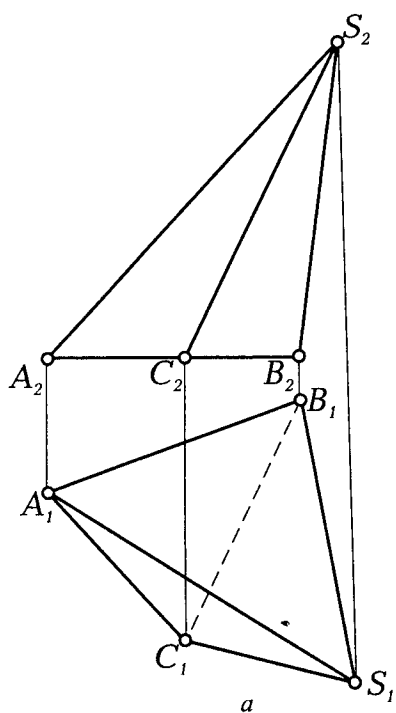


Рис. 1.36

Призми та піраміди розрізняють за числом вершин основи. У випадку, коли основою піраміди чи призми є правильний багатокутник, а висота збігається з віссю, піраміду та призму називають правильною.

1.5.3. ПЕРЕТИН БАГАТОГРАННИКІВ З ПРЯМОЮ ТА ПЛОЩИНОЮ

На рис. 1.37а тригранна піраміда $SABC$ перетинається з прямою загального положення DE . Для визначення точок зустрічі прямої з гранями піраміди застосовано метод центрального допоміжного проєкціювання з вершини піраміди S на площину її основи. При цьому піраміда спроекціюється своєю основою, а відрізок DE прямої — відрізком $\overline{D_1E_1}$. В перетині його з основою піраміди визначаються дві точки перетину $\overline{1_1}$ та $\overline{2_1}$. Зворотним проєкціюванням цих точок у вершину піраміди визначаються шукані точки зустрічі

прямої з гранями піраміди — точки 1 та 2. Рис. 1.37б ілюструє побудову точок зустрічі відрізка DE прямої з гранями тригранної похилої призми ABC. У цьому випадку використане паралельне косокутне допоміжне проєкціювання в напрямі бічних ребер призми на площину її основи. При такому проєкціюванні призма спроектується своєю основою $A_1B_1C_1$, а відрізок прямої — відрізком $\overline{D_1E_1}$. Перетин відрізка з основою призми визначить допоміжні проєкції шуканих точок $\overline{1_1}$ та $\overline{2_1}$. Проєкціюючи їх у зворотному напрямі, знаходимо шукані точки 1 та 2.

На рис. 1.38а,б показано перетин піраміди та призми з площинами загального положення. На рис. 1.38а трикутна піраміда перетинається з площиною Λ , заданою слідами. Використано метод косокутного допоміжного проєкціювання піраміди та площини на площину проєкцій Π_1 у напрямі фронтального сліду площини. При такому проєкціюванні площина спроектується своїм горизонтальним слідом Λ_1 , основа піраміди залишиться на місці, а її вершина спроектується в

точку $\overline{S_1}$. З'єднавши $\overline{S_1}$ з вершинами основи піраміди, одержимо косокутні допоміжні проєкції ребер піраміди, які в перетині з горизонтальним слідом площини визначають допоміжні проєкції шуканих точок $\overline{1_1}$, $\overline{2_1}$, $\overline{3_1}$. Повертаючи їх у зворотному напрямі, знайдемо точки 1, 2, 3 — вершини трикутника перетину піраміди площиною.

Перетин похилої тригранної призми з площиною Ω , заданою слідами, показаний на рис. 1.38б. Тут застосований інший спосіб, а саме — знайдені точки зустрічі кожного з ребер призми з площиною (див. рис. 1.17б). Для цього через кожне ребро проведені допоміжні фронтально-проєкціюючі площини $\Lambda_2, \Phi_2, \Gamma_2$, які перетнуть площину, задану слідами, по паралельних прямих. Зокрема, площина Λ_2 перетне січну площину по прямій DE. Перетин її горизонтальної проєкції D_1E_1 з горизонтальною проєкцією ребра призми, що проходить через A, визначить точку 1. Оскільки всі три лінії перетину будуть паралельні, на горизонтальній проєкції досить визначити по одній точці — G_1 та K_1 . В результаті отримаємо трикутник перетину 1-2-3.

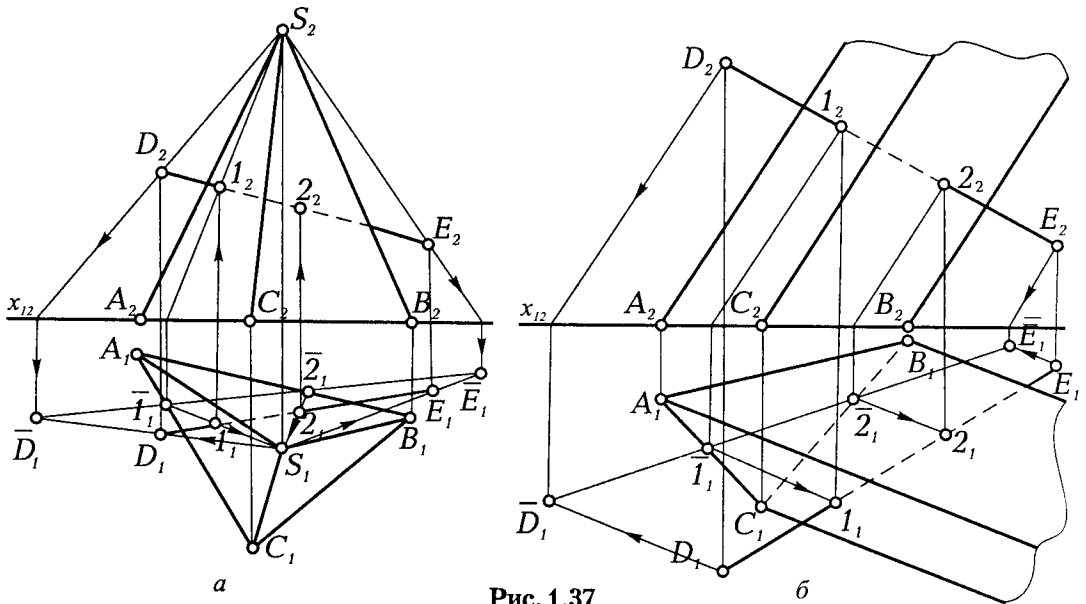


Рис. 1.37

1.5.4. ВЗАЄМНИЙ ПЕРЕТИН БАГАТОГРАННИКІВ

При взаємному перетині багатогранників можливі два випадки: **врізання** та **наскрізне проникнення**. В першому випадку має місце один просторовий замкнений багатокутник, а в другому — дві замкнені лінії — лінія входу та лінія виходу. Розглянемо три приклади взаємного перетину багатогранників.

На рис. 1.39 взаємно перетинаються дві призми: пряма і похила. З розгляду горизонтальної проекції призм видно, що має місце наскрізне проникнення, похила призма входить в пряму призму по трикутнику 1-2-3, а виходить по просторовому п'ятикутнику 4-5-6-8-7-4. Оскільки призма ABC пряма, то лінії взаємного перетину лежатимуть у горизонтально-проекціюючих гранях, тобто за горизонтальними проекціями ліній перетину треба побудувати фронтальні. Трикутник входу 1-2-3 визначається за допомогою вертикальних прямих відповідності. П'ятикутник

виходу визначається трьома точками на ребрах похилої призми та двома точками на вертикальному ребрі, що проходить через В. Для визначення точок на цьому ребрі продовжена грань СВ до перетину з ребром m у точці 9, яка разом з точками 4 та 5 задасть на полі Π_2 трикутник. У перетині цього трикутника з ребром, що проходить через В, знайдуться точки 6 та 7. З'єднуються визначені точки, беручи до уваги те, що грані АВ належать дві прямі — 8-7 та 8-6, а грані СВ — три прямі: 7-4, 4-5 та 5-6. При визначенні видимості береться до уваги те, що **видимою буде лінія, яка утворилася в результаті перетину двох видимих граней**. Таким чином, на фронтальній проекції видимими будуть чотири лінії: 1-3, 3-2, 4-7, 4-5.

Рисунок 1.40 ілюструє побудову лінії взаємного перетину чотирискатного даху та шпильо у вигляді шестикутної піраміди, що мають спільну вісь. Дві точки знайдуться на контурних твірних шестикутної піраміди як перетин їх з фронтально-проекціюючими гранями чотирикутної. В даному

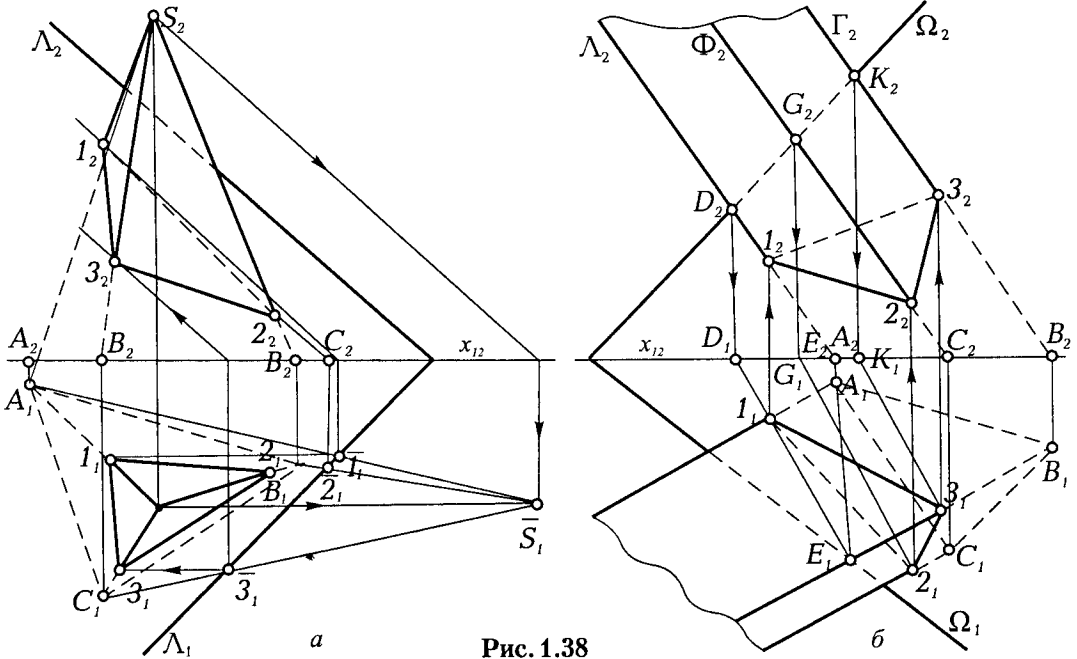


Рис. 1.38

випадку матиме місце одна просторова ла-
мана з десятима вершинами. Точки лама-
ної знаходяться на основі алгоритму побу-
дови перетину прямої з площиною. Так,
точка 1 визначиться, якщо через ребро чо-
тирикутної піраміди провести допоміжну
вертикальну січну площину Φ , яка перет-
не чотиригранну піраміду по цьому ребру,
а шестигранну — по прямій AS. В перетині
ребра чотиригранної піраміди з прямою
 A_2S_2 знайдеться точка 1_2 , за вертикальною
відповідністю визначиться її горизонталь-
на проекція. Оскільки композиція з двох

пірамід має дві площини симетрії, то за
точкою 1 визначаться ще три точки, які на
полі Π_1 будуть вершинами квадрата. Ана-
логічно визначається точка 2, для цього
через ребро шестигранної піраміди прово-
диться вертикальна площина Θ , яка перет-
не передню грань чотиригранної пірамі-
ди по прямій BT. У перетині на полі Π_2 цієї
прямої з ребром піраміди визначиться
фронтальна проекція точки 2, а за нею — і
горизонтальна. Беручи до уваги дві пло-
щини симетрії, визначаються ще три точ-
ки на ребрах шестигранної піраміди.

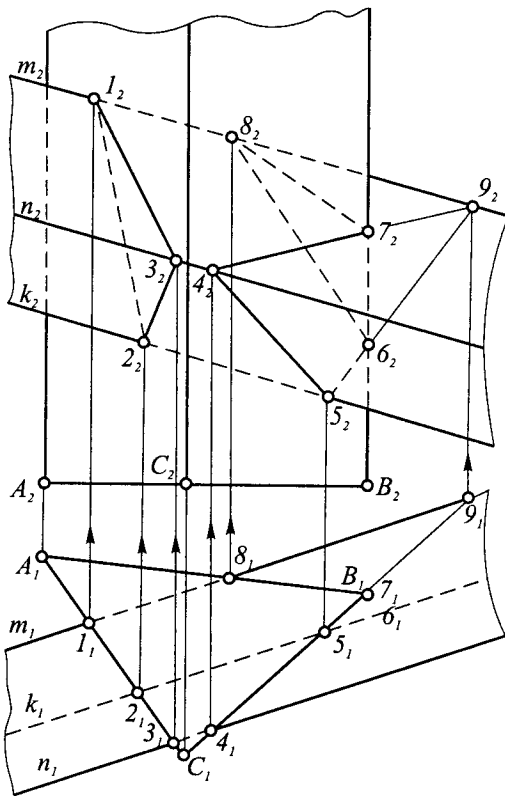


Рис. 1.39

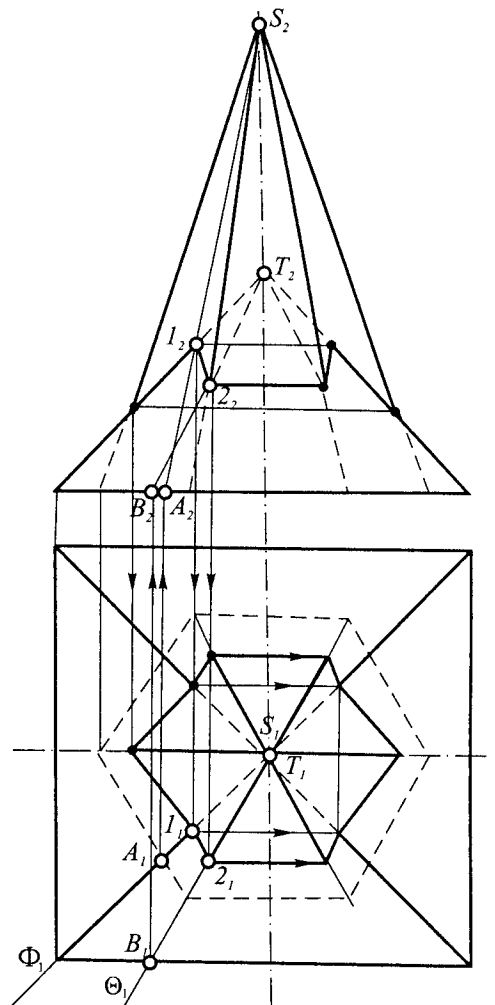


Рис. 1.40

З'єднавши знайдені точки, одержимо просторовий десятикутник, після чого визначаємо видимість ребер обох пірамід.

При взаємному перетині багатогранників інколи доцільно скористатися одним зі способів перетворення проєкцій. На рис. 1.41 тригранна піраміда перетинається з тригранною призмою, ребра якої розташовані горизонтально, значить на полі Π_1 зображаються в натуральну величину. В цьому випадку доцільно скористатися заміною площини проєкцій, вибравши нову площину проєкцій Π_4 перпендикулярно до ребер призми. Після побудови проєкції призми та

піраміди на полі Π_4 видно, що в даному випадку має місце наскрізне проникнення піраміди в призму, при якому є дві ламані: плоска 1-2-3 та просторова 9-7-5-6-8-9.

Знаходження цих точок зрозуміло з рисунка, точки переносяться на відповідні ребра та грані. Для знаходження точок 7 та 8 на ребрі призми l_4 грань n_4 l_4 продовжено до основи піраміди. Дві точки перетину цієї площини з основою з'єднуються з точкою 9, визначаючи точки 7 та 8. Верхній трикутник на Π_1 весь видимий, бо належить видимим граням, а п'ятикутник невидимий, бо він належить

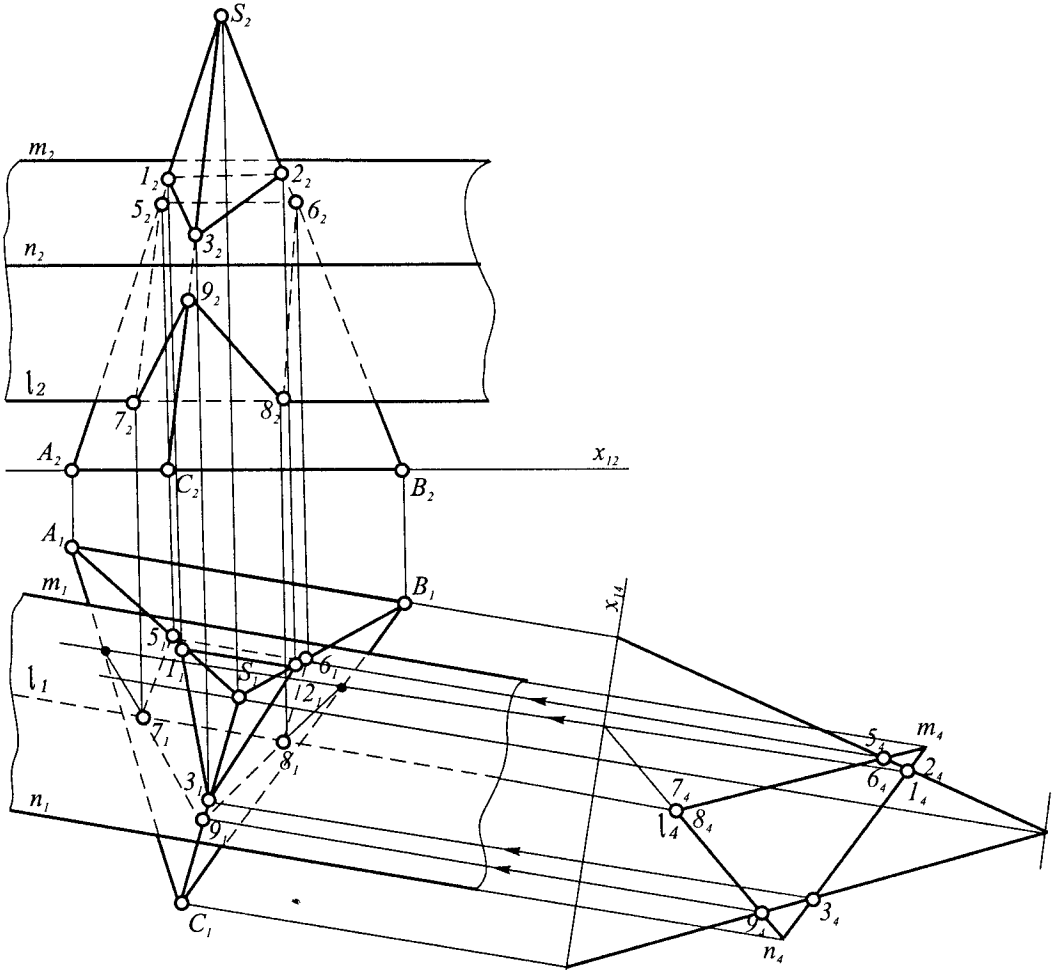


Рис. 1.41

двом невидимим на полі Π_1 граням. За горизонтальними проєкціями двох ліній перетину знаходяться їх фронтальні проєкції.

1.5.5. РОЗГОРТКИ БАГАТОГРАННИКІВ

Щоб виготовити гранні форми з листового матеріалу, треба мати їхні розгортки. Це робиться послідовним суміщенням граней з площиною. Рис. 1.42 ілюструє побудову розгортки тригранної піраміди, розташованої на горизонтальній площині. Поверхня піраміди розрізана по ребрах, і кожна грань повернута навколо своєї основи до суміщення з полем Π_1 . Спочатку повернута грань CSB , для цього способом прямокутного трикутника визначено натуральну величину висоти грані. Далі дугою радіуса $B_1\bar{S}_1$ з центра B_1 зроблено засічку на траєкторії обертання

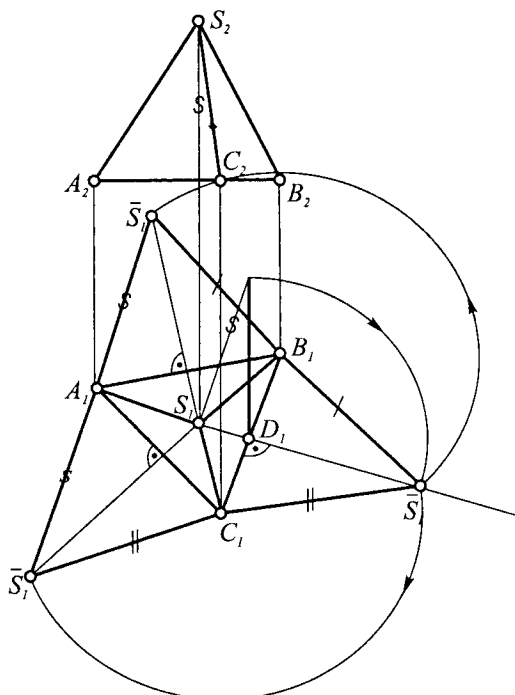


Рис. 1.42

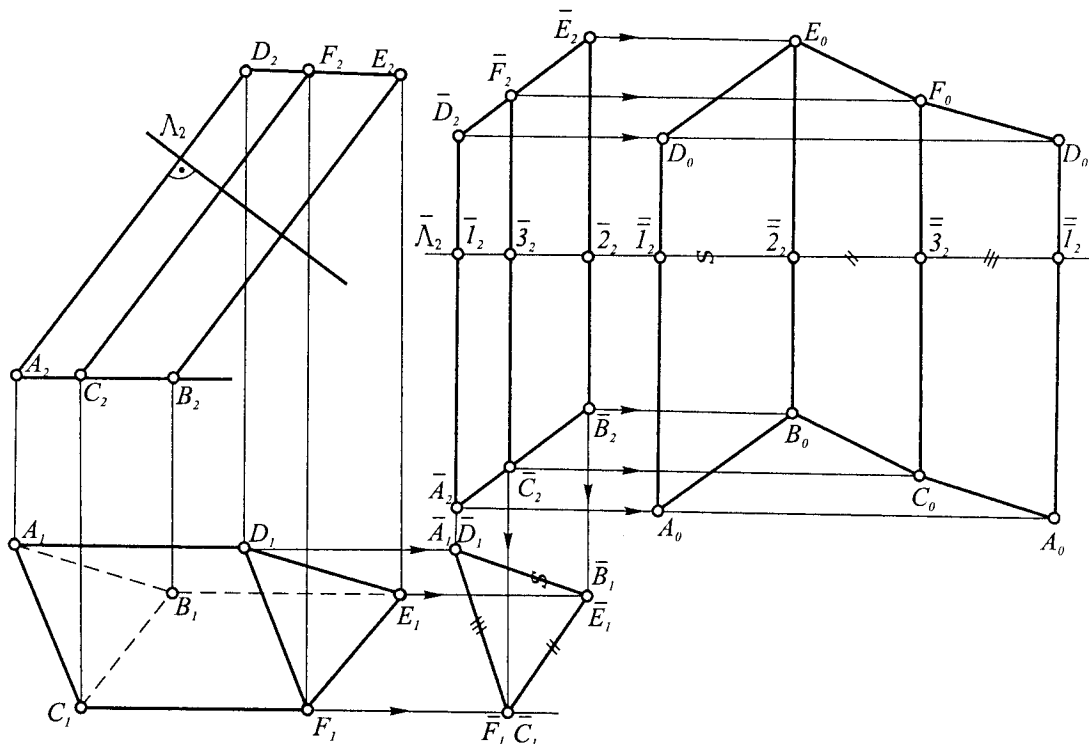


Рис. 1.43

точки S у вертикальній площині, перпендикулярній стороні AB , а з центра C_1 радіусом, рівним стороні C_1S_1 , зроблено засічку на траєкторії обертання точки S навколо сторони основи AC .

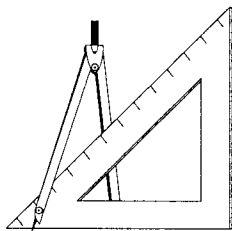
Розгортку бічної поверхні тригранної призми побудовано на рис. 1.43. Похила призма розташована так, що її бічні ребра паралельні Π_2 . Якщо призма займає загальне положення, спочатку слід привести її в положення, паралельне полю Π_2 .

Плоскопаралельним переміщенням призма ставиться у вертикальне положення, при якому на полі Π_1 визначиться її поперечний переріз. Призма перетинається площиною Λ_2 , перпендикулярною до її ребер. На горизонтальній прямій, що збігається з площиною Λ_2 , послідовно відкладаються натуральні розміри сторін поперечного перерізу, через їх кінці проводяться вертикальні прямі, на які горизонтальними прямими переносяться кінці ребер.



Запитання для самоперевірки

1. Який отримаємо багатогранник, якщо сполучимо ребрами центри граней куба?
2. В яких випадках доцільно користуватися паралельним, а в яких центральним допоміжним проєкціюванням?
3. Які плоскі фігури можуть утворитися при перетині тетраедра площиною?
4. Коли ділянка лінії перетину двох багатогранників буде видимою?
5. Назвіть два види взаємного перетину двох багатогранників.



1.6. КРИВІ ЛІНІЇ ТА КРИВІ ПОВЕРХНІ

1.6.1. ПЛОСКІ КРИВІ. ЕВОЛЮТА ТА ЕВОЛЬВЕНТА ПЛОСКОЇ КРИВОЇ

Криві лінії широко використовують в різних галузях техніки і будівництва. Вони можуть бути задані рівнянням в системі координат, утворитися в результаті перетину двох поверхонь, відповідати певним залежностям. Або можуть бути задані графічно. В інженерній графіці криві вивчають за їхніми проєкціями.

В залежності від характеру рівнянь в заданій системі координат, криві поділяються на алгебраїчні та трансцендентні. Прикладом перших є криві 2-го порядку, а других — тригонометричні криві. Якщо всі точки кривої належать одній площині, криву називають **плоскою**, коли ця умова не виконується — **просторовою**. При дослідженні кривих ліній використовують такі прямі лінії, як січна, дотична та нормаль.

Січною k називають пряму, яка перетинає плоску криву у двох або більше точках (рис. 1.44а). Якщо точку B наближати до точки A , то в граничному положенні вони збігатимуться у точці A і січна перетвориться в **дотичну** t . Перпендикуляр до дотичної в точці дотику звється **нормаллю** n . Крива називається гладкою, якщо вона у всіх своїх точках має одну дотичну, що неперервно змінюється, обертаючись в одному напрямі, а точки такої кривої називаються звичайними (регулярними). Величину викривлення кривої в кожній її звичайній точці визначають кривиною в цій точці. Якщо на кривій взяти дві звичайні точки N_1 та N_2 , при цьому точка N_2 наближатиметься до точки N_1 , то їхні дотичні утворять між собою кут суміжності α (рис. 1.44б). Границя відношення цього кута до розміру дуги ΔS , яка наближається до нуля, називається мірою кривини:

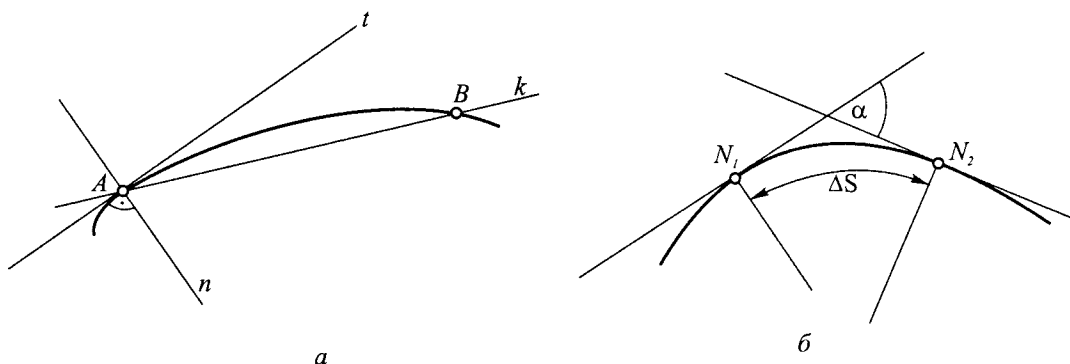


Рис. 1.44

$$K = \lim_{\Delta S \rightarrow 0} \frac{\Delta \alpha}{\Delta S}$$

Кривину вимірюють радіусом кривини, який є радіусом кола, проведеного через точку і дві точки, нескінченно близькі до неї по обидва боки. Кривина є оберненою до радіуса кола кривини R :

$$K = \frac{1}{R}$$

Єдиною кривою сталої кривини є коло.

Крім звичайних, на плоских кривих розрізняють особливі точки (рис. 1.45): точка звороту 1-го роду (а), точка звороту 2-го роду (б), точка перегину (в), кратна точка (г), точка зламу (д) та інші.

Множина нормалей до плоскої кривої утворює жмуток, обвідною якого є крива, що має назву еволюти (рис. 1.46). Крива відносно своєї еволюти називається евольвентою. На еволюті плоскої кривої міститься множина центрів кривини точок евольвенти. Дотичні до еволюти є нормальми у відповідних точках еволь-

венти. Одній еволюті відповідає множина евольвент. Ці криві, особливо евольвенти кола, мають широке використання у технічних формах, зокрема профілі зубців зубчастих передач мають форму евольвенти кола (рис. 1.47).

1.6.2. КРИВІ ДРУГОГО ПОРЯДКУ

Ці криві (еліпс, гіпербола, парабола, коло) найбільш поширені в різних галузях техніки. Оскільки їх можна одержати при перерізі конуса площиною, вони ще зветься конічними перерізами.

Еліпсом називається множина точок площини, сума відстаней від кожної з яких до двох даних точок (фокусів) є величиною сталою, більшою ніж відстань між фокусами і дорівнює $2a$. Відстань між фокусами $2c$ називається фокусною (рис. 1.48а). Рівняння еліпса має вигляд:

$$\frac{x^2}{a^2} + \frac{y^2}{b^2} = 1, \text{ де } b^2 = a^2 - c^2.$$

Гіперболою зветься множина точок

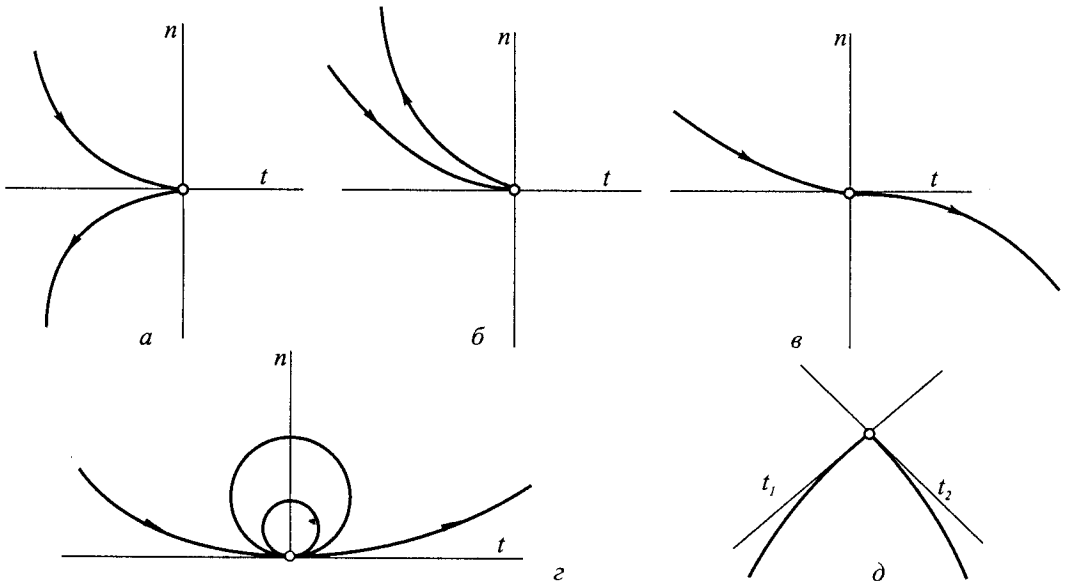


Рис. 1.45

площини, різниця відстаней яких до двох даних точок (фокусів) є величиною сталою, дорівнює $2a$. Гіпербола також має дві осі (x — дійсна, y — уявна) та дві асимптоти m, n — прямі, на яких лежать невластні точки гіперболи (рис. 1.48б). Рівняння гіперболи:

$$\frac{x^2}{a^2} - \frac{y^2}{b^2} = 1, \text{ де } b^2 = c^2 - a^2$$

Параболою є множина точок на площині, рівновіддалених від заданої точки (фокуса) та даної прямої (директриси). На рис. 1.48в показано побудову параболи. Рівняння параболи в прямокутних декартових координатах: $y^2 = 2px$.

1.6.3. ОБВОДИ З КРИВИХ ДРУГОГО ПОРЯДКУ

У різних галузях техніки та будівництва широко використовуються гладкі криві, складені з дуг різних кривих. Такі криві мають назву **обводів**. Точки стику кривих називаються вузлами обводів. Якщо в точках стику двох кривих можна провести одну дотичну, то такий обвід

називають гладким. Дуги обводу можна задавати трьома способами: аналітичним, табличним та графічним. При першому способі крива задається рівнянням, при другому — координатами точок, а при третьому — крива креслиться на папері. Найчастіше обводи складаються з дуг кривих 2-го порядку.

На рис. 1.49 задана послідовність точок, через які необхідно провести гладкий обвід. В початковій точці А проведено дотичну пряму. При таких даних обвід може бути виконаний з дуг кіл, які є трипараметричними кривими. Побудова починається з точки А. Якщо відома дотична, то центр дуги кола між точками А та В лежатиме на нормалі до дотичної. З'єднуються точки А та В, і в середині цього відрізка до нього проводиться перпендикуляр, який в перетині з нормаллю визначить перший центр — O^1 . З нього проводиться дуга кола, після чого точка В з'єднується з центром O^1 ; а з середини відрізка ВС проводиться перпендикуляр до перетину з продовженою прямою BO^1 , одержується другий центр O^2 і т. д. Побудований обвід називається обводом 1-го порядку гладкості.

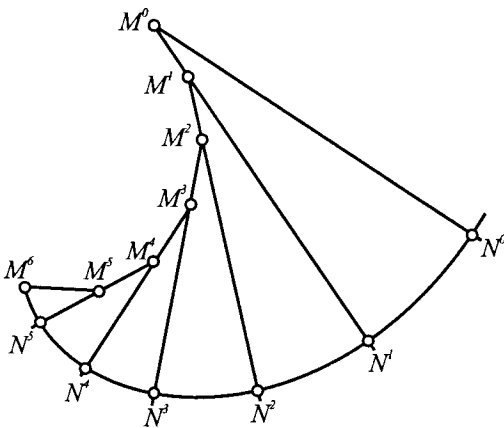


Рис. 1.46

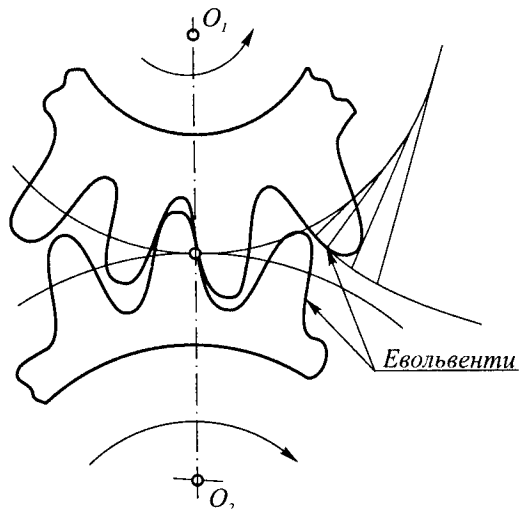


Рис. 1.47

1.6.4. ПРОСТОРОВІ КРИВІ ЛІНІЇ

Як вже зазначалося, просторові криві лінії — це такі лінії, точки яких не належать одній площині. На рис. 1.50а,б показані дві поширені просторові криві: циліндрична спіраль, або геліса (рис. 1.50а), та конічна спіраль (рис. 1.50б). На відміну від плоских кривих, просторові задаються двома проекціями.

Геліса утворюється рівномірним рухом точки по твірній, яка, в свою чергу, рівномірно обертається навколо осі. Конічна

спіраль також утворюється рівномірним рухом точки вздовж прямої, яка рівномірно обертається навколо осі.

Для побудови геліси задаються циліндром обертання, висота якого дорівнює кроку геліси h . Коло на полі Π_1 і висоту циліндра ділять на однакове число рівних частин. На рис. 1.50а вони поділені на 12 частин. Кожна точка, обертаючись навколо осі на $1/12$ частину кола, піднімається на $1/12$ частину h . Фронтальна проекція геліси є синусоїдою. На прямокутнику розгортки циліндра геліса зображається

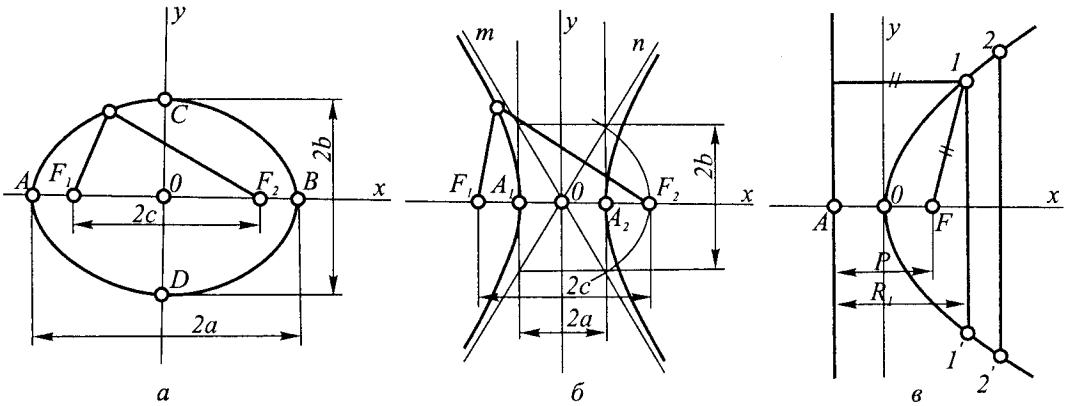


Рис. 1.48

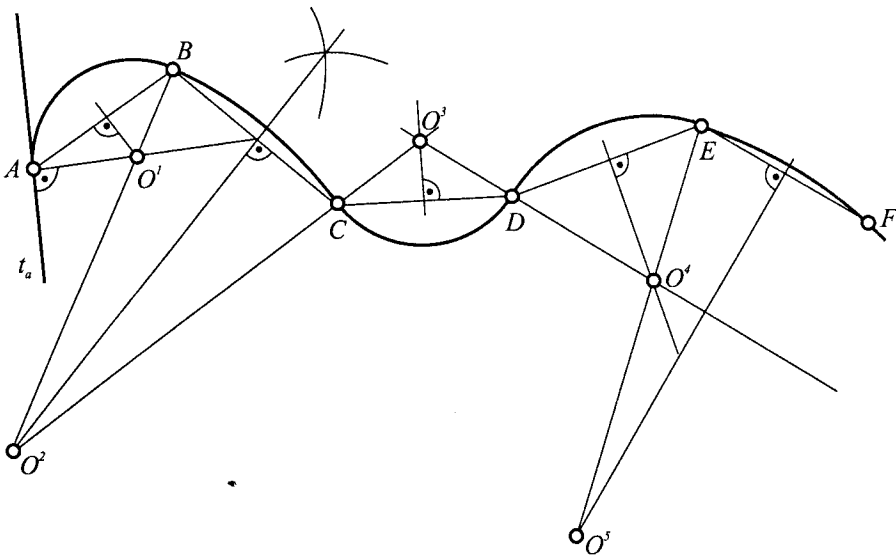


Рис. 1.49

його діагоналю. Геліса є найкоротшою лінією на циліндрі між двома його точками. Крім геліси, таку саму властивість на циліндрі мають також твірна та коло.

На рис. 1.50б побудовано конічну спіраль. Висота конуса та коло в плані також розбито на 12 частин. На полі Π_1 побудовані концентричні кола, які утворилися в результаті перетину конуса горизонтальними площинами. Горизонтальна проекція конічної спіралі є спіраллю Архімеда, а фронтальна — кривою із затухаючою амплітудою.

1.6.5. КРИВІ ПОВЕРХНІ. ЛІНІЙЧАСТІ ПОВЕРХНІ РОЗГОРТНІ ТА НЕРОЗГОРТНІ

Криві поверхні широко застосовуються в різних галузях машинобудування, будівництва тощо. Поверхня, як об'єкт інженерного дослідження, може бути утворена: 1) обрисом якої-небудь технічної форми; 2) параметричною множиною точок або ліній; 3) рівнянням; 4) переміщенням лінії в просторі тощо.

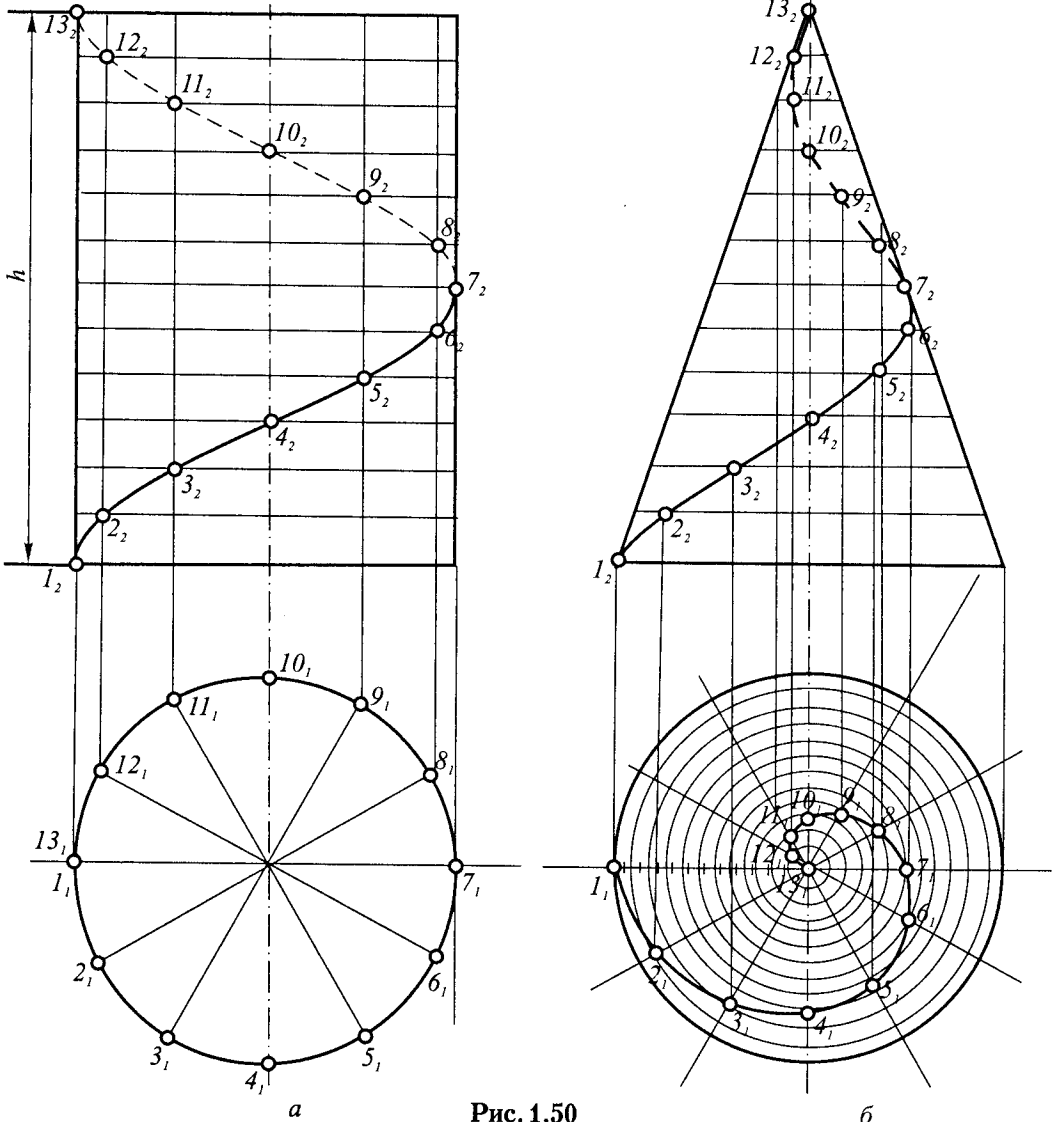


Рис. 1.50

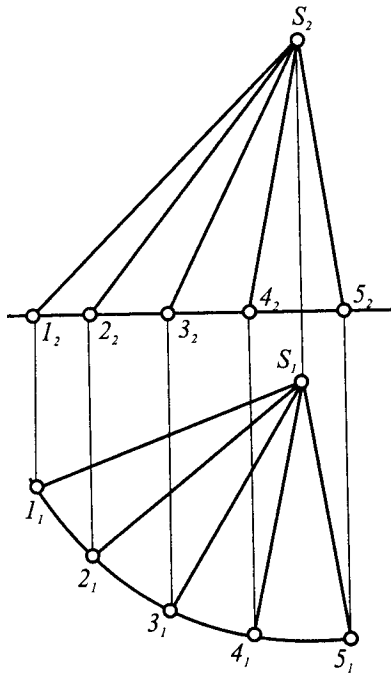
Поверхня вважається заданою, якщо відносно будь-якої точки простору можна вирішити питання відносно її належності даній поверхні.

Сукупність всіх умов, що задають поверхню в просторі, називається її визначником. Визначник складається з двох частин: геометричної, в якій задаються деякі постійні елементи і величини, які можуть бути як власними, так і невластими, та алгоритмічної. Остання вказує на характер і послідовність операцій по переходу від постійних елементів і величин до змінних елементів поверхні. Визначник дає можливість будувати на поверхні **неперервний каркас** її ліній. На одній і тій же поверхні, в залежності від визначника, можна будувати різні неперервні каркаси. Наприклад, кінчна поверхня може бути задана каркасом кіл, еліпсів, парабол, гіпербол.

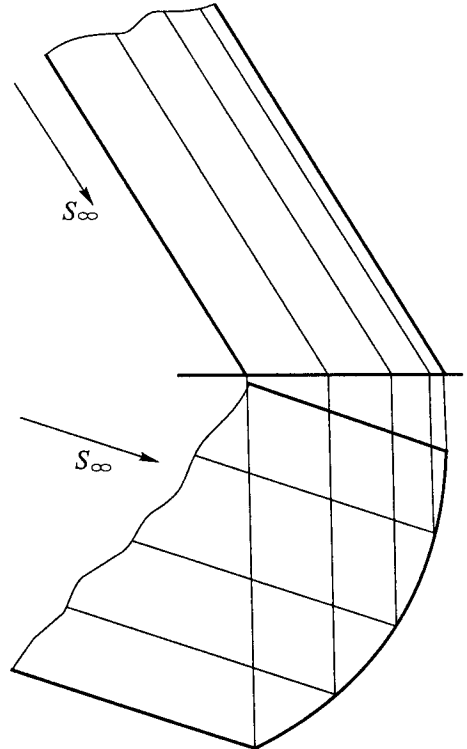
Всю велику різноманітність кривих поверхонь можна класифікувати за різними ознаками (в залежності від форми і характеру руху твірної, в залежності від зміни твірної при русі, в залежності від розгортаності тощо).

У літературі існує багато класифікаційних схем. Залежно від способу утворення одну й ту ж поверхню можна віднести до різних класів. Найбільш поширений клас — це кінематичні поверхні, утворені рухом твірної по напрямних. Другий великий клас — це каркасні поверхні, які наближено представлені лінійним чи точковим каркасом.

Найбільше поширення мають поверхні, утворені за кінематичним законом з твірними постійної форми (лінійчасті й нелінійчасті).



a



б

Рис. 1.51

Лінійчастою називають поверхню, яка може бути утворена рухом прямої лінії за певним законом. Такі поверхні широко використовуються в техніці. В залежності від характеру руху твірної, одержують різні види лінійчастих поверхонь: циліндричні, конічні, з ребром звороту (торси), з площиною паралелізму, гвинтові тощо.

В залежності від того, чи можна розгорнути поверхню на площину без розривів та складок, всі лінійчасті поверхні діляться на два види. Конічні, циліндричні та торси належать до **розгортних** поверхонь. У розгортних поверхонь дві нескінченно близькі твірні перетинаються у власній чи невластній точці, і тому частину поверхні, обмежену цими твірними, можна сумістити з площиною.

Другий вид поверхонь — **нерозгортні**, у яких дві сусідні твірні мимобіжні, а як відомо, мимобіжні прямі не визначають однієї площини. Розглянемо кілька видів розгортних поверхонь.

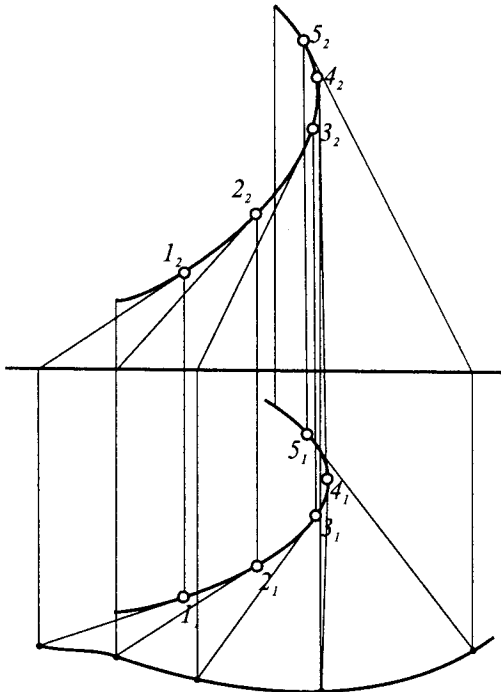


Рис. 1.52

Конічна поверхня утворюється прямою лінією (твірною), яка перетинає криву напрямну і проходить через власну точку — вершину поверхні. Циліндрична поверхня утворюється прямою лінією, що перетинає криву напрямну і проходить через невластну точку, задану напрямом (рис. 1.51 а,б).

Якщо напрямною конічної (циліндричної) поверхні є крива 2-го порядку, одержимо поверхню 2-го порядку.

Поверхнею з ребром звороту (торсом) називають поверхню, утворену неперервним рухом прямої, яка дотикається у всіх своїх положеннях деякої просторової кривої (рис. 1.52), що зветься **ребром звороту**. Ребро звороту повністю задає торс. На рис. 1.53 побудовано торс, що має назву розгортнутого гелікоїда. Ребро звороту його є геліса. Твірна гелікоїда перекочується по гвинтовій лінії, залишаючись дотичною до неї. На рисунку побудовано гелісу, для чого коло в плані і циліндр по висоті розділено на 8 рівних частин. Спочатку побудована твірна гелікоїда, яка проходить через точку 3, вона паралельна фронтальній площині проєкцій. Визначена точка перетину цієї твірної з P_1 . Горизонтальна проєкція дотичної має назву піддотичної. Дотичні до геліси утворюють однаковий кут з P_1 . Тому розмір піддотичної в точці 2, що лежить на висоті 1/8 висоти циліндра, вдвічі менше піддотичної в точці 3, яка лежить на висоті 2/8 висоти циліндра. Приймаючи розмір піддотичної в точці 2 за одиницю, відкладаємо на полі P_1 на дотичній в точці 4 три таких відрізки, в точці 5 — чотири і т.д. На фронтальній проєкції вони знаходяться за відповідністю з горизонтальною проєкцією. Горизонтальні сліди твірних визначають горизонтальний слід поверхні у вигляді кривої, яка є евольвентою кола.

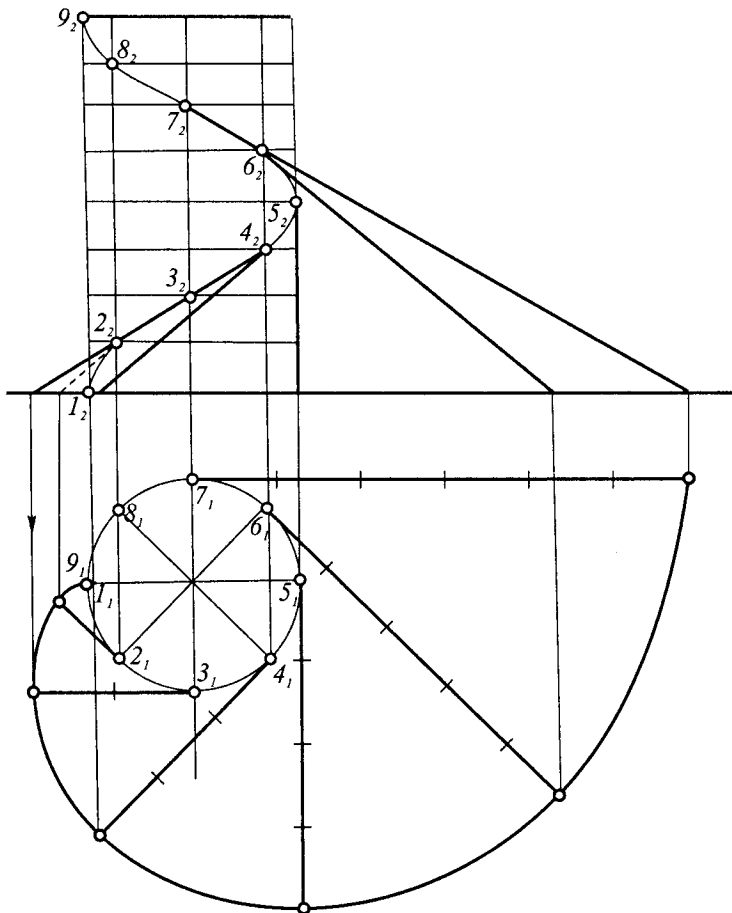


Рис. 1.53

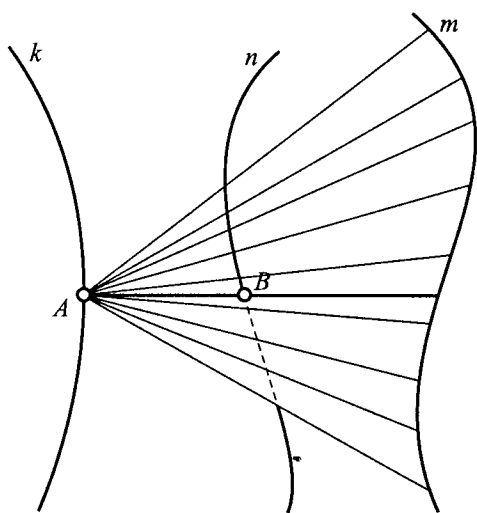


Рис. 1.54

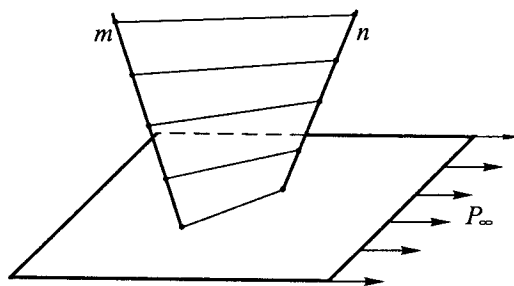


Рис. 1.55

1.6.6. НЕРОЗГОРТНІ ЛІНІЙЧАСТІ ПОВЕРХНІ

Ці поверхні утворюються рухом прямої лінії по трьох напрямних, які можуть бути прямими або кривими.

Уявімо, що в просторі мають місце три криві напрямні m, n, k (рис. 1.54). Довільна точка A на кривій k разом з кривою m задає конічну поверхню, з якою крива n перетинається в точці B . Шукана твірна l визначається двома точками A та B .

В залежності від вигляду та положення напрямних можна одержати велику кількість різних лінійчастих поверхонь. Напрямні можуть бути прямими або кривими, власними або невласними. Якщо це невласна пряма напрямна, вона замінюється площиною паралелізму. На рис. 1.55 зображена нерозгортна крива лінійчаста поверхня, визначник якої — дві мимобіжні прямі m і n та горизонтальна площина паралелізму P . Ця поверхня — **гіперболічний параболоїд**, вона має 2-й алгебраїчний порядок.

На рис. 1.56 побудована поверхня з трьома прямолінійними напрямними — **лінійчастий (однопорожнинний) гіперболоїд**. Така поверхня утворюється при русі прямої твірної по трьох мимобіжних прямих напрямних — a, b, c . Для полегшення побудови одну з прямих (a) взято у вертикальному положенні, це дає можливість безпосередньо проводити прямі твірні. Побудову твірних виконано спочатку на горизонтальній проекції. Проведено серію твірних, що перетинають всі три напрямні, і визначено точки перетину цих твірних з напрямними b та c . За відповідності знаходяться фронтальні проекції твірних.

Вище (рис. 1.55) вже було показано поверхню гіперболічного параболоїда з невласною прямою твірною, що замінюється площиною паралелізму.

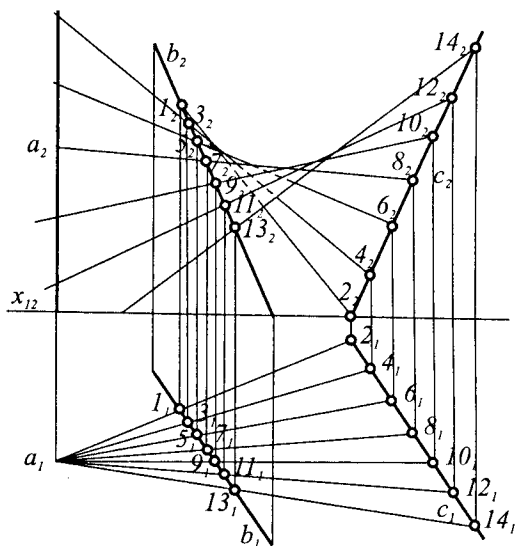


Рис. 1.56

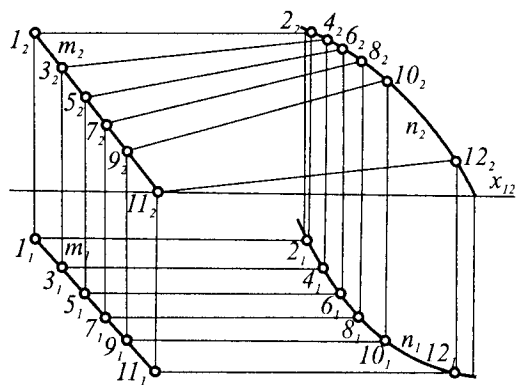


Рис. 1.57

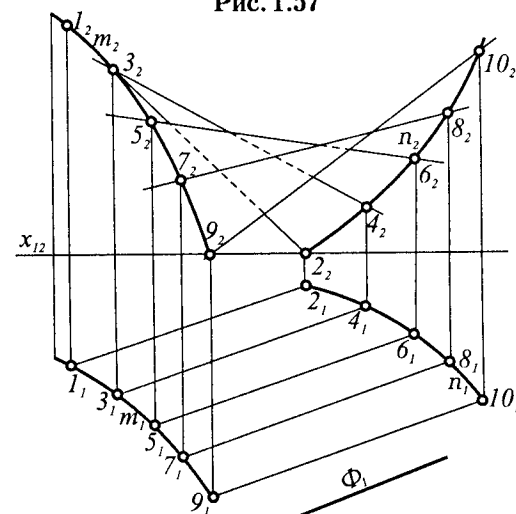


Рис. 1.58

Якщо одна з напрямних t є прямою, друга n — кривою, а третя — невласна, одержимо поверхню, що має назву **коноїда** (рис. 1.57). Невласна пряма напрямна замінена фронтальною площиною паралелізму.

І нарешті, якщо дві напрямні криві лінії, а третя невласна пряма замінена площиною паралелізму, матимемо поверхню **циліндроїда** (рис. 1.58). На рисунку задано дві просторові криві t та n і вертикальна площина паралелізму Φ_1 .

Коноїди і циліндроїди широко використовуються в техніці. На рис. 1.59 показано з'єднання двох вентиляційних труб однакового діаметра, осі яких перетинаються під тупим кутом. Перехідна частина є циліндроїдом з фронтальною площиною паралелізму і двома колами, що належать фронтально-проекціуючим площинам Γ_2 та Λ_2 .

1.6.7. ПОВЕРХНІ ОБЕРТАННЯ, ПАРАЛЕЛЬНОГО ПЕРЕНЕСЕННЯ ТА ГВИНТОВІ ПОВЕРХНІ

У різних галузях техніки широко застосовуються поверхні з постійною криволінійною твірною. Зокрема, з них можна виділити **поверхні обертання**. Точки твірної кривої описують навколо осі кола, які називаються **паралелями**, а криві, одержані в результаті перетину поверхні обертання площинами, що проходять через вісь, називають **меридіанами**. Фронтальний меридіан називають головним. Найчастіше поверхні обертання задаються віссю та головним меридіаном. Паралелі та меридіани утворюють на поверхні обертання ортогональну сітку.

Поверхні обертання 2-го порядку утворюються кривими 2-го порядку. Якщо

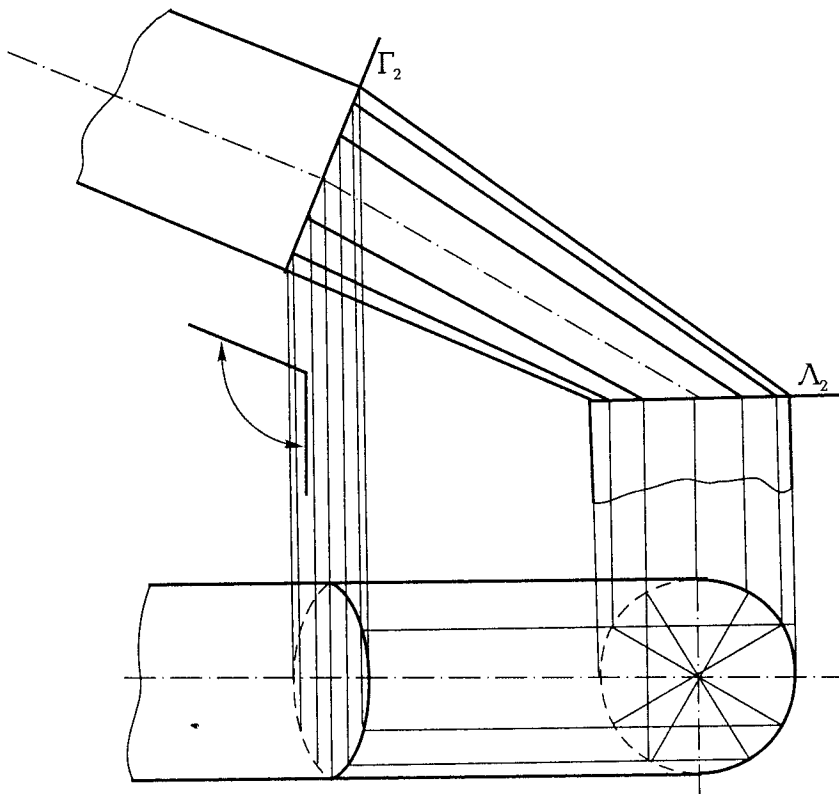


Рис. 1.59

вісь обертання проходить через центр твірного кола, при його обертанні матимемо **сферу, еліпсоїд обертання** (рис. 1.60) матиме місце в результаті обертання еліпса навколо однієї з осей. **Параболоїд обертання** (рис. 1.61) утвориться при обертанні параболі навколо осі. **Гіперболоїд обертання** утворюється також в результаті обертання гіперболи навколо осі. Остання поверхня може бути двопорожнинною, якщо гіпербола обертається навколо дійсної осі, і однопорожнинною, якщо вона обертається навколо уявної осі.

Поширена в техніці поверхня обертання утворюється в результаті обертання кола навколо осі, яка лежить в площині кола зовні його. Цю поверхню називають **тором** або **кільцем** (рис. 1.62).

Поверхні паралельного перенесення. Такі поверхні утворюються при посту-

пальному перенесенні однієї плоскої кривої по другій кривій, вони ще мають назву **трансляційних**. На рисунку 1.63 показана поверхня, утворена рухом дуги кола *a* по дузі кола *b*. Вона називається бікруговою. Через кожну точку поверхні проходить одна твірна і одна напрямна. Твірні і напрямні трансляційної поверхні взаємозамінні, тобто їх можна поміняти ролями, і від цього поверхня не зміниться. Поверхні паралельного перенесення використовують в будівництві при спорудженні тонкостінних великопрогонових оболонок-покриттів. Незмінність форми твірної дає великі переваги при конструюванні таких поверхонь.

Серед поверхонь другого порядку є, крім циліндра, дві поверхні паралельного перенесення. Це еліптичний та гіперболічний параболоїди, утворені рухом

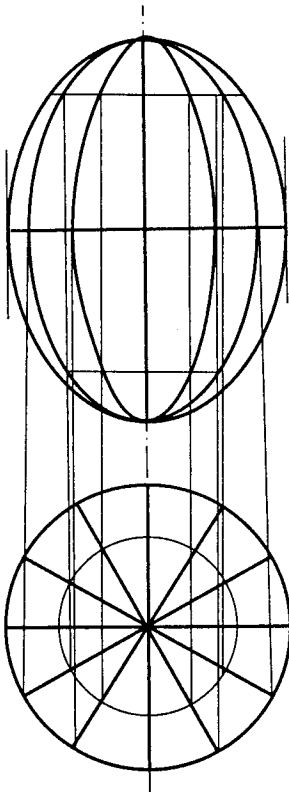


Рис. 1.60

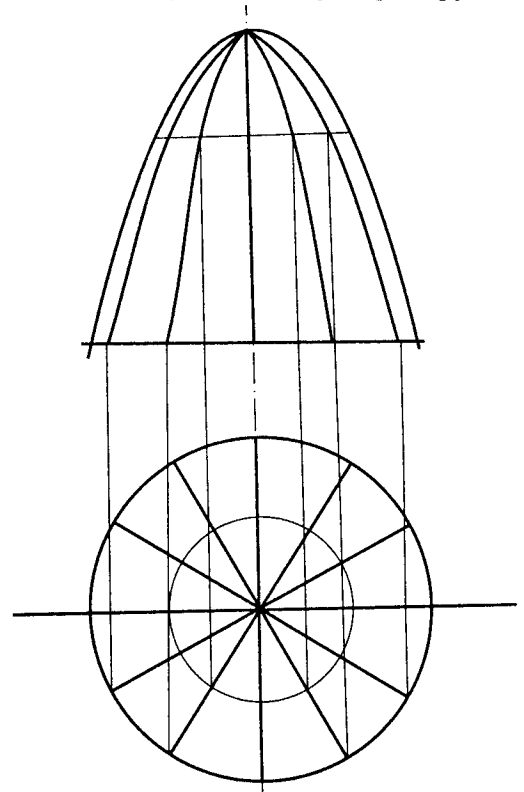


Рис. 1.61

однієї параболи вздовж іншої. У еліптичного параболоїда параболи опуклі в один бік, а у гіперболічного параболоїда — в різні боки. Якщо обидві параболи, опуклі в один бік, конгруентні, матимемо параболоїд обертання.

І нарешті, **гвинтові поверхні**. Так називаються поверхні, що утворюються при гвинтовому русі твірної. Найчастіше в техніці використовуються гвинтові лінійчасті поверхні. Одна з таких поверхонь —

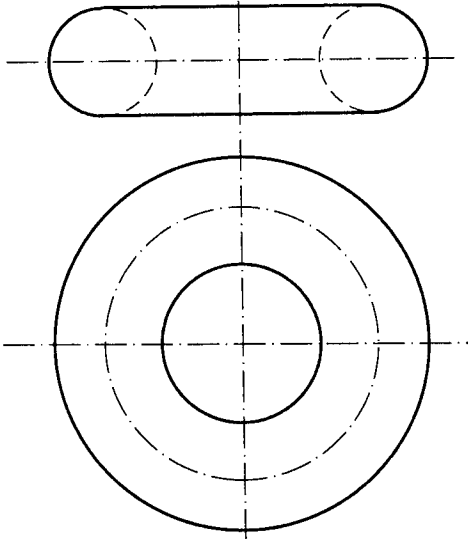


Рис. 1.62

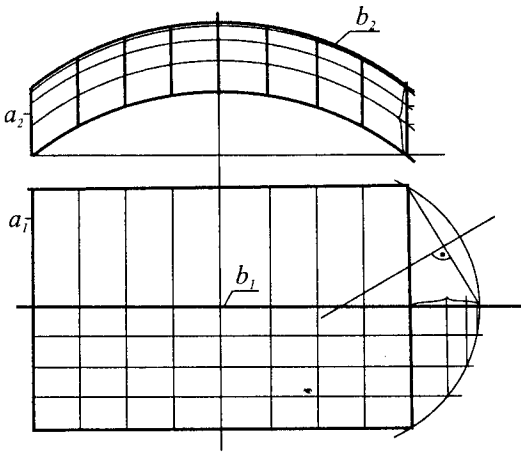


Рис. 1.63

розгортаний гелікоїд, вже розглядалася (див. рис. 1.53).

Розглянемо нерозгортні гвинтові лінійчасті поверхні. На рис. 1.64 наведена побудова **косого гелікоїда**. Його визначником

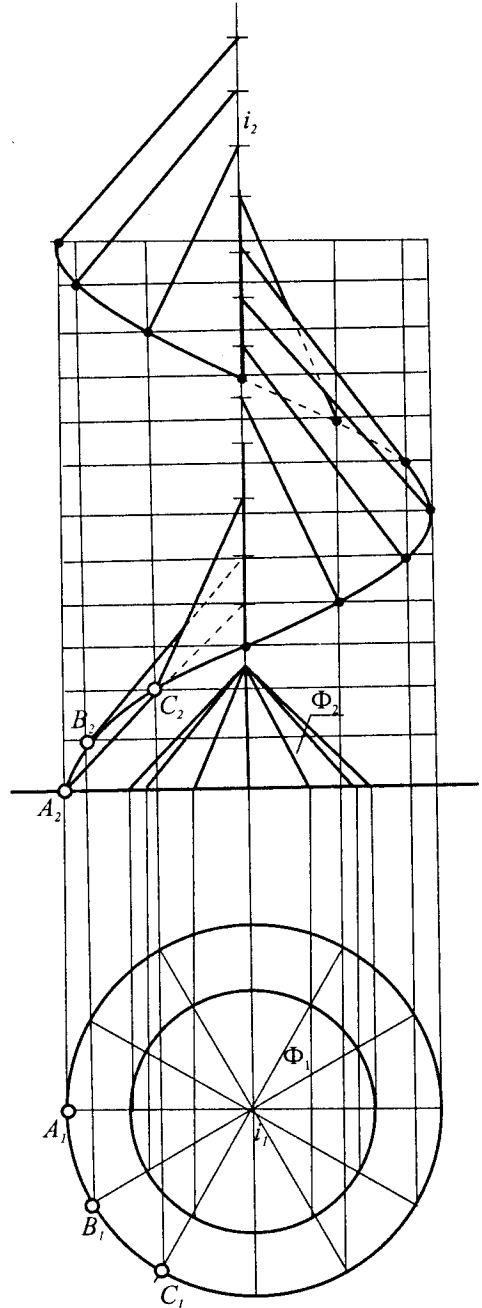


Рис. 1.64

є геліса, її вісь та напрямний конус, який замінює невласну криву напрямну. Побудуємо гелісу та задамо круговий конус Φ , одновісний з гелісою, розділимо поверхню на полі Π_1 на однакові частини, на рисунку коло розбито на 12 рівних частин. Кожна твірна косою гелікоїда перетинає гелісу, її вісь та паралельна відповідній твірній напрямного конуса. На рисунку показано початкову твірну, що проходить через точку A та паралельна лівій контурній твірній конуса, яка збігається з горизонтальною проекцією цієї твірної, так само проводимо інші твірні через точки B і C , паралельно твірним конуса, з якими збігаються на полі Π_1 ці твірні. Оскільки всі твірні гелікоїда нахилені до площини Π_1 під однаковим кутом, точки

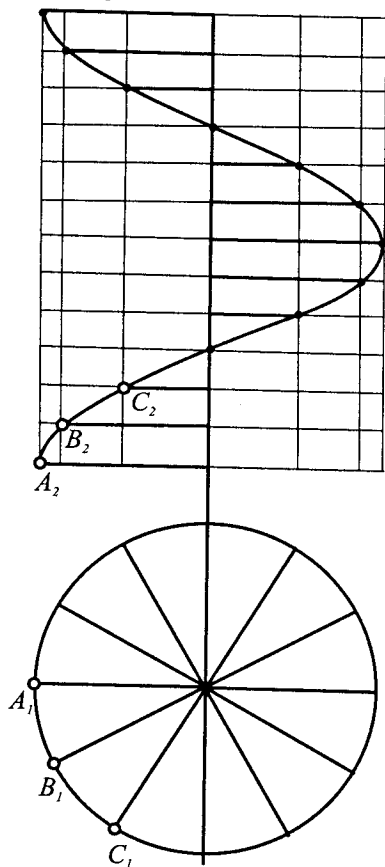


Рис. 1.65

їх перетину з віссю будуть на однаковій відстані одна від одної.

На рис. 1.65 зображений **прямий гелікоїд** або **гвинтовий коноїд**. Його визначник — геліса, її вісь та горизонтальна площина паралелізму. Побудова гелікоїда зрозуміла з рисунка. Поверхня широко використовується в техніці, зокрема в шнеках, які служать для переміщення си-пучих матеріалів. У будівництві вона лежить в основі побудови гвинтових сходів.

На рис. 1.66 представлено **гвинтовий циліндроїд**, визначником якого є дві співвісні геліси та горизонтальна площина паралелізму. Спочатку зображається внутрішній циліндр, співвісний із зовнішнім. На зовнішньому циліндрі будується геліса, з її точок проводяться горизонтальні

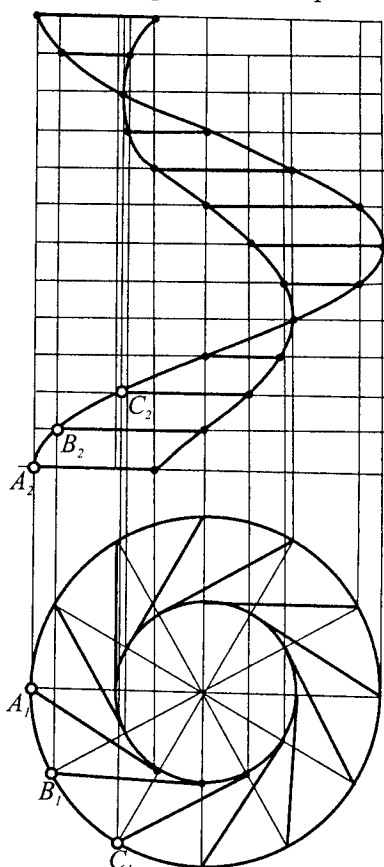


Рис. 1.66

дотичні до внутрішнього циліндра. Через точки дотику пройде внутрішня геліса.

ЦИКЛІЧНІ ПОВЕРХНІ

Циклічною називають поверхню, утворену рухом кола постійного чи змінного радіуса. На практиці найпоширенішими є циклічні поверхні з площиною паралелізму, каналові та трубчасті.

Циклічною поверхнею з площиною паралелізму називають поверхню, у якій всі твірні розташовані у паралельних площинах (рис. 1.67.1).

Циклічну поверхню називають каналовою, якщо площини її змінюваних твірних перпендикулярні до траєкторії руху центра твірної (рис. 1.67.2).

Каналову поверхню називають трубчастою, якщо вона містить каркас конгруентних кривих (рис. 1.67.3).

1.6.8. ЗАДАННЯ ТОЧОК НА ГРАННИХ ТА КРИВИХ ПОВЕРХНЯХ

Побудова точок і ліній, що належать поверхням, як в проєкціуючому, так і в загальному положенні, є корисною вправою

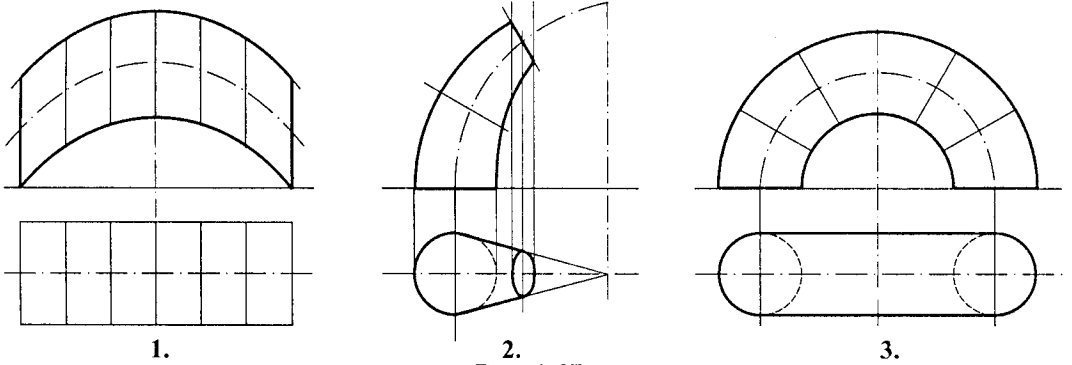


Рис. 1.67

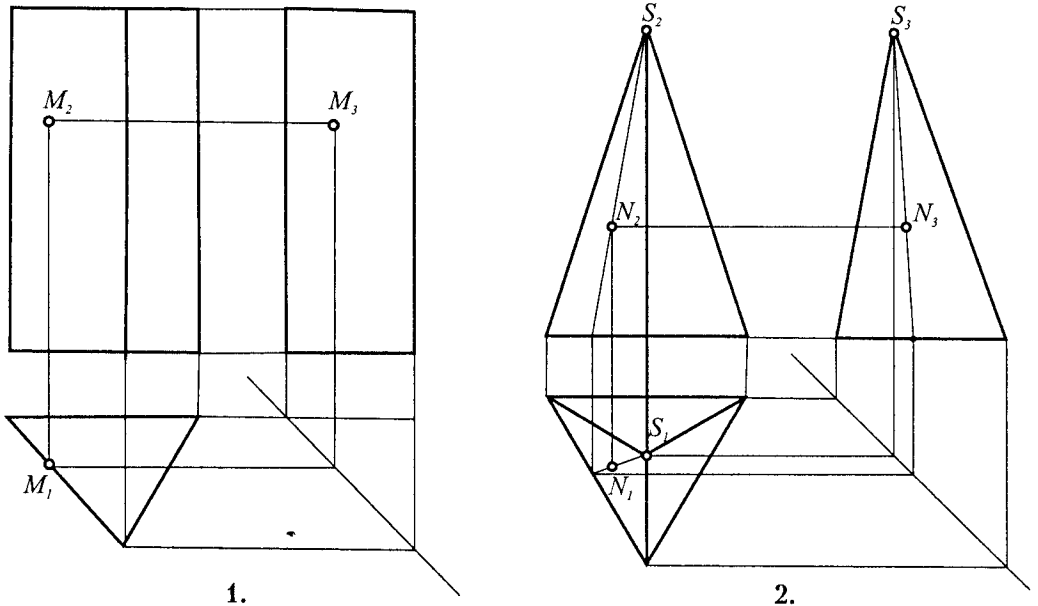


Рис. 1.68

на читання рисунка предмета чи деталі. Найчастіше трапляються задачі на побудову за двома проекціями третьої. Розглянемо спочатку побудову проєкцій точок, що належать поверхням у проєкціуючому положенні. На рис. 1.68.1 зображена тригранна пряма призма, на лівій передній грані якої задано фронтальну проєкцію точки M , її горизонтальна проєкція на полі Π_1 визначиться за відповідністю, а профільна проєкція — за допомогою сліду бісекторної площини, який утворює з горизонтальним напрямом кут 45° . На рис. 1.68.2 показано аналогічну задачу на прикладі тригранної піраміди. Фронтальну проєкцію точки N задано на лівій передній грані піраміди, щоб знайти її горизонтальну проєкцію, через точку і вершину піраміди проведено пряму, яку знайдено на полі Π_1 , і потім за цими двома проєкціями визначено третю.

Побудову точки L на поверхні конуса обертання показано на рис. 1.69.

Розв'язання задачі повністю збігається з попередньою задачею і зрозуміле з рисунка.

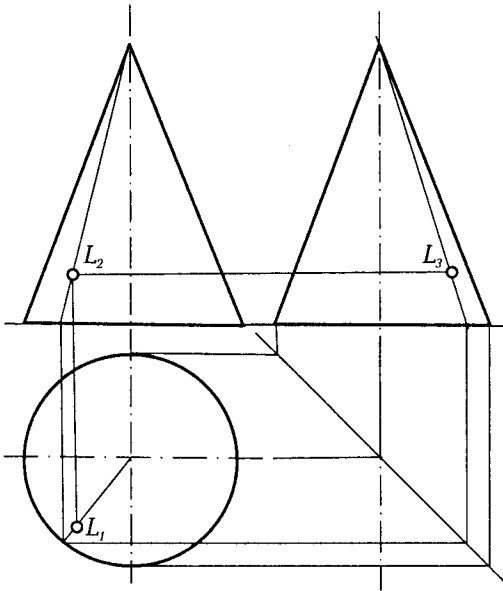


Рис. 1.69

Нарешті, на рис. 1.70 показано побудову точки A на передній поверхні сфери. Для цього через точку проведено допоміжну січну площину Γ , яка перетне сферу по колу певного радіуса. Будуємо коло на полі Π_1 і переносимо туди точку за вертикальною відповідністю. Побудова точки на профільній площині проєкцій зрозуміла з рисунка.

1.6.9. РОЗГОРТКИ КРИВИХ ПОВЕРХОНЬ

При виготовленні виробів з листового матеріалу в різних галузях техніки та будівництва мають справу з розгортками кривих поверхонь. Розгортні поверхні можна повністю сумістити з площиною, а нерозгортні поверхні, як лінійчасті, так і криволінійчасті, можна розгорнути на площину лише наближено.

Як відомо, найменшою відстанню між двома точками є пряма. Якщо на поверхні задано дві точки і їх треба сполучити найкоротшою лінією, яка має назву *геодезичної*,

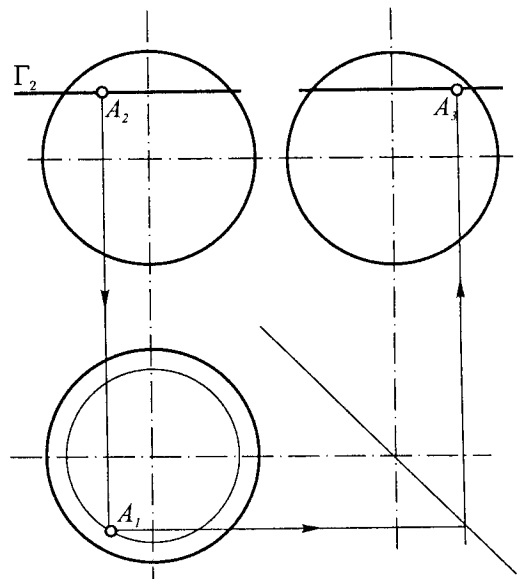


Рис. 1.70

то спочатку будують розгортку такої поверхні, наносять на неї дані точки, сполучають їх прямою, а потім результат переноситься на поверхню.

На рис. 1.71 показано циліндр обертання, його розгорткою буде прямокутник довжиною $2\pi R$ та висотою, що дорівнює висоті циліндра. На розгортці нанесено вісім твірних та дві точки А і В на двох твірних, які з'єднуються прямою, що перетинає ці твірні, і потім точки перетину повертаються на циліндр і через них проводиться проекція геодезичної.

На рис. 1.72 ця ж задача розв'язана з поверхнею прямого кругового конуса, розгортка його являтиме собою сектор, кут якого α дорівнює $360^\circ \times \frac{R}{l}$, де R — радіус основи конуса, а l — його твірна. На розгортку також нанесені вісім твірних конуса і зображені дві точки А та В, які з'єднуються прямою. Точки перетину цієї прямої з твірними повертаються у зворотному напрямі на поверхню конуса, і через них проводяться проекції геодезичної лінії.

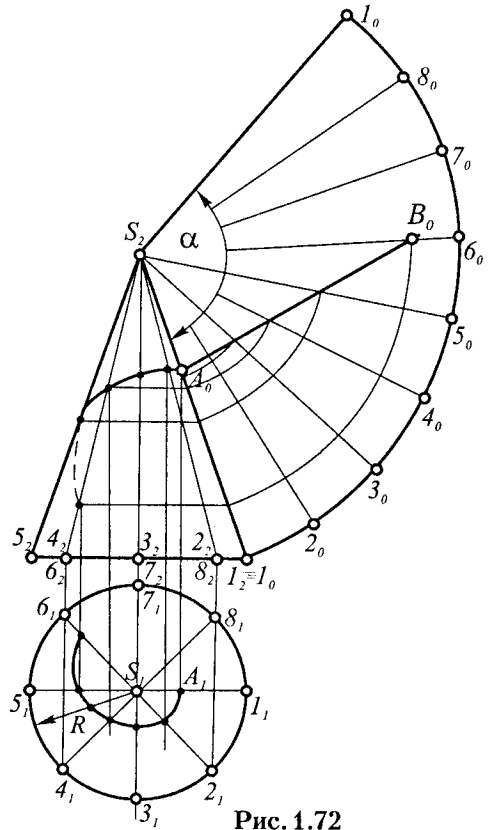


Рис. 1.72

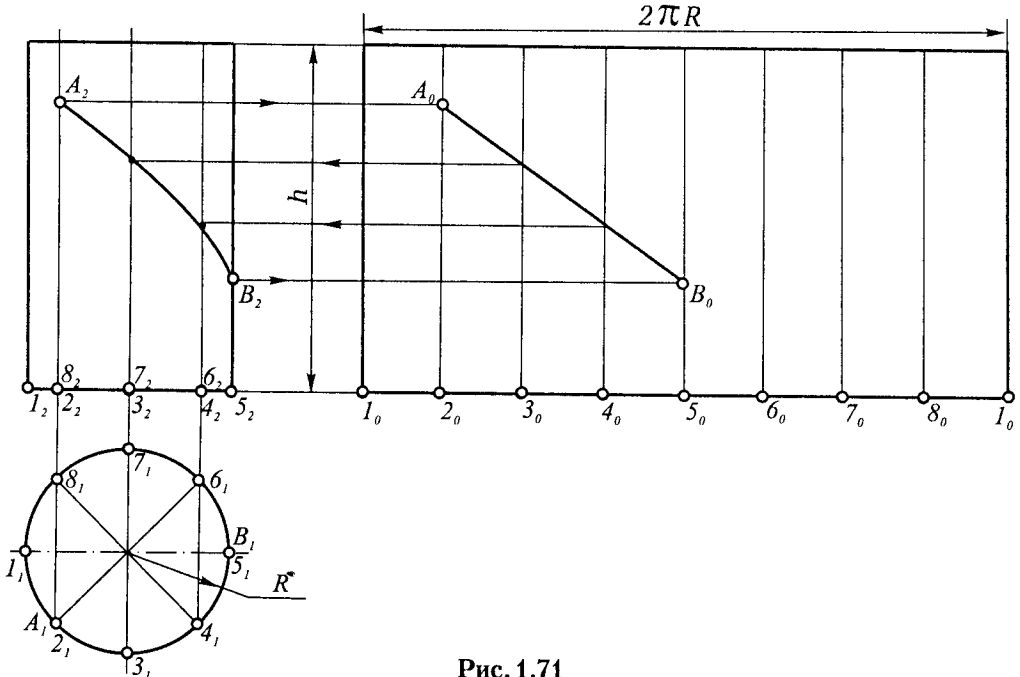


Рис. 1.71

На рис. 1.73 показано побудову розгортки похилого еліптичного циліндра, основи якого є колами. Для побудови розгортки розташуємо циліндр паралельно полю Π_2 , щоб його твірні зображалися в натуральну величину. Вписуємо в основу циліндра правильний багатокутник, який є основою призми (на рисунку це восьмикутник). Розрізаємо бічну поверхню по крайній правій твірній і розтягуємо призму. По-сплідовно будемо за відомими сторонами

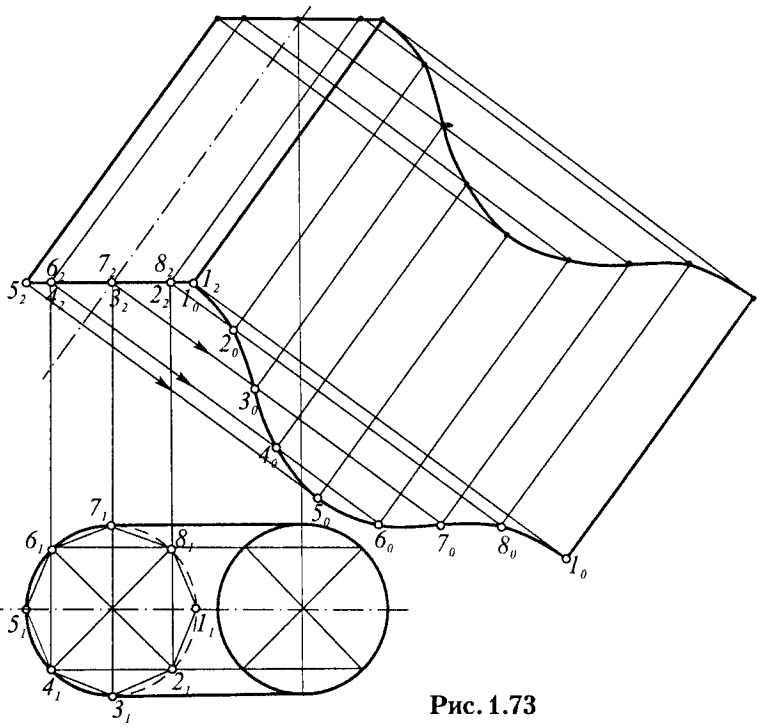


Рис. 1.73

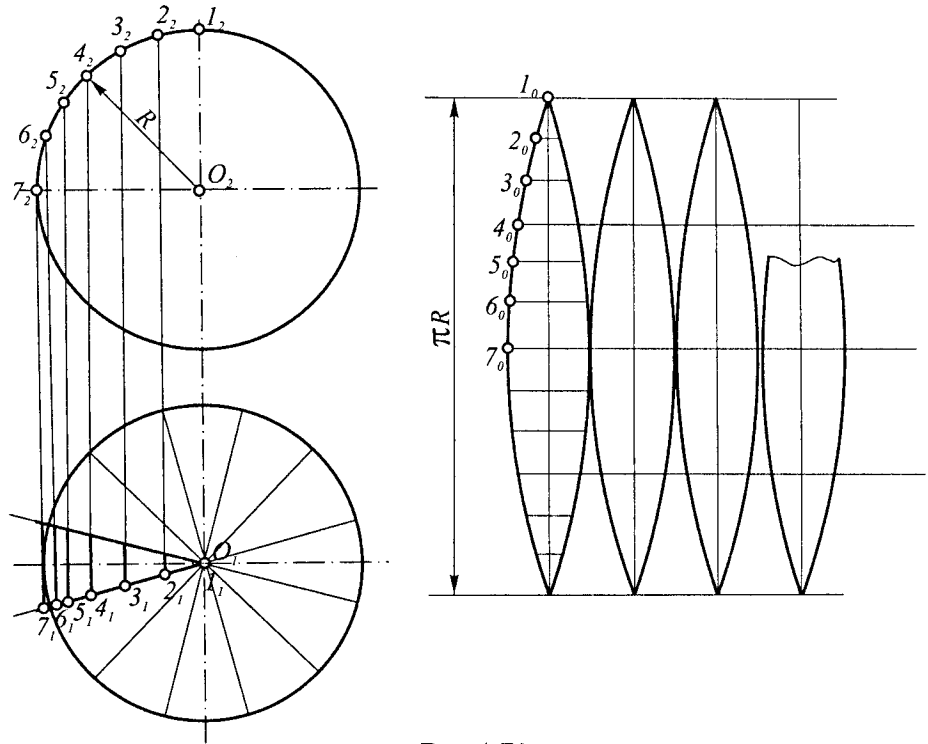


Рис. 1.74

всі вісім паралелограмів, що в сумі складають розгортку бічної поверхні призми. Після побудови всіх паралелограмів через їхні вершини проводяться дві плавні криві, які обмежуватимуть розгортку циліндра.

Нерозгортні поверхні розгортаються наближено. На рис. 1.74 показані проєкції сфери. Її поверхня розбита вертикальними площинами на 12 сферичних сегментів. Кожен сегмент замінюється циліндричною поверхнею. Циліндричний сегмент має висоту, що дорівнює половині меридіана, а розміри відрізків фронтально-проєкціуючих прямих на сегменті визначаються на полі Π_1 . На рисунку показано кілька таких циліндричних сегментів.

Побудову наближеної розгортки коноїда показано на рис. 1.75, передня твірна якого a є півколом, а задня твірна b — прямою, третьою напрямною є профільна площина паралелізму. На рисунку побудовано половину розгортки. Для цього половина поверхні профільними перерізами розбита на 3 частини. На Π_1 вони виглядають прямокутниками. В кожному прямокутнику проведено діагональ, тобто застосований *метод триангуляції*. Розгортка поверхні становитиме суму таких трикутників. Наприклад, трикутник 1-6-2 побудований за трьома відомими сторонами. Наближена розгортка половини коноїда становить суму шести трикутників.

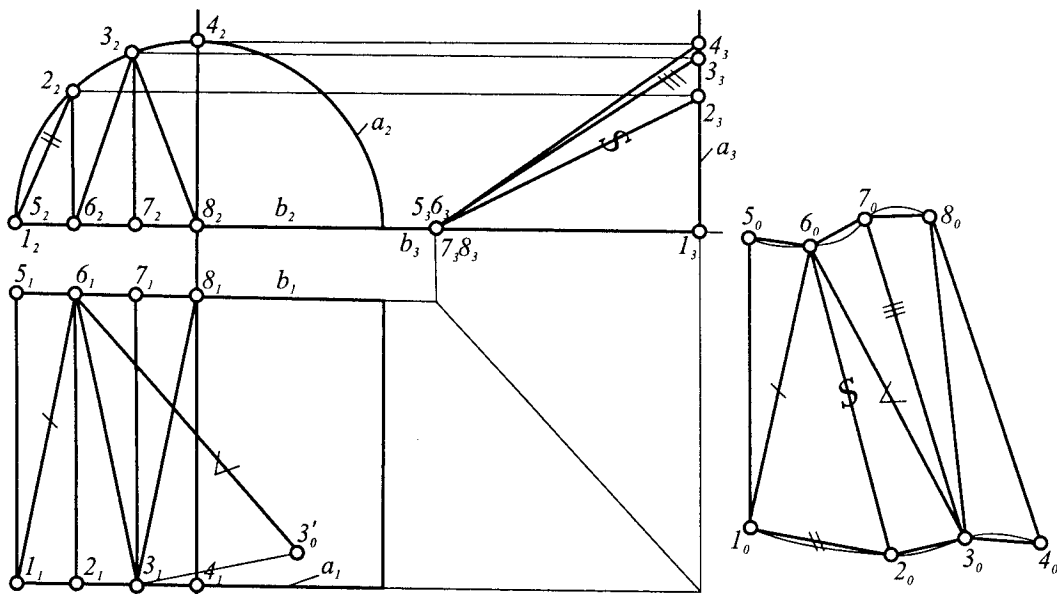
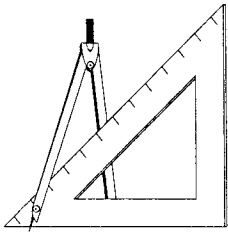


Рис. 1.75



Запитання та вправа для самоперевірки

1. Які існують способи задання поверхні?
2. Що таке визначник поверхні?
3. Назвіть лінійчасті поверхні 2-го порядку.
4. Які бувають розгортки?
5. Побудувати розгортку прямого кругового конуса з вертикальною віссю, зрізаного похилою фронтально-проєкціуючою площиною.



1.7. ПЕРТИН КРИВИХ ПОВЕРХОНЬ З ЛІНІЄЮ, ПЛОЩИНОЮ, МІЖ СОБОЮ ТА З БАГАТОГРАННИКАМИ

1.7.1. ПЕРТИН КРИВОЇ ПОВЕРХНІ З ПРЯМОЮ ЛІНІЄЮ

На рис. 1.76а показано перетин конуса обертання з прямою загального положення. Для побудови точок входу та виходу використано центральне допоміжне проєкціювання з вершини конуса на його основу. При цьому конус спроекціюється своєю основою, а пряма 1-2 — відрізком $\bar{1}_1\bar{2}_1$. Перетин цього відрізка з

основою конуса визначить допоміжні проєкції шуканих точок \bar{A}_1 і \bar{B}_1 , які повертаємо у зворотному напрямі на пряму 1-2. На рис. 1.76б похилий еліптичний циліндр з основою у вигляді кола перетинається з прямою, циліндр паралельним допоміжним проєкціонуванням спроекціюється на горизонтальну площину основи паралельно твірним циліндра, при цьому бічна поверхня циліндра спроекціюється колом основи, а відрізок

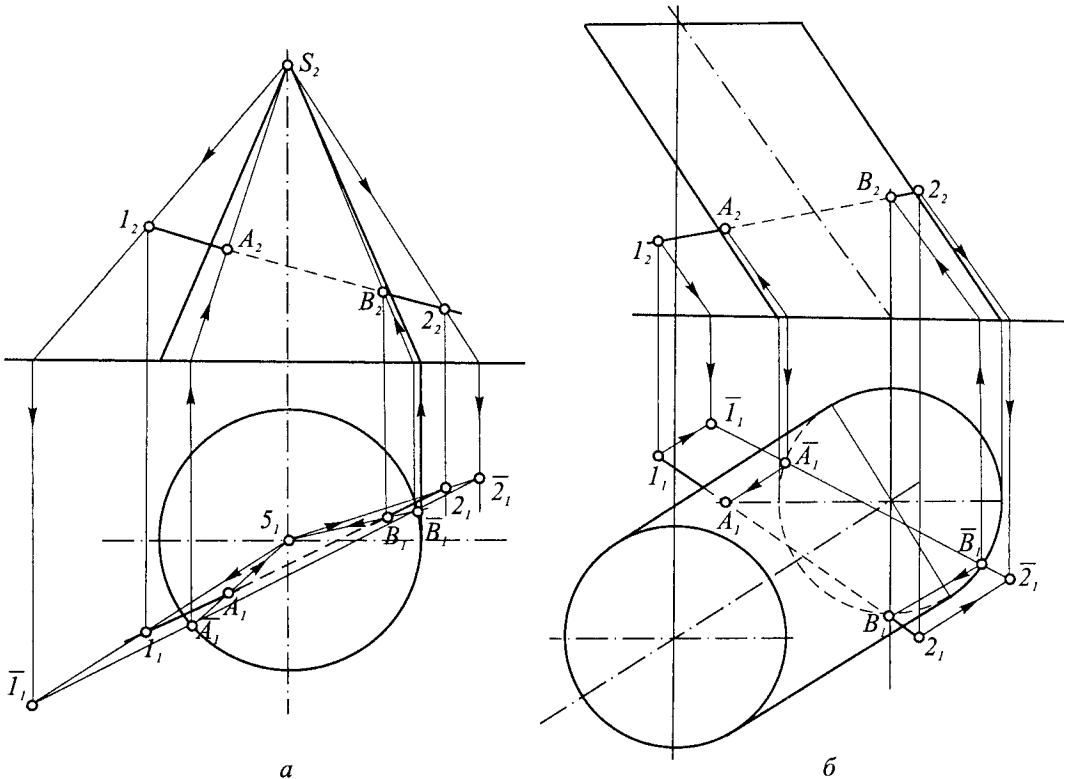


Рис. 1.76

1-2 — відрізком $\overline{1_1 2_1}$. Перетин останнього з колом основи визначить допоміжні проєкції шуканих точок $\overline{A_1}$ і $\overline{B_1}$, які повертаються у зворотному напрямі на пряму 1-2.

Перетин поверхні сфери з прямою загального положення показано на рис. 1.77. Для визначення точок перетину використана заміна площини проєкцій, нова площина проєкцій Π_4 проведена паралельно горизонтальній проєкції прямої. Через пряму проведено допоміжну горизонтально-проєкціюючу площину, яка перетне сферу по колу радіуса R . На полі проєкцій Π_4 побудовано це коло, яке в перетині з проєкцією прямої дасть проєкції шуканих точок 1_4 і 2_4 . Повертаючи їх у зворотному напрямі, знаходимо спочатку горизонтальні, а потім фронтальні проєкції шуканих точок 1 та 2.

1.7.2. ПЕРЕТИН КРИВОЇ ПОВЕРХНІ З ПЛОЩИНОЮ, КОНІЧНІ ПЕРЕРІЗИ

На рис. 1.78 показано перетин прямого циліндра обертання площиною Γ , заданою слідами. При такому положенні циліндра і січної площини остання перетне циліндр по еліпсу, який на полі Π_1 збігатиметься з горизонтальною проєкцією циліндра. Визначимо найвищу та найнижчу точки еліпса, вони лежатимуть на великій осі еліпса, яка збігатиметься з лінією найбільшого ухилу площини, що проходить через центр еліпса. Іншими словами, на полі Π_1 через центр горизонтальної проєкції циліндра проведено лінію найбільшого ухилу перпендикулярно до горизонтального сліду площини. В перетині цієї лінії з поверхнею циліндра знайдено найнижчу точку 1 та найвищу —

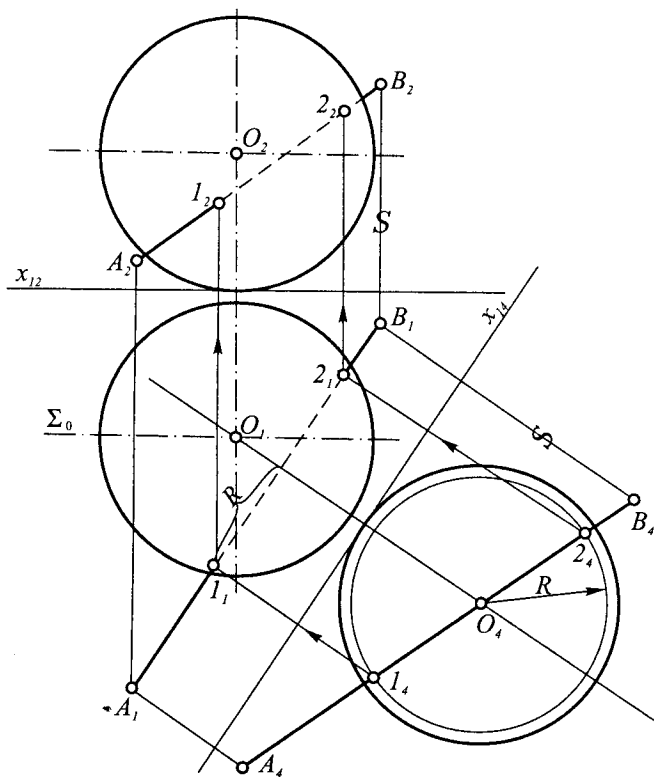


Рис. 1.77

2, які знаходимо на полі Π_1 , а потім на полі Π_2 , визначивши спочатку фронтальну проекцію лінії найбільшого ухилу.

Мала вісь еліпса буде перпендикулярною на полі Π_1 до великої осі, тобто лежатиме на горизонталі площини. В перетині її з поверхнею циліндра знайдено точки 3 та 4, переносимо їх на фронтальну проекцію малої осі. Щоб визначити крайню ліву та крайню праву точки еліпса, через вісь циліндра проводиться допоміжна фронтальна січна площина Λ_1 , яка перетне площину по фронталі, а циліндр — по контурних твірних. Їх взаємний перетин визначить точки 5 та 6. Точки 7 та 8, будучи симетричними відносно великої осі точкам 5 та 6, визначаються на горизонталях відкладанням тих же відрізків.

Рис. 1.79 ілюструє перетин сфери з площиною загального положення Φ , заданою слідами. Як відомо, сфера перетинається з площиною по колу, проекції

якого зображатимуться в площині загального положення еліпсами. Для визначення характерних точок перерізу доцільно замінити одну з площин проекцій, щоб поставити січну площину у проекціююче положення. Нову вісь x_{14} вибрано перпендикулярно горизонтальному сліду. На фронтальному сліді взято довільну точку A і знайдено її нову проекцію A_4 , яка разом з точкою B_4 визначить положення січної площини. Зразу визначаються найвища 1₄ та найнижча 2₄ точки перерізу, які, як і в попередньому прикладі, лежатимуть на лінії найбільшого ухилу площини. Далі будеться друга вісь проекції кола, яка пройдёт через середину першої, на цій осі лежатимуть точки 3 та 4, які знайдуться на колі, яке проводиться через середину осі 1-2 паралельно площині Π_1 . Щоб визначити точки 5 та 6 на горизонтальному обрисі сфери на полі Π_1 , через центр сфери на полі Π_4 — точку O_4 — проводиться

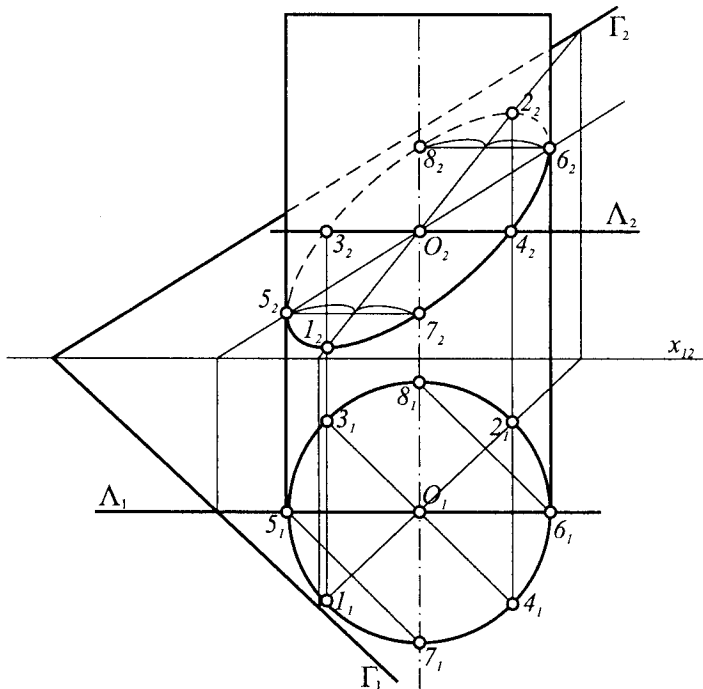


Рис. 1.78

січна площина, паралельна площині Π_4 . Точки 7 та 8 визначаються, враховуючи симетрію відносно осей еліпса.

На рис. 1.80 показано переріз прямого кругового конуса площиною загального положення Γ , заданою слідами. Для розв'язання задачі використане косокутне допоміжне проєкціювання на поле Π_1 у напрямі фронтального сліду площини. При цьому площина спроекціюється своїм горизонтальним слідом, а конус — новою фігурою, утвореною дотичними з точки \bar{S}_1 до кола основи. Основа конуса на Π_1 поділена на 8 рівних частин, через які проведені твірні конуса. Основи твірних з'єднуються з допоміжною проєкцією вершини конуса. В перетині косокутних проєкцій цих твірних

із косокутною проєкцією площини визначаються допоміжні проєкції точок перерізу, які повертаються у зворотному напрямі на поля Π_1 та Π_2 . При даному положенні січної площини, яка перетинає всі твірні і не перпендикулярна до осі конуса, результатом плоского перерізу конуса буде еліпс. Але це не єдиний можливий вид плоского перерізу конуса. Як вже зазначалося вище, при перетині конуса площиною можна отримати всі криві 2-го порядку, які ще називаються **конічними перерізами**. Крім еліпса, в результаті перетину конуса обертання площиною, перпендикулярною до осі, можна отримати коло. Якщо січна площина паралельна одній твірній конуса, матимемо параболу, а якщо двом — то гіперболу.

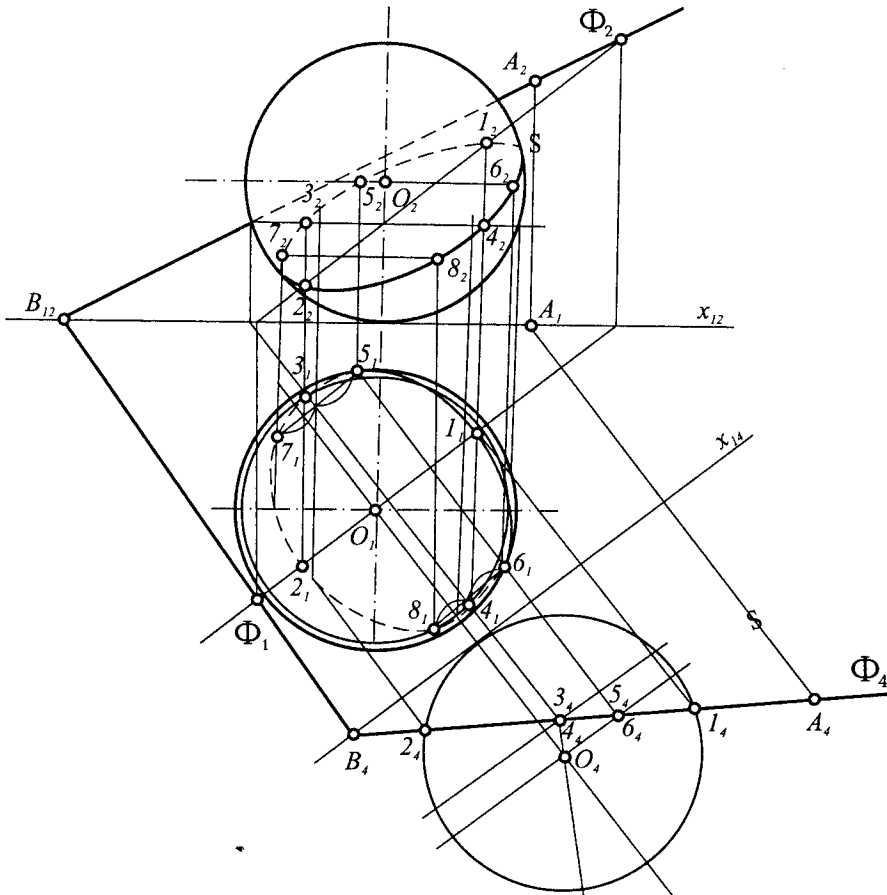


Рис. 1.79

На рис. 1.81 показано переріз прямого кругового конуса по параболі. Січна площина Γ паралельна правій контурній твірній конуса. Вища точка 1 параболі знайдеться на перетині січної площини Γ з лівою контурною твірною конуса, точки 2 та 3 в основі конуса — на перетині площини Γ з площиною основи. Щоб знайти довільні точки 4 та 5 в будь-якому горизонтальному перерізі площиною Λ , визначають радіус перерізу, яким на полі Π_1 проводять коло, на ньому визначаються ці дві точки в перетині площин Γ та Λ . Щоб знайти натуральну величину фігури перерізу, його суміщують з горизонтальною площиною проєкцій обертанням навколо фронтально-проєкціуючої прямої 2-3. Побудова зрозуміла з рисунка.

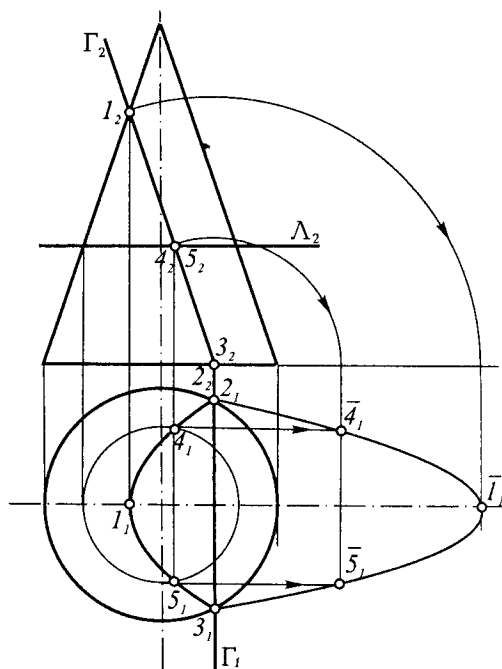


Рис. 1.81

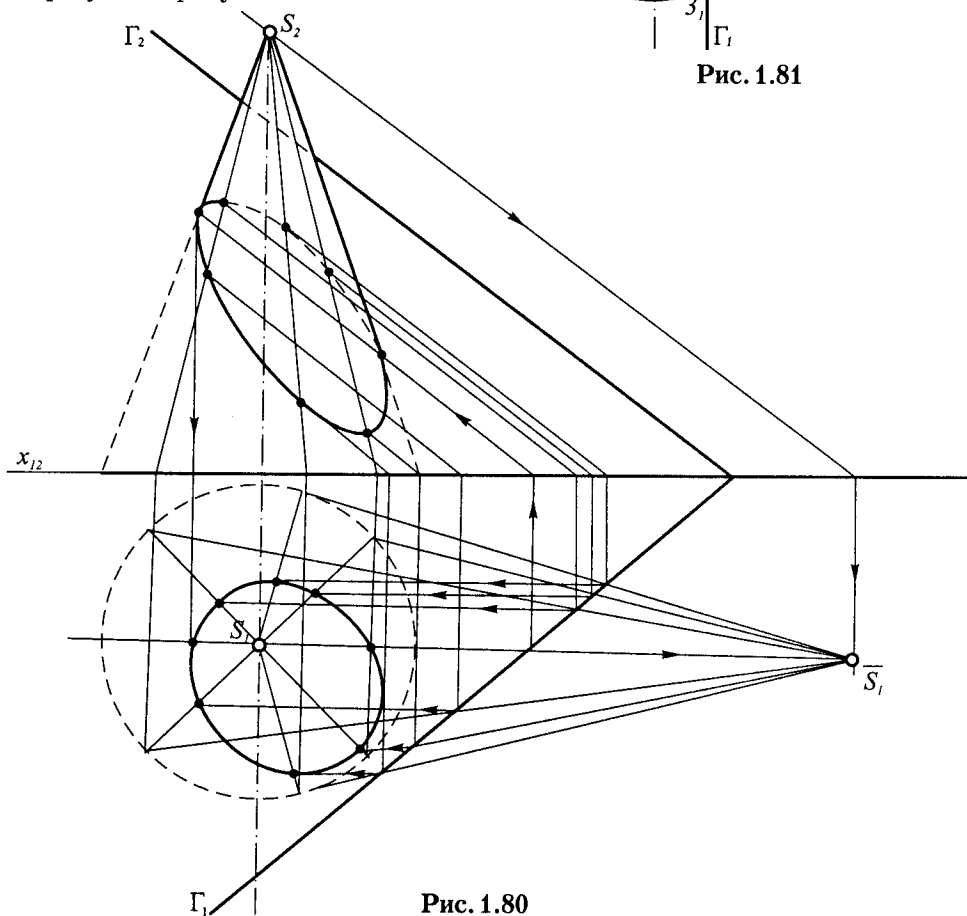


Рис. 1.80

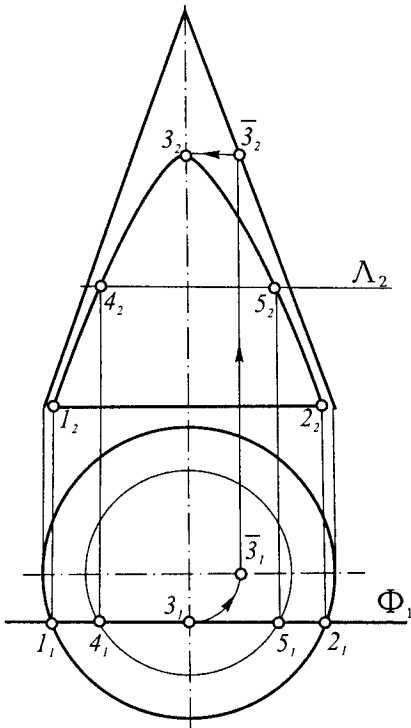
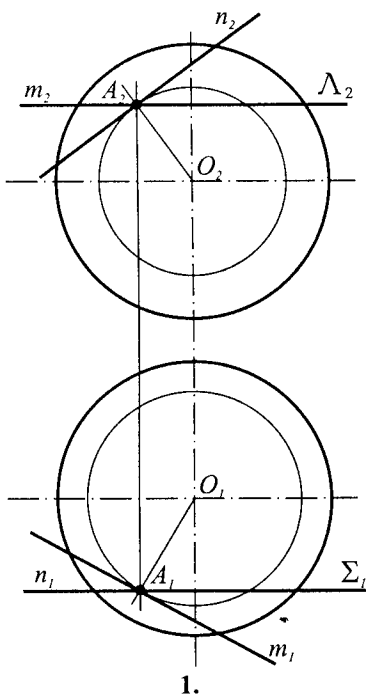


Рис. 1.82

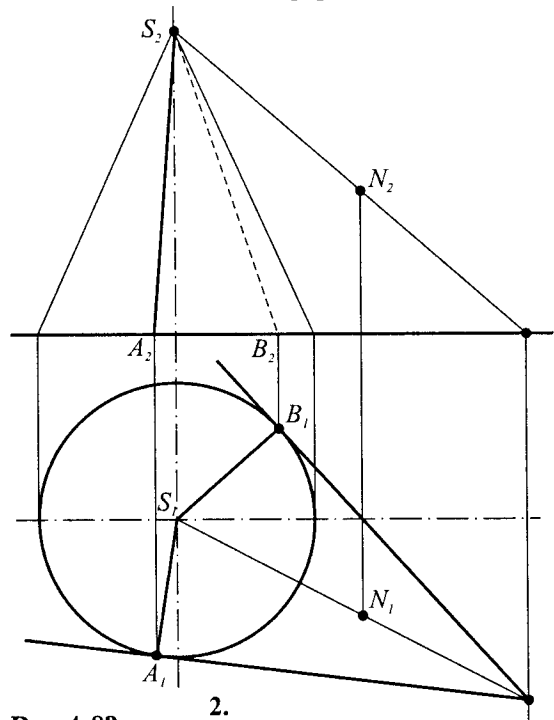
На рис. 1.82 показано переріз прямого кругового конуса по гіперболі фронтальною площиною Φ , ця площина паралельна двом контурним твірним конуса на Π_2 . Точки 1 та 2, що лежать в основі конуса, визначаються безпосередньо. Для знаходження вищої точки 3 на полі Π_1 з центру проєкції проводиться коло, дотичне до січної площини Φ . За допомогою вертикальної лінії зв'язку це коло визначається на полі Π_2 , і на ньому лежатиме вища точка. Дві проміжні точки 4 та 5 знайдуться за допомогою допоміжного перерізу горизонтальною площиною Λ , яка перетне конус по колу певного радіуса, перетин його на полі Π_1 з січною площиною і визначить ці точки. На полі Π_2 контурні твірні конуса гратимуть роль асимптот. Друга вітка цієї гіперболи утвориться, якщо продовжити конус вгору (тобто задати його другу полу).

Дотик – окремий випадок перетину.

На рис. 1.83.1 показано побудову дотичної площини до сфери в заданій точці. Для



1.



2.

Рис. 1.83

цього через цю точку проведено дві січні площини – горизонтальна та фронтальна, які перетнуть сферу по колах. Горизонтальна та фронтальна дотичні прямі до кіл задають дотичну площину.

На рис. 1.83.2 показано проведення дотичних площин до конуса обертання через зовнішню точку. Для цього через вершину конуса та точку проведена пряма, знайдена точка її перетину з площиною основи конуса. Через цю точку проведено дві дотичні до кола основи, які разом з прямими з вершини конуса зададуть дві дотичні площини.

1.7.3. ВЗАЄМНИЙ ПЕРЕТИН КРИВИХ ПОВЕРХОНЬ

При конструюванні складних форм у машинобудуванні чи будівництві виникає потреба у визначенні ліній перетину (переходу) простих форм, які утворюють складні форми. Для визначення цієї лінії треба знайти проекції точок, спільних для поверхонь, що перетинаються. Це можна зробити двома способами: 1) **перетворенням проекцій, наприклад заміною площин проекцій,**

або 2) **за допомогою допоміжних перерізів.**

При першому способі обидві поверхні, що перетинаються, перетворюються таким чином, щоб хоч одна з них зайняла проекціююче положення, визначивши лінію взаємного перетину, повертають її на основні проекції. При другому, більш універсальному способі, криві поверхні перетинаються третьою поверхнею або площиною, яку називають **посередником**. Дві лінії, які утворюються від перетину, k та l , перетинаючись, визначають точки шуканої лінії взаємного перетину. Виконавши таку операцію кілька разів, визначають потрібну кількість точок шуканої

лінії взаємного перетину. При побудові ліній взаємного перетину та визначенні видимості особливе значення мають характерні точки цієї лінії, до яких належать точки на контурних твірних, найвищі та найнижчі. Лінія взаємного перетину може бути плоскою або просторовою.

Можливі чотири випадки взаємного перетину двох кривих поверхонь 2-го порядку:

1. **Частковий (врізання)**, в цьому випадку лінія взаємного перетину являє собою одну замкнену просторову криву (рис. 1.84.1).

2. **Повний (проникнення)**, коли просторова лінія перетину має дві гілки або розпадається на дві плоскі криві (рис. 1.84.2).

3. **Односторонній внутрішній дотик**, коли поверхні, що перетинаються, мають в одній точці спільну дотичну площину. Крива взаємного перетину перетинається сама з собою в цій точці дотику (рис. 1.84.3).

4. **Взаємний перетин по двох плоских кривих**, коли має місце подвійний дотик, в цьому разі поверхні мають дві спільні дотичні площини (рис. 1.84.4).

На рис. 1.85 показано взаємний перетин двох циліндрів обертання, коли один з них знаходиться у проекціюючому положенні (вертикальному), а другий – профільно-проекціюючому. В даному випадку має місце перший випадок взаємного перетину, або врізання. Просторова крива, яка на Π_1 збігається з проекцією вертикального циліндра, визначається за окремими точками. Точки 1 та 2 належать задній твірній горизонтального циліндра. Точки 3, 5 та 4, 6 належать верхній та нижній твірним горизонтального циліндра, які на Π_1 збігаються. Для визначення точок, які лежать на контурних та передній твірній вертикального циліндра, треба зв'язати проекції твірних горизонтального циліндра. Найпростіше це зробити,

перетнувши горизонтальний циліндр фронтально-проекціуючою площиною, нахиленою до Π_1 під кутом 45° . В результаті перетину утвориться еліпс, який на полі Π_1 зобразиться колом. Тепер через передню твірну вертикального циліндра проводимо допоміжну фронтальну січну площину Γ_1 , що перетне еліпс у двох точках, які знаходимо на фронтальній проєкції еліпса, а за ними дві твірні, які перетинаються з передньою твірною вертикального циліндра, дадуть точки 7 та 8.

Для визначення точок на контурних твірних вертикального циліндра через них проведено фронтальну січну площину Λ_1 , яка визначить дві твірні, фронтальні проєкції яких на полі Π_2 , перетинаючись з контурними твірними, дадуть чотири точки: 9, 10, 11, 12. За знайденими точками будується просторова крива 4-го порядку, після чого визначається її видимість. Видимим буде лише той відрізок кривої, який утворюється в результаті перетину двох видимих ділянок поверхонь.

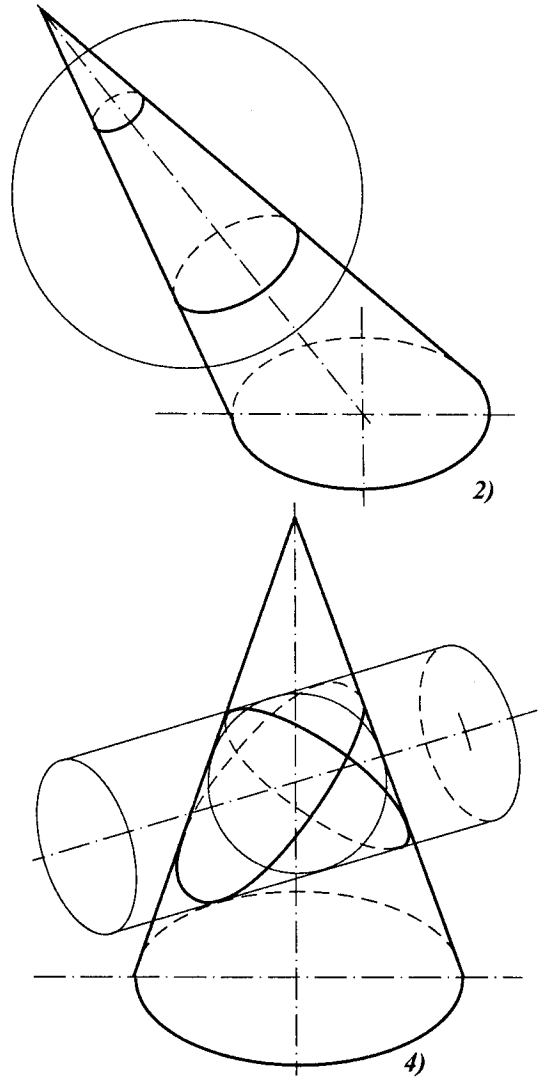
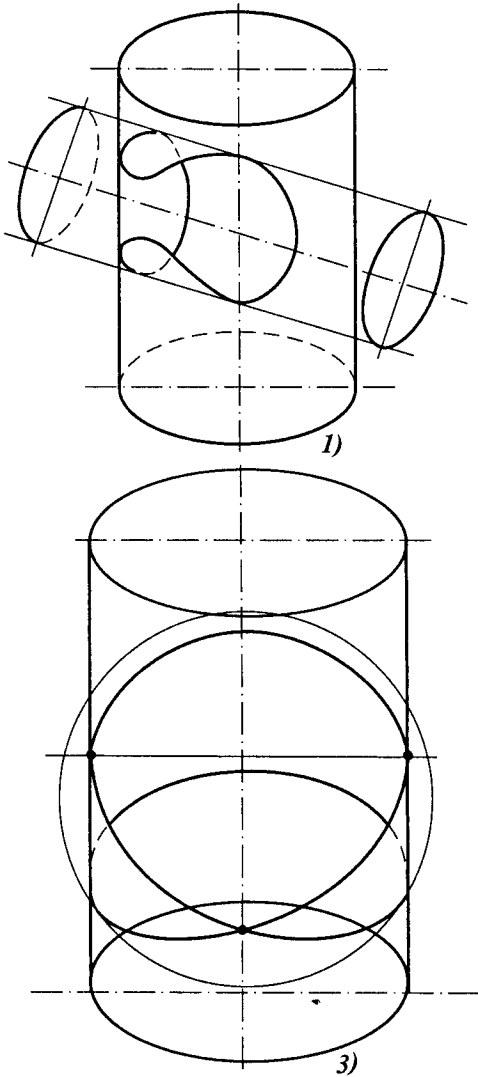


Рис. 1.84

Другий випадок взаємного перетину має місце на рис. 1.86, на якому перетинаються конус обертання та фронтально-проекціюючий півциліндр. Для визначення просторової лінії взаємного перетину доцільно скористатися горизонтальними січними площинами Φ_2 та Γ_2 , які перетинатимуть конус по колах відповідних радіусів, а циліндр — по двох твірних, крім верхньої дотичної площини Λ_2 , яка визначить найвищі точки 1 та 2 кривих. Побудова зрозуміла з рисунка.

Третій випадок взаємного перетину, або односторонній внутрішній дотик, має місце

на рис. 1.87, де перетинається вертикальний циліндр, дотичний до півкулі в точці 1. Для визначення точок лінії взаємного перетину доцільно скористатися фронтальними січними площинами $\Gamma_1, \Lambda_1, \Phi_1, \Sigma_1$, які перетинатимуть півсферу по півколах, а циліндр — по твірних. Взаємоперетин кривої відбуватиметься в точці дотику 1. Вся крива 4-го порядку мала б місце, якби вертикальний циліндр перетинався не з півкулею, а з кулею, при цьому площина основи півкулі була б площиною симетрії.

Нарешті, четвертий випадок взаємного перетину має місце на рис. 1.88.1, де обидві

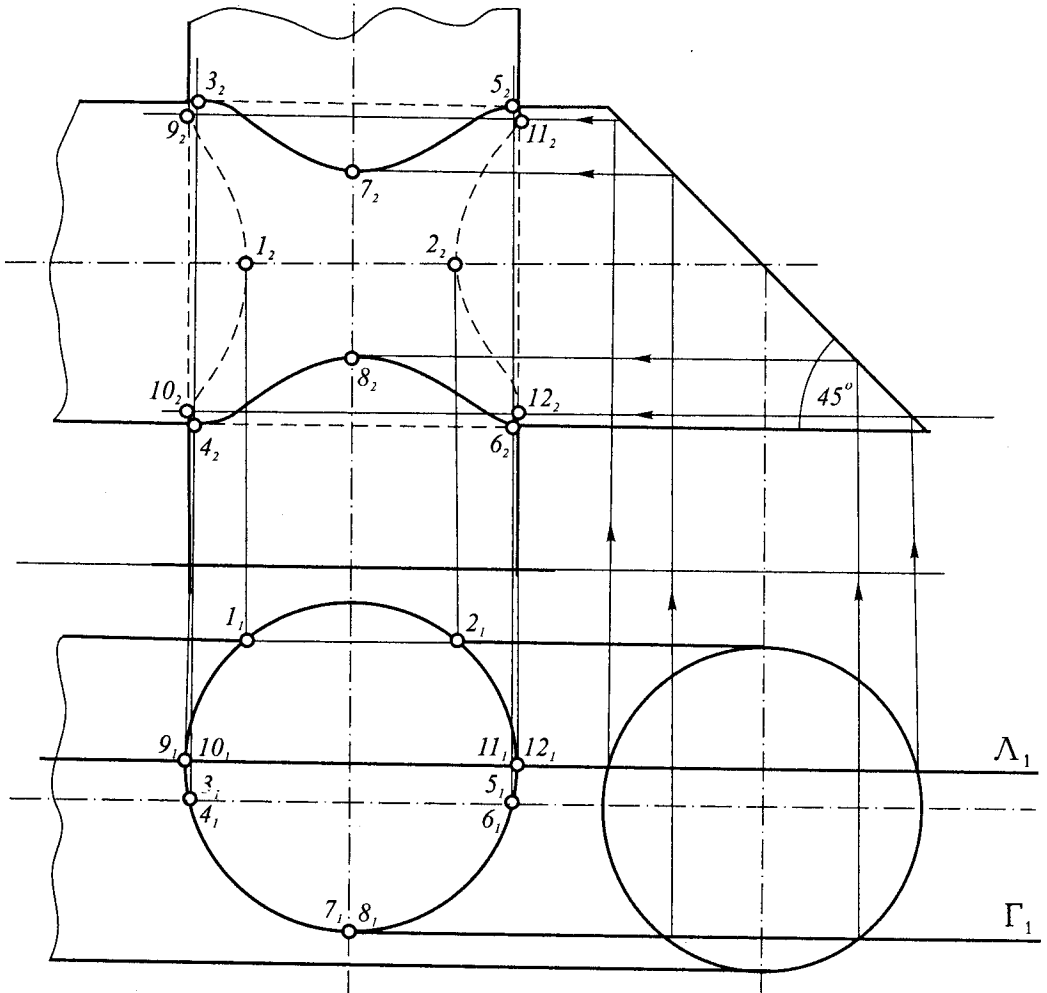


Рис. 1.85

поверхні другого порядку (циліндр і конус) описані навколо третьої поверхні другого порядку — сфери. В цьому випадку, за теоремою Г. Монжа, просторова крива 4-го порядку розпадається на дві плоскі криві, — в даному випадку — на два еліпси. Побудова кривих зрозуміла з рисунка.

Просторова крива взаємного перетину двох поверхонь 2-го порядку розпадається на дві плоскі криві і в тому випадку, коли вони мають одну спільну основу у вигляді кривої 2-го порядку. На рис. 1.88.2 зображено еліптичний циліндр та конус, які мають спільну основу у вигляді кола, друга крива перетину також буде плоскою — еліпсом.

Як допоміжну поверхню-посередник можна брати не тільки площини, ними можуть бути і криві поверхні, зокрема

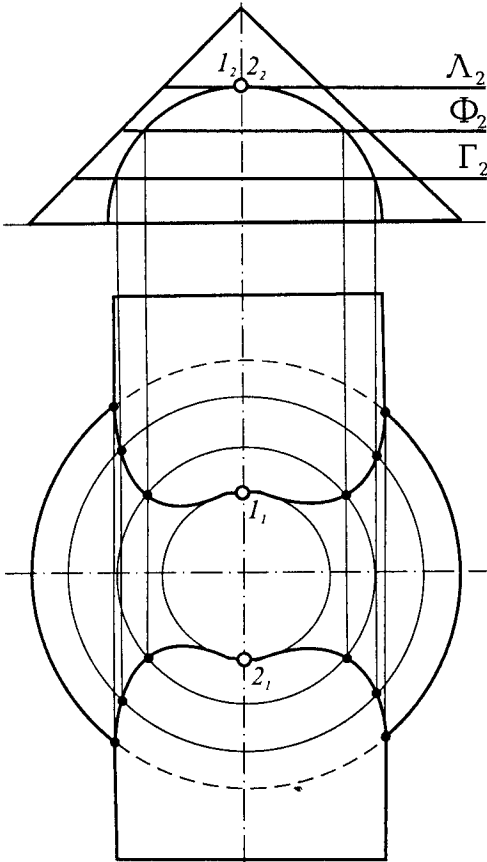


Рис. 1.86

сферичні. Для цього необхідні певні умови: поверхні обертання мають бути розташовані так, щоб перетиналися їх осі, які, в свою чергу, повинні бути паралельні Π_1 чи Π_2 . На рисунку 1.89 перетинаються два кругові циліндри — один профільно-проекціуючий, а другий розташований фронтально. Оскільки осі циліндрів перетинаються і паралельні полю Π_2 , можна скористатися способом концентричних сфер. Крива взаємного перетину почнеться в крайній лівій точці 1 та закінчиться в крайній правій — 2. За центр концентричних сфер візьмемо точку 0, в якій перетинаються осі циліндрів. З точки 0_2 , як з центру, проводимо кілька сфер, що перетинатимуть обидва циліндри між точками 1 та 2.

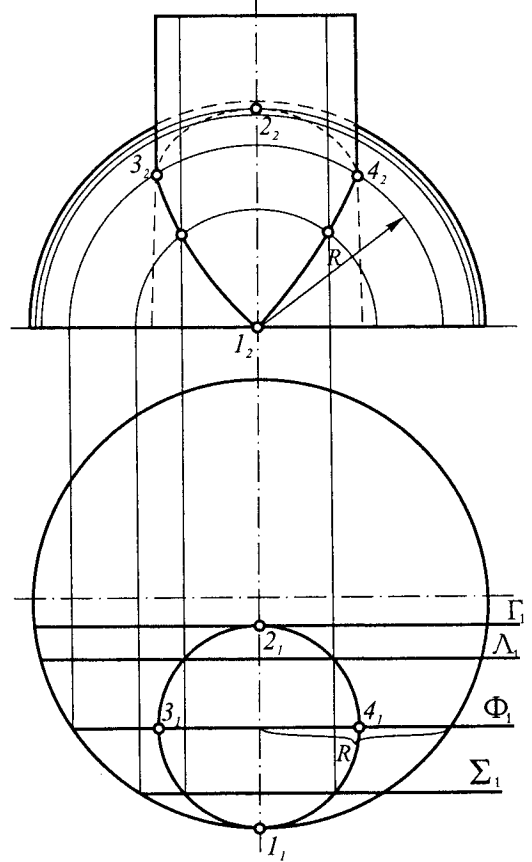


Рис. 1.87

Кожна сфера перетне циліндр по колах, які зображатимуться своїми діаметрами у вигляді прямих. Перетин цих кіл і визначить дві точки лінії взаємного перетину, які належать одній фронтально-проекціуючій прямій. Так знайдено три точки — $3_2, 4_2, 5_2$. За цими точками проводимо криву. Для визначення горизонтальної проекції кривої проекційно зв'язуємо обидві проекції тим же методом, який було використано на рис. 1.85, тобто перетинаємо поздовжній циліндр на полі Π_2 фронтально-проекціуючою площиною під кутом 45° .

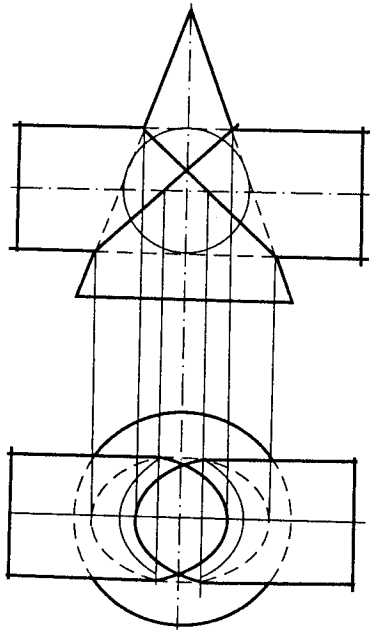
Скористаємося допоміжною горизонтальною площиною Γ_2 , що перетне поздовжній циліндр по двох твірних, які знайдемо на полі Π_1 . На ці твірні за вертикальною відповідністю зносимо чотири точки 7, 8, 9, 10, які утворилися при перетині знайденої кривої площиною Γ_2 . Точки на контурних твірних 6 та 11 похилого циліндра на полі Π_1 знайдуться

на перетині кривої на полі Π_2 з віссю похилого циліндра, з якою збігаються передня і задня твірні цього циліндра.

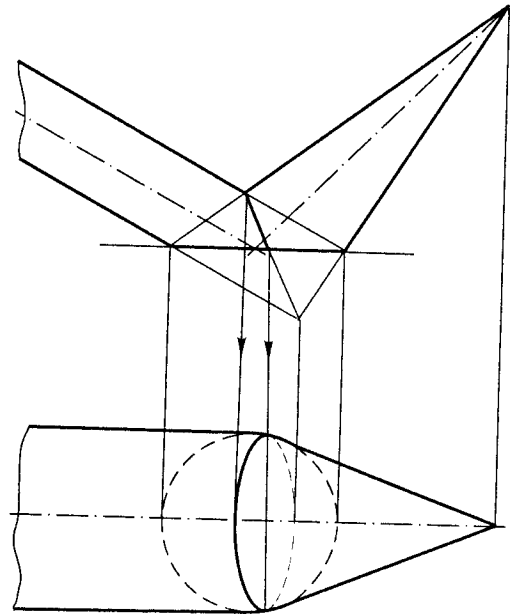
1.7.4. ПЕРЕТИН КРИВИХ ПОВЕРХОНЬ ІЗ БАГАТОГРАННИКАМИ

Побудова ліній взаємного перетину суттєво спрощується, коли одна з поверхонь, які перетинаються, знаходиться в проекціуючому положенні, в цьому випадку одна проекція шуканої лінії збігається з проекцією цієї поверхні і за нею треба знайти другу проекцію. Для визначення точок, що належать лінії перетину, найчастіше використовують проекціуючі допоміжні площини.

На рис. 1.90 півсфера перетинається з правильною чотиригранною призмою. На горизонтальній проекції лінія взаємного перетину збігається з проекцією призми, вона складатиметься з чотирьох однакових дуг кола. На рисунку через ліву передню



1.



2.

Рис. 1.88

грань призми проведено горизонтально-проекціуючу площину Γ_1 , яка перетне півсферу по півколу 1-3-2, що на полі Π_2 зобразиться півеліпсом. Точки 1_2 та 2_2 визначаються за вертикальною відповідністю. Для знаходження найвищої точки 3 через середину лівої грані проведено горизонтально-проекціуючу площину Λ_1 , яка перетне півсферу по півколу, а ліву грань призми – по прямій. Повернувши цю площину разом з прямою та кривою на 45° до фронтального положення, знайдемо на полі Π_2 повернуту проекцію найвищої точки – $\bar{3}_2$. Повертаємо назад цю точку до перетину з серединною прямою лівої грані. Точка 4 знайдеться на перетині лівого ребра призми з фронтальним меридіаном півсфери на полі Π_2 . Інші три точки лежатимуть в цій же горизонтальній площині, оскільки поверхні, що перетинаються, мають дві площини симетрії.

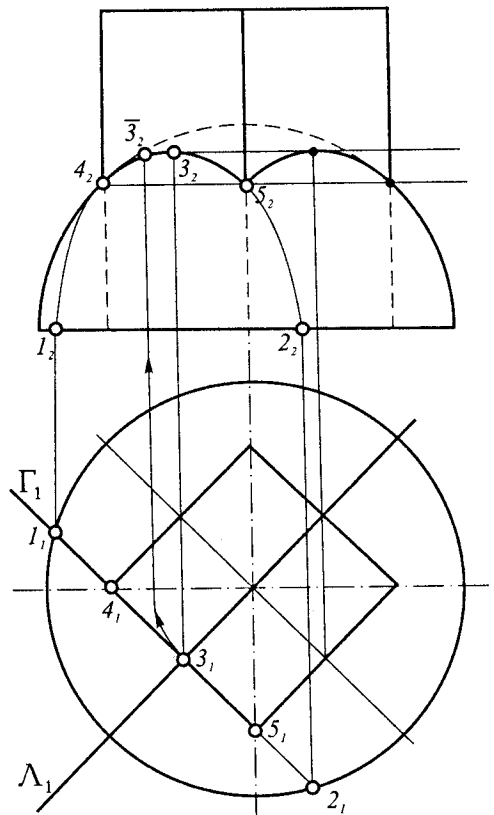


Рис. 1.90

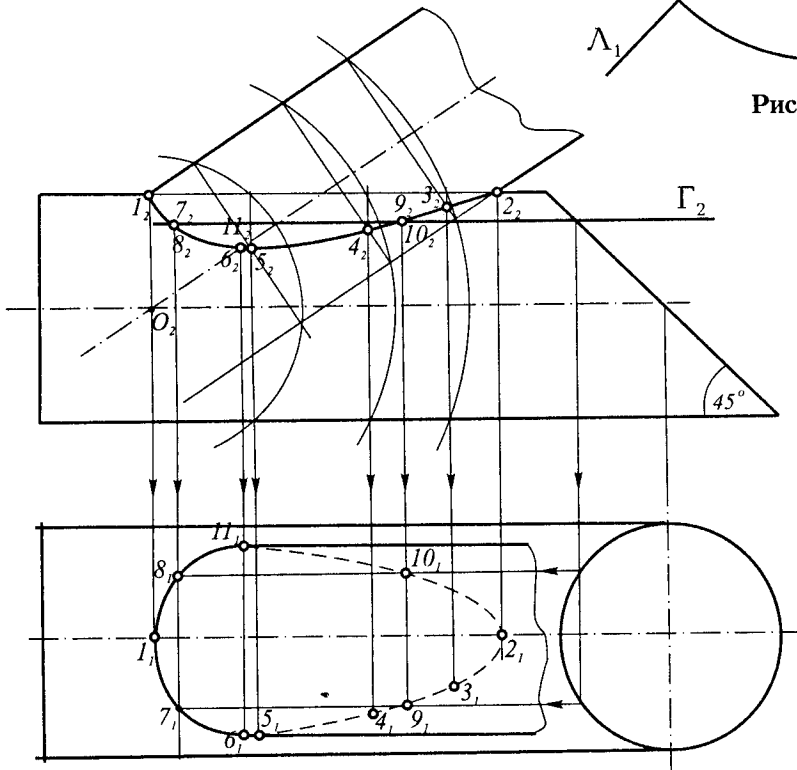


Рис. 1.89

Перетин фронтально-проекціюючого циліндра з правильною чотиригранною зрізаною пірамідою показано на рис. 1.91. Лінії взаємного перетину являтимуть собою дві симетричні криві, складені з двох відрізків еліпсів. Для визначення точок цих еліпсів проведено серію горизонтальних січних площин (на рисунку — три площини $\Phi_2, \Gamma_2, \Lambda_2$). Так, для визначення найвищих точок еліпсів проведено горизонтальну січну площину Φ_2 через верхню твірну циліндра, що перетне піраміду по відповідному квадрату, перетин якого з верхньою твірною визначить на ній дві точки. Для знаходження нижніх точок еліпсів так само проведено горизонтальну січну площину Λ_2 . Для визначення точок, що лежать на контурних твірних циліндра, на полі Π_2

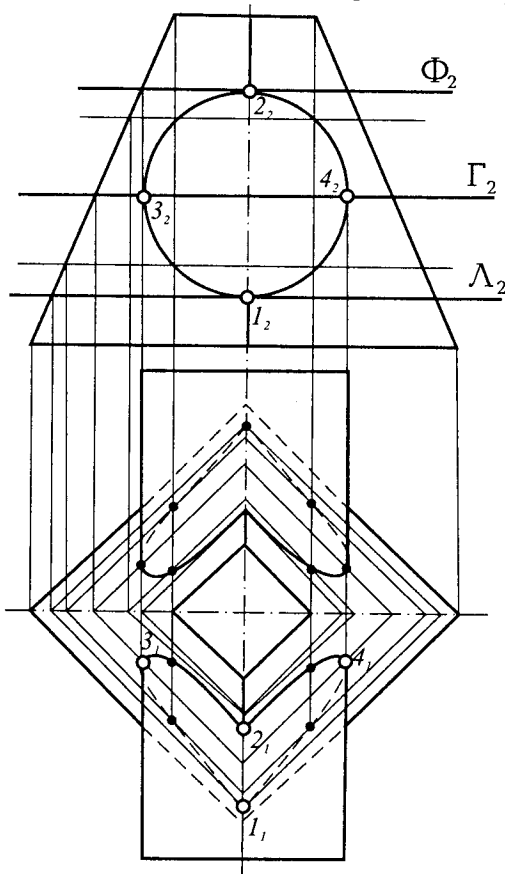


Рис. 1.91

через них проведено горизонтальну січну площину Γ_2 . На рис. 1.91 за допомогою горизонтальних січних площин знайдено ще проміжні точки еліпсів.

На рис. 1.92 показано побудову ліній взаємного перетину півсфери з фронтально-проекціюючою тригранною призмою. Верхня грань призми перетне півсферу по колу радіуса R , а похилі грані перетнуть її по півколах, які на полі Π_1 зобразяться півеліпсами. Відрізки цих півеліпсів і складатимуть разом із дугою кола радіуса R лінію входу та лінію виходу.

Перетин прямого кругового конуса з чотиригранною фронтально проєкціюючою призмою показано на рис. 1.93. Дві лінії взаємного перетину складаються з двох дуг кіл радіусів R^1 та R^2 та відрізків гіпербол,

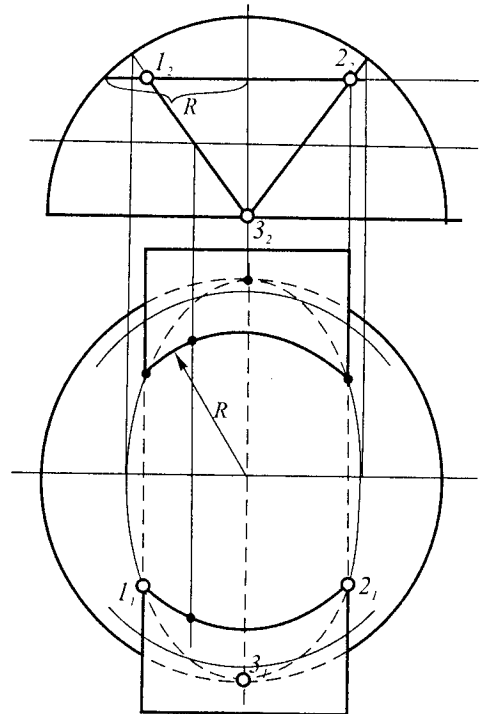


Рис. 1.92

по яких профільні грані призми перетнуть конус. Проведено дві горизонтальні січні площини Σ_2 та Ω_2 , що визначили радіуси кіл. Для знаходження гіпербол, які лежать у профільних площинах, побудовано профільну проекцію поверхонь, що перетинаються. Через ліву профільну грань призми проведено профільну січну площину Γ_2 , яка перетне поверхню конуса по гіперболі.

Нижні точки гіперболи 1 та 2 лежатимуть на перетині профільної площини з колом основи, а найвища точка 3 визначиться на полі Π_2 . Проміжні точки 4, 5, 6, 7 знайдуться на перетині площини Σ_2 та Ω_2 з площиною Γ_2 . Таким чином, дві симетричні лінії взаємного перетину складатимуться з двох дуг горизонтальних кіл та відрізків гіпербол, що лежать у профільних площинах.

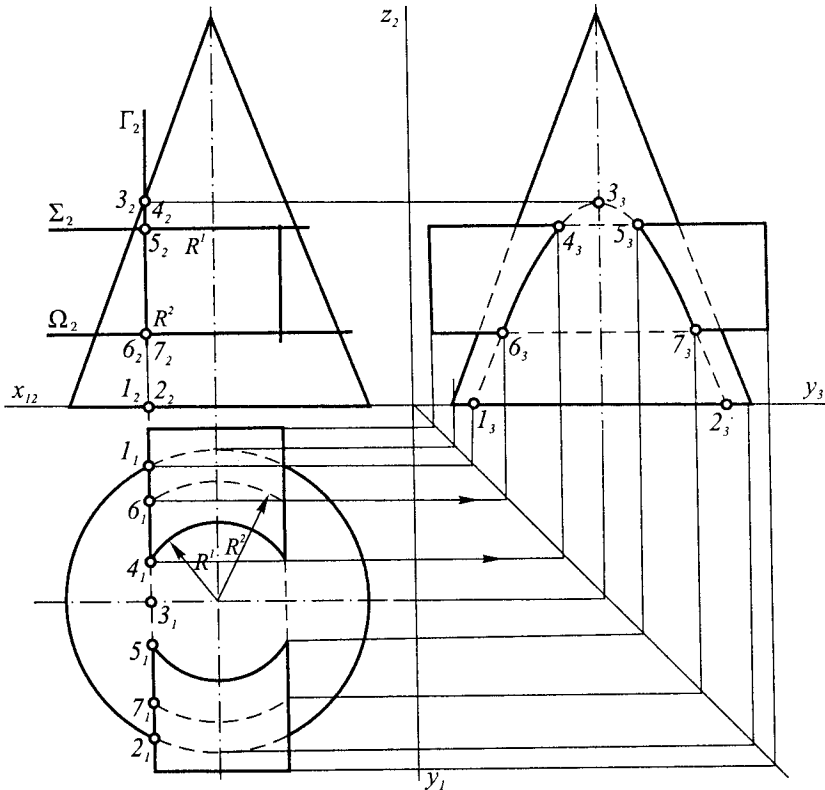
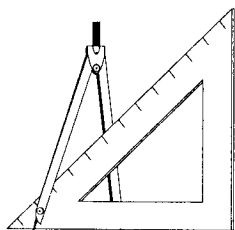


Рис. 1.93



Запитання та вправа для самоперевірки

1. В яких випадках при перетині кривих поверхонь із прямою лінією доцільно використовувати допоміжне проєкцювання, а в яких — спосіб допоміжних перерізів?
2. У чому полягає суть спрощення при побудові лінії взаємного перетину двох поверхонь, якщо одна з поверхонь проєкціююча?
3. Який спосіб є найбільш доцільним при розв'язанні задачі на взаємний перетин прямого кругового конуса з вертикальною віссю та сфери?
4. Два еліптичних конуси мають спільне горизонтальне коло основи. Задати їх так, щоб другою кривою взаємного перетину була парабола.



1.8. АКСОНОМЕТРИЧНІ ПРОЕКЦІЇ

1.8.1. ОСНОВНІ ПОНЯТТЯ ТА ВИЗНАЧЕННЯ

Прямокутні проекції об'єктів на комплексному рисунку є основним засобом зображення у різних галузях техніки, будівництва, архітектури тощо, вони дають можливість точного зображення тривимірних об'єктів. Недоліком цих зображень є їх недостатня наочність, бо один з трьох вимірів на рисунку відсутній. Треба мати розвинену просторову уяву і досвід роботи із зображеннями на комплексному рисунку. Для полегшення сприйняття зображуваних об'єктів в прямокутних проекціях їх часто супроводжують зображеннями в аксонометричній системі, або просто в аксонометрії.

Ідея аксонометрії полягає в тому, що об'єкт жорстко прив'язується до

просторової декартової системи координат, яка разом з об'єктом проєкціюється на площину аксонометричних проєкцій.

Існує як центральна, так і паралельна аксонометрія. Друга має значно більше поширення та використання, і тому далі буде розглянуто лише паралельну аксонометрію.

На рис. 1.94 показано точку A в прямокутній декартовій системі координат. Щоб зв'язати точку з цією системою, її проєкціюють на одну з координатних площин. На рисунку точка спроекційована на горизонтальну площину $x'O'y'$ в точку A' , яка має назву вторинної проєкції, при цьому, як видно з рисунка, зразу визначаються всі три декартові координати точки. Напрямок аксонометричного проєкціювання обирають таким чином, щоб він не збігався з напрямком координатних осей чи площин.

На рисунку 1.95 прямокутна система координат проєкціюється паралельно на площину аксонометричних проєкцій Π' . При цьому тільки відрізки осей, паралельні площині аксонометричних проєкцій, зображатимуться в натуральну величину. Всі інші відрізки, в залежності від напрямку проєкціювання, будуть зменшуватися або збільшуватися. На кожній з осей відкладено від початку координат по одиничному відрізку e , кожен з яких проєкціюється відповідним відрізком e'_x, e'_y, e'_z .

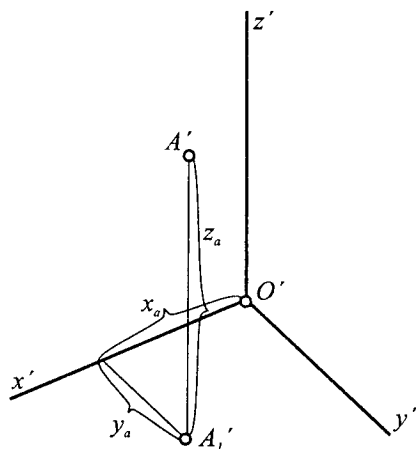


Рис. 1.94

Відношення аксонометричних проєкцій відрізків до їх дійсних величин називаються коефіцієнтами, або показниками спотворення:

$$\frac{e'_x}{e} = p; \quad \frac{e'_y}{e} = q; \quad \frac{e'_z}{e} = r.$$

В залежності від кута, що утворюється між напрямом проєкціювання та площиною аксонометричних проєкцій, розрізняють **прямокутну та косокутну аксонометрію**. В першому випадку кут між напрямом проєкціювання та площиною аксонометричних проєкцій — прямий, а в другому — непрямої. В прямокутній аксонометрії залежність між показниками спотворення має такий вигляд: $p^2 + q^2 + r^2 = 2$.

У косокутній аксонометрії ця залежність така:

$$p^2 + q^2 + r^2 = 2 + \text{ctg}^2 \alpha,$$

де α — кут між напрямом проєкціювання та площиною аксонометричних проєкцій. Отже, якщо відомі два показники спотворення та кут α , можна за наведеними залежностями знайти третій коефіцієнт спотворення. Основною теоремою паралельної аксонометрії є теорема Польке-Шварца: **Будь-які три відрізки на площині, що виходять з однієї точки, можна розглядати як паралельні проєкції трьох рівних та взаємно перпендикулярних відрізків у просторі**. Цю теорему спочатку сформулював К. Польке, а потім узагальнив її К. Шварц. На основі цієї теореми передбачається свобода вибору осей та аксонометричних показників. За ГОСТ 2.317-69 існують дві прямокутні аксонометричні проєкції — ізометрія та диметрія та три косокутні — фронтальна ізометрія та диметрія та горизонтальна ізометрія. В практиці побудови аксонометричних проєкцій найбільшого поширення здобули три

аксонометричні системи: дві прямокутних — ізометрія та диметрія і одна косокутна — фронтальна диметрія.

Коли показники спотворення по всіх трьох осях однакові, тобто $p=q=r$, то аксонометрію називають **ізометрією**, якщо $p=r \neq q$, вона має назву **диметрії**, а якщо $p \neq q \neq r$, — **триметрії**. Якщо в косокутній аксонометрії показники спотворення лежать у межах від 0 до ∞ , тобто $0 \leq p \leq \infty$, $0 \leq q \leq \infty$, $0 \leq r \leq \infty$, то в прямокутній аксонометрії $0 \leq p \leq 1$, $0 \leq q \leq 1$, $0 \leq r \leq 1$. Дійсно, при косокутному проєкціюванні відрізок прямої може зобразитися завеликим в порівнянні з натуральною величиною, а при прямокутному — не більше від своєї натуральної величини. Зокрема, легко знайти величину показника спотворення в прямокутній ізометрії, де ці показники однакові. З вищенаведеної залежності маємо $3p^2 = 2$,

$$\text{звідки } p = \sqrt{\frac{2}{3}} \approx 0,82.$$

У прямокутній диметрії коефіцієнти спотворення по осях $O'x'$ та $O'z'$ дорівнюють 0,94, а коефіцієнт спотворення по осі $O'y'$ — 0,47. На практиці, як правило, розміри по осях не множать на показники спотворення, а відкладають в ізометрії по осях натуральні величини, тобто

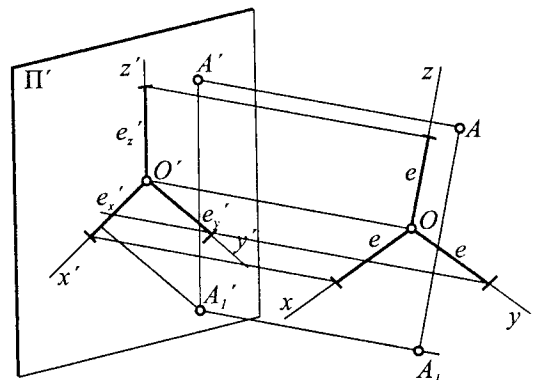


Рис. 1.95

використовують так звані зведені показники спотворення, а в диметрії — по двох осях — натуральні величини, а по осі $O'y'$ — половинні. При цьому зображення в аксонометрії будуть збільшеними відносно прямокутних проєкцій. Так, в ізометрії це збільшення буде $1:0,82=1,22$; тобто збільшення у 1,22 рази. Сліди координатних площин на аксонометричній площині проєкцій утворюють так званий трикутник слідів.

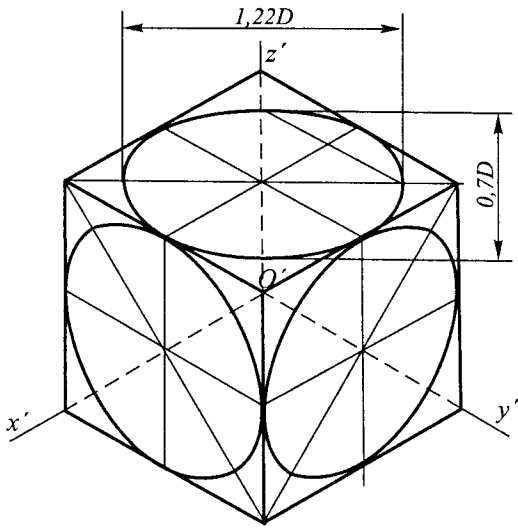


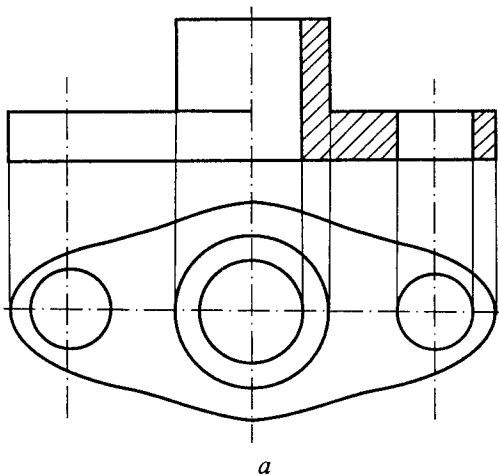
Рис. 1.96

1.8.2. ПРЯМОКУТНА АКСОНОМЕТРИЯ – ІЗОМЕТРИЯ ТА ДИМЕТРИЯ

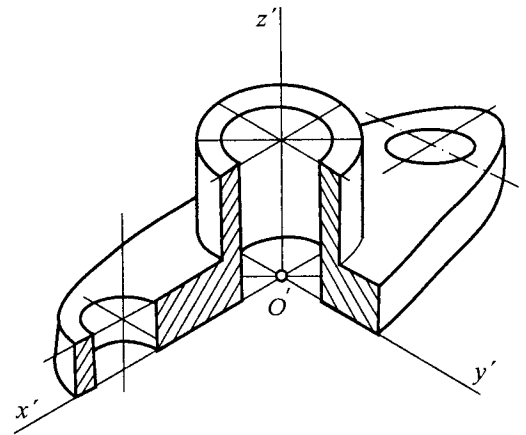
Як вже зазначалося, найбільш поширеною аксонометричною системою є прямокутна ізометрія, в якій всі три показники спотворення дорівнюють один одному. Це можливо лише тоді, коли всі три координатні осі однаково нахилені до площини аксонометричних проєкцій. Вісь $O'z'$, як правило, розміщують вертикально, а осі $O'x'$ та $O'y'$ утворюють з нею кути 120° .

На рис. 1.96 показано в ізометрії куб із вписаними в його грані колами, які зображаються еліпсами. Осі еліпсів в прямокутній аксонометрії мають певний напрям, а саме: велика вісь перпендикулярна до третьої координатної осі, а мала вісь паралельна їй. Наприклад, якщо коло паралельне площині $x'O'y'$, то третьою віссю є вісь $O'z'$. Відкладаючи паралельно координатним осям натуральні величини відрізків, матимемо, що великі осі еліпсів дорівнюватимуть $1,22D$, а малі – $0,7D$.

На рис. 1.97 показано дві проєкції втулки та її ізометрію з вирізом передньої чверті. Побудову рекомендується починати із зображення в ізометрії горизонтальної проєкції деталі. Маючи горизонтальну



a



б

Рис. 1.97

проекцію, легко за допомогою вертикальних прямих, на яких відкладаються розміри, взяті з фронтальної проекції, завершити побудову. Напрямок ліній штриховки визначають після відкладання на осях однакових відрізків.

Поряд із перевагами, прямокутна ізометрія має й свої недоліки, а саме – всі координатні площини нахилени однаково.

У випадках, коли потрібно показати одну грань об'єкта більш повно, а другу подати скорочено, застосовують другу прямокутну аксонометричну систему – прямокутну диметрію. Показники спотворення у цій системі такі: $p = 0,94, q = 0,47, r = 0,94$. Відкладаючи натуральні та половинні розміри, дістаємо зображення, збільшене в 1,06 рази ($1:0,94 = 1,06$).

На рис. 1.98 а показано побудову осей в прямокутній диметрії. Вісь $O'z'$ розташовується вертикально. Довільним радіусом R з початку координат проводиться дуга. З точки 1 на осі $O'z'$ виконується засічка цієї дуги радіусом $1\frac{1}{2}R$ (точка 2). Вісь $O'x'$ пройде через початок координат O і точку 2. Що стосується осі $O'y'$, то вона буде бісектрисою кута $x'O'z'$. Така побудова значно точніша, ніж побудова транспортиром

кутів 7° та 41° , які утворюють осі $O'x'$ та $O'y'$ з горизонтальним напрямом.

На рис. 1.98 б зображено куб у прямокутній диметрії, в грані якого вписані кола. Еліпси, вписані у верхню та ліву грані, однакові, великі осі їх перпендикулярні до третьої осі, як і в ізометрії. Велика вісь еліпса дорівнює $1,06D$, а мала – втричі менша.

На рис. 1.99а показано дві проекції машинобудівної деталі, а на рис. 1.99б – її прямокутну диметрію з вирізом чверті. Оскільки деталь витягнута в одному напрямі, то при виборі аксонометричних осей їх зображено так, щоб більша сторона деталі була розташована вздовж осі $O'y'$, по якій розміри зменшуються вдвічі. Як і прямокутну ізометрію, побудову диметрії деталі слід починати з горизонтальної проекції. Напрямок ліній штриховки у вирізаній чверті також визначається коефіцієнтами спотворення, тобто для визначення напрямку штриховки відкладаються однакові відрізки по осях $O'x'$ та $O'z'$, а по осі $O'y'$ – половинні відрізки.

При побудові кіл в аксонометрії еліпси часто замінують овалами, які будуються інструментально і є обводами з дуг кіл (див. рис. 2.71, 2.72).

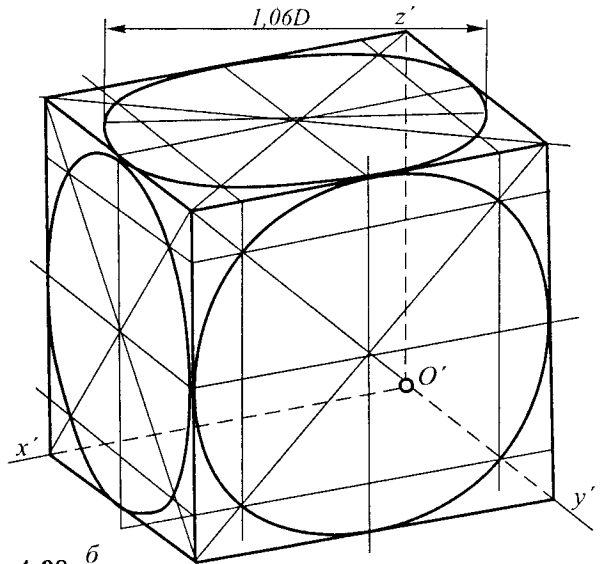
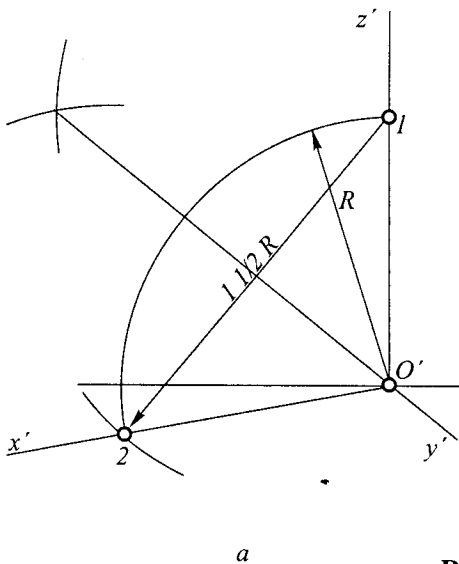


Рис. 1.98 б

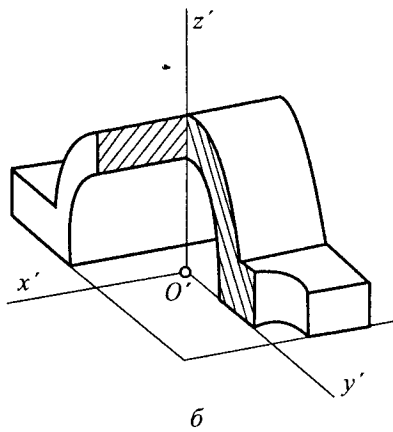
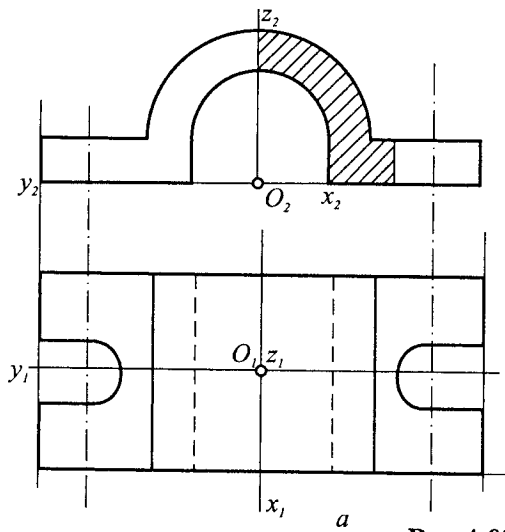


Рис. 1.99

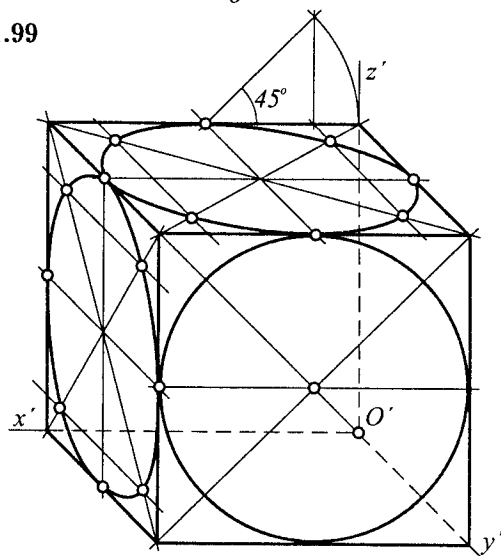
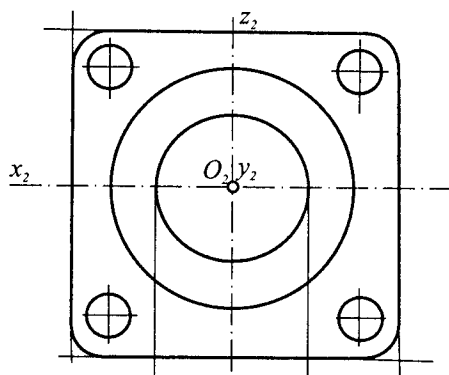


Рис. 1.100

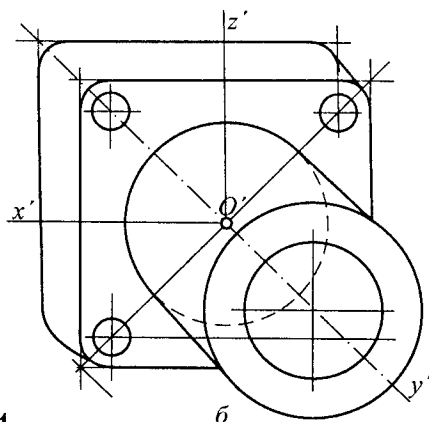
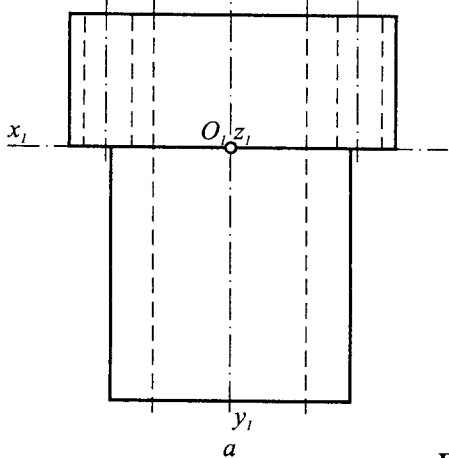


Рис. 1.101

1.8.3. КОСОКУТНА ФРОНТАЛЬНА ДИМЕТРІЯ

Крім прямокутних різновидів аксонометрії, в практиці застосовують косокутну аксонометрію, зокрема косокутну фронтальну диметрію. В цій системі осі $O'x'$ та $O'z'$ взаємно перпендикулярні, а вісь $O'y'$ утворює з горизонтальним напрямом кут 45° . Цю аксонометричну систему доцільно використовувати тоді, коли необхідно зберегти велику кількість фронтальних кіл або інших фронтальних криволінійних контурів об'єкта. Ці криві розміщують паралельно координатній площині $x'O'z'$. Для тіл обертання з вертикальною віссю ця система не рекомендується, бо горизонтальні еліпси зображаються з негоризонтальними великими осями.

На рис. 1.100 зображено той самий куб із вписаними колами. Передня грань у вигляді квадрата з вписаним колом зображується без спотворення. Кола у верхній та лівій гранях зображуються еліпсами з негоризонтальними і невертикальними

великими осями. На рис. 1.101а зображено дві проекції деталі з колами у фронтальній площині, а на рис. 1.101б – косокутну фронтальну диметрію цієї деталі, де кола зобразилися без спотворення.

1.8.4. РОЗВ'ЯЗАННЯ ПОЗИЦІЙНИХ ЗАДАЧ В АКСОНОМЕТРІЇ

В аксонометрії просто розв'язуються позиційні задачі на перетин прямої з площиною, з поверхнею, на перетин геометричної фігури з площиною та на перетин геометричних фігур між собою.

Значно складніше розв'язуються в аксонометрії метричні задачі, тому вони розв'язуються, як правило, в прямокутних проекціях.

На рис. 1.102 в довільній триметрії зображено площину загального положення Γ , задану слідами, та відрізок прямої загального положення AB . Для знаходження точки зустрічі прямої з площиною через пряму проведено допоміжну вертикальну січну площину Λ , горизонтальний слід якої збігатиметься з вторинною проекцією

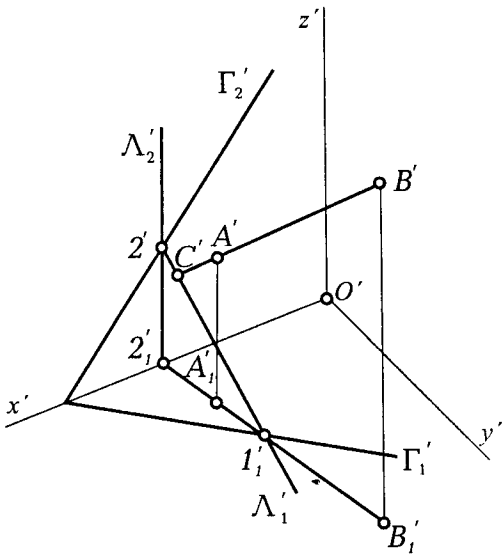


Рис. 1.102

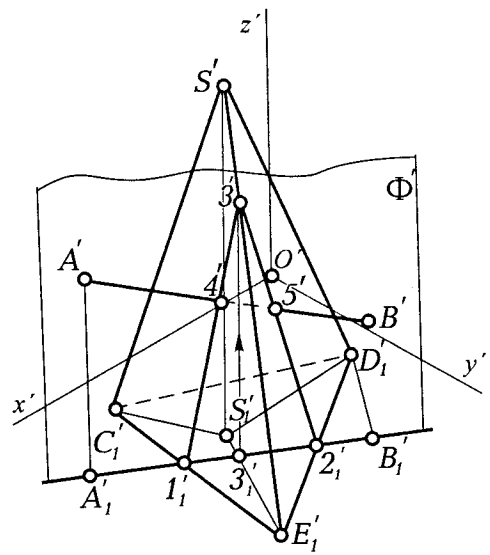


Рис. 1.103

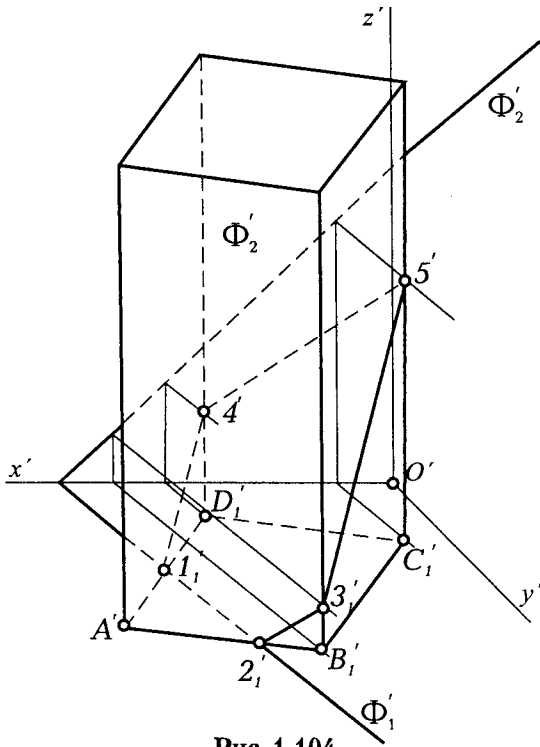


Рис. 1.104

прямої АВ, а фронтальний — паралельний осі $O'z'$. При цьому горизонтальні сліди площин перетинаються в точці 1, а фронтальні — в точці 2. З'єднавши ці точки, одержимо лінію 1-2 перетину площин. Перетин продовженої прямої АВ з лінією перетину 1-2 визначить точку зустрічі С прямої з площиною.

На рис. 1.103 в прямокутній ізометрії зображено тригранну піраміду, яка перетинається з прямою АВ. Вторинну проекцію вершини піраміди S_1' з'єднано з вершинами основи піраміди C_1', D_1', E_1' , зображено також вторинну проекцію прямої АВ — $A_1'B_1'$. Для знаходження точок перетину прямої з гранями піраміди через пряму проведено допоміжну вертикальну січну площину Φ , яка перетне піраміду по трикутнику 1-2-3. Перетин прямої АВ з цим трикутником і визначить точки зустрічі прямої з гранями піраміди — 4 та 5.

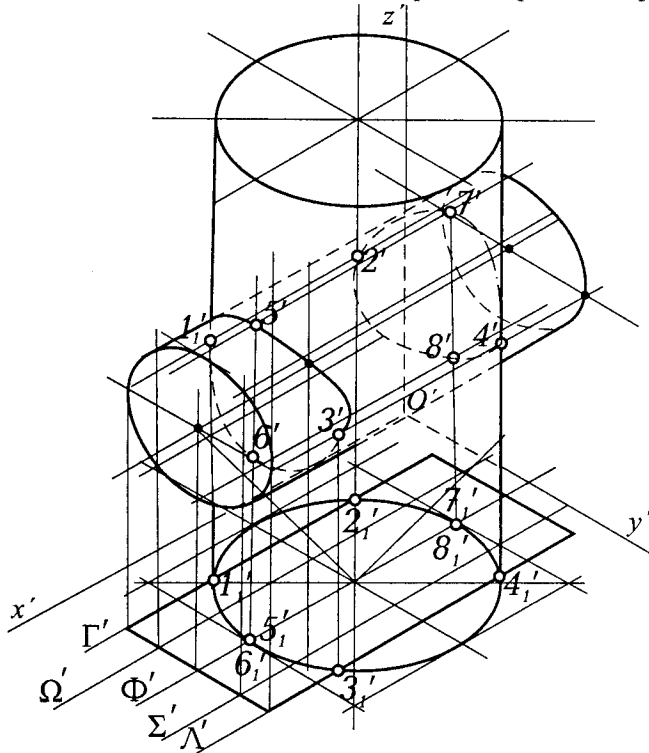


Рис. 1.105

На рис. 1.104 у косокутній фронтальній диметрії зображено чотиригранну вертикальну призму, яка перетинається площиною загального положення Φ . Горизонтальний слід площини перетинає основу призми у двох точках 1 та 2. Для визначення точок перетину трьох вертикальних ребер призми, що проходять через точки B' , C'_1 та D'_1 через ці ребра, проведено вертикальні січні площини, паралельні горизонтальному сліду, які перетнуть січну площину Φ по горизонталях. Перетин кожної горизонталі з відповідним ребром дасть точки $3'$, $4'$, $5'$. З'єднавши всі точки, отримаємо фігуру перерізу у вигляді п'ятикутника 1-2-3-5-4-1.

Рисунок 1.105 у прямокутній ізометрії демонструє побудову лінії перетину двох циліндрів — вертикального і горизонтального, в даному випадку має місце проникнення, при якому лінія взаємного перетину має дві вітки — лінію входу та лінію виходу. Спочатку знайдено точки на характерних твірних, які визначаються на

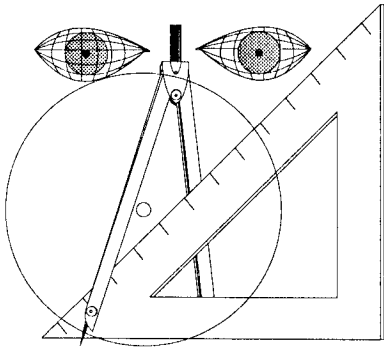
вторинній проекції. Так, на контурних твірних вторинної проекції горизонтального циліндра лежатимуть точки 1, 2, 3, 4, які за допомогою вертикальних січних площин Γ та Λ , паралельних аксонометричній площині $x'O'z'$, знайдено на відповідних твірних горизонтального циліндра. Так само за допомогою площини Φ визначаються точки 5, 6, 7, 8 на верхній та нижній твірних горизонтального циліндра. Для визначення проміжних точок на рисунку ще проведено дві січні площини Ω та Σ , які перетнуть і вертикальний циліндр, і горизонтальний циліндр по двох твірних, взаємний перетин цих твірних визначить у кожній вертикальній площині по чотири точки.

Через визначені точки кожної з ліній знаходимо просторові криві входу та виходу. Крива виходу буде вся невидима, а крива входу буде невидимою частково, между видимих та невидимих відрізків кривої визначають контурні твірні горизонтального циліндра.



Запитання для самоперевірки

1. Що таке аксонометрична проекція?
2. Що таке вторинна проекція аксонометричного зображення?
3. На які два види поділяються аксонометричні проєкції?
4. Що таке показники спотворення?
5. Чому дорівнює сума квадратів показників спотворення в прямокутній аксонометрії?
6. Як розташовуються великі осі еліпсів як проекцій кіл у прямокутній аксонометрії?
7. Яким прийомом розв'язуються позиційні задачі в аксонометрії?



РОЗДІЛ 2.

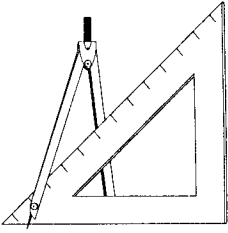
ОСНОВНІ ПРАВИЛА ВИКОНАННЯ КРЕСЛЕНИКІВ

У РЕЗУЛЬТАТІ ВИВЧЕННЯ ДРУГОГО РОЗДІЛУ ВИ ПОВИННІ ЗНАТИ:

1. Призначення креслярських інструментів і приладдя при виконанні креслеників.
2. Основні прийоми виконання геометричних побудов – поділ на частини відрізків, кутів, кола, побудову перпендикулярних прямих.
3. Прийоми виконання циркульних спряжень.
4. Основні стандартні формати креслеників.
5. Стандартні масштаби зображень і їх позначення на креслениках.
6. Призначення та параметри ліній на креслениках.
7. Основні правила виконання зображень предметів (видів, розрізів, перерізів) і їх позначення на креслениках.
8. Стандартні графічні позначення матеріалів у перерізах.
9. Правила побудови стандартних типів аксонометричних зображень предметів.
10. Правила і послідовність виконання технічного малюнка.

НА ОСНОВІ НАБУТИХ ЗНАТЬ ВИ ПОВИННІ ВМІТИ:

1. Користуватись креслярськими інструментами при виконанні креслеників.
2. Виконувати геометричні побудови – поділяти відрізки на рівні частини чи у заданому відношенні, поділяти навпіл кути, будувати перпендикулярні прямі, поділяти коло на рівні частини.
3. Будувати циркульні спряження за заданими умовами.
4. Виконувати кресленики предметів за правилами і вимогами державних стандартів.
5. Виконувати написи на креслениках стандартним шрифтом.
6. Будувати третю проекцію предмета за двома заданими.
7. Визначати необхідні зображення для виконання креслеників предмета.
8. Наносити розміри на креслениках відповідно до правил державних стандартів.
9. Будувати аксонометричні зображення предметів за ортогональними проекціями.
10. Виконувати технічний малюнок предмету з природи і за заданими ортогональними проекціями.



2.1. КРЕСЛЯРСЬКІ ІНСТРУМЕНТИ І ПРИЛАДДА

Для виконання креслеників використовуються креслярські інструменти і приладдя.

Креслярський папір має підвищену цупкість і буває різної якості. Для виконання креслярських робіт олівцем слід вибрати папір, поверхня якого не псується при витиранні гумкою, а для роботи тушшю потрібно перевіряти, чи не розтікається туш. Креслярський папір має гладкий лицевий бік і шорсткий — зворотний. Він випускається промисловістю аркушами різного формату або у рулоні. Для виконання ескізів і розрахунково-графічних робіт використовується міліметровий папір, на якому нанесено міліметрову сітку.

Креслярські олівці маркуються за твердістю. Тверді олівці позначаються літерою "Т" або "Н", м'які — "М" або "В" і середньої твердості — "ТМ" ("НВ"). Цифри, які стоять перед літерою, показують ступінь твердості або м'якості олівця. Твердість олівця вибирається в залежності від твердості креслярського паперу і коливається у межах від "2Т" до "М". Олівцями підвищеної твердості виконують побудови і наводять тонкі лінії. Більш м'якими олівцями наводять товсті лінії і виконують написки. Загострюють олівці на довжину до 25 мм з кінця, протилежного фабричному клею. Графітний

стрижень оголюється на довжину до 10 мм. Йому, в залежності від призначення, надається форма конуса, зрізаного циліндра або стамески (рис. 2.1). Після загострення олівця графітний стрижень підправляють на наждачному папері.

Креслярські дошки виготовляються різних розмірів. Для навчальних цілей використовують дошки 1000 x 650 мм. Папір кріпиться до дошки кнопками або клейкою стрічкою (скотчем) ближче до лівого боку дошки. Відстань від нижнього краю паперу до нижнього ребра дошки повинна перебільшувати ширину рейсшини.

Рейсшина являє собою лінійку, довжина якої приблизно дорівнює довжині креслярської дошки. Існують різні конструкції рейсшин. Звичайна рейсшина на кінці має одну або дві поперечні планки, які утворюють головку рейсшини (рис. 2.2). Одна з цих планок може повертатись навколо осі. При роботі головка рейсшини ковзає уздовж короткої сторони дошки, забезпечуючи горизонтальне положення рейсшини. Поворотна планка дозволяє проводити паралельні лінії під заданим кутом. Рейсшина іншої конструкції має на кінцях ролики, через які пропускається шнур для кріплення рейсшини на дошці. Таку рейсшину використовують для проведення горизонтальних ліній і як напрямну для косинців.

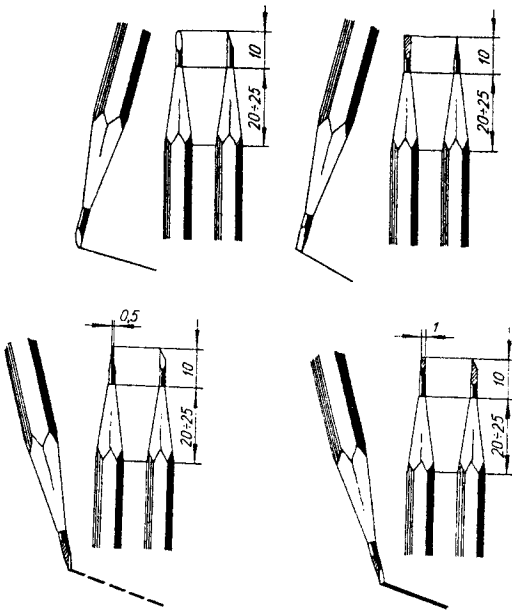


Рис. 2.1

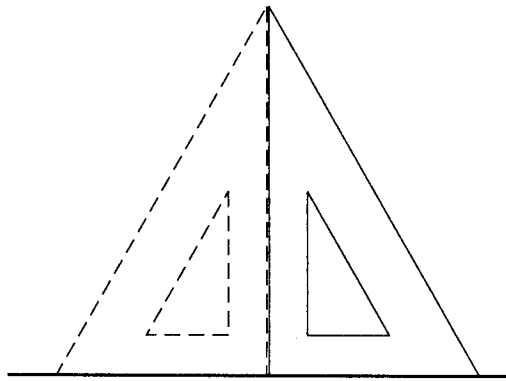


Рис. 2.3

Косинці випускаються двох типів — з кутами 45° , 45° , 90° і з кутами 30° , 60° , 90° . Косинці використовуються для проведення вертикальних, а також ліній під кутами 30° , 45° , 60° до рейсшини або лінійки. Одним катетом косинця прикладають до рейсшини або лінійки, а вздовж другого катета або гіпотенузи проводять лінію. При придбанні косинця потрібно перевірити точність виготовлення прямого кута. Для цього косинець одним катетом прикладають до лінійки, а вздовж іншого проводять лінію. Потім його перевертають і ще раз проводять лінію (рис. 2.3). Якщо дві проведені лінії збігаються, кут дорівнює 90° .

Рейсшину і косинці можна замінити **креслярським приладом** (рис. 2.4).

Прилад кріпиться до дошки за допомогою струбцини, з якою шарнірно-стрижневою системою з'єднано дві лінійки, що скріплені під прямим кутом. При повороті головки можна повертати лінійки з різним кутом нахилу до горизонтальної лінії.

Лекала (рис. 2.5) призначаються для проведення кривих ліній, які не можна замінити дугами кіл. Точки, через які потрібно провести криву, спочатку з'єднують тонкою лінією від руки, а тоді підбирають лекало до окремих частин кривої для наведення їх олівцем чи тушшю. Для виконання креслень потрібно мати набір з кількох лекал.

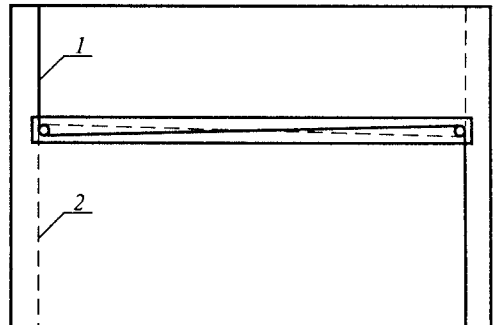
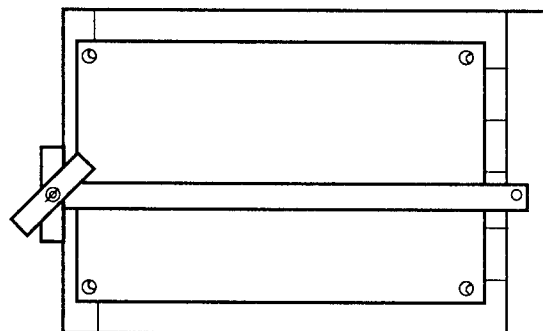


Рис. 2.2

Креслярські інструменти для проведення кіл, обведення ліній тушшю, виміру довжини відрізків виготовляються у вигляді набору, який називається **готовальною**. Готовальні бувають різного складу. На рис. 2.6 наведено приклад середньої готовальні, де

- 1 — пенал для голок і грифелів;
- 2 — грифельна ніжка для кронциркуля;
- 3 — подовжувач для креслярського циркуля;
- 4, 10 — рейсфедери;
- 5 — кронциркуль падаючий (балеринка);
- 6 — викрутка;
- 7 — циркуль розміточний (вимірник);
- 8 — циркуль креслярський із грифельною вставкою;
- 9 — ручка;
- 11 — рейсфедер круговий для циркуля;
- 12 — центрик;
- 13 — ніжка для циркуля;
- 14 — вимірювач.

Графітні стрижні для циркуля загострюють так само, як і для олівця. Рейсфедер використовується для обведення тушшю прямих і кривих ліній. При роботі з рейсфедером використовується спеціальна лінійка, яка має вставку, що не дотикається до паперу для того, щоб туш не затікала під лінійку. Кронциркуль падаючий використовується для проведення кіл невеликих діаметрів. Циркуль розміточний і вимірювач необхідні для точного вимірювання і фіксації довжин відрізків. Циркуль креслярський призначається для проведення кіл

та їх дуг. Креслярський циркуль має дві вставні ніжки: для проведення кіл графітом і тушшю (круговий рейсфедер). Якщо розхилил циркуля не вистачає для проведення кола великого діаметра, в циркуль вставляється подовжувач. Центрик використовується для фіксації голки циркуля при проведенні концентричних кіл.

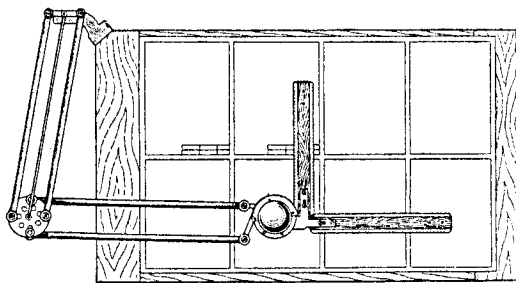


Рис. 2.4

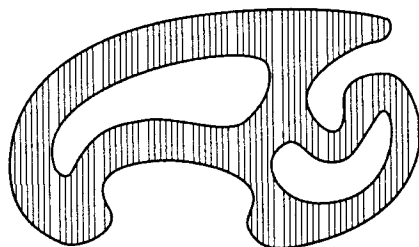


Рис. 2.5

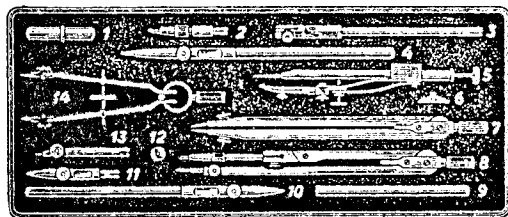
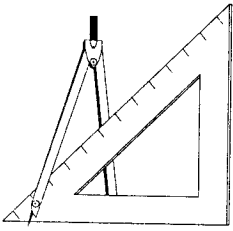


Рис. 2.6



Запитання для самоперевірки

1. Як перевіряється якість креслярського паперу для роботи тушшю?
2. Як загострюються креслярські олівці?
3. Яке призначення має рейшина?
4. Як перевіряється точність виготовлення косинців?



2.2. ВИМОГИ СТАНДАРТІВ ДО ОФОРМЛЕННЯ КРЕСЛЕНИКІВ

При виконанні креслень використовується багато умовностей у зображеннях об'єктів і їх елементів, надається багато інформації у вигляді умовних позначень тощо. Для того, щоб така інформація була зрозуміла кожному спеціалісту, повинна бути єдина технічна мова і єдина термінологія, що забезпечується державними стандартами. Усі креслення оформляють відповідно до вимог чинних стандартів. Загальні правила виконання креслень регламентуються ДСТУ 3321-96 Система конструкторської документації (СКД). Терміни та визначення основних понять. СКД замінила з 01.01.97 р. діючу в Україні Єдину систему конструкторської документації (ЄСКД).

СКД – це комплекс державних стандартів, який встановлює взаємопов'язані правила та положення щодо порядку розроблення, оформлення й обігу конструкторської документації.

У зв'язку з тим, що державні стандарти СКД знаходяться в стадії розробки, тимчасово діючими залишаються стандарти ЄСКД. З 01.01.97 р. набув чинності стандарт СКД – ДСТУ 3321-96 Система конструкторської документації. Терміни та визначення основних понять. Згідно прийнятої Держстандартом України класифікації нормативних документів зі стандартизації, яка гармонізована зі системою стандартів Міжнародної організації зі стандартизації (ISO), – ДСТУ 3321-96 і тимчасово діючі стандарти класу 2 раніше діючої ЄСКД складають комплекс стандартів – СКД.

2.2.1. ФОРМАТИ І ОСНОВНІ НАПИСИ

Згідно з ГОСТ 2.301-68, ДСТУ 3321:2003, формат аркуша креслень визначається розмірами його сторін. Кожний стандартний формат має позначення, наприклад, А0. Основні формати визначаються послідовним діленням навпіл довгих сторін попередніх форматів, починаючи з формату А0 (1189 x 841 мм), площа якого дорівнює 1м². Розміри основних форматів наведено у табл. 2.1.

Таблиця 2.1

Позначення формату	Розміри сторін в мм (формат)
А0	841 x 1189
А1	594 x 841
А2	420 x 594
А3	297 x 420
А4	210 x 297

Допускається використання додаткових форматів, довга сторона яких повинна бути кратною короткій стороні основного формату. Розміри додаткових форматів наведено у табл. 2.2.

Таблиця 2.2

Кратність	Формат				
	А0	А1	А2	А3	А4
2	1189x1682	—	—	—	—
3	1189x2523	841x1783	594x1261	420x891	297x630
4	—	841x2378	594x1682	420x1189	297x841
5	—	—	594x2102	420x1486	297x1051
6	—	—	—	420x1783	297x1261
7	—	—	—	420x2080	297x1471
8	—	—	—	—	297x1682
9	—	—	—	—	297x1892

Позначення додаткового формату складається з позначення основного формату і кратності довгої сторони додаткового формату короткій стороні основного формату. Наприклад, формат 420x1486 позначається А3х5.

На форматі виконується рамка на відстані 5 мм від краю з трьох сторін аркуша і на відстані 20 мм від четвертого лівого краю (рис. 2.7).

У правому нижньому куті формату розміщується основний напис. Формати, за винятком А4, можуть компоуватись як горизонтально, так і вертикально. Формат А4 компоується тільки вертикально.

Основні написи, в залежності від призначення документа, можуть мати різну форму. На рис. 2.8 відповідно до ДСТУ ГОСТ 2.104:2006 наведено основний напис, який призначається для всіх типів креслень, за винятком будівельних.

У графах основного напису вказують:

1 — назву виробу;

2 — позначення документа відповідно до ГОСТ 2.201-80;

3 — позначення матеріалу деталі (графу заповнюють тільки на креслениках деталей);

4 — літеру, яку присвоєно документу відповідно до ГОСТ 2.103-68 (на учбових креслениках — "У");



Рис. 2.7

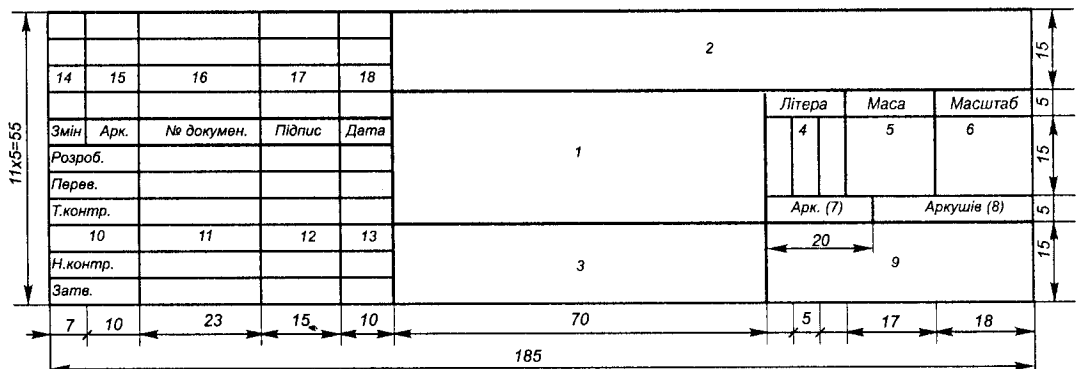


Рис. 2.8

5 — маса виробу відповідно до ГОСТ 2.109-73;

6 — масштаб відповідно до ГОСТ 2.302-68;

7 — порядковий номер аркуша (на документах, що складаються з одного аркуша, графу не заповнюють);

8 — загальне число аркушів (графу заповнюють лише на першому аркуші);

9 — назва або розпізнавальний індекс підприємства, що випустило документ (графу не заповнюють, якщо розпізнавальний індекс є в позначенні документа);

10 — характер роботи, що виконується особами, які підписують документ;

11 — прізвища осіб, які підписали документ;

12 — підписи осіб, прізвища яких зазначені у графі 11;

13 — дата підписання документа;

14...18 — зміни, які вносяться відповідно до вимог ГОСТ 2.503-74.

2.2.2. МАСШТАБИ

Масштабом називають міру зменшення або збільшення зображення предмету по відношенню до природи. Відповідно до ГОСТ 2.302-68 для виконання креслеників рекомендуються масштаби, які наведено в табл. 2.3.

Для великих об'єктів допускається використовувати масштаби 1:2000, 1:5000, 1:10000, 1:20000, 1:50000. В необхідних випадках також допускається використання масштабів збільшення $(100n):1$, де n — ціле число. У відповідній графі основного напису масштаб позначається без літери "М", наприклад, 1:2, 2:1 і т.д.

Таблиця 2.3

Масштаби зменшення	1:2; 1:2,5; 1:4; 1:5; 1:10; 1:15; 1:20; 1:25; 1:40; 1:50; 1:75; 1:100; 1:200; 1:400; 1:500; 1:800; 1:1000
Натуральна величина	1:1
Масштаби збільшення	2:1; 2,5:1; 4:1; 5:1; 10:1; 20:1; 40:1; 50:1; 100:1

2.2.3. ЛІНІЇ

При виконанні креслеників використовують лінії, що встановлені стандартом ДСТУ ISO 128-24:2005 (табл. 2.4).

Товщина ліній, довжина штрихів штрихових і штрихпунктирних ліній повинні бути однаковими для всіх зображень на форматі і обираються в залежності від масштабу і складності зображення. Штрихпунктирні лінії повинні перетинатись і закінчуватись штрихами. Приклади використання різних типів ліній наведено на рис. 2.9.

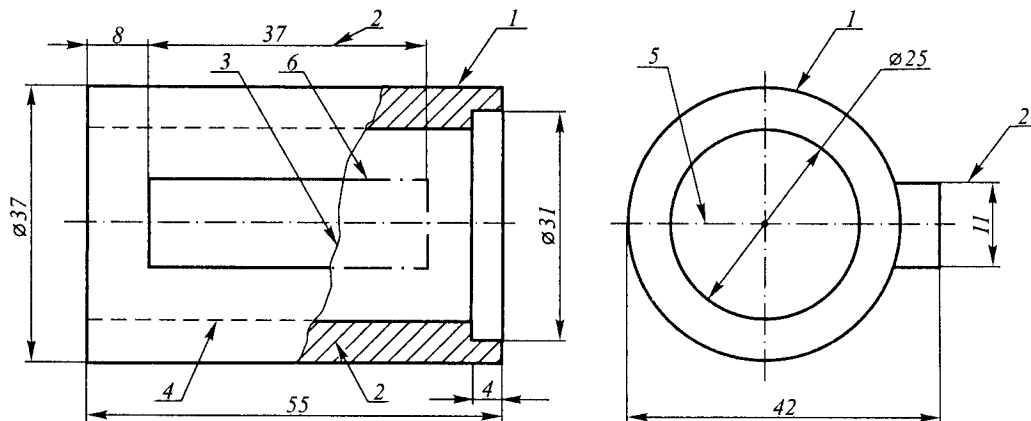
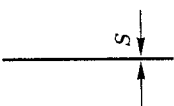


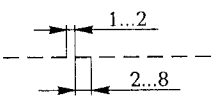
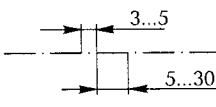
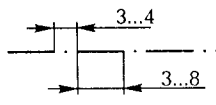
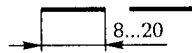
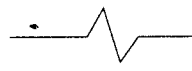


Рис. 2.9

Таблиця 2.4

№ /п	Назва	Зображення	Товщина	Призначення
1	Суцільна товста основна		$S=0,5-1,4$ мм	Лінії видимих контурів, лінії контурів перерізів (винесених і таких, які входять до складу розрізу)
2	Суцільна тонка		від $\frac{S}{3}$ до $\frac{S}{2}$	Лінії контурів накладених перерізів, розмірні та виносні лінії. Лінії штрихування, полиці ліній-виносок і підкреслювання написів
3	Суцільна хвиляста		від $\frac{S}{3}$ до $\frac{S}{2}$	Лінії розмежування виду і розрізу. Лінії обриву
4	Штрихова		від $\frac{S}{3}$ до $\frac{S}{2}$	Лінії невидимого контуру
5	Штрих-пунктирна тонка		від $\frac{S}{3}$ до $\frac{S}{2}$	Осьові та центрові лінії
6	Штрих-пунктирна потовщена		від $\frac{S}{2}$ до $\frac{2S}{3}$	Позначення поверхонь, що підлягають термообробці або покриттю. Зображення елементів, розташованих перед січною площиною
7	Розімкнена		від S до $\frac{3S}{2}$	Лінії перерізів
8	Суцільна тонка зі зламом		від $\frac{S}{3}$ до $\frac{S}{2}$	Довгі лінії обриву

2.2.4. ШРИФТИ КРЕСЛЯРСЬКІ

Всі написи на креслениках виконуються стандартним шрифтом. ДСТУ ISO 3098-2:2006 встановлює такі типи шрифтів:

- тип А без нахилу (рис. 2.10, 2.14а);
- тип А з нахилом близько 75° (рис. 2.11, 2.14б);
- тип Б без нахилу (рис. 2.12 а, 2.13, 2.14в);
- тип Б з нахилом близько 75° (рис. 2.12б, 2.14г).

Розміри елементів літер, відстані між літерами, словами і рядками кратні розміру чарунки сітки (таб. 2.4а).

Шрифти типу А мають товщину літер $\frac{h}{14}$, а типу Б — $\frac{h}{10}$, де h — висота великих літер у мм. Висоту h також називають розміром шрифту, який відповідно до ГОСТ 2.304-81 може приймати такі значення: 2,5; 3,5; 5; 7; 10; 14; 20; 28; 40.

Стандарт ГОСТ 2.304-81 встановлює також форму літер латинської і грецької абетки (рис. 2.13), римських цифр, математичних і розділових знаків тощо.

2.2.5. ЗОБРАЖЕННЯ

ГОСТ 2.305-68 встановлює правила зображення предметів (виробів, споруд та

їх складових частин) на креслениках всіх галузей промисловості. Число зображень предмета повинно бути мінімальним, але достатнім для визначення його форми і форми його елементів. Додаткові правила виконання зображень на будівельних креслениках встановлюються стандартами СПДБ (система проектної документації для будівництва). Згідно зі стандартом ГОСТ 2.305-68, зображення поділяються на види, розрізи і перерізи. Зображення предметів виконують за методом прямокутного проєкціонування. Основними вважаються шість проєкцій, які одержуються на гранях куба, що оточує предмет (рис. 2.15а). За головне приймається зображення на задній фронтальній грані куба. Положення інших зображень визначається при суміщенні розгортки куба з площиною цієї грані (рис. 2.15б). Предмет розташовується відносно фронтальної площини проєкцій так, щоб зображення на ній давало найбільш повне уявлення про форму і розміри предмета (формально головне зображення можна визначити як таке, на якому можна нанести максимальне число розмірів).

Видом називається зображення звернутої до спостерігача видимої частини поверхні предмета. Назви основних видів відповідають напряму проєкціонування предмета на грані куба.

Таблиця 2.4,а

	Тип А	Тип Б
Розмір шрифту	h	h
Висота великих літер і цифр	h	h
Висота рядкових літер	$10h/14$	$7h/10$
Відстань між літерами	$2h/14$	$2h/10$
Мінімальний крок рядків	$22h/14$	$17h/10$
Мінімальна відстань між словами	$6h/14$	$6h/10$

АБВГДЕЖЗИЙКЛМНОПР

СТУФХЦЧШЩЪЫЬЭЮЯІІЄ

абвгдежзийклмнопрст

уфхцчшщъыьэюяііє

Рис. 2.10

АБВГДЕЖЗИЙКЛМНОПР

СТУФХЦЧШЩЪЫЬЭЮЯІІЄ

абвгдежзийклмнопр

стуфхцчшщъыьэюяііє

Рис. 2.11

АБВГДЕЖЗИЙКЛМНОПР

СТУФХЦЧШЩЪЫЬЭЮЯІІЄ

абвгдежзийклмнопр

стуфхцчшщъыьэюяііє

а

АБВГДЕЖЗИЙКЛ

МНОПРСТУФХЦЧ

ШЩЪЫЬЭЮЯІІЄ

абвгдежзийклм

нопрстуфхцчш

щъыьэюяііє

б

Рис. 2.12

Α Β Γ Δ Ε Ζ Η Θ Ι Κ Λ Μ Ν Ξ Ο Π Ρ
1 2 3 4 5 6 7 8 9 10 11 12 13 14 15 16 17

Σ Τ Υ Φ Χ Ψ Ω
18 19 20 21 22 23 24

α β γ δ ε ζ η θ ι κ λ μ ν ξ ο π ρ
1 2 3 4 5 6 7 8 9 10 11 12 13 14 15 16 17

σ τ υ φ χ ψ ω
18 19 20 21 22 23 24

1- альфа

2- бета

3- гамма

4- дельта

5- епсилон

6- дзета

7- ета

8- тета

9- йота

10- каппа

11- ламбда

12- мю

13- ню

14- кси

15- омикрон

16- пи

17- ро

18- сигма

19- тау

20- ипсилон

21- фи

22- хи

23- пси

24- омега

Рис. 2.13

1 2 3 4 5 6 7 8 9 0 3
а

1 2 3 4 5 6 7 8 9 0 3
б

1 2 3 4 5 6 7 8 9 0 3
в

1 2 3 4 5 6 7 8 9 0 3
г

Рис. 2.14

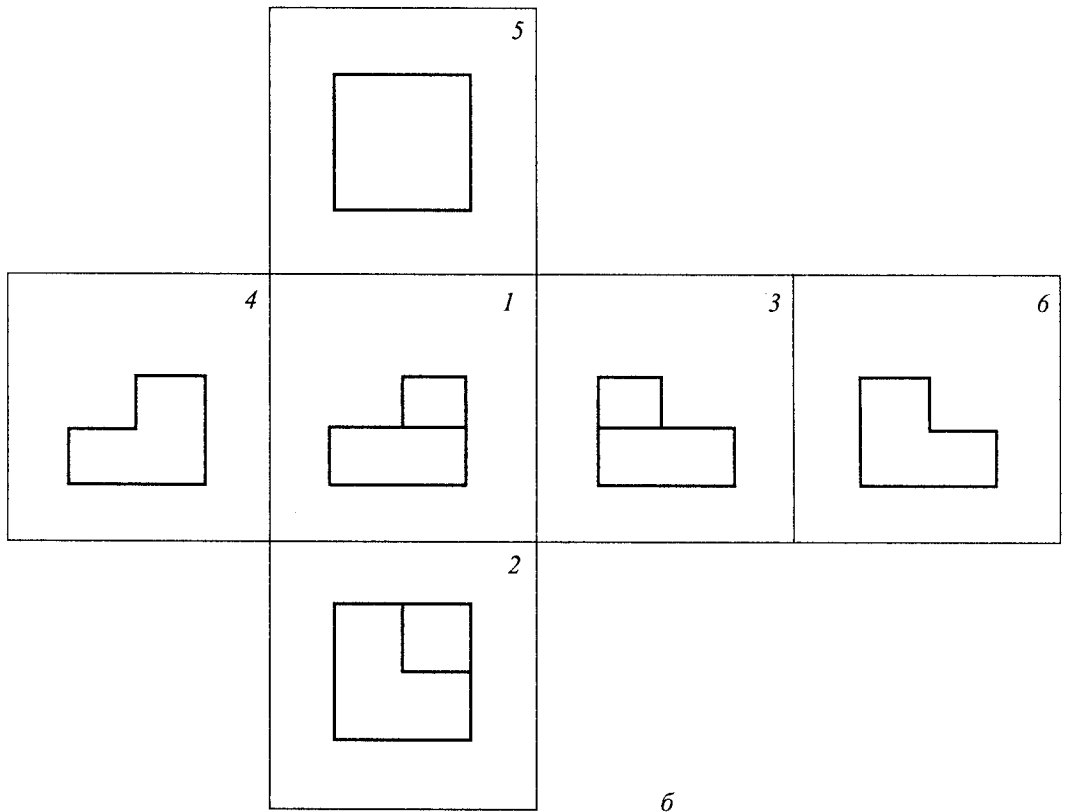
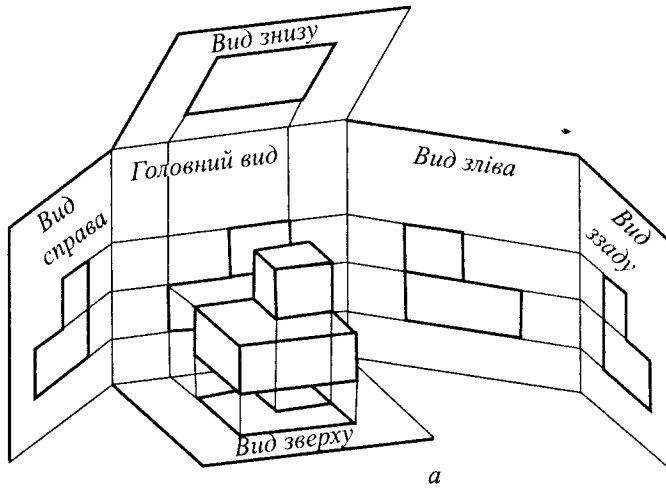


Рис. 2.15

Так, зображення на рис. 2.15б називаються:

1 — вид спереду (головний вид);

2 — вид зверху;

3 — вид зліва;

4 — вид справа;

5 — вид знизу;

6 — вид ззаду.

Види, які знаходяться у прямому проєкційному зв'язку, не надписуються. В іншому випадку напрям проєціювання показують стрілкою. Над стрілкою і над побудованим видом наносять одну і ту ж велику літеру українського алфавіту (рис. 2.16). Форму і розміри стрілки показано на рис. 2.17.

Додатковим називається вид, який одержується проєціюванням на площину, що не паралельна жодній з основних площин проєкцій (рис. 2.18).

Місцевим називається вид обмеженої частини поверхні предмета або його окремого елемента (рис. 2.19). Місцевий вид обмежується суцільною хвилястою лінією або лініями контура елемента. Місцеві і додаткові види позначаються так само, як і основні.

Розрізом називається зображення предмета, уявно перерізаного однією або кількома площинами (рис. 2.20 – 2.22).

Розріз виконується тільки на даному зображенні і не впливає на інші зображення.

У розрізі показують все, що знаходиться у січній площині і за нею. При необхідності окремі елементи, що знаходяться перед січною площиною, показують штрихпунктирною потовщеною лінією (рис. 2.9). Розрізані елементи предмета виділяються штриховкою. В залежності від числа січних площин розрізи поділяють на **прості** (при одній січній площині, рис. 2.20) і **складні** (при кількох січних площинах, рис. 2.21, 2.22).

Прості розрізи, в залежності від положення січної площини, поділяють на горизонтальні і вертикальні. Окремими випадками вертикальних розрізів є розрізи фронтальні і профільні (рис. 2.20).

Розрізи можуть бути поздовжніми, коли січна площина проходить уздовж довжини предмета, і поперечними, якщо січна площина перпендикулярна довжині.

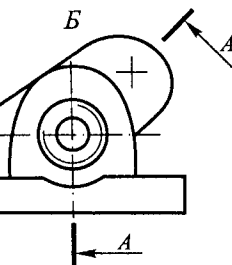
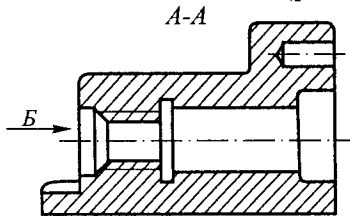


Рис. 2.16

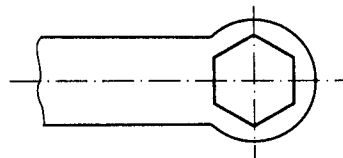
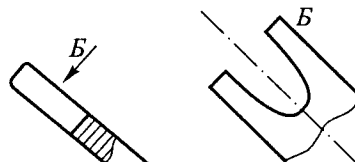


Рис. 2.18

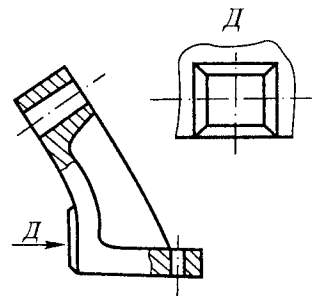


Рис. 2.19

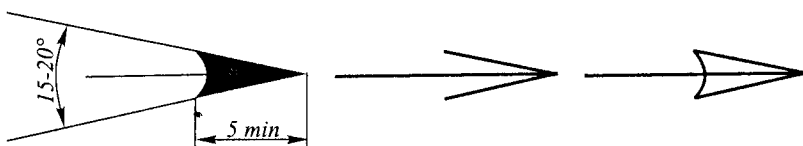


Рис. 2.17

Положення січної площини розрізу показують на іншому зображенні розмітковою лінією (рис. 2.21). Напрямок погляду показують стрілками, форму яких було наведено на рис. 2.17. Стрілки наносять на відстані 2-3 мм від зовнішніх кінців розміткової лінії. Січну площину позначають двома однаковими літерами української абетки, які наносяться вертикально із зовнішньої сторони стрілок. Розріз позначають написом, що складається з двох літер позначення січної площини, наприклад: "А-А" (рис. 2.21 – 2.22).

Січну площину не показують і простий розріз не позначають, якщо розріз має прямий проєкційний зв'язок з іншими зображеннями, а січна площина збігається з площиною симетрії предмета. Горизонтальні, фронтальні та профільні розрізи, як правило, розміщують на місцях відповідних основних видів (рис. 2.20).

Складні розрізи поділяються на *східчасті*, якщо січні площини паралельні (рис. 2.21), і *ламані*, якщо січні площини перетинаються (рис. 2.22). Січні площини складних розрізів обов'язково показуються, а самі розрізи позначаються відповідними літерами. Лінію перепаду площин на східчастому розрізі і лінію перетину площин на ламаному розрізі не показують.

Розріз, який виконується в окремому обмеженому місці, називається *місцевим*. Місцевий розріз відокремлюється від виду суцільною хвилястою лінією (рис. 2.9).

При побудові зображень симетричних предметів для зменшення числа проєкцій половину виду суміщують з половиною розрізу (рис. 2.20). При цьому вид і розріз розділяються тонкою штрихпунктирною лінією. Якщо зображення має дві осі симетрії, то допускається з'єднання чверті виду з трьома чвертями трьох розрізів.

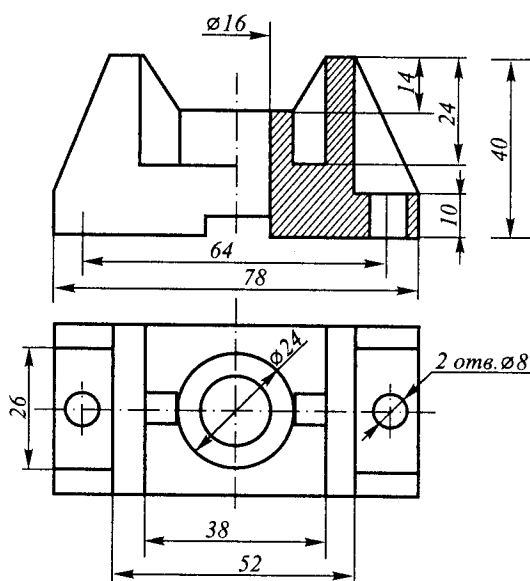


Рис. 2.20

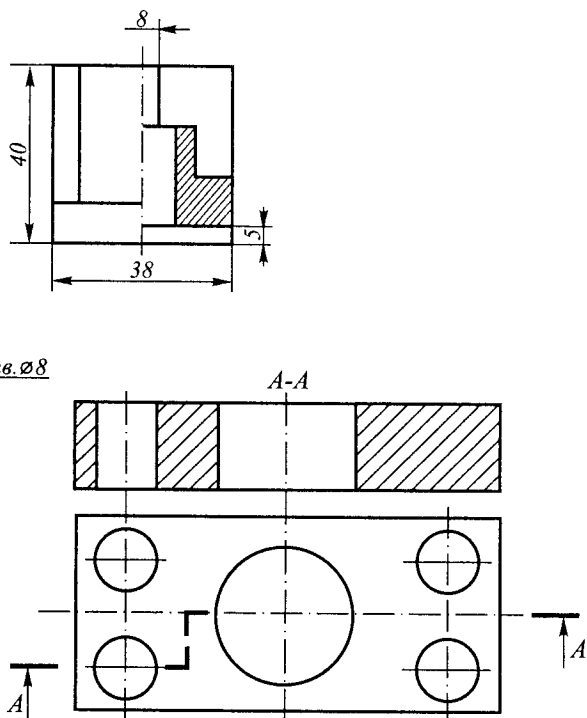


Рис. 2.21

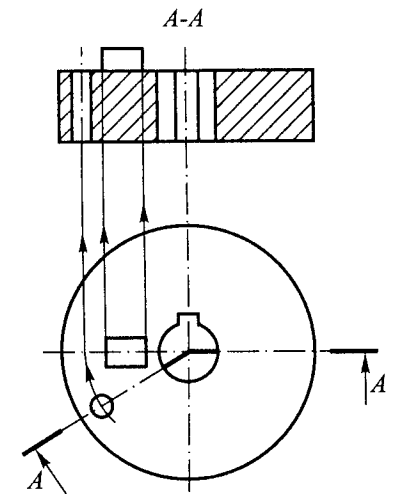


Рис. 2.22

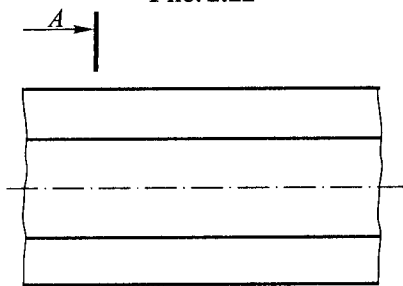


Рис. 2.23

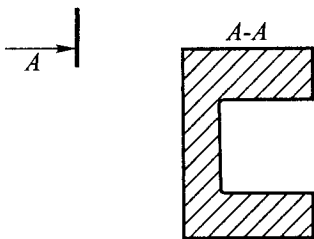
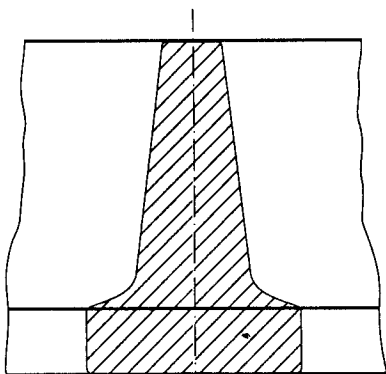


Рис. 2.24



Перерізом називається зображення фігури, яке міститься безпосередньо в уявній січній площині. Перерізи поділяються на **винесені** (рис. 2.23) і **накладені** (рис. 2.24). Винесений переріз виконується за межами виду або у розриві між його частинами. Контур винесеного перерізу показують суцільною основною лінією. Накладений переріз розміщують безпосередньо на виді. Контур такого перерізу зображують суцільною тонкою лінією (рис. 2.24). Якщо положення січньої площини симетричного перерізу збігається з віссю його симетрії, січну площину не позначають. У решті випадків положення січньої площини показують так, як для розрізів. Якщо січна площина проходить через вісь круглого отвору, то контур отвору показують повністю як на розрізі (рис. 2.25). Слід уникати випадків, коли переріз складається з окремих самостійних частин. У цьому разі слід використовувати розрізи.

Виносним елементом називається окреме зображення (як правило, збільшене) якої-небудь частини предмета, яка потребує більш детального графічного зображення, додаткових розмірів тощо (рис. 2.26). При виконанні виносного елемента відповідне місце обводять на зображенні суцільною тонкою лінією-колом або овалом з лінією-виноскою і полицею. Над полицею великою літерою позначають виносний елемент, а над зображенням виносного елемента поряд із літерою у дужках вказують його масштаб. Виносний елемент може бути видом, розрізом або перерізом, незалежно від типу зображення, на якому показано його місце.

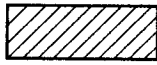

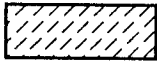
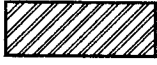

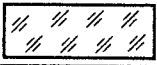


На зображеннях предметів допускаються деякі спрощення і умовності. Симетричні зображення допускається показувати до осі симетрії або більше половини з проведенням лінії обриву. Якщо предмет має кілька рівномірно розташованих однакових

елементів (наприклад, отворів), то допускається повністю показати один елемент із вказівкою їх кількості, а інші показують спрощено або умовно. На зображеннях допускається показувати спрощено лінії перетину поверхонь. Так, наприклад, на рис. 2.27 проекцію лінії четвертого порядку перетину двох циліндрів спрощено показано дугою кола, а на рис. 2.25 — прямою. Плавний перехід від однієї поверхні до іншої умовно показують суцільною тонкою лінією, яка не торкається контурних ліній (рис. 2.27).

2.2.6. ПОЗНАЧЕННЯ ГРАФІЧНІ МАТЕРІАЛІВ

Позначення графічні матеріалів на кресленнях регламентується ГОСТ 1.306-68. Загальне графічне позначення будь-якого матеріалу у перерізах наноситься у вигляді штриховки суцільними тонкими лініями з інтервалом 1-10 мм. Графічне позначення конкретних матеріалів наведено в табл. 2.5.

Таблиця 2.5

Позначення	Матеріал
	Метали, тверді сплави і композитні матеріали, до складу яких входить метал.
	Неметалеві матеріали, за винятком наведених нижче
	Деревина
	Каміня природне
	Кераміка, силікатні матеріали для мурування, цегляні вироби
	Бетон
	Скло та інші прозорі матеріали
	Рідина
	Ґрунт природний

Похилі паралельні лінії штриховки проводяться під кутом 45° до лінії контуру зображення, до його осі або до рамки

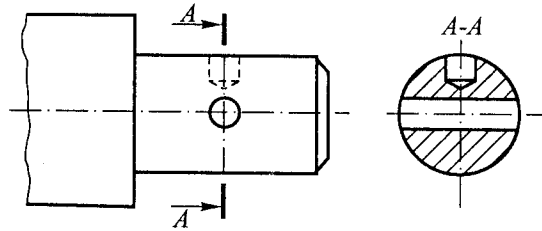


Рис. 2.25

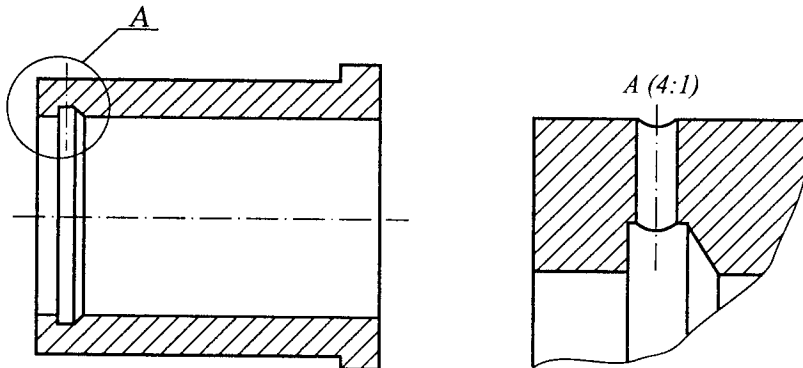


Рис. 2.26

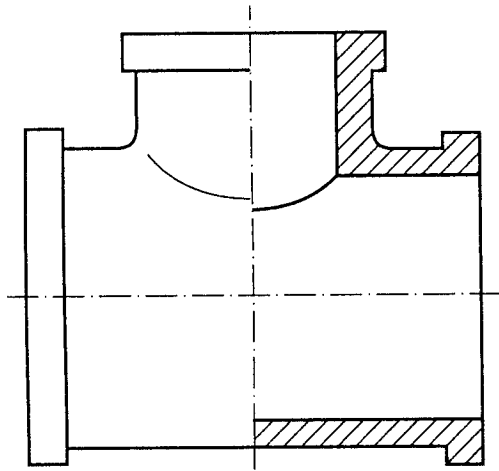


Рис. 2.27

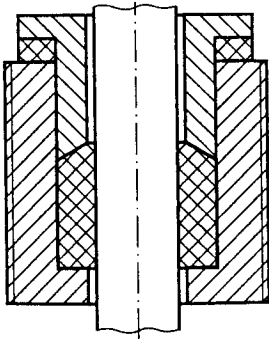


Рис. 2.28

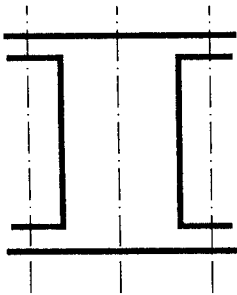


Рис. 2.29

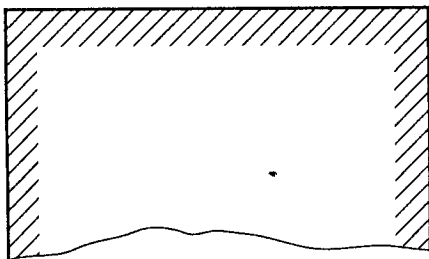


Рис. 2.30

формату. Якщо напрям ліній штриховки збігається з напрямом осі, контурних ліній або ліній рамки, то кут 45° замінюють кутами 30° або 60° .

Штриховка всіх перерізів однієї деталі повинна бути однаковою за напрямом і відстанню між лініями. Суміжні перерізи штрихуються у різні боки або з різним інтервалом між лініями (рис. 2.28). Вузькі площі перерізів (менше 2 мм) допускається тушувати (рис. 2.29). При великих площах перерізів допускається наносити штриховку вузькою стрічкою вздовж контурів перерізу (рис. 2.30).

2.2.7. НАНЕСЕННЯ РОЗМІРІВ

Розміри на креслениках наносять для визначення величини виробу і його елементів. Основні правила нанесення розмірів на креслениках регламентуються ГОСТ 2.307-68. Число розмірів на зображеннях повинно бути мінімальним, але достатнім для виготовлення і контролю виробу. З одного боку, нестача хоча б одного розміру робить кресленик неприйнятним, з іншого — на креслениках не повинно бути зайвих розмірів, які можна підрахувати або визначити геометричними побудовами. Не дозволяється повторювати розміри одного елемента на різних зображеннях. Нанесення розмірів повинно відповідати технології і послідовності виготовлення виробу. Розміри повинні бути такими, щоб при виготовленні виробу не потрібно було займатись підрахунками. Розміри наносять за допомогою виносних та розмірних ліній і розмірних чисел (рис. 2.31). Розміри бувають лінійні та кутові. Лінійні розміри визначають довжину відрізка. Розмірну лінію наносять паралельно цьому відрізку, а виносні — перпендикулярно (рис. 2.31). В окремих випадках виносні

лінії можуть утворювати гострий кут із розмірною. Розмірну лінію для кутового розміру (дуги або кута) проводять у вигляді дуги з центром у вершині кута або в центрі дуги. Виносні лінії при нанесенні розміру кута проводять радіально, а при нанесенні розміру дуги – перпендикулярно її хорді або радіально.

Розмірна лінія на обох кінцях, як правило, має стрілки, що упираються у виносні, осьові або контурні лінії. Форму розмірної стрілки показано на рис. 2.32. Розмірна лінія не може збігатись з будь-якою іншою лінією.

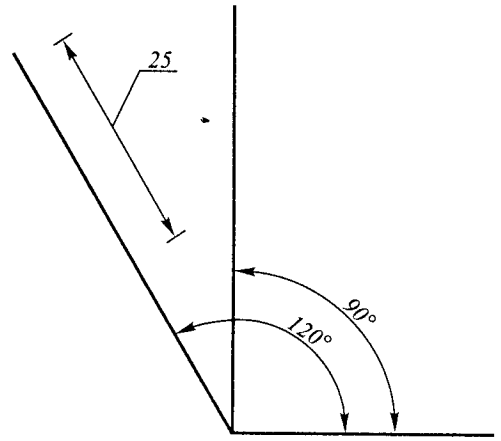


Рис. 2.34

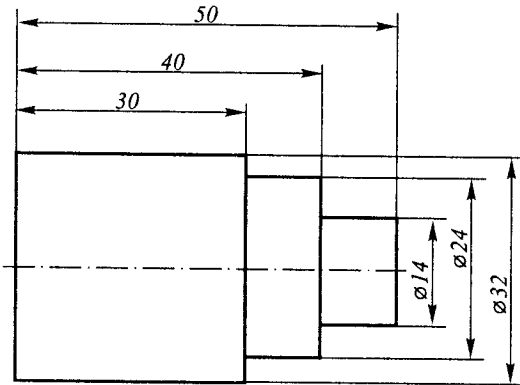


Рис. 2.31

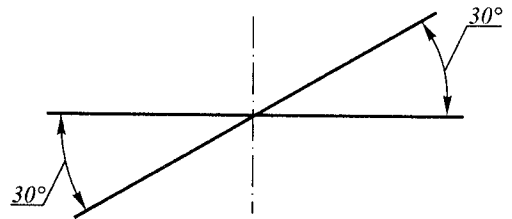


Рис. 2.35

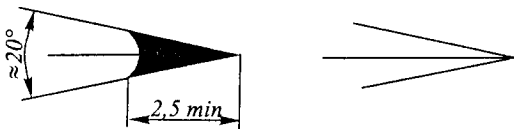


Рис. 2.32

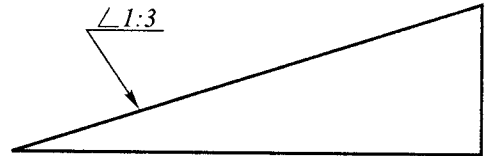


Рис. 2.36

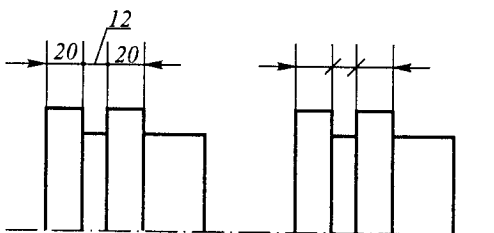


Рис. 2.33

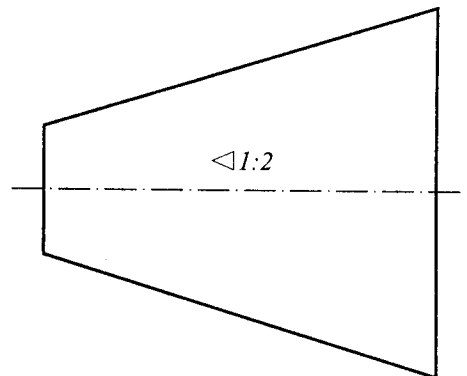


Рис. 2.37

Виносні лінії повинні виходити за розмірні на 1-5мм. Мінімальна відстань між паралельними розмірними лініями — 7 мм, а між розмірною і контурною — 10 мм. Слід уникати випадків перетину розмірних і виносних ліній.

Розмірне число проставляється у міліметрах, як правило, на відстані 1 мм над розмірною лінією ближче до її середини (рис. 2.31). Слід уникати нанесення розмірів невидимих елементів, які показано штриховою лінією. При нанесенні кількох паралельних або концентричних розмірних ліній розмірні числа над ними проставляють у шаховому порядку.

Якщо довжина розмірної лінії недостатня для розміщення стрілок, їх виносять за виносні лінії (рис. 2.33). При нестачі місця для стрілок на ланцюжку розмірних ліній замість розмірних стрілок наносять точки або засічки довжиною 2-4 мм під кутом 45° до розмірної лінії.

Контурна лінія розривається, якщо вона перетинається з розмірною стрілкою. Кут нахилу розмірного числа до горизонтальної лінії рамки повинен бути

таким, щоб воно не виглядало перекинутим. Тому, якщо кут нахилу розмірної лінії до горизонтальної лінії знаходиться в межах від 90° до 120° , розмірне число виносять на полицю лінії-виноски (рис. 2.34). Аналогічне правило є і для кутових розмірів (рис. 2.35). Розмірне число виноситься на полицю і в тому випадку, коли для нього не вистачає місця над розмірною лінією (рис. 2.33).

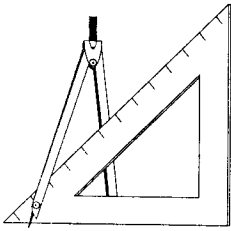
Для нанесення розмірів радіусів, діаметрів, довжин сторін квадрата, уклону і конусності існують спеціальні знаки, які наносяться перед розмірним числом. Форма і розміри цих знаків регламентуються стандартом ГОСТ 2.301-81.

Уклон характеризує відхил прямої лінії від горизонтального положення і вимірюється тангенсом кута її нахилу (рис. 2.36). Розмір конусності наносять для елементів деталей конічної форми. **Конусністю** називається відношення діаметра основи конуса обертання до його висоти. Конусність зрізаного конуса визначається як відношення різниці діаметрів основ до висоти (рис. 2.37).



Запитання для самоперевірки

1. Як визначаються розміри основних форматів по відношенню до формату A0?
2. Яка величина називається масштабом?
3. В яких межах обираються товщини ліній на креслениках?
4. Які типи шрифтів встановлює ГОСТ 2.304-81?
5. Які зображення називаються видами, розрізами, перерізами?
6. Які види називаються додатковими і місцевими?
7. Як поділяються розрізи за положенням січної площини, за числом січних площин?
8. Згадайте правила виконання перерізів.
9. Як обирається кут нахилу ліній штриховки?
10. У яких межах обираються величини елементів виносних і розмірних ліній при нанесенні розмірів?



2.3. ГЕОМЕТРИЧНІ ПОБУДОВИ

Під геометричними побудовами розуміють точне графічне розв'язання деяких геометричних задач за допомогою заданого набору креслярських інструментів. В залежності від вибору інструментів визначається коло задач, які можуть бути розв'язаними цими засобами. Класичним набором інструментів для геометричних побудов є циркуль і лінійка без поділу на одиниці виміру. Умова будь-якої задачі на геометричні побудови повинна містити задані геометричні елементи (точки, прямі, кола і т.п.), елементи, які потрібно побудувати, і відношення, у яких шукані елементи повинні знаходитись до заданих або між собою. Далеко не всі геометричні задачі, навіть елементарні, можуть бути розв'язані за допомогою циркуля і лінійки. Так, наприклад, ще у ХІХ сторіччі було доведено неможливість розв'язання цими засобами задач квадратури круга, трисекції кута і подвоєння куба.

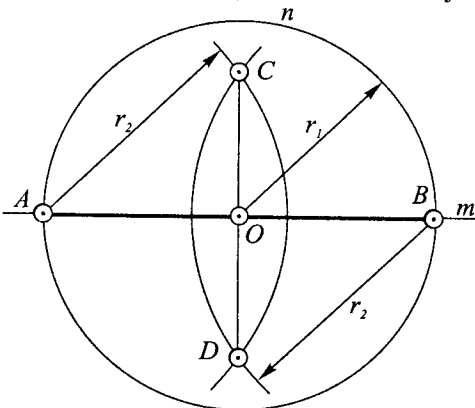


Рис. 2.38

2.3.1. ПОБУДОВА ПЕРПЕНДИКУЛЯРА ДО ПРЯМОЇ. ПОДІЛ ВІДРІЗКА

На прямій m (рис. 2.38) задано точку O , через яку потрібно провести перпендикуляр до m . Довільним розхилом циркуля проводять коло n з центром O . З точок перетину A і B кола n з прямою m , як з центрів, проводять дві дуги довільного радіуса r_2 до взаємного перетину у точках C і D . Три точки C , O , і D належать шуканому перпендикуляру.

Аналогічні побудови виконуються для поділу відрізка AB навпіл. З точок A і B проводять дуги довільного радіуса r_2 до взаємного перетину у точках C і D , які визначають пряму CD , що поділяє відрізок AB на дві рівні частини $AO=OB$.

Щоб провести перпендикуляр із точки N до прямої m (рис. 2.39), з цієї точки довільним радіусом r_1 на прямій m роблять засічки A і B . Відрізок AB поділяють

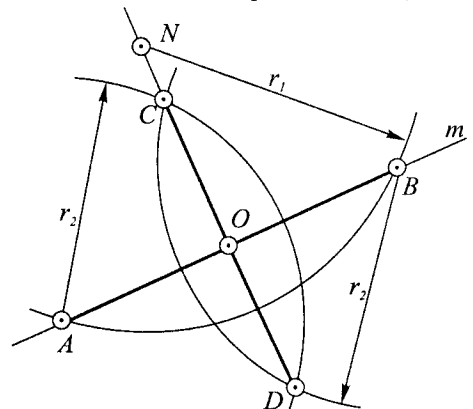


Рис. 2.39

навіл засічками довільного радіуса r_2 . Середина O відрізка AB і точки N, C, D належать шуканому перпендикуляру.

Для поділу відрізка AB у заданому відношенні $a:b$ (рис. 2.40) через точку A проводять довільну пряму m , на якій від точки A послідовно відкладають відрізки a і b . Точку D з'єднують з точкою B , а через точку C проводять пряму CE паралельно DB . Точка E поділяє відрізок AB у відношенні $a:b$.

Такий самий прийом застосовується для поділу відрізка AB на n рівних частин (рис. 2.41). На довільній прямій m , що проходить через точку A , послідовно відкладають n разів відрізок довільної довжини l . Кінцеву точку M з'єднують з точкою B відрізка AB , а через точки поділу прямої m проводять прямі лінії паралельно прямій MB , які перетинають відрізок AB у шуканих точках C, D, \dots

2.3.2. ПОБУДОВА КУТА, ЩО ДОРІВНЮЄ ЗАДАНОМУ. ПОДІЛ КУТА НАВПІЛ

Для побудови кута $A_2O_2B_2$ (рис. 2.42), що дорівнює заданому α , з вершини O_1 кута α і з точки O_2 довільним радіусом r_1 проводять дуги m_1 і m_2 . На дузі m_2 з точки A_2 перетину дуги m_2 з променем O_2n_2

роблять засічку радіусом $r_2=A_1B_1$. Кут $A_2O_2B_2$ є шуканим.

Для побудови бісектриси кута β з його вершини O довільним радіусом r_1 проводять дугу MN . З точок M і N довільним радіусом r_2 роблять засічки до взаємного перетину у точці K , яка разом з вершиною O кута β визначає його бісектрису (рис. 2.43).

2.3.3. ПОДІЛ КОЛА НА РІВНІ ЧАСТИНИ

Поділ кола на рівні частини використовується для побудови правильних багатокутників. Видатний німецький математик Карл Фрідріх Гаусс ще у 1801 році довів, що коло можна поділити на n рівних частин за допомогою циркуля і лінійки, якщо

$$n=2^i(2^{2k}+1)(2^{2l}+1)\dots(2^{2m}+1),$$

де i, k, l, \dots, m — цілі невід'ємні числа. Серед першої десятки ряду натуральних чисел цій формулі задовольняють всі значення n , за винятком $n=7$.

Два взаємно перпендикулярні діаметри кола перетинають його у вершинах вписаного квадрата (рис. 2.44). Вершини правильного вписаного восьмикутника

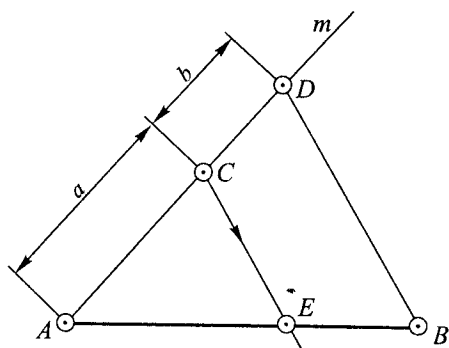


Рис. 2.40

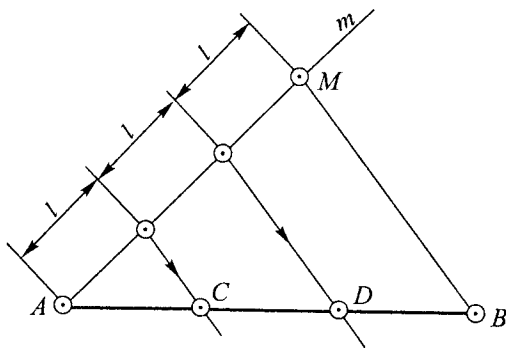


Рис. 2.41

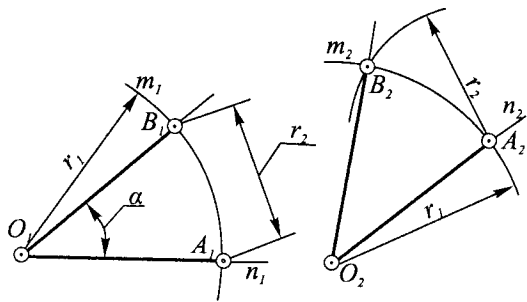


Рис. 2.42

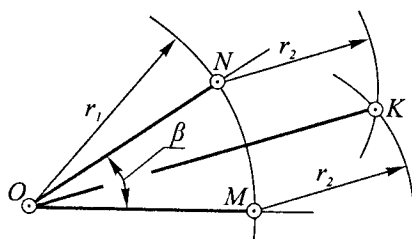


Рис. 2.43

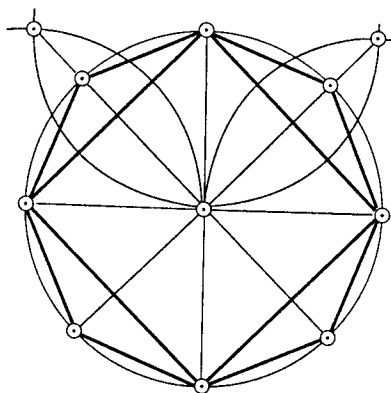


Рис. 2.44

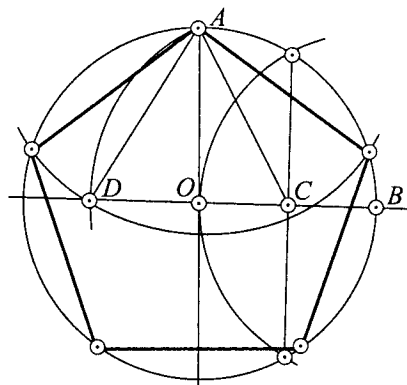


Рис. 2.45

будуються поділом кутів між діаметрами навпіл.

Для побудови вершин вписаного в коло правильного п'ятикутника (рис. 2.45) з середини C відрізка OB проводять дугу AD радіуса AC . Відрізок AD дорівнює довжині сторони шуканого п'ятикутника. Вершини правильного десятикутника будуються поділом дуг між вершинами п'ятикутника навпіл.

Для побудови вершин правильного вписаного шестикутника або трикутника коло поділяють його радіусом (рис. 2.46).

2.3.4. ДОТИЧНІ ПРЯМІ І КОЛА

Дотичною t до кола m у точці A називається пряма, що проходить через точку A перпендикулярно до радіуса OA (рис. 2.47). Саме коло m називається дотичним до прямої t . Точка A називається точкою дотику. Дотична t до кола m у точці A будується як перпендикуляр до радіуса OA в точці A (див. рис. 2.38).

Дотичними називаються два кола m і n , які мають одну дотичну у спільній точці A (рис. 2.47). Дотик двох кіл, центри яких розміщені з одного боку від спільної дотичної t , називається внутрішнім, а якщо центри кіл розміщені з різних боків від дотичної t , дотик називається

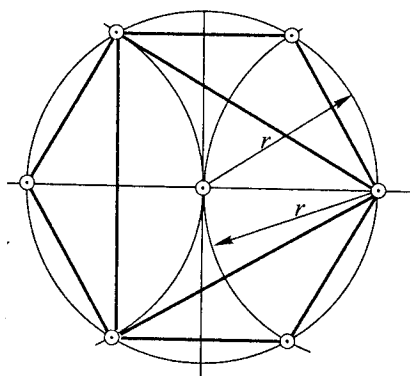


Рис. 2.46

зовнішнім. При побудові дотичних прямих і кіл вважається, що одна з фігур завжди є заданою, а другу, дотичну до першої, потрібно побудувати за заданими геометричними умовами. Серед цих умов можуть бути задані величина радіуса або положення центра дотичного кола, умова проходження дотичної прямої або кола через задану точку, зокрема через точку дотику, тощо. Виникає питання, яка сукупність умов є необхідною і достатньою для побудови дотичної прямої або кола. Через точку N , наприклад, можна провести безліч дотичних кіл до кола m (рис. 2.48), а якщо задано центр S дотичного кола і його радіус, то така сукупність умов визначає єдине коло n , яке у загальному випадку не дотикатиметься до кола m (рис. 2.49).

Табл. 2.6

№	Задава геометрична умова	Число параметрів
1	Взаємний дотик двох кіл або кола і прямої	1
2	Положення центра дотичного кола	2
3	Довжина радіуса дотичного кола	1
4	Положення точки, через яку проходить дотична пряма або коло (зокрема, точки дотику)	1

Необхідну і достатню сукупність умов для побудови дотичних фігур дозволяє визначити **параметричний аналіз**. Єдина пряма визначається на площині двома параметрами (величинами), а єдине коло — трьома. Якщо вимоги, які формулюються в умові задачі, до дотичної прямої у сукупності потребують витрати двох параметрів, а вимоги до дотичного кола — трьох, то задача у загальному випадку має розв'язання. У табл. 2.6 наведені числа параметрів, що відповідають основним вимогам до побудови дотичних прямих або кіл.

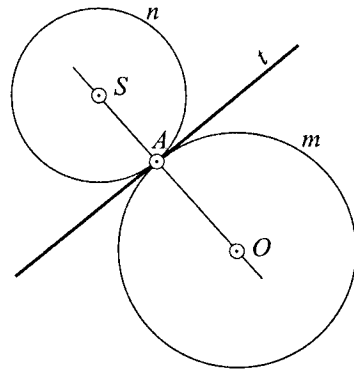


Рис. 2.47

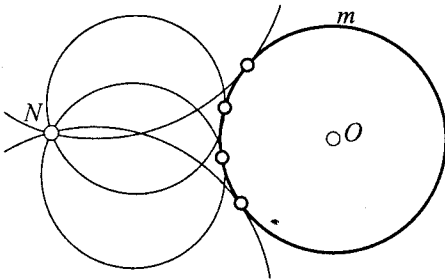


Рис. 2.48

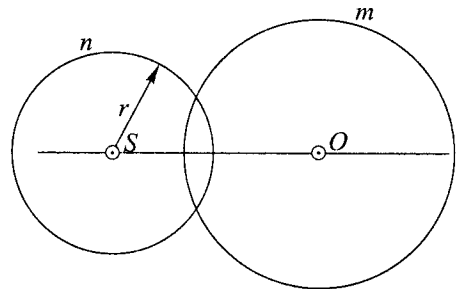


Рис. 2.49

Із табл. 2.6 видно, що для побудови дотичної (яка має два параметри), потрібно, крім умови дотику, ще задати умову її проходження через яку-небудь точку. Для побудови дотичного кола (яке визначається трьома параметрами), крім умови дотику, ще потрібно задати сукупність умов, які забезпечать визначеність ще двох параметрів кола. Такими сукупностями можуть бути:

а) довжина радіуса дотичного кола і положення точки, через яку воно проходить (зокрема точки дотику);

б) положення двох точок, через які потрібно провести дотичне коло;

в) положення центра дотичного кола.

При побудові дотичних прямих і кіл потрібно враховувати, що положення окремих елементів і величина радіуса дотичного кола у ряді випадків мають певні обмеження. Так, наприклад, не можна провести дотичну через точку, яка міститься всередині кола, або через задану точку не можна провести дотичного до заданої прямої кола, якщо діаметр кола менший, ніж відстань від точки до прямої і т.п.

При побудові дотичних прямих і кіл слід керуватись такими властивостями:

а) дотична пряма до кола і його радіус, проведений через точку дотику, складають прямий кут;

б) точка дотику двох кіл належить прямій, що з'єднує їх центри (рис. 2.47);

в) геометричним місцем центрів дотичних до прямої однакових кіл є дві прями, розміщені на відстані радіуса кола від заданої прямої паралельно їй (рис. 2.50);

г) геометричним місцем центрів однакових кіл радіуса r_2 , дотичних до заданого кола m радіуса r_1 , є два кола з радіусами $|r_1 + r_2|$ і $|r_1 - r_2|$, концентричних заданому колу m (рис. 2.51);

д) геометричним місцем центрів однакових кіл, що проходять через задану точку N , є таке саме коло з центром у точці N (рис. 2.52).

Задача вважається розв'язаною, якщо визначено дві точки дотичної прямої, одна з яких є точкою дотику, або визначеними є точка дотику і центр S дотичного кола n .

Для проведення дотичної t до кола m через зовнішню точку N (рис. 2.53) достатньо побудувати прямий кут NMO , вершина M якого належить колу m . Як відомо,

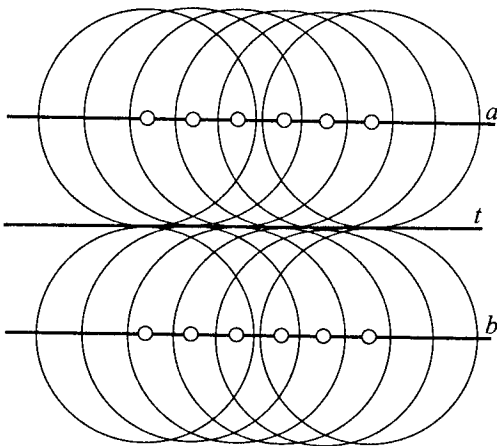


Рис. 2.50

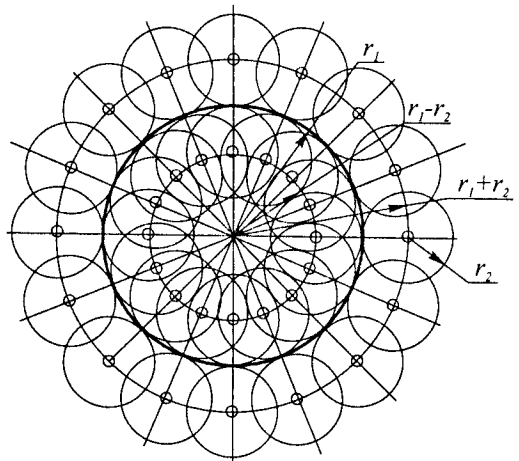


Рис. 2.51

вписаний в коло кут, що спирається на діаметр, дорівнює 90° . Тому на відрізку ON , як на діаметрі, будують коло n , яке перетинається з колом m у шуканій точці M дотику. Пряма MN є дотичною до кола m .

На рис. 2.54 показано побудову кола n радіуса r , яке дотикається до заданого кола m у точці M . Для розв'язання задачі потрібно визначити положення центра S дотичного кола n . Через центр O заданого кола m і точку дотику M проведено пряму a , на якій засічкою радіуса r визначені центри S_1 і S_2 дотичних кіл.

На рис. 2.55 побудовано коло n , що дотикається до кола m у точці M і проходить через задану точку N . Центр S шуканого кола, з одного боку, належить перпендикуляру a , що проходить через середину відрізка MN , а з іншого — прямій b , що з'єднує центр O з точкою дотику M . Центр S визначається як точка перетину прямих a і b .

На рис. 2.56 через задану точку N проведено кола n_1, n_2, n_3, n_4 радіуса r_2 , які дотикаються до заданого кола m радіуса r_1 . За заданими умовами необхідно визначити положення центрів дотичних кіл і точок дотику. З центра O заданого кола проводять дві дуги радіусів $|r_1 + r_2|$ і $|r_1 - r_2|$, на яких

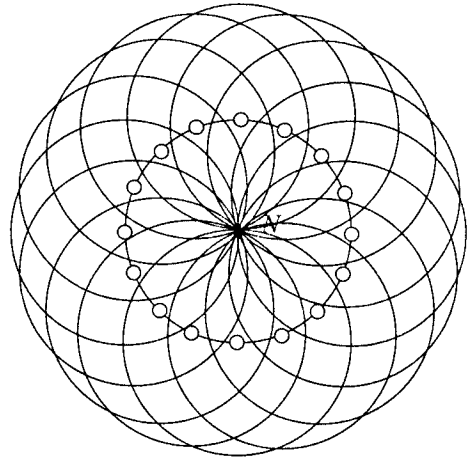


Рис. 2.52

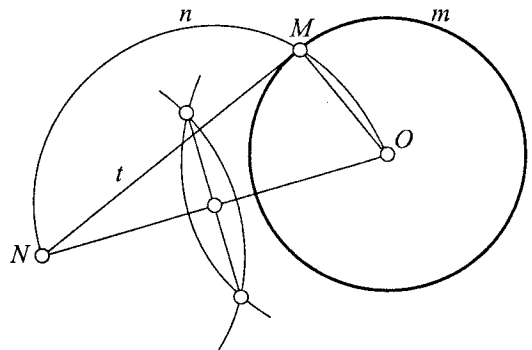


Рис. 2.53

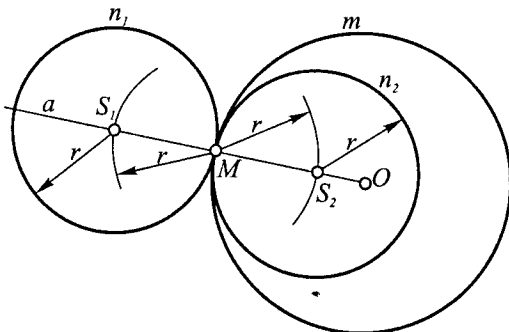


Рис. 2.54

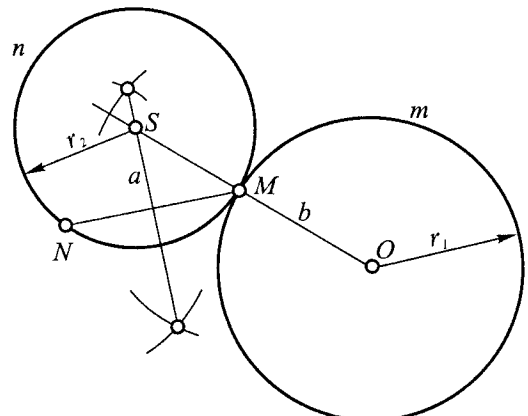


Рис. 2.55

з точки N радіусом r_2 роблять засічки. Точки P, Q, R, S є центрами дотичних кіл n_1, n_2, n_3, n_4 . Точки дотику A, B, C, D визначаються при перетині кола m з прямими, що з'єднують центр O з центрами дотичних кіл. Якщо точку N задано зовні кола m , то задача має чотири розв'язки при $2r_2 - r_1 > NO$ (рис. 2.56), три розв'язки при $2r_2 - r_1 = NO$ (рис. 2.57), два розв'язки при $2r_2 + r_1 > NO > 2r_2 - r_1$ (рис. 2.58), один — $2r_2 + r_1 = NO$ (рис. 2.59) і жодного — при $2r_2 + r_1 < NO$. Аналогічні варіанти розв'язання задачі мають місце, якщо точку N задано всередині кола m .

2.3.5. ЦИРКУЛЬНІ СПРЯЖЕННЯ

Циркульними спряженнями називають гладкі з'єднання дуг кіл і відрізків прямих у різних сполученнях. Спряження застосовуються для побудови складних криволінійних контурів різноманітних машинобудівних виробів, архітектурних

деталей і т.п. На рис. 2.60 і 2.61 показано контури ручки і архітектурної вази, криволінійні контури яких складаються з кількох дуг кіл. В основі побудови спряжень знаходяться розглянуті побудови дотичних прямих і кіл.

Центри дуг спрягаючих кіл називаються центрами спряження, а точки взаємного дотику елементів — точками спряження. При побудові спряжень потрібно коректно формулювати умову задачі. Ця коректність визначається порівнянням числа параметрів спрягаючих елементів із числом параметрів поставлених вимог (параметричним аналізом).

На рис. 2.62 показано спряження двох дуг кіл m і n відповідно радіусів r_1 і r_2 відрізком MN прямої. Умова дотику прямої до двох кіл визначається двома параметрами (див. табл. 2.6), що відповідає двом параметрам спрягаючої прямої. З центра S більшого кола проводять коло радіуса $r_2 - r_1$ (при зовнішньому спряженні)

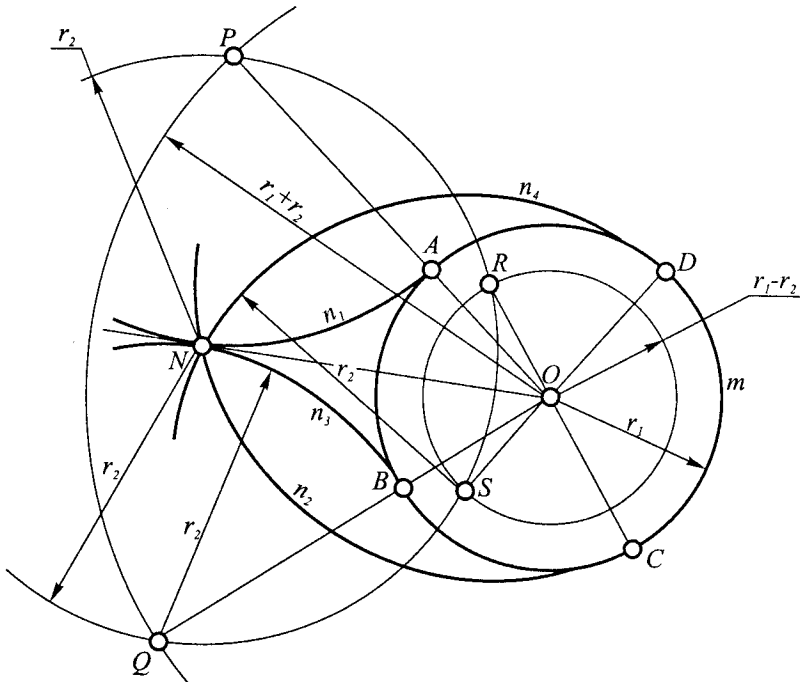


Рис. 2.56

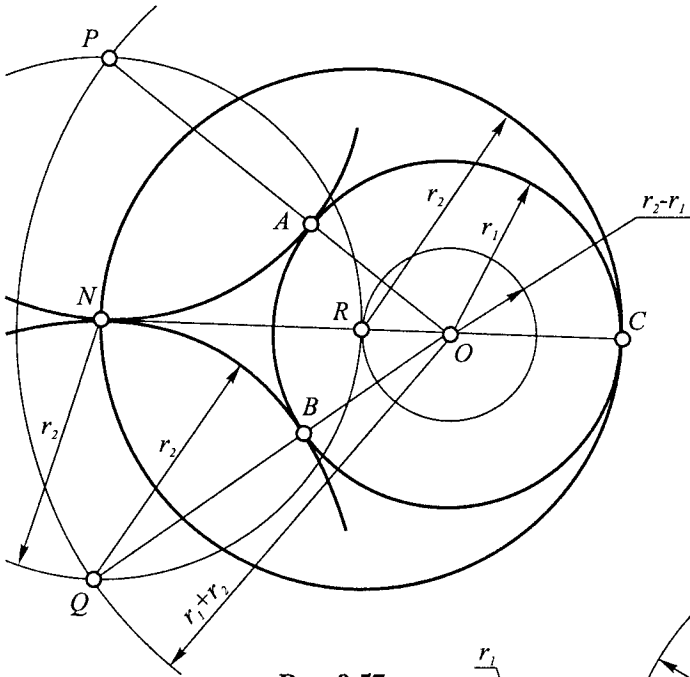


Рис. 2.57

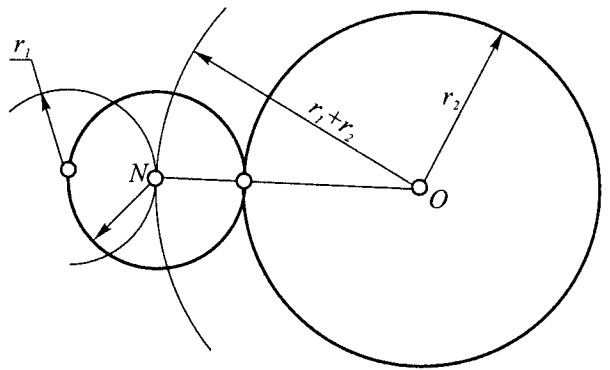


Рис. 2.59

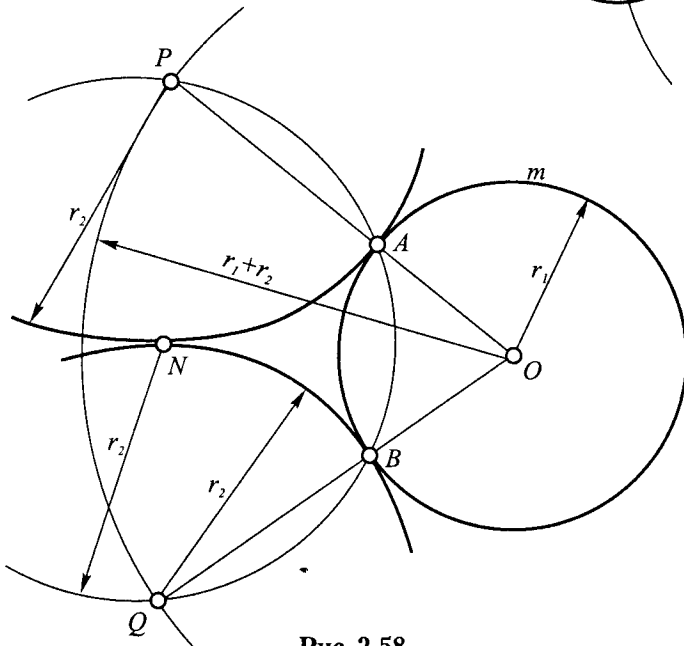


Рис. 2.58

або r_2+r_1 (при змішаному спряженні, рис. 2.63) і проводять дотичну OB до цього кола так, як було показано на рис. 2.53. Точка спряження N будується в результаті перетину прямої BS з колом n , а для визначення точки спряження M через центр O проводять пряму OM паралельно BS до перетину з колом m . Взагалі, до двох кіл можна провести чотири спільних дотичних, якщо $r_2+r_1 < OS$, три – при $r_2+r_1 = OS$, дві, якщо $r_2+r_1 > OS > |r_2-r_1|$, одну – при $|r_2-r_1| = OS$ і жодної – при $|r_2-r_1| > OS$.

При спряженні двох елементів дугою кола два параметри кола визначаються умовами дотику до двох заданих ліній, а третій залишається вільним, і тому можна провести безліч дуг, що спрягають задані елементи. Для визначеності задачі потрібно задати додаткову умову, яка зв'яже вільний параметр спрягаючого кола. Такою умовою може бути задання радіуса дуги спрягаючого кола, умова його проходження через задану точку (зокрема через точку спряження) або будь-яка інша умова, що відповідає одному параметру кола.

На рис. 2.64 показано спряження двох заданих прямих a і b дугою кола радіуса r . Потрібно визначити центр спряження (центр дуги спрягаючого кола) і точки спряження (точки дотику). Задачу сформульовано коректно, тому що дві умови дотику дуги спрягаючого кола до прямих a і b та задання довжини його радіуса відповідають трьом параметрам, які повністю визначають спрягаюче коло. На відстані r від прямих a і b паралельно до них проводять прямі m і n , точкою перетину яких є центр спряження. Точки A і B спряження визначаються з умови $AO \perp a$ і $OB \perp b$.

На рис. 2.65 і 2.66 показано побудову спряження дуги кола m радіуса r_1 і відрізка прямої a дугою кола n заданого радіуса r_2 . Задані умови, як і у попередньому прикладі, відповідають трьом параметрам спрягаючого кола. Центр S дуги спрягаючого кола будується як точка, рівновіддалена від заданих кола і прямої. На відстані r_2 від прямої a проводять паралельно їй пряму b , на якій з центру O роблять засічку радіусом r_1+r_2 при зовнішньому

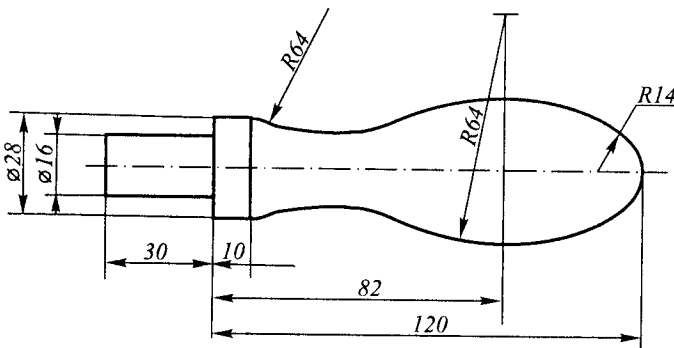


Рис. 2.60

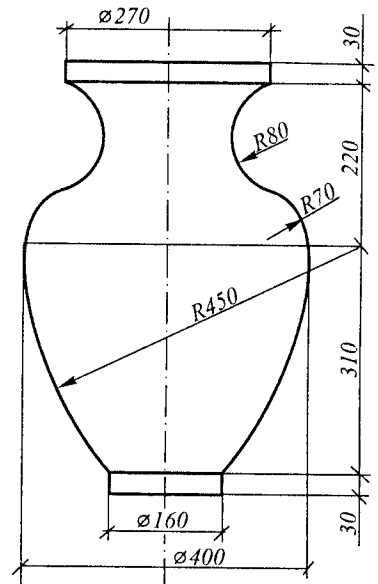


Рис. 2.61

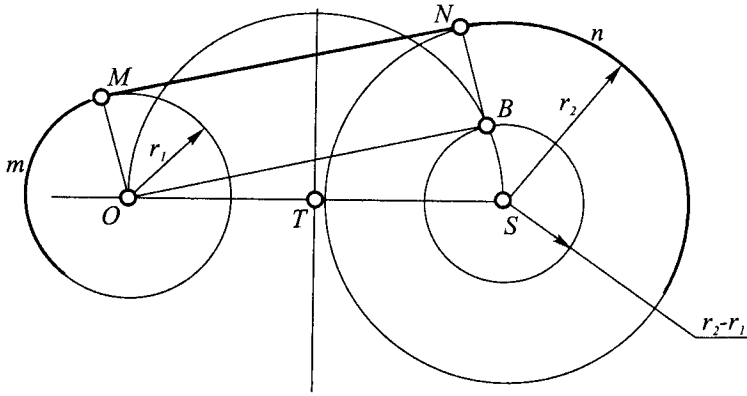


Рис. 2.62

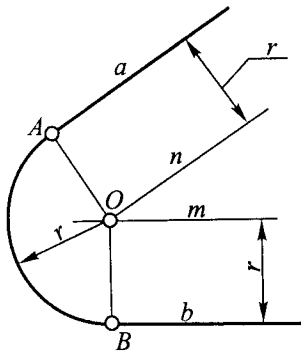


Рис. 2.64

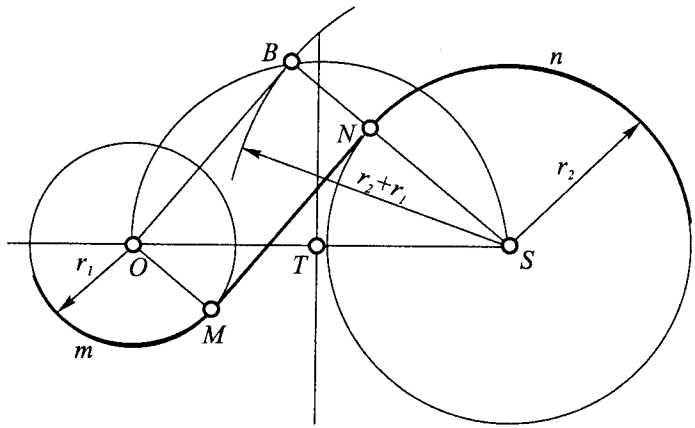


Рис. 2.63

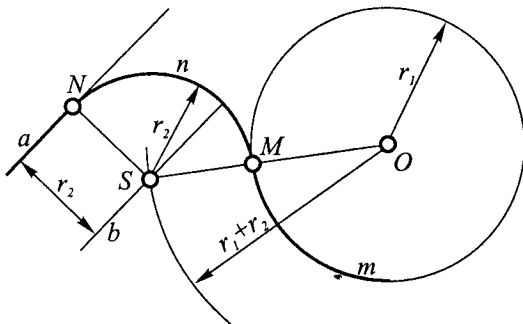


Рис. 2.65

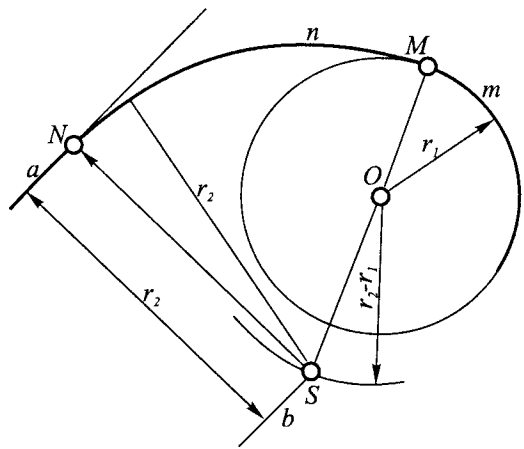


Рис. 2.66

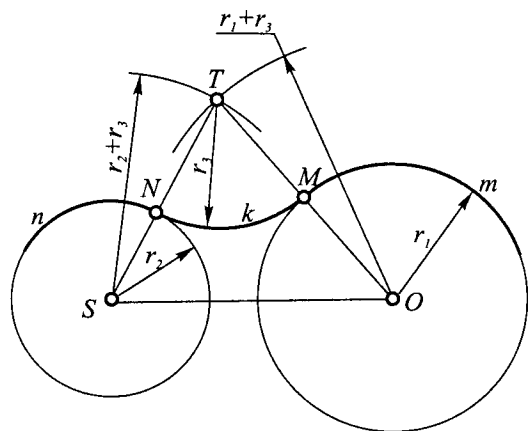


Рис. 2.67

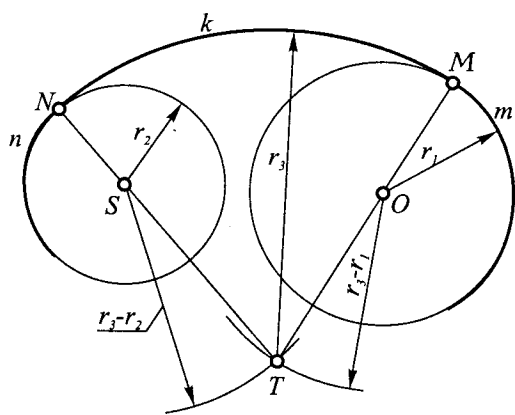


Рис. 2.68

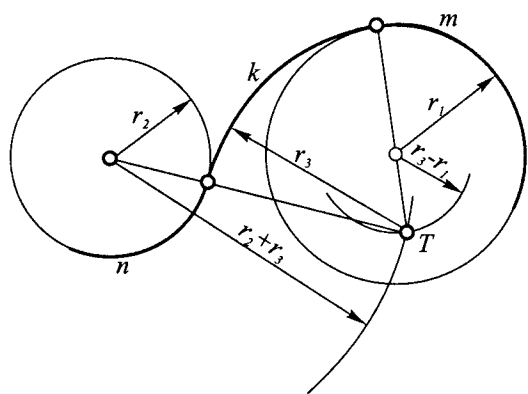


Рис. 2.69

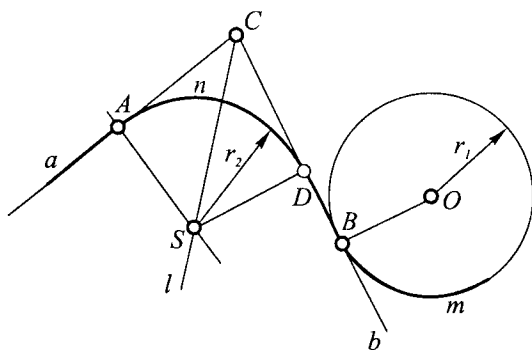


Рис. 2.70

спряженні (рис. 2.65) або $|r_2 - r_1|$ — при внутрішньому спряженні (рис. 2.66). Точка S є центром спряження. Через центр S проводять перпендикуляр до прямої a , основа N якого є точкою спряження на прямій a . Точка спряження M визначається в результаті перетину кола m з прямою, що з'єднує центри O і S .

На рис. 2.67 показано побудову зовнішнього спряження дуг двох кіл — m і n — відповідно радіусів r_1 , r_2 дугою третього кола із заданим радіусом r_3 . Центр T спряження знайдено в результаті перетину засічок, які зроблено з центрів O і S відповідно радіусами $r_1 + r_3$ і $r_2 + r_3$. Точки M і N спряження визначено в результаті перетину прямих, що з'єднують центри кіл із центром T .

При внутрішньому спряженні дуг двох заданих кіл m і n дугою заданого радіуса r_3 (рис. 2.68) засічки з центрів O і S проводять відповідно радіусами $r_3 - r_1$ і $r_3 - r_2$.

Змішаним спряженням дуг двох кіл дугою третього кола називається спряження, яке у своєму складі має як внутрішній, так і зовнішній дотик кіл. На рис. 2.69 показано побудову змішаного спряження дуг двох кіл m і n дугою кола k заданого радіуса r_3 .

Умова задачі спряження двох ліній може бути такою, що її неможливо розв'язати за допомогою тільки одного спрягаючого елемента. У такому разі доводиться добирати сукупність таких елементів. На рис. 2.70 показано побудову складного спряження прямої a з дугою складного спряження прямої a з дугою кола m , на яких задано точки спряження A і B . Задані умови визначаються чотирма параметрами (2 параметри – умови дотику до заданих ліній і 2 параметри – умови проходження спрягаючих ліній через точки A і B). Спряження дугою одного кола побудувати неможливо, оскільки число параметрів заданих умов (4) перевищує число параметрів кола (3). Тому для побудови спряження обираємо коло і пряму, які у сумі визначаються 5 параметрами. Тепер до параметрів заданих умов додається ще один параметр (умова взаємного дотику спрягаючих ліній), і в результаті число параметрів спрягаючих елементів відповідає числу параметрів умов спряження. Через точку B проводимо до кола m дотичну перпендикулярно до OB так, як було показано на рис. 2.38. Будемо бісектрису l кута ACD так, як було показано на рис. 2.43.

Перпендикуляр до прямої a з основою в точці A перетинає цю бісектрису у точці S , яка є центром спрягаючої дуги. Точка спряження D визначається в результаті перетину прямої BC з перпендикуляром до неї з точки S .

Так само, як і при побудові дотичних кіл, задачі спряження можуть мати кілька розв'язань, але побудова конкретного криволінійного контуру визначає, яке саме розв'язання з можливих потрібно обрати.

В практиці креслення часто використовують замкнені криві, складені з дуг кіл, для наближеної заміни лекальних кривих, зокрема еліпса. Такі складені криві іноді називають овалами, хоча математичний термін "овал" має інше значення. На рис. 2.71 показано побудову такої кривої за довжинами двох осей AB і CD . З центра O робиться засічка радіусом OA на вертикальній осі CD , а з точки C – засічка радіусом CE на відрізку AC , що з'єднує вершини кривої. Через середину H відрізка AF проводять перпендикуляр, який перетинається з осями у центрах P і R шуканих дуг кіл. Ще два центри – S і T – визначаються симетрично центрам P і R .

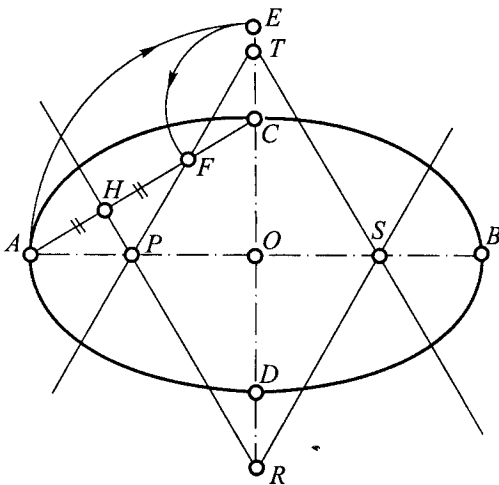


Рис. 2.71

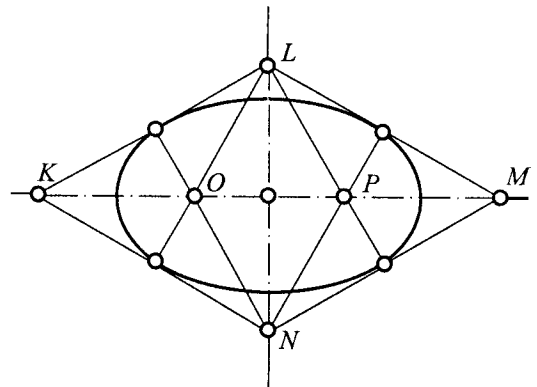


Рис. 2.72

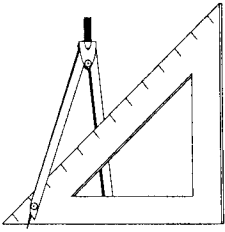
відносно осей. Відрізки PA і RC є радіусами спряжених дуг складеної кривої. Точки спряження визначаються при перетині цих дуг з прямими, що з'єднують побудовані центри. Цей спосіб значно спрощується, якщо осі складеної кривої мають співвідношення $\frac{AB}{CD} = \sqrt{3}$. На рис. 2.72 таку криву вписано у ромб з кутами $LKN = LMN = 60^\circ$.

Середини сторін ромба є точками спряження. Прямі, що з'єднують точки спряження з вершинами L і N ромба, перетинаються між собою у центрах спряження O і P . Двома іншими центрами є вершини L і N ромба. Така складена крива використовується для наближеної заміни ізометричного зображення кола у координатних площинах.



Запитання і вправи для самоперевірки

1. Поділіть довільний відрізок на три рівні частини.
2. Поділіть прямий кут на чотири рівні частини.
3. За допомогою циркуля і лінійки побудуйте кут 15° .
4. Побудуйте правильний п'ятикутник, вписаний в коло діаметра 60 мм.
5. Побудуйте правильний шестикутник, сторона якого дорівнює 30 мм.
6. Яка пряма називається дотичною до кола? Які кола називаються дотичними?
7. Які точки називаються точками спряження і центрами спряження?
8. Побудуйте спряження двох взаємно перпендикулярних прямих дугою кола радіуса 30 мм. Скільки розв'язків має задача?
9. Побудуйте спільну дотичну до двох кіл відповідно радіусів $r_1 = 2r_2$, якщо центр меншого кола належить більшому колу.
10. Визначіть можливу сукупність спрягаючих елементів для побудови спряження дуг двох кіл, якщо на останніх задано точки спряження.



2.4. ПРОЕКЦІЙНЕ КРЕСЛЕННЯ

Проекційне креслення вивчає правила побудови зображень предметів, виробів і їх частин. Задачами проекційного креслення є:

- ◆ побудова зображень (видів, розрізів і перерізів) в ортогональних проекціях з натури або за аксонометрією;
- ◆ побудова третьої проекції предмета за двома заданими;
- ◆ побудова аксонометричного зображення предмета за зображеннями в ортогональних проекціях;
- ◆ нанесення розмірів на зображеннях.

2.4.1. ВИЗНАЧЕННЯ ФОРМИ ФІГУРИ ЗА ЇЇ ПРОЕКЦІЯМИ

Складні форми технічних виробів, як правило, складаються з простих геометричних фігур — призм, пірамід, конусів, циліндрів, тіл обертання. Тому для уявлення форми складного об'єкта за його проекціями потрібно вміти розпізнавати за заданими проекціями форми простих геометричних тіл. Так, наприклад, якщо однією проекцією тіла є трикутник, то таке тіло може бути трикутною призмою чи пірамідою, або конусом (рис. 2.73).

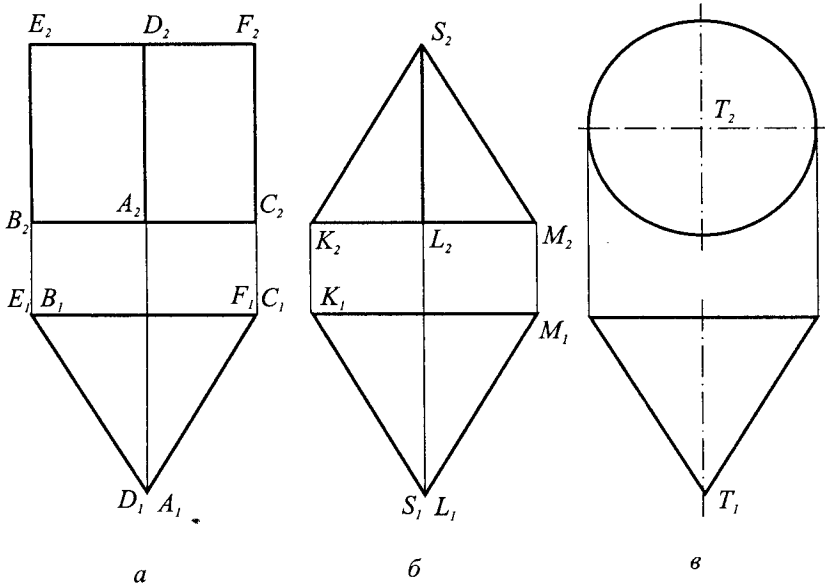


Рис. 2.73

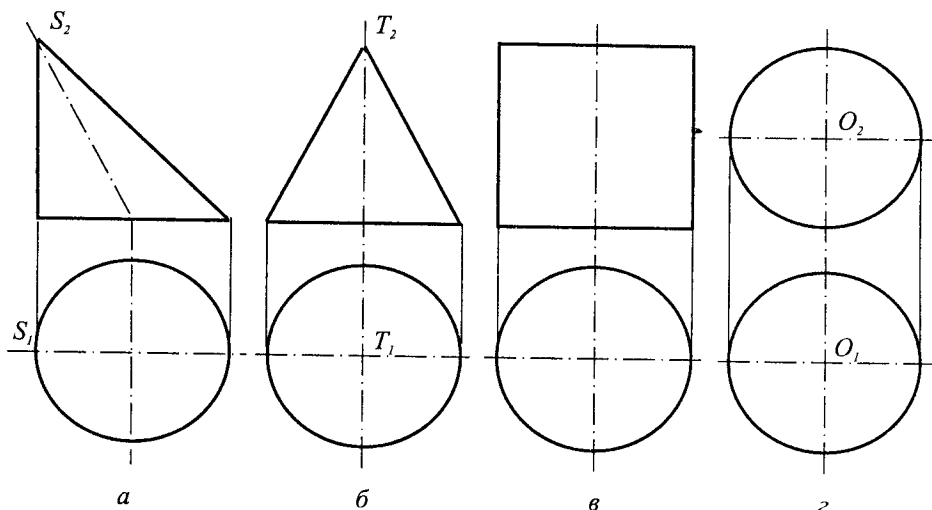


Рис. 2.74

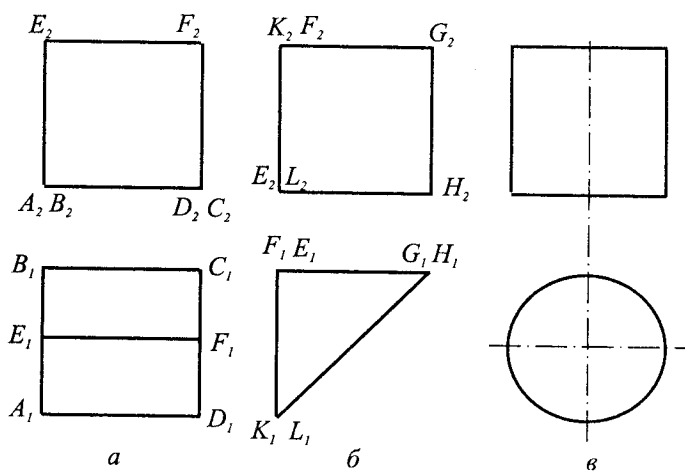


Рис. 2.75

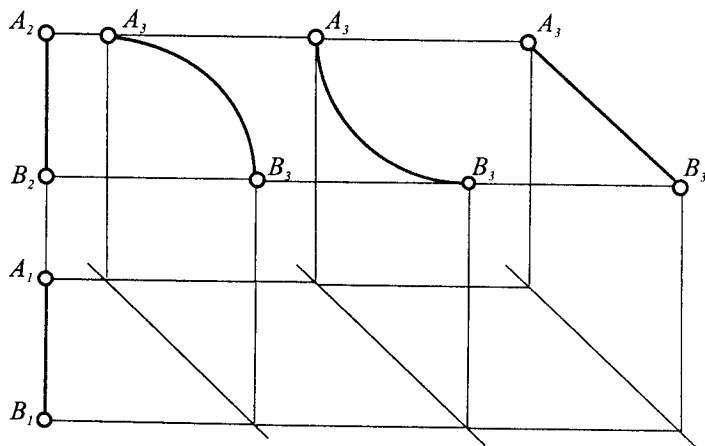


Рис. 2.76

Якщо одна проекція — коло (рис. 2.74), то тіло може бути конусом або будь-яким тілом обертання (в тому числі циліндром або кулею). Найпростіші тіла, що мають однією проекцією квадрат, — призма або циліндр (рис 2.75). За такими ознаками часто, але не завжди, можна визначити форму фігури за двома заданими проекціями.

Як відомо з нарисної геометрії, дві проекції геометричної фігури повністю визначають її форму, але це твердження є справедливим тільки у тому разі, коли відомими є проекції кожної точки фігури. В окремих випадках, коли дві проекції пари або множини точок фігури мають

одну спільну лінію зв'язку (лінію відповідності), як показано на рис. 2.76, 2.77, то фронтальна і горизонтальна проекції фігури не визначають її форму. Навіть позначення граничних точок відрізка лінії не допомагає однозначно побудувати профільну проекцію (рис. 2.76). На креслениках точки на зображеннях взагалі не позначають, і тому невизначеність форми збільшується. Так, наприклад, два зображення у вигляді вертикальних відрізків можуть бути проекціями не тільки відрізка прямої або кривої, але й будь-якої плоскої фігури (рис. 2.77). Позначення літерами вершин ромба (рис. 2.78) дозволяє однозначно побудувати профільну

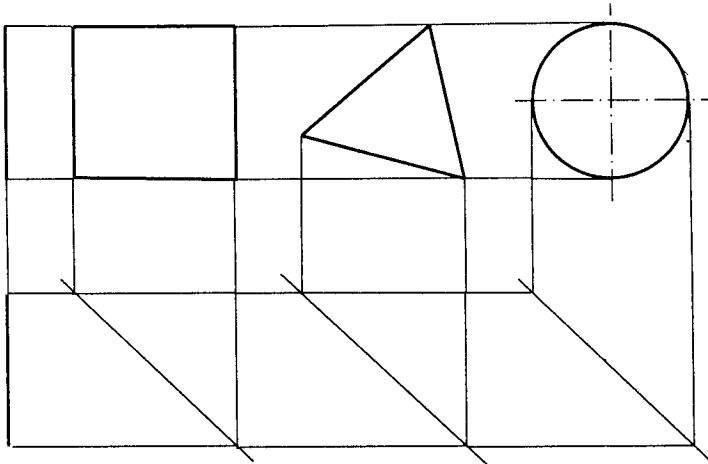


Рис. 2.77

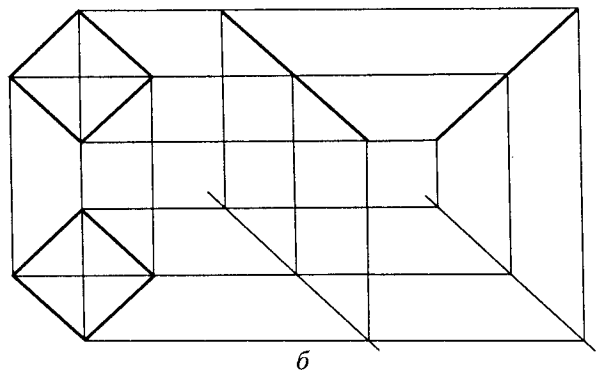
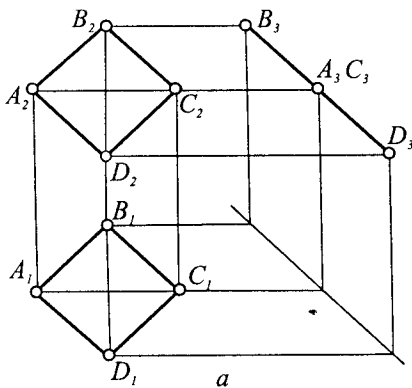


Рис. 2.78

проекцію за заданими фронтальною і горизонтальною, але відсутність такого позначення (рис. 2.78) робить побудову профільної проекції неоднозначною. Неоднозначність побудови третьої проекції лінії або плоскої фігури поширюється і на геометричні тіла. На рис. 2.79 показано проекції трикутної призми, обмеженої проекціувальними гранями, але якщо немає інформації, що на фронтальній і горизонтальній проекціях показано саме призму, то навіть позначення вершин не дає однозначної побудови профільної проекції. Число ймовірних розв'язань задачі значно збільшується, якщо вершини геометричного тіла не позначені літерами (рис. 2.80).

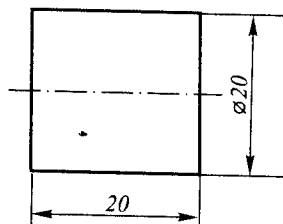


Рис. 2.81

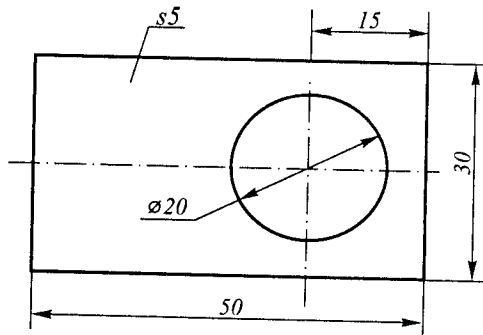


Рис. 2.82

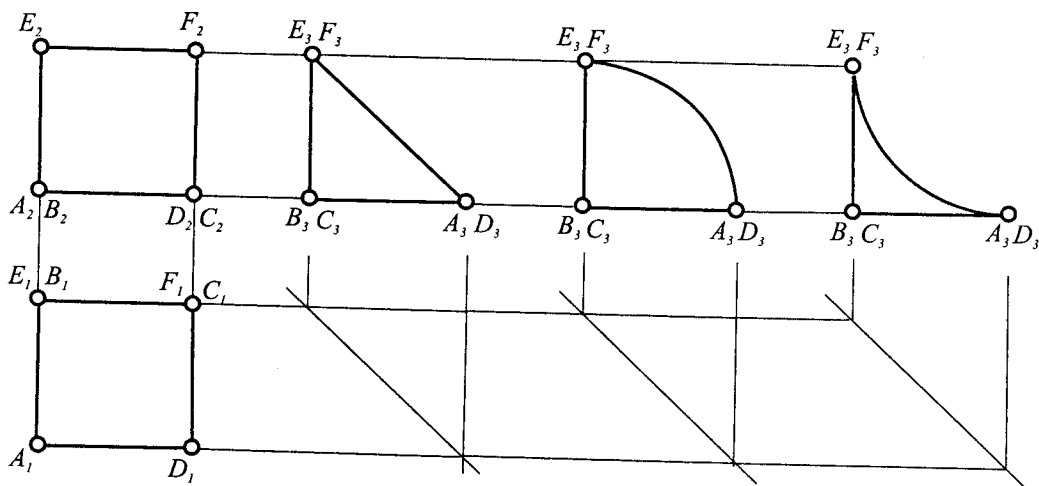


Рис. 2.79

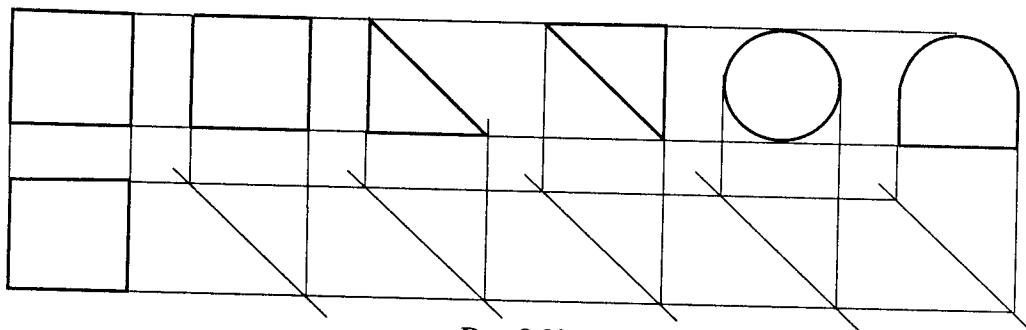


Рис. 2.80

При невизначеності форми фігури, заданої двома проекціями, обов'язково потрібна додаткова інформація, яка надається різними способами. Крім додаткової проекції, таку інформацію можуть нести осі симетрії, розміри, пояснення. Так, наприклад, якщо на зображенні у вигляді квадрата нанести вісь і розміри, як показано на рис. 2.81, то така інформація у сукупності повністю визначає циліндричну форму. При цьому навіть друга проекція є зайвою. Так само однієї проекції достатньо для визначення форми пластинки, якщо вказано її товщину (рис. 2.82).

2.4.2. ПОБУДОВА ТРЕТЬОЇ ПРОЕКЦІЇ І АКСОНОМЕТРИЧНОГО ЗОБРАЖЕННЯ ПРЕДМЕТА ЗА ДВОМА ЗАДАНИМИ ПРОЕКЦІЯМИ

Для побудови третьої проекції складного об'єкта за двома заданими спочатку потрібно його уявно розчленувати на прості складові геометричні тіла або фігури, уявити форму і побудувати третю проекцію кожної з них. Після цього потрібно вилучити з побудованого зображення зайві лінії з'єднання складових елементів.

На рис. 2.83 показано складну фігуру,

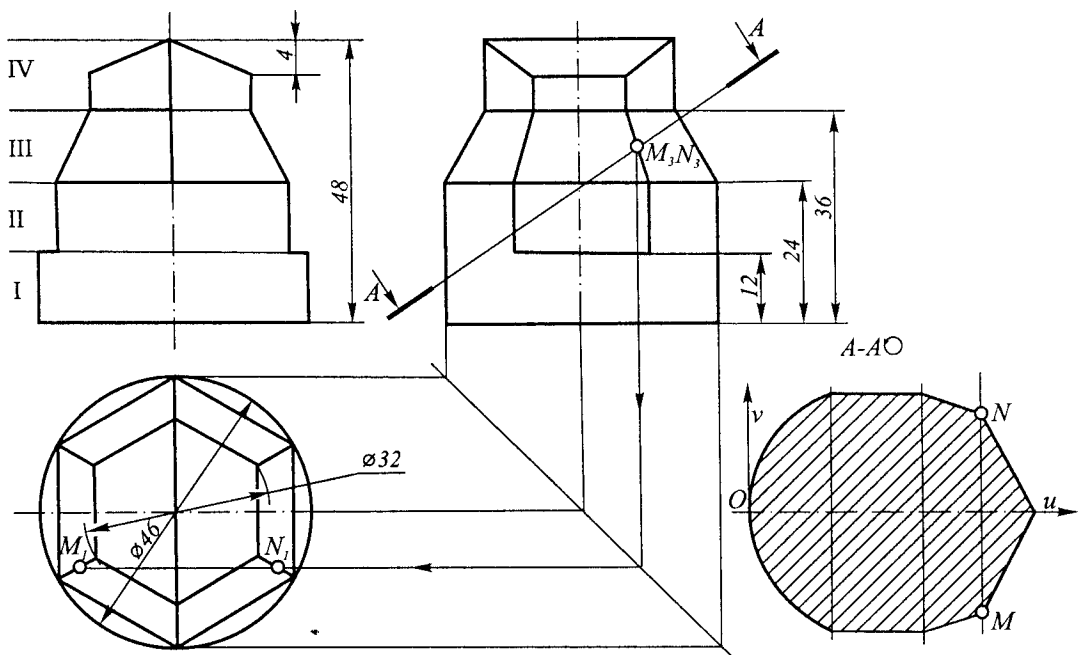


Рис. 2.83

яку можна уявно поділити на чотири складові частини:

I — вертикальний циліндр;

II — вертикальний циліндр з двома профільними зрізами;

III — правильна зрізана шестикутна піраміда;

IV — правильна шестикутна призма, зрізана двома фронтально-проекційвальними площинами.

Побудова профільної проекції кожної із складових частин не викликає труднощів. При наведенні зображень потрібно вилучити лінії границі між I та II складовими частинами на профільній проекції циліндричної поверхні.

При нанесенні розмірів потрібно обрати розмірні бази (площини або лінії), від яких будуть вимірюватись елементи фігури при її виготовленні. Якщо виріб виготовляється з циліндричної заготовки, то за головну базу слід обрати площину основи цього циліндра. Від цієї площини наносяться вертикальні розміри основних складових частин фігури. Для нанесення розмірів елементів складових частин оби-

раються інші розмірні бази, які належать цим складовим частинам. Від такої бази на виді зліва нанесено розмір зрізу шестикутної призми. Правильні багатокутники повністю визначаються діаметром описаного кола. Тому на виді зверху нанесено лише два діаметри. Тип аксонометрії обирається з міркувань поєднання наочності з простотою побудов. Найпростішими за побудовою є ізометричні проекції, де показники спотворення по осях однакові. Наочність зображення зменшується, якщо фігура має елементи (прямі або площини), що збігаються з променями або променевими площинами аксонометричного проекціонування. Так, наприклад, на рис. 2.84 показано прямокутні аксонометричні проекції (ізометрію і диметрію) тіла, що складається з двох квадратних призм. Диметрія такого тіла є більш наочною тому, що в ізометрії дві грані верхньої призми збігаються з променевими площинами і зображаються лініями. Прямокутні аксонометричні проекції мають більшу наочність, ніж косокутні. Останні використовуються лише

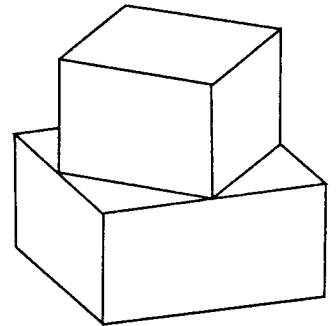
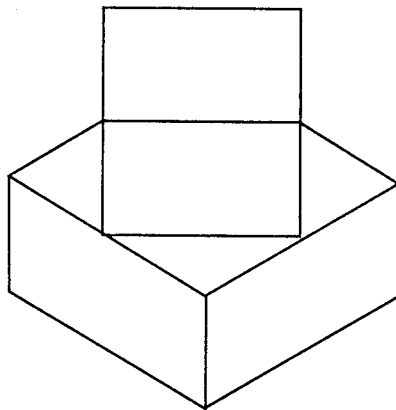
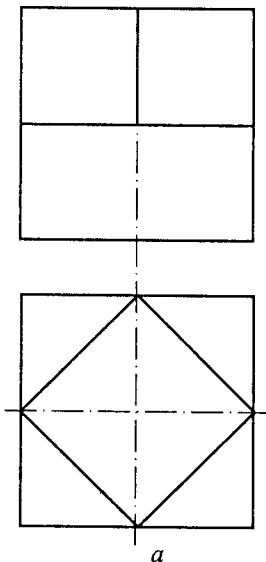


Рис. 2.84

для зображення предметів, що мають значне число кривих ліній у фронтальних або горизонтальних площинах. На рис. 2.85 наведено косокутні аксонометричні проєкції (горизонтальну і фронтальну ізометрію та косокутну диметрію) тіла обергання, де кола, які розміщені у площинах, паралельних координатним площинам, зображаються без спотворення, і це спрощує побудову зображення.

Для фігури, наведеної на рис. 2.83, прямокутна ізометрія є достатньо наочною і простою в побудові проєкцією. Для побу-

дови аксонометрії фігуру прив'язують до осей прямокутної декартової системи координат з міркування зручності виміру розмірів фігури для їх перенесення на аксонометричне зображення. За початок координат найзручніше прийняти центр кола нижньої основи, а за осі — лінії перетину трьох площин рівня (горизонтальної, фронтальної і профільної), які проходять через обраний центр. Дві з цих площин є площинами симетрії фігури, а третя — розмірною базою, і це спрощує побудову зображення.

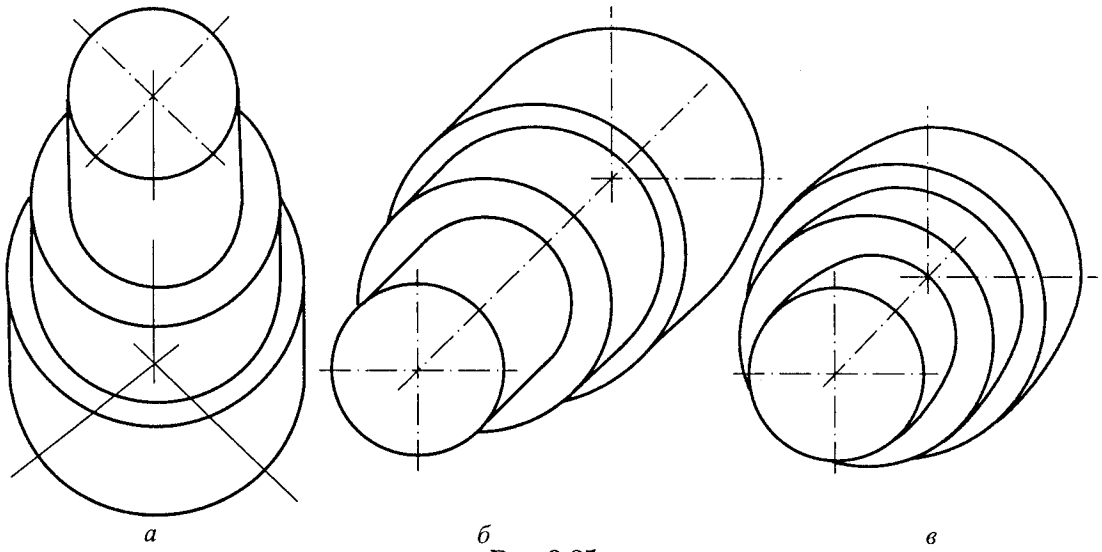


Рис. 2.85

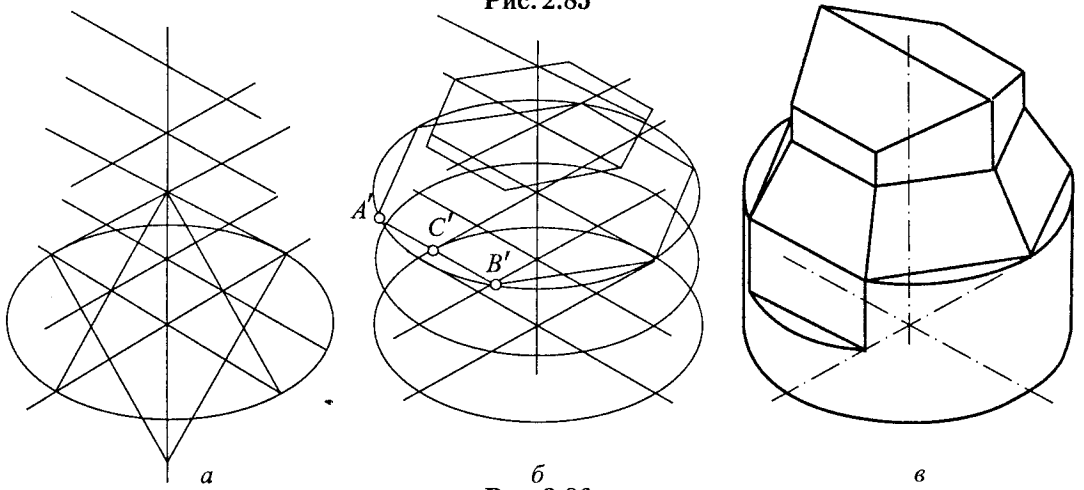


Рис. 2.86

Побудову аксонометрії починають із поділу вертикальної осі симетрії для визначення положення горизонтальних перерізів, які є границями складових частин фігури (рис. 2.86). Проводять аксонометричні осі кожного перерізу і будують самі перерізи. Ізометрією кола є еліпс, який будується за координатами точок кола. В прямокутній ізометрії допускається заміна еліпса кривою, складеною з дуг кіл (див. рис. 2.72), але потрібно пам'ятати, що така заміна є наближеною і веде до появи незначних похибок у зображенні. Так, наприклад, рівні відрізки АС та ВС на зображенні будуть незначно відрізнятися за довжиною. Контурні твірні циліндричних елементів будуть дотичними до основ циліндрів. Оскільки аксонометричні зображення на креслениках призначаються тільки для наочності і, як правило, супроводжують зображення в ортогональних проекціях, то вторинні проекції і лінії невидимого контуру предметів не показують.

Предмети, які мають порожнини, отвори і т.п., показують умовно розрізаними. Бажано, щоб кожний отвір хоча б один раз був розрізаним площиною, що проходить через його вісь. Порожнини складної форми розрізають двома або більшим числом січних площин. Число розрізів і положення січних площин обирають так, щоб можна було, по можливості, максимально звільнитись від ліній невидимого контуру. Для зменшення числа зображень для складних деталей застосовують складні розрізи (східчасті або ламані), на одній проекції поєднують частину виду з частиною розрізу. Розрізи виконують за правилами ГОСТ 2.305-68.

На рис. 2.87 показано зображення технічної деталі з отворами. Всі вертикальні отвори можна показати в одному

фронтальному східчастому розрізі, якщо три січні площини провести через осі отворів. Перепади січних площин виконуються у таких місцях, щоб їх можна було не показувати на розрізі. Фронтально-проекціювальний отвір показано на профільному розрізі. Оскільки профільна проекція деталі має вертикальну вісь симетрії, то половину профільного розрізу Б-Б суміщено з половиною виду зліва. На аксонометричних зображеннях об'єктів з отворами або порожнинами роблять вирізи площинами рівня (рис. 2.87). Кожний виріз виконується двома взаємно перпендикулярними площинами, що перетинаються по осі отвору або по осі симетрії деталі. Вирізи в аксонометрії не пов'язуються з розрізами на ортогональних проекціях і виконуються для наочності. Зображення перерізаних елементів виділяють штриховкою. Кут нахилу штриховки повинен відповідати куту 45° на ортогональних проекціях, і його будують як діагональ квадрата в аксонометрії. Взаємно перпендикулярні перерізи вирізів штрихують у різні боки так, щоб при суміщенні січних площин обертанням навколо лінії їх перетину лінії штриховки збігались.

2.4.3. ПОХИЛИЙ ПЕРЕРІЗ

Похилим називається переріз, січна площина якого не паралельна жодній з основних площин проекцій. Як правило, похилі перерізи виконуються проекціювальними площинами. На рис. 2.83 похилі переріз А-А виконано профільно-проекціювальною площиною. Задача побудови похилого перерізу полягає у визначенні його натуральної величини і звичайно розв'язується способом заміни площин проекцій. Похилий переріз може розміщуватись як у проекційному зв'язку з основною

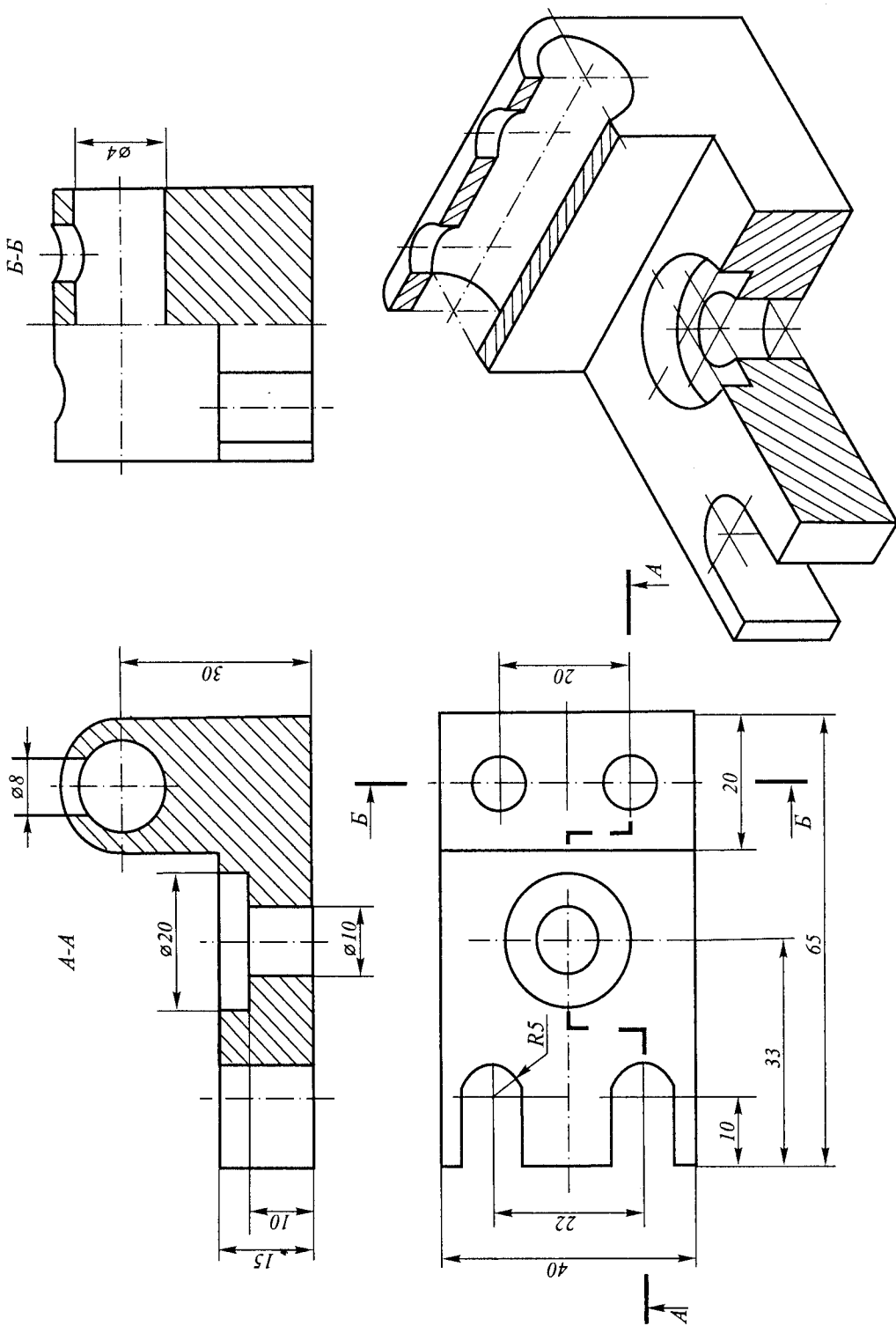


Рис. 2.87

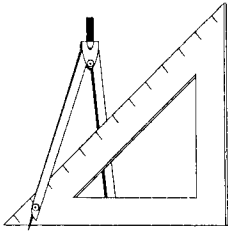
проекцією, так і без такого зв'язку. На рис. 2.83 вісь перерізу не паралельна профільному сліду січної площини А-А, а повернута у горизонтальне положення. Тому для побудови точок перерізу запроваджено місцеву координатну систему uOv . Координата u довільної точки перерізу вимірюється на профільній проекції вздовж сліду січної площини, а ко-

ордината v — на горизонтальній або на фронтальній проекції. Відрізок MN, наприклад, на похилому перерізі дорівнює відстані між горизонтальними проекціями M_1 і N_1 точок M і N. Якщо зображення повернуто відносно ліній проекційного зв'язку, то поряд з його позначенням (А-А) наводять спеціальний знак у вигляді кружечка зі стрілкою.



Запитання для самоперевірки

1. Які задачі розв'язуються в проекційному кресленні?
2. У яких випадках форма геометричної фігури не визначається двома проекціями?
3. У яких випадках при нанесенні розмірів надається додаткова інформація про форму предмета?
4. Назвіть кілька геометричних тіл, фронтальна і горизонтальна проекції яких мають форму квадратів.
5. Які геометричні фігури, крім сфери, можуть мати фронтальною і горизонтальною проекціями кола?
6. У якій послідовності будують третю проекцію складного предмета за двома заданими проекціями?
7. Як визначається ступінь наочності аксонометричного зображення предмета?
8. У яких випадках при зображенні предметів застосовуються розрізи?
9. Які площини використовуються для виконання вирізів в аксонометрії?
10. Як визначається кут нахилу ліній штриховки для вирізів в аксонометрії?



2.5. ТЕХНІЧНИЙ МАЛЮНОК

Технічним малюнком називається аксонометричне зображення предмета, яке виконується окомірно від руки. Технічне малювання розвиває просторове мислення, почуття пропорцій, окомір і сприяє кращому розумінню просторової форми предмета. Для технічного малювання використовують загострені олівці підвищеної м'якості (М та 2М) та м'яку гумку. Технічні малюнки відрізняються від художніх як за своїм змістом, так і за технікою виконання. На технічному малюнку виконуються деякі спрощення і умовності, наприклад, виконуються вирізи, спрощено показуються такі елементи машинобудівних виробів, як різь, зубчасті колеса та інші. Всі елементи технічного малюнка будуються за геометричними закономірностями.

2.5.1. МАЛЮВАННЯ ЛІНІЙ ТА ПЛОСКИХ ФІГУР

Лінії у технічному малюнку проводять за кілька разів, поступово удосконалюючи її форму. Горизонтальні, вертикальні і похилі прямі проводять у напрямках, як показано на рис. 2.88. Перед проведенням кривої лінії спочатку намічають кілька її точок. Слід навчитись "на око" поділяти відрізки і кути навпіл і на кілька рівних частин. Кути 7° , 30° , 41° , 45° , 60° для аксонометричних осей будують як гіпотенузи прямокутних трикутників, використовуючи наближені значення тангенсів цих кутів (рис. 2.89).



Рис. 2.88

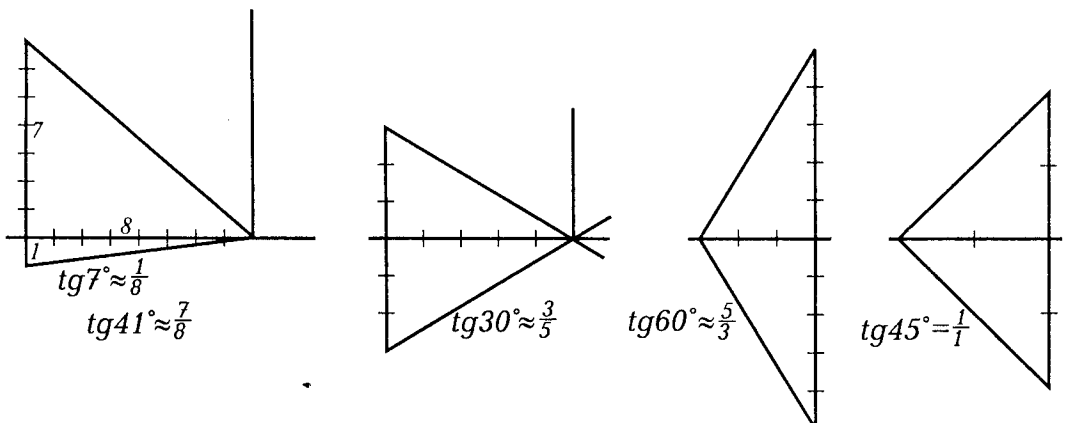
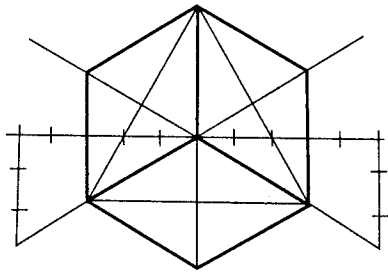
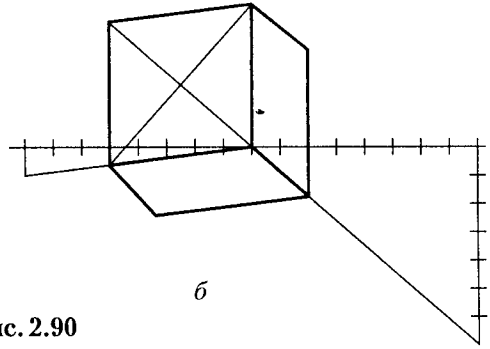


Рис. 2.89



a



б

Рис. 2.90

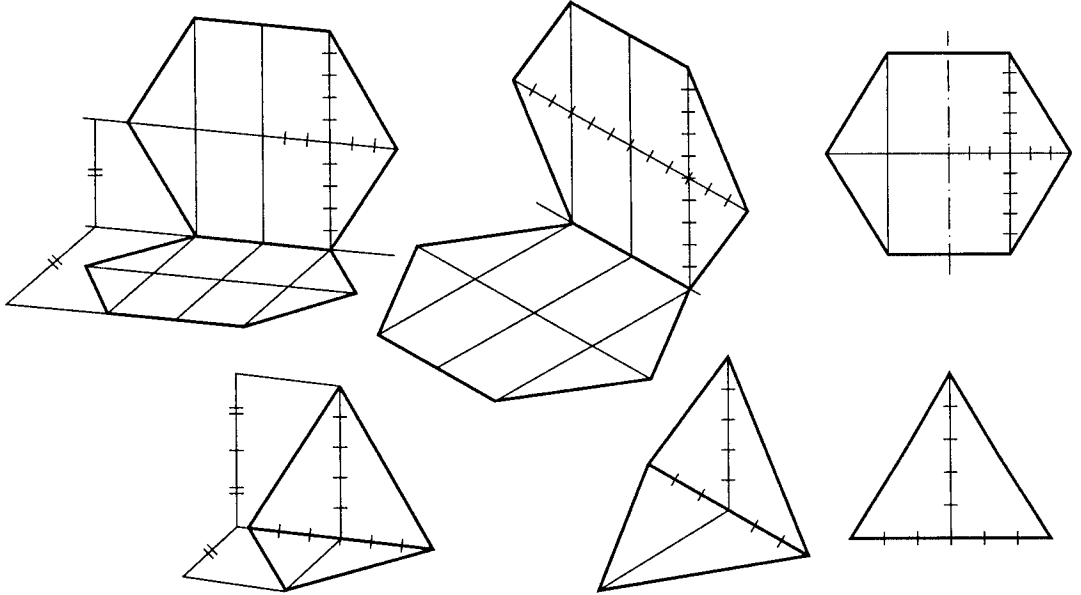


Рис. 2.91

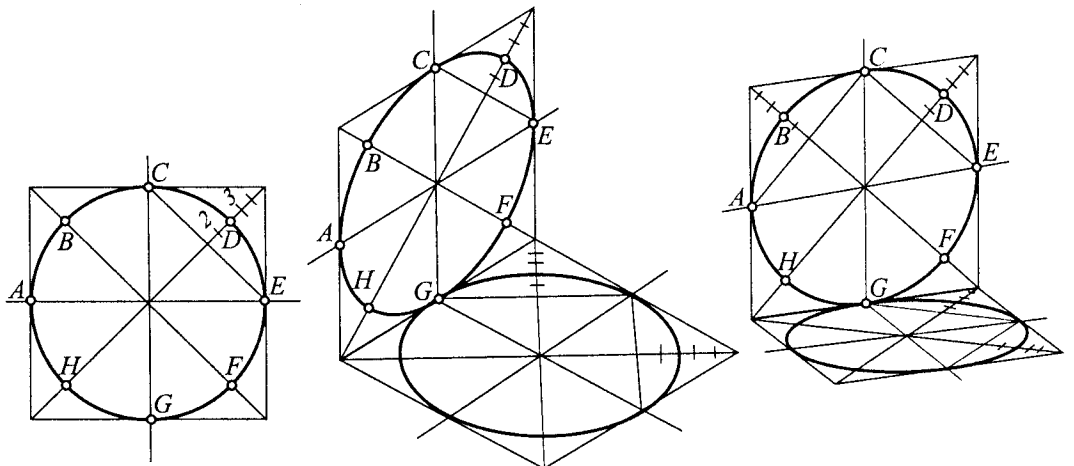


Рис. 2.92

Плоскі фігури (багатокутники, кола) на технічних виробках найчастіше зустрічаються у площинах рівня і орієнтуються так, щоб осі симетрії фігури були паралельними координатним осям. Аксонометричні зображення плоских фігур будують за наближеними співвідношеннями координат їх точок.

При малюванні квадрата в аксонометрії потрібно слідкувати за паралельністю його сторін. Правильність побудови квадрата перевіряється положенням його діагоналей (рис. 2.90). Ізометричним зображенням квадрата, сторони якого паралельні аксонометричним осям, є ромб, який меншою діагоналлю поділяється на два рівносторонніх трикутники (рис. 2.90а). У прямокутній диметрії менша діагональ фронтального квадрата паралельна осі Oy (рис. 2.90б).

При малюванні правильного шестикутника або трикутника (рис. 2.91) використовуються побудови кутів, які було показано на рис. 2.89. Прямокутною аксонометрією кола у площині рівня є еліпс (рис. 2.92), який малюють за восьми точками. Чотири точки (А, С, Е, G) є точками дотику кола до сторін описаного квадрата. Ще чотири точки (В, D, F, H) визначаються на чвертях діагоналей квадрата,

які наближено поділяються вписаним колом у відношенні 2:3. Слід пам'ятати, що горизонтальне коло у прямокутній аксонометрії зображається еліпсом з горизонтальною і вертикальною осями симетрії.

2.5.2. МАЛЮВАННЯ ГЕОМЕТРИЧНИХ ТІЛ І ТЕХНІЧНИХ ДЕТАЛЕЙ

Геометричні тіла і технічні деталі малюють з натури або за ортогональними проєкціями. На першому етапі досліджують об'єкт малювання:

- ◆ визначають положення об'єкта на малюнку;
- ◆ встановлюють наближене співвідношення розмірів об'єкта і його частин;
- ◆ визначають побудову об'єкта, уявно розчленовуючи його на прості складові геометричні форми;
- ◆ за наявності внутрішніх порожнин або отворів встановлюють форму і положення вирізів;
- ◆ залежно від форми об'єкта і його складових частин обирають тип аксонометричної проєкції.

На другому етапі розв'язують задачу компоновки (розміщення) зображення на форматі. Компоновка зображення є елементом більш широкого поняття "композиції".

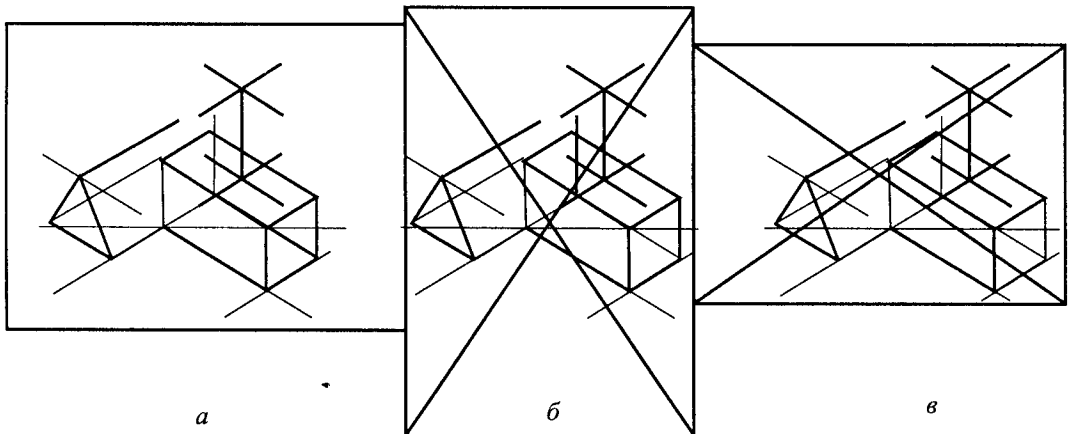


Рис. 2.93

Під композицією розуміють співвідношення та взаємне розташування частин цілого. В художньому малюванні композиція — це упорядкований розподіл елементів зображення на обмеженій площині, приведення окремих компонентів у взаємозв'язок, встановлення між ними різних відношень — психологічних, пластичних, кольорових. В технічному малюванні вимоги до композиції суттєво спрощуються і зводяться до зорового рівномірного розміщення зображень на форматі. Задача компоновки одного зображення ще простіша і полягає у встановленні співвідношень габаритних розмірів зображення з шириною полів на форматі. Ширина полів призначається в межах $1/4$ - $1/8$ ширини або висоти зображення. Для несиметричних об'єктів "на око" визначається центр тяжіння зображення, який відповідає центру формату. Зменшення нижнього поля відносно верхнього створює враження усталеності зображення. Існує два способи компонування зображення на форматі. Перший полягає у тому, що об'єкт уявно вписують в просту геометричну фігуру (куб, паралелепіпед, конус, циліндр), яку і компонують на форматі. При взаємному розміщенні двох геометричних фігур завжди легше компонувати фігуру простої геометричної форми відносно фігури більш складної. Тому прямокутник формату простіше підібрати до зображення, ніж навпаки. Ця обставина використовується для компоновки зображення другим способом. На окремому аркуші зменшено, але з дотриманням пропорційних співвідношень об'єкта, виконується схематичний малюнок, навколо якого підбирають прямокутну рамку (рис. 2.93), після чого основні композиційні співвідношення, збільшуючи, переносять на формат. З наданих на рис. 2.93 трьох варіантів компоновки зображення

найбільш вдалим є варіант "а"; у варіанті "б" зображення надто затиснуте з боків і орієнтація формату не відповідає орієнтації зображення. У варіанті "в" зображення затиснуто по вертикалі і справа.

Третій етап — побудова дротяного малюнка. Дротяним називається зображення предметів, неначе виконаних з дроту. На початку малювання дуже важливо правильно побудувати аксонометричні осі, для чого використовуються прийоми, показані на рис. 2.89. Малюнок виконується у послідовності від загального і основного до окремого і другорядного. Основні форми предмета уявляють вписаними у прості геометричні фігури (призми, піраміди, циліндри, конуси і т.п.), після чого від цих фігур відокремлюють або нарощують до них окремі дрібні елементи. При технічному малюванні неприпустимим є спотворення форми, і тому положення всіх точок і ліній визначається за допомогою геометричних побудов від руки, для чого малюнок спочатку виконується "прозорим". На рис. 2.94 наведено дротяний малюнок композиції геометричних тіл.

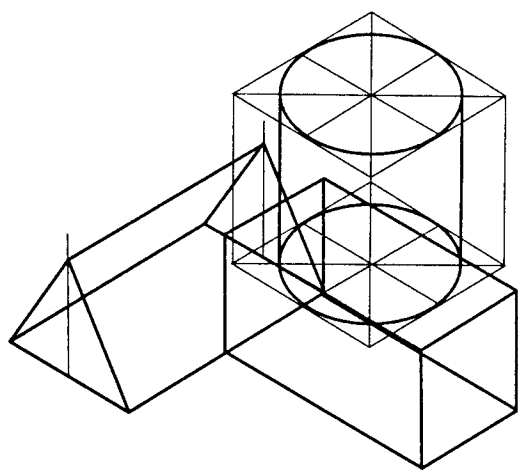


Рис. 2.94

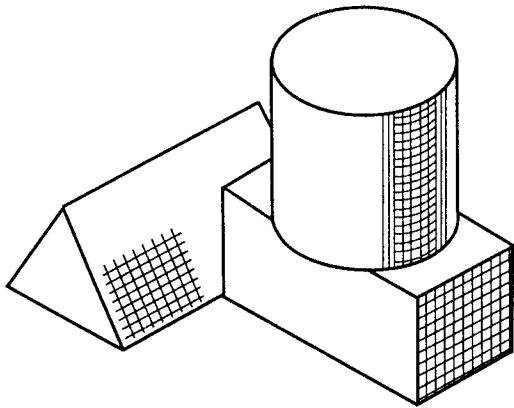


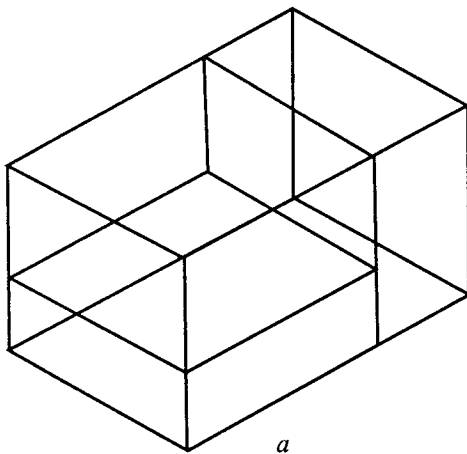
Рис. 2.96

На четвертому етапі наносять світлотінь на поверхнях предмета, виділяючи її шрафіруванням, і остаточно оформлюють малюнок.

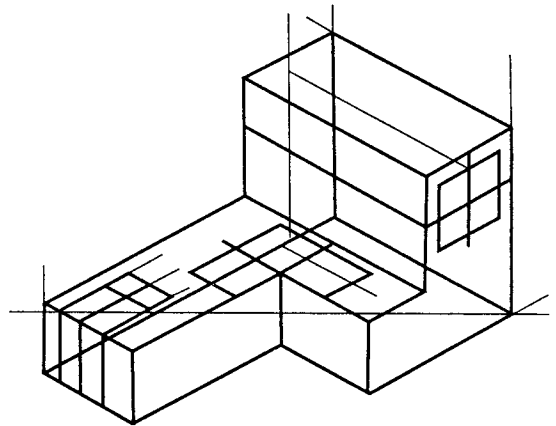
На рис. 2.95 показано послідовність виконання технічного малюнка машинобудівної деталі.

2.5.3. СВІТЛОТІНЬ НА ТЕХНІЧНОМУ МАЛЮНКУ

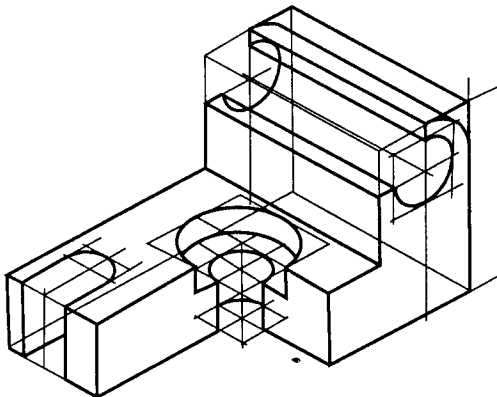
Світлотінню називається розподіл світла на поверхнях предмета. Освітлення буває розсіяним і спрямованим. В обох випадках джерело освітлення прийнято розміщувати зверху зліва ззаду від того, хто малює. Світлотінь складається з кількох елементів: падаюча тінь, власна тінь,



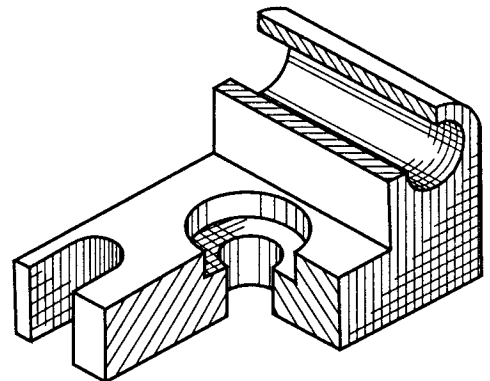
а



б



в



г

Рис. 2.95

рефлекс, півтінь, світло і відблиск. Падаючою називається тінь, яка утворюється від одних елементів предмета на інших елементах або предметах. Власна тінь — тінь, що знаходиться на неосвітлених поверхнях, які звернуті у бік, протилежний напрямку світлових променів. Півтінь утворюється на границях переходу від світла до тіні. Рефлексом називається відбите світло у зонах власної тіні. Відблиск — найсвітліша пляма освітленої поверхні.

Світлотінь, що утворюється при розсіяному освітленні, наносять на поверхнях без геометричних побудов за допомогою шрафірування, наближено визначаючи зони елементів світлотіні. На рис. 2.95г показано технічний малюнок деталі, а на рис. 2.96 — композицію геометричних тіл з нанесеною світлотіню при розсіяному освітленні.

При спрямованому освітленні тіні будують за алгоритмами розв'язання позиційних задач нарисної геометрії. Для побудови тіней задають напрям S світлових променів аксонометричною (S') і вторинною (S_1') проєкціями (рис. 2.97). Площина, якій належать світлові промені, називається світловою. Горизонтально-

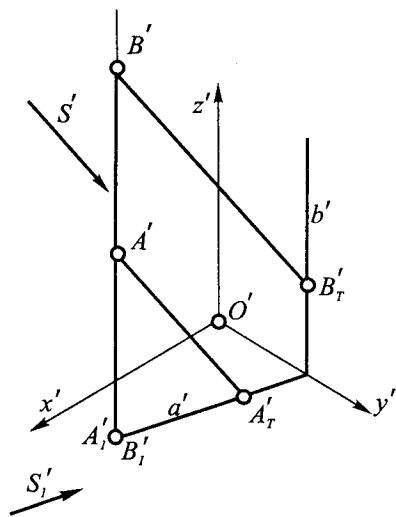


Рис. 2.97

проеціювальна світлова площина визначається аксонометричною і вторинною проєкціями світлового променя. На рис. 2.97 світловою є площина AA_1A_r . Лінія перерізу будь-якої поверхні світловою площиною називається слідом світлової площини. На рис. 2.97 слід світлової площини складається з двох ліній — a та b , де a — лінія перетину світлової площини з площиною xOy , а b — з yOz . Падаюча тінь A_r від точки A визначається як точка перетину світлового променя, що проходить через точку A , зі слідом світлової площини. Тінь B_r від точки B падає на площину yOz . На рис. 2.98 показано побудову падаючої тіні від точки C на площині PQR загального положення. Спочатку визначається слід DE вертикальної світлової площини на площині PQR , а тоді на ньому будується падаюча тінь C_r від точки C .

На граничних поверхнях границі власної тіні збігаються з ребрами багатогранника. Дві грані при такому ребрі повинні бути з одного боку від світлової площини, що проходить через ребро (рис. 2.99). На циліндрі границя власної тіні визначається як лінія дотику світлової площини до поверхні. На рис. 2.100 світлову площину

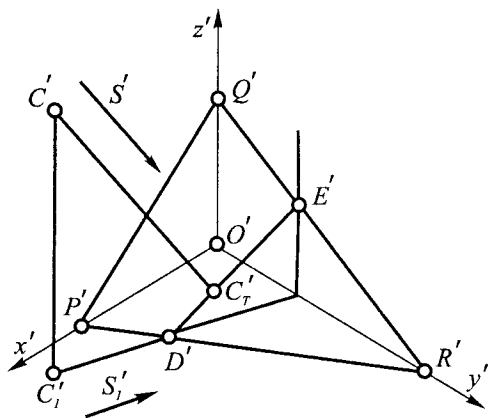


Рис. 2.98

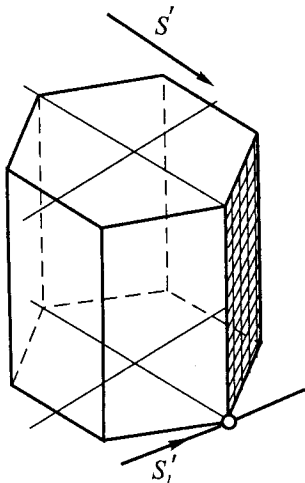


Рис. 2.99

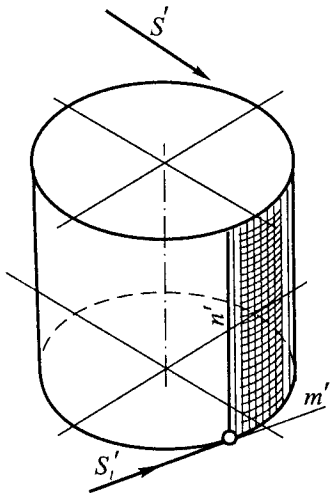


Рис. 2.100

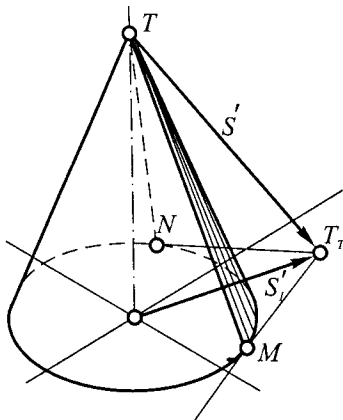


Рис. 2.101

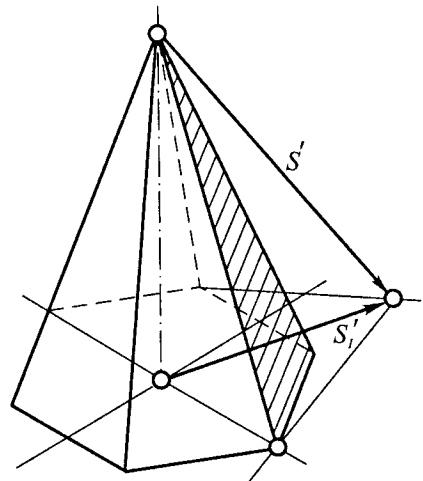


Рис. 2.102

визначено її слідом m на площині основи циліндра і твірною n циліндра. Твірна n і є границею власної тіні.

Для визначення границі власної тіні на конусі (рис. 2.101) будують падаючу тінь T_t від його вершини T на площину основи і з точки T_t проводять дотичні до основи. Точки M і N дотику разом з вершиною T визначають твірні TM і TN конуса, які є границею власної тіні. Аналогічно визначається границя власної тіні на піраміді (рис. 2.102).

Контур падаючої тіні будується як тінь від контура власної тіні. При побудові падаючих тіней від прямих враховують такі властивості:

- падаюча тінь від прямої є слідом світлової площини, що проходить через пряму;
- падаюча тінь від вертикальної прямої на горизонтальній площині паралельна вторинній проекції світлового променя;
- падаюча тінь від відрізка на паралельній йому площині паралельна самому відріжку і дорівнює йому за довжиною.

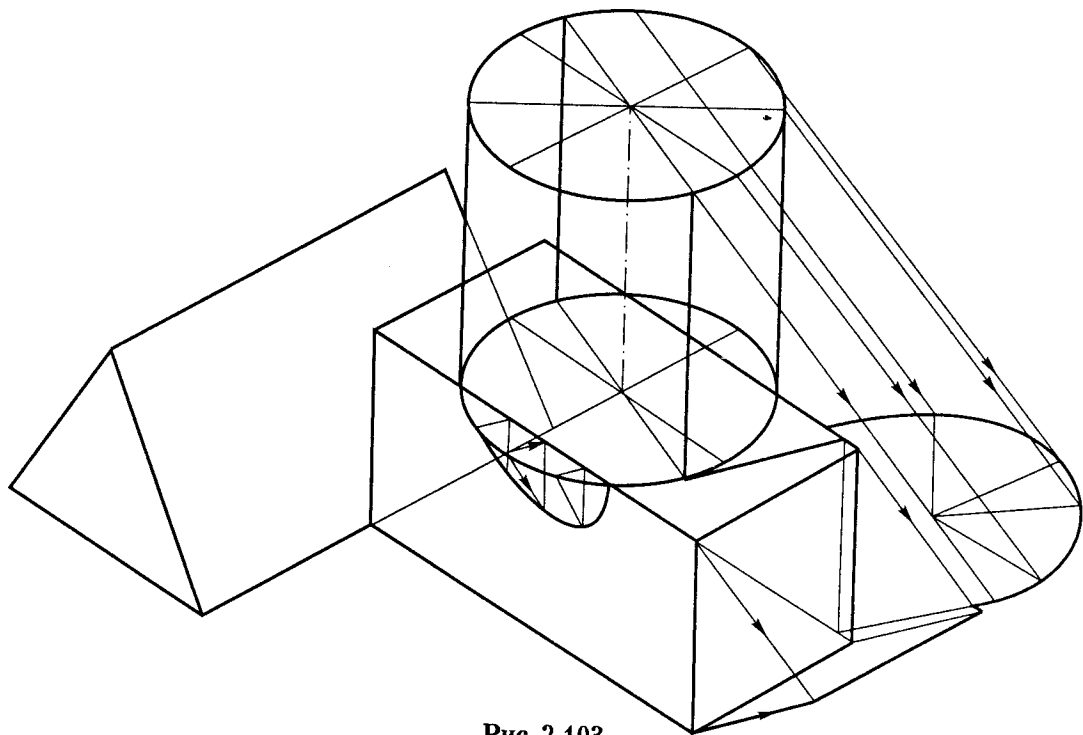


Рис. 2.103

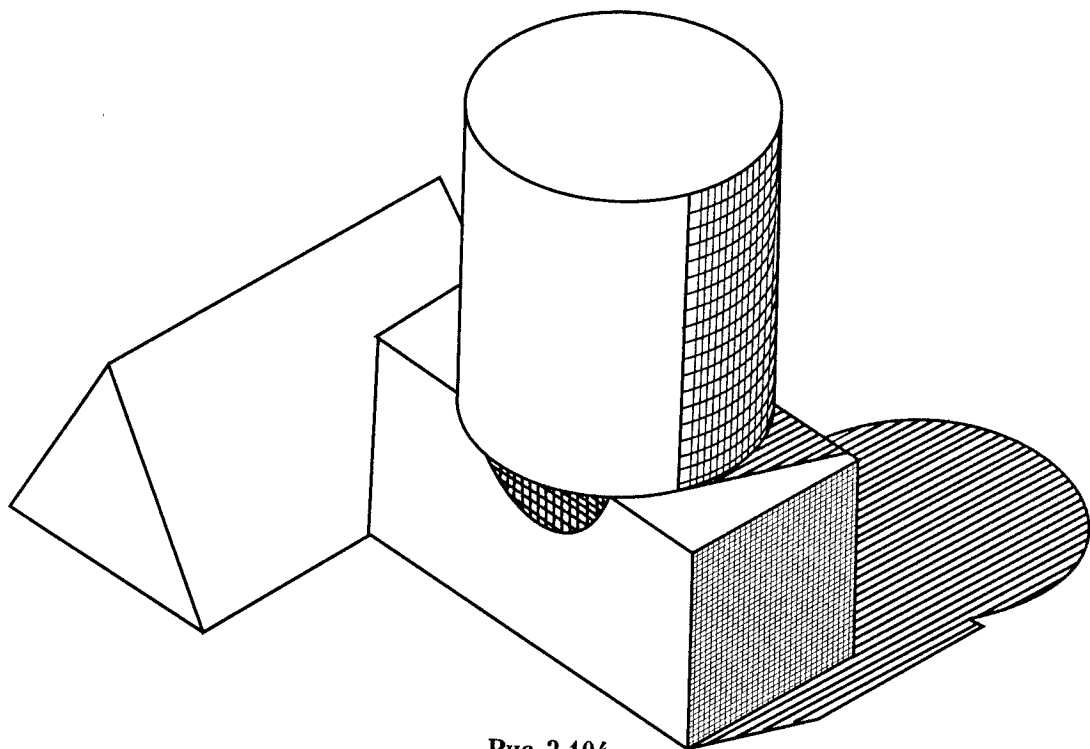


Рис. 2.104

На рис. 2.103 показано побудову тіней при спрямованому освітленні на малюнку композиції геометричних тіл.

2.5.4. ШТРИХУВАННЯ І ШРАФІРУВАННЯ

Перерізані елементи у вирізах на малюнку перекриваються штрихуванням, а світлотінь виділяють шрафіруванням. Штрихування на малюнку виконується так само, як і на креслениках, але від руки. Потрібно пам'ятати, що нахил ліній штрихування в аксонометрії будується як діагональ відповідного квадрата.

Шрафіруванням називається штрихування сіткою. Напрямок штрихів шрафірування обирається так, щоб шрафірування підкреслювало форму предмета або поверхні. На циліндрах і конусах обертання лінії шрафірування проводять вздовж твірних і колових перерізів (рис. 2.100, 2.104), на площинах загального положення — вздовж горизонталей і ліній найбільшого

ухилу, на площинах рівня — паралельно відповідним аксонометричним осям. Лінії шрафірування можуть бути довгими і короткими, прямими і кривими. Щільність шрафірування на поверхні, як правило, неоднакова. Зміна інтенсивності шрафірування досягається за рахунок багаторазового нанесення штрихів.

При нанесенні на малюнках світлотіні шрафіруванням дотримуються таких основних правил:

- падаюча тінь повинна бути темнішою за власну, оскільки власна тінь частково ослаблюється відбитим світлом;

- за правилами "повітряної перспективи" контрасти між світлом і тінню на передньому плані більші, ніж на задньому.

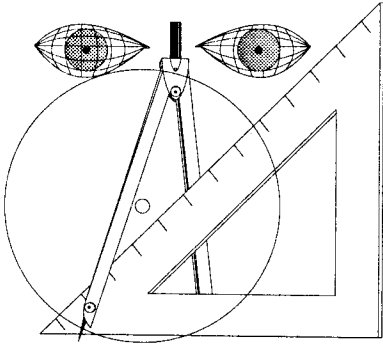
Тому тіні в міру віддалення поступово ослаблюються, а освітлені поверхні — навпаки, на задньому плані трохи перекриваються шрафіруванням.

На рис. 2.104 шрафіруванням показано світлотінь на малюнку геометричних тіл при спрямованому освітленні.



Запитання та вправи для самоперевірки

1. У чому полягає різниця між технічним і художнім малюнком?
2. Згадайте наближені способи побудови кутів нахилу аксонометричних осей.
3. Поділіть "на око" відрізок прямої завдовжки 100-120 мм на $n = 3; 4; 5; 6; 7; 8$; рівних частин. Перевірте точність поділу за допомогою лінійки.
4. Згадайте послідовність виконання технічного малюнка.
5. Які прийоми застосовуються для компоновки зображення на форматі?
6. Намалюйте від руки прямокутний паралелепіпед із співвідношенням ребер 3:4:6 у прямокутній ізометрії. Перевірте правильність побудов за допомогою креслярських інструментів.
7. Який малюнок називається дротяним?
8. Згадайте елементи світлотіні на технічному малюнку у послідовності від найтемнішого до найсвітлішого.
9. У яких напрямках проводять штрихи шрафірування на площинах і поверхнях?



РОЗДІЛ 3.

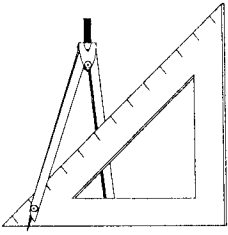
МАШИНОБУДІВНЕ КРЕСЛЕННЯ

У РЕЗУЛЬТАТІ ВИВЧЕННЯ ТРЕТЬОГО РОЗДІЛУ ВИ ПОВИННІ ЗНАТИ:

1. Основні положення послідовності розробки конструкторської документації.
2. Вимоги до робочого кресленника деталі.
3. Правила оформлення текстової частини конструкторської документації.
4. Правила нанесення розмірів на кресленниках за вимогами державних стандартів.
5. Умовності та спрощення, які допускаються на машинобудівних кресленниках державними стандартами.
6. Правила позначення шорсткості поверхонь.
7. Правила позначення матеріалу деталі за вимогами стандартів.
8. Правила зображення та позначення різи за вимогами державних стандартів.
9. Правила зображення та позначення зварних швів за вимогами стандартів.
10. Правила зображення зубчастих коліс на робочих кресленниках.
11. Правила зображення рознімних з'єднань (нарізевих, шпонкових, шліцьових).
12. Правила виконання креслень нерознімних з'єднань (зварних, заклепкових, отриманих за допомогою пайки та склеювання, армованих).
13. Правила виконання робочих креслеників типових деталей машинобудування.
14. Правила виконання креслеників зубчастих передач.
15. Правила виконання складальних креслеників і креслеників загального виду.

НА ОСНОВІ НАБУТИХ ЗНАНЬ ВИ ПОВИННІ ВМІТИ:

1. Виконувати ескізи та робочі кресленики деталей.
2. Виконувати кресленики рознімних та нерознімних з'єднань (нарізевих, зварних та інших).
3. Виділяти зі складального кресленника та зображати окремі нестандартні деталі.
4. Читати та виконувати кресленики загального виду вузла.



3.1. ОСНОВНІ ПОЛОЖЕННЯ

3.1.1. ВИДИ ВИРОБІВ

Предмет або набір предметів, які виготовляються на виробництві, називаються **виробами**. Вироби поділяють на вироби основного виробництва та вироби допоміжного виробництва.

До виробів основного виробництва належать такі, що входять до номенклатури продукції виробництва та призначені до реалізації. До виробів допоміжного виробництва належать такі, що призначені для власних потреб виробництва. Наприклад, якщо виробництво випускає двигуни, інструменти та кріпильні деталі для реалізації, то такі деталі відносять до основних, якщо інструменти та кріпильні деталі призначені для власних потреб виробництва, то їх відносять до виробів допоміжного виробництва.

Згідно з ДСТУ 3321:2003, розрізняють такі види виробів: деталь, складання одиниця, комплекс, комплект.

Деталь — це виріб, виготовлений з однорідного матеріалу без застосування складальних операцій. Частина деталі, що має визначене конструктивне або технологічне призначення, називається елементом деталі.

Складання одиниця — це виріб, складові частини якого з'єднані на підприємстві-

виробнику за допомогою складальних операцій, таких як зварювання, паяння, згвинчування, склеювання, склепування тощо.

Комплекс — це два вироби або більше, не з'єднані на підприємстві-виробнику за допомогою складальних операцій, але призначені для виконання взаємозв'язаних експлуатаційних функцій, наприклад: автоматична лінія, бурова установка, бульдозер тощо.

Комплект — це два вироби або більше, не з'єднані на підприємстві-виробнику за допомогою складальних операцій та такі, що мають загальне експлуатаційне призначення допоміжного характеру, наприклад: комплект запасних частин, комплект вимірювального інструменту тощо.

3.1.2. СТАНДАРТИЗАЦІЯ В ОФОРМЛЕННІ КОНСТРУКТОРСЬКОЇ ДОКУМЕНТАЦІЇ

Створення будь-яких виробів у промисловості починається з розробки конструкторської документації. Рівень її виконання значною мірою впливає на скорочення строків створення та впровадження у виробництво виробів, зниження

трудомісткості їх виготовлення, підвищення надійності та якості. Одним із факторів, які суттєво впливають на розв'язання цих завдань, є стандартизація.

Усі конструкторські документи оформляють відповідно до вимог чинних стандартів, що забезпечує єдину технічну мову і термінологію, взаємообмін конструкторською документацією між підприємствами без її переоформлення, використання конструкторської документації в системах автоматизованого проектування.

На території України чинні такі нормативні документи:

1) міждержавні стандарти, настановчі документи, рекомендації;

2) державні стандарти України;

3) республіканські стандарти колишньої УРСР, затверджені Держпланом колишньої УРСР до 1 серпня 1991 р.;

4) настановчі документи та рекомендації Держстандарту України;

5) державні класифікатори;

6) галузеві стандарти (ОСТ) та технічні умови (ТУ) колишнього СРСР, затверджені до 1 січня 1992 року і термін чинності яких не закінчився, якщо їх вимоги не суперечать чинному законодавству України;

7) галузеві стандарти України (ОСТ колишнього СРСР, утримувачами оригіналів яких є організації України, ГСТУ, зареєстровані в ДП «УкрНДНЦ»);

8) технічні умови, зареєстровані територіальними органами Держспоживстандарту України.

Нормативні документи позначаються індексами:

1) ДСТУ — державні стандарти, затверджені Держстандартом України;

2) ДСТУ ISO — державні стандарти, через які запроваджено стандарти Міжнародної організації зі стандартизації

(ISO). Номер стандарту відповідає номеру міжнародного стандарту. За таким же принципом позначаються державні стандарти з прямого впровадження публікацій Міжнародної електротехнічної комісії (IEC) або стандартів, прийнятих спільно цими організаціями, наприклад ISO / IBC, де IBC — індекс міжнародної організації зі стандартизації в галузі електротехніки, радіоелектроніки і зв'язку. Якщо позначення державного стандарту містить ГОСТ чи ГОСТ ...ISO, то такий стандарт прийнятий Міждержавною Радою як міждержавний і використовується державами — учасниками Угоди, що приєдналися до цього стандарту, як державний стандарт цих держав;

3) РСТ УРСР — республіканські стандарти колишнього СРСР;

4) ДК — державні класифікатори;

5) ГСТУ — галузеві стандарти України.

Під час розробки конструкторської документації використовується ДСТУ 3321:2003 і тимчасово діючі стандарти класу 2 раніше діючої ЄСКД, що складають комплекс стандартів — СКД. СКД — це комплекс державних стандартів, який встановлює взаємопов'язані правила та положення щодо порядку розроблення, оформлення й обігу конструкторської документації.

3.1.3. ВИДИ КОНСТРУКТОРСЬКОЇ ДОКУМЕНТАЦІЇ

До конструкторських документів, згідно з ДСТУ 3321:2003, належать графічні та текстові документи, що визначають склад та будову виробу і мають необхідні відомості для його розробки або виготовлення, контролю, експлуатації та ремонту.

При визначенні комплектності конструкторських документів розрізняють:

основний конструкторський документ; основний комплект конструкторських документів; повний комплект конструкторських документів.

Конструкторські документи можуть бути виконані в паперовій та (або) електронній формі.

Основними конструкторськими документами вважають:

- 1) для деталей — кресленик деталі;
- 2) для складаних одиниць, комплексів і комплектів — специфікацію.

Основний комплект конструкторських виробів об'єднує всі конструкторські документи, які мають відношення до всього виробу в цілому, такі як кресленик складаний, схема електрична принципова, технічні умови, експлуатаційні документи.

Повний комплект конструкторських документів виробу складається з основного комплекту конструкторських документів цього виробу та сукупності основних комплектів конструкторських документів на всі складові частини виробу.

Конструкторські документи включають такі одиниці:

- кресленик загального виду, що визначає конструкцію виробу, взаємодію його складових частин та принцип роботи;

- пояснювальна записка, що дає опис побудови та принципу дії виробу, обґрунтування прийнятих при його розробці технічних та техніко-економічних розв'язків;

- кресленик деталі, що містить зображення деталі та необхідні дані про її виготовлення і контроль;

- теоретичний кресленик, що визначає геометричну форму (обриси) виробу і координати розташування складових частин;

- складальний кресленик, що містить зображення складаної одиниці та інші дані, згідно з якими її складають і контролюють;

- габаритний кресленик, що містить спрощене зображення виробу з габаритними, установчими та приєднаними розмірами;

- монтажний кресленик, що містить спрощене зображення виробу та необхідні дані для монтажу його на місці експлуатації;

- схема дає умовне зображення складових частин виробу та зв'язок між ними;

- специфікація — документ, у якому зазначають склад виробу та розробленої на нього конструкторської документації;

- технічні умови містять вимоги до виробу, його виготовлення, контролювання, приймання і постачання, які недоцільно зазначати в інших конструкторських документах на цей виріб.

Залежно від стадії розробки конструкторські документи поділяють на проектні та робочі.

3.1.4. ПРОЕКТНА КОНСТРУКТОРСЬКА ДОКУМЕНТАЦІЯ

Номенклатура проектних конструкторських документів визначається технічним завданням на їх розробку (ДСТУ 3321:2003).

Проектна конструкторська документація складається з технічної пропозиції, ескізного проекту, технічного проекту.

Технічна пропозиція (ГОСТ 2.118-73) включає:

- 1) кресленики загальних видів з варіантами можливих рішень;

- 2) відомість (розпис) технічної пропозиції;

- 3) пояснювальну записку.

Ці документи містять техніко-економічне обґрунтування необхідності розробки виробу, порівняльну оцінку різних варіантів. Кожному документу присвоюється шифр з літерою "П".

Ескізний проект (ГОСТ 2.119-73) містить:

1) кресленики загальних видів, що містять зображення виробу (види, розрізи, перерізи), текстову частину і написи, необхідні для розуміння конструктивної побудови виробу та принципу його дії. Позначення складових частин виробу виконують на полочках ліній-виносок або в таблиці на тому ж аркуші, де зображено виріб. Форма таблиці стандартом не встановлена.

2) відомість ескізного проекту;

3) пояснювальну записку з конструкторськими розрахунками та техніко-економічним аналізом виробу.

Шифр кожного документа має літеру Е. Такі документи містять принципові конструкторські рішення, що дають загальне уявлення про принцип роботи виробу і його побудову, порівняльну оцінку варіантів, які запропоновані, та вибір оптимального варіанта.

Технічний проект (ГОСТ 2.120-73) містить:

1) кресленики загальних видів з позначенням посадок та технічних характеристик виробу;

2) відомість (розпис) технічного проекту;

3) пояснювальну записку.

Шифр кожного документа має літеру Т. Такі документи містять остаточні технічні розв'язки, що дають повне уявлення про конструкцію виробу та його складових частин. Технічний проект є базою розробки робочої документації.

3.1.5. РОБОЧА КОНСТРУКТОРСЬКА ДОКУМЕНТАЦІЯ

До складу робочої конструкторської документації входять: кресленики деталей, складальні кресленики, специфікації, габаритний та монтажний кресленик, інші

документи, пов'язані з виготовленням, монтажем, експлуатацією та обслуговуванням виробів (ГОСТ 2.102-68).

Робоча документація, як правило, розробляється у такій послідовності:

1) розробка кресленика дослідного зразка;

2) корекція креслеників дослідного зразка за результатами заводських випробувань. Документам присвоюється літера "О";

3) виготовлення та випробування установчої серії. За результатами випробувань здійснюється корекція конструкторської документації. Документам присвоюється літера "А";

4) виготовлення та випробування головної серії. За результатами випробувань проводиться корекція конструкторської документації. Документам присвоюється літера "Б". Конструкторські документи з літерою "Б" містять усі дані для виготовлення та контролю виробу.

ШИФРИ КОНСТРУКТОРСЬКИХ ДОКУМЕНТІВ

1. Кресленик загального виду — ВО.

2. Складальний кресленик — СБ.

3. Монтажний кресленик — МЧ.

4. Пояснювальна записка — ПЗ.

Робочі кресленики деталі та специфікація шифрів не мають.

У практиці використання та збереження конструкторських документів розрізняють:

- оригінали — конструкторські документи, виконані на будь-якому носії та призначені для виготовлення з них вихідних документів;

- вихідні документи — допускають багаторазове зняття з них копій, мають справжні підписи посадових осіб;

- дублікати — вихідні документи для зняття з них копій;

● копії — документи, ідентичні з вихідним документом чи дублікатом, призначені для безпосереднього практичного використання в умовах проектування, виготовлення, монтажу та експлуатації.

ПОЗНАЧЕННЯ КРЕСЛЕНЬ

ГОСТ 2.201-80 встановлює таку структуру позначення виробу (рис. 3.1).

Перші чотири знаки загальної структури позначення кресленика визначають індекс організації-розробника. Цей індекс може складатись з літер або ж з літер і цифр.

Наступні шість знаків відповідають класифікаційній характеристиці виробу, що визначають за класифікатором. Перші два знаки цієї характеристики вказують клас виробу певної галузі техніки за предметно-галузевим принципом. Третій знак визначає підклас, наступні — групу, підгрупу і вид виробу. Підкласи прийнято

позначати таким чином: цифрою "0" позначають документацію, цифрою "1" — комплекси, "2, 3, 4, 5, 6" — складанні одиниці і комплекти, цифрами "7, 8, 9" — деталі.

Позначення кожного конкретного виробу визначається трьома останніми знаками, які вказують порядковий реєстраційний номер виробу. Цей номер проставляється підприємством-виготовлювачем.

Для конструкторських документів (крім креслеників деталей і специфікацій) додатково проставляють шифр документа, наприклад: "СБ" — складальний кресленик, "ЕЗ" — схема електрична принципова та ін.

Для навчальних креслеників прийнято індекс організації-розробника замінити номером академічної групи без знака "-", класифікаційну характеристику — шифром дисциплін, номером варіанта, теми та ін., порядковий реєстраційний номер — порядковим номером роботи по темі.

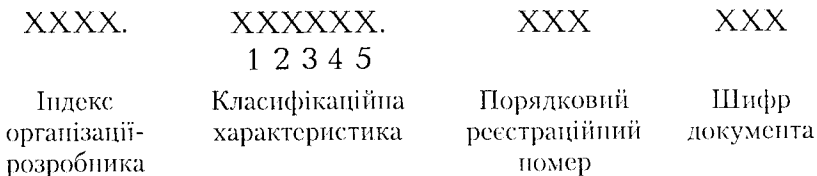
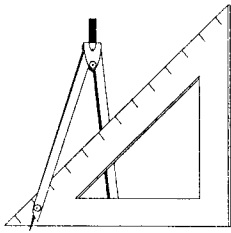


Рис. 3.1



Запитання для самоперевірки

1. Які вироби називають деталями? Складаними одиницями? Комплексами? Комплектами? Навести приклади.
2. Із чого складається проектна конструкторська документація?
3. Яка послідовність розробки конструкторської документації?
4. Чим відрізняється кресленик загального виду від складального?
5. Чим відрізняється оригінал від вихідного документа?
6. Для чого призначені копії?
7. Що покладено в основу позначення виробів та конструкторських документів?



3.2. ОФОРМЛЕННЯ ТЕКСТОВОЇ ДОКУМЕНТАЦІЇ

Текстові документи поділяються на документи, що складаються, в основному, з суцільного тексту (технічні описи, розрахунки, пояснювальні записки тощо), та документи, що складаються з тексту, розділеного на графи (специфікації, відомості (розписи), таблиці та ін.). Усі текстові документи виконуються на форматах, встановлених стандартом СКД.

Вимоги до оформлення текстових документів, що складаються з суцільного тексту, визначаються ГОСТ 2.105-95 та ГОСТ 2.106-96. Вимоги до текстових документів, що складаються з тексту, поділеного на графи, визначаються ГОСТ 2.108-68 та ДСТУ ISO 7573:2006. Оформлення такого тексту розглянуто на прикладі специфікації. Вимоги до текстової частини креслеників визначаються ГОСТ 2.106-96.

3.2.1. ТЕКСТОВА ЧАСТИНА КРЕСЛЕНИКА

Вона складається з технічних вимог, напису на кресленику, таблиці тощо. Правила оформлення текстової частини регламентовані ГОСТ 2.106-96.

1. Всі написи на полі кресленика розміщують паралельно основному напису.

2. Написи до зображень можуть складатися не більше як із двох рядків, які розміщують над поличкою лінії-виноски і під нею.

3. Лінію-виноску, що перетинає контур зображення і не відводиться від будь-якої лінії, закінчують потовщенням у вигляді точки (рис. 3.2 а).

4. Лінію-виноску, що відводиться від лінії видимого і невидимого контурів, а

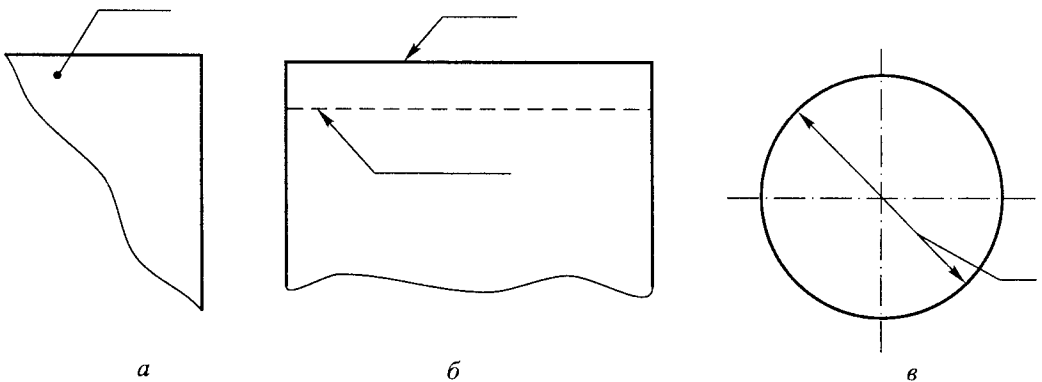


Рис. 3.2

також від ліній, що позначають поверхні, закінчують стрілкою (рис. 3.2 б).

5. На кінці лінії-виноски, яка відводиться від усіх інших ліній, не повинно бути ні стрілки, ні точки (рис. 3.2 в).

6. Лінії-виноски і їх полички виконують суцільною тонкою лінією. Вони не повинні перетинатись між собою, не бути паралельними лініям штриховки (якщо проходять по заштрихованому полю) і, якщо можливо, не перетинати розмірні лінії і зображення, до яких не належить розміщений на поличці напис. Дозволяється виконувати лінії-виноски з одним зломом.

7. Технічні вимоги на кресленнику розміщують над основним написом у вигляді колонки шириною не більше 185 мм. Дозволяється розміщувати у два і більше стовпців (для форматів А3 і більших).

8. Пункти технічних вимог повинні мати наскрізну нумерацію. Кожен пункт записують з нового рядка. Заголовок "технічні вимоги" не пишуть.

3.2.2. ПОЯСНЮВАЛЬНА ЗАПИСКА

Пояснювальна записка виконується на аркуші А4 (297x210) за формами 5 та 5а, ГОСТ 2.106-96. Ці форми передбачають рамку на відстані 5 мм від краю аркуша зверху, знизу і справа і на відстані 20 мм на підшивку — зліва. У нижній частині формат має основний напис за ДСТУ ГОСТ 2.104:2006 розмірами 185x40 для першого аркуша та 185x15 — для наступних аркушів.

Відстань від рамки до межі тексту зліва — не менше 5 мм, справа — не менше 3 мм, зверху і знизу — не менше 10 мм. Текст виконують комп'ютерним або рукописним способом — основним креслярським шрифтом з висотою букв і цифр не менше 2,5 мм за ГОСТ 2.304-81.

Текст документа поділяють на розділи й підрозділи. Номери розділів позначають арабськими цифрами без крапки. Назву розділів записують у вигляді заголовка (симетрично до тексту) великими буквами. Крапку в кінці заголовка не ставлять. Переноси слів не дозволяються.

Підрозділи повинні мати нумерацію в межах кожного розділу. Номери підрозділів складаються з номерів розділу і підрозділу, розділених крапкою. Назви підрозділів записують у вигляді заголовків (з абзацу) малими буквами (крім першої великої).

Відстань між заголовками і текстом — 15 мм. Якщо в тексті є будь-який перелік, його позначають арабськими цифрами з дужкою, наприклад: 1), 2), 3) і т.д.

Текст документа повинен бути коротким, чітким і не допускати різних тлумачень, у ньому повинні використовуватися терміни, загальноприйняті в науково-технічній літературі. Перед позначенням параметра слід давати його пояснення, наприклад, "глибина свердловини h ". Числа з одиницями фізичних величин записують цифрами, а без одиниць — словами, наприклад, "відстань 10 м", "розрахунки виконані два рази".

У тексті документа не дозволяється:

- використовувати для визначення одного й того ж поняття різні слова, близькі за змістом (синоніми);

- користування скороченими позначеннями фізичних величин, якщо вони записуються без цифр;

- використовувати скорочення слів, крім тих, що встановлені стандартами;

- використовувати в тексті математичний знак мінус (-). Замість знака треба писати слово "мінус";

- користуватись математичними знаками без цифр, такими, як \leq , \geq , $=$, \neq , ∞ ;

• використовувати індекси стандартів (ДСТУ, ГОСТ, ОСТ та ін.) без реєстраційного номера.

У формулах слід використовувати позначення, встановлені стандартами. Значення символів і коефіцієнтів, що входять до її складу, повинні бути наведені безпосередньо під формулою після слова "де" без двох крапок після нього.

Усі формули нумерують арабськими цифрами в межах розділу. Номер формули складається з номера розділу і порядкового номера формули, які розділяються крапкою. Номер вказують справа від формули в круглих дужках, наприклад,

$$\alpha = \frac{U_n}{U_1} \quad (3.2)$$

Дозволяється нумерація формул у межах всього документа. Якщо в тексті посилаються на формулу, її номер записують у дужках, наприклад, " U_n " у формулі (3.2).

Ілюстрації нумерують у межах розділу арабськими цифрами. Номер ілюстрації складається з номера розділу і порядкового номера ілюстрації, розділених крапкою, наприклад: "Рис. 3.1, рис. 3.2". Посилання на ілюстрації дають так:

"рис. 3.1" або "рис. 3.2". Посилання на раніше згадані ілюстрації дають зі скороченим словом "дивись", наприклад, "див. рис. 3.2". Дозволяється нумерація ілюстрацій у межах всього документа.

Ілюстрації можуть мати назви і пояснювальні дані. Назви розміщують під ілюстрацією після напису, пояснювальні дані — над назвою. У такому випадку номер ілюстрації розміщують нижче цих даних. При посиланні в тексті на окремі елементи деталей (отвори, пази, канавки та ін.) їх позначають великими буквами українського алфавіту.

Цифровий матеріал оформляється у вигляді таблиць. Таблиця складається з голівки, рядків, боковика та граф (рис. 3.3).

Заголовок таблиці записують малими буквами (крім першої великої) і розміщують над таблицею посередині. Таблиці нумерують у межах розділу арабськими цифрами. Номер таблиці складається з номера розділу та порядкового номера таблиці, розділених крапкою. Дозволяється нумерація таблиць у межах всього документа. Номер таблиці вказують так: "Таблиця 1.1". Цей напис розміщують над лівим верхнім кутом таблиці вище заголовка. В тексті посилання на таблицю виконується так: "... у табл. 1.1".

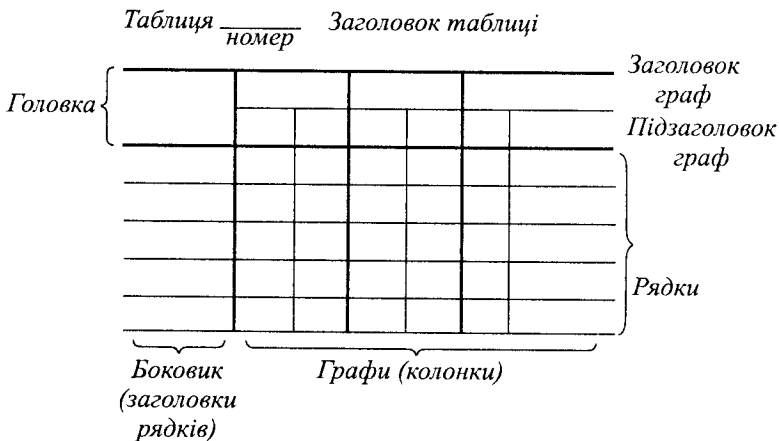


Рис. 3.3

Якщо рядки або графи таблиці виходять за формат аркуша, таблицю ділять на частини, які переносять на інші аркуші або розміщують на тому самому аркуші поряд або ж одну під одною. При переносі частини таблиці заголовків і слово "Таблиця" з порядковим її номером розміщують лише над першою частиною таблиці, над наступними частинами зліва роблять такий напис: "Продовження табл. 1". Якщо частини таблиці розміщені поряд, то в кожній частині повторюють головку; при розміщенні частин таблиці одна під одною — повторюється боковик.

При оформленні таблиць слід мати на увазі: діагональний поділ головки не допускається. Висота рядків таблиці повинна бути не меншою 8 мм. Графу "№ п/п" у таблицю не вносять. При необхідності нумерації даних порядкові номери вказують у боковику перед їх назвою. Нумерація граф дозволяється в окремому рядку головки. Знизу і збоку таблиці, як правило, обмежують лініями.

Якщо цифрові дані в графах таблиці виражені в різних одиницях, їх вказують у заголовку кожної графи. Якщо ж усі параметри в таблиці виражені в одній і тій самій одиниці (наприклад, у міліметрах), скорочене позначення розміщують над таблицею. Слово "більше", "не менше" та інші слід розміщувати поряд з назвою відповідного параметра в боковику таблиці або в заголовку графи. Для скорочення тексту заголовків і підзаголовків граф окремі поняття можна замінювати позначеннями відповідних букв, якщо вони пояснені в тексті або наведені на ілюстраціях, наприклад, D — діаметр, H — висота, L — довжина.

3.2.3. СПЕЦИФІКАЦІЯ

Згідно з ГОСТ 2.102-68, специфікація — текстовий конструкторський документ

для складаних одиниць, комплексів і комплектів. Вона визначає їх склад і необхідна для виготовлення, комплектування конструкторських документів та планування запуску об'єктів у виробництво.

Форму та порядок заповнення специфікації встановлює ГОСТ 2.106-96. Специфікація складається на окремих аркушах формату А4. Заголовний аркуш виконується за формою 1 (рис. 3.4), наступні аркуші — за формою 2 (рис. 3.5).

У загальному випадку, специфікація складається з розділів, які розміщуються в такій послідовності: "Документація", "Комплекси", "Складанні одиниці", "Деталі", "Стандартні вироби", "Інші вироби", "Матеріали", "Комплекти".

Наявність вказаних розділів у специфікації даного виробу визначається його складом. Назву кожного розділу вказують у вигляді заголовка в графі "Назва" і підкреслюють тонкою лінією. Нижче кожного заголовка слід залишати вільний рядок.

У розділі "Документація" записують конструкторські документи в послідовності, в якій вони перелічені у ГОСТ 2.102-68.

У розділах "Комплекси", "Складанні одиниці" та "Деталі" вказують назви виробів у міру збільшення цифр, які входять до класифікаційної характеристики виробу.

У назвах виробів, які складаються з кількох слів, на першому місці розміщують іменник, наприклад: "Колесо зубчасте", "Накривка передня". Для деталей, на які кресленики не виконані, вказують назву, розміри, необхідні для їх виготовлення, та матеріал, на який вказує відповідний стандарт.

У розділі "Стандартні вироби" записують назви і позначення виробів відповідно до стандарту на ці вироби в такому порядку: за міждержавними, державними та галузевими стандартами.

15			Позначення	Найменування	Кільк.	Примітка
Формат	Зона	Поз.				
6	6	8	70	63	10	22
8 min						
Форма 2						
Додаткові графи за ГОСТ 2.104-68						
Змін.	Арк.	№ докумен.	Підпис	Дата	Арк.	

Рис. 3.5

У межах кожної категорії стандартів запис виконують за групами виробів певного функціонального призначення (підшипники, кріпильні вироби, електротехнічні вироби і т.ін.); у межах кожної назви — в порядку збільшення позначень стандартів, у межах кожного стандарту — в порядку збільшення основних параметрів або розмірів виробу.

У розділі "Інші вироби" записують назви та умовні позначення виробів відповідно до документів на їх поставку, вказуючи позначення цих документів, наприклад, за технічними умовами. Запис виробів виконують за однорідними групами аналогічно запису стандартних виробів.

У розділі "Матеріали" вказують позначення матеріалів, встановлені в стандартах або в технічних умовах на ці матеріали.

Матеріали записують у такій послідовності: метали чорні, метали магнітоелектричні та феромагнітні; метали кольорові, благородні й рідкоземельні; кабелі, дроти та шнури; пластмаси та прес-матеріали; паперові і текстильні матеріали; гумові та шкіряні матеріали; керамічні й скляні матеріали; інші матеріали. В межах кожної групи матеріали записують в алфавітному порядку назв, а в межах кожної назви — в порядку збільшення розмірів або інших технічних параметрів.

У розділ "Матеріали" не записують матеріали, необхідну кількість яких не може визначити за розмірами елементів виробу конструктор і у зв'язку з цим визначає технолог. До цих матеріалів належать лаки, фарби, клеї, мастила, припої, електроди. Вказівки щодо їх використання дають у технічних вимогах на полі кресленника.

У розділ "Комплекти" вносять розпис (відомість) експлуатаційних документів, відомість документів для ремонту,

використані, згідно з конструкторськими документами, комплекти та упаковку.

Програмні вироби й програми (комплекси та компоненти) записують у кінці розділу "Комплекти" в порядку збільшення їх позначень. У графі "Назва" під заголовком "Програмні вироби" слід записати: для комплексу — повну назву програмного виробу, для компонента — повну назву програми, назву й вид документа.

Для запису виробів і матеріалів, що відрізняються розмірами й іншими даними і використовуються за одним і тим самим документом, загальну частину назви цих виробів або матеріалів, з позначенням вказаного документа, дозволяється записувати на кожному аркуші специфікації один раз у вигляді загальної назви (заголовка). Під загальною назвою проставляють для кожного із вказаних виробів їх параметри та розміри, за винятком варіантів, коли параметри або розміри виробу позначають лише одним числом або літерою. Наприклад:

Стандартні вироби

Болти ГОСТ 7805-70

M12 x 60.58

M16 x 20.58

M16 x 40.58

Гвинти ГОСТ 1476-64

M4 x 10.34

M6 x 10.34

Шайби ГОСТ 18123-82

Шайба 3

Шайба 4 і т. ін.

Після кожного розділу специфікації необхідно залишати кілька вільних рядків для додаткових записів (залежно від стадії розробки, обсягу записів і т. ін.). Дозволяється резервувати й номери позицій, які проставляють у специфікації при заповненні резервних рядків. Графи специфікації заповнюють у такій послідовності:

1. У графі "Формат" вказують форми документів, позначення яких записують у графі "Позначення". Для деталей, на які не виконані кресленики, у графі вказують БЧ (без кресленника). У розділах "Стандартні вироби", "Інші вироби" та "Матеріали" графу не заповнюють.

2. У графі "Зона" вказують позначення зони, в якій знаходиться номер позиції тієї складової частини виробу, що записується (при розподілі поля кресленника на зони відповідно до ДСТУ ГОСТ 2.104:2006).

3. У графі "Позиція" вказують порядкові номери складових частин, які безпосередньо входять до складу виробу, в послідовності їх запису в специфікації. У розділах "Документація" та "Комплекти" графу не заповнюють.

4. У графі "Позначення" вказують позначення конструкторських документів і виробів відповідно до ГОСТ 2.201-80. У

розділах "Стандартні вироби", "Інші вироби" та "Матеріали" графу не заповнюють.

5. У графі "Кількість" вказують: для складових частин виробу, що записані в специфікації, — їх кількість на один специфікований виріб; у розділі "Матеріали" — загальну кількість матеріалів на один виріб з позначенням одиниць виробу. Дозволяється одиниці виміру записувати у графі "Примітки" безпосередньо біля графі "Кількість".

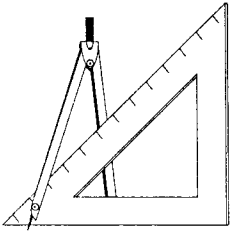
6. У графі "Примітки" наводять додаткові дані, які стосуються записаних у специфікації виробів, матеріалів та документів, наприклад, для деталей, на які не виконані кресленики.

Дозволяється суміщати специфікацію зі складальним креслеником, якщо їх можна розмістити на одному аркуші формату А4. У цьому випадку специфікацію розміщують над основним написом.



Запитання для самоперевірки

1. Як орієнтують написи на полі кресленника?
2. Де на кресленнику записують технічні вимоги?
3. Назвіть основні вимоги щодо використання на кресленниках ліній-виносок.
4. Основні вимоги щодо оформлення пояснювальної записки.
5. У якій послідовності заповнюють специфікацію на складанню одиницю?
6. У якому випадку дозволяється суміщати специфікацію зі складальним креслеником?



3.3. КРЕСЛЕНИКИ ДЕТАЛЕЙ, ЕСКІЗИ

Машини, механізми та апарати складаються з деталей.

Кресленик деталей є основним конструкторським документом, що входить до складу робочої конструкторської документації, в якому містяться зображення деталі та інформація, необхідна для її виготовлення й контролю.

Кресленик деталі, призначений для використання як одноразовий, виконується в ескізному варіанті.

Ескіз деталі — це кресленик, який виконують без застосування креслярських інструментів у довільному масштабі.

Кресленик деталі виконують на основі кресленника загального виду або за ескізом.

Функціональне призначення деталі й вимоги технології її виготовлення обумовлюють наявність різних конструктивних і технологічних елементів: нарізів (різьб), отворів, пазів, лисок, шліців, шпонкових пазів, проточок, галтелей, канавок, фасок, похилів, прилиwkів, бобишок, скруглень та ін.

Більшість цих елементів має форму і розміри, що встановлюються відповідними стандартами, інші конструюються за рекомендаціями, які наводяться в довідковій літературі.

Застосування типових елементів деталей при конструюванні створює передумови для уніфікації заготовок і виробів, технологічного і вимірального обладнання.

3.3.1. ВИМОГИ ДО КРЕСЛЕНИКА ДЕТАЛІ

Кресленик деталі повинен мати:

- мінімальну, але достатню кількість зображень (видів, розрізів, перерізів, вносних елементів), які з урахуванням умовностей та спрощень розкривають форму деталі;
- необхідні розміри з граничними відхилами;
- граничні відхили форми та положення поверхонь;
- вимоги щодо шорсткості поверхонь;
- позначення матеріалу деталі;
- позначення покритву і термообробки;
- технічні вимоги.

Основні вимоги до кресленника деталі встановлюються за ГОСТ 2.109-73, головні положення якого такі:

1. Кресленик кожної деталі виконують на окремому аркуші стандартного формату за ГОСТ 2.301-68. Основний напис відповідає ДСТУ ГОСТ 2.104:2006. Найменування виробу записують у називному відмінку однини. Якщо назва має декілька слів, то на першому місці розміщують іменник, наприклад: "Вал шліцьовий".

2. Кресленики розробляють, як правило, на всі деталі, що входять до складу виробу. Допускається не розробляти кресленики деталей:

- а) таких, що виготовляються з сортового або фасонного матеріалу відрізкою під

прямим кутом та з листового матеріалу відрізкою по колу або периметру прямокутника без подальшого оброблення;

б) деталей виробів індивідуального виробництва, форма та розміри яких встановлюються за місцем;

в) купованих деталей;

г) із складу нерознімного з'єднання, якщо конструкція деталі зрозуміла із складального кресленника і не потребує більш ніж трьох-чотирьох розмірів.

3. На кресленниках застосовують умовні позначення (знаки, лінії, літери та літерно-цифрові позначення), встановлені відповідними стандартами.

Як правило, на стандарти в цьому випадку не посилаються.

4. Не допускається посилатися на кресленниках на документи, що визначають форму та розміри конструктивних елементів деталі (фаски, проточки, скруглення та ін.), якщо у відповідних стандартах немає їх умовного позначення. Усі дані, які потрібні для їх виготовлення, повинні бути на кресленнику деталі.

5. Не дозволяється розміщувати на кресленниках деталей технологічні вказівки, які обмежують вибір технологічного процесу, крім випадку, коли це єдиний спосіб досягнення якості виробу, наприклад: "сумісна обробка", "розвальцювання", "припасування на місці" тощо. Допускаються вказівки щодо способу отримання заготовок деталі (поковка, відливка та ін.).

6. Якщо деталі виготовляють з матеріалів, що мають певний напрям волокон, основи тощо, то при необхідності на кресленнику вказують напрям прокату, основи, волокон тощо. Якщо використовують шаруваті матеріали (фібра, текстоліт, гетинакс та ін.), вказівки щодо розташування шарів матеріалу, якщо це необхідно, розміщують у технічних вимогах.

3.3.2. НАНЕСЕННЯ РОЗМІРІВ ТА БАЗИ

Основою для визначення розміру деталі та її елементів є нанесені на кресленнику розміри. Розміри на кресленниках наносять з урахуванням конструктивних особливостей, роботи деталі у виробі, технології її виготовлення та контролю. Такі вимоги визначають бази, від яких обмірюють деталь під час її виготовлення, контролю та складання виробу. Бази поділяють на конструкторські, технологічні та вимірювальні (ДСТУ 2232-93). Бази можуть бути основними та допоміжними.

Конструкторськими базами називають сукупності поверхонь, ліній і точок, які визначають положення деталі у виробі, тобто сукупність елементів, відносно яких орієнтують деталь у механізмі (рис. 3.6 а, б, в).

Від конструкторських баз, як правило, проставляють розміри, які визначають положення спряжених поверхонь виробу з урахуванням можливостей виконання і контролю розмірів.

Вимірювальна база — це сукупність поверхонь, ліній, точок, відносно яких відлічують розміри при обмірюванні виготовленої деталі (рис. 3.6 г).

Технологічна база — це поверхня, відносно якої орієнтують деталь під час її виготовлення.

При виконанні креслеників деталей, які виготовляють литтям, штампуванням, куванням або прокаткою з наступною механічною обробкою, зазначають не більше одного розміру (за кожним координатним напрямом), який зв'язує поверхні, що механічно обробляються, з поверхнями, що не підлягають механічній обробці. Цей розмір визначає **чистову** і **чорнову** технологічні бази. **Чистова** технологічна — є основною та обробляється першою. Положення допоміжних технологічних баз

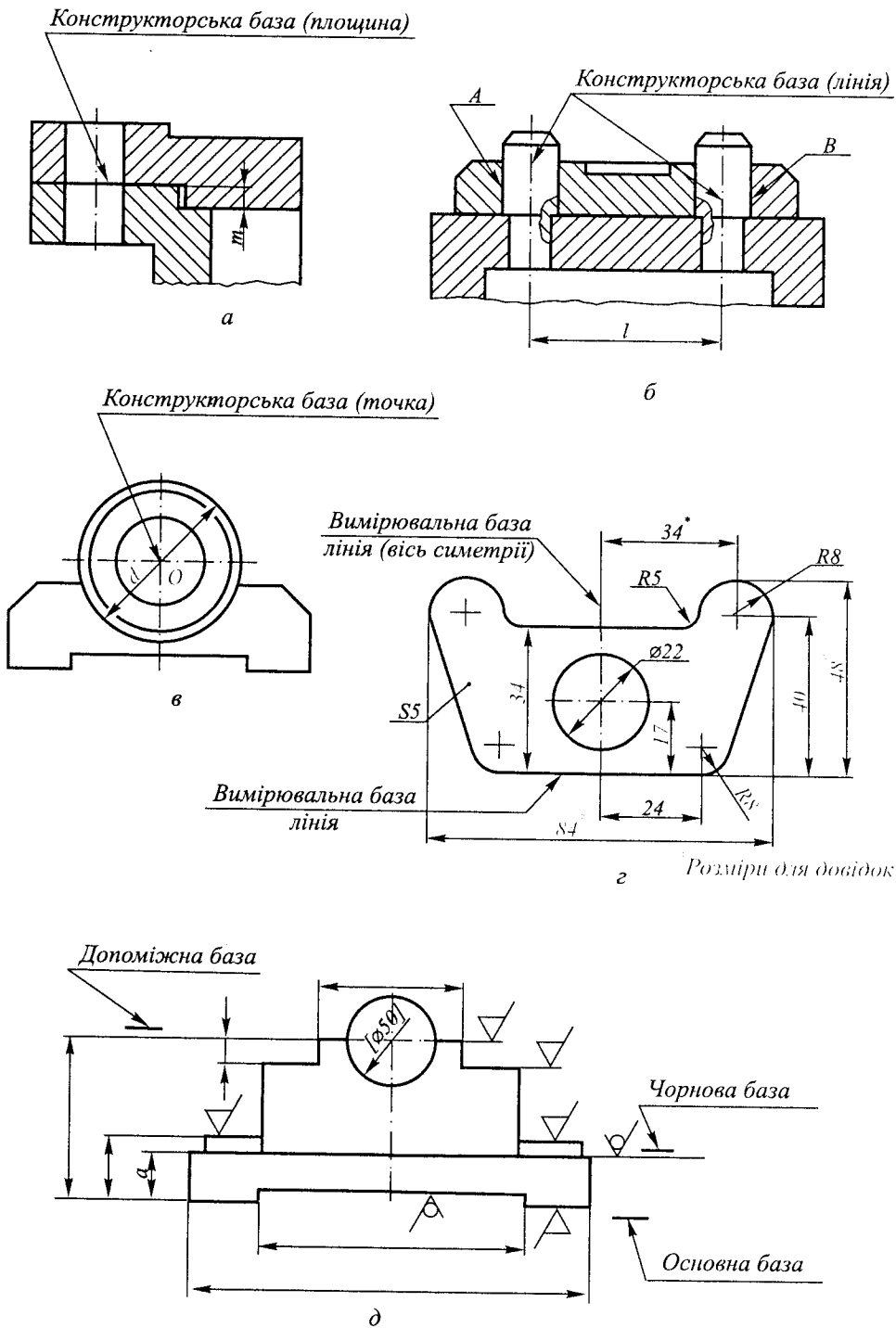


Рис. 3.6

визначається відносно основних (рис. 3.6д). Усі розміри на робочих креслениках деталей, крім розмірів положення спряжених поверхонь, рекомендується наносити від технологічних або вимірювальних баз. Це впливає з визначення кресленика деталі як документа, що містить дані для її виготовлення й контролю. Правила нанесення розмірів визначаються ГОСТ 2.307-68 і були вже розглянуті у розділі 2.

Зупинимось лише на деяких найбільш загальних вимогах щодо нанесення розмірів на креслениках деталі.

При нанесенні розмірів на кресленику деталі загальна кількість розмірів повинна бути мінімальною, але достатньою для її виготовлення і контролю.

Не дозволяється повторювати розміри одного і того ж елемента на різних зображеннях, виняток — довідкові розміри, які вказують для більшої зручності користування креслеником. Довідкові розміри на креслениках позначають знаком "*", а в технічних вимогах записують: "*Розміри для довідок".

Не можна наносити розміри у вигляді замкненого ланцюжка, за винятком тих випадків, коли один із цих розмірів вказаний як довідковий.

Розміри, що належать до одного і того ж конструктивного елемента (паза, виступа, отвору і т.ін), рекомендується групувати в одному місці, розміщуючи їх на тому зображенні, на якому форма елемента показана найбільш повно.

Розміри кількох однакових елементів виробу, як правило, наносять один раз із зазначенням кількості цих елементів (рис. 3.7, 3.8). Якщо однакові елементи (наприклад, отвори) розміщені на різних поверхнях і показані на різних зображеннях, кількість цих елементів записують окремо для кожної поверхні.

Розміри симетрично розміщених елементів (крім отворів) наносять один раз, групуючи в одному місці, без зазначення кількості елементів (рис. 3.9, 3.10).

При нанесенні розмірів, що визначають відстань між рівномірно розміщеними елементами (наприклад, отворами),

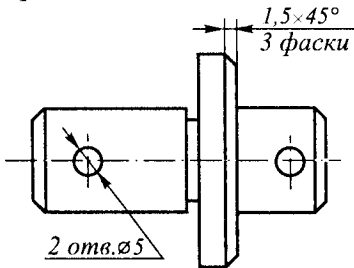


Рис. 3.7

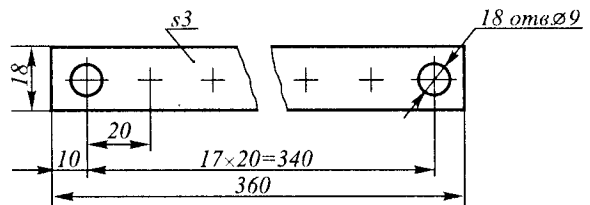


Рис. 3.8

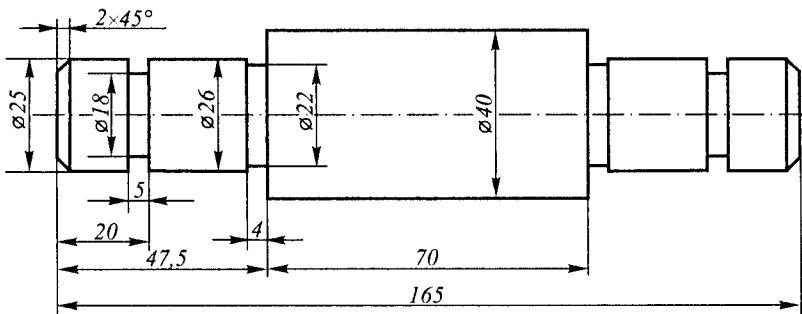


Рис. 3.9

рекомендується замість розмірного ланцюжка проставляти розмір між сусідніми елементами і розмір між крайніми елементами у вигляді добутку кількості проміжків між елементами на розмір проміжку (рис. 3.8, 3.11).

У випадках, коли за будь-якими міркуваннями, велика кількість розмірів нанесена від однієї базової лінії (рис. 3.12), допускається замість окремих розмірних ліній проводити одну загальну від позначки 0 для лінійних та кутових розмірів (рис. 3.13). Розмірні числа, в цьому випадку, наносять у напрямі виносних ліній біля їх краю.

На креслениках кожної деталі повинні бути її габаритні розміри — найбільші виміри за кожним координатним напрямом. Такі розміри необхідні для вибору заготовки та обладнання, розробки технологічного процесу виготовлення деталі.

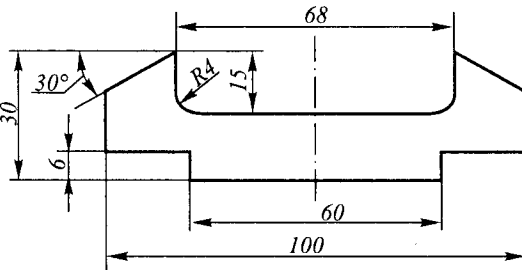


Рис. 3.10

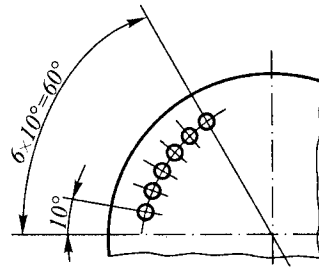


Рис. 3.11

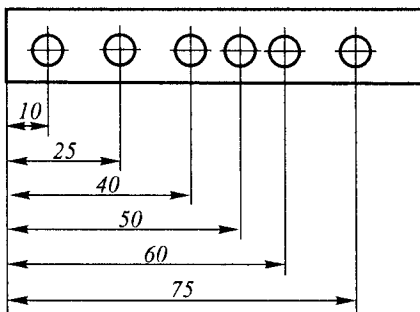
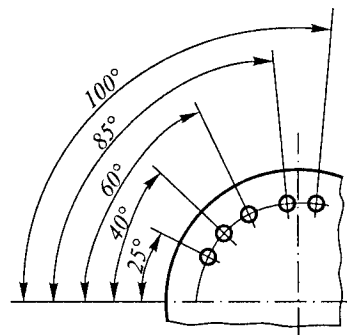


Рис. 3.12



Ці розміри можуть проставлятися як довідкові зі знаком “*”.

Лінійні розміри та їх граничні відхилення на креслениках вказують у міліметрах без позначення одиниці фізичної величини. Для розмірів, які записуються в технічних вимогах і пояснювальних написах, на полі кресленика обов'язково вказують одиниці вимірювання.

Якщо радіуси скруглень, згинів тощо на всьому кресленнику однакові або який-небудь один радіус переважає, то замість нанесення розмірів цих радіусів на креслениках роблять запис у технічних вимогах, наприклад: “Радіуси скруглень 4 мм”, “Не зазначені радіуси 8 мм” і т. ін.

Інколи в конструкціях виникає необхідність спільної обробки деталей (або їх елементів), які входять у даний виріб (наприклад, отвір $\varnothing 50$ у корпусі, що складається з двох половин, — рис. 3.6).

Розміри з граничними відхилами елементів, що обробляються спільно, беруть у квадратні дужки (розмір [Ø50]), а в технічних вимогах записують: "Обробку за розмірами в квадратних дужках виконувати спільно з дет. ...".

При нанесенні розмірів на креслениках слід використовувати ряди чисел, яким треба віддавати перевагу, враховуючи вимоги відповідних стандартів для нормальних лінійних розмірів (ГОСТ 6636-69), нормальних радіусів скруглень і фасок (ГОСТ 10948-64), нормальних конусностей та кутів конусів (ГОСТ 8593-81), нормальних кутів (ГОСТ 8908-81) тощо.

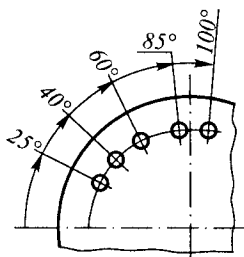


Рис. 3.13

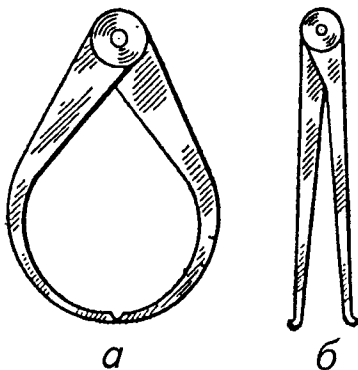


Рис. 3.14

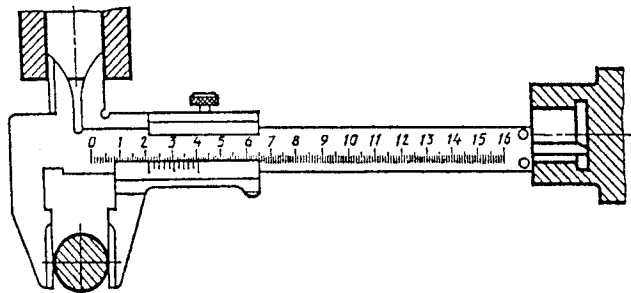


Рис. 3.15

3.3.3. ВИМІРЮВАЛЬНИЙ ІНСТРУМЕНТ І ПРИЙОМИ ВИМІРЮВАННЯ ДЕТАЛЕЙ

Для обмірювання деталей, залежно від бажаної точності обміру форми та величини деталі, використовують спеціальні інструменти.

Якщо бажана точність 0, 5... 1 мм, то використовують сталю лінійку, кронциркуль (рис. 3.14а) і нутромір (рис. 3.14б). Для підвищення точності обміру деталей до 0,1 мм використовують штангенциркуль (рис. 3.15), до 0,01 мм — мікрометр (рис. 3.16). Радіусомірами (рис. 3.17) вимірюють зовнішні та внутрішні радіуси скруглень. За допомогою різьбомірів (рис. 3.18) визначають нарізі. В умовах серійного виробництва для контролю розмірів використовують спеціальні граничні скоби та калібри.

Розглянемо деякі способи вимірювання деталей та їх елементів:

1. На рис. 3.19 показано, як за допомогою лінійки вимірюють лінійні розміри деталі.

2. На рис. 3.19, 3.20 показано вимірювання зовнішніх та внутрішніх діаметрів деталі та товщини її стінки за допомогою нутроміра та кронциркуля.

3. На рис. 3.20 показано, як за допомогою кронциркуля виміряти товщину

стілки деталі з внутрішнім буртиком. В цьому випадку ніжки кронциркуля встановлюють з деяким запасом, який вимірюється лінійкою. Потім, не змінюючи положення ніжок, вимірюють відстань між ними. Різниця між отриманими відстанями дає шукану величину товщини стінки. На рис. 3.20 показано також визначення висоти центра отвору.

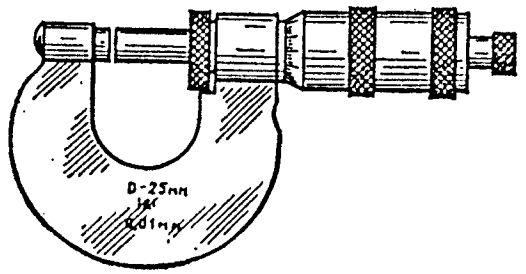
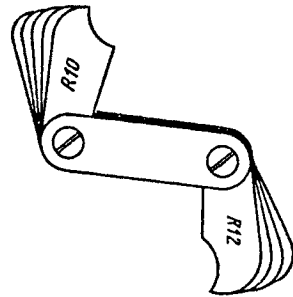


Рис. 3.16

4. На рис. 3.21 визначається відстань між центрами двох однакових отворів.

5. При визначенні розміру за допомогою штангенциркуля (рис. 3.15) спочатку по шкалі штанги визначають кількість міліметрів до позначки нульового штриха ноніуса, потім по шкалі ноніуса визначають штрих, який точно збігається з штрихом шкали штанги. Штрих, що збігається, визначить число десяткових часток міліметра.



6. Для наближеного визначення кута профілю та кроку нарізі використовують набір нарізевих шаблонів. Набір шаблонів з написом на обоймі $M 60^\circ$ використовується для визначення кроку метричної нарізі (рис. 3.18,а); набір з написом $D 55^\circ$ використовують для визначення кількості ниток нарізі за довжиною одного дюйма трубних і дюймових нарізей.

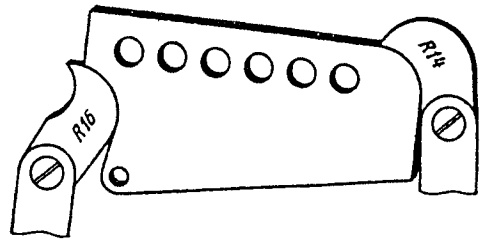


Рис. 3.17

Для визначення кроку нарізі вибирають шаблон, зубці якого щільно заходять у западини нарізі (рис. 3.18б,в). Тоді вказане на шаблоні число відповідає величині кроку нарізі в мм. Зовнішній діаметр нарізі вимірюють штангенциркулем. Знайдене число уточнюють за допомогою відповідного стандарту. Якщо нарізвміра немає, то крок нарізі можна виміряти за допомогою відбитка нарізі на папері (рис. 3.18,г). Вимірюють деяку довжину відбитка та ділять на кількість кроків, які увійшли до цього відрізка. Отримане число уточнюють за допомогою таблиці відповідного стандарту.

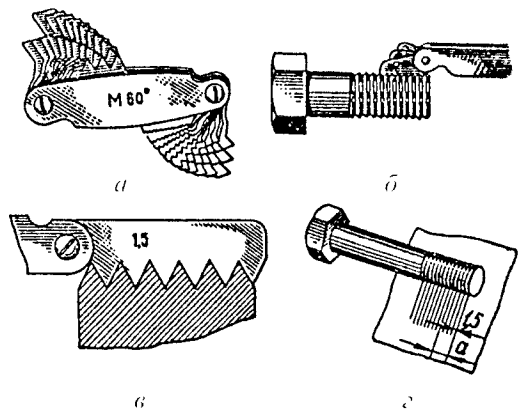


Рис. 3.18

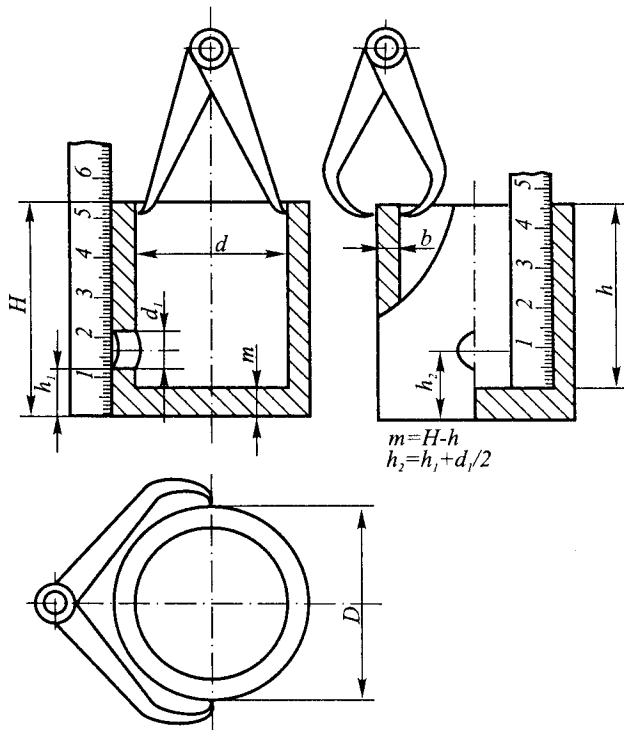


Рис. 3.19

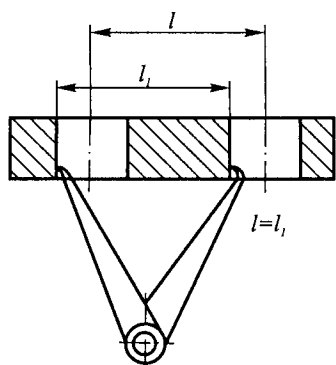


Рис. 3.21

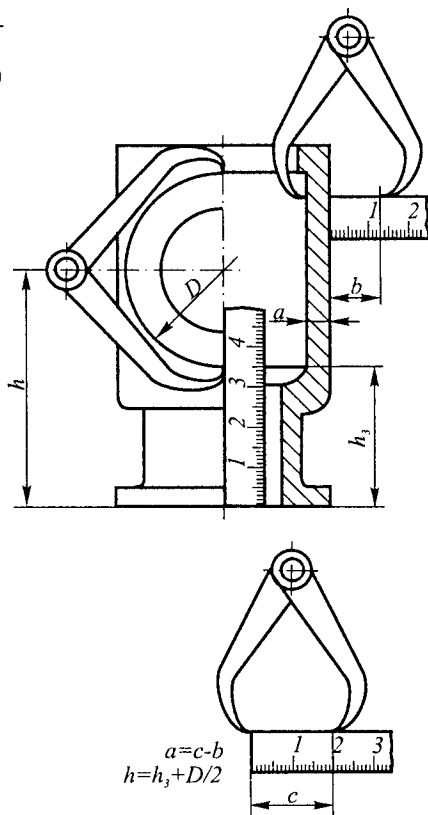


Рис. 3.20

3.3.4. ПОЗНАЧЕННЯ ШОРСТКОСТІ ПОВЕРХОНЬ

Шорсткість поверхонь деталей визначається мікронерівностями, які з'являються в результаті виготовлення (обробки) цих поверхонь. Для кількісної оцінки шорсткості ДСТУ 2413-94 та ГОСТ 2789-73 встановлюють шість параметрів: висотних R_a , R_z , R_{max} , крокових S_m , S_i та відносну опорну довжину профілю t_p . Переважно рекомендується використовувати параметр R_a — середнє арифметичне відхилення профілю в межах базової довжини, мкм:

$$R_a = \frac{1}{n} \sum_{i=1}^n |y_i|,$$

y_i — відхилення профілю, мкм.

Допускається використовувати параметр R_z — середня висота нерівностей по 10 точках. Це сума середніх абсолютних значень висоти п'яти найбільших виступів та глибини п'яти найбільших западин профілю в межах базової довжини, мкм. (рис. 3.22):

$$R_z = \frac{1}{5} \left(\sum_{i=1}^5 |H_{i_{max}}| + \sum_{i=1}^5 |H_{i_{min}}| \right).$$

Значення параметрів R_a та R_z вибирають з рядів таблиці (ДСТУ 2452-94). Переважно використовують такі значення параметрів: 400; 200; 100; 50; 25; 12,5; 6,3; 3,2; 1,6; 0,8; 0,4; 0,2; 0,1; 0,05; 0,025; 0,012.

Значення параметра шорсткості вказується над (або під) умовним знаком, який передбачений ГОСТ 2.309-73. Цей стандарт встановлює три умовних знаки для позначення шорсткості поверхні на кресленнику:

∇ — для позначення шорсткості поверхонь, що утворюються видаленням шару

металу (точіння, фрезерування, свердління, травлення);

∇ — для позначення шорсткості поверхонь, що утворюються без видалення шару металу (лиття, штампування, прокатування), або поверхонь, які не обробляються за цим креслеником;

√ — для позначення шорсткості поверхонь, вид обробки яких конструктором не встановлений.

У разі необхідності кожен із знаків може мати поличку. Біля умовного знака можна вказати (крім параметрів шорсткості) базову довжину, позначення напряму нерівностей та інші додаткові дані. Значення параметра шорсткості слід вказувати обов'язково. Інші дані вказують у разі необхідності. Наприклад, $\sqrt{Ra3,2}$, $\sqrt{Rz40}$.

При нанесенні умовних знаків на поле кресленника слід витримувати їх розміри: тут h — висота цифр розмірних чисел, H — $(1,5-3)h$, товщина лінії $S/2$ (рис. 3.23). На полі кресленника знаки шорсткості поверхонь дозволяється розміщати (рис. 3.24):

- на лініях контуру;
- на виносних лініях (ближче до розмірної лінії);
- на поличках ліній-виносок; якщо не вистачає місця, — на розмірних лініях або на їх продовженні.

Знак шорсткості слід наносити з боку обробки поверхні. Розмір шрифту цифр значення параметра шорсткості повинен бути таким самим, як і розмірних чисел на полі кресленника.

Розглянемо випадки позначення однокрової шорсткості для групи поверхонь.

1. Якщо шорсткість усіх поверхонь деталі однакова, її позначення розміщують у правому верхньому куті кресленника, а на поле кресленника не наносять (рис. 3.25).

2. Якщо шорсткість однакова лише для частини поверхонь деталі, то в правому

верхньому куті кресленика розміщують позначення однакової шорсткості і знак (\surd) – "решта". На полі кресленика позначають лише ту шорсткість, яка відрізняється від вказаної (рис. 3.26). У цьому разі розміри знака, що стоїть у дужках, повинні бути такими ж самими, як і знаків на полі кресленика, а розміри і товщину ліній знака однакової шорсткості беруть у 1,5 рази більшими. Позначення розміщують на такій же відстані від внутрішньої рамки кресленика, як у попередньому випадку (рис. 3.25).

3. Для позначення шорсткості поверхонь по контуру використовують допоміжний знак \bigcirc , діаметр якого 4...5 мм, наприклад $\bigcirc\sqrt{Ra6,3}$.

При нормуванні шорсткості поверхонь конкретні значення параметрів

шорсткості призначають таким чином, щоб задовольнити експлуатаційні вимоги, не викликаючи при цьому надмірного подорожчання виготовлення деталі. В табл. 3.1 наведені приклади шорсткості поверхонь, яку можна одержати різними видами механічної обробки, а в табл. 3.2 – експлуатаційні вимоги щодо шорсткості поверхонь залежно від їх функціонального призначення.

Таблиця 3.1

Технологія виготовлення поверхонь	Параметр, мкм
Чорнове точіння, фрезерування, стругання	6,3 ...50
Чистове точіння, фрезерування, стругання, свердління	1,6...12,5
Шліфування, розгортання, протягування	0,1...1,6
Операція доведення	0,025...0,2

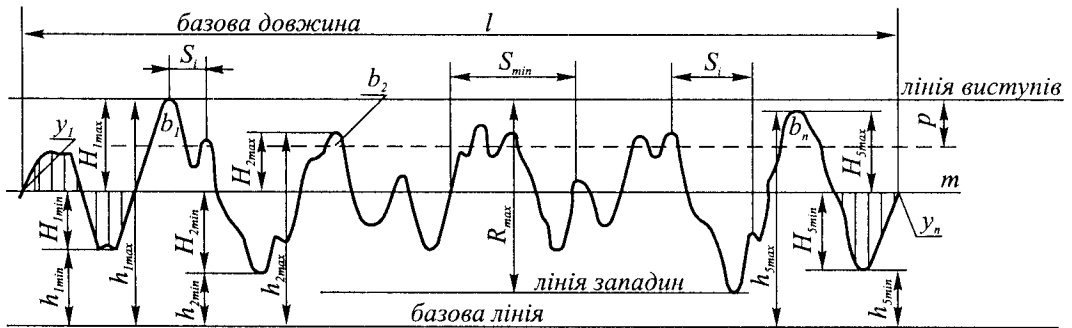


Рис. 3.22

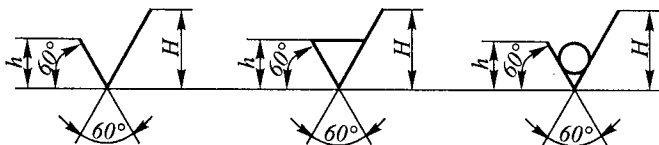


Рис. 3.23

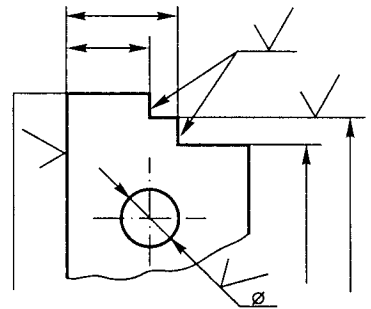


Рис. 3.24

Таблиця 3.2

Характеристика поверхнь	Параметр, мкм
Вільні (неробочі) поверхні	6,3 і грубіші
Спряжені поверхні без взаємного переміщення в процесі роботи	1,6...6,3
Спряжені поверхні зі взаємним переміщенням (ковзанням)	0,1...1,6
Декоративні поверхні	0,4...1,6

Від стану поверхні виробу залежать не лише його механічні властивості, але й електричні характеристики. Зміна величини шорсткості поверхні розмикаючих і ковзаючих контактів змінює їхній електричний опір, та відповідно, і характеристики виробів, в які вони входять.

Високі вимоги ставляться до шорсткості внутрішньої поверхні хвилеводів, поверхнь антен, які проводять струм, й іншої радіолокаційної апаратури. Шорсткість поверхнь, які проводять струм, виробів електро- і радіоапаратури призначається в межах $R=0,006 \dots 0,2$ мкм.

Шорсткість поверхнь виробів із пластмаси визначається станом поверхнь пресформ ($R = 0,08 \dots 0,32$).

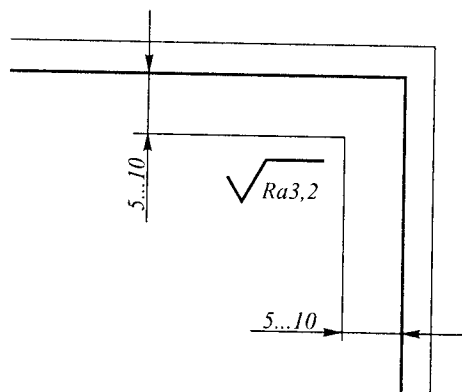


Рис. 3.25

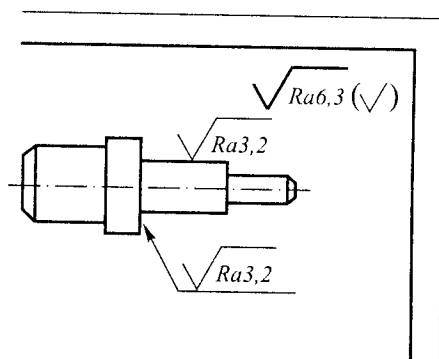


Рис. 3.26

3.3.5. ПОЗНАЧЕННЯ МАТЕРІАЛІВ

Матеріали, які використовуються у машинобудуванні, можна умовно поділити на металічні та неметалічні. Металічні матеріали, в свою чергу, поділяються на сплави на основі заліза (сталь, чавун) і на основі кольорових металів — міді, алюмінію (бронзи, латуні та ін.). До неметалічних матеріалів належать гума, пластичні маси, деревина тощо.

Згідно з ГОСТ 2.109-73, до позначення матеріалу повинні входити: назва матеріалу; марка, якщо для нього вона встановлена, номер стандарту або технічних вимог. Наприклад: Сталь 45 ГОСТ 1050-88.

Якщо в умовне позначення марки входить скорочена назва цього матеріалу (Ст, КЧ, Бр), то повну назву матеріалу (сталь, ковкий чавун, бронза) не вказують. Наприклад: Ст3 ДСТУ 2651:2004.

Якщо деталь повинна бути виготовлена із сортового матеріалу повного профілю, матеріал такої деталі записують у вигляді позначення сортаменту. Наприклад:

Штаба $\frac{5 \times 50 \text{ ГОСТ } 103-76}{\text{Ст } 3 \text{ ДСТУ } 4484:2004}$

Позначення матеріалу вказують в основному написі кресленника деталі.

Розглянемо марки чорних і кольорових металів, що найбільше використовуються.

Сірий чавун виготовляється у вигляді відливок відповідно до ГОСТ 1412 — 85 марок: СЧ10, СЧ15, СЧ20, СЧ21, СЧ24, СЧ25, СЧ30, СЧ35.

Тут СЧ — скорочене "сірий чавун". Число, що стоїть після букв (характеристика міцності), — тимчасовий опір при розтягуванні МПа $\times 10^{-1}$. Приклад позначення: СЧ20 ГОСТ 1412-85.

Ковкий чавун виготовляється згідно з ГОСТ 1215-79 і поділяється на феритний — марки КЧ30-6, КЧ33-8, КЧ35-10, КЧ37-12 і перлітний — марки КЧ45-7, КЧ50-5, КЧ55-4, КЧ60-3, КЧ70-2, КЧ80-1,5. Тут букви КЧ — скорочене "ковкий чавун", число після букв — тимчасовий опір при розтягуванні МПа $\times 10^{-1}$, друге число — відносно подовження у процентах. Приклад позначення: КЧ30-6 ГОСТ 1215-79.

Сталь вуглецева конструкційна звичайної якості виготовляється у вигляді листів, штабів, сортаменту відповідно до ДСТУ 2651:2004.

Марки: СтО, Ст1, Ст2, Ст3, СтЗГ, Ст4, Ст5, Ст5 Пс, Ст6.

Тут букви Ст — скорочене "сталь"; цифра після букв — номер марки. До марки сталі можуть бути додані букви, які характеризують спосіб розкислення: кп — кипляча; по — напівспокійна; сп — спокійна. Буква Г вказує на підвищений вміст марганцю. Приклад позначення: Ст5 ДСТУ 2651:2004.

Сталь вуглецева конструкційна якісна виготовляється у вигляді круглих, квадратних, шестигранних прутків або пластин завтовшки до 250 мм.

Марка сталі позначається двозначним числом, яке вказує вміст вуглецю в сотих частках процента: 08 кп, 08, 10 кп, 10. ..20,

25, 35, 40, 45, 50, 55, 60. Приклад позначення: Сталь 45 ГОСТ 1050-88.

Сталь легована конструкційна відповідно до ГОСТ 4543-71 має багато марок. Наприклад: 15ХА, 38ХА, 18ХГ, 30ХГТ, 40ХС, 15ХМ, 30ХМ, 30ХЗМФ, 14Х2Н3 МА, 20ХНІМ, 30ХГСА та ін.

У позначенні марок перші дві цифри вказують на вміст вуглецю в сотих частках відсотків, букви за цифрами позначають наявність легуючих елементів: В — вольфрам; Г — марганець; М — молибден; Н — нікель; Р — бор; С — кремній; Т — титан; Ф — ванадій; Х — хром; Ю — алюміній. Цифра, що стоїть за буквою, — вміст легуючого елемента у відсотках. Якщо цифра відсутня, то вміст легуючого елемента близько 1%. Буква А в кінці марки означає високу якість сталі. Приклад позначення: Сталь 12Х2Н4А ГОСТ 4543-71.

Бронзи олов'яні ливарні згідно з ГОСТ 613-79. Марки: Бр03Ц12С5, Бр03Ц7С5Н1, Бр04Ц7С5 та ін. Приклад позначення: Бр03Ц12С5 ГОСТ 613-79.

Бронзи безолов'яні ливарні відповідно до ГОСТ 493-79.

Марки: БрА9Мц2Л, БрА10Мц2Л, БрА9Ж3Л та ін. Приклад позначення: БрА9Мц2Л ГОСТ 493-79.

Бронзи олов'яні, що деформуються, відповідно до ГОСТ 5017-2006.

Марки БрОФ8, 0-0,3; БрОФ6, 6-0,4; БрОЦ4-3 та ін. Приклад позначення: БрОФ4-0,25 ГОСТ 5017-2006.

Бронзи безолов'яні, що деформуються, відповідно до ГОСТ 18175-78. Марки: БрА5; БрАМц9-2, БрАЖ9-4 та ін. Приклад позначення: БрАЖ9-4 ГОСТ 18175-78.

Латуні ливарні відповідно до ГОСТ 17711-80. Марки: ЛЦ40С; ЛЦ40Сд; ЛЦ40МцЗЖ і ін. Приклад позначення: ЛЦ40С ГОСТ 17711-80.

Латуні, що деформуються, відповідно до ГОСТ 15527-70.

Марки: Л96, Л90, Л85 і ін. Приклад позначення: Л63 ГОСТ 15527-70.

Сплави алюмінієві, що деформуються, відповідно до ГОСТ 4784-74.

Марки: АМц, АМцС, Д12 та ін. Приклад позначення: АК6 ГОСТ 4784-74.

Сплави алюмінієві ливарні відповідно до ГОСТ 1583-89.

Марки: АК12 /АЛ2/, АК5М/АЛ5/, АМ4, АЛ28 та ін. Приклад позначення: АК8/АЛ34/ ГОСТ 1583-89.

3.3.6. ПОЗНАЧЕННЯ ПОКРИВІВ І ТЕРМООБРОБКИ

Покриви поверхонь виробів використовуються як для захисту їх від корозії, так і для поліпшення експлуатаційної якості й зовнішнього вигляду. Позначення металічних і неметалічних неорганічних покриттів встановлює ГОСТ 9.306-85, ДСТУ 2491-94. Позначення покриття складається з таких частин:

- способу обробки основного металу (в разі необхідності) (наприклад, кварцювання — крц, вібронакатування — вбр, діамантова обробка — алм, матування — мт й ін);

- способу одержання покриття (табл. 3.3);
- матеріалу покриття (табл. 3.4);
- мінімальної товщини покриття, мкм;
- функціональних або декоративних властивостей покриття (табл. 3.5; 3.6) — в разі необхідності;

- додаткової обробки: оксидування — окс, фосфатування — фос, хромування — хр та ін. (в разі необхідності).

Дозволяється в позначенні покриття вказувати спосіб отримання, матеріал покриття, товщину покриття. Решту складових позначень вказують у технічних вимогах кресленика. Товщину покриття, що

дорівнює 1 мкм або меншу, у позначенні не вказують (за винятком дорогоцінних металів).

Матеріал покриття, що складається зі сплаву, позначають символами компонентів, що входять до складу сплаву, розділяючи їх дефісом, наприклад М-Ц, Н-Кд.

Таблиця 3.3

Спосіб одержання покриття	Позначення	Спосіб одержання покриття	Позначення
Катодне відновлення	—	Конденсаційний (вакуумний)	Кон.
Анодне окислення	Ал	Контактний	Кт
Хімічний	Хим	Контактно-механічний	Км
Гарячий	Гор	Вишпалювання	Вж
Дифузійний	Диф	Катодне розчинення	Кр

Таблиця 3.4

Матеріал покриття	Позначення	Матеріал покриття	Позначення
Алюміній	А	Олово	О
Вісмут	Ви	Паладій	Пд
Вольфрам	В	Срібло	Ср
Залізо	Ж	Свинць	С
Кадмій	Кд	Титан	Ти
Мідь	М	Цинк	Ц
Нікель	Н	Хром	Х

Позначення неметалічних неорганічних покриттів: окисне — Окс, фосфатне — Фос.

Таблиця 3.5

Назва функціональних властивостей покриття	Позначення
Тверде	тв
Електроізоляційне	еіз
Електропровідне	е

Таблиця 3.6

Декоративні властивості за блиском	Позначення	Декоративні властивості за шорсткістю	Позначення
Дзеркальне	зк	Гладке	гл
Блискуче	б	Злегка шорстке	сш
Напівблискуче	пб	Шорстке	ш
Матове	м	Значно шорстке	вш

Колір покриву позначають повною назвою, за винятком чорного покриття — ч.

Запис позначення покриву виконують у рядок. Усі складові позначення відокремлюють одне від одного крапками, за винятком матеріалу покриву й товщини. Позначення способу отримання і матеріалу покриву слід писати з великої букви, решти складових — з малої.

Приклади позначень:

Ц6.окс.ч — цинкове товщиною 6 мкм, оксидоване в чорний колір.

Хим.Фос.прм — хімічне фосфатне, просякнуте маслом.

Хим.НЗ.Ср9 — срібне товщиною 9 мкм з підшаруванням хімічного нікелевого покриття товщиною 3 мкм.

Термообробка (гартування, нормалізація та ін.) використовується для поліпшення механічних властивостей матеріалу деталі, твердості поверхні, зносостійкості та ін. Кількісна характерис-

тика твердості, залежно від методів її вимірювання, позначається так:

HRA, HRB, HRC — твердість за Роквеллом (ГОСТ 9013-59, ГОСТ 8.064-79);

HB — твердість за Брюнеллем (ГОСТ 9012-59);

HRV — твердість за Віккерсом (ГОСТ 2999-75).

При поверхневій термообробці буквою *h* позначають її глибину у міліметрах.

Щоб вказати на кресленнику інформацію про покриву або термообробку, згідно з ГОСТ 2.310-68, використовують один з таких способів:

1) якщо всі поверхні деталі піддають покриттю або термообробці, необхідні відомості наводять у технічних вимогах, використовуючи умовне позначення;

2) якщо покриттю або термообробці піддають лише окремі поверхні деталі, вони позначаються великими буквами українського алфавіту на полічках ліній-виносок (рис. 3.27), а запис виконується у технічних вимогах. Наприклад: "Покриви поверхонь А..." або "Покриви ... крім поверхні А";

3) поверхні, які піддають покриттю або термообробці, обводять потовщеною штрихпунктирною лінією на відстані 0,8...1 мм від контуру. Позначення записують безпосередньо на полі кресленника на полічці лінії-виноски (рис. 3.28).

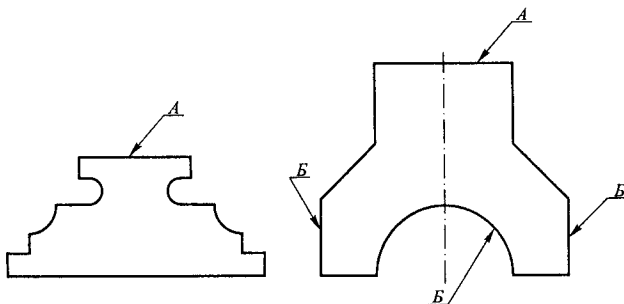


Рис. 3.27

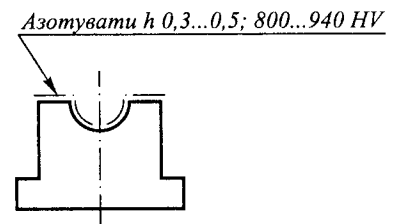


Рис. 3.28

3.3.7. ПОНЯТТЯ ПРО ГРАНИЧНІ ВІДХИЛИ ЛІНІЙНИХ РОЗМІРІВ

Взаємозамінюваність — це такий принцип конструювання та виробництва, який забезпечує складання виробу з незалежно виготовлених деталей без додаткової обробки та припасування.

Взаємозамінюваність у виробництві забезпечується системою допусків та посадок. Поверхні деталей поділяють на вільні та спряжені.

Вільними називають поверхні, що не стикаються у виробі з поверхнями інших деталей. Поверхні деталей, які стикаються з поверхнями інших деталей, називають **спряженими**.

У з'єднанні двох деталей відрізняють поверхні:

- таку, що охоплює іншу і має умовну назву "**отвір**";
- таку, яку охоплює інша і має умовну назву "**вал**".

Розміри деталей поділяють на **номінальні** та **дійсні**. Дійсні відрізняються від номінальних відхиленням розміру в той чи інший бік.

Деталь вважається придатною, якщо ці відхилення не перевищують заданих меж або **граничні відхили**. Граничні відхили поділяють на верхні та нижні. Різниця між граничними відхилами має назву **допуску** розміру, а весь інтервал значень розмірів, обмежений ними, — **поля допусків**.

Характер з'єднання двох спряжених деталей ("отвору" і "вала") називають **посадкою**. Розрізняють посадки **рухомі, нерухомі та перехідні**.

Існує єдина система допусків і посадок (ЄСДП), яка регламентована стандартами ДСТУ 2500-94.

ЄСДП встановлює 19 квалітетів: 01, 0, 1, 2...17 в порядку зменшення точності.

У межах кожного квалітету для заданого інтервалу лінійних розмірів передбачена гама допусків і основних відхилень, які характеризують розташування полів допусків. Квалітети 5, 6, 7, 10, 11 рекомендується використовувати для одержання посадок.

Квалітети 12, 14, 16 використовуються для завдання граничних відхилень вільних розмірів. Розмір і розміщення поля допуску можна визначити за цифровими таблицями стандарту, залежно від номінального розміру, квалітету й характеру з'єднання спряжених деталей.

Позначення полів допусків лінійних розмірів повинне відображати як розмір поля допуску (різниця між граничними розмірами, що дозволяються), так і розміщення поля допуску відносно нульової лінії, яке визначає посадку.

Для позначення поля допуску відносно нульової лінії номінального розміру використовують букви латинського алфавіту: великі — для отвору, малі — для вала (рис. 3.29).

Повне позначення поля допуску складається з букви латинського алфавіту і числа (квалітет). Це позначення вказується на кресленнику безпосередньо після номінального розміру.

Приклади умовних позначень:

40d6 — номінальний розмір вала 40 мм, розміщення поля допуску "d", 6-й квалітет.

63H7 — номінальний розмір отвору 63 мм, розміщення поля допуску "H", 7-й квалітет.

Як правило, посадки утворюються при незмінному полі допуску отвору за рахунок зміни розташування поля допуску вала ("система отвору"). У цьому разі поле допуску основного отвору позначається великою буквою "H", а поле допуску вала —

малою буквою латинського алфавіту, наприклад: "b", "h" або "k" — залежно від посадки.

Із рис. 3.29 ясно, що розміщення полів допуску вала "a"... "h" задає рухомі посадки, а "p"... "zc" — нерухомі посадки в системі отвору.

Позначення посадок наноситься на кресленики складаних одиниць для того, щоб задати характер з'єднання спряжених деталей.

Позначення посадки складається із загального номінального розміру, за яким записують позначення допусків кожної із спряжених деталей, починаючи з отвору. Наприклад: 40H7/g6, де 40 — загальний номінальний розмір з'єднання, H7 — поле допуску "отвору", розміщення "H", 7-й квалітет, g6 — поле допуску "вала", розміщення "g", 6-й квалітет.

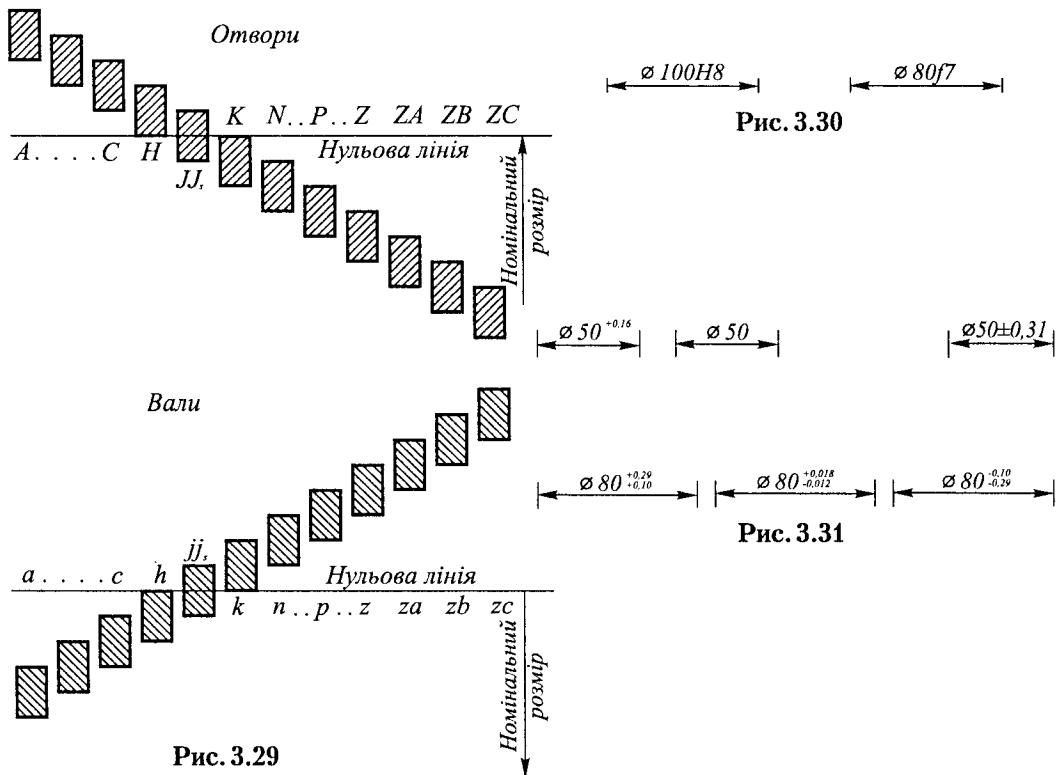
3.3.8. НАНЕСЕННЯ ГРАНИЧНИХ ВІДХИЛІВ РОЗМІРІВ НА КРЕСЛЕНИКАХ ДЕТАЛЕЙ

Граничні відхили лінійних розмірів, згідно з ГОСТ 2.307-68, вказують на креслениках безпосередньо після номінальних розмірів такими способами:

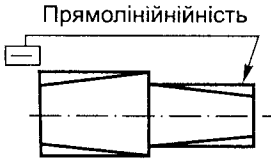
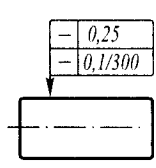


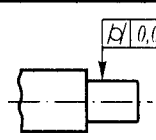
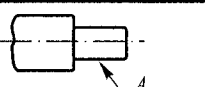
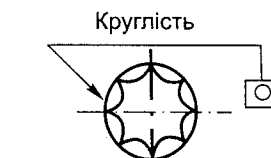
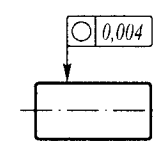
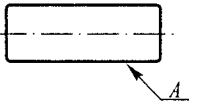

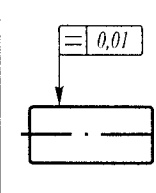
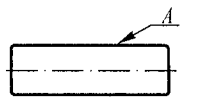
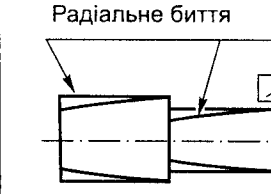
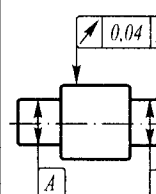
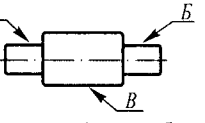
1. Умовними позначеннями поля допуску (рис. 3.30).
2. Числовими значеннями (рис. 3.31).
3. Умовними позначеннями полів допусків, вказуючи з правого боку в дужках їхні числові значення, наприклад $\varnothing 41,5H7^{(+0,025)}$.

Цей спосіб використовується, якщо номінальний розмір не входить до рядів нормальних розмірів (ГОСТ 6636-69) та в деяких інших випадках.

Граничні відхили розмірів низької точності дозволяється обумовлювати загальним записом у технічних вимогах



Таблиця 3.7

Приклади допусків	Назва допуску	Вказівки про допуски на креслениках	
		Умовним позначенням	Текстом у технічних вимогах
<p>Прямолінійність</p> 	Допуск прямолінійності		 <p>Допуск прямолінійності поверхні А 0.25мм на всій довжині і 0.1мм на довжині 300 мм</p>
<p>Циліндричність</p> 	Допуск циліндричності		 <p>Допуск циліндричності поверхні А 0.01мм</p>
<p>Круглість</p> 	Допуск круглості		 <p>Допуск круглості поверхні А 0.004мм</p>
<p>Профіль перетину</p> 	Допуск профілю поздовжнього перетину		 <p>Допуск профілю поздовжнього перетину поверхні А 0.01мм</p>
<p>Радіальне биття</p> 	Допуск радіального биття		 <p>Допуск радіального биття по верхні В відносно загальної осі поверхонь А і Б 0.04мм</p>

кресленика. Такий запис повинен мати умовне позначення граничних відхилень, згідно з ДСТУ 25670-83. Симетричні відхилення позначаються $\pm \frac{IT}{2}$, але при цьому додається ще номер квалітету. Наприклад: "Не вказані граничні відхилення розмірів":

$$H14, h 14, i \pm \frac{IT14}{2}$$

Не вказані граничні відхилення радіусів закруглень, фасок і кутів не обумовлюються окремо, а повинні відповідати ГОСТ 25670-83. Граничні відхилення кутових розмірів вказують лише числовими значеннями, наприклад, $60^\circ \pm 5$.

ДОПУСКИ ФОРМИ І РОЗМІЩЕННЯ ПОВЕРХОНЬ

Допуски форми і розміщення поверхонь повинні призначатись відносно до тих особливих вимог, які відповідають умовам роботи, виготовлення або обміру деталей. У решті випадків допуски форми й розміщення поверхонь обмежуються полем допуску на розмір або регламентуються нормативними матеріалами на допуски, які не проставляються біля розмірів.

Числові значення допусків форми і розміщення поверхонь відповідають ГОСТ 24643-81. Згідно з ГОСТ 2.308-79, допуски вказують на креслениках умовними позначеннями, при цьому вид допуску форми і розміщення поверхонь позначають знаками (графічними символами). Всі дані розміщують у прямокутній рамці, яка може бути розділена на дві й більше частин. Рамку розміщують горизонтально та з'єднують з елементом, до якого належить допуск, суцільною тонкою лінією, що закінчується стрілкою.

В окремих випадках дозволяється вказувати допуск форми і розміщення поверхонь текстом у технічних вимогах до кресленника.

Приклади позначення на креслениках допусків форми і розміщення поверхонь наведено в табл. 3.7.

3.3.9. ПОСЛІДОВНІСТЬ ВИКОНАННЯ ЕСКІЗІВ ДЕТАЛЕЙ

Кресленник деталі, призначений для використання як одноразовий, виконується в ескізному варіанті.

Ескізи відрізняються від креслеників деталі лише тим, що їх виконують без застосування креслярських інструментів у довільному масштабі, з дотриманням пропорційності розмірів деталі. Решта вимог

щодо ескізів повністю збігається з вимогами щодо креслеників деталі.

У навчальних цілях ескізи деталей виконуються з натури. Послідовність виконання має дві стадії: підготовчу та основну.

Підготовча стадія включає:

1. Ознайомлення з конструкцією деталі, з її конструктивними та технологічними елементами, поділ деталі на найпростіші геометричні форми, дослідження їх взаємозв'язків.

2. Визначення найменування деталі, її призначення та матеріалу, з якого виготовлена деталь. Вид матеріалу в навчальних цілях визначають наближено, згідно з функціональним призначенням деталі, марку для запису в основний напис вибирають з відповідного стандарту.

3. Вибір головного зображення деталі. Головне зображення має давати найповнішу інформацію щодо форми та розмірів деталі, а також враховувати конструктивні та технологічні вимоги, а саме: робоче положення деталі та технологію її виготовлення, наявність та розміщення технологічних, конструкторських і вимірювальних баз. Наприклад, деталі обертання, що виготовляють на токарному верстаті (осі, вали, втулки, кільця тощо), зображують так, щоб вісь деталі була горизонтальна. Деталі, виготовлені штампуванням, розміщують на головному зображенні відповідно до їх положення при штампуванні.

4. Вибір кількості зображень: видів, розрізів, перерізів, виносних елементів.

5. Вибір розміру зображення та формату аркуша для виконання ескізу. Як правило, ескіз виконують на папері в клітинку, для того, щоб легше було дотримуватися проекційного зв'язку, паралельності ліній, симетричності зображення, пропорційності розмірів елементів деталі тощо.

Основна стадія включає:

1. На форматі для ескізу наносять рамку кресленника та прямокутник основного напису.

2. На полі кресленника наносять габаритні прямокутники для основних зображень, роблять компоування з урахуванням місця для нанесення розмірів, написів, технічних вимог.

3. Наносять осі симетрії, осьові та центрові лінії для отворів і елементів деталі, які мають форму поверхні обертання.

4. Наносять контури основних зображень на всіх виглядах. Основою такої побудови є зображення зовнішньої геометричної форми всіх елементів деталі.

5. Виконують необхідні розрізи, перерізи, виносні елементи деталі, які були намічені на підготовчій стадії. Лінії видимого контуру наводять суцільною товстою основною лінією, лінії невидимого контуру видаляють.

6. Наносять виносні та розмірні лінії.

Розміри поділяють на три групи: габаритні, які визначають деталь в цілому; такі, що визначають взаємне положення елементів деталі, — відносні розміри; розміри окремих елементів деталі. Нанесення розмірів виконують з урахуванням конструкторських, технологічних і вимірювальних баз. Розміри зовнішніх форм наносять з боку виду, а розміри внутрішніх форм — з боку розрізу. Ніяких вимірювань при цьому не роблять. Виконують штрихування в розрізах та перерізах.

7. Вимірюють деталь і наносять розмірні числа.

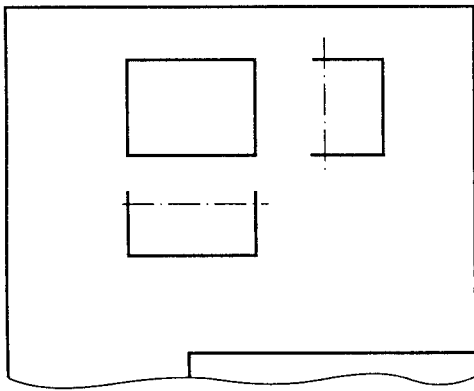
8. Визначають шорсткість поверхонь деталі та позначають її відповідно до ГОСТ 2.309-73. Позначають поверхні, які піддають покриттю або термообробці відповідно до ГОСТ 9.306-85 та ГОСТ 2.310-68, якщо необхідно.

9. Записують технічні вимоги, заповнюють графі основного напису. Послідовність виконання ескізу показана на рис. 3.32 (а,б,в,г,д,е).

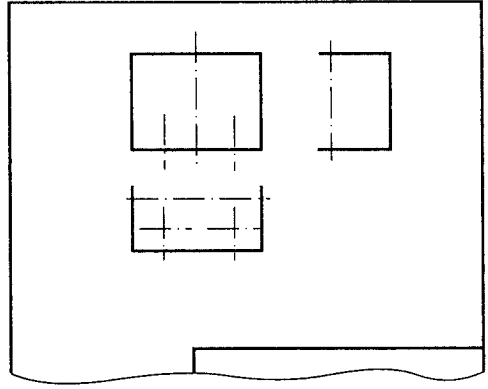


Запитання для самоперевірки

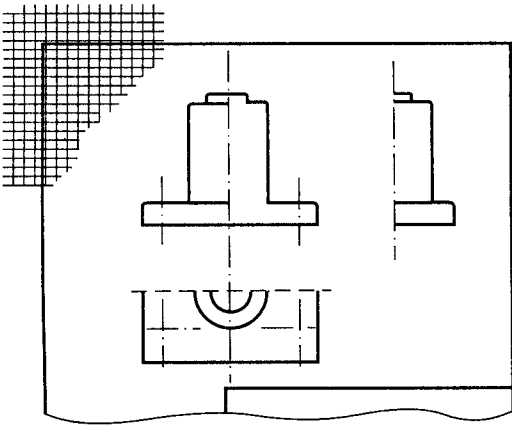
1. Які вимоги ставлять до кресленника деталі? До ескізу?
2. Що таке конструкторські, вимірювальні та технологічні бази деталі?
3. Які умовні знаки встановлені стандартом для позначення шорсткості поверхонь на кресленнику?
4. У яких випадках у позначенні матеріалу не слід вказувати його назву?
5. Яким чином можна вказати на кресленнику інформацію про покриття і термообробку?
6. Які із способів дозволяється використовувати при позначенні граничних відхилів лінійних розмірів на кресленнику?
7. Як вказують на кресленнику допуски форми і розміщення поверхонь?



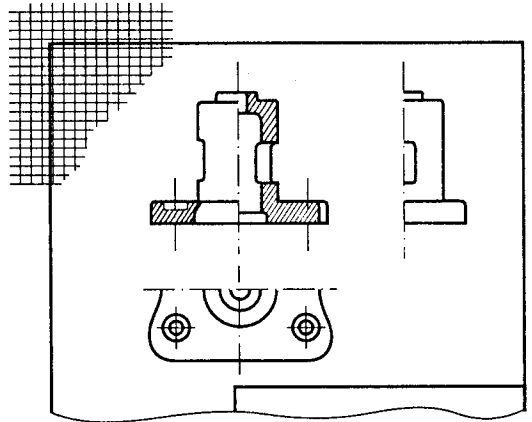
a



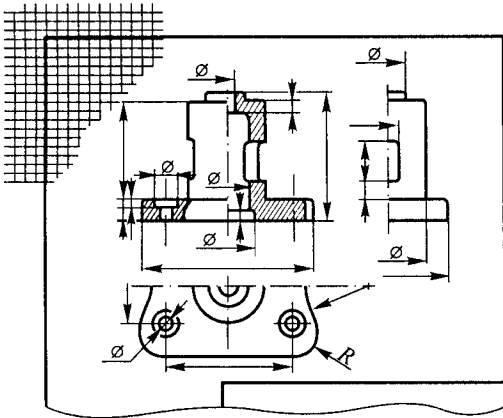
б



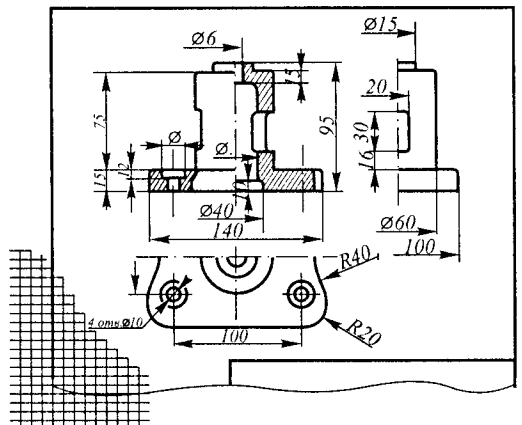
в



г

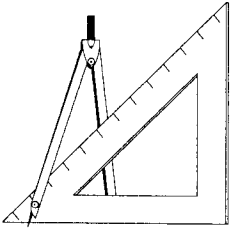


д



е

Рис. 3.32



3.4. ТИПОВІ ЕЛЕМЕНТИ ДЕТАЛЕЙ

Робота над розділом "Кресленки деталей" передбачає вивчення її застосування студентами деяких загальних відомостей із конструювання деталей.

Типові елементи, які використовують при конструюванні деталей, забезпечують їх функціональне призначення та технологічність виготовлення. Якість креслення деталі залежить від правильного зображення і оформлення її складових елементів. Розглянемо особливості конструювання, зображення і нанесення розмірів для основних типових елементів деталей.

3.4.1. ОТВОРИ

Отвори — найбільш поширені елементи деталей. Вони можуть бути циліндричної, конічної та іншої форми. Крім того, розрізняють отвори наскрізні й глухі, гладкі та парізні, однакового перерізу по всій довжині й ступінчасті.

За призначенням отвори можна поділити на отвори конструктивні (наприклад, отвори під кріпильні вироби) і технологічні (наприклад, центрові отвори).

Гладкі отвори у виробах виконують за допомогою свердління, зенкування, розточування, розгорткування. При цьому розміри отворів, нанесених з урахуванням технології виготовлення, повинні відображати переміщення ріжучого інструмента при обробці поверхні.

Розглянемо деякі особливості зображення отворів і нанесення розмірів:

1) при зображенні глухого циліндричного отвору звичайно зображують і конічний елемент, що залишається від забірної частини свердла. При цьому кут при вершині конуса роблять таким, що дорівнює $2\phi=120^\circ$, але цей розмір не наносять. Наносять лише діаметр отвору d і його глибину l (рис. 3.33);

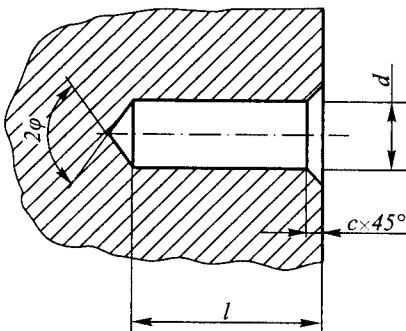


Рис. 3.33

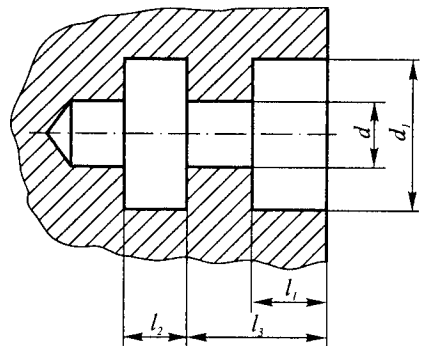


Рис. 3.34

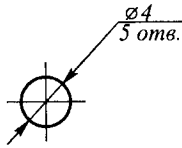
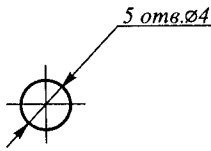


Рис. 3.35

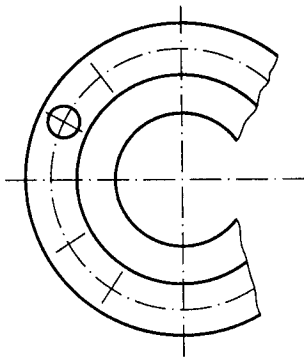


Рис. 3.36

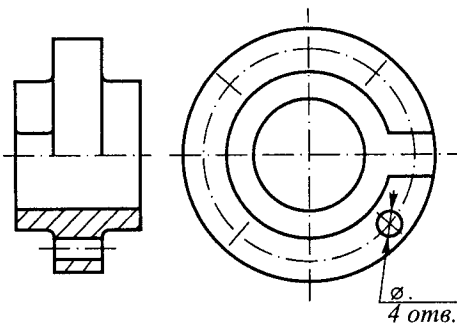


Рис. 3.37

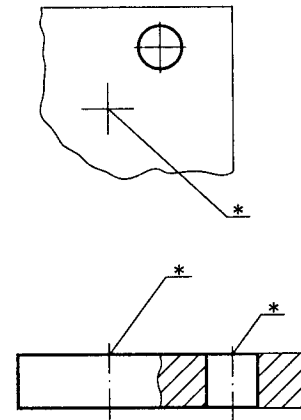


Рис. 3.38

2) розмір глибини фаски отвору с наносять паралельно осі отвору. Цей розмір входить у загальну глибину отвору l (рис. 3.33);

3) розмір глибини розточки отвору на більший діаметр звичайно координують від зовнішньої поверхні деталі (рис. 3.34);

4) розміри кількох однакових отворів проставляють один раз із позначенням їх кількості. При цьому можливі лише два варіанти позначення кількості отворів: над розмірною лінією перед позначенням діаметра і під розмірною лінією після позначення діаметра (рис. 3.35);

5) якщо предмет має кілька однакових, рівномірно розмічених отворів, то повністю зображують один-два отвори, а решту — спрощено або умовно (рис. 3.36);

6) отвори, розміщені на круглих фланцях, дозволяється виконувати в розрізі, навіть якщо вони не потрапляють у січну площину розрізу (рис. 3.37).

У ГОСТ 2.318-81 наведено 9 випадків спрощеного нанесення розмірів для наскрізних, глухих, ступінчастих та інших отворів. Спрощене нанесення розмірів отворів може застосовуватись у таких випадках:

1) зображення отворів на кресленіку малі (2 мм і менше);

2) відсутнє зображення отвору в розрізі;

3) нанесення розмірів отвору за загальними правилами ускладнює читання кресленика.

При цьому розмірна формула (позначення) розмірів отвору вказується на поличці лінії-виноски, яка проводиться від осі отвору (рис. 3.38). Місце розташування позначення на рисунку позначено зірочкою.

Найчастіші випадки використання спрощеного нанесення розмірів показані на рис. 3.39. Аналогічно можна наносити і розміри нарізних отворів.

Отвори центрові є технологічними елементами і використовуються для цен-

трування деталей при їх обробці на токарних верстатах. ДСТУ ГОСТ 14034:2008 передбачає 8 типів форм центрових отворів, які позначаються великими буквами латинського алфавіту: А, В, С, Е, R, F, Н, Т. На рис. 3.40 показані центрові отвори: *a* — форми А (без запобіжного конуса), *b* — форми В (із запобіжним конусом).

На кресленіку деталі центрові отвори не зображують, обмежуючись лише умовним знаком і позначенням на поличці лінії-виноски. До складу позначення входить тип, номінальний діаметр центрового отвору і номер стандарту (рис. 3.41). Коли центрових отворів два, це також відображується у позначенні. Якщо центрові отвори в деталі недопустимі,

Тип отвору		Формула і приклади позначення отворів	
		Без фаски	З фаскою
Наскрізний		d_1	$d_1 - l_4 \times \alpha$
		$\emptyset 8$	$\emptyset 8$
		$\emptyset 12$	$\emptyset 10 - 1,5 \times 45^\circ$
Глухий		$d_1 \times l_1$	$d_1 \times l_1 - l_4 \times \alpha$
		$\emptyset 5 \times 7$	$\emptyset 5 \times 7 - 1 \times 45^\circ$
		$\emptyset 6 \times 15$	$\emptyset 6 \times 20 - 1 \times 45^\circ$
Наскрізний з роззенквою		$d_1 / d_2 \times l_3$	
		$\emptyset 4,5 / \emptyset 6 \times 4$	
	$\emptyset 6 / \emptyset 12 \times 5$		
		$d_1 / d_2 \times \varphi$	
		$\emptyset 3,5 / \emptyset 8 \times 60^\circ$	
			$\emptyset 6 / \emptyset 12 \times 90^\circ$
	$d_1 / d_2 \times l_3 \times \varphi$		
	$\emptyset 8 / \emptyset 15 \times 0,8 \times 90^\circ$		
		$\emptyset 9 / \emptyset 16 \times 1 \times 120^\circ$	

Рис. 3.39

ставлять відповідний умовний знак (рис. 3.42).

Якщо наявність центрових отворів не впливає на конструкцію деталі, їх не зображують і не позначають (ГОСТ 2.109-73).

У табл. 3.8 наведені рекомендовані діаметри d центрових отворів форми А, В (див. рис. 3.40) залежно від діаметра деталі з ДСТУ ГОСТ 14034:2008.

Таблиця 3.8

Діаметр вала, мм	4	6	10	14	20	30	40	60
Діаметр отвору центрального d , мм	1	1,6	2	2,5	3,15	4	5	6,3

3.4.2. НАРІЗЬ Й ЕЛЕМЕНТИ ДЕТАЛЕЙ З НАРІЗЗЮ

Нарізь (різьба) — це елемент деталі, утворений гвинтовим переміщенням плоского контуру (профілю) по циліндричній (рис. 3.43) або конічній поверхні. Нарізь — найпоширеніший елемент різних з'єднань деталей загального машинобудування, її використовують для скріплення деталей між собою (кріпильні нарізі); передавання руху (ходові нарізі); герметичного з'єднання арматури (трубні й конічні нарізі). За конструкцією нарізь є гвинтовим виступом (канавкою) постійного профілю, який виконаний на циліндричній або конічній поверхні деталі. Форма профілю нарізі обумовлює її назву.

На рис. 3.44 наведені нарізі різного профілю: рис. 3.44а — трикутна, яка може бути метричною з кутом при вершині 60° або дюймовою з кутом 55° , рис. 3.44б — трапецеїдальна, рис. 3.44 в — упорна, рис. 3.44г — прямокутна.

Залежно від матеріалу деталі нарізь може бути виготовлена за різною технологією: нарізана на верстаті за допомогою різця, фрези чи накатки, литтям,

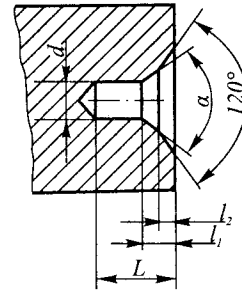
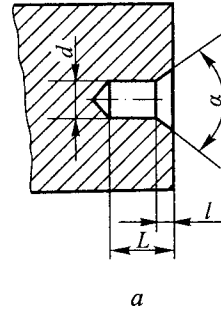


Рис. 3.40

Отв. центр. А3, 15 ДСТУ ГОСТ 14034:2008

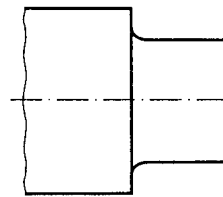


Рис. 3.41

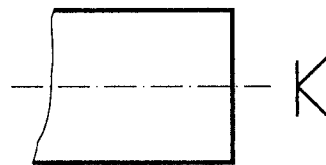


Рис. 3.42

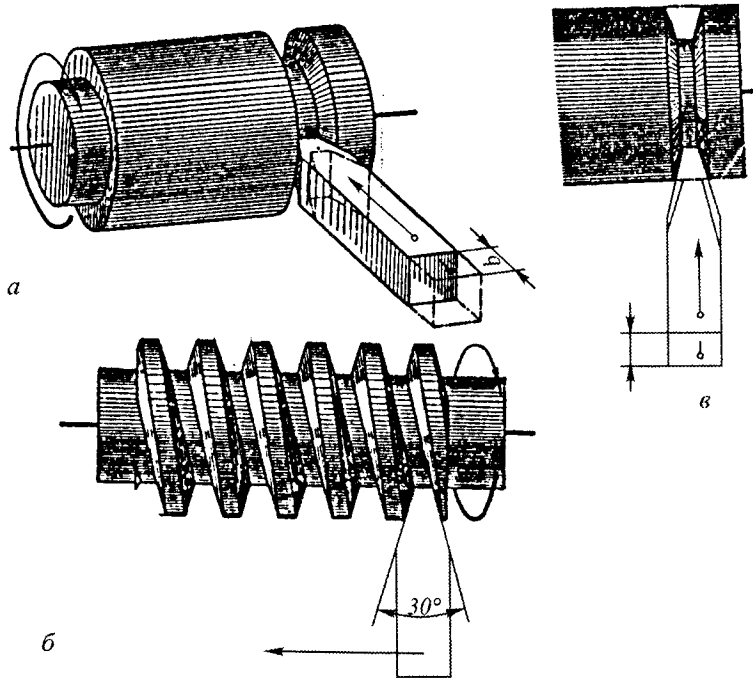


Рис. 3.43

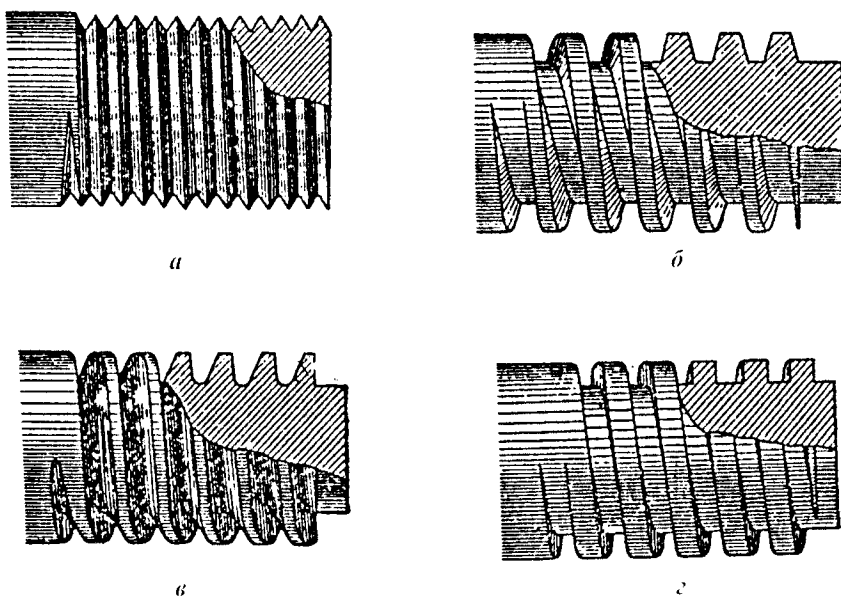


Рис. 3.44

пресуванням, штампуванням. На рис. 3.43 показана схема нарізання трапецеїдальної нарізи за допомогою різця.

Нарізь може бути зовнішня або внутрішня.

Зовнішня нарізь виконується на зовнішній поверхні деталі. Деталь з такою нарізкою умовно називають **гвинтом**. Внутрішня нарізь нарізається на внутрішній поверхні деталі. Ця деталь має умовну назву **гайка**. Залежно від напрямку гвинтової лінії — за рухом годинникової стрілки або проти — нарізь може бути правою або лівою.

За числом заходів нарізі поділяються на однозахідні та багатозахідні. У торцевому перерізі однозахідної нарізи починається одна гвинтова лінія, багатозахідній — декілька. На рис. 3.45 зображена тризахідна нарізь.

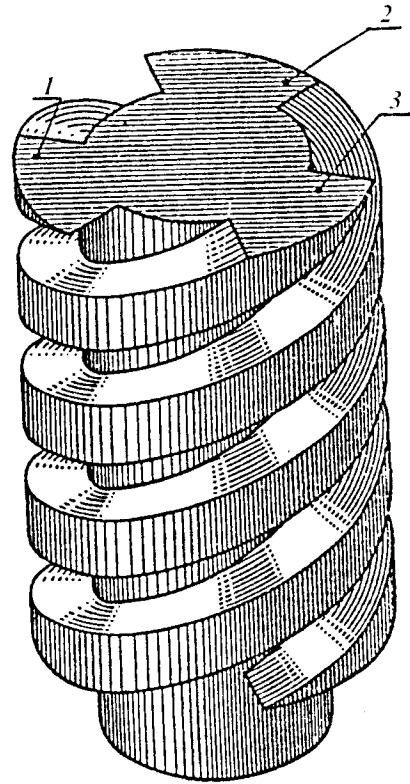


Рис. 3.45

ОСНОВНІ ПАРАМЕТРИ НАРІЗИ

Основні параметри профілю нарізей встановлені ДСТУ 2497-94. Елементи профілю нарізи — вершина, западина, бічні сторони — зображені у площині осьового перерізу на рис. 3.46.

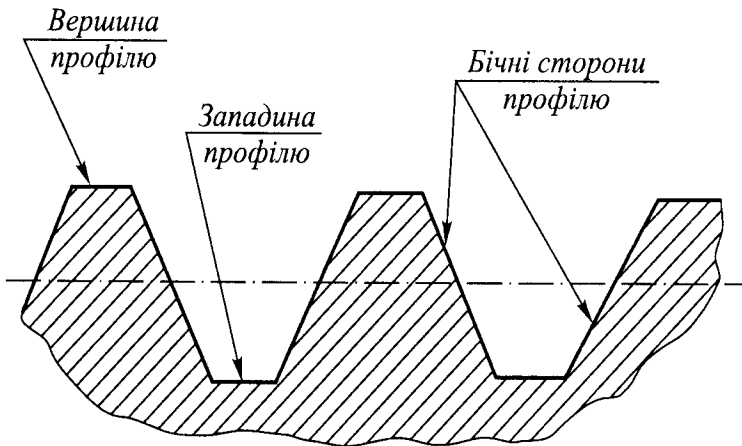


Рис. 3.46

Розглянемо основні параметри циліндричної нарізі.

1. **Зовнішній діаметр нарізі d (D)** — діаметр умовного циліндра, описаного навколо вершин зовнішньої нарізі або западин внутрішньої. Це номінальний діаметр, розрахункова величина.

2. **Внутрішній діаметр нарізі d_1 (D_1)** — діаметр умовного циліндра, вписаного в западини зовнішньої нарізі або вершини внутрішньої.

3. **Середній діаметр нарізі d_2 (D_2)** — діаметр умовного циліндра, уздовж твірних якого ширина виступу профілю дорівнює ширині западини.

4. **Крок нарізі P** — відстань між відповідними точками двох сусідніх витків, виміряна паралельно осі нарізі.

5. **Хід нарізі t** — відносне осьове переміщення гвинта (гайки) за один оберт; $t = n \cdot P$, де n — число заходів нарізі.

6. **Кут профілю нарізі α** — кут між суміжними бічними сторонами профілю нарізі у площині осьового перерізу (рис. 3.47).

7. **Довжина нарізі l** та довжина нарізі повного профілю l_1 (рис. 3.48).

8. **Збіг нарізі l_2** — ділянка неповного профілю в зоні переходу нарізі до гладенької частини деталі (рис. 3.48). Якщо збіг нарізі неприпустимий, його можна уникнути за допомогою спеціальної проточки.

Усі основні кріпильні й ходові нарізі стандартизовані. У стандартах наведені їхній профіль і основні розміри: номінальні діаметри і кроки.

Позначення стандартизованих нарізей базується на зазначенні профілю, номінального діаметра, ходу та кроку. Нестандартизовані нарізі (наприклад прямокутна) позначень не мають.

При позначенні нарізей на кресленнях треба враховувати:

1) позначення всіх нарізей, крім трубної й конічної, розміщують на розмірній лінії, яка відповідає номінальному (зовнішньому) діаметру, тобто проводиться до суцільної товстої лінії для зовнішньої нарізі і до тонкої лінії для внутрішньої нарізі (рис. 3.51, 3.54, 3.55, 3.57);

2) позначення трубної й конічної нарізей розміщують на поличці лінії-виноски, яка закінчується стрілкою; стрілка повинна вказувати на суцільну товсту (основну) лінію зображення нарізі (рис. 3.52, 3.59, 3.60);

3) якщо нарізь ліва, до позначення додають у кінці букви "ЛН", наприклад, М16ЛН, Т124х2ЛН.

4) якщо на кресленіку потрібно задати нестандартизовану нарізь (наприклад прямокутну), слід вказати її профіль і всі розміри, необхідні для її виготовлення (рис. 3.61).

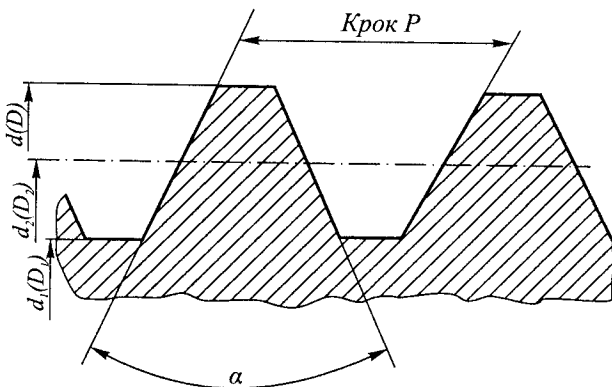


Рис. 3.47

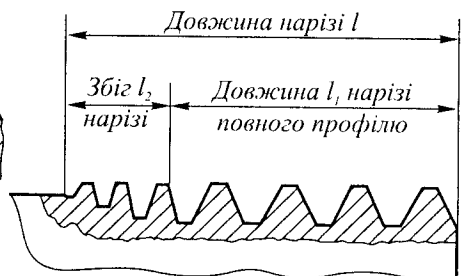
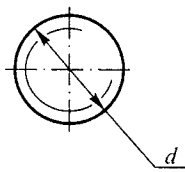
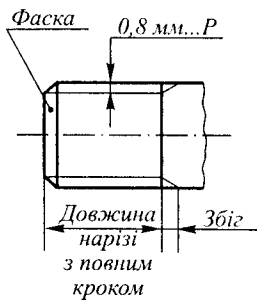
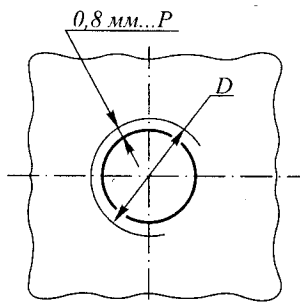
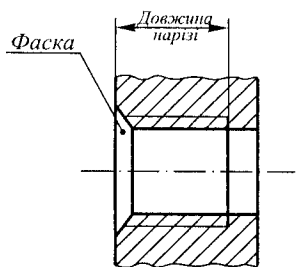


Рис. 3.48



а



б

Рис. 3.49

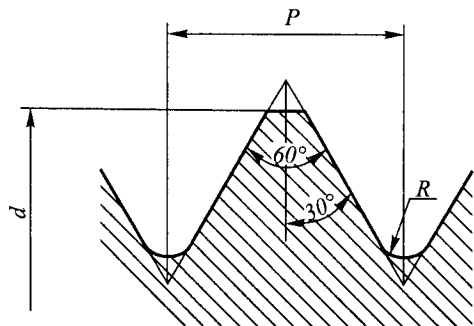


Рис. 3.50

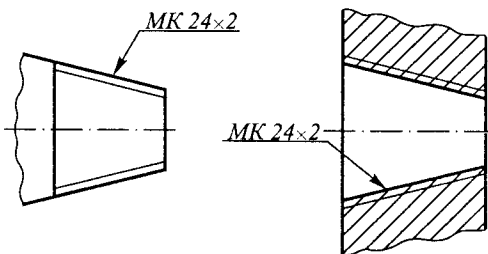


Рис. 3.52

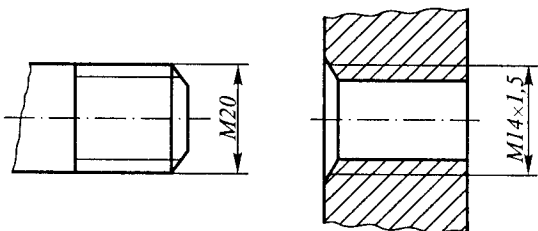


Рис. 3.51

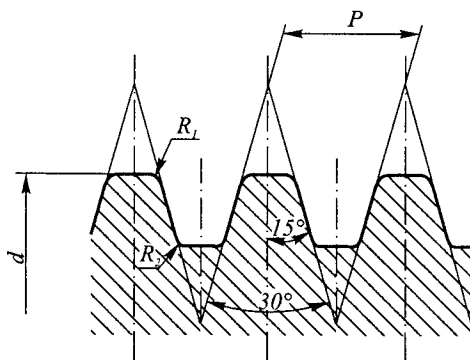


Рис. 3.53

ЗОБРАЖЕННЯ НАРІЗІ

Зображення зовнішньої і внутрішньої нарізей відповідно до ГОСТ 2.311-68 показано на рис. 3.49.

Слід звернути увагу на такі моменти:

1) відстань між суцільними товстою і тонкою лініями на кресленнику приймають не менш ніж 0,8 мм і не більш ніж крок нарізі;

2) тонка лінія нарізі перетинає фаску;

3) тонку лінію, що зображує нарізь на вигляді з торця, проводять на 3/4 кола з розривом у будь-якому місці, але не по центрових лініях;

4) фаску нарізі, що не має конструктивного призначення, на вигляді з торця умовно не зображують;

5) збіг нарізі не входить до її довжини і, як правило, на кресленнику не зображується.

Якщо нарізь невидима, її границю зображують штриховою лінією. Нестандартизована нарізь зображується так само, як стандартизована.

Штрихування в розрізах і перерізах проводять до лінії зовнішнього діаметра нарізі на стержні і до лінії внутрішнього діаметра в отворі (і в тому, і в іншому випадку її проводять до суцільної основної лінії, рис. 3.49).

НАРІЗІ МЕТРИЧНІ (ГОСТ 9150-2002)

Нарізі метричні мають профіль рівнобічного трикутника з кутом $\alpha = 60^\circ$ (рис. 3.50). Щоб позначити метричну нарізь на кресленнику, треба знати її номінальний (зовнішній) діаметр і крок. Номінальний діаметр слід уточнити, звіривши його зі стандартним рядом. Значення кроку входить до позначення нарізі тільки в тому випадку, якщо цей крок дрібний для даного номінального діаметра.

Приклад позначення метричної нарізі з великим і дрібним кроком показано на рис. 3.51. Діаметри й кроки нарізі встановлені ГОСТ 8724-2002. Для кожного діаметра нарізі до діаметра 68 мм існує великий крок і кілька дрібних, а для діаметрів 70 і більше встановлені тільки дрібні кроки.

У табл. 3.9 наведено приклади номінальних діаметрів і кроків метричної нарізі згідно з ГОСТ 8724-2002.

Таблиця 3.9

Номінальний діаметр нарізі d, мм	12		14 16		18 20 22		24 27		30 33		36 39	
	Великий	Дрібний	Великий	Дрібний	Великий	Дрібний	Великий	Дрібний	Великий	Дрібний	Великий	Дрібний
Крок	1,75	1,5;	2	1,5; 1;	2,5	2;	3	2;	3,5	3;	4	3; 2;
		1,25;		0,75;		0,75; 0,5		1; 0,75		1,5; 1;		1,5; 1
		1;		0,5						0,75		

Наведемо приклад позначення тризакінної метричної нарізі з номінальним діаметром 24 мм та кроком 1,5: M24 x 3/P1,5/. Позначення метричної нарізі з зазначеним полем допуску має вигляд:

- на стержні M24 x 3/P1,5/ — 6g
- в отворі M24 x 3/P1,5/ — 6H

Поля допусків 8g і 7H у позначенні допускається не проставляти.

Нарізі метричні конічні (ГОСТ 25229-82) мають такий самий профіль, як і метричні циліндричні, і виконуються на конічній поверхні з конусністю 1 : 16. Номінальні діаметри конічної нарізі повністю відповідають номінальним діаметрам циліндричної. Оскільки для конічної метричної нарізі використовують лише дрібний крок, останній обов'язково вказується у позначенні нарізі, наприклад, МК 30 x 2. Деталь з метричною конічною наріззю може згвинчуватись з відповідною деталлю такого самого номінального діаметра і кроку, що має метричну конічну або ж метричну циліндричну нарізь.

Приклад зображення і позначення метричної конічної нарізі показаний на рис. 3.52.

НАРІЗЬ ТРАПЕЦЕЇДАЛЬНА

Профіль трапецеїдальної нарізі встановлює ГОСТ 9484-81. Вона має профіль правильної рівнобічної трапеції з кутом $\alpha = 30^\circ$ (рис. 3.53). Трапецеїдальна нарізь належить до ходових нарізей і може бути одно- і багатозахідною.

Приклади зображення і позначення трапецеїдальної нарізі показані на рис. 3.54—однозахідної, рис. 3.55 — багатозахідної. Для багатозахідної нарізі до структури позначення входить значення ходу і кроку. Наприклад, трапецеїдальна двозахідна нарізь з номінальним діаметром 24 мм, ходом 4 мм і кроком 2 мм позначається так: $Tr24 \times 4 / P2 /$.

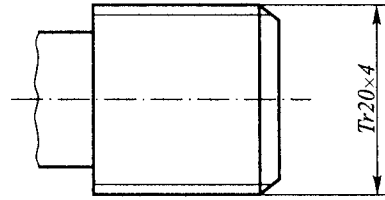


Рис. 3.54

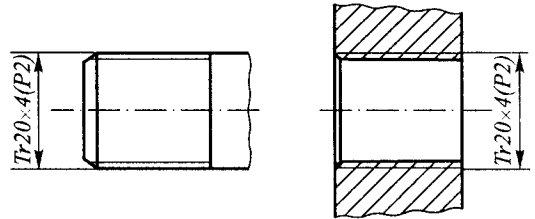


Рис. 3.55

НАРІЗЬ УПОРНА

Нарізь упорна регламентована ГОСТ 10177-82 і має профіль нерівнобічної трапеції (рис. 3.56). Така нарізь застосовується у гвинтах з односторонньою дією навантаження, наприклад, у гвинтових пресах.

Стандартизований ряд номінальних діаметрів починається з 10 мм і є такий самий, як у трапецеїдальної нарізі. Приклад позначення упорної багатозахідної нарізі показаний на рис. 3.57. Якщо нарізь однозахідна, структура позначення спрощується. Наприклад, упорна однозахідна нарізь з номінальним діаметром 32 мм і кроком 3 мм позначається $S32 \times 3$.

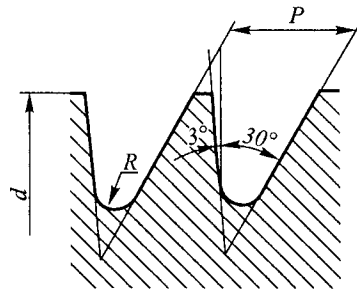


Рис. 3.56

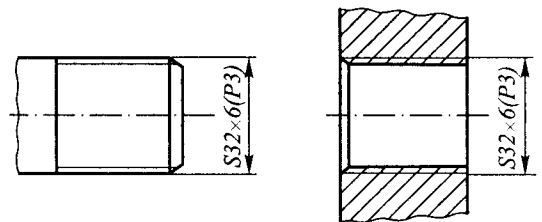


Рис. 3.57

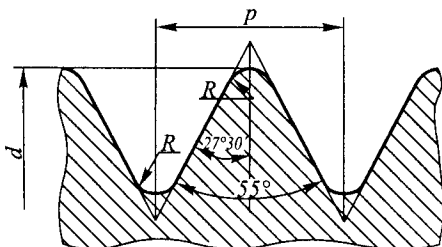


Рис. 3.58

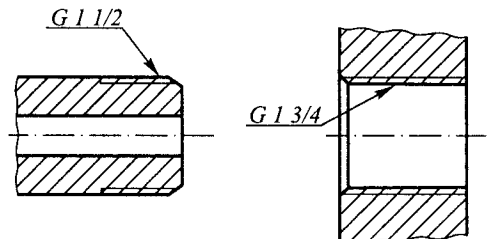


Рис. 3.59

НАРІЗЬ ТРУБНА

Трубна циліндрична нарізь регламентована ГОСТ 6357-81 і має профіль рівнобедреного трикутника з кутом $\alpha = 55^\circ$ (рис. 3.58). Використовується для з'єднання арматури, труб. Номінальним розміром трубної нарізі є умовний прохід в дюймах (1 дюйм $\approx 25,4$ мм). Оскільки діаметр умовного проходу, який приблизно дорівнює внутрішньому діаметру труби, не збігається із зовнішнім діаметром нарізі, позначення трубної нарізі наносять на полицьку лінії-виноски (рис. 3.59). У табл. 3.10 наведені приклади значення основних параметрів трубної циліндричної нарізі.

Таблиця 3.10

Позначення розміру нарізі, дюйми	Умовний прохід, D_y , мм	Діаметри нарізі, мм	
		зовнішній	внутрішній
G 3/8	10	16,662	14,950
G 1/2	15	20,955	18,631
G 3/4	20	26,441	24,117
G 1	25	33,249	30,291
G 1 1/4	32	41,910	38,952
G 1 1/2	40	47,803	44,845
G 1 3/4	47	53,746	50,788
G 2	50	59,614	56,656

Нарізі трубні конічні мають такий самий профіль, як трубні циліндричні, й виконуються на конічній поверхні з конусністю 1:16. Ряд номінальних діаметрів трубних конічних нарізей збігається з рядом номінальних діаметрів трубних циліндричних нарізей (табл. 3.10). Деталь з трубною конічною нарізю може згвинчуватись з відповідною деталлю такого самого номінального діаметра, що має трубну конічну або трубну циліндричну нарізь. Приклад зображення і позначення показаний на рис. 3.60. Розмір належить до перерізу в основній площині, положення якої позначають на кресленнику. Трубна конічна нарізь застосовується для з'єднань, що вимагають підвищеної герметичності або працюють під великим тиском. Деталь з трубною конічною нарізю загвинчується до основної площини.

НАРІЗЬ ПРЯМОКУТНА

Нарізь прямокутна (квадратна) має прямокутний профіль. Прямокутні нарізі нестандартизовані, позначень не мають, тому всі параметри нарізі повинні бути задані на кресленнику. Як правило, це виконують за допомогою виносного елемента. Приклад зображення і задання прямокутної нарізі показаний на рис. 3.61.

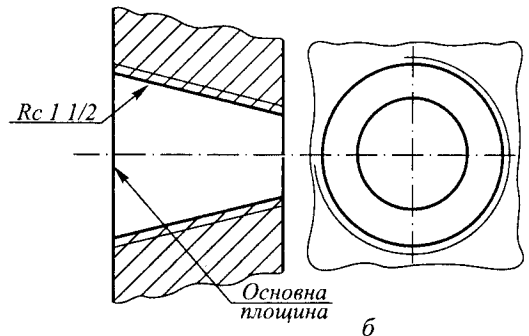
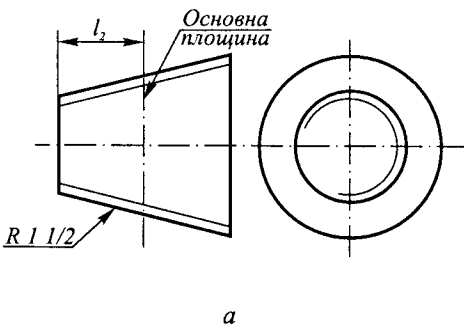


Рис. 3.60

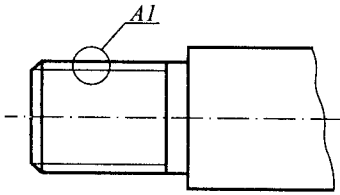


Рис. 3.61

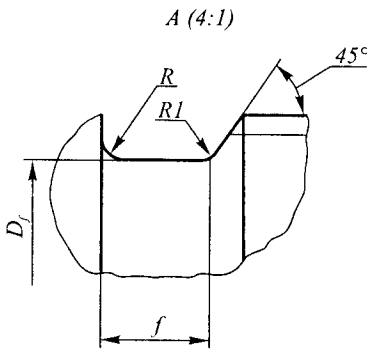
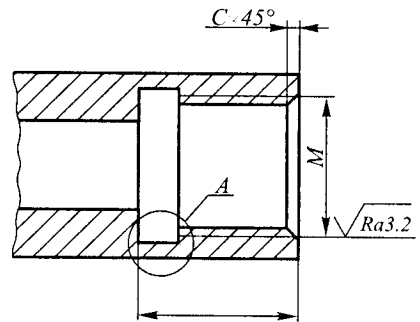
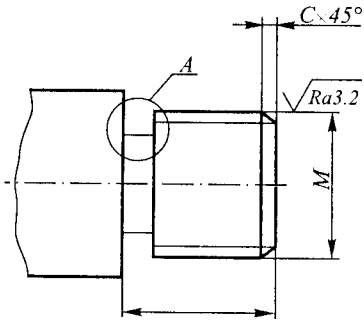
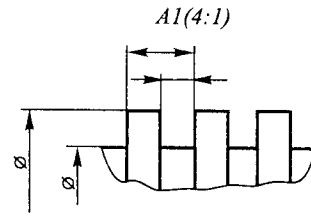


Рис. 3.62

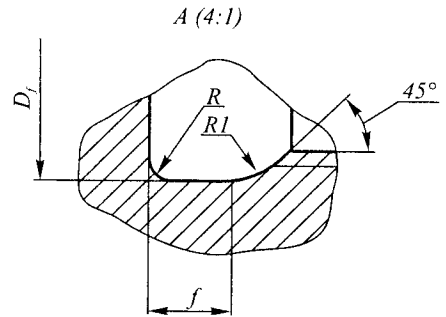


Рис. 3.63

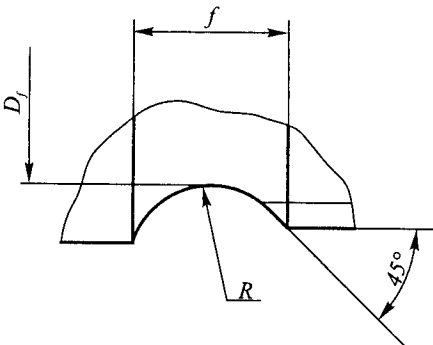


Рис. 3.64

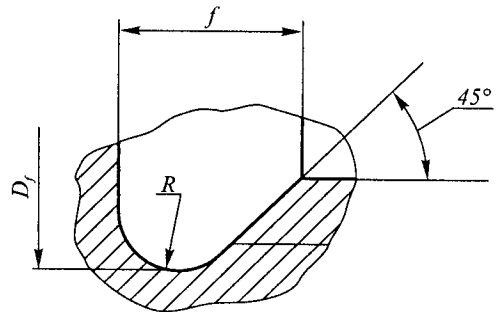


Рис. 3.65

Прямокутна наріз є ходовою нарізю, яка застосовується у з'єднаннях, де не повинно бути самозгвинчування під дією прикладеного осевого зусилля, наприклад для домкратів.

Спеціальними нарізями називають нарізі стандартного профілю, у яких розміри номінального діаметра або кроку відрізняються від стандартних. Приклад позначення: Сп М 64х5-6д.

Технологічні елементи нарізі — це проточки, фаски, збіги. Вони стандартизовані відповідно до ГОСТ 10549-2002, в якому наведені таблиці їхніх розмірів, залежно від кроку (ходу) нарізі.

Проточка — технологічний елемент для виходу різця при нарізанні нарізі. Щоб задати проточку, на кресленку виконують виносний елемент із позначенням конкретних розмірів. Форма проточок і

фасок відповідно до ГОСТ 10549-80 повинна відповідати показаним на рис. 3.62, 3.63 (I тип) або на рис. 3.64, 3.65 (II тип), якщо деталь потребує зміцненого варіанта проточки. Розміри повинні відповідати стандарту. На навчальних креслениках розміри можна умовно визначити за співвідношеннями, наприклад, для метричної нарізі:

- а) зовнішньої
 - I типу — $f = 2,2P$; $d_f = d - 1,5P$; $R = 0,6P$; $R_1 = 0,3P$
 - II типу — $f = 2,8P$; $d_f = d - 1,5P$; $R = 1,5P$
- б) внутрішньої
 - I типу — $f = 4P$; $d_f = d + 0,5P$; $R = P$; $R_1 = 0,5P$;
 - II типу — $f = 4P$; $d_f = d + 0,5P$; $R = 2P$

Висота фаски умовно приймається $Z = P$ (рис. 3.62, 3.63).

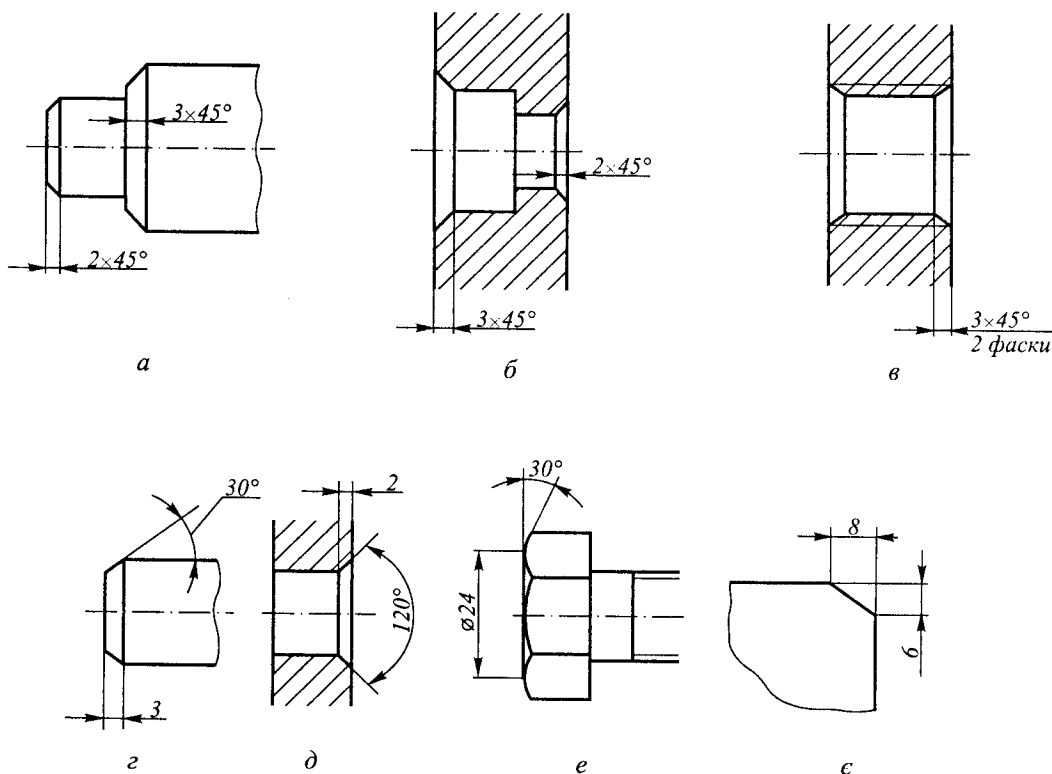


Рис. 3.66

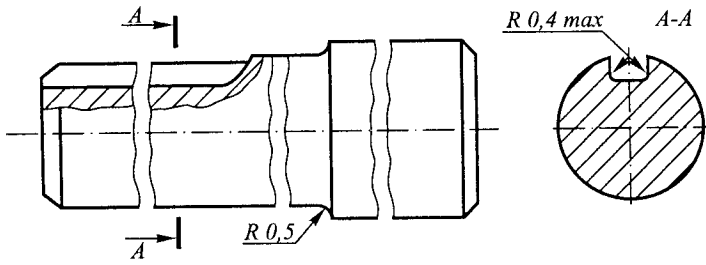


Рис. 3.67

Місце шліфування	Шліфування зовнішнє	Шліфування внутрішнє
По циліндру		
По торцю		
По торцю і циліндру		

Рис. 3.68

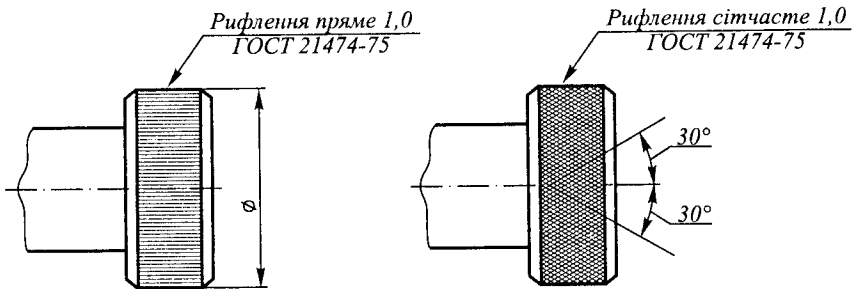


Рис. 3.69

3.4.3. ТИПОВІ ЕЛЕМЕНТИ ДЕТАЛЕЙ, ЩО ВИГОТОВЛЯЮТЬСЯ ЗА ДОПОМОГОЮ МЕХАНІЧНОЇ ОБРОБКИ

Таблиця 3.11

b	D	h	r	r_1	D_1 , зовнішнє шліфу- вання	d_2 , внутрішнє шліфу- вання	
1	≤10	0,2	0,3	0,2	$d - 0,3$	$d + 0$,	
1,6		0,2	0,5	0,3	$d - 0,3$	$d + 0,3$	
2		0,3	0,5	0,3	$d - 0,5$	$d + 0,5$	
3	Понад 10 до 50	0,3	1,0	0,5	$d - 0,5$	$d + 0,5$	
5	Понад 50 до 100	0,5	1,6	0,5	$d - 1,0$	$d + 1,0$	
8	Понад 100	1,0					
10		0,5	2,0	1,0	$d - 1,0$	$d + 1$,	

1. **Фаски** виконуються на торцях або місцях переходу циліндричних деталей (стрижнів й отворів) і ребер. Фаски забезпечують більш зручне й швидке з'єднання деталей, ліквідують гостру кромку, яка утворюється з боків торців при виготовленні деталей, запобігають uszkodженню робочих поверхонь деталей.

На рис. 3.66 показані приклади зображення та нанесення розмірів різних фасок.

2. **Галтелі** забезпечують перехід між поверхнями різних розмірів в місцях різкої зміни перерізу. Вони підвищують міцність деталі, знижуючи внутрішні напруги на цій ділянці. Приклади галтелей показані на рис. 3.67.

3. **Канавки для виходу шліфувального круга** є технологічними елементами деталей. Форми й розміри канавок встановлені ГОСТ 8820-69. На робочих кресленнях канавки, як правило, показують спрощено, а дійсне їх зображення з необхідними розмірами — на виносних елементах, які виконуються у збільшеному вигляді. В табл. 3.11 наведені розміри, а на рис. 3.68 — форма канавок при шліфуванні по циліндру і торцю.

4. **Рифлення пряме або сітчасте** виконується звичайно на циліндричних поверхнях невеликих деталей і служить для збільшення коефіцієнта тертя при провертанні цих деталей від руки (рукояті, маховики і т.ін.).

На кресленнику деталі рифлення зображують суцільними тонкими лініями (рис. 3.69) і супроводять умовним позначенням на поличці лінії-виноски. Дозволяється зображати рифлення не на всій поверхні, а лише на невеликій її частині.

В умовному позначенні вказують тип рифлення, його крок і номер стандарту. ГОСТ 21474-75 передбачає такий ряд кроків рифлення: 0,5; 0,6; 0,8; 1,0; 1,2; 1,6 мм.



Запитання для самоперевірки

1. Як на кресленнику позначають отвори однакового діаметра?
2. Як спрощено позначають отвори за ГОСТ 2.318-81?
3. Як позначають і зображують центрові отвори?
4. Яким чином зображують нарізь на стрижні, в отворі?
5. Як позначають метричну, грубну, трапецеїдальну, упорну нарізі?
6. Як на кресленні зображують проточки для виходу інструменту при нарізанні нарізі?

3.4.4. ПРИКЛАДИ ОФОРМЛЕННЯ КРЕСЛЕНИКІВ ДЕТАЛЕЙ

Плита опорна

Плита опорна (рис. 3.70) — це деталь призматичної форми з виконаними в ній пазами, фасками й циліндричними отворами. Форма і розміри пазів та фасок показані на головному виді, на ньому також уточнюється форма отвору $\varnothing 14$ за допомогою місцевого розрізу. Габаритні розміри деталі й розміщення пазів і отворів визначає вид зверху. Форма чотирьох отворів $\varnothing 6$ не уточнюється за допомогою розрізу, тому вони вважаються наскрізними (ГОСТ 2.318-81). Заготовкою деталі є штаба

25x80 ГОСТ 103-2006

Ст.3 ДСТУ 4484:2004.

Оскільки розмір 80^* є додатковим і збігається з розміром ширини штаби, відповідні поверхні залишаються в стані поставки, їхня шорсткість визначена знаком $\sqrt{Ra50}$ у правому верхньому куті кресленника. Шорсткість решти оброблених поверхонь вказана на полі кресленника.

Виходячи з навчальних цілей, інформації про граничні відхилення розмірів, допуски форми і розміщення поверхонь, термообробку, покриття тощо на цьому кресленнику немає.

Накривка (кришка)

Накривка (рис. 3.71) — це деталь, яка має форму тіла обертання з отворами, пазами і проточками. Для неї досить було б дати лише одне зображення, адже інформація про форму дається нанесенням перед відповідними розмірами діаметрів знака " \varnothing " ($\varnothing 130$, $\varnothing 110$, $\varnothing 87$ і ін.). Оскільки форма зовнішньої поверхні нескладна,

на місці головного виду зображено повний фронтальний розріз деталі, причому її вісь орієнтована горизонтально, виходячи з технології обробки її на токарно-му верстаті. Для уточнення форми паза виконано виносний елемент А1. З кресленника незрозуміле розміщення шести отворів $\varnothing 9$, але, якщо немає ніякої додаткової інформації, можна вважати їх рівномірно розміщеними.

Один із розмірів ($\varnothing 90 d11$), який вказує на спряжену поверхню, нанесений зі вказівкою позначення й розміру поля допуску. Граничні відхилення решти розмірів — по 14-му квалітету, що обумовлено в п. 1 технічних вимог. Шорсткість поверхонь позначена, в основному, на полі кресленника, решти — в правому верхньому куті ($\sqrt{Ra12,5}$). В технічних вимогах вказані граничні відхилення розміщення поверхонь, які позначені на полі кресленника буквами А, Б, В.

У лівому верхньому куті кресленника виконана рамка 14×70 для запису повернутого на 180° (ГОСТ 2.104-68) позначення документа.

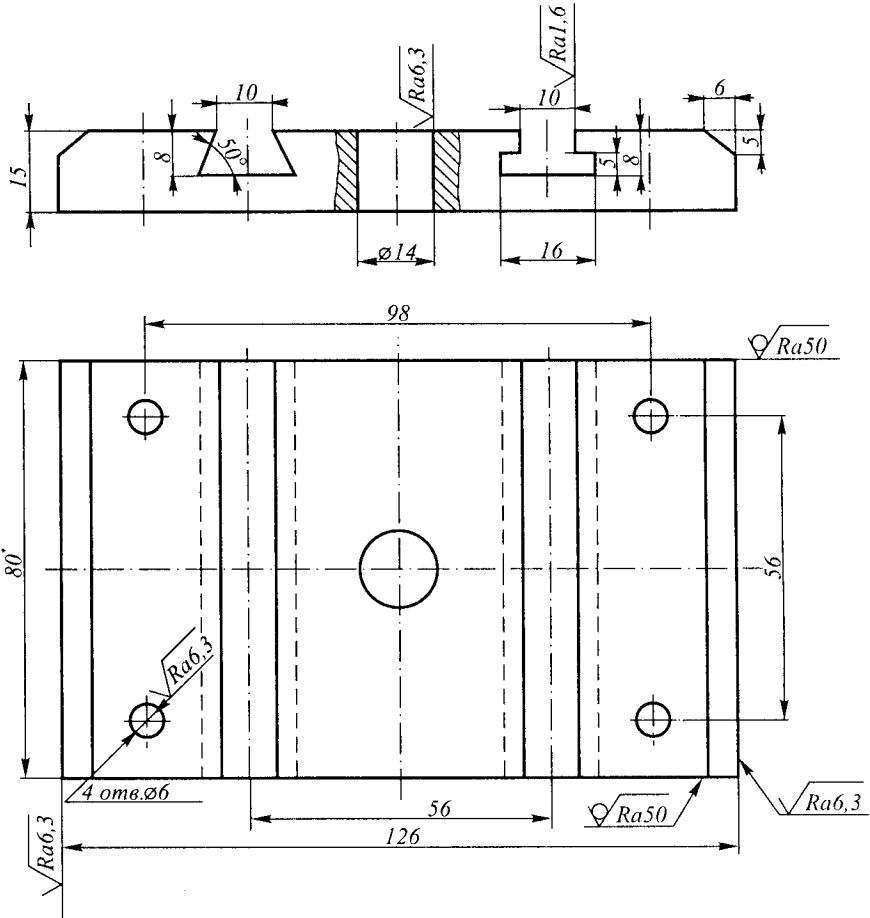
Корпусна деталь

На рис. 3.72 показаний приклад оформлення кресленника корпусної деталі. На місці головного виду розміщено повний фронтальний розріз деталі, який дає змогу з'ясувати форму її внутрішніх поверхонь. Три зображення повністю визначають форму й розміри деталі. Щоб уточнити форму та розміри проточки під наріз $M20 \times 1$, використано виносний елемент А1 (10:1).

Особливість цього кресленника полягає у тому, що на ньому зображена деталь, яка є половиною корпусу. Тобто сам корпус складається з таких двох деталей,

XXX·XXXXXX·XXXX

$\sqrt{Ra3,2}$ (✓)



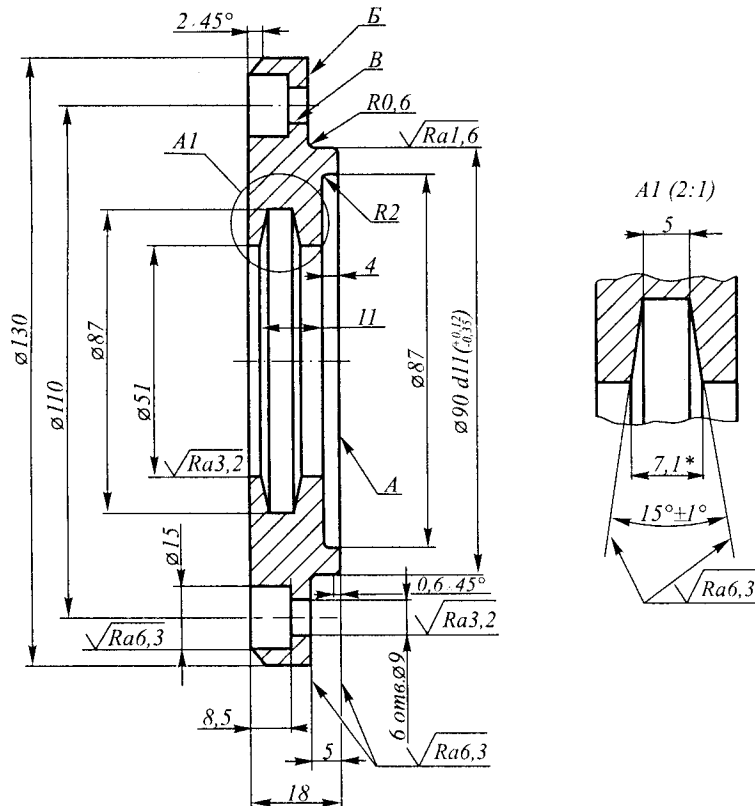
* Розміри для довідок

					XXXX·XXXXXX·XXX			
Змін	Арк.	№ докумен.	Підпис	Дата	Плита опорна	Літера	Маса	Масштаб
Розроб.		Іванов						1:1
Перев.								
Т.контр.								
Н.контр.					Штаба	Аркуш	Аркуші	
Затв.		Гнітецька				25x80 ГОСТ 103-2006 Ст 3 ДСТУ 4484:2004 / ГОСТ 535-2005		

Рис. 3.70

XXX.XXXXXX.XXXX

$\sqrt{Ra12,5(\checkmark)}$



1. H14, h14, $\pm \frac{IT14}{2}$

2. Непаралельність поверхонь А і В не більше 0,016 мм

3. Зміщення осей отворів В від номінального розташування не більше 0,25 мм

* Розміри для довідок

					XXXX.XXXXXX.XXX			
Змін	Арк.	№ докумен.	Підпис	Дата	Накривка	Літера	Маса	Масштаб
Розроб.		Петров					0,95	1:1
Перев.								
Т.контр.						Аркуш		Аркушів
Н.контр.					Ст 3 ДСТУ 2651:2004 / ГОСТ 360-2005			
Затв.		Гнітецька						

Рис. 3.71

які повинні оброблятися і застосовуватися разом. Тому розміри М6 х 0,5 і М20 х 1 взяті в квадратні дужки і зроблений відповідний запис у технічних вимогах (ГОСТ 2.109-73).

Гайка накидна

Гайка накидна (рис. 3.73) — це деталь, зовнішня поверхня якої — шестигранна призма, внутрішня — поверхня обертання. Гайка має нарізний отвір, отвір виходу спряженої деталі та проточку внутрішньої різі. Зовнішня поверхня зроблена для роботи гайковим ключем, паз якого відповідає ГОСТ 6424-73. Розмір "під ключ" є технологічним і вказується на кресленнику деталі. На зовнішній шестигранній призматичній поверхні виконується конічна фаска з кутом 30°. Лінії перерізу фаски гранями призми — гіперболи,

які на технічних кресленниках замінюються дугами кіл. Побудова дуг кіл показана на рис. 3.74.

Оскільки деталь симетрична, на місці головного виду суміщені половина виду та половина розрізу. Проточка метричної нарізі показана за допомогою виносного елемента. Розмір метричної нарізі М 27 х 1,5 — 6G визначає спряжену поверхню і нанесений із вказівкою позначення розміру поля допуску.

3.4.5. КРЕСЛЕНИКИ ДЕТАЛЕЙ, ЩО ВИГОТОВЛЯЮТЬСЯ НА БАЗІ ЛИТИХ ЗАГОТОВОК

Стінки деталей, що виготовляються литвом, (наприклад рис. 3.75) повинні бути рівними за товщиною або мати рівномірне наростання масивності. Внутрішні стінки мають бути тоншими за

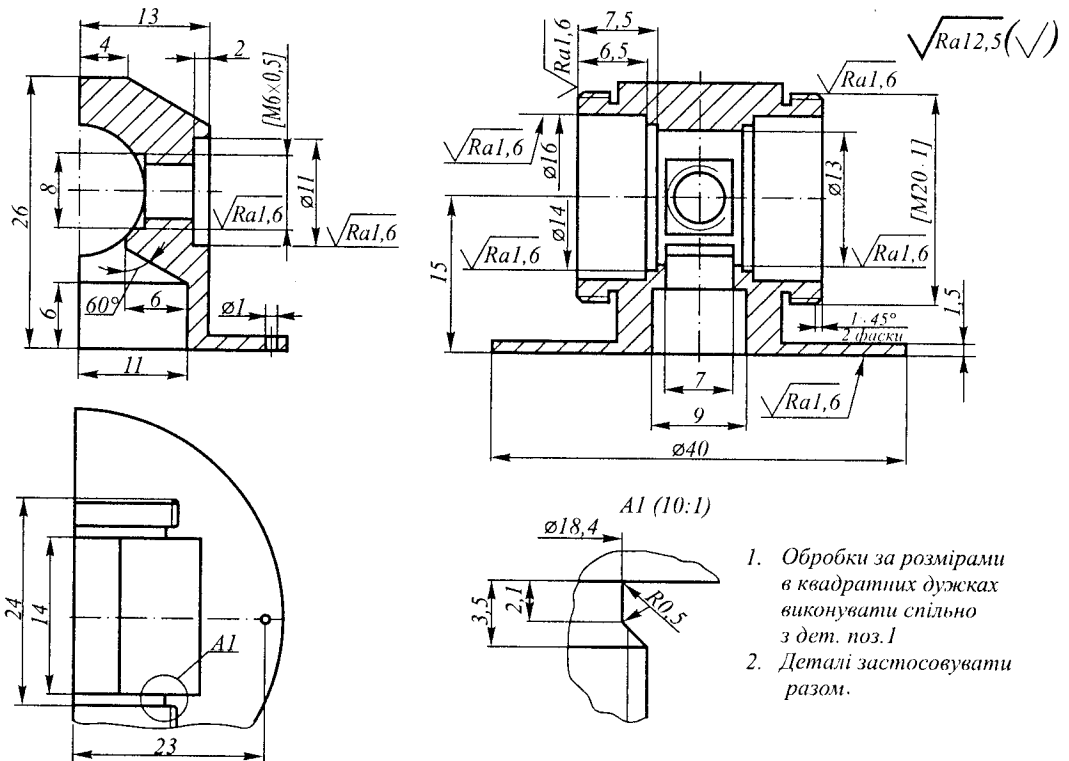
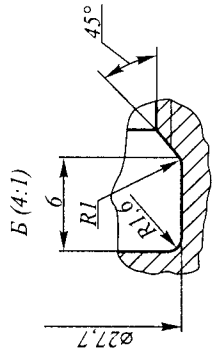
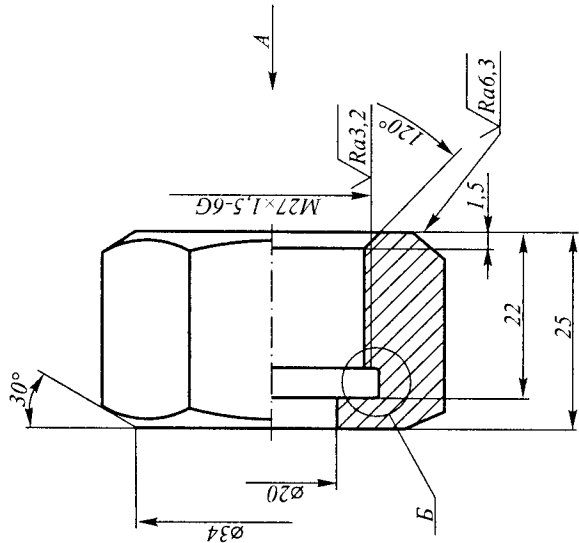
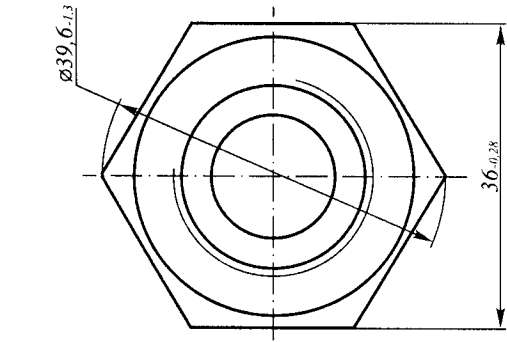


Рис. 3.72

XE 01.230303.001

$\sqrt{Ra12,5}(\checkmark)$

A



XE 01.230303.001		Масса	Маштаб
Гайка накідна		Аркуш	2:1
Ст 3 ДСТУ 2651:2005		Аркуш	Аркуше
Зам.	Ар.	Не вдуман.	Головн.
Зам.	Ар.	Не вдуман.	Головн.
Зам.	Ар.	Не вдуман.	Головн.
Зам.	Ар.	Не вдуман.	Головн.
Зам.	Ар.	Не вдуман.	Головн.
Зам.	Ар.	Не вдуман.	Головн.
Зам.	Ар.	Не вдуман.	Головн.
Зам.	Ар.	Не вдуман.	Головн.

Рис. 3.73

зовнішні на 10-20%. У місцях переходу від однієї стінки до іншої виконують галтели й скруглення. Це дозволяє уникнути ливарних дефектів і зменшити внутрішні напруження.

КОНСТРУКТИВНІ ЕЛЕМЕНТИ ЛИТИХ ДЕТАЛЕЙ

1. **Галтели й скруглення** (рис. 3.76, 3.77). Для співвідношення стінок ($S_1; S_2$) ≤ 2 приймається: для чавуну та алюмінієвих сплавів $R = 0,3h$; для сталі, бронзи, латуні $R = 0,4h$. Для кутових спряжень (рис. 3.78) наближено $R = 0,3(S_1 + S)$.

2. **Ребра жорсткості** (рис. 3.78). Підвищують міцність литих деталей. Коло, вписане у стінки деталі, визначає правильність положення елементів відливки. Розміри визначаються: $D = 1,25S$; $H \leq 5S$; $R = 0,5S$; $R_1 = 0,25S$; для внутрішніх ребер $a = (0,5 - 0,6) S$; для зовнішніх $a = (0,6 - 0,7) S$.

3. **Бобишки та приливки**. У місцях розташування отворів стінки корпусу підсилюються приливками за рахунок місцевого збільшення товщини (рис. 3.79) або використання бобишок (рис. 3.80, поверхня А). На привалкових площинах виконують приливки прямокутної форми (рис. 3.80, поверхня Б). Така конструкція деталі дозволяє обробляти механічно не всю поверхню, а тільки поверхні бобишок і прилиwkів, які є суміжними до інших деталей. Висота бобишок приймається 2-3 мм.

4. **Формувальні уклони**. Усі поверхні відливка, перпендикулярні до площини роз'єму ливарної форми, мають формувальні уклони. Формувальні уклони виконуються на поверхнях ливарної моделі для полегшення її витягування з форми. Формувальні уклони відповідають ГОСТ 3212-92 і не перевищують 3° . Інформація про формувальні уклони дається у технічних вимогах – "Формувальні уклони ГОСТ 3212-92".

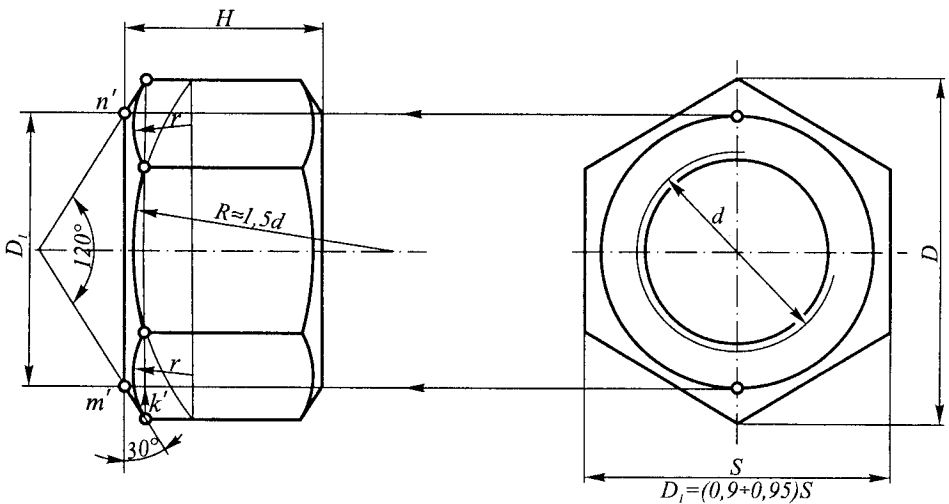
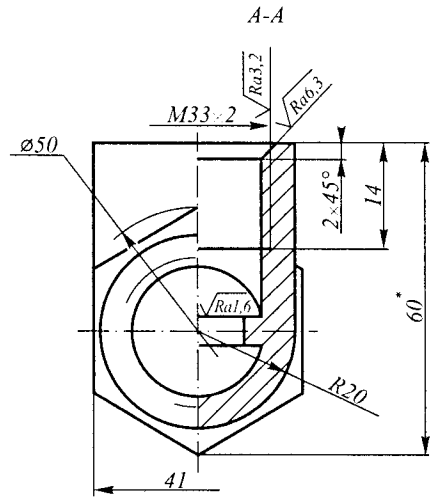
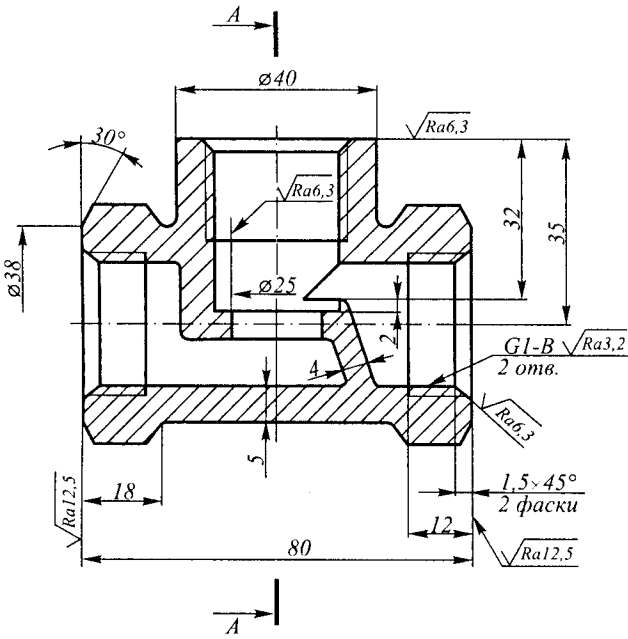


Рис. 3.74

$\sqrt{Ra100}(\checkmark)$



* Розмір для довідок

Рис. 3.75

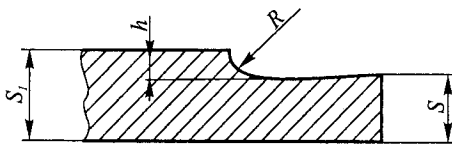


Рис. 3.76

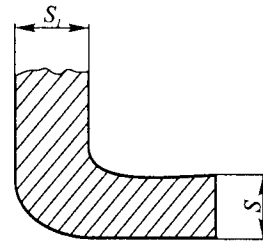


Рис. 3.77

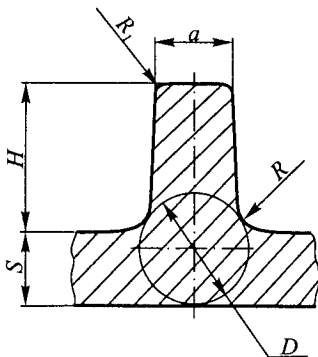


Рис. 3.78

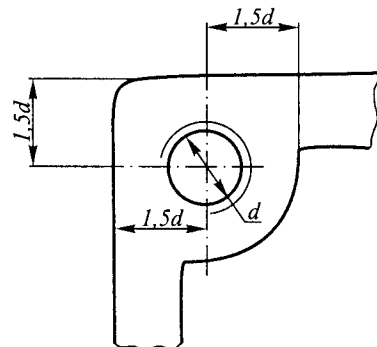


Рис. 3.79

На рис. 3.81 наведено кресленик деталі "Накривка" як приклад деталі, що виготовляється на базі відливка.

Характерною особливістю накривок є наявність конструктивних елементів, необхідних для з'єднання з іншими деталями (різь, отвори під кріпильні вироби), та привалкових площин, по яких вони прилягають до суміжних деталей.

Накривка, яка зображена на кресленку (рис. 3.81), може бути умовно поділена на дві частини: фланець із чотирма отворами під кріпильні деталі й циліндричним приливком під нарізний отвір М10 та циліндричний ковпак. На поверхні фланця чотири бобышки, з'єднані однією площиною. Для того, щоб механічно не обробляти всю площину, на місцях отворів $\varnothing 11$ зроблено зенкування до $\varnothing 15$. З'єднання фланець-ковпак посилено за допомогою ребра жорсткості. На місці головного виду зображено складний ламаний розріз, який дає найбільшу уяву про форму деталі. Привалкова площина орієнтована горизонтально, що визначається

технологією литва. Форма приливка під отвір М10 уточнюється за допомогою місцевого виду Б. Усі вертикальні розміри пов'язані з привалковою площиною (чистою технологічною базою). Відносно неї розміром 65 визначена допоміжна технологічна база. Поверхні, що механічно обробляються, зв'язані тільки одним розміром з поверхнями, що не підлягають механічній обробці.

3.4.6. ДЕТАЛІ З ПЛАСТМАС

При виконанні робочих креслеників пластмасових деталей слід мати на увазі, що всі вертикальні стінки деталей повинні мати технологічну конусність, яка дорівнює 1:100. Товщина стінок деталей з пластмас повинна бути, по можливості, однакова, без різких перепадів. При зміні контуру деталі використовують заокруглення (рис. 3.82).

Збільшення міцності деталей з пластмас досягають використанням ребер жорсткості і армуванням.

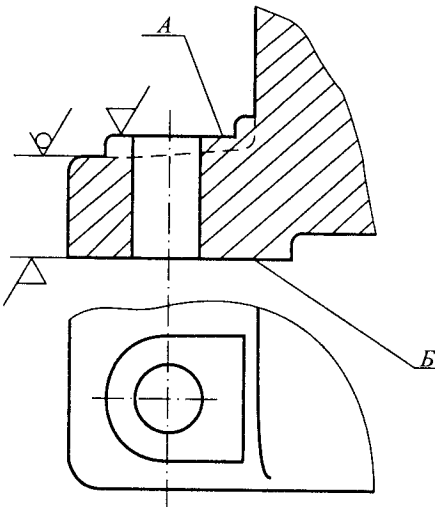


Рис. 3.80

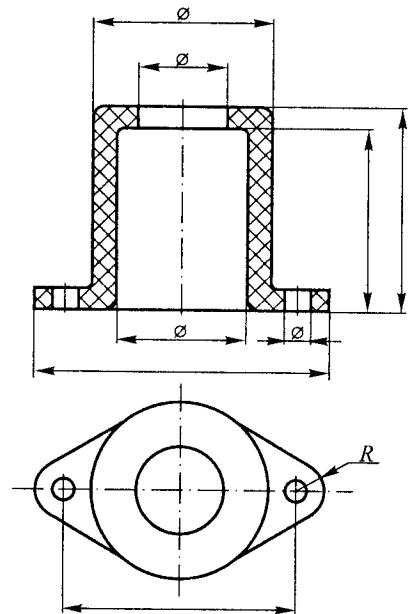
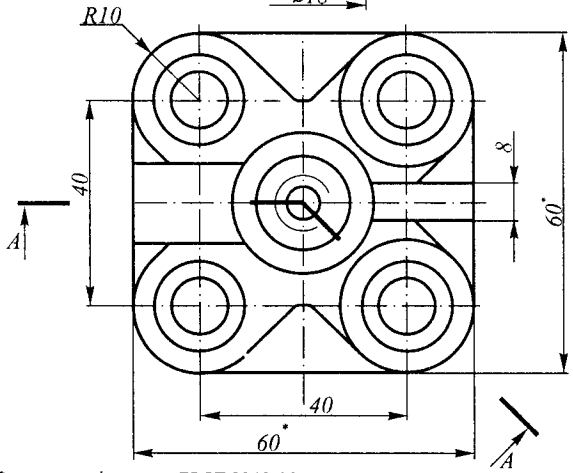
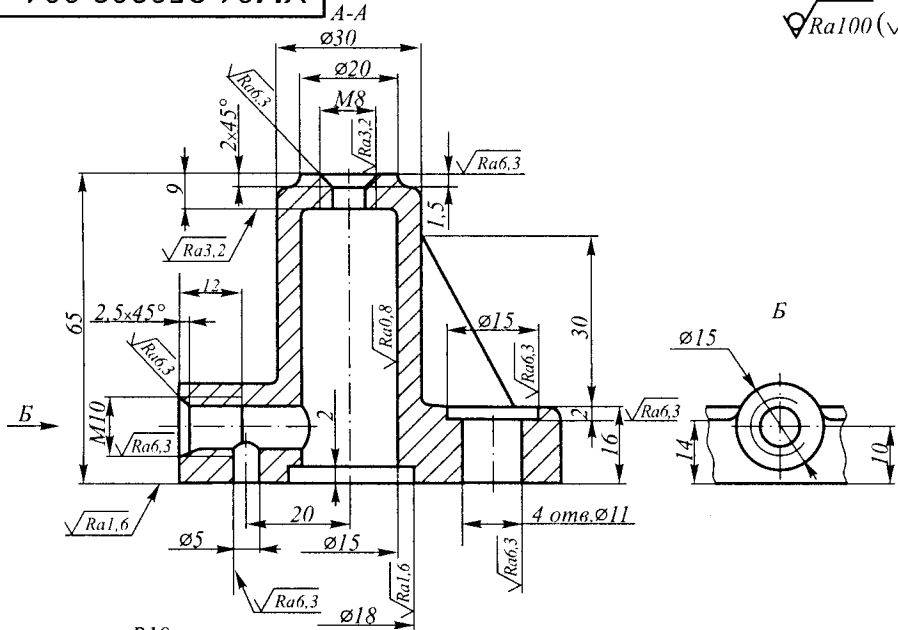


Рис. 3.82

XM01.250303.004

√Ra100(√)



- 1. Формувальні уклони ГОСТ 3212-80
- 2. Не показані плавні радіуси 2...3 мм
- * Розміри для довідок

				XM01.250303.004			
Змін	Арк.	№ докумен.	Підпис	Дата	Літера	Маса	Масштаб
Розроб.							1:1
Перев.							
Т.контр.							
				Накривка			
				Аркуш		Аркушів	
				СЧ15 ГОСТ 1412-85			
Н.контр.							
Затв.							

Рис. 3.81

На деталях типу ручок, кнопок, маховичків для полегшення їх захвату рукою використовують рифлення. На пластмасових деталях рифлення може бути лише прямим, тому що ромбічне або сітчасте рифлення при пресуванні є неякісним.

Розміри на деталях із пластмаси слід проставляти так само, як і на деталях, які виготовляються литвом.

Оскільки деталі з пластмаси, у переважній більшості, не піддаються подальшій механічній обробці, всі розміри, як правило, прив'язують до привалкової площини (рис. 3.83).

Шорсткість деталей з пластмаси наноситься так само, як і на литих деталях.

В електротехнічній і радіотехнічній апаратурі використовуються пластмасові деталі, на яких способом пресування виконана нарізь, міцність і точність якої невелика. Ці нарізи регламентовані ГОСТ 11709-81, який встановлює профіль, основні розміри, допуски і граничні відхилення розмірів. Як правило, нарізь починається не з краю пластмасової деталі, а на відстані h , яка становить 1-2 кроки нарізи.

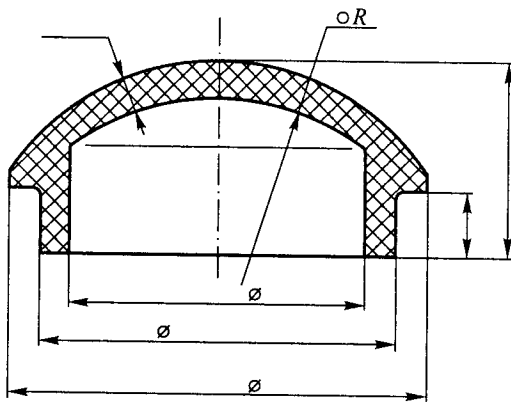


Рис. 3.83

3.4.7. ДЕТАЛІ, ВИГОТОВЛЕНІ ШТАМПУВАННЯМ

Холодним штампуванням виготовляють плоскі, гнуті і об'ємні деталі. До основних операцій холодного штампування відносять: вирубку, згин, витяжку, висадку, відбортовку, видавлювання, чеканку, гнуття.

Деталі, виготовлені вирубкою

За допомогою вирубки виготовляють різні плоскі деталі з листового матеріалу різної товщини (0,05...4 мм і більше). У радіоелектронній апаратурі вирубкою виготовляють пластини трансформаторів, пелюстки контактів й інші подібні деталі.

На кресленнику ці деталі, як правило, зображаються однією проекцією з позначенням товщини матеріалу (рис. 3.84). Якщо деталь симетрична, при нанесенні розмірів за базу обирають вісь симетрії деталі.

Деталі, виготовлені витяжкою

Витяжкою виготовляють порожнинні деталі різної конфігурації. При цьому використовуються такі пластичні метали, як холоднокатані м'які сталі, латуні, сплави алюмінію, а також картон, фібра, органічне скло. Розміри на кресленниках деталей, виготовлених витяжкою, слід наносити між внутрішніми поверхнями, які відповідають зовнішнім розмірам поверхонь пуансона. Відповідно до цих вимог, розмір до осі отвору проставляється від дна деталі (рис. 3.85а). Радіуси спряження стінок деталі слід робити якомога більшими. При цьому можна виходити з таких рекомендацій:

1) для деталей, які мають форму тіл обертання, — між дном і стінкою $R \geq S$, між стінкою і фланцем $R_1 \geq 2S$ (рис. 3.85а);

2) для коробчастих деталей — між дном і стінкою $R \geq S$, між боковими стінками $R_1 \geq 3S$ (рис. 3.85б).

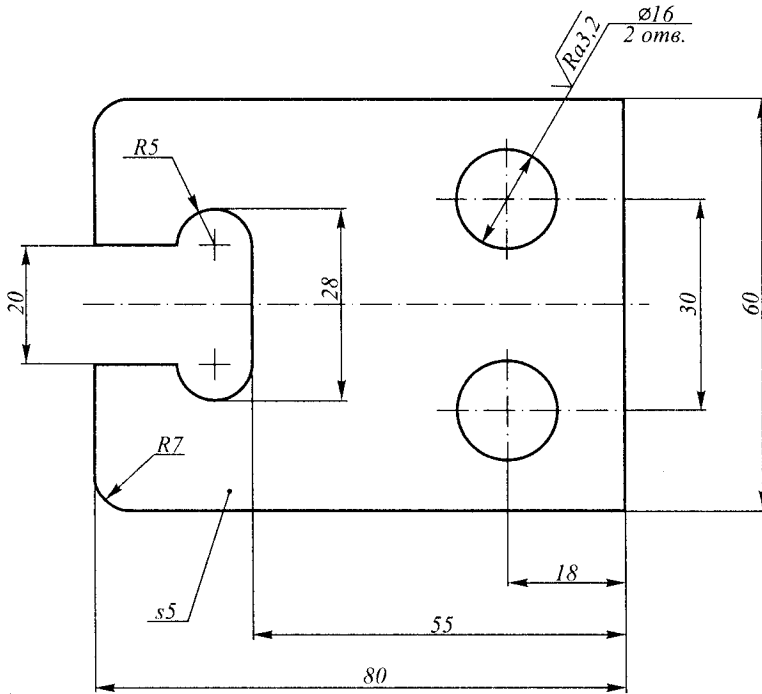


Рис. 3.84

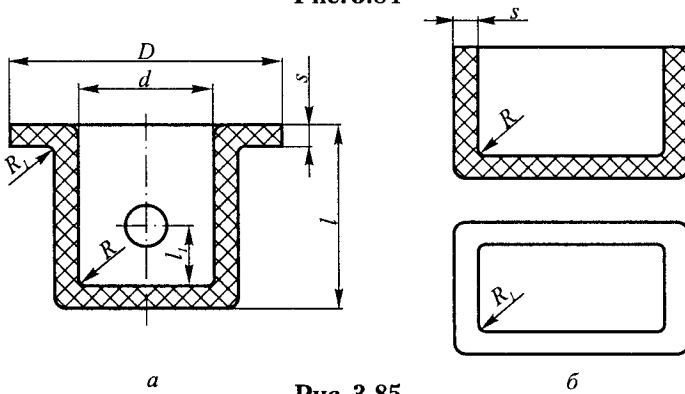


Рис. 3.85

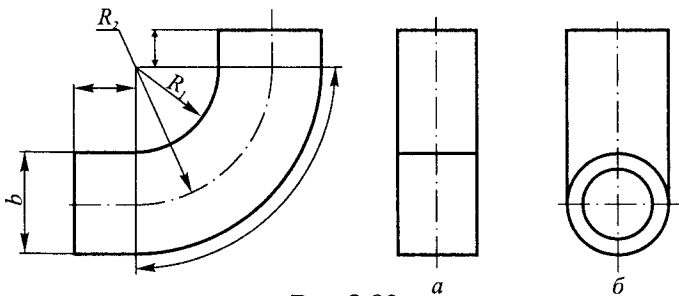


Рис. 3.86

Деталі, виготовлені згином

Згином виготовляються скоби, пелюстки контактів та ін. Складним згином виготовляються елементи хвилеводних труб. Найбільш придатні метали для згину — м'яка сталь, латунь, алюміній, а також фібра, целулоїд.

На робочих креслениках деталей, які виготовляються згином, розміри рекомендується наносити в полярних координатах: кут згину в градусах і внутрішній радіус згину. Для визначення довжини заготовки необхідно дати радіус середньої лінії R_2 , значення якого визначається за формулою $R_2 = R_1 + b/2$, де b — товщина листа або діаметр труби, R_1 — радіус згину. Ці вимоги поширюються як на деталі, що виготовляються з труб, так і зі смуги (рис. 3.86).

На креслениках деталей з листового матеріалу, виготовлених холодним штампуванням, слід зображати, крім кресленика

виробу, і зображення його розгортки, яке виконується основною лінією, а лінії згину — тонкою штрихпунктирною лінією згідно з ГОСТ 2.109-73. На кресленику розгортки наносяться лише ті розміри, які не можуть бути визначені на кресленику готової деталі (рис. 3.87).

Над зображенням розгортки розміщують умовну графічну позначку:



КРЕСЛЕНИКИ ПРУЖИН

Пружини бувають таких основних видів: гвинтові (рис. 3.88а), спіральні (рис. 3.88б), пластинчасті (рис. 3.88в) та тарілчасті (рис. 3.88г).

Гвинтові пружини, в залежності від характеру роботи, поділяються на пружини стиснення (рис. 3.89а), розтягнення (рис. 3.89б), скручування (рис. 3.89в),

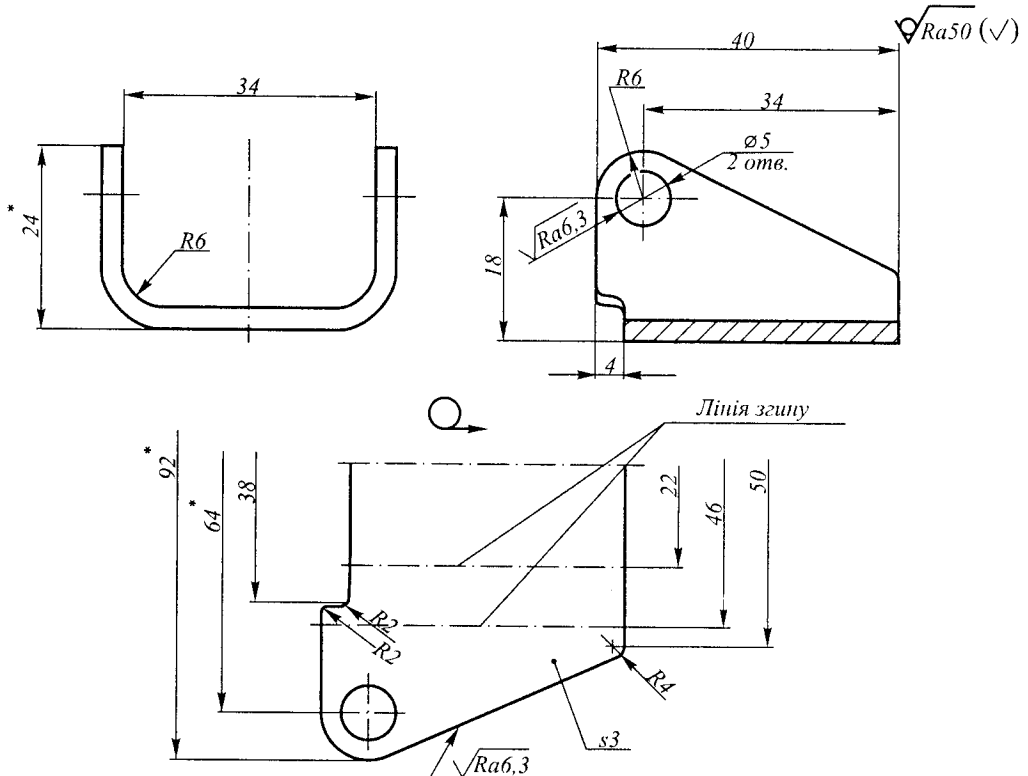


Рис. 3.87

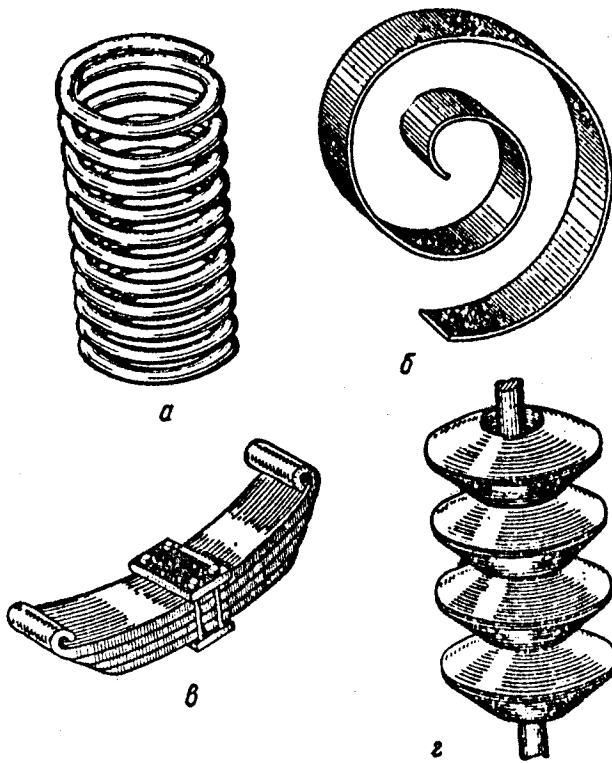


Рис. 3.88

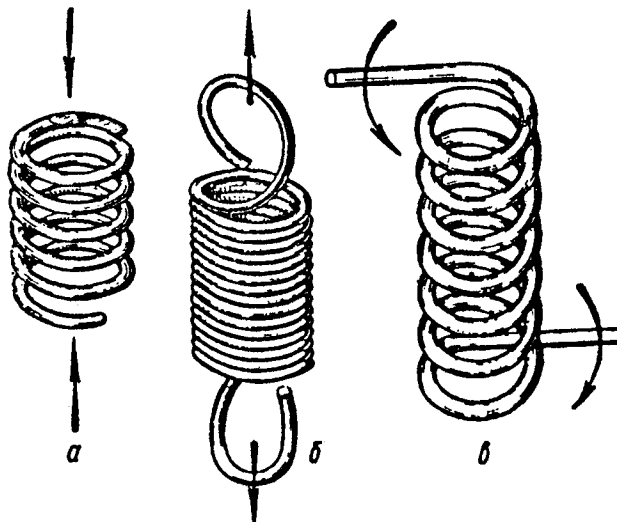


Рис. 3.89

а в залежності від форми – циліндричні (рис. 3.90а) та конічні (рис. 3.90б).

Найбільш поширені гвинтові циліндричні пружини. Правила виконання креслеників пружин обумовлені ГОСТ 2.401-68. При зображенні циліндричних пружин слід звернути увагу:

1. На кресленку пружини зображують умовно. Вісь пружини розміщують паралельно до основного напису. Витки пружин зображують прямими лініями.

2. Опорні витки пружин бувають підтиснуті по довжині цілого витка або на 3/4. Вони мають плоску опорну поверхню, перпендикулярну до осі пружини.

3. Для пружин, що мають понад чотири витки, зображують по одному – два з кожного боку. Замість решти проводять осьові лінії центрів перерізів витків.

4. Зображення відповідає пружині з правим напрямом навивання. Дійсний

напрямок навивання зазначають у технічних вимогах.

5. Зображення пружин супроводжують діаграмою лабораторного випробування.

6. Технічні вимоги повинні мати дані про: напрям навивання, число робочих витків, повне число витків, діаметр контрольного стержня або гільзи, довжину розгорнутої пружини та ін.

7. Якщо діаметр дроту або перерізів витків на зображенні становить 2 мм і менше, то пружини зображують умовно суцільною лінією завтовшки 0,6 ... 1,5 мм або зачорнюють перерізи витків (рис. 3.92).

Зображення спіральної та пластинчастої пружин подані на рис. 3.93; 3.94, а на рис. 3.95, 3.96 наведені приклади креслеників гвинтових циліндричних пружин стиснення та розтягнення.

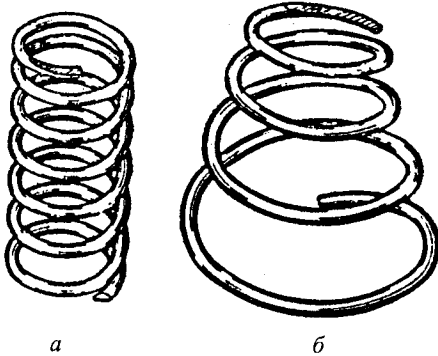


Рис. 3.90

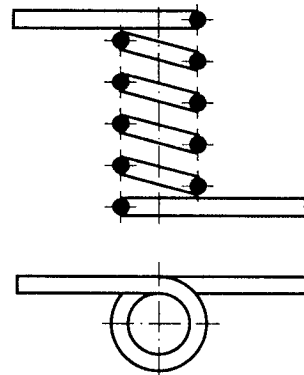


Рис. 3.92

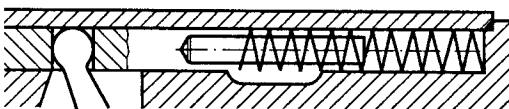


Рис. 3.91

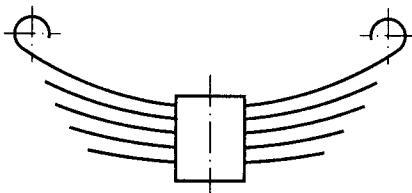


Рис. 3.94

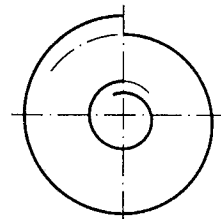
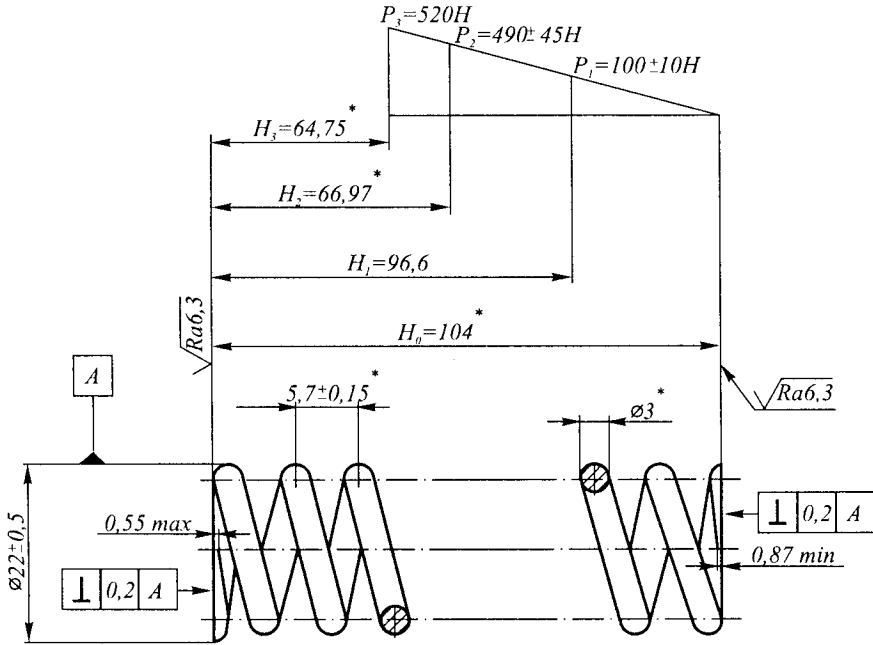


Рис. 3.93

XXX:XXXXXXXX'XXXX

$\sqrt{Ra50}$ (✓)



1. Пружина № ... ГОСТ
2. Напряж навивання ...
3. $n = \dots$
4. $L = \dots$ мм

Рис. 3.95

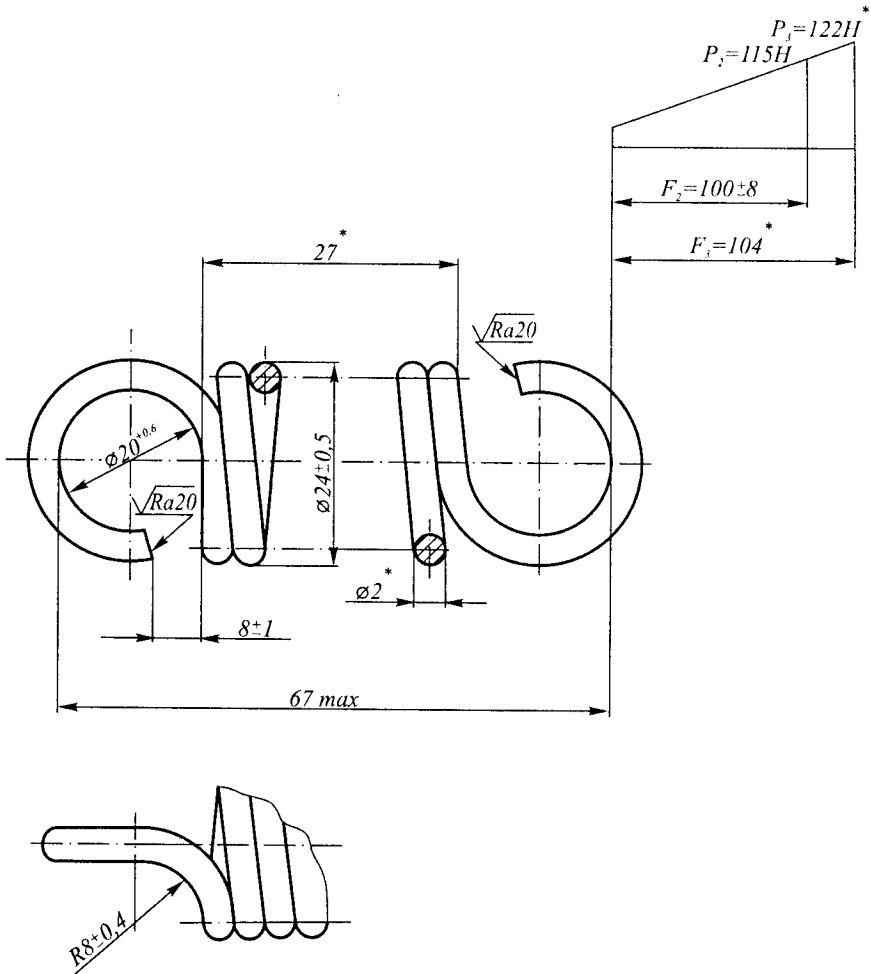
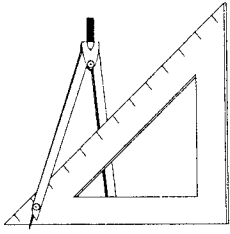


Рис. 3.96



3.5. З'ЄДНАННЯ ТА ПЕРЕДАЧІ

Складові частини виробів мають основні деталі, які забезпечують виконання механізмом його функції, та допоміжні, за допомогою яких з'єднують основні деталі. Допоміжні деталі фіксують взаємне положення деталей механізму та передають рух, зусилля, крутильні моменти тощо від однієї деталі до іншої.

З'єднання можуть бути рознімні і нерознімні.

3.5.1. РОЗНІМНІ З'ЄДНАННЯ

Рознімними називають з'єднання, які можна розібрати без зруйнування окремих деталей. Рознімними є, наприклад, нарізні, шпонкові, шліцьові з'єднання. Нарізні з'єднання є найбільш поширеними в техніці.

НАРІЗНІ З'ЄДНАННЯ

Нарізні з'єднання поділяються на рухомі та нерухомі.

Рухомі нарізні з'єднання — з'єднання, в яких у робочому стані одна нарізна деталь (гайка) переміщується відносно другої (гвинта). Такі нарізні з'єднання базуються на ходових нарізях.

У нерухомому нарізному з'єднанні після складання такого переміщення не повинно бути. Воно базується на кріпильних нарізях.

Прикладом рухомого нарізного з'єднання є нарізна пара – гвинт ходовий-гайка у металорізальних верстатах, гвинтових пресах тощо.

Прикладом нерухомих нарізних з'єднань є болтові з'єднання, з'єднання

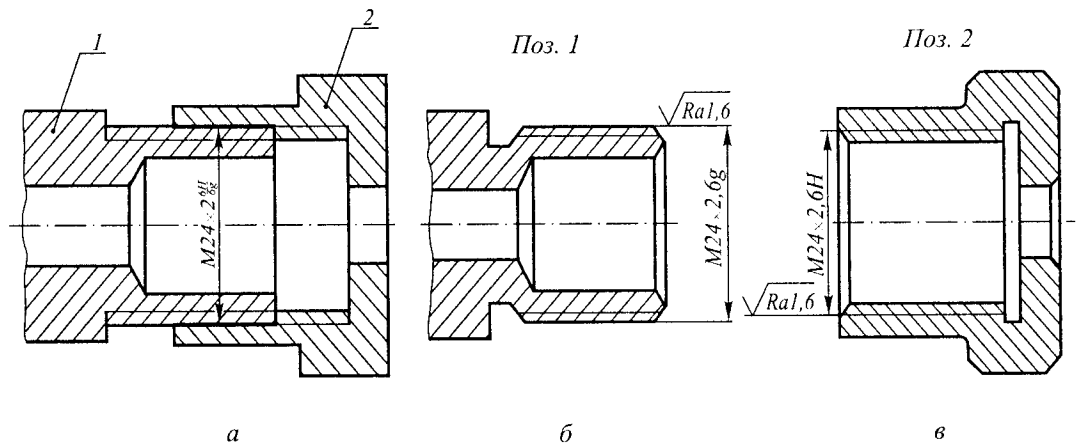


Рис. 3.97

шпилькою, гвинтом тощо. Зображення нарізного з'єднання обумовлено ГОСТ 2.311-68.

Важливим елементом у зображенні є показ деталей у розрізі. Зовнішній діаметр нарізі гвинта відповідає зовнішньому діаметру нарізі гайки, а внутрішній діаметр нарізі гвинта — діаметру нарізного отвору гайки. На зображенні віддають перевагу нарізі гвинта.

У нарізному з'єднанні показують лише ту частину нарізі в отворі, яка не закрита нарізною гвинта. Дозволяється не показувати деякі дрібні конструктивні елементи: фаски, скруглення, проточки тощо. На рис. 3.97а показано зображення з'єднання гвинта (поз. 1, рис. 3.97б) та гайки (поз. 2, рис. 3.97в).

СТАНДАРТНІ КРІПІЛЬНІ ДЕТАЛІ З НАРІЗНОЮ

Кріпильні деталі поділяють на загального призначення та спеціальні, які використовують в особливих умовах. Розглянемо тільки кріпильні деталі загального призначення. Болти, шпильки, гвинти, шурупи, гайки виготовляють зі сталі та кольорових сплавів. Для сталевих болтів, гвинтів, шпильок, шурупів встановлено 12 класів міцності: 3,6; 4,6; 4,8; 5,6; 6,6; 6,8 і т.д. Перше число, помножене на 100 (10), визначає мінімальний тимчасовий опір у мегапаскалях, друге, помножене на 100 (10), визначає відношення межі текучості до тимчасового опору у відсотках. У позначеннях кому між цифрами не ставлять: 36, 46 і т.д.

Для гайки встановлено сім класів міцності: 4, 5, 6, 8, 10, 12, 14. Ці числа, помножені на 100(10), визначають напруження від випробувального навантаження в мегапаскалях.

Кріпильні деталі, якщо це вимагають

умови експлуатації, випускають з покриттям, позначення якого включається до позначення кріпильної деталі. Розміри та форма кріпильних деталей та їх елементів визначені стандартами.

Болти. Болтом називається нарізний виріб, який є з'єднувальною деталлю для рознімного з'єднання і має вигляд стрижня з нарізною для гайки на одному кінці і головкою на іншому.

Головки болтів мають різноманітну форму. Найпоширеніші болти з шестигранною головкою. Вони мають три класи точності: А — підвищеної, В — нормальної, С — грубої та випускаються в кількох виконаннях. Приклад такого болта, що виробляється за ГОСТ 7798:2008, наведено на рис. 3.98.

Приклад позначення: Болт 2М12 — 6gх40.58.10.01.6 ГОСТ 7798:2008, де 2 — виконання, 12 — номінальний діаметр, 6g — поле допуску, 40 — довжина болта, 58 — клас міцності, 10 — марка сталі, 01 — вид покриття; 6 — товщина покриття, мкм.

Нормальний клас точності В та нормальні розміри головки не зазначають.

У навчальних цілях позначення може бути спрощено, наприклад: Болт М12х60.58 ГОСТ 7798:2008, якщо вважати, що це виконання 1, нормальна точність В, поле допуску 8g, без покриття.

Гайки. Гайкою називається нарізний виріб, який має нарізний отвір для нагвинчування на болт або шпильку та є замикаючою деталлю у вузлі: болт—скріплені деталі — гайка.

Гайки також мають різноманітну форму: шестигранні, круглі, гайки-баранчки. Найпоширеніші шестигранні гайки. Вони поділяються на звичайні, прорізані, корончасті (рис. 3.100, 3.101) тощо. Їх використання визначається умовами експлуатації. Найширше застосовують шестигранні гайки за ДСТУ ГОСТ 5915:2008 і

$\sqrt{Ra12,5}(\checkmark)$

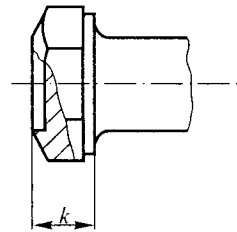
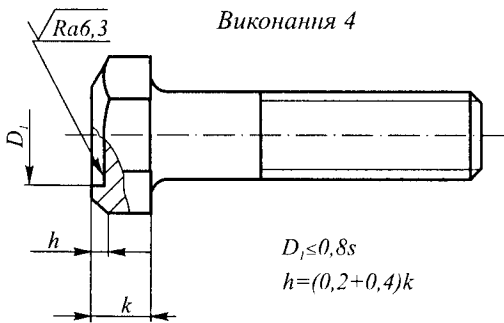
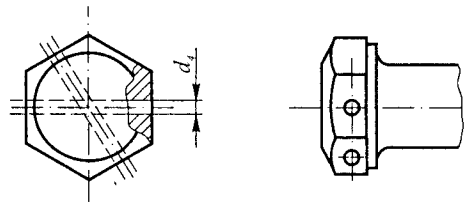
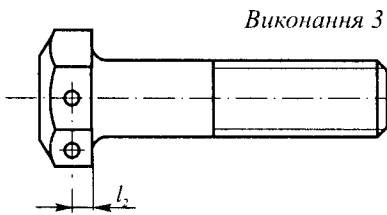
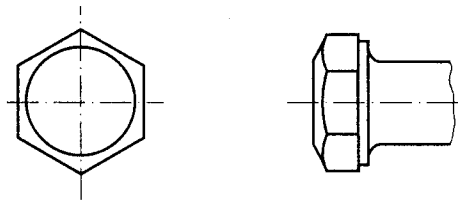
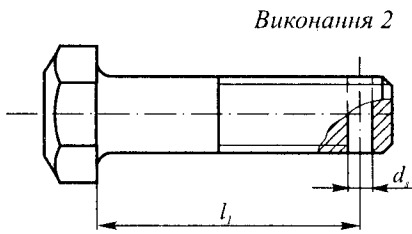
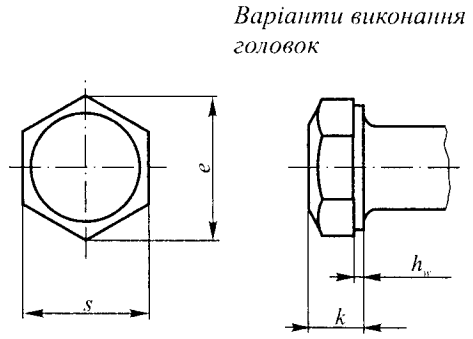
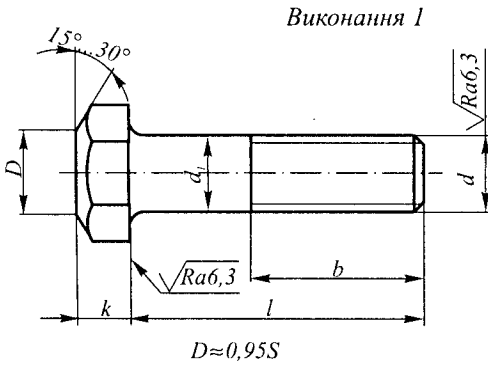


Рис. 3.98

ДСТУ ГОСТ 5927:2008, які випускаються у трьох виконаннях (рис. 3.99) і трьох класів точності (А, В, С), нормальної висоти, низькі, високі, особливо високі (рис. 3.102), з нормальним або зменшеним розміром «під ключ». Приклади позначення: 1. Гайка 2М12х1,25 – 6Н.12.40Х.016 ДСТУ ГОСТ 5915:2008, де 2 – виконання, 6Н – поле допуску, 12 – клас міцності, 40Х – марка сталі, 016 – вид і товщина покриття.

2. Гайка М12.5 ДСТУ ГОСТ 5915:2008, де виконання 1 не позначається, нормальна точність виготовлення В не позначається, поле допуску 7Н також не позначається, 5 – клас міцності, без покриття.

Болти та гайки за розмірами ГОСТів креслять з метою навчання, а також під час складання креслеників для їх виготов-

лення. На креслениках нарізних з'єднань кріпильні деталі креслять, як правило, за відносними розмірами, які є функцією зовнішнього діаметра болта.

На рис. 3.103 з метою навчання показана побудова дуг гіпербол на бокових гранях головки болта, які утворюються при перерізі конуса обертання – конічної фаски площинами граней головки болта, паралельними до його осі. Як правило, побудову гіпербол умовно замінюють кресленням дуг кіл.

Рис. 3.104 зображає кресленик болта за розмірами ГОСТ 7798:2008, а рис. 3.105 – гайки за розмірами ДСТУ ГОСТ 5915:2008. На обох креслениках дуги гіпербол перерізів конічної фаски гранями головки болта та гайки замінені дугами кіл.

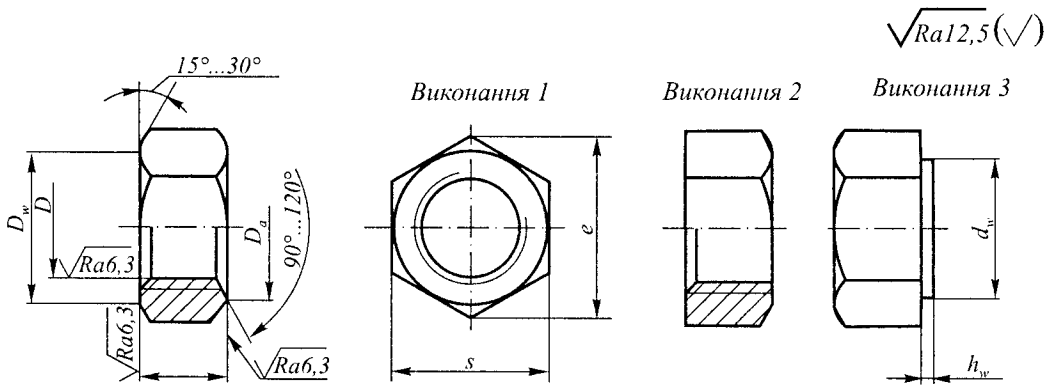


Рис. 3.99

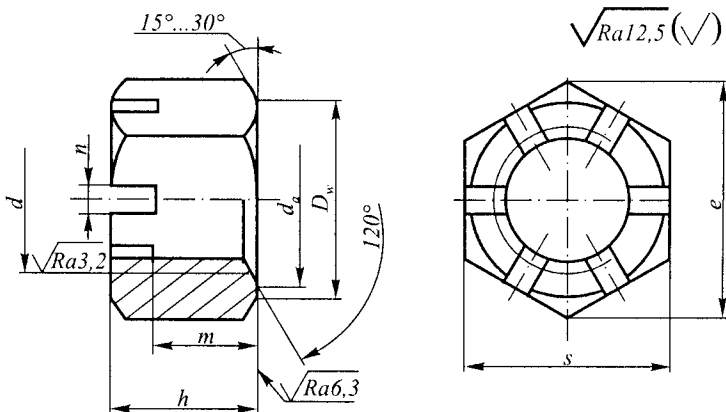


Рис. 3.100

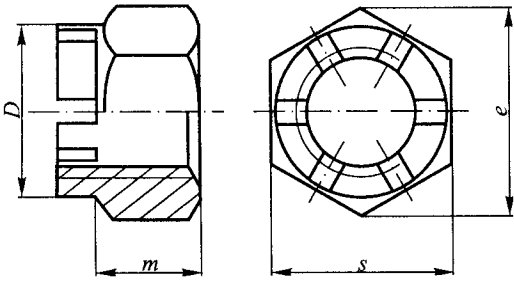


Рис. 3.101

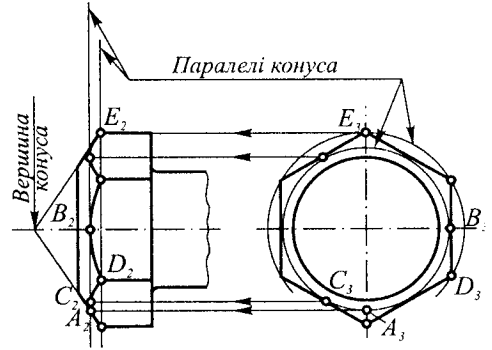


Рис. 3.103

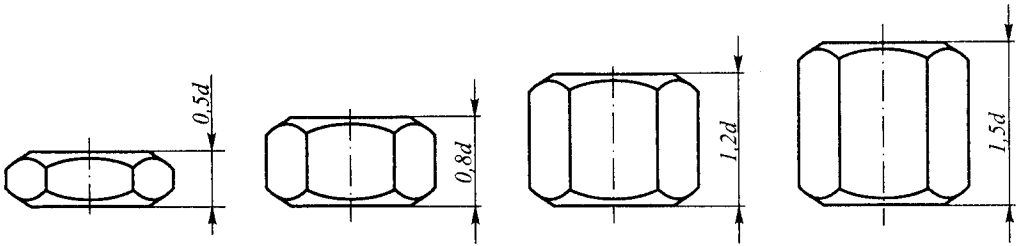


Рис. 3.102

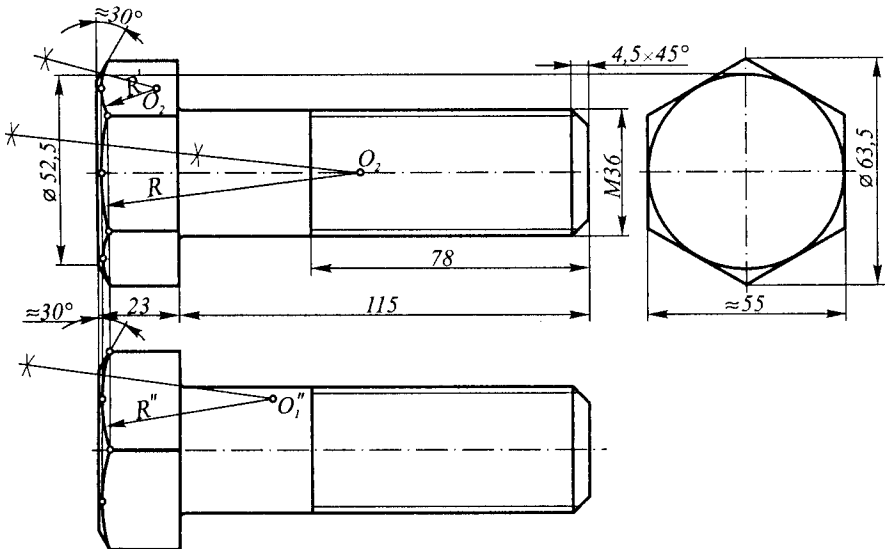


Рис. 3.104

Шпильки. Шпилькою називають нарізний виріб, який є з'єднувальною деталлю для рознімного з'єднання і має вигляд циліндричного стрижня, на одному кінці якого є нарізь для загвинчування шпильки в одну із з'єднуваних деталей, а на іншому — нарізь для нагвинчування гайки. За ДСТУ ГОСТ 22032:2008 шпильки випускають класів точності А і В, діаметром нарізі 2 ... 48 мм і завдовжки 10... 300 мм. На рис. 3.106 подано кресленки шпильок, де l — довжина шпильки, l_0 — довжина гайкового кінця, l_1 — довжина кінця, що загвинчується, разом зі збігом нарізі. Глибина загвинчування дорівнює $l_1 = d$ — у деталях із сталі, бронзи, латуні, титану; $l_1 = 1,25$ і $1,6$ — у деталях із ковкого та сірого чавуну; $l_1 = 2d$ і $2,5d$ — у деталях з легких сплавів. Допускається виготовляти шпильки з номінальними діаметрами нарізі, більшими за номінальний діаметр ненарізаної частини (рис. 3.106,б). У позначенні такої шпильки після слова «Шпилька» ставлять цифру 2. Приклад позначення:

Шпилька М16—6gx120.58
ГОСТ 22032-76;

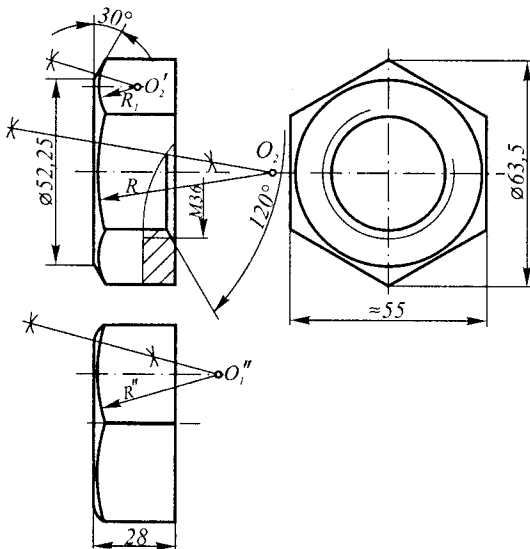


Рис. 3.105

Гвинти. Гвинтом називається нарізний виріб, що має вигляд стержня з головною та нарізною для загвинчування в одну із з'єднуваних деталей. Застосовують кріпильні та встановлювальні гвинти.

Кріпильні гвинти, залежно від призначення, мають циліндричну (рис. 3.107а), напівкруглу (рис. 3.107б), потайну (рис. 3.107в), напівпотайну (рис. 3.107г) головки або головки під гайковий ключ. На наведених прикладах l — довжина гвинта, d — номінальний діаметр. Приклад позначення:

Гвинт А.М8 — 6gx50.48 ДСТУ
ГОСТ 1491:2000, де А — клас точності.

Встановлювальні гвинти застосовують для взаємного фіксування деталей, вони мають повністю нарізані стержні та різну форму кінця (плоску, циліндричну, конічну) (рис. 3.108).

Умовне позначення цих гвинтів аналогічне кріпильним.

Шурупи — гвинти для скріплення дерев'яних і пластмасових деталей або металевих з ними. Приклад позначення:

Шуруп 1—3x20 ГОСТ 1146-80
(рис. 3.109), де 1 — виконання, 3 — діаметр, 20 — довжина шурупа.

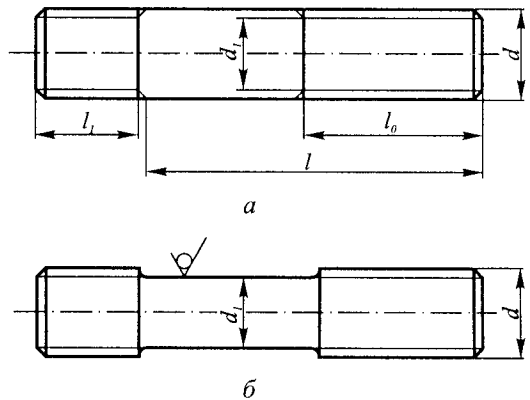


Рис. 3.106

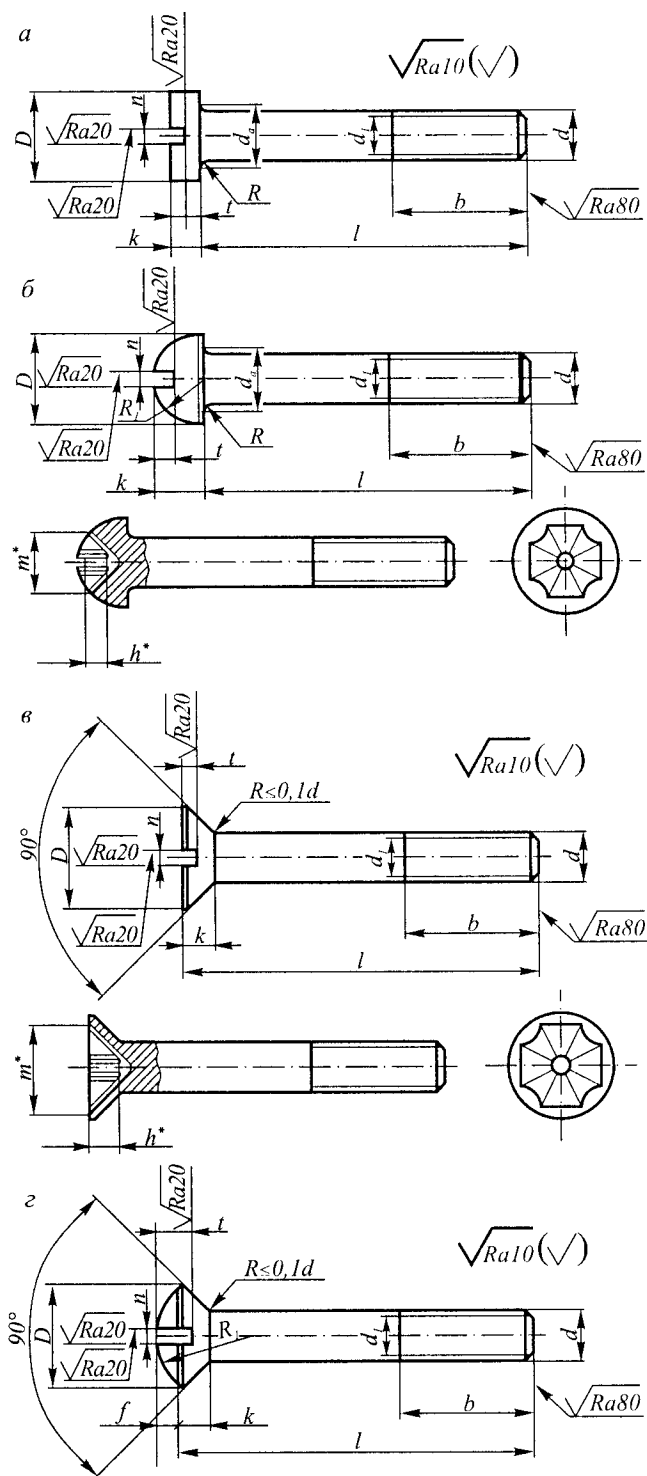


Рис. 3.107

На креслениках з'єднань головки гвинтів зображують, як правило, за відносними розмірами, а шліци — лінією завтовшки 2 мм (рис.3.110).

Шайби. Шайбою називається деталь, яку встановлюють під гайку або головку болта (гвинта). Вона призначена для передачі й розподілу зусиль на з'єднувані деталі, а також для запобігання самовідгвинчуванню гайки.

Шайби виготовляють із конструкційних сталей за розмірами діаметра стержня кріпильної деталі. Діаметр отвору шайби завжди більший від діаметра

нарізі на 0,2 ... 2 мм і залежить від діаметра нарізі, але в позначенні завжди дають діаметр нарізі. Шайби виготовляють круглі (рис. 3.111), квадратні (рис. 3.112), пружинні (рис. 3.113), зубчасті (рис. 3.114), похилі (рис. 3.115) тощо. Приклади позначення:

1. Шайба 10 Т 65Г ГОСТ 6402-70, де Т — шайба важкого типу, 65Г — марка сталі, ГОСТ 6402-70 — шайба пружинна.

2. Шайба 6 ГОСТ 24197-80, де 6 — номінальний діаметр нарізі кріпильної деталі. Матеріал не вказаний, оскільки він обумовлений стандартом.

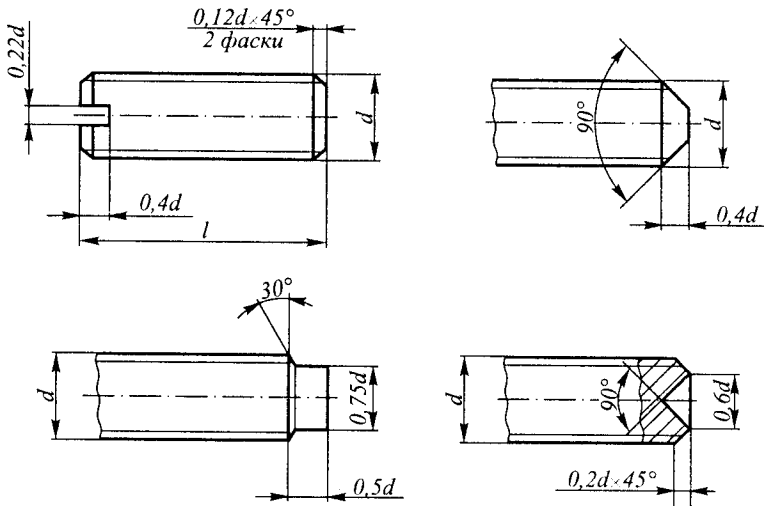


Рис. 3.108

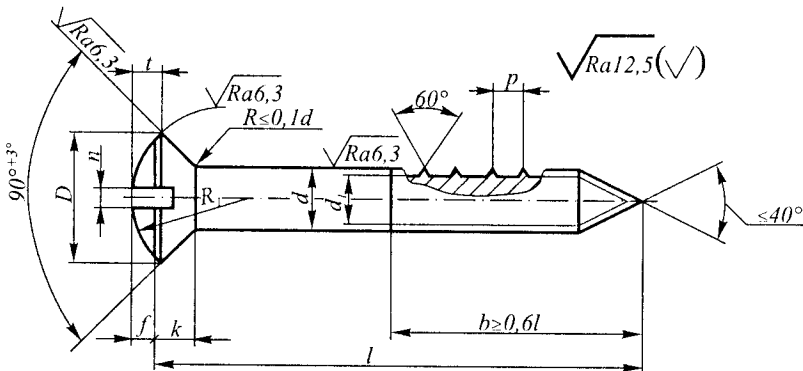


Рис. 3.109

Шплінти. Шплінтом називають пруток або шматок дроту, який пропускають крізь радіальний отвір деталей для їх взаємного фіксування (рис. 3.116). В умовному позначенні шплінта зазначають його умовний діаметр, який дорівнює діаметру отвору, довжину шплінта, підгрупу матеріалу, групу покриву і номер ГОСТу. Приклади позначення:

1. Шплінт 5х45.3.036 ГОСТ 397-79, де 5 — умовний діаметр шплінта, тобто отвір у кріпильній деталі (дійсний діаметр шплінта — 4,5), 45 — довжина, 3 — умовне позначення матеріалу, 036 — нікелевий покрив завтовшки 6 мкм;

2. Шплінт 5х40 ГОСТ 397-79. Таке позначення для шплінтів із конструкційних сплавів, як правило, використовують у навчальних цілях.

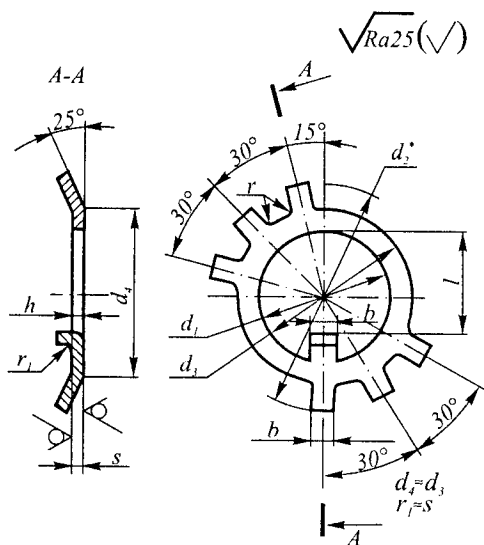


Рис. 3.114

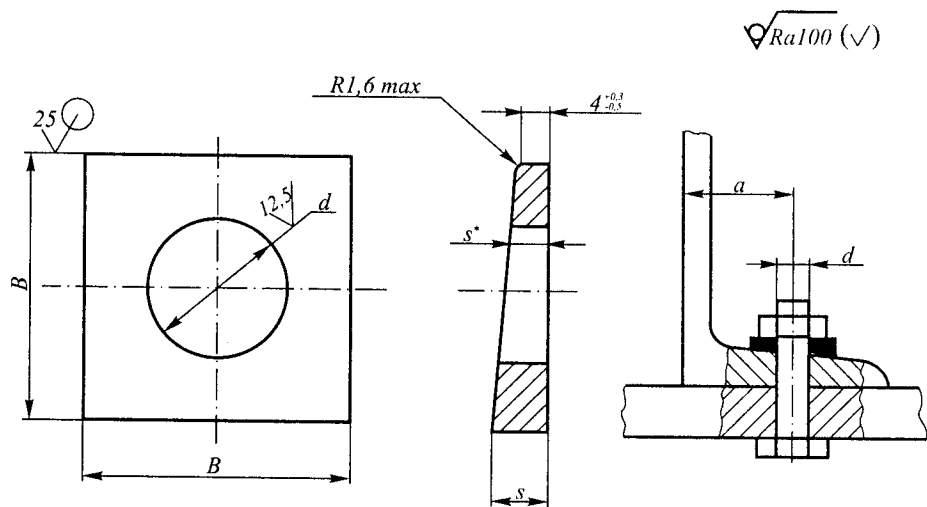


Рис. 3.115

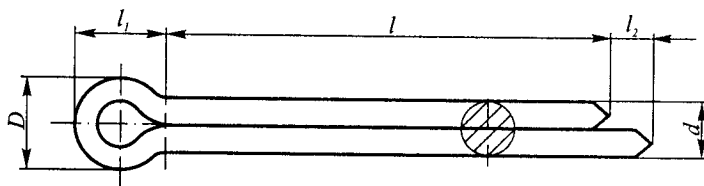


Рис. 3.116

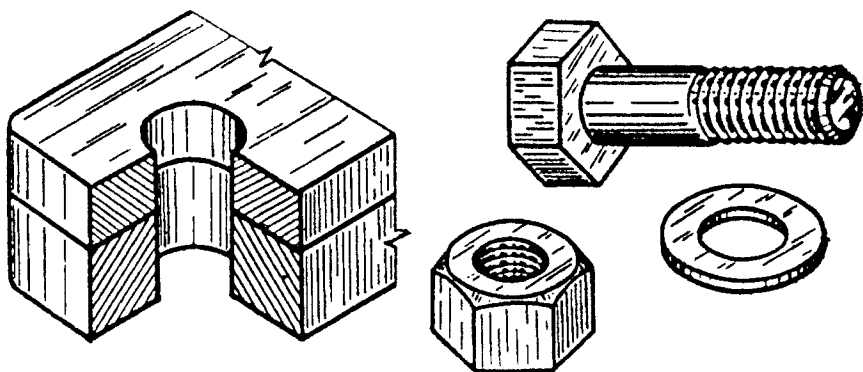


Рис. 3.117

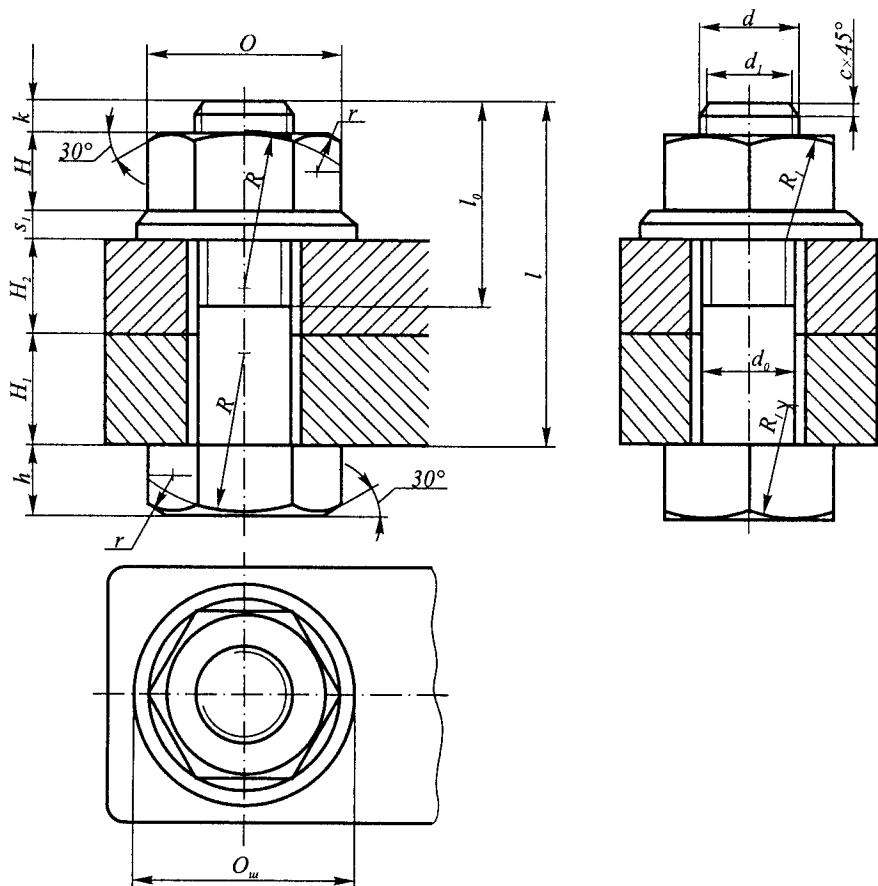


Рис. 3.118

БОЛТОВЕ З'ЄДНАННЯ

Болтове з'єднання складається з болта, гайки, шайби та деталей, які скріплюються (рис. 3.117).

У деталях, що скріплюються, свердлять отвір для болта. Діаметри отворів під кріпильні вироби вибирають трохи більшими від номінальних діаметрів кріпильних деталей для забезпечення вільного складання при заданій точності. Ці діаметри регламентуються ДСТУ ГОСТ 11284:2008.

У конструкторській та навчальній практиці деталі болтового з'єднання креслять за умовними відносними розмірами (конструктивне зображення), які розраховують залежно від діаметра болта (рис. 3.118). Якщо номінальний діаметр болта – d , то діаметр отвору $d_0 = 1,1d$; $d_1 = 0,85d$; $D = 2d$; $D_{III} = 2,2d$; $H = 0,8d$; $h = 0,7d$;

$$S = 0,15d; c = 0,1d; l_0 = 2 + 6 \text{ мм}; k = (0,3 \dots 0,5)d; R = 1,5d; R_1 = d.$$

Довжина болта: $l = H_1 + H_2 + H + k + S_1$. Розрахункову довжину болта округляють до ближчого більшого числа за відповідним стандартом або в навчальних цілях – до ближчого більшого числа, кратного 5.

На кресленнику головку болта та гайку зображують спрощено, дуги гіпербол, які утворюються при перетині фаски гранями головки болта та гайки, замінюють дугами кіл, зазор між якими та торцем, як правило, не показують. Болт, гайку, шайбу зображують нерозсіченими.

На складальних креслениках та креслениках загальних видів кріпильні деталі дозволяється зображувати спрощено (ГОСТ 2.315-68). Не зображуються фаски, зазор між отвором і болтом, різь зображується по всій довжині болта (рис. 3.119).

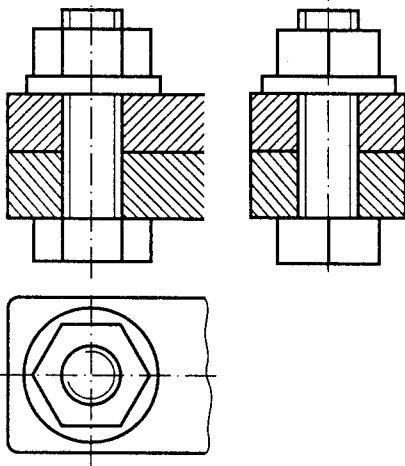


Рис. 3.119

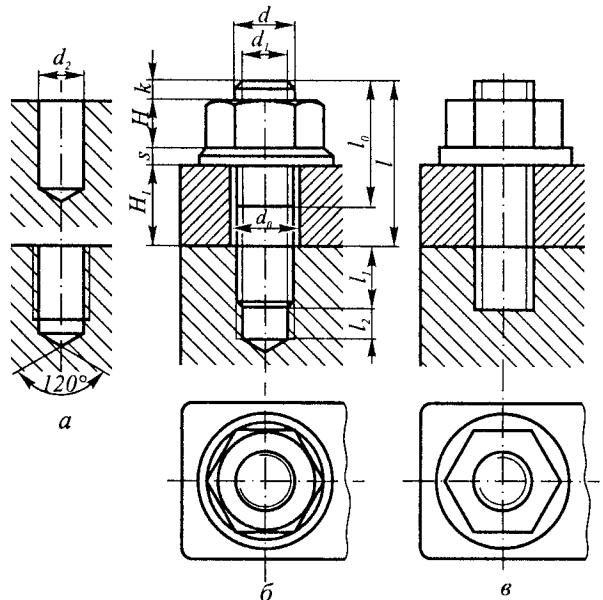


Рис. 3.120

З'ЄДНАННЯ ШПИЛЬКОЮ

З'єднання шпилькою застосовують тоді, коли одна із з'єднуваних деталей має велику товщину. Таке з'єднання виконують за допомогою шпильки, шайби та гайки.

В одній із з'єднуваних деталей свердлять глухий отвір $d_2 \approx 0,85d$, де d — номінальний діаметр шпильки. В отворі нарізають нарізь (рис. 3.120а). Шпильку посадочним кінцем загвинчують у нарізний отвір і на інший кінець вільно одягають другу скріпловану деталь, в якій просвердлено отвір під шпильку. Зверху деталі на шпильку надягають шайбу та нагвинчують гайку.

На рис. 3.120б наведено конструктивне зображення з'єднання шпилькою, а на рис. 3.120в — спрощене. Для розрахунку конструктивного зображення використовують ті ж самі співвідношення, що і для болтового з'єднання. Довжина шпильки l розраховується: $l = H_1 + S + H + K$. Розрахункову довжину шпильки округляють до найближчого більшого за відповідним стандартом числа або до числа, кратного 5. Різниця між довжиною посадочного кінця та глибиною посадочного отвору приймається $l_2 = 0,5d$.

Для запобігання самовідгвинчуванню гайок у з'єднанні шпилькою та болтом використовують прорізні й корончасті гайки та пружинні шайби. Прорізні та корончасті гайки шплінтують.

З'ЄДНАННЯ ГВИНТОМ

Гвинтове з'єднання складається з гвинта і скріплованих деталей. У деталі свердлять отвір (глухий або прохідний), нарізають в ньому нарізь.

У приєднуваній деталі свердлять отвір під гвинт. Якщо необхідно, наприклад для гвинтів з потайною головкою, роблять зенкування під головку гвинта.

В отвір приєднуваної деталі вставляють гвинт і загвинчують в нарізний отвір першої деталі до з'єднання деталей. Довжина гвинта залежить від матеріалу, в який загвинчується гвинт, товщини деталей, які скріплюються, та умов навантаження гвинтового з'єднання.

Для найбільш поширених випадків, якщо d — номінальний діаметр гвинта, а P — крок нарізі, то діаметр гнізда під гвинт умовно має дорівнювати $d - P$, глибина гнізда — $2d + 4P$, довжина нарізаної частини гнізда — $2d + 2,7P$.

На рис. 3.121 наведено конструктивні зображення найбільш поширених гвинтових з'єднань з розрахунковими співвідношеннями, залежно від діаметра гвинта, а на рис. 3.122 — спрощені зображення.

Площина рознімання з'єднуваних деталей розміщується нижче кінця нарізі гвинта. Величина цієї різниці залежить від величини діаметра гвинта і потрібна для підтягування гвинта. На вигляді зверху прорізи (шліци) для викрутки умовно зображують повернутими на 45° .

ТРУБНЕ З'ЄДНАННЯ

Для з'єднання труб застосовують з'єднувальні фасонні елементи-фітинги. Фітинги мають різну форму — муфти, кутників, трійників, хрестовин тощо. Приклади фітингів наведені на рис. 3.123. За допомогою фітингів можна змінити напрям або діаметр трубопроводу. З'єднувальним елементом трубних з'єднань за допомогою фітингів є трубна різь.

Параметри кожного з фітингів встановлені відповідним стандартом. Як і для труб, для фітингів основним параметром є умовний прохід D_y — номінальний внутрішній діаметр труби, яка загвинчується у фітинг.

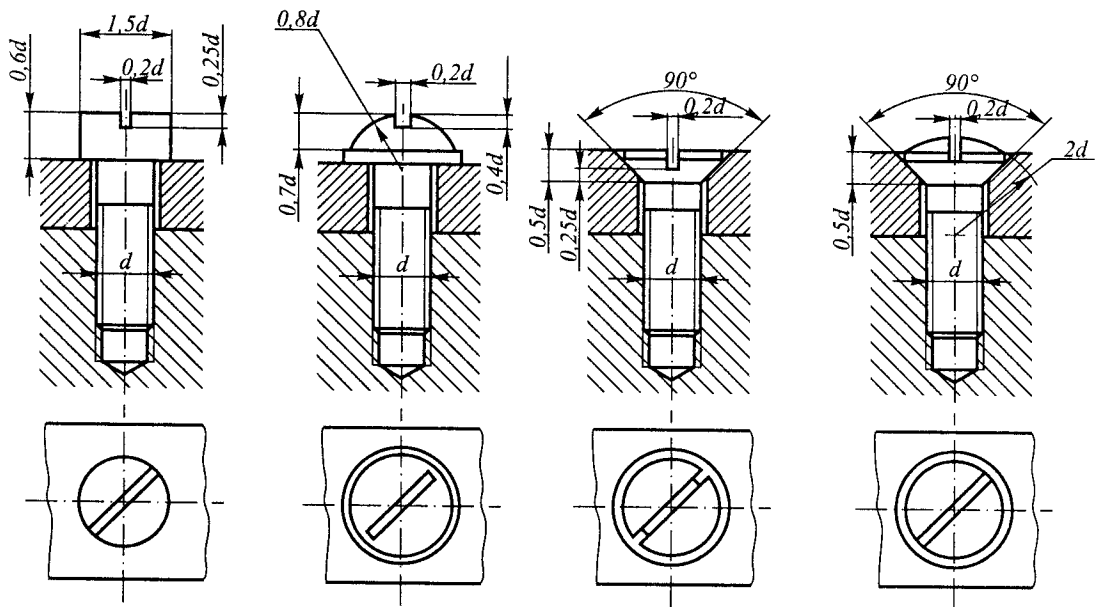


Рис. 3.121

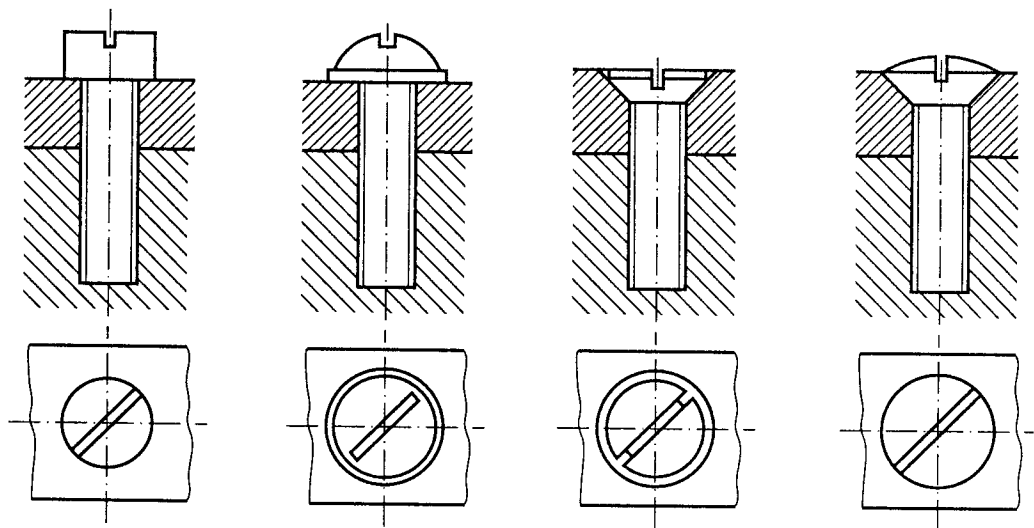


Рис. 3.122

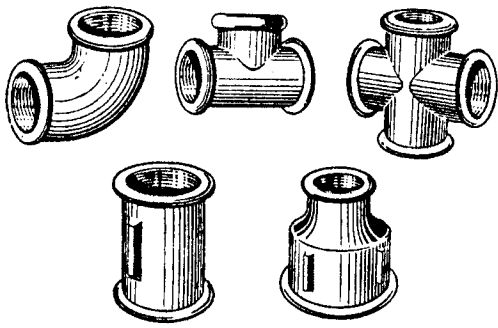


Рис. 3.123

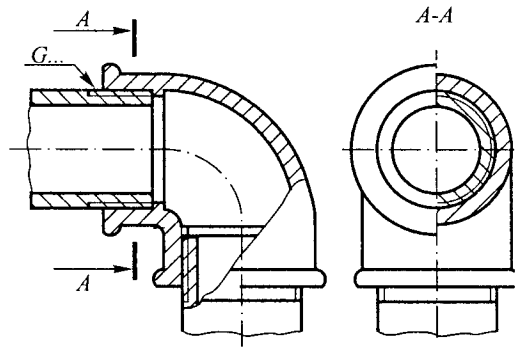


Рис. 3.124

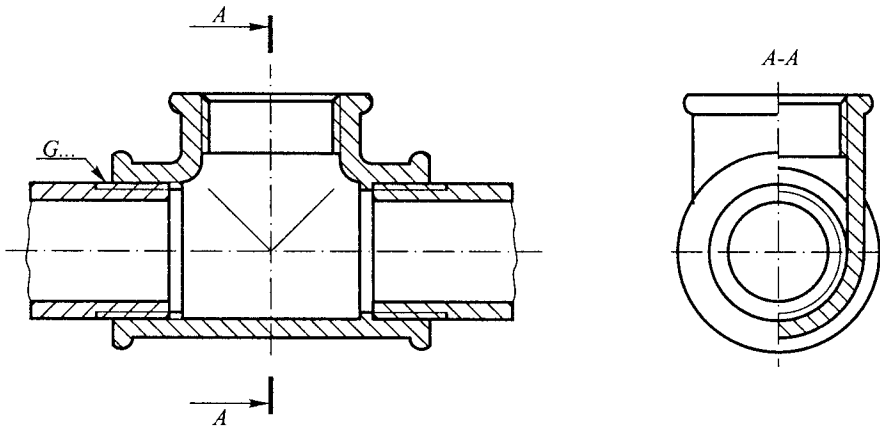


Рис. 3.125

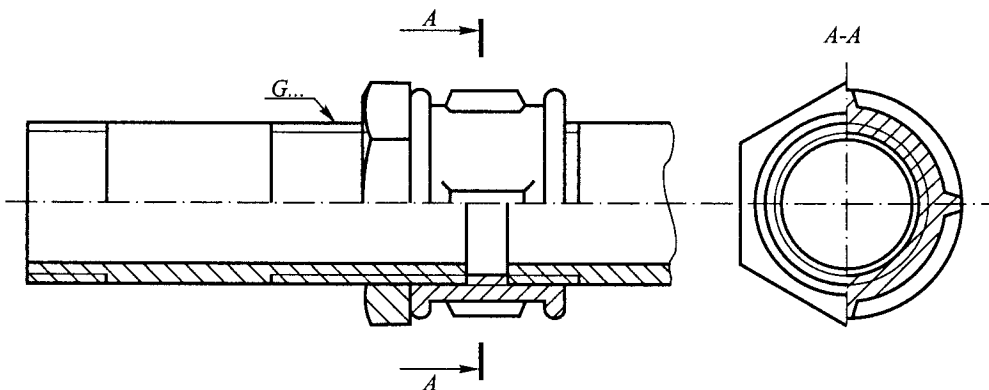


Рис. 3.126

На рис. 3.124 показано кресленик трубного з'єднання, виконаний за допомогою кутника, на рис. 3.125 — трійника, на рис. 3.126 — муфти.

Кресленик трубного з'єднання, як правило, виконують із конструктивними подробицями (буртики, ребра).

ЕЛЕМЕНТИ ТРУБНОГО З'ЄДНАННЯ ТА ЇХНЄ ПОЗНАЧЕННЯ

Труби. Виготовляють з конструкційних сталей Ст0, Ст1 (ДСТУ 2651:2005).

Приклади умовного позначення:

Труба чорна, невимірюваної довжини, без різі й без муфт, умовний прохід 20, товщина стінки 2,8 мм;

труба 20x2,8 ГОСТ 3262-75;

те саме, з різью у комплекті з муфтою:

труба М-20x2,8 ГОСТ 3262-75;

те саме, вимірювальної довжини 4 м, з

різью у комплекті з муфтою:

труба М-20x2,8 — 4000 ГОСТ 3262-75.

Після слова «труба» ставлять літеру

«М» — для легких труб під накатку різі,

«У» — для підсилених труб, «П» — для

труб підвищеної точності, «Р» — труб з

різью, «Ц» — з цинковим покривом.

Фітинги. Виготовляють з ковкого чавуну.

Приклади умовного позначення:

кутника прямого без покриття з умовним проходом $D_y = 40$ мм:

кутник 40 ГОСТ 8946-75;

трійника прямого без покриття з умовним проходом $D_y = 40$ мм:

трійник 40 ГОСТ 8948-75;

муфти прямої довгої з цинковим покриттям $D_y = 40$ мм;

муфти довгої Ц — 40 ГОСТ 8955-75;

контргайки без покриття з $D_y = 40$ мм;

контргайки 50 ГОСТ 8961-75.

ШПОНКОВІ З'ЄДНАННЯ

Шпонкове з'єднання — це нерухоме з'єднання шківів, зубчастого колеса, маховика («втулки») з валом чи іншою деталлю за допомогою шпонки. Елементами шпонкового з'єднання є вал, колоесо, шпонка (рис. 3.127). Остання призначена для передачі крутильного моменту і осевого зусилля від вала до колеса або навпаки.

Шпонка має вигляд деталі призматичної, сегментної або клиновидної форми з прямокутним поперечним перерізом. У з'єднанні частина шпонки входить у паз вала, а частина — у паз втулки, що й забезпечує передачу крутильного моменту (рис. 3.128). На зображенні шпонкового з'єднання в поздовжньому розрізі шпонка і вал умовно не розрізаються, шпонковий паз вала показується за допомогою місцевого розрізу.

Більшість шпонок стандартизовано. Їх розміри отримують з розрахунку на міцність і уточнюють залежно від діаметра вала за таблицями стандартів. Розміри шпонкових пазів вала і втулки повинні відповідати розмірам шпонок, тому вони задаються тими самими стандартами. На рис. 3.129 наведені зображення шпонкових пазів під призматичні (ГОСТ 23360-78), сегментні (ГОСТ 24071-80) та клинові шпонки (ГОСТ 24068-80).

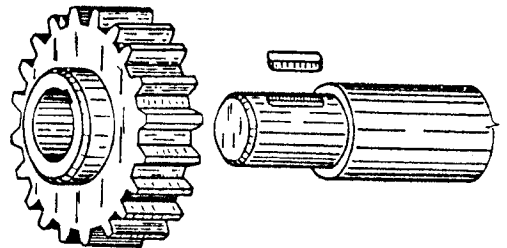


Рис. 3.127

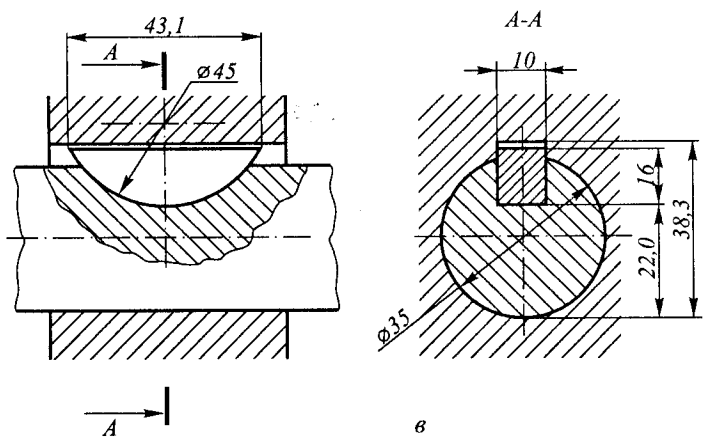
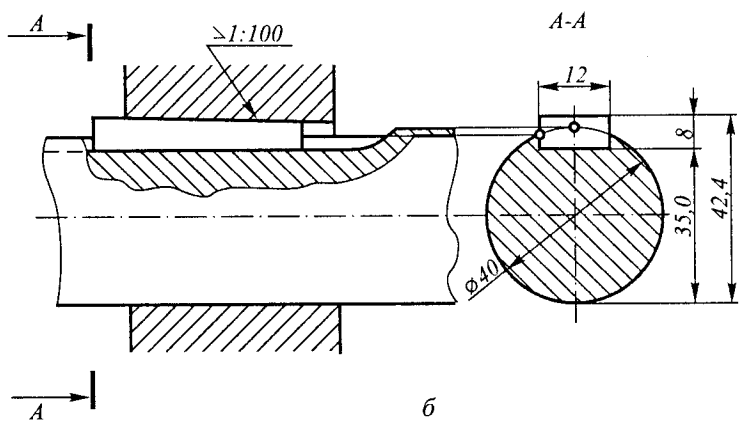
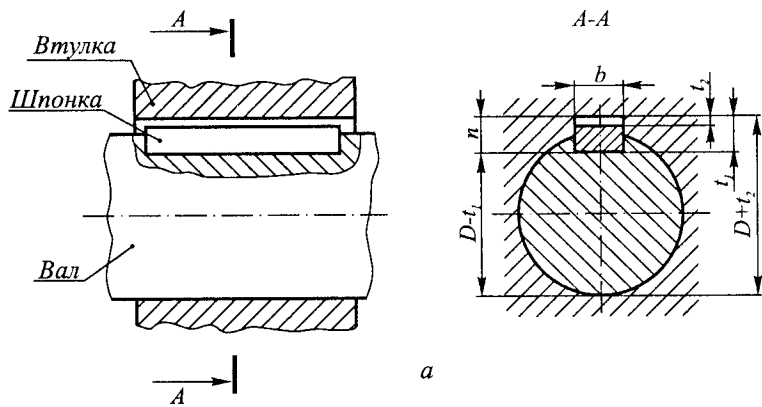


Рис. 3.128

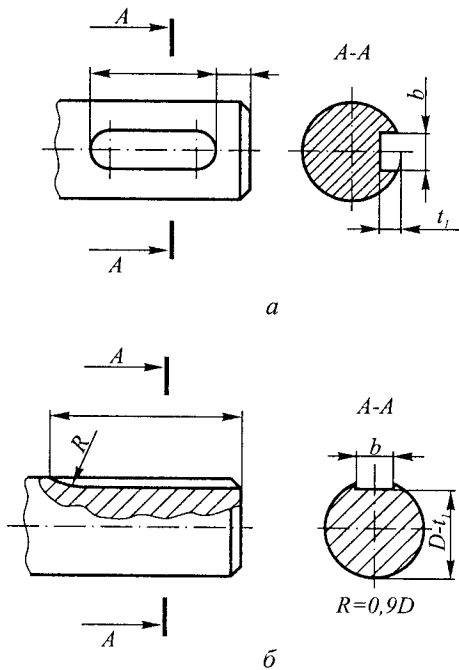


Рис. 3.129

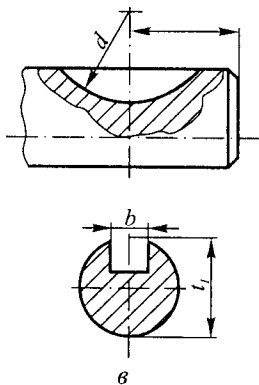
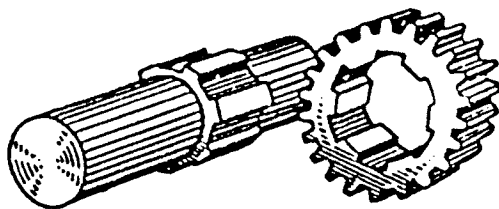


Рис. 3.130



На рис. 3.128 наведені зображення шпонкових з'єднань: рис. 3.128а — призматичною шпонкою з умовним позначенням розмірів, а на рис. 3.128б та в — клинвою та сегментною з розмірами за стандартом.

Приклади позначення:

1) призматичної шпонки — Шпонка 2-12x8x45 ГОСТ 23360-78, де 2 — виконання (один торець округлений, другий — прямий); 12x8 — переріз; 45 — довжина шпонки;

2) клинвої шпонки — Шпонка 12x8x50 ГОСТ 24068-80 (виконання 1 не вказується);

3) сегментної шпонки — Шпонка 10x16 ГОСТ 24071-80, де 10 — ширина; 16 — висота шпонки (виконання 1 не вказується).

ШЛІЦЬОВІ З'ЄДНАННЯ

Шліцьові з'єднання називають багатшпонковими або зубчастими. Зубці (шліці) виконані разом із валом і розміщені паралельно його осі (рис. 3.130). Шліцьове з'єднання, так само як і шпонкове, застосовують для передачі крутного моменту між валом і втулкою (шківом, зубчастим колесом і т. ін.). Воно може передавати значні крутільні моменти швидкохідних передач. У шліцьовому з'єднанні виступи (зубці) вала входять у відповідні западини втулки.

Існують стандартні шліці прямобічного (рис. 3.131а) та евольвентного (рис. 3.131б) профілю в поперечному перерізі. Шліці трикутного профілю не стандартизовані (рис. 3.131в).

Основна умовність креслення шліцьового з'єднання така, що в поздовжньому розрізі зображують тільки частину шліців втулки, яка не закрита шліцями вала. Самі шліці в поздовжньому розрізі умовно не штрихуються (рис. 3.132). В поперечному розрізі (перерізі) дозволяється

показувати профіль одного зуба і двох западин, проводячи решту кіл суцільною основною і суцільною тонкою лініями, відповідно. Зображення шліцевого з'єднання з прямокутними шліцями відрізняється від зображення з евольвентними тим, що в останнього є лінія ділильної поверхні (штрихпунктирна лінія, рис. 3.133).

На креслениках деталей стандартизованого шліцевого з'єднання (вала і втулки) вказують умовне позначення на полиці лінії-виноски або в технічних вимогах (ГОСТ 2.409-74).

В умовне позначення для прямокутних шліців входять: позначення поверхні центрування (букви D , d або b), кількість шліців z , діаметр западин d , діаметр виступів D , ширина шліця b . Крім того, повинні бути вказані позначення полів допусків. На рис. 3.134 показаний приклад позначення для випадків: a — у з'єднанні; b — на валу; v — в отворі: поверхня центрування D , $z=8$, $d=36$ мм, $D=40$ мм, $b=7$ мм.

В умовне позначення евольвентних шліців (при центруванні по D) входять: діаметр D , позначення поля допуску, значення модуля m , а також номер стандарту. На рис. 3.135 показаний приклад позначення для випадку $D=50$, поле допуску 9H/9g, $m=2$: a — в з'єднанні; b — на валу; v — в отворі.

У павчальній практиці поля допусків звичайно не вказують, тоді умовне позначення спрощується, наприклад:

$D-8x36x40x7$ — для рис. 3.134;

$50x2$ ГОСТ 6033-80 — для рис. 3.135.

На рис. 3.136 показаний приклад кресленника шліцевого вала, який має також шпонковий паз.

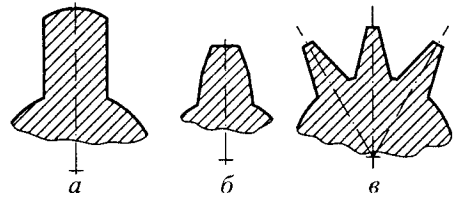


Рис. 3.131

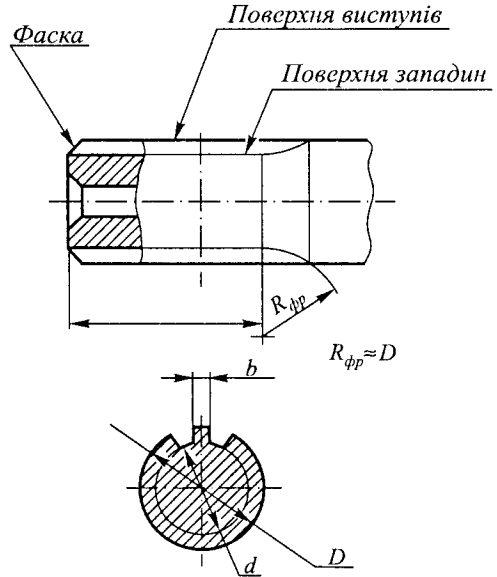


Рис. 3.132

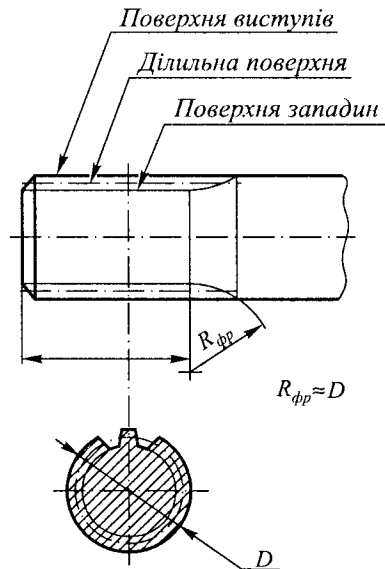


Рис. 3.133

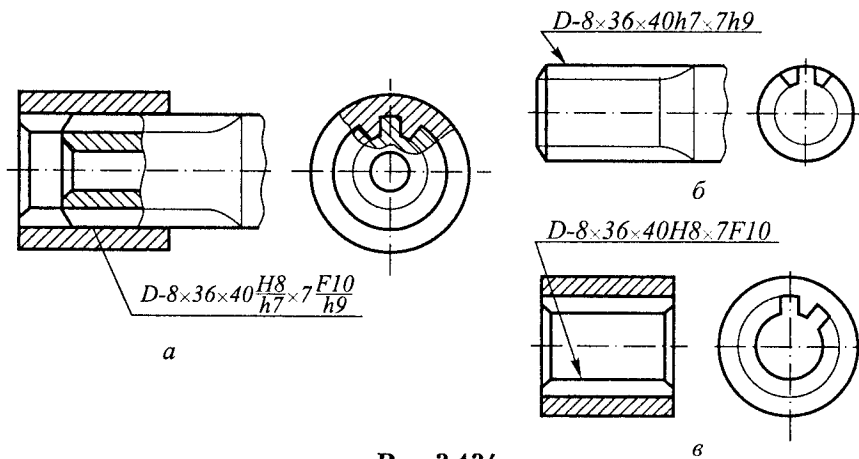


Рис. 3.134

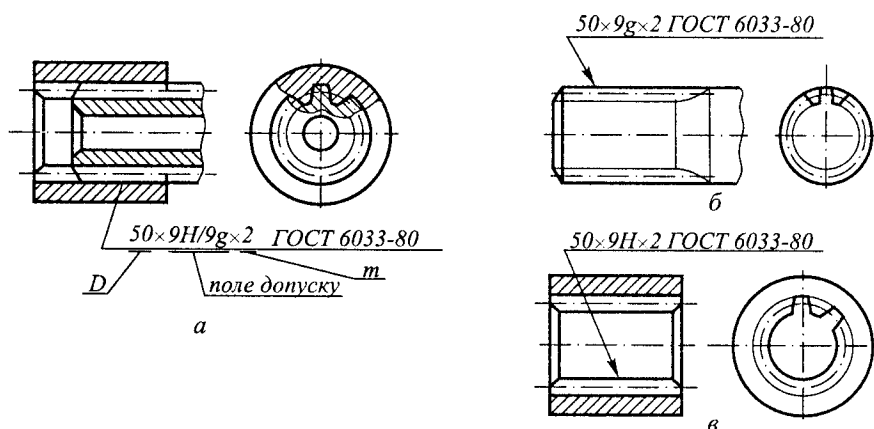
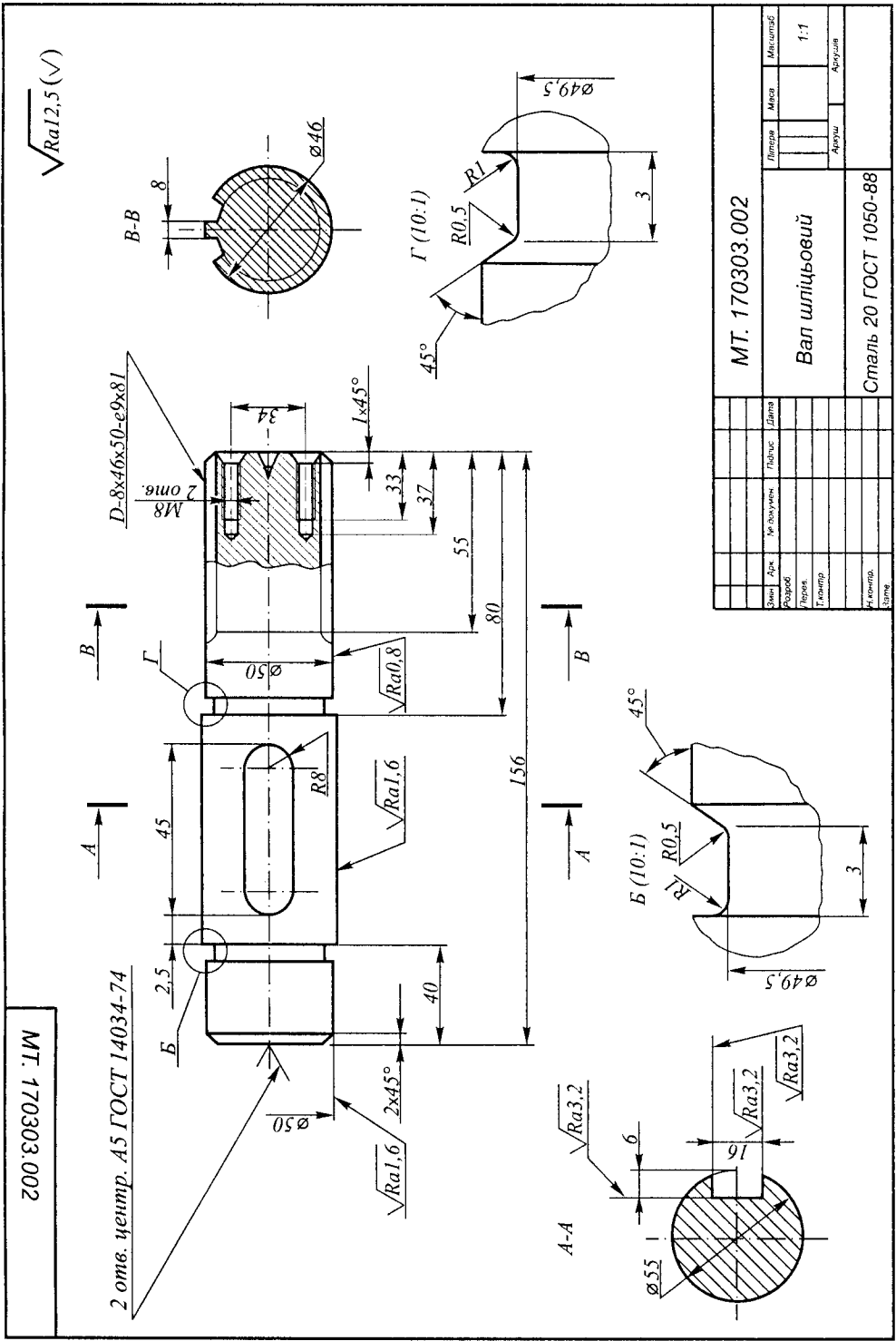


Рис. 3.135



Запитання для самоперевірки

1. Як позначають і зображають центрові отвори?
2. Яким чином зображають нарізь на стержні, в отворі, в різьбовому з'єднанні?
3. Як позначається нарізь метрична, трубна, трапецеїдальна, упорна?
4. З яких деталей складається болтове з'єднання, з'єднання шпилькою, з'єднання гвинтом?
5. Записати позначення стандартного болта, шпильки, гвинта.
6. Які спрощення допускають при зображенні нарізних з'єднань?
7. Яких умов дотримуються при зображенні шпонкового з'єднання у розрізах?
8. Чим відрізняються один від одного зображення деталей шліцьового з'єднання з прямо-бічними і евольвентними шліцями?
9. Як позначаються стандартизовані шліцьові з'єднання та їхні деталі?



МТ. 170303.002			
Вид	Апр.	Утвержден	Дата
Разработ		Гибис	
Провер		Лавров	
Т.экспл.			
М.директ.			
Стр.			
Листов	Мас	Масштаб	
		1:1	
Вал шлицевой			Аркуша
Сталь 20 ГОСТ 1050-88			

Рис. 3.136

3.5.2. НЕРОЗНІМНІ З'ЄДНАННЯ

Нерознімними називають з'єднання, під час розбирання яких окремі елементи руйнуються. Нерознімними є, наприклад, клепані, зварні, паяні, клеєні з'єднання. Найбільш поширеними є зварні з'єднання.

ЗВАРНІ З'ЄДНАННЯ

Зварним з'єднанням називають сукупність деталей, з'єднаних між собою за допомогою зварювання. Вони утворюються при розплавленні металу в зоні з'єднання та його подальшому затвердінні. Метал, який затвердів і з'єднує деталі, називають зварним швом. Існують різні типи зварювання в залежності від температурного джерела. Як температурне джерело використовують електричну дугу, газовий паяльник, струм високої частоти, вибух, лазер тощо.

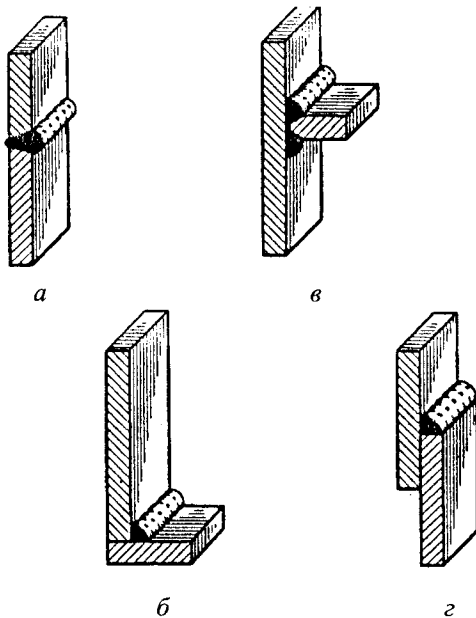


Рис. 3.137

Зварні шви класифікують:

1) за способом взаємного розміщення деталей, які зварюються, – стикові позначаються С, кутові позначаються У; таврові позначаються Т; внапусток позначаються Н; (рис. 3.137 а, б, в, г); кутові – К;

2) за формою підготовки кромок – без скосу кромок, з відбортовуванням, зі скосом кромок (рис. 3.138 а, б, в);

3) за характером виконання – односторонній, двосторонній (рис. 3.139 а, б).

Зварні шви на кресленнях зображують умовно за ДСТУ 2222-93.

Основні положення стандарту:

1) видимі шви зображують суцільною товстою основною лінією, а невидимі – штриховою (рис. 3.140 а, б), видиму одинарну зварну точку – знаком “+” (рис. 3.141 а), невидиму – не зображують; розміри знака наведені на рис. 3.141 б;

2) від зображення шва для його позначення проводять лінію – виноску, яка починається односторонньою стрілкою;

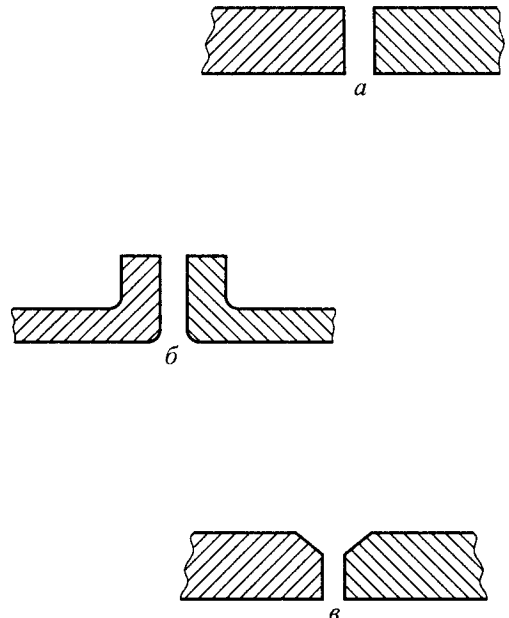


Рис. 3.138

3) позначення шва записують: для видимого шва — над поличкою лінії-виноски, для невидимого — під поличкою.

В умовне позначення зварного шва в установленому стандарті порядку входять: номер стандарту на типи швів і їх конструктивні елементи, за якими виконують шов; літерно-цифрове позначення шва; умовне позначення способу зварювання; знак “ Δ ” і значення катета для кутових, таврових швів і для з’єднань внапусток, якщо вони виконані без підготовки кромок. Наступна позиція стосується лише переривчастих швів — це дані про довжину звареної ділянки, знак “/” (шов переривчастий або точковий з ланцюговим розміщенням) або “Z” (шов переривчастий або точковий з шаховим розміщенням) і крок. У разі необхідності, в умовному позначенні використовують і деякі допоміжні знаки. Знаки “шов по замкне-

ній лінії” — \bigcirc і “шов виконати під час монтажу виробу” — γ проставляють на місці перетину лінії-виноски з горизонтальною поличкою. Інші допоміжні знаки проставляють у кінці умовного позначення. Останньою позначають шорсткість механічно обробленої поверхні шва або, якщо вона однакова, записують у технічних вимогах так: “Шорсткість поверхонь зварних швів...”.

На рис. 3.142 наведено кресленик виробу, виконаного зварюванням. Розглянемо позначення зварних швів.

1. З’єднання фланець — стакан: знак \bigcirc означає шов, виконаний по периметру; ГОСТ 5264-80; ТЗ — тавровий двобічний без скосу кромок; 3 — катет шва, мм; Ω — підсилення шва зняти.

2. Днище — стакан: зроблено два однакових шви, які позначені N1; C2 — стиковий односторонній без скосу кромок.

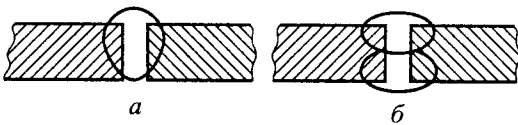


Рис. 3.139

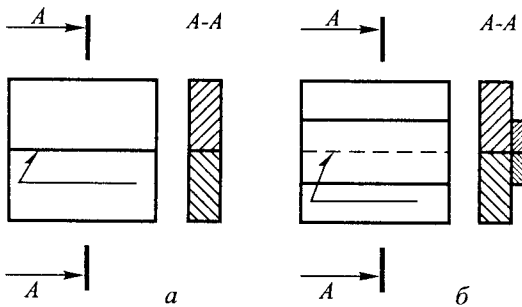


Рис. 3.140

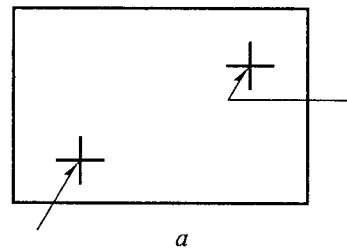
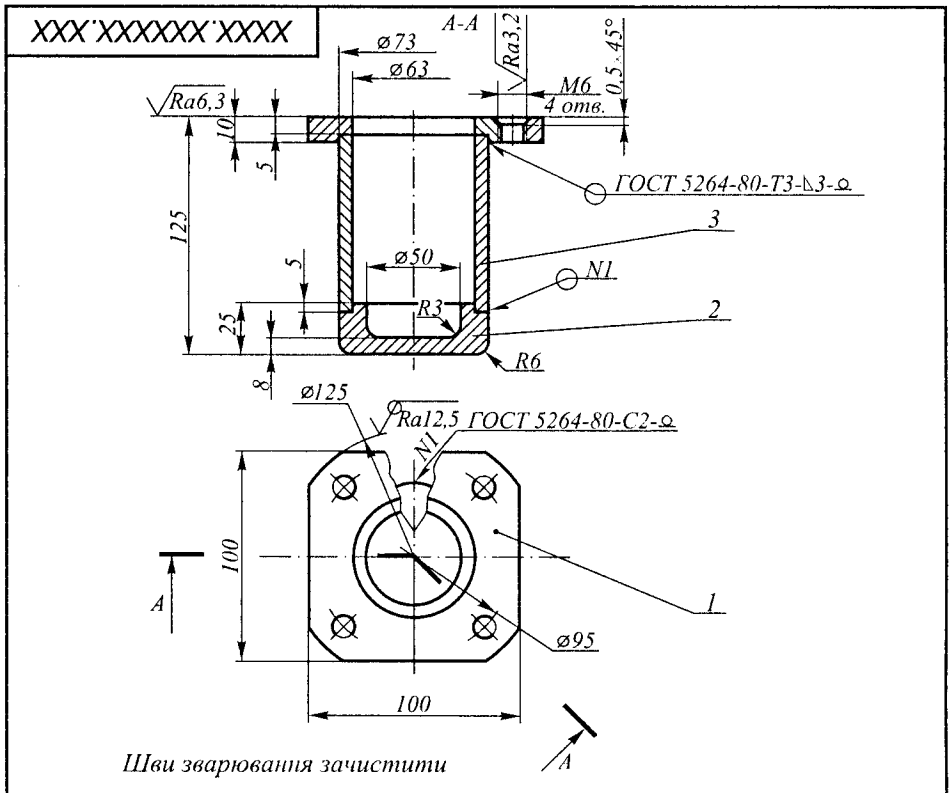


Рис. 3.141



Формат	Зона	Поз.	Позначення	Найменування	Кільк.	Примітка	
				<u>Деталі</u>			
БЧ	1	ТА 71.120305.401		Фланець	1		
				Ст 3 ДСТУ 4484:2004 / ГОСТ 535-2005			
БЧ	2	ТА 71.120305.402		Дно	1		
				Ст 3 ДСТУ 4484:2004 / ГОСТ 535-2005			
БЧ	3	ТА 71.120305.403		Стакан	1		
				Штаба 5х75 ГОСТ 103-2006 Ст 3 ДСТУ 4484:2004 / ГОСТ 535-2005			
XXXX.XXXXXX.XXX							
				Відстійник	Літера	Маса	Масштаб
Змін	Арк.	№ докумен.	Підпис		Дата		1:1
Розроб.		ІВАНОВ					
Перев.							
Т.контр.						Арк.	Аркуші
Н.контр.							
Затв.		БЛЮК					

Рис. 3.142

ПАЯНІ ТА КЛЕСНІ З'ЄДНАННЯ

Пайка використовується для з'єднання дрібних деталей як з однорідних, так і з різних металів. Цим пояснюється широке використання паяних з'єднань в електротехніці та приладобудуванні.

Склеювання використовується для з'єднання деталей з листового матеріалу, гнутих профілів, труб тощо.

Шви пайки та склеювання зображують і позначають згідно з ГОСТ 2.313-82 та ДСТУ 2222-93. Шов показують на кресленнях лінією-виноскою і двосторонньою стрілкою. Для позначення пайки (рис. 3.143,а) та склеювання (рис. 3.143,б) на похилий відрізок лінії-виноски наносять відповідний умовний знак. Шви на розрізах і виглядах показують суцільною лінією завтовшки 2S.

Дані про припої та клей вказують у технічних вимогах, проставляють на лінії-виноскі. Якщо шви виконуються

припоями та клеями різних марок, то усім швам, що виконуються однаковим матеріалом, присвоюють один номер, який наносять на лінії-виноскі.

За потреби на кресленнику вказують розміри шва і позначають шорсткість його поверхні.

ЗАКЛЕПОЧНІ З'ЄДНАННЯ

Заклепочні шви виконують за допомогою заклепок. Заклепки використовують для з'єднання різноманітних матеріалів.

Заклепка як деталь являє собою циліндричний стержень з головкою на одному кінці. У скріплюваних деталях свердлять отвір, діаметр якого дорівнює 1,05 діаметра заклепки, в отвір вставляють стержень заклепки та розклепують виступаючу частину стержня до утворення замикальної головки (рис. 3.144). Процес клепаання може відбуватися з попереднім нагріванням.

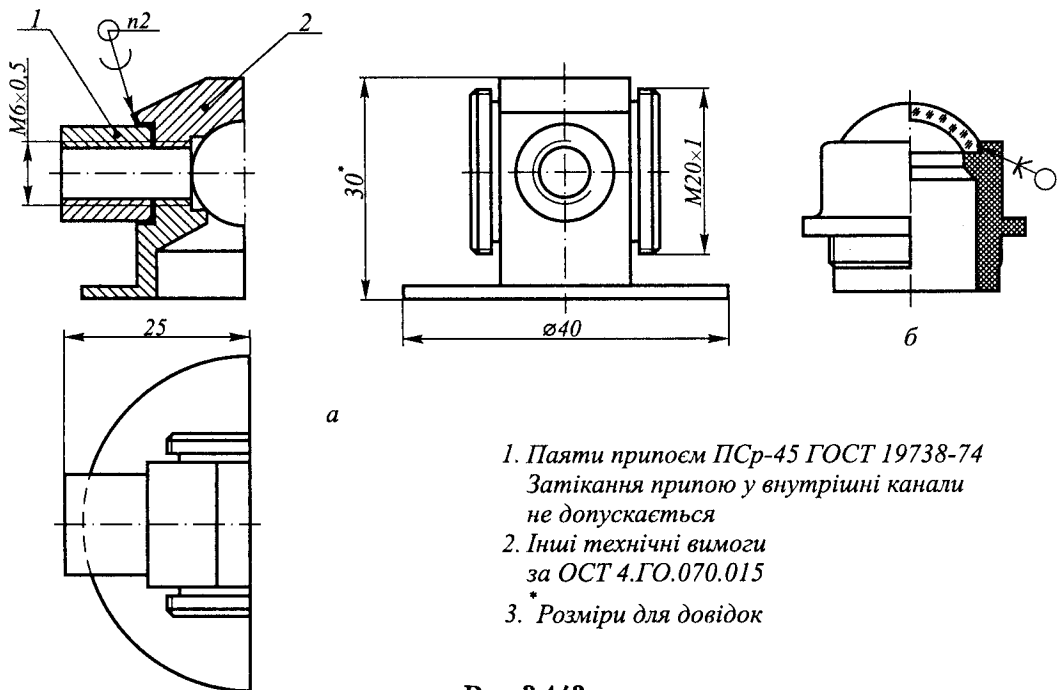


Рис. 3.143

Залежно від призначення заклепки виготовляють зі сталей марок Ст 2, Ст 3, сталь 10, 15, 20, з кольорових металів.

Заклепки виготовляють з різноманітною формою головки. Найбільш поширені заклепки з напівкруглою, потайною, напівпотайною головками. Розміри та форма головки регламентуються відповідним стандартом. Приклад позначення: Заклепка 8x20 ГОСТ 10299-80, заклепка з напівкруглою головкою, де 8 – діаметр, 20 – довжина, без покриву.

Діаметр заклепки розраховують залежно від товщини скріплюваних листів $d = \delta + (6 \dots 8) \text{ мм}$ та приймають для подальших розрахунків найближчу заклепку стандартного розміру.

Довжину стержня заклепки приблизно визначають за формулою $l = 2\delta + 1.5d$ та приймають найближчу довжину стандартного ряду.

У з'єднанні заклепки розміщують рядами, які утворюють заклепочний шов.

Шви можуть бути однорядними, дворядними, багаторядними. Залежно від порядку розміщення заклепок у рядах шви розділяють на паралельні та шахові, а за взаємним розміщенням з'єднаних деталей – внапусток або стикові.

Розрахунок швів ведеться за діючими нормами. Заклепочний шов зображують у двох видах: простий або східчастий розріз на місці головного виду та вид зверху.

На рис. 3.144а подано кресленик заклепочного шва внапусток, дворядного шахового (рис. 3.144б).

АРМОВАНІ ВИРОБИ

Це вироби, які утворені внаслідок нерознімного з'єднання металевих деталей з пластмасою, в яку вони заформовані.

Кресленик армованого виробу повинен мати його повне зображення (необхідні види, розрізи, перерізи) і розміри для всіх

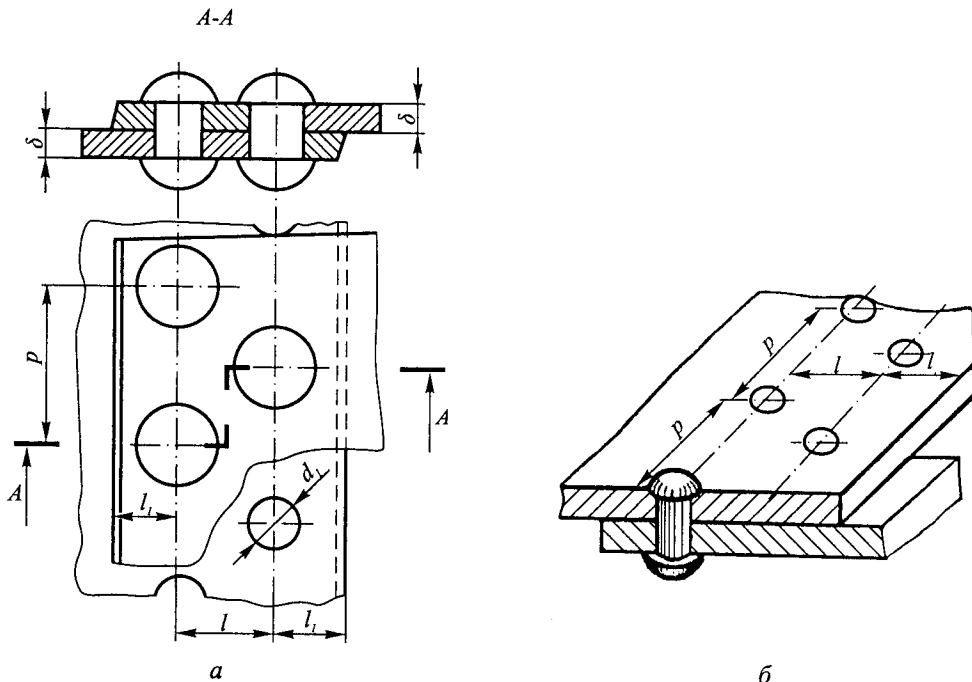
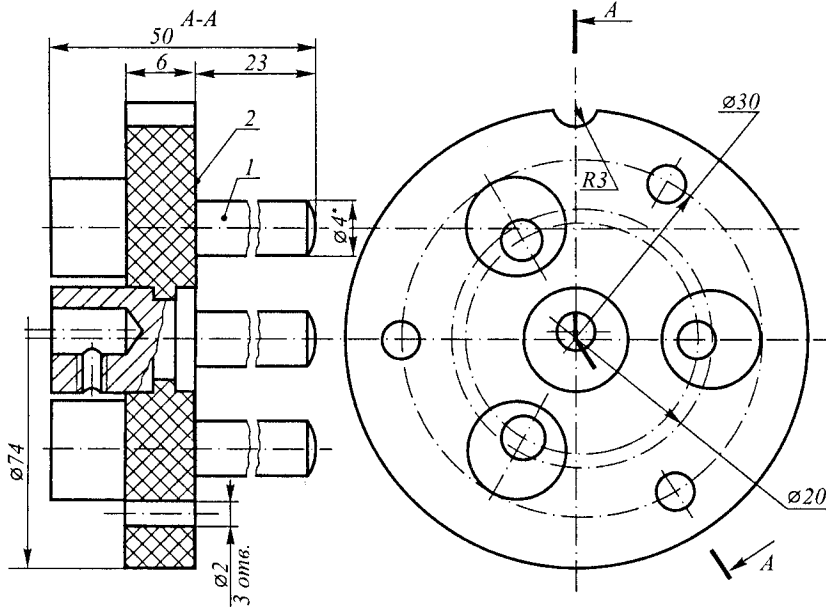


Рис. 3.144

XXX XXXXXX XXXX



1. Уклони формоутворюючих поверхонь прес-форми 1:100.
2. Радіуси скруглень 1:2 мм.
3. Шорсткість поверхонь після пресування не нижче $\sqrt{Ra1,6}$.
4. *Розміри для довідок

Формат	Зона	Поз.	Позначення	Найменування	Кільк.	Примітка
				<u>Деталі</u>		
A4	1	ТА 71.120305.101		Стрижень	3	
				<u>Матеріали</u>		
	2			Прес-матеріал АГ-48		
				ГОСТ 20437-75	0,15	кг
XXXX.XXXXXX.XXX						
Змін	Арх.	№ докумен.	Підпис	Дата	Літера	Маса
Розроб.						Масштаб
Перев.						1:1
Т.контр.					Арк.	Аркушів
Н.контр.						
Затв.						

Рис. 3.145

елементів виробу в готовому вигляді (крім розмірів виступів арматури). Ці дані потрібні для проектування формоутворюючих поверхонь прес-форми.

На арматуру виконують окремих кресленик або ряд креслеників, якщо арматура складається з кількох деталей або є складаною одиницею.

Кресленик армованого виробу може мати додаткові зображення елементів, які не зрозумілі на основних зображеннях, з

відповідними розмірами, а також вказівки про додаткову їх обробку.

До кресленика армованого виробу складають специфікацію, де вказують основні дані про арматуру й наповнювач. Дані про арматуру записують у розділі “Деталі”, про наповнювач – у розділі “Матеріали” з позначенням марки пресованого матеріалу згідно із стандартом. На зображення наносять номери позицій (рис. 3.145).



Запитання для самоперевірки

1. Які з'єднання називають нерознімними?
2. Що таке зварне з'єднання і зварний шов, заклепковий шов?
3. Як позначають зварний шов, заклепочний шов, шви пайки та склеювання?
4. Які дані повинні мати кресленики армованого виробу?

3.5.3 ЗУБЧАСТІ ПЕРЕДАЧІ

Зубчасті передачі широко використовуються у загальному машинобудуванні для передачі руху від ведучої ланки до веденої. Елементами зубчастих передач є зубчасті колеса (циліндричні й конічні), черв'ячні колеса, черв'яки, рейки та ін.

Залежно від взаємного розміщення валів ведучої та веденої ланок застосовують різні зубчасті передачі. Якщо вали паралельні, то використовують циліндричні колеса – прямозубі (рис. 3.146,а), косозубі (рис. 3.146,б), шевронні (рис. 3.146,в). Для валів, осі яких перетинаються (рис. 3.146,г), потрібні конічні колеса – прямозубі або косозубі, а для мимобіжних валів – черв'ячні передачі (рис. 3.146,д). Для перетворення оберталь-

ного руху в поступальний застосовують зубчасті рейки (рис. 3.146,е).

Зображення на складальних кресленнях зубчастих передач регламентовано ГОСТ 2.402-68, ГОСТ 2.403-75. Основні умовності стосуються зображення зубців і зводяться до таких положень (рис. 3.147):

- лінії вершин зубців на видах і розрізах зображують суцільною товстою основною лінією. При зображенні спряженої зубчастої пари на виді ці лінії перетинають одна одну;

- лінії початкових поверхонь зображують штрихпунктирною тонкою лінією. При зображенні спряженої зубчастої пари ці лінії дотикаються одна до одної;

- лінії поверхні западин зубців на видах зубчастих передач дозволяється не зображувати;

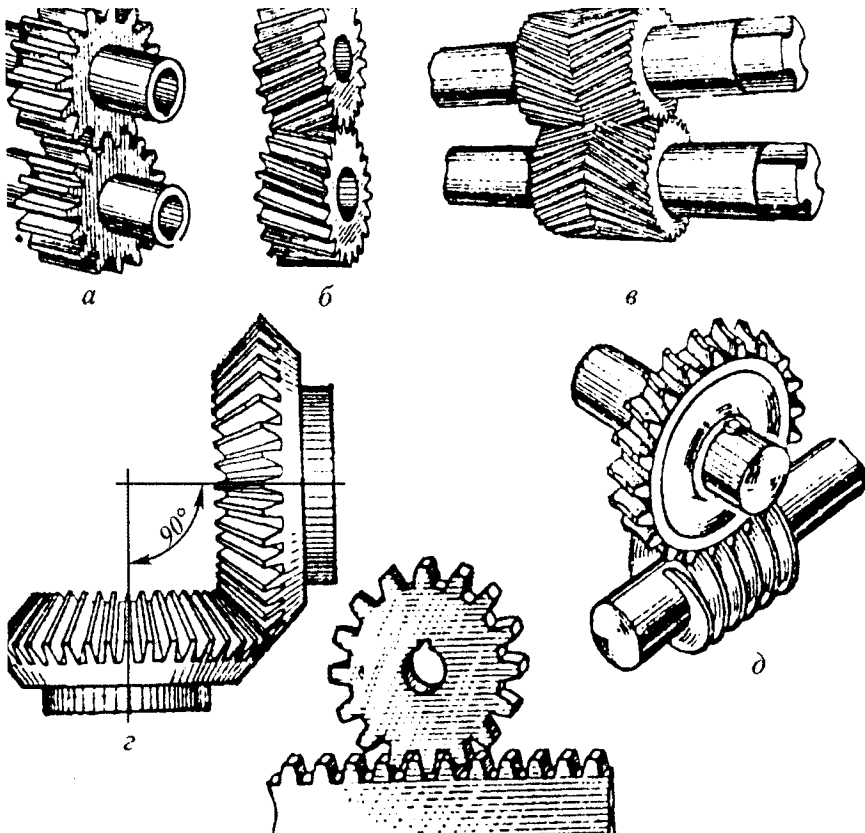


Рис. 3.146

• у розрізах зубці зубчастих коліс передачі умовно не розтинаються. При цьому зубець ведучого колеса зображується як видимий, а зубець веденого колеса видимий лише в тій частині, яка не закрита зубцем ведучого колеса.

Аналогічну “перевагу” має виток черв’яка перед черв’ячним колесом у черв’ячній передачі і зубець колеса перед зубом рейки в рейковій передачі.

Правила виконання креслень циліндричних зубчастих коліс, зубчастих рейок, кінчних зубчастих коліс, черв’яків і черв’ячних коліс обумовлюються відповідно ГОСТ 2.403-75, 2.404-75, 2.405-75, 2.406-68, 2.407-75. Всі ці стандарти передбачають наявність на кресленнику таблиці параметрів, яка розміщується у правому верхньому куті кресленника і складається з трьох частин, відокремлених одна від одної суцільними товстими основними лініями. В першій частині записують основні дані, необхідні для виготовлення, у другій – дані для контролю, у третій частині – довідкові дані.

Для прикладу на рис. 3.148 наведена таблиця параметрів для кресленника прями-

мозубого циліндричного зубчастого колеса. З правого боку вона прилягає до внутрішньої рамки кресленника, зверху віддалена від рамки на 20 мм. Ширина таблиці – 110 мм, а її загальна висота визначається необхідною кількістю заповнених рядків.

На кресленниках зубчастих коліс, рейок, черв’яків показують ділильні кола і твірні ділильних циліндрів штрихпунктирними тонкими лініями. Кола й твірні поверхонь вершин зубців та витків показують суцільними товстими основними лініями. На видах дозволяється показувати кола й твірні поверхонь западин суцільними тонкими лініями.

Якщо січна площина проходить через вісь зубчастого колеса, на розрізах і перерізах зубці умовно суміщують із площиною кресленника і показують нерозітнутими незалежно від кута нахилу зубця. У цьому разі твірні поверхні западин зображують суцільною товстою основною лінією. Якщо січна площина проходить перпендикулярно до осі зубчастого колеса вздовж черв’яка або рейки, то їх, як правило, показують нерозітнутими, використовуючи, за необхідності, місцевий розріз.

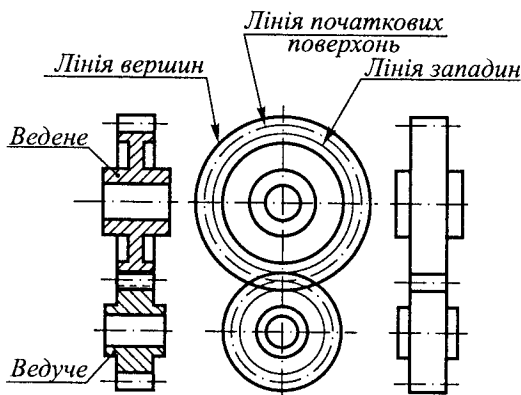


Рис. 3.147

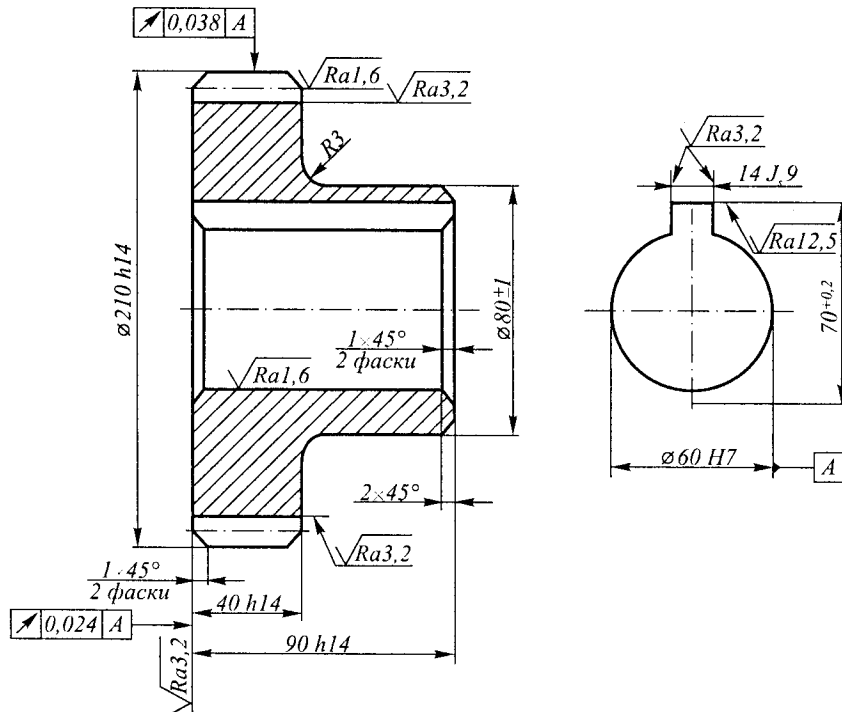


Рис. 3.148

XXX'XXXXXX'XXXX

$\sqrt{Ra_{6,3}}$ (✓)

Модуль	<i>m</i>	3
Кількість зубців	<i>z</i>	68
Нормальний вихідний контур	—	ГОСТ 13755-81
Коефіцієнт зміщення	<i>x</i>	0
Ступінь точності	—	8-7-7 Ва ГОСТ 1643-81
Дільний діаметр	<i>d</i>	204



XXXX.XXXXXX.XXX

Змін	Арк.	№ докумен.	Підпис	Дата
Розроб.				
Перев.				
Т.контр.				
Н.контр.				
Затв.				

Колесо
зубчасте

Літера	Маса	Масштаб
		1:2
Арк.	Аркушів	

Сталь 35 ГОСТ 1050-88

Рис. 3.149

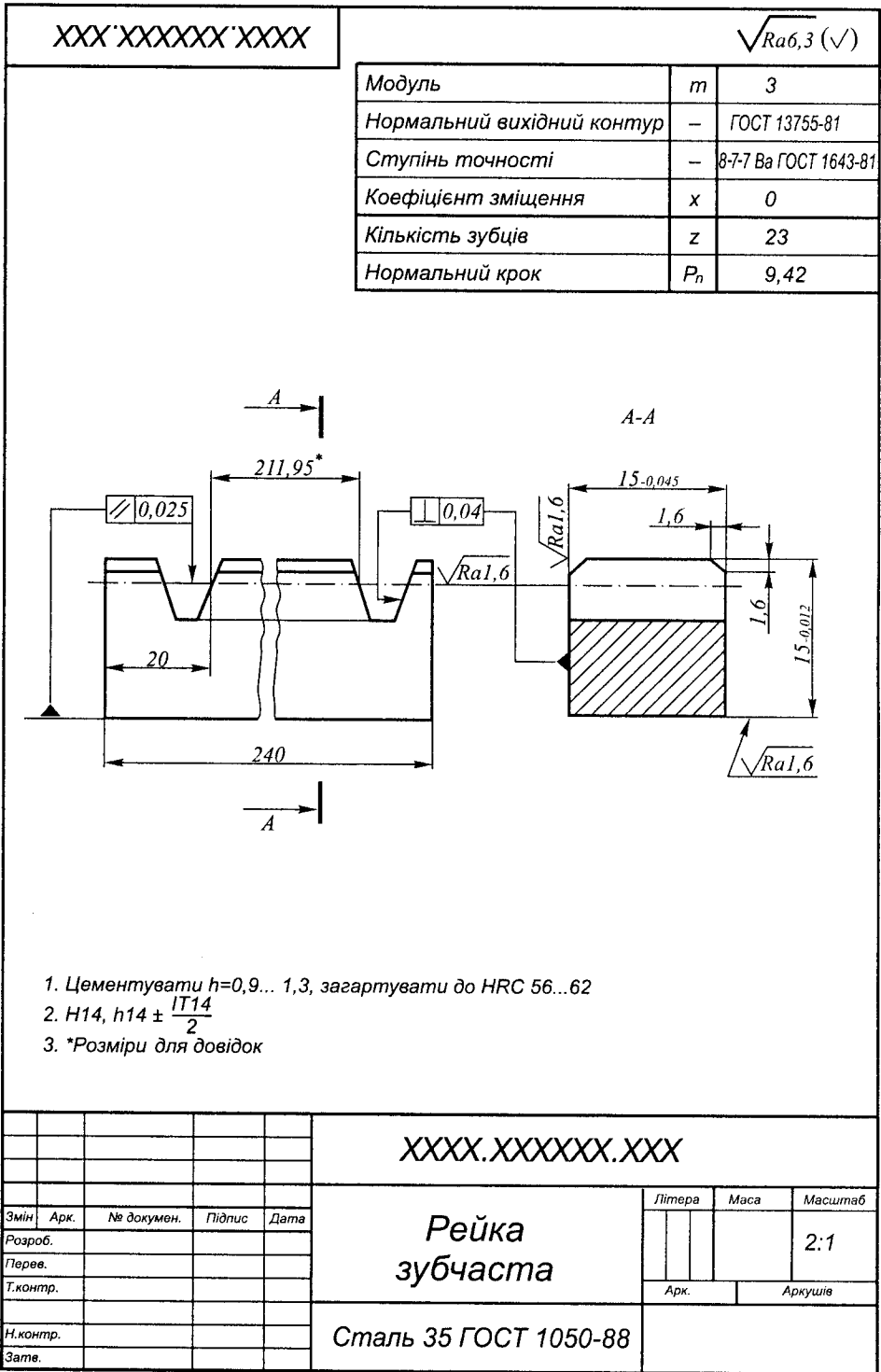


Рис. 3.150

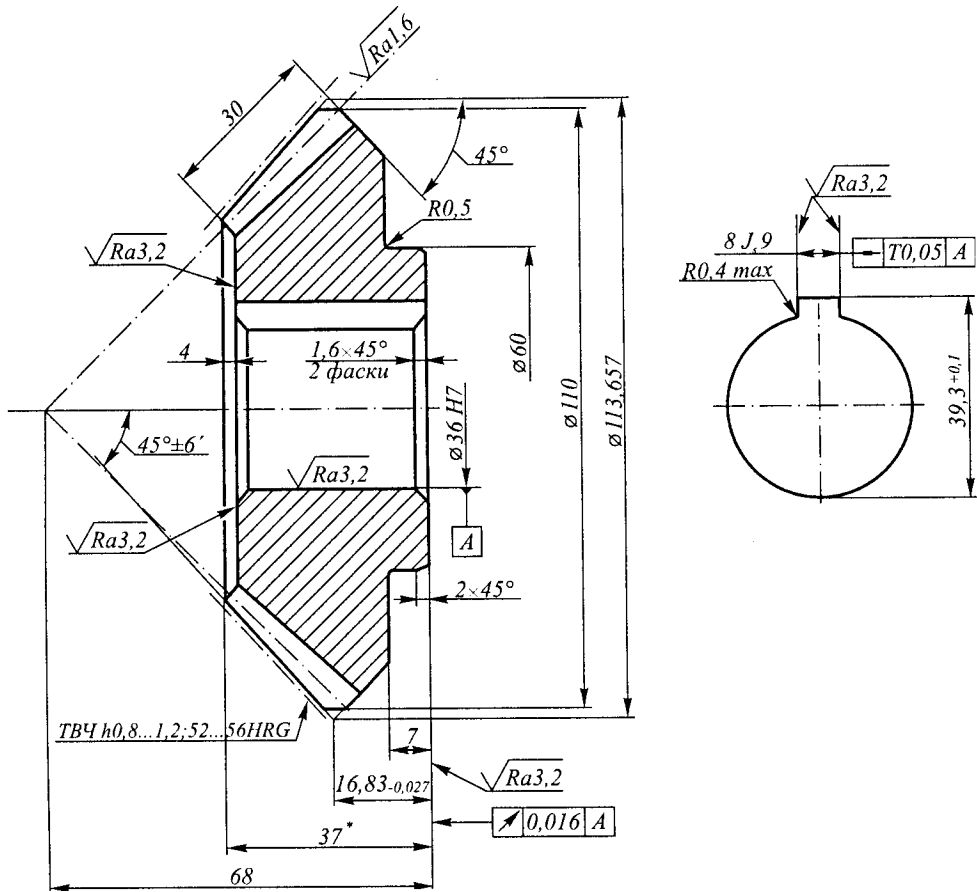


Рис. 3.151

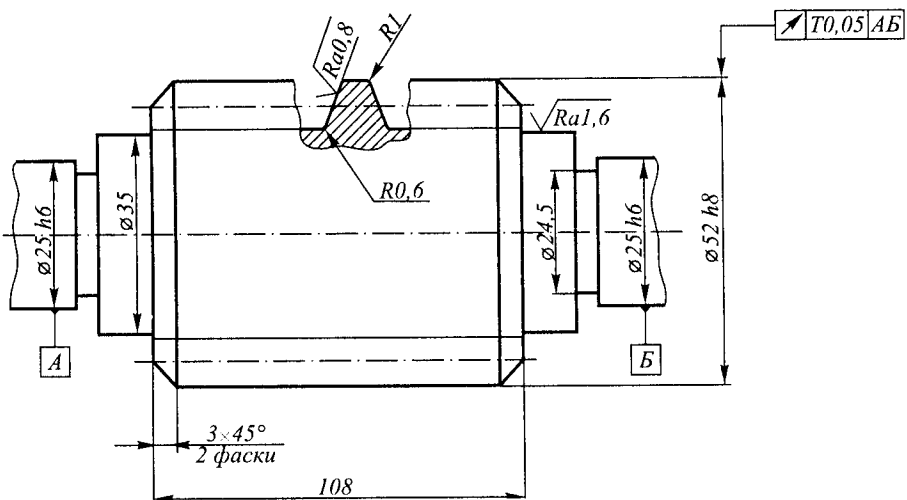


Рис. 3.152

На рис. 3.149, 3.150 наведені приклади виконання креслеників зубчастого колеса та зубчастої рейки. Щоб показати форму й розміри отвору в маточині зубчастого колеса, використано ще одне зображення – вид зліва, на якому є лише контур цього отвору, що дозволяється ГОСТ 2.305-68.

На рис. 3.151, 3.152 наведені приклади зображення конічного зубчастого колеса та черв'яка.

Коли кресленик зубчастого колеса виконується з натури, дані для таблиці параметрів отримують, використовуючи

результати замірів шляхом нескладних розрахунків. Наприклад, значення модуля можна визначити: $m = d_a / Z + 2$, де d_a – діаметр вершин, мм; Z – число зубців.

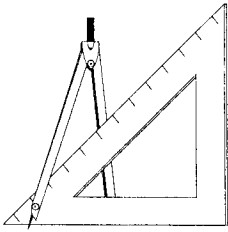
При цьому значення модуля має бути уточнене до найближчого стандартного значення відповідно до ГОСТ 9563-60: 1; 1,125; 1,25; 1,375; 1,5; 1,75; 2; 2,25; 2,5; 2,75; 3; 3,5; 4; 4,5; 5; 6; 7; 8; 9...

Дільний діаметр можна знайти за формулою $d = mZ$. Крок зачеплення P – відстань між однаковими точками профілю суміжних зубців по дузі дільного кола – за формулою $P = \pi d / Z$.



Запитання для самоперевірки

1. Які типи зубчастих передач ви знаєте?
2. Як умовно зображують зубчасті передачі та їх деталі?



3.6. КРЕСЛЕНИКИ СКЛАДАННИХ ОДИНИЦЬ

Згідно з ГОСТ 2.102-68, основним конструкторським текстовим документом на складанню одиницю є специфікація.

Графічними конструкторськими документами, що, як правило, виконуються для складаної одиниці, є: складальний кресленик, кресленик загального виду, габаритний кресленик, монтажний кресленик. Основні вимоги до виконання специфікації викладені в розділі 3.2.3. У цьому розділі розкриваються особливості виконання графічної документації.

3.6.1. СКЛАДАЛЬНИЙ КРЕСЛЕНИК

Складальний кресленик – це документ, який містить зображення складаної одиниці й інші дані, необхідні для її складання (виготовлення) і контролю (ДСТУ 3321:2003).

Складальний кресленик виконують на виробі, призначені для серійного та масового виробництва. Для виробів одиничного або малосерійного виробництва рекомендується виконувати лише кресленик загального виду.

Складальний кресленик належить до робочої конструкторської документації. Ця документація розробляється після виконання кресленика загального виду і креслеників окремих деталей.

Згідно з ГОСТ 2.109-73, складальний кресленик повинен мати:

1) зображення складаної одиниці, яке дає уявлення про розміщення та взаємні зв'язки складових частин виробу та надає

зможу виконувати, складати і контролювати складанню одиницю;

2) вказівки про характер спряження і методи його виконання;

3) номери позицій складових частин виробу;

4) розміри з граничними відхилами та інші параметри і вимоги, що мають бути виконані і проконтрольовані за цим складальним креслеником;

5) габаритні розміри виробу;

6) установчі, приєднавчі та інші необхідні довідкові розміри.

Необхідна кількість зображень складаної одиниці повинна бути мінімальною, але достатньою для повного уявлення про будову виробу. Зображення виконують і оформлюють згідно з ГОСТ 2.305-68 або стандартів ДСТУ ISO серії 128.

Штрихування в розрізах і перерізах однієї і тієї ж деталі на всіх зображеннях повинно мати нахил 45° в один і той же бік і однакову відстань між лініями штрихування. Якщо в розрізі кілька деталей з одного матеріалу стикаються між собою, то штрихування слід різноманітнити, змінюючи напрям його нахилу на протилежний, відстань між лініями штрихування або ж зсуваючи лінії штрихування однієї з деталей відносно іншої. Елементи, товщина яких на кресленні 2 мм і менше, в розрізах і перерізах зафарбовуються незалежно від виду матеріалу.

Складові частини механізмів, що рухаються, на складальному кресленку слід показувати в закритому положенні,

наприклад, лещата, вентиля, заслінки, а коркові крани – у відкритому.

Для пояснення принципу роботи або особливостей встановлення виробу на складальному кресленнику дозволяється зображати складові частини виробу, що рухаються, в крайньому або проміжному положенні штрихпунктирною тонкою лінією з двома точками, а суміжні вироби спрощено, суцільними тонкими лініями разом з відповідними розмірами і пояснювальними написами.

Особливості зображення типових елементів складаних одиниць – деталей та з'єднань – викладені у попередньому розділі.

Умовності й спрощення на складальних кресленниках дозволяють зменшити обсяг графічних робіт.

На складальних кресленниках дозволяється не показувати:

1) фаски, скруглення, проточки, заглиблення, виступи, рифлення та інші дрібні елементи;

2) зазори між стержнем і отвором;

3) накривки, кожухи, перегородки й ін., якщо потрібно показати закриті ними складові частини виробу.

При цьому над зображенням роблять відповідний напис, наприклад, “Накривка поз. 3 не показана”.

На складальних кресленниках для спрощення дозволяється:

1) на розрізах показувати нерозітнутими складанні одиниці, на які оформлені самостійні складальні кресленники;

2) типові, закуплені та інші вироби, які широко використовуються (наприклад електродвигуни), показувати зовнішніми контурами спрощено;

3) давати повне зображення лише однієї з кількох однакових складових частин (коліс, опор та ін.), а решту зображати спрощено зовнішніми контурами;

4) зображати в розрізі отвори, розташовані на круглому фланці, якщо вони не потрапляють у січну площину (ГОСТ 2.305-68);

5) показувати на окремих зображеннях лише ті частини виробу, конструкція яких потребує особливого пояснення, супроводжуючи таке зображення написом (наприклад, “А поз. 8”);

6) використовувати спрощені й умовні зображення кріпильних стандартних виробів (болтів, гвинтів, гайок, шпильок та ін.) у з'єднаннях згідно з ГОСТ 2.315-68, їх елементи за умовними співвідношеннями розмірів.

На складальному кресленнику всі складові частини виробу нумерують відповідно до номерів позицій, вказаних у специфікації складаної одиниці. Номери позицій проставляють на полічках ліній-виносок, які проводять від зображень складових частин виробу. Один кінець ліній-виносок, що перетинає лінію контуру, закінчується точкою, інший – полічкою.

У тих випадках, коли зображення складової частини мале, затушоване в перерізі або ж зображається лінією (наприклад, пружина з тонкого дроту), лінію-виноску закінчують стрілкою.

Лінії-виноски проводять від видимих проекцій складових частин виробу, зображених на основних видах або на розрізах чи перерізах, що їх змінюють.

Лінію-виноску та полічку проводять суцільною тонкою лінією. Лінії-виноски не повинні бути паралельними лініям штрихування, а також не повинні перетинатися між собою і з розмірними лініями.

Цифри, які відповідають номерам позицій, проставляють паралельно основному напису кресленника поза контурами зображення таким чином, щоб вони розмішувались на одній горизонтальній

(рядок) або вертикальній (стовпець) лінії, шрифтом, розмір якого на один-два номери більший, ніж у розмірних чисел. Перед тим як креслити полицки для номерів позицій, слід зробити розмітку: накреслити вертикальну тонку лінію, на якій будують стовпець, і горизонтальну — для побудови на ній полицок в один рядок.

Номер позиції наносять на кресленник один раз, але, коли це необхідно, можна вказувати його повторно.

Дозволяється виконувати загальну лінію-виноску з вертикальним розміщенням номерів позицій:

1) для групи кріпильних деталей, які належать до одного і того ж місця кріплення (рис. 3.154).

2) для груп деталей з чітко вираженим взаємозв'язком, де немає різного розуміння, і в разі неможливості підведення лінії-виноски до кожної складової частини; у цих випадках лінію-виноску відводять від складової частини, що закріплюється (рис. 3.153). На рис. 3.155 наведені приклади оформлення складального кресленника, а на рис. 3.156,а,б – специфікації.

У навчальних цілях кресленник складаної одиниці виконують на основі її наявності. Складальний кресленник виробу з натури може бути виконано у такій послідовності:

1-й етап. Ознайомитися з виробом, встановити призначення, принцип роботи, конструктивні особливості.

2-й етап. Розібрати виріб на складові частини (з'єднання, деталі). Визначити їх призначення.

3-й етап. Виконати ескізи усіх складових частин виробу – деталей (крім стандартних) та складаних одиниць із специфікаціями останніх. Виконання ескізів, як правило, починають з корпусної деталі. Перевірити відповідність розмірів спряжених деталей. У навчальних цілях такі розміри підкреслюють на ескізах червоним олівцем.

4-й етап. Складання специфікації. Виконати специфікацію у відповідності з вимогами стандарту. Параметри позначення стандартних виробів, отриманих вимірюванням, треба перевірити на відповідність даним таблиці стандарту на цей виріб.

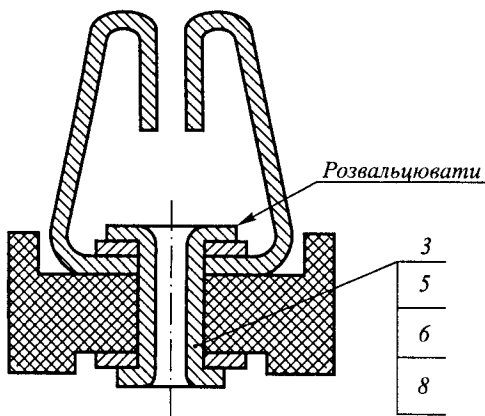


Рис. 3.153

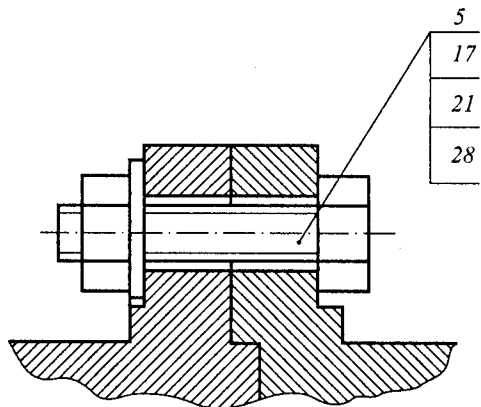


Рис. 3.154

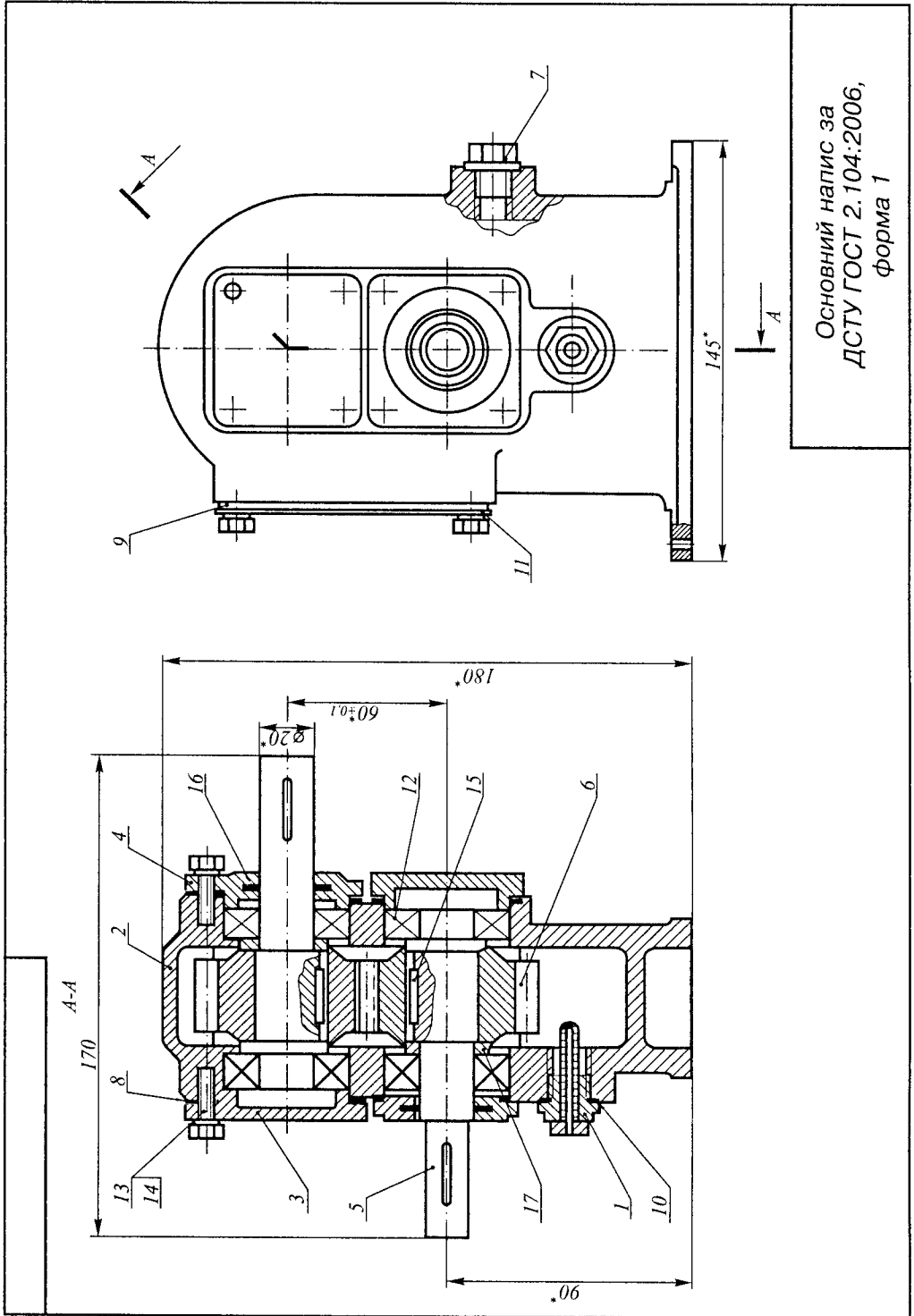


Рис. 3.155

Форм.	Зона	Позн.	Позначення	Найменування	Кільк.	Прим.
				<u>Документація</u>		
A2			PK 42.07 5 882.000 СБ	Складальний кресленик		
				<u>Складанні одиниці</u>		
A4	1		PK 42.076 656.000 СБ	Термокорок	1	
				<u>Деталі</u>		
A2	2		PK 42.07 8 170.002	Корпус	1	
A4	3		PK 42.07 8 185.003	Накривка	1	
A4	4		PK 42.07 8 185.004	Накривка	1	
A4	5		PK 42.07 8 302.005	Вал	1	
A3	6		PK 42.07 8 420.006	Колесо зубчасте	1	
A4	7		PK 42.07 8 656.007	Корок	1	
A4	8		PK 42.07 7 841.008	Прокладка	1	
A4	9		PK 42.07 7 841.009	Прокладка	1	
БЧ	10		PK 42.07 7 841.010	Прокладка 20x14x2	2	Dxdxs
				Пароніт ПОН-2 ГОСТ 481-80	0,004	кг
БЧ	11		PK 42.07 8 185.011	Накривка	1	
				<u>Стандартні вироби</u>		
		12		Вальниця (підшипник)	4	
				306 ГОСТ 3478-79		
		13		Болт М8x25.58	20	
				ГОСТ 7796-70		
			PK 42.07 5 882.000			
Змін	Арк.	№ докумен.	Підпис	Дата		
Розроб.					Літера	Арк.
Перев.					9	1
Т.контр.						2
Н.контр.						
Затв.						
					Редуктор	

Рис. 3.156 а

Форм.	Зона	Позн.	Позначення	Найменування	Кільк.	Прим.	
		14		Шайба 8.65 Г ГОСТ 6402-70	20		
		15		Шпонка 6×6×25 ГОСТ 23360-78	4		
		16		Кільце сальникове 30 ГОСТ 6308-71	2		
			<u>Інші вироби</u>				
		17		Кільце упорне 28×22×3 СТП 1742-68	2	Закуплене	
			РК 42.07 5 882.000				Аркуш 2
Змін	Арк.	№ докумен.	Підпис	Дата			

Рис. 3.156 б

5-й етап. Виконання складального кресленика. Визначити потрібну кількість зображень (видів, розрізів, перерізів, місцевих видів). Визначити головний вид. Визначити масштаб зображення. Виконати рамку, основний напис. Намітити на полі кресленика розміщення усіх зображень.

Побудову кресленика починають, як правило, з найбільших (корпусних) деталей і закінчують найдрібнішими. Звернути увагу на умовності й спрощення, які дозволяються на складальному кресленнику, зображення типових елементів (спряжень, з'єднань, передач), обумовлене стандартами.

6-й етап. Нанести розміри – габаритні, установчі, приєднавчі та інші необхідні довідкові розміри.

7-й етап. Нанести номери позицій, заповнити основний напис та специфікацію, технічні умови.

На рис. 3.157 виконано аксонометричне зображення складаної одиниці “Клапан”.

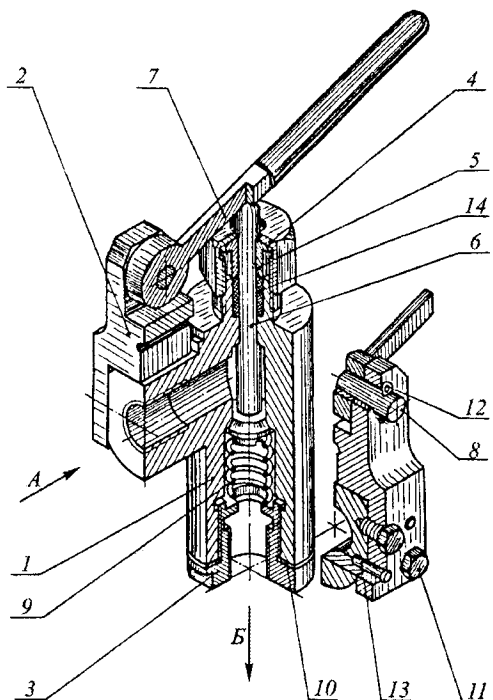


Рис. 3.157

Пристрій використовується для пропускання рідини із заданим тиском. Величина тиску задається за допомогою пружини 9. Зусилля пружини регулюється загвинчуванням або вигвинчуванням корка 3 з корпусу 1.

На рис. 3.158 показані складові виробу. Виріб складається з оригінальних деталей (корпуса 1, кронштейна 2, корка 3, гайки накидної 4, втулки 5, клапана 6, важеля 7, пальця 8, пружини 9, прокладки 10), на які треба виконати ескізи, та стандартних (гвинт 11, шплінт 12, штифт 13). Виріб має також набивку прядив'яну 14, що треба передбачити при заповненні розділу “Матеріали” специфікації.

Методика виконання ескізів викладена у розділі 3.3.9. На рис. 3.159 наведено складальний кресленник (СБ) виробу.

У навчальних цілях, як правило, виконують складальний кресленник (СБ) такий, що відповідає вимогам кресленника загального виду (ВО).

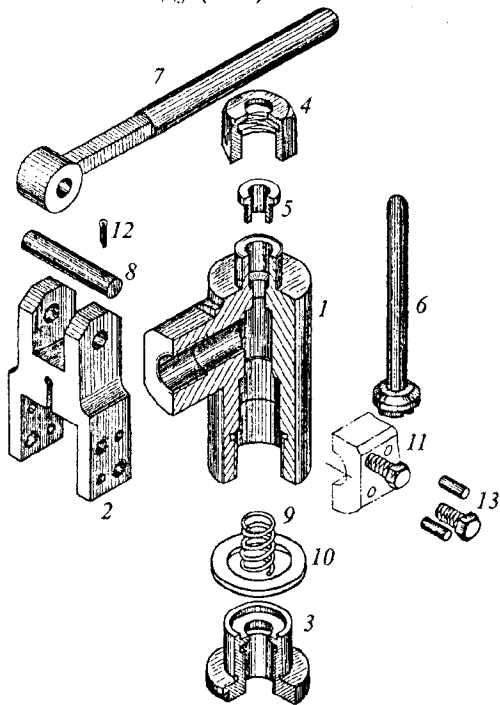
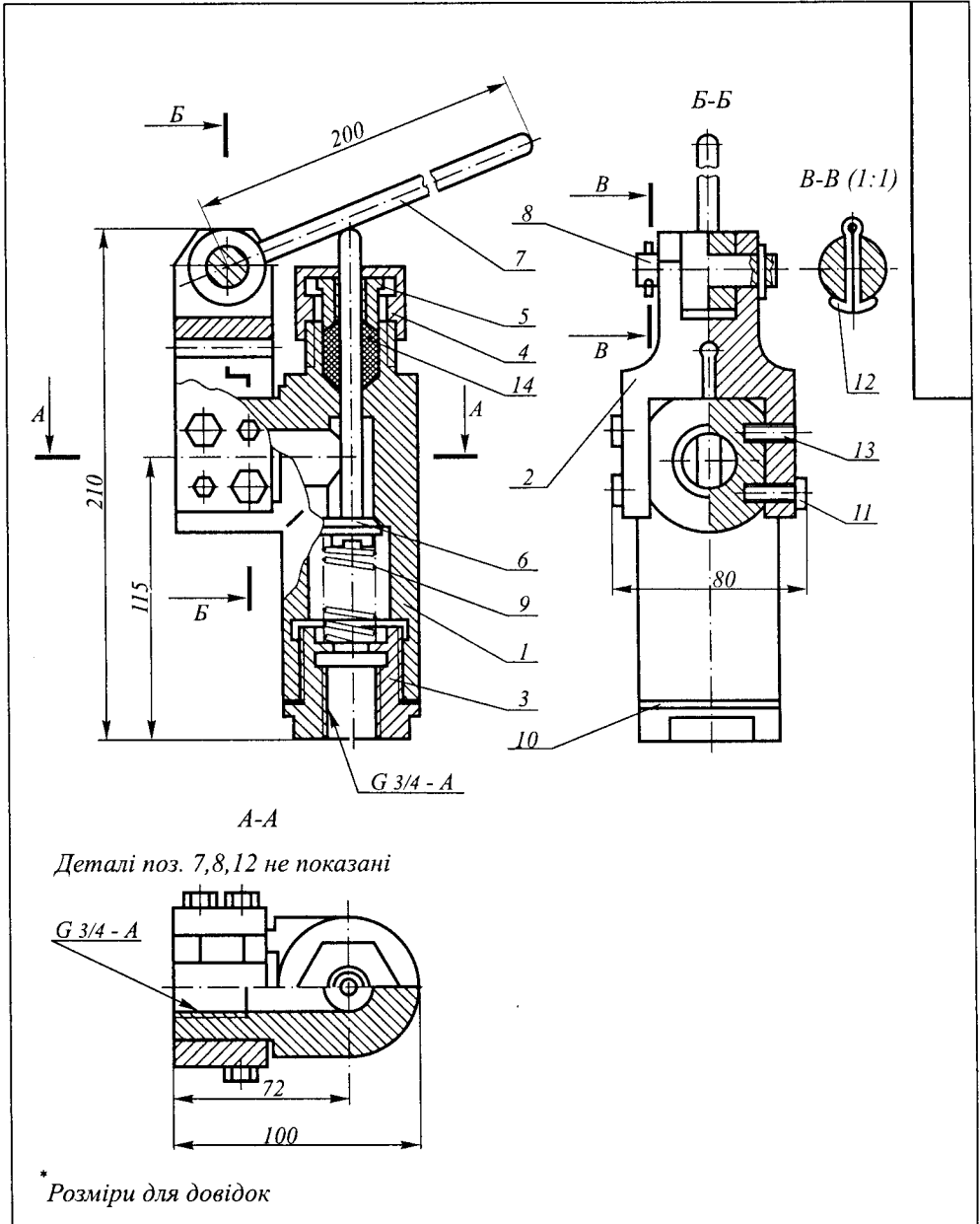


Рис. 3.158



Основний напис
 за ДСТУ ГОСТ 2.104:2006, форма 1

Рис. 3.159

КРЕСЛЕНИКИ СКЛАДАННИХ ОДИНИЦЬ З ЕЛЕКТРИЧНИМИ ОБМОТКАМИ І МАГНІТОПРОВОДАМИ

Кресленики виробів з електричними обмотками виконуються відповідно до вимог, встановлених ГОСТ 2.41 5-68. На креслениках якорів (роторів), статорів, індукторів та ін. в поздовжньому розрізі, як правило, зображають верхню половину виробу. В поперечних розрізах і перерізах багатовиткову обмотку штрихують в “клітинку”, двовиткову, одновиткову і стержневу обмотки не штрихують (рис. 3.160). Провід, діаметр або товщина якого на кресленні 3 мм і більше, в обмотках з малою кількістю витків в поперечному перетині штрихують як метал. На рис. 3.160 наведено зображення на кресленнику багат шарової котушки.

Одношарову і багат шарову ізоляції в розрізах і перетинах штрихують як неметалеві матеріали. Ізоляцію товщиною менш ніж 2 мм зафарбовують (рис. 3.161а –

багат шарова ізоляція, рис. 3.161б – багат шарова ізоляція при товщині на кресленнику менш ніж 2 мм).

Проводи неізольованих котушок на видах не креслять, а котушку зображають як монолітне тіло. При розрізі котушки вздовж проводів обмотки її зображають так, як показано на рис. 3.162.

На складальному кресленнику виробів з обмотками розміщують:

1) схему обмотки. Виводи і проміжні відводи обмоток, якщо їх позначають на кресленнику, повинні мати однакове позначення з відповідними виводами і відводами на схемі обмотки;

2) дані для намотування і контролю обмоток і ізоляцій, кількість витків, номери виводів, опір обмоток та ін., які вказують в таблиці даних обмоток або в технологічних вимогах (зміст і розміри граф таблиці даних обмоток не регламентуються);

3) дані про просочування, паяння і покриття лаком та фарбою, які вказують ся в технічних вимогах.

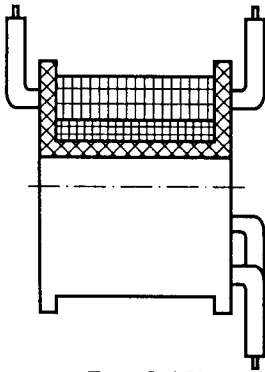


Рис. 3.160

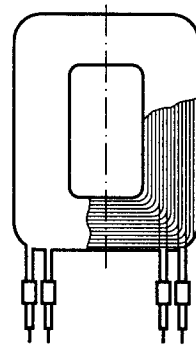


Рис. 3.162

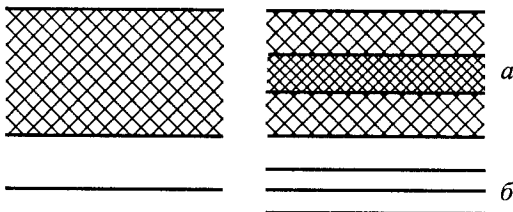


Рис. 3.161

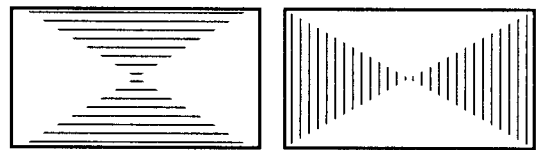


Рис. 3.163

Кресленики виробів із серцевиною магнітопроводів виконуються відповідно до вимог, які встановлені ГОСТ 2.416-68. В поперечних розрізах і перерізах шихтовані і виті серцевини магнітопроводів виконуються так, як показано на рис. 3.163.

Штрихування виконують суцільними тонкими лініями. Відстань між паралельними лініями штрихування (її частота) повинна бути однаковою для всіх перетинів предмета, виконаних в однаковому масштабі. Вказану відстань вибирають в межах 1...10 мм, залежно від площі штрихування і необхідності різноманітиту штрихування суміжних перерізів. Лінії штрихування обмежують допоміжними

діагоналями, які на кресленику не показують. Напрямок ліній штрихування повинен відповідати розташуванню листів або витків стрічки магнітопроводів.

У поздовжніх розрізах і перерізах виті серцевини магнітопроводів виконують так, як показано на рис. 3.164.

При місцевому розрізі магнітопровід штрихують як метал (рис. 3.165). Магнітопроводи на видах показують як монолітні тіла (рис. 3.166а і 3.167а). При відсутності розрізів магнітопроводів допускається на виді проводити декілька штрихових ліній в напрямі розташування листів (рис. 3.166б) або стрічок (рис. 3.167б).

На рис. 3.166 наведено зображення виду шихтованого магнітопроводу.

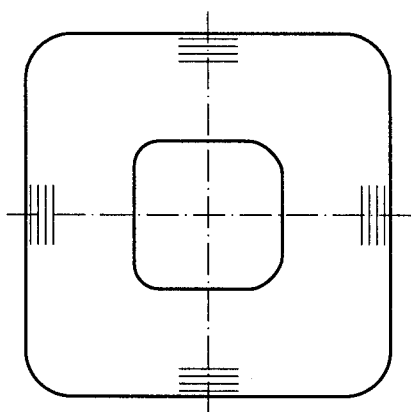


Рис. 3.164

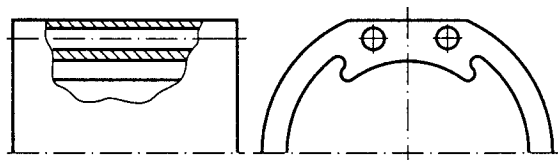


Рис. 3.165

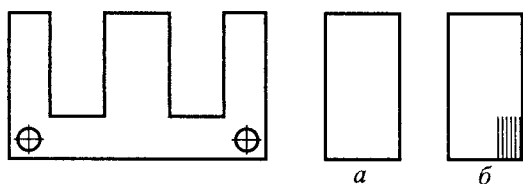


Рис. 3.166

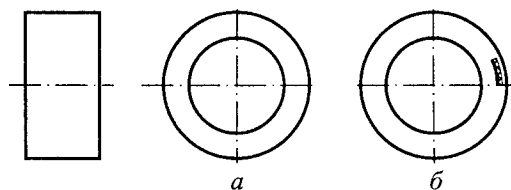


Рис. 3.167

3.6.2. КРЕСЛЕНИК ЗАГАЛЬНОГО ВИДУ

Ці кресленики належать до проектної конструкторської документації і розробляються на стадіях технічної пропозиції, ескізного та технічного проектів. Такий кресленик є основою для розробки складального кресленика, специфікації й креслеників деталей.

Кресленик загального виду повинен мати зображення складаної одиниці, яке дає повне уявлення про її склад, принципи дії та особливості конструкції її складових частин (рис. 3.168). Відомості, потрібні для виготовлення деталей та здійснення складання виробу, як правило, на цих креслениках не наводять.

На стадії ескізного проекту кресленик загального виду, згідно з ГОСТ 2.119-73, повинен мати:

1) зображення виробу (види, розрізи, перерізи), текстову частину і написи, необхідні для розуміння конструктивної будови виробу, взаємодії його складових частин і принципу дії;

2) найменування і позначення складових частин виробу;

3) розміри та інші дані, які наносять на зображення;

4) схему, якщо вона потрібна;

5) технічні характеристики виробу, якщо це необхідно для зручності зіставлення варіантів за креслеником загального виду.

Зображення виробу і його складових частин дозволяється виконувати спрощено згідно з СКД, інколи у вигляді контурних обрисів, якщо при цьому забезпечується розуміння конструктивної будови виробу, взаємодії його складових частин і принципу дії.

Найменування і позначення складових частин виробу на креслениках загального виду вказують одним із таких способів:

1) на поличках ліній-виносок;

2) у таблиці, яка розміщується на тому ж аркуші, що й зображення виробу (див. рис. 3.168);

3) в таблиці, виконаній на окремих аркушах формату А4 як наступних аркушів кресленика загального виду.

Таблиця в загальному випадку складається з граф: “Позиція”, “Позначення”, “Кількість”, “Додаткові вказівки”.

Складові частини рекомендується записувати в таблицю у такому порядку: запозичені вироби, закуплені вироби, вироби, що заново розробляються.

Вироби, що заново розробляються і запозичені, записують за зростанням цифр, які входять до позначення. Закуплені вироби записують відповідно до стандарту так, як записують стандартні вироби у специфікації.

Номери позицій наносять так само, як на складальному кресленику.

На стадії технічного проекту на кресленику загального виду в разі потреби вказують такі дані:

1) вказівки про вибрані посадки деталей;

2) технічні вимоги до виробу, які треба мати на увазі при наступній розробці конструкторської робочої документації (наприклад, про застосування деяких покриттів, методів зварювання, які забезпечують відповідну якість виробу, та ін.);

3) технічні характеристики виробу, необхідні для наступної розробки креслеників.

Кресленик загального виду є основним вихідним документом для розробки креслеників деталей та креслеників складаних одиниць виробу.

ЧИТАННЯ ТА ДЕТАЛЮВАННЯ КРЕСЛЕНИКІВ ЗАГАЛЬНОГО ВИДУ

Деталювання – це виконання креслеників деталей та креслеників складаних одиниць за креслеником загального виду

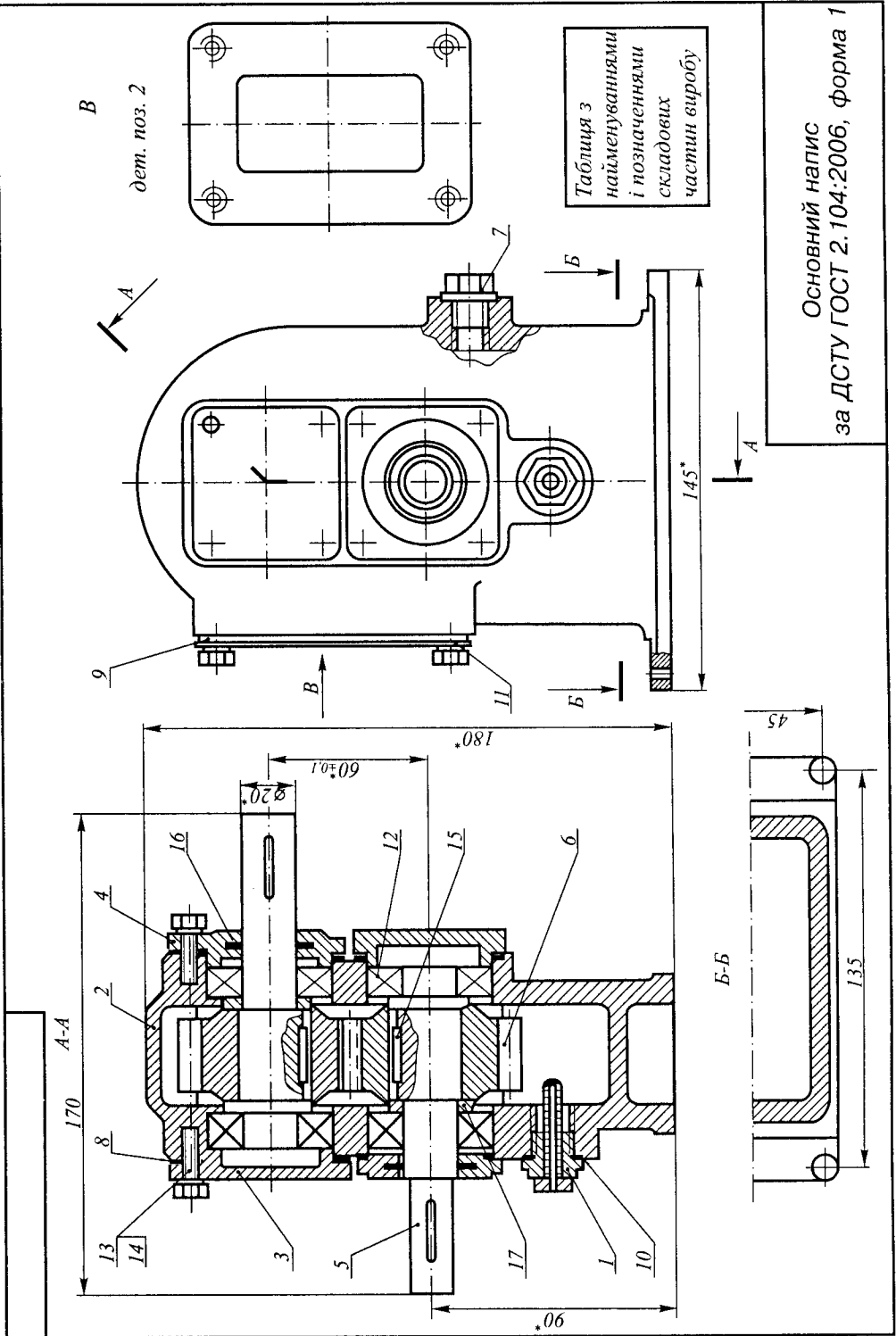


Рис. 3.168

виробу. Це одна із заключних операцій проектування виробів, а в навчальному процесі – один з відповідальних елементів придбання навиків конструкторської роботи та читання креслеників.

Деталювання креслення загального виду виконується у такій послідовності:

1-й етап. Вивчення кресленника (починають з основного напису) — найменш-вання виробу, взаємодія складових частин, характер їх з'єднання, послідовність розбирання та складання, зміст специфікації, текстова частина кресленника.

2-й етап. Вивчення зображень деталей та складаних одиниць. Знайти зображення кожної деталі на всіх виглядах, розрізах, перерізах. Встановити, які верхні деталі спряжені.

3-й етап. Вибір кількості зображень кожної деталі або складаної одиниці та головного зображення. Головне зображення повинно давати найбільш повне уявлення про форму та розміри деталі. Розміщення головного зображення пов'язано з технологією виготовлення деталі. Осі деталей обертання, базові площини деталей, виготовлених литвом, розташовують паралельно основному напису.

4-й етап. Складання текстової частини кресленника – технічні та технологічні вимоги.

5-й етап. Вибір форматів креслеників кожної деталі залежно від обсягу графічної та текстової інформації.

6-й етап. Виконання зображень. При зображенні деталі слід врахувати, що кресленники складаних одиниць допускають умовності та спрощення. Деталі на робочих кресленниках зображуються у такому вигляді, в якому надходять на складання, тобто з усіма конструктивними та технологічними елементами. Вимоги до креслеників деталей наведені у розділі 3.3, а приклади креслеників деталей та їх типові елементи, залежно від функціонального призначення та методів виготовлення, — у попередніх розділах.

7-й етап. Нанесення виносних і розмірних ліній, розмірних чисел з урахуванням масштабу зображень кресленника загального виду. Перевірити відповідність розмірів спряжених деталей та нормальних розмірів, передбачених стандартами (лінійних, радіусів скруглень, конусностей тощо).

8-й етап. Позначення шорсткості поверхонь деталі залежно від функціонального призначення та технології виготовлення.

9-й етап. Нанесення штриховки на розрізах та перерізах, заповнення основного напису, текстової інформації.



Запитання для самоперевірки

1. Які кресленники називають складальними?
2. Яким основним вимогам повинен відповідати складальний кресленник?
3. Які розміри проставляють на складальному кресленнику?
4. Як на складальних кресленниках проставляють номери позицій окремих деталей?
5. Які умовності і спрощення рекомендується застосовувати на складальному кресленнику?
6. Назвіть вимоги до оформлення специфікації.
7. Які кресленники називають кресленниками загального виду?
8. Яким основним вимогам повинен відповідати кресленник загального виду?
9. Яка послідовність виконання кресленника складаної одиниці з натурю?
10. Яка послідовність деталювання кресленника загального виду?

3.6.3. ГАБАРИТНИЙ КРЕСЛЕНИК

Ці кресленики належать і до проектної, і до робочої конструкторської документації. Тому їх поділяють на кресленики виробів, які виготовляються або проєктуються, і довідкові кресленики закуплених виробів.

Габаритний кресленик – документ, який складається з контурного (спрощеного) зображення виробу з габаритними, установчими і приєднавчими розмірами. Габаритний кресленик не розрахований на виготовлення за ним виробу і не повинен мати ніяких даних для його виготовлення та складання.

Кількість видів на габаритному кресленнику повинна бути мінімальною, але достатньою для того, щоб дати уявлення про зовнішні обриси виробу; положення його складових частин, що виступають (важелів, маховиків, ручок, кнопок та ін.); про елементи, які повинні бути постійно в полі зору (наприклад шкали); розміщення елементів зв'язку даного виробу з іншими виробами. Зображення габаритного кресленика виконується суцільними основними товстими лініями, а обриси частин, що рухаються (важелі, каретки, накривки на петлях та ін.), у крайніх положеннях – штрихпунктирними тонкими лініями з двома крапками. Крайні положення частин, що рухаються, дозволяється зображати на окремих видах. Усі зображення виконуються з максимальними спрощеннями.

Дозволяється зображати суцільними тонкими лініями деталі й складанні одиниці, які не входять до складу виробу.

На габаритний кресленик наносять габаритні розміри, а також розміри, які визначають положення частин, що виступають. Установчі і приєднавчі розміри, необхідні для зв'язку з іншими виробами,

повинні бути вказані з граничними відхилами. На габаритному кресленнику не вказують, що всі розміри, наведені на ньому, є довідковими. Приклад виконання габаритного кресленика показано на рис 3.169.

3.6.4. МОНТАЖНИЙ КРЕСЛЕНИК

Ці кресленики належать до робочої конструкторської документації. **Монтажний кресленик** – це документ, який вміщує контурне (спрощене) зображення виробу, а також дані, потрібні для його встановлення (монтажу) на місці застосування.

Електромонтажний кресленик – документ, який має дані, необхідні для електричного монтажу виробу (рис. 3.170).

Монтажний кресленик повинен мати:

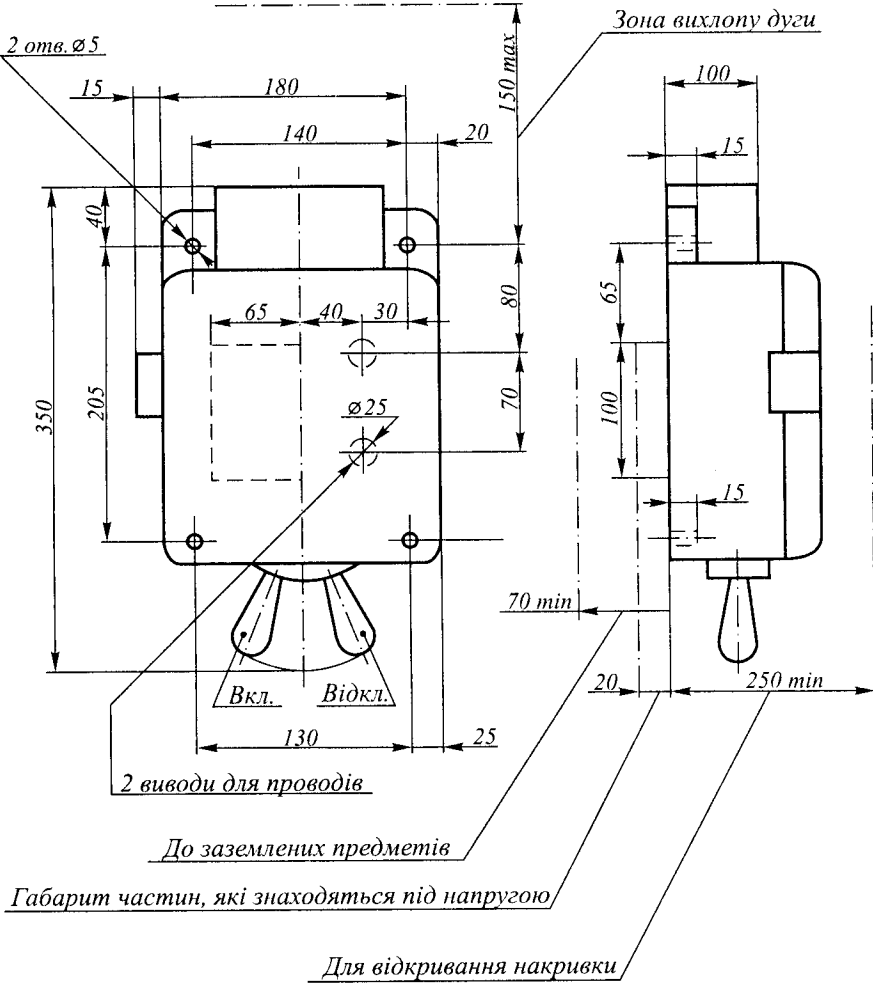
- 1) зображення виробу, який монтується;
- 2) зображення виробів, що використовуються при монтажі, а також повне або часткове зображення споруди (конструкції, фундаменту), до якої виріб кріпиться;
- 3) установчі та приєднавчі розміри з граничними відхилами;
- 4) перелік складових частин, необхідних для монтажу;
- 5) технічні вимоги до монтажу виробу.

Монтажні кресленики виготовляють на виріб, який монтується на одному визначеному місці (споруді, об'єкті, фундаменті) або ж на декількох різних місцях.

Монтажний кресленик виготовляють також у тих випадках, коли необхідно показати з'єднання складових частин комплексу між собою на місці експлуатації.

Монтажний кресленик виконують за правилами, встановленими для складальних креслеників, зважаючи також на правила, додатково викладені в ГОСТ 2.109-73:

hJ''XXXXXX''



Зміщення отворів вимикача для його кріплення не більше 0,25 мм

					... XXXXXX...ГЧ		
					Вимикач Габаритний кресленик		
Змін	Арк.	№ докумен.	Підпис	Дата			1:2,5
Розроб.							
Перев.							
Т.контр.					Арк.	Аркуші	
Н.контр.							
Затв.							

Рис. 3.169

1) виріб, що монтується, зображають на кресленнику спрощено, показуючи його зовнішні контури. Детально показують елементи конструкцій, необхідні для правильного монтажу виробу;

2) споруду (об'єкт, фундамент), до якої кріпиться виріб, що монтується, зображують спрощено, показують лише частини, необхідні для правильного визначення місця і способу кріплення виробу;

3) зображення виробу, що монтується, і виробів, які входять до комплексу монтажних частин, виконують суцільними основними лініями, а споруду, до якої кріпиться виріб, – суцільними тонкими лініями.

Перелік складових частин, необхідних для монтажу, виконують за формою 1 (ГОСТ 2.106-96), за винятком граф “Формат” і “Зона”, і розміщують на першому аркуші кресленника. В ньому записують виріб, що монтується, складанні одиниці, деталі і матеріали, потрібні для монтажу. Дозволяється замість переліку вказувати позначення складових частин на поличках ліній-виносок.

На монтажному кресленнику на поличці ліній-виноска або ж безпосередньо на зображенні вказують найменування і позначення споруди чи її частини, до якої кріпиться виріб, що монтується.

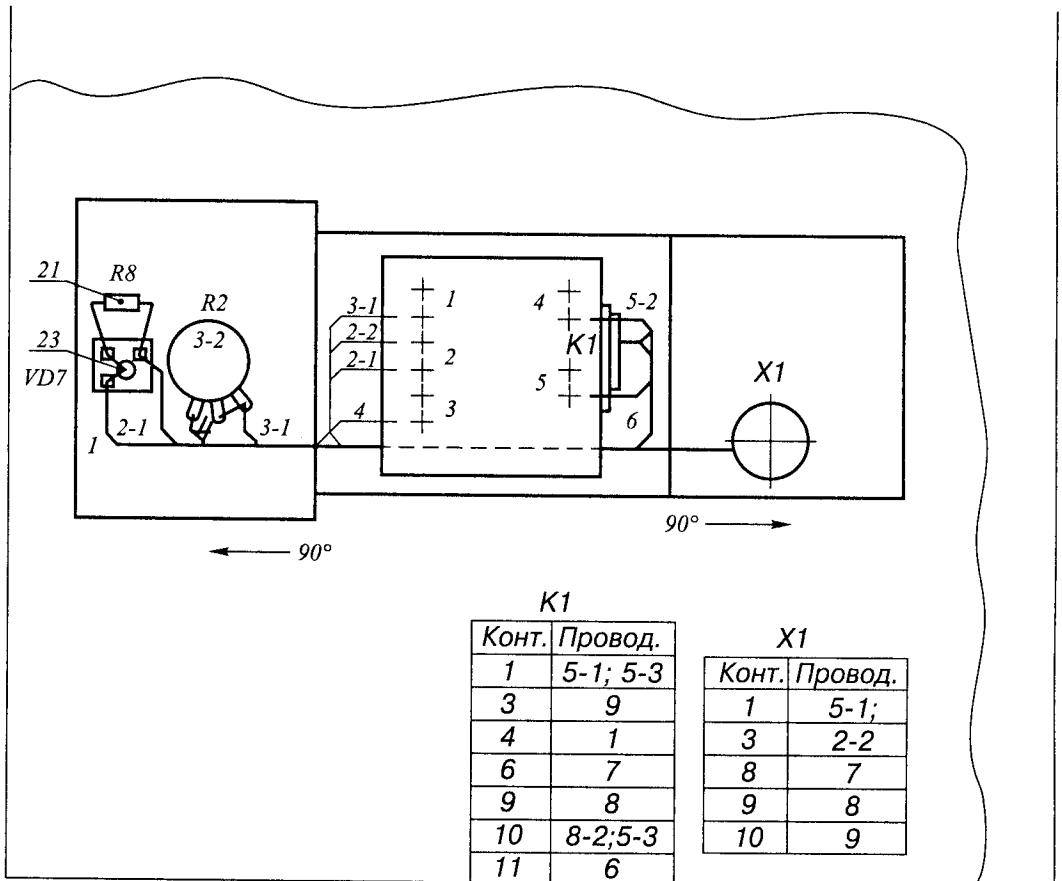
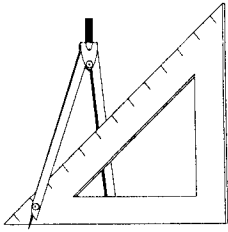


Рис. 3.170



3.7. СХЕМИ

Схема – це конструкторський документ, в якому у вигляді умовних зображень або позначень показані складові частини виробу, а також зв'язки між ними. Дійсне просторове розташування складових частин виробу не враховується. Залежно від видів елементів і зв'язків, які входять до складу виробу, схеми поділяють на **електричні** (Е), **гидравлічні** (Г), **пневматичні** (П), **кінематичні** (К) тощо, а залежно від типу – на **структурні** (1), **функціональні** (2), **принципові** (3), **з'єднувальні** (4) тощо (ГОСТ 2.701:2008).

Кожній схемі присвоюють шифр. Він складається з літери, яка визначає вид схеми, і цифри, яка визначає тип схеми. Шифр вказується в основному написі кресленика.

Схеми виконують на аркушах стандартного формату. Лінії умовних позначень елементів розміщують тільки горизонтально й вертикально. Відстань між паралельними лініями зв'язку приймається не менш ніж 3 мм, між графічними позначеннями – не менш ніж 1-2 мм.

Товщина ліній позначень залежить від формату і приймається 0,2...1,0 мм.

У кінематичних схемах вали, осі зображують суцільною лінією завтовшки S , зубчасті колеса, муфти, вальниці (підшипники) тощо – $S/2$, осьові колеса зубчастих коліс, шпонки тощо – $S/3$. В електричних схемах лінії електричних зв'язків зображають суцільними лініями $S/2$, графічні позначення приладів – $1,5...2S$. У схемах виконують графічні умовні позначення, встановлені стандартами ЄСКД, або спрощені зображення зовнішніх контурів елементів. Позначення, не встановлені ЄСКД, пояснюють у технічних вимогах.

Інформацію про елементи схеми записують у перелік елементів – таблицю, яка виконується згідно зі стандартом (рис. 3.171). Як правило, перелік елементів розміщують на першому аркуші схеми над основним написом на відстані 12 мм або окремим документом з основним написом за ДСТУ ГОСТ 2.104:2006 (форма 2 та 2а).

Позначення	Найменування	Кільк.	Примітка
20	110	10	
185			

Рис. 3.171

3.7.1. КІНЕМАТИЧНІ СХЕМИ

Правила виконання кінематичних схем встановлені ГОСТ 2.703-68, умовні графічні позначення деталей — ГОСТ 2.770-68. Вали нумерують римськими цифрами в порядку передачі руху, починаючи від двигуна. Для зубчастих коліс задають модуль і число зубців, для шківів — діаметр і ширину тощо. Біля електродвигуна зазначають його потужність і кількість обертів за хвилину.

Складові елементи схеми позначають номерами позицій та записують найменування у перелік елементів.

Приклад принципової кінематичної схеми (КЗ) електромеханічної малогабаритної силової установки для свердлування отворів малих діаметрів наведений на рис. 3.172.

Схеми можуть бути виконані й в аксонометричній проекції.

Числа зубців
змінних коліс

<i>a</i>	14	18	22	26
<i>b</i>	28	24	20	16

3.7.2. ЕЛЕКТРИЧНІ СХЕМИ

Електричні схеми виконують за ГОСТ 2.702-75. Умовні графічні позначення елементів — за ГОСТ 2.721-74, ГОСТ 2.758-81.

Кожний елемент, який входить до складу виробу, повинен мати літерно-цифрове позиційне позначення. Воно складається з двох частин, які записуються без розділових знаків і пропусків. Літерний код вказує на вид елемента або пристрій. Наприклад, R — резистор, VT — транзистор, VD — діод або стабілітрон, C — конденсатор та ін. Порядковий номер присвоюють елементам одного і того ж виду, яким присвоєний однаковий літерний код, наприклад, R1, R2, VT1, VT2.

Порядковий номер присвоюється елементам, починаючи з одиниці і далі, згідно з послідовністю розташування елементів на схемі — зліва праворуч і зверху донизу.

Елементи записують в перелік групами в алфавітному порядку літерно-цифрових позначень. В межах кожної групи елементи вказують за зростанням їх порядкових номерів.

Приклади графічних умовних позначень та запису деяких елементів схем подані в табл. 3.12.

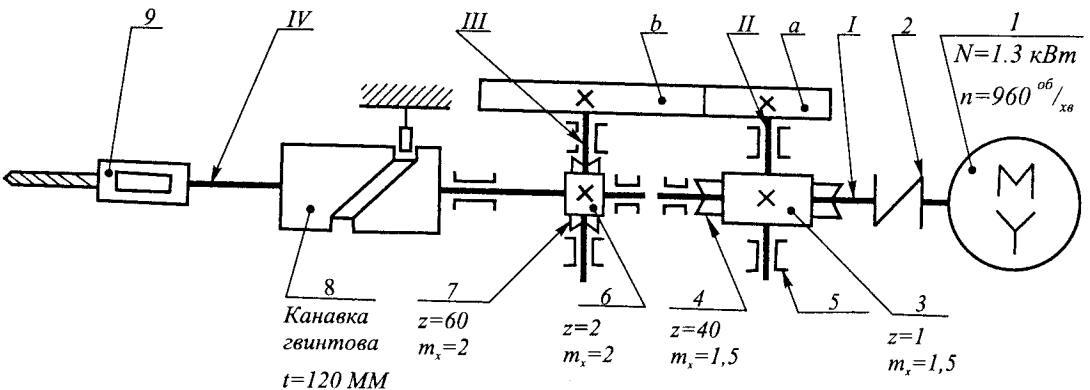

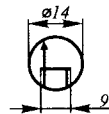

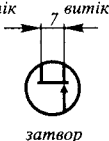

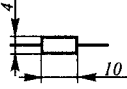

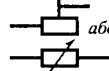
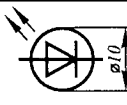
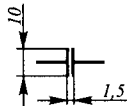
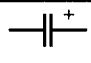
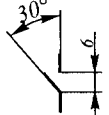

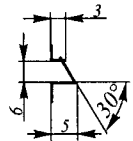
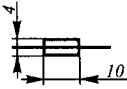
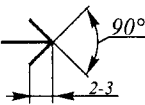
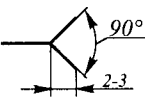
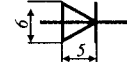
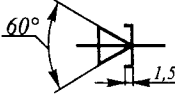

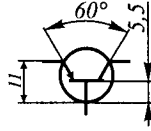
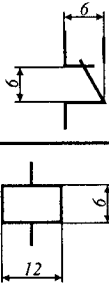
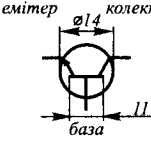


Рис. 3.172

Таблиця 3.12

Найменування	Умовне графічне позначення	Позначення згідно з ГОСТ 2.710-81	Найменування	Умовне графічне позначення	Позначення згідно з ГОСТ 2.710-81
Котушки індуктивності, дроселі, трансформатори ГОСТ 2.723-68					
Котушка індуктивності, дросель		L	Транзистор (польовий, з каналом р-типу)		VT
Трансформатор напруги з магнітопроводом		TV	Транзистор (польовий, з каналом n-типу)		VT
Трансформатор напруги без магнітопроводу		TV	Резистори, конденсатори ГОСТ 2.728-74		
Резистори, конденсатори ГОСТ 2.728-74					
Резистор постійного опору		R	Тиристор		VS
Резистор змінного опору		R	Світлодіод		VD (HL)
Конденсатор постійної ємності		C	Пристрої комутаційні і контактні з'єднання ГОСТ 2.755-87		
Конденсатор оксидний (електролітичний)		C	Вимикач однополюсний із замикаючим контактом		SA
Конденсатор змінної ємності		C	Вимикач однополюсний із розмикаючим контактом		SA
Запобіжник плавкий		FU	Контакт розніжного з'єднання (штур)		XP
Прилади напівпровідникові ГОСТ 2.730-73			Контакт розніжного з'єднання (гніздо)		XS
Діод		VD	Перемикаючий контакт реле		
Тунельний діод		VD	K		
Стабілітрон		VD			
Транзистор (біполярний р-п-р типу)		VT	Котушка реле		
Транзистор (біполярний n-р-п типу)		VT			

Розглянемо принцип побудови схеми електричної принципової.

Схема електрична принципова – це конструкторський документ, який виконується без збереження масштабу і на якому показуються у вигляді умовних графічних позначень усі електричні елементи та пристрої виробу, а також електричні зв'язки між ними. Причому дійсне просторове розташування складових частин виробу, як правило, не враховується.

Принципові схеми використовують для вивчення принципу роботи виробів, а також при їх налагодженні, контролі та ремонті. Вони є основою для розробки інших конструкторських документів, наприклад, схем з'єднань (монтажних) і креслеників.

Елементами електричних схем можуть бути резистори, конденсатори, котушки індуктивності, трансформатори, напівпровідникові вироби (діоди, транзистори, тиристори, мікросхеми), лампи, а також елементи комутаційних і контактних з'єднань (вимикачі, контакти, реле).

Елементи електричних схем зображуються на схемі у вигляді умовних графічних позначень, встановлених

відповідними стандартами. Дозволяється також зображати їх оберненими на кут 90° , 180° , 270° . Розміри умовних графічних позначень теж задаються відповідними стандартами. Електричні з'єднання між елементами зображаються лініями електричного зв'язку, розташованими у вигляді горизонтальних та вертикальних відрізків з найменшою кількістю зламів і взаємних перетинів.

Приклад розташування умовних графічних позначень елементів на схемі подано на рис. 3.173.

Умовні графічні позначення елементів і ліній їх електричного зв'язку виконуються на схемах однією і тією ж товщиною лінії – 0,2...1 мм.

Замість умовних графічних позначень елементів зовнішньої комутації на схемі виконують таблицю вхідних і вихідних даних. Кожній такій таблиці присвоюють позиційне позначення, що записується над таблицею і включається в перелік елементів, наприклад, X1...X3. Розміри таблиці, а також приклад її заповнення подані на рис. 3.174

Розглянемо деякі умовності та спрощення, які дозволяється робити під час виконання схем.

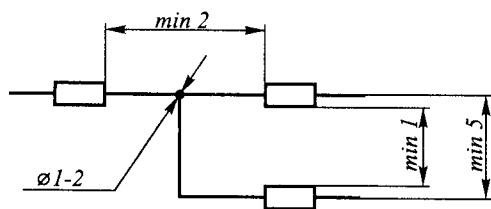


Рис. 3.173

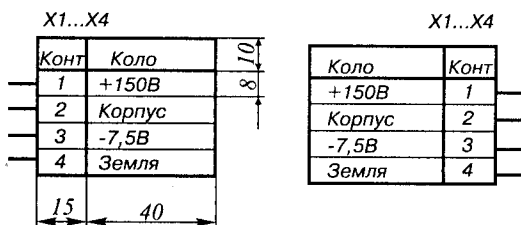


Рис. 3.174

Якщо у виробі є кілька однакових елементів (за найменуванням, типом і номіналом), з'єднаних паралельно, можна замість зображення всіх розгалужень зобразити лише один елемент, вказавши їх кількість за допомогою позначення розгалуження. На рис. 3.175а показано зображення кількох паралельно з'єднаних однакових елементів, а на рис. 3.175б – умовне зображення такого з'єднання.

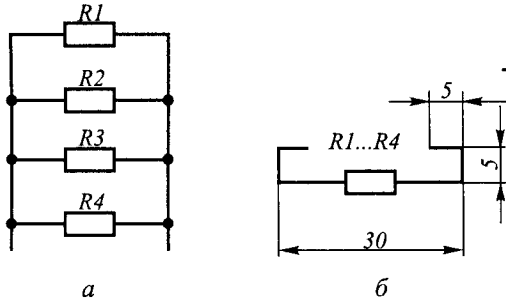


Рис. 3.175

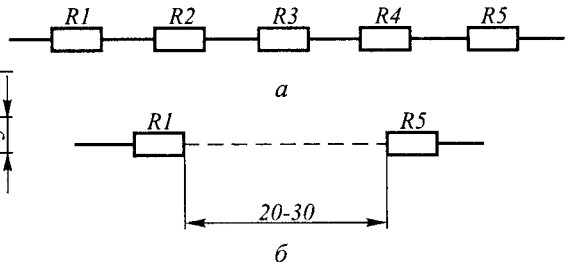


Рис. 3.176

У разі послідовного з'єднання однакових елементів можна зобразити перший і останній з них, показавши електричний зв'язок між ними штриховою лінією. Над штриховою лінією вказують кількість однакових елементів. На рис. 3.176 показано зображення кількох однакових елементів, які з'єднані послідовно: а – дійсне; б – умовне.

Приклад електричної принципової схеми наведено на рис. 3.177 а,б.

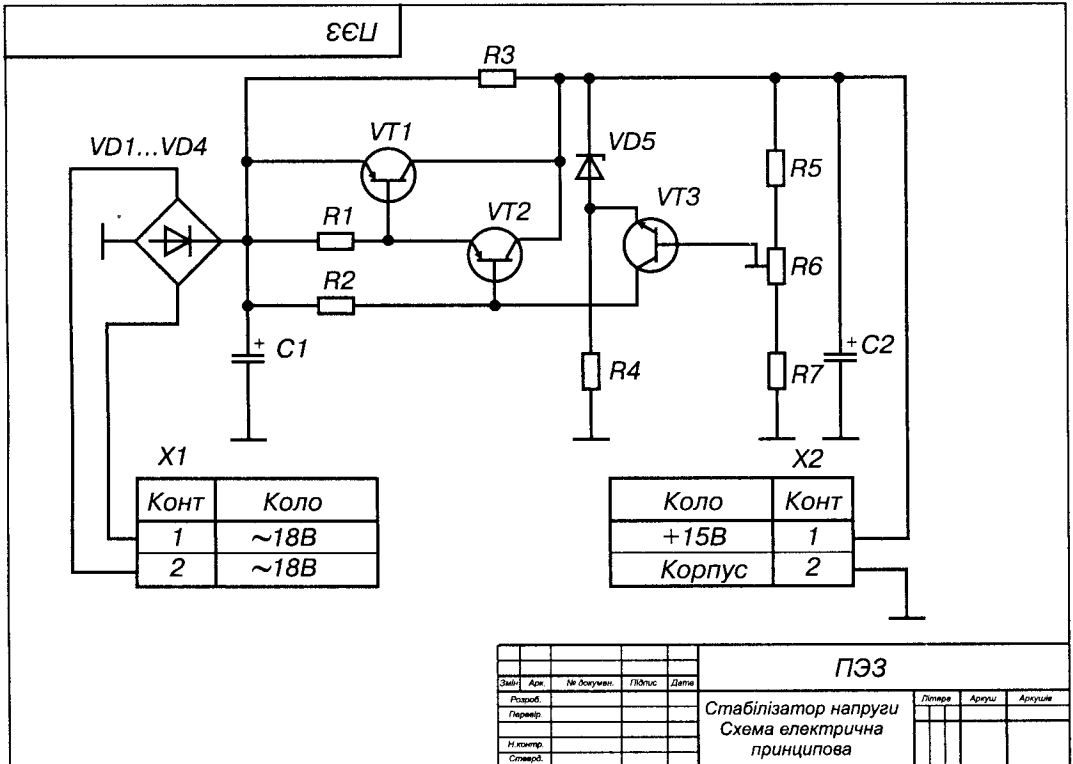


Рис. 3.177 б

Позначення	Найменування	Кільк.	Примітка
	<i>Конденсатори</i>		
C1	K50-6 25В 100мкФ ОЖО.464.031ТУ	1	
C2	K50-6 25В 100мкФ ОЖО.464.031ТУ	1	
	<i>Резистори</i>		
R1	МЛТ-0.125-750 Ом±5% ГОСТ 7113-83	1	
R2	МЛТ-0.125-1.5 кОм±5% ГОСТ 7113-83	1	
R3	МЛТ-0.5-750 Ом±5% ГОСТ 7113-83	1	
R4	МЛТ-0.125-560 Ом±5% ГОСТ 7113-83	1	
R5	МЛТ-0.125-750 Ом±5% ГОСТ 7113-83	1	
R6	СПЗ-470 Ом±5% ОЖО.468.020 ТУ	1	
R7	МЛТ-0.125-220 Ом±5% ГОСТ 7113-83	1	
VD1...VD4	Діод КД202А УЖЗ.362.036 ТУ	4	
VD5	Стабілітрон Д814Г СМЗ.362012 ТУ	1	
	<i>Транзистори</i>		
VT1	КТ837У аАО.339.224 ТУ	1	
VT2	КТ502В аАО.336.182 ТУ	1	
VT3	КТ315В ЖКЗ.365.200 ТУ	1	
X1	З'єднувач 2РМГ е0.364.126 ТУ	1	
X2	З'єднувач 2РМГ е0.364.126 ТУ	1	
РК81. 0317. 01000 ПЭЗ			
Змін.	Арк.	№ докумен.	Підпис
Розроб.			
Перевір.			
Н.контр.			
Затв.			
Стабілізатор напруги Перелік елементів		Літера	Аркуш

Рис. 3.177 а

СХЕМА СТРУКТУРНА

Електрична структурна схема – це конструкторський документ, який визначає основні функціональні частини виробу, їх призначення та взаємозв'язок. Усі функціональні частини на схемі зображують прямокутниками або умовними графічними позначеннями з зазначенням типу елемента (пристрою) та його конструкторського документа. Якщо функціональних частин багато, то замість найменувань типів та позначень допускається проставляти порядкові номери праворуч від зображення або над ним, як правило, зверху вниз у напрямі зліва направо. Порядкові номери мають бути розшифровані у таблиці, яка розміщується на схемі. На схемі також розміщують написи, діаграми, таблиці з параметрами у характерних точках (сила струмів, напруга, форми та амплітуда імпульсів), математичні залежності тощо. На рис. 3.178 показано фрагмент структурної схеми, а на рис. 3.179 – структурну схему пристрою регулювання яскравості.

КРЕСЛЕНИК ПЛАТИ

Терміни та визначення щодо друкованих плат наведені у ДСТУ 2646-94.

Друковані плати поділяються на однобічні, двобічні, багатопшарові, гнучкі друковані кабелі.

Конструювання друкованих плат виконують ручним, напівавтоматизованим та автоматизованим методами.

Основні вимоги до кресленника друкованої плати (деталі), встановлені за ГОСТ 2.417-91:

1. Кресленик іменують: “Плата друкована”.

2. Кресленики виконують у масштабах 4:1, 2:1, 1:1.

3. На кресленик допускається наносити прямокутну координатну сітку суцільними тонкими лініями з кроками 2,5; 1,25; 0,625 мм.

4. На кресленику зображують одну проекцію з друкованими провідниками та отворами. Допускається виконувати додаткові вигляди з частковим зображенням рисунка, які полегшують читання кресленика.

5. На кресленику плати отвори показують спрощено – одним колом (без кола зенкування та контактної площадки). На рис. 3.180 показані рекомендовані форми контактних площадок на широких провідниках. На рис. 3.181 подані приклади нанесення розмірів групи монтажних та контактних отворів. Якщо відстань між отворами кратна кроку координатної сітки, то отвори розміщують на її вузлах. Розміри отворів, їх кількість, розміри контактних площадок та інші відомості розміщують у таблиці на кресленику.

6. Окремі друковані елементи (провідники, екрани, контактні площадки тощо) допускається штрихувати (рис. 3.182 а).

7. Провідники завширшки менш ніж 2,5 мм зображують суцільною товстою лінією, яка збігається з віссю симетрії провідника. Дійсна ширина вказується у технічних вимогах. Провідники завширшки більш ніж 2,5 мм зображують двома лініями.

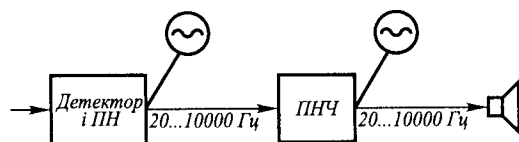
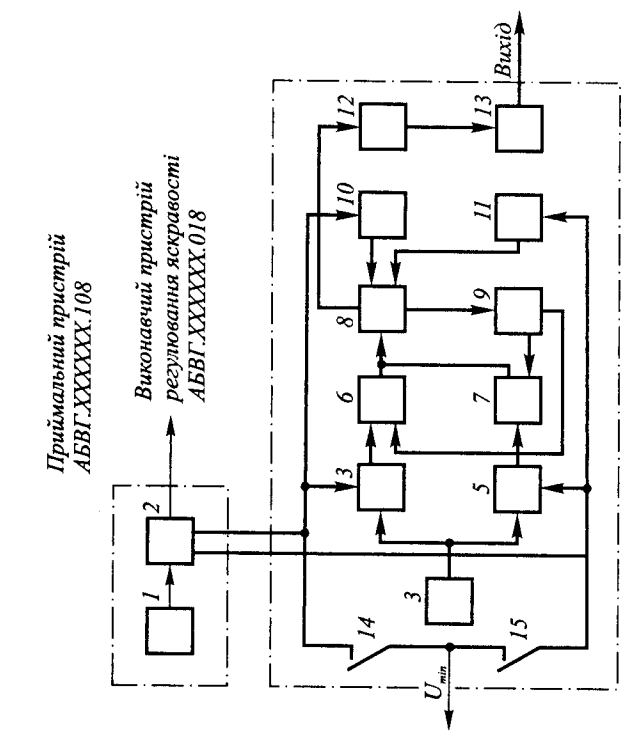


Рис. 3.178

АБВГ.ХХХХХХ.015Е1



Позн	Найменування	Кільк	Примітка
1	Перетворювач ультразвуковий АБВГ.ХХХХХХ.015	1	
2	Селектор	1	
3	Генератор імпульсів АБВГ.ХХХХХХ.125	1	
4,5	Пристрій суміщення АБВГ.ХХХХХХ.011	2	
6,7	Пристрій заборони АБВГ.ХХХХХХ.058	2	
8	Лічильник імпульсів АБВГ.ХХХХХХ.089	1	
9	Дешифратор АБВГ.ХХХХХХ.001	1	
10,11	Каскад ключовий АБВГ.ХХХХХХ.008	2	
12	Перетворювач цифроаналоговий АБВГ.ХХХХХХ.005	1	
13	Каскад погоджувальний АБВГ.ХХХХХХ.018	1	
14,15	Вимикач АБВГ.ХХХХХХ.001	2	

Зам.	Авт.	На Замовлен.	Підпис	Дата	Літера	Аркуш	Аркуше
Розроб.							
Лавров.							
Н.контр.							
Сметр.							

АБВГ.ХХХХХХ.015Е1

Пристрій регулювання яксравості.
Схема електрична
принципова

Рис. 3.179

8. На кресленнику плати розміри зазначають:

- за ГОСТ 2.307-68,
- нанесенням координатної сітки у прямокутній або полярній системі координат,
- комбінованим методом за допомогою розмірних та виносних ліній та координатної сітки в прямокутній або полярній системі координат.

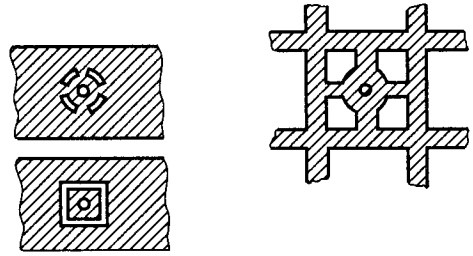


Рис. 3.180

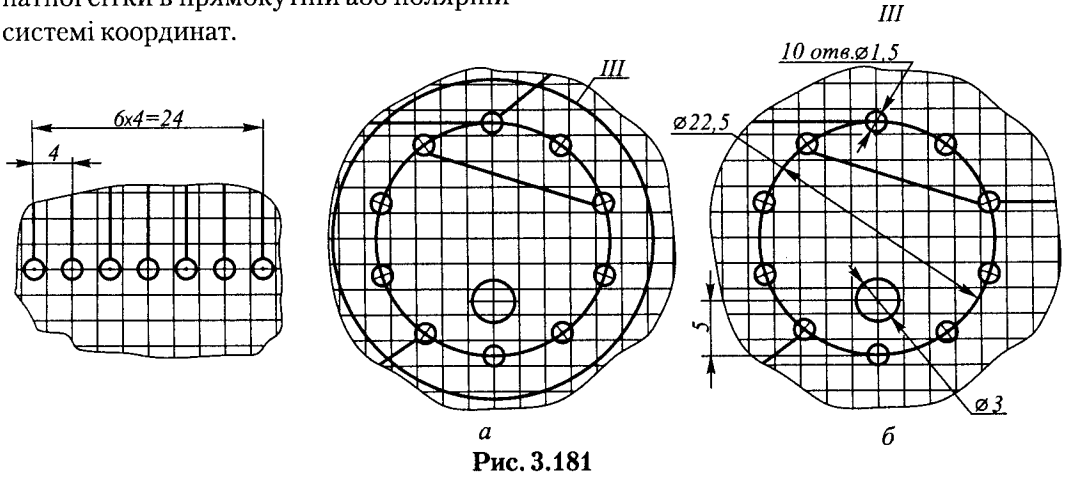


Рис. 3.181

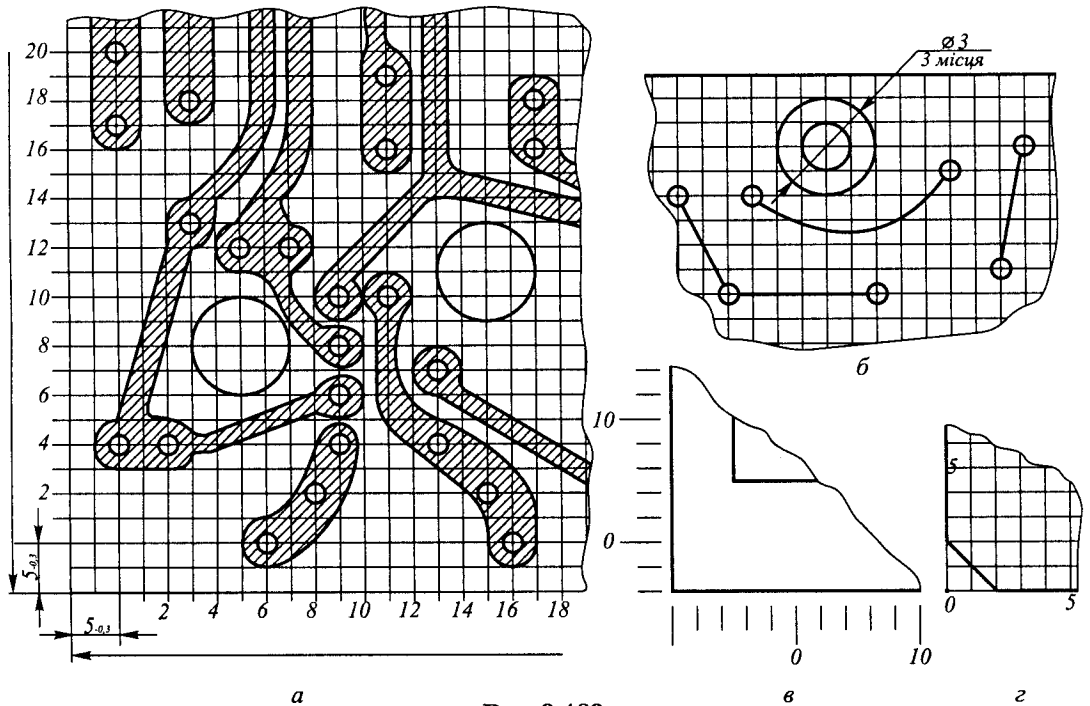
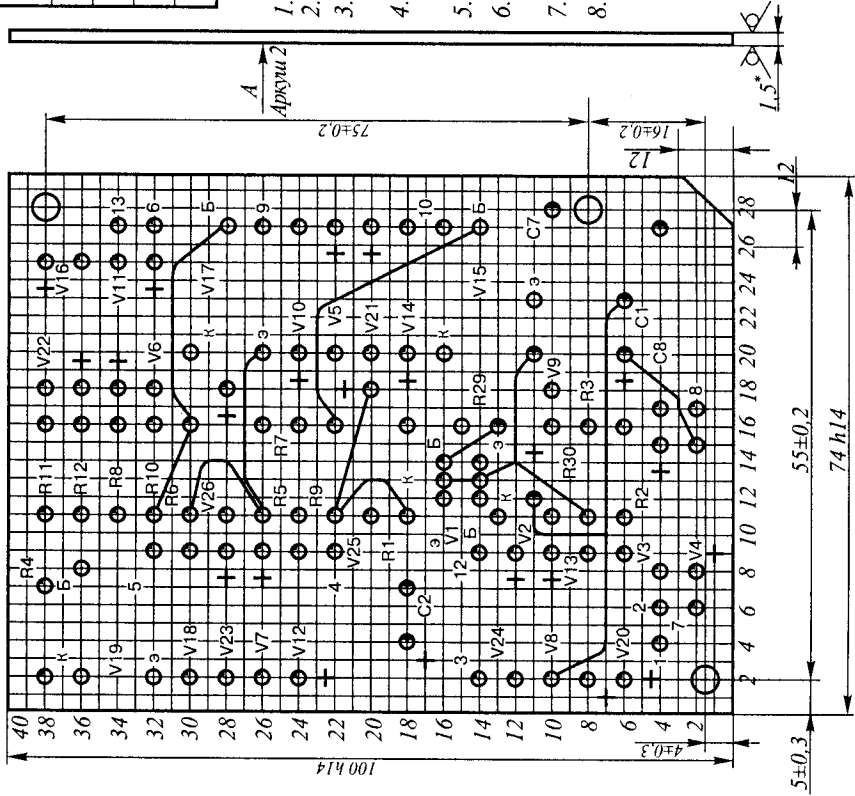


Рис. 3.182

197 XXXXXX IВВГ

Бік встановлення навісних елементів



$\sqrt{Ra5,0}$ (✓)

Умове позначення отворів	Діаметр отвору, мм	Присутність металізації в отворі	Діаметр контактної площадки, мм	Кількість отворів
⊕	3,0	без мет.	-	3
⊕	0,8 ^{*0,1}	метал.	1,8	9
⊕	1 ^{*0,1}	метал.	2,5	87
⊕	1,3 ^{*0,1}	метал.	3	10

1. Плату виготовити комбінованим методом
2. Крок координатної сітки 2,5 мм
3. Конфігурацію провідників втримати за координатною сіткою
4. Провідники, які позначені суцільними лініями, виконувати завширшки $0,9 \pm 0,3$ мм
5. Відстань між провідниками не менш ніж $0,3$ мм
6. Допускається у вузьких місцях занижування контактних площадок до $0,15$ мм
7. *Розмір для довідок
8. Провідники покрити сплавом "Розе"

Рис. 3.183 а

А Аркуш 2

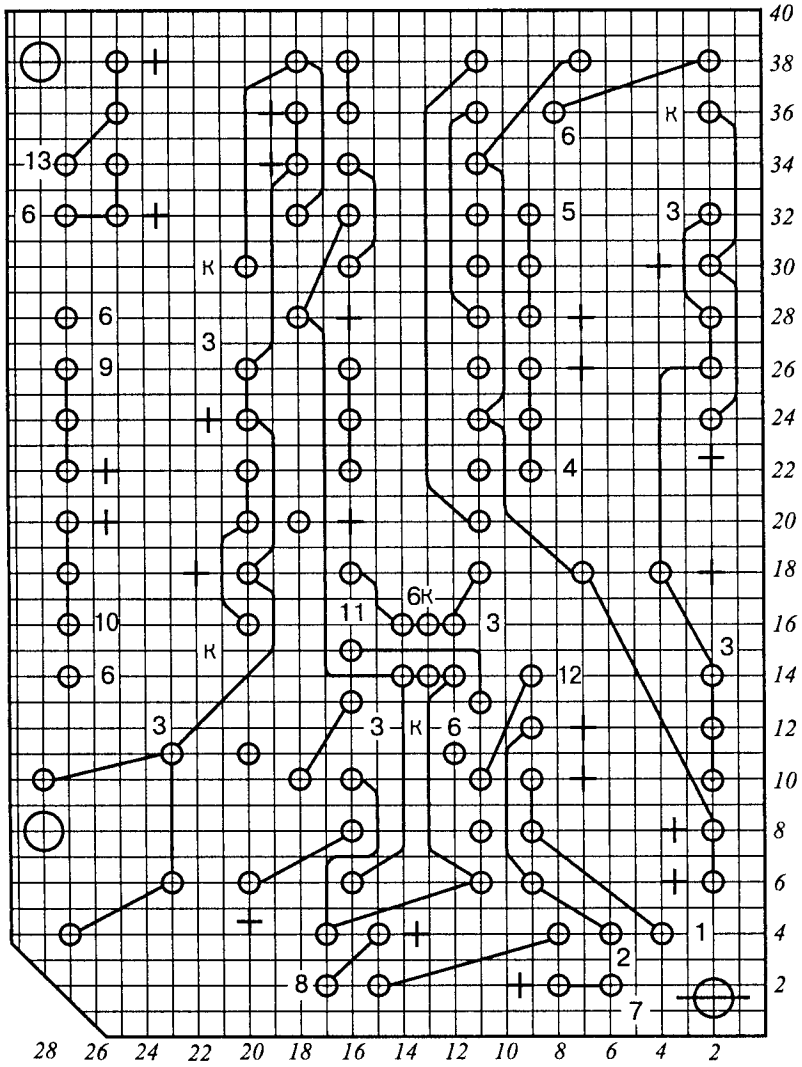


Рис. 3.1836

Координатну сітку наносять або на все поле кресленника (рис. 3.182 а), або рисками по периметру його контуру (рис. 3.182 в). Лінії сітки нумерують підряд або через визначені інтервали (рис. 3.182, 3.181). За нуль у прямокутній системі координат на головному виді друкованої плати приймають:

- центр крайнього лівого нижнього отвору на полі плати;
- лівий нижній кут плати (рис. 3.182 г);
- ліву нижню точку, створену лініями побудови сітки.

9. Зображення друкованої плати, яка має елементи, що повторюються, допускається виконувати не повністю. В цьому

випадку треба вказати закономірність розташування таких елементів.

Технічні вимоги на кресленнику розміщують у такій послідовності:

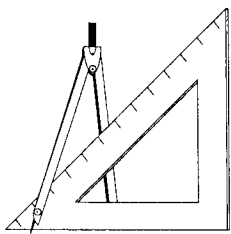
1. Друковану плату виготовити ... методом.
2. Друкована плата повинна відповідати ГОСТ 23752-79, група жорсткості...
3. Крок координатної сітки ... мм.
4. Розміри для довідок.
5. Покрив ...
6. ...

На рис 3.183 а,б наведено приклад виконання кресленника друкованої двобічної плати.



Запитання для самоперевірки

1. Наведіть приклади типів схем.
2. Наведіть приклади видів схем.
3. Як обирають і зображують умовні графічні позначення елементів?



3.8. ЕЛЕМЕНТИ БУДІВЕЛЬНИХ КРЕСЛЕНИКІВ

Процес зведення будинків і споруд починається з розробки проекту, який розробляється у дві чи в одну стадію. При дво-стадійному проектуванні на першій стадії проекту організація розробляє проектну документацію на основі архітектурно-технічного завдання замовника проекту. На цій стадії розглядаються архітектурно-планувальні та основні конструктивні рішення, питання організації будівництва, наближені кошториси на придбання будівельних матеріалів, виготовлення конструкцій, виконання будівельних робіт тощо. Після узгодження проектної документації із замовником проектна організація на другій стадії розробляє робочу документацію. При одностадійному проектуванні одразу розробляється робочий проект.

До складу робочої документації входять робочі кресленики для виконання будівельних і монтажних робіт, для виготовлення будівельних виробів, пояснювальна записка, специфікації, кошториси та інші документи.

Робочі кресленики для проведення будівельних та монтажних робіт поділяються на основні комплекти. Кожний такий комплект має назву та спеціальну марку, що складається з початкових літер назви, наприклад:

- генеральний план та споруди транспорту — ГТ;
- архітектурні рішення — АР;
- конструкції залізобетонні — КЗ;
- водопостачання та каналізація — ВК тощо.

3.8.1. ОСНОВНІ КОНСТРУКТИВНІ ЕЛЕМЕНТИ БУДИНКІВ

Фундамент — конструктивний елемент, що сприймає навантаження від інших конструкцій і передає його на ґрунт. За формою фундаменти бувають стрічкові, які споруджуються за периметром стін, і стовпчасті — під окремі опори. Фундаменти заглиблюються у ґрунт на глибину, що визначається характеристиками ґрунту і його промерзанням узимку. Стовпчасті фундаменти можуть об'єднуватись фундаментними балками, на які спираються стіни.

Стіни поділяють на зовнішні і внутрішні. Зовнішні стіни виконують функцію огорожуючих конструкцій. Внутрішні стіни (перегородки) поділяють внутрішній об'єм на приміщення. Стіни можуть бути несучими (капітальними), коли вони сприймають навантаження від інших конструкцій будівлі і передають його на фундаменти.

Переkritтя — внутрішня горизонтальна конструкція, що поділяє будинок на поверхи, сприймає навантаження від обладнання приміщень і передає його на стіни або опори.

Покриття — верхня огорожуюча конструкція, що відокремлює внутрішній об'єм споруди від зовнішнього середовища і захищає його від атмосферних явищ (опадів і вітру).

Двоповерхові і багатоповерхові будівлі мають **сходові клітки**, обмежені

капітальними стінами, де розміщуються сходові марші і площадки, які з'єднують суміжні поверхи.

Дверні і віконні блоки заповнюють спеціальні прорізи у стінах для з'єднання суміжних приміщень і доступу світла до них. Будівлі мають також багато інших різних конструктивних елементів.

3.8.2. СИСТЕМА ПРОЕКТНОЇ ДОКУМЕНТАЦІЇ ДЛЯ БУДІВНИЦТВА

Великі розбіжності технологічного, конструктивного, термінологічного та ін. характеру не дозволяють використовувати єдині стандарти для виконання машинобудівних і будівельних креслеників. Тому правила виконання будівельних креслеників регламентуються стандартами СПДБ (система проектної документації для будівництва). Тут перелічено стандарти СКД (системи конструкторської документації), вимоги яких підлягають урахуванню при виконанні будівельних креслеників, наведено правила, які відрізняються від аналогічних правил СКД або відсутні у СКД.

Стандарт Б А.2.4-7-95 (СПДБ) встановлює склад архітектурно-будівельних робочих креслеників будинків і споруд різного призначення. До складу основного

комплекту робочих креслеників архітектурних рішень (АР) включають:

- загальні дані з робочих креслеників;
- плани поверхів;
- розрізи;
- фасади;
- плани підлог (за необхідності);
- плани покрівлі (даху).

Цей стандарт також встановлює склад основних комплектів робочих креслеників будівельних конструкцій (КЗ — конструкції залізобетонні, КД — конструкції дерев'яні, КМД — конструкції металеві деталювальні) і склад робочої документації на будівельні вироби. У стандарті викладено вимоги до інформації, яку повинні нести зображення на робочих креслениках.

Стандарт Б А.2.4-4-99 (СПДБ) встановлює основні вимоги до оформлення проектної та робочої документації на зведення будинків та споруд різного призначення. У ньому викладено правила нанесення розмірів і написів на архітектурно-будівельних креслениках, форми основних написів для основних комплектів робочих креслеників, креслеників будівельних виробів, текстової документації. Основний напис для креслеників проектної та робочої документації показано на рис. 3.184. У графах основного напису наводять:

1 — позначення документа, в тому числі

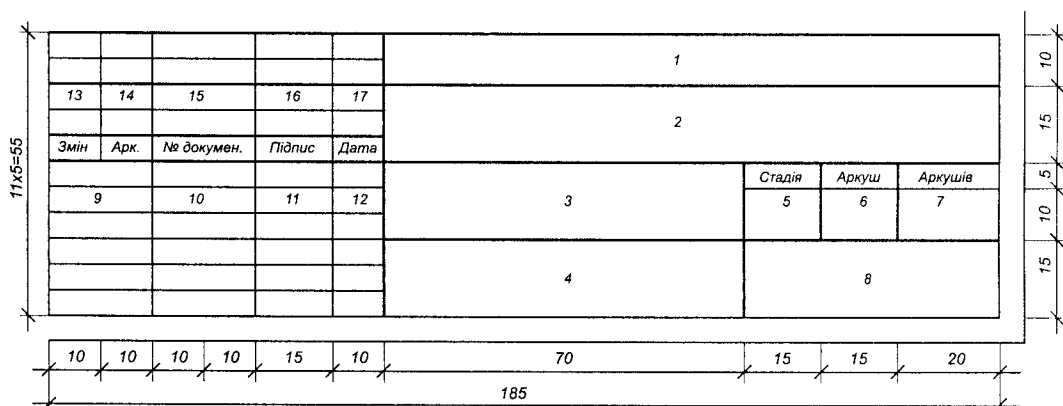


Рис. 3.184

розділу проекту, основного комплексу робочих креслеників, наприклад, 2345-12-АР, де 2345 — номер проекту або шифр об'єкта будівництва, 12 — номер будинку за генеральним планом, АР — марка комплексу робочих креслеників;

2 — найменування об'єкта будівництва, до складу якого входить будинок (споруда);

3 — найменування будинку (споруди);

4 — найменування зображень, що розміщені на даному аркуші;

5 — умовне позначення стадії проектування: П — для проектної документації, Р — для робочої документації;

6 — порядковий номер аркуша (на документах, які складаються з одного аркуша, графу не заповнюють);

7 — загальне число аркушів документа (графу заповнюють тільки на першому аркуші);

8 — найменування організації, яка розробила документ;

9 — характер виконаної роботи (робив, перевірів...);

10-12 — прізвища та підписи осіб, указаних у графі 9, та дату підписання;

13-17 — графи таблиці змін при внесенні змін інформації.

3.8.3. НАНЕСЕННЯ РОЗМІРІВ І НАПИСІВ

Положення окремих конструктивних елементів будинків і споруд визначається розмірною прив'язкою до координатних осей будівлі. Координатними називаються осі, що визначають розміщення капітальних стін або опор. Відстань між координатними осями вздовж будинку називається **кроком**, а поперек будинку — **прогоном**. Координатні осі наносять на зображення будинку тонкими штрихпунктирними лініями (рис. 3.185) і позначають

арабськими цифрами та великими літерами українського алфавіту (за винятком літер: Є, З, І, Ї, О, Х, Ц, Ч, Щ, Ъ) у кружечках діаметром 6-12 мм. Цифрами позначають осі зліва направо, а літерами — знизу вгору. Осі, як правило, наносять по лівій та нижній сторонах плану будинку або споруди. При незбіжності осей протилежних сторін плану додатково наносять відсутні осі по верхній або правій сторонах. Розмір шрифту для позначення координатних осей повинен бути на 1-2 номери більший, ніж розмір шрифту розмірних чисел.

Правила нанесення розмірів на будівельних креслениках істотно відрізняються від аналогічних правил для машинобудівних креслеників.

Розмірні лінії наносять у вигляді замкнутого ланцюжка. Розміри однакових елементів або одного елемента на різних зображеннях повторюються. На перетині розмірної лінії з виносними замість стрілок використовують засічки у вигляді відрізків суцільної основної лінії завдовжки 2-4 мм, які проводять з нахилом вправо під кутом 45° до розмірної лінії. Розмірні лінії повинні виступати за крайні виносні на 1-3 мм. Розмірні стрілки

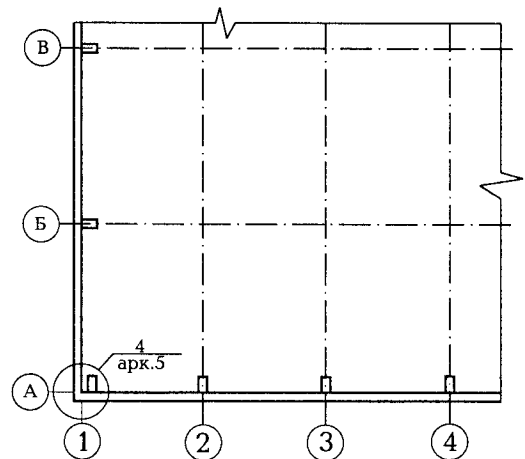


Рис. 3.185

використовуються лише для нанесення кутових розмірів, розмірів діаметрів всередині кола і радіусів дуг.

У будівельних креслениках використовуються розміри, які називаються позначками рівнів. Позначка рівня показує висоту розміщення конструкції над рівнем умовної «нульової» позначки, за яку найчастіше приймається рівень підлоги першого поверху. Позначку рівня показують умовним знаком у вигляді розгорнутої стрілки (рис. 3.186). Нульову позначку наносять без знака, позначки вище нульової — зі знаком «+», нижче нульової — зі знаком «-». На видах, розрізах та перерізах позначки вказують на виносних лініях або лініях контуру (рис. 3.189, 3.191), на планах — у прямокутнику (рис. 3.190). Позначки рівнів вказують у метрах із трьома десятковими знаками після коми.

Уклон площини вказують стрілкою, над якою наносять величину уклону у відсотках або у вигляді відношення висоти до довжини (рис. 3.187). Уклон контурів і ліній на розрізах і схемах позначають відповідно до п. 2.41 ГОСТ 2.307-68 знаком « \angle », гострий кут якого направлено у сторону уклону, і після якого наносять розмірне число. Позначення уклону наносять над лінією контуру або на полиці лінії-виноски.

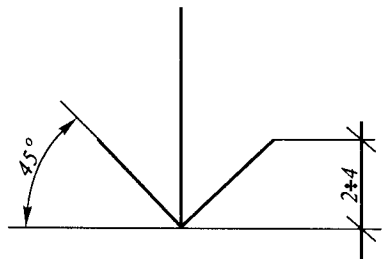


Рис. 3.186

Для позначення шарів багатошарових конструкцій використовуються **виносні написи** у вигляді «прапорців» (рис. 3.188). Написи на полицях «прапорця» наносять у послідовності розміщення шарів конструкції.

Номери позицій (вузлів) наносять на полицях ліній-виносок від кружечка, яким обведено даний вузол (рис. 3.185). Над полицею позначають номер вузла, а під полицею наводять «адресу», за якою можна знайти конструкцію цього вузла, якщо вузол зображено на іншому форматі.

3.8.4. ЗОБРАЖЕННЯ

Зображення поділяються на види, розрізи, перерізи і фрагменти. Види будинків і споруд з різних боків називаються **фасадами**. На фасадах показують зовнішній вигляд будинків, розміщення вікон, дверей, балконів і т.п. (рис. 3.189). У назвах фасадів вказують крайні координатні осі, що обмежують фасад, наприклад, «фасад 1-4». Горизонтальний вид будинку називається **планом даху** (рис. 3.187). Видимі контури на фасадах і плані даху показують суцільною тонкою лінією. Рівень землі на фасаді показують суцільною основною лінією (рис. 3.189).

Горизонтальні розрізи називаються **планами**. Горизонтальну січну площину

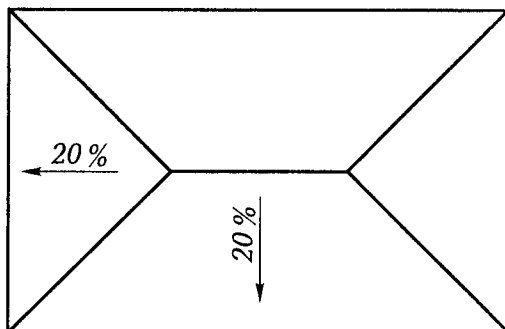


Рис. 3.187

проводять на рівні віконних і дверних прорізів або на рівні 1/3 висоти поверху. Січну площину не позначають. На планах показують координаційні осі та відстані між ними (рис. 3.190). Положення елементів плану (прорізів, перегородок, сходових площадок і т.п.) визначається розмірною прив'язкою до координаційних осей. Площі основних приміщень показують у правому нижньому куті приміщення у квадратних метрах з двома десятковими знаками і підкреслюють суцільною тонкою лінією. У назвах планів вказують позначку підлоги або номер поверху, наприклад, «План на позн. 0.000», «План 1 поверху».

Вертикальні розрізи позначають арабськими цифрами послідовно у межах основного комплексу робочих креслеників. Напрямок погляду по плану будинку приймають, як правило, знизу вгору та справа наліво. Розрізи бувають архітектурні (контурні), де узгоджуються розміри і позначки об'ємно-планувальних елементів (рис. 3.191), і конструктивні, де конструктивні елементи показують більш детально. Січні площини для виконання розрізів обирають так, щоб до розрізу потрапили віконні та дверні прорізи, сходові клітки. Координаційні осі на розрізах виносять вниз, показуючи розміри між ними. Висоту розміщення конструктивних елементів показують вертикальними ланцюжками розмірних ліній і позначками рівня. У назвах розрізів вказують позначення відповідної січної площини, наприклад, «Розріз 1-1».

На розрізах і планах суцільною товстою лінією показують контури основних конструкцій (стін, колон, перекриттів, покриття і т.п.), які перерізаються січною площиною. Всі видимі контури конструкцій показують суцільною тонкою

лінією. Для позначення різних матеріалів у перерізах будівельних конструкцій використовують штриховки відповідно до ГОСТ 2.306-68. Вузькі площі перерізів, ширина яких на кресленнях менше ніж 2 мм, показують затушованими.

Якщо окремі частини фасаду, плану або розрізу вимагають більш детального зображення, то додатково виконують виносні елементи — **вузли та фрагменти** (рис. 3.192). При зображенні вузла відповідне місце на фасаді, розрізі або плані показують так, як наведено на рис. 3.190, 3.192. Обрив зображення вузла або фрагмента показують тонкою лінією зі зламами відповідно до ГОСТ 2.303-68.

Проекційний зв'язок між зображеннями на будівельних креслениках не є обов'язковим. Різні зображення будинку або його конструкцій взагалі можуть розміщуватись на різних аркушах. Тому над кожним зображенням обов'язково наводиться його назва, наприклад, «Розріз 1-1», «План 1 поверху» (рис. 3.189-3.191). Назвою вузла є його номер, який пишуть у кружечку діаметром 12-14 мм над зображенням (рис. 3.192).

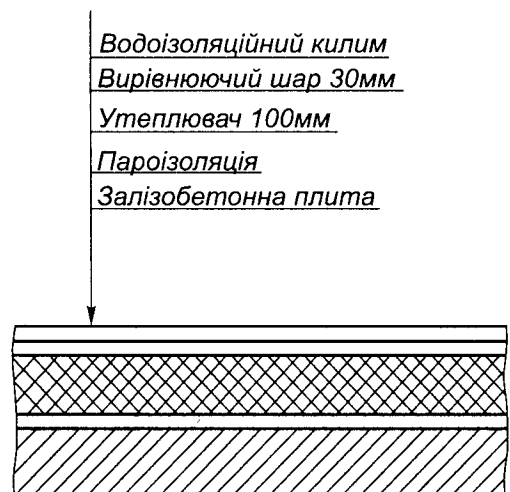


Рис. 3.188

Фасад 1-6



Рис. 3.189

План первого поверху

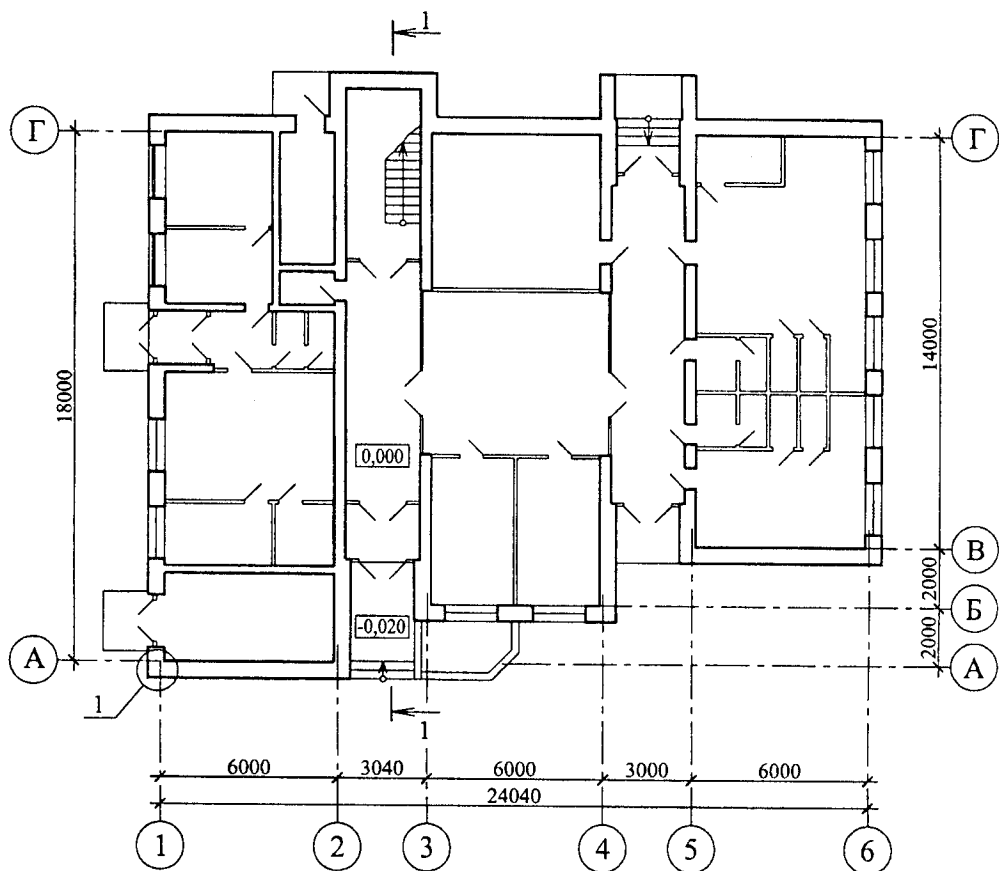


Рис. 3.190

-Покрівельний килим - Техноеласт ТКП 5.5	- 5,5мм
-Підстильний термозварювальний руберойд	
-Утеплювач ROCKWOOL $\rho = 200\text{кг/м}^3$	- 100 мм
-Схилювотворюючий шар - легкий бетон $\rho=1200\text{кг/м}^3$ - 30 мм	
-Пароізоляція - руберойд з проклеюванням швів	- 3мм
-Залізобетонна плита перекриття	- 220 мм

Розріз 1-1

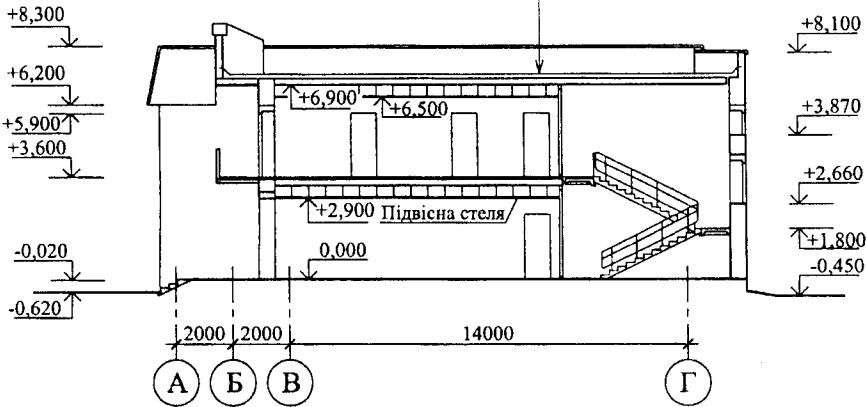


Рис. 3.191

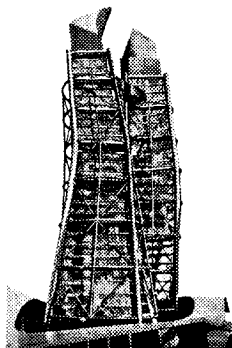


Рис. 3.192



Запитання для самоперевірки

1. Як поділяються робочі кресленики для проведення будівельних та монтажних робіт?
2. Які осі будівлі називаються координаційними?
3. Які розміри називаються позначками рівнів? Яку форму має знак позначки рівня?
4. Як позначаються багатoshарові конструкції на розрізах?
5. Згадайте назви різних зображень на будівельних креслениках.
6. Які лінії використовуються для показу видимих контурів конструкцій; контурів перерізів?
7. На якому рівні проводять січну площину для виконання плану поверху?
8. Які виносні елементи виконують на будівельних креслениках? Як вони позначаються?
9. Які написи мають зображення на будівельних креслениках?



РОЗДІЛ 4.

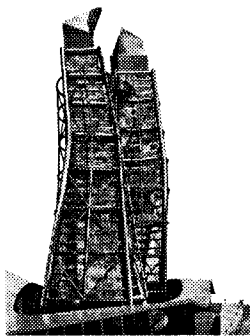
КОМП'ЮТЕРНА ГРАФІКА. СИСТЕМА AutoCAD

У РЕЗУЛЬТАТІ ВИВЧЕННЯ ЧЕТВЕРТОГО РОЗДІЛУ ВИ ПОВИННІ ЗНАТИ:

1. Основні положення комп'ютерної графіки, її можливості.
2. Основні принципи взаємодії користувача з комп'ютером для розв'язання прикладних задач.
3. Загальну структуру та принцип функціонування системи AutoCAD.
4. Принципи виконання креслень в системі AutoCAD.

НА ОСНОВІ НАБУТИХ ЗНАТЬ ВИ ПОВИННІ ВМІТИ:

1. Користуватися засобами введення-виведення графічної інформації при роботі з комп'ютером.
2. Описувати геометричні дані при створенні креслень.
3. Креслити графічні примітиви у системі AutoCAD.
4. Користуватися опціями та командним рядком системи AutoCAD для побудови геометрично точних креслень.
5. Редагувати графічні примітиви у системі AutoCAD.
6. Змінювати параметри та властивості об'єктів у системі AutoCAD.
7. Створювати штрихування, написи та наносити розміри на кресленники у системі AutoCAD.
8. Створювати та використовувати блоки у системі AutoCAD.
9. Виконувати креслення високого рівня складності за допомогою системи AutoCAD.



4.1. ОСНОВНІ ПРИНЦИПИ РОБОТИ З СИСТЕМАМИ КОМП'ЮТЕРНОЇ ГРАФІКИ

Розвиток обчислювальної техніки, винахід персональних комп'ютерів і графічних дисплеїв як технічних засобів відображення графічної інформації призвели до появи засобів генерації графічних зображень і автоматизованого виконання креслень – комп'ютерної графіки.

Комп'ютерна графіка у роботі конструктора — це сукупність засобів і методів зв'язку конструктора з комп'ютером при розробці конструкторської документації.

Програмне забезпечення комп'ютерної графіки здійснюється спеціалізованими системами комп'ютерної графіки, орієнтованими на певний вид графічної інформації. Така система виконує введення, зберігання, обробку і виведення графічної інформації у вигляді конструкторських документів.

Ефективність застосування системи КГ визначається такими її можливостями:

- наявністю засобів редагування креслення: повороту, переносу, масштабування, копіювання, дзеркального відображення і т.д.;
- використанням готових фрагментів креслень, стандартних виробів;
- веденням діалогу з комп'ютером у звичних для конструктора термінах із звичними об'єктами – графічними зображеннями;

- наявністю мовних засобів опису типових моделей, за допомогою яких можна отримати всі геометричні форми цього класу виробів (варіантний спосіб опису геометричних об'єктів);

- одержанням креслень високої якості, оформлених згідно з вимогами стандартів.

Ефективність використання графічного редактора як основної частини системи КГ забезпечується наявністю автоматичного виконання графічних функцій, серед яких основними є:

- функції побудови (проведення відрізків прямих, кіл та їх дуг, кривих за заданими умовами, багатокутників і т. ін.);
- функції перетворення (зсув, поворот, зміна масштабу...);
- функції обчислення (довжин, периметрів, об'ємів, площ...);
- функції редагування (видалення, вставки...);
- функції виведення (виведення інформації до друку або креслення) тощо.

AutoCAD належить до найвідоміших систем комп'ютерної інженерної графіки і є потужним пакетом для автоматизації розробки та виконання проектно-конструкторських та інших графічних документів. Принцип відкритої архітектури, покладений в основу AutoCAD, дає змогу адаптувати та розвивати його функції відповідно до конкретних задач та вимог.

Система AutoCAD дає такі можливості:

- здійснювати двовимірне проектування та оформлення креслень;
- виконувати тривимірне моделювання (каркасне, поверхневе та твердотільне);
- автоматично отримувати на основі об'ємної моделі плоскі зображення її проекцій, які потім можуть бути доопрацьовані засобами AutoCAD;
- здійснювати фотореалістичну візуалізацію моделей (налаштовувати точку зору та освітлення, призначати об'єктам візуальні властивості реальних матеріалів, застосовувати спеціальні ефекти, що імітують природні умови спостереження);
- здійснювати колективну роботу над проектом за допомогою локальних мереж та Internet;
- здійснювати обмін даними між проектами;
- розробляти за допомогою вбудованої в систему AutoCAD мови програмування AutoLISP будь-які додатки для розв'язання конкретних проектних задач.

4.1.1. ЗАПУСК AutoCAD

Залежно від установок, зроблених під час попередніх сеансів роботи, після запуску AutoCAD ви можете побачити діалогове вікно **Startup** або вікно порожнього кресленика. В останньому випадку ви починаєте роботу над креслеником, застосовуючи установки AutoCAD за умовчанням та вибрані в попередньому сеансі роботи одиниці вимірювання. Для того, щоб при запуску AutoCAD відкривалося діалогове вікно **Startup**, слід у рядку меню, що знаходиться у верхній частині вікна графічного редактора, вибрати **Tools** і далі в меню, що розкрилося, вибрати пункт **Options**. В результаті цих дій відкриється діалогове вікно **Options**. Перейшовши на вкладку **System** цього вікна, в області **General Options** зі списку **Startup** слід вибрати пункт **Show Startup dialog box** (рис. 4.1).

Діалогове вікно **Startup** (рис. 4.2) дозволяє відкрити існуючий кресленик або розпочати новий. Для створення нового кресленика можна використовувати кнопки **Start from Scratch** (Розпочати з нуля), **Use a Template** (Використати

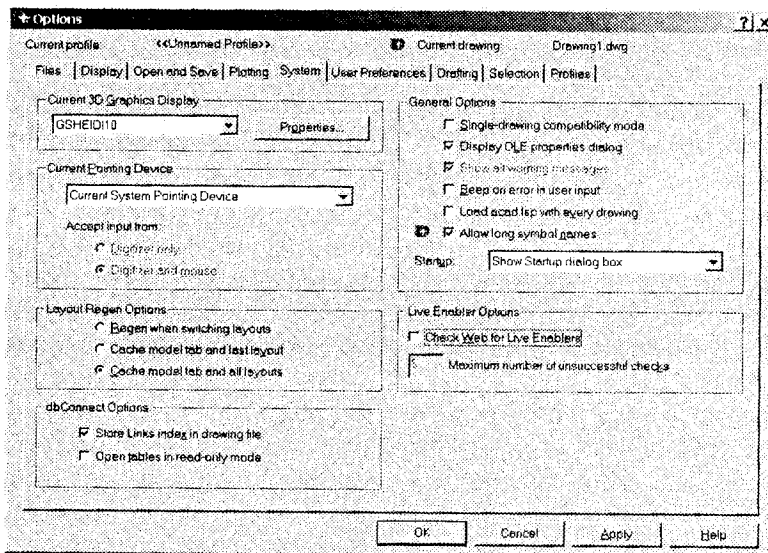


Рис. 4.1

шаблон) або Use a Wizard (Застосувати Майстра). Щоб відкрити вже існуючий кресленик, потрібно натиснути кнопку **Open a Drawing**. Розглянемо детальніше можливості, що надаються вікном **Startup**.

□ **Open a Drawing** — викликає діалогове вікно **Select File**, в якому вибирається ім'я файлу, що потрібно відкрити.

□ **Start from Scratch** — дозволяє вибрати лише систему одиниць вимірювання: дюймову або метричну. Дюймова (**Imperial (feet and inches)**) встановлює британську систему одиниць і робочу область розміром 12×9 дюймів. Метрична (**Metric**) встановлює метричну систему і робочу область розміром 420×297 мм.

□ **Use a Template** — дозволяє вибрати шаблон, який містить необхідні початкові установки.

□ **Use a Wizard** — дозволяє виконати швидко або повну установку робочих параметрів, вибравши відповідно в полі **Select a Wizard** пункт **Quick Setup** або **Advanced Setup**. В першому випадку задаються лише лінійні одиниці вимірювання та границі кресленика, в другому — одиниці вимірювання, напрямок відліку кутів та границі кресленика.

4.1.2. ВІКНО AutoCAD

Після встановлення у вікні **Startup** параметрів нового кресленика на екрані з'явиться вікно графічного редактора, стандартний вигляд якого показано на рис. 4.3.

Розташування більшості елементів у вікні та їх форма можуть бути змінені. Так, панелі інструментів у вигляді лінійок, що звичайно є закріпленими, тобто займають фіксоване положення, можуть бути перетворені в плаваючі, які можна вільно переміщувати по графічному полю та змінювати по формі. Для цього достатньо перетягти лінійки в зону графічного поля. Переміщення ж плаваючої панелі за межі графічного поля перетворює її в закріплену лінійку.

Розглянемо елементи вікна.

4.1.2.1. Графічна область

Центральна область вікна називається графічною або робочою областю. В ній відображаються об'єкти, з яких складається кресленик. Коли курсор миші знаходиться в цій області, він має форму хрестика з маленьким квадратиком посередині. В лівому кутку графічної області розміщується піктограма системи координат.

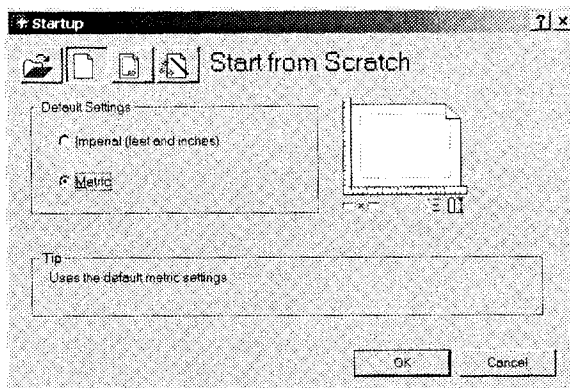


Рис. 4.2

4.1.2.2. Рядок меню

Безпосередньо під рядком заголовка знаходиться рядок меню, в яких за функціональними ознаками зібрані команди, що часто вживаються. Команди в таких меню можуть бути розміщені на декількох рівнях (ознакою такого розміщення є значок ►). Якщо за іменем команди йде знак ..., то це означає, що параметри команди визначаються в діалоговому вікні.

За умовчанням в рядку меню зліва праворуч містяться такі низхідні меню:

- **File** – містить команди роботи з файлами креслеників: відкриття, збереження, друк, експорт, тощо.

- **Edit** – містить команди обміну інформацією з іншими застосуваннями Windows та відміни результатів роботи в поточному сеансі AutoCAD.

- **View** – містить команди керування зображенням на екрані монітора,

установки екранів виглядів, перегляду об'єктів у тривимірному просторі, розфарбовування та тонування тривимірних об'єктів, а також команду **Toolbar**, що забезпечує керування панелями інструментів.

- **Insert** – містить команди вставки блоків, зовнішніх посилань, растрових зображень, об'єктів інших застосувань Windows.

- **Format** – містить команди для створення та редагування робочого середовища, що дозволяють керувати кольором, типом та товщиною ліній, забезпечують керування шарами креслеників, текстовими та розмірними стилями, стилями друку.

- **Tools** – містить команди швидкого вибору об'єктів на кресленику, одержання довідок, редагування властивостей об'єктів, завантаження модуля AutoCAD Design Center, редактора мови

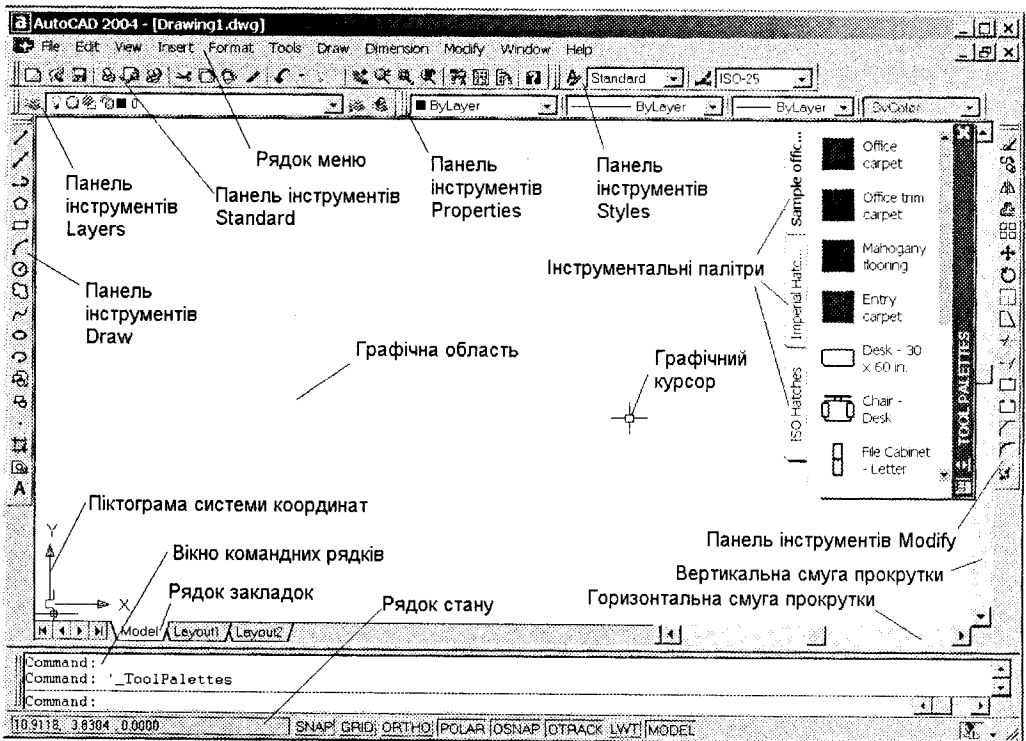


Рис. 4.3

програмування AutoLisp та застосувань, розроблених іншими користувачами, а також команди керування системами координат та команду **Options**, за допомогою якої здійснюється налагодження системного середовища AutoCAD.

□ **Draw** – містить команди побудови графічних примітивів, створення блоків, написів, тривимірних об'єктів та штрихування.

□ **Dimension** – містить команди нанесення розмірів і редагування розмірних стилів.

□ **Modify** – містить команди редагування об'єктів кресленика та їх властивостей.

□ **Windows** – містить засоби керування вікнами при роботі в багатівіконному режимі.

□ **Help** – надає доступ до довідкової системи AutoCAD.

4.1.2.3. Панелі інструментів

За умовчанням у вікні графічного редактора відображаються шість панелей інструментів: **Standard** (Стандартна), **Styles** (Стилі), **Layers** (Шари), **Properties** (Властивості), **Draw** (Креслення) та **Modify** (Модифікація). Ці панелі

містять інструменти, що відповідають командам, які найчастіше використовуються. Щоб вивести на екран відсутню в поточний момент панель інструментів, потрібно вибрати в меню **View** пункт **Toolbars** або в меню **Tools** пункт **Customize** і далі **Toolbars**. В обох випадках відкриється діалогове вікно **Customize** (рис. 4.4). В цьому вікні потрібно відкрити вкладку **Toolbars** і в списку **Toolbars** встановити прапорець біля імені відповідної панелі.

Інший спосіб виведення на екран потрібної панелі інструментів – через контекстне меню, яке викликається натисканням правої кнопки миші на будь-якій з панелей інструментів. В контекстному меню можна вибрати потрібну панель безпосередньо зі списку або відкривши вікно **Customize**, вибравши для цього пункт **Customize**.

Якщо підвести вказівник миші до будь-якої з кнопок панелі інструментів, то через деякий час біля вказівника миші з'явиться підказка з ім'ям команди, а в рядку стану – її короткий опис.

Кнопки, на яких в правому нижньому кутку міститься зображення трикутника, виводять вкладені панелі, що

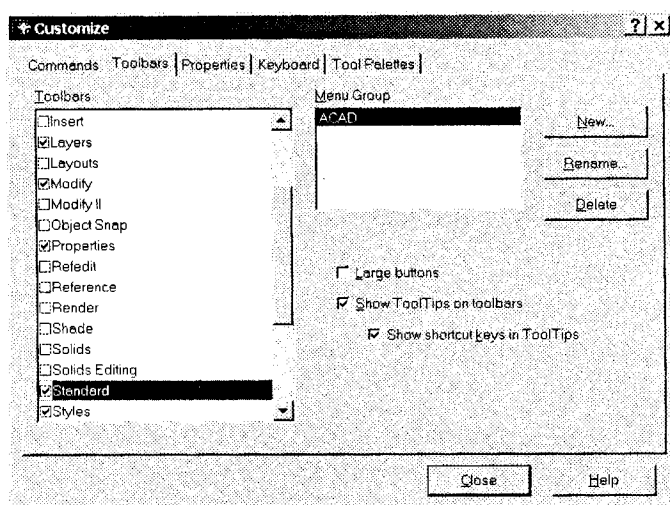


Рис. 4.4

містять інструменти, пов'язані спільним функціональним призначенням.

4.1.2.4. Інструментальні палітри

Інструментальні палітри подані окремими вкладками у спеціальному вікні. Вони є ефективним способом зберігання та вставки блоків і штриховки.

4.1.2.5. Вікно командних рядків

У нижній частині вікна AutoCAD знаходиться вікно командних рядків. Воно служить для введення команд та параметрів в процесі діалогу з системою. За умовчанням вікно містить три рядки. Їх кількість можна змінити розтягнувши/звуживши вікно за допомогою миші. Щоб змінити розмір вікна за допомогою миші, слід натиснути лівою кнопкою на верхній кромці вікна, яка при цьому зафарбується в чорний колір, перетягти кромку вверх або вниз і відпустити кнопку.

4.1.2.6. Рядок стану

У нижній частині вікна AutoCAD розміщується рядок стану. В ньому відображаються поточні координати

графічного курсору, а також міститься ряд кнопок, призначених для встановлення режимів креслення. Ці кнопки працюють як перемикачі. Зображення натиснутої кнопки відповідає увімкненому стану відповідного режиму, а зображення ненависнутої кнопки – вимкненому стану. Функціональне призначення кнопок в порядку їх розташування:

Snap (покрокова прив'язка) – вмикає або вимикає режим покрокової прив'язки, при якому графічний курсор переміщується строго по вузлах уявної сітки з заданим кроком. Змінити крок сітки та її орієнтацію можна на вкладці Snap and Grid (рис. 4.5) діалогового вікна Drafting Settings, яке викликається вибором однойменного пункту в меню Tools або через контекстне меню, що відкривається, якщо натиснути праву кнопку миші на кнопці Snap або Grid.

Grid (сітка) – вмикає або вимикає відображення на екрані фонові допоміжної сітки. Параметри сітки встановлюються на тій же вкладці, що й параметри покрокової прив'язки.

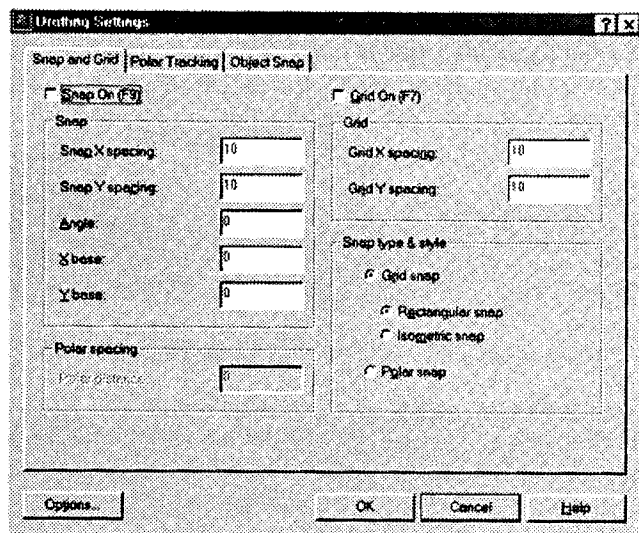


Рис. 4.5

□ **Ortho** (ортогонально) – вмикає або вимикає режим ортогонального креслення, при якому система проводить лінії тільки паралельно координатним осям.

□ **Polar** (полярний) – вмикає або вимикає режим полярного трекінгу (відстеження), при якому система відображає на екрані тимчасові допоміжні нескінченні прямі (лінії вирівнювання), направлені під кутами, що кратні куту, вказаному користувачем. За умовчанням крок кута полярного трекінгу дорівнює 90°. Змінити значення кроку кута можна на вкладці **Polar Tracking** діалогового вікна **Drafting Settings**, викликати яке можна вибором пункту **Drafting Settings** з меню **Tools** або за допомогою контекстного меню, що відкривається при натисканні правої кнопки миші на кнопці **Polar**.

□ **Osnap** – вмикає або вимикає режим **Object Snap** (об'єктна прив'язка), який дозволяє користувачеві вказувати нові точки відносно характерних точок вже існуючих об'єктів.

□ **Otrack** – вмикає або вимикає режим трекінгу об'єктної прив'язки, що дозволяє точно розміщувати нові об'єкти відносно вже існуючих.

□ **LWT** – вмикає або вимикає відображення товщини ліній на екрані монітора.

□ **Model/Paper** – служить для перемикавання з простору моделі в простір аркуша і навпаки.

4.1.2.7. Контекстні меню

В AutoCAD широко застосовуються контекстні меню, які активізуються натисканням правої кнопки миші. Зміст контекстного меню залежить від того, яка команда або діалогове вікно активні в момент його виклику.

Розглянемо основні контекстні меню AutoCAD.

□ Стандартне меню

Дане меню виводиться при позиціюванні курсору в графічній області вікна AutoCAD, якщо в цей час не виконується жодна команда.

□ Меню режиму редагування

Меню виводиться натисканням правої кнопки миші, якщо на кресленнику виділений якийсь об'єкт (або кілька об'єктів), але при цьому не виконується ніяка команда.

□ Меню режиму команд

Меню виводиться у випадку, коли виконується якась команда. Зміст меню залежить від типу команди

□ Меню діалогового вікна

Меню виводиться, коли вказівник миші знаходиться в діалоговому вікні. Зміст меню визначається видом поточного діалогового вікна.

□ Меню командного рядка

Меню виводиться, якщо вказівник миші знаходиться в командному рядку.

4.1.3. ВЗАЄМОДІЯ З AUTOCAD

Команди AutoCAD можна вводити з клавіатури, вибирати з різноманітних меню або з панелей інструментів. Окрім того можна використовувати клавіатурні комбінації.

Вводити команду можна лише тоді, коли в командному рядку відображається запрошення «**Command:**». Повторний виклик останньої команди можна здійснити, якщо у відповідь на запрошення «**Command:**» натиснути клавішу **Enter** або **Space**.

Більшість команд AutoCAD мають декілька опцій. Для вибору потрібної опції, якщо цей вибір здійснюється з клавіатури, необхідно ввести літери, вказані у верхньому регістрі (**Width**, **LType** і т.п.). Ця опція за умовчанням виводиться у кутових дужках. Вона

використовується редактором, коли відсутні явні вказівки.

Команда виконується графічним редактором лише після того, коли в діалозі с системою буде задана вся необхідна інформація.

Щоб відмінити команду або перервати процес її виконання, закрити меню чи діалогове вікно, застосовується клавіша Esc.

4.1.4. ФАЙЛИ КРЕСЛЕНИКІВ

Кресленик в AutoCAD – це спеціальним чином організований файл, в якому окрім рисунка міститься ряд параметрів, що визначають режими, одиниці вимірювання тощо. Ім'я файла може мати до 255 символів. Дозволяється використовувати великі та малі літери, цифри, а також спеціальні символи: дефіс, підкреслювання та знак оклику. За умовчанням AutoCAD при своєму файлу розширення .dwg.

4.1.4.1. Створення та збереження нового кресленника

Під час сеансу AutoCAD створити новий кресленик можна за допомогою команд NEW та QNEW.

Команда New

Меню: File ▶ New.

Командний рядок: new.

Команда NEW викликає діалогове вікно Create New Drawing (Створити новий кресленик) (рис. 4.6) або вікно Select Template (Вибрати шаблон) (рис. 4.7), залежно від установок на вкладці System діалогового вікна Options.

Якщо у списку Startup вибрано пункт Show Startup dialog box, команда відобразить діалогове вікно Create New Drawing. При виборі пункту Do not show a startup dialog, команда викличе діалогове вікно Select Template.

Діалогове вікно Create New Drawing подібне до вікна Startup і дозволяє розпочати новий кресленик, вибравши один з трьох варіантів, а саме: Start from Scratch (Розпочати з нуля), Use a Template (Використати шаблон) або Use a Wizard (Застосувати Майстра).

Якщо початкові установки є такими, що відкривається діалогове вікно Select Template (див. рис. 4.7), то кресленик можна розпочати на основі шаблону, вибравши зі списку його ім'я та натиснувши кнопку Open в правій нижній частині вікна. У разі потреби розпочати кресленик з установками за умовчанням слід за допомогою стрілки, що знаходиться поряд з кнопкою Open, відкрити список і вибрати в ньому

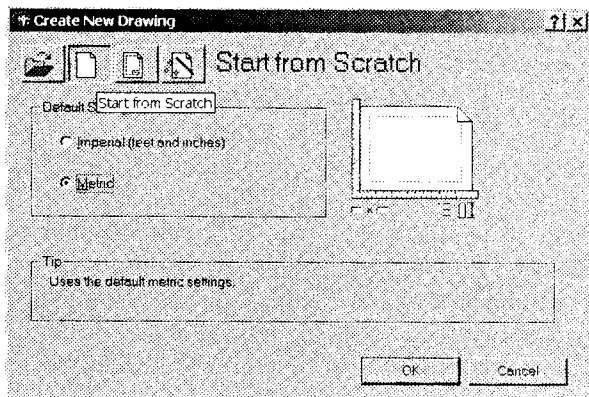


Рис. 4.6

пункт **Open with no Template – Imperial** (Відкрити без шаблону – Британські) або пункт **Open with no Template – Metric** (Відкрити без шаблону – Метричні), залежно від потрібних одиниць вимірювання.

Команда **QNEW**

Панель Standard: —  QNew

Командний рядок: `qnew`

Поведінка команди **QNEW** (аналогічно до команди **NEW**) визначається установками на вкладці **System** діалогового вікна **Options**. Якщо у списку **Startup** вибрано пункт **Show Startup dialog box**, то команда виводить діалогове вікно **Create New Drawing**. У випадку, коли вибрано пункт **Do not show a startup dialog**, можливими є два варіанти:

1. Виводиться діалогове вікно **Select Template File**.


2. Жодне вікно не виводиться, і параметри креслення встановлюються відповідно до призначеного для використання за умовчанням шаблону.

Призначення шаблону для використання за умовчанням здійснюється на вкладці **Files** діалогового вікна **Options** (панка **Default Template File Name for**

QNEW розділу **Drawing Template Settings**). Якщо не призначено жодного шаблону (замість імені файлу та шляху до нього відображається **None**), команда **QNEW** виводить діалогове вікно **Select Template**.

Для збереження кресленника використовуються команди **QSAVE**, **SAVE** та **SAVEAS**.

Команда **QSAVE**

Панель Standard: —  Save

Меню: **File** ▶ **Save**

Командний рядок: `qsave`.

Команда **QSAVE** призначена для швидкого збереження файлу під поточним ім'ям. Вона виводить діалогове вікно **Save Drawing As** лише у випадку, коли файлу ще не присвоєно ім'я, тобто він зберігається вперше.

Команда **SAVE**

Командний рядок: `save`.

Команда **SAVE** призначена для збереження файлу кресленника під поточним ім'ям або для збереження його копії під новим ім'ям. Команда відкриває діалогове вікно **Save Drawing As** (рис. 4.8), в якому можна задати ім'я файлу-копії та вибрати місце його розміщення.

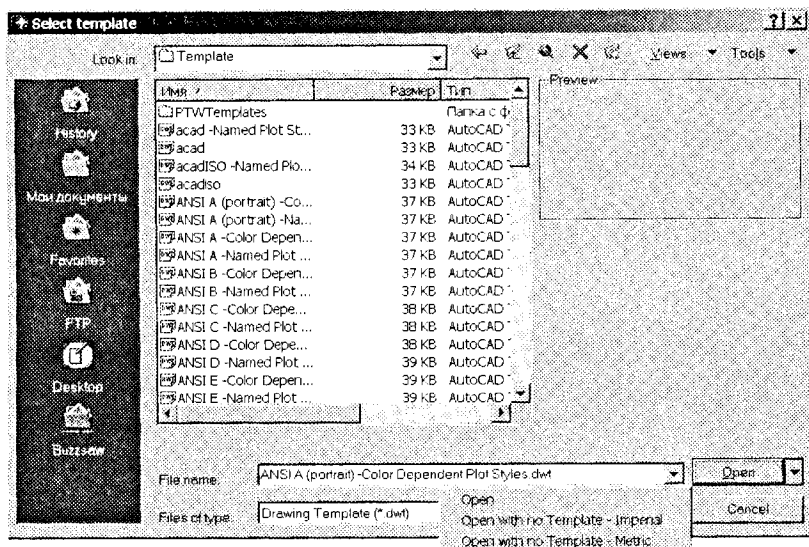


Рис. 4.7

Команда SAVEAS

Меню: File ► Save As.

Командний рядок : saveas.

Команда SAVEAS дозволяє виконати наступні дії:

□ зберегти файл креслення під новим ім'ям;

□ зберегти файл креслення на іншому диску або в іншій папці;


□ зберегти креслення у форматі, відмінному від формату даної версії AutoCAD.

При збереженні файла під новим ім'ям та/або в іншому каталозі команда SAVEAS змінює поточне ім'я та/або шлях до файла.

4.1.4.2. Відкриття файлів креслеників та керування ними

Існуючий кресленик завантажується в AutoCAD командою OPEN. В AutoCAD версії 2000 і вище можна відкрити декілька креслеників одночасно.

Команда OPEN

Панель Standard: —  Open

Меню: File ► Open.

Командний рядок : open.

Команда OPEN відкриває діалогове вікно Select File (рис. 4.9). В ньому можна вибрати будь-який кресленик, що знаходиться в поточному або іншому каталозі.

Після вибору файлу потрібно натиснути кнопку Open. Відкрити файл можна також, натиснувши двічі ліву кнопку миші на його імені.

Зберігати файли креслеників слід в окремих папках, створених спеціально для цієї цілі.

Щоб запобігти втраті інформації, AutoCAD надає засоби для автоматичного збереження кресленика через певні проміжки часу. Зменшити або збільшити інтервал між автоматичними збереженнями можна відповідною зміною значення системної змінної SAVETIME.

4.1.4.3. Закриття креслеників та вихід з графічного редактора

Для закриття креслеників призначені команди CLOSE та CLOSEALL. Закрити кресленик та одночасно завершити роботу AutoCAD можна за допомогою команд QUIT та EXIT.

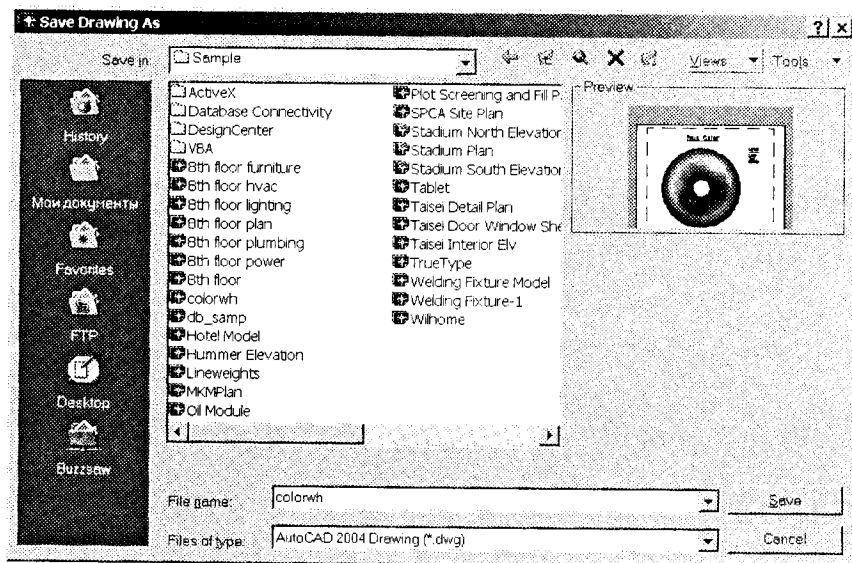


Рис. 4.8

Команда CLOSE

Меню: File ▶ Close

Командний рядок: close

Команда CLOSE (Закрити) закриває поточний кресленик. Якщо кресленик був модифікований і не збережений, то AutoCAD запропонує зберегти або відмовитися від внесених змін.

Команда CLOSEALL

Меню: File ▶ Close All

Командний рядок: closeall.

Команда CLOSEALL (Закрити все) закриває всі відкриті кресленики. Для

кожного кресленика, в якому є незбережені зміни, виводиться вікно запиту про їх збереження.

Команди QUIT та EXIT

Меню: File ▶ EXIT

Командний рядок: quit або exit

Якщо після останнього збереження в кресленику не робилися зміни, AutoCAD завершує роботу. В разі наявності таких змін AutoCAD запропонує зберегти їх або ж відмовитися від їхнього збереження.

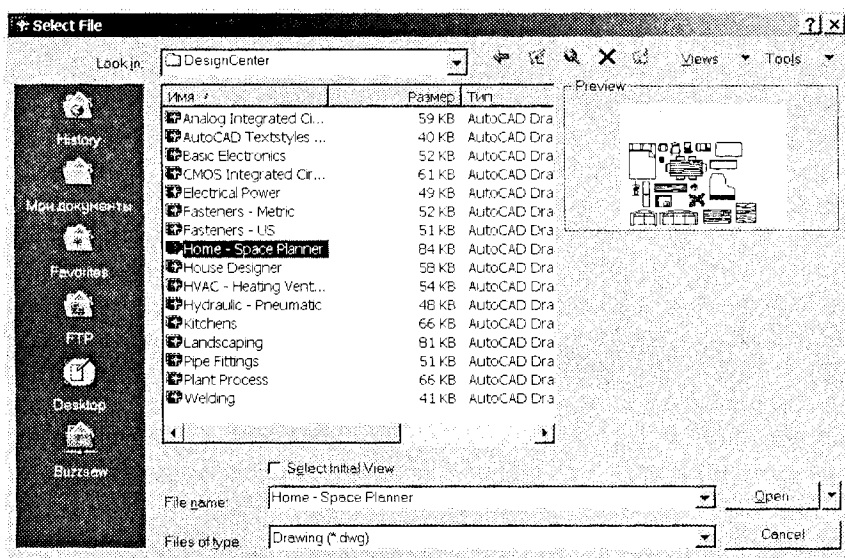
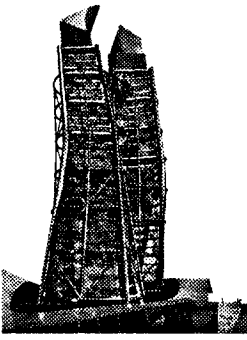


Рис. 4.9



Запитання для самоперевірки

1. З якою метою використовують комп'ютерну графіку?
2. Які головні чинники забезпечують ефективність використання системи комп'ютерної графіки?
3. Який базовий набір функцій властивий кожному графічному редактору?
4. Покажіть на робочому вікні AutoCAD його складові частини.
5. Що таке меню і контекстне меню? Їхні компоненти.
6. Панелі інструментів AutoCAD.
7. Принцип роботи командного рядка AutoCAD.
8. Що таке опції команд?
9. Як розпочати кресленик на основі шаблону?



4.2. ОРГАНІЗАЦІЯ РОБОТИ В AutoCAD

4.2.1. СИСТЕМА КООРДИНАТ

Положення будь-якого елемента кресленника визначається за допомогою координат. За умовчанням AutoCAD використовує свою внутрішню тривимірну прямокутну декартову систему координат, що називається Світовою – World Coordinate System (WCS). Напрямок осей X та Y відображає піктограма в лівому нижньому кутку графічного поля. Вісь Z згідно з правилом правої руки направлена на користувача. Піктограма Світової системи координат містить символ **W**.

Користувач може створити власну систему координат – User Coordinate System (UCS). Системи координат ко-

ристувача використовують для зручнішого задання геометрії моделі. В одному кресленнику можна створювати та зберігати необмежену кількість систем координат користувача. Піктограма системи координат користувача не містить символу **W**.

4.2.2. ОДИНИЦІ ВИМІРЮВАННЯ

В AutoCAD відстань між точками вимірюється в умовних одиницях, які можуть відповідати будь-яким одиницям вимірювання довжини (футам, метрам, дюймам, тощо). Завдяки цьому при кресленні можна оперувати реальними розмірами. Масштабування різних частин зображення відповідно до

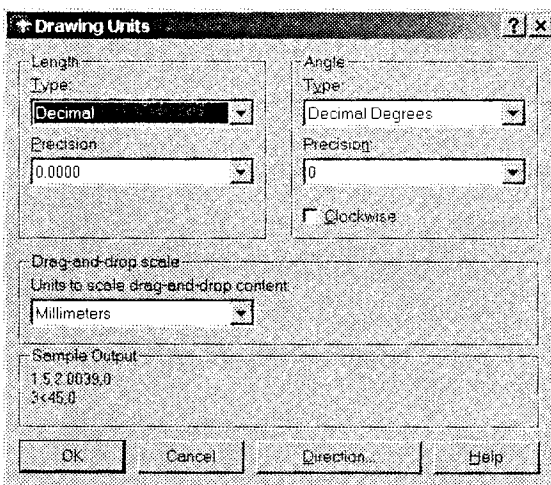


Рис. 4.10

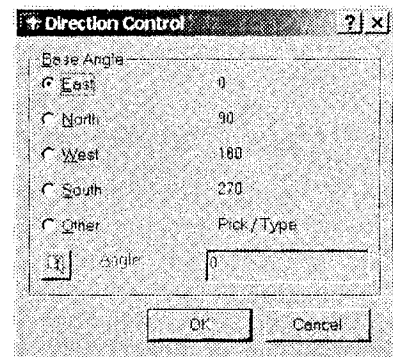


Рис. 4.11

формату документа здійснюється при виведенні на друк шляхом задання співвідношення між умовними одиницями файлу кресленника і міліметрами кресленника на аркуші.

Формат подання чисел (за умовчанням це десятковий) та точність встановлюються у вікні **Advanced Setup** (при запуску AutoCAD) або (в процесі роботи) за допомогою діалогового вікна **Drawing Units** (рис. 4.10), яке виводиться командою **Format ► Units**.

Вікно **Drawing Units** містить області **Length** (довжина) та **Angle** (кут). Формат подання лінійних одиниць вибираємо зі списку **Type** в області **Length**, а кутових – з аналогічного списку в області **Angle**.

Списки **Precision** (Точність), що містяться в обох областях, дозволяють встановити потрібну точність вимірювання відповідних одиниць. Кнопка **Direction** в нижній частині вікна виводить діалогове вікно **Direction Control** (рис. 4.11). Воно дозволяє задати напрямок відліку кутів.

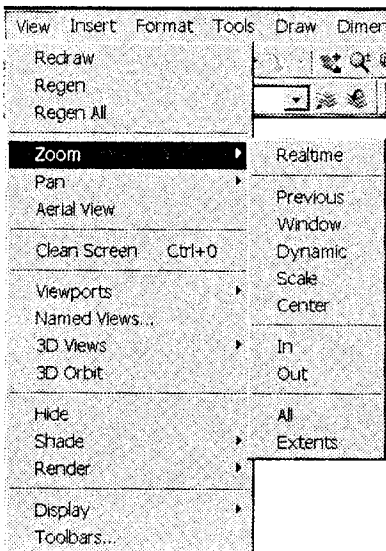


Рис. 4.12

4.2.3. ГРАНИЦІ КРЕСЛЕНИКА ТА ЙОГО ВІДОБРАЖЕННЯ НА ЕКРАНИ

Якщо новий кресленник будується без використання шаблону, то необхідно задати його границі. При використанні метричної системи одиниць вимірювання AutoCAD за умовчанням встановлює границі кресленника 420 × 297 мм. Встановити інші границі можна у вікнах **Quick Setup** та **Advanced Setup** (при запуску AutoCAD) або (в процесі роботи) за допомогою команди **LIMITS** (меню: **Format ► Drawing Limits**).

Після запуску команди видається запит: **Specify lower left corner or [ON/OFF] <0.0000,0.0000>:**. У відповідь на нього потрібно вказати точку (вона буде лівою нижньою вершиною прямокутника, що обмежує кресленник) або вибрати опцію. Після задання точки з'являється запит: **Specify upper right corner <420.0000, 297.0000>:**, на який потрібно вказати положення правої верхньої вершини.

Опції: **ON** – встановлює автоматичний контроль за додержанням границь; **OFF** – відключає вище зазначений контроль;

Відображенням кресленника на екрані керує команда **ZOOM**. Вона пропонує велику кількість опцій, які можуть бути також вибрані безпосередньо з меню **View ► Zoom** (рис. 4.12) або з панелі інструментів **Zoom** (рис. 4.13).

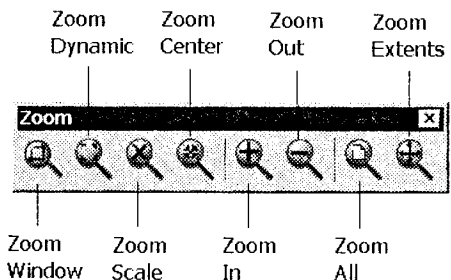


Рис. 4.13

Розглянемо кожну з опцій.

Realtime – дозволяє збільшувати / зменшувати зображення шляхом переміщення курсора на екрані дисплея. Переміщення від середини екрана до його верхньої межі дає дворазове збільшення, до нижньої – дворазове зменшення.

Previous – повертає попередній вигляд, створений командою **ZOOM**.

Window – збільшує окреслену рамкою прямокутну область кресленика до розмірів екрана.

Dynamic – дозволяє використати вікно вибору зображення, яке можна переміщувати (панорамувати) в межах кресленика. Далі вибрану частину зображення можна масштабувати.

Center – відображає вигляд, центром якого є вказана точка;


Scale – збільшує/зменшує зображення в задане число разів;

In/Out – збільшує/зменшує кресленик вдвічі;

All – виводить на екран вісь кресленика в межах його границь;

Extents – центрує зображення і розгортає його на повний екран.

AutoCAD дозволяє переглядати різні частини кресленика без зміни масштабу. Цей режим називається панорамуванням і викликається командою **PAN**.

Панель Standard: –  **Pan Realtime**

Меню: **View** ▶ **Pan** ▶ **Real Time**

Командний рядок: **pan**

Після вводу команди курсор набуває вигляду руки. За його допомогою зображення можна переміщувати по екрану. Для виходу з команди треба натиснути **Enter** або **Esc**.

Регенерацію екрана з відображенням на ньому всіх змін в базі даних кресленика здійснюють команди **REGEN** та **REGENALL**.

Меню: **View** ▶ **Regen** / **Regen All**.

4.2.4. ДОПОМІЖНІ ЗАСОБИ КРЕСЛЕННЯ

AutoCAD надає допоміжні засоби, що забезпечують додаткові зручності в процесі креслення, особливо при використанні інтерактивного методу задання координат. До них відносяться режими **Grid** (сітка), **Grid Snap** (прив'язка до сітки), **Polar Snap** (полярна прив'язка), **Polar Tracking** (полярне відстеження), **Ortho** (ортогональний).

4.2.4.1. Режим Grid

Цей режим призначений для візуалізації на екрані дисплея вузлів фонові допоміжної координатної сітки, крок якої встановлюється користувачем. Режим вмикається/вимикається кнопкою **GRID**, яка розміщена в статусному рядку, або клавішею **F7**.

Змінити крок фонові допоміжної сітки можна за допомогою команди **GRID** або через діалогове вікно **Drafting Settings** (рис. 4.14), що викликається вибором в меню **Tools** пункту **Drafting Settings** або в контекстному меню, викликаному на кнопці **GRID**, пункту **Settings**.

В полі введення **Grid X spacing** встановлюється значення інтервалу між вузлами сітки вздовж осі **X**, а в полі введення **Grid Y spacing** – значення інтервалу вздовж осі **Y**.

Фонова допоміжна сітка не є об'єктом кресленика і на друк не виводиться.

4.2.4.2. Допоміжний засіб Snap (режими Grid Snap та Polar Snap)

Допоміжний засіб **Snap** має два режими – **Grid Snap** (прив'язка до сітки) та **Polar Snap** (полярна прив'язка). В певний момент часу може бути активований тільки один з них. Вибір режиму здійснюється встановленням

відповідного перемикача в області Snap type & style на вкладці Snap and Grid (див. рис. 4.14) діалогового вікна Drafting Settings. Вмикання/вимикання обох режимів здійснюється кнопкою SNAP або клавішею F9. Перемикається з одного режиму на інший можна також вибором відповідного пункту у контекстному меню, що викликається на кнопці SNAP.

При увімкненому режимі Grid Snap графічний курсор переміщується строго по вузлах уявної сітки з заданим кроком (за умовчанням він дорівнює 10 одиницям). Це дозволяє точно задавати довжину відрізків на кресленику. Зміна кроку сітки та її орієнтації здійснюється в області Snap на вкладці Snap and Grid (див. рис. 4.14) діалогового вікна Drafting Settings.

Режим Polar Snap призначений для використання разом з режимом Polar Tracking. Він забезпечує переміщення курсору з фіксованим кроком вздовж напрямків, встановлених для режиму

Polar Tracking. За умовчанням значення кроку переміщення дорівнює 10 одиницям. Змінити його можна шляхом введення нового значення в полі Polar distance, розміщеного в області Polar spacing на вкладці Snap and Grid (див. рис. 4.14) діалогового вікна Drafting Settings.

4.2.4.3. Режим Polar Tracking

Режим спрощує побудову відрізків, а також виконання деяких інших команд у випадках, коли подібні операції виконуються з заданим приростом кута. Режим вмикається/вимикається клавішею F10 або кнопкою POLAR, розміщеною в статусному рядку.

При увімкненому режимі система відображає на екрані тимчасові допоміжні нескінченні прямі (лінії вирівнювання) (рис. 4.15), направлені під кутами, що кратні куту, вказаному користувачем.

За умовчанням крок кута полярного відстеження (трекінгу) дорівнює 90°.

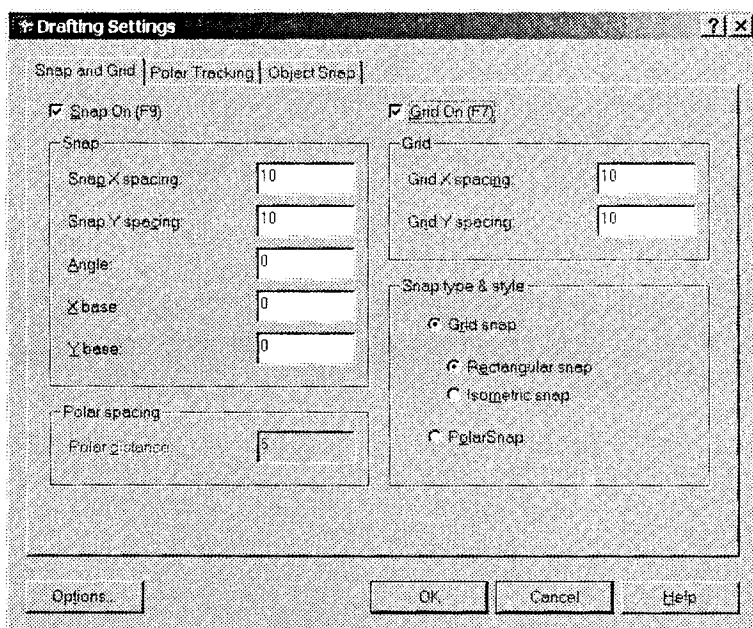


Рис. 4.14

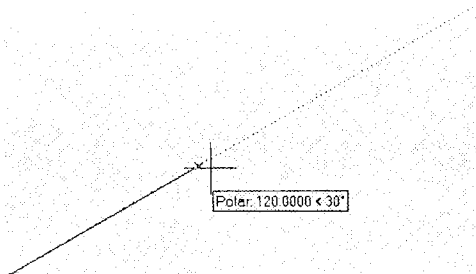


Рис. 4.15

Змінити значення кроку кута можна на вкладці **Polar Tracking** (рис. 4.16) діалогового вікна **Drafting Settings**, викликати яке можна вибором пункту **Drafting Settings** з меню **Tools** або за допомогою контекстного меню, що відкривається при натисканні правої кнопки миші на кнопці **Polar**.

4.2.4.4. Режим ORTHO

Режим **Ortho** призначений для виконання ортогональних побудов. Вмикання/вимикання режиму здійснюється клавішею **F7** або кнопкою **ORTHO** в статусному рядку. При увімкненому режимі **ORTHO** відрізки автоматично будуть розміщуватися по горизонталі або вертикалі (за умови, що не змінено встановлену за умовчанням орієнтацію невидимої сітки **SNAP**).

4.2.5. ЗАДАННЯ КООРДИНАТ ТОЧОК НА КРЕСЛЕННІ

Всі команди креслення відображають запит командного рядка, що пропонує вказати точку або положення об'єкта на кресленні.

Програма пропонує п'ять способів введення координат.

❑ **Інтерактивний метод.** Координати точки в площині **XY** вказуються за допомогою миші.

❑ **Абсолютні координати.** Значення координат **X** та **Y** (відносно початку координат – точки **(0,0)**) вводяться з клавіатури. Формат введення: **X,Y**.

❑ **Відносні прямокутні координати.** Положення точки визначається її зміщенням вздовж координатних осей відносно останньої точки. Значення зміщень (**ΔX, ΔY**) вводиться з клавіатури в такому форматі: **@ΔX,ΔY**.

❑ **Відносні полярні координати.** Положення точки визначається значеннями полярного радіуса **R** та полярного кута **ω**, відрахованими відносно останньої точки. Формат введення: **@ R<ω**.

❑ **Метод напрямок/відстань.** Положення точки задається напрямком та відстанню відносно останньої точки. Спочатку за допомогою миші потрібно вказати напрямок, а далі ввести з клавіатури значення відстані.

4.2.6. ОБ'ЄКТНА ПРИВ'ЯЗКА

Об'єктна прив'язка дозволяє виконувати нові побудови на кресленнику, прив'язуючись до характерних точок вже існуючих об'єктів або відносно них. Такими характерними точками можуть бути кінець та середина відрізка, центр кола чи дуги, точка перетину графічних об'єктів тощо.

Активізувати режим об'єктної прив'язки (режим **OSNAP**) можна, натиснувши кнопку **OSNAP**, розміщену в статусному рядку. Для виходу з режиму потрібно натиснути цю ж кнопку, щоб вона набула вигляду вимкненої. Вмикання/вимикання режиму **OSNAP** можна здійснювати також клавішею **F3**.

Оскільки типів прив'язок, що використовуються в **AutoCAD**, досить багато, то перед активізацією режиму слід вибрати потрібний тип (або кілька типів) прив'язки. Зробити це можна на вкладці **Object Snap** діалогового вікна **Drafting Settings** (рис. 4.16), що викликається командою **OSNAP**. Це вікно




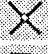

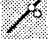
можна також відкрити за допомогою контекстного меню кнопки **OSNAP**, вибравши в ньому пункт **Settings**, або за допомогою меню **Tools**, вибравши пункт **Drafting Settings**.

На вкладці **Object Snap** діалогового вікна **Drafting Settings** відображаються назви типів об'єктної прив'язки та їхні маркери. Вибір типу прив'язки здійснюється встановленням прапорця біля її імені.

Режим **OSNAP** з вибраними типами прив'язки діє на протязі всього поточного сеансу, поки користувач не вимкне його або не призначить нові типи прив'язки.

Для одноразового застосування якогось типу прив'язки в процесі виконання команди можна використовувати контекстне меню, яке викликають, правою кнопкою миші при натиснутій клавіші **Shift** і розміщенні курсору в робочій зоні вікна AutoCAD. Окрім цього тип одноразової прив'язки можна задати з клавіатури (введенням трьох перших літер її назви у відповідь на запит команди вказати точку) або вибором відповідної кнопки на панелі інструментів **Object Snap**.

Нижче подаються типи прив'язок та відповідні їм кнопки на панелі інструментів **Object Snap**.

-  – Endpoint. Прив'язка здійснюється до кінцевої точки відрізка або дуги.
-  – Midpoint. Прив'язка до точки середини відрізка або дуги.
-  – Center. Прив'язка до центра дуги або кола.
-  – Intersection. Прив'язка до точки перетину двох об'єктів.
-  – Insert. Прив'язка до точки вставки тексту або блока.
-  – Nearest. Прив'язка до точки на об'єкті, що є найближчою до позиції перетрестя курсору.

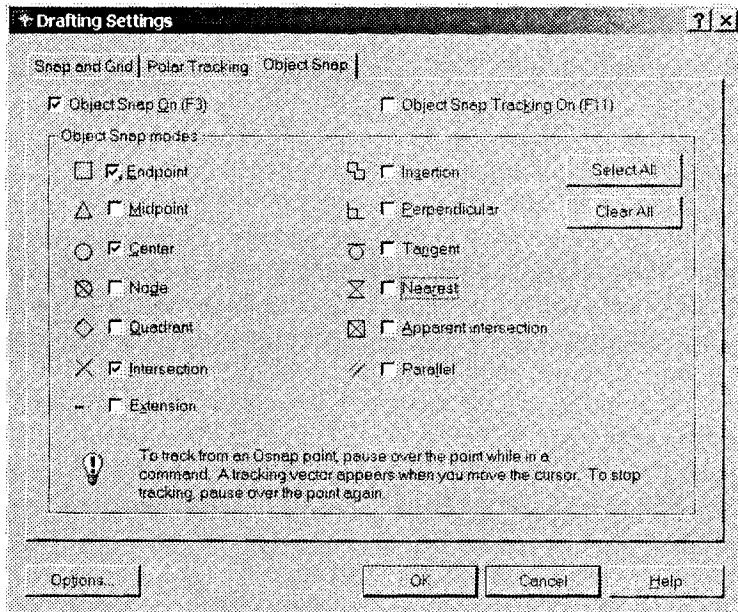

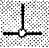





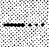
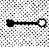


Рис. 4.16

	– Node.	Прив'язка до об'єкту типу Point (Точка).
	– Perpendicular.	Прив'язка до точки на прямій, дузі, колі, еліпсі або сплайні, при з'єднанні якої з точкою, що була задана перед цим, утворюється нормаль до вибраного об'єкта.
	– Quadrant.	Прив'язка до так званих квадрантних точок – точок перетину координатних осей з колом, дугою або еліпсом.
	– Tangent.	Прив'язка до точки на колі або дузі, при з'єднанні якої з точкою, що була задана перед цим, утворюється дотична до вибраного об'єкта.
	– From.	Прив'язка до точки, зміщеної відносно іншої (базової) точки. Прив'язка здійснюється в два етапи. Спочатку вказується базова точка (будь-яким способом, в тому числі і методом прив'язки), а потім задається зміщення методом відносних координат або методом напрямку/відстань.
	– Apparent intersection.	Прив'язка до точки уявного перетину, котра насправді точкою перетину не є. Прив'язка використовується при роботі у тривимірному просторі.
	– Parallel.	За допомогою цієї прив'язки можна побудувати відрізок або вказати напрямку, паралельний до існуючого на кресленні прямолінійного відрізка. У цьому випадку здійснюється прив'язка до точки, при з'єднанні якої з точкою, що була задана перед цим, утворюється відрізок, паралельний до заданого.
	– Extension.	Прив'язка до точки, що є тимчасовим продовженням існуючих прямолінійних відрізків та дуг.
	– Temporary Tracking.	При виборі цього типу прив'язки створюється тимчасова точка, через яку буде проходити вектор вирівнювання, що генерується в режимі Polar Tracking.

4.2.7. ВИБІР ОБ'ЄКТІВ

Велика кількість команд AutoCAD потребує вибору об'єктів, про що повідомляє підказка **Select objects:** командного рядка.

Після появи запиту **Select objects:** курсор миші набуває вигляду маленького квадрата. За допомогою цього квадратного маркера можна послідовно вибрати потрібну кількість об'єктів. Вибрані об'єкти відображаються пунктирною лінією (стають виділеними). Щоб закінчити процес вибору, необхідно натиснути **Enter**.

Якщо якийсь з об'єктів вибрано помилково, його можна видалити з набору, помістивши на нього квадратний

маркер і натиснувши ліву кнопку миші, утримуючи при цьому натиснутою клавішу **Shift**.

Квадратний маркер є режимом (методом) вибору за умовчанням. Окрім цього режиму можна використовувати інші. В процесі формування одного набору вибраних об'єктів можна користуватися різними режимами.

Режими вибору об'єктів і їхня активізація

Квадратний маркер. Помістіть квадратний маркер на об'єкт (так, щоб він перетинав об'єкт) і натисніть ліву кнопку миші.

Auto. Помістіть квадратний маркер на вільному полі кресленика так, щоб

він не перетинав жодного об'єкту, і натисніть ліву кнопку миші. Цім ви визначите кут рамки вибору. Переміщуйте мишу вправо, формуючи прямокутну рамку. Натисніть ліву кнопку миші для фіксації другого кута рамки. Всі об'єкти, що повністю потрапили в рамку, стануть виділеними.

Якщо переміщувати мишу вліво, то буде сформована січна рамка. При цьому будуть виділеними всі об'єкти, що повністю потрапили в рамку, та об'єкти, що нею перетинаються.

Window. Для активізації цього режиму вибору у відповідь на запит **Select objects:** потрібно ввести літеру **w**. Програма запропонує вказати першу та другу кінцеві точки діагоналі прямокутника, що буде рамкою вибору. Виділеними будуть об'єкти, що повністю потрапили в рамку.

Crossing Window. У цьому режимі формується січна рамка, а отже, вибираються всі об'єкти, що повністю потрапили в неї або перетинаються нею. Режим активізується введенням літери **c**. Далі, як і у випадку режиму **Window**, потрібно вказати кінцеві точки діагоналі.

Window Polygon. Цей режим відрізняється від режиму **Window** лише тим, що, замість прямокутної рамки вибору створюється неправильний багатокутник з будь-якою кількістю сторін. Вершини багатокутника вказуються мишею у відповідь на запити системи. Режим активізується введенням літер **wp**.

Crossing Polygon. Режим діє подібно до режиму **Crossing Window** і відрізняється лише тим, що січна рамка будується у вигляді багатокутника з довільним числом сторін. Для активізації режиму потрібно у відповідь на запит **Select objects:** ввести **cp**.

Fence. У цьому режимі будується січна лінія. В результаті вибираються всі об'єкти, що перетинаються нею.

Last. У цьому режимі автоматично вибирається останній зі створених чи вставлених об'єктів. Щоб перейти в цей режим, потрібно ввести літеру **l**.

Previous. При активізації цього режиму (введенням літери **p**) виділяється набір об'єктів, що був створений при попередньому виборі;

ALL. Для активізації режиму потрібно повністю ввести його назву. При цьому будуть вибрані всі об'єкти кресленника, за винятком тих, що знаходяться на заблокованих та заморожених шарах.

Remove. В цьому режимі здійснюється відміна вибору. Після його активізації (введенням літери **r**) запит **Select objects:** змінюється на запит **Remove objects:** , і будь-яка дія з вибору об'єкта призводить до видалення його з набору вибраних.


Add. Активізація цього режиму (введенням літери **a**) дозволяє повернутися від відміни вибору до його здійснення.

4.2.8. ДОПОМІЖНІ КОМАНДИ

4.2.8.1. Відміна дій

Для відміни попередніх дій AutoCAD пропонує дві команди: **U** та **UNDO**.

Команда U

Панель Standard: –  **U**

Меню: Edit ▶ Undo

Командний рядок: **u**

Команда **U** відмінює тільки останню команду. Вводячи її одну за одною можна відмінювати послідовно (починаючи з останньої) всі виконані команди аж до початку сеансу AutoCAD. Проте за допомогою команд **U** та **UNDO** не можна відмінити команди виклику довідки (**HELP**), виведення на друк (**PLOT**) та збереження файлу (**SAVE** та **SAVEAS**).

Команда Undo

Панель Standard: –  Undo

Командний рядок: **undo**

Для одночасної відміни кількох попередніх команд служить команда UNDO. Якщо після її введення вказати число, наприклад 7, то буде відмінено одразу сім команд, рахуючи з кінця.

Якщо ввести в командний рядок **u**, натиснути кнопку Undo на панелі інструментів Standard, вибрати пункт Undo в меню Edit або натиснути комбінацію клавіш **Ctrl+Z**, то буде виконана команда U. Виклик команди UNDO здійснюється з командного рядка або за допомогою кнопки з зображенням стрілки, що знаходиться поряд з кнопкою U.

Якщо потрібно відновити відмінену дію, використовуються команди REDO та MREDO.

Команда REDO

Панель Standard: –  Redo


Меню: Edit ▶ Redo

Командний рядок: redo

Ця команда відновлює лише останню відмінену дію і повинна використовуватися одразу ж за командою U чи UNDO, інакше вона не матиме ефекту. Її можна також викликати за допомогою комбінації клавіш **Ctrl+Y** або через стандартне контекстне меню, яке виводиться

при натисканні правої кнопки миші у разі, коли курсор знаходиться в графічній зоні і при цьому не виконується жодна команда.

Команда MREDO

Панель Standard: –  Mredo

Командний рядок: mredo

Ця команда з'явилася в AutoCAD 2004, в попередніх версіях її немає. Вона дозволяє відновити одразу кілька дій, що були відмінені командою UNDO. Після активізації команди видається запит Enter number of actions or [All/Last]:, на який слід ввести кількість команд, що потрібно відновити, або вибрати опцію.

Опції: All – відновлює всі дії, відмінені командою UNDO чи багаторазовим застосуванням команди U.

Last – Відновлює лише останню відмінену дію.

4.2.8.2. Отримання допомоги в роботі з програмою

Відомості про будь-яку команду або системну змішну можна отримати за допомогою команди Help (Допомога). Команду можна викликати з командного рядка (введенням її імені або символу ?),

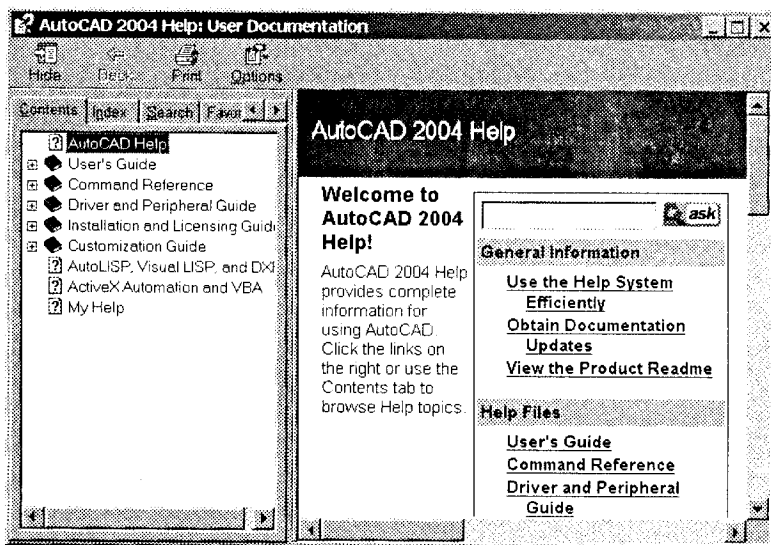


Рис. 4.17

вибравши пункт **Help** в меню **Help**, натиснувши клавішу **F1** або кнопку з зображенням символу ? на панелі інструментів **Standard**.

Якщо команда викликається на запрошення командного рядка (тобто, коли не виконується жодна інша команда), то відкривається стандартне вікно допомоги **AutoCAD 2004 HELP** (рис. 4.17).

У лівій частині вікна міститься п'ять вкладок, користуючись якими можна перемикатися між способами пошуку потрібної інформації. Вкладка **Contents** (Зміст) містить перелік розділів і підрозділів, що дають загальну уяву про зміст довідкової системи. Пошук потрібної інформації здійснюється шляхом вибору та розгортання розділу. На вкладці **Index** (Вказівник) міститься організований у алфавітному порядку список ключових слів для усіх розділів довідкової системи. Тут потрібну інформацію можна знайти за імям ко-

манди, опції чи діалогового вікна, а також за назвою дії, яку **AutoCAD** має виконати. Вкладка **Search** (Пошук) дозволяє здійснити пошук тексту (слова чи виразу) по всіх розділах довідкової системи. В результаті відображається перелік усіх розділів довідкової системи, що містять заданий текст. На вкладці **Favorites** (Вибране) користувачеві надається можливість зберігати вкладки до важливих для нього розділів довідкової системи. Вкладка **Ask Me** (Запит), яка доступна лише в англійській версії документації, дає можливість знаходити інформацію за запитом, складеним звичайною розмовною мовою.

В правій частині вікна **AutoCAD 2004 HELP** відображаються довідкові дані з вибраної теми. Інформація більшості розділів довідкової системи розподілена між трьома вкладками, а саме: **Concepts** (Поняття), **Procedures** (Процедури), **Reference** (Посилання).

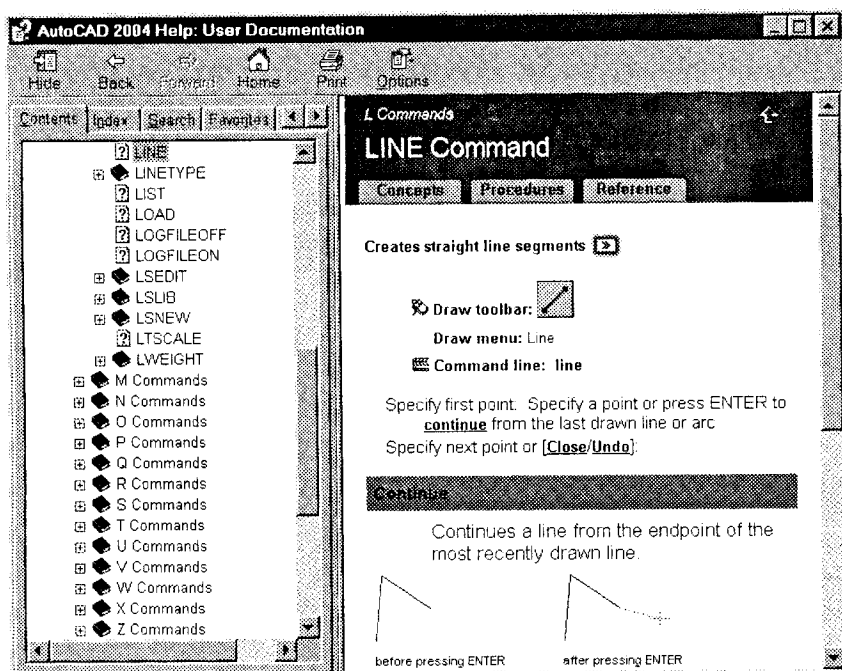


Рис. 4.18

На вкладці **Concepts** дається опис властивостей або функцій **AutoCAD** відповідно до вибраного розділу. Вкладка **Procedures** містить покрокові інструкції для виконання завдань, що стосуються вибраного розділу. Вкладка **Reference** подає перелік команд і системних змінних, що стосуються поточного розділу.

Якщо ж команда **HELP** викликається у “прозорому” режимі (під час виконання іншої команди), то відкривається вікно контекстної допомоги, що містить інформацію з поточної команди (рис. 4.18). Інформація у контекстному вікні допомоги організована у вигляді гіпертексту, тобто клацнувши мишею на певному слові (зазвичай воно виділене підкреслюванням), ви можете отримати додаткову інформацію з даного питання.

AutoCAD 2004 надає також у ваше розпорядження Помічника (**Active Assistance**), котрий у динамічному режимі забезпечить вас необхідною на даний момент інформацією. Активізувати помічника можна вибором пункту **Active Assistance** з меню **Help**, кнопкою **Active Assistance** на панелі інструментів **Standard** або введенням з клавіатури команди **ASSIST**. При виборі будь-якої команди Помічник дає посилання на Довідник команд та на процедури, що мають сенс для даної команди. Окрім того, у спеціально відведеній області у верхній частині вікна Помічника можна ввести запитання і натиснути кнопку **Ask** (Запитати). Після цього довідкова система виводить список розділів, що містять інформацію з цього питання. Вікно помічника при активній команді **CIRCLE** показано на рис. 4.19.

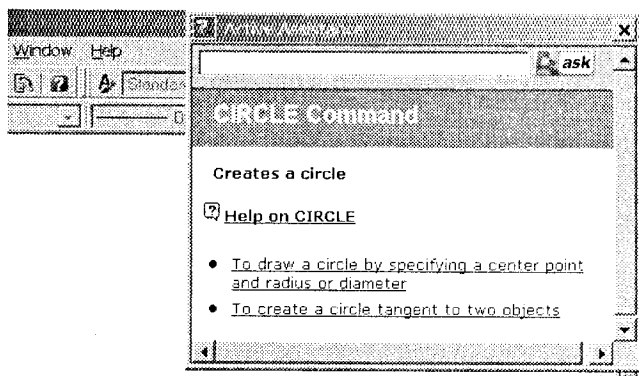
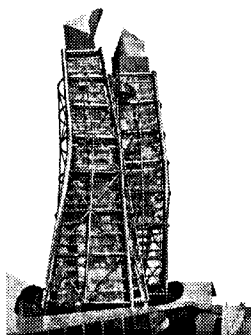


Рис. 4.19



Запитання для самоперевірки

1. Системи координат **WCS** та **UCS**.
2. Які методи збільшення (зменшення) зображення та переміщення його по екрану реалізовано в **AutoCAD**?
3. Які існують способи задання координат точок при кресленні?
4. Які типи об'єктних прив'язок в **AutoCAD** вам відомі?
5. Режими вибору об'єктів, які реалізовані в **AutoCAD**.
6. Відміна та повторення дій в системі **AutoCAD**.




4.3. ПОБУДОВА ГРАФІЧНИХ ОБ'ЄКТІВ

Кресленики в AutoCAD створюються з набору базових графічних об'єктів (графічних примітивів), які обробляються системою як одне ціле. Сукупність примітивів належним чином редагується для одержання потрібної геометричної форми. Команди побудови графічних примітивів можна ввести з клавіатури, вибрати в низхідному меню Draw або на панелі інструментів Draw.

4.3.1. КОМАНДИ ПОБУДОВИ ЕЛЕМЕНТАРНИХ ОБ'ЄКТІВ

4.3.1.1. Команда LINE

Панель Draw: –  Line

Меню: Draw ► Line

Командний рядок: line

Команда призначена для побудови послідовності прямолінійних сегментів. При цьому кожен сегмент є окремим об'єктом і може редагуватися самостійно.

Після запуску команди видається запит **Specify first point:**, у відповідь на який потрібно вказати точку або натиснути **Enter**. Наступні запити системи будуть такими:

Specify next point or [Undo]: – потрібно вказати кінцеву точку відрізка або ввести літеру **U**, щоб вибрати запропоновану опцію.

Specify next point or [Undo]: – вказа-

ти кінцеву точку наступного сегмента або вибрати опцію.


Specify next point or [Close/Undo]: – вказати кінцеву точку наступного сегмента, або вибрати опцію.

Опції: **Close** – з'єднує кінцеву точку останнього сегмента з початковою точкою першого сегмента.

Undo – видаляє останній побудований сегмент лінії.

Enter – у відповідь на запит **Specify first point:** дозволяє сумістити початок лінійного сегмента з кінцевою точкою попереднього відрізка чи дуги. У випадку дуги видається запит **Length of line:**, на який треба вказати довжину лінійного сегмента. Він буде побудований дотично до дуги. При натисканні клавіші **Enter** у відповідь на інші запити побудова припиняється, і команда закінчується.

4.3.1.2. Команда ARC

Панель Draw: –  Arc

Меню: Draw ► Arc

Командний рядок: arc

Команда ARC реалізує 11 способів побудови дуги. Серед них: за початковою точкою, центром і кінцевою точкою; за початковою точкою, центром і кутом; за початковою та кінцевою точками і радіусом та інші.

Опції: **Start point** – початкова точка; **Radius** – радіус дуги;

Center – точка центра;

Angle – центральний кут;

chord Length – довжина хорди;

Direction – напрямок дотичної (вказується однією точкою і збігається з вектором, проведеним в цю точку з початкової точки);

Second point – проміжна точка на дузі;

End – кінцева точка.

При введенні команди з клавіатури або за допомогою відповідної кнопки панелі інструментів **Draw** спосіб побудови дуги задається з командного рядка шляхом послідовного вибору потрібних опцій. Пункт **Arc** меню **Draw** виводить підменю, в якому одразу можна вибрати потрібний спосіб побудови дуги (рис. 4.20).

Якщо у відповідь на запит **Specify start point of arc or [Center]:**, що видається одразу після запуску команди, натиснути **Enter**, то початковою точкою дуги стане кінцева точка відрізка або дуги, побудованих перед цим. Нова дуга

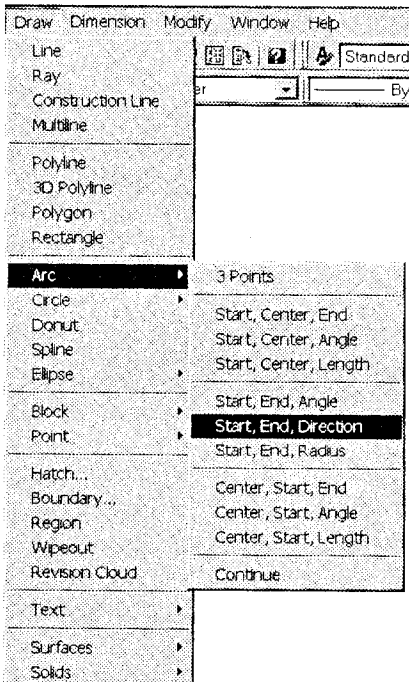



Рис. 4.20

буде будуватися дотично до раніше побудованого відрізка або, якщо попереднім об'єктом була дуга, таким чином, щоб обидві дуги мали спільну дотичну в точці їхнього з'єднання. У підменю **Arc** меню **Draw** описаному варіанту відповідає пункт **Continue**.

4.3.1.3. Команда **CIRCLE**

Панель Draw: –  **Circle**

Меню: **Draw** ▶ **Circle**

Командний рядок: **circle**

Команда призначена для побудови кіл і надає користувачеві ряд опцій, що забезпечують різні способи побудови. Після запуску команди виводиться запит **Specify center point for circle or [3P/2P/Ttr (tan tan radius)]:**, у відповідь на який потрібно задати точку центра кола або вибрати опцію.

Опції: **3P** – будує коло по трьох точках, які потрібно вказувати відповідно на запити: **Specify first point on circle:**, **Specify second point on circle:**, **Specify third point on circle:**.


2P – визначає діаметр кола за двома заданими точками.

Ttr – будує коло заданого радіуса, дотичне до двох графічних елементів (ними можуть бути лінії, дуги чи кола). Спочатку треба вибрати дотичні (на запити **Specify point on object for first tangent of circle:** та **Specify point on object for second tangent of circle:**), а тоді вказати радіус.

Center point – точка центра. Після її вибору видається запит **Specify radius of circle or [Diameter]:**, у відповідь на який потрібно вказати значення радіуса кола або вибрати опцію **Diameter**, щоб потім вказати значення діаметра.

Підменю **Circle** меню **Draw** містить пункт **Tan, Tan, Tan**. Цей пункт відповідає опції **3P** при увімкненому режимі прив'язки **Tangent** (дотично). При його виборі AutoCAD будує коло, дотичне до трьох графічних елементів.

4.3.1.4. Команда ELLIPSE

Панель Draw: –  Ellipse

Меню: Draw ▶ Ellipse

Командний рядок: ellipse

Команда призначена для побудови еліпсів та еліптичних дуг. Побудова здійснюється за двома осями або за центром та радіусом ізометричного кола, якщо встановлено ізометричний режим прив'язки. Після запуску команди виводиться запит Specify axis endpoint of ellipse or [Arc/Center/Iso-circle]: , у відповідь на який потрібно вказати кінцеву точку осі еліпса або вибрати іншу опцію.

Опції: axis endpoint – визначає першу вісь еліпса за двома її кінцевими точками. Ця опція використовується за умовчанням. Після того, як буде задана кінцева точка осі еліпса, AutoCAD введе запит на другу кінцеву точку цієї осі: Specify other endpoint of axis:. Далі, у відповідь на запит Specify distance to other axis or [Rotation]: , потрібно визначити другу вісь еліпса. За умовчанням друга вісь задається відстанню, що становить половину її довжини. Значення цієї відстані можна ввести з клавіатури або вказати курсором.

Rotation – дозволяє будувати еліпс як проекцію на площину кресленника кола, що обертається навколо діаметра, визначеного заданими перед цим точками. Діапазон допустимих кутів від 0 до 89,4 градусів.


Center – центральна точка еліпса. Після її вибору (у відповідь на запит Specify center of ellipse:) з'являється запит Specify endpoint of axis: , на який треба вказати кінцеву точку осі, а далі – вже відомий запит: Specify distance to other axis or [Rotation]:.

Arc – дозволяє побудувати еліптичну дугу. У випадку вибору цієї опції з'явиться запит на визначення кінця осі або центра еліптичної дуги (Specify

axis endpoint of elliptical arc or [Center]:), який потребує надання такої ж інформації, як і у випадку побудови повного еліпса. Після відповіді на послідовність запитів для повного еліпса з'являється запити на визначення початкового (Specify start angle or [Parameter]:) та кінцевого (Specify end angle or [Parameter/Included angle]:) кутів дуги. Значення кутів можна вводити з клавіатури або вказуючи точки. При введенні значень з клавіатури слід мати на увазі, що нульовий кут відповідає напрямку від центра еліпса до кінцевої точки його великої осі. Вибір опції Included angle дозволяє замість кінцевого кута задати центральний кут дуги, виміряний відносно її початкового кута.

4.3.2. КОМАНДИ ПОБУДОВИ ПОЛІЛІНІЙНИХ ОБ'ЄКТІВ І СПЛАЙНІВ

4.3.2.1. Команда PLINE

Панель Draw: –  Polyline

Меню: Draw ▶ Polyline

Командний рядок: pline

Полілінії являють собою багатосегментні об'єкти і можуть містити як прямолінійні так і дугові сегменти. Незалежно від кількості складових сегментів полілінія обробляється AutoCAD як єдиний об'єкт. Поділії можуть мати ширину, яка до того ж може бути різною для різних сегментів, а також плавно змінюватися від початку до кінця сегменту.

Після запуску команди (у відповідь на запит Specify start point:) потрібно вказати початкову точку полілінії. Після задання точки система видає повідомлення про поточну ширину полілінії (Current line-width is < поточне значення >), а далі запит Specify next point or [Arc/Close/Halfwidth/Length/Undo/Width]: , у відповідь на який потрібно вказати

наступну точку (для побудови лінійного сегмента) або вибрати опцію.

Опції: **Arc** – дозволяє перейти в режим побудови дугових сегментів.

Close – з'єднає кінцеву точку останнього сегмента з початковою точкою першого сегмента та завершує команду.

Halfwidth – виводить запит на значення відстані від осі полілінії до її краю, тобто на половинне значення її ширини.

Length – запитує довжину наступного сегмента полілінії. AutoCAD буде новий лінійний сегмент під тим же кутом, що і попередній.

Undo – відмінює сегмент, побудований останнім.

Width – дозволяє задати ширину для наступного сегмента. Сегмент можна зробити таким, що звужується або розширюється. Для цього потрібно вказати різні значення для початкової (**starting width**) та кінцевої (**ending width**) ширини сегмента.

Якщо у відповідь на запит для нового прямолінійного сегмента вибрати опцію **Arc**, система відповість запитом з опціями режиму побудови дугових сегментів: **Specify endpoint of arc or [Angle/CEnter/CLose/Direction/Halfwidth/Line/Radius/Second pt/Undo/Width]:**. Розглянемо їх.

Endpoint of Arc – потребує задання кінцевої точки дуги, яка при цьому будується дотично до попереднього сегмента полілінії.

Angle – виводить запит на значення центрального кута дуги. Від'ємне значення призведе до побудови дуги за годинниковою стрілкою.

Close – замикає полілінію дуговим сегментом.

Direction – виводить запит на напрям дотичної до сегмента.

Halfwidth – запитує половинне значення ширини полілінії.

Line – перемикає в режим побудови прямолінійних сегментів.


Radius – виводить запит на значення радіуса дугового сегмента.

Second pt – потребує задання другої точки на дузі, що формується за трьома точками.

Undo – відмінює сегмент, побудований останнім.

Width – виводить запити на початкову та кінцеву ширину наступного дугового сегмента.

4.3.2.2. Команда POLYGON

Панель Draw: –  Polygon

Меню: Draw ► Polygon

Командний рядок: polygon

Команда буде правильний багатокутник з числом сторін від 3 до 1024. Після її введення з'являється запит **Enter number of sides:**, на який потрібно вказати число сторін багатокутника. Наступний запит **Specify center of polygon or [Edge]:** потребує задання центру або вибору опції. Якщо у відповідь на нього задати центральну точку багатокутника, то далі будуть запропоновані опції, що визначають спосіб його побудови, а саме:

Inscribed in circle – багатокутник будується як вписаний у деяке коло;

Circumscribed about circle – багатокутник будується як описаний навколо деякого кола.

Після визначення способу побудови необхідно у відповідь на запит **Specify radius of circle:** задати радіус кола. Якщо радіус задається шляхом введення його числового значення, то орієнтація нижньої сторони багатокутника збігається з орієнтацією сітки для фіксованого переміщення курсору. Здебільшого це 0°. Якщо ж радіус задається за допомогою курсору, то для вписаного багатокутника з вказаною точкою буде збігатися одна з його вершин, а для описаного – середина однієї з сторін.

Опція **Edge** дозволяє побудувати багатокутник за положенням однієї з його сторін шляхом задання її початкової (**Specify first endpoint of edge:**) та кінцевої (**Specify second endpoint of edge:**) точок. AutoCAD будує багатокутник, створюючи круговий масив вказаних сторін. Побудова ведеться проти годинникової стрілки.

4.3.2.3. Команда **RECTANG**

Панель **Draw**: –  **Rectangle**

Меню: **Draw** ▶ **Rectangle**

Командний рядок: **rectang**

Команда будує полілінію у вигляді прямокутника зі сторонами, паралельними осям **X** та **Y** поточної системи координат. Після її запуску система введе запит та список додаткових опцій: **Specify first corner point or [Chamfer/Elevation/Fillet/Thickness/Width]:**. За умовчанням побудова здійснюється за двома діагонально протилежними вершинами прямокутника, які вказуються відповідно на запити: **Specify first corner point** та **Specify other corner point or [Dimensions]:**. Опція **Dimensions**, що пропонується як альтернатива до протилежної вершини, дозволяє побудувати прямокутник за довжинами його сторін. Після її вибору система послідовно видасть запити на довжину прямокутника (**Specify length for rectangles:**), його ширину (**Specify width for rectangles:**), а далі на введення точки (**Specify other corner point:**). Задання точки у даному випадку потрібне лише для того, щоб визначити орієнтацію прямокутника відносно його першої точки.

Опції: **Chamfer** – дозволяє побудувати прямокутник з фасками. Після вибору цієї опції видаються запити на розміри катетів фаски (**Specify first chamfer distance for rectangles:** та **Specify second chamfer distance for rectangles:**).

Elevation – дозволяє задати рівень (зміщення по осі **Z**) площини **XY**, в якій будується прямокутник, якщо розглянути його в тривимірному просторі.

Fillet – дозволяє заокруглити кути прямокутника. На запит **Specify fillet radius for rectangles :**, що виводиться після вибору цієї опції, потрібно ввести значення радіуса заокруглення.

Thickness – буде замість плоскої фігури прямокутника чотири бічні грані паралелепіпеда на його основі. Висоту потрібно вказати у відповідь на запит **Specify thickness for rectangles:**.

Width – буде прямокутник (або відповідно бічні грані паралелепіпеда) з заданою товщиною сторін. Товщина вказується у відповідь на запит **Specify line width for rectangles:**.

Зазначимо, що значення розглянутих вище параметрів прямокутника (розміри катетів фаски, радіус заокруглення, рівень тощо) стають поточними при наступних викликах команди **RECTANG**.

4.3.2.4. Команда **DONUT**

Меню: **Draw** ▶ **Donut**

Командний рядок: **donut**

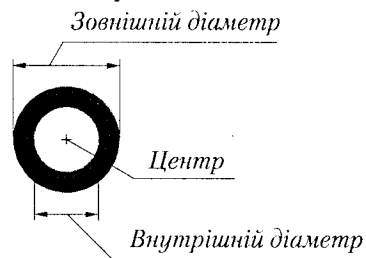



Рис. 4.21

Команда будує зафарбовані круги та кільця. Насправді ці об'єкти є замкнутими широкими полілініями. Для побудови кільця необхідно вказати його внутрішній (**Specify inside diameter of donut:**) та зовнішній (**Specify outside diameter of donut:**) діаметри, а також центр (**Specify center of donut or <exit>:**) (рис. 4.21). Викликана команда дозволяє

побудувати будь-яку кількість кілець, що мають однакові діаметри, але різні центри. Якщо потрібно побудувати зафарбований круг, слід задати нульовий внутрішній діаметр кільця.

3.2.5. Команда SPLINE

Панель Draw: –  Spline

Меню: Draw ▶ Spline

Командний рядок: spline

Команда сплайн створює гладку криву, що проходить поблизу (в межах заданої похибки) деякого набору точок.

Після запуску команди виводиться запит **Specify first point or [Object]:** , у відповідь на який потрібно ввести першу точку або вибрати опцію. Після введення першої точки потрібно ввести другу (**Specify next point:**). На наступні запити (**Specify next point or [Close/Fit Tolerance] <Start tangent>:**) можна продовжити вказувати точки, вибрати опцію або натиснути **Enter**, щоб закінчити введення точок і перейти до визначення напрямків дотичних в початковій та кінцевій точках сплайну (відповідно на запити: **Specify start tangent:** та **Specify end tangent:**).

Опції: **Object** – дозволяє перетворити згладжені сплайном полілінії в еквівалентні сплайни. Після вибору цієї опції слід вказати (у відповідь на запит **Select objects to convert to splines**) існуючу полілінію, що згладжена сплайном.

Close – використовується у разі необхідності з'єднати гладкою лінією останню та першу точки сплайна. При цьому система виводить додатковий запит **Specify tangent:** , у відповідь на який потрібно вказати напрям дотичної, спільної для першого та останнього сегментів, у точці їх з'єднання.

Fit Tolerance – дозволяє вказати, наскільки близько до введених точок має проходити сплайн. Якщо допуск дорівнює нулю (таке значення допуску

використовується за умовчанням), сплайн проходить точно через введені точки. Надання допуску додатних значень дозволяє кривій відхилитися від точок, що її визначають.

U – використовується, коли необхідно відмовитися від останнього накресленого сегмента.

4.3.3. ПОБУДОВА ДОПОМІЖНИХ І ОПОРНИХ ЕЛЕМЕНТІВ

При виконанні точних побудов використовуються такі тимчасові об'єкти, як конструкційні лінії, промені та опорні точки.

Об'єкти-точки рекомендується застосовувати як геометричні опорні вузли для об'єктної прив'язки та відносних зміщень.

Конструкційні лінії та промені використовують як допоміжні при побудові інших об'єктів. Так, наприклад, їх можна використовувати для побудови зображень, що знаходяться у проекційному зв'язку (рис. 4.22).

4.3.3.1. Команда XLINE

Панель Draw: –  Construction Line

Меню: Draw ▶ Construction Line

Командний рядок: xline

Команда будує нескінченну пряму лінію (за умовчанням – через дві задані точки).

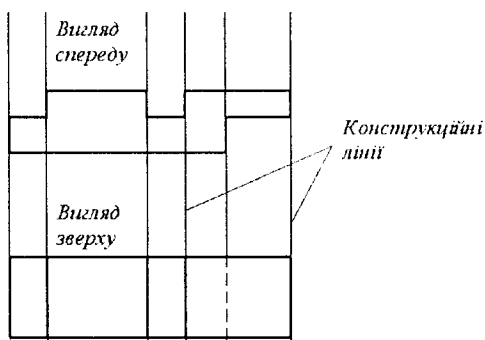


Рис. 4.22

Опції: Hor/Ver — створює лінії паралельно осям X та Y відповідно. Після вибору опції потрібно на запит **Specify through point:** вказати точку, через яку повинна пройти лінія.

Ang — будує лінії під заданим кутом до осі X або до іншої прямої. Після вибору цієї опції з'являється запит **Enter angle of xline (0) or [Reference]:**. За умовчанням очікується значення кута нахилу до осі X. Якщо вибрати опцію **Reference**, з'являється запит **Select a line object:**, на який потрібно вибрати прямолінійний об'єкт. Далі з'являються запити на значення кута (**Enter angle of xline <0>:**) та точку (**Specify through point:**), через яку повинна пройти конструкційна лінія.

Bisect — будує бісектрису кута (спочатку необхідно вказати точку вершини, а потім сторони кута).

Offset — дозволяє будувати конструкційну лінію паралельно до вибраної при заданому зміщенні (спочатку задається зміщення, а потім вибираються лінія та точка, що вказує напрямку зміщення).


4.3.3.2. Команда Ray

Меню: Draw ▶ Ray

Командний рядок: ray

Команда служить для побудови променів — напівнескінчених прямих, що виходять з заданої точки. Після запуску команди виводиться запит **Specify start point:**, у відповідь на який потрібно вказати початкову точку променя. Наступні запити **Specify through point:** потребують введення точок, через які будуть проходити промені. Для виходу з команди потрібно натиснути **Enter**.

4.3.3.3. Команда POINT

Панель Draw: —  Point

Меню: Draw ▶ Point ▶ Multiple Point

Командний рядок: point

Команда служить для побудови точок. Точка задається введенням координат або позиціонуванням курсору.

Спосіб відображення точки на екрані можна встановити через діалогове вікно **Point Style (Format ▶ Point Style...)** (рис. 4.23). Після вибору відповідного графічного символу всі побудовані точки будуть представлені на екрані та виведені на друк у цьому вигляді. Розмір графічного відображення точки встановлюється у полі **Point Size**. Вибір перемикача **Set Size Relative to Screen** дозволяє задати цей розмір у відсотковому відношенні до розмірів екрану, а з допомогою перемикача **Set Size in Absolute Units** розмір задається в одиницях кресленика. Щоб змінити відображення вже побудованих точок, потрібно після вибору символу викликати команду **REGEN**.

Для створення точки в меню **Draw** є дві команди: **Single Point** і **Multiple Point**. Команда **Single Point** будує одну точку і після цього завершується. Якщо вибрати команду **Multiple Point**, то запит **Specify a point:** на введення координат точки буде повторюватися до натискання клавіші **Esc**, тобто можна побудувати

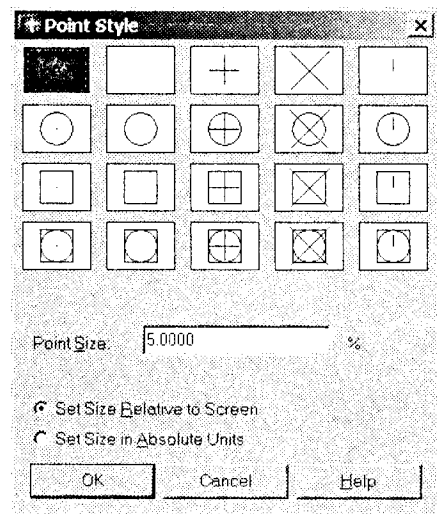


Рис. 4.23

будь-яку кількість точок. Цьому режиму відповідає виклик команди **POINT** з клавіатури або однойменною кнопкою на панелі інструментів **Draw**.

4.3.4. ДОДАТКОВІ КОМАНДИ СТВОРЕННЯ ГРАФІЧНИХ ОБ'ЄКТІВ

4.3.4.1. Команда **MULTILINE**

Меню: **Draw** ▶ **Multiline**

Командний рядок: **mline**

Команда призначена для побудови мультилінії. Мультилінія — це сукупність паралельних ліній, що утворюють єдиний об'єкт. Ці лінії називаються елементами мультилінії. Кількість елементів мультилінії (їх може бути до 16) та їх властивості визначаються стилем мультилінії. Можна створювати та зберігати стилі мультилінії або працювати зі стилем за умовчанням (мультилінія з двох елементів). Для кожного з елементів мультилінії можна задавати свій колір та тип лінії. Можна вмикати та вимикати видимість стиків між сегментами мультилінії, а також задавати колір фону та вигляд торцевих обмежувачів.

Після запуску команди виводиться запит **Specify start point or [Justification/**

Scale/Style]: , у відповідь на який потрібно вказати точку або вибрати опцію. Після введення точки виводяться запити на введення наступних точок, аналогічно до того, як це відбувається під час виконання команди **LINE**.

Опції: **Justification** — дозволяє встановити положення елементів мультилінії відносно точки, що задається, а саме:

Top — через вказану точку проходить верхня лінія;

Bottom — через точку проходить нижня лінія;

Zero — точка знаходиться посередині між лініями.

Scale — задає масштабний коефіцієнт для ширини лінії.

Style — дозволяє вибрати з попередньо створених стилів стиль мультилінії.

Конфігурацією мультилінії керує команда **MLSTYLE** (**Format** ▶ **Multiline Style**), яка виводить діалогове вікно **Multiline Style** (рис. 4.24). Це вікно дозволяє переглянути існуючі стилі мультилінії, встановити поточний стиль, завантажити стилі із зовнішнього файлу, створити нові та перейменувати існуючі стилі, а також зберегти створені стилі

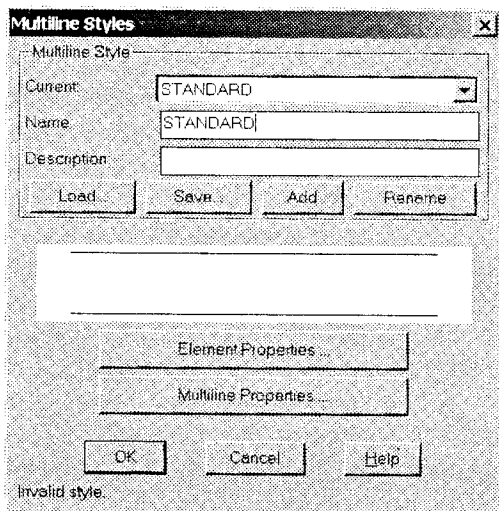


Рис. 4.24

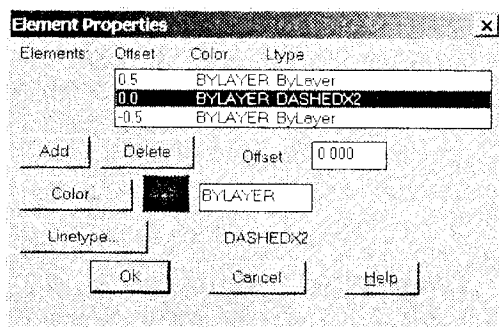


Рис. 4.25

у зовнішньому файлі. Окрім того, можна редагувати існуючі стилі. Розглянемо елементи вікна.

Список **Current** містить імена завантажених в поточний момент стилів мультитиліній. Графічне зображення вибраного стилю знаходиться в центрі вікна.

Поле **Name** призначене для введення імені стилю при створенні нових стилів мультитиліній.

Поле **Description** дозволяє описати новий або вже існуючий стиль мультитиліній. Опис може містити до 256 символів.

Кнопка **Load** дозволяє завантажити стиль мультитиліній із зовнішнього файлу, а кнопка **Save** — зберегти стиль у зовнішньому файлі.

За допомогою кнопки **Rename** можна перейменувати існуючий стиль мультитиліній.

Кнопки **Element Properties** та **Multi-line Properties** відкривають однойменні діалогові вікна (рис. 4.25 та рис. 4.26). У першому можна задати властивості (кількість, зміщення, кольори, типи ліній) нових та вже існуючих елементів мультитиліній, а у другому — властивості мультитиліній в цілому (стики, торцеві обмежувачі, колір фону).

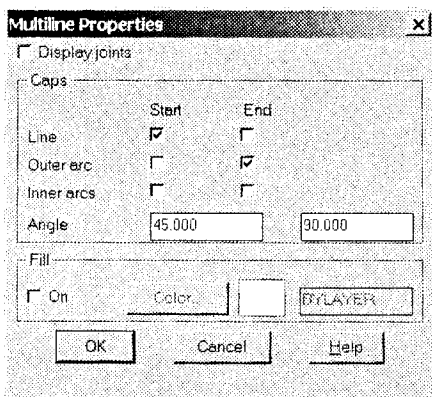



Рис. 4.26

На рис. 4.27 наведено приклад мультитиліній з параметрами, заданими у вікнах, які були зображені на рис. 4.25 та рис. 4.26.

4.3.4.1. Команда REGION

Панель Draw: —  Region

Меню: Draw ▶ Region

Командний рядок: region

Команда **REGION** перетворює один або кілька об'єктів, що утворюють замкнутий контур в єдиний об'єкт типу **Region**, тобто область. Контур може складатися з відрізків, поліліній, кіл, дуг, еліпсів, еліптичних дуг та сплайнів. Контур обов'язково має бути замкнутим, тобто або складатися з одного замкнутого об'єкта або із замкнутої послідовності об'єктів, що з'єднуються в кінцевих точках.

Після запуску команди виводиться запит **Select objects:**, у відповідь на який потрібно вибрати об'єкти, що створюють замкнуті контури. По завершенню виконання команди в командному рядку виводиться повідомлення про те, скільки виявлено контурів та скільки створено областей. Приклад створення об'єкту типу **Region** показано на рис. 4.28.

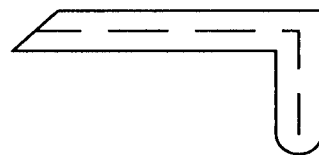
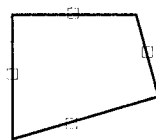
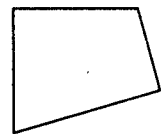


Рис. 4.27



Вибір чотирьох окремих відрізків



Єдиний об'єкт типу Region

Рис. 4.28

4.3.4.2. Команда BOUNDARY

Меню: Draw ► Boundary

Командний рядок: boundary

Команда BOUNDARY дозволяє створити полілінію або область зі зв'язаних між собою або накладених один на одного об'єктів. Команда відкриває діалогове вікно Boundary Creation (рис. 4.29), яке використовує деякі опції діалогового вікна Boundary Hatch and Fill.

У вікні доступні списки Object Type та Boundary Set, поле Island Detection Method та кнопки New і Pick Points.

Object Type – дозволяє вибрати тип об'єкта, що створюється: Region (область) або Polyline (полілінія).

Boundary Set – дозволяє визначити набір границь, що аналізуються при створенні нового об'єкту:

Current viewport – аналізуються усі видимі об'єкти;

Existing Set – аналізуються лише об'єкти, вказані користувачем.

Island Detection Method – дозволяє керувати методом пошуку границь всередині виділеної області.

New – надає користувачеві можливість явно вказувати об'єкти, які слід брати до уваги при створенні нового об'єкту.

Pick Points – забезпечує автоматичне створення об'єкту типу Polyline або Region з об'єктів, що утворюють замкнуту область навколо вказаної точки. Після натискання цієї кнопки система видає запит Select internal point:, у відповідь на який потрібно вказати точку всередині деякої замкнутої області. Створений в результаті застосування команди об'єкт ніяким чином не впливає на вихідні об'єкти, він розміщується поверх них. Приклад створення за допомогою команди BOUNDARY з трьох об'єктів нового замкнутого об'єкту типу Polyline або Region показано на рис. 4.30.

4.3.4.1. Команда DIVIDE

Меню: Draw ► Point ► Divide

Командний рядок: divide

Команда дозволяє поділити графічний об'єкт на задану кількість рівних

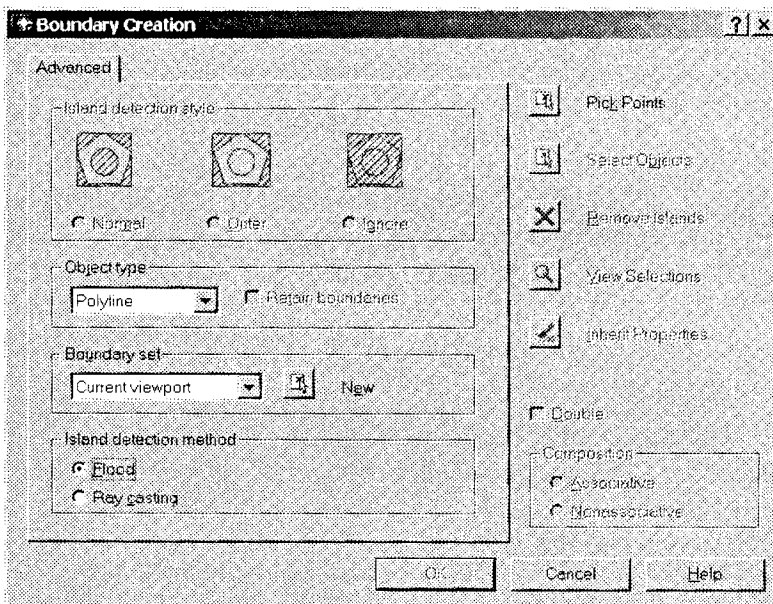


Рис. 4.29

частин шляхом розміщення об'єктів типу точка (Point) або блок (Block) у точках поділу. Фактичного ділення об'єкта на окремі частини дана команда не здійснює, він, як і до застосування команди, залишається єдиним цілим. Вставлені об'єкти (точки або блоки) просто вказують місцезнаходження точок поділу. Команду можна застосувувати до дуг, кіл, еліпсів та еліптичних дуг, поліліній та сплайнів.

Запуск команди ініціює запит на вибір об'єкта для поділу: **Select object to divide:**. Після здійснення вибору виводиться наступний запит: **Enter the number of segments or [Block]:**, у відповідь на який потрібно вказати кількість частин, на яку слід розділити даний об'єкт, або вибрати опцію. У першому випадку у місцях поділу об'єкта AutoCAD розмістить точки. При подальшій роботі, застосовуючи режим об'єктної прив'язки типу **Node**, у цих точках (розташованих на однакових відстанях одна від одної) можна розмістити інші об'єкти. Зазначимо, що якщо для відображення точок використовується стиль за умовчанням, то такі точки на екрані розгледіти неможливо, їх можна виявити тільки за допомогою об'єктної прив'язки. У разі, коли потрібно, щоб точки були видимими, слід встановити інший спосіб їх відображення у вікні **Point Style** (див. рис. 4.23).

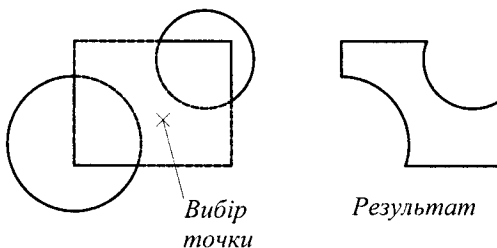


Рис. 4.30

На рис. 4.31 показано поділ сплайнової кривої на сім рівних частин. Попередньо у вікні **Point Style** було вибрано режим відображення точок таким чином, щоб вони були помітними на екрані.

Опція **Block** використовується тоді, коли у місцях поділу об'єкта потрібно розмістити не точки, а блоки.

4.3.4.2. Команда MEASURE

Мето: Draw ▶ Point ▶ Measure

Командний рядок: measure

Подібно до команди **DIVIDE** команда **MEASURE** забезпечує регулярне розміщення на вибраному об'єкті точок або блоків. Різниця полягає лише в тому, що команда **MEASURE** розташовує точки або блоки з заданим кроком, а не з кроком, що залежить від їх кількості.

Запуск команди ініціює запит на вибір об'єкта: **Select object to measure:**. У відповідь на наступний після вибору об'єкта запит (**Specify length of segment or [Block]:**) потрібно вказати крок розміщення точок або вибрати опцію **Block**, щоб розмістити вздовж об'єкта блоки. Якщо буде вказано крок, AutoCAD розмістить вздовж об'єкта точки, відображення яких буде відповідати стилю, встановленому у вікні **Point Style**, і завершить команду. При виборі опції **Block** буде виведено запит на ім'я блока.

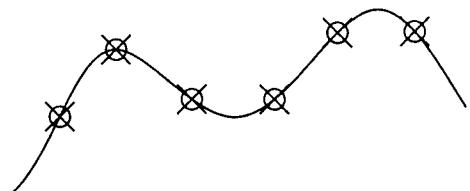
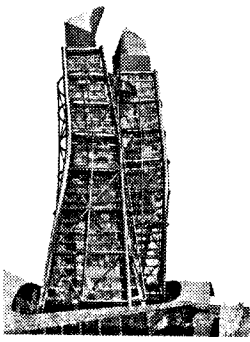


Рис. 4.31




4.4. РЕДАГУВАННЯ ОБ'ЄКТІВ

В AutoCAD об'єкти можна легко редагувати, змінюючи їхню форму та розташування. Існує два підходи до редагування: можна спочатку викликати команду, а потім вибрати об'єкти, що потрібно редагувати, або спочатку вибрати об'єкти, а потім здійснювати їх редагування.

4.4.1. КОМАНДИ БАЗОВОГО РЕДАГУВАННЯ ОБ'ЄКТІВ

4.4.1.1. Команда ERASE

Панель Modify: –  Erase


Меню: Modify ► Erase

Командний рядок: erase

Команда використовується для видалення одного або кількох об'єктів. Якщо об'єкт видалений випадково, його можна відновити командою OOPS.

Після запуску команди виводиться запит Select objects:, у відповідь на який потрібно вибрати об'єкти, які необхідно видалити.

4.4.1.2. Команда MOVE

Панель Modify:  – Move

Меню: Modify ► Move


Командний рядок: move

Команда здійснює переміщення одного або групи об'єктів.

Після запуску команди виводиться запит Select objects:, у відповідь на який

потрібно вибрати об'єкти для переміщення. Другий запит команди (Specify base point or displacement:) потребує введення базової точки або відносного зміщення. У відповідь на третій запит (Specify second point of displacement or <use first point as displacement>:) можна вказати точку або натиснути Enter. Дві вказані точки задають вектор, що визначає, на яку відстань і в якому напрямку мають бути переміщені об'єкти. Якщо у відповідь на запит другої точки натиснути Enter, то координати першої точки будуть інтерпретуватися як відносне переміщення вздовж осей X, Y, Z. Наприклад, якщо у відповідь на запит базової точки ввести 3,4, а замість введення другої точки натиснути Enter, об'єкт переміститься на 3 одиниці у напрямку осі X та 4 одиниці у напрямку осі Y.

4.4.1.3. Команда ROTATE

Панель Modify:  – Rotate

Меню: Modify ► Rotate

Командний рядок: rotate

Команда забезпечує поворот одного або групи об'єктів навколо заданої базової точки. Послідовність запитів та дій користувача у процесі виконання команд наступна:

Select objects: – вибрати об'єкти, які потрібно повернути.

Specify base point: – вказати базову точку.

Specify rotation angle or [Reference]: – вказати кут повороту або вибрати опцію.


У випадку вибору опції **Reference** система виводить додаткові запити:

Specify the reference angle <0: – задати опорний кут.

Specify the new angle: – задати новий кут.

Опцію **Reference** використовують тоді, коли абсолютне значення кута повороту невідоме.

4.4.1.4. Команда COPY

Панель Modify:  – Copy

Меню: Modify ▶ Copy


Командний рядок: copy

Команда забезпечує створення однієї або кількох копій одного або групи об'єктів. Копії розміщуються на заданій відстані від вихідних об'єктів.

Після запуску команди виводиться запит **Select objects:**, у відповідь на який потрібно вибрати об'єкти для копіювання. Після вибору об'єктів пропонується вказати базову точку або зміщення, або ж вибрати опцію (**Specify base point or displacement, or [Multiple]:**). Задання точки ініціює запит **Specify second point of displacement or <use first point as displacement>:**, у відповідь на який можна вказати точку або натиснути **Enter**. Дві вказані точки задають вектор, що визначає, на якій відстані і в якому напрямку буде розміщена копія. Якщо у відповідь на запит другої точки натиснути **Enter**, то координати першої (базової) точки будуть інтерпретуватися як відносне зміщення вздовж осей X, Y, Z. Наприклад, якщо у відповідь на запит базової точки ввести 3,4, а замість введення другої точки натиснути **Enter**, копія зміститься відносно вихідного об'єкта на 3 одиниці у напрямку осі X та 4 одиниці у напрямку осі Y.

Опція **Multiple** використовується, коли потрібно створити декілька копій. Після її вибору і задання базової точки (у відповідь на запит **Specify base point:**) система багаторазово виводить запит на вибір другої точки зміщення (**Specify second point of displacement or <use first point as displacement>:**), щоб розмістити копії. Для завершення команди потрібно натиснути **Enter**.

4.4.1.5. Команда MIRROR

Панель Modify:  – Mirror


Мето: Modify ▶ Mirror

Командний рядок: mirror

Команда створює дзеркальне відображення існуючих на кресленнику об'єктів відносно заданої осі симетрії. Після запуску команди та вибору об'єктів (у відповідь на запит **Select objects:**) виводяться запити на першу (**Specify first point of mirror line:**) та другу (**Specify second point of mirror line:**) точки, що визначатимуть вісь відображення. Далі система просить вказати, чи потрібно видаляти об'єкти-оригінали (**Delete source objects? [Yes/No] <N>:**). Щоб зберегти оригінали, достатньо натиснути **Enter**, а для їх видалення потрібно вибрати опцію **Yes**.

При дзеркальному відображенні тексти, атрибути та їх описи також відображаються дзеркально. Щоб зберегти нормальний вигляд тексту, потрібно при своїти системній змінній **MIRRTXT** значення 0.

4.1.6. Команда OFFSET

Панель Modify:  – Offset

Меню: Modify ▶ Offset

Командний рядок: offset


Команда **OFFSET** створює новий об'єкт, подібний за формою до вже існуючого. Розміщення нового об'єкта задається або відстанню до вихідного об'єкта, або вибором точки, через яку

він має проходити. Команду можна застосовувати до кіл, дуг, еліпсів та еліптичних дуг, відрізків, прямих, променів, поліліній та сплайнів.

Після запуску команди виводиться запит **Specify offset distance or [Through]:**, у відповідь на який потрібно вказати величину зміщення відносно вихідного об'єкту або вибрати опцію **Through**, якщо потрібно, щоб подібний об'єкт проходив через задану точку. Після визначення зміщення система виведе запити на вибір об'єкта (**Select object to offset or <exit>:**) та сторону зміщення (**Specify point on side to offset:**). Останні два запити команди повторюються, дозволяючи вибирати нові об'єкти для створення подібних. Щоб завершити команду, потрібно натиснути **Enter**.

Якщо у відповідь на перший запит команди вибрати опцію **Through**, то в подальшому діалозі замість запиту **Specify point on side to offset:** буде виводитися запит **Specify through point:**, у відповідь на який потрібно вказати точку, через яку має пройти подібний об'єкт.

4.4.1.7. Команда **SCALE**

Панель Modify:  – Scale

Меню: Modify ▶ Scale


Командний рядок: scale

Команда **SCALE** використовується для масштабування об'єктів.

Запуск команди ініціює запит на вибір об'єктів (**Select objects:**). Після вибору об'єктів пропонується вказати базову точку (**Specify base point:**). Наступний запит **Specify scale factor or [Reference]:** потребує задання масштабного коефіцієнта або вибору опції. Опція **Reference** дозволяє здійснювати масштабування за довжиною опорного відрізка. За нього часто приймають один із вимірів об'єкта. При цьому задаються поточна довжина опорного

відрізка та його нова довжина після перетворення. Після вибору опції виводиться запит на довжину опорного відрізка (**Specify reference length <1>:**) та на нову довжину (**Specify new length:**).

4.4.1.8. Команда **STRETCH**

Панель Modify:  – Stretch

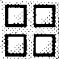
Меню: Modify ▶ Stretch

Командний рядок: stretch

Команда **STRETCH** використовується для розтягування об'єкта шляхом переміщення його частини.

Після запуску команди виводиться запит на вибір об'єктів для розтягування (**Select objects to stretch by crossing-window or crossing-polygon... Select objects:**). Вибір дозволяється здійснювати тільки січною рамкою або січним багатокутником. Після закінчення вибору потрібно вказати базову точку (**Specify base point or displacement:**) та точку переміщення (**Specify second point of displacement or <use first point as displacement>:**). Якщо у відповідь на запит другої точки натиснути **Enter**, то координати першої (базової) точки будуть інтерпретуватися як відносне зміщення вздовж осей X, Y, Z.

4.4.1.9. Команда **ARRAY**

Панель Modify:  – Array

Меню: Modify ▶ Array

Командний рядок: array

Команда дозволяє створювати копії об'єктів, розміщуючи їх у вигляді прямокутного або кругового масиву.

Після запуску команди виводиться діалогове вікно **Array**. У його верхній частині містяться перемикачі **Rectangular Array** і **Polar Array**, що дозволяють вибрати тип масиву (прямокутний або круговий відповідно) та кнопка **Select objects**, яка забезпечує тимчасове закриття вікна для здійснення вибору об'єктів. Справа під кнопкою **Select**

objects розміщене вікно перегляду. У ньому відображається структура масиву, що відповідає поточним установкам.

Прямокутний масив.

Прямокутний масив (Rectangular Array) створюється шляхом створення копії вибраних елементів таким чином, щоб вони розміщувалися у вигляді рядків та стовпчиків. При виборі перемикача Rectangular Array діалогове вікно Array набуває вигляду, показаного на рис. 4.32.

Поля введення Rows та Columns призначені для задання кількості відповідно рядків та стовпчиків масиву. Кнопки та поля введення, розміщені в області Offset Distance and Direction, дозволяють задати відстані між елементами масиву та його орієнтацію.

Щоб задати відстань між рядками, потрібно ввести її числове значення в полі Row offset або ж натиснути розміщену справа кнопку Pick Row Offset та показати відстань на екрані (вибором двох точок). Аналогічно відстань між стовпчиками можна задавати введенням

значення в полі Column Offset або графічно, попередньо натиснувши кнопку Pick Column Offset. Кнопка Pick Both Offsets дозволяє задати одночасно обидві відстані, вказавши на екрані два протилежні кути елементарної комірки масиву. При визначенні відстаней числовими значеннями слід мати на увазі, що при додатних значеннях копії будуть розташовуватися в додатних напрямках осей X та Y. При від'ємних значеннях напрямок розміщення копії змінюється на протилежний.

Поле введення Angle of array та кнопка Pick Angle of Array дозволяють задати кут повороту масиву (відповідно числовим значенням чи двома точками на екрані).

Круговий масив

Круговий масив (Polar Array) утворюється розміщенням копій вихідних об'єктів по колу навколо вибраної точки. Вікно Array в режимі створення кругового масиву має вигляд, показаний на рис. 4.33.

Опція Center point дозволяє вказати центральну точку масиву, задавши її

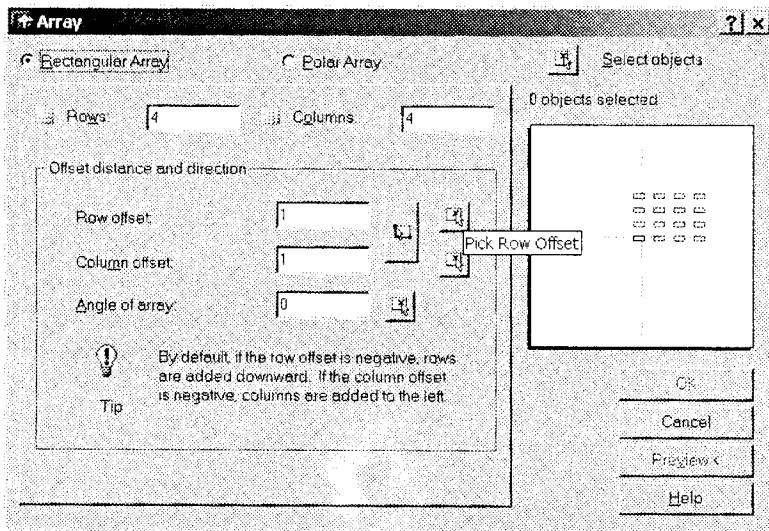


Рис. 4.32

координати X та Y у відповідних полях введення або натиснувши кнопку Pick Center Point і вказавши точку на екрані.

У списку Method вибирається метод задання параметрів масиву:

Total number of items & Angle to Fill (Загальна кількість елементів та кут заповнення);

Total number of items & Angle between items (Загальна кількість елементів та кут між ними);

Angle to Fill & Angle between items (Кут заповнення та кут між елементами).

Залежно від вибору у списку Method стають доступними два з трьох, розміщених нижче списку, полів введення:

Total number of items (Загальна кількість елементів);

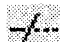
Angle to Fill (Кут заповнення);

Angle between items (Кут між елементами).

За умовчанням масив будується проти годинникової стрілки. Щоб масив будувався в протилежному напрямку, потрібно задати від'ємне значення кута заповнення.

Прапорець Rotate items as copied забезпечує поворот об'єктів при копіюванні. Якщо прапорець зняти, об'єкти при розміщенні в масиві будуть зберігати свою початкову орієнтацію.

4.4.1.10. Команда TRIM

Панель Modify:  – Trim

Меню: Modify ▶ Trim

Командний рядок: trim

Команда обрізає існуючий графічний примітив до вибраної ріжучої кромки. Обрізати можна дуги, кола, еліптичні дуги, відрізки, полілінії, промені, сплайни, прямі. Ріжучими кромками можуть бути дуги, кола, еліпси, відрізки, прямі, промені, області, сплайни, текст та плаваючі екрани виглядів.

Після запуску команди система виводить повідомлення про поточні значення системних змінних, що керують процесом обрізання, а також перший запит:

Current settings: Projection=None,
Edge=Extend

Select cutting edges ...

Select objects:

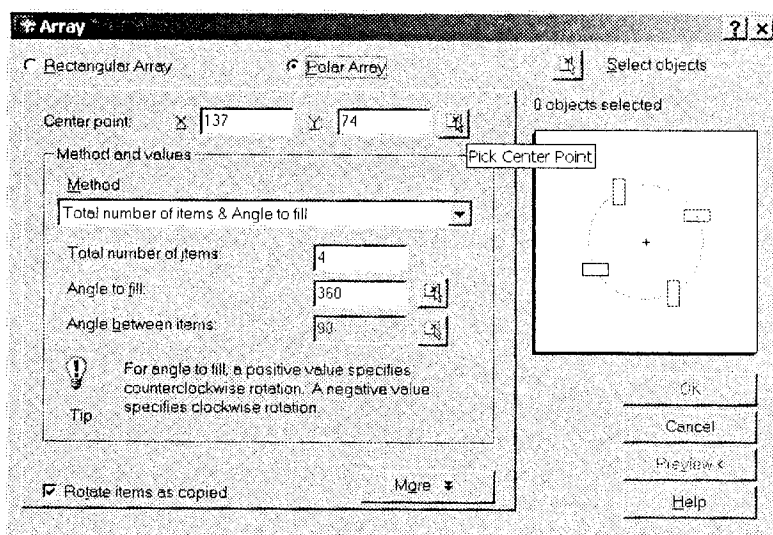


Рис. 4.33

У відповідь потрібно вибрати об'єкти, що будуть слугувати ріжучими кромками. Наступний запит системи (Select object to trim or shift-select to extend or [Project/Edge/Undo]:) потребує вибору об'єктів для обрізання або вибору опції. Якщо в момент вибору об'єктів утримувати натиснутою клавішу Shift, то об'єкти будуть не обрізатися, а видовжуватися до найближчої кромки.

Опції: Project – використовується, якщо необхідно змінити режим обрізання у тривимірному просторі. При цьому система виводить додатковий запит: Enter a projection option [None/Ucs/View] <None>:. *Опції* режиму Project:

None – дозволяє обрізати тільки об'єкти, що фактично перетинаються з ріжучою кромкою;

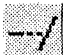
Ucs – дозволяє обрізати всі об'єкти, які при проєкціюванні на площину XY поточної системи координат перетинаються з ріжучим кромками, в тому числі і ті, що в просторі з ними не перетинаються.

View – дозволяє обрізати всі об'єкти, які перетинаються з ріжучими кромками при проєкціюванні на площину, перпендикулярну напрямку погляду.

Edge – визначає режим пошуку точки перетину з кромкою. При виборі цієї опції виводиться додатковий запит: Enter an implied edge extension mode [Extend/No extend] <Extend>:. Опція **Extend**, що пропонується за умовчанням, дозволяє обрізати об'єкти як до існуючої ріжучої кромки, так і до уявної продовженої кромки. Опція **No extend** дозволяє обрізати об'єкти тільки до існуючої кромки.

Undo – відмінняє останню дію команди.

4.4.1.11. Команда EXTEND


Панель Modify:  – Extend

Меню: Modify ► Extend

Командний рядок: Extend

Команда призначена для продовження об'єктів до заданої границі. Вона має такі ж опції, як і команда TRIM, але замість ріжучих кромок пропонується вибрати граничні кромки: Select boundary edges ... Select objects:. Після вибору граничних кромок потрібно вибрати об'єкти для продовження або опцію для зміни режиму роботи команди. (Select object to extend or shift-select to trim or [Project/Edge/Undo]:). Вибір об'єкта при натиснутій клавіші Shift призведе до перемикання в режим обрізання об'єкта.

4.4.1.12. Команда LENGTHEN

 – Lengthen (при установках за умовчанням на панелі Modify кнопка відсутня)

Меню: Modify ► Lengthen

Командний рядок: Lengthen

Команда призначена для зміни довжин розімкнених об'єктів, а також центральних кутів дуг.

Після запуску команди виводиться запит на вибір об'єкта або опції: Select an object or [DElta/Percent/Total/DYnamic]:. Якщо у відповідь вибрати об'єкт, то система повідомить його довжину, а для дуги – ще і центральний кут. Далі запит повторюється, поки не буде вибрана одна з опцій.

Опції: Delta – дозволяє змінити розміри об'єкта на задану величину (додатне значення збільшує об'єкт, від'ємне – зменшує). Після вибору опції виводиться запит: Enter delta length or [Angle]:. У відповідь потрібно задати приріст довжини або вибрати опцію Angle, щоб вказати приріст центрального кута. Вибір опції ініціює відповідно запит: Enter delta angle <0>:. Наступний запит (Select an object to change or [Undo]:) потребує вибору

об'єкта. Запит повторюється доти, доки користувач не натисне **Enter**.

Percent – дозволяє задати зміну розміру об'єкта в процентах по відношенню до вихідного значення (вихідний розмір об'єкта приймається за 100%). Нове значення розміру в процентах потрібно вказати у відповідь на запит: **Enter percent-age length <100.0000>**: . Далі система пропонує вибрати об'єкти для зміни (**Select an object to change or [Undo]**:).

Total – використовується, коли відомі кінцеві розміри об'єкта (повна довжина або центральний кут). Після вибору опції виводиться запит: **Specify total length or [Angle]**:, у відповідь на який потрібно вказати повну довжину об'єкта або вибрати опцію **Angle**, щоб задати повний центральний кут. Далі слід вибрати об'єкти для зміни розміру (**Select an object to change or [Undo]**:).

Dynamic – дозволяє змінювати довжину об'єкта в динамічному режимі, переміщуючи його кінцеву точку в потрібне положення. У цьому режимі система виводить запити на вибір об'єкта (**Select an object to change or [Undo]**:) та нове положення його кінцевої точки (**Specify new end point**:). Запити повторюються доти, доки користувач не натисне **Enter**.

Undo – використовується тоді, коли необхідно відмінити останню зміну.

4.4.1.13. Команда CHAMFER

Панель Modify:  – Chamfer

Меню: **Modify** ► **Chamfer**

Командний рядок: **chamfer**

Команда призначена для побудови фасок. Фаски будуються для відрізків, поліліній, прямих та променів. Фаску можна задавати двома лінійними розмірами (довжинами катетів) або одним лінійним та одним кутовим.

Після запуску команди система виводить повідомлення про поточний

режим та параметри, що використовуються за умовчанням ((**TRIM mode**) **Current chamfer Dist1 = 0.0000**, **Dist2 = 0.0000**), а також запит на вибір першого з двох відрізків, для яких будується фаска (**Select first line or [Polyline/Distance/Angle/Trim/ Method/mUltiple]**:).

Після вибору відрізка виводиться запит на вибір другого відрізка (**Select second line**:). В результаті будується фаска з параметрами за умовчанням і команда закінчується. В разі необхідності зміни якихось параметрів потрібно у відповідь на перший запит вибрати відповідну опцію.

Опції: **Polyline** – використовується при необхідності зняти фаску на всіх вершинах полілінії. Вибір цієї опції ініціює запит **Select 2D polyline**: , у відповідь на який потрібно вказати полілінію. Лінії фасок стають новими сегментами полілінії. Якщо полілінія містить сегменти, які коротші від довжини фаски, то для цих сегментів фаски не будуються.

Distance – дозволяє задати нові значення довжин фаски вздовж першого та другого відрізків. Значення потрібно відповідно вказати на запити **Specify first chamfer distance**: та **Specify second chamfer distance**: .


Angle – використовується, коли необхідно побудувати фаску при відомій довжині катета фаски на відріжку, що вибирається першим, та значенню кута відносно цього відрізка. Вказані параметри задаються відповідно на запити **Specify chamfer length on the first line**: та **Specify chamfer angle from the first line**: .

Trim – визначає, чи потрібно обрізати вибрані відрізки до кінцевих точок фаски. Вибір цієї опції ініціює запит **Enter Trim mode option [Trim/No trim]**:. Якщо вибирається опція **Trim**, відрізки обрізаються, якщо **No trim** – відрізки залишаються незмінними

Method – дозволяє призначити метод побудови фаски (за двома довжинами чи за довжиною та кутом), що буде використовуватися за умовчанням. Запит, що виводиться після вибору опції, наступний: **Enter trim method [Distance/Angle]:**.

mUltriple – дозволяє в процесі одного сеансу команди побудувати декілька фасок. При виборі цієї опції основний запит та запит на вибір другого відрізка повторюються, доки не буде натиснута клавіша **Enter**.

4.4.1.14. Команда **FILLET**

Панель **Modify**:  – **Fillet**

Меню: **Modify** ▶ **Fillet**

Командний рядок: **fillet**

Команда виконує спряження дугою заданого радіуса відрізків, дуг, кіл, еліпсів та еліптичних дуг, сегментів поліліній, променів, прямих, сплайнів.

Після запуску команди система виводить повідомлення про поточний режим та параметри, що використовуються за умовчанням (**Current settings: Mode = NOTRIM, Radius = 0.0000**), а також запит на вибір першого з двох об'єктів, для яких виконується спряження (**Select first object or [Polyline/Radius/Trim/mUltriple]:**).

Після вибору об'єкта виводиться запит на вибір другого об'єкта (**Select second object:**). В результаті виконується спряження вибраних об'єктів з параметрами за умовчанням і команда закінчується. В разі необхідності зміни якихось параметрів потрібно у відповідь на перший запит вибрати відповідну опцію.

Опції: **Polyline** – використовується тоді, коли потрібно побудувати дуги спряження у всіх точках перетину лінійних сегментів двовимірної полілінії. Після вибору опції виводиться запит на вибір полілінії (**Select 2D polyline:**).

Radius – дозволяє задати радіус дуги спряження (відповідно на запит **Specify fillet radius:**). При нульовому значенні радіуса об'єкти просто обрізаються або видовжуються до точки перетину без побудови дуги спряження.

Trim – дозволяє вибрати режим спряження, при якому об'єкти або обрізаються/видовжуються до точки перетину з дугою спряження, або залишаються без зміни. Вибір цієї опції ініціює запит **Enter Trim mode option [Trim/No trim]:**. Якщо вибирається опція **Trim**, об'єкти обрізаються/видовжуються, якщо **No trim** – об'єкти залишаються незмінними.

mUltriple – дозволяє в процесі одного сеансу команди побудувати декілька спряжень.

4.4.1.15. Команда **BREAK**

Панель **Modify**:  – **Break**

Меню: **Modify** ▶ **Break**

Командний рядок: **break**

Команда дозволяє видаляти певні ділянки об'єктів, створюючи таким чином проміжок між частинами, що залишилися.

Після запуску команди виводиться запит на вибір об'єкту для розривання (**Select object:**). Наступний запит залежить від того, яким способом був вибраний об'єкт. Якщо об'єкт був вибраний квадратним маркером, то AutoCAD вважає точку вибору першою точкою розриву і виводить запит на вибір другої точки (**Specify second break point or [First point]:**). У відповідь можна вказати другу точку або вибрати опцію **First point**, щоб задати першу точку розриву, відмінну від точки вибору. Вибір опції ініціює додаткові запити на вибір першої та другої точок розриву (**Specify first break point:** та **Specify second break point:**).

AutoCAD видаляє частину об'єкта, що лежить між вказаними точками.

Команда **BREAK** працює з відрізками, полілініями, дугами, колами, еліпсами та еліптичними дугами, сплайнами, кільцями, прямими та променями.

4.4.1.16. Команда **EXPLODE**

Панель Modify:  – Explode

Меню: Modify ▶ Explode

Командний рядок: explode

Команда розбиває складні об'єкти (полілінії, області, блоки, штриховку, розмірні блоки) на складові частини. Після виклику команди виводиться запит: **Select objects:**, у відповідь на який потрібно вибрати об'єкти для розбиття будь-яким відомим способом. Система повторює запит, доки не буде натиснуто клавішу **Enter**.

4.4.2. РЕДАГУВАННЯ ПОЛІЛІНІЙ

Полілінії становлять складні багатосегментні об'єкти. Для редагування поліліній призначена команда **PEDIT**.

Панель Modify II:  – Edit Polyline

Меню: Modify ▶ Object ▶ Polyline

Командний рядок: pedit

Після запуску команди система відображає запит: **Select polyline or [Multiple]:** . У відповідь потрібно вибрати полілінію для редагування або активізувати опцію **Multiple**, щоб мати можливість вибрати для редагування одразу декілька поліліній. Після вибору об'єкта потрібно задати опцію редагування (**Enter an option [Close/Join/Width/Edit vertex/Fit/Spline/Decurve/Ltype gen/Undo]:**).

Опції: **Close** – використовується, якщо необхідно замкнути полілінію. Якщо вибрана полілінія замкнута, то замість опції **Close** буде запропонована опція **Open**.

Open – дозволяє розімкнути замкнену полілінію.

Join – дозволяє приєднати дугу, відрізок чи іншу полілінію до існуючої полілінії. Кінець об'єкта, що приєднується, має точно збігатися з однією з кінцевих точок полілінії

Width – використовується, коли необхідно змінити ширину всіх сегментів полілінії.

Edit vertex – надає доступ до опцій, призначених для редагування вершин полілінії.

Fit – дозволяє перетворити полілінію в гладку криву, яка складається з дуг і проходить через вершини полілінії.

Spline – перетворює полілінію в гладку криву з використанням апарата **B-сплайнів**.

Decurve – дозволяє відмінити згладжування сплайном чи плавною кривою з дуг, відновлюючи початковий стан полілінії.


Ltype gen – дозволяє задати спосіб генерації типу лінії у вершинах полілінії.

Undo – дозволяє відмінити останню функцію команди **PEDIT**.

4.4.3. РЕДАГУВАННЯ СПЛАЙНІВ

Сплайни будуються шляхом задання ряду точок, через які (або поблизу яких) проходить крива.

Для редагування сплайнів призначена команда **SPLINEDIT**. Вона дозволяє редагувати контрольні точки сплайна.

Панель Modify II:  – Edit Spline

Меню: Modify ▶ Object ▶ Spline

Командний рядок: splinedit

Після запуску команди виводиться запит на вибір сплайна (**Select spline:**). Наступний запит системи (**Enter an option [Fit data/Close/Move vertex/Refine/rEverse/Undo]:**) потребує вибору опції.

Опції: Fit data – дозволяє редагувати визначаючі сплайн дані.

Close – дозволяє замкнути розімкнений сплайн. Для замкнутого сплайна ця опція замінюється опцією **Open**.

Move vertex – використовується, коли необхідно перемістити контрольні точки сплайна.

Refine – надає ряд опцій, що дозволяють підвищити точність визначення сплайна.

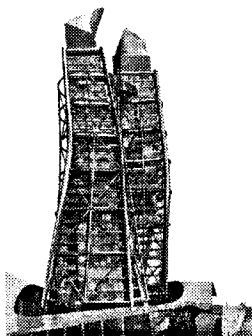
rEverse – змінює напрям сплайна на протилежний.

Undo – відмінняє останню операцію редагування.



Запитання для самоперевірки

1. Поняття графічного примітива в AutoCAD.
2. Базові принципи побудови графічних примітивів у системі AutoCAD.
3. Використання опцій командного рядка при побудові графічних примітивів.
4. Що таке допоміжні і опорні елементи AutoCAD?
5. Способи редагування графічних примітивів у системі AutoCAD.



4.5. ВЛАСТИВОСТІ ОБ'ЄКТІВ

Керування відображенням об'єктів на екрані монітора та їх виведенням на друк здійснюється шляхом зміни властивостей об'єктів: шару, типу лінії, кольору, ваги (товщини) лінії та стилю друку.


4.5.1. ШАРИ КРЕСЛЕНИКА

Шари кресленника використовуються для структурування графічної інформації. Вони подібні до накладених один на одного прозорих аркушів кальки, на яких розмішені різні групи даних кресленника (наприклад, допоміжні лінії або розміри). Організація креслень по шарах спрощує керування об'єктами та їх редагування. Кожний шар має своє ім'я та характеризується кольором, типом і товщиною ліній, які за певних обставин успадковуються всіма об'єктами, що розмішені на ньому. Кількість шарів у кресленні та кількість об'єктів на кожному шарі не обмежені. Імена шарів можуть включати в себе до 255 літерно-цифрових символів.

При створенні нового кресленника AutoCAD створює спеціальний шар з іменем "0". За умовчанням йому призначається колір 7 (білий або чорний, залежно від кольору фону), тип лінії Continuous (суцільна), товщина лінії Default (за умовчанням) та стиль друку Normal (нормальний).

Для керування шарами та їх властивостями AutoCAD надає ряд засобів.

4.5.1.1. Команда LAYER

Панель Layers: –  Layer Properties Manager

Меню: Format ▶ Layer

Командний рядок: layer.

Команда викликає діалогове вікно Layer Properties Manager (Диспетчер властивостей шарів) (рис. 4.34).

В центральній частині вікна розміщена таблиця зі списком шарів та їх параметрами, що описують стан шару (наприклад, увімкнений чи вимкнений) та його властивості (колір, тип лінії тощо). Для кожного параметру шару виділено окрему колонку, а значення параметру відображається піктограмою або текстом. Щоб змінити якийсь із параметрів, потрібно клацнути мишею на його піктограмі. Опис параметрів подається нижче.

Names – відображає імена шарів. Щоб вибрати шар, потрібно клацнути мишею на його імені.

On – за допомогою піктограм цієї колонки здійснюється вмикання та вимикання шарів. Увімкненому стану відповідає піктограма у вигляді лампочки, яка світиться. При вимиканні шару лампочка „гасне”. Увімкнені шари відображаються на екрані монітора і виводяться на друк. Вимкнені шари на

екрані не відображаються і на друк не виводяться.

Freeze/Thaw in All Viewports – у цій колонці здійснюється заморожування/розморожування вибраних шарів на всіх екранах виглядів. Замороженому стану відповідає піктограма з зображенням сніжинки, а розмороженому – з зображенням сонця. AutoCAD не виводить на екран, не друкує, не тонує і не регенує об'єкти на заморожених шарах.

Lock – за допомогою піктограм цієї колонки здійснюється блокування/розблокування шарів. Блокування шару дозволяє заборонити редагування розміщених на ньому об'єктів доти, доки шар не буде розблокований.

Color – використовується для зміни кольору, призначеного шару. Якщо клацнути мишею на піктограмі у вигляді маленького зафарбованого квадрата, AutoCAD відобразить діалогове вікно **Select Color**, у якому можна вибрати потрібний колір.

Linetype – у цій колонці здійснюється зміна типу лінії, призначеного вибраному шару. Натискання лівої кнопки миші на назві лінії, викликає діалогове вікно **Select Linetype**, у якому вибирається потрібний тип лінії.

Lineweight – використовується для зміни товщини лінії, призначеної шару. Для встановлення нового значення товщини лінії слід клацнути на її назві, а далі у діалоговому вікні **Lineweight**, що відкривається при цьому, вибрати потрібну товщину.

Plot Style – у цій колонці здійснюється зміна стилю друку, призначеного вибраним шаром. Якщо клацнути мишею на імені стилю, AutoCAD відобразить діалогове вікно **Select Plot Style**.

Plot – використовується для дозволу/заборони виведення вибраних шарів на друк. Заборона друку шару (піктограма з зображенням друкуючого пристрою перекреслена) не впливає на його видимість на екрані.

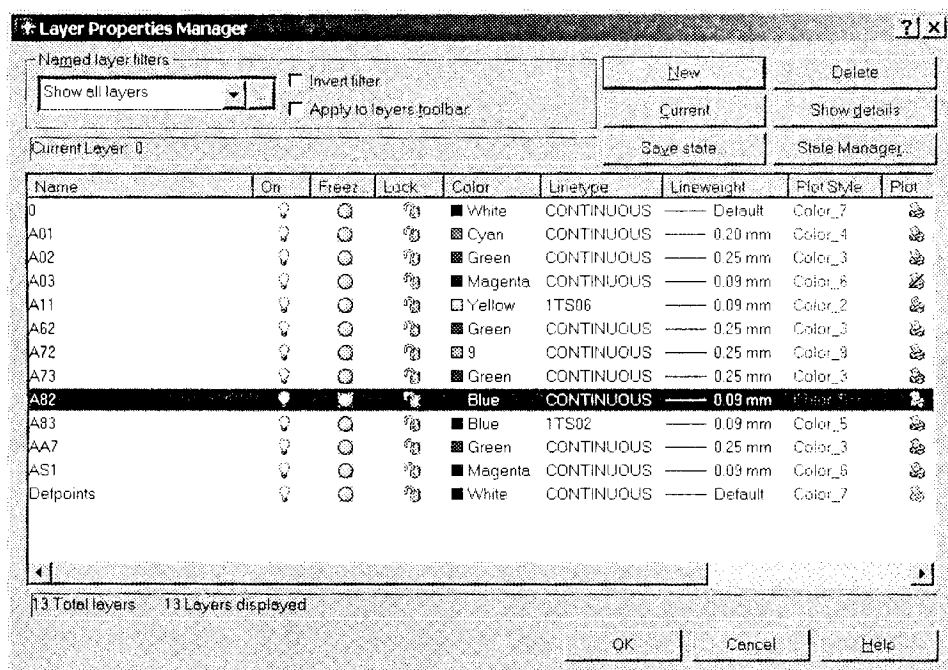


Рис. 4.34

Окрім таблиці зі списком шарів, діалогове вікно **Layer Properties Manager** містить ще ряд елементів. Розглянемо їх.

Кнопка **New** призначена для створення нових шарів. Після натискання цієї кнопки в списку шарів з'являється новий шар з ім'ям **Layer 1**. Його можна одразу ж редагувати.

Кнопка **Current** дозволяє зробити вибраний шар поточним.

Кнопка **Show details/Hide details** керує відображенням групи опцій **Details** діалогового вікна **Layer Properties Manager**. Ця група опцій надає користувачеві альтернативний варіант зміни властивостей шарів.

4.5.1.2. Список **Layer control**

Список **Layer control** (рис. 4.35) знаходиться на панелі **Layers**. З його допомогою можна переносити об'єкти з одного шару на інший та змінювати стан шарів. Редагувати імена шарів та їх властивості (колір, тип лінії тощо) за допомогою списку не можна. Ці операції виконуються тільки у вікні **Layer Properties Manager**.

Щоб перенести об'єкт з одного шару на інший, його необхідно спочатку виділити, а потім у списку **Layer control** вибрати потрібний шар.

4.5.2. ТИПИ ЛІНІЙ

AutoCAD надає у розпорядження користувача широкий набір типу ліній. Тип лінії можна призначати як шарам, так і окремим об'єктам кресленника. Всі нові об'єкти створюються з використанням поточного типу лінії, який встановлено у списку **Linetype Control** панелі **Properties**. Якщо поточним встановлено тип лінії **ByLayer**, то всі об'єкти, що створюються, мають тип лінії, який призначено поточному шару. Встановити поточний тип лінії можна не тільки

за допомогою списку **Linetype control**, але й у діалоговому вікні **Linetype Manager** (Менеджер типів ліній) (рис. 4.36). Викликати це вікно можна шляхом вибору у списку **Linetype control** пункту **Other** або за допомогою команди **LINE-TYPE**, для ініціалізації якої можна ввести з клавіатури **linetype** чи вибрати пункт **Linetype** в меню **Format**.

В центральній частині вікна відображається список завантажених у кресленик типів ліній.

Кнопка **Load** викликає діалогове вікно **Load or Reload Linetypes**, у якому можна вибрати типи ліній для завантаження у кресленик. Кнопка **Current** дозволяє встановити вибраний тип лінії поточним. Кнопка **Delete** призначена для видалення з кресленика вибраних типів ліній. Можна видалити тільки ті типи ліній, які не використовуються. Не можна видалити типи ліній **ByLayer**, **ByBlock** та **Continuous**.

Кнопка **Show details/Hide details** керує відображенням групи опцій **Details** діалогового вікна **Linetype Manager**. Ця група надає користувачеві додаткові опції керування параметрами ліній.

Поля **Global Scale Factor** та **Current Object Scale** групи опцій **Details** призначені відповідно для зміни глобального

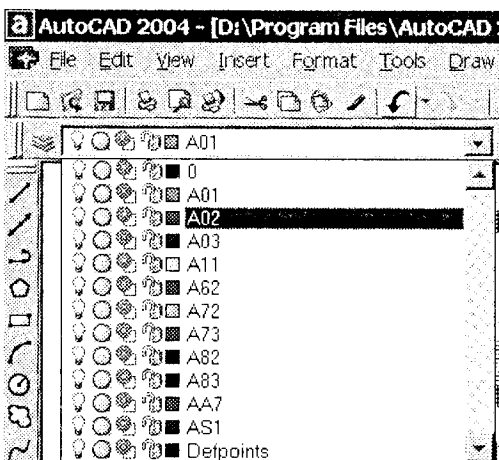


Рис. 4.35

кресленні відображаються лініями різної товщини. Вагу лінії можна призначати як шарам кресленника (тобто глобально цілій групі об'єктів), так і конкретному об'єкту.

Всі нові об'єкти створюються з використанням поточного значення ваги лінії, яке встановлено у списку **Lineweight control** на панелі **Properties** (рис. 4.38).

Якщо поточним є значення **ByLayer**, то всі об'єкти, що створюються, мають вагу (товщину) лінії, призначену шару.

Встановити поточне значення ваги лінії можна не тільки за допомогою списку **Lineweight control**, але й у діалоговому вікні **Lineweight Settings** (рис. 4.39). Викликати це вікно можна за допомогою команди **LWEIGHT**, для ініціалізації якої можна ввести з клавіатури **lweight**, вибрати пункт **Lineweight** в меню **Format** або клацнути правою кнопкою миші на кнопці **LWT** у рядку стану і вибрати з контекстного меню пункт **Settings**.

Список **Lineweights** у лівій частині вікна відображає допустимі значення товщини ліній. Значення **Default** є значенням, що призначається за умовчанням. Для метричних одиниць вимірювання це значення становить 0,25 мм. У разі необхідності його можна змінити, вибравши будь-яке інше стандартне значення зі списку **Default**, що знаходиться справа.

Перемикачі **Millimeters (mm)** та **Inches (in)** зверху справа дозволяють встановити одиниці вимірювання товщини ліній.

Встановлення прапорця **Display Lineweight** забезпечує відображення ліній відповідно до встановлених для них значень ваги. Альтернативою його встановленню є натиснення кнопки **LWT** у рядку стану.

Повзунок **Adjust Display Scale** призначений для зміни масштабу відображення товщини ліній в просторі моделі.

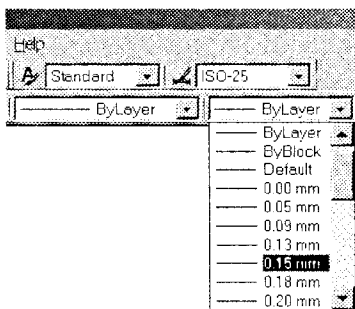


Рис. 4.38

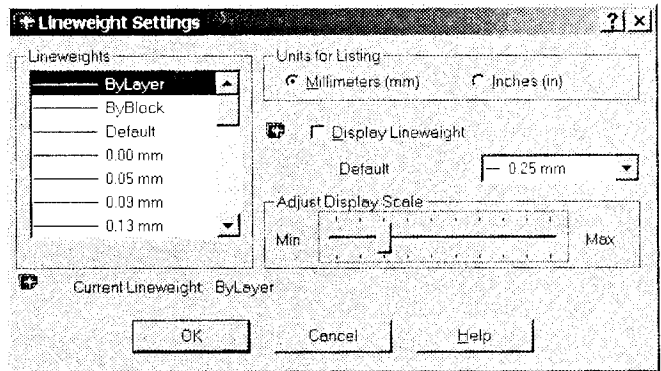
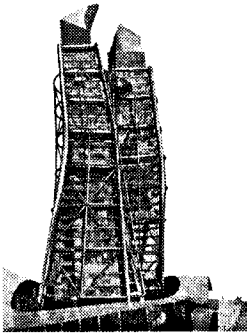


Рис. 4.39



Запитання для самоперевірки

1. Що таке шар? Властивості шару.
2. Редагування властивостей шарів у системі AutoCAD.
3. Які типи ліній, реалізовані в AutoCAD, вам відомі?
4. Зміна типу ліній та їхньої ваги в системі AutoCAD.



4.6. НАПИСИ НА КРЕСЛЕНИКАХ

AutoCAD надає широкі можливості виконання та редагування різних типів текстових написів. Короткі написи, які не потребують форматування, виконуються за допомогою так званого однорядкового тексту. Для створення довгих і складних написів застосовується багаторядковий текст.

З кожним написом кресленника AutoCAD пов'язаний деякий текстовий стиль, який визначає зовнішній вигляд напису. За умовчанням AutoCAD використовує стиль STANDARD, проте користувач може створювати власні стилі.

4.6.1. СТВОРЕННЯ ОДНОРЯДКОВОГО ТЕКСТУ

Для створення однорядкового тексту призначена команда TEXT.

Панель Text: –  Single Line Text

Меню: Draw ▶ Text ▶ Single Line Text
Командний рядок: text або dtext

За допомогою команди можна створити один або кілька рядків тексту, відділяючи рядки один від одного натисканням клавіші Enter. При цьому кожний рядок є окремим об'єктом, який можна переміщувати, копіювати, обертати тощо.

Після запуску команди система виводить повідомлення про поточний

текстовий стиль і висоту тексту (Current text style: "Standard" Text height: 2.5000) та запит: Specify start point of text or [Justify/Style]: , у відповідь на який потрібно вказати початкову точку текстового рядка або вибрати опцію. Після задання початкової точки система послідовно відображає запити на визначення висоти тексту (Specify height:), кута повороту рядка (Specify rotation angle of text:), та введення самого тексту (Enter text:).

Опції: Style – використовується, коли необхідно змінити текстовий стиль.

Justify – використовується, якщо необхідно змінити режим вирівнювання тексту. При цьому система виводить список опцій вирівнювання: Enter an option [Align/Fit/Center/Middle/Right/TL/TC/TR/ML/MC/MR/BL/BC/BR]: .

Опції вирівнювання:

Align – використовується, якщо необхідно розмістити текст між двома заданими точками. Точки вказуються відповідно на запити: Specify first endpoint of text baseline: та Specify second endpoint of text baseline: . При застосуванні цієї опції вирівнювання висота символів змінюється пропорційно до зміни їх ширини.

Fit – використовується, якщо необхідно розмістити між двома заданими точками текст фіксованої висоти. Після

запитів на початкову та кінцеву точки рядка (**Specify first endpoint of text baseline:** та **Specify second endpoint of text baseline:**) система виводить запит на висоту тексту (**Specify height:**).

Center – використовується, якщо необхідно відцентрувати текст по базовій лінії відносно вказаної точки. Цю точку потрібно вказати у відповідь на запит: **Specify center point of text:** . Далі система виводить запити на висоту тексту (**Specify height:**), кут повороту рядка (**Specify rotation angle of text:**) та введення самого тексту (**Enter text:**).

Middle – використовується для центрування тексту по горизонталі та вертикалі відносно вказаної точки. Точка вказується у відповідь на запит: **Specify middle point of text:** .

Right – забезпечує правостороннє вирівнювання тексту по базовій лінії. Після вибору цієї опції система виводить запит на праву кінцеву точку базової лінії: **Specify right endpoint of text baseline:** .

Дев'ять наступних опцій, кожна з яких позначена двома літерами, подібно до трьох останніх з описаних вище, призначені для вирівнювання тексту відносно заданої точки. Літери у назві опції вказують на положення точки вирівнювання відносно тексту. Вони означають: T – Top (верхній), L – Left (лівий), C – Center (центральный), R – Right (правий), M – Middle (середній), B – Bottom (нижній). Отже, вирівнювання за допомогою опції TL призведе до такого розміщення тексту, коли вказана користувачем точка вирівнювання буде знаходитись у верхній лівій точці рядка.

При створенні однорядкових текстів можна використовувати керуючі коди, за допомогою яких в текст можна вставити символи, які відсутні на клавіатурі, або додати лінію під текстом чи

над ним. Нижче подаються керуючі коди та дії, які вони виконують.

%%c – розміщує у відповідній позиції рядка тексту символ діаметра (\varnothing);

%%d – розміщує у відповідній позиції рядка тексту символ градуса ($^{\circ}$);

%%p – розміщує у відповідній позиції рядка тексту символ допуску (\pm);

%%% – розміщує у відповідній позиції рядка тексту один символ процента (%);

%%o – вмикає та вимикає режим накреслювання символів;


%%u – вмикає та вимикає режим підкреслювання символів.

4.6.2. СТВОРЕННЯ БАГАТОРЯДКОВОГО ТЕКСТУ

Багаторядковий текст складається з текстових рядків чи абзаців вписаних у задану користувачем ширину. При цьому довжина тексту не обмежується.

На відміну від однорядкового тексту, де кожний рядок є окремим об'єктом, всі рядки багаторядкового тексту становлять єдиний об'єкт. Можливості форматування багаторядкового тексту значно ширші, ніж однорядкового.

Для створення багаторядкового тексту призначена команда **MTEXT**.

Панелі *Draw* та *Text* : –  Multiline Text

Меню: *Draw* ▶ *Text* ▶ *Multiline Text*

Командний рядок: *mtext*

Після запуску команди виводиться повідомлення про поточний текстовий стиль та поточну висоту символів (**Current text style:** "Standard" **Text height:** 2.5), а далі запит: **Specify first corner:**. У відповідь потрібно вказати одну з вершин прямокутної рамки, яка визначатиме ширину абзаців багаторядкового тексту.

Наступний запит **Specify opposite corner or [Height/Justify/Line spacing/Rotation/ Style/Width]**: потребує задання діагонально протилежної вершини рамки або вибору опції.

Після визначення рамки (точкою її вершини чи за допомогою опції **Width**) AutoCAD запускає **Multiline Text Editor** (Редактор багаторядкового тексту) (рис. 4.40). З його допомогою можна створювати та редагувати багаторядкові тексти, а також імпортувати та вставляти тексти з інших файлів.

Multiline Text Editor включає у себе панель форматування тексту (**Text Formatting**) та вікно для введення тексту з розміщеною зверху лінійкою. Вікно для введення тексту є прозорим, що дозволяє контролювати розміщення тексту відносно інших об'єктів.

Список **Style** (Стиль) містить перелік існуючих у кресленні текстових стилів, які можуть бути застосовані до багаторядкового тексту.

Список **Font** (Шрифт) дозволяє встановити шрифт для нового тексту або змінити шрифт виділеного фрагменту тексту.

Список **Text Height** (Висота тексту) призначений для встановлення висоти символів для нового тексту або зміни її у виділеному фрагменті тексту.

Три кнопки з зображенням літер **B**, **I** **U**, що розміщені справа від списку **Text Height**, дозволяють вмикати/вимикати відповідно напівжирне, курсивне та з підкреслюванням відображення шрифту.


Наступні дві кнопки (**Undo** та **Redo**) призначені відповідно для відміни операцій редагування, здійснених у вікні редактора багаторядкового тексту, та відновлення відмінених операцій.

Список **Color** дозволяє призначити колір новому тексту або змінити колір виділеного фрагменту тексту.

4.6.3. ТЕКСТОВІ СТИЛІ

З кожним написом кресленника AutoCAD пов'язаний деякий текстовий стиль, який визначає шрифт, висоту та кут нахилу символів, а також деякі інші параметри тексту. При необхідності виконати напис певним текстовим стилем, цей стиль потрібно зробити поточним.

AutoCAD містить лише один текстовий стиль, який має назву **STANDARD**. Створення нових стилів та модифікація існуючих здійснюється за допомогою команди **STYLE**.

Панель Text: –  Text Style

Панель Styles: –  Text Style Manager

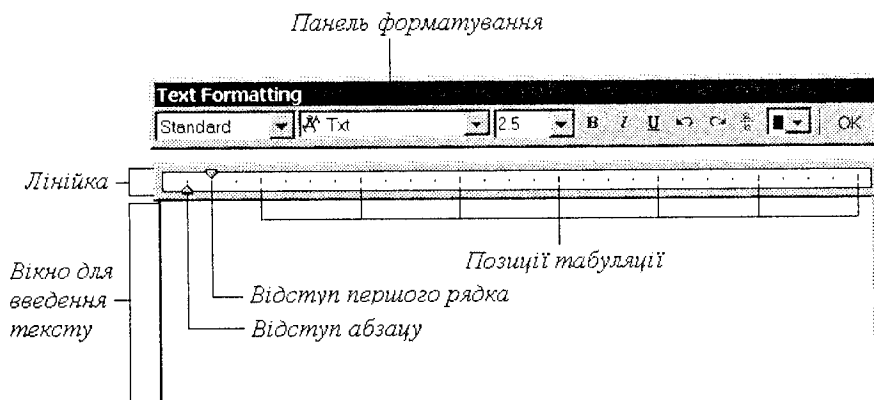


Рис. 4.40

Меню: **Format** ▶ **Text Style**

Командний рядок: **style**

Команда виводить діалогове вікно **Text Style** (рис. 4.41).

Список **Style Name** відображає імена існуючих текстових стилів. Виділений у списку стиль є поточним. Для створення нових стилів призначена кнопка **New**. Ця кнопка виводить діалогове вікно **New Text Style** і автоматично створює новий стиль з іменем "style1", де N – порядковий номер нового стилю. Це ім'я можна прийняти або ввести замість нього нове, після чого потрібно натиснути кнопку **OK**. Ім'я стилю може містити до 255 символів включно.

Кнопки **Rename** та **Delete** дозволяють відповідно перейменувати та видалити з кресленника текстовий стиль. Попередньо ім'я стилю, який перейменовується чи видаляється, має бути вибране зі списку. Стиль **STANDARD** ні видалити ні перейменувати не можна.

Список **Font Name** відображає імена усіх доступних у поточному сеансі роботи шрифтів.

Список **Font Style** містить зразки накреслення шрифту: **Italic** (Курсив), **Regular** (Звичайний), **Bold** (Напівжирний), **Bold Italic** (Напівжирний курсив).

Поле введення **Height** служить для встановлення висоти символів тексту.

Параметри **Upside Down**, **Backwards** та **Vertical** дозволяють відобразити символи рядка тексту відповідно перевернутими (дзеркально відображеними відносно горизонтальної осі), записаними справа наліво (дзеркально відображеними відносно вертикальної осі) та записаними вертикально (зверху вниз)..

Поле введення **Width Factor** дозволяє задати ступінь стискування/розтягування символів відносно їх еталонного зразка.

Поле введення **Oblique Angle** дозволяє вказати кут нахилу символу відносно вертикалі. Значення кута нахилу може лежати в діапазоні від -85 до 85 градусів.

Область **Preview** в правій нижній частині вікна містить поле попереднього перегляду, кнопку **Preview** та поле введення. Щоб перевірити, який вигляд будуть мати символи у новому текстовому стилі, ці символи потрібно ввести у полі введення, а потім натиснути кнопку **Preview**. Введені символи відобразяться у полі попереднього перегляду.

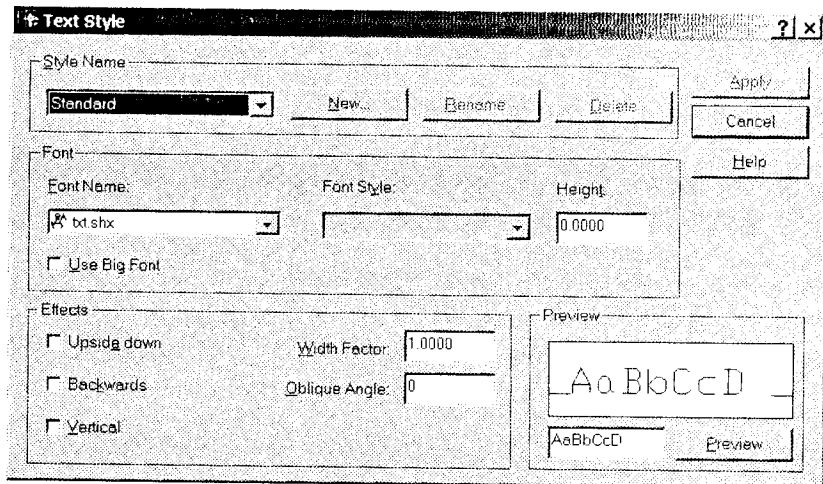
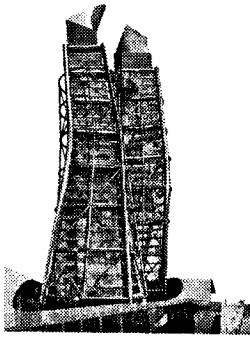


Рис. 4.41




4.7. НАНЕСЕННЯ ШТРИХОВКИ

В процесі роботи користувач може заповнювати будь-які замкнуті області кресленика штриховкою заданого зразка або суцільною заливкою певного кольору. AutoCAD надає у розпорядження користувача понад 50 зразків штриховки. Користувач може створювати власні зразки штриховки.

Для нанесення штриховки використовується команда BHATCH.

4.7.1. КОМАНДА BHATCH

Панель Draw: –  Hatch

Меню: Draw ▶ Hatch

Командний рядок: bhatch

Команда призначена для нанесення штриховки всередині замкнутого конту-

ру. Команда починає роботу з обчислення границі області штриховки на основі об'єктів, що утворюють замкнутий контур. Після цього виконується штрихування або заливка області, обмеженої цим контуром. Штриховка чи заливка можуть бути асоціативними (тобто такими, що відслідковують усі модифікації контуру) або неасоціативними (такими, що не змінюються при модифікації контуру).

Після запуску команди BHATCH відкривається діалогове вікно Boundary Hatch and Fill (Штрихова та заливка по контуру) (рис. 4.43).

Вікно містить три закладки (Hatch, Advanced та Gradient) та ряд додаткових опцій, які доступні при виборі будь-якої з закладок.

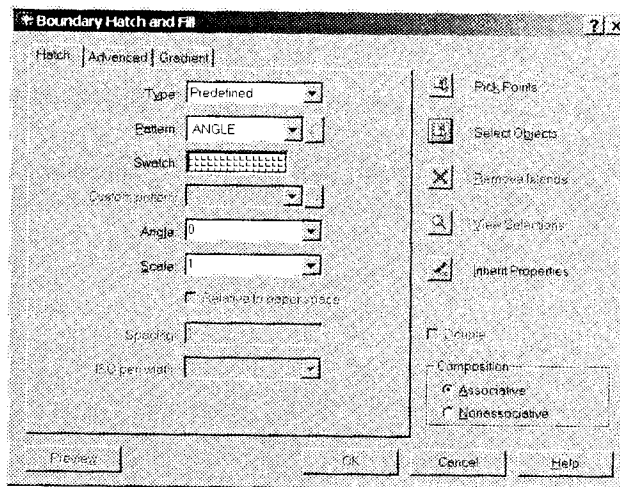


Рис. 4.43

Pick Points (Вказати точки)

Забезпечує автоматичне створення контуру штриховки з об'єктів, що утворюють замкнуту область навколо вказаної точки. При натисканні кнопки діалогове вікно тимчасово закривається, і AutoCAD пропонує вказати внутрішні точки (**Select internal point**:).

Select Objects (Вибрати об'єкти)

Забезпечує визначення контуру штриховки на основі вибраних об'єктів. Цей метод є ефективним у випадку простих областей, що визначаються одним замкнутим об'єктом, наприклад колом, але при наявності кількох об'єктів, що утворюють контур, необхідно, щоб їх граничні точки збігалися.

Remove Islands (Видалити острівці)

Досить часто зустрічаються ситуації, коли всередині області, що підлягає штрихуванню, знаходяться інші замкнуті області. Ці області називаються в AutoCAD острівцями. Текстові об'єкти, що потрапляють всередину області штрихування, також розглядаються системою як острівці. Острівці можна заштрихувати або залишити незаштрихованими.

За допомогою опції **Remove Islands** можна видалити будь-який замкнутий контур (острівець) всередині області штрихування. Видалити зовнішню границю області штрихування не можна. Після натискання однойменної кнопки діалогове вікно тимчасово закривається, і AutoCAD пропонує вибрати замкнуті контури (острівці), які потрібно видалити з набору (**Select island to remove**:). При подальшому виконанні штрихування видалені контури не беруться до уваги.

View Selections (Переглянути вибір)

Ця опція забезпечує тимчасовий вихід з діалогового вікна для перегляду контурів, що будуть брати участь у штрихуванні. Опція недоступна, якщо

ще не вказані внутрішні точки або не вибрані об'єкти.

Inherit Properties (Копіювати властивості)

Ця опція забезпечує штрихування (або заливку) вибраних контурів на основі параметрів уже існуючої у кресленні штриховки (або заливки). Після натискання однойменної кнопки діалогове вікно тимчасово закривається і у вікні кресленника з'являється приціл з піктограмою копіювання властивостей, а у командному рядку – запит на вибір зразка штриховки, властивості якої потрібно копіювати (**Select associative hatch object**:). Після вибору зразка курсор набуває вигляду перехрестя, поряд з яким відображається піктограма перенесення властивостей, а у командному рядку з'являється запит на точку всередині області штрихування (**Select internal point**:).

Double (Хрест-навхрест)

Дана опція керує відображенням простих структур штриховок, тобто таких, що складаються з набору паралельних ліній і параметри яких задаються користувачем безпосередньо у процесі роботи. При встановленні прапорця **Double** до основного набору паралельних ліній додається додатковий набір з ліній, розміщених під кутом 90° до основних (тобто здійснюється штрихування хрест-навхрест) (рис. 4.44). Опція доступна лише за умови, що у списку **Type** у лівій частині вікна вибрано пункт **User defined**.

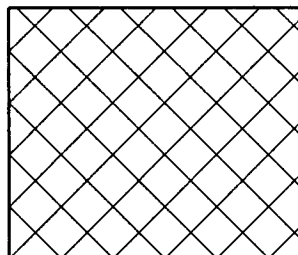


Рис. 4.44

Composition (З'єднання)

Дане поле містить два перемикачі, що керують зв'язком між штриховкою та об'єктами, які утворюють її контур. Встановлення перемикача **Associative** забезпечує створення асоціативної штриховки, тобто такої, що відслідковує усі модифікації контуру. При встановленні перемикача **Nonassociative** AutoCAD створює неасоціативну штриховку, яка не змінюється при модифікації контуру.

Preview (Перегляд)

Кнопка **Preview** дозволяє здійснити тимчасовий вихід з діалогового вікна для перегляду контурів, що будуть брати участь у штрихуванні чи заливці при поточних значеннях параметрів. Опція недоступна, якщо ще не вказані внутрішні точки або не вибрані об'єкти.

4.7.1.1. Закладка Hatch вікна Boundary Hatch and Fill

На цій закладці задається зовнішній вигляд штриховки, що створюється.

Список **Type** дозволяє задати тип зразка штриховки, а саме:

- Predefined** – існуючий стандартний зразок;
- User Defined** – простий зразок з паралельних ліній, який створюється користувачем безпосередньо в процесі штрихування;
- Custom** – існуючий зразок користувача.

Список **Pattern** містить перелік імен доступних стандартних зразків штриховки. Розміщена справа від списку кнопка викликає діалогове вікно **Hatch Pattern Palette**, в якому можна вибрати стандартний зразок штриховки за наочним зображенням (рис. 4.45).

В області **Swatch** відображається слайд, на якому показано графічну структуру вибраного стандартного зразка штриховки. При виборі зразка **Solid** поле **Swatch** відображає не слайд, а список кольорів для суцільної заливки.

Наступний список **Custom pattern** призначений для відображення імен зразків штриховок, створених користувачем. Список доступний лише у випадку, коли у списку **Type** вибрано пункт **Custom**.

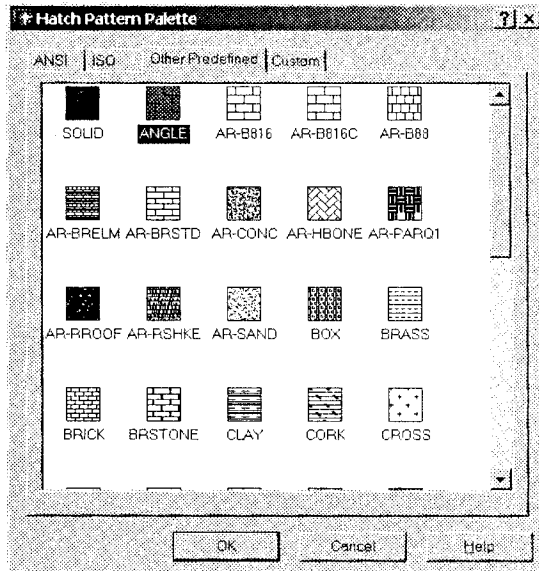


Рис. 4.45

Поле введення та список **Angle** дозволяють задати кут повороту штриховки відносно осі X поточної системи координат.

У полі **Scale** задається масштаб для вибраного зразка штриховки. Значення масштабного коефіцієнта можна ввести безпосередньо у полі або вибрати зі списку.

Поле введення **Spacing** дозволяє задати відстань між лініями простої штриховки, яка складається з одного чи двох (штриховка хрест-навхрест) наборів паралельних ліній.

4.7.1.2. Закладка **Advanced** вікна **Boundary Hatch and Fill**

На цій закладці можна встановити додаткові параметри штриховки (рис. 4.46).

Область **Island Detection Style** призначена для керування способом обробки замкнених контурів (острівців) всередині області штрихування. Тут можна вибрати один з трьох стилів: **Normal**, **Outer** чи **Ignore**.

Normal (Нормальний). Штрихування виконується від зовнішнього конту-

ру всередину області. Якщо всередині області зустрічається замкнений контур, штрихові лінії на ньому закінчуються. У випадку, якщо має місце ще одне вкладення (контур всередині області містить у собі інший замкнений контур) процес штрихування поновлюється у межах нового вкладеного контуру і т.д. Таким чином, області, що відділені від простору за межами зовнішнього контуру штриховки непарним числом контурів, штрихуються, а області, які відділені парним числом контурів, – ні.

Outer (Зовнішній). Штрихові лінії наносяться всередину, починаючи від зовнішнього контуру. При наявності всередині інших контурів штрихування припиняється і більше не поновлюється.

Ignore (Ігноруючий). Штриховка наноситься з ігноруванням усіх внутрішніх об'єктів.

За умовчанням в AutoCAD встановлено нормальний стиль штриховки, який підходить для більшості випадків.

Область **Object Type** закладки **Advanced** призначена для керування режимом

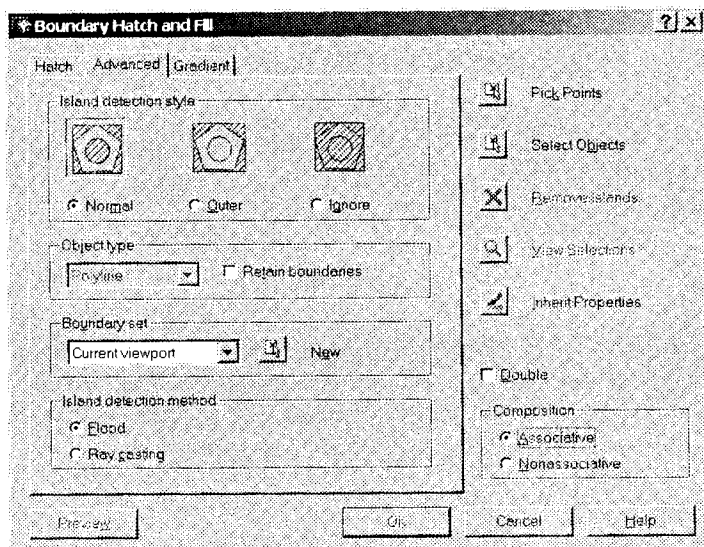


Рис. 4.46


збереження визначених контурів штриховки. Однойменний список, розміщений у цій області, дозволяє вибрати тип об'єкту, яким буде відображатися збережений контур: Polyline чи Region, а встановлення прапорця Retain Boundaries забезпечить його збереження.

Область Boundary Set призначена для визначення набору об'єктів, які будуть братися до уваги при створенні контурів штриховки навколо вказаної точки.

4.7.2. РЕДАГУВАННЯ ШТРИХОВКИ ТА ЗАЛИВКИ

Після нанесення штриховки її властивості можна змінити. Основні засоби

для редагування штриховки надає команда HATCHEDIT.

Панель Modify II: –  Edit Hatch

Меню: Modify ▶ Object ▶ Hatch

Командний рядок: hatchedit

Команда виводить діалогове вікно Hatch Edit (Редагування штриховки) (рис. 4.47).

Як бачимо, це вікно ідентичне вікну Boundary Hatch and Fill, але з деякими заблокованими опціями. Всі параметри, які доступні для редагування, можуть бути зміненими. Тут можна вибрати новий зразок штриховки, змінити масштаб, кут нахилу, стиль обробки острівців тощо.

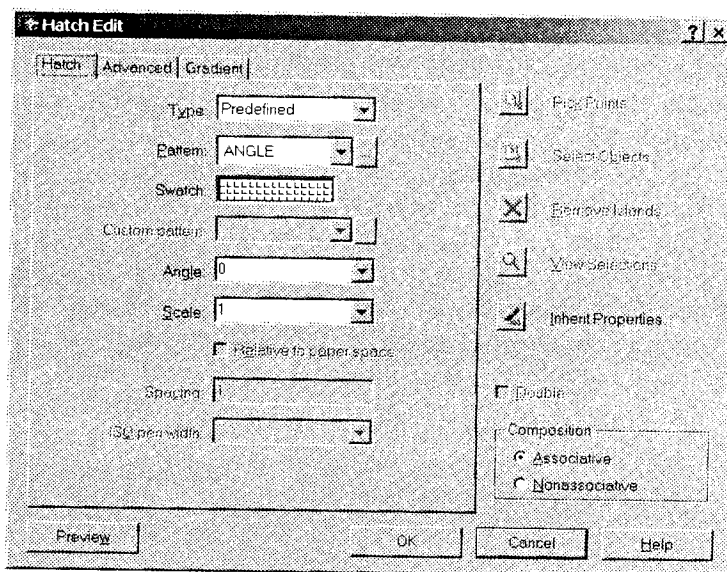
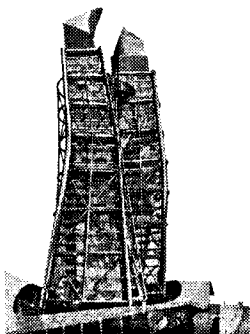


Рис. 4.47



Запитання для самоперевірки

1. Методи штрихування в AutoCAD.
2. Створення власного стилю штриховки.
3. Як користувач AutoCAD може редагувати властивості штриховки?



4.8. НАНЕСЕННЯ РОЗМІРІВ

AutoCAD підтримує три типи розмірів: лінійні, радіальні та кутові. Розміри можуть бути горизонтальними, вертикальними, паралельними, повернутими, ординатними; підтримується нанесення розмірів ланцюжком та від спільної бази.

AutoCAD розміщує розміри на поточному шарі. Кожен розмір наноситься відповідно до поточного розмірного стилю, який визначає такі властивості, як форму та розмір стрілок, розміщення розмірного тексту та допусків тощо.

4.8.1. СТВОРЕННЯ РОЗМІРНИХ СТИЛІВ

Розмірний стиль визначає зовнішній вигляд розміру. Створюючи різні розмір-

ні стилі, можна просто і швидко керувати положенням та виглядом розмірів, які наносяться. Створення розмірних стилів та керування ними можна здійснювати за допомогою діалогового вікна Dimension Style Manager (Менеджер розмірних стилів). Для виклику останнього використовується команда DIMSTYLE.

Панель Styles: –  Dimension Style Manager

Панель Dimension: –  Dimension Style

Меню: Format ▶ Dimension Style

Меню: Dimension ▶ Style

Командний рядок: dimstyle

Діалогове вікно Dimension Style Manager, що відкривається після запуску команди DIMSTYLE, показано на рис. 4.48.

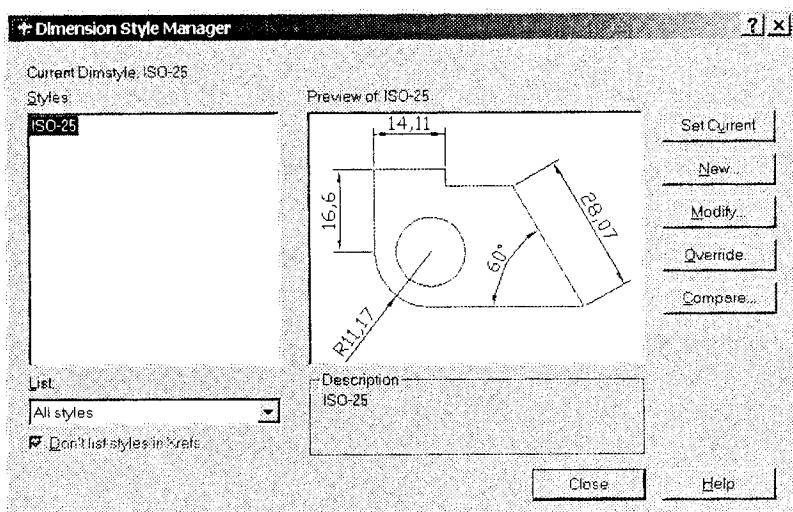


Рис. 4.48

Зліва зверху (під рядком заголовку) виводиться ім'я поточного стилю. У всіх нових креслениках за умовчанням використовується внутрішній розмірний стиль AutoCAD. Це стиль ISO-25 при використанні метричних одиниць вимірювання і стиль Standard при використанні британських одиниць вимірювання.

Нижче імені поточного стилю знаходиться список Styles, у якому відображаються імена розмірних стилів поточного кресленика. Щоб зробити стиль поточним, слід виділити його ім'я у списку Styles та натиснути кнопку Set Current.

У вікні перегляду, розміщеному справа від списку Styles, можна побачити, як буде виглядати на кресленні вибраний стиль.

Кнопки New та Modify дозволяють відповідно створити новий та модифікувати існуючий розмірні стилі.

Розглянемо послідовність дій при створенні нового розмірного стилю.

Після натиснення у вікні Dimension Style Manager кнопки New відкривається діалогове вікно Create New Dimension Style (рис. 4.49).

Вікно містить поле введення та два списки.

У полі введення New Style Name вводиться ім'я стилю, що створюється.

Список Start With дозволяє вибрати базовий розмірний стиль. Список Use For дозволяє вказати тип розмірів, на які буде впливати новий стиль. Після здійснення у вікні Create New Dimension Style усіх установок потрібно натиснути кнопку Continue, щоб викликати діалогове вікно New Dimension Style (рис. 4.50).

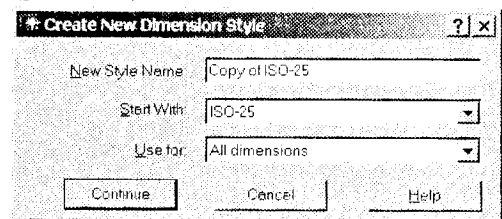


Рис. 4.49

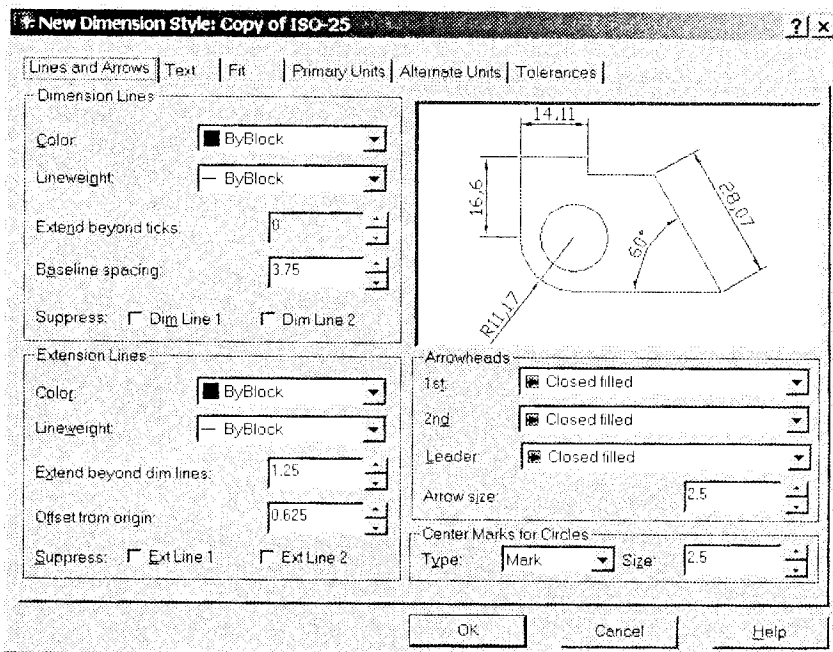


Рис. 4.50

Вікно **New Dimension Style** містить шість вкладок, на кожній з яких міститься область перегляду, у якій миттєво відображаються результати установок, здійснених користувачем.

Вкладка Lines and Arrows дає змогу задати властивості розмірних та виносних ліній, стрілок та маркерів центра. Ця вкладка містить чотири області: **Dimension Lines** (Розмірні лінії), **Extension Lines** (Виносні лінії), **Arrowheads** (Стрілки) та **Center Marks for Circles** (Маркери центрів для кіл).

В області **Dimension Lines** встановлюють колір (список **Color**) та товщину розмірної лінії (список **Lineweight**), визначають, наскільки буде виступати ця лінія за виносні у випадку, коли замість розмірних стрілок використовуються засічки (поле введення **Extend Beyond Ticks**); задають відстань між розмірними лініями при нанесенні їх від спільної бази (поле введення **Baseline Spacing**); керують подавленням першої та другої частин розмірної лінії (прапорці **Dim**

Line 1 та **Dim Line 2** групи **Suppress**).

В області **Extension Lines** встановлюють колір (список **Color**) та товщину виносних ліній (список **Lineweight**), визначають, наскільки вони будуть виступати за розмірну лінію (поле введення **Extend beyond dim Lines**); задають величину відступу виносних ліній від точок об'єкта (поле введення **Offset From Origin**); керують подавленням першої та другої виносних ліній (прапорці **Ext Line 1** та **Ext Line 2** групи **Suppress**).

В області **Arrowheads** встановлюється вигляд першої (список **1st**) та другої (список **2nd**) стрілок на кінцях розмірної лінії, визначається вид стрілки для виноски (список **Leader**).

В полі **Arrow Size** задається розмір стрілок.

Область **Center Marks for Circles** призначена для встановлення типу та розміру маркерів центрів кіл та дуг.

Вкладка Text (рис. 4.51) призначена для визначення формату, розміщення та вирівнювання тексту.

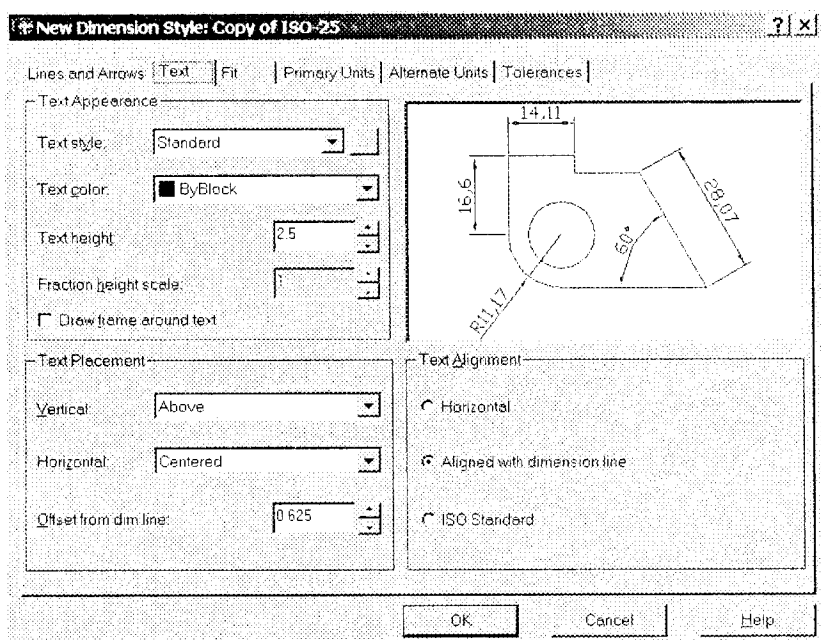


Рис. 4.51

Ця вкладка містить три області: **Text Appearance** (Вигляд тексту), **Text Placement** (Розміщення тексту), **Text Alignment** (Вирівнювання тексту).

В області **Text Appearance** визначають стиль тексту, задають його колір та висоту. В області **Text Placement** задається положення тексту відносно розмірних та виносних ліній. За допомогою списку **Vertical** керують положенням тексту по вертикалі відносно розмірної лінії. За допомогою списку **Horizontal** задають позицію тексту по горизонталі. В полі введення **Offset from Dim Line** задається величина зазору між текстом та розмірною лінією.

Три перемикачі області **Text Alignment** визначають орієнтацію тексту: **Horizontal** – текст розміщується горизонтально; **Aligned With Dimension Line** – текст розміщується вздовж розмірної лінії; **ISO Standard** – текст розміщується вздовж розмірної лінії, якщо він знаходиться всередині виносних ліній, і горизонтально, якщо він знаходиться зовні.

Вкладка Fit (рис. 4.52) призначена для керування взаємним положенням стрілок та розмірного тексту.

Вкладка містить чотири області.

В області **Fit Options** (Опції вписування) задається положення розмірного тексту і стрілок для випадку, коли між виносними лініями недостатньо місця для розміщення обох елементів. Варіант розміщення тексту і стрілок у цьому випадку визначається станом п'яти перемикачів. При встановленому перемикачі **Either the text or the arrows, whichever fits best** AutoCAD розміщує за виносними лініями або текст, або стрілки, залежно від того, яку розміщення оптимальніше.

Опції області **Text Placement** визначають дії програми у випадку, коли розмірний текст переноситься зі своєї позиції за умовчанням (заданої розмірним стилем).

В області **Scale for Dimension Features** (Масштаб розмірних елементів) можна задати коефіцієнт масштабування для усіх елементів розмірного блоку.

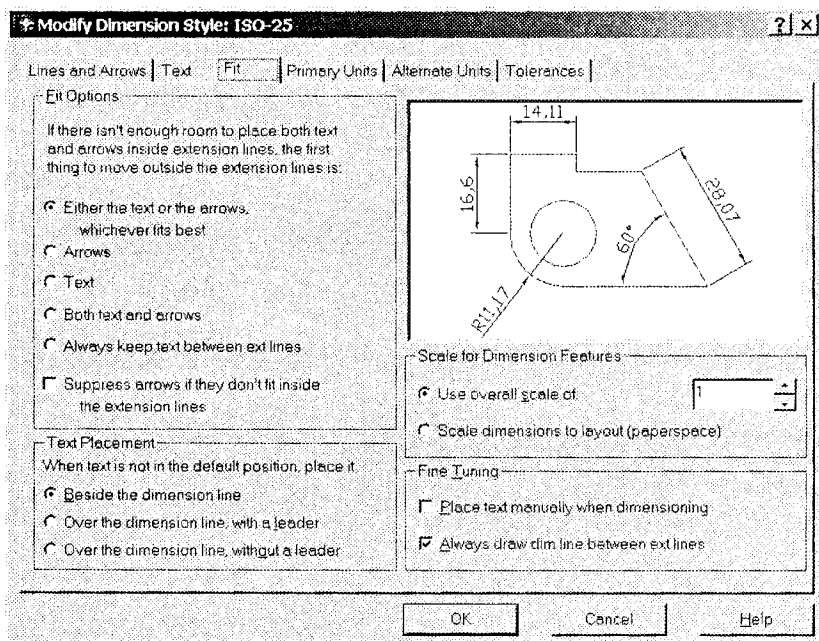


Рис. 4.52

Вкладка Primary Units (Основні одиниці) (рис. 4.53) дозволяє задати формат та точність подання одиниць вимірювання лінійних та кутових розмірів. Тут також можна ввести постій-

ний префікс або суфікс, які будуть потім автоматично додаватися до розмірного тексту.

Вкладка Alternate Units (Альтернативні одиниці) (рис. 4.54) призначе-

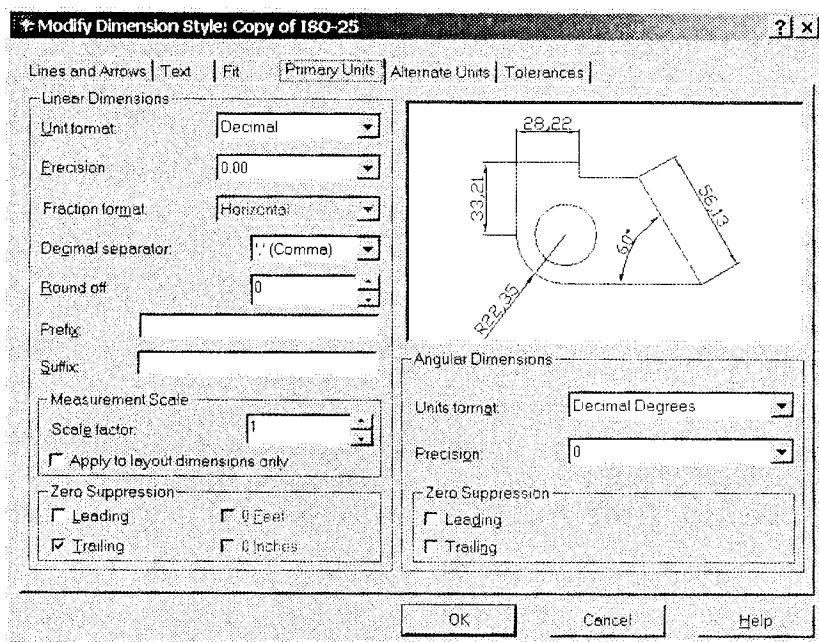


Рис. 4.53

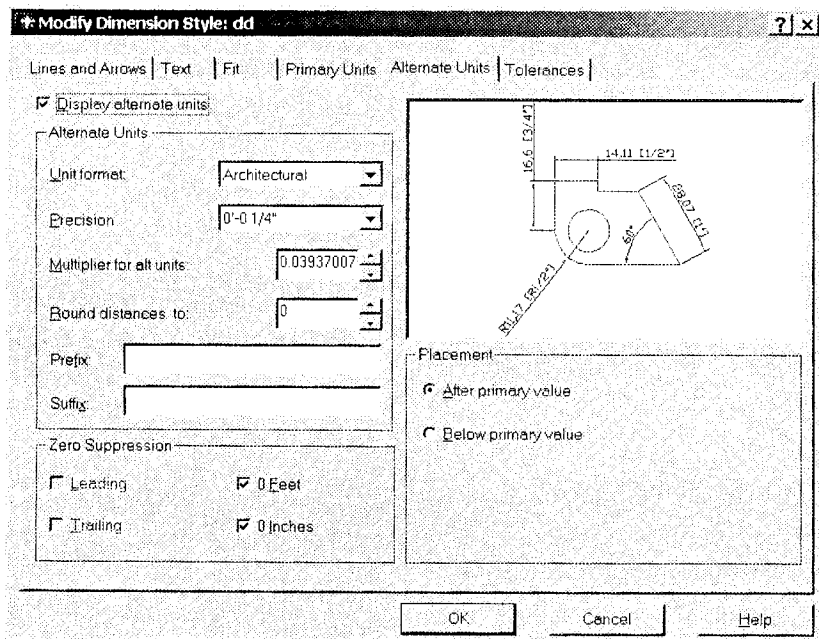



Рис. 4.54

на для керування відображенням у кресленні альтернативних одиниць вимірювання. Наприклад, у кресленні десяткові одиниці можуть використовуватися як основні, а архітектурні – як альтернативні. Альтернативні одиниці проставляються у дужках поряд з основними або під ними. Коли дозволено використання альтернативних одиниць (встановлено прапорець Display Alternate Units), опції вкладки Alternate Units збігаються з опціями вкладки Primary Units.

Вкладка Tolerance (Допуски) керує відображенням та форматом допусків у розмірному тексті.

4.8.2. КОМАНДИ НАНЕСЕННЯ РОЗМІРІВ

4.8.2.1. Команда DIMLINEAR

Панель Dimension: –  Linear Dimension

Меню: Dimension ► Linear

Командний рядок: dimlinear

Після ініціалізації команди виводиться запит на вибір початкової точки першої виносної лінії (Specify first extension line origin or <select object>:), а далі (після того, як ця точка буде вказана) – на вибір початкової точки другої виносної лінії (Specify second extension line origin:). Після вибору початкових точок виносних ліній або об'єкта система відображає запит: Specify dimension line location or [Mtext/Text/Angle/Horizontal/Vertical/Rotated]:. У відповідь потрібно вказати положення розмірної лінії або вибрати опцію.

Опції: Mtext – відкриває редактор багаторядкового тексту (Multiline Text Editor), у якому користувач може змінити розмірний текст.

Text – дозволяє відредагувати розмірний текст з командного рядка.


Angle – змінює кут повороту розмірного тексту.

Horizontal – використовується для нанесення розміру з горизонтальною розмірною лінією. Напрямок руху курсору на орієнтацію розмірної лінії при цьому не впливає.

Vertical – використовується для нанесення розміру з вертикальною розмірною лінією.

Rotated – використовується для нанесення розмірної лінії під заданим кутом.

4.8.2.2. Команда DIMALIGNED


Панель Dimension: –  Aligned Dimension

Меню: Dimension ► Aligned

Командний рядок: dimaligned

Команда призначена для побудови лінійного розміру, розмірна лінія якого паралельна відрізку, проведеному через початкові точки виносних ліній. Як і команда DIMLINEAR, ця команда потребує вибору трьох точок: двох, які задають початок виносних ліній, та третьої, що вказує положення розмірної лінії. Опції, що надаються командою, діють так само, як і аналогічні опції команди DIMLINEAR.

4.8.2.3. Команда DIMBASELINE

Панель Dimension: –  Baseline Dimension

Меню: Dimension ► Baseline

Командний рядок: dimbaseline


Команда служить для нанесення лінійних, кутових чи ординатних розмірів від базової лінії попереднього або вибраного розміру. Оскільки першою виносною лінією нового розміру буде базова лінія, то на вибір початкової точки другої виносної лінії: Specify a second extension line origin or [Undo/Select] <Select>:. Система повторює цей запит, дозволяючи нанести від однієї

базової лінії потрібну кількість розмірів. Щоб завершити команду, потрібно натиснути клавішу Esc або двічі натиснути Enter.

Опції: Undo – відміння останній нанесений розмір.

Select – дозволяє вибрати за базовий інший, тобто не останній із раніше створених, розмір.

4.8.2.4. Команда DIMCONTINUE


Панель Dimension: –  Continue Dimension

Меню: Dimension ▶ Continue

Командний рядок: dimcontinue

Команда забезпечує нанесення ланцюжка лінійних, кутових чи ординатних розмірів від другої виносної лінії попереднього чи вибраного розміру. Як і у попередньому випадку, перша виносна лінія вже визначена і AutoCAD виводить запит на вибір початкової точки другої виносної лінії: Specify a second extension line origin or [Undo/Select] <Select>:. Система повторює цей запит, дозволяючи нанести від однієї базової лінії потрібну кількість розмірів. Щоб завершити команду, потрібно натиснути клавішу Esc або двічі натиснути Enter. Опції команди аналогічні до опцій команди DIMBASELINE.

4.8.2.5. Команда DIMANGULAR

Панель Dimension: –  Angular Dimension


Меню: Dimension ▶ Angular

Командний рядок: dimangular

Команда призначена для нанесення кутових розмірів. AutoCAD автоматично додає перед розмірним числом символ градуса. Після ініціалізації команди виводиться запит на вибір дуги, кола, відрізка чи опції за умовчанням, яка передбачає визначення кута трьома точками: Select arc, circle, line, or

<specify vertex>:. Наступні запити залежать від зробленого вибору. Якщо вибирається опція за умовчанням (натискається клавіша Enter), то AutoCAD послідовно виводить запити на визначення точки вершини кута (Specify angle vertex:), першої кінцевої точки кута (Specify first angle endpoint:) та другої його кінцевої точки (Specify second angle endpoint:). Далі, у відповідь на запит Specify dimension arc line location or [Mtext/Text/Angle];, потрібно вказати положення розмірної дуги або вибрати опцію.

4.8.2.6. Команда DIMDIAMETER


Панель Dimension: –  Diameter Dimension

Меню: Dimension ▶ Diameter

Командний рядок: dimdiameter

Команда призначена для нанесення розміру діаметра кола чи дуги. AutoCAD автоматично додає перед розмірним числом символ діаметра. Перший запит, що виводиться після ініціалізації команди, потребує вибору кола чи дуги (Select arc or circle:). У відповідь на другий запит (Specify dimension line location or [Mtext/Text/Angle]:) потрібно вказати положення розмірної лінії. Опції Mtext та Text текст дозволяють відредагувати розмірний текст, а опція Angle – змінити кут його повороту.

4.8.2.7. Команда DIMRADIUS

Панель Dimension: –  Radius Dimension

Меню: Dimension ▶ Radius


Командний рядок: dimradius

Команда забезпечує нанесення радіальних розмірів. AutoCAD автоматично встановлює перед розмірним числом символ R. Запити та опції команди аналогічні запитам та опціям команди DIMDIAMETER.

4.8.3. РЕДАГУВАННЯ РОЗМІРІВ

Після створення розмірних стилів та нанесення розмірів на кресленні може виникнути потреба в їх редагуванні. Здійснити редагування можна за допомогою команди DIMEDIT.

4.8.3.1. Команда DIMEDIT

Панель Dimension: –  Dimension Edit

Командний рядок: dimedit

Команда використовується для редагування розмірного тексту та зміни кута нахилу виносних ліній відносно відрізка, що вимірюється.

Після ініціалізації команди виводиться запит на вибір опції редагування: Enter type of dimension editing [Home/New/Rotate/Oblique] <Home>:.

Опції: Home – використовується, коли необхідно повернути розмірний текст в положення за умовчанням.

New – використовується, якщо необхідно змінити розмірний текст. Після вибору цієї опції відкривається вікно редактора багаторядкового тексту Multiline Text Editor.

Rotate – дозволяє повернути розмірний текст на заданий кут.

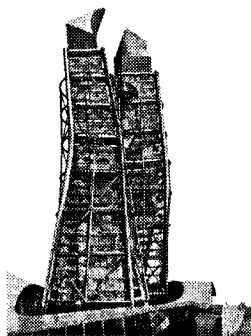
Oblique – використовується, коли необхідно змінити кут нахилу виносних ліній відносно відрізка, що вимірюється.

Залежно від вибору опції AutoCAD виводить уточнюючі запити. наприклад, на кут повороту тексту (Enter text angle:) чи кут нахилу виносних ліній (Enter oblique angle (press ENTER for none)), а далі – запит на вибір розмірного блоку для редагування.



Запитання для самоперевірки

1. Які типи розмірів реалізовані в системі AutoCAD?
2. Що таке розмірні стилі? Створення розмірних стилів у системі AutoCAD.
3. Команди нанесення розмірів та опції командного рядка.
4. Як користувач AutoCAD може редагувати розміри на кресленку?



4.9. СТВОРЕННЯ ТА ВИКОРИСТАННЯ БЛОКІВ

Блоком називають сукупність об'єктів кресленника, яку графічний редактор інтерпретує та опрацьовує як єдиний об'єкт.

Використання блоків ефективно у тому випадку, якщо у кресленні є набори елементів, що повторюються. У такому випадку один з таких наборів можна перетворити в єдиний зв'язаний набір, який в подальшому зберігається під своїм власним ім'ям і який можна переносити, копіювати, розмножувати, масштабувати як єдине ціле.

4.9.1. СТВОРЕННЯ БЛОКІВ

4.9.1.1. Створення блоку у поточному кресленні

Для створення блоку у поточному кресленні призначена команда BLOCK.

Панель Draw: –  Make Block

Меню: Draw ► Block ► Make

Командний рядок: block

Після виклику команди на екрані з'являється діалогове вікно Block Definition (рис. 4.55), засобами якого можна сформуванати блок із існуючих об'єктів.

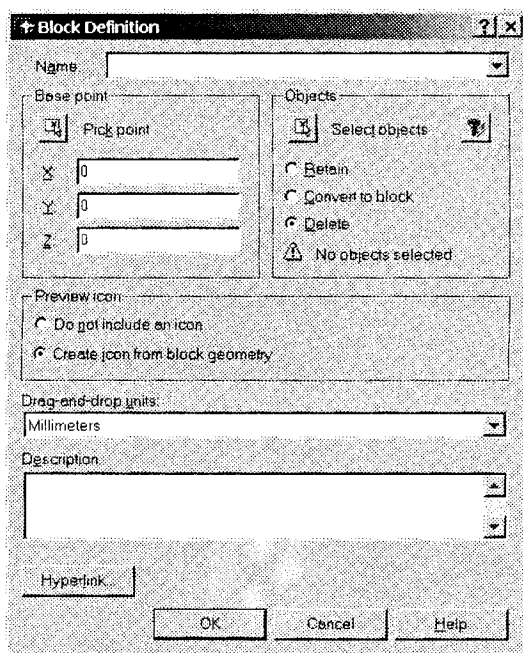


Рис. 4.55

Розглянемо призначення елементів вікна.

В полі **Name** задається ім'я блоку. Там же, у списку, що розкривається, можна переглянути імена існуючих блоків.

Область **Base Point** призначена для визначення базової точки вставки блоку. У відповідних полях введення можна задати значення координат X, Y та Z або натиснути кнопку **Pick Point**, щоб тимчасово закрити діалогове вікно і вказати потрібну точку на екрані.

Область **Objects** дозволяє вибрати об'єкти кресленника, які мають бути об'єднані у блок. Кнопка **Select Objects** цієї області дозволяє вибрати об'єкти на екрані. У цій же області містяться три перемикачі, за допомогою яких визначаються дії над вихідними об'єктами після створення блоку. При встановленому перемикачі **Retain** вихідні об'єкти залишаються на екрані без змін. Встановлення перемикача **Convert to Block** забезпечує заміну вихідних об'єктів

шійно створеним блоком. При встановленні перемикача **Delete** вихідні об'єкти видаляються і блок замість них не вставляється.

Область **Preview Icon** визначає, чи потрібно створювати і зберігати разом з блоком піктограму для його попереднього перегляду.

Поле **Description** призначене для створення тексту пояснень до блоку.

4.9.1.2. Створення блоку в окремому файлі

Користувач може створювати файли креслень з метою подальшої їх вставки як блоки в інші кресленники. Для цього використовують команду **WBLOCK**. Після її виклику відкривається діалогове вікно **Write Block** (рис. 4.56). Воно схоже на діалогове вікно **Block Definition**. Якщо потрібно записати у зовнішній файл уже існуючий блок, слід активізувати перемикач **Block** в області **Source** (джерело даних). Для запису усього кресленника у окремий файл,

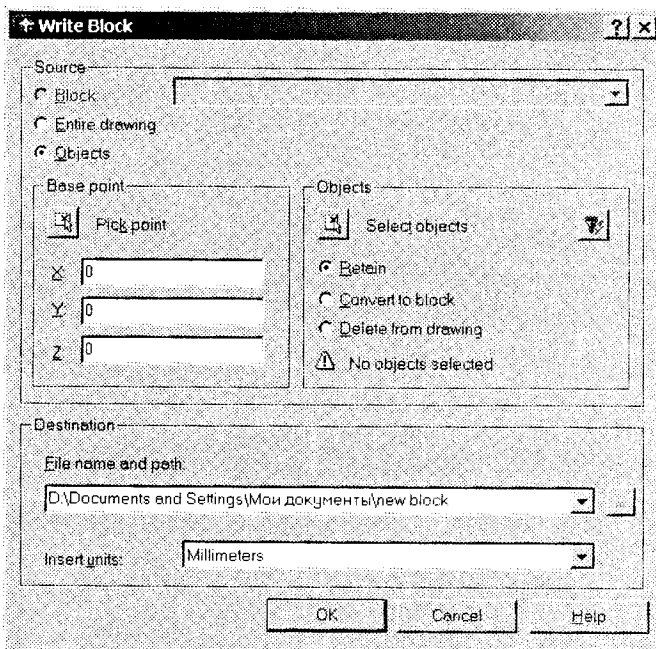


Рис. 4.56

потрібно активізувати перемикач **Entity Drawing**. При активізації перемикача **Objects** в окремий файл будуть записані вибрані об'єкти.


Область **Base Point** дозволяє визначити базову точку вставки блоку. За умовчанням використовується точка 0,0,0. У відповідних полях введення можна задати потрібні значення координат X, Y та Z або натиснути кнопку **Pick Point**, щоб тимчасово закрити діалогове вікно і вказати потрібну точку на екрані.

Область **Objects** дозволяє вибрати об'єкти кресленика, які мають бути об'єднані у блок. Кнопка **Select Objects** дозволяє вибрати об'єкти на екрані. Три перемикачі (**Retain**, **Convert to Block** та **Delete**), що містяться у цій області, діють так само, як і у вікні **Block Definition**. За їх допомогою визначаються дії над вихідними об'єктами після створення та запису блоку у зовнішній файл.

Область **Destination** дозволяє визначити ім'я файла та його розміщення (**File Name and Path**), а також одиниці вимірювання (**Insert Units**), відповідно до яких блок масштабується при вставці його у кресленик.

4.9.2. ВСТАВКА БЛОКІВ

Для вставки блоків використовують команду **INSERT**.

Панель **Insert**: –  **Insert Block**

Меню: **Insert** ▶ **Block**

Командний рядок: **insert**

Команда дозволяє вставляти у кресленик внутрішні блоки, описи яких зберігаються у самому кресленику, а також вставляти у вигляді блока зовнішній файл. Після виклику команди відкривається діалогове вікно **Insert** (рис. 4.57), яке надає засоби для керування вставкою блоку.

Поле **Name** зі списком, що розкривається, дозволяє задати ім'я одного з існуючих у файлі внутрішніх блоків. Кнопка **Browse** дозволяє вибрати зовнішній файл для вставки у вигляді блоку.

Поле **insertion point** призначене для визначення точки вставки блоку. При встановленому прапорці **Specify On Screen** точка вставки вказується безпосередньо на екрані. Якщо прапорець зняти, то стають доступними поля введення значень координат X, Y та Z точки вставки блоку.

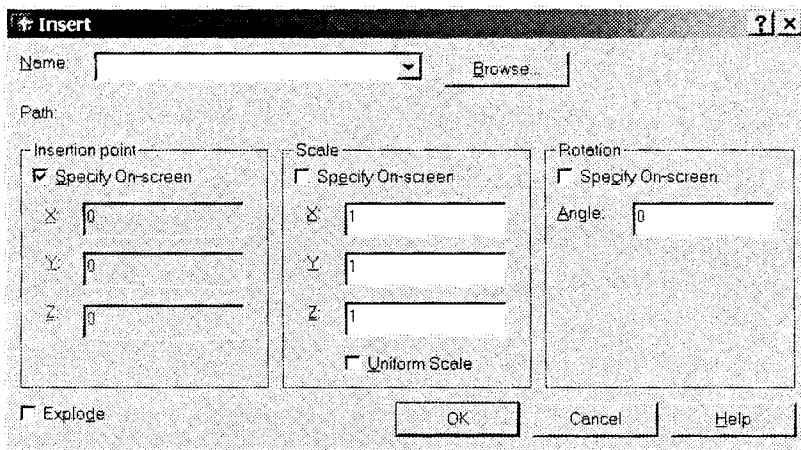


Рис. 4.57

У полі **Scale** визначаються коефіцієнти масштабування блоку вздовж осей X, Y та Z. Якщо встановлено прапорець **Specify On Screen**, то значення масштабних коефіцієнтів задаються з командного рядка під час вставки блоку у відповідь на запити системи.

Поле **Rotation** дозволяє визначити кут повороту блоку. Значення кута можна ввести у полі **Angle** або, встановивши прапорець **Specify On Screen**, вказати на екрані безпосередньо в процесі вставки.

Встановлення прапорця **Explode** дозволяє розбити блок при вставці на окремі об'єкти.

4.9.3. АТРИБУТИ БЛОКІВ

Атрибут є текстовим об'єктом, що пов'язує з блоком певні дані. В один блок можна включати декілька атрибутів, створюючи їх по черзі. Для створення атрибутів використовується команда **ATTDEF**.

Меню: Draw ► Block ► Define Attributes
Командний рядок: attdef

Команда відкриває діалогове вікно **Attribute Definition** (рис. 4.58). Тут задаються режим вставки та відображення атрибута, його ім'я, підказка та значення за умовчанням, а також точка вставки та параметри тексту. Розглянемо елементи вікна.

Область **Mode** дозволяє встановити наступні параметри атрибута:

Invisible (прихований) – забороняє відображення значення атрибута на екрані;

Constant (постійний) – задає фіксоване значення атрибута для усіх входжень блоку;

Verify (контрольований) – дозволяє перевірити значення атрибута під час вставки блоку;

Preset (встановлений) – призначає атрибуту при вставці блоку значення за умовчанням.

Область **Attribute** призначена для введення даних для атрибута:

Tag (ім'я) – ім'я атрибута; воно може містити будь-які символи, окрім пробілів;

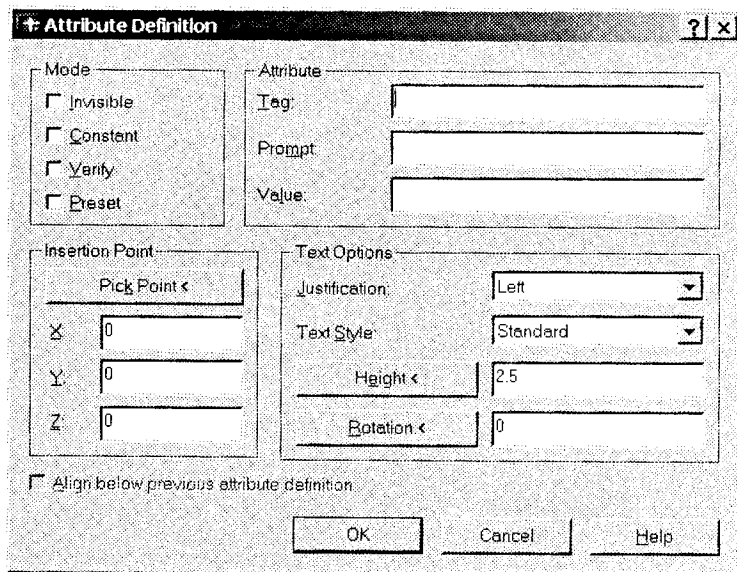


Рис. 4.58

Prompt (підказка) – текст підказки, що виводиться на екран щоразу, коли вставляється блок, який містить даний атрибут.

Value (значення) – значення, яке присвоюється атрибуту за умовчанням.

В області **Insertion Point** задається положення атрибута. Тут можна ввести числові значення координат або, натиснувши кнопку **Pick Point**, вказати на екрані точку вставки атрибута відносно тих об'єктів, з якими він

пов'язаний.

Область **Text Options** призначена для керування параметрами тексту. Призначення її елементів наступне:

Justification – дозволяє задати режим вирівнювання тексту;

Text Style – служить для вибору текстового стилю (зі стилів, які існують у поточному кресленні);

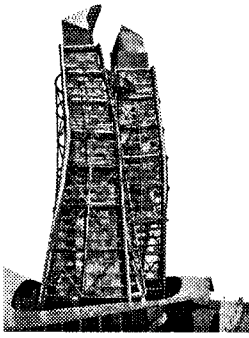
Height – дозволяє задати висоту тексту;

Rotation – дозволяє задати кут повороту тексту.



Заяитання для самоперевірки

1. Що таке блоки? У яких випадках доцільне використання блоків?
2. Методи створення блоків у поточному кресленику та окремому файлі.
3. Як задати параметри вставки блоку?
4. Що таке атрибути блоків? Створення атрибутів блоків.



4.10. ПРИКЛАД ВИКОНАННЯ КРЕСЛЕНИКА ПЛОСКОГО КОНТУРУ

Розглянемо порядок дій при виконанні креслення плоского контуру, наведеного на рис. 4.59.

- Запустимо AutoCAD та розпочнемо новий кресленик.
- Для спрощення керування об'єктами та їх редагування створимо три шари (OSI, KONTUR, ROZMIR). Встановимо робочим шар OSI.

За допомогою команди XLINE з опціями **Hor** та **Ver** креслимо відповідно горизонтальну та вертикальну осі (1) (рис. 4.60).

Command: `_xline` Specify a point or [Hor/Ver/Ang/Bisect/Offset]:`h`

Specify through point: (вказується положення горизонтальної лінії).

Specify through point:Enter

Command: `_xline` Specify a point or [Hor/Ver/Ang/Bisect/Offset]:`v`

Specify through point: (вказується положення вертикальної лінії).

Specify through point:Enter

Для побудови решти осьових ліній (2) застосовуємо команду **OFFSET**.

Command: `_offset`

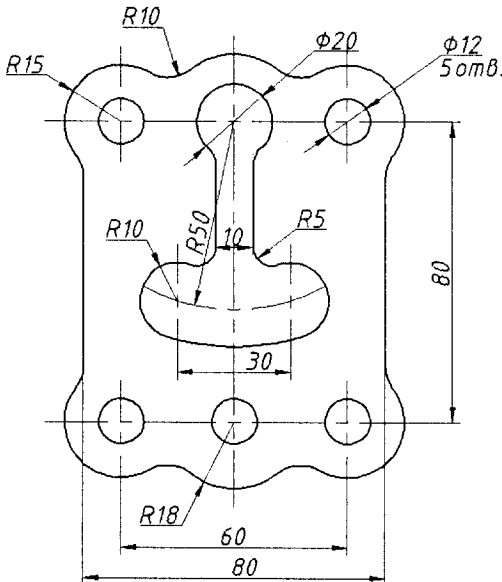


Рис. 4.59

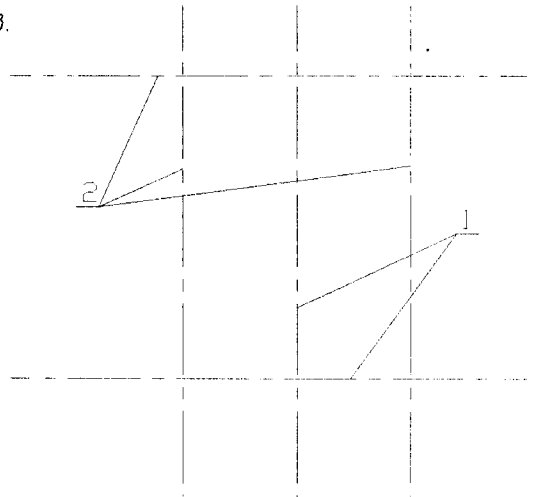


Рис. 4.60

Specify offset distance or [Through]
<Through>: 30

Select object to offset or <exit>: (вказується вертикальна лінія)

Specify point on side to offset: (вказується сторона переносу)

Select object to offset or <exit>: (вказується вертикальна лінія)

Specify point on side to offset: (вказується сторона переносу)

Select object to offset or <exit>: Enter
Command: `_offset`

Specify offset distance or [Through]
<30.0000>: 80

Select object to offset or <exit>: (вказується горизонтальна лінія)

Specify point on side to offset: (вказується сторона переносу)

Select object to offset or <exit>: Enter

- Встановлюємо поточним шар KONTUR, на якому будемо виконувати контур деталі (рис. 4.61).

За допомогою команди CIRCLE креслимо два кола з центром в т.1.

Command: `_circle` Specify center point for circle or [3P/2P/Ttr (tan tan radius)]:int (т.1)

Specify radius of circle or [Diameter]: 6

Command: `_circle` Specify center point for circle or [3P/2P/Ttr (tan tan radius)]:int (т.1)

Specify radius of circle or [Diameter]

<6.0000>: 15

Командою COPY створюємо 3 копії побудованих кіл.

Command: `_copy`

Select objects: 2 found (вказуємо два побудованих кола)

Specify base point or displacement or [Multiple]: m

Specify base point: (т.1)

Specify second point or <use first point as displacement>:(т.3 -1)

Specify second point or [Exit/Undo]

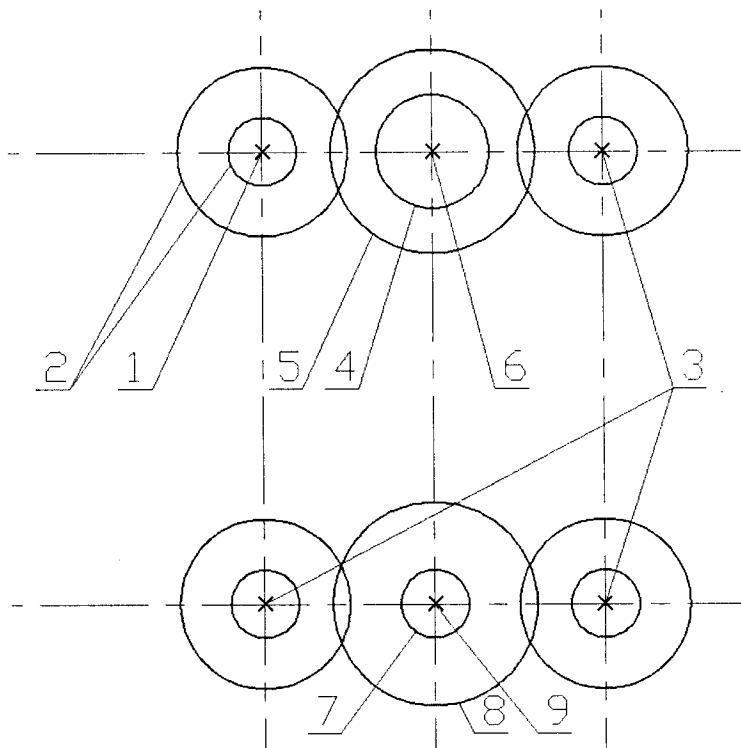


Рис. 4.61

<Exit>: (т.3 - 2)

Specify second point or [Exit/Undo]

<Exit>: (т.3 - 3)

Specify second point or [Exit/Undo]

<Exit>: Enter

Кола 4(R10) та 5(R18) кресляться відносно т.6, коло 7(R6) та 8(R18) – відносно т.9 (рис. 4.61).

Бічні границі плоского контуру будуюмо за допомогою команди XLINE.

Command: `_xline` Specify a point or [Hor/Ver/Ang/Bisect/Offset]: o

Specify offset distance or [Through]

<Through>: 40

Select object to offset or <exit>: (вказуємо вертикальну вісь симетрії)

Specify point on side to offset: (вказуємо сторону переносу)

Select object to offset or <exit>: (вказуємо вертикальну вісь симетрії)

Specify point on side to offset: (вказуємо сторону переносу)

Select object to offset or <exit>: Enter

Далі коригуємо рисунок командою TRIM (ріжучі кромки – кола; об'єкти, що обрізаються – внутрішні частини кіл, вертикальні границі контуру та осьові лінії за межами кола). Командою ERASE стираємо непотрібні лінії (рис. 4.62) та видовжуємо осі за межі контуру на 2-3 мм командою LENGTHEN.

Редагуємо зображення за допомогою команди FILLET.

Command: `_fillet`

Current settings: Mode = TRIM, Radius = 0.0000

Select first object or [Polyline/Radius/Trim/multiple]: r

Specify fillet radius <0.0000>: 10 (вказуємо радіус спряження)

Select first object or [Polyline/Radius/Trim/multiple]: (вказуємо перший об'єкт спряження (1))

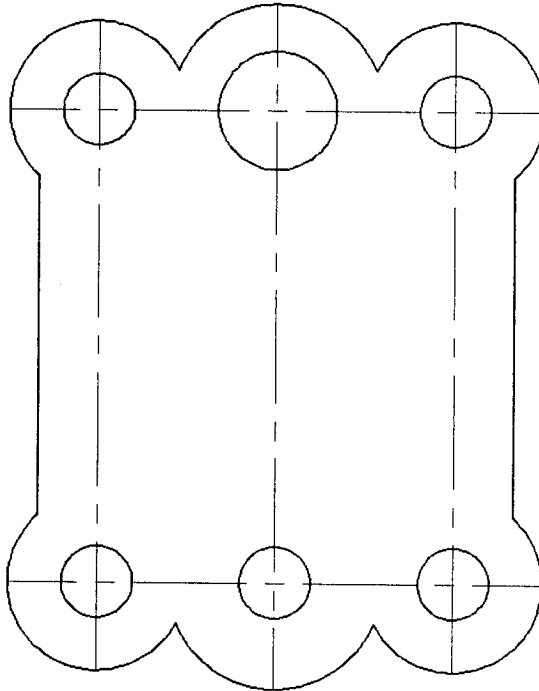


Рис. 4.62

Select second object: (вказуємо другий об'єкт спряження (2)) (рис. 4.63).
Виконуємо внутрішній контур.

• Встановлюємо поточним шар OSI.
Командою **CIRCLE** креслимо коло (R50) з центром в т.1 (рис. 4.64).

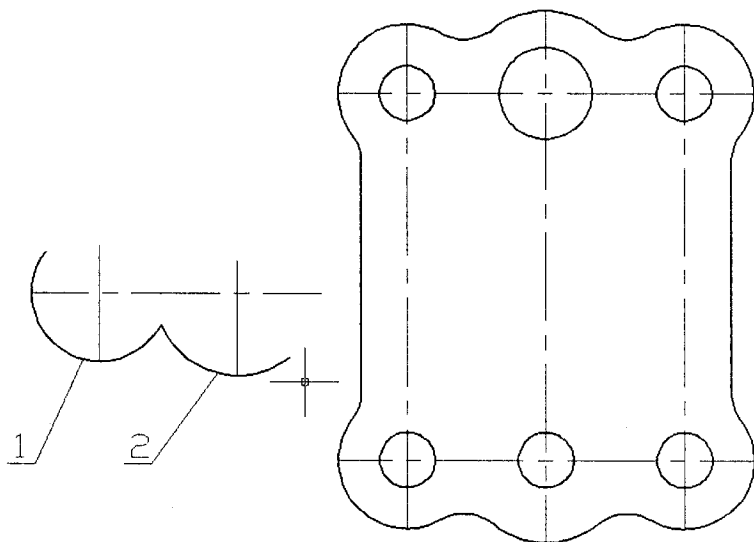


Рис. 4.63

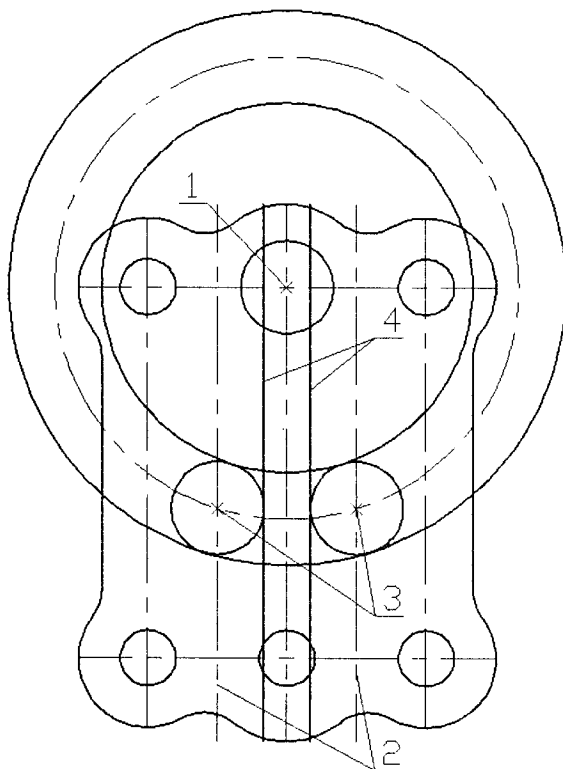


Рис. 4.64

За допомогою команди **OFFSET** знаходимо центральні точки дуг отвору, зміщуючись від осі симетрії на відстань 15 мм в кожний бік (2).

- Встановлюємо поточний шар **KONTUR**.

CIRCLE креслимо кола R10 з центрами в т.3 та кола R40 (50-10) і R60 (50+10) з центрами в т.1.

За допомогою команди **OFFSET** будуюмо прямі 4.

Коригуємо зображення (рис. 4.65).

Командою **TRIM** вирізаємо частини кіл та прямих в отворі. Для цього вказуємо різучі кромки (1) та об'єкти, які

слід обрізати. Останні показано сірим кольором.

Командою **FILLET** з радіусом R5 виконуємо спряження (1) внутрішнього контуру (рис. 4.66).

- Встановлюємо поточним шар **ROZMIR**.

Наносимо розміри, попередньо створивши розмірний стиль.

Для збереження кресленника використовуємо команду **SAVEAS**, вказавши ім'я та шлях до файлу.

Закриваємо кресленник командою **CLOSE**.

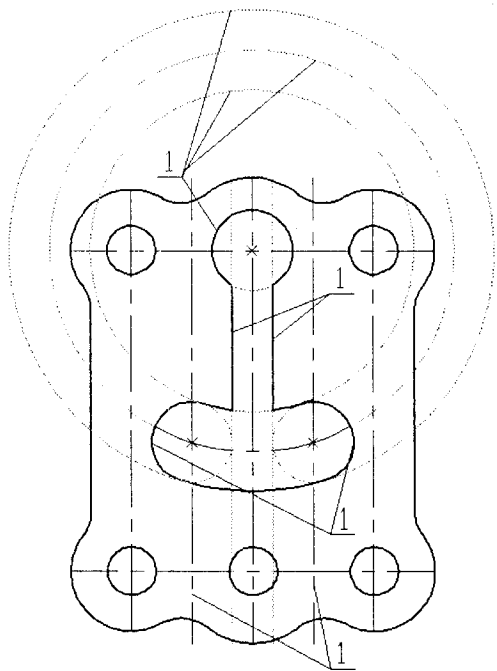


Рис. 4.65

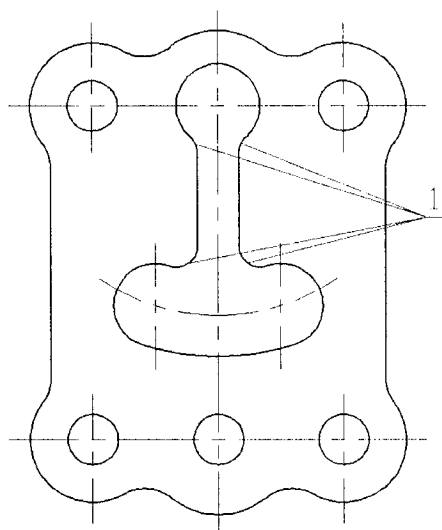
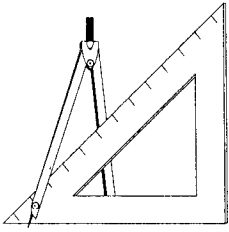
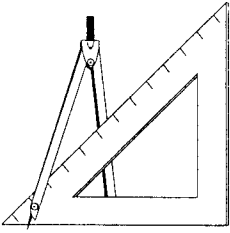


Рис. 4.66



ЛІТЕРАТУРА

1. Александров К. К., Кузьмина Е. Г. Электротехнические чертежи и схемы. — М., 1990.
2. Ванін В. В., Блюк А. В., Гнітецька Г. О. Оформлення конструкторської документації: Навч. посібн. — 4-те вид. — К.: Каравела, 2012. — 200 с.
3. Ванін В. В., Герасимчук В. А. Російсько-український словник (нарисна та прикладна геометрія, загальне машинобудування, комп'ютерна графіка). — К.: Либідь, 1994. — 216 с.
4. Ванін В. В., Перевертун В. В., Надкернична Т. М., Власюк Г. Г. Інженерна графіка. — К.: Видавнича група ВНУ, 2009. — 400 с.
5. Дехтярь А. С., Лантух-Лященко А. И. Компьютерная графика в примерах и задачах. AutoCAD. Книга первая. — К.: Изд. трансп. акад. Украины, 1998. — 216 с.
6. ДСТУ 3321-96. Система конструкторської документації. Терміни та визначення основних понять. Затверджено і введено в дію наказом Держстандарту України від 27 лютого 1996 р. №82.
7. ДСТУ, БА.2.4-4-95 (ГОСТ 21.101-93), СІДБ. Основні вимоги до робочої документації. — К.: Держкоммістобудування України, 1996.
8. ДСТУ, БА.2.4-7-95 (ГОСТ 21.501-93), СІДБ. Правила виконання архітектурно-будівельних робочих креслень. — К.: Держкоммістобудування України, 1996.
9. ДСТУ 3321:2003. Система конструкторської документації. Терміни та визначення основних понять. — К.: Держспоживстандарт України, 2005.
10. Інженерна та комп'ютерна графіка / За ред. Б. Д. Коваленка. — К.: Каравела, 2008. — 512 с.
11. Иванов Г. С. Начертательная геометрия. 2-е изд. — М.: Изд-во МГИЛ, 2008. — 336 с.
12. Левицкий В. С. Машиностроительное черчение. — М.: Высшая школа, 1988. — 352 с.
13. Михайленко В. Е., Пономарев А. М. Инженерная графика: 3-е изд. — К.: Высшая школа, 1990. — 279 с.
14. Михайленко В. Е., Євстифеев М. Ф., Ковальов С. М., Кашенко О. В. Нарисна геометрія. 2-ге вид. — К.: Вища школа, 2004. — 303 с.
15. Михайленко В. Е., Найдиш В. М., Підкоритов А. М., Скидан І. А. Інженерна та комп'ютерна графіка. 2-ге вид. — К.: Вища школа, 2001. — 352 с.
16. Михайленко В. Е., Найдиш В. М., Підкоритов А. М., Скидан І. А. Збірник задач з інженерної та комп'ютерної графіки. — К.: Вища школа, 2002. — 198 с.
17. Розов С. В. Курс черчения с элементами автоматизированного контроля. — М.: Машиностроение, 1980. — 413 с.
18. Романычева Э. Т., Соколова Т. Ю., Шандуршина Г. Ф. Инженерная и компьютерная графика. — М.: ДМК Пресс, 2001. — 592 с.



ДОДАТОК. ПЕРЕЛІК НОРМАТИВНИХ ДОКУМЕНТІВ

Список стандартів ГОСТ

ГОСТ 2.002-72

ЕСКД. Требования к моделям, макетам и темплетам, применяемым при проектировании

ГОСТ 2.004-88

ЕСКД. Общие требования к выполнению конструкторских и технологических документов на печатающих и графических устройствах вывода ЭВМ

ГОСТ 2.101-68

ЕСКД. Виды изделий.

ГОСТ 2.102-68

ЕСКД. Виды и комплектность конструкторских документов

ГОСТ 2.103-68

ЕСКД. Стадии разработки

ГОСТ 2.105-95

ЕСКД. Общие требования к текстовым документам

ГОСТ 2.106-96

ЕСКД. Текстовые документы

ГОСТ 2.109-73

ЕСКД. Основные требования к чертежам

ГОСТ 2.111-68

Нормоконтроль

ГОСТ 2.113-75

ЕСКД. Групповые и базовые конструкторские документы

ГОСТ 2.114-95

ЕСКД. Технические условия

ГОСТ 2.118-73

ЕСКД. Техническое предложение

ГОСТ 2.119-73

ЕСКД. Эскизный проект

ГОСТ 2.120-73

ЕСКД. Технический проект

ГОСТ 2.123-83

ЕСКД. Комплектность конструкторских документов на печатные платы при автоматизированном проектировании

ГОСТ 2.125-88

ЕСКД. Правила выполнения эскизных конструктивных документов

ГОСТ 2.201-80
ЕСКД. Обозначение изделий и конструкторских документов
ГОСТ 2.301-68
ЕСКД. Форматы
ГОСТ 2.302-68
ЕСКД. Масштабы
ГОСТ 2.303-68
ЕСКД. Линии
ГОСТ 2.304-81
ЕСКД. Шрифты чертежные
ГОСТ 2.305-68
ЕСКД. Изображения — виды, разрезы, сечения
ГОСТ 2.306-68
ЕСКД. Обозначения графические материалов и правила нанесения их на
чертежах
ГОСТ 2.307-68
ЕСКД. Нанесение размеров и предельных отклонений
ГОСТ 2.308-79
ЕСКД. Указание на чертежах допсков формы и расположения поверхностей
ГОСТ 2.309-73
ЕСКД. Обозначение шероховатости поверхностей
ГОСТ 2.310-68
ЕСКД. Нанесение на чертежах обозначений покрытий, термической и дру-
гих видов обработки
ГОСТ 2.311-68
ЕСКД. Изображения резьбы
ГОСТ 2.312-72
ЕСКД. Условные изображения и обозначения швов сварных соединений
ГОСТ 2.313-82
ЕСКД. Условные изображения и обозначения неразъемных соединений
ГОСТ 2.315-68
ЕСКД. Изображения упрощенные и условные крепежных деталей
ГОСТ 2.316-68
ЕСКД. Правила нанесения на чертежах надписей, технических требований
и таблиц
ГОСТ 2.401-68
ЕСКД. Правила выполнения чертежей пружин
ГОСТ 2.402-68
ЕСКД. Условные изображения зубчатых колес, реек, червяков и звездочек
цепных передач
ГОСТ 2.403-75
ЕСКД. Правила выполнения чертежей цилиндрических зубчатых колес
ГОСТ 2.404-75
ЕСКД. Правила выполнения чертежей зубчатых реек
ГОСТ 2.405-75
ЕСКД. Правила выполнения чертежей зубчатых колес

ГОСТ 2.409-74

ЕСКД. Правила выполнения чертежей зубчатых (шлицевых) соединений

ГОСТ 2.412-81

ЕСКД. Правила выполнения чертежей и схем оптических изделий

ГОСТ 2.413-72

ЕСКД. Правила выполнения конструкторской документации изделий, изготовляемых с применением электрического монтажа

ГОСТ 2.414-68

ЕСКД. Правила выполнения чертежей жгутов, кабелей и проводов

ГОСТ 2.415-68

ЕСКД. Правила выполнения чертежей изделий с электрическими обмотками

ГОСТ 2.416-68

ЕСКД. Условные изображения сердечников магнитопроводов

ГОСТ 2.417-91

ЕСКД. Платы печатные. Правила выполнения чертежей

ГОСТ 2.419-68

ЕСКД. Правила выполнения документации при плазовом методе производства

ГОСТ 2.420-69

ЕСКД. Упрощенные изображения подшипников качения на сборочных чертежах

ГОСТ 2.431-2002

ЕСКД. Правила выполнения чертежей изделий из стекла

ГОСТ 2.503-90

ЕСКД. Правила внесения изменений

ГОСТ 2.701-2008

ЕСКД. Схемы. Виды и типы. Общие требования к выполнению

ГОСТ 2.702-75

ЕСКД. Правила выполнения электрических схем

ГОСТ 2.703-68

ЕСКД. Правила выполнения кинематических схем.

ГОСТ 2.704-76

ЕСКД. Правила выполнения гидравлических и пневматических схем.

ГОСТ 2.708-81

ЕСКД. Правила выполнения электрических схем цифровой вычислительной техники

ГОСТ 2.709-89

ЕСКД. Обозначения условные проводов и контактных соединений электрических элементов, оборудования и участков цепей в электрических схемах

ГОСТ 2.710-81

ЕСКД. Обозначения буквенно-цифровые в электрических схемах

ГОСТ 2.721-74

ЕСКД. Обозначения условные графические в схемах. Обозначения общего применения

350

ГОСТ 2.723-68

ЕСКД. Обозначения условные графические в схемах. Катушки индуктивности, дроссели, трансформаторы, автотрансформаторы и магнитные усилители
ГОСТ 2.725-68

ЕСКД. Обозначения условные графические в схемах. Устройства коммутрующие
ГОСТ 2.727-68

ЕСКД. Обозначения условные графические в схемах. Разрядники; предохранители
ГОСТ 2.728-74

ЕСКД. Обозначения условные графические в схемах. Резисторы, конденсаторы
ГОСТ 2.730-73

ЕСКД. Обозначения условные графические в схемах. Приборы полупроводниковые
ГОСТ 2.731-81

ЕСКД. Обозначения условные графические в схемах. Приборы электровакуумные
ГОСТ 2.732-68 (1997)

ЕСКД. Обозначения условные графические в схемах. Источники света
ГОСТ 2.735-68

ЕСКД. Обозначения условные графические в схемах. Антенны
ГОСТ 2.736-68

ЕСКД. Обозначения условные графические в схемах. Элементы пьезоэлектрические и магнитострикционные; линии задержки
ГОСТ 2.741-68

ЕСКД. Обозначения условные графические в схемах. Приборы акустические
ГОСТ 2.743-91

ЕСКД. Обозначения условные графические в схемах. Элементы цифровой техники
ГОСТ 2.755-87

ЕСКД. Обозначения условные графические в схемах. Устройства коммутационные и контактные соединения
ГОСТ 2.756-76

ЕСКД. Обозначения условные графические в схемах. Воспринимающая часть электромеханических устройств
ГОСТ 2.759-82

ЕСКД. Обозначения условные графические в схемах. Элементы аналоговой техники
ГОСТ 2.764-86

ЕСКД. Обозначения условные графические в схемах. Интегральные оптоэлектронные элементы индикации
ГОСТ 2.768-90

ЕСКД. Обозначения условные графические в схемах. Источники электрохимические, электротермические и тепловые

ГОСТ 2.770-68
ЕСКД. Обозначения условные графические в схемах. Элементы кинематики.
ГОСТ 2.780-96
ЕСКД. Обозначения условные графические. Кондиционеры рабочей среды, емкости гидравлические и пневматические.
ГОСТ 9.306-85
ЕСЗКС. Покрытия металлические и неметаллические неорганические. Обозначения
ГОСТ 103-2006
Прокат сортовой стальной горячекатаный полосовой. Сортамент.
ГОСТ 380-2005
Сталь углеродистая обыкновенного качества. Марки.
ГОСТ 535-2005
Прокат сортовой и фасонный из стали углеродистой обыкновенного качества. Общие технические условия.
ГОСТ 613-79
Бронзы оловянные литейные. Марки
ГОСТ 1050-88
Прокат сортовой калиброванный, со специальной отделкой поверхности из углеродистой качественной конструкционной стали. Общие технические условия
ГОСТ 1139-80
Основные нормы взаимозаменяемости. Соединения шлицевые прямобочные. Размеры и допуски.
ГОСТ 1412-87
Чугун с пластинчатым графитом для отливок. Марки
ГОСТ 1583-93
Сплавы алюминиевые литейные. Технические условия.
ГОСТ 2591-88 (1990)
Прокат стальной горячекатаный квадратный. Сортамент
ГОСТ 2789-73 (СТ СЭВ 638-77)
Шероховатость поверхности. Параметры, характеристики и обозначения.
ГОСТ 2999-75
Металлы и сплавы. Метод измерения твердости по Виккерсу.
ГОСТ 3212-92
Комплекты модельные. Уклоны формовочные, стержневые знаки, допуски размеров
ГОСТ 4543-71
Прокат из легированной конструкционной стали. Технические условия
ГОСТ 4784-97
Алюминий и сплавы алюминиевые деформируемые. Марки
ГОСТ 5017-2006
Бронзы оловянные, обрабатываемые давлением. Марки.
ГОСТ 6357-81 (СТ СЭВ 1157-78)
Основные нормы взаимозаменяемости. Резьба трубная цилиндрическая

ГОСТ 6424-73

Зев (отверстие), конец ключа и размер «под ключ»

ГОСТ 6636-69

Основные нормы взаимозаменяемости. Нормальные линейные размеры

ГОСТ 6836-2002

Серебро и сплавы на его основе. Марки.

ГОСТ 7221-80

Полосы из золота, серебра и их сплавов. Технические условия.

ГОСТ 7293-85

Чугун с шаровидным графитом для отливок. Марки

ГОСТ 8593-81

Основные нормы взаимозаменяемости. Нормальные конусности и углы конусов

ГОСТ 8724-81

Основные нормы взаимозаменяемости. Резьба метрическая. Диаметры и шаги

ГОСТ 8752-79

Манжеты резиновые армированные для валов. Технические условия

ГОСТ 8820-69

Канавки для выхода шлифовального круга. Форма и размеры.

ГОСТ 8908-81

Основные нормы взаимозаменяемости. Нормальные углы и допуски углов

ГОСТ 9012-59

Металлы. Метод измерения твердости по Бринеллю.

ГОСТ 9013-59

Металлы. Метод измерения твердости по Роквеллу.

ГОСТ 9150-81

Основные нормы взаимозаменяемости. Резьба метрическая. Профиль

ГОСТ 9484-81

Основные нормы взаимозаменяемости. Резьба трапецеидальная. Профиль

ГОСТ 9563-60

Основные нормы взаимозаменяемости. Колеса зубчатые. Модули.

ГОСТ 10007-80

Фторопласт-4. Технические условия.

ГОСТ 10316-78

Гетинакс и стеклотекстолит фольгированные. Технические условия

ГОСТ 10317-79

Платы печатные. Основные размеры

ГОСТ 10549-80

Выход резьбы. Сбеги, недорезы, проточки и фаски

ГОСТ 13726-97

Ленты из алюминия и алюминиевых сплавов. Технические условия

ГОСТ 14896-84

Манжеты уплотнительные резиновые для гидравлических устройств. Технические условия

ГОСТ 15527-2004

Сплавы медно-цинковые (латуни), обрабатываемые давлением. Марки.

ГОСТ 16093-81

Основные нормы взаимозаменяемости Резьба метрическая. Допуски. Посадки с зазором

ГОСТ 17711-93

Сплавы медно-цинковые (латуни), литейные. Марки

ГОСТ 18175-78

Бронзы безоловянные, обрабатываемые давлением. Марки

ГОСТ 19521-74

Сварка металлов. Классификация

ГОСТ 19672-74

Передачи червячные цилиндрические. Модули и коэффициенты диаметра червяка.

ГОСТ 19738-74

Припой серебряные. Марки

ГОСТ 20282-86

Полистирол общего назначения. Технические условия.

ГОСТ 20437-89

Материал прессовочный АГ-4. Технические условия.

ГОСТ 21474-75

Рифления прямые и сетчатые. Форма и основные размеры

ГОСТ 21930-76

Припой оловянно-свинцовые в чушках. Технические условия

ГОСТ 21931-76

Припой оловянно-свинцовые в изделиях. Технические условия

ГОСТ 23360-78

Основные нормы взаимозаменяемости. Соединения шпоночные с призматическими шпонками. Размеры шпонок и сечений пазов. Допуски и посадки.

ГОСТ 23751-86

Платы печатные. Основные параметры конструкции

ГОСТ 23752-79

Платы печатные. Общие технические условия

ГОСТ 24068-80

Основные нормы взаимозаменяемости. Соединения шпоночные с клиновыми шпонками. Размеры шпонок и сечений пазов. Допуски и посадки.

ГОСТ 24071-97

Основные нормы взаимозаменяемости. Сегментные шпонки и шпоночные пазы.

ГОСТ 24642-81

Основные нормы взаимозаменяемости. Допуски формы и расположения поверхностей. Основные термины и определения

ГОСТ 24643-81

Основные нормы взаимозаменяемости. Допуски формы и расположения поверхностей. Числовые значения

ГОСТ 25346-89

Основные нормы взаимозаменяемости. Единая система допусков и посадок. Общие положения, ряды допусков и основных отклонений

ГОСТ 25347-82

Основные нормы взаимозаменяемости. Единая система допусков и посадок. Поля допусков и рекомендуемые посадки

ГОСТ 25349-88

Основные нормы взаимозаменяемости. Единая система допусков и посадок. Поля допусков деталей из пластмасс

ГОСТ 25670-83

Основные нормы взаимозаменяемости. Предельные отклонения размеров с неуказанными допусками.

ГОСТ 29137-91

Формовка выводов и установка изделий электронной техники на печатные платы. Общие требования и нормы конструирования

ГОСТ 19.001-77

ЕСПД. Общие положения

ГОСТ 19.101-77

ЕСПД. Виды программ и программных документов

ГОСТ 19.103-77

ЕСПД. Обозначение программ и программных документов

ГОСТ 19.104-78

ЕСПД. Основные надписи

ГОСТ 19.105-78

ЕСПД. Общие требования к программным документам

ГОСТ 19.201-78

ЕСПД. Техническое задание. Требования к содержанию и оформлению

ГОСТ 19.202-78

ЕСПД. Спецификация. Требования к содержанию и оформлению

ГОСТ 19.301-79

ЕСПД. Программа и методика испытаний. Требования к содержанию и оформлению

ГОСТ 19.401-78

ЕСПД. Текст программы. Требования к содержанию и оформлению

ГОСТ 19.402-78

ЕСПД. Описание программы

ГОСТ 19.404-79

ЕСПД. Пояснительная записка. Требования к содержанию и оформлению

ГОСТ 19.501-78

ЕСПД. Формуляр. Требования к содержанию и оформлению

ГОСТ 19.504-79

ЕСПД. Руководство программиста. Требования к содержанию и оформлению

ГОСТ 19.603-78

ЕСПД. Общие правила внесения изменений

ГОСТ 19.701-90 (ИСО 5807-85)

ЕСПД. Схемы алгоритмов, программ, данных и систем. Обозначения условные и правила выполнения

Список стандартів ДСТУ ISO

ДСТУ ISO 53-2001

Передачі зубчасті циліндричні для загального і важкого машинобудування. Стандартний вихідний контур

ДСТУ ISO 54-2001

Передачі зубчасті циліндричні для загального і важкого машинобудування. Модулі ДСТУ ISO 68-1:2005

Нарізі ISO загального призначення. Основний профіль. Частина 1. Нарізі метричні ДСТУ ISO 128-1:2005

Кресленики технічні. Загальні принципи оформлення. Частина 1. Передмова та покажчик понять стандартів ISO серії 128

ДСТУ ISO 128-20:2003

Кресленики технічні. Загальні принципи подавання. Частина 20. Основні положення про лінії

ДСТУ ISO 128-21:2005

Кресленики технічні. Загальні принципи оформлення. Частина 21. Лінії, виконані автоматизованим проектуванням

ДСТУ ISO 128-22:2005

Кресленики технічні. Загальні принципи оформлення. Частина 22. Основні положення та правила застосування ліній-виносок і полиць ліній-виносок

ДСТУ ISO 128-23:2005

Кресленики технічні. Загальні принципи оформлення. Частина 23. Лінії на будівельних креслениках

ДСТУ ISO 128-24:2005

Кресленики технічні. Загальні принципи оформлення. Частина 24. Лінії на машинобудівних креслениках

ДСТУ ISO 128-30:2005

Кресленики технічні. Загальні принципи оформлення. Частина 30. Основні положення про види

ДСТУ ISO 128-34:2005

Кресленики технічні. Загальні принципи оформлення. Частина 34. Види на машинобудівних креслениках

ДСТУ ISO 128-40:2005

Кресленики технічні. Загальні принципи оформлення. Частина 40. Основні положення про розрізи та перерізи

ДСТУ ISO 128-44:2005

Кресленики технічні. Загальні принципи оформлення. Частина 44. Розрізи та перерізи на машинобудівних креслениках

ДСТУ ISO 128-50:2005

Кресленики технічні. Загальні принципи оформлення. Частина 50. Основні положення про зображення розрізів і перерізів

ДСТУ ISO 129-1:2007

Кресленики технічні. Проставлення розмірів і допусків. Частина 1. Загальні принципи ДСТУ ISO 209-1-2002

Алюміній та алюмінієві сплави здеформовані. Хімічний склад та види продукції. Частина 1. Марки

ДСТУ ISO 225:2001
Кріпильні вироби. Болти, гвинти, шпильки і гайки. Символи і позначення розмірів

ДСТУ ISO 261:2005
Нарізі метричні ISO загальної призначеності. Загальні положення

ДСТУ ISO 262:2005
Нарізі метричні ISO загальної призначеності. Вибірання розмірів для гвинтів, болтів та гайок

ДСТУ ISO 272:2005
Вироби кріпильні шестигранні. Розміри «під ключ»

ДСТУ ISO 273:2005
Вироби кріпильні. Отвори з зазором для болтів і гвинтів

ДСТУ ISO 286-1:2002
Допуски і посадки за системою ISO. Частина 1. Основи допусків, відхилів та посадок

ДСТУ ISO 286-2:2002
Допуски і посадки за системою ISO. Частина 2. Таблиці квалітетів стандартних допусків і граничних відхилів отворів і валів

ДСТУ ISO 301:2002
Сплави цинкові. Зливки для лиття. Класифікація і характеристики

ДСТУ ISO 472:2008
Пластмаси. Словник термінів

ДСТУ ISO 544:2004
Матеріали зварювальні. Технічні умови постачання зварювальних присадних матеріалів. Тип продукції, розміри, допуски та маркування

ДСТУ ISO 630:2009
Сталь конструкційна. Лист, широкі плоскі вироби, прутки, сортовий і фасонний прокат. Технічні умови

ДСТУ ISO 657-2-2001
Профілі сталеві горячекатані. Частина 2. Кутики нерівнополичні. Розміри

ДСТУ ISO 657-5-2001
Профілі сталеві горячекатані. Частина 5. Кутики рівнополичні і нерівнополичні. Допуски у метричній та дюймовій серіях

ДСТУ ISO 657-11:2009
Профілі сталеві горячекатані. Частина 11. Швелери з ухилом внутрішніх граней полиць (метрична серія). Розміри та характеристики поперечного перерізу

ДСТУ ISO 657-15:2009
Профілі сталеві горячекатані. Частина 15. Двотаври з ухилом внутрішніх граней полиць (метрична серія). Розміри та характеристики поперечного перерізу

ДСТУ ISO 657-16:2009
Профілі сталеві горячекатані. Частина 16. Двотаври колонні з ухилом внутрішніх граней полиць (метрична серія). Розміри та характеристики поперечного перерізу

ДСТУ ISO 657-18:2009
Профілі сталеві горячекатані. Частина 18. Кутові профілі для суднобудівельної промисловості (метрична серія). Розміри, характеристики поперечного перерізу та граничні відхилення

ДСТУ ISO 657-21:2009
Профілі сталеві горячекатані. Частина 21. Таврові профілі з однаковою шириною полиць і висотою профілю. Розміри

ДСТУ ISO 677:2007

Передачі зубчасті конічні прямозубі для загального і важкого машинобудування. Вихідний контур

ДСТУ ISO 678:2007

Передачі зубчасті конічні прямозубі для загального і важкого машинобудування. Модулі і діаметральні пітчі

ДСТУ ISO 683-17:2008

Сталі термооброблені, леговані та автоматичні. Частина 17. Підшипникові сталі

ДСТУ ISO 701:2001

Міжнародна система позначень зубчастих передач. Умовні позначення геометричних даних

ДСТУ ISO 724:2005

Нарізі метричні ISO загального призначення. Основні розміри

ДСТУ ISO 885:2005

Болти і гвинти загального призначення. Метрична серія. Радіуси під головкою

ДСТУ ISO 888:2005

Болти, гвинти і шпильки. Номінальні довжини та довжини нарізей болтів загального призначення

ДСТУ ISO 898-1-2003

Механічні властивості кріпильних виробів, виготовлених з вуглецевої і легової сталі. Частина 1. Болти, гвинти і шпильки

ДСТУ ISO 898-2-2004

Механічні властивості кріпильних виробів. Частина 2. Гайки з установленими значеннями пробних навантажень. Нарізі з великим кроком

ДСТУ ISO 898-6:2005

Механічні властивості кріпильних виробів. Частина 6. Гайки з установленими значеннями пробних навантажень. Нарізі з дрібним кроком

ДСТУ ISO 965-1:2005

Нарізі метричні ISO загального призначення. Допуски. Частина 1. Основні характеристики

ДСТУ ISO 965-2:2005

Нарізі метричні ISO загального призначення. Допуски. Частина 2. Граничні розміри зовнішніх і внутрішніх нарізей. Середній клас точності

ДСТУ ISO 965-3:2005

Нарізі метричні ISO загального призначення. Допуски. Частина 3. Відхили

ДСТУ ISO 1101:2009

Технічні вимоги до геометрії виробів (GPS). Геометричні допуски. Допуски форми, орієнтації, розташування та биття

ДСТУ ISO 1122-1:2006

Передачі зубчасті. Словник термінів. Частина 1. Визначення, що стосуються геометрії

ДСТУ ISO 1122-2:2006

Передачі зубчасті. Словник термінів. Частина 2. Визначення, що стосуються геометрії черв'ячних передач

ДСТУ ISO 1207:2009

Гвинти з циліндричною головкою та прямим шліцом. Клас точності А. Технічні вимоги

ДСТУ ISO 1478:2007

Нарізь самонарізувальних гвинтів. Технічні вимоги

ДСТУ ISO 2009:2008

Гвинти з потайною головкою звичайного виду та прямим шліцом. Клас точності А. Технічні умови

ДСТУ ISO 2768-1:2001

Основні допуски. Частина 1. Допуски на лінійні та кутові розміри без спеціального позначення допусків

ДСТУ ISO 2768-2:2001

Основні допуски. Частина 2. Допуски геометричні для елементів без спеціального позначення допусків

ДСТУ ISO 3040:2006

Кресленики технічні. Конуси. Розміри та допуски

ДСТУ ISO 3098-0:2006

Документація технічна на виробі. Шрифти. Частина 0. Загальні вимоги

ДСТУ ISO 3098-2:2007

Документація технічна на виробі. Шрифти. Частина 2. Латинська абетка, цифри і знаки

ДСТУ ISO 3098-3:2007

Документація технічна на виробі. Шрифти. Частина 3. Грецька абетка

ДСТУ ISO 3098-6:2007

Документація технічна на виробі. Шрифти. Частина 6. Кирилична абетка

ДСТУ ISO 3508:2005

Збіги нарізі кріпильних виробів згідно з ISO 261 та 262

ДСТУ ISO 4014-2001

Болти з шестигранною головкою. Класи точності А і В. Технічні умови

ДСТУ ISO 4017-2001

Гвинти з шестигранною головкою. Класи точності А і В. Технічні умови

ДСТУ ISO 4032 -2002

Гайки шестигранні, тип 1 класи точності А і В. Технічні умови

ДСТУ ISO 4033-2002

Гайки шестигранні, тип 2 класи точності А і В. Технічні умови

ДСТУ ISO 4034:2003

Гайки шестигранні. Клас точності С. Технічні умови

ДСТУ ISO 4753:2006

Кріпильні виробі. Кінці виробів із зовнішньою метричною нарізкою ISO. Розміри

ДСТУ ISO 4762:2006

Гвинти з циліндричною головкою та шестигранною заглибиною «під ключ». Технічні умови

ДСТУ ISO 5455:2005

Кресленики технічні. Масштаби.

ДСТУ ISO 5456-1:2006. Кресленики технічні. Методи проєціювання. Частина 1. Загальні положення

ДСТУ ISO 5456-2:2005.

Кресленики технічні. Методи проєціювання. Частина 2. Ортогональні зображення

ДСТУ ISO 5456-3:2006

Кресленики технічні. Методи проєціювання. Частина 3. Аксонометричні зображення

ДСТУ ISO 5456-4:2006

Кресленики технічні. Методи проєціювання. Частина 4. Центральне проєціювання

ДСТУ ISO 5457:2006

Документація технічна на виробі. Кресленики. Розміри та формати

ДСТУ ISO 6433:2006

Кресленики технічні. Позиції

ДСТУ ISO 6336-1:2005

Розрахунок навантажувальної здатності циліндричних прямозубих і косозубих передач. Частина 1. Основні принципи, вступна частина і загальні коефіцієнти впливу

ДСТУ ISO 6336-2:2005

Розрахунок навантажувальної здатності циліндричних прямозубих і косозубих передач. Частина 2. Розрахунок міцності активної поверхні зубців

ДСТУ ISO 6336-3:2005

Розрахунок навантажувальної здатності циліндричних прямозубих і косозубих передач. Частина 3. Розрахунок на міцність зубців при вигині

ДСТУ ISO 6433:2006

Кресленики технічні. Позиції

ДСТУ ISO 7045:2006

Гвинти з циліндричною головкою і хрестоподібним шліцем типу H або Z. Клас точності A. Технічні вимоги

ДСТУ ISO 7046-1:2006

Гвинти з плоскою потайною головкою (звичайного виду) і хрестоподібним шліцем. Клас точності A. Частина 2. Гвинти з нержавіючої сталі та кольорових металів класу міцності 8.8. Технічні вимоги

ДСТУ ISO 7046-2:2006

Гвинти з плоскою потайною головкою (звичайного виду) і хрестоподібним шліцем H або Z. Клас точності A. Частина 1. Гвинти сталеві класу міцності 4.8. Технічні вимоги

ДСТУ ISO 7048:2007

Гвинти з циліндричною головкою та хрестоподібним шліцем. Технічні умови

ДСТУ ISO 7083:2009

Кресленики технічні. Умовні позначки геометричних допусків. Співвідношення та розміри

ДСТУ ISO 7573:2006

Кресленики технічні. Специфікація

ДСТУ ISO 8015:2009

Кресленики технічні. Принципи базових допусків

ДСТУ ISO 8991:2005

Система позначення кріпильних виробів

ДСТУ ISO 8992:2006

Кріпильні вироби. Загальні вимоги до болтів, гвинтів, шпильок і гайок

ДСТУ ISO 9453:2007

Сплави м'яких припоїв. Хімічний склад і сортамент

ДСТУ ISO 10209-1:2009

Документація технічна на вироби. Словник термінів. Частина 1. Технічні кресленики. Загальні терміни та види креслеників

ДСТУ ISO 10209-2:2009

Документація технічна на вироби. Словник термінів. Частина 2. Методи проєціювання

ДСТУ ISO 10828/TR:2005

Черв'ячні передачі. Геометрія профілів черв'яка

ДСТУ ISO 17485:2008

Передачі зубчасті конічні. Система точності ISO

360

Список стандартів ДСТУ ГОСТ

ДСТУ ГОСТ 1.1:2005

Міждержавна система стандартизації. Терміни та визначення

ДСТУ ГОСТ 2.001:2006

Єдина система конструкторської документації. Загальні положення

ДСТУ ГОСТ 2.051:2006

Єдина система конструкторської документації. Електронні документи. Загальні положення

ДСТУ ГОСТ 2.052:2006

Єдина система конструкторської документації. Електронна модель виробу. Загальні положення

ДСТУ ГОСТ 2.053:2006

Єдина система конструкторської документації. Електронна структура виробу. Загальні положення

ДСТУ ГОСТ 2.104:2006

Єдина система конструкторської документації. Основні написи

ДСТУ ГОСТ 2.601:2006

Єдина система конструкторської документації. Експлуатаційні документи

ДСТУ ГОСТ 2.610:2006

Єдина система конструкторської документації. Правила виконання експлуатаційних документів

ДСТУ ГОСТ 123:2009

Кобальт. Технічні умови

ДСТУ ГОСТ 193:2009

Слитки медные. Технические условия

ДСТУ ГОСТ 492:2007

Нікель, сплави нікелеві та мідно-нікелеві, оброблювані тиском. Марки

ДСТУ ГОСТ 520:2003

Підшипники кочення. Загальні технічні умови

ДСТУ ГОСТ 859:2003

Мідь. Марки

ДСТУ ГОСТ 1071:2008

Проходники ввертные под металлические уплотнения для соединения трубопроводов по внутреннему конусу. Конструкция и размеры

ДСТУ ГОСТ 1144:2008

Шурупы с полукруглой головкой. Конструкция и размеры

ДСТУ ГОСТ 1145:2008

Шурупы с потайной головкой. Конструкция и размеры

ДСТУ ГОСТ 1146:2008

Шурупы с полупотайной головкой. Конструкция и размеры

ДСТУ ГОСТ 1481:2008

Винты установочные с шестигранной головкой и цилиндрическим концом классов точности А и В. Конструкция и размеры

ДСТУ ГОСТ 1482:2008

Винты установочные с квадратной головкой и цилиндрическим концом классов точности А и В. Конструкция и размеры

ДСТУ ГОСТ 1491:2008

Винты с цилиндрической головкой классов точности А и В. Конструкция и размеры

ДСТУ ГОСТ 2524:2008

Гайки шестигранные с уменьшенным размером «под ключ» класса точности А. Конструкция и размеры

ДСТУ ГОСТ 2832:2008

Кольца пружинные для стопорения винтов и канавки для них. Конструкция и размеры

ДСТУ ГОСТ 2839-94

Сплавы алюмінієві ливарні. Технічні умови

ДСТУ ГОСТ 2893:2008

Подшипники качения. Канавки под упорные пружинные кольца. Кольца упорные пружинные. Размеры

ДСТУ ГОСТ 3032:2008

Гайки-барашки. Конструкция и размеры

ДСТУ ГОСТ 3085:2008

Гайки крыльчатые. Конструкция

ДСТУ ГОСТ 3478:2008

Подшипники качения. Основные размеры

ДСТУ ГОСТ 4087:2008

Шайбы быстросъёмные. Конструкция.

ДСТУ ГОСТ 4088:2008

Гайки фасонные. Конструкция

ДСТУ ГОСТ 4252:2008

Подшипники шариковые радиально-упорные двухрядные. Основные размеры

ДСТУ ГОСТ 5017:2007

Бронзи олов'яні, оброблювані тиском. Марки

ДСТУ ГОСТ 5915:2008

Гайки шестигранные класса точности В. Конструкция и размеры

ДСТУ ГОСТ 5927:2008

Гайки шестигранные класса точности А. Конструкция и размеры

ДСТУ ГОСТ 6364:2008

Подшипники роликовые конические двухрядные. Основные размеры

ДСТУ ГОСТ 6836-2004

Срібло і сплави на його основі. Марки

ДСТУ ГОСТ 7798:2008

Болты с шестигранной головкой. Класса точности В. Конструкция и размеры

ДСТУ ГОСТ 7805:2008

Болты с шестигранной головкой класса точности А. Конструкция и размеры

ДСТУ ГОСТ 8338:2008

Подшипники шариковые радиальные однорядные. Основные размеры

ДСТУ ГОСТ 11069:2003

Алюміній первинний. Марки

ДСТУ ГОСТ 11284:2008

Отверстия сквозные под крепежные детали

ДСТУ ГОСТ 11521:2008

Корпусы подшипников скольжения на лапах с двумя крепежными отверстиями. Конструкция и размеры

ДСТУ ГОСТ 11522:2008
Корпуса подшипников скольжения фланцевые с двумя крепежными отверстиями.
Конструкция и размеры
ДСТУ ГОСТ 11525:2008
Втулки металлические для неразъемных корпусов на лапах и фланцевых корпусов
подшипников скольжения. Конструкция и размеры
ДСТУ ГОСТ 11611:2008
Вкладыши металлические для разъемных корпусов подшипников скольжения. Кон-
струкция и размеры
ДСТУ ГОСТ 11641:2008
Крышки торцовые с канавкой для уплотнительного кольца. Конструкция и размеры
ДСТУ ГОСТ 13014:2008
Втулки стяжные подшипников качения. Основные размеры
ДСТУ ГОСТ 13940:2008
Кольца пружинные упорные плоские наружные концентрические и канавки для них.
Конструкция и размеры
ДСТУ ГОСТ 13941:2008
Кольца пружинные упорные плоские внутренние концентрические и канавки для них.
Конструкция и размеры
ДСТУ ГОСТ 14034:2008
Отверстия центровые. Размеры
ДСТУ ГОСТ 14797:2008
Заклёпки с полукруглой головкой (повышенной точности). Конструкция и размеры
ДСТУ ГОСТ 14798:2008
Заклёпки с потайной головкой (угол 90°) (повышенной точности). Конструкция и
размеры
ДСТУ ГОСТ 14802:2008
Заклёпки (повышенной точности). Диаметры отверстий под заклепки, размеры за-
мыкающих головок и подбор длины заклепок
ДСТУ ГОСТ 15527:2005
Сплави мідно-цинкові (латуні), оброблювані тиском. Марки
ДСТУ ГОСТ 17473:2008
Винты с полукруглой головкой клас сов точности А и В. Конструкция и размеры
ДСТУ ГОСТ 17475:2008
Винты с потайной головкой классов точности А и В. Конструкция и размеры
ДСТУ ГОСТ 17678:2008
Скобы облегченные для крепления трубопроводов и кабелей. Конструкция и размеры
ДСТУ ГОСТ 17679:2008
Хомуты облегченные для крепления трубопроводов и кабелей. Конструкция и размеры
ДСТУ ГОСТ 21863:2008
Соединения трубопроводов резьбовые. Тройники переходные. Конструкция
ДСТУ ГОСТ 21872:2008
Соединения трубопроводов резьбовые. Штуцера переборочные. Конструкция.
ДСТУ ГОСТ 21873:2008
Соединения трубопроводов резьбовые. Заглушки. Конструкция
ДСТУ ГОСТ 21971:2008
Соединения трубопроводов резьбовые. Проходы условные (размеры номинальные)

ДСТУ ГОСТ 21973:2008

Соединения трубопроводов резьбовые. Присоединительные резьбы. Ряды

ДСТУ ГОСТ 22032:2008

Шпильки с ввинчиваемым концом длиной 1d. Класс точности В. Конструкция и размеры

ДСТУ ГОСТ 22033:2008

Шпильки с ввинчиваемым концом длиной 1d. Класс точности А. Конструкция и размеры

ДСТУ ГОСТ 22034:2008

Шпильки с ввинчиваемым концом длиной 1.25d. Класс точности В. Конструкция и размеры

ДСТУ ГОСТ 22035:2008

Шпильки с ввинчиваемым концом длиной 1.25d. Класс точности А. Конструкция и размеры

ДСТУ ГОСТ 22038:2008

Шпильки с ввинчиваемым концом длиной 2d. Класс точности В. Конструкция и размеры

ДСТУ ГОСТ 22039:2008

Шпильки с ввинчиваемым концом длиной 2d. Класс точности А. Конструкция и размеры

ДСТУ ГОСТ 22042:2008

Шпильки для деталей с гладкими отверстиями. Класс точности В. Конструкция и размеры

ДСТУ ГОСТ 22043:2008

Шпильки для деталей с гладкими отверстиями. Класс точности А. Конструкция и размеры

ДСТУ ГОСТ 23353:2008

Соединения трубопроводов резьбовые. Гайки накладные. Конструкции

ДСТУ ГОСТ 24132:2008

Скобы. Конструкция и размеры

ДСТУ ГОСТ 24196:2008

Скобы для бронзовых кранов. Конструкция

ДСТУ ГОСТ 24198:2008

Кронштейны. Конструкция

ДСТУ ГОСТ 24671:2008

Болты, винты, шурупы с шестигранной головкой и гайки шестигранне. Размеры «под ключ»

ДСТУ ГОСТ 25142:2009

Шероховатость поверхности. Термины и определения.

ДСТУ ГОСТ 27148:2008

Изделия крепежные. Выход резьбы. Сбеги, недорезы и проточки. Размеры

ДСТУ ГОСТ 30987:2005

Основні норми взаємозамінності. Встановлювання розмірів та допусків для нежорстких деталей

ДСТУ ГОСТ 13.1.002:2007

Репрографія. Мікрографія. Документи для мікрофільмування. Загальні вимоги та норми

ЗБ4

Список стандартів ДСТУ

ДСТУ 1.0-2003

Національна стандартизація. Основні положення

ДСТУ 1.2-2003

Національна стандартизація. Правила розроблення національних нормативних документів

ДСТУ 1.3-2004

Національна стандартизація. Правила побудови, викладення, оформлення, погодження, прийняття та позначення технічних умов

ДСТУ 1.5-2003

Національна стандартизація. Правила побудови, викладення, оформлення та вимоги до змісту нормативних документів

ДСТУ 1.6:2004

Національна стандартизація. Правила реєстрації нормативних документів

ДСТУ 1.7-2001

Національна стандартизація. Державна система стандартизації. Правила і методи прийняття та застосування міжнародних та регіональних стандартів

ДСТУ 1.10:2005

Національна стандартизація. Правила розроблення, побудови, викладення, оформлення, ведення національних класифікаторів

ДСТУ 2092-92 (ГОСТ11969 - 93)

Зварні шви. Положення при зварюванні. Визначення та позначення кутів нахилу і повороту

ДСТУ 2222-93

Зварювання, високотемпературне та низькотемпературне паяння, паяння-зварювання металів. Перелік та умовні позначення процесів.

ДСТУ 2232-93

Базування та бази в машинобудуванні. Терміни та визначення

ДСТУ 2262-93

Пружини. Терміни і визначення

ДСТУ 2263-93

Операції кування та штампування металу. Терміни та визначення

ДСТУ 2330-93

Передачі зубчасті і фрикційні. Терміни та визначення

ДСТУ 2390-94

Складання. Терміни та визначення

ДСТУ 2391-94

Система технологічної документації. Терміни та визначення

ДСТУ 2412-94

Вироби кріпильні. Термінологія та номенклатура

ДСТУ 2413-94

Основні норми взаємозамінності. Шорсткість поверхні. Терміни та визначення.

ДСТУ 2455-94/ГОСТ 19036-94

Передачі черв'ячні циліндричні. Вихідний черв'як та вихідний виробничий черв'як

ДСТУ 2458-94/ГОСТ 2144-93

Передачі черв'ячні циліндричні. Основні параметри

ДСТУ 2491-94

Покриття металеві та неметалеві неорганічні. Терміни та визначення

ДСТУ 2497-94

Основні норми взаємозамінності. Різьба і різьбові з'єднання. Терміни та визначення

ДСТУ 2498-94

Основні норми взаємозамінності. Допуски форми та розташування поверхонь. Терміни та визначення

ДСТУ 2499-94

Основні норми взаємозамінності. Конуси та конічні з'єднання. Терміни та визначення.

ДСТУ 2500-94

Основні норми взаємозамінності. Єдина система допусків і посадок. Терміни та визначення. Позначення і загальні норми

ДСТУ 2646-94

Плати друковані. Терміни та визначення

ДСТУ 2651:2005/ГОСТ 380-2005

Сталь вуглецева звичайної якості. Марки

ДСТУ 2839-94/ГОСТ 1583-93

Сплави алюмінієві ливарні. Технічні умови

ДСТУ 2939-94

Системи оброблення інформації. Комп'ютерна графіка. Терміни та визначення

ДСТУ 2983-95

Передачі черв'ячні. Терміни та визначення

ДСТУ 3008-95

Документація. Звіти в галузі науки і техніки. Структура і правила оформлення

ДСТУ 3012-95

Підшипники кочення та ковзання. Терміни та визначення

ДСТУ 3040-95

Апаратура радіоелектронна. Конструкції базові несівні уніфіковані. Типи і розміри

ДСТУ 3132-95/ГОСТ 4832-95

Чавун ливарний. Технічні умови

ДСТУ 3278-95

Система розроблення та поставлення продукції на виробництво. Основні терміни та визначення

ДСТУ 3321:2003

Система конструкторської документації. Терміни та визначення основних понять

ДСТУ 3423-96

Передачі зубчасті. Похибки та допуски. Терміни та визначення

ДСТУ 3523-97/ГОСТ 19650-97

Передачі черв'ячні циліндричні. Розрахунок геометрії

ДСТУ 3574-97

Патентний формуляр. Основні положення. Порядок складання та оформлення

ДСТУ 3761.1-98

Зварювання та споріднені процеси. Частина 1. Зварність. Визначення

366

ДСТУ 3761.2-98

Зварювання та споріднені процеси. Частина 2. Процеси зварювання та паяння. Терміни та визначення

ДСТУ 3761.3-98

Зварювання та споріднені процеси. Частина 3. Зварювання металів: з'єднання та шви, технологія, матеріали та устаткування. Терміни та визначення

ДСТУ 3761.4-98

Зварювання та споріднені процеси. Частина 4. Процеси паяння та лудіння. Терміни та визначення

ДСТУ 3973:2000

Система розроблення та поставлення продукції на виробництво. Правила виконання науково-дослідних робіт. Загальні положення

ДСТУ 3974:2000

Система розроблення та поставлення продукції на виробництво. Правила виконання дослідно-конструкторських робіт. Загальні положення

ДСТУ 4484:2005/ГОСТ 535-2005

Прокат сортовий і фасонний із сталі вуглецевої звичайної якості. Загальні технічні умови.

ДСТУ –Н 4486:2005

Система конструкторської документації. Настанови щодо типової побудови технічних умов

ДСТУ 4737:2007/ГОСТ 2879-2006

Прокат сортовий сталевий гарячекатаний шестигранний. Сортамент

ДСТУ 4738:2007/ГОСТ 2590-2006

Прокат сортовий сталевий гарячекатаний круглий. Сортамент

ДСТУ 4746:2007/ГОСТ 2591-2006

Прокат сортовий сталевий гарячекатаний квадратний. Сортамент

ДСТУ 4747:2007/ГОСТ 103-2006

Прокат сортовий сталевий гарячекатаний штабовий. Сортамент

Примітка. Дані наведено станом на 01.01.2011 р.

Навчальне видання

МИХАЙЛЕНКО Всеволод Євдокимович
ВАНІН Володимир Володимирович
КОВАЛЬОВ Сергій Миколайович

ІНЖЕНЕРНА ТА КОМП'ЮТЕРНА ГРАФІКА

Керівник видавничих проєктів Ю.В. Піча

Підписано до друку 17.03.2017 р.
Формат 70x100/16. Папір офсетний. Гарнітура Petersburg. Друк офсетний.
Ум. друк. арк. 21,5. Обл.-вид. арк 22,65.

Видавництво «Каравела»,
просп. Рокосовського, 8а, м. Київ, 04201, Україна.
Тел. (044) 360-36-99, 592-39-36. E-mail: caravela@ukr.net

www.caravela.kiev.ua

Свідоцтво про внесення суб'єкта видавничої справи до Державного реєстру
видавців, виготівників і розповсюджувачів видавничої продукції:

ДК №2035 від 16.12.2004 р.

ІНЖЕНЕРНА ТА КОМП'ЮТЕРНА ГРАФІКА

Всеволод Михайленко – заслужений діяч науки України (1982), доктор технічних наук (1972), професор (1974). Закінчив архітектурний факультет Київського інженерно-будівельного інституту (1949), в якому з 1965 по 2003 р. завідував кафедрою нарисної геометрії та інженерної графіки. Голова науково-методичної комісії з інженерної графіки Міністерства освіти та науки України, відповідальний редактор збірника "Прикладна геометрія та інженерна графіка". Голова докторської спеціалізованої ради по спеціальностях "Прикладна геометрія, інженерна графіка" та "Технічна естетика". Президент Української асоціації з прикладної геометрії.

Основні напрямки наукової роботи: геометричне моделювання і оптимізація поверхонь стосовно до конструювання тонкостінних покриттів в архітектурі, геометричне моделювання в САПР, а також архітектурна біоніка. Автор понад 400 наукових і методичних праць, підручників, посібників, у т.ч. 10 винаходів. Підготував 64 кандидати та 9 докторів наук.



Володимир Ванін – заслужений працівник народної освіти України (1998), доктор технічних наук (1996), професор (1997). Закінчив факультет хімічного машинобудування Національного технічного університету "Київський політехнічний інститут" (1963). Завідувач кафедри нарисної геометрії, інженерної та комп'ютерної графіки (з 1989 р.). Віце-президент Української асоціації з прикладної геометрії.

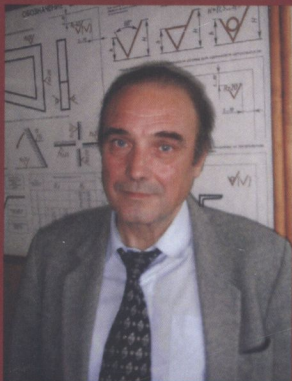
Наукову працю веде у галузі геометричного моделювання технологічних процесів, явищ та об'єктів.

Автор понад 200 наукових і методичних праць, у тому числі 3 підручників, 5 навчальних посібників (особистих і у співавторстві). Серед них: "Російсько-український словник з нарисної геометрії, загального машинобудування, комп'ютерної графіки", "Оформлення конструкторської документації" (2012). Підготував 7 кандидатів та 3 докторів наук.

Сергій Ковальов – доктор технічних наук (1987), професор (1990). Закінчив архітектурний факультет Київського інженерно-будівельного інституту (1964). Фахівець з прикладної геометрії та інженерної графіки. З 2003 року – завідувач кафедри нарисної геометрії та інженерної графіки Київського національного університету будівництва і архітектури.

Основні напрямки наукових досліджень – дискретне моделювання кривих ліній і поверхонь, параметричний аналіз в геометрії, удосконалення методики викладання графічних дисциплін у ВНЗ.

Автор понад 150 наукових і навчально-методичних публікацій, у тому числі 2 монографій, 4 підручників, 6 навчальних посібників (особистих і у співавторстві). Серед них: "Формообразование большепролетных покрытий в архитектуре" (1987), "Нарисна геометрія" (1993, 2004), "Лекції з нарисної геометрії з аналітичним супроводом" (2001). Підготував 23 кандидати та одного доктора технічних наук.



ВИДАВНИЦТВО
"КАРАВЕЛА"