

624,317(075.8)

Ш24 О.Г.Шаповаленко, В.М.Бондар



ПРОФЕСІЙНО-
ТЕХНІЧНА
ОСВІТА

ОСНОВИ

ЕЛЕКТРИЧНИХ ВИМІРЮВАНЬ



ПІДРУЧНИК

БД 1.317(075.8)
Ш24

О.Г.Шаповаленко, В.М.Бондар

ОСНОВИ ЕЛЕКТРИЧНИХ ВИМІРЮВАНЬ

*Допущено Міністерством
освіти і науки України*

Підручник
для учнів професійно-технічних
навчальних закладів

Київ
"Либідь"
2002

ББК 31.221я722
Ш24

*Розповсюдження та тиражування
без офіційного дозволу видавництва
заборонено*

Рецензенти:
канд. техн. наук, доцент *Є. П. Красовський*
(Національний технічний університет України "КПІ"),
І. В. Турчин
(викладач ПТУ №8, м. Київ)

*Допущено Міністерством освіти і науки України
(лист № 1/11.3303 від 27.07.01)*

Редакція літератури з природничих
і технічних наук

Редактор *Т. В. Кацовенко*

479239

ISBN 966-06-0269-3

НТБ ВНТУ
м. Вінниця

© О.Г. Шаповаленко,
В.М. Бондар, 2002

ВСТУП

У наш час електричні вимірювання й електричні прилади посідають одне з чільних місць у житті цивілізованого людства. За частотою застосувань електричні вимірювання поступаються хіба що лише вимірюванням довжини, маси та температури. Електричні вимірювання застосовуються не лише для вимірювань власне електричних величин (напруги, струму, потужності, енергії, опору, частоти, зсуву фаз, ємності та ряду магнітних величин), а й при використанні перетворювачів для вимірювання багатьох неелектричних величин (тиску, температури, швидкості, параметрів вібрації, рівня рідин та сипучих матеріалів, витрати рідин та газоподібних речовин, величин пружних деформацій, відстаней тощо).

Найбільшого розмаху електровимірювальних приладів досягнуто в енергетиці. Без застосування електровимірювальних приладів була б неможливою робота сучасних електричних станцій, де нормальна дія кожного енергоблоку може підтримуватись персоналом лише на основі аналізу інформації, що надходить від багатьох десятків (а іноді й сотень) приладів, які контролюють безліч параметрів енергоблоку. При цьому чи не найбільша частина цих електричних приладів контролює неелектричні величини.

В енергетиці електровимірювальні прилади використовують не тільки для поточного контролю роботи енергообладнання, а й для пошуку його пошкоджень. Причому саме за допомогою електричних вимірювань візуально недосяжні пошкодження обладнання знаходять найшвидше і найточніше. Як приклад можна навести пошук місця пошкодження електричного кабелю вимірюванням електричного опору з двох кінців вимкненого кабелю (в разі короткого замикання між його струмопровідними жилами), чи вимірюванням ємності

між жилами (в разі розриву якоїсь із жил). Зауважимо, що без застосування електричних вимірювань визначити місце пошкодження було б практично неможливо.

Потенціальні можливості промисловості, що виробляє електровимірювальні прилади, в Україні надзвичайно великі й значною мірою перевищують потреби країни у цих приладах, бо у масштабах колишнього СРСР Україна з електроприладобудування посідала одне з провідних місць. Заводи, що виробляють засоби електричних вимірювань, є у багатьох містах країни, зокрема у Києві, Львові, Севастополі, Луцьку та ін.

У цьому підручнику розглянуто будову і використання електричних приладів та перетворювачів неелектричних величин на електричні, призначених для вимірювань на об'єктах енергетики, тобто на електричних станціях, у електричних мережах та на промислових підприємствах, де електричну енергію використовують у технологічних процесах. Вивчення матеріалу підручника передбачене при підготовці у професійно-технічних навчальних закладах робітників — електрослюсарів з обслуговування систем автоматики і засобів вимірювання на електростанціях та для робітників інших спеціальностей, які працюють у цехах автоматики електричних станцій, в енергогосподарствах промислових підприємств та у будівництві.

ЕЛЕКТРИЧНІ ВИМІРЮВАННЯ ТА ЗАСОБИ, ЯКІ ДЛЯ ЦЬОГО ЗАСТОСОВУЮТЬСЯ

До початку вивчення матеріалу про вимірювання конкретних електричних величин доцільно ознайомитись: з низкою термінів, що є загальними для всіх вимірювань, з класифікацією електровимірювальних приладів, які використовуються на електроенергетичних підприємствах, а також при розподілі та споживанні електричної енергії. Необхідно також засвоїти сенс умовних позначень на шкалах електровимірювальних приладів, щоб запобігти користуванню приладами не за призначенням, тобто коли прилади можуть мати неприпустимі похибки і коли їх використання іноді шкідливе для приладів (наприклад, коли ці прилади будуть використані в умовах надто високої вологи або вібрації, рівень яких перевищує допустимі значення).

Доцільно також усвідомити значення окремих ділянок шкали електровимірювальних приладів та раціональність проведення вимірів на тих із них, де гарантовано найбільшу точність вимірювань.



§ 1.1

Терміни та визначення вимірювальної техніки

Для електричних вимірювань застосовується низка термінів і понять, прийнятих за яких завгодно вимірів. До них належать визначення вимірювання фізичної величини, видів і методів вимірів, мір, еталонів, вимірювальних приладів та термінів, які доцільно зрозуміти ще до початку вивчення дисципліни “Основи електричних вимірювань” або окремих її частин, що передбачено програмами спеціальної технології та виробничого навчання.

Вимірювання — це сукупність дій, виконуваних за допомогою засобів вимірювання з метою знаходження числового значення вимірюваної величини у прийнятих одиницях вимірювання.

Засоби вимірювань — це технічні засоби для проведення експериментальної частини вимірювань, які мають нормовані метрологічні властивості. До засобів вимірювань відносять міри, вимірювальні прилади та перетворювачі, а також вимірювальні установки та системи, що складаються з цих засобів.

Фізична величина — це особливість чи властивість, загальна у якісному відношенні для багатьох фізичних об’єктів, однак кількісно відмінна для кожного з них. Наприклад, довжина, маса, електричний опір, електричний струм, електрична ємність тощо.

Міра — це засіб вимірювань, призначений для відтворювання фізичної величини певного розміру. Міри використовують як еталони, зразкові чи робочі засоби вимірювань.

Еталон — це міра, вимірювальний прилад або вимірювальна установка для відтворення, збереження або передавання одиниць будь-якої величини з найвищою можливою точністю.

Одиниця фізичної величини — це фізична величина, якій надано числове значення, що дорівнює одиниці.

Зразкова міра — це міра для перевірки і градування робочих мір і вимірювальних приладів.

Робоча міра — це міра, що її використовують для перевірки електровимірювальних приладів в умовах виробництва та в наукових дослідженнях.

Вимірювальні перетворювачі (датчики) — це засоби вимірювання, призначені перетворювати вимірювані фізичні величини у вихідні сигнали, зручні для подальшого перетворення, передавання, оброблення чи реєстрації, але не здатні для безпосереднього сприймання та оцінки людиною. Їх застосовують для перетворення величин температури, тиску, рівня, швидкості та інших у функціонально зв'язані з ними величини електричної напруги чи струму.

Вимірювальні прилади — це засоби вимірювання, що забезпечують можливість безпосереднього відрахунку людиною (чи автоматичного запису) значень вимірюваних величин (наприклад, електричних напруг, струмів, потужностей, електричних опорів тощо).

Вимірювальна установка — це сукупність засобів вимірювань та допоміжних пристроїв, зібраних переважно в одному місці, призначена для одержання інформації, зручної для безпосереднього спостереження і оцінки людиною, або для автоматичної реєстрації.

Вимірювальна система — це сукупність засобів вимірювань та допоміжних пристроїв, розташованих у різних місцях та з'єднаних між собою засобами зв'язку, призначена для одержання вимірювальної інформації, здатної до сприйняття людиною, реєстрації та для використання у системах автоматичного управління.

Аналоговий вимірювальний прилад — це прилад, у якому вихідний сигнал, що сприймається людиною (наприклад, кут відхилення стрілки приладу), є фізичним аналогом вимірюваної величини. У цих приладів ця величина зчитується зі шкали приладу людиною чи реєструється на яко-

мусь носії інформації (наприклад, на градуйованій паперовій стрічці).

Цифровий вимірювальний прилад — це прилад, у якому вихідний сигнал, що сприймається людиною, є цифровим і зчитується у вигляді числа, що є на екрані чи на цифровому табло приладу, або реєструється у вигляді числа на якомусь носії інформації (наприклад, на неградуйованій паперовій стрічці).

Прямі вимірювання — це такі, за яких значення вимірюваної фізичної величини визначають безпосередньо з показів приладів.

Посередні вимірювання — це вимірювання, засновані на відомих залежностях між величиною, яку визначають, та безпосередньо вимірюваними величинами. Наприклад, визначення електричного опору за вимірюваними значеннями напруги і струму.

Метод вимірювання — це спосіб досягнення мети вимірювання, що складається з сукупності заходів і операцій, необхідних для практичного виконання вимірювання потрібної фізичної величини.

Точність вимірювань — це характеристика вимірювання, що показує ступінь наближеності його результату до істинного значення вимірюваної величини.

§ 1.2

Класифікація електровимірювальних приладів

В енергетиці більшість вимірювань виконують за допомогою електровимірювальних приладів. Ними користуються навіть тоді, коли вимірювану фізичну величину не можна безпосередньо виміряти електровимірювальним приладом. У подібних випадках (а їх, наприклад, на електричній станції, чи не найбільше) використовують вимірювальні перетворювачі неелектричних величин у електричну напругу чи струм, які вимірюють електричними приладами.

Досить зауважити, що для вимірювань власне електричних величин, що мають відношення до роботи одного генератора електричної станції, досить мати лише 12 ... 15 елек-

тричних приладів. А для контролю температури у багатьох його точках, для контролю роботи системи охолодження, системи змащення підшипників, величини вібрацій у багатьох точках необхідно десятки (а то й сотні) приладів, більшість з яких — електричні.

Саме тому в цьому підручнику, що призначений для підготовки робітників енергетичних спеціальностей, особлива увага приділена електровимірювальним приладам як найбільш розповсюдженим на електричних станціях, підстанціях, розподільчих пристроях та в енергетичних господарствах промислових підприємств. Щит управління потужним енергоблоком електричної станції з електричними приладами, встановленими на панелях щита та на пультах керування, показано на рис. 1.1.

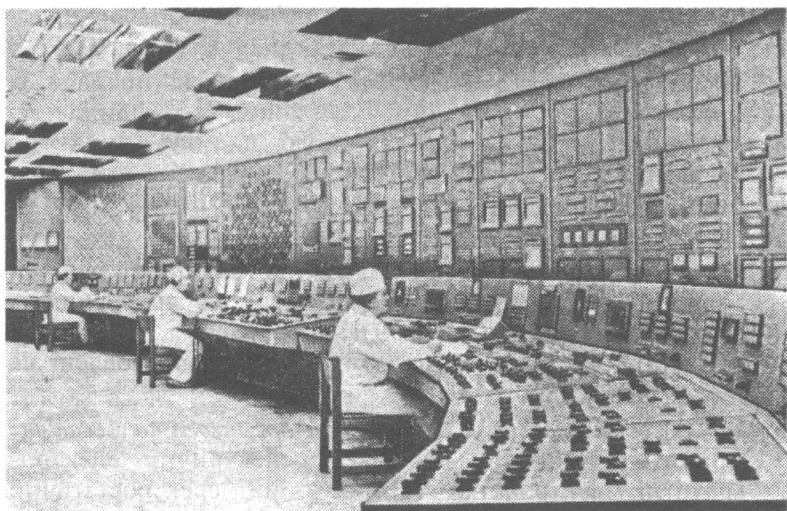


Рис. 1.1

Щит управління енергоблоком електричної станції

Класифікація електровимірювальних приладів, тобто розподіл приладів на групи, що різняться між собою, здійснюється: • за точністю; • за виконанням для різних умов експлуатації; • за умовами впливу механічних факторів на прилади; • за захищеністю від дії зовнішніх магнітних і

електричних полів; • за способом перетворення електричної енергії в механічну енергію переміщення рухомої частини вимірювального механізму; • за способом створення моменту протидії; • за конструкцією опори рухомої частини вимірювального механізму; • за видом відліку показів; • за положенням нульової позначки на шкалі; • за принципом дії перетворювача, застосованого у вимірювальному колі приладу; • за характером шкали.

- *За точністю* всі електровимірювальні прилади поділяються на класи.
- *За виконанням для різних кліматичних районів* Землі розрізняють прилади для районів з помірним кліматом; помірним і холодним; вологим тропічним; сухим тропічним; сухим і вологим тропічним кліматом. Є прилади для морського і загальнокліматичного використання.
- *За умовами впливу механічних чинників* на прилади їх поділяють на: звичайні; звичайні з підвищеною міцністю; стійкі до механічного впливу (стійкі до трясіння, вібрації, нечутливі до вібрації та трясіння, удароміцні).
- *За видом захисту від дії зовнішніх магнітних і електричних полів* прилади поділяють на захищені від дії зовнішніх магнітних полів; захищені від дії зовнішніх електричних полів; встановлені на феромагнітних щитах; встановлені на немагнітних щитах; встановлені на будь-яких щитах.
- *За способом перетворення електричної енергії на механічну* прилади поділяють на: магнітоелектричні; електромагнітні; електродинамічні; індукційні; електростатичні; вібраційні; теплові.
- *За способом створення моменту протидії* прилади поділяють на: прилади з механічним моментом протидії, з магнітним моментом протидії і логометри (де момент протидії настає в результаті перетворення електричної енергії в механічну).
- *За конструкцією опори рухомої частини вимірювального механізму* прилади бувають такі: з рухомою частиною на кернах, з рухомою частиною на розтяжках або на підвісі.

- *За видом відліку показів* прилади бувають такі: зі стрілковим покажчиком; зі світловим вказівником; з пристроєм, що записує показання; з пристроєм, що друкує показання; прилади з пластинами, що вібрують.
- *Залежно від положення нульової позначки на шкалі* прилади бувають такі: з одnobічною шкалою; з двобічною симетричною шкалою; з двобічною несиметричною шкалою; прилади зі шкалою, де нуль відсутній.
- *За характером шкали і положенням її робочої частини* прилади бувають: з рівномірною шкалою; з нерівномірною шкалою; з робочою частиною, що відповідає всій довжині шкали; з робочою частиною шкали, обмеженою в її початковій частині; з робочою частиною шкали, обмеженою в її кінцевій частині; з робочою частиною шкали, обмеженою з обох сторін.
- *За принципом дії перетворювача*, застосованого у вимірювальному колі приладу, прилади бувають: з випрямлячми струму (напівпровідниковими чи електромеханічними); електронні; термоелектричні (з неізольованими чи ізольованими термоперетворювачами); компенсаційні (з негативним зворотним зв'язком).

§ 1.3

Позначення на шкалах електровимірювальних приладів

*Відліковим пристроєм електровимірювального приладу прямого відліку є шкала з нанесеними на ній позначками у вигляді коротких прямих відрізків, радіальних на дугових шкалах і перпендикулярних до напрямку руху покажчика (стрілки чи світлової плями з зображенням риски або стрілки) на прямолінійних шкалах. Відстань між сусідніми позначками шкали називається **довжиною поділки шкали**.*

Величина відношення приросту переміщення покажчика (виражена у числі поділок шкали) до величини приросту вимірюваної приладом фізичної величини (вираженої в одиницях, позначених на цій шкалі), що викликала це переміщення, називається **чутливістю приладу**. Наприклад, поділок на один вольт — для вольтметра, поділок на один

ампер — для амперметра, поділок на один ват — для ватметра і т.д. Величина, обернена до чутливості, називається *ціною поділки*. Наприклад, вольт на одну поділку — для вольтметрів, ампер на одну поділку — для амперметрів, ват на одну поділку — для ватметрів тощо.

Якщо довжина всіх поділок однакова або майже однакова, як і ціна кожної з цих поділок, то шкала називається *рівномірною*. Якщо не всі поділки шкали однакові, чи ціна бодай однієї з них відмінна від ціни інших поділок, то шкала називається *нерівномірною*.

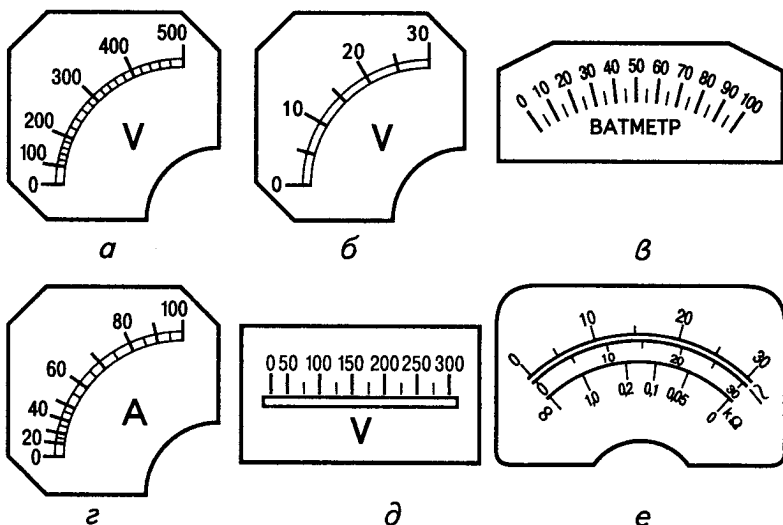


Рис. 1.2

Шкали електровимірювальних приладів

Шкали низки електровимірювальних приладів зображено на рис. 1.2: *а)* стаціонарного електромагнітного вольтметра (нерівномірна); *б)* стаціонарного магнітоелектричного вольтметра постійного струму (рівномірна); *в)* переносного електродинамічного багатограничного ватметра (рівномірна); *г)* стаціонарного електромагнітного амперметра змінного струму, призначеного для роботи з вимірювальним трансформатором струму (нерівномірна); *д)* перенос-

ного електростатичного вольтметра (нерівномірна); *e*) переносного багатофункціонального приладу — вольт-амперомметра (рівномірна для постійних напруг і струмів, нерівномірна для змінних напруг і струмів та для опорів).

Позначення на шкалах приладів несуть інформацію про призначення приладу, одиниці вимірювання, на які він розрахований, рід струму, клас точності (у відсотках від нормованого значення, частіш за все — від вимірюваної ним величини, що відповідає останній цифровій позначці шкали приладу), систему вимірювального механізму, застосованого у даному приладі; нормальне положення приладу; величину випробної напруги електричної міцності ізоляції струмопровідних частин приладу відносно його корпусу; величину опору електричних кіл переносних приладів (а для послідовних кіл — і величину їхніх індуктивностей); про наявність власного захисту від дії сторонніх магнітних чи електричних полів; захист від впливу зовнішнього оточення; про необхідність попереднього ознайомлення з додатковими вказівками, що є у паспорті чи описі приладу; відомості про підприємство, де цей прилад виготовлено, та рік його виготовлення.

Написи і позначення на шкалах електровимірювальних приладів та пояснення до них наведені у табл. 1.1. Звичайно, для прикладу наведено лише деякі позначення. На шкалах окремих приладів роблять написи, вкрай необхідні лише користувачеві даним приладом. Наприклад, на шкалах стаціонарних амперметрів, ватметрів, фазометрів і на табличках лічильників роблять написи про необхідні додаткові пристрої (шунти, трансформатори струму), з якими ці прилади необхідно застосовувати; на шкалах вольтметрів, ватметрів, фазометрів і табличках лічильників можуть бути відомості про необхідні трансформатори напруги чи додаткові опори, з якими необхідно застосовувати ці прилади. На шкалах малокутиєвих ватметрів обов'язково має бути позначено номінальну величину косінуса кута зсуву фаз, бо, незважаючи на цей показник, можна суттєво перевантажити прилад по обертовому моменту, не перевантажуючи його ні струмом, ані напругою.


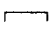
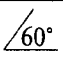

Таблиця 1.1.

Написи й позначення на шкалах електровимірювальних приладів


| Символ на шкалі приладу | Значення символу | Символ на шкалі приладу | Значення символу |
|---|--|---|---|
| A | Ампер |  | Магнітоелектрична система |
| V | Вольт |  | Магнітоелектрична система з рухомим магнітом |
| W | Ват |  | Електромагнітна система |
| Hz | Герц |  | Електродинамічна система |
| Ω | Ом |  | Феродинамічна система |
| T | Тесла |  | Індукційна система |
| — | Постійний струм |  | Теплова система з ниткою, що нагрівається |
| ~ | Змінний однофазний струм |  | Електростатична система |
|  | Змінний трифазний струм |  | Вібраційна система |
|  | Змінний трифазний струм з асиметричним навантаженням |  | Термоелектрична система з неізолюваною термопарою |
|  | Небезпека доторкання до приладу |  | Термоелектрична система з ізолюваною термопарою |
|  | Випробна напруга ізоляції 500 В |  | Захист від зовнішніх магнітних полів |
|  | Випробна напруга ізоляції 2 кВ |  | Захист від зовнішніх електричних полів |

§ 1.3. Позначення на шкалах
електровимірювальних приладів

Продовження табл. 1.1.

| Символ на шкалі приладу | Значення символа | | Символ на шкалі приладу | Значення символа |
|---|-------------------------|---|-------------------------|---|
|  | Положення шкали приладу | Вертикальне | Ⓛ1,5 | Клас точності, якщо нормуюче значення дорівнює даному показанню приладу |
|  | | Горизонтальне | ast | Астатичний захист приладу від зовнішніх магнітних полів |
|  | | Під нахилом (60°) | Fe5 | Встановлення на щиті зі сталі 5 мм завтовшки |
| 0,05 0,1 0,2 0,5 1,0 1,5 2,5 4,0 5,0 | | Клас точності приладу у відсотках від нормованого значення | Fe | Встановлення на щиті зі сталі будь-якої товщини |
| 1,5 | | Клас точності, якщо нормувальне значення дорівнює верхній границі діапазону вимірювань | NFe | Встановлення на несталевому щиті будь-якої товщини |
|  | | Клас точності, якщо нормувальне значення дорівнює довжині шкали чи її частини, що відповідає діапазону вимірювань | Fe.NFe | Встановлення на будь-якому щиті будь-якої товщини |

Закінчення табл. 1.1.

| Символ на шкалі приладу | Значення символу | Символ на шкалі приладу | Значення символу |
|-------------------------|--|---|--|
| А | Для закритих сухих опалюваних приміщень | Т | Для сухого і волого тропічного клімату |
| Б | Для закритих сухих неопалюваних приміщень |  | Необхідність ознайомлення з додатковими вказівками, наведеними в паспорті чи описі приладу |
| В | Для польових і морських умов, для пересувних установок | 0,02 Ом 0,005 Гн | Номінальний активний опір й індуктивність послідовного кола переносних приладів |

На шкалах позначають величину номінальної частоти, на яку розраховано прилад (за винятком частоти 50 Гц, яку не позначають числом, якщо на шкалі вже є позначка, що прилад придатний до вимірювань на змінному струмі чи на постійному та змінному).

Якщо ж прилад використовують не тільки за його номінальної частоти, а й у дещо розширеному діапазоні частот (де для нього буде допустима більша похибка, ніж та, що вказана класом приладу), то на шкалі цей розширений діапазон позначають трьома крапками, а номінальну частоту підкреслюють (наприклад: 50...500 Гц). Тобто прилад призначено для роботи на частоті 50 Гц, але ним можна користуватись за частот до 500 Гц, враховуючи, що, працюючи в розширеному діапазоні частот, прилад може давати додаткову похибку. Про величину цієї похибки можна дізнатися з опису приладу. Звичайно ця додаткова похибка не перевищує величини, що позначена класом точності приладу.

На шкалах приладів з нерівномірним характером шкали, безпосередньо біля кінців позначок, є крапки, що обмежують робочу частину шкали, тобто ту, якою варто користуватись, бо там гарантована точність вимірів.

Основними позначками на шкалах є ті, що відповідають певним значенням вимірюваної величини при знаходженні над ними покажчика приладу (кінця стрілки), чи при проектуванні на них лінії, що є на світловій плямі світлового покажчика. Ці позначки у більшості стаціонарних приладів мають різну довжину: найбільшої довжини — цифровані, тобто для них позначено цифри, що відповідають конкретним значенням вимірюваної приладом величини в одиницях, назву яких позначено на шкалі.

У переносних приладах, які виконують із двома або більше верхніми границями вимірювань, число поділок шкали роблять зручним для вимірювань у разі вмикання приладу на будь-яку з цих границь. При цьому найдовші позначки шкали цифрують за десятковою системою числення.

Зазначимо, що точні електровимірювальні прилади градуують через п'ять поділок шкали, а проміжні позначки наносять шкалопишучими машинами, які механічно поділяють відстань між градуйованими позначками за законом, зумовленим характером шкали. На проміжних позначках прилади виробники не повіряють, тому при вимірюваннях на цих позначках похибка може бути дещо більша за величину, що передбачена класом приладу, особливо коли на найближчій цифрованій позначці похибка приладу є на межі допустимої величини.

?

Контрольні запитання

1. Що таке міра?
2. Що таке еталон?
3. Чим відрізняється аналоговий вимірювальний прилад від цифрового?
4. Що називають похибкою вимірювання?
5. Чим відрізняються прямі вимірювання від посередніх?
6. Які бувають похибки вимірювань?

Глава 1. Електричні вимірювання та засоби,
які для цього застосовуються

7. Що таке основна похибка засобу вимірювання?
8. Які засоби вимірювань використовують в енергетиці?
9. Як вимірюють неелектричну фізичну величину за допомогою електровимірювального приладу?
10. Назвіть основні вузли, з яких складається електровимірювальний прилад.
11. Назвіть типи вимірювальних механізмів, які використовують у електровимірювальних приладах, і поясніть принцип дії кожного з них.
12. Чому у більшості дво- й багатограничних переносних приладів на шкалі відсутнє позначення вимірюваної величини.
13. Що позначають крапками біля позначок на шкалах електровимірювальних приладів?
14. Чому при користуванні електровимірювальними приладами бажано робити виміри на позначках, що знаходяться ближче до кінцевої частини шкали?

ПОХИБКИ ВИМІРЮВАНЬ

Похибки при вимірюваннях неминучі й залежать як від самого засобу вимірювання, так і від спостерігача. Необхідно лише пильнувати, щоб величини цих похибок не були занадто великими, коли втрачається сенс вимірювання. Особливо значні похибки можуть з'являтися за посередніх вимірювань, коли загальна похибка може скластися з похибок декількох засобів вимірювання, та ще й із похибки при розрахунках. Саме тому необхідно знати, які можуть бути похибки, від чого вони залежать, яким чином їх можна зменшувати, що таке класи точності засобів вимірювань та яким чином треба проводити перевірку цих засобів, щоб уникнути появи недопустимих похибок при використанні приладів.

Необхідно пам'ятати, що в реальних умовах використання засобів вимірювання величини похибок можуть перевищувати значення, обмежені класом точності цих засобів, через дію таких впливаючих чинників: зовнішньої температури, сторонніх магнітних та електричних полів, вібрації в місцях, де встановлено засоби вимірювання та ін. Водночас засоби вимірювання не повинні підпадати під дію кількох впливаючих чинників.



§ 2.1

Класифікація похибок вимірювань

Виходячи з того, що похибкою вимірювання вважають відхилення результату вимірювання від істинного значення вимірюваної величини, встановимо, що за характером проявлення похибок їх поділяють на систематичні й випадкові.

Систематичні похибки — це ті, що лишаються постійними чи змінюються за відомими законами.

Випадкові похибки — це ті, що змінюються випадково, за законами, що невідомі спостерігачеві.

До систематичних похибок відносять:

- похибки методу вимірювання;
- інструментальні похибки засобів вимірювання;
- особисті похибки спостерігача;
- похибки положення засобів вимірювання.

Похибки методу вимірювання — це похибки розрахунку, що виявляються тоді, коли шукають величину, яку визначають розрахунком з показів кількох засобів вимірювання, якщо розрахунок приблизний і зроблений з низкою припущень. Складовою цієї похибки може стати вплив наявності опорів у електричних колах засобу вимірювання на стан вимірювального кола.

Інструментальна похибка — це похибка засобу (чи засобів) вимірювання, зумовлена недоліками схеми, конструкції, технології виготовлення, умовами експлуатації.

Особисті похибки — це похибки, пов'язані з особистістю спостерігача, з рівнем його кваліфікації, з вадами його зору тощо.

Похибка положення засобу вимірювання, як складова систематичної, для стаціонарних приладів може бути зумовлена неточним встановленням засобу вимірювання відносно положення, що вказане на шкалі цього засобу, або встановленням на панелі, товщина якої не відповідає тій, що рекомендована.

Слід зазначити, що й особисті похибки, й похибки положення слід частково віднести й до складових випадкових похибок, особливо при використанні переносних засобів вимірювання, встановлення яких кожного разу дещо відрізняється від попереднього.

Систематичні похибки, в усякому разі — ті їх складові, що заздалегідь відомі (від неточного градування шкали або неточності підгонки опорів тощо), можуть бути враховані, якщо заздалегідь визначити поправки до показів засобів виміру. Ці поправки визначають шляхом порівняння показів робочого засобу вимірювання з показами зразкового засобу для кожної з цифрованих позначок шкали робочого засобу. Для проміжних позначок поправки визначають інтерполюванням поправок, визначених для найближчих цифрованих позначок.

Залежно від способу вираження похибки бувають абсолютними чи відносними.

Абсолютна похибка — це різниця між виміряним та істинним значенням вимірюваної величини, виражена в одиницях цієї величини.

Відносна похибка — це різниця між виміряним та істинним значенням вимірюваної величини, виражена в долях чи відсотках її істинного значення. Оскільки істинне значення вимірюваної величини нам невідоме, а величина, що виміряна при справному стані засобу вимірювання, дещо відрізняється від істинного, то відносна похибка може бути виражена у частках чи відсотках від значення виміряної величини.

У більшості вимірювань спостерігача цікавить відносна похибка, бо саме за її величиною можна скласти уявлення про точність вимірювання.

Для того щоб скласти уяву про точність вимірювання на конкретному засобі виміру, користуються поняттям про зведену похибку.

Зведена похибка — це відношення абсолютної похибки до нормуючого значення вимірюваної величини. За нормуюче значення частіше за все приймають верхню границю вимірювання даного вимірювального засобу, наприклад значення вимірюваної величини, що відповідає найбільшій цифрованій позначці, розташованій у кінці шкали.

Залежно від умов експлуатації для кожного вимірювального засобу розрізняють основну і додаткові похибки.

Основна похибка — це похибка засобу вимірювання, яку він має за нормальних умов експлуатації, тобто при значенні температури довкілля, вологості повітря, атмосферного тиску та інших умовах, які для даного засобу вимірювання вважаються нормальними, згідно з його описом та вимогами державних стандартів. У справного засобу вимірювання ця похибка може бути різна при різних значеннях вимірюваної величини, але зведена величина цієї похибки не повинна бути більшою тієї величини, яка передбачена класом точності даного засобу вимірювання.

Додаткова похибка — це величина зміни показів засобу вимірювання, яка виникає в разі відхилення бодай однієї з умов його експлуатації від її номінального значення або виникає в разі появи зовнішніх чинників, що впливають на роботу засобу вимірювання.

Додаткових похибок у засобу вимірювання може бути багато — за числом чинників, що впливають на його покази.

Додаткові похибки від дії різних впливів, накладаючись на основну похибку засобу вимірювання, через надмірну величину реальної підсумкової похибки можуть звести нанівець результати вимірювання.

До похибок, що трапляються при вимірюванні, відносять також промахи. *Промахи* — це похибки значної величини, що виділяються порівняно з рівнем звичайних випадкових похибок. Промахи виникають внаслідок грубих помилок спостерігача чи неправильного запису показів засобу вимірювання. Їх досить легко виявити, якщо є можливість провести декілька вимірювань контрольованої величини, якщо ця величина з часом майже не змінюється. Це можливо у випадках, коли робота з засобом вимірювання проводиться в умовах лабораторії, де, при бажанні, є можливість повторювати вимірювання декілька разів, на-

приклад при перевірці робочих приладів за зразковими. Якщо при повторних вимірюваннях підозріла вимірювана величина не повторюється, то її не враховують.

Якщо сумнівний показ будь-якого приладу, що контролює технологічний процес, було помічено спостерігачем, то, звичайно, ніяке повторення якоїсь частини цього процесу заради перевірки правильності вимірювань неможливе. Ї до сумнівного вимірювання треба ставитись уважніше, тим більше, що в енергетичних установках можуть реально відбуватися короткотривалі процеси (наприклад значне збільшення величини струму), які потім не повторюються. Це може статися, наприклад, у мить короткочасного збільшення струму (чи потужності) в лінії електропередачі при аварійному короткому замиканні у якогось із споживачів, з наступним відмиканням цього споживача його власним автоматичним вимикачем. Тому до випадкової зміни показу засобу вимірювання треба ставитися досить уважно й спробувати знайти пояснення появи такого виміру. Наприклад, після короткочасного збільшення струму одразу треба звернути увагу на реєструючий вольтметр, де на паперовій стрічці (якщо таке підвищення струму все ж таки було) обов'язково буде зареєстровано короткочасне, хоч і невелике, зниження напруги. Якщо такого зниження не було, то можна вважати, що не було й збільшення струму, й тоді це вимірювання струму можна вважати промахом та не зважати на нього.

Варіація показів вимірювального приладу — це різниця його показів при одному і тому ж самому значенні вимірюваної величини, що виникає, якщо одного разу вимірювання було виконано за збільшення вимірюваної величини до певного її значення, а іншого — за зменшення вимірюваної величини від більшого до того ж певного значення.

У лабораторних умовах величину варіації визначають як різницю показів зразкового приладу, ввімкнутого поряд із тим, для якого визначають варіацію. Ця різниця визначається на певній цифровій позначці шкали, якщо показчик приладу, що контролюється, встановлюють на певну позначку його шкали спочатку при плавному збільшенні вимірюваної величини від нуля, а потім при плавному її зменшенні від найбільшої величини, вимірюва-

ної приладом. При цьому бажано запобігти появі власної варіації зразкового приладу.

У приладів з рухомою частиною, що спирається на керни, варіація здебільшого з'являється внаслідок наявності тертя між кернами та підп'ятниками, хоча у приладів електромагнітної й феродинамічної систем, які працюють на постійному струмі, варіація може бути й через наявність гістерезису, тобто різниці ступенів намагнічування рухомого осердя у електромагнітних і сталевих магнітопроводу — у феромагнітних приладах.

§ 2.2

Оцінка похибки при посередніх вимірюваннях

При посередніх вимірюваннях фізична величина, яку необхідно визначити, розраховується на основі відомої функціональної залежності між нею та кількома іншими фізичними величинами, кількісно визначеними шляхом прямих вимірювань. Так, величину електричного опору будь-якого електричного кола визначають як частку ділення величини напруги, прикладеної до нього, що одержана за показами вольтметра, на величину струму, який проходить по цьому колу, що одержано за показами амперметра.

Звичайно, можлива величина похибки при посередніх вимірюваннях буде відрізнитися від величини можливої похибки кожного із застосованих приладів.

Гранична можлива абсолютна похибка визначення якоїсь величини, якщо її знаходять як суму або різницю двох виміряних величин, дорівнює сумі можливих граничних абсолютних похибок складових виміряних величин.

Гранична можлива відносна похибка визначення якоїсь величини, якщо вона визначається як добуток від множення двох або кількох виміряних величин, дорівнює сумі граничних можливих відносних похибок вимірювання цих величин.

Гранична можлива відносна похибка визначення якоїсь величини, якщо ця величина є якимось ступенем вимірної, дорівнює граничній можливій відносній похибці вимірювання, помноженій на показник ступеня.

Гранична можлива відносна похибка визначення якоїсь величини, якщо вона визначається коренем якогось ступеня з вимірюваної величини, дорівнює граничній можливій відносній похибці вимірювання, поділеній на показник кореня.

Використовуючи прилади вищих класів точності або поправки до показів приладів, можна досягти зменшення кінцевої похибки при посередніх вимірах.

Завжди необхідно пам'ятати, що розраховані величини граничних похибок є найбільшими, які тільки можна одержати за посередніх вимірів. Наявність у вимірювальних приладах похибок, менших за гранично допустимі, та похибок з різними знаками можуть суттєво зменшити кінцеву похибку посередніх вимірювань. Посередні вимірювання будуть точнішими, якщо застосовувати прилади вищих класів точності, працювати на рівні вимірюваної величини не меншої за 90...75 % від верхньої границі вимірювань приладів і вводити поправки до показів приладів, заздалегідь визначених за зразковими приладами чи на точних вимірювальних установках.

§ 2.3

Класи точності засобів вимірювання

- **Клас точності засобу вимірювання** — це узагальнена характеристика, що є показником встановлених для нього Державними стандартами границь основної та додаткових похибок.

За наявності в засобі вимірювання кількох діапазонів вимірів, для кожного з них може бути встановлено свій клас точності. Те саме можна сказати й про засоби вимірювання, що здатні вимірювати декілька фізичних величин, де класи точності вимірювання різних величин можуть відрізнятися один від одного. Наприклад, багатодіапазонні вольтметри можуть мати вищий клас точності при вимірюваннях на діапазонах, що відповідають більшим напругам (300, 150 та 75 В), і нижчий — при вимірюваннях на діапазонах малих напруг (наприклад, 30 та 15 В).

Засоби вимірювання, що здатні працювати як на постійному, так і на змінному струмах, можуть мати різні класи точності для різних родів струму.

Для електровимірювальних приладів класи точності можуть мати значення: 0,05; 0,1; 0,2; 0,5; 1,0; 1,5; 2,5; 4,0; 5,0.

Для допоміжних частин (пристроїв), які розширюють можливості вимірювань цими приладами, класи точності можуть бути: 0,02; 0,05; 0,1; 0,2; 0,5; 1,0. До таких частин і пристроїв відносять калібровані шунти, додаткові опори, подільники напруги.

Позначена на приладі величина класу точності обмежує найбільшу допустиму величину основної похибки приладу, зведену до нормувальної величини. **Основна похибка** — це похибка, одержана при вимірюваннях за нормальних умов експлуатації приладу й за відсутності зовнішніх чинників, які впливали б на його роботу.

Основна похибка електровимірювальних приладів визначається: для приладів з односторонньою шкалою — у відсотках від кінцевого значення робочої частини шкали; для приладів із двосторонньою шкалою — у відсотках від суми кінцевих значень робочої частини шкали; для приладів із безнульовою шкалою — у відсотках від різниці кінцевого і початкового значень робочої частини шкали; для приладів із суттєво нерівномірними шкалами — у відсотках від довжини робочої частини шкали.

Основна похибка зразкових катушок опору, шунтів і додаткових опорів визначається у відсотках від їхніх номінальних опорів.

Основна похибка подільників напруги визначається у відсотках від їхніх номінальних коефіцієнтів поділу.

Основна похибка зразкових катушок індуктивності чи взаємодуктивності визначається у відсотках відповідно від номінальної величини індуктивності чи взаємодуктивності.

Основна похибка зразкових конденсаторів визначається у відсотках від номінальної величини їхньої ємності.

Величини класу точності позначаються на шкалах електровимірювальних приладів на табличках, які є на зразкових мірах та в технічних описах цих та інших засобів вимірювання.

Похибки засобів вимірювання під час їх реальної експлуатації можуть суттєво перевищувати ті значення, які обмежуються величиною класу точності. Це пояснюється можливістю складання додаткових похибок з основною похибкою і наявністю варіації.

§ 2.4

Повірка засобів вимірювання

Згідно з Державними стандартами розрізняють чотири види повірок засобів вимірювання:

- первинну; • періодичну; • позачергову; • інспекційну.

Первинна повірка проводиться перед випуском засобу вимірювання з виробництва чи після ремонту.

Періодична повірка проводиться в період експлуатації чи зберіганні засобів вимірювання — через певний термін.

Позачергова повірка проводиться в період експлуатації та зберіганні засобів вимірювань, якщо виникає необхідність впевнитись у справності цих засобів (перед встановленням на місце роботи, у разі сумніву в точності показу засобів, при пошкодженні пломби тощо).

Інспекційна повірка може проводитися для підтвердження відповідності будь-якого засобу вимірювання вимогам технічної документації на цей засіб у ході метрологічної ревізії.

Значна частина засобів вимірювання підлягає відомчій повірці, яку виконують органи відомчої метрологічної служби, що мають дозвіл від державних метрологічних органів.

Зразкові засоби вимірювання, якими користуються при відомчих повірках засобів вимірювань, що застосовуються на виробництві, підлягають обов'язковій *державній повірці*.

Відомчу повірку проводять за показами зразкових засобів вимірювання. Клас точності зразкового засобу вимірювання має бути у 4...5 разів вищий за клас точності того засобу, що повіряється. Наприклад, стаціонарний електровимірювальний прилад класу 2,5 слід повіряти за зразковим переносним приладом класу 0,5. Стаціонарні прилади класу 1,5 чи 1,0 слід повіряти переносними приладами класу 0,2 і т.д.

В умовах енергетичного підприємства повірки електровимірювальних приладів доцільно проводити у метро-

логічній лабораторії на універсальній вимірювальній установці, де є роздільні кола живлення і регулювання струму та напруги.



Контрольні запитання

1. Які похибки вимірювань називають систематичними?
2. Які похибки вимірювань називають випадковими?
3. Як визначити відносну похибку, знаючи абсолютну похибку вимірювання?
4. Яку похибку засобу вимірювання називають основною?
5. Що таке додаткова похибка?
6. Назвіть фактори, що впливають на додаткові похибки вимірювальних приладів.
7. У якому співвідношенні має бути основна похибка вимірювального приладу з його класом точності?
8. Що спричиняє варіацію показів електровимірювальних приладів?
9. Як у лабораторних умовах можна визначити величину варіації показів електровимірювального приладу?
10. Назвіть способи зменшення похибок при посередніх вимірах.
11. Наведіть приклади посередніх вимірів електричних величин.
12. Що таке клас точності вимірювального приладу і які бувають класи точності електровимірювальних приладів?
13. Як можна визначити поправки до показів електровимірювального приладу?

МІРИ ЕЛЕКТРИЧНИХ ВЕЛИЧИН

В умовах сучасного підприємства енергетичного профілю, де для ефективного контролю за технологічним процесом виробництва електричної енергії використовуються тисячі вимірювальних приладів, є окремі виробничі підрозділи, які забезпечують виявлення несправності, ремонт, а також післяремонтну перевірку цих приладів. У таких підрозділах обов'язково є вимірювальні установки, на яких контролюють вимірювальні прилади як після ремонту, так і профілактично, через певний час. Це дає змогу користуватися тільки тими приладами, що забезпечують потрібну точність вимірювань. Найважливішими елементами цих вимірювальних установок є міри електричних величин: електрорушійної сили, опору, індуктивності, взаємодуктивності та ємності.

Для того щоб свідомо користуватися мірами, необхідно знати їх будову, умови експлуатації та ретельно виконувати умови їх зберігання та періодичної перевірки органами Держстандарту.



§ 3.1

Міри електрорушійної сили

Мірою електрорушійної сили (ЕРС) постійного струму є нормальний елемент, що має точно відому ЕРС. Нормальні елементи виробляють двох типів — насичені й не насичені (залежно від стану залитого в нього електроліту — розчину сульфату кадмію).

Будову насиченого нормального елемента показано на рис. 3.1.

Елемент складається з Н-подібної посудини зі вкютованими в неї двома виводами, що виконані з платинового дроту. Ці виводи контактують з електродами елемента. Позитивним електродом у цьому елементі є живе срібло 1, негативним — амальгама кадмію (розчин кадмію в живому сріблі).

Вище позитивного електрода міститься шар деполяризатора 2 (суміш сірчаноокислого кадмію й сірчаноокислого закису живого срібла). Електролітом 4 у цьому елементі є розчин сульфату кадмію у воді, кристали 5 якого осідають на деполяризатор 2 і на негативний електрод 7. У скляній посудині 3 є звуження 6, призначені для утруднення перемішування шарів-компонентів елемента при випадкових нахилах. ЕРС такого елемента при температурі 20 °С перебуває в межах 1,0185...1,0187 В і надзвичайно незначно змінюється з плином часу (десь не більше як 50...100 мкВ протягом року), але залежить від температури. Ця залежність відома для кожного елемента і не перевищує 42 мкВ на кожний градус у межах температури від 20 до 40 °С. Ці елементи мають досить великий власний

внутрішній опір (500...1000 Ом) і надзвичайно чутливі до навантаження. Їх струм ні за яких обставин не повинен перевищувати 1 мкА протягом однієї хвилини. Саме через це їхню ЕРС не можна контролювати вольтметрами (винятком можуть бути хіба що електронні вольтметри, які мають величину вхідного опору більшу ніж 10^6 Ом при границі виміру напруги 1...3 В).

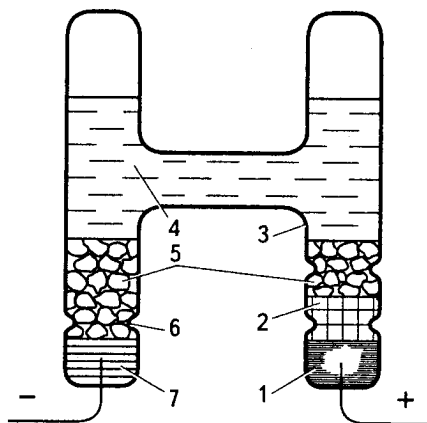


Рис. 3.1
Будова насиченого
нормального елемента

Насичений нормальний елемент є надзвичайно чутливим до нахилів, струсів та вібрацій. В описах деяких із цих елементів, наприклад, обумовлено, що їх транспортування треба виконувати, тримаючи елемент на руках. Після будь-якого переміщення такого елемента він має відстоюватися на новому місці майже протягом доби.

Ненасичені нормальні елементи дещо відрізняються від насичених. У них електроліт при температурах, вищих за 4°C , — ненасичений, із нього не випадають кристали. Між електролітом і деполяризатором, з одного боку, і між електролітом і кадмієвою амальгамою — з іншого, встановлено тонкі коркові пористі перегородки, які перешкоджають перемішуванню шарів елемента при нахилах чи при транспортуванні. Ці (ненасичені) елементи мають трохи більшу ЕРС (при 20°C 1,0185...1,0195 В), менший внутрішній опір (десь близько 300 Ом), допускають більший струм (до 10 мкА) і мають значно менший температурний коефіцієнт ЕРС (до $3\text{ мкВ}/^{\circ}\text{C}$).

Ненасичені нормальні елементи широко використовують як еталони ЕРС для калібрування багатьох точних переносних електронних приладів (у тому числі й цифрових), тоді як насичені елементи використовують лише у стаціонарних засобах вимірювання.

Нормальний елемент розміщують у захисному корпусі, найчастіше пластмасовому. Він необхідний як для захисту скляної посуду від механічних пошкоджень, так і для запобігання можливості появи різниці температур обох її частин та через це — появи неконтрольованої зміни ЕРС елемента. Встановлювати елемент необхідно в затишку, де немає протягів, які б спричиняли появу хоча б незначної різниці температур на сторонах захисного корпусу.

У будь-якому корпусі нормального елемента передбачено отвір для введення всередину термометра, що контролював би температуру повітря чи масла в місці розташування власне нормального елемента.

Нормальні елементи найвищого класу вміщують в металеві перфоровані корпуси, які, для забезпечення рівних температур обох частин елемента, занурюють у масляну ванну.

§ 3.2

Міри електричного опору

Як міри електричного опору використовують *зразкові котушки опору*, які виконують на основі резисторів з манганінового дроту чи стрічки.

Манганін — це сплав міді, марганцю й нікелю з домішкою алюмінію та заліза. Він має досить високий питомий електричний опір ($0,47...0,48 \text{ Ом} \cdot \text{мм}^2/\text{м}$), зовсім малий температурний коефіцієнт опору і малу термо-ЕРС у з'єднанні з міддю (1 мкВ/К).

Високий питомий опір дає можливість виконати котушку з малою довжиною намотаного проводу. Малий температурний коефіцієнт опору забезпечує незначну зміну опору при зміні температури в місці вимірювань і незначну залежність опору котушки від величини струму.

Незначна термо-ЕРС у з'єднанні з міддю дає можливість вмикати котушку в які завгодно вимірювальні схеми, де

з'єднання зроблено звичайним мідним дротом, без побоювання того, що у місцях з'єднання під дією чи то місцевої температури довкілля, чи то нагріву їх струмом з'являться неконтрольовані термо-ЕРС, які призведуть до появи похибки у вимірюваннях.

Для порівняння зауважимо, що питомий електричний опір манганіну у 25 разів більший за питомий опір міді, температурний коефіцієнт електричного опору манганіну майже у 140 разів менший, ніж у міді, термо-ЕРС у з'єднанні манганін—мідь десь у 40...50 разів менша, ніж у з'єднанні міді з константаном.

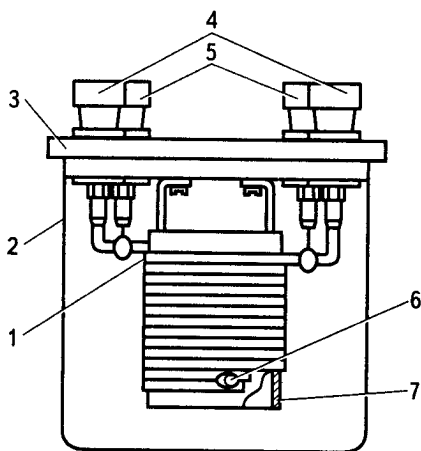


Рис. 3.2

Зразкова котушка опору

Будову зразкової котушки опору показано на рис. 3.2. Ізольований манганіновий провід чи стрічку 1 намотано на металевий чи керамічний каркас 7, жорстко закріплений на ізоляційній основі 3, до якої також прикріплено захисний металевий кожух 2, два контактні затискачі 4 для вмикання котушки в коло струму і два контактні затискачі 5 для приєднання котушки до кола виміру напруги. Наявність у котушки чотирьох затискачів необхідна для вилучення з кола вимірювання напруги контактного опору затискачів, по якому протікає робочий струм котушки. Номінальним опором котушки вважається той, що знаходиться між місцями приєднання затискачів 5 до проводу, який намотано на каркас 7.

У більшості зразкових котушок ізольований провід 1 намотано на каркас у дві паралельні гілки (біфілярно), причому початкові частини цих гілок приєднано до затискачів 4 і 5, а кінці 6 з'єднано разом. Переносячи точки лютування кінцевої частини вказаних гілок, підганяють опір зразкової котушки до його номінального значення. Котушки номінального опору від 0,001 до 100 000 Ом виробляють з класами точності 0,01 та 0,02.

Клас точності котушки опору відповідає допустимому відхиленню (у відсотках) дійсного значення опору котушки від номінального значення її опору, за винятком котушок з класами точності 0,0005...0,01, для яких клас точності показує найбільшу величину зміни опору котушки за один рік, виражену у відсотках від номінального значення опору.

Всі зразкові котушки опору придатні до вмикання в кола постійного струму, але не всі вони придатні до роботи в колах змінного струму, де повний опір буде відрізнятися від їхнього активного опору через вплив залишкових індуктивностей і ємностей. Досвід показує, що такі котушки за їхніх малих номінальних опорів усе ж таки мають деяку залишкову індуктивність, яка при вмиканні котушок у кола змінного струму робить їхній повний опір більшим за номінальний. Стосовно котушок з великими номінальними опорами, то за наявності біфілярних обмоток, завдяки міжвитковим ємностям, активний опір котушки дещо шунтується цими ємностями, через що повний опір таких котушок дещо менший за їхній номінальний опір.

Одним із способів зменшення впливу міжвиткових ємностей на опір котушки є виконання її обмотки у два шари, з різним напрямом намотування кожного з цих шарів та паралельним вмиканням провідників, якими намотано ці шари.

У наш час вже вироблено серію зразкових котушок опору, здатних у своєму класі точності працювати у вимірних колах як постійного, так і змінного струму. Але найбільші граничні частоти, на яких можна використовувати ці котушки, як правило, різні для різних номінальних опорів.

Зразкові котушки опору виробляють лише на обмежені величини номінальних опорів. Причому кожна наступна величина номінального опору відрізняється від попередньої в 10 разів.

За практичного використання зразкових котушок слід мати на увазі, що їх не слід перевантажувати струмом понад допустимий, бо навіть при номінальному струмі котушки манганіновий провід, з якого виготовлено її струмопровідну частину, може нагрітися до температури, що перевищує 20°C , в результаті чого величина опору, незважаючи на незначний температурний коефіцієнт опору манганінового дроту, може дещо змінитися й бути відмінною від тієї, яка була за малих струмів, близьких, наприклад, до 0,1 від номінального.

Для котушок, які розмішені у масляній ванні, зміна опору завдяки нагріву манганінового проводу номінальним струмом значно менша, що пояснюється незначною температурою нагріву цього проводу, зануреного в масло, де умови охолодження кращі, ніж за повітряного охолодження.

На енергетичних підприємствах у схемах перевірки електровимірювальних приладів потенціометрами найчастіше використовують зразкові котушки опору класів 0,02 чи 0,05.

У зв'язку з тим, що зразкові котушки опору виготовляють у обмеженій кількості типорозмірів за величиною опору, а в процесі вимірювань треба мати можливість користуватися каліброваними опорами практично якої завгодно величини (звичайно, все ж у якомусь обмеженому діапазоні величин опорів), користуються *магазинами опорів*. Такі магазини являють собою набір резисторів, зібраних у єдиному корпусі й підігнаних з необхідною точністю, і перемикальних пристроїв (штепсельних, важільних або з багатьма затискачами).

Будову *штепсельного магазину опорів* показано на рис. 3.3. Величина опору такого магазину, що є між двома крайніми затискачами 2 і 5, залежить від того, які зі штепселів 4 витягнуто з гнізд створеними контактними колодками 3, до яких прилютовані вихідні кінці кожного з резисторів. Такий магазин, що складається всього з дванадцяти резисторів 6, дає можливість одержати між його затискачами 2 і 5 величини опорів від нуля (коли всі штепселі встановлено у гнізда між контактними колодками) до 1110 Ом (коли всі штепселі витягнуто з цих гнізд), через один Ом. При таких вийнятих штепселях, як показано на рисунку, величина опору магазину становить 457 Ом. Поряд із контактними колодками на панелі 1 магазину є отвори, куди

вставляють витягнуті штепселі. Ці отвори зроблено для збереження штепселів та запобігання їх втрати.

Крім магазину, показаного на рис. 3.3, можуть бути магазини іншої схеми, так звані декадні, де опорів дещо більше.

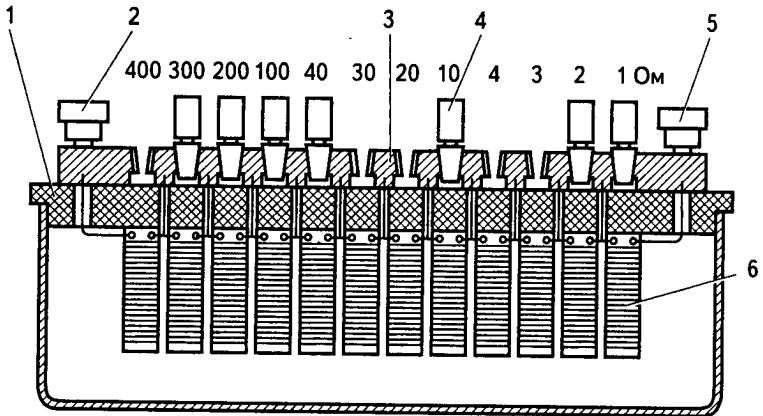


Рис. 3.3
Штепсельний магазин опорів

Більш зручними в користуванні є *важільні магазини опорів*. Приклад будови такого магазину показано на рис. 3.4. Цей магазин складається з трьох декад резисторів, однакових у кожній декаді (наприклад, 1; 10 та 100 Ом). Кількість декад може бути й більшою (чотири, шість). Всі опори кожної декади ввімкнуті послідовно, а величина опору магазину залежить від положення важелів перемикачів, які лишають в електричному колі магазину ту чи іншу кількість ввімкнутих опорів. У більшості цих магазинів перемикачі сховано під верхньою панеллю магазину, над якою містяться лише ручки, закріплені на осях важільних перемикачів. Послаблення притискування ковзних рухомих контактів до нерухомих у таких магазинах може призвести до збільшення електричного опору між рухомих і нерухомих контактами, завдяки чому опір магазину збільшується порівняно з тим, що показують ручки важільних перемикачів. Це призведе до збільшення похибки магазину, особливо в тих випадках, коли на ньому виставлено малий опір.

§ 3.3. Зразкові котушки індуктивності та взаємної індуктивності.
Зразкові міри ємності

У магазинах опорів, де остання декада складається з опорів величиною 10 000, 100 000 Ом або більше, через наявність малого проміжку між нерухожими контактами, розташованими поряд, може недопустимо зменшуватися поверхневий опір діелектрика, з якого зроблено панель, де

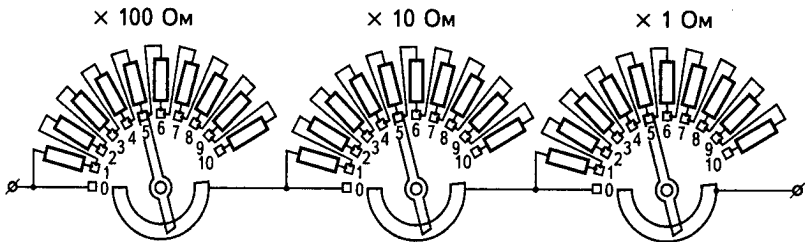


Рис. 3.4
Будова важільного магазину опорів

змонтовано ці контакти. Це можливе, коли у проміжок між нерухожими контактами потрапляє металевий пил від зношування контактів при тривалій експлуатації магазину опору. Цей поверхневий опір зменшує опір між контактами та може суттєво зменшити точність опору магазину.

Магазини опорів виробляють з класами точності 0,02, 0,05, 0,1, 0,2 і 0,5. Число, що позначає клас точності, — це найбільша допустима величина похибки опору магазину, виражена у відсотках. Цим же числом обмежуються величини додаткових похибок, які можуть статися при відхиленні умов його експлуатації від номінальних.

§ 3.3

Зразкові котушки індуктивності та взаємної індуктивності. Зразкові міри ємності

Зразкові котушки індуктивності використовують у схемах вимірювальних мостів та потенціометрів змінного струму. Їх виробляють з величинами індуктивності від 0,0001 до 1,0 Гн, причому кожне номінальне значення величини індуктивності наступного типорозміру в 10 разів відрізняється від величини індуктивності котушки попереднього типорозміру.

Кожна з цих котушок являє собою багатовиткову обмотку з мідного ізольованого проводу, намотаного на каркас з ізоляційного стійкого матеріалу, який щонайменше змінює свою форму та розміри з часом і через вплив зовнішніх чинників (наприклад, температури довкілля, вологи повітря).

За реальних умов виробництва каркаси виготовляють із порцеляни чи жорсткої пластмаси. Об'єктивне порівняння порцеляни і пластмаси дає можливість віддати перевагу першій хоча б тому, що коефіцієнт теплового розширення порцеляни майже вдесятеро менший, ніж у більшості пластмас. Звичайно, порцеляновий каркас дещо дорожчий за пластмасовий, але якість котушки, намотаної на порцеляновий каркас, вища.

Зважаючи на те, що зразкові котушки індуктивності використовують на змінному струмі, й частину — на струмах підвищеної, а то й високої частоти, де величина індуктивності котушки залежить від ефекту витіснення струму з середини проводу на поверхню, їх доцільно обмотувати літцентратом — проводом, який складається з багатьох тонких провідників, кожний з яких вкритий емалевою ізоляцією, а всі разом — шовковою. Ці тонкі провідники переплетені між собою так, що на певній довжині проводу кожен із них перебуватиме майже на однакових відрізках довжини як у центрі перерізу проводу, так і на його периферії. Завдяки цьому ефект витіснення струму буде практично відсутній.

Будову зразкової котушки індуктивності показано на рис. 3.5, де 1 — це каркас котушки, 2 — обмотка котушки, 3 — затискачі, до яких приєднано початок і кінець проводу обмотки.

Слід зазначити, що в цих котушках індуктивності при роботі на відносно малих частотах, близьких до 50 Гц, чималу частину їхнього повного опору становить активний опір. Завдяки цьому добротність котушок, яка дорівнює відношенню реактивного опору до активного, загалом невелика й може не перевищувати 1,5 за індуктивності котушки 1 Гн при частоті струму 50 Гц. Майже такою ж буде й добротність решти котушок того самого розміру, але меншої індуктивності.

Котушки індуктивності, подібні зображеній на рис. 3.5, мають ще один істотний недолік — за наявності зовнішньо-

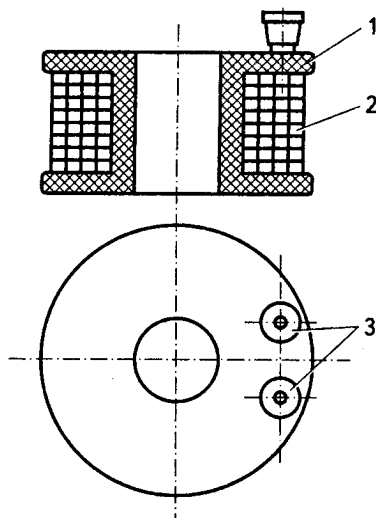


Рис. 3.5

Котушка індуктивності

го змінного магнітного поля в їхніх обмотках виникає ЕРС, величина якої залежить від величини магнітної індукції цього зовнішнього поля, величини кута між віссю котушки і напрямом дії поля та від величини частоти. Величина цієї ЕРС непередбачувана, бо дві перші величини впливу (а то й усі три) заздалегідь невідомі, й тому ця ЕРС може значно спотворити результати вимірювань за схемою, до якої ввімкнено таку зразкову котушку.

Екранування таких котушок від дії сторонніх магнітних полів неможливе, бо екран впливатиме на величину власної індуктивності зразкової котушки й, головне — зробить величину індуктивності цієї котушки залежною від частоти струму, який проходить по витках котушки.

Якщо ж очікуване магнітне поле в місці розташування котушки рівномірне, то, використовуючи *астатичну зразкову котушку індуктивності*, можна позбутися шкідливої дії стороннього магнітного поля. Астатична котушка складається з двох однакових частин, з'єднаних послідовно. Ці частини створюють власні магнітні потоки у взаємно протилежних напрямках. У таких котушках під дією зовнішнього рівномірного поля, тобто такого, яке має однакову індукцію в усіх точках простору, де розміщено вказані дві котушки, в обох виникають однакові ЕРС, які діють проти-

лежно одна одній і, завдяки цьому, взаємно компенсуються.

Зробивши котушку індуктивності *тороїдальною*, можна позбутися шкідливого впливу рівномірного зовнішнього поля. Таку котушку рівномірно намотують на тороїдальну основу з діелектрика. Зрозуміло, що наведена дією зовнішнього рівномірного магнітного поля шкідлива ЕРС у витках, розмішених з одного боку тороїда, завжди буде компенсована такою ж ЕРС, наведеною у витках, розташованих з іншого боку тороїда.

Однак зауважимо, що й в астатичній конструкції, й в тороїдальній величина добротності котушок індуктивності буде дещо меншою, ніж у звичайних.

Для того щоб мати зразкову індуктивність змінної величини, створено магазини індуктивності. За своєю будовою вони схожі на важільні. У цих магазинах активний опір не залежить від величини індуктивності. Це досягнуто за допомогою додаткових активних резисторів, що вмикаються тими ж самими перемикачами, які змінюють величину індуктивності.

Зразкові котушки *взаємоіндуктивності* виготовляють на величину взаємоіндуктивності від 100 мкГн до 10 мГн. Як і котушки індуктивності, їх виконано на жорстких ізоляційних каркасах у вигляді двох паралельно розташованих котушок індуктивності, що розділені ізоляційною перегородкою. Зовнішній вигляд такої котушки та її розріз показано на рис. 3.6. На жаль, при такому виконанні котушки коефіцієнт зв'язку між її обмотками відносно невеликий і досягає лише величини близько 0,3.

Набагато більшим буде коефіцієнт зв'язку при намотуванні обох обмоток двома паралельними ізольованими проводами. У цьому разі зовні котушка мало відрізняється від котушки індуктивності, хіба що наявністю чотирьох затискачів, до яких приєднано кінці обмоток. При такому виготовленні котушки коефіцієнт зв'язку між обмотками буде близьким до одиниці, й котушка на певну величину взаємоіндуктивності буде економічнішою як за об'ємом, так і за витратами проводу, ніж та, що показана на рис. 3.6. Але наявність значної ємності між обмотками через ізоляцію проводів суттєво утруднює роботу таких котушок на підвищених частотах і за наявності різниці напруг між обмотками.

§ 3.3. Зразкові котушки індуктивності та взаємної індуктивності.
Зразкові міри ємності

Зразкові міри ємностей виконують як конденсатори постійної ємності з повітряним чи твердим діелектриком (переважно слюдяним). У разі необхідності використання багатозначних мір ємності застосовують повітряні конденсатори змінної ємності або магазини ємностей з конденсаторами, що мають твердий діелектрик.

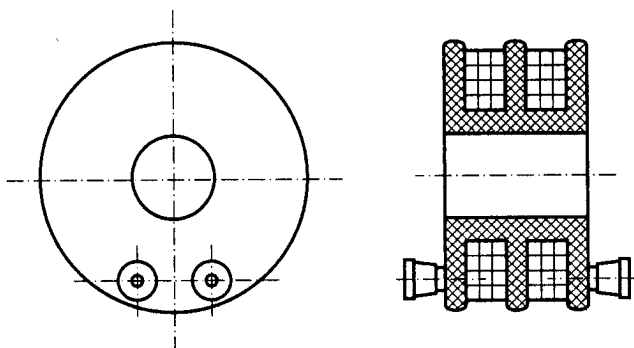


Рис. 3.6
Котушка взаємоіндуктивності

При проведенні практичних вимірів зразкова ємність має бути багатозначною. У таких випадках зручно користуватися саме магазинами ємностей, які можуть бути штепсельними або декадними з перемикачами. Ці магазини виготовляють на основі конденсаторів з твердим діелектриком. Найбільш досконалими, точними і довговічними є магазини зі слюдяними посрібленими конденсаторами. У таких конденсаторів кожну слюдяну платівку посріблено з двох сторін, завдяки чому з активної зони конденсатора вилучено ділянки, де може залишатися повітря чи волога, що знижують якість конденсатора. Серед твердих діелектриків слюда має найвищу пробивну напруженість електричного поля (до 80 кВ/мм). Тому товщина пластівців слюди у конденсаторі, виконаному на задану напругу, може бути меншою, порівняно з іншими діелектриками. Величина діелектричної проникності слюди мусковіта досить велика. Все це дає можливість зосередити в одиниці об'єму найбільшу величину ємності порівняно з іншими, стійкими до впливу зовнішніх чинників, твердими діелектриками.

Зовнішній вигляд магазину ємностей наведено на рис. 3.7. Третій затискач тут з'єднано з корпусом магазину. Його необхідно підімкнути до заземлення. Щоб зменшити рівень перешкод, які можуть впливати на точність

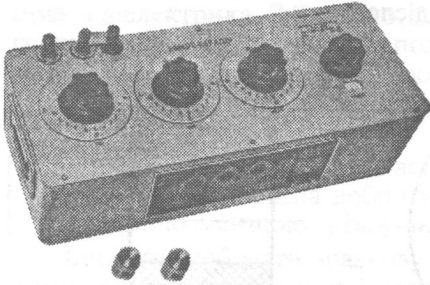


Рис. 3.7
Магазин ємностей

вимірювань, у схемі, до якої буде приєднано магазин ємностей, бажано заземлювати і один із затискачів ємності магазину.

?

Контрольні запитання

1. Які нормальні елементи і чому слід застосовувати у переносних вимірювальних приладах?
2. Чому такий стійкий матеріал, як константан, недоцільно використовувати у зразкових котушках опору?
3. Які засоби використовують для того, щоб зразкові котушки опору можна було використовувати як на постійному, так і на змінному струмі?
4. З якого матеріалу й чому доцільно виробляти зразкові котушки індуктивності і взаємоіндуктивності?
5. Якими мірами можна зменшити вплив зовнішніх змінних магнітних полів на точність зразкових котушок індуктивності?
6. Яким саме проводом і чому доцільно виконувати обмотки зразкових котушок індуктивності?
7. Яким чином підтримують незмінність активного опору магазинів індуктивності за різних значень індуктивності?
8. Що таке добротність котушки індуктивності та як вона залежить від частоти струму?
9. Які діелектричні матеріали використовують у зразкових конденсаторах?

ВИМІРЮВАЛЬНІ МЕХАНІЗМИ АНАЛОГОВИХ ЕЛЕКТРОВИМІРЮВАЛЬНИХ ПРИЛАДІВ

- **Аналоговими** називають такі електровимірвальні прилади, у яких вихідна величина, наприклад кут відхилення стрілки чи іншого показчика (хоча б світлового), відрахована за його шкалою, є аналогом вимірюваної фізичної величини.

Такі прилади, що дозволяють лише візуальне зчитування показів, називають *показуючими*. Їм в основному і присвячено цей розділ. Окремо буде розглянуто аналогові реєструючі прилади, які ведуть запис показів у вигляді суцільної чи переривчастої лінії на градуйованій стрічці або диску.

Аналогові прилади, залежно від принципу дії їхніх вимірвальних механізмів, що перетворюють вимірювану фізичну величину у відхилення показчика вздовж шкали приладу, поділяються на *магнітоелектричні, електромагнітні, електродинамічні, феродинамічні, індукційні, теплові, електростатичні та вібраційні*.

Такі прилади щонайширше застосовують як на енергетичних підприємствах, так і в енергетичному господарстві більшості промислових підприємств.



§ 4.1

Вимірювальні механізми магнітоелектричної системи

У вимірювальних механізмах магнітоелектричної системи (рис. 4.1) обертовий момент, який пересуває рухома частину приладу, виникає в результаті взаємодії магнітного поля, створюваного постійним магнітом 2, і електричного струму, який проходить по витках обмотки, що містяться в цьому полі.

У більшості таких механізмів ця обмотка рухома, виконана у вигляді рамки 6, закріпленої на кернах 9, які вільно обертаються у підп'ятниках 10, розмішених на кронштейнах 5. Струм до рухомої обмотки надходить по спіральних пружинах 8, які створюють протидійний момент при повороті рамки. Кут відхилення рухомої частини вимірювального механізму при вимірюванні відповідає рівності обертового моменту, створюваного рамкою, й моменту протидії, що виникає від дії пружин.

Для створення рівномірного поля в зоні переміщення активних сторін обмотки рамки вимірювальний механізм має центральний масивний циліндр 3, який виготовлено з магнітомякого матеріалу, як і частини 1 і 4 вимірювального механізму. Для врівноважування рухомої частини зі стрілкою 7 використовують врівноважувальні тягарці 11. Обмотка рамки 6 може бути намотана на каркас, виготовлений з алюмінію, але іноді рамка може бути й безкаркасною.

Постійний магніт 2 виготовлено з магнітотвердого матеріалу, який має значну залишкову індукцію та велику коерцитивну силу (це — вольфрамова або хромовая сталь, чи

нікельалюмінієві сплави). Для багаторічного збереження незмінності показів приладу з таким вимірювальним механізмом магніти проходять спеціальну обробку (штучне старіння), після чого магнітна індукція у повітряному проміжку вимірювального механізму (саме там, де пересуваються активні частини рамки) практично не залежатиме від часу і майже не залежатиме від коливань температури. Через наявність значної величини магнітної індукції у повітряному проміжку на такі вимірювальні механізми майже не впливають зовнішні магнітні поля.

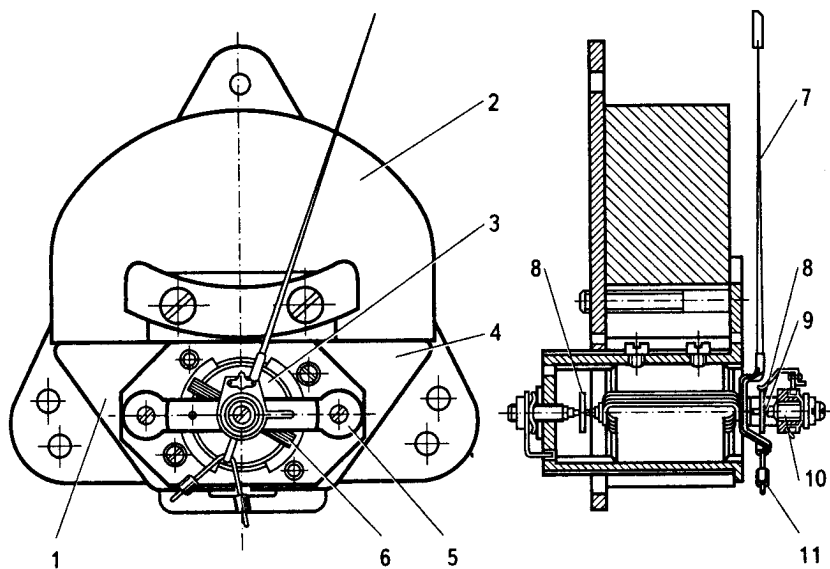


Рис. 4.1
Вимірювальний механізм магнітоелектричної системи

Каркас рамки являє собою не тільки конструктивну деталь вимірювального механізму, а й виконує функції демпфера, що зменшує час заспокоювання коливань рухомої частини механізму. Така дія каркаса рамки пояснюється тим, що під час переміщення її у повітряному проміжку в каркасі індукується ЕРС та з'являється струм, який створює обертовий момент, спрямований проти на-

прямку руху, що заважає коливанням рухомої частини і зменшує їх тривалість.

Керни, на які спирається рухома частина, зроблено з високоякісної сталі. Для зменшення тертя між кернами і підп'ятниками їх старанно полірують. Ці керни запресовують в алюмінієві букси, основу яких приклеюють до рамки. Пружини, які створюють протидійний момент та крізь які подається струм до обмотки рамки, виготовляють із бронзи та прилютовують кінцями до пружинотримачів, два з яких встановлено на рамці та з'єднано з кінцями її обмотки, а два інших встановлено на нерухомій частині приладу. Один із цих пружинотримачів механічно з'єднаний з коректором приладу, що дає можливість, повертаючи коректор іззовні, дещо змінювати початкове положення рамки, а з нею і покажчика приладу.

Підп'ятники, в яких обертаються керни, виготовляють з агату чи корунду й старанно полірують, аби зменшити тертя при взаємодії з кернами.

Завдяки тому, що робочий магнітний потік вимірювального механізму створюється постійним магнітом і магнітна індукція у повітряному проміжку досить велика, величина електричного струму, що проходить по витках обмотки рамки, може бути незначною (звичайно від кількох десятків мікроамперів до кількох міліамперів). Потужність, споживана магнітоелектричними механізмами, також незначна. В той же час величина обертового моменту таких механізмів досить велика, і відношення створюваного ними моменту до маси їхніх рухомих частин, яке характеризує добротність приладів, у них значно більше, ніж у вимірювальних механізмів інших систем. А чим більша добротність приладу, тим меншою буде його похибка від впливу тертя у підп'ятниках.

На основі магнітоелектричних електровимірювальних приладів виробляють прилади практично всіх класів точності (починаючи з класу 0,1).

Якщо магнітоелектричний вимірювальний механізм використовують у приладі відносно невисокого класу точності, то він може мати постійний магніт, який розміщено всередині рамки (замість циліндра \mathcal{Z}). Цей магніт має бути намагніченим по діаметру. В цьому випадку необхідність у зовнішніх постійних магнітах відпадає, завдяки чому мо-

жуть бути значно зменшені зовнішні розміри і маса вимірювального механізму, а з ним — і всього приладу.

Магнітоелектричні прилади використовують для вимірювань на постійному струмі. Вони найчутливіші та здатні забезпечити найбільшу точність вимірювань порівняно з приладами всієї решти систем; широко використовуються як гальванометри, мікро- та міліамперметри, амперметри, вольтметри та омметри.

У сполученні з напівпровідниковими випрямлячами вони широко використовуються і для вимірів на змінному струмі (взяти хоча б добре відомі багатофункціональні прилади — тестери, що здатні вимірювати величини напруг і струмів як на постійному, так і на змінному струмі, та ще (за наявності у приладі гальванічних елементів) й електричні опори).

§ 4.2

Вимірювальні механізми електромагнітної системи

У приладів електромагнітної системи вимірювальний механізм (рис. 4.2) складається з котушки 1, встановленої на нерухомій основі 2, та осердя 4, закріпленого на осі 6, разом зі стрілкою 3, крилом повітряного заспокоювача 7 та врівноважувальними тягарцями 9. У торцях осі 6 запресовано керни 11, які упираються у підп'ятники 12. До пружинотримача рухомої частини прилютовано один кінець протидійної пружини 8. Інший кінець цієї пружини прилютовано до пружинотримача, встановленого на важелі коректора 5, призначеного для встановлення вказівника (стрілки 3) на нульову позначку шкали. До каркасу котушки 1 звичайно прикріплене нерухоме осердя 10, яке використовують для деякого збільшення величини обертового моменту та для регулювання характеру шкали і встановлення потрібного найбільшого кута відхилення стрілки приладу за номінальної величини струму, що проходить по обмотці котушки.

Якщо по обмотці котушки протікає струм, рухоме осердя 4 втягується в щілину котушки й рухома частина повертається, пересуваючи стрілку приладу вздовж його шкали.

Стрілка має стати нерухомою в положенні, де обертовий момент, створений силою втягування рухомого осердя у щілину котушки 1, буде зрівноважений протидіючим моментом пружини.

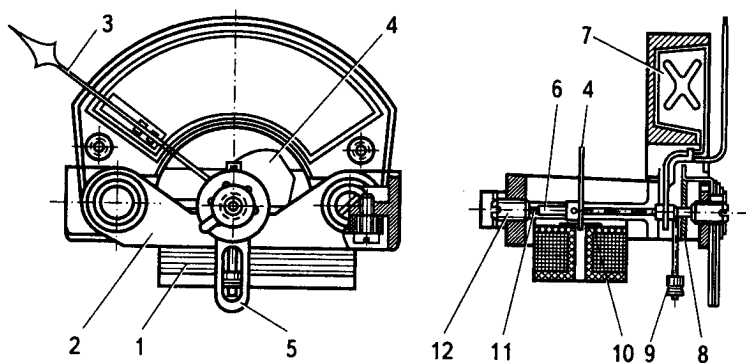


Рис. 4.2

Вимірювальний механізм електромагнітної системи

Щоб коливання рухомої частини вимірювального механізму (які обов'язково виникають за різкої зміни величини струму в обмотці котушки 1) якомога швидше заспокоїлися, вимірювальний механізм має повітряний заспокоювач, що складається з крила 7, закріпленого на рухомій частині, та камери з кришкою, всередині якої це крило рухається, маючи з усіх боків вузькі щілини, що відділяють це крило від стінок камери та кришки.

За належної якості матеріалу рухомого осердя 4, як і нерухомого (а їх виготовляють, звичайно, з пермалою і відповідно термообробляють), електровимірювальні прилади, створені на основі таких електромагнітних вимірювальних механізмів, можуть бути використані для вимірювань у колах як постійного, так і змінного струму. В останньому випадку по шкалі приладу, градуйованій на постійному струмі, зчитуватиметься ефективне значення змінного струму.

Вимірювальний механізм електромагнітної системи використовують у:

- міліамперметрах; • амперметрах; • вольтметрах.

Вимірювальні прилади електромагнітної системи виготовляються як лабораторні класів 0,5 і 1,0, так і як щитові класів 1,5; 2,5 і 4,0.

В енергетиці прилади цієї системи мають чи не найбільше поширення.

§ 4.3

Вимірювальні механізми електродинамічної системи

У вимірювальних механізмах електродинамічної системи (рис. 4.3.) обертовий момент, що діє на рухому частину, виникає при взаємодії струму, який протікає у проводі багатобиткової обмотки-рамки, закріпленої на осі рухомої частини механізму, з магнітним полем, створюваним нерухомою обмоткою.

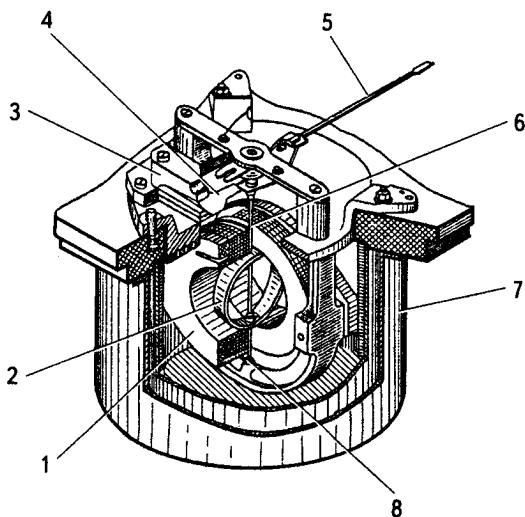


Рис. 4.3
Вимірювальний
механізм
електродинамічної
системи

Вимірювальний механізм складається з нерухомої обмотки 1, рухомої обмотки-рамки 2, закріпленої на осі 6, яка повертається разом з нею. На цій же осі закріплено стрілку 5, сегмент (чи крило) заспокоювача коливань 4 та деталі, що тримають спіральні пружини. До цих деталей

прилютовано також проводи, що йдуть від рамки 2. Зовнішні кінці цих пружин прилютовано до струмопідводів, розміщених на ізоляційних втулках, встановлених на основі вимірювального механізму. Вісь рухомої частини приладу 6 встановлено на кернях у підп'ятниках 8. Сегмент заспокоювача 4 при повороті рухомої частини приладу переміщується між полюсами магніту 3 заспокоювача коливань. Пружини, по яких здійснюється струмопідведення до рамки, створюють момент протидії обертovому моментові вимірювального механізму.

Електродинамічні вимірювальні механізми застосовують у ватметрах, де вони забезпечують рівномірну шкалу. Ці механізми використовують також у амперметрах і вольтметрах. У цих випадках одержати рівномірну шкалу неможливо.

Вадю електродинамічних приладів є значна споживана потужність. Це зумовлено необхідністю створення їхніми обмотками великих магніторушійних сил, потрібних для створення достатньої величини обертovих моментів у разі замикання магнітних потоків у повітрі, де діє значний магнітний опір.

Саме через великий магнітний опір шляху, по якому замикаються лінії магнітного потоку, в електродинамічних приладах, навіть за значної потужності власного споживання, неможливо створити велику магнітну індукцію. Через це зовнішні магнітні поля можуть суттєво впливати на покази таких приладів. Тому вимірювальні механізми електродинамічної системи потребують надійного захисту від впливу сторонніх магнітних полів. Найчастіше такий захист здійснюється шляхом магнітного екранування — вміщення вимірювального механізму всередині сталевий емності 7 з декількома щілинами і отворами для проходу через них стрілки, струмопідводів та вентиляції. У лабораторних приладах використовують навіть подвійне (а то й потрійне) екранування, за якого зовнішній екран вироблено з м'якої сталі, а внутрішній — з матеріалу, що має надзвичайно високу магнітну проникність — з пермалою, який попередньо пройшов відповідну термічну обробку.

§ 4.4

Вимірювальні механізми феродинамічної системи

У вимірювальних механізмах феродинамічної системи (рис. 4.4) обертаючий момент створюється завдяки взаємодії струму, що протікає в рухомій рамці, з магнітним потоком, створюваним нерухомою обмоткою 3, розміщеною на феромагнітному осердді. Активні сторони рамки 1 розміщено у вузькій щілині між полюсами магнітопроводу 4 і циліндричним сталевим осердям 2, яке є непорушним і міститься всередині рамки. Струм до рамки підводиться через спіральні пружини 5.

Завдяки малому магнітному опоріві магнітного кола (бо на більшій частині магнітного кола магнітний потік проходить по феромагнітному осерддю) магніторушійна сила, що створюється нерухомою обмоткою 3, може бути відносно невеликою. Також незначною буде і потужність, споживана вимірювальним приладом, де застосовано подібний вимірювальний механізм.

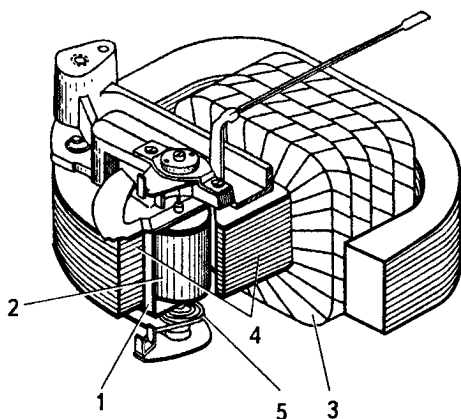


Рис. 4.4
Вимірювальний механізм
феродинамічної системи

Щоб прилади з подібним механізмом можна було застосовувати як на постійному, так і на змінному струмі, феромагнітний магнітопровід 4 виконано шихтованим із тонких сталевих пластин. Циліндричне осердя 2 також виконують із тонких сталевих дисків.

Феродинамічні прилади, виконані на основі подібних вимірювальних механізмів, можуть мати невеликі розміри. Їх покази практично не залежать від впливу зовнішніх магнітних полів. Але щоб вони успішно працювали на змінному струмі, треба, щоб сталеві пластини, які застосовують у вимірювальних механізмах, мали невелику коерцитивну силу та малу потужність втрат при змінному струмі в обмотках.

На основі феродинамічних вимірювальних механізмів виробляють ватметри, вольтметри й амперметри.

У зв'язку з тим, що струм до обмотки рамки подається по тонких пружинках, у випадках, коли цей вимірювальний механізм застосовують у амперметрах, необхідне використання внутрішніх шунтів, якими проходить більша частина вимірюваного струму, а до рамки відгалужується лише незначна його частина, допустима для протікання пружинами без істотного їх нагрівання.

§ 4.5

Вимірювальні механізми індукційної системи

У вимірювальних механізмах індукційної системи, які працюють тільки на змінному струмі, обертовий момент рухомої частини створюється внаслідок взаємодії змінного магнітного потоку зі струмами, індукованими в замкненій обмотці, диску чи у циліндрі зі струмопровідного неферомагнітного матеріалу.

В індукційному вимірювальному механізмі з диском, що показаний на рис. 4.5, діють два змінних магнітних потоки — Φ_1 , створений дією обмотки 1, що міститься на магнітопроводі 2, та Φ_2 , створений дією обмоток 3, розміщених на магнітопроводі 4.

Обидва магнітопроводи з обмотками — нерухомі. Рухома частина вимірювального механізму складається з алюмінієвого диска 9, закріпленого на осі 10, що обертається в під'ятниках 11.

При використанні індукційного вимірювального механізму в приладах зі стрілкою момент протидії, що діє на рухому частину, створюється пружиною 7. Заспокоєння ко-

§ 4.5. Вимірювальні механізми
індукційної системи

ливань рухомої частини створюється магнітоіндукційним заспокоювачем коливань δ .

При використанні індукційного вимірювального механізму в лічильниках електричної енергії змінного струму, що буває найбільш вірогідним в умовах енергетичного підприємства, пружина 7 відсутня, а протидійний момент створюється тим пристроєм, що й у тільки-но розглянутому випадку був використаний для заспокоювання коливань, тобто магнітом заспокоювача δ . За такого використання обмотка 1 звичайно вмикається на напругу джерела змінного струму, а обмотка 3 — у коло

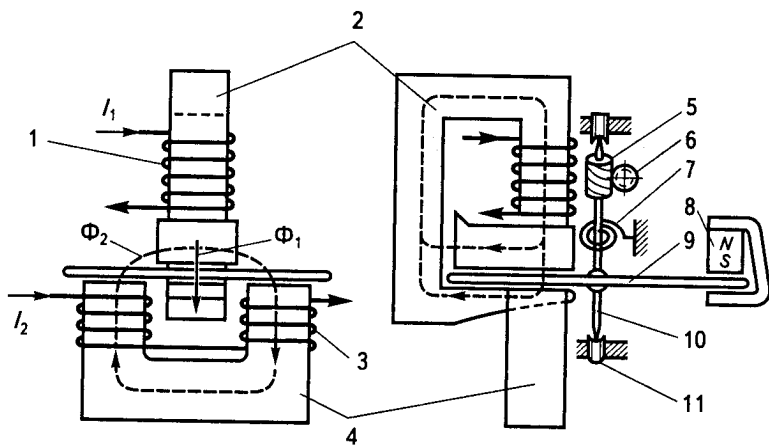


Рис. 4.5

Вимірювальний механізм індукційної системи

струму, який проходить від джерела до споживача. У цьому разі величина обертового моменту, створюваного механізмом, буде пропорційна споживаній потужності, як і швидкість обертання диска. Показання лічильника кількості обертів δ , зв'язаного з віссю рухомої частини черв'яком 5, будуть пропорційні величині споживаної активної енергії, яка надійшла від джерела до споживача.

Індукційні вимірювальні механізми широко застосовують у лічильниках електричної енергії змінного струму, проте їх можна також застосовувати у ватметрах, вольтметрах і амперметрах.

У вольтметрах і амперметрах обидві обмотки механізму 1 і 3 мають бути виконані на одну й ту саму величину струму: у вольтметрів — на десятки міліампер, а у амперметрів — на номінальний струм, контрольований цим амперметром.

Завдяки невеликій довжині ділянок проходження магнітного потоку в немагнітному середовищі (через повітря та алюміній) потрібна магніторушійна сила обмоток цього механізму та споживана ними потужність — невеликі. Разом з тим обертовий момент, створений такими вимірювальними механізмами, достатньо великий, що зумовлює значну надійність і довговічність вимірювальних приладів.

§ 4.6

Вимірювальні механізми вібраційної системи

У вимірювальних механізмах вібраційної системи (рис. 4.6) використовується явище механічного резонансу коливань пружних пластин, збуджуваних дією електромагніта змінного струму. Вимірювальний механізм складається з електромагніта 4, якоря електромагніта 3, закріпленого на стрижні 2, що зв'язаний з основою приладу 5 стрічковими пружинами 1. До стрижня 2 прикріплені пружні пластини 8, частота власних коливань яких налаштовується за допомогою напаявання різної кількості припою 7 на кінці пластин. При подачі на обмотки електромагніта змінної напруги якір 3 починає вібрувати з частотою вдвоє більшою за частоту напруги, що живить обмотки (бо якір за один період напруги двічі притягується й двічі відпускається при переході струму в обмотках через нуль).

Вібрація якоря через стрижень 2 передається пружним пластинам 8. Проте значна амплітуда вібрації спостерігається лише у тієї пластини, власна частота коливань якої збігається з частотою коливань стрижня (тобто у якої власна частота коливань вдвоє більша за частоту напруги, прикладеної до обмотки електромагніта).

На основі подібних вібраційних вимірювальних механізмів створені частотоміри.

Шкалу 6 у них розташовано паралельно до ряду відігнутих пластин 8 і градуйовано за частотою напруги, що живить електромагніт. Про величину вимірюваної частоти дізнаються з того, проти якої з позначок шкали спостерігається найбільша амплітуда вібрації відігнутого кінця пластини.

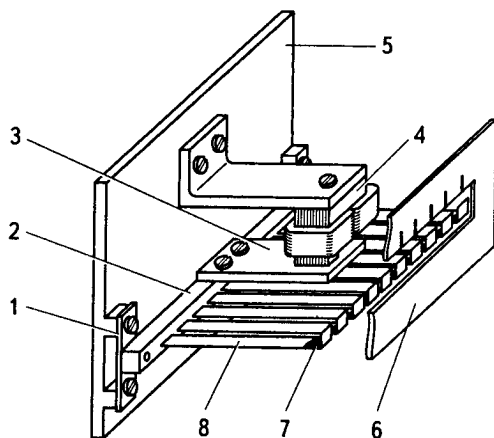


Рис. 4.6
Вимірювальний
механізм вібраційної
системи

У простіших конструкціях таких вимірювальних механізмів електромагніт, який живиться напругою вимірюваної частоти, може збуджувати коливання пружних сталевих пластин шляхом безпосередньої дії на них своїм магнітним полем.

Вібраційні частотоміри, виконані на основі вимірювальних механізмів вібраційної системи, застосовують на частотах від декількох десятків герц до 1500...1600 Гц.

§ 4.7

Вимірювальні механізми теплової системи

У вимірювальних механізмів теплової системи (рис. 4.7) кутове переміщення рухомої частини з покажчиком (стрілкою) відбувається під дією пружних сил натягнутої пружини 1 у разі деформації металевого дроту, крізь який проходить вимірюваний струм.

У цьому механізмі рухома частина складається з ролика 2, стрілки 3 та сектора заспокоювача коливань 8, закріплених на осі з кернами 6. Рухома частина механізму зв'язана з основою приладу через металевий дріт 5, гнучкі нитки 7 і пружину 1. Гнучка нитка 7 охоплює ролик 2 і перебуває завжди у натягнутому стані внаслідок дії сил пружності пружини 1 і металевого дроту 5, з яким вона механічно з'єднана гнучкою ниткою 7. Металевий дріт 5 прикріплено до ізольованих від основи приладу затискачів 4, котрі приєднують до контрольованого приладом електричного кола. Якщо прилад використовують як амперметр, то затискачі 4 приєднують у електричне коло послідовно зі споживачем, величину струму якого вимірюють.

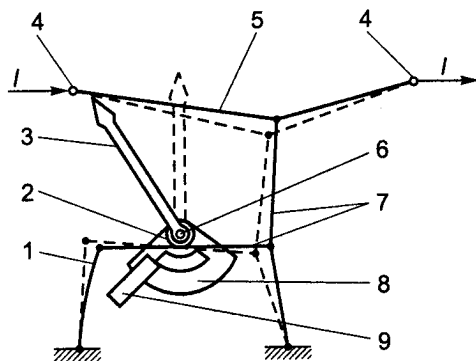


Рис. 4.7
Вимірювальний механізм
теплової системи

Якщо ж такий вимірювальний механізм застосовувати у вольтметрі, то один із його затискачів приєднують до резистора додаткового опору, а вільні затискачі вимірювального механізму і вказаного резистора приєднують до тих точок електричного кола, між якими потрібно вимірювати напругу.

Звичайно товщини дроту 5 у вимірювальних механізмах амперметра і вольтметра мають суттєво відрізнитися. У механізмі, який бажано використати для амперметра, цей дріт має бути значно товщим за той, який бажано використати для вольтметра, бо йому належить витримати нагрів контрольованим струмом (звичайно це одиниці — десятки ампер). Стосовно ж механізму, призначеного для вольтметра, то там товщина дроту має бути досить малою, щоб дріт був

здатний деформуватися від нагріву зовсім малим струмом, обмеженим резистором додаткового опору (це одиниці — десятки міліампер). Постійний магніт 9, поле якого взаємодіє з сектором 8, призначений для заспокоювання коливань рухомої частини приладу після зміни величини струму в дроті 5.

При протіканні струму металевим дротом 5 його температура підвищується. Дріт подовжується, що дає змогу пружині 1 перемістити гнучку нитку 7, що охоплює ролик 2. Це призводить до повороту ролика 2 і, разом з ним, до повороту осі рухомої частини механізму та до переміщення стрілки вздовж шкали.

Дріт 5 виготовляють із тугоплавкого матеріалу (з ніхрому чи зі сплавів платини). Шкала приладу, де використано такий вимірювальний механізм, завжди стиснута в початковій своїй частині й розтягнута в кінці. Це зумовлене тим, що потужність, яка витрачається у дроті, пропорційна другому ступеневі величини струму, що по ньому протікає, а температура нагріву дроту й величина його подовження майже пропорційні цій потужності (тобто пропорційні другому ступеневі величини струму). Саме тому, якщо величину подовження дроту за номінального значення струму прийнято за умовну одиницю, за величини струму десь близько 20 % від номінального (це — $1/5$ від номінального), величина подовження дроту буде всього приблизно 0,04 (це $1/25$) від цієї умовної одиниці. Тобто при струмі $1/5$ від номінального відхилення стрілки вздовж шкали становить усього десь близько 4 % від загальної довжини шкали. Тобто початкова частина шкали зовсім непридатна для вимірювань. Саме з цієї причини у подібних приладів робоча ділянка шкали починається не менше ніж від $1/5$ номінального значення вимірюваної величини.

Заздалегідь встановивши ролик 2 на вісь 6 ексцентрично, можна трохи поліпшити характер шкали подібних приладів.

На основі вимірювальних механізмів теплової системи виконують вольтметри, міліамперметри та амперметри.

Такі прилади, порівняно з тими, що створені на основі вимірювальних механізмів, які ми розглянули раніше, мають незаперечну перевагу — малу залежність показань від ве-

личини частоти вимірюваних напруг і струмів. Це дає змогу рекомендувати прилади теплової системи при вимірюваннях як на постійному, так і на струмах промислової (50...60 Гц), підвищеної (до 10 000 Гц) і навіть високої частоти. Проте бажання використовувати теплові прилади на значних частотах потребує застосування якомога тоншого дроту 5 (щоб зменшити вплив поверхневого ефекту на підвищеній і високим частотам). Але чим тонший дріт, тим меншою буде його теплова інерція. А це призводить до того, що використання подібних приладів на дуже малих частотах (частки — десятки герц) стає неможливим через появу стійких коливань покажчика приладу з частотою, вдвоє більшою за частоту в контрольованому електричному колі.

Для роботи на струмах малих частот (їх часто називають струмами інфранизької частоти) розроблено теплові вимірювальні механізми з *термобіметалевими чутливими до електричного струму елементами*. Такі елементи створюють надзвичайно великі обертові моменти і мають значну теплову інерцію, завдяки чому ними можна користуватись у колах з інфранизькою частотою струмів.

У більшості випадків такі чутливі елементи самі є рухомою частиною вимірювального механізму.

§ 4.8

Вимірювальні механізми електростатичної системи

У *вимірювальних механізмах електростатичної системи* (рис. 4.8) обертовий момент, що діє на їхню рухому частину, створюється за рахунок енергії електричного поля силами притягання, що виникають між різнойменно зарядженими провідниками.

У такому вимірювальному механізмі на металевій основі 1 закріплено стрижневий ізолятор 2 з розміщеними на ньому нерухомими електродами 9, між якими є металева прокладка 10, що забезпечує наявність повітряного проміжку між електродами. В цей проміжок заходить рухомий пелюсток-електрод 8, закріплений на осі 7 рухомої частини. На цій же осі закріплено дзеркало 6, яке відбиває промінь від

освітлювача на шкалу приладу (освітлювач і шкала на рисунку не показані).

До кінців осі рухомої частини прилютовано кінці розтяжок 4, якими рухому частину закріплено на кронштейні 3, жорстко зв'язаному з основою 1. Ці розтяжки також створюють протидійний момент при повороті рухомої частини механізму.

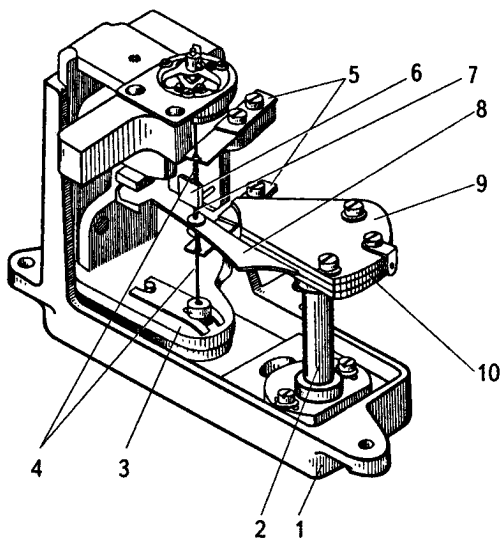


Рис. 4.8
Вимірювальний механізм
електростатичної
системи

Для того щоб запобігти обриву розтяжок при транспортуванні приладу з цим вимірювальним механізмом, застосовано обмежувачі 5 бічних переміщень осі рухомої частини.

При подачі вимірюваної напруги на нерухомі електроди 9 та на пелюсток-електрод 8 між ними виникає електричне поле. При цьому різнойменно заряджені електроди 9 і 8 намагаються притягнутися один до одного. В результаті пелюсток заходить у щілину між нерухомими електродами і обертає вісь рухомої частини, разом із дзеркалом, переміщуючи відбитий промінь по шкалі приладу доти, доки обертовий момент, створений пелюстком, зрівняється за величиною з моментом протидії розтяжок.

Щоб заспокоїти можливі коливання рухомих частин біля положення рівноваги між вказаними моментами, викорис-

товують магнітоіндукційний заспокоювач, що діє на пелюсток-електрод в його частині, протилежній тій, що взаємодіє з нерухомими електродами. Такі вимірювальні механізми електростатичної системи використовують у вольтметрах.

Характерною особливістю таких вольтметрів є можливість їх роботи як на постійному, так і на змінному струмі у великому діапазоні частот (аж до 20...30 МГц).

При вимірюваннях на постійному струмі електростатичні механізми не споживають енергії. На змінному струмі промислової частоти (50 Гц) через дуже малу величину ємності між електродами (одиниці пікофарад) струм, споживаний механізмом, дуже незначний. Але при вимірюваннях на високій частоті цей струм може досягти значної величини (десятків міліампер).

Незаперечною перевагою електростатичних вимірювальних механізмів є можливість створення вольтметрів, що здатні працювати без втрат енергії на постійному струмі та з незначними втратами на змінному струмі за малих частот.

Вадю цих приладів є значні споживані струми на високих частотах й можливість остаточного виходу з ладу від механічних струсів під час вимірювань.

§ 4.9

Вимірювальні механізми логометрів

Логометри — це вимірювальні прилади, показання яких залежать від відношення двох величин, що сприймаються вимірювальним механізмом логометра. При цьому жодна з цих величин безпосередньо не вимірюється, а пропорційна зміна обох величин не впливає на величину кута відхилення покажчика (частіше — стрілки) рухомої частини механізму.

Логометричні вимірювальні механізми, що використовуються в логометрах, можуть бути:

- магнітоелектричними;
- електродинамічними;
- феродинамічними;
- електромагнітними.

Магнітоелектричні логометри найчастіше використовують для вимірювань електричних опорів за допомогою визначення відношення двох струмів: пропорційного величині напруги, до якої приєднано схему з приладом, та такого, що створюється тією самою напругою, але залежить від величини вимірюваного опору.

Головна особливість вимірювальних механізмів логометрів полягає в тому, що у них на рухому частину водночас діють два обертових моменти, направлених у різних напрямках, причому обидва вони створюються взаємодією електричних струмів, що протікають у двох різних обмотках, з магнітним полем, створеним постійним магнітом чи магніторушійною силою третьої обмотки, механічно не зв'язаної з першими двома.

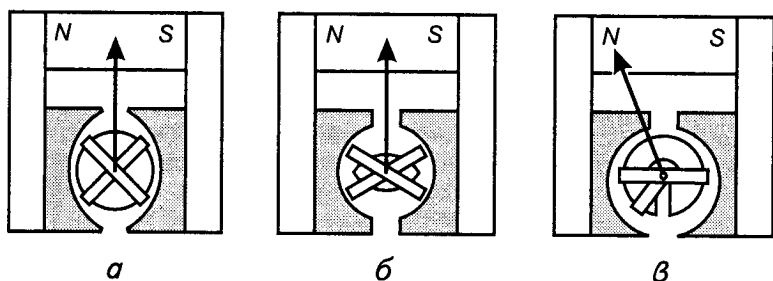


Рис. 4.9

Вимірювальні механізми магнітоелектричних логометрів

Логометричні вимірювальні механізми не мають пружин чи розтяжок, а струм надходить до обмоток, що розміщені на рухомій частині вимірювального механізму, через тонкі “безмоментні” струмопідводи, зроблені з малопружного металу, часто — з золота. Звичайно якийсь, дуже малий, момент такі струмопідводи все ж створюють, але його величина становить кілька десятих часток відсотка, порівняно з моментом дії, що його створює обмотка.

Можливі конструкції магнітоелектричних логометрів показано на рис. 4.9.

Для роботи логометра необхідно, щоб обертовий момент, створюваний обмотками, залежав від кута повороту рухомої частини. Така залежність досягається: шляхом дея-

кого зближення полюсних частин нерухомого магніта відносно центрального циліндричного магнітопроводу (рис. 4.9, *a*); шляхом застосування центрального магнітопроводу складної форми (рис. 4.9, *б*); шляхом зміщення центрального магнітопроводу складної форми вздовж вертикальної осі рисунка і застосування однієї звуженої обмотки, що має всього одну активну сторону, яка переміщується у повітряному проміжку, де діє магнітний потік (рис. 4.9, *в*).

За відсутності струмів у обмотках положення рухомої частини логометра невизначене. Тобто стрілка приладу, де застосовано логометричний вимірювальний механізм, може перебувати в якому завгодно місці на шкалі. Однак при вимірюванні, коли в обмотках є струми і обертальні моменти обмоток діють один проти одного, рухома частина повертається у положення, де величини цих моментів врівноважуються. Саме в цьому положенні необхідно зробити відлік показання згідно з положенням стрілки на шкалі й визначити виміряну величину (наприклад, величину вимірюваного опору, ввімкнутого в коло однієї з обмоток, якщо цей механізм застосовано в омметрі чи мегомметрі).

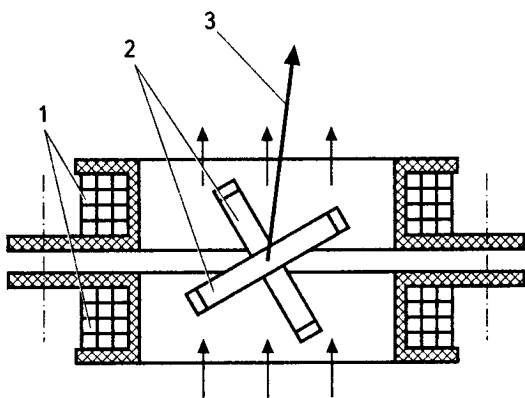


Рис. 4.10

Вимірювальний механізм електродинамічного логометра

В електродинамічному логометричному вимірювальному механізмі, який схематично зображено на рис. 4.10, є нерухомі котушки I , які під дією струму створюють основне

магнітне поле, в якому перебувають дві рухомі рамки 2, жорстко закріплені під кутом між собою і з віссю рухомої частини механізму, до якої також прикріплено стрілку 3.

На відміну від подібних механізмів магнітоелектричної системи, в електродинамічному логометричному вимірювальному механізмі не потрібні засоби одержання нерівномірного магнітного поля, що залежить від кута повороту рухомої частини механізму. Навпаки, у більшості електродинамічних логометрів нерухомі котушки роблять досить довгими, щоб одержати в місці дії рухомих рамок рівномірне магнітне поле. Зміни величини обертового моменту при повороті рухомої частини досягають природним шляхом, бо в такому полі величина обертового моменту залежить від величини кута між площиною рухомої рамки і напрямом ліній магнітного поля, створюваного нерухомими котушками.

Якщо площина рухомої котушки збігається з напрямом лінії поля нерухомих котушок, то величина обертового моменту, створеного рухомою рамкою, буде найбільшою і, навпаки, коли площина рухомої котушки є перпендикулярною лініям поля нерухомих котушок, то величина створюваного рамкою обертового моменту дорівнюватиме нулю.

Таким чином, розташувавши рухомі котушки під кутом одна до одної (у цих механізмів — це близько 90°), можна одержати, бодай у однієї з них, обертовий момент, незмінний за напрямом дії й зі змінною величиною, залежно від величини кута повороту площини рамки у магнітному полі. Цей обертовий момент використовують як момент протидії. В той же час обертовий момент другої рухомої рамки використовують як активний момент дії вимірювального механізму.

Аналогічно магнітоелектричним логометричним вимірювальним механізмам у електродинамічних механізмів початкове положення рухомої частини (за відсутності струму в котушках) буде невизначеним, а за наявності таких струмів стійке положення рухомої частини (і стрілки на шкалі приладу) відповідатиме рівності обертових моментів обох рухомих рамок.

Вимірювальні електродинамічні логометричні механізми використовують головним чином у вимірювальних приладах, що працюють на змінному струмі: у фазометрах, частотомірах, вимірювачах індуктивностей і ємностей. Принципово такі механізми можуть бути використані й на постійному струмі, наприклад, для вимірювання величин опору резисторів, термометрів опору тощо.

Але це робити недоцільно, бо при постійному струмі кращими все ж таки будуть подібні вимірювальні прилади, виконані на основі магнітоелектричних логометричних механізмів. Це пояснюється значно меншою споживаною потужністю, що має особливе значення у переносних приладах, де джерела живлення мають обмежену ємність і де використання приладів на основі електродинамічних логометрів призвело б до передчасного розряджування джерела живлення (сухих елементів чи акумуляторів).



Контрольні запитання

1. Для якого виду електричного струму придатні магнітоелектричні прилади?
2. Який елемент створює магнітне поле у магнітоелектричному вимірювальному механізмі?
3. Яка сила приводить до дії рухоми частину електромагнітного вимірювального механізму?
4. Чим відрізняється феродинамічний вимірювальний механізм від електродинамічного?
5. Яка основна перевага феродинамічного вимірювального механізму над електродинамічним?
6. Вкажіть найбільш раціональні способи захисту електровимірювальних механізмів різних систем від дії зовнішніх полів.
7. В яких вимірювальних приладах, що дуже часто використовуються в енергетиці, застосовують вимірювальні механізми індукційної системи?
8. В яких вимірювальних приладах застосовують вимірювальні механізми вібраційної системи?
9. В яких електровимірювальних приладах можуть бути використані механізми теплової системи?

**§ 4.9. Вимірювальні механізми
логометрів**

- 10.** Від дії якого зовнішнього чинника необхідно захищати електростатичні вимірювальні механізми і як це робити?
- 11.** Від чого залежить кут повороту рухомої частини логометричного вимірювального механізму?
- 12.** В яких приладах використовують логометричні вимірювальні механізми?
- 13.** Чому в логометричних вимірювальних механізмах відсутні пружини, які створюють протидійний обертовий момент?
- 14.** За допомогою чого у логометричних вимірювальних механізмах магнітоелектричної, електродинамічної та ферродинамічної систем електричний струм потрапляє до їхніх рухомих обмоток?

ЕЛЕКТРОННІ ВИМІРЮВАЛЬНІ ПРИБАДИ

- **Електронні вимірювальні прилади** — це поєднання електронних перетворювачів з аналоговими, частіше — магнітоелектричними, приборами. Вони призначені для вимірювань електричних або неелектричних величин (напруги, струму, частоти, зсуву фаз, опорів, температури, рівня тощо).

Майже в усіх випадках електронні прилади мають меншу потужність, споживану з вимірювальних кіл, і менше, порівняно з аналогічними за призначенням аналоговими електромеханічними вимірювальними приборами, впливають на ці кола. Відзначимо, що при цьому електронні прилади є значно складнішими за аналогові електромеханічні прилади за схемою, менш надійні й потребують стороннього джерела живлення. Втім попри все інше, електронні прилади весь час вдосконалюються в напрямі подолання вказаних недоліків і розширення своїх функціональних можливостей.

У цій главі буде розглянуто ряд електронних приборів, що вимірюють лише електричні величини.



§ 5.1

Електронні прилади для вимірювання напруги

Найпростіший електронний прилад для вимірювання напруги — вольтметр постійного струму (він же й мілівольтметр) — складається з:

- подільника напруги високого опору ПН;
- транзисторного підсилювача ТП;
- магнітоелектричного вольтметра V та джерела живлення ДЖ (рис. 5.1).

Основою вольтметра є електронний мікроамперметр з номінальним струмом 5 мкА , у котрого резистор $R_{\text{ш}}$ являє собою шунт із номінальною напругою 25 мВ .

Мілівольтметр і вольтметр із цього мікроамперметра одержали шляхом приєднання до вказаного шунта ряду резисторів $R_{10} \dots R_{18}$, які разом з опором $R_{\text{ш}}$ складають подільник напруги.

На рисунку показано подільник напруги з окремими гніздами для кожної номінальної напруги вольтметра. У багатьох випадках більш зручним вважають перемикання величин номінальних напруг за допомогою перемикача, але таке рішення не завжди доцільне, зважаючи на величину опорів резисторів, що відповідають найбільшим напругам (а величина опору резистора R_{18} сягає 150 МОм). Бо за таких величин опорів навіть наявність пилу на ізоляційній платі, де закріплено контакти перемикача, може суттєво змінити величину опору між початковим і кінцевим виводами цього резистора, а отже і внести похибку при вимірах високих напруг.

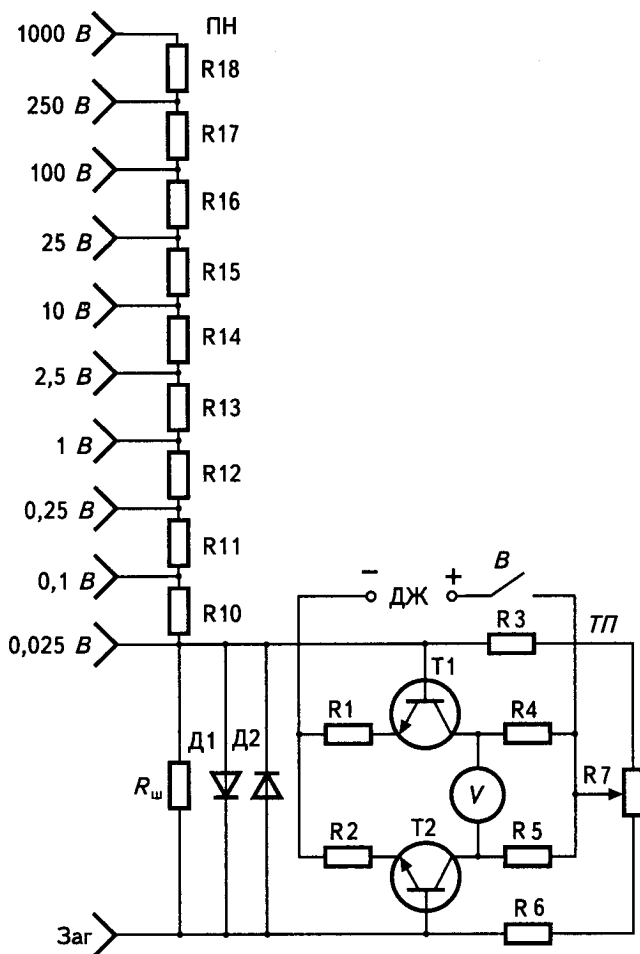


Рис. 5.1

Схема електронного вольтметра постійного струму на біполярних транзисторах

У розглянутій схемі (рис. 5.1) резистори R3 і R6 створюють початкове зміщення на базах транзисторів T1 і T2, що дає можливість вибрати найбільш доцільну ділянку характеристики підсилення транзисторів з метою одержання кутів

відхилення показчика мікроамперметра, пропорційних вимірюваним напругам. Для початкового встановлення нуля на мікроамперметрі при відсутності вимірюваної напруги при дещо відмінних характеристиках транзисторів Т1, Т2 у схемі підсилювача передбачено регульований резистор R7.

Паралельно-зустрічно з'єднані діоди Д1 і Д2 захищають транзистори Т1 і Т2 від пошкодження в разі помилкового вмикання значної вимірюваної напруги, коли прилад має вимірювати напруги меншої величини. У таких випадках деяке допустиме підвищення напруги хоч на одному з діодів призведе до значного зменшення опору цього діода і до шунтування ним входу підсилювача, а також і до збільшення падіння напруги на опорах подільника напруги.

Звичайно, застосування транзисторного підсилювача дає можливість створити вольтметр з дуже великим вхідним опором, відповідно малими споживаними струмом та потужністю, що у десятки разів менші, ніж у електромеханічних приладів. Але часто й ці малі струми можуть бути сумірними зі струмами, що є у схемах, контрольованих подібними вольтметрами, і це призводить до зміни режиму схеми, де виконують вимірювання. Зовсім незадовільними можуть бути результати вимірювань цими вольтметрами, якщо в процесі вимірювань доводиться змінювати межі вимірювань напруги, що призведе до ступінчастої зміни режиму роботи схеми, де застосовано такий електронний вольтметр.

Ці небажані явища значною мірою зменшені в електронних вольтметрах, де підсилювач виконано на польових транзисторах, які не потребують струму для керування ними, бо керуються не струмом, а електричним полем, створеним вимірюваною напругою.

Звичайно, і при використанні таких транзисторів потрібні подільники напруги, щоб змінювати межі вимірювань, але, по-перше, порівняно з попереднім, величину опорів подільників можна ще збільшити, а, по-друге, подільники можна виконати з постійною величиною опору, бо зміну границь вимірювання можна досягти перемикаючи вхід підсилювача на різні частки подільника.

Схему електронного вольтметра з підсилювачем на польових транзисторах зображено на рис. 5.2. У цього вольт-

метра величина опору між вхідними гніздами становить 10 МОм незалежно від положення перемикача границь вимірів П.

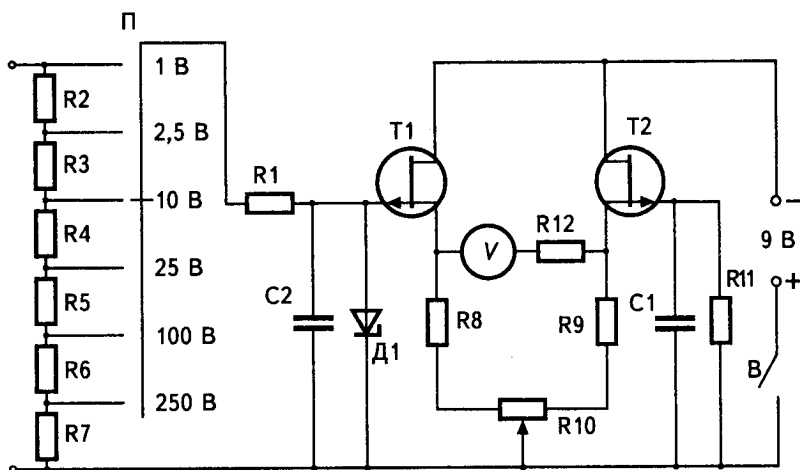


Рис. 5.2

Схема електронного вольтметра на польових транзисторах

Щоб вимірювати напругу змінного струму, у вхідне коло подібних вольтметрів вмикають напівпровідниковий випрямляч. У цьому разі доцільно розділювати шкалу вольтметра V — одну на постійному струмі, а іншу — на змінному. Іноді намагаються використати ту саму шкалу для вимірювань напруг як постійного, так і змінного струму, але це дещо складніше.

§ 5.2

Електронні прилади для вимірювання струму

Дуже малі струми, порядку одного — кількох мікроампер, звичні для мікроелектронних схем, не можна виміряти електромеханічними приладами, не впливаючи на режим роботи схеми, де проводять ці виміри. Але за наявності по-

переднього підсилення струму десь у 10...50 разів, вимірювання і таких малих величин струмів стає можливим. Таке підсилення можна здійснювати за допомогою паралельно-балансної схеми, що є основним вузлом *електронного мікроамперметра*, зображеного на рис. 5.3. На основі аналогічної схеми виконано й *електронний вольтметр* (див. рис. 5.1). Схожість основних вузлів цих схем призводить до того, що часто виробляють комбіновані прилади, за допомогою яких вимірюють і напруги, і струми при нескладних перемикачнях.

Для вимірювання струмів після введення в дію вимикача В, за допомогою змінного резистора R7 встановлюють такі величини струмів зміщення, що проходять крізь резистори R5 і R6, при наявності яких показчик мікроамперметра, ввімкнутого між колекторами транзисторів T1 і T2, перебуватиме на нульовій позначці шкали. Після цього з надходженням вимірюваного струму $I_{\text{в}}$, який створює деяку напругу на резисторі $R_{\text{ш}}$, з'являється різниця напруг між базами транзисторів T1 і T2 та змінюються струми, що проходять крізь бази цих транзисторів. Це збільшує колекторний струм одного транзистора та, водночас, зменшує колекторний струм іншого, а в результаті призводить до відхилення показчика мікроамперметра. Величина струму, що відповідає відхиленню показчика приладу до кінцевої позначки шкали при номінальному значенні вимірюваного струму $I_{\text{вн}}$, регулюється зміною величини регульовального опору R6. Цього можна досягти й змінюючи величини опору шунтового резистора $R_{\text{ш}}$, але робити це небажано, бо доцільно, щоб величина цього опору була такою, аби при номінальному значенні вимірюваного струму $I_{\text{вн}}$ величина напруги, що є в цьому випадку між точками *a* і *b* схеми, мала б величину, кратну одній з дозволених Держстандартом величин номінальних напруг вольтметрів. У цьому разі прилад може бути використаний і як мікроамперметр, і як мілівольтметр з малим власним споживаним струмом.

Стійкій роботі підсилювача у розглянутій схемі (рис. 5.3) сприяє наявність негативного зворотного зв'язку, створюваного в емітерних колах транзисторів опорами R3 і R4.

Звичайно, повірка електронного мікроамперметра з номінальним струмом у кілька мікроампер пов'язана зі значними труднощами через нестачу відповідних зразкових приладів високого класу точності чи зразкових мір опору

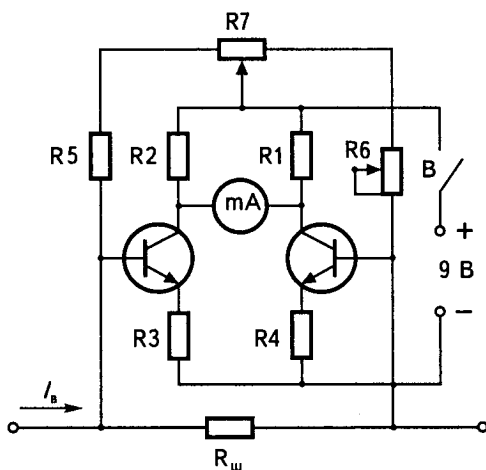


Рис. 5.3
Схема електронного
мікроамперметра

значної величини для використання їх у вимірювальних схемах з потенціометрами.

§ 5.3

Електронні осцилографи

- *Електронний осцилограф* — це вимірювальний прилад з електронно-променевою трубкою, призначений для дослідження та реєстрації швидкоплинних процесів у електричних колах.

У більшості випадків електронні осцилографи використовують для досліджень періодично змінюваних процесів. Але при використанні електронно-променевих трубок з післясвіченням осцилографами можна користуватись і для досліджень неперіодичних, одноразових процесів. Цими приладами можна вимірювати величини напруги, струму, частоти, зсуву фаз, досліджувати форму кривої змінної напруги, визначати характеристики магнітних матеріалів та нелінійних опорів.

Їх можна використовувати як нуль-індикатори у схемах порівняння напруг змінного струму.

Власне прилади, що їх називають “електронними осцилографами”, було б правильно називати осцилоскопами, бо вони самі, без фотографічного апарата, кіно- або телевізійної камери не здатні записувати чи вирисовувати вимірювані величини, а дають змогу їх лише розглядати. Але таку назву за ними закріплено історично й написи з такою назвою друкують у технічних описах цих приладів і позначають на корпусах.

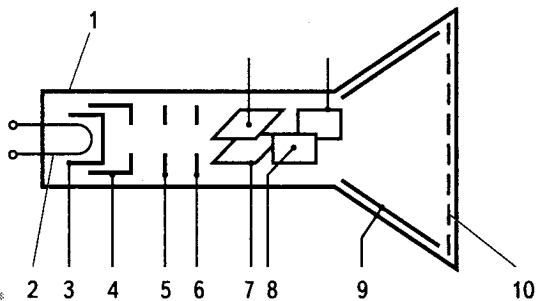


Рис. 5.4

Будова електронно-променевої трубки з електростатичним відхиленням променя

У зв'язку з тим, що основним вузлом у електронному осцилографі є електронно-променева трубка, доцільно розглянути її будову (рис. 5.4). Виконана ця електронно-променева трубка на основі скляного балона 1, виготовленого з товстого скла, здатного витримати атмосферний тиск, бо з балона відкачано повітря. На передню частину балона зсередини нанесено люмінесцентний екран, який має здатність світитися у тому місці, куди влучатиме електронний промінь. У трубці підігрівач 2 при проходженні по ньому струму розжарювання розігріває циліндричний катод 3 з оксидним покриттям, яке полегшує випромінювання з нього електронів. Катод з боків і спереду оточений керуючим елементом — модулятором 4, який має у своїй круговій частині невеликий отвір, крізь який частина електронів, випромінювана катодом у вигляді розфокусованого променя, прямує повз перший анод 5, фокусувальний електрод 6, електроди вертикальної розгортки 7, електроди горизонтальної розгортки 8, повз другий анод 9 на люмінесцентний екран 10. На шляху проходження крізь перший анод 5 та фокусу-

ючий електрод 6 електронний промінь остаточно фокусується, так що у місці його падіння на екран 10 діаметр променя не перевищує 0,5...0,7 мм.

Підігрівач 2 живиться змінним струмом при напрузі 6,3 В. Напруга на модуляторі 4 негативна відносно катода 3 і становить від кількох десятків до кількох вольт. Змінюючи величину напруги модулятора відносно катода, можна регулювати кількість електронів, що вилітають крізь отвір модулятора, і тим самим змінювати яскравість свічення екрана у місці падіння сфокусованого на нього електронного променя. За досить значної негативної напруги на модуляторі електрони не протікатимуть крізь отвір у модуляторі й екран не світлитиметься. Перший анод 5 призначений для початкового прискорення електронів, наявних у промені, а фокусуючий електрод — для зведення променя в точку на екрані, вкритому люмінофором. Другий анод призначено для остаточного прискорення електронів (напруга на ньому досягає 1800...2500 В).

Бувають електронно-променеві трубки, де фокусування виконують, змінюючи напругу на першому аноді, а окремо фокусуючого електрода немає.

Пари пластин 7 і 8 призначено для відхилення електронного променя у напрямі потрібної координати. Ці відхилення будуть тим більшими, чим більшою буде напруга між відповідними пластинами. Напрямок відхилення залежатиме від полярності напруги, прикладеної до відповідної пари пластин.

Залежно від найвірогіднішої швидкості процесу, який спостерігатимуть на екрані трубки, люмінісцентні покриття екранів можуть бути *малоінерційними*, з *середнім часом післясвічення* (до 0,1 с), чи *інерційними*. Після того як процес уже закінчився, інерційні покриття можуть зберігати зображення на екрані ще протягом 10...16 с, а то й більше.

Структурно-функціональну схему електронно-променевого осцилографа показано на рис. 5.5. Досліджуваний електричний сигнал подають на гнізда, позначені як У. Подільником напруги ПНУ величина напруги досліджуваного сигналу знижується до рівня, придатного для підсилення на попередньому підсилювачі ППУ (а це десятки — соті частки вольт) і підсилюється ним, а потім і підсилювачем вертикального відхилення ПВВ, вихідні затискачі

якого з'єднано з пластинами вертикального відхилення електронного променя електронно-променевої трубки ЕПТ. Разом з тим попередньо підсилений досліджуваний сигнал через правий (на схемі) контакт перемикача сигналів синхронізації $P_{\text{синх}}$ проходить на вхід пристрою синхронізації ПС, а через нього — на генератор розгортки ГР, який генерує напругу пилкоподібної форми, такої, як показано на рисунку. Після підсилення цієї напруги підсилювачем ПГВ, напруга створює між вертикально розташованими пластинами горизонтальної розгортки електричне поле, яке з часом рівномірно збільшуючись, відхиляє електронний промінь. Якщо напруги на гніздах Y немає, то цей промінь креслить на екрані осцилографа горизонтальну пряму лінію.

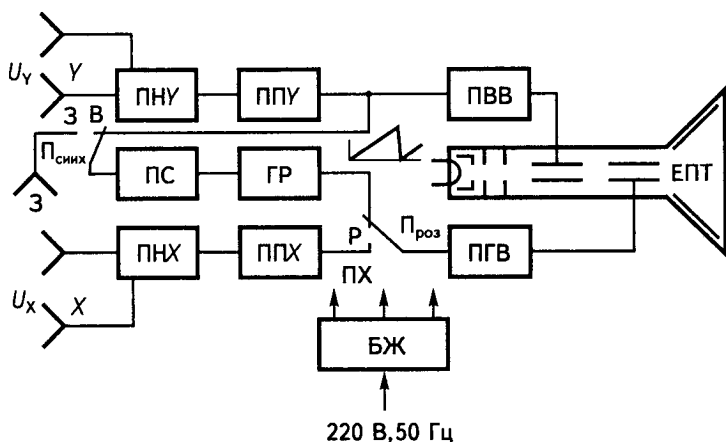


Рис. 5.5

Структурно-функціональна схема електронно-променевого осцилографа

Якщо ж напруга на гніздах Y є, то на електронний промінь одразу діятимуть дві взаємноперпендикулярні сили, завдяки чому цей промінь креслитиме залежність напруги, прикладеної до гнізд Y , від часу, наприклад синусоїду напруги мережі, якщо гнізда Y з нею десь з'єднані, тощо.

Важливе значення у роботі осцилографа має пристрій синхронізації ПС, який дає змогу за допомогою попередньо підсиленої напруги U_Y керувати роботою генератора роз-

гортки, а точніше — примушувати його починати роботу, тобто пересувати електронний промінь упоперек екрана у певний час, наприклад у момент початку збільшення напруги U_Y від нуля у позитивний бік. Це сприятиме тому, що за періодично горизонтальної розгортки всі наступні зображення періодично-змінної напруги точно накладатимуться одне на одне і зображення на екрані буде стійким, як нерухомих рисунок.

При бажанні керувати розгорткою за допомогою зовнішнього сигналу, перемикач синхронізації ($P_{\text{синх}}$) переводять у положення “3” (зовнішня). В цьому разі внутрішній зв'язок між напругою U_Y , що спостерігається, і розгорткою розривається.

У більшості осцилографів (окрім показаних на схемі перемикачів) є ще перемикач виду розгортки: “періодична — чекаюча”. *Періодична* — це та, що працює весь час роботи осцилографа й синхронізується періодичною досліджуваною напругою U_Y або зовнішніми сигналами.

Чекаюча розгортка — це така, що зовсім не працює за відсутності напруги U_Y . В цьому разі на екрані є лише світна крапка (звичайно з лівого боку), а розгортка починає діяти лише з моменту появи напруги U_Y . Такою розгорткою доцільно користуватись при дослідженні випадкових чи імпульсних процесів. Якщо ці процеси не повторюються, то доцільно користуватись осцилографом, у якому електронно-променева трубка має значне післясвічення, бо в разі його відсутності спостерігач не встигає розгледіти подробиці процесу.

Іноді необхідно розглядати водночас дві напруги у взаємодії. У таких випадках перемикач $P_{\text{роз}}$, який переводять у нижнє положення, зовсім вимикає розгортку, а на пластини X, що керують променем, подають поділену ПНХ і підсилену підсилювачами ППХ і ПГВ напругу, що надходить із гнізд X.

У цьому разі на екрані електронно-променевої трубки будуть викреслюватись так звані фігури Ліссажа, за якими можна визначити величину кута зсуву фаз між напругами U_X і U_Y , досить точно виміряти величину частоти невідомого джерела змінного струму тощо.



Контрольні запитання

1. Що являє собою електронний електровимірювальний прилад?
2. Які переваги мають електронні прилади порівняно з електромеханічними?
3. Які недоліки електронних приладів порівняно з електромеханічними?
4. Чому зміна величин опору подільника напруги, звичайна для електромеханічного приладу при зміні границь вимірювання, шкідлива для вимірювань у схемах з малою потужністю їхніх елементів?
5. Як у електронних вольтметрів на польових транзисторах підтримується незмінність опору подільника напруги при перемиканнях границь вимірювань?
6. Яку перевагу мають електронні прилади при вимірюваннях величин струму, порівняно з магнітоелектричними приладами, що працюють із шунтами?
7. Які величини можна вимірювати за допомогою електронного осцилографа?
8. Для чого слугує в електронно-променевої трубки модулятор?
9. Як змінюють положення променя трубки електронного осцилографа?
10. З якою метою в електронному осцилографі використовують вузол синхронізації?
11. Яку форму має напруга горизонтальної розгортки у електронного осцилографа?

ЦИФРОВІ ЕЛЕКТРОВИМІРЮВАЛЬНІ ПРИЛАДИ

- **Цифрові електровимірювальні прилади** — це засоби вимірювання, що виробляють сигнали вимірювальної інформації в цифровій формі. Ці прилади мають деякі переваги порівняно з аналоговими приладами, що полягають у зручному зчитуванні показань, у можливості простого виведення показів до реєстрації на друкувальні пристрої та введення вимірювальної інформації до обчислювальних машин. Вони мають малі похибки, значні діапазони вимірюваних величин та великий вхідний опір.

На електричних станціях ці прилади успішно використовуються для вимірювання частоти напруги, бо вони за точністю вимірювання переважають аналогові частотоміри і, головне — можуть працювати в режимі визначення відхилення частоти (у відсотках) від її номінального значення. Це дає змогу персоналу своєчасно розпізнавати напрям і швидкість відхилення частоти від номінального значення та оперативно реагувати на це.

Разом з тим у цифрових приладах є ряд недоліків, які ніколи не дадуть змогу їм витіснити з обігу аналогові прилади. Це — значна складність схеми, значна вартість, менша, порівняно з аналоговими приладами, надійність, складність ремонтів, незручність у користуванні, коли оператору необхідно спостерігати за показами технологічного процесу та за досягненням вимірюваною величиною максимальних чи мінімальних значень.



§ 6.1

Принципи побудови цифрових електровимірювальних приладів

Принципово будову більшості цифрових електровимірювальних приладів може бути пояснено на основі структурної схеми, зображеної на рис. 6.1, де X — вхідна (вимірювана) величина; ВП — вхідний пристрій; АЦП — аналого-цифровий перетворювач; ОП — обчислювальний пристрій; ДКП — декодуєчий пристрій; ПІ — пристрій індикації; ПУ — пристрій управління; БЖ — блок живлення.

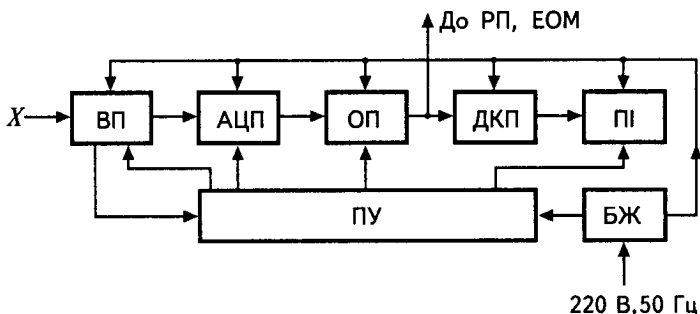


Рис. 6.1

Структурна схема цифрового приладу

У вхідному пристрої ВП, залежно від розміру вхідної величини X, автоматично вмикається потрібний діапазон вимірювання з одночасною подачею через пристрій управління ПУ, команди на пристрій індикації ПІ про положення коми між цифрами індикатора та про індикацію знаку вхідної величини. У цьому ж пристрої може відбуватися

перетворення вимірюваної величини в напругу постійного струму або в інтервал часу, чи в частоту електричних імпульсів. У аналого-цифровому перетворювачі АЦП виконується перетворення сигналу, що надходить сюди з вхідного пристрою ВП, у цифрову форму з видачею цифрових кодів сигналів для подальшої обробки, яка проходить у обчислювальному пристрої ОП. Далі цифровий сигнал проходить до декодуючого пристрою ДКУ, де він перетворюється у форму, придатну для сприйняття пристроєм індикації ПІ, щоб висвітлити число, що показує вимірювану величину X .

Водночас цифровий сигнал, після виходу його з обчислювального пристрою, може передаватися на реєструючий пристрій РП і на електронно-обчислювальну машину ЕОМ для подальшої реєстрації (друкування) чи обробки.

Пристрій управління ПУ регламентує роботу всієї вимірювальної схеми приладу, а блок живлення БЖ забезпечує живлення кожної зі складових частин приладу напругою потрібної величини при необхідній потужності для кожної з них.

§ 6.2

Цифрові вольтметри

Цифрові вольтметри, залежно від принципу перетворення вимірюваної напруги, поділяють на *вольтметри прямого перетворення* і *вольтметри врівноважувального перетворення*.

У *вольтметрів прямого перетворення* величина вимірюваної напруги перетворюється на відрізок часу. Величина цього відрізка визначається цифровим лічильником, який підраховує кількість короткочасних імпульсів незмінної й точно визначеної частоти, які його заповнюють.

Структурно-функціональну схему такого вольтметра зображено на рис. 6.2, а, де U_x — вимірювана напруга; ВП — вхідний пристрій; АЦП — аналого-цифровий перетворювач; Л — лічильник; ДШ — дешифратор; ПІ — пристрій індикації.

Вхідний пристрій призначено для визначення знаку вимірюваної напруги і доцільного діапазону вимірювання, що автоматично встановлюється в цьому ж пристрої, а також для встановлення положення коми на цифровому таб-

ло пристрою індикації ПІ. Аналого-цифровий перетворювач АЦП призначено для перетворення величини напруги, що вимірюється (чи пропорційної їй), на послідовність імпульсів точно визначеної і незмінної частоти з кількістю імпульсів, визначеною величиною вимірюваної напруги (майже завжди пропорційної їй). Лічильник Л призначено

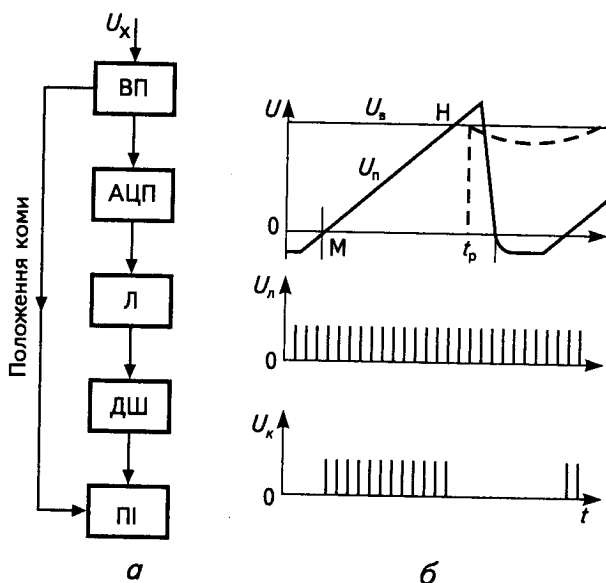


Рис. 6.2

Структурно-функціональна схема цифрового вольтметра прямого перетворення: а — схема; б — епюри напруг

для підрахунку кількості цих імпульсів і вираження цієї кількості у десятковій системі, для передачі одержаного числа на дешифратор ДШ і, якщо потрібно, на ЕОМ, яку можна приєднати до цього вольтметра. Дешифратор ДШ перетворює число, одержане з лічильника, у код, прийнятний для показу цього числа (величини вимірюваної напруги) на пристрої індикації ПІ.

Перетворення величини вимірюваної напруги на кількість імпульсів у АЦП виконується завдяки наявності в ньому генератора лінійно-змінюваної напруги.

Принцип перетворення постійної напруги певної величини у певну кількість імпульсів суворо визначеної частоти можна пояснити, розглядаючи епюри напруг, які діють у цифроаналоговому перетворювачі. Ці епюри показано на рис. 6.2, б.

В АЦП є генератор лінійно-змінної напруги, що весь час, поки цифровий вольтметр ввімкнений в мережу живлення, генерує змінну напругу пілкоподібної форми U_n з ділянками М — Н, де зміна напруги має проходити з однаковою швидкістю (збільшуватись). Інший генератор, що також працює весь час, поки вольтметр увімкнено в мережу, генерує короткі лічильні імпульси напруги U_d незмінної частоти. При цьому частота генерування цих імпульсів у кілька сотень разів більша за частоту пілкоподібної напруги U_n .

АЦП також має схему порівняння вимірюваної напруги U_b з пілкоподібною напругою U_n . Ця схема виробляє короткі імпульси керування ключем, через який лічильні імпульси U_d передаються до лічильника Л у той час, коли цей ключ відімкнено.

Перший керуючий імпульс формується в момент переходу пілкоподібної напруги через нуль, тобто у момент зміни знака напругою U_n (точка М). Цей імпульс відмикає ключ. Другий керуючий імпульс U_3 з'являється в той момент, коли величина пілкоподібної напруги U_n зрівняється з величиною вимірюваної напруги U_b (точка Н). Цей імпульс U_3 замикає ключ, чим припиняє проходження лічильних імпульсів до лічильника Л. Незавжно зрозуміти, що час, протягом якого ключ було відімкнено (а цей час визначається кількістю лічильних імпульсів, що пройшли через ключ), визначатиме величину напруги у момент t_p .

На жаль, якщо в проміжку часу між керуючими імпульсами напруга дещо змінить свою величину (як показано штриховою лінією на рис. 6.2, б), то вольтметр не покаже цієї зміни.

Лічильник Л підраховує кількість прийнятих ним імпульсів і перетворює їх на число, яке передає у дешифратор ДШ, що перетворює це число на десятковий код, щоб висвітлити величину виміряної напруги на табло пристрою індикації ПІ.

Воднораз відомості про підраховану лічильником кількість імпульсів можуть бути передані до ЕОМ для подальшого опрацювання, запам'ятовування та реєстрації.

Прилади, подібні до тих, що ми розглянули, є найпростішими порівняно з іншими цифровими вольтметрами, але мають обмежену точність. В усякому випадку їхній клас точності не буває вищим за 0,1 чи 0,05.

Похибки вимірювань вольтметра, який розглядався, спричинюються такими факторами:

- відхиленням частоти лічильних імпульсів від свого номінального значення;
- деякою нелінійністю пилкоподібної напруги;
- наявністю зони нечутливості схеми порівняння напруг.

Ще однією складовою похибок цього вольтметра, як практично і всіх цифрових приладів, є дискретизація вимірювань, тобто виконання вимірювань на основі підрахунку кількості короточасних лічильних імпульсів, що пройшли через ключ протягом відрізка часу, пропорційного величині вимірюваної напруги. Але залежно від того, у який момент часу буде відкрито ключ, що пропускає лічильні імпульси в лічильник, кількість цих підрахованих імпульсів може бути різною для одного й того ж самого відрізка часу. Це пояснюється епюрами, наведеними на рис. 6.3. За відрізок часу, що відповідає десяти інтервалам між лічильними імпульсами, якщо початок і кінець вимірюваного відрізка часу T_1 збігаються з лічильними імпульсами, до лічильника через ключ, відкритий на час T_1 , надійде

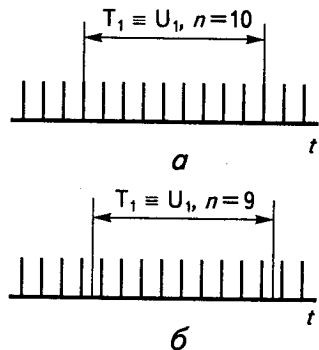


Рис. 6.3

Епюри напруг, що показують причину виникнення похибки від дискретності вимірів

десять лічильних імпульсів, які і будуть підраховані ним (рис. 6.3, а). Якщо початок і кінець такого самого відрізка часу T_1 не збігаються з лічильними імпульсами (це показано на рис. 6.3, б), то за той самий час T_1 через ключ до лічильника надійде всього дев'ять лічильних імпульсів, які так само будуть ним підраховані. Тобто одному і тому самому значенню часу T_1 , а значить і напруги U_1 , якій відповідає цей час, можуть відповідати два, відмінні за числом, покази вольтметра. Мабуть, менше число тут буде неточним, бо відрізок часу T_1 дійсно складається з десяти проміжків часу, що є між лічильними імпульсами.

Збільшуючи частоту лічильних імпульсів або ж накопичуючи кількість підрахованих імпульсів (за 8...16 циклів) вимірювань та усереднюючи їх результат, зменшують величину такої похибки. Хоча при цьому вірогідність похибки, хоч і меншої, все ж лишається.

Крім цифрового вольтметра прямого перетворення, що розглядався, є ще складніші за схемою та будовою *цифрові вольтметри врівноважувального перетворення і вольтметри слідкуючого врівноважування*, у яких вимірювана напруга постійного струму врівноважується напругою, створеною автоматично керованою потенціометричною схемою. Такі вольтметри можуть допускати похибку в межах 0,001 % від верхньої границі вимірювання, але вони трудомісткі у виготовленні та дорого коштують.

Для вимірювання величини змінної напруги користуються цифровими вольтметрами, що мають у своїй схемі додатковий перетворювач змінної напруги на пропорційну їй постійну, вимірювану цифровими схемами, які використовуються при вимірюваннях напруг постійного струму.

На жаль, перетворювачі змінної напруги в напругу постійного струму мають обмежену точність перетворення, й тому точність цифрових вольтметрів змінного струму буде меншою, ніж у цифрових вольтметрів постійного струму.

В цілому цифрові вольтметри протягом останніх десятиріч набули значного розповсюдження, особливо в галузі наукових досліджень, хоча в умовах енергетичних підприємств все ж таки переважно користуються електромеханічними приладами, як більш надійними та дешевшими.

Цифрові прилади використовують головним чином у заводських лабораторіях як зразкові при повірках приладів нижчого класу точності.

§ 6.3

Цифрові частотоміри

Принцип дії цифрових частотомірів заснований на підрахунку числа періодів вимірюваної невідомої частоти за точно відомий відрізок часу.

Структурно-функціональну схему такого цифрового частотоміра зображено на рис. 6.4, а. Елюри напруг, що відповідають позначеним літерами ділянкам наведеної схеми частотоміра, показано на рис. 6.4, б.

На схемі позначено: $U_{\text{ж}}$ — напруга невідомої вимірюваної частоти, Ф2 — формувач імпульсів вимірюваної частоти, К — електронний ключ, КГ — кварцовий генератор точно відомої високої частоти, Ф1 — формувач прямокутних імпульсів частоти, генерованої кварцовим генератором КГ, ПЧ — подільник частоти, ФІЧ — формувач імпульсів точного часу, Л — декадний лічильник, ДШ — дешифратор, ПІ — пристрій індикації.

Головним вузлом, що забезпечує точність виміру частоти в цьому приладі, є кварцовий генератор високої частоти. Власне висока частота тут не потрібна, але кварцові генератори саме на високій частоті здатні працювати з високою точністю і за прийнятних розмірів кварцової пластини. Щоб запобігти впливу температури середовища на частоту кварцового генератора, всі його частини вміщено в термостат обмеженого об'єму з власним нагрівачем та автоматичним регулятором температури. Це забезпечує стабілізацію температури всередині термостата на рівні 50...60°C незалежно від температури довкілля, що змінюється у нормальних межах, тобто не перевищує 40°C.

Для більш чіткої роботи інших елементів схеми синусоїдальна напруга кварцового генератора перетворюється формувачем Ф1 на послідовність імпульсів напруги майже прямокутної форми. Ця послідовність імпульсів, потрапляючи в подільник частоти ПЧ, після багаторазового поділен-

ня перетворюється на прямокутні імпульси малої частоти з суворо витриманим часом T кожного періоду (рис. 6.4, б, епюра е).

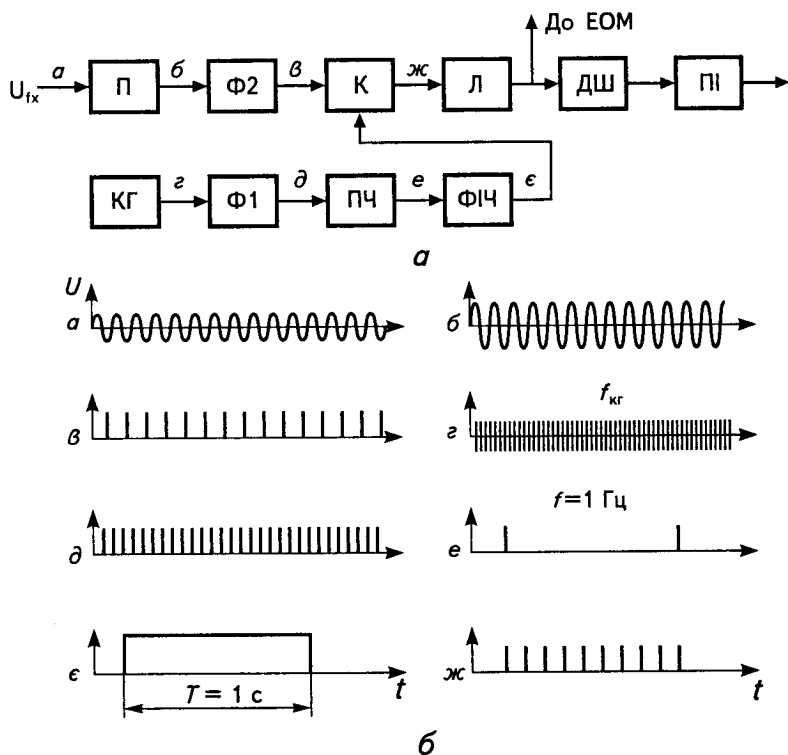


Рис. 6.4

Структурно-функціональна схема цифрового частотоміра: а — схема; б — епюри напруг

Ці імпульси, попадаючи у формувач імпульсів часу **ФІЧ**, формуються у прямокутні імпульси напруги (епюра ϵ), які надходять у коло керування електронним ключем **К**, примушують його відмикатися на точно дозовані проміжки часу (наприклад, на 1 с), протягом яких цей ключ пропускає через себе у лічильник **Л** сформовані формувачем **Ф2** пакети імпульсів (епюра $ж$). Лічильник, порахувавши число імпульсів, вміщених у пакеті (тобто ту кількість, що прой-

шла через ключ K протягом часу T), і перетворивши це число у десяткову форму, надсилає це число до дешифратора ДШ, де воно перетворюється на код, сприйнятний для цифрового пристрою індикації, на якому і висвітлюється вимірюване значення частоти напруги. Разом з тим сигнал про величину вимірної частоти після лічильника Л (а іноді й після дешифратора) може спрямовуватись до ЕОМ для зберігання чи подальших розрахунків.

За допомогою цифрового частотоміра можна вимірювати частоту зі значно більшою точністю, ніж частотомірами інших систем (можна вести виміри з похибкою, що не перевищує 0,1...0,01%).

Підвищення точності цифрових частотомірів можна досягти, підвищуючи стабільність кварцового генератора і збільшуючи величину часу T .

Завдяки високій точності й можливості передавання результату вимірювань безпосередньо до ЕОМ нині широко застосовують саме цифрові частотоміри. Із застосуванням перетворювачів неелектричних величин (наприклад, швидкості обертання) у напругу змінного струму, частота якої однозначно пов'язана з контрольованою величиною, можливості цих частотомірів ще більш поширюються.



Контрольні запитання

1. Які переваги мають цифрові електровимірювальні прилади порівняно з аналоговими?
2. Які недоліки мають цифрові електровимірювальні прилади порівняно з аналоговими?
3. Як працює аналого-цифровий перетворювач у цифровому вольтметрі прямого перетворення?
4. З яких основних вузлів складається цифровий електронний вольтметр прямого перетворення?
5. Чому цифровий вольтметр прямого перетворення вимірює лише миттєве значення напруги?
6. На які класи точності можуть бути виконані цифрові електронні вольтметри?
7. Чому цифрові вольтметри постійного струму завжди точніші за цифрові вольтметри змінного струму?
8. На чому засновано принцип дії цифрового частотоміра?

Глава 6. Цифрові електровимірювальні прилади

9. З яких основних вузлів складається цифровий електронний частотомір?
10. Який вузол головним чином забезпечує точність показань цифрового частотоміра?
11. Яким чином досягають практичної незмінності частоти кварцового генератора у цифровому приладі?
12. Чому в цифрових приладах з'являється похибка від дискретності?
13. Яким чином у цифрових приладах можна зменшити величину від дискретності?

ПОТЕНЦІОМЕТРИ ПОСТІЙНОГО ТА ЗМІННОГО СТРУМУ

Потенціометри забезпечують найбільшу точність вимірювань, що необхідна при практичних вимірах в умовах виробництва. Тільки за їх допомогою можна вимірювати ЕРС, напруги, струми і опори при повірках зразкових мір і вимірювальних приладів.

Цими засобами вимірювання можна забезпечити можливість виміру електричних величин з похибкою, не більшою за 0,05...0,02 %, тоді як вимірювальні прилади можуть забезпечити похибку вимірювань лише 0,1...0,2 % (а для вимірювань величин опорів й ще більшу). При цьому вказані похибки можуть бути далеко не для всіх розмірів електричних величин. Так, прилади, що забезпечують такі величини похибки, складно виконати для вимірювань напруг, менших за 3...15 В, а опорів — менших за 10...50 Ом.

На відміну від усіх відомих електровимірювальних приладів величини електричних напруг (до 1...1,2 В) точно вимірюють потенціометрами зовсім без споживання струму та потужності від джерела вимірюваної напруги, тобто не змінюючи режим роботи джерела. Це створює умови для проведення за допомогою потенціометрів наукових досліджень у галузях, далеких від енергетики, наприклад у біології.



§ 7.1

Потенціометри постійного струму

- **Потенціометр** — це прилад для визначення величин електрорушійних сил, напруг, струмів та опорів компенсаційним методом. Використовуючи потенціометр у сукупності з мірами опору чи вимірювальними перетворювачами, можна вимірювати потужність, температуру, тиск тощо.

Електрорушійна сила чи напруга вимірюються потенціометром без споживання струму. Це можливо тому, що вимірювана потенціометром напруга врівноважується відомою напругою потенціометра, створеною проходженням точно відомого струму по точно відомому опору. Якщо ж струм у гальванометрі, який контролює наявність (чи відсутність) різниці напруг, відсутній, то роблять висновок, що вимірювана напруга і напруга потенціометра рівні між собою.

Принципову схему *потенціометра постійного струму* показано на рис. 7.1.

Потенціометр, схема якого обведена штриховою лінією, потребує приєднання до нього, окрім вимірюваної напруги U_x , ще й акумуляторної батареї АБ, нормального елемента НЕ та гальванометра Г.

Принцип дії потенціометра полягає в тому, що вимірювана напруга U_x , величина якої ще не відома, порівнюється з падінням напруги U_n , викликаного проходженням відомого робочого струму потенціометра I_p по частинах опорів r_1 і r_2 , величини яких точно відомі. Величини частин цих опорів на потенціометрі оператор виставляє, керуючись показами

§ 7.1. Потенціометри
постійного струму

гальванометра Γ , прагнучи одержати найменше відхилення його показчика від нульової позначки.

Величина вимірюваної напруги зчитується за цифрами, що відповідають положенням рухомих перемикачів П1 і П2, бо потенціометр є дводекадним.

Залежно від класу точності потенціометра, число декад опорів (що відповідає числу наявних перемикачів) сягає чотирьох-п'яти.

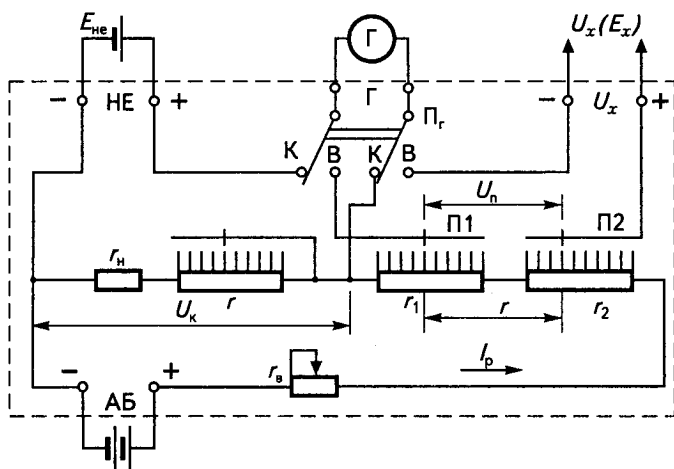


Рис. 7.1

Принципова схема потенціометра постійного струму

Величина робочого струму I_p у більшості потенціометрів дорівнює 0,1 чи 1,0 мА. У потенціометрів, розрахованих на вимір ЕРС термопар, цей струм може бути дещо більшим. Така мала величина робочого струму в потенціометрах дає змогу, точно встановивши його номінальну величину резистором r_v ще до початку вимірювань, протягом тривалого часу його не коригувати, бо акумуляторна батарея АБ, від якої живиться коло робочого струму потенціометра, здатна працювати при номінальних струмах, у тисячі разів більших за струм I_p , і протягом тривалого часу (іноді кількох годин) не буде змінювати величини своєї ЕРС.

Для контролю за величиною робочого струму в робочому колі потенціометра є постійний резистор r_n і регульований, ступінчасто змінюваний (якщо це треба), резистор r_r . Величина падіння напруги на цих резисторах (при номінальному значенні робочого струму I_p) точно дорівнює ЕРС нормального елемента НЕ. Про рівність $E_{не}$ і U_k свідчатиме відсутність відхилення показчика гальванометра після перемикавання його перемикачем P_r з положення В (“вимір”) у положення К (“контроль”).

Наявність відхилення показчика гальванометра свідчить про відхилення величини робочого струму I_p від свого номінального значення і необхідність його коригування резистором r_n .

Опір r_r , ввімкнений послідовно з опором r_n , дає змогу узгодити падіння напруги від номінального робочого струму I_p з величиною ЕРС нормального елемента, яка є у цього елемента при температурі приміщення, де проходить вимірювання. Величини ЕРС нормального елемента при конкретних температурах його використання наведені у заводській технічній документації, що супроводжує нормальний елемент.

Потенціометри постійного струму бувають *великого* і *малого опору*. Величина опору робочого кола потенціометрів великого опору від кількох тисяч до десятків тисяч омів, робочі струми — 0,1 або 1,0 мА. Вони здатні вимірювати ЕРС і напруги величиною до 1,0...2,0 В.

Величини опору робочого кола потенціометрів малого опору від кількох десятків до кількох тисяч ом, а робочі струми — 1,0; 10 або 100 мА. Вони здатні вимірювати ЕРС і напруги величиною до 0,1 В.

Для вимірів більших значень ЕРС і напруг застосовують подільники напруги.

Потенціометри великого опору використовують для градування і повірки приладів з класами точності 0,1; 0,2 і 0,5 (для менш точних приладів доцільно користуватись зразковими приладами безпосереднього відліку).

Потенціометри малого опору використовують головним чином для вимірювання ЕРС термопар.

Розглянута принципова схема (див. рис. 7.1) є істотно спрощеною і наведено її лише для пояснення принципу дії

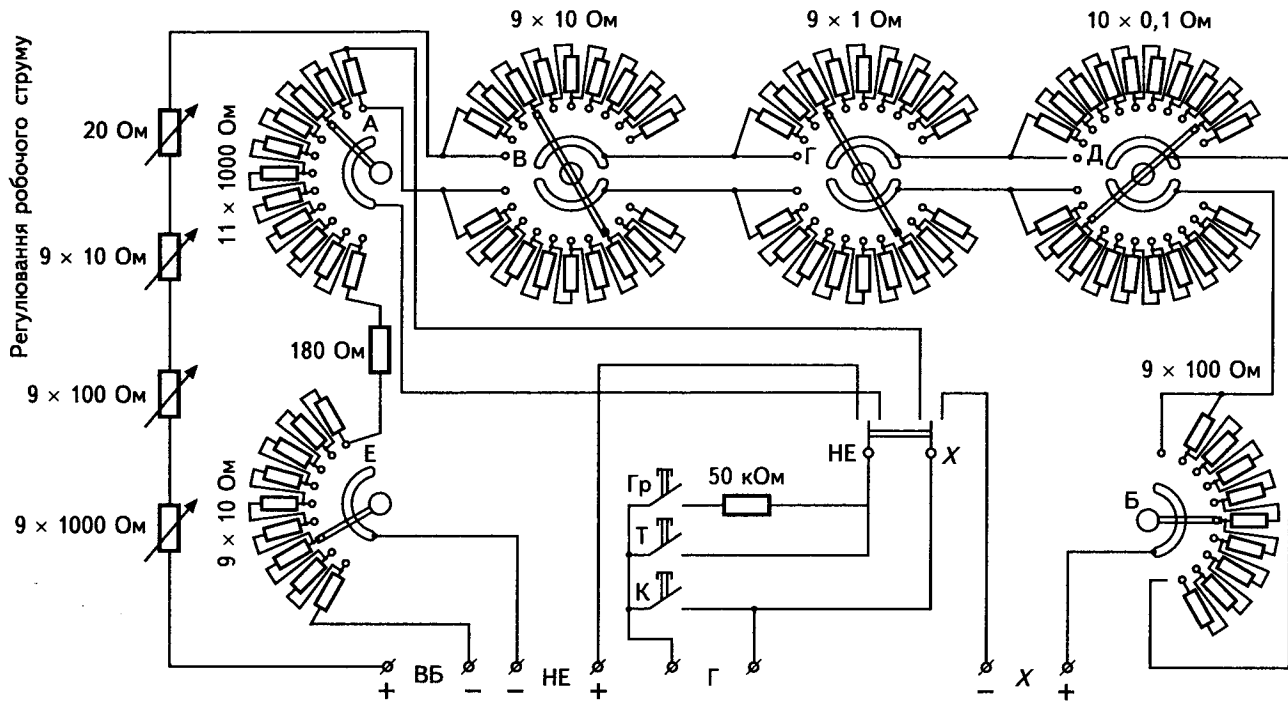


Рис. 7.2

Схема потенціометра великого опору

потенціометра постійного струму. Схему потенціометра великого опору наведено на рис. 7.2.

У цьому потенціометрі окрім п'яти основних декад є ще три заміщувальні. Ці декади ввімкнено у коло робочого струму потенціометра таким чином, що в разі зменшення (чи збільшення) опору основної декади опори заміщувальних декад відповідно збільшуються (чи зменшуються). При цьому величина загального опору кола робочого струму потенціометра не змінюється. Заміщувати опір першої і п'ятої декад немає потреби, бо їх ввімкнено за потенціометричною схемою, де всі опори цих декад назавжди ввімкнені у коло робочого струму і загальні опори цих декад не залежать від положення рухомих контактів їхніх перемикачів.

У цій схемі для створення падіння напруги від проходження робочого струму, порівнюваної з ЕРС нормального елемента НЕ, використано більшу частину опору першої декади, а саме — 10 000 Ом, завдяки чому величина напруги акумуляторної батареї АБ, що живить коло робочого струму потенціометра, може бути на один вольт меншою, ніж у схемах, де з цією самою метою використовують окремий опір.

У частині схеми потенціометра, яка відповідає керуванню гальванометром, що приєднується до затискачів Г, передбачено три кнопки: Гр (“Грубо”), якою гальванометр вмикається у схему через додатковий резистор на початку вимірювання, коли між вимірюваною напругою або ЕРС і падінням напруги на декадах потенціометра може бути значна різниця, що може призвести до надмірного відхилення покажчика гальванометра; Т (“Точно”), якою гальванометр приєднується до схеми за своєї найбільшої чутливості, й кнопка К, якою гальванометр замикається для заспокоювання коливань, що можуть виникати за відключення його перемикачем П.

§ 7.2

Вимірювання потенціометром постійного струму

Потенціометри постійного струму придатні для точного вимірювання як напруги, так і струму та опору.

§ 7.2. Вимірювання потенціометром постійного струму

В умовах заводських лабораторій для таких вимірювань доцільно мати змонтовану на одному столі вимірювальну установку з потенціометром, регульованими резисторами та перемикачами, яка, в разі приєднання до неї джерел живлення, могла б використовуватися для вимірювань напруг, струмів та опорів за відповідних перемикачів. Таку схему наведено на рис. 7.3.

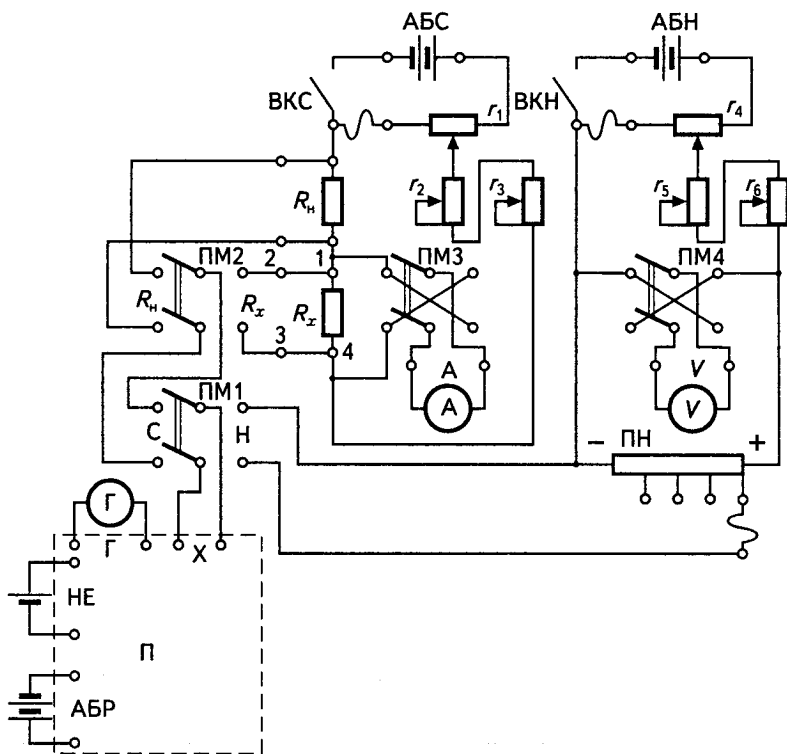


Рис. 7.3

Схема для вимірювання величин напруги, струму та опору потенціометром постійного струму

Головним елементом її є потенціометр П, до якого приєднано акумуляторну батарею живлення кола робочого струму потенціометра АБР, нормальний елемент НЕ та

гальванометр Г, що встановлено за межами столу: акумуляторна батарея — в сусідньому приміщенні, а нормальний елемент і гальванометр — на кронштейнах, укріплених на капітальній стіні, біля котрої розташовано установку.

Вхідні затискачі Х потенціометра П, до яких має бути приєднана напруга, безпосередньо вимірювана потенціометром, приєднано до перемикача ПМ1, що дає можливість перемикати вхідні затискачі потенціометра для вимірів у колі напруги (у положенні “Н”) чи в колі струму (в положенні “С”). При вмиканні у положення “Н” на вхідні затискачі потенціометра буде надходити напруга від подільника напруги, який, залежно від порядку величини напруги, що бажано виміряти, може бути ввімкнений на необхідний коефіцієнт ділення напруги (у 500, 100 та 10 разів) чи зовсім без подільника. При вмиканні перемикача ПМ1 у положення “С” на вхідні затискачі потенціометра буде надходити напруга через перемикач ПМ2 з кола струму. Це буде падіння напруги на зразковій котушці опору R_n чи падіння напруги на вимірюваному резисторі R_x (залежно від положення перемикача ПМ2).

І в колі струму, і в колі напруги є регульовані резистори, відповідно r_1, r_2, r_3 і r_4, r_5, r_6 , за допомогою яких при вимірах можна встановлювати необхідні величини струмів і напруг. Резистори r_1 і r_4 ввімкнено як потенціометри, що дає змогу встановлювати струми і напруги практично з нуля. Якщо ж для встановлення необхідних величин струмів і напруг досить наявних величин резисторів r_2, r_3, r_5 і r_6 , то резистори r_1 і r_4 доцільно відімкнути від джерел живлення гнучкими проводами, вказаними хвилястими лініями, щоб запобігти додатковому навантаженню на джерела живлення кола струму і кола напруги. Ці кола живляться від акумуляторних батарей АБС та АБН, що розташовані у сусідньому приміщенні. У багатьох випадках акумуляторну батарею АБН, що живить коло напруги, доцільно замінити електронним стабілізованим джерелом живлення, щоб не встановлювати акумуляторну батарею на величину напруги 160...300 В (а то й ще вищу).

Для забезпечення можливості проведення на цій установці повірки амперметрів і вольтметрів електродинамічної або феродинамічної системи, яку бажано виконувати за

різних полярностей струмів і напруг, що прикладені до приладів, у схемі передбачено перемикачі полярності ПМ3 (у колі струму) і ПМ4 (у колі напруги).

Якщо цю схему використовують для перевірки амперметрів чи міліамперметрів, то перемикач ПМ1 необхідно встановити у положення “С”, перемикач ПМ2 — у положення “ R_n ”, перемикач ПМ3 — у положення бажаної полярності (між затискачами 1 і 4 не повинно бути нічого ввімкнено!).

Амперметр приєднують до затискачів “А”. Далі, після вмикання вимикача кола струму ВКС, резисторами r_1 , r_2 і r_3 встановлюють покажчик амперметра на потрібну позначку шкали і потенціометром П вимірюють напругу на зразковій котушці опору, з якого розраховують величину струму (у амперах), що проходить через амперметр:

$$I = \frac{U_n}{R_n},$$

де U_n — величина напруги, виміряна потенціометром В;
 R_n — величина опору зразкової котушки, Ом.

Якщо схему, котра розглядається, використовують для перевірки вольтметрів, то перемикач ПМ1 необхідно встановити у положення “Н”, на подільнику напруги ПН встановити бажаний коефіцієнт поділення напруги, виходячи з того, що потенціометр П здатний вимірювати напругу не більшу за ту, що вказана в його технічному описі й що показують цифри його лімбів (ручок перемикачів). Далі випробуваний вольтметр приєднують до відповідних затискачів V і встановлюють перемикач ПМ4 у положення бажаної полярності.

Після вмикання вимикача кола напруги ВКН, резисторами r_4 , r_5 і r_6 встановлюють покажчик вольтметра на потрібну позначку шкали і потенціометром П вимірюють напругу, що надходить до нього від подільника напруги ПН. Далі розраховують величину напруги, що є на вольтметрі (у вольтах), помноживши величину напруги, виміряної потенціометром П, на коефіцієнт поділення напруги подільником ПН:

$$U = U_n K_{пн},$$

де U_n — величина напруги, виміряна потенціометром В;

$K_{\text{пн}}$ — коефіцієнт поділення напруги подільником ПН.

Якщо схему рис. 7.3 використовують для вимірювань невідомої величини опору, то цей опір R_x приєднують до затискачів 1—2—3—4 (перемикач ПМ3 необхідно виставити у нейтральне положення!), на лімбах потенціометра виставляють величину напруги 1 В (чи 0,1 В), вмикають вимикач кола струму ВКС і резисторами r_1 , r_2 і r_3 , встановлюють у колі струму таку величину струму, за якої величина падіння напруги на зразковій котушці R_n відповідає б величині напруги, встановленої на лімбах потенціометра П. Не торкаючись резисторів r_1 , r_2 і r_3 , перемикач ПМ2 переставляють у положення “ R_x ” і потенціометром П вимірюють падіння напруги на резисторі R_x . Величину опору R_x (у омах) розраховують з виразу

$$R_x = R_n \frac{U_{\text{п}2}}{U_{\text{п}1}},$$

де R_n — величина опору зразкової котушки, Ом;

$U_{\text{п}1}$ — величина напруги на R_n при встановленні струму (1,0 чи 0,1 В);

$U_{\text{п}2}$ — величина напруги на R_x , виміряна потенціометром, В.

§ 7.3

Потенціометри змінного струму

Потенціометр змінного струму використовують для точного вимірювання напруг змінного струму компенсаційним методом, тобто шляхом врівноваження вимірюваної напруги рівною їй і відомою напругою потенціометра, рівною за частотою, але протилежною за фазою.

Таким чином, до врівноважувальної напруги потенціометра ставляться такі умови: вона повинна регулюватись як за величиною амплітуди, так і за величиною зсуву фаз, мати ту саму частоту, що й вимірювана напруга, мати ту саму форму напруги, що й у вимірюваної.

Як і в схемах з потенціометрами постійного струму, показником рівноваги у схемах з потенціометрами змінно-

§ 7.3. Потенціометри
змінного струму

го струму в більшості випадків використовують гальванометри, але змінного струму — вібраційні. Хоча при роботі таких потенціометрів у колах підвищеної частоти використовують електронні нуль-індикатори чи телефон.

В Україні, як і в усіх країнах СНД, широко застосовують прямокутно-координатні потенціометри змінного струму.

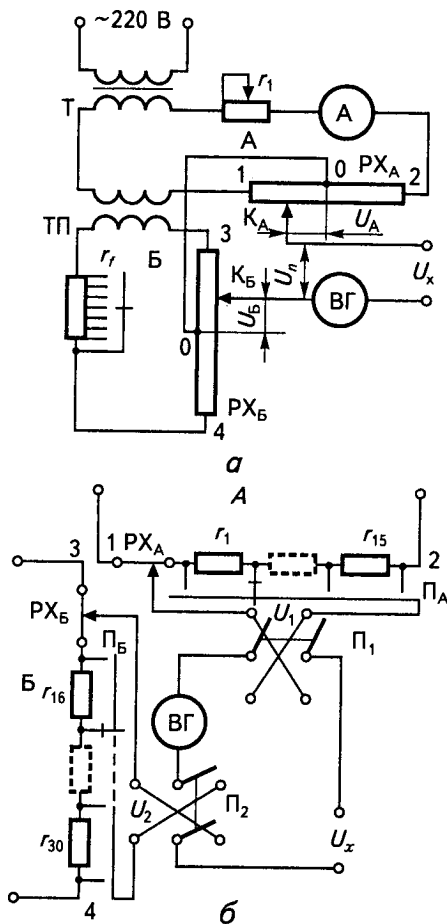


Рис. 7.4

Схема потенціометра змінного струму:

а — принципова схема; б — схема ступінчастого перемикування опорів

Принципову схему такого потенціометра наведено на рис. 7.4, а. Для проведення вимірів на такому потенціометрі беззаперечно необхідно, щоб коло вимірюваної напруги і сам потенціометр живилися від одного і того самого джерела живлення, найчастіше — від мережі змінного струму. Потенціометр має два контури А і Б: контур А живиться від вторинної обмотки знижувального трансформатора Т, а контур Б — від вторинної обмотки повітряного трансформатора ТП, первинну обмотку якого ввімкнено у коло струму контура А. Як відомо, у повітряному трансформаторі ЕРС вторинної обмотки зсунуто на 90 електричних градусів відносно струму первинної обмотки.

Завдяки тому, що всі елементи, приєднані до вторинної обмотки, мають, практично, активний опір, струм, що проходить по контуру Б, не буде зсунуто відносно ЕРС вторинної обмотки трансформатора ТП, тобто цей струм буде зсунуто по фазі відносно струму контура А точно на 90 електричних градусів. Таким чином, напруга, що є на реохордах, ввімкнутих між точками 1 і 2 контура А, і точками 3 і 4 контура Б, будуть зсунуті по фазі одна відносно іншої на ті ж 90 електричних градусів.

Величина робочого струму контура А встановлюється змінним резистором r_1 за показами амперметра А. Стосовно ступінчасто-регульованого резистора r_f , то його величина виставляється залежно від величини частоти напруги в мережі, бо відомо, що ЕРС вторинної обмотки трансформатора ТП пропорційна величині частоти струму. Для того щоб при деякій відміні частоти мережі від номінального значення струм у контурі Б залишився таким самим, що й при частоті 50 Гц, необхідно змінити величину опору цього контура, що й виконується резистором r_f з перемикачем, кожне положення рухомого контакту якого відповідає певній величині частоти, що й позначено на лімбі перемикача цього опору.

Вимірювальна напруга потенціометра U_n формується як геометрична сума напруг U_A та U_B , які знімаються з реохордів PX_A і PX_B , і може змінюватись як за величиною, так і за фазою, залежно від положення рухомих контактів реохордів K_A і K_B . З'єднання середніх точок реохордів дає можливість надавати напрузі потенціометра U_n якої завгодно

фази в усіх чотирьох квадрантах координатної площини. Переміщуючи рухомі контакти реохордів, підбирають таку напругу U_n , щоб вона за величиною і за фазою повністю компенсувала вимірювану напругу U_x . Про наявність повної компенсації вимірюваної напруги U_x напругою потенціометра U_n свідчить відсутність розмиття світлової лінії на шкалі вібраційного гальванометра ВГ.

Для одержання точного відліку складових напруги потенціометра одних реохордів часто буває недостатньо. Більш точний відлік можна одержати, якщо реохорд використовують лише як складову частину вимірювального опору потенціометра. Вимірювальні опори, складені зі значної кількості однакових, точно підігнаних, резисторів, ввімкнених за схемою потенціометра, наведено на рис. 7.4, б. До місця з'єднання двох сусідніх резисторів можна приєднатись за допомогою перемикачів $П_A$ і $П_B$. Рехорди $РХ_A$ і $РХ_B$ на цій схемі мають опір, що дорівнює опору одного з резисторів потенціометра. Завдяки цьому, наприклад, за допомогою перемикачів $П_A$ і $П_B$, можна ступінчасто змінювати напруги U_1 і U_2 з величиною напруги кожного ступеня у 0,1 В, а за допомогою реохордів — безступінчасто змінювати напруги U_1 і U_2 у межах одного ступеня.

На відміну від схеми рис. 7.4, а, в цій схемі зміна фази напруги складових U_1 і U_2 на протилежну виконується перемиканням перемикачів $П_1$ і $П_2$.

Робота на потенціометрі змінного струму значно складніша, ніж на потенціометрі постійного. Якщо на потенціометрі постійного струму компенсація вимірюваної напруги виконується з одного разу, то на потенціометрі змінного струму — лише після багатьох послідовних переходів з компенсації по першій координаті до компенсації по другій з поверненням до першої координати і т. д. До початку вимірювання змінної напруги потенціометром необхідно, при відсутності на потенціометрі напруги U_x , приєднати трансформатор Т до мережі, частотоміром виміряти частоту напруги мережі, виставити величину резистора r_f відповідно до вимірюваної частоти та встановити змінним резистором r_1 за амперметром величину струму, що відповідає номінальній величині для даного потенціометра (частіше вона становить 0,5 А).

Впевнившись, що величина напруги U_x не перевищує номінальної вимірюваної напруги потенціометра (а це, звичайно, 1...2 В), проводи приєднують від ділянки кола з вимірюваною напругою до затискачів U_x потенціометра за найменшої чутливості вібраційного гальванометра. Далі за наявності розмиття світлової лінії на шкалі гальванометра налаштовують гальванометр на найбільше розмиття цієї лінії. В разі необхідності чутливість гальванометра збільшують наявним у нього резистором регулювання чутливості.

Маючи розмиття світлової лінії у межах шкали гальванометра, за допомогою одного з перемикачів Π_1 чи Π_2 намагаються зменшити величину розмиття лінії. Якщо це хоч трохи вдається, то зупиняються на найменшому можливому розмитті й переходять до компенсації вимірюваної напруги за другою координатою. Після чого знову досягають найменшого можливого розмиття і повертаються до компенсації по першій координаті, кожного разу збільшуючи чутливість вібраційного гальванометра, якщо розмиття зменшилося до розміру кількох товщин світлової лінії. Отже, переходячи з однієї координати на іншу, досягають найменшого розмиття світлової лінії за найбільшої чутливості вібраційного гальванометра.

Якщо ж від самого початку не вдається зменшити розмір розмиття на шкалі гальванометра, то перемикають один із перемикачів Π_1 чи Π_2 , змінюючи фазу компенсуючої напруги за координатою, що розглядається, на 180 електричних градусів і знову намагаються знайти положення перемикача Π_A чи Π_B , що відповідає мінімальному розмиттю світлової лінії на шкалі. Про неправильне вмикання перемикача Π_1 або Π_2 свідчить найменше розмиття при повній відсутності компенсуючої напруги за даної координати.

Крім напруг, потенціометрами можна вимірювати також величини струмів і опорів. Струми вимірюють на основі вимірювань падіння напруг на зразкових, обов'язково безреактивних, опорах.

Величини опорів визначають посереднім методом, з вимірюваних величин напруги на опорі та струму, що в ньому проходить. Це дає змогу точно визначати навіть величини нелінійних опорів, у яких величини опорів залежать від величин струмів, що проходять цими опорами.

Ці потенціометри здатні вимірювати кут зсуву фаз вимірюваних напруг і струмів відносно фази робочого струму потенціометра.

Втім зазначимо, що виміри, виконані за допомогою потенціометрів змінного струму, забезпечують меншу точність, ніж виміри за допомогою потенціометрів постійного струму. Це пояснюється тим, що робочі струми потенціометрів змінного струму контролюють за зразковими вимірювальними приладами класу 0,1; 0,2; 0,5, тоді як робочий струм потенціометра постійного струму контролюють за ЕРС нормального елемента, котра може відрізнятись від номінальної не більше ніж на 0,02 %.



Контрольні запитання

1. Для чого застосовують потенціометри?
2. Які величини напруг вимірюють власне потенціометрами?
3. Як можна розширити границі вимірів напруг потенціометрами?
4. Чому вимірювання напруги потенціометром проходить без споживання струму з кола, де діє вимірювана напруга?
5. Як контролюють величину струму в робочому колі потенціометра постійного струму?
6. Як зберігається незмінність величини робочого струму потенціометра при зміні величин опорів у його робочому колі, необхідній у процесі компенсування вимірюваних напруг?
7. Яким чином у потенціометрах постійного струму величина робочого струму може підтримуватись незмінною при різних температурах, незважаючи на те, що ЕРС нормального елемента певною мірою залежить від температури навколо нього?
8. Як вимірюють величини струму потенціометром постійного струму?
9. Як вимірюють величини опору потенціометром постійного струму?
10. У чому полягає основна відмінність потенціометрів змінного та постійного струму?

АМПЕРМЕТРИ І ВОЛЬТМЕТРИ. ВИМІРЮВАННЯ ЕЛЕКТРИЧНИХ СТРУМІВ І НАПРУГ

На виробництві найбільш поширеними приладами є *амперметри і вольтметри*, бо саме за їхньою допомогою можна одержати інформацію про стан електричних мереж та електричного обладнання, приєднаного до цих мереж. Крім того, саме з показників амперметрів, що вимірюють струм електричних двигунів, можна оперативно визначити стан технологічного (неелектричного) обладнання — ступінь його завантаження та наявність несправності.

Саме за допомогою вимірювань напруг проводиться пошук пошкоджень в електричних мережах та в більшості електричних об'єктів. Тому вольтметри є найбільш розповсюдженими вимірювальними приладами, що обслуговують обладнання як на електричних станціях, так і в мережах та на промислових підприємствах.

Однак цими приладами, особливо вольтметрами, треба користуватися дуже уважно, пам'ятаючи, що величина власного опору цих приладів (особливо вольтметрів) у деяких випадках може впливати на точність вимірювань, в окремих випадках, наприклад при пошуку несправностей у схемах, де є елементи зі значним опором, і зовсім спотворити результати вимірювань.



§ 8.1

Амперметри, міліамперметри, мікроамперметри і гальванометри

- **Амперметри** — це прилади для вимірювання електричних струмів. Залежно від величини вимірюваного струму можуть бути дещо відмінними і їхні назви: *міліамперметр*, *мікроамперметр*.

Міліамперметр має границю вимірювань струму меншу, ніж один ампер, а *мікроамперметр* — навіть меншу за один міліампер.

Деякі прилади використовують і для вимірювання значних струмів — *кілоамперметри*. Слід зауважити, що у міліамперметрів і мікроамперметрів вимірювані струми справді протікають безпосередньо через прилади: у амперметрів — на значні струми, а у кілоамперметрів струм, що позначений на них, ніколи не протікає через коло приладу.

Для вимірювань цими приладами необхідне обладнання, яке б нормовано зменшувало вимірюваний струм до величини, прийнятної для самого вимірювального приладу. При вимірюванні змінного струму — це *вимірювальні трансформатори струму*, при вимірюванні постійного — це *вимірювальні шунти*.

Для вимірювання струму використовують також і *гальванометри*. Це високочутливі електровимірювальні прилади, призначені для вимірювання струмів дуже малої величини — десь від кількох мікроампер до 10^{-11} А.

Але основне призначення гальванометрів є все ж не вимірювання, а визначення режиму відсутності струму при нульових (зрівноважувальних) методах вимірювань у потенціометричних і мостових схемах.

Амперметри можуть бути виконані на основі вимірювальних механізмів: • електромагнітної (найпростіші); • магнітоелектричної; • електродинамічної; • феродинамічної або теплової систем.

Електромагнітні, електродинамічні, феродинамічні та теплові амперметри здатні вимірювати постійні та змінні струми. Магнітоелектричні ж амперметри використовують для вимірювання постійного струму.

Для вимірювань на змінному струмі ці прилади використовують з напівпровідниковими випрямлячами, але клас точності вимірювань при цьому відносно невисокий (2,5...4,0).

Амперметр електромагнітної системи — це найпростіший і найнадійніший прилад, що може працювати як у колах постійного, так і змінного струму. Струмопровідною у нього є лише обмотка нерухомої котушки, що приєднана до затискачів приладу.

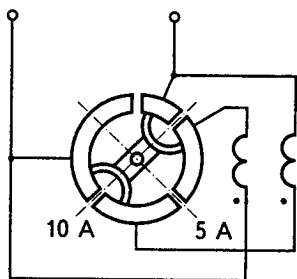


Рис. 8.1
Схема двограничного електромагнітного амперметра

Переносні електромагнітні амперметри у більшості випадків виконують на дві границі вимірювання. Це досягається відносно простим способом — намоткою котушки двома паралельними проводами і вмиканням цих двох секцій обмотки послідовно для вимірювання меншого струму і, паралельно, для вимірювання більшого струму. Границі вимірювання перемикають перемикачами. Схему амперметра з двома границями вимірювання на номінальні струми 5 і 10 А зображено на рис. 8.1.

Для розширення границь вимірювання, електромагнітні амперметри ніколи не використовують з шунтами, але ними часто користуються з трансформаторами струму.

Магнітоелектричні амперметри значно складніші й дорожчі за електромагнітні. У них обмотки рамок, що створюють обертовий момент у приладах, розраховані на струми лише у десятки — сотні міліампер, через наявність підводу до них струму через пружини, що мають дуже малу площу поперечного перерізу і нездатні пропускати більш значний струм.

Тому ці прилади завжди мають внутрішній шунт, що пропускає через себе більшу частину струму. Коло ж рамки вимірювального механізму тут використано як мілівольтметр, що вимірює падіння напруги на цьому шунті, пропорційне величині струму, який проходить через шунт. Шкалу такого приладу градуюють у амперах, якщо прилад має одну границю виміру. Але часто магнітоелектричні амперметри виготовляють з універсальними шунтами, придатними для користування з декількома границями вимірів. У цьому разі шкалу градуюють лише неіменованими поділками. Схему такого амперметра наведено на рис. 8.2.

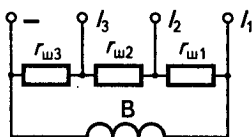


Рис. 8.2
Схема магнітоелектричного
амперметра

У всіх магнітоелектричних амперметрах, послідовно з обмоткою рамки, ввімкнено резистор, виконаний з манганіну. Це суттєво зменшує похибку приладу, спричинену нагрівом обмотки рамки як протіканням власного струму, так і зміною температури довкілля.

Електродинамічні амперметри в основному використовують як зразкові електровимірювальні прилади. Виготовляють їх на основі електродинамічного вимірювального механізму. Вони однаково придатні як для вимірів на постійному, так і на змінному струмі. Ці прилади за будовою значно складніші за електромагнітні й споживають більшу потужність. Будову електродинамічного вимірюваль-

ного механізму зображено на рис. 4.3, а принципову схему електродинамічного амперметра, розрахованого на дві границі вимірювання струму, на рис. 8.3. Перемикання границь вимірювання струмів в цій схемі виконується перемикачем.

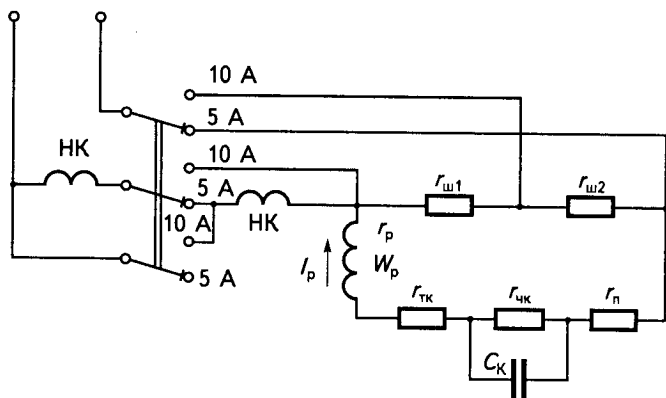


Рис. 8.3

Принципові схеми електродинамічного амперметра

Особливістю електродинамічного амперметра є те, що його рамка живиться через спіральні пружини, які створюють обертовий момент протидії, але неспроможні витримати скільки-небудь значний струм. Саме тому рамку приєднано до шунта, створеного резисторами $r_{ш1}$ і $r_{ш2}$, так що більша частина вимірюваного струму проходить через шунт (при вмиканні на більшу границю вимірювань — через резистор $r_{ш1}$, а при вмиканні на меншу границю вимірювань — через резистори $r_{ш1}$ і $r_{ш2}$), в рамку ж відгалужується лише частина вимірюваного струму, допустима по нагріванню як для обмотки рамки W_p , так і для спіральних пружин, що підводять до рамки струм. Послідовно з рамкою ввімкнено резистори $r_{чк}$ і $r_{тк}$, які виконано з манганінового проводу, що має дуже малий температурний коефіцієнт опору. Ці резистори зменшують залежність величини струму рамки I_p від зміни величини опору рамки r_p при її нагріві, незалежно від того, чим викликаний цей

нагрів — чи зміною температури довкілля, чи проходженням через рамки струму I_p . Конденсатор C_k разом з резистором $r_{чк}$ є елементами частотної компенсації, яка забезпечує збіг показів амперметра при вимірах на постійному та змінному струмі.

Слід зауважити, що така проста схема компенсації похибки на змінному струмі від наявної індуктивності рамки буває ефективною при вимірах у досить широкому діапазоні зміни величини частоти джерела змінного струму (від кількох десятків до кількох сотень герц).

Феродинамічні амперметри, як і електродинамічні, мають одну чи дві нерухомі обмотки, розташовані на феромагнітному осерді (як показано на рис. 4.4), і рухому обмотку-рамку, яка живиться через пружинки, не розраховані на проходження по них значних струмів. Тому за схемою феродинамічні амперметри не відрізняються від електродинамічних. Перевагою феродинамічних амперметрів є їхня значно менша споживана потужність, більший обертовий момент і пов'язана з цим більша надійність у роботі. Вони також краще захищені від впливу зовнішніх магнітних полів.

§ 8.2

Вольтметри й мілівольтметри

- *Вольтметр* — це прилад для вимірювання ЕРС чи напруги в електричних колах. Він приєднується паралельно з устаткуванням, де бажано виміряти якусь з цих величин.

Вольтметри виконують на основі: • магнітоелектричних; • електродинамічних; • феродинамічних; • електромагнітних; • теплових; • електростатичних вимірювальних механізмів.

Магнітоелектричні вольтметри використовують для вимірів напруг постійного струму. *Електродинамічні та електростатичні вольтметри* можуть бути використані для вимірювань як на постійному, так і на змінному струмах. *Електромагнітні й феродинамічні вольтметри* при використанні відповідних матеріалів при їх виготовленні (наприклад, пермалою) та при відповідній технології обробки цих

матеріалів також можуть бути використані як на постійному, так і на змінному струмах.

Обмотки вимірювальних механізмів вольтметрів магнітоелектричної, електродинамічної, феродинамічної та електромагнітної систем намагаються виконати з якомога більшою кількістю витків, щоб одержати відхилення покажчика вольтметра до кінцевої позначки шкали при можливо меншому значенні струму, споживаного обмоткою (чи обмотками) вимірювального механізму. Зменшення цього струму дасть змогу зменшити об'єм, масу і вартість приладу.

У всіх вольтметрів (за винятком електростатичних) послідовно з обмотками вимірювального механізму (а у теплових — послідовно з розжарюваним дротом) ввімкнено додатковий опір, виконаний у вигляді котушок чи пластин з обмоткою з тонкого проводу, що має великий питомий електричний опір та малий температурний коефіцієнт опору (це манганін чи константан). Цей додатковий опір змонтовано всередині корпусу вольтметра, поряд з вимірювальним механізмом, чи у частині об'єму корпусу, відокремленого від вимірювального механізму теплоізоляційною перегородкою для зменшення впливу тепла, що виділяється обмотками котушок чи пластин додаткового опору, на вимірювальний механізм.

Додаткові опори, які виконані на пластинах, мають сприятливі умови для охолодження, тому їхня обмотка може бути виконана дротом меншого діаметра, ніж обмотка котушкового додаткового опору. При цьому витрата дроту високого питомого опору буде значно меншою, ніж у котушкового додаткового опору. Це зменшує грошові витрати у виробництві таких опорів. Але ізоляційні пластини, що разом з накладеною на них обмоткою підлягають термічній обробці при температурах, близьких до 100 °С, часто розривають накладений на них з натягом дріт, через відмінні величини температурних коефіцієнтів лінійного розширення пластин і дроту. Через це котушкові додаткові опори слід визнати більш надійними і більш технологічними.

Стаціонарні вольтметри, які встановлюють на щитах і пультах управління, звичайно виготовляють кожний на одну певну величину номінальної напруги і градуують безпосередньо в одиницях напруги (у вольтах). Якщо стаціонарні

вольметри призначені для використання з вимірювальними трансформаторами напруги, то їх виконують на напругу повного відхилення 100 В, але шкалу градуують згідно з напругою первинної обмотки вимірювального трансформатора напруги (частіш за все — у кіловольтах). При цьому на шкалі приладу обов'язково роблять напис, де вказують, з яким трансформатором напруги необхідно користуватися цим вольтметром.

Якщо стаціонарний вольметр призначено для вимірів з окремим зовнішнім додатковим опором, його також градуують згідно з наявністю цього опору, а на шкалі робиться попереджувальний напис про вихідні дані цього додаткового опору.

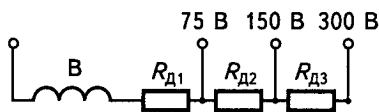


Рис. 8.4

Схема триграничного вольметра

Переносні вольметри у більшості випадків виготовляють на декілька границь вимірювання напруги. У цих вольметрів є декілька внутрішніх додаткових опорів, що послідовно з'єднані як між собою, так і з обмоткою вимірювального механізму. Схему триграничного вольметра, розрахованого на границі вимірювань 75...150...300 В, зображено на рис. 8.4. Зазначимо, що додаткові опори, зображені на схемі $R_{д1}$, $R_{д2}$ і $R_{д3}$, в дійсності можуть складатись із кількох котушок (кожний), одну з яких використовують для того, щоб можна було при виготовленні вольметра підігнати величину загального опору приладу для кожної границі вимірювань до величини, вказаної на шкалі цього приладу.

Вольметр перемикають для вимірювань при різних напругах шляхом приєднання одного провідника, що підводить напругу від місця вимірювання до відповідного затискача вольметра.

Звичайно, для безпеки на час перемикання границь вимірів напруги контрольоване цим вольтметром електричне коло необхідно вимкнути з мережі. Щоб кожного разу

цього не робити, у багатьох випадках вольтметри виконують з важільними чи кнопковими перемикачами границь вимірювання.

Вольтметри з перемикачами можуть мати дещо складнішу схему. Наприклад, при перемиканнях границь виміру напруги виникає можливість не тільки змінювати величину додаткових опорів, а ще й перемикати з послідовного на паралельне з'єднання секції котушок вимірювального механізму електродинамічних і електромагнітних вольтметрів. Саме для цього котушки цих приладів заздалегідь намотують двома (а то й трьома) проводами паралельно. Такі схеми дають можливість суттєво зменшити потужність, споживану приладом при вимірах відносно високих напруг, порівняно з вольтметрами, схеми яких схожі на схему, що наведена на рис. 8.4.

Мілівольтметри виконують за найпростішими схемами і частіше за все з однією границею вимірювань напруги. Створюють їх на основі магнітоелектричних вимірювальних механізмів для вимірів на постійному струмі.

Мілівольтметри змінного струму виконують як електронні прилади (див. гл. 5).

§ 8.3

Амперметри і вольтметри для кіл підвищеної частоти

Для вимірювання струму на підвищених частотах (до 8000...10 000 Гц) придатні також електромагнітні прилади. В Україні виробляли такі стаціонарні прилади на 1000, 2500 і 8000 Гц. За наявності у них феромагнітних пелюстків рухомої частини з тонкого пермалою, термічно обробленого у вакуумі чи відновлювальному середовищі, та при градуванні їхніх шкал при струмі номінальної для них частоти, основна похибка цих приладів вкладається у межі, обумовлені їхнім класом точності (а це був клас 2,5).

Переносні амперметри електродинамічної системи також цілком придатні для вимірювань на підвищених частотах, але за наявності частотної компенсації, згідно з тим, як було розглянуто. Саме ці прилади використовують як зразкові при градуванні та повірках стаціонарних приладів

підвищеної частоти. Вибираючи зразковий прилад для вимірів на підвищеній частоті, слід орієнтуватися на позначення величини частоти на шкалі. Необхідно знати, що основна похибка приладу не повинна перевищувати значення, яке відповідає класу точності приладу лише на частоті чи у діапазоні частот, підкреслених ризикою. Також треба врахувати, що при роботі приладу в діапазонах частот, позначених на шкалі, але не підкреслених (тобто у розширеному діапазоні частот), прилад може мати ще і додаткову похибку, що має не перевищувати величину похибки, зумовленої класом точності приладу. Тобто при роботі у розширеному діапазоні частот прилад може мати загальну величину похибки, вдвоє більшу за ту, що зумовлена класом точності приладу.

У колах змінного струму промислової та підвищеної частоти дуже часто застосовують *випрямні прилади*, що являють собою суміщення вимірювального механізму магнітоелектричної системи з напівпровідниковими випрямлячами. Ці прилади виконують комбінованими — здатними вимірювати, при відповідних переключеннях, ще й постійний струм і напругу.

Такі прилади, відомі під назвою “тестери”, роблять багатограничними, їх широко застосовують у налагоджувально-ремонтних роботах.

Принципові схеми випрямних приладів, що вимірюють напругу змінного струму за допомогою магнітоелектричних вимірювальних механізмів, зображено на рис. 8.5.

На цьому рисунку схема (а) забезпечує однопівперіодне випрямлення струму, а схема (б і в) — двопівперіодне. Однопівперіодне випрямлення було б можливим за наявності випрямляча В1, але при цьому випрямляч необхідно розрахувати на повне значення вимірюваної напруги, якщо вимірювальний механізм з випрямлячем буде застосовано у схемі вольтметра. Наявність другого (зустрічного) випрямляча В2 дає можливість використати обидва випрямлячі на величину напруги всього у кілька вольт. Додаткові опори r_d розширюють границі вимірювання напруги.

Всім приладам з напівпровідниковими випрямлячами притаманні дві основні вади: залежність показів від величини температури та від величини частоти.

При підвищенні температури зменшуються величина опору напівпровідників та коефіцієнт випрямлення. При підвищенні частоти наявність ємності випрямлячів призводить до збільшення частки змінного струму, що, не випрямляючись, проходить повз запірний шар напівпровідника. Це зменшує коефіцієнт випрямлення (і показання приладу) зі збільшенням величини частоти.

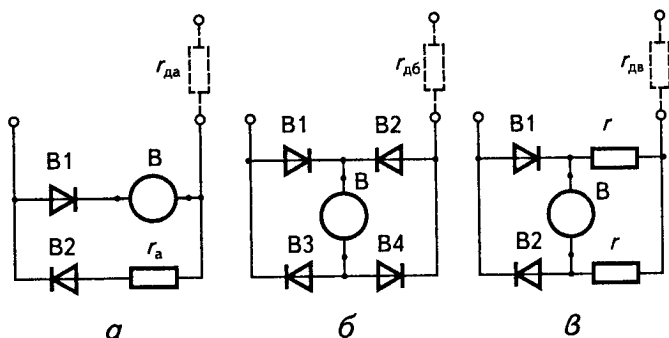


Рис. 8.5

Принципові схеми випрямних приладів: *a* — з однопівперіодним випрямлячем; *б, в* — з двопівперіодним випрямлячем

Є багато схем температурної та частотної компенсації похибок у випрямних приладах. Компенсація полягає у вмиканні дротяних резисторів, виконаних з мідного проводу, в ділянці кола приладу, де необхідне збільшення опору при підвищенні температури довкілля, та у вмиканні котушок індуктивностей у ділянки, де необхідне збільшення загального опору при підвищенні частоти.

Але у багатьох випадках при створенні випрямних вимірювальних приладів не вдаються до складних схем частотної компенсації, а обмежують діапазон робочих частот величиною, що досягає 1500...2500 Гц, якщо клас приладу на змінному струмі не перевищує 2,5...4,0.

§ 8.4

Вимірювання струму

Величину електричного струму, що проходить через будь-яку ділянку електричного кола, вимірюють амперметром, який вмикається послідовно зі споживачем електричної енергії, що є на цій ділянці. Частина розгалуженого електричного кола з амперметрами, ввімкнутими в окремі його ділянки для виміру струмів, зображено на рис. 8.6. Амперметри А2 і А3 вимірюють струми, що проходять по кожній з двох паралельних гілок, амперметр А1 вимірює загальний струм, споживаний від джерела живлення. Якщо джерело живлення є джерелом постійного струму, то сума струмів, вимірюваних амперметрами А2 і А3, має дорівнювати (у межах точності вимірів) струмові, вимірюваному амперметром А1. Те ж саме має бути при живленні від джерела змінного струму, якщо всі резистори (R_1 , R_2 і R_3), застосовані у схемі, є активними. При наявності ж у схемі резисторів з реактивними чи змішаними опорами, величина струму, вимірюваного амперметром А, може бути як меншою за суму струмів, виміряних амперметрами А2 і А3, так, в окремих випадках, і дорівнювати їй.

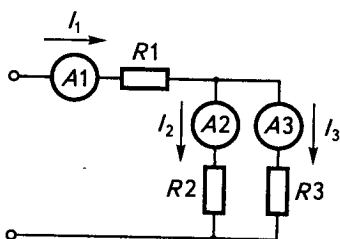


Рис. 8.6

Вимірювання струмів амперметрами

При вимірюваннях струмів у колах постійного струму можуть використовуватись магнітоелектричні, електродинамічні або теплові амперметри (міліамперметри). Феродинамічні та електромагнітні амперметри можна використовувати лише у тому разі, якщо на шкалах цих приладів позначено, що вони придатні для вимірів на постійному струмі.

Якщо ж такого позначення немає, то при користуванні такими приладами можуть бути більші похибки, ніж це передбачено класом точності приладів.

При вимірюваннях струмів у колах змінного струму можуть використовуватись електромагнітні, електродинамічні, феродинамічні, теплові, термоелектричні або випрямні амперметри.

Магнітоелектричні амперметри зовсім непридатні для вимірів на змінному струмі, а їх помилкове вмикання в коло змінного струму може призвести лише до непорозуміння, бо відсутність відхилення їхніх покажчиків від нульової позначки (навіть при значних величинах змінного струму, що проходить через них) може спонукати спостерігача до збільшення напруги (якщо спостерігач може це зробити), що призведе до пошкодження елементів схеми, чутливих до значних напруг і струмів.

Якщо величини струмів необхідно вимірювати у колах зі значними струмами, прямі вимірювання яких неможливі наявними амперметрами, то у колах постійного струму необхідно користуватися зовнішніми шунтами з приєднаними до них магнітоелектричними мілівольтметрами. У колах змінного струму користуються вимірювальними трансформаторами струму з електромагнітними, електродинамічними або феродинамічними амперметрами, розрахованими на величину номінального струму вторинних обмоток цих трансформаторів. Звичайно це 5 А, але може бути і 1 А.

§ 8.5

Вимірювання напруги

Вимірювання напруги є чи не найбільш поширеним видом вимірювань на електричному обладнанні. У більшості випадків для вимірювань напруги змінного струму в промисловості користуються *електромагнітними вольтметрами*, як такими, що мають просту конструкцію, надійні при користуванні та найдешевші за вартістю серед вольтметрів інших систем сумірного класу точності.

У випадках, коли вимірювана напруга вища за 500...600 В, ці вольтметри використовують разом з вимірювальними

трансформаторами напруги, здатними перетворювати змінну напругу номінальної для первинної обмотки трансформатора величини, у напругу 100 В, на яку розраховано вольтметри, призначені для роботи з цими трансформаторами. В цих випадках шкали вольтметрів градуують у значеннях первинної (високої) напруги трансформатора. При цьому обов'язково повинен бути напис на шкалі про коефіцієнт трансформації необхідного вимірювального трансформатора напруги у вигляді дробу з номінальною первинною напругою його у чисельнику і номінальною напругою вторинної обмотки — у знаменнику.

Для вимірювань напруг змінного струму придатні й електродинамічні вольтметри, але в основному їх використовують як переносні прилади для повірки інших вольтметрів.

Досить часто для вимірювань напруг змінного струму користуються випрямними вольтметрами, що являють собою вимірювальний механізм магнітоелектричної системи, зкомбінований з напівпровідниковими випрямлячами та з додатковим опором, суміщеними в одному корпусі.

Для вимірювання напруг постійного струму найдоцільніше користуватись магнітоелектричними вольтметрами, як такими, що потребують малої потужності живлення і мають значний обертовий момент вимірювального механізму, що зумовлює їх достатню надійність в експлуатації. На постійному струмі можна вимірювати напругу також приладами електродинамічної, електростатичної, електромагнітної і феродинамічної систем. У останніх двох випадках — якщо на їхніх шкалах є умовна позначка постійного струму.

В устаткуваннях, де є напруги змінного струму підвищеної чи високої частоти, можна користуватись вольтметрами електростатичної чи випрямної системи.

Напругу, що діє на будь-якій ділянці електричного кола, вимірюють вольтметрами, приєднаними паралельно з контрольованими ділянками. На схемі рис. 8.7 показано, як треба вмикати вольтметри для вимірювання напруг на різних ділянках електричного кола. Величину напруги мережі, чи якого іншого постачальника електричної енергії, вимірюють вольтметром V_1 , а величини напруг на опорах резисторів R_1 і R_2 — вольтметрами V_2 і V_3 .

При вимірюваннях у електричних колах зі значними величинами опорів необхідно враховувати, що приєднання вольтметра до будь-якої ділянки кола може суттєво змінити режим її роботи.

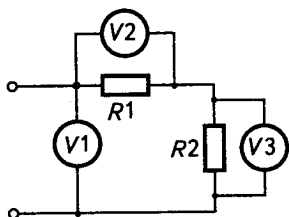


Рис. 8.7

Вимірювання напруг вольтметрами

В умовах виробництва, наприклад при пошуку пошкоджень у електричних колах, величини напруг на різних ділянках кола вимірюють одним вольтметром, який по чергово приєднують до різних точок кола, як це показано на рис. 8.8. Щоб виміряти величину напруги джерела, вольтметр за допомогою щупів приєднують до точок A і D . Для вимірювання напруги на резисторі R_1 — до точок A і B , на R_2 — до точок B і C , на R_3 — до точок C і D .

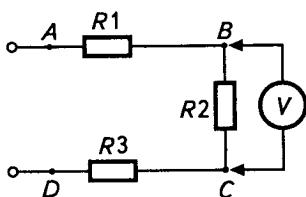


Рис. 8.8

Вимірювання одним вольтметром напруг на різних ділянках електричного кола

Якщо опори R_1 , R_2 і R_3 досить великі, а то й сумірні з власним опором вольтметра, то може статись, що сума напруг, виміряних на резисторах R_1 , R_2 і R_3 , буде значно меншою, ніж напруга мережі. Пояснюється це тим, що під час вимірювання напруги, коли вольтметр приєднано паралельно до якогось з резисторів, дійсна величина опору між точками приєднання щупів буде дещо меншою за величину опору відповідного резистора. При цьому буде меншим і загальний опір кола, що може призвести до збільшення величини струму в колі та величин падіння напруг на інших

опорах, що є у колі (тих, на яких у даний момент величина напруги не вимірюється). Таким чином, на контрольованій ділянці величина напруги буде меншою за ту, що буде при відсутності вольтметра.

З цієї причини, наприклад при пошуку несправності в електронних схемах, недоцільно користуватися вольтметрами високих класів точності, що мають відносно невеликий опір. Доцільніше користуватись вольтметрами класу точності всього 2,5...4,0, але з великим власним опором. Саме такими бувають магнітоелектричні вольтметри, що є основою багатограничних приладів — тестерів.

У цих приладів величина власного опору становить десь 8000...20 000 Ом на один вольт (тобто струм повного відхилення покажчика вольтметра становить 125...50 мкА).

Тестери, звичайно, багатофункціональні вимірювальні прилади, але їхня основна функція — вимірювання напруги. Завдяки малій величині власного споживаного струму (як і споживаної потужності) ці прилади з додатковим опором, вмонтованим у шуп, що має підсилену ізоляцію, бувають здатні вимірювати напруги величиною до 25...30 кВ.

Але, користуючись вольтметром з великим внутрішнім опором при пошуку пошкоджень у мережах з напругою до 600 В, треба пам'ятати, що ці вольтметри можуть показувати напругу на окремих ділянках мережі там, де її насправді немає. Тобто напруга там є тільки для самого вольтметра, а для якогось споживача електричної енергії, що потребує значно більшої потужності, ніж цей вольтметр, напруги зовсім не буде. Це явище виникає через наявність між проводами мережі (рис. 8.9) витоку електричного струму через опір ізоляції R_{i1} , R_{i2} чи ємність C_1 , C_2 між проводами. Тут показано, яким чином вольтметр, приєднаний між пошкодженим (розірваним) і непошкодженим проводом, може показувати напругу.

Величина опору ізоляції нормована, і на більшості ділянок мереж промислових підприємств не повинна бути меншою ніж 0,5 МОм. Якщо зважити на те, що власний опір вольтметра, розрахованого на вимір напруги 600 В, може становити 12 МОм (якщо струм його повного відхилення становить 50 мкА), то можна встановити, що у найгіршому випадку опір ізоляції може становити лише 1/24 частину від власного опору вольтметра. Тобто вольтметр при такому

приєднанні показуватиме майже повне значення напруги. Насправді він може показувати й дещо меншу частину повної напруги, якщо врахувати наявність опору ізоляції між третім провідником і пошкодженим. Але в обох випадках показання вольтметра буде суттєвим. Щоб запобігти такій похибці, досить скористатися для вимірів якимось іншим (наприклад, електромагнітним) вольтметром, у якого власний опір при границі виміру напруги 600 В буде становити всього приблизно 40 000 Ом. Тобто для цього вольтметра величина найменшого опору ізоляції буде вже майже у 12 разів більшою за його власний опір. Отже, при вмиканні такого вольтметра покажчик ледь рухнеться, що свідчитиме про відсутність напруги на пошкодженому проводі.

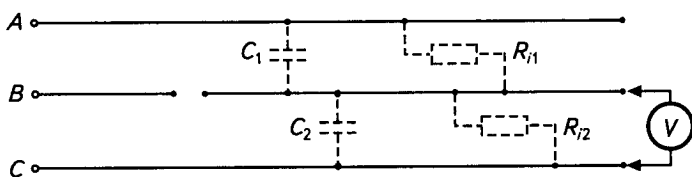


Рис. 8.9

Схема, що пояснює можливість помилкового виміру напруги вольтметром при пошуку пошкоджень у мережах

Якщо ж для вимірів неможливо використати вольтметр з обмеженою величиною власного опору, то пошкоджену ділянку електричної мережі можна знайти за допомогою вольтметра з великим власним опором, приєднавши при вимірах паралельно йому резистор (чи кілька резисторів, увімкнених послідовно) з загальною величиною опору 40...50 кОм і потужністю 7...10 Вт.

Все сказане про пошук пошкодження за допомогою високоомного вольтметра можна цілком віднести й до застосування у подібних випадках електростатичних вольтметрів, якими взагалі у таких випадках не бажано користуватися.



Контрольні запитання

1. Яку фізичну величину вимірюють амперметром?
2. Яку фізичну величину вимірюють вольтметром?
3. Вимірювальні механізми яких систем використовують у амперметрах?
4. Вимірювальні механізми яких систем використовують у вольтметрах?
5. Амперметри якої системи є найпростішими і надійними для використання в енергетиці?
6. Які прилади використовують для вимірювання електричних струмів?
7. З яких матеріалів виконують додаткові резистори у вольтметрі?
8. Чому у вольтметрі обов'язково має бути внутрішній додатковий резистор?
9. Що являє собою випрямний вольтметр? З яких обов'язкових вузлів він складається?
10. Які прилади використовують із зовнішніми шунтами для вимірювання величини струму?
11. Чому вольтметри з дуже великим власним опором небажано застосовувати для визначення ділянки обриву проводу в електричній мережі?

ВАТМЕТРИ. ВИМІРЮВАННЯ ЕЛЕКТРИЧНОЇ ПОТУЖНОСТІ

- **Ватметри** — це електровимірювальні прилади, призначені для вимірювання електричної потужності. Їх застосовують на електричних станціях, щоб контролювати потужність, яку виробляє кожний генератор, а також вся електрична станція. Саме ватметри дають можливість персоналові станції найдоцільніше вести технологічний процес виробництва електроенергії кожним енергоблоком, що забезпечує найбільш раціональне використання палива, тобто найекономічнішу роботу всієї електростанції.

Застосування ватметрів при розподілі електричної енергії в електричних мережах дає змогу запобігти даремній циркуляції потужностей у неодноразово з'єднаних між собою мережах і зменшити в них втрати потужності.

Найбільш поширеними є *ватметри електродинамічної та феродинамічної систем.*

Їх виробляють як для прямого вмикання в мережу, якщо величина номінального струму, що проходить по їхніх струмових обмотках, становить одиниці чи кілька десятків ампер, так і для вмикання через вимірювальні трансформатори струму та напруги. При цьому шкали приладів градуюють у кіловатах чи мегаватах. Прилади ці називають кіловатметрами чи мегаватметрами, хоча насправді їхній власний номінальний струм у подібних випадках становить 5 А, а номінальна напруга — 100 В. Саме такими ватметрами переважно користуються на електричних станціях та у системах енергопостачання.



§ 9.1

Ватметри. Вимірювання потужності на постійному і однофазному змінному струмі

У мережах постійного і в однофазних мережах змінного струмів найчастіше застосовують ватметри *електродинамічної системи*, більшість яких здатна працювати як на постійному, так і на змінному струмах. Хоча серед стаціонарних ватметрів, особливо тих, які призначено застосовувати з вимірювальними трансформаторами струму і напруги, є багато таких, що не призначені для використання на постійному струмі.

Щодо переносних приладів, то такі ватметри можуть завжди використовуватись як на постійному, так і на змінному струмах. Їх виробляють з класами точності 0,1; 0,2 і 0,5.

Ватметри перших двох класів зручно використовувати як при градуванні, так і при перевірці стаціонарних ватметрів нижчих класів точності (1,5; 2,5; 4,0).

Схему стаціонарного ватметра відносно невисокого класу точності (2,5; 4,0) наведено на рис. 9.1. Цей ватметр має два роздільні електричні кола — коло струму (звичайно, це тільки обмотка нерухомої котушки W_1) і коло напруги, до якого входять рухома обмотка — рамка W_p та опори r_1 , r_2 і r_3 , що створюють додатковий опір. Цей опір забезпечує при вмиканні цього кола на номінальну напругу, вказану біля одного із затискачів цього кола, певну величину струму (номінального для кола напруги).

Зазначимо, що кола напруги в електродинамічних ватметрах розраховано на відносно великі (для подібних кіл) струми (наприклад, 30 мА чи ще більший). Це зумовлене тим, що струмова обмотка у таких ватметрів хоч і створює

значну магніторушійну силу, але нездатна створити значної магнітної індукції всередині нерухомої котушки. Це пояснюється тим, що в електродинамічних приладах лінії магнітного поля на всій своїй довжині проходять у повітрі, яке створює значний магнітний опір їх проходженню. Через це прийнятну величину обертового моменту, що діє на рухому частину електродинамічного вимірювального механізму, можна одержати лише при значному струмі у рамці приладу.

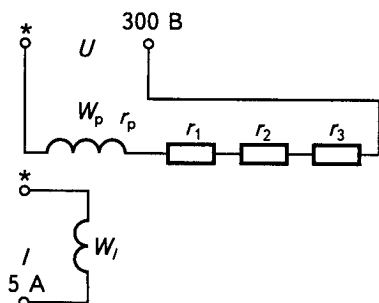


Рис. 9.1
Схема стаціонарного ватметра

Резистори r_1 , r_2 і r_3 , ввімкнуті в коло напруги, разом з опором обмотки-рамки r_p мають скласти певну величину опору кола напруги (в даному випадку — 10 000 Ом), яка б при номінальній величині напруги, прикладеної до цього кола, забезпечила протікання номінального струму обмотки-рамки (30 мА).

Опори r_1 , r_2 і r_3 виготовляють із манганінового дроту для одержання малої залежності величини опору кола як від температури довкілля, так і від підвищення температури всіх елементів кола, викликаного проходженням по них електричного струму. Тут манганін є найкращим матеріалом, бо має дуже малий температурний коефіцієнт опору. Досить сказати, що при зміні температури манганінового дроту на 10°C , його опір зміниться лише десь на 0,03% від своєї початкової величини.

У цьому колі все ж є елемент, електричний опір якого значною мірою залежить від коливань температури, — це опір обмотки рамки, намотаної мідним дротом, що при зміні температури на ті ж 10°C змінює величину опору аж на 4% порівняно з початковою величиною. Але якщо зважити на

те, що опір рамки становить у цьому колі лише невелику частку (десь біля відсотка), вплив зміни величини опору рамки майже невідчутний у загальному опорі кола. Таким чином, у цілому струм в обмотці рамки мало залежить від температури.

Разом з тим зміна температури повітря навколо приладу й всередині нього впливатиме на пружність спіральних пружин, які створюють момент протидії і підводять струм до обмотки-рамки. Для бронзових пружин зміна їх пружності при зміні температури повітря в середньому становить десь близько 1 % на 10 °С (при підвищенні температури пружини слабнуть і показання приладу збільшуються). Якщо зважити на те, що згідно з державними стандартами додаткова похибка від зміни температури на ± 10 °С відносно номінальних 20 °С може досягати величини, що відповідає класові точності (а клас точності стаціонарного ватметра 2,5), то ніяких заходів щодо зменшення цієї додаткової похибки не передбачено.

У випадках, коли ватметр має вищий клас точності, наприклад 0,5 чи 0,2, поява такої додаткової похибки неприпустима. Тому у більш точних приладів, наприклад у переносних електродинамічних ватметрах класу 0,2, застосовано досконалішу схему, яку наведено на рис. 9.2. Ця схема більш досконала ще й тим, що в ній ужито заходів для створення можливості застосування приладу як на постійному, так і на змінному струмі. Крім того, в цьому приладі передбачено можливість працювати на одній з двох номінальних напруг (150 чи 300 В) і на одному з двох номінальних струмів (2,5 або 5 А).

Наявність конденсатора C , паралельного резисторові r_1 , дає можливість налаштувати коло рамки на безреактивність, тобто практично компенсувати індуктивність рамки L_p ємністю C . Це буде можливо, якщо $L_p \approx C r_1^2$. При такій компенсації опір кола між точками a і b не матиме реактивної складової, тобто буде практично активним. Це можливо не тільки при величині частоти 50 Гц, але й у значному діапазоні зміни частот, хоч до 500...1000 Гц, поки величина $4\pi^2 f^2 C r_1^2$ буде незначною порівняно з одиницею (тут f — частота напруги).

Налаштовування кола рамки на безреактивність дає змогу при вмиканні послідовно з рамкою додаткових активних опорів різної величини виготовити ватметр на яку завгодно номінальну напругу або на декілька номінальних напруг. Таке налаштування дає можливість уникнути кутової похибки, яка при неповній компенсації індуктивності рамки особливо проявляється при вимірюваннях у електричних колах з малим коефіцієнтом потужності та при роботі на підвищених частотах.

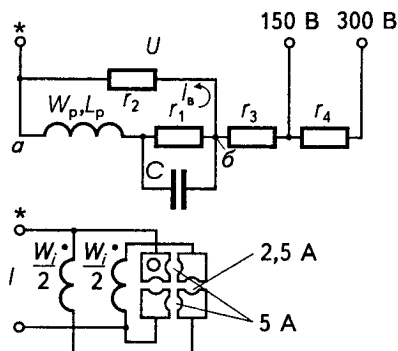


Рис. 9.2
Схема переносного ватметра

При виробництві ватметрів високих класів точності (класи 0,1; 0,2; 0,5) наявність такої компенсації дає змогу градувати ці прилади на постійному струмі, використовуючи особливо точні потенціометричні установки, і бути певним того, що ці прилади будуть здатні працювати як на постійному, так і на змінному струмі. Крім того, наявність скомпенсованої індуктивності обмотки-рамки виключає появу похибки від взаємоіндуктивності, яку може створити ЕРС взаємоіндукції, що наводиться у рамці при проходженні крізь неї змінного магнітного потоку, створеного струмом, що протікає по обмотках нерухомих котушок. Дійсно, рамка, що перебуває у змінному магнітному полі нерухомих котушок, є, по суті, вторинною обмоткою повітряного трансформатора, де первинна обмотка — це обмотка нерухомих котушок. За наявності опору r_2 у електричному колі, створеному рамкою і резисторами r_1 і r_2 , виникає електричний струм. Якщо ЕРС взаємоіндуктивності має кут зсуву відносно магнітного потоку, що її викликав, 90° (що

§ 9.1. Ватметри.

Вимірювання потужності на постійному і однофазному змінному струмі

завжди буває у повітряних трансформаторів), і електричне коло, в якому циркулює струм від ЕРС взаємоіндуктивності i_b , — безреактивне (тобто чисто активне), то цей струм при взаємодії з магнітним потоком нерухомих котушок не створює ніякого обертового моменту.

Якщо ж індуктивність рамки не скомпенсовано, то струм від ЕРС взаємоіндуктивності буде зсунуто відносно магнітного потоку не на 90° , тоді з'явиться якийсь, хоч і малий, обертовий момент, що створюватиме похибку.

Крім *електродинамічних ватметрів*, для вимірювання потужності використовують також і *феродинамічні*.

У вимірювальних механізмів цих ватметрів нерухома котушка має феромагнітний магнітопровід, зроблений з електротехнічної сталі, пермалюю чи пресованого феромагнітного порошку з ізоляційним заповнювачем. Цей магнітопровід має розрив, куди введено циліндричний центральний магнітопровід, навколо якого у вузькому повітряному проміжку переміщуються дві протилежні сторони рухомої обмотки-рамки, крізь яку проходить струм паралельного кола ватметра. Цей струм підводять до обмотки через дві спіральні пружини, якщо рухома частина вимірювального механізму спирається через керни на під'ятники, чи по розтяжках, якщо рухома частину підвішено на розтяжках. Принципова електрична схема феромагнітного ватметра практично не відрізняється від схеми електродинамічного. Завдяки наявності феромагнітного магнітопроводу з двома невеликими повітряними проміжками величина магнітної індукції у місці, де магнітний потік взаємодіє зі струмом, що проходить по витках котушки-рамки, може бути значно більшою ніж у електродинамічного ватметра. Тому обертовий момент, створюваний рамкою, може бути досить великим навіть за меншої потужності, що втрачається у вимірювальному механізмі. Це сприяє підвищенню добротності приладу з таким механізмом і його стійкості до стороннього впливу. На феродинамічні прилади незначно впливають вібрації. Завдяки наявності значної індукції у робочому повітряному проміжку сторонні магнітні поля впливають на ці прилади менше, ніж на електродинамічні.

Разом з тим при роботі феромагнітних ватметрів на постійному струмі у них з'являється похибка від наявності гістерезису матеріалу магнітопроводу. Це видно по

варіації показань приладу, тобто різниці показань, одержаних спочатку при збільшенні, а потім при зменшенні струму у вимірювальному колі.

При роботі на змінному струмі у цих приладів з'являється значна кутова похибка, зумовлена наявністю втрат у магнітопроводі. Ця похибка може бути настільки великою, що її компенсують збільшенням індуктивності електричного кола рамки шляхом звичайного (не біфілярного) намотування котушок додаткового до рамки опору і навіть закладенням сталевих стрижнів у центральні отвори цих котушок.

Феродинамічні ватметри розраховані на невисокі класи точності. В основному їх використовують як стаціонарні прилади зі стрілочними покажчиками класу, що не вище 1,5. Зокрема, ці прилади виготовляють на кути відхилення покажчика аж до 240° .

Завдяки наявності у вимірювальних механізмах цих приладів значних обертових моментів на їхній основі виконують *реєструючі самописні прилади*.

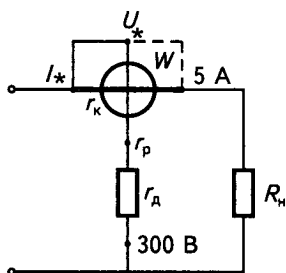


Рис. 9.3
Схема вмикання ватметра для
вимірювання потужності

В Україні налагоджено серійний випуск переносного феродинамічного ватметра класу 0,5, здатного вимірювати потужність як на постійному, так і на змінному струмах.

Ватметрами вимірюють потужність у колах постійного і однофазного змінного струмів за схемою, що показана на рис. 9.3.

Затискачі, що позначені на приладах зірочками, обов'язково з'єднують перемичкою і приєднують до провідника, що йде від мережі. Зауважимо, що ватметр відхилятиметься в належному напрямі й при з'єднанні перемичкою затис-

качів, не позначених зірочками, але у цьому разі напругу мережі буде прикладено між рамкою і нерухомою котушкою, які розміщені в безпосередній близькості одна від одної. Саме через це за високої напруги (наприклад, 600 В) може статися пошкодження ізоляції (електричний пробій) і ватметр безумовно вийде з ладу. Якщо ж пробою не буде, то у ватметра може виникнути додаткова похибка через електростатичне притягання рамки до нерухомої котушки.

У схемі вмикання ватметра, зображеній на рис. 9.3, він буде показувати потужність, споживану опором навантаження R_n (при вимірюваннях на змінному струмі цей опір може бути активно-індуктивний, або активно-ємнісний) та опором обмотки нерухомої котушки ватметра r_k . Якщо потужність, споживана цією обмоткою, вносить небажану похибку у вимірювання (а це можна перевірити простим розрахунком: $P_k = I^2 r_k$, де P_k — потужність, споживана обмоткою котушки; I — струм, що проходить через обмотку; r_k — активний опір обмотки), то перемичку можна встановити між затискачем на якому звичайно вказано величину номінального струму ватметра. Але у цьому разі ватметр разом з потужністю, споживаною опором навантаження, вимірюватиме й потужність у колі напруги ватметра (в обмотці його рамки r_p та у додатковому резисторі r_d). Втім, таке вмикання ватметра в умовах енергетичних підприємств майже ніколи не використовують. Його використовують при дослідженнях, якщо вони виконуються за малих напруг при струмах, близьких до номінального, і малих опорах R_n , коли величина вимірюваної потужності відносно невелика. При цьому буде зовсім невеликою і потужність, споживана колом напруги ватметра.

При вимірюванні потужності, споживаної пристроями, які здатні при певних умовах виробляти електричну енергію, ватметр змінює напрям руху покажчика і він заходить за нульову позначку. Звичайно, якщо у ватметра немає "від'ємної" ділянки шкали, вимірювання потужності припиняються. Для того, щоб поновити контроль за величиною потужності (тепер вже — генерованої!), у стаціонарних ватметрів досить поміняти місцями кінці провідників, що були під'єднані до затискачів кола струму. При цьому покажчик

знову відхилятиметься на шкалу, а прилад буде вимірювати генеровану бувшим споживачем потужність.

У переносних ватметрів на такий випадок є перемикач полярності вмикання рамки, положення якого відповідають знакові споживаної потужності. Положення “+” перемикача відповідає виміру споживаної потужності, положення “—” — виміру генерованої споживачем потужності. Зауважимо, що позначення положень цього перемикача “+” і “—” не мають ніякого відношення до полярності постійного струму. Ці позначення відповідають роботі ватметра як на постійному, так і на змінному струмі.

Іноді цей перемикач суміщують з перемикачем величини номінальної напруги ватметра.

§ 9.2

Трифазні ватметри. Вимірювання потужності у трифазних колах

У силовій енергетиці найчастіше вимірюють потужність у трифазних колах. Це зумовлено тим, що вся електрична енергія на електричних станціях виробляється трифазними генераторами змінного струму, а більша її частина споживається електродвигунами. Найбільш поширеними є трифазні асинхронні двигуни з короткозамкненим ротором, які рівномірно навантажують електричні мережі. Вони економічні, найпростіші за будовою та надійні в роботі. Саме тому *трифазні ватметри* є досить поширеними на електричних станціях та в енергосистемах.

- *Трифазний ватметр* являє собою сукупність двох або трьох електродинамічних (чи феродинамічних) вимірювальних механізмів, розташованих уздовж осі приладу, рамки яких закріплені на цій осі, де також закріплено покажчик (частіш за все — стрілка), балансувальні вагелі й крило заспокоювача коливань.

Трифазні феродинамічні ватметри мають перевагу над електродинамічними, бо при більших обертових моментах їхні вимірювальні механізми мають меншу довжину, що скорочує довжину осі рухомої частини, а так — і довжину всього приладу. Крім того, завдяки більшій величині

§ 9.2. Трифазні ватметри.
Вимірювання потужності у трифазних колах

індукції у повітряних проміжках магнітних систем та їхній екрануючій дії, ці ватметри менше підпадають під вплив зовнішніх магнітних полів, а їхні вимірювальні механізми своїми магнітними полями менше впливають один на одного.

У більшості випадків трифазні ватметри призначені для вимірювання потужності у трипровідних мережах (без нульового проводу). Такі ватметри доцільно робити двоелементними. Схему такого стаціонарного ватметра наведено на рис. 9.4, а.

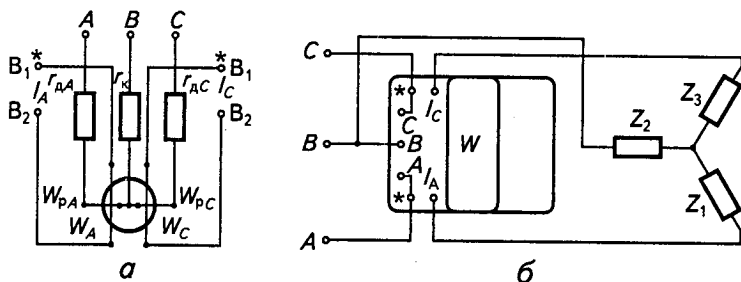


Рис. 9.4

Схема стаціонарного трифазного феродинамічного ватметра: а — принципова схема приладу; б — схема вмикання ватметра для вимірювань

На схемі цього ватметра позначено: W_A , W_C — струмові обмотки; W_{PA} , W_{PC} — обмотки рамок рухомої частини; r_{dA} , r_{dC} — додаткові опори кіл напруги ватметра; r_k — опір для часткової компенсації взаємного магнітного впливу вимірювальних механізмів. Його величина, порівняно з величиною опорів r_{dA} і r_{dC} , становить всього 1...2 % від їх величини.

Схему вмикання такого ватметра у трифазне коло вимірювання потужності, що споживається трьома резисторами Z_1 , Z_2 і Z_3 , або трифазним електродвигуном, наведено на рис. 9.4, б.

При вимірюваннях, коли коефіцієнт потужності резисторів навантаження ($\cos \varphi$) перевищує 0,5, обертові моменти обох вимірювальних механізмів додаються один до одного і загальний обертовий момент буде пропорційним активній потужності трифазного кола, складеного з опорів

Z_1, Z_2, Z_3 . Цей прилад здатний правильно вимірювати потужність і у випадку несиметричного трифазного кола, якщо вказані опори будуть різні за величиною.

Якщо опори Z_1, Z_2, Z_3 мають значну реактивну складову і коефіцієнт потужності їх менший ніж 0,5, то обертовий момент одного із вимірювальних елементів буде відніматися від обертового моменту іншого, але ця різниця все одно буде пропорційною активній потужності, що споживається резисторами Z_1, Z_2 і Z_3 цього трифазного кола.

Показчик ватметра може відхилитися від нульової позначки у бік, протилежний напрямку шкали лише у випадках, коли контрольоване коло почне виробляти електричну енергію і віддавати її у мережу. В такому випадку потужність, що повертається у мережу, можна буде виміряти лише тоді, якщо поміняти місцями кінці проводів, що підходять до затискачів струму: кінець провода, що підходить до затискача, позначеного зірочкою на фазі А, приєднати до затискача, позначеного "5 А" цієї ж фази, а кінець провода, що був приєднаний до затискача "5 А", приєднати до затискача, позначеного зірочкою. Те ж саме слід зробити і на фазі С.

Зі схеми ватметра видно, що дві рамки, розташовані на рухомій частині приладу, потребують приєднання кінців їхніх обмоток аж у чотирьох місцях. Реально ж ці приєднання виконують дві спіральні пружини, які створюють і момент протидії, а також два тонких "безмоментних" струмопідводи. Бажання зменшити число цих підводів до одного (бо частіш за все їх виготовляють із золота) призводить до необхідності вмикати додаткові опори $r_{дА}$ і $r_{дС}$ між кінцями обмоток рамок і затискачами, до яких підводяться напруги (А і С) мережі. У цьому випадку між обмотками рамок і відповідними їм обмотками нерухомих котушок буде прикладено значні напруги, що може викликати похибки від електростатичного тяжіння між рамками та нерухомими струмовими обмотками. Але у цьому разі кінці обмоток рамок, не приєднані до додаткових опорів, можна звести в одну точку, для з'єднання якої з нерухомих опором r_k потрібен лише один "безмоментний" струмопідвід.

Трифазний ватметр виконано на номінальний струм 5 А, що дає можливість при необхідності використати його з

трансформаторами струму для вимірювань у трифазних колах, де струми значно більше за 5 А.

Номінальна напруга ватметра, що розглядається, може бути 127, 220 чи 380 В. У випадках, коли вимірювальне коло має більшу напругу, необхідно користуватись вимірювальними трансформаторами напруги з первинною напругою, що відповідає номінальній напрузі мережі, від якої живиться схема.

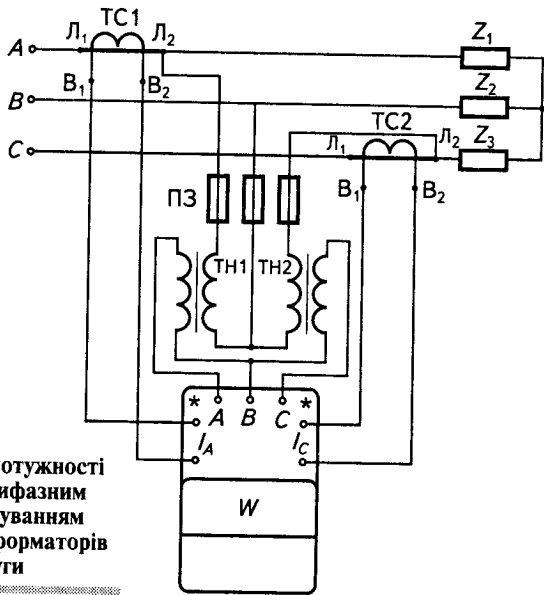


Рис. 9.5
 Схема вимірювання потужності трифазного кола трифазним ватметром із застосуванням вимірювальних трансформаторів струму і напруги

У разі використання при вимірюваннях потужності трансформаторів струму чи напруги вимірювана потужність дорівнюватиме показанню ватметра, помноженому на коефіцієнт трансформації трансформатора струму чи напруги.

Якщо ж користуватися і трансформаторами струму, й трансформаторами напруги, вимірювана потужність дорівнюватиме показанню ватметра, помноженому на добуток від множення коефіцієнтів трансформації трансформаторів, струму і напруги.

Схему вимірювання потужності Z_1 , Z_2 , Z_3 трифазним ватметром із застосуванням трансформаторів струму TC1, TC2 і напруги TH1, TH2 наведено на рис. 9.5.

Плавкі запобіжники ПЗ в цій схемі захищають трансформатори напруги ТН1, ТН2 від струмів короткого замикання у їхніх власних колах.

Стационарні трифазні ватметри виготовляють відносно невисоких класів точності (2,5; 4,0), що пояснюється складністю виробництва цих приладів, у яких мають збігатися показання при роздільних вимірах окремо на кожному з елементів. У феродинамічних приладів, де різниця показань може виникнути через наявність дещо різного характеру зміни довжини повітряних проміжків у їхніх магнітних систем, досягти цього складно.

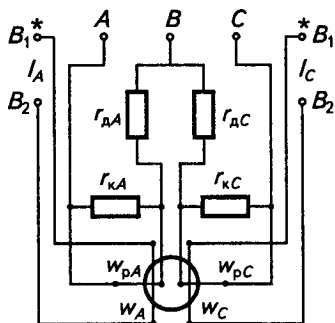


Рис. 9.6
Схема переносного трифазного
електродинамічного ватметра

Більш точними можуть бути *переносні електродинамічні трифазні ватметри*, які й використовують як зразкові при повірках стационарних ватметрів. Схему такого переносного електродинамічного трифазного ватметра показано на рис. 9.6, де всі позначення такі самі, що й на рис. 9.4. Різниця між цими схемами лише в тому, що більш точний електродинамічний ватметр (рис. 9.6) має резистори температурної компенсації $r_{кА}$ і $r_{кВ}$, виконані з манганіну. При підвищенні температури довкілля, коли дещо зменшується момент протидії пружинок, збільшується опір обмоток рамок і струм, що проходить по цих обмотках, трохи зменшується, перерозподіляючись між обмотками і резисторами $r_{кА}$ і $r_{кВ}$, опір яких лишається практично незмінним. В результаті дещо зменшується обертовий момент, створений рухомою частиною приладу. Таким чином, показчик приладу при зміні температури довкілля показує

дійсне значення потужності (звичайно, в межах класу приладу), незалежно від величини температури.

Крім того, у схемі цього ватметра відсутній резистор, що компенсує взаємний магнітний вплив обмоток нерухомих котушок. Це стало можливим завдяки встановленню у цьому ватметрі магнітного екрана, виконаного з пермалою, що виключає можливість взаємного магнітного впливу. Окрім цього екрана, в приладі є ще один, який охоплює весь вимірювальний механізм і захищає прилад від впливу зовнішнього магнітного поля.

Схема зовнішніх з'єднань для вимірювання потужності трифазного кола ватметром, власну схему якого наведено на рис. 9.6, нічим не відрізняється від схеми, що наведена на рис. 9.4, б.

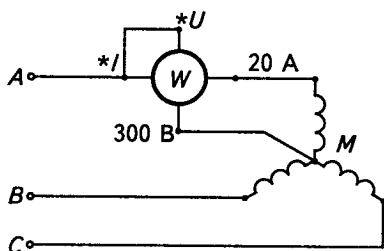


Рис. 9.7

Схема вимірювання потужності,
споживаної трифазним
двигуном, однофазним
ватметром

Величина потужності, споживана у трифазних колах, у багатьох випадках може вимірюватись за допомогою ватметрів, призначених для вимірювань у колах однофазного змінного струму.

Схему, придатну для вимірювання потужності, споживаної трифазним асинхронним двигуном, за допомогою однофазного ватметра, наведено на рис. 9.7. Цей ватметр ввімкнено на одну фазу електродвигуна, робочі (фазні) обмотки якого з'єднано за схемою "зірка". Зважаючи на те, що за технологією виготовлення електродвигуна його робочі обмотки однакові (тобто мають однакову кількість витків, виконаних ізольованим дротом з однаковою площею поперечного перерізу) і закладені у пази статора, однорідно в усіх трьох фазах, слід очікувати, що й струми обмоток фаз двигуна і потужності будуть однаковими. Тобто кожна фаза обмотки двигуна при симетричній трифазній

напрузі буде споживати однакові з іншими фазами струми і потужності. Причому споживана кожною фазою двигуна потужність становить третину від загальної потужності, споживаної від мережі. Тому однофазний ватметр, ввімкнений на вимірювання потужності, споживаної однією фазою обмотки двигуна, буде показувати величину потужності, що дорівнює $1/3$ від загальної. Для визначення величини потужності, споживаної трифазним двигуном (всіма трьома його фазами), показання ватметра, ввімкненого лише на одну фазу, необхідно помножити на три.

Звичайно, при наявності несиметрії напруг між проводами мережі цей метод даватиме похибки. Але при реальних умовах експлуатації сучасних трифазних мереж поява скільки-небудь значної несиметрії напруг є маловірогідною.

У разі, коли доступу до нульової точки електродвигуна немає або двигун встановлено далеко від місця, зручного для розміщення вимірювальних приладів, можна користуватися схемою вмикання ватметра зі штучним нулем. Таку схему наведено на рис. 9.8. Тут штучна нульова точка створена трьома однаковими опорами: один з них — власний опір кола напруги ватметра, а два інших (r_1 та r_2) — однакові додаткові опори, величина кожного з яких дорівнює власному опору паралельного кола ватметра.

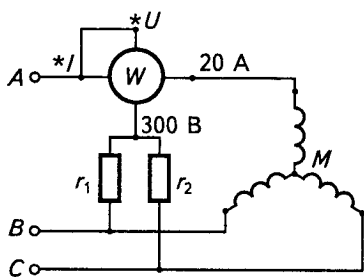


Рис. 9.8
Схема вимірювання потужності,
споживаної трифазним
електродвигуном, однофазним
ватметром зі штучною нульовою
точкою

При такій схемі вимірювання потужності, як і при вимірюваннях за попередньою схемою (рис. 9.7), виміряну ватметром W потужність слід множити на три.

Обидві схеми (рис. 9.7 та 9.8) придатні лише для вимірювань у симетричних колах трифазного струму.

Для вимірювань як у симетричних, так і несиметричних за навантаженням трипровідних трифазних електричних ко-

§ 9.2. Трифазні ватметри.
Вимірювання потужності у трифазних колах

лах найчастіше використовують схему з двома однофазними ватметрами (так звану схему Арона), що наведено на рис. 9.9.

При користуванні цією схемою слід враховувати, що потужність, споживана симетричним трифазним колом з навантаженням $Z_1 = Z_2 = Z_3$, дорівнюватиме сумі показань обох ватметрів при коефіцієнтах потужності від одиниці до 0,5. Якщо ж цей коефіцієнт буде меншим за 0,5, то необхідно змінити положення перемикача полярності того ватметра, показання якого стали від'ємними (показчик приладу зайшов за нульову позначку в бік, протилежний напрямку шкали). У подальшому, коли перемикач полярності перебуває в положенні мінус, для визначення величини потужності, споживаної трифазним колом, показання цього ватметра треба віднімати від показань ватметра, у котрого перемикач полярності перебуває в положенні плюс.

Можна зробити висновок, що схема трифазного ватметра, яку було розглянуто раніше (див. рис. 9.6), повністю збігається зі схемою рис. 9.9.

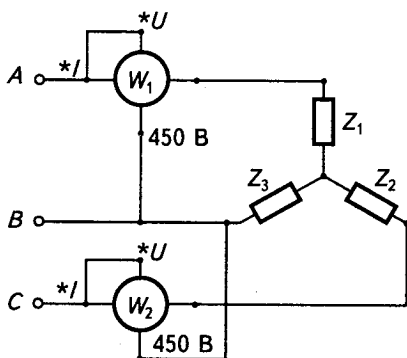


Рис. 9.9
Схема вимірювання потужності
у трифазному трипровідному
колі двома однофазними
ватметрами

Різниця полягає лише в тому, що при роботі зі схемою вимірювання потужності двома ватметрами спостерігач повинен складати чи віднімати показання цих ватметрів, а у трифазному ватметрі, що складається з двох вимірювальних елементів, ці операції виконує сам прилад на рівні складання чи віднімання обертових моментів, створених цими елементами.

При необхідності вимірювання величини потужності у чотирипровідних трифазних колах, де у більшості випадків величини опорів по фазах неоднакові ($Z_1 \neq Z_2 \neq Z_3$), вимірювання проводять за допомогою трьох однофазних ватметрів, ввімкнених так, як показано на рис. 9.10. На цій схемі три однофазних ватметри W_1 , W_2 і W_3 ввімкнені на фазні струми і фазні напруги. Тобто кожний ватметр вимірює активну потужність, споживану одним з опорів Z_1 , Z_2 чи Z_3 .

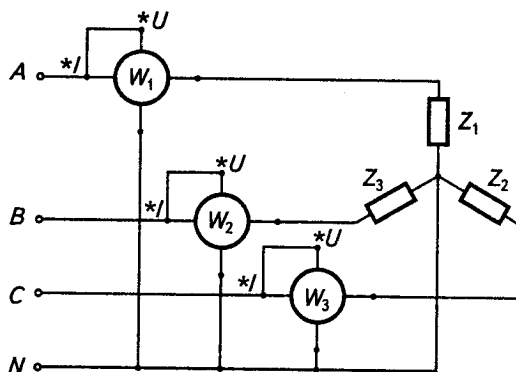


Рис. 9.10

Схема вимірювання потужності у трифазному чотирипровідному колі трьома однофазними ватметрами

Загальна потужність, споживана трифазним колом, буде дорівнювати сумі потужностей, виміряних кожним ватметром W_1 , W_2 і W_3 . Ця схема зовсім не чутлива як до асиметрії величин резисторів Z_1 , Z_2 і Z_3 , так і до асиметрії лінійних і фазних напруг, бо кожний з ватметрів працює у своєму нормальному режимі — вимірювань потужності в однофазному колі змінного струму.

§ 9.3

Малокоsinусні ватметри

У випадках, коли необхідно вимірювати потужність у електричних колах зі значними величинами реактивних опорів (індуктивних чи ємнісних), при відносно малій величині активних опорів цих кіл, застосування звичайних ватметрів змінного струму небажане через наявність у них так званої кутової похибки, яка саме у цих випадках виявляється повною мірою. Це буває, наприклад, при вимірюваннях втрат холостого ходу трансформаторів, при визначенні величини питомих втрат у магнітом'яких матеріалах (наприклад, в електротехнічних сталях) і, іноді, при визначенні втрат у конденсаторах, коли коефіцієнт потужності малий і досягає всього 0,05...0,1.

Кутова похибка викликана тим, що магнітний потік, створений нерухомими котушками ватметра, не збігається по фазі зі струмом, що проходить обмоткою цих котушок, а струм у рухомій рамці приладу не збігається по фазі з напругою, прикладеною до затискачів приладу. Крім того, у звичайного ватметра при вимірюваннях у колах з малими коефіцієнтами потужності відхилення показчика буде незначним (при $\cos \varphi = 0,05...0,1$ це відхилення становить всього 5...10 % від повного відхилення показчика), при якому взагалі неможливо проводити точні вимірювання.

Відмінність спеціально призначених для подібних вимірювань *малокоsinусних ватметрів* у тому, що повного відхилення показчика досягають при номінальних струмі, напрузі та коефіцієнті потужності, що позначений на шкалі. Тобто при потужності, меншій у 10 разів, ніж у звичайного ватметра, розрахованого на ті самі напругу і струм, якщо номінальний коефіцієнт потужності, позначений на шкалі, буде 0,1 і при потужності, що у 20 разів менша, якщо цей номінальний коефіцієнт потужності дорівнюватиме 0,05. Звичайно, при високих значеннях коефіцієнтів потужності чи при вимірюваннях на постійному струмі, якщо напруга і струм близькі до номінальних, цим приладом не користуються, бо він буде значно перевантажений дією власного обертового моменту. При цьому показчик приладу завжди буде за границею шкали, а рухома частина спиратиметься у механічний обмежувач переміщення цієї частини.

Малокосинусні ватметри мають дуже малу кутову похибку. Цього досягають старанною компенсацією цієї похибки при виробництві приладів.

Малокосинусні ватметри, про які йде мова, виробляли в Україні. Ватметр мав чотири границі вимірювань за номінальною напругою: 75; 150; 300; 600 В, і три — за номінальним струмом: 2,5; 5,0; 10,0 А (чи 0,25; 0,5; 1,0 А). Номінальний коефіцієнт потужності цього ватметра 0,1.

§ 9.4

Вимірювання потужності в колах підвищеної частоти

Потужність у колах підвищеної частоти в умовах роботи електричних станцій і експлуатації електричних мереж вимірюється в виняткових випадках. Але у енергогосподарствах промислових підприємств такі вимірювання є вкрай необхідними. Наприклад, при обслуговуванні плавильних і термічних установок, які живляться головним чином від електромашинних генераторів підвищеної частоти (їхні номінальні частоти, залежно від номінальної потужності, можуть бути в межах 250...10 000 Гц).

На промислових підприємствах інколи необхідно вимірювати потужність й на значно більших частотах — у високочастотних нагрівальних установках, що працюють з частотою від 70 кГц до багатьох мегагерц.

Вимірювання потужності дають можливість персоналові цілком свідомо налаштовувати установки підвищеної частоти на найбільш доцільний режим роботи, коли необхідна для нагріву потужність споживатиметься технологічними установками за найменших значень напруги і струму генерувальної установки.

У межах частот 250...8000 Гц вимірювання потужності проводяться електродинамічними ватметрами, обладнаними вузлом компенсації індуктивного опору обмотки рамки (див. рис. 9.2). Цей вузол складається з паралельно з'єднаних конденсатора C і опору r_1 . Тільки величини ємності й опору цього вузла слід знаходити з більш точного виразу, ніж той, що було наведено для компенсації індуктивності на відносно малих частотах.

Якщо величина індуктивності котушки-рамки L_k відома, можна прийняти якусь реальну величину ємності C (з тих величин, що випускаються промисловістю) і для неї розраховувати потрібну величину опору

$$r_1 = \sqrt{\frac{L_k}{C - L_k \omega^2 C^2}}$$

Необхідно лише, щоб одержана величина опору була б значно меншою за активний опір всього кола напруги ватметра.

Звичайно, таку величину r_1 необхідно розрахувати саме для номінальної кутової частоти ω_n , на якій належить працювати ватметру ($\omega_n = 2\pi f_n$).

Реально в Україні серійно вироблялись однофазні електродинамічні ватметри номінальної частоти 1000, 2500 і 8000 Гц, а також трифазні на частоту 500 Гц. Схема вмикання таких ватметрів для вимірювання потужності на однофазному струмі така сама, що й на рис. 9.3, а трифазного — як на рис. 9.4, б.

§ 9.5

Вимірювання реактивної потужності

Реактивну потужність споживачів електричної енергії вимірюють *варметрами*. Ці прилади конструктивно не відрізняються від ватметрів, що розглянуто раніше. Різниця полягає лише у схемі кіл напруги. Якщо у ватметрів у колі напруги намагаються повністю компенсувати індуктивність котушок-рамок, то у варметрів у цьому колі намагаються створити, за рахунок додаткових індуктивностей, зсув фази у 90° . На жаль, сучасний рівень техніки не дає змоги простим ввімкненням індуктивності створити у будь-якому колі зсув фази у 90° між прикладеною до нього напругою і струмом через наявність активного опору у самої котушки індуктивності. Застосувавши ж подвійний зсув струму, як показано на схемі рис. 9.11, можна одержати зсув фаз на 90° і більше.

У цьому разі зсув струму у рамці i_p відносно напруги U вже нескладно буде дорегулювати точно до 90° . Для цього необхідно змінити якусь величину $r_{ш}$, $r_{пер}$ чи L_d , а то й дві з них.

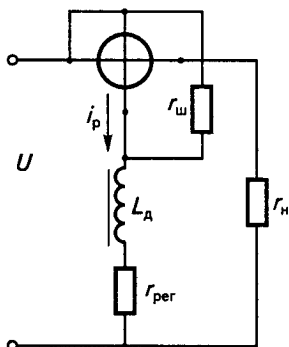


Рис. 9.11
Схема ватметра реактивної потужності для однофазних кіл

Вказану операцію підрегулювання слід проводити при номінальній напрузі U у колі, де опір r_n — чисто активний. Регулювання можна проводити, не вимірюючи кути, що розглянуто, доти, доки покажчик не опиниться на нульовій позначці при наявності номінальних напруги і струму.

У варметра відхилення покажчика від нуля почнеться лише при введенні в коло струмових обмоток хоч якої-небудь індуктивності, що створюватиме реактивну потужність, яку буде вимірювати цей варметр.

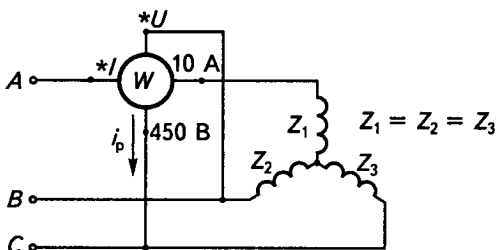


Рис. 9.12
Схема вимірювання реактивної потужності у трифазному симетричному колі однофазним ватметром активної потужності

Для вимірювання реактивної потужності у трифазних симетричних колах застосовують схему, показану на рис. 9.12, де для вимірювань застосовують звичайний ват-

метр активної потужності. Необхідний зсув на 90° фази струму i_p обмотки-рамки відносно фазової напруги тієї фази, на струм якої ввімкнено струмову обмотку ватметра W , створюється сам собою. Це відбувається тому, що лінійна напруга між фазами, вільними від струмової обмотки ватметра W , зсунута на 90° відносно фазової напруги фази, у котру увімкнено струмову обмотку.

Для визначення повного значення реактивної потужності, споживаної всіма опорами навантаження Z_1 , Z_2 і Z_3 (які для цієї схеми мають бути однаковими), показання ватметра, що одержане, слід помножити на $\sqrt{3}$. Пояснюється це тим, що однофазний ватметр, застосований у цій схемі, вимірює лише потужність одного опору Z_1 (то виходить, що показання слід було б помножити на три), але при цих вимірюваннях до нього прикладено не фазову напругу, а більшу за неї у $\sqrt{3}$ рази лінійну напругу (тобто показання ватметра виявляються завищеними у $\sqrt{3}$ рази і їх необхідно було б зменшити у стільки ж разів). Таким чином, з одного боку, показання ватметра слід збільшити у три рази, а з іншого — зменшити у $\sqrt{3}$ рази, тобто ці показання необхідно збільшити у $3/\sqrt{3} = \sqrt{3}$ рази.

У випадках, коли чотирипровідна трифазна система, де треба вимірювати реактивну потужність, симетрична за напругами живлення, але несиметрична за величинами опорів навантаження ($Z_1 \neq Z_2 \neq Z_3$), для вимірювань можна застосовувати три ватметри активної потужності й кожний з них приєднати за схемою, що наведена на рис. 9.12. Тоді загальна вимірювана реактивна потужність буде дорівнювати сумі потужностей трьох застосованих ватметрів, поділений на $\sqrt{3}$.

Якщо ж для вимірювання реактивної потужності у такій чотирипровідній системі застосовано ватметри реактивної потужності (варметри), то їх вмикають як і звичайні ватметри активної потужності (див. рис. 9.10).

Ця вимірювальна схема даватиме правильні показання за якої завгодно асиметрії напруг живлення і за якої завгодно асиметрії опорів навантаження. Загальна споживана реактивна потужність у цій схемі дорівнює сумі реактивних потужностей, виміряних цими трьома варметрами.

Слід зауважити, що при прямому вмиканні (без вимірювальних трансформаторів струму і напруги) ватметрів для вимірювання реактивної потужності, між рамкою і обмоткою нерухомої котушки ватметра прикладено напругу значної величини. Це небезпечно за умов електричного пробію ізоляції, а також через появу електростатичної взаємодії між рамкою та нерухомою котушкою, що призводить до появи похибки у показаннях приладу. В разі застосування вимірювальних трансформаторів та заземлення їхніх вторинних кіл небезпеки пробію електричної ізоляції між колами цього приладу немає.



Контрольні запитання

1. Вимірювальні механізми яких систем найчастіше використовують у ватметрах?
2. З якою метою резистори, що ввімкнені в коло напруги ватметра, виготовляють з манганінового проводу?
3. Чому в електродинамічному ватметрі може з'явитися додаткова похибка від зміни температури довкілля?
4. Як зменшують величину додаткової похибки від зміни величини температури довкілля у ватметрів високих класів точності?
5. Який характер шкали мають електродинамічні ватметри?
6. Як захищають ватметри від дії зовнішніх магнітних полів?
7. З якою метою застосовують перемикач полярності у переносних ватметрах?
8. Як улаштовано трифазний ватметр?
9. Як за допомогою однофазного ватметра виміряти потужність, споживану трифазним асинхронним електродвигуном?
10. Що таке кутова похибка ватметра і чому вона виникає?
11. У яких випадках застосовують малокосинусні ватметри?
12. За яких умов малокосинусні ватметри можна використовувати при вимірюваннях у колах постійного струму?
13. Як досягти однакової точності вимірювань потужності ватметра на постійному та змінному струмах?

ЛІЧИЛЬНИКИ ЕЛЕКТРИЧНОЇ ЕНЕРГІЇ. ВИМІРЮВАННЯ СПОЖИВАННЯ ЕЛЕКТРИЧНОЇ ЕНЕРГІЇ

Енергія, споживана в електричних колах чи окремими ділянками цих кіл, вимірюється лічильниками електричної енергії. Лічильник електричної енергії змінного струму являє собою вимірювальний механізм, переважно індуктивної системи, з необмеженим кутом повороту рухомої частини, механічно з'єднаний з пристроєм рахунку числа обертів рухомої частини (механічним лічильником). Лічильник електричної енергії постійного струму відрізняється від лічильника енергії змінного струму системою вимірювального механізму. У цьому лічильнику є вимірювальний механізм електродинамічної системи.

Лічильники електричної енергії змінного струму — це найпоширеніші електровимірювальні прилади, які встановлюють як на електричних станціях, так і в усіх споживачів електричної енергії, бо саме за їхніми показаннями вони розраховуються з енергопостачаючими організаціями.

Лічильники, якими користуються побутові споживачі, мають номінальні струми від п'яти до кількох десятків ампер. Призначені вони для прямого вмикання у мережу. Лічильники, що встановлюються на електричних станціях та у промислових споживачів, мають номінальний струм переважно 5 А, але розраховані на обов'язкове вмикання їхніх струмових обмоток у мережу через вимірювальні трансформатори струму. Якщо облік енергії, що споживається, проводиться при високій напрузі, то користуються лічильниками з номінальною напругою 100 В, але із застосуванням вимірювальних трансформаторів напруги.



§ 10.1

Лічильники електричної енергії однофазного змінного струму. Вимірювання енергії в однофазних колах змінного струму

Найбільшого поширення набули *однофазні лічильники змінного струму*. Їх встановлюють для обліку споживання електричної енергії в кожній квартирі.

Будову індукційного однофазного лічильника показано на рис. 10.1. Лічильник складається з двох електромагнітних пристроїв 1 і 7, які створюють змінні магнітні потоки, що перетинають алюмінієвий диск 6, який разом із віссю 2 і черв'яком 3 складають рухома частину приладу. Біля периферії диска 6 встановлено постійний магніт 5, магнітний потік котрого також перетинає диск 6.

Обмотку одного з електромагнітних пристроїв, наприклад пристрою 1, виконано великою кількістю витків тонкого мідного проводу. Ця обмотка приєднується паралельно електричній мережі. Обмотку другого пристрою 7 виконано малим числом витків проводу значного перерізу, бо ця обмотка приєднується послідовно з навантаженням і саме через неї проходить споживаний струм. Змінний магнітний потік пристрою 1 створює у диску 6 електрорушійну силу, що викликає у нього струм, який, потрапляючи в зону дії магнітного потоку пристрою 7, утворює обертовий момент. Так само ЕРС, створена у диску пристроєм 7, призводить до протікання у ньому струму, який, взаємодіючи з магнітним потоком пристрою 1, також утворює обертовий момент. Під дією цих обертових моментів диск 6 обертається.

При обертанні диска 6 у його частині, що взаємодіє з магнітним потоком, створеним постійним магнітом 5, виникає гальмівний момент, який буде тим більшим, чим більшою є швидкість обертання диска 6.

Таким чином, на рухому частину лічильника водночас діють два моменти — обертовий, пропорційний напрузі, струму й коефіцієнту потужності (тобто пропорційний споживаній потужності), і гальмівний — пропорційний швидкості обертання.

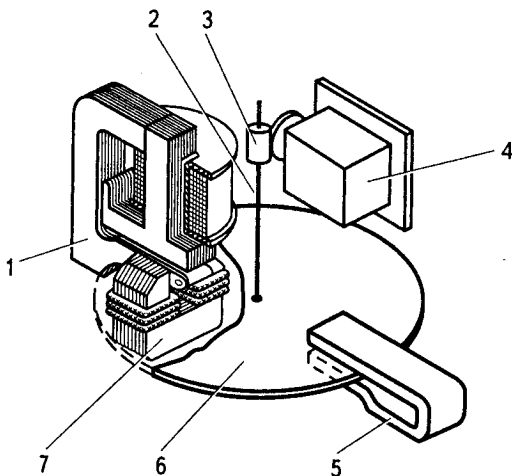


Рис. 10.1

Індукційний лічильник електричної енергії
однофазного змінного струму

Обертання диска з незмінною швидкістю можливе, якщо обертовий і гальмівний моменти однакові. Тобто кожному значенню активної потужності, споживаної контрольованою ділянкою електричного кола, відповідатиме певна швидкість обертання диска. Через черв'як обертання рухомої частини приладу передається механічному лічильникові 4.

У зв'язку з тим, що швидкість обертання рухомої частини пропорційна потужності, кут повороту її буде пропорційний енергії, що споживається контрольованою ділянкою електричного кола.

Передаточне число передавального механізму від осі з диском до вхідної осі механічного лічильника вибирають таким, щоб зміна показання на кожен цифру правого вікон-

ця лічильника відповідає 6 одиниці енергії (наприклад, одній кіловат-годині або її десятій частині (гектоватгодині)).

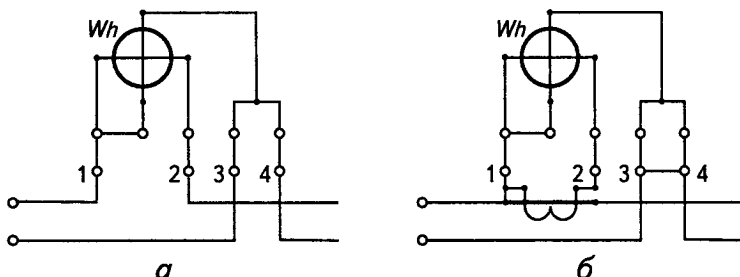


Рис. 10.2

Схеми вмикання однофазних лічильників: *а* — пряме вмикання в мережу; *б* — вмикання через вимірювальний трансформатор струму

Електричні схеми включення лічильників для вимірювань у колах змінного струму зображено на рис. 10.2.

§ 10.2

Трифазні лічильники. Вимірювання енергії, споживаної у трифазних колах

На промислових підприємствах, де електропостачання виконується за трифазною системою, користуються *трифазними лічильниками* (а іноді — кількома однофазними).

Будову трифазних лічильників показано на схемах рис. 10.3. З чотирьох, наведених на цьому рисунку, схем, видно, що рухомі частини трифазних лічильників можуть бути одно-, дво- і тридисковими (рис. 10.3, *а* — *г*). Найпростіший і найкомпактніший з них — *однорисковий*, у якого на один диск водночас діють два пристрої, створюючи магнітні потоки та обертові моменти (див. рис. 10.1).

Далі кожний з цих пристроїв будемо називати “елемент”. У кожного з цих елементів є два магнітопроводи (верхній і нижній) з відповідними обмотками. Обмотки верхніх магнітопроводів будемо вважати обмотками напруги, а нижніх — обмотками струму. Обидва елементи в цю-

му лічильнику взаємодіють з одним і тим самим диском. Для запобігання взаємному впливові елементів, їх розміщують якомога далі один від одного. Найкраще, щоб це було діаметрально протилежно. Але й у цьому разі струми, що створюються ними у диску, розтікаючись по

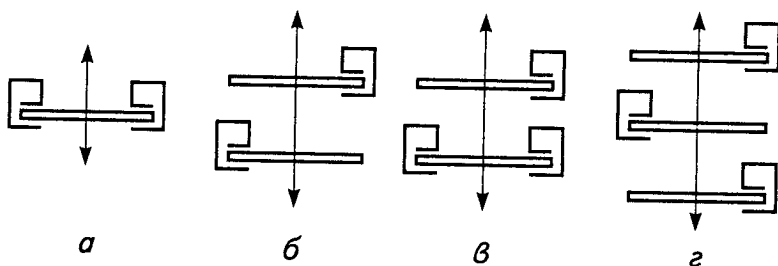


Рис. 10.3

Схеми будови трифазних лічильників: *а* — однодисковий, двохелементний; *б* — дводисковий, двохелементний; *в* — дводисковий, трьохелементний; *г* — тридисковий, трьохелементний

ньому, все ж впливають один на одного і створюють похибку. Регульовальними органами, які є на елементах лічильника, цей вплив частково компенсують ще на заводі-виготовлювачі, змінюючи величину обертових моментів, створюваних елементами. Але ця компенсація діє тільки за певного порядку черговості фаз напруг трифазної системи. Тому, перед встановленням і підімкненням двохелементного трифазного лічильника до мережі необхідно за допомогою фазопоказчика визначити порядок чергування фаз напруг мережі й приєднувати обмотки струмів і напруг саме на ті фази, які вказано на приєднувальних контактах лічильника. Зазначимо, що лічильник може обертатися в потрібному напрямі й у разі недотримання рекомендованого порядку чергування фаз, але при цьому точність його показань не гарантується.

Якщо лічильник виконано з двома дисками, як показано на рис. 10.3, б, взаємний вплив елементів виключено і на останнє застереження можна не зважати.

На рис. 10.4 показано схеми приєднання трифазних двохелементних лічильників як прямо у мережу,

якщо у контрольованому колі величини споживаних струмів не перевищують величин номінального струму приладу, так і з застосуванням вимірювальних трансформаторів струму. Звичайно, у цьому разі номінальний вторинний струм трансформаторів струму має відповідати номінальному струму лічильника.

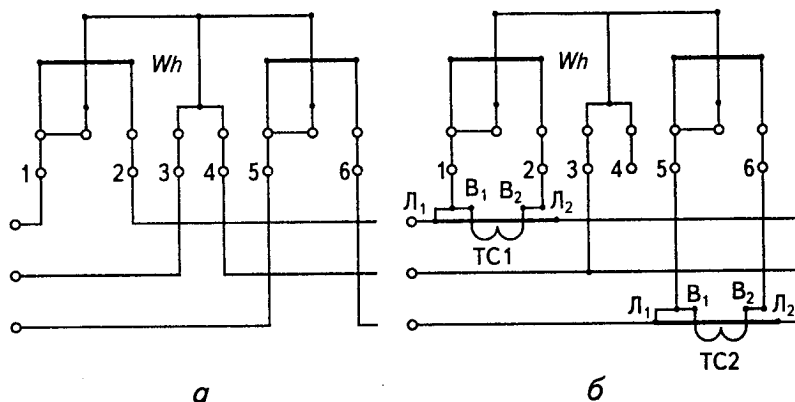


Рис. 10.4

Схеми вмикання трифазних двоелементних лічильників:
а — пряме; *б* — за допомогою вимірювальних трансформаторів струму

Двоелементні трифазні лічильники добре працюють у мережах з однаковими напругами між фазними проводами мережі. При наявності неоднакових лінійних напруг неминучі похибки. Величини струмів, що протікають по лінійних проводах, не обов'язково повинні бути однаковими.

Для вимірювань енергії при наявності несиметрії напруг і струмів у трифазній мережі слід користуватися *трифазними трьохелементними лічильниками*, виконаними згідно з конструктивними схемами, наведеними на рис. 10.3, *в*, *г*. У схемах рис. 10.5 кожний з елементів лічильника створює обертовий момент, пропорційний потужності, споживаної однією з фаз навантаження. Загальний же момент, що діє на рухому частину лічильника, пропорційний потужності, споживаної всім трифазним колом, контрольованим лічильником. Тому і величина енергії, виміряної лічильником, у цьому випадку дорівнює величині енергії, споживаної всім колом.

§ 10.2. Трифазні лічильники.
 Вимірювання енергії, споживаної у трифазних колах

У чотирипровідних трифазних системах з якою завгодно несиметрією напруг і струмів енергія може вимірюватися трьома лічильниками, ввімкненими так, як показано на рис. 10.6, б.

В обох випадках загальну величину споживаної енергії знаходять як суму енергій, визначених за показаннями двох

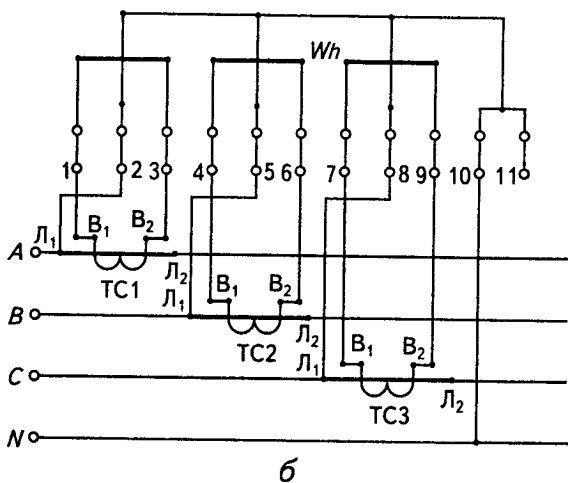
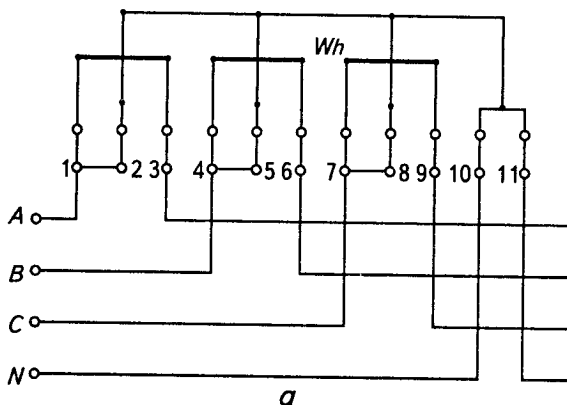


Рис. 10.5

Схеми вмикання трифазних трьохелементних лічильників:
 а — пряме для вимірювань у колі з несиметричним навантаженням;
 б — за допомогою трансформаторів струму

лічильників, якщо вимірювання проводять вмиканням згідно зі схемою рис. 10.6, *а*, і трьох лічильників, якщо їх було ввімкнено за схемою, зображеною на рис. 10.6, *б*. Зауважимо, що при вимірюваннях за схемою рис. 10.6, *а*, якщо величина коефіцієнта потужності споживача енергії буде меншою, ніж 0,5, один із лічильників обертатиметься у зворотний бік і показання його зменшуватимуться. В цьому випадку величину споживаної енергії розраховують як різницю між енергією, визначеною за показаннями лічильника, на якому збільшувались показання протягом певного часу, і енергією, визначеною за показаннями лічильника, на якому зменшувались показання протягом того самого часу.

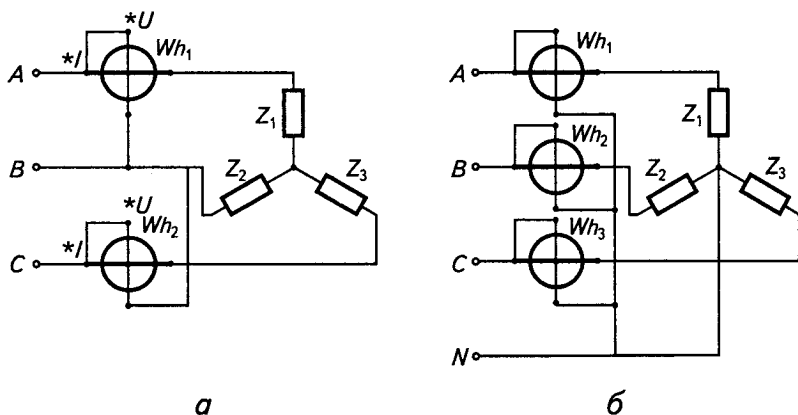


Рис. 10.6

Схеми для вимірювання енергії у трифазному колі однофазними лічильниками:

а — дволічильникова; *б* — трілічильникова

Такі розрахунки дещо ускладнюють процес вимірювання споживаної електричної енергії. Тому для вимірювань у трифазних колах визнано найбільш доцільним користуватися трифазними лічильниками.

§ 10.3

Вимірювання реактивної електричної енергії

Важливим показником доцільного використання електричної енергії є співвідношення між кількістю активної енергії, що була беззаперечно споживана споживачем, і кількістю реактивної енергії, яка протягом кожного періоду змінного струму була деякий час споживана з мережі, а потім повернута до неї. Але хоча енергія і була повернута до мережі, струм, при якому енергію забирали і повертали, викликав додаткові втрати в мережах, трансформаторах і генераторах. Це призводить до необхідності дещо завищувати площу поперечного перерізу проводів та загальні розміри генерувального та перетворювального обладнання, що збільшує витрати на створення та експлуатацію вказаного обладнання. Тому енергопостачальні організації контролюють величину реактивної потужності та зважають на її величину при розрахунках зі споживачами.

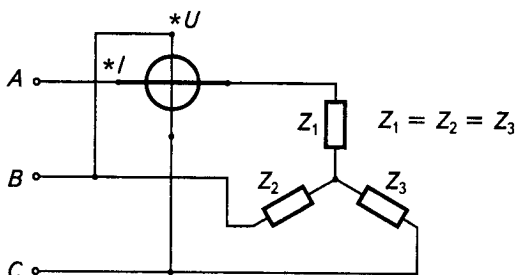


Рис. 10.7

Схема для вимірювання реактивної енергії у трифазному симетричному колі однофазним лічильником

У однофазних споживачів (наприклад, у побутових), звичайно на величину реактивної потужності не зважають і її не вимірюють. Тому однофазні лічильники реактивної енергії у цьому підручнику не розглядаються. Розглянемо лише вимірювання реактивної енергії у трифазних колах за

допомогою лічильників, які за будовою майже не відрізняються від лічильників активної енергії. Відмінність полягає лише у схемі вмикання їхніх обмоток при вимірюваннях.

Необхідно, щоб при споживанні чисто активної потужності у трифазному колі показання лічильника реактивної енергії не змінювали б свої величини, тобто щоб рухома частина приладу не оберталася.

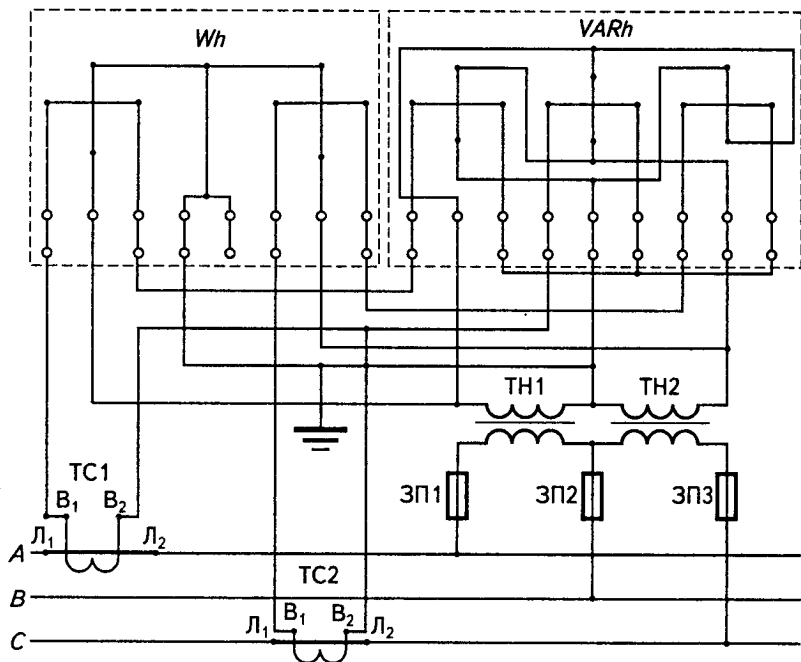


Рис. 10.8

Схема для вимірювання енергії у трифазному колі лічильниками активної і реактивної енергії з вимірювальними трансформаторами струму і напруги

У симетричному трифазному колі таке можливо при застосуванні однофазного лічильника з обмоткою струму, ввімкненою в одну фазу (наприклад, у першу), і обмоткою напруги, ввімкненою на дві інші фази (на другу й третю) так, як це зображено на рис. 10.7. Звичайно, передавальне

число від осі рухомої частини цього приладу до механічного лічильника має відрізнятись від передавального числа такого самого за струмом і напругою однофазного лічильника активної енергії. Відмітною повинна бути і обмотка напруги такого лічильника, бо її ввімкнено на лінійну напругу. При вимірюванні ж активної енергії цю обмотку було ввімкнено на фазну напругу, на яку її й було розраховано.

На підприємстві, де контролюється витрата активної енергії та необхідно контролювати коефіцієнт потужності, користуються одразу двома трифазними лічильниками. Один із них вимірює споживання активної енергії, а інший — реактивної. Схему сумісного вмикання цих приладів через вимірювальні трансформатори струму і напруги, як це буває необхідним, коли і струм, і напруга у мережі не відповідають номінальним струмам і напругам приладів, наведено на рис. 10.8.

При використанні вимірювальних трансформаторів ТН1, ТН2, ТС1, ТС2, показання лічильників слід помножити на добуток коефіцієнтів трансформації цих трансформаторів (якщо на табличках лічильників немає напису, що вони придатні до вимірювань саме з такими трансформаторами, які є у схемі).

Величину середнього коефіцієнта потужності, який за синусоїдальних напруги та струму вважають рівним косинусові кута зсуву фаз, розраховують на основі показань обох лічильників за один і той самий час. Спочатку розраховують середнє значення тангенса кута зсуву фаз:

$$\operatorname{tg}\varphi_{\text{наб}} = \frac{W_p}{W_a},$$

де W_p — вимірювана величина реактивної енергії;
 W_a — виміряна величина активної енергії.

За визначеним тангенсом кута зсуву фаз розраховують середній коефіцієнт потужності за певний час:

$$\cos\varphi_{\text{ср}} = \frac{1}{\sqrt{1 + \operatorname{tg}^2\varphi_{\text{ср}}}}.$$

• *Власне коефіцієнт потужності* — це добуток косинуса кута зсуву фаз на коефіцієнт спотворення синусоїди. Але у

зв'язку з тим, що на енергетичних підприємствах спотворення синусоїд напруги і струму у більшості випадків досить малі і величина цього коефіцієнта близька до одиниці, величину косинуса кута зсуву фаз ототожнюють з величиною коефіцієнта потужності.



Контрольні запитання

1. Для чого застосовують електричні лічильники?
2. Як влаштовано індукційний лічильник енергії однофазного змінного струму?
3. Як влаштовано електродинамічний лічильник та для чого його застосовують?
4. Якими бувають трифазні лічильники енергії?
5. Чому при використанні однодискових двохелементних трифазних лічильників, при вмиканні їх у мережу, слід додержуватися певного порядку чергування фаз?
6. Що називають самоходом лічильника та як його позбутися?
7. Як можна двома лічильниками виміряти енергію у трифазному колі?
8. Якими лічильниками слід користуватись для вимірювання енергії у несиметричних трифазних колах?
9. Як за допомогою однофазного лічильника виміряти реактивну енергію у симетричному трифазному колі?

ФАЗОМЕТРИ. ВИМІРЮВАННЯ ЗСУВУ ФАЗ

Однією з важливих величин, які доводиться вимірювати у колах змінного струму, як це вже було з'ясовано у попередній главі, є *коефіцієнт потужності*, котрий часто ототожнюють з величиною косинуса кута зсуву фази струму відносно фази напруги. Для оперативних вимірювань коефіцієнта потужності необхідні прилади, що безпосередньо вимірюють величину кута зсуву фаз і косинуса цього кута. Саме такими приладами є *фазометри*.

Фазометри виготовляють для вимірів як у колах однофазного змінного струму, так і у симетричних колах трифазного струму. Для вимірювань у несиметричних колах трифазного струму фазометри непридатні через невизначеність самого поняття зсуву фаз для таких кіл.

Фазометри виготовляють на основі логотриметричних електродинамічних, феродинамічних чи електромагнітних вимірювальних механізмів. Виробляють також і електронні фазометри.

На енергетичних підприємствах найчастіше використовують *трифазні електродинамічні і феродинамічні фазометри* як стаціонарні прилади повсякчасного користування. В лабораторних умовах найчастіше користуються електродинамічними переносними фазометрами.



§ 11.1

Однофазні фазометри і вимірювання зсуву фаз у однофазних колах

Задля прямого вимірювання кута зсуву фаз між напругою і струмом частіше за все користуються *електродинамічними фазометрами*. *Стаціонарні фазометри* зразу градуують у значеннях косинуса кута зсуву фаз.

Переносні лабораторні фазометри часто мають дворядну шкалу. В одному ряді позначено величину кутів зсуву фаз у електричних градусах, у іншому — косинуси кутів зсуву.

Найпростіші за будовою електродинамічні фазометри. Схему одного з таких фазометрів, ввімкненого для вимірювання косинуса кута зсуву фаз, зображено на рис. 11.1, *а*.

Розміщення обмоток його вимірювального механізму зображено на рис. 11.1, *б*. Фазометр має нерухомі котушки W_1 , котрими проходить струм контрольованої ділянки електричного кола I , та дві обмотки-рамки рухомої частини приладу, закріплені на осі разом зі стрілкою-показчиком. Дросель з індуктивністю L , конденсатор C і резистор r зсувають струми I_1 та I_2 , що проходять по обмотках-рамках P_1 і P_2 так, щоб кут зсуву між струмами I_1 та I_2 був близьким до 90° (електричних, тобто щоб один струм був зсунутий відносно іншого майже на чверть періоду синусоїди).

Якщо взаємне положення рамок і стрілки приладу буде таке, як показано на рисунку, то кут відхилення стрілки від середнього положення буде відповідати куту зсуву фаз струму I у контрольованій ділянці кола від напруги U , прикладеної до цієї ділянки. Такий прилад, маючи позначку одиниці косинуса зсуву фаз посередині шкали, може вимірювати косинуси кутів зсуву фази струму як у бік відставання від

прикладеної напруги (при індуктивному характері опору навантаження Z_H), так і у бік випередження струмом цієї напруги (при ємнісному характері опору навантаження Z_H). В останньому випадку відхилення стрілки від середнього її положення буде протилежним тому, що було при індуктивному характері опору навантаження. У подібних фазометрах, що їх виробляють в Україні, межі вимірювання косинуса зсуву фаз найчастіше бувають від одиниці до 0, 5 (у кутових одиницях — це від нуля до 60 електричних градусів). Шкалу фазометра зображено на рис. 11.1, в.

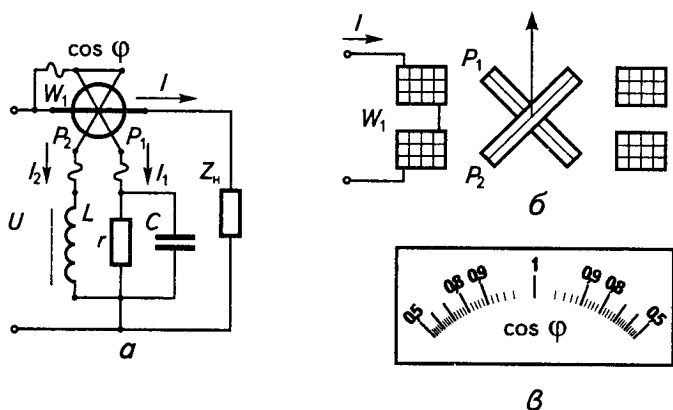


Рис. 11.1

Однофазний електродинамічний фазометр:

а — принципова схема; б — будова вимірювального механізму;
в — шкала

Іноді виробники фазометрів вважають доцільним виконувати у фазометрів дільниці шкали, що відповідають різним напрямкам зсуву фаз, неоднаковими. Наприклад, частину шкали, що відповідає куту відставання струму від напруги, роблять приблизно на 80 % довжини всієї шкали (для показання косинусів кутів зсуву фаз від 1,0 до 0,2), а ділянку, що відповідає випереджувальним кутам зсуву, роблять на лишку (близько 20%) довжини шкали. Цього можна досягти при виробництві приладів шляхом виконання кута між рамками, відмінним від 90° , та несиметричним закріпленням стрілки приладу відносно рамок на осі фазометра.

Зауважимо, що у фазометрах, як і в усіх приладах з логотричними вимірювальними механізмами, положення стрілки відносно шкали при вимкнених приладах може бути довільним, бо ці прилади не мають пружин, які б завжди повертали стрілку приладу на певне місце, а мають “безмоментні” струмопідводи (їх у таких приладах три, умовно зображених на схемі біля рамок у вигляді хвилястих ліній), що створюють незначний момент протидії, сумірний з моментом від сил тертя кернів у підп’ятниках.

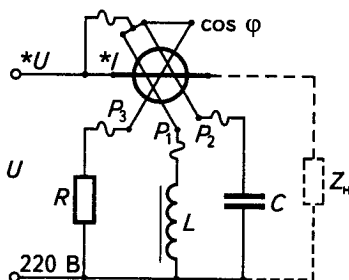
На показання фазометрів суттєво впливає зміна частоти напруги. Це пояснюється тим, що ця зміна впливає у різних напрямках на величини струмів I_1 та I_2 , що проходять рамками P_1 і P_2 (наприклад, зменшення частоти зменшує величину струму, що проходить крізь ємність C , і збільшує струм, що проходить через індуктивність L). Тому на відміну від більшості інших приладів, яким гарантована робота при коливаннях величини частоти на $\pm 10\%$, порівняно з номінальною частотою (щоправда, з можливістю появи додаткової похибки, не більшої як допустима класом точності приладу), для таких фазометрів встановлено границі допустимої зміни робочої частоти напруги, що не перевищує $\pm 1\%$ від значення номінальної частоти.

Для того щоб зменшити величину додаткової похибки фазометрів, що виникла в результаті відхилення величини частоти напруги від її номінального значення, ряд фазометрів має схему, дещо відмінну від тієї, що ми розглянули. Таку поліпшену схему наведено на рис. 11.2. На відміну від схеми попередньо розглянутого фазометра, в цій схемі обмотку однієї з рамок виконано з двох частин P_1 і P_2 двома паралельними проводами. При цьому кінець обмотки однієї з частин з’єднується разом з початком обмотки іншої частини (на схемі початок обмотки кожної із вказаних частин помічено крапкою). Вільні кінці частин обмотки приєднано до індуктивності L і ємності C . Завдяки такому з’єднанню частин обмотки і тому, що фаза струму у вітці з індуктивністю L майже на 90° зсунута у бік відставання від фази напруги, а фаза струму в галузці з ємністю C майже на 90° зсунута у бік випередження відносно фази напруги, магніторухливі сили обох частин рамки P_1 і P_2 додаються.

Якщо ж частота напруги U з якоїсь причини змінюється (наприклад, зменшується), то величина струму, що проходить у вітті з індуктивністю, збільшиться (бо зменшиться реактивний опір індуктивності). У той самий час величина струму у вітті з ємністю зменшиться (внаслідок збільшення реактивного опору ємності). Загальна величина магніто-рушійної сили, створеної обома частинами рамки, майже не зміниться.

Рис. 11.2

Схема однофазного
електродинамічного фазометра
з компенсацією впливу зміни
частоти напруги на показання
приладу



Відносно ж величини струму у рамці P_3 , яку ввімкнено послідовно з активним резистором R , що має опір у багато разів більший, ніж опір обмотки самої рамки, то величина цього струму практично не залежить від величини частоти.

Таким чином, зміна частоти напруги не викликає у такому приладі зміни величини магнітної дії рамок, а отже й зміни показань фазометра.

Звичайно, цей висновок справедливий при незначних змінах величини частоти напруги. Але, в усякому разі, фазометри, виконані за цією схемою, можуть успішно працювати у межах свого класу точності при змінах величини частоти напруги до $\pm 5\%$ від номінальної.

Для визначення величини коефіцієнта потужності у однофазних колах, крім способу прямого вимірювання з допомогою фазометра, іноді користуються способом посереднього вимірювання за допомогою трьох приладів — амперметра, вольтметра і ватметра, увімкнутих за схемою, зображеною на рис. 11.3. При цьому коефіцієнт потужності

($\cos \varphi$) визначають розрахунком з виразу

$$\cos \varphi = \frac{P}{UI},$$

де P — потужність, виміряна ватметром, Вт;

U — напруга, виміряна вольтметром, В;

I — струм, виміряний амперметром, А.

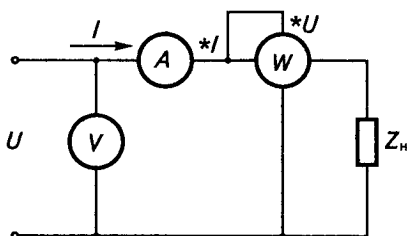


Рис. 11.3
Схема вмикання
електровимірювальних приладів
для посереднього визначення
величини коефіцієнта
потужності

Слід зауважити, що точність посереднього вимірювання коефіцієнта потужності значно нижча, ніж при прямому вимірюванні. Причинами цього є складність точного одночасного зняття показань із трьох приладів, необхідність зважати на похибки всіх трьох приладів, можливість появи додаткової кутової похибки ватметра, якщо вимірювання виконують звичайним ватметром при коефіцієнті потужності меншому, ніж 0,5, та можливість похибки при розрахунку. Саме тому посередні вимірювання коефіцієнта потужності на енергетичних підприємствах використовувати нецільно. Такі вимірювання іноді застосовують в лабораторних умовах, де є можливим використання вимірювальних приладів підвищених класів точності (наприклад, класів 0,2 або 0,5) і проведення багаторазового вимірювання.

§ 11.2

Трифазні фазометри. Вимірювання зсуву фаз у трифазних колах

Енергобудівні та енергопостачальні підприємства оперують електричною енергією трифазного струму і постачають її, головним чином, промисловим споживачам при однако-

вих лінійних напругах, бо навантаження на лінії передачі і електричні станції створюються в основному трифазними електродвигунами чи трифазними перетворювачами, що симетрично навантажують усі три фази ліній електропостачання. При цих умовах величини кута зсуву фаз чи косинуса цього кута можна вимірювати фазометрами, будова якого навіть простіша за будову однофазних фазометрів.

Схему трифазного електродинамічного фазометра, ввімкненого для вимірювання коефіцієнта потужності у трифазному симетричному колі, зображено на рис. 11.4. Незважаючи на те, що цей фазометр трифазний, конструктивне виконання його таке саме, як однофазного (див. рис. 11.1). Фазометр має послідовні котушки, ввімкнені лише у коло струму першої фази. Одні кінці обмотки рамок P_1 і P_2 приєднано до цієї фази, а інші — через додаткові опори $r_{д1}$ і $r_{д2}$ до фаз 2 і 3.

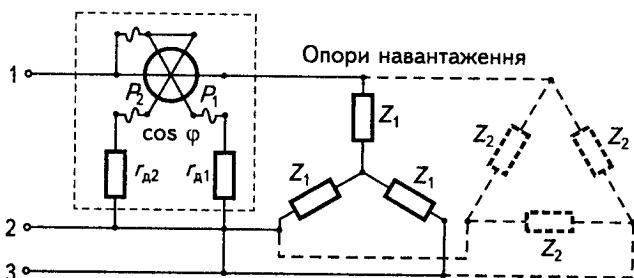


Рис. 11.4

Схема ввімкнення фазометра для вимірювання коефіцієнта потужності у трифазному симетричному колі

Відміна трифазного електродинамічного фазометра від однофазного в тому, що у нього кут між рамками становить 60° і відсутні елементи, які б створювали зсув фази струму в рамках відносно фази напруг, прикладених до їхніх кіл. У трифазному фазометрі струми рамок можуть бути в фазі з напругами, прикладеними до цих кіл, бо самі ці напруги знаходяться між собою під кутом у 60° (електричних).

Наявність ввімкнених послідовно з рамками додаткових активних опорів значної величини і відсутність у їх колах додаткових реактивних опорів робить трифазні фазометри

практично незалежними від величини частоти напруги у мережі. За аналогічними схемами побудовано і трифазні феродинамічні фазометри. Щодо електромагнітних фазометрів, то вони мають складну технологію виготовлення нерухомих обмоток та трудомісткі при складанні. Тому електромагнітні фазометри нині не виготовляються і тут не розглядатимуться.

Звичайно у трифазних симетричних колах можна розрахувати величину коефіцієнта потужності за показами трифазного ватметра, вольтметра і амперметра:

$$\cos \varphi = \frac{P}{\sqrt{3}U_{\text{л}}I_{\text{л}}},$$

де P — потужність, визначена ватметром, Вт;

$U_{\text{л}}$ — лінійна напруга, що є між проводами мережі, В;

$I_{\text{л}}$ — лінійний струм, що проходить проводами мережі, А.

Зауваження щодо точності визначення коефіцієнта потужності таким посереднім способом будуть такі самі, що й до визначення коефіцієнта потужності на однофазному струмі. Хіба що стосовно трифазних кіл ще додається похибка від появи деякої (хоч і невеликої) несиметрії напруг чи струмів.

Щодо визначення коефіцієнта потужності у несиметричних трифазних колах, то його середнє значення за деякий проміжок часу визначають посереднім способом за показаннями активного і реактивного лічильників електричної енергії.

§ 11.3

Фазопоказчики та визначення порядку черговості фаз у трифазних мережах

Під час монтажу та приєднання низки поширених електровимірювальних приладів (наприклад, однодискових двохелементних трифазних лічильників) виникає необхідність підімкнення їх до мережі з дотриманням певного порядку черговості фаз, як це рекомендовано технічним описом приладу. Прикрість при цьому полягає в

тому, що в разі неправильного вибору черговості фаз у більшості випадків прилади даватимуть неточні показання (в усякому разі менш точні, ніж гарантовано класом точності приладів), але у приєднаному і введеному в дію приладі виявити це буде вже неможливо.

Для того щоб уникнути неправильного приєднання приладів чи іншого електрообладнання (наприклад, електродвигунів, забезпечивши необхідний напрям обертання роторів), треба мати прилад, що показував би порядок черговості фаз.

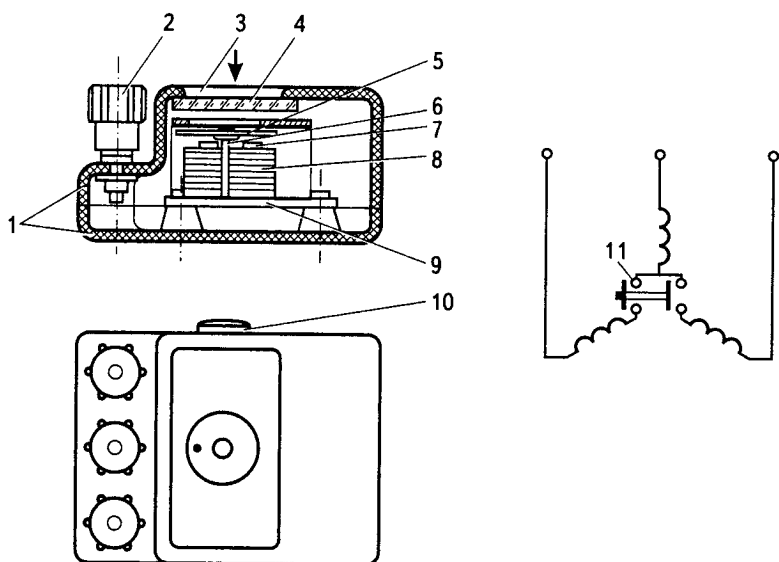


Рис. 11.5

Будова та схема фазопоказчика

Приладом, що визначає порядок черговості фаз, є *фазопоказчик*, котрий являє собою найпростіший асинхронний електродвигун із зосередженими обмотками і ротором, виконаним у вигляді диска. Будову такого фазопоказчика зображено на рис. 11.5.

Фазопоказчик складається з роз'ємного пластмасового корпуса 1, на верхній частині якого встановлено три затиски 2, призначені для приєднання до них проводів від ме-

режі, де бажано визначити порядок черговості фаз. Верхня частина корпусу має вікно 3, закрите прозорим склом 4. Під цим склом є алюмінієвий диск 5, що може вільно обертатись на осі 6, закріпленій на сталевій пластині 9, встановленій у нижній частині корпусу 1. На цій же пластині закріплено три циліндричні магнітопроводи 7 з насунутими на них котушками 8. Обмотки цих котушок одними кінцями приєднано до затискачів 2, а іншими — до пружних контактів 11, які натисканням кнопки 10 з'єднуються "зіркою". Нормальне положення фазопоказчика має бути таким, щоб його диск було розміщено горизонтально.

За відсутності напруги у контрольованій мережі затискачі 2 приєднують допоміжними провідниками до трьох лінійних проводів мережі, після чого подають напругу у мережу, а потім натискають на кнопку 10. При цьому обмотки 8 створюють обертове магнітне поле, яке, індукуючи струми у диску, утягує диск за собою. Порядок черговості фаз визначається напрямом обертання диску. Він обертається у напрямі від затискача, приєданого до першої фази, до затискачів, приєднаних до другої і третьої фази. Тобто, якщо дивитись на диск згори, як вказано стрілкою, і він обертається у напрямі обертання стрілок годинника, то перший затискач зліва відповідатиме першій фазі мережі, середній затискач — другій, а правий — третій.



Контрольні запитання

1. Що вимірюють фазометрами?
2. На основі яких вимірювальних механізмів виготовляють фазометри?
3. Чому показання однофазних фазометрів суттєво залежать від величини частоти напруги?
4. У якому положенні на шкалі перебуває стрілка, якщо фазометр не ввімкнено або за відсутності напруги в мережі?
5. Як можна зменшити залежність показань однофазного фазометра від величини частоти напруги у контрольованому колі?
6. Чому у трифазних фазометрів показання практично не залежать від частоти напруги мережі?

§ 11.3. Фазопоказчики та визначення порядку черговості фаз у трифазних мережах

- 7.** Як визначити коефіцієнт потужності однофазного кола посереднім методом?
- 8.** Чому пряме вимірювання коефіцієнта потужності має перевагу над посереднім?
- 9.** Для яких трифазних кіл придатні трифазні фазометри?
- 10.** Як можна визначити середнє значення коефіцієнта потужності у несиметричному трифазному колі?
- 11.** Для чого застосовують фазопоказчики?
- 12.** Що являє собою фазопоказчик?
- 13.** Як користуватись фазопоказчиком?



§ 12.1

Омметри

- **Омметри** — це прилади для безпосереднього виміру електричних активних (омічних) опорів.

У більшості випадків омметри виконано на основі магнітоелектричного приладу — міліамперметра і вони мають власне джерело живлення — сухий елемент чи суху батарею (напругою 1,5...4,5 В). Щоб забезпечити незалежність показань від зміни величини напруги елемента чи батареї,

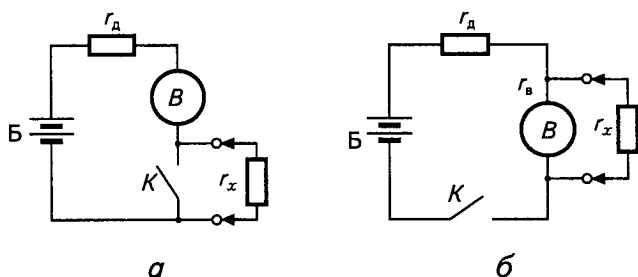


Рис. 12.1

Схеми омметрів з магнітоелектричними вимірювальними механізмами, що мають регульовані магнітні шунти: *а* — схема для вимірювання великих опорів; *б* — схема для вимірювання малих опорів

омметри мають пристрій, що встановлює нулі при відхиленні напруги джерела від номінального значення. Дві найпростіші схеми омметрів зображено на рис. 12.1. Вони призначені для вимірювань опорів r_x , значно більших за величину опору додаткового резистора r_d (рис. 12.1, *а*), та для

вимірювань опорів r_x , сумірних з величиною r_d , і до значно менших, ніж величина опору вимірювального механізму r_b (рис. 12.1, б). В обох схемах додатковий опір r_x , що є у приладі, обмежує величину струму, який проходить через вимірювальний механізм B при замкненому ключі K та дуже малих опорах r_x .

Якщо напруга батареї B змінилася (частіш за все зменшилась з часом), то величина струму, що проходить через вимірювальний механізм B , буде недостатньою для того, щоб стрілка приладу досягла останньої позначки шкали, яку позначено як “нуль” для схеми рис. 12.1, а. Тоді за допомогою регульованого магнітного шунта, який є у вимірювальному механізмі B , при замкнутому контакті K збільшують робочий магнітний потік у вимірювальному механізмі так, щоб стрілка досягла нульової позначки.

Якщо ж у приладі, схему якого зображено на рис. 12.1, б, напруга батареї B зменшилась, то при відімкненому опорі r_x , так само встановлюють стрілку приладу на кінцеву позначку шкали, яку позначено знаком “ ∞ ” (нескінченність).

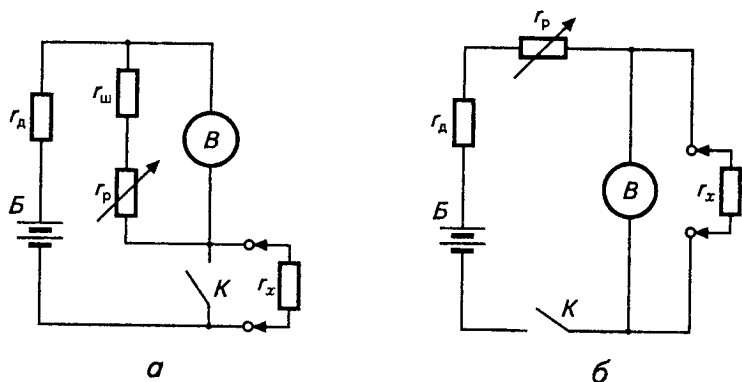


Рис. 12.2

Схеми омметрів з регульованими опорами: *а* — для вимірювання великих опорів; *б* — для вимірювання малих опорів

Виготовлення вимірювального магнітоелектричного механізму з магнітним шунтом значно ускладнює його конструкцію. Тому в більшості випадків омметри виконують на

основі магнітоелектричного механізму з нерегульованим магнітним шунтом, а змінюючи величину опору регульовальних резисторів, як показано на схемах рис.12.2, прилад налаштовують на різні напруги джерела живлення.

Як і у попередньому випадку, схему рис. 12.2, *а* призначено для вимірювання величин опорів, сумірних з r_d і більших за нього, а схему рис. 12.2, *б* — для вимірювання опорів, менших за нього і за опір вимірювального механізму.

Якщо зменшилась напруга джерела живлення B , то у схемі рис. 12.2, *а*, при замкнутому контакті K (чи затискачах, позначених r_x , бо контакту K може й не бути), збільшують величину опору регульованого резистора r_p і відхилення стрілки, поки вона не встановиться на позначці “0” (нуль).

За таких самих умов, у схемі рис. 12.2, *б*, при замкнутому контакті K і відімкненому r_x зменшують величину опору регульованого резистора r_p і збільшують величину показань приладу до встановлення стрілки на останню позначку шкали, позначену як “ ∞ ” (нескінченність).

Більш досконалими є омметри, виконані на основі магнітоелектричних логометрів, бо їх показання не залежать від зміни, у певних межах, величини напруги джерел живлення. Принципову схему такого омметра, призначеного для вимірювань великих і малих опорів, показано на рис. 12.3.

Як відомо, *логометри* — це прилади, у яких відхилення стрілки залежить від відношення струмів, що проходять по їхніх схрещених рамках. Зі схеми рис. 12.3 видно, що величина струму в першій рамці i_{p1} пропорційна величині напруги джерела живлення, тому що опір кола цієї рамки — незмінний, бо визначається величинами опору самої рамки P_1 і величиною опору додаткового резистора r_d . Щодо струму, який проходить через другу рамку P_2 , то він пропорційний тій самій нарузі і обернено пропорційний величині вимірюваного опору r_x . Кут відхилення стрілки логометра залежить від частки поділу величини струму i_{p1} на величину струму i_{p2} , тобто буде пропорційним величині опору r_x .

Шкали омметрів градуйовані безпосередньо в омах (або кілоомах) і завжди нерівномірні. Тому клас точності цих

приладів, що позначений цифрою на їхніх шкалах, відповідає найбільшій допустимій похибці вимірювань опорів у відсотках від довжини робочої частини шкали.

Точність вимірювань опорів на кінцевих (або початкових) ділянках шкал цих приладів, де поділки стиснуто між собою, надзвичайно мала. В усякому разі на цих ділянках шкали можуть виникнути похибки вимірювання опору, що досягають 5...10 % (а то й більше!) від вимірюваної величини опору.

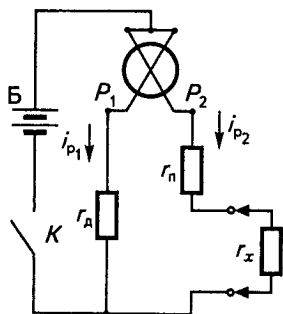


Рис. 12.3

Схема омметра, виконана на основі магнітоелектричного логометра

Крім того, при малих значеннях напруги джерел живлення (а це 1,5...4,5 В) і реальних величинах номінального струму вимірювальних механізмів (а це не менше як 50 мкА), реальні величини опорів, що вимірюються омметрами, невеликі й не перевищують 1...3 МОм (і це у кращому випадку). Це також є об'єктивним недоліком омметрів.

§ 12.2

Мегомметри

- **Мегомметри** — це омметри для безпосереднього вимірювання дуже великих електричних опорів (більших за 10^5 Ом), наприклад, опорів ізоляції обмоток трансформаторів, електричних машин і апаратів.

Вимірювальну частину мегомметрів завжди виконують на основі магнітоелектричних логометрів, а джерелом живлення у більшості випадків є генератор напруги постійного струму з досить високою номінальною напругою (від 100 до 2500 В).

Генератор і вимірювальна частина змонтовані всередині корпусу мегомметра. Зовні корпусу є лише приводна ручка, за допомогою якої якір генератора, через зубчасту передачу, приводиться до руху. Нормальна частота обертання ручки оператором — 120 обертів за хвилину. Відхилення від цієї частоти обертання, особливо у бік її збільшення, не призводить до суттєвої зміни напруги генератора через наявність у нього відцентрового регулятора напруги.

Принципову схему мегомметра наведено на рис. 12.4. Як видно зі схеми, за допомогою перемикача Π схему можна вмикати на два режими роботи: перший, коли вимірюваний

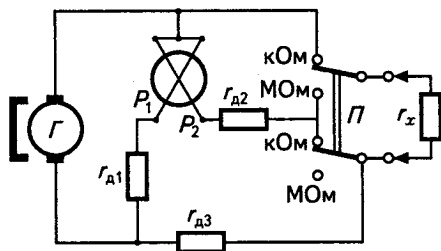


Рис. 12.4
Схема мегомметра

опір r_x буде ввімкнено послідовно з рамкою P_2 (і ще з двома резисторами $r_{д2}$ і $r_{д3}$), і другий, коли вимірюваний опір r_x буде ввімкнено паралельно до рамки P_2 з резистором $r_{д2}$. Перше положення перемикача Π відповідає вимірюванням великих опорів, а друге — вимірюванням опорів меншої величини.

Є також мегомметри з живленням від мережі змінного струму, бувають і з живленням від батарей сухих елементів чи від акумуляторів з перетворювачами постійного струму низької напруги у постійний струм високої (100...2500 В).

§ 12.3

Мостові методи вимірювання опорів

У мостових схемах опори вимірюють, порівнюючи величини вимірюваного опору з величиною зразкового опору шляхом порівняння падіння напруг на цих опорах. Схему

вимірювального моста постійного струму для вимірювання опорів (моста Вістона) наведено на рис. 12.5. Вимірюваний опір r_x , величина якого невідома, ввімкнено в четверте плече моста, а в перше плече — зразковий регульований опір. Якщо величини опорів r_2 і r_3 рівні між собою, то величина регульованого опору r_1 має бути не меншою, ніж величина вимірюваного опору. Джерело живлення B (батарея, акумулятор, випрямляч) тут уміщено в першу діагональ мосту ($a - в$), а в другу ($б - з$) — індикатор нуля (магнітоелектричний гальванометр Γ).

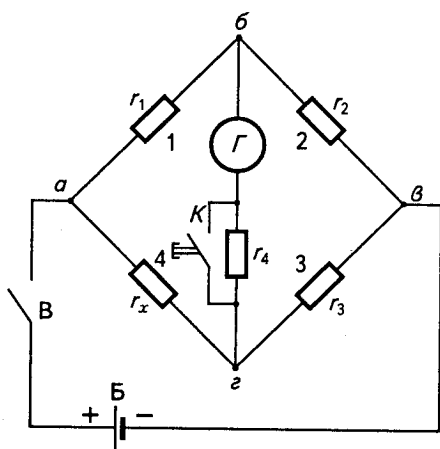


Рис. 12.5
Схема мосту для
вимірювання опорів

Змінюючи величину опору r_1 , досягають такої напруги між точками $a, б$, як і між точками $a, з$. Спочатку врівноваження величини цієї напруги виконують при наявності у колі гальванометра Γ резистора r_4 , що зменшує чутливість гальванометра до напруги між точками $б$ і $з$. Це робиться для того, щоб захистити гальванометр від відносно великих для нього напруг, які матимуть місце, поки міст не збалансовано. Коли ж відхилення стрілки гальванометра зменшаться, що свідчить про підхід до стану рівноваги моста, натискають кнопку K і замикають резистор r_4 , тим самим збільшуючи чутливість гальванометра Γ , і останніми декадами магазину зразкового опору r_1 ще дещо змінюють величину цього опору, досягаючи відсутності показань гальванометра Γ вже без опору r_4 . Це і буде стан рівноваги моста.

За умови, коли $r_2 = r_3$, при цій рівновазі величини опорів r_1 і r_x будуть дорівнювати один одному. Тобто величину опору r_x можна визначити з положення ручок зразкового магазину опорів r_1 .

Щоб розширити діапазон вимірювання опорів таким мостом, доцільно опір r_3 зробити ступінчасто-змінним (у 10, 100, 1000 разів). При цьому з'являється можливість вимірювання опорів r_x у 10, 100, 1000 разів відмінних від того, коли r_2 і r_3 дорівнювали один одному. При цьому, звичайно, величина струму у плечах 3 і 4 буде значно відмінною від попередньої (коли $r_2 = r_3$).

Подібні мости для вимірювання опорів використовують для вимірювання величин опорів від десятих часток ома й до 100 000 Ом.

Для вимірювання менших і більших величин опорів користуються іншими схемами чи приладами.

Так, якщо необхідно вимірювати опори порядку 0,1...0,0001 Ом, то схема, що розглядається, не може дати задовільних результатів, бо вимірюватиме не тільки величину опору, приєднаного до мосту резистора, а й опір контактів та проводів, якими цей резистор приєднано до мосту. Наявність цих опорів суттєво знижує точність вимірювання.

Вказаний недолік мостової схеми відсутній у разі вимірювання малих опорів подвійним мостом (*мостом Томсона*), схему якого наведено на рис. 12.6. Вимірюваний малий опір r_x на цій схемі приєднано до схеми мосту за допомогою чотирьох затискачів 1...4. Затискачі 1 та 4 призначено для вмикання резистора у коло струму, а 2 та 3 — для зняття падіння напруги з тієї частини опору, котра саме вимірюється. В схему ввімкнено зразковий опір $r_{зр}$, загальна величина якого незмінна, але опір його середньої частини r може змінюватись при переміщенні по ньому рухомого контакту A . У схему введено гальванометр G , приєднаний до потенційних затискачів 2 і 3 вимірюваного опору через два однакових резистори r_1 і r_2 величиною, що значно перевищує як величину вимірюваного опору r_x , так і величину зразкового опору $r_{зр}$, виконаного переважно у вигляді реохорда. Гальванометр G також приєднано до зразкового

опору двома однаковими за величиною резисторами r_3 і r_4 , величина яких звичайно буває більшою за величину резисторів r_1 і r_2 у 10, 100 і 1000 разів.

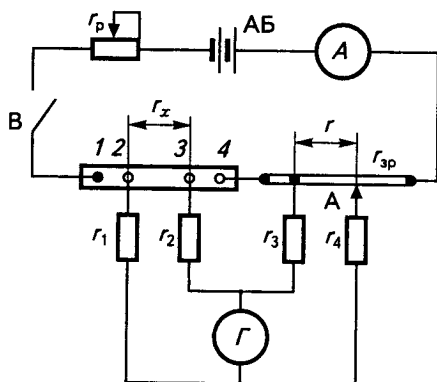


Рис. 12.6
Схема вимірювання малих
опорів подвійним мостом

На відміну від *мосту Вістона*, який може живитися від кількох сухих елементів, *подвійний міст* живиться від джерела АБ (від акумулятора чи випрямляча), розрахованого на досить значний струм, наприклад до 10...20 А. Значні струми необхідні для того, щоб при вимірах опорів малих величин одержувати на цих опорах істотну величину падіння напруги, достатню для надійної роботи гальванометра Γ , приєднаного до схеми через додаткові резистори r_1, r_2, r_3, r_4 . Величина робочого струму мосту встановлюється регульованим резистором r_p .

За допомогою мостів постійного струму можна вимірювати величини опорів від 10^{-6} до 10^6 Ом (менші величини опорів вимірюють подвійними мостами, більші — одинарними).

Промисловість виробляє і комбіновані мости, які можна перемикаєти на вимірювання за різними схемами (як за подвійною, так і за одинарною). У більшості випадків такі мости мають різні класи при вимірах різних величин опорів, наприклад: клас 0,2 — для опорів величиною від 0,01 до 10 000 Ом і клас 5 — для вимірювань менших і більших опорів.

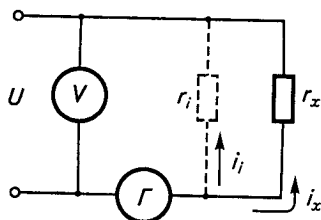
§ 12.4

Вимірювання дуже великих опорів

При вимірюваннях, що пов'язані з випробуваннями ізоляційних матеріалів, виникає необхідність у вимірюваннях дуже великих опорів, величина яких значно перевищує (часто на декілька порядків) найбільші величини опорів, вимірюваних мостами. Така необхідність виникає, наприклад, при розробках ізоляторів, на яких закріплюють частини ліній електропередач, що перебувають під високою напругою. Слід зазначити, що у більшості випадків немає потреби в скільки-небудь високій точності від таких вимірювань.

Рис. 12.7

Схема, що пояснює вплив опору ізоляції проводів на вимірювання опору значної величини



У подібних випадках застосовують посередній вимір опору за допомогою вольтметра і гальванометра, який здатний відчувати надзвичайно малі струми, що проходять через ізоляційний матеріал. Але при цьому виникає проблема, а саме: як запобігти впливові на вимірювання побічних струмів, що не проходять через вимірюваний опір, але враховуються вимірювальними приладами. Схему, що пояснює вплив сторонніх струмів на вимірювання опору, показано на рис. 12.7.

Якщо до джерела напруги U , контрольованого вольтметром V , приєднати через гальванометр Γ вимірюваний великий опір r_x , то на результати вимірювання величини струму в опорі r_x безпосередньо впливає струм i_i , що проходить через опір ізоляції r_i між проводами, якими вимірюваний опір r_x приєднано до вимірювальної схеми. Якщо опір r_i сумірний з величиною r_x (а якщо r_x дуже великий, то опір r_i може бути навіть меншим за нього), і величина струму,

вимірюваного гальванометром G , може бути настільки відмінною від величини i_x , що наступний розрахунок величини r_x через напругу, що показує вольтметр V , і струм, що показує гальванометр G , втрачає сенс через наявність істотної похибки, величина якої не може бути визначена.

Необхідно, щоб при подібних вимірюваннях струм, що не проходить через вимірюваний опір, не проходив би через гальванометр. Цього можна досягти раціональним екрануванням проводів і частин вимірювальної схеми.

Схеми вимірювання об'ємного та поверхневого опорів зразка ізоляційного матеріалу, що запобігає взаємному впливові цих опорів при вимірюванні, показано на рис. 12.8. Схеми також усувають вплив величини ізоляції проводів, що з'єднують випробувальне устаткування з джерелом живлення, на наслідки вимірювань.

Наявні в обох схемах резистори r_B не мають принципового значення і не впливають на вимірювання (хоч і мають величину 0,5...1,0 МОм), а слугують лише для захисту джерела живлення і гальванометра від появи значних струмів у випадках електричного пробоя ізоляції експериментальної установки чи ізоляції проводів, що приєднують цю установку до вказаного джерела. На схемах позначено: r_B — баластний резистор, V — вольтметр, G — гальванометр, E — екран, BE — верхній електрод, HE — нижній електрод, OK — охоронне кільце, BM — випробовуваний ізоляційний матеріал.

При вимірюваннях без екранування струм, що споживався вимірювальною установкою, проходив би так, як показано на рис. 12.8, *в*, тобто і через об'єм ізоляції (i_o), й по її поверхні (i_n). Через гальванометр у цьому разі тече і струм, що проходить по поверхні зразка ізолятора i_d , і струм, що проходить через його об'єм i_o , і струм, що проходить через ізоляцію проводів, що підводять напругу до експериментальної установки. При цьому неможливо визначити ні питомий об'ємний опір ізоляції, ні питомий поверхневий опір.

Використовуючи схему рис. 12.8, *а*, можна позбутися недоліків простої схеми вмикання електродів.

Заекранувавши провід, що йде від нерухомого електрода HE , встановивши охоронне кільце OK та з'єднавши їх з не-

гативним полюсом джерела живлення, відводять і струми витікання, і струм i_n , що йде по поверхні зразка ізолятора ВМ (випробовуваного матеріалу), від гальванометра Γ , завдяки чому через цей гальванометр проходить тільки той струм i_o , який проходить через об'єм матеріалу, обмежений, з одного боку, площею верхнього електрода ВЕ, а з іншого — нижнім електродом НЕ. Вважають, що у цьому випадку струм проходить через об'єм, що дорівнює добутку з площі верхнього елемента на товщину зразка ізоляційного матеріалу.

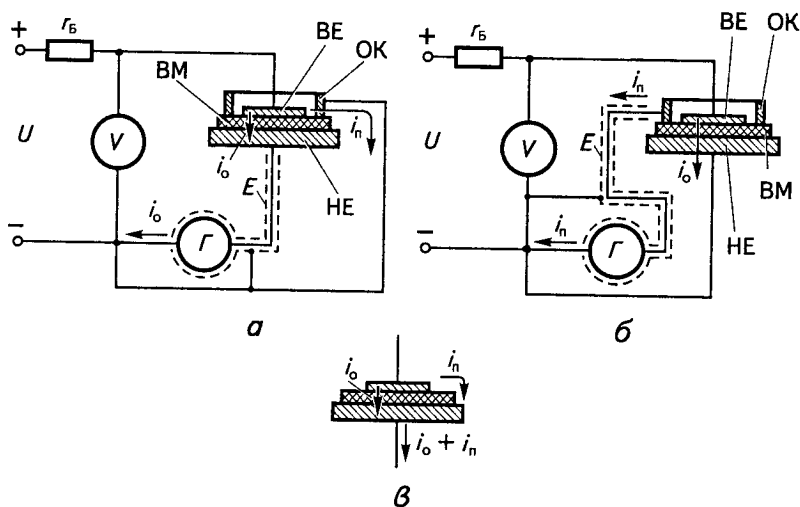


Рис. 12.8

Схеми для вимірювання об'ємного та поверхневого опорів ізоляційних матеріалів

Насправді, через наявність деякого розтікання струму по зразку ВМ струм i_o охоплюватиме дещо більший об'єм, але це буде несуттєвим при значній величині відношення діаметра верхнього електрода до товщини зразка.

При подібних випробуваннях ізоляційних матеріалів вважають, що величина виміряного об'ємного опору дорівнює частці від ділення величини напруги, яку показує вольтметр V , на величину струму, що її показує гальванометр Γ .

Для вимірювання поверхневого опору випробовуваного ізолятора користуються схемою рис. 12.8, б, де гальванометр G вимірює лише струм, що проходить по поверхні ізоляційного матеріалу між зовнішнім нижнім краєм верхнього електрода ВЕ і внутрішнім нижнім краєм охоронного кільця. Струм, що проходить крізь об'єм ізоляції, ϵ (на рисунку він показаний як i_0), але він не проходить через гальванометр і не спотворює результати вимірювань.

У цій схемі наявні й струми витікання, але й вони потрапляють лише на екранну оболонку проводу, що з'єднує охоронне кільце ОК з гальванометром G , а потім — до негативного полюса джерела живлення й обминають гальванометр. Тут поверхневий опір ізоляції визначається діленням величини напруги вольметра на величину поверхневого струму, що вимірюється гальванометром.

Схеми вимірювання дуже великих опорів використовують при напругах від 100 до 1000 В. Схеми з переносним гальванометром, ціна поділки якого $1 \cdot 10^{-8}$ А/поділку, якщо за достовірне приймати відхилення на десять поділок, дають можливість вимірювати опори величиною до 10^{10} Ом. Якщо ж зважити на те, що вимірювання таких великих опорів звичайно проводять у лабораторних умовах, де можна використовувати гальванометри зі світловим відліком і шкалою, віддаленою від дзеркала гальванометра на 1000...1500 мм, у яких ціна поділки на шкалі становить десь $6 \cdot 10^{-10}$ А/поділку, то опір можна вимірювати до величин $1,5 \cdot 10^{11}$ Ом, тобто до $1,5 \cdot 10^5$ МОм, що буде забагато навіть для вимірювань якості ізоляції для яких завгодно випадків, що трапляються в енергетиці.

§ 12.5

Визначення величини опору методом амперметра і вольметра

Величину опору можна визначити простим *посереднім способом* — *розрахунком за показаннями амперметра і вольметра*. Амперметр вимірює струм, що проходить по резистору, опір якого необхідно визначити, а вольтметр — напругу, за якої цей струм було одержано.

Можливі схеми для виконання таких вимірювань наведено на рис. 12.9. При вимірюванні за обома схемами величина вимірюваного опору

$$r_x = \frac{U}{I},$$

де U — вимірювана напруга, В;
 I — виміряний струм, А.

У випадках, коли вимірювання проводять при напругах у десятки вольт, а величиною падіння напруги на опорі амперметра нехтують, слід застосовувати схему, зображену на рис. 12.9, а. Якщо ж величина опору r_x несумірно менша за величину опору вольтметра, то слід застосувати схему рис. 12.9, б.

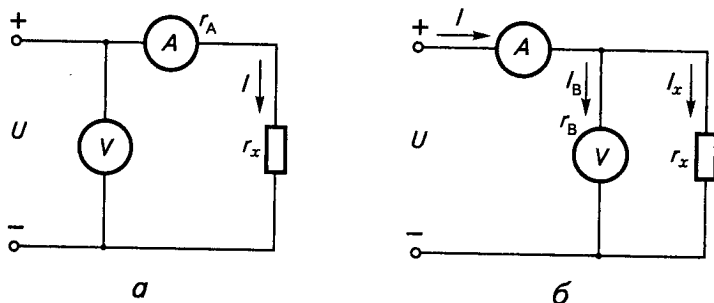


Рис. 12.9

Схема для визначення величини опору з допомогою амперметра і вольтметра

Якщо вимірюють напруги електростатичним вольтметром (а це буває, коли вимірювані напруги сягають десятків, а то й сотень вольт), безумовно використовують схему, зображену на рис. 12.9, б без будь-яких застережень, бо такі вольтметри зовсім не споживають струму. Використання магнітоелектричних вольтметрів, що споживають струми 1...5 мА, поряд з амперметрами на 2,5...5 А, також дають можливість проводити вимірювання, не враховуючи відгалуження струму у вольтметр.

Слід зауважити, що наведені схеми придатні в основному для вимірювань, коли точність визначення величини

опору може бути відносно невеликою, бо при підрахунках можливі декілька похибок: амперметра, вольтметра і неодноразового зняття з них показань (бо за час спостереження оператором за кількома приладами можлива зміна напруги джерела живлення, яка при малій величині цієї зміни може залишитись непоміченою). Крім того, наведені схеми прості лише у вимірювальній частині. Насправді ж, коли величина опору r_x невідома навіть приблизно, між джерелом живлення і вимірювальною схемою має бути ввімкнений пристрій для регулювання напруги, що подається на схему. В разі відсутності такого пристрою, коли величина опору r_x істотно менша за очікувану, можливе пошкодження як амперметра, так і джерела живлення значним струмом, споживаним вимірюваним опором r_x . Можливе пошкодження і самого вимірюваного опору.

Слід зазначити, що при використанні у наведених схемах переносних приладів точність визначення опору можна збільшити, якщо врахувати дійсну величину опору амперметра (для схеми на рис. 12.9, а) і вольтметра (для схеми на рис. 12.9, б), бо ці величини позначено на шкалах приладів.

Схеми визначення опору за показаннями амперметра і вольтметра є незамінними при вимірюваннях величин нелінійних опорів, де важливим є визначення величини опору саме за певних величин струму, що проходять по цьому опору. Наприклад, при вимірюванні опору щіткового контакту в електричній машині.

§ 12.6

Вимірювання опорів за допомогою вольтметра

Існує досить простий спосіб визначення величини активного опору будь-якого резистора за допомогою одного вольтметра з відомою величиною власного опору.

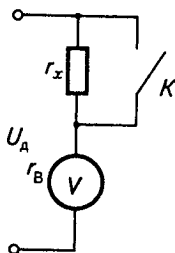
У переносних вольтметрів величину цього опору завжди показано на шкалі. Якщо вольтметр має декілька границь вимірювання, то величина його опору позначається для кожної з цих границь.

Для проведення вимірювань складають схему, яку показано на рис. 12.10. Резистор, опір якого вимірюється,

приєднують до джерела живлення (простіше за все — до мережі постійного або змінного струму) послідовно з вольтметром, що має величину опору r_v . Паралельно з резистором приєднано вимикач K (який зазвичай: хоч освітлювальний, хоч кнопковий).

Рис. 12.10

Схема для визначення величини опору
за допомогою вольтметра



При наявності напруги джерела U_d визначають величину цієї напруги при замкненому положенні контакта K . Далі цей контакт розмикають і визначають величину напруги U_v , яку показує вольтметр при наявності послідовно ввімкненого з ним резистора r_x .

Величину опору визначають розрахунком з простого виразу:

$$r_x = r_v \left(\frac{U_d}{U_v} - 1 \right).$$

Цей спосіб вимірювання величини опору дає достатню для практичного використання точність, якщо величина напруги джерела живлення становить 60...100 % від верхньої границі вимірювання вольтметра V і якщо вимірюваний опір r_x має величину від 1/10 до три- або чотирикратної величини опору вольтметра r_v . Крім того, вкрай необхідно, щоб у процесі вимірювання напруга джерела живлення U_d була незмінною. Саме тому при живленні від мережі такі вимірювання доцільно виконувати кілька разів, але ні в якому разі не виконувати їх при живленні від джерел живлення дуже малої потужності, напруга яких може змінюватись після розмикання контакта K , коли контроль за величиною напруги джерела вже втрачено, а вона стала більшою через зменшення навантаження на джерело.

Зауважимо, що у багатьох випадках, застосовуючи спосіб вимірювання опорів, за допомогою вольтметра можна одержати кращі результати, ніж при застосуванні приладу, що призначений саме для вимірювань опорів. Так, працюючи з багатофункціональним тестером, що може вимірювати величини напруг і опорів, застосування цього способу дає можливість вимірювати опори значно більшої величини, ніж здатний вимірювати цей же прилад, якщо він працює в режимі вимірювання опорів.

§ 12.7

Вимірювання величини опору заземлення

Величина опору заземлення дуже важлива з *міркувань безпеки роботи персоналу* як на підприємствах енергетичного профілю, так і на всіх промислових підприємствах, у будівництві та сільському господарстві. Необхідно, щоб величина опору заземлення не була більшою за ту, що передбачена правилами безпеки на кожному підприємстві.

Величина цього опору періодично контролюється як енергетичними службами підприємств, так і інспекційними органами.

Одним з методів визначення величини опору заземлення є *метод амперметра і вольтметра*. Схему для визначен-

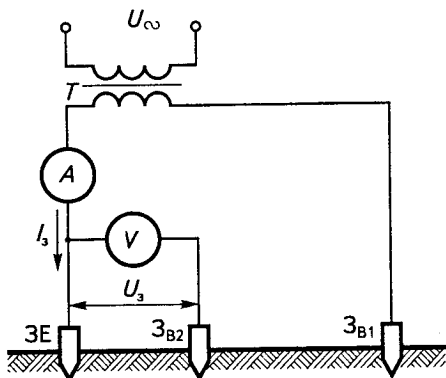


Рис. 12.11
Схема для визначення
опору заземлення

ня опору заземлення таким методом наведено на рис. 12.11. Для запобігання впливу на вимірювання поляризації у місцях контакту заземлювача з ґрунтом та впливу струмів від пристроїв катодного захисту трубопроводів, прокладених неподалік від місця заземлення, всі вимірювання, що проводяться для визначення опору заземлення, виконують на змінному струмі.

При живленні вимірювальної схеми від знижувального трансформатора T у колі заземлюючого електрода ZE і допоміжного електрода Z_{B1} , що встановлюється на відстані близько 50 м від електрода ZE , визначається струм I_3 , який вимірюють амперметром A . Між заземлювачем ZE і землею, за допомогою ще одного вимірювального електрода Z_{B2} , розташованого на відстані 20 м від електрода ZE , приєднано вольтметр V , що вимірює напругу U_3 між землею й електродом ZE .

Величину опору заземлення R_{zx} визначають як частку від ділення напруги на струм вимірювального кола:

$$R_{zx} = \frac{U_3}{I_3}.$$

Зазначимо, що наявність додаткового опору між землею і електродом Z_{B2} зменшує показання вольтметра, через що меншою може бути і розрахована величина опору заземлення. Зменшити похибку, одержану через наявність цього додаткового опору невизначеної величини, можна, якщо використовувати при вимірюваннях вольтметр з малим струмом власного споживання, наприклад електростатичний.

У польових умовах, де відсутня мережа змінного струму, від якої б живився трансформатор T , для вимірювань величини опору заземлення користуються логометричним вимірювачем опору, що має власний генератор, подібний тому, що є у мегомметрі. Такий вимірювач опору заземлення приєднують до заземлювача також за допомогою двох допоміжних заземлювальних електродів, як це було у схемі, що наведена на рис. 12.11. Перевага застосування логометричного вимірювача у тому, що він показує величину опору заземлення безпосередньо в омах (без будь-яких розрахунків) та має власний генератор, що приводиться до руху, як і у мегомметрі, людиною, котра виконує вимірювання.



Контрольні запитання

1. Яким чином у омметрах компенсують вплив на вимірювання опорів зміни напруги джерела живлення вимірювальної схеми?
2. У чому основна перевага омметра, виконаного на основі магнітоелектричного логометричного вимірювального механізму, порівняно з іншими омметрами?
3. На які напруги виконують мегомметри та на виміри яких величин опорів вони розраховані?
4. Від чого залежить точність мосту Вітстона?
5. Для чого застосовано гальванометри у мостових схемах?
6. Яким чином у подвійному мості для вимірювань малих опорів позбулися впливу на результати вимірювань перехідних опорів контактів у місцях приєднання вимірюваного опору до мосту?
7. Приблизно в яких межах можна вимірювати величини опорів мостами?
8. Як якість ізоляції приєднувальних проводів впливає на точність вимірювання дуже великих опорів?
9. Що застосовують у схемах вимірювання дуже великих опорів, щоб позбутись впливу опору ізоляції приєднувальних проводів на результати вимірювань?
10. Які вади має спосіб визначення величини опору за показаннями амперметра і вольтметра?

МІКРОФАРАДМЕТРИ. ВИМІРЮВАННЯ ЕЛЕКТРИЧНОЇ ЄМНОСТІ

Вимірювання електричних ємностей досить часто застосовуються на енергетичних підприємствах. За допомогою вимірювання величини ємності кабелю можна досить точно визначити місце його обриву. За допомогою вимірювання ємності можна на відстані визначити місце пошкодження високовольтної лінії електропередачі. Періодичне спостереження за змінами величини втрат у ємностях кабелів, обмоток електричних машин і трансформаторів дає змогу прогнозувати назрівання пошкодження електричної ізоляції цих об'єктів, аби своєчасно вжити заходів для попередження аварій з довготривалим строком відновлення аварійних об'єктів. Вимірювання ємностей також необхідні при ремонтах приладів чи апаратів, у складі яких передбачено встановлення чи заміну ємностей певної величини.

У більшості випадків величини ємностей визначають шляхом вимірювання їх у мостових схемах змінного струму. Але у певному діапазоні величин ємностей їхні величини зручно визначати за приладами прямого відліку, де величина ємності зчитується прямо з показання приладу.



§ 13.1

Мікрофарадметри та їх використання для вимірювань величин ємностей

- **Мікрофарадметр** — це прилад для прямого вимірювання величин ємностей. Ці прилади у тих виконаннях, які поширені в Україні, здатні вимірювати величини ємностей від десятих часток мікрофаради й до десятків мікрофарад.

Мікрофарадметри виконують на основі електродинамічного чи електромагнітного логометра.

Принципову схему вимірювальної частини електродинамічного мікрофарадметра зображено на рис. 13.1. На цій схемі обмотка нерухомої котушки приладу W_n послідовно з'єднана з конденсатором C_1 й приєднана до мережі змінного струму. Обмотку рамки рухомої частини логометра W_1 через конденсатор C_2 також приєднано до мережі. Конденсатор, величину ємності якого вимірюють C_x , увімкнений послідовно з обмоткою іншої рамки логометра W_2 і їхнє коло також приєднане до мережі.

Рамки W_1 і W_2 жорстко зкріплені між собою та з віссю рухомої частини, на осі також закріплено стрілку. Струм до рамок W_1 і W_2 проходить через три “безмоментних” струмопідводи.

Через наявність малих опорів всіх обмоток логометра, струми в усіх трьох його обмотках по фазі майже збігаються між собою, і величини обертових моментів, створених взаємодією струмів I_1 та I_2 , а також I_1 та I_3 , залежать від величини цих струмів. Самі ж величини струмів залежать від величини прикладеної напруги U (а це напруга мережі) і від величини реактивних опорів конденсаторів, увімкнених

послідовно з обмотками. Конденсатори C_1 і C_2 вмонтовано в прилад, і величини їхніх ємностей незмінні. Тобто незмінними, при незмінній напрузі мережі, є і струми I_1 та I_2 . Що ж до струму I_3 , то його величина повністю визначається величиною реактивного опору ємності вимірюваного конденсатора C_x , і буде тим більшою, чим більшою є величина цієї ємності.

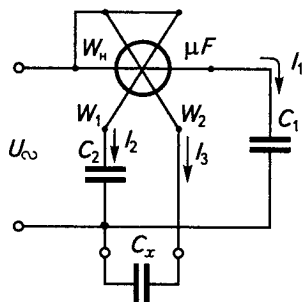


Рис. 13.1

Принципова схема електродинамічного мікрофарадметра

Рамка W_2 створює діючий обертальний момент, величина якого буде тим більшою, чим більшою є величина ємності конденсатора C_x . Рамка W_1 , по витках котрої проходить струм, що визначається величиною ємності конденсатора C_2 , створює момент протидії, який залежить також і від величини кута повороту рухомої частини приладу. Зі збільшенням кута між стрілкою, закріпленою на рухомій частині приладу, і нульовою позначкою шкали момент протидії цієї рамки збільшується.

Рухома частина приладу, після його вмикання, стане нерухомою саме тоді, коли обертальний момент дії, створюваний рамкою W_2 , дорівнюватиме моменту протидії рамки W_1 . При цьому стрілка приладу вказуватиме на відмітку шкали, що відповідає величині ємності вимірюваного конденсатора C_x .

Зміна величини напруги мережі, до якої підімкнено прилад (звичайно — у межах допустимого), має не викликати зміни показань приладу, бо однаково впливає на струми в усіх трьох вітках приладу, тобто й на величини обертових моментів дії і протидії. Це не спричиняє появи різниці між моментами у положенні стрілки (і рухомої частини) прила-

ду, що відповідає величині вимірюваної ємності. Тобто результати вимірювань ємності дійсно не залежать від величини напруги мережі.

Схема мікрофарадметра, що розглядається, спрощена й показує лише принцип дії приладу. Реальна схема, змонтована у приладі, має ще пристрій для попередньої перевірки відсутності пробію ізоляції конденсатора, величину ємності якого потрібно виміряти. Необхідність такої перевірки пояснюється тим, що вмикання для вимірювання несправного конденсатора може вивести прилад із ладу. Як вже зазначалося, величини опорів рамок у подібних приладах намагаються зробити щонайменшими. Тому вмикання послідовно з рамкою W_2 конденсатора з пошкодженою ізоляцією (тобто з замкненими між собою електродами) призведе до приєднання рамки до повної напруги мережі, появи значного струму й перегорання “безмоментних” струмопідводів, а то й обмотки цієї рамки.

Мікрофарадметри виготовляють також і на основі електромагнітних логометрів. За схемою вони простіші за ті, що виконані на основі електродинамічних логометрів, бо не мають ні обмоток на рухомій частині приладу, ні “безмоментних” струмопідводів.

Як електродинамічні, так і електромагнітні мікрофарадметри розраховано на обмежену точність вимірювань ємності (звичайно — не вище класу 1,0).

Вада всіх мікрофарадметрів, що полягає у неможливості вимірювань ємностей значних величин, частково може бути зменшена, якщо застосовувати вмикання вимірюваної ємності значної величини (щоб її величина була не більшою за номінальну ємність, вимірювану мікрофарадметром, у 4...5 разів) послідовно зі зразковим конденсатором величини, близької до номінальної величини ємності, вимірюваної цим приладом.

При вмиканні такого послідовного кола на вимірювальні затискачі мікрофарадметра, величину невідомої ємності C_x можна розрахувати за виразом

$$C_x = \frac{C_3 \cdot C_{\Pi}}{C_3 - C_{\Pi}},$$

де C_3 — величина зразкової ємності;

C_{Π} — величина ємності, яку показує прилад.

Звичайно, при такому вимірюванні похибка буде значно більшою, ніж величина основної похибки мікрофарадметра.

Слід застерегти користувачів від неправильного використання мікрофарадметрів при вимірюваннях величин ємності електролітичних конденсаторів. Здебільшого ці конденсатори — однополярні й призначені для роботи лише на постійному струмі, а вимірювання мікрофарадметром виконується на змінному струмі.

§ 13.2

Визначення величин ємності та діелектричних втрат у конденсаторах

При роботі в електричних полях змінного струму у діелектриках виникають втрати потужності. Здебільшого вони йдуть на розігрів діелектрика й прилеглих до нього частин електроустаткування. Величину цих втрат $P_{вт}$ можна підрахувати за досить простим виразом (якщо електричне поле в діелектрику буде рівномірним):

$$P_{вт} = U^2 \omega C \operatorname{tg} \delta,$$

де U — напруга, що створює електричне поле в діелектрику;

ω — кругова частота напруги;

C — ємність ділянки діелектрика, до якої з обох боків прикладено напругу, що створює в ньому рівномірне електричне поле;

$\operatorname{tg} \delta$ — тангенс кута діелектричних втрат.

Якщо з визначенням величин напруги, частоти і ємності все ясно, то спосіб визначення величини $\operatorname{tg} \delta$ досі ще був невідомий. Виявляється, що цю величину можна визначати поряд із величиною ємності вимірювальними мостами, схеми яких зображено на рис. 13.2 та 13.3.

При вимірюваннях за схемою рис. 13.2 та при повній рівновазі мосту (коли $r_1 = r_2$)

$$\operatorname{tg} \delta = \omega C_3 r_3.$$

При вимірюваннях за схемою рис. 13.3 і при аналогічній умові

$$\operatorname{tg} \delta = \frac{1}{\omega C_x r_3}.$$

При вимірюваннях за обома схемами величина вимірюваної ємності $C_x = C_3$, якщо величина $\operatorname{tg} \delta$ не занадто велика.

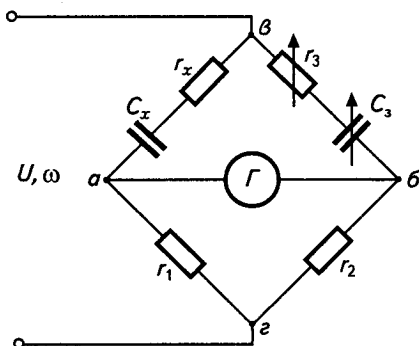


Рис. 13.2

Схема моста для вимірювання величин ємностей конденсаторів, що мають малі діелектричні втрати

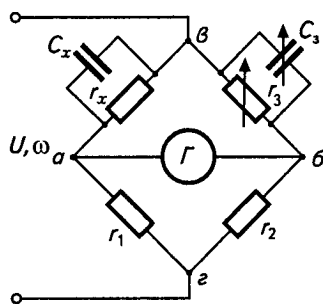


Рис. 13.3

Схема моста для вимірювання величин ємностей конденсаторів, що мають значні діелектричні втрати

Зауважимо, що наявність власних діелектричних втрат у зразковому конденсаторі C_3 дещо зменшує точність визначення величини $\operatorname{tg} \delta$. Для більш точного визначення цієї величини слід застосовувати спеціальні мости вимірювання діелектричних втрат, де користуються спеціально виконаними зразковими конденсаторами, які практично не мають діелектричних втрат. Крім того, ці мости здатні виконувати вимірювання при високих напругах, а то й при різних їхніх частотах, що дуже важливо для достовірності вимірювань, бо величина кута діелектричних втрат залежить як від величини напруженості електричного поля, так і від величини частоти електричної напруги.



Контрольні запитання

1. Назвіть методи і засоби, за допомогою яких можна вимірювати величини ємностей.
2. Що таке мікрофарадметр?
3. На основі яких вимірювальних механізмів виконують мікрофарадметри?
4. Чому показання мікрофарадметра мають незначну залежність від величини напруги живлення?
5. На якому струмі працюють прилади і мостові схеми для вимірювання величин ємностей?
6. Якими індикаторами нуля користуються при врівноважуванні мостів, що вимірюють величини ємностей?
7. У яких випадках для вимірювання величин ємностей користуються мостами, де врівноважувальні резистор і конденсатор ввімкнені паралельно?
8. Яку величину ємності має конденсатор, якщо, будучи приєднаним через амперметр до мережі з напругою 220 В, 50 Гц, він споживає струм 6,9 А?
9. Яким чином можна розрахувати величину потужності втрат у діелектрику конденсатора?
10. Яким чином можна визначити тангенс кута діелектричних втрат у діелектрику?

ЕЛЕКТРИЧНІ ЧАСТОТОМІРИ

- **Електричний частотомір** (герцметр) — це прилад для вимірювання частоти коливань електричної напруги. На електричних станціях і в енергосистемах він — один з найважливіших приладів контролю якості електричної енергії, бо саме величина частоти впливає майже на всіх споживачів електричної енергії, приєднаних до енергосистеми.

В Україні та більшості європейських країн величина частоти, яка повинна бути в енергосистемі, становить 50 Гц і має підтримуватися близько цієї величини з відхиленням, що не перевищувало б $\pm 0,5$ Гц.

Зниження частоти в енергосистемі при незмінній величині напруги збільшує струми намагнічення в усіх двигунах і трансформаторах, приєднаних до енергосистеми, тобто зменшує коефіцієнт потужності у кожного з них, а також зменшує швидкість обертання всіх синхронних і асинхронних електродвигунів на всіх підприємствах, приєднаних до енергосистеми.

Залежно від принципу дії, частотоміри можуть бути: вібраційні; електродинамічні; феродинамічні; електромагнітні; камертонні; електронні (стрілочні та цифрові).



§ 14.1

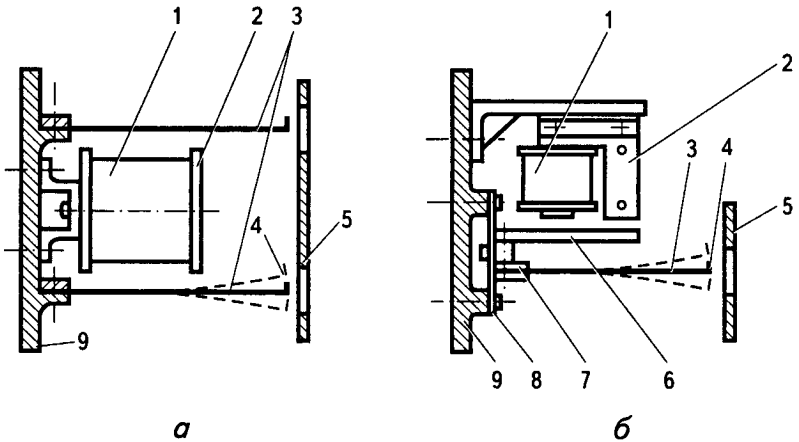
Вібраційні частотоміри

В енергетиці чи не найбільшого поширення набули *електромагнітні вібраційні частотоміри*. Їхня дія базується на явищі механічного резонансу коливань пружних пластин під дією збуджувальних коливань, створюваних силами тяжіння електромагніта, котушка котрого живиться від джерела змінного струму, частоту якого бажано виміряти.

Такі частотоміри можуть бути виконані з *безпосереднім* (рис. 14.1, *а*) чи *посереднім* (рис. 14.1, *б*) збудженням. У обох різновидах частотомірів елементами, чутливими до частоти, є пружні пластини 3 з загнутими кінцями 4, розташовані в ряд проти прорізів, зроблених у шкалі 5 (у частотоміра з безпосереднім збудженням може бути і два ряди таких пластин, як видно з рис. 14.1, *а*). У обох видозмінах таких частотомірів електромагніт 2 з обмоткою 1 створює змінне магнітне поле, яке у частотоміра з безпосереднім збудженням викликає притягання сталевих пластин 3 до полюса електромагніта, а у частотоміра з посереднім збудженням — притягання якоря 6, жорстко пов'язаного з основою 7, на якій закріплено кінці всіх пластин 3. Ці пластини можуть бути виконані як зі сталі, так і з якогось іншого пружного матеріалу (наприклад, бронзи). Якір 6 з основою 7 закріплено на двох пружинах 8 до цоколя приладу 9.

Таким чином, у частотомірів обох видозмін всі пружні пластини 3 вібрують з частотою, вдвоє більшою, ніж частота напруги живлення обмотки 1. А вдвоє більшою тому, що за один період напруги живлення і сталеві пластини 3, і якір 6 притягуються до полюсів електромагніта 2 й відпускають-

ся від нього двічі, незалежно від полярності полюсів цього електромагніта. Але амплітуда вібрації кінців 4 цих пластин буде різною: найбільшою у тієї пластини, власна частота коливань якої дорівнює частоті сили збудження (тобто вдвоє



в

Рис. 14.1

Будова вібраційних частотомірів

більша за частоту напруги живлення). Менші амплітуди коливань будуть у сусідніх пластин, власна частота коливань яких трохи більша і трохи менша від подвоєної частоти напруги. І чим більш відмінною будуть власні частоти коливань пластин від цієї подвоєної частоти напруги, тим меншим буде розмах коливань кінців 4 цих пластин 3. Частоту коливань напруги знаходять за тією позначкою частотоміра,

проти якої видимий розмах коливань кінця пластини 3 є найбільшим. На рис. 14.1, в, де зображено шкалу частотоміра, показано, як виглядає показання розглянутих частотомірів, коли частота напруги мережі становить 49,5 Гц.

§ 14.2

Аналогові частотоміри

Аналогові частотоміри можуть бути: • електродинамічними; • феродинамічними; • електромагнітними; • випрямними; • електронними.

- **Електродинамічні частотоміри** — це прилади зі стрілковим покажчиком, виконані на основі електродинамічного логометра. Вони вирізняються відносно високим класом точності, зручністю в користуванні, бо дають можливість робити відлік за положенням стрілки на шкалі, градуйованій безпосередньо у герцах.

Схему одного з переносних частотомірів, що виробляються в Україні, зображено на рис. 14.2. На схемі позначено: P_1 і P_2 — обмотки рухомих рамок приладу, жорстко закріплених на осі рухомої системи під прямим кутом одна до одної; HK_1 і HK_2 — обмотки нерухомих котушок; L — котушка індуктивності з феромагнітним осердям, що має невеликий повітряний проміжок; C_1 — конденсатор, який створює резонансний контур з котушкою L ; r_1 — додатковий опір, $r_{ш}$ — підгінний опір; C_2 — конденсатор, реактивний опір якого обмежує величину струму, що проходить через обмотку рамки P_2 ; АТ — автотрансформатор, що дає можливість при величинах номінальних напруг контрольованої частотоміром мережі 36, 100, 127 або 220 В подавати на вимірювальний механізм певну величину напруги, на якій проводилось градуювання приладу. Зауважимо, що відхилення величини напруги мережі у межах $\pm 10\%$ від її номінальної величини викликає лише невелику додаткову похибку у показаннях, яка не виходить за межі, допустимі для класу приладу. Частотоміри за наведеною схемою виробляють у декількох модифікаціях. Всі ці прилади здатні вимірювати частоти від 45 до 1650 Гц. Діапазон вимірювань частоти кожним з цих приладів відповідає $\pm 10\%$ від зна-

чення середньої частоти, вимірюваної даним приладом, тобто від 45...55 до 1350...1650 Гц.

Клас точності цих приладів — 0,2, тобто їхня основна похибка не перевищує $\pm 0,2\%$ від середньої частоти, вимірюваної приладом.

У цих приладах зі зміною величини частоти змінюються також величина і фаза струму у нерухомих котушках НК₁ і НК₂ і у рухомій котушці-рамці P₁. Так, якщо за частоти, що відповідає показанню посередині шкали приладу, величина реактивного індуктивного опору вітки, за якою проходить струм I₁, дорівнюватиме величині ємнісного реактивного опору конденсатора C₁, тоді через наявність резонансу напруг струм I₁ буде найбільшим і перебуватиме у фазі з напругою U_f.

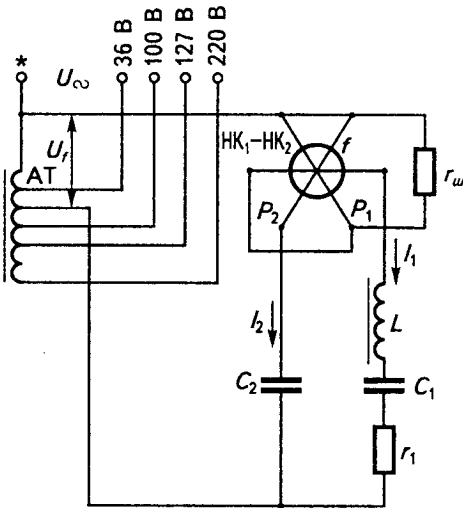


Рис. 14.2
Схема електродинамічного частотоміра

Рамка P₁ під дією обертового моменту, створеного взаємодією струму в рамці з магнітним потоком нерухомих котушок НК₁ і НК₂, перебуватиме у положенні, де площини цієї рамки і нерухомих котушок збігатимуться. Дією рамки P₂ можна знехтувати, бо через неї проходить струм I₂, зсунутий відносно напруги U_f майже на 90°. Якщо ж величина частоти напруги U_f буде відмінна від частоти резонан-

су f_p , то фаза струму I_1 відносно напруги U_f вже не збігатиметься з напругою, і кут зсуву по фазі струму I_1 відносно струму I_2 буде відмінним від 90° . Тоді магнітний потік нерухомих котушок, взаємодіючи зі струмом I_2 , створить обертовий момент, що буде врівноважений моментом, створюваним рамкою P_1 при повороті рухомої частини приладу на кут, відповідний вимірюваній частоті напруги U_f . Зі схеми видно, що величина напруги U_f не впливає на кут відхилення рухомої частини, бо зміна величини напруги однаково вплине як на величину струму I_1 , так і на величину струму I_2 . Це призведе до однакової зміни величин обертових моментів, створюваних рамками P_1 і P_2 , котрі протидіють один одному, тобто не змінить рівноваги між ними за даного положення рухомої частини приладу.

У цьому приладі, як і у всякому логометрі, відсутні спіральні пружини, а струм підводиться до рамок за допомогою трьох тонких “безмоментних” струмопідводів.

Феродинамічні частотоміри, побудовані на основі феродинамічних логометрів, можуть бути виконані на основі електричних схем, аналогічних схемам електродинамічних частотомірів.

Різниця між ними лише в тому, що споживана потужність у феродинамічного приладу може бути суттєво меншою, ніж у електродинамічного. Часто феродинамічні частотоміри виконують на основі найпростіших однорамочних логометрів, у котрих як діючий, так і протидіючий моменти створюються однією рамкою, через яку водночас проходять два струми: один (що створює момент протидії) викликаний ЕРС взаємоіндукції від дії струму, що є у обмотці нерухомої котушки, другий (той, що створює діючий момент) викликаний напругою мережі, частота якої вимірюється. Ця напруга прикладена до ємнісно-індуктивного кола приладу.

Як і у частотоміра електродинамічної системи, так і у феродинамічного для підводу струму до рамки використано “безмоментні” струмопідводи, але їх всього два.

Електромагнітний частотомір виконано на основі двокотушкового електромагнітного логометра, котрий має на своїй рухомій частині два феромагнітних осердя, кожне з

яких взаємодіє з одною із нерухомих котушок. Оберткові моменти електромагнітних систем, до яких входять згадані котушки і осердя, спрямовані зустрічно. Кожну з обмоток котушок ввімкнено послідовно з дроселем і конденсатором, які налаштовано в резонанс на відмінні величини частот. Одна — нижче за найменшу вимірювану частоту, друга — вища за найбільшу вимірювану частоту. Завдяки цьому рівність обертових моментів, що діють протилежно, в згаданих раніше системах буде одержано при різних величинах вимірюваної частоти у певних положеннях покажчика приладу на шкалі. Рухома частина цього приладу не має ні моментних пружин, ні безмоментних струмопідводів.

Випрямні частотоміри, створені на основі магнітоелектричних логометрів, діють аналогічно тому, як діє електромагнітний частотомір. Тобто вони мають два резонансні контури: резонансна частота одного нижча за найменшу вимірювану, а іншого — вища за найбільшу вимірювану. Але змінні струми, що протікають у вказаних контурах, випрямлюються двопівперіодними випрямлячами і надсилаються до рамок рухомої частини магнітоелектричного логометра, кут повороту якої залежить від відношення цих струмів. Згідно з цим, положення стрілки на шкалі логометра визначатиме величину частоти напруги.

У *електронного частотоміра* приладом, що показує частоту, є магнітоелектричний міліамперметр, увімкнений у коло вихідного каскаду електронного підсилювача. Вхідне коло підсилювача приєднане до частотно залежного ланцюга, струм якого мало залежить від величини напруги, частота котрої вимірюється. Завдяки наявності електронного підсилювача, потужність, споживана з вимірювального кола, у електронного частотоміра значно менша, ніж у всіх розглянутих вище частотомірів.

§ 14.3

Вимірювання частоти електричної напруги

На підприємствах енергетичного профілю частоту найчастіше вимірюють за допомогою частотомірів, використання яких не викликає ніяких труднощів. Більшість частото-

томірів приєднують безпосередньо до мережі, частоту котрої необхідно виміряти, або до окремого джерела живлення змінного струму, частоту напруги якого слід контролювати. Необхідно лише впевнитись, що номінальна величина напруги мережі чи окремого джерела збігається з номінальною величиною напруги частотоміра, а також у тому, чи довіряти показанням частотоміра зразу ж після вмикання під напругу, чи лише після певного часу його роботи. Цей час може бути необхідний, щоб частини частотоміра, що містяться всередині його корпусу, нагрілися власним теплом, яке виникає в обмотках та осердях частотоміра, до належної температури.

Крім того, ще до встановлення і приєднання частотоміра необхідно впевнитись у відповідності умов у помешканні, де намічено встановити частотомір, тим умовам, які передбачені технічним описом приладу.

Більшість частотомірів, що застосовуються на електричних станціях та в енергосистемах, мають обмежену точність (клас їхньої точності 1,5; 1,0; 0,5; 0,2).

Разом з тим ці частотоміри потребують періодичної перевірки, перш за все відомчої, яку з дозволу Державних метрологічних органів проводять метрологічні підрозділи підприємств і організацій, де експлуатують прилади. Перевірка необхідна також після ремонту приладів.

При таких перевітках необхідно забезпечити клас точності зразкового засобу вимірювання у 4...5 разів вищий за клас приладу, що перевіряється. Якщо зразкових приладів необхідного класу точності немає, то використовують метод порівняння частот зразкового високоточного вимірювального генератора і джерела напруги змінної частоти, від якого живиться частотомір, що проходить перевірку. Використовують ще і метод вимірювання частоти за допомогою частотомірного мосту.

Безпосереднє вмикання частотоміра на генератор зразкових частот часто буває неможливим через малу потужність таких генераторів.

Досить надійним методом порівняння двох частот є *метод биття*, реалізація якого можлива згідно зі схемою рис. 14.3.

На цьому рисунку позначено:

ЗГ — генератор зразкової частоти; ГЧ — генератор

змінної частоти живлення приладу; ЧМ — частотомір, що повіряється; П1, П2, П3 — підсилювачі; І — індикатор наявності коливань напруги; П — потенціометр.

Для чіткої роботи схеми необхідно, щоб підсилювачі П1 і П2 були однотипними, а величини напруг на їхніх виходах — однаковими (щоб досягти цього, у схемі є потенціометр П, за допомогою якого на вході до підсилювача П2 можна встановити яку завгодно величину напруги).

Індикаторний прилад І — це прилад для вимірювань постійного струму з нульовою позначкою посередині шкали. Він має бути здатним витримувати величину напруги змінного струму, яка виникає на виході підсилювача П3 при появі на його вході складених напруг, створених підсилювачами П1 і П2.

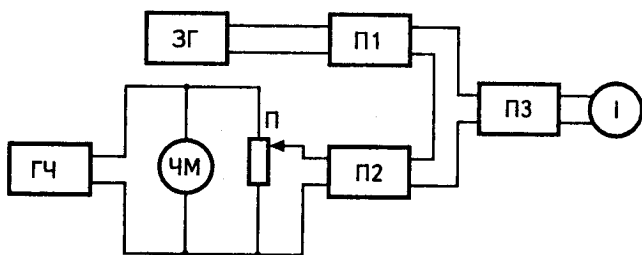


Рис. 14.3

Точне вимірювання частоти методом биття

Порядок перевірки частотоміра на подібній вимірювальній схемі може бути таким. Генератором зразкової частоти ЗГ встановлюють значення однієї з частот, вимірюваних частотоміром ЧМ. Генератором ГЧ встановлюють приблизно таку саму частоту (за показаннями частотоміра ЧМ), після чого звертають увагу на показання індикатора І. Якщо величини обох частот мало відрізняються між собою, то між напругами, що є на виходах підсилювачів П1 і П2, виникає *биття* — тобто почергове складання і віднімання миттєвих значень цих напруг.

Змінюючи величину частоти генератора ГЧ, досягають такого стану, при якому частота биття напруги стане зовсім малою (десь одне коливання за 5...10 с). У цьому разі мож-

на вважати, що частоти напруг генераторів ЗГ і ГЧ зрівнюються.

Якщо в цей час показання покажчика частотоміра, що проходить повірку, відрізняється від частоти, генерованої генератором ЗГ, то, віднявши від показу частотоміра ЧМ (у герцах) дійсну частоту, з якою працює генератор ЗГ, можна визначити величину похибки частотоміра.

Метод биття можна застосовувати у виробничих лабораторіях при повірках частотомірів завдяки нескладності потрібного обладнання та достатньо високої точності вимірювань.

Застосовуючи зразковий кварцовий генератор з багатоступінчастим подільником частоти, можна отримати зразкову частоту з похибкою близько 0,000001 %.

Використовуючи термостатовані камертонні генератори, можна досягти точності, на порядок чи два меншої. Їх можна використовувати й без подільників частоти.

Іноді для визначення рівності вимірюваної і зразкової частот як нуль-індикатор використовують телефонну трубку. Це зовсім простий метод, який не вимагає додаткової апаратури, треба лише, щоб величини напруг зразкової і контрольованої частот були достатніми (і безпечними) для телефонної трубки. Але користуватись цим методом доцільно тільки при порівнянні підвищених і високих частот, бо людське вухо нездатне сприймати звуки з частотою, нижчою за 12...15 Гц. Наявність такої “мертвої” зони при порівнянні частот порядку 1000...5000 Гц і вище майже не впливає на точність вимірювань, але при порівнянні частот порядку 40...60 Гц вона зовсім недоречна, бо суттєво зменшує точність порівняння.



Контрольні запитання

1. Яке значення має в енергосистемі і на що впливає відхилення частоти від її номінального значення?
2. Що таке частотомір?
3. Як визначається величина частоти за вібраційним частотоміром?

Глава 14. Електричні частотоміри

4. На які величини частот виконують вібраційні частотоміри?
5. З якою частотою і чому вібрують пластини звичайного вібраційного частотоміра, коли вимірювана частота становить 49,5 Гц?
6. Чому електродинамічні, феродинамічні, електромагнітні й випрямні частотоміри можуть давати показання при величинах частоти напруги, значно відмінних від тієї, що передбачена їхнім діапазоном вимірювання?
7. Чому стрілкові частотоміри виконують на основі логарифмічних вимірювальних механізмів?
8. Чому у стрілкових резонансних частотомірів величина похибки може дещо змінюватись у початковий період роботи після їх вмикання?
9. У чому полягає принцип вимірювання частоти методом биття?

РЕЕСТРУВАЛЬНІ ПРИЛАДИ

Реєструвальні прилади призначені для вимірювання й автоматичного запису значень вимірюваних величин, які можуть змінюватись з часом.

Всі реєструвальні електровимірювальні прилади можна поділити на такі групи:

- самописні прилади прямого перетворення і прямого відліку;
- самописні автоматичні потенціометри і мости;
- електромеханічні осцилографи; • друкувальні прилади.

У самописних приладах, потенціометрах і мостах вимірювальні величини реєструються на лінованій паперовій стрічці чи на лінованому паперовому диску; у осцилографів — на світлочутливих плівці чи папері; у цифродрукувальних приладах — на паперовій стрічці.

Самописні прилади, потенціометри і мости не вирізняються швидкістю і призначені для запису величин, зміна яких проходить не більше, ніж на одне повне відхилення покажчика за одну секунду. Що ж до осцилографів, то їхня швидкість значно більша і вони здатні реєструвати процеси, з частотою до кількох тисяч повних відхилень за одну секунду.



§ 15.1

Реєструвальні прилади прямого перетворення і прямого відліку

Ці прилади (вони ще зветься *самописними*) мають вимірювальний механізм, переважно феродинамічної чи магнітоелектричної системи, пристрої для писання та для пересування паперової стрічки. Прилади виконують як із безперервним, так і з точковим записом.

На рис. 15.1 зображено записи, зроблені реєструвальними приладами. Стрілками показано напрям руху стрічки або диска.

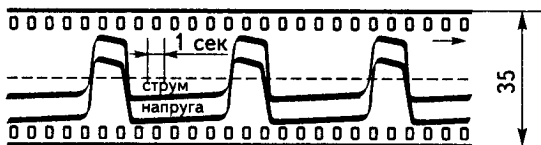
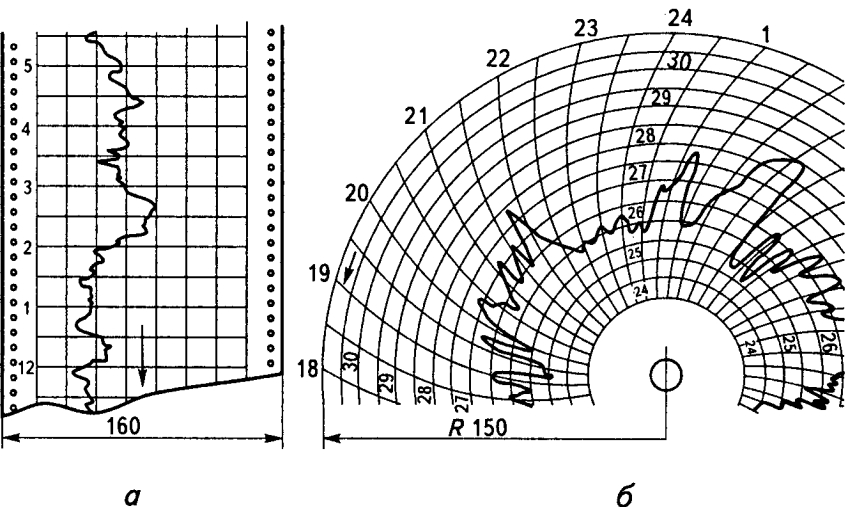
Прилади з феромагнітним вимірювальним механізмом можна використовувати для вимірювання і запису змінного і постійного струму, напруги, потужності.

У приладів з безперервним записом механізм для писання складається з пера, виконаного у вигляді трубки, чорнильниці й капіляра, що з'єднує перо з чорнильницею. Іноді чорнильницю з пером розміщують на кінці стрілки вимірювального механізму, як показано на рис. 15.2, *а*, але це суттєво збільшує момент інерції рухомої частини приладу, а разом з тим і її масу, отже й момент тертя у підп'ятнику. В іншій конструкції (рис. 15.2, *б*) стрілку виконано скляною з капілярним каналом поздовж усієї стрілки і з нерухомою чорнильницею, в яку занурено початок капіляра. Такий пристрій істотно не збільшує ні момент інерції, ні масу, але капіляр тут занадто довгий, що зменшує надійність пристрою.

Пристрій з нерухомою чорнильницею (рис. 15.2, *в*) передбачає закріплення біля кінця стрілки лише короткого капіляра-пера, у якого початкову частину занурено у дугоподібну нерухома чорнильницю, розташовану вздовж усього кінця стрілки з капіляром. Такий пристрій також майже

не впливає на величину моменту інерції і масу рухомої частини приладу.

В усіх таких приладах перо, яким є звужений кінець капіляра, торкається рухомої паперової стрічки, на якій креслить залежність вимірюваної величини від часу, і разом



в

Рис. 15.1

Види запису на реєструвальних приладах:
 а — на паперовій стрічці; б — на паперовому диску;
 в — на фотоплівці чи фотопапері

з тим створює значний гальмівний момент, що діє на рухому систему. Саме через це реєструвальні прилади з безперервним записом потребують від вимірювального механізму значно більшого обертового моменту, ніж звичайні (які не реєструють) прилади прямого відліку. Такий вимірюваль-

ний механізм споживатиме у десятки разів більшу потужність, ніж подібний механізм звичайного приладу.

Бажання зменшити вплив сил тертя на показання реєструвальних приладів спонукало до створення таких приладів з точковим записом (з дужкою, що падає). Принцип дії друкувального пристрою у такому приладі пояснюється на рис. 15.3. Запис залежності вимірюваної величини від часу виконується на рухомій паперовій стрічці, але він робиться шляхом друкування окремих крапок через певні проміжки часу. Прилад цей має вимірювальний механізм з величиною обертового моменту, сумірною з моментом звичайного (не реєструвального) приладу, бо більшу частину часу його вимірювальний механізм додатково нічим не перевантажений. Вимірювальний механізм цього реєструвального приладу має гнучку стрілку 1, яка вільно пересувається між піднятою кулачковим диском 6 рухомою дужкою 2 і друкувальною стрічкою 3. Диск 6 рівномірно обертається, і коли ролик 7 провалюється у заглиблення,

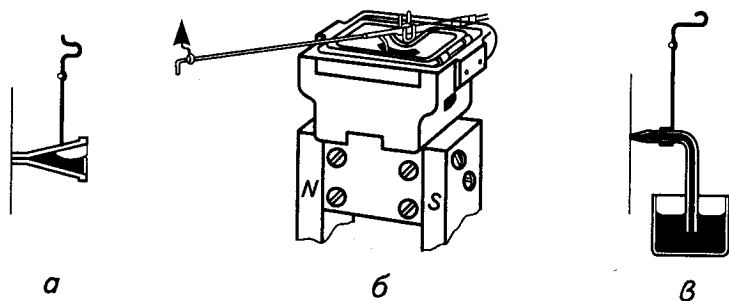


Рис. 15.2

Пристрої для писання реєструвальних приладів: *а* — з рухомою чорнильницею; *б* — зі стрілкою-капіляром і нерухомою чорнильницею; *в* — з нерухомою чорнильницею

що є на периферії диска 6, дужка падає на стрілку 1 і притискує її до друкувальної стрічки 3, а цю стрічку — до рухомої паперової стрічки 4, перекинutoї через гладкий нерухомий стрижень 5. При стискуванні друкувальної стрічки між стрілкою і цим стрижнем на паперовій рухомій стрічці відбивається крапка (чи короткий відрізок прямої лінії).

Далі, коли ролик 7 знову підійметься (при виході на найбільший радіус диска 6) і підійме дужку 2, стрілка 1 знову буде вільною і буде показувати по шкалі тогочасне значення вимірюваної величини. Час вільного переміщення стрілки 1 приладу набагато більший (у 10...15 разів), ніж час, коли вона притиснута дужкою 2 до друкувальної стрічки. Тому стрілка досить точно слідує за зміною вимірюваної величини. Це гарантує достатню точність друкування крапок на паперовій стрічці. Завдяки тому, що вимірювальний механізм приладу з точковим записом споживає у багато разів меншу потужність, ніж механізм інших реєструвальних приладів, його можна використати для безпосереднього виміру і запису напруги термопар й інших

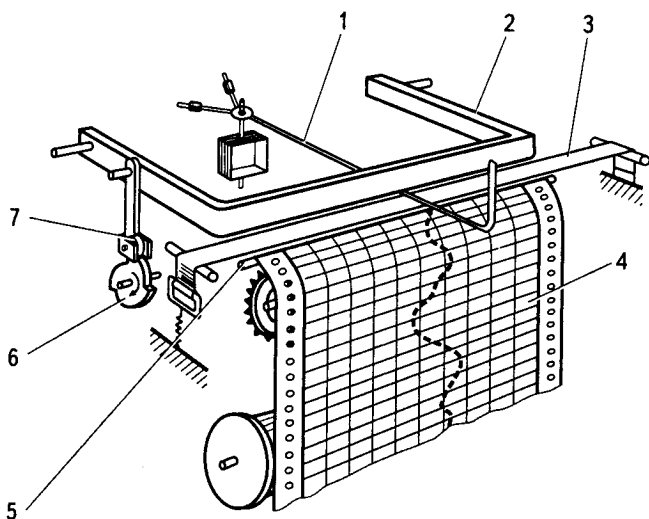


Рис. 15.3

Друкувальний пристрій реєструвального приладу з точковим записом

перетворювачів неелектричних величин на електричні з малою потужністю вихідного сигналу.

Прилади з точковим записом можна використовувати для вимірювання й запису кількох величин. Для цього у прилад вводять комутатор, що по чергову перемикає вимірювальний механізм на вимірювання у різних колах. Водночас, ок-

ремим пристроєм пересувають друкувальну стрічку, що має поздовжні смуги різного кольору, призначені для запису кожної з вимірюваних величин точками різного кольору.

У *стаціонарних реєструвальних приладах* переміщення паперової стрічки виконується електричним приводом від синхронного електродвигуна, що механічно пов'язаний зі стрічкопротягувальним барабаном зубчатою передачею зі змінними зубчастими колесами. Це дає змогу встановлювати декілька швидкостей протягування цієї стрічки.

У *переносних реєструвальних приладах* переміщення паперової стрічки виконує пружинний привод, що заводиться вручну і на довгий час (як у годиннику). Але є переносні прилади і з електричним приводом стрічки.

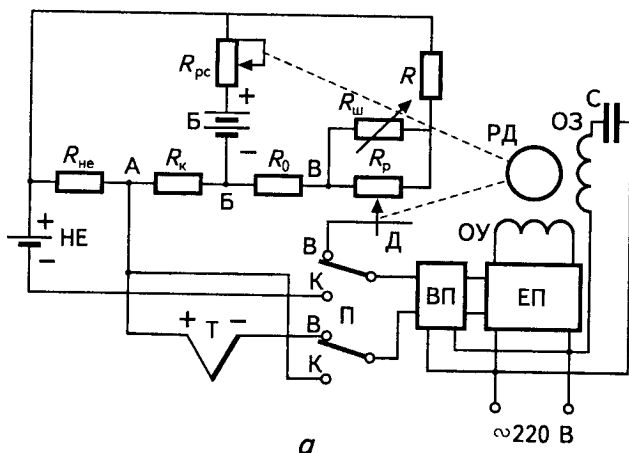
§ 15.2

Автоматичні реєструвальні потенціометри і мости

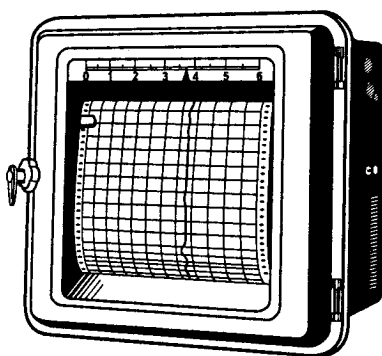
Бажання виміряти і зареєструвати якусь електричну (чи неелектричну, але перетворену на електричну) величину з похибкою, що не перевищує 0,5...1,0 % від границі вимірювання приладу, спонукало до створення *автоматичних реєструвальних потенціометрів і мостів*. В енергетиці, зокрема на електричних станціях, ці прилади застосовують досить часто, бо саме вони дають можливість, крім точного своєчасного вимірювання фізичних величин, за певний час простежити за записом діаграми тенденцію зміни будь-якої вимірюваної величини, прогнозувати подальший хід процесу та при необхідності своєчасно втручатися в цей процес.

І автоматичні потенціометри, і автоматичні мости є *приладами автоматичного врівноважування*. Потенціометри зміною власної напруги врівноважують вимірювані напруги і ЕРС, а мости зміною величини власного опору врівноважують вимірюваний ними опір. На електричних станціях, де надзвичайно важливими є величини температур на різних ділянках технологічного процесу виробництва електричної енергії, ЕРС термопар звичайно вимірюють потенціометрами, градуйованими у градусах, а величини опорів термометрів опору — мостами.

Схему електронного автоматичного потенціометра, призначеного для вимірювань ЕРС термопар, зображено на рис. 15.4, а. Загальний вигляд такого потенціометра (з прямокутною діаграмою, що записується на паперовій стрічці) показано на рис. 15.4, б.



а



б

Рис. 15.4

Електронний автоматичний потенціометр: а — принципова схема; б — загальний вигляд

На схемі рис. 15.4, а позначено: Б — батарея хімічних елементів, що живить робоче коло потенціометра; НЕ — нормальний елемент; ВП — віброперетворювач напруги постійного струму в напругу змінного струму; РД — ревер-

сивний двигун; ОЗ — обмотка збудження двигуна; ОУ — обмотка управління двигуна; ЕП — електронний підсилювач; С — конденсатор; П — перемикач режиму роботи потенціометра (положення: В — вимір ЕРС термопари; К — контроль робочого струму потенціометра); Т — термопара, ЕРС якої вимірюється і реєструється потенціометром; R_{pc} — змінний резистор робочого струму потенціометра; $R_{не}$ — резистор, що спричиняє падіння напруги у робочому колі потенціометра, яке порівнюється з ЕРС нормального елемента; R_k — резистор компенсації температурної похибки термопари через відмінність зовнішньої температури від нормальної температури “холодних” кінців термопари; R_0 — резистор нормальної температури “холодних” кінців термопари; R_p — реохорд; $R_{щ}$ — регульований резистор; R — додатковий резистор.

Потенціометр живиться від мережі змінного струму частотою 50 Гц і призначений для безперервної роботи впродовж невизначеного часу. Після першого ж умикання його в мережу змінного струму і приєднання до нього термопари, ЕРС котрої необхідно вимірювати і записувати як температуру, що контролюється нею (для такого випадку шкалу потенціометра градуують у градусах температури), перемикач П встановлюють у положення К (“контроль”). При цьому механічна передача від двигуна РД вмикається на переміщення рухомого контакту змінного резистора R_{pc} . Якщо падіння напруги на резисторі $R_{не}$ не дорівнюватиме ЕРС нормального елемента НЕ, то різниця між ними, перетворена вібраційним перетворювачем ВП, буде підсилена електронним підсилювачем ЕП і передана на обмотку управління ОУ двигуном РД. Від цього ротор двигуна почне діяти й переміщувати рухомий контакт резистора R_{pc} , величина опору якого буде змінюватись так, щоб струм змінювався до величини, за якої різниця між падінням напруги на резисторі $R_{не}$ і ЕРС нормального елемента зменшувалася майже до нуля. Тоді двигун РД зупиниться і перемикач П можна переводити у положення В (“Вимір”). При такому положенні перемикача роз’єднується механічний зв’язок між рухомих контактом резистора R_{pc} і двигуном РД, але створюється подібний механічний зв’язок між цим двигуном і рухомих контактом реохорда R_p .

Електрична схема у цьому положенні перемикача П з'єднується на порівняння величини ЕРС термопари Т та напруги, що є на резисторах R_k , R_0 та на частині реохорда. Різниця між вказаними ЕРС і напругою через контакти перемикача П надходить на віброперетворювач, де перетворюється у напругу змінного струму. Ця напруга, після підсилення її електронним підсилювачем ЕП, живить обмотку управління ОУ двигуна РД, ротор якого, обертаючись, пересуває рухомий контакт реохорда R_p у бік зменшення різниці між ЕРС термопари і компенсуючої її напруги. Рух контакту реохорда R_p триватиме доти, доки зникне різниця між вимірюваною ЕРС термопари і компенсуючою її напругою на R_k , R_0 і частині реохорда R_p . Далі ця слідкуюча система стежитиме за величиною ЕРС термопари і пересуватиме рухомий контакт реохорда R_p (а з ним і показчик значення температури, яка оточує термопару, а також і пристрій для писання, що креслить залежність цієї температури від часу на рухомій паперовій стрічці чи на паперовому диску).

Двигун РД, застосовуваний у подібних потенціометрах, може створювати великий обертовий момент, на відміну від реєструвальних приладів, де показчик і пристрій для писання пересуваються завдяки дії обертового моменту, створеного вимірювальним механізмом. Тут використано пристрій для писання, що може мати значний момент опору тертя — стрижень від кулькової ручки, надійно притиснутий до паперу.

Як відомо, величина ЕРС термопари залежить від різниці температур — вимірюваної та температури “холодних” кінців термопари. Тому зміна температури довкілля, де містяться вказані “холодні” кінці термопари, повинна впливати на точність вимірювання температури у місці, де міститься власне вимірювальний кінець термопари, якщо не вжито заходів для компенсації впливу температури довкілля на її вимірювання.

В електронному автоматичному потенціометрі така компенсація є, для чого у схему потенціометра ввімкнено два резистори R_0 і R_k . Резистор R_0 — звичайний, виготовлений з манганінового дроту, опір якого практично не залежить від температури довкілля. Резистор R_k виготовлено з дроту,

опір якого змінюється зі зміною температури довкілля. Якщо температура така, що вважається нормальною (наприклад, $20\text{ }^{\circ}\text{C}$), то величини падіння напруг на цих резисторах однакові й напрямлені протилежно. Тому величина напруги між точками А і В схеми дорівнюватиме нулю. У цьому разі ЕРС термопари буде точно компенсовано напругою $U_{\text{ВД}}$, що знімається рухомим контактом реохорда, а положення стрілки приладу і самописного пристрою відповідатимуть дійсному значенню температури, контрольованої термопарою. Коли температура довкілля відхилиться від номінальної, опір резистора $R_{\text{к}}$ змінить свою величину, й величини падіння напруг на резисторах R_0 і $R_{\text{к}}$ вже не будуть однаковими. Електрорушійна сила термопари також відрізнятиметься від попередньої, хоч контрольована температура залишилася незмінною. У цьому разі поява різниці напруг $U_{\text{АВ}}$ і $U_{\text{ВВ}}$ має компенсувати зміну ЕРС термопари так, щоб показання на шкалі приладу і положення пристрою для писання лишилися тими самими, що й раніше.

Автоматичні реєструвальні мости дещо простіші за потенціометри, бо не потребують ні нормального елемента, ні точного виставлення робочого струму, ні перетворювача постійного струму на змінний, бо працюють при живленні вимірювального кола змінним струмом при невеликій напрузі (меншій за 10 В). Ці мости розраховано на роботу з термометрами опору, тобто з резисторами, виконаними з дроту, що має значну величину температурного коефіцієнта питомого опору. Звичайно це мідь, нікель чи платина. Мідні термометри опору можуть успішно працювати при температурах, що не перевищують $150\text{ }^{\circ}\text{C}$, нікелеві — до $300\text{ }^{\circ}\text{C}$, платинові — до $900\text{ }^{\circ}\text{C}$.

Схему *автоматичного електронного врівноваженого моста* наведено на рис. 15.5, де: R_1, R_2, R_3 — резистори вимірювального моста; $R_{\text{р}}$ — реохорд, $R_{\text{ш}}$ — резистор для початкового підрегулювання величини опору між точками А і Б (наприклад, при встановленні нового реохорда $R_{\text{р}}$) до необхідної величини; $R_{\text{л1}}, R_{\text{л2}}$ — резистори для підгонки величин опорів лінії з'єднання моста з термометром опору; $R_{\text{т}}$ — термометр опору; ЕП — електронний підсилювач; РД — ротор реверсивного двигуна; ОУ — обмотка управління реверсивного двигуна; ОЗ — обмотка збудження реверсивного двигуна; С — конденсатор; СДП — синхрон-

ний двигун обертання паперової діаграми пристрою реєстрації ПР (де запис виконується на стрічці — це двигун механізму протягування паперової стрічки).

В автоматичних мостах механічну передачу від реверсивного двигуна до рухомого контакту реохорда завжди ввімкнено. Її не перемикають на виконання якихось інших функцій (як у потенціометрах).

Кожний міст, випущений із виробництва, налагоджено на певний діапазон вимірювання температури з використанням певного типу термометра опору.

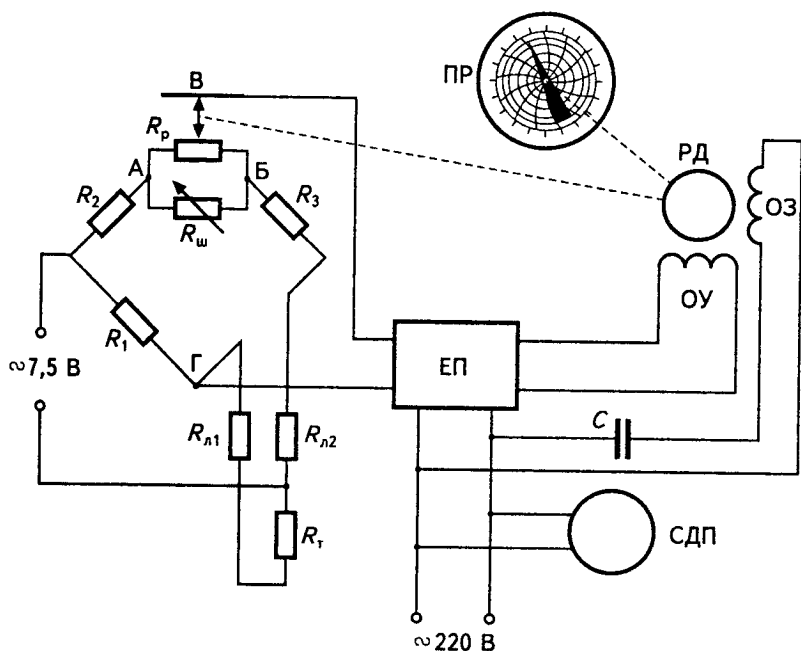


Рис. 15.5

Схема автоматичного електронного врівноваженого мосту

При невідповідності показань покажчика мосту дійсній температурі між точками В і Г вимірювального мосту діятиме деяка напруга, яка, після збільшення підсилювачем ЕП, приведе до обертання двигуна РД у напрямі пе-

реміщення рухомого контакту реохорда (разом з покажчиком і пристроєм запису) до положення рівноваги мосту. Після врівноважування мосту двигун зупиниться, бо на його обмотку управління ОУ напруга не надходитиме. Далі рух поновлюватиметься лише після зміни величини опору термометра опору R_t при зміні величини температури в місці розташування термометра опору. За безперервного руху паперового носія інформації (паперового диска або паперової стрічки) пристрій для писання викреслюватиме залежність температури від часу.

§ 15.3

Електромеханічні осцилографи

- *Електромеханічний осцилограф* — це реєструвальний електровимірювальний прилад для спостереження і запису на рухомій фотоплівці чи фотопапері швидкоплинних процесів, що характеризуються величинами електричного струму, напруги чи потужності.

Осцилографи можуть записувати залежність від часу яких завгодно фізичних величин (не тільки електричних), якщо вони попередньо були перетворені на електричні. Тому такі осцилографи широко застосовують при дослідженнях у медицині, механіці, геології, будівництві, авіації тощо. Ці осцилографи здатні записувати як періодично змінні величини, так і неповторювані процеси. Швидкодія вимірювальних елементів (вібраторів) надзвичайно велика, що у поєднанні з великою швидкістю протягування фотоплівки чи фотопаперу (а швидкість носіїв запису в них від кількох десятків міліметра до десяти метрів за секунду), дає можливість реєструвати майже всі короткочасні й швидкозмінні процеси в енергетиці. Завдяки тому, що в цих осцилографах є від чотирьох до кількох десятків вібраторів, вони здатні водночас записувати багато різних фізичних величин і після обробки їхніх записів (осцилограм) встановлювати залежність між цими величинами, а не тільки залежність між контрольованими величинами і часом.

Електромеханічний осцилограф складається з таких основних частин:

- вібраторів;
- оптичного пристрою формування світлового променя;
- оптичного пристрою для візуального спостереження періодичних процесів і для налагодження осцилографа;
- оптичного пристрою для фотографічного запису досліджуваного процесу;
- механізму для протягування фотоплівки чи фотопаперової стрічки і пристрою для зміни швидкості протягування;
- пристрою для запису на плівці чи на фотопапері позначок часу.

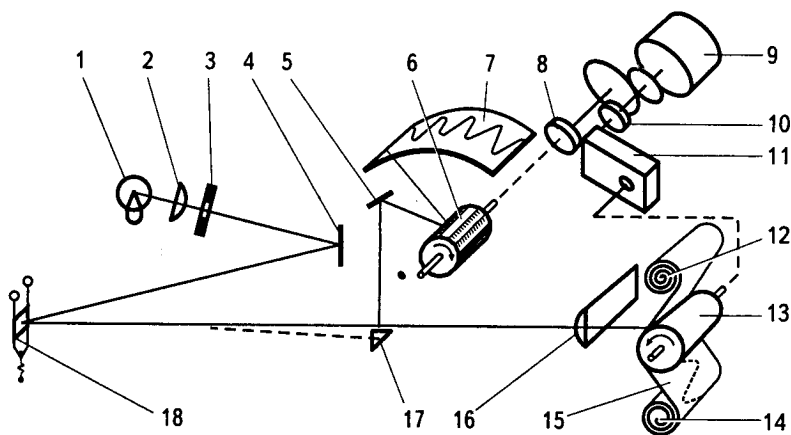


Рис. 15.6

Будова електромеханічного осцилографа

Схематично будову електромеханічного осцилографа зображено на рис. 15.6. На цій схемі світло від лампи з точковою ниткою розжарювання 1 крізь лінзу конденсора 2 і діафрагму 3 напрямлене променем через дзеркало 4 на дзеркальце вібратора 18, від якого відбивається і крізь циліндричну лінзу 16 потрапляє на фотоплівку (чи фотопапір) 15, що витягується зубчастим циліндром 13 з давальної касети 12 у приймальну касету 14. Іноді буває доцільно приймальну касету робити у вигляді коробки з ножом, яким

можна відрізати експонований шматок фотоплівки чи фотопаперу.

Крім того, частина відбитого від дзеркальця 18 променя призмою 17 спрямовується дзеркалом 5 на багатогранник 6, з закріпленими на ньому дзеркальцями, які при обертанні багатогранника відбиватимуть промінь на матове скло 7, переміщуючи світлову крапку, проєктовану на це скло відбитим променем, у поздовжньому напрямку і створюючи розгортку зображення досліджуваного процесу на склі. До обертання багатогранник з дзеркальцями приводиться двигуном 9 через зубчасту передачу та регульовальну муфту 8. За допомогою цієї муфти встановлюють швидкість обертання дзеркального багатогранника, яка забезпечує нерухомість зображення періодичного процесу на матовому склі. Від того ж електродвигуна 9, через коробку передач зі ступінчасто-змінюваним передавальним числом 11 та електромагнітну муфту зчеплення 10, обертання передається й зубчастому стрічкопротяжному барабанові 13, який приводить у рух фотоплівку чи фотопapіp.

При відхиленні дзеркальця 18 у вібраторі світловий промінь відхиляється від нейтрального положення і за наявності руху плівки і розгортки викреслює графік зміни контрольованої даним вібратором величини як на матовому склі, так і на фотоплівці.

Швидкість протягування плівки, залежно від очікуваної швидкості досліджуваного процесу, встановлюють попередньо, змінюючи передавальне число коробки передач 11.

Вібратори, які є саме вимірвальними вузлами осцилографа, можуть бути *петльовими*, чи *рамочними*. Найбільш поширені конструкції вібраторів зображено на рис. 15.7.

У *петльовому* вібраторі (рис. 15.7, а) між полюсами постійного магніту 4 розташовано петлю 2, виготовлену з бронзової стрічки. Петля спирається на дві призми 1, зроблені з електроізоляційного матеріалу. З самого низу петлю натягують силою пружини 5. У середній частині петлі до неї приклеєне дзеркальце 3. Верхні кінці петлі 2 приєднано до нерухомих контактів. При проходженні струму стрічкою, з якої сформовано петлю, завдяки взаємодії струму з магнітним полем магніта петля трохи повертається разом із дзеркальцем 3, яке відхиляє промінь на фотоплівці чи на

матовому склі (див. рис. 15.6). Якщо фотоплівка при цьому рухається, а дзеркальний багатогранник *б* обертається, то на плівці світловою точкою записується хід досліджуваного процесу (потім плівку для появи видимого зображення необхідно проявити і зафіксувати), а на матовому склі хід процесу вимальовується променем, але ніяк не фіксується.

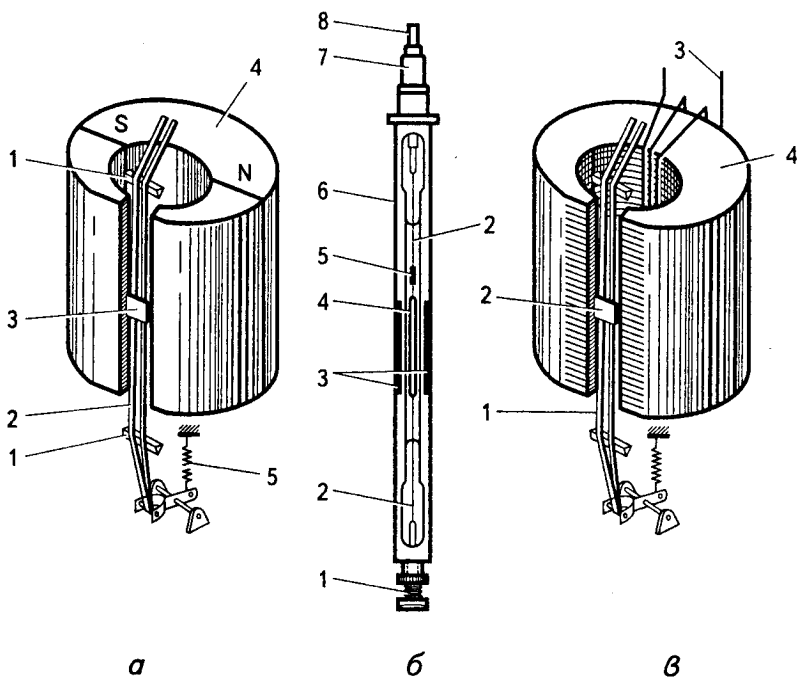


Рис. 15.7

Вібратори електромеханічних осцилографів:
a — петльовий; *б* — рамковий; *в* — потужності

Петльові вібратори, через малий власний момент інерції, мають досить високі власні частоти коливань (1000... ..10 000 Гц) і здатні відтворювати без спотворень процеси, що проходять у колах, де частота дорівнює частоті мережі (50 Гц), а то й вище. Номінальні струми петльових вібраторів становлять десь від 1 до 100 мА.

На жаль, без застосування проміжних електронних підсилювачів чутливість петльових вібраторів часто буває недостатньою для вимірювань дуже малих струмів і напруг (наприклад, напруг термопар).

Прямі виміри дуже малих струмів і напруг виконують за допомогою *рамкових вібраторів* (рис. 15.7, б). У цих вібраторів на жорсткій основі б, що зроблена з латунної трубки з вирізами, за допомогою двох розтяжок-струмопідводів 2 підвішено рамку 4, намотану багатьма витками тонкого дроту. До рамки жорстко прикріплено дзеркальце 5. Розтяжки натягнуто за допомогою пружинного пристрою 1. Вздовж рамки в основу вібратора б вмонтовано пластини 3 з магнітом якого матеріалу для концентрації в місці розташування рамки магнітного потоку, створеного постійним магнітом, встановленим у самому осцилографі. Цей магніт не входить до складу вібратора, а є спільним для групи з кількох вібраторів (на рисунку його не показано).

Струм до вібратора підходить через контакти 7 і 8, що розташовані зверху вібратора.

Коливання вібратора заспокоюють підмиканням паралельно з рамою (ззовні, до контактів 7 і 8) резистора відповідної величини або намотуванням рамки на алюмінієву пластину. Використовуючи алюмінієву пластину, заспокоєння одержують за рахунок струмів, що виникають у цій пластині при її русі у магнітному полі.

Вібратори потужності (рис. 15.7, в) виготовляють у вигляді петльових вібраторів, де постійний магніт замінено на електромагніт 4, обмотка 3 якого живиться струмом, пропорційним струмові кола, де вимірюють потужність. Петлю ж 1 через додатковий резистор живлять струмом, пропорційним величині напруги кола, потужність у якому необхідно реєструвати.

При вимірюваннях потужності у колах постійного струму кут повороту дзеркальця 2, а отже, й відхилення світлової точки від нульового положення на плівці, буде пропорційним потужності, споживаної у контрольованому колі. Графік залежності потужності від часу викреслюватиметься суцільною лінією.

Щодо вимірювання величини потужності у колах змінного струму, то залежність величини потужності від часу буде викреслено синусоїдою подвійної частоти, порівня-

но з частотою напруги, що живить контрольоване коло, зсунутої відносно своєї нульової лінії, як показано на рис. 15.8.

Вібратор потужності має чотири контакти для приєднання його до кола, де необхідно проводити вимірювання і запис величини потужності.

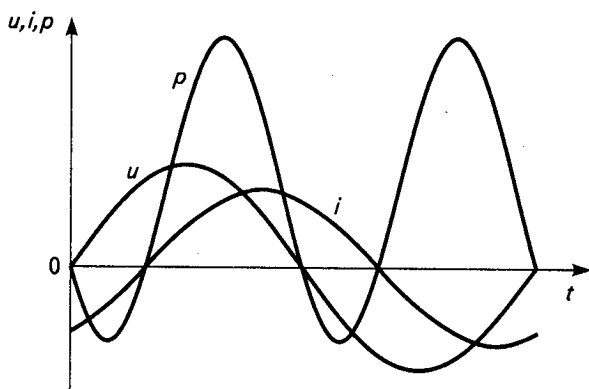


Рис. 15.8

Запис величини потужності на змінному струмі

Для точного визначення масштабу часу на плівці чи папері, де ведеться запис осцилограми, користуються відмітниками часу, які генерують періодичний синусоїдальний чи імпульсний сигнал певної частоти. Цей сигнал записується одним з вібраторів осцилографа на тій самій плівці, на якій ведеться запис всіх вимірюваних величин. Масштаб часу визначається з відстані між сусідніми максимумами записаних сигналів генератора відомої частоти.

Якщо швидкість протягування плівки в осцилографі становить десь 25...500 мм/с, то часто за відмітник часу застосовують вібратор, увімкнений через достатньо великий опір до мережі, приєднаної до енергосистеми, вважаючи, що величина частоти в енергосистемі майже не відрізняється від 50 Гц. У цьому разі треба вважати, що відстань між однозначними максимумами синусоїди відповідає часові 0,02 с.

Для запису аварійних режимів на енергетичних підприємствах, крім осцилографів, використовують реєструвальні прилади, які на малій швидкості протягування папе-

рової стрічки (20...60 мм/год) ведуть запис напруги, струму або частоти при їхніх величинах, близьких до нормальних значень, а після появи аварійного режиму, за сигналом, одержаним від пристроїв релейного захисту, працюють деякий час на швидкості, у кілька сотень раз більшій (до 30...40 м/с). Звичайно, час роботи на такій великій швидкості обмежений, про це дбає механізм обмеження часу, що є у приладі. Зауважимо, що вимірювання, зроблені під час швидких змін контрольованих величин, матимуть обмежену точність, зумовлену інерційністю вимірювальних механізмів цих приладів.

?

Контрольні запитання

1. Для чого використовують реєструвальні електровимірювальні прилади?
2. Як поділяються реєструвальні електровимірювальні прилади?
3. Чим відрізняються реєструвальні електровимірювальні прилади прямого відліку від осцилографів?
4. Як можна записати електровимірювальним реєструвальним приладом неелектричні фізичні величини?
5. У чому перевага реєструвальних приладів з точковим записом порівняно з приладами, де запис безперервний?
6. Як улаштовано записувальні пристрої у реєструвальних приладів прямого запису?
7. Як приводиться до руху паперова стрічка у переносних реєструвальних приладах, призначених для вимірювання у польових умовах?
8. Яким чином контролюють величину робочого струму в автоматичних реєструвальних потенціометрах?
9. Як компенсують вплив температури довкілля на показання автоматичних реєструвальних потенціометрів?
10. Чому механічна частина автоматичних мостів простіша, ніж у потенціометрів?
11. З яких вузлів складається електромеханічний осцилограф?
12. Що називають вібратором у осцилографі?
13. Чим відрізняється рамковий вібратор від петльового?

МАГНІТНІ ВИМІРЮВАННЯ

Магнітні поля у більшості випадків пов'язані з електричним струмом. Саме вони викликають появу ЕРС у генераторів електричної енергії, саме вони спричиняють появу сил і обертових моментів у електродвигунах і електричних апаратах. У більшості електротехнічного устаткування магнітне поле є проміжним чинником між перетворюваною електричною енергією, споживаною цим устаткуванням, і енергією, яка виходить з устаткування. Тому вимірювання магнітних величин нерозривно пов'язані з електричними вимірюваннями.

До магнітних величин, які підлягають вимірюванням, належать: • *магнітний потік*; • *напруженість магнітного поля*; • *магнітна індукція*.

В енергетичному машинобудуванні надзвичайно важливим є визначення ряду характеристик магнітних матеріалів: втрат потужності в них, величини індукції насичення, залишкової індукції та коерцитивної сили, бо цими величинами визначається економічність і розміри електричних машин, трансформаторів, апаратів і приладів.



§ 16.1

Вимірювання магнітного потоку

Магнітні потоки незмінного напрямку зручно вимірювати *флюксметрами*.

- **Флюксметр** — це переносний магнітоелектричний прилад з дуже малим моментом протидії, розрахований на вимірювання величини магнітного потоку з використанням вимірювальної котушки, що приєднана до його за тискачів.

Вимірювальна котушка повинна вільно насаджуватися на ту частину магніта чи електромагніта, через яку проходить магнітний потік, величину котрого бажано виміряти, а також вільно зніматись з неї. При вимірюванні флюксметром вимірювальна котушка обов'язково повинна мати відносно невеликий електричний опір (не більший за 5...10 Ом).

Початкове положення вимірювальної котушки, за якого можна визначити величину потоку магніта, показано на рис. 16.1.

Для вимірювання величини магнітного потоку досить зняти вимірювальну котушку 3 з магніта 1 або подовжувача його полюса 2, як показано стрілкою.

Величина відхилення покажчика приладу від його початкового положення (а воно може бути й не нульовим!) буде пропорційна величині потокозчеплення магніта з котушкою.

Величина магнітного потоку Φ визначається з виразу

$$\Phi = \frac{C}{W} (\alpha_2 - \alpha_1),$$

де C — постійна флюксметра [Вб/поділку];
 W — число витків вимірювальної котушки;
 α_1 — показання флюксметра до початку вимірювання
 (до зняття котушки з магніта);
 α_2 — показання флюксметра після зняття котушки з
 магніта.

Якщо різниця показань $\alpha_2 - \alpha_1$ незначна, порівняно з загальним числом поділок шкали приладу, то для підвищення точності виміру магнітного потоку вимірювальну котушку доцільно виконати з більшим числом витків. При цьому не слід забувати застереження відносно допустимої величини опору котушки.

Переводячи вимірювання з різних початкових положень котушки (вони вказані штриховими лініями з позначками 1, 2, 3, 4), можна виміряти величини магнітних потоків на різних ділянках магнітного шляху і оцінити величини потоків розсіювання досліджуваного магніта з подовжувачами його полюсів.

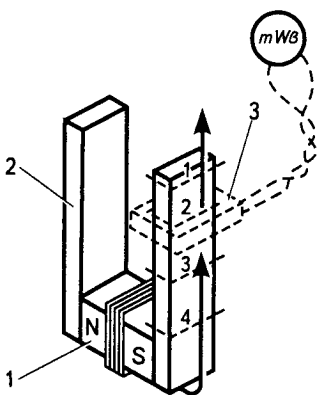


Рис. 16.1

Вимірювання величини
магнітного потоку постійного
магніта флюксметром

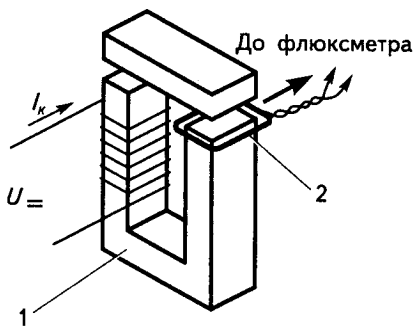


Рис. 16.2

Вимірювання величини
магнітного потоку електромагніта
флюксметром

Початкове положення вимірювальної котушки при визначенні магнітного потоку у повітряному проміжку електромагніта показано на рис. 16.2.

Зауважимо, що достовірно з'ясувати величини незначних магнітних потоків (менших за 10 мВб) за допомогою

флюксметра не вдається через недостатню чутливість цього приладу.

У подібних випадках можна користуватись балістичним гальванометром і величину магнітного потоку визначити з величини першого відхилення покажчика гальванометра α_1 , яке відбудеться після видалення вимірювальної котушки з місця дії магнітного потоку:

$$\Phi = \frac{r C_B \alpha_1}{W},$$

де r — опір кола рамки гальванометра, Ом;

C_B — балістична постійна гальванометра, Кл/поділку;

α_1 — величина першого відхилення покажчика гальванометра по його шкалі, поділок;

W — число витків вимірювальної котушки.

Звичайно користуватись останнім методом можна лише у лабораторних умовах, бо балістичний гальванометр не є переносним приладом, а потребує стаціонарного встановлення у певному положенні та за відсутності механічних факторів впливу на нього.

Величину магнітного потоку в пристроях змінного струму можна вимірювати з допомогою вимірювальної обмотки з відомим числом витків W та вольтметра діючих значень напруги (електромагнітного, електродинамічного, феродинамічного тощо). Котушку намотують на магнітопровід, де треба визначити величину магнітного потоку, й приєднують до кінців котушки вольтметр.

Амплітуду Φ_m змінного магнітного потоку розраховують із виразу

$$\Phi_m = \frac{E}{4K_f f W},$$

де E — виміряна ЕРС котушки, В;

K_f — коефіцієнт форми кривої напруги (для синусоїди $K = 1,11$);

f — частота напруги (магнітного потоку), Гц.

§ 16.2

Вимірювання напруженості магнітного поля

Напруженість постійного магнітного поля вимірюють виходячи з відомих залежностей електричного опору деяких металів (зокрема вісмуту) від величини напруженості магнітного поля. Щоб визначити напруженість магнітного поля, резистор, виконаний у вигляді плоскої спіралі, розміщують у просторі, де діє магнітне поле, і вимірюють величину опору спіралі (частіш за все з допомогою мостової схеми). Величину цього опору порівнюють з величиною, виміряною при відсутності дії магнітного поля на цю спіраль. Якщо залежність кратності зміни величини опору від напруженості магнітного поля відома, то визначають величину напруженості.

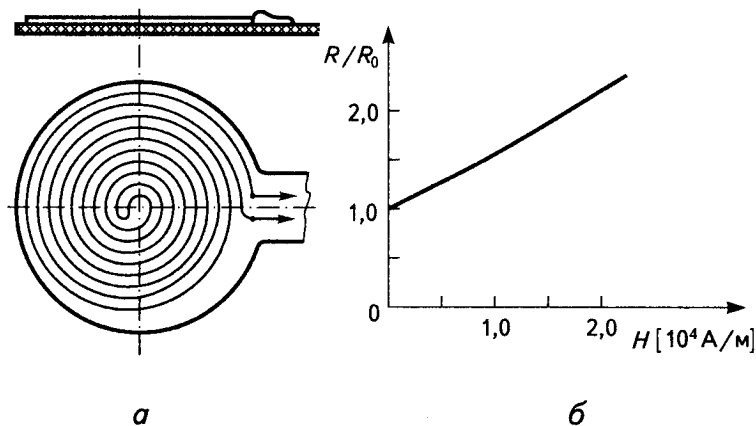


Рис. 16.3

Вісмутова спіраль для визначення величини напруженості магнітного поля: *а* — конструкція спіралі; *б* — залежність величини опору спіралі від напруженості магнітного поля

Конструкцію вісмуткової спіралі зображено на рис. 16.3, *а*. Залежність величини кратності електричного опору вісмуткової спіралі від величини напруженості магнітного поля зоб-

ражено на рис. 16.3, б, з якого видно, що при зміні напруженості магнітного поля від нуля до $20 \cdot 10^3$ А/м величина опору вісмутової спіралі змінюється практично у два рази. Високої точності у визначенні величини напруженості при цьому чекати не доводиться.

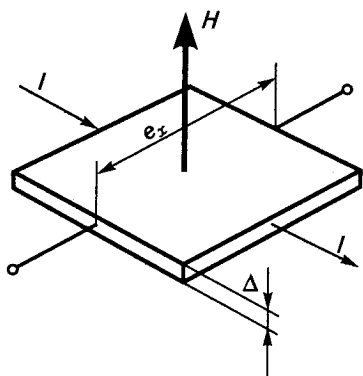


Рис. 16.4
Датчик Холла
для вимірювання величини
напруженості магнітного
поля

Застосування для подібних вимірювань магнітрезистивних напівпровідників, що мають значно більшу кратність зміни опору при зміні напруженості магнітного поля, на жаль, не дає змоги досягти вищих рівнів точності вимірювань через наявність у цих напівпровідників значної залежності опору від сторонніх факторів (наприклад, температури). І все ж деякі напівпровідники застосовують для вимірювань напруженості магнітного поля у схемах і приладах, де використовують ефект Холла. Полягає цей ефект у тому (рис. 16.4), що коли через тонку платівку з напівпровідникового матеріалу пропускати струм I , а перпендикулярно площині цієї платівки діяти магнітним полем, то на протилежних краях цієї платівки, паралельних напрямкові проходження струму, можна виявити ЕРС e_x . Величина цієї ЕРС буде пропорційна добутковій величин напруженості магнітного поля H і струму I та обернено пропорційна товщині платівки Δ . Крім того, величина цієї ЕРС залежить від матеріалу платівки, кількості та складу домішок у цьому матеріалі. Для виробництва таких перетворювачів напруженості магнітного поля у напругу беруть сурмистий чи арсенистий індій та деякі інші напівпровідники.

На основі датчиків Холла невеликого розміру (від 1 мм²) виробляють зручні у користуванні зонди, що здатні вимірювати, разом із комплектним до них вимірювальним приладом, напруженості магнітного поля практично у яких завгодно повітряних проміжках, де є магнітне поле. Такі прилади водночас дають можливість вимірювати у повітрі й магнітну індукцію при користуванні іншою шкалою, яка є на приладі.

§ 16.3

Вимірювання магнітної індукції

Магнітну індукцію, якщо вона створена постійним магнітом чи дією постійного струму, можна вимірювати тими самими методами, що й при вимірюванні величини магнітного потоку. Для цього необхідно застосовувати вимірювальну котушку з точно визначеною величиною її площі (при вимірюваннях магнітних потоків площа котушки практично не мала суттєвого значення). Лінійні розміри котушки для вимірювання індукції мають бути такими, щоб котушка вільно вміщалася у зоні, де величина індукції є постійною по усій площі, охопленій котушкою. Якщо ж розміри котушки будуть значними, то виміряне з її допомогою значення магнітної індукції буде середнім на площі, яку ця котушка охоплює.

Визначення величини індукції полягає у вимірюванні величини магнітного потоку Φ вже відомим методом — за допомогою флюксметра чи балістичного гальванометра та розрахунку величини індукції B (Тл):

$$B = \frac{\Phi}{S_p},$$

де Φ — магнітний потік, В·с;

S_p — площа, охоплена вимірювальною рамкою, м².

Число витків рамки до цього виразу не входить, бо його враховано при визначенні величини магнітного потоку Φ .

Величину магнітної індукції при змінному магнітному полі, якщо змінний магнітний потік перетинає повітряний проміжок, можна визначити з допомогою вимірювальної

рамки точно визначеної площі і вольтметра змінного струму, приєднаного до кінців обмотки цієї рамки. Струм, споживаний вольтметром, що вимірює ЕРС рамки, має бути якомога меншим. Найдоцільніше в цьому випадку користуватись електронним вольтметром.

При синусоїдальному магнітному потоці величину максимального значення індукції визначають з виразу

$$B_m = \frac{E_p}{4,44 f W_p S_p} \quad [\text{Тл}],$$

де E_p — величина ЕРС вимірювальної рамки, В;

f — частота магнітного потоку, Гц;

W_p — число витків рамки;

S_p — площа рамки, м².

При вимірюванні ЕРС рамки положення її площини має бути перпендикулярним напрямові дії магнітного поля.

Якщо величина магнітної індукції визначається у магнітопроводі, то вимірювальну обмотку намотують на магнітопровід через шар тонкої ізоляційної плівки, паперу чи лакотканини, а за величину площі рамки приймають величину площі поперечного перерізу магнітопроводу.

§ 16.4

Характеристики магнітних матеріалів

На підприємствах енергетичного машинобудування, трансформаторобудування і електроапаратобудування значну увагу приділяють питанням, пов'язаним з якістю феромагнітних матеріалів, що застосовуються у виробництві. Головним чином це має відношення до електротехнічних сталей, на основі яких виготовляються всі електричні машини, трансформатори та апарати, що працюють на змінному струмі; магнітом'яких матеріалів, застосованих у електричних машинах та апаратах постійного струму, та магнітотвердих матеріалів, що застосовуються в електричних машинах постійного і змінного струмів малої потужності.

Вказані матеріали надходять до підприємств енергомашинобудування від постачальників з інших галузей промис-

ловості й мають проходити вхідний контроль для того, щоб уникнути суттєвих витрат коштів, якщо у виготовленому енергетичному обладнанні при вихідному контролі чи (що ще гірше) у споживача (на електричній станції чи підстанції) виявиться, що через наявність підвищених втрат потужності у генераторі чи трансформаторі їх буде неможливо завантажити на повну (розраховану) потужність. При повному ж завантаженні через підвищені втрати потужності температура електричної ізоляції, що прилягає до вузлів, виконаних з матеріалів, що не відповідають нормам, буде дещо більшою за розрахункову, а це призведе до прискореного старіння ізоляції та зменшення часу між ремонтами обладнання.

Основними характеристиками магнітних матеріалів вважають: • характеристику намагнічування; • залежність питомих втрат потужності від величини індукції при певній (робочій) частоті струму, а іноді й залежність цих втрат від самої частоти (та ще й для різних значень магнітної індукції); • величину магнітної проникності, а також залежності величини магнітної проникності від напруженості магнітного поля чи від величини індукції.

Таким чином, подальший матеріал цієї глави буде присвячений саме вимірюванням або визначенню за результатами вимірювань характеристик намагнічування, магнітної проникності та втрат потужності у магнітних (головним чином феромагнітних) матеріалів.

§ 16.5

Визначення характеристики намагнічування та петлі гістерезису феромагнітних матеріалів

Визначення характеристики намагнічування доцільно виконувати за допомогою вимірювального приладу — *пермеаметра*. Будову цього приладу і схему його вмикання показано на рис. 16.5. Як видно з рисунка, досліджуваний зразок магнітного матеріалу 1, охоплюваний намагнічувальною котушкою 2, закріплено у магнітопроводах 3. Площа поперечного перерізу цих магнітопроводів у багато десятків

разів більша, ніж площа поперечного перерізу зразка 1, тому опір проходженню магнітного потоку, що створюється дією намагнічувальної котушки 2, практично визначається магнітним опором самого зразка 1. Магнітний потік, що створюється дією котушки 2, частково проходить через вимірювальний механізм феромагнітної системи, рухома рамка якого з обмоткою 4 живиться від елемента 7.

Величина струму рамки встановлюється за допомогою резистора змінного опору 5 залежно від величини площі поперечного перерізу зразка 1. Ця величина лишається незмінною протягом всього часу дослідження зразка. Величина індукції у проміжку, де містяться активні сторони рамки 4, буде пропорційна величині індукції, що створена у

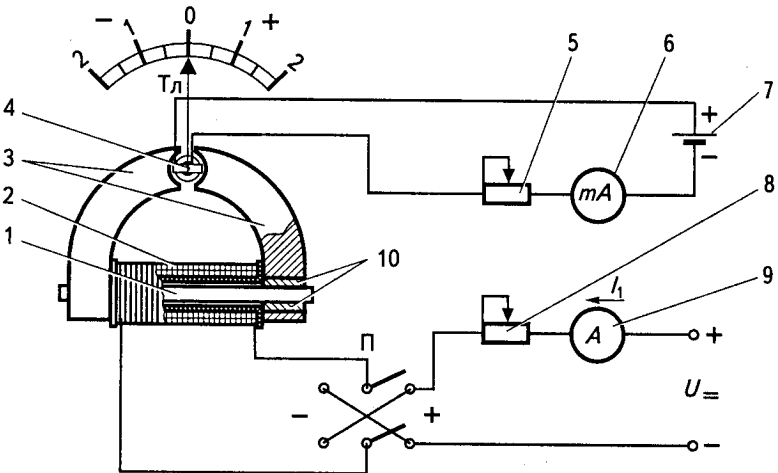


Рис. 16.5
Пермеаметр

зразку 1 дією намагнічувальної котушки 2 зі струмом. Завдяки цьому кут відхилення рамки і стрілки вимірювального механізму 4 буде пропорційним величині магнітної індукції у зразку 1. У порядку, рекомендованому описом приладу, резистором 8 змінюють величину струму в котушці 2, записуючи для кожного значення струму, взятого з показань ам-

перметра 9, величину магнітної індукції, яку вказуватиме стрілка пермеаметра. За показаннями пермеаметра й амперметра 9 будують характеристику початкового намагнічування (характеристика 1 на рис. 16.6), а потім, користуючись перемикачем П, і петлю гістерезису, що складається з ділянок 2, 3, 4, 5, 6 і 7. Далі, з характеристики 1, якщо відомо, що магнітна проникність $\mu = B/H$, розраховують точки залежності $\mu = f(H)$ та будують цю залежність у координатах $\mu - H$.

Петля гістерезису є важливою характеристикою магнітного матеріалу, бо за її допомогою одержують дані про залишкову індукцію B_3 , коерцитивну силу H_k та енергію втрат за один цикл повного перемагнічування. Цю енергію

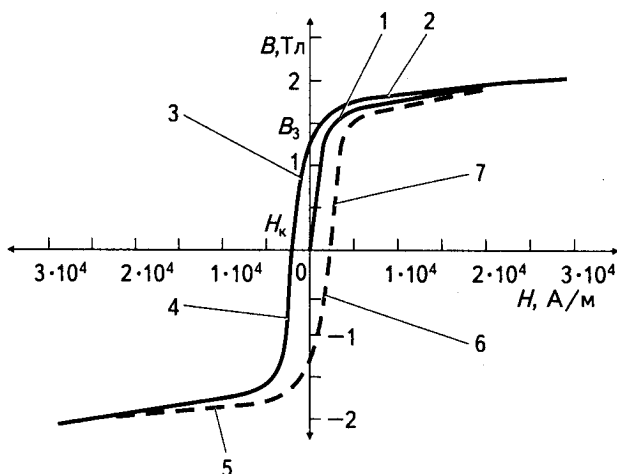


Рис. 16.6

Характеристики намагнічування феромагнітного матеріалу і петля гістерезису

характеризує величина площі, що охоплена петлею гістерезису.

Для магнітних матеріалів, які працюють в устаткуванні змінного струму, бажано вибирати матеріали з вузькими петлями гістерезису (магнітом'які матеріали, наприклад електротехнічні сталі).

Щодо матеріалів, з яких виконують постійні магніти, то бажано вибирати матеріали з великою коерцитивною силою H_k , тобто з широкою петлею гістерезису (магніто-тверді матеріали).

§ 16.6

Визначення втрат потужності від гістерезису та вихрових струмів у феромагнітних матеріалах

Визначення величини потужності, що втрачається у магнітопроводах, виготовлених із листів електротехнічної сталі чи з якихось інших феромагнітних сплавів, найбільш доцільно виконувати за допомогою малокосинусного ватметра, ввімкненого як показано на рис. 16.7. На рисунку позначено: АТ — регульований автотрансформатор; f , A , V_1 , V_2 , W — відповідно частотомір, амперметр, вольтметри та ватметр; АЕ — апарат Епштейна.

Розглянемо будову апарата Епштейна. Він має чотири пакети, складені зі смуг феромагнітного листового матеріалу, що випробовується. Кожний з пакетів охоплений четвертинами двох обмоток: W_1 (первинної, намагнічувальної) і W_2 — (вторинної, вимірювальної). Вторинну обмотку використовують лише для живлення вольтметра V_2 , з показань якого визначають величину магнітної індукції в магнітопроводі, складеному з чотирьох указаних вище пакетів. Струм і потужність, споживані вольтметром V_2 , мають бути якомога меншими, щоб ними можна було знехтувати при розрахунку втрат потужності у сталевих пакетах.

Слід мати на увазі, що сучасні електротехнічні сталі, які в основному досліджують за допомогою апаратів, котрі розглядали, мають питомі втрати потужності десь між 1 і 5 Вт/кг при індукціях 1,0 Тл. Тобто при вимірюваннях на апаратах, розрахованих на загальну масу сталі 5 кг, очікувана потужність втрат сягне всього 5...25 Вт. Менше значення величини потужності є сумірним з потужністю, споживаною електродинамічними чи електромагнітними вольтметрами.

Тому при вимірюваннях з такими вольтметрами споживану ними потужність необхідно брати до уваги, як і потужність, споживану обмотками W_1 і W_2 . Якщо ж користуватись електростатичним вольтметром, то при вимірюваннях на частоті 50 Гц та близьких до неї на потужність, споживану вольтметром, можна не зважати. Те ж стосується і використання електронних вольтметрів.

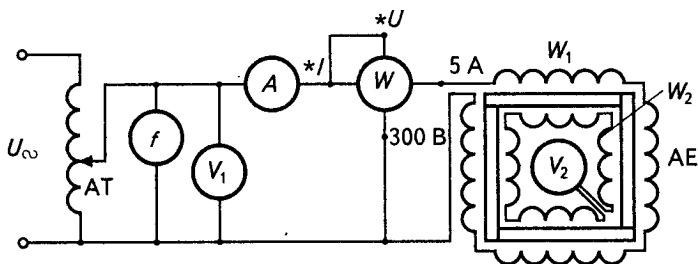


Рис. 16.7

Схема визначення величини втрат потужності у сталі за допомогою ватметра

На що дійсно необхідно звернути увагу, то це на втрати потужності в активному опорі обмотки W_1 . Її величину $I_1^2 \cdot r_1$ необхідно віднімати від потужності, виміряної ватметром W . Доцільність використання у цій схемі саме малокосинусного ватметра зумовлена тим, що у нього завжди будуть незначні втрати потужності в обмотці струму (вони сумірні з класом точності приладу) і на них можна не зважати при вимірюваннях.

Крім того, малокосинусні ватметри мають незначну куту похибку меншу, ніж у звичайних ватметрів, у 5...10 разів, що підвищує точність вимірювань у колах з малими значеннями коефіцієнта потужності, якими і є вимірювальні кола з котушками, що мають феромагнітні осердя.



Контрольні запитання

1. Які фізичні величини відносять до основних магнітних величин?
2. Яку фізичну величину вимірюють флюксометром?
3. Як користуватись флюксометром при вимірюваннях?
4. Як визначити величину магнітного потоку за допомогою балістичного гальванометра?
5. Поясніть суть ефекту Холла. Які магнітні величини вимірюють на його основі?
6. Для чого застосовують вісмутову спіраль і як її влаштовано?
7. Як визначають величину змінного магнітного потоку?
8. Як визначають величину магнітної індукції у змінному магнітному полі?
9. Назвіть основні характеристики магнітних матеріалів.
10. Що може вимірювати пермеаметр?
11. Як улаштовано пермеаметр?
12. Як визначити магнітну проникність магнітного матеріалу?
13. Яку інформацію можна одержати з розгляду петлі гістерезису?
14. Як визначають втрати потужності у феромагнітному матеріалі?

ПРИСТРОЇ ДЛЯ РОЗШИРЕННЯ ГРАНИЦЬ ВИМІРЮВАННЯ ЕЛЕКТРОВИМІРЮВАЛЬНИХ ПРИЛАДІВ

Електровимірювальні прилади виробляють на обмежені діапазони вимірювання як за величин струму, так і за величин напруг.

Обмеження діапазонів вимірювання у приладах пояснюється складністю створення приладів на високі напруги і великі струми, зумовлені, перш за все, умовами безпеки користування приладами, що містяться в безпосередній близькості від спостерігача, та складністю підведення проводів і шин значної площі перерізу до приладів, зібраних разом на щитах і пультах.

Для забезпечення можливості безпечного і нескладного вимірювання яких завгодно величин напруг, струмів, потужностей та інших електричних величин, розроблено ряд пристроїв, що дають можливість наявними приладами, тобто приладами, призначеними для вимірювань електричних величин помірної величини, вимірювати дійсні електричні величини значного розміру, не сприйнятні до прямих вимірювань цими приладами. До таких пристроїв слід віднести шунти, додаткові опори та вимірювальні трансформатори струму і напруги. Всі ці пристрої є перетворювачами відповідних електричних величин на електричні, сприйнятні для вимірювання.



§ 17.1

Шунти. Розширення меж вимірювання струмів електроприладами

- *Шунт (електричний)* — це електричний провідник, що приєднується для відведення частини електричного струму в обхід даної ділянки електричного кола.

Це резистор, виконаний з манганінових дротів, стрижнів або штаб, жорстко приєднаних з обох кінців до мідних чи латунних наконечників. Кожний з наконечників має два отвори: один значного діаметра, для приєднання провідника, по якому протікає вимірюваний струм, і другий, малого діаметра, для приєднання провідника, що йде до вимірювального приладу — магнітоелектричного мілівольтметра. Шунти виготовляють на номінальні струми до 7500 А. Кілька шунтів із позначенням їхніх номінальних струмів показано на рис. 17.1. У зв'язку з тим, що шунти розраховано на приєднання до них магнітоелектричних мілівольтметрів, опір цих шунтів підганяють до такої величини, щоб при номінальному струмі шунта падіння напруги на ньому становило 45, 75 або 120 мВ (перші дві напруги мають перевагу). Шунти, виконані на великі величини струмів, — стаціонарні, призначені для жорсткого кріплення до нерухомих конструкцій. Часто такі шунти встановлюються безпосередньо на струмоведучих шинах, над місцем їх розриву. Мілівольтметр до шунта приєднують за допомогою каліброваних провідників. Шунти, виконані на відносно невеликі струми, частіш за все — переносні. Шунти на відносно малі струми можуть бути виконані на декілька границь вимірювання. Схему універсального шунта, призначеного на кілька номінальних струмів і розрахованого при цьому на використання лише одного мілівольтметра, зображено на рис. 17.2.

§ 17.1. Шунти.

Розширення меж вимірювання струмів електроприладами

У разі вимірювань величини струмів із застосуванням шунтів треба враховувати, що мілівольтметр, який показує величину струму, перебуває під напругою, що відповідає

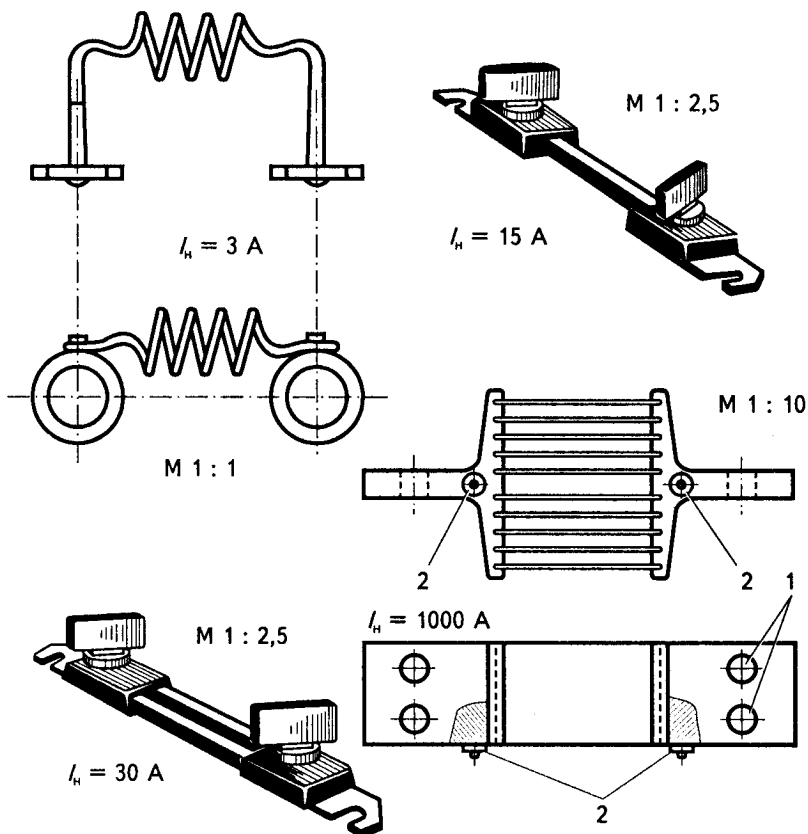


Рис. 17.1

Електричні шунти

величині напруги у точці кола, де приєднано шунт. І якщо ця напруга висока, то поводитись з приладом і проводами, що приєднані до нього, слід відповідно до правил безпеки праці. Схема вмикання шунта з мілівольтметром для вимірювання струму зображена на рис. 17.3.

Окрім описаних *зовнішніх шунтів*, що використовуються лише з магнітоелектричними мілівольтметрами, у приладах бувають *внутрішні шунти*. Такі шунти індивідуальні для кожного приладу і вмонтовуються як у магнітоелектричні, так і у електродинамічні та феродинамічні амперметри, де вкрай необхідні, бо спіральні пружинки, що підводять струм до обмоток рамок рухомої частини приладу, нездатні

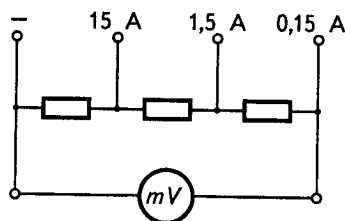


Рис. 17.2

Схема універсального шунта з приєднанням до нього мілівольтметром

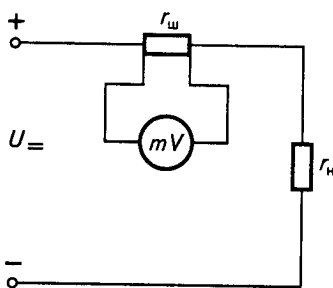


Рис. 17.3

Схема вмикання мілівольтметра з шунтом для вимірювання струму

пропускати через себе хоч який значний струм. Частіш за все ці пружинки здатні на пропускання струму всього у кілька десятків міліампер, або й ще менших.

§ 17.2

Додаткові опори. Розширення меж вимірювання напруг електроприладами

- **Додатковий опір** — це набір точно підібраних елементів опору (котушок, пластин), об'єднаних у одному корпусі й призначених для вмикання послідовно в коло вольтметра або в коло напруги ватметра для збільшення меж вимірювання напруги вольтметра чи меж напруги ватметра.

Для роботи з магнітоелектричними вольтметрами виробляють додаткові опори на величини номінальних струмів 3;

5; 7,5 мА. Для роботи з електродинамічними або електромагнітними вольтметрами чи з колом напруги електродинамічних ватметрів виробляють додаткові опори з номінальними струмами 15 і 30 мА.

Додаткові опори можуть розширювати межі вимірювання напруги до 3000 В.

Додаткові опори мають елементи з активним опором і захисний корпус. Якщо цей опір розширює межі вимірювань до високих напруг, то його металевий корпус повинен мати затискач для приєднання проводу заземлення.

Схему вмикання додаткових опорів з вольтметром та ватметром наведено на рис. 17.4.

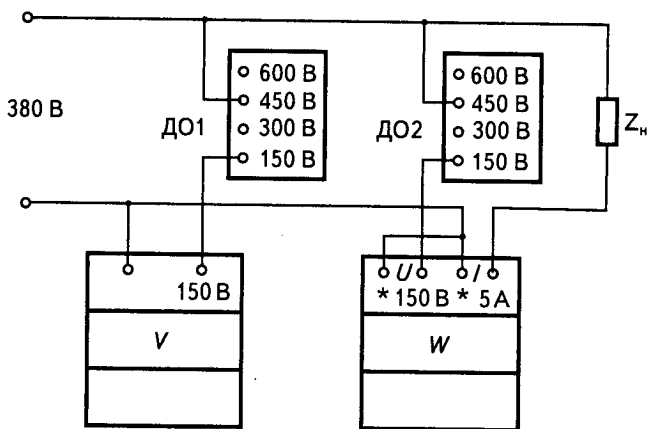


Рис. 17.4

Схема вмикання приладів з додатковими опорами

При використанні додаткових опорів вкрай необхідно, щоб величина номінального струму кола напруги приладу точно збігалася з величиною номінального струму додаткового опору, а номінальна напруга приладу — зі значенням напруги, вказаним на першому затискачі додаткового опору.

Зазначимо, що додаткові опори, призначені для вмикання з магнітоелектричними приладами, працюють як і прилади, тільки на постійному струмі.

Додаткові опори, призначені до роботи з електромагнітними та електродинамічними приладами, можуть працювати як на постійному, так і на змінному струмах.

§ 17.3

Вимірювальні трансформатори струму

- *Вимірювальний трансформатор струму* — це знижувальний електричний трансформатор, що дає змогу вимірювати струм у колах зі значними струмами та з високою напругою за допомогою електричних приладів з відносно невеликими границями вимірювань. Цей трансформатор зменшує величину струму, що проходить по його первинній обмотці, та ізолює електричне коло, у яке ввімкнено електричний прилад, від кола, де проходить первинний вимірюваний струм.

Трансформатори струму можуть бути стаціонарними чи переносними. Залежно від виконання первинної обмотки вони можуть бути *катушковими* або *одновитковими*.

У одновиткових трансформаторів цей єдиний виток первинної обмотки частіш за все виконано у вигляді стрижня чи шини, по яких проходить вимірюваний струм.

На основі одновиткових трансформаторів струму виконано більшість прохідних трансформаторів струму (рис. 17.5, *а*), які встановлюють в місцях уведення лінії енергопостачання у будівлі, чи в місцях переходу лінії з одного помешкання в інше.

Прохідні трансформатори можуть мати й декілька витків первинної обмотки. Тоді їх виконують так, як показано на рис. 17.5, *б*.

Для роботи у мережах надвисоких напруг (200...500 кВ) виробляють дво- і кількакаскадні трансформатори струму. Будову і схему з'єднань одного з таких трансформаторів, розрахованого на експлуатацію в мережах напругою 220 кВ, показано на рис. 17.6.

Вторинна обмотка трансформатора струму у більшості випадків розрахована на номінальний струм 5 А. Саме такий струм має проходити по струмових обмотках вимірю-

§ 17.3. Вимірювальні трансформатори
струму

вальних приладів, якщо у первинній обмотці трансформатора він дорівнюватиме номінальному.

Для виконання вимірювань струму на відкритих трансформаторних підстанціях, де довжина проводів, що з'єднують вторинну обмотку трансформатора з вимірювальними приладами, може бути досить великою (іноді сотні метрів)

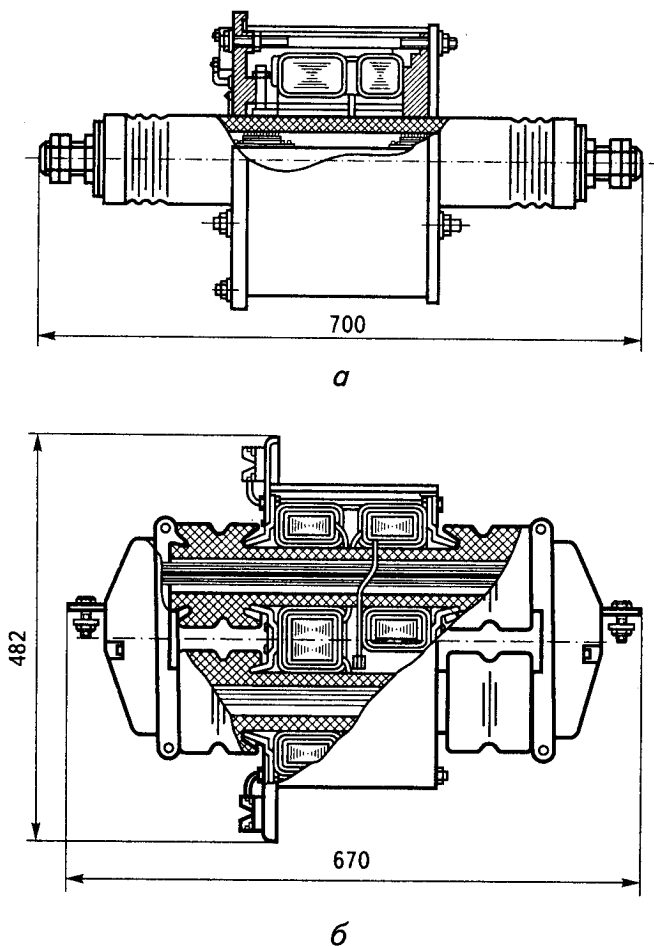


Рис. 17.5

Прохідні вимірювальні трансформатори струму

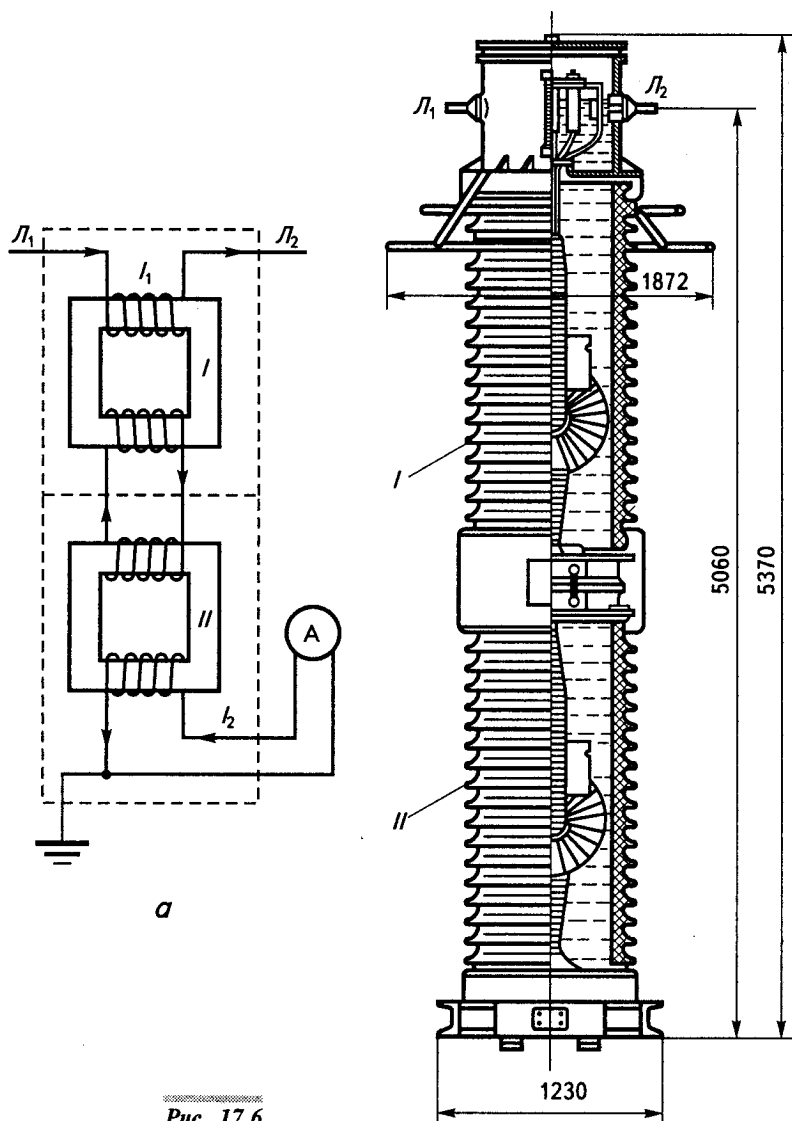


Рис. 17.6

Каскадний трансформатор струму:
а — схема; б — будова

б

виготовляють трансформатори струму з номінальним струмом вторинної обмотки, який дорівнює 1 А. Це необхідно для того, щоб не виконувати з'єднання цих трансформаторів з приладами проводами значного перерізу.

Всі трансформатори струму розраховано на те, що їхні вторинні обмотки будуть замкнені на амперметри, чи струмові обмотки ватметрів, лічильників та інших приладів, що мають, як і амперметр, досить малий опір.

Тобто трансформатори струму працюють у режимі, наближеному до режиму короткого замикання. Це і є нормальним режимом їхньої роботи. Величина опору, позначена на табличці вимірювального трансформатора струму, — це найбільша величина опору всіх обмоток приладів, приєднаних до вторинної обмотки трансформатора, при якому клас точності трансформатора відповідає тому класові, що вказаний на тій самій табличці. При більшому ж опорі з'явиться похибка, і клас точності трансформатора струму вже не буде гарантований.

Найбільш небезпечним і недопустимим режимом трансформатора струму є його робота при розімкнутій вторинній обмотці.

При цьому збільшиться магнітний потік у магнітопроводі трансформатора, а на розімкнутих кінцях його вторинного кола з'явиться напруга у кілька сотень, а за несприятливих умов — і тисяч вольт, що являє собою небезпеку для людини.

Тому, якщо у вторинному колі трансформатора струму необхідно зробити які-небудь перемикання, наприклад замінити прилад, його вторинну обмотку обов'язково попередньо необхідно замкнути, а розімкнути лише після того, як прилад буде замінено і приєднано.

Схему вмикання трансформатора для вимірювань струму наведено на рис. 17.7, а. Порядок дій, необхідних при заміні приладу у вторинному колі трансформатора струму, показано на рис. 17.7, б.

Для того щоб уникнути небезпечного переходу високої напруги з первинної обмотки на вторинну в разі електричного пробоя ізоляції між обмотками, вторинну обмотку необхідно заземлити.

Для оперативних вимірювань струму у місцях, де немає ані трансформаторів струму, ані встановлених приладів (вимірювальних), найзручніше користуватись трансформаторними кліщами, які складаються з трансформатора струму з роз'ємним магнітопроводом, вимірювального приладу, приєднаного до вторинної обмотки цього трансформатора, механізму роз'єму магнітопровода та ізоляційної ручки.

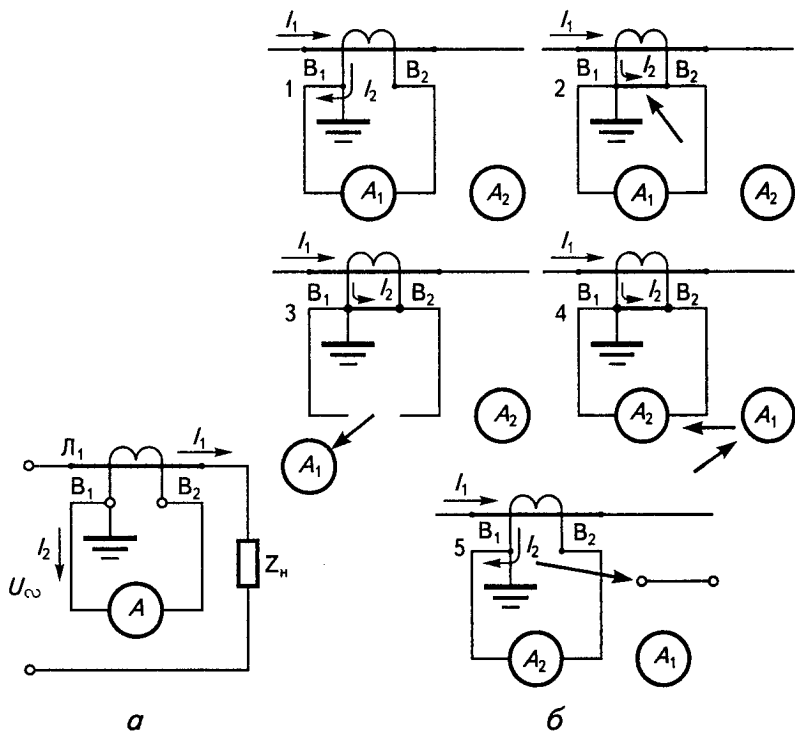


Рис. 17.7

Схема вмикання вимірювального трансформатора струму: *a* — схема вмикання для вимірювань; *б* — порядок дій при заміні амперметра у вторинному колі трансформатора

Кліщі використовують при напрузі на струмопровідному проводі, що не перевищує 500...600 В. Але бувають кліщі з довгими ізольованими ручками, придатні для вимірювань струму й при напругах до 10 000 В.

§ 17.4

Вимірювальні трансформатори напруги

- **Вимірювальний трансформатор напруги** — це знижувальний електричний трансформатор, що дає змогу вимірювати напругу в мережах зі значною напругою за допомогою електричних приладів з відносно невеликими границями вимірювань.

Цей трансформатор зменшує величину напруги до безпечного рівня та ізолює електричну мережу, до якої приєднано первинну обмотку, від електричного кола, в яке ввімкнено вимірювальні прилади або їхні окремі кола (наприклад, кола напруги ватметрів, лічильників, фазометрів тощо).

У трансформаторах напруги і первинна, і вторинна обмотки мають значну кількість витків. У первинній кількості витків більша, ніж у вторинній, у стільки разів, у скільки разів напруга первинної обмотки більша за 100 В, бо номінальною напругою вторинної обмотки всіх трансформаторів напруги є саме 100 В. У багатьох таких трансформаторах вторинна обмотка має ще проміжний вивід, де напруга дорівнює $100/\sqrt{3}$ В.

Трансформатори напруги працюють у режимі, близькому до режиму холостого ходу, і величина опору, приєднаного до його вторинної обмотки, повинна бути не меншою за величину, при якій споживана від вторинної обмотки трансформатора потужність (при напрузі 100 В) не перевищує номінальної потужності трансформатора, позначеної на його табличці. Схему ввімкнення вимірювального трансформатора напруги з приладом для вимірювання напруги наведено на рис. 17.8.

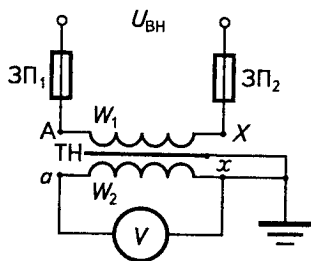


Рис. 17.8

Схема ввімкнення вимірювального трансформатора напруги

Запобіжники $ЗП_1$ і $ЗП_2$ для захисту трансформатора вкрай необхідні, бо в разі випадкового короткого замикання вторинної обмотки W_2 , якби не було запобіжників, обов'язково б перегрілися й вийшли з ладу обмотки трансформатора, розраховані на дуже малий струм, споживаний цим трансформатором.

Для запобігання небезпечному переходові високої напруги з первинної обмотки на вторинну, в разі пошкодження ізоляції між ними, як і у трансформатора струму, вторинна обмотка трансформатора напруги потребує заземлення.



Контрольні запитання

1. Які пристрої використовують для розширення границь вимірювання електровимірювальних приладів на постійному струмі?
2. Які пристрої використовують для розширення границь вимірювання електровимірювальних приладів на змінному струмі?
3. Що таке шунт та як до нього приєднують вимірювальний прилад?
4. Що таке "внутрішні шунти" та з якими приладами їх застосовують?
5. На які номінальні струми виготовляють шунти?
6. Для чого використовують калібровані проводи?
7. Для чого застосовують додаткові резистори?
8. Як приєднати додатковий резистор до ватметра?
9. Для чого застосовують вимірювальні трансформатори струму?
10. Для чого застосовують вимірювальні трансформатори напруги?
11. Чому не можна розмикати коло вторинної обмотки трансформатора струму?
12. Для чого заземлюють вторинні обмотки вимірювальних трансформаторів струму і напруги?

ВИМІРЮВАЛЬНІ ПЕРЕТВОРЮВАЧІ НЕЕЛЕКТРИЧНИХ ВЕЛИЧИН НА ЕЛЕКТРИЧНІ

На електричних станціях вимірюють значну кількість неелектричних фізичних величин. Кількість їх значно перевищує вимірювані електричні величини, а кількість місць на кожному енергоблоці, де роблять такі вимірювання, перевищує сотні. Серед механічних величин, що підлягають вимірюванням, є величини:

- мас;
- сил;
- обертових моментів;
- рівнів заповнення ємностей з водою, хімічними реактивами, мазутом, вугільним пилом;
- амплітуд і частот вібрацій;
- частот обертання;
- витрат води, пари тощо.

Особливу увагу приділяють вимірюванням теплових величин: температур обмоток електричних машин і трансформаторів, води, пари, повітря тощо. Контролюють величини, що визначають властивості і склад речовин:

- хімічний склад газових сумішей,
- концентрацію розчинів,
- солоність води,
- вологість повітря, мазуту, вугілля та ін.

Для вимірювання вказаних величин використовують *вимірювальні перетворювачі (датчики)*, що перетворюють вимірювані фізичні величини на електричні.



§ 18.1

Вимірювальні перетворювачі механічних величин зі змінними активними опорами

До цієї групи відносять реостатні перетворювачі переміщень і тензорезистивні перетворювачі.

Реостатні перетворювачі (датчики) переміщень виконують на основі намотаних дротом високого питомого опору резисторів з повзунком, що пересувається під дією об'єкта, розмір переміщення котрого необхідно вимірювати.

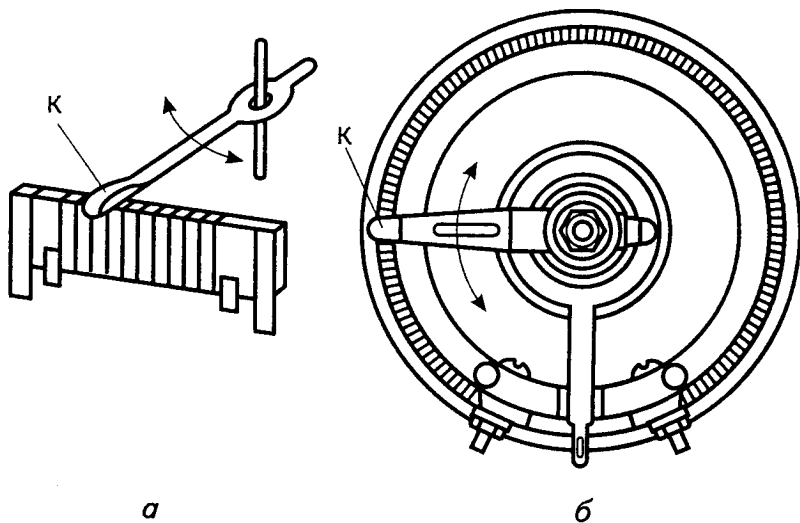


Рис. 18.1

Реостатні перетворювачі: а — прямолінійний; б — коловий

Для контролю величини поступальних переміщень, або обмежених кутових переміщень застосовують *прямолінійні* реостати, а для контролю величини значних кутових переміщень — *дугові* чи *кутові*. Дві можливі конструкції реостатів показано на рис. 18.1, а, б.

У цих перетворювачах величина опору чи напруги між нерухомим і рухомим контактами є залежною від величини переміщення рухомого контакту відносно нерухомого.

Для визначення величини сили, що діє на будь-яку конструкцію, найпростішим перетворювачем може бути дріт, що розтягується разом з конструкцією, до якої його прикріплено, та змінює величину свого електричного опору. Такий перетворювач зображено на рис. 18.2. Він складається з паперової чи плівкової полімерної підкладки 1, на яку наклеєно дріт 3 матеріалу, чутливого до розтягування й здатного змінювати при цьому свій опір. До кінців цього дроту зварюванням чи паянням прикріплено мідні проводи, що з'єднують перетворювач з вимірювальною схемою. Повітря перетворювача наклеєно захисний шар паперу. Такі перетворювачі називають *тензометрами*.

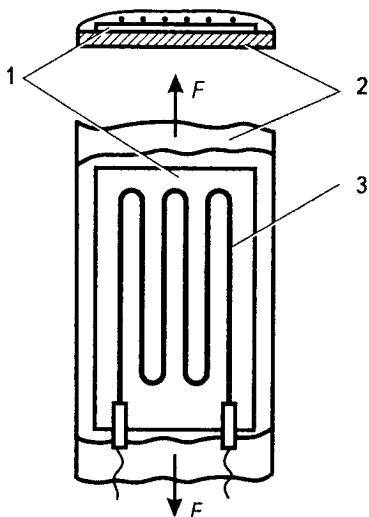


Рис. 18.2

Тензорезистивний перетворювач

Дротяні тензометри наклеюють на чисту поверхню випробуваної конструкції 2 за допомогою клею. Мідні про-

ди, що виходять з тензометра, приєднують до мостової або потенціометричної схеми, що вимірює опір. Про величину сили, що діє на випробувану конструкцію, роблять висновок за величиною зміни опору при розтягуванні тензометра разом з конструкцією.

Тензометри виготовляють з тонкого (діаметр 0,02... 0,05 мм) константанового, копелевого, ніхромового чи нікелевого дроту, укладеного у 2...40 рядів. Довжина цих рядів від 5 до 25 мм, хоча інколи може досягти й 100 мм. Ширина тензометра 1...10 мм.

§ 18.2

Індуктивні вимірювальні перетворювачі

В *індуктивному перетворювачі* при взаємному переміщенні його частин змінюється опір магнітного кола, а разом з ним і величина індуктивності обмотки цього перетворювача. Чим більшим буде магнітний опір, тим меншою стане величина індуктивності обмотки, а відтак, і її реактивний опір.

Два різновиди індуктивних перетворювачів показано на рис. 18.3. Перетворювач, що є на рис. 18.3, *а*, можна застосовувати для вимірювання відносно малих переміщень — від сотих часток міліметра до 5...10 мм. Перетворювач, зображений на рис. 18.3, *б*, здатний вимірювати величини переміщення його рухомої частини 2 до 100...120 мм. Якщо відстань l у обох перетворювачів зменшується, то зменшується величина магнітного опору їхніх магнітних систем і збільшується величина індуктивності обмоток 3 цих перетворювачів. Якщо обмотки 3 через прилад, що вимірює струм, приєднати до джерела змінного струму з відомою і незмінною величиною напруги, то за величиною струму, яку показує прилад, можна мати уявлення про величину l , що є між рухомими частинами перетворювачів і кінцевим їхнім положенням. На рис. 18.3, *в* показано (орієнтовно) залежність між величиною струму котушок перетворювачів від відстаней l . При значних величинах l , де величина індуктивності котушок найменша, бо визначається лише величинами магнітних опорів розсіювання магнітних потоків у

повітрі, переміщення рухомих частин перетворювачів (якорів) майже не впливає на величини струмів котушок. Звичайно, для перетворювачів такі відстані слід визнати неробочими.

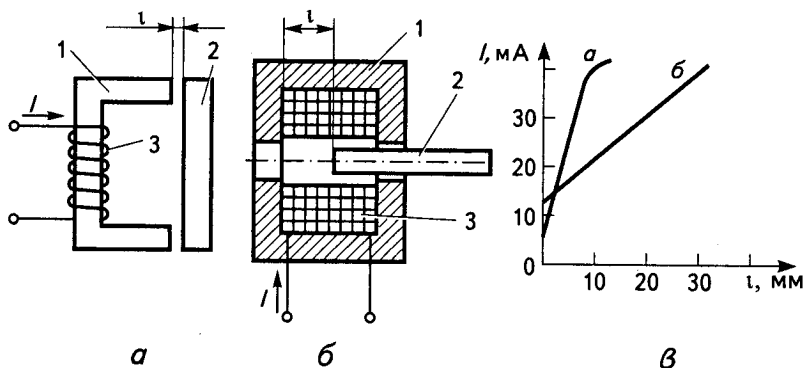


Рис. 18.3
Індуктивні перетворювачі

Подібні перетворювачі працюють на частотах 50 Гц (найчастіше), і при підвищених частотах — 400...1000 Гц. При підвищених частотах індуктивні перетворювачі бувають меншими за розмірами ніж ті, що працюють на частоті 50 Гц.

§ 18.3

Індукційні вимірювальні перетворювачі

Індукційні перетворювачі працюють завдяки наявності магнітної індукції. Індукційні перетворювачі, що створюють електричні сигнали, пропорційні швидкостям поступального і обертового руху, показано на рис. 18.4. У обмотках I цих перетворювачів, при їх русі у магнітному полі, створеному постійними магнітами 2 , виникають ЕРС, пропорційні швидкостям руху цих обмоток (точніше — пропорційні швидкостям, з якими витки цих обмоток перетинають силові лінії магнітних полів).

Перетворювач, зображений на рис. 18.4, а, придатний лише для контролю швидкості зворотно-поступального руху, наприклад, для вимірювань *швидкостей вібрації*. Щодо перетворювача, зображеного на рис. 18.4, б, то він придатний для вироблення сигналу й при безперервному обертанні обмотки 1 у магнітному полі. Тільки у цьому разі ЕРС, що виникає в обмотці, на кожному її оберті

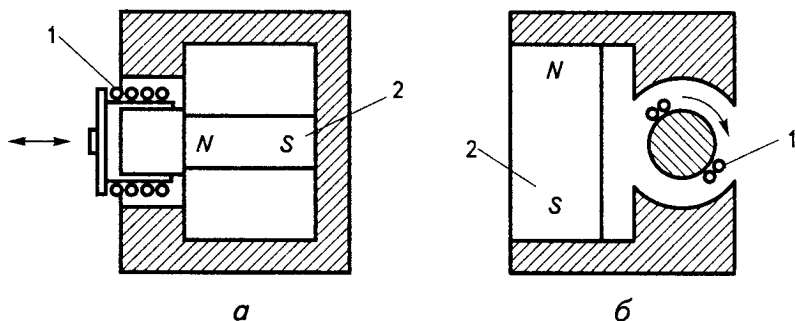


Рис. 18.4
Індукційні перетворювачі

двічі змінюватиме знак, тобто обмотка вироблятиме ЕРС змінного струму. На основі такого перетворювача виконують перетворювачі швидкості обертання у пропорційну їй ЕРС змінного струму, якщо ЕРС з кінців обмотки знімати щітками з контактних кілець; чи постійного струму, якщо зняття ЕРС з обмотки виконують за допомогою колектора. Подібні перетворювачі (рис. 18.4, б) називають *тахогенераторами*. Їх широко застосовують для вимірювання швидкості обертання в усіх галузях техніки.

§ 18.4

Взаємодуктивні вимірювальні перетворювачі

- *Взаємодуктивні перетворювачі* — це трансформаторні перетворювачі. Вони завжди мають хоча б дві обмотки (рис. 18.5, а, б): *первинну 1* (намагнічувальну, приєднану

§ 18.4. Взаємiндуктивнi
вимiрювальнi перетворювачi

до джерела живлення змiнного струму з постiйною за величиною напругою) i вторинну — вимiрювальну 2, яку належить приєднати до електровимiрювального приладу, що вимiрює напругу (до вольтметра чи до схеми, що вимiрює величину напруги змiнного струму).

Перетворювач для вимiрювання перемiщень значної величини (порядку 1 м) зображено на рис. 18.5, а. Пiд кожним

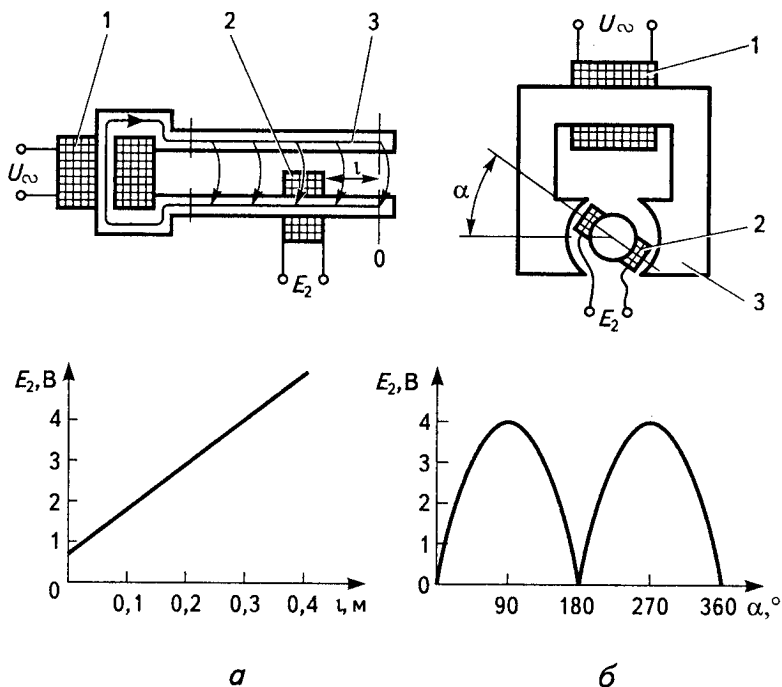


Рис. 18.5
Взаємiндуктивнi перетворювачi

перетворювачем показано графiк залежностi напруги вимiрювальної обмотки перетворювача вiд вимiрюваної величини (тобто вiдстанi чи кута повороту). Напруги позначено у їхнiх ефективних значеннях.

ЕРС E_2 , яку дає вимiрювальна обмотка 2 i яка залежить вiд величини змiнного магнiтного потоку, що є у нерухомо-

му осерді 3 у місці знаходження цієї обмотки, буде тим меншою, чим далі ця обмотка розташована від обмотки збудження 1, бо щільність силових ліній магнітного поля (магнітна індукція) буде більшою саме поблизу обмотки 1, як видно з рис. 18.5, а. Зауважимо, що ЕРС E_2 змінює фазу на 180° (рис. 18.5, б), тому вимірювання ЕРС E_2 дійсно дає результат, показаний на графіку, де тільки з виміряної величини E_2 неможливо відрізнити, скажімо, кут повороту на 90° від кута повороту на 270° .

Розрізнити ці кути повороту можна, використовуючи фазочутливі схеми, за допомогою котрих можна, користуючись вольтметром постійного струму з нулем посередині шкали, одержати при $\alpha = 0^\circ \dots 180^\circ$ позитивні показання вольтметра, а при кутах $\alpha = 180^\circ \dots 360^\circ$ — негативні.

На відміну від попередньо розглянутих індукційних перетворювачів, де ЕРС E_2 настає лише від руху обмоток, у взаємоіндуктивних перетворювачів ЕРС вимірювальних обмоток існує і при їх нерухомому стані.

Тобто за допомогою таких перетворювачів можна чітко визначити положення як рухомих, так і нерухомих частин і вузлів виробничих механізмів.

§ 18.5

Ємнісні вимірювальні перетворювачі

- **Ємнісні перетворювачі** — це конденсатори, величина ємності котрих залежить від вимірюваної неелектричної величини. Ємнісні перетворювачі використовують для вимірювань невеликих переміщень, визначення складу рідких сумішей, рівня заповнення виробничих ємностей рідкими чи сипучими речовинами.

Ряд ємнісних перетворювачів показано на рис. 18.6. Плоський конденсатор може бути використаний для вимірювань невеликих переміщень (рис. 18.6, а), коли змінюється відстань l між його пластинами. Величина ємності C такого конденсатора, якщо він знаходиться у повітрі,

$$C = \epsilon_0 \frac{S}{l},$$

де ϵ_0 — діелектрична постійна ($\epsilon_0 = 8,85 \cdot 10^{-12}$ Ф/м);

S — площа кожної пластини, м²;

l — відстань між пластинами, м.

Нескладно підрахувати, що при величині площі кожної пластини 10 см² (10⁻³ м²) і відстані між пластинами 1 мм (10⁻³ м) величина ємності конденсатора буде всього 8,85 · 10⁻¹² Ф, тобто 8,85 пФ. А якщо відстань між пластинами збільшити до 10 мм, то ємність стане меншою за 1 пФ. Такі малі ємності сумірні з ємністю проводів та з ємністю між пластинами і близько розташованими частинами механізму, величини переміщень якого вимірюють. Все це знижуватиме точність вимірювань ємності такого конденсатора, а значить і точність визначення відстані l . Тому перетворювачі величин відстаней чи переміщень на основі плоских конденсаторів майже не використовують.

В той самий час багатопластинний конденсатор (рис. 18.6, б), за допомогою якого можна визначити величину кута повороту, що змінює ємність за рахунок зміни

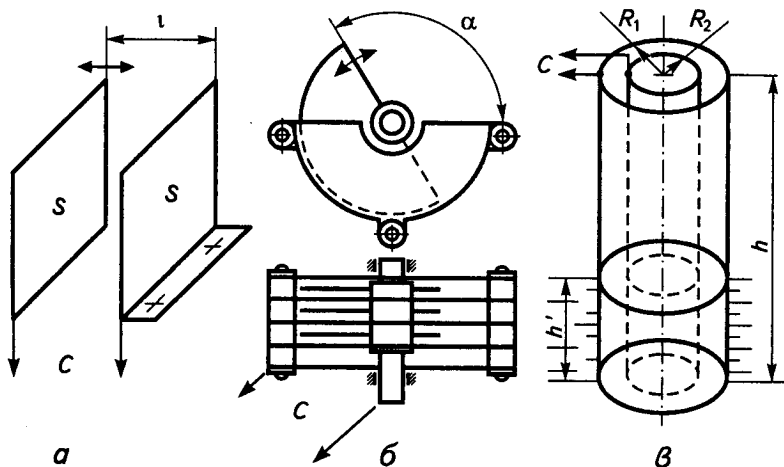


Рис. 18.6
Ємнісні перетворювачі

площі взаємодії пластин конденсатора (такі конденсатори до недавнього часу використовували майже в усіх радіоприймачах, їхня найбільша ємність десь близько 500 пФ), можна беззаперечно використати як перетворювач кута повороту в електричну ємність.

У циліндричного конденсатора (рис. 18.6, в) величина ємності визначається виразом

$$C = \frac{2\pi h' \varepsilon}{\ln \frac{R_1}{R_2}} + \frac{2\pi (h - h') \varepsilon_0}{\ln \frac{R_1}{R_2}},$$

де h — довжина конденсатора, м;

h' — висота рівня речовини, що знаходиться між циліндричними електродами, м;

ε — абсолютна діелектрична проникність речовини, що знаходиться у проміжку між циліндричними електродами, Ф/м;

R_1 — внутрішній радіус зовнішнього електрода, м;

R_2 — зовнішній радіус внутрішнього електрода, м.

Він може мати достатню ємність при значній його довжині та за суттєво більшої, ніж у повітря, діелектричної проникності ε . Найчастіше такий перетворювач використовують у ємнісних рівнемірах, які вимірюють рівні рідких неелектропровідних речовин (наприклад, бензину у високих ємностях).

Якщо речовина, що залита у технологічну ємність, не діелектрик, а провідник, як, наприклад, розчини кислот і солей, то вимірювальний конденсатор перетворювача висоти рівня у величину електричної ємності можна виконувати у вигляді одного електрода, ізольованого шаром матеріалу зі значною діелектричною проникністю, наприклад деякими полімерними матеріалами. У цьому разі другим (заземленим) електродом конденсатора буде сама електропровідна речовина, що облягає ізоляцію стрижня, який є першим електродом такого конденсатора.

§ 18.6

Теплові вимірювальні перетворювачі

Теплові вимірювальні перетворювачі, що серед вимірювальних перетворювачів чи не найчастіше застосовуються на теплових електростанціях та теплоелектроцентралях, поширені й на підприємствах усіх галузей промисловості, де у технологічному процесі використовують тепло.

У багатьох точках технологічного процесу вимірюють температури за допомогою *термоелектричних* чи *терморезистивних перетворювачів*. *Термоелектричні перетворювачі* — це в основному термопари, а *терморезистивні* — це термометри опору.

Термопари є генерувальними перетворювачами. Кожна з них складається з двох різнорідних провідів, з'єднаних у одному з кінців зварюванням чи лютуванням.

У термопар термоелектрорушійна сила виникає за наявності різниці температур місць з'єднання цих різнорідних провідників, перше з яких розташоване у місці вимірювання температури (де знаходиться саме місце зварювання), а друге — у місці приєднання цих провідників до електровимірювальних приладів, що вимірюють термо-ЕРС.

Для вимірювань різних величин температур використовують і різні термопари. Так, для температур нагріву не вищих за 600 °С користуються *мідноконстантановими термопарами*, для температур до 1600 °С — *платинородій-платиновими*, до 2500 °С — *вольфраморенієвими*. Тут вказані найбільш допустимі для вказаних термопар температури короткочасного нагріву. Якщо ж термопару використовують протягом тривалого часу, то допустима температура повинна бути дещо меншою (на декілька сотень градусів).

Відносно величини створюваних термопарами термо-ЕРС, то з названих термопар найбільшу має хромель-копелева термопара (66,4 мВ при 800 °С), а найменшу — платинородій-платинова (16,76 мВ при 1600 °С).

Наведені величини термо-ЕРС передбачають, що кінці термопар, приєднані до вимірювальних приладів, перебувають при температурі 0 °С. У реальних умовах експлуатації

приладів, коли температура навколо них буде близько 20°C , справжні значення термо-ЕРС будуть дещо меншими.

Для кожного типу термопар передбачена своя залежність величини термо-ЕРС від величини температури між кінцями термопар. Ці залежності наведено у Державному стандарті на термопар, де вони дещо відрізняються від прямих.

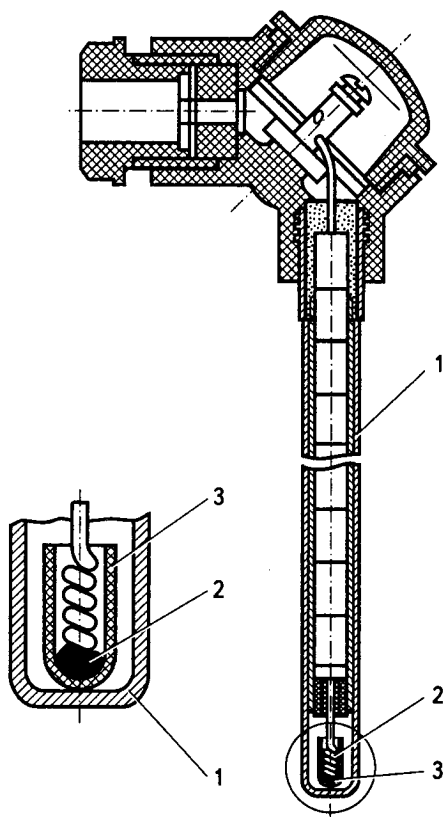


Рис. 18.7
Термопара з арматурою

Тому мілівольтметри, якими вимірюють ЕРС термопар, градуують у одиницях температури, беручи до уваги на-

явність такого відхилення для термопар кожного типу. Якщо ж ці ЕРС вимірюють переносними мілівольтметрами, градуйованими у мілівольтах, то для точного вимірювання температури термопарою необхідно користуватись таблицями, де наведено залежність ЕРС кожного типу термопар від температури.

Кожну термопару вміщено в арматуру, що захищає її від зовнішніх чинників та фіксує постійне місце її встановлення. У більшості випадків (рис. 18.7) арматуру 1 виготовлено з металу, до температури 400 °С — з міді чи латуні, до 700...800 °С — зі сталі, а для температур, більших ніж 1000...1200 °С, — з порцеляни чи кварцу. Місце зварювання проводів термопари 2 ізолюється від денця металевої захисної трубки керамічним наконечником 3. Проводи термопари, що виходять з арматури, приєднані до контактів, закріплених у з'єднувальній коробці арматури. В середині арматури проводи термопари ізолювано один від одного керамічними трубками чи бусами, а простір між ізолюваними проводами і стінкою арматури засипано керамічним порошком.

Через штуцер, вставлений під прямим кутом до арматури, проходять проводи від вимірювальних приладів, що приєднуються до проводів термопари через затискачі, встановлені у з'єднувальній коробці арматури.

Якщо термопара працює при особливо високих температурах, арматура може охолоджуватись на більшій частині своєї довжини пристроєм водяного охолодження, виконаним у вигляді металевої трубки з двошаровою стінкою, у щілині, між шарами якої циркулює охолоджувальна вода, що надходить до цього проміжку та виходить з нього через штуцери, встановлені у верхній частині охолоджувального пристрою.

У щілині між шарами стінки охолоджувача є перетинки, які забезпечують проходження охолоджувальної води по всьому об'єму щілини.

- **Терморезистивні перетворювачі (термометри електричного опору)** — це вимірювальні перетворювачі, де використовується здатність провідників (іноді — напівпровідників) змінювати свій питомий опір під впливом температури, що є навколо них.

Найпоширенішими є перетворювачі, виготовлені з мідного чи платиного проводу. Мідні перетворювачі виконують для роботи при температурах від -50 до 180 °С, платинові ж розраховано на більший діапазон вимірюваних температур, а саме: від -200 до 1100 °С.

Терморезистивні перетворювачі можуть бути зроблені й зі сталюого або нікелевого проводу, але таке буває рідко.

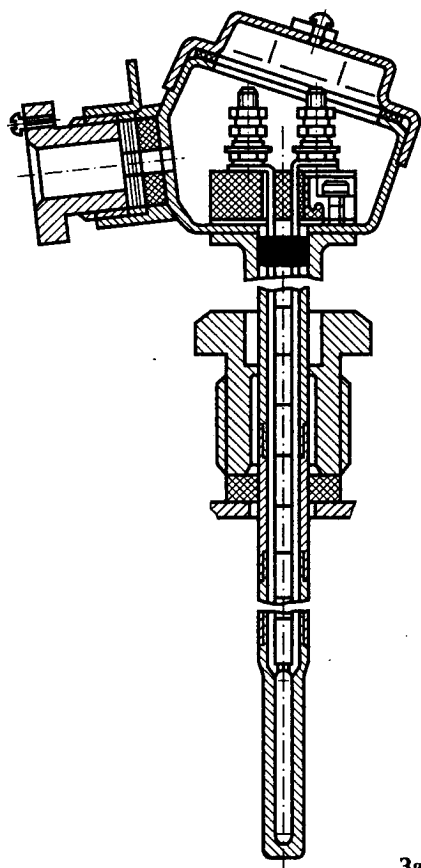


Рис. 18.8

Загальний вигляд терморезистора

Терморезистори виконані з мідного ізолюваного проводу, закладені у мідну трубку, заповнену керамічним піском.

Платинові терморезистори виконані у вигляді тонких спіралей, закладених у поздовжні канавки керамічного каркаса. Як і у мідних перетворювачах, порожні місця тут засипано порошком оксиду алюмінію, бо очікувані температури тут більші, ніж у мідних, і оксид алюмінію буде більш доцільним.

Ці терморезистори закладають у металеві (з нержавіючої сталі) трубки, які захищають їх від механічних пошкоджень.

Загальний вигляд складеного терморезистора зображено на рис. 18.8.

Деякі терморезистори можуть бути виконані на основі напівпровідникових матеріалів, що мають величину температурного коефіцієнта питомого опору у декілька разів більшу, ніж у металів. На них можна було б створити досить точну систему вимірювань температури, але стає цьому на заваді значна нелінійність їхніх характеристик, незбіг характеристик однотипних елементів, різниця температурних коефіцієнтів питомого опору в сусідніх зразках, значна різниця величин номінальних опорів сусідніх зразків.

І все ж за невисоких температур (до 200...300 °С) напівпровідникові терморезистори застосовуються у системах вимірювань температури, а дещо частіше — і в системах автоматичного регулювання температури.

§ 18.7

Електрохімічні вимірювальні перетворювачі

Електрохімічні перетворювачі контролюють склад, стан та інші фізико-хімічні властивості речовин чи сумішей або розчинів речовин завдяки створенню певних величин опорів, струму, падіння напруги чи ЕРС, які відповідають певним значенням контрольованих величин.

Такі перетворювачі виконують у вигляді комірки обмеженого розміру, заповненої речовиною, сумішшю або розчином, та електродів, що приєднані до схеми вимірювання електричної величини, функціонально пов'язаної з контрольованою величиною (наприклад, з величиною концентрації).

Резистивні електролітичні перетворювачі широко використовують для вимірювань концентрації розчинів. Ці перетворювачі можуть складатися (рис. 18.9, а) з двох плоских електродів 1, розташованих у торцях відрізка труби 2, виготовленої з ізоляційного матеріалу.

Крізь трубу проходить контрольований розчин. Якщо електроди через амперметр буде підімкнено до джерела струму (до вторинної обмотки трансформатора), то за величинами напруги і струму можна розрахувати величину опору розчину, що є між електродами. Якщо внутрішні розміри резистивного електролітичного перетворювача (внутрішня довжина труби та площа електродів) відомі, нескладно розрахувати й питомий опір розчину, що протікає упоперек трубки. А вже з величини питомого опору розчину судять про його концентрацію.

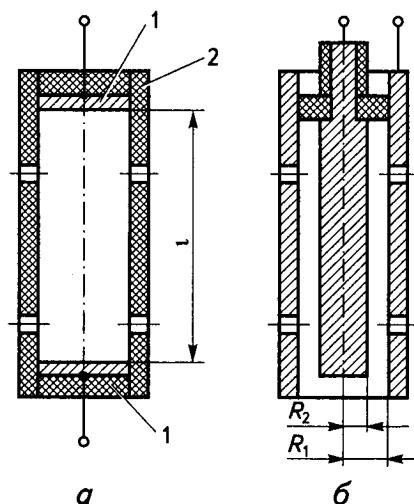


Рис. 18.9

Резистивні електролітичні перетворювачі:

а — з плоскими електродами; б — з циліндричними електродами

Резистивні електролітичні перетворювачі живляться виключно змінним струмом. Якби такі перетворювачі жили від джерела постійного струму, то через наявність

електролізу розчину на його електродах з'явилися би пухирці газів (на одному — водню, а на іншому — кисню), що з часом спотворило б результати вимірювань опору.

Зазначимо, що у правильності вимірювань концентрації можна бути впевненими лише у тому разі, коли вимірювання проводяться при певній температурі розчину, для якої відома залежність величини опору від величини концентрації.

Крім того, у правильності вимірювань можна бути впевненими також тоді, коли заздалегідь відомо, що концентрація розчину знаходиться у певних межах (наприклад, що у місці вимірювань можуть бути лише незначні величини концентрації, чи, навпаки, великі).

У багатьох розчинів при зміні їх концентрації у значних границях величина питомого опору проходить через мінімум, тобто питомий опір у цих розчинів може мати два однакових значення — одне при відповідно малих концентраціях, а інше — при великих.

Це, наприклад, стосується водяних розчинів сірчаної, азотної, соляної кислот, їдкого калію та багатьох солей.

Резистивний перетворювач для визначення концентрації розчинів може бути виконаний з циліндричними коаксіальними електродами, як зображено на рис. 18.9, б. Такий перетворювач доцільно застосовувати для вимірювань концентрації розчинів переважно з великим питомим електричним опором, бо тут довжина ділянки протікання струму через розчин — замала (це різниця між внутрішнім радіусом зовнішнього електрода R_1 і зовнішнім радіусом внутрішнього електрода R_2), а площі, між якими протікає струм, — великі. Це дає можливість навіть за наявності великого питомого опору розчину одержати прийнятну для вимірювань величину опору перетворювача.

При виготовленні перетворювачів, подібних до тих, що вже розглянуті, звичайно, необхідно застосувати матеріал, що не руйнується у контрольованому розчині.

Подібні перетворювачі застосовують як *стаціонарні*, для постійного контролю величини питомого опору розчинів, так і *переносні* — для періодичного контролю. У перетворювачів періодичного контролю кількість отворів повинна бути дещо більшою, ніж показано на рис. 18.9. Крім того, роз-

ташування отворів повинно бути таким, щоб уникнути за-
тримки повітря у зоні заповнення перетворювача рідиною.

§ 18.8

Фотоелектричні перетворювачі

Фотоелектричні перетворювачі (частіше їх називають **фотоелементами**), поділяються на три групи: • фотоелементи з зовнішнім фотоелементом; • фотоелементи з внутрішнім фотоелементом; • вентильні фотоелементи (рис. 18.10). Кожен фотоелемент має свої характеристики, відмінні від характеристик інших фотоелементів, навіть якщо вони належать до однієї групи. Головними характеристиками фотоелементів є:

- світлова характеристика, що показує залежність струму фотоелемента від інтенсивності світлового потоку, який на нього падає;
- спектральна характеристика — залежність величини струму фотоелемента від довжини хвилі променів, що діють на фотоелемент при незмінній напрузі живлення фотоелемента та інтенсивності світлового потоку;
- вольтамперна характеристика, тобто залежність величини струму фотоелемента від величини прикладеної до нього напруги при незмінній інтенсивності світлового потоку, що падає на фотоелемент;
- частотна характеристика — залежність струму фотоелемента від частоти зміни інтенсивності світлового потоку;
- характеристика зниження чутливості фотоелемента від часу його безперервної роботи.

Для фотоелементів важливими є інтегральна чутливість, що може бути визначена з їхніх світлових характеристик, і спектральна чутливість, що визначається для кожної певної частоти з спектральної характеристики фотоелемента.

Фотоелементи з зовнішнім фотоелементом виконано у вигляді електронної лампи, що має лише анод і катод. При цьому катод виконано світлочутливим у вигляді киснево-цезієвого чи киснево-стибієвого шару, нанесеного на скло. За наявності напруги між анодом і катодом і наявності освітлення світлочутливого шару між

катодом і анодом проходить електричний струм, величина якого буде тим більшою, чим більший світловий потік падатиме на катод.

Залежно від середовища всередині балона фотоелемента вони можуть бути *вакуумні* чи *газонаповнені*. Газонаповнені фотоелементи відрізняються від вакуумних тим, що в їхніх балонах інертний газ перебуває під тиском, що не перевищує 1 мм рт. ст.

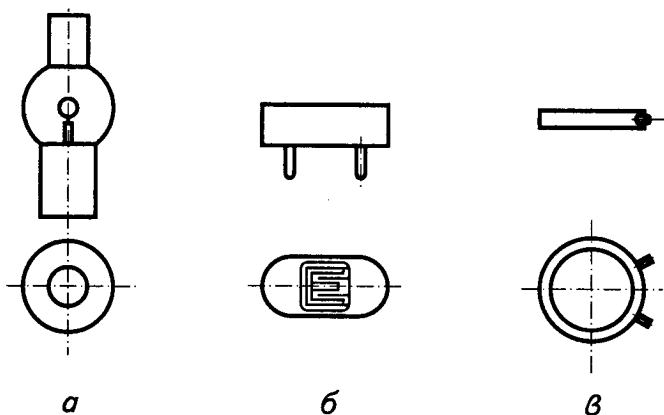


Рис. 18.10

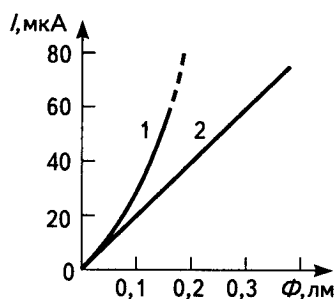
Фотоелементи: *а* — з зовнішнім фотоелементом; *б* — з внутрішнім фотоелементом; *в* — вентильний

Характеристики фотоелементів наведено на рис. 18.11. Світлові характеристики двох киснево-цезієвих елементів показані на рис. 18.11, *а*. Характеристика 1 стосується газонаповненого фотоелемента, а характеристика 2 — вакуумного. Для об'єктивного порівняння напруги, прикладені до обох фотоелементів, були однаковими і дорівнювали 240 В. Графіки свідчать про перевагу газонаповненого фотоелемента над вакуумним, бо перший (газонаповнений) при рівних світлових потоках, що падають на обидва фотоелементи, має набагато більший струм, ніж другий (вакуумний). Але з характеристик також видно, що у газонаповненого фотоелемента величина струму зростає швидше, ніж світловий потік. При підвищенні напруги це

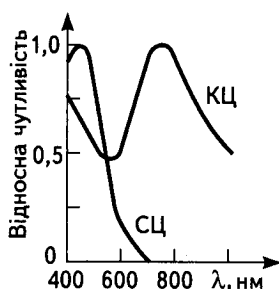
може спричинити виникнення самостійного газового розряду з руйнуванням катодного покриття та повним виходом з ладу фотоелемента.

Спектральні характеристики фотоелементів зображено на рис. 18.11, б. З характеристик видно, що стибій-цезієвий фотоелемент СЦ доцільно використовувати головним чином у високочастотній частині спектра видимого світла, а киснево-цезієвий КЦ — практично в усій видимій частині спектра.

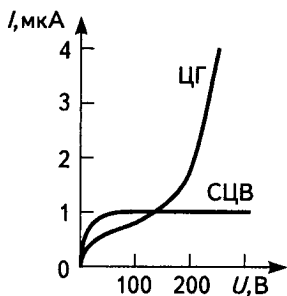
Вольтамперні характеристики фотоелементів зображено на рис. 18.11, в. Розглядаючи їх, можна



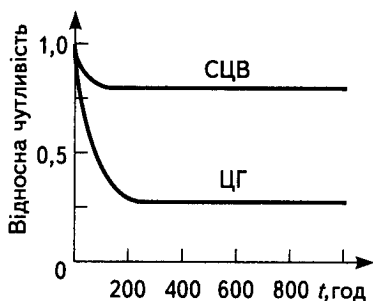
а



б



в



г

Рис. 18.11

Характеристики фотоелементів із зовнішнім фотоелементом:
а — світлова; б — спектральна; в — вольтамперна; г — старіння

дійти висновку, що при малих напругах більш сприйнятною буде характеристика вакуумного фотоелемента, бо від нього можна одержати більшу величину струму при рівних напрузі й світловому потоці з газонаповненим фотоелементом. Хоча при більших величинах напруг доцільніше використовувати цезієвий газонаповнений фотоелемент.

Дві характеристики старіння фотоелементів наведено на рис. 18.11, з. Порівняння цих характеристик дає можливість зробити висновок про те, що вакуумні фотоелементи у процесі роботи при незмінних напрузі і світловому потоці можуть зменшувати чутливість (всього на 20 % порівняно з початковою) у меншій мірі, ніж цезієвий газонаповнений фотоелемент. За перші ж 200 годин роботи цей фотоелемент зменшує чутливість майже у чотири рази і далі працює з таким самим зменшенням.

Фотоелементи із зовнішнім фотоэффектом завжди потребують підсилення електричних сигналів, бо їхній вихідний струм здебільшого становить лише кілька мікроампер. Тому вони звичайно працюють з електронним чи напівпровідниковим підсилювачем.

Фотоелементи з внутрішнім фотоэффектом (фоторезистори) зменшують опір під дією променевої енергії. Виконують їх на основі напівпровідників, а саме: селену, сірчаноокислих талію, вісмуту, свинцю тощо. Кращими напівпровідниками для таких фотоелементів можуть бути германій і силіцій.

Фоторезистори байдужі до зміни полярності напруги, прикладеної до них, і мають характеристики, зовнішньо дещо подібні до розглянутих вище, але здатних пропускати через себе значно більші струми (до кількох десятків міліампер). Для фоторезисторів важливою величиною є кратність зміни величини їхнього опору при переході від повної темноти до повного їх освітлення. Ця кратність може бути від 30...35 до 140...150.

Строк їхньої роботи (без порушення правил експлуатації) необмежений. Але вони досить чутливі до дії вологі і мають значну інерційність (тобто змінюють величину опору через деякий час після зміни інтенсивності освітлення). В усякому разі постійна часу фотоструму у них може досягти кількох сотих секунди.

- **Вентильні фотоелементи** — це фотоелементи з запираючим шаром. Будова такого фотоелемента і схема вмикання його в електричне коло показані на рис. 18.12, а.

Світлова характеристика міднозакисного фотоелемента при різних величинах опорів навантаження показана на рис. 18.12, б. Фотоелемент складається з чотирьох шарів: 1 — напівпрозорий електрод; 2 — замикаючий шар; 3 — шар окису міді; 4 — мідна основа.

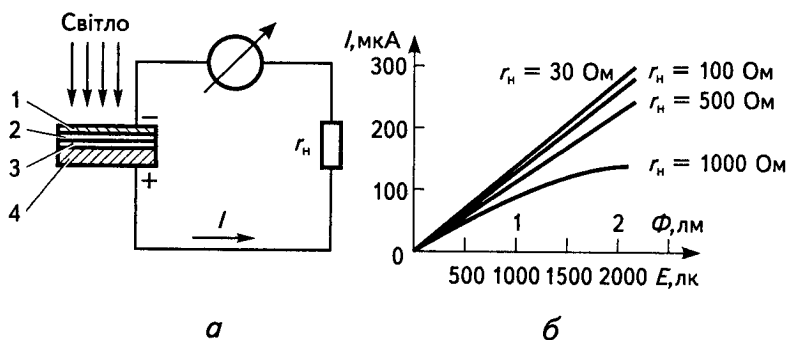


Рис. 18.12

Вентильний фотоелемент:

а — будова фотоелемента; б — світлова характеристика

Замикаючий шар надзвичайно тонкий і тому електрони, розташовані у напівпровіднику 3 поблизу цього шару, одержавши від поглинутих напівпровідником фотонів зі світлового потоку додаткову енергію, перетинають замикаючий шар 2 і створюють негативний заряд на напівпрозорому електроді 1. Мідна основа при цьому одержує позитивний заряд. Через наявність замкненого шляху через вимірювальний прилад і резистор навантаження r_n між мідною основою 4 і напівпрозорим шаром 1 потече струм. Величина цього струму буде тим більша, чим більшою буде величина світлового потоку і чим меншою — величина опору r_n , як показано на рис. 18.12, б. Форма спектральних характеристик таких фотоелементів схожа на ту, що була наведена раніше, але величина струмів, які генерує фотоелемент, буде значно більшою і може навіть перевищувати

1 мА. Тобто такий фотоелемент буде здатним безпосередньо живити обмотку будь-якого чутливого реле (наприклад, поляризованого) і, при достатній величині світлового потоку, може викликати його спрацювання.

Світлові перетворювачі часто застосовуються в приладах, що вимірюють неелектричні величини електричним методом. Так, на їхній основі виконують *пірометри* — для безконтактного вимірювання високих температур нагріву; *калориметри* — для вимірювань кількості тепла; *експозиметри* — для вимірювання освітленості об'єктів фото- і кінозйомки; *нефелометри* — для вимірювань ступеня каламутності рідин чи газів; прилади для вимірювань якості поверхні, вологості по точці роси, для підрахунку виробів, що пересуваються на конвеєрі, тощо.

§ 18.9

Іонізаційні перетворювачі

Іонізаційні перетворювачі перетворюють потік радіоактивного випромінювання у функціонально пов'язаний з ним електричний струм. Такі перетворювачі можуть принципово працювати на α -, β - і γ -випромінюванні.

Іонізуючі α -частки, що являють собою ядра гелію, мають значну енергію, але поглинаються у занадто тонких шарах твердих речовин (завтовшки десь лише у десятки мікрон) і тому практично не використовуються у вимірювальному устаткуванні енергетики.

- *Іонізуючі β -частки* — це малі негативно заряджені частки (електрони), що мають значну проникну здатність, хоч енергія кожної такої частки менша, ніж у α -частки.

Вони здатні вільно долати у повітрі відстані у багато десятків разів більші, ніж α -частки. Використовують β -випромінювання як засіб іонізації у іонізаційних перетворювачах. Джерелом β -часток може бути радіоактивний ізотоп талію, період напіврозпаду якого становить десь близько трьох років.

γ -випромінювання — це електромагнітні коливання з частотою $7,5 \cdot 10^{19} \dots 3 \cdot 10^{21}$ Гц. Ці коливання випромінюються квантами — фотонами і не підлягають впливу ні електрич-

них, ні магнітних полів. Проникна спроможність γ -променів значна. Досить сказати, що потік цих променів зменшується лише у два рази шаром свинцю завтовшки 16 мм.

Джерелом γ -променів може бути радіоактивний ізотоп кобальту, період напіврозпаду якого перевищує п'ять років.

Перетворення іонізуючого випромінювання у електричний сигнал, зручний для подальших передачі і використання у електричних приладах для вимірювання неелектричних величин, виконують іонізаційні лічильники (іонізаційні трубки) і сцинтиляційні лічильники.

Іонізаційний лічильник (рис. 18.13) складається зі скляної трубки 1 з двома електродами — зовнішнім 2 і внутрішнім 3. Трубка герметична, з неї відкачано повітря і введено під малим тиском інертний газ (аргон). Зовнішній електрод 2 може бути виконано нанесенням тонкого металевого шару на внутрішню поверхню циліндричної частини трубки. Внутрішній електрод — це дріт, впаяний у кінцеві частини трубки.

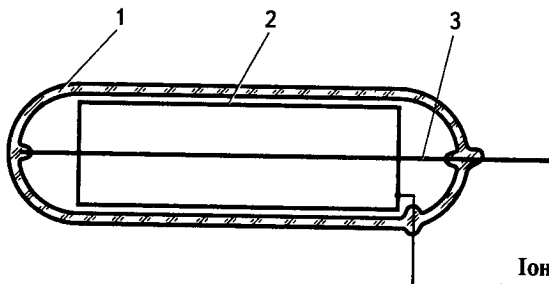


Рис. 18.13
Іонізаційний лічильник

Якщо до електродів 2 і 3 прикласти напругу постійного струму, то при помірних величинах напруги струму між електродами 2 і 3, за відсутності радіоактивного опромінювання, не буде. Але при появі такого опромінювання у проміжку між електродами (а також і у зовнішньому колі) з'являється електричний струм, спричинений іонізацією газу у трубці.

Величина струму залежить від інтенсивності опромінювання і у певному діапазоні напруг джерела живлення не за-

лежить від самої напруги. Приєднавши послідовно до трубки резистор, можна одержати на ньому величину падіння напруги, пропорційну струмові трубки. Далі цю напругу можна підсилювати і вимірювати, враховуючи, що її величина пропорційна інтенсивності опромінювання, тобто функціонально залежить від неелектричної фізичної величини, через яку проходять промені іонізуючого випромінювання (від величини рівня якоїсь речовини, товщини її шару, щільності суспензії тощо).

У *сцинтиляційних лічильниках* використано появу світлових спалахів від дії іонізуючого випромінювання на деякі матеріали.

Підраховуючи частоту електричних імпульсів, одержаних після перетворення послідовності світлових спалахів у послідовність електричних імпульсів, визначають необхідні характеристики неелектричних фізичних величин, крізь які проходить іонізуюче випромінювання.



Контрольні запитання

1. Яку будову мають дротяні тензometri?
2. Як впливає величина відстані між нерухомою і рухомою частинами магнітопроводу на величину індуктивності індуктивного вимірювального перетворювача?
3. У чому полягає відмінність індукційного перетворювача від індуктивного?
4. У чому полягає відмінність взаємоіндуктивного перетворювача від індуктивного?
5. Від яких величин залежить величина ємності ємнісного перетворювача?
6. У яких випадках та для чого користуються ємнісними перетворювачами?
7. Як улаштовано термоелектричний перетворювач?
8. Як улаштовано терморезистивний перетворювач?
9. У чому відмінність терморезистивних перетворювачів низьких температур від перетворювачів високих температур?
10. Якого порядку бувають термо-ЕРС, що створені термоелектричними перетворювачами?
11. Чим відрізняються фотоелементи від фоторезисторів?

Глава 18. Вимірювальні перетворювачі
неелектричних величин на електричні

12. Які фотоелектричні перетворювачі є генеруючими?
13. Що називають спектральною характеристикою фотоперетворювачів?
14. Як улаштовано вентильний фотоелемент?
15. Які бувають та чим відрізняються між собою види іонізуючого випромінювання?
16. Як працює сцинтиляційний лічильник?

ВИМІРЮВАННЯ МЕХАНІЧНИХ ВЕЛИЧИН

При експлуатації обладнання виникає необхідність вимірювання різних фізичних величин, які можна віднести до механічних: • невеликі переміщення (наприклад, переміщення центра вала турбіни або турбогенератора відносно центра підшипника — це десятки мікрон); • великі переміщення рівнів речовин у ємностях, де вони зберігаються (наприклад, рівнів реактивів у ємностях хімічних цехів електричних станцій, або мазуту у ємностях паливно-транспортних цехів — це 0,5...15 м); • дуже великі відстані (наприклад, до місць пошкодження кабельних ліній — це від десятків і сотень метрів до багатьох кілометрів).

Використання електричних засобів і методів вимірювання таких величин у більшості випадків є найдоцільнішим через невелику складність засобів одержання необхідної інформації і перетворення неелектричних величин у електричні, та через нескладність транспортування і відображення одержаної інформації.



§ 19.1

Вимірювання невеликих переміщень

При визначенні величин невеликих переміщень, що виникають при деформаціях, зносі чи вібраціях технічних засобів, користуються перетворювачами переміщень у прирощення опору, індуктивності чи ємності. Ці прирощення викликають зміну струмів чи напруг, які після належного підсилювання надходять до вольтметрів або міліамперметрів, шкали яких проградуєвано в одиницях довжини, а покажчики на цих шкалах показують виміряні відстані чи переміщення.

Перетворювачі часто вмикають у схеми з електровимірювальними незрівноваженими мостами. Для цього краще користуватись підсилювачами змінного струму, які стійкіші за підсилювачі постійного струму та не потребують періодичного підстроювання.

Вібрації, тобто періодичні переміщення окремих частин обладнання, вимірюють віброметрами, акселерометрами чи вібрографами.

Найпоширенішими приладами, що вимірюють вібрації, є прилади з п'єзоелектричними перетворювачами, а саме *п'єзоелектричні акселерометри*, тобто прилади, що вимірюють *віброприскорення*.

Після першого інтегрування віброприскорення, одержують сигнал, пропорційний *віброшвидкості*, а після другого — одержують сигнал, пропорційний *вібропереміщенню*.

Будову п'єзокерамічного акселерометра показано на рис. 19.1. У цього акселерометра основа 1, п'єзокерамічні кільця 2 та вимірні маса 3 послідовно приклеєні одне до од-

ного. Основа 1 і вимірна маса 3 електрично з'єднані між собою та з екраном кабелю 6. Жилу цього кабелю приєднано до контактного диска 4.

Диск, п'єзокерамічні кільця і основа з вимірною масою складають п'єзокерамічний конденсатор, величина напруги

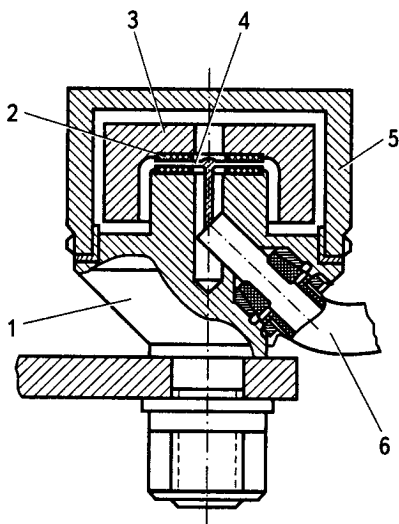


Рис. 19.1

П'єзокерамічний акселерометр:
1 — основа; 2 — п'єзокерамічні
кільця; 3 — вимірна маса;
4 — контактний диск;
5 — захисний кожух;
6 — екранований кабель

на якому (та, що виводиться кабелем) залежить від величини сили, котра стискає п'єзокерамічні кільця. Ця сила залежить від величини прискорення основи, закріпленої на поверхні, що вібує. Величина напруги на перетворювачі значною мірою залежить від величини електричного опору, до якого буде приєднано кабель. Тому безпосередньо приєднувати цей кабель до вимірювальних приладів не можна. Доцільніше приєднати його до електронного підсилювача, що має великий вхідний опір, чи до емітерного повторювача, який також має значний вхідний опір, а вже після цього використати підсилювач.

Водночас з підсиленням сигналу, що надходить з акселерометра, доцільно його інтегрувати, щоб визначити величину віброшвидкості, а потім — і вібропереміщення.

§ 19.2

Визначення відстані до місця пошкодження кабелю

Відстань від кінців кабелю до місця його пошкодження визначають за допомогою виміру величини опору струмопровідних жил до місця замикання між ними або між жилою та металевою оболонкою і порівнянням одержаної величини опору з величиною опору його жил на всій довжині кабелю. Ту саму відстань можна визначити за часом між посиленням та поверненням від місця пошкодження електричного імпульсу.

Відстань до місця розриву жили кабелю визначають вимірюванням та порівнянням величин електричної ємності між пошкодженою жилою й оболонкою кабелю, та ємності, що виміряна між непошкодженою жилою та оболонкою на всій відомій довжині кабелю. Ту саму відстань можна визначити, порівнюючи величини ємностей, виміряні між пошкодженою і непошкодженою жилами та між двома непошкодженими. Після таких (дистанційних) вимірів місце пошкодження уточнюється акустичними чи електромагнітними (трасовими) методами у безпосередній близькості від розрахованого за величинами опорів чи ємностей місця пошкодження.

§ 19.3

Вимірювання рівнів речовин

На електричних станціях встановлено багато ємностей для зберігання запасу води, рідких реактивів, мазуту або вугільного пилу. Запаси ці необхідно періодично поповнювати. Персонал станції має бути проінформований про величину рівня речовини у кожній ємності. Бажано, щоб інформація про це концентрувалася у тих місцях, звідки ведеться керування відповідними ємностями (наприклад, на щиті управління обладнанням цеху хімводопідготовки, на щитах котлів, на щиті паливного цеху тощо). Звичайно, інформацію про величини рівнів речовин найдоцільніше передавати по електричних лініях зв'язку, бо лише ці лінії

можуть забезпечити передавання інформації практично на необмежену відстань і незалежно від стану довкілля. Саме тому більшість вимірювачів рівня мають перетворювачі механічної величини висоти рівня в електричний сигнал, пропорційний цій висоті й відображуваний вимірювальними приладами, градуйованими в одиницях довжини (тобто висоти рівня).

Рівнеміри з електричним сигналом, що їх використовують на електричних станціях, можуть бути: поплавцеві; буйкові; гідростатичні; ємнісні; іонізаційні; акустичні.

Поплавцеві рівнеміри, чутливими органами яких є металеві чи полімерні порожнисті поплавці, закріплені на тонких тросах чи дротах, майже завжди споряджені противагами, що врівноважують більшу частину ваги поплавців. Противаги закріплюють на іншому кінці троса чи дроту, перекинутого через блок (а то й через два блоки). Залежно від ступеня агресивності рідини, рівень якої вимірюють, противаги можуть бути розміщені як усередині контрольованої ємності, так і зовні. Противаги розміщують зовні, якщо рівнемір застосовано на ємності з агресивною рідиною.

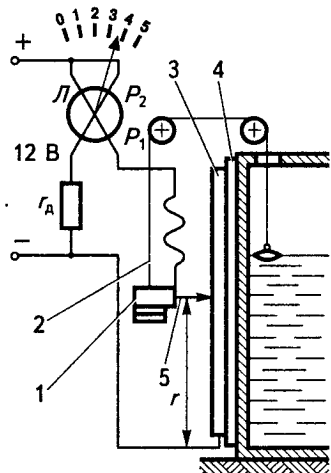


Рис. 19.2
Поплавцевий рівнемір
з реостатним перетворювачем

Принципову схему пристрою поплавцевого рівнеміра з реостатним датчиком, розташованим вздовж ходу протива-

ги, зображено на рис. 19.2. Реостат виконують у вигляді прямого реохорда 3, змонтованого на ізоляційній штабі 4 й закритого з боків разом з противагою 1 і тросом 2 захисним кожухом. При підвищенні рівня рідини в ємності рухомий контакт 5 опускається донизу разом з противагою 1. При цьому зменшується величина опору тієї частини реохорду r , котру послідовно ввімкнено з рамкою P_1 логометра L , яка створює діючий обертовий момент і сприяє збільшенню показання рівня на шкалі логометра.

У деяких поплавцевих рівнемірів з дещо обмеженим діапазоном робочих рівнів реостат виконують малого розміру і з обертовим переміщенням рухомого контакту (у межах 270...300 кутових градусів), а поплавець з'єднують з віссю рухомого контакту за допомогою важільних передач, чим суттєво зменшують розміри рівнеміра. Але при цьому зменшується й точність рівнемірів через наявність люфтів у передачах.

Частіш за все на електричних станціях використовують поплавець-сельсинні рівнеміри, у яких трос, що з'єднує поплавець з противагою, перекинута через шків, закріплений на валу сельсина. Ротор з обмоткою сельсина при зміні величини рівня повертається і тим самим змінює фазу напруги на вихідних кінцях цієї обмотки, що з'єднана з аналогічними кінцями обмотки сельсина-приймача. Це призводить до повороту ротора сельсина, встановленого на щиті управління ємностями й приєднаного обмоткою збудження до тієї самої мережі змінного струму, що й обмотка збудження сельсина, встановленого на контрольованій ємності. З валом сельсина-приймача механічно зв'язана стрілка-показчик рівня, яка на шкалі вказує величину рівня.

Рівень можна вимірювати без механічного контакту з поверхнею речовини, що є у ємностях, якщо користуватися акустичними рівнемірами.

Дія їх базується на вимірюванні часу між моментом відправлення короткого акустичного сигналу у напрямі поверхні, рівень якої визначається, і моментом повернення відбитого акустичного сигналу до місця, з якого його було відправлено.

Акустичні рівнеміри складаються з трьох частин, з'єднаних між собою кабелем. Одна з частин рівнеміра — це аку-

стичний перетворювач, що встановлюється на невеликій надбудові над люком, у стелі ємності. Друга — електронний блок, який встановлюється у приміщенні, куди заведено проводи мережі змінного струму (220 В, 50 Гц). Третя частина — це прилад, що показує чи реєструє рівень речовини в ємності (міліамперметр або вольтметр). Його встановлюють на щитовій панелі в тому цеху, де знаходиться ємність з речовиною, рівень якої вимірюється.

Ці рівнеміри непридатні для вимірювань рівнів дрібно-сипких речовин; рідин, вкритих шаром піни завтовшки більше 50 мм; рідин, що випаровуються, якщо акустичні перетворювачі знаходяться при низьких температурах і на них конденсується пара; в умовах, коли температура повітря навколо акустичних перетворювачів перевищує 50 °С; за наявності зверху контрольованої поверхні розрідженого повітря; при наявності хвиль на контрольованій поверхні.



Контрольні запитання

1. За допомогою яких датчиків можна виміряти переміщення порядку 0,1...0,5 мм, 10...15 мм?
2. Як визначити відстань до місця пробною ізоляції кабелю?
3. Як визначити відстань до місця короткого замикання між жилами кабелю?
4. Як визначити відстань до місця розриву жили кабелю?
5. Як вимірюють рівень рідин у ємностях за допомогою електротехнічних засобів?
6. Поясніть принцип дії ультразвукового рівнеміра.
7. Які причини можуть обмежити можливість вимірювання рівня ультразвуковими рівнемірами?

ВИМІРЮВАННЯ ТЕМПЕРАТУРИ

З низки неелектричних величин, які необхідно вимірювати на теплових електростанціях, температура — це є саме та фізична величина, вимірювання якої проводять найчастіше.

Всі методи і засоби вимірювання температури можна розділити на дві групи: *контактні* та *безконтактні*. За контактного вимірювання чутливі до величини температури елементи перебувають у середовищі, температуру якого вимірюють.

При цьому користуються термометрами опору чи термопарами. Термометри опору з'єднано з логометрами чи автоматичними мостами, які, реагуючи на величини опорів термометрів опору, перетворюють ці величини на відхилення показників електровимірювальних приладів, градуйованих у градусах температури.

Термопари з'єднуються з мілівольтметрами або з автоматичними потенціометрами, які, реагуючи на ЕРС термопар, перетворюють ці ЕРС на показання приладів, градуйованих у градусах температури.

За безконтактного вимірювання чутливі до температури елементи і все обладнання, що пов'язане з ними, знаходяться на деякій відстані від об'єкта, температуру якого вимірюють.



§ 20.1

Контактне вимірювання температури

Найчастіше для вимірювання температури застосовують контактні методи, що передбачають використання як чутливих елементів *перетворювачів електричного опору* (далі “*термоперетворювачі опору*”) чи термопар.

Дія термоперетворювачів опору основана на зміні електричного опору металів, чи напівпровідників, при зміні температури.

Найбільш поширені у промисловості *платинові та мідні термоперетворювачі опору*. Платинові термоперетворювачі здатні вимірювати температуру від -260 до 750 °С; мідні — від -200 до 200 °С.

Найпростішим вторинним приладом, тобто приладом, що показує величину температури згідно зі зміною величини опору термоперетворювача опору, є *логометр магніто-електричної системи*. Шкала логометра градуйована в градусах. Розрахований він на використання з термоперетворювачем опору саме того типу, що вказано на шкалі приладу.

Принципова електрична схема логометра з термоперетворювачем опору зображена на рис. 20.1. Завдяки нерівномірному повітряному проміжку у вимірювальному механізмі постійний магніт M створює нерівномірне магнітне поле, у якому є дві перехрещені рамки P_1 і P_2 . Послідовно з першою рамою увімкнено перетворювач опору $R_{то}$, а послідовно з другою — резистор, виконаний з манганіну.

При температурі, що відповідає початку шкали логометра, величина опору перетворювача $R_{то}$ буде найменшою, а

струм у рамці, яка ввімкнена послідовно з цим опором, буде найбільшим. Завдяки цьому рамка створюватиме найбільший обертовий момент, що буде врівноважений найбільшим моментом, створюваним другою рамкою, яка перебуває у положенні, де щілина між полюсами магніта M і центральним осердям буде близькою до мінімальної.

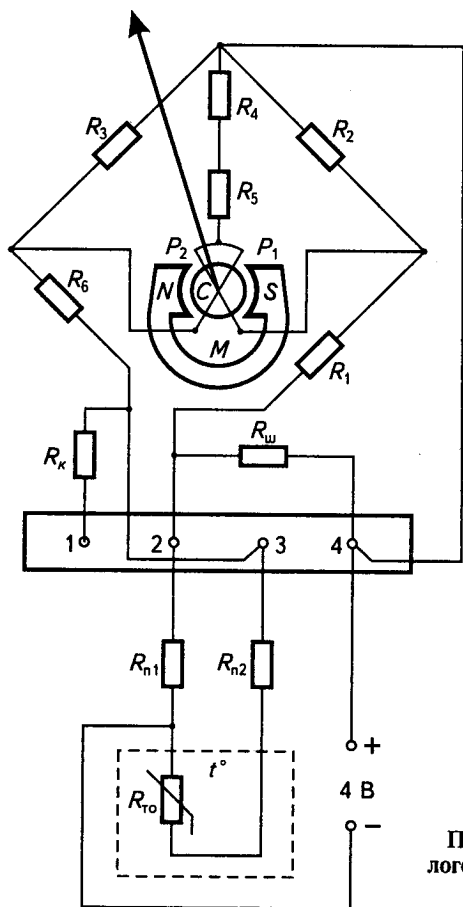


Рис. 20.1
Принципова електрична схема логметра з термонетворювачем опору

При збільшенні величини контрольованої температури величина опору перетворювача R_{T0} збільшуватиметься, а

струм у ньому і у рамці, що ввімкнена послідовно з ним, а також і обертовий момент, створюваний цією рамкою, зменшуватимуться. При цьому врівноваження її моменту має відбутися при такому куті відхилення стрілки, при якому друга рамка потрапить у місце щілини між полюсами магніту і центральним осердям, де ширина щілини буде більшою, ніж у попередньому випадку, оскільки ця рамка повинна створювати меншу величину обертового моменту, при незмінній величині струму в ній, зумовленій опором манганінового резистора незмінної величини. У другому положенні врівноваженості обертових моментів рамок приладу стрілка покаже величину температури, до якої було нагріто термоперетворювач.

Коливання величини напруги живлення практично не впливатимуть на показання логометра, бо вони однаковою мірою змінюватимуть величини струмів обох рамок, тобто однаковою мірою змінюватимуть і величини обертових моментів, що створюються обома рамками. При цьому рівновага не порушується і рухома частина приладу не змінить свого положення. Таким чином, питання про доцільність точної стабілізації величини напруги, що живить схему, тут не виникає.

Опори $R_{п1}$ та $R_{п2}$ призначені для початкового підрегулювання величини опору лінії між термоперетворювачем і логометром до тієї величини, на яку розраховано логометр. Це, звичайно, 5 чи 15 Ом (уточнюється згідно з технічним описом приладу).

Логометри дуже часто використовують у схемах вимірювання температури. Але за необхідності проведення вимірювань з похибками, що не перевищували б одного відсотка, або реєстрації температури, термоперетворювачі опору використовують разом з автоматичними мостами, які забезпечують вимірювання з похибками, що не перевищують 0,25...0,5%. Але схеми з автоматичними мостами значно складніші за схеми з логометрами, та й вартість цих мостів набагато більша за вартість логометрів. На це слід зважити, вирішуючи питання про застосування схем вимірювання температури.

Спрощену принципову схему автоматичного врівноваженого мосту, що застосовується при вимірюванні температури за допомогою термоперетворювача опору, зображено

на рис. 20.2. У цій схемі термоперетворювач $R_{тo}$ ввімкнено в одне з плечей вимірювального мосту. При цьому термоперетворювач приєднано за трипровідною схемою, де джерело живлення приєднане до мосту коло самого перетворювача так, що проводи лінії з'єднання перетворювача з мостом і R_n опиняються у різних плечах мосту. Це дає можливість суттєво зменшити похибку вимірювань, спричинену зміною опорів мідних з'єднувальних проводів у залежності від збільшення або зменшення температури довкілля. Зміна ця може бути істотною при значній відстані між перетворювачем і мостом. Автоматично міст балансується пересуванням рухомого контакту реохорда R_p , механічно з'єданого з асинхронним реверсивним двигуном РД, керованим напругою підсилювача П, вхідні затискачі якого ввімкнено у вимірювальну діагональ мосту.

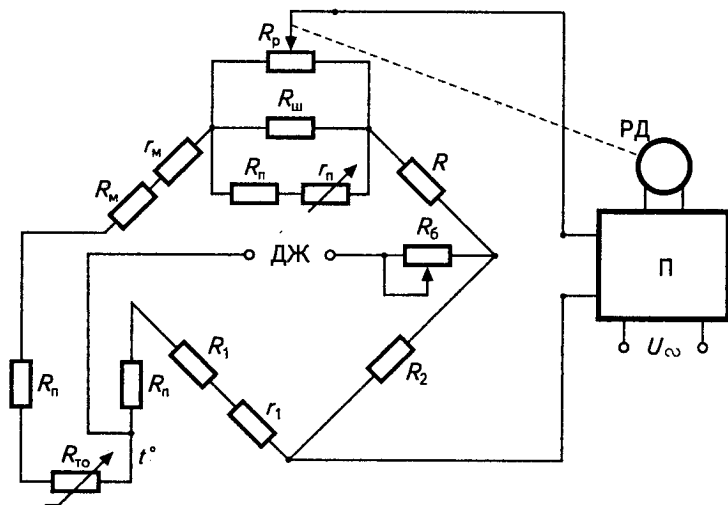


Рис. 20.2

Принципова схема автоматичного врівноваженого мосту

Якщо міст не збалансовано, то наявна на вимірювальній діагоналі напруга підсилюється цим електронним підсилювачем і сприймається реверсивним двигуном як напруга на обмотці управління двигуна. Ротор двигуна починає оберта-

тись у бік зменшення розбалансування мосту. При цьому рухомий контакт реохорда R_p переміщується до положення, у якому міст буде збалансовано, тобто напруга на його вимірювальній діагоналі дорівнюватиме нулю. У цьому разі напруга, прикладена до обмотки управління двигуном, також дорівнюватиме нулю. Це призведе до зупинки двигуна рухомого контакту реохорда і покажчика температури, який показуватиме саме ту величину температури, яка діє на термоперетворювач $R_{\text{то}}$. Подальший рух контакту реохорда і покажчика по шкалі відбуватиметься в разі зміни величини температури, контрольованої термоперетворювачем $R_{\text{то}}$.

Схема автоматичного мосту має два підгінні резистори R_n , за допомогою яких опори кіл проводів лінії, що з'єднує термоперетворювач опору з мостом, підганяються до величин, обумовлених технічним описом.

Якщо за перетворювач температури прийнято термопару, яка перетворює температуру на термоелектрорушійну силу, то вторинними приладами, які вимірюють цю ЕРС, можуть бути мілівольтметр або автоматичний потенціометр.

Треба зазначити, що застосування для вимірювання температури термопар породжує дещо більше проблем, ніж застосування термоперетворювачів опору. Справа в тому, що у перетворювача опору величина опору однозначно пов'язана з його температурою і від сторонніх причин майже не залежить (дуже малою мірою залежить від температури, де проходить лінія, що з'єднує термометр опору з вимірювальним приладом). При застосуванні термопари її ЕРС залежить від різниці температури місця з'єднання різнорідних проводів, що створюють її, й температури інших її кінців, що перебувають за межами об'єкта, температуру якого вимірюють. Ці проводи приєднано до приладу, що вимірює ЕРС термопари. Тобто величина вимірюваної ЕРС залежить від температури приміщення, куди заведено вільні (холодні) кінці термопари.

У більшості випадків температура у приміщенні залежить від температури зовнішньої атмосфери, а то й від зовсім не передбачуваних причин (наприклад, від наявності або відсутності протягів у приміщенні). Звичайно, при наявності постійно ввімкненого кондиціонера, що, незалежно

від пори року, підтримує незмінну температуру у приміщенні, куди заведено холодні кінці термопар, вказаний недолік можна суттєво зменшити. Але у реальних умовах, за наявності розкиданих на значних відстанях місцях встановлення вимірювальних кінців термопар, виготовити ці термопари з нерозривними лініями однорідних проводів неможливо. Тому користуються кількома засобами зменшення впливу коливань зовнішньої температури на результати вимірювань. До цих засобів відносять: укладання місць з'єднання холодних кінців термопар у посудини з танучим льодом; розміщення місць з'єднання у посудині Дюара; розміщення місць з'єднання у термостат з автоматичним регулюванням температури на рівні вищій, ніж можна очікувати у експериментальних випадках; розміщення місць з'єднання глибоко у землю, де практично відсутні сезонні коливання температури; розміщення місць з'єднання у масивних металевих коробах; автоматичне введення поправок до показань вимірювальних приладів, залежно від величини температури у приміщенні, де зібрано місця з'єднань.

Для перенесення місць з'єднання термопари з приладами, розміщеними у місці зі стабільнішою температурою, ніж та, що є біля кінців термопари, які виходять з контрольованого об'єкта, застосовують термоелектродні проводи. Часто їх називають "компенсаційними проводами", хоча насправді ніякої компенсації температурної похибки вимірювань вони не здійснюють, а лише переносять можливе місце з'єднання далі від місця вимірювання.

Термоелектродні проводи з одного боку приєднують до вивідних кінців термопари, а з іншого — безпосередньо до вимірювального приладу.

Мілівольтметри, що застосовують для вимірювань ЕРС термопар, являють собою магнітоелектричні прилади, які приєднують або до вивідних кінців термопар, або до кінців термоелектродних проводів. Шкали цих мілівольтметрів, розрахованих на приєднання до певних термоперетворювачів, градуують безпосередньо у градусах температури. Принципова схема з'єднання термопари ТП з мілівольтметром наведена на рис. 20.3. Крім вимірювального механізму ВМ, у схемі мілівольтметра присутні: резистор r_d , за допомогою якого загальний опір мілівольтметра ВМ налаштовується на величину напруги термопари ТП, що відпо-

відає величині температури, вказаній на останній позначці шкали. Паралельно між собою з'єднані терморезистор $r_{\text{ТР}}$, що має негативний температурний коефіцієнт опору, та резистор $r_{\text{М}}$, виготовлений з манганінового дроту. Ці два резистори призначені для компенсації впливу температури, що є довкола приладу, на показання мілівольтметра. Резистор $r_{\text{П}}$, встановлений поряд з мілівольтметром, використовують для того, щоб підігнати величину зовнішнього опору до величини, вказаної на шкалі мілівольтметра (звичайно це 5 чи 15 Ом).

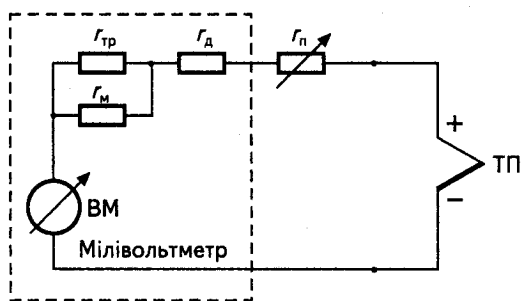


Рис. 20.3

Принципова схема з'єднання термопар
з мілівольтметром

Зауважимо, що поряд з нескладністю і надійністю схем вимірювання напруги термопар мілівольтметрами, ці прилади інколи не забезпечують достатньої точності вимірювань. Так, стаціонарні мілівольтметри звичайно мають клас точності, не вищий за 1...1,5. Вимірювання з більшою точністю забезпечуються при використанні автоматичних потенціометрів, що мають клас точності 0,25 або 0,5.

Схему, призначену для вимірювання ЕРС термопар автоматичним потенціометром, показано на рис. 20.4. У потенціометрі використано мостову потенціометричну схему. У цій схемі ЕРС термопар компенсується падінням напруги на резисторі $R_{\text{р}}$ з рухомих контактом, що переміщується за допомогою реверсивного двигуна РД, обмотка управління якого $W_{\text{у}}$ живиться від електронного підсилювача П. Двигун РД разом з рухомих контактом А резистора $R_{\text{р}}$

пересуває вздовж шкали механічно з'єднаний з ним показчик температури, а разом і каретку з пристроєм для писання, що на рухомій паперовій стрічці або на паперовому диску викреслює залежність температури від часу.

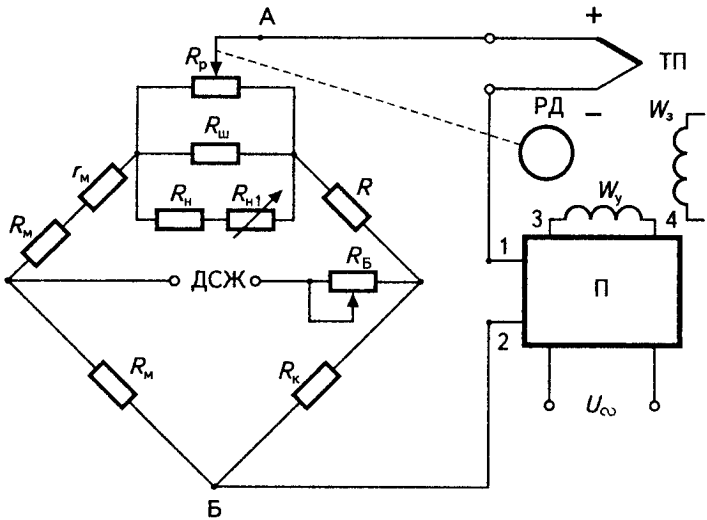


Рис. 20.4

Принципова схема для вимірювання ЕРС термопари автоматичним потенціометром

Якщо між точками A та B цієї схеми напруга дорівнює ЕРС термопари ТП, то напруги на входних затискачах 1 і 2 електронного підсилювача П немає. А так немає напруги і на його вихідних затискачах 3 і 4 . Двигун РД при цьому перебуває у спокої, хоча напруга на його обмотці збудження W_3 є завжди. Треба пам'ятати, що двигун РД — це двофазний асинхронний двигун, ротор якого починає обертатися лише за наявності напруг на обох його обмотках, та ще й зсунутих за фазою одна відносно іншої.

Якщо ж ЕРС термопари не повністю врівноважена падінням напруги, що є між точками A та B , то напруга з'явиться на затискачах 1 і 2 підсилювача П.

У підсилювачі П ця напруга постійного струму перетворюється у напругу змінного струму (для цього там є вібраційний перетворювач) і, після підсилювання у фазочутливому блоці цього підсилювача, з'явиться на затискачах 3 і 4 підсилювача П. Ротор двигуна РД прийде до руху й почне переміщувати рухомий контакт резистора R_p у бік зменшення напруги між точками 1 та 2 підсилювача П. Після зменшення цієї напруги до нуля, напруга на обмотці управління W_y зникне і двигун РД зупиниться, пересунувши рухомий контакт резистора R_p , а з ним і покажчик температури, і пристрій для писання у положення, що відповідає новому значенню вимірюваної температури.

Наявність у схемі резистора R_m , виконаного з мідного ізолюваного дроту, дає можливість частково компенсувати похибку вимірювань, спричинену зміною величини температури у приміщенні, де встановлено автоматичний потенціометр і водночас розміщено зовнішні кінці термопари, або кінці термоелектродних (компенсаційних) проводів.

Зміна величини температури у приміщенні призводить до деякої зміни величини опору резистора R_m (бо у міді досить значна величина температурного коефіцієнта електричного опору), завдяки чому величина напруги між точкою Б схеми і точкою А зміниться саме настільки, наскільки зміниться величина ЕРС термопари ТП завдяки зміні температури її зовнішніх кінців.

Резистори $R_{ш}$, R_n та $R_{н1}$ призначені для початкового встановлення меж вимірювання температури; R_n та $R_{н1}$ — для встановлення температури, що відповідає початку шкали потенціометра; $R_б$ — резистор початкового регулювання величини напруги, що надходить на мостову потенціометричну схему від джерела стабільного живлення ДСЖ.

Автоматичний потенціометр живиться від мережі змінного струму напругою 220 В, 50 Гц, але вимірювальна частина схеми (самий потенціометричний міст) живиться постійним струмом від внутрішнього джерела стабільного живлення ДСЖ.

Більшість автоматичних потенціометрів мають сигнальний пристрій, що подає світловий чи акустичний сигнал після переходу вимірюваної температури через заздалегідь

задані величини. Крім того, потенціометри мають контакти, що здатні керувати електричними апаратами автоматичного керування процесом нагріву контрольованого об'єкта, наприклад електротермічної печі.

§ 20.2

Безконтактні методи вимірювання температури

Вимірювання надзвичайно високих температур, або помірних температур в умовах, несприятливих для розміщення в об'ємі з контрольованою температурою термоперетворювачів (наприклад, через наявність агресивного середовища), виконується за допомогою *пірометрів*, які можуть визначати величину температури через випромінювання.

Найбільш простими є *яскравісні пірометри*, де яскравість випромінюючого предмета (наприклад, деталі, що проходить термічну обробку у печі, яка має невеликий отвір у дверцях чи у стінці) порівнюється з яскравістю зразкового випромінювача — *ниткою розжарювання фотометричної лампи*. Для такої лампи заздалегідь визначається залежність між температурою розжарюваної металеві нитки і величиною електричного струму, що проходить через неї.

Будова оптичного пірометра, що визначає температуру на основі порівняння яскравостей, показано на рис. 20.5, а, де 1 — міліамперметр; 2 — реостат; 3 — окуляр; 4 — фотометрична лампа; 5 — корпус пірометра; 6 — об'єктив; 7 — джерело живлення кола лампи.

При вимірюванні температури об'єктив 6 спрямовують на розжарене тіло, температура якого вимірюється. За допомогою пересування об'єктива 6 і окуляра 3 досягають суміщення у одній площині зображення ділянки поверхні, що випромінює, й нитки розжарювання лампи 4. Далі за допомогою реостата 2 змінюють величину струму, споживаного ниткою лампи від джерела живлення 7. За малого струму нитка лампи лишається темною на фоні зображення розжареної поверхні (рис. 20.5, б, поз. 1), а при занадто великому струмі розжарена нитка виглядає яскравішою, ніж зображення розжареної поверхні (рис. 20.5, б, поз. 3), і ли-

§ 20.2. Безконтактні методи
вимірювання температури

ше при правильно вибраній величині струму, коли яскравості розжареної поверхні та нитки стають однаковими, нитка зникає з поля зору (рис. 20.5, б, поз. 2). Необхідно міліамперметром I точно виміряти струм, за якого нитка зникла з поля зору, а далі, виходячи з відомої залежності величини температури нитки розжарювання від величини струму, що її розжарює (рис. 20.5, в), визначають величину

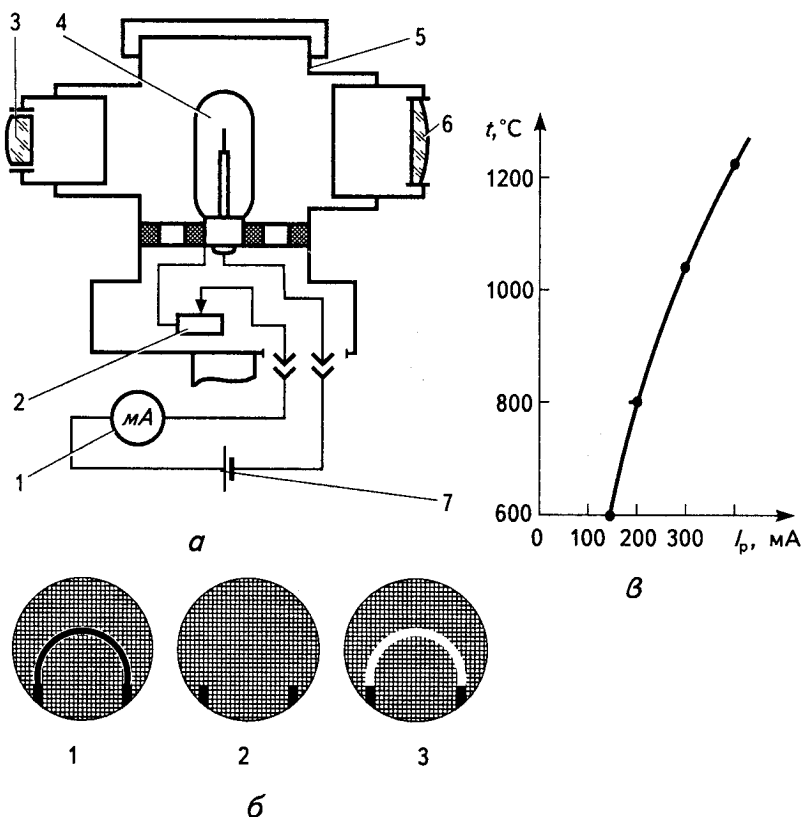


Рис. 20.5

Оптичний пірометр: а — будова; б — можливі зображення нитки фотометричної лампи при різних величинах струму в нитці; в — залежність температури нитки від величини струму розжарювання

температури нитки, а також і температуру випромінювальної поверхні.

Більш зручними у користуванні є оптичні пірометри з міліамперметром і батареєю живлення, що конструктивно розміщені у корпусі пірометра. Звичайно, розміри і маса таких пірометрів бувають значно більшими.

Тепер вважають за доцільніше мати заздалегідь визначену залежність між температурою нитки розжарювання фотометричної лампи і напругою, що прикладена до неї. У цьому разі слід використовувати не міліамперметр, а вольтметр.

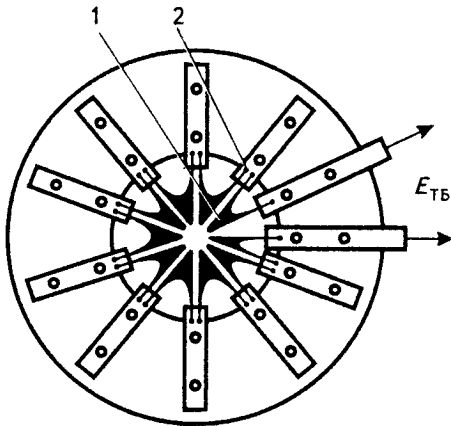


Рис. 20.6
Термобатарея радіаційного пірометра

У радіаційних пірометрах потужність теплового випромінювання сприймається термобатареею, що складається з кількох термоперетворювачів (термопар), увімкнених послідовно. На плоскі місця зварювання електродів (проводів) термопар, розташованих поряд, чи зіркою, як показано на рис. 20.6, направляють сфокусований об'єктивом промінь від випромінювальної поверхні, температуру якої необхідно визначити. Плоскі зварені кінці термопар 1 мають бути зачорнені шляхом оксидування (не блискучого), для одержання поверхні, що якнайбільше поглинає сфоку-

сований об'єктивом промінь. "Холодні" кінці термоперетворювачів 2 слід захистити від випадкового попадання, хоч на деякі з них, частини сфокусованої світлової плями, бо це сприятиме зменшенню ЕРС термобатареї $E_{ТБ}$.

Найчастіше ЕРС термобатареї вимірюють за допомогою автоматичного потенціометра, хоча можна застосовувати для цього і мілівольметр.

Радіаційні пірометри здатні вимірювати температуру від 400 до 2500 °С.

Ефективність подібних пірометрів знижується поглинанням енергії випромінювання у об'єктивах. Тому їх бажано виконувати з кварцового скла з причини малого поглинання ним інфрачервоного випромінювання.

За необхідності вимірювання радіаційними пірометрами відносно невисоких температур (у межах 100...500 °С), за яких потужність світлового випромінювання зовсім мала, бо випромінювання у них в основному інфрачервоне, користуватись об'єктивами зовсім недоцільно через значне поглинання ними енергії випромінювання. Для концентрації променя на термобатарею доцільніше використовувати увігнуте дзеркало, поперед якого встановлюють термобатарею.

Згідно з літературними джерелами, такі пірометри здатні вимірювати температури навіть значно менші за 100 °С (електронні підсилувачі для цього не потрібні).

Радіаційні пірометри менш точні порівняно з яскравісними, але вони не потребують ручного регулювання струму, що проходить ниткою розжарювання, а на вихідних затискачах термобатареї дають напругу, величина якої пропорційна потужності випромінювання. Цими пірометрами зручно користуватись разом з автоматичними потенціометрами для безперервного вимірювання температури та її реєстрації, а також для автоматичного регулювання температури.

Фотоелектричні пірометри сприймають випромінювання світлого тіла фотоелементами і перетворюють енергію випромінювання в електричний струм, величина якого функціонально пов'язана з яскравістю джерела випромінювання.

Найпростішими з цих пірометрів слід визнати *переносні*, виготовлені на основі напівпровідникових фотоелементів і здатні до роботи з чутливими магнітоелектричними приладами без будь-яких проміжних електронних підсилювачів.

Щодо більшості стаціонарних фотоелектричних пірометрів, виконаних на вакуумних або газонаповнених фотоелементах, то вони, звичайно, мають електронні підсилювачі, що використовуються для підсилення дуже слабких струмів фотоелементів.



Контрольні запитання

1. На основі якого явища діють металеві термометри опору?
2. Які матеріали застосовують для виготовлення чутливих елементів термометрів опору?
3. Які матеріали застосовують у термопарах?
4. Від чого залежить ЕРС термопар?
5. Які вторинні прилади застосовують при вимірюваннях температури за допомогою термометрів опору?
6. Які електровимірювальні прилади застосовують при вимірюваннях температури за допомогою термопар?
7. Назвіть та поясніть засоби, що зменшують похибки вимірювань температури за допомогою термопар залежно від величини температури у місці розташування "холодних" кінців термопар.
8. Для чого застосовують пірометри?
9. Яке явище покладено в основу дії яскравісного пірометра?
10. На основі якого явища діють радіаційні пірометри?
11. Чому у радіаційних пірометрах, розрахованих на вимірювання температур, нижчих за 400...500 °С, для концентрації променів доцільніше використовувати увігнуте дзеркало, ніж скляну лінзу?
12. Що являють собою фотоелектричні пірометри?

ВИМІРЮВАННЯ СКЛАДУ РЕЧОВИН

На теплових електричних станціях та у котельнях централізованого тепlopостачання для підтримування оптимального технологічного процесу необхідно визначити склад багатьох речовин. Бо тільки за наявності інформації про склад речовин можна забезпечити свідомі й цілеспрямовані дії оперативного персоналу, що керує процесом виробництва енергії.

Таку інформацію можна одержати за допомогою приладів, що визначають і показують *величину концентрації розчинів, склад газових сумішей, кількість води у паливі, ступінь кислотності або лужності розчинів*. Виявляється, що у багатьох випадках такі прилади виконують на основі застосування електричних методів дослідження складних речовин.

Так, ступінь кислотності чи лужності розчинів визначають вимірюванням ЕРС, що виникає між зануреними в розчин електродами; склад газових сумішей визначають за зміною опорів, вимірюваних мостами у газоаналізаторах; кількість води у паливі визначають за величиною ємності діелектричних втрат у конденсаторах, де діелектриком є саме паливо; концентрацію розчинів солей чи кислот визначають за величиною електропровідності розчинів, що заповнюють випробувальні чарунки.



§ 21.1

Вимірювання рівня кислотності розчинів

На енергетичних підприємствах, зокрема на теплових електричних станціях, досить часто виникає необхідність визначення ступеня кислотності, або лужності розчинів. Ця ступінь зумовлена активністю іонів водню, що є у розчинах. За кількісний показник активності іонів водню прийнято вважати від'ємний логарифм від концентрації іонів водню, помножений на коефіцієнт активності. Цей показник позначають як рН (водневий показник). Діапазон значень рН (від кислшого й до найлужнішого) становить від нуля й до 14. Для нейтральних розчинів — рН 7, для кислих — рН < 7, для лужних — рН > 7.

Величина рН найуспішніше визначається гальванометричним методом, оснований на вимірюванні різниці потенціалів електродних систем, ЕРС яких залежить від активності іонів водню у розчині.

Під терміном “*рН-метр*”, який застосовується досить часто, розуміють систему вимірювання водневого показника (рН), яка складається з вимірювального (скляного) і допоміжного електродів, перетворювача, вимірювального приладу, допоміжних пристроїв та з'єднувальних ліній.

Вимірювальний і допоміжний електроди, звичайно, об'єднуються у чутливий елемент, котрий виконують як *занурюваний* (для використання у нерухомому розчині) чи *проточний* (для використання у трубах або лотках, де проходить розчин). *Перетворювач* являє собою електронний вольтметр чи потенціометр з дуже великим вхідним опором. Частіш за

все перетворювач вимірювану ЕРС, що створюється на електродах, переробляє у стандартний сигнал постійного струму величиною 0...5 мА, 0...20 або 4...20 мА. До вимірювального приладу, що приєднують до перетворювача, особливих вимог не ставиться. Необхідно лише аби його границі вимірювання збігалися з номінальним струмом вихідного кола перетворювача та величина його опору не була більшою, ніж передбачено технічним описом приладу (звичайно це 1000 або 2500 Ом, хоча може бути і 40 Ом).

Щодо з'єднувальних ліній та допоміжного устаткування, то є одне серйозне обмеження: опір ізоляції всіх відрізків проводу, що з'єднує вимірювальний електрод з перетворювачем, має бути більшим ніж багато сотень (а то й тисяч) мегом, бо саме наявність менших опорів може суттєво знижувати вимірювану ЕРС цього електрода, власний опір якого становить 200...300 МОм. Цю лінію з'єднання електрода і перетворювача завжди слід виконувати *коаксіальним кабелем*, що має товсту і високоякісну ізоляцію між центральною жилою і екраном на рівні 5000 МОм на один кілометр довжини.

§ 21.2

Вимірювання складу газових сумішей

Складу газових сумішей, зокрема наявності окремих домішок у повітрі, на теплових електростанціях та на інших підприємствах централізованого енергопостачання приділяється значна увага. Саме величиною концентрації окремих складових у цих сумішах визначається правильний хід технологічного процесу на окремих ділянках виробництва електричної чи теплової енергії, а іноді й безпека робочого персоналу.

Так, наявність збільшеної кількості твердих часток у димових газах свідчить про неповне згоряння палива і необхідність коригування цього процесу операторами. Про кількість твердих часток у димових газах свідчить їхня оптична щільність. Об'єктивно величину оптичної щільності оцінюють за допомогою *димоміра*, будову якого показано на рис. 21.1, а.

Трубу димоміра 5 встановлюють упоперек димоходу 4, чи упоперек відгалуження від нього так, щоб відбивач світла 1, електрична лампа розжарювання 2, конденсор 3, об'єктив 7, термобатарея 8 та два захисних скла 9 були розташовані за межами димоходу, щоб до них було легко доступитись. Труба 5 має декілька широких прорізів 6, довжина яких близька до розміру діаметра (чи ширини) димоходу 4.

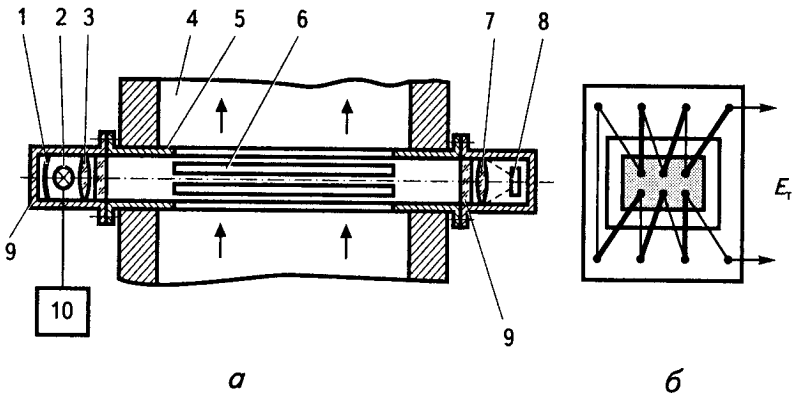


Рис. 21.1
Димомір: *а* — будова; *б* — термобатарея

Дим, що проходить уздовж димоходу завдяки наявності широких прорізів 6, вільно заходить у трубу 5 і поглинає частину світла, що несе промінь від лампи 2. Завдяки цьому величина світлового потоку, що досягає термобатареї 8, буде дещо зменшеною, а це призведе до зменшення ЕРС термобатареї E_T і показань вольтметра чи потенціометра, які встановлені на щиті керування топками. Показання цих приладів функціонально залежатимуть від вмісту твердих часток у димових газах. Чим більшою буде напруга термобатареї, тим прозоріші димові гази, а значить ефективніше використовуватиметься паливо, що надходить у топку. Термобатарея, складена з шести термопар, що з'єднані послідовно, зображена на рис. 21.1, б. Всі кінці термопар, що підлягають опромінюванню, мають надійний тепловий контакт (але не електричний), з зачорненою металевою платівкою, розміщеною в скляному балоні, крізь стінку якого зібраний

об'єктивом 7 промінь нагріває її разом з кінцями термопар. Внутрішній об'єм труби 5 повинен бути надійно відділений склом 9 від об'ємів, у яких розміщено освітлювальну лампу 2 з конденсором 3 та об'єктив 7 з термобатареею 8.

Освітлювальна лампа живиться від стабілізатора напруги 10, бо величина світлового потоку цієї лампи значною мірою залежить від величини напруги, що її живить, і зміна величини цієї напруги сприятиме появі значних похибок у показаннях димоміра.

На жаль, за показаннями димоміра можна одержати лише первинну інформацію про характер процесу згоряння палива. Детальнішу інформацію можна одержати, аналізуючи хімічний склад суміші газів, що проходить димоходом.

Для аналізу газових сумішей (і не тільки тих, що є у димових газах) користуються *електричними газоаналізаторами*. Більшість з них розраховано на вимірювання вмісту однієї з компонент газовой суміші, наприклад кисню, водню, метану, вуглецевого газу, оксиду вуглецю тощо.

Залежно від виду фізичних явищ, використаних для аналізу, газоаналізатори можуть бути: • термомагнітними; • термокондуктометричними; • оптико-акустичними; • термохімічними.

Для аналізу складних газових сумішей користуються комбінованими газоаналізаторами, котрі складаються з набору ряду блоків, де кожний блок розрахований на певний метод аналізу вмісту якоїсь з компонент цієї газовой суміші.

Термомагнітні газоаналізатори придатні для визначення вмісту кисню у газовій суміші. У цих газоаналізаторах використана здатність кисню, як парамагнітного газу, створювати течію завдяки втягуванню його у проміжок між полюсами магніта і втрачати здатність до такого втягування за відносно невеликого його підігріву.

Принципову схему, що пояснює дію *термомагнітного газоаналізатора на кисень*, показано на рис. 21.2. У найпростішому вигляді газоаналізатор виконано на основі неврівноваженого мосту для вимірювання електричного опору, де резистори R_1 і R_2 — це спіралі з тонкого платиного дроту, котрі є нагрівниками газовой суміші. Ця суміш постійним магнітом відхиляється з основного потоку, переміщуваного по кільцевому каналу КК у діаметрально роз-

ташовану трубку Д. Об'єм суміші, що відхиляється дією магніта, буде тим більшим, чим більшим є вміст кисню у суміші, що проходить через газоаналізатор.

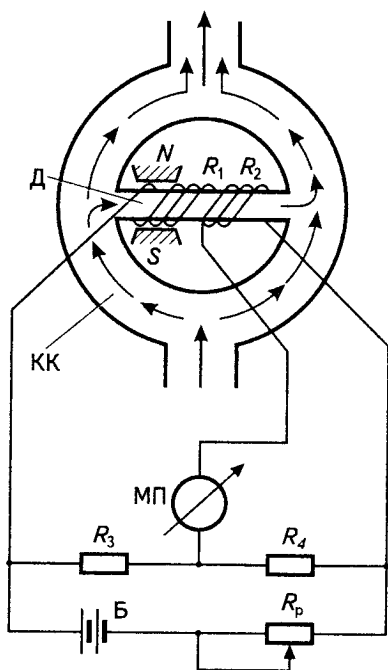


Рис. 21.2

Схема термомагнітного газоаналізатора

Таким чином, швидкість проходження суміші діаметральною трубкою буде тим більшою, чим більшим буде вміст кисню в суміші. Потрапляючи у цю трубку, газова суміш нагрівається теплом, що його виділяють платинові резистори R_1 і R_2 , та втрачає свої магнітні якості (тобто не може бути притягнута у зворотному напрямку до магніта), тим самим забезпечується безперервність руху суміші цією трубкою.

Завдяки наявності безперервного потоку газової суміші, ще холодної у лівій частині діаметральної трубки, платиновий резистор R_1 охолоджується дещо більше, ніж розташо-

ваний далі по потоку резистор R_2 , повз який проходить вже підігріта суміш. Через різницю температури резисторів R_1 і R_2 величини їх опорів будуть дещо відмінними, що призводить до розбалансування мосту, створеного резисторами R_1 , R_2 , R_3 , R_4 , і до появи відхилення показчиками магнітоелектричного мілівольметра МП. Ї це відхилення буде тим більшим, чим більшим буде вміст кисню у газовій суміші. Регульований резистор R_p призначений для початкового встановлення напруги на мості.

Для підвищення точності вимірювань термомагнітними газоаналізаторами їх застосовують разом з врівноваженими автоматичними мостами. Основна похибка таких газоаналізаторів з діапазоном вимірювання вмісту кисню 0...10 % не перевищує 5 % від діапазону вимірювання.

Додаткові похибки таких газоаналізаторів зумовлено головним чином наявністю у складі газової суміші, крім кисню, ще й інших складових, які можуть впливати на в'язкість суміші.

На жаль, термомагнітні газоаналізатори здатні визначати вміст у сумішах лише парамагнітних складових. Переважна кількість газових домішок не має значної магнітної сприйнятливості і виявити її термомагнітними газоаналізаторами неможливо.

Вміст таких домішок визначають за допомогою *термокондуктометричних газоаналізаторів*, принцип дії яких полягає у використанні залежності величини теплопровідності газової суміші від вмісту складової, що має істотно більшу питому теплопровідність, порівняно з такою самою у інших складових суміші. Зазначимо, що коефіцієнти теплопровідності різних газів можуть суттєво відрізнятись між собою. Наприклад, такий коефіцієнт для хлору втриє менший ніж у повітря, а для водню у сім разів більший ніж у повітря.

Принципову схему *термокондуктометричного газоаналізатора* наведено на рис. 21.3. Газоаналізатор створено на основі неуврівноваженого мосту, в схему якого введено дротяні резистори R_1 , R_2 , R_3 і R_4 , виконані з металу, що має значний температурний коефіцієнт електричного опору. Це можуть бути нікель, мідь, платина та інші метали, необхідно лише, щоб вони були хімічно стійкими стосовно контролю-

ваної газової суміші. Кожний з названих резисторів встановлено у камері, яка зроблена у масивному металевому зливку, що забезпечує однакову температуру стінок в усіх камерах.

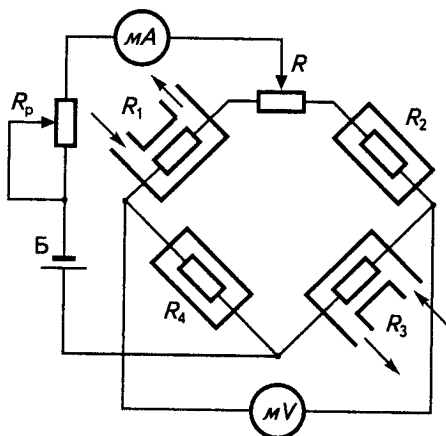


Рис. 21.3

Принципова схема термокондуктометричного
газоаналізатора

Резистори R_2 і R_4 частіш за все містяться у камерах, заповнених повітрям, а резистори R_1 і R_3 — у камерах, крізь котрі проходить газова суміш, що підлягає аналізу. Міст живиться від джерела B через регульований резистор R_p , за допомогою якого заздалегідь встановлюють певну величину струму живлення, контрольовану міліамперметром. Реохорд R у цій схемі забезпечує можливість встановлення нульового показання мілівольметра — покажчика напруги розбалансування мосту до початку вимірювань, коли камери резисторів R_1 і R_3 заповнюють повітрям, як і камери резисторів R_2 і R_4 .

При проходженні ж крізь камери резисторів R_1 і R_2 аналізованої газової суміші умови охолодження резисторів R_1 , R_3 і R_2 , R_4 будуть різними, через що і температури нагріву вказаних пар резисторів відрізняться. В результаті цього й величини опорів вказаних пар резисторів

змінюються, що викликає розбалансування вимірювального мосту і появу відхилення стрілки мілівольтметра вздовж шкали, градуйованої у відсотках вмісту контрольованої складової у складі газової суміші.

Газову суміш, що надходить у камери, де розміщено резистори R_1 і R_3 , необхідно відфільтрувати від часток пилу, а то й від інших домішок, які можуть вносити похибки у вимірювання (наприклад, тих, що мають коефіцієнт теплопровідності, близький за величиною до такого у контрольованій складовій).

Крім того, необхідно забезпечити рівність температур повітря у камерах резисторів R_2 та R_4 і температури газової суміші, що проходить крізь камери резисторів R_1 та R_3 . Слід дбати також і про незмінність величини струму, що надходить до мосту від батареї B .

Тут було розглянуто найпростішу схему термокондуктометричного газоаналізатора.

Реально ж на енергетичних підприємствах часто користуються газоаналізаторами, що створені на основі врівноважених автоматичних мостів. При цьому, звичайно, можна одержати дещо більшу точність вимірювань, але такі газоаналізатори значно дорожчі і складніші в обслуговуванні.

§ 21.3

Вимірювання концентрації розчинів

На електричних станціях досить часто вимірюють концентрації окремих хімічних речовин у водяних розчинах.

Концентрації кислот, лугів та солей необхідно вимірювати для того, щоб забезпечити можливість підтримувати рівень величини концентрації розчинів у певних межах. Це необхідно для нормального протікання технологічних процесів. Для таких вимірювань найчастіше користуються *кондуктометричними концентратомірами*. Ці прилади визначають величину концентрації за величиною електропровідності (чи за оберненою їй величиною електричного опору) електродної чарунки, заповненої досліджуванним розчином.

Кондуктометричні концентратоміри можуть бути контактними, там, де електроди введено у схему вимірювання опору (частіше за все мостову) і мають безпосередній фізичний контакт з досліджуваною рідиною, чи безконтактними (де відсутній безпосередній контакт чутливої частини вимірювального устаткування з досліджуваною рідиною). Безконтактний метод вимірювання слід вважати більш прогресивним, бо при цьому унеможливується вплив стану поверхні вимірювальних електродів на результат вимірювань.

Кондуктометричні концентратоміри працюють виключно на змінному струмі, щоб уникнути похибок, пов'язаних з поляризацією вимірювальних електродів, яка завжди матиме місце при постійному струмі.

Користуватись кондуктометричними концентратомірами слід обачно, щоб уникнути появи грубих похибок, спричинених властивістю більшості розчинів мати однакові значення електричного опору (чи електричної провідності) чарунки при суттєво відмінних величинах концентрації. На рис. 21.4 наведено залежності питомої електропровідності у водяних розчинів деяких речовин від величини їхньої концентрації C у цих розчинах.

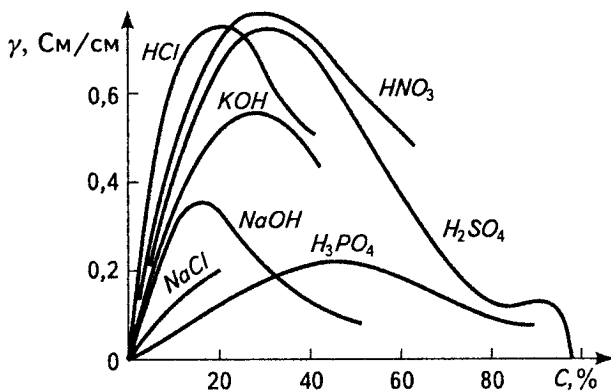


Рис. 21.4

Залежності питомої електропровідності розчинів
від концентрації (температура 20 °C)

Як видно, у всіх залежностей, що розглянуто, кожному значенню питомої електропровідності відповідає два, а для сірчаної кислоти — й чотири різних значення величини концентрації. Але у межах найбільш вірогідних величин концентрації (десь 0...20 %) величина питомої електропровідності розчинів однозначно пов'язана з величиною концентрації.

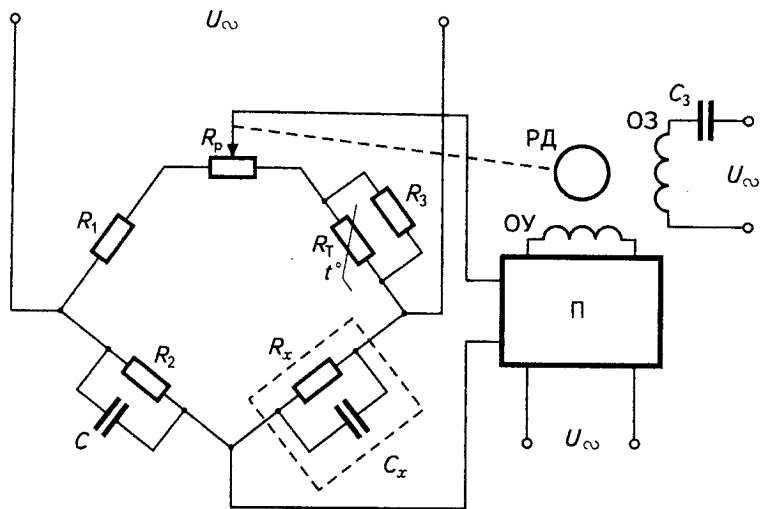


Рис. 21.5

Схема автоматичного контактного кондуктометра

Принципову схему для визначення величини концентрації розчинів на основі вимірювання величини опору розчину, залитого у чарунку контактного кондуктометра, наведено на рис. 21.5. Цей кондуктометр являє собою автоматичний врівноважений міст, у якому електродну чарунку з досліджуванним розчином позначено як паралельно ввімкнені резистор R_x та ємність C_x . Компенсацію похибок при відхиленні температури доквілля від номінального значення виконує терморезистор R_T з паралельно ввімкненим манганіновим резистором R_3 . Резистори R_1 і R_2 також зроблено з манганіну. Конденсатор C увімкнено для кращого врівноваження мосту, в якому вже є ємність чарунки C_x . Міст

врівноважують реохордом R_p , рухомий контакт якого, разом із покажчиком, приводить до руху реверсивний двофазний двигун РД, обмотка управління котрого живиться електронним підсилювачем П, керованим напругою, що є на вимірювальній діагоналі мосту у його розбалансованому стані. Двигун РД обертається доти, доки є напруга, й зупиняється, коли її не стане після збалансування мосту.

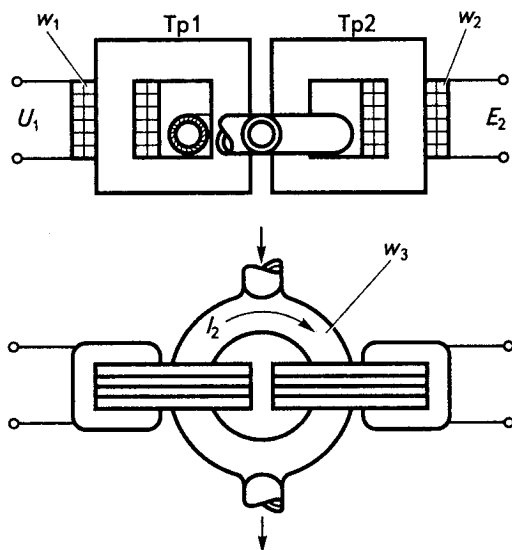


Рис. 21.6

**Чутливий елемент безконтактного
концентратоміра**

У безконтактному концентратомірі досліджуваний розчин не має контакту з будь-якими електродами, бо ЕРС, що викликає в ньому струм, індукується в одновитковій обмотці, створеній самим розчином.

Будову чутливого елемента такого концентратоміра зображено на рис. 21.6. Елемент складається з двох трансформаторів Tr1 і Tr2. Обмотку w_1 першого трансформатора приєднують до мережі змінного струму, а обмотку w_2 другого — до входу електронного підсилювача автоматичного по-

тенціометра, що вимірює її ЕРС. Зв'язок між трансформаторами здійснює одновиткова обмотка w_3 , створена досліджуваним розчином, що протікає всередині кільцевої трубки, виконаної з ізоляційного матеріалу. До кільцевої трубки з двох боків приєднано прямі відрізки трубок, по одному з яких розчин надходить у кільце, а по іншому видаляється з нього, даючи можливість проводити вимірювання безперервно, у потоці розчину. Про величину електричного опору рідини, що міститься у замкненому каналі, створеному кільцевою трубкою, посередньо може свідчити величина ЕРС, що індукується в обмотці w_2 . Величина цієї ЕРС буде пропорційною струмові I_2 , що проходить кільцем, створеним трубкою з рідиною.

Якщо ЕРС, індукована у цьому кільці магнітним потоком, що проходить магнітопроводом трансформатора Tr_1 , відома й відома величина струму I_2 , що проходить розчином, котрий міститься у кільці, то питання про величину опору розчину, що заповнює кільце, а отже і величину електропровідності розчину вирішується однозначно — величина електропровідності пропорційна величині ЕРС, виміряної на кінцях обмотки w_2 . Таким чином, показання автоматичного потенціометра, що вимірює вказану ЕРС, завжди будуть пропорційні величині електропровідності розчину, що є у кільцевому каналі устаткування.

Безконтактний концентратомір дуже зручний тим, що разом з автоматичним потенціометром забезпечує вимірювання і реєстрацію величини електропровідності розчинів у потоці. Необхідно лише, щоб трансформатор Tr_1 живився стабілізованою напругою.

З концентратомірів, які використовують на електричних станціях, слід назвати *солеміри*. Ці прилади застосовують для визначення *вмісту солей у живильній воді* парових та водогрійних котлів, у конденсаті або парі.

Солемір складається з датчика та врівноваженого мосту змінного струму, до котрого приєднують цей датчик. Принципово солемір не відрізняється від інших контактних концентратомірів, хіба що більш складною системою відбору й підготовки проби для вимірювань. Ця проба, перед надсиланням її у датчик, підлягає багатократному упорядкуванню (щоб позбавити її від можливої присутності

аміаку та вуглекислоти), багатократному дроселюванню та охолодженню до 60...30 °С. Але жодне з устаткувань, що бере участь у підготовці проби, не має ніяких електротехнічних пристроїв і тому тут не розглядається. Щодо чутливого елемента датчика, то він має два пластинчасті електроди з ізольованими відводами, що безпосередньо занурені у воду чи конденсат, солоність яких визначається. Датчики солемірів розраховано на відносно малі концентрації, наприклад від 0,1 до 5 мг/л, хоча іноді вони бувають розраховані й до 4 г/л.

§ 21.4

Вимірювання вологості речовин

- **Вологість** — це вміст води у твердих та рідких речовинах або вміст водяної пари у повітрі чи газах. Прилади для вимірювання вологості мають назву **вологоміри**.

На підприємствах енергетики використовують тільки *електричні вологоміри* (за винятком тих, що вимірюють вологість у побутових приміщеннях). *Електричні вологоміри* можуть визначати величину вологості за величиною електропровідності вологої речовини, за величиною її діелектричної проникності чи за величиною діелектричних втрат.

Найпростішими за побудовою є вологоміри, що визначають величину вологості твердих чи сипких речовин за величиною їхньої електропровідності. Такі вологоміри виконують на основі приладів чи схем, призначених для вимірювання електричних опорів (див. главу 12). Ці прилади чи схеми приєднують до електродів, занурених на певну глибину у речовину, вологість якої визначають за певної відстані між цими електродами. Звичайно, електропровідність твердих чи сипких речовин буде тим більшою (а вимірювальний опір тим менший), чим більшою буде вологість.

Зазначимо, що такий метод вимірювання вологості досить чутливий, бо за невеликих величин вологості відносна зміна величини питомого опору вологої речовини може бути у декілька разів більшою за відносну зміну самої вологості.

мазуту, що транспортується трубопроводом до форсунки. Слід вказати на значну загальну складність будови подібних вологомірів і недостатню їхню надійність в умовах безперервної експлуатації.

Вологоміри, що діють на основі вимірювання діелектричних втрат, влаштовано майже так, як і вологоміри, що діють на основі зміни величини ємності конденсатора певних розмірів, викликані зміною діелектричної проникності. Виконані вони на основі мостових схем, але таких, які вимірюють величину тангенса кута діелектричних втрат у речовині, що слугує за діелектрик конденсаторної чарунки. Ці вологоміри застосовують у випадках, коли вміст води у контрольованій речовині більше впливає на величину діелектричних втрат, ніж на величину ємності.



Контрольні запитання

1. Який показник вимірюється рН-метром?
2. Що являє собою водневий показник при вимірюваннях кислотності або лужності розчинів?
3. Яке значення водневого показника відповідає нейтральним розчинам, які значення — кислим і які — лужним?
4. Чому вимірювальний електрод з'єднують з електронною схемою рН-метра коаксіальним радіокабелем?
5. Що вимірюють димоміром?
6. Вміст яких газів у газових сумішах вимірюють термомагнітними газоаналізаторами?
7. На основі якого явища працюють термокондуктометричні газоаналізатори?
8. Як улаштовано кондуктометричний концентратомір водяних розчинів?
9. Чому у вимірювальному колі кондуктометричного концентратоміра користуються тільки змінним струмом?
10. Як улаштовано безконтактний кондуктометричний концентратомір?
11. Які електричні величини характеризують вологість твердих та рідких діелектричних речовин?

**СПИСОК
РЕКОМЕНДОВАНОЇ ЛІТЕРАТУРИ**

Клюев А. С., Пин Л. М., Коломиец Е. И.

**Наладка средств измерений и систем
технологического контроля:**

Справочное пособие. —
М.: Энергоиздат, 1990.

Телешевский Б. Е.

Измерения в электро- и радиотехнике. —
М.: Высш. шк., 1984.

Телешевский Б. Е.

**Лабораторные работы
по электро- и радиоизмерениям. —**
М.: Высш. шк., 1984.

*Шихин А. Я., Белоусова Н. М.,
Пухляков Ю. Х. и др.*

Электротехника. —
М.: Высш. шк., 1989.

З М І С Т

| | |
|----------------|--|
| Вступ | 3 |
| Глава 1 | Електричні вимірювання та засоби, які для цього застосовуються 5 |
| § 1.1. | Терміни та визначення вимірювальної техніки 6 |
| § 1.2. | Класифікація електровимірювальних приладів 8 |
| § 1.3. | Позначення на шкалах електровимірювальних приладів 11 |
| | <i>Контрольні запитання</i> 17 |
| Глава 2 | Похибки вимірювань 19 |
| § 2.1. | Класифікація похибок вимірювань 20 |
| § 2.2. | Оцінка похибки при посередніх вимірюваннях 24 |
| § 2.3. | Класи точності засобів вимірювання 25 |
| § 2.4. | Повірка засобів вимірювання 27 |
| | <i>Контрольні запитання</i> 28 |
| Глава 3 | Міри електричних величин 29 |
| § 3.1. | Міри електрорушійної сили 30 |
| § 3.2. | Міри електричного опору 32 |
| § 3.3. | Зразкові котушки індуктивності та взаємної індуктивності. Зразкові міри ємності 37 |
| | <i>Контрольні запитання</i> 42 |
| Глава 4 | Вимірювальні механізми аналогових електровимірювальних приладів 43 |
| § 4.1. | Вимірювальні механізми магнітоелектричної системи 44 |
| § 4.2. | Вимірювальні механізми електромагнітної системи 47 |

| | | | |
|----------------|--------|--|-----|
| | § 4.3. | Вимірювальні механізми електродинамічної системи | 49 |
| | § 4.4. | Вимірювальні механізми феродинамічної системи | 51 |
| | § 4.5. | Вимірювальні механізми індукційної системи | 52 |
| | § 4.6. | Вимірювальні механізми вібраційної системи | 54 |
| | § 4.7. | Вимірювальні механізми теплової системи | 55 |
| | § 4.8. | Вимірювальні механізми електростатичної системи | 58 |
| | § 4.9. | Вимірювальні механізми логометрів | 60 |
| | | <i>Контрольні запитання</i> | 64 |
| Глава 5 | | Електронні вимірювальні прилади | 66 |
| | § 5.1. | Електронні прилади для вимірювання напруги | 67 |
| | § 5.2. | Електронні прилади для вимірювання струму | 70 |
| | § 5.3. | Електронні осцилографи | 72 |
| | | <i>Контрольні запитання</i> | 77 |
| Глава 6 | | Цифрові вимірювальні прилади | 78 |
| | § 6.1. | Принципи побудови цифрових електровимірювальних приладів | 79 |
| | § 6.2. | Цифрові вольтметри | 80 |
| | § 6.3. | Цифрові частотоміри | 85 |
| | | <i>Контрольні запитання</i> | 87 |
| Глава 7 | | Потенціометри постійного та змінного струму | 89 |
| | § 7.1. | Потенціометри постійного струму | 90 |
| | § 7.2. | Вимірювання потенціометром постійного струму | 94 |
| | § 7.3. | Потенціометри змінного струму | 98 |
| | | <i>Контрольні запитання</i> | 103 |
| Глава 8 | | Амперметри і вольтметри. Вимірювання електричних струмів і напруг | 104 |
| | § 8.1. | Амперметри, міліамперметри, мікроамперметри і гальванометри | 105 |
| | § 8.2. | Вольтметри і мілівольтметри | 109 |
| | § 8.3. | Амперметри і вольтметри для кіл підвищеної частоти | 112 |
| | § 8.4. | Вимірювання струму | 115 |

| | | |
|-----------------|--|-----|
| | § 8.5. Вимірювання напруги | 116 |
| | <i>Контрольні запитання</i> | 121 |
| Глава 9 | Ватметри. Вимірювання електричної потужності | 122 |
| | § 9.1. Ватметри. Вимірювання потужності на постійному і на однофазному змінному струмі | 123 |
| | § 9.2. Трифазні ватметри. Вимірювання потужності у трифазних колах | 130 |
| | § 9.3. Малокоcosинусні ватметри | 139 |
| | § 9.4. Вимірювання потужності у колах підвищеної частоти | 140 |
| | § 9.5. Вимірювання реактивної потужності | 141 |
| | <i>Контрольні запитання</i> | 144 |
| Глава 10 | Лічильники електричної енергії. Вимірювання споживання електричної енергії | 145 |
| | § 10.1. Лічильники електричної енергії однофазного змінного струму. Вимірювання енергії в однофазних колах змінного струму | 146 |
| | § 10.2. Трифазні лічильники. Вимірювання енергії, споживаної у трифазних колах | 148 |
| | § 10.3. Вимірювання реактивної електричної енергії | 153 |
| | <i>Контрольні запитання</i> | 156 |
| Глава 11 | Фазометри. Вимірювання зсуву фаз | 157 |
| | § 11.1. Однофазні фазометри і вимірювання зсуву фаз у однофазних колах. | 158 |
| | § 11.2. Трифазні фазометри. Вимірювання зсуву фаз у трифазних колах | 162 |
| | § 11.3. Фазопоказчики та визначення порядку черговості фаз у трифазних мережах | 164 |
| | <i>Контрольні запитання</i> | 166 |
| Глава 12 | Омметри. Мегомметри. Вимірювання електричного опору | 168 |
| | § 12.1. Омметри | 169 |
| | § 12.2. Мегомметри | 172 |
| | § 12.3. Мостові методи вимірювання опорів | 173 |
| | § 12.4. Вимірювання дуже великих опорів | 177 |
| | § 12.5. Визначення величини опору методом амперметра і вольтметра | 180 |
| | § 12.6. Вимірювання опорів за допомогою вольтметра | 182 |

| | | |
|-----------------|--|-----|
| | § 12.7. Вимірювання величини опору заземлення . . . | 184 |
| | <i>Контрольні запитання</i> | 186 |
| Глава 13 | Мікрофарадметри. Вимірювання електричної ємності | 187 |
| | § 13.1. Мікрофарадметри та їх використання для вимірювань величин ємностей | 188 |
| | § 13.2. Визначення величин ємності та діелектричних втрат у конденсаторах | 191 |
| | <i>Контрольні запитання</i> | 193 |
| Глава 14 | Електричні частотоміри | 194 |
| | § 14.1. Вібраційні частотоміри | 195 |
| | § 14.2. Аналогові частотоміри | 197 |
| | § 14.3. Вимірювання частоти електричної напруги | 200 |
| | <i>Контрольні запитання</i> | 204 |
| Глава 15 | Реєструвальні прилади | 205 |
| | § 15.1. Реєструвальні прилади прямого перетворення і прямого відліку | 206 |
| | § 15.2. Автоматичні реєструвальні потенціометри і мости | 210 |
| | § 15.3. Електро механічні осцилографи | 216 |
| | <i>Контрольні запитання</i> | 222 |
| Глава 16 | Магнітні вимірювання | 223 |
| | § 16.1. Вимірювання магнітного потоку | 224 |
| | § 16.2. Вимірювання напруженості магнітного поля | 227 |
| | § 16.3. Вимірювання магнітної індукції | 229 |
| | § 16.4. Характеристики магнітних матеріалів | 230 |
| | § 16.5. Визначення характеристики намагнічування та петлі гістерезису феромагнітних матеріалів | 231 |
| | § 16.6. Визначення втрат потужності від гістерезису та вихрових струмів у феромагнітних матеріалах | 234 |
| | <i>Контрольні запитання</i> | 236 |
| Глава 17 | Пристрої для розширення границь вимірювання електровимірювальних приладів | 237 |
| | § 17.1. Шунти. Розширення меж вимірювання струмів електроприладами | 238 |
| | § 17.2. Додаткові опори. Розширення меж вимірювання напруг електроприладами | 240 |

| | | |
|---------------------|---|-----|
| | § 17.3. Вимірювальні трансформатори струму | 242 |
| | § 17.4. Вимірювальні трансформатори напруги | 247 |
| | <i>Контрольні запитання</i> | 248 |
| Глава 18 | Вимірювальні перетворювачі неелектричних величин на електричні | 249 |
| | § 18.1. Вимірювальні перетворювачі механічних величин зі змінними активними опорами | 250 |
| | § 18.2. Індуктивні вимірювальні перетворювачі | 252 |
| | § 18.3. Індукційні вимірювальні перетворювачі | 253 |
| | § 18.4. Взаємоіндуктивні вимірювальні перетворювачі | 254 |
| | § 18.5. Ємнісні вимірювальні перетворювачі | 256 |
| | § 18.6. Теплові вимірювальні перетворювачі | 259 |
| | § 18.7. Електрохімічні вимірювальні перетворювачі | 263 |
| | § 18.8. Фотоелектричні перетворювачі | 266 |
| | § 18.9. Іонізаційні перетворювачі | 271 |
| | <i>Контрольні запитання</i> | 273 |
| Глава 19 | Вимірювання механічних величин | 275 |
| | § 19.1. Вимірювання невеликих переміщень | 276 |
| | § 19.2. Визначення відстані до місця пошкодження кабелю | 278 |
| | § 19.3. Вимірювання рівнів речовин | 278 |
| | <i>Контрольні запитання</i> | 281 |
| Глава 20 | Вимірювання температури | 282 |
| | § 20.1. Контактне вимірювання температури | 283 |
| | § 20.2. Безконтактні методи вимірювання температури | 292 |
| | <i>Контрольні запитання</i> | 296 |
| Глава 21 | Вимірювання складу речовин | 297 |
| | § 21.1. Вимірювання рівня кислотності розчинів | 298 |
| | § 21.2. Вимірювання складу газових сумішей | 299 |
| | § 21.3. Вимірювання концентрації розчинів | 305 |
| | § 21.4. Вимірювання вологості речовин | 310 |
| | <i>Контрольні запитання</i> | 312 |
| | Список рекомендованої літератури | 313 |

Навчальне видання

Шаповаленко Олександр Григорович
Бондар Василь Миколайович

ОСНОВИ ЕЛЕКТРИЧНИХ ВИМІРЮВАНЬ

Художник обкладинки *О.Г. Григір*
Художній редактор *Т.О. Щур*
Технічний редактор *Л.І. Швець*
Коректор *А.В. Дрожжина*
Комп'ютерна верстка *С.В. Чаплінського*

Підп. до друку 01.11.02. Формат 84×108/32.
Папір офс. № 1. Ум. друк. арк. 16,8. Ум. фарбовідб. 17,22.
Обл.-вид. арк. 16,00. Вид. № 4077. Зам. № 2-275.

Видавництво "Либідь" при Київському університеті
01004 Київ 4, вул. Пушкінська, 32

Свідоцтво про державну реєстрацію
№ 404 від 06.04.2001 р.

Віддруковано на ВАТ "Білоцерківська книжкова фабрика"
09117, м. Біла Церква, вул. Леся Курбаса, 4.

Шаповаленко О.Г., Бондар В.М.

Ш24 Основи електричних вимірювань: Підручник.— К.:
Либідь, 2002.— 320 с.

ISBN 966-06-0269-3.

Викладено основні відомості про вимірювання електричних і неелектричних величин, похибки вимірювань, міри електричних величин, будову вимірювальних механізмів аналогових електровимірювальних приладів, схеми ряду електронних приладів та потенціометрів. Розглянуто будову електричних приладів для вимірювання струму, напруги, потужності, енергії, зсуву фаз, опору, ємності, частоти та реєструвальних приладів. Приділено увагу магнітним вимірюванням, будові пристроїв для розширення границь вимірювань, перетворювачам неелектричних величин на електричні.

Для учнів електроенергетичних спеціальностей професійно-технічних навчальних закладів. Може бути використаний також учнями коледжів.

ББК 31.221я722