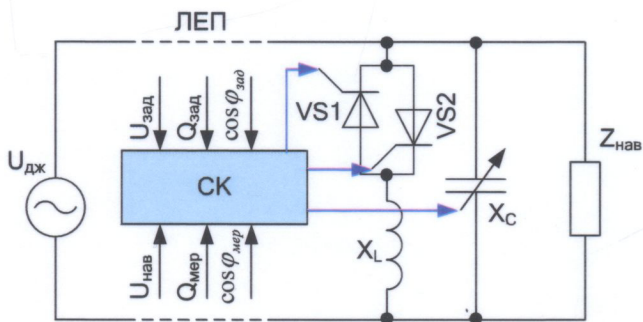


М. Й. Бурбело, С. М. Левицький, Ю. В. Лобода

ЕЛЕКТРОМАГНІТНА СУМІСНІСТЬ І КЕРУВАННЯ ЯКІСТЮ ЕЛЕКТРОЕНЕРГІЇ В СИСТЕМАХ ЕЛЕКТРОПОСТАЧАННЯ



Міністерство освіти і науки України
Вінницький національний технічний університет

М. Й. Бурбело, С. М. Левицький, Ю. В. Лобода

**ЕЛЕКТРОМАГНІТНА СУМІСНІСТЬ І КЕРУВАННЯ
ЯКІСТЮ ЕЛЕКТРОЕНЕРГІЇ В СИСТЕМАХ
ЕЛЕКТРОПОСТАЧАННЯ**

Лабораторний практикум

Вінниця
ВНТУ
2021

Рекомендовано до друку Вченою радою Вінницького національного технічного університету Міністерства освіти і науки (протокол № 15 від 31.05.2021 р.)

Рецензенти:

О. Г. Гриб, доктор технічних наук, професор

В. М. Кутін, доктор технічних наук, професор

М. П. Розводюк, кандидат технічних наук, доцент

Бурбело, М. Й.

Б-91 Електромагнітна сумісність і керування якістю електроенергії в системах електропостачання : лабораторний практикум / М. Й. Бурбело, С. М. Левицький, Ю. В. Лобода – Вінниця : ВНТУ, 2021. – 102 с.

ISBN 978-966-641-852-7

В лабораторному практикумі висвітлено питання електромагнітної сумісності та використання засобів силової електроніки для її забезпечення. Лабораторний практикум призначений для студентів вищих навчальних закладів, які навчаються за спеціальністю «Електроенергетика, електротехніка та електромеханіка».

УДК 621.311(075)

ISBN 978-966-641-852-7

©ВНТУ, 2021

ЗМІСТ

СПИСОК СКОРОЧЕНЬ.....	4
ВСТУП.....	5
Лабораторна робота № 1. Контроль якості електроенергії на підстанціях напругою 110/10 кВ.....	6
Лабораторна робота № 2. Моделювання перехідних процесів силового трансформатора з симетричним навантаженням	9
Лабораторна робота № 3. Моделювання перехідних процесів силового трансформатора з несиметричним та несинусоїдним навантаженням	17
Лабораторна робота № 4. Моделювання перехідних процесів асинхронного двигуна в базовому режимі	24
Лабораторна робота № 5. Моделювання перехідних процесів асинхронного двигуна у разі погіршення якості електроенергії.....	34
Лабораторна робота № 6. Дослідження системи регулювання напруги в мережах змінного струму з тиристорними регуляторами	42
Лабораторна робота № 7. Розробка комп'ютерної моделі статичного тиристорного компенсатора.....	55
Лабораторна робота № 8. Дослідження статичного тиристорного компенсатора	64
Лабораторна робота № 9. Дослідження моделей силових перетворювачів	70
Лабораторна робота № 10. Дослідження моделей статичних синхронних компенсаторів	79
Лабораторна робота № 11. Система керування силовим активним фільтром методом синхронного детектування	87
Лабораторна робота № 12. Система керування силовим активним фільтром з використанням pq -теорії миттєвої потужності та dq -координат	95
ЛІТЕРАТУРА.....	101

СПИСОК СКОРОЧЕНЬ

- АД – асинхронний двигун
АФ – активний фільтр
ВГ – вищі гармоніки
ВК – вимірювальний канал
ВПП – вимірювальний перетворювач потужності
ЕМС – електромагнітна сумісність
ЛЕП – лінія електропередачі
ПІД – пропорційно-інтегрально-диференційний (регулятор)
СІФК – система імпульсно-фазового керування
СТАТКОМ – статичний синхронний компенсатор (*STATCOM – Static Synchronous Compensator*)
СТК – статичний тиристорний компенсатор (*SVC – Static Var Compensator*)
ТН – трансформатор напруги
ТРГ – тиристорно регульована група
ТС – трансформатор струму
ФКУ – фільтро-компенсувальна установка
ШИМ – широтно-імпульсна модуляція
GTO – тиристори з примусовим закриттям (*Gate Turn-Off Thyristor*)
IGBT – біполярні транзистори з ізолюваним затвором (*Insulated Gate Bipolar Transistors*)
IEGT – інжекційний польовий транзистор (*Injection-Enhanced Gate Transistor*)
THD – сумарний коефіцієнт гармонічних спотворень (*total harmonic distortion*)

ВСТУП

Електромагнітна сумісність (ЕМС) – це здатність електротехнічних пристроїв правильно функціонувати за допустимих знижень якості електроенергії та без надмірних спотворень напруги в мережі [1].

Наявність на промислових підприємствах потужних споживачів з різкозмінними нелінійними та несиметричними навантаженнями спричинює певні проблеми з електромагнітною сумісністю, обліком електроенергії, компенсацією реактивної потужності. Це пов'язано з тим, що такі споживачі створюють в електричних мережах коливання, несинусоїдність та несиметрію напруги. В лабораторній роботі № 1 розглянуто вимоги ДСТУ EN 50160 [2, 3] до показників якості електричної енергії. Значення показників якості електроенергії на підстанції 110/10 кВ визначаються на персональному комп'ютері за допомогою програми Codam Basic Plus з використанням приладу «Memobox 300 Smart A». В лабораторних роботах № 2 – № 5 з використанням комп'ютерної моделі в середовищі *Matlab Simulink* силового трансформатора та асинхронного двигуна проводяться дослідження перехідних процесів з симетричним та несиметричним і несинусоїдним навантаженнями.

В електроенергетиці широко використовують статичні тиристорні та синхронні компенсатори. Їх застосування дозволяє вирішити задачі підвищення пропускної спроможності ліній електропередач, неперервного регулювання та зменшення коливань напруги, підвищення стійкості систем, оптимізації перехідних режимів, компенсації вищих гармонік тощо. В електроприводах поширені частотно-керовані перетворювачі з активними випрямлячами. Впровадження відновлюваних джерел енергії, зокрема фотоелектричних установок, потребує уваги до покращення якості електроенергії в мережах локальних енергетичних систем. В лабораторних роботах № 6 – №10 виконується розробка комп'ютерних моделей та дослідження силових перетворювачів напруги, статичних тиристорних та синхронних компенсаторів. В лабораторних роботах № 11 – № 12 виконуються розробка комп'ютерних моделей та дослідження систем керування силовими активними фільтрами.

КОНТРОЛЬ ЯКОСТІ ЕЛЕКТРОЕНЕРГІЇ НА ПІДСТАНЦІЯХ НАПРУГОЮ 110/10 КВ

Мета і задачі роботи

Визначити параметри якості електроенергії на підстанції 110/10 кВ на персональному комп'ютері за допомогою програми Codam Basic Plus.

Хід роботи

1. Ознайомитись з показниками якості електроенергії [2–4].
2. Визначити параметри якості електроенергії відповідно до варіанта завдання.
3. Зробити висновки щодо відповідності якості електроенергії вимогам ДСТУ EN 50160.

Теоретичні відомості

На сьогодні створено великий парк технічних засобів вимірювання і контролю показників якості електроенергії. Зовнішній вигляд приладу «Memobox 300 Smart A» (Швейцарія) зображено на рис. 1.1.

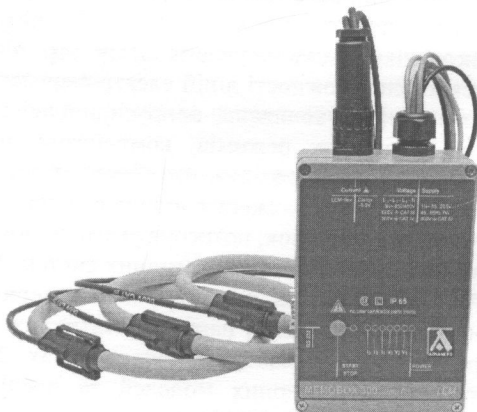


Рисунок 1.1 – Зовнішній вигляд приладу «Memobox 300 Smart A»

Прилад «Memobox 300 Smart A» є вимірювальним приладом для контролю якості електроенергії в мережах низької й середньої напруг. Дані можуть бути графічно або чисельно оброблені на персональному комп'ютері за допомогою програми Codam Basic Plus. Цей прилад відповідає стандартам EN 50160 і ГОСТ 13109-97.

Програма **Codam Basic Plus** забезпечує:

- формування мітск часу для короточасних і тривалих інтервалів;
- фіксування МІН і МАКС значень з дискретністю 10 мс;
- зв'язок між піковими струмами й флікером;
- 95% значення флікера згідно з EN 50160;
- кількість і напрямок відхилень;
- визначення гармонік із прив'язкою до граничних значень;
- пофазне визначення діючих і пікових струмів;
- визначення струмів нейтралі;
- повний коефіцієнт гармонік за струмом, за фазою та нейтраллю;
- профіль активної та реактивної потужності.

Програма забезпечує виведення: графічного вигляду показників якості електроенергії, таблиці мінімально та максимально граничних значень показників якості електроенергії, часових діаграм показників якості електроенергії, показників якості електроенергії в табличному вигляді.

Порядок виконання роботи

1. Визначити показники якості електроенергії з використанням програми **Codam Basic Plus** на одній із підстанцій «Вінницяобленерго».
2. Результати подайте у вигляді рисунків (рис. 1.2–1.4).
3. Зробіть висновки про якість електроенергії.

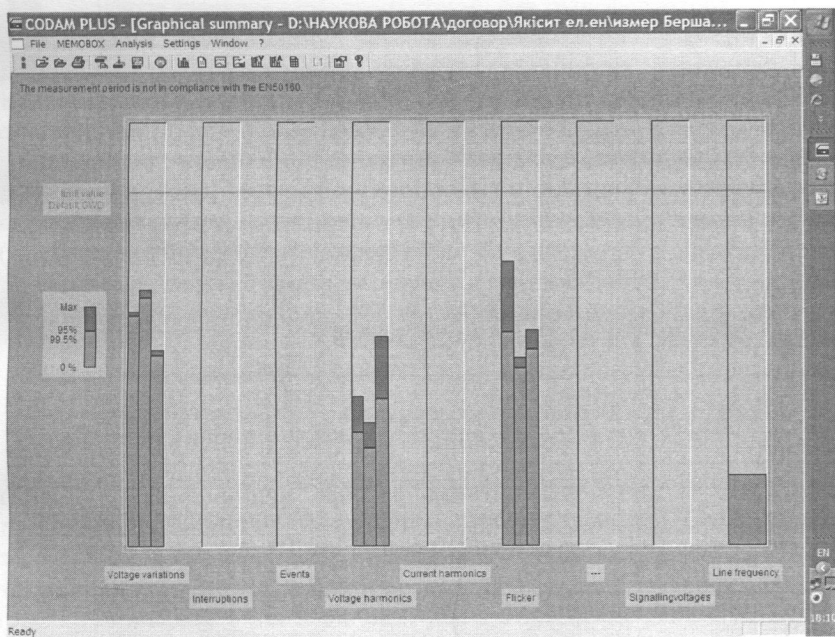


Рисунок 1.2 – Діаграми показників якості

Parameter			Maximum value			95%-value		
	Unit	Default GWD GWC	L1	L2	L3	L1	L2	L3
Voltage variations		100 00V						
Maximum 100% / 95%	% [Un]	+10 00/+10 00	6.63	7.25	5.56	6.52	7.05	5.39
Minimum 100% / 95%	% [Un]	-15 00/-10 00	5.81	6.54	4.40	5.82	6.55	4.41
Interruptions < 1%	Number of	100	-	-	-	-	-	-
Events	Number of	100	-	-	-	-	-	-
Voltage harmonics								
9 Harm.	% [Un]	1.50	0.64	0.53	0.89	0.49	0.42	0.63
Current harmonics	A			No				
Flicker Plt	Plt	1.000	0.806	0.534	0.613	0.604	0.502	0.558
Unbalance	%	2.00		Not defined				
Signalling-voltages	% [Un]			No				
frequency		50 Hz						
Maximum 100% / 99.5%	%	+4/-1		0.20			0.20	
Minimum 100% / 99.5%	%	-6/-1		-0.20			-0.20	

 Max value above limit value
 95% (99.5%) - value above limit value

Рисунок 1.3 – Таблиця показників якості

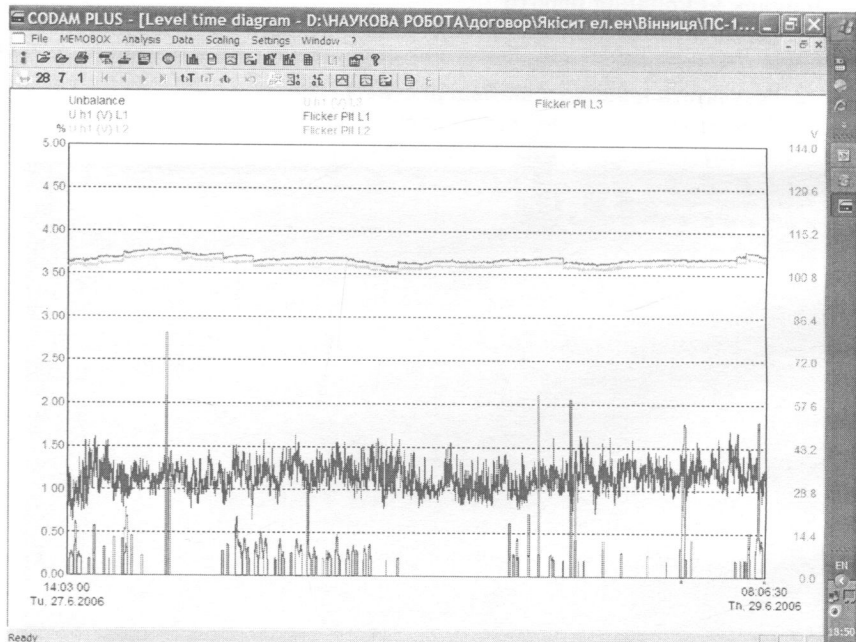


Рисунок 1.4 – Графіки небалансу напруг, міжфазних напруг та флікера на стороні 10 кВ ПС 110/10

Контрольні запитання

1. Назвіть основні показники якості електроенергії, регламентовані ДСТУ EN 50160.

ЛАБОРАТОРНА РОБОТА № 2

МОДЕЛЮВАННЯ ПЕРЕХІДНИХ ПРОЦЕСІВ СИЛОВОГО ТРАНСФОРМАТОРА З СИМЕТРИЧНИМ НАВАНТАЖЕННЯМ

Мета і задачі роботи

Визначити параметри силового трансформатора, створити його комп'ютерну модель для дослідження перехідних процесів з симетричним навантаженням та оцінення параметрів його електромагнітної сумісності.

Хід роботи

1. Визначити параметри силового трансформатора відповідно до варіанта завдання.

2. Скласти комп'ютерну модель силового трансформатора для дослідження його перехідних процесів та оцінення параметрів його електромагнітної сумісності в режимі холостого ходу (вмикання обмотки ВН). Виміряти:

- миттєві значення струмів обмоток по фазах,
- миттєві значення напруг обмоток по фазах,
- активну, реактивну та повну потужності,
- вміст гармонік THD%,
- діюче значення середнього струму фаз трансформатора.

3. Скласти комп'ютерну модель силового трансформатора для дослідження його перехідних процесів та оцінення параметрів його електромагнітної сумісності в режимі короткого замикання (вмикання обмотки НН).

4. Скласти комп'ютерну модель силового трансформатора для дослідження його перехідних процесів та оцінення параметрів його електромагнітної сумісності в режимі симетричного навантаження (вмикання навантаження на стороні НН).

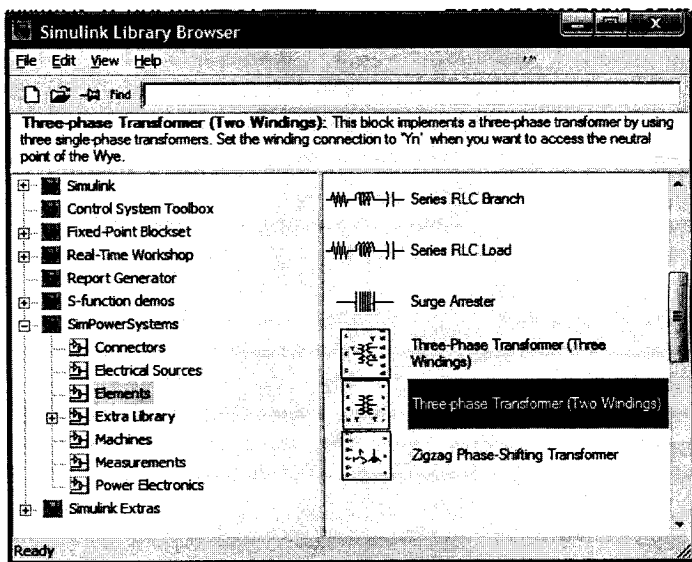
5. Зберегти результати для виконання наступних робіт.

6. Зробити висновки.

Теоретичні відомості

1. Подання силового трансформатора в середовищі Matlab

В середовищі *Matlab Simulink* моделювання електротехнічних систем та окремо трансформаторів здійснюється з використанням спеціальної прикладної бібліотеки *SimPowerSystems*. Для розробки моделей з застосуванням, наприклад, трифазного двообмоткового силового трансформатора в цій бібліотеці потрібно знайти вкладку *Elements* (рис. 2.1) і вибрати в ній блок *Three-phase Transformer (Two Windings)* та перетягнути його у вікно створеного файлу нової моделі.



Рисуюнок 2.1 – Вікно вибору елементів у Simulink

2. Послідовність визначення параметрів трансформатора для побудови моделі

За вихідними даними (табл. 2.1) визначають:

1. Номінальний струм первинної обмотки трансформатора

$$I_{H1} = \frac{S_H}{\sqrt{3} \cdot U_{H1}}$$

2. Базисний опір трансформатора, Ом:

$$Z_6 = U_{H1} / I_{H1}$$

3. Активний опір короткого замикання трансформатора, Ом:

$$R_K = P_K / (3 \cdot I_{H1}^2)$$

4. Активний опір обмоток, в.о.:

$$R_1 = R_K / (2 \cdot Z_6); \quad R_2 = R_1 \cdot (U_{H2} / U_{H1})^2$$

5. Реактивний опір короткого замикання трансформатора, Ом:

$$X_K = \sqrt{\left(\frac{u_K \cdot U_{H1}}{I_{H1} \cdot 100} \right)^2 - R_K^2}$$

6. Індуктивність розсіювання обмоток, в.о.:

$$L_1 = X_K / (2 \cdot Z_6); \quad L_2 = L_1 \cdot (U_{H2} / U_{H1})^2$$

7. Повний опір вітки намагнічування, Ом:

$$Z_0 = \frac{U_{H1} \cdot 100}{i_{0\%} \cdot I_{H1}}$$

8. Активний опір та індуктивність вітки намагнічування, в.о.:

$$R_m = \frac{P_0}{3 \cdot Z_6 \cdot (i_0\% \cdot I_{1H})^2}; \quad L_m = \sqrt{\left(\frac{Z_0}{Z_6}\right)^2 - R_m^2}.$$

Таблиця 2.1 – Вихідні дані для побудови моделі трансформатора

Ч.ч.	Потужність S_n кВА	$U_{н1}$, кВ	$U_{н2}$, кВ	Схема обмоток	Втрати КЗ, P_k	Втрати XX, P_0	Струм XX, i_0 , %	Напруга КЗ, u_k , %
1	25	10	0,23	Y/Y	105	600	3,2	4,5
2	25	6	0,4	Y/Y	125	600	3,2	4,5
3	40	10	0,69	Y/Δ	150	880	3,0	4,5
4	40	6	3,15	Y/Y	180	880	3,0	4,5
5	63	6	0,4	Y/Y	220	1280	2,8	4,5
6	63	10	0,28	Y/Δ	265	1280	2,8	4,5
7	100	6	0,4	Y/Y	310	1970	26,6	4,5
8	100	10	0,69	Y/Δ	365	1970	2,6	4,5
9	160	20	0,69	Y/Δ	560	2650	2,4	6,5
10	160	35	0,23	Y/Y	660	2650	2,4	6,5
11	250	20	0,4	Y/Y	820	3700	2,3	6,5
12	250	35	0,23	Y/Y	260	3700	2,3	6,5
13	400	6	0,4	Y/Y	920	5500	2,1	4,5
14	400	35	0,69	Y/Δ	1350	5500	2,1	6,5
15	630	6	0,69	Y/Δ	1420	7600	2,0	5,5
16	630	20	10,5	Y/Δ	2000	7600	2,0	6,5
17	1000	6	0,4	Y/Y	2100	12200	1,4	5,5
18	1000	35	6,3	Y/Δ	2750	11600	1,5	6,5
19	1600	20	0,4	Y/Y	3100	18000	1,4	6,5
20	1600	35	0,69	Y/Δ	3650	18000	1,4	6,5
21	2500	10	0,69	Y/Δ	3900	25000	1,0	5,5
22	2500	6	3,15	Y/Δ	4600	23500	1,0	5,5
23	4000	20	6,3	Y/Y	5700	33500	1,0	7,5
24	4000	35	10,5	Y/Δ	6700	33500	1,0	7,5
25	6300	10	6,3	Y/Δ	7650	46500	0,8	6,5
26	6300	10	3,15	Y/Δ	9000	46500	0,8	6,5
27	10000	38,5	10,5	Y/Δ	12300	65000	0,8	7,5
28	10000	38,5	6,3	Δ/Y	14500	65000	0,8	7,5
29	16000	38,5	10,5	Y/Δ	17800	90000	0,6	8,0
30	16000	38,5	6,3	Δ/Y	21000	90000	0,6	8,0

3. Складання комп'ютерної моделі для дослідження перехідних процесів трансформатора в режимі холостого ходу

Використовуючи бібліотеку *Simulink Library Browser*, складіть модель за зразком, наведеним на рис. 2.2.

Зверніть увагу, що для коректної роботи моделі елементів з бібліотеки *SimPowerSystems* вона має містити функціональний блок *Powergui*, що дозволяє обчислювати дані за моделями елементів *Matlab* в фоновому режимі і надавати результати обчислень для *Simulink*.

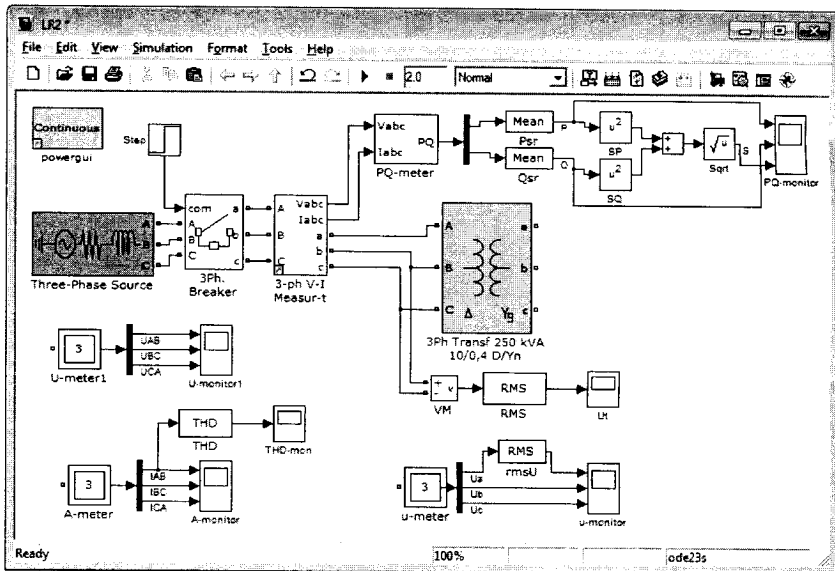


Рисунок 2.2 – Загальна модель системи для визначення показників якості електроенергії

Налаштуйте елементи *Multimeter* для окремого вимірювання пофазних напруг та струмів первинної і вторинної обмоток за зразком на рис. 2.3.

Вимірювання діючих значень струмів та напруг забезпечується елементом *RMS* (*root mean square*), який обчислює середньоквадратичне значення вхідної величини за період. Період відповідає частоті, яка вказується у властивостях цього блока – 50 Гц (за замовчуванням 60 Гц).

Вимірювання потужності забезпечується елементом *Mean* (середнє значення), який обчислює середнє значення вхідної величини за період.

Налаштуйте час вмикання ключа, що подає напругу на первинну обмотку трансформатора, близько 0,5 с шляхом встановлення вказаного значення в параметрі блока *Step/Step time*.

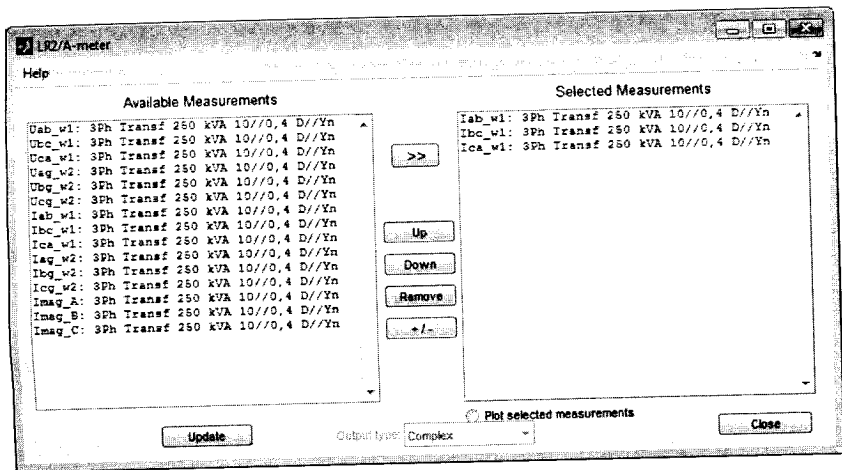


Рисунок 2.3 – Параметри налаштування елементу Multimeter

Налаштуйте параметри середовища моделювання відповідно до рис. 2.4.

Тривалість дослідження процесів встановіть в межах 2,0 с. Додатково встановіть точність обчислення до 10^{-6} , а спосіб обчислення – *ode23s*.

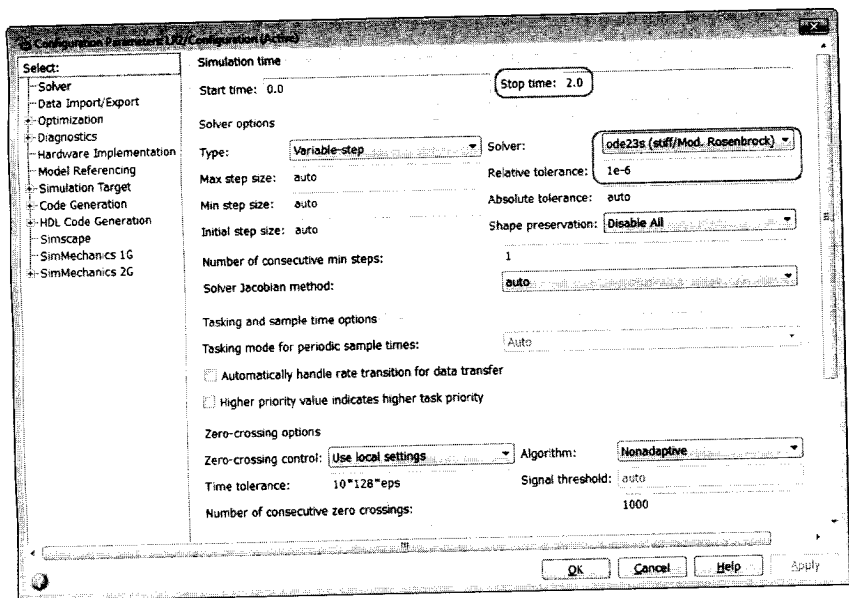


Рисунок 2.4 – Параметри налаштування середовища моделювання Simulink

Після проведення налаштування виконайте моделювання системи та збережіть отримані діаграми сигналів (рис. 2.5).

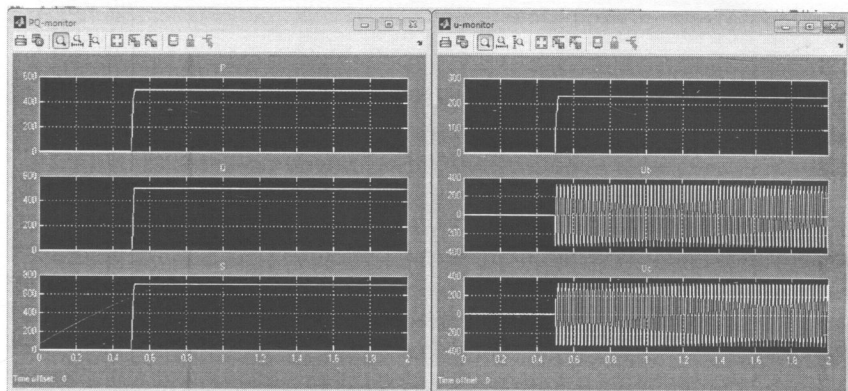


Рисунок 2.5 – Зразки отриманих даних моделювання в режимі холостого ходу (вмикання на 0,5 с)

4. Складання комп'ютерної моделі для дослідження перехідних процесів трансформатора в режимі раптового короткого замикання

Використовуючи бібліотеку *Simulink Library Browser*, складіть модель за зразком, наведеним на рис. 2.6.

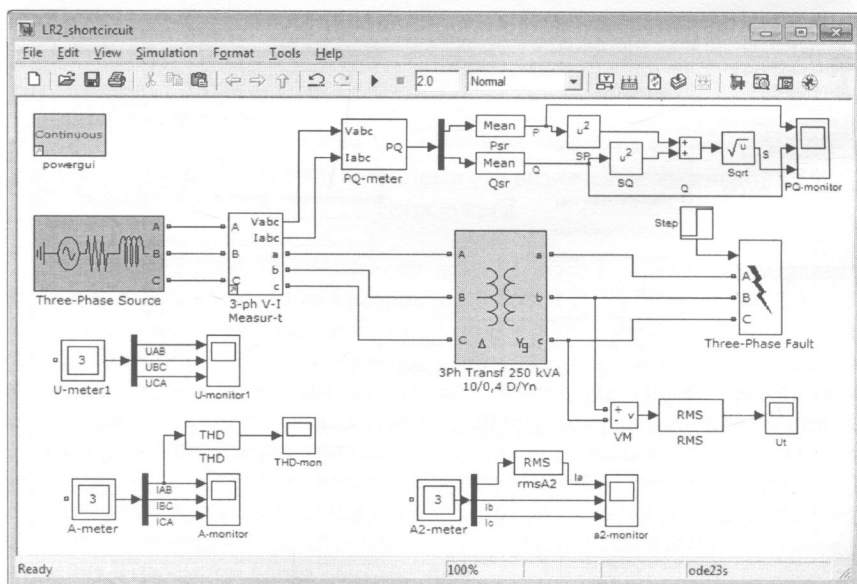


Рисунок 2.6 – Модель дослідження роботи трансформатора при раптовому короткому замиканні

Елемент для емуляції режиму короткого замикання *Fault* знаходиться в бібліотеці *Simscape / SimPowerSystems / Elements*. Після збереження та проведення налаштування виконайте моделювання системи та збережіть отримані діаграми сигналів (рис. 2.7).

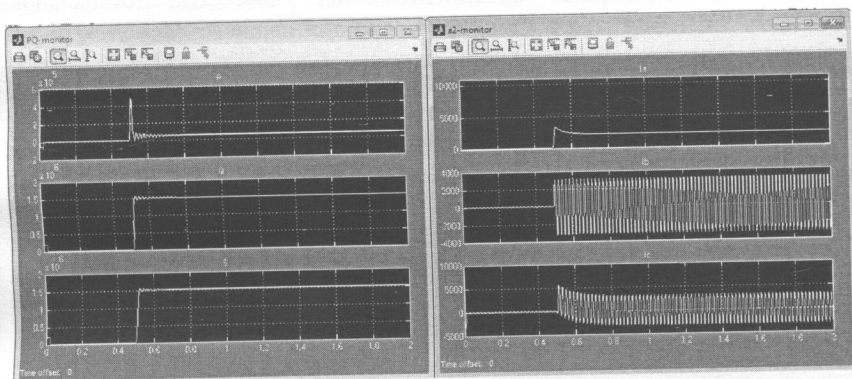


Рисунок 2.7 – Зразки отриманих даних моделювання в режимі короткого замикання (вмикання на 0,5 с)

5. Складання комп'ютерної моделі для дослідження перехідних процесів трансформатора в режимі навантаження

Використовуючи бібліотеку *Simulink Library Browser*, складіть модель за зразком, наведеним на рис. 2.8.

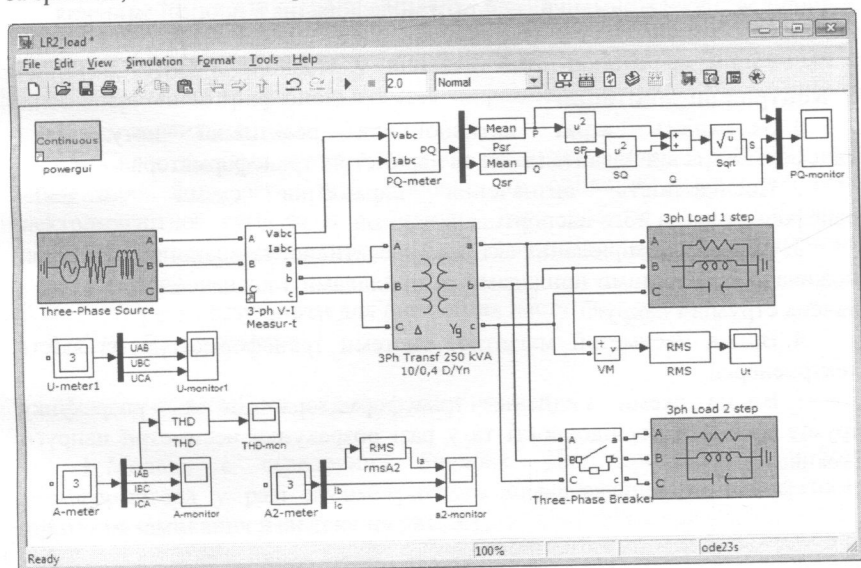


Рисунок 2.8 – Модель трансформатора при змінній навантаженні

Новим елементом в цій моделі є навантаження типу *RLC Parallel Load*. Використовуйте два таких елементи для моделювання накиду навантаження шляхом комутації додаткового через елемент *Breaker*. У вікні властивостей елементів навантаження встановіть однакові значення активного та реактивного навантаження на рівні 40% номінальної потужності трансформатора (див. табл. 2.1) для першого елемента та на рівні 50% номінальної потужності другого блока. Задавайте моменти увімкнення та відімкнення додаткового навантаження у властивостях елемента *Breaker/Transition Times*.

Отримані результати моделювання під час змінення навантаження наведено на рис. 2.9.

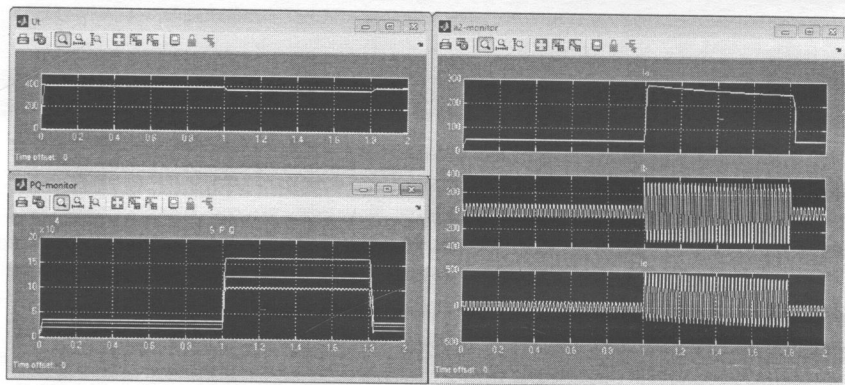


Рисунок 2.9 – Отримані результати моделювання в процесі змінення навантаження

Контрольні запитання

1. Залежність втрат активної та реактивної потужностей трансформатора від навантаження та параметрів трансформатора.
2. Послідовність визначення параметрів схеми заміщення трансформатора за його паспортними даними.
3. Способи вимірювання активної, реактивної та повної потужностей споживачів класичними приладами та приладами з визначенням миттєвих значень струмів і напруг.
4. Вплив несиметрії магнітної системи трансформатора на якість електроенергії.
5. Вплив схеми з'єднання трансформатора під час розрахунку струмів нульової послідовності та у разі розрахунку несиметрії напруги споживачів.

ЛАБОРАТОРНА РОБОТА № 3

МОДЕЛЮВАННЯ ПЕРЕХІДНИХ ПРОЦЕСІВ СИЛОВОГО ТРАНСФОРМАТОРА З НЕСИМЕТРИЧНИМ ТА НЕСИНУСОЇДНИМ НАВАНТАЖЕННЯМ

Мета і задачі роботи

Дослідити перехідні процеси в силовому трансформаторі під час його роботи з несиметричним та несинусоїдним навантаженням, надати оцінку параметрів його електромагнітної сумісності.

Хід роботи

1. Скласти комп'ютерну модель силового трансформатора для дослідження його перехідних процесів та оцінення таких параметрів його електромагнітної сумісності в режимі несиметричного навантаження:

- діючі значення струмів по фазах вторинної обмотки,
- діючі значення напруг по фазах вторинної обмотки,
- активна, реактивна та повна потужності,
- діюче значення струму нульової послідовності трансформатора

(залежно від схеми – на первинній або вторинній обмотках).

2. Виконати моделювання перехідних процесів у разі несиметричного короткого замикання.

4. Розрахувати за результатами п. 1 та п. 2 коефіцієнти несиметрії за напругами нульової і зворотної послідовності.

4. Скласти комп'ютерну модель силового трансформатора для дослідження перехідних процесів та оцінення параметрів його електромагнітної сумісності у випадку його роботи на випрямляч з однопівперіодною трифазною схемою випрямлення (схемою Міткевича) та постійним навантаженням.

4. Скласти комп'ютерну модель силового трансформатора для дослідження його перехідних процесів та оцінення параметрів його електромагнітної сумісності в процесі його роботи на випрямляч з двопівперіодною схемою випрямлення (схемою Ларіонова) та динамічним навантаженням.

5. Зберегти результати для виконання наступних робіт.

6. Зробити висновки.

Методичні вказівки до виконання роботи

1. Модель в середовищі *Simulink*. Для дослідження роботи трансформатора у разі несиметричного навантаження та однофазного короткого замикання наведено на рис. 3.1.

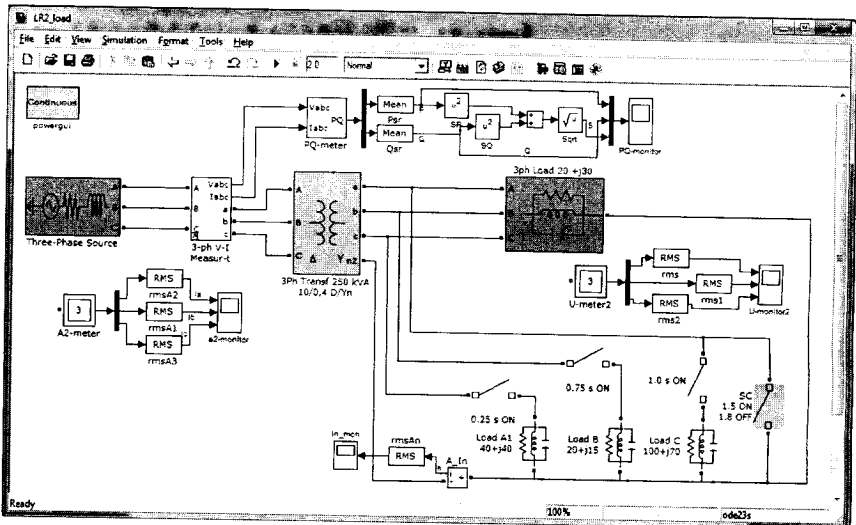


Рисунок 3.1 – Модель системи для дослідження в режимі несиметричного навантаження та однофазного короткого замикання

Час перемикання навантаження встановлюється за допомогою елементів *Breaker* (однополюсних), вікно налаштування одного з яких наведено на рис. 3.2.

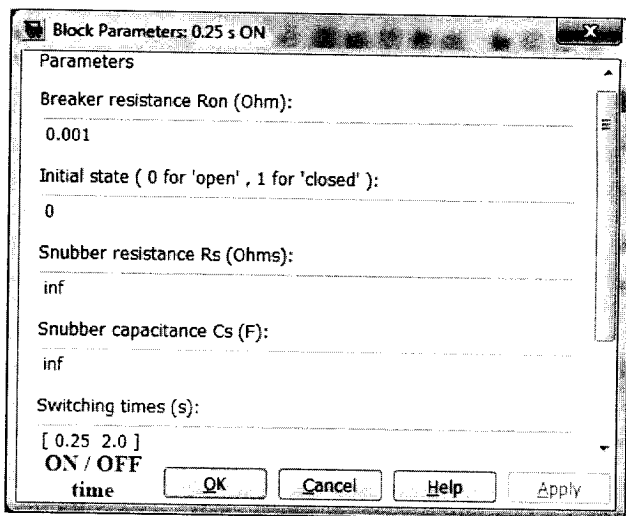


Рисунок 3.2 – Параметри налаштування елемента Breaker

Після проведення налаштування виконайте моделювання системи та збережіть отримані діаграми сигналів (рис. 3.3).

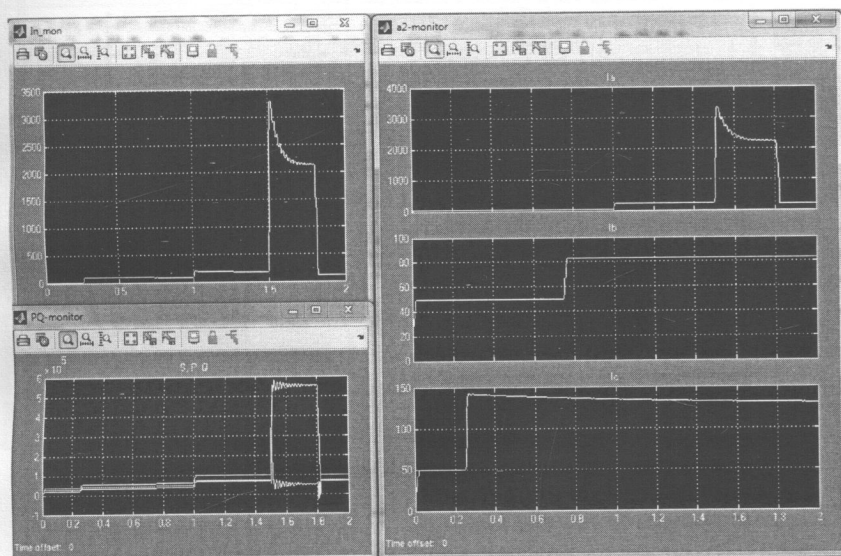


Рисунок 3.3 – Зразки отриманих даних моделювання в режимі несиметричного навантаження

За результатами моделювання визначіть момент часу з максимальним небалансом на обчисліть коефіцієнти несиметрії напруг за зворотної та нульової послідовності.

2. Складання комп'ютерної моделі для дослідження перехідних процесів трансформатора за несинусоїдного навантаження

За несинусоїдного навантаження основним показником якості електроенергії на сьогодні вважається сумарний коефіцієнт гармонічних спотворень *THD* (*total harmonic distortion*), який визначається у відсотках і не має перевищувати 8%. В *Simulink* величина *THD* обчислюється автоматично за допомогою елемента з такою самою назвою. Основними параметрами налаштування є базова частота, яка має збігатися з частотою напруги джерела, номінальною частотою трансформатора та параметрами блоків *RMS* і *Mean*.

Для виконання завдання складіть модель за зразком, наведеним на рис. 3.4 та виконайте моделювання системи.

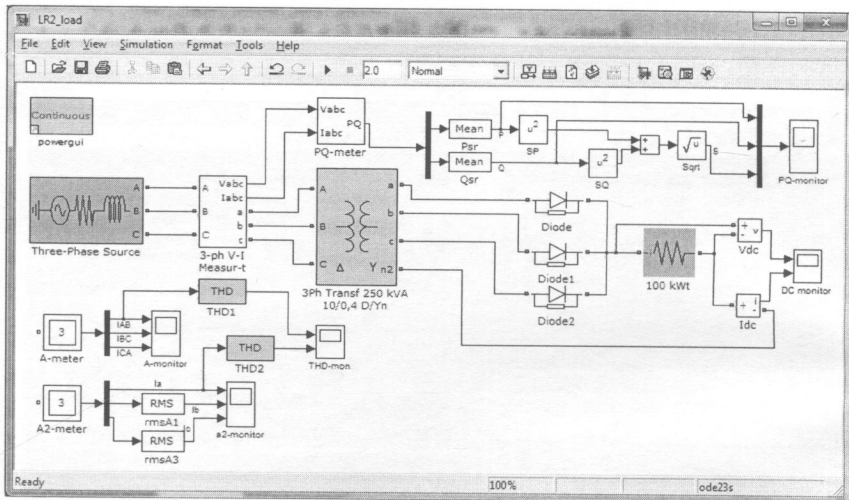


Рисунок 3.4 – Модель дослідження роботи трансформатора з несинусоїдним навантаженням (однопівперіодна схема)

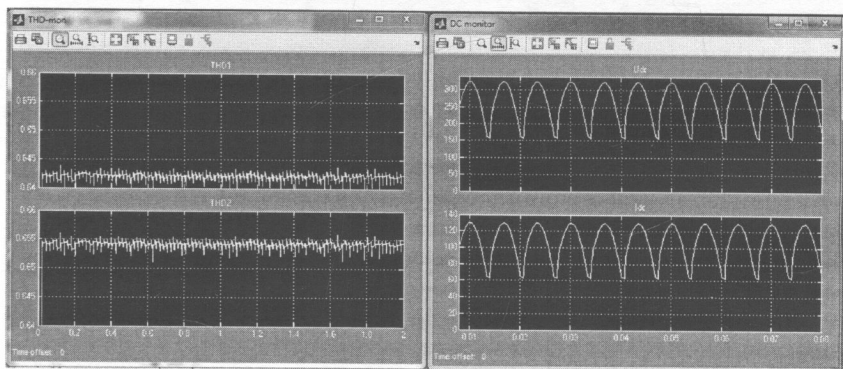


Рисунок 3.5 – THD струмів первинної та вторинної обмоток трансформатора та параметри електроенергії ланки постійного струму

Модель роботи трансформатора з несинусоїдним навантаженням, яке отримується в результаті застосування мостової схеми випрямлення з використанням моделі моста *Universal Bridge*. В бібліотеці *Simulink / Simscape / SimPowerSystems / Power Electronics* складіть модель за зразком, наведеним на рис. 3.6, та налаштуйте елемент моста згідно з рис. 3.7.

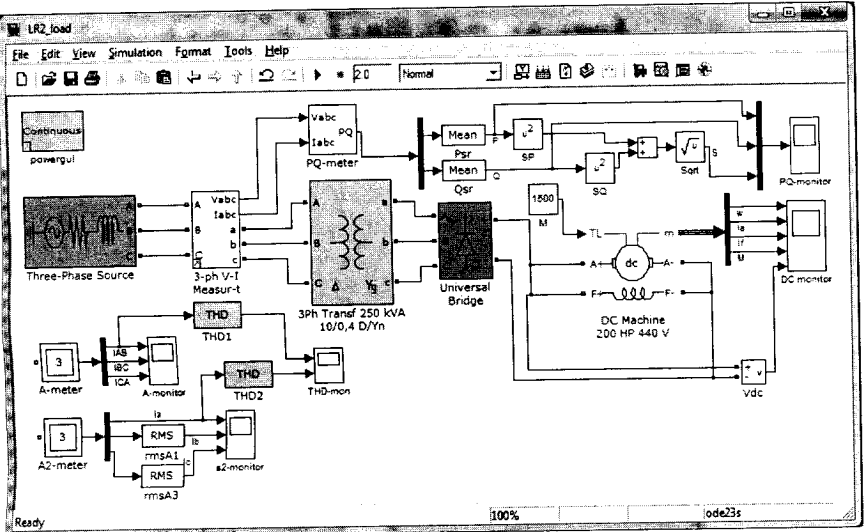


Рисунок 3.6 – Модель дослідження роботи трансформатора з несинусоїдним навантаженням (двохпівперіодна схема)

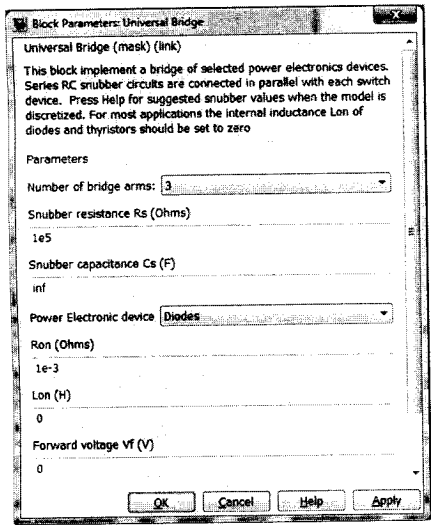


Рисунок 3.7 – Зразок налаштування елемента *Universal Bridge*

Як навантаження для мостової схеми випрямляча виберіть динамічну модель машини постійного струму *DC Machine*. Це дозволить отримати результати моделювання близькими до фактичних процесів в об'єктах електроспоживання. Налаштуйте елемент *DC Machine* таким чином, щоб

його параметр потужності становив від $\frac{1}{4}$ до $\frac{1}{2}$ від номінальної потужності трансформатора та відповідно до його номінальної напруги вторинної обмотки (рис. 3.8).

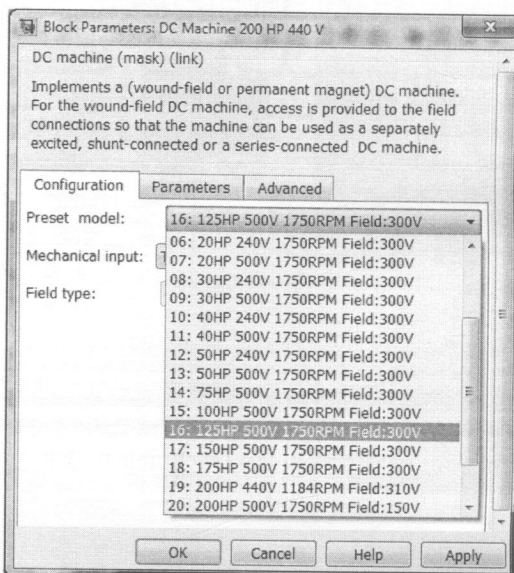


Рисунок 3.8 – Зразок налаштування елемента *DC Machine*

Виконайте моделювання та збережіть графіки перехідних процесів струмів, напруг навантаження, миттєвих значень вторинної обмотки трансформатора та THD первинної і вторинної обмотки трансформатора (рис. 3.9, 3.10).

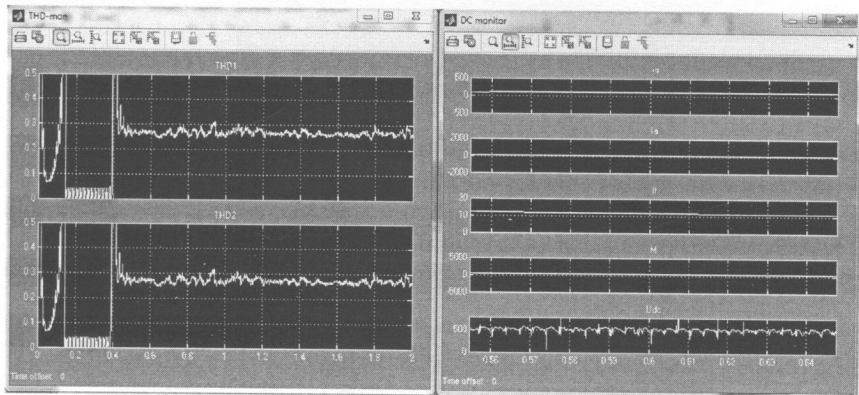


Рисунок 3.9 – *THD* та параметри ланки постійного струму моделі

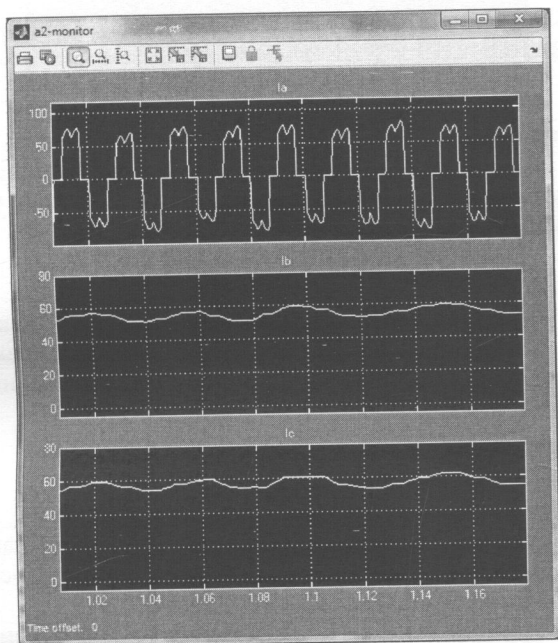


Рисунок 3.10 – Середньоквадратичні та миттєві значення струмів у вторинній обмотці трансформатора

Контрольні запитання

1. Послідовність визначення небалансу напруг.
2. Послідовність визначення коефіцієнта форми напруги.
3. Визначення THD напруги та струму, допустимі та критичні значення THD напруги.
4. Вплив схеми з'єднання трансформатора на коефіцієнт форми напруги.

МОДЕЛЮВАННЯ ПЕРЕХІДНИХ ПРОЦЕСІВ АСИНХРОННОГО ДВИГУНА В БАЗОВОМУ РЕЖИМІ

Мета і задачі роботи

Дослідити перехідні процеси в асинхронному двигуні під час його роботи з симетричною напругою живлення та стабільною частотою в режимах навантаження та реверсу.

Хід роботи

1. Скласти комп'ютерну модель асинхронного двигуна для дослідження його перехідних процесів та оцінення таких параметрів його електромагнітної сумісності в режимі динамічного навантаження:

- діючі та миттєві значення струмів статора,
- діючі та миттєві значення напруг обмотки статора,
- активна, реактивна та повна електричні потужності,
- механічна потужність на валу та втрати потужності,
- відсоток спотворення основної гармоніки струму та напруги.

2. Виконати моделювання перехідних процесів за холостого ходу, статичного та динамічного навантаження.

3. Скласти комп'ютерну модель асинхронного двигуна для дослідження його перехідних процесів та оцінення параметрів його електромагнітної сумісності в режимі реверсу.

4. Зберегти результати для виконання наступної роботи.

5. Зробити висновки.

Методичні вказівки до виконання роботи

1. В *Simulink* є можливість використовувати вбудовані моделі електричних машин (бібліотека *Machines*), зокрема і АД, який задається блоком *Asynchronous Machine SI Units*. Потрібно лише задати паспортні дані та розрахункові дані схеми заміщення двигуна в вікні його властивостей (рис. 4.1).

Параметри блока *Asynchronous Machine SI Units* (рис. 4.1):

- *Rotor type* – [Тип ротора]: значення параметра вибирається зі списку:
 - *Squirrel-Cage* – короткозамкнений ротор,
 - *Wound* – фазний ротор;
- *Reference frame* – [Система координат]: значення параметра вибирається зі списку:
 - *Rotor* – нерухома відносно ротора (α - β координати),
 - *Stationary* – нерухома відносно статора (звичайні координати 120°),
 - *Synchronous* – обертова разом з полем (d - q координати);

Block Parameters: Asynchronous Machine SI Units [X]

Asynchronous Machine (mask) (link)

Implements a three-phase asynchronous machine (wound rotor or squirrel cage) modeled in the dq rotor reference frame. Stator and rotor windings are connected in wye to an internal neutral point. Press help for inputs and outputs description.

You can specify initial values for stator and rotor currents. In the Initial conditions parameter you have the possibility to specify the stator current only :

[s() th(deg) isa, isb, isc(p.u.) pha, phb, phc(deg)]:

Or you can choose to enter the stator and the rotor initial currents:

[s() th(deg) isa, isb, isc(p.u.) pha, phb, phc(deg) ira, irb, irc(pu) pha, phb, phc]:

Parameters

Rotor type: Squirrel-cage

Reference frame: Stationary

Nom. power, L-L volt. and freq. [Pn(VA), Vn(Vrms), fn(Hz)]:

[3746, 220, 50]

Stator [Rs(ohm) Lls(H)]:

[0.4 2.2e-3]

Rotor [Rr'(ohm) Llr'(H)]:

[0.78 2.1e-3]

Mutual inductance Lm (H):

[58e-3]

Inertia, friction factor and pairs of poles [J(kg.m^2) F(N.m.s) p]:

[0.9 0 3]

Initial conditions (read the details in the description above)

[1.0 0.0 0.0]

OK Cancel Help Apply

Рисунок 4.1 – Вікно задання параметрів АД блока *Asynchronous Machine SI Units*

- *Nom. power, L-L volt. and frequency* [Pn(VA), Un(V), fn(Hz)] – [Номінальна потужність Pn (ВА), діюча лінійна напруга Un (В), номінальна частота fn (Гц)];
- *Stator* [Rs(Ohm) Lls(H)] – [Опір Rs (Ом), індуктивність Ls (Гн) статора];
- *Rotor* [Rr'(Ohm) Llr'(H)] – [Опір Rs (Ом) індуктивність Ls (Гн) ротора];
- *Mutual inductance Lm(H)* – [Взаємна індуктивність (Гн)];
- *Inertia, friction factor and pairs of poles* [J(kg.m^2) F(N.m.s) p] – [Момент інерції J (кг·м²), коефіцієнт тертя F (Н·м·с), число пар полюсів p];

• *Initial conditions* [*s th(deg) isa, isb, isc(A) phA, phB, phC (deg)*] – [Початкові умови]: параметр задається в вигляді вектора, кожний елемент якого має такі значення:

- *s* – ковзання,
- *th* – фаза (град.),
- *isa, isb, isc* – початкові значення струмів статора (А),
- *phA, phB, phC* – початкові фази струмів статора (град.).

Послідовність визначення параметрів схеми заміщення. Вихідні дані обирати відповідно до варіанта з табл. 4.1.

Номінальне ковзання:

$$s_n = \frac{n_1 - n_n}{n_1} \quad (4.1)$$

Таблиця 4.1 – Вихідні дані для побудови моделі АД

№	Тип двигуна	$P_{ном},$ кВт	$n_{ном},$ хв ⁻¹	$I_{ном},$ А	k_m	k_l	k_p	$J_{\Sigma},$ кгхм ²	cos φ	$U_{ном},$ В
1	5A80MA2	1,5	2820	3,3	2,6	6,5	2,5	0,025	0,85	380
2	5A80MB2	2,2	2830	4,8	2,6	6,5	2,5	0,032	0,85	380
3	5A112M2	7,5	2885	14,6	3,3	7,5	2,9	0,014	0,89	380
4	5A160S2	15	2930	28,4	3,4	7,5	2,7	0,06	0,89	380
5	5A160M2	18,5	2930	34,8	3,4	7,5	2,8	0,07	0,89	380
6	5A80MA4	1,1	1400	2,8	2,4	4,8	2	0,01	0,8	380
7	5A80MB4	1,5	1405	3,7	2,4	5	2	0,015	0,81	380
8	5A112M4	5,5	1430	11,7	2,9	6,7	2,7	0,03	0,83	380
9	5A160S4	15	1450	29,5	2,6	6,1	2,3	0,092	0,86	380
10	5A160M4	18,5	1450	36,2	2,6	6,4	2,3	0,095	0,86	380
11	АИРМ132М2	11	2900	21	2,9	8	2,4	0,08	0,89	380
12	АИРМ132М4	11	1450	22	3,1	7,2	2,4	0,06	0,85	380
13	АИР180S4	22	1460	42,8	2,6	6,9	1,7	0,21	0,86	380
14	АИР180М4	30	1460	57,1	2,6	6,7	1,7	0,42	0,87	380
15	5A80MA6	0,75	930	2,3	2,4	4,5	2	0,012	0,69	380
16	5A80MB6	1,1	930	3,3	2,4	4,5	2	0,015	0,7	380
17	5A112MA6	3	950	7,1	2,7	5,5	2,3	0,032	0,79	380
18	5A112MB6	4	950	9,2	2,5	5,5	2,3	0,042	0,81	380
19	АИРМ132В6	5,5	960	12,5	2,5	5,5	2,1	0,068	0,81	380
20	АИРМ132М6	7,5	970	16,6	2,8	6	2,2	0,075	0,81	380
21	5A160S6	11	970	22,5	2,8	6,5	2	0,19	0,84	380
22	5A160М6	15	975	31	2,8	6,5	2	0,25	0,84	380
23	АИР180М6	18,5	975	37	2,7	6,5	2	0,44	0,85	380
24	5A200М6	22	975	44,5	2,3	5,9	2,3	0,86	0,83	380
25	5A200L6	30	980	59,5	2,4	5,8	2,4	0,93	0,84	380
26	5A80MA8	0,37	700	1,5	2,2	3,3	2,2	0,012	0,62	380
27	5A80MB8	0,55	700	2,2	2,4	3,8	2,2	0,01	0,62	380
28	5A112MA8	2,2	710	6,5	2,5	4,5	2,3	0,048	0,66	380
29	5A112MB8	3	710	8,6	2,5	4,5	2,3	0,056	0,67	380
30	5A160S8	7,5	720	17,7	2,4	5,3	1,8	0,21	0,74	380

Номинальний момент ($P_n - кВт, n_n - об./хв$):

$$M_n = 9550 \cdot \frac{P_n}{n_n} \quad (4.2)$$

Максимальний (критичний момент):

$$M_{max} = k_m \cdot M_n \quad (4.3)$$

Критичне ковзання:

$$s_{xp} = s_n \cdot (k_m + \sqrt{k_m^2 - 1}) \quad (4.4)$$

Приведений активний опір ротора (Ом), підставляти $P_n - кВт$:

$$R'_r = \frac{1}{3} \cdot \frac{1.005 \cdot P_{ном}}{I_n^2 \cdot \frac{1-s_n}{s_n}} \quad (4.5)$$

Активний опір статора (Ом), підставляти $P_n - кВт$:

$$R_s = \frac{U_n \cdot \cos \varphi_n \cdot (1 - \eta_n)}{I_n} - 1.05 \cdot R'_r - \frac{5 \cdot P_{ном}}{I_n^2} \quad (4.6)$$

Приведена індуктивність розсіювання ротора та статора (Гн):

$$L'_{rp} = L_s = \frac{U_n}{4 \cdot \pi \cdot f_1 \cdot (1 + 1.05^2) \cdot k_t \cdot I_n} \quad (4.7)$$

Сумарна індуктивність статора (Гн):

$$L_s = \frac{U}{2 \cdot \pi \cdot f_1 \cdot I_n \cdot \sqrt{1 - \cos^2(\varphi)} - \frac{2}{3} \cdot \frac{2 \cdot \pi \cdot f_1 \cdot M_{max} \cdot s_n}{p \cdot U \cdot s_{rp}}} \quad (4.8)$$

Індуктивність кола намагнічування (Гн):

$$L_m = L_s - L_s' \quad (4.9)$$

2. Складіть модель досліджуваного двигуна за зразком на рис. 4.2.

Основним елементом моделі є блок двигуна, для якого можна або встановити розраховані в п. 1 параметри, або вибрати наперед задану модель.

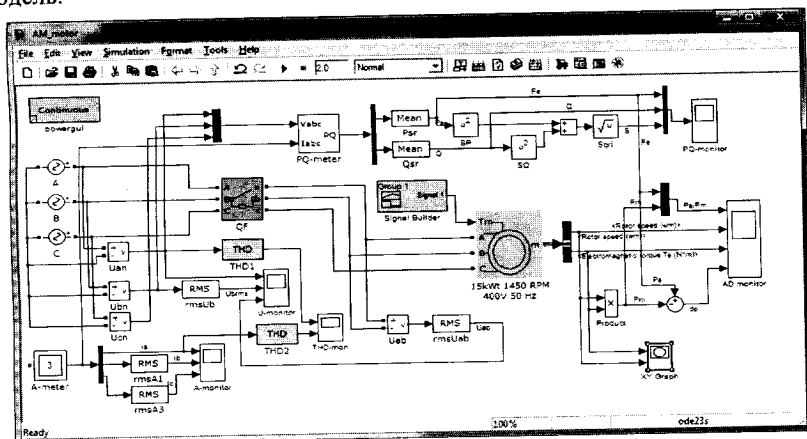


Рисунок 4.2 – Модель системи для дослідження параметрів АД

В розглянутому зразку вибрано АД з наперед заданою моделлю потужністю 15 кВт, 1450 об./хв, 400 В, 50 Гц (рис. 4.3), а в роботі потрібно встановити параметри так, як наведено на рис. 4.1.

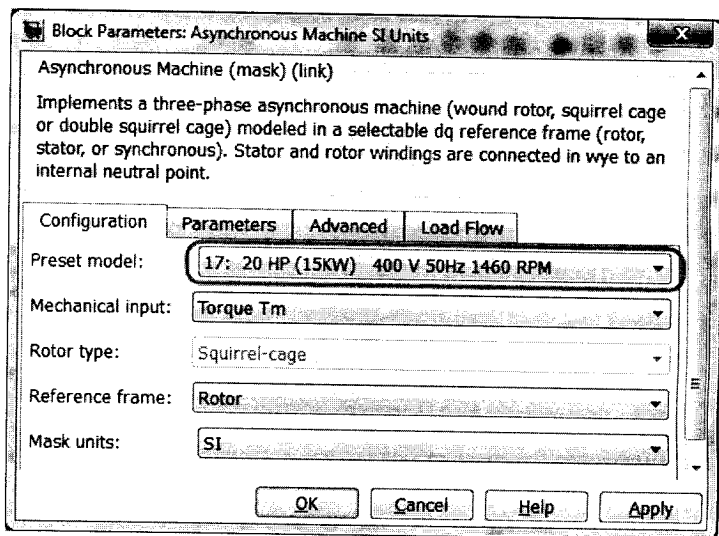


Рисунок 4.3 – Параметри наперед заданої моделі двигуна

Вихідним сигналом блока АД є вектор m значень швидкості обертання, моменту двигуна, струмів, потокозчеплень ротора та статора, що є розв'язками диференціальних рівнянь моделі двигуна. Для виділення потрібних параметрів з вектора m скористайтесь елементом *BusSelector* з бібліотеки *Signal Routing*. Підключіть його до виходу m і потім проведіть налаштування елемента відповідно до рис. 4.4.

Джерело напруги потрібно побудувати як сукупність трьох однофазних джерел *Voltage Source*. Для джерел фаз А, В, С встановіть амплітудне значення напруги $220\sqrt{2}$, а параметр $Phase(deg) = 0, 240, 120^\circ$ ел., відповідно.

Якщо відключити сигнал на вході навантаження T_m , то після проведення налаштування модель системи відповідатиме холостому ходу АД. Для моделювання статичного навантаження скористайтесь елементом *Step* або *Constant* з бібліотеки *Sources*, якими задавайте момент навантаження в межах $0,7 \dots 0,8 M_H$.

Для моделювання динамічного навантаження на рис. 4.2 використано блок *Signal Builder* з тієї ж бібліотеки. Цей блок дозволяє моделювати складні сигнали заданої форми та величини. Зразок налаштування цього блоку наведено на рис. 4.5.

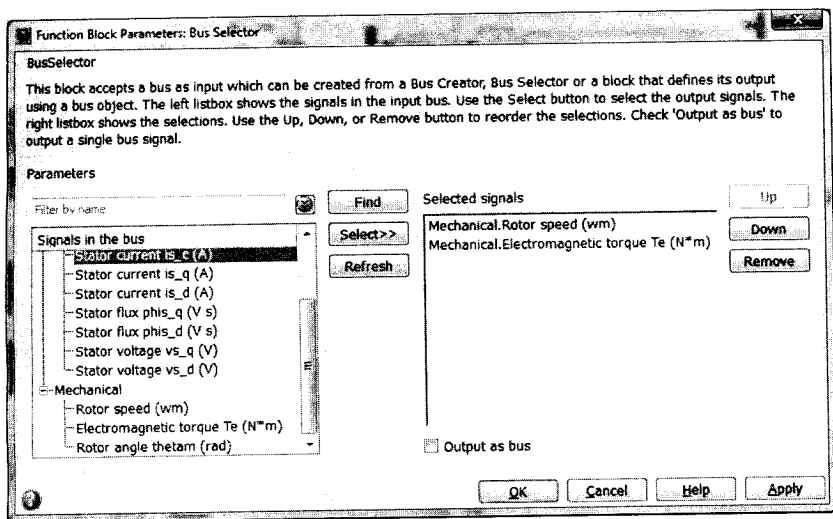


Рисунок 4.4 – Параметри налаштування елемента *BusSelector*

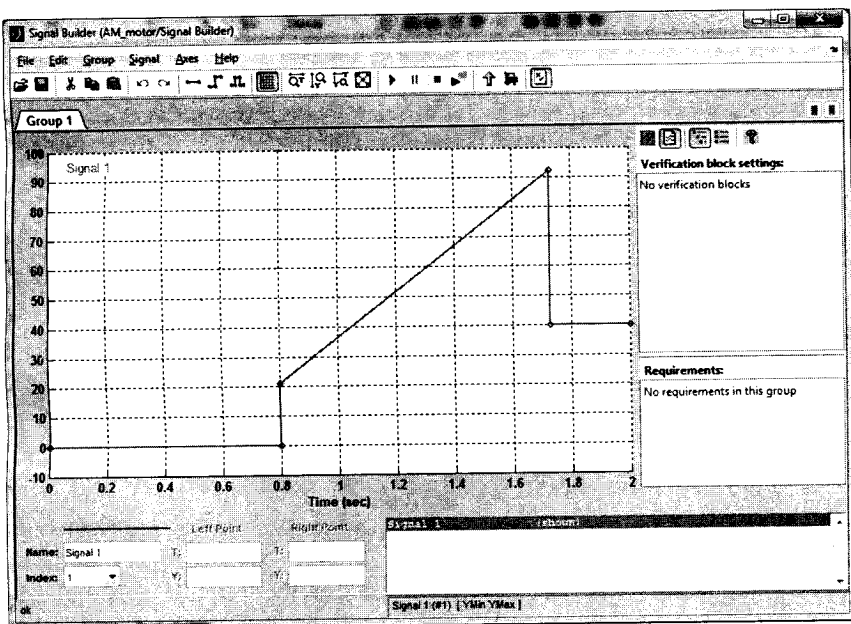


Рисунок 4.5 – Налаштування блока динамічного навантаження *Signal Builder*

Проведіть моделювання з блоком динамічного навантаження та збережіть отримані діаграми сигналів (рис. 4.6, 4.7).

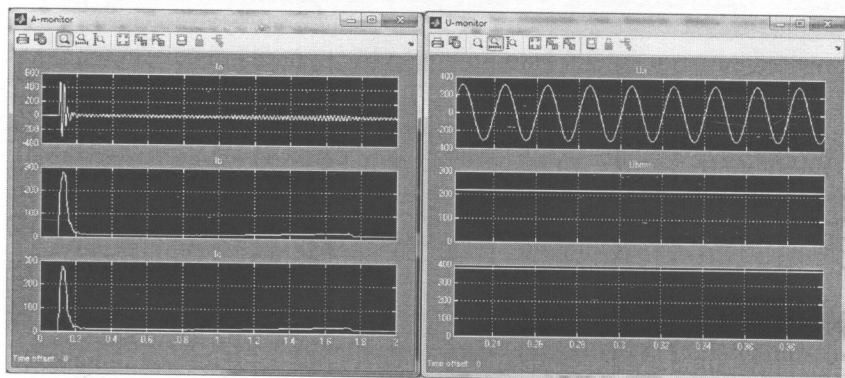


Рисунок 4.6 – Струми та напруги в процесі пуску та динамічного навантаження

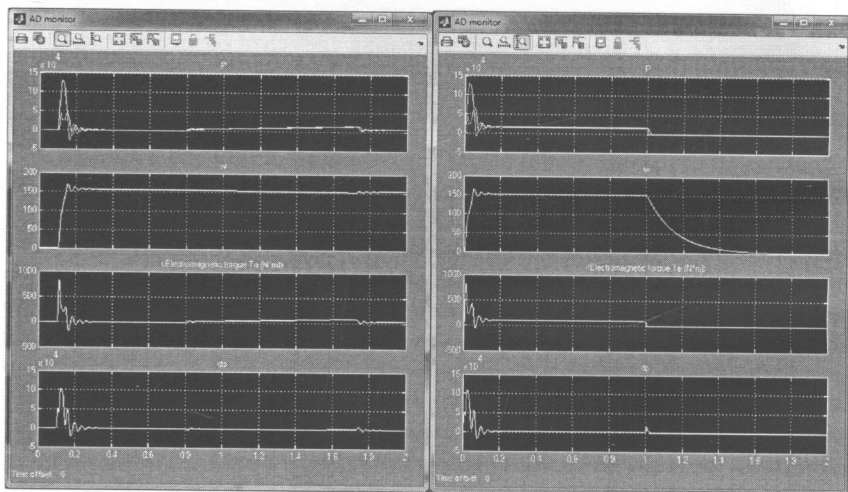


Рисунок 4.7 – Потужність, швидкість обертання, момент та втрати АД в для динамічного навантаження та вибігу (відключення напруги)

В середовищі *Simulink* можна змоделювати роботу АД з врахуванням насичення (*Simulate saturation* у вікні параметрів АД) магнітної системи та визначити його вплив на криві напруги та струму шляхом обчислення THD%. Результати визначення коефіцієнта спотворення гармоніки наведено на рис. 4.8.

За допомогою елемента *XY-plot* побудуйте статичну (механічну) характеристику двигуна як залежність $\omega = f(M)$.

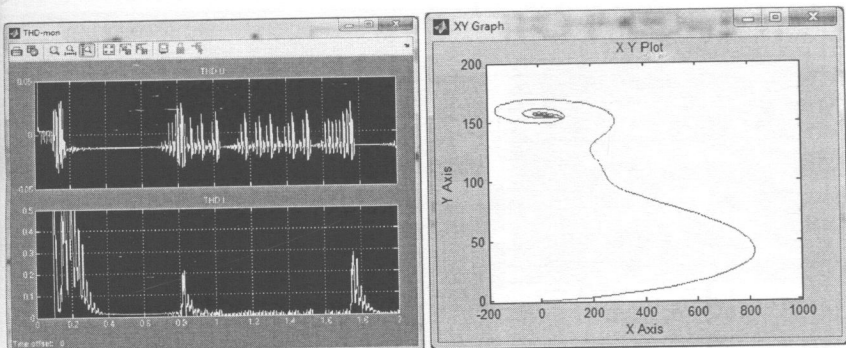


Рисунок 4.8 – THD напруги та струму фази A моделі двигуна та статична характеристика моделі

3. Складання комп'ютерної моделі для дослідження перехідних процесів в режимі реверсу

Для моделювання реверсу потрібно в параметрах обчислення зняти критерій перевірки переходу через «0» результатів чисельного розв'язування диференціальних рівнянь. Встановить параметри налаштування методу розв'язання *Configuration / Simulation parameters* такими, як наведено на рис. 4.9. Для виконання завдання складіть модель за зразком, наведеним на рис. 4.10 та виконайте моделювання системи.

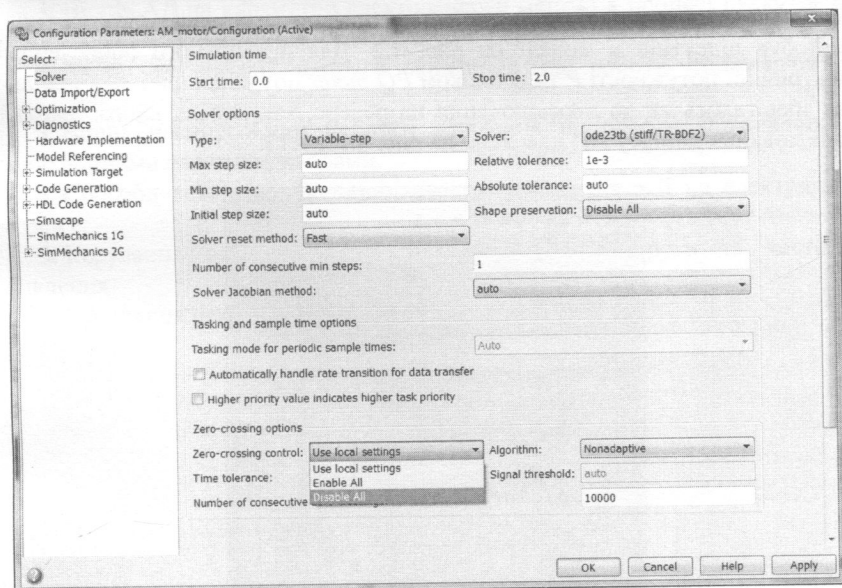


Рисунок 4.9 – Налаштування методу розв'язання *Simulation parameters*

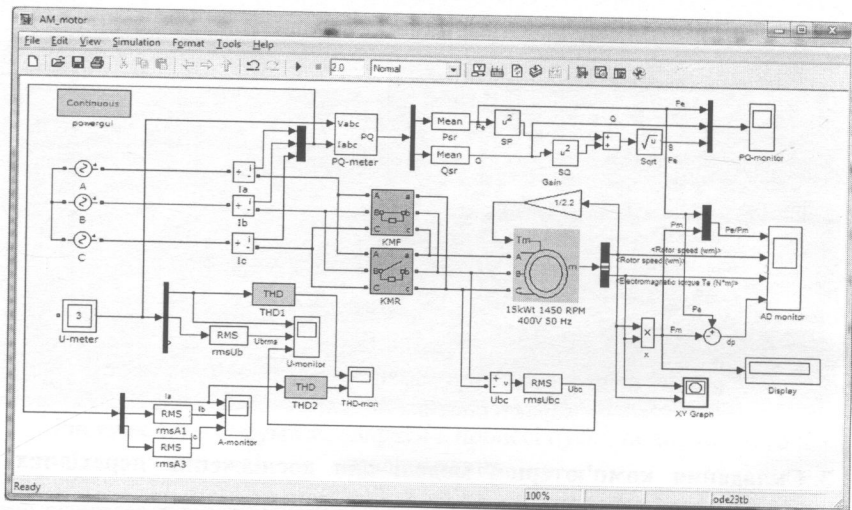


Рисунок 4.10 – Модель системи для дослідження реверсу АД

Навантаження для такої моделі встановить лінійно залежним від швидкості обертання за допомогою елемента *Gain* (бібліотека *Math Functions*). Виберіть коефіцієнт таким, щоб за номінальної швидкості обертання вихід становив не більше $0,8 \cdot M_n$. Це дозволить однаково моделювати момент навантаження як в режимі обертання вперед, так і назад. Зверніть увагу на блок вимірювання напруги *U-meter* (*Multimeter*), який був відсутній в моделі на рис. 4.2. Для правильного обчислення електричної потужності P та Q блоком *PQ-meter* потрібно, щоб чергування фаз зберігалось як до переключення на реверс, так і після нього. Зразки моделювання реверсу АД наведено на рис. 4.11, 4.12.

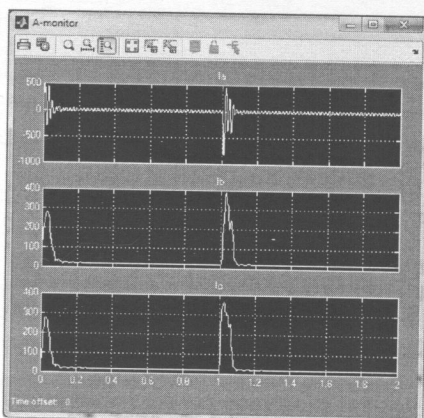


Рисунок 4.11 – Струм під час реверсу АД з лінійним навантаженням

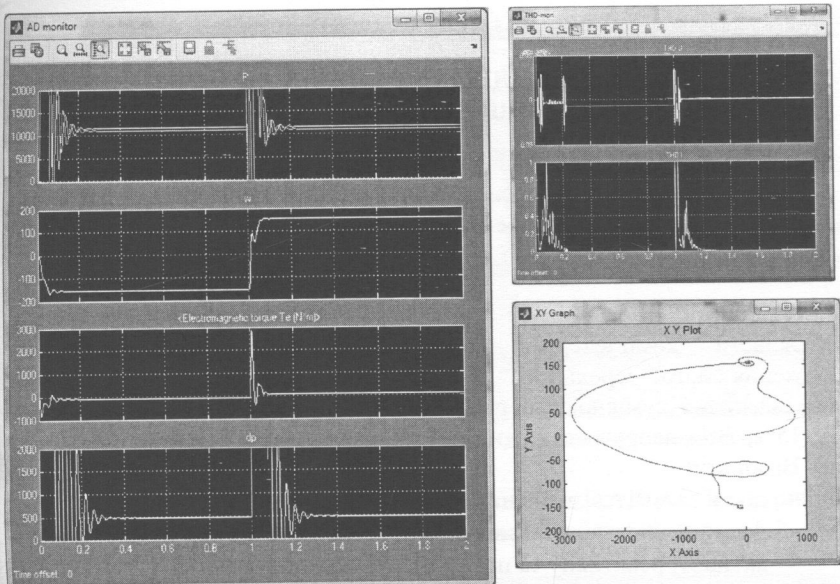


Рисунок 4.12 – Результати моделювання реверсу АД (механічні параметри, THD та статична характеристика).

Контрольні запитання

1. Вплив АД на параметри електроенергії мережі в процесі пуску та за режимі роботи (двигунний, генераторний, перевантаження).
2. Вплив несиметрії напруги живлення на роботу споживачів з асинхронними електроприводами.
3. Вплив несинусоїдної напруги живлення на роботу споживачів з асинхронними електроприводами.
4. Способи компенсації впливу пускових режимів АД на електричну мережу.
5. Керування режимами роботи АД зміною напруги та частоти живлення.
6. Керування режимами роботи АД з фазним ротором.

МОДЕЛЮВАННЯ ПЕРЕХІДНИХ ПРОЦЕСІВ АСИНХРОННОГО ДВИГУНА У РАЗІ ПОГРІШЕННЯ ЯКОСТІ ЕЛЕКТРОЕНЕРГІЇ

Мета і задачі роботи

Дослідити перехідні процеси в асинхронному двигуні під час його роботи з джерелом електроенергії з відхиленням параметрів від номінальних.

Хід роботи

1. Скласти комп'ютерну модель асинхронного двигуна для дослідження його перехідних процесів та оцінення параметрів його електромагнітної сумісності в режимі несиметричної напруги живлення (10%, 15%, 20% напруги зворотної послідовності, втрата живлення однієї фази). Виміряти:

- діючі та миттєві значення струмів статора,
- діючі та миттєві значення напруг обмотки статора,
- активну, реактивну та повну електричні потужності,
- механічну потужність на валу та втрати потужності,
- відсоток спотворення основної гармоніки струму та напруги.

2. Виконати моделювання перехідних процесів за умови реакторного пуску асинхронного двигуна – порівняти амплітуду та тривалість пускових струмів.

3. Скласти комп'ютерну модель асинхронного двигуна для дослідження його перехідних процесів та оцінення параметрів його електромагнітної сумісності у разі живлення несинусоїдною напругою.

5. Зберегти результати для виконання наступної роботи.

6. Зробити висновки.

Методичні вказівки до виконання роботи

1. Відкрийте файл попередньої роботи та збережіть його під іншим іменем – вихідні дані для виконання роботи є тими ж, що і для попередньої.

2. Для прискорення виведення результатів моделювання в цій роботі змініть параметр налаштування точності обчислення до 0.01. Для цього у відкритому вікні файлу роботи перейдіть у вкладку *Simulation / Configuration Parameters ...* та встановіть налаштування параметра *Absolute Tolerance* на 0.01, як показано на рис. 5.1.

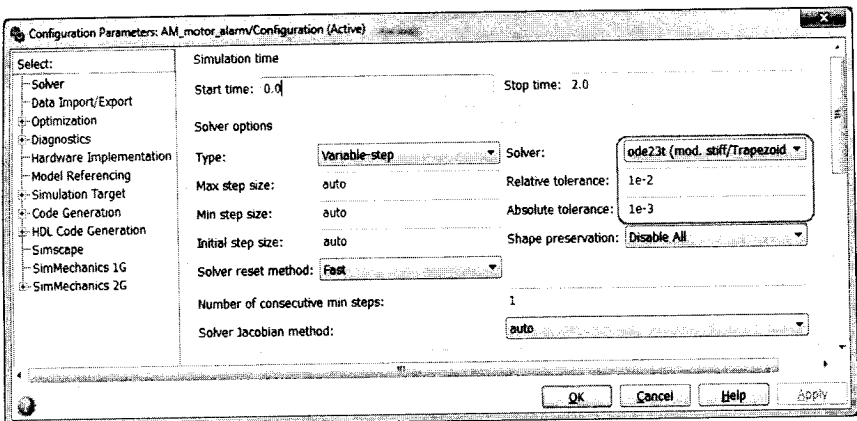


Рисунок 5.1 – Налаштування середовища моделювання

2. Створену в попередній роботі модель АД як електричного споживача приведіть у відповідність до моделі, наведеної на рис. 5.2.

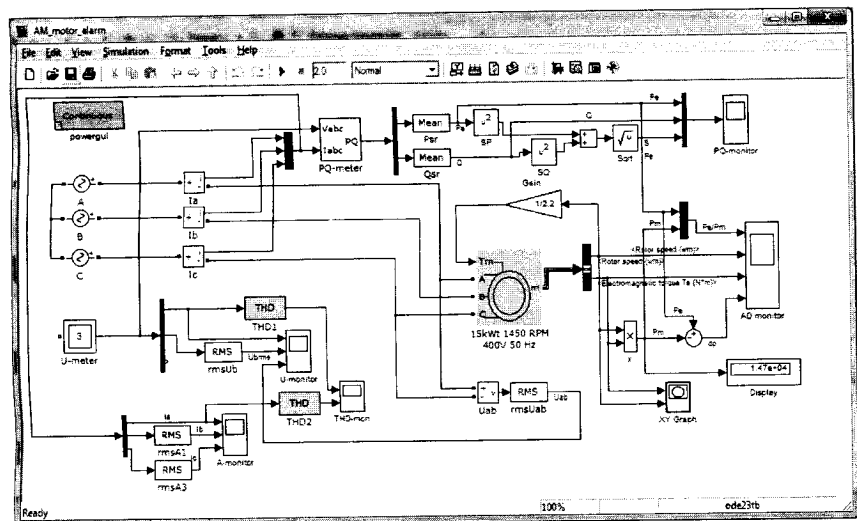


Рисунок 5.2 – Модель для дослідження АД за несиметричної системи електроживлення

У вікні властивостей джерела фази A встановіть таку амплітуду, яка відповідатиме рівню несиметрії за зворотною послідовністю 10%.

$$K_{2U} = \frac{U_2}{U_{НОМ}} \cdot 100, \quad (5.1)$$

де U_2 – напруга зворотної послідовності:

$$U_2 = \frac{2}{3} \sqrt{(\Delta U_{BC} - \Delta U_{CA})^2 + \Delta U_{BC} \cdot \Delta U_{CA}}, \quad (5.2)$$

тут $\Delta U_{BC} = U_{BC} - U_{AB}$, $\Delta U_{CA} = U_{CA} - U_{AB}$.

Відповідно, для 10% несиметрії потрібно встановити напругу зворотної послідовності $U_2 = 0,1 \cdot U_{ном}$, тобто близько 40 В (за $U_{ном} = 380$ В).

Нехай амплітуда напруги фази A зменшилась з 311 ($220 \cdot \sqrt{2}$) до 260 В. Відповідно діюче значення напруги фази A стало

$$U_a = 260 / \sqrt{2} = 184 \text{ (В)}.$$

Лінійні напруги U_{AB} та U_{CA} , відповідно

$$U_{AB} = U_{CA} = U_a \cdot \sqrt{3} = 184 \cdot \sqrt{3} = 319 \text{ (В)}.$$

Лінійна напруга U_{BC} залишається без змін, беремо 380 В.

Різниці лінійних напруг

$$\Delta U_{BC} = U_{BC} - U_{AB} = 380 - 319 = 61 \text{ (В)}.$$

$$\Delta U_{CA} = U_{CA} - U_{AB} = 319 - 319 = 0 \text{ (В)}.$$

Після підстановки в (2.16) отримаємо

$$U_2 = \frac{2}{3} \sqrt{(61 - 0)^2 + 129 \cdot 0} = 41,6 \text{ (В)}.$$

Виконайте моделювання, змінивши налаштування блока джерела напруги фази A в розробленій моделі (рис. 5.3). Знайдіть за цією самою методикою необхідну величину напруги фази A , яка відповідатиме несиметрії на рівні 15% та 20%.

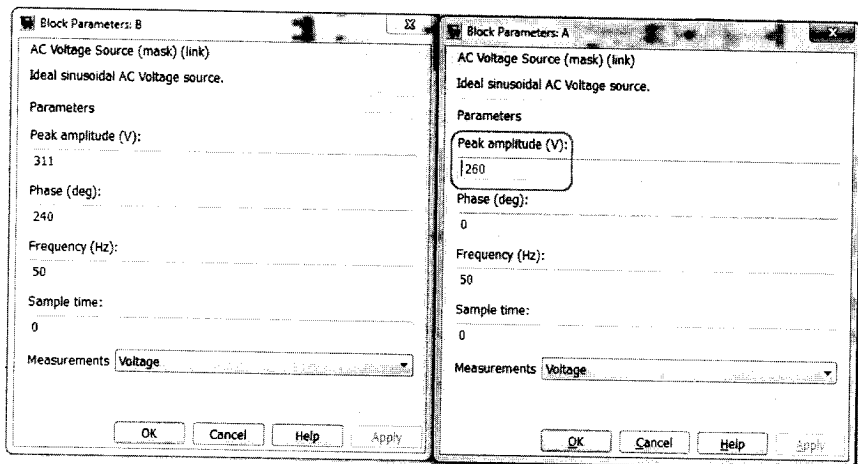


Рисунок 5.3 – Вікна налаштування джерела електроживлення фаз B та A

Задавши час моделювання 0–2 с та, за необхідності, масштаби осей, виконайте моделювання і збережіть отримані результати як для симетричного режиму, так і для несиметричного (рис. 5.4).

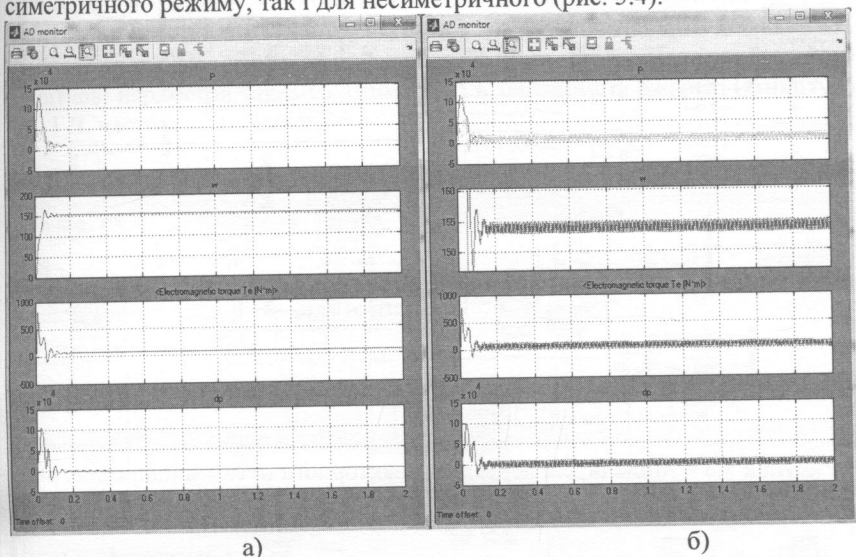


Рисунок 5.4 – Результати моделювання перехідних процесів АД у разі живлення симетричною (а) та несиметричною (б) напругами

3.3 метою обмеження пускових струмів потужних асинхронних електродвигунів використовуються різні способи (пуск з перемиканням з зірки на трикутник, реакторний пуск, плавний пуск з допомогою регулятора напруги), суть яких зводиться до пуску на холостому ході за пониженої напруги. Розглянемо перехідні процеси у випадку реакторного пуску. Результати моделювання за таким видом пуску можна перенести з відповідним припущенням і на результати моделювання роботи асинхронного двигуна в малопотужній мережі з великим опором ліній електропередач, який спричинює зниження напруги на виводах електроспоживача, особливо на час пуску.

Створіть модель за зразком, наведеним на рис. 5.5.

Встановіть опір реакторів X_L таким, що дорівнює 10...12-кратному значенню до активного опору обмотки статора. Як реактори використовуйте блок *Series RLC Branch* з бібліотеки *Elements*. Налаштуйте його відповідно до типу *L* (індуктивність), зверніть увагу, що параметри індуктивності задаються в Гн, тому вводьте значення опору $X_L/2\pi f = X_L/314$. Якщо в процесі моделювання виникне повідомлення про помилку, то в моделі потрібно ввести високоомний опір ізоляції лінії електропередачі (блоки $R_{sn} = 10^6$ Ом на рис. 5.5), який включіть між фазами.

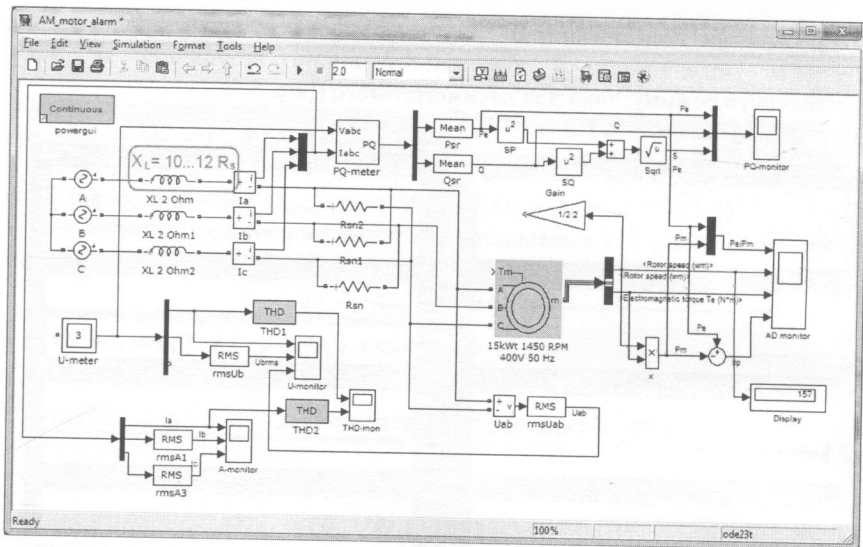
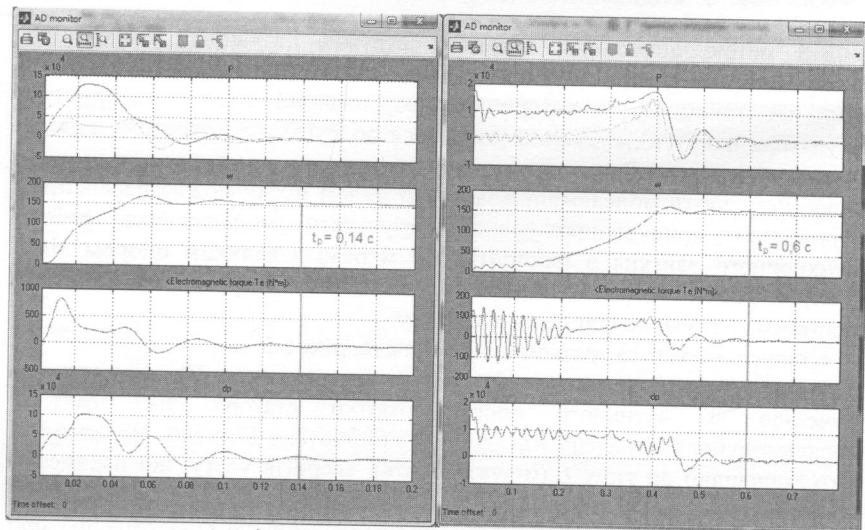


Рисунок 5.5 – Модель для перевірки реакторного пуску асинхронного двигуна

Виконайте моделювання перехідних процесів за відсутності та наявності реакторів та порівняйте їх результати (рис. 5.6).



а)

б)

Рисунок 5.6 – Результати моделювання перехідних процесів асинхронного двигуна за прямого (а) та реакторного (б) пуску

4. Для моделювання роботи асинхронного двигуна з несинусоїдною напругою потрібно використати джерело напруги, кероване за допомогою зовнішнього сигналу. В бібліотеці *SimPowerSystems/Electrical Sources* виберіть джерело типу *Controlled Voltage Source* та встановіть його замість джерела напруги, наприклад, у фазі *A* (рис. 5.7). Налаштуйте його початкові параметри такими самими, як і в звичайному джерелі (амплітуда – 311 В, частота – 50 Гц).

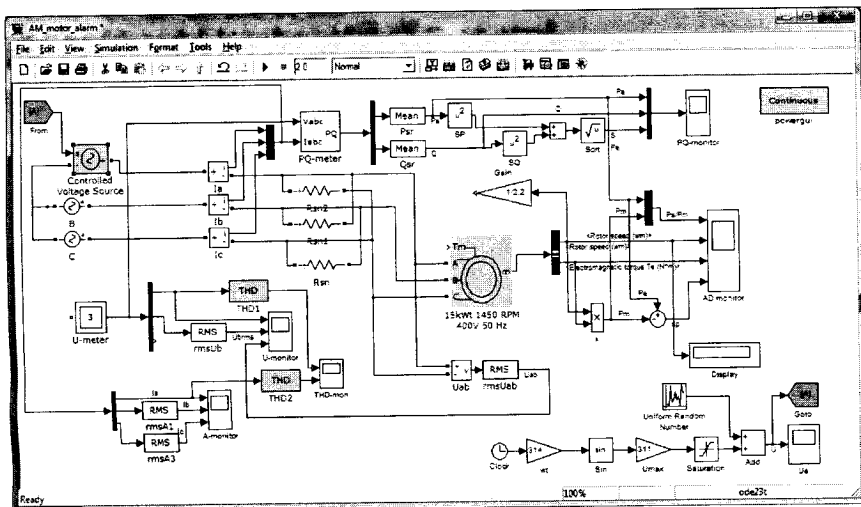


Рисунок 5.7 – Зразок моделі для дослідження впливу несинусоїдної напруги на роботу асинхронного двигуна

В правому нижньому куті моделі додано ланку формування несинусоїдного сигналу для джерела напруги фази *A*. Для цього використано елементи, які наведено на рис. 5.8.

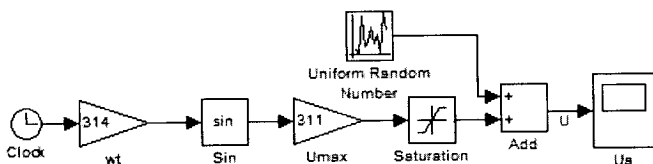


Рисунок 5.8 – Ланка формування сигналу несинусоїдної напруги

Параметри налаштування блока обмеження сигналу *Saturation*: *Upper limit*: 220, *Lower limit*: -220. Сигнал для керованого джерела напруги матиме вигляд як на рис. 5.9.

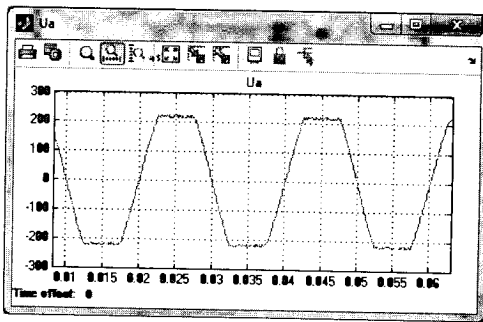


Рисунок 5.9 – Несинусоїдний сигнал керованого джерела напруги

Після налаштування ланки формування сигналу несинусоїдної напруги проведіть моделювання та зверніть увагу на перехідні процеси потужності та механічних параметрів (рис. 5.10), а також показники спотворення THD струму та напруги у відповідній фазі у разі роботи з синусоїдною та несинусоїдною напругами (рис. 5.11). Порівняйте також втрати та механічні показники роботи асинхронного двигуна.

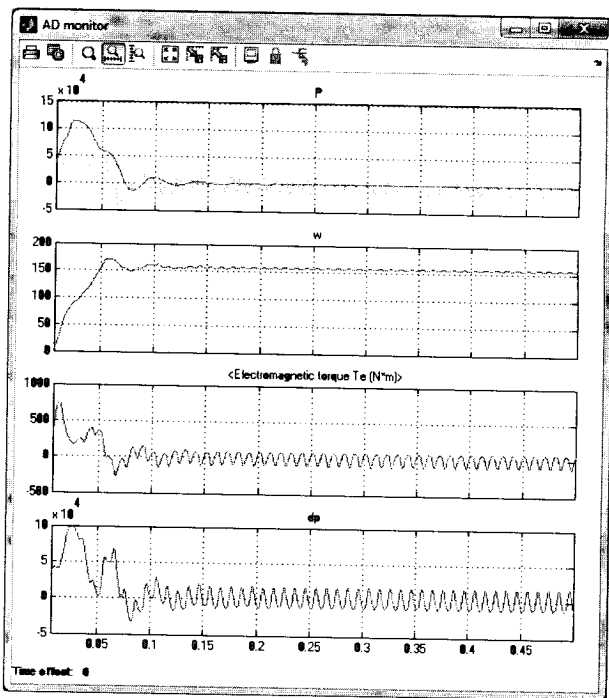


Рисунок 5.10 – Перехідні процеси потужності та механічних параметрів асинхронного двигуна за несинусоїдної напруги фази A

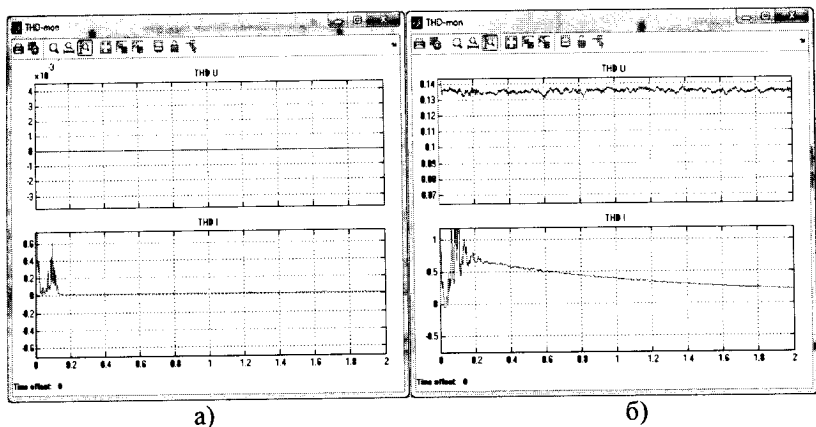


Рисунок 5.11 – THD напруги та струму фази А двигуна у разі роботи з синусоїдним (а) та несинусоїдним (б) сигналом

Контрольні запитання

1. Джерела виникнення несиметрії напруг в лініях електропередач та електроспоживачах. Кількісні характеристики несиметрії та їх обчислення.
2. Вплив несиметрії напруги живлення на роботу споживачів з асинхронними електроприводами.
3. Джерела виникнення несинусоїдності напруг в лініях електропередач та електроспоживачах. Кількісні характеристики несинусоїдності та їх обчислення.
4. Способи компенсації впливу пускових режимів АД на електричну мережу.
5. Керування режимами роботи АД зміною напруги та частоти живлення.
6. Керування режимами роботи АД з фазним ротором

ДОСЛІДЖЕННЯ СИСТЕМИ РЕГУЛЮВАННЯ НАПРУГИ В МЕРЕЖАХ ЗМІННОГО СТРУМУЗ ТИРИСТОРНИМИ РЕГУЛЯТОРАМИ

Мета і задачі роботи

Дослідити перехідні процеси в тиристорному регуляторі напруги у випадку його роботи в розімкненій та замкненій системах, визначити оптимальні параметри налаштування регулятора напруги.

Хід роботи

1. Скласти комп'ютерну модель силової частини однофазного тиристорного регулятора змінної напруги та модель системи імпульсно-фазового керування (СІФК), в моделі передбачити моніторинг таких параметрів:

- діючі та миттєві значення струму навантаження,
- діючі та миттєві значення напруги мережі та навантаження,
- імпульси керування тиристорними ключами,
- відсоток спотворення основної гармоніки струму та напруги.

Провести моделювання (не більше 6 періодів) перехідних процесів розімкненої системи регулювання напруги.

2. Створити модель замкненої системи регулювання напруги з пропорційно-інтегральним регулятором (ПІ-регулятором) і зворотним зв'язком за діючим значенням напруги та дослідити її роботу на тому самому проміжку часу.

3. Виконати пошук оптимальних параметрів налаштувань ПІ-регулятора напруги (коефіцієнта підсилення та сталої часу інтегрування) за допомогою вбудованих інструментів оптимізації.

4. Зберегти результати для виконання наступної роботи.

5. Зробити висновки.

Методичні вказівки до виконання роботи

1. Розглянемо структуру силової частини найпростішого тиристорного регулятора змінної напруги (рис. 6.1). До її складу входять джерело напруги, силовий тиристорний ключ, виконаний на основі симістора, та споживач. Для ефективного плавного регулювання напруги/струму споживача ключі VS1 та VS2 потрібно по чергово відкривати (на відповідному півперіоді напруги джерела) в момент часу α_k , яким забезпечуватиметься потрібний рівень напруги/струму споживача. Формування імпульсів для відкривання тиристорів в потрібний момент часу виконує СІФК.

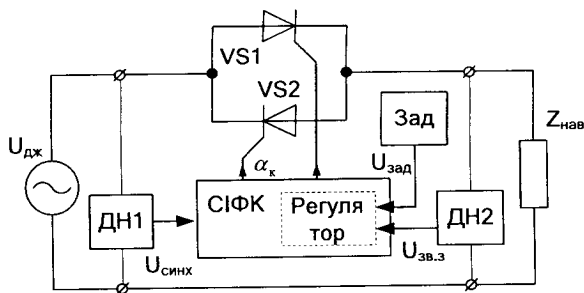


Рисунок 6.1 – Структура силової частини тиристорного регулятора

Для ефективної роботи СІФК її потрібно синхронізувати з джерелом напруги, оскільки момент вмикання відповідного тиристора α_k відраховується від початку періоду напруги джерела. Синхронізація з джерелом відбувається за допомогою датчика напруги джерела ДН1. Для компенсації відхилення напруги на виводах споживача $Z_{нав}$ від заданого значення $U_{зад}$ використовується зворотний зв'язок $U_{зв.з}$, що реалізується за допомогою датчика напруги навантаження ДН2. В останньому випадку вихідний сигнал СІФК α_k є функцією від різниці сигналу задання $U_{зад}$ та зворотного зв'язку $U_{зв.з}$, цю функцію реалізує регулятор, який відповідно до поставленої задачі має забезпечити ПІ-закон регулювання та обробити різницю в сигналах відповідно до рівняння

$$\alpha_k = f \left(K_p \cdot (U_{зад} - U_{зв.з}) + \frac{1}{T_i} \cdot \int_0^{t_{рег}} (U_{зад} - U_{зв.з}) dt \right). \quad (6.1)$$

Робота СІФК базується на порівнянні сигналу, що відповідає бажаній напрузі на виході регулятора з пилкоподібним сигналом, який змінюється з подвійною частотою мережі. Така частота потрібна для керування двома тиристорами – VS1 пропускає додатний півперіод струму джерела, а VS2 – від'ємний півперіод. Діаграму роботи СІФК та принцип формування імпульсів відкривання тиристорів в потрібний момент часу наведено на рис. 6.2.

На діаграмі рис. 6.2 $u(t)$ – напруга джерела, $u_n(t)$ – пилкоподібна напруга подвоєної частоти, $U_{он}$ – опорна напруга, $U_{зад}$ – задана напруга (в розімкненій системі) або вихідний сигнал регулятора (в замкненій системі). Порівняння сигналу заданої напруги з пилкоподібним сигналом схемотехнічно реалізується на операційних підсилювачах (аналогова СІФК) або програмно у випадку реалізації цифрової СІФК.

Відповідно до рис. 6.2 функціонально СІФК складається з генератора пилкоподібної напруги, інверсного суматора сигналів опорної та заданої напруги, компаратора сигналів різниці ($U_{он} - U_{зад}$) з пилкоподібною

напруюго та нуль-компараторів напруги джерела для почергової подачі імпульсів відповідно по каналах комутації тиристорів VS1 та VS2.

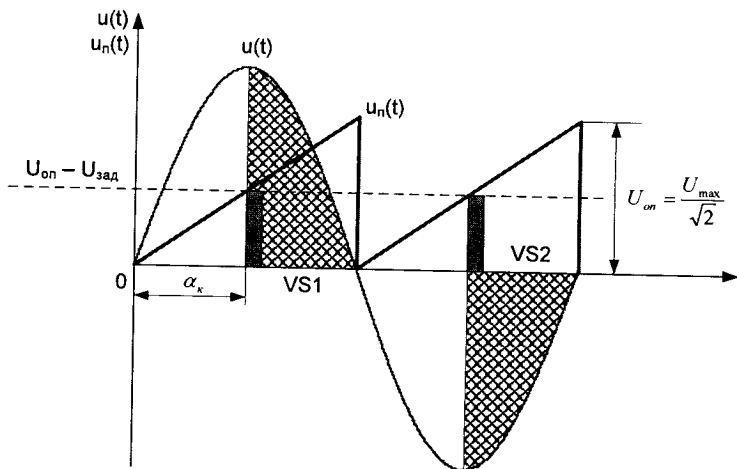


Рисунок 6.2 – Принцип функціонування СІФК тиристорного регулятора

2. Використовуючи елементи бібліотек *Simulink* та *SimPowerSystems* складіть модель тиристорного регулятора за зразком на рис. 6.3.

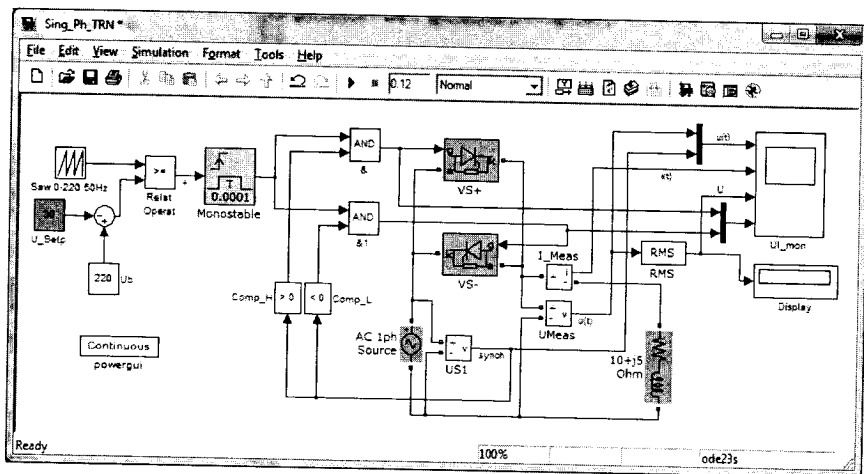


Рисунок 6.3 – Модель розімкненої системи регулювання напруги з тиристорним регулятором

Основні налаштування блоків моделі наведено на рис. 6.4. Адаптуйте їх відповідно до варіантів завдань в табл. 6.1.

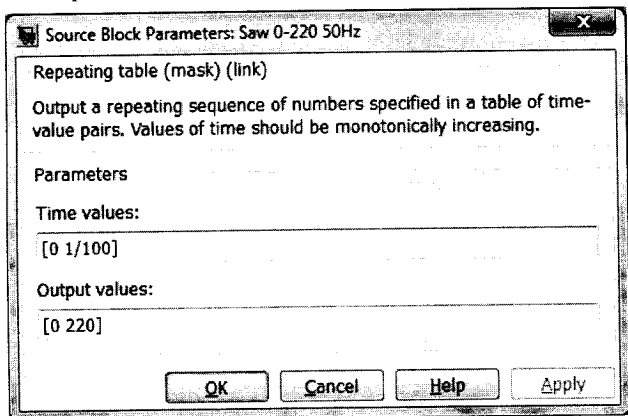


Рисунок 6.4 – Налаштування джерела пилкоподібного сигналу

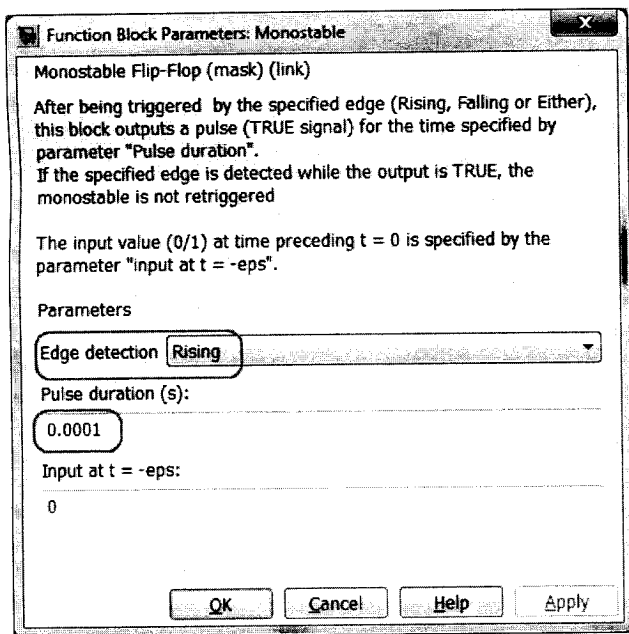


Рисунок 6.5 – Налаштування блока формування тривалості імпульсів

Таблиця 6.1 – Вихідні дані до виконання роботи

Варіант	Амплітуда напруги джерела U_{max} В	Індуктивність L , Гн	Активний опір R , Ом
1	$220 \cdot \sqrt{2}$	1/314	2
2	$220 \cdot \sqrt{2}$	2/314	4
3	$220 \cdot \sqrt{2}$	3/314	6
4	$220 \cdot \sqrt{2}$	4/314	4
5	$220 \cdot \sqrt{2}$	5/314	8
6	$220 \cdot \sqrt{2}$	6/314	10
7	$220 \cdot \sqrt{2}$	7/314	12
8	$220 \cdot \sqrt{2}$	8/314	14
9	$220 \cdot \sqrt{2}$	9/314	16
10	$220 \cdot \sqrt{2}$	10/314	18
11	$400 \cdot \sqrt{2}$	12/314	20
12	$400 \cdot \sqrt{2}$	14/314	22
13	$400 \cdot \sqrt{2}$	16/314	24
14	$400 \cdot \sqrt{2}$	18/314	26
15	$400 \cdot \sqrt{2}$	20/314	28
16	$400 \cdot \sqrt{2}$	22/314	30
17	$400 \cdot \sqrt{2}$	24/314	32
18	$400 \cdot \sqrt{2}$	26/314	34
19	$400 \cdot \sqrt{2}$	28/314	36
20	$400 \cdot \sqrt{2}$	30/314	38
21	$660 \cdot \sqrt{2}$	32/314	40
22	$660 \cdot \sqrt{2}$	34/314	42
23	$660 \cdot \sqrt{2}$	36/314	44
24	$660 \cdot \sqrt{2}$	38/314	46
25	$660 \cdot \sqrt{2}$	40/314	48
26	$660 \cdot \sqrt{2}$	42/314	50
27	$660 \cdot \sqrt{2}$	44/314	52
28	$660 \cdot \sqrt{2}$	46/314	54
29	$660 \cdot \sqrt{2}$	48/314	56
30	$660 \cdot \sqrt{2}$	50/314	58

Перевірте роботу моделі, встановлюючи задане значення напруги таким, що дорівнює 20..25% та 80...85% напруги джерела. Порівняйте отримані результати моделювання.

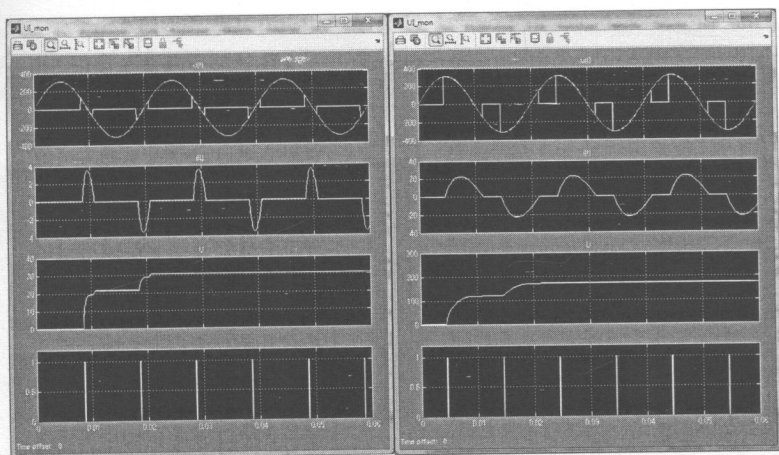


Рисунок 6.6 – Результати моделювання розімкненої системи регулювання напруги для різного значення задання (30 В та 120 В, відповідно)

3. Якщо система регулювання працює з малим (або великим) заданням, то імпульси на відкриття тиристорів наближаються відповідно до переднього або заднього фронту синусоїди. Змінення кута відкриття тиристора відносно такого заданого значення на невеликий час $\pm 0,01\%$ призводить до непропорційного відхилення напруги. Тому в розімкненій системі за роботи з кутами $\alpha_k \rightarrow 0$ та $\alpha_k \rightarrow \pi$ спостерігається значне (до 30%) відхилення фактичної напруги від заданого значення. Для компенсації цього відхилення використовуються замкнені системи регулювання зі зворотними зв'язками.

Побудуйте модель замкненої системи регулювання напруги за зразком, наведеним на рис. 6.7.

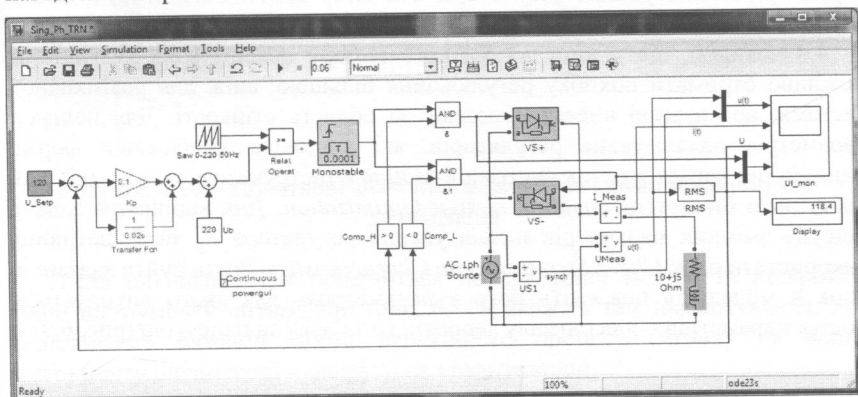


Рисунок 6.7 – Модель замкненої системи регулювання напруги з тиристорним регулятором

Встановіть параметри налаштування регуляторів у відповідних блоках $K_p = 0,1$ та $T_i = 0,01$. Перевірте роботу моделі, порівняйте результати моделювання розімкненої та замкнутої систем для одного й того самого сигналу задання, збережіть результати.

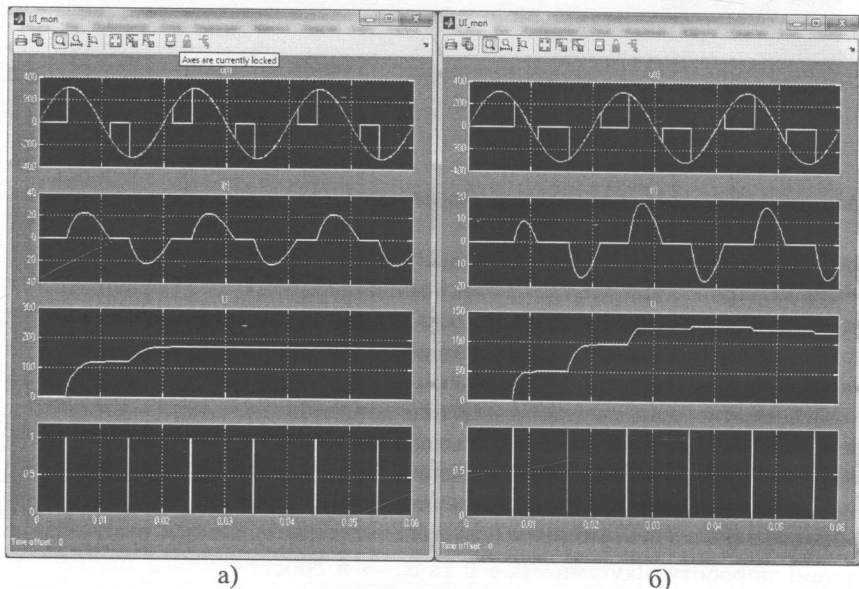


Рисунок 6.8 – Результати моделювання розімкненої (а) та замкнутої (б) системи регулювання напруги (задання 120 В)

Перевірте роботу замкнутої системи регулювання, встановивши параметри налаштування регуляторів спочатку вдвічі більшими, а потім вдвічі меншими відносно початкових. Порівняйте отримані результати.

4. Очевидно, що у випадку хибного вибору налаштувань регулятора можливо отримати похибку регулювання більшою, аніж для розімкненої системи, або взагалі вивести систему за область стійкості. Для пошуку параметрів налаштувань регуляторів, які відповідають бажаній формі динамічних характеристик системи в *Matlab* є інструменти оптимізації, які доступні в бібліотеці *Simulink Design Optimization*. Для вирішення задачі пошуку змінних параметрів налаштування регулятора K_p та T_i потрібно використати блок *Check Step Response Characteristics*. Розташуйте вказаний блок в моделі та пов'яжіть його з параметром, для якого виконується пошук параметрів – для сигналу зворотного зв'язку за напругою (рис. 6.9).

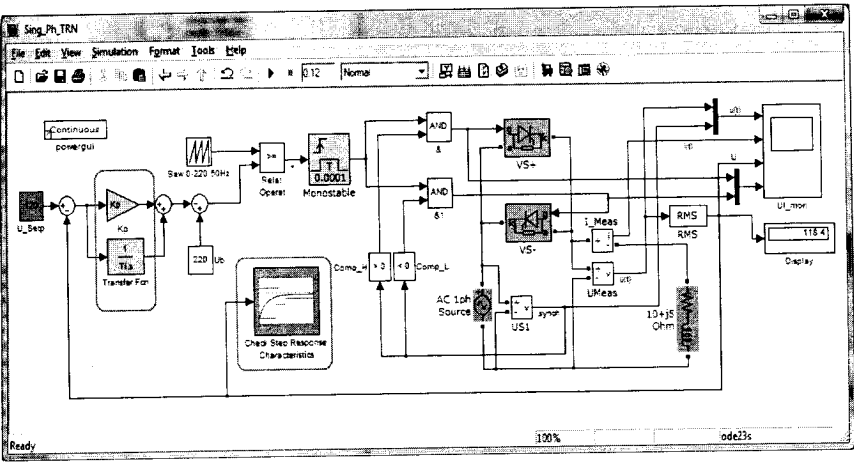


Рисунок 6.9 – Модель замкнутої системи регулювання з інструментом оптимізації

Замість констант в блоках, що реалізують ПІ-регулятор (K_p та $Transfer Fcn$ на рис. 6.9) встановіть символічні змінні K_p та T_i , відповідно. Потім перейдіть в командне вікно Matlab та надайте початкові значення вказаним змінним (рис. 6.10 – для зразку $K_p = 0,1$ та $T_i = 0,01$, як і в попередньому пункті завдання роботи).

```

New to MATLAB? Watch this Video, see Demos, or read Getting Started.
configuration parameters dialog
>> Kp=0.1

Kp =

    0.1000

>> Ti=0.01

Ti =

    0.0100
  
```

Рисунок 6.10 – Початкові значення змінних, за якими проводиться оптимізація

Після виконаних дій поверніться до створеної моделі та відкрийте вікно інструменту оптимізації (рис. 6.11), вкажіть там налаштування, які відповідають бажаній формі перехідного процесу сигналу на вході інструменту оптимізації – напруги на навантаженні.

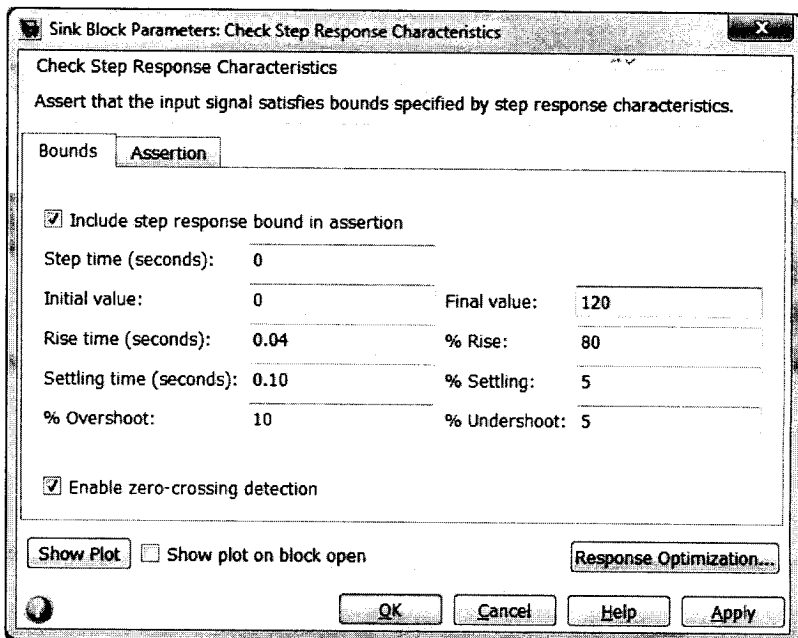


Рисунок 6.11 – Параметри поля допуску перехідного процесу вихідної напруги тиристорного регулятора (крок 1)

На рис. 6.11 параметр *Rise time* (час наростання сигналу) та *Settling time* (час стабілізації) в сумі мають бути близькими до часу моделювання, який задано в основній конфігурації *Simulink* (в розглянутому зразку – 0,12 с – 6 періодів зміни напруги за частоти 50 Гц).

Після встановлення параметрів натисніть кнопку *Response Optimization...*

У відкритому вікні інструменту оптимізації *Response Optimization* виділено поле допуску перехідного процесу, яке можна змінити, перетягуючи межі до потрібного рівня сигналу. Додайте до списку змінних, за якими відшукується оптимальне рішення, змінні параметрів налаштування регулятора K_p T_i за зразком на рис. 6.13.

Після формування списку поновіть їх початкові значення для інструменту оптимізації за допомогою кнопки *Update...*

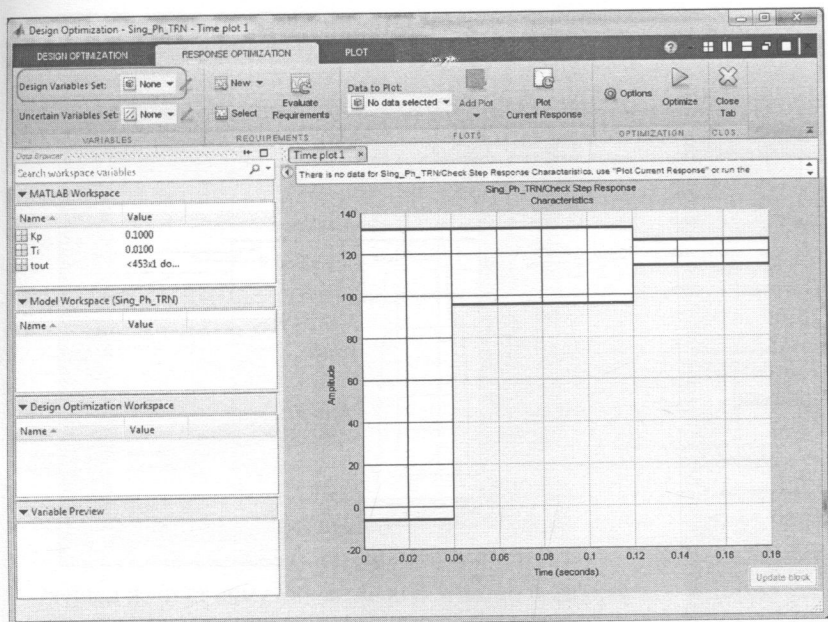


Рисунок 6.12 – Вікно інструменту оптимізації (крок 2)

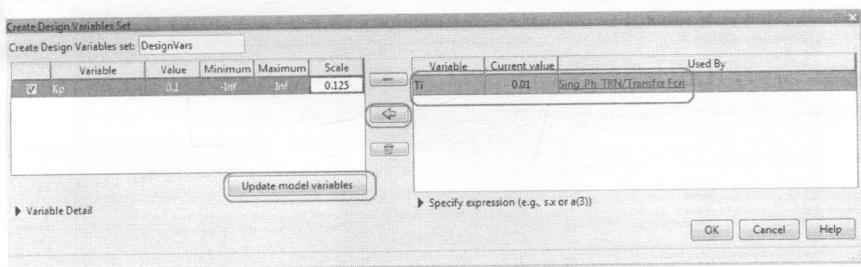


Рисунок 6.13 – Список змінних оптимізації (крок 3)

На рис. 6.14 наведено перехідний процес зміни напруги на навантаженні за початкових умов, що вказуються у командному вікні Matlab. Його можна вивести, натиснувши кнопку *Plot Current Response*, а для запуску інструменту пошуку параметрів регулятора натисніть кнопку *Optimize*. В цьому ж вікні відображується прогрес пошуку (рис. 6.15) з зазначенням ступеня наближення параметра до зони допуску та кількості виконаних ітерацій. Якщо результати розрахунків відповідають потраплянню параметра в поле допуску, то в нижній частині вікна виводиться повідомлення про завершення оптимізації з вказанням дати та часу. Ще раз натисніть кнопку *Plot Current Response* для виведення на екран графіка перехідного процесу зі знайденими параметрами регулятора (рис. 6.16).

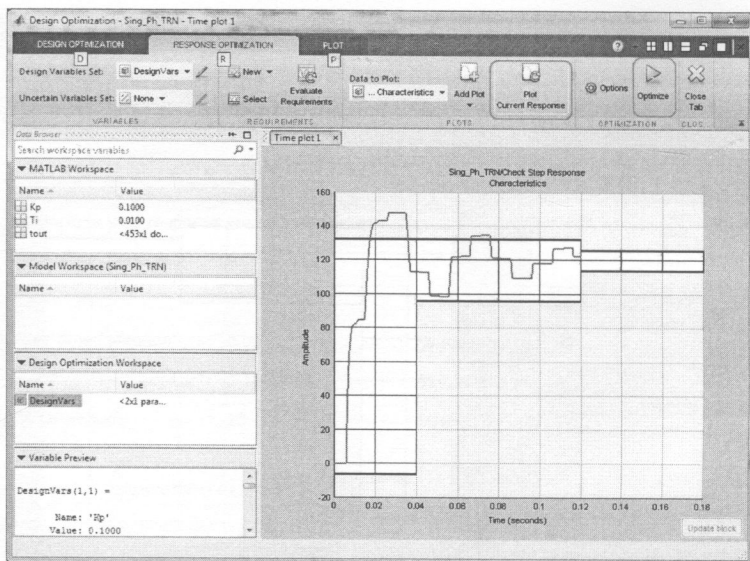


Рисунок 6.14 – Перехідний процес за початкових умов та пуск пошуку оптимальних налаштувань (крок 4)

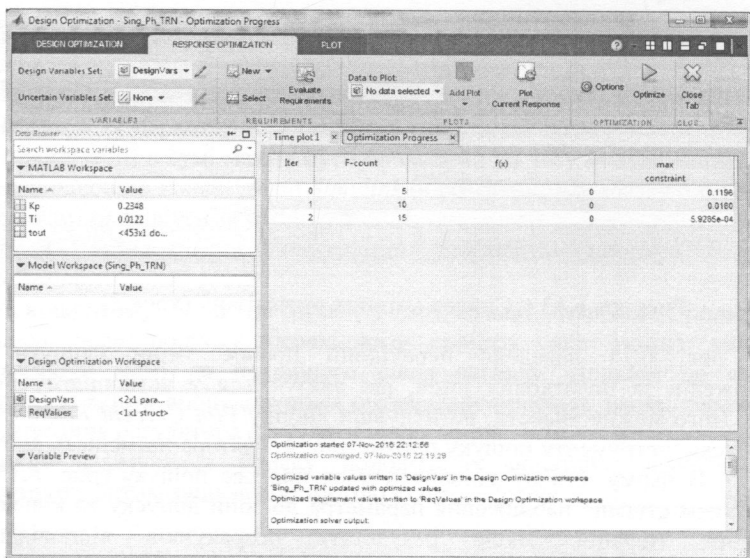


Рисунок 6.15 – Пошук оптимальних параметрів та кількість ітерацій у разі потрапляння параметра в поле допуску (крок 5)

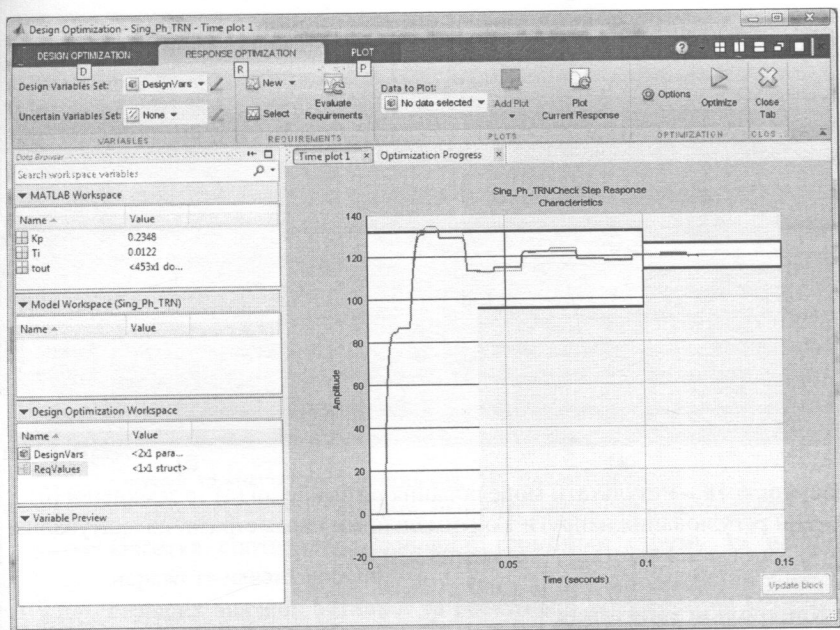


Рисунок 6.16 – Перехідний процес за знайдених оптимальних параметрів регулятора (крок 6) – завершення оптимізації

Після завершення оптимізації контуру регулювання напруги поверніться в командне вікно *Matlab* та зафіксуйте знайдені параметри налаштувань регулятора напруги (рис. 6.17).

```

Command Window
New to MATLAB? W
>> Kp
Kp =
    0.2348
>> Ti
Ti =
    0.0122
fx >> |
  
```

Рисунок 6.17 – Числові значення параметрів, які вважаються оптимальними

Виконайте порівняння результатів моделювання замкнених систем регулювання з попередніми налаштуваннями та оптимізованими (рис. 6.18).

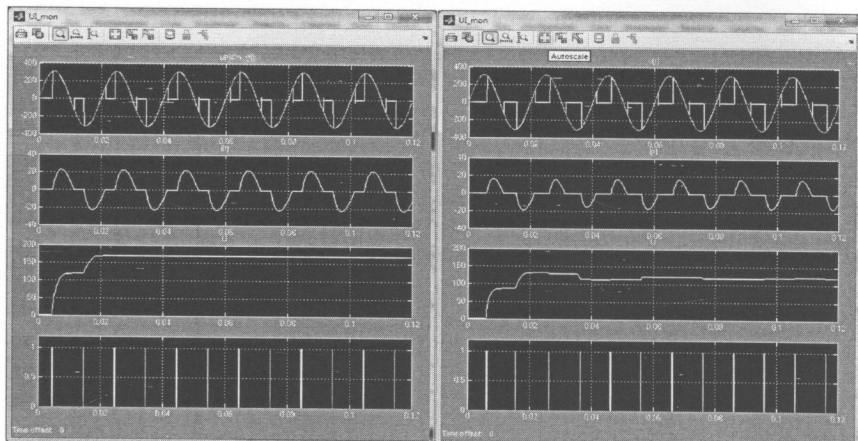


Рисунок 6.18 – Результати моделювання розімкненої (а) та замкненої (б) системи регулювання напруги з оптимальними параметрами налаштування (задання 120 В)

Контрольні запитання

1. Будова та призначення тиристорних регуляторів змінного струму.
2. Переваги та недоліки тиристорних регуляторів напруги/струму.
3. Будова та принцип роботи систем імпульсно-фазового керування тиристорами.
4. Послідовність пошуку оптимальних налаштувань замкнених систем регулювання в *Matlab*.
5. Оцінення несинусоїдності за роботи тиристорних регуляторів, можливості компенсації несинусоїдності.
6. Несправності тиристорів в силових електроустановках та їх причини, захист тиристорів.

РОЗРОБКА КОМП'ЮТЕРНОЇ МОДЕЛІ СТАТИЧНОГО ТИРИСТОРНОГО КОМПЕНСАТОРА

Мета і задачі роботи

Дослідити перехідні процеси в мережі зі статичним тиристорним компенсатором у разі його роботи в розімкненій та замкненій системах, визначити оптимальні параметри налаштування регулятора компенсатора.

Хід роботи

1. Скласти комп'ютерну модель силової частини однофазної мережі зі статичним тиристорним компенсатором (СТК), модель системи імпульсно-фазового керування (СІФК), в моделі передбачити моніторинг таких параметрів:

- діючих та миттєвих значень струму навантаження,
- діючих та миттєвих значень напруги мережі та навантаження,
- відсотка спотворення основної гармоніки струму та напруги мережі та навантаження;
- середніх значень активної та реактивної потужностей мережі та навантаження;
- коефіцієнта потужності мережі та навантаження.

Провести моделювання (не більше 6 періодів) перехідних процесів розімкненої системи керування СТК для нульового, середнього та максимального задання струму компенсатора і встановити межі регулювання напруги, реактивної потужності та коефіцієнта потужності компенсатора.

2. Створити модель замкненої системи керування СТК з пропорційно-інтегрально-диференційним регулятором (ПІД-регулятором) та зворотним зв'язком за діючим значенням напруги на навантаженні та дослідити її роботу на тому самому проміжку часу.

3. Створити модель замкненої каскадної системи керування СТК з внутрішнім зворотним зв'язком за напругою та зовнішнім зворотним зв'язком за середнім значенням реактивної потужності, яка споживається з мережі, й дослідити її роботу на тому самому проміжку часу.

4. Зберегти результати для виконання наступної роботи.

5. Зробити висновки.

Методичні вказівки до виконання роботи

1. Розглянемо структуру силової частини найпростішого статичного тиристорного компенсатора (рис. 7.1). До її складу входять джерело напруги, силовий тиристорний ключ, виконаний на основі симістора, що регулює плавно струм в реакторі X_L , змінна ємність X_C та споживач. Власне

компенсаційним елементом в плані підвищення коефіцієнта потужності за активно-індуктивного навантаження $Z_{\text{нав}}$ є змінна ємність, що найчастіше складається з кількох конденсаторних батарей, які вмикаються дискретно залежно від вибраного ступеня компенсації реактивної потужності, споживаної з мережі (напруги чи коефіцієнта потужності залежно від обраного способу керування). Таким чином зміна ємності X_c відбувається у випадку спрацювання порогового блока системи керування (СК) компенсатора, налаштованого на відповідне значення реактивної потужності.

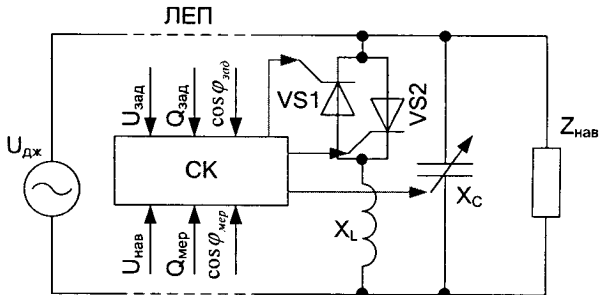


Рисунок 7.1 – Структура силової частини тиристорного компенсатора

У випадку перекомпенсації реактивної потужності навантаження споживаний ємністю X_c (або зарядною ємністю ЛЕП) струм з мережі доводиться знижувати – це відбувається за рахунок реакторного кола з тиристорним регулятором струму. Та сама СК містить СІФК тиристорами VS1 та VS2, які забезпечують такий струм реактора, який необхідний для усунення перекомпенсації.

Для комплексного керування СТК (струмом ємності та індуктивності) використовуються різноманітні зворотні зв'язки як за струмом, напругою навантаження, споживаною реактивною потужністю, коефіцієнтом потужності мережі, втратами активної та реактивної потужності, так і за їх комбінаціями. Крім того, відомі системи каскадного керування СТК з внутрішніми зворотними зв'язками за напругою, струмом навантаження та зовнішніми – за споживаною реактивною потужністю та втратами потужності.

Важливим етапом під час проектування СТК є визначення оптимальної структури силової частини та системи керування, а також обчислення параметрів налаштувань системи, що задовольнятимуть стабільні динамічні характеристики, а також якісне регулювання за обраним критерієм в потрібному діапазоні. Для таких досліджень зручно проводити імітаційне моделювання як силової частини, так і системи керування в середовищі *Matlab Simulink*.

2. Використовуючи елементи бібліотек *Simulink* та *SimPowerSystems*, складіть модель статичного тиристорного компенсатора за зразком на рис. 7.2. Зверніть увагу на згорнутий спосіб відображення СІФК *VS-contr syst* та блоків вимірювання середніх значень активної та реактивної потужності *PQmeter*. Для їх створення згрупуйте елементи, наведені на рис. 7.3 та 7.4, створіть підсистеми (команда *Create Subsystem* з контекстного меню групи) та налаштуйте назви і номери портів за зразком.

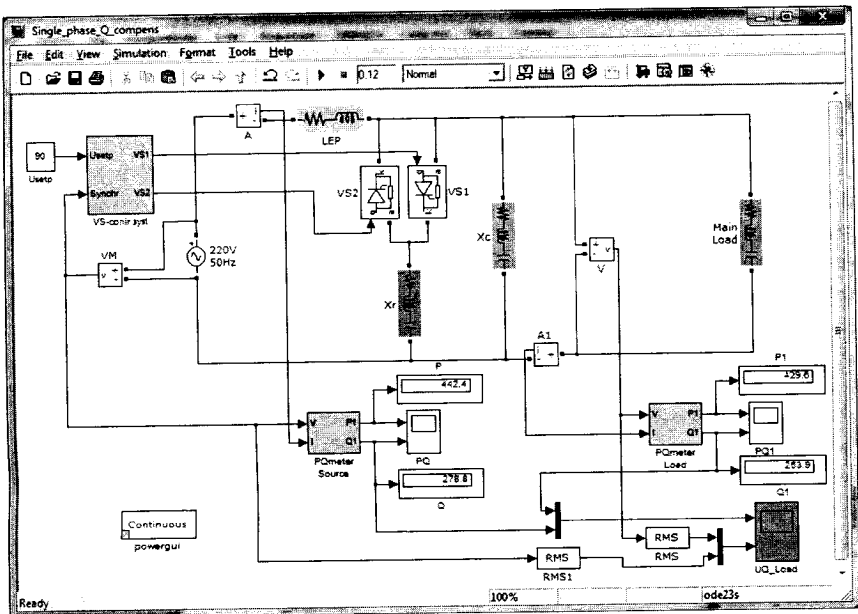


Рисунок 7.2 – Модель розімкненої системи керування СТК

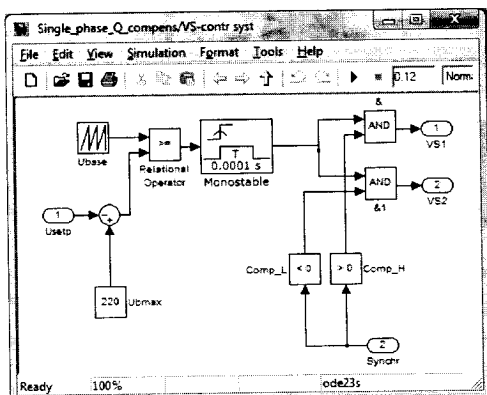


Рисунок 7.3 – Підсистема СІФК системи керування СТК

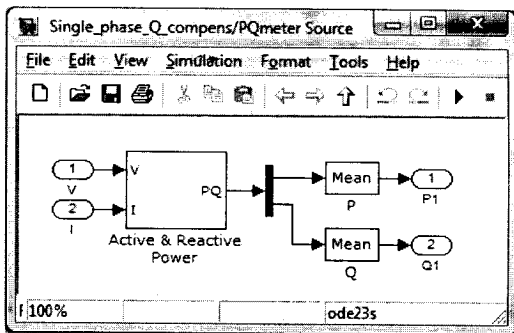


Рисунок 7.4 – Підсистема вимірювання середніх значень активної та реактивної потужностей

Задавши значення параметрів моделі (табл. 7.1), проведіть моделювання перехідних процесів розімкненої системи керування СТК для нульового, середнього та максимального задання струму компенсатора й встановити межі регулювання напруги, реактивної потужності та коефіцієнта потужності компенсатора. Запишіть їх в таблицю довільної форми.

Таблиця 7.1 – Вихідні дані до виконання роботи

Вариант	Амплітуда напруги джерела U_{max} , В	Потужність компенсатора, вар (індукт. X_L)	Потужність компенсатора, вар (ємність X_C)	Опір ЛЕП, Ом	Потужність навантаження, ВА
1	$220 \cdot \sqrt{2}$	960	1190	$1+j1.5$	$1270+j1070$
2	$220 \cdot \sqrt{2}$	3080	4890	$2+j1.5$	$2600+j4770$
3	$220 \cdot \sqrt{2}$	1290	1760	$3+j1.5$	$1730+j1640$
4	$220 \cdot \sqrt{2}$	750	810	$1+j2.0$	$775+j690$
5	$220 \cdot \sqrt{2}$	580	530	$2+j2.0$	$560+j410$
6	$220 \cdot \sqrt{2}$	490	350	$3+j2.0$	$280+j230$
7	$220 \cdot \sqrt{2}$	790	890	$1+j2.5$	$460+j770$
8	$220 \cdot \sqrt{2}$	1800	2660	$2+j2.5$	$340+j2540$
9	$220 \cdot \sqrt{2}$	850	980	$3+j2.5$	$740+j860$
10	$220 \cdot \sqrt{2}$	480	330	$1+j3.0$	$830+j210$
11	$400 \cdot \sqrt{2}$	660	660	$2+j3.0$	$1140+j540$
12	$400 \cdot \sqrt{2}$	1760	2580	$3+j3.0$	$1850+j2460$
13	$400 \cdot \sqrt{2}$	1240	1670	$1.5+j1.5$	$1960+j1550$
14	$400 \cdot \sqrt{2}$	600	550	$2.5+j1.5$	$260+j430$
15	$400 \cdot \sqrt{2}$	1200	1600	$3.5+j1.5$	$1340+j1480$
16	$400 \cdot \sqrt{2}$	680	690	$4.5+j2.0$	$930+j570$

Продовження таблиці 7.1

17	$400 \cdot \sqrt{2}$	1820	2680	$5.5+j2.0$	$1400+j2560$
18	$400 \cdot \sqrt{2}$	680	690	$6.5+j2.0$	$520+j570$
19	$400 \cdot \sqrt{2}$	1080	1390	$4+j2.5$	$1730+j1270$
20	$400 \cdot \sqrt{2}$	550	460	$5+j2.5$	$260+j340$
21	$660 \cdot \sqrt{2}$	990	1220	$6+j2.5$	$920+j1100$
22	$660 \cdot \sqrt{2}$	1340	1840	$4+j3.0$	$1320+j1720$
23	$660 \cdot \sqrt{2}$	1300	1760	$5+j3.0$	$1700+j1640$
24	$660 \cdot \sqrt{2}$	900	1080	$6+j3.0$	$670+j960$
25	$660 \cdot \sqrt{2}$	950	1070	$1.5+j2.5$	$620+j950$
26	$660 \cdot \sqrt{2}$	520	410	$2.5+j2.5$	$430+j290$
27	$660 \cdot \sqrt{2}$	2080	3140	$3.5+j2.5$	$1940+j3020$
28	$660 \cdot \sqrt{2}$	669	670	$4.5+j3.0$	$240+j550$
29	$660 \cdot \sqrt{2}$	800	900	$5.5+j3.0$	$520+j780$
30	$660 \cdot \sqrt{2}$	890	1050	$6.5+j3.0$	$600+j930$

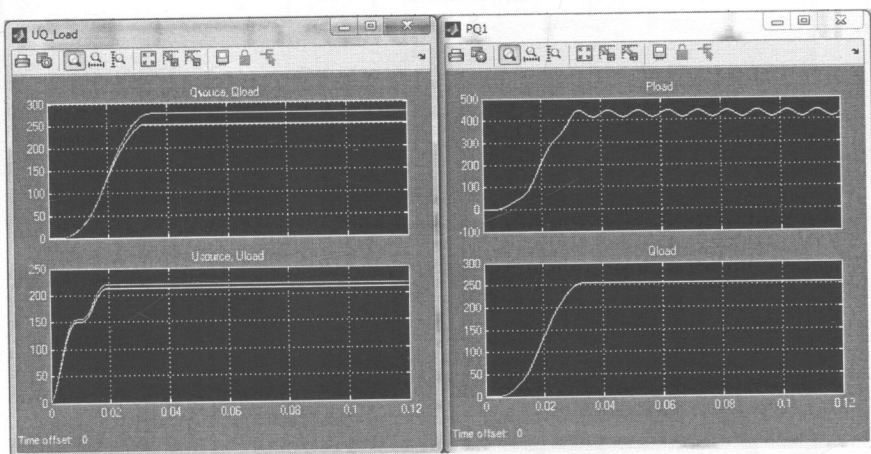


Рисунок 7.5 – Результати моделювання розімкненої системи керування СТК для нульового задання регулятора струму

3. Для дослідження роботи СТК в замкненому контурі регулювання складіть модель за зразком на рис. 7.6.

Зверніть увагу на функціональні блоки $f(u)$ для обчислення коефіцієнта потужності. Це один із способів компактної обробки сигналів в *Simulink*. Замість використання кількох послідовних блоків піднесення до степеня, додавання, добування квадратного кореня та ділення для реалізації формули

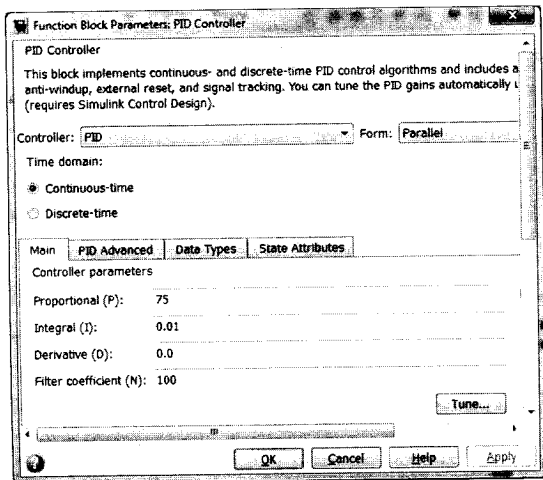


Рисунок 7.8 – Основні параметри налаштування блока *PID controller*

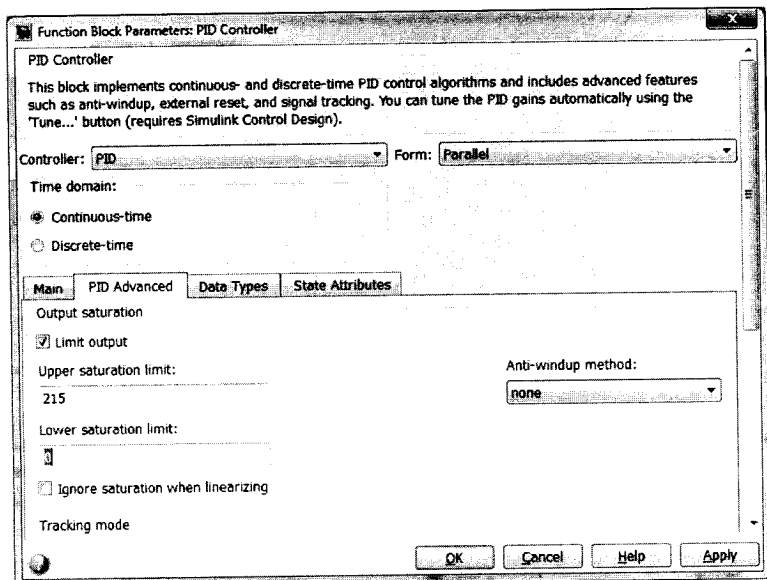


Рисунок 7.9 – Додаткові параметри налаштування блока *PID controller*

Адаптуйте вказані параметри налаштування відповідно до даних власної моделі. Коефіцієнт підсилення K_p ПІД-регулятора (параметр *Proportional (P)*) на рис. 7.8) задає тільки підсилювальну дію регулятора за відхиленням напруги від свого заданого значення. Зробіть кілька дослідів з різними значеннями та різним знаком коефіцієнта підсилення. В процесі

дослідження знайдіть таке значення K_p , що відповідатиме стійкому характеру перехідного процесу в системі з задовільними показниками якості регулювання (амплітуда коливання навколо заданого значення менше 5%). Його значення можна знайти за допомогою інструменту оптимізації *Check Step Response Characteristics*, робота з яким була описана в попередній ЛР. Зверніть увагу на налаштування обмежень вихідного сигналу регулятора на рис. 7.9. Вони мають відповідати допустимому рівню напруги (струму) тиристорного регулятора.

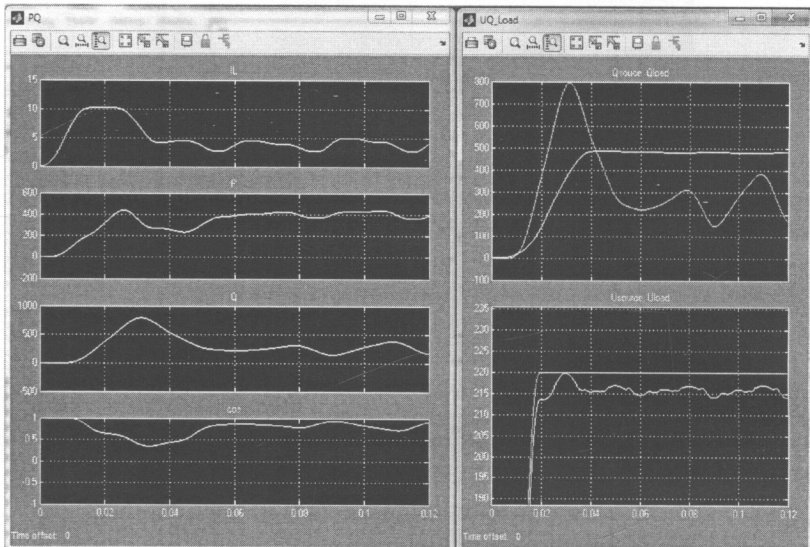


Рисунок 7.10 – Результати моделювання замкненої системи керування СТК за напругою

4. В процесі реалізації каскадної системи керування (рис. 7.11) коефіцієнт підсилення зовнішнього контуру (реактивної потужності) має враховувати не тільки підсилювальну дію регулятора, а й коефіцієнт переведення вихідного сигналу регулятора в одиниці напруги, яка відповідає заданому режиму за реактивною потужністю. Тобто коефіцієнт підсилення зовнішнього контуру

$$K_{pz} = K_{pp} \cdot K_{pu}, \quad (7.2)$$

де K_{pp} – підсилювальна дія регулятора зовнішнього контуру,

K_{pu} – коефіцієнт переведення вихідного сигналу зовнішнього регулятора в одиниці задання внутрішнього регулятора.

Для визначення останнього коефіцієнта проведіть такий дослід:

- розімкніть зворотний зв'язок зовнішнього контуру;
- встановіть одиничний коефіцієнт підсилення регулятора зовнішнього контуру;

- розімкніть лінію зв'язку до компенсувального елемента (ємності);
- встановіть сигнал задання для регулятора зовнішнього контуру таким, що відповідає максимальному струму реактора (через тиристорний регулятор – верхню межу напруги завдання – див. параметр U_{bmax} на рис. 7.3);
- виконайте моделювання та зафіксуйте значення сигналу споживаної реактивної потужності в цьому режимі Q_{max} ;
- обчисліть коефіцієнт переведення сигналу зовнішнього контуру до задання внутрішнього контуру:

$$K_{pu} = U_{bmax} / Q_{max} \quad (7.3)$$

Обчисліть коефіцієнт підсилення зовнішнього регулятора за (7.2), складіть модель за зразком на рис. 7.11 та проведіть моделювання. Порівняйте отримані характеристики одноконтурної та каскадної систем керування СТК.

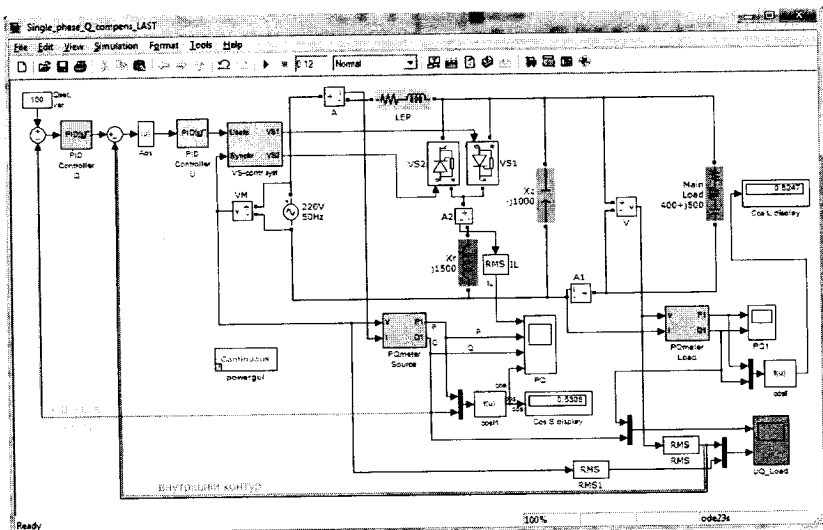


Рисунок 7.11 – Модель замкненої каскадної системи керування СТК

Контрольні запитання

1. Будова та призначення статичних тиристорних компенсаторів.
2. Структура типової системи керування СТК та її різновиди.
3. Варіанти схем силової частини СТК та їх застосування.
4. Одноконтурні, багатоконтурні та каскадні системи керування електроенергетичними об'єктами.
5. Оцінювання несинусоїдності у разі роботи тиристорних компенсаторів, можливості компенсації несинусоїдності.
6. Структура компенсатора для трифазних електричних мереж.

ДОСЛІДЖЕННЯ СТАТИЧНОГО ТИРИСТОРНОГО
КОМПЕНСАТОРА

Мета і задачі роботи

Дослідити перехідні режими СТК з керуванням за відхиленням.

Хід роботи

1. Скласти модель для дослідження перехідних режимів СТК.
2. Задавши параметри ПІД-регулятора провести дослідження.
3. Зробити висновки.

Теоретичні відомості

Розглянемо варіант реалізації СТК з керуванням за відхиленням (рис. 8.1), де позначено електричну мережу (М), навантаження (Н), компенсатор (К), вимірювальний канал (ВК) та регулятор (Р). Статичний тиристорний компенсатор містить тиристорно-реакторну групу (ТРГ), яка складається з послідовно з'єднаних реакторів L_1, L_2, L_3 , які з'єднані в трикутник, і зустрічно-паралельно ввімкнених тиристорів (бітиристорних ключів) $VS_{11}, VS_{12}, VS_{21}, VS_{22}, VS_{31}, VS_{32}$, та конденсаторних батарей C_1, C_2, C_3 , під'єднаних послідовно з реакторами L_4, L_5, L_6 , забезпечуючи компенсацію реактивної потужності та фільтрування вищих гармонік.

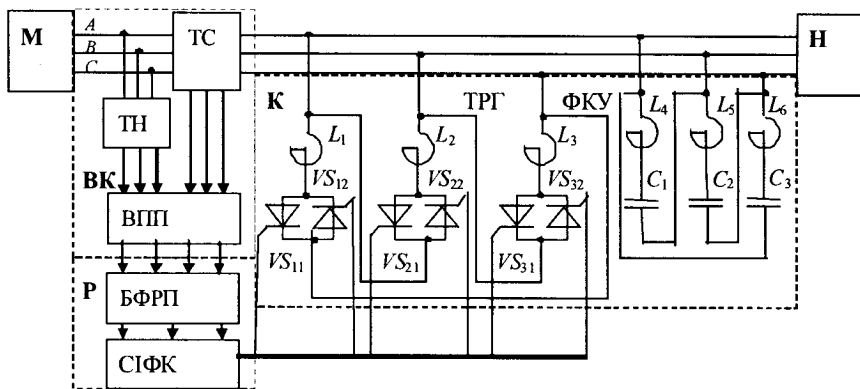


Рисунок 8.1 – Схеми СТК з керуванням за відхиленням

В основу роботи пристрою динамічної компенсації реактивної потужності з симетруванням навантаження покладено алгоритм керування реактивною потужністю фаз згідно з формулами [5–9]

$$\Delta Q_{BC} = \frac{1}{3}[-2Q_2]; \Delta Q_{CA} = \frac{1}{3}[Q_2 - \sqrt{3}P_2]; \Delta Q_{AB} = \frac{1}{3}[Q_2 + \sqrt{3}P_2]. \quad (8.1)$$

Вимірювальний канал (ВК) складається з трансформатора напруги ТН, трьох трансформаторів струму (ТС) та багатоканального вимірювального перетворювача потужностей (ВПП). Формування активної та реактивної потужностей, а також умовних потужностей зворотної послідовності здійснюється ВПП шляхом інтегрування напруг і струмів, поданих в системі координат Е. Кларк, на ковзному інтервалі часу тривалістю, що дорівнює половині періоду напруги живлення, за формулами:

$$P(t) = \frac{3}{T} \int_{t-T/2}^t (u_{\alpha} i_{\alpha} + u_{\beta} i_{\beta}) dt; \quad Q(t) = \frac{3}{T} \int_{t-T/2}^t (u_{\beta} i_{\alpha} - u_{\alpha} i_{\beta}) dt; \quad (8.2)$$

$$P_2(t) = \frac{3}{T} \int_{t-T/2}^t (u_{\alpha} i_{\alpha} - u_{\beta} i_{\beta}) dt; \quad Q_2(t) = \frac{3}{T} \int_{t-T/2}^t (u_{\beta} i_{\alpha} + u_{\alpha} i_{\beta}) dt. \quad (8.3)$$

Регулятор (Р) складається з системи імпульсно-фазового керування (СІФК) та блока формування реактивних потужностей фаз (БФРП). З виходів СІФК подаються імпульси для відкриття тиристорів ТРГ. Після відкриття тиристора на реактор кожної фази ТРГ подається лінійна напруга. Як результат – реактор споживає частину реактивної потужності $Q_{ФКУ}$, яка генерується конденсаторами ФКУ. ФКУ шунтує також струми вищих гармонік зі спектра навантаження і ТРГ. Реактивна потужність К залежить від кута керування α тиристорів.

Модель для дослідження несиметричних режимів вузла навантаження у середовищі *Simulink* пакета прикладних програм Matlab наведено на рис. 8.2 [9].

Модель складається з джерела живлення, навантаження, компенсатора, вимірювального каналу та регулятора. Компенсатор виконано на основі тиристорно-регульованого силового блока установки (рис. 8.3).

Основу вимірювального каналу (рис. 8.4) становить багатоканальний вимірювальний перетворювач потужності. Для його реалізації використано підпрограму визначення ковзного інтеграла.

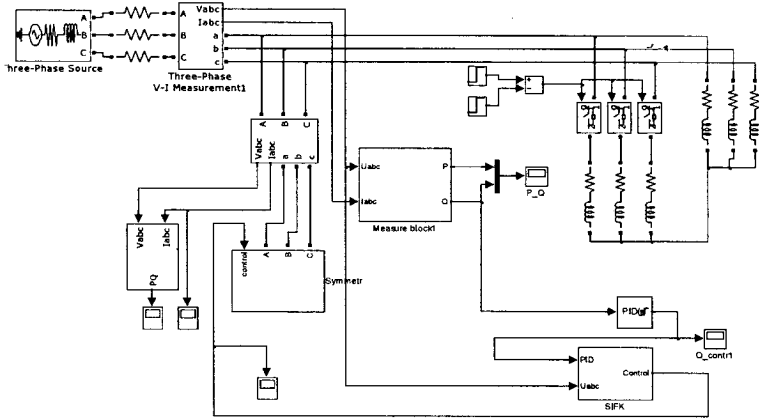


Рисунок 8.2 – Модель для дослідження несиметричних режимів

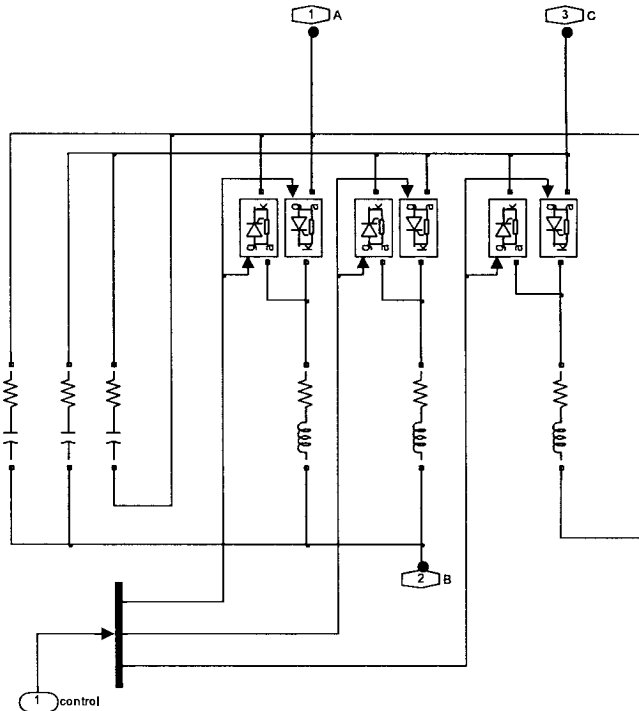


Рисунок 8.3 – Модель тиристорно-регульованого силового блока

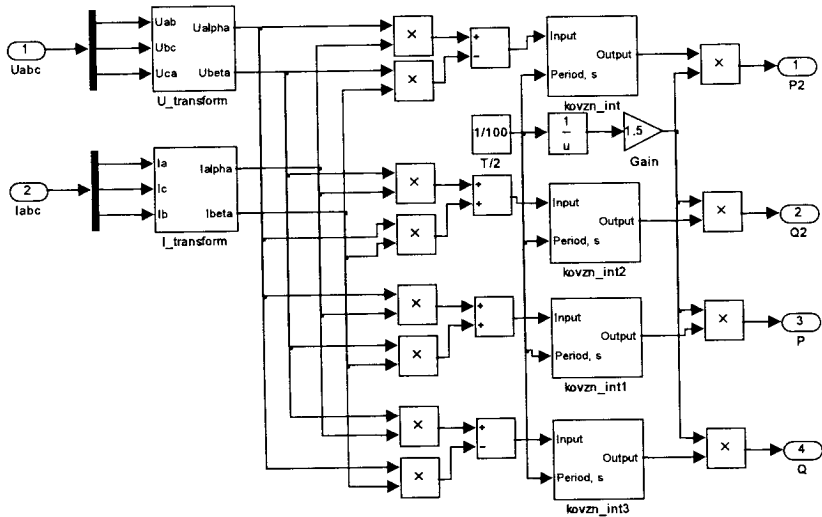


Рисунок 8.4 – Модель вимірювальних перетворень

Регулятор містить блок формування потужностей фаз (рис. 8.5), блок ПІД-регуляторів і систему імпульсно-фазового керування (рис. 8.6).

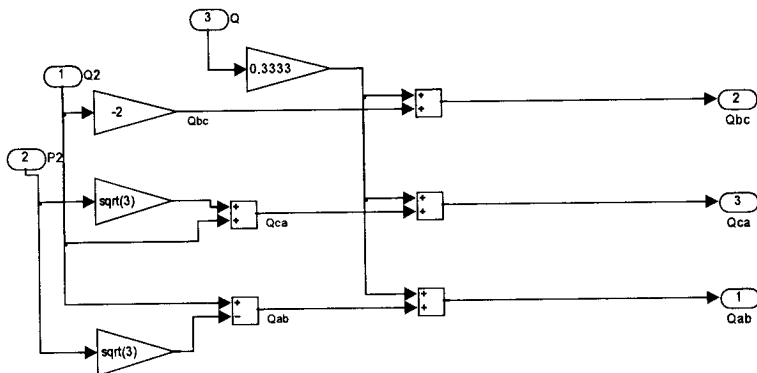


Рисунок 8.5 – Модель формування реактивних потужностей фаз симетрувального пристрою

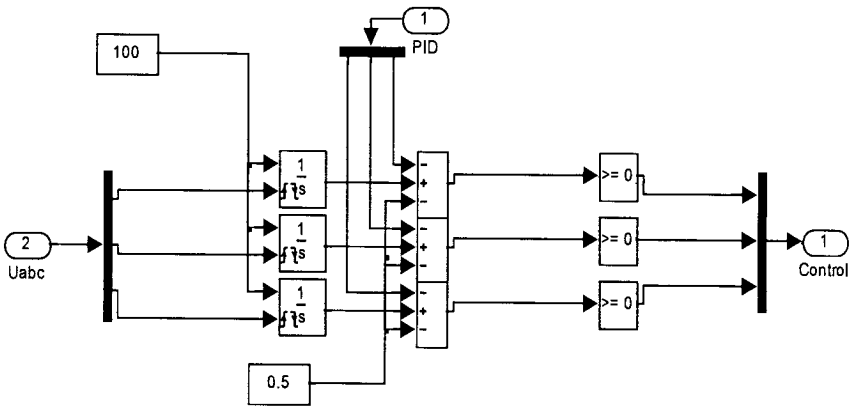


Рисунок 8.6 – Модель системи імпульсно-фазового керування

Графіки перехідних процесів активної та реактивної потужностей у разі використання ПІД-регулятора для регулювання реактивної потужності за відхиленням наведено на рис. 8.7.

Моделювання проводились за накиду трифазного навантаження в момент часу $t=0$, накиду додаткового трифазного навантаження в момент часу $t=0,1$ с, скиду додаткового навантаження в момент часу $t=0,25$ с. Критерієм регулювання є мінімум реактивної потужності.

Графіки перехідних процесів дійсної та уявної складових умовної потужності зворотної послідовності у разі використання ПІД-регуляторів після їх налаштування наведено на рис. 8.8.

Моделювання проводились за накиду трифазного несиметричного навантаження в момент часу $t=0$, додаткового накиду однофазного навантаження в момент часу $t=0,1$ с, скиду однофазного навантаження в момент часу $t=0,25$ с.

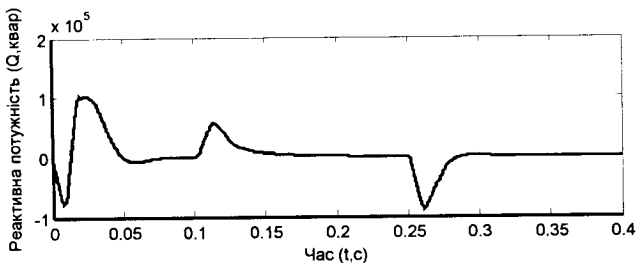
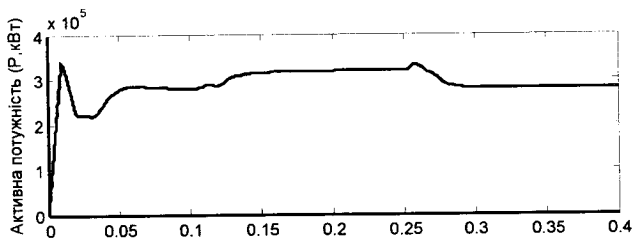


Рисунок 8.7 – Графіки перехідних процесів під час регулювання реактивної потужності за відхиленням

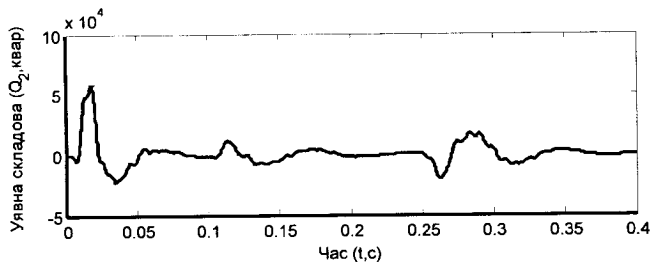
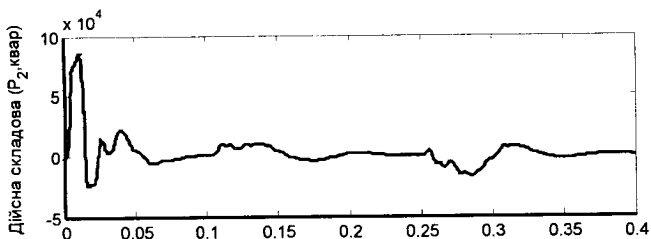


Рисунок 8.8 – Графіки перехідних процесів складових умовної потужності зворотної послідовності під час симетрування навантаження

Контрольні запитання

1. Що впливає на час запізнення компенсатора?

ДОСЛІДЖЕННЯ МОДЕЛЕЙ СИЛОВИХ ПЕРЕТВОРЮВАЧІВ

Мета і задачі роботи

Опанувати будову, принцип дії, переваги та недоліки основних видів транзисторних силових перетворювачів. Дослідити перехідні процеси DC/DC, DC/AC та AC/AC силових перетворювачів за допомогою їх комп'ютерних моделей.

Хід роботи

1. Скласти комп'ютерну модель силовій частини DC/DC перетворювача (джерело постійної напруги – перетворювач – навантаження) та системи керування силовим ключем з широтно-імпульсною модуляцією (ШІМ) сигналу керування. В моделі передбачити моніторинг таких параметрів:

- задавального сигналу та вихідних імпульсів системи керування,
- діючого та миттєвого значення напруги джерела та навантаження,
- діючого та миттєвого значення струму силового кола.

Провести моделювання для трьох статичних рівнів сигналів задання відносно джерела напруги (10%, 50%, 90%), а потім для динамічного сигналу задання (за зразком).

2. Скласти комп'ютерну модель силовій частини однофазного DC/AC перетворювача (інвертора) та двоканальної системи керування силовими ключами з ШІМ на частоті 1 кГц. В моделі передбачити моніторинг таких параметрів

- задавального сигналу та вихідних імпульсів системи керування,
- діючого та миттєвого значення напруги джерела та навантаження,
- діючого та миттєвого значення струму силового кола,
- THD% вихідної напруги та струму інвертора відносно сигналу задання.

Провести моделювання для синусоїдного сигналу задання з такими параметрами:

- частотою 50 Гц та амплітудним значенням відносно джерела напруги 10%, 50%, 90%,
- амплітудним значенням, що дорівнює напрузі джерела, та частотою 10, 30 та 40 Гц,
- амплітудним значенням, що дорівнює напрузі джерела, та частотою 50 Гц з частотою ШІМ 700 Гц, 2 кГц та 5 кГц, визначити THD% основної гармоніки (50 Гц) для зазначених частот комутації ШІМ.

3. Скласти модель однофазного AC/AC конвертера (перетворювача частоти) та виконати моделювання перехідних процесів з тими самими параметрами сигналу задання та частотою ШІМ, що і в п. 2.

4. Зробити висновки.

Методичні вказівки до виконання роботи

Структура системи керування силовими ключами, які забезпечують імпульсну модуляцію сигналу задання, схожа на структуру системи імпульсно-фазового керування тиристорами. Різниця між ними полягає в тому, що частота пилоподібного сигналу для тиристорних ключів дорівнює подвоєній частоті напруги мережі і залишається постійною, а для транзисторних перетворювачів вона може бути більшою і нефіксованою. Ця частота називається частотою модуляції і визначає період, протягом якого відбувається увімкнення/вимкнення транзисторного ключа. Миттєве значення сигналу задання визначає скважність імпульсів (тривалість увімкненого стану) силового ключа, що забезпечує імпульсну модуляцію сигналу задання. Складіть комп'ютерну модель найпростішого DC/DC перетворювача за зразком на рис. 9.1.

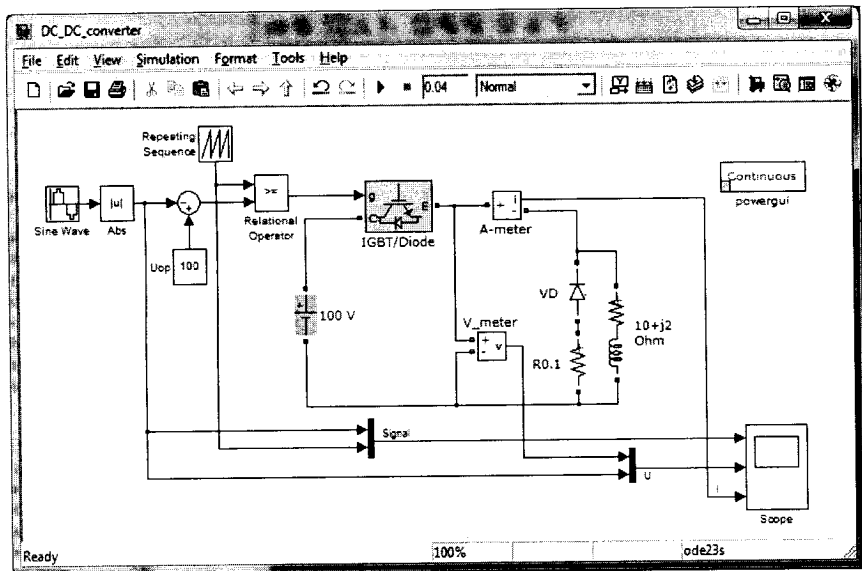


Рисунок 9.1 – Комп'ютерна модель DC/DC-перетворювача

Ключовим елементом в цій моделі є транзистор IGBT зі зворотним діодом *IGBT/Diode* з бібліотеки *Power Electronics*. Навантаження перетворювача задається елементом *Series RLC Branch*, який налаштовується відповідно до індивідуального варіанта (табл. 9.1), для наочності моделі на рис. 9.1 елемент навантаження перейменованій відповідно до його параметрів ($10 + j2$ Ом).

Таблиця 9.1 – Вихідні дані до виконання роботи

Варіант	Амплітуда напруги джерела U_{\max} , В	Індуктивність L , Гн	Активний опір R , Ом
1	$220 \cdot \sqrt{2}$	1/314	2
2	$220 \cdot \sqrt{2}$	2/314	4
3	$220 \cdot \sqrt{2}$	3/314	6
4	$220 \cdot \sqrt{2}$	4/314	4
5	$220 \cdot \sqrt{2}$	5/314	8
6	$220 \cdot \sqrt{2}$	6/314	10
7	$220 \cdot \sqrt{2}$	7/314	12
8	$220 \cdot \sqrt{2}$	8/314	14
9	$220 \cdot \sqrt{2}$	9/314	16
10	$220 \cdot \sqrt{2}$	10/314	18
11	$400 \cdot \sqrt{2}$	12/314	20
12	$400 \cdot \sqrt{2}$	14/314	22
13	$400 \cdot \sqrt{2}$	16/314	24
14	$400 \cdot \sqrt{2}$	18/314	26
15	$400 \cdot \sqrt{2}$	20/314	28
16	$400 \cdot \sqrt{2}$	22/314	30
17	$400 \cdot \sqrt{2}$	24/314	32
18	$400 \cdot \sqrt{2}$	26/314	34
19	$400 \cdot \sqrt{2}$	28/314	36
20	$400 \cdot \sqrt{2}$	30/314	38
21	$660 \cdot \sqrt{2}$	32/314	40
22	$660 \cdot \sqrt{2}$	34/314	42
23	$660 \cdot \sqrt{2}$	36/314	44
24	$660 \cdot \sqrt{2}$	38/314	46
25	$660 \cdot \sqrt{2}$	40/314	48
26	$660 \cdot \sqrt{2}$	42/314	50
27	$660 \cdot \sqrt{2}$	44/314	52
28	$660 \cdot \sqrt{2}$	46/314	54
29	$660 \cdot \sqrt{2}$	48/314	56
30	$660 \cdot \sqrt{2}$	50/314	58

Ланка зі зворотного діода VD та струмообмежувального резистора R_0 . І призначена для замикання шляху протікання індуктивного струму, що за відсутності такої може спричинити пробій транзисторного ключа. Таке явище досить часто має місце у разі роботи імпульсних перетворювачів на коло з індуктивністю – імпульс напруги змінюється за закривання ключа практично миттєво, а струм в індуктивності так само миттєво зміниться не може (1-й закон комутації), тому він знаходить собі витік через вказану

ланку, не пошкоджуючи водночас силовий ключ. Імпульси зворотної перенапруги на індуктивності, що викликані швидкою зміною струму за рахунок ШІМ, можуть перевищувати напругу джерела в десятки разів, що є частою причиною виходу з ладу силових ключів за відсутності шляхів для протікання індуктивного струму.

Система керування такого перетворювача складається з джерела пілкоподібної напруги *Repeating Sequence*, суматора сигналу задання з опорним значенням U_{op} (дорівнює за значенням напрузі джерела *Voltage Source* – на рис. 9.1 перейменовано відповідно до його параметра 100 V) та компаратора *Relational Operator*.

Для ШІМ частота задається частотою пілкоподібного сигналу. Для початкової моделі встановить частоту ШІМ 1 кГц в параметрах елемента *Repeating Sequence*, як показано на рис. 9.2.

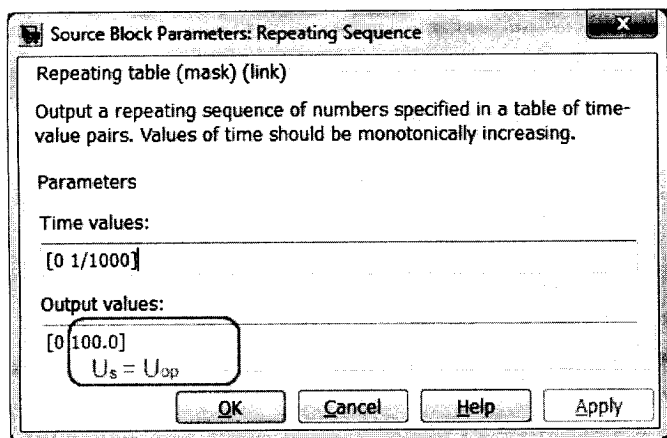


Рисунок 9.2 – Параметри генератора пілкоподібного сигналу для ШІМ

В середовищі *Simulink* моделювання розробленого об'єкта проводиться покроковим розв'язанням диференціальних рівнянь елементів вибраним методом, крок визначається автоматично залежно від об'єму моделі, ресурсів системи тощо. Для високої частоти такий розподіл кроків може виявитись більшим, ніж це необхідно під час вирішення поставлених задач, що призведе до неправильного подання результатів моделювання. В такому випадку потрібно зазначити фіксований крок розв'язування рівнянь. Це можна зробити, вказавши його значення (параметр: час вибірки *Sample Time*) в одному з блоків джерел сигналу моделі (константи, сходинок, синусоїдного сигналу тощо) за зразком на рис. 9.3. Він має бути меншим, ніж період ШІМ (0,001 с за частоти ШІМ 1 кГц) щонайменше в 10 разів.

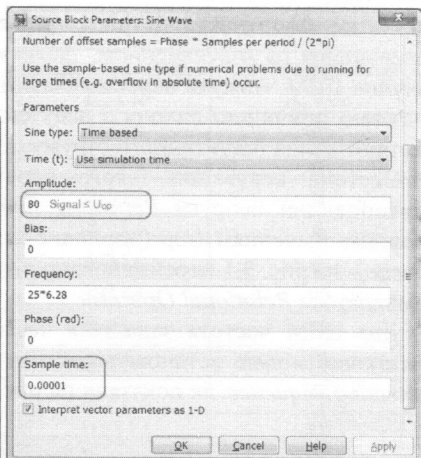
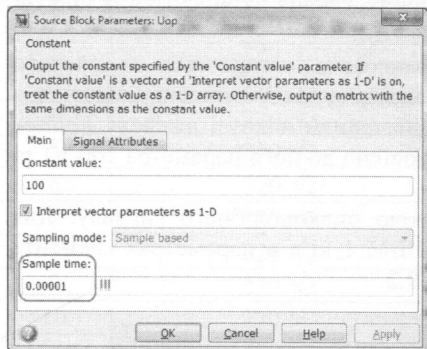


Рисунок 9.3 – Параметри налаштування часу вибірки моделей *Sample Time*

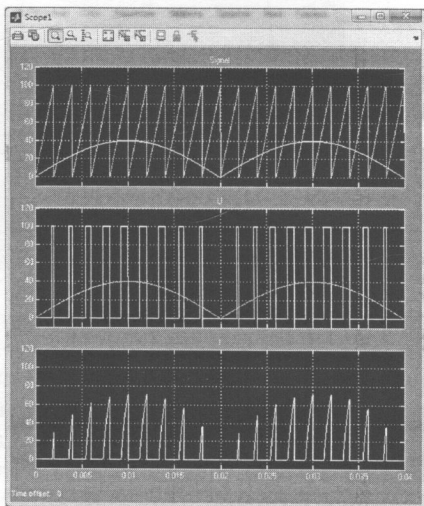
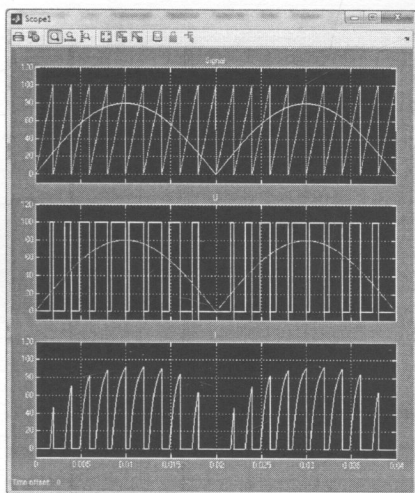


Рисунок 9.4 – Результати моделювання перехідних процесів DC/DC перетворювача для динамічного сигналу задання

Система керування двополярним ШІМ перетворювачем, що є основою інверторів, активних фільтрів, СТАТКОМ, передбачає наявність двох каналів формування імпульсів: позитивного (який розглянутий в п.1) та негативного, що є точною копією позитивного, але вмикається у разі

інвертування сигналу завдання. В структурі двополярного ШІМ відповідно існує ланка з двох нуль-органів, задача котрих встановлювати момент переключення імпульсів керування силовими ключами з одного плеча на інше під час переходу модульованого сигналу через нуль.

Зразок моделі DC/AC перетворювача наведено на рис. 9.5.

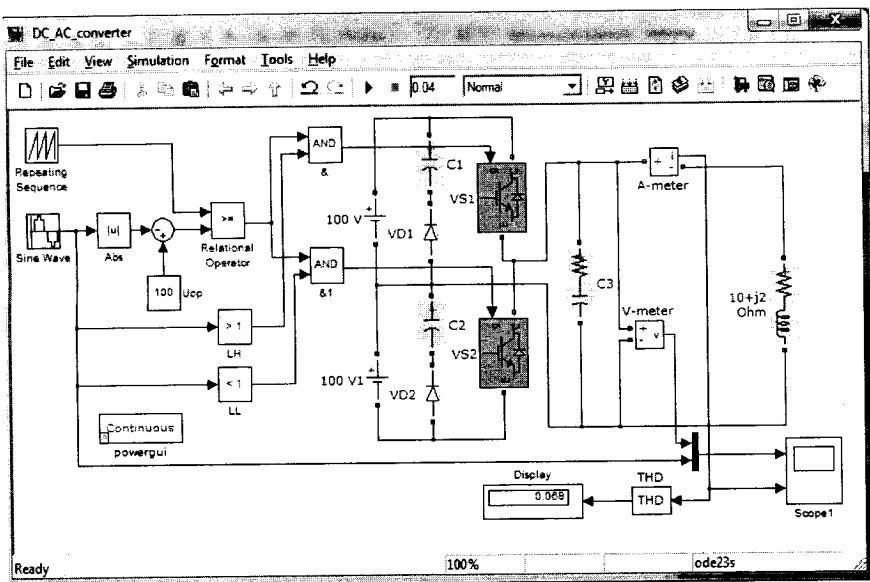


Рисунок 9.5 – Модель DC/AC перетворювача

Як правило нуль-органам надають ненульовий поріг спрацювання для створення «мертвої зони», що запобігає одночасному відкриванню обох плечей перетворювача та пошкодженню ключів наскрізним струмом (на рис. 9.5 як такі нуль-органи використано компаратори *LH* та *LL*).

Для моделювання роботи такого перетворювача використовуйте вхідний модульований сигнал типу *Sine Wave*, вікно налаштувань якого наведено на рис. 9.3.

Змінійте вказані в п. 2 ходу роботи параметри сигналу відповідно до завдання та зберігайте результати моделювання.

Зразки отриманих результатів наведено на рис. 9.6-9.7.

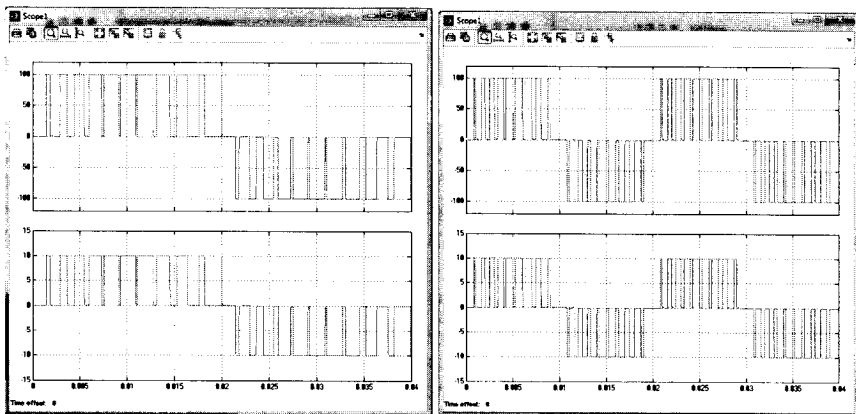


Рисунок 9.6 – Напряга та струм навантаження DC/AC перетворювача за частоти 25 та 50 Гц (активне навантаження)

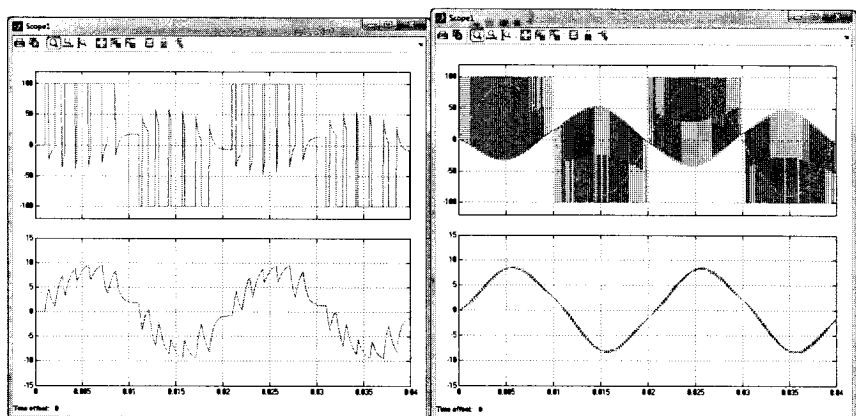


Рисунок 9.7 – Напряга та струм навантаження DC/AC перетворювача за частоти ШІМ 700 та 5000 Гц (індуктивне навантаження)

Перетворювачі типу AC/AC найчастіше зустрічаються в промисловому виконанні у вигляді перетворювачів частоти, які являють собою основу сучасного регульованого електропривода змінного струму. Мета застосування перетворювачів – оптимізація параметрів руху електропривода та його енергоспоживання. Функціонально AC/AC перетворювач складається з AC/DC перетворювача (найчастіше некерованого випрямляча з фільтром, рідше – керованого тиристорного випрямляча) та DC/AC перетворювача, модель якого була розглянута раніше.

Для складання моделі використайте попередню модель DC/AC. Використовуючи режим згортання елементів моделі в підсистемі *Create Subsystem* створіть підсистеми двополярної ШІМ системи керування перетворювачем та випрямляча (рис. 9.8 – 9.9).

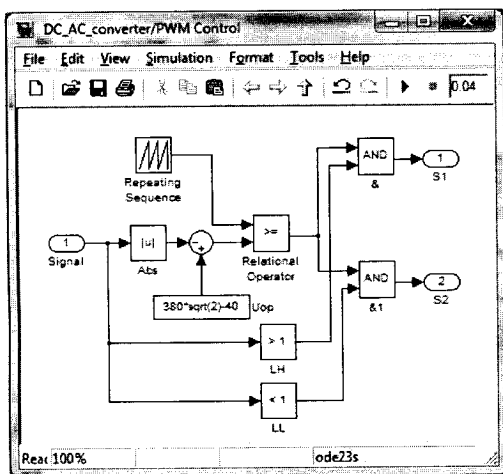


Рисунок 9.8 – Підсистема двополярної ШІМ

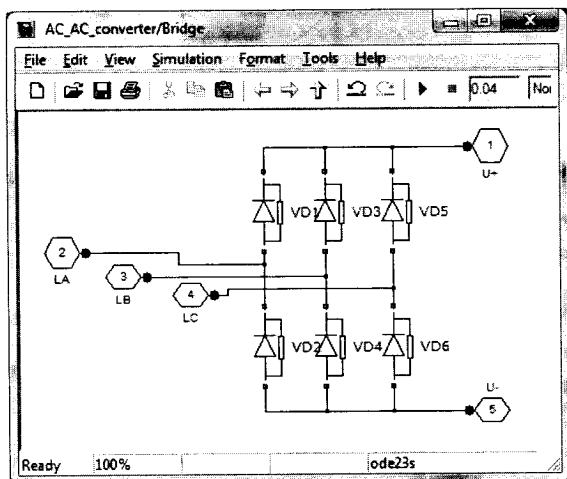


Рисунок 9.9 – Підсистема мостового випрямляча

Зразок перетворювача наведено на рис. 9.10

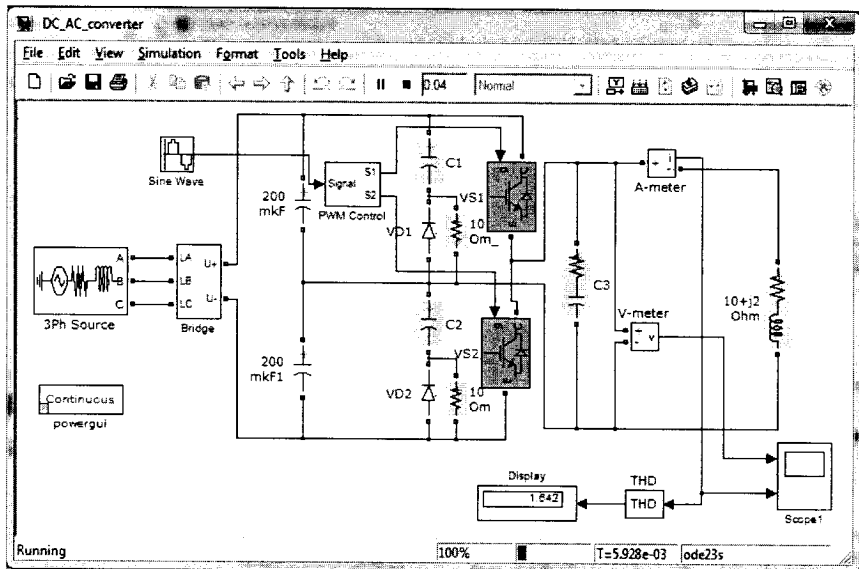


Рисунок 9.10 – Зразок моделі AC/AC перетворювача

Значення ємності на виході моста розраховується, виходячи з опору навантаження: ємнісний опір має бути щонайменше в 10 разів меншим від опору навантаження. Частота, на яку розраховується ємність, вибирається 100 Гц (частота пульсацій випрямленого струму).

$$X_C = \frac{1}{2\pi \cdot f \cdot C} = \frac{1}{200\pi \cdot C} = \frac{X_L}{10} \rightarrow C = \frac{1}{X_L \cdot 20\pi}. \quad (9.1)$$

Результати моделювання порівняйте з результатами, отриманими в п. 2. Проаналізуйте криву струму на вході випрямляча та його THD%.

Контрольні запитання

1. Будова та призначення DC/DC та DC/AC перетворювачів.
2. Структура типової системи керування ШІМ та її різновиди.
3. Захист силових ключів від індуктивного та наскрізного струмів.
4. Порівняльна характеристика тиристорних та транзисторних ключів в силових електротехнічних комплексах і системах.
5. Оцінення несинусоїдності під час роботи транзисторних перетворювачів, можливості компенсації несинусоїдності.

ДОСЛІДЖЕННЯ МОДЕЛЕЙ СТАТИЧНИХ СИНХРОННИХ КОМПЕНСАТОРІВ

Мета і задачі роботи

Вивчити будову, принцип дії, переваги та сферу застосування статичних синхронних компенсаторів СТАТКОМ. Дослідити перехідні процеси компенсаторів СТАТКОМ за допомогою їх комп'ютерних моделей.

Хід роботи

1. Скласти комп'ютерну модель силової частини однофазного статичного синхронного конденсатора (джерело електроенергії – лінія електропередач – статичний синхронний компенсатор – навантаження, параметри яких наведено в табл. 10.1) та системи керування силовими ключами компенсатора з широтно-імпульсною модуляцією (ШІМ) сигналу керування. В моделі передбачити моніторинг таких параметрів

- діючих значень струмів лінії електропередач та компенсатора,
- діючих значень напруги джерела та навантаження,
- середніх значень активної та реактивної потужності джерела та навантаження;
- різниці активних потужностей джерела та навантаження і реактивних потужностей джерела та навантаження.

2. Виконати моделювання компенсатора для різної амплітуди сигналу задання вихідного струму та встановити його вплив на передачу реактивної потужності, напругу та струм лінії електропередач. Визначити задання компенсатора, яке відповідає мінімуму компенсації реактивної потужності (різниця між джерелом та споживанням близька до 0):

- визначити задання компенсатора, яке відповідає мінімуму компенсації реактивної потужності (різниця між джерелом та споживанням близька до $0 \Delta Q \rightarrow \min$);
- встановити задання компенсатора на рівні +50% відносно мінімуму компенсації реактивної потужності та визначити вплив перезбудження компенсатора на напругу навантаження та ступінь компенсації споживання реактивної потужності;
- встановити задання компенсатора на рівні -50% відносно мінімуму компенсації реактивної потужності та визначити вплив недозбудження компенсатора на напругу навантаження та ступінь компенсації споживання реактивної потужності.

3. Виконати моделювання компенсатора для різних фаз сигналу задання вихідного струму та встановити вплив зміни фази задання

компенсатора на передачу активної, реактивної потужності, напругу навантаження та струм лінії електропередач:

– встановити задання компенсатора, яке відповідає мінімуму компенсації реактивної потужності (різниця між джерелом та споживанням близька до $0 - \Delta Q \rightarrow \min$);

– не змінюючи амплітуду задання, встановити зміщення по фазі задання компенсатора на рівні 1–2 мс (18–36 град. ел. для періоду в 20 мс за частоти мережі 50 Гц) в сторону запізнення відносно фази напруги мережі та визначити вплив зміни фази модульовального сигналу струму компенсатора на вказані вище параметри;

– виконати ті самі дослідження, але для випереджального сигналу задання компенсатора на рівні 1–2 мс відносно фази напруги мережі.

4. Зробити висновки.

Методичні вказівки до виконання роботи

1. Комп'ютерну модель найпростішого однофазного СТАТКОМ в сукупності з мережею та навантаженням наведено на рис. 10.1.

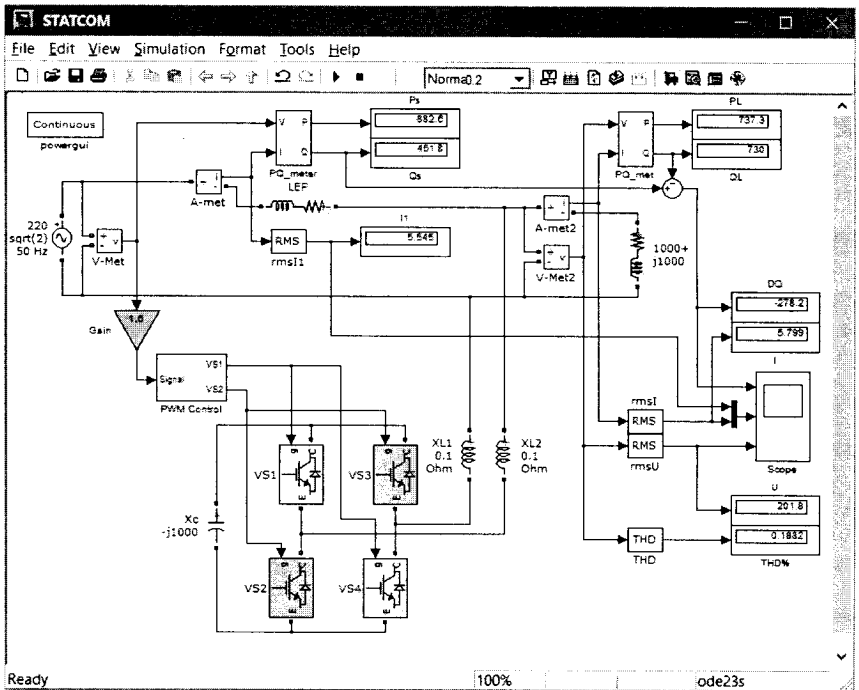


Рисунок 10.1 – Комп'ютерна модель статичного синхронного компенсатора

До складу моделі входять підсистеми ШІМ (*PWM Control* – рис. 10.2) та вимірювання середніх значень активної/реактивної потужностей *PQ_meter* – рис. 10.3.

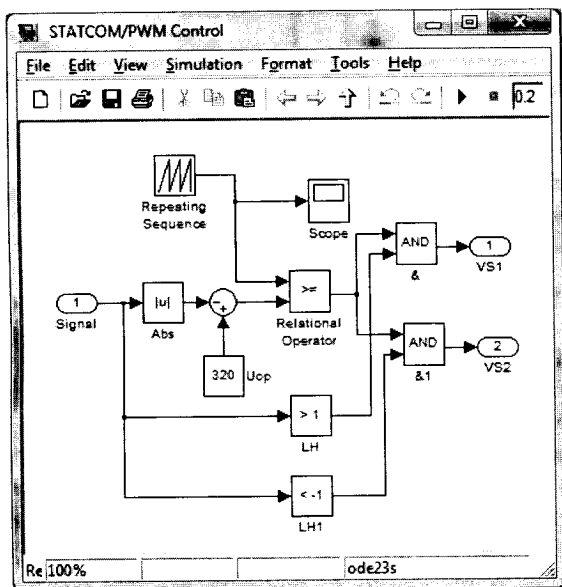


Рисунок 10.2 – Комп'ютерна модель підсистеми ШІМ керування інвертором компенсатора

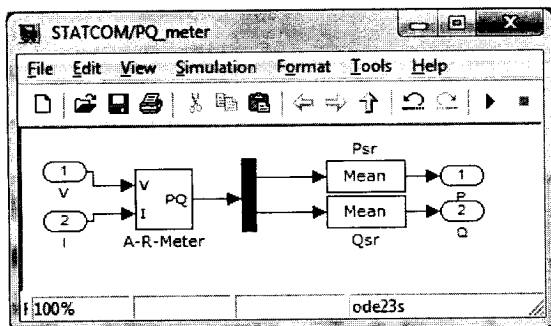


Рисунок 10.3 – Комп'ютерна модель підсистеми вимірювання активної/реактивної потужностей

Основним завданням СТАТКОМ, як і звичайного синхронного компенсатора, є стабілізація напруги на навантаженні, компенсація реактивної потужності, яка споживається навантаженням, а також споживання надлишку реактивної потужності, що формується за рахунок

зарядної ємності ЛЕП та відсутності навантаження. Відповідно СТАТКОМ має можливість регулювати амплітуду та фазу вихідного струму, що відповідає режимам роботи звичайного синхронного компенсатора (перезбудження/недозбудження, випереджальний та відстаючий кут електромагнітного навантаження).

Для живлення силової частини постійного струму компенсатора використовуються зворотні діоди IGBT ключів інвертора. Реактори XL1, XL2 призначені для згладжування кидків струму компенсатора в процесі заряджання основної (баластної) ємності X_c .

2. У разі відкриття ключів синхронно з напругою мережі на відповідну амплітуду регулюється струм компенсатора, що видається в мережу, а при їх закритті струм по реакторах протікає лише настільки, наскільки необхідний для заряджання ємності. Після заряджання конденсатора напруги на ємності та в мережі врівноважуються і струм знижується до нуля до наступного відкриття відповідної пари ключів інвертора. Відомо, що під час зміння струму збудження звичайного синхронного компенсатора змінюється амплітуда його вихідного струму, що має реактивний характер (за недозбудження – індуктивний, а за перезбудження – ємнісний). Ця залежність називається U-подібною характеристикою. Те саме стосується і режимів недокомпенсації/перекомпенсації СТАТКОМ, але замість струму збудження регулюється амплітуда задавального сигналу ШІМ інвертора. За допомогою блока *Gain* (див. рис. 10.1) встановлюється коефіцієнт підсилення сигналу задання для СТАТКОМ.

На рис. 10.4 наведено часові діаграми струму, напруги навантаження та різниці згенерованої/спожитої реактивних потужностей для режиму, що близький до мінімальної компенсації, перекомпенсації та недокомпенсації.

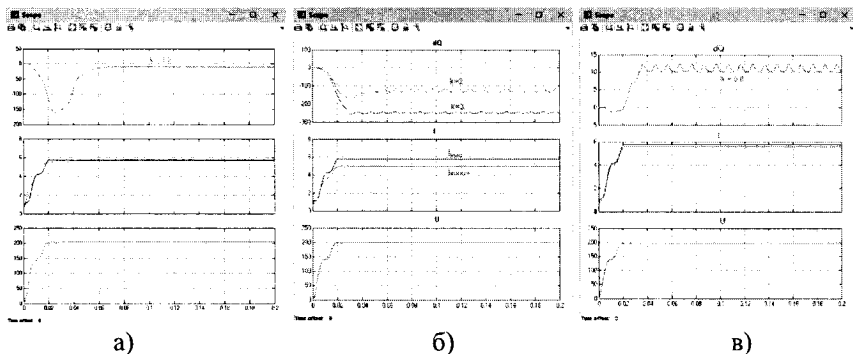


Рисунок 10.4 – Параметри мережі за роботи СТАТКОМ в режимах: а) – мінімальної компенсації, б) – перекомпенсації, в) – недокомпенсації

3. Регулювання кута електромагнітного навантаження звичайного синхронного компенсатора приводить до зміни балансу активної потужності мережі. Адже для надання валу машини певного випереджального кута навантаження потрібно прикласти відповідний додатковий механічний момент (в сукупності з фактичною швидкістю обертання – затратити додаткову активну потужність, яка надалі передається в електричну мережу). І навпаки – зміщення кута навантаження в від’ємну сторону відповідає деякому гальмівному зусиллю, що діє на вал компенсатора і з мережі споживається активна потужність для її подолання. Залежність вихідної потужності компенсатора від кута навантаження називають кутовою характеристикою. Крім того, регулювання кута навантаження впливає також і на взаємне розташування векторів напруги мережі та струму компенсатора на комплексній площині, що обумовлює і фазове зміщення останнього та ефект впливу на баланс реактивної потужності в точці підключення компенсатора (рис. 10.5).

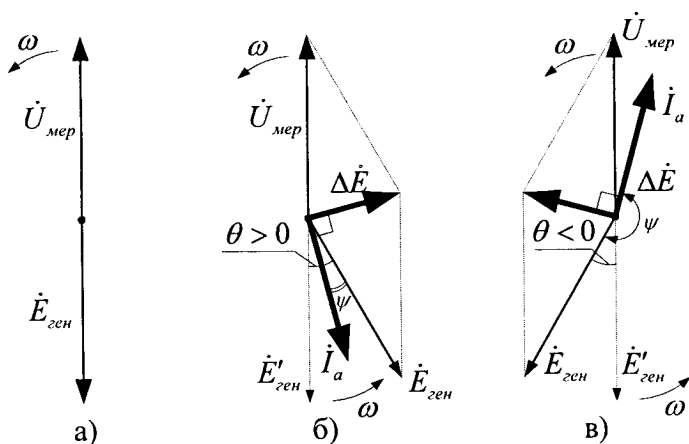


Рисунок 10.5 – Спрощені векторні діаграми синхронного компенсатора за регулювання кута навантаження θ

Те саме стосується СТАТКОМ з різницею в природі кута навантаження, що має не механічний, а електричний еквівалент. Тобто, куту навантаження звичайного компенсатора відповідає фаза сигналу задання інвертора відносно напруги мережі, однак з рис. 10.5 очевидно, що випереджальний кут навантаження компенсатора відносно власного вектора напруги є відстаючим відносно мережі (б) і навпаки – відстаючий кут навантаження відносно власного вектора напруги є випереджальним відносно мережі (в).

Для моделювання роботи СТАТКОМ із зміною фази сигналу задання інвертора виберемо режим мінімальної компенсації за реактивною потужністю. Модель системи без зміни фази сигналу задання інвертора наведено на рис. 10.6, а її характеристики відповідають рис. 10.4, а).

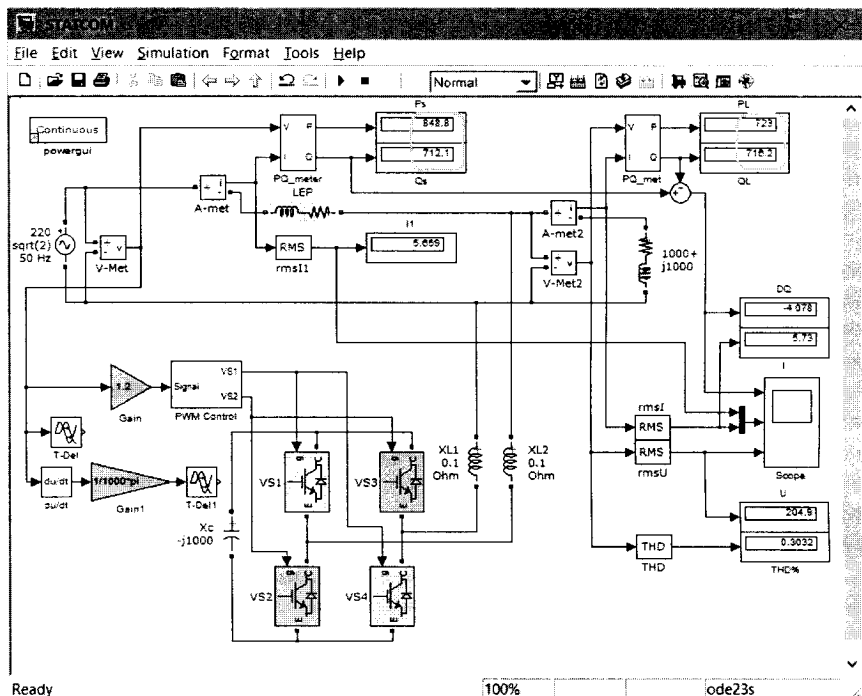


Рисунок 10.6 – Модель СТАТКОМ для фазового керування сигналом задання

Зміну фази сигналу керування в сторону запізнення легко змоделювати в *Simulink* за допомогою блока *Transport Delay* (транспортне запізнення). Модель системи з відстаючим кутом керування інвертора та отримані результати наведено на рис. 10.7.

Випередження фази сигналу задання струму інвертора відносно напруги мережі отримується ланкою, що містить диференціатор (випередження синусоїдного сигналу на 90 гр. ел.), ланку ділення на коефіцієнт похідної та ланку запізнення *Transport Delay*, за допомогою якої встановлюється потрібне відставання сигналу задання в межах від $\frac{1}{4}$ періоду (5 мс) до 0 мс.

Результати моделювання СТАТКОМ з випереджальним сигналом задання струму інвертора наведено на рис. 10.8.

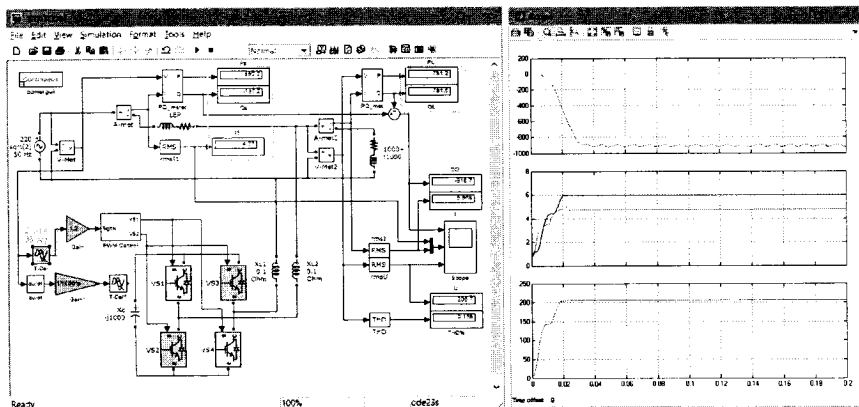


Рисунок 10.7 – Модель СТАТКОМ із відстаючим сигналом завдання

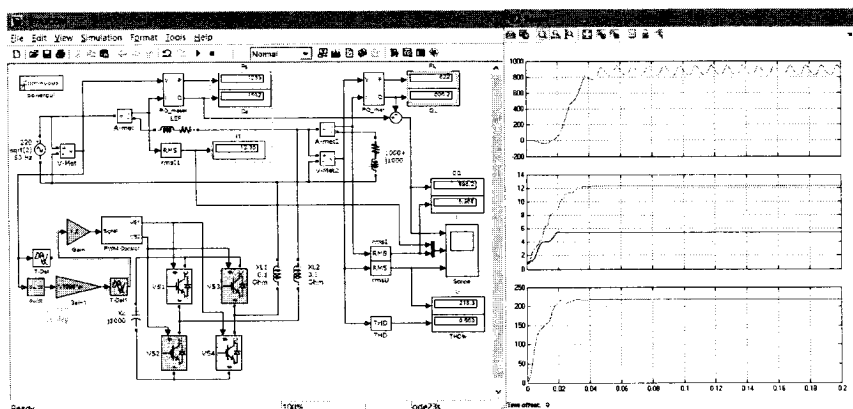


Рисунок 10.8 – Модель СТАТКОМ із випереджальним сигналом завдання

У висновки потрібно внести побудовані на підставі отриманих моделей кутові та U-подібні характеристики СТАТКОМ.

Таблиця 10.1 – Вихідні дані до виконання роботи

Варіант	Амплітуда напруги джерела U_{\max} , В	Індуктивність L, Гн	Активний опір R, Ом
1	$220 \cdot \sqrt{2}$	1/314	2
2	$220 \cdot \sqrt{2}$	2/314	4
3	$220 \cdot \sqrt{2}$	3/314	6
4	$220 \cdot \sqrt{2}$	4/314	4
5	$220 \cdot \sqrt{2}$	5/314	8
6	$220 \cdot \sqrt{2}$	6/314	10
7	$220 \cdot \sqrt{2}$	7/314	12

Продовження таблиці 10.1

8	$220 \cdot \sqrt{2}$	8/314	14
9	$220 \cdot \sqrt{2}$	9/314	16
10	$220 \cdot \sqrt{2}$	10/314	18
11	$400 \cdot \sqrt{2}$	12/314	20
12	$400 \cdot \sqrt{2}$	14/314	22
13	$400 \cdot \sqrt{2}$	16/314	24
14	$400 \cdot \sqrt{2}$	18/314	26
15	$400 \cdot \sqrt{2}$	20/314	28
16	$400 \cdot \sqrt{2}$	22/314	30
17	$400 \cdot \sqrt{2}$	24/314	32
18	$400 \cdot \sqrt{2}$	26/314	34
19	$400 \cdot \sqrt{2}$	28/314	36
20	$400 \cdot \sqrt{2}$	30/314	38
21	$660 \cdot \sqrt{2}$	32/314	40
22	$660 \cdot \sqrt{2}$	34/314	42
23	$660 \cdot \sqrt{2}$	36/314	44
24	$660 \cdot \sqrt{2}$	38/314	46
25	$660 \cdot \sqrt{2}$	40/314	48
26	$660 \cdot \sqrt{2}$	42/314	50
27	$660 \cdot \sqrt{2}$	44/314	52
28	$660 \cdot \sqrt{2}$	46/314	54
29	$660 \cdot \sqrt{2}$	48/314	56
30	$660 \cdot \sqrt{2}$	50/314	58

Контрольні запитання

1. Будова та призначення статичних синхронних компенсаторів.
2. Структура типової системи керування СТАТКОМ та зворотні зв'язки, що використовуються. Наведіть та обґрунтуйте власний варіант реалізації зворотних зв'язків для СТАТКОМ.
3. Поясніть аналогію застосування електромашинних та статичних синхронних компенсаторів.
4. Різновиди силових ключів, що застосовуються в схемах СТАТКОМ, їх переваги та недоліки.
5. Фізичні моделі елементів відставання та випередження сигналу в системах керування електротехнічними комплексами та їх інтерпретація засобами *Matlab*.

СИСТЕМА КЕРУВАННЯ СИЛОВИМ АКТИВНИМ ФІЛЬТРОМ МЕТОДОМ СИНХРОННОГО ДЕТЕКТУВАННЯ

Мета і задачі роботи

Вивчити та засвоїти будову, принцип дії, переваги і сферу застосування силових активних фільтрів. Дослідити перехідні процеси активного фільтра в несиметричному режимі за допомогою їх комп'ютерних моделей.

Теоретичні відомості

На початку 1990-х з'явилися IGBT (Insulated Gate Bipolar Transistor) транзистори з частотним діапазоном комутації до 8 кГц, які в проміжку напруг від 600 В до 1700 В є найкращими ключовими елементами [10]. До недоліків IGBT відносять великий спад напруги на відкритих транзисторах відносно тиристорів різного типу, але це компенсується високою стійкістю до коротких замикань, меншим часом перемикавання, простішими снабберними колами та меншими комутаційними втратами енергії. У разі виконання монтажу з малими індуктивностями, снабберні кола можуть бути відсутніми.

В останні роки з'явилися транзистори IEGT (Injection Enhanced Insulated Gate Bipolar Transistor), які мають усі переваги IGBT приладів, але на відміну від них мають менший спад напруги у відкритому стані. Транзистори IEGT мають втричі менші розміри, ніж конкуруючі з ними GTO-тиристори, компенсатор на них має вдвічі менші втрати, ніж на GTO-тиристорах.

Пізніше з'явилися також повністю керовані тиристори IGCT (Insulated Gate Controlled Thyristor), які знаходять широке застосування в високовольтних перетворювачах великої потужності. Основна їх перевага полягає в тому, що вони мають малий спад напруги у відкритому стані. Нова елементна база дала можливість створити новий клас перетворювачів – автономних інверторів напруги і статичних синхронних компенсаторів на їх основі [11].

Структурну схему АФ подано на рис. 11.1.

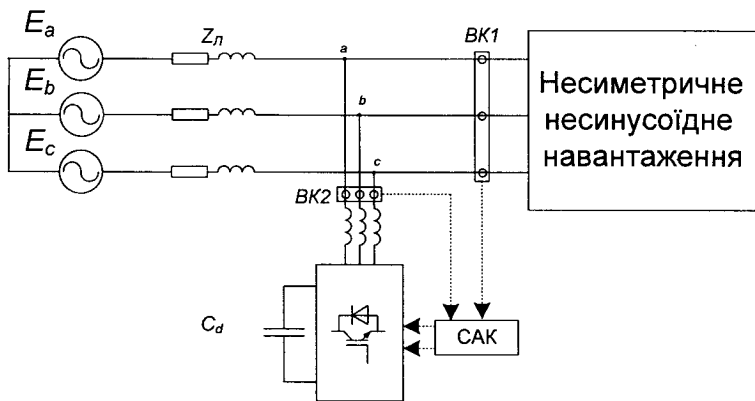


Рисунок 11.1 – Структурна схема АФ

На рис. 11.2 зображено принципову схему силових кіл АФ на базі трифазного дворівневого мостового інвертора напруги. Елементами інвертора є конденсатор C_d на стороні постійного струму, силові транзистори (V_1, \dots, V_6) зі зворотними діодами, реактори L_f на стороні змінного струму.

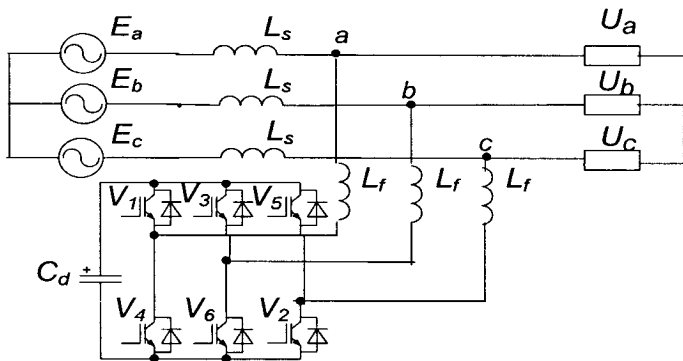


Рисунок 11.2 – Принципова схема силових кіл АФ на базі трифазного мостового інвертора напруги

Принцип роботи АФ оснований на формуванні трифазної змінної напруги за рахунок ємнісного накопичувача постійного струму та автономного інвертора напруги з широтно-імпульсною модуляцією. ШІМ створює імпульсні сигнали певної частоти зі змінною щільністю, що дозволяє отримати на виході напругу будь-якої форми. Використання цієї

техніки модуляції в перетворювачі напруги дозволяє отримати практично синусоїдну криву напругу на сторезі змінного струму за рахунок зміни коефіцієнта модуляції [12].

Одним з перших методів керування АФ було запропоновано метод синхронного детектування. В [40] розроблено систему автоматичного керування з поточним визначенням еквівалентної активної провідності навантаження. Така система керування (рис. 11.3) містить вимірювальні канали струму та напруги, три блоки обчислень Б1, фільтр виділення постійної складової Φ , налаштований на півперіод та ШІМ-контролер.

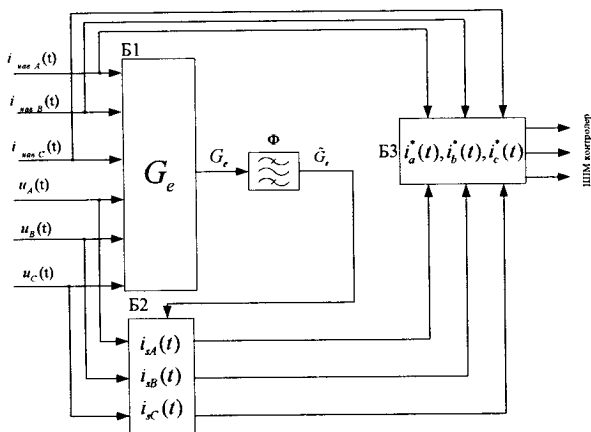


Рисунок 11.3 – Система керування СТАТКОМ за Фрізе з використанням миттєвої провідності

В цій системі керування інформативним параметром для компенсації реактивної потужності, симетрування навантажень та компенсації вищих гармонік є еквівалентна провідність навантаження. Її можна визначити за формулою:

$$G_e(t) = \frac{u_A(t) \cdot i_{нав\ A}(t) + u_B(t) \cdot i_{нав\ B}(t) + u_C(t) \cdot i_{нав\ C}(t)}{u_A^2(t) + u_B^2(t) + u_C^2(t)} \quad (11.1)$$

де $i_{нав\ A}(t), i_{нав\ B}(t), i_{нав\ C}(t)$ – струми навантаження фаз;

$u_A(t), u_B(t), u_C(t)$ – фазні напруги мережі.

Усереднене значення еквівалентної активної провідності використовують для визначення активних миттєвих струмів:

$$\begin{aligned}
 i_{sA}(t) &= \overline{G}_e(t) \cdot u_A(t) \\
 i_{sB}(t) &= \overline{G}_e(t) \cdot u_B(t) \\
 i_{sC}(t) &= \overline{G}_e(t) \cdot u_C(t)
 \end{aligned}
 \tag{11.2}$$

де $\overline{G}_e(t)$ – постійна складова сумарної миттєвої провідності фаз;

i_{sA}, i_{sB}, i_{sC} – струми мережі після компенсації неактивної складової потужності.

Визначення компенсаційних струмів СТАТКОМ:

$$\begin{aligned}
 i_a^*(t) &= i_{нав\ A}(t) - i_{sA}(t) \\
 i_d^*(t) &= i_{нав\ B}(t) - i_{sB}(t) \\
 i_c^*(t) &= i_{нав\ C}(t) - i_{sC}(t)
 \end{aligned}
 \tag{11.3}$$

де $i_a^*(t), i_d^*(t), i_c^*(t)$ – компенсаційні струми СТАТКОМ.

Хід роботи

1. Скласти комп'ютерну модель силової частини дослідної моделі рис. 11.4 (джерело електроенергії – лінія електропередач – силовий активний фільтр – несиметричне навантаження, параметри яких наведено в табл. 11.1).

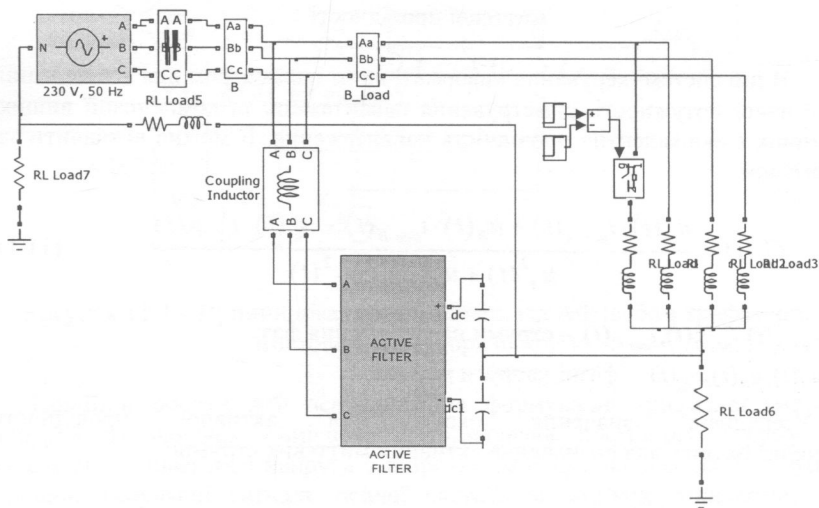


Рисунок 11.4 – Комп'ютерна модель силової частини дослідної моделі

2. Скласти силову частину активного фільтра (рис. 11.5), блока обчислення компенсувальних струмів (рис. 11.6).

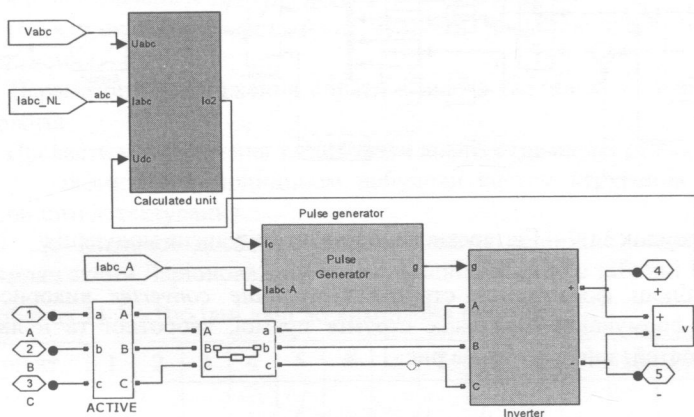


Рисунок 11.5 – Комп'ютерна модель силового активного фільтра

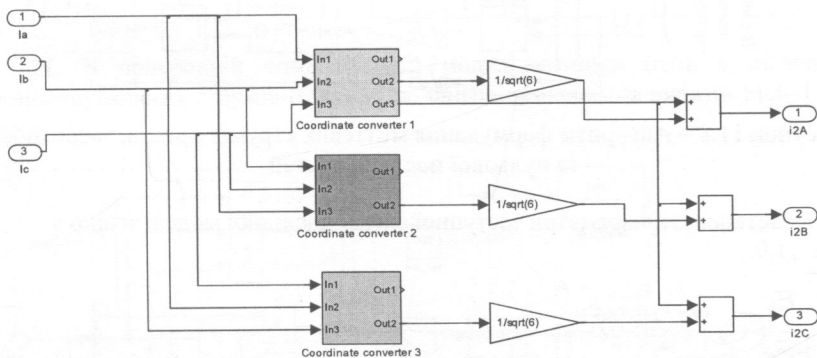


Рисунок 11.6 – Блок обчислення компенсувальних струмів та гістерезисної широтно-імпульсної модуляції

3. Скласти системи керування силовими ключами компенсатора з широтно-імпульсною модуляцією (ШІМ) гістерезисного типу (рис. 11.7).

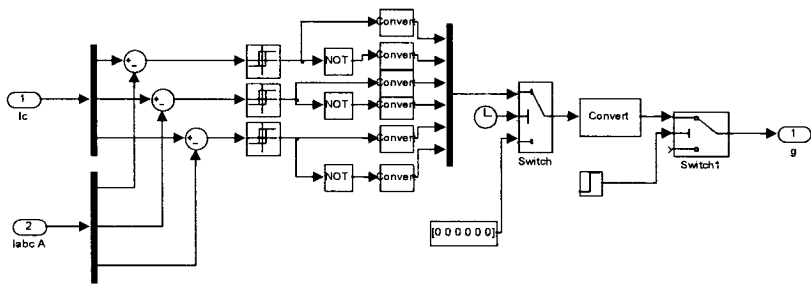


Рисунок 11.7 – Гістерезисна широтно-імпульсна модуляція

4. В блоці формування струмів *Coordinate converter* використати алгоритм формування миттєвих струмів прямої, зворотної та нульової послідовностей, зображений на рис. 11.8.

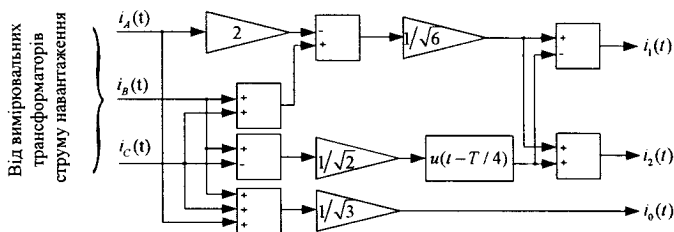


Рисунок 11.8 – Алгоритм формування миттєвих струмів прямої, зворотної та нульової послідовностей

5. Встановити параметри заступної схеми дослідної моделі згідно з рис. 11.9.

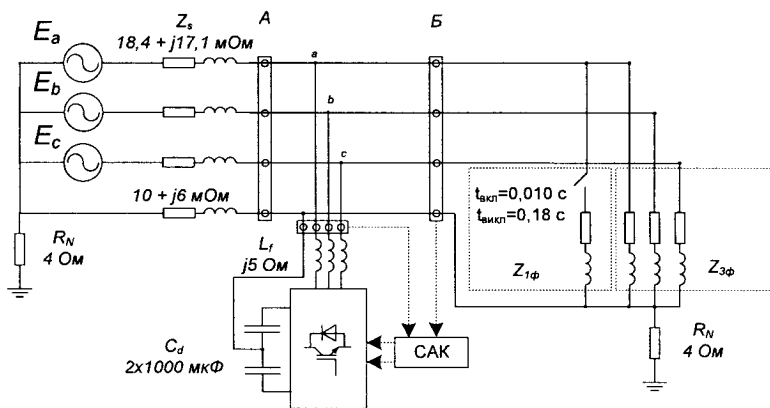


Рисунок 11.9 – Схема дослідної моделі

6. В системі передбачити вимірювання таких параметрів:

- діючих значень струмів мережі та компенсатора,
- діючих значень напруги джерела та навантаження,
- струмів прямої, зворотної та нульової послідовностей мережі та навантаження.

7. Параметри навантаження обрати згідно з таблицею 11.1 відповідно до варіанта.

8. Провести моделювання та виконати аналіз отриманих результатів.

9. Ознайомитись з принципом побудови систем керування методом синхронного детектування.

10. До існуючої дослідної моделі додати нелінійне навантаження, випрямляч схеми Ларіонова, дані навантаження подано в таблиці 11.1.

Таблиця 11.1 – Вихідні дані до виконання роботи

Варіант	1	2	3	4	5	6	7	8	9	10	11	12	13	14	15
Опір навантаження постійного струму, Z_{dc} , Ом	6	7	8	9	10	11	12	13	14	15	16	17	18	19	20

11. В попередній комп'ютерній моделі змінити блок визначення компенсувальних струмів (Calculation unit) відповідно до виразів 11.1–11.4 (рис. 11.2).

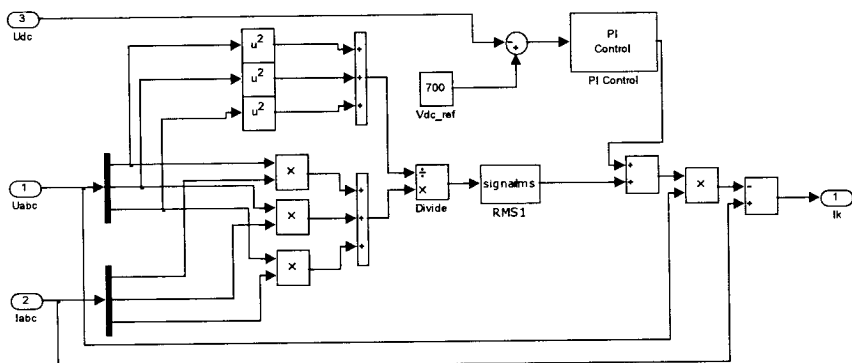


Рисунок 11.10 – Блок визначення компенсувальних струмів *Calculation unit*

12. Запустити дослідну модель та проаналізувати її роботу.

13. Відключити нелінійне навантаження та порівняти роботу моделі в несиметричному режимі з попередньою.

Таблиця 11.2 – Вихідні дані до виконання роботи

Варіант	Амплітуда напруги джерела $U_{\max}, \text{В}$	Однофазне навантаження $Z_{1\phi}$	Трифазне навантаження $Z_{3\phi},$ Ом
1	$220 \cdot \sqrt{2}$	$5+j2$	$10+j5$
2	$220 \cdot \sqrt{2}$	$4+j2$	$9+j4$
3	$220 \cdot \sqrt{2}$	$5+j3$	$10+j3$
4	$220 \cdot \sqrt{2}$	$6+j2$	$12+j2$
5	$220 \cdot \sqrt{2}$	$5+j3$	$10+j6$
6	$220 \cdot \sqrt{2}$	$4+j3$	$8+j5$
7	$220 \cdot \sqrt{2}$	$3+j3$	$6+j6$
8	$220 \cdot \sqrt{2}$	$4+j2$	$7+j6$
9	$220 \cdot \sqrt{2}$	$3+j2$	$6+j5$
10	$220 \cdot \sqrt{2}$	$4+j5$	$8+j6$
11	$220 \cdot \sqrt{2}$	$6+j2$	$12+j2$
12	$220 \cdot \sqrt{2}$	$4+j5$	$8+j6$
13	$220 \cdot \sqrt{2}$	$5+j2$	$10+j5$
14	$220 \cdot \sqrt{2}$	$4+j2$	$9+j4$
15	$220 \cdot \sqrt{2}$	$5+j3$	$10+j3$
16	$220 \cdot \sqrt{2}$	$6+j2$	$12+j2$
17	$220 \cdot \sqrt{2}$	$5+j3$	$10+j6$
18	$220 \cdot \sqrt{2}$	$4+j3$	$8+j5$
19	$220 \cdot \sqrt{2}$	$3+j3$	$6+j6$
20	$220 \cdot \sqrt{2}$	$4+j2$	$7+j6$
21	$220 \cdot \sqrt{2}$	$3+j2$	$6+j5$
22	$220 \cdot \sqrt{2}$	$4+j5$	$8+j6$
23	$220 \cdot \sqrt{2}$	$4+j3$	$8+j5$
24	$220 \cdot \sqrt{2}$	$3+j3$	$6+j6$
25	$220 \cdot \sqrt{2}$	$4+j2$	$7+j6$
26	$220 \cdot \sqrt{2}$	$3+j2$	$6+j5$
27	$220 \cdot \sqrt{2}$	$4+j5$	$8+j6$
28	$220 \cdot \sqrt{2}$	$5+j3$	$10+j3$
29	$220 \cdot \sqrt{2}$	$6+j2$	$12+j2$
30	$220 \cdot \sqrt{2}$	$5+j3$	$10+j6$

Контрольні запитання

1. Будова та призначення силових активних фільтрів.
2. Структура типової системи керування АФ та зворотні зв'язки, що використовуються.
3. Поясніть алгоритм формування компенсувальних струмів.
4. Поясніть принцип роботи гістерезисної ШІМ.

СИСТЕМА КЕРУВАННЯ СИЛОВИМ АКТИВНИМ ФІЛЬТРОМ З ВИКОРИСТАННЯМ pq -ТЕОРІЇ МИТТЄВОЇ ПОТУЖНОСТІ ТА dq -КООРДИНАТ

Мета і задачі роботи

Опанувати принцип побудови системи керування силовими активними фільтрами з використанням pq -теорії миттєвої потужності та dq -координат. Дослідити перехідні процеси активного фільтра в несиметричному та несинусоїдному режимі за допомогою його комп'ютерної моделі.

Теоретичні відомості

Система керування АФ з використанням pq -теорії миттєвої потужності. Одними із найбільш поширених методів керування розподільними СТАТКОМ є методи, що основані на pq -теорії миттєвої потужності. Перехід від фазних координат до ортогональних складників напруг і струмів в системі $\alpha\beta 0$ -координат здійснюється за формулами:

$$\begin{bmatrix} u_{\alpha}(t) \\ u_{\beta}(t) \\ u_0(t) \end{bmatrix} = \begin{bmatrix} \sqrt{2/3} & -\sqrt{1/6} & -\sqrt{1/6} \\ 0 & \sqrt{1/2} & -\sqrt{1/2} \\ \sqrt{1/3} & \sqrt{1/3} & \sqrt{1/3} \end{bmatrix} \cdot \begin{bmatrix} u_a(t) \\ u_b(t) \\ u_c(t) \end{bmatrix}; \quad (12.1)$$

$$\begin{bmatrix} i_{\alpha}(t) \\ i_{\beta}(t) \\ i_0(t) \end{bmatrix} = \begin{bmatrix} \sqrt{2/3} & -\sqrt{1/6} & -\sqrt{1/6} \\ 0 & \sqrt{1/2} & -\sqrt{1/2} \\ \sqrt{1/3} & \sqrt{1/3} & \sqrt{1/3} \end{bmatrix} \cdot \begin{bmatrix} i_a(t) \\ i_b(t) \\ i_c(t) \end{bmatrix},$$

де $[u_{\alpha}(t), u_{\beta}(t), u_0(t)]^T$; $[i_{\alpha}(t), i_{\beta}(t), i_0(t)]^T$ – вектори напруг і струмів в системі $\alpha\beta 0$ -координат; $[u_a(t), u_b(t), u_c(t)]^T$; $[i_a(t), i_b(t), i_c(t)]^T$ – вектори миттєвих фазних напруг і струмів.

Визначаються миттєві значення активної та реактивної потужностей:

$$\begin{aligned} p(t) &= i_{\alpha}(t)u_{\alpha}(t) + i_{\beta}(t)u_{\beta}(t); \\ q(t) &= i_{\alpha}(t)u_{\beta}(t) - i_{\beta}(t)u_{\alpha}(t), \end{aligned} \quad (12.2)$$

активна та реактивна потужності навантаження

$$P(t) = \frac{2}{T} \int_{t-T/2}^t p(t) dt; \quad Q(t) = \frac{2}{T} \int_{t-T/2}^t q(t) dt, \quad (12.3)$$

потужності пульсації активної та реактивної потужностей навантаження, які повинен генерувати СТАТКОМ для симетрування та фільтрування вищих гармонік:

$$n_p(t) = p(t) - P(t); \quad n_q(t) = q(t) - Q(t) \quad (12.4)$$

Для підтримання на заданому рівні напруги в колі постійного струму в статичних і динамічних режимах шляхом регулювання активної потужності, яку повинен генерувати або споживати СТАТКОМ:

$$n_{p_{osc}}(t) = n_p(t) - \left(k_p + \frac{1}{p\tau_p} \right) U_d(t), \quad (12.5)$$

де $k_p + \frac{1}{p\tau_p}$ – параметри ПІ-регулятора, який забезпечує підтримання

напруги на конденсаторі шляхом регулювання активної потужності.

Знаходження бажаної залежності компенсаційного струму СТАТКОМ в системі $\alpha\beta$ -координат (у разі компенсації реактивної потужності, симетрування навантажень за зворотною та нульовою послідовностями і компенсації вищих гармонік) здійснюється за формулами:

$$i_{\alpha}^*(t) = \frac{n_{p_{osc}}(t)u_{\alpha}(t) + q(t)u_{\beta}(t)}{u_{\alpha}^2(t) + u_{\beta}^2(t)}; \quad (12.6)$$

$$i_{\beta}^*(t) = \frac{-q(t)u_{\alpha}(t) + n_{p_{osc}}(t)u_{\beta}(t)}{u_{\alpha}^2(t) + u_{\beta}^2(t)}. \quad (12.7)$$

Компенсаційні струми АФ в системі фазних координат визначають за формулою зворотного переходу від системи $\alpha\beta 0$ -координат до системи фазних струмів:

$$\begin{bmatrix} i_a^*(t) \\ i_b^*(t) \\ i_c^*(t) \end{bmatrix} = \begin{bmatrix} \sqrt{2/3} & 0 & \sqrt{1/3} \\ -\sqrt{1/6} & \sqrt{1/2} & \sqrt{1/3} \\ -\sqrt{1/6} & -\sqrt{1/2} & \sqrt{1/3} \end{bmatrix} \cdot \begin{bmatrix} i_{\alpha}^*(t) \\ i_{\beta}^*(t) \\ i_0^*(t) \end{bmatrix}. \quad (12.8)$$

Система керування АФ в системі dq -координат відрізняється тим, що замість перетворювача координат використовується блок фазового автоналагоджування частоти PLL, на виході якого формуються сигнали $\sin \omega t$ та $\cos \omega t$, які, відповідно, синфазні та квадратурні до напруги прямої послідовності мережі [32 – 36].

Перехід від фазних координат струмів до ортогональних складників струмів в системі $\alpha\beta$ -координат здійснюється за формулою (12.1).

Формування струмів навантаження в системі d,q -координат здійснюється за формулами:

$$\begin{aligned} i_d(t) &= i_\alpha(t) \sin \omega t - i_\beta(t) \cos \omega t; \\ i_q(t) &= -i_\alpha(t) \cos \omega t - i_\beta(t) \sin \omega t. \end{aligned} \quad (12.9)$$

Визначення середнього значення струмів навантаження в системі d,q -координат виконується за формулами:

$$I_d(t) = \frac{2}{T} \int_{t-T/2}^t i_d(t) dt; \quad I_q(t) = \frac{2}{T} \int_{t-T/2}^t i_q(t) dt. \quad (12.10)$$

Визначення складників пульсацій струмів навантаження в системі d,q -координат, які повинен генерувати АФ для симетрування та фільтрування вищих гармонік:

$$\tilde{i}_d(t) = i_d(t) - I_d(t); \quad \tilde{i}_q(t) = i_q(t) - I_q(t). \quad (12.11)$$

В блоці обчислення фазних струмів АФ здійснюється такі дії:

1) підтримання на заданому рівні напруги в колі постійного струму в статичних і динамічних режимах:

$$\tilde{i}_{d_{osc}}(t) = \tilde{i}_d(t) - \left(k_i + \frac{1}{p\tau_i} \right) U_{dc}(t), \quad (12.12)$$

де $k_i + \frac{1}{p\tau_i}$ – параметри ПІ-регулятора, який забезпечує підтримання напруги на конденсаторі шляхом регулювання активної складової струму;

2) знаходження бажаної залежності компенсаційного струму АФ в системі $\alpha\beta$ -координат

$$\begin{aligned} i_\alpha^*(t) &= \tilde{i}_d(t) \sin \omega t - \tilde{i}_q(t) \cos \omega t; \\ i_\beta^*(t) &= -\tilde{i}_d(t) \cos \omega t - \tilde{i}_q(t) \sin \omega t; \end{aligned} \quad (12.13)$$

та в системі фазних струмів за формулою (12.13).

Хід роботи

1. В комп'ютерній моделі, розробленій в лабораторній роботі 11, необхідно змінити блок визначення компенсувальних струмів Calculation unit (див. рис. 11.5) на два блоки Calculation unit 1 та Calculation unit 2.

2. Визначення компенсувальних струмів з використанням pq -теорії миттєвої потужності буде складатися з двох блоків: 1) блок розрахунку миттєвих потужностей pq – Calculation unit 1; 2) блок зворотного переходу до фазних струмів Calculation unit 2 (рис. 12.1).

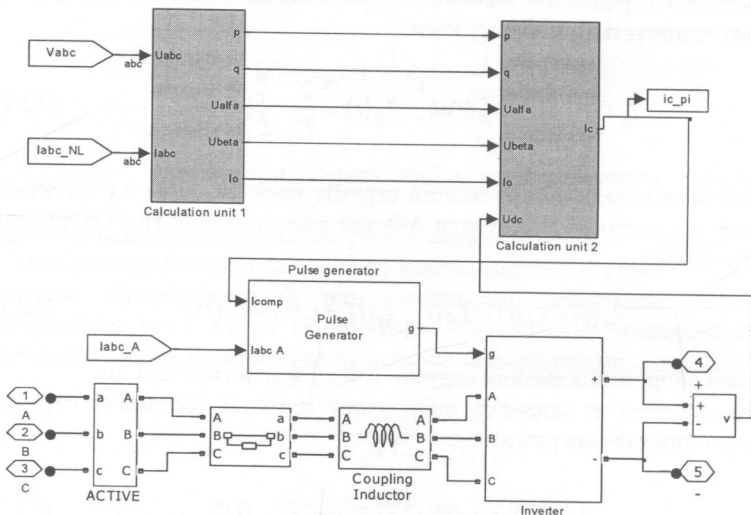


Рисунок 12.1 – Комп'ютерна модель силового активного фільтра з використанням pq -теорії миттєвої потужності

3. Відповідно до виразів 12.1 – 12.2 скласти модель Calculation unit 1 (рис. 12.2).

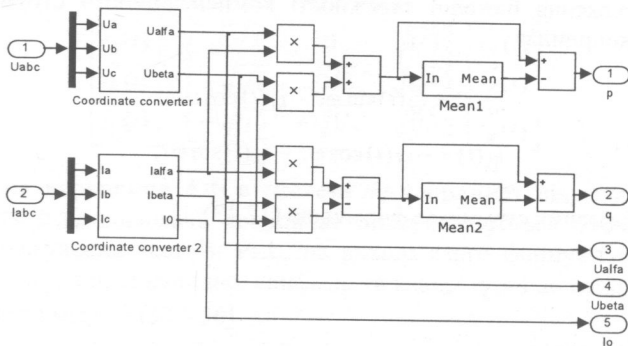


Рисунок 12.2 – Блок переходу до миттєвих потужностей Calculation unit 1

4. Скласти блок зворотного перетворення на систему фазних координат *Calculation unit 2* згідно з виразами 12.3–12.8 (рис. 12.3).

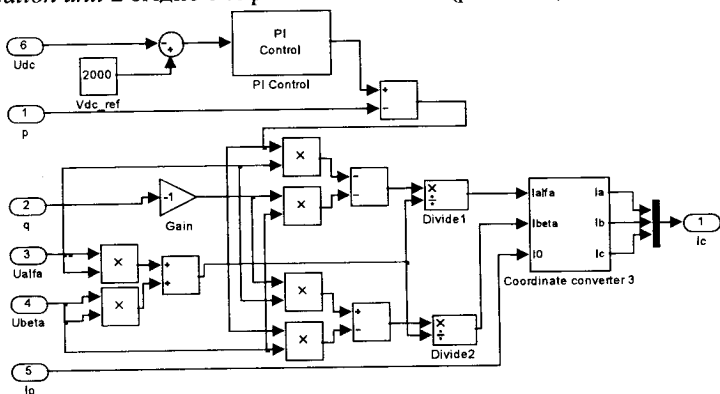


Рисунок 12.3 – Блок зворотного переходу в фазні струми *Calculation unit 2*

5. Запустити дослідну модель та проаналізувати її роботу.

6. Визначення компенсувальних струмів в системі d,q -координат теж буде складатися з двох блоків: 1) формування струмів навантаження в системі d,q -координат та визначення пульсуючих струмів – *Calculation unit 1*; 2) зворотного перетворення до фазних струмів – *Calculation unit 2*.

7. Відповідно до виразів 12.9–12.11 скласти модель *Calculation unit 1* (рис. 12.4). Відповідно до виразів 12.11–12.13 скласти модель *Calculation unit 2* (рис. 12.5).

8. В комп'ютерній моделі, розробленій в п. 1–5, необхідно змінити блоки визначення компенсувальних струмів (*Calculation unit 1* та *Calculation unit 2*).

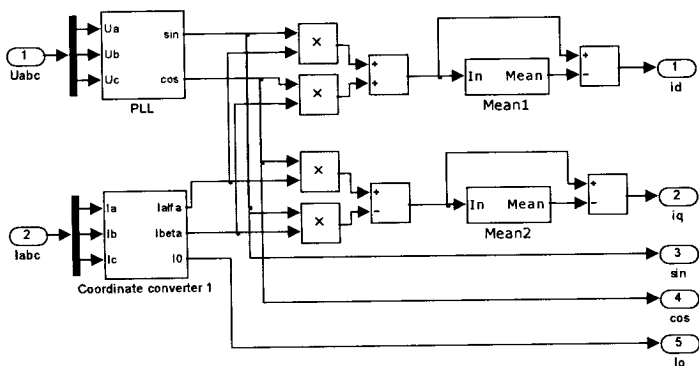


Рисунок 12.4 – Блок формування струмів навантаження в системі d,q -координат та визначення пульсуючих струмів – *Calculation unit 1*

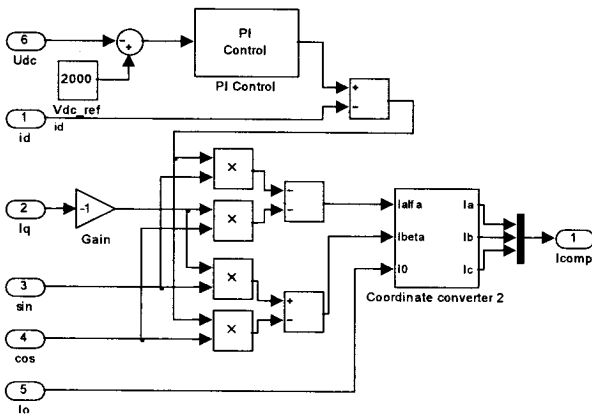


Рисунок 12.5 – Блок зворотного перетворення до фазних струмів –
Calculation unit 2

9. Запустити дослідну модель та проаналізувати її роботу.
10. Провести порівняльний аналіз систем керування.

Контрольні запитання

1. Визначення *pq*-теорії миттєвої потужності.
2. Поясніть фізичну суть потужності пульсацій.
3. Поясніть фізичну суть системи *dq*-координат.
4. Поясніть алгоритм формування компенсувальних струмів.
5. Поясніть відмінність системи керування в системі *dq*-координат та на основі *pq*-теорії миттєвої потужності.
6. Проаналізувавши роботу систем керування дайте ефективні характеристики двох систем керування.

ЛІТЕРАТУРА

1. Электромагнитная совместимость потребителей / [Жежеленко И. В., Шидловский А. К., Пивняк Г. Г., Саенко Ю. Л., Нойбергер Н. А.]. – М. : Машиностроение, 2012. – 351 с.
2. Характеристики напруги електропостачання в електричних мережах загальної призначеності (EN 50160:2010, IDT) : ДСТУ EN 50160:2014. – [Чинний від 2014-10-01]. – К. : Мінекономрозвитку, 2014. – 27 с. – (національний стандарт України).
3. EN 50160:2010 «Voltage characteristics of electricity supplied by public distribution networks».
4. Межгосударственный стандарт. Электрическая энергия. Совместимость технических средств электромагнитная. Нормы качества электрической энергии в системах электроснабжения общего назначения : ГОСТ 13109-97. – [Введ. с 01. 01. 99]. – М. : ИПК Издательство стандартов, 1999. – 32 с.
5. Кочкин В. И. Применение статических компенсаторов реактивной мощности в электрических сетях энергосистем и предприятий / В. И. Кочкин, О. П. Нечаев. – Москва : Изд-во НИЦ ЭНАС, 2002. – 248 с.
6. Mathur R. M. Thyristor-based facts controllers for electrical transmission systems / R. M. Mathur, R. K. Varma. – Piscataway : *IEEE Press*, 2015. – pp. 518.
7. Варецкий Ю. О. Компенсация несимметрии статическими компенсаторами в сетях живлення змінних навантажень / Варецкий Ю. О. // Технічна електродинаміка. – 1998. – № 2. – С. 66–70.
8. Пат. 94181. Україна. МПК H02J 3/00. Пристрій для компенсації реактивної потужності трифазного навантаження: Пат. 94181. Україна. МПК H02J 3/00. / М. Й. Бурбело, М. В. Никитенко (Україна). – № a201001785; Заявлено 19.02.10. Опубл. 11.04.11. Бюл. № 7.
9. Бурбело М. Й. Керування пристроями динамічної компенсації реактивної потужності за несиметричних швидкозмінних навантажень / М. Й. Бурбело, О. М. Кравець, М. В. Никитенко, Ю. В. Лобода // Електромеханічні і енергозберігаючі системи. Науково-виробничий журнал Кременчуцького державного політехнічного університету. – 2013. – Вип. 2. – С. 37–43.
10. Пронин М. В. Силовые полностью управляемые полупроводниковые преобразователи (моделирование и расчет) / М. В. Пронин, А. Г. Воронцов ; под. ред. Е. А. Крутякова. – СПб. : Изд. «Электросила», 2003. – 172 с.

Навчальне видання

**Михайло Йосипович Бурбело
Сергій Михайлович Левицький
Юрій Васильович Лобода**

**ЕЛЕКТРОМАГНІТНА СУМІСНІСТЬ І КЕРУВАННЯ
ЯКІСТЮ ЕЛЕКТРОЕНЕРГІЇ В СИСТЕМАХ
ЕЛЕКТРОПОСТАЧАННЯ**

Лабораторний практикум

Рукопис оформлено *Ю. Лободою*

Редактор *Т. Старічек*

Оригінал-макет виготовив *Г. Багдасар'ян*

Підписано до друку 9.07.2021 р.

Формат 29,7×42¼. Папір офсетний.

Гарнітура Times New Roman.

Друк різнографічний. Ум. друк. арк. 5,89.

Наклад 50 (1-й запуск 1–21) пр. Зам. № 2021-071.

Видавець та виготовлювач
Вінницький національний технічний університет,
інформаційний редакційно-видавничий центр.

ВНТУ, ГНК, к. 114.

Хмельницьке шосе, 95,

м. Вінниця, 21021.

Тел. (0432) 65-18-06.

press.vntu.edu.ua;

Email: irvc.vntu@gmail.com.

Свідцтво суб'єкта видавничої справи
серія ДК № 3516 від 01.07.2009 р.