

Міністерство освіти і науки України



МЕХАНОТРОНІКА

Конспект лекцій

для студентів напрямку 6.050502 – «Інженерна механіка»

денної та заочної форм навчання

Луцьк 2015

УДК 62-8(07)
М55

До друку _____ Голова Навчально-методичної ради Луцького НТУ
(підпис)

Електронна копія друкованого видання передана для внесення в репозитарій Луцького НТУ _____ директор бібліотеки.
(підпис)

Затверджено Навчально-методичною радою Луцького НТУ,
протокол № ___ від «__» _____ 2015 року.

Рекомендовано до видання Навчально-методичною радою технологічного факультету Луцького НТУ, протокол № ___ від «__» _____ 2015 року.
_____ Голова навчально-методичної ради технологічного факультету
(підпис)

Розглянуто і схвалено на засіданні кафедри КПВ та ТМ Луцького НТУ, протокол № __ від «__» _____ 2015 року.

Укладач: _____ Н. М. Гулієва, асистент Луцького НТУ
(підпис)

Рецензент: _____ Д. О. Сомов, кандидат технічних наук, доцент Луцького НТУ
(підпис)

Відповідальний
за випуск: _____ В. Д. Рудь, доктор технічних наук, професор Луцького НТУ
(підпис)

Механотроніка [Текст]: Конспект лекцій для студентів напрямку 6.050502 – М55 «Інженерна механіка» денної та заочної форм навчання / уклад. Н. М. Гулієва. – Луцьк: Луцький НТУ, 2015. – 104 с.

Видання містить конспект лекцій, зміст та список посилань.
Призначене для студентів напрямку 6.050502 – «Інженерна механіка» денної та заочної форм навчання.

ЗМІСТ

Тема 1. Основні поняття та визначення мехатроніки	4
Тема 2. Принципи побудови мехатронних систем	7
Тема 3. Системи керування мехатронними пристроями	15
Тема 4. Електричний, гідравлічний та пневматичний приводи мехатронних систем	26
Тема 5. Датчики мехатронних систем. Класифікація та характеристики	39
Тема 6. Структурне моделювання мехатронних систем	64
Тема 7. Область застосування роботів і робототехнічних систем	74
Тема 8. Класифікація промислових роботів і їх технічні характеристики	76
Тема 9. Робототехнічні системи	80
Тема 10. Нанотехнології та мехатроніка	90
Література	103

Тема 1. Основні поняття та визначення мехатроніки

Мехатроніка знаходиться у стадії становлення, і оскільки до сьогодення її визначення і базова термінологія ще повністю не сформовані, то доцільно розглянути визначення, які виражають суть предмету мехатроніки як в широкому, так і у вузькому (спеціальному) розумінні.

Загальне визначення мехатроніки в широкому розумінні: "Мехатроніка – це нова галузь науки і техніки, присвячена створенню та експлуатації машин і систем з комп'ютерним управлінським рухом, яка базується на знаннях в області механіки, електроніки та мікропроцесорної техніки, інформатики та комп'ютерного управління руху машин і агрегатів".

В даному визначенні підкреслені три елементи мехатронічних систем, в основу побудови яких закладена ідея глибокого взаємозв'язку механіки, електроніки та комп'ютерної техніки. Найбільш поширеним графічним символом мехатроніки стали три пересічних кола (рис. 1), поміщені в зовнішню оболонку "Виробництво" – "Менеджмент" – "Вимоги ринку". Таким чином, системна інтеграція трьох зазначених складових є необхідною умовою побудови мехатронічної системи.

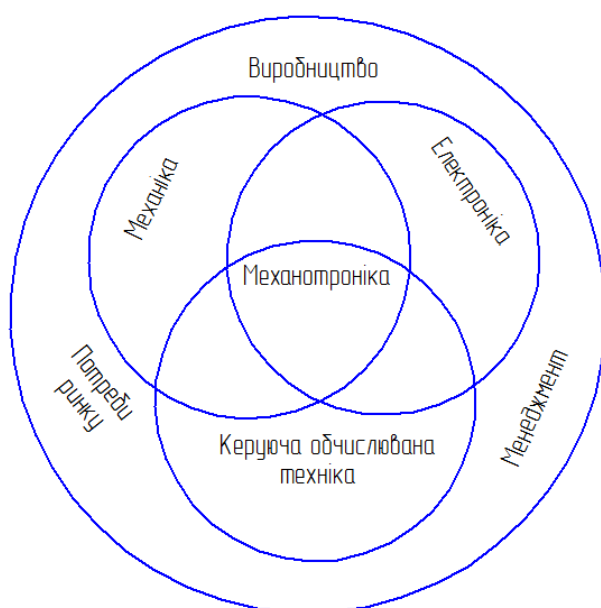


Рис. 1. Визначення мехатронічних систем за Ю. В. Подураєвим [7]

У «Oxford Illustrated Encyclopedia» можна прочитати: Мехатроніка – японський термін для опису технологій, що виникли на основі електротехніки, машинобудування і програмного забезпечення. Включає проектування, виробництво і вивчає функціонування машин з «розумною» поведінкою, тобто діючих за заданою програмою, їх зв'язку з іншими матеріалами (штучний інтелект, вимірювальне обладнання, системи управління).

Відомо кілька визначень, опублікованих у періодичних виданнях, працях міжнародних конференцій і симпозіумів, де поняття про мехатроніку конкретизується і спеціалізується.

На основі розглянутих вище визначень пропонується наступне спеціальне формулювання предмета мехатроніки: "*Мехатроніка* – наука, яка вивчає синергетичне об'єднання вузлів точної механіки з електронними, електротехнічними і комп'ютерними компонентами з метою проектування і виробництва якісно нових модулів, систем, машин і комплексів машин з інтелектуальним керуванням функціональних рухів".

Особливості мехатронічних систем:

1. Мехатроніка вивчає особливий методологічний (концептуальний) підхід в побудові машин з якісно новими характеристиками. Важливо підкреслити, що цей підхід є досить універсальним і може бути застосований в машинах і системах різного призначення. Однак слід зазначити, що забезпечення високої якості управління мехатроною системою можна тільки з урахуванням специфіки конкретного керованого об'єкта. Тому вивчення мехатроніки доцільно здійснювати за спеціальностями, предметом яких є конкретні класи виробничих машин і процесів.

2. У визначенні підкреслюється синергетичний характер інтеграції складових елементів в мехатронічних об'єктах. Синергія (грец.) – це спільна дія, спрямована на досягнення єдиної мети. При цьому важливим є те, що складові частини не просто доповнюють один одного, але об'єднуються таким чином, що утворена система має якісно новими властивостями. В

мехатроніці всі енергетичні та інформаційні потоки спрямовані на досягнення єдиної мети – реалізації заданого керованого руху.

3. Інтегровані мехатроні елементи вибираються розробником вже на стадії проектування машини, а потім забезпечується необхідна інженерна і технологічна підтримка при виробництві та експлуатації машини. В цьому радикальна відмінність мехатроних машин від традиційних, коли найчастіше користувач був змушений самостійно об'єднувати в систему різноманітні механічні, електронні та інформаційно – керуючі пристрої різних виробників. Саме тому більшість складних комплексів (наприклад, деякі гнучкі виробничі системи у вітчизняному машинобудуванні) показали на практиці низьку надійність і невисоку техніко-економічну ефективність.

4. Методологічною основою розробки мехатроних систем служать методи паралельного проектування (concurrent engineering methods). При традиційному проектуванні машин з комп'ютерним управлінням послідовно проводиться розробка механічної, електронної, сенсорної та комп'ютерної частин системи, а потім вибір інтерфейсних блоків. Парадигма паралельного проектування полягає в одночасному і взаємопов'язаному синтезі всіх компонентів системи.

5. Базовими об'єктами вивчення мехатроніки є мехатроні модулі, які виконують рухи, як правило, по одній керованій координаті. З таких модулів, як з функціональних кубиків, компонується складні системи модульної архітектури.

6. Мехатроні системи призначені, як трактується у визначенні, для реалізації заданого руху. Критерії якості виконання руху МС є проблемно-орієнтованими, тобто визначаються постановкою конкретної прикладної задачі. Специфіка задач автоматизованого машинобудування полягає в реалізації переміщення вихідної ланки – робочого органу технологічної машини (наприклад, інструменту для механообробки). При цьому необхідно координувати управління просторового переміщення МС з керуванням різних зовнішніх процесів. Прикладами таких процесів можуть

служити регулювання силової взаємодії робочого органу з об'єктом робіт при механообробці, контроль і діагностика поточного стану критичних елементів МС (інструменту, силового перетворювача), управління додатковими технологічними впливами (тепловими, електричними, електрохімічними) на об'єкт робіт при комбінованих методах обробки, управління допоміжним устаткуванням комплексу (конвеєрами, завантажувальними пристроями тощо), видача і прийом сигналів від пристроїв електроавтоматики (клапанів, реле, перемикачів). Такі складні координовані рухи мехатронних систем будемо надалі називати функціональними рухами.

7. В сучасних мехатронних системах для забезпечення високої якості реалізації складних і точних рухів застосовуються методи інтелектуального управління (advanced intelligent control). Дана група методів спирається на нові ідеї в теорії керування, сучасні апаратні і програмні засоби обчислювальної техніки, перспективні підходи до синтезу керованих рухів мехатронних систем.

Слід зазначити, що мехатроніка як нова область науки і техніки, знаходиться в стадії свого становлення, її термінологія, межі та класифікаційні ознаки ще не визначені. На нинішньому етапі першочергове значення має виявлення сутності нових принципів побудови і тенденцій розвитку машин з комп'ютерним керуючим рухом, а відповідні семантичні поняття та визначення безумовно з часом визначаться.

Історія становлення мехатроніки. Історію мехатроніки прийнято відраховувати з 1969 року, коли японська фірма Yaskawa Electric ввела новий термін "Мехатроніка" як комбінацію слів "Механіка" і "Електроніка". У 1972 році фірма зареєструвала цей термін як товарний знак. Слід зауважити, що у вітчизняній літературі ще на початку 50-х років використовувався подібним же чином утворений термін – "Механотрон". Так називалися електронні лампи з рухомими електродами, які застосовувалися в якості датчиків малих переміщень, прискорень, вібрацій і т.п. Починаючи з 80-х років термін "Мехатроніка" частіше застосовується у світовій технічній літературі як

назва цілого класу машин з комп'ютерним управлінням рухом. Спочатку Мехатроніми системами вважалися тільки регульовані електроприводи. Потім сюди стали відносити автоматичні двері, торгові автомати, мобільні засоби і фотокамери з автофокусуванням. В 80-х роках клас мехатроніх систем поповнився верстатами з числовим програмним управлінням, промисловими роботами і новими видами побутових машин (посудомийних, пральних тощо). В останнє десятиліття дуже велика увага приділяється створенню мехатроніх модулів для сучасних автомобілів, нового покоління технологічного обладнання (верстатів з паралельною кінематикою, роботів з інтелектуальним управлінням), мікромашин, новітньої комп'ютерної та офісної техніки.

Як основа класифікаційної ознаки в мехатроніці є доцільним прийняти рівень інтеграції складових елементів. Відповідно до цієї ознаки можна розділяти мехатроні системи за рівнями або за поколіннями, якщо розглядати їх появу на ринку наукової продукції історично.

Мехатроні модулі першого рівня складаються з об'єднання двох вихідних елементів. Типовим прикладом модуля першого покоління може бути "мотор-редуктор", де механічний редуктор і керований двигун виготовляються як єдиний функціональний елемент. Мехатроні системи на основі цих модулів знайшли широке застосування при створенні різних засобів комплексної автоматизації виробництва (конвеєрів, транспортерів, поворотних столів, допоміжних маніпуляторів).

Мехатроні модулі другого рівня з'явилися в 80-х роках у зв'язку з розвитком нових електронних технологій, які дозволили створити мініатюрні датчики та електронні блоки для обробки сигналів. Об'єднання приводних модулів із зазначеними елементами привела до появи мехатроніх модулів руху, склад яких повністю відповідає введеному вище визначенню, коли досягнута інтеграція трьох пристроїв різної фізичної природи: механічних, електротехнічних і електронних. На базі мехатроніх модулів даного класу

створені керовані енергетичні машини (турбіни і генератори), верстати та промислові роботи з числовим програмним керуванням.

Розвиток третього покоління мехатронних систем обумовлено появою на ринку порівняно недорогих мікропроцесорів і контролерів на їх базі та направлено на інтелектуалізацію всіх процесів, що протікають в мехатронній системі, в першу чергу – процесу управління функціональними рухами машин і агрегатів. Одночасно йде розробка нових принципів і технологій виготовлення високоточних і компактних механічних вузлів, а також нових типів електродвигунів (в першу чергу високомоментних, безколекторних та лінійних), датчиків зворотного зв'язку та інформації. Синтез нових прецизійних, інформаційних і вимірювальних наукомістких технологій дає основу для проектування і виробництва інтелектуальних мехатронних модулів і систем.

Надалі мехатронні машини і системи будуть об'єднуватися в мехатронні комплекси на базі єдиних інтеграційних платформ. Мета створення таких комплексів – поєднання високої продуктивності і одночасно гнучкості техніко-технологічного середовища за рахунок можливості її реконфігурації, що дозволить забезпечити конкурентоспроможність і високу якість продукції на ринках ХХІ століття.

Тема 2. Принципи побудови мехатронних систем

Розглянемо узагальнену структуру машин з комп'ютерним керуванням, орієнтованих на задачі автоматизованого машинобудування, яка показана на рис. 2.1. В основу побудови даної схеми покладена широко відома структура автоматичних роботів, введена академіком Е. П. Поповим.

Зовнішнім середовищем для машин розглянутого класу є технологічне середовище, яке містить різне основне і допоміжне обладнання, технологічну оснастку і виконавчу роботу.

При виконанні мехатроною системою заданого функціонального руху виконавчих робіт надають впливи на робочий орган. Прикладами таких впливів можуть служити сили різання для операцій механообробки, контактні сили і моменти сил при складанні, сила реакції струменя рідини при операції гідравлічної різання.

Зовнішні середовища умовно можна розділити на два основні класи: детерміновані та недетерміновані. До детермінованим відносяться середовища, для яких параметри збурюючих впливів і характеристики об'єктів робіт можуть бути заздалегідь визначені з необхідною для проектування мехатронних систем ступенем точності. Деякі середовища є недетермінованим за своєю природою (наприклад, екстремальні середовища: підводні, підземні і т.п.). Характеристики технологічних середовищ як правило можуть бути визначені за допомогою аналітично-експериментальних досліджень і методів комп'ютерного моделювання. Наприклад, для оцінки сил різання при механообробці проводять серії експериментів на спеціальних дослідницьких установках, параметри вібраційних впливів вимірюють на вібростендах з подальшим формуванням математичних і комп'ютерних моделей різних впливів на основі експериментальних даних.

Однак для організації та проведення подібних досліджень часто потрібні занадто складна і дорога апаратура та вимірювальні технології. Так для попередньої оцінки силових впливів на робочий орган при операції роботизованого видалення облою з литих виробів необхідно виміряти фактичну форму і розміри кожної заготовки. В таких випадках доцільно застосовувати методи адаптивного управління, які дозволяють автоматично коректувати закон руху мехатроною системою безпосередньо в хід встановлення.

До складу традиційних машин входять наступні основні компоненти: механічний пристрій, кінцевою ланкою якого є робочий орган; блок

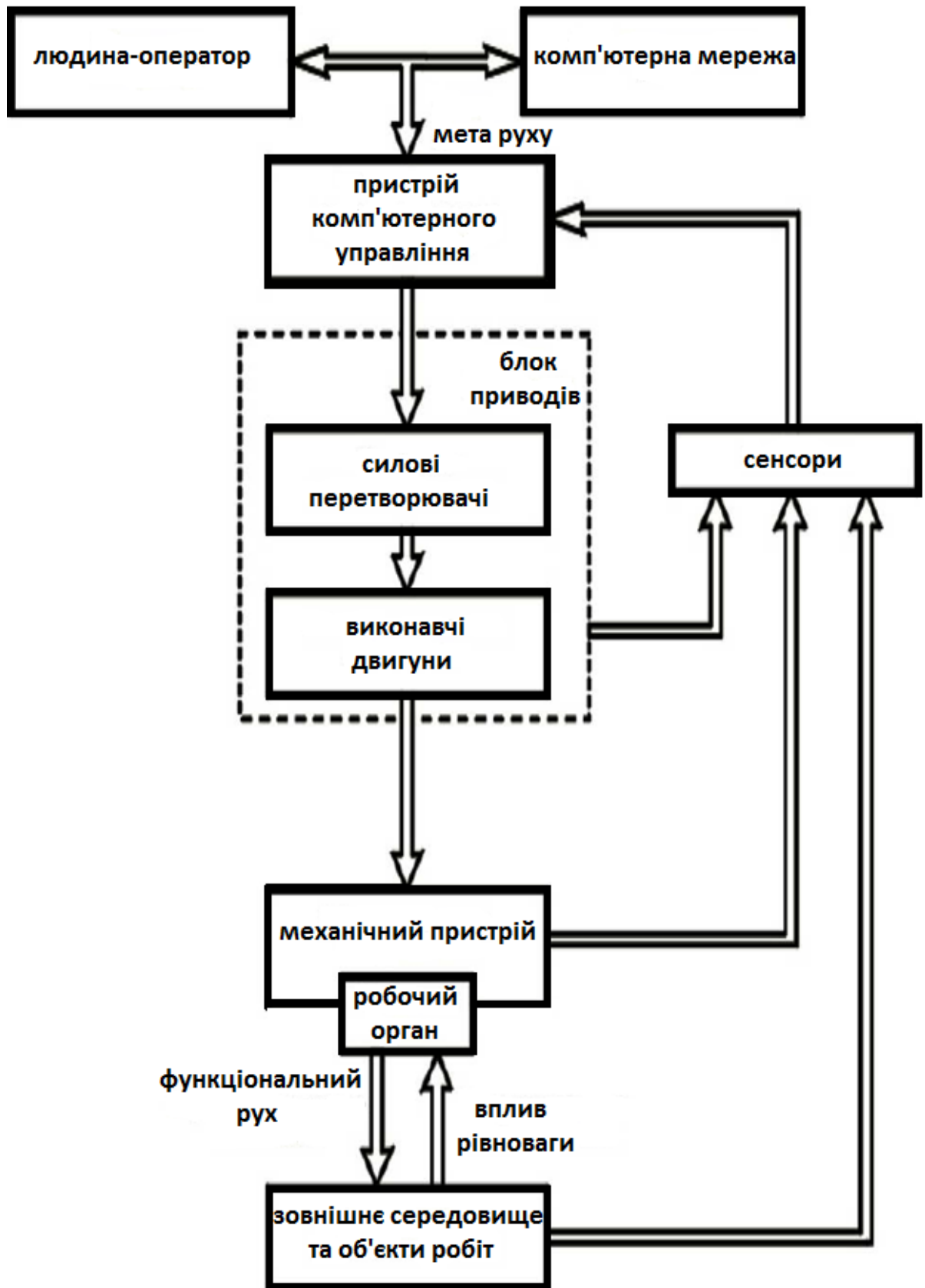


Рис. 2.1. Узагальнена схема машини з комп'ютерним керуванням рухом

приводів, що включає силові перетворювачі і виконавчі двигуни; пристрій комп'ютерного управління, верхнім рівнем для якого є людина-оператор, або інша ЕОМ, що входить в комп'ютерну мережу; сенсори, призначені для передачі в пристрій управління інформації про фактичний стан блоків машини та рух мехатронних систем.

Таким чином, наявність трьох обов'язкових частин - механічної (точніше електромеханічної), електронної та комп'ютерної, пов'язаних енергетичними та інформаційними потоками, є первинним ознакою, що відрізняє мехатронні системи.

Електромеханічна частина включає механічні ланки і передачі, робочий орган, електродвигуни, сенсори і додаткові електротехнічні елементи (гальма, муфти). Механічний пристрій призначений для перетворення рухів ланок в необхідний рух робочого органу. Електронна частина складається з мікроелектронних пристроїв, силових перетворювачів і електроніки вимірювальних ланцюгів. Сенсори призначені для збору даних про фактичний стан зовнішнього середовища і об'єктів робіт, механічного пристрою і блоку приводів з подальшою первинною обробкою і передачею цієї інформації в пристрій комп'ютерного керування (ПКК). До складу ПКК мехатронної системи зазвичай входять комп'ютер верхнього рівня і контролери управління рухом.

Основні функції керування мехатронних систем:

1. Управління процесом механічного руху мехатронного модуля або багатовимірної системи в реальному часі з обробкою сенсорної інформації.
2. Організація керування функціональними рухами мехатронних систем, яка передбачає координацію керування механічним рухом мехатронних систем і супутніми зовнішніми процесами. Як правило, для реалізації функції керування зовнішніми процесами використовуються дискретні входи / виходи пристрою.

3. Взаємодія з людиною-оператором через людино-машинний інтерфейс в режимах автономного програмування (off-line) і безпосередньо в процесі руху МС (режим on-line).

4. Організація обміну данни між периферійними пристроями, сенсорами та іншими пристроями системи.

Завданням мехатронної системи є перетворення вхідної інформації, що надходить з верхнього управління, в цілеспрямований механічний рух з керуванням на основі принципу зворотного зв'язку.

Характерно, що електрична енергія (гідравлічна або пневматична) використовується в сучасних системах як проміжна енергетична форма.

Суть мехатроного підходу для проектування полягає в інтеграції в єдиний функціональний модуль двох або більше елементів можливо навіть різної фізичної природи. Іншими словами, на стадії проектування з традиційної структури машини виключається сепараторний пристрій (принаймні один інтерфейс) при збереженні фізичної сутності перетворення, виконуваного даними модулем.



Рис. 2.2. Ієрархічна структура мехатронної системи

В ідеальному для користувача варіанті мехатроний модуль, отримавши на вхід інформацію про цілі керування, виконуватиме з бажаними показниками якості заданого функціонального руху. Апаратне об'єднання елементів в єдині конструктивні модулі повинно обов'язково супроводжуватись розробкою інтегрованого програмного забезпечення. Програмні засоби мехатроних систем повинні забезпечувати безпосередній перехід від задуму системи через її математичне моделювання до керування функціональним рухом у реальному часі. Застосування мехатроного підходу при створенні машин з комп'ютерним керуванням визначає їх основні переваги в порівнянні з традиційними засобами автоматизації:

- відносно низьку вартість завдяки високому ступеню інтеграції, уніфікації та стандартизації всіх елементів і інтерфейсів;
- висока якість реалізації складних і точних рухів внаслідок застосування методів інтелектуального управління;
- високу надійність, довговічність і перешкодозахищеність;
- конструктивну компактність модулів (аж до мініатюризації в мікромашину);
- поліпшені масогабаритні і динамічні характеристики машин внаслідок спрощення кінематичних ланцюгів;
- можливість комплексування функціональних модулів у складні системи і комплекси під конкретні завдання замовника.

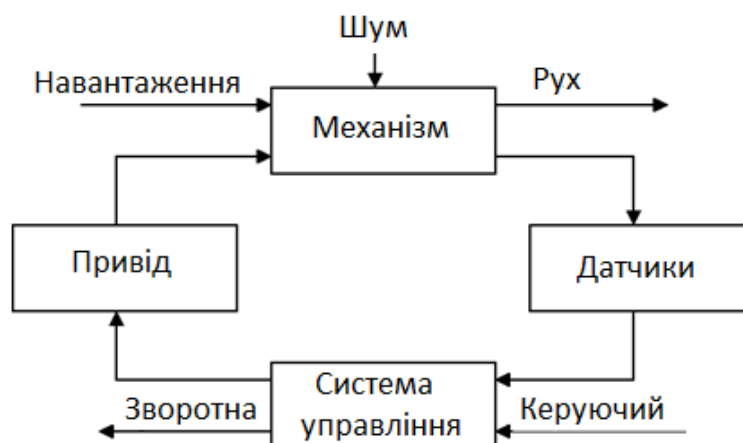


Рис. 2.3. Структура мехатроної системи

Тема 3. Системи керування мехатронними пристроями

Системи керування мехатронними пристроями – це системи, які призначені для формування та видачі керуючих завдань виконавчому пристрою, відповідно до заданої програми.

В загальному випадку система автоматичного керування (рис. 3.1) складається з: об'єкта керування (ОК), вимірювального пристрою (ВП), задаючого пристрою (ЗП), сумуючого пристрою, підсилювача (П) і виконавчого механізму (ВМ).

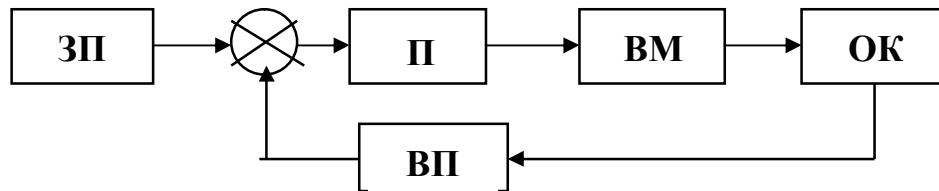


Рис. 3.1 Загальна структурна схема САК

Як приклад системи керування мехатронним об'єктом розглянемо підсистему керування сучасним автомобілем – визначення дистанції безпеки і швидкості (рис. 3.2). Ця технологія забезпечує можливість керувати відстанню між транспортним засобом і перешкодою (або іншим транспортним засобом) інтегруючи датчик cruise control і ABS systems. Структурна реалізація даної підсистеми керування показана на рис. 3.3.

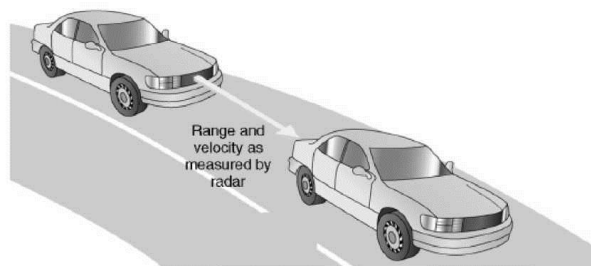
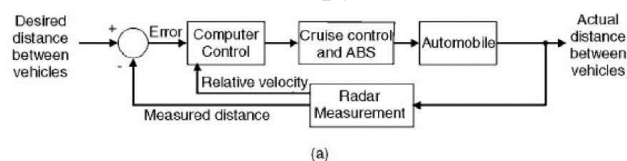


Рис. 3.2 Підсистема керування сучасним автомобілем – cruise control і ABS systems (Robert H. Bishop [1, 2])

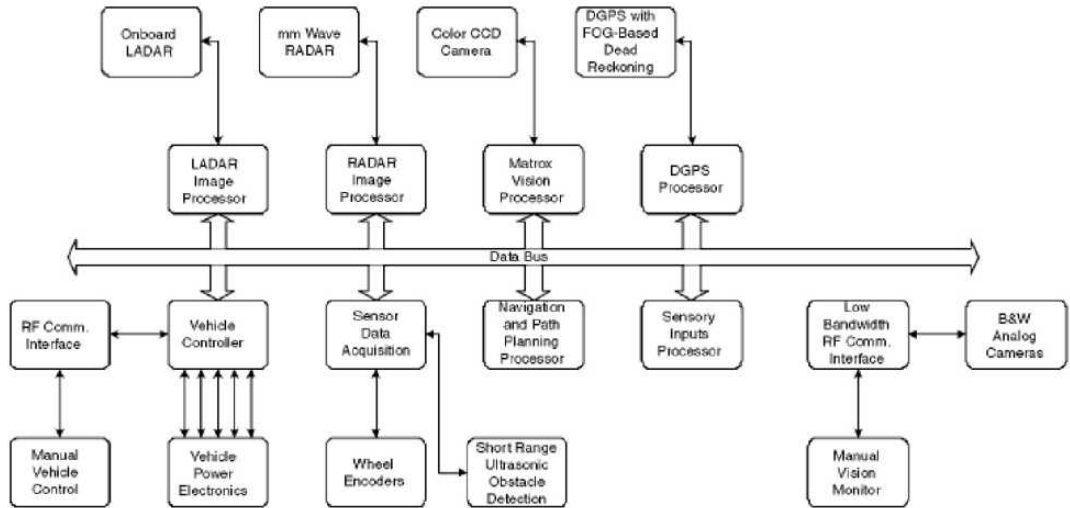


Рис. 3.3 Структурна реалізація підсистеми керування автомобілем (Robert H. Bishop [1, 2])

Рисунок 3.4 показує типову мехатронну систему з механічними, електричними, і комп'ютерними компонентами. Процес системного збору даних починається з виміру фізичного значення датчиком. Датчик здатний виміряти деякий сигнал, у формі рівня напруги або форми хвилі.

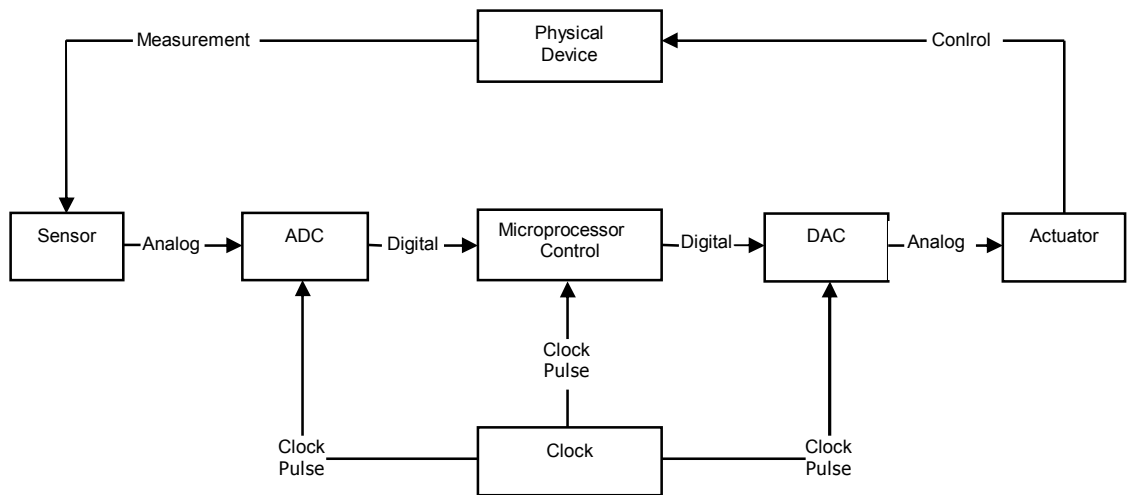


Рис. 3.4 Система керування мехатронним об'єктом (Robert H. Bishop [1, 2])

Цей аналоговий сигнал посиляють аналого-цифровий конвертер (аналого-цифровий перетворювач). Зазвичай використовуючи процес послідовного наближення, аналого-цифровий перетворювач відображає аналоговий вхідний сигнал на цифровий пристрій виводу. Це цифрове

значення складено з набору подвійних значень названих бітами (представлене з 0 і 1). Набір бітів представляє десятковий або шістнадцятковий номер, який може використовуватися мікроконтролером. Мікроконтролер складається з мікропроцесора плюс пам'ять та інші доступні пристрої. Програма в мікропроцесорі використовує це цифрове значення поряд з іншими уведеннями та попередньо завантаженими значеннями названими калібруваннями, щоб визначити команди виводу. Подібно введенню на мікропроцесор, ці висновки знаходяться в цифровій формі і можуть бути представлені набором бітів. Цифро-аналоговий конвертер (ЦАП) використовується, щоб конвертувати цифрове значення в аналоговий сигнал. Аналоговий сигнал використовується приводом головок для керування фізичними пристроями або для впливу на фізичне середовище. Датчик виробляє нові виміри і повторюється процес, таким чином, щоб завершити цикл керування зі зворотним зв'язком. Синхронізація для цієї повної операції здійснюється з допомогою годинника.

Проектувальник, перед яким стоїть завдання синтезу високоякісної системи в умовах значної невизначеності змушений шукати рішення в класі робастних систем. Методи синтезу систем управління припускають, що моделі об'єкта і регулятора відомі, і вони мають постійні параметри. Однак модель реальної фізичної системи завжди буде неточною з наступних причин:

- зміна параметрів в силу тих чи інших обставин;
 - динамічні властивості, не враховані в моделі;
 - не враховане запізнювання часу;
 - зміна положення робочої точки (положення рівноваги);
 - шум датчика;
- непередбачувані зовнішні обурення.

Метою синтезу роботизованої системи є гарантія необхідної якості незалежно від похибок і зміни параметрів моделі. Система, яка має допустимі зміни якості при зміні або неточності її моделі, називається роботизована.

Роботизована система керування має необхідну якість незважаючи на істотну невизначеність характеристик об'єкта керування.

Структура системи, яка включає потенційні невизначеності, зображена на рис. 3.5. Дана модель враховує шум датчика $N(s)$, непередбачуване заперечення $0(s)$ і об'єкт керування $0(s)$ з неврахованою динамікою або параметрами, схильними до зміни. Всі ці фактори можуть бути дуже значними, тому проблема полягає в тому, щоб система, яка синтезується, зберігала бажану якість.

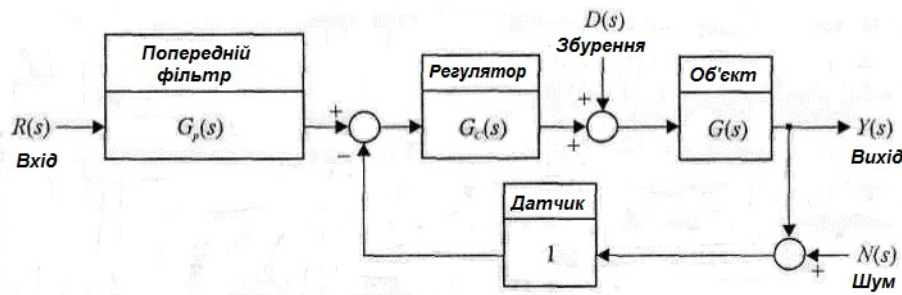


Рис. 3.5. Структура роботизованої системи керування

Роботизована система повинна (1) мати низьку чутливість, (2) зберігати стійкість і (3) задовольняти вимоги, що ставляться до її якості, у досить широкому діапазоні зміни параметрів. Суть терміну роботизованість полягає в чутливості системи до факторів, які не враховувалися на етапах аналізу і синтезу – наприклад, збурення, шум датчика, що впливає на її динаміку, які не показані в моделі системи параметрів. Система повинна мати здатність протидіяти впливу цих факторів при виконанні завдань, заради яких вона проектувалася.

Система керування позиціонуванням тунельного мікроскопа повинна бути точною до порядку нанометрів. Одним з основних її елементів є п'єзодатчик, який змінює свій розмір залежно від наданої напруги до кристалу. «Апаратура» тунельного мікроскопа забезпечується найтоншим вольфрамовим зондом, кінець якого заточений так, що він може складатися тільки з одного-єдиного атома і мати ширину 0,2 нм. п'єзоелектрична система керування підводить кінець зонда до поверхні провідникового зразка на

відстань одного-двох нанометрів – так близько, що електронні хмари атома на кінці зонда і найближчого до нього атома зразка частково перекриваються. Датчик зворотного зв'язку визначає зміну тунельного струму і перетворює його в напругу, яка використовується для керування переміщенням по осі z . П'єзoeлектричний керуючий пристрій переміщує зонд по вертикалі так, щоб стабілізувати тунельний струм і підтримувати постійним зазор між кінцем зонда і поверхнею зразка. Система керування положенням зонда зображена на рис. 3.6, (а), а її структурна схема приведена в частині (б) цього малюнка.

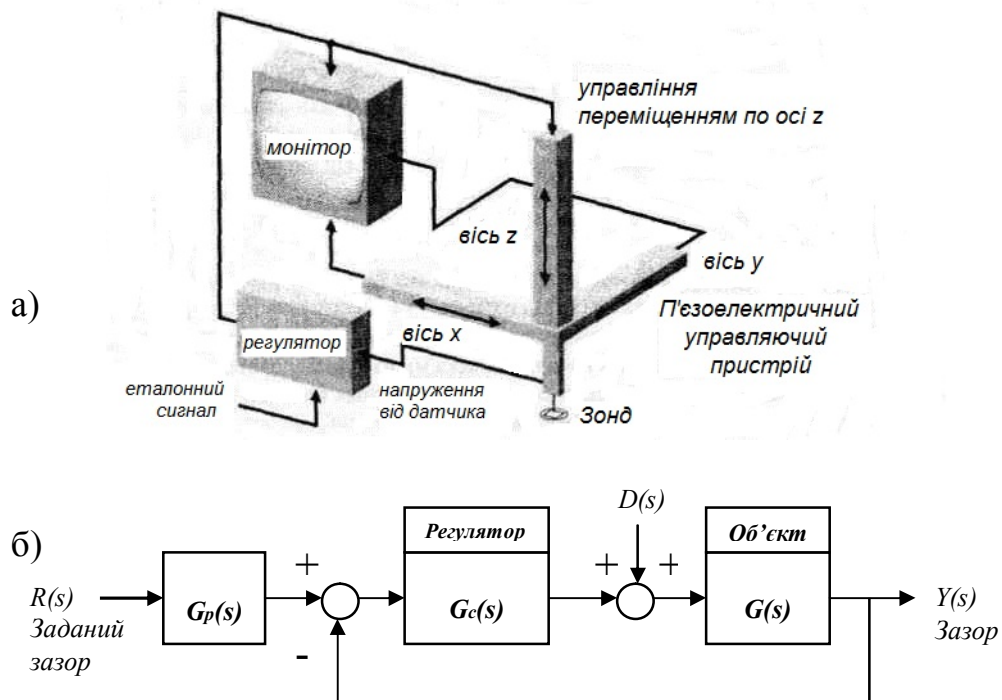


Рис. 3.6. Система керування тунельним мікроскопом (а), структурна схема (б)

Всі системи автоматичного керування діляться за різними ознаками на такі основні класи.

1. За основними видами рівнянь динаміки процесів керування:

- а) лінійні системи;
- б) нелінійні системи.

2. Залежно від коефіцієнтів рівнянь і виду рівнянь як лінійні, так і нелінійні системи поділяються на:

а) системи, які описуються звичайними диференціальними рівняннями з постійними коефіцієнтами;

б) системи, які описуються звичайними диференціальними рівняннями зі змінними коефіцієнтами;

в) системи, які описуються рівняннями окремих похідних;

г) системи з запізненням, які описуються рівняннями з затримкою аргументу.

3. За характером виведення сигнали розрізняють:

а) безперервні системи;

б) дискретні системи, серед яких виділяють імпульсні, релейні, цифрові.

4. За характером процесів керування:

а) детерміновані системи – системи з певними змінними і процесами;

б) стохастичні системи – системи з випадковими змінними і процесами.

5. За характером функціонування.

Залежно від того, за яким законом змінюється задане значення регульованої величини, системи автоматичного керування поділяються на:

а) системи стабілізації, які підтримують стабільність регульованої величини;

б) системи програмного регулювання, в яких задане значення регульованої величини змінюється за певною, заздалегідь вибраною, тимчасовою програмою;

в) слідкуючі системи, в яких задане значення регульованої величини змінюється відповідно до стану деякого заданого вектора змінних у часі;

г) системи оптимального керування, в яких показник ефективності залежить не тільки від поточних значень координат, як в екстремальному регулюванні, але й, також, від характеру їх зміни в минулому, сьогоднішньому і майбутньому, і виражається деяким функціоналом. Знаходження оптимального керування передбачає вирішування досить складної математичної задачі відповідними методами, крім того, органічною складовою частиною системи є комп'ютер;

д) адаптивні системи, в яких автоматично змінюються значення узад, власні параметри або структура при непередбачених змінах зовнішніх умов на підставі аналізу стану або поведінки системи так, щоб зберігалася задана якість її роботи. Системи зі зміною заданого значення регульованої величини називають екстремальними, зі зміною параметрів – самоналаштуванням, зі зміною структури – самоорганізовані.

Структурна схема мікропроцесорної системи управління мехатронного вузла виробничого призначення. Застосування мікропроцесорів в автоматизованих виробничих процесах зажадало перегляду структури і складу технічних засобів, сукупності виконуваних функцій та їх розподілу між компонентами системи, способу подання інформації, ролі математичних моделей в алгоритмах керування і контролю. Одним з принципово нових підходів до створення автоматизованих систем керування є застосування обчислювальних систем з програмованими контролерами, мікропроцесорами, мікрокомп'ютерами та ін. Структурна схема керування із застосуванням мікропроцесорів (МП) наведена на рис. 3.7.

Мікропроцесорний пристрій керування – це спеціалізований обчислювальний пристрій, що складається з МП або мікроЕОМ і включає в собі засіб для обміну сигналами з об'єктами керування. Алгоритми керування реалізуються у вигляді програм, що зберігаються в пам'яті мікроЕОМ. Інтерфейсні блоки призначені для зв'язку з об'єктом, пульт оператора – для видачі команд в мікроЕОМ на спеціальній мові.

Центральні контролери перетворюють і видають в мікроЕОМ показники датчиків про стан об'єкта і середовища.

На екрані дисплея відображається необхідна оператору інформація про стан об'єкта і периферійного обладнання. До складу інтерфейсних блоків зв'язку і контролерів можуть входити мікропроцесори. У цьому випадку центральний процесор звільняється від функцій по вводу-виводу і попередньої обробки інформації.

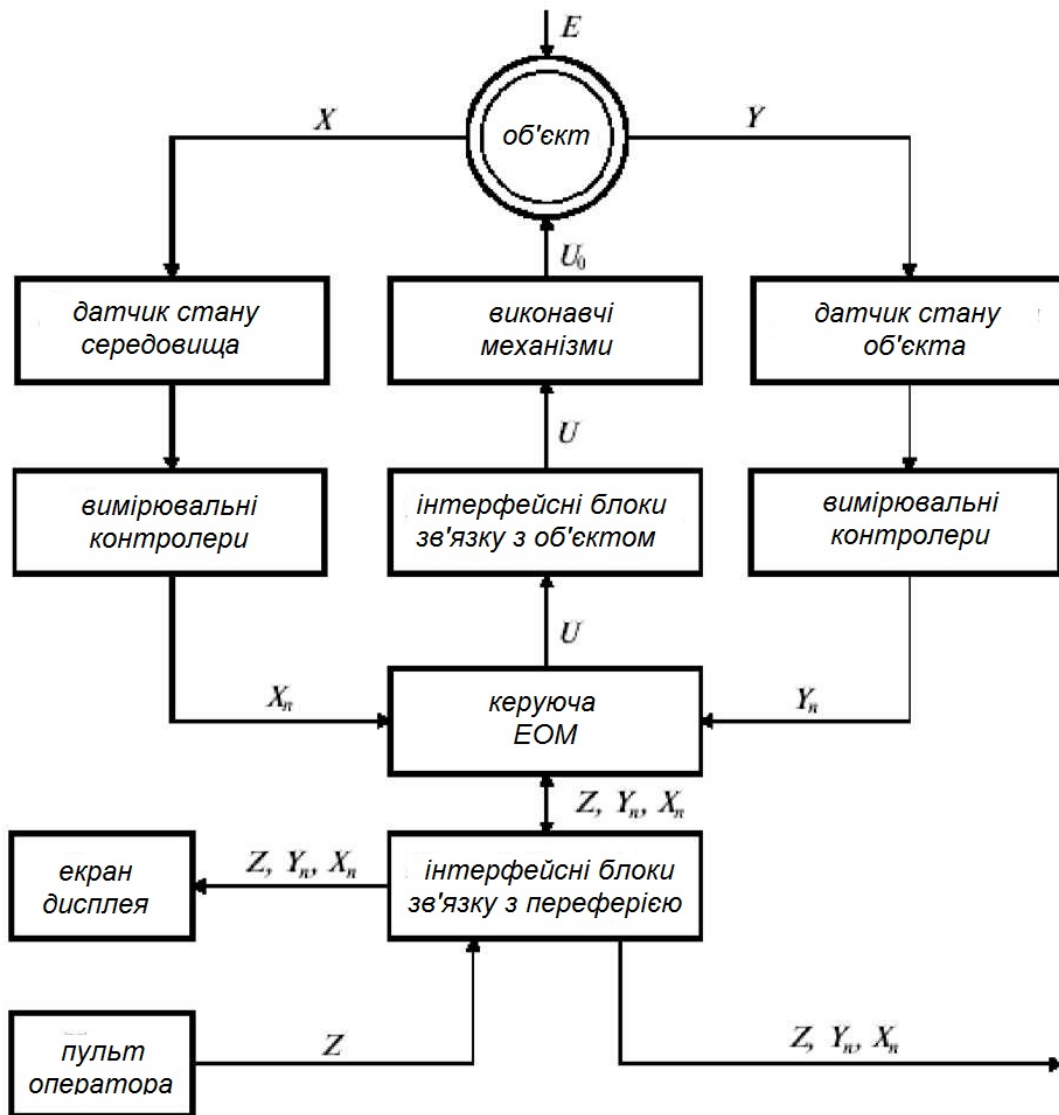


Рис. 3.7 Структурна схема мікропроцесорної системи керування:

X – вхід об'єкта; Y – стан об'єкта; E – множина збурень; U_0 – керований вхід;
 X_n – множина вхідних значень; Y_n – множина вихідних параметрів, стан об'єкта;

U – інформація про керуючий вплив; Z – мета керування

Типовий мікропроцесорний комплект (МПК) являє собою функціонально повний набір БІС, призначений для побудови обчислювальних і керуючих пристроїв і систем різного призначення. До складу МП зазвичай входять БІС: МП; мікропрограмне керування; обмін інформації; оперативної, постійної та напівпостійної пам'яті. У додатковий комплект можуть входити: БІС прискореного перенесення, БІС

арифметичного розширювача, БІС прямого доступу до пам'яті, БІС керування периферійним обладнанням та ін.

Розробка мікропроцесорної системи автоматичного керування ТЗ включає наступні етапи:

- вироблення базової концепції;
- розробка алгоритму керування;
- проектування апаратних засобів;
- написання та кодування робочих програм.

Використання МП в таких системах керування ТЗ можливо у вигляді:

- системи збору даних;
- поради оператора, забезпечення супервізорного і безпосереднього цифрового керування.

Система збору даних є однією з найпростіших форм використання МП. Параметри виробничого процесу перетворюються в цифрову форму, сприймаються системою введення і заносяться в пристрій (ЗК). МП виконує логічну обробку і перетворення інформації. Результати обчислень відображаються на екрані дисплея або друкуються у формі, зручній для сприйняття оператором. Режим виробничого процесу підтримується регуляторами, установки яких здійснюються вручну оператором. Застосування системи збору даних дозволяє вивчати процес при різних умовах роботи з метою уточнення або побудови його математичної моделі.

При використанні МП, як поради оператора, його виходи пов'язані не з органами керування технологічного апарату, а лише з пристроєм відображення. При цьому система закладеної в неї математичної моделі обчислює керуючі дії, щоб забезпечити наближення режиму процесу до оптимального. Керуючі впливи здійснюються оператором.

При супервізорному керуванні МП працює в замкнутому контурі, коли виходи системи керування пов'язані з технологічними агрегатами, і всі установки регуляторів здійснюються системою. Функції оператора зводяться

до спостереження, і його втручання потрібне лише при виникненні відмов у системі або якихось непередбачених ситуаціях.

У режимі безпосереднього цифрового керування сигнали для приведення в дію виконавчих органів надходять безпосередньо від ЕОМ, а регулятори окремих параметрів виключаються з системи. Система керування працює в реальному масштабі часу. Застосування таких обчислювальних систем в ТЗ ремонту суден відкриває додаткові можливості підвищення ефективності УРЗ.

Управління виробничими процесами за допомогою міні-комп'ютерів здійснюється за прямою або непрямою схемою (рис. 3.8).

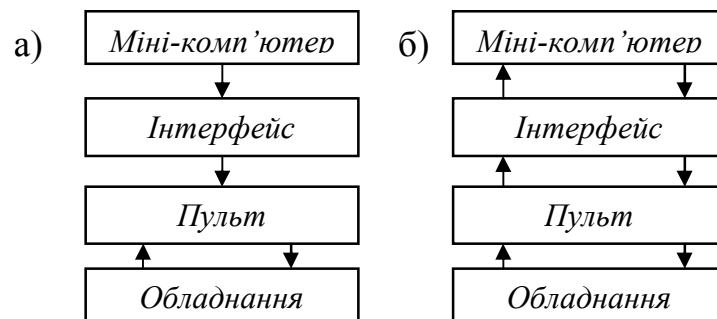


Рис. 3.8 Схеми непрямого (а) і прямого (б) керування

При непрямій схемі керування міні-комп'ютер підключається до обладнання для спостереження за його роботою. Устаткування під'єднується до панелі керування, а між панеллю керування і міні-комп'ютером знаходяться пристрої, що перетворюють і погоджують сигнали (інтерфейс). Така система керування називається моніторною системою і може видавати аварійні повідомлення про вимкнення обладнання, простоях, ступінь зносу інструменту та ін.

Основними перевагами непрямої схеми є швидка адаптація до системи вже існуючого обладнання, простота в обслуговуванні і експлуатації, безперебійність роботи обладнання в разі виходу з ладу міні-комп'ютера.

При прямій схемі керування здійснюється зворотний зв'язок від міні-комп'ютера до керуючої панелі і від неї до обладнання. Ці впливи передаються на виконавчі механізми для їх включення або виключення,

зміни режимів роботи або стану відповідно до програм, закладених в пам'яті міні-комп'ютера.

На рис. 3.9 показана структурна схема пристрою збору даних на базі МПК. Пристрій збору призначено для контролю вихідних сигналів датчиків при зміні параметрів ТЗ. Пристрій збору має гнучку і може легко змінювати конфігурацію, аналогові і цифрові входи і виходи, канали для підключення модемів, телетайпів і друкувальних пристроїв.

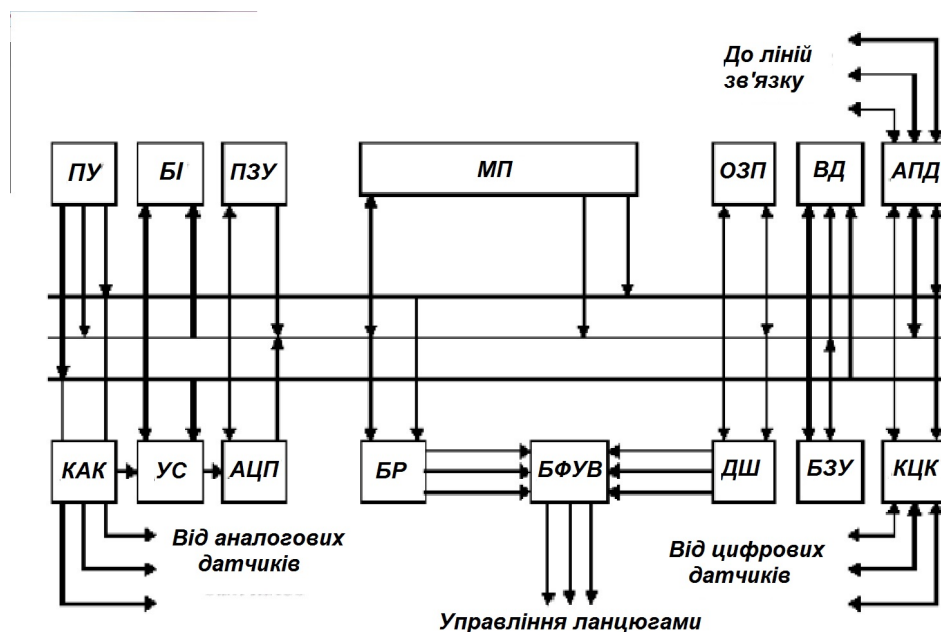


Рис. 3.9. Структурна схема пристрою збору даних: ША – шина адреси; ШД – шина даних; ШК – шина керування; АЦП – аналогово-цифрової перетворювач

До складу системи входять: мікропроцесор МП, оперативний запам'ятовуючий пристрій ОЗП, пульт керування ПК, блок індикації БІ, виносний дисплей ВД, апаратура передачі даних АПД, комутатори аналогових і цифрових каналів КАК і КЦК, буферна пам'ять БЗУ, дешифратор керуючих впливів ДШ, блок реєстрації БР, блок формування керуючих впливів БФКВ, підсилювач з регульованим коефіцієнтом посилення УС. Всі органи управління та індикації адресуються як пристрої введення і виведення і керуються програмою.

На лінії ЕОМ покладаються функції реєстрації та індикації отриманої інформації, видачі команди для зміни меж або змінних, за якими здійснюється регулювання в розглянутих точках.

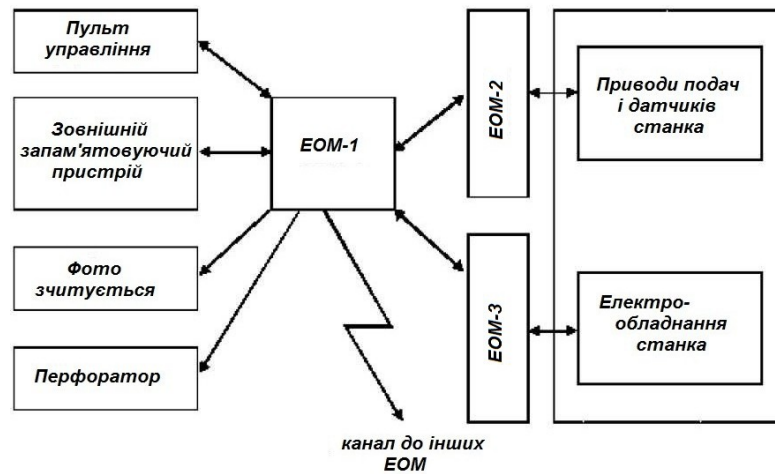


Рис. 3.10 Структурна схема СЧПК

На рис. 3.10 показана структурна схема системи числового програмного керування (СЧПК) "Електроніка НЦ-80-31", яка призначена, для керування фрезерних, шліфувальних і токарних верстатів, багатоопераційними обробними центрами. До складу системи входять три мікро-ЕОМ. Кожна ЕОМ має блоки оперативної та постійної пам'яті ЕОМ-1 керує роботою всієї системи. ЕОМ-2 забезпечує обробку заданих переміщень робочими органами. ЕОМ-3 керує роботою електроустаткування верстата.

Зовнішній пристрій містить бібліотеку керуючих програм. Підготовка та налагодження керуючих програм проводиться на пульті оператора або на спеціальному пристрої підготовки даних.

Тема 4. Електричний, гідравлічний та пневматичний приводи мехатронних систем

Приводи мехатронних пристроїв у значній мірі визначають динамічні характеристики маніпуляторів, їх – прискорення, швидкість руху РО, точність позиціонування та ін. Від типу й конструкції привода залежать

експлуатаційні показники, габаритні розміри, споживання енергії, рівень шумів, можливість експлуатації мехатронних пристроїв у різних середовищах.

Існує ряд показників, за якими можна класифікувати приводи мехатронних пристроїв. Задачі створення досконалого, економічного та компактного електропривода присвячено багато спеціальної літератури; тому на загальновідомих положеннях зупинятися не будемо, а постараємося відзначити тільки ті специфічні особливості, які є характерними для мехатронних пристроїв та ПР. Доречно зазначити, що задача створення приводів для них має багато загального з задачею створення приводів для металорізних верстатів з ЧПК.

За видом використовуваної енергії приводи мехатронних пристроїв можна поділити на пневматичні, гідравлічні, електромеханічні, комбіновані та високочастотні (рис. 4.1).

Одна з важливих характеристик привода ПР – принцип відліку його координат, який може бути *відносним* (за приростами). Ці поняття належать головним чином до дискретних приводів.

При виборі типу приводу необхідно враховувати ряд різних факторів і обставин:

- характер навантаження на РО маніпулятора та його проміжні ланки;
- кінематичні характеристики маніпулятора, тобто його необхідні кутові та лінійні переміщення, швидкості, прискорення, закони руху РО, перехідні процеси розгону й гальмування;
- число точок і точність позиціонування (відтворення) криволінійної траєкторії, а також точність стабілізації контурної швидкості;
- умови експлуатації робота й насамперед характеристик навколишнього середовища – тиск повітря, температуру, вологість, пожежонебезпеку, забруднення, в тому числі механічні дії, необхідний ресурс, бажаний ККД та інші фактори.

Певних меж використання в ПР приводів різного типу не існує. Пневмоприводи краще застосовувати в простих роботах з цикловим керуванням і невеликою вантажністю (до 10 кг). У роботах середньої та великої вантажності, як правило, використовують гідропривод. Останнім часом усе частіше застосовується електромеханічний привод. Вибір типу привода багато в чому визначається існуючим – або припущеним до використання пристроєм керування ним.

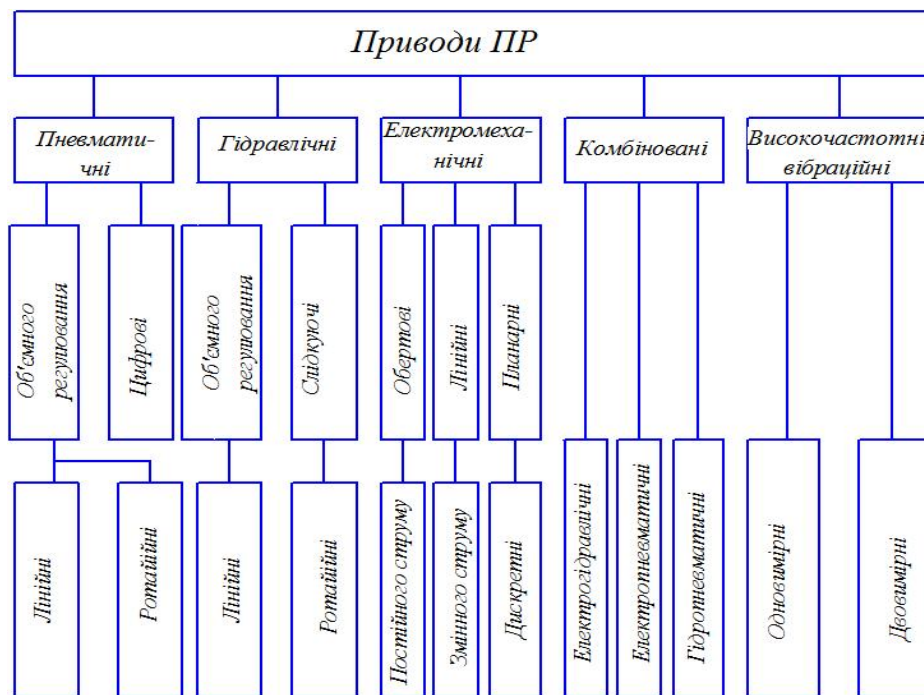


Рис. 4.1. Класифікація приводів мехатронних пристроїв та роботів рядом специфічних особливостей та вимог, а саме:

1. Сучасні МП працюють з використанням великої кількості керованих координат (від трьох до семи) та складної кінематичної схеми, кожна з координат керується окремим приводом.
2. Для виконання заданої технологічної операції необхідно забезпечити групове керування приводами координат.
3. Особливе значення має задача забезпечення високої точності позиціонування МП по кожній координаті при напруженому динамічному режимі роботи та великій кількості кінематичних пар.

4. Широко змінюється діапазон навантажень привода з переважанням інерційних зусиль, що в значній мірі визначає вибір типу привода.
5. Приводи, зокрема виконавчі елементи їх, повинні мати мінімальні розміри та масу.
6. Приводи тривалий час мають працювати в нерухомому, загальмованому стані.
7. Потрібні великий ресурс роботи та висока надійність приводів при значних динамічних навантаженнях і безрегламентній експлуатації їх.

Приводи перелічених вище типів широко застосовуються в різних галузях техніки. Проте використання приводів у мехатроніці зумовлено

Пневмоприводи мають обмежене використання в мехатронічних пристроях, використовуються лише в ПР найпростіших конструкцій з цикловим пристроєм керування. Як показує статистика, 40–50 % усіх моделей ПР оснащено пневмоприводом. Вище відзначалось, що пневмопривод установлюється тільки в ПР невеликої вантажності (до 10 кг).

Основні переваги пневмоприводів ПР – це:

- простота та надійність конструкції їх;
- висока швидкість вихідної ланки (при лінійному переміщенні — до 1000 мм/с, при обертанні до 60 об/хв);
- використання стиснутого повітря як енергопередавального робочого тіла, що забезпечує екологічну чистоту всієї конструкції робота;
- можливість застосування стиснутого повітря заводської пневмомережі тиском 0,5–0,6 МПа;
- висока точність позиціонування при роботі по жорстких упорах;
- можливість використання в агресивному та пожежонебезпечному середовищах;
- високий ККД (до 0,8);
- простота компоновки елементів пневмопривода;
- низька вартість конструкції й малі витрати на обслуговування.

До недоліків, пневмоприводів ПР слід віднести:

- неможливість здійснення програмного переміщення без упорів (виключаючи цифрові пневмоприводи);
- нестабільність швидкості вихідної ланки при зміні навантаження (внаслідок стисливості повітря);
- обмеженість кількості точок позиціонування ПР (найчастіше дві точки) в приводах з цикловим керуванням;
- для збільшення кількості точок позиціонування ПР потрібні спеціальні конструкції позиціонуючих пристроїв;
- необхідність демпфування руху вихідної ланки привода в кінці ходу, оскільки при великих швидкостях його руху при підході до упорів можливі сильні удари РО робота по упорах;
- створення шуму при роботі ПР.

Аналіз і узагальнення досвіду, а також тенденцій створення МП вітчизняної та зарубіжної робототехніки показує, що все більше поширення дістають електромеханічні приводи МП. В останні роки такі приводи оснащуються високомоментними двигунами постійного струму, асинхронними двигунами з частотним керуванням, безколекторними двигунами постійного струму та силовими кроковими двигунами. Електроприводи цих типів забезпечують регулювання швидкості у великому діапазоні й мають добрі масогабаритні характеристики.

Особливостями електромеханічних приводів є розширений (до $0,05 \text{ Н} \times \text{м}$) діапазон малих моментів, підвищена (до 15 000 об/хв) максимальна частота обертання, зменшена інерція двигунів, можливість вмонтовування в двигуни електромагнітних гальм і різних датчиків, а також механічних і хвильових передач.

Основні достоїнства електромеханічних приводів такі:

- висока швидкодія;
- широкий діапазон регулювання частоти обертання;
- компактна конструкція двигунів, перетворювачів і можливість створення вмонтованих датчиків швидкості та положення;

- рівномірність обертання;
- високий крутний момент на максимальній швидкості;
- висока надійність;
- висока точність позиціонування завдяки застосуванню цифрової вимірювальної системи з високоточними датчиками в колі 33;
- низькі рівні шуму та вібрації;
- висока можливість взаємозамінності двигунів;
- зручність підведення електроенергії (стандартними проводами).

До недоліків електромеханічних приводів слід віднести:

- наявність щіток у колекторах двигунів постійного струму;
- обмежене використання в вибухонебезпечних середовищах;
- наявність додаткового кінематичного ланцюга між двигуном і РО робота.

Основним елементом електромеханічних приводів, який безпосередньо перетворює електричну енергію в механічну, є електродвигун. Керують останнім найчастіше за допомогою відповідних перетворювальних і керуючих пристроїв, які формують статичні та динамічні характеристики привода, що відповідають вимогам відповідного і механізму. Мова йде не тільки про надання обертального чи поступального руху механізму або машині, але головним чином про забезпечення оптимального режиму роботи їх, при якому досягається найбільша продуктивність при високій точності.

За ступенем керованості електромеханічні приводи можуть бути:

нерегульованими – для приведення в рух виконавчого органа робочої машини з однією робочою швидкістю (параметри привода змінюються тільки внаслідок дії збурень);

регульованими – для надання змінної чи постійної швидкості виконавчому органу машини (параметри привода можуть змінюватися під дією керуючого пристрою);

програмно-керованими – керованими відповідно до заданої програми;
слідкуючими – такими, що автоматично відробляють переміщення

виконавчого органа робочої машини з певною-точністю відповідно до задавальних сигналів, які змінюються довільно;

адаптивними – такими, що автоматично вибирають структуру та параметри СК при зміні умов роботи машини для досягнення оптимального за вибраними критеріями режиму.

Електромеханічні приводи можна класифікувати і за родом передаточного пристрою. В, цьому відношенні вони поділяються на: *редукторні* (електродвигун передає обертальний рух РО через редуктор); *без редукторні* (передавання руху від електродвигуна здійснюється чи безпосередньо РО, чи через передаточний пристрій, що не має редуктора).

За рівнем автоматизації розрізняють такі електромеханічні приводи: *неавтоматизовані* з ручним керуванням (такі приводи тепер зустрічаються рідко, переважно в установках малої потужності, побутовій та медичинській техніці тощо); *автоматизовані*, керовані автоматичним регулятором параметрів; *автоматичні*, в яких керуюча дія виробляється автоматичним пристроєм без участі оператора.

Електромеханічні приводи двох останніх типів застосовуються найчастіше. При цьому розрізняють *замкнений* електромеханічний привод (охоплений 33) і *розімкнений*.

У структурній схемі замкненого автоматизованого електромеханічного привода (рис. 4.2, а) можна виділити три основні складові частини:

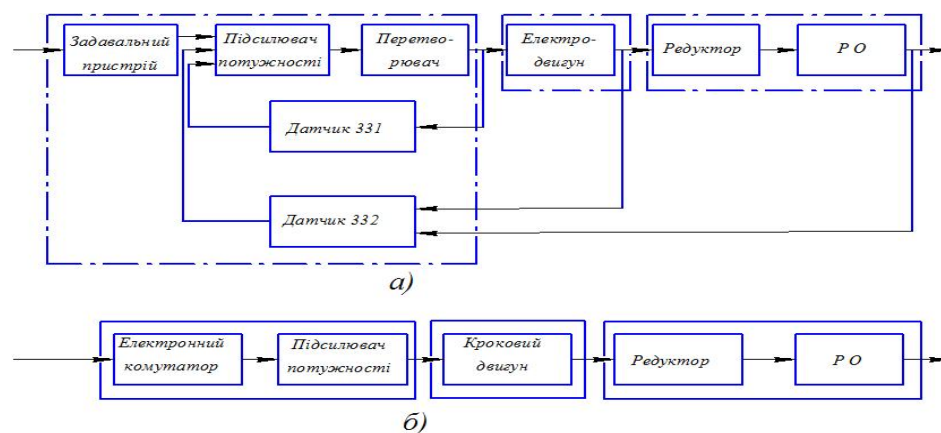


Рис. 4.2. Структурні схеми замкненого (а) та розімкненого (б) автоматизованих електромеханічних приводів

- 1) механічну, що включає РО і передаточний пристрій (редуктор), призначений для передавання механічної енергії електродвигуна виконавчому органу робочої машини для зміни виду та швидкості руху, а також зусилля (моменту обертання);
- 2) електродвигун, призначений для перетворення електричної енергії в механічну;
- 3) СК, що складається з силового перетворювача, пристрою керування, задавального пристрою та датчиків ЗЗ.

Силовий перетворювач призначений для живлення електродвигуна та створення керуючої дії на нього. Він перетворює рід струму, напругу чи частоту або змінює інші показники якості електроенергії, що підводиться до двигуна. Пристрій керування перетворювачем дістає командні сигнали від задавального пристрою, а інформацію про поточний стан електропривода та ТП – від датчиків ЗЗ, за допомогою яких струм, напруга, частота обертання, момент і положення (переміщення) РО перетворюються у відповідні електричні сигнали, які й подаються в пристрій керування. В ньому поточні стани привода та ТП порівнюються із заданими і при наявності непогодження виробляється керуючий сигнал, який діє через перетворювач на привод в напрямку усунення непогодження з потрібними точністю та швидкодією.

У ПР досить часто застосовується автоматизований електромеханічний привод замкненого типу з двигунами постійного струму.

У структурній схемі розімкненого електромеханічного привода (рис. 4.2, б) можна виділити три основні складові частини:

- 1) механічну, що включає РО і передавальний пристрій (редуктор), призначений для передавання механічної (енергії електропривода виконавчому органу робочої машини для зміни виду та швидкості його руху. В деяких випадках у механічну частину привода включають додатково гідропідсилювач моментів. Це роблять тоді, коли електродвигун має малу потужність. Однак такий електропривод слід вважати електрогідравлічним;

2) кроковий електродвигун;

3) СК, що складається з електронного комутатора, який перетворює вхідний сигнал у відповідну напругу, та підсилувача потужності, що забезпечує відповідний струм фази.

Розімкнений дискретний електромеханічний привод з різними типами крокових двигунів досить широко застосовується в ПР. Цей привод не має датчиків ЗЗ, що значно спрощує його структуру та функціональну схему. Крок двигуна можна вибрати досить малим. Тому дискретний електромеханічний привод відтворює всі види механічного руху, доступні неперервному приводу.

Відзначені особливості дають змогу визначити дискретний електромеханічний привод з кроковим двигуном як синхронно-імпульсний слідкуючий привод, який поєднує в собі можливості глибокого частотного регулювання кутової швидкості (До нуля) з можливостями числового задання шляху РО.

Інші типи розімкнених електромеханічних приводів поки що в ПР застосування не знайшли.

Замкнений електромеханічний привод в останні роки все ширше використовують у ПР завдяки його очевидним перевагам перед іншими типами приводів.

Для роботи ПР потрібні малогабаритні електродвигуни потужністю 100 Вт – 2 кВт. За нашого часу створюються двигуни з друкованим ротором, гладким ротором і т. д. Дуже бажано мати в таких двигунах вмонтований датчик швидкості – тахогенератор, щоб дістати більш компактну конструкцію електромеханічного приводу.

У приводі ПР можна встановлювати електродвигуни постійного струму серій ДП, ДПУ, ДК-1, ДК-2, ПБВ.

Особливої уваги заслуговує утворення ЗЗ в замкненому електромеханічному приводі. ЗЗ за швидкістю, як правило, здійснюють за допомогою тахогенератора, встановлюваного на валу електродвигуна.

Наявність цього 33 дає змогу стабілізувати його частоту обертання, а отже, й швидкість переміщення виконавчого органа робота. Схемні рішення такого електропривода докладно розглядаються в курсі «Електричний привод».

Аналіз і узагальнення даних про вітчизняні й зарубіжні ПР дають змогу зробити висновок про те, що гідравлічні й електрогідравлічні приводи використовуються приблизно в 30 % моделей роботів. Як правило, Гідроприводи застосовуються в ПР середньої, великої та надвеликої вантажності.

Велике поширення гідроприводів у робототехніці зумовлено такими достоїнствами їх:

використанням як робоче тіло нестисливої рідини, що дає змогу здійснити керування ПР за заданою програмою, дістати високу стабільність швидкості його ланки при зміні навантаження в широких межах і високу точність позиціонування;

безступінчастістю регулювання швидкості вихідної ланки ПР; великим коефіцієнтом підсилення за потужністю та великими зусиллями, що передаються;

відносно малою масою виконавчих пристроїв;

великим досвідом розробки та експлуатації в різних галузях техніки; широкою номенклатурою елементів гідропривода, що випускаються промисловістю.

До недоліків гідроприводів, у тому числі тих, які застосовуються в робототехнічних пристроях,, слід віднести:

- використання як робочого тіла рідини, що потребує створення спеціальних насосно-акумуляторних установок (НАУ), причому для збереження мобільності й автономності ПР ці установки мають монтуватися в конструкції робота, а це різко збільшує його масу;
- використання в основному робочої рідини на нафтовій основі, що виключає можливість застосування ПР з таким приводом у вакуумі (космосі), пожежо- та вибухонебезпечному середовищах;

- обмеженість ресурсу робочої рідини, що призводить до частоті заміни всього об'єму рідини, фільтрів і т. д.;
- менше решти однакових умов значення ККД порівняно з пневмоприводами;
- застосування як робочого тіла різних масел, в'язкість яких залежить від температури, що потребує попереднього прогрівання всієї системи (крім того, зі зміною температури рідини при роботі гідропривода змінюється його швидкість);
- можливість підтікання сальникових ущільнень та інших пристроїв у процесі експлуатації гідропривода.

Основний виконавчий орган будь-якого гідропривода – гідроциліндр. У таких пристроях, як гідромотори, теж використовують гідроциліндри. Розміри їх вибирають на підставі статичного розрахунку, виходячи з прийнятого тиску, заданого технологічного навантаження, потрібної довжини ходу та максимальної швидкості руху гідроциліндра. При статичному розрахунку визначають також розміри перерізів трубопроводів для підведення й відведення робочої рідини, умовні переходи розподільних і регулювальних пристроїв, необхідні витрати робочої рідини.

Швидкодію, дійсні швидкості руху робочої рідини та зусилля, що розвиваються, встановлюють у ході динамічного розрахунку гідроциліндра.

При динамічному аналізі пристроїв неперервної дії насамперед цікавляться стійкістю та якістю перехідних процесів дискретних пристроїв, (до них належить поршень), які мають, як правило, більший запас стійкості. Основне ж значення для гідроциліндра мають динаміка процесів розгону та гальмування рухомих пристроїв його виконавчих органів при вмиканні й зупині їх, а також параметри усталеного режиму руху цих органів і стабільність їх. Розв'язуючи диференціальні рівняння, що описують динаміку дискретних виконавчих органів, знаходять динамічні характеристики їх. Точні результати дістають при врахуванні всіх факторів, які впливають на характер руху виконавчих органів. Вирішальне значення при цьому має

врахування зміни сил опору руху, тисків у порожнинах, а також витрат рідини в лініях її підведення та відведення.

На характер руху виконавчих органів гідроциліндра значно впливають апаратура керування та допоміжні пристрої. Звичайно ця апаратура включає (рис. 4.3): гідрозолотник 1, манометр 2, гідроаккумулятор 3 (його може не бути), регульований дросель 4, зливальний бак 5, зливальний трубопровід 6, забірний трубопровід 7, електродвигун 8 гідронасоса 9, регульований запобіжний клапан 10, масляний фільтр 11.

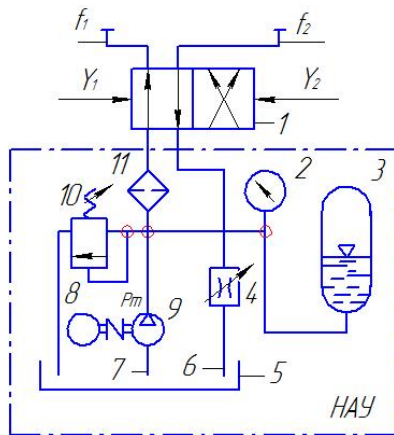


Рис. 4.3. Схема гідроциліндра двосторонньої дії з НАУ

Тиск у робочій порожнині гідроциліндра та перепад тисків на його лінії, які визначають зусилля, що розвивається виконавчим органом, і швидкість переміщення поршня, – величини змінні, які залежать від навантаження K на шток поршня, сил тертя та протитиску.

Вище відзначалось, що на динамічні характеристики гідравлічних виконавчих органів впливають апаратура керування та допоміжні пристрої, зокрема пневмогідравлічні акумулятори. Останні виконують дві функції:

- 1) забезпечують додаткове подавання робочої рідини в систему в ті моменти її роботи, коли споживання рідини різко зростає (наприклад, при одночасному вмиканні кількох виконавчих органів – приводів координат);
- 2) відіграють роль демпфера, що гасить різкі коливання тиску рідини при перемиканні гідророзподільників.

Електрогідроприводи — найбільш поширені приводи ПР. Відповідно до наведеної вище класифікації пристрої керування ПР поділяють на *циклові*, *позиційні* та *контурні*, що накладає значні обмеження на принцип роботи та конструкцію будь-якого привода, в тому числі й електрогідравлічних. Складність останніх зростає від циклового типу до контурного.

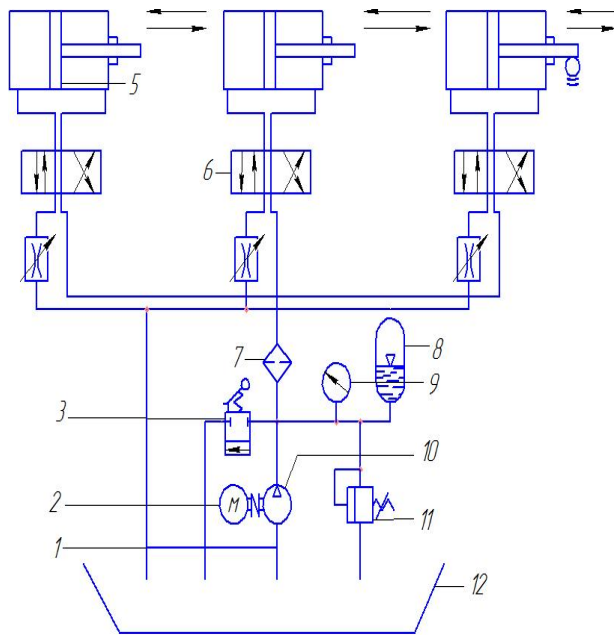


Рис. 4.4. Схема гідропривода ПР для позиційного керування ним за трьома координатами із застосуванням НАУ

Електрогідравлічний привод позиційного типу.

Схема гідропривода ПР для позиційного керування ним за трьома координатами (рис. 4.4) забезпечує зворотно-поступальний (обертальний) рух поршня 5 циліндра по кожній координаті та зупин його в будь-якому положенні. Електродвигун 2 приводить у рух насос 10, який засмоктує рідину з бака 12 по трубі 1 і подає її під тиском через фільтр 7 в електрогідроперетворювачі 6.

Тиск у гідросистемі регулюється запобіжним клапаном 11 і контролюється манометром 9. Якщо він перевищить допустиме значення, то рідина спрямовуватиметься через клапан 11 назад у бак 12. До магістралі, що йде до електрогідроперетворювачів, приєднано гідроаккумулятор 8, який дає змогу дістати необхідний режим гідросистеми при одночасному керуванні ПР за кількома координатами та мінімально можливій потужності двигуна. В гідросистемі є спеціальний крап 3, за допомогою якого можна припинити її роботу. В цьому разі рідина зливається в бак 12. Дросель 4 як регульований гідравлічний опір дає змогу змінювати кількість рідини, що надходить з гідроциліндра за одиницю часу, а отже, швидкість руху поршня 5. У багатокоординатній гідросистемі такий дросель потрібно встановлювати в каналі керування ПР за кожною координатою.

Розглянута гідросистема складається із звичайних елементів, які забезпечують її роботу в заданому режимі й які добре описано в літературі. Досить складним елементом системи є електрогідроперетворювач, який перетворює електричний, сигнал пристрою керування в кількість рідини, що

подається в циліндр. Такий перетворювач є пристроєм з вільно плаваючим золотником, який має зворотний (пружний пружинний) зв'язок із заслінкою. Основні достоїнства електрогідроперетворювача – висока швидкодія, відсутність центруючих пружин, які можуть зумовити перекіс золотника та збільшити його тертя, а також, що дуже важливо, стабільність характеристик при зміні температури в широких межах.

Дискретний електрогідропривод. Від розглянутого цей привод відрізняється тим, що як керуюча ланка в ньому використовується шестифазний кроковий електродвигун типу ШД-5Д1, який випускається серійно, причому останній з'єднується з гідропідсилювачем моментів типу Г18. Оскільки такий привод за своїм принципом роботи є дискретним, будується він за розімкненою схемою (без датчиків 33). З цього випливає, що конструктивно дискретний електропривод простіший, ніж привод, побудований за замкненою схемою (з датчиками 33).

Слід відзначити, що дискретний електрогідропривод застосовується в металорізних верстатах з ЧПК, де він показав добрі експлуатаційні характеристики. Звичайно одним з аргументів проти використання такого привода є можливість накопичення систематичної похибки. Проте добре сконструйований дискретний електрогідропривод має досить високу надійність, а можливі похибки гасяться в кінці циклу його роботи і в черговий цикл не переходять.

Тема 5. Датчики мехатронних систем.

Класифікація і характеристики

Датчик – це пристрій, що сприймає зовнішні впливи і реагує на них зміною електричних сигналів.

Термін зовнішні впливи широко використовується в цій книзі, тому його необхідно правильно сприймати. Під зовнішнім впливом розуміється кількісна характеристика об'єкта, його властивість чи якість, які необхідно

сприйняти і перетворити в електричний сигнал. У деяких книгах (наприклад, [2]) для цих цілей використовується термін вимірювана величина, що має аналогічне значення, проте в цьому терміні робиться акцент на кількісній характеристиці сенсорної функції.

Призначення датчиків – реакція на певну зовнішню фізичний вплив і перетворення його в електричний сигнал, сумісний з вимірювальними схемами. Іншими словами, можна сказати, що датчик – це перетворювач фізичної величини (часто неелектричної) в електричний сигнал. Під терміном електричний сигнал розуміється сигнал, який може бути перетворений за допомогою електронних пристроїв, наприклад, посилено або переданий по лінії передач. Вихідними сигналами датчиків можуть бути напруга, струм або заряд, які описуються наступними характеристиками: амплітудою, частотою, фазою або цифровим кодом. Цей набір характеристик називається форматом вихідного сигналу. Таким чином, кожен датчик характеризується набором вхідних параметрів (будь-якої фізичної природи) і набором вихідних електричних параметрів.

Будь датчик є перетворювачем енергії. Незалежно від типу вимірюваної величини завжди відбувається передача енергії від досліджуваного об'єкта до датчика. Робота датчика – це особливий випадок передачі інформації, а будь-яка передача інформації пов'язана з передачею енергії. Очевидним є той факт, що передача енергії може проходити в двох напрямках, тобто вона може бути як позитивною, так і негативною, наприклад, енергія може передаватися від об'єкта до датчика, і, навпаки, від датчика до об'єкта. Особливим випадком є ситуація, при якій енергія дорівнює нулю, але і в цьому випадку відбувається передача інформації про існування саме такої особливої ситуації. Наприклад, інфрачервоний датчик температури виробляє позитивне напруга, коли об'єкт тепліше датчика (інфрачервоне випромінювання направлено в сторону датчика), або негативна напруга, коли об'єкт холодніше датчика (інфрачервоне випромінювання направлено від датчика на об'єкт). Коли датчик і об'єкт

мають однакову температуру, інфрачервоний потік дорівнює нулю, і вихідна напруга також дорівнює нулю. У цій ситуації і поміщена інформація про рівність температур датчика і об'єкта.

Поняття датчик необхідно відрізнити від поняття перетворювач. Перетворювач конвертує один тип енергії в інший, тоді як датчик перетворює будь-який тип енергії зовнішнього впливу в електричний сигнал. Прикладом перетворювача може служити гучномовець, що конвертує електричний сигнал в змінне магнітне поле для подальшого формування акустичних хвиль. Тут мова не йде ні про яке сприйняття зовнішньої інформації. (Цікаво відзначити той факт, що якщо гучномовець підключити до входу підсилювача, він буде працювати як мікрофон. У цьому випадку його можна назвати акустичним датчиком.) Перетворювачі можуть виконувати також функції приводів. Привід можна визначити як пристрій, протилежне датчику, оскільки він перетворює електричну енергію, як правило, в неелектричну енергію. Прикладом приводу є електричний мотор, що перетворює електричну енергію в механічну.

На рис. 5.1 показаний комплекс, що складається з комбінації різних датчиків, приводів і сигналізаторів, застосований у корпорації МББап для підвищення безпеки автомобіля. До його складу входять дві системи, що борються із засипанням водія за кермом автомобіля. Дія однієї з цих систем спрямоване на попередження водія, а інший – на вирівнювання курсу автомобіля. Для виконання цих функцій необхідні спеціальні датчики, роль яких можуть грати сенсори стеження за очним яблуком водія і детектори нахилу його голови. У систему видачі сигналу необхідності екстреного гальмування, побудовану на основі датчиків мікрохвильового, ультразвукового і інфрачервоного діапазонів, часто входить пристрій випереджаючого включення індикаторів гальмування, що дозволяє заздалегідь попередити про небезпеку водіїв транспортних засобів, що їдуть позаду. До складу системи попередження про перешкоди входять інфрачервоні детектори та радар. Адаптивна система круїз-контролю починає

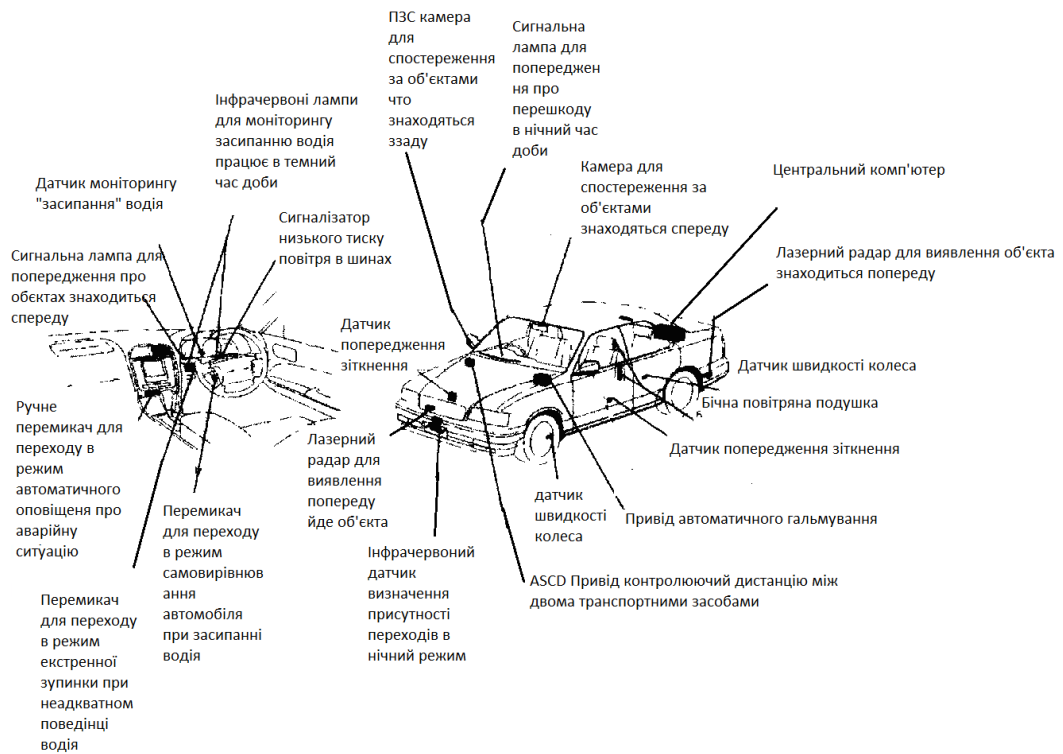


Рис. 5.1. Система безпеки автомобіля (з дозволу Nissan Motor Company)

працювати в момент, коли водій занадто наблизився до попереду йде транспортному засобу: при цьому швидкість автомобіля негайно знижується для забезпечення безпечної дистанції. Пристрій моніторингу пішоходів визначає присутність людей на дорозі в темний час доби і в зонах, закритих для огляду, і попереджає про це водія автомобіля. Система контролю смуги руху визначає ситуації, при яких відхилення автомобіля відбувається не з волі водія. При цьому система оповіщає водія про відхід зі смуги і автоматично вирівнює транспортний засіб.

Для того щоб віднести датчик до тієї чи іншої групи необхідно знати, які величини він може вимірювати, його характеристики, на якому фізичному принципі він реалізований, який механізм перетворень він застосовує, з якого матеріалу він виготовлений, яка область його застосування. У таблицях 5.1-5.6, узятих з книги [3], представлена схема такої класифікації, яка є найбільш інформативною. Для прикладу розглянемо акселерометр на поверхневих акустичних хвилях (ПАР). Згідно з наведеними таблицями 5.1–5.7 йому можна дати наступне опис.

Таблиця 5.1

Властивість	Характеристика
Зовнішній вплив	Прискорення
Характеристики	Чутливість визначається як відношення зміни частоти на одиницю прискорення, короткострокова і довгострокова стабільність і вимірюється в Гц на одиницю часу і т.д.
Фізичний принцип	Механічний
Механізм перетворень	Пружноелектричний
Матеріал	Неорганічний діелектрик
Область застосування	Морський і автомобільний транспорт, космічні дослідження, наукові вимірювання

Таблиця 5.2

Характеристики	
Чутливість	Діапазон вхідних значень
Стабільність (короткострокова і довготривала)	Роздільна здатність Вибірковість
Точність	Зовнішні умови
Швидкодія	Лінійність
Характеристики при перевантаженні	Мертва зона
Гістерезис	Формат вихідного сигналу
Експлуатаційний ресурс	Інші
Вартість, розміри, вага	–

Таблиця 5.3

Матеріали датчиків	
Неорганічні	Органічні
Провідники	Діелектрики
Напівпровідники	Рідини, гази, плазма
Біологічні тканини	Інші

Таблиця 5.4

Засоби детектування
Біологічні
Хімічні
Електричні, магнітні або електромагнітні хвилі
Тепло, температура
Механічне переміщення або хвиля
Радіоактивність, випромінювання
Інші

Таблиця 5.5

Механізм перетворень	
<p style="text-align: center;"><i>Фізичні</i></p> <p>Термоелектрика Фотоелектрика Фотомагнетизм Магнітоелектрика Електромагнетизм Термопружність Електропружність Термомагнетизм Термооптика Фотопружність Інше</p>	<p style="text-align: center;"><i>Хімічні</i></p> <p>Хімічні перетворення Фізичні перетворення Електрохімічний процес Спектроскопія Інше</p> <hr/> <p style="text-align: center;"><i>Біологічні</i></p> <p>Біохімічні перетворення Фізичні перетворення Вплив на тестовані організми Спектроскопія Інші</p>

Таблиця 5.6

Області застосування	
<p>Архітектура Цивільне будівництво, проектування Розподіл, торгівля, фінанси Енергетика Охорона здоров'я, медицина Оборонна промисловість Наукові дослідження Транспорт (виключаючи автомобільний) Автомобільний транспорт</p>	<p>Домашнє застосування Навколишнє середовище, метеорологія, засоби безпеки Засоби інформації, телекомунікація Судноплавство Відпочинок, розваги Космос Інше</p>

Таблиця 5.7

Зовнішній вплив	
<p style="text-align: center;"><i>Акустичний</i></p> <p>Амплітуда хвилі, фаза, поляризація Спектр Швидкість хвилі Інше</p> <p style="text-align: center;"><i>Біологічний</i></p> <p>Біомаса (вид, концентрація, стан) Інше</p> <p style="text-align: center;"><i>Хімічний</i></p> <p>Елементи (ідентичність, концентрація, стан) Інші</p>	<p style="text-align: center;"><i>Електричний</i></p> <p>Заряд, струм Потенціал, напруга Електричне поле (амплітуда, фаза, поляризація, спектр) Провідність Діелектрична проникність Інше</p> <p style="text-align: center;"><i>Магнітний</i></p> <p>Магнітне поле (амплітуда, фаза, поляризація, спектр) Магнітний потік Проникність Інше</p>

<p style="text-align: center;"><i>Оптичний</i></p> <p>Амплітуда хвилі, фаза, поляризація, спектр Швидкість хвилі Коефіцієнт відображення Випромінююча здатність Відображаюча здатність, поглинання Інше</p> <p style="text-align: center;"><i>Механічний</i></p> <p>Положення (координати лінійні і кутові) Прискорення Сила Напруга, тиск Деформація Маса, щільність Рух, момент Швидкість потоку, витрата маси Форма, шорсткість, орієнтація Жорсткість, податливість</p>	<p style="text-align: center;"><i>В'язкість</i></p> <p>Впорядкованість структури, інтеграція Інше</p> <p style="text-align: center;"><i>Випромінювання</i></p> <p>Тип Енергія Інтенсивність Інше</p> <p style="text-align: center;"><i>Тепловий</i></p> <p>Температура Потік Тепло Теплопровідність Інше</p>
---	--

Розрізняють три класи датчиків:

- аналогові датчики, тобто датчики, що виробляють аналоговий сигнал;
- цифрові датчики, що генерують послідовність імпульсів або двійкове слово;
- бінарні (двійні) датчики, які виробляють сигнал тільки двох рівнів: "включено/вимкнено" (інакше кажучи, 0 або 1).

Динамічні властивості датчика характеризуються цілим рядом параметрів, які, однак, досить рідко наводяться в технічних описах виробників. Динамічну характеристику датчика можна експериментально отримати як реакцію на стрибок вимірюваної вхідної величини (рис. 5.2). Параметри, що описують реакцію датчика, дають уявлення про його швидкості (наприклад, час наростання, запізнювання, час досягнення першого максимуму), інерційних властивостях (відносне перерегулювання, час встановлення) і точності (зсув).

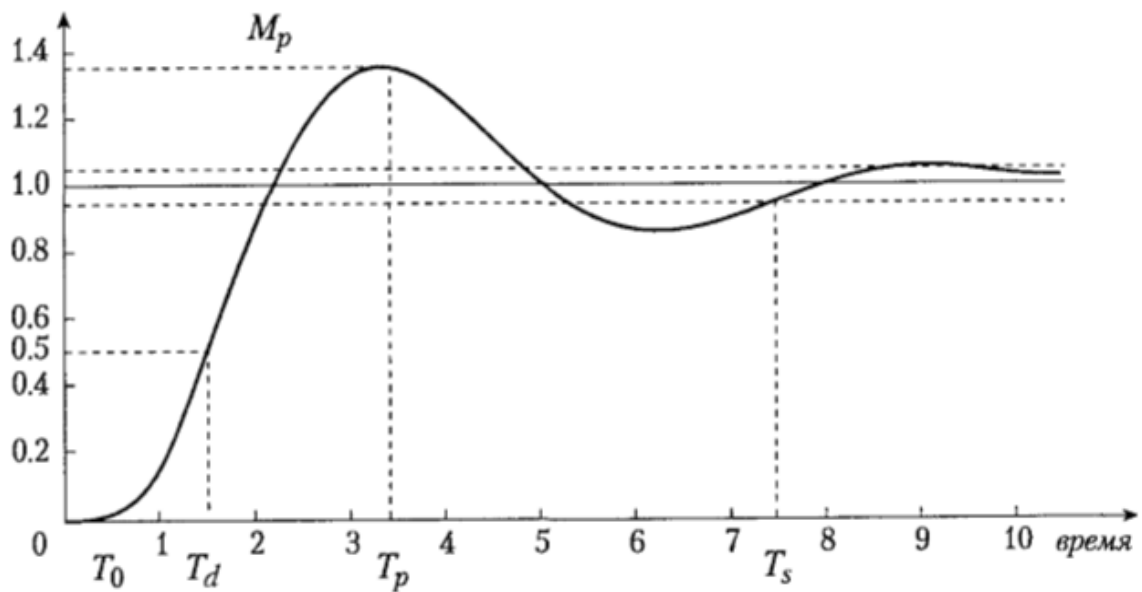


Рис. 5.2 – Динамічна реакція датчика (реакція на стрибок):

T_0 – час проходження зони нечутливості, T_d – запізнювання, T_p – час досягнення першого максимуму, T_s – час встановлення, M_p – перерегулювання

Параметри:

- Час проходження зони нечутливості (dead time) – час між початком зміни фізичної величини і моментом реакції датчика, тобто моментом початку зміни вихідного сигналу.

- Запізнення (delay time) – час, через який показання датчика перший раз досягають 50 % сталого значення. У літературі зустрічаються й інші визначення запізнювання.

- Час наростання (rise time) – час, за який вихідний сигнал збільшується від 10 до 90 % сталого значення. Інше визначення часу наростання – величина, зворотна нахилу кривої реакції датчика на стрибок вимірюваної величини в момент досягнення 50 % від сталого значення, помножене на стале значення. Іноді використовуються інші визначення. Малий час наростання завжди вказує на швидку реакцію.

- Час досягнення першого максимуму (peak time) – час досягнення першого максимуму вихідного сигналу (перерегулювання).

- Час перехідного процесу, час встановлення (settling time) – час, починаючи з якого відхилення виходу датчика від сталого значення стає менше заданої величини (наприклад, $\pm 5\%$).

- Відносне перерегулювання (percentage overshoot) – різниця між максимальним і сталим значеннями, віднесена до сталого значення (у відсотках).

- Статична помилка (steadystate error) – відхилення вихідної величини датчика від істинного значення або зсув. Може бути усунена калібруванням датчика.

У реальних умовах деякі вимоги до датчиків завжди суперечать один одному, тому всі параметри не можна мінімізувати одночасно.

Статичні характеристики датчика показують, наскільки коректно вихід датчика відображає вимірювану величину через деякий час після її зміни, коли вихідний сигнал встановився на нове значення. Важливими статичними параметрами є: чутливість, роздільна здатність або дозвіл, лінійність, дрейф нуля і повний дрейф, робочий діапазон, повторюваність і відтворюваність результату.

- Чутливість (sensitivity) датчика визначається як відношення величини вихідного сигналу до одиничної вхідної величиною (для тонких вимірювальних технологій визначення чутливості може бути більш складним).

- Дозвіл (resolution) – це найменша зміна вимірюваної величини, яке може бути зафіксовано і точно показано датчиком.

- Лінійність (linearity) не описується аналітично, а визначається виходячи з градуировочной кривої датчика. Статична градуировочная крива показує залежність вихідного сигналу від вхідного при стаціонарних умовах. Близькість цієї кривої до прямої лінії і визначає ступінь лінійності. Максимальне відхилення від лінійної залежності виражається у відсотках.

- Статична посилення (static gain) або посилення по постійному струму (dc gain) – це коефіцієнт посилення датчика на дуже низьких частотах.

Великий коефіцієнт посилення відповідає високій чутливості вимірювального пристрою.

- Дрейф (drift) визначається як відхилення показань датчика, коли вимірювана величина залишається постійною протягом тривалого часу. Величина дрейфу може визначатися при нульовому, максимальному або деякому проміжному значенні вхідного сигналу. При перевірці дрейфу нуля вимірювана величина витримується на нульовому рівні або рівні, який відповідає нульовому вихідному сигналу, а перевірка дрейфу на максимумі виконується при значенні вимірюваної величини, відповідному верхньої межі робочого діапазону датчика. Дрейф датчика викликається нестабільністю підсилювача, зміною навколишніх умов (наприклад, температури, тиску, вологості або рівня вібрацій), параметрів електропостачання або самого датчика (старіння, вироблення ресурсу, нелінійність і т.д.).

Робочий діапазон (operating range) датчика визначається допустимими верхнім і нижнім межами значення вхідної величини або рівня вихідного сигналу.

- Повторюваність (repeatability) характеризується як відхилення між кількома послідовними вимірами при заданому значенні вимірюваної величини в однакових умовах, зокрема наближення до заданого значення має відбуватися завжди і або як наростання, або як спадання. Вимірювання повинно бути виконані за такий проміжок часу, щоб не виявлявся вплив дрейфу. Повторюваність зазвичай виражається у відсотках від робочого діапазону.

- Відтворюваність (reproducibility) аналогічна повторюваності, але вимагає більшого інтервалу між вимірами. Між перевірками на відтворюваність датчик повинен використовуватися за призначенням і, більше того, може бути підданий калібрування. Відтворюваність задається у вигляді відсотків від робочого діапазону, віднесених до одиниці часу (наприклад, місяця).

Види датчиків. Датчики кінцевих і проміжних положень (ДКП) переміщається об'єкта (вихідного механічного ланки ВМЗ) відносяться до датчиків положення і фіксують його бінарне стан «знаходиться / чи не знаходиться в даній точці простору». Такі датчики є невід'ємною частиною, наприклад, роботів з циклових управлінням. Первинними перетворювачами ДКП найчастіше виступають елементи прямого електричного контакту, мікрореле, геркони, оптопари з відкритим оптичним каналом, індуктивні датчики, ємнісні датчики, датчики Холла і т. п. При організації взаємодії датчика з ВМЗ часто використовують механізми включення, приклад одного з них показаний на рис. 5.3.

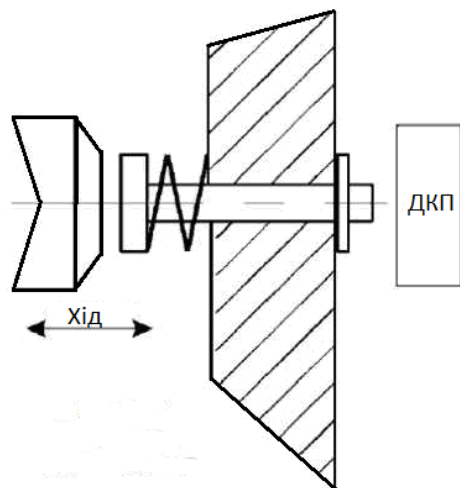


Рис. 5.3. Механізм включення ДКП

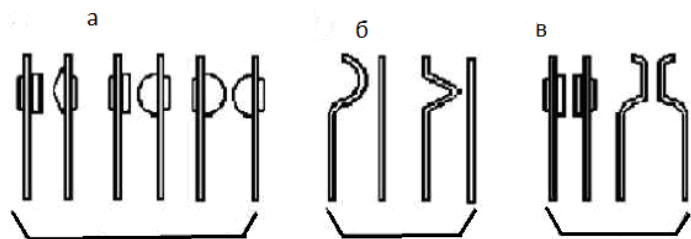


Рис. 5.4. Типи контактів: а) точнові; б) лінійні; в) площинні

ДКП на основі елементів прямого електричного контакту. Такі датчики складаються з двох контактних елементів, виконаних з металів з високою провідністю і хорошою захищеністю контакту від окислення.

Один елемент встановлюється на рухомому об'єкті, другий - на іншому рухомому або нерухомому об'єкті. При збігу встановленого положення об'єктів контакти замикаються. Для надійності замикання контакти встановлюють на пружних елементах, які забезпечують необхідну силу підтискання контактів. При проектуванні датчиків прямого електричного контакту можна починати з вибору конструкції і матеріалів контактів.

Точкові контакти (рис. 5.4а) застосовують при малій потужності навантаження, приєднуючи плоский контакт до негативного полюса джерела живлення. Лінійні і площинні контакти (рис. 5.4б,в) застосовують для комутації потужних сигналів. Вимоги до матеріалу контактів: висока твердість і механічна міцність, стійкість до окислення, висока температура плавлення і випаровування, висока тепло + і електропровідність.

Найбільш вживані матеріали: мідь, срібло, платино + іридієві сплави, вольфрам, платино + срібні сплави, срібло в сплаві з окисом кадмію.

Герметизовані контакти (геркони). Герметизовані магнітокеровані контакти являють собою пластинки з пермаллю, впаяні в колбу з вакуумом (див. рис. 5.5).

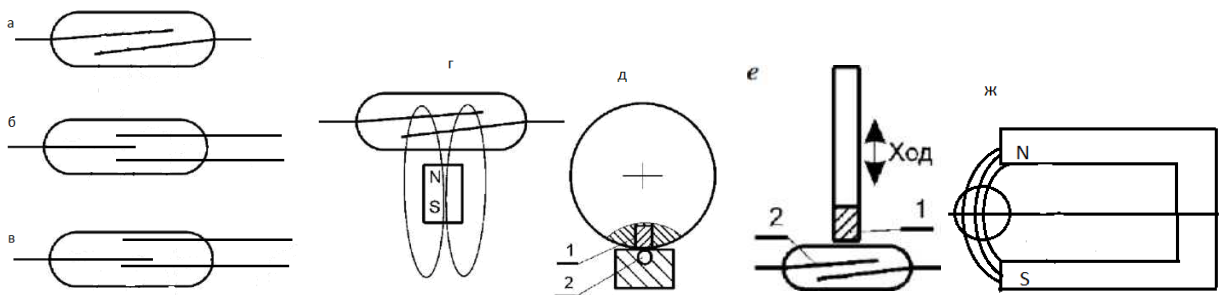


Рис. 5.5. Геркони: *а* – замикає з нормально розімкненим контактом;
б – нейтральний з двома нормально розімкнутими контактами;
в – переключаючий з нормально замкнутим і нормально розімкненим контактами; *г* – схема впливу поля постійного магніту з контактами;
д – схема визначення кутового положення диска; *е* – схема визначення кінцевого положення штока: 1 – магніт; 2 – геркон; *ж* – схема розміщення геркона і магніту з максимальним використанням магнітного потоку магніту

У відсутність магнітного поля пластинки розімкнуті/замкнуті, при появі магнітного поля вони замикаються/розмикаються. Контактують кінці пластинок покривають золотом, сріблом, родієм, змочують ртуттю. Магнітне поле створюється постійним магнітом або електромагнітом. Таке конструктивне рішення забезпечує високу надійність комутації в будь-якому

середовищі; кількість комутацій до 109; високу швидкодію, вібростійкість, радіаційну стійкість; невелику вартість геркона; хорошу технологічність монтажу. Зазвичай геркон встановлюють на нерухомому об'єкті, а маленький постійний магніт – на рухомому. Геркон і магніт можна встановити на посадці з натягом або приклеїти.

Датчики Холла – це напівпровідникові прилади (пластинки або плівки), електричний потенціал на виході яких $i_x = K_x/g$, нВ є функцією індукції магнітного поля, в яке поміщений датчик. Величина I_x – струм живлення датчика Холла, який визначається умовами включення і вихідний вольт + амперною характеристикою; K_x – чутливість типового датчика при номінальному струмі харчування, 1Хн ; B – індукція магнітного поля. Датчик перетворює магнітну індукцію в вихідну напругу.

Область застосування: в якості первинного вимірювального перетворювача в приладах для виміру магнітної індукції і в пристроях для вимірювання лінійних і кутових переміщень.

Датчики Холла випускаються у вигляді мікросхем в прямокутному пластмасовому корпусі, який при монтажі може приклеюватися. Приклад датчика Холла показаний на рис. 5.6.

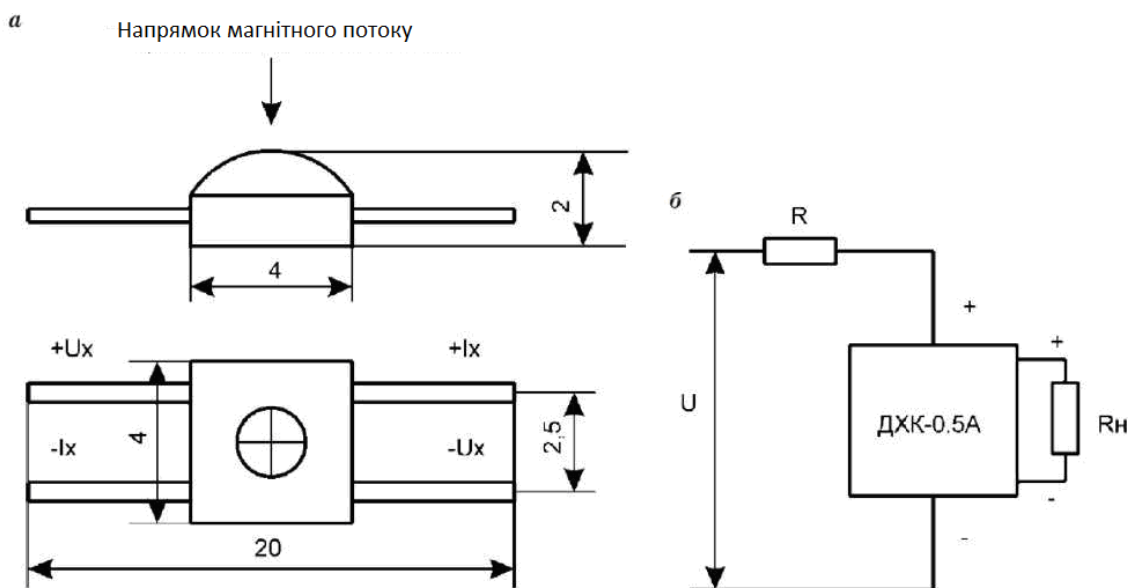


Рис. 5.6. Датчики Холла ДХК-0,5А: а) загальний вигляд; б) схема включення

Датчики наближення формують сигнал логічної одиниці при попаданні рухомого ланки в зону дії датчика. Форма зони дії може бути різною, але повинна враховувати число ступенів свободи рухомого ланки і їх тип. Датчики наближення можуть застосовуватися як типові, так і вбудовуються в конструкцію.

1. Індуктивні датчики наближення – твердотільні датчики, що не включають до свого складу труться механічних частин. Вони працюють на високій частоті магнітного поля для виявлення перешкоди з феромагнетика або кольорового металу на відстані від одиниць до десятків мм.

Підключення до цифрового контролера виконується ланцюжком перетворювачів «міст Уінстона (детектор) – фільтр низьких частот – підсилювач (якщо потрібно) – компаратор – порт введення бінарних сигналів» при детектуванні точки в зоні або «міст Уінстона (детектор) – фільтр низьких частот – підсилювач (якщо потрібно) – АЦП »при детектуванні зони.

2. Ємнісні датчики визначають перепони з електрично проводять, непровідних матеріалів, паперу, порошків, рідин і т. д. Датчик спрацьовує при наближенні до об'єкту в зоні від одиниць до десятків міліметрів. Датчик має активну поверхню, що складається з двох електрично ізольованих частин, що складають електричну ємність (відкритий конденсатор). При попаданні тіл в поле дії цього конденсатора його ємність змінюється, і формується сигнал логічної одиниці.

Підключення до цифрового контролера виконується ланцюжком перетворювачів «міст Уінстона (детектор) – фільтр низьких частот – підсилювач (якщо потрібно) – компаратор – порт введення бінарних сигналів» при детектуванні точки в зоні або «міст Уінстона (детектор) – фільтр низьких частот – підсилювач (якщо потрібно) – АЦП» при детектуванні зони.

3. Фотоелектричні датчики наближення працюють на принципі зміни одержуваної світлової енергії. Випромінюється потік світлової енергії

переривається або відбивається наближаються предметами. Залежно від типу датчика використовується переривання світлового потоку, його відображення чи розсіювання. Перешкоди залежно від якості їх поверхонь і типу датчика виявляються на відстані від десятків до сотень міліметрів. Для підвищення надійності Оптодатчики застосовують інфрачервоні світлові потоки та / або їх модуляцію, поляризоване світло.

Підключення ДКП на основі фотоприймача до цифрового контролера виконується ланцюжком перетворювачів «фотоприймач – підтягуючий резистор (якщо потрібно) або підсилювач потужності (якщо потрібно) – компаратор – порт введення бінарних сигналів» при детектуванні точки в зоні або «фотоприймач – підтягуючий резистор (якщо потрібно) або підсилювач потужності (якщо потрібно) – підсилювач (якщо потрібно) – АЦП» при детектуванні зони.

4. Ультразвукові датчики наближення складаються з передавача і приймача. Передавач посиляє ультразвуковий промінь, а приймач приймає прямий або відбитий промінь. Ослаблення потужності звукового променя свідчить про наявність перешкоди. При появі перешкоди відбувається спрацьовування датчика. Ультразвукові датчики мають зону спрацювання, залежну тільки від потужності випромінювача і чутливості приймача, яка може досягати одиниць метрів. Ультразвукові датчики підключаються до цифрового контролера за рекомендаціями Виробника.

Потенціометричні датчики переміщень. Розрізняють потенціометричні датчики лінійних і кутових переміщень. Застосовують кілька схем включення потенціометрів (рис. 5.7). За типом матеріалу і конструкції розрізняють мастичні, плівкові і дротяні потенціометри.

Потенціометри як елементи мають багато недоліків: обмежену шкалу, низьку роздільну здатність, великий простір, залежність від стабільності харчування, помилку послідовності, істотне зусилля рушання і тертя, але є області застосування потенціометрів, де недорогий альтернативи для них немає, наприклад, в умовах радіоактивності.

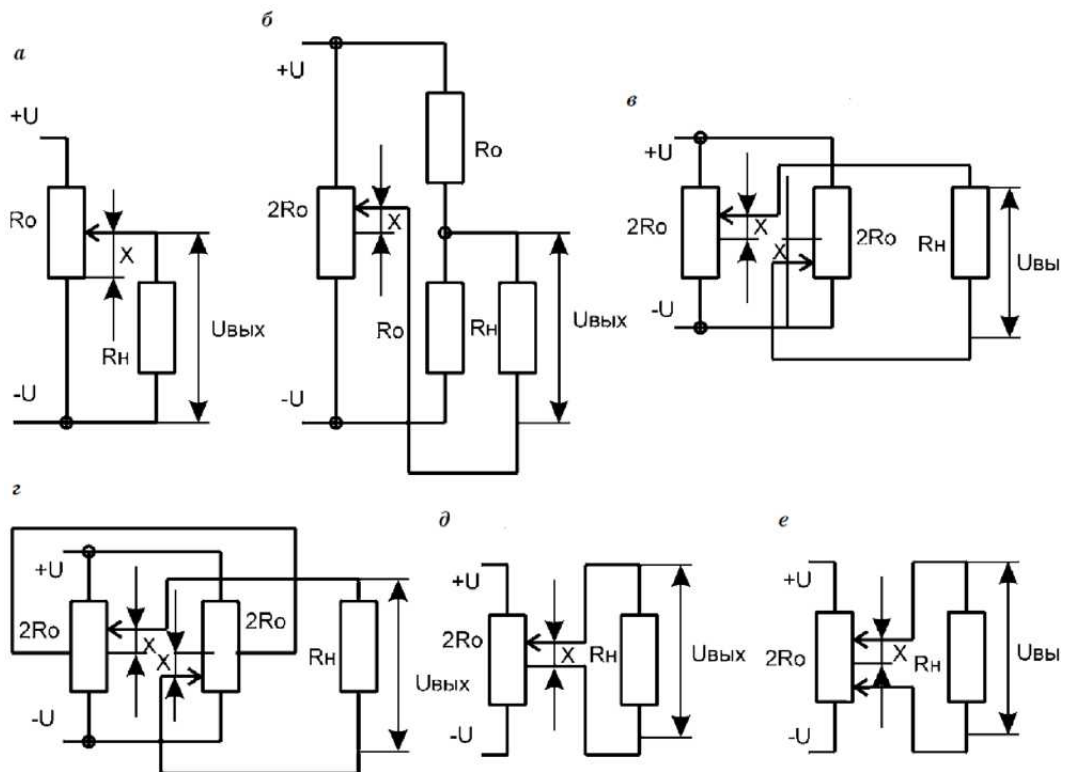


Рис. 5.7. Схеми включення потенціометрів: а) типове; б) мостове з постійними резисторами; в) мостове з двома постійними резисторами; г) мостове з двома постійними резисторами, з додатковими виходами; д) для потенціометра з додатковим середнім виходом; е) типове для потенціометра з двома зв'язаними повзунками

Інкрементальні (інкрементальні) цифрові датчики відображають вимірюється становище кількістю імпульсів, які потім підраховуються з урахуванням напрямку переміщення. Датчики цього типу мало схильні дестабілізуючим чинникам навколишнього середовища, мають велику довговічність, дуже високу точність, але й відносно високу вартість. Їх застосування виправдовується там, де потрібні точність і надійність.

Імпульсні датчики переміщень формують на свій вихід послідовності імпульсів напруги електричного струму, параметри яких (сума імпульсів, фазовий зсув, частота) або їх комбінація дозволяють оцінити спостережувані змінні. Імпульси формуються за рахунок модуляції потоків енергії - світловий, електромагнітної і т. п. - і перетворення сигналів приймачів цієї енергії в електричні імпульси.

Імпульсні датчики, як правило, мають відносну шкалу відліку, і при запуску приводу з таким датчиком застосовують алгоритми базування за сигналами датчиків кінцевих положень або референтним шкалами.

Імпульсні датчики використовуються у вигляді типових комплектуючих блоків (енкодери, лінійні датчики) або вбудовуються подетально в конструкцію мехатронного пристрої. Приклади компоувальних рішень типових імпульсних датчиків і способів їх кріплення наведено на рис. 5.8.

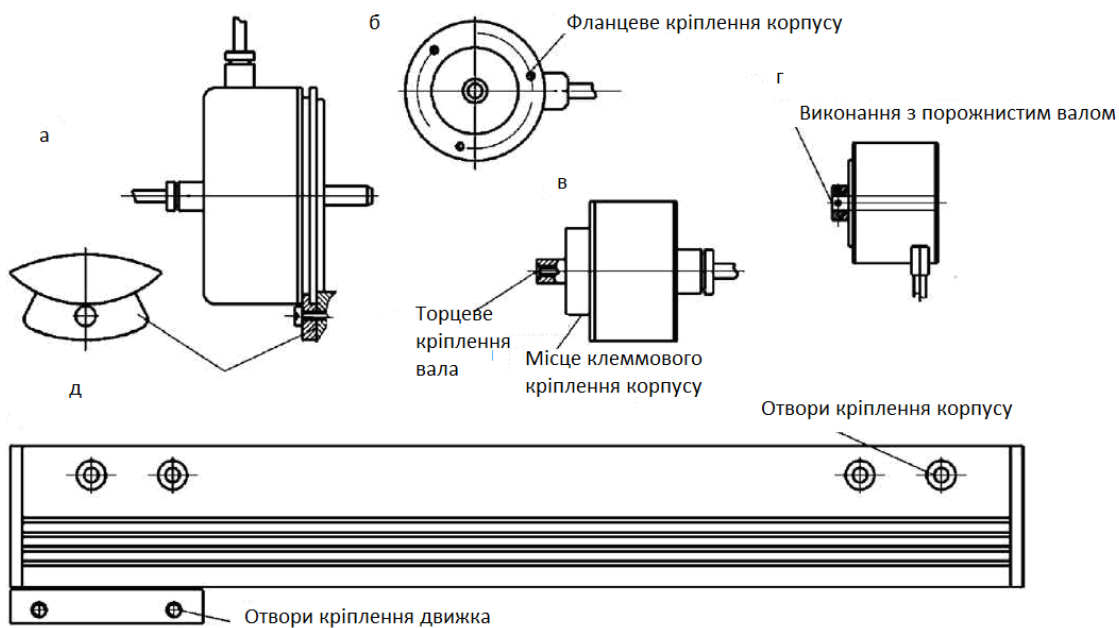


Рис. 5.8. Типові імпульсні датчики: а, б, в, г) перетворювач кутового переміщення; д) перетворювач лінійного переміщення

Лазерні датчики лінійних переміщень – це відносно новий клас перетворювачів, що вважається досить перспективним. Лазерні датчики будуються за принципом вимірювання зсуву фаз випромінюваного сигналу лазерного променя і сигналу лазерного променя, відбитого від мішені, відстань до якої вимірюється. Лазерні датчики лінійних і кутових переміщень будуються також за принципом запису на рухомому щодо зчитувача шкалу цифрового коду так, як це робиться, наприклад, на CD дисках.

Параметри вибору лазерних датчиків: спосіб вимірювання переміщень, діапазон вимірюваних переміщень, ціна розподілу шкали, тип вихідного сигналу (аналоговий або цифровий), тип коду для цифрового сигналу (паралельний або послідовний), тип інтерфейсу, рівень вихідних сигналів, гранична швидкість зсуву, напруга живлення, споживана потужність, спосіб кріплення датчика, ОТП.

Введення даних в контролер від лазерних датчиків переміщення здійснюється, як правило, через послідовні або паралельні порти.

Індуктивні датчики переміщень в якості активного елементу використовують змінну індуктивність або взаємну індуктивність. Якщо рухомим елементом є феромагнітний сердечник, то його переміщення проявляється у зміні коефіцієнта самоіндукції котушки (змінна індуктивність) або в зміні коефіцієнта зв'язку між первинною і вторинною обмотками трансформатора (диференційний трансформатор), що призводить до зміни вторинної напруги.

У трансформаторі зі змінною зв'язком одна обмотка може обертатися щодо іншої. Первинна обмотка утворює індуктор, а вторинна обмотка з наведеним струмом дає напругу у функції кута обертання. Індуктивні датчики підключаються в ланцюг, живиться джерелом синусоїдальної напруги з частотою декількох кГц, і можуть вимірювати безпосередньо лінійне або кутове переміщення. Індуктивні датчики, з одного боку, чутливі до зовнішніх електромагнітних полів, а з іншого – здатні самі їх індукувати. Тому їх необхідно екранувати.

Гідності індуктивних датчиків: слабка залежність від атмосферних умов, придатність до використання в умовах надзвичайно агресивного середовища; значний час напрацювання на відмову; хороша точність і лінійність.

Недоліки індуктивних датчиків: відносно висока вартість як перетворювача, так і каналу введення даних; складність точної обробки

знімаються сигналів; потреба харчування стабільним синусоїдальною напругою.

Індуктивні датчики переміщень випускаються серійно у вигляді готових елементів, які залежно від конструкції і способу перетворення вхідного сигналу називаються сельсини, синус- косинусними трансформаторами, індуктосинами, респансинами, резольвер.

Параметри вибору типових індуктивних датчиків переміщення: напруга живлення, частота живлячої напруги, число фаз живлячої напруги, діапазон виміру, максимальна допустима похибка, роздільна здатність, лінійність, вхідний опір по всіх входів, вихідний опір, спосіб кріплення корпусу і вхідного вала, ОТП.

Зважаючи відносної простоти технології виготовлення індуктивних датчиків іноді стає технічно і економічно обґрунтованим застосування нетипових вбудованих датчиків (рис. 5.9).

Датчики переміщень на магніторезисторах. Принцип дії магніторезисторах заснований на зміні електричного опору під впливом магнітного поля. Це дозволяє будувати на їх базі датчики обертання і лінійного переміщення, безконтактні потенціометри збільшень і абсолютних величин (рис. 5.10). Особливістю магніторезисторах є те, що перетворювач можна помістити на великій відстані від рухомого об'єкту з джерелом магнітного поля. Крім того, такі датчики володіють високою швидкодією.

Магніторезисторах використовують як частину бруківки резистивної схеми. Напруга холостого ходу моста визначається виразом $U_m = K_0UB$, де K_0 – чутливість моста; U – напруга живлення моста; B – індукція в чутливій зоні.

Магніторезисторах найчастіше випускаються у вигляді мікросхем мостів, деякі з них мають ще й підсилювач вихідного сигналу.

Ємнісні датчики кутових і лінійних переміщень. Ємнісні датчики являють собою плоский або циліндричний конденсатор, одна з обкладок

якого відчуває вимірюється переміщення, викликаючи зміну ємності. Вони чудові своєю простотою, що дозволяє створювати міцні і надійні конструкції.

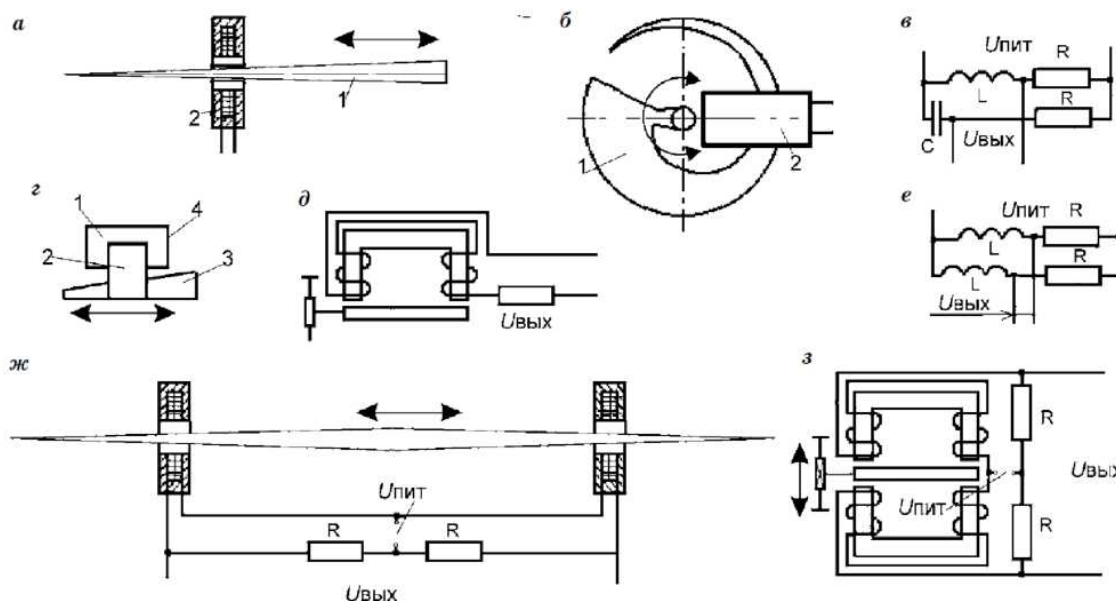


Рис. 5.9. Схеми переміщень індуктивних датчиків: а) датчик лінійних переміщень плунжерного типу: 1 – вхідний елемент (сердечник перемінного перерізу), 2 – котушка; б) датчик кутових переміщень плунжерного типу: 1 – вхідний елемент, 2 – котушка; в) мостова схема виділення сигналу з реактивною ємністю; г) датчик лінійних переміщень щілинного типу: 1 – обмотка, 2 – сердечник зі щілиною, 3 – вхідний елемент (рухома вставка), 4 – кришка обмотки; д) датчик лінійних переміщень з плоско-паралельним зазором; е) мостова схема виділення сигналу з реактивною індуктивністю; ж) диференціальний двохактний датчик з роздільними котушками; з) диференціальний двохактний датчик з роздільними магнітопроводами

Діелектриком зазвичай служить повітря, так що параметри конденсатора залежать тільки від геометричних характеристик і не залежать від властивостей використовуваних матеріалів. Якщо матеріали правильно підібрані, то можна зробити дуже незначним вплив температури на зміни площі поверхні і відстані між обкладинками. З іншого боку, необхідно захищати датчик від тих факторів навколишнього середовища, які можуть

погіршити ізоляцію між обкладинками: від пилу, вологості, корозії, іонізуючої радіації.

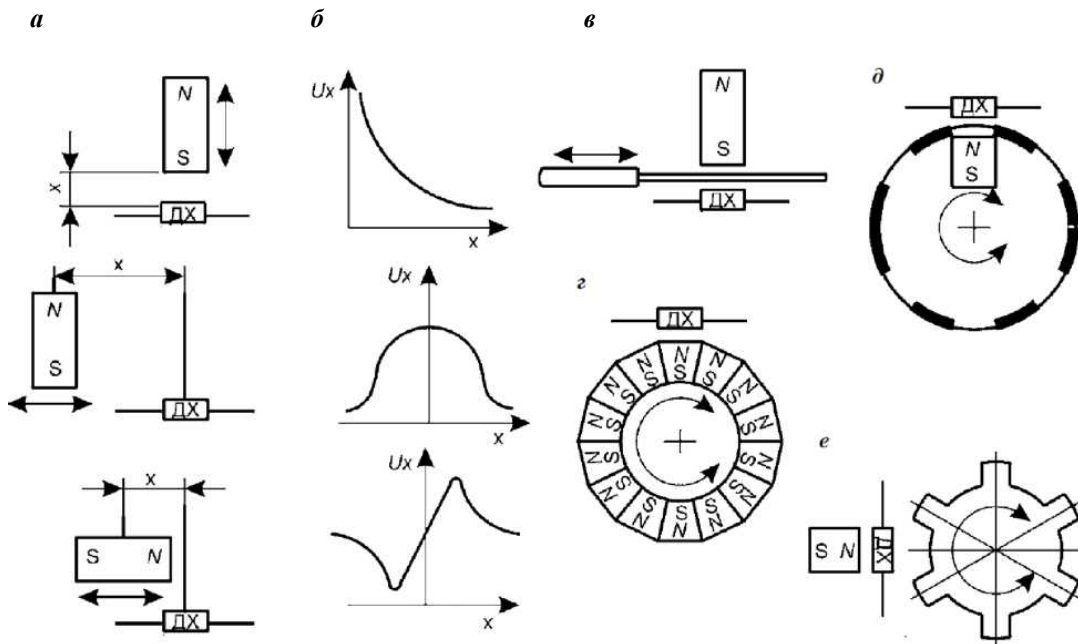


Рис. 5.10. Схеми застосування елементів Холла в датчиках переміщення: а) схеми розміщення збудника щодо ДХ; б) характеристики перетворювачів; в-е) конструктивні схеми датчиків

Для живлення ємнісних датчиків переміщень використовується змінне біполярний напруга високої частоти. Чим вище частота, тим менше розміри чутливого елемента – конденсатора зі змінними параметрами.

Ємнісні датчики переміщень випускаються у вигляді типових комплектуючих або вбудовують в МУ, об'єднуючи деталі датчика і елементи МУ.

В даний час випускаються типові ємнісні датчики малих лінійних переміщень, що охоплюють діапазон вимірювань від десятків мікрон до десятків міліметрів. Конструктивно лінійні датчики являють собою циліндричний конденсатор з однією з обкладок, перемещаючоїся уздовж осі, виконаний як циліндр з ходовим поршнем (рис. 5.11).

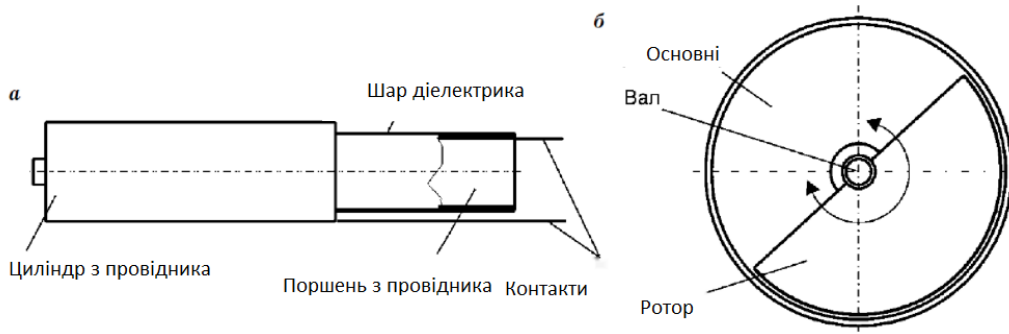


Рис. 5.11. Конструкції типових ємнісних датчиків: а) лінійного; б) кутового

Датчики кута виконують у вигляді пелюсток, що перекривають один одного при обертанні.

Параметри вибору *типових об'ємних датчиків*: діапазон вимірювання, мм, радий; основна похибка відносна, %; діапазон робочих температур, °C; додаткова температурна похибка нуля і шкали, % / °C; смуга пропускання, Гц; мінімальна і максимальна довжина датчика в робочому положенні, мм; вага рухомої частини датчика, кг; ОТП.

Схемні і конструвальні рішення об'ємних датчиків можуть мати найрізноманітніші рішення, одне з яких представлено на рис. 5.12.

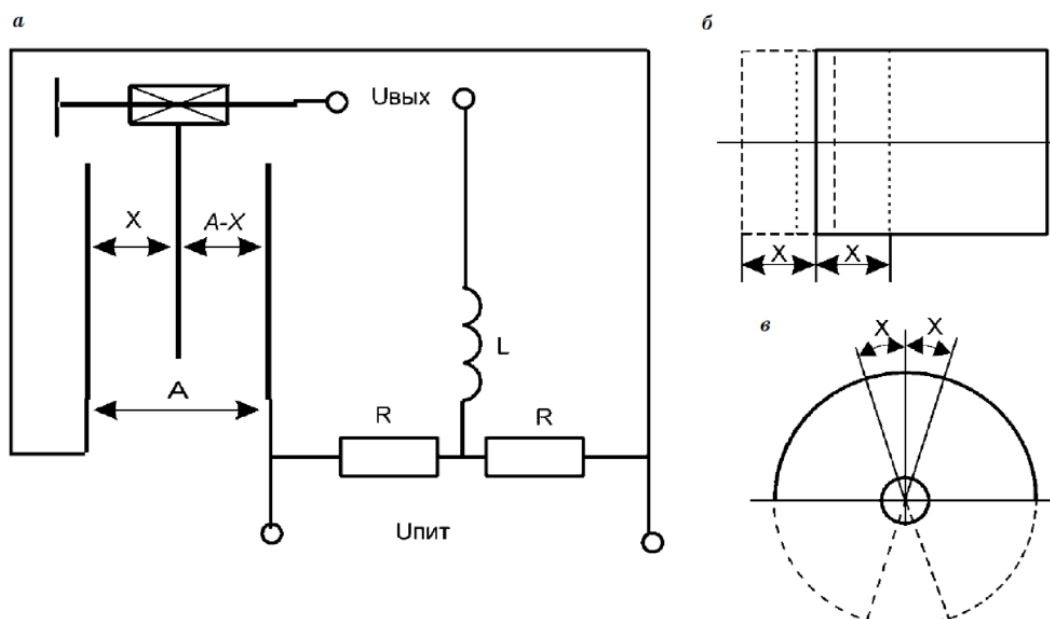


Рис. 5.12 Об'ємні датчики: а) приклад схеми застосування і включення; б) лінійний датчик; в) датчик обертання

Властивості об'ємних датчиків: велика потужність і рівень напруги вихідного сигналу, незалежність від температури і радіації.

Недоліки об'ємних датчиків: істотна нелінійність, малі діапазони вимірювань, харчування змінним струмом, залежність від паразитних ємностей монтажу, великі розміри чутливих елементів, необхідність в індуктивному реакторі.

Виходом датчика є амплітудно-модульований сигнал, який необхідно детектувати і через АЦП вводити в процесор.

Датчики нахилу, на відміну від датчиків кутового положення, вимірюють відхилення в системі координат, пов'язаної із землею, а точніше, з гравітаційним полем землі. До таких датчиків належать насамперед гіроскопічні датчики і рідинні інклінометри.

Гіроскопічний датчик кутових переміщень використовує властивість гіроскопа з трьома ступенями свободи зберігати незмінним положення осі власного обертання в просторі. Гіроскоп визначає кути відхилення в системі координат, пов'язаної з гравітаційним полем.

У техніці вимірювання переміщень і швидкостей переміщень застосовуються такі типи гіроскопічних датчиків: електромеханічні, оптичні (лазерні), волокнисті оптичні, хвильові твердотільні, квантові, п'єзокерамічні (п'єзоелектричні): у формі тригранної призми, біморфний.

Електромеханічний гіроскоп – це прилад, основним елементом якого є швидко обертається ротор, закріплений так, що вісь його обертання може повертатися. Три ступені свободи (осі можливого обертання) ротора гіроскопа забезпечуються двома рамками карданова підвісу (карданного підвісу, кардана). Якщо на такий пристрій не діють зовнішні збурення, то вісь власного обертання ротора зберігає постійний напрям в просторі. Якщо ж на нього діє момент зовнішньої сили, що прагне повернути вісь власного обертання, то вона починає обертатися не навколо напрямки моменту, а навколо осі, перпендикулярної йому (ефект прецесії). У добре збалансованому (астатичному нестійкий) і досить швидко обертається

гіроскопі, встановленому на довершених підшипниках з незначним тертям, момент зовнішніх сил практично відсутня, так що гіроскоп довго зберігає майже незмінною свою орієнтацію в просторі. Тому він може вказувати кут повороту підстави. Якщо ж поворот осі гіроскопа обмежити пружиною, то при відповідній установці його, скажімо, на рухомій платформі, яка виконує розворот, гіроскоп буде деформувати пружину, поки не урівноважиться момент зовнішньої сили.

Параметри вибору електромеханічних гіроскопів: кількість вимірюваних змінних; похибка вимірювання, радий; час готовності, хв; крутизна статичної характеристики, мВ/град; тип вихідного сигналу (аналоговий, цифровий); вихідна напруга, В; вихідний опір, Ом; рід струму живлення (змінний з числом фаз і частотою, постійний); напруга, В; ресурс, год; ОТП.

Відцентрові датчики використовують вимір відцентрової сили як функції кутової швидкості обертання тіла. Чутливим елементом зазвичай служить підпружинене тіло, що переміщається в радіальному каналі обертового ланки. Величина його переміщення є функцією кутової швидкості. Джерела похибок – втрати на тертя, нестабільність і нелінійність пружних елементів, роздільна здатність вимірників переміщення. Істотний недолік - складність виведення інформаційного сигналу в нерухому частину пристрою, відносно висока похибка вимірювання. Спосіб перетворення вихідного сигналу пов'язаний зі способом виміру відцентрової сили. Якщо застосовуються динамометри на властивостях закону Гука, то тип вихідного сигналу пов'язаний зі способом вимірювання положення підпружиненого тіла, якщо відцентрова сила вимірюється тензомостом, то введення сигналу реалізується АЦП.

Гіроскопічні датчики в режимі вимірювання швидкості можуть виявитися ефективним засобом вимірювання швидкості. Кваліфікація і принцип дії гіроскопів були розглянуті раніше.

Акселерометр – пристрій для вимірювання прискорення, що виникає при русі об'єктів. Акселерометр визначає прискорення в системі координат гравітаційного поля.

Класифікація акселерометрів.

1. За типом руху (поступальний, обертальний).
2. За принципом дії (механічний, механоелектричного, п'єзоелектричний, молекулярно-електронний).
3. За способом вимірювання (безперервний, пороговий).
4. За кількістю осей (компонентів) знімання інформації (одно-, двух-трехкоординатне (компонентні)).
5. По виду вихідного сигналу (аналоговий, цифровий).
6. За діапазону вимірювань (низькочастотні, середньочастотні, високочастотні).
7. За кількістю додаткових функцій (вимірювання кута відхилення від вертикалі, вимірювання статичного прискорення (гравітації), вимірювання кутової швидкості обертання, вимір частоти вібрацій і сили ударів).
8. За виконанням (монокорпусне, одноплатні, багатокорпусні).

В електромеханічному акселерометрі маятникового або пружинного типу рухлива маса m , у тому числі і що є невід'ємним елементом конструкції, відхиляється від положення рівноваги, створеного силою ваги або пружиною. Це відхилення вимірюється датчиком переміщення деякої точки, жорстко пов'язаної з масою, на величину X , і вводиться в систему управління рухом. Перетворювачем переміщення може бути будь датчик переміщень, розглянутий вище.

У п'єзоелектричному акселерометрі вихідна електрична напруга виникає при механічному стискуванні п'єзоелемента під дією сил інерції. При цьому роль пружного стрижня або пружини грають самі п'єзоелементи з високими показниками пружності і механічної міцності, наприклад п'єзокерамічні пластини.

П'єзоелектричні акселерометри призначені для вимірювання параметрів вібрації в широких діапазонах частот, амплітуд, температур. У молекулярно-електронних акселерометрах відбувається перетворення механічних коливань в електричний сигнал на основі електрокінетичного ефекту. Акселерометр являє собою заповнений робочою рідиною корпус, усередині якого розташовані пориста перетворююча діафрагма з струмознімачами – електродами і пружний елемент – сильфон з укріпленою на ньому інерційної масою. При впливі на акселерометр механічних коливань відбувається стиснення або розтягнення сильфона, а через перетворюючу діафрагму відбувається витікання робочої рідини, що приводить до появи на електродах заряду, пропорційного прискоренню.

У мікромеханічних датчиках рухома механічна частина приводиться в високочастотні коливання за допомогою електростатичного приводу гребенчатого виду. Управління електростатичним приводом здійснюється генератором, що працює в автоматичному режимі. Для знімання інформації у вигляді напружень, пропорційних проекція абсолютної кутовий швидкості і лінійного прискорення, використовується ємнісний датчик, утворений елементами конструкції рухомої і нерухомої механічної частини. Управління, знімання і попередня обробка корисного сигналу будь-якого мікромеханічного датчика виробляються за допомогою інтегральних схем.

Сучасний ринок комплектуючих пропонує великий вибір типових акселерометрів: одно- і багатофункціональних, одно- і багатокomпонентних, різних розмірів, форми і способів монтажу.

Тема 6. Структурне моделювання мехатронних систем

До введення загальних понять *моделювання* та *математичної моделі* визначимо *об'єкт моделювання* з точки зору теорії моделювання. Таким об'єктом у нашому випадку є електромеханічна система, що включає в себе сукупність електрорухоючого, перетворювального, передавального і

керуючого пристроїв, які є з точки зору теорії моделювання *динамічною системою*.

Під системою розуміють [3] сукупність предметів як реальних, так і ідеальних, яка якимось чином організована. Таку сукупність називають *полем системи*, а дані, які описують організацію системи, – *характеристиками*. Коли ні поле системи, ні її характеристики не залежать від часу, говорять про *статичну систему*. Системи, характеристики яких або їх поле змінюються в часі, називаються *динамічними*. Динамічні системи є головним об'єктом вивчення імітаційного моделювання. Статичні системи застосовуються в дослідженні, зазвичай, як ідеальні і розглядаються як стан динамічної системи.

Слово *модель* є дуже популярним, в даний час його все частіше використовують не в традиційному, прийнятому раніше, значенні (наприклад, модель літака і т.п.), а як створений в свідомості людини ідеальний образ об'єкта чи явища навколишнього світу. Для цілей моделювання цей термін повинен отримати точне визначення, на якому можна засновувати подальший виклад матеріалу без небезпеки виникнення непорозумінь.

Модель – це деяка аналогія: для однієї системи повинна існувати інша система, елементи якої з певної точки зору подібні елементам першого; існує деяке відображення, яке елементи *модельованої* системи ставлять у відповідність елементам іншої системи – *моделюючої*. Таке відображення називають *елементною частиною моделі*. А відображення, яке властивості елементів модельованої системи ставить у відповідність властивостями елементів моделюючої системи, будемо називати *атрибутною частиною моделі*.

Наприклад, механічний передавальний пристрій може бути змодельований електронною схемою так, що механічним вузлам будуть відповідати елементи електронної схеми (тобто задана елементна частина), а

механічними властивостями – електричні властивості елементів електронної схеми (тобто задана елементна частина).

Для моделей динамічних систем необхідно, щоб одночасним явищам в модельованій системі відповідали явища, що відбуваються в моделюючій системі також одночасно. Це необхідно для того, щоб була можливість проводити з моделюючою системою експерименти, залежні від попередніх станів системи. У динамічних моделях повинна також існувати *тимчасова частина*, яка відображає явища, що відбуваються в моделюючій системі в певний момент t , на аналогічні явища, що відбуваються в моделюючій системі зазвичай в інший час, однак одночасним явищам в модельованій системі завжди відповідають також одночасні явища в моделюючій системі.

Імітаційна модель – це динамічна модель, тимчасова частина якої відображає час невтрачаючим.

Крім того, слід зазначити, що модель ніколи не означає просто систему, Завжди необхідно виявити, що є моделлю і з якої точки зору. *Модель* – певне співвідношення між двома системами, одну з яких називаємо модельованою системою (оригіналом), а іншу – моделюючою системою (моделлю).

При використанні в якості моделюючої системи різного роду математичних формалізмів отримуємо *математичні моделі*. Проте не всяка математична модель містить в явному виді інформацію про особливості функціонування динамічної системи, що вивчається. Необхідна інформація в цьому випадку може бути отримана після постановки серії обчислювальних експериментів з математичними моделями або за допомогою імітаційного моделювання.

Імітаційне моделювання – метод дослідження, ґрунтований на тому, що динамічна система, що вивчається, замінюється її імітатором, і з ним проводяться експерименти в цілях отримання інформації про систему, що вивчається.

На даний час більшість імітаторів реалізуються на ЕОМ, проте можлива їх реалізація у вигляді фізичних об'єктів, наприклад, у вигляді механічних і електронних систем і т. п.

Мехатронні системи, прикладами яких можуть служити автоматизований електропривод, системи управління об'єктами, що рухаються, робототехнічні комплекси і тому подібне, відносяться до класу безперервно-дискретних динамічних систем.

Початковий математичний опис будь-якої динамічної системи є сукупністю диференціальних, алгебричних, логічних рівнянь з нелінійними безперервно-дискретними правими частинами, що описують фізичні процеси в окремих функціональних елементах системи. Пряме використання вказаного математичного опису для побудови імітаційних моделей представляється дуже скрутним. Вимагається методологія створення універсальних імітаційних моделей і засобів їх автоматизованої реалізації.

Для фахівців в області автоматизованого електроприводу і електромеханічних систем найбільш прийнятним є блоковий принцип формування моделей. Крім того, ефективне рішення завдань моделювання сучасних електромеханічних систем можливо за наявності спеціалізованих програмно-технічних комплексів, побудованих з урахуванням наступних основних вимог :

- діалог з обчислювальною системою повинен вестися на природній професійній мові фахівця в конкретній технічній області;
- має бути надана можливість оперативної постановки імітаційних експериментів з моделями технічних систем;
- програмне забезпечення вказаних комплексів повинне мати у своєму складі засоби налаштування на конкретних клас об'єктів, що вивчаються, і конкретний колектив користувачів.

Теоретичною базою вказаних завдань стала запропонована В.Н. Нуждіним *концепція структурного моделювання динамічних систем*, в якій можна виділити чотири основні положення.

1. Процес моделювання представляється у вигляді комплексу дій :
 - опис моделі на деякій формальній мові;
 - технічна реалізація моделі на ЕОМ;
 - постановка серії експериментів на моделі;
 - аналіз результатів моделювання;
 - оформлення документації.
2. Організація взаємодії між користувачем і обчислювальною системою повинна здійснюватися на основі природної мови фахівців в області мехатронних систем (МС). Початковою ланкою для організації цієї взаємодії має бути *структурна модель ЕМС*.
3. Велика частина робіт по формуванню моделей, плануванню обчислювального процесу і оформленню результатів моделювання має бути покладена на обчислювальну систему. Користувач повинен тільки ставити завдання і оцінювати отримані результати.
4. Постановка експериментів на структурних моделях повинна здійснюватися в цілях:
 - імітації функціонування МС в умовах взаємодії із зовнішнім середовищем;
 - пошуку оптимальних параметрів і структур МС;
 - перевірки адекватності і корисності нових варіантів моделей (передатних, дослідницьких і т. п.);
 - навчання і тренування;
 - отримання нових знань.

Центральне місце в концепції структурного моделювання відводиться наступним поняттям.

Структурна модель – деяка схема зі взаємозв'язаних елементів, що виділяються по фізичному призначенню або виконуваний математичній функції. З'єднання між елементами в структурній моделі можуть відбувати інформаційні, енергетичні або просторові зв'язки. Зовні структурна модель може представлятися у вигляді блок-схем, функціональних схем, структурних схем, графів.

Залежно від виду елементів моделі і зв'язків між ними можна виділити чотири рівні представлення структурних моделей : *алгоритмічний, математичний, функціональний і описовий.*

Алгоритмічний рівень опису структурної моделі – опис моделі у вигляді деякої схеми, елементи якої використовуються ЕОМ безпосередньо для планування обчислювального процесу. Опис моделі на алгоритмічному рівні містить усі необхідні дані для організації обчислень.

Математичний рівень опису структурної моделі – опис моделі у вигляді сукупності блоків рівнянь. Блок рівнянь (система рівнянь) виділяється за функціональним або фізичним принципом, що дозволяє формувати моделі, близькі по структурі реальній технічній системі. При такому поелементному описі завжди можуть бути виділені динамічні ланки, які описуються лінійними диференціальними рівняннями, нелінійними і дискретними функціями "вхід-вихід", алгебраїчними, логічними рівняннями і т. д. Традиційні структурні схеми і графи є найбільш характерними прикладами структурних моделей математичного рівня. Математичний рівень опису структурних моделей не може безпосередньо використовуватися для організації обчислювального процесу, оскільки потрібний попередній вибір методу чисельного рішення рівнянь і умов застосування цього методу.

Функціональний рівень опису структурної моделі – опис моделі у вигляді схеми з'єднання фізичних елементів МС або їх окремих частин (електродвигун, перетворювач і т. п.). Структура схеми повинна відбивати характерні властивості досліджуваною МС, достатні для її ідентифікації в заданому класі математичних моделей.

Об'єднання фрагментів схем структурних моделей математичного рівня, що складаються з базових елементів або математичних рівнянь, в інтегровані блоки, що відповідають реальним фізичним ланкам або їх складовим частинам, дозволяє перейти до *структурних моделей*

функціонального рівня. Останні значною мірою адекватні функціональним схемам СК ЭМО.

Описовий рівень структурної моделі – представлення моделі у вигляді одного блоку, параметри якого вказують структурні і параметричні властивості досліджуваної системи.

Пакети Simulink і Stateflow, працюючи разом з Matlab, поступово набувають в нашій країні все більшого поширення. Матеріалу про них, приведеного нижче, цілком достатньо для першого ознайомлення з технологією роботи в цих середовищах, але головне, він ілюструє підхід до побудови гібридних систем, що базується на картах стану Харела. Карти стану прекрасно зарекомендували себе при розробці дискретних систем, їх намагаються застосувати і для проектування гібридних систем. Просте рішення припускає роздільний опис дискретної і безперервної поведінки і використання карт станів для управління безперервними процесами. У попередніх версіях пакету Model Vision ми, як і розробники StateFlow, використали саме цей підхід, але потім відмовилися від нього. На наш погляд, роздільний опис безперервних і дискретних процесів є джерелом помилок при описі гібридної поведінки. У користувачів пакету Simulink виникають додаткові труднощі, поєднання існуючої графічної мови для побудови моделей і карт стану пакету StateFlow призводить до дуже складно сприйманої моделі.

У пакеті Simulink користувач має справу з графічною формою мови моделювання, в якій класи представлені у вигляді облаштувань (блоків) двох типів : "вхід-вихід" (наприклад integrator (Інтегратор)) і "вхід-вихід – стан" (наприклад state – space (Лінійна система вхід-вихід-стан)).

Насправді вони явно не визначені, але для простоти викладу вважатимемо, що ми маємо справу саме з ними. Різні по функціональному призначенню класи зібрані у бібліотеки: безперервні, дискретні, нелінійні, математичні блоки, джерела, приймачі, генератори.

В результаті виконання операції drag – and – drop (перемістити графічний об'єкт в задане місце за допомогою миші) графічний образ класу переноситься з бібліотеки класів в пристрій-контейнер (вікно моделі) і створюється екземпляр класу зі значеннями параметрів, заданими за умовчанням, які, при необхідності можуть бути змінені. Користувачеві доступні "входи", "виходи" і "параметри" екземпляра блоку. Усі інші деталі реалізації бібліотечного класу приховані (інкапсульовані) усередині нього. Новий призначений для користувача клас може бути зібраний тільки з існуючих і оформлений як бібліотечний клас Subsystem (Підсистема). Ще одним прикладом класу може служити сама модель, що грає роль пристрою-контейнера для проектування нових пристроїв і випробувальним стендом при запуску моделі по команді **Simulation/Run**.

Відношення "батько-нащадок" між класами в явному виді в Simulink також не існує, але легко впізнаний. Наприклад, можна вважати, що суматор з числом входів, великим двох, є нащадком класу Sum (Суматор), що має за умовчанням два входи. Наявність в Simulink безперервних і дискретних блоків і можливість їх одночасного використання вже дозволяє говорити про гібридні системи. Для опису систем з різним типом поведінки ("зміна рівнянь") в Simulink можуть бути використані облаштування типу Switch (Перемикач) або зумовлений набір блоків, що реалізують частинно-безперервні періодичні функції. Для опису пристроїв, у яких стрибком міняються лише параметри ("зміна значень параметрів"), краще всього використати засоби, що надаються додатковим програмним продуктом StateFlow, заснованому, як ми вже відмічали, на використанні карт стану Харела.

Пакет Omsim і мова моделювання Omola є попередниками пакету Dymola і мови Modelica. Про пакет Omsim і мові моделювання Omola можна було б не згадувати, хоч би вже тому, що вони призначені для робочих станцій і під MS Windows не модифікувалися, але в них можна знайти багато що з того, що було потім перенесено в пакет Dymola і мова Modelica. Мова

Modelica інтенсивно розвивається і модифікується останнім часом і про його закінчену форму на даний час говорити ще рано, тому ми вирішили лише коротко описати і саме середовище моделювання, і мову. У нашій країні ці пакети на даний час ще мало поширені. Матеріал, що наводиться нижче, вибраний нами, як приклад реалізованого підходу до конструювання класів при об'єктно-орієнтованому моделюванні.

Дані пакети і мови цікаві також тим, що підтримують блоки з ненапрямленими зв'язками. Використання блоків з ненапрямленими зв'язками надзвичайно привабливо, але математичні проблеми, що виникають при цьому, не такі прості, як стверджують прибічники цього підходу. Проте, судячи зі змін, що вносяться у вхідну мову, автори починають усвідомлювати серйозність проблем, що виникають при рішенні алгебро-диференціальних рівнянь. Видавництво Kluwer Academic Publishers, www.wkap.nl, оголосило про вихід у світ першої книги з пакету Modelica : "Introduction to Physical Modeling with Modelica", написаною М. Тиллером.

Графічне середовище Model Vision Studium є прикладом підходу, що базується на понятті гібридного автомата. Середовище детально описане в роботі [13], але і вона зазнає постійні зміни. Початківців ми посилаємо до нашої попередньої книги, а тут приводимо короткий опис сучасного її стану. У додатку можна знайти сьогоднішню версію мови MVL. У поєднанні з довідковими файлами демонстраційної версії цього вистачає для освоєння пакету тими, хто вже мав справу з графічними середовищами моделювання.

Підсистема Simulink пакету Matlab. Серед великої кількості пакетів візуального моделювання пакет Matlab займає особливе місце. Спочатку орієнтований на дослідницькі проекти, пакет в останні роки став робочим інструментом інженерів-проектувальників, викладачів і студентів. Однією з основних причин широкого використання Matlab є широкий набір засобів, що надаються користувачеві для вирішення різноманітних інженерних і наукових завдань. Серед цих засобів особливе місце займає підсистема Simulink.

Основні властивості підсистеми Simulink. Підсистема Simulink – це інтерактивне середовище для моделювання та аналізу широкого класу динамічних систем, що використовує графічний мову блок-діаграм.

Підсистема Simulink:

- надає можливість моделювання безперервних, дискретних і гібридних – як лінійних, так і нелінійних – систем;
- включає в себе велику бібліотеку блоків (безперервні елементи, дискретні елементи, математичні функції, нелінійні елементи, джерела сигналів, засоби відображення, додаткові блоки), які можна використовувати для створення нових систем;
- дозволяє об'єднувати блок-діаграми в складові блоки, що забезпечує ієрархічне представлення структури моделі;
- містить засоби для створення блоків і бібліотек, визначених користувачем;
- дає можливість проектувати підсистеми, мають змінну в часі структуру, але ці можливості дуже обмежені.

Починаючи з версії 3.0, в Simulink з'явилися спеціалізовані додатки, значно розширили її можливості, зокрема:

- підсистема Stateflow - дає можливість моделювати поведінку гібридних або складних подієво-керованих систем, базуючись на картах стану Харела. Вже створені користувачами пакета Simulink моделі розглядаються як об'єкти, закон управління якими реалізується в StateFlow;
- підсистема Stateflow Coder призначена для генерації С-коду при реалізації діаграм Stateflow. Застосовуючи Stateflow і Stateflow Coder, користувач може генерувати потрібний код на алгоритмічній мові С тільки для керуючих моделлю блоків, реалізованих за допомогою Stateflow;
- підсистема Real-Time Workshop доповнює Simulink і Stateflow Coder, забезпечуючи автоматичну генерацію коду С для моделей, розроблених в Simulink;

– підсистема Simulink Report Generator дозволяє створювати і налаштувати звіти з моделей Simulink і Stateflow в різних форматах, серед яких HTML, RTF, XML і SGML.

У даній главі розглядаються тільки сама підсистема Simulink і її найістотніше доповнення – Stateflow.

Тема 7. Область застосування роботів і робототехнічних систем

Робот є складним технічним пристроєм, створюваним на основі мехатронного підходу, що складається з маніпулятора і системи управління та призначеним для переміщення предметів праці в просторі.

В якості предметів праці можуть виступати:

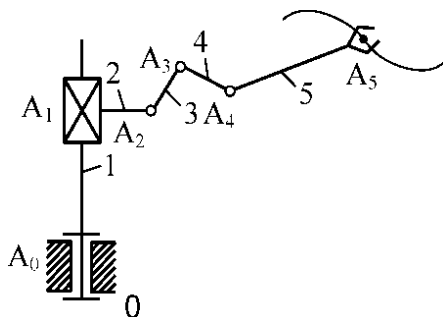
– у машинобудуванні: заготовки, деталі, інструмент, ємності з розплавленим металом і т. п. ;

– в атомній промисловості: стрижні радіоактивного матеріалу, кришки люків, прилади контролю і т. п. ;

– в дослідних (інформаційних) роботах: теле- і відеокамери, бурові інструменти, космічні модулі і т. п. ;

– в роботах для екстремальних умов: спеціальні пристрої для обробки місцевості, навісні знаряддя для обробки землі, поверхні будівель і т. д.

В роботі для виконання рухових функцій використовується маніпулятор, що представляє собою ряд кінематичних ланок, з'єднаних між собою кінематичними парами (рис. 7.1).



7.1 Маніпулятор робота

Одна з ланок є стійкою і нерухомою, а інші можуть здійснювати керовані рухи завдяки впливу з боку приводів.

У маніпуляторах роботів використовуються

однорухомі обертальні або поступальні кінематичні пари п'ятого класу.

Поширеність в маніпуляторах роботів одинрухомих кінематичних пар п'ятого класу пояснюється тим, що такі пари забезпечують відносний рух кінематичних ланок, що утворюють їх, один відносно одного по одній координаті, а отже, для переміщення однієї ланки відносно іншого потрібно один привід.

Силова дія приводів на ланки маніпулятора формується відповідно до сигналів, що управляють, поступають від системи управління робота, які, у свою чергу, формуються відповідно до заданого руху захвату, а також з урахуванням стану робота і технологічного довкілля. Таким чином, під дією приводів робота ланки маніпулятора і його захват здійснюватимуть цілком певні переміщення в просторі.

Для роботів найбільш характерні два типа завдань на переміщення захвату:

1. Переміщення від однієї точки до іншої за заданий період часу – позиційне керування. В цьому випадку задаються координати початкової, проміжних і кінцевій точок (рис. 7.2).

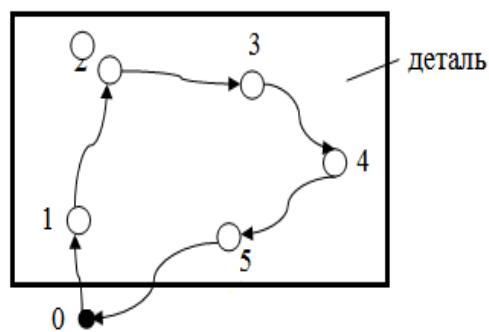


Рис 7.2. Позиційне керування

Траєкторія руху захвату і швидкість його руху між точками не регламентується.

Зрозуміло, що число таких точок може бути нескінченно великим. Істотним моментом являється те, що в кожній точці захват повинен зупинитись. Це означає, що кожну пару сусідніх точок можна розглядати, як початкову та кінцеву.

Приватним випадком позиційного керування являється циклове керування, коли захват повинен здійснювати рух між двома точками: початковою та кінцевою. Прикладом позиційного та циклового керування може бути рух від місця зберігання заготовки до пристосування верстата, перенос інструменту від однієї точки розмітки до іншої і т. д.

Для такого керування характерна та обставина, що в початковій і кінцевій точках швидкість і прискорення захвата повинні бути рівні нулю.

2. Переміщення схвата по заданій траєкторії і заданому в часі закону руху по цій траєкторії – контурне керування. В цьому випадку задається траєкторія руху схвата в часі, тобто задається закон руху захвата по координатам x, y, z в вигляді: $x = x(t); y = y(t); z = z(t)$, а також орієнтація захвата при русі по траєкторії в функції часу. Орієнтація захвата в просторі може задаватися або з використанням кутів Ейлера: $\alpha = \alpha(t), \theta = \theta(t), \varphi = \varphi(t)$ або за допомогою направляючих косинусів (за допомогою кутів між осями координат інерціальної системи координат і осями координат схвата) $x_0 \wedge Z_n = f_1(t), y_0 \wedge Z_n = f_2(t), x_0 \wedge y_n = f_3(t)$.

Тема 8. Класифікація промислових роботів і їх технічні характеристики

В різних сферах діяльності є три групи: людиноподібні (побутові); інформаційні (дослідні), призначені для збирання інформації в середовищах, небезпечних або недоступних людині; промислові, призначені для автоматизації технологічних процесів в різних сферах промисловості.

Промислові роботи (ПР) мають більше число класифікаційних ознак. Розглянемо основні:

1. За характером операцій які виконуються: технологічні (виробничі); допоміжні (підйомно-транспортні); універсальні.
2. За ступенем спеціалізації: універсальні (багатоцільові); спеціалізовані; спеціальні (цільові).
3. За способом керування: з «жорсткою» програмою (I покоління); адаптивні (II покоління); інтегральні (III покоління).
4. За сферою застосування (по виду виробництва): механообробка; ковальсько-пресове виробництво; ливарне виробництво; збірка; зварка; транспортно-верстатні і т. д.
5. За вантажопідйомністю (головна вимога ПР).

Під номінальною продуктивністю ПР розуміється найбільше значення маси предметів виробництва або технологічної оснастки, при якому гарантується їх захвачування, утримання і забезпечується встановлені значення експлуатаційних характеристик ПР.

Якщо ПР має кілька рук, то оцінюється вантажопідйомність кожної руки.

За вантажопідйомністю (ГОСТ 25204-82) промислові роботи підрозділяються на:

- 1) надлегкі – до 1 кг (0,08; 0,16; 0,32; 0,4; 0,5; 0,63; 0,8; 1,0);
- 2) легкі від 1 кг до 10 кг (1,25; 1,6; 2,0; 2,5; 3,2; 4,0; 5,0; 6,3; 8,0; 10,0);
- 3) середні від 10 до 200 кг (12,5; 16; 20; 25; 32; 40; 50; 63; 80; 100; 125; 160; 200);
- 4) важкі від 200 до 1000 кг (250; 320; 400; 500; 630; 800; 1000);
- 5) надважкі – більше 1000 кг (ряд R10 по ГОСТ 8032-56, починаючи з 1250).
6. За кількістю ступенів рухомості: з одним ступенем рухомості; двома ступенями рухомості; з n ступенями рухомості.

Число ступенів рухливості маніпулятора робота визначається як сукупність числа ступенів свободи кінематичного ланцюга маніпулятора ПР в системі координат, щодо якої задаються геометричні характеристики робочої зони ПР.

Ступеня рухливості маніпулятора ділять на: переносні, які використовуються для переміщення робочого органу в просторі; орієнтуючі, які використовуються для зміни положення РО в просторі.

Як правило, достатньо 3–4 переносних ступенів рухливості (що дає більше сотні структурно-кінематичних схем маніпулятора). Для повної орієнтації об'єкта достатньо 3-х обертальних орієнтуючих ступенів рухливості.

7. За мобільністю (по можливості переміщення): стаціонарні; рухливі (встановлені на транспортні засоби).

8. За конструктивним виконанням (за способом встановленням):

стаціонарні; підвісні (портальні, тельферні); вмонтовані (приверстатні).

9. За видом основних координатних переміщень ПР поділяються на групи роботів, маніпулятори яких працюють: а) в прямокутній системі координат; б) в циліндричній системі координат; в) в сферичній системі координат; г) в кутовій системі координат; д) в комбінованій системі координат.

Кожній з систем координат відповідає цілком певна кінематико-компонувальна схема маніпулятора, вид якої визначається конструктивним виконанням поступальних і обертальних ланок.

10. За типом силового приводу: пневматичні; гідравлічні; електромеханічні; комбіновані.

11. За характером програмування швидкостей і переміщень (за видом керування): жорстко програмовані; гнучко програмовані.

При жорсткому програмуванні виконавчий пристрій управляється за незмінною заздалегідь введеної програмою.

При гнучкому програмуванні – програма може змінюватися на основі поставленої мети та інформації про об'єкти управління та виробниче середовище.

При жорсткому програмуванні виділяють:

- 1) циклове управління, при якому рух робочого органу відбувається в впорядкованій послідовності за допомогою колійних вимикачів або елементів які задають час (число точок зазвичай – дві, три);
- 2) позиційне керування, при якому рух РО відбувається по заданих точках позиціонування без контролю траєкторії руху між ними (циклове управління є окремим випадком позиційного).
- 3) контурне управління, при якому рух РО відбувається по заданій траєкторії з встановленим розподілом за часом значень швидкості.
- 4) комбіноване управління.

12. За способом програмування: програмовані навчанням (найбільш поширений спосіб); програмовані аналітично; самонавчання.

У першому випадку керуюча програма формується в режимі діалогу СПК з оператором. Оператор за допомогою пульта управляє роботом, послідовно відпрацьовуючи необхідні операції. При цьому інформація про рухи ПР заноситься в запам'ятовуючий пристрій СПК робота.

При другому методі програма складається на основі попередніх розрахунків.

У третьому способі: програма формується на основі інформації про стан зовнішнього середовища.

Керуюча програма – це послідовність інструкцій на деякій формальній мові. У загальному вигляді для функціонування ПР необхідна наступна інформація: про послідовність виконання кроків програми; про просторове положення окремих ступенів рухливості; про час виконання окремих кроків програми та окремих керуючих команд.

Матеріальними носіями програми можуть бути: механічні пристрої (упори, кулачки, копії і т.д.); комутатори (штекерні панелі, барабани, комутаторні поля і т. д.); швидкозамінні програмоносії (перфострічки, магнітні стрічки, диски і т. д.).

13. По швидкодії і точності рухів.

Ці два параметри взаємопов'язані і характеризують динамічні властивості роботів. Між швидкодією і точністю позиціонування є певне протиріччя. Швидкодія визначається швидкістю пересування по окремих ступенях рухливості: мала швидкодія – до 0,5 м/с (до 90 град/с); середня (60–65 % ПР) – від 0,5 до 1 м/с (від 90 до 270 град/с); висока (20 % ПР) – більше 1 м/с (більше 270 град/с).

Швидкодію сучасних ПР не можна вважати достатньою, вона повинна бути підвищена не менш ніж у 2 рази. Точність маніпулятора характеризується результатною похибкою позиціонування (при дискретному русі) або відпрацюванням заданої траєкторії (при безперервному русі).

Найчастіше точність характеризується абсолютною похибкою:
– незначна – при лінійній похибці > 1 мм;

- середня – від 0,1 до 1 мм. (60...65 %);
- висока – менше 0,1 мм (близько 15 %).

Похибка маніпулювання ПР, призначених для виконання найбільш грубих, наприклад, транспортних рухів, перевищує 1 мм.

У порівнянні з рукою людини недоліком сучасних ПР є зниження точності із збільшенням швидкості ходу маніпулятора. У людини ці параметри значною мірою розв'язані завдяки поділу рухів на жорстке (швидке) і точне (повільне).

Поряд з класифікаційними параметрами ПР характеризуються параметрами, які зумовлюють їх технічний рівень.

Тема 9. Робототехнічні системи

Лазерний робототехнічний комплекс. Робототехнічний комплекс призначений для лазерного різання складних контурів на горизонтальній площині. До складу комплексу входять: маніпулятор з кінематичною схемою SCARA, твердотільний лазер як робочий орган, комп'ютер типу IBM з вбудованим контролером руху та системою графічного програмування в середовищі Lab View.

Робот використовується для контурного переміщення різачка в робочій зоні. Обрана кінематична схема забезпечує високу точність руху маніпулятора (відхилення від програмної траєкторії не більше 0,05 мм при максимальній швидкості 0,7 м/с), привод – електричний.

Компактний лазер типу АИГ-Nd виготовлений на основі алюмоітрієвого граната і володіє наступними основними характеристиками: довжина хвилі 1,06 мкм, потужність випромінювання 150 Вт, фокусна відстань 50 мм, споживання води 5 л/хв, споживання електроенергії 25 кВт/год.

Управління функціональними рухами мехатронної системи (тобто спільно виконавчими електроприводами багатоступеневого маніпулятора і

режимами роботи лазера) здійснюється пристроєм керування, який включає: комп'ютер типу IBM PC промислового виконання; контролер руху типу Tech 80 серії 5650 на базі цифрового сигнального процесора (час квантування 100 мкс, 8 каналів вводу/виводу, керування приводом через 16-бітний ЦАП або ШИМ); силові перетворювачі типу CPCR-MR05.

Програмне забезпечення системи керування розроблено в середовищі графічного програмування LabView, яка представляє собою потужний інструментальний засіб для організації інтерфейсу користувача, розробки алгоритмів для контролера руху, автоматичної генерації керуючих програм для роботи і допоміжного технологічного обладнання.

Створена спеціальна бібліотека керування складним рухом, яка має більше 150 команд для наступних основних функцій: початкової ініціалізації системи; планування траєкторії руху лазера з комп'ютерним кресленням заготівлі (підготовленому, наприклад, в середовищі AutoCAD); розрахунку оптимальних законів руху приводів у часі; керування контурним рухом маніпулятора в реальному часі; математичних функцій; калібрування механічної частини системи; конфігурації блоків керування, інкодер, обмежувачів; зв'язку пристрою керування із зовнішнім обладнанням.

Розроблена система керування має відкриту будову, що дозволяє варіювати набір використовуваних датчиків інформації, змінювати параметри регуляторів у процесі руху, інтегрувати комплекс в складні виробничі комплекси через локальні мережі.

Робототехнічний комплекс механообробки. Робототехнічний комплекс (РТК) призначений для виконання операцій механообробки деталей із пластмас і легких сплавів. До числа типових операцій відносяться зачистка задирок, зняття облою, шліфування контурів і поверхонь, свердління отворів, зняття фасок.

До складу РТК входять: промисловий робот РМ-01, що включає маніпулятор PUMA-560 і пристрій керування «Сфера-36», комп'ютер верхнього рівня типу IBM PC, блок пневмоелектроапаратури, змінні робочі

органи (тужавіння, інструментальні пневмоголовки), комплект ріжучого інструменту (фрези, напилки, металеві щітки), пристрій силового застосування з блоком вводу аналогових сигналів в пристрій управління і багатофункціональний адаптер вводу-виводу сигналів в комп'ютер.

Для виконання на РТК технологічних виробничих процесів можливе включення до його складу роликового транспортера і механізму подачі палет із заготовками, а також поворотного столу з фіксаторами. Технологічне обладнання РТК забезпечується пневможивлення під тиском 0,5 МПа. Зокрема, при механічній обробці використовується в як робочий орган спеціальна пневмоголовка виробництва фірми NOKIA (Фінляндія), яка кріпиться до зовнішньому фланця сіломоментного датчика (рис. 9.1). Основні технічні характеристики пневмоголовки: потужність 160 Вт, частота обертання вихідного валу 28000 об/хв, маса 1,5 кг.

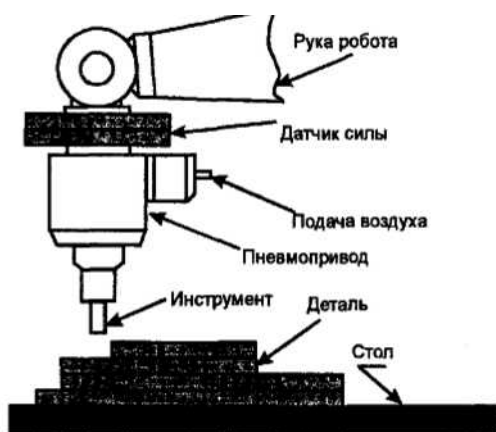


Рис. 9.1. Робочий орган технологічного робота

Електромеханічний маніпулятор PUMA-560 антропоморфного типу має 6 обертальних ступенів рухливості. Приводи ступенів рухливості створені на базі двигунів постійного струму з захисними гальмами і інкрементальними інкодерами в якості датчиків зворотного зв'язку.

Вантажопідйомність робота 2,5 кг, точність позиціонування 0,1 мм. Пристрій управління «Сфера-36» призначено для позиційно-контурного керування функціональними рухами маніпулятора і має архітектуру типу «комп'ютер – зовнішній контролер» для управління виконавчими приводами. Система є багатопроцесорною і дворівневою: вона містить центральний процесор і шість процесорів приводів. Модулі пристрої мають уніфіковані шини внутрішнього зв'язку (типу Q-BUS) і стандартний інтерфейс зв'язку з технологічним обладнанням.

Пристрій силомоментного здійснення складається з двох функціональних модулів: датчика сили і блоку обробки силової інформації. Датчик сили конструктивно виконаний у вигляді плоских хрестоподібних пластин, на межі яких наклеєні тензорезистори. Конструкція датчика передбачає вимірювання трьох компонент вектора сили, що діє на робочий орган робота: сили, перпендикулярної фланця датчика сили (F_z), і двох моментів у площині фланця (M_x і M_y). В якості чутливих елементів обрані фольгові тензорезистори типу КФ 5П1-3200-А12. Датчик виготовлений з алюмінієвого сплаву Д16-Т, що володіє високим значенням модуля Юнга і малої питомою масою. Блок обробки силомоментної інформації призначений для перетворення сигналів з тензопідсилювача в три інформаційних сигналу про вектор сил, чинному на робочий орган. Блок виконаний у вигляді окремої плати і встановлений в корпус тензопідсилювача. Технічні характеристики пристрою силомоментного здійснення в цілому такі: кількість вимірюваних компонент вектора сил – 3 (осьова навантаження до 50 Н; поперечні сили по осях X і Y до 25 Н на плечі 0,12 м); діпазон вихідних сигналів для введення в комп'ютер від -5 В до + 5 В, для введення в «СФЕРУ-36» 0-5 В; похибка вихідного сигналу не більше 2% від номіналу.

При управлінні роботом на операціях механообробки основна функція комп'ютера полягає в обробці сигналів від датчика силомоментного здійснення та вироблення сигналів корекції руху.

Якщо датчик сил і моментів містить вбудований мікропроцесор, то організація обміну інформацією з комп'ютером не становить труднощів. В іншому випадку необхідно використовувати багатофункціональний адаптер (МА), який здійснює погодження аналогових і цифрових сигналів з системною шиною комп'ютера. МА являє собою електронний модуль (плату), що вставляється в слот IBM PC. Адаптер містить наступні функціональні вузли: аналого-цифровий перетворювач з комутатором на вході, цифро-аналоговий перетворювач, пристрій паралельного вводу-виводу і таймер. Серійний комплект пристрою управління «Сфера-36» не має

можливості введення та обробки аналогової інформації. Тому на базі стандартного модуля аналогового вводу (МAB) цієї стійки управління був реалізований контролер вводу аналогових сигналів з сіломоментного датчика. Шість каналів модуля МAB служать для введення сигналів з потенціометричних датчиків, розташованих в ступенях рухливості маніпулятора. Решта два канали АЦП, які в штатному режимі використовуються для тестування системи, переведені в режим зв'язку із зовнішніми задатчиками сигналів. Зв'язок між пристроєм управління «СФЕРА» і комп'ютером забезпечується спеціальними драйверами.

Програмування рухів технологічного робота проводиться автоматизовано за допомогою спеціально розробленого комплексу підготовки керуючих програм, блок-схема якого представлена на рисунку 9.2.

Таким чином, даний робототехнічний комплекс механообробки реалізує сучасну концепцію побудови виробничих систем типу CAD / CAM, коли автоматизоване проектування виробу і його автоматичне виготовлення інтегровані в єдину систему і завдання користувача полягає тільки в підготовці вихідної комп'ютерної моделі деталі. Можна провести аналогію між мехатронним принципом об'єднання елементів і концепцією CAD / CAM, де методологія інтеграції втілена на високому системному рівні.



Рис. 9.2. Блок-схема комплексу програмування рухів

Завдання програмування руху маніпулятора вирішується в чотири основних етапи, при цьому перші два виконуються на ЕОМ верхнього рівня, що дозволяє не вимикати РТК з виробничого процесу.

Етап 1. Розробка комп'ютерної моделі деталі в середовищі Auto CAD. За допомогою САПР конструктора виконується креслення оброблюваної деталі, або вибирається стандартна графічна модель з бібліотеки. Комп'ютерна модель записується у відповідному форматі.

Етап 2. Планування рухів робототехнічної системи. В якості базового програмного забезпечення використаний інтерактивний пакет MASTERCAM, що дозволяє в режимі діалогу задавати траєкторію руху і бажану орієнтацію робочого органу в декартовій системі координат, закон руху в часі, команди на допоміжне технологічне обладнання. При цьому можуть застосовуватися перевірочні та оптимізаційні процедури, які враховують кінематичні, динамічні, енергетичні та інші особливості конкретного маніпулятора. Отриманий файл у внутрішньому форматі надходить для обробки на постпроцесор. Постпроцесор – це спеціальна програма, яка автоматично генерує управляючу програму, готову для завантаження і виконання пристроєм управління робота.

Етап 3. Автоматичне завантаження керуючої програми. На цьому етапі здійснюється пооперативне завантаження програми в пристрій управління «Сфера-36». При цьому стійка управління і комп'ютер з'єднані через послідовний порт по протоколу RS-232.

Етап 4. Виконання програми. Для початку виконання програми необхідно виконати прив'язку системи координат, задавши в режимі дистанційного навчання вихідну точку в робочій зоні робота. Потім відбувається автоматичне виконання функціонального руху, при цьому сила різання підтримується на заданому рівні за рахунок регулювання контурній швидкості робочого органу.

Технологічні машини – гексаподи. Мехатронний підхід покладений в основу машин з концептуально новим принципом побудови – так званих

гексапод. Ці технологічні машини (верстати, координатно-вимірювальні машини, роботи) мають стрижневу конструкцію і побудовані на мехатронних модулях лінійного руху, в основі їх конструктивної схеми лежить платформа Стюарта.

Машина-гексапод (рис. 9.3а) виконана на базі шести ШВП 2 з відповідними датчиками переміщення і високомоментними двигунами, що здійснюють осьове переміщення гвинтів. Одним кінцем ШВП шарнірно сполучені з основою 1, а іншим – КJ КJ Л КJ J шарнірно з рухливою верхньою платформою 4, на якій розташований виконавчий орган – інструментальна головка 3. Інструментом можуть служити фрези, свердла, різці, шліфувальні круги, вимірювальні наконечники. Програмно переміщаючи гвинти, можна управляти положенням виконавчого органу : переміщати його у вертикальному і горизонтальному напрямках, повертати в трьох площинах.

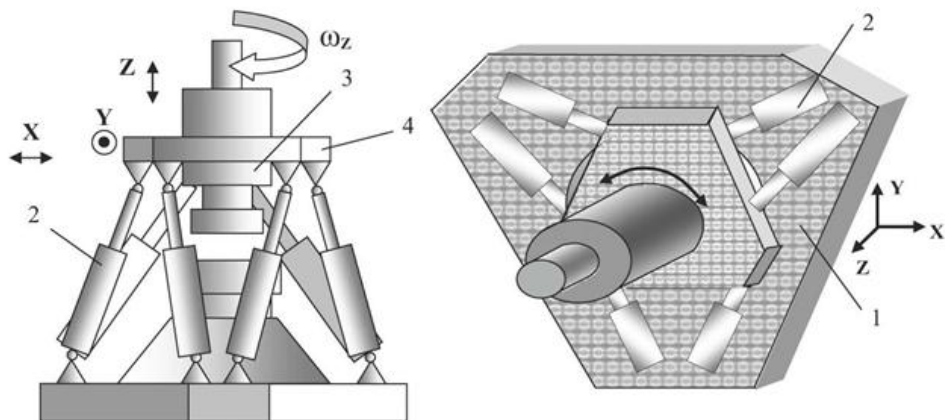


Рис. 9.3. Схема машини-гексапода

Основними перевагами гексаподних машин є:

- скорочення часу підготовки виробництва та підвищення його рентабельності за рахунок об'єднання обробних, розмічальних і вимірювальних функцій в єдиній мехатронній системі;
- висока точність вимірювань і обробки, яка забезпечується підвищеною жорсткістю стрижневих механізмів (до 5 разів), застосуванням прецизійних датчиків зворотного зв'язку і лазерних вимірювальних систем,

використанням комп'ютерних методів корекції (наприклад, теплових впливів);

- підвищена швидкість рухів (швидкість швидких переміщень досягає 10 м / с, робочих рухів – до 2,5 м/с);

- відсутність направляючих (в якості несучих елементів конструкції використовуються приводні механізми), звідси поліпшені масогабаритні характеристики і матеріаломісткість;

- високий ступінь уніфікації мехатронних вузлів, що забезпечує технологічність виготовлення і збірки машини і конструктивну гнучкість;

- висока якість управління рухом завдяки малій інерційності механізмів, застосуванню лінійних мехатронних модулів руху як об'єктів управління, використання методів автоматизованої підготовки та виконання в реальному часі керуючих програм, наявності дружелюбного інтерфейсу «людина-машина».

Серед українських науковців, які займаються питаннями розробок машин-гексаподів, це НТУУ "КПІ" – завідувач кафедри конструювання верстатів та машин д.т.н., проф. В.Б. Струтинський та доцент кафедри конструювання верстатів та машин О.В. Литвин.

У 2003 р. в Росії був створений перший серійний верстат типу МПК – Гексамех-1 (Рис. 9.4). Верстат призначений для обробки виробів складної просторової форми в авіакосмічній, автомобільній, суднобудівельній промисловості. Типові оброблювані вироби: балки, нервюри, лонжерони, панелі, ливарні і мастер-моделі, оснащення.

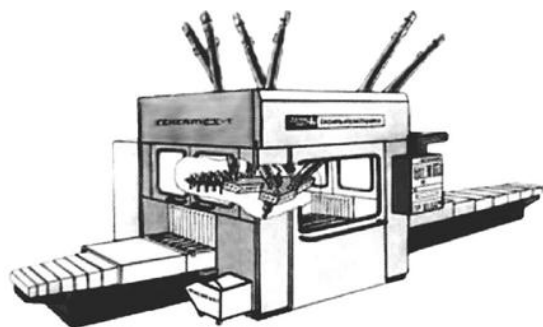


Рис. 9.4. Загальний вигляд гексапода моделі Гексамех-1

За конструкцією гексаподи бувають двох типів: координатно-вимірювальні машини (КВМ) і технологічні модулі (ТМ) для механообробки.

Технологічні модулі призначені для фасонної обробки з високою точністю виробів методами фрезерування, шліфування, свердління, полірування, а також для виконання операцій гравіювання, розточування, розмітки. Робоча зона гексапод-ТМ варіюється у різних моделей в діапазонах: по осі X – від 500 мм до 3000 мм, по осі Y – Від 400 мм до 1400 мм, по осі Z – від 350 мм до 750 мм. Максимальний кут повороту рухомої платформи щодо кожної з осей становить в серійних моделях 30 град, швидкість її руху управляється програмно в інтервалі 0,01–120 мм/с.

Гексаподи мають ефективні масогабаритні показники в порівнянні з верстатами традиційної компоновки. Так, ТМ-500 при габаритах 1800x1550x2300 мм має масу 2800 кг, а найбільш потужний ТМ-3000 має габарити 5000x3500x3800 мм при масі 6500 кг. На ТМ встановлюються мехатронні модулі типу «мотор-шпиндель» потужністю від 1,5 кВт до 5 кВт з регульованою частотою обертання в діапазонах 200–12000 об/хв, або 600–24000 об/хв.

Контрольно-вимірювальні машини виконують автоматичні вимірювання та контроль розмірів деталей (в тому числі легкодеформуючих виробів) від конструкторських або технологічних баз. Похибки вимірювань для КІМ-500 (машина базового виконання) не перевищують 0,8 мм (лінійні вимірювання, розмір $L = 300$ мм) і 1,5 мм для просторових вимірів ($L = 250$ мм). У машинах спеціального прецизійного виконання ці показники сягають відповідно 0,3 мм і 0,5 мм (при розмірах $L = 500$ мм). Вимірювання виконуються за допомогою спеціальної голівки-щупа, оснащеної датчиками механічного або токового торкання. Контактне зусилля при струмовому торканні не перевищує 0,0003 Н, що дозволяє вимірювати податливі і дрібноструктурні деталі.

Подальший розвиток технологічних машин-гексапод пов'язане із застосуванням інтелектуальних лінійних мехатронних модулів, а також зі

створенням ефективного математичного та програмного забезпечення для вирішення завдань планування та управління їх рухом у реальному часі. Промослова машина-гексапод наведено на рис. 9.5.

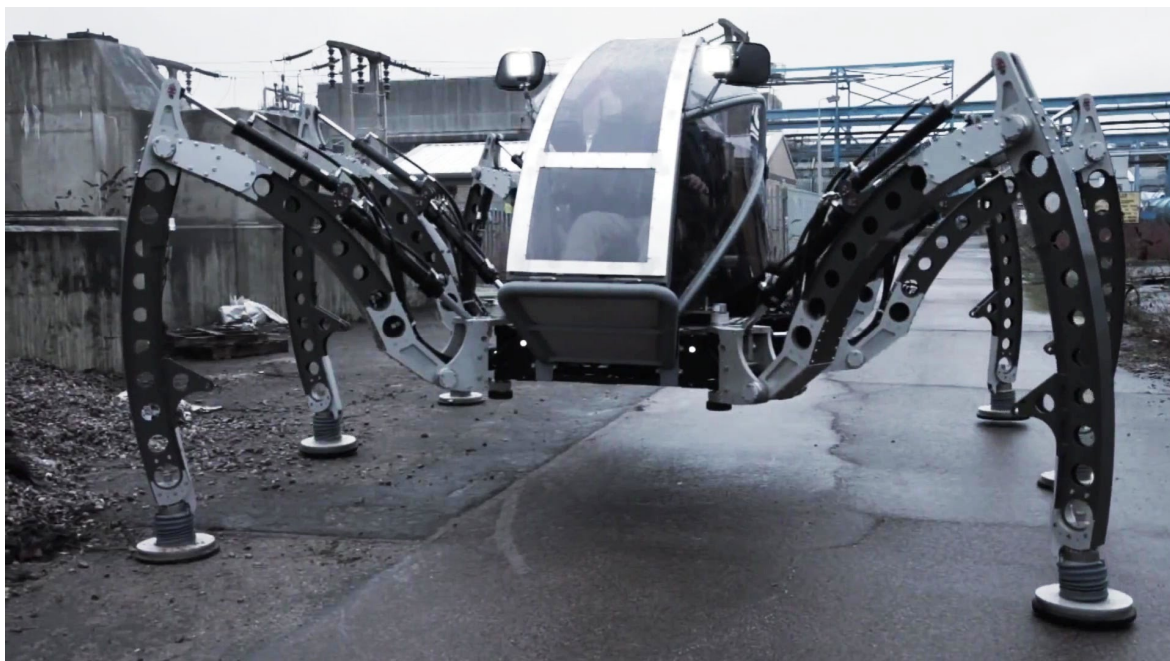


Рис. 9.5. Промослова машина-гексапод

Тема 10. Нанотехнології і механотроніка

Галузь науки і техніки, йменована нанотехнологією, як і відповідна термінологія, з'явилися порівняно недавно. Оскільки все нове і перспективне часто популяризується в суспільстві, то прифікс "нано" з рекламною метою стали використовувати всі, навіть у тих областях, де і немає жодного відношення. Насправді "нано" означає одну мільярдну (10^{-9}) частку чого-небудь. Наприклад, нанометр – одна мільярдна частка метра. Саме такими є, за порядком величини, розмірів окремих молекул (тому часто нанотехнологію називають також молекулярною технологією). Для порівняння, людська волосина приблизно в шістдесят тисяч разів товстіша за одну молекулу.

Ерік Дрекслер, якому належить фундаментальна праця "Машини витвору", вважається піонером в області нанотехнологій. У своїй роботі він в

дуже переконливою і яскравій формі доводить реальність існування наномашин, названих їм – асемблера, і описує основні проблеми та перспективи розвитку майбутніх нанотехнологій. Зокрема, він розглядає проблему так званих "мімів" (англ. "meme") – відтворюються уявних структур, або ідей, схильних, подібно живим істотам, законам еволюції, а саме: боротьбі за існування і прагненню до розмноження. Він каже: "приклади мів – мелодії, ідеї, загальноживані вирази, мода в одязі, способи виробництва горщиків і споруди арок. Так само, як гени розмножуються в середовищі генів, перескакуючи від тіла до тіла (від покоління до покоління) через сперматозоїди і яйцеклітини, так само і міми розмножуються в середовищі мів, передаючи з мозку в мозок за допомогою процесу, який в широкому сенсі може називатися імітацією.

Відповідно, нанотехнології визначаються як сукупність методів і прийомів маніпулювання речовиною на атомному і молекулярному рівнях з метою виробництва кінцевих продуктів з наперед заданої атомної структурою.

Не зайвим буде нагадати читачам, що атом – (від грец. "Atomos" – "Неділимий") – це дрібна частка хімічного елемента, носій його властивостей, здатний утворювати з атомами того ж елемента або інших елементів більш складні хімічні комплекси – молекули. Кількість атомів в молекулах може коливатися від декількох одиниць до десятків тисяч.

Звертаємо вашу увагу на те, що "дослівний переклад" слова "атом" неділимий, і насправді атом складається з позитивно зарядженого ядра і рухаються навколо нього негативно заряджених електронів. Однак, оскільки цей термін був введений в обіг ще в V столітті до н.е. давньогрецьким філософом Демокритом, то і після відкриття субатомних частинок, він був залишений без зміни.

Самий цікава і перспективна відповідь на це питання про нову технологічну революцію, була запропонована Еріком Дрекслером, в його монографії "Машини витвору". Для вирішення проблеми маніпулювання

атомами він ввів поняття спеціальних пристроїв – наномашин або асемблерів.

Щоб уявити собі ці машини, потрібно спочатку дати наочне уявлення про молекули. Ми можемо зобразити атоми як намистинки, а молекули як групи намистинок, з'єднані між собою кусочками нитки. Насправді, хіміки іноді зображують молекули наочно, будуючи моделі з пластмасових намистин (деякі з яких пов'язані в декількох напрямках чимось, подібним спицям). Атоми мають круглу форму подібно намистинок, і хоча молекулярні зв'язок – не кусочки нитки, наша візуальна модель, як мінімум, дає важливе уявлення про те, що зв'язки можуть бути порвані і відновлені.

Наномашини повинні вміти захоплювати окремі атоми або молекули і з'єднувати їх між собою, причому не хаотично, а відповідно до заданого наперед алгоритмом. Важливо відзначити, що такі машини вже тисячі років чудово функціонують в природі, і прикладом їхньої роботи може служити механізм біосинтезу білка рибосомами. З курсу загальної біології ви повинні пам'ятати яким чином молекула рибосоми конструює білок, "зчитуючи" з молекул РНК "інформацію" для побудови білка певного виду.

Білки – це обов'язкова складова частина всіх клітин, що забезпечує їх життєдіяльність. Роль білків в організмі надзвичайно різноманітна. Так, розрізняють білки-гормони, що беруть участь в керуванні всіма життєвими процесами організму, його ростом і розмноженням. На сітківці нашого ока виникає зображення видимих предметів завдяки особливому світлочутливого білку – родопсину. Ми здатні рухатися, тому що наші м'язи скорочуються і розслабляються завдяки скоротливим білкам міозину і актину. Всі хімічні процеси в організмі протікають за допомогою спеціальної групи білків-ферментів. Без них неможливе травлення, засвоєння кисню, обмін речовин, згортання крові та ін. Білки виконують і захисні функції – при попаданні в організм хвороботворних бактерій або чужорідних тіл в організмі виробляються білки-імуноглобуліни, покликані нейтралізувати шкідливий вплив хвороботворних чи токсичних речовин.

При знайомстві з таким розмаїттям білків та їх функцій, дуже несподіваним виявляється той факт, що всі білки рослинного і тваринного світу – від хімічно інертних до біологічно активних – складаються з одних і тих же амінокислот, що є ланками в ланцюзі білкових молекул і з'єднаних між собою міцною хімічним зв'язком, званої пептидного. Зовні молекула білка (звана поліпептидом), подібна послідовності намистин на нитці, де роль намистинок виконують молекули амінокислот. У складі більшості білків знаходиться в середньому до 300-500 таких " намистинок ".

Кількість існуючих в природі амінокислот обмежено – всього 20 видів, тому їх можна підпорядкувати 20 "буквам" особливого "хімічного алфавіту", з яких складені білки – "слова" довжиною в 300–500 букв.

За допомогою 20 букв можна написати величезну кількість таких довгих слів. Якщо врахувати, що заміна або перестановка хоча б однієї букви в слові додасть йому нового змісту, то число можливих комбінацій букв 1074 в слові довжиною в 500 символів складе 20500.

Поліпептидний ланцюг кожного білка побудований з властивою тільки цьому білку комбінації амінокислот – тільки певне число і тільки в певній послідовності.

Унікальна характеристика для того чи іншого білка комбінації амінокислот і визначає їх хімічні та біологічні властивості. Перестановка всього лише одного амінокислотного ланки на інше місце, його заміна або втрата призведе до дуже значної зміни властивостей білкової молекули. Значить, при синтезі (побудові) окремого білка вкрай важливо володіти точною інформацією про чергування амінокислотних ланок у її структурі. У природі така інформація зберігається на спеціальному носії – молекулі ДНК, в якій міститься інформація про структуру всіх існуючих в організмі білків.

Відрізок молекули ДНК, в якому міститься інформація про послідовність амінокислот у одному білку називається геном, тому інформацію, що зберігається в ДНК, називають генетичною, а ген є одиницею спадкового матеріалу. У ДНК міститься до кількох сотень генів.

Молекула ДНК (дезоксирибонуклеїнова кислота) являє собою дві спірально закручені одна навколо іншої нитки. Ширина такої подвійної спіралі близько 2 нм. Довжина ж – в десятки тисяч разів більше – вона досягає кілька сотень тисяч нанометрів. За відкриття подвійної спіралі ДНК, що несе спадкову інформацію, в 1962 році вчені Уотсон і Крік отримали Нобелівську премію.

Нитки ДНК являють собою ланцюги з послідовно розташованих нуклеотидів. Нуклеотиди – це органічні речовини, що складаються з трьох з'єднаних один з одним молекул: азотистого підстави, п'ятиуглецевого цукру (пентози) і залишку фосфорної кислоти. Назви нуклеотидам дають з імен одного з 4-х типів азотистих основ, що входить до їх складу – аденін, гуанін, цитозин і тимін (А, Г, Ц, Т).

Порядок розташування чотирьох типів нуклеотидів в ланцюгах ДНК дуже важливий – він визначає порядок розташування амінокислот в білкових молекулах, тобто їх структуру.

Щоб зрозуміти, яким чином в ДНК запрограмована первинна структура білка, варто згадати азбуку Морзе, за якою всі букви алфавіту, розділові знаки і цифри позначаються комбінацією коротких (крапка) і довгих (тире) сигналів. Виявляється, подібний код або шифр існує і в ДНК. Як в абетці Морзе кожній букві відповідає певне поєднання крапок і тире, так в кодї ДНК певне поєднання послідовно розташованих нуклеотидів відповідає певним амінокислотам в молекулі білка. Знати код ДНК – значить знати, яке поєднання нуклеотидів відповідає кожній амінокислоті. Для того, щоб закодувати всі можливі цифри, букви і розділові знаки нам вистачає всього двох символів (крапки і тире). Оскільки існує всього 4 види нуклеотидів (тобто вдвічі більше, ніж шифруючих елементів в абетці Морзе), і 20 видів амінокислот (що набагато менше, ніж букв в алфавіті, не кажучи про цифри і розділові знаки), то очевидно, що для того, щоб закодувати одну амінокислоту, унікального поєднання з трьох нуклеотидів буде цілком достатньо. (З 4 нуклеотидів можна створити 64 комбінації, по три нуклеотиду в кожній: $4^3 = 64$). Таке поєднання називається кодоном або кодоном. 64

комбінацій з надлишком вистачає для кодування 20 амінокислот, Код ДНК має однозначністю (тобто один триплет шифрує не більше однієї амінокислоти) і універсальністю (тобто для всього живого й зростаючого на Землі – бактерій, грибів, злаків, мурашки, жаби, коні, людини – одні й ті ж триплети кодують одні й ті ж амінокислоти). На сьогоднішній день код ДНК розшифрований повністю, тобто для кожної амінокислоти точно встановлено склад кодують її триплетів. Отже, молекула і-РНК із записаною на неї програмою прямує до рибосомі – місця, де відбувається синтез білка (рис.10.1). Туди ж прямує потік матеріалу, з якого будується білок – амінокислоти. Амінокислоти потрапляють в рибосому не самостійно, а за допомогою рухомих транспортних РНК (т-РНК) .

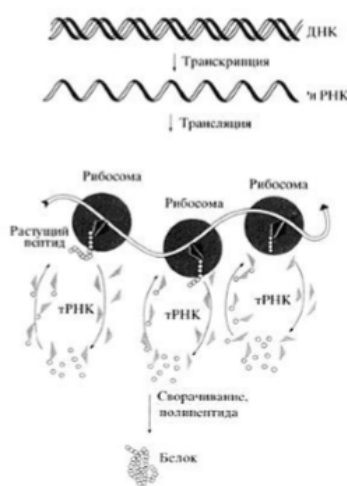


Рис. 10.1. і-РНК

Ці молекули мають здатність розрізняти серед усього різноманіття амінокислот тільки "свою" амінокислоту, приєднувати її до себе і підтаскувати до рибосомі. Процес синтезу білка на рибосомах називається трансляцією (від лат. "translatio" – "передача").

Генні інженери сьогодні намагаються побудувати перші експериментальні штучні наномашини, використовуючи біологічний природний матеріал: амінокислоти, ферменти, природні білки, молекули ДНК і ін.

Проте біоподобні наномашини (і все, що вони можуть створити) – це органіка, а значить, їх можливості обмежені. Вони втрачають стабільність або руйнуються при підвищених температурах і тиску (згорання білка), схильні радіації, не можуть обробляти твердий матеріал, діяти в хімічно агресивних середовищах і т.п.

Таким чином, основним типом машин, за проектом Дрекслера, стане так званий асемблер, тобто складальник. Дрекслер дає асемблеру наступне визначення: молекулярна машина, здатна до копіювання, яка може бути

запрограмована будувати практично будь-яку молекулярну структуру або пристрій з більш простих хімічних будівельних блоків. Головне завдання асемблера – складання атомів і молекул в наперед заданому порядку в молекулярну машину (рис. 10.2).



Рис. 10.2. Молекулярна машина

З будь-яких потрібних атомів і молекул він повинен вміти будувати наносистеми будь-якого призначення – двигуни, верстати, обчислювальні пристрої, засоби зв'язку і т.д. Це буде універсальний молекулярний робот зі змінними програмами на "перфострічках" типу ланцюжків РНК або ДНК.

Зовнішній вигляд збирача можна уявити собі як "ящик" нанометрового розміру з "рукою" – маніпулятором довжиною в сотню атомів.

Вихідним матеріалом для маніпулятора можуть служити атоми, молекули, і хімічно активні молекулярні конструкції. Усередині збирача розміщені пристрої, що керують роботою маніпулятора і містять програму всіх його дій.

Оскільки складання великих молекул зі складною структурою потребують особливої точності в позиціонуванні, асемблер повинен мати кілька таких маніпуляторів. Можливо, що асемблер буде чимось схожий на павука, при цьому одними "лапами" він буде триматися за субстрат (тобто за основу), а іншими складати складні молекулярні структури атом за атомом. На малюнках представлені дві популярні схеми наноасемблера.

Керувати збирачами повинен нанокomp'ютер, запрограмований на будь-якій звичайній мові керування промисловими роботами, і мають зв'язок із звичайним комп'ютером, керованим людиною. Уявімо, що людина –

оператор моделює на комп'ютері деяку конструкцію, причому особливим чином задає її молекулярну структуру.

"Намалювавши" потрібний об'єкт, людина передає команду асемблера, які, в свою чергу, починають атом за атомом створювати структуру об'єкта. І через деякий час у конструктора з'являється готова річ, і притому із заданими характеристиками при мінімальному втручанні людини.

Асемблери можуть працювати в парі з дізасемблер – наномашинами, здатними розбирати об'єкт на атоми із записом його структури на молекулярному рівні. Наприклад, для того, щоб створити копію якогось об'єкта, необхідно, щоб дізасемблер розібрав його атом за атомом, і передав всю інформацію про тип атомів, їх положенні і т.д. асемблеру, який потім може створити копію об'єкта як завгодно разів. Теоретично така копія нічим не поступатиметься оригіналу – вона буде повторювати його аж до окремого атома. Дізасемблери також допоможуть вченим краще пізнати речі і їх атомну структуру

Можливості використання нанотехнологій невичерпні – починаючи від "проживають" в організмі нанокомп'ютерів, що вбивають ракові клітини і ремонтують пошкоджені тканини і органи і закінчуючи автомобільними двигунами та не забруднюють навколишнє середовище.

Сьогодні Foresight Institute – базис всієї світової нанотехнології – обіцяє 250.000 \$ тому, хто побудує нано-маніпулятор – "руку", яка зможе оперувати на молекулярному рівні і тому, хто створить 8-ми бітний суматор, що уміщається в кубіку зі стороною в 50.

Коротко про історію становлення нанотехнологій. Батьком нанотехнології можна вважати грецького філософа Демокріта. Приблизно в 400 р до н.е. він вперше використав слово "атом" для опису найменшої частки речовини.

1905 рік. Швейцарський фізик Альберт Ейнштейн опублікував роботу, в якій доводив, що розмір молекули цукру становить приблизно 1 нанометр.

1931 рік. Німецькі фізики Макс Кнолл і Ернст Руска створили електронний мікроскоп, який вперше дозволив досліджувати нанооб'єктів.

1959 рік. Американський фізик Ричард Фейнман уперше опублікував роботу, в якій оцінювалися перспективи мініатюризації. Основні положення нового напрямку нанотехнологій були намічені в його легендарної лекції "Там внизу – море місця" ("There's Plenty of Room at the Bottom"), виголошеній ним в Каліфорнійському технологічному Інституті. Тоді його слова здавалися фантастикою тільки лише з однієї причини: ще не існувало технології, що дозволяє оперувати окремими атомами на атомарному ж рівні (мається на увазі можливість пізнати окремий атом, взяти його і поставити на інше місце). Щоб стимулювати інтерес до цієї області Фейнман призначив приз в \$ 1000, тому, хто вперше запише сторінку з книги на голівці шпильки, що, до речі, здійснилося вже в 1964 році.

1968 рік. Альфред Чо і Джон Артур, співробітники наукового підрозділу американської компанії Bell, розробили теоретичні основи нанотехнології при обробці поверхонь.

1974 рік. Японський фізик Норіо Танігучі ввів у науковий обіг слово "нанотехніки", запропонувавши описувати механізми розміром менше одного мікрона. Грецьке слово "nannos" означає "карлик".

1981 рік. Німецькі фізики Герд Бінніг і Генріх Рорер створили скануючий тунельний мікроскоп – прилад, що дозволяє здійснювати вплив на речовина на атомарному рівні. Чотирма роками пізніше його творці отримали Нобелівську премію

1985 рік. Американський фізики Роберт Керл, Херольд Крото і Річард Смоллі створили технологію, що дозволяє точно вимірювати предмети діаметром в один нанометр.

1986 рік. Створення атомно-силового мікроскопа, що дозволяє, на відміну від тунельного мікроскопа, здійснювати взаємодію з будь-якими матеріалами, а не тільки з провідними.

1986 рік. Нанотехнологія стала відома широкій публіці. Американський футуролог Ерік Дрекслер опублікував книгу, в якій передбачав, що нанотехнологія незабаром почне активно розвиватися.

1989 рік. Дональд Ейглер, співробітник компанії ІВМ, виклав назву своєї фірми атомами ксенону.

1998 рік. Голландській фізик Сеез Деккер створив транзистор на основі нанотехнологій.

1999 рік. Американські фізики Джеймс Тур і Марко Рід, визначили, що окрема молекула здатна поводитися так само, як молекулярні ланцюжки.

2000 рік. Адміністрація США підтримала створення проекту "Національна Ініціатива" в Області Нанотехнології (National Nanotechnology Initiative). Нанотехнологічні дослідження отримали державне фінансування. Тоді з федерального бюджету було виділено \$ 500 млн. У 2002 сума асигнувань була збільшена до \$ 604 млн. На 2003 рік "Ініціатива" запросила \$ 710 млн. У 2004 році уряд США прийняв рішення збільшити фінансування наукових досліджень у цій області до \$ 3,7 млрд. В Протягом чотирьох років. В цілому, світові інвестиції по нано в 2004 році складуть близько \$ 12 млрд.

2004 рік. Адміністрація США підтримала створення проекту "Національна Наномедіцинская Ініціатива" як частина National Nanotechnology Initiative Стрімкий розвиток нанотехнологій визначається, насамперед, потребами суспільства у швидкій переробці величезних інформаційних масивів. Сучасні кремнієві чіпи можуть при всіляких технічних хитрощах зменшуватися ще приблизно до 2012 року. Але при ширині доріжки в 40–50 нанометрів настане квантовомеханічна перешкода: електрони почнуть пробивати розділові шари в транзисторах за рахунок тунельного ефекту, про який мова піде нижче, що рівнозначно короткого замикання. Виходом могли б послужити наночіпи, в яких замість кремнію використовуються різні вуглецеві з'єднання розміром в декілька нанометрів. В даний час ведуться самі інтенсивні розробки в цьому напрямку.

Устаткування нанотехнології. Всяка технологія, будь то обробка матеріалу на макро-, мікро- або нанорівнях, не може обходитися без засобів і методів вимірювання відповідних величин. Серед різноманіття вимірювальних приладів, існують спеціальні прилади для вимірювання як великих, так і малих відстаней.

Тому коли всі можливості даного пристрою були вичерпані, вчені почали шукати нові шляхи вирішення поставленого завдання. І ось на початку ХХ століття з'явилася оригінальна ідея вивчати речовину, не збільшуючи досліджувану площу його поверхні, а як би торкаючись до неї. Її реалізації допоміг, відкритий до того часу, тунельний ефект, на підставі якого в 1981 році був створений перший *скануючий тунельний мікроскоп* (СТМ).

Докладним вивченням СТМ і тунельного ефекту ми займемося пізніше, а поки лише в загальних рисах розкриємо їх суть. Тунельний ефект є принципово квантово-механічним ефектом, які не мають аналога в класичній механіці і тому представляє величезний інтерес для дослідників. Він заснований на корпускулярно-хвильовий дуалізм – подвійну природу елементарних частинок.

З точки зору класичної механіки очевидно, що ніяке матеріальне тіло, що має енергію E , не може подолати потенційний бар'єр висотою V_0 , якщо $V_0 > E$. Наприклад, якщо взяти за матеріальне тіло м'яч, а за потенційний бар'єр – дуже високий бетонний паркан, то зрозуміло, що якщо кинути м'яч у бік паркану недостатньо високо – так, що його енергії не вистачить на подолання висоти стоїть перед ним бар'єру, то він, вдарившись об бетонну перешкоду, відскочить назад.

Однак якщо в якості матеріального тіла розглянути електрон, то виявляється, що навіть якщо висота потенційного бар'єру вище, ніж власна енергія електрона, то він з певною ймовірністю може виявитися з іншого боку бар'єру, лише незначно змінивши свою енергію, як якби в "паркані" виявилася якась "дірка" або тунель.

Робочим органом СТМ – зондом – служить струмопровідна металева голка (в перших варіантах це був вольфрам або сплав платини). Суть його роботи полягав у тому, що зонд підводиться до досліджуваної поверхні на дуже близьку відстань L ($\approx 0,5$ нм) і, при подачі на зонд постійної напруги, між ними виникає тунельний струм.

Тунельний струм експоненціально залежить від відстані між зондом і зразком. Тому при збільшенні відстані лише на 0,1 нм тунельний струм I_t зменшуються майже в 10 разів. Це забезпечує високу роздільну здатність мікроскопа, оскільки незначні зміни по висоті рельєфу поверхні викликають суттєву зміну тунельного струму. Підтримуючи струм і відстань постійним за допомогою стежить системи, зонд сканує поверхню, переміщаючись над нею по осях X і Y , то опускаючись, то піднімаючись в залежності від рельєфу досліджуваної поверхні.

Тунельний мікроскоп дозволив вченим дослідити поверхні на атомному рівні. Однак цей прилад має ряд обмежень. Заснований на тунельному ефекті, він може застосовуватися тільки до вивчення матеріалів, добре проводять електричний струм.

Але прогрес не стоїть на місці, і в 1986 г в лабораторії Цюрихського відділення ІВМ були створені мікроскопи другого покоління – атомносилові (АСМ). АСМ теж дозволяє досліджувати поверхні з атомної точністю, але вже зовсім не обов'язково електропровідні. Сьогодні саме він представляє найбільший інтерес для дослідників. Принцип дії атомного силового і тунельного мікроскопів практично однакові, тільки на відміну від СТМ АСМ заснований на використанні сил міжатомних зв'язків. На малих відстанях (близько одного ангстрема, $1 \text{ \AA} = 10^{-10}$ м) між атомами двох тіл діють сили відштовхування, а на великих – сили тяжіння (рис. 10.3).

У скануючому атомному силовому мікроскопі такими тілами служать досліджувана поверхню і ковзне над нею вістря. В якості зонда в АСМ зазвичай використовується алмазна голка. При зміні сили P , що діє між поверхнею і вістря, пружинка, на якій воно закріплено, відхиляється, і таке

відхилення реєструється датчиком. Величина відхилення пружного елемента (пружинки) несе інформацію про рельєф поверхні.

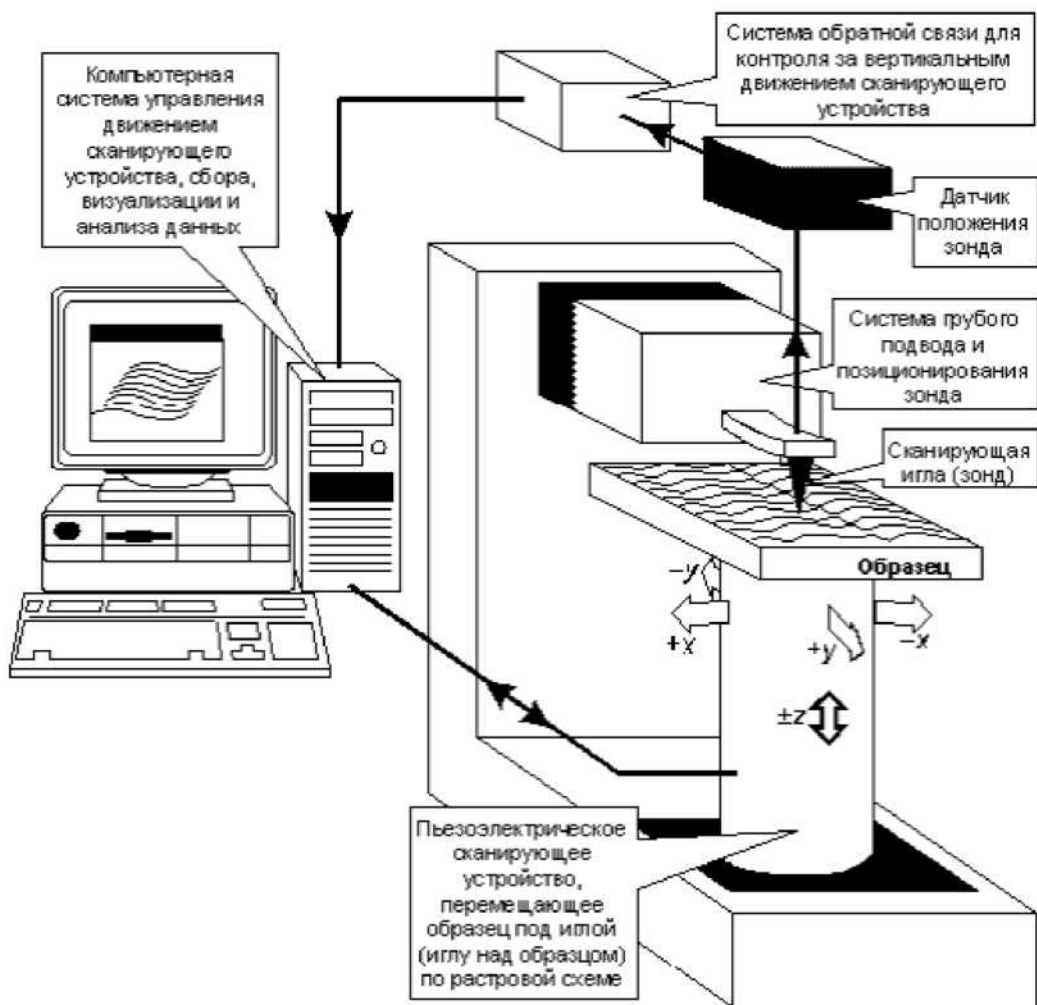


Рис. 10.3. Схематичне зображення атомносилового мікроскопу

Подальший розвиток зондової мікроскопії показало, що викладений вище принцип може бути реалізований практично для будь-якого виду взаємодії вістря зонда з поверхнею. Це призвело до створення цілого ряду різних підвидів мікроскопів, що носять спільну назву – скануючі зондові мікроскопи (СЗМ).

Сьогодні найбільш відомі такі різновиди СЗМ: зонди з тунельним ефектом; атомні силові зонди; оптичні зонди ближньої дії; магнітні силові зонди; електростатичні силові зонди та ін.

На сьогоднішній день сучасні СЗМ є основними інструментами нанотехнологій. Завдяки значним удосконаленням, вони дозволяють вивчати

не тільки топологію (геометричні властивості) досліджуваних об'єктів, а й масу інших характеристик: магнітні та електричні властивості, твердість, однорідність складу поверхні та ін. і все це з нанометровим просторовим дозволом.

Крім визначення різних параметрів, сучасні СЗМ дозволяють маніпулювати нанооб'єктів, забезпечувати захоплення окремих атомів і перенесення їх у нову позицію, виробляти атомарну збірку провідників шириною в один атом, надаючи тим самим поверхням різних предметів нові потрібні якості.

Існують два основних способи маніпуляції атомами за допомогою голки СТМ – горизонтальний і вертикальний. При вертикальній маніпуляції після захоплення потрібний атом відривають від поверхні, піднімаючи зонд на кілька ангстрем. Процес відриву атома від поверхні контролюють по стрибку струму. Зрозуміло, відрив від поверхні і перетягування вимагає більших зусиль, ніж просто "перекочування" атома по поверхні, як при горизонтальній маніпуляції, але зате потім процес перенесення не залежить від зустрічаються на поверхні зразка перешкод (ступенів, ям, адсорбованих атомів). Після переміщення в потрібне місце атом "скидають", наближаючи вістрі до поверхні і перемикаючи напруга на голці.

Література

1. The Mechatronics Handbook. Editor-in-Chief Robert H. Bishop. CRC Press, 2002. – 1229 p.
2. Mechatronics : an introduction / edited by Robert H. Bishop. CRC Press, 2006. – 285 p.
3. Фрайден Д. Современные датчики. Справочник. Москва: Техносфера, 2005. – 592 с.
4. Дорф Р., Бишоп Р. Современные системы управления. Пер. с англ. Б. И. Копылова. – М.: Лаборатория базовых знаний, 2002. – 832 с.
5. Смирнов А. Б. Мехатроника и робототехника. Системы микроперемещений с пьезоэлектрическими приводами. – СПб, 2003. – 160 с.
6. Олсон Г., Пиани Д. Цифровые системы автоматизации и управления. – СПб: Невский диалект, 2001. – 557 с.
7. Подураев Ю. В. Мехатроника: основы, методы, применение: учеб. пособие для студ. вузов. – М.: Машиностроение, 2006. – 256 с.

Механотроніка [Текст]: Конспект лекцій для студентів напрямку 6.050502 – «Інженерна механіка» денної та заочної форм навчання / уклад. Н. М. Гулієва. – Луцьк: Луцький НТУ, 2015. – 104 с.

Комп'ютерний набір Н. М. Гулієва

Редактор О. С. Гринюк

Підп. до друку 2015 р.

Формат 60x84/16. Папір офс. Гарнітура Таймс.

Ум. друк. арк. ____ . Обл.-вид. арк. ____

Тираж ____ прим. Зам. 1.

Редакційно-видавничий відділ
Луцького національного технічного університету
43018 м. Луцьк, вул. Львівська, 75
Друк – РВВ Луцького НТУ