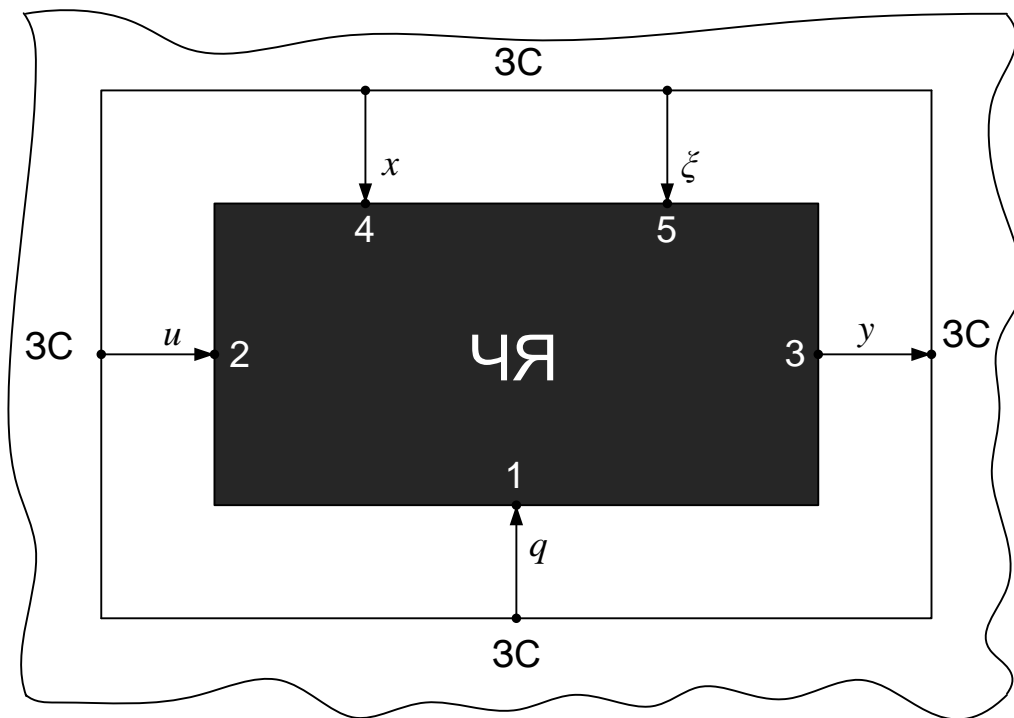


Б. І. Мокін, О. Б. Мокін

МЕТОДОЛОГІЯ ТА ОРГАНІЗАЦІЯ НАУКОВИХ ДОСЛІДЖЕНЬ



Вінниця, 2015

Міністерство освіти і науки України
Вінницький національний технічний університет

Б. І. Мокін, О. Б. Мокін

**МЕТОДОЛОГІЯ ТА ОРГАНІЗАЦІЯ
НАУКОВИХ ДОСЛІДЖЕНЬ**

Навчальний посібник

Вінниця
ВНТУ
2015

УДК 681.513.5:62-83

ББК 32.965

М74

Автори:

Б. І. Мокін, О. Б. Мокін

Рецензенти:

В. Я. Данилов, доктор технічних наук, професор (НТУУ «КПІ»)

С. Т. Толмачов, доктор технічних наук, професор (КНУ)

Затверджено для студентів технічних вищих навчальних закладів, що навчаються за спеціальністю «Електроенергетика, електротехніка та електромеханіка», рішенням Вченої ради Вінницького національного технічного університету №7 від «22» грудня 2015 року

Мокін, Б. І.

М74 Методологія та організація наукових досліджень : навчальний посібник / Б. І. Мокін, О. Б. Мокін. – 2-е вид., змін. та доп. – Вінниця : ВНТУ, 2015. – 317 с.

В навчальному посібнику з використанням ідеології системного аналізу викладена методологія та організація проведення наукового дослідження на усіх його етапах, починаючи з постановки задачі і закінчуючи формулюванням висновків та публікацією основних результатів у вигляді звітів, наукових статей, презентацій на наукових форумах та описів реалізації винахідницьких ідей.

Викладення основного теоретичного матеріалу в навчальному посібнику супроводжується прикладами з електроенергетики та електромеханіки, а тому цей навчальний посібник рекомендується у першу чергу для студентів, які навчаються за спеціальністю «Електроенергетика, електротехніка та електромеханіка» на етапі магістерської підготовки.

Навчальний посібник може бути корисним також інженерам електроенергетичного та електромеханічного профілів, у яких під час їхньої практичної діяльності виникне необхідність в дослідженні процесів в об'єктах, які вони проектують чи експлуатують.

Навчальний посібник є другим виданням однойменного навчального посібника тих же авторів, виданого у 2014 році, в результаті практичної апробації якого була виявлена необхідність доповнення окремих підрозділів його додатковими матеріалами, котрі винесені в додатковий розділ, який містить вісім нових підрозділів, що доповнюють новим матеріалом підрозділи 1.2, 3.3, 4.2, 4.6, 4.11, 7.2 та розділ 10.

УДК 681.513.5:62-83

ББК 32.965

ISBN

© Б. Мокін, О. Мокін, 2015

ЗМІСТ

ВСТУП.....	10
РОЗДІЛ 1 СУТЬ НАУКОВОГО ДОСЛІДЖЕННЯ, ЙОГО ВИДИ ТА ЕТАПИ.....	12
1.1 Визначення науки, її значимість для людства	12
1.2 Класифікація наук	16
1.3 Суть, мета, об'єкт і предмет наукового дослідження	21
1.4 Види та етапи наукових досліджень	23
1.5 Методика і методологія наукового дослідження.....	27
РОЗДІЛ 2 ВИБІР ТЕМИ НАУКОВОГО ДОСЛІДЖЕННЯ ТА ОБГРУНТУВАННЯ ДОЦІЛЬНОСТІ ЙОГО ПРОВЕДЕННЯ	33
2.1 Загальна характеристика проблематики наукових досліджень	33
2.2 Вибір теми наукового дослідження в рамках доступної проблематики.....	35
2.3 Інформаційний пошук та аналіз результатів, отриманих іншими науковцями	37
2.4 Обґрунтування доцільності проведення наукового дослідження за вибраною темою та формулювання задач наукового дослідження, розв'язання яких є необхідним для досягнення поставленої мети.....	40
РОЗДІЛ 3 СИСТЕМНИЙ ПІДХІД ДО ПОБУДОВИ МЕТОДОЛОГІЇ НАУКОВИХ ДОСЛІДЖЕНЬ	45
3.1 Загальна характеристика системного підходу	45
3.2 Приклади застосування системного аналізу на його першому етапі – етапі постановки задач наукового дослідження в галузі електроенергетики та електромеханіки, на якому здійснюється вибір об'єкта та предмета дослідження, визначення мети і критеріїв оцінки досягнутих результатів та конкретизація задач дослідження.....	46
3.3 Приклади застосування системного аналізу на його другому етапі – етапі виділення предмету дослідження із оточуючого зовнішнього середовища, побудови його структури	

та визначення характеру і поверхонь, ліній чи точок взаємодії цього предмету з оточуючим його зовнішнім середовищем.....	49
3.4 Зауваження відносно застосування системного аналізу на його третьому, четвертому та п'ятому етапах	54
РОЗДІЛ 4 МАТЕМАТИЧНІ МОДЕЛІ ПРОЦЕСІВ В ОБ'ЄКТАХ ДОСЛІДЖЕННЯ	56
4.1 Класифікація об'єктів дослідження з метою моделювання процесів в них в задачах прогнозу, оцінки стану та управління.....	56
4.2 Особливості моделювання статичних об'єктів дослідження	58
4.3 Математичні моделі лінійних детермінованих динамічних об'єктів з зосередженими параметрами і неперервними процесами в них	61
4.4 Математичні моделі лінійних детермінованих динамічних об'єктів з зосередженими параметрами і дискретними процесами в них	62
4.5 Математичні моделі нелінійних детермінованих динамічних об'єктів з зосередженими параметрами і неперервними процесами в них.....	64
4.6 Математичні моделі нелінійних детермінованих динамічних об'єктів з зосередженими параметрами і дискретними процесами в них.....	65
4.7 Математичні моделі лінійних стохастичних динамічних об'єктів з зосередженими параметрами і неперервними процесами в них	65
4.8 Математичні моделі лінійних стохастичних динамічних об'єктів з зосередженими параметрами і дискретними процесами в них	68
4.9 Особливості моделювання нелінійних стохастичних динамічних об'єктів з зосередженими параметрами і неперервними та дискретними процесами в них.....	69
4.10 Особливості моделювання динамічних об'єктів з розподіленими параметрами	70

4.11 Особливості моделювання об'єктів з нечітко визначеними параметрами	72
РОЗДІЛ 5 ІДЕНТИФІКАЦІЯ СИНТЕЗОВАНИХ МАТЕМАТИЧНИХ МОДЕЛЕЙ ТА ОЦІНКА ЇХ АДЕКВАТНОСТІ ПРОЦЕСАМ В ОБ'ЄКТАХ ДОСЛІДЖЕННЯ	82
5.1 Ідентифікація математичних моделей статичних характеристик об'єктів дослідження	82
5.2 Ідентифікація математичних моделей детермінованих динамічних об'єктів з зосередженими параметрами і неперервними процесами в них.....	84
5.3 Ідентифікація математичних моделей детермінованих динамічних об'єктів з зосередженими параметрами і дискретними процесами в них.....	86
5.4 Ідентифікація математичних моделей стохастичних динамічних об'єктів з зосередженими параметрами і неперервними процесами в них.....	88
5.5 Ідентифікація математичних моделей стохастичних динамічних об'єктів з зосередженими параметрами і дискретними процесами в них.....	91
5.6 Особливості ідентифікації математичних моделей нелінійних динамічних об'єктів	93
5.6.1 Ідентифікація нелінійної статичної характеристики НРДСКБЕТЗ	95
5.6.2 Ідентифікація лінійної інерційної частини нелінійної динамічної системи класу електричних транспортних засобів.....	99
5.7 Особливості ідентифікації математичних моделей динамічних об'єктів з розподіленими параметрами	102
5.8 Оцінка адекватності математичних моделей процесам в об'єктах дослідження.....	103
РОЗДІЛ 6 ОСОБЛИВОСТІ ЕКСПЕРИМЕНТАЛЬНОГО ДОСЛІДЖЕННЯ ОБ'ЄКТІВ ТА ПРОЦЕДУР ОБРОБКИ ЙОГО РЕЗУЛЬТАТІВ.....	105

6.1 Експеримент як спосіб створення бази даних	105
6.2 Вимоги до засобів вимірювання параметрів об'єктів і процесів під час їх експериментального дослідження	106
6.3 Обробка результатів експериментальних досліджень	109
РОЗДІЛ 7 АНАЛІЗ ПРОЦЕСІВ В ОБ'ЄКТАХ ДОСЛІДЖЕННЯ З ВИКОРИСТАННЯМ ЇХ МАТЕМАТИЧНИХ МОДЕЛЕЙ	128
7.1 Загальна характеристика етапу аналізу процесів в об'єктах дослідження	128
7.2 Характеристика обчислювальних можливостей ППП Mathcad і ППП MATLAB	129
7.3 Аналіз режимів в лінійних детермінованих об'єктах дослідження з неперервними процесами.....	134
7.4 Аналіз режимів в лінійних детермінованих об'єктах дослідження з дискретними процесами.....	137
7.5 Імітаційне моделювання процесів в об'єктах дослідження ...	140
РОЗДІЛ 8 ОПТИМІЗАЦІЯ ПАРАМЕТРІВ ТА ХАРАКТЕРИСТИК ОБ'ЄКТІВ ДОСЛІДЖЕННЯ	144
8.1 Загальна характеристика 5-го етапу системного аналізу.....	144
8.2 Оптимізація режимних параметрів процесів в об'єктах дослідження	145
8.3 Пошук оптимальних умов протікання процесу в об'єктах дослідження на основі оптимальних планів активних експериментів	149
РОЗДІЛ 9 ОФОРМЛЕННЯ РЕЗУЛЬТАТІВ НАУКОВОГО ДОСЛІДЖЕННЯ ТА ПЛАНУВАННЯ ЗАХОДІВ ПО ЇХ РЕАЛІЗАЦІЇ....	159
9.1 Узагальнення результатів, отриманих в науковому дослідженні	159
9.2 Оформлення наукових результатів за виконаною темою у вигляді наукового звіту за встановленими державними стандартами	160
9.3 Оформлення отриманих наукових результатів у вигляді, придатному для публікації в наукових журналах та презентації на наукових семінарах і наукових конференціях	161

9.4 Основні наукометричні бази, індекс цитування авторів наукових статей в них та імпаکت-фактор журналів, що публікують наукові статті	163
9.5 Особливості представлення результатів, отриманих під час виконання науково-дослідної теми, при написанні кваліфікаційних дипломних робіт і дисертацій	166
9.6 Планування заходів по реалізації результатів наукового дослідження та вимоги до актів впровадження і заявок на їх продовження у розвиток.....	167
РОЗДІЛ 10 ВІНАХІДНИЦТВО ЯК ЕВРИСТИЧНИЙ СПОСІБ НАУКОВОГО ДОСЛІДЖЕННЯ	169
10.1 Загальна характеристика евристичного способу наукового дослідження.....	169
10.2 Спільні риси і відмінності у наукового відкриття, винаходу, раціоналізаторської пропозиції та патентування корисних моделей і способів іншого застосування запатентованих винаходів чи корисних моделей	170
10.3 Особливості оформлення заявки на винахід (корисну модель)	173
РОЗДІЛ 11 ОСОБЛИВОСТІ ОРГАНІЗАЦІЙНОГО ЗАБЕЗПЕЧЕННЯ ТА ОЦІНКИ ЕФЕКТИВНОСТІ НАУКОВИХ ДОСЛІДЖЕНЬ.....	180
11.1 Організаційне забезпечення наукових досліджень і наукова та організаційна градація науковців	180
11.2 Матеріально-технічне та фінансове забезпечення наукових колективів	182
11.3 Оцінка ефективності наукових досліджень	183
СПИСОК РЕКОМЕНДОВАНОЇ ЛІТЕРАТУРИ	187
ДОДАТКОВИЙ РОЗДІЛ	189
Д.1 Топологічний критерій виділення предмета дослідження із навколишнього середовища	189
Д.2 Синтез булевих моделей для розв'язання задач діагностики складних систем.....	195

Д.3 Діагностика на основі статистичної теорії прийняття рішень.....	201
Д.4 Методика вибору експертів.....	217
Д.5 Метод синтезу функції належності	220
Д.6 Перші кроки на шляху до освоєння ППП MATLAB.....	226
Д.7 Новий перелік галузей знань та спеціальностей.....	234
Д.8 Захист інтелектуальної власності	285
Д.9 Додатковий список літератури	317

ВСТУП

На нинішньому етапі розвитку суспільства спеціалісти з вищою освітою, які лише володіють певною сумою знань за отриманою спеціальністю і навиками їх застосування в задачах конструювання чи експлуатації, уже майже нікому не потрібні. Сьогодні у фірмах та на підприємствах у набагато більшій пошані ті випускники університетів, які здатні досліджувати процеси і явища та об'єкти застосування їх знань з метою виявлення прихованих можливостей цих об'єктів та спрямування процесів в них у необхідному напрямку. Тому для студентів усіх спеціальностей із навчальних дисциплін ознайомчого характеру переходить в розряд однієї із ключових навчальних дисциплін «Методологія та організація наукових досліджень», метою викладання якої є те, як проводити наукові дослідження за вибраною темою, як ставити експерименти для створення бази даних та перевірки висунутих гіпотез, як обробляти експериментальні дані та використовувати їх при синтезі математичних моделей об'єктів дослідження та процесів в них, як ідентифікувати синтезовані математичні моделі і оцінювати їх достовірність, як здійснювати комп'ютерне моделювання та оптимізацію об'єктів і процесів в них з використанням цих математичних моделей, як генерувати винахідницькі ідеї та патентно закріплювати своє авторство на винаходи, як оцінювати економічний та інші ефекти від реалізації результатів наукових досліджень та організаційно забезпечувати ці дослідження.

По кожному із цих напрямків досягнення поставленої мети в даному навчальному посібнику викладено лекційний матеріал, приклади застосування та підрозділи для поглиблення знань самостійно, у тому числі і з відсиланням до додаткової спеціальної літератури.

Слід зауважити, що після уведення в навчальні програми спеціальностей інженерії у 70-х роках минулого століття навчальної дисципліни «Основи наукових досліджень» професорами різних вищих технічних навчальних закладів ще Радянського Союзу було написано чимало навчальних посібників з однойменною чи високо корельованою назвою, частину із яких ми приводимо в списку рекомендованої літератури. Характерною особливістю цих навчальних посібників є те, що в епоху їх написання ще не були відомі такі потужні пакети прикладних програм як Mathcad та MATLAB, а тому рекомендовані у цих навчальних посібниках алгоритми у плані практичного застосування для комп'ютерного моделювання не відповідають сьогоденню. Крім того жоден із них немає наповнення задачами і прикладами із електроенергетики та електромеханіки. Однак основи загальної теорії наукових досліджень в кожному із цих навчальних посібників викладені досить добре, тож у процесі створення навчального посібника з

методики та організації наукових досліджень для студентів магістерського циклу підготовки електроенергетичного та електромеханічного напрямів ми будемо використовувати також і частину матеріалу, почерпнутого з цих навчальних посібників. Адже у загальній методології наукових досліджень будь-якому автору неможливо не повторити багато чого із того, про що уже сказали автори інших навчальних посібників з цієї ж тематики. Але наш навчальний посібник буде відрізнятися від посібників, написаних іншими авторами з цієї ж навчальної дисципліни, оскільки у ньому буде, по-перше, використано саме наш авторський підхід до викладення навчального матеріалу, по-друге, викладений матеріал ілюструватиметься постановками задач та результатами досліджень в напрямках електроенергетики та електромеханіки, а по-третє, при розв'язанні дослідницьких задач з використанням комп'ютерного моделювання нами застосовуватимуться сучасні пакети прикладних програм.

Ще однією особливістю нашого навчального посібника є те, що у ньому при викладенні того чи іншого етапу досліджень не нагромаджується усе те, що уже відомо з цього питання взагалі, а викладається лише той матеріал, якого достатньо для розв'язання поставленої задачі, тобто використовується принцип мінімальної достатності.

Ми не будемо у вступі, як це поширено, давати коротку характеристику усіх розділів навчального посібника, оскільки вона достатньо добре проглядається при ознайомленні з його змістом, який передуює вступу.

А завершимо ми цей короткий вступ поясненням, що розділи навчального посібника побудовані за структурою у вигляді лекцій з частковим викладенням їх змісту викладачем в аудиторії та частковим засвоєнням студентом цього змісту самостійно за межами навчальної аудиторії.

Ми дякуємо нашим аспірантам Вадиму Базалицькому, Віталію Лобатюку, Юрію Лобатюку та Олені Фолюшняк за допомогу, надану ними в електронному оформленні рисунків до 1-го видання навчального посібника, та Олегу Михайлюку за допомогу, надану ним в електронному оформленні рисунків в «Додатковому розділі» 2-го видання навчального посібника, що посприяло більш швидкому завершенню нашої роботи над ним.

РОЗДІЛ 1

СУТЬ НАУКОВОГО ДОСЛІДЖЕННЯ, ЙОГО ВИДИ ТА ЕТАПИ

1.1 Визначення науки, її значимість для людства

Очевидно, що ніхто нас не буде критикувати за те, що розпочнемо ми викладення навчальної дисципліни «Методологія та організація наукових досліджень» (у подальшому МОНД) з визначення самого поняття «наука».

Визначень цього поняття є досить багато, тож, аби не вступати в дискусію з їх авторами, ми обмежимося в нашому навчальному посібнику лише такими двома, які визнані головним державним органом управління в галузі освіти – Міністерством освіти і науки України (у подальшому МОН) та головним ідеологом науки – Інститутом філософії ім. Г.С. Сковороди Національної академії наук України (у подальшому ІФ НАНУ).

Тож згідно з «Великим тлумачним словником сучасної української мови» під редакцією В.Т. Бусела, виданим у видавництві ВТФ «Перун» у 2007 році, з грифом МОН, присвоєним у 2006 році, наука – це «Одна з форм суспільної свідомості, що дає об'єктивне відображення світу; система знань про закономірності розвитку природи і суспільства та способи впливу на навколишній світ».

Більш розширене та поглиблене визначення поняття «наука», а також характеристику значимості його суті для людства, ми знаходимо у «Філософському енциклопедичному словнику» під редакцією В.І. Шинкарука, рекомендованому у 2002 році Вченою радою ІФ НАНУ і виданому видавництвом «Абрис» у цьому ж році. Згідно з цим джерелом наука – це «Соціально-значуща сфера людської діяльності, що спрямована на виробництво та систематизацію знань про закономірності існуючого засобами теоретичного обґрунтування та емпіричного випробування і перевірки пізнавальних результатів для розкриття їх об'єктивного змісту (істинності, достовірності, інтерсуб'єктивності). Ці засоби передбачають різні варіанти використання теорій, концепцій, математичних екстраполяцій, дедуктивних структур взагалі, форм фактуальності (даних спостережень, експерименту, індуктивних заключень, досвіду як такого) або сукупного (в більшості випадків) застосування вказаних форм дослідження в залежності від дисциплінарної інституалізації наукового знання».

А далі із цього ж джерела ми дізнаємось, що «Наука характеризується методологічним усвідомленням процесів формування та конституювання знання, що спирається на загальнонаукові та специфічні методи (якісного та кількісного аналізу, класифікації та вимірювання, формалізації та моделювання, історичного дослідження в його еволюційних та структурно-

трансформаційних варіантах тощо). Наука будує моделі, що імітують поведінку об'єктів, припускає можливість їх математичного подання, причинну матрицю подій, інтерпретаційні акти усвідомлення даних дослідження....Основними структурними компонентами науки як системи знань є 1) теорія, що систематизує емпіричний матеріал, дає його опис та пояснення, здійснює передбачення нових ефектів та можливих процесів, виявляє перспективи їх практичного використання; 2) науково-дослідна програма, що орієнтує науковий пошук, процес висування гіпотез, залучення традицій та нових підходів; 3) проект, що поєднує теорію та практику функціонування ідей з алгоритмами їх об'єктивізації та технологіями застосування. Розвиток науки характеризують: метод (як шлях дослідження, спосіб формування та усвідомлення); знання, відкриття (як форма прирощення знання); технологія (як спосіб використання знань).... Наука має дисциплінарну структуру, яка визначається поділом на галузі природознавства, суспільствознавства та технікознавства. Кожна з цих галузей має певну специфіку щодо об'єктів дослідження, співвіднесеності теоретичного та практичного знання, суб'єктивного та об'єктивного, вимог творчості. Наука впливає на формування світогляду з боку затвердження норм раціонального, критичного та адекватного бачення дійсності і в цьому відношенні протилежна містиці та марновірству. Водночас наука є чинником соціального та технічного прогресу, бо входить до складу продуктивних сил виробництва».

Як бачимо, в основі наведених визначень поняття «наука» лежить інше дуже важливе поняття – «знання». Тож варто і це поняття викласти, пославшись на вище вказаний «Філософський енциклопедичний словник», згідно з яким знання – це «Особлива форма духовного засвоєння результатів пізнання (процесу відтворення дійсності), яка характеризується усвідомленням їх істинності. Сумнів в істинності пізнавального результату заперечує можливість зведення його до знання та перетворює на гадку. Знання як право на істину відповідальне перед зовнішнім (матеріально-практичним) і внутрішнім (логічна аргументація та моделювання) досвідом. Підміна верифікаційного критерію суб'єктивною впевненістю у безперечності пізнавального результату може привести до заміни знання на віру. Однак і саме знання в процесі практичного використання перетворюється у переконання людей. Серед таких форм духовного засвоєння результатів пізнання, як гадка та віра, знання є адекватним виразом співвідношення абсолютної та відносної істини. Будучи реалізацією людської здатності до пізнання та усвідомлення істини, знання відрізняється від простої інформації тим, що потребує не тільки розв'язання проблеми адекватності певних уявлень дійсності, а й створення складної системи оцінок

зв'язку пізнавального результату з минулим досвідом та перспективами подальшого пізнання, його включення в сферу соціально-культурних цінностей та практичних потреб, методологічних і світоглядних орієнтирів, у певну галузь науки чи діяльності, цивілізацію взагалі. На противагу думці, яка може бути результатом суб'єктивної позиції, знання визначається соціально-практичним процесом зведення одиничного досвіду до рівня загальнозначущого результату. За рівнем рефлексивності, доказовості та системної теоретизації знання поділяється на буденне (пов'язане з лексикою природних мов), конкретно наукове (таке, що визначається певними канонами експериментальної та дедуктивної достовірності, нормами каузального та математично-функціонального аналізу тощо) і філософське (яке характеризується всезагальністю, необхідністю та специфічними формами рефлексії)».

Звичайно, таке визначення поняття «знання» важко запам'ятати і відтворити, наприклад, на екзамені дослівно. І ми процитували визначення цього поняття із філософського словника виключно лише заради того, щоб студент відчув його глибину і горизонти. А для практичного вжитку пропонуємо іншу трактовку цього поняття, взяту із вище згаданого «Великого тлумачного словника української мови», згідно з яким знання – це «1.Обізнаність у чому-небудь, наявність відомостей про кого, що-небудь. 2.Сукупність відомостей з якої-небудь галузі, набутих у процесі навчання, дослідження і т. ін. 3.Пізнання дійсності в окремих її проявах і в цілому». На наш погляд, запам'ятати хоча б одне із цих трьох коротких визначень під силу будь-якому індивідууму, котрий зумів стати студентом.

Традиційно завершують матеріал, присвячений визначенню поняття «наука», приклади, що підтверджують значення науки для розвитку людства. І, як правило, серед цих прикладів у першу чергу звучить те, що от без наукових досліджень людство не змогло б відкрити і приборкати енергію атома, не змогло б стартувати у космос та передавати на відстань смислову і графічну інформацію про події та явища, що мають місце одночасно в різних куточках Землі та Космосу.

Підтверджуючи, що це дійсно так, ми одночасно хочемо звернути увагу студентів і на те, що наука стала значимою для людства набагато раніше, ніж були відкриті і взяті до вжитку вище перераховані наукові досягнення. Вона стала значимою для людства уже тоді, коли древньогрецькі генії Сократ, Платон і Арістотель закладали основи філософії, а Піфагор та Архімед закладали основи математики і фізики. Адже і те, що сума квадратів катетів прямокутного трикутника дорівнює квадрату його гіпотенузи не витікало із повсякденного людського досвіду, а строго доведено уперше Піфагором і завдяки саме його дослідженню стало науковим фактом. А те,

що на тіло, занурене в рідину, діє виштовхувальна сила, яка дорівнює вазі виштовхненої цим тілом рідини, теж ніхто із людей до Архімеда не усвідомлював, а він усвідомив лише тому, що намагався пояснити і обґрунтувати усе, що бачив навколо себе, щоразу виходячи за межі набутого до нього людського досвіду. І лише після цього відкриття Архімеда люди зрозуміли, що кораблі можна будувати не лише з дерева, яке має питому вагу, меншу питомої ваги води, а і з металу, аби лише вага цього металу, використаного для обшивки корпусу корабля, була меншою ваги виштовхненої цим корпусом води. І, звичайно ж, без наукових положень, відкритих ще у середні віки Галілеєм, Коперніком і Бруно, не було б і досягнутих у наш час успіхів в освоєнні Космосу. І навіть середньовічні алхіміки, яких сучасна наука до категорії науковців не відносить, науковцями фактично були, оскільки негативний досвід їхніх досліджень дозволив уникнути багатьом науковцям-хімікам помилкових шляхів свого наукового пошуку і цим самим суттєво пришвидшити свій позитивний науковий пошук. І саме завдяки науковому пошуку людство проникає усе глибше і глибше у таїнства живої і неживої матерії і з елементів неживої матерії створює заміники усе більшої кількості органів природи живої, що рано чи пізно приведе до побудови кіборгізовано-людського суспільства, в якому кіборги будуть виконувати усю чорну, небезпечну і нудну та високоточну і силову роботу, а люди займатимуться в основному філософією, мистецтвом і активно відпочиватимуть. Але, як тільки кіборги навчатимуться створювати засоби власного відтворення, вони із категорії помічників людей перейдуть до категорії повелителів людей, помістивши останніх спочатку в прекрасні оздоровчі санаторно-курортні комплекси, які з часом перетворять спочатку в резервації, а потім у животворні виставочні павільйони, де наступним поколінням кіборгів і гостям Землі демонструватимуть етапи зародження і трансформації життя та розуму на нашій планеті. І точно так же, як інквізиція середніх віків не змогла зупинити науковий прогрес, застосовуючи спалення єретиків на багаттях, ніякі сучасні законодавчі табу не зможуть зупинити нинішній стрімкий розвиток науки, який кінець кінцем приведе до того, що людина із статусу повелителя природи перейде у статус її раба, а жива природа трансформується у живоподібну. І людству в цілому, як і кожній людині, природою уготовано пройти шлях від суспільного народження через становлення, розквіт і угасання до суспільної смерті – і нічим цьому не зарадиш. І наше з вами щастя, що в історичному плані ми сьогодні знаходимось ще тільки на початковому етапі розквіту людства, тож ні за власне життя, ні за життя дітей, онуків, правнуків і навіть прапраправнуків, ми не станемо свідками перетворення людей в живі експонати виставок-музеїв, створених на Землі кіборгами 10-го чи 20-го покоління.

І, до речі, не варто нам землянам шукати контакти з іншими (не земними) цивілізаціями Всесвіту. Адже досягти Землі навіть з найближчої до нас планетної системи зірки Альфа Центавра можна, лише подолавши відстань у 4 світлових роки, тобто відстань, яку світловий промінь, який рухається зі швидкістю 300 тисяч кілометрів за секунду, долає за 4 земних роки. Тож дістатись Землі, стартувавши з планетної системи зірки Альфа Центавра, зможуть лише кіборги з такими ступенями розумових здібностей, технічної живучості і самовідновлення, для яких люди Землі становитимуть, як об'єкти зацікавленості, таку ж цінність, якою для нас є цінність таких земних об'єктів зацікавленості, як, наприклад, кімнатні таргани чи мухи. Тож і перспектива дружби і любові з цими неземними кіборгами у землян буде приблизно такою ж, якою вона є у нас під час контактів з тарганами чи мухами.

1.2 Класифікація наук

Визначивши поняття «наука», ми одразу ж перейдемо до класифікації наук, оскільки згідно з «Філософським енциклопедичним словником» класифікація – це є «Багатоступінчатий, послідовний поділ обсягу поняття з метою систематизації, поглиблення і отримання нових знань щодо членів поділу». І згідно з цим же словником у найбільш загальному вигляді усі науки за принципом цілеспрямованості і відношення до практики діляться на два взаємодоповнюючі класи – клас фундаментальних наук та клас прикладних, причому, як сказано у цьому словнику, «Функція фундаментальних наук полягає у пізнанні основних законів реалізації дійсності, що розкривають сутність складних процесів і явищ, організацію базисних структур неживої, живої та мислячої природи; функція прикладних наук – у дослідженні на основі законів, отриманих фундаментальними науками, більш конкретних форм їхнього прояву і вирішенні проблем соціально-практичного характеру. Фундаментальні науки покликані пояснювати предметний світ, а прикладні, спираючись на їхні досягнення і результати, – відповідно перетворювати, змінювати і водночас оберігати його. Провідне місце у системі наук належить фундаментальним наукам, які у своєму розвитку випереджають, як правило, прикладні науки, охоплюючи передній край досліджень. Їхні закони і методи відзначаються більш загальним характером, ніж прикладних – більш спеціальних, конкретних. ... Об'єктивним критерієм ефективності фундаментальних наук виступає не тільки значний успіх у досягненні базових знань про об'єктивний світ, а й реальна чи потенціальна можливість практичного застосування цих знань. У свою чергу, ефективність прикладних наук визначається як міра задово-

лення практичних потреб, соціального замовлення та здатність пояснити процеси та явища довколишнього світу. Здійснюваний поділ наук на фундаментальні і прикладні є загальноприйнятим і має принципово важливе значення, особливо у плані регулювання оптимального співвідношення їхнього розвитку. Нерідко він здійснюється за принципом «теоретичне – емпіричне». Існує також внутрішній поділ наук на фундаментальні і прикладні галузі».

А для визначення наступного рівня класифікації наук повернемося знову до самого визначення поняття «наука», у якому окрім іншого зазначено (дивись вище), що «Наука має дисциплінарну структуру, яка визначається поділом на галузі природознавства, суспільствознавства та технікознавства». Тож із цього випливає, що на наступному рівні наука поділяється ще на три класи: клас «природознавчих наук», клас «суспільствознавчих наук» і клас «технікознавчих наук». І більше на цьому рівні нічого не додаси, оскільки, дійсно, суспільство освоює природу за допомогою техніки – і ніхто проти цього не зможе заперечити.

Щодо наступних рівнів класифікації, то їх ми визначимо, виходячи з наказу №1057 від 14.09.2011 р. Міністерства освіти і науки України, який має назву «Про затвердження переліку наукових спеціальностей» і входить до нормативної бази атестаційного процесу науковців у нашій державі, опублікованої у №12 за 2011 р. «Бюлетеня Вищої атестаційної комісії України».

Згідно з цією нормативною базою до класу «природознавчих наук», біля назв яких нижче в круглих дужках вказано їх порядковий номер як наукових галузей у вищевказаному «переліку», а у фігурних дужках – діапазон наукових підгалузей, відносяться:

- фізико-математичні науки – (01), {01-06};
- хімічні науки – (02), {00};
- біологічні науки – (03), {00};
- геологічні науки – (04), {00};
- сільськогосподарські науки – (06), {01-04};
- географічні науки – (11), {00};
- медичні науки – (14), {01-03};
- фармацевтичні науки – (15), {00};
- ветеринарні науки – (16), {00};
- архітектурні науки – (18), {00};

а до класу «суспільствознавчих наук» відносяться:

- історичні науки – (07), {00};
- економічні науки – (08), {00};

- філософські науки – (09), {00};
- філологічні науки – (10), {01-02};
- юридичні науки – (12), {00};
- педагогічні науки – (13), {00};
- мистецтвознавчі науки – (17), {00};
- психологічні науки – (19), {00};
- військові науки – (20), {01-02};
- науки про національну безпеку – (21), {01-08};
- соціологічні науки – (22), {00};
- політичні науки – (23), {00};
- науки про фізичне виховання і спорт – (24), {00};
- культурологічні науки – (26), {00};
- науки про соціальні комунікації – (27), {00}.

Що ж до класу «технікознавчих наук», які у вищевказаний «перелік» внесені як окрема наукова галузь з порядковим номером (05), то біля назви кожної наукової підгалузі цієї наукової галузі нижче у круглих дужках вказано її порядковий номер (як наукової підгалузі у даній науковій галузі) та у фігурних дужках – діапазон наукових спеціальностей у кожній науковій підгалузі. Тож підгалузями у цій галузі є:

- прикладна геометрія, інженерна графіка та ергономіка – (05.01),
 - {01-04};
 - машинознавство – (05.02), {01-10};
 - обробка матеріалів у машинобудуванні – (05.03), {01-07};
 - галузеве машинобудування – (05.05), {01-18};
 - авіаційна та ракетно-космічна техніка – (05.07), {01-12};
 - кораблебудування – (05.08), {01-03};
 - електротехніка – (05.09), {01-13};
 - прилади – (05.11), {01-17};
 - радіотехніка та телекомунікації – (05.12), {01-20};
- інформатика, обчислювальна техніка та автоматизація – (05.13),
 - {01-23};
 - енергетика – (05.14), {01-14};
 - розробка корисних копалин – (05.15), {01-13};
 - металургія – (05.16), {01-06};
 - хімічні технології – (05.17), {01-21};
 - технологія харчової та легкої промисловості – (05.18), {01-19};

- транспорт – (05.22), {01-20};
- будівництво – (05.23), {01-20};
- геодезія – (05.24), {01-04};
- безпека життєдіяльності – (05.26), {01};
- електроніка – (05.27), {01-06};
- історія техніки – (05.28), {01}.

Звертаємо увагу на те, що наукові галузі у «природознавстві» та «суспільствознавстві» з нульовими діапазонами наукових підгалузей мають у своїй структурі лише наукові спеціальності, найбільше яких – 25 – у біологічних науках. А ті наукові галузі із цих класів, які мають у своїй структурі ще й наукові підгалузі, мають теж у кожній науковій підгалузі наукові спеціальності, найбільше яких – 24 – у фізиці, яка є науковою підгалуззю фізико-математичних наук.

І якщо ми читаємо, що якісь наукові дослідження велись за науковою спеціальністю 05.14.02, то згідно з вищезгаданим «переліком» це означає, що мається на увазі наукова спеціальність «Електричні станції, мережі і системи» наукової підгалузі «Енергетика», що є структурною складовою наукової галузі «Технічні науки», а якщо ці наукові дослідження велись за науковою спеціальністю 05.09.03, то мається на увазі наукова спеціальність «Електротехнічні комплекси та системи» наукової підгалузі «Електротехніка», яка також є структурною складовою цієї ж наукової галузі «Технічні науки».

Ну і для того, щоб навести приклад наукової спеціальності з блоку «природознавчих наук», зупинимось на шифрі 04.00.06, яким позначена наукова спеціальність «Гідрогеологія» з наукової галузі геологічних наук, яка немає наукових підгалузей, а в якості прикладу з блоку «суспільствознавчих наук» можна навести шифр 10.02.03, яким позначена наукова спеціальність «Слов'янські мови» наукової підгалузі «Мовознавство», що входить до структури наукової галузі філологічних наук.

Усього вищевказаний «перелік» містить у собі 501 наукову спеціальність.

Слід зазначити, що офіційно затверджена класифікація наук приблизно раз у 5-10 років зазнає змін, оскільки деякі наукові спеціальності об'єднуються, деякі вилучаються, деякі трансформуються, деякі додаються. Теж саме можна сказати і про окремі підгалузі та навіть галузі наук. Наприклад попередній «перелік наукових спеціальностей», який налічував їх приблизно на 200 найменувань більше, було затверджено наказом №377 від 23.06.2005 р. Вищої атестаційної комісії України, підпорядкованої Ка-

бміну України, яка до 09.12.2010 р. була найвищим органом наукової атестації у нашій державі.

Нині діючий «перелік» у тих наукових спеціальностях, які перейшли у нього з «переліку» 2005 року, зберігає ті ж самі шифри, додаючи нові шифри лише до наукових галузей, підгалузей і наукових спеціальностей, що введені вперше. А шифри тих наукових підгалузей та наукових спеціальностей із «переліку» 2005 року, які у нині діючий «перелік» не увійшли, із нині діючого «переліку» вилучені. Тож, наприклад, у науковій підгалузі «Прилади» наукової галузі «Технічні науки» із 17 наукових спеціальностей, які містив у собі «перелік» 2005 року, нині діючий «перелік» зберіг зі своїми шифрами лише 8, а у науковій підгалузі «Радіотехніка та телекомунікації» цієї ж наукової галузі «Технічні науки» із 20 наукових спеціальностей, які містив у собі «перелік» 2005 року, нині діючий «перелік» зберіг зі своїми шифрами лише 5.

Графічну інтерпретацію класифікації наук з повним переліком наукових галузей, наукових підгалузей і наукових спеціальностей із-за великої розмірності усіх цих складових здійснити неможливо, але для кращого усвідомлення викладеного матеріалу ми на рис. 1 приводимо «витяг» із повного класифікаційного наукового «дерева», який містить на кожному із рівнів лише його окремі гілки.

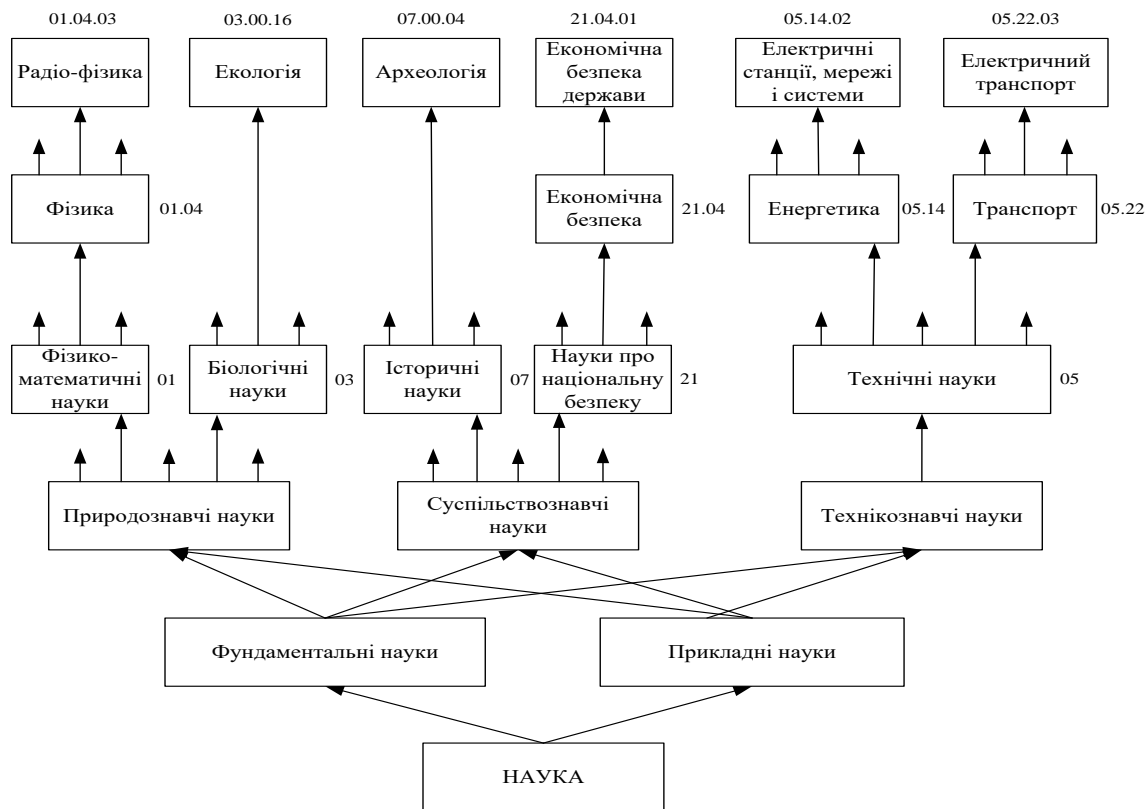


Рисунок 1 – Графічна інтерпретація класифікації наук у вигляді «витягу» із повного класифікаційного наукового «дерева»

1.3 Суть, мета, об'єкт і предмет наукового дослідження

Розпочнемо з розкриття суті наукового дослідження.

Згідно з уже згадуваним вище «Великим тлумачним словником сучасної української мови» дослід – це «відтворення якого-небудь явища, або спостереження за новим явищем у певних умовах з метою вивчення», досліджувати – це «піддавати що-небудь ретельному науковому розгляду з метою пізнання, вияснення чогось», а наука – це «система знань про закономірності розвитку природи і суспільства та способи впливу на навколишній світ».

Із вище процитованого випливає, що «наукове дослідження – це відтворення якого-небудь явища, спостереження за ним або піддання його ретельному розгляду з метою отримання нових знань про закономірності розвитку цього явища та способи впливу на нього чи його впливу на оточуюче середовище».

З цього визначення одразу ж випливає, що:

- «метою наукового дослідження є отримання нових знань про явище, яке нас зацікавило, або їх підтвердження»,

- «об'єктом наукового дослідження є це явище в цілому», а
- «предметом наукового дослідження є окремі компоненти чи характеристики цього явища».

Наприклад, якщо наукове дослідження виконується в полі наукової спеціальності 05.14.02 «Електричні станції, мережі і системи», то одним із об'єктів дослідження можуть бути «процеси в електричній мережі з компенсованою нейтраллю при однофазних замиканнях на землю», іншим об'єктом дослідження можуть бути «процеси компенсації реактивної потужності в міжсистемній електричній магістралі». У першому випадку предметом дослідження можуть бути «системи автоматичної компенсації ємнісних струмів електричної мережі з застосуванням дугозагашувальних реакторів», а у другому випадку – «системи автоматичної компенсації реактивної потужності електричної мережі з застосуванням синхронних компенсаторів». Метою наукового дослідження у першому випадку буде «підвищення надійності електричної мережі з компенсованою нейтраллю за рахунок автоматизації процесу компенсації ємнісних струмів в режимах однофазного замикання на землю», а у другому випадку – «мінімізація втрат електричної енергії під час її передачі міжсистемною лінією за рахунок автоматизації процесу компенсації реактивної потужності у ній».

А тепер наведемо приклади об'єктів, предметів і мети для наукових досліджень, що виконуються в полі наукової спеціальності 05.09.03 «Електротехнічні комплекси та системи». В якості об'єктів наукових досліджень у цьому випадку можуть бути, наприклад, «процеси у вітроенергетичних електричних комплексах з вертикальною віссю обертання вітрового колеса» або «процеси в системі тягового електропривода електричного транспортного засобу, що рухається місцевістю зі складним рельєфом». А предметами дослідження для цих випадків відповідно матимемо «методи і засоби управління вітроенергетичним електричним комплексом з вертикальною віссю обертання вітрового колеса» та «математичні моделі і закони управління тяговим електроприводом електричного транспортного засобу, що рухається місцевістю зі складним рельєфом». Що ж до мети наукового дослідження, то у першому випадку це буде «отримання максимальної електричної потужності від вітрового потоку, що обтікає вітрове колесо», а у другому випадку це буде «мінімізація витрат електричної енергії на подолання електричним транспортним засобом за заданий час заданої відстані на місцевості зі складним рельєфом».

1.4 Види та етапи наукових досліджень

У науковому світі найбільш вживаний поділ наукових досліджень на види здійснюється: 1) за принципом цілеспрямованості і відношення до практики; 2) за способом отримання результатів; 3) за джерелами фінансування.

Згідно з вище згадуваним «Філософським енциклопедичним словником» за принципом цілеспрямованості і відношення до практики наукові дослідження поділяються на фундаментальні і прикладні. І що важливо, фундаментальними науковими дослідження можуть бути не лише тоді, коли вони проводяться в класі фундаментальних наук, але і тоді, коли вони проводяться в класі прикладних наук, але націлені на виявлення основоположних законів у цих науках. І навпаки, прикладними наукові дослідження можуть бути не лише тоді, коли вони проводяться в класі прикладних наук, але і тоді, коли вони проводяться в класі фундаментальних наук, але націлені на розробку способів застосування фундаментальних результатів у практиці. Наприклад, електротехніка відноситься до класу прикладних наук, але коли ми намагаємось відшукати способи бездротової передачі електричної енергії на відстань, то неминуче поринаємо в царину фундаментальних наукових досліджень, оскільки намагаємось віднайти нові основоположні закони для цієї прикладної науки. А в якості іншого прикладу можна привести той факт, що займаючись фундаментальними науковими дослідженнями явища електромагнетизму із царини такої фундаментальної науки як фізика, ми обов'язково на певному етапі цих досліджень перейдемо до розв'язання задач прикладного застосування законів електромагнетизму при передачі електричної енергії чи при створенні нових типів електричних машин.

Слід зазначити, що чинне законодавство України до царини наукових досліджень вводить не лише фундаментальні та прикладні наукові дослідження, але ще й науково-технічні розробки, які згідно з Законом України (№3714-УІ від 08.09.2011 р.) «Про внесення змін до Закону України «Про наукову і науково-технічну діяльність» визначені так:

«науково-технічні розробки – науково-технічна діяльність, спрямована на створення нових матеріалів, продуктів, процесів, пристроїв, технологій, систем і надання нових послуг або на істотне вдосконалення тих, що вже виробляються (надаються) чи введені в дію».

Важливим у цьому Законі України є також визначення таких категорій, як «наукова (науково-технічна) продукція», якою є «науковий та (або) науково-прикладний результат, призначений для реалізації», та «прикладні

наукові дослідження», якими є «наукова діяльність, спрямована на одержання нових знань, що можуть бути використані для практичних цілей».

А за способом отримання результатів науковці ділять усі наукові дослідження на теоретичні та експериментальні.

Теоретичні наукові дослідження – це наукові дослідження з об'єктами і суб'єктами, для яких попередньо уже сформульовано якісь базові моделі, принципи, постулати, аксіоми, гіпотези, сутністю яких є отримання нових знань про ці об'єкти чи суб'єкти шляхом застосування умовиводів, логічних, інформаційних чи математичних перетворень з базовими моделями в межах уже відомих принципів і постулатів та спираючись на сформульовані аксіоми. Образно висловлюючись, теоретичні наукові дослідження – це роздуми над уже пописаним трохи аркушем паперу з ручкою або олівцем чи клавіатурою комп'ютера в руках в оточенні потрібних монографій і наукових журналів.

Прикладом теоретичного наукового дослідження в межах прикладної наукової спеціальності 05.14.02 «Електричні станції, мережі і системи» є дослідження впливу потоків реактивної потужності у лініях електричної мережі на напруги у вузлах цієї мережі, яке виконується шляхом аналізу математичної моделі цієї мережі у вигляді системи рівнянь вузлових напруг після підрахунку усіх параметрів цієї мережі та розрахунків режимів для різних співвідношень активної і реактивної потужності у цих вузлах та у лініях підведення потужностей від електричних станцій.

А прикладом теоретичного наукового дослідження в межах прикладної наукової спеціальності 05.09.03 «Електротехнічні комплекси і системи» є дослідження процесів, що мають місце в електричному транспортному засобі, за допомогою математичних моделей у вигляді диференціальних рівнянь, що зв'язують тягові моменти і моменти навантаження електродвигунів системи електропривода цього транспортного засобу.

Експериментальні наукові дослідження – це наукові дослідження з об'єктами чи суб'єктами, про певні характеристики яких мало-що відомо, а тому їх сутністю є отримання нових знань про ці характеристики шляхом спланованого спостереження за ними з використанням спеціально синтезованих зовнішніх впливів або без них та з подальшим обробленням результатів спостережень на основі відомих алгоритмів. Образно висловлюючись, експериментальні наукові дослідження – це споглядання за вилітанням бджіл із вулика за різних погодних умов з штриканням патичком у вічко вулика чи без одного з різним форматом одягу того, хто штрикає, та з наступним аналізом наслідків.

Прикладом експериментального наукового дослідження шляхом спланованого спостереження без використання спеціально синтезованих зов-

нішніх впливів в межах прикладної наукової спеціальності 05.14.02 «Електричні станції, мережі і системи» є дослідження залежності кількості ефективних відключень лінії електропередачі вимикачем, встановленим на підстанції, від відстані до цієї підстанції місця короткого замикання, що виникло на цій лінії.

А прикладом експериментального наукового дослідження шляхом спланованого спостереження з використанням спеціально синтезованих зовнішніх впливів в межах прикладної наукової спеціальності 05.09.03 «Електротехнічні комплекси і системи» є дослідження з метою визначення моменту інерції електричного транспортного засобу, приведенного до валу тягових електродвигунів системи електроприводу цього транспортного засобу.

І нарешті за джерелами фінансування наукові дослідження поділяють на бюджетні, госпдоговірні і грантові.

Бюджетні наукові дослідження у свою чергу поділяють на два підвиди – ті, що виконуються за бюджетні кошти, що додатково виділяються з бюджету держави науковій організації чи установі з цільовим призначенням саме для фінансування виконання цих, виграних на відкритому конкурсі тем і обсягів наукових досліджень, та ті, що виконуються, наприклад, викладачами університетів в межах отриманої зарплати за основною посадою за індивідуальним планом наукових досліджень в межах робочого дня, але за межами часу, запланованого на проведення навчальних занять зі студентами. Нагадаємо, що викладач університету в Україні має 36-годинний робочий тиждень, внаслідок чого протягом навчального року він повинен відпрацювати 1550 годин, із яких до 900 годин складає навчальне навантаження, а решта витрачається на наукову роботу, методичну роботу та участь в організаційних і виховних заходах.

Госпдоговірні наукові дослідження – це наукові дослідження, що виконуються науковою організацією чи установою на замовлення іншої організації чи підприємства, з яким виконавцем наукового дослідження укладається господарський договір, що обумовлює тематику наукового дослідження та його вартість і термін виконання.

А грантові наукові дослідження – це такі наукові дослідження, для фінансування яких ради чи магістрати різних рівнів, а також різноманітні благодійні чи цільові фонди виділяють певні, попередньо узгоджені в межах проведення відповідного відкритого конкурсу, суми коштів у вітчизняній чи іноземній валюті – їх називають грантами, котрі науковцям, що виграла ці конкурси, потрібно використати строго за призначенням, визначеним умовами конкурсу та у визначений термін часу.

Тепер перейдемо до визначення етапів наукових досліджень, які, як буде показано нижче, при виконанні теоретичних наукових досліджень та експериментальних не співпадають.

Етапи виконання теоретичних наукових досліджень, якщо ці дослідження проводяться у відповідності з правилами системного аналізу, є:

1 етап – це етап постановки задач наукового дослідження та встановлення критеріїв оцінки отриманих у подальшому результатів;

2 етап – це етап виділення об'єкту дослідження із оточуючого зовнішнього середовища, побудови його структури та визначення характеру і поверхонь, ліній чи точок взаємодії цього об'єкту з оточуючим його зовнішнім середовищем;

3 етап – це етап побудови математичних моделей для опису процесів в об'єктах дослідження, придатних для оцінки нинішнього чи попереднього станів цих об'єктів, або для управління процесами в них чи прогнозування їх майбутніх значень;

4 етап – це етап аналізу процесів в об'єктах дослідження, з використанням синтезованих математичних моделей;

5 етап, який є заключним, – це етап оптимізації характеристик чи параметрів процесів в об'єктах дослідження з застосуванням встановлених на першому етапі критеріїв і визначених на третьому етапі математичних моделей та дотриманням заданих на другому етапі обмежень і урахуванням результатів аналізу, отриманих на четвертому етапі.

Приклади застосування системного аналізу у наукових дослідженнях в галузях електротехніки та електромеханіки на усіх п'яти, визначених вище етапах, будуть наведені при розкритті змісту одного із наступних розділів.

Що ж до етапів виконання експериментальних наукових досліджень, то у відповідності з усталеною практикою вони є такими:

1 етап – це визначення цілеспрямованості експериментального наукового дослідження та необхідності формування спеціальних зовнішніх впливів на об'єкт чи суб'єкт цього дослідження, тобто встановлення чи воно є способом підтвердження або спростування гіпотез, чи воно є способом створення бази даних, і чи достатньо лише пасивно спостерігати за процесами, які нас цікавлять, чи потрібно активно впливати на ці процеси;

2 етап – це розроблення плану проведення експериментів з застосуванням теорії їх оптимального планування;

3 етап – це формування вимог до засобів вимірювання параметрів об'єктів і процесів при експериментальному дослідженні та вибір цих засобів;

4 етап – це безпосереднє проведення експериментів на об'єктах чи суб'єктах дослідження і фіксація результатів цих експериментів;

5 етап – це обробка результатів експериментальних досліджень;

Приклади експериментальних наукових досліджень в галузях електротехніки та електромеханіки з розкриттям усіх визначених вище 5 етапів будуть наведені при розкритті змісту одного із наступних розділів.

1.5 Методика і методологія наукового дослідження

Для того, щоб усвідомити різницю між поняттями «методика» та «методологія», розпочнемо аналіз цих понять з їх визначення.

Згідно з вищезгаданим «Великим тлумачним словником сучасної української мови» методика – це «сукупність взаємозв'язаних способів та прийомів доцільного проведення будь-якої роботи» або «документ, який описує послідовність методів, правил і засобів виконання роботи», а методологія – це «сукупність методів дослідження, що застосовуються в будь-якій науці відповідно до специфіки об'єкта її пізнання»

Порівнюючи ці визначення одразу ж помічаємо, що, по-перше, «методика» націлена на виконання будь-якої роботи, у той час як «методологія» пов'язана виключно лише з виконанням науково-дослідної роботи, а по-друге, «методологія» уособлює в собі увесь арсенал можливостей виконання науково-дослідної роботи у певній науковій галузі, у той час як «методика» (у націленості на науково-дослідну роботу у цій же галузі) лише здійснює певний конкретизований вибір із цього арсеналу та встановлює послідовність і черговість використання елементів цього вибору.

Поняття «методологія» складається із двох частин – «метод», що на грецькій мові означає «шлях дослідження», і «логія», що на тій же грецькій мові означає «вчення», тобто, дослівно, «методологія» – це вчення про шляхи дослідження.

Основним об'єктом вивчення для методології згідно з вищезгаданим «Філософським енциклопедичним словником» є «продуктивний, творчий та дійовий метод, його сутність та сфера функціонування, структура та взаємодія з іншими методами й елементами пізнавального інструментарію, його відповідність характеру досліджуваного об'єкта та зв'язок з пізнавальною метою або цілями практичної діяльності».

А згідно з тим же «Філософським енциклопедичним словником» метод – це «систематизований спосіб досягнення теоретичного чи практичного результату, розв'язання проблем чи одержання нової інформації на основі певних регулятивних принципів пізнання та дії, усвідомлення специфіки досліджуваної предметної галузі і законів функціонування її об'єктів»

Як бачимо, основою цього визначення є «систематизований спосіб досягнення» мети. А спосіб згідно з визначенням «Великого тлумачного словника сучасної української мови» це – «Певна дія, прийом або система прийомів, яка дає можливість зробити, здійснити що-небудь, досягти чогось», тобто, фактично, спосіб – це реалізація однієї чи кількох взаємопов'язаних процедур.

Практично у кожному з навчальних посібників, присвячених методології чи організації наукових досліджень, наведених нами у списку літератури, в число однопроцедурних способів дослідження входять:

спостереження – як спосіб пізнання об'єктивного світу без втручання у його процеси;

вимірювання – як спосіб визначення чисельного значення величини шляхом порівняння з еталоном;

порівняння – як спосіб встановлення загального чи розходжень в матеріальних об'єктах;

розрахунок – як спосіб визначення чисельного значення величини шляхом виконання математичних дій за відомими співвідношеннями, що зв'язують параметри матеріальних об'єктів з параметрами їхніх режимів функціонування;

абстрагування – як спосіб виділення основних властивостей матеріальних об'єктів шляхом їх виокремлення із другорядних;

ідеалізація – як спосіб пізнання об'єкта дослідження шляхом заміни його реальних характеристик ідеальними, котрі у природі із-за існуючих обмежень досягнутими бути не можуть, але наближення до яких для об'єкта дослідження бажане чи, навпаки, небажане;

формалізація – як спосіб відображення параметрів і характеристик об'єктів дослідження у середовище однієї із відомих штучних мов, за допомогою встановлених правил якої дослідження процесів у цих об'єктах можна замінити дослідженням взаємодії між словами вибраної штучної мови;

конкретизація – як спосіб руху під час дослідження від загального до конкретного;

узагальнення – як спосіб виділення головного поняття або головного результату із множини усіх понять чи результатів, які вибудовуються в процесі дослідження об'єкта;

еквівалентування – як спосіб представлення одного об'єкта дослідження іншим, у якомусь сенсі рівноцінним, тобто об'єктом однієї і тієї ж або іншої природи, але з подібними характеристиками, які можуть відрізнятися лише масштабом і (або) розмірністю;

умовивід – як спосіб міркування, за допомогою якого від одного або кількох вихідних висловлювань (суджень), тобто думок, які щось стверджують або заперечують, і які можуть бути істинними або хибними, застосовуючи певні правила доведення, переходять до нового висловлювання (судження), яке теж може бути істинним або хибним.

А багатопроцедурними способами дослідження, які уже підпадають під визначення методів дослідження, і які ми назвемо методами дослідження 1-го рівня, є:

індукція – як метод виведення загальних тверджень шляхом логічного умовиводу за певними правилами, застосованими до відомих одиничних фактів;

дедукція – як метод вичленення часткового із загального шляхом логічного умовиводу за певними правилами, застосованими до загальних характеристик об'єкта дослідження;

синтез – як метод об'єднання за певними правилами окремих елементів пізнання в єдине ціле з заданими властивостями;

аналіз – як метод пізнання об'єкта шляхом розчленування його на складові частини та дослідження цих складових

Що ж до методів дослідження більш високого 2-го рівня, складовими яких можуть бути і окремі чи усі методи дослідження попереднього 1-го рівня, то до них у першу чергу відносять:

гіпотетичний метод – як метод дослідження, застосування якого починається з формулювання певного судження про причину, що викликала відомий нам наслідок, яке іменують гіпотезою, і подальших умовиводів, за допомогою яких висунуту гіпотезу або підтверджують, або спростовують;

аксіоматичний метод – як метод дослідження, застосування якого починається з висунення певних вихідних припущень, істинність яких приймаються без доведення і які називають аксіомами (в природознавчих та технікознавчих науках) або постулатами (в суспільствознавчих науках), і подальших умовиводів, за допомогою яких отримуються нові наукові результати;

історичний метод – як метод дослідження об'єктів, процеси і явища в яких розвиваються в хронологічному порядку;

метод моделювання – як метод дослідження об'єктів, який починається з побудови моделей (натурних, фізичних, математичних чи кібернетичних) процесів в об'єкті, що досліджується, адекватних чи еквівалентних процесам цього об'єкту, та заміни досліджень на об'єкті дослідженнями на моделі і завершується приведенням результатів, отриманих моделюванням, до умов функціонування об'єкта.

А до наступного класу методів дослідження, ще більш високого рівня, який визначимо як 3-ій, слід віднести лише два методи – метод системного аналізу, що застосовується при теоретичних дослідженнях і складається із 5-и етапів, описаних в підрозділі 1.4, та метод експериментальних досліджень, що застосовується при дослідженнях, пов'язаних з постановкою експериментів, і теж складається із 5-и етапів, що теж описані у підрозділі 1.4.

І завершує структурну піраміду методів дослідження, зображену на рис. 2, діалектичний метод, котрий відноситься до найвищого 4-го рівня і базується на трьох філософських законах – законі єдності та боротьби протилежностей, законі переходу кількості в якість та законі заперечення заперечення, які в діалектичному методі можуть проявлятися поодино, парами і усі три одночасно.

Діалектичний метод проявляється у якійсь мірі у будь-якому методі дослідження нижчого рівня, і оскільки без його свідомого чи підсвідомого застосування не обходиться жоден науковець у своїх дослідженнях, то підтвердженням готовності науковця проводити наукові дослідження на найвищому рівні у західних наукових системах є отримання цим науковцем наукового ступеня доктора філософії (в проекції на якусь конкретну наукову галузь), що присуджується йому в результаті успішного захисту підготовленої одноосібно дисертації.

Застосовуючи один чи кілька методів дослідження різних рівнів і публікуючи у наукових журналах чи монографіях їх результати група науковців, які можуть жити і займатись науковими дослідженнями в одній науковій організації чи в різних, у тому числі і розташованих в різних країнах, створює теорію, яка згідно з «Філософським енциклопедичним словником» є «формою вірогідних наукових знань, що дає цілісне і систематичне уявлення про закономірності та сутнісні характеристики об'єктів» або «особливою сферою людської діяльності та її результатів, яка включає в себе сукупність ідей, поглядів, концепцій, вчень, уявлень про об'єктивну діяльність, протистоїть практиці як предметно-чуттєвій діяльності і водночас перебуває з нею в органічній єдності».

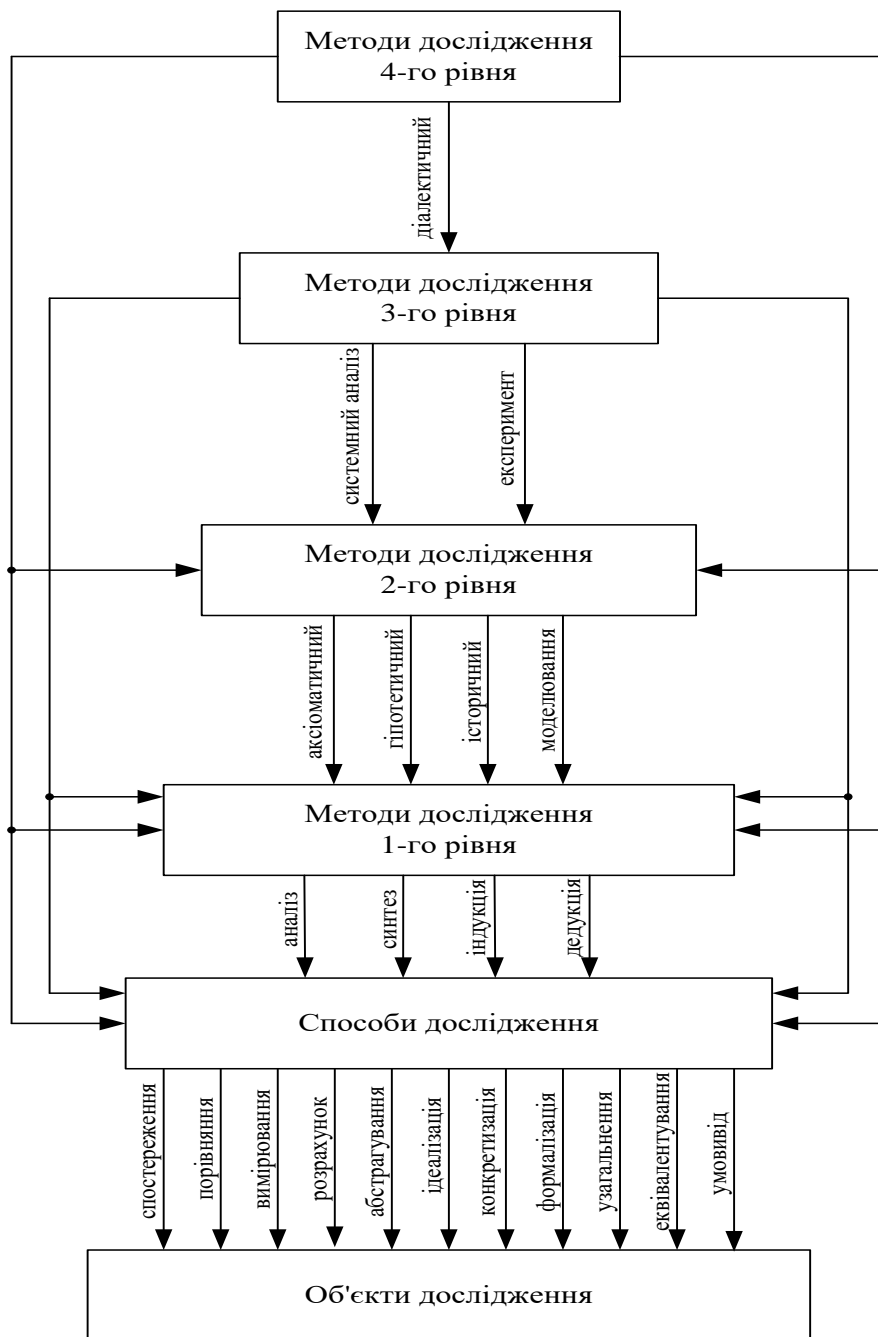


Рисунок 2 – Структура піраміди методів дослідження об'єктів

І далі у цьому ж «Філософському енциклопедичному словнику» акцентується увага на тому, що теорія є «найрозвиненішою і найдосконалішою формою організації наукового знання. Серед інших форм теорія вирізняється багатьма ознаками і насамперед будовою і пізнавальними функціями. В процесі пізнання теорія виступає як система понять, висловлювань, умовиводів, зведених до єдиного об'єднавчого начала, роль якого відіграє певна узагальнююча ідея. Характерним для будови теорії є те, що всі її твердження і поняття поділяються на дві групи. Перша, кількісно невелика, охоплює сукупність вихідних понять і тверджень, що лежать в основі тео-

рії і формулюють фундаментальні закони чи властивості об'єктів, які вивчає теорія. Вихідні твердження називаються принципами, постулатами або аксіомами.

Другу групу становить сукупність похідних понять і тверджень теорії, що з тією чи іншою силою логічної необхідності впливають з вихідних тверджень. Похідні твердження називаються логічними наслідками, висновками або теоремами. Прийнятий спосіб логічного встановлення істинності теорії (спосіб доведення) тісно пов'язує між собою всі поняття та твердження і створює логічну структуру теорії, надаючи їй характеру цілісної, відносно замкнутої системи знання. В пізнавальному відношенні теорія є істинним знанням. Вона є узагальненням об'єктивних фактів, досвіду, суспільно-історичної практики людей, формулює закони, що визначають відношення між об'єктами. Теорія є формою систематизації наукових знань, способом опису об'єктивної дійсності та засобом пояснення її закономірностей. Теорія здатна передбачати нові явища, закономірності, тенденції розвитку тощо. Кожна розвинена наука будується з багатьох відносно самостійних і пов'язаних між собою теорій...За характером відношення до дійсності розрізняють теорії змістовні, коли теорія є відображенням конкретної частини реальності, і формальні, коли теорія виступає тільки як форма, безпосередньо не пов'язана з тією чи іншою предметною областю. Формальні теорії, що їх розглядають як сукупність упорядкованих знаків, називають знаковими або логістичними системами; коли ж упорядковану сукупність знаків розглядають у зв'язку з певними їх значеннями, то такі формальні теорії називають мовами. Серед сукупності теорій, споріднених за своїм предметом, виділяють фундаментальні теорії, які займають провідне місце в тій чи іншій науці. Вони є основою її розвитку, формують спосіб мислення, який панує в цій науці...В сучасних умовах теорія виступає основною формою розвитку науки. Теорія виникає, як правило, у вигляді гіпотези на базі узагальнення наукових фактів. Гіпотеза переростає в теорію внаслідок перевірки її за допомогою досліду, спостереження, практичного застосування».

РОЗДІЛ 2

ВИБІР ТЕМИ НАУКОВОГО ДОСЛІДЖЕННЯ ТА ОБГРУНТУВАННЯ ДОЦІЛЬНОСТІ ЙОГО ПРОВЕДЕННЯ

2.1 Загальна характеристика проблематики наукових досліджень

Ні у кого не викликає сумнівів аксіоматичне твердження або постулат, що будь-яка наука розвивається завдяки вирішенню проблем, що виникають у ній, якщо згідно з «Філософським енциклопедичним словником» розуміти під проблемою – «клас завдань, що потребують практичного розв'язання в нестандартних умовах», і що «для наукової проблеми характерне усвідомлення суперечності між знанням і дійсністю або суперечності у самому знанні», зняття якої ускладнюється ще й тому, що «при розв'язанні проблеми може не бути попередньо-заданого методу».

Але оскільки наукова проблема – це цілий клас наукових завдань, то в процесі їх розв'язання його попередньо розбивають на підкласи, кожний із яких містить у собі лише кілька взаємопов'язаних наукових завдань, розв'язання яких приводить до узагальненого результату, кінцевого для кожного конкретного підкласу, але проміжного для класу в цілому. Науковці домовились називати підкласи наукових завдань, на які розбивається наукова проблема, науковими темами. Тож кожна наукова проблема у своїй структурі містить не менше двох наукових тем, а кожна наукова тема у своїй структурі містить не менше двох наукових завдань. Як правило, науковці при проведенні наукового дослідження намагаються об'єднувати в одній науковій темі не більше 7 наукових завдань, а у одній науковій проблемі не більше 7 наукових тем. Якщо науковцю вдалося розв'язати наукову тему, то отриманих результатів йому достатньо для того, щоб написати і захистити дисертацію на здобуття наукового ступеня доктора філософії (кандидата наук), якщо ж науковцю вдалося розв'язати наукову проблему, то отриманих результатів йому достатньо для того, щоб написати і захистити дисертацію на здобуття наукового ступеня доктора наук, який в усіх країнах світу є найвищим. Співвідношення докторів наук до докторів філософії вважається оптимальним для науково розвиненої і не корумпованої держави, якщо воно тримається в межах 1 до 7. Якщо ж воно стає більшим 1 до 5, то це свідчить про високий рівень корупції у науковій сфері держави, а якщо меншим 1 до 10, то це свідчить про низький рівень її розвитку.

Наведемо приклади наукових проблем і наукових тем в галузі електроенергетики та електромеханіки, а конкретніше, в полі наукових спеціаль-

ностей 05.14.02 «Електричні станції, мережі і системи» та 05.09.03 «Електротехнічні комплекси і системи»

Однією із наукових проблем в галузі електроенергетики у полі наукової спеціальності 05.14.02 «Електричні станції, мережі і системи» є проблема створення автоматизованої системи поточного контролю стану електрообладнання електричної мережі в режимі її нормальної експлуатації. Науковими темами у структурі цієї наукової проблеми є: 1) методи та засоби поточного контролю стану силових трансформаторів в режимі нормальної експлуатації електричної мережі; 2) методи та засоби поточного контролю стану комутаційних апаратів електричної мережі в режимі її нормальної експлуатації; 3) методи та засоби поточного контролю стану засобів протиаварійної автоматики електричної мережі в режимі її нормальної експлуатації; 4) методи та засоби поточного контролю стану ізоляції повітряних ліній електропередачі електричної системи в режимі її нормальної експлуатації; 5) методи та засоби поточного контролю стану ізоляції кабельних ліній електропередачі електричної мережі в режимі її нормальної експлуатації; 6) методи та засоби поточного контролю стану релейного захисту електричної мережі в режимі її нормальної експлуатації; 7) автоматизація процесів обробки інформації, що поступає від локальних систем поточного контролю стану електрообладнання електричної мережі в режимі її нормальної експлуатації.

А прикладом наукової проблеми в галузі електромеханіки у полі наукової спеціальності 05.09.03 «Електротехнічні комплекси і системи» може служити наукова проблема оптимізації руху багатомасових колійних електричних транспортних засобів поверхнями зі складним рельєфом, у структурі якої можна виділити наступні наукові теми:

- 1) синтез математичних моделей руху одномасових колійних електричних транспортних засобів поверхнями зі складним рельєфом;
- 2) узагальнення математичних моделей руху одномасових колійних електричних транспортних засобів поверхнями зі складним рельєфом на моделі руху дво- і багатомасових колійних електричних транспортних засобів;
- 3) розроблення аналітичних і експериментальних методів ідентифікації математичних моделей руху багатомасових колійних електричних транспортних засобів поверхнями зі складним рельєфом та алгоритмів їх реалізації;
- 4) оптимізація руху багатомасових колійних електричних транспортних засобів на прямолінійних відрізках колії;
- 5) оптимізація руху багатомасових колійних електричних транспортних засобів на підйомах і спусках;

б) оптимізація руху багатомасових колійних електричних транспортних засобів на поворотах в умовах наявності та відсутності підйому зовнішньої рейки;

7) розроблення комп'ютерної системи реалізації алгоритмів ідентифікації моделей та оптимізації руху багатомасових колійних електричних транспортних засобів поверхнями зі складним рельєфом.

Легко бачити, що для розв'язання цієї наукової проблеми з поля наукової спеціальності 05.09.03 «Електротехнічні комплекси і системи» необхідно попередньо виконати дослідження кількох наукових тем, що відносяться до проблематики наукової спеціальності 01.05.02 «Математичне моделювання та обчислювальні методи» в проекції на галузь електромеханіки, а тому докторську дисертацію за цією науковою проблемою можна захищати або за науковою спеціальністю 01.05.02, якщо центр її ваги зміщено в бік синтезу математичних моделей і їх ідентифікації, або за науковою спеціальністю 05.09.03, якщо центр її ваги зміщено в бік оптимізації режимів роботи тягових електроприводів електричних транспортних засобів та реалізації оптимізаційних алгоритмів системами керування цими електроприводами, або за обома науковими спеціальностями – і 01.05.02 і 05.09.03 – тобто на їх стику, якщо результати досліджень стосуються обох цих наукових спеціальностей у рівних долях.

2.2 Вибір теми наукового дослідження в рамках доступної проблематики

Вибирати тему наукового дослідження доводиться у першу чергу студентам 5-го року навчання, що навчаються за програмами магістерської підготовки наукового напрямку, аспірантам, які щойно вступили до аспірантури, науковим працівникам науково-дослідних організацій кожні 2-3 роки при затвердженні тематики наукових підрозділів, дослідження за якою фінансуватимуться з якогось джерела, науково-педагогічним працівникам вищих навчальних закладів щороку при затвердженні індивідуальних планів роботи та працівникам установ, організацій і підприємств, допитливість розуму яких виходить за межі посадових інструкцій.

Альтернатив вибору теми наукового дослідження у бажаючих такі дослідження проводити всього три – 1) або погодитись з пропозицією наукового керівника, до якого вас прикріпили на період виконання планової для підрозділу теми, дослідження за якою фінансуються, чи написання дисертації, якою він погодився керувати за умови, що саме він сформулює наукову тему вашої дисертації, виходячи з власних пріоритетів і уподобань; 2) або, начитавшись наукової літератури певного напрямку, ви самі знаходите

тому, запитань по якій виникло більше, ніж вдалося віднайти відповідей у прочитаній літературі, і вам захотілось віднайти ці відповіді самому; 3) або у практичній роботі, працюючи з використанням певних технологій та обладнання, ви зіткнулись з явищами чи процесами, характеристик яких немає ні в технологічних картах, ні у паспортах обладнання, а подальше якісне чи безпечне використання цих технологій і обладнання без отримання відповідей на питання, що виникли, ставиться під сумнів; – тобто або вам тему наукових досліджень формулює науковий керівник, до якого вас прикріпили, або цю тему ви формулюєте собі самі, виходячи з власних уявлень про ступінь завершеності досліджень по ній, або цю тему вам підказує об'єкт вашої роботи, не усі режими функціонування якого прописані в супутній йому документації і літературі.

I, обираючи тему наукових досліджень, ви внутрішньо повинні бути готовими до того, що, якщо ви працюєте у відділі електричних систем і мереж Інституту проблем моделювання в енергетиці Національної академії наук України, то ніхто вам не дозволить у робочий час займатись дослідженням тяги авіаційних реактивних двигунів, а пропонуватимуть займатись дослідженнями режимів роботи електричних мереж чи компенсацією реактивної потужності в електричних системах різної конфігурації, чи ще якоюсь темою із числа тих, дослідження за якими привносять нові знання саме в теорію електричних систем і мереж.

А обираючи тему дисертації після вступу до аспірантури на університетську кафедру електромеханічного профілю, ви не повинні дивуватись тому, що кафедра не погодиться на написання вами дисертації по дослідженню ступеню зношення амортизаторів легкового автомобіля при їзді по розбитим автомобільним шляхам, а наполягатиме на тому, щоб ваша дисертація була присвячена дослідженням в галузі електромеханіки, наприклад, оптимізації режимів роботи електромеханічної системи вітрової електростанції за критерієм відбору максимуму потужності, або підвищенню надійності системи тягового електроприводу електровоза.

На завершення обговорення цього підpunkту слід зауважити, що назва наукової теми не повинна бути занадто довгою, але, водночас, вона повинна містити в собі предмет та мету дослідження. У наведеному вище першому прикладі – «оптимізація режимів роботи ... за критерієм відбору максимуму потужності» є метою цього наукового дослідження, а «електромеханічна система вітрової електростанції» є предметом цього наукового дослідження. А у другому прикладі – «підвищення надійності» є метою наукового дослідження, а «система тягового електроприводу електровоза» є предметом цього наукового дослідження.

2.3 Інформаційний пошук та аналіз результатів, отриманих іншими науковцями

Після того, як тема наукового дослідження вибрана, перше, що зобов'язаний зробити дослідник – це здійснити інформаційний пошук результатів, отриманих іншими дослідниками у напрямку досягнення мети, заради якої дослідник вирішив розпочати свої дослідження за вибраною науковою темою.

Ще кілька років тому це було зробити непросто і супроводжувалось значними витратами часу, але нині, коли кожний серйозний український науковий журнал має в інтернеті або свій сайт, або свою сторінку на сайті Національної науково-технічної бібліотеки імені Вернадського, на якому викладається повний зміст кожного його числа, а з публікаціями іноземних науковців є можливість ознайомитись завдяки входженню основних іноземних наукових журналів в одну із міжнародних науково метричних баз типу РІНЦ чи Scopus, на здійснення інформаційного пошуку багато часу витрачати не доводиться, адже процес пошуку з використанням стандартних інтернет-пошуковиків є автоматизованим.

У процесі пошуку досліднику доведеться мати справу з матеріалами чотирьох типів, а саме:

1) матеріали, стосовно яких, незважаючи на близькість їхньої анотації до вибраної дослідником наукової теми, при знайомстві з їхнім змістом з'ясовується, що до цієї теми вони відношення не мають;

2) матеріали, знайомство з якими допомагає краще усвідомити суть об'єкта чи методу наукового дослідження за вибраною темою;

3) матеріали, з яких можна взяти передумови для подальших власних досліджень, тобто це «плечі», на які ви встаєте, щоб бачити далі;

4) матеріали, в яких викладено результати дослідження, виконаного іншим дослідником за цією ж науковою темою або темою, близькою до неї за об'єктом дослідження і поставленою метою.

Тож, відштовхнувшись від назви наукового матеріалу та його анотації і віднайшовши в процесі пошуку якесь джерело інформації, дослідник повинен спочатку лише проглянути його зміст «по діагоналі» і віднести це джерело до одного із чотирьох вказаних вище «електронних кошиків».

На матеріали, що попали до 1-го електронного кошика, потрібно обов'язково навісити ярлик «не за темою», аби з часом знову не витрачати час на ознайомлення з ними, коли у якомусь контексті вони знову попадуться на очі.

З матеріалами, що попали до 2-го електронного кошика, слід ознайомитись детально, аби глибоко вникнути у суть процесів чи явищ, що мають

місце в об'єкті наукового дослідження, або методів, що використані під час дослідження – на них потрібно навісити ярлик «характеристика об'єкта і методів його дослідження».

З матеріалів, що попали до 3-го електронного кошика, слід виписати ті результати, які будуть у подальшому використані в якості «стартових» передумов для вашого дослідження – на них потрібно навісити ярлик «вихідні передумови».

Матеріали, що попали до 4-го електронного кошика, потребують особливої уваги, а їх вивчення повинне завершуватись критичними оцінками, які пояснюють, чому вас не задовольняють отримані у цих матеріалах результати, і чим обумовлене ваше рішення шукати власний шлях розкриття суті вибраної наукової теми – на них потрібно навісити ярлик «конкуренти і майбутні опоненти».

Розпочинати інформаційний пошук слід із ознайомлення з найсвіжішими науковими статтями та винаходами за вибраною темою наукового дослідження, списки використаної літератури в яких підкажуть вам шлях поглиблення пошуку. Інформація нині дуже швидко обновлюється, але не варто дослухатись до науковців, які радять не брати до уваги інформаційні джерела, старші 10 років за віком, оскільки, проігнорувавши джерела інформації, яким уже 20 чи 30 років, можна запропонувати шлях розв'язання наукової теми, який іншим дослідником уже був пройдений 20 чи 30 років тому, і на який у джерелах, не старших 10 років, уже перестали посилатись. І навіть якщо сьогодні ви цілком самостійно одержите науковий результат, він все-одно буде кваліфікуватись як плагіат, якщо іншим науковцем він був отриманий і опублікований раніше, ніж опублікували цей результат без посилання на його публікацію ви. А звинувачення у плагіаті для науковця є найстрашнішим – у разі виявлення плагіату у дисертації, представленій до захисту, вона знімається з розгляду без права її захисту у подальшому. А за плагіат, виявлений у дисертації, успішно захищеній багато років тому, наукового ступеня позбавляється науковець, який його вчинив, незалежно від терміну давності і відсутності тієї наукової спеціалізованої вченої ради, яка багато років тому позитивно оцінила цю дисертацію. І, якщо завершуючи роботу над дисертацією, ви раптом виявили, що маєте такі ж результати, які отримані відносно того ж об'єкту дослідження і тим же методом іншим науковцем, який раніше за вас і опублікував ці результати, то негайно знайдіть якісь не враховані тим іншим науковцем характеристики чи параметри об'єкта дослідження, виконайте додаткове дослідження з врахуванням цих нових обставин і опублікуйте ваші результати з обов'язковим посиланням на ті результати, які цей інший науковець

опублікував до вас – і лише після цього подавайте свою дисертацію до захисту.

Інформаційний пошук за вибраною науковою темою, результати дослідження якої кладуться в основу дисертації на здобуття наукового ступеня доктора філософії (кандидата технічних наук), вважається виконаним на достатньому рівні, якщо він охоплює десь біля 150 джерел наукової інформації. Виходячи з цього, для магістерської дисертації з технічних наук достатнім можна вважати їх число, удвічі менше, а для дисертації доктора наук бажано мати їх десь за 200.

Оскільки більшість із прочитаного з часом забувається, то для зменшення витрат часу на відновлення забутого шляхом повторного прочитання, прочитані матеріали слід структурувати та робити з них «вижимки», залишаючи у цих «вижимках» лише головне і відфільтровуючи другорядне. Такі «вижимки» можуть мати вигляд анотації, ключових слів, цитати або конспекту.

Анотація наукової публікації являє собою одно-два, максимум три речення, які характеризують основний результат, досягнутий у науковому дослідженні, описаному у цій науковій публікації.

Ключові слова наукової публікації – це 5-7, максимум 11 слів термінологічного характеру, що характеризують мету і предмет наукового дослідження та основний метод, який у цьому дослідженні застосовується.

Цитата – це дослівний виклад певного витягу із чужої наукової публікації, яка корелюється з темою авторського наукового дослідження, переважно гуманітарного характеру. Використовуючи цитати, аби не бути звинуваченим у плагіаті, слід не забувати вказувати, з якого джерела вони взяті.

А конспект – це стислий переказ прочитаної наукової публікації, позбавлений емоцій, повторів, тавтологій та пояснень очевидного.

Якщо наукова публікація була прочитана уважно, і зміст її науковцем був осягнутий, то навіть якщо цей зміст з часом «перекочував» з оперативної пам'яті у глибинну, його легко відновити в оперативній пам'яті знову, діставши із глибинної за допомогою ознайомлення з одним із чотирьох видів «вижимки» цього змісту, приведених вище. Причому, якщо для відновлення змісту раніше прочитаного наукового твору через місяць-два науковцям з високим рівнем пам'яті достатньо буде лише глянути на анотацію чи ключові слова, то зі збільшенням відрізка часу, що пройшов після першого ознайомлення, навіть їм доведеться ще раз прочитати цитату або ж уважно переглянути конспект.

2.4 Обґрунтування доцільності проведення наукового дослідження за вибраною темою та формулювання задач наукового дослідження, розв'язання яких є необхідним для досягнення поставленої мети

Завершальною фазою інформаційного пошуку за вибраною темою наукового дослідження і визначеною його метою є обґрунтування доцільності проведення цього дослідження та формулювання наукових задач, в результаті розв'язання яких поставлена мета буде досягнута.

Звичайно, не виключенням є й те, що, ознайомившись з більшістю результатів, досягнутих іншими науковцями, які досліджували аналогічну наукову тему, ви переконаєтесь у тому, що ваш науковий керівник, який сформулював вам цю наукову тему, не знав, що ця тема уже досліджена у тому напрямку, в якому він хотів, щоб проводили наукове дослідження ви – у цьому випадку він запропонує вам іншу наукову тему, і вам знову доведеться здійснювати інформаційний пошук, але уже за новою темою. Однак такі випадки мають місце рідко – в основному лише тоді, коли в якості наукового керівника кафедра визначила вам науковця, який сам не так давно почав займатись дослідженням наукової проблематики, до якої належить сформульована ним для вас тема. Набагато частіше такі випадки трапляються тоді, коли ви самі, ознайомившись з якоюсь науковою публікацією, вирішили, що у ній не досліджено ту тему, яку вам хотілось би досліджувати, а більш детальний інформаційний пошук покаже, що те, що вам хотілось досліджувати, уже досліджено. І дуже часто це трапляється тоді, коли ви тему наукових досліджень обираєте собі самі, виходячи з практики експлуатації якогось обладнання чи технології – у цьому випадку, як правило, інформаційний пошук приводить до того, що ви віднайдете наукові результати, отримані кимось до вас, в яких містяться відповіді і на питання підвищення ефективності чи надійності цього обладнання і на питання, як позбавитись виявлених вами недоліків технології. Тож і у цьому випадку, коли тему наукових досліджень ви обираєте самі, виходячи з нужд виробництва, вам краще звернутись за попередньою оцінкою її перспективності до одного з колишніх ваших викладачів із числа авторитетних професорів, і лише після отримання від нього схвальної оцінки приступати до поглибленого інформаційного пошуку.

Тож далі ми розглядатимемо лише випадки, коли інформаційний пошук підтвердив, що тема наукових досліджень вибрана вірно, тобто що є певне коло питань, на які ви не знайшли відповідей у наукових роботах інших авторів, які теж займались науковими дослідженнями у цьому ж науковому напрямку.

І саме окреслення цього кола питань і складатиме суть обґрунтування доцільності проведення наукового дослідження за вибраною темою. Однак, окреслення кола питань, на які не знайдено відповідей у роботах інших науковців, не означає, що у своєму науковому дослідженні ви зобов'язані віднайти усі ці відповіді. А у залежності від поставленої вами або вам мети у своєму науковому дослідженні ви повинні віднайти відповіді лише на ту частину питань із цього кола, які прокладають шлях до поставленої мети.

Тож даний етап наукового дослідження необхідно завершити формулюванням задач, розв'язання яких дасть відповіді на усі ті питання, які відібрані вами для досягнення поставленої мети.

Проілюструємо вище сказане на прикладах із електроенергетики та електромеханіки.

Припустимо, що науковий керівник запропонував вам наукову тему в галузі електроенергетики, пов'язану зі створенням автономної електричної системи на базі вітрової електростанції для електропостачання споживачів, розміщених у важкодоступній гірській місцевості. Одразу ж напрошується наступне коло питань, на які необхідно буде знайти відповіді у процесі наукового дослідження:

1). Чи дійсно створення автономної електричної системи на базі вітрової електростанції для електропостачання споживачів, розташованих у цій місцевості, буде доцільнішим з точки зору економіки та надійності у порівнянні з побудовою і експлуатацією окремої лінії електропередачі від найближчої підстанції об'єднаної електричної системи України?

2). Якщо доцільність створення автономної електричної системи для визначених умов підтверджується, то який тип вітрового колеса потрібно вибрати – з горизонтальною віссю обертання, чи з вертикальною? І який тип генератора вибрати – синхронний чи асинхронний?

3). Якщо доцільним виявилось використання вітрового колеса з горизонтальною віссю обертання, то достатньо жорсткого закріплення на ньому лопатей, чи необхідно використовувати поворотні лопаті?

4). Якщо вибране вітрове колесо з горизонтальною віссю обертання і поворотними лопатями, то який тип системи автоматичного керування кутом повороту лопатей потрібно вибрати?

5). Якщо вибрано тип системи автоматичного керування кутом повороту лопатей вітрового колеса, то яку структуру повинна мати математична модель процесу керування?

6). Якщо вибрано структуру математичної моделі процесу керування кутом повороту лопатей вітрового колеса, то як ідентифікувати параметри цієї моделі?

7). Якщо побудовано і ідентифіковано математичну модель процесу керування кутом повороту лопатей вітрового колеса, то яким методом і за якими критеріями синтезувати систему автоматичного керування з використанням створеної математичної моделі?

8). Якщо доцільним виявилось використання вітрового колеса з вертикальною віссю обертання, то ця вісь і лопаті повинні бути суцільними чи секціонованими?

9). Якщо вибране вітрове колесо з вертикальною віссю обертання, то який тип системи автоматичного керування відбором енергії вітру потрібно вибрати?

10). Якщо вибрано тип системи автоматичного керування відбором енергії вітру, то яку структуру повинна мати математична модель процесу керування?

11). Якщо вибрано структуру математичної моделі процесу керування відбором енергії вітру, то як ідентифікувати параметри цієї моделі?

12). Якщо побудовано і ідентифіковано математичну модель процесу керування відбором енергії вітру, то яким методом і за якими критеріями синтезувати систему автоматичного керування з використанням створеної математичної моделі?

13). Якщо розроблено математичну модель процесу керування і на її основі синтезовано систему автоматичного керування, то як за допомогою комп'ютерного моделювання перевірити адекватність моделей і ефективність законів керування?

14). Якщо комп'ютерне моделювання підтверджує, що математичні моделі процесів керування адекватні, а закони керування ефективні, то як реалізувати мікропроцесорний варіант реалізації системи керування кутом повороту лопатей чи відбором енергії вітру?

15). Якщо автономну електричну систему на базі вітрової електростанції створено, то як забезпечити баланс реактивної потужності у ній?

16). Якщо умови генерації змінного струму і стабілізації його напруги забезпечені, то як реалізувати керований випрямляч змінного струму для забезпечення споживачів постійним струмом та його акумуляцію і як реалізувати керований інвертор для вітрової електростанції, що не має стабілізатора швидкості, для стабілізації частоти змінного струму?

17). Якщо обладнання для усіх структурних складових автономної електричної системи вибрано, як створити базу даних про параметри цього обладнання?

18). Якщо база даних про усі параметри системи створена, як розрахувати нормальні режими у цій системі?

19). Якщо можливості розрахунку нормальних режимів у системі забезпечені, як оптимізувати нормальні режими?

20). Якщо усі дані про параметри системи і її обладнання доступні, як розрахувати перехідні та аварійні режими в ній?

21). Якщо розраховані перехідні і аварійні режими системи, як захистити цю систему від коротких замикань і перенапруг?

Перелік таких питань, які вимагають дослідження, можна продовжити і далі, але ми на цьому зупинимось і розглянемо, як разом з науковим керівником із цього кола питань вибрати ті, розв'язання яких забезпечить досягнення поставленої мети.

А мета у свою чергу може залежати від того, чи ми ще тільки збираємося побудувати автономну електричну систему на базі вітрової електростанції, чи вона уже побудована, а ми збираємось підвищити її енергетичну ефективність чи надійність або автоматизувати процеси у ній.

Тож якщо метою наукового дослідження є розроблення автономної електричної системи на базі вітрової електростанції, то в якості завдань дослідження слід вибрати завдання під номерами 1, 2, 3, 4, 5, 6, 7, 13, 14, якщо плануєте використовувати вітрове колесо з горизонтальною віссю обертання, або під номерами 1, 2, 8, 9, 10, 11, 12, 13, 14, якщо плануєте використовувати вітрове колесо з вертикальною віссю обертання.

Якщо ж метою наукового дослідження є підвищення ефективності уже побудованої автономної електричної системи на базі вітрової електростанції, то в якості завдань дослідження слід вибрати завдання під номерами 2, 15, 16, 17, 18, 19.

А якщо ж метою наукового дослідження є підвищення надійності уже побудованої автономної електричної системи на базі вітрової електростанції, то в якості завдань дослідження слід вибрати завдання під номерами 2, 15, 17, 18, 20, 21.

А тепер припустимо, що науковий керівник запропонував вам наукову тему в галузі електромеханіки, пов'язану з оптимізацією режимів роботи тягового електропривода трамвая під час його руху колією, прокладеною на місцевості зі складним рельєфом. Як бачимо, для цієї наукової теми одразу ж визначена і мета – оптимізація режимів.

Одразу ж напрошується наступне коло питань, на які необхідно буде знайти відповіді у процесі наукового дослідження:

1). Які моделі динаміки трамвая доцільно використовувати при дослідженні цієї наукової теми?

2). Як визначити параметри моделей динаміки трамвая?

3). Які критерії і методи оптимізації доцільно використати при дослідженні цієї наукової теми?

4). Як і за яким критерієм синтезувати модель оптимального руху трамвая на прямолінійних ділянках колії?

5). Як і за яким критерієм синтезувати модель оптимального руху трамвая на спусках і підйомах?

6). Як і за яким критерієм синтезувати модель оптимального руху трамвая на поворотах?

7). Як ідентифікувати синтезовані моделі та як визначати їх достовірність?

В разі отримання відповідей на усі поставлені запитання, ми легко побудуємо алгоритм досягнення поставленої мети у вигляді методики синтезу моделей оптимального руху трамвая колією, прокладеною на місцевості зі складним рельєфом.

РОЗДІЛ 3

СИСТЕМНИЙ ПІДХІД ДО ПОБУДОВИ МЕТОДОЛОГІЇ НАУКОВИХ ДОСЛІДЖЕНЬ

3.1 Загальна характеристика системного підходу

Згідно з «Великим тлумачним словником української мови» системний підхід – це «спосіб теоретичного та практичного дослідження, при якому кожний об'єкт розглядається як система».

А згідно з «Філософським енциклопедичним словником» система – це «сукупність визначених елементів, між якими існує закономірний зв'язок чи взаємодія. Якісні характеристики цих елементів становлять зміст системи, сукупність закономірних зв'язків між елементами – внутрішню форму або структуру системи....Системи можуть утворювати окремі тіла, явища, процеси, що вступають між собою у взаємодію, обмінюються енергією або речовиною, виконують спільну функцію тощо; окремі думки, наукові положення, абстрактні об'єкти, між якими встановлені співвідношення взаємозалежності, підпорядкування, послідовності, вивідності тощо. Для об'єктів, які характеризуються як система, найважливішими рисами є внутрішня розчленованість та функціональна цілісність. Найпоширенішим є поділ систем на матеріальні, що існують в об'єктивній реальності, та ідеальні, що є виразом людської свідомості, мислення та психіки».

Після такого визначення поняття «система» варто розширити і до філософської суті визначене вище поняття «системний підхід». Тож згідно з «Філософським енциклопедичним словником» системний підхід – це «загальнонаукова методологічна концепція, особлива стратегія наукового пізнання і практичної діяльності, яка зорієнтовує останніх на розгляд складних об'єктів як деяких систем. Системний підхід формулює певні методологічні принципи, які забезпечують системні спрямованість наукового дослідження і практичного освоєння об'єкта: а) принцип цілісності, згідно з яким досліджуваний об'єкт розглядається як щось розчленоване на окремі частини, органічно інтегровані в єдине ціле; б) принцип примату цілого над його складовими частинами, який означає, що ціле визначає функції як окремих компонентів, так і системи взагалі; в) принцип ієрархічності, який постулює субстанційну відносність розрізнення системи та її елементів, оскільки кожен елемент може виступати складним об'єктом і бути системою нижчого рівня в той час, як кожна система – виступати елементом системи більш високого рівня, внаслідок чого предметна область теорії набуває вигляду деякої ієрархії систем; г) принцип полісистемності, за яким кожен складний об'єкт може розглядатися як деяка сукупність систем,

вписаних одна в одну. Реалізуючись через множину системних понять і категорій, системний підхід розгортається в системну методологію», яку прийнято називати системним аналізом. У свою чергу згідно з «Великим тлумачним словником сучасної української мови» системний аналіз – це «сукупність методологічних засобів, що їх використовують для підготовки та обґрунтування рішень з приводу складних проблем різного характеру».

В практиці наукових досліджень усі вище приведені філософські та лінгвістичні обґрунтування системного підходу зводяться до його реалізації у вигляді 5-етапного алгоритму, який уже згадувався раніше, але який доцільно повторити – першим у цьому алгоритмі є етап постановки задач наукового дослідження в конкретній галузі – на цьому етапі здійснюється вибір об'єкта та предмета дослідження, визначаються мета і критерії оцінки досягнутих результатів та конкретизуються задачі дослідження.

На другому етапі застосування системного аналізу здійснюється виділення предмету дослідження із оточуючого зовнішнього середовища, визначається його структура та характер і поверхні, лінії чи точки взаємодії цього предмету з оточуючим його зовнішнім середовищем.

На третьому етапі системного аналізу розробляються математичні моделі для опису процесів в об'єктах дослідження, придатні для оцінки нинішнього чи попереднього станів цих об'єктів, або для управління процесами в них чи прогнозування їх майбутніх значень.

На четвертому етапі системного аналізу як методології дослідження здійснюється аналіз процесів в об'єктах дослідження з використанням розроблених на попередньому етапі математичних моделей.

А на заключному п'ятому етапі системного аналізу здійснюється оптимізація характеристик чи параметрів процесів в об'єктах дослідження з застосуванням встановлених на першому етапі критеріїв і визначених на третьому етапі математичних моделей та дотриманням заданих на другому етапі обмежень і урахуванням результатів, отриманих на четвертому етапі.

Дехто із авторів навчальних посібників, приведених у бібліографії до нашого навчального посібника, характеризуючи системний аналіз як методологію наукового дослідження, обмежується лише першими 4-ма етапами, не відносячи до системного аналізу визначений нами п'ятим етапом оптимізації, але ми належимо до числа тих науковців, які і оптимізацію характеристик чи процесів в об'єктах дослідження включають в загальну методологію системного аналізу.

3.2 Приклади застосування системного аналізу на його першому етапі – етапі постановки задач наукового дослідження в галузі електроенергетики та електромеханіки, на якому здійснюється вибір

об'єкта та предмета дослідження, визначення мети і критеріїв оцінки досягнутих результатів та конкретизація задач дослідження

В якості першого прикладу застосування системного аналізу на його першому етапі розглянемо уже згадуваний нами раніше випадок, коли науковий керівник пропонує своєму аспіранту наукову тему в галузі електроенергетики, пов'язану з підвищенням ефективності уже створеної автономної електричної системи на базі вітрової електростанції з вітровим колесом з вертикальною віссю обертання для електропостачання споживачів, розміщених у важкодоступній гірській місцевості.

Цілком очевидно, що метою даного наукового дослідження у цьому випадку є «підвищення ефективності уже створеної автономної електричної системи на базі вітрової електростанції з вітровим колесом з вертикальною віссю обертання», яке конкретизується у пошук таких режимів нормальної роботи цієї системи, в яких досягається стабільний рівень напруги на шинах вітрової електростанції незалежно від швидкості потоку вітру, що діє на вітрове колесо.

Тож у відповідності з поставленою метою об'єкт нашого дослідження – це нормальні режими роботи автономної електричної системи на базі вітрової електростанції з вітровим колесом з вертикальною віссю обертання, предмет нашого дослідження – це процеси та засоби керування вітровою електростанцією, за допомогою яких можна досягти стабільного рівня напруги на її шинах незалежно від швидкості вітрового потоку, що діє на вітрове колесо, а критерій оцінки результатів – це мінімум відхилення напруги на шинах вітрової електростанції від заданого значення при змінах вітрового потоку у фізично допустимих межах.

А для того, щоб поставлену мету досягти, нам доведеться шляхом проведення досліджень знайти відповіді на такі запитання:

1). Якщо автономна електрична система створена на базі вітрової електростанції з вітровим колесом з вертикальною віссю обертання, то який тип системи автоматичного керування відбором енергії вітру потрібно вибрати?

2). Якщо вибрано тип системи автоматичного керування відбором енергії вітру, то яку структуру повинна мати математична модель процесу керування?

3). Якщо вибрано структуру математичної моделі процесу керування відбором енергії вітру, то як ідентифікувати параметри цієї моделі?

4). Якщо побудовано і ідентифіковано математичну модель процесу керування відбором енергії вітру, то яким методом і за якими критеріями

синтезувати систему автоматичного керування з використанням створеної математичної моделі?

5). Якщо розроблено математичну модель процесу керування і на її основі синтезовано систему автоматичного керування, то як за допомогою комп'ютерного моделювання перевірити адекватність моделей і ефективність законів керування?

6). Якщо комп'ютерне моделювання підтверджує, що математичні моделі процесів керування адекватні, а закони керування ефективні, то як реалізувати мікропроцесорний варіант реалізації системи керування відбором енергії вітру?

7). Якщо мікропроцесорна система керування відбором енергії вітру для діючої вітрової електростанції створена і реалізована, то як спланувати і провести експеримент по перевірці ефективності цієї системи та як обробити і використати результати цього експерименту?

В якості другого прикладу застосування системного аналізу на його першому етапі розглянемо теж уже згадуваний нами раніше випадок, коли науковий керівник пропонує своєму аспіранту наукову тему в галузі електромеханіки, пов'язану з оптимізацією режимів роботи тягового електропривода трамвая під час його руху колією, прокладеною на місцевості зі складним рельєфом.

Цілком очевидно, що метою даного наукового дослідження у цьому випадку є «оптимізація режимів роботи тягового електропривода трамвая під час його руху колією, прокладеною на місцевості зі складним рельєфом». Тож у відповідності з поставленою метою об'єкт нашого дослідження – це нормальні режими роботи тягового електропривода трамвая під час його руху колією, прокладеною на місцевості зі складним рельєфом, предмет нашого дослідження – це моделі та закони керування тяговим електроприводом трамвая під час його руху колією, прокладеною на місцевості зі складним рельєфом, за допомогою яких можна досягти мінімальних витрат електричної енергії під час додання трамваем вказаного маршруту, а критерій оцінки результатів – це мінімум інтеграла від потужності електричного струму, яка використовується тяговим електроприводом трамвая під час додання заданого маршруту.

А для того, щоб поставлену мету досягти, нам доведеться шляхом проведення досліджень знайти відповіді на такі запитання:

1). Які моделі динаміки трамвая доцільно використовувати при дослідженні цієї наукової теми?

2). Як визначити параметри моделей динаміки трамвая?

3). Які критерії і методи оптимізації доцільно використати при дослідженні цієї наукової теми?

- 4). Як і за яким критерієм синтезувати модель оптимального руху трамвая на прямолінійних ділянках колії?
- 5). Як і за яким критерієм синтезувати модель оптимального руху трамвая на спусках і підйомах?
- 6). Як і за яким критерієм синтезувати модель оптимального руху трамвая на поворотах?
- 7). Як ідентифікувати синтезовані моделі та як визначати їх достовірність?

3.3 Приклади застосування системного аналізу на його другому етапі – етапі виділення предмету дослідження із оточуючого зовнішнього середовища, побудови його структури та визначення характеру і поверхонь, ліній чи точок взаємодії цього предмету з оточуючим його зовнішнім середовищем

Повернемося до наведеного у попередньому підрозділі першого прикладу, в якому розглянуто випадок, коли аспіранту запропоновано наукову тему в галузі електроенергетики, пов'язану з підвищенням ефективності уже створеної автономної електричної системи на базі вітрової електростанції з вітровим колесом з вертикальною віссю обертання для електропостачання споживачів, розміщених у важкодоступній гірській місцевості, метою дослідження якої є підвищення її ефективності уже після створення, яке конкретизується у пошук таких режимів нормальної роботи цієї системи, в яких досягається стабільний рівень напруги на шинах вітрової електростанції незалежно від зміни швидкості потоку вітру, що діє на вітрове колесо.

Як уже нами визначено раніше у цьому випадку об'єкт нашого дослідження – це нормальні режими роботи автономної електричної системи на базі вітрової електростанції з вітровим колесом з вертикальною віссю обертання, предмет нашого дослідження – це процеси та засоби керування вітровою електростанцією, за допомогою яких можна стабілізувати напругу на шинах вітрової електростанції незалежно від швидкості потоку вітру, що діє на вітрове колесо, та навантаження на її генератор, а критерій оцінки результатів – це мінімум відхилення напруги на шинах вітрової електростанції від заданого значення при змінах вітрового потоку у фізично допустимих межах та змінах навантаження в діапазоні від мінімального до максимально допустимого.

Згідно з постулатами технічної кібернетики будь-який предмет дослідження можна представити у вигляді чорного ящика **ЧЯ** (рис. 3), який контактує з зовнішнім середовищем **ЗС** у п'яти точках, що можуть у багато-

вимірному випадку бути і множинами і навіть поверхнями, а саме – у точці **1** живлення, в якій до предмету дослідження з зовнішнього середовища надходить енергія або маса q ; у точці **2** входу, в якій зовнішнє середовище протягом часу t здійснює цілеспрямований керуючий вплив u на предмет дослідження; у точці **3** виходу, в якій предмет дослідження протягом цього ж часу здійснює цілеспрямований вихідний вплив y на зовнішнє середовище; у точці **4** прикладення основного збурення x , в якій зовнішнє середовище протягом часу t здійснює основний прогнозований чи навіть програмований вплив на процес у предметі дослідження; у точці **5** прикладення узагальненої завади ξ , в якій зовнішнє середовище намагається протягом цього ж часу додатково до основного, але неконтрольовано, збурити процес у предметі дослідження. Варто відзначити, що точка **5** може бути або окремою точкою взаємодії предмету дослідження з зовнішнім середовищем або може бути приведеною до точки **1**, або може бути приведеною до точки **2**, або може бути приведеною до точки **3**, або може бути приведеною у певній пропорції взаємодії до двох чи навіть усіх цих трьох точок одночасно.

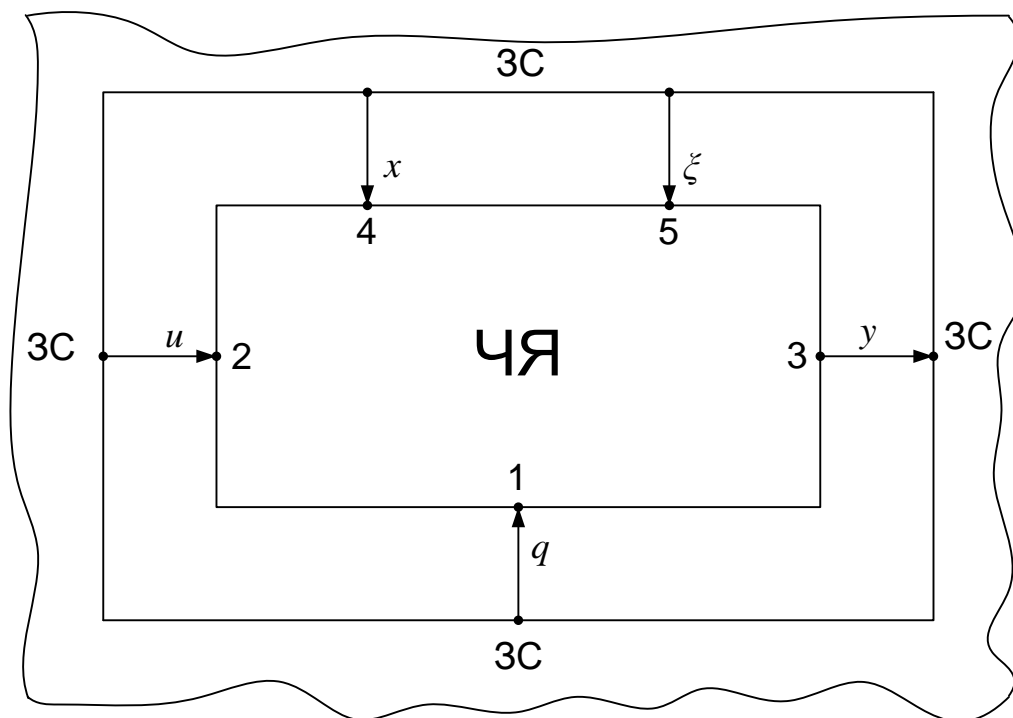


Рисунок 3 – Графічна інтерпретація виділення предмету дослідження з зовнішнього оточуючого середовища

В разі представлення предмету дослідження у вигляді чорного ящика його узагальнена математична модель матиме вигляд

$$y = f(q, u, x, \xi, t), \quad (3.1)$$

де f – функція, яка може у собі нести не лише лінійність чи нелінійність та якісь алгебраїчні, логічні чи нечіткі комбінації змінних, але і операції диференціювання чи інтегрування якихось із цих змінних.

А узагальнений критерій J оцінки результатів у цьому випадку матиме вигляд

$$J = F(q, u, x, y), \quad (3.2)$$

де F – функціонал, який найчастіше має вигляд визначеного у часі інтегралу від певної комбінації аргументів цього функціоналу або операцію визначення найменшого чи найбільшого значення цієї комбінації аргументів на попередньо визначеному відрізку часу.

Якщо ж предмет дослідження з точки зору технічної кібернетики може бути представленим у вигляді так званого «сірого ящика», яким є «чорний ящик» з відомою структурою (рис. 4), то його математична модель матиме вигляд

$$\begin{cases} y = f_2(z, x, \xi); \\ z = f_1(q, u) \end{cases} \quad (3.3)$$

для структури без внутрішньо системного зворотного зв'язку, приведеної на рис. 4а, або

$$\begin{cases} y = f_2(z, x, \xi); \\ z = f_1(q, \varepsilon); \\ \varepsilon = u - y \end{cases} \quad (3.4)$$

для структури з внутрішньо системним зворотнім зв'язком, приведеної на рис. 4б.

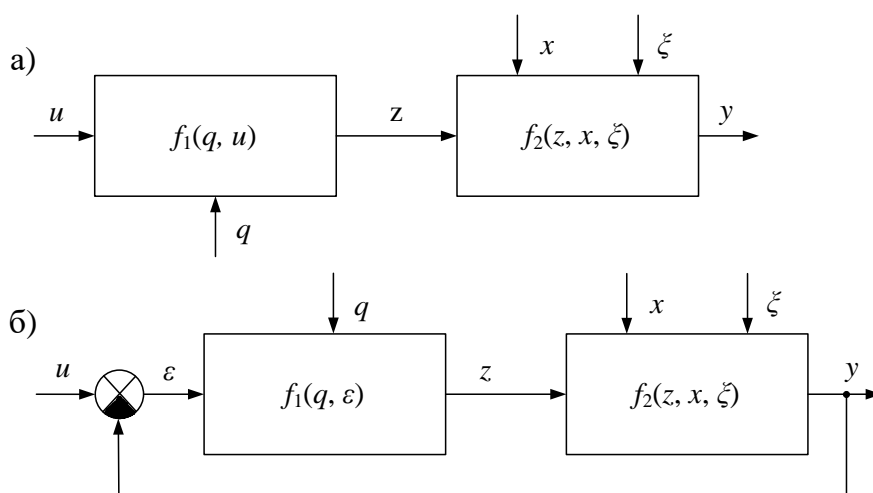


Рисунок 4 – Графічна інтерпретація предмета дослідження, який може бути представленим у вигляді «сірого ящика»

А критерієм оцінки результатів може бути, наприклад, функціонал

$$J_T = \frac{1}{T} \int_0^T y^2(t) dt \quad (3.5)$$

чи

$$y_T \rightarrow \max \quad (3.6)$$

для структури без внутрішньо системного зворотного зв'язку, наведеної на рис. 4а, або, наприклад, функціонал

$$J_T = \frac{1}{T} \int_0^T \varepsilon^2(t) dt \quad (3.7)$$

чи

$$\varepsilon_T \rightarrow \min \quad (3.8)$$

для структури з внутрішньо системним зворотнім зв'язком, наведеної на рис. 4б.

Виходячи з викладеного вище, для автономної електричної системи на базі вітрової електричної станції з вітровим колесом з вертикальною віссю обертання точка **1** буде співпадати зі всією поверхнею лопатей вітрового колеса, на яку діє вітровий потік потужністю q , що поступає на предмет дослідження з зовнішнього оточуючого середовища, точка **2** в разі використання на вітровій електростанції синхронного генератора співпадатиме з зовнішніми клемми його обмотки збудження, на які від джерела, розміщеного в зовнішньому оточуючому середовищі, подається керуюча електрична напруга u постійного струму, точка **3** співпадатиме з вихідними шинами електричної системи, з яких у навколишнє оточуюче середовище, що з'єднується з цими шинами лінією електропередачі, поступає електрична напруга у змінного струму, що виробляється генератором вітрової електростанції, точка **4**, до якої з зовнішнього оточуючого середовища через лінію електропередачі прикладається навантаження потужності x , співпадатиме з точкою **3**, а точка **5**, до якої з зовнішнього оточуючого середовища прикладатимуться випадкові збурення ξ потужності вітрового потоку, обумовлені раптовими поривами вітру, співпадатиме з точкою **1**.

В якості другого прикладу застосування системного аналізу на його другому етапі розглянемо теж уже згадуваний нами раніше випадок, коли науковий керівник пропонує своєму аспіранту наукову тему в галузі електромеханіки, пов'язану з оптимізацією режимів роботи тягового електропривода трамвая під час його руху колією, прокладеною на місцевості зі складним рельєфом.

Як уже було відзначено раніше, метою наукового дослідження у цьому випадку є «оптимізація режимів роботи тягового електропривода трамвая під час його руху колією, прокладеною на місцевості зі складним рельєфом», об'єктом дослідження – нормальні режими роботи тягового електропривода трамвая під час його руху колією, прокладеною на місцевості зі складним рельєфом, а предметом дослідження – моделі та закони керування тяговим електроприводом трамвая під час його руху колією, прокладеною на місцевості зі складним рельєфом, за допомогою яких можна досягти мінімальних витрат електричної енергії під час долаття трамваєм вказаного маршруту, тобто критерієм оцінки результатів у цьому випадку є мінімум інтеграла від потужності електричного струму, яка використовується тяговим електроприводом трамвая під час долаття заданого маршруту.

Як і для попереднього прикладу, і для цього випадку визначимо структуру предмету дослідження як «чорного ящика» і вкажемо точки, в яких він контактує з зовнішнім оточуючим середовищем.

Точкою **1**, в якій у структуру предмету дослідження надходить із зовнішнього оточуючого середовища електрична енергія q , у цьому випадку буде точка контакту бугеля трамвая з контактним проводом тягової електричної мережі, який уже є елементом зовнішнього оточуючого середовища. Точкою **2**, в якій у структуру предмету дослідження поступає із зовнішнього оточуючого середовища керуючий вплив u , буде панель приладів керування в кабіні водія трамвая, який теж є елементом зовнішнього оточуючого середовища. Точкою **3**, в якій зі структури предмету дослідження в навколишнє оточуюче середовище поступає реакція предмету дослідження у вигляді швидкості руху трамвая u , будуть точки контакту коліс трамвая з рейками. Точка **4**, в якій до структури предмета дослідження із зовнішнього оточуючого середовища прикладається навантаження у вигляді сили тертя коліс трамвая x , буде співпадати з точкою **3**. А точка **5**, в якій до структури предмета дослідження із зовнішнього оточуючого середовища прикладається неконтрольоване збурення у вигляді сили, що формується на поверхні трамвайного вагона від контакту з повітряними масами ξ , буде «розмитою» по усій цій поверхні.

На цьому ж етапі системного аналізу необхідно визначити також обмеження на усі координати, або якусь їх частину, що характеризують процеси в об'єкті дослідження – наголошуємо, не лише у предметі дослідження, а і в усьому об'єкті дослідження, котрий включає в себе крім предмету дослідження ще й характеристики зовнішнього оточуючого середовища у точках їх контакту.

У випадку, пов'язаному з дослідженнями процесів в автономній електричній системі на базі вітрової електростанції з вітровим колесом з верти-

кальною віссю обертання, обмеження доведеться накласти: на мінімальну потужність вітру, яку уже здатне сприймати вітрове колесо; на максимальну потужність вітру, яку сприйме вітрове колесо, ще не руйнуючись; на максимальне струмове навантаження, яке ще не викличе руйнування обмотки якоря генератора – можуть ставитись і інші, локальні обмеження.

А у випадку, пов'язаному з дослідженнями процесів в тяговому електроприводі трамвая, що рухається місцевістю зі складним рельєфом, обмеження доведеться накласти : на швидкість трамвая, на якій він ще не зійде з рейок під час руху по складній магістралі; на прискорення, а можливо і на ривок, адже трамвай призначений для транспортування людей; на максимальну вагу вантажу, яку ще здатен перевезти трамвай без пробуксовки коліс або без перегріву обмоток тягових електродвигунів чи термічного пошкодження струмоприймачів, особливо на підйомах; на максимальну силу бокового вітру, здатну «збити» трамвайний вагон з рейок, особливо на поворотах; на інші параметри об'єкта дослідження чи параметри режиму його роботи.

При прокладенні границі між предметом дослідження і оточуючим середовищем важливою умовою є включення до предмету дослідження лише тих структурних складових, які мають з ядром цього предмету функціональний зв'язок, параметри якого можуть бути ідентифікованими. Визначенню цієї умови присвячений підрозділ Д.1 додаткового розділу навчального посібника.

3.4 Зауваження відносно застосування системного аналізу на його третьому, четвертому та п'ятому етапах

Відносно застосування системного аналізу на його третьому етапі – етапі побудови математичних моделей для опису процесів в об'єктах дослідження, придатних для оцінки нинішнього чи попереднього станів цих об'єктів, або для управління процесами в них чи прогнозування їх майбутніх значень, на його четвертому етапі – етапі аналізу процесів в об'єктах дослідження, з використанням синтезованих математичних моделей, та на його п'ятому етапі – етапі оптимізації характеристик чи параметрів процесів в об'єктах дослідження з застосуванням встановлених на першому етапі критеріїв і визначених на третьому етапі математичних моделей та дотриманням заданих на другому етапі обмежень і урахуванням результатів, отриманих на четвертому етапі, у цьому місці навчального посібника доцільно зробити наступне зауваження.

Щоб будувати математичні моделі процесів в об'єктах дослідження, потрібно спочатку освоїти методи синтезу цих моделей та методи їх іден-

тифікації; щоб аналізувати процеси з використанням синтезованих моделей, потрібно спочатку освоїтись з пакетами прикладних програм типу Mathcad чи MATLAB в напрямку їхнього застосування для комп'ютерного моделювання динамічних процесів; а щоб оптимізувати характеристики чи параметри процесів в об'єктах дослідження, потрібно спочатку освоїти методи оптимізації, адекватні поставленій задачі, тому в наступних розділах навчального посібника ми спочатку цим і займемось.

РОЗДІЛ 4 МАТЕМАТИЧНІ МОДЕЛІ ПРОЦЕСІВ В ОБ'ЄКТАХ ДОСЛІДЖЕННЯ

4.1 Класифікація об'єктів дослідження з метою моделювання процесів в них в задачах прогнозу, оцінки стану та управління

Спочатку наголосимо на тому, що під термінологічним словосполученням «математична модель процесу в об'єкті дослідження» ми розуміємо одне математичне рівняння чи їх сукупність, що зв'язує між собою одну або кілька залежних змінних, які характеризують впливи зовнішнього середовища на предмет дослідження у його вхідних точках, та одну незалежну змінну, яка характеризує вплив цього предмету дослідження у вихідній точці на зовнішнє середовище як його реакцію на вхідні впливи, за умови, що розв'язком цього рівняння є функція, графік якої відрізняється від графіку процесу в об'єкті дослідження лише масштабом. Очевидно, що процес завжди розвивається у часі t і характеризує динаміку об'єкта дослідження, а тому будь-яка його математична модель в якості однієї із змінних завжди матиме крім уже згадуваних q, u, y, x, ξ ще й час t .

В залежності від задачі, що розв'язується, кожен процес у будь-якому об'єкті дослідження в загальному вигляді може описуватись однією із трьох узагальнених математичних моделей, а саме: в задачі прогнозування наступних значень процесу y_k з використанням його попередніх значень $y_{k-i}, i = 1, 2, \dots, n$ ця узагальнена модель матиме вигляд

$$f_y(y_k, y_{k-1}, y_{k-2}, \dots, y_{k-n}, q, \xi_k) = 0, \quad k = 1, 2, \dots \quad (4.1)$$

або

$$y_k = \varphi_y(y_{k-1}, y_{k-2}, \dots, y_{k-n}, q, \xi_k), \quad k = 1, 2, \dots; \quad (4.2)$$

в задачі оцінки стану об'єкта дослідження ця узагальнена модель матиме вигляд

$$f_o(y, q, x, t) = 0 \quad (4.3)$$

або

$$y = \varphi_o(q, x, t); \quad (4.4)$$

а в задачі управління процесом ця узагальнена модель матиме вигляд

$$f_u(y, q, x, \xi, u, t) = 0 \quad (4.5)$$

або

$$y = \varphi_u(q, x, \xi, u, t). \quad (4.6)$$

Не зайвим буде ще раз нагадати, що функції $f_{(*)}$, $\varphi_{(*)}$ у виразах (4.1) – (4.6) можуть бути і функціоналами, і нести в собі операції відносно аргументів не лише алгебраїчні, логічні чи нечіткі, але й операції диференціювання та інтегрування. Крім того і змінні у виразах (4.1) – (4.6), і функції у цих виразах можуть бути як скалярами, так і векторами.

Незалежно від того, для розв'язання якої задачі – прогнозування, оцінки стану чи управління – створюється математична модель об'єкта дослідження, кожний із цих об'єктів відносять до одного із вісімнадцяти класів, а саме:

- 1) клас лінійних статичних об'єктів (ЛСО);
- 2) клас нелінійних статичних об'єктів (НСО);
- 3) клас лінійних детермінованих динамічних об'єктів з зосередженими параметрами і неперервними процесами в них (ЛДДОЗПНП);
- 4) клас лінійних детермінованих динамічних об'єктів з зосередженими параметрами і дискретними процесами в них (ЛДДОЗПДП);
- 5) клас нелінійних детермінованих динамічних об'єктів з зосередженими параметрами і неперервними процесами в них (НДДОЗПНП);
- 6) клас нелінійних детермінованих динамічних об'єктів з зосередженими параметрами і дискретними процесами в них (НДДОЗПДП);
- 7) клас лінійних стохастичних динамічних об'єктів з зосередженими параметрами і неперервними процесами в них (ЛСДОЗПНП);
- 8) клас лінійних стохастичних динамічних об'єктів з зосередженими параметрами і дискретними процесами в них (ЛСДОЗПДП);
- 9) клас нелінійних стохастичних динамічних об'єктів з зосередженими параметрами і неперервними процесами в них (НСДОЗПНП);
- 10) клас нелінійних стохастичних динамічних об'єктів з зосередженими параметрами і дискретними процесами в них (НСДОЗПДП);
- 11) клас лінійних детермінованих динамічних об'єктів з розподіленими параметрами і неперервними процесами в них (ЛДДОРПНП);
- 12) клас лінійних детермінованих динамічних об'єктів з розподіленими параметрами і дискретними процесами в них (ЛДДОРПДП);
- 13) клас лінійних стохастичних динамічних об'єктів з розподіленими параметрами і неперервними процесами в них (ЛСДОРПНП);
- 14) клас лінійних стохастичних динамічних об'єктів з розподіленими параметрами і дискретними процесами в них (ЛСДОРПДП);
- 15) клас нелінійних стохастичних динамічних об'єктів з розподіленими параметрами і неперервними процесами в них (НСДОРПНП);
- 16) клас нелінійних стохастичних динамічних об'єктів з розподіленими параметрами і дискретними процесами в них (НСДОРПДП);

17) клас об'єктів з нечіткими параметрами і лінгвістичними оцінками змінних з застосуванням нечіткого виводу Мамдані (ОНПЛЗ-М);

18) клас об'єктів з нечіткими параметрами і лінгвістичними оцінками змінних з застосуванням нечіткого виводу Сугено (ОНПЛЗ-С).

Виділення перших 16-и класів об'єктів у цій класифікації обумовлено 4-ма ознаками, першою із яких є вигляд статичної характеристики об'єкта (лінійна чи нелінійна), другою ознакою є врахування чи неврахування збурень випадкового характеру (детермінований чи стохастичний), третьою ознакою є наявність чи відсутність запізнення реакції об'єкта на вхідний вплив (зосереджені параметри чи розподілені), а четвертою ознакою є характер проходження у часі внутрішніх процесів в об'єкті (неперервний чи дискретний).

Виділення 17-го і 18-го класів об'єктів у цій класифікації обумовлено відсутністю кількісної інформації про усі параметри об'єкта і одночасно наявністю лише якісної інформації про один, декілька чи усі параметри цього об'єкта.

В наступних підрозділах цього розділу ми приведемо або приклади математичних моделей об'єктів дослідження, які можуть бути віднесеними до одного із визначених класів, або вказівки як ці математичні моделі можна побудувати для об'єктів дослідження, що не охоплені прикладами.

4.2 Особливості моделювання статичних об'єктів дослідження

До статичних об'єктів відносять такі об'єкти дослідження, в яких реакція на вхідний вплив настає миттєво і при подачі вхідного сигналу x вихідна координата y об'єкта миттєво досягає свого найбільшого стійкого значення. Тобто в статичних об'єктах при подачі на їхній вхід двох різного значення вхідних сигналів x_1 , x_2 перехід вихідної координати від значення y_1 , що відповідає значенню вхідного сигналу x_1 , до значення y_2 , що відповідає значенню вхідного сигналу x_2 , здійснюється миттєво без перехідного процесу. І якщо при збільшенні вдвічі (чи у більше число разів) значення вхідного сигналу збільшується вдвічі (чи у стільки ж число разів) значення вихідної координати статичного об'єкта, то такий статичний об'єкт називають лінійним статичним об'єктом (ЛСО), а якщо при зміні значення вхідного сигналу значення вихідної координати змінюються непропорційно, то такий статичний об'єкт називають нелінійним статичним об'єктом (НСО).

Залежність вихідної координати y від вхідного сигналу x називають статичною характеристикою статичного об'єкта і позначають $y = f(x)$,

тобто задають цю залежність функцією, у якій на відміну від функцій (4.2), (4.4), (4.6) відсутні в явному вигляді аргументи часу t , завад ξ та управління u , а аргумент q трансформується у коефіцієнти, що стоять біля основного аргументу x . Очевидно, що графіки статичної характеристики різних ЛСО матимуть однакову структуру і завжди є прямими лініями (чи відрізками прямих ліній в діапазоні існування значень вхідного сигналу x), як це показано на рис. 5а, а графіки статичної характеристики різних НСО (рис. 5.б) матимуть різну структуру і вигляд, у тому числі можуть бути і такими, як для прикладу показано на рис. 5б.

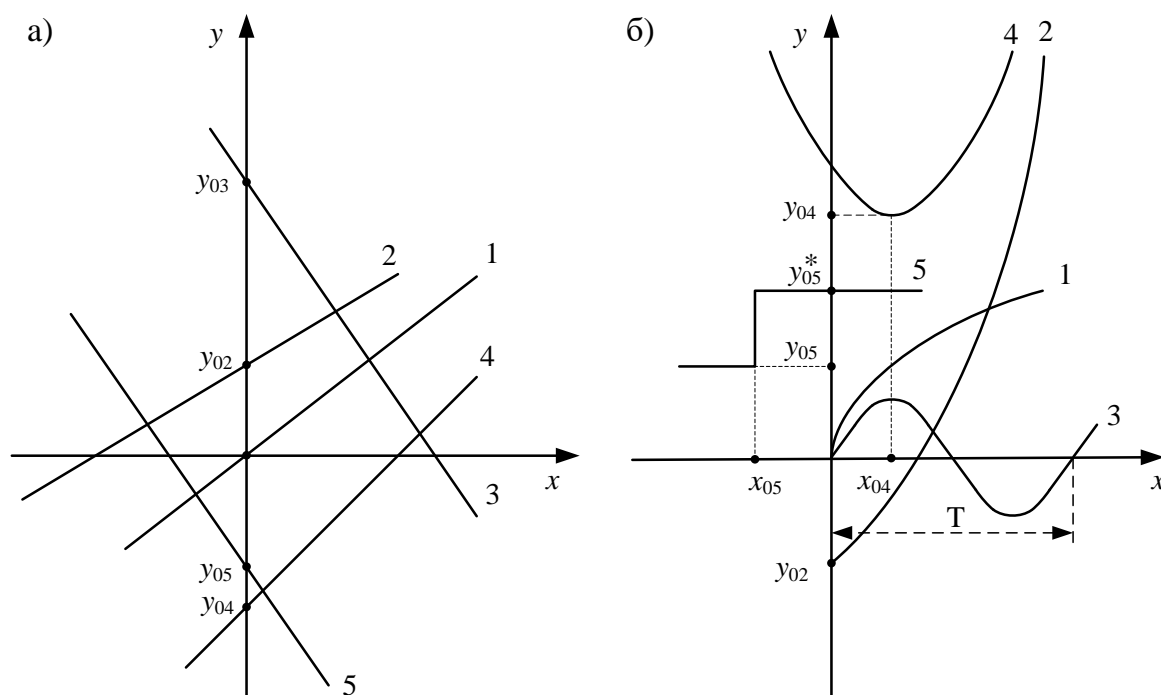


Рисунок 5 – Приклади графіків статичних характеристик лінійних (а) та нелінійних (б) статичних об'єктів дослідження

Із рис. 5а видно, що статичну характеристику будь-якого ЛСО, яка і буде його математичною моделлю, можна задати однією і тією ж функцією

$$y = y_{0i} + k_i x, \quad i = 1, 2, 3, 4, 5, \quad (4.7)$$

у якій

$$y_{01} = 0, \quad y_{02} > 0, \quad y_{03} > 0, \quad y_{04} < 0, \quad y_{05} < 0, \quad (4.8)$$

$$k_1 > 0, \quad k_2 > 0, \quad k_3 < 0, \quad k_4 > 0, \quad k_5 < 0, \quad (4.9)$$

а статична характеристика кожного НСО, яка також буде його математичною моделлю, задається функцією, структура якої є відмінною хоча б у чомусь від інших. Так для НСО, графіки статичних характеристик яких приведені на рис. 5б, відповідні їм математичні моделі матимуть вигляд

$$\left\{ \begin{array}{l} y = k_{01}\sqrt{x}; \\ y = y_{02} + k_{02}x^2; \\ y = k_{03} \sin \omega x; \\ y = y_{04} + k_{04}(x - x_{04})^2; \\ y = \begin{cases} y_{05}, x \in (-\infty, x_{05}]; \\ y_{05}^*, x \in (x_{05}, \infty), \end{cases} \end{array} \right. \quad (4.10)$$

де

$$y_{02} < 0, \quad y_{04} > 0, \quad y_{05} > 0, \quad y_{05}^* > 0, \quad x_{04} > 0, \quad x_{05} < 0, \quad (4.11)$$

$$k_{01} > 0, \quad k_{02} > 0, \quad k_{03} > 0, \quad k_{04} > 0, \quad \omega = \frac{2\pi}{T}. \quad (4.12)$$

Прикладом лінійного статичного об'єкту в галузі електроенергетики є силовий трансформатор у робочому діапазоні характеристики намагнічування його магнітопроводу. Цей же силовий трансформатор в разі виходу робочої точки на кривій намагнічування в зону, що характеризує насичення магнітопроводу, стає нелінійним статичним об'єктом.

Прикладом лінійного статичного об'єкту в галузі електромеханіки є електронний підсилювач в системі управління тяговим електроприводом електричного транспортного засобу, а прикладом нелінійного статичного об'єкту у цій же галузі є електронне реле в системі управління цим же електроприводом.

Слід зауважити, що ці ж самі силовий трансформатор, електронний підсилювач та електронне реле, якщо вони розглядатимуться не як елементи достатньо інерційних електроенергетичної чи електромеханічної систем, а як елементи радіотехнічної чи оптоелектронної системи, процеси в яких співставимі за швидкістю протікання при переході від одного значення вхідного сигналу до іншого з перехідними процесами у вказаних елементах, уже не будуть статичними об'єктами, а повинні розглядатись як динамічні об'єкти.

Слід звернути увагу також і на те, що статична характеристика об'єкта у вигляді лінії $y = f(x)$ у разі залежності його вихідної координати від двох вхідних перетворюється на поверхню $y = f(x_1, x_2)$, а в разі залежності його вихідної координати від n вхідних координат перетворюється на гіперповерхню $y = f(x_1, x_2, \dots, x_n)$. І саме з сукупністю гіперповерхонь ми маємо справу, коли нормальний режим електричної системи описуємо математичною моделлю у вигляді системи алгебраїчних рівнянь, що зв'язують

між собою напруги у вузлах цієї електричної системи та задають баланс згенерованої і спожитих електричних потужностей.

4.3 Математичні моделі лінійних детермінованих динамічних об'єктів з зосередженими параметрами і неперервними процесами в них

Цей клас об'єктів дослідження ми уже раніше визначили як клас ЛДДОЗПНП. Математичними моделями цього класу об'єктів на осі часу t є звичайні диференціальні рівняння n -го порядку, що мають вигляд

$$a_n \frac{d^n y}{dt^n} + a_{n-1} \frac{d^{n-1} y}{dt^{n-1}} + \dots + a_1 \frac{dy}{dt} + y = b_m \frac{d^m x}{dt^m} + b_{m-1} \frac{d^{m-1} x}{dt^{m-1}} + \dots + b_1 \frac{dx}{dt} + b_0 x, \quad (4.13)$$

для розв'язання яких, тобто для знаходження залежності $y(t)$ при заданій функції $x(t)$ потрібно задавати ще й початкові умови

$$y(0) = y_0, \quad y'(0) = y'_0, \quad y''(0) = y''_0, \quad \dots, \quad y^{(n-1)}(0) = y_0^{(n-1)}. \quad (4.14)$$

Якщо перетворити рівняння (4.13) по Лапласу при нульових початкових умовах, то ми прийдемо до рівняння

$$Y(p) = W(p) \cdot X(p) \quad (4.15)$$

комплексної змінної p , в якому $X(p)$ – перетворений по Лапласу вхідний сигнал $x(t)$ ЛДДОЗПНП, $Y(p)$ – перетворена по Лапласу реакція $y(t)$ ЛДДОЗПНП на цей вхідний сигнал, а $W(p)$ – передаточна функція ЛДДОЗПНП, яка має вигляд

$$W(p) = \frac{b_m p^m + b_{m-1} p^{m-1} + \dots + b_1 p + b_0}{a_n p^n + a_{n-1} p^{n-1} + \dots + a_1 p + 1} \quad (4.16)$$

і несе всю ту ж інформацію про ЛДДОЗПНП, що і диференціальне рівняння (4.13). А це означає, що і передаточна функція $W(p)$ також є математичною моделлю цього ЛДДОЗПНП, але на комплексній площині.

Оскільки операції диференціювання та інтегрування є оберненими одна до одної, то диференціальному рівнянню (4.13) на осі часу t буде однозначно відповідати інтегральне рівняння

$$y(t) = \int_0^{\infty} x(t - \tau) g(\tau) d\tau, \quad (4.17)$$

в якому $g(t)$ – вагова характеристика або, що одне і те ж, імпульсна перехідна функція ЛДДОЗПНП, яка є оберненим перетворенням по Лапласу передаточної функції ЛДДОЗПНП, тобто

$$g(t) = L^{-1}\{W(p)\}. \quad (4.18)$$

Тож інтегральне рівняння (4.17) та імпульсна перехідна функція (4.18) теж є математичними моделями ЛДДОЗПНП на осі часу t .

Якщо у передаточній функції дійсну частину комплексної змінної p прирівняти нулю, тобто у вираз (4.16) замість комплексної змінної p підставити лише її уявну частину $j\omega$ –

$$W(j\omega) = W(p)\Big|_{p=j\omega}, \quad (4.19)$$

то отримаємо амплітудно-фазову частотну характеристику (АФЧХ) ЛДДОЗПНП, яка є комплексною функцією кругової частоти ω і виділення з якої дійсної $\text{Re}\{\}$ та уявної $\text{Im}\{\}$ частин –

$$\begin{cases} P(\omega) = \text{Re}\{W(j\omega)\}; \\ Q(\omega) = \text{Im}\{W(j\omega)\} \end{cases} \quad (4.20)$$

призводить до формування пари математичних моделей ЛДДОЗПНП на частотній осі – його дійсної частотної характеристики (ДЧХ) $P(\omega)$ та уявної частотної характеристики (УЧХ) $Q(\omega)$.

Приведення ж АФЧХ до показникової форми, тобто до форми

$$W(j\omega) = A(\omega) \cdot e^{j\varphi(\omega)} \quad (4.21)$$

призводить до формування ще й другої пари математичних моделей ЛДДОЗПНП на частотній осі – його амплітудної частотної характеристики (АЧХ) $A(\omega)$ та фазової частотної характеристики (ФЧХ) $\varphi(\omega)$, які зв'язані з ДЧХ та УЧХ цього ж об'єкту співвідношеннями:

$$A(\omega) = \sqrt{(P(\omega))^2 + (Q(\omega))^2}, \quad (4.22)$$

$$\varphi(\omega) = \text{arctg} \frac{Q(\omega)}{P(\omega)}. \quad (4.23)$$

Із приведених математичних моделей ЛДДОЗПНП в процесі системного аналізу слід використовувати ту з них, яка буде найбільш адекватною умовам наукової задачі, що розв'язується.

4.4 Математичні моделі лінійних детермінованих динамічних об'єктів з зосередженими параметрами і дискретними процесами в них

Оскільки дискретний вхідний вплив і дискретна реакція на нього в динамічних об'єктах описуються решітчастими функціями, відповідно $x[kT]$, $y[kT]$, в яких T – період дискретності, а $k = 0, 1, 2, \dots$, і які при нор-

муванні часу t цим періодом дискретності перетворюються у решітчасті функції $x[k]$, $y[k]$, то аналогами похідних $\frac{dx}{dt}$, $\frac{dy}{dt}$ на множині решітчастих функцій будуть їх перші обернені різниці

$$\begin{aligned}\nabla x[k] &= x[k] - x[k-1], \\ \nabla y[k] &= y[k] - y[k-1], \\ k &= 0, 1, 2, \dots,\end{aligned}\tag{4.24}$$

а аналогами других похідних $\frac{d^2x}{dt^2}$, $\frac{d^2y}{dt^2}$ – другі обернені різниці

$$\begin{aligned}\nabla^2 x[k] &= \nabla x[k] - \nabla x[k-1] = x[k] - 2x[k-1] + x[k-2], \\ \nabla^2 y[k] &= \nabla y[k] - \nabla y[k-1] = y[k] - 2y[k-1] + y[k-2], \\ k &= 0, 1, 2, \dots\end{aligned}\tag{4.25}$$

і цей процес можна продовжити по аналогії і на похідні більш високих порядків, то диференціальне рівняння (4.13) на множині решітчастих функцій легко приводиться до різницевого рівняння

$$\begin{aligned}y[k] + a_{n-1}^* y[k-1] + \dots + a_0^* y[k-n] &= \\ = b_m^* x[k] + b_{m-1}^* x[k-1] + \dots + b_0^* x[k-m], \quad k = 0, 1, 2, \dots,\end{aligned}\tag{4.26}$$

яке часто записують у вигляді

$$\begin{aligned}y[k] &= -a_{n-1}^* y[k-1] - \dots - a_0^* y[k-n] + b_m^* x[k] + \\ &+ b_{m-1}^* x[k-1] + \dots + b_0^* x[k-m], \quad k = 0, 1, 2, \dots,\end{aligned}\tag{4.27}$$

оскільки у такому вигляді воно придатне для розв'язання рекурентним способом.

І рівняння (4.26), і рівняння (4.27) є математичними моделями ЛДДОЗПДП, заданими на осі дискретного часу.

Очевидно, що чим меншим буде період дискретності T , тим менше відрізнятимуться значення $y[kT]$, знайдені із різницевого рівняння (4.27), від значень $y(t_k)$, знайдених із диференціального рівняння (4.13).

Якщо ж до різницевого рівняння (4.26) застосувати Z -перетворення :

$$\begin{cases} Y(z) = \sum_{k=0}^{\infty} y[k] z^{-k}; \\ X(z) = \sum_{k=0}^{\infty} x[k] z^{-k}, \end{cases}\tag{4.28}$$

то при нульових початкових умовах отримаємо рівняння

$$\begin{aligned}
Y(z) + a_{n-1}^* z^{-1} Y(z) + a_{n-2}^* z^{-2} Y(z) + \dots + a_0^* z^{-n} Y(z) = \\
= b_m^* X(z) + b_{m-1}^* z^{-1} X(z) + \dots + b_0^* z^{-m} X(z),
\end{aligned}
\tag{4.29}$$

яке можна записати і так –

$$Y(z) = W(z) \cdot X(z) \tag{4.30}$$

де

$$W(z) = \frac{b_m^* + b_{m-1}^* z^{-1} + b_{m-2}^* z^{-2} + \dots + b_0^* z^{-m}}{1 + a_{n-1}^* z^{-1} + a_{n-2}^* z^{-2} + \dots + a_0^* z^{-n}} \tag{4.31}$$

дискретна передаточна функція ЛДДОЗПДП, яка теж є математичною моделлю цього об'єкта і несе стільки ж інформації про нього, як і різницеве рівняння (4.26).

4.5 Математичні моделі нелінійних детермінованих динамічних об'єктів з зосередженими параметрами і неперервними процесами в них

В загальному вигляді до класу НДДОЗПДП входять усі динамічні об'єкти, математичними моделями яких є нелінійні диференціальні рівняння, тобто диференціальні рівняння, в які в якості членів входять якісь степені похідних, або їх добутки з іншими похідними чи зі змінними з лівої чи правої частини цих рівнянь, наприклад:

$$a_2 \frac{d^2 y}{dt^2} + a_1 \left(\frac{dy}{dt} \right)^2 + a_0 y = b_1 \frac{dx}{dt} + b_0 x, \tag{4.32}$$

$$a_2 \frac{d^2 y}{dt^2} + a_1 \frac{dy}{dt} + a_0 y^2 = b_1 \frac{dx}{dt} + b_0 x, \tag{4.33}$$

$$a_2 \frac{d^2 y}{dt^2} + a_1 \frac{dy}{dt} y + a_0 y = b_1 \frac{dx}{dt} + b_0 x, \tag{4.34}$$

$$a_2 \frac{d^2 y}{dt^2} + a_1 \frac{dy}{dt} + a_0 y + b_1 \frac{dy}{dt} \cdot \frac{dx}{dt} + b_0 x = 0, \tag{4.35}$$

$$a_2 \frac{d^2 y}{dt^2} + a_1 \frac{dy}{dt} + a_0 yx + b_1 \frac{dx}{dt} + b_0 x = 0. \tag{4.36}$$

Характерною особливістю нелінійних диференціальних рівнянь є те, що до них не можна застосувати лінійне перетворення по Лапласу і синтезувати адекватну цьому рівнянню передаточну функцію чи частотні характеристики, а тому для їх розв'язання в загальному випадку необхідно застосовувати чисельні методи, які завжди є наближеними. Тому при

розв'язанні цих рівнянь завжди постає питання збіжності отриманих наближених розв'язків до точного розв'язку, який аналітично бути представленим не може.

4.6 Математичні моделі нелінійних детермінованих динамічних об'єктів з зосередженими параметрами і дискретними процесами в них

Оскільки кожен похідну при дискретизації диференціального рівняння можна представити через алгебраїчну суму такої кількості зсунутих дискрет, якою є порядок похідної, то підведення до степеню похідної чи її перемноження на похідну іншого порядку чи на вхідну або на вихідну змінну приводить до появи в різницевому аналогу нелінійного диференціального рівняння значної кількості добутоків дискрет, зсунутих на різну кількість кроків, наприклад, для нелінійного диференціального рівняння (4.32) матимемо аналог у вигляді різницевого рівняння

$$\begin{aligned} a_2^*(y[k] - 2y[k-1] + y[k-2]) + a_1^*(y[k] - y[k-1])^2 + a_0^*y[k] = \\ = b_1^*(x[k] - x[k-1]) + b_0^*x[k], \end{aligned} \quad (4.37)$$

або

$$\begin{aligned} (a_2^* + a_0^*)y[k] + a_2^*y[k-2] + a_1^*(y[k])^2 - 2(a_2^* + a_1^*y[k])y[k-1] + \\ + a_1^*(y[k-1])^2 = (b_1^* + b_0^*)x[k] - b_1^*x[k-1], \end{aligned} \quad (4.38)$$

яке і буде математичною моделлю НДДОЗПДП.

Очевидно, що нелінійним диференціальним рівнянням (4.33) – (4.36) можна у такий же спосіб поставити у відповідність аналогічні різницеві рівняння, які також можуть відігравати роль математичних моделей НДДОЗПДП.

Але крім різницевих рівнянь для аналізу процесів в НДДОЗПДП у багатьох практично важливих випадках можна застосовувати і секвенціальні моделі, методи синтезу яких викладені в підрозділі Д.2. додаткового розділу навчального посібника.

4.7 Математичні моделі лінійних стохастичних динамічних об'єктів з зосередженими параметрами і неперервними процесами в них

Для ЛСДОЗПДП аналогом інтегрального рівняння (4.17), яке зв'язує між собою детермінований вхідний $x(t)$ і детермінований вихідний $y(t)$

сигнали та вагову характеристику $g(t)$ ЛДДОЗПНП, є рівняння Вінера-Хопфа

$$R_{yx}(\tau) = \int_0^{\infty} R_x(\tau - \theta) g(\theta) d\theta, \quad (4.39)$$

яке зв'язує вагову характеристику $g(t)$ ЛСДОЗПНП з кореляційною функцією $R_x(\tau)$ центрованого (відніманням математичного очікування m_x) стаціонарного стохастичного вхідного сигналу $x(t)$ та взаємною кореляційною функцією $R_{yx}(\tau)$ між цим же вхідним сигналом $x(t)$ та також центрованим (відніманням математичного очікування m_y) стаціонарним стохастичним вихідним сигналом $y(t)$.

Нагадаємо, що оцінки цих кореляційних функцій можна знайти за співвідношеннями:

$$R_x^*(\tau) = \frac{1}{T_p - \tau} \int_0^{T_p - \tau} x(t)x(t - \tau) dt, \quad (4.40)$$

$$R_{yx}^*(\tau) = \frac{1}{T_p - \tau} \int_0^{T_p - \tau} y(t)x(t - \tau) dt, \quad (4.41)$$

в яких T_p – відрізок часу, на якому зафіксовані реалізації центрованих (шляхом віднімання відповідного математичного очікування) стаціонарних стохастичних процесів $x(t)$ та $y(t)$.

Традиційно рівняння Вінера-Хопфа (4.39) при попередньо розрахованих за співвідношеннями (4.40), (4.41) оцінках кореляційних функцій $R_x^*(\tau)$, $R_{yx}^*(\tau)$ розв'язують відносно невідомої вагової характеристики $g(t)$ ЛСДОЗПНП, або замінивши інтеграл в (4.39) кінцевою сумою і склавши систему алгебраїчних рівнянь відносно дискрет усіх трьох функцій, що входять у це рівняння, або перетворюючи обидві частини рівняння Вінера-Хопфа по Фур'є і знаходячи амплітудно-фазову частотну характеристику (АФЧХ) $W(j\omega)$ виразом

$$W(j\omega) = \frac{S_{yx}^*(j\omega)}{S_x^*(\omega)}, \quad (4.42)$$

в якому $S_x^*(\omega)$ – оцінка спектральної густини стохастичного процесу $x(t)$, а $S_{yx}^*(j\omega)$ – оцінка взаємної спектральної густини стохастичних процесів $x(t)$ та $y(t)$, які знаходяться за співвідношеннями:

$$S_x^*(\omega) = \int_{-\infty}^{\infty} R_x^*(\tau) e^{-j\omega\tau} d\tau, \quad (4.43)$$

$$S_{yx}^*(j\omega) = \int_{-\infty}^{\infty} R_{yx}^*(\tau) e^{-j\omega\tau} d\tau, \quad (4.44)$$

друге із яких часто не забезпечує достатньої точності, оскільки у багатьох практичних задачах лівий «хвіст» (при $\tau \leq 0$) оцінки взаємної кореляційною функції $R_{yx}^*(\tau)$ не може бути розрахований з достатньою для прийнятного обчислення інтегралу (4.44) точністю. Тож вираз (4.42) варто використовувати лише у випадках отримання коротких і достатньо гладких лівих «хвостів» оцінки взаємної кореляційною функції $R_{yx}^*(\tau)$.

Звертаємо увагу на те, що рівняння Вінера-Хопфа було виведене «батьком кібернетики» Вінером шляхом мінімізації критерію

$$J = \frac{1}{T} \int_0^T \left(y(t) - \int_0^{\infty} x(t-\tau) g(\tau) d\tau \right)^2 dt, \quad (4.45)$$

тобто з рівняння

$$\frac{dJ}{dg} = 0, \quad (4.46)$$

тож вагова характеристика $g(t)$ ЛСДОЗПНП, яка знаходиться шляхом розв'язання рівняння Вінера-Хопфа, являє собою вагову характеристику фільтра, котрий відфільтровує стохастичну складову вхідного сигналу $x(t)$, залишаючи у вихідному сигналі $y(t)$ лише детермінований тренд, стосовно якого уже можна скласти і диференціальне рівняння, для чого від отриманих з виразів (4.39), (4.42) функцій $g(t)$, $W(j\omega)$ спочатку слід перейти до передаточної функції $W(p)$, а уже від неї шляхом формального зворотного переходу від співвідношення (4.16) до диференціального рівняння (4.13).

До речі Хопф рівняння Вінера-Хопфа вивів шляхом множення обох частин рівняння (4.17) на $x(t-\theta)$ та інтегрування і нормування отриманих добутків на інтервалі $T_p - \tau$.

4.8 Математичні моделі лінійних стохастичних динамічних об'єктів з зосередженими параметрами і дискретними процесами в них

Широкий клас математичних моделей ЛСДОЗПДП являють собою авторегресійні рівняння типу

$$y[k] = \phi_1 y[k-1] + \phi_2 y[k-2] + \dots + \phi_n y[k-p] + \xi[k], \quad (4.47)$$

в яких $\xi[k]$ – імпульс білого шуму, сформований у відносний момент часу k , і які, введенням оператора B зсуву на одну одиницю відносного часу назад –

$$y[k-1] = By[k] \quad (4.48)$$

можна привести до вигляду

$$\Phi(B)y[k] = \xi[k], \quad (4.49)$$

де

$$\Phi(B) = 1 - \phi_1 B - \phi_2 B^2 - \dots - \phi_p B^p - \quad (4.50)$$

оператор авторегресії порядку p . Саме тому авторегресійне рівняння (4.49) в текстах скорочено записують як АР(p).

Ввівши оператор $\Psi(B)$, обернений до оператора $\Phi(B)$, тобто такий, що

$$\Psi(B) = \Phi^{-1}(B) \quad (4.51)$$

від авторегресійної моделі ЛСДОЗПДП шляхом множення зліва обох частин рівняння (4.49) на $\Phi^{-1}(B)$ можна перейти до моделі фільтра

$$y[k] = \Psi(B) \cdot \xi[k], \quad (4.52)$$

за допомогою якого із дискретної послідовності імпульсів білого шуму можна сформуванати дискретну послідовність з наперед заданими властивостями.

Для підвищення чутливості авторегресійної моделі (4.47) у її правій частині іноді враховують не один імпульс білого шуму, взятий у момент відносного часу k , а враховують ще й зважену суму кількох попередніх імпульсів, тобто записують авторегресійну модель у вигляді

$$y[k] = a_1 y[k-1] + a_2 y[k-2] + \dots + a_n y[k-p] + \xi[k] - c_1 \xi[k-1] - \dots - c_q \xi[k-q], \quad (4.53)$$

або

$$\Phi(B)y[k] = \Theta(B) \cdot \xi[k] \quad (4.54)$$

де

$$\Theta(B) = 1 - \theta_1 B - \theta_2 B^2 - \dots - \theta_q B^q - \quad (4.55)$$

оператор ковзного середнього порядку q . В текстах модель вигляду (4.53) чи (4.54) називають моделлю авторегресії – ковзного середнього і позначають АРКС (p, q).

При практичному моделюванні авторегресійні моделі найчастіше використовують в якості моделей прогнозування наступних значень вихідної координати об'єкта дослідження на основі інформації про її попередні значення.

4.9 Особливості моделювання нелінійних стохастичних динамічних об'єктів з зосередженими параметрами і неперервними та дискретними процесами в них

Загальних методів побудови математичних моделей для нелінійних стохастичних динамічних об'єктів з зосередженими параметрами і неперервними та дискретними процесами в них не існує. Ці моделі створюються безпосередньо під задачі. Але існує один підхід, який є достатньо загальним і дозволяє розв'язувати широкий клас задач відносно цих класів динамічних об'єктів, – цей підхід оснований на лінеаризації нелінійних характеристик об'єктів дослідження в околі робочої точки і здійснення дослідження лінеаризованого об'єкта у цьому околі на основі математичних моделей, розроблених для лінійних динамічних об'єктів.

Математично лінеаризація являє собою розкладення нелінійної статичної характеристики $y = f(x)$ об'єкта дослідження, графік якої зображено на рис. 6,

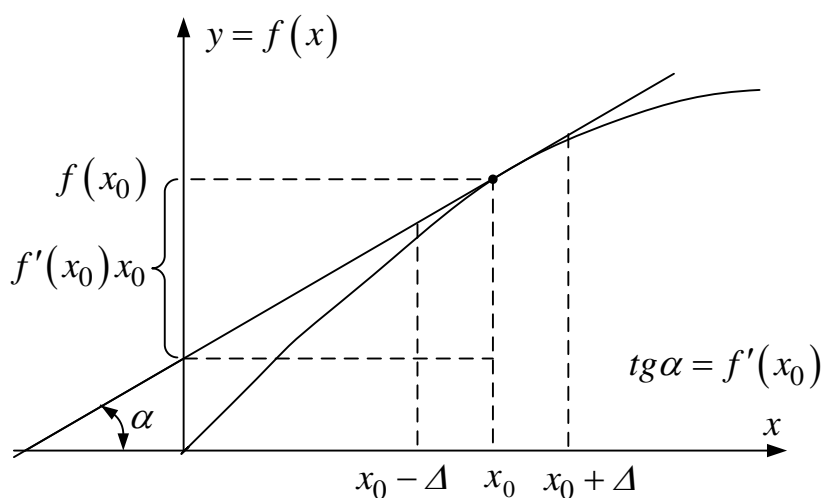


Рисунок 6 – Графічна інтерпретація лінеаризації нелінійної статичної характеристики об'єкта дослідження

в околі $(x_0 - \Delta, x_0 + \Delta)$ робочої точки x_0 у степеневий ряд Тейлора –

$$f(x) = f(x_0) + \frac{f'(x_0)}{1!}(x - x_0) + \frac{f''(x_0)}{2!}(x - x_0)^2 + \dots \quad (4.56)$$

і утримання із цього ряду лише перших двох членів –

$$f(x) \approx (f(x_0) - f'(x_0) \cdot x_0) + f'(x_0) \cdot x, \quad (4.57)$$

що задають рівняння прямої лінії. А геометрично лінеаризація являє собою заміну кривої $y = f(x)$ дотичною в робочій точці x_0 , яка в її околі $(x_0 - \Delta, x_0 + \Delta)$ задає значення y , що майже не відрізняються від відповідних значень $f(x)$, а, точніше, відрізняються лише з допустимою похибкою.

Після лінеаризації статичної характеристики об'єкта подальше його дослідження здійснюють з застосуванням математичних моделей, розроблених для лінійних об'єктів і представлених нами у попередніх підрозділах.

4.10 Особливості моделювання динамічних об'єктів з розподіленими параметрами

На виході динамічного об'єкта з розподіленими параметрами реакція на вхідний сигнал появляється з деяким запізненням, обумовленим необхідністю розвитку процесу в цьому об'єкті не лише у часі, але і у одно-, дво- чи тривимірному просторі. У зв'язку з цим математичні моделі таких процесів у вигляді диференціальних рівнянь містять у собі або аргументи з запізненням у часі, або частинні похідні по усім незалежним змінним, що характеризують протікання процесу у часі та просторі. Наприклад, для процесу розповсюдження напруги $u(x, t)$ і струму $i(x, t)$ вздовж довгої лінії електропередачі з просторовою координатою x справедливою є математична модель у вигляді системи двох диференціальних рівнянь 1-го порядку в частинних похідних –

$$\begin{cases} -\frac{\partial u(x, t)}{\partial x} = Ri(x, t) + L \frac{\partial i(x, t)}{\partial t}; \\ -\frac{\partial i(x, t)}{\partial x} + Gu(x, t) + C \frac{\partial u(x, t)}{\partial t}, \end{cases} \quad (4.58)$$

в яких R , L , G , C – погонні значення, відповідно, опору, індуктивності, провідності та ємності лінії електропередачі при представленні її елемента довжиною dx Г-подібною заступною схемою, зображеною на рис. 7.

Варто відзначити, що цю систему двох диференціальних рівнянь 1-го порядку можна привести до одного диференціального рівняння 2-го порядку в частинних похідних, що має вигляд –

$$\frac{\partial^2 u(x,t)}{\partial x^2} - LC \frac{\partial^2 u(x,t)}{\partial t^2} - (RC + GL) \frac{\partial u(x,t)}{\partial t} - GRu(x,t) = 0 \quad (4.59)$$

відносно напруги $u(x,t)$, або

$$\frac{\partial^2 i(x,t)}{\partial x^2} - LC \frac{\partial^2 i(x,t)}{\partial t^2} - (RC + GL) \frac{\partial i(x,t)}{\partial t} - GRi(x,t) = 0 \quad (4.60)$$

відносно струму $i(x,t)$. Варто нагадати і про те, що для отримання однозначного розв'язку диференціальних рівнянь (4.58) або (4.59) чи (4.60) потрібно задавати початкові та граничні умови, які, наприклад, для рівнянь (4.58) матимуть вигляд

$$\begin{cases} u(x,0) = u_0(x); \\ i(x,0) = i_0(x), \end{cases} \quad (4.61)$$

$$\begin{cases} u(0,t) = u_0(t); \\ u(l,t) = u_l(t). \end{cases} \quad (4.62)$$

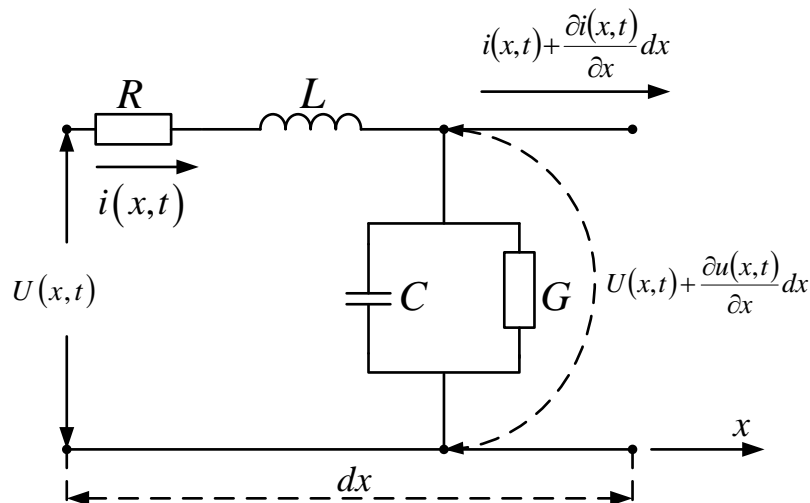


Рисунок 7 – Г-подібна заступна схема елемента довгої лінії електропередачі довжиною dx

В додатку Д.3 показано, як виглядатимуть математичні моделі (4.59), (4.60) в задачах механіки, пневматики і теплотехніки.

Щодо динамічних об'єктів з розподіленими параметрами, які можна розглядати як такі, в яких відбувається лише затримка появи реакції на виході, що зумовлена транспортуванням маси, енергії чи інформації вздовж однієї із просторових координат об'єкта, то в якості їхніх математичних

моделей можна застосовувати диференціальні рівняння в звичайних похідних, але з часовою затримкою τ_3 , яка враховується у правій частині рівняння. В загальному вигляді така модель для лінійних детермінованих динамічних об'єктів з розподіленими параметрами на часовій осі записується у вигляді –

$$a_n \frac{d^n y(t)}{dt^n} + a_{n-1} \frac{d^{n-1} y(t)}{dt^{n-1}} + \dots + a_1 \frac{dy(t)}{dt} + y(t) = b_m \frac{d^m x(t - \tau_3)}{dt^m} + b_{m-1} \frac{d^{m-1} x(t - \tau_3)}{dt^{m-1}} + \dots + b_1 \frac{dx(t - \tau_3)}{dt} + b_0 x(t - \tau_3), \quad \forall t \geq \tau_3, \quad (4.63)$$

а на комплексній площині після перетворення рівняння (4.63) по Лапласу – у вигляді –

$$Y(p) = W(p) \cdot W_3(p) \cdot X(p), \quad (4.64)$$

де передаточна функція $W(p)$ має вигляд (4.16), а передаточна функція $W_3(p)$ ланки чистого запізнювання, що формує аргумент $t - \tau_3$, має вигляд

$$W_3(p) = e^{-\tau_3 p}. \quad (4.65)$$

4.11 Особливості моделювання об'єктів з нечітко визначеними параметрами

Часто доводиться створювати математичні моделі об'єктів, один або кілька системних чи режимних параметрів яких не мають чітко вираженого кількісного значення. При моделюванні таких об'єктів в якості математичних моделей доцільно використовувати бази знань у вигляді нечітких логічних рівнянь на основі правила виведення Мамдані, або на основі правила виведення Сугено, побудованих виходячи з трактування вхідних і вихідних змінних як лінгвістичних змінних (ЛЗ), заданих на відрізку $[0, 1]$ їх відносних значень, як універсальній множині, з розбивкою на підмножини, що називаються термами, міра приналежності значень u лінгвістичної змінної до кожного із яких в межах від нуля до одиниці задається функціями належності $\mu(u)$, конкретизованими для кожного терму.

Наприклад, якщо вхідними змінними об'єкта є такі лінгвістичні змінні як «вік» і «зріст», то імена термів для першої із них можна задати сукупністю «дуже молодий (ДМ)», «молодий (М)», «середній (Се)», «похилий (П)», «старий (Ст)», «дуже старий (ДС)», а імена термів другої із них можна задати сукупністю «дуже низький (ДН)», «низький (Н)», «середній (С)», «вищий середнього (ВС)», «високий (В)», «дуже високий (ДВ)». Слід зазначити, що розмірність цих сукупностей можна зменшити, викинувши

імена термів, що містять слово «дуже...», або збільшити, додавши імена термів, які містять словосполучення «менший..., але більший...» або словосполучення «більший..., але менший...», які застосовуються до термів, що розташовані поряд у початково заданій їх множині.

Універсальну множину значень для лінгвістичної змінної «вік» можна задати в межах від нуля до одиниці, ділячи вік кожної конкретної людини на 100 років, а універсальну множину значень для лінгвістичної змінної «зріст» можна задати в межах від нуля до одиниці, ділячи зріст кожної конкретної людини на 220 см.

Функції належності лінгвістичної змінної до кожного із термів у більшості випадків графічно задають або у вигляді бічних сторін трикутника (рис. 8а для ЛЗ «вік»),

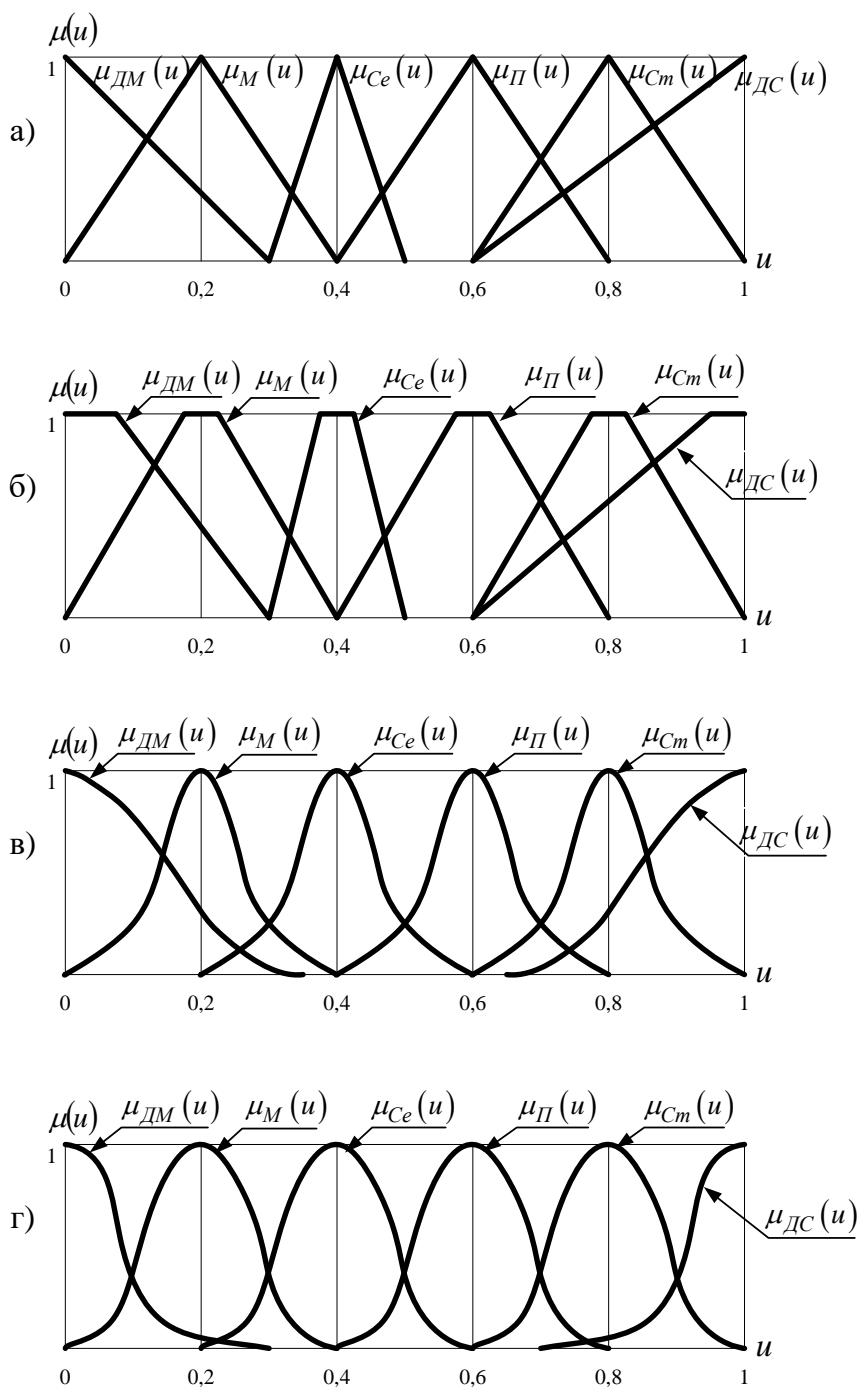


Рисунок 8 – Графіки можливих функцій належності лінгвістичної змінної «вік» до термів ДМ, М, Се, П, Ст, ДС

або у вигляді бічних сторін і верхньої основи трапеції (рис. 8б для ЛЗ «вік»), або у вигляді бічних сторін оберненої параболи

$$\mu(u) = \frac{1}{1 + \left(\left(\frac{u-c}{a} \right)^b \right)^2} \quad (4.66)$$

(рис. 8в для ЛЗ «вік»), або у вигляді бічних сторін квазідзвінницевої функції

$$\mu(u) = e^{-\left(\left(\frac{u-c}{a}\right)^b\right)^2} \quad (4.67)$$

(рис. 8г для ЛЗ «вік»).

Цілком очевидно, що в разі, якщо параметри функцій належності визначаються за допомогою обчислювальних алгоритмів, що містять в собі операції диференціювання цих функцій, то їх трикутна і трапецеїдальна моделі стають непридатними, оскільки графіки цих моделей містять точки злому, в яких похідні від функцій належності, виражених цими моделями, не існують.

Покажемо, як будувати базу знань на основі правил виведення Мамдани на прикладі побудови математичної моделі нечіткого управління процесом надходження до університету коштів від вітчизняних студентів, що навчаються за контрактом, структура у вигляді «чорного ящика» якої представлена на рис. 9, а загальним виглядом є залежність

$$\Gamma_{BC}^* = f\left(K^{BC}, B_{KH}^{BC}, Я_{ОП}^{BC}\right), \quad (4.68)$$

у якій усі змінні є лінгвістичними з універсальною множиною $[0, 1]$ і з наступним змістом: K^{BC} – кількість вітчизняних студентів, що навчаються на умовах надання платних послуг (за контрактом); Γ_{BC}^* – кількість грошей, що надходять до університету від вітчизняних студентів, які навчаються за контрактом; B_{KH}^{BC} – вартість навчання за контрактом вітчизняних студентів; $Я_{ОП}^{BC}$ – якість організації процесу (навчання). Зауважимо, що усі ці лінгвістичні змінні, аби бути заданими на відрізьку $[0, 1]$, необхідно виражати у відносних одиницях, базовими для яких можна взяти відповідно кількість вітчизняних студентів, що навчаються за бюджетні кошти, кількість грошей, що надходять до університету для забезпечення навчання студентів, що навчаються за бюджетні кошти, вартість навчання одного студента за бюджетні кошти, кількість студентів контрактної форми навчання на початок навчального року.



Рисунок 9 – Структурна схема у вигляді «чорного ящика» системи формування коштів університету від надання платних послуг вітчизняним студентам, що навчаються за контрактом

Структура математичної моделі нечіткого управління процесом надходження до університету коштів від вітчизняних студентів, що навчаються за контрактом, у вигляді рівнянь нечіткої логіки, складених з застосуванням правил виведення Мамдані, при використанні термів «висока (В)», «середня (С)», «низька (Н)», для узагальненої моделі (4.68), матиме вигляд:

$$\begin{aligned}
 & \text{ЯКЩО } (K^{BC} = H) I (B_{KH}^{BC} = H) I (Я_{ОП}^{BC} = H) \text{ АБО} \\
 & (K^{BC} = H) I (B_{KH}^{BC} = H) I (Я_{ОП}^{BC} = C) \text{ АБО} \\
 & (K^{BC} = H) I (B_{KH}^{BC} = H) I (Я_{ОП}^{BC} = B) \text{ АБО} \\
 & (K^{BC} = H) I (B_{KH}^{BC} = C) I (Я_{ОП}^{BC} = H) \text{ АБО} \\
 & (K^{BC} = H) I (B_{KH}^{BC} = C) I (Я_{ОП}^{BC} = C) \text{ АБО} \\
 & (K^{BC} = C) I (B_{KH}^{BC} = H) I (Я_{ОП}^{BC} = H), \text{ ТО} \\
 & (\Gamma_{BC}^* = H),
 \end{aligned} \tag{4.69}$$

$$\begin{aligned}
& \text{ЯКЩО } (K^{BC} = C) I (B_{KH}^{BC} = H) I (Я_{ОП}^{BC} = C) \text{ АБО} \\
& (K^{BC} = C) I (B_{KH}^{BC} = H) I (Я_{ОП}^{BC} = B) \text{ АБО} \\
& (K^{BC} = C) I (B_{KH}^{BC} = C) I (Я_{ОП}^{BC} = H) \text{ АБО} \\
& (K^{BC} = C) I (B_{KH}^{BC} = C) I (Я_{ОП}^{BC} = C) \text{ АБО} \\
& (K^{BC} = C) I (B_{KH}^{BC} = C) I (Я_{ОП}^{BC} = B) \text{ АБО} \\
& (K^{BC} = B) I (B_{KH}^{BC} = H) I (Я_{ОП}^{BC} = B) \text{ АБО} \\
& (K^{BC} = B) I (B_{KH}^{BC} = C) I (Я_{ОП}^{BC} = C) \text{ АБО} \\
& (K^{BC} = B) I (B_{KH}^{BC} = C) I (Я_{ОП}^{BC} = H) \text{ АБО} \\
& (K^{BC} = B) I (B_{KH}^{BC} = H) I (Я_{ОП}^{BC} = H), \text{ ТО} \\
& \qquad \qquad \qquad (\Gamma_{BC}^* = C), \tag{4.70}
\end{aligned}$$

$$\begin{aligned}
& \text{ЯКЩО } (K^{BC} = B) I (B_{KH}^{BC} = B) I (Я_{ОП}^{BC} = B) \text{ АБО} \\
& (K^{BC} = B) I (B_{KH}^{BC} = B) I (Я_{ОП}^{BC} = C) \text{ АБО} \\
& (K^{BC} = B) I (B_{KH}^{BC} = C) I (Я_{ОП}^{BC} = B), \text{ ТО} \\
& \qquad \qquad \qquad (\Gamma_{BC}^* = B). \tag{4.71}
\end{aligned}$$

Побудову математичної моделі нечіткого управління у вигляді системи логічних рівнянь відносно функцій належності лінгвістичних змінних здійснимо за методикою, викладеною в навчальному посібнику професора Сергія Штовби, приведеному у списку використаної літератури. І почнемо з визначення функцій належності для термів Н, С, В кожної лінгвістичної змінної, що входить в структуру цієї моделі, визначену нечіткими рівняннями (4.69) – (4.71).

На наш погляд, адекватною функцією належності елементів з універсальної множини, заданої відрізком $[0, 1]$, до введених нами термів є функція із класу (4.67) з конкретизацією у вигляді

$$\mu(u) = \exp\left(-\frac{1}{2}\left(\frac{u-m}{\sigma}\right)^2\right), \tag{4.72}$$

у якій m є координатою максимуму, а σ є коефіцієнтом концентрації.

Очевидно, що найбільш доцільно для множини термів Н, С, В кожної лінгвістичної змінної, заданої на відрізку $[0, 1]$, значеннями координат максимуму функцій належності взяти наступні числа:

$$m_H = 0; \quad m_C = 0,5; \quad m_B = 1. \quad (4.73)$$

А коефіцієнти концентрації функцій належності, однакові для усіх термів, легко знаходяться з умови, що функції належності для елементів, які лежать посередині між максимумами двох сусідніх термів, дорівнюють кожна 0,5. Для сусідніх термів Н і С, ця умова з використанням функції належності для терму С матиме вигляд:

$$\mu(0,25) = \exp\left(-\frac{1}{2}\left(\frac{0,25-0,5}{\sigma}\right)^2\right) = 0,5. \quad (4.74)$$

З рівняння (4.74) знайдемо, що

$$\sigma = \frac{|0,25-0,5|}{\sqrt{-2\ln 0,5}} = 0,21. \quad (4.75)$$

Графіки функцій належності елементів із універсальної множини, заданої відрізком $[0, 1]$, термам Н, С, В показані на рис. 10.

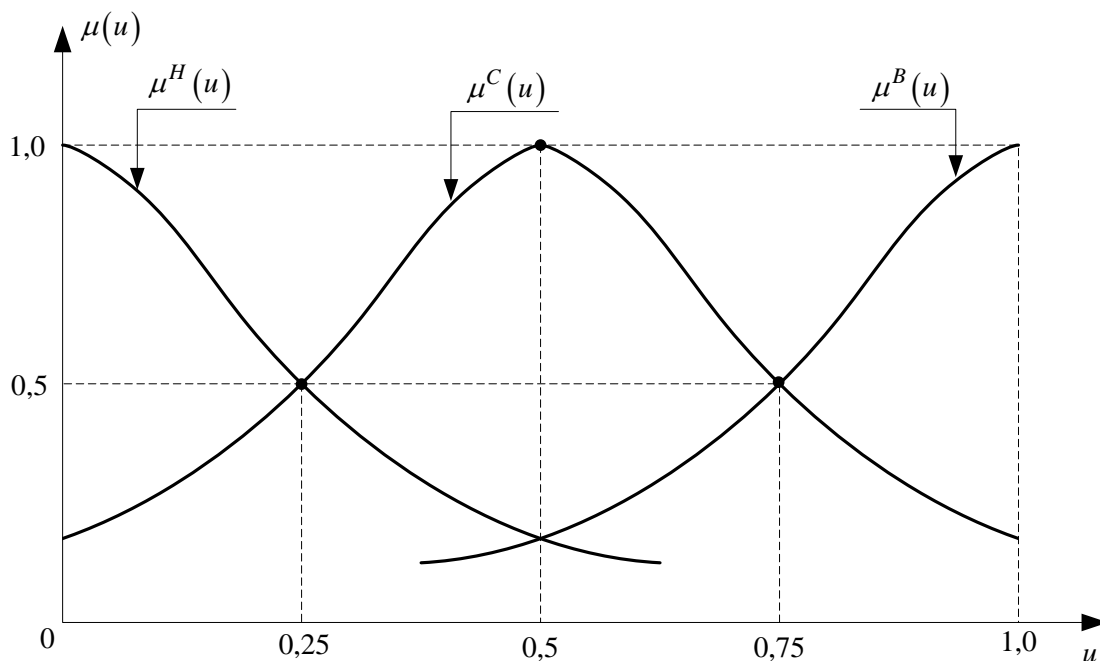


Рисунок 10 – Графіки функцій належності елементів із універсальної множини, заданої відрізком $[0, 1]$, термам Н, С, В

Тепер ми маємо усе необхідне для синтезу математичної моделі нечіткого управління процесом надходження до університету коштів від вітчизняних студентів, що навчаються за контрактом, адекватної узагальненій

моделі (4.68) та її нечіткій структурі у вигляді рівнянь нечіткої логіки (4.69) – (4.71).

Для рівнянь (4.69) – (4.71), виходячи з того, що логічній операції **I** в теорії лінгвістичної змінної відповідає операція *min* (знаходження мінімального значення), а операції **АБО** – операція *max* (знаходження максимального значення), для вхідного вектора $(K^{BC}, B_{KH}^{BC}, Я_{ОП}^{BC})$ можна записати наступну систему рівнянь нечіткої логіки відносно функцій належності відповідних термів, а саме:

$$\mu_{K,B,Y}^H(u) = \max \left\{ \begin{array}{l} \min [\mu_K^H(u), \mu_B^H(u), \mu_Y^H(u)], \\ \min [\mu_K^H(u), \mu_B^H(u), \mu_Y^C(u)], \\ \min [\mu_K^H(u), \mu_B^H(u), \mu_Y^B(u)], \\ \min [\mu_K^H(u), \mu_B^C(u), \mu_Y^H(u)], \\ \min [\mu_K^H(u), \mu_B^C(u), \mu_Y^C(u)], \\ \min [\mu_K^C(u), \mu_B^H(u), \mu_Y^H(u)] \end{array} \right\}, \quad (4.76)$$

$$\mu_{K,B,Y}^C(u) = \max \left\{ \begin{array}{l} \min [\mu_K^C(u), \mu_B^H(u), \mu_Y^C(u)], \\ \min [\mu_K^C(u), \mu_B^H(u), \mu_Y^B(u)], \\ \min [\mu_K^C(u), \mu_B^C(u), \mu_Y^H(u)], \\ \min [\mu_K^C(u), \mu_B^C(u), \mu_Y^C(u)], \\ \min [\mu_K^C(u), \mu_B^C(u), \mu_Y^B(u)], \\ \min [\mu_K^B(u), \mu_B^H(u), \mu_Y^B(u)], \\ \min [\mu_K^B(u), \mu_B^C(u), \mu_Y^C(u)], \\ \min [\mu_K^B(u), \mu_B^C(u), \mu_Y^H(u)], \\ \min [\mu_K^B(u), \mu_B^H(u), \mu_Y^H(u)] \end{array} \right\}, \quad (4.77)$$

$$\mu_{K,B,\text{Я}}^B(u) = \max \left\{ \begin{array}{l} \min \left[\mu_K^B(u), \mu_B^B(u), \mu_{\text{Я}}^B(u) \right], \\ \min \left[\mu_K^B(u), \mu_B^B(u), \mu_{\text{Я}}^C(u) \right], \\ \min \left[\mu_K^B(u), \mu_B^C(u), \mu_{\text{Я}}^B(u) \right] \end{array} \right\}. \quad (4.78)$$

В результаті нечіткого логічного виведення на основі рівнянь (4.76) – (4.78) отримаємо нечітку вихідну лінгвістичну змінну Γ_{BC}^* у вигляді

$$\Gamma_{BC}^* = \left(\frac{\mu_{K,B,\text{Я}}^H(u)}{H}, \frac{\mu_{K,B,\text{Я}}^C(u)}{C}, \frac{\mu_{K,B,\text{Я}}^B(u)}{B} \right) \quad (4.79)$$

на носіїв [H, C, B], для переведення якої на носій $U = [0,1]$, спочатку здійснимо її імплікацію, тобто знайдемо функції належності термів H, C, B вихідної лінгвістичної змінної, «зрізані» значеннями $\mu_{K,B,\text{Я}}^H(u)$, $\mu_{K,B,\text{Я}}^C(u)$, $\mu_{K,B,\text{Я}}^B(u)$ –

$$\begin{cases} \mu_H(u) = \text{imp}(\mu_{\Gamma}^H(u), \mu_{K,B,\text{Я}}^H(u)); \\ \mu_C(u) = \text{imp}(\mu_{\Gamma}^C(u), \mu_{K,B,\text{Я}}^C(u)); \\ \mu_B(u) = \text{imp}(\mu_{\Gamma}^B(u), \mu_{K,B,\text{Я}}^B(u)), \end{cases} \quad (4.80)$$

як показано на рис. 11 для одного із варіантів, а потім знайдемо агреговану функцію належності цієї лінгвістичної змінної на носіїв $U = [0,1]$ –

$$\mu_{\Gamma}^{[0,1]}(u) = \text{agg}(\mu_H(u), \mu_C(u), \mu_B(u)), \quad (4.81)$$

графік якої на цьому ж рисунку 11 показано жирною лінією.

А після цього для знаходження чіткого значення Γ_{BC}^{**} вихідної лінгвістичної змінної Γ_{BC}^* нам знадобиться операція дефазифікації за методом центру ваги, формула якої для наших умов матиме вигляд –

$$\Gamma_{BC}^{**} = \frac{\sum_{i=1}^N u_i \cdot \mu_{\Gamma}^{[0,1]}(u_i)}{\sum_{i=1}^N \mu_{\Gamma}^{[0,1]}(u_i)}, \quad (4.82)$$

в якій N – це кількість частин, на які розбивається відрізок $[0, 1]$.

Для агрегованого значення функції належності $\mu_{\Gamma}^{[0,1]}(u)$, показаного на рис. 11 жирною лінією, чітке значення Γ_{BC}^{**} вихідної лінгвістичної змінної

Γ_{BC}^* , обчислене за формулою (4.82), буде знаходитись у тій точці осі u , яка обведена колом.

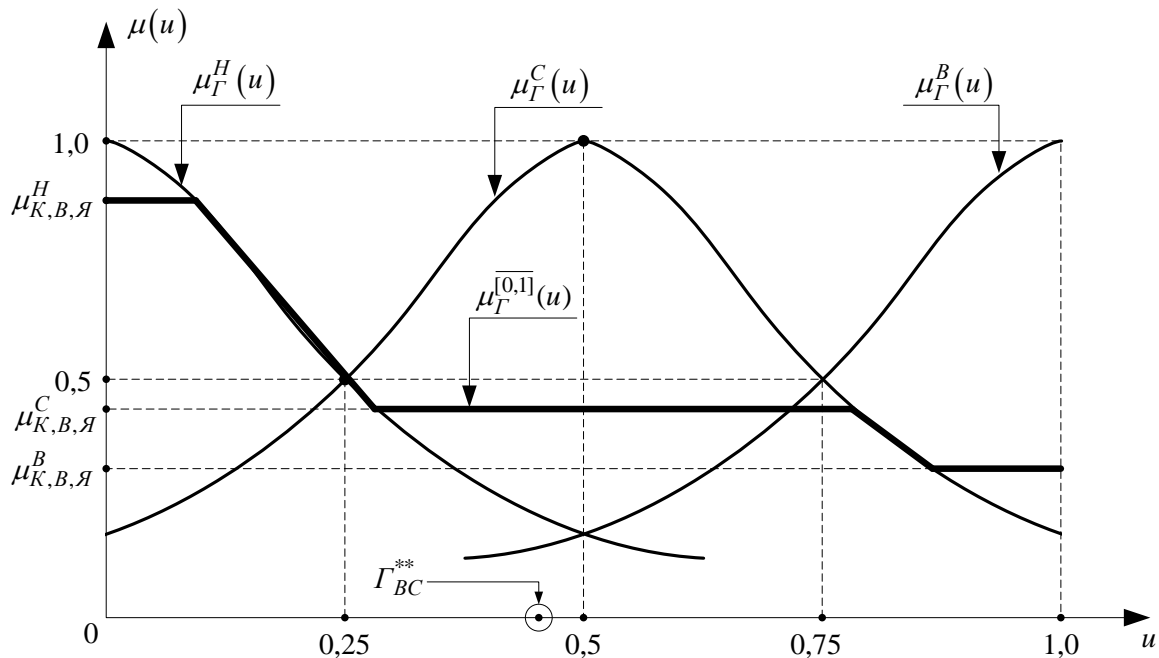


Рисунок 11 – Графіки імплікованих функцій належності термів Н, С, В та агрегованої функції належності $\mu_G^{[0,1]}(u)$ лінгвістичної змінної Γ_{BC}^* для конкретизованих значень

$$\mu_{K,B,Y}^H(u), \mu_{K,B,Y}^C(u), \mu_{K,B,Y}^B(u)$$

Отримана нами нечітка база знань, виражена співвідношеннями (4.76) – (4.82), і буде задавати математичну модель системи формування коштів, що надходять у вигляді плати за освітні послуги від вітчизняних студентів, що навчаються за контрактом. Ця база знань є адекватною структурі (4.69) – (4.71) узагальненої моделі (4.68), у якій вплив безпосередньо ми можемо здійснювати лише на вхідну лінгвістичну змінну Y_{OP}^{BC} , через яку і буде здійснюватись управління процесом надходження коштів на цьому рівні.

Завершити цей підрозділ ми хочемо зауваженням, яке полягає у тому, що в загальному випадку функції належності слід будувати з залученням експертів, методика добору яких викладена у підрозділі Д.4 додаткового розділу навчального посібника, та з використанням методу синтезу цих функцій, викладеному у підрозділі Д.5 додаткового розділу навчального посібника.

РОЗДІЛ 5

ІДЕНТИФІКАЦІЯ СИНТЕЗОВАНИХ МАТЕМАТИЧНИХ МОДЕЛЕЙ ТА ОЦІНКА ЇХ АДЕКВАТНОСТІ ПРОЦЕСАМ В ОБ'ЄКТАХ ДОСЛІДЖЕННЯ

У попередньому розділі ми виклали, який вигляд та яку структуру можуть мати математичні моделі об'єктів дослідження різних класів. Усі параметри цих математичних моделей були подані в символній формі. Але для того, щоб синтезовані математичні моделі могли бути використаними для моделювання конкретних процесів у цих об'єктах дослідження, необхідно від символної форми подачі параметрів у цих моделях перейти до кількісної, тобто потрібно визначити такі їх значення, які у математичній моделі забезпечують такий же взаємозв'язок між вхідними і вихідними змінними, який між ними має місце у реальних об'єктах – іншими словами, необхідно здійснити ідентифікацію математичної моделі. Методам розв'язання саме цієї наукової задачі присвячений даний розділ.

5.1 Ідентифікація математичних моделей статичних характеристик об'єктів дослідження

Як показано в підрозділі 4.2 статичними характеристиками об'єктів дослідження є функціональні залежності $y = f(x)$, які можуть бути як лінійними, так і нелінійними (дивись рис. 5), тому можуть задаватись як двома (у лінійному випадку), так і більшою кількістю (у нелінійному випадку) параметрів.

Оскільки до початку експериментального дослідження досліднику невідомо лінійною чи нелінійною є статична характеристика об'єкта дослідження, то спочатку, задаючись послідовними значеннями вхідного впливу x_1, x_2, \dots, x_n в його робочому діапазоні, визначаємо реакції об'єкта у вигляді відповідних значень y_1, y_2, \dots, y_n його вихідної координати. Відклавши у вибраному масштабі отримані значення координат x та y на площині xOy , отримаємо заданий дискретно графік статичної характеристики, за виглядом якого підбираємо відповідну математичну модель для апроксимації цього графіку. Наприклад, якщо цей графік має такий вигляд, як це показано на рис. 12, то можна допустити, що об'єкт дослідження з такою статичною характеристикою є лінійним з моделлю (4.7) і відхилення експериментальних точок від прямої лінії $y = y_0 + kx$ є не функціональним, а випадковим, обумовленим похибками вимірювань і дією збурень випадкового характеру.

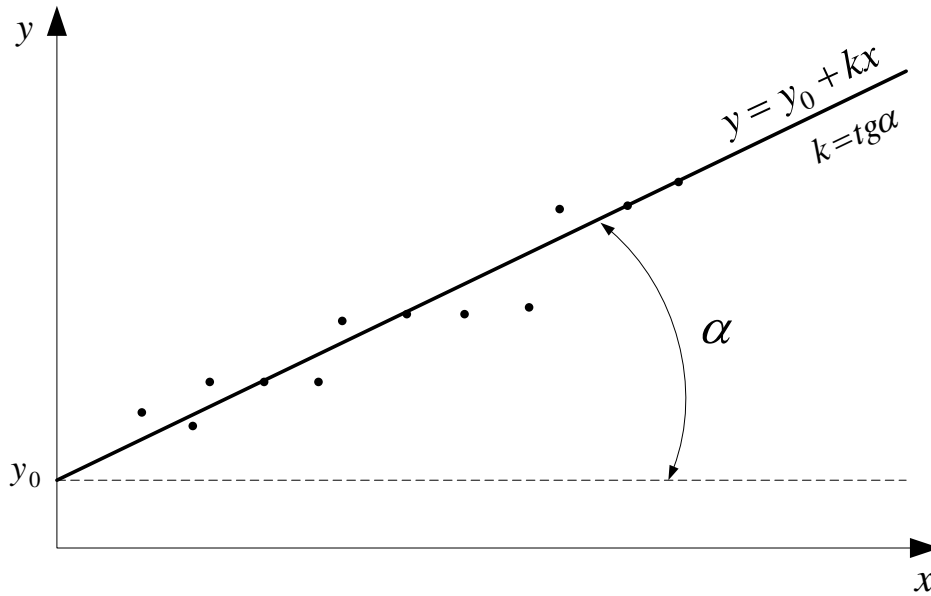


Рисунок 12 – Приклад дискретного графіка отриманих експериментально значень статичної характеристики об'єкта дослідження

А для визначення параметрів y_0 , k математичної моделі цієї статичної характеристики доцільно застосовувати метод найменших квадратів, сформувавши критерій оптимізації у вигляді

$$\Sigma = \sum_{i=1}^n (y_i - y_0 - kx_i)^2. \quad (5.1)$$

Мінімізація цього критерію приводить до системи рівнянь

$$\begin{cases} \frac{\partial \Sigma}{\partial y_0} = 2 \sum_{i=1}^n (y_i - y_0 - kx_i)(-1) = 0; \\ \frac{\partial \Sigma}{\partial k} = 2 \sum_{i=1}^n (y_i - y_0 - kx_i)(-x_i) = 0, \end{cases} \quad (5.2)$$

яка легко перетворюється у систему рівнянь:

$$\begin{cases} y_0 n + k \sum_{i=1}^n x_i = \sum_{i=1}^n y_i, \\ y_0 \sum_{i=1}^n x_i + k \sum_{i=1}^n x_i^2 = \sum_{i=1}^n y_i x_i, \end{cases} \quad (5.3)$$

розв'язок якої має вигляд

$$\left\{ \begin{array}{l} y_0 = \frac{\sum_{i=1}^n y_i \sum_{i=1}^n x_i^2 - \sum_{i=1}^n x_i \sum_{i=1}^n y_i x_i}{n \sum_{i=1}^n x_i^2 - \sum_{i=1}^n x_i \sum_{i=1}^n x_i}, \\ k = \frac{n \sum_{i=1}^n y_i x_i - \sum_{i=1}^n x_i \sum_{i=1}^n y_i}{n \sum_{i=1}^n x_i^2 - \sum_{i=1}^n x_i \sum_{i=1}^n x_i}. \end{array} \right. \quad (5.4)$$

Підставляючи значення параметрів y_0 , k , визначені з виразів (5.4), у рівняння (4.7), отримаємо математичну модель статичної характеристики об'єкта дослідження, заданої експериментально полем точок, наведеним на рис. 12, яка забезпечуватиме мінімум суми квадратів відхилень теоретичних точок цієї характеристики від експериментальних.

Цілком очевидно, що алгоритм ідентифікації нелінійної статичної характеристики за методом найменших квадратів матиме аналогічний вигляд і відрізнятиметься лише виразами для частинних похідних від суми квадратів відхилень по параметрах вибраної моделі статичної характеристики і кількістю рівнянь в отриманій системі.

5.2 Ідентифікація математичних моделей детермінованих динамічних об'єктів з зосередженими параметрами і неперервними процесами в них

У підрозділі 4.3 ми показали, що різні структури математичних моделей цього класу об'єктів дослідження взаємно пов'язані між собою, тож їхню ідентифікацію доцільно здійснювати, виходячи з того, яку інформацію про динамічні властивості об'єкта дослідження досліднику найпростіше отримати експериментально.

Так, якщо нескладно отримати реалізації вхідного $x(t)$ і вихідного $y(t)$ сигналів з початком їх фіксації в момент включення об'єкта в роботу, тобто при нульових початкових умовах, то апроксимувавши їх підходящими аналітичними функціями і перетворивши по Лапласу, тобто визначивши $L\{x(t)\}$, $L\{y(t)\}$, нескладно отримати математичну модель цього об'єкта згідно з виразом (4.14) у вигляді передаточної функції

$$W(p) = \frac{L\{y(t)\}}{L\{x(t)\}}. \quad (5.5)$$

Наприклад, якщо на вхід об'єкта дослідження подається сигнал, математична модель якого (функція включення) має вигляд

$$x(t) = 5(1(t)), \quad (5.6)$$

а реакція об'єкта на цей вхідний сигнал може бути апроксимована функцією

$$y(t) = 10(1 - e^{-0,2t}), \quad (5.7)$$

то зображеннями по Лапласу функцій дійсної змінної t , заданих виразами (5.6), (5.7), будуть функції комплексної змінної p , що матимуть вигляд

$$L\{x(t)\} = L\{5(1(t))\} = 5 \int_0^{\infty} 1(t)e^{-pt} dt = \frac{5}{p}, \quad (5.8)$$

$$L\{10(1 - e^{-0,2t})\} = 10 \int_0^{\infty} (1 - e^{-0,2t})e^{-pt} dt = 10 \left(\frac{1}{p} - \frac{1}{0,2 + p} \right) = \frac{10}{p(5p + 1)}, \quad (5.9)$$

підставляючи які у вираз (5.5), отримаємо –

$$W(p) = \frac{10}{\frac{p(5p + 1)}{\frac{5}{p}}} = \frac{2}{5p + 1}. \quad (5.10)$$

Слід звернути увагу на те, що у більш складних випадках, коли вихідний сигнал аперіодичного характеру об'єкта апроксимується функцією

$$y(t) = Y_0 \left(1 - \sum_{i=1}^n b_i e^{-\alpha_i t} \right), \quad (5.11)$$

або коли вихідний сигнал коливально-затухаючого характеру апроксимується функцією

$$y(t) = Y_0 \left(1 - \sum_{i=1}^n b_i e^{-\alpha_i t} \sin \omega_i t \right), \quad (5.12)$$

задачу апроксимації функціями (5.11), (5.12) цих сигналів за їх експериментальними значеннями необхідно розв'язувати з подвійним застосуванням методу найменших квадратів – і для пошуку оптимальних значень параметрів моделей, і для пошуку практично-достатньої кількості членів в сумах.

В разі ж, якщо у нашому розпорядженні є генератор синусоїдальних коливань змінної частоти для генерації вхідного сигналу заданої амплітуди і частоти, подвійний піковий вольтметр для вимірювання амплітудних значень коливань на вході та на виході об'єкта на кожній із заданих генератором частот і фазометр для вимірювання зсуву фаз між коливанням на вході

і коливанням на виході об'єкта дослідження на кожній із заданих частот, а також є пристрої узгодження характеристик цієї апаратури з характеристиками об'єкта дослідження, то для ідентифікації математичної моделі цього об'єкта доцільно використати експериментально отримувані амплітудну частотну $A(\omega)$ і фазову частотну $\varphi(\omega)$ характеристики та співвідношення (4.20), (4.21), (4.22).

Перше і друге із вказаних співвідношень, тобто співвідношення (4.20) і (4.21) слід використовувати для визначення оцінок параметрів передаточної функції $W(p)$ з заданим попередньо її порядком n і прирівненням m до n шляхом розв'язання відносно цих параметрів системи рівнянь

$$A^*(\omega_i) = \sqrt{(\operatorname{Re}(W(j\omega_i)))^2 + (\operatorname{Im}(W(j\omega_i)))^2}, \quad i=1,2,\dots,2n, \quad (5.13)$$

в якій $A^*(\omega_i)$, $i=1,2,\dots,2n$ – числові значення характеристики $A(\omega)$, визначені за допомогою подвійного пікового вольтметра на частотах ω_i .

А третє із вказаних співвідношень, тобто співвідношення (4.22) слід використовувати як критерій оцінки точності апроксимації математичної моделі.

5.3 Ідентифікація математичних моделей детермінованих динамічних об'єктів з зосередженими параметрами і дискретними процесами в них

Математичні моделі цього класу динамічних об'єктів, тобто класу ЛДДОЗПДП, викладені нами у підрозділі 4.4.

Найпростіше їх ідентифікацію здійснювати у випадку, коли ці моделі мають структуру дискретної передаточної функції $W(z)$, заданої виразом (4.29).

За експериментально знятими вхідним $x[k]$ і вихідним $y[k]$ сигналами об'єкта дослідження, перетворивши їх за допомогою Z -перетворення у функції $X(z)$, $Y(z)$, дискретну передаточну функцію $W(z)$ цього об'єкта можна знайти, скориставшись рівнянням (4.28), з якого

$$W(z) = \frac{Y(z)}{X(z)}. \quad (5.14)$$

Конкретизуємо задачу – нехай на вхід ЛДДОЗПДП подається сигнал у вигляді збільшеної у X_0 разів решітчастої одиничної функції, тобто нехай

$$X[k] = X_0(1[k]). \quad (5.15)$$

І нехай реакцією об'єкта на цю масштабовану решітчасту одиницю є решітчаста функція

$$Y[k] = Y_0(1 - 2e^{-\alpha k} + e^{-\beta k}). \quad (5.16)$$

Потрібно синтезувати дискретну передаточну функцію цього об'єкта.

Розв'язання задачі почнемо з Z -перетворення решітчастих функцій, заданих виразами (5.15) і (5.16).

Отже матимемо:

$$\begin{aligned} Z\{X[k]\} &= X(z) = \sum_{k=0}^{\infty} X_0(1[k])z^{-k} = \\ &= X_0(1 + z^{-1} + z^{-2} + z^{-3} + \dots) = \frac{X_0}{1 - z^{-1}}, \end{aligned} \quad (5.17)$$

$$\begin{aligned} Z\{Y[k]\} &= Y(z) = \sum_{k=0}^{\infty} Y_0(1 - 2e^{-\alpha k} + e^{-\beta k})z^{-k} = \\ &= Y_0 \left(\frac{1}{1 - z^{-1}} - \frac{2}{1 - e^{-\alpha} z^{-1}} + \frac{1}{1 - e^{-\beta} z^{-1}} \right). \end{aligned} \quad (5.18)$$

Зауважимо, що в перетвореннях (5.17), (5.18) ми використали відому із шкільного курсу математики теорему про те, що сума членів спадної геометричної прогресії дорівнює першому члену, поділеному на одиницю мінус знаменник цієї прогресії.

З виразу (5.18), приводячи його до спільного знаменника, матимемо –

$$Y(z) = Y_0 \frac{1 - (2e^{-\alpha} - e^{-\beta})z^{-1} + (e^{-\alpha} - 2e^{-\beta} + e^{-(\alpha+\beta)})z^{-2}}{(1 - z^{-1})(1 - (e^{-\alpha} + e^{-\beta})z^{-1} + e^{-(\alpha+\beta)}z^{-2})}. \quad (5.19)$$

Підставляючи в вираз (5.14) значення функцій із (5.17) та (5.19), отримаємо дискретну передаточну функцію у вигляді –

$$W(z) = \frac{Y_0}{X_0} \left(\frac{1 - (2e^{-\alpha} - e^{-\beta})z^{-1} + (e^{-\alpha} - 2e^{-\beta} + e^{-(\alpha+\beta)})z^{-2}}{1 - (e^{-\alpha} + e^{-\beta})z^{-1} + e^{-(\alpha+\beta)}z^{-2}} \right), \quad (5.20)$$

яка і є розв'язком поставленої нами задачі ідентифікації математичної моделі об'єкта дослідження із класу ЛДДОЗПДП

5.4 Ідентифікація математичних моделей стохастичних динамічних об'єктів з зосередженими параметрами і неперервними процесами в них

Як показано в підрозділі 4.7 для ЛСДОЗПНП основним рівнянням, за допомогою якого можна ідентифікувати його математичну модель у вигляді імпульсної перехідної характеристики $g(t)$ на часовій осі чи амплітудно-фазочастотної характеристики $W(j\omega)$ на частотній осі, є рівняння Вінера-Хопфа (4.37), отримане шляхом мінімізації квадратичного інтегрального критерію (4.43).

Вихідною передумовою для розв'язання цього рівняння є наявність заданих хоча б таблично чи їхніми графіками статистичних оцінок кореляційних функцій $R_x(\tau)$, $R_{yx}(\tau)$ центрованих стаціонарного стохастичного вхідного сигналу $x(t)$ та стаціонарного вихідного сигналу $y(t)$, які за наявності зафіксованих реалізацій цих сигналів легко розраховуються за допомогою виразів (4.38), (4.39), «зашитих» у відповідні програми у програмних середовищах і Mathcad, і MATLAB.

Якщо для розв'язання рівняння (4.37) використати значення оцінок функцій $R_x(\tau)$, $R_{yx}(\tau)$, взяті через період дискретності T , то розв'язок $g(t)$ цього інтегрального рівняння можна віднайти у вигляді послідовності дискрет $g[kT]$, $k = 0, 1, \dots, n$, розв'язуючи відносно них систему алгебраїчних рівнянь

$$\frac{1}{T} R_{yx}[kT] = \sum_{m=0}^n R_x[(k-m)T] \cdot g[mT], \quad k = 0, 1, \dots, n, \quad (5.21)$$

в яку перетворюється інтегральне рівняння (4.37) після його дискретизації з періодом дискретності T .

Використовуючи систему алгебраїчних рівнянь (5.21) для знаходження послідовності дискрет імпульсної перехідної характеристики $g[kT]$, $k = 0, 1, \dots, n$, об'єкта дослідження, слід пам'ятати, що, у зв'язку з тим, що «хвости» статистичних оцінок кореляційних функцій $R_x(\tau)$, $R_{yx}(\tau)$ несуть у собі значні похибки, обумовлені зменшенням періоду інтегрування в виразах (4.38), (4.39) з ростом τ , значні похибки несе і віднайдена послідовність $g[kT]$, $k = 0, 1, \dots, n$.

Набагато точніше рівняння Вінера-Хопфа розв'язується у частотній області за допомогою розробленого Б. І. Мокіним у семидесятих роках минулого століття Фур'є-інтегрального методу ідентифікації (ФІМІ).

Основна ідея ФІМІ полягає в наступному: якщо розкласти функції $R_x(\tau)$, $R_{yx}(\tau)$ на відрізку $[-\tau_{\text{вк}}, \tau_{\text{вк}}]$, який показано на рис. 13, в ряди Фур'є

$$R_x(\tau) = \frac{a_0}{2} + \sum_{i=1}^{\infty} a_i \cos i\omega_1 \tau, \quad (5.22)$$

$$R_{yx}(\tau) = \frac{m_0}{2} + \sum_{i=1}^{\infty} m_i \cos i\omega_1 \tau + \sum_{i=1}^{\infty} n_i \sin i\omega_1 \tau, \quad (5.23)$$

де $\omega_1 = \frac{\pi}{\tau_{\text{вк}}}$ – частота першої гармоніки, а коефіцієнти Фур'є –

$$a_i = \frac{1}{\tau_{\text{вк}}} \int_{-\tau_{\text{вк}}}^{\tau_{\text{вк}}} R_x(\tau) \cos i\omega_1 \tau d\tau, \quad i = 0, 1, 2, \dots; \quad (5.24)$$

$$\begin{cases} m_i = \frac{1}{\tau_{\text{вк}}} \int_{-\tau_{\text{вк}}}^{\tau_{\text{вк}}} R_{yx}(\tau) \cos i\omega_1 \tau d\tau; \\ n_i = \frac{1}{\tau_{\text{вк}}} \int_{-\tau_{\text{вк}}}^{\tau_{\text{вк}}} R_{yx}(\tau) \sin i\omega_1 \tau d\tau; \dots i = 0, 1, 2, \dots, \end{cases} \quad (5.25)$$

то, підставляючи ряди (5.22) і (5.23) у рівняння (4.37) і беручи інтеграл, отримаємо тотожність –

$$\begin{aligned} & \frac{m_0}{2} + \sum_{i=1}^{\infty} m_i \cos i\omega_1 \tau + \sum_{i=1}^{\infty} n_i \sin i\omega_1 \tau = \\ & = \frac{a_0}{2} P(0) + \sum_{i=1}^{\infty} a_i P(i\omega_1) \cos i\omega_1 \tau - \sum_{i=1}^{\infty} a_i Q(i\omega_1) \sin i\omega_1 \tau, \end{aligned} \quad (5.26)$$

у якій $P(i\omega_1) = \text{Re}[W(j\omega)]_{\omega=i\omega_1}$, $Q(i\omega_1) = \text{Im}[W(j\omega)]_{\omega=i\omega_1}$ – відповідно, значення дійсної та уявної частотних характеристик об'єкта дослідження на частоті $i\omega_1$, і яка виконуватиметься лише тоді, коли

$$m_i = a_i P(i\omega_1), \quad i = 0, 1, 2, \dots, \quad (5.27)$$

$$n_i = -a_i Q(i\omega_1), \quad i = 1, 2, \dots \quad (5.28)$$

Із виразів (5.27), (5.28) маємо

$$P(i\omega_1) = \frac{m_i}{a_i}, \quad i = 0, 1, 2, \dots; \quad (5.29)$$

$$Q(i\omega_1) = -\frac{n_i}{a_i}, \quad i = 1, 2, \dots \quad (5.30)$$

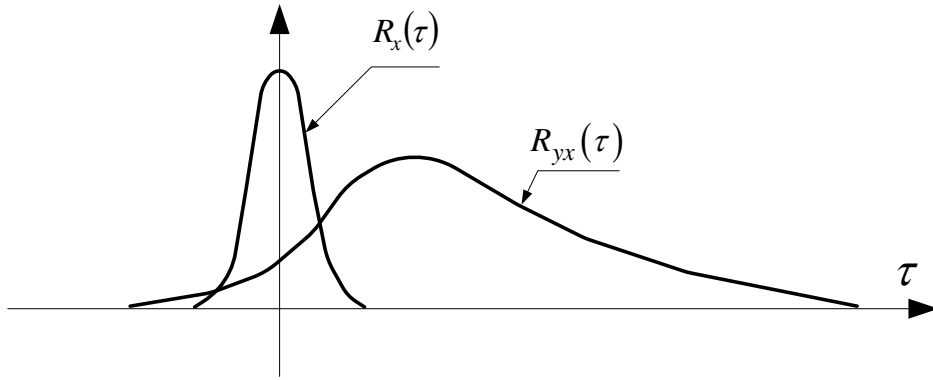


Рисунок 13 – Приклад можливих графіків оцінок кореляційних функцій $R_x(\tau)$, $R_{yx}(\tau)$

Сформуємо два критеріальні співвідношення, що мають вигляд:

$$\Sigma_{ls}^P = \sum_{i=0}^N (P_{ls}(i\omega_1) - P(i\omega_1))^2 = \sum_{i=0}^N \left(P_{ls}(i\omega_1) - \frac{m_i}{a_i} \right)^2; \quad (5.31)$$

$$\Sigma_{ls}^Q = \sum_{i=1}^N (Q_{ls}(i\omega_1) - Q(i\omega_1))^2 = \sum_{i=1}^N \left(Q_{ls}(i\omega_1) + \frac{n_i}{a_i} \right)^2, \quad (5.32)$$

в яких

$$P_{ls}(i\omega_1) = \operatorname{Re}[W_{ls}(j\omega)]_{\omega=i\omega_1}; \quad (5.33)$$

$$Q_{ls}(i\omega_1) = \operatorname{Im}[W_{ls}(j\omega)]_{\omega=i\omega_1}; \quad (5.34)$$

$$W_{ls}(j\omega) = W_{ls}(p) \Big|_{p=j\omega}; \quad (5.35)$$

$$W_{ls}(p) = \frac{b_s p^s + b_{s-1} p^{s-1} + \dots + b_r p^r + \dots + b_1 p + b_0}{c_l p^l + c_{l-1} p^{l-1} + \dots + c_q p^q + \dots + c_1 p + c_0}, \quad s \leq l. \quad (5.36)$$

Сформуємо на основі загального виразу (5.36) ряд передаточних функцій

$$W_{10}(p), W_{11}(p), W_{20}(p), W_{21}(p), W_{22}(p), W_{30}(p), \dots \quad (5.37)$$

Підставляючи по черзі передаточні функції, що входять до ряду (5.37), у ланцюжок (5.35), (5.33), (5.31), беручи частинні похідні від Σ_{ls}^P по c_q та b_r і прирівнюючи їх нулю, отримаємо наступну систему рівнянь

$$\begin{cases} \frac{\partial \Sigma_{ls}^P}{\partial c_q} = 0, & q = 0, 1, 2, \dots, l, \\ \frac{\partial \Sigma_{ls}^P}{\partial b_r} = 0, & r = 0, 1, 2, \dots, s. \end{cases} \quad (5.38)$$

Розв'язуючи систему рівнянь (5.38) для кожної передаточної функції із ряду (5.37), знаходимо оптимальні оцінки параметрів b_q , c_r кожної з цих передаточних функцій, підставляючи які в критеріальне співвідношення (5.32), отримаємо послідовний ряд додатних чисел

$$\Sigma_{10}^Q, \Sigma_{11}^Q, \Sigma_{20}^Q, \Sigma_{21}^Q, \Sigma_{22}^Q, \Sigma_{30}^Q, \dots, \quad (5.39)$$

найменше з яких задаватиме оптимальну структуру моделі ЛСДОЗПНП у вигляді передаточної функції, заданої у загальному випадку виразом (5.36).

Наприклад, якщо найменшим у послідовності (5.39) є число Σ_{21}^Q , то оптимальною передаточною функцією об'єкта дослідження буде функція

$$W_{21}(p) = \frac{b_1 p + b_0}{c_2 p^2 + c_1 p + c_0}. \quad (5.40)$$

5.5 Ідентифікація математичних моделей стохастичних динамічних об'єктів з зосередженими параметрами і дискретними процесами в них

У підрозділі 4.8 ми показали, що однією із широко розповсюджених математичних моделей ЛСДОЗПДП є модель АР(p), що представлена виразом (4.45). Покажемо, як здійснити ідентифікацію цієї моделі.

Якщо домножити обидві частини рівняння на $y[k-l]$, здійснити заміну решітчастого аргументу $k-l$ на решітчастий аргумент λ та просумувати усі члени отриманого рівняння в межах від 1 до $N-k$, то отримаємо систему рівнянь

$$\gamma_k = \phi_1 \gamma_{k-1} + \phi_2 \gamma_{k-2} + \dots + \phi_p \gamma_{k-p}, \quad k = 1, 2, \dots, p \quad (5.41)$$

та окремо (при $k=0$) рівняння

$$\gamma_0 = \phi_1 \gamma_1 + \phi_2 \gamma_2 + \dots + \phi_p \gamma_p + \sigma_\xi^2, \quad (5.42)$$

виведені Юлом і Уокером, в яких автоковаріації γ_k дискретного стохастичного процесу $y[l]$, який часто називають часовим рядом, знаходяться з виразів

$$\gamma_k = \frac{1}{N-k} \sum_{l=1}^{N-k} y[l] y[k-l], \quad k = 0, 1, 2, \dots, p. \quad (5.43)$$

Нагадаємо, що σ_{ξ}^2 – дисперсія нормального центрованого білого шуму, кожен імпульс якого корелюється лише з самим собою, а γ_0 – дисперсія центрованого стаціонарного стохастичного часового ряду $y[l]$.

Якщо нормувати рівняння (5.31) дисперсією γ_0 , тобто якщо розділити ці рівняння на γ_0 , то вони набудуть вигляду

$$\rho_k = \phi_1 \rho_{k-1} + \phi_2 \rho_{k-2} + \dots + \phi_p \rho_{k-p}, \quad k = 1, 2, \dots, p, \quad (5.44)$$

де ρ_k – автокореляції, які розраховуються за виразом

$$\rho_k = \frac{\gamma_k}{\gamma_0}, \quad k = 0, 1, \dots, p. \quad (5.45)$$

Нагадаємо, що як відомо із теорії часових рядів –

$$\gamma_k = \gamma_{-k}, \quad (5.46)$$

а тому і

$$\rho_k = \rho_{-k}. \quad (5.47)$$

Систему рівнянь (5.44), які саме у цьому вигляді носять назву рівнянь Юла-Уокера, у матричній формі записують так:

$$M\phi = \rho, \quad (5.48)$$

де

$$M = \begin{bmatrix} 1\rho_1\rho_2\rho_3\dots\rho_{p-1} \\ \rho_1 1\rho_1\rho_2\dots\rho_{p-2} \\ \rho_2\rho_1 1\rho_1\dots\rho_{p-3} \\ \dots\dots\dots\dots\dots\dots \\ \rho_{p-1}\rho_{p-2}\rho_{p-3}\dots 1 \end{bmatrix} (p \times p), \quad \phi = \begin{bmatrix} \phi_1 \\ \phi_2 \\ \dots \\ \phi_p \end{bmatrix} (p \times 1), \quad \rho = \begin{bmatrix} \rho_1 \\ \rho_2 \\ \dots \\ \rho_p \end{bmatrix} (p \times 1). \quad (5.49)$$

Якщо визначити матрицю M^{-1} , обернену до матриці M , то розв'язком матричного рівняння (5.48) є матриця-стовпець

$$\phi = M^{-1}\rho, \quad (5.50)$$

яким визначаються усі коефіцієнти авторегресійної моделі (4.45), для повної ідентифікації якої потрібно ще визначити дисперсію σ_{ξ}^2 білого шуму, імпульсами якого ξ_k слід доповнювати авторегресію (4.45). А цю дисперсію слід визначати із рівняння (5.42), тобто визначати її за допомогою виразу

$$\sigma_{\xi}^2 = \gamma_0 - \phi_1\gamma_1 - \phi_2\gamma_2 - \dots - \phi_p\gamma_p. \quad (5.51)$$

5.6 Особливості ідентифікації математичних моделей нелінійних динамічних об'єктів

Математичні моделі нелінійних динамічних об'єктів будують, або виходячи з характеру і взаємодії фізичних процесів в них, для яких відомі закони функціонування чи функціональні залежності, з яких і визначаються числові значення параметрів моделей об'єктів, або виходячи зі структурної схеми, згідно з якою нелінійний динамічний об'єкт представляється послідовним з'єднанням лінійної динамічної частини з імпульсною перехідною характеристикою $g(t)$ чи передаточною функцією $W(p)$ та безінерційної нелінійної частини об'єкта з нелінійною статичною характеристикою, яку ми позначили у загальному вигляді у підрозділі 5.1 як $y = f(x)$.

Один із варіантів розв'язання задачі ідентифікації лінійної та нелінійної характеристик нелінійного динамічного об'єкта, запропонований авторами цього навчального посібника, викладемо на прикладі ідентифікації нелінійного динамічного об'єкта класу електричних транспортних засобів (рис. 14) з вхідним впливом у вигляді струму якірних кіл $i(t)$ електропривода та реакцією на нього у вигляді швидкості руху $v(t)$, динаміка лінійної частини якого характеризується імпульсною перехідною характеристикою $g(t)$, а безінерційній нелінійній частині притаманна статична характеристика $v = v(v^*)$, яка має нелінійний характер (рис. 15), обумовлений тим, що опір повітря зі зростанням швидкості зростає спочатку лінійно, потім квадратично, а потім пропорційно наступним степеням швидкості.

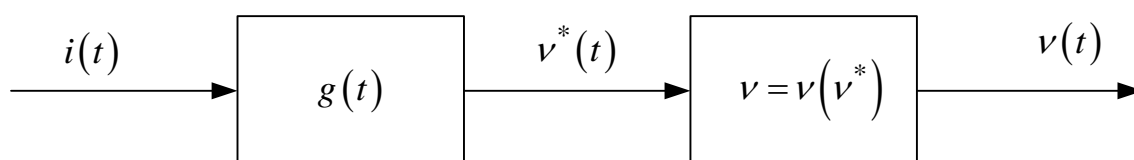


Рисунок 14 – Структурна схема нелінійної динамічної системи класу електричних транспортних засобів з виділенням інерційної лінійної частини та безінерційної нелінійної частини

Тож, щоб ідентифікувати математичну модель такого динамічного об'єкта, необхідно визначити конкретні значення параметрів обох цих характеристик – і $g(t)$, і $v = v(v^*)$.

Ця задача розв'язується для вхідного сигналу будь-якої структури і нелінійності будь-якого степеню за допомогою Фур'є-інтегрального методу ідентифікації (ФІМІ) нелінійних динамічних об'єктів, розробленого авто-

рами навчального посібника і опублікованого ними в наукових статтях на сторінках наукових журналів. Але загальний алгоритм приведеного там методу для довільного вхідного сигналу і довільного степеня нелінійності виявляється настільки складним, що його навряд чи можна рекомендувати до застосування інженерам для розв'язання практичних задач ідентифікації нелінійних динамічних систем класу електричних транспортних засобів.

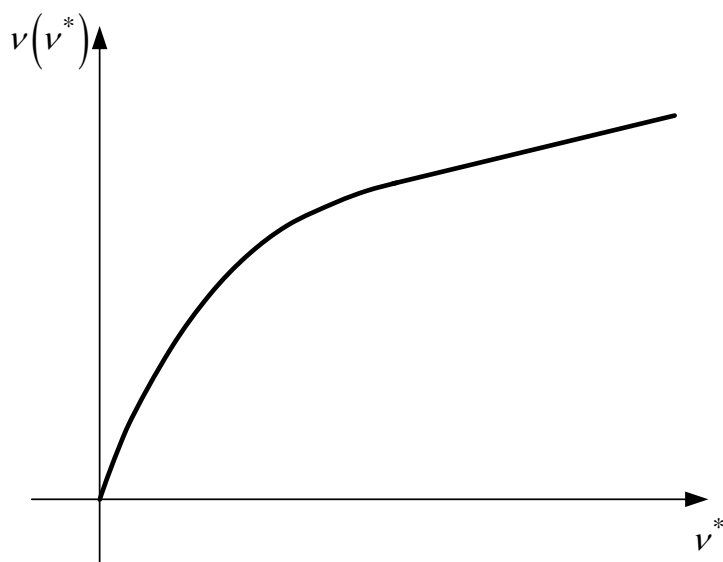


Рисунок 15 – Графік статичної характеристики безінерційної нелінійної частини динамічного об'єкта

Тож О.Б. Мокіним був розроблений спрощений варіант Фур'є-інтегрального методу, в якому використовуються вхідні сигнали лише певної конструкції і степінь нелінійності не перевищує трьох, тобто пропонується ідентифікувати статичну характеристику електричного транспортного засобу степеневим поліномом третього порядку –

$$v = c_1 v^* + c_2 (v^*)^2 + c_3 (v^*)^3 \quad (5.52)$$

а структуру динамічної системи розглядати у вигляді послідовного з'єднання її інерційної лінійної частини з імпульсною перехідною характеристикою $g(t)$ і проміжним вихідним сигналом $v^*(t)$ та нелінійної безінерційної ланки з характеристикою $v = v(v^*)$ (див. рис. 14). Суть цього спрощеного варіанту ФІМІ викладена нижче.

5.6.1 Ідентифікація нелінійної статичної характеристики НРДСКБЕТЗ

Як відомо з теоретичних основ електротехніки та теорії автоматичного керування, вихідний сигнал $v^*(t)$ лінійної частини динамічної системи можна знайти за допомогою інтегралу згортки

$$v^*(t) = \int_{-\infty}^{\infty} i(t-\tau)g(\tau)d\tau, \quad (5.53)$$

який за умови фізичної реалізованості об'єкта

$$g(t) = \begin{cases} g(t), & t \geq 0; \\ 0, & t < 0 \end{cases} \quad (5.54)$$

набуває вигляду

$$v^*(t) = \int_0^{\infty} i(t-\tau)g(\tau)d\tau. \quad (5.55)$$

Згідно з теорією Фур'є-інтегрального методу ідентифікації (ФІМІ) динамічних об'єктів розкладемо вхідний сигнал $i(t)$ у відрізок ряду Фур'є на вибраному проміжку часу T у комплексній формі. Згідно з теорією рядів Фур'є матимемо –

$$i(t) = \sum_{k=-n}^n a_k e^{jk\omega_1 t}, \quad (5.56)$$

Де $\omega_1 = \frac{2\pi}{T}$, а

$$\begin{aligned} a_k &= \frac{1}{T} \int_0^T i(t) e^{-jk\omega_1 t} dt = \\ &= \frac{1}{T} \int_0^T i(t) \cos(k\omega_1 t) dt - j \frac{1}{T} \int_0^T i(t) \sin(k\omega_1 t) dt, \\ k &= -n, -(n-1), \dots, -1, 0, 1, 2, \dots, n. \end{aligned} \quad (5.57)$$

Одразу ж відзначимо, що при формуванні якогось сигналу фізичної системи з обмеженим запасом енергії, він завжди може бути апроксимований з заданою точністю відрізком ряду Фур'є.

Підставляючи значення $i(t)$ з виразу (5.56) у вираз(5.55), отримаємо

$$v^*(t) = \int_0^{\infty} \sum_{k=-n}^n a_k e^{jk\omega_1(t-\tau)} g(\tau) d\tau, \quad (5.58)$$

або

$$v^*(t) = \sum_{k=-n}^n a_k e^{jk\omega_1 t} \int_0^{\infty} g(\tau) e^{-jk\omega_1 \tau} d\tau. \quad (5.59)$$

Якщо згадати, що передаточна функція лінійної частини динамічного об'єкта – це $W(p) = L\{g(t)\}$, а її АФЧХ – це $W(j\omega) = W(p)|_{p=j\omega}$, то рівняння (5.59) нескладно привести до вигляду

$$v^*(t) = \sum_{k=-n}^n a_k W(jk\omega_1) e^{jk\omega_1 t}. \quad (5.60)$$

Підставляючи значення $v^*(t)$ з виразу (5.60) у вираз (5.52) матимемо –

$$v(t) = c_1 \sum_{k=-n}^n a_k W(jk\omega_1) e^{jk\omega_1 t} + c_2 \left(\sum_{k=-n}^n a_k W(jk\omega_1) e^{jk\omega_1 t} \right)^2 + c_3 \left(\sum_{k=-n}^n a_k W(jk\omega_1) e^{jk\omega_1 t} \right)^3. \quad (5.61)$$

У випадку якщо вхідний сигнал $i(t)$ є синусоїдою з частотою ω_1 , тобто

$$i(t) = A \sin \omega_1 t = A \left(\frac{e^{j\omega_1 t} - e^{-j\omega_1 t}}{2j} \right) = \frac{A}{2j} e^{j\omega_1 t} + \frac{A}{-2j} e^{-j\omega_1 t}, \quad (5.62)$$

рівняння (5.61) перетвориться на рівняння

$$v(t) = c_1 \left(a_{-1} W(-j\omega_1) e^{-j\omega_1 t} + a_1 W(j\omega_1) e^{j\omega_1 t} \right) + c_2 \left(a_{-1} W(-j\omega_1) e^{-j\omega_1 t} + a_1 W(j\omega_1) e^{j\omega_1 t} \right)^2 + c_3 \left(a_{-1} W(-j\omega_1) e^{-j\omega_1 t} + a_1 W(j\omega_1) e^{j\omega_1 t} \right)^3, \quad (5.63)$$

у якому

$$a_1 = \frac{A}{2j}, \quad a_{-1} = -\frac{A}{2j}. \quad (5.64)$$

Підносячи до степеню в рівнянні (5.63) і групуючи члени з однаковими гармонічними складовими, отримаємо –

$$v(t) = 2c_2 a_{-1} a_1 W(j\omega_1) W(-j\omega_1) + \left(c_1 a_{-1} + 3c_3 a_{-1}^2 a_1 W(j\omega_1) W(-j\omega_1) \right) W(-j\omega_1) e^{-j\omega_1 t} + \left(c_1 a_1 + 3c_3 a_{-1} a_1^2 W(j\omega_1) W(-j\omega_1) \right) W(j\omega_1) e^{j\omega_1 t} +$$

$$\begin{aligned}
& +c_2 a_{-1}^2 W^2(-j\omega_1) e^{-j2\omega_1 t} + c_2 a_1^2 W^2(j\omega_1) e^{j2\omega_1 t} + \\
& +c_3 a_{-1}^3 W^3(-j\omega_1) e^{-j3\omega_1 t} + c_3 a_1^3 W^3(j\omega_1) e^{j3\omega_1 t}.
\end{aligned} \tag{5.65}$$

Тепер розкладемо у відрізок ряду Фур'є на тому ж проміжку часу T вихідний сигнал $v(t)$, який є реакцією динамічного об'єкта на вхідну синусоїду, тобто представимо його у вигляді

$$v(t) = \sum_{k=-m}^m b_k e^{jk\omega_1 t}, \tag{5.66}$$

де $\omega_1 = \frac{2\pi}{T}$, а

$$\begin{aligned}
b_k &= \frac{1}{T} \int_0^T v(t) e^{-jk\omega_1 t} dt = \\
&= \frac{1}{T} \int_0^T v(t) \cos(k\omega_1 t) dt - j \frac{1}{T} \int_0^T v(t) \sin(k\omega_1 t) dt, \\
&k = -3, -2, -1, 0, 1, 2, 3.
\end{aligned} \tag{5.67}$$

Оскільки у правій частині рівняння (5.65) маємо лише сталу складову і гармоніки з частотами $-3\omega_1$, $-2\omega_1$, $-\omega_1$, ω_1 , $2\omega_1$, $3\omega_1$, то ряд (5.66) для реакції $v(t)$ об'єкта на синусоїду частоти ω_1 теж буде мати лише ці складові – саме тому значення k при визначенні коефіцієнтів Фур'є b_k задані лише в межах від -3 до 3 .

Підставляючи значення $v(t)$ з виразу (5.66) при $m=3$ у рівняння (5.65), отримаємо тотожність, яка виконуватиметься лише тоді, коли коефіцієнти Фур'є при однакових гармоніках в правій і лівій частинах цієї тотожності будуть рівними. Завдяки цьому отримаємо наступну систему рівнянь:

$$\begin{cases} b_0 = 2c_2 a_{-1} a_1 W(j\omega_1) W(-j\omega_1), \\ b_{-1} = (c_1 a_{-1} + 3c_3 a_{-1}^2 a_1 W(j\omega_1) W(-j\omega_1)) W(-j\omega_1), \\ b_1 = (c_1 a_1 + 3c_3 a_{-1} a_1^2 W(j\omega_1) W(-j\omega_1)) W(j\omega_1), \\ b_{-2} = c_2 a_{-1}^2 W^2(-j\omega_1), \\ b_2 = c_2 a_1^2 W^2(j\omega_1), \\ b_{-3} = c_3 a_{-1}^3 W^3(-j\omega_1), \\ b_3 = c_3 a_1^3 W^3(j\omega_1). \end{cases} \quad (5.68)$$

З шостого та сьомого рівнянь цієї системи знайдемо, що

$$c_3 = \frac{b_{-3} + b_3}{a_{-1}^3 W^3(-j\omega_1) + a_1^3 W^3(j\omega_1)}, \quad (5.69)$$

з четвертого та п'ятого рівнянь отримаємо

$$c_2 = \frac{b_{-2} + b_2}{a_{-1}^2 W^2(-j\omega_1) + a_1^2 W^2(j\omega_1)}, \quad (5.70)$$

а з другого та третього –

$$c_1 = \frac{b_{-1} - f_{-1}(a_{-1}, a_1, c_3, W) + b_1 - f_1(a_{-1}, a_1, c_3, W)}{a_{-1} W(-j\omega_1) + a_1 W(j\omega_1)}, \quad (5.71)$$

де

$$\begin{cases} f_{-1}(a_{-1}, a_1, c_3, W) = (3c_3 a_{-1}^2 a_1 W(j\omega_1) W(-j\omega_1)) W(-j\omega_1), \\ f_1(a_{-1}, a_1, c_3, W) = (3c_3 a_{-1} a_1^2 W(j\omega_1) W(-j\omega_1)) W(j\omega_1). \end{cases} \quad (5.72)$$

Як бачимо, перше рівняння системи є надлишковим – його можна використати як критерій правильності розв'язання задачі.

Ще одним критерієм правильності розв'язання задачі може служити поява суттєво відмінних від нуля значень коефіцієнтів Фур'є з номерами $k > 3$ та $-k < -3$ у вихідному сигналі $v(t)$ при його розкладенні в ряд за умови, що на вхід динамічної системи надходить лише синусоїда однієї частоти ω_1 . Це означатиме, що реальна статична характеристика $v = v(v^*)$ динамічної системи повинна апроксимуватись степеневим поліномом з порядком вище 3-го. При наявності гармонік з частотою $j4\omega_1$ та $-j4\omega_1$ в сигналі $v(t)$ для апроксимації характеристики $v = v(v^*)$ поліном потрібно

брати 4-го порядку, а при наявності гармонік з частотою $j5\omega_1$ та $-j5\omega_1$ цей поліном повинен мати 5-ий порядок, і далі за зростанням.

Слід зазначити, що підвищення порядку полінома для апроксимації характеристики $\nu = \nu(\nu^*)$ не надто ускладнює отримання виразів для розрахунку коефіцієнтів цього полінома за умови використання на вході об'єкта синусоїди лише однієї частоти, оскільки для отримання співвідношень виду (5.68) і в цьому випадку в виразі виду (5.63) степені розкриваються за формулою бінома Ньютона.

Із співвідношень (5.68), випливає, що ідентифікувати статичну характеристику $\nu = \nu(\nu^*)$ динамічного об'єкта класу, що розглядається, можна лише за умови, що є відомими значення АФЧХ $W(j\omega)$ лінійної інерційної частини цього об'єкта на частотах ω_1 та $-\omega_1$, тобто відомими є $W(j\omega_1)$ та $W(-j\omega_1)$. Тож далі піде мова про те, як знайти ці значення.

5.6.2 Ідентифікація лінійної інерційної частини нелінійної динамічної системи класу електричних транспортних засобів

З фізики будь-якої динамічної системи випливає, що до тих пір, поки її масовий чи енергетичний об'єм не наповниться масою чи енергією, які надходять разом із вхідним впливом, принаймні, наполовину, доти процеси в цій системі нарастають лінійно за виключенням близької до нуля зони нечутливості або люфту. Тож, якщо сформувати вхідний вплив на динамічну систему так, щоб його рівень відповідав усталеному рівню реакції цієї системи на прикладений вхідний вплив (рис. 16), то можна стверджувати, що в діапазоні значень вихідної координати $\nu(t)$ від $0,1\nu_{уст}$ до $0,5\nu_{уст}$ система вестиме себе як лінійна.

І якщо вхідний вплив подається стрибком від 0 до $i_{уст}$, то у вказаному діапазоні значень $\nu(t)$ вихідна координата буде збігатися з перехідною характеристикою $h(t)$ лінійної частини цієї системи, яка для динамічної системи з одним об'ємом концентрації енергії чи маси має вигляд –

$$h(t) = K \left(1 - e^{-\frac{t}{T_1}} \right), \quad (5.73)$$

для системи з двома об'ємами концентрації енергії чи маси –

$$h(t) = K \left(1 - \lambda_1 e^{-\frac{t}{T_1}} - \lambda_2 e^{-\frac{t}{T_2}} \right), \quad \lambda_1 + \lambda_2 = 1, \quad (5.74)$$

або

$$h(t) = K \left(1 - e^{-\frac{t}{T_1}} \cos \beta t \right), \quad (5.75)$$

а для системи з трьома об'ємами концентрації енергії чи маси –

$$h(t) = K \left(1 - \lambda_1 e^{-\frac{t}{T_1}} - \lambda_2 e^{-\frac{t}{T_2}} - \lambda_3 e^{-\frac{t}{T_3}} \right), \quad \lambda_1 + \lambda_2 + \lambda_3 = 1, \quad (5.76)$$

або

$$h(t) = K \left(1 - \lambda_1 e^{-\frac{t}{T_1}} - \lambda_2 e^{-\frac{t}{T_2}} \cos \beta t \right), \quad \lambda_1 + \lambda_2 = 1. \quad (5.77)$$

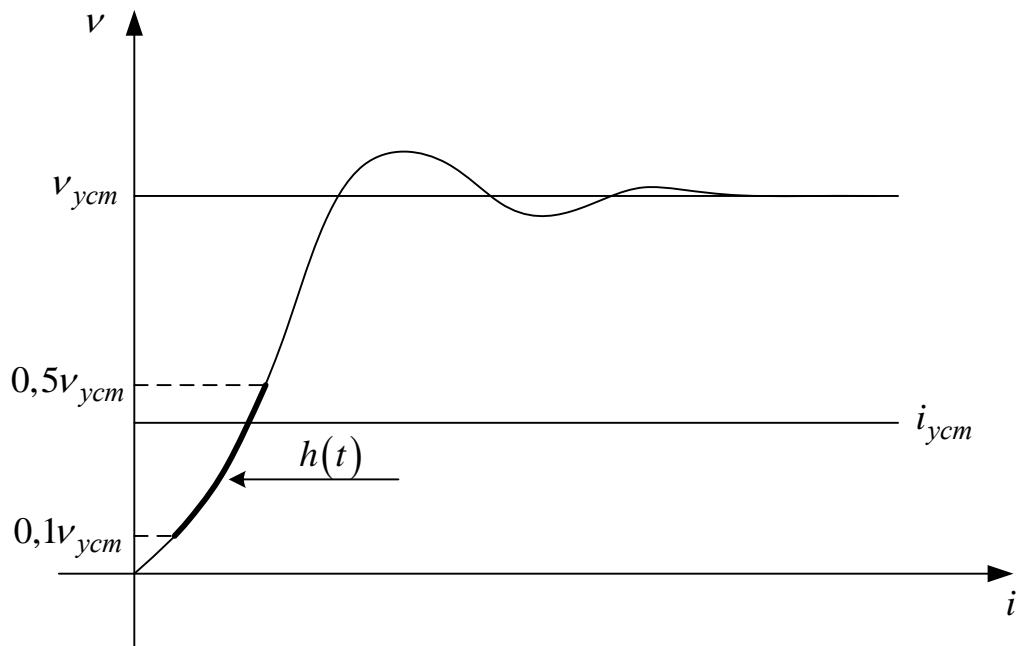


Рисунок 16 – Графік перехідного процесу в динамічному об'єкті після подачі на його вхід східчастого впливу на рівні усталеного значення

Для більшої кількості об'євів концентрації енергії чи маси ряд апроксимуючих функцій для $h(t)$ можна продовжити, користуючись тим самим

принципом.

Очевидно, що для усіх наведених вище виразів для $h(t)$ параметр K можна знайти з виразу

$$K = \frac{V_{уст}}{i_{уст}}. \quad (5.78)$$

Тож для апроксимації $h(t)$ у вигляді (5.73) потрібно з кривої $v(t)$ (див. рис. 16) скористатись лише однією точкою в діапазоні $0,1v_{уст} \leq v(t) \leq 0,5v_{уст}$ для визначення параметру T_1 . Очевидно, що його можна знайти з рівняння

$$h(t_1) = K \left(1 - e^{-\frac{t_1}{T_1}} \right). \quad (5.79)$$

Для апроксимації $h(t)$ у вигляді (5.75) для визначення параметрів T_1 та β потрібно скористатись уже двома точками з вказаного вище діапазону. Для них система рівнянь матиме вигляд

$$\begin{cases} h(t_1) = K \left(1 - e^{-\frac{t_1}{T_1}} \cos \beta t_1 \right), \\ h(t_2) = K \left(1 - e^{-\frac{t_2}{T_1}} \cos \beta t_2 \right). \end{cases} \quad (5.80)$$

У такий же спосіб можна розрахувати параметри усіх інших апроксимацій характеристики $h(t)$.

Знаючи перехідну характеристику $h(t)$ лінійної частини об'єкта, легко знайти її передаточну функцію $W(p)$, адже

$$g(t) = \frac{dh(t)}{dt} \quad (5.81)$$

А для отримання $W(p)$ за відомою $g(t)$ необхідно $g(t)$ перетворити по Лапласу, адже $W(p) = L\{g(t)\}$.

В свою чергу значення $W(j\omega_1)$ та $W(-j\omega_1)$, які потрібні для ідентифікації нелінійної статичної характеристики $v = v(v^*)$, отримаємо прямою

підстановкою у вираз для передаточної функції $W(p)$ замість оператора p значень $j\omega_1$ та $-j\omega_1$.

Звичайно, якщо після кількох однотипних експериментів з подачею на вхід динамічної системи однакового рівня вхідного впливу східчастого характеру отримаємо експериментальні криві $v(t)$, які не збігатимуться у діапазоні $0,1v_{уст} \leq v(t) \leq 0,5v_{уст}$, то параметри апроксимацій $h(t)$ у вигляді (5.73) – (5.77) слід обчислювати, користуючись стандартною процедурою методу найменших квадратів.

5.7 Особливості ідентифікації математичних моделей динамічних об'єктів з розподіленими параметрами

Оскільки в обмеженому за обсягом навчальному посібнику, присвяченому методиці та організації наукових досліджень, не можливо охопити усі випадки ідентифікації ЛДДОРПНП, то для ілюстрації одного із підходів розв'язання такої задачі розглянемо лише особливості ідентифікації такого важливого підкласу ЛДДОРПНП, яким є об'єкти з запізненням, моделі яких можна записати у вигляді диференціального рівняння (4.61) з аргументом у правій частині, що запізнюється на τ_3 , яке перетворенням по Лапласу можна привести до вигляду (4.62).

Тож для ідентифікації такої моделі необхідно: 1) на відрізку часу T зафіксувати реалізацію вхідного сигналу $x(t)$ з моменту його подачі на вхід об'єкту; 2) одночасно зафіксувати значення затримки τ_3 появи на виході вихідного сигналу $y(t)$; 3) зафіксувати також реалізацію вихідного сигналу $y(t)$ на відрізку часу T , відлік якого почати з моменту появи $y(t)$, тобто через τ_3 ; 4) перетворити за Лапласом сигнали $x(t)$, $y(t)$, зафіксовані на відрізку часу T кожний; 5) діленням перетвореного за Лапласом сигналу $y(t)$ на перетворений за Лапласом сигнал $x(t)$ знайти передаточну функцію $W(p)$, домноженням якої на (4.63) отримати математичну модель об'єкта з запізненням у вигляді передаточної функції $W_{o3}(p) = W(p)e^{-\tau_3 p}$, від якої, як показано нами раніше, нескладно перейти і до диференціального рівняння, що має вигляд (4.61).

5.8 Оцінка адекватності математичних моделей процесам в об'єктах дослідження

Під час розв'язання задачі синтезу математичної моделі об'єкта дослідження у нас обов'язково виникатиме запитання: «А чи є синтезована нами математична модель адекватною процесу, що протікає у цьому об'єкті?»

Як правило, відповідь на це запитання ми знаходимо на етапі ідентифікації структури моделі.

Наприклад, при практичній ідентифікації конкретного часового ряду авторегресійною моделлю (4.45) слід починати розв'язання задачі з найпростішого варіанту, коли наступне значення часового ряду залежить лише від його зваженого попереднього значення та імпульсу білого шуму. Потім слід розглянути варіант, коли наступне значення часового ряду залежить від двох зважених попередніх значень та імпульсу білого шуму. Потім, якщо виникне потреба, розглянути варіант, коли наступне значення часового ряду залежить від трьох зважених попередніх значень та імпульсу білого шуму – за цим алгоритмом розглядаються і наступні варіанти.

Завершувати процедуру ідентифікації слід або тоді, коли в результаті застосування виразу (5.51), отримаємо від'ємне число, чого для реальних об'єктів не може бути в принципі, або коли отримаємо варіант, за яким сума квадратів відхилень прогнозованих регресійною моделлю значень часового ряду $y[k]$ від реальних $y^*[k]$ буде меншою від сусідніх по обидва боки.

За першим варіантом в якості адекватної процесу авторегресійної моделі беремо ту модель, що передує моделі, для якої за виразом (5.51) отримане від'ємне число.

За другим варіантом в якості адекватної процесу авторегресійної моделі беремо ту модель, для якої виконується умова –

$$\frac{1}{k} \sum_{l=1}^k (y[l] - y^*[l])^2 = \min. \quad (5.82)$$

В якості другого прикладу забезпечення адекватності, повернувшись до задачі ідентифікації математичної моделі у вигляді перехідної характеристики $h(t)$ об'єкта дослідження, розглянутого в підрозділі 5.6.2, додамо в алгоритм її розв'язання ще один етап, який реалізуватимемо одразу ж після розв'язання системи рівнянь (5.80) і який сформулюємо так: після ідентифікації параметрів шляхом розв'язання відповідної системи рівнянь типу (5.80) у діапазоні $0,1\nu_{ycm} \leq \nu(t) \leq 0,5\nu_{ycm}$ для усіх знайдених апрок-

симації $h_i(t)$, $i = \overline{1, r}$ необхідно, скориставшись кількома (наприклад, M) точками вище вказаного діапазону з індексом l , розрахувати середній квадрат Δ_i похибки апроксимації за виразом

$$\Delta_i = \frac{1}{M} \sum_{l=1}^M \left(v_l^* - h(t_l) \right)^2, \quad i = \overline{1, r}, \quad (5.83)$$

де v_l^* – значення перехідної характеристики, взяті з експериментального графіка (див. рис. 16), а $h(t_l)$ – значення цієї характеристики, вираховане за апроксимуючим виразом.

Те з чисел $\Delta_1, \Delta_2, \dots, \Delta_r$, яке буде найменшим, і визначатиме адекватну, тобто найкращу апроксимацію перехідної характеристики $h(t)$ лінійної частини динамічного об'єкта за критерієм мінімуму суми квадратів похибок на «свіжих» точках.

Цілком очевидно, що і етап ідентифікації стохастичного об'єкта дослідження за допомогою Фур'є-інтегрального метода, запропонованого у підрозділі 5.4, починаючи з обчислення числових значень послідовного ряду (5.39), теж заслуговує на те, щоб бути віднесеним до засобів забезпечення адекватності отриманої з його застосуванням математичної моделі.

РОЗДІЛ 6

ОСОБЛИВОСТІ ЕКСПЕРИМЕНТАЛЬНОГО ДОСЛІДЖЕННЯ ОБ'ЄКТІВ ТА ПРОЦЕДУР ОБРОБКИ ЙОГО РЕЗУЛЬТАТІВ

6.1 Експеримент як спосіб створення бази даних

В процесі синтезу математичних моделей об'єктів дослідження на стадії їх ідентифікації виникає необхідність в поточній інформації про чисельні значення вхідного і вихідного сигналів цих об'єктів, яку можна отримати або заміряючи і фіксуючи фізичні носії цих сигналів протягом якогось відрізка часу, не втручаючись у процес функціонування об'єкта, або подаючи на об'єкт вхідні сигнали певної, зарані обумовленої форми та заміряючи і фіксуючи реакцію об'єкта на ці «рукотворні» сигнали.

У першому випадку прийнято говорити, що на об'єкті дослідження було поставлено пасивний експеримент, а у другому випадку говорять про активний експеримент

Очевидно, що пасивний експеримент є більш дешевим у порівнянні з активним і не впливає на випуск об'єктом дослідження готової продукції, але інформація, яка добувається з його допомогою, має звужений діапазон і не дає впевненості, що математичні моделі, отримані з її використанням, залишаться адекватними процесам в об'єкті і за межами цього діапазону.

Що ж до активного експерименту, то у зв'язку з необхідністю отримання інформації про реакцію об'єкта на вхідний сигнал заданої форми, чого не можна досягти, попередньо не відключивши об'єкт, а також у зв'язку з необхідністю вимірювання і фіксації перехідних процесів від пуску об'єкта до його виходу на заданий режим, такий експеримент буде коштувати дорожче у порівнянні з пасивним експериментом, а частина продукції об'єкта, отриманої під час активного експерименту, не відповідатиме критеріям якості. Однак інформація, яка отримується в процесі активного експерименту, має набагато ширший, а часто і максимально допустимий діапазон значень, на якому ґрунтується впевненість у тому, що математичні моделі, отримані з її використанням, залишаться адекватними процесам в об'єкті в усьому діапазоні функціонування цього об'єкта, починаючи від його включення в роботу і завершуючи режимами над номінальним у допустимих з позицій безпеки межах.

Що ж до етапів постановки експерименту для створення бази даних, то, виходячи з викладеного у підрозділ 1.4, вони є такими:

1 етап – це визначення цілеспрямованості експерименту та необхідності формування спеціальних зовнішніх впливів на об'єкт дослідження, тобто

чи достатньо лише пасивно спостерігати за процесами, які нас цікавлять, чи потрібно активно впливати на ці процеси;

2 етап – це розробка плану проведення експерименту;

3 етап – це формування вимог до засобів вимірювання параметрів об'єктів і процесів при експериментальному дослідженні та вибір цих засобів;

4 етап – це безпосереднє проведення експерименту на об'єкті дослідження і фіксація його результатів;

5 етап – це обробка результатів експерименту.

На перших двох та четвертому етапах ми зупинитись не будемо, оскільки їх зміст визначається лише після конкретизації об'єкта дослідження і визначення мети, а тому кожному досліднику зміст цих етапів для експериментального створення бази даних доведеться визначати самостійно, виходячи з того, яка база даних потрібна і для чого. Про це ми поговоримо пізніше, коли розглядатимемо планування активних експериментів в задачах оптимізації процесів в об'єктах дослідження.

Тож у подальшому у цьому розділі зупинимось на розгляді лише 3-го та 5-го етапів, які є вирішальними при проведенні пасивного експерименту і які мають важливе значення і при проведенні активного експерименту.

6.2 Вимоги до засобів вимірювання параметрів об'єктів і процесів під час їх експериментального дослідження

Теорією і практикою вимірювання займається наука, яка називається метрологією. Саме на її сторінках прописано усе, що пов'язано з методами, алгоритмами і засобами вимірювань, якими можуть бути як вимірювальні прилади, що лише вимірюють і фіксують в аналоговому чи цифровому вигляді ту величину, яка вимірюється, так і вимірювальні системи, які окрім вимірювальних приладів містять у своїй структурі ще й перетворювачі вимірюваних величин у форму чи на носії, більш зручні у подальшому використанні, та пристрої запам'ятовування вимірюваної величини у вигляді осцилограм, графічних зображень чи цифрової пам'яті.

Вимоги до засобів вимірювання теж прописані до деталей у курсі метрології. Ми з усієї множини цих вимог візьмемо і охарактеризуємо лише ті, які досліднику знадобляться при виборі цих засобів для вимірювання параметрів об'єктів і процесів під час їх експериментального дослідження.

І перше, на що потрібно звертати увагу при виборі засобів вимірювання, це відповідність їхнього сприймаючого органу вимірюваній величині та повне перекриття діапазоном показань засобу вимірювання діапазону можливих значень вимірюваної величини. Тобто при виборі засобів вимірю-

вання потрібно пам'ятати, що струм треба вимірювати амперметром, а напругу вольтметром, і що не можна вимірювати струм у лінії електропередачі, якщо він змінюється в межах від нуля до 250 А, безпосередньо амперметром, діапазон показань якого обмежується значенням струму у 100 А, як і не можна вимірювати напругу у вузлі електромережі, якщо вона може досягати 10 000 В, безпосередньо вольтметром з діапазоном показань в межах до 100 В.

І якщо у дослідника немає інших засобів вимірювання, тобто таких засобів, діапазон показань яких є не меншим діапазону значень вимірюваної величини, то наступним його кроком повинно бути розв'язання задачі узгодження цих діапазонів з використанням додаткових пристроїв, якими, наприклад, при вимірюванні струму можуть бути шунти чи трансформатори струму, через які проходить лише частина вимірюваного струму, а при вимірюванні напруги – масштабні перетворювачі у вигляді реостатних чи конденсаторних дільників або понижуючих трансформаторів напруги.

Наступне, на що потрібно звертати увагу при виборі засобів вимірювання, це наявність можливості прив'язки результатів вимірювань кожним засобом вимірювання до плину часу і синхронного включення різних засобів вимірювання у процес вимірювання взаємопов'язаних величин від одного таймера. Без цього досліднику не вдасться ні обчислити коефіцієнт взаємної кореляції між цими величинами, ні, тим паче, розрахувати їхню взаємну кореляційну функцію.

Але чи не найголовнішою вимогою до засобу вимірювання є забезпечення ним достатньої точності вимірювань, якою характеризується ступінь наближення показань засобу вимірювання y_g до дійсного значення вимірюваної величини y_d і яка визначається через свого антагоністичного двійника – похибку вимірювання ε , яку визначають або у абсолютному вимірі ε_a , або у відносному ε_g за допомогою співвідношень:

$$\varepsilon_a = y_g - y_d, \quad (6.1)$$

$$\varepsilon_g = \frac{y_g - y_d}{y_d}. \quad (6.2)$$

Варто відзначити, що, множачи вираз (6.2) на 100%, ми отримуємо значення відносної похибки у процентах. Саме через виражену у процентах відносну похибку позначають класи точності засобів вимірювання. Наприклад, якщо відносна похибка вимірювань, здійснюваних засобом вимірювання, не перевищує 1%, то такий засіб вимірювання відноситься до 1-го класу точності.

Очевидно, що для підвищення точності засобу вимірювання потрібно зменшувати похибку ε , що виникає при вимірюванні ним. Ця похибка містить у собі дві складові – систематичну m_ε , що обумовлена конструкцією засобу вимірювання, структурою та фізичним процесом, покладеним в основу, і методом вимірювання, та випадкову (стохастичну) ε_c , що обумовлена впливом різноманітних факторів, які супроводжують процес вимірювання, з нульовим середнім. Як показав ще Гаус, похибка вимірювання ε в силу великої кількості факторів, що обумовлюють її випадковість, та однаковості доз їх впливу підпорядковується нормальному закону розподілу, який для густини ймовірностей має вигляд –

$$f(\varepsilon) = \frac{1}{\sigma_\varepsilon \sqrt{2\pi}} e^{-\frac{1}{2} \left(\frac{\varepsilon - m_\varepsilon}{\sigma_\varepsilon} \right)^2}. \quad (6.3)$$

Якщо регулюванням «нуля» і чутливості засобу вимірювання досліднику вдається звести до нуля систематичну складову похибки вимірювання m_ε , то із виразу (6.3) матимемо –

$$f(\varepsilon) = \frac{1}{\sigma_\varepsilon \sqrt{2\pi}} e^{-\frac{1}{2} \left(\frac{\varepsilon_c}{\sigma_\varepsilon} \right)^2} = f(\varepsilon_c). \quad (6.4)$$

Забезпечення достатньої чутливості – це ще одна вимога, яка висувається до засобу вимірювання. Нагадаємо, що під чутливістю засобу вимірювання розуміють його здатність реагувати на зміну значень вимірюваної величини. Чутливість визначається шляхом ділення одиниці на найменше значення вимірюваної величини, яке може зафіксувати засіб вимірювання. В різних піддіапазонах шкали вимірювання засіб вимірювання може мати як однакову, так і різну чутливість. Як правило, засоби вимірювання мають орган регулювання не лише «нуля», а і їхньої чутливості у найбільш важливих діапазонах шкали.

Ще однією вимогою, якій повинен відповідати засіб вимірювання, є вимога забезпечення стабільності його показань при повторному вимірюванні одного і того ж значення вимірюваної величини. Стабільність характеризується величиною, оберненою до варіації показань ω_c , тобто до різниці між максимальним показанням засобу вимірювання при вимірюванні одного і того ж значення вимірюваної величини і мінімальним. Очевидно, що чим меншою є варіація показань засобу вимірювання, тим вищою є його стабільність.

Ну і останньою обов'язковою вимогою до засобу вимірювання при прийнятті рішення про його використання в експериментальному дослі-

дженні є наявність у нього свідоцтва чи клейма з непростроченим терміном про проходження цим засобом вимірювання повірки в спеціальній державній метрологічній організації, наділеній правом встановлювати відповідність засобів вимірювання нормативним вимогам кожні 1-2 роки в залежності від їх класів точності і ступенів важливості величин, що ними вимірюються.

Завершити цей підрозділ ми хочемо нагадуванням про те, що в разі, коли досліднику доводиться самому створювати спеціальний вимірювальний стенд для фіксації величини, для якої немає стандартних засобів вимірювання, і в процесі налагоджування стенда доводиться самому градувати шкалу вимірювань свого стенду, йому слід не забувати про те, що у процесі градування шкали для вимірювання проміжних величин необхідно використовувати лише повірені засоби вимірювання з непростроченим терміном повірки.

6.3 Обробка результатів експериментальних досліджень

Після завершення експерименту і отримання певної кількості числових значень вимірюваної величини y дослідник повинен знайти відповіді на 6 запитань, а саме:

1). Як, знаючи числові значення $y_i, i=1,2,\dots,N$ виміряної величини y , знайти найбільш імовірну оцінку m_y її дійсного значення y_0 та характеристики σ_y розкиду цих числових значень навколо найбільш імовірної оцінки?

2). В якому інтервалі $J_d^y = (a,b)$, який називають довірчим, і з якою імовірністю $P_d^y(a,b)$, яку теж називають довірчою, знаходиться дійсне значення y_0 вимірюваної величини за даного числа вимірювань? Як відповісти на це ж саме запитання відносно дисперсії?

3). Як переконатись у тому, що кількість N виміряних значень величини y є достатньою для визначення її оцінки m_y з точністю, не нижчою за даної?

4). Як переконатись у тому, що усі числові значення $y_{i,j}, i=1,2,\dots,N; j=1,2,\dots,M$ величини y , виміряної M засобами вимірювання одного класу точності або одним засобом, але в різних серіях вимірювань відносяться до однієї і тієї ж вибіркової сукупності $\{y_{ij}\}$ значень цієї величини, що в разі такого переконання дає право досліднику викори-

стовувати усю сукупність цих вимірів одночасно при розрахунках оцінок числових характеристик цієї величини?

5). Як переконатись у тому, що між двома вимірними величинами, що пов'язані одним і тим же об'єктом дослідження, є лінійний чи нелінійний статистичний зв'язок у стаціонарному режимі функціонування цього об'єкта?

6). Як переконатись у тому, що емпірична крива, яка вибрана дослідником для апроксимації статистичної залежності між двома вимірюваними на одному об'єкті величинами, є адекватною існуючій між ними реальній статистичній залежності?

Відповіді на ці запитання дамо у тій же послідовності.

Російським математиком Чебишовим у свій час було сформульовано закон великих чисел у вигляді

$$\lim_{n \rightarrow \infty} P \left\{ \frac{1}{n} \sum_{i=1}^n y_i - y_{\partial} \right\} \rightarrow 1, \quad (6.5)$$

де $P\{\square\}$ – імовірність, звідки випливає, що дійсне значення вимірюваної величини y можна знайти з виразу

$$y_{\partial} = \lim_{n \rightarrow \infty} \left\{ \frac{1}{n} \sum_{i=1}^n y_i \right\}, \quad (6.6)$$

а її оцінку m_y – з виразу

$$m_y = \frac{1}{N} \sum_{i=1}^N y_i. \quad (6.7)$$

Як відомо з математичної статистики, розкид значень $y_i, i=1,2,\dots,N$ вимірюваної величини y навколо оцінки m_y її найбільш імовірного значення y_{∂} характеризується дисперсією, оцінку якої можна визначити з виразу

$$D_y = \frac{1}{N-1} \sum_{i=1}^N (y_i - m_y)^2, \quad (6.8)$$

яка має розмірність квадрату вимірюваної величини, тож зручніше використовувати для характеристики розкиду вимірюваної величини не дисперсію, а корінь квадратний з неї, який називають середньоквадратичним відхиленням вимірюваної величини і позначають σ_y . Тож

$$\sigma_y = \sqrt{D_y}. \quad (6.9)$$

Слід нагадати, що у математичній статистиці до виразів, за якими визначають оцінки основних характеристик випадкових величин, висувають три обов'язкові вимоги – вони повинні бути:

- 1) ефективними;
- 2) незміщеними,
- 3) переконливими.

1-а вимога означає, що, якщо існує декілька виразів для отримання числового значення оцінки випадкової величини, то обирати для розрахунків слід той вираз, який задаватиме цю оцінку з найменшою дисперсією.

2-га вимога означає, що при необмеженому збільшенні кількості вимірювань оцінка повинна по імовірності дійти до точного значення цієї величини. Саме з необхідності дотримуватись цієї вимоги у формулі (6.8) потрібно ділити не на N , а на $(N - 1)$.

3-я вимога означає, що в разі її виконання оцінка наближається до точного значення характеристики випадкової величини неперервно, що дає право обірвати серію вимірювань, як тільки буде обрахована оцінка її характеристики з заданою точністю.

Тепер перейдемо до отримання відповідей на друге запитання, що стосується довірчих інтервалів і довірчих імовірностей для оцінок характеристик вимірюваної величини, яка вимірюється з похибками випадкового характеру.

Як ми уже відмічали раніше, ще Гаус довів, що похибки вимірювання значень $y_i, i = 1, 2, \dots, N$ величини y підпорядковуються нормальному розподілу (6.4). А це означає, що і сама вимірювана величина y , яка складається із її дійсного значення y_d і похибки ε у вимірі i відносно її вимірювання теж підпорядковуватиметься нормальному закону розподілу (6.3), в якому замість ε слід підставити y , а замість $m_\varepsilon, \sigma_\varepsilon$ слід підставити m_y, σ_y , тобто замість (6.3) потрібно розглядати

$$f(y) = \frac{1}{\sigma_y \sqrt{2\pi}} e^{-\frac{1}{2} \left(\frac{y - m_y}{\sigma_y} \right)^2}. \quad (6.10)$$

Використовуючи (6.10), знайдемо, що

$$P\left\{(m_y - 2\sigma_y) < y_d < (m_y + 2\sigma_y)\right\} = \int_{m_y - 2\sigma_y}^{m_y + 2\sigma_y} \frac{1}{\sigma_y \sqrt{2\pi}} e^{-\frac{1}{2} \left(\frac{y - m_y}{\sigma_y} \right)^2} dy = 0,95. \quad (6.11)$$

Вираз (6.11) читається так – з імовірністю 0,95 дійсне значення y_d вимірюваної величини y знаходиться в інтервалі $(m_y - 2\sigma_y, m_y + 2\sigma_y)$. Іншими словами – із 100 значень вимірної величини в цей інтервал попадуть 95. Ця імовірність називається довірчою імовірністю і позначається $P_d^y(a, b)$, а цей інтервал називається довірчим інтервалом і позначається $J_d^y(a, b)$. Легко бачити, що довірчий інтервал є характеристикою точності вимірювання, а довірна імовірність є характеристикою достовірності вимірювання.

В загальному вигляді вираз (6.11) записується так:

$$P_d^y(a, b) = P(a < y_d < b). \quad (6.12)$$

А читається так: з довірчою імовірністю $P_d^y(a, b)$ дійсне значення y_d вимірюваної величини y знаходиться у довірчому інтервалі $J_d^y(a, b)$.

Як наслідок з цього твердження випливає інше твердження, а саме: якщо вибрана довірна імовірність і визначено довірчий інтервал з її використанням, то усі значення вимірної величини, які не попадають у цей інтервал, можна відкинути як такі, що не є характерними для неї.

Так, якщо по аналогії з (6.11) виконати визначення довірчої імовірності для довірчого інтервалу, розширеного ще на одне σ_y , то знайдемо, що

$$P\left\{(m_y - 3\sigma_y) < y_d < (m_y + 3\sigma_y)\right\} = \int_{m_y - 3\sigma_y}^{m_y + 3\sigma_y} \frac{1}{\sigma_y \sqrt{2\pi}} e^{-\frac{1}{2}\left(\frac{y - m_y}{\sigma_y}\right)^2} dy = 0,997. \quad (6.13)$$

Із виразу (6.13) випливає, що усі значення нормально-розподіленої вимірюваної величини y не повинні виходити за межі полоси у $\pm 3\sigma_y$ з віссю симетрії на рівні m_y , а тому усі ті її вимірні значення, які виходять за межі цієї полоси, повинні бути відкинуті і у подальших розрахунках не враховуватись, а усі ті оцінки, які були розраховані попередньо з їх використанням, повинні бути розраховані заново з виключенням забракованих вимірів.

У математичній статистиці зв'язок між довірчою імовірністю і довірчим інтервалом встановлюють з використанням інтегральної функції Лапласа –

$$\Phi(t) = \frac{2}{\sqrt{2\pi}} \int_0^t e^{-\frac{\theta^2}{2}} d\theta, \quad (6.14)$$

для якої складена таблиця значень (оскільки цей інтеграл не береться в квадратурах), що схематично має вигляд таблиці 1, а повністю ця таблиця наводиться в усіх підручниках з математичної статистики.

Таблиця 1

t	0,00	0,05	0,10	...	3,0	4,0
$\Phi(t)$	0,0000	0,0399	0,0797	...	0,9973	0,9995

З використанням таблиці 1 зв'язок між довірчою імовірністю і довірчим інтервалом виглядає так

$$P_d^y(a,b) = P(a < y_d < b) = \frac{1}{2} \left[\Phi \left(\frac{b - m_y}{\sigma_y} \right) + \Phi \left(\frac{m_y - a}{\sigma_y} \right) \right], \quad (6.15)$$

де

$$\frac{b - m_y}{\sigma_y} = \frac{\mu_b}{\sigma_y} = t_b, \quad \frac{m_y - a}{\sigma_y} = \frac{\mu_a}{\sigma_y} = t_a. \quad (6.16)$$

Користуючись співвідношеннями (6.15), (6.16), при визначених оцінках m_y , σ_y і заданій довірчій імовірності можна визначити довірчий інтервал, тобто визначити точність вимірювання, а при заданому довірчому інтервалі можна визначити довірчу імовірність, тобто встановити рівень достовірності, або, що одне і теж, рівень вірогідності вимірювання.

Слід зазначити, що для симетричного відносно y_d довірчого інтервалу шириною 2ε , вираз (6.15) можна переписати в іншому вигляді, а саме:

$$P(|m_y - y_d| < \varepsilon) = \Phi \left(\frac{\varepsilon \sqrt{n}}{\sigma_y} \right) = \Phi(t_\beta) = \beta. \quad (6.17)$$

Із виразу (6.17) випливає, що

$$\varepsilon = t_\beta \frac{\sigma_y}{\sqrt{n}}. \quad (6.18)$$

Тож, якщо задана довірча імовірність β , за таблицею 1 знаходимо значення параметра t_β , підставляючи яке у вираз (6.18), визначаємо половину ε ширини довірчого інтервалу 2ε . У цьому випадку вираз для довірчого інтервалу матиме вигляд

$$J_{2\varepsilon}^y = \left(m_y - t_\beta \frac{\sigma_y}{\sqrt{n}}, m_y + t_\beta \frac{\sigma_y}{\sqrt{n}} \right). \quad (6.19)$$

Як встановив англійський математик Госсет, знаходження довірчого інтервалу по заданій довірчій імовірності з використанням інтегральної

функції Лапласа дає гарні результати лише тоді, коли кількість значень вимірюваної величини перевищує 30. В разі ж, коли ця кількість є меншою 30, а особливо ж, меншою 10, то кращий результат досягається, якщо використовувати розподіл, запропонований Госсетом на початку 20-го століття і опублікований ним під псевдонімом Стьюдента, який для густини ймовірностей має вигляд

$$s(t, n) = \frac{\Gamma\left(\frac{n}{2}\right) \left(1 + \frac{t^2}{n-1}\right)^{-\left(\frac{n}{2}\right)} }{\Gamma\left(\frac{n-1}{2}\right) \sqrt{(n-1)\pi}}, \quad (6.20)$$

де $\Gamma(\square)$ – гамма-функція, і який з довірчою імовірністю β зв'язаний співвідношенням –

$$\beta(n) = \int_{-t_\beta}^{t_\beta} s(\theta, n) d\theta. \quad (6.21)$$

У таблиці 2, складеній Стьюдентом за виразом (6.21), а нами нижче поданій схематично, за заданою довірчою імовірністю β і заданим числом вимірів n легко знаходиться значення параметра t_β , підстановка якого у вираз (6.19) дозволяє визначити довірчий інтервал за заданою довірчою імовірністю.

Таблиця 2

$\beta \backslash n-1$	0,1	0,2	...	0,9	0,95	0,98	0,99	0,999
1	0,158	0,325						
2	0,142	0,289						
3								
⋮								
29								
30								
40								
60								
120							2,62	3,37
∞							2,58	3,29

Повністю заповнену таблицю Стьюдента можна знайти у будь-якому навчальному посібнику з математичної статистики.

А визначати довірчий інтервал для дійсного значення σ_d^2 дисперсії вимірюваної величини y з використанням її статистичної оцінки σ_y^2 необхідно з виразу

$$P\left(\frac{(n-1)\sigma_y^2}{\chi_2^2} < \sigma_d^2 < \frac{(n-1)\sigma_y^2}{\chi_1^2}\right) = \beta, \quad (6.22)$$

застосовуючи запропонований Пірсоном χ^2 -розподіл, якому підпорядкована випадкова величина $\frac{(n-1)\sigma_y^2}{\sigma_d^2}$ з числом степенів свободи $k = n - 1$, та враховуючи те, що

$$P(\chi_1^2) = \frac{1 + \beta}{2}, \quad (6.23)$$

$$P(\chi_2^2) = \frac{1 - \beta}{2}, \quad (6.24)$$

у такій послідовності: спочатку, задавшись довірчою імовірністю β , здійснимо підрахунки за виразами (6.23), (6.24), потім на основі цих підрахунків та таблиці χ^2 -розподілу, яка має вигляд, наведений схематично у таблиці 3, і яка є у будь-якому підручнику з математичної статистики, знайдемо числові значення χ_1^2 , χ_2^2 , підставивши які у вираз

$$J_D(a, b) = \left(\frac{(n-1)\sigma_y^2}{\chi_2^2}, \frac{(n-1)\sigma_y^2}{\chi_1^2}\right), \quad (6.25)$$

отримаємо значення границь довірчого інтервалу для оцінки дисперсії вимірюваної величини, який характеризуватиме точність її розрахунку за експериментальними даними з використанням виразу (6.8).

Таблиця 3

$q \backslash P$	0,99	0,98	0,95	0,90	0,80	...	0,1	0,05	0,02	0,01	0,001		
1	0,000	0,001											
2	0,020	0,040											
⋮													
29										49,6	58,3		
30										50,9	59,7		

Слід зауважити, що χ^2 -розподіл був розроблений Пірсоном для перевірки гіпотез про можливість вирівнювання гістограми вимірної величини певним теоретичним законом розподілу, а тому число степенів свободи k у ньому у загальному випадку визначається різницею між числом розрядів q у гістограмі та числом параметрів λ , якими задається теоретичний закон розподілу (для нормального закону розподілу таких параметрів два – m_y, σ_y). Тож цілком очевидно, що для оцінки довірчого інтервалу для дисперсії за допомогою розподілу Пірсона

$$P(\chi^2, k) > \alpha = 1 - \Phi(t_\beta) \quad (6.26)$$

необхідно покласти: $q = n$, $\lambda = 1$, адже у цьому випадку кожен вимір становить один розряд і теоретичний параметр теж тільки один.

Тепер перейдемо до пошуку відповіді на запитання про те, як переконатись, що кількість N_d вимірних значень величини y є достатньою для визначення її оцінки m_y з точністю, не нижчою заданої шириною довірчого інтервалу у 2ε ?

Повернемося до виразів (6.17), (6.18).

Задаючись значенням довірчої імовірності на рівні β , ми на підставі виразу (6.17) по таблиці 2 знайдемо цілий стовпець числових значень параметра t_β , кожному із яких відповідатиме конкретне значення числа вимірів n величини y , тобто отримаємо цілком визначену решітчасту функцію

$$t_\beta = f_1[n]. \quad (6.27)$$

А із рівності (6.18) легко отримати вираз, з якого випливає, що

$$t_\beta = \frac{\varepsilon}{\sigma_y} \sqrt{n} = f_2[n]. \quad (6.28)$$

Решітчаста функція $f_1[n]$ є спадною, а решітчаста функція $f_2[n]$ є наростаючою, тому їхні неперервні огинаючі завжди мають точку перетину з абсцисою n_\bullet . Тож очевидним є той факт, що

$$N_d = (\text{ціла частина } n_\bullet) + 1. \quad (6.29)$$

І якщо ми визначали оцінки m_y , σ_y , використовуючи кількість вимірів величини y , не меншу тієї, що визначається виразом (6.29), то наші розрахунки виконані в межах заданої точності і заданої достовірності. Якщо ж кількість вимірів, яку ми використовували для визначення оцінок m_y , σ_y , виявилась меншою від тієї, що задається виразом (6.29), то для отримання заданої точності і достовірності розрахунків необхідно використовувати дані додатково проведеного експерименту, кількість вимірів у якому є не меншою тієї, що визначається виразом (6.29).

Тепер перейдемо до пошуку відповіді на четверте запитання: «Як переконатись у тому, що усі числові значення $y_{ij}, i = 1, 2, \dots, N; j = 1, 2, \dots, M$ величини y , виміряної M засобами вимірювання одного класу точності або одним засобом, але в різних серіях вимірювань, відносяться до однієї і тієї ж вибіркової сукупності $\{y_{ij}\}$ значень цієї величини?» Іншими словами – як перевірити відтворюваність дослідів, проведених в однакових умовах у один і той же час різними засобами вимірювання одного класу точності, або проведені в однакових умовах у різний час одним і тим же засобом вимірювання.

Для цього потрібно використати критерій Кохрена, застосувавши його згідно з наступним алгоритмом:

1). Для кожного j -го досліду ($j = 1, 2, \dots, M$), в якому зроблено N вимірів, визначаємо оцінку m_j^y дійсного значення виміряної величини y та оцінку її дисперсії D_j^y за виразами:

$$m_j^y = \frac{1}{N} \sum_{i=1}^N y_{ij}, \quad (6.30)$$

$$D_j^y = \frac{1}{N-1} \sum_{i=1}^N (y_{ij} - m_j^y)^2. \quad (6.31)$$

2). З визначених за виразом (6.31) числових значень оцінок дисперсії D_j^y формуємо послідовність $\{D_j^y\}$, $j = 1, 2, \dots, M$, для якої визначаємо суму членів $\sum D_j^y$ та член з максимальним значенням D_{\max} :

$$\sum D_j^y = \sum_{j=1}^M D_j^y, \quad (6.32)$$

$$D_{\max} = \max \{D_j^y\}. \quad (6.33)$$

3). Формуємо розрахункове значення показника Кохрена у вигляді –

$$K_{Kp} = \frac{D_{\max}}{\sum D_j^y}. \quad (6.34)$$

4). За таблицею Кохрена, яка схематично має вигляд таблиці 4, і яка складена для значення довірчої імовірності $P_d = 0,95$ та значення M в межах від 2 до 120 і значення $N - 1$ в межах від 1 до 36, визначаємо для наших конкретних значень M , N граничне значення K_{Kp}^{Γ} показника Кохрена.

5). Якщо

$$K_{Kp} \leq K_{Kp}^{\Gamma}, \quad (6.35)$$

то досліди на даному об'єкті при дотриманні однакових умов відтворюються в межах заданої довірчої імовірності у повному обсязі, і усі виміри в усіх дослідах є складовими однієї послідовності $\{y_{ij}\}$, $i = 1, 2, \dots, N$; $j = 1, 2, \dots, M$, для якої будуть справедливими оцінки:

$$m_y = \frac{1}{MN} \sum_{i=1}^N \sum_{j=1}^M y_{ij}, \quad (6.36)$$

$$\sigma_y^2 = \frac{1}{(M-1)(N-1)} \sum_{i=1}^N \sum_{j=1}^M (y_{ij} - m_y)^2. \quad (6.37)$$

Таблиця 4

$N-1 \backslash M$	1	2	...	8	10	16	36
2	0,158	0,325					
3	0,142	0,289					
⋮							
10							
12							
15							
20							
24							
30							
40							
60						0,04	0,02
120						0,02	0,01

А тепер перейдемо до формування відповіді на 5-те запитання: «Як переконатись у тому, що між двома вимірними величинами, що пов'язані спільним об'єктом дослідження, є лінійний чи нелінійний статистичний зв'язок у стаціонарному режимі функціонування цього об'єкта?»

Як відомо з курсу математичної статистики, ступінь лінійного зв'язку між двома величинами x , y , що мають стохастичний характер, пов'язаними з одним і тим же об'єктом дослідження, характеризується коваріацією між ними, яку для вимірів x_i , y_i , $i=1,2,\dots,N$ можна визначити за допомогою виразу

$$K_{xy} = \frac{1}{N} \sum_{i=1}^N (x_i - m_x)(y_i - m_y), \quad (6.38)$$

в якому –

$$m_x = \frac{1}{N} \sum_{i=1}^N x_i, \quad m_y = \frac{1}{N} \sum_{i=1}^N y_i \quad (6.39)$$

– оцінки середніх (найбільш імовірних) значень вимірюваних величин x , y .

Розкриваючи дужки у виразі (6.38) та враховуючи вирази (6.39), для коваріації K_{xy} можна отримати і інший вираз, а саме –

$$K_{xy} = \frac{1}{N} \sum_{i=1}^N x_i y_i - \frac{1}{N^2} \sum_{i=1}^N x_i \sum_{i=1}^N y_i \quad (6.40)$$

Із виразу (6.38) легко бачити, що

$$K_{xx} = \frac{1}{N} \sum_{i=1}^N (x_i - m_x)^2 = \frac{1}{N} \sum_{i=1}^N x_i^2 - \frac{1}{N^2} \left(\sum_{i=1}^N x_i \right)^2 = D_x, \quad (6.41)$$

$$K_{yy} = \frac{1}{N} \sum_{i=1}^N (y_i - m_y)^2 = \frac{1}{N} \sum_{i=1}^N y_i^2 - \frac{1}{N^2} \left(\sum_{i=1}^N y_i \right)^2 = D_y. \quad (6.42)$$

Добуваючи корені квадратні із виразів (6.41), (6.42), отримаємо значення оцінок σ_x , σ_y середньоквадратичних відхилень вимірюваних величин x , y від їх середніх значень.

А ділячи оцінку коваріації K_{xy} на добуток оцінок середньоквадратичних відхилень σ_x , σ_y , отримаємо вираз для коефіцієнта кореляції вимірюваних величин x , y , що матиме вигляд:

$$r_{xy} = \frac{N \sum_{i=1}^N x_i y_i - \sum_{i=1}^N x_i \sum_{i=1}^N y_i}{\sqrt{\left[N \sum_{i=1}^N x_i^2 - \left(\sum_{i=1}^N x_i \right)^2 \right] \cdot \left[N \sum_{i=1}^N y_i^2 - \left(\sum_{i=1}^N y_i \right)^2 \right]}}. \quad (6.43)$$

Характерною особливістю коефіцієнта кореляції є те, що він може мати значення у межах від -1 до $+1$, причому додатні його значення означають, що зі зростанням однієї із цієї пари величин друга теж зростає, але не функціонально, а статистично, а від'ємні його значення означають, що зі зростанням однієї із цієї пари величин друга статистично зменшується.

Прийнято вважати, що тісний лінійний зв'язок між величинами має місце при

$$|r_{xy}| \geq 0,7, \quad (6.44)$$

при

$$|r_{xy}| \leq 0,3 \quad (6.45)$$

лінійний зв'язок між цими величинами відсутній, а при

$$|r_{xy}| = 1 \quad (6.46)$$

лінійний зв'язок зі статистичного переходить у детермінований.

Якщо коефіцієнт кореляції піднести до квадрату і виразити в процентах, тобто ввести критерій

$$d_{xy} (\%) = 100 \cdot r_{xy}^2, \quad (6.47)$$

то отримаємо характеристику, яку називають коефіцієнтом детермінації і яка вказує на те, який процент змін в одній величині із цієї пари обумовле-

ний змінами другої величини. Наприклад, якщо $r_{xy} = 0,7$, то $d_{xy} = 49\%$, що можна інтерпретувати так: 49% змін однієї величини обумовлено змінами другої величини із цієї пари, а 51% змін викликані якимись іншими факторами, не пов'язаними зі змінами другої величини.

А тепер ще раз звертаємо увагу на те, що виконання умови (6.45) – це є лише свідченням того, що між вимірюваними величинами відсутній саме лінійний статистичний зв'язок, але це не означає, що між ними не може бути якогось іншого зв'язку нелінійного статистичного характеру і до того ж досить тісного.

Пірсон запропонував тісноту нелінійного статистичного зв'язку між двома вимірюваними величинами характеризувати парною кореляційних відношень $\eta_{x/y}$, $\eta_{y/x}$, оскільки в разі нелінійної статистичної залежності між вимірюваними величинами характер нелінійності тренду від першої до другої не співпадатиме з характером нелінійності тренду від другої до першої, наприклад, у випадку якщо $y = x^2$, то $x = \pm\sqrt{y}$, або якщо $y = \sin x$, то $x = \arcsin y$.

Отже:

$$\eta_{x/y} = \sqrt{\frac{\sum_{i=1}^N \left(x_i - \frac{1}{N} \sum_{i=1}^N x_i \right)^2 - \left[\sum_{k=1}^{N_k} \left(x_k - \frac{1}{N_k} \sum_{k=1}^{N_k} x_k \right)^2 + \sum_{j=1}^{N_j} \left(x_j - \frac{1}{N_j} \sum_{j=1}^{N_j} x_j \right)^2 \right]}{\sum_{i=1}^N \left(x_i - \frac{1}{N} \sum_{i=1}^N x_i \right)^2}}, \quad (6.48)$$

якщо послідовності $\{x_i\}$, $\{y_i\}$ містять в собі по N членів кожна, а послідовність $\{y_i\}$ містить в собі N_k однакових членів y_{k0} та N_j однакових членів y_{j0} і при цьому виконується нерівність

$$N_k + N_j \leq N. \quad (6.49)$$

Якщо ж послідовність $\{y_i\}$ міститиме в собі не дві групи з однаковими членами, а m таких груп, для яких виконуватиметься нерівність

$$N_1 + N_2 + N_3 + \dots + N_m \leq N, \quad (6.50)$$

То у виразі (6.48) у квадратних дужках потрібно взяти не дві суми квадратів різниць, а m .

По аналогії –

$$\eta_{y/x} = \sqrt{\frac{\sum_{i=1}^N \left(y_i - \frac{1}{N} \sum_{i=1}^N y_i \right)^2 - \left[\sum_{k=1}^{N_k} \left(y_k - \frac{1}{N_k} \sum_{k=1}^{N_k} y_k \right)^2 + \sum_{j=1}^{N_j} \left(y_j - \frac{1}{N_j} \sum_{j=1}^{N_j} y_j \right)^2 \right]}{\sum_{i=1}^N \left(y_i - \frac{1}{N} \sum_{i=1}^N y_i \right)^2}}. \quad (6.51)$$

Але у цьому випадку виділяти групи з однаковими членами і підраховувати їх кількість потрібно у послідовності $\{x_i\}$.

Для кореляційних відношень справедливими є нерівності:

$$\begin{cases} 0 < \eta_{x/y} < 1; \\ 0 < \eta_{y/x} < 1. \end{cases} \quad (6.52)$$

Корінь квадратний із добутку кореляційних відношень називають коефіцієнтом криволінійної кореляції r_η , тобто

$$r_\eta = \sqrt{\eta_{x/y} \eta_{y/x}}, \quad (6.53)$$

головною особливістю якого є те, що у випадку лінійного статистичного зв'язку між вимірюваними величинами він стає рівним коефіцієнту кореляції, тобто у цьому випадку справедливою стає рівність

$$r_\eta = r_{xy}, \quad (6.54)$$

що дає право використовувати їх різницю

$$\gamma = r_\eta - r_{xy} \quad (6.55)$$

в якості міри нелінійності статистичного зв'язку між двома вимірюваними величинами x, y .

Головним недоліком як кореляційних відношень, так і коефіцієнта криволінійної кореляції є те, що їхні числові значення ніяким чином не вказують на форму нелінійної статистичної залежності між величинами. І для її визначення потрібно на площину наносити точки з координатами (x_i, y_i) , $i = 1, 2, \dots, N$, поле яких і буде служити орієнтиром для висунення гіпотези про те, якою повинна бути форма емпіричної залежності між цими величинами.

Як показано на рис. 17 поле точок (x_i, y_i) , $i = 1, 2, \dots, N$ – це точкова «пляма», що обмежена або колом чи квадратом (рис. 17а), або еліпсом (рис. 17б), або двома чи кількома зчепленими еліпсами (рис. 17в).

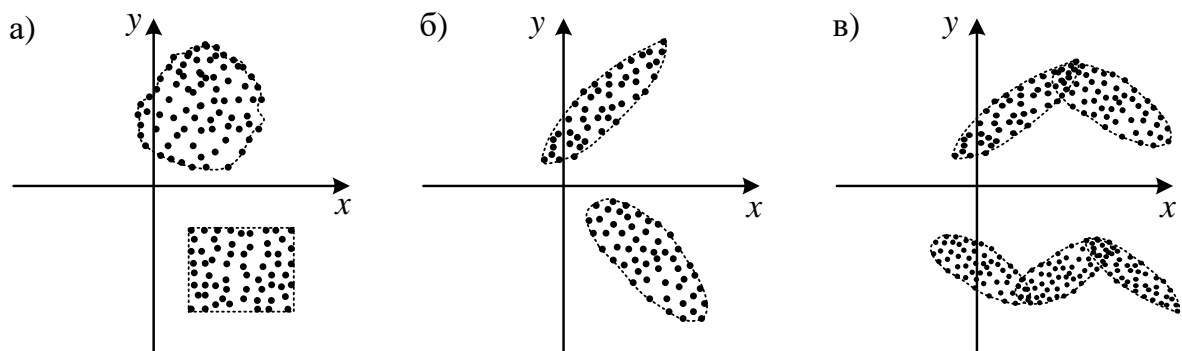


Рисунок 17 – Графічна інтерпретація статистичного зв'язку між вимірюваними величинами x , y

Поле точок, яке зображене на рис. 17а, має місце тоді, коли між вимірюваними величинами немає ніякого статистичного зв'язку, і його тренд не можна апроксимувати жодною емпіричною кривою (у цього випадку ми матимемо і коефіцієнт кореляції і коефіцієнт криволінійної кореляції рівними або близькими до нуля).

Поле точок, яке зображене на рис. 17б, має місце тоді, коли між вимірюваними величинами існує лінійний статистичний зв'язок, і його тренд, який проходить через велику вісь еліпса, можна апроксимувати рівнянням прямої лінії (у цьому випадку коефіцієнт кореляції буде тим більшим, чим більшим буде відношення довжини великої осі до довжини малої осі еліпса).

Поле точок, яке зображене на рис. 17в, має місце тоді, коли між вимірюваними величинами існує нелінійний статистичний зв'язок, і його тренд, який проходить через ламану, утворювану великими осями накриваючих зчеплених еліпсів, можна апроксимувати підходящою кривою, наприклад, параболою чи відрізком синусоїди (варто пам'ятати теорему Вейерштраса, згідно з якою будь-яку криву на площині можна апроксимувати поліномом відповідного порядку, наприклад, якщо крива має один екстремум, то для її апроксимації достатньо полінома другого чи третього порядку, якщо крива має два екстремуми, то для її апроксимації достатньо полінома четвертого чи п'ятого порядку, тобто порядок апроксимуючого полінома може визначатись помноженою на два кількістю екстремумів кривої при плавних схилах, доповненою одиницею, якщо якийсь із схилів є крутим у порівнянні з іншими).

У цьому місці ми плавно підійшли до формування відповіді на поставлене вище шосте питання – як переконатись у тому, що емпірична крива, яка вибрана дослідником для апроксимації статистичної залежності між

двома вимірюваними на одному об'єкті величинами, є адекватною існуючій між ними реальній статистичній залежності.

Одразу ж відзначимо, що, маючи поле точок, чисельні параметри функції, якою ми будемо апроксимувати статистичну залежність між двома вимірюваними величинами, незалежно від того лінійною вона є чи нелінійною, завжди треба визначати за допомогою метода найменших квадратів, суть якого і приклад застосування нами уже приведені в підрозділі 5.1, тому на ідентифікації цієї функції ми зупинятись не будемо, а вважатимемо, що ми її уже маємо.

Тому займемось оцінкою адекватності функції, синтезованої нами для апроксимації статистичної залежності між двома вимірюваними величинами, реальній статистичній залежності між цими величинами. Цю задачу найпростіше розв'язується за допомогою критерію Фішера.

Для довірчої імовірності $P_d = 0,95$ і параметрів $q_1 = n - d$, $q_2 = n(m - 1)$ Фішер побудував таблицю значень коефіцієнтів

$$K_F = \frac{D_a}{\bar{D}}, \quad (6.56)$$

яка схематично має вигляд таблиці 5

Таблиця 5

$q_1 \backslash q_2$	1	2	...	6	12	24	36
1	16	19					
2	18	19					
...							
20							
22							
26							
30							
60						1,7	1,4
∞						1,5	1,0

і в якій: m – кількість серій вимірювань, n – кількість вимірювань в одній серії, d – число параметрів апроксимуючої залежності функції, \bar{D} – середня дисперсія усього експерименту, а D_a – дисперсія адекватності, які знаходяться з виразів:

$$\bar{D} = \frac{1}{mn} \sum_{i=1}^m \sum_{j=1}^n (y_{ij}^a - y_{ij})^2, \quad (6.57)$$

$$D_a = \frac{1}{n-d} \sum_{i=1}^n \left(y_i^a - \frac{1}{m} \sum_{j=1}^m y_{ij} \right)^2, \quad (6.58)$$

в яких: y_{ij} – вимірне значення величини y в i -тій серії j -го дослідю, а y_i^a – відповідне йому значення цієї ж величини, підраховане з використанням апроксимуючої функції; $\frac{1}{m} \sum_{j=1}^m y_{ij}$ – середнє значення по i -тій серії вимірної величини y в j дослідях.

Таблиця Фішера побудована для значень критерію K_F , які визначають границю між адекватністю апроксимуючої функції і експериментальних даних та неадекватністю.

Тож після проведення експерименту і синтезу апроксимуючої функції необхідно, скориставшись виразами (6.57), (6.58) та (6.56), визначити розрахункове значення критерію Фішера K_F^p і порівняти його з табличним K_F , визначеним для цих же P_d , q_1 , q_2 . Якщо

$$K_F^p < K_F, \quad (6.59)$$

то апроксимуюча функція адекватно відображає наявний статистичний зв'язок між вимірюваними величинами, одна із яких є аргументом, а друга функцією. Якщо ж

$$K_F^p \geq K_F, \quad (6.60)$$

то адекватності між апроксимуючою функцією і наявним статистичним зв'язком між вимірюваними величинами немає, а тому потрібно вибрати іншу апроксимуючу функцію, методом найменших квадратів визначити її параметри і знову перевірити на адекватність за критерієм Фішера.

В завершення викладення матеріалу про перевірку на адекватність звертаємо увагу на те, що перевірку на адекватність вибраного закону розподілу випадкової величини, яким ми апроксимуємо гістограму, зручніше здійснювати з використанням χ^2 -розподілу Пірсона, схематично приведенного вище в таблиці 3.

Спочатку нагадаємо, як будується гістограма випадкової величини y , N значень якої y_i , $i=1,2,\dots,N$ нам відомо з експерименту (рис. 18). На першому кроці алгоритму визначаємо оцінку розмаху значень вимірної величини у вигляді

$$\Delta = y_{\max} - y_{\min}. \quad (6.61)$$

Потім вибираємо число розрядів m і визначаємо ширину розряду

$$\Delta_j = \frac{\Delta}{m} \quad (6.62)$$

виходячи з умови, щоб у кожний розряд попало не менше (7 ± 2) значень y_i .

На наступному кроці підраховуємо кількість n_j експериментальних точок y_i , що попали в j -ий розряд і ділимо цю кількість на загальну кількість експериментальних точок N , тобто визначаємо частоти

$$p_j = \frac{n_j}{N}, \quad j = 1, 2, \dots, m \quad (6.63)$$

попадань експериментальних вимірів в кожний розряд.

Далі на координатній площині $y, f(y)$ (рис. 18, на якому кількість розрядів взята рівною 7) будуємо m прямокутників з основою Δ_j і висотою p_j – це і є гістограма експериментальних вимірів випадкової величини y , сходинкова огинаюча якої задає експериментальну оцінку густини ймовірностей $f(y)$ цієї випадкової величини.

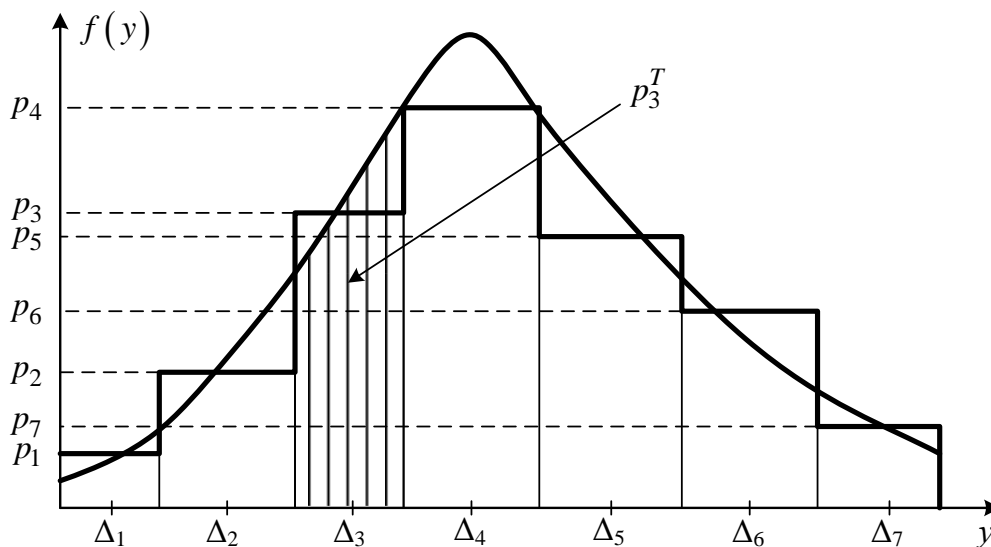


Рисунок 18 – Геометрична інтерпретація процедури вирівнювання гістограми (сходинкова крива) теоретичною функцією розподілу (неперервна крива)

По її вигляду на наступному кроці алгоритму, користуючись типовими графіками, яких у довідниках з математики у розділі математичної статистики приводиться кілька десятків, підбираємо підходящу теоретичну криву розподілу випадкової величини у вигляді густини ймовірностей (на рис. 18 ця крива взята для нормального розподілу) і з використанням методу най-

менших квадратів визначаємо її k параметрів (для нормального закону розподілу їх лише два – m_y , σ_y , а тому для нього $k = 2$).

Далі, використовуючи підібрану та ідентифіковану функцію густини ймовірностей $f(y)$, визначаємо теоретичну ймовірність p_j^T попадання випадкової величини y в кожний j -ий розряд, тобто знаходимо

$$p_j^T = \int_{\Delta_j} f(y) dy, \quad j = 1, 2, \dots, m. \quad (6.64)$$

Далі знаходимо число степенів свободи χ^2 -розподілу q , використовуючи вираз

$$q = m - k. \quad (6.65)$$

Після цього визначаємо значення χ^2 , використовуючи вираз

$$\chi^2 = N \sum_{j=1}^m \frac{(p_j - p_j^T)^2}{p_j^T}. \quad (6.66)$$

На заключному кроці алгоритму, скориставшись визначеними за допомогою виразів (6.65), (6.66) q , χ^2 та таблицею 3, визначаємо довірчу ймовірність P_d , числове значення якої визначає ступінь довіри до вирівнювання експериментального закону розподілу вимірної величини підбраною нами та ідентифікованою теоретичною кривою $f(y)$, яку прийнято вважати адекватною, якщо довірча ймовірність виявиться не меншою 0,9.

У випадку, якщо ступінь довіри виявився низьким, вибираємо іншу теоретичну криву розподілу з числа придатних для вирівнювання нашої гістограми та повторюємо описаний алгоритм, але вже відносно неї.

РОЗДІЛ 7

АНАЛІЗ ПРОЦЕСІВ В ОБ'ЄКТАХ ДОСЛІДЖЕННЯ З ВИКОРИСТАННЯМ ЇХ МАТЕМАТИЧНИХ МОДЕЛЕЙ

7.1 Загальна характеристика етапу аналізу процесів в об'єктах дослідження

У четвертому, п'ятому та шостому розділах навчального посібника ми розповіли про формування математичних моделей процесів в об'єктах дослідження, їх ідентифікацію та забезпечення необхідними даними, тобто виклали усе, що забезпечує реалізацію третього етапу системного аналізу, четвертим етапом якого є аналіз процесів в об'єктах дослідження з використанням синтезованих математичних моделей. Саме цьому четвертому етапу системного аналізу і буде присвячено даний розділ нашого навчального посібника.

Задачі, які розв'язуються шляхом аналізу процесів в об'єктах дослідження, лише класів яких у нас виявилось 18, можуть бути самими різноманітними, тож усі вони не можуть бути охоплені в одному навчальному посібнику в принципі. Тому ми розглянемо лише окремі з них, аби продемонструвати, як розв'язувати такі задачі, маючи математичні моделі об'єктів дослідження. І нам хочеться вірити у те, що продемонстровані нами алгоритми рішень послужать формуванню у дослідників, які ознайомились з цими алгоритмами, власних підходів до розв'язання і інших задач, що постануть перед ними.

Сьогодні кожен дослідник аналіз процесів в об'єктах дослідження з використанням математичних моделей має можливість здійснювати на комп'ютері за допомогою потужних пакетів прикладних програм, найбільш уживаними серед яких є пакет прикладних програм (ППП) Mathcad та ППП MATLAB, зі структурою та застосуванням яких кожен студент знайомився на попередніх курсах у дисциплінах, присвячених застосуванню комп'ютерної техніки, тому ми будемо вважати, що читачі нашого навчального посібника використовувати ці ППП уже уміють. Тому у нашому навчальному посібнику ми лише коротко охарактеризуємо ці ППП та у бібліографії приведемо літературні джерела, за якими з ними можна ознайомитися більш детально. А у цьому розділі основну увагу ми приділимо тим алгоритмам аналізу, з використанням яких і складені ППП, що дозволить дослідникам, ознайомившись з цими алгоритмами, більш осмислено здійснювати застосування ППП під час розв'язання задач аналізу процесів в конкретних об'єктах дослідження.

7.2 Характеристика обчислювальних можливостей ППП Mathcad і ППП MATLAB

Одразу ж попереджаємо, що ми не збираємось у цьому підрозділі викладати ці пакети у варіанті, придатному для їх вивчення – це зайняло б забагато місця і часу. Вивчати їх треба по спеціалізованим навчальним посібникам, деякі із яких вказані в приведеній нижче бібліографії. А ввели ми цей підрозділ у наш навчальний посібник, по-перше, для того, щоб нагадати про доцільність застосування саме цих ППП при розв'язанні задач аналізу процесів в об'єктах дослідження з використанням математичних моделей; по-друге, щоб дати загальну характеристику їхніх областей застосування; по-третє, щоб звернути увагу читачів нашого навчального посібника на необхідність повторити усе те, що було вивчене ними стосовно структури і застосування цих ППП на попередніх курсах при засвоєнні дисциплін, присвячених використанню комп'ютерної техніки в теоретичних та прикладних задачах; а по-четверте, щоб вказати на навчальні посібники інших авторів, в яких викладення матеріалу стосовно цих ППП демонструється на конкретних прикладах, а тому може слугувати зрозумілою інструкцією по їх застосуванню.

Отож спочатку про ППП Mathcad. І почнемо з цитати із частини другої навчального посібника: «Комп'ютерне моделювання систем та процесів. Методи обчислень», створеного колективом авторів під керівництвом професора Кветного Р.Н. (див. список літератури), у якому сказано:

«Mathcad – програмний засіб, середовище для виконання на комп'ютері різноманітних математичних і технічних розрахунків, що надають користувачу інструменти для роботи з формулами, числами, графіками й текстами, оснащене простим в освоєнні графічним інтерфейсом. Mathcad – система візуальних математичних розрахунків. Основна ідея Mathcad полягає в тому, що обчислювані вирази записуються у візуальній формі, максимально наближеній до математичного запису, звичного для людини...

Можливості системи:

1. Числові розрахунки зі скалярами, матрицями та векторами. Можливі розрахунки з використанням комплексних чисел.

2. Аналітичні перетворення: інтегрування, диференціювання, обчислення меж, сум і добутків рядів, спрощення, перетворення Лапласа і Фур'є та інше.

3. Визначення законів обчислення елементів матриць, що дозволяє реалізувати ітераційні обчислення, у тому числі за рекурентними формулами.

4. Робота з функціями: інтерполяція, екстраполяція, чисельне інтегрування, матричні функції та інше.

6. Побудова двовимірних і тривимірних графіків різних виглядів.

7. Розв'язання систем лінійних і нелінійних рівнянь.

8. Розв'язання оптимізаційних завдань виду: знайти значення змінних, при яких функція приймає мінімальне або максимальне значення.

9. Розв'язання диференціальних рівнянь (звичайні диференціальні рівняння і системи рівнянь, рівняння Пуассона й Лапласа).

10. Елементи програмування.

Основне вікно програми містить три панелі:

- стандартну...;
- формування тексту...;
- математичну...,

а також робочу область із автоматично створеною сторінкою обчислень. На математичній панелі перебувають кнопки, при натисканні на які відкриваються додаткові панелі з шаблонами введення різних виразів: *Calculator* (знаки деяких основних функцій і операцій), *Calculus* (шаблони операцій інтегрування, диференціювання, меж та інших), *Evaluation* (оператори присвоєння та обчислення, *Graph* (графіки), *Greek* (символи грецького алфавіту), *Matrix* (операції векторного і скалярного добутків, транспонування, векторної суми, обчислення визначника матриці), *Programming* (елементи програмування), *Boolean* (логічні операції), *Symbolic* (різного роду аналітичні перетворення).

Для визначення будь-якої змінної потрібно набрати її ім'я і знак «:», Mathcad додасть знак «=», після чого можна ввести її значення або вираз. Для змінної з індексом (масив, вектор, матриця) після імені потрібно набрати квадратну дужку і вказати індекси через кому. Змінні можна використовувати після їхнього визначення правіше та нижче.

Будь-яка формула може бути записана в будь-якому місці аркуша. Необхідно клацнути мишею в передбачуваній точці введення формули і там повинен з'явитися покажчик уведення. Введення звичайно здійснюється як із клавіатури, так і за допомогою миші. Під час уведення або редагування формули Mathcad обводить її рамкою....

Для того, щоб на екрані відображались результати обчислень з необхідною кількістю знаків, встановимо формат чисел, викликавши меню *Format* → *Result*... В діалоговому вікні *Result Format*... на вкладці *Number Format* у групі *General* змінимо значення *Number of decimal places* з 3 на 6. Ту ж цифру поставимо в значення *Exponential threshold*. Клацнемо на кнопці *OK* діалогового вікна. Тепер ми зможемо бачити на екрані результати обчислень з шістьма знаками після коми» – кінець цитати.

Далі у цитованому навчальному посібнику групи авторів під керівництвом професора Кветного Р.Н. представлено багато прикладів розв'язання різноманітних математичних задач з детальними алгоритмами використання для цього ППП Mathcad.

А тепер дамо коротку характеристику ППП MATLAB. І знову ж таки почнемо з цитати із частини другої навчального посібника «Комп'ютерне моделювання систем та процесів. Методи обчислень», створеного колективом авторів під керівництвом професора Кветного Р.Н. (див. список літератури), у якому сказано:

«MATLAB (скорочення від англ. «Matrix Laboratory») – термін, який стосується пакета прикладних програм для вирішення завдань технічних обчислень, а також використання в цьому пакеті мови програмування...

Мова MATLAB є високорівневою інтерпретованою мовою програмування, що охоплює структури даних засновані на матрицях, широкий спектр функцій, інтегроване середовище розробки, об'єктно-орієнтовані можливості та інтерфейси до програм, написаних іншими мовами програмування.

Програми, написані на MATLAB, бувають двох типів – функції та скрипти. Функції мають вхідні та вихідні аргументи, а також власний робочий простір для зберігання проміжних результатів обчислень і змінних. Скрипти ж використовують загальний робочий простір. Як скрипти, так і функції не компілюються в машинний код і зберігаються у вигляді текстових файлів. Існує також можливість зберігати так звані *preparsed* програми – функції та скрипти, оброблені у вигляд, зручний для машинного виконання. У загальному випадку такі програми виконуються швидше звичайних, особливо якщо функція містить команди побудови графіків.

Застосування:

1. Математика та обчислення ..., що покривають практично всі області математики, зокрема:

- Матриці та лінійна алгебра...
- Поліноми і інтерполяція...
- Математична статистика та аналіз даних ...
- Обробка даних...
- Диференціальні рівняння...
- Розріджені матриці...
- Цілочисельна арифметика...

2. Розробка алгоритмів. MATLAB надає зручні засоби для розробки алгоритмів, охоплюючи високо рівневі з використанням концепцій об'єктно-

орієнтованого програмування. У нього є всі необхідні засоби інтегрованого середовища розробки, враховуючи відгадчик і профайлер...

3. Візуалізація даних. У складі пакета MATLAB є велика кількість функцій для побудови графіків, у тому числі тривимірних, візуального аналізу даних і створення анімаційних роликів...

4. Зовнішні інтерфейси. Пакет MATLAB містить різні інтерфейси для отримання доступу до зовнішніх підпрограм, що написані іншими мовами програмування, даних, клієнтів і серверів, спілкується через технології *Component Object Model (COM)* або *Dynamic Data Exchange (DDE)*, а також периферійних пристроїв, які взаємодіють безпосередньо з MATLAB. Багато з цих можливостей відомі під назвою MATLAB API...

5. Веб-сервіси. В MATLAB існує можливість викликати методи веб-сервісів. Підтримуються такі технології: *Simple Objekt Access Protocol (SOAP)* *Web Services Description Language (WSDL)*.

Набори інструментів. Для MATLAB є можливість створювати спеціальні набори інструментів (англ. *toolbox*), що розширюють його функціональність. Набори інструментів – це колекції функцій, написаних мовою MATLAB для вирішення певного класу задач. Компанія *Mathworks* постачає набори інструментів, які використовуються у багатьох галузях, охоплюючи нижче наведені.

1. Цифрова обробка сигналів, зображень та даних: *DSP Toolbox*, *Image Processing Toolbox*, *Wavelet Toolbox*, *Communication Toolbox*, *Filter Design Toolbox*...

2. Системи управління: *Control Systems Toolbox*, *μ -Analysis and Synthesis Toolbox*, *Robust Control Toolbox*, *System Identification Toolbox*, *LMI Control Toolbox*, *Model Predictive Control Toolbox*, *Model-Based Calibration Toolbox*...

3. Фінансовий аналіз: *GARCH Toolbox*, *Fixed-Income Toolbox*, *Financial Time Series Toolbox*, *Financial Derivatives Toolbox*, *Financial Toolbox*, *Datafeed Toolbox*...

4. Аналіз і синтез географічних карт, в тому числі тривимірні: *Mapping Toolbox*.

5. Збір та аналіз експериментальних даних: *Data Acquisition Toolbox*, *Image Acquisition Toolbox*, *Instrument Control Toolbox*, *Link for Code Composer Studio*...

6. Візуалізація та подання даних: *Virtual Reality Toolbox*...

7. Засоби розробки: *MATLAB Builder for COM*, *MATLAB Duilder for Excel*, *MATLAB Builder for NET*, *MATLAB Compiler*, *Filter Design HDL Coder*...

8. Взаємодія із зовнішніми програмними продуктами: *MATLAB Report Cenerator, Excel Link, Database Toolbox, MATLAB Web Server, Link for ModelSim...*

9. Бази даних: *Database Toolbox...*

10. Наукові та математичні пакети: *Bioinformatics Toolbox, Curve Fitting Toolbox, Fixed-Point Toolbox, Fuzzy Logic Toolbox, Genetic Algorithm and Direct Search Toolbox, OPC Toolbox, Optimization Toolbox, Partial Differential Equation Toolbox, Spline Toolbox, Statistic Toolbox, RF Toolbox...*

11. Нейронні мережі: *Neural Network Toolbox...*

12. Нечітка логіка: *Fuzzy Logic Toolbox...*

13. Символьні обчислення: *Symbolic Math Toolbox...*

Якщо є необхідність розробки великих пакетів для чисельного аналізу, то можливе використання мов програмування загального призначення, що підтримують статичну типізацію та модульну структуру...

В даний час пакет MATLAB являє собою розвинене інтегральне програмне середовище, що має власну мову програмування...» – кінець цитати.

Далі у цитованому навчальному посібнику групи авторів під керівництвом професора Кветного Р.Н. представлено багато прикладів розв'язання різноманітних математичних задач з детальними алгоритмами використання для цього ППП MATLAB.

На завершення приведеної короткої характеристики ППП MATLAB, запозиченої з навчального посібника групи авторів під керівництвом професора Кветного Р.Н., ознайомимо читачів нашого навчального посібника ще з однією цитатою, але уже з іншого джерела – з наукового видання «Проектирование нечетких систем средствами MATLAB», автором якого є професор Штовба С.Д., і яке також приведенне в бібліографії до нашого навчального посібника. Ось ця цитата із «Предисловия»: «Третья глава является руководством проектировщика нечетких систем в пакете *Fuzzy Logic Toolbox* вычислительной среды MATLAB. Помимо традиционного для подобных руководств перевода с английского описания функций и GUI-модулей пакета, в главе значительное внимание уделено демо-примерам, иллюстрирующим основные этапы проектирования нечетких систем различного назначения с помощью *Fuzzy Logic Toolbox*. Для быстрого старта в начале главы изложены пошаговые примеры законченного проектирования нечетких систем, требующего минимальных знаний по пакету. Описано взаимодействие *Fuzzy Logic Toolbox* с другими пакетами расширения, а также использование разработанных нечетких систем вне среды MATLAB» – кінець цитати.

Слід відзначити, що у цитованому навчальному посібнику групи авторів під керівництвом професора Кветного Р.Н., матеріал, присвячений розв'язанню прикладних математичних задач з використанням ППП Mathcad та ППП MATLAB, викладено з високою педагогічною майстерністю, ясно і доступно.

Не менш ясно і доступно викладено матеріал, присвячений розв'язанню прикладних математичних задач з використанням ППП MATLAB, і у науковому виданні професора Штовби С.Д.

Як автори даного навчального посібника, ми радимо нашим читачам, які ще не мають стабільних навичок роботи з цими ППП, для поглиблення своїх знань в режимі мінімальних затрат часу використати цитовані вище літературні джерела. А для тих, хто зовсім не має навичок роботи з ППП MATLAB, пропонуємо ознайомитись з тим, як робити перші кроки в напрямку його освоєння, у підрозділі Д.6 додаткового розділу навчального посібника.

7.3 Аналіз режимів в лінійних детермінованих об'єктах дослідження з неперервними процесами

Нехай перед нами стоїть така задача: знаючи передаточну функцію об'єкта дослідження –

$$W(p) = \frac{10}{p^2 + p + 1}, \quad (7.1)$$

визначити, чи задовольняє цей об'єкт такому критерію якості його регулювання, яким є максимальне перерегулювання $\Delta h_{\max}(\%)$, яке визначається з перехідної функції $h(t)$ об'єкта і не повинне перевищувати 18%, тобто $\Delta h_{\max}^* = 18\%$.

Для того, щоб розв'язати поставлену задачу, нам, у першу чергу, потрібно отримати перехідну функцію $h(t)$ цього об'єкта, адже саме з нею пов'язаний визначений критерій, оскільки (рис. 19) –

$$\Delta h_{\max}(\%) = 100 \frac{h_{\max} - h_y}{h_y}. \quad (7.2)$$

Із виразів (5.6, (5.8) і (4.14) випливає, що, якщо вхідним сигналом є

$$x(t) = 1(t), \quad (7.3)$$

то

$$y(p) = \frac{W(p)}{p} = h(p). \quad (7.4)$$

А підставляючи (7.1) в (7.4), матимемо

$$h(p) = \frac{10}{p(p^2 + p + 1)} = \frac{B(p)}{A(p)}, \quad (7.5)$$

де у нашому випадку –

$$A(p) = p^3 + p^2 + p, \quad (7.6)$$

$$B(p) = 10. \quad (7.7)$$

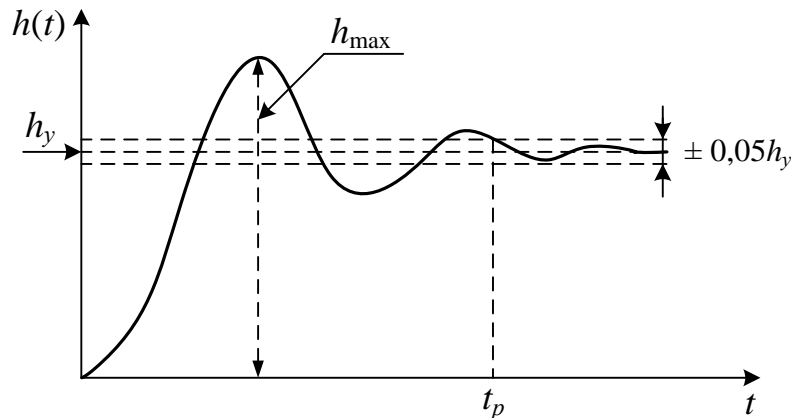


Рисунок 19 – Графік перехідної функції $h(t)$ об'єкта дослідження, математична модель якого задана передаточною функцією (7.1)

Тож для того, щоб знайти перехідну функцію $h(t)$ нашого об'єкта, необхідно застосувати обернене перетворення Лапаласа до виразу (7.5), тобто необхідно знайти

$$h(t) = L^{-1}\{h(p)\} = L^{-1}\left\{\frac{10}{p(p^2 + p + 1)}\right\} = L^{-1}\left\{\frac{B(p)}{A(p)}\right\}. \quad (7.8)$$

Як відомо з курсу вищої математики, теоретичних основ електротехніки та теорії автоматичного керування, найпростіше знаходити обернене перетворення Лапласа за допомогою формули розкладу, яка за відсутності серед коренів p_i , $i = 1, 2, \dots, n$ характеристичного рівняння

$$A(p) = 0 \quad (7.9)$$

кратних в позначеннях виразу (7.8) має вигляд

$$h(t) = \sum_{i=1}^n \frac{B(p_i)}{A'(p_i)} e^{p_i t}, \quad (7.10)$$

де

$$A'(p_i) = \left. \frac{dA}{dp} \right|_{p=p_i}. \quad (7.11)$$

Підставляючи вираз (7.6) в (7.9) і розв'язуючи отримане кубічне рівняння, знайдемо, що

$$p_1 = 0, \quad p_2 = -\frac{1}{2} + j\frac{\sqrt{3}}{2}, \quad p_3 = -\frac{1}{2} - j\frac{\sqrt{3}}{2}. \quad (7.12)$$

А диференціюючи вираз (7.6), знайдемо, що для нашої задачі

$$\frac{dA}{dp} = \frac{d(p^3 + p^2 + p)}{dp} = 3p^2 + 2p + 1. \quad (7.13)$$

Підставляючи у вираз (7.10) значення його складових із виразів (7.7), (7.13) і (7.12), отримаємо –

$$\begin{aligned} h(t) = & \frac{B(p_1)}{A'(p_1)} e^{p_1 t} + \frac{B(p_2)}{A'(p_2)} e^{p_2 t} + \frac{B(p_3)}{A'(p_3)} e^{p_3 t} = \frac{10}{1} + \\ & + \frac{10}{3 \left(-\frac{1}{2} + j\frac{\sqrt{3}}{2} \right)^2 + 2 \left(-\frac{1}{2} + j\frac{\sqrt{3}}{2} \right) + 1} e^{\left(-\frac{1}{2} + j\frac{\sqrt{3}}{2} \right) t} + \\ & + \frac{10}{3 \left(-\frac{1}{2} - j\frac{\sqrt{3}}{2} \right)^2 + 2 \left(-\frac{1}{2} - j\frac{\sqrt{3}}{2} \right) + 1} e^{\left(-\frac{1}{2} - j\frac{\sqrt{3}}{2} \right) t}. \end{aligned} \quad (7.14)$$

Після першого етапу перетворень із (7.14) матимемо –

$$h(t) = 10 \left(1 + e^{-\frac{t}{2}} \left(\frac{1}{-\frac{3}{2} - j\frac{\sqrt{3}}{2}} e^{j\frac{\sqrt{3}}{2}t} + \frac{1}{-\frac{3}{2} + j\frac{\sqrt{3}}{2}} e^{-j\frac{\sqrt{3}}{2}t} \right) \right), \quad (7.15)$$

а після другого етапу перетворень, приводячи до спільного знаменника в (7.15) та розкладаючи експоненти за теоремою Ейлера, матимемо

$$h(t) = 10 \left(1 - \left(\cos \frac{\sqrt{3}}{2} t + \frac{\sqrt{3}}{3} \sin \frac{\sqrt{3}}{2} t \right) e^{-\left(\frac{t}{2}\right)} \right). \quad (7.16)$$

Побудувавши графік функції $h(t)$ за виразом (7.16), нескладно знайти з нього і h_y , і h_{\max} , підстановка яких у вираз (7.2) дозволяє знайти чисельне значення критерію $\Delta h_{\max}(\%)$, зіставляючи яке з заданим, переконуємось у

тому задовольняє наш об'єкт по перерегулюванню висунутим до нього умовам чи ні. Цей крок кожному читачу нашого навчального посібника пропонуємо здійснити самостійно, використавши можливості ППП Mathcad або MATLAB в частині побудови графіків.

7.4 Аналіз режимів в лінійних детермінованих об'єктах дослідження з дискретними процесами

Нехай перед нами стоїть така ж сама задача, як і у попередньому підрозділі, але тепер уже по відношенню до лінійного дискретного об'єкта, тобто: знаючи дискретну передаточну функцію об'єкта дослідження –

$$W(z) = \frac{1}{20 - 18z^{-1} + 4z^{-2}}, \quad (7.1)$$

визначити, чи задовольняє цей об'єкт такому критерію якості його регулювання, як відносний час регулювання k_p , який визначається з решітчастої перехідної функції $h[k]$ об'єкта (де

$$k = \frac{t_k}{T}, \quad k = 0, 1, 2, \dots \quad (7.2)$$

– відносний час, а T – період дискретності), останнім моментом входження решітчастої перехідної функції в 5-процентну зону її відхилення від усталеного значення h_y (і вже більше не покидає цю зону) і який не повинен перевищувати, наприклад, 4 сек, або у відносних одиницях, якщо період дискретності, наприклад, вибрати рівним 0,5, не перевищувати 8 одиниць, адже згідно з виразом (7.2) для випадку $t_k = 4$ матимемо $k_p^* = 8$.

Для того, щоб розв'язати поставлену задачу нам, у першу чергу, потрібно отримати решітчасту перехідну функцію $h[k]$ цього об'єкта, адже саме з нею пов'язаний визначений критерій, оскільки (див. рис. 20) –

$$\left| 100 \frac{h[k_p^*] - h_y^p}{h_y^p} \right| = 5, \quad \forall k \in [k > k_p^*] \Rightarrow \left| 100 \frac{h[k] - h_y^p}{h_y^p} \right| < 5, \quad (7.3)$$

Із виразів (5.14), (5.15) і (5.17) випливає, що

$$h(z) = W(z) \cdot Z\{1[k]\} = W(z) \frac{1}{1 - z^{-1}}. \quad (7.4)$$

Підставляючи вираз (7.1) у (7.4), отримаємо

$$h(z) = \left(\frac{1}{20 - 18z^{-1} + 4z^{-2}} \right) \frac{1}{1 - z^{-1}} = \frac{1}{20 - 36z^{-1} + 22z^{-2} - 4z^{-3}}. \quad (7.5)$$

Оскільки згідно з умовами задачі нам потрібно знати не менше (8+1) значень решітчастої перехідної функції, то випишемо їх у загальному вигляді, використовуючи формулу Z-перетворення, так:

$$h(z) = \sum_{k=0}^{\infty} h[k]z^{-k} = h[0] + h[1]z^{-1} + h[2]z^{-2} + h[3]z^{-3} + h[4]z^{-4} + \\ + h[5]z^{-5} + h[6]z^{-6} + h[7]z^{-7} + h[8]z^{-8} + \dots \quad (7.6)$$

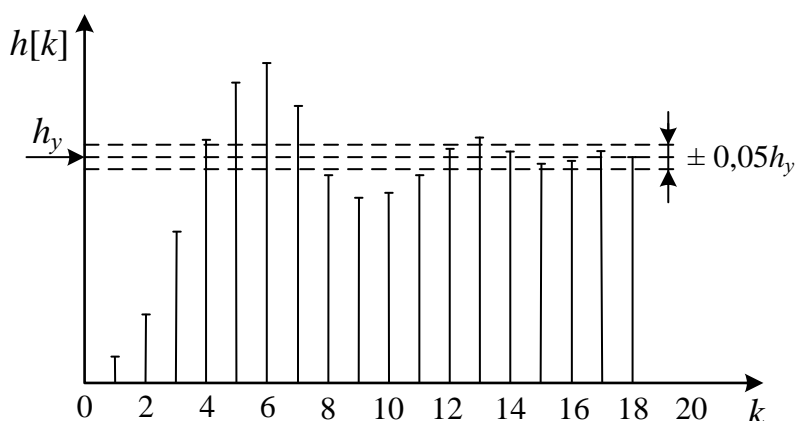


Рисунок 20 – Графік решітчастої перехідної функції $h[k]$ об'єкта дослідження, математична модель якого задана передаточною функцією (7.1)

А тепер поділимо многочлен, що стоїть в чисельнику виразу (7.5), на многочлен, що стоїть у знаменнику цього виразу – на першому кроці поділимо перший член ділимого на перший член дільника – отримаємо $\frac{1}{20}$.

Далі перемножимо кожен член дільника на $\frac{1}{20}$ і отриманий многочлен віднімемо від ділимого, внаслідок чого отримаємо нове ділиме, перший член якого на 2-му кроці ділення знову розділимо на перший член дільника – отримаємо $\frac{36}{(20)^2}z^{-1}$. Далі знову перемножимо кожен член дільника – те-

пер уже на $\frac{36}{(20)^2}z^{-1}$ і отриманий многочлен знову віднімемо тепер уже від

нового ділимого, внаслідок чого отримаємо наступне нове ділиме, перший член якого на 3-му кроці ділення знову розділимо на перший член дільника – і так крок за кроком допоки не отримаємо достатньої для розв'язання поставленої задачі кількості членів у частці плюс дріб, в знаменнику якого стоїть дільник, а в чисельнику останнє ділиме.

$$\begin{array}{r}
1 \\
1 - \frac{36}{20}z^{-1} + \frac{22}{20}z^{-2} - \frac{4}{20}z^{-3} \\
\hline
\frac{36}{20}z^{-1} - \frac{22}{20}z^{-2} + \frac{4}{20}z^{-3} \\
- \\
\frac{36}{20}z^{-1} - \frac{36 \cdot 36}{(20)^2}z^{-2} + \frac{36 \cdot 22}{(20)^2}z^{-3} - \frac{36 \cdot 4}{(20)^2}z^{-4} \\
\hline
\frac{36 \cdot 36 - 22 \cdot 20}{(20)^2}z^{-2} - \frac{36 \cdot 22 - 4 \cdot 20}{(20)^2}z^{-3} + \frac{36 \cdot 4}{(20)^2}z^{-4}
\end{array}
\left| \begin{array}{l}
20 - 36z^{-1} + 22z^{-2} - 4z^{-3} \\
\hline
\frac{1}{20} + \frac{36}{(20)^2}z^{-1}
\end{array} \right.$$

Для наведеної вище схеми ділення – це

$$\begin{aligned}
h(z) &= \frac{1}{20 - 36z^{-1} + 22z^{-2} - 4z^{-3}} = \frac{1}{20} + \frac{36}{(20)^2}z^{-1} + \\
&+ \frac{\frac{36 \cdot 36 - 22 \cdot 20}{(20)^2}z^{-2} - \frac{36 \cdot 22 - 4 \cdot 20}{(20)^2}z^{-3} + \frac{36 \cdot 4}{(20)^2}z^{-4}}{20 - 36z^{-1} + 22z^{-2} - 4z^{-3}}. \quad (7.7)
\end{aligned}$$

Зіставляючи вирази (7.6) і (7.7), бачимо, що

$$\left\{ \begin{array}{l}
h[0] = \frac{1}{20}; \\
h[1] = \frac{36}{(20)^2}.
\end{array} \right. \quad (7.8)$$

Із виразу (7.7) легко бачити, що

$$h[2] = \frac{36 \cdot 36 - 22 \cdot 20}{(20)^3}. \quad (7.9)$$

Продовжуючи ділення, отримаємо усі інші потрібні нам послідовні значення $h[k]$.

Побудувавши графік функції $h[k]$, нескладно знайти з нього і h_y^* і $h[k_p^*]$, підстановка яких у вираз (7.3) дозволяє переконатись у тому, що їх чисельне значення або задовольняє наш об'єкт по часу регулювання, або ні. Цей крок кожному читачу нашого навчального посібника пропонуємо здійснити самостійно, використавши можливості ППП Mathcad або MATLAB в частині реалізації алгоритму ділення многочлена на многочлен і побудови графіків.

7.5 Імітаційне моделювання процесів в об'єктах дослідження

Важливим методом аналізу процесів в об'єктах дослідження є метод, який називають імітаційним моделюванням. Його використовують у тих випадках, коли аналітичними методами розв'язати ті рівняння, що входять у математичну модель об'єкта, не можна, із-за того, що якісь параметри цих рівнянь нелінійно або стохастично змінюються в часі. Згідно з основною ідеєю імітаційного моделювання у цьому випадку поступають наступним чином: 1) використовуючи відповідний комп'ютерний інструментарій, наприклад, пакет Simulink, задають на комп'ютері структурну схему об'єкта дослідження, складену з використанням елементів його математичної моделі; 2) додають до цієї структурної схеми додаткові елементи, якими задаються закони зміни залежних від часу детерміновано чи стохастично параметрів моделі об'єкта; 3) запускають процес моделювання доповненої структурної схеми з виведенням усіх потрібних для аналізу графіків чи цифрових даних; 4) повторюють кілька разів процес моделювання для виявлення тенденцій або трендів; 5) здійснюють аналіз отриманих результатів.

Наприклад, нехай потрібно дослідити залежність у часі t швидкості обертання ω приводного електродвигуна кулькового млина, що використовується на електростанціях для помолу кускового вугілля, від ступеню помолу, який стохастично відображається моментом технологічного навантаження $M_{TH}(t)$.

Для електропривода кулькового млина рівняння динаміки матиме стандартний вигляд –

$$J \frac{d\omega}{dt} = M_{np} - M_{TH}(t), \quad (7.10)$$

в якому J – приведений до вала електродвигуна момент інерції млина разом з електродвигуном і редуктором, а M_{np} – приводний момент електродвигуна, який можна, наприклад, для електродвигуна постійного струму з незалежним чи паралельним збудженням, знайти з виразу –

$$M_{np} = k_M I_Y = k_M \frac{U - E_\omega}{R_Y} = k_M \frac{U - k_\omega \omega}{R_Y} = \frac{k_M}{R_Y} U - \frac{k_M k_\omega}{R_Y} \omega, \quad (7.11)$$

в якому U – напруга, що прикладається до обмотки якоря електродвигуна, R_Y – опір цієї обмотки, I_Y – струм у ній, а k_M , k_ω – коефіцієнти, що визначаються з паспортних даних.

Ділячи рівняння (7.10) на J та підставляючи в нього вираз (7.11), матимемо –

$$\frac{d\omega}{dt} = \frac{k_M}{R_{\Sigma}J}U - \frac{k_M k_{\omega}}{R_{\Sigma}J}\omega - \frac{1}{J}M_{TH}(t). \quad (7.12)$$

Інтегруючи рівняння (7.12), отримаємо

$$\omega = \frac{1}{D} \left(\frac{k_M}{R_{\Sigma}J}U - \frac{k_M k_{\omega}}{R_{\Sigma}J}\omega - \frac{1}{J}M_{TH}(t) \right), \quad (7.13)$$

де $\frac{1}{D}$ – оператор інтегрування.

На рис. 21 представлена структурна схема, яка реалізує рівняння (7.13).

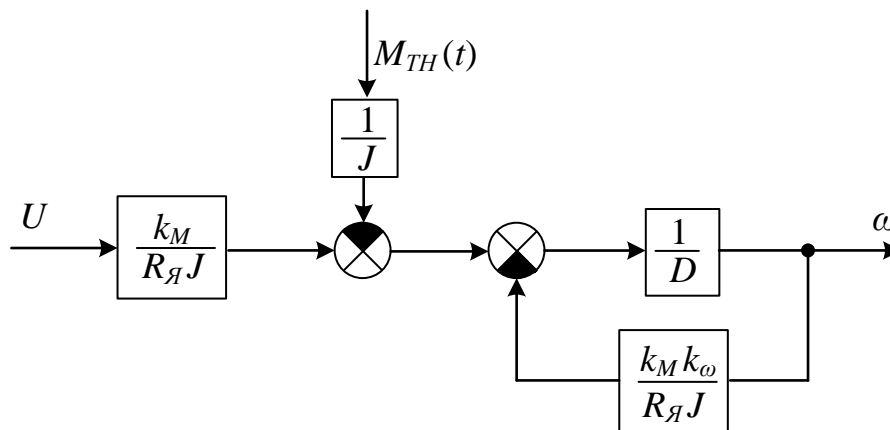


Рисунок 21 – Структурна схема системи електропривода кулькового млина

Перед тим, як запусити процес комп'ютерного моделювання з використанням моделі (7.13), потрібно для структурної схеми, зображеної на рис. 21, синтезувати додатковий структурний блок, який реалізуватиме процес зміни в часі моменту технологічного навантаження $M_{TH}(t)$, графік однієї реалізації якого представлено на рис. 22.

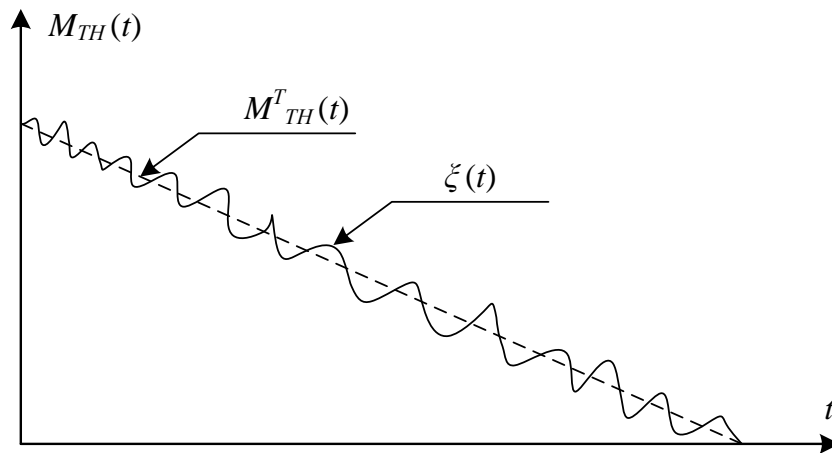


Рисунок 22 – Графічна інтерпретація формування моменту технологічного навантаження $M_{TH}(t)$

Цей графік є сумою тренду

$$M_{TH}^T(t) = M_0^T - k_T t \quad (7.14)$$

та білого шуму $\xi(t)$ з заданою дисперсією σ_ξ^2 . Структура, яка реалізує цю суму, представлена на рис. 23. На ньому ПФТ – це комп’ютерна програма, яка формує тренд (7.14), а ПФБШ – це комп’ютерна програма, яка формує білий шум $\xi(t)$ з заданою дисперсією σ_ξ^2 .

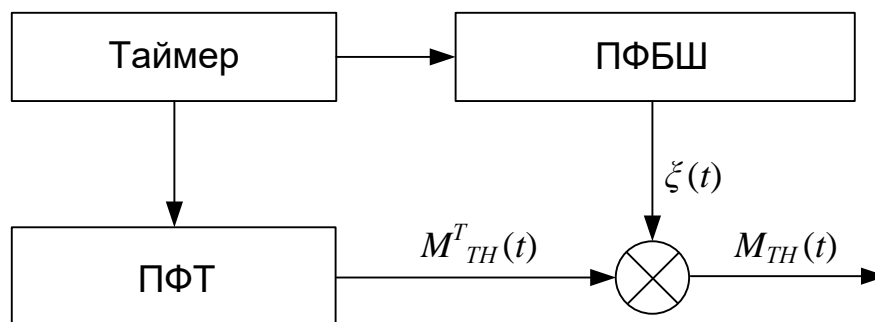


Рисунок 23 – Структурна схема додаткового блока, який формує $M_{TH}(t)$

Подаючи на лівий вхід структурної схеми, представленої на рис. 21 і комп’ютерно реалізованої засобами пакету Simulink, вхідний сигнал, що відображає напругу U , та підключаючи верхній вхід до виходу додаткового структурного блоку, представленого на рис. 23, який формує сигнал $M_{TH}(t)$, і запускаючи процес від таймера, зображеного на рис. 23, ми отримуємо реалізацію зміни швидкості обертання вала електродвигуна привода кулькового млина, і, тим самим, зімітуємо реальний процес, що

матиме місце в цьому кульковому млині. Повторюючи цей процес, ми отримуємо ансамбль реалізацій, до якого можна буде застосувати методи аналізу випадкових процесів і отримати усереднені характеристики параметрів, які нас цікавлять.

Задаючи різний нахил тренду та різні значення дисперсії білого шуму, ми можемо дослідити залежність процесу помолу кускового вугілля як від часу помолу, так і від сорту цього вугілля.

РОЗДІЛ 8 ОПТИМІЗАЦІЯ ПАРАМЕТРІВ ТА ХАРАКТЕРИСТИК ОБ'ЄКТІВ ДОСЛІДЖЕННЯ

8.1 Загальна характеристика 5-го етапу системного аналізу

Як ми уже раніше відзначали, на 5-му етапі системного аналізу здійснюється оптимізація, якщо необхідність в ній виявлена в результаті досліджень, проведених на 4-му етапі системного аналізу.

Розрізняють два види оптимізації – оптимізацію параметрів моделей, якими описуються процеси в об'єктах дослідження, та оптимізацію параметрів самих об'єктів дослідження.

Спільним для обох видів оптимізації є те, що вони повинні здійснюватись шляхом пошуку екстремумів спеціально сконструйованих функціоналів чи функцій, які називають критеріями оптимізації чи цільовими функціями, і які однозначно зв'язані з параметрами моделей чи параметрами об'єктів або процесів у цих об'єктах, оптимальні значення яких ми бажаємо знати.

Стосовно моделей це може бути, наприклад, сума квадратів відхилень вихідних величин об'єкта $y_i, i = 1, 2, \dots, n$ та моделі y_i^M , тобто

$$\sum = \sum_{i=1}^n (y_i - y_i^M)^2, \quad (8.1)$$

мінімізацією якої знаходять оптимальні значення параметрів моделі.

Стосовно параметрів процесів в об'єктах дослідження, то, наприклад, в електроенергетиці таким критерієм можуть бути сумарні втрати активної електричної потужності ΔP в n лініях електропередачі електричної мережі з активним опором R_i кожна, по яких електричний струм $I_i(t)$ передається від його джерела до споживачів протягом відрізка часу T , – ці втрати можна записати у вигляді функціонала

$$\Delta P = \frac{1}{T} \int_0^T \sum_{i=1}^n I_i^2(t) R_i dt. \quad (8.2)$$

А в електромеханіці таким критерієм можуть бути, наприклад, сумарні втрати електричної енергії ΔE за відрізок часу T , протягом якого на електропривод з електродвигуном постійного струму подається напруга $U(t)$, що створює в якірному колі з опором $R_{\text{я}}$ електродвигуна струм $I(t)$, – ці витрати можна записати у вигляді функціонала

$$\Delta E = \int_0^T I^2(t) R_{\text{я}} dt. \quad (8.3)$$

Мінімізуючи критерії (8.2), (8.3), знаходять у першому випадку оптимальні значення параметрів режиму електричної мережі, а у другому випадку – оптимальні значення параметрів режиму об'єкта з системою електропривода.

Що ж до цільової функції, то для одної вихідної змінної y об'єкта дослідження і двох його вхідних змінних x_1, x_2 вона може бути записана, наприклад, так –

$$y = a_0 + a_1 x_1 + a_2 x_2 + a_3 x_1^2 + a_4 x_1 x_2 + a_5 x_2^2. \quad (8.4)$$

Коефіцієнти $a_i, i = 0, 1, \dots, 5$ цільової функції (8.4) визначаються в процесі оптимізації, наприклад, шляхом постановки оптимального активного експерименту, мова про який піде у одному із наступних підрозділів, або за допомогою методу найменших квадратів, суть якого нами уже викладена раніше.

Методів оптимізації, за допомогою яких відшуковують екстремуми критеріальних співвідношень, існує надзвичайно багато, і їх неможливо охопити в одному розділі навчального посібника з методики і організації наукових досліджень – їм присвячені численні монографії і навчальні посібники. А у нашому навчальному посібнику у наступному підрозділі ми продемонструємо як оптимізацію здійснити за допомогою методів, які базуються на варіаційному численні, оскільки саме з їх використанням здійснено оптимізацію багатьох процесів в галузях електроенергетики та електромеханіки. Викладемо ми також суть методу оптимізації, запропонованого Гаусом і Зейделем, та градієнтного методу.

8.2 Оптимізація режимних параметрів процесів в об'єктах дослідження

В курсі варіаційного числення показано, що у випадку, якщо критерієм оптимізації є функціонал

$$J_{ab} = \int_a^b F(t, y, y') dt, \quad (8.5)$$

то його екстремум при відсутності обмежень досягається:

- на функціях $y(t)$, які є розв'язком рівняння Ейлера

$$F_y - \frac{d}{dt} F_{y'} = 0, \quad (8.6)$$

в якому

$$F_y = \frac{\partial F}{\partial y}, \quad F_{y'} = \frac{\partial F}{\partial y'}, \quad y' = \frac{dy}{dt}, \quad (8.7)$$

а при наявності обмежень у вигляді рівняння

$$\varphi(t, y, y') = 0 \quad (8.8)$$

або у вигляді функціоналу

$$J_{ab}^* = \int_a^b F^*(t, y, y') dt \quad (8.9)$$

екстремум досягається:

- на функціях $y(t)$, які є сумісним розв'язком рівняння Лагранжа

$$H_y - \frac{d}{dt} H_{y'} = F_y - \frac{d}{dt} F_{y'} + \lambda(t) \cdot \varphi_y(t, y, y') - \frac{d}{dt} (\lambda(t) \cdot \varphi_{y'}(t, y, y')) = 0 \quad (8.10)$$

та рівняння (8.8) у випадку обмеження (8.8);

- на функціях $y(t)$, які є сумісним розв'язком системи рівнянь Лагранжа

$$\left\{ \begin{array}{l} H_y - \frac{d}{dt} H_{y'} = F_y - \frac{d}{dt} F_{y'} - \lambda(t) \cdot (F_y^*(t, y, y')) + \\ + \frac{d}{dt} (\lambda(t) \cdot (F_{y'}^*(t, y, y_1))) = 0; \\ H_\psi - \frac{d}{dt} H_{\psi'} = \frac{d}{dt} (-\lambda(t)) = 0; \end{array} \right. , \quad (8.11)$$

та рівняння (8.9) у випадку обмеження (8.9);

- на функціях $y(t)$, які є сумісним розв'язком системи рівнянь Лагранжа

$$\left\{ \begin{array}{l} H_y - \frac{d}{dt} H_{y'} = F_y - \frac{d}{dt} F_{y'} + \lambda_1(t) \cdot \varphi_y(t, y, y') - \lambda_2(t) \cdot (F_y^*(t, y, y')) - \\ - \frac{d}{dt} (\lambda_1(t) \cdot \varphi_{y'}(t, y, y') - \lambda_2(t) \cdot (F_{y'}^*(t, y, y_1))) = 0; \\ H_\psi - \frac{d}{dt} H_{\psi'} = \frac{d}{dt} (-\lambda_2(t)) = 0 \end{array} \right. \quad (8.12)$$

та рівнянь (8.8), (8.9) у випадку наявності обох обмежень (8.8), (8.9).

Як функція Лагранжа для рівняння (8.10) виступає функція

$$H(t, y, y', \lambda) = F(t, y, y') + \lambda(t) \cdot \varphi(t, y, y'), \quad (8.13)$$

для системи рівнянь (8.11) – функція

$$H(t, y, y', \lambda) = F(t, y, y') + \lambda(t) \cdot (\psi' - F^*(t, y, y')), \quad (8.14)$$

а для системи рівнянь (8.12) – функція

$$H(t, y, y', \lambda_1, \lambda_2) = F(t, y, y') + \lambda_1(t) \cdot \varphi(t, y, y') + \lambda_2(t) \cdot (\psi' - F^*(t, y, y')), \quad (8.15)$$

де

$$\psi(t) = \int_a^t F^*(t, y, y') dt, \quad (8.16)$$

що матиме місце, якщо в інтегралі (8.9) ми верхню границю «відпустимо», зробивши її змінною, тобто якщо замість визначеного інтеграла (8.9), ми розглядатимемо інтеграл зі змінною верхньою границею

$$J_{at}^* = \psi(t) = \int_a^t F^*(\theta, y, y') d\theta \quad (8.17)$$

В електроенергетиці часто доводиться мати справу не з однією змінною y , а з n змінними y_i , $i = 1, 2, \dots, n$, а тому замість критерію оптимізації (8.5) у цьому випадку слід розглядати критерій

$$J_{ab} = \int_a^b F(t, y_1, y_2, \dots, y_n, y'_1, y'_2, \dots, y'_n) dt. \quad (8.18)$$

І одним обмеженням, що має вигляд (8.8), у цьому випадку уже не обійтися, оскільки обмеження набувають вигляду системи рівнянь типу

$$\varphi_i(t, y_1, y_2, \dots, y_j, \dots, y_n, y'_1, y'_2, \dots, y'_j, \dots, y'_n) = 0, \quad i = 1, 2, \dots, m. \quad (8.19)$$

А тому функція Лагранжа набуває вигляду

$$H(\square) = F(t, y_1, \dots, y_j, \dots, y_n, y'_1, \dots, y'_j, \dots, y'_n) + \sum_{i=1}^m \lambda_i(t) \cdot \varphi_i(t, y_1, \dots, y_j, \dots, y_n, y'_1, \dots, y'_j, \dots, y'_n). \quad (8.20)$$

А замість одного рівняння Лагранжа (8.10) та одного рівняння обмеження (8.8), що розв'язувались сумісно для визначення оптимальної кривої $y(t)$, у цьому випадку для визначення оптимальної n -вимірної гіперповерхні, що задається кривими $y_i(t)$, $i = 1, 2, \dots, n$, необхідно розв'язувати n рівнянь Лагранжа

$$H_{y_j}(\square) - \frac{d}{dt} H_{y'_j}(\square) = 0, \quad j = 1, 2, \dots, n, \quad (8.21)$$

які після підстановки в них виразу (8.20) набувають вигляду –

$$F_{y_j}(\square) - \frac{d}{dt} F_{y'_j}(\square) + \sum_{i=1}^m \lambda_i(t) \frac{\partial \varphi_i(\square)}{\partial y_j} - \frac{d}{dt} \sum_{i=1}^m \lambda_i(t) \frac{\partial \varphi_i(\square)}{\partial y'_j}, \quad j = 1, 2, \dots, n \quad (8.22)$$

разом з m рівняннями обмежень (8.19).

Нагадаємо, що жирними крапками в дужках математики усього світу домовились позначати довгі сукупності аргументів функцій, що у якихось попередніх записах уже були деталізовані.

Нагадаємо також, що множники $\lambda_i(t)$, $i = 1, 2, \dots, m$ в усіх вище наведених рівняннях, які можуть бути і функціями, і константами, називають невизначеними множниками Лагранжа, а сам метод, який оперує цими множниками, аби відрізнити його від інших методів, розроблених Лагранжем, називають методом невизначених множників Лагранжа. І саме тому, що ці множники спочатку невідомі та їх потрібно визначати з тієї ж системи рівнянь, з якої визначаються і функції, що доставляють екстремум критерію оптимізації, число цих рівнянь повинно дорівнювати сумі кількості функцій і кількості множників.

Екстремалі $y(t)$ або $y_i(t)$, $i = 1, 2, \dots, n$, знайдені шляхом розв'язання рівняння Ейлера чи рівнянь Лагранжа, не вказують на те, що на них знайдено – мінімум чи максимум критеріального функціонала. Тож для визначення характеру екстремуму – максимум це чи мінімум – потрібно функцію Ейлера $F(t, y, y')$ чи функцію Лагранжа $H(t, y, y', \lambda)$, які є підінтегральними в критеріальному функціоналі, після визначення векторів $y(t)$, $\lambda(t)$ перевірити на те, чи задовольняють вони на відрізку інтегрування $[a, b]$ умовам Лежандра, які для мінімуму критеріального функціоналу записуються у вигляді такої системи детермінантних нерівностей:

$$\left\{ \begin{array}{l} F_{y'_1 y'_1} \geq 0; \\ \left| \begin{array}{cc} F_{y'_1 y'_1} & F_{y'_1 y'_2} \\ F_{y'_2 y'_1} & F_{y'_2 y'_2} \end{array} \right| \geq 0; \\ \dots; \\ \left| \begin{array}{cccc} F_{y'_1 y'_1} & \dots & \dots & F_{y'_1 y'_n} \\ F_{y'_2 y'_1} & F_{y'_2 y'_2} & \dots & F_{y'_2 y'_n} \\ \dots & \dots & \dots & \dots \\ F_{y'_n y'_1} & F_{y'_n y'_2} & \dots & F_{y'_n y'_n} \end{array} \right| \geq 0. \end{array} \right. \quad (8.23)$$

Для максимуму є справедливою така ж сама система детермінантних нерівностей, але з протилежним знаком.

8.3 Пошук оптимальних умов протікання процесу в об'єктах дослідження на основі оптимальних планів активних експериментів

Інший шлях оптимізації відкривається, якщо оптимізувати не функціонал типу (8.2), а цільову функцію типу (8.4).

В спеціальній і навчальній літературі, частина якої приведена у списку літературних джерел, використаних при написанні цього навчального посібника, викладені досить деталізовано ортонормовані плани екстремальних експериментів, як повні так і дробові, тому тих наших читачів, яким це цікаво, ми відсилаємо до цих літературних джерел. Ми ж для оптимізації цільової функції (8.4) використаємо інший підхід, який не вимагатиме ні переходу до безрозмірних величин, ні нормалізації, хоча розпочнемо з того ж, що і інші теоретики експериментальної оптимізації, а саме, на першому кроці алгоритму оптимізації визначимо координати точок на площині факторів (x_1, x_2) , в яких визначатимемо вихідну координату y . І відштовхнемося від точки $(x_{1(0)}, x_{2(0)})$ у центрі цієї площини, яку задамо координатами:

$$x_{1(0)} = \frac{x_{1\min} + x_{1\max}}{2}, \quad x_{2(0)} = \frac{x_{2\min} + x_{2\max}}{2}, \quad (8.24)$$

де $x_{1\min}$, $x_{2\min}$, $x_{1\max}$, $x_{2\max}$ – відповідно, мінімально-можливі чи мінімально-допустимі та максимально-можливі чи максимально-допустимі значення факторів Далі визначимо крок, на який під час експерименту змінюватимемо фактори x_1 , x_2 , у вигляді:

$$\Delta x_1 = \frac{x_{1\max} - x_{1\min}}{2}, \quad \Delta x_2 = \frac{x_{2\max} - x_{2\min}}{2}. \quad (8.25)$$

У цьому випадку матимемо:

$$\begin{cases} x_{1(-1)} = x_{1(0)} - \Delta x_1, x_{1(+1)} = x_{1(0)} + \Delta x_1; \\ x_{2(-1)} = x_{2(0)} - \Delta x_2, x_{2(+1)} = x_{2(0)} + \Delta x_2. \end{cases} \quad (8.26)$$

Точкою 1 на площині факторів x_1 , x_2 будемо вважати точку $(x_{1(-1)}, x_{2(-1)})$ – їй поставимо у відповідність точку y_1 на поверхні (8.4).

Точкою 2 на площині факторів x_1 , x_2 будемо вважати точку $(x_{1(-1)}, x_{2(0)})$ – їй поставимо у відповідність точку y_2 на поверхні (8.4).

Точкою 3 на площині факторів x_1 , x_2 будемо вважати точку $(x_{1(-1)}, x_{2(+1)})$ – їй поставимо у відповідність точку y_3 на поверхні (8.4).

Точкою 4 на площині факторів x_1 , x_2 будемо вважати точку $(x_{1(0)}, x_{2(-1)})$ – їй поставимо у відповідність точку y_4 на поверхні (8.4).

Точкою 5 на площині факторів x_1, x_2 будемо вважати точку $(x_{1(0)}, x_{2(0)})$ – їй поставимо у відповідність точку y_5 на поверхні (8.4).

Точкою 6 на площині факторів x_1, x_2 будемо вважати точку $(x_{1(0)}, x_{2(+1)})$ – їй поставимо у відповідність точку y_6 на поверхні (8.4).

Точкою 7 на площині факторів x_1, x_2 будемо вважати точку $(x_{1(+1)}, x_{2(-1)})$ – їй поставимо у відповідність точку y_7 на поверхні (8.4).

Точкою 8 на площині факторів x_1, x_2 будемо вважати точку $(x_{1(+1)}, x_{2(0)})$ – їй поставимо у відповідність точку y_8 на поверхні (8.4).

Точкою 9 на площині факторів x_1, x_2 будемо вважати точку $(x_{1(+1)}, x_{2(+1)})$ – їй поставимо у відповідність точку y_9 на поверхні (8.4).

Усі ці точки показані на рис. 24

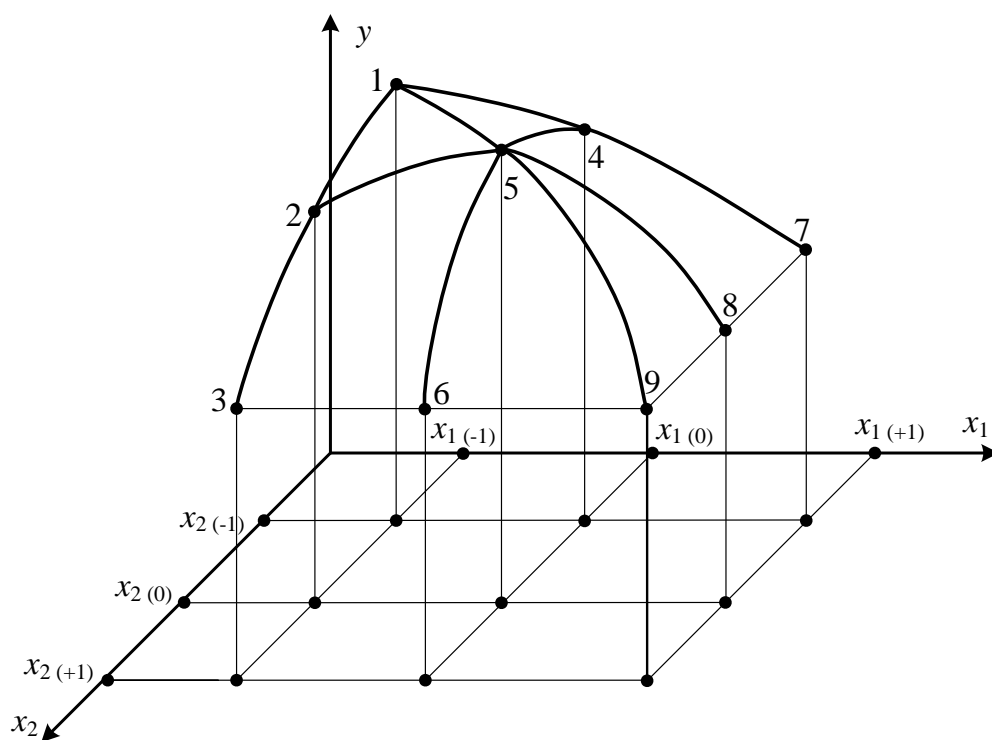


Рисунок 24 – Графічне зображення експериментальних точок на площині факторів x_1, x_2 та на поверхні, заданій цільовою функцією (8.4)

А далі, задаючи факторам x_1, x_2 значення у відповідності із виразами (8.24) – (8.26), визначимо значення цільової функції (8.4) в усіх, визначених вище, 9 точках координатної площини x_1, x_2 – результати зведемо у таблицю 6.

Для визначення 6 коефіцієнтів $a_i, i = 0, 1, \dots, 5$ цільової функції (8.4) нам потрібно скласти систему із 6 рівнянь, що мають вигляд –

$$y_i = a_0 + a_1x_{1(i)} + a_2x_{2(i)} + a_3x_{1(i)}^2 + a_4x_{1(i)}x_{2(i)} + a_5x_{2(i)}^2, \quad i = 0, 1, \dots, 5. \quad (8.27)$$

Цілком очевидно, що для їх складення достатньо лише 6 точок із 9, визначених нами на поверхні (8.4).

Таблиця 6

Номер точки на поверхні (8.24)	Координата x_1 , точки з даним номером	Координата x_2 , точки з даним номером	Значення цільової функції в даній точці
1	$x_{1(-1)}$	$x_{2(-1)}$	y_1
2	$x_{1(-1)}$	$x_{2(0)}$	y_2
3	$x_{1(-1)}$	$x_{2(+1)}$	y_3
4	$x_{1(0)}$	$x_{2(-1)}$	y_4
5	$x_{1(0)}$	$x_{2(0)}$	y_5
6	$x_{1(0)}$	$x_{2(+1)}$	y_6
7	$x_{1(+1)}$	$x_{2(-1)}$	y_7
8	$x_{1(+1)}$	$x_{2(0)}$	y_8
9	$x_{1(+1)}$	$x_{2(+1)}$	y_9

А, як відомо ще зі шкільного курсу математики, число комбінацій C_n^m із n по m дорівнює –

$$C_n^m = \frac{n!}{m!(n-m)!}. \quad (8.28)$$

Для нашого випадку число комбінацій із 9 по 6 згідно формулі (8.28) дорівнюватиме –

$$C_9^6 = \frac{9!}{6!(9-6)!} = 84. \quad (8.29)$$

Тобто маючи 9 точок на поверхні (8.4), ми можемо 84 наборами значень координат x_1, x_2 скласти систему 6 рівнянь (8.27) для визначення коефіцієнтів цільової функції (8.4). На наш погляд, із цих можливих 84 комбінацій слід вибрати лише 4, в кожному із яких входять по 6 точок, взятих у першому випадку, який позначимо $j = 1$, на лівій напівповерхні (8.4) – це точки 1, 2, 3, 4, 5, 6; у другому випадку, який позначимо $j = 2$, на правій напівповерхні (8.4) – це точки 4, 5, 6, 7, 8, 9; у третьому випадку, який позначимо $j = 3$, на передній напівповерхні (8.4) – це точки 1, 2, 4, 5, 7, 8, у четвертому випадку, який позначимо $j = 4$, на задній напівповерхні (8.4) – це точки 2, 3, 5, 6, 8, 9.

Розв'язуючи отримані системи рівнянь, за допомогою ППП Mathcad чи ППП MATLAB знайдемо чотири набори числових оцінок коефіцієнтів $a_i, i = 0, 1, \dots, 5$ цільової функції (8.4), які позначимо $a_{ij}^*, i = 0, 1, \dots, 5, j = 1, 2, 3, 4$.

А усереднені значення цих оцінок – це будуть числа

$$a_i^* = \frac{1}{4} \sum_{j=1}^4 a_{ij}^*, i = 0, 1, \dots, 5, \quad (8.30)$$

які мало відрізнятимуться від аналогічних оцінок, отриманих за допомогою методу найменших квадратів.

Після визначення коефіцієнтів цільової функції (8.4) відшукаємо координати точки на площині факторів x_1, x_2 , в якій цільова функція (8.4) досягає екстремуму. Для цього візьмемо частинні похідні від неї по кожній із цих координат –

$$\frac{\partial y}{\partial x_1} = a_1 + 2a_3x_1 + a_4x_2, \quad \frac{\partial y}{\partial x_2} = a_2 + a_4x_1 + 2a_5x_2,$$

прирівняємо отримані вирази до нуля –

$$a_1 + 2a_3x_1 + a_4x_2 = 0, \quad a_2 + a_4x_1 + 2a_5x_2 = 0$$

і розв'яжемо отриману систему двох рівнянь –

$$\begin{cases} 2a_3x_1 + a_4x_2 = -a_1; \\ a_4x_1 + 2a_5x_2 = -a_2 \end{cases} \quad (8.31)$$

відносно цих координат.

В результаті розв'язання системи (8.31) отримаємо:

$$x_{1opt} = \frac{-2a_1a_5 + a_2a_4}{4a_3a_5 - a_4^2}, \quad (8.32)$$

$$x_{2opt} = \frac{-2a_2a_3 + a_1a_4}{4a_3a_5 - a_4^2}. \quad (8.33)$$

Саме в точці на площині факторів x_1, x_2 , з координатами, визначеними співвідношеннями (8.32), (8.33), цільова функція (8.4) досягає екстремуму.

І це буде точка мінімуму цільової функції, якщо у ній –

$$\frac{\partial^2 y}{\partial x_1^2} = 2a_3 > 0, \quad \frac{\partial^2 y}{\partial x_2^2} = 2a_5 > 0, \quad (8.34)$$

це буде точка максимуму цільової функції, якщо у ній –

$$\frac{\partial^2 y}{\partial x_1^2} = 2a_3 < 0, \quad \frac{\partial^2 y}{\partial x_2^2} = 2a_5 < 0, \quad (8.35)$$

а якщо знаки нерівностей будуть різними, то це, так зване, «сідло» – точка, в якій по одній координаті має місце мінімум цільової функції, а по другій максимум.

Викладений вище метод пошуку екстремуму цільової функції не спрацьовує в разі, якщо про цільову функцію відомо лише те, що вона залежить від певної кількості факторів, але не виражена математичною моделлю, що має вигляд, аналогічний (8.4), тобто якщо вона задана лише у самій загальній формі –

$$y = f(x_1, x_2, \dots, x_n). \quad (8.36)$$

Екстремум таких цільових функцій відшуковують експериментально прямим пошуком за допомогою різних методів, викладених у спеціальній літературі з оптимізації, найбільш поширеними із яких є метод Гауса-Зейделя, градієнтний метод з постійним робочим кроком, градієнтний метод зі змінним робочим кроком, який часто називають методом Кіфера-Вольфовиця, та симплексний метод.

Суть методу Гауса-Зейделя полягає в тому, що на його першому етапі з вибраної початкової точки $(x_{10}, x_{20}, \dots, x_{n0})$ роблять два кроки по першій координаті x_1 , задаючи їй значення $x_{10} + \Delta x_1$ та $x_{10} - \Delta x_1$ і не міняючи значень усіх інших координат, та вимірюють значення вихідної координати y після кожного із цих кроків, тобто знаходять

$$y_{+\Delta x_1} = f(x_{10} + \Delta x_1, x_{20}, \dots, x_{n0}); \quad (8.37)$$

$$y_{-\Delta x_1} = f(x_{10} - \Delta x_1, x_{20}, \dots, x_{n0}). \quad (8.38)$$

Якщо ми шукаємо максимум цільової функції, то на другому етапі цього методу ми здійснюємо наступні кроки за першою координатою x_1 , задаючи їй послідовно значення $x_{10} + 2\Delta x_1$, $x_{10} + 3\Delta x_1$ і далі чи $x_{10} - 2\Delta x_1$, $x_{10} - 3\Delta x_1$ і далі, орієнтуючись на те, яке із значень $y_{+\Delta x_1}$ чи $y_{-\Delta x_1}$ виявилось більшим, та вимірюючи на кожному наступному кроці значення $y_{+2\Delta x_1}$, $y_{+3\Delta x_1}$ і далі чи $y_{-2\Delta x_1}$, $y_{-3\Delta x_1}$ і далі. Ці кроки здійснюватимемо до тих пір, поки зростатиме значення цільової функції. З того кроку, в якому значення цільової функції стало меншим попереднього, повертаємось на крок назад, тобто до попереднього значення першої координати x_1 – нехай це буде $x_{10} + k\Delta x_1$ чи $x_{10} - k\Delta x_1$ – і те ж саме на третьому етапі методу проробляємо з другою координатою x_2 , тобто спочатку відшукуємо –

$$y_{+\Delta x_2} = f(x_{1k}, x_{20} + \Delta x_2, x_{30}, \dots, x_{n0}); \quad (8.39)$$

$$y_{-\Delta x_2} = f(x_{1k}, x_{20} - \Delta x_2, x_{30}, \dots, x_{n0}), \quad (8.40)$$

а потім задаємо їй послідовно значення $x_{20} + 2\Delta x_2$, $x_{20} + 3\Delta x_2$ і далі чи $x_{20} - 2\Delta x_2$, $x_{20} - 3\Delta x_2$ і далі, орієнтуючись на те, яке із значень $y_{+\Delta x_2}$ чи $y_{-\Delta x_2}$ виявилось більшим, та вимірюємо на кожному наступному кроці значення $y_{+2\Delta x_2}$, $y_{+3\Delta x_2}$ і далі чи $y_{-2\Delta x_2}$, $y_{-3\Delta x_2}$ і далі. Знову ж таки ці кроки здійснюватимемо до тих пір, поки зростатиме значення цільової функції. З того кроку, в якому значення цільової функції стане меншим попереднього, повернемося на крок назад, тобто до попереднього значення другої координати x_2 – нехай це буде $x_{20} + m\Delta x_2$ чи $x_{20} - m\Delta x_2$ – і те ж саме на четвертому етапі методу проробляємо з третьою координатою x_3 . І так етап за етапом здійснюємо вище означені кроки по кожній із вхідних координат аж до $x_{n0} + l\Delta x_n$ чи $x_{n0} - l\Delta x_n$. Найбільше значення цільової функції, яка на кожному етапі зростала, –

$$y_{+\Delta x_n} = f(x_{1k}, x_{2m}, \dots, x_{n0} + \Delta x_n) \quad (8.41)$$

чи

$$y_{-\Delta x_n} = f(x_{1k}, x_{2m}, \dots, x_{n0} - \Delta x_n), \quad (8.42)$$

і буде дорівнювати її оптимуму, визначеному з похибкою, обумовленою похибкою методу Гауса-Зейделя. Процес руху до оптимуму за цим методом за один цикл зміни вхідних координат, схематично показаний на рис. 25

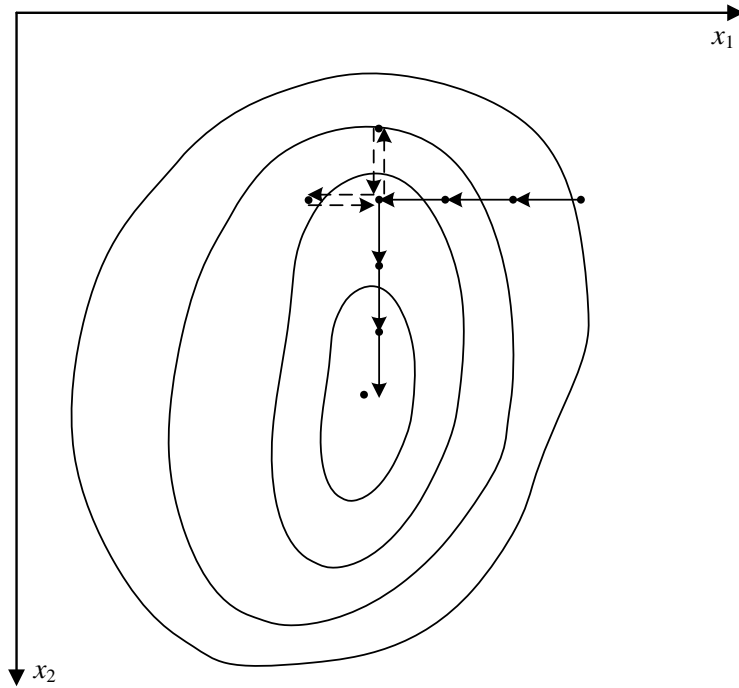


Рисунок 25 – Схематичний графік шляху досягнення екстремуму цільової функції за один цикл Гауса-Зейделя

для випадку присутності у цільовій функції лише двох вхідних координат x_1 та x_2 , на якому замкнутими лініями зображені проекції ліній однакового рівня для двофакторної цільової поверхні (8.36), отримані в її перетині з площинами, паралельними координатній площині (x_1, x_2) .

А на рис. 26 показано процес руху до оптимуму за цим методом за два цикли зміни вхідних координат x_1 та x_2 .

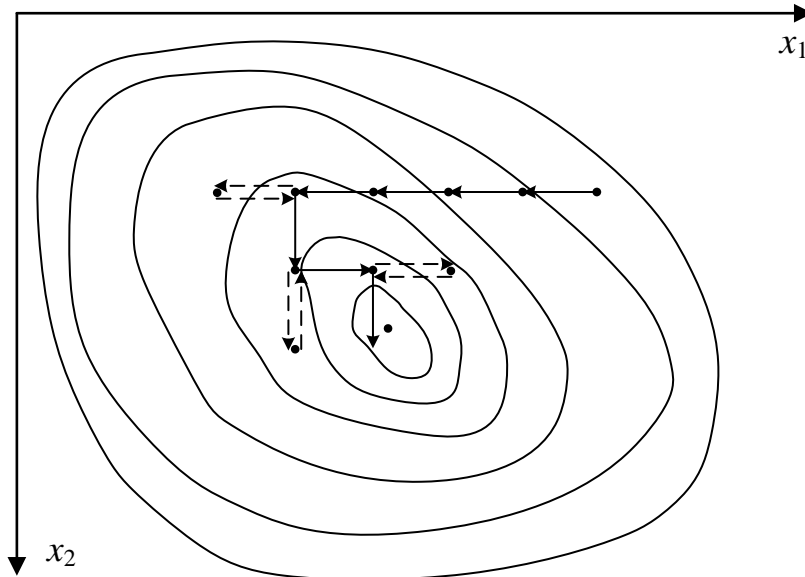


Рисунок 26 – Схематичний графік шляху досягнення екстремуму цільової функції за 2 цикли Гауса-Зейделя

Як відомо з курсу математики, швидкість зміни функції $y = y(x)$ однієї змінної x в точці x_0 визначається значенням її похідної у цій точці

$$\left. \frac{dy}{dx} \right|_{x=x_0} = y'(x_0), \quad (8.43)$$

яке при малих приростах аргумента $\Delta x = x - x_0$ в точці x_0 наближено можна визначити як

$$y'(x_0) \approx \frac{\Delta y}{\Delta x} = \frac{y(x) - y(x_0)}{x - x_0}. \quad (8.44)$$

Аналогічно швидкість зміни функції $y = y(x_1, x_2)$ двох змінних x_1, x_2 в точці (x_{10}, x_{20}) характеризується її градієнтом у цій точці –

$$\overrightarrow{\text{grad}} y(x_{10}, x_{20}) = \overrightarrow{\text{grad}} y(x_1, x_2) \Big|_{\substack{x_1=x_{10} \\ x_2=x_{20}}} = \left(i \frac{\partial y}{\partial x_1} + j \frac{\partial y}{\partial x_2} \right) \Big|_{\substack{x_1=x_{10} \\ x_2=x_{20}}}, \quad (8.45)$$

який при малих приростах аргументів $\Delta x_1 = x_1 - x_{10}, \Delta x_2 = x_2 - x_{20}$ в точці (x_{10}, x_{20}) наближено можна визначити як

$$\begin{aligned} \overrightarrow{\text{grad}} y(x_{10}, x_{20}) &\approx i \frac{\Delta y_1}{\Delta x_1} + j \frac{\Delta y_2}{\Delta x_2} = \\ &= i \frac{y(x_1, x_2) - y(x_{10}, x_2)}{x_1 - x_{10}} + j \frac{y(x_1, x_2) - y(x_1, x_{20})}{x_2 - x_{20}}. \end{aligned} \quad (8.46)$$

Нагадаємо, що у виразах (8.45), (8.46) i, j – це одиничні орти на осях x_1, x_2 .

Нагадаємо також, що градієнт, будучи вектором, є дотичним до цільової поверхні $y(x_1, x_2)$ в точці, що розглядається, а тому його проекція на координатну площину x_1, x_2 є ортогональною до проекції на цю площину лінії однакового рівня. Саме це і використано в градієнтному методі пошуку екстремуму, згідно з алгоритмом якого координати наступної точки визначаються з використанням проекцій градієнта на відповідні осі, тобто

$$x_{1(i+1)} = x_{1i} + \lambda \left(\frac{\Delta y_i}{\Delta x_i} \right), \quad x_{2(i+1)} = x_{2i} + \lambda \left(\frac{\Delta y_i}{\Delta x_i} \right), \quad i = 0, 1, 2, \dots, \quad (8.47)$$

де λ – постійний коефіцієнт, який, як правило, є меншим одиниці.

Схематично пошук екстремуму за допомогою градієнтного методу показаний на рис. 27.

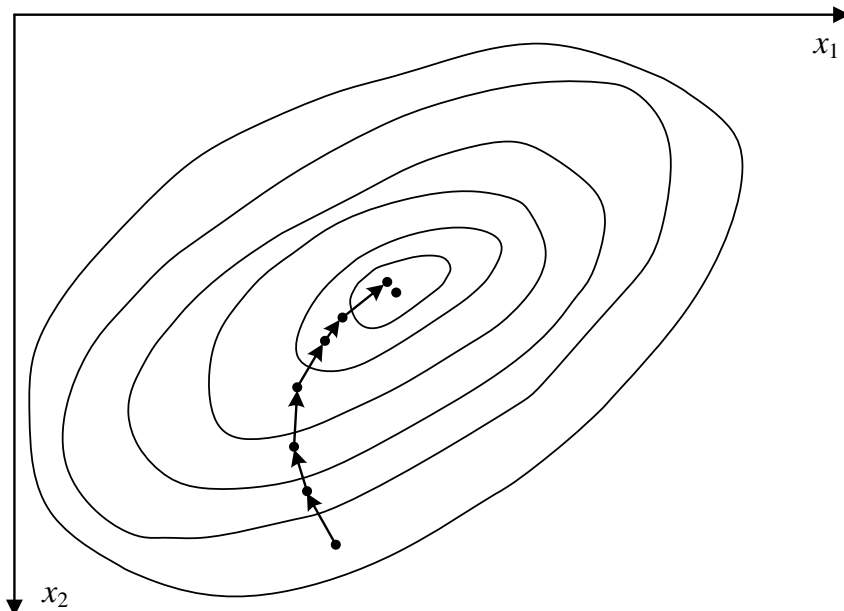


Рисунок 27 – Схематичний графік шляху досягнення екстремуму цільової функції градієнтним методом

Особливістю градієнтного методу є те, що за його алгоритмом при невдалому виборі параметра λ за рахунок занадто великих кроків в околі точки екстремуму може трапитись «перескакування» через неї.

Для ліквідації цього недоліку Кіфером і Вольфовицем запропоновано значення параметру λ задавати обернено пропорційним номеру кроку, тобто вибирати на k -му кроці алгоритму

$$\lambda_k = \frac{\lambda}{k}. \quad (8.48)$$

У цьому випадку чим ближче ми підійдемо до області екстремуму, тим коротшими будуть наші наступні кроки. Але, водночас, і часу на досягнення екстремуму доведеться витратити більше.

Звертаємо увагу на те, що при кількості факторів у цільовій функції, більшій двох, алгоритми і методу Гауса-Зейделя, і градієнтного методу залишаються такими ж, як і у випадку розглянутому нами, але у відповідних формулах появляються додаткові члени, пов'язані з додатковими координатами. Ну і графічно зобразити шляхи досягнення екстремуму цільової функції при кількості факторів у ній, більшій двох, уже не вдасться.

Стандартні програми реалізації алгоритмів оптимізації і за методом Гауса-Зейделя і за градієнтним методом входять як в ППП Mathcad, так і в ППП MATLAB.

Що ж до сімплексного методу досягнення екстремуму цільової функції, то ми його розглядати не будемо з тієї причини, що у випадку двох факторів і сімплекса на площині у вигляді трикутника він не має ніякої переваги перед градієнтним методом, а у випадку навіть лише тільки трьох факторів і сімплекса у тривимірному просторі у вигляді тетраедра він суттєво програє алгоритмічно не лише градієнтним методам, а і методу Гауса-Зейделя. Щоб зрозуміти це, нагадаємо що основна ідея сімплексного методу оптимізації полягає у тому, що після визначення значення цільової функції у вершинах симплекса у випадку пошуку максимуму наступний крок робиться у напрямку зеркального відображення вершини з найменшим значенням цільової функції.

І, наостанок, заключне зауваження, яке стосується усіх методів експериментальної оптимізації. Усі вони алгоритмічно задають шлях від початкової точки до найближчого оптимуму цільової функції, який може виявитись локальним і не найглибшим. Тож для пошуку глобального оптимуму цільової функції слід вибирати кілька початкових точок в різних областях координатної площини чи гіперплощини, якщо кількість координат перевищує дві. Від кожної із цих початкових точок в разі одноекстремальної цільової поверхні ми алгоритмічно дійдемо до однієї і тієї ж точки екстремуму, а в разі багатоекстремальної поверхні дійдемо до різних точок екстремуму, значення цільової функції в яких треба буде співставити між собою, і вибрати ту точку із них, в якій має місце глобальний екстремум.

РОЗДІЛ 9

ОФОРМЛЕННЯ РЕЗУЛЬТАТІВ НАУКОВОГО ДОСЛІДЖЕННЯ ТА ПЛАНУВАННЯ ЗАХОДІВ ПО ЇХ РЕАЛІЗАЦІЇ

9.1 Узагальнення результатів, отриманих в науковому дослідженні

У будь-якому науковому дослідженні розв'язуються декілька наукових задач, зв'язаних між собою спільним предметом дослідження чи використанням одного і того ж методу для дослідження різних предметів, а тому часто отримуються такі результати, які на перший погляд можуть виглядати навіть не взаємодоповнюючими. І дуже важливо на заключному етапі наукового дослідження так узагальнити отримані результати, щоб усі вони таки стали органічно зв'язаними між собою та взаємодоповнюючими, інакше ті, хто замовляв і фінансував проведення вашого дослідження можуть не зрозуміти, навіщо ви їм пропонуєте у тому числі і такі результати, які на їх погляд не стосуються сформульованої вам теми. А це, у свою чергу, може привести до не прийняття замовниками вашого заключного звіту і вимогу повернути усі їхні кошти, витрачені вами на проведення дослідження, чи хоча б якусь їх частину, що не буде для вас безболісним, оскільки ви ці кошти уже встигнете витратити на зарплату дослідникам і матеріальне забезпечення дослідів.

Наприклад, якщо вам в рамках виконання теми по визначенню енергоємності вітрових потоків, створюваних потягами під час руху, доведеться спочатку створити вимірювальну систему, в процесі розробки якої ставити досліди в аеродинамічні трубі для зняття характеристик сенсорів швидкості вітру з використанням еталонного анемометра, який доведеться придбати за кошти, виділені на тему, та створювати комп'ютерну програму і відповідний інтерфейс для обробки результатів вимірювання сенсорами швидкостей вітрових потоків, то під час захисту звіту у замовника досліджень вам доведеться довести, що подібних вимірювальних систем немає і подібних комп'ютерних програм теж немає, а без них ви не змогли б досягти поставленої мети, тобто не змогли б провести експеримент та отримати експериментальні дані, саме в результаті комп'ютерної обробки яких і визначається енергоємність вітрових потоків, створюваних потягами під час руху.

Під час узагальнення результатів важливо не лише підвести підсумок виконаним дослідженням і вистроїти із усіх отриманих результатів цілісну систему, але і вказати, як можна буде використати ці результати у подальших, більш глибоких чи більш широких, дослідженнях цього ж предмету дослідження чи об'єкту дослідження, для якого цей предмет дослідження є

лише однією із складових частин. Наприклад, при узагальненні результатів, отриманих від дослідження енергоємності вітрових потоків, створюваних потягами під час руху, необхідно показати, як ці результати можна буде використати в дослідженнях, присвячених розробці вітрових електричних станцій, що встановлюватимуться вздовж залізничної колії для перетворення енергії вітрових потоків, створюваних потягами, в електричну енергію.

9.2 Оформлення наукових результатів за виконаною темою у вигляді наукового звіту за встановленими державними стандартами

За результатами наукового дослідження, виконаного на замовлення держави або юридичної чи приватної особи чи у зв'язку з виконанням індивідуального плану роботи наукового дослідника, що працює в науковій установі, отримуючи зарплату, завжди оформляється звіт про виконану роботу по науковій темі, який після реєстрації вважається рукописною науковою роботою, яку дозволяється вносити до списку наукових праць кожного наукового дослідника, офіційно включеного до списку виконавців даної наукової теми.

На титульному листі звіту вказується, у якій організації виконана ця робота, назва теми цієї наукової роботи та номер її державної реєстрації.

А на наступному листі вказуються усі виконавці даної роботи, котрі своїм власним підписом засвідчують свою участь у її виконанні. Потім розміщується зміст роботи, в якому приводяться назви розділів і підрозділів та вказуються сторінки, з яких починається викладення суті кожного розділу чи підрозділу.

Будь-який звіт про виконання наукової роботи за затвердженою темою повинен містити анотацію українською, російською та англійською мовами, яка складається із кількох речень, котрі вказують на те, чому присвячена наукова робота і що в ній досягнуто, і яка закінчується ключовими словами, що являють собою набір із 7-12 іменників чи іменників з прикметниками, які в разі їх доповнення відповідними дієсловами передають основну суть роботи, її предмет дослідження та прив'язку до конкретної наукової галузі. Потім іде вступ, в якому обґрунтовується актуальність даної наукової теми, вказується її місце в загальному полі наукових досліджень за цією проблематикою та формулюються задачі, поставлені для дослідження теми, і дається характеристика наукової новизни отриманих результатів та їх апробації. Далі у звіті йдуть розділи, в яких викладається суть даного наукового дослідження та отримані наукові результати і робляться висновки по матеріалам кожного розділу. Розділи можуть розбива-

тись на підрозділи, присвячені викладенню суті більш вузьких досліджень, що проводяться в рамках конкретного розділу. Після викладення останнього розділу розміщуються загальні висновки по темі. Далі йде список літературних джерел, використаних під час виконання даної роботи, та додатки, в які виносяться проміжні результати, використані комп'ютерні програми чи таблиці експериментальних даних та акти впровадження окремих результатів чи теми в цілому.

Звіт оформляється з дотриманням відповідних державних стандартів і прийнятої в даній науковій галузі термінології. Усі формули, рисунки і таблиці у звіті повинні мати номери із подвійних чисел, розділених крапкою, перше із яких вказує на порядковий номер розділу, а друге – на порядковий номер формули, рисунка чи таблиці у даному розділі.

Список використаних літературних джерел може подаватись або в алфавітному порядку відносно прізвищ їхніх авторів, або в порядку здійснення посилань на них при викладенні матеріалу в розділах.

9.3 Оформлення отриманих наукових результатів у вигляді, придатному для публікації в наукових журналах та презентації на наукових семінарах і наукових конференціях

Для ознайомлення широкої наукової громадськості з результатами наукових досліджень їх потрібно публікувати в наукових журналах та доповідати на наукових семінарах або на наукових конференціях.

Для публікації цих результатів у вигляді статей у наукових журналах необхідно дотримуватись правил оформлення матеріалів, котрі у вигляді рукопису чи в електронному вигляді надсилаються до редакції наукового журналу, та отримати позитивну рецензію профільного члена редколегії цього журналу.

Вимоги до оформлення рукописів статей в різних наукових журналах можуть відрізнятися, але по відношенню до структури статті вони є однаковими. За цими вимогами стаття повинна починатись із заголовку, що містить в собі мету і предмет дослідження. Потім необхідно вказати прізвища та ініціали авторів, які розміщуються або в алфавітному порядку, або згідно зі внесеною у статтю авторською часткою, і назву організації, в якій виконане дане наукове дослідження. Далі слідує анотація українською, російською та англійською мовами і ключові слова. Потім іде вступна частина, яка називається або «Вступ», або «Вихідні передумови та постановка задачі», в якій дається характеристика наукових робіт інших авторів, котрі займалися дослідженням цієї ж наукової тематики, та постановка задач власного дослідження, розв'язання яких приведе до створення нових нау-

кових результатів з цієї тематики. Далі йде основна частина статті, яку, як правило, називають «Викладення основних результатів дослідження», в якій приводяться усі авторські рішення, що супроводжуються формулюванням і доказом теорем чи висуненням гіпотез і їх доведенням, чи синтезом моделей процесів і явищ та дослідженням цих процесів і явищ за допомогою синтезованих моделей, чи розробкою нових технологій або структури нових приладів з приведенням усіх потрібних математичних виразів, таблиць даних, графіків залежностей, структурних схем, діаграм тощо. При необхідності цей основний розділ статті може розбиватись на підрозділи, в яких матеріал концентрується навколо певної його характеристики, наприклад, в одному підрозділі здійснюється синтез математичної моделі процесу, а в іншому цей процес досліджується з її застосуванням. Після викладення основних результатів дослідження йде розділ, який називається «Висновки», в якому приводяться висновки за матеріалами дослідження. Вони не повинні бути суцільним текстом і взагалі, а їх треба формулювати чітко, конкретно і нумерувати. Останнім розділом статті є «Список використаних літературних джерел» або «Список літератури» в якому приводяться, маючи порядкові номери, усі ті літературні джерела, що використовувались вами при написанні статті. І кожен раз, коли у тексті статті ви використовували якийсь матеріал із того чи іншого джерела, ви повинні в кінці відповідного речення проставити у квадратних дужках порядковий номер цього джерела. В разі ж, якщо ви використовуєте у статті якийсь матеріал із літературного джерела, взятий дослівно, то крім посилання на порядковий номер цього джерела у квадратних дужках ви зобов'язані також взяти цитований текст в лапки і вказати, що він є цитатою із цього джерела. У кінці статті ви повинні привести інформацію про те, ким ви працюєте у вказаній на початку статті організації, який ви маєте науковий ступінь та вчене звання – тут же ви пишете не лише своє прізвище, а і ім'я та по-батькові повністю.

Як правило, журнальні статті повинні мати об'єм до 8 друкованих через два інтервали сторінок разом з рисунками, яких бажано в одній статті мати не більше трьох-чотирьох. Оглядові статті, які замовляються редколегією журналу авторитетним вченим у даній галузі науки, можуть досягати і 16 сторінок.

Формули, що приводяться у статті, повинні мати порядкові номери, розміщені справа на зрізі тексту і взяті у круглі дужки, рисунки теж нумеруються і мають назви, поміщені під ними. Нумеруються і таблиці, але їх назви розміщуються над ними.

Для супроводу свого виступу на науковому семінарі або науковій конференції дослідник створює електронну презентацію, за допомогою якої,

використовуючи проектор, з'єднаний з комп'ютером, виводить на екран потрібні формули, схеми, графіки, діаграми.

Якщо презентація готується для виступу на міжнародній науковій конференції за участю іноземних вчених, то її треба робити англійською мовою, на якій здійснювати короткі пояснення до формул, рисунків, схем, таблиць і діаграм – це допоможе донести зміст вашого виступу до іноземних вчених навіть у тому випадку, коли, доповідаючи, ви від хвилювання чи недостатнього володіння англійською мовою, частину потрібних слів забудете вимовити.

Відповідаючи на запитання, поставлені вам англійською мовою, концентруйте свою увагу на ключових для вашої теми словах у кожному запитанні – додаючи до них стверджуючі чи заперечуючі звороти ви зможете без особливої напруги дати відповіді на усі поставлені вам запитання. І не так уже й важливо, чи сподобалася ваша відповідь тому, хто задав запитання – головне, щоб ви справили гарне враження на аудиторію швидкістю і однозначністю ваших коротких відповідей.

9.4 Основні наукометричні бази, індекс цитування авторів наукових статей в них та імпаکت-фактор журналів, що публікують наукові статті

В останній час набрала оберти мода на представлення опублікованих наукових результатів у відомих міжнародних наукометричних базах, яких є кілька десятків, але найбільш відомими і авторитетними з яких є три – англійські бази Scopus та Web of Science і російськомовна база РІНЦ (Російський Індекс Наукового Цитування). Англійські бази створені приватними компаніями, а російськомовна – Науковою електронною бібліотекою Росії. Англійські бази надають перевагу вузькопрофільним науковим журналам, російськомовна не відмовляє і багатопрофільним, тому станом на середину 2013 року в базі РІНЦ представлені уже 37 тисяч наукових журналів, серед яких лише 7 тисяч є російськими, а 30 тисяч представляють інші країни. Українських наукових журналів станом на середину 2013 року в міжнародних наукометричних базах не так уже й багато, навіть у базі РІНЦ, в якій мають повноправне членство з квітня нинішнього року два наукових видання Вінницького національного технічного університету, а саме: паперовий науковий журнал «Вісник Вінницького політехнічного інституту» з архівом, починаючи з 2004 року, та електронний науковий журнал «Наукові праці Вінницького національного технічного університету» з архівом, починаючи з 2007 року.

Основним недоліком міжнародних наукометричних баз є те, що вони створили ілюзію, що масштабними вченими є лише ті наукові дослідники, які публікуються в наукових журналах з високим імпаکت-фактором, та мають високий коефіцієнт Гірша (Хірша), що характеризує цитованість наукових робіт кожного автора в журналах, що входять до цих міжнародних наукометричних баз. Але ж незаперечним фактом є те, що у кожній країні найбільш видатні вчені займаються науковими дослідженнями з грифом «Цілком таємно», результати яких багато років містяться лише в грифованих звітах та утаємничених збірниках наукових праць з тиражем у кілька екземплярів і розміщенням у спецвідділах «поштових скриньок». Тож нині за цитованістю своїх наукових праць, тобто за значенням коефіцієнта Гірша, ні російський творець атомної бомби, академік Курчатов, ні російський творець водневої бомби, академік Сахаров, ні російський творець балістичних ракетних систем і комплексів, академік Корольов, ні творець американської атомної бомби Оппенгеймер, ні творець німецьких, а потім американських балістичних ракетних систем і комплексів Вернер фон Браун, ні творець американських водневих бомб великої та малої потужності Теллер, до числа масштабних вчених не були б віднесені.

Нагадаємо, як же розраховується коефіцієнт Гірша, який є індексом цитування наукових робіт певного автора, розміщених в журналах, занесених у відомі міжнародні наукометричні бази, та як визначається імпаکت-фактор наукового журналу, що входить в міжнародну наукометричну базу.

Якщо автор має якусь кількість наукових статей в різних наукових журналах, то його коефіцієнт Гірша визначається по найбільшій кількості цитувань якихось із цих наукових статей. Так, наприклад, якщо автор опублікував 20 наукових статей, на 5 із яких посилаються 5 разів автори інших наукових статей, що не є його співавторами, а інші 15 статей цього автора мають кількість посилань, меншу 5, то цей автор має значення коефіцієнта Гірша, що дорівнює 5. Якщо ж інший автор опублікував 200 наукових праць, але лише 2 із них мають по 2 цитування, а інші статті мають або по одному цитуванню, або не мають цитувань на них зовсім, то цей інший автор має коефіцієнт Гірша, що дорівнює 2. Тож опублікувавши лише 10 наукових праць, на кожному з яких послались 10 авторів інших опублікованих наукових праць, можна мати коефіцієнт Гірша, рівний 10. Ці приклади наочно демонструють ущербність коефіцієнта Гірша, незважаючи на його тріумфальну ходу науковими видавництвами і наукометричними базами. Особливо рельєфно ущербність коефіцієнта Гірша підкреслює наступний приклад – уявімо, що якийсь науковець опублікував серію із 10 статей, в кожній із яких має місце помилка, допущена ще в першій із них і перенесена у наступні, тобто опублікував 10 наукових праць з нульовою науко-

вою значимістю. Цілком імовірно, що 10 інших наукових дослідників цієї ж тематики, які мають значення коефіцієнта Гірша, що не перевищує, наприклад, 2, звернуть увагу на його помилку і у своїх наукових статтях на неї вкажуть, включивши статті з помилкою в число цитованих ними праць. Завдяки цитуванню 10 більш розумними авторами, автор 10 статей з нульовою науковою значимістю матиме коефіцієнт Гірша, що дорівнюватиме 10, і вважатиметься в бюрократичних навколонаукових кругах набагато розумнішим за тих науковців, які знайшли у його статті помилки, оскільки за усіма своїми опублікованими статтями, як уже було відзначено, ці автори мають значення коефіцієнта Гірша, не більше 2.

Тепер щодо визначення імпаکت-фактора наукового журналу. Імпакт-фактор визначається в конкретній наукометричній базі шляхом ділення кількості посилань на статті, опубліковані за два попередні роки в журналах, що представлені в цій наукометричній базі, на загальну кількість статей, опублікованих за ці ж два роки в журналі, імпакт-фактор якого визначається. Наприклад, якщо за 2010 та 2011 роки в науковому журналі, представленому у наукометричній базі РІНЦ, опубліковано сумарно 250 статей, на які є 125 посилань в журналах, представлених у цій же наукометричній базі, то імпакт-фактор 2012 цього журналу дорівнюватиме 0,5.

Основним недоліком цього показника є його незахищеність від договірного перехресного цитування різними авторами один одного, про що свідчить те, що в статтях закордонних авторів дуже часто в списках цитованої літератури поміщається два, а то й три десятки джерел, про деякі із яких говориться лише те, що в них та задача, яку розв'язує автор публікації, не розв'язувалась або навіть не ставилась. І у цьому немає нічого дивного, оскільки від значення індексу цитування Гірша, чи від значення імпакт-фактора журналів, в яких публікується професор західноєвропейського чи американського університету, контракт з яким підписується чи продовжується на новий термін, залежить розмір його окладу. І чим більше міністерська та університетська адміністрації будуть зацікловуватись на цих показниках, тим швидше наші науковці переймуть західний спосіб перехресного цитування. Але поки-що ДАК нашого міністерства, який затверджує результати захистів усіх кандидатських та докторських дисертацій в Україні, своїм інструктивним листом вимагає в якості обов'язкової умови допуску цих дисертацій до захисту після 1-го вересня 2013 року лише те, щоб у здобувача кандидатського ступеня було опубліковано не менше однієї статті в науковому журналі, представленому у міжнародній наукометричній базі, а у здобувача докторського ступеня – не менше 4 таких публікацій.

9.5 Особливості представлення результатів, отриманих під час виконання науково-дослідної теми, при написанні кваліфікаційних дипломних робіт і дисертацій

У цьому короткому підрозділі ми хочемо звернути увагу молодих дослідників лише на три речі:

1). Не можна включати результати зі звіту про виконання науково-дослідної теми в матеріали статті чи дисертації, як такі, що отримані вами, в разі, якщо ви не представлені в числі авторів цього звіту, причому навіть у тому випадку, коли якась ваша участь у виконанні цієї теми мала місце. Адже, не включивши вас до переліку авторів звіту, науковий керівник цієї теми та її відповідальний виконавець цим самим продемонстрували науковому світу, що ви при виконанні цієї теми відігравали лише допоміжну роль і не можете бути віднесеним до співавторів отриманих наукових результатів. І нехтування цим положенням рано чи пізно приведе вас до когорти звинувачених у плагіаті. Тож, якщо ви вважаєте, що під час виконання відведеної вам ролі в науковому дослідженні за цією темою вами отримані не другорядні, а значимі результати, без яких не склалися б і ті результати, які представлені у звіті, як основні наукові, то потрібно домогтись від наукового керівника і відповідального виконавця теми, щоб вони включили вас у число співавторів звіту про виконання теми ще до того, як цей звіт буде затверджено проректором з наукової роботи і відіслано в центральний орган його зберігання.

2). Наукові результати, представлені у звіті про виконання наукової теми, серед авторів якого вас немає, ви маєте право використовувати лише в оглядовій частині вашої статті чи дисертації з обов'язковим включенням цього звіту (з вказанням його офіційних авторів) до списку використаних наукових джерел і посиланням на це джерело при викладенні чи навіть лише згадуванні якогось із розміщених у ньому результатів.

3). Наукові результати, що використані при розкритті теми кандидатської дисертації, можуть бути використані у докторській дисертації цього ж самого здобувача лише в її оглядовій частині, а в основній частині його докторської дисертації повинні бути представлені нові наукові результати, отримані за межами захищеної раніше кандидатської дисертації. І лише в оглядовій частині докторської дисертації можуть бути використані наукові результати, захищені здобувачами, науковим керівником у яких був автор представленої до захисту докторської дисертації. Тобто не може бути чиясь докторська дисертація роботою, скомпонованою із чужих кандидатських дисертацій, навіть якщо їх написанням і підготовкою до захисту керував автор цієї докторської дисертації.

Ігнорування викладеного у цих трьох пунктах, навіть якщо вони не будуть виявленими на етапі експертизи дисертації у спеціалізованій раді, за рідкими винятками приводить до негативних висновків на етапі проходження затвердження результатів захисту в експертній раді.

9.6 Планування заходів по реалізації результатів наукового дослідження та вимоги до актів впровадження і заявок на їх продовження у розвиток

Складаючи план проведення наукового дослідження за кошти держави чи господарського договору з замовником дослідник зобов'язаний передбачити у цьому плані заходи по реалізації результатів цього наукового дослідження з отриманням актів їх впровадження у відповідному середовищі.

Це середовище може суттєво відрізнитись в залежності від того, про які наукові дослідження йде мова – про фундаментальні, про прикладні чи про науково-технічні розробки, які згідно з Законом України (№3714-VI від 08.09.2011 р.) «Про внесення змін до Закону України «Про наукову і науково-технічну діяльність» визначені так:

«науково-технічні розробки – науково-технічна діяльність, спрямована на створення нових матеріалів, продуктів, процесів, пристроїв, технологій, систем і надання нових послуг або на істотне вдосконалення тих, що вже виробляються (надаються) чи введені в дію».

А прикладні наукові дослідження цим же Законом України визначені так – це «наукова діяльність, спрямована на одержання нових знань, що можуть бути використані для практичних цілей». Підкреслюємо – можуть бути використаними, а не уже використані.

Важливим у цьому Законі України є також визначення таких категорій, як «наукова (науково-технічна) продукція», якою є «науковий та (або) науково-прикладний результат, призначений для реалізації».

Звертаємо увагу тих, хто у майбутньому захищатиме дисертації, що згідно з цим Законом України «Акт впровадження результатів», отриманих в дисертації як з фундаментальних, так і з прикладних наук, повинен містити в собі лише констатацію чийось намірів використати отримані в дисертації результати, а не бути підтвердженням того, що ці результати уже впроваджені у повному обсязі, як це трактувалося раніше у нормативних документах Вищої атестаційної комісії України. А підтвердження впровадження результатів у повному обсязі «Актом впровадження результатів» повинно здійснюватись виключно лише при завершенні госпдоговірної чи держбюджетної теми з цільовим фінансуванням на «науково-технічну розробку», в результаті якої заплановано було отримати новий матеріал, но-

вий прилад, нову конструкцію, нову технологію виготовлення чогось тощо.

Дуже часто після виконання наукових досліджень за визначеною темою виникає необхідність у продовженні цих досліджень. Але, щоб переконати відповідні органи, від яких залежить затвердження нової теми досліджень і виділення фінансування для забезпечення їх проведення, вам доведеться у відповідних розділах заявки зрозуміло показати, що за попередньою темою досліджень вами були отримані переконливі результати, що підтверджуються відповідним переліком наукових статей у провідних наукових журналах, переліком патентів і монографій за даною науковою тематикою і переліком захищених за її результатами виконавцями даної тематики магістерських робіт і кандидатських та докторських дисертацій.

І лише за умови отримання високих результатів незалежної експертизи спочатку на рівні наукової організації, в якій працюєте, а потім на рівні експертної ради міністерства чи академії наук, ви можете розраховувати на включення вашої нової наукової теми до плану науково-дослідних робіт на наступний рік, затвердженого для вашої наукової організації, і виділення фінансування для проведення досліджень.

Що ж стосується госпдоговірних науково-дослідних тем, що фінансуються конкретними замовниками, то процедура підписання нового господарчого договору залежить, по-перше, від того, сподобався замовнику результат, отриманий вами при виконанні попередньої теми, чи ні; по-друге, чи бачить замовник перспективу для розвитку свого підприємства від впровадження результатів нового господарського договору, чи ні; а по-третє, чи має станом на дату підписання господарчого договору ваш замовник кошти для продовження фінансування за узгодженою науковою тематикою, чи ні.

РОЗДІЛ 10

ВИНАХІДНИЦТВО ЯК ЕВРИСТИЧНИЙ СПОСІБ НАУКОВОГО ДОСЛІДЖЕННЯ

10.1 Загальна характеристика евристичного способу наукового дослідження

Усе, про що ми вели мову у цьому навчальному посібнику на попередніх сторінках, стосувалося гіпотетичного або аксіоматичного способів дослідження, в яких або спочатку висовувалась певна гіпотеза, а наукове дослідження проводилось для того, щоб її підтвердити чи спростувати, або висувались певні аксіоми у вигляді передумов, на основі яких формувався ланцюг силогізмів і здійснювався їх аналіз, котрий приводив до кінцевої мети наукового дослідження. Але з древніх часів існує ще й інший, відмінний від гіпотетичного та аксіоматичного, спосіб наукового дослідження – евристичний, згідно з яким істина досягається одномоментно, вибухово і одразу ж в ідейно-завершеному вигляді, а результатом подальшого наукового дослідження є лише удосконалення отриманого евристично результату, або, як кажуть механіки, його шліфування.

Історично походження цього методу відносять до епохи, в якій жив древньогрецький вчений Архімед, який мав такі жирові відкладення в тілі, що могли тримати його на воді без додаткових зусиль. Одного разу Архімед, приймаючи ванну, побачив, що, коли він заліз у заповнену по вінця ванну, то частина води виплеснулася, а його тіло своєю верхньою поверхнею піднялося до поверхні води, яка знову ж таки заповнила ванну по вінця. З криком «Еврика» («Знайшов») Архімед вискочив з ванни і сформулював своє, ставше відомим усім майбутнім поколінням людей, відкриття, суть якого полягає у тому, що на тіло, занурене в рідину, діє виштовхувальна сила, яка дорівнює вазі витісненої ним рідини. Філософське обґрунтування цього методу пізнання дав трохи пізніше інший древньогрецький мислитель Сократ.

Звичайно, невігласу, котрий нічого не знає і ні над чим не замислюється, таке одномоментне осяяння ніколи в голову не прийде – воно приходить в голови лише тих людей, які багато знають і часто замислюються над сенсом знаного, а саме осяяння – це результат роботи мозку, збагаченого знаннями, на підкорковому рівні у певному напрямку. Тож дослідник, який мріє зробити відкриття у певній галузі, повинен систематично і наполегливо заповнювати свій мозок як основоположними так і новими знаннями з цієї галузі і бути у неперервному пошуку відповідей на запитання, які у нього виникають під час засвоєння усе нових і нових знань.

Слід відзначити, що в останню третину 20-го століття почали активно розробляти так звані системи АРВЗ (алгоритм розв'язання винахідницьких задач), одним із основоположників якого є відомий російський винахідник Г.С. Альтшуллер, основні монографії якого наведені у списку рекомендованої літератури. В системі АРВЗ головною задачею винахідника є виявлення протиріч в об'єкті винахідництва, для усунення яких пропонується 40 типових прийомів, об'єднаних в єдиний алгоритм. Ці системи є цікавими і для певної категорії осіб корисними, але вони не відображають евристичний спосіб наукового дослідження – вони є спробою внести у винахідницький процес аксіоматичний спосіб наукового дослідження з чітко визначеною послідовністю силогізмів технічного характеру, тобто спробою перевести спалахи творчої інтуїції в послідовність ремісничих дій. Авторам цього навчального посібника, які спостерігали за спробами викладачів, озброєних знаннями з теорії АРВЗ, творити винаходи за допомогою рекомендованих цією теорією ремісничих правил, не вдалося віднайти свідчення, які переконали б їх у тому, що дотримання правил цього ремесла хоча б у якомусь випадку було б ефективнішим за спалахи творчої інтуїції.

10.2 Спільні риси і відмінності у наукового відкриття, винаходу, раціоналізаторської пропозиції та патентування корисних моделей і способів іншого застосування запатентованих винаходів чи корисних моделей

Аби не витратити час на пошук і аналіз усіх можливих визначень суті наукового відкриття, винаходу і раціоналізаторської пропозиції, ми процитуємо в перекладі з російської ці визначення з відомого навчального посібника (И.М. Грушко, В.М. Сиденко. Основы научных исследований. – Харьков. – Вища школа. – 1983. – 224 с.), згідно з яким: наукове відкриття – це «встановлення невідомих раніше об'єктивно існуючих закономірностей, властивостей і явищ матеріального світу», винахід – це «нове, що містить суттєві відмінності, технічне вирішення задачі у будь-якій галузі народного господарства, в тому числі в галузі соціально-культурного будівництва та оборони держави, яке дає позитивний ефект», а раціоналізаторська пропозиція – це «технічне рішення, що є новим і корисним для даного підприємства, організації, установи, якому воно запропоноване».

В якості прикладу наукового відкриття можна привести виявлення електронної і діркової провідності через р-п перехід у напівпровідникових матеріалах, в якості прикладу винаходу у цій же галузі можна привести створення транзистора як напівпровідникового пристрою, що містить керовану

ний р-п перехід, а в якості прикладу раціоналізаторської пропозиції можна привести встановлення між одвірком і входними дверима будівлі науково-дослідного інституту напівпровідників пружини, яка сама зачиняє двері, якщо якийсь заклопотаний своїми ідеями дослідник, входячи до будівлі інституту, забув їх зачинити за собою.

В якості прикладу наукового відкриття в електротехніці можна привести виявлення явища наведення електрорушійної сили в провіднику, що перетинає силові лінії магнітного поля, в якості прикладу винаходу у цій же галузі можна привести створення електричного генератора, в основі якого лежить вище приведене явище, а в якості раціоналізаторської пропозиції можна привести нанесення напису «Небезпечно! Висока напруга» на дверях приміщення, в якому встановлено електричний генератор, аби усі, хто входить у ці двері були обережними.

Виходячи з визначень та наведених прикладів, спробуємо розібратись, які ж риси є спільними у наукового відкриття, винаходу і раціоналізаторської пропозиції, а що між ними є відмінного.

Очевидно, що спільною є категорія новизни – це повинні бути або нові закономірності у випадку наукового відкриття, або нові пристрої чи нові технології у випадку винаходу, або нове вдосконалення в роботі чогось у випадку раціоналізаторської пропозиції.

А що ж до відмінностей, то для їх визначення ми обіпрємось на категорію середовища поширення, яким у випадку наукового відкриття є весь матеріальний світ, у випадку винаходу – це технічні задачі у будь-якій галузі народного господарства, а у випадку раціоналізаторської пропозиції – це вдосконалення роботи чогось у межах підприємства, організації чи установи, в якій працює конкретний раціоналізатор.

Мають місце відмінності і у документах, що підтверджують авторство – у випадку наукового відкриття таким авторським документом є диплом, що видається головним відомством країни, уповноваженим здійснювати організаційну діяльність у цьому напрямку, в якому вписується прізвище, ім'я та по-батькові особи, що здійснила наукове відкриття; у випадку винаходу – це авторське свідоцтво, яке видається тим же таки головним відомством; а у випадку раціоналізаторської пропозиції в разі її впровадження – це запис у трудовій книжці працівника, котрий згенерував раціоналізаторську пропозицію, який робиться у відповідності з наказом керівника підприємства, організації чи установи, у якій працює ця особа, та грошова винагорода, обсяг якої теж оговорюється у цьому ж наказі.

Для того, щоб мати можливість отримувати грошову винагороду за винахід, яку називають роялті, його потрібно запатентувати у кожній із тих

країн, з підприємств, організацій чи установ яких автор винаходу хотів би отримувати роялті у разі використання ними його винаходу.

Патенти не видаються безплатно, їх оформлення коштує у кожній державі різні, але у всіх випадках не малі гроші, а тому не кожен винахідник має змогу запатентувати свій винахід хоча б у одній країні, оскільки, наприклад, взявши гроші для цього в кредит у банку, винахідник не може бути впевненим у тому, що майбутні роялті йому забезпечать вчасне повернення цього кредиту, адже, оформляючи патент у якійсь країні на певний часовий термін, винахідник не має стопроцентної гарантії, що у цій країні у визначений патентом термін хтось використає цей його винахід.

Для того, щоб видати авторське свідоцтво про винахід відповідне відомство кожної країни проводить незалежну експертизу поданої заявки на винахід, яка здійснюється, як правило, двома невідомими один одному експертами. Для плідної роботи експертів кожна держава, яка видає авторські свідоцтва на винахід, повинна мати банк авторських свідоцтв з їх описами, уже виданих хоча б у провідних країнах світу протягом багатьох років, починаючи, як мінімум, з року закінчення другої світової війни.

Якщо ж країна утворилась порівняно недавно, як, наприклад, Україна, то вона не має достатньо заглибленого у час банку авторських свідоцтв, а тому її експерти не в змозі проводити всеохоплюючу експертизу заявок на винаходи з позицій встановлення новизни закладених у цей винахід технічних рішень, а тому замість авторських свідоцтв на винаходи у такій країні видається патент на корисну модель, який діє лише на території цієї країни і не є тим документом, на основі якого винахідник має право вимагати виплату роялті.

Крім патентування винаходів і корисних моделей існує ще один вид патентування – це патенти на інший спосіб використання чужих винаходів чи корисних моделей, не оговорений первинним винахідником у своїй заявці, на основі якої йому було видане авторське свідоцтво, в описі до якого обов'язково вказується область застосування цього винаходу чи корисної моделі. Наприклад, П-подібний чотирьохполюсник з індуктивністю у по-вздожньому плечі і конденсаторами у поперечних плечах спочатку був запропонований як фільтр, згладжуючий випрямлену напругу, але по мірі розвитку електротехнічної теорії його стали застосовувати і як фільтр вищих гармонік і як пристрій для регулювання реактивної потужності. Або колесо, яке було придумане як пристрій для зменшення тертя при транспортуванні вантажів, а потім почало використовуватись і як кермо для автомобіля і як основа видовищного атракціону для огляду місцевості у парках відпочинку.

10.3 Особливості оформлення заявки на винахід (корисну модель)

Основним документом, який піддається експертизі в головному відомстві країни, уповноваженому здійснювати організаційну діяльність у напрямку реєстрації та визнання прав винахідників, є заявка на винахід (корисну модель), котра має чотири складові, а саме: 1) лист звернення до цього відомства за підписом керівника організації чи установи, в якій працює винахідник, з проханням розглянути заявку на винахід (корисну модель) і встановити пріоритет автора; 2) опис винаходу (корисної моделі); 3) рисунок до опису винаходу (корисної моделі); 4) формула винаходу (корисної моделі).

А далі ми поступимо так – спочатку приведемо структуру опису винаходу (корисної моделі), дамо роз'яснення, що повинен містити в собі рисунок до опису винаходу (корисної моделі), і приведемо структуру формули винаходу (корисної моделі), а потім проілюструємо усе сказане на прикладі складення заявки на корисну модель (з усіма її складовими – опис, рисунок, формула) в галузі електроенергетики, на яку вже отримано патент.

Отож опис винаходу (корисної моделі) має структуру, яка показана у таблиці 7:

Таблиця 7

Початок	Назва винаходу (корисної моделі)
1-й абзац	Віднесення винаходу (корисної моделі) до галузі використання і визначення класу об'єктів, що використовуються
2-й абзац	Існуючий аналог винаходу (корисної моделі) і його характеристика
3-й абзац	Недоліки існуючого аналогу
4-й абзац	Найближчий аналог винаходу (корисної моделі), тобто прототип і його характеристика
5-й абзац	Недоліки прототипа
6-й абзац	Постановка задачі створення винаходу (корисної моделі) і що її розв'язанням досягається
7-й абзац	Як розв'язується поставлена задача, тобто суть винаходу (корисної моделі)
8-й абзац	Що досягається розв'язанням поставленої задачі
9-й абзац	Що зображено на рисунку з нумерацією фігур і елементів
10-й абзац	З чого складається винахід (корисна модель), тобто його структура і внутрішньо-структурні зв'язки
11-й абзац	Як працює винахід (корисна модель), тобто опис його роботи

Завершується цей документ підписами начальника науково-дослідної частини, завідувача патентним відділом і підписами усіх авторів

Що стосується рисунка, то на усіх його пронумерованих фігурах зображені усі ті елементи (з їхніми номерами) винаходу (корисної моделі), з використанням яких описується його структура і робота. Підписується рисунок лише авторами винаходу (корисної моделі).

У формулі винаходу (корисної моделі) спочатку вказуються елементи, спільні з прототипом, а потім після слова «в і д р і з н я є т ь с я» вказуються ті елементи винаходу (корисної моделі) і зв'язки між ними, яких у прототипі немає, тобто які є новими.

А далі подаємо приклад корисної моделі, на яку уже отримано патент, а документи до якої складені у відповідності з вище викладеними вимогами. Отже опис корисної моделі має вигляд:

Приклад

МОДУЛЬНА ЕЛЕКТРИЧНА УСТАНОВКА

Корисна модель відноситься до галузі енергетичного машинобудування, стосується установок для отримання корисної енергії від середовища, що протікає переважно повітряного і може бути використана у вітроенергетичних установках різної потужності та призначення.

Для використання енергії вітру використовують різнобічні конструкції вітротурбін, переважно традиційні швидкохідні – пропелерні, виготовлення яких технологічно складне, особливо при зростанні потужності вітроенергетичної установки, виникають проблеми при транспортуванні, місце встановлення вимагає наявності хороших доріг для під'їзду великих вантажних кранів. При великих діаметрах вітротурбіни виникають різні вітрові умови обтікання лопатей в залежності від положення відносно землі, що в свою чергу вимагає циклічно змінювати кути їх встановлення. Крім того коефіцієнт використання енергії потоку трьох лопатевої вітротурбіни майже у два рази нижчий від сучасної гідротурбіни.

Німецька компанія WIPO Wind Power випустила на ринок компактну і тихохідну вітрову турбіну WindCore, з високою ефективністю (www.membrana.ru/lenta/?9165), що містить багато лопатеву вітротурбіну розміщену в кільцевому контурі, який зменшує кінцеві перетікання та розвинутий центральний обтічник, який збільшує швидкість потоку на лопатях вітротурбіни і в якому розміщений електрогенератор.

Недоліком такої вітротурбіни є консольне закріплення лопатей, що вимагає використовувати дорогі матеріали для їх виготовлення, шарнірне закріплення лопатей знижує надійність конструкції, розміщення електрогенератора в обтічнику знижує лінійну швидкість полюсів ротора відносно обмоток статора і відповідно генеровану потужність.

Найбільш близькою по технічній суті та сукупності признаков являється «Многомодульная ветроэнергетическая установка» («НАУКА И ЖИЗНЬ» №9, 2003 год, Кандидат технических наук Л. Хаскин), що містить центральне тіло на якому закріплені модулі, кожний з яких складається із робочого колеса з лопатками, в подальшому лопатями, концентратора енергії потоку у вигляді зовнішнього контуру та центрального обтічника, електрогенератора, що містить ротор і статор.

Недоліком такої установки є консольне закріплення лопатей турбіни, що викликає необхідність використання міцного та вартісного вуглепластику, обмеження можливості нарощування потужності модульної конструкції по ширині (модулі можуть бути розташовані в два ряди на центральному тілі).

В основу корисної моделі поставлена задача створення модульної електричної установки в якій за рахунок використання елементів натягу та стискання в конструкції робочого колеса, закріплення нервюр лопатей на спицях, які зв'язують обід робочого колеса з фланцями маточини, перехресного закріплення спиць між рядами та розміщення дискретних магнітів електрогенератора на ободі робочого колеса досягається можливість спростити технологію виготовлення, збільшити міцність конструкції, знизити вартість та загальну вагу модульної електричної установки, підвищити надійність експлуатації, за рахунок зменшення кінцевих перетікань потоку на лопатях збільшити крутячий момент та потужність робочого колеса.

Поставлена задача вирішується тим, що в модульній електричній установці, що містить центральне тіло на якому закріплені модулі, кожний з яких складається із робочого колеса з лопатями, концентратора енергії потоку у вигляді зовнішнього контуру та центрального обтічника, електрогенератора, що містить ротор і статор, *згідно корисної моделі* центральне тіло виконане у вигляді рами утвореної каркасами комірок з елементами кріплення між собою, і встановленої з можливістю зміни положення навколо вертикальної та горизонтальної вісі, а в якості ротора електрогенератора використане робоче колесо, яке виконано у вигляді обода зв'язаного з фланцями маточини, щонайменше двома рядами спиць, які розташовані перехресно один до одного і на яких закріплені нервюри лопатей, крім того на ободі закріплені дискретні магніти, причому обмотки статора електро-

генератора розташовані на зовнішньому контурі концентратора енергії потоку.

За рахунок використання елементів натягу та стискання в конструкції робочого колеса, закріплення нервюр лопатей на спицях, які зв'язують обід робочого колеса з фланцями маточини, перехресного закріплення спиць між рядами та розміщення дискретних магнітів електрогенератора на ободі робочого колеса досягається можливість спростити технологію виготовлення, збільшити міцність конструкції, знизити вартість та загальну вагу модульної електричної установки, підвищити надійність експлуатації, за рахунок зменшення кінцевих перетікань потоку на лопатях, збільшити крутячий момент та потужність робочого колеса. Виконання центрального тіла у вигляді рами утвореної каркасами комірок дозволяє збільшувати робочу поверхню модульної електричної установки як по висоті так і по ширині, в залежності від необхідної потужності та місця встановлення.

На фіг. 1 зображена схема модульної електричної установки з боку дії вітрового потоку, на фіг. 2 вигляд зверху, на фіг. 3 вигляд збоку, на фіг. 4 загальний вигляд модуля, на фіг. 5 фрагмент електрогенератора, на фіг. 6 перетин лопаті робочого колеса.

Модульна електрична установка складається з модулів кожний з яких містить робочі колеса 1 встановлені в каркасах 2 комірок, що утворюють раму 3 (див. фіг. 2, 3) закріплену на поворотній опорі 4 яка забезпечує зміну положення відносно вітрового потоку навколо вертикальної вісі, зміну положення навколо горизонтальної вісі забезпечує шарнірне з'єднання 5, робочі колеса 1 містять обід 6 (див. фіг. 4, 5), фланці 7 маточини, спиці 8, 9 (див. фіг. 6) першого та другого ряду розташованих перехресно один до одного на яких закріплені нервюри 10 лопатей 11, дискретні магніти 12 закріплені на ободі 6, обмотки статора 13 розміщені на зовнішньому контурі 14 концентратора енергії потоку, центральний обтічник 15, дефлектори 16 каркасів 2 комірок.

Працює модульна електрична установка наступним чином. За рахунок дії потоку на раму 3, поворотна опора 4 якої розташована спереду, сила опору повертає її перпендикулярно потоку. На лопатях 11 робочих коліс 1 при взаємодії з вітровим потоком виникає аеродинамічна сила проекція якої на площину обертання робочого колеса 1 створює на ньому крутячий момент, який використовується для подолання гальмівної сили, що виникає при взаємодії дискретних магнітів 12 із статорними обмотками 13 при ввімкненні відповідного навантаження. Обід 6 та зовнішній контур 14 зменшують кінцеві перетікання на лопатях 11, що підвищує потужність робочого колеса 1, центральний обтічник 15 збільшує швидкість потоку на лопатях 11 і відповідно потужність робочого колеса 1. Дефлектори 16 спри-

яють закрутці потоку за робочим колесом 1, що приводить до збільшення розрідження та відповідно перепаду тиску і, як наслідок, зростанню потужності. При обертанні робочих коліс 1 в статорних обмотках 13, в результаті взаємодії з дискретними магнітами 12 закріплених на ободі 6, де лінійна швидкість максимальна, генерується електрична потужність, яка залежить від обертів робочого колеса 1 та навантаження статорних обмоток 13. Якщо швидкість вітрового потоку перевищить задане значення, то сила опору рами 3 поверне її відносно горизонтальної осі за рахунок встановленого шарнірного з'єднання 5 і зменшить потужність на робочих колесах 1 до моменту коли швидкість вітрового потоку зменшиться до заданого значення. Для зменшення динамічних навантажень шарнірне з'єднання 5 може бути суміщене з демпферним пристроєм.

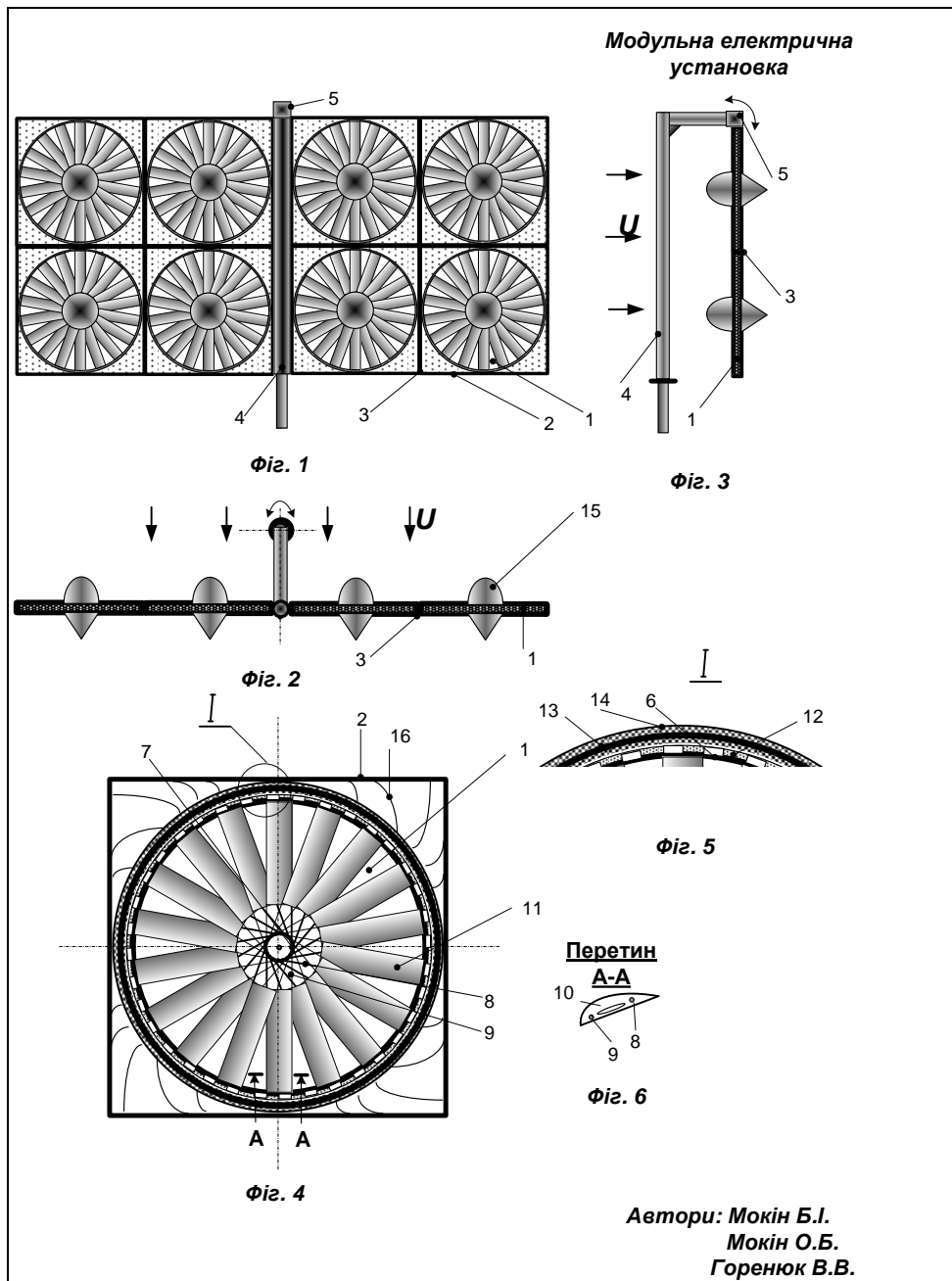
Начальник науково дослідної частини:
Зав. патентним відділом:

В.В. Богачук
Л.М. Кондратьєва

Автори:

Б.І. Мокін
О.Б. Мокін
В.В. Горенюк

А рисунок до опису, який виконується на окремому листі паперу, має такий вигляд:



Ну і нарешті формула корисної моделі, яка також виписується на окремому листі паперу, має такий вигляд:

Ф О Р М У Л А К О Р И С Н О Ї М О Д Е Л І

Модульна електрична установка містить центральне тіло на якому закріплені модулі, кожний з яких складається із робочого колеса з лопатями, концентратора енергії потоку у вигляді зовнішнього контуру та центрального обтічника, електрогенератора, що містить ротор і статор, **відрізняється** тим, що центральне тіло виконане у вигляді рами утвореної каркасами комірок з елементами кріплення між собою і встановленої з мо-

жливістю зміни положення навколо вертикальної та горизонтальної вісі, а в якості ротора електрогенератора використане робоче колесо, яке виконано у вигляді обода зв'язаного з фланцями маточини, щонайменше двома рядами спиць, які розташовані перехресно один до одного і на яких закріплені нервюри лопатей, крім того на ободі закріплені дискретні магніти, причому обмотки статора електрогенератора розташовані на зовнішньому контурі концентратора енергії потоку.

Начальник науково дослідної частини:
Зав. патентним відділом:

В.В. Богачук
Л.М. Кондратьєва

Автори:

Б.І. Мокін
О.Б. Мокін
В.В. Горенюк

РОЗДІЛ 11

ОСОБЛИВОСТІ ОРГАНІЗАЦІЙНОГО ЗАБЕЗПЕЧЕННЯ ТА ОЦІНКИ ЕФЕКТИВНОСТІ НАУКОВИХ ДОСЛІДЖЕНЬ

11.1 Організаційне забезпечення наукових досліджень і наукова та організаційна градація науковців

В Радянському Союзі організаційне забезпечення наукових досліджень здійснювалось у трьох напрямках:

1) в науково-дослідних інститутах Академії наук СРСР, академій наук союзних республік та галузевих академій;

2) в проектно-конструкторських інститутах і бюро (що мали і наукові відділи) галузевих міністерств і відомств загальнодержавного та республіканського підпорядкування;

3) у науково-дослідних частинах вищих навчальних закладів, підпорядкованих міністерству вищої освіти СРСР та міністерствам вищої освіти союзних республік.

Після розвалу Радянського Союзу у 1991 році в усіх державах, що утворились на його теренах, було здійснено приватизацію в усіх галузях народного господарства, внаслідок чого галузеві проектно-конструкторські інститути і бюро залишились без централізованого фінансування, що привело спочатку до скорочення наукових відділів в них, а потім і у перетворення цих інститутів і бюро в установи по передачі в оренду їхніх основних площ і будівель, тобто в установи з колективами, в яких уже не стало не лише наукових співробітників, але проектувальників та конструкторів також.

Тож нині в Україні організаційне забезпечення наукових досліджень забезпечується лише у двох напрямках:

1) в науково-дослідних інститутах Національної академії наук (НАН) України та 5 галузевих академій: Національній академії педагогічних наук (НАПН) України, Національній академії медичних наук України, Національній академії правових наук України, Національній академії аграрних наук України, Національній академії мистецтв України;

2) у науково-дослідних частинах вищих навчальних закладів III-го та IV-го рівнів, підпорядкованих як міністерству освіти і науки, так і ряду інших міністерств і відомств, до структури яких і по-сьогодні ще входить частина вищих навчальних закладів III-го та IV-го рівнів.

Посади, які можуть обіймати наукові дослідники, незалежно від того, до якої організації вони відносяться, називаються – молодший науковий

дослідник, науковий дослідник, старший науковий дослідник, провідний науковий дослідник, головний науковий дослідник.

А науковими званнями, які можуть бути присвоєні науковому досліднику, – це звання старшого наукового співробітника і професора.

Крім того, наукові дослідники можуть обиратись таємним голосуванням членів академій наук до цих академій в якості їхніх член-кореспондентів та дійсних членів (академіків).

В кожній із перерахованих вище академій наук академіків і член-кореспондентів не так уже і багато, наприклад, Національна академія педагогічних наук України, президентом якої є академік Василь Кремень, а одним із 15-и академіків-засновників є один із авторів даного навчального посібника – Борис Мокін, має 53 академіків та 91 член-кореспондентів, тож всього у НАПН України є 144 члени, з яких третину становлять академіки, а дві третини – член-кореспонденти. Така ж пропорція зберігається і в НАН України і в інших галузевих академіях, але в НАН України кількість академіків і член-кореспондентів є втричі більшою, ніж в кожній із галузевих академій. До речі, самі галузеві академії були створені лише тому, що за радянських часів і союзна і республіканські академії наук, прообразами яких стали нинішні українські академії наук, не мали відділень саме з тих наук, з яких пізніше були створені ці галузеві академії.

В академіях наук усі академіки і член-кореспонденти розбиваються по відділеннях, що об'єднують споріднені науки. Наприклад в НАПН України є 5 відділень, а саме:

- 1) відділення загальної педагогіки та філософської освіти;
- 2) відділення загальної середньої освіти;
- 3) відділення психології, вікової фізіології та дефектології;
- 4) відділення професійної освіти і освіти дорослих;
- 5) відділення вищої освіти.

Усі ці відділення організаційно забезпечують проведення наукових досліджень в 10 науково-дослідних інститутах, наприклад, до відділення вищої освіти відноситься науково-дослідний інститут вищої освіти та науково-дослідні лабораторії проблем вищої школи, створені в університетах, в яких працюють на постійній основі професорами, завідувачами кафедр, деканами, проректорами чи ректорами дійсні члени НАПН України. Одна із таких науково-дослідних лабораторій проблем вищої школи створена наприкінці 20-го століття і у Вінницькому національному технічному університеті – наукове керівництво цією лабораторією здійснює один із авторів даного навчального посібника, радник Президії НАПН України, академік НАПН України, професор Борис Мокін.

До структури академічних науково-дослідних інститутів (НДІ) входять відділи, що об'єднують науково-дослідні лабораторії (НДЛ), котрі у свою чергу у своїй структурі можуть мати сектори. Окремі відділи можуть не мати у своїй структурі НДЛ, а окремі НДЛ можуть входити до структури НДІ, не входячи до структури відділів – це оговорюється Статутом конкретного НДІ, який затверджується Президією відповідної академії наук.

У вищих навчальних закладах III-го та IV-го рівнів акредитації для організаційного забезпечення наукових досліджень створюються науково-дослідні частини, до структури яких входять науково-дослідні інститути, якщо їх створення оговорене статутом конкретного вищого навчального закладу, науково-дослідні центри та науково-дослідні лабораторії. В плані організації наукових досліджень науково-дослідній частині підпорядковуються також колективи кафедр, які створюються у вищих навчальних закладах III-го та IV-го рівнів акредитації для забезпечення викладання студентам окремих навчальних дисциплін чи забезпечення фахової підготовки за окремою спеціальністю і входять до структури факультетів.

11.2 Матеріально-технічне та фінансове забезпечення наукових колективів

Сьогодні проводити наукові дослідження, не маючи відповідного матеріально-технічного та фінансового забезпечення, практично неможливо, навіть з суцільно теоретичних проблем в галузі інформаційних технологій, адже і у цих випадках досліднику потрібно мати хоча б сучасний комп'ютер з ліцензованим програмним забезпеченням, на придбання якого потрібні кошти, суттєво більші тієї суми, яку може зібрати протягом кількох років пересічний науковий дослідник в Україні, долучаючи до цієї суми з кожної своєї місячної зарплати ті кошти, що залишаються після покриття витрат на життєзабезпечення сім'ї. Якщо ж науковець захоче проводити дослідження в галузі прикладних наук, то йому доведеться шукати кошти ще й на придбання відповідної контрольно-вимірювальної апаратури та матеріалів, що будуть використані при проведенні дослідів. А оскільки для проведення дослідів потрібно буде залучати помічників, тобто створювати дослідницьку групу, то кошти потрібні будуть ще й на виплату заробітної плати членам створеного дослідницького колективу. Тож, задумавши зайнятись науковими дослідженнями, кожен дослідник повинен спочатку віднайти джерело фінансування цих досліджень. І таких джерел, як ми уже відзначали раніше, є всього чотири – це або держава, яка фінансує з державного бюджету проведення наукових досліджень як теоретичного так і прикладного характеру в рамках наукових тем, що стали пере-

можцями відбіркового конкурсу; або підприємство, організація чи установа, яка замовила колективу науковців, які працюють не в ній, проведення досліджень прикладного характеру, підписавши з цим колективом господарчий договір; або міжнародний фонд, який на конкурсних засадах виділив певному науковому досліднику грант на проведення досліджень за тематикою, обумовленою цим фондом при оголошенні конкурсу; або вищий навчальний заклад рівня університету чи академії, які виплачують частину зарплати своєму професорсько-викладацькому складу за виконання наукових досліджень в рамках відпрацювання ними протягом року за усіма видами діяльності 1550 годин та наукової тематики, що увійшла до індивідуального плану, затвердженого ректором чи проректорами за напрямками, на виконання якої в разі, якщо навчальне навантаження складає 900 годин, викладач може витратити не більше 500 годин за рік, оскільки не менше 150 годин за рік цей викладач повинен витратити ще й методичну та організаційно-виховну роботу.

11.3 Оцінка ефективності наукових досліджень

Цей підрозділ написаний з використанням матеріалів, викладених з цього ж питання у російськомовному навчальному посібнику «И.М. Грушко, В.М. Сиденко. Основы научных исследований», що наведений у списку використаної нами літератури. Це обумовлено тим, що, на наш погляд, Грушко і Сіденко виклали це питання у найбільш стислому вигляді, і ми не побачили сенсу ще більше ущільнювати даний матеріал, оскільки це може призвести до втрати змістовності.

Оскільки наша інтерпретація не буде точною копією матеріалів вищезгаданих авторів, тобто не буде цитатою, то ми не будемо його брати у лапки – це буде довільний виклад матеріалу з одного і того ж питання, але з використанням напрацювань, зроблених згадуваними нами авторами.

Оскільки, як уже було показано раніше, видів наукових досліджень є досить багато, то і способів оцінки їх ефективності існує теж багато.

У математиків, наприклад, ефективність доказу нової теореми часто оцінюється навіть на міжнародному рівні – красою цього доказу, а у філософів ефективність генерації нової філософської категорії часто оцінюється лише можливістю її застосування в процесі встановлення нових закономірностей.

І навіть під ефективністю наукових досліджень в прикладних науках не завжди розуміють економічну ефективність, оскільки це може бути і підвищення скорострільності чи надійності озброєння армії, і зменшення забруднення навколишнього середовища, і збільшення терміну життя жите-

лів країни в цілому чи окремих її регіонів, і покращення багатьох інших інтегральних характеристик об'єктів чи предметів дослідження.

Слід зазначити, що не можна одними і тими ж критеріями оцінити ефективність наукових досліджень, що виконуються одним дослідником, який працює індивідуально, та колективом наукових дослідників.

Найчастіше ефективність наукових досліджень дослідника, як індивідуума, що виконує ці дослідження в рамках його затвердженого керівництвом річного індивідуального плану, оцінюють – кількістю наукових статей, опублікованих протягом звітного року в наукових журналах, що входять до відомих міжнародних наукометричних баз з ненульовим імпаکت-фактором, віддаючи перевагу тим, за якими написана монографія, або тим, які дають цьому досліднику більше значення коефіцієнта Гірша; кількістю наукових доповідей, зроблених протягом звітного року на престижних у відповідній галузі наукових конференціях, віддаючи перевагу тим, що мають міжнародний статус; кількістю отриманих у звітному році авторських свідоцтв та патентів на винаходи, віддаючи перевагу патентам за кордоном; участю у звітному році у виконанні тематики за отриманими грантами чи виграної за конкурсом або замовленої якимось суб'єктом господарювання; захистом у звітному році кандидатської чи докторської дисертацій та впровадженням у певному середовищі результатів, отриманих у цих дисертаціях.

Що ж до колективів дослідників, то ефективність їхньої роботи протягом року, що завершився, у першу чергу також оцінюють за вище приведеними критеріями в інтегральному підрахунку, але до цих інтегральних критеріїв додають ще три критерії, а саме:

1). Критерій продуктивності праці k_p колективу дослідників у звітному році, який визначається за виразом

$$k_p = \frac{C_\Sigma}{D}, \quad (11.1)$$

де C_Σ – сумарна кількість коштів, витрачених колективом дослідників на дослідження протягом звітного року, а D – кількість працюючих в колективі дослідників у звітному році.

2). Критерій впровадження колективом дослідників у звітному році завершених наукових тем k_v , який визначається за виразом

$$k_v = \frac{C_v}{C_z}, \quad (11.2)$$

де C_z – кількість завершених колективом дослідників у звітному році наукових тем, а C_v – кількість наукових тем із числа завершених колективом

дослідників у звітному році, що впроваджені у відповідному об'єктному середовищі.

3). Критерій економічної ефективності наукових досліджень k_e , впроваджених колективом дослідників у звітному році, який визначається за виразом

$$k_e = \sum_{i=1}^v \frac{E_i}{Z_{pi}^D}, \quad (11.3)$$

де Z_{pi}^D – приведені до одного року кошти, витрачені колективом дослідників на виконання i -ої наукової теми, а E_i – річний економічний ефект від впровадження у відповідне об'єктне середовище результатів i -ої наукової теми, який можна визначити за виразом

$$E_i = Z_{pib}^O - Z_{pin}^O, \quad (11.4)$$

де Z_{pib}^O – приведені до одного року затрати по базовому (існуючому до впровадження на об'єкті результатів виконання наукової теми) варіанту, Z_{pin}^O – приведені до одного року затрати по новому (після впровадження на об'єкті результатів виконання наукової теми) варіанту, а

$$Z_{pi}^O = S_i^O + E_n^O K_i^O, \quad (11.5)$$

де S_i^O – собівартість одиниці продукції об'єкта, K_i^O – питомі капітальні вкладення в об'єкт, а E_n^O – нормативний коефіцієнт економічної ефективності для даного об'єктного середовища.

Якщо наукові дослідження і впровадження їх результатів здійснюється протягом кількох років, то в виразі (11.5) для розрахунку приведених затрат необхідно враховувати залежність розміру капітальних вкладень від продуктивності праці, яка задається залежністю цих вкладень від часу у вигляді

$$K_t^O = K_*^O (1 + E_n^O)^t, \quad (11.6)$$

де K_*^O – капітальні вкладення на початок терміну виконання наукових досліджень у вибраному об'єктному середовищі, а K_t^O – еквівалентні капітальні вкладення через відрізок часу t .

Зауважимо, що інколи залежність (11.6) використовується у вигляді

$$K_*^O = K_t^O (1 + E_n^O)^{-t}, \quad (11.7)$$

Оскільки розрахунки економічного ефекту від впровадження результатів наукових досліджень за вище вказаними формулами не викликають труднощів, то у навчальному посібнику прикладів цих розрахунків ми не приводимо, а пропонуємо виконати їх на практичних заняттях чи самостійно.

СПИСОК РЕКОМЕНДОВАНОЇ ЛІТЕРАТУРИ

Базова

1. Грушко І. М. Основи научних досліджень / І. М. Грушко, В. М. Сиденко. – Харків : Вища школа, 1983. – 224 с.
2. Гаврилов Е. В. Технологія наукових досліджень і технічної творчості / Е. В. Гаврилов, М. Ф. Дмитриченко, В. К. Доля та ін. – Київ : Знання України, 2007. – 318 с.
3. Мокін Б. І. Математичні методи ідентифікації динамічних систем: навчальний посібник / Б. І. Мокін, В. Б. Мокін, О. Б. Мокін. – Вінниця : ВНТУ, 2010. – 260 с.
4. Кринецький І. І. Основи научних досліджень / І. І. Кринецький. – Київ – Одеса : Вища школа, 1981. – 208 с.
5. Мальцев П. М. Основи научних досліджень / П. М. Мальцев, Н. А. Емельянова. – Київ : Вища школа, 1982. – 192 с.
6. Пальчевський Б. А. Научне дослідження: об'єкт, напрямлення, метод / Б. А. Пальчевський. – Львів : Вища школа, 1979. – 180 с.
7. Чкалова О. Н. Основи научних досліджень / О. Н. Чкалова. – Київ : Вища школа, 1978. – 120 с.
8. Шульга З. П. О методике научно-исследовательской работы / З. П. Шульга. – Київ : Вища школа, 1978. – 158 с.
9. Лазарев Ю. Моделирование процессов и систем в MATLAB. Учебный курс / Ю. Лазарев. – СПб. : Питер; Київ : Издательская группа ВНУ, 2005. – 51 с.
10. Макаров Е. Г. MathCAD: Учебный курс / Е. Г. Макаров. – СПб. : Питер, 2009. – 384 с.
11. Афанасьєва Н. Ю. Вычислительные и экспериментальные методы научного эксперимента / Н. Ю. Афанасьєва, 2010. – М. : КноРус, 2010. – 330 с.
12. Заде Л. Понятие лингвистической переменной и ее применение к принятию приближенных решений / Л. Заде : пер. с англ. – М. : Мир, 1976. – 167 с.

Допоміжна

13. Мокін Б. І. Оптимізація електроприводів. Навчальний посібник / Б. І. Мокін, О. Б. Мокін. – Вінниця: «УНІВЕРСУМ-Вінниця», 2003. – 251 с.
14. Бруязкий Е. В. Математические методы в задачах управления наукой / Е. В. Бруязкий, Л. П. Смирнов. – Київ : Наукова думка, 1973. – 184 с.
15. Штовба С. Д. Проектирование нечетких систем средствами MATLAB / С. Д. Штовба. – Москва : Горячая линия-Телеком, 2007. – 288 с.
16. Митюшкин Ю. И. Soft Computing: идентификация закономерностей нечеткими базами знаний / Ю. И. Митюшкин, Б. И. Мокин, А. П. Ротштейн. – Вінниця : Універсум-Вінниця, 2002. – 145 с.

17. Адлер Ю. П. Введение в планирование эксперимента / Ю. П. Адлер. – Москва : Metallurgy, 1968. – 155 с.
18. Альтшуллер Г. С. Алгоритм изобретения / Г. С. Альтшуллер. – Москва : Московский рабочий, 1973. – 296 с.
19. Альтшуллер Г. С. Найти идею: введение в теорию решения изобретательских задач / Г. С. Альтшуллер. – Новосибирск : Наука, 1986. – 209 с.
20. Барабашук В. И. Планирование эксперимента в технике / В. И. Барабашук, Б. П. Креденцер, В. И. Мирошниченко. – Киев : Техніка, 1984. – 198 с.
21. ДСТУ 3008-95. Документація. Звіти у сфері науки і техніки. Структура і правила оформлення. – Київ : Держстандарт України, 1995. – 37 с.
22. Соболев П. А. Как научиться изобретать / П. А. Соболев. – Ужгород : Карпаты, 1973. – 127 с.
23. Великий тлумачний словник сучасної української мови./ Укл. і гол. ред. В. Т. Бусел. – К. : Ірпінь: ВТФ «Перун», 2007. – 1736 с.
24. Філософський енциклопедичний словник. / Голова ред. колегії В. І. Шинкарук. – К.: Абрис, 2002. – 742 с.
25. Кветний Р. Н. Комп'ютерне моделювання систем та процесів. Методи обчислень. Частина 1 : навчальний посібник / Р. Н. Кветний, І. В. Богач, О. Р. Бойко та ін. – Вінниця : ВНТУ, 2013. – 191 с.
26. Кветний Р. Н. Комп'ютерне моделювання систем та процесів. Методи обчислень. Частина 2 : навчальний посібник / Р. Н. Кветний, І. В. Богач, О. Р. Бойко та ін. – Вінниця : ВНТУ, 2013. – 235 с.
27. Гурский Е. И. Сборник задач по теории вероятностей и математической статистике / Е. И. Гурский – Минск : Вышэйшая школа, 1975. – 272 с.
28. Петров Ю. П. Вариационные методы теории оптимального управления / Ю. П. Петров. – М. – Л. : Энергия. – 1965. – 220 с.

ДОДАТКОВИЙ РОЗДІЛ

Цей розділ до навчального посібника було додано за побажаннями студентів після того, як вони прослухали курс лекцій і склали іспити.

Студенти-електрики, що спеціалізуються в галузі електричних систем звернули увагу на те, що лініями електропередач у тій чи іншій мірі між собою зв'язані трансформаторні підстанції і розподільчі пункти майже усієї країни, тож варто було б дати якийсь критерій, за допомогою якого можна було б практично побудувати границю, якою виділяється об'єкт чи предмет дослідження із оточуючого його навколишнього середовища.

Студенти-електрики, що спеціалізуються в галузі експлуатації електричної частини електростанцій та в галузі експлуатації розподільчих електромереж, запропонували доповнити навчальний посібник рекомендаціями по застосуванню статистичної теорії прийняття рішень до розв'язання задач діагностики силового електрообладнання. А студенти-електромеханіки запропонували доповнити цей посібник методами синтезу діагностичних пристроїв і систем на основі булевої алгебри.

Ну а студенти-менеджери, що спеціалізуються в галузі енергетичного менеджменту, порекомендували авторам доповнити навчальний посібник методиками вибору експертів та розрахунку функцій належності за рекомендаціями цих експертів.

Тож зміст додаткового розділу і віддзеркалює побажання студентів магістерського потоку Факультету електроенергетики та електромеханіки, яким вперше було прочитано курс «Методології та організації наукових досліджень» за тією програмою, що найшла своє втілення у першому виданні однойменного електронного навчального посібника, та які першими мали можливість вивчати цей курс за першим виданням цього навчального посібника.

Д.1 Топологічний критерій виділення предмета дослідження із навколишнього середовища

Цей підрозділ ми викладемо, спираючись на літературні джерела [ДЛ-1] та [ДЛ-2], котрі уже стали бібліографічною рідкістю і навряд чи є в бібліотеках навіть тих технічних університетів, які готують спеціалістів в галузях електроенергетики та електромеханіки.

Як відомо з курсу електричних систем та мереж, основною математичною моделлю, що характеризує режим роботи будь-якої підсистеми електроенергетичної системи (ЕЕС), є система рівнянь балансу активної P і реа-

ктивної Q потужностей в кожному i -тому вузлі ($i = 1, 2, \dots, N$) цієї підсистеми, що має вигляд:

$$\begin{cases} -P_{di} + P_{ni} + P_{mi} = 0, \\ -Q_{di} + Q_{ni} + Q_{mi} = 0, \end{cases} \quad i = 1, 2, \dots, N, \quad (\text{Д.1.1})$$

де індексами di позначені потужності, що надходять до вузла i від джерел енергії, індексами ni позначені навантаження на вузол i , а індексами mi позначені потужності, що віддаються з вузла i у живильну мережу.

Система рівнянь (Д.1.1) на перший погляд не містить в собі усіх параметрів режиму та параметрів системи, але це тільки на перший погляд, оскільки усі ці параметри зв'язані між собою різними залежностями на кшталт законів Ома і Кірхгофа та співвідношеннями, що витікають із них. Наприклад, мережеві потужності визначаються як сума потужностей віток, інцидентних (тобто таких, що мають безпосередній зв'язок) до даного вузла, як це показано на рис. Д.1-1.

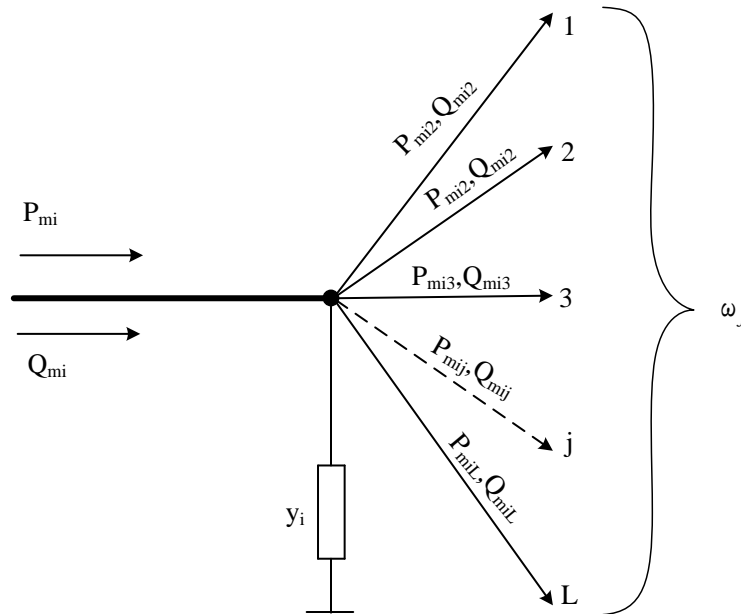


Рис. Д.1-1. Графічна інтерпретація формування мережевих потужностей у вузлі i .

Математично це записується так:

$$\begin{cases} P_{mi} = \sum_{j \in \omega_j} P_{mij} + U_i^2 g_i, \\ Q_{mi} = \sum_{j \in \omega_j} Q_{mij} + U_i^2 b_i, \end{cases} \quad i = 1, 2, \dots, N, \quad (\text{Д.1.2})$$

де: ω_j – множина індексів вузлів, з'єднаних лініями з i -тим, P_{mij}, Q_{mij} – перетоки потужностей від i -го вузла по j -тій лінії, U_i – модуль напруги в i -тому вузлі, y_i, g_i, b_i – повна, активна та реактивна провідності i -го вузла в режимі холостого ходу, тобто без врахування навантаження, створюваного споживачами i -го вузла.

У свою чергу і перетоки потужностей в (Д.1.2) та інші складові математичної моделі (Д.1.1) можуть бути вираженими через напруги, струми та повні чи активні і реактивні провідності згідно зі схемами заміщення генераторів електростанцій та ліній електропередачі і навантаження споживачів. А тому після встановлення усіх необхідних залежностей між параметрами режиму, в якості яких виступають потужності, напруги, струми та коефіцієнти трансформації силових трансформаторів, які ми позначимо вектором \vec{Z} , і параметрами системи, в якості яких виступають повні, активні та реактивні провідності або повні, активні та реактивні опори, які ми позначимо вектором \vec{P} , і підстановки їх в математичну модель (Д.1.1), отримаємо цю модель у вигляді векторного рівняння

$$\vec{W}(\vec{P}, \vec{Z}) = 0, \quad (\text{Д.1.3})$$

число r_w скалярних рівнянь у якому, як правило, є значно меншим ніж число r_z параметрів режиму, котрі нам необхідно знати аби мати повну спостережність виділеної підсистеми ЕЕС, без установлення якої неможливо розглядати дану підсистему як об'єкт чи хоча б предмет дослідження.

Перевищення числа параметрів режиму над числом скалярних рівнянь в математичній моделі (Д.1.3) визначає число r_{ss} ступенів свободи даної підсистеми ЕЕС. Позначимо вектор параметрів режиму, що визначають ступінь свободи підсистеми, символом \vec{Y} . Очевидно, що для того, щоб за допомогою математичної моделі (Д.1.3) шляхом розв'язання системи скалярних рівнянь, що входять до неї, однозначно визначити усі параметри режиму підсистеми, вектор \vec{Y} необхідно зафіксувати шляхом конкретизації його складових. Як правило, до множини попередньо заданих параметрів режиму підсистеми ЕЕС включають активні і реактивні потужності, що надходять в систему від зовнішніх джерел, коефіцієнти трансформації силових трансформаторів, що входять до структури підсистеми, а також модуль напруги і її фазу в одному із вузлів цієї підсистеми, які позначимо вектором \vec{Y}_1 . Тобто, фактично ми маємо векторну тотожність

$$\vec{Y}_1 = \begin{bmatrix} y_{11} \\ y_{12} \\ \dots \\ y_{1r_1} \end{bmatrix}. \quad (\text{Д.1.4})$$

Але окрім цих параметрів режиму, що задаються попередньо, число яких позначимо r_1 до складу вектора \vec{Y} може входити і ряд параметрів режиму – позначимо їх \vec{Y}_2 , а їх число r_2 , які для того, щоб зафіксувати їхні конкретні значення, необхідно спочатку виміряти, тобто про значення складових вектора \vec{Y}_2 ми судитимемо, виходячи з відповідних складових вектора вимірювань

$$\vec{V}_2 = \begin{bmatrix} v_{21} \\ v_{22} \\ \dots \\ v_{2r_2} \end{bmatrix} = \vec{Y}_2 + \vec{\xi}_2, \quad (\text{Д.1.5})$$

в якому $\vec{\xi}_2$ - вектор похибок вимірювання складових вектора \vec{Y}_2 .

Очевидно, що

$$\vec{Z} = \vec{Y}_1 + \vec{V}_2 + \vec{X}, \quad (\text{Д.1.6})$$

де символом \vec{X} позначено вектор тих параметрів режиму, які визначаються шляхом розв'язання системи скалярних рівнянь, що входять до векторної моделі (Д.1.3), після підстановки в ці рівняння складових векторів \vec{Y}_1 та \vec{V}_2 , тобто, фактично, вектор \vec{X} є векторною функцією від векторів \vec{Y}_1 та \vec{V}_2 , яку позначимо так

$$\vec{X} = \vec{f}(\vec{Y}_1, \vec{V}_2). \quad (\text{Д.1.7})$$

Цілком очевидно, що число складових вектора \vec{X} , яке ми позначимо r_x , буде дорівнювати числу r_w рівнянь в системі (Д.1.3), як цілком очевидно є і рівність

$$r_x = r_{ss} - r_1 - r_2 = r_w. \quad (\text{Д.1.8})$$

Із рівності (Д.1.8) витікає, що в разі, якщо вона не виконується, то підсистема ЕЕС, для якої була синтезована математична модель (Д.1.3) та задано вектор \vec{Y}_1 у вигляді (Д.1.4) і конкретизовано шляхом вимірювань у вигляді (Д.1.5) вектор \vec{Y}_2 , об'єктом чи предметом дослідження бути не може, оскільки у такому вигляді вона не є спостережною у зв'язку з тим, що є такі параметри режиму із числа тих, які задають її ступінь свободи,

про котрі нам нічого невідомо, і ми не можемо оцінити ні їхній вплив на інші параметри режиму, ні вплив інших параметрів режиму на них.

Однак виявляється, що умова (Д.1.8) є лише необхідною для визначення підсистеми ЕЕС, яку ми розглядаємо, в якості об'єкта чи предмета дослідження, але ця умова не є достатньою, оскільки вимірювання (Д.1.5) можуть виявитись сконцентрованими лише в одній частині ЕЕС, а в інших її частинах для загальної спостережності підсистеми ЕЕС цих вимірювань може виявитись недостатньо. Тому умову (Д.1.8) необхідно доповнити ще однією умовою – її називають топологічною умовою спостережності, яка виводиться на основі теорії графів з використанням поняття біхроматичного графа G , котрий містить у собі вершини двох типів: у нашому випадку вершини першого типу w_i відповідають рівнянням (Д.1.3),(Д.1.4),(Д.1.5), а вершини другого типу z_j у нашому випадку відповідають змінним (Д.1.6), що входять у цю систему рівнянь. Ребрами цього графа є дуги $w_i - z_j$, що з'єднують між собою вершини першого і другого роду, якщо змінна, якій відповідає вершина другого роду, входить до рівняння, якому відповідає вершина першого роду. Приклад такого біхроматичного графа G приведено на рис. Д.1-2.

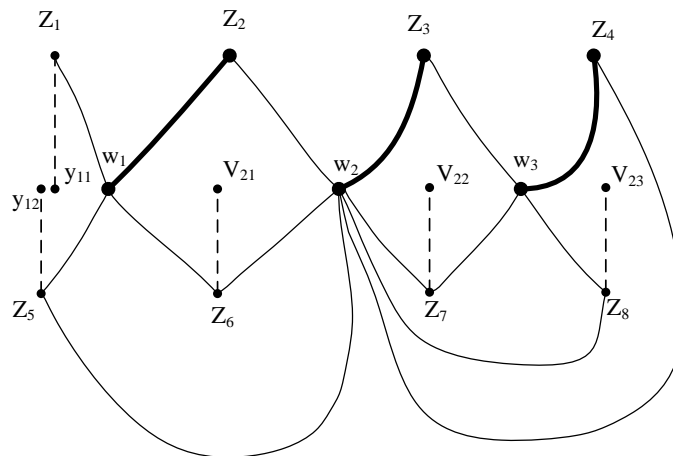


Рис. Д.1-2. Приклад біхроматичного графа зі звичайними (тонкі лінії) та сильними (жирні лінії) ребрами.

На цьому графі жирними лініями позначені ребра, які не мають спільних вершин – їх називають сильними ребрами, і вони можуть бути задані різними варіантами пароз'єднань. Максимальним пароз'єднанням називається таке, яке на даному графі містить в собі найбільше сильних ребер.

Визначення: якщо на біхроматичному графі G існує таке максимальне пароз'єднання, в якому кожна змінна, що описує режим, є інцидентною

сильному ребру, то система, для якої побудовано цей біхроматичний граф, є топологічно спостережною.

Згідно з цим визначенням система, для якої побудовано біхроматичний граф, зображений на рис. Д.1-2, не є топологічно спостережною, оскільки лише три її змінні режиму – z_2, z_3, z_4 – є інцидентними сильним ребрам, а інші 5 змінних – z_1, z_5, z_6, z_7, z_8 – не є інцидентними сильним ребрам.

А тепер припустимо, що у нас є можливість задатись значеннями змінних z_1, z_5 у відповідності з векторною тотожністю (Д.1.4), тобто нехай –

$$\begin{cases} y_{11} = z_1, \\ y_{12} = z_5. \end{cases} \quad (\text{Д.1.9})$$

У цьому випадку ми можемо рівнянням (Д.1.9) поставити у відповідність ще дві вершини першого роду на біхроматичному графі, приведеному на рис. Д.1-2, позначивши їх відповідно y_{11}, y_{12} . З'єднавши ці вершини ребрами $y_{11} - z_1, y_{12} - z_5$ ми отримаємо ще два сильні ребра на біхроматичному графі, які показані штриховими лініями, завдяки чому у максимальному пароз'єднанні матимемо тепер уже 5 сильних ребер.

Однак і цього недостатньо, щоб домогтись повної спостережності підсистеми, для якої на рис. Д.1-2 побудовано біхроматичний граф, оскільки залишаються неінцидентними сильним ребрам ще вершини другого роду z_6, z_7, z_8 . Але, якщо у нас є можливість виміряти ці змінні у відповідності з векторним рівнянням (Д.1.5), тобто є можливість отримати систему рівнянь

$$\begin{cases} v_{21} = z_6, \\ v_{22} = z_7, \\ v_{23} = z_8, \end{cases} \quad (\text{Д.1.10})$$

то водночас у нас з'являється можливість додати до біхроматичного графу, представленого на рис. Д.1-2, ще три вершини першого роду – v_{21}, v_{22}, v_{23} , з'єднавши які з відповідними вершинами другого роду сильними ребрами $v_{21} - z_6, v_{22} - z_7, v_{23} - z_8$, які зображені на рис. Д.1-2 штриховими лініями, матимемо у максимальном пароз'єднанні уже 8 сильних ребер, тобто саме ту кількість сильних ребер, яка дорівнює кількості змінних, що робить підсистему, для якої побудовано цей біхроматичний граф, топологічно спостережною.

А це у свою чергу дозволяє усі вузли підсистеми ЕЕС, для якої побудовано даний біхроматичний граф, включити до об'єкту чи предмету дослідження.

Однак, якщо, наприклад, параметр режиму z_8 нам виміряти немає змоги, то рівняння w_2 і w_3 , до яких входить цей параметр, розв'язаними бути не можуть, а це у свою чергу означає, що у запропонованому варіанті розміщення джерел і вимірювань дана підсистема не може бути об'єктом чи предметом дослідження. Але водночас складова цієї підсистеми, підграф якої включає в себе в якості вершин першого роду вершини $w_1, y_{11}, y_{12}, v_{21}$, а в якості вершин другого роду вершини z_1, z_2, z_5, z_6 , буде спостережною цілком, оскільки число сильних ребер цього підграфу дорівнює числу параметрів режиму, інцидентних до цих сильних ребер. А тому ця складова підсистеми може бути об'єктом чи предметом дослідження.

Д.2 Синтез булевих моделей для розв'язання задач діагностики складних систем

Цей підрозділ додаткового розділу написаний з використанням матеріалів, представлених в літературних джерелах [ДЛ-1, ДЛ-3] та [ДЛ-8].

Змінні або функції, які мають лише два значення («так» або «ні», «істинне» або «хибне») прийнято називати логічними або булевими – їх вивченням займається математична логіка.

Уведемо деякі основні поняття алгебри логіки, які нам потрібні будуть у-подальшому. І почнемо з визначення логічної змінної.

Логічна змінна – це величина, яка може мати лише одне із двох значень: «нуль» або «одиниця», причому її 1-не значення визнають таким, що відповідає поняттю «істинне», а 0-ве значення відповідає поняттю «хибне».

Диз'юнкцією двох логічних змінних A і B називають логічну величину D , яка є логічною сумою цих змінних і яка є істинною ($D=1$), якщо істинною є хоча б одна із змінних A чи B . Операція логічного додавання відповідає в алгебрі висловлювань сполучнику «Або» і може бути записаною одним із трьох варіантів:

$$D = A \vee B, \quad D = A \cup B, \quad D = A + B. \quad (\text{Д.2.1})$$

Кон'юнкцією двох логічних змінних A і B називають логічну величину C , яка є логічним добутком цих змінних і яка є істинною ($C=1$) лише у тому випадку, коли істинними є обидві ці змінні. Операція логічного перемноження відповідає в алгебрі висловлювань сполучнику «І» і може бути записаною одним із трьох варіантів:

$$C = A \wedge B, \quad C = A \cap B, \quad C = A \cdot B. \quad (\text{Д.2.2})$$

Логічним запереченням логічної змінної A є логічна змінна \bar{A} , яка є істинною ($\bar{A}=1$), якщо A є хибним ($A=0$) і навпаки. Операція логічного за-

перечення в алгебрі висловлювань відповідає частці «Не» і записується проставленням риски над логічною змінною, що заперечується.

Логічні операції «Або», «І», «Не» є основними (базовими) операціями булевої алгебри, оскільки їх комбінацією можна записати будь-яку булеву функцію, яка за своїм кінцевим результатом також є логічною змінною.

До числа найпростіших і найбільш вживаних булевих функцій відносять логічні змінні, які є результатами логічних операцій імплікації, що позначається

$$A \rightarrow B, \quad A \supset B \quad (\text{Д.2.3})$$

і читається: «Якщо А, то В», та еквівалентності, що позначається

$$A \equiv B \quad (\text{Д.2.4})$$

і читається: «А є тотожним В».

У випадку запису у вигляді булевих функцій імплікація (М) та еквівалентність (N) записуються так:

$$M = (A \rightarrow B), \quad (\text{Д.2.5})$$

$$N = (A \equiv B). \quad (\text{Д.2.6})$$

І імплікація і еквівалентність через визначені вище базові операції булевої алгебри виражаються так:

$$M = (A \rightarrow B) = \bar{A} + B, \quad (\text{Д.2.7})$$

$$N = (A \equiv B) = A \cdot B + \bar{A} \cdot \bar{B}. \quad (\text{Д.2.8})$$

Таблиця істинності усіх чотирьох, розглянутих вище логічних операцій з двома логічними змінними, має наступний вигляд:

Таблиця Д.2-1

A	B	A+B	A·B	A → B	A ≡ B
0	0	0	0	1	1
1	0	1	0	0	0
0	1	1	0	1	0
1	1	1	1	1	1

Тавтологіями називаються булеві вирази, що залишаються істинними незалежно від істинності чи хибності логічних змінних, що входять у ці вирази, наприклад:

$$C = A + \bar{A}. \quad (\text{Д.2.9})$$

Для спрощення булевих виразів використовують наступні правила: правило абсорбції –

$$\begin{cases} A + A = A, \\ A \cdot A = A; \end{cases} \quad (\text{Д.2.10})$$

правило комутативності –

$$\begin{cases} A + B = B + A, \\ A \cdot B = B \cdot A; \end{cases} \quad (\text{Д.2.11})$$

правило асоціативності –

$$\begin{cases} (A + B) + C = A + (B + C), \\ (A \cdot B) \cdot C = A \cdot (B \cdot C); \end{cases} \quad (\text{Д.2.12})$$

правило дистрибутивності –

$$\begin{cases} A \cdot (B + C) = A \cdot B + A \cdot C, \\ A + (B \cdot C) = (A + B) \cdot (A + C); \end{cases} \quad (\text{Д.2.13})$$

правило поглинання –

$$\begin{cases} A \cdot B + A \cdot \bar{B} = A, \\ (A + B) \cdot (A + \bar{B}) = A, \\ A + A \cdot B = A, \\ A \cdot (A + B) = A; \end{cases} \quad (\text{Д.2.14})$$

правило об'єднання з універсальною множиною –

$$A + 1 = 1; \quad (\text{Д.2.15})$$

правило перетину з універсальною множиною –

$$A \cdot 1 = A; \quad (\text{Д.2.16})$$

правило заперечення де Моргана –

$$\begin{cases} \overline{A \cdot B} = \bar{A} + \bar{B}, \\ \overline{A + B} = \bar{A} \cdot \bar{B}. \end{cases} \quad (\text{Д.2.17})$$

Усі ці правила (Д.2.10)-(Д.2.17) легко доводяться за допомогою діаграм Венна, на яких кожна логічна змінна зображається заштрихованим кругом всередині квадрата, яким зображається універсальна множина. Якщо ж якась логічна змінна заперечується, то штрихується уся та частина квадрата, яка знаходиться за межами круга логічної змінної, що заперечується. Тотожність, що витікає із кожного правила, підтверджується співпадінням тих частин квадрата для лівої і правої частин тотожності, які матимуть однакову штриховку.

Але і ці логічні тотожності, і будь-які інші, отримані шляхом перетворень булевих функцій в процесі виконання логічних операцій, зручніше перевіряти не за допомогою діаграм Венна, а використовуючи зображуючі числа аргументів булевих функцій, для визначення яких спочатку розглянемо, що собою являє базис булевої функції.

Так ось, базисом булевої функції називають множину усіх можливих значень її аргументів. І якщо булева функція містить в собі n логічних змінних, то її базис складається із 2^n чисел «0» або «1».

Математики і логіки домовились записувати базис булевої функції , дотримуючись наступних правил:

для булевої функції двох аргументів $f(A,B)$ –

$$\begin{cases} A \rightarrow 0101, \\ B \rightarrow 0011; \end{cases} \quad (\text{Д.2.18})$$

для булевої функції трьох аргументів $f(A,B,C)$ –

$$\begin{cases} A \rightarrow 01010101, \\ B \rightarrow 00110011, \\ C \rightarrow 00001111. \end{cases} \quad (\text{Д.2.19})$$

Дотримуючись показаної на виразах (Д.2.18),(Д.2.19) закономірності, записують і базиси булевих функцій , що залежать від більшої кількості аргументів – очевидно, що для 4 аргументів базис буде мати 4 рядки по 16 одиниць і нулів у кожному, з розміщенням цих одиниць і нулів за показною вище закономірністю, при цьому число однакових цифр у кожному блоці кожного рядка буде дорівнювати 2^{i-1} , де i – номер рядка.

Кожний рядок базиса булевої функції являє собою двійкове число, яке називають зображуючим числом аргументу і позначають символом #, що ставиться біля символу, яким позначається аргумент. Наприклад, для базису (A,B,C) –

$$\begin{cases} \#A = 01010101, \\ \#B = 00110011, \\ \#C = 00001111. \end{cases} \quad (\text{Д.2.20})$$

Для зображуючих чисел справедливими є логічні операції «Або», «І», «Не», що виконуються порозрядно. Наприклад у базисі (Д.2.19):

$$\#A \wedge \#B = (01010101) \wedge (00110011) = 00010001, \quad (\text{Д.2.21})$$

$$\#B \vee \#C = (00110011) \vee (00001111) = 00111111, \quad (\text{Д.2.22})$$

$$\overline{\#A} = 10101010. \quad (\text{Д.2.23})$$

Кожен стовпчик базису також являє собою двійкове число, яке дорівнює десятковому номеру цього стовпчика при його формуванні в порядку зростання ваги розрядів знизу-вверх, а тому для базису (2.18) – це номери від 0 до 3, для базису (2.19) – це номери від 0 до 7, для базису булевої функції від чотирьох аргументів – це номери від 0 до 15 і за цією ж закономірністю далі.

Зображуючі числа булевої функції утворюються внаслідок виконання відповідних логічних операцій над зображуючими числами аргументів.

Покажемо, як за допомогою логічних операцій на зображуючими числами правої і лівої частин кінцевої логічної тотожності, отриманої шляхом

проміжних перетворень, можна пересвідчитись у правильності кінцевого результату цих перетворень. Для прикладу розглянемо одну із тотожностей (нижню) правила дистрибутивності (Д.2.13).

Зображає число лівої частини цієї тотожності після усіх логічних перетворень, виконаних з зображуваними числами аргументів, у кінцевому варіанті матиме вигляд:

$$\begin{aligned} \#(A + BC) &= \#A + \#(BC) = \#A + (\#B \cdot \#C) = 01010101 + \\ &(00110011 \cdot 00001111) = 01010101 + 00000011 = 01010111. \end{aligned} \quad (\text{Д.2.24})$$

Зображує число правої частини цієї тотожності після усіх логічних перетворень, виконаних з зображуваними числами аргументів, у кінцевому варіанті матиме вигляд:

$$\begin{aligned} \#[(A + B) \cdot (A + C)] &= \#(A + B) \cdot \#(A + C) = (\#A + \#B) \cdot (\#A + \#C) = \\ &= (01010101 + 00110011) \cdot (01010101 + 00001111) = \\ &= 01110111 \cdot 01011111 = 01010111. \end{aligned} \quad (\text{Д.2.25})$$

Порівнюючи отримані в виразах (Д.2.24), (Д.2.25) кінцеві результати логічних перетворень над зображуваними числами логічних функцій, що стоять у лівій і правій частинах виразу (Д.2.13), бачимо, що вони є тотожними – це означає, що і самі ці логічні функції теж є тотожними.

Легко бачити, що логічні перетворення зображуваних чисел аргументів логічних функцій будь-якої складності дуже просто алгоритмізуються і програмуються для виконання комп'ютером – саме тому цей спосіб перевірки правильності виконаних логічних перетворень став основним в алгебрі логіки.

А тепер, маючи уже певні знання алгебри логіки, на прикладі покажемо, як можна синтезувати булеву діагностичну функцію (БДФ) F та побудувати з її використанням діагностичний пристрій для оцінки справного D_1 чи несправного D_2 стану об'єкта, що діагностується.

Нагадаємо, що діагностичний пристрій являє собою прилад, який моделюючи зв'язки ознак несправностей і станів об'єкта, що діагностується, дозволяє нам оцінити, в якому стані – справному чи несправному – цей об'єкт знаходиться.

Нехай, наприклад, три деяких ознаки, що можуть мати лише одне із двох значень, які ми позначимо «1» та «0», характеризують справний D_1 чи несправний D_2 стани об'єкта, що діагностується. Наявність j -тої ($j = 1, 2, 3$) ознаки будемо позначати K_j , розуміючи при цьому, що $K_j = 1$, а відсутність цієї ознаки будемо позначати $\overline{K_j}$, розуміючи при цьому, що $\overline{K_j} = 0$.

Нехай несправний стан об'єкта D_2 має місце при тих наборах ознак $K_j, j=1,2,3$, що показані у таблиці несправностей цього об'єкта, яку ми зафіксуємо як таблицю Д.2-1.

Таблиця Д.2-1

Стан	K_1	K_2	K_3
D_2	1	0	0
D_2	0	1	0
D_2	0	0	1

Синтезуємо БДФ F для цього об'єкта таким чином, щоб умова її істинності ($F = 1$) характеризувала його справний стан D_1 , а умова її хибності ($\bar{F} = 0$) характеризувала його несправний стан D_2 . Очевидно, що маючи таблицю несправностей об'єкта Д.2-1, простіше віднайти \bar{F} , адже, об'єднуючи логічними операціями рядки цієї таблиці, матимемо:

$$\bar{F} = (K_1 \cdot \bar{K}_2 \cdot \bar{K}_3) \vee (\bar{K}_1 \cdot K_2 \cdot \bar{K}_3) \vee (\bar{K}_1 \cdot \bar{K}_2 \cdot K_3). \quad (\text{Д.2.26})$$

Застосовуючи операцію заперечення «Не» до обох частин тотожності (Д.2.26), отримаємо:

$$\bar{\bar{F}} = F = \overline{(K_1 \cdot \bar{K}_2 \cdot \bar{K}_3) \vee (\bar{K}_1 \cdot K_2 \cdot \bar{K}_3) \vee (\bar{K}_1 \cdot \bar{K}_2 \cdot K_3)}. \quad (\text{Д.2.27})$$

А застосовуючи до правої частини тотожності (Д.2.27) правило заперечення де Моргана (Д.2.17) в його нижньому варіанті, матимо:

$$F = \overline{(K_1 \cdot \bar{K}_2 \cdot \bar{K}_3)} \cdot \overline{(\bar{K}_1 \cdot K_2 \cdot \bar{K}_3)} \cdot \overline{(\bar{K}_1 \cdot \bar{K}_2 \cdot K_3)}. \quad (\text{Д.2.28})$$

Застосовуючи ж до кожної складової під рискою у правій частині тотожності (Д.2.28) правило заперечення де Моргана (Д.2.17) в його нижньому варіанті, матимо:

$$F = (\bar{K}_1 \vee K_2 \vee K_3) \cdot (K_1 \vee \bar{K}_2 \vee K_3) \cdot (K_1 \vee K_2 \vee \bar{K}_3). \quad (\text{Д.2.29})$$

Згідно з БДФ (Д.2.29) будь-які сполучення ознак K_1, K_2, K_3 , які приводять до $F = 1$, свідчитимуть, що об'єкт знаходиться у справному стані, а які приводять до $F = 0$, свідчитимуть, що об'єкт знаходиться у несправному стані.

Для того, щоб переконатись, що ми правильно здійснили усі проміжні логічні перетворення на шляху отримання БДФ у формі (Д.2.29), порівняємо результати, отримані за допомогою логічних операцій над зображуваними числами аргументів у правій частині виразу (Д.2.26) з наступною інверсією та над зображуваними числами аргументів у правій частині виразу (Д.2.29).

Нескладно переконатись, що зображає число для виразу (Д.2.26) буде дорівнювати –

$$\# \bar{F} = 01101000. \quad (\text{Д.2.30})$$

Заперечуючи (Д.2.30), будемо мати –

$$\overline{\overline{\#F}} = \#F = \overline{01101000} = 10010111. \quad (\text{Д.2.31})$$

Нескладно також переконатись у тому, що зображаюче число для правої частини виразу (Д.2.29) буде дорівнювати –

$$\#F = 10010111. \quad (\text{Д.2.32})$$

Порівнюючи вирази (Д.2.31) та (Д.2.32), бачимо, що вони є ідентичними, що свідчить про правильність усіх логічних перетворень, здійснених нами при синтезі БДФ та приведенні її до вигляду (Д.2.29).

На рисунку Д.2-1 приведена структурна схема діагностичного пристрою, який реалізує БДФ (Д.2.29).

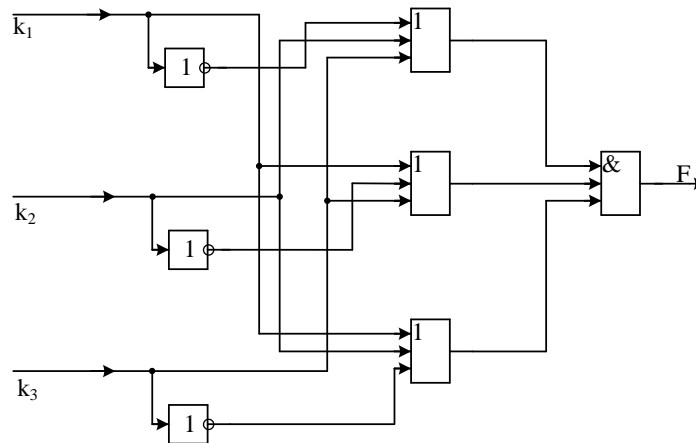


Рис. Д.2-1. Структурна схема діагностичного пристрою на основі БДФ, синтезованої за трьома ознаками стану об'єкта та трьома рядками в таблиці його несправностей

Аналогічно синтезуються БДФ з більшою кількістю діагностичних ознак $K_j, j = 1, 2, 3, \dots, n$ та з більшою кількістю рядків у таблиці Д.2-1 несправностей об'єкта, що діагностується.

Д.3 Діагностика на основі статистичної теорії прийняття рішень

Почнемо з зауваження, що при формуванні змісту цього підрозділу додаткового розділу ми використали матеріали, почерпнуті із літературних джерел [ДЛ-1, ДЛ-3] та [ДЛ-7].

А далі акцентуємо увагу на тому, що основною перевагою статистичних методів теорії прийняття рішень при розв'язанні задач технічної діагностики об'єктів дослідження, в число яких традиційно включають метод Байеса (МБ), метод мінімального ризику (ММР), метод максимальної правдоподібності (ММП), метод мінімального числа помилкових рішень (ММЧ), метод мінімаксу (МММ) та метод Неймана-Пірсона (МНП), є те,

що вони забезпечують можливість одночасного врахування факторів різної природи, оскільки оперують з безрозмірними величинами – ймовірностями їх появи в різних станах об'єкта дослідження.

Традиційно вивчення методів статистичної теорії прийняття рішень починають з розгляду метода Байеса, який вважається найбільш ефективним при наявності великого обсягу попередньої інформації. Однак ми цієї традиції не дотримуватимемо і взагалі не розглядатимемо МБ у зв'язку з його обмеженою придатністю для розв'язання задач технічної діагностики силового електрообладнання ЕЕС, яке є домінуючим об'єктом в дослідженнях, що виконуються спеціалістами в галузі електроенергетики та електромеханіки.

Це обмеження обумовлене у першу чергу тим, що чим більшою є одинична потужність енергоагрегату, перетворювача чи електроприводу, тим меншою є кількість цих пристроїв в експлуатації і тим біднішою є статистика їх аварійних станів.

Другою особливістю, яка обмежує застосування МБ, є пригнічення (чи ігнорування) діагнозів, які рідко зустрічаються, що є недопустимим при діагностуванні силового електрообладнання великої потужності, оскільки саме для нього можливі важкі аварійні наслідки невірної поставленої діагнозу.

А третя особливість МБ, яка дозволяє нам його не розглядати, полягає у тому, що у випадку, який є найбільш розповсюдженим, коли внаслідок недостатньої кількості апіорних даних приймається умова однаковості апіорних ймовірностей усіх діагнозів, цей метод вироджується у метод максимальної правдоподібності, алгоритм якого є набагато простішим і для розуміння і для програмування, і, головне, забезпечує рівноправність діагнозів, які зустрічаються рідко, з діагнозами, які зустрічаються часто.

Тож у-подальшому у цьому підрозділі додаткового розділу ми зосередимо увагу лише на використанні в задачах діагностики таких методів статистичної теорії прийняття рішень як ММР, ММП, ММЧ, МММ та МНП. І перш ніж перейти до їх викладення розкриємо спочатку суть чотирьох фундаментальних категорій статистичної теорії прийняття рішень, якими є «безпідставна стурбованість», «пропуск цілі (дефекту)», «правило рішення» та «середній ризик».

Термінологія статистичної теорії прийняття рішень склалася під впливом радіолокації, із якої і привнесені назви цих категорій. Дамо їх визначення в інтерпретації задачі технічної діагностики.

«Безпідставна стурбованість» – це випадок, коли приймається помилкове рішення про наявність дефекту в об'єкті, що діагностується, у той час

як цей об'єкт перебуває в нормальному стані. Ця помилка називається помилкою першого роду.

«Пропуск дефекту» – це випадок, коли приймається помилкове рішення про нормальний стан об'єкту, що діагностується, у той час як у цьому об'єкті має місце дефект. Ця помилка називається помилкою другого роду.

Ціни «безпідставної стурбованості» та «пропуску дефекту» можуть бути як однаковими, так і різними в залежності від наслідків, що наступають після прийняття відповідного рішення. Цілком очевидно, що ціна «пропуску дефекту» при діагностуванні силового електрообладнання великої потужності, як правило, є набагато більшою за ціну «безпідставної стурбованості», оскільки у першому випадку вона буде визначатись витратами на ліквідацію аварії, а у другому – витратами на проведення лишньої профілактики. Однак при діагностуванні електрообладнання малої потужності ціни обох помилок можуть бути і однаковими.

Тепер перейдемо до розгляду категорії «правило рішення», під яким розуміють правило, у відповідності з яким приймається рішення при розв'язанні задачі діагностування. Для розкриття суті цього правила розглянемо такий приклад: нехай діагностується стан силового трансформатора по концентрації газів у його маслі, яку позначимо символом X , а її порогове значення – символом X_0 . Нехай D_1 – це нормальний стан силового трансформатора, для якого $X < X_0$, а D_2 – це аварійний стан цього ж силового трансформатора, для якого $X > X_0$. Тобто, коли концентрація газів у маслі силового трансформатора є меншою її деякого, визначеного априорі, порогового значення, то цей трансформатор, як правило, знаходиться в нормальному стані, а якщо ця концентрація стає більшою її порогового значення, то трансформатор, як правило, знаходиться в аварійному стані. Математично це «правило рішення» записується так:

$$\begin{cases} X < X_0 \Rightarrow X \in D_1, \\ X > X_0 \Rightarrow X \in D_2. \end{cases} \quad (\text{Д.3.1})$$

Очевидно, що для застосування «правила рішення» (Д.3.1) необхідно спочатку здійснити вимір концентрації газів у маслі для отримання числового значення параметру X і порівняти це значення з пороговим значенням X_0 . А далі згідно з умовами, записаними у (Д.3.1), зробити висновок, в якому із станів D_1 чи D_2 знаходиться об'єкт.

Оскільки стан трансформатора ми визначаємо з використанням лише одного діагностичного параметру X та маємо справу з одновимірним простором діагностичних параметрів, в якому приймається рішення про віднесення об'єкта лише до одного із двох станів, а це – дихотомія, то така зада-

ча класифікується як задача диференціальної діагностики. Лише цей клас задач діагностики ми і розглядатимемо у-подальшому у цьому підрозділі додаткового розділу.

Розглядаючи «правило рішення» (Д.3.1), ми застосували словосполучення «як правило», чим підкреслили, що в принципі можуть бути і випадки, коли концентрація газів у маслі є більшою за її порогове значення, а трансформатор знаходиться у нормальному стані, або коли ця концентрація є меншою за її порогове значення, а трансформатор знаходиться в аварійному стані, обумовленому, можливо, якимись іншими причинами. Цьому твердженню можна дати графічну інтерпретацію, зобразивши на рис. Д.3-1 графіки густин ймовірностей $f(x/D_1), f(x/D_2)$ діагностичного параметра X для нормального стану D_1 трансформатора та для його аварійного стану D_2 .

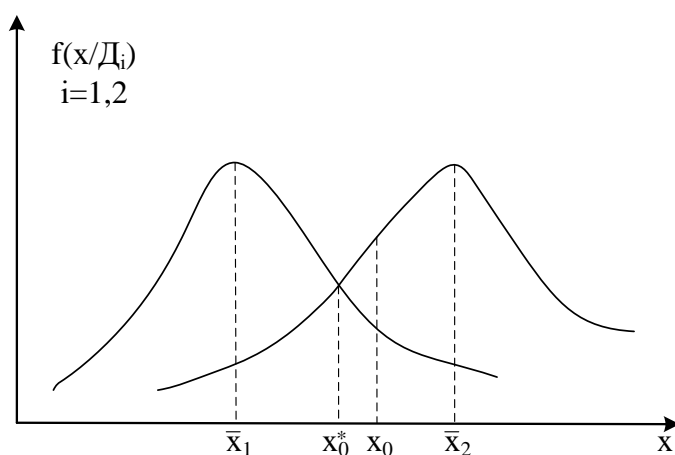


Рис. Д.3-1. Графічна інтерпретація появи словосполучення «як правило» у формулюванні «правила рішення»

Як видно з рис.Д.3-1 області станів D_1 та D_2 перетинаються, а тому принципово неможливо вибрати поріг X_0 так, щоб «правило рішення» (Д.3.1) не давало б якусь кількість і помилкових рішень. А тому головною задачею диференційної діагностики фактично є задача вибору числового значення порогу X_0 , у якомусь сенсі найкращого. Саме вибором числового значення порога X_0 , а точніше критеріями оптимізації цього вибору і різняться між собою такі методи статистичної теорії прийняття рішень, як ММР, ММП, ММЧ, МММ, МНП, для викладення суті яких розкриємо спочатку, який зміст ми вкладаємо в категорію «середній ризик».

Позначимо символами $H_{ij}; i, j = 1, 2$ можливі рішення за правилом (Д.3.1), домовившись, що перший індекс відповідає індексу поставленого діагнозу, а другий індекс відповідає індексу дійсного стану об'єкта дослі-

дження. Тоді H_{11} – це буде правильне рішення, що об’єкт знаходиться у нормальному стані; H_{22} – це буде правильне рішення, що об’єкт знаходиться в аварійному стані; H_{12} – це буде «пропуск дефекту», а H_{21} – це буде «безпідставна стурбованість».

Визначимо ймовірність «безпідставної стурбованості» $P(H_{21})$. Для цього спочатку, скориставшись «правилом рішення» (Д.3.1) та рис. Д.3-1, визначимо умовну ймовірність $P(x > X_0 / D_1)$ того, що у об’єкта, який знаходиться у нормальному стані D_1 в результаті вимірювання діагностичного параметру X виявилось, що його вимірне значення x є більшим порогового значення X_0 . Ця умовна ймовірність буде дорівнювати площі під кривою густини ймовірності нормального стану $f(x / D_1)$ в межах від X_0 до ∞ , що математично виглядатиме так –

$$P(x > X_0 / D_1) = \int_{X_0}^{\infty} f(x / D_1) dx. \quad (\text{Д.3.2})$$

Тож, якщо ми знаємо апріорну ймовірність $P(D_1)$ нормального стану об’єкта, яку позначимо символом P_1 , то згідно з відомою з теорії ймовірностей теоремою про перемноження ймовірностей ймовірність того, що одночасно перетнуться і подія D_1 і подія $x > X_0$, можна знайти із співвідношення

$$P(H_{21}) = P(D_1 \cap (x > X_0)) = P(D_1)P(x > X_0 / D_1) = P_1 \int_{X_0}^{\infty} f(x / D_1) dx, \quad (\text{Д.3.3})$$

де символом \cap позначено операцію перетину подій.

Одразу ж зауважимо, що якщо при дослідженні стану N об’єктів (наприклад, однотипних силових трансформаторів) у нормальному стані перебували N_1 об’єктів, то кількісну статистичну оцінку ймовірності $P(D_1)$ можна знайти із співвідношення

$$P(D_1) = P_1 = \frac{N_1}{N}. \quad (\text{Д.3.4})$$

Розмірковуючи по аналогії, для ймовірності «пропуску дефекту» $P(H_{12})$ отримаємо співвідношення

$$P(H_{12}) = P(D_2 \cap (x < X_0)) = P(D_2)P(x < X_0 / D_2) = P_2 \int_{-\infty}^{X_0} f(x / D_2) dx, \quad (\text{Д.3.5})$$

для якого статистична оцінка апіорної ймовірності $P(D_2)$ аварійного стану об'єкта D_2 при наявності інформації про кількість N об'єктів, що досліджувались, та кількість N_2 із них, що виявились в аварійному стані, може бути визначена із співвідношення –

$$P(D_2) = P_2 = \frac{N_2}{N}. \quad (Д.3.6)$$

Очевидно, що ймовірність прийняття помилкового рішення за «правилом рішення» (Д.3.1) буде складатись з ймовірностей «безпідставної стурбованості» $P(H_{21})$ та «пропуску дефекту» $P(H_{12})$. Оскільки наслідки цих помилок, як правило, є різними, то є сенс приписати цим помилкам певні «ціни» – відповідно, C_{21} та C_{12} – і скласти для їх сумарної оцінки наступний вираз –

$$R = C_{21}P(H_{21}) + C_{12}P(H_{12}), \quad (Д.3.7)$$

який після підстановки виразів (Д.3.3), (Д.3.5) набуває вигляду –

$$R = C_{21}P_1 \int_{X_0}^{\infty} f(x/D_1)dx + C_{12}P_2 \int_{-\infty}^{X_0} f(x/D_2)dx \quad (Д.3.8)$$

і називається середнім ризиком прийняття помилкового рішення. Очевидно, що якщо ми хочемо знайти таке значення порогу X_0 , яке доставляє мінімум середньому ризику R , то ми зобов'язані взяти похідну від функціоналу (Д.3.8) по X_0 і, прирівнявши її нулю –

$$\frac{dR}{dX_0} = 0, \quad (Д.3.9)$$

розв'язати отримане рівняння (Д.3.9) відносно X_0 . Тож метод оцінки порогового значення діагностичного параметру X_0 , алгоритм якого побудовано на використанні співвідношень (Д.3.8) і (Д.3.9), називається методом мінімального ризику (ММР). Проявимо цей алгоритм.

Підставляючи вираз (Д.3.8) у (Д.3.9) та згадуючи про похідну від інтегралу зі змінною верхньою границею і про зміну знаку перед інтегралом при зміні місцями нижньої та верхньої границі, отримаємо –

$$-C_{21}P_1f(X_0/D_1) + C_{12}P_2f(X_0/D_2) = 0, \quad (Д.3.10)$$

або –

$$\frac{f(X_0/D_1)}{f(X_0/D_2)} = \frac{C_{12}P_2}{C_{21}P_1}. \quad (Д.3.11)$$

Позначимо:

$$\frac{f(x/D_1)}{f(x/D_2)} = \lambda(x), \quad (Д.3.12)$$

$$\frac{C_{12}P_2}{C_{21}P_1} = \lambda_0. \quad (\text{Д.3.13})$$

Відношення густин ймовірностей випадкової величини x при наявності двох гіпотез D_1, D_2 стосовно області її визначення, яке має вигляд лівої частини виразу (Д.3.12), називають відношенням (або функцією) правдоподібності і, як показано у правій частині виразу (Д.3.12), позначають символом $\lambda(x)$. З врахуванням цього визначення та виразів (Д.3.12), (Д.3.13) рівняння (Д.3.11) можна переписати так –

$$\lambda(X_0) = \lambda_0. \quad (\text{Д.3.14})$$

Розв'язуючи це рівняння, ми знайдемо те значення X_0 , яке забезпечує екстремум середнього ризику R , представленого у вигляді (Д.3.8), який при одномодальних густинах ймовірностей (як показано на рис.Д.3-1) буде мінімумом, що знаходиться між абсцисами \bar{X}_1, \bar{X}_2 максимумів цих густин, в чому нескладно переконатись, беручи другу похідну від $\lambda(x)$ і пересвідчуючись, що в точці X_0 вона є більшою нуля. Саме тому метод прийняття рішення, який реалізується за допомогою викладеного алгоритму пошуку оптимального значення порогу X_0 і називається методом мінімального ризику (ММР).

З використанням відношення (чи функції) правдоподібності $\lambda(x)$ «правило рішення» (Д.3.1) за ММР можна записати і так –

$$\begin{cases} \lambda(X) > \lambda_0 \Rightarrow X \in D_1, \\ \lambda(X) < \lambda_0 \Rightarrow X \in D_2. \end{cases} \quad (\text{Д.3.15})$$

Як бачимо, у цьому випадку для реалізації алгоритму ММР нам уже навіть не потрібно розв'язувати рівняння (Д.3.14) відносно X_0 , оскільки, визначивши з виразу (Д.3.13) числове значення λ_0 і розрахувавши числове значення функції правдоподібності $\lambda(x)$ для того числового значення діагностичного параметру X , яке було виміряне при дослідженні об'єкта, ми, скориставшись «правилом рішення» у формі (Д.3.15), легко визначимо до якої із областей – D_1 чи D_2 – це значення діагностичного параметру X відносить даний об'єкт. Звертаємо увагу на те, що знаки $<$, $>$ у «правилі рішення» (Д.3.15) помінялись місцями відносно того, як вони стояли у «правилі рішення» (Д.3.1).

А тепер повернемося до рис.Д.3-1. На ньому ми бачимо, що криві густин ймовірностей перетинаються у точці з абсцисою X_0^* . А це означає, що

$$\lambda(X_0^*) = 1. \quad (\text{Д.3.16})$$

Сумісний розгляд виразів (Д.3.13) і (Д.3.16) дає підстави записати, що для цього випадку

$$\frac{C_{12}P_2}{C_{21}P_1} = 1. \quad (\text{Д.3.17})$$

Дивлячись на вираз (Д.3.17), бачимо, що такий випадок можливий, але за умов, що:

$$\begin{cases} P_2 \ll P_1, \\ C_{21} \ll C_{12}. \end{cases} \quad (\text{Д.3.18})$$

А це, як правило, є справедливим для потужного силового електрообладнання, об'єкти якого виходять з ладу не часто, але вартість наслідків аварії об'єктів якого суттєво перевищує вартість їхнього профілактичного огляду.

Тож для цього випадку «правило рішення» (Д.3.15) набуває вигляду –

$$\begin{cases} \lambda(X) > 1 \Rightarrow X \in D_1, \\ \lambda(X) < 1 \Rightarrow X \in D_2, \end{cases} \quad (\text{Д.3.19})$$

в якому окрім функції правдоподібності, розрахованої шляхом підстановки у вираз (Д.3.12) числового значення виміряного діагностичного параметра X , інших параметрів немає. Тобто, рішення у цьому випадку приймається лише за тим, чи перевищує одиницю значення функції правдоподібності, чи ні. А тому метод прийняття рішення на основі правила (Д.3.19) називають методом максимальної правдоподібності (ММП).

А тепер розглянемо інший частковий випадок ММП, який можна застосовувати до дрібного електрообладнання, для якого ціни «пропуску дефекту» і «безпідставної стурбованості» є приблизно однаковими, тобто для якого

$$C_{12} = C_{21}. \quad (\text{Д.3.20})$$

Виходячи з виразів (Д.3.13) та (Д.3.20), для цього випадку «правило рішення» (Д.3.15) набуває вигляду

$$\begin{cases} \lambda(X) > \frac{P_2}{P_1} \Rightarrow X \in D_1, \\ \lambda(X) < \frac{P_2}{P_1} \Rightarrow X \in D_2, \end{cases} \quad (\text{Д.3.21})$$

а сам метод з таким «правилом рішення», хоч і є частковим випадком ММП, але має власну назву – метод мінімального числа помилкових рішень (ММЧ)

Як уже вище було відмічено, для того, щоб застосовувати ММП, необхідно знати ціни помилок «безпідставної стурбованості» і «пропуску defe-

кту» – C_{21}, C_{12} , а для того, щоб застосовувати ММП або ММЧ, необхідно знати хоча б співвідношення між цими цінами, які задаються виразами (Д.3.17), (Д.3.18) або (Д.3.20). Але часто при діагностуванні об'єктів дослідження трапляються випадки, коли про ці ціни нічого невідомо. Тоді для діагностування застосовують метод Неймана-Пірсона, за допомогою якого мінімізується ймовірність «пропуску дефекту» P_{nd} , тобто реалізується алгоритм руху у напрямку

$$P_{nd}(X_0) = P_2 \int_{-\infty}^{X_0} f(x / D_2) dx \Rightarrow \min, \quad (\text{Д.3.22})$$

при не перевищенні заданого рівня ймовірності «безпідставної стурбованості» P_{bc} , тобто при –

$$P_{bc}(X_0) = P_1 \int_{X_0}^{\infty} f(x / D_1) dx \leq Q, \quad (\text{Д.3.23})$$

де

$$Q = kP_2. \quad (\text{Д.3.24})$$

А коефіцієнт надлишковості k в залежності від небезпечності дефекту задається значенням із відрізка $[1,2]$ для дефектів з обмеженими наслідками, із відрізка $[3,10]$ для дефектів небезпечних та більшим 10-и для таких дефектів, що рідко зустрічаються ($P_2 < 0,01$), але надзвичайно небезпечних.

Алгоритм ММП полягає в наступному – спочатку, визначивши за виразом (Д.3.6) числове значення оцінки ймовірності P_2 несправного стану об'єкта дослідження та задавшись числовим значенням коефіцієнта надлишковості k , за допомогою виразу (Д.3.24) визначаємо порогове значення рівня ймовірності «безпідставної стурбованості» Q . Потім формуємо функцію

$$\phi(X_0) = P_1 \int_{X_0}^{\infty} f(x / D_1) dx - Q. \quad (\text{Д.3.25})$$

і, прирівнявши її нулю, отримуємо рівняння –

$$\phi(X_0) = 0, \quad (\text{Д.3.26})$$

для розв'язання якого використовуємо якийсь наближений метод.

Наприклад, якщо ми виберемо метод Ньютона, то ітераційна процедура пошуку значення X_0 з заданою точністю, матиме вигляд:

$$X_{0(n)} = X_{0(n-1)} - \frac{\phi(X_{0(n-1)})}{\frac{d\phi}{dX}(X_{0(n-1)})}, \quad n = 1, 2, \dots \quad (\text{Д.3.27})$$

У співвідношенні (Д.3.27) при $\phi(X_0)$, заданному виразом (Д.3.25), матимемо –

$$\frac{d\phi}{dX_0}(X_{0(n-1)}) = -P_1 f(X_{0(n-1)} / D_1). \quad (\text{Д.3.28})$$

В якості першого (стартового) наближення $X_{0(0)}$ згідно з позначеннями рис.Д.3-1 доцільно взяти $\frac{\bar{X}_1 + \bar{X}_2}{2}$.

Якщо в результаті підстановки $X_{0(n)}$ в рівняння (Д.3.26) його нев'язка $\phi(X_{0(n)})$ стає за абсолютною величиною меншою заданного її значення ε , тобто виконується нерівність

$$\phi(X_{0(n)}) < \varepsilon, \quad (\text{Д.3.29})$$

то процес наближень до точного розв'язку рівняння (Д.3.26) зупиняємо і за наближений розв'язок приймаємо те значення $X_{0(n)}$, яке першим задовольнятиме умову (Д.3.29).

Припустимо, що ітераційний процес (Д.3.27) у нас завершився на значенні

$$X_{0(n)} = X_0^*. \quad (\text{Д.3.30})$$

Підставляючи це значення у вираз (Д.3.22), знаходимо числове значення ймовірності P_{n0} . Якщо воно нас влаштовує, то на цьому процес прийняття рішення за МНП завершується, а якщо не влаштовує, то, задавшись новим значенням коефіцієнту надлишковості k повторюємо усі кроки вище викладеного алгоритму – і так до тих пір, аж поки не отримаємо те значення ймовірності P_{n0} , яке нас задовольнить.

Спільним для усіх розглянутих вище методів прийняття рішень, тобто і для ММР, і для ММП, і для ММЧ, і для МНП, є те, що вони працюють лише за умови, що відомою є інформація про апріорні ймовірності перебування об'єкта дослідження у нормальному стані P_1 та в аварійному стані P_2 . Нагадаємо, що фактично потрібно експериментально визначити хоча б одну із цих ймовірностей, оскільки вони зв'язані між собою тотожністю

$$P_1 + P_2 = 1. \quad (\text{Д.3.31})$$

Але мають місце і ситуації, коли апріорі ці ймовірності визначеними бути не можуть, а в прийнятті рішення про стан об'єкта дослідження необхідність є. Саме для цього випадку розроблено метод прийняття рішення,

який називають мінімаксом. Суть методу мінімаксу (МММ) полягає у наступному: спочатку розглядається «найгірший випадок», тобто висовується гіпотеза, що мають місце найбільш несприятливі значення ймовірностей P_1, P_2 , що приводять до максимального значення ризику R , а потім формується процедура знаходження значення діагностичного параметру X_0 таким чином, щоб зі всіх можливих максимумів ризику забезпечувався мінімальний.

На відміну від попередніх методів прийняття рішення, алгоритми яких зводились до визначення значення лише однієї змінної – порогового значення діагностичного параметру X_0 , у МММ в ранг параметру, числове значення якого потрібно визначити, піднімається ще й невідома ймовірність нормального стану об'єкта дослідження P_1 , тобто у цьому випадку замість задачі пошуку оптимуму функції однієї змінної X_0 необхідно розв'язувати задачу пошуку оптимуму функції з двома невідомими – X_0, P_1 .

Побудову алгоритму розв'язання цієї задачі почнемо з виключення з функції ризику (Д.3.8) ймовірності P_2 . Для цього визначимо P_2 з тотожності (Д.3.31) і підставимо результат в співвідношення (Д.3.8). Отримаємо –

$$R = C_{21}P_1 \int_{X_0}^{\infty} f(x / D_1) dx + C_{12}(1 - P_1) \int_{-\infty}^{X_0} f(x / D_2) dx. \quad (\text{Д.3.32})$$

У вигляді (Д.3.32) ризик уже буде функцією лише двох змінних – X_0, P_1 . Для пошуку координат точки оптимуму цієї функції візьмемо частинні похідні від неї по X_0, P_1 , прирівняємо кожен із них нулю –

$$\begin{cases} \frac{\partial R}{\partial X_0} = 0, \\ \frac{\partial R}{\partial P_1} = 0 \end{cases} \quad (\text{Д.3.33})$$

і розв'яжемо систему рівнянь (Д.3.33), що отримали, відносно X_0, P_1 .

Підставляючи функцію ризику, визначену виразом (Д.3.32) в рівняння (Д.3.33), отримаємо наступну систему рівнянь:

$$\frac{f(X_0 / D_1)}{f(X_0 / D_2)} = \frac{C_{12}(1 - P_1)}{C_{21}P_1}, \quad (\text{Д.3.34})$$

$$C_{21} \int_{X_0}^{\infty} f(x / D_1) dx - C_{12} \int_{-\infty}^{X_0} f(x / D_2) dx = 0, \quad (\text{Д.3.35})$$

розв'язувати яку зручно, починаючи з розв'язання рівняння (Д.3.35), оскільки воно не містить в собі змінної P_1 і є рівнянням з однією лише змінною X_0 .

Представляючи рівняння (Д.3.35) у вигляді

$$\phi(X_0) = 0, \quad (\text{Д.3.36})$$

де

$$\phi(X_0) = C_{21} \int_{X_0}^{\infty} f(x / D_1) dx - C_{12} \int_{-\infty}^{X_0} f(x / D_2) dx, \quad (\text{Д.3.37})$$

його розв'язок здійснюватимемо за вище викладено процедурою (Д.3.27) з поправкою лише на те, що похідну необхідно задавати не у вигляді (Д.3.28), а у вигляді –

$$\frac{d\phi}{dX_0}(X_{0(n-1)}) = -C_{21}f(X_{0(n-1)} / D_1) - C_{12}f(X_{0(n-1)} / D_2). \quad (\text{Д.3.38})$$

Віднайшовши розв'язок цього рівняння у вигляді (Д.3.30), підставимо знайдене значення X_0^* в перше рівняння системи, тобто в рівняння (Д.3.34), із якого визначимо, що

$$P_1^* = \frac{C_{12}f(X_0^* / D_2)}{C_{21}(X_0^* / D_1) + C_{12}f(X_0^*)} \quad (\text{Д.3.39})$$

– це і буде найменш сприятливим значенням ймовірності нормального стану об'єкта дослідження, котре, будучи підставленим разом зі значенням X_0^* в вираз (Д.3.32), визначить мінімальне значення R^* ризику для цього найгіршого випадку, тобто цей параметр характеризуватиме наш найменший програш за найбільш несприятливих обставин.

Для оцінки ефективності розглянутих статистичних методів прийняття оптимальних рішень та порівняння їх між собою розв'яжемо за допомогою цих методів одну і ту ж задачу діагностування стану трансмісії газової турбіни газотурбінної електростанції з використанням в якості діагностичного параметру вмісту заліза в маслі, який позначимо як і при виведенні основних розрахункових співвідношень цих методів символом X і який вимірюватимемо в грамах на тонну.

Із статистичних даних відомо, що середнє значення цього діагностичного параметру у нормальному стані трансмісії дрівнює 5 при середньоквадратичному відхиленні 2, тобто для нормального стану маємо:

$$\begin{cases} \bar{X}_1 = 5, \\ \sigma_1 = 2. \end{cases} \quad (\text{Д.3.40})$$

А при аварійному стані трансмісії середнє значення цього діагностичного параметру дорівнює 12 при середньоквадратичному відхиленні 3, тобто для аврїйного стану маємо:

$$\begin{cases} \bar{X}_2 = 12, \\ \sigma_2 = 3. \end{cases} \quad (\text{Д.3.41})$$

Обробка статистичних даних за цим діагностичним параметром для цього класу турбін засвідчила, що цей параметр, який є випадковою величиною, має густину ймовірностей, підпорядковану нормальному закону –

$$f(X / D_i) = \frac{1}{\sigma_i \sqrt{2\pi}} \exp \left[-\frac{1}{2} \left(\frac{X - \bar{X}_i}{\sigma_i} \right)^2 \right], \quad i = 1, 2, \quad (\text{Д.3.42})$$

а із 100 обстежених турбін 10 виявилися в аварійному стані. Тому згідно з виразами (Д.3.4), (Д.3.6), маємо:

$$\begin{cases} P_1 = 0,9; \\ P_2 = 0,1. \end{cases} \quad (\text{Д.3.43})$$

З досвіду експлуатації турбін цього класу відомо, що вартість ремонту турбіни після аварії разом з вартістю електроенергії, недоданої за час аварійного ремонту, та збитками споживачів, викликаними недопостачанням електроенергії за час ремонту, приблизно в 20 разів є більшою за вартість профілактичного огляду турбіни разом з вартістю електроенергії, недоданої за час профілактики, та збитками споживачів, викликаними недопостачанням електроенергії за час профілактики. Це дає нам право прийняти, що

$$\frac{C_{12}}{C_{21}} = 20. \quad (\text{Д.3.44})$$

Потрібно, скориставшись алгоритмами ММР,ММП,ММЧ,МММ,МНП, визначити граничний вміст заліза в маслі X_0 , при досягненні якого турбіну необхідно зняти з експлуатації і відправити на ремонт.

Спочатку розв'яжемо поставлену задачу методом мінімального ризику.

Для визначення параметра λ_0 підставимо (Д.3.43) і (Д.3.44) в (Д.3.13), в результаті чого отримаємо –

$$\lambda_0 = \frac{C_{12}}{C_{21}} \cdot \frac{P_2}{P_1} = 20 \cdot \frac{0,1}{0,9} = 2,22. \quad (\text{Д.3.45})$$

Після підстановки (Д.3.40) і (Д.3.41) в (Д.3.42) матимемо:

$$f(X / D_1) = \frac{1}{\sigma_1 \sqrt{2\pi}} \exp \left[-\frac{1}{2} \left(\frac{X - \bar{X}_1}{\sigma_1} \right)^2 \right] = \frac{1}{2\sqrt{2\pi}} \exp \left[-\frac{1}{2} \left(\frac{X - 5}{2} \right)^2 \right], \quad (\text{Д.3.46})$$

$$f(X / D_2) = \frac{1}{\sigma_2 \sqrt{2\pi}} \exp \left[-\frac{1}{2} \left(\frac{X - \bar{X}_2}{\sigma_2} \right)^2 \right] = \frac{1}{3\sqrt{2\pi}} \exp \left[-\frac{1}{2} \left(\frac{X - 12}{3} \right)^2 \right]. \quad (\text{Д.3.47})$$

Підставляючи (Д.3.45), (Д.3.46) і (Д.3.47) в (Д.3.11) та логарифмуючи результат цієї підстановки, отримаємо рівняння –

$$-\frac{(X_0 - 5)^2}{8} + \frac{(X_0 - 12)^2}{18} = \ln \frac{4,44}{3}, \quad (\text{Д.3.48})$$

розв'язуючи яке знайдемо, що

$$X_0^* = 7,46. \quad (\text{Д.3.49})$$

Тепер розв'яжемо цю ж задачу методом мінімального числа помилкових рішень.

У цьому випадку рівняння (Д.3.48) матиме відмінність лише у правій частині – за рахунок того, що для цього випадку справедливою є тотожність (Д.3.20), а тому замість (Д.3.44) необхідно використовувати вираз –

$$\frac{C_{12}}{C_{21}} = 1. \quad (\text{Д.3.50})$$

З врахуванням вище викладеного рівняння (Д.3.48) для ММЧ набуває вигляду –

$$-\frac{(X_0 - 5)^2}{8} + \frac{(X_0 - 12)^2}{18} = \ln \frac{2}{27}. \quad (\text{Д.3.51})$$

Розв'язуючи рівняння (Д.3.51), знайдемо, що у цьому випадку

$$X_0^* = 9,79. \quad (\text{Д.3.52})$$

А тепер розв'яжемо цю ж задачу методом максимальної правдоподібності.

І у цьому випадку рівняння (Д.3.48) матиме відмінність лише у правій частині – за рахунок того, що для цього випадку справедливими є тотожності (Д.3.16), (Д.3.17), тож з їх врахуванням замість (Д.3.48) матимемо рівняння –

$$-\frac{(X_0 - 5)^2}{8} + \frac{(X_0 - 12)^2}{18} = \ln \frac{2}{3}. \quad (\text{Д.3.53})$$

Розв'язуючи рівняння (Д.3.53), знайдемо, що у цьому випадку

$$X_0^* = 8,14. \quad (\text{Д.3.54})$$

Тепер розв'яжемо цю ж задачу методом мінімаксу.

Функція (Д.3.37) для рівняння (Д.3.36) шляхом винесення за дужки C_{21} у цьому випадку набере вигляду –

$$\phi(X_0) = \int_{X_0}^{\infty} f(x / D_1) dx - \frac{C_{12}}{C_{21}} \int_{-\infty}^{X_0} f(x / D_2) dx, \quad (\text{Д.3.55})$$

а її похідна замість (Д.3.38) набере вигляду –

$$\frac{d\phi}{dX_0} = -f(X_0 / D_1) - \frac{C_{12}}{C_{21}} f(X_0 / D_2). \quad (\text{Д.3.56})$$

Підставляючи у (Д.3.55) та у (Д.3.56) вирази (Д.3.44), (Д.3.46), (Д.3.47) та запускаючи процедуру послідовних наближень (Д.3.27) від початкової точки

$$X_{0(0)} = \frac{\bar{X}_1 + \bar{X}_2}{2} = \frac{5+12}{2} = 8,5, \quad (\text{Д.3.57})$$

знайдемо, що:

$$X_{0(1)} = 6,79; \quad X_{0(2)} = 5,91; \quad X_{0(3)} = 5,72; \quad X_{0(4)} = 5,71. \quad (\text{Д.3.58})$$

Із послідовності (Д.3.58) навіть без визначення нев'язки рівняння (Д.3.36) витікає, що в якості порогового значення діагностичного параметру можна взяти –

$$X_0^* = X_{0(4)} = 5,71. \quad (\text{Д.3.59})$$

У свою чергу при такому значенні X_0^* згідно з виразом (Д.3.39) найменш сприятливим значенням ймовірності нормального стану об'єкта дослідження буде

$$P_1^* = 0,61. \quad (\text{Д.3.60})$$

А тепер розв'яжемо цю ж задачу методом Неймана-Пірсона.

Оскільки контроль трансмісії турбіни здійснюється ще й вібродавачами, то наслідки «пропуску дефекту» системою контролю вмісту заліза у маслі віднесемо до класу обмежених, що дає нам право задати коефіцієнт k рівним одиниці – і тоді згідно з виразами (Д.3.24), (Д.3.43) матимемо –

$$Q = kP_2 = 1 \cdot 0,1 = 0,1. \quad (\text{Д.3.61})$$

Функція $\phi(X_0)$ для рівняння (Д.3.26) у цьому випадку матиме вигляд –

$$\phi(X_0) = P_1 \int_{X_0}^{\infty} f(X / D_1) dX - Q = \phi(X_0) = 0,9 \int_{X_0}^{\infty} f(X / D_1) dX - 0,1, \quad (\text{Д.3.62})$$

а процедура пошуку розв'язку рівняння (Д.3.26) задаватиметься виразом

$$X_{0(n)} = X_{0(n-1)} - \frac{\phi(X_{0(n-1)})}{\frac{d\phi}{dX}(X_{0(n-1)})} = X_{0(n-1)} + \frac{X_{0(n-1)} \int_{X_{0(n-1)}}^{\infty} f(X / D_1) dX - 0,1}{0,9 f(X_{0(n-1)} / D_1)} \quad n = 1, 2, \dots$$

(Д.3.63)

Підставляючи у (Д.3.63) вирази (Д.3.46), (Д.3.47) та, як і у випадку МММ, запускаючи процедуру послідовних наближень (Д.3.63) від початкової точки, заданої виразом (Д.3.57), знайдемо, що:

$$X_{0(1)} = 6,85; \quad X_{0(2)} = 7,36; \quad X_{0(3)} = 7,43; \quad X_{0(4)} = 7,43. \quad (\text{Д.3.64})$$

Із послідовності (Д.3.64) витікає, що в якості порогового значення діагностичного параметру необхідно брати –

$$X_0^* = X_{0(3)} = 7,43. \quad (\text{Д.3.65})$$

Узагальнимо отримані результати, визначивши для кожного із них ще й ймовірність «безпідставної стурбованості» $P(H_{21})$ за виразом (Д.3.3), ймовірність «пропуску дефекту» $P(H_{12})$ за виразом (Д.3.5) та ризик R за виразом (Д.3.7). Для зручності результати усіх розрахунків зведемо у таблицю Д.3-1

Таблиця Д.3-1

№	X_0^*	$P(H_{21})$	$P(H_{12})$	R	Метод
1	7,46	0,0984	0,0065	0,229	ММР
2	9,79	0,0074	0,0229	0,467	ММЧ
3	8,14	0,0524	0,0098	0,249	ММП
4	5,71	0,3235	0,0018	0,360	МММ
5	7,43	0,1000	0,0064	0,230	МНП

Співставляючи результати, наведені у таблиці Д.3-1, бачимо, що:

- ММЧ дає найгірше рішення, оскільки і ризик R має найбільше числове значення і ймовірність «пропуску дефекту» $P(H_{12})$ теж має найбільше числове значення;
- МММ задає найбільше числове значення ймовірності «безпідставної стурбованості» $P(H_{21})$, що приводить до виводу з експлуатації на профілактику майже третини турбін (32%), а тому цей метод варто застосовувати лише тоді, коли відсутні навіть опосередковані оцінки ймовірностей нормального P_1 та аварійного P_2 станів об'єкта дослідження і головною задачею є мінімізація «пропуску дефекту» $P(H_{12})$;
- ММР та МНП і оцінки ризику R дають найменші, і по оцінкам «пропуску дефекту» $P(H_{12})$ дають результати кращі ніж ММЧ, і усі інші характеристики у них майже не відрізняються – саме тому ці два методи найчастіше використовують у практиці побудови діагностичних алгоритмів і пристроїв;
- ММП займає у цій п'ятірці методів «золоту середину», оскільки в цілому має характеристики трохи гірші ніж ММР і МНП, але кращі ніж ММЧ та МММ.

Д.4 Методика вибору експертів

Стан кожного об'єкта дослідження залежить від взаємодії великої кількості різноманітних факторів різної значимості. Цілком очевидно, що в разі врахування при синтезі математичної моделі об'єкта дослідження усіх виявлених факторів, від яких залежить його стан, модель може виявитися настільки громіздкою, що її застосування для аналізу процесів в цьому об'єкті дослідження може стати проблематичним. Тому, перш ніж приступити до синтезу математичної моделі об'єкта, необхідно здійснити ранжирування усіх виявлених факторів, від взаємодії яких залежить стан цього об'єкта, відкинути ті із цих факторів, які мало впливають на процеси, що досліджуються, і розглядати взаємодію лише тих факторів, вплив яких є визначальним. А для здійснення такого ранжирування факторів нам доведеться залучити фахівців, які знають особливості формування стану об'єкта дослідження і процеси, що моделюються, краще від нас – спеціалістів з побудови математичних моделей. Таких, компетентних у функціонуванні об'єкта дослідження, процеси в якому нами моделюються, називають експертами. Оскільки компетентність кожного із можливих експертів саме в тому напрямку дослідження об'єкта, який нас цікавить, може бути різною, у тому числі і недостатньою для гарантованого судження про роль кожного фактора у формуванні стану об'єкта, то першою постає задача вибору експертів з достатнім рівнем компетентності. Для розв'язання цієї задачі різними науковцями запропоновано достатньо багато методик, але ми будемо дотримуватись лише тих із них, які викладені в монографії Леонарда Растрігіна, котра у додатковому списку літератури позначена як [ДЛ-4], запозичивши із цієї монографії також і систему позначень.

Отож будемо компетентність i -го експерта в оцінці j -го фактора визначати коефіцієнтом k_i^j , на який накладемо умову, щоб він був не меншим нуля і не більшим одиниці, тобто щоб виконувалась нерівність

$$0 \leq k_i^j \leq 1, \quad i = 1, 2, \dots, N_j, \quad (\text{Д.4.1})$$

у якій N_j – це кількість експертів, яких запрошували дати оцінку j -му фактору, виходячи з критерію –

$$k_i^j < \delta^j, \quad (\text{Д.4.2})$$

в якому δ^j – це той поріг компетентності, який влаштовує особу, яка запросила експертів здійснити оцінку j -го фактора.

Очевидно, що в разі

$$k_i^j = 0, \quad (\text{Д.4.3})$$

про i -го експерта можна сказати, що він зовсім не розуміється у j -му факторі, а в разі

$$k_i^j = 1, \quad (\text{Д.4.4})$$

про i -го експерта можна сказати, що він знає про j -ий фактор все.

Але виникає запитання: «Хто і як визначає компетентності k_i^j запрошених бути експертами фахівців?»

А виявляється на це запитання може дати відповідь особа, яка запрошує фахівців на роль експертів, використовуючи методика, що подається нижче, старт застосування якої починається з оцінок, які дають самі запрошені і собі, і один одному в рамках нерівності (Д.4.1), яка у цьому випадку переписується у вигляді –

$$0 \leq k_{iq}^j \leq 1, \quad i = 1, 2, \dots, N_j, \quad (\text{Д.4.5})$$

де k_{iq}^j – це рівень компетентності у j -ому факторі q -го фахівця на думку i -го експерта. А далі складається матриця компетентностей у j -ому факторі усіх фахівців, запрошених бути експертами, на головній діагоналі якої поміщаються оцінки компетентностей, які кожен із експертів дає сам собі, в i -му рядку поміщаються оцінки компетентностей, які i -ий експерт дає q -му фахівцю, а у q -му стовпчику поміщаються оцінки компетентностей q -го фахівця усіма експертами. Якщо якийсь експерт зовсім не знає якогось фахівця, то у матриці на перетині відповідного рядка і відповідного стовпчика ставиться прочерк. В останньому рядку цієї матриці компетентностей поміщаються середні оцінки для кожного стовпчика, які підраховуються за формулою

$$k_q^j = \frac{1}{N_j^*} \sum_{i=1}^{N_j} k_{iq}^j, \quad q = 1, 2, \dots, N_j, \quad (\text{Д.4.6})$$

в якій N_j – кількість запрошених фахівців, а N_j^* – кількість оцінок у стовпчику, яка є меншою від кількості запрошених фахівців на число прочерків у цьому стовпчику.

Оцінку, яка визначається за формулою (Д.4.6), ми і сприйматимемо як оцінку рівня компетентності кожного фахівця, запрошеного бути експертом у j -ому факторі.

В якості прикладу у таблиці Д.4-1 приведена матриця компетентностей для 5 фахівців, запрошених бути експертами у j -ому факторі

Таблиця Д.4-1

	Q	Q	Q	Q	Q
I	1	2	3	4	5
1	1,0	-	1,0	0,8	1,0
2	0,6	0,8	-	0,8	0,9
3	0,7	0,8	0,7	0,6	0,4
4	-	0,7	0,5	0,5	0,6
5	-	0,9	0,3	-	0,9
k_q^j	0,77	0,8	0,63	0,68	0,76

При розрахунку k_q^j у цій таблиці за формулою (Д.4.6) по першому стовпчику ми надавали параметру N_j^* значення 3, по другому, третьому і четвертому стовпчиках – значення 4, а по п'ятому стовпчику – значення 5.

Із таблиці Д.4-1 видно, що в разі, якщо особа, яка вибирає експертів із числа 5 запрошених фахівців, виставить поріг експертної компетентності δ^j на рівні 0,6, то усім запрошеним фахівцям буде запропоновано стати експертами у j -ому факторі, а якщо ж ця особа виставить поріг експертної компетентності на рівні 0,7, то із числа запрошених фахівців пропозиція стати експертами у цьому факторі буде надана лише 1-му, 2-му і 5-му із них.

Крім рівня компетентності k_q^j у j -ому факторі, який є випадковою дискретною величиною, важливою характеристикою групи відібраних експертів є характеристика їх узгодженості, в якості якої виступає статистична оцінка D^j дисперсії рівнів компетентності, яка визначається за формулою–

$$D^j = \frac{1}{N_j - 1} \sum_{q=1}^{N_j} (k_q^j - \frac{1}{N_j} \sum_{q=1}^{N_j} k_q^j)^2. \quad (\text{Д.4.7})$$

Очевидно, що чим менше значення матиме оцінка D^j , тим вищою буде узгодженість групи експертів.

Для нашого прикладу в разі, якщо в групу експертів входять усі 5 фахівців, рівні компетентності яких представлені у таблиці Д.4-1, то розрахована за формулою (Д.4.7) оцінка експертної узгодженості цієї групи дорівнюватиме 0,007, а якщо в групу експертів увійдуть лише 1-й, 2-й та 5-й фахівці, то узгодженість цієї групи, розрахована за формулою (Д.4.7), буде майже вдвічі вищою, оскільки її оцінка дорівнюватиме 0,0033.

Після того, як буде визначена група із N_j експертів для оцінки j -ого фактору, кожному із цих експертів буде запропоновано дати свою оцінку

цьому фактору в рамках нерівності (Д.4.1) – це буде у загальному випадку послідовність із N_j відмінних одне від одного чисел w_i^j . Тож для однозначної оцінки k^j цього фактора, необхідної для особи, яка визначила групу експертів з рівнем k_i^j компетентності кожного і поставила їм задачу його оцінити, потрібно знайти оцінку цього фактору усією групою експертів, як середньозважену, за формулою –

$$k^j = \frac{\sum_{i=1}^{N_j} w_i^j k_i^j}{\sum_{i=1}^{N_j} k_i^j}. \quad (\text{Д.4.8})$$

Для прикладу, якщо цей фактор оцінюватиме група лише із трьох експертів (1-го, 2-го і 5-го), компетентності яких приведені у таблиці Д.4-1, і ці експерти дадуть оцінки відповідно 0,7; 0,8 і 0,9, то середньозваженою оцінкою цього фактору буде оцінка –

$$k^j = \frac{0,7 \cdot 0,77 + 0,8 \cdot 0,8 + 0,9 \cdot 0,76}{0,77 + 0,8 + 0,76} = 0,79. \quad (\text{Д.4.9})$$

Її ми і будемо вважати об'єктивною оцінкою j -ого фактору.

Д.5 Метод синтезу функції належності

В підрозділі 4.11 розділу 4 навчального посібника викладені особливості моделювання об'єктів з нечітко визначеними параметрами і показано, що одна із основних особливостей полягає у необхідності синтезу функції належності $\mu^C(u)$ елементів u універсальної множини $U = \{u_1, u_2, \dots, u_N\}$ виділеному терму C , який теж є множиною. Показано також, що у багатьох випадках для функції належності можна запропонувати цілком конкретну структуру, наприклад (4.67), для якої нескладно визначити значення її параметрів, як це продемонстровано на приведеному прикладі для функції належності (4.72). Але часто доводиться мати справу з такими лінгвістичними змінними і їхніми термами, для яких структура функції належності з вихідних даних однозначно не проглядається. У цьому випадку слід застосовувати загальний метод пошуку значень функції належності, оснований на застосуванні матриці парних порівнянь Сааті, запропонованій її автором ще у 1979 році і приведеній також в наведених нами літературних джерелах [15] та [ДЛ-5]. Ми будемо використовувати її у тому варіанті, який приведено в монографії [ДЛ-5]. Для побудови своєї матриці парних

порівнянь Сааті ввів 9-бальну шкалу відносних переваг одного елемента (критерія, властивості, фактора) над іншим у вигляді:

Перевага відсутня	1
Незначна перевага одного над іншим	2
Слабка перевага	3
Недосить суттєва перевага	4
Суттєва перевага	5
Більш ніж суттєва перевага	6
Явна перевага	7
Більш ніж явна перевага	8
Абсолютна перевага	9

У загальному вигляді матриця парних порівнянь C записується так –

$$C = [c_{ij}], \quad i, j = 1, 2, 3, \dots, n. \quad (\text{Д.5.1})$$

Для цієї матриці характерним є по-перше те, що максимальним значенням її розмірності може бути розмірність (9 x 9), по-друге, що на її головній діагоналі стоять одиниці, тобто

$$c_{ii} = 1, \quad i = 1, 2, 3, \dots, n, \quad (\text{Д.5.2})$$

а по-третє, що вона є кососиметричною, тобто її елементи під головною діагоналлю задовольняють співвідношенню

$$c_{ji} = \frac{1}{c_{ij}}. \quad (\text{Д.5.3})$$

Якщо розглядати, наприклад, матрицю C , що має 5 елементів, то вона при попарному порівнянні цих елементів з перевагою 1-го над 2-м, 3-м, 4-м, 5-м, з перевагою 2-го над 3-м, 4-м, 5-м, з перевагою 3-го над 4-м, 5-м та з перевагою 4-го над 5-м може виглядати і так:

$$C = \begin{bmatrix} 1 & 2 & 4 & 7 & 9 \\ 1/2 & 1 & 3 & 6 & 8 \\ 1/4 & 1/3 & 1 & 5 & 7 \\ 1/7 & 1/6 & 1/5 & 1 & 4 \\ 1/9 & 1/8 & 1/7 & 1/4 & 1 \end{bmatrix}. \quad (\text{Д.5.4})$$

А матриця $C - \lambda I$, у якій I – одинична матриця тієї ж розмірності, що і матриця C , матиме такий вигляд –

$$C - \lambda I = \begin{bmatrix} 1-\lambda & 2 & 4 & 7 & 9 \\ 1/2 & 1-\lambda & 3 & 6 & 8 \\ 1/4 & 1/3 & 1-\lambda & 5 & 7 \\ 1/7 & 1/6 & 1/5 & 1-\lambda & 4 \\ 1/9 & 1/8 & 1/7 & 1/4 & 1-\lambda \end{bmatrix}. \quad (\text{Д.5.4})$$

Як відомо, матричне рівняння

$$(C - \lambda I)W = 0, \quad (\text{Д.5.5})$$

в якому W – це матриця-стовпець, що для нашого випадку має вигляд –

$$W = \begin{bmatrix} w_1 \\ w_2 \\ \dots \\ w_5 \end{bmatrix} \quad (\text{Д.5.6})$$

і називається власним вектором матриці C , має ненульовий розв’язок лише тоді, коли визначник матриці $C - \lambda I$ дорівнюватиме нулю, тобто коли матиме місце рівняння –

$$|C - \lambda I| = 0, \quad (\text{Д.5.7})$$

котре може бути переписаним і так –

$$\lambda^5 + a_4\lambda^4 + a_3\lambda^3 + a_2\lambda^2 + a_1\lambda + a_0 = 0, \quad (\text{Д.5.8})$$

де коефіцієнти a_0, a_1, a_2, a_3, a_4 отримують конкретні числові значення після розкриття визначника матриці (Д.5.4).

Корені рівняння (Д.5.8) – $\{\lambda_1, \lambda_2, \lambda_3, \lambda_4, \lambda_5\}$ – називаються власними числами матриці C , кожному із яких відповідає свій власний вектор. Нехай найбільше дійсне числове значення має власне число λ_1 , тобто покладемо, що $\lambda_1 = \lambda_{\max}$. Підставляючи його у матрицю (Д.5.4), а результат підстановки у свою чергу підставляючи у матричне рівняння (Д.5.5), отримаємо його у вигляді –

$$(C - \lambda_1 I)W = \begin{bmatrix} 1-\lambda_1 & 2 & 4 & 7 & 9 \\ 1/2 & 1-\lambda_1 & 3 & 6 & 8 \\ 1/4 & 1/3 & 1-\lambda_1 & 5 & 7 \\ 1/7 & 1/6 & 1/5 & 1-\lambda_1 & 4 \\ 1/9 & 1/8 & 1/7 & 1/4 & 1-\lambda_1 \end{bmatrix} \begin{bmatrix} w_1 \\ w_2 \\ w_3 \\ w_4 \\ w_5 \end{bmatrix} = 0, \quad (\text{Д.5.9})$$

або, перемножаючи кожний рядок матриці $(C - \lambda_1 I)$ на матрицю-стовпець W , у вигляді системи рівнянь –

$$\begin{cases} (1 - \lambda_1)w_1 + 2w_2 + 4w_3 + 7w_4 + 9w_5 = 0, \\ \frac{1}{2}w_1 + (1 - \lambda_1)w_2 + 3w_3 + 6w_4 + 8w_5 = 0, \\ \frac{1}{4}w_1 + \frac{1}{3}w_2 + (1 - \lambda_1)w_3 + 5w_4 + 7w_5 = 0, \\ \frac{1}{7}w_1 + \frac{1}{6}w_2 + \frac{1}{5}w_3 + (1 - \lambda_1)w_4 + 4w_5 = 0, \\ \frac{1}{9}w_1 + \frac{1}{8}w_2 + \frac{1}{7}w_3 + \frac{1}{4}w_4 + (1 - \lambda_1)w_5 = 0. \end{cases} \quad (\text{Д.5.10})$$

До системи рівнянь (Д.5.10) додамо рівняння нормування по сукупності значень проєкцій власного вектора у вигляді –

$$w_1 + w_2 + w_3 + w_4 + w_5 = 1. \quad (\text{Д.5.11})$$

Завдяки рівнянню нормування ми зможемо порівнювати проєкції $w_i, i = 1, 2, \dots, 5$ між собою.

Але тоді ми матимемо 6 рівнянь для знаходження 5 невідомих значень, тобто матимемо одне рівняння лишнім. А це означає, що рівняння (Д.5.11) необхідно розв'язувати разом з будь-якими чотирма рівняннями системи (Д.5.10), викинувши із неї одне будь-яке рівняння – лише у цьому випадку ми одержимо однозначний розв'язок системи рівнянь (Д.5.10)-(Д.5.11).

Із лінійної алгебри відомо, що для кососиметричних квадратних матриць розмірністю $(n \times n)$ найбільше значення її власного числа дорівнюватиме її порядку, тобто справедливою є рівність –

$$\lambda_{\max} = n, \quad (\text{Д.5.12})$$

яку у вигляді –

$$v_{\text{exp}} = \lambda_{\max} - n \quad (\text{Д.5.13})$$

можна використовувати в якості міри неузгодженості оцінок експерта при визначенні ним на основі парних порівнянь елементів матриці (Д.5.1).

А тепер від лінійної алгебри перейдемо до теорії лінгвістичної змінної. Нехай необхідно визначити значення функції належності $\mu(u)$ елементів u із універсальної множини $U = \{u_1, u_2, \dots, u_n\}$ терму B деякої лінгвістичної змінної L .

Задамо умову нормування по сукупності значень функції належності елементів універсальної множини до вибраного нами терму у вигляді –

$$\mu(u_1) + \mu(u_2) + \dots + \mu(u_n) = 1. \quad (\text{Д.5.14})$$

Визначаючи за алгоритмом Сааті матрицю експертних парних порівнянь належності усіх елементів $u_i, i = 1, 2, \dots, n$ універсальної множини

У терму B , отримаємо кососиметричну матрицю C розмірності $(n \times n)$, для якої за викладеною вище методикою знаходимо найбільше за числовим значенням власне число та відповідний йому власний вектор у вигляді сукупності відповідних значень функції належності.

Слід зазначити, що в результаті визначення значень функції належності за цим методом, ми отримаємо цю функцію у субнормалізованому вигляді, жодне із значень якої не буде дорівнювати одиниці. А оскільки у кожному термі є такий елемент, належність якого до цього терму оцінюється одиницею по шкалі значень функції належності, то отриману сукупність значень функції належності необхідно ще раз нормалізувати, але тепер уже за мірою самої функції, тобто таким чином, щоб мати хоча б одне значення її, яке дорівнюватиме одиниці. Для цього необхідно усі значення отриманої сукупності розділити на значення функції належності того елемента, для якого це значення буде найбільшим. Цим ми і трансформуємо власний вектор матриці парних порівнянь Сааті до сукупності значень функції належності елементів, що порівнюються, у її загальному вигляді.

Проілюструємо викладену методику на прикладі, запозиченому із роботи [ДЛ-5] з нашим доповненням.

Нехай парні порівняння визначались для елементів універсальної множини, що складалась лише з чотирьох елементів, і нехай матриця Сааті, що характеризує попадання цих елементів до терму, що розглядається, виявилась такою:

$$C = \begin{bmatrix} 1 & 5 & 6 & 7 \\ 1/5 & 1 & 4 & 6 \\ 1/6 & 1/4 & 1 & 4 \\ 1/7 & 1/6 & 1/4 & 1 \end{bmatrix}. \quad (\text{Д.5.15})$$

Аналог рівнянь (Д.5.7), (Д.5.8) для матриці (Д.5.15) матиме вигляд –

$$|C - \lambda I| = \begin{vmatrix} 1 - \lambda & 5 & 6 & 7 \\ 1/5 & 1 - \lambda & 4 & 6 \\ 1/6 & 1/4 & 1 - \lambda & 4 \\ 1/7 & 1/6 & 1/4 & 1 - \lambda \end{vmatrix} = \lambda^4 - 4\lambda^3 - 6,914\lambda - 2,715 = 0. \quad (\text{Д.5.16})$$

Із чотирьох коренів рівняння (Д.5.16) найбільше числове значення матиме корінь $\lambda_1 = \lambda_{\max} = 4,39$. З його врахуванням аналогом системи рівнянь (Д.5.9), (Д.5.10) буде система рівнянь –

$$\begin{cases} -3,39w_1 + 5w_2 + 6w_3 + 7w_4 = 0, \\ \frac{1}{5}w_1 - 3,39w_2 + 4w_3 + 6w_4 = 0, \\ \frac{1}{6}w_1 + \frac{1}{4}w_2 - 3,39w_3 + 4w_4 = 0, \\ \frac{1}{7}w_1 + \frac{1}{6}w_2 + \frac{1}{4}w_3 - 3,39w_4 = 0, \end{cases} \quad (\text{Д.5.17})$$

а аналогом рівняння (Д.5.11) буде рівняння –

$$w_1 + w_2 + w_3 + w_4 = 1. \quad (\text{Д.5.18})$$

Взявши із системи рівнянь (Д.5.17) лише перших три рівняння і додавши до цих трьох рівнянь ще й рівняння (Д.5.18) та розв'язуючи синтезовану у такий спосіб систему чотирьох рівнянь з чотирма невідомими, отримаємо власний вектор матриці (Д.5.15) у вигляді –

$$W = \begin{bmatrix} w_1 \\ w_2 \\ w_3 \\ w_4 \end{bmatrix} = \begin{bmatrix} 0,619 \\ 0,235 \\ 0,101 \\ 0,045 \end{bmatrix}. \quad (\text{Д.5.19})$$

Ділячи кожен елемент матриці-стовпця (Д.5.19) на 0,619, отримаємо числові значення функції належності, нормалізованої за її мірою, для усіх елементів $u_i, i = 1, 2, 3, 4$ універсальної множини U тому терму, для елементів якого була складена матриця парних порівнянь (Д.5.15), у вигляді –

$$\mu(u) = \begin{bmatrix} \mu(u_1) \\ \mu(u_2) \\ \mu(u_3) \\ \mu(u_4) \end{bmatrix} = \begin{bmatrix} 1,00 \\ 0,40 \\ 0,16 \\ 0,07 \end{bmatrix}. \quad (\text{Д.5.20})$$

Мірою неузгодженості оцінок експерта при визначенні ним на основі парних порівнянь елементів матриці (Д.5.15) згідно з виразом (Д.5.13) матимемо число –

$$v_{\text{exp}} = \lambda_{\text{max}} - n = 4,39 - 4 = 0,39, \quad (\text{Д.5.21})$$

яке стає більш інформативним у відносних одиницях, оскільки

$$v_{\text{exp}}^{\text{vid}} = \frac{v_{\text{exp}}}{n} = \frac{0,39}{4} \approx 0,1, \quad (\text{Д.5.22})$$

або у процентах –

$$v_{\text{exp}}^{(\%)} = v_{\text{exp}}^{\text{vid}} \cdot 100\% = 10\%. \quad (\text{Д.5.23})$$

Цілком очевидно, що неузгодженість на рівні 10% для розрахунків з використанням нечітких множин є оцінкою прийнятною.

Д.6 Перші кроки на шляху до освоєння ППП MATLAB

Пристаючи до роботи з якоюсь прикладною програмою із пакета прикладних програм, нам потрібно знати у першу чергу у якому вигляді необхідно внести в комп'ютер числові дані, змінні та математичні вирази, в яких використовуються ці числові дані та змінні, щоб вони були розпізнані і виконані даною програмою. Ми покажемо, як це здійснюється в самому потужному і універсальному пакеті прикладних програм, яким є ППП MATLAB, слідуючи рекомендаціям навчального посібника [ДЛ-6], розробленим для російськомовної версії цього ППП. Тож наша подальша розповідь у цьому підрозділі додаткового розділу нашого навчального посібника буде являти собою стиснутий витяг із навчального посібника [ДЛ-6], який облегшить нашим читачам ознайомлення у подальшому з повною версією викладеного у [ДЛ-6] матеріалу.

І почнемо викладення цього матеріалу з зауваження, що ППП MATLAB, як правило, працює в командному режимі, в якому кожна запрограмована команда негайно виконується, а її результат виводиться на екран. Але ППП MATLAB може працювати і в іншому режимі, коли виконується послідовність команд, яка попередньо записується у файлі з розширенням, який носить назву *m*-файл, і викликається оператором *name*. А далі доцільно сказати про команду *save*, оскільки саме з її використання здійснюється запис у визначений файл потрібних змінних, наприклад, командою *save plan a b c* здійснюється запис у файл *plan.mat* змінних *a, b, c*

Варто пам'ятати, що MATLAB сприймає прописні і рядкові букви як різні символи, тобто *x* і *X* – це різні змінні, як і *a* та *A*.

В ППП MATLAB операторами є: «змінна», «вираз» або «змінна»=«вираз». При цьому оператором «змінна» виводиться вказана змінна, оператором «вираз» виводиться результат обчислення за даним виразом, який в подальшому розглядається знову ж таки як змінна з іменем *ans*, а оператором «змінна»=«вираз» виводиться результат обчислення за даним виразом з використанням даної змінної. Але якщо після оператора стоїть символ «;», то виведення цього результату блокується.

В ППП MATLAB імена усіх змінних починаються з букви і складаються з букв латинського алфавіту та цифр і підкреслювання, але використовуються лише перших 31 символ.

Коли команда або оператор не поміщаються в один рядок, то в кінці цього рядка ставляться три крапки і його запис продовжується у наступному рядку.

Декілька змінних в ППП MATLAB є «защитими» – це: *eps* – відносна точність числа з плаваючою комою, 2^{-52} ; *realmin* – найменше число з плаваючою комою; *realmax* – найбільше число з плаваючою комою; *pi* – константа π ; *i, j* – уявна одиниця, $\sqrt{-1}$; *inf* – присвоюється результату ділення на нуль, тобто нескінченності; *NaN* – (Not a Number) – присвоюється результату ділення нуля на нуль – (0/0) або нескінченності на нескінченність – (inf/inf).

Усі обчислені змінні розміщуються у робочій області *workspace*, їх перелік можна переглянути за командою *who*, а за командою *whos* можна переглянути не лише перелік змінних, що знаходяться у робочій області, але побачити також і розмірність та тип кожної змінної.

Збереження робочої області *workspace* у файлі *matlab.mat* здійснюється командою *save*, а відновлення у наступному сеансі – командою *load*.

До речі, запис *.mat* після назви файлу, який інтерпретується як прапорець, або його відсутність після назви файлу означає, що даний файл є двійковим. Якщо ж при виконанні команди *save* після назви файлу стоїть прапорець *.ascii*, то це означає, що даний файл записаний у форматі *ASCII* з використанням 8 цифр, а якщо після назви файлу стоїть прапорець *.ascii.double*, то це означає, що даний файл записаний у форматі *ASCII* з використанням 16 цифр. Якщо ж після назви файлу стоїть прапорець *append*, то це означає дозвіл на додавання даних саме у цей файл.

У ППП MATLAB використовуються наступні символи арифметичних операцій: для операції додавання +, для операції віднімання – , для операції множення * , для операції правого ділення / , для операції лівого ділення \ , для операції підняття до степеню ^ . Порядок виконання арифметичних операцій в алгебраїчних виразах наступний: спочатку виконуються операції піднесення до степеню, потім виконуються операції множення і ділення, а завершають цей процес операції додавання і віднімання. Але за допомогою взяття у круглі дужки ми можемо змінити порядок виконання арифметичних операцій, оскільки при наявності чогось, заключеного у круглі дужки, першими виконуються операції, які виокремлені цими круглими дужками. Ці правила розповсюджуються і на порядок виконання арифметичних операцій при визначенні аргументів типових функцій, обчислення яких «защитає» в ППП MATLAB.

При порівнянні двох змінних в ППП MATLAB використовуються 6 операцій відношення, для яких встановлені такі символи, – це: символ < для «менше», символ < = для «менше або дорівнює», символ > для «більше», символ > = для «більше або дорівнює», символ = = для «дорівнює», символ ~ = для «не дорівнює».

А змінні, в структуру яких входять лише 0 або 1 в ППП MATCAD, можуть розглядатись і як логічні змінні, які підпорядковуються операціям логічного І, що позначається символом &, логічного АБО, що позначається символом |, логічного НІ, що позначається символом -, який ставиться над символом змінної. Кожний логічний оператор розглядає будь-який елемент, що не дорівнює нулю, як одиницю. І результатом перевірки виконання будь-якої операції відношення є логічна величина, що дорівнює 1, якщо умова, що закладена у відношення, виконується, і дорівнює 0, якщо умова не виконується. Наприклад, якщо матриця має вигляд $V=[43211234]$, то результатом операції $Q=(V \sim 2)$, що виконується над цією матрицею, буде величина $Q=11011011$.

Числа у ППП MATLAB вводяться звичним чином, тобто якщо треба ввести число 15, то так і вводиться 15; якщо треба ввести число 5,85, то вводиться 5.85, тобто замість коми ставиться крапка; якщо треба ввести від'ємне число -5,85, то вводиться -5.85, тобто відмінність лише у тому, що замість коми ставиться крапка; якщо треба ввести дріб $\frac{4}{5}$, то вводиться 4/5,

де символ / є символом правого ділення; якщо треба ввести десятковий дріб 0,004, то вводиться 0.004, тобто відмінність лише у тому, що замість коми ставиться крапка; якщо треба ввести $6 \cdot 10^{-5}$, то вводиться 6e-5; якщо треба ввести комплексне число $4+2i$, то вводиться $4+i*2$.

Виведення результатів у ППП MATLAB здійснюється командою *format*, до якої додається один із 9-и прапорців – *short*, *short e*, *short g*, *long*, *long e*, *long g*, *bank*, *rat*, *hex*. Наприклад, якщо треба вивести чисельне значення змінної $x=[4/3]$, то за командою *format rat* буде виведено 4/3, за командою *format bank* буде виведено 1.33, за командою *format short* буде виведено 1.3333, за командою *format long* буде виведено 1.3333333333333333. Якщо біля команди *format* ніякого прапорця немає, то виконується команда *format short*, а якщо в якості прапорця виступає символ +, тобто виконується команда *format +*, то замість додатних чисел виводиться символ +, замість від'ємних чисел виводиться символ -, а замість нульових чисел виводиться символ «пропуск».

Дуже важливе зауваження – в ППП MATLAB усі дії здійснюються виключно з прямокутними чисельними матрицями, в яких числа можуть бути як дійсними так і комплексними, а скалярна змінна задається матрицею розмірності 1×1 . При введенні матриці її розмірність вказувати не треба, оскільки програма його визначає автоматично в залежності від того, як вводиться матриця. А вводяться елементи матриці списком, розміщеним у квадратних дужках, по рядках, які записують один за одним, розділяючи

комою з крапкою та ставлячи кому чи пропуск між сусідніми елементами. Наприклад, запис $b=[1\ 2\ 3; 4\ 5\ 6]$ означає, що вводиться матриця B (2×3), що має вигляд –

$$B = \begin{bmatrix} 123 \\ 456 \end{bmatrix}, \quad (\text{Д.6.1})$$

а запис $c=[1,2,3;4,5,6;7,8,9]$ означає, що вводиться матриця C (3×3), що має вигляд –

$$C = \begin{bmatrix} 123 \\ 456 \\ 789 \end{bmatrix}. \quad (\text{Д.6.2})$$

Цю ж матрицю C (3×3), можна вводити і за допомогою такого оператора $c=[c;[7\ 8\ 9]]$. А якщо оператор має вигляд $a=[a;9\ 10\ 11]$, то ним буде введена матриця

$$A = \begin{bmatrix} 1 & 2 & 3 & 4 \\ 5 & 6 & 7 & 8 \\ 9 & 10 & 11 & 0 \end{bmatrix}. \quad (\text{Д.6.3})$$

Запис $a(2,4)$ означає, що ми хочемо звернутись до елемента матриці A , який стоїть четвертим у другому рядку.

Запис $k=2:5$ означає, що мається на увазі вектор із 5 елементів, що йдуть один за одним, починаючи з елемента 2, тобто це вектор $k=2\ 3\ 4\ 5\ 6$, а запис $a=0:.5:2$, означає, що мається на увазі вектор, елементи якого починаються з нуля, нарощуються на кожному кроці на 0,5 і закінчуються елементом 2, тобто це вектор $a=0.0000\ 0.5000\ 1.0000\ 1.5000\ 2.0000$. Якщо ж запис має вигляд $d=12:-2:4$, то це означає, мається на увазі вектор, перший елемент якого є 12, наступні елементи зменшуються на кожному кроці на 2, а останнім елементом є 4, тобто це вектор $d=12\ 10\ 8\ 6\ 4$.

Оператор $b=c(:, [2\ 4])$ створює підматрицю із 2-го та 4-го стовпців матриці c , а оператор $b=c(:, 2:4)$ створює підматрицю, починаючи з 2-го і аж по 4-й стовпці включно матриці c .

Якщо усі елементи матриці d , що має розмірність $m \times n$, є нулями або одиницями, і задано вектор L розмірності m , елементами якого є нулі або одиниці, то оператор $c=d(L,:)$ формує підматрицю, до якої входять ті рядки матриці d , для яких відповідні елементи вектора L не дорівнюють нулю.

В ППП MATLAB матриці обертаються, додаються, віднімаються, перемножаються та піднімаються у цілочисельний степінь з дотриманням правил матричної алгебри. Запис $X=A \setminus B$ означає, що матриця X є розв'язком рівняння $AX=B$, а запис $X=B/A$ означає, що матриця X є розв'язком рівняння $XA=B$. Матриця, обернена до матриці A , позначається

A^1 , аналогічно позначається і матриця, спряжена до матриці A (в разі, якщо її елементами є комплексні числа). Обернення матриці здійснюється за допомогою операції *inv*. В ППП MATLAB матриці можна перемножувати, не лише за допомогою правил матричного перемноження (рядок на стовпець), а і поелементно, що позначається крапкою перед символом операції перемноження, наприклад, результатом поелементного перемноження матриці $A=[2\ 4\ 6]$ на матрицю $B=[3\ 4\ 5]$ буде матриця $C=A.*B=[6\ 16\ 30]$. Поелементно можуть здійснюватись також і операції ділення матриці на скаляр та піднесення її до цілочисельного степеню – знову ж таки і у цих випадках перед символом операції ставиться крапка. Оператором $F=[]$ створюється пуста матриця, наприклад записом $B(:,[1\ 3])=[]$ із матриці B видаляються 1-й і 3-й стовпчики. Для видалення змінної F із робочої області *workspace* потрібно сформулювати команду *clear F*.

В ППП MATLAB передбачено багато операторів формування матриць і масивів, наприклад, формування одиничної матриці здійснюється оператором *eye*, а формування масиву одиниць здійснюється оператором *ones*, формування масиву нулів здійснюється оператором *zeros*, а формування масиву випадкових чисел, розподілених по нормальному закону, здійснюється оператором *randn*, довжина вектора задається оператором *length*, а розмірність масиву задається оператором *size* – таких операторів формування матриць в [ДЛ-6] приведено 10, а операторів формування характеристик масивів приведено 8. Операторів здійснення операцій над масивами в [ДЛ-6] приведено 11, наприклад, оператором *cat* здійснюється об'єднання масивів. Окремо виділені в ДЛ-6 дев'ять операторів формування спеціальних матриць, наприклад, оператором *hilb* формується матриця Гільберта. 13 операторів задають матричні функції, наприклад, оператором *det* розраховується визначник матриці, оператором *rank* визначається ранг матриці, оператором *trace* знаходиться сума діагональних елементів матриці, оператором *expm* знаходиться матрична експонента, а оператором *funm* знаходиться довільна матрична функція. 23 операторами представлена в [ДЛ-6] лінійна алгебра, наприклад, за оператором *\and/* розв'язується лінійне рівняння, оператором *lscov* реалізується метод найменших квадратів у присутності випадкових завад, а оператором *eig* визначаються власні числа і власні вектори матриці.

ППП MATLAB забезпечує можливість обчислення значень великої кількості різноманітних функцій справа від символів яких у круглих дужках вказується один чи кілька (через кому) аргументів, а зліва від символів один вихідний параметр чи кілька (у цьому випадку вихідні параметри беруться у квадратні дужки і пишуться через кому), наприклад, $y = \sin(x)$,

$fi=atan2(x,y)$, $[V,L]=eig(A)$, $x=log(abs(z))$ – у першому випадку визначаються значення функції синуса від аргументу x , у другому випадку визначаються значення функції арктангенсу від дробу, в чисельнику якого знаходиться x , а у знаменнику – y , у третьому випадку визначаються власні числа L і власні вектори V матриці A , у четвертому випадку визначається логарифм від модуля числа z . Програмно «защитими» є 25 тригонометричних та параболічних функцій, таких, наприклад, як синус (оператор *sin*), гіперболічний синус (оператор *sinh*), котангенс (оператор *cot*), арккотангенс (оператор *acot*), гіперболічний котангенс (оператор *coth*) та інші. Також «защитими» є 7 функцій із розряду показникових та логарифмічних, наприклад, експонента (оператор *exp*) чи логарифм натуральний (оператор *log*), десятковий (оператор *log10*) або за основою 2 (оператор *log2*); 8 функцій комплексної змінної, наприклад, модуль комплексного числа (оператор *abs*) чи комплексно-спряжене число (оператор *conj*); 7 функцій цілочисельної арифметики, наприклад, округлення до найближчого цілого числа в бік $+\infty$ (оператор *ceil*) чи у бік $-\infty$ (оператор *floor*); 34 спеціальних функцій, таких, наприклад, як гамма-функція (оператор *gamma*) або представлення у вигляді раціонального дробу (оператор *rat*) чи перетворення декартової системи координат в полярну (оператор *cart2pol*); 35 функцій, присвячених аналізу даних, визначенню кінцевих різниць і кореляційних характеристик, фільтрації та перетворенню Фур'є, наприклад, визначення середньоквадратичного відхилення (оператор *std*) чи дисперсії (оператор *var*), визначення кінцевих різниць для апроксимації похідних (оператор *diff*), обчислення кореляційної функції (оператор *xcorr*), двовимірна цифрова фільтрація (оператор *filter2*), дискретне перетворення Фур'є (оператор *fft*) чи зворотне перетворення Фур'є (оператор *ifft*) та інші.

В ППП MATLAB є можливість здійснювати операції з поліномами, для чого існує 8 операторів, наприклад, оператором *polyfit* здійснюється апроксимація даних поліномом, оператором *roots* здійснюється визначення коренів полінома, а оператором *polyint* здійснюється аналітичне інтегрування полінома. Задається також 19 операторів для здійснення інтерполяції даних, наприклад, оператором *interp1* здійснюється одновимірна таблична інтерполяція, оператором *interp2* здійснюється двовимірна інтерполяція, а оператором *spline* здійснюється інтерполяція сплайнами.

Широко представлені в ППП MATLAB оператори, за допомогою яких можна розв'язувати диференціальні рівняння чисельними методами, здійснювати чисельне інтегрування та шукати мінімум функцій – таких операторів більше двох десятків, наприклад, оператором *bvp4c* можна розв'язувати двохточкову крайову задачу для системи звичайних диферен-

ціальних рівнянь, оператором *pdepe'* можна розв'язувати початкову і крайову задачу для гіперболічного і еліптичного рівнянь в частинних похідних, а оператором *quad* можна здійснювати чисельне інтегрування з використанням адаптивних квадратур за методом Симпсона. Слід зауважити, що ці оператори оперують не з чисельними масивами даних, а безпосередньо з функціями, заданими математично одним із двох способів – або як функцій MATLAB, представлених в *m-файлах*, або представлених як вбудовані функції, отримані за допомогою оператора *inline*, виклик якого здійснюється або оператором $g=inline(expr)$, котрим створюється вбудована функція з виразу, поміщеного в рядку *expr*; або оператором $g=inline(expr,arg1,arg2,...)$, котрим створюється вбудована функція з аргументами, що задаються в рядках *arg1, arg2,...*; або оператором $g=inline(expr,n)$, котрим створюється вбудована функція з аргументами $x, P1, P2, \dots, Pn$. Наприклад, для функції $f(x) = \cos x^3 + (x^2 - 3)$ створити вбудовану функцію MATLAB можна так: спочатку створюємо файл *test1* такого змісту: *function y = test1, y = cos(x^3)+(x^2-3)*, а потім виконуємо команду $f = inline('cos(x^3)+(x^2-3)')$. А якщо нам потрібно знайти абсцису точки мінімуму цієї функції на відрізку значень абсциси $[0,20]$, то слід виконати команду $xmin = fmin(f,0,20)$

Що ж до функцій MATLAB, представлених в *m-файлах*, то звертаємо увагу, у першу чергу, на те, що існують як *m-файли*, що містять послідовність операторів MATLAB і можуть викликати інші *m-файли* (у тому числі і самих себе), які називають підпрограмами користувача, так і *m-файли*, які містять в собі функції MATLAB. Підпрограма користувача, що міститься в файлі *name.m*, викликається оператором *name*, при цьому підпрограмні змінні носять глобальний характер, зберігаються в робочій області і можуть використовуватись у подальшому. А *m-файли* функції MATLAB використовують свої (локальні) змінні, що недоступні зовнішнім програмам, і першим оператором у такому *m-файлі* стоїть оператор *function*, наприклад – *function y = sort(x)*, звернення до якого здійснюється оператором $z = sort(x)$. Застосування *m-файлів* перетворює MATLAB в алгоритмічну мову високого рівня з орієнтацією на роботу з матрицями, завдяки якій можна програмувати нові функції та включати їх у вигляді *m-файлів* у бібліотеку ППП MATLAB. Що ж до *m-файлів* у вигляді підпрограм користувача, то послідовностями операторів в них можна керувати за допомогою спеціальних операторів циклу *for* та *while*, структура яких має вигляд: для першого із них – *for v = <вираз> <оператори> end*, для другого – *while <вираз> <оператори> end*. У першому випадку <вираз> – це матриця, стовпці якої один за одним присвоюються змінній *v* і з цим її значенням викону-

ються усі наступні оператори (які відділяються один від одного комами) аж до оператора *end*. У другому випадку <вираз> – це теж матриця, але вона є керуючою, оскільки послідовність операторів в середині циклу буде виконуватись до тих пір, поки усі елементи цієї матриці не стануть рівними нулю. Вихід із циклу можна здійснювати за допомогою операторів *all* та *any*. При створенні *m-файлів* можуть використовуватись також умовні оператори *if-elseif-else-end* зі структурою, наприклад: *if <вираз> <оператори 1> elseif <вираз> <оператори 2> else <оператори 3> end*. При їх використанні примусовий вихід з циклу здійснюється командою *break*, після якої виконується той оператор, який стоїть першим після *end*. Для коментарів використовується оператор *%*, який може стояти у будь-якому місці рядка, при цьому усі символи, які стоять після цього оператора у даному рядку, розглядаються як коментарі. При роботі з *m-файлами* в діалоговому режимі для вводу параметрів з екрану використовується оператор *input*. Наприклад, запис *n=input* означає, що з клавіатури потрібно ввести число, яке ми приписуємо символу *n*. Командою *pause* виконання підпрограми зупиняється, а продовження її виконання здійснюється натисканням на будь-яку клавішу на клавіатурі. Під час відладки підпрограм *m-файлів* режим виводу на екран послідовності операторів, що виконуються, здійснюється командою *echo on*, а командою *echo off* цей режим скасовується.

В ППП MATLAB передбачено виконання великої кількості графічних функцій, 130 із яких задекларовано в [ДЛ-6]. І якщо, наприклад, нам необхідно побудувати графік функції $y=f(x)$, то ми це можемо здійснити за допомогою команди *plot(x,y)*, а якщо нам потрібно на одному рисунку побудувати одночасно графіки функцій $y_1 = f_1(x_1), y_2(x_2), \dots, y_n(x_n)$, то це ми можемо здійснити за допомогою команди *plot(x1,y1,x2,y2,...,xn,yn)*. За допомогою функції *semilogx* ми можемо побудувати графік функції $y=f(x)$ з логарифмічним масштабом по осі *x*, за допомогою функції *semilogy* ми можемо побудувати графік функції $y=f(x)$ з логарифмічним масштабом по осі *y*, а за допомогою функції *semilog* будується графік функції $y=f(x)$ з логарифмічним масштабом і по осі *x*, і по осі *y*. За допомогою команди *hold on* ми можемо пізніше наступні графіки накласти на попередній, а командою *hold off* дія команди *hold on* відмінюється. У полярній системі координат (*rho, theta*), у якій *rho* – радіус, а *theta* – кут, графік будується командою *polar(theta, rho)*. А командою *bar(x)* можна побудувати гистограму, яка є послідовністю прямокутників, висота яких задається компонентами векторного аргументу *x*. Графічний екран можна розділити на *m* вікон по вертикалі і *n* вікон по горизонталі з розміщенням графіка у вікні *p* командою *subplot(m,n,p)*, наприклад, послідовністю операторів – *subplot(2,1,1), plot(x), subplot(2,1,2), plot(y)* – графічний екран ділиться на два вікна по вертикалі,

у верхньому із яких будується графік вектора x , а у нижньому – графік вектора y . Повернення до одного вікна на весь екран здійснюється командою *subplot(1,1,1)*. Масштаби по осях x, y можна змінювати командою *axis*, яка, будучи без параметрів, задає один і той же масштаб для усіх графіків, що будуються, а будучи з параметрами, задає мінімальне і максимальне значення по відповідних осях кожної із координат, наприклад, *axis(xmin, xmax, ymin, ymax)*. А командою *axis('off')* здійснюється очистка вікна від вісей координат та надписів на них. Текст на екран виводиться оператором *text*, сформованим у вигляді *text(x, y, 'текст')* у разі, якщо у точку з координатами x, y потрібно увести рядок тексту. В разі, якщо нам потрібна додаткова інформація стосовно побудови графіків, то її можна отримати за допомогою командного оператора *help plot*.

За допомогою цього ж оператора *help* можна отримати додаткову інформацію і по використанню усіх інших програм ППП MATLAB, причому, якщо набрано оператор *help* без параметрів, то на екран виводиться перелік тем, з яких можна отримати додаткову інформацію, а якщо потрібно отримати додаткову інформацію з конкретної теми, то слід набрати командний оператор *help <тема>*, тобто, наприклад, набрати уже вище згадуваний оператор *help plot*, якщо нам потрібна додаткова інформація стосовно побудови графіків, або *help save*, якщо нам потрібна довідка стосовно використання команди *save*.

На цьому ми і поставимо крапку у даному підрозділі, ще раз наприкінці нагадавши про те, що він написаний у вигляді вижимки з навчального посібника [ДЛ-6], до якого і треба у першу чергу звертатись у разі необхідності отримання додаткової інформації по використанню ППП MATLAB.

Д.7 Новий перелік галузей знань та спеціальностей

У першому виданні нашого навчального посібника, характеризуючи галузі науки і наукові спеціальності, ми використовували приклади з їх переліку, який діяв на час написання першого видання. Але після прийняття у 2014 році Верховною Радою України нового Закону України про вищу освіту на виконання вимог цього закону Кабінетом Міністрів України було затверджено новий перелік, характерною відмінністю якого від попереднього переліку є те, що він є єдиним переліком і для галузей знань і для спеціальностей як для освітніх галузей знань і спеціальностей, котрі присвоюються після закінчення вищих навчальних закладів інженерам і магістрам, так і для наукових галузей знань і спеціальностей, котрі присвоюють-

ся докторам філософії після закінчення аспірантури та докторам наук після закінчення докторантури. Цей новий перелік галузей знань і спеціальностей виглядає так, як показано нижче. Але перш ніж його привести, наведемо обґрунтування, запропоноване групою авторів цього переліку – цитую:

«ОБҐРУНТУВАННЯ щодо запропонованого переліку галузей і спеціальностей

Положеннями чинного «Закону про вищу освіту» передбачається затвердження Кабінетом Міністрів України галузей знань та «єдиного переліку спеціальностей на засадах поєднання чинного переліку спеціальностей, за якими здійснюється підготовка фахівців у вищих навчальних закладах, з чинним переліком спеціальностей, за якими проводиться захист дисертацій на здобуття наукових ступенів кандидата наук і доктора наук...».

При створенні єдиного переліку були закладені такі базові принципи:

- адаптованість до ринку праці;
- наступність;
- відповідність нормативно-законодавчій базі;
- інтегрованість у міжнародний та європейський освітній простір;
- навчання за галузями (знань) та науки.

Концепція підготовлена групою експертів НТУУ «КПІ», обговорена і отримала підтримку Асоціації технічних вузів, декількох НМК МОН України та академічних інститутів НАНУ.

На наш погляд новий перелік спеціальностей за першим наближенням може базуватись на напрямках існуючого Переліку з необхідним коригуванням та врахуванням вимог МСКО, а також Переліку наукових спеціальностей. У відповідності до нового Закону «Про вищу освіту» таке трактування відповідає визначенню, за яким «галузь знань – основна предметна область освіти і науки, що включає групу споріднених спеціальностей, за якими здійснюється професійна підготовка», а «спеціальність це складова галузі знань, за якою здійснюється професійна підготовка».

При цьому враховано, що основою для створення нового Переліку є: Міжнародна система класифікації освіти (МСКО–2011; МСКО–2013): існуючий перелік напрямів (Перелік-2006) і спеціальностей (Перелік-2010); існуючий перелік наукових спеціальностей, а головне, що підготовка фахівців за запропонованим переліком спеціальностей перекриває потреби існуючих в країні видів економічної діяльності, а це і є основним завданням при наданні вищої освіти.

Структура переліку включає:

- області освіти і підготовки (narrow field and training), які рекомендовані МСКО–2011 та уточненні МСКО–2013 (за кількістю відповідно 29);

- галузі знань (близько 40), які у відповідності до нового Закону «Про вищу освіту» відповідають визначенню, за яким: «галузь знань – основна предметна область освіти і науки, що включає групу споріднених спеціальностей, за якими здійснюється професійна підготовка» та, в основі, визначені в існуючих Переліках напрямів підготовки – 2006 та спеціальностей – 2010, але з необхідним переструктуруванням з урахуванням вимог МСКО–2011 та уточнень МСКО–2013;

- спеціальності (орієнтовно 80), кожна з яких для всіх кваліфікаційних рівнів (бакалавр, магістр, доктор філософії (PhD)) має таку саму назву та узагальнений об'єкт діяльності, хоча звичайно передбачає наявність різних програм підготовки за рівнями бакалавра, магістра і доктора філософії (PhD), які загалом повинні забезпечити всі етапи існування об'єкта діяльності: проектування, виробництво, експлуатацію, відновлення, утилізацію та ліквідацію, а також покривати потреби суспільства при виконанні всіх видів економічної діяльності в країні.

Прийняття зазначеного переліку спеціальностей забезпечить перехід на наскрізну номенклатуру галузей знань і спеціальностей для усіх рівнів підготовки (бакалавр, магістр, доктор філософії) і дозволить в 17 разів скоротити існуючий перелік спеціальностей (кількість існуючих напрямів підготовки сьогодні складає 153, спеціальностей підготовки фахівців – 529 та наукових спеціальностей – 511). Окрім цього, це відповідатиме досвіду формування переліку програм підготовки у провідних країнах Європи» – кінець цитати. А далі подаємо сам перелік:

Таблиця відповідності Переліку наукових спеціальностей (Перелік 2011) та Переліку галузей знань і спеціальностей, за якими здійснюється підготовка здобувачів вищої освіти (Перелік 2015)

Перелік 2011			Перелік 2015	
Шифр	Галузь науки, група спеціальностей, спеціальність	Галузь науки, за якою присуджується науковий ступінь	Галузь знань	Спеціальність
01	ФІЗИКО-МАТЕМАТИЧНІ НАУКИ			
01.01.00	Математика			

Перелік 2011			Перелік 2015	
Шифр	Галузь науки, група спеціальностей, спеціальність	Галузь науки, за якою присуджується науковий ступінь	Галузь знань	Спеціальність
01.01.01	Математичний аналіз	фізико-математичні	11 Математика та статистика	111 Математика
01.01.02	Диференціальні рівняння	фізико-математичні	11 Математика та статистика	111 Математика
01.01.03	Математична фізика	фізико-математичні	11 Математика та статистика	111 Математика
			11 Математика та статистика	113 Прикладна математика
01.01.04	Геометрія та топологія	фізико-математичні	11 Математика та статистика	111 Математика
01.01.05	Теорія ймовірностей і математична статистика	фізико-математичні	11 Математика та статистика	111 Математика
				112 Статистика
01.01.06	Алгебра та теорія чисел	фізико-математичні	11 Математика та статистика	111 Математика
01.01.07	Обчислювальна математика	фізико-математичні	11 Математика та статистика	113 Прикладна математика
01.01.08	Математична логіка, теорія алгоритмів і дискретна математика	фізико-математичні	11 Математика та статистика	113 Прикладна математика
01.01.09	Варіаційне числення та теорія оптимального керування	фізико-математичні	11 Математика та статистика	113 Прикладна математика
01.01.10	Дослідження операцій та теорія ігор	фізико-математичні	11 Математика та статистика	113 Прикладна математика
01.02.00	<i>Механіка</i>			
01.02.01	Теоретична механіка	фізико-математичні	11 Математика та статистика	113 Прикладна математика
01.02.04	Механіка деформівного твердого тіла	фізико-математичні, технічні	11 Математика та статистика	113 Прикладна математика

Перелік 2011			Перелік 2015	
Шифр	Галузь науки, група спеціальностей, спеціальність	Галузь науки, за якою присуджується науковий ступінь	Галузь знань	Спеціальність
01.02.05	Механіка рідини, газу та плазми	фізико-математичні, технічні	11 Математика та статистика	113 Прикладна математика
01.03.00	<i>Астрономія</i>			
01.03.01	Астрометрія і небесна механіка	фізико-математичні	10 Природничі науки	104 Фізика та астрономія
01.03.02	Астрофізика, радіоастрономія	фізико-математичні	10 Природничі науки	104 Фізика та астрономія
01.03.03	Геліофізика і фізика Сонячної системи	фізико-математичні	10 Природничі науки	104 Фізика та астрономія
01.04.00	<i>Фізика</i>			
01.04.01	Фізика приладів, елементів і систем	фізико-математичні	10 Природничі науки	104 Фізика та астрономія 105 Прикладна фізика та наноматеріали
01.04.02	Теоретична фізика	фізико-математичні	10 Природничі науки	104 Фізика та астрономія
01.04.03	Радіофізика	фізико-математичні	10 Природничі науки	104 Фізика та астрономія 105 Прикладна фізика та наноматеріали
01.04.04	Фізична електроніка	фізико-математичні	10 Природничі науки	104 Фізика та астрономія 105 Прикладна фізика та наноматеріали
01.04.05	Оптика, лазерна фізика	фізико-математичні	10 Природничі науки	104 Фізика та астрономія 105 Прикладна фізика та наноматеріали
01.04.06	Акустика	фізико-математичні	10 Природничі науки	104 Фізика та астрономія 105 Прикладна фізика та наноматеріали

Перелік 2011			Перелік 2015	
Шифр	Галузь науки, група спеціальностей, спеціальність	Галузь науки, за якою присуджується науковий ступінь	Галузь знань	Спеціальність
01.04.07	Фізика твердого тіла	фізико-математичні, технічні	10 Природничі науки	104 Фізика та астрономія
				105 Прикладна фізика та наноматеріали
			13 Механічна інженерія	132 Матеріалознавство
01.04.08	Фізика плазми	фізико-математичні, технічні	10 Природничі науки	104 Фізика та астрономія
				105 Прикладна фізика та наноматеріали
			14 Електрична інженерія	143 Атомна енергетика
01.04.09	Фізика низьких температур	фізико-математичні	10 Природничі науки	104 Фізика та астрономія
				105 Прикладна фізика та наноматеріали
01.04.10	Фізика напівпровідників і діелектриків	фізико-математичні	10 Природничі науки	104 Фізика та астрономія
				105 Прикладна фізика та наноматеріали
01.04.11	Магнетизм	фізико-математичні	10 Природничі науки	104 Фізика та астрономія
				105 Прикладна фізика та наноматеріали
01.04.13	Фізика металів	фізико-математичні	10 Природничі науки	104 Фізика та астрономія
				105 Прикладна фізика та наноматеріали
01.04.14	Теплофізика та молекулярна фізика	фізико-математичні	10 Природничі науки	104 Фізика та астрономія
				105 Прикладна фізика та наноматеріали
01.04.15	Фізика молекулярних та рі-	фізико-	10 Природ-	104 Фізика та

Перелік 2011			Перелік 2015	
Шифр	Галузь науки, група спеціальностей, спеціальність	Галузь науки, за якою присуджується науковий ступінь	Галузь знань	Спеціальність
	дких кристалів	математичні	ничі науки	астрономія 105 Прикладна фізика та наноматеріали
01.04.16	Фізика ядра, елементарних частинок і високих енергій	фізико-математичні, технічні	10 Природничі науки	104 Фізика та астрономія 105 Прикладна фізика та наноматеріали
			14 Електрична інженерія	143 Атомна енергетика
01.04.17	Хімічна фізика, фізика горіння та вибуху	фізико-математичні, хімічні	10 Природничі науки	102 Хімія
				104 Фізика та астрономія
				105 Прикладна фізика та наноматеріали
01.04.18	Фізика і хімія поверхні	фізико-математичні, хімічні	10 Природничі науки	102 Хімія
				104 Фізика та астрономія
				105 Прикладна фізика та наноматеріали
01.04.19	Фізика полімерів	фізико-математичні	10 Природничі науки	104 Фізика та астрономія
				105 Прикладна фізика та наноматеріали
01.04.20	Фізика пучків заряджених частинок	фізико-математичні, технічні	10 Природничі науки	104 Фізика та астрономія
				105 Прикладна фізика та наноматеріали
			14 Електрична інженерія	143 Атомна енергетика
01.04.21	Радіаційна фізика та ядерна безпека	фізико-математичні	10 Природничі науки	104 Фізика та астрономія
				105 Прикладна фізика та наноматеріали

Перелік 2011			Перелік 2015	
Шифр	Галузь науки, група спеціальностей, спеціальність	Галузь науки, за якою присуджується науковий ступінь	Галузь знань	Спеціальність
01.04.22	Надпровідність	фізико-математичні	10 Природничі науки	104 Фізика та астрономія
				105 Прикладна фізика та наноматеріали
01.04.24	Фізика колоїдних систем	фізико-математичні	10 Природничі науки	104 Фізика та астрономія
				105 Прикладна фізика та наноматеріали
01.05.00	Інформатика і кібернетика			
01.05.01	Теоретичні основи інформатики та кібернетики	фізико-математичні	11 Математика та статистика	113 Прикладна математика
01.05.02	Математичне моделювання та обчислювальні методи	фізико-математичні, технічні	11 Математика та статистика	113 Прикладна математика
			12 Інформаційні технології	121 Інженерія програмного забезпечення
01.05.03	Математичне та програмне забезпечення обчислювальних машин і систем	фізико-математичні, технічні	11 Математика та статистика	113 Прикладна математика
			12 Інформаційні технології	121 Інженерія програмного забезпечення
				122 Комп'ютерні науки та інформаційні технології
01.05.04	Системний аналіз і теорія оптимальних рішень	фізико-математичні, технічні	11 Математика та статистика	113 Прикладна математика
			12 Інформаційні технології	124 Системний аналіз

Перелік 2011			Перелік 2015	
Шифр	Галузь науки, група спеціальностей, спеціальність	Галузь науки, за якою присуджується науковий ступінь	Галузь знань	Спеціальність
02	ХІМІЧНІ НАУКИ			
02.00.01	Неорганічна хімія	Хімічні	10 Природничі науки	102 Хімія
02.00.02	Аналітична хімія	Хімічні	10 Природничі науки	102 Хімія
02.00.03	Органічна хімія	Хімічні	10 Природничі науки	102 Хімія
02.00.04	Фізична хімія	Хімічні	10 Природничі науки	102 Хімія
02.00.05	Електрохімія	Хімічні	10 Природничі науки	102 Хімія
02.00.06	Хімія високомолекулярних сполук	Хімічні	10 Природничі науки	102 Хімія
02.00.08	Хімія елементоорганічних сполук	Хімічні	10 Природничі науки	102 Хімія
02.00.09	Хімія високих енергій	Хімічні	10 Природничі науки	102 Хімія
02.00.10	Біоорганічна хімія	хімічні, біологічні	09 Біологія	091 Біологія
			10 Природничі науки	102 Хімія
02.00.11	Колоїдна хімія	Хімічні	10 Природничі науки	102 Хімія
02.00.13	Нафтохімія і вуглехімія	Хімічні	10 Природничі науки	102 Хімія
02.00.15	Хімічна кінетика і каталіз	Хімічні	10 Природничі науки	102 Хімія
02.00.19	Хімія високочистих речовин	Хімічні	10 Природничі науки	102 Хімія
02.00.21	Хімія твердого тіла	Хімічні	10 Природничі науки	102 Хімія
03	БІОЛОГІЧНІ НАУКИ			
03.00.01	Радіобіологія	біологічні, медичні	09 Біологія	091 Біологія
			22 Охорона здоров'я	224 Технології медичної діагностики та лікування
03.00.02	Біофізика	біологічні, фізико-математичні,	09 Біологія	091 Біологія
			10 Природничі науки	104 Фізика та астрономія

Перелік 2011			Перелік 2015	
Шифр	Галузь науки, група спеціальностей, спеціальність	Галузь науки, за якою присуджується науковий ступінь	Галузь знань	Спеціальність
		медичні	22 Охорона здоров'я	222 Медицина
03.00.03	Молекулярна біологія	Біологічні	09 Біологія	091 Біологія
03.00.04	Біохімія	біологічні, сільськогосподарські, медичні, ветеринарні	09 Біологія	091 Біологія
			20 Аграрні науки та продовольство	202 Захист і карантин рослин
			21 Ветеринарна медицина	212 Ветеринарна гігієна, санітарія і експертиза
			22 Охорона здоров'я	222 Медицина
03.00.05	Ботаніка	Біологічні	09 Біологія	091 Біологія
03.00.06	Вірусологія	біологічні, медичні	09 Біологія	091 Біологія
			22 Охорона здоров'я	222 Медицина
03.00.07	Мікробіологія	біологічні, сільськогосподарські, медичні	09 Біологія	091 Біологія
			20 Аграрні науки та продовольство	208 Агроінженерія
			22 Охорона здоров'я	222 Медицина
03.00.08	Зоологія	Біологічні	09 Біологія	091 Біологія
03.00.09	Імунологія	біологічні	09 Біологія	091 Біологія
03.00.10	Іхтіологія	Біологічні	09 Біологія	091 Біологія
03.00.11	Цитологія, клітинна біологія, гістологія	Біологічні	09 Біологія	091 Біологія
03.00.12	Фізіологія рослин	біологічні, сільськогосподарські	09 Біологія	091 Біологія
			20 Аграрні науки та продовольство	201 Агрономія
03.00.13	Фізіологія людини і тварин	біологічні, сільськогосподарські,	09 Біологія	091 Біологія
			20 Аграрні науки та	204 Технологія виробництва та

Перелік 2011			Перелік 2015	
Шифр	Галузь науки, група спеціальностей, спеціальність	Галузь науки, за якою присуджується науковий ступінь	Галузь знань	Спеціальність
		ветеринарні	продовольство	переробки продукції тваринництва
			21 Ветеринарна медицина	211 Ветеринарна медицина
03.00.14	Біологія розвитку	біологічні, медичні	09 Біологія	091 Біологія
			22 Охорона здоров'я	222 Медицина
03.00.15	Генетика	біологічні, сільськогосподарські, медичні	09 Біологія	091 Біологія
			20 Аграрні науки та продовольство	201 Агрономія
			22 Охорона здоров'я	222 Медицина
03.00.16	Екологія	біологічні, сільськогосподарські, медичні	10 Природничі науки	101 Екологія
			20 Аграрні науки та продовольство	201 Агрономія 204 Технологія виробництва та переробки продукції тваринництва
			22 Охорона здоров'я	222 Медицина
03.00.17	Гідробіологія	Біологічні	09 Біологія	091 Біологія
03.00.18	Ґрунтознавство	Біологічні	09 Біологія	091 Біологія
03.00.19	Кріобіологія	Біологічні	09 Біологія	091 Біологія
03.00.20	Біотехнологія	біологічні, технічні, сільськогосподарські	09 Біологія	091 Біологія
			16 Хімічна та біоінженерія	162 Біотехнології та біоінженерія
			20 Аграрні науки та продовольство	201 Агрономія
03.00.21	Мікологія	біологічні, медичні	09 Біологія	091 Біологія
			22 Охорона здоров'я	222 Медицина

Перелік 2011			Перелік 2015	
Шифр	Галузь науки, група спеціальностей, спеціальність	Галузь науки, за якою присуджується науковий ступінь	Галузь знань	Спеціальність
03.00.22	Молекулярна генетика	Біологічні	09 Біологія	091 Біологія
03.00.24	Ентомологія	Біологічні	09 Біологія	091 Біологія
03.00.25	Паразитологія, гельмінтологія	Біологічні	09 Біологія	091 Біологія
04	ГЕОЛОГІЧНІ НАУКИ			
04.00.01	Загальна та регіональна геологія	Геологічні	10 Природничі науки	103 Науки про Землю
04.00.02	Геохімія	геологічні, хімічні	10 Природничі науки	103 Науки про Землю 102 Хімія
04.00.04	Геотектоніка	Геологічні	10 Природничі науки	103 Науки про Землю
04.00.05	Геологічна інформатика	геологічні, фізико-математичні	10 Природничі науки 11 Математика та статистика	103 Науки про Землю 113 Прикладна математика
04.00.06	Гідрогеологія	Геологічні	10 Природничі науки	103 Науки про Землю
04.00.07	Інженерна геологія	Геологічні	10 Природничі науки	103 Науки про Землю
04.00.08	Петрологія	Геологічні	10 Природничі науки	103 Науки про Землю
04.00.09	Палеонтологія і стратиграфія	Геологічні	10 Природничі науки	103 Науки про Землю
04.00.10	Геологія океанів і морів	Геологічні	10 Природничі науки	103 Науки про Землю
04.00.11	Геологія металевих і неметалевих корисних копалин	геологічні, технічні	10 Природничі науки 18 Виробництво та технології	103 Науки про Землю 184 Гірництво
04.00.16	Геологія твердих горючих копалин	Геологічні	10 Природничі науки	103 Науки про Землю
04.00.17	Геологія нафти і газу	Геологічні	10 Природничі науки	103 Науки про Землю
04.00.19	Економічна геологія	геологічні, еко-	10 Природничі науки	103 Науки про Землю

Перелік 2011			Перелік 2015	
Шифр	Галузь науки, група спеціальностей, спеціальність	Галузь науки, за якою присуджується науковий ступінь	Галузь знань	Спеціальність
		номічні	05 Соціальні та поведінкові науки	051 Економіка
04.00.20	Мінералогія, кристалографія	Геологічні	10 Природничі науки	103 Науки про Землю
04.00.21	Літологія	Геологічні	10 Природничі науки	103 Науки про Землю
04.00.22	Геофізика	геологічні, фізико-математичні	10 Природничі науки	103 Науки про Землю 104 Фізика
05	ТЕХНІЧНІ НАУКИ			
05.01.00	<i>Прикладна геометрія, інженерна графіка та ергономіка</i>			
05.01.01	Прикладна геометрія, інженерна графіка	Технічні	13 Механічна інженерія	131 Прикладна механіка
05.01.02	Стандартизація, сертифікація та метрологічне забезпечення	Технічні	15 Автоматизація та приладобудування	152 Метрологія та інформаційно-вимірвальна техніка
05.01.03	Технічна естетика	Технічні	02 Культура і мистецтво 13 Механічна інженерія	022 Дизайн 132 Матеріалознавство
05.01.04	Ергономіка	технічні, біологічні, психологічні	02 Культура і мистецтво 05 Соціальні та поведінкові науки 13 Механічна інженерія	022 Дизайн 053 Психологія 132 Матеріалознавство
05.02.00	<i>Машинознавство</i>			
05.02.01	Матеріалознавство	Технічні	13 Механічна інженерія	132 Матеріалознавство
05.02.02	Машинознавство	Технічні	13 Механічна інженерія	131 Прикладна механіка
05.02.04	Тертя та зношування в ма-	Технічні	13 Механічна інженерія	131 Прикладна механіка

Перелік 2011			Перелік 2015	
Шифр	Галузь науки, група спеціальностей, спеціальність	Галузь науки, за якою присуджується науковий ступінь	Галузь знань	Спеціальність
	шинах			
05.02.08	Технологія машинобудування	Технічні	13 Механічна інженерія	131 Прикладна механіка
05.02.09	Динаміка та міцність машин	Технічні	13 Механічна інженерія	132 Матеріалознавство
05.02.10	Діагностика матеріалів і конструкцій	Технічні	13 Механічна інженерія	132 Матеріалознавство
05.03.00	<i>Обробка матеріалів у машинобудуванні</i>			
05.03.01	Процеси механічної обробки, верстати та інструменти	Технічні	13 Механічна інженерія	132 Матеріалознавство
05.03.05	Процеси та машини обробки тиском	Технічні	13 Механічна інженерія	132 Матеріалознавство
05.03.06	Зварювання та споріднені процеси і технології	Технічні	13 Механічна інженерія	132 Матеріалознавство
05.03.07	Процеси фізико-технічної обробки	Технічні	13 Механічна інженерія	132 Матеріалознавство
05.05.00	<i>Галузеве машинобудування</i>			
05.05.01	Машини і процеси поліграфічного виробництва	Технічні	13 Механічна інженерія	133 Галузеве машинобудування
05.05.02	Машини для виробництва будівельних матеріалів і конструкцій	Технічні	13 Механічна інженерія	133 Галузеве машинобудування
05.05.03	Двигуни та енергетичні установки	Технічні	14 Електрична інженерія	142 Енергетичне машинобудування
05.05.04	Машини для земляних, дорожніх і лісотехнічних робіт	Технічні	13 Механічна інженерія	133 Галузеве машинобудування
05.05.05	Піднімально-транспортні машини	Технічні	13 Механічна інженерія	133 Галузеве машинобудування
05.05.06	Гірничі машини	Технічні	13 Механічна інженерія	133 Галузеве машинобудування

Перелік 2011			Перелік 2015	
Шифр	Галузь науки, група спеціальностей, спеціальність	Галузь науки, за якою присуджується науковий ступінь	Галузь знань	Спеціальність
05.05.08	Машини для металургійного виробництва	Технічні	13 Механічна інженерія	133 Галузеве машинобудування
05.05.10	Машини легкої промисловості	Технічні	13 Механічна інженерія	133 Галузеве машинобудування
05.05.11	Машини і засоби механізації сільськогосподарського виробництва	Технічні	13 Механічна інженерія	133 Галузеве машинобудування
05.05.12	Машини нафтової та газової промисловості	Технічні	13 Механічна інженерія	133 Галузеве машинобудування
05.05.13	Машини та апарати хімічних виробництв	Технічні	13 Механічна інженерія	133 Галузеве машинобудування
05.05.14	Холодильна, вакуумна та компресорна техніка, системи кондиціонування	Технічні	14 Електрична інженерія	142 Енергетичне машинобудування
05.05.16	Турбомашини та турбоустановки	Технічні	14 Електрична інженерія	142 Енергетичне машинобудування
05.05.17	Гідравлічні машини та гідропневмоагрегати	Технічні	13 Механічна інженерія	133 Галузеве машинобудування
05.05.18	Машини та обладнання промислового рибальства	Технічні	13 Механічна інженерія	133 Галузеве машинобудування
05.07.00	<i>Авіаційна та ракетно-космічна техніка</i>			
05.07.01	Аеродинаміка та газодинаміка літальних апаратів	Технічні	13 Механічна інженерія	134 Авіаційна та ракетно-космічна техніка
05.07.02	Проектування, виробництво та випробування літальних апаратів	Технічні	13 Механічна інженерія	134 Авіаційна та ракетно-космічна техніка
05.07.06	Наземні комплекси, стартове обладнання	Технічні	13 Механічна інженерія	134 Авіаційна та ракетно-космічна техніка
05.07.12	Дистанційні аерокосмічні	технічні, фізико-математичні, гео-	10 Природничі науки	103 Науки про Землю

Перелік 2011			Перелік 2015	
Шифр	Галузь науки, група спеціальностей, спеціальність	Галузь науки, за якою присуджується науковий ступінь	Галузь знань	Спеціальність
	дослідження	логічні		104 Фізика та астрономія
			17 Електроніка та телекомунікації	172 Телекомунікації та радіотехніка
05.07.14	Авіаційно-космічні тренажери	Технічні	13 Механічна інженерія	134 Авіаційна та ракетно-космічна техніка
05.08.00	<i>Кораблебудування</i>			
05.08.01	Теорія корабля	Технічні	13 Механічна інженерія	135 Суднобудування
05.08.03	Конструювання та будування суден	Технічні	13 Механічна інженерія	135 Суднобудування
05.09.00	<i>Електротехніка</i>			
05.09.01	Електричні машини й апарати	Технічні	14 Електрична інженерія	141 Електроенергетика, електротехніка та електромеханіка
05.09.03	Електротехнічні комплекси та системи	Технічні	14 Електрична інженерія	141 Електроенергетика, електротехніка та електромеханіка
05.09.05	Теоретична електротехніка	Технічні	14 Електрична інженерія	141 Електроенергетика, електротехніка та електромеханіка
05.09.07	Світлотехніка та джерела світла	Технічні	14 Електрична інженерія	141 Електроенергетика, електротехніка та електромеханіка
05.09.08	Прикладна акустика та звукотехніка	Технічні	14 Електрична інженерія	141 Електроенергетика, електротехніка та електромеханіка
05.09.12	Напівпровідникові перетворювачі електроенергії	Технічні	14 Електрична інженерія	141 Електроенергетика, електротехніка та електромеханіка
05.09.13	Техніка сильних електрич-	Технічні	14 Електрична інжене-	141 Електроенергетика, елект-

Перелік 2011			Перелік 2015	
Шифр	Галузь науки, група спеціальностей, спеціальність	Галузь науки, за якою присуджується науковий ступінь	Галузь знань	Спеціальність
	них та магнітних полів		рія	ротехніка та електромеханіка
05.11.00	<i>Прилади</i>			
05.11.01	Прилади та методи вимірювання механічних величин	Технічні	15 Автоматизація та приладобудування	152 Метрологія та інформаційно-вимірювальна техніка
05.11.03	Гіроскопи та навігаційні системи	Технічні	15 Автоматизація та приладобудування	152 Метрологія та інформаційно-вимірювальна техніка
05.11.04	Прилади та методи вимірювання теплових величин	Технічні	15 Автоматизація та приладобудування	152 Метрологія та інформаційно-вимірювальна техніка
05.11.05	Прилади та методи вимірювання електричних та магнітних величин	Технічні	15 Автоматизація та приладобудування	152 Метрологія та інформаційно-вимірювальна техніка
05.11.07	Оптичні прилади та системи	Технічні	15 Автоматизація та приладобудування	152 Метрологія та інформаційно-вимірювальна техніка
05.11.08	Радіовимірювальні прилади	Технічні	15 Автоматизація та приладобудування	152 Метрологія та інформаційно-вимірювальна техніка
05.11.13	Прилади і методи контролю та визначення складу речовин	Технічні	15 Автоматизація та приладобудування	152 Метрологія та інформаційно-вимірювальна техніка
05.11.17	Біологічні та медичні прилади і системи	Технічні	15 Автоматизація та приладобудування	152 Метрологія та інформаційно-вимірювальна

Перелік 2011			Перелік 2015	
Шифр	Галузь науки, група спеціальностей, спеціальність	Галузь науки, за якою присуджується науковий ступінь	Галузь знань	Спеціальність
				техніка
			16 Хімічна та біоінженерія	163 Біомедична інженерія
05.12.00	<i>Радіотехніка та телекомунікації</i>			
05.12.02	Телекомунікаційні системи та мережі	Технічні	17 Електроніка та телекомунікації	172 Телекомунікації та радіотехніка
05.12.07	Антени та пристрої мікрохвильової техніки	Технічні	17 Електроніка та телекомунікації	172 Телекомунікації та радіотехніка
05.12.13	Радіотехнічні пристрої та засоби телекомунікацій	Технічні	17 Електроніка та телекомунікації	172 Телекомунікації та радіотехніка
05.12.17	Радіотехнічні та телевізійні системи	Технічні	17 Електроніка та телекомунікації	172 Телекомунікації та радіотехніка
05.12.20	Оптоелектронні системи	Технічні	17 Електроніка та телекомунікації	172 Телекомунікації та радіотехніка
05.13.00	<i>Інформатика, обчислювальна техніка та автоматизація</i>			
05.13.03	Системи та процеси керування	Технічні	15 Автоматизація та приладобудування	151 Автоматизація та комп'ютерно-інтегровані технології
05.13.05	Комп'ютерні системи та компоненти	Технічні	12 Інформаційні технології	123 Комп'ютерна інженерія
			15 Автоматизація та приладобудування	151 Автоматизація та комп'ютерно-інтегровані технології
05.13.06	Інформаційні технології	Технічні	12 Інформаційні технології	122 Комп'ютерні науки та інформаційні техно-

Перелік 2011			Перелік 2015	
Шифр	Галузь науки, група спеціальностей, спеціальність	Галузь науки, за якою присуджується науковий ступінь	Галузь знань	Спеціальність
				логії
05.13.07	Автоматизація процесів керування	Технічні	15 Автоматизація та приладобудування	151 Автоматизація та комп'ютерно-інтегровані технології
05.13.09	Медична та біологічна інформатика і кібернетика	Технічні	12 Інформаційні технології	122 Комп'ютерні науки та інформаційні технології
05.13.12	Системи автоматизації проєктувальних робіт	Технічні	12 Інформаційні технології	122 Комп'ютерні науки та інформаційні технології
			15 Автоматизація та приладобудування	151 Автоматизація та комп'ютерно-інтегровані технології
05.13.21	Системи захисту інформації	Технічні	12 Інформаційні технології	125 Кібербезпека
05.13.22	Управління проєктами і програмами	Технічні	07 Управління та адміністрування	073 Менеджмент
			12 Інформаційні технології	124 Системний аналіз
05.13.23	Системи та засоби штучного інтелекту	Технічні	12 Інформаційні технології	122 Комп'ютерні науки та інформаційні технології
05.14.00	<i>Енергетика</i>			
05.14.01	Енергетичні системи та комплекси	Технічні	14 Електрична інженерія	141 Електроенергетика, електротехніка та електромеханіка
05.14.02	Електричні станції, мережі і	Технічні	14 Електри-	141 Електроене-

Перелік 2011			Перелік 2015	
Шифр	Галузь науки, група спеціальностей, спеціальність	Галузь науки, за якою присуджується науковий ступінь	Галузь знань	Спеціальність
	системи		чна інженерія	ргетика, електротехніка та електромеханіка
05.14.06	Технічна теплофізика та промислова теплоенергетика	Технічні	14 Електрична інженерія	144 Теплоенергетика
05.14.08	Перетворювання відновлюваних видів енергії	Технічні	14 Електрична інженерія	141 Електроенергетика, електротехніка та електромеханіка
05.14.14	Теплові та ядерні енергоустановки	Технічні	14 Електрична інженерія	143 Атомна енергетика 144 Теплоенергетика
05.15.00	<i>Розробка корисних копалин</i>			
05.15.01	Маркшейдерія	Технічні	18 Виробництво та технології	184 Гірництво
05.15.02	Підземна розробка родовищ корисних копалин	Технічні	18 Виробництво та технології	184 Гірництво
05.15.03	Відкрита розробка родовищ корисних копалин	Технічні	18 Виробництво та технології	184 Гірництво
05.15.04	Шахтне та підземне будівництво	Технічні	18 Виробництво та технології	184 Гірництво
05.15.06	Розробка нафтових та газових родовищ	Технічні	18 Виробництво та технології	185 Нафтогазова інженерія та технології
05.15.08	Збагачення корисних копалин	Технічні	18 Виробництво та технології	184 Гірництво
05.15.09	Геотехнічна і гірничча механіка	Технічні	13 Механічна інженерія	131 Прикладна механіка
05.15.10	Буріння свердловин	Технічні	18 Виробництво та технології	185 Нафтогазова інженерія та технології
05.15.12	Розробка морських родовищ корисних копалин	Технічні	18 Виробництво та технології	185 Нафтогазова інженерія та технології

Перелік 2011			Перелік 2015	
Шифр	Галузь науки, група спеціальностей, спеціальність	Галузь науки, за якою присуджується науковий ступінь	Галузь знань	Спеціальність
05.15.13	Трубопровідний транспорт, нафтогазосховища	Технічні	18 Виробництво та технології	185 Нафтогазова інженерія та технології
05.16.00	<i>Металургія</i>			
05.16.01	Металознавство та термічна обробка металів	Технічні	13 Механічна інженерія	136 Металургія
05.16.02	Металургія чорних і кольорових металів та спеціальних сплавів	Технічні	13 Механічна інженерія	136 Металургія
05.16.04	Ливарне виробництво	Технічні	13 Механічна інженерія	136 Металургія
05.16.06	Порошкова металургія та композиційні матеріали	Технічні	13 Механічна інженерія	132 Матеріалознавство 136 Металургія
05.17.00	<i>Хімічні технології</i>			
05.17.01	Технологія неорганічних речовин	Технічні	16 Хімічна та біоінженерія	161 Хімічні технології та інженерія
05.17.03	Технічна електрохімія	Технічні	16 Хімічна та біоінженерія	161 Хімічні технології та інженерія
05.17.04	Технологія продуктів органічного синтезу	Технічні	16 Хімічна та біоінженерія	161 Хімічні технології та інженерія
05.17.06	Технологія полімерних і композиційних матеріалів	Технічні	16 Хімічна та біоінженерія	161 Хімічні технології та інженерія
05.17.07	Хімічна технологія палива і паливно-мастильних матеріалів	Технічні	16 Хімічна та біоінженерія	161 Хімічні технології та інженерія
05.17.08	Процеси та обладнання хімічної технології	Технічні	16 Хімічна та біоінженерія	161 Хімічні технології та інженерія
05.17.11	Технологія тугоплавких неметалічних матеріалів	Технічні	16 Хімічна та біоінженерія	161 Хімічні технології та інженерія
05.17.14	Хімічний опір матеріалів та захист від корозії	Технічні	16 Хімічна та біоінженерія	161 Хімічні технології та інженерія

Перелік 2011			Перелік 2015	
Шифр	Галузь науки, група спеціальностей, спеціальність	Галузь науки, за якою присуджується науковий ступінь	Галузь знань	Спеціальність
05.17.15	Технологія хімічних волокон	Технічні	16 Хімічна та біоінженерія	161 Хімічні технології та інженерія
05.17.18	Мембрани та мембранна технологія	Технічні	16 Хімічна та біоінженерія	161 Хімічні технології та інженерія
05.17.21	Технологія водоочищення	Технічні	16 Хімічна та біоінженерія	161 Хімічні технології та інженерія
05.18.00	<i>Технологія харчової та легкої промисловості</i>			
05.18.01	Технологія хлібопекарських продуктів, кондитерських виробів та харчових концентратів	Технічні	18 Виробництво та технології	181 Харчові технології
05.18.02	Технологія зернових, бобових, круп'яних продуктів і комбікормів, олійних і луб'яних культур	Технічні	18 Виробництво та технології	181 Харчові технології
05.18.04	Технологія м'ясних, молочних продуктів і продуктів з гідробіонтів	Технічні	18 Виробництво та технології	181 Харчові технології
05.18.05	Технологія цукристих речовин та продуктів бродіння	Технічні	18 Виробництво та технології	181 Харчові технології
05.18.06	Технологія жирів, ефірних масел і парфумерно-косметичних продуктів	Технічні	18 Виробництво та технології	181 Харчові технології
05.18.08	Товарознавство непродовольчих товарів	Технічні	07 Управління та адміністрування	076 Підприємство, торгівля та біржова діяльність
			18 Виробництво та технології	182 Технологія легкої промисловості
05.18.12	Процеси та обладнання харчових, мікробіологічних та фармацевтичних виробництв	Технічні	13 Механічна інженерія	133 Галузеве машинобудування
			18 Виробництво та	181 Харчові технології

Перелік 2011			Перелік 2015	
Шифр	Галузь науки, група спеціальностей, спеціальність	Галузь науки, за якою присуджується науковий ступінь	Галузь знань	Спеціальність
			технології	
05.18.13	Технологія консервованих і охолоджених харчових продуктів	Технічні	18 Виробництво та технології	181 Харчові технології
05.18.15	Товарознавство харчових продуктів	Технічні	07 Управління та адміністрування	076 Підприємництво, торгівля та біржова діяльність
			18 Виробництво та технології	181 Харчові технології
05.18.16	Технологія харчової продукції	Технічні	18 Виробництво та технології	181 Харчові технології
05.18.18	Технологія взуття, шкіряних виробів і хутра	Технічні	18 Виробництво та технології	182 Технологія легкої промисловості
05.18.19	Технологія текстильних матеріалів, швейних і трикотажних виробів	Технічні	18 Виробництво та технології	182 Технологія легкої промисловості
05.22.00	<i>Транспорт</i>			
05.22.01	Транспортні системи	Технічні	07 Управління та адміністрування	073 Менеджмент
			27 Транспорт	275 Транспортні технології (за видами)
05.22.02	Автомобілі та трактори	Технічні	13 Механічна інженерія	113 Галузеве машинобудування
			27 Транспорт	274 Автомобільний транспорт
05.22.06	Залізнична колія	Технічні	27 Транспорт	275 Транспортні технології (за видами)
05.22.07	Рухомий склад залізниць та тяга поїздів	Технічні	27 Транспорт	273 Залізничний транспорт
05.22.09	Електротранспорт	Технічні	27 Транспорт	275 Транспортні

Перелік 2011			Перелік 2015	
Шифр	Галузь науки, група спеціальностей, спеціальність	Галузь науки, за якою присуджується науковий ступінь	Галузь знань	Спеціальність
			порт	технології (за видами)
05.22.11	Автомобільні шляхи та аеродроми	Технічні	19 Архітектура та будівництво	192 Будівництво та цивільна інженерія
05.22.12	Промисловий транспорт	Технічні	27 Транспорт	275 Транспортні технології (за видами)
05.22.13	Навігація та управління рухом	Технічні	27 Транспорт	275 Транспортні технології (за видами)
05.22.20	Експлуатація та ремонт засобів транспорту	Технічні	27 Транспорт	275 Транспортні технології (за видами)
05.23.00	<i>Будівництво</i>			
05.23.01	Будівельні конструкції, будівлі та споруди	Технічні	19 Архітектура та будівництво	192 Будівництво та цивільна інженерія
05.23.02	Основи і фундаменти	Технічні	19 Архітектура та будівництво	192 Будівництво та цивільна інженерія
05.23.03	Вентиляція, освітлення та теплогазопостачання	Технічні	19 Архітектура та будівництво	192 Будівництво та цивільна інженерія
05.23.04	Водопостачання, каналізація	Технічні	19 Архітектура та будівництво	192 Будівництво та цивільна інженерія
05.23.05	Будівельні матеріали та виробни	Технічні	19 Архітектура та будівництво	192 Будівництво та цивільна інженерія
05.23.06	Технологія деревообробки, виготовлення меблів та виробів з деревини	Технічні	18 Виробництво та технології	182 Технологія легкої промисловості
05.23.08	Технологія та організація промислового та цивільного будівництва	Технічні	19 Архітектура та будівництво	192 Будівництво та цивільна інженерія
05.23.16	Гідравліка та інженерна гідрологія	Технічні	19 Архітектура та будівництво	192 Будівництво та цивільна інженерія
05.23.17	Будівельна механіка	Технічні	13 Механіч-	131 Прикладна

Перелік 2011			Перелік 2015	
Шифр	Галузь науки, група спеціальностей, спеціальність	Галузь науки, за якою присуджується науковий ступінь	Галузь знань	Спеціальність
			на інженерія	механіка
			19 Архітектура та будівництво	192 Будівництво та цивільна інженерія
05.23.20	Містобудування та територіальне планування	Технічні	19 Архітектура та будівництво	192 Будівництво та цивільна інженерія
05.24.00	<i>Геодезія</i>			
05.24.01	Геодезія, фотограмметрія та картографія	Технічні	10 Природничі науки	103 Науки про Землю
			19 Архітектура та будівництво	193 Геодезія та землеустрій
05.24.04	Кадастр та моніторинг земель	технічні, біологічні	09 Біологія	091 Біологія
			19 Архітектура та будівництво	193 Геодезія та землеустрій
05.26.00	<i>Безпека життєдіяльності</i>			
05.26.01	Охорона праці	Технічні	26 Цивільна безпека	263 Цивільна безпека
05.27.00	<i>Електроніка</i>			
05.27.01	Твердотільна електроніка	Технічні	17 Електроніка та телекомунікації	171 Електроніка
05.27.02	Вакуумна, плазмова та квантова електроніка	Технічні	17 Електроніка та телекомунікації	171 Електроніка
05.27.06	Технологія, обладнання та виробництво електронної техніки	Технічні	17 Електроніка та телекомунікації	171 Електроніка
06	СІЛЬСЬКОГОСПОДАРСЬКІ НАУКИ			
06.01.00	<i>Агрономія</i>			
06.01.01	Загальне землеробство	сільськогосподарські	20 Аграрні науки та продовольство	201 Агрономія
06.01.02	Сільськогосподарські мелі-	сільськогосподар-	20 Аграрні	201 Агрономія

Перелік 2011			Перелік 2015	
Шифр	Галузь науки, група спеціальностей, спеціальність	Галузь науки, за якою присуджується науковий ступінь	Галузь знань	Спеціальність
	орації	ські, технічні	науки та продовольство	
			19 Архітектура та будівництво	192 Будівництво та цивільна інженерія
06.01.03	Агрогрунтознавство і агрофізика	сільськогосподарські	20 Аграрні науки та продовольство	201 Агрономія
06.01.04	Агрохімія	сільськогосподарські	20 Аграрні науки та продовольство	201 Агрономія
06.01.05	Селекція і насінництво	сільськогосподарські	20 Аграрні науки та продовольство	201 Агрономія
06.01.06	Овочівництво	сільськогосподарські	20 Аграрні науки та продовольство	201 Агрономія
06.01.07	Плодівництво	сільськогосподарські	20 Аграрні науки та продовольство	201 Агрономія
			20 Аграрні науки та продовольство	203 Садівництво та виноградарство
06.01.08	Виноградарство	сільськогосподарські	20 Аграрні науки та продовольство	203 Садівництво та виноградарство
06.01.09	Рослинництво	сільськогосподарські	20 Аграрні науки та продовольство	201 Агрономія
06.01.10	Субтропічні культури	сільськогосподарські	20 Аграрні науки та продовольство	201 Агрономія

Перелік 2011			Перелік 2015	
Шифр	Галузь науки, група спеціальностей, спеціальність	Галузь науки, за якою присуджується науковий ступінь	Галузь знань	Спеціальність
06.01.11	Фітопатологія	сільськогосподарські, біологічні	09 Біологія	091 Біологія
			20 Аграрні науки та продовольство	202 Захист в карантин рослин
06.01.12	Кормовиробництво і луківництво	сільськогосподарські	20 Аграрні науки та продовольство	201 Агрономія
06.01.13	Герботологія	сільськогосподарські	20 Аграрні науки та продовольство	202 Захист в карантин рослин
06.01.15	Первинна обробка продуктів рослинництва	сільськогосподарські	20 Аграрні науки та продовольство	201 Агрономія
06.02.00	<i>Зоотехнія</i>			
06.02.01	Розведення та селекція тварин	сільськогосподарські, ветеринарні	20 Аграрні науки та продовольство	204 Технології виробництва та переробки продукції тваринництва
			21 Ветеринарна медицина	211 Ветеринарна медицина
06.02.02	Годівля тварин і технологія кормів	сільськогосподарські	20 Аграрні науки та продовольство	204 Технології виробництва та переробки продукції тваринництва
06.02.03	Рибництво	сільськогосподарські	20 Аграрні науки та продовольство	207 Водні біоресурси та аквакультура
06.02.04	Технологія виробництва продуктів тваринництва	сільськогосподарські	20 Аграрні науки та продовольство	204 Технології виробництва та переробки продукції тваринництва
06.03.00	<i>Лісове господарство</i>			

Перелік 2011			Перелік 2015	
Шифр	Галузь науки, група спеціальностей, спеціальність	Галузь науки, за якою присуджується науковий ступінь	Галузь знань	Спеціальність
06.03.01	Лісові культури та фітоме-ліорація	сільськогосподарські, біологічні	20 Аграрні науки та продовольство	205 Лісове господарство
06.03.02	Лісовпорядкування і лісова таксація	сільськогосподарські	20 Аграрні науки та продовольство	205 Лісове господарство
06.03.03	Лісознавство і лісівництво	сільськогосподарські, біологічні	20 Аграрні науки та продовольство	205 Лісове господарство
07	ІСТОРИЧНІ НАУКИ			
07.00.01	Історія України	Історичні	03 Гуманітарні науки	032 Історія та археологія
07.00.02	Всесвітня історія	Історичні	03 Гуманітарні науки	032 Історія та археологія
07.00.04	Археологія	Історичні	03 Гуманітарні науки	032 Історія та археологія
07.00.05	Етнологія	Історичні	03 Гуманітарні науки	032 Історія та археологія
07.00.06	Історіографія, джерелознавство та спеціальні історичні дисципліни	Історичні	03 Гуманітарні науки	032 Історія та археологія
07.00.07	Історія науки й техніки	Історичні	03 Гуманітарні науки	032 Історія та археологія
07.00.09	Антропологія	Історичні	03 Гуманітарні науки	032 Історія та археологія
08	ЕКОНОМІЧНІ НАУКИ			
08.00.01	Економічна теорія та історія економічної думки	Економічні	05 Соціальні та поведінкові науки	051 Економіка
08.00.02	Світове господарство і міжнародні економічні відносини	Економічні	05 Соціальні та поведінкові науки	051 Економіка
			05 Соціальні та поведінкові науки	073 Менеджмент
			05 Соціальні та поведінкові науки	056 Міжнародні економічні відносини

Перелік 2011			Перелік 2015	
Шифр	Галузь науки, група спеціальностей, спеціальність	Галузь науки, за якою присуджується науковий ступінь	Галузь знань	Спеціальність
08.00.03	Економіка та управління національним господарством	Економічні	05 Соціальні та поведінкові науки	051 Економіка
			07 Управління та адміністрування	073 Менеджмент
08.00.04	Економіка та управління підприємствами (за видами економічної діяльності)	Економічні	05 Соціальні та поведінкові науки 07 Управління та адміністрування	051 Економіка
				073 Менеджмент
				075 Маркетинг
				076 Підприємництво, торгівля та біржова діяльність
08.00.05	Розвиток продуктивних сил і регіональна економіка	Економічні	05 Соціальні та поведінкові науки	051 Економіка
			07 Управління та адміністрування	07 Управління та адміністрування
08.00.06	Економіка природокористування та охорони навколишнього середовища	Економічні	05 Соціальні та поведінкові науки	051 Економіка
08.00.07	Демографія, економіка праці, соціальна економіка і політика	Економічні	05 Соціальні та поведінкові науки	051 Економіка
			23 Соціальна робота	232 Соціальне забезпечення
08.00.08	Гроші, фінанси і кредит	Економічні	05 Соціальні та поведінкові науки	051 Економіка
			07 Управління та адміністрування	072 Фінанси, банківська справа та страхування 073 Менеджмент
08.00.09	Бухгалтерський облік, аналіз та аудит (за видами еко-	Економічні	05 Соціальні та поведінкові на-	051 Економіка

Перелік 2011			Перелік 2015	
Шифр	Галузь науки, група спеціальностей, спеціальність	Галузь науки, за якою присуджується науковий ступінь	Галузь знань	Спеціальність
	номічної діяльності)		уки	
			07 Управління та адміністрування	071 Облік і оподаткування
08.00.10	Статистика	Економічні	05 Соціальні та поведінкові науки	051 Економіка
08.00.11	Математичні методи, моделі та інформаційні технології в економіці	Економічні	05 Соціальні та поведінкові науки	051 Економіка
09	ФІЛОСОФСЬКІ НАУКИ			
09.00.01	Онтологія, гносеологія, феноменологія	Філософські	03 Гуманітарні науки	033 Філософія
09.00.02	Діалектика і методологія пізнання	Філософські	03 Гуманітарні науки	033 Філософія
09.00.03	Соціальна філософія та філософія історії	філософські, історичні	03 Гуманітарні науки	032 Історія та археологія 033 Філософія
09.00.04	Філософська антропологія, філософія культури	Філософські	03 Гуманітарні науки	033 Філософія
09.00.05	Історія філософії	філософські, історичні	03 Гуманітарні науки	032 Історія та археологія 033 Філософія
09.00.06	Логіка	Філософські	03 Гуманітарні науки	033 Філософія
09.00.07	Етика	філософські, історичні, соціологічні	03 Гуманітарні науки 05 Соціальні та поведінкові науки	032 Історія та археологія 033 Філософія 054 Соціологія
09.00.08	Естетика	філософські, історичні, соціологічні	03 Гуманітарні науки 05 Соціальні та поведінкові науки	032 Історія та археологія 033 Філософія 054 Соціологія

Перелік 2011			Перелік 2015	
Шифр	Галузь науки, група спеціальностей, спеціальність	Галузь науки, за якою присуджується науковий ступінь	Галузь знань	Спеціальність
09.00.09	Філософія науки	Філософські	03 Гуманітарні науки	033 Філософія
09.00.10	Філософія освіти	Філософські	03 Гуманітарні науки	033 Філософія
09.00.11	Релігієзнавство	філософські, історичні, соціологічні	03 Гуманітарні науки	031 Релігієзнавство
			05 Соціальні та поведінкові науки	032 Історія та археологія
09.00.12	Українознавство	філософські, історичні	03 Гуманітарні науки	032 Історія та археологія
				033 Філософія
09.00.14	Богослов'я	Філософські	04 Богослов'я	041 Богослов'я
10	ФІЛОЛОГІЧНІ НАУКИ			
10.01.00	<i>Літературознавство</i>			
10.01.01	Українська література	Філологічні	03 Гуманітарні науки	035 Філологія
10.01.02	Російська література	Філологічні	03 Гуманітарні науки	035 Філологія
10.01.03	Література слов'янських народів	Філологічні	03 Гуманітарні науки	035 Філологія
10.01.04	Література зарубіжних країн	Філологічні	03 Гуманітарні науки	035 Філологія
10.01.05	Порівняльне літературознавство	Філологічні	03 Гуманітарні науки	035 Філологія
10.01.06	Теорія літератури	Філологічні	03 Гуманітарні науки	035 Філологія
10.01.07	Фольклористика	філологічні, мистецтвознавство	03 Гуманітарні науки	035 Філологія
10.01.09	Літературне джерелознавство і текстологія	Філологічні	03 Гуманітарні науки	035 Філологія
10.01.10	Кримськотатарська література	Філологічні	03 Гуманітарні науки	035 Філологія

Перелік 2011			Перелік 2015	
Шифр	Галузь науки, група спеціальностей, спеціальність	Галузь науки, за якою присуджу- ється науковий ступінь	Галузь знань	Спеціальність
10.02.00	Мовознавство			
10.02.01	Українська мова	Філологічні	03 Гумані- тарні науки	035 Філологія
10.02.02	Російська мова	Філологічні	03 Гумані- тарні науки	035 Філологія
10.02.03	Слов'янські мови	Філологічні	03 Гумані- тарні науки	035 Філологія
10.02.04	Германські мови	Філологічні	03 Гумані- тарні науки	035 Філологія
10.02.05	Романські мови	Філологічні	03 Гумані- тарні науки	035 Філологія
10.02.06	Балтійські мови	Філологічні	03 Гумані- тарні науки	035 Філологія
10.02.07	Індоіранські мови	Філологічні	03 Гумані- тарні науки	035 Філологія
10.02.08	Тюркські мови	Філологічні	03 Гумані- тарні науки	035 Філологія
10.02.09	Фінно-угорські та самодій- ські мови	Філологічні	03 Гумані- тарні науки	035 Філологія
10.02.10	Іберійсько-кавказькі мови	Філологічні	03 Гумані- тарні науки	035 Філологія
10.02.11	Монгольські мови	Філологічні	03 Гумані- тарні науки	035 Філологія
10.02.12	Семітські мови	Філологічні	03 Гумані- тарні науки	035 Філологія
10.02.13	Мови народів Азії, Африки, аборигенних народів Аме- рики та Австралії	Філологічні	03 Гумані- тарні науки	035 Філологія
10.02.14	Класичні мови. Окремі ін- доевропейські мови	Філологічні	03 Гумані- тарні науки	035 Філологія
10.02.15	Загальне мовознавство	Філологічні	03 Гумані- тарні науки	035 Філологія
10.02.16	Перекладознавство	Філологічні	03 Гумані- тарні науки	035 Філологія
10.02.17	Порівняльно-історичне і ти- пологічне мовознавство	Філологічні	03 Гумані- тарні науки	035 Філологія
10.02.21	Структурна, прикладна та математична лінгвістика	філологічні, фізи- ко-математичні,	03 Гумані- тарні науки	035 Філологія
			11 Матема-	113 Прикладна

Перелік 2011			Перелік 2015	
Шифр	Галузь науки, група спеціальностей, спеціальність	Галузь науки, за якою присуджується науковий ступінь	Галузь знань	Спеціальність
		технічні	тика та статистика	математика
			12 Інформаційні технології	124 Системний аналіз
11	ГЕОГРАФІЧНІ НАУКИ			
11.00.01	Фізична географія, геофізика і геохімія ландшафтів	Географічні	10 Природничі науки	103 Науки про Землю
11.00.02	Економічна та соціальна географія	Географічні	10 Природничі науки	103 Науки про Землю
11.00.04	Геоморфологія та палеогеографія	Географічні	10 Природничі науки	103 Науки про Землю
11.00.05	Біогеографія та географія ґрунтів	Географічні	10 Природничі науки	103 Науки про Землю
11.00.07	Гідрологія суші, водні ресурси, гідрохімія	Географічні	10 Природничі науки	103 Науки про Землю
11.00.08	Океанологія	Географічні	10 Природничі науки	103 Науки про Землю
11.00.09	Метеорологія, кліматологія, агрометеорологія	Географічні	10 Природничі науки	103 Науки про Землю
11.00.11	Конструктивна географія і раціональне використання природних ресурсів	Географічні	10 Природничі науки	103 Науки про Землю
11.00.12	Географічна картографія	Географічні	10 Природничі науки	103 Науки про Землю
12	ЮРИДИЧНІ НАУКИ			
12.00.01	Теорія та історія держави і права; історія політичних і правових учень	Юридичні	08 Право	081 Право
12.00.02	Конституційне право; муніципальне право	Юридичні	08 Право	081 Право
12.00.03	Цивільне право і цивільний процес; сімейне право; міжнародне приватне право	Юридичні	08 Право	081 Право
			08 Право	082 Міжнародне право

Перелік 2011			Перелік 2015	
Шифр	Галузь науки, група спеціальностей, спеціальність	Галузь науки, за якою присуджується науковий ступінь	Галузь знань	Спеціальність
12.00.04	Господарське право, господарсько-процесуальне право	Юридичні	08 Право	081 Право
12.00.05	Трудове право; право соціального забезпечення	Юридичні	08 Право	081 Право
12.00.06	Земельне право; аграрне право; екологічне право; природоресурсне право	Юридичні	08 Право	081 Право
12.00.07	Адміністративне право і процес; фінансове право; інформаційне право	Юридичні	08 Право	081 Право
12.00.08	Кримінальне право та кримінологія; кримінально-виконавче право	Юридичні	08 Право	081 Право
			26 Цивільна безпека	262 Правоохоронна діяльність
12.00.09	Кримінальний процес та криміналістика; судова експертиза; оперативно-розшукова діяльність	Юридичні	08 Право	081 Право
			26 Цивільна безпека	262 Правоохоронна діяльність
12.00.10	Судоустрій; прокуратура та адвокатура	Юридичні	08 Право	081 Право
			26 Цивільна безпека	262 Правоохоронна діяльність
12.00.11	Міжнародне право	Юридичні	08 Право	082 Міжнародне право
12.00.12	Філософія права	юридичні, філософські	03 Гуманітарні науки	033 Філософія
			08 Право	081 Право
13	ПЕДАГОГІЧНІ НАУКИ			
13.00.01	Загальна педагогіка та історія педагогіки	Педагогічні	01 Освіта	011 Науки про освіту
13.00.02	Теорія та методика навчання (з галузей знань)	Педагогічні	01 Освіта	011 Науки про освіту 014 Середня освіта (за предметними спеціалізаціями)
13.00.03	Корекційна педагогіка	Педагогічні	01 Освіта	016 Спеціальна освіта

Перелік 2011			Перелік 2015	
Шифр	Галузь науки, група спеціальностей, спеціальність	Галузь науки, за якою присуджується науковий ступінь	Галузь знань	Спеціальність
13.00.04	Теорія і методика професійної освіти	Педагогічні	01 Освіта	011 Науки про освіту 015 Професійна освіта (за спеціалізаціями)
13.00.05	Соціальна педагогіка	Педагогічні	23 Соціальна робота	231 Соціальна робота
13.00.06	Теорія і методика управління освітою	Педагогічні	01 Освіта	011 Науки про освіту
			07 Управління та адміністрування	073 Менеджмент
13.00.07	Теорія і методика виховання	Педагогічні	01 Освіта	011 Науки про освіту 012 Дошкільна освіта
			01 Освіта	013 Початкова освіта
13.00.08	Дошкільна педагогіка	Педагогічні	01 Освіта	011 Науки про освіту 012 Дошкільна освіта
13.00.09	Теорія навчання	Педагогічні	01 Освіта	011 Науки про освіту
13.00.10	Інформаційно-комунікаційні технології в освіті	Педагогічні	01 Освіта	011 Науки про освіту
14	МЕДИЧНІ НАУКИ			
<i>14.01.00</i>	<i>Клінічна медицина</i>			
14.01.01	Акушерство та гінекологія	Медичні	22 Охорона здоров'я	222 Медицина
14.01.02	Внутрішні хвороби	Медичні	22 Охорона здоров'я	222 Медицина
14.01.03	Хірургія	Медичні	22 Охорона здоров'я	222 Медицина
14.01.04	Серцево-судинна хірургія	Медичні	22 Охорона здоров'я	222 Медицина
14.01.05	Нейрохірургія	Медичні	22 Охорона	222 Медицина

Перелік 2011			Перелік 2015	
Шифр	Галузь науки, група спеціальностей, спеціальність	Галузь науки, за якою присуджується науковий ступінь	Галузь знань	Спеціальність
			здоров'я	
14.01.06	Урологія	Медичні	22 Охорона здоров'я	222 Медицина
14.01.07	Онкологія	медичні, біологічні	09 Біологія	091 Біологія
			22 Охорона здоров'я	222 Медицина
14.01.08	Трасплантологія та штучні органи	медичні, технічні	22 Охорона здоров'я	222 Медицина
			16 Хімічна та біоінженерія	163 Біомедична інженерія
14.01.09	Дитяча хірургія	Медичні	22 Охорона здоров'я	222 Медицина
14.01.10	Педіатрія	Медичні	22 Охорона здоров'я	222 Медицина
14.01.11	Кардіологія	Медичні	22 Охорона здоров'я	222 Медицина
14.01.12	Ревматологія	Медичні	22 Охорона здоров'я	222 Медицина
14.01.13	Інфекційні хвороби	Медичні	22 Охорона здоров'я	222 Медицина
14.01.14	Ендокринологія	медичні, біологічні	09 Біологія	091 Біологія
			22 Охорона здоров'я	222 Медицина
14.01.15	Нервові хвороби	Медичні	22 Охорона здоров'я	222 Медицина
14.01.16	Психіатрія	Медичні	22 Охорона здоров'я	222 Медицина
14.01.17	Наркологія	Медичні	22 Охорона здоров'я	222 Медицина
14.01.18	Офтальмологія	Медичні	22 Охорона здоров'я	222 Медицина
14.01.19	Оториноларингологія	Медичні	22 Охорона здоров'я	222 Медицина
14.01.20	Шкірні та венеричні хвороби	Медичні	22 Охорона здоров'я	222 Медицина
14.01.21	Травматологія та ортопедія	Медичні	22 Охорона	222 Медицина

Перелік 2011			Перелік 2015	
Шифр	Галузь науки, група спеціальностей, спеціальність	Галузь науки, за якою присуджується науковий ступінь	Галузь знань	Спеціальність
			здоров'я	
14.01.22	Стоматологія	Медичні	22 Охорона здоров'я	221 Стоматологія
14.01.23	Променева діагностика та променева терапія	Медичні	22 Охорона здоров'я	224 Технології медичної діагностики та лікування
14.01.24	Лікувальна фізкультура та спортивна медицина	Медичні	22 Охорона здоров'я	227 Фізична реабілітація
14.01.25	Судова медицина	Медичні	22 Охорона здоров'я	222 Медицина
14.01.26	Фтизіатрія	Медичні	22 Охорона здоров'я	222 Медицина
14.01.27	Пульмонологія	Медичні	22 Охорона здоров'я	222 Медицина
14.01.28	Клінічна фармакологія	Медичні	22 Охорона здоров'я	222 Медицина
14.01.29	Клінічна алергологія	Медичні	22 Охорона здоров'я	222 Медицина
14.01.30	Анестезіологія та інтенсивна терапія	Медичні	22 Охорона здоров'я	222 Медицина
14.01.31	Гематологія та трансфузіологія	медичні, біологічні	09 Біологія	091 Біологія
			22 Охорона здоров'я	222 Медицина
14.01.32	Медична біохімія	медичні, біологічні	09 Біологія	091 Біологія
			22 Охорона здоров'я	222 Медицина
14.01.33	Медична реабілітація, фізіотерапія та курортологія	Медичні	22 Охорона здоров'я	225 Медична та психологічна реабілітація
14.01.34	Космічна медицина	Медичні	22 Охорона здоров'я	222 Медицина
14.01.35	Кріомедицина	Медичні	22 Охорона здоров'я	222 Медицина
14.01.36	Гастроентерологія	Медичні	22 Охорона здоров'я	222 Медицина
14.01.37	Нефрологія	Медичні	22 Охорона здоров'я	222 Медицина

Перелік 2011			Перелік 2015	
Шифр	Галузь науки, група спеціальностей, спеціальність	Галузь науки, за якою присуджується науковий ступінь	Галузь знань	Спеціальність
14.01.38	Загальна практика - сімейна медицина	Медичні	22 Охорона здоров'я	222 Медицина
14.01.39	Клінічна лабораторна діагностика	медичні, біологічні	09 Біологія	091 Біологія
			22 Охорона здоров'я	224 Технології медичної діагностики та лікування
14.02.00	<i>Профілактична медицина</i>			
14.02.01	Гігієна та професійна патологія	медичні, біологічні	09 Біологія	091 Біологія
			22 Охорона здоров'я	222 Медицина
14.02.02	Епідеміологія	Медичні	22 Охорона здоров'я	222 Медицина
14.02.03	Соціальна медицина	Медичні	22 Охорона здоров'я	222 Медицина
14.03.00	<i>Теоретична медицина</i>			
14.03.01	Нормальна анатомія	медичні, біологічні	09 Біологія	091 Біологія
			22 Охорона здоров'я	222 Медицина
14.03.02	Патологічна анатомія	Медичні	22 Охорона здоров'я	222 Медицина
14.03.03	Нормальна фізіологія	Медичні	22 Охорона здоров'я	222 Медицина
14.03.04	Патологічна фізіологія	медичні, біологічні	09 Біологія	091 Біологія
			22 Охорона здоров'я	222 Медицина
14.03.05	Фармакологія	медичні, біологічні, фармацевтичні	09 Біологія	091 Біологія
			22 Охорона здоров'я	222 Медицина
			22 Охорона здоров'я	226 Фармація
14.03.06	Токсикологія	медичні, біологічні	09 Біологія	091 Біологія
			22 Охорона здоров'я	222 Медицина
14.03.07	Фізіологічно активні сполуки	медичні, біологічні	09 Біологія	091 Біологія
			22 Охорона здоров'я	222 Медицина

Перелік 2011			Перелік 2015	
Шифр	Галузь науки, група спеціальностей, спеціальність	Галузь науки, за якою присуджується науковий ступінь	Галузь знань	Спеціальність
			здоров'я	
14.03.08	Імунологія та алергологія	Медичні	22 Охорона здоров'я	222 Медицина
14.03.09	Гістологія, цитологія, ембріологія	Медичні	22 Охорона здоров'я	222 Медицина
14.03.10	Біомеханіка	медичні, технічні	22 Охорона здоров'я	222 Медицина
			16 Хімічна та біоінженерія	163 Біомедична інженерія
14.03.11	Медична та біологічна інформатика і кібернетика	медичні, біологічні	09 Біологія	091 Біологія
			22 Охорона здоров'я	224 Технології медичної діагностики та лікування
15	ФАРМАЦЕВТИЧНІ НАУКИ			
15.00.01	Технологія ліків, організація фармацевтичної справи та судова фармація	Фармацевтичні	22 Охорона здоров'я	226 Фармація
15.00.02	Фармацевтична хімія та фармакогнозія	Фармацевтичні	22 Охорона здоров'я	226 Фармація
15.00.03	Стандартизація та організація виробництва лікарських засобів	Фармацевтичні	22 Охорона здоров'я	226 Фармація
16	ВЕТЕРИНАРНІ НАУКИ			
16.00.01	Діагностика і терапія тварин	Ветеринарні	21 Ветеринарна медицина	211 Ветеринарна медицина
16.00.02	Патологія, онкологія і морфологія тварин	Ветеринарні	21 Ветеринарна медицина	211 Ветеринарна медицина
16.00.03	Ветеринарна мікробіологія, епізоотологія, інфекційні хвороби та імунологія	Ветеринарні	21 Ветеринарна медицина	211 Ветеринарна медицина
16.00.04	Ветеринарна фармакологія та токсикологія	Ветеринарні	21 Ветеринарна медицина	211 Ветеринарна медицина

Перелік 2011			Перелік 2015	
Шифр	Галузь науки, група спеціальностей, спеціальність	Галузь науки, за якою присуджується науковий ступінь	Галузь знань	Спеціальність
			цина	
16.00.05	Ветеринарна хірургія	Ветеринарні	21 Ветеринарна медицина	211 Ветеринарна медицина
16.00.06	Гігієна тварин та ветеринарна санітарія	ветеринарні, сільськогосподарські	21 Ветеринарна медицина	212 Ветеринарна гігієна, санітарія і експертиза
16.00.07	Ветеринарне акушерство	Ветеринарні	21 Ветеринарна медицина	211 Ветеринарна медицина
16.00.09	Ветеринарно-санітарна експертиза	Ветеринарні	21 Ветеринарна медицина	212 Ветеринарна гігієна, санітарія і експертиза
16.00.10	Ентомологія	ветеринарні, сільськогосподарські	20 Аграрні науки та продовольство	202 Захист і карантин рослин
			21 Ветеринарна медицина	211 Ветеринарна медицина
16.00.11	Паразитологія	ветеринарні, медичні	21 Ветеринарна медицина	211 Ветеринарна медицина
			22 Охорона здоров'я	222 Медицина
17	МИСТЕЦТВОЗНАВСТВО			
17.00.02	Театральне мистецтво	мистецтвознавство	02 Культура і мистецтво	024 Хореографія
			02 Культура і мистецтво	026 Сценічне мистецтво
17.00.03	Музичне мистецтво	мистецтвознавство	02 Культура і мистецтво	025 Музичне мистецтво
17.00.04	Кіномистецтво. Телебачення	мистецтвознавство	02 Культура і мистецтво	021 Аудіовізуальне мистецтво та виробництво
17.00.05	Образотворче мистецтво	мистецтвознавство	02 Культура і мистецтво	023 Образотворче мистецтво, декоративне мистецтво, реставрація

Перелік 2011			Перелік 2015	
Шифр	Галузь науки, група спеціальностей, спеціальність	Галузь науки, за якою присуджується науковий ступінь	Галузь знань	Спеціальність
17.00.06	Декоративне і прикладне мистецтво	мистецтвознавство	02 Культура і мистецтво	023 Образотворче мистецтво, декоративне мистецтво, реставрація
17.00.07	Дизайн	мистецтвознавство	02 Культура і мистецтво	022 Дизайн
18	АРХІТЕКТУРА			
18.00.01	Теорія архітектури, реставрація пам'яток архітектури	Архітектура	19 Архітектура та будівництво	191 Архітектура та містобудування
18.00.02	Архітектура будівель та споруд	Архітектура	19 Архітектура та будівництво	191 Архітектура та містобудування
18.00.04	Містобудування та ландшафтна архітектура	Архітектура	19 Архітектура та будівництво	191 Архітектура та містобудування
19	ПСИХОЛОГІЧНІ НАУКИ			
19.00.01	Загальна психологія, історія психології	Психологічні	05 Соціальні та поведінкові науки	053 Психологія
19.00.02	Психофізіологія	Психологічні	05 Соціальні та поведінкові науки	053 Психологія
19.00.03	Психологія праці; інженерна психологія	психологічні, технічні	05 Соціальні та поведінкові науки	053 Психологія
			07 Управління та адміністрування	073 Менеджмент
19.00.04	Медична психологія	психологічні, медичні	05 Соціальні та поведінкові науки	053 Психологія
			22 Охорона здоров'я	225 Медична та психологічна реабілітація
19.00.05	Соціальна психологія; психологія соціальної роботи	Психологічні	05 Соціальні та поведінкові науки	053 Психологія
19.00.06	Юридична психологія	психологічні,	05 Соціальні	053 Психологія

Перелік 2011			Перелік 2015	
Шифр	Галузь науки, група спеціальностей, спеціальність	Галузь науки, за якою присуджується науковий ступінь	Галузь знань	Спеціальність
		юридичні	та поведінкові науки	
			08 Право	081 Право
19.00.07	Педагогічна та вікова психологія	Психологічні	05 Соціальні та поведінкові науки	053 Психологія
19.00.08	Спеціальна психологія	Психологічні	05 Соціальні та поведінкові науки	053 Психологія
19.00.09	Психологія діяльності в особливих умовах	Психологічні	05 Соціальні та поведінкові науки	053 Психологія
19.00.10	Організаційна психологія; економічна психологія	Психологічні	05 Соціальні та поведінкові науки	053 Психологія
19.00.11	Політична психологія	Психологічні	05 Соціальні та поведінкові науки	053 Психологія
20	ВІЙСЬКОВІ НАУКИ			
20.01.00	<i>Військово-теоретичні науки</i>			
20.01.01	Воєнне мистецтво	Військові	25 Воєнні науки, національна безпека, безпека державного кордону	253 Військове управління (за видами Збройних сил)
20.01.05	Будівництво Збройних Сил	військові, технічні, економічні	07 Управління та адміністрування	074 Публічне управління та адміністрування
			12 Інформаційні технології	124 Системний аналіз
			25 Воєнні науки, національна безпека, безпека державного кордону	253 Військове управління (за видами Збройних сил)

Перелік 2011			Перелік 2015	
Шифр	Галузь науки, група спеціальностей, спеціальність	Галузь науки, за якою присуджується науковий ступінь	Галузь знань	Спеціальність
20.01.07	Оборонна економіка	військові, економічні	07 Управління та адміністрування	073 Менеджмент
			25 Воєнні науки, національна безпека, безпека державного кордону	254 Забезпечення військ (сил)
20.01.08	Тил Збройних Сил	військові, хімічні, технічні	16 Хімічна та біоінженерія	161 Хімічні технології та інженерія
			25 Воєнні науки, національна безпека, безпека державного кордону	253 Військове управління (за видами Збройних сил)
				254 Забезпечення військ (сил)
20.01.10	Розвідка та іноземні армії	Військові	25 Воєнні науки, національна безпека, безпека державного кордону	253 Військове управління (за видами Збройних сил) 254 Забезпечення військ (сил)
20.01.12	Радіоелектронна боротьба, способи та засоби	військові, технічні	17 Електроніка та телекомунікації	171 Електроніка
			17 Електроніка та телекомунікації	172 Телекомунікації та радіотехніка
			25 Воєнні науки, національна безпека, безпека державного кордону	253 Військове управління (за видами Збройних сил)
20.02.00	<i>Військово-спеціальні науки</i>			

Перелік 2011			Перелік 2015	
Шифр	Галузь науки, група спеціальностей, спеціальність	Галузь науки, за якою присуджується науковий ступінь	Галузь знань	Спеціальність
20.02.01	Військова географія	військові, фізико-математичні, технічні, географічні	12 Інформаційні технології	122 Комп'ютерні науки та інформаційні технології
			10 Природничі науки	103 Науки про Землю
			19 Архітектура та будівництво	193 Геодезія та землеустрій
			25 Воєнні науки, національна безпека, безпека державного кордону	253 Військове управління (за видами Збройних сил)
20.02.05	Інженерне обладнання театрів воєнних дій	військові, технічні	25 Воєнні науки, національна безпека, безпека державного кордону	254 Забезпечення військ (сил)
				255 Озброєння та військова техніка
20.02.11	Засоби та методи військової навігації	Військові	25 Воєнні науки, національна безпека, безпека державного кордону	253 Військове управління (за видами Збройних сил)
20.02.12	Військова кібернетика, системи управління та зв'язок	Військові	25 Воєнні науки, національна безпека, безпека державного кордону	253 Військове управління (за видами Збройних сил)
20.02.14	Озброєння і військова техніка	військові, технічні	25 Воєнні науки, національна безпека, безпека	255 Озброєння та військова техніка

Перелік 2011			Перелік 2015	
Шифр	Галузь науки, група спеціальностей, спеціальність	Галузь науки, за якою присуджується науковий ступінь	Галузь знань	Спеціальність
			державного кордону	
20.02.15	Гідроаеродинаміка, динаміка руху та маневрування бойових засобів	Військові	25 Воєнні науки, національна безпека, безпека державного кордону	255 Озброєння та військова техніка
20.02.20	Теорія стрільби	військові, фізико-математичні	25 Воєнні науки, національна безпека, безпека державного кордону	255 Озброєння та військова техніка
20.02.22	Військова історія	військові, історичні	03 Гуманітарні науки	032 Історія та археологія
			25 Воєнні науки, національна безпека, безпека державного кордону	253 Військове управління (за видами Збройних сил)
				254 Забезпечення військ (сил) 255 Озброєння та військова техніка
20.02.23	Засоби захисту від зброї масового ураження	військові, хімічні, біологічні, технічні, медичні, ветеринарні	25 Воєнні науки, національна безпека, безпека державного кордону	253 Військове управління (за видами Збройних сил) 255 Озброєння та військова техніка
21	НАЦІОНАЛЬНА БЕЗПЕКА			
21.01.00	<i>Основи національної безпеки</i>			
21.01.01	Основи національної безпеки держави	соціологічні, політичні	05 Соціальні та поведінкові науки	052 Політологія
				054 Соціологія

Перелік 2011			Перелік 2015	
Шифр	Галузь науки, група спеціальностей, спеціальність	Галузь науки, за якою присуджується науковий ступінь	Галузь знань	Спеціальність
			25 Воєнні науки, національна безпека, безпека державного кордону	251 Державна безпека
21.02.00	Воєнна безпека			
21.02.01	Воєнна безпека держави	військові, технічні	25 Воєнні науки, національна безпека, безпека державного кордону	251 Державна безпека
21.02.02	Охорона державного кордону	військові, технічні	25 Воєнні науки, національна безпека, безпека державного кордону	252 Безпека державного кордону
21.02.03	Цивільний захист	хімічні, біологічні, технічні, медичні, військові, ветеринарні	09 Біологія	091 Біологія
			10 Природничі науки	102 Хімія
			25 Воєнні науки, національна безпека, безпека державного кордону	253 Військове управління (за видами Збройних сил) 255 Озброєння та військова техніка
21.03.00	Гуманітарна і політична безпека			
21.03.01	Гуманітарна і політична безпека держави	філософські, політичні	03 Гуманітарні науки	033 Філософія
			05 Соціальні та поведінкові науки	052 Політологія
21.03.02	Регіональна безпека держави	Політичні	05 Соціальні та поведінкові науки	052 Політологія

Перелік 2011			Перелік 2015	
Шифр	Галузь науки, група спеціальностей, спеціальність	Галузь науки, за якою присуджується науковий ступінь	Галузь знань	Спеціальність
21.03.03	Геополітика	історичні, політичні	03 Гуманітарні науки	032 Історія та археологія
			05 Соціальні та поведінкові науки	052 Політологія
21.04.00	<i>Економічна безпека</i>			
21.04.01	Економічна безпека держави	економічні, політичні	05 Соціальні та поведінкові науки	051 Економіка
				052 Політологія
21.04.02	Економічна безпека суб'єктів господарської діяльності	Економічні	05 Соціальні та поведінкові науки	051 Економіка
			07 Управління та адміністрування	073 Менеджмент
21.05.00	<i>Інформаційна безпека</i>			
21.05.01	Інформаційна безпека держави	Технічні	12 Інформаційні технології	125 Кібербезпека
21.06.00	<i>Техногенна безпека</i>			
21.06.01	Екологічна безпека	технічні, хімічні, геологічні	10 Природничі науки	101 Екологія 102 Хімія 103 Науки про Землю
			18 Виробництво та технології	183 Технології захисту навколишнього середовища
21.06.02	Пожежна безпека	Технічні	13 Механічна інженерія	132 Матеріалознавство
			26 Цивільна безпека	261 Пожежна безпека
21.07.00	<i>Державна безпека України</i>			
21.07.01	Забезпечення державної безпеки України	технічні, юридичні	08 Право	081 Право
			25 Воєнні науки, національна безпека, безпека	251 Державна безпека

Перелік 2011			Перелік 2015	
Шифр	Галузь науки, група спеціальностей, спеціальність	Галузь науки, за якою присуджується науковий ступінь	Галузь знань	Спеціальність
			державного кордону	
			12 Інформаційні технології	125 Кібербезпека
21.07.02	Розвідувальна діяльність органів державної безпеки	фізико-математичні, технічні, юридичні, психологічні, військові, соціологічні, політичні	05 Соціальні та поведінкові науки	052 Політологія
				053 Психологія
				054 Соціологія
			08 Право	081 Право
			11 Математичні науки	113 Прикладна математика
			12 Інформаційні технології	125 Кібербезпека
			25 Воєнні науки, національна безпека, безпека державного кордону	251 Державна безпека
21.07.03	Кадри органів та військ державної безпеки	педагогічні, юридичні, психологічні	05 Соціальні та поведінкові науки	053 Психологія
			07 Управління та адміністрування	073 Менеджмент
			08 Право	081 Право
21.07.04	Оперативно-розшукова діяльність	Технічні		262 Правоохоронна діяльність
21.07.05	Службово-бойова діяльність сил охорони правопорядку	технічні, військові, юридичні, державне управління	07 Управління та адміністрування	074 Публічне управління та адміністрування
			08 Право	081 Право
			25 Воєнні науки, національна безпека, безпека	251 Державна безпека

Перелік 2011			Перелік 2015	
Шифр	Галузь науки, група спеціальностей, спеціальність	Галузь науки, за якою присуджується науковий ступінь	Галузь знань	Спеціальність
			державного кордону	
			26 Цивільна безпека	262 Правоохоронна діяльність
21.08.00	Міжнародна безпека			
21.08.01	Іноземні держави та їхні потенціали	технічні, економічні, географічні, військові	10 Природничі науки	103 Науки про Землю
			25 Воєнні науки, національна безпека, безпека державного кордону	251 Державна безпека
22	СОЦІОЛОГІЧНІ НАУКИ			
22.00.01	Теорія та історія соціології	Соціологічні	05 Соціальні та поведінкові науки	054 Соціологія
22.00.02	Методологія та методи соціологічних досліджень	Соціологічні	05 Соціальні та поведінкові науки	054 Соціологія
22.00.03	Соціальні структури та соціальні відносини	Соціологічні	05 Соціальні та поведінкові науки	054 Соціологія
22.00.04	Спеціальні та галузеві соціології	Соціологічні	05 Соціальні та поведінкові науки	054 Соціологія
23	ПОЛІТИЧНІ НАУКИ			
23.00.01	Теорія та історія політичної науки	політичні, історичні	03 Гуманітарні науки	032 Історія та археологія
			05 Соціальні та поведінкові науки	052 Політологія
23.00.02	Політичні інститути та процеси	політичні, соціологічні	05 Соціальні та поведінкові науки	052 Політологія
				054 Соціологія
23.00.03	Політична культура та ідеологія	Політичні	05 Соціальні та поведін-	052 Політологія

Перелік 2011			Перелік 2015	
Шифр	Галузь науки, група спеціальностей, спеціальність	Галузь науки, за якою присуджується науковий ступінь	Галузь знань	Спеціальність
			кові науки	
23.00.04	Політичні проблеми міжнародних систем та глобального розвитку	Політичні	05 Соціальні та поведінкові науки	052 Політологія
23.00.05	Етнополітологія та етнодержавознавство	Політичні	05 Соціальні та поведінкові науки	052 Політологія
24	ФІЗИЧНЕ ВИХОВАННЯ ТА СПОРТ			
24.00.01	Олімпійський і професійний спорт	фізичне виховання і спорт	01 Освіта	017 Фізична культура і спорт
24.00.02	Фізична культура, фізичне виховання різних груп населення	фізичне виховання і спорт	01 Освіта	017 Фізична культура і спорт
24.00.03	Фізична реабілітація	фізичне виховання і спорт	01 Освіта	017 Фізична культура і спорт
25	ДЕРЖАВНЕ УПРАВЛІННЯ			
25.00.01	Теорія та історія державного управління	державне управління	07 Управління та адміністрування	074 Публічне управління та адміністрування
25.00.02	Механізми державного управління	державне управління	07 Управління та адміністрування	074 Публічне управління та адміністрування
25.00.03	Державна служба	державне управління	07 Управління та адміністрування	074 Публічне управління та адміністрування
25.00.04	Місцеве самоврядування	державне управління	07 Управління та адміністрування	074 Публічне управління та адміністрування
25.00.05	Державне управління у сфері державної безпеки та охорони громадського по-	державне управління	07 Управління та адміністрування	074 Публічне управління та адміністрування

Перелік 2011			Перелік 2015	
Шифр	Галузь науки, група спеціальностей, спеціальність	Галузь науки, за якою присуджується науковий ступінь	Галузь знань	Спеціальність
	рядку		25 Воєнні науки, національна безпека, безпека державного кордону	251 Державна безпека
			26 Цивільна безпека	262 Правоохоронна діяльність
26	КУЛЬТУРОЛОГІЯ			
26.00.01	Теорія та історія культури	культурологія, історичні, філософські, мистецтвознавство	03 Гуманітарні науки	032 Історія та археологія 033 Філософія 034 Культурологія
26.00.02	Світова культура і міжнародні культурні зв'язки	Культурологія	03 Гуманітарні науки	034 Культурологія
26.00.04	Українська культура	культурологія, мистецтвознавство	02 Культура і мистецтво	021 Аудіовізуальне мистецтво та виробництво 023 Образотворче мистецтво, декоративне мистецтво, реставрація 024 Хореографія 025 Музичне мистецтво 026 Сценічне мистецтво
			03 Гуманітарні науки	034 Культурологія
26.00.05	Музеєзнавство. Пам'ятокзнавство	культурологія, історичні, мистецтвознавство	02 Культура і мистецтво	027 Музеєзнавство, пам'ятокзнавство
			03 Гуманітарні науки	032 Історія та археологія 034 Культурологія

Перелік 2011			Перелік 2015	
Шифр	Галузь науки, група спеціальностей, спеціальність	Галузь науки, за якою присуджується науковий ступінь	Галузь знань	Спеціальність
26.00.06	Прикладна культурологія. Культурні практики	Культурологія	03 Гуманітарні науки	034 Культурологія
27	СОЦІАЛЬНІ КОМУНІКАЦІЇ			
27.00.01	Теорія та історія соціальних комунікацій	соціальні комунікації	06 Журналістика	061 Журналістика
27.00.02	Документознавство, архівознавство	соціальні комунікації, історичні	02 Культура і мистецтво	029 Інформаційна, бібліотечна та архівна справа
			06 Журналістика	061 Журналістика
27.00.03	Книгознавство, бібліотекознавство, бібліографознавство	соціальні комунікації, історичні	02 Культура і мистецтво	029 Інформаційна, бібліотечна та архівна справа
			06 Журналістика	061 Журналістика
27.00.04	Теорія та історія журналістики	соціальні комунікації	06 Журналістика	061 Журналістика
27.00.05	Теорія та історія видавничої справи та редагування	соціальні комунікації	06 Журналістика	061 Журналістика
27.00.06	Прикладні соціально-комунікаційні технології	соціальні комунікації	06 Журналістика	061 Журналістика
27.00.07	Соціальна інформатика	соціальні комунікації	06 Журналістика	061 Журналістика

Д.8 Захист інтелектуальної власності

Як відомо, будь-який продукт, виготовлений індивідуально, є власністю індивідуума, який виготовив цей продукт. А тому і результати наукових досліджень, отримані одним чи кількома науковцями, є власністю цих науковців. І оскільки ці результати отримуються науковцями завдяки прояву їхнього інтелекту, то їх називають інтелектуальною власністю, яку, як і усяку іншу власність, необхідно уміти захищати від посягань бажаючих її викрасти.

Захист інтелектуальної власності є проблемою юридичною, тож в програмі дисципліни, присвяченій методології і організації наукових досліджень, методи та засоби її розв'язання не входять. А тому в нашому навчальному посібнику ми лише озвучимо цю проблему та вкажемо, у якому навчальному посібнику методи і засоби розв'язання даної проблеми викладені достатньо повно і дохідливо.

На наш погляд, таким достатньо повним і дохідливим навчальним посібником, до того ж викладеним на сайті Харківського національного економічного університету без обмеження доступу, є навчальний посібник «Інтелектуальна власність», написаний Ястремською О. О [ДЛ-9], в якому викладено – цитуємо з титульної сторінки цього навчального посібника:

«Теоретичні основи формування системи відносин інтелектуальної власності, особливості розвитку промислової власності, авторських та суміжних прав. Розкрито актуальні проблеми комерціалізації інтелектуальної власності, міжнародного співробітництва у цій сфері та формування інституту інтелектуальної власності в Україні».

Ми не будемо переказувати навіть стисло основні положення цього навчального посібника, відсилаючи бажаючих вивчити проблему глибше до його сторінок, а лише процитуємо необхідний для розуміння приведеного далі Закону України про захист інтелектуальної власності «Словник основних термінів», згідно з яким:

Автор – людина, творчою працею якої створено об'єкт інтелектуальної власності.

Адміністративно-правовий спосіб захисту прав – полягає в розгляді та вирішенні спору органом державного управління.

Апеляційна палата – колегіальний орган Установи для розгляду скарг, спорів на рішення Установи про видачу охоронних документів прав на об'єкти інтелектуальної власності та інших питань, віднесених до її компетенції.

Аудіовізуальний твір – твір, що зафіксований на певному матеріальному носії (кіноплівці, магнітній плівці чи магнітному диску, компакт-диску тощо) у вигляді серії послідовних кадрів (зображень) чи аналогових або дискретних сигналів, які відображають (закодовують) рухомі зображення (як із звуковим супроводом, так і без нього), і сприйняття якого є можливим виключно за допомогою того чи іншого виду екрану (кіноекрану, телевізійного екрану тощо), на якому рухомі зображення візуально відображаються за допомогою певних технічних засобів. Видами аудіовізуального твору є кінофільми, телефільми, відеофільми, діафільми, слайдофільми

тощо, які можуть бути ігровими, анімаційними (мультиплікаційними), неігровими чи іншими.

База даних (компіляція даних) – сукупність творів, даних або будь-якої іншої незалежної інформації у довільній формі, в тому числі – електронній, підбір і розташування складових частин якої та її впо-рядкування є результатом творчої праці, і складові частини якої є доступними індивідуально й можуть бути знайдені за допомогою спеціальної пошукової системи на основі електронних засобів (комп'ютера) чи інших засобів.

Виключні права – права, що надають тим, хто їх має, можливість здійснювати певні, визначені законом дії, яких не можуть здійснити інші особи без згоди власника цих прав.

Виконавець – актор (театру, кіно тощо), співак, музикант, танцю-рист або інша особа, яка виконує роль, співає, читає, декламує, грає на музичному інструменті, танцює чи будь-яким іншим способом виконує твори літератури, мистецтва чи твори народної творчості, циркові, естрадні, лялькові номери, пантоміми тощо, а також диригент музичних і музично-драматичних творів.

Виконання – подання творів, фонограм, виконань шляхом гри, декламації, співу, танцю в живому виконанні або за допомогою технічних засобів (телерадіомовлення, кабельного телебачення тощо); показ кадрів аудіовізуального твору в їх послідовності (із супроводженням або без супроводження звуком).

Винахід – технологічне (технічне) вирішення, що відповідає умовам патентоздатності.

Винахідник – фізична особа, результат творчої праці якої визнано винаходом (корисною моделлю).

Винахідницький рівень – критерій патентоздатності винаходу, що характеризує його неочевидність для середнього фахівця в даній конкретній галузі знань.

Виробник відеограми – фізична або юридична особа, яка взяла на себе ініціативу і несе відповідальність за перший відеозапис виконання або будь-яких рухомих зображень (як із звуковим супроводом, так і без нього).

Виробник фонограми – фізична або юридична особа, яка взяла на себе ініціативу і несе відповідальність за перший звукозапис виконання або будь-яких звуків.

Відеограма – відеозапис на відповідному матеріальному носії (магнітній стрічці, магнітному диску, компакт-диску тощо) виконання або будь-яких рухомих зображень (із звуковим супроводом чи без нього), крім

зображень у вигляді запису, що входить до аудіовізуального твору. Відеограма є вихідним матеріалом для виготовлення її копій.

ВОІВ (Всесвітня організація інтелектуальної власності, 1967 рік) – міжнародний орган, підпорядкований Організації Об'єднаних Націй, основною метою якого є сприяння охороні прав на об'єкти інтелектуальної власності в усьому світі та надання допомоги у досягненні переваг і вигод, що отримують усі держави – учасниці ВОІВ від системи інтелектуальної власності.

Географічне зазначення – назва географічного місця, яка вживається для позначення товару, що походить із цього географічного місця та має певні якості, репутацію або інші характеристики, в основному зумовлені характерними для даного географічного місця природними умовами чи людським фактором або поєднанням цих природних умов і людського фактора.

Державна система правової охорони інтелектуальної власності – установа і сукупність експертних, наукових, освітніх, інформаційних та інших відповідної спеціалізації державних закладів, що входять до сфери управління установи.

Держдепартамент – державний департамент інтелектуальної власності, що діє у складі Міністерства освіти і науки, молоді та спорту України.

Договір про патентну кооперацію (РСТ, 1970 рік) – угода про міжнародне співробітництво у сфері патентування винаходів. РСТ спрямований на раціоналізацію і співробітництво щодо подання, пошуку та експертизи заявок на патент і поширення технічної інформації, що містяться в них. Договором не передбачено видачу "міжнародних патентів": це завдання є компетенцією патентних відомств тих країн, чи діє для тих країн, де набувається охорона ("зазначені відомства"). Договір є спеціальною угодою в рамках Паризької конвенції, відкритим тільки для держав, що є також учасниками Паризької конвенції. Основними завданнями РСТ є спрощення раніше встановлених процедур звернення в декілька країн за наданням патентної охорони винаходам, а також додання цим засобам більш ефективного і більш економічного характеру – в інтересах користувачів патентної системи і відомств, відповідальних за її адміністративне керування. Україна приєдналася до Договору 25 грудня 1991 року.

Економіка інтелектуальної власності – галузь знань, яка вивчає теорію і практику функціонування ринкових структур та механізмів взаємодії суб'єктів економічної діяльності, пов'язаних з інтелектуальним капіталом.

Експертиза заявки – перевірка матеріалів заявки на відповідність встановленим законом нормам.

Експертиза заявки по суті – дослідження (аналіз) матеріалів заявки, проведене Установою з метою визначення відповідності заявленого об'єкта умовам патентоспроможності.

Експертиза заявки формальна – дослідження (аналіз) матеріалів заявки з метою перевірки наявності необхідних документів, дотримання заявником установлених вимог до них і розгляд питання про те, чи відноситься заявлена пропозиція до об'єктів, яким надається правова охорона.

Захист прав інтелектуальної власності – це правове забезпечення недоторканності цих прав, їх непорушності, а в разі порушення – застосування заходів примусового характеру, направлених на відновлення цих прав.

Заявка – сукупність документів, необхідних для реєстрації об'єкта інтелектуальної власності.

Заявник – особа, яка подала заявку чи набула прав заявника в іншому встановленому законом порядку.

Ідентифікація об'єкта оцінки та пов'язаних з ним прав – встановлення відповідності об'єкта оцінки наявним вихідним даним та інформації про нього.

Ім'я автора – сукупність слів чи знаків, що ідентифікують автора: прізвище та ім'я автора, прізвище, ім'я та по батькові автора, ініціали автора, псевдонім автора, прийнятий автором знак (сукупність знаків) тощо.

Інтелектуальна власність – формалізований результат творчої інтелектуальної діяльності, що надає його автору або особі, визначеній чинним законодавством, право власності на цей результат, яке набувають, здійснюють та захищають відповідно до законодавчо встановлених норм і правил.

Колективне управління авторськими і суміжними правами – система управління, відповідно до якої суб'єкти вказаних прав передають спеціально створеним організаціям право ведення переговорів щодо укладення угод про умови експлуатації творів, виконань та фонограм авторів різними категоріями користувачів, право надання дозволів та здійснення контролю за таким використанням, збирання відповідної винагороди і розподіл її між суб'єктами авторського права та суміжних прав, право виконання інших повноважень щодо забезпечення реалізації особистих (немайнових) і майнових прав суб'єктів авторського та суміжних прав.

Комерціалізація прав на об'єкти інтелектуальної власності – відтворення руху інтелектуального капіталу з метою отримання прибутку. Інте-

лектуальний капітал набуває авансової вартості у процесі госпо-дарської діяльності, тобто коли він створюється і використовується самим підприємством чи реалізується іншим підприємствам (суб'єктам господарювання) з метою отримання прибутку.

Комерційна таємниця – інформація, яка є секретною в тому розумінні, що вона в цілому чи в певній формі та сукупності її складових є невідомою і не є легкодоступною для осіб, які звичайно мають справу з видом інформації, до якого вона належить, у зв'язку з цим має комерційну цінність та була предметом адекватних існуючим обставинам заходів щодо збереження її секретності, вжитих особою, яка законно контролює цю інформацію.

Комерційне (фірмове) позначення – комерційне найменування – позначення, яке дає можливість вирізнити одну особу, що виробляє та/або реалізовує товари або надає послуги, з-поміж інших та не вводить в оману споживачів щодо справжньої її діяльності.

Комп'ютерна програма – набір інструкцій у вигляді слів, цифр, кодів, схем, символів чи у будь-якому іншому вигляді, виражених у формі, придатній для зчитування комп'ютером, які приводять його в дію для досягнення певної мети або результату (це поняття охоплює як операційну систему, так і прикладну програму, виражені у вихідному або об'єктному кодах).

Контрафактний примірник твору, фонограми, відеограми – примірник твору, фонограми чи відеограми, відтворений, опублікований і/або розповсюджуваний з порушенням авторського права і/або суміжних прав, у тому числі примірники захищених в Україні творів, фонограм і відеограм, що ввозяться на митну територію України без згоди автора чи іншого суб'єкта авторського права і/або суміжних прав, зокрема з країн, в яких ці твори, фонограми і відеограми ніколи не охоронялися або перестали охоронятися.

Контрафактні товари – товари, що містять об'єкти права інтелектуальної власності, ввезення яких на митну територію України або вивезення з цієї території призводить до порушення прав власника, що охороняються відповідно до чинного законодавства України та міжнародних договорів України, укладених в установленому законом порядку.

Копірайт (copyright) – авторське право.

Корисна модель – нове й промислово придатне конструктивне виконання пристрою.

Кримінально-правовий спосіб захисту – кримінальна відповідальність за порушення прав інтелектуальної власності наступає, якщо власнику

прав завдана матеріальна шкода у великому розмірі або у особливо великому розмірі.

Літературний твір – будь-який оригінальний письмовий твір белетристичного, наукового, технічного або практичного характеру, незалежно від його цінності чи призначення.

Ліцензіар – особа, яка має виключне право дозволяти використання об'єкта права інтелектуальної власності.

Ліцензіат – особа, яка отримує дозвіл від ліцензіара на використання об'єкта права інтелектуальної власності.

Ліцензія (ліцензія на використання об'єкта права інтелектуальної власності) – дозвіл особи, яка має виключне право дозволяти використання об'єкта права інтелектуальної власності (ліцензіара), що видається іншій особі (ліцензіату) на використання об'єкта права інтелектуальної власності на певних умовах.

Майнові права інтелектуальної власності – це: право на використання об'єкта права інтелектуальної власності; виключне право дозволяти використання об'єкта права інтелектуальної власності; виключне право перешкоджати неправомірному використанню об'єкта права інтелектуальної власності, в тому числі забороняти таке використання; інші майнові права інтелектуальної власності, встановлені законом.

Метод оцінки – спосіб визначення вартості об'єкта оцінки, послідовність оціночних процедур якого дає змогу реалізувати певний методичний підхід.

Міжнародна заявка – заявка, подана згідно з міжнародним Договором.

Наукове відкриття – встановлення закономірностей, властивостей і явищ матеріального світу.

Недобросовісна конкуренція – будь-які дії господарюючих суб'єктів, які суперечать правилам та чесним звичаям у підприємницькій діяльності.

Нематеріальний актив – права на об'єкт інтелектуальної власності, в тому числі промислової власності, які можуть бути ідентифіковані та утримуються підприємством як немонетарний актив з метою використання протягом періоду більше одного року (або одного операційного циклу, якщо він перевищує один рік) для виробництва, торгівлі, в адміністративних цілях чи надання в оренду іншим особам.

Неюрисдикційна форма захисту – дії, в межах закону, юридичних і фізичних осіб щодо захисту права інтелектуальної власності, які здійснюються ними самостійно (самозахист), без звернення за допомогою до державних або інших компетентних органів.

Новизна – один з критеріїв (умов) охороноспроможності об'єкта промислової власності. Суть її полягає в тому, що до дати подання заявки на видачу патенту або, якщо заявлено пріоритет, до дати її пріоритету, суть об'єкта не повинна бути розкрита для невизначеного кола осіб в обсязі, що дає можливість здійснити його.

Ноу-хау – конфіденційна інформація наукового, технічного, виробничого, адміністративного, фінансового, комерційного або іншого характеру, яку практично застосовують у діяльності підприємства або у фаховій діяльності, яка ще не стала загальним надбанням. Використання ноу-хау забезпечує певні переваги особі, що його отримала.

Об'єкти права інтелектуальної власності – літературні та художні твори, комп'ютерні програми, компіляції даних (бази даних), виконання, фонограми, відеограми, передачі (програми) організацій мовлення, наукові відкриття, винаходи, корисні моделі, промислові зразки, композиції (топографії) інтегральних мікросхем, раціоналізаторські пропозиції, сорти рослин, породи тварин, комерційні (фірмові) найменування, торговельні марки (знаки для товарів і послуг), географічні зазначення, комерційні таємниці.

Оприлюднення твору – здійснена за згодою автора чи іншого суб'єкта авторського права і/або суміжних прав дія, що вперше робить твір доступним для публіки шляхом опублікування, публічного виконання, публічного показу, публічної демонстрації, публічного сповіщення тощо.

Організація мовлення – організація ефірного мовлення чи організація кабельного мовлення.

Оригінальність – справжній власний твір автора, не скопійований повністю або в основному з іншого твору. Оригінальність не слід змішувати з новизною. Існування аналогічного твору, раніше невідомого автору, не позначається на оригінальності незалежного творіння. У випадку похідного твору оригінальність полягає в індивідуальному методі переробки раніше існуючого твору.

Особисті немайнові права інтелектуальної власності – це: право на визнання людини творцем (автором, виконавцем, винахідником тощо) об'єкта права інтелектуальної власності; право перешкоджати будь-якому посяганню на право інтелектуальної власності, здатному завдати шкоди честі чи репутації творця об'єкта права інтелектуальної власності; інші особисті немайнові права інтелектуальної власності, встановлені законом.

Паризька конвенція (1883 рік) – Паризька конвенція про охорону промислової власності. Міжнародна угода, що передбачає загальні принципи

охорони промислової власності, яку відкрито для участі будь-яких держав. Основними принципами охорони промислової власності є принцип національного режиму та принцип пріоритету. Україна бере участь у Паризькій конвенції з 25 грудня 1991 року.

Патент на винахід – різновид патенту, що видається за результатами кваліфікаційної експертизи заявки на винахід.

Патент на сорт рослин – охоронний документ, що засвідчує пріоритет, авторство і право власності на сорт рослин.

Патентовласник – фізична і/або юридична особа(и), яка(і) є власником(ами) майнових прав на об'єкт промислової власності, що засвідчено патентом.

Підходи (методичні підходи) до оцінки – загальні способи визначення вартості майна, які ґрунтуються на основних принципах оцінки.

Порода тварин – сукупність особин у межах певного виду тварин, яка має генетично обумовлені стабільні характеристики (властивості та ознаки), що відрізняють її від інших сукупностей особин цього виду тварин, стійко передають їх нащадками та є результатом інтелектуальної, творчої діяльності людини.

Право інтелектуальної власності – це право особи на результат інтелектуальної, творчої діяльності або на інший об'єкт права інтелектуальної власності, визначений цим Кодексом та іншим законом.

Примірник відеограми – копія відеограми на відповідному матеріальному носії, яка виконана безпосередньо чи опосередковано із цієї відеограми і містить усі зафіксовані на ній рухомі зображення чи їх частину (як із звуковим супроводом, так і без нього).

Примірник твору – копія твору, виконана у будь-якій матеріальній формі.

Примірник фонограми – копія фонограми на відповідному матеріальному носії, яка виконана безпосередньо чи опосередковано із цієї фонограми і містить усі зафіксовані на ній звуки чи їх частину.

Пріоритет заявки (пріоритет) – першість у поданні заявки на отримання охоронного документа на об'єкт інтелектуальної власності.

Програма організації мовлення – зображення та/або звуки, включаючи їх відображення, для передачі організаціями мовлення каналами зв'язку в ефір або по кабелю для їх сприйняття необмеженою кількістю осіб.

Промислова придатність – здатність винаходу бути застосованим у промисловому виробництві.

Промисловий зразок – результат творчої діяльності людини у галузі художнього конструювання.

Раціоналізаторська пропозиція – технічне вирішення, яке є новим і корисним підприємству, для якого воно призначено.

Реєстр – Державний реєстр відповідних патентів (свідоцтв) на об'єкти інтелектуальної власності.

Реєстрація – державна реєстрація об'єкта права інтелектуальної власності.

Рівень техніки – сучасний ступінь розвитку конкретної області техніки, з якою порівнюють нові винаходи. Домагання на визнання винаходу чи корисної моделі патентоспроможними повинні представити новий аспект, що виводить їх за межі відомих на даний момент науково-технічних знань.

Роботодавець – особа, яка найняла працівника за трудовим договором (контрактом).

Роялті – виплата ліцензійної винагороди шляхом періодичних відрахувань, які встановлюють у вигляді фіксованих ставок на базі розрахунку фактичного економічного результату від використання ліцензії (база роялті) і виплачуються ліцензіатом через певні проміжки часу.

Свідоцтво – документ, що засвідчує право на певний вид об'єкта інтелектуальної власності.

Службовий твір – твір, створений автором у порядку виконання службових обов'язків відповідно до службового завдання чи трудового договору (контракту) між ним і роботодавцем.

Сорт рослин – окрема група рослин (клон, лінія, гібрид першого покоління, популяція) в рамках нижчого із відомих ботанічних таксонів, яка, незалежно від того, задовольняє вона повністю або ні умови надання правової охорони: може бути визначена ступенем прояву ознак, що є результатом діяльності даного генотипу або комбінації генотипів; може бути відрізнена від будь-якої іншої групи рослин ступенем прояву принаймні однієї з цих ознак;

може розглядатися як єдине ціле з точки зору її придатності для відтворення в незмінному вигляді цілих рослин сорту.

Суб'єкт права інтелектуальної власності – творець (творці) об'єкта права інтелектуальної власності (автор, виконавець, винахідник тощо) та інші особи, яким належать особисті немайнові та/або майнові права інтелектуальної власності відповідно до Цивільного кодексу України, іншого закону чи договору.

Суспільне надбання – твори й об'єкти суміжних прав, строк дії авторського права і/або суміжних прав на які закінчився.

Твір художній (твір мистецтва) – витвір інтелектуальної праці, розрахований на естетичне сприйняття людиною. Категорія художніх творів включає в себе твори живопису, рисунки, твори скульптури, графіки, архітектури, фотографії. У багатьох законодавчих актах про авторське право поняття "художні твори" охоплює також музичні твори і твори прикладного мистецтва.

Творець – див. *Автор*.

Товар – продукт діяльності (включаючи роботи, послуги, а також цінні папери), призначений для реалізації.

Топографія інтегральної мікросхеми – зафіксоване на матеріальному носії просторово-геометричне розміщення сукупності елементів інтегральної мікросхеми та з'єднань між ними.

Торгівельна МАРКА – це будь-яке позначення, у тому числі комбінація позначень, призначене та придатне для вирізнення товарів і послуг однієї особи від товарів і послуг інших осіб. Такими позначеннями можуть бути слова, у тому числі власні імена, літери, цифри, зображувальні елементи, комбінації кольорів, об'ємні та звукові позначення, а також будь-яка комбінація таких позначень тощо.

Укрпатент (Державне підприємство "Український інститут промислової власності" Міністерства освіти і науки України) – уповноважений державний орган для розгляду і проведення експертизи заявок.

Умови патентоздатності – умови, за яких об'єкт промислової власності може набути правової охорони. Для винаходу – якщо він є новим, має винахідницький рівень і є промислово придатним. Для корисної моделі – якщо вона є новою і промислово придатною. Для промислового зразка – якщо він є новим. Для сорту рослини – якщо за проявом ознак, породжених певним генотипом чи певною комбінацією генотипів, він є новим, вирізняльним, однорідним та стабільним.

Управління інтелектуальною власністю – діяльність, що спрямована на отримання кінцевого результату – прибутку або іншої користі через створення та використання об'єктів прав інтелектуальної власності у всіх галузях економіки.

Установа – центральний орган виконавчої влади з питань правової охорони інтелектуальної власності (Міністерство освіти і науки, молоді та спорту України).

Фонограма – звукозапис на відповідному носії (магнітній стрічці чи магнітному диску, грамофонній платівці, компактдиску тощо) виконання або будь-яких звуків, крім звуків у формі запису, що входить до аудіо-візуального твору. Фонограма є вихідним матеріалом для виготовлення її примірників (копій).

Формальна експертиза (експертиза за формальними ознаками) – експертиза, у ході якої встановлюють належність зазначеного у заявці об'єкта до переліку об'єктів, які можуть бути визнані винаходами (корисними моделями), і відповідність заявки та її оформлення встановленим вимогам.

Формула винаходу – стисла словесна характеристика технічної суті винаходу, яка базується на описі винаходу.

Художній твір – див. *Твір художній*.

Цивільно-правовий спосіб захисту прав інтелектуальної власності полягає в розгляді та вирішенні спору судом загальної юрисдикції або у вищому господарському суді.

Ціна – фактична сума грошей, сплачена за об'єкт оцінки або подібне майно.

Юрисдикційна форма захисту прав інтелектуальної власності передбачає цивільно-правовий, кримінально-правовий та адміністративний захист прав – кінець цитування.

На наш погляд, цього тлумачного словника цілком досить аби з його допомогою зрозуміти зміст кожної статті, викладеної у приведеному нижче законі, і з розумінням викладати суть своєї проблеми у розмові з юристом, залученим вами для надання правової допомоги у справі захисту вашої інтелектуальної власності.

ЗАКОН УКРАЇНИ

Про авторське право і суміжні права

(Відомості Верховної Ради України (ВВР), 1994, N 13, ст.64)

{Вводиться в дію Постановою ВР

N 3793-XII (3793-12) від 23.12.93, ВВР, 1994, N 13, ст.65 }

{Із змінами, внесеними згідно із Законами

N 75/95-ВР від 28.02.95, ВВР, 1995, N 13, ст. 85

N 998-XIV (998-14) від 16.07.99, ВВР, 1999, N 41, ст.373 }

{ В редакції Закону
N 2627-III (2627-14) від 11.07.2001, ВВР, 2001, N 43, ст.214 }

{Із змінами, внесеними згідно із Законами
N 850-IV (850-15) від 22.05.2003, ВВР, 2003, N 35, ст.271
N 1294-IV (1294-15) від 20.11.2003, ВВР, 2004, N 13, ст.181
N 2939-VI (2939-17) від 13.01.2011, ВВР, 2011, N 32, ст.314
N 4652-VI (4652-17) від 13.04.2012, ВВР, 2013, N 21, ст.208
N 5460-VI (5460-17) від 16.10.2012, ВВР, 2014, N 2-3, ст.41 }

{ У тексті Закону слова "звичайного кола сім'ї" і "звичайного кола однієї сім'ї" замінено словами "коло сім'ї" у відповідних відмінках згідно із Законом N 850-IV (850-15) від 22.05.2003 }

Цей Закон охороняє особисті немайнові права і майнові права авторів та їх правонаступників, пов'язані із створенням та використанням творів науки, літератури і мистецтва – авторське право, і права виконавців, виробників фонограм і відеограм та організацій мовлення – суміжні права.

Розділ I

ЗАГАЛЬНІ ПОЛОЖЕННЯ

Стаття 1. Визначення термінів

У цьому Законі терміни вживаються у такому значенні:

Автор – фізична особа, яка своєю творчою працею створила твір;

Аудіовізуальний твір – твір, що фіксується на певному матеріальному носії (кіноплівці, магнітній плівці чи магнітному диску, компакт-диску тощо) у вигляді серії послідовних кадрів (зображень) чи аналогових або дискретних сигналів, які відображають (закодовують) рухомі зображення (як із звуковим супроводом, так і без нього), і сприйняття якого є можливим виключно за допомогою того чи іншого виду екрана (кіноекрана, телевізійного екрана тощо), на якому рухомі зображення візуально відображаються за допомогою певних технічних засобів. Видами аудіовізуального твору є кінофільми, телефільми, відеофільми, діафільми, слайдофільми тощо, які можуть бути ігровими, анімаційними (мультиплікаційними), неігровими чи іншими;

База даних (компіляція даних) – сукупність творів, даних або будь-якої іншої незалежної інформації у довільній формі, в тому числі – електронній, підбір і розташування складових частин якої та її упорядкування є результатом творчої праці, і складові частини якої є доступними

індивідуально і можуть бути знайдені за допомогою спеціальної пошукової системи на основі електронних засобів (комп'ютера) чи інших засобів;

Виключне право – майнове право особи, яка має щодо твору, виконання, постановки, передачі організації мовлення, фонограми чи відеограми авторське право і (або) суміжні права, на використання цих об'єктів авторського права і (або) суміжних прав лише нею і на видачу лише цією особою дозволу чи заборону їх використання іншим особам у межах строку, встановленого цим Законом;

Виконавець – актор (театру, кіно тощо), співак, музикант, танцюрист або інша особа, яка виконує роль, співає, читає, декламує, грає на музичному інструменті, танцює чи будь-яким іншим способом виконує твори літератури, мистецтва чи твори народної творчості, циркові, естрадні, лялькові номери, пантоміми тощо, а також диригент музичних і музично-драматичних творів;

Виробник відеограми – фізична або юридична особа, яка взяла на себе ініціативу і несе відповідальність за перший відеозапис виконання або будь-яких рухомих зображень (як із звуковим супроводом, так і без нього);

Виробник фонограми – фізична або юридична особа, яка взяла на себе ініціативу і несе відповідальність за перший звукозапис виконання або будь-яких звуків;

Відеограма – відеозапис на відповідному матеріальному носії (магнітній стрічці, магнітному диску, компакт-диску тощо) виконання або будь-яких рухомих зображень (із звуковим супроводом чи без нього), крім зображень у вигляді запису, що входить до аудіовізуального твору. Відеограма є вихідним матеріалом для виготовлення її копій;

Відтворення – виготовлення одного або більше примірників твору, відеограми, фонограми в будь-якій матеріальній формі, а також їх запис для тимчасового чи постійного зберігання в електронній (у тому числі цифровій), оптичній або іншій формі, яку може зчитувати комп'ютер;

Інформація про управління правами – інформація, в тому числі в електронній (цифровій) формі, що ідентифікує об'єкт авторського права і (або) суміжних прав і автора чи іншу особу, яка має на цей об'єкт авторське право і (або) суміжні права, або інформація про умови використання об'єкта авторського права і (або) суміжних прав, або будь-які цифри чи коди, у яких представлена така інформація, коли будь-який із цих елементів інформації прикладений до примірника об'єкта авторського

права і (або) суміжних прав або вміщений у нього чи з'являється у зв'язку з його повідомленням до загального відома;

Ім'я автора – сукупність слів чи знаків, що ідентифікують автора: прізвище та ім'я автора; прізвище, ім'я та по батькові автора; ініціали автора; псевдонім автора; прийнятий автором знак (сукупність знаків) тощо;

Запис (звукозапис, відеозапис) – фіксація за допомогою спеціальних технічних засобів (у тому числі й за допомогою числового представлення) на відповідному матеріальному носії звуків і (або) рухомих зображень, яка дозволяє здійснювати їх сприйняття, відтворення або сповіщення за допомогою відповідного пристрою;

Здавання у майновий найм – передача права користування і (або) володіння оригіналом чи примірником твору, фонограми, відеограми на певний строк з метою одержання прямої чи опосередкованої комерційної вигоди;

Комп'ютерна програма – набір інструкцій у вигляді слів, цифр, кодів, схем, символів чи у будь-якому іншому вигляді, виражених у формі, придатній для зчитування комп'ютером, які приводять його у дію для досягнення певної мети або результату (це поняття охоплює як операційну систему, так і прикладну програму, виражені у вихідному або об'єктному кодах);

Контрафактний примірник твору, фонограми, відеограми – примірник твору, фонограми чи відеограми, відтворений, опублікований і (або) розповсюджуваний з порушенням авторського права і (або) суміжних прав, у тому числі примірники захищених в Україні творів, фонограм і відеограм, що ввозяться на митну територію України без згоди автора чи іншого суб'єкта авторського права і (або) суміжних прав, зокрема з країн, в яких ці твори, фонограми і відеограми ніколи не охоронялися або перестали охоронятися;

Оприлюднення (розкриття публіці) твору – здійснена за згодою автора чи іншого суб'єкта авторського права і (або) суміжних прав дія, що вперше робить твір доступним для публіки шляхом опублікування, публічного виконання, публічного показу, публічної демонстрації, публічного сповіщення тощо;

Опублікування твору, фонограми, відеограми – випуск в обіг за згодою автора чи іншого суб'єкта авторського права і (або) суміжних прав виготовлених поліграфічними, електронними чи іншими способами примірників твору, фонограми, відеограми у кількості, здатній задовольнити, з урахуванням характеру твору, фонограми чи відеограми, розумні потреби

публіки, шляхом їх продажу, здавання в майновий найм, побутового чи комерційного прокату, надання доступу до них через електронні системи інформації таким чином, що будь-яка особа може його отримати з будь-якого місця і у будь-який час за власним вибором або передачі права власності на них чи володіння ними іншими способами. Опублікуванням твору, фонограми, відеограми вважається також депонування рукопису твору, фонограми, відеограми у сховищі (депозитарії) з відкритим доступом та можливістю одержання в ньому примірника (копії) твору, фонограми, відеограми;

Організація колективного управління (організація колективного управління майновими правами) – організація, що управляє на колективній основі майновими правами суб'єктів авторського права і (або) суміжних прав і не має на меті одержання прибутку;

Організація мовлення – організація ефірного мовлення чи організація кабельного мовлення;

Організація ефірного мовлення – телерадіоорганізація, що здійснює публічне сповіщення радіо- чи телевізійних передач і програм мовлення (як власного виробництва, так і виробництва інших організацій) шляхом передачі в ефір за допомогою радіохвиль (а також лазерних променів, гамма-променів тощо) у будь-якому частотному діапазоні (у тому числі й з використанням супутників);

Організація кабельного мовлення – телерадіоорганізація, що здійснює публічне сповіщення радіо- чи телевізійних передач і програм мовлення (як власного виробництва, так і виробництва інших організацій) шляхом передачі на віддаль сигналу за допомогою того чи іншого виду наземного, підземного чи підводного кабелю (провідникового, оптоволоконного чи іншого виду);

Особа – фізична або юридична особа;

Похідний твір – твір, що є творчою переробкою іншого існуючого твору без завдання шкоди його охороні (анотація, адаптація, аранжування, обробка фольклору, інша переробка твору) чи його творчим перекладом на іншу мову (до похідних творів не належать аудіовізуальні твори, одержані шляхом дублювання, озвучення, субтитрування українською чи іншими мовами інших аудіовізуальних творів);

Примірник твору – копія твору, виконана у будь-якій матеріальній формі;

Примірник фонограми – копія фонограми на відповідному матеріальному носії, яка виконана безпосередньо чи опосередковано із цієї фонограми і містить усі зафіксовані на ній звуки чи їх частину;

Примірник відеограми – копія відеограми на відповідному матеріальному носії, яка виконана безпосередньо чи опосередковано із цієї відеограми і містить усі зафіксовані на ній рухомі зображення чи їх частину (як із звуковим супроводом, так і без нього);

Продюсер аудіовізуального твору – особа, яка організує або організує та фінансує створення аудіовізуального твору;

Псевдонім – вигадане ім'я, вибране автором чи виконавцем для позначення свого авторства;

Публічне виконання – подання за згодою суб'єктів авторського права і (або) суміжних прав творів, виконань, фонограм, передач організацій мовлення шляхом декламації, гри, співу, танцю та іншим способом як безпосередньо (у живому виконанні), так і за допомогою будь-яких пристроїв і процесів (за винятком передачі в ефір чи по кабелях) у місцях, де присутні чи можуть бути присутніми особи, які не належать до кола сім'ї або близьких знайомих цієї сім'ї, незалежно від того, чи присутні вони в одному місці і в один і той самий час або в різних місцях і в різний час;

Публічна демонстрація аудіовізуального твору, відеограми – публічне одноразове чи багаторазове представлення публіці за згодою суб'єктів авторського права і (або) суміжних прав у приміщенні, в якому можуть бути присутніми особи, які не належать до кола сім'ї або близьких знайомих цієї сім'ї, аудіовізуального твору чи зафіксованого у відеограмі виконання або будь-яких рухомих зображень;

Публічний показ – будь-яка демонстрація оригіналу або примірника твору, виконання, фонограми, відеограми, передачі організації мовлення за згодою суб'єктів авторського права і (або) суміжних прав безпосередньо або на екрані за допомогою плівки, слайда, телевізійного кадру тощо (за винятком передачі в ефір чи по кабелях) або за допомогою інших пристроїв чи процесів у місцях, де присутні чи можуть бути присутніми особи, які не належать до кола сім'ї чи близьких знайомих цієї сім'ї особи, яка здійснює показ, незалежно від того, чи присутні вони в одному місці і в один і той самий час або в різних місцях і в різний час (публічний показ аудіовізуального твору чи відеограми означає також демонстрацію окремих кадрів аудіовізуального твору чи відеограми без дотримання їх послідовності);

Публічне сповіщення (доведення до загального відома) – передача за згодою суб'єктів авторського права і (або) суміжних прав в ефір за допомогою радіохвиль (а також лазерних променів, гамма-променів тощо), у тому числі з використанням супутників, чи передача на віддаль за допомогою проводів або будь-якого виду наземного чи підземного (підводного) кабелю (провідникового, оптоволоконного та інших видів) творів, виконань, будь-яких звуків і (або) зображень, їх записів у фонограмах і відеограмах, програм організацій мовлення тощо, коли зазначена передача може бути сприйнята необмеженою кількістю осіб у різних місцях, віддаленість яких від місця передачі є такою, що без зазначеної передачі зображення чи звуки не можуть бути сприйняті;

Репрографічне відтворення (репродукування) – факсимільне відтворення у будь-якому розмірі (у тому числі збільшеному чи зменшеному) оригіналу письмового чи іншого графічного твору або його примірника шляхом фотокопіювання або іншими подібними способами, крім запису в електронній (у тому числі цифровій), оптичній чи іншій формі, яку зчитує комп'ютер;

Розповсюдження об'єктів авторського права і (або) суміжних прав – будь-яка дія, за допомогою якої об'єкти авторського права і (або) суміжних прав безпосередньо чи опосередковано пропонуються публіці, в тому числі доведення цих об'єктів до відома публіки таким чином, що її представники можуть здійснити доступ до цих об'єктів з будь-якого місця і в будь-який час за власним вибором;

Службовий твір – твір, створений автором у порядку виконання службових обов'язків відповідно до службового завдання чи трудового договору (контракту) між ним і роботодавцем;

Суспільне надбання – твори і об'єкти суміжних прав, строк дії авторського права і (або) суміжних прав на які закінчився;

Твір архітектури – твір у галузі мистецтва спорудження будівель і ландшафтних утворень (креслення, ескізи, моделі, збудовані будівлі та споруди, парки, плани населених пунктів тощо);

Твір образотворчого мистецтва – скульптура, картина, малюнок, гравюра, літографія, твір художнього (у тому числі сценічного) дизайну тощо;

Твір ужиткового мистецтва – твір мистецтва, в тому числі твір художнього промислу, створений ручним або промисловим способом для користування у побуті або перенесений на предмети такого користування;

Технічні засоби захисту – технічні пристрої і (або) технологічні розробки, призначені для створення технологічної перешкоди порушенню авторського права і (або) суміжних прав при сприйнятті і(або)копіюванні захищених (закодованих) записів у фонограмах (відеограмах) і передачах організацій мовлення чи для контролю доступу до використання об'єктів авторського права і суміжних прав;

Установа – центральний орган виконавчої влади, що реалізує державну політику у сфері інтелектуальної власності; {Абзац сорок другий статті 1 із змінами, внесеними згідно із Законом N 5460-VI (5460-17) від 16.10.2012}

Фонограма – звукозапис на відповідному носії (магнітній стрічці чи магнітному диску, грамофонній платівці, компакт-диску тощо) виконання або будь-яких звуків, крім звуків у формі запису, що входить до аудіовізуального твору. Фонограма є вихідним матеріалом для виготовлення її примірників (копій);

Цитата – порівняно короткий уривок з літературного, наукового чи будь-якого іншого опублікованого твору, який використовується, з обов'язковим посиланням на його автора і джерела цитування, іншою особою у своєму творі з метою зробити зрозумілішими свої твердження або для посилання на погляди іншого автора в автентичному формулюванні;

Державна система правової охорони інтелектуальної власності – Установа і сукупність експертних, наукових, освітніх, інформаційних та інших державних закладів відповідної спеціалізації, що входять до сфери управління Установи. (Статтю 1 доповнено абзацом згідно із Законом N 850-IV (850-15) від 22.05.2003)

Стаття 2. Законодавство України про авторське право і суміжні права

Законодавство України про авторське право і суміжні права базується на Конституції України (254к/96-ВР) і складається з відповідних норм Цивільного кодексу України (1540-06), цього Закону, законів України, "Про кінематографію" (9/98-ВР), "Про телебачення і радіомовлення" (3759-12), "Про видавничу справу" (318/97-ВР), "Про розповсюдження примірників аудіовізуальних творів та фонограм" (1587-14) та інших законів України, що охороняють особисті немайнові права та майнові права суб'єктів авторського права і суміжних прав. {Стаття 2 із змінами, внесеними згідно із Законом N 5460-VI (5460-17) від 16.10.2012}

Стаття 3. Сфера дії Закону

1. Дія цього Закону поширюється на:

а) твори, зазначені у частині першій статті 8 цього Закону, і об'єкти суміжних прав, зазначені у статті 35 цього Закону, незалежно від місця їх першого оприлюднення (або не оприлюднені, але знаходяться в об'єктивній формі на території України), авторами яких або особами, яким належить авторське право і (або) суміжні права на них, є фізичні особи, які є громадянами України або не є її громадянами, але мають постійне місце проживання на території України, або юридичні особи, які мають місцезнаходження на території України;

б) твори, зазначені у частині першій статті 8 цього Закону, і об'єкти суміжних прав, зазначені у статті 35 цього Закону, вперше оприлюднені на території України або вперше оприлюднені за межами України, але після цього протягом 30 днів оприлюднені на території України;

в) передачі організацій мовлення, що мають місцезнаходження на території України і здійснюють передачі за допомогою передавачів, розташованих на території України;

г) твори архітектури і скульптури, які об'єктивно знаходяться на території України;

д) твори та об'єкти суміжних прав, які охороняються відповідно до міжнародних договорів України.

2. Положення цього Закону спрямовані на захист особистих немайнових прав і майнових прав:

а) суб'єктів авторського права, зазначених у статті 7 цього Закону, і суб'єктів суміжних прав, зазначених у частині першій статті 36 цього Закону, які є громадянами України або не є громадянами України, але мають постійне місце проживання на території України (для юридичних осіб – місцезнаходження на території України), незалежно від того, на якій території вперше були оприлюднені їх твори чи об'єкти суміжних прав;

б) суб'єктів авторського права, зазначених у статті 7 цього Закону, і суб'єктів суміжних прав, зазначених у частині першій статті 36 цього Закону, незалежно від їх громадянства і постійного місця проживання (для юридичних осіб – їх місцезнаходження), твори чи об'єкти суміжних прав яких вперше оприлюднені на території України або не оприлюднені, але які знаходяться в об'єктивній формі на території України;

в) суб'єктів авторського права, зазначених у статті 7 цього Закону, і суб'єктів суміжних прав, зазначених у частині першій статті 36 цього Закону, незалежно від їх громадянства і постійного місця проживання, тво-

ри чи об'єкти суміжних прав яких вперше оприлюднені в іншій країні та протягом 30 днів після цього оприлюднені на території України;

г) інших осіб, які мають авторське право і (або) суміжні права.

3. Суб'єктам авторського права і (або) суміжних прав, незалежно від їх громадянства, твори чи об'єкти суміжних прав яких вперше оприлюднені на території іншої держави або не оприлюднені, але знаходяться в об'єктивній формі на території іншої держави, правова охорона надається відповідно до міжнародних договорів України.

Стаття 4. Повноваження Установи у сфері охорони авторського права і суміжних прав

1. Установа забезпечує реалізацію державної політики у сфері охорони авторського права і суміжних прав, здійснює свої повноваження у межах, що передбачені законом, і виконує такі функції:

Аналізує стан застосування і дотримання національного законодавства і міжнародних договорів у сфері авторського права і суміжних прав; {Абзац другий частини першої статті 4 із змінами, внесеними згідно із Законом N 5460-VI (5460-17) від 16.10.2012 }

Забезпечує облік організацій колективного управління після їх реєстрації, здійснює нагляд за діяльністю цих організацій і надає їм методичну допомогу; {Абзац третій частини першої статті 4 із змінами, внесеними згідно із Законом N 5460-VI (5460-17) від 16.10.2012 }

Здійснює контроль за виконанням цього Закону у порядку, визначеному Кабінетом Міністрів України;

Здійснює посередництво у переговорах і при вирішенні конфліктів між організаціями колективного управління, а також між цими організаціями і суб'єктами авторського права і (або) суміжних прав;

Організує розробку нормативів і таблиць щодо розміру мінімальної винагороди і її розподілу між авторами і іншими суб'єктами авторського права і (або) суміжних прав і подає їх для затвердження в установленому порядку; {Абзац шостий частини першої статті 4 із змінами, внесеними згідно із Законом N 5460-VI (5460-17) від 16.10.2012 }

Забезпечує відтворювачів, імпортерів і експортерів примірників аудіовізуальних творів, фонограм (відеограм) контрольними марками відповідно до Закону України "Про розповсюдження примірників аудіовізуальних творів і фонограм" (1587-14), веде Єдиний реєстр одержувачів контрольних марок;

Організує приймання і розгляд заявок на державну реєстрацію прав автора на твори науки, літератури і мистецтва, а також на реєстрацію договорів, які стосуються прав авторів на твори, і здійснення їх реєстрації;

Забезпечує складання і періодичне видання каталогів усіх державних реєстрацій авторського права;

Організує публікацію офіційного бюлетеня з питань охорони авторського права і суміжних прав;

Забезпечує розробку і реалізацію освітніх програм у сфері охорони авторського права і суміжних прав;

Представляє інтереси України з питань охорони авторського права і суміжних прав у міжнародних організаціях відповідно до чинного законодавства;

Доручає закладам, які входять до державної системи правової охорони інтелектуальної власності, відповідно до їх спеціалізації, виконувати окремі завдання, що визначені цим Законом, Положенням про Установу, іншими нормативно-правовими актами у сфері правової охорони інтелектуальної власності;

Сприяє діяльності організацій колективного управління майновими правами суб'єктів авторського права і (або) суміжних прав, пов'язаної з виконанням функцій, які визначені статтею 49 цього Закону; (Частина першу статті 4 доповнено абзацом чотирнадцятим згідно із Законом N 850-IV (850-15) від 22.05.2003)

Здійснює інші повноваження відповідно до законів. {Абзац п'ятнадцятий частини першої статті 4 в редакції Закону N 5460-VI (5460-17) від 16.10.201}

2. Установа має право вимагати від організацій колективного управління передбачену частиною сьомою статті 48 цього Закону інформацію.

3. Фінансування діяльності Установи провадиться з рахунків коштів Державного бюджету України.

Стаття 5. Застосування правил міжнародного договору

Якщо чинним міжнародним договором, згода на обов'язковість якого надана Верховною Радою України, встановлено інші правила, ніж ті, що містяться в законодавстві України про авторське право і суміжні права, то застосовуються правила міжнародного договору.

Стаття 6. Права іноземних осіб та осіб без громадянства

Іноземці та особи без громадянства, відповідно до міжнародних договорів чи на основі принципу взаємності, мають однакові з особами

України права, передбачені цим Законом. {Стаття 6 із змінами, внесеніми згідно із Законом N 5460-VI (5460-17) від 16.10.2012}

Розділ II

АВТОРСЬКЕ ПРАВО

Стаття 7. Суб'єкти авторського права

Суб'єктами авторського права є автори творів, зазначених у частині першій статті 8 цього Закону, їх спадкоємці та особи, яким автори чи їх спадкоємці передали свої авторські майнові права.

Стаття 8. Об'єкти авторського права

1. Об'єктами авторського права є твори у галузі науки, літератури і мистецтва, а саме:

- 1) літературні письмові твори белетристичного, публіцистичного, наукового, технічного або іншого характеру (книги, брошури, статті тощо);
- 2) виступи, лекції, промови, проповіді та інші усні твори;
- 3) комп'ютерні програми;
- 4) бази даних;
- 5) музичні твори з текстом і без тексту;
- 6) драматичні, музично-драматичні твори, пантоміми, хореографічні та інші твори, створені для сценічного показу, та їх постановки;
- 7) аудіовізуальні твори;
- 8) твори образотворчого мистецтва;
- 9) твори архітектури, містобудування і садово-паркового мистецтва;
- 10) фотографічні твори, у тому числі твори, виконані способами, подібними до фотографії;
- 11) твори ужиткового мистецтва, у тому числі твори декоративного ткацтва, кераміки, різьблення, ливарства, з художнього скла, ювелірні вироби тощо; (Пункт 11 частини першої статті 8 із змінами, внесеними згідно із Законом N 850-IV (850-15) від 22.05.2003)
- 12) ілюстрації, карти, плани, креслення, ескізи, пластичні твори, що стосуються географії, геології, топографії, техніки, архітектури та інших сфер діяльності;
- 13) сценічні обробки творів, зазначених у пункті 1 цієї частини, і обробки фольклору, придатні для сценічного показу;
- 14) похідні твори;

15) збірники творів, збірники обробок фольклору, енциклопедії та антології, збірники звичайних даних, інші складені твори за умови, що вони є результатом творчої праці за доббором, координацією або упорядкуванням змісту без порушення авторських прав на твори, що входять до них як складові частини;

16) тексти перекладів для дублювання, озвучення, субтитрування українською та іншими мовами іноземних аудіовізуальних творів;

17) інші твори.

2. Охороні за цим Законом підлягають всі твори, зазначені у частині першій цієї статті, як оприлюднені, так і не оприлюднені, як завершені, так і не завершені, незалежно від їх призначення, жанру, обсягу, мети (освіта, інформація, реклама, пропаганда, розваги тощо).

3. Передбачена цим Законом правова охорона поширюється тільки на форму вираження твору і не поширюється на будь-які ідеї, теорії, принципи, методи, процедури, процеси, системи, способи, концепції, відкриття, навіть якщо вони виражені, описані, пояснені, проілюстровані у творі.

Стаття 9. Охорона авторського права на частину твору

Частина твору, яка може використовуватися самостійно, у тому числі й оригінальна назва твору, розглядається як твір і охороняється відповідно до цього Закону.

Стаття 10. Об'єкти, що не охороняються

Не є об'єктом авторського права:

а) повідомлення про новини дня або поточні події, що мають характер звичайної прес-інформації;

б) твори народної творчості (фольклор);

в) видані органами державної влади у межах їх повноважень офіційні документи політичного, законодавчого, адміністративного характеру (закони, укази, постанови, судові рішення, державні стандарти тощо) та їх офіційні переклади;

г) державні символи України, державні нагороди; символи і знаки органів державної влади, Збройних Сил України та інших військових формувань; символіка територіальних громад; символи та знаки підприємств, установ та організацій;

д) грошові знаки;

е) розклади руху транспортних засобів, розклади телерадіопередач, телефонні довідники та інші аналогічні бази даних, що не

відповідають критеріям оригінальності і на які поширюється право *sui generis* (своєрідне право, право особливого роду).

Проекти офіційних символів і знаків, зазначених у пунктах "г" і "д" частини першої цієї статті, до їх офіційного затвердження розглядаються як твори і охороняються відповідно до цього Закону.

Стаття 11. Виникнення і здійснення авторського права. Презумпція авторства

1. Первинним суб'єктом, якому належить авторське право, є автор твору.

За відсутності доказів іншого автором твору вважається особа, зазначена як автор на оригіналі або примірнику твору (презумпція авторства).

Це положення застосовується також у разі опублікування твору під псевдонімом, який ідентифікує автора.

2. Авторське право на твір виникає внаслідок факту його створення. Для виникнення і здійснення авторського права не вимагається реєстрація твору чи будь-яке інше спеціальне його оформлення, а також виконання будь-яких інших формальностей.

3. Особа, яка має авторське право (автор твору чи будь-яка інша особа, якій на законних підставах передано авторське майнове право на цей твір), для сповіщення про свої права може використовувати знак охорони авторського права. Цей знак складається з таких елементів:

Латинська літера "с", обведена колом, – (зображення знака не наводиться);

Ім'я особи, яка має авторське право;

Рік першої публікації твору.

Знак охорони авторського права проставляється на оригіналі і кожному примірнику твору.

4. Якщо твір опубліковано анонімно чи під псевдонімом (за винятком випадку, коли псевдонім однозначно ідентифікує автора), видавець твору (його ім'я чи назва мають бути зазначені на творі) вважається представником автора і має право захищати права останнього. Це положення діє до того часу, поки автор твору не розкриє своє ім'я і не заявить про своє авторство.

5. Суб'єкт авторського права для засвідчення авторства (авторського права) на оприлюднений чи не оприлюднений твір, факту і дати опублікування твору чи договорів, які стосуються права автора на твір,

у будь-який час протягом строку охорони авторського права може зареєструвати своє авторське право у відповідних державних реєстрах.

Державна реєстрація авторського права і договорів, які стосуються права автора на твір, здійснюється Установою відповідно до затвердженого Кабінетом Міністрів України порядку (1756-2001-п). Установа складає і періодично видає каталоги всіх державних реєстрацій.

За підготовку Установою до державної реєстрації авторського права і договорів, які стосуються права автора на твір, сплачуються збори, розміри яких визначаються Кабінетом Міністрів України (1756-2001-п).

Про реєстрацію авторського права на твір Установою видається свідоцтво. За видачу свідоцтва сплачується державне мито, кошти від сплати якого перераховуються до Державного бюджету України.

Розмір і порядок сплати державного мита за видачу свідоцтва визначаються законодавством.

Особа, яка володіє матеріальним об'єктом, в якому втілено (виражено) твір, не може перешкоджати особі, яка має авторське право, у його реєстрації.

Стаття 12. Авторське право і право власності на матеріальний об'єкт, в якому втілено твір

1. Авторське право і право власності на матеріальний об'єкт, в якому втілено твір, не залежать одне від одного. Відчуження матеріального об'єкта, в якому втілено твір, не означає відчуження авторського права і навпаки.

2. Власникові матеріального об'єкта, в якому втілено оригінал твору образотворчого мистецтва чи архітектури, не дозволяється руйнувати цей об'єкт без попереднього пропонування його авторові твору за ціну, що не перевищує вартості матеріалів, витрачених на його створення. Якщо збереження об'єкта, в якому втілено оригінал твору, є неможливим, власник матеріального об'єкта, в якому виражено оригінал твору, повинен дозволити авторові зробити копію твору у відповідній формі, а якщо це стосується архітектурної споруди – фотографії твору.

Стаття 13. Співавторство

1. Співавторами є особи, спільною творчою працею яких створено твір.

Авторське право на твір, створений у співавторстві, належить всім співавторам незалежно від того, чи утворює такий твір одне нерозривне ціле або складається із частин, кожна з яких має самостійне значення.

Відносини між співавторами визначаються угодою, укладеною між ними.

Право опублікування та іншого використання твору в цілому належить всім співавторам.

Якщо твір, створений у співавторстві, утворює одне нерозривне ціле, то жоден із співавторів не може без достатніх підстав відмовити іншим у дозволі на опублікування, інше використання або зміну твору.

У разі порушення спільного авторського права кожен співавтор може доводити своє право в судовому порядку.

2. Якщо твір, створений у співавторстві, складається з частин, кожна з яких має самостійне значення, то кожен із співавторів має право використовувати створену ним частину твору на власний розсуд, якщо інше не передбачено угодою між співавторами.

3. Співавторством є також авторське право на інтерв'ю. Співавторами інтерв'ю є особа, яка дала інтерв'ю, та особа, яка його взяла.

Опублікування запису інтерв'ю допускається лише за згодою особи, яка дала інтерв'ю.

4. Винагорода за використання твору належить співавторам у рівних частках, якщо в угоді між ними не передбачається інше.

5. Зазначені положення не поширюються на випадки оприлюднення чи надання інформації на підставі Закону України "Про доступ до публічної інформації" (2939-17). {Статтю 15 доповнено частиною п'ятою згідно із Законом N 2939-VI (2939-17) від 13.01.2011 }

Стаття 14. Особисті немайнові права автора

1. Автору належать такі особисті немайнові права:

1) вимагати визнання свого авторства шляхом зазначення належним чином імені автора на творі і його примірниках і за будь-якого публічного використання твору, якщо це практично можливо;

2) забороняти під час публічного використання твору згадування свого імені, якщо він як автор твору бажає залишитись анонімом;

3) вибирати псевдонім, зазначати і вимагати зазначення псевдоніма замість справжнього імені автора на творі і його примірниках і під час будь-якого його публічного використання;

4) вимагати збереження цілісності твору і протидіяти будь-якому перекрученню, спотворенню чи іншій зміні твору або будь-якому іншому посяганню на твір, що може зашкодити честі і репутації автора.

2. Особисті немайнові права автора не можуть бути передані (відчужені) іншим особам.

Стаття 15. Майнові права автора

1. До майнових прав автора (чи іншої особи, яка має авторське право) належать:

а) виключне право на використання твору;

б) виключне право на дозвіл або заборону використання твору іншими особами.

Майнові права автора (чи іншої особи, яка має авторське право) можуть бути передані(відчужені) іншій особі згідно з положеннями статті 31 цього Закону, після чого ця особа стає суб'єктом авторського права.

2. Виключне право на використання твору автором (чи іншою особою, яка має авторське право) дозволяє йому використовувати твір у будь-якій формі і будь-яким способом.

3. Виключне право автора (чи іншої особи, яка має авторське право) на дозвіл чи заборону використання твору іншими особами дає йому право дозволяти або забороняти:

1) відтворення творів;

2) публічне виконання і публічне сповіщення творів;

3) публічну демонстрацію і публічний показ;

4) будь-яке повторне оприлюднення творів, якщо воно здійснюється іншою організацією, ніж та, що здійснила перше оприлюднення;

5) переклади творів;

6) переробки, адаптації, аранжування та інші подібні зміни творів;

7) включення творів як складових частин до збірників, антологій, енциклопедій тощо;

8) розповсюдження творів шляхом першого продажу, відчуження іншим способом або шляхом здавання в майновий найм чи у прокат та шляхом іншої передачі до першого продажу примірників твору;

9) подання своїх творів до загального відома публіки таким чином, що її представники можуть здійснити доступ до творів з будь-якого місця і у будь-який час за їх власним вибором;

10) здавання в майновий найм і (або) комерційний прокат після першого продажу, відчуження іншим способом оригіналу або примірників аудіовізуальних творів, комп'ютерних програм, баз даних, музичних

творів у нотній формі, а також творів, зафіксованих у фонограмі чи відеограмі або у формі, яку зчитує комп'ютер;

11) імпорт примірників творів.

Цей перелік не є вичерпним.

4. Виключні права авторів на використання творів архітектури, містобудування, садово-паркового мистецтва передбачають і право їх участі у реалізації проектів цих творів.

5. За винятком випадків, передбачених статтями 21-25 цього Закону, автор (чи інша особа, яка має авторське право) має право вимагати виплати винагороди за будь-яке використання твору. Винагорода може здійснюватися у формі одноразового (паушального) платежу, або відрахувань за кожний проданий примірник чи кожне використання твору (роялті), або комбінованих платежів.

Розмір і порядок виплати авторської винагороди за створення і використання твору встановлюються в авторському договорі або у договорах, що укладаються за дорученням суб'єктів авторського права організаціями колективного управління з особами, які використовують твори.

Кабінетом Міністрів України можуть встановлюватися мінімальні ставки авторської винагороди (72-2003-п) та порядок їх застосування. (Абзац третій частини п'ятої статті 15 із змінами, внесеними згідно із Законом N 850-IV (850-15) від 22.05.2003)

6. Обмеження майнових прав, встановлені статтями 21-25 цього Закону, здійснюються за умови, що вони не завдаватимуть шкоди використанню твору і не обмежуватимуть безпідставно законні інтереси автора.

7. Якщо примірники правомірно опублікованого твору законним чином введені у цивільний обіг шляхом їх першого продажу в Україні, то допускається їх повторне введення в обіг шляхом продажу, дарування тощо без згоди автора (чи іншої особи, яка має авторське право) і без виплати авторської винагороди, а щодо творів образотворчого мистецтва – з урахуванням положень статті 27 цього Закону. Проте у цьому випадку право здавання у майновий найм чи комерційний прокат залишається виключно за особою, яка має авторське право.

Стаття 16. Авторське право на службові твори

1. Авторське особисте немайнове право на службовий твір належить його автору.

2. Виключне майнове право на службовий твір належить роботодавцю, якщо інше не передбачено трудовим договором (контрактом) та (або) цивільно-правовим договором між автором і роботодавцем.

3. За створення і використання службового твору автору належить авторська винагорода, розмір та порядок виплати якої встановлюються трудовим договором (контрактом) та (або) цивільно-правовим договором між автором і роботодавцем.

Стаття 17. Авторське право на аудіовізуальний твір

1. Авторами аудіовізуального твору є:

а) режисер-постановник;

б) автор сценарію і (або) текстів, діалогів;

в) автор спеціально створеного для аудіовізуального твору музичного твору з текстом або без нього;

г) художник-постановник;

д) оператор-постановник.

Одна і та сама фізична особа може суміщати дві або більше із наведених у цій частині авторських функцій.

2. Якщо інше не передбачено у договорі про створення аудіовізуального твору, автори, які зробили внесок або зобов'язалися зробити внесок у створення аудіовізуального твору і передали майнові права організації, що здійснює виробництво аудіовізуального твору, чи продюсеру аудіовізуального твору, не мають права заперечувати проти виконання цього твору, його відтворення, розповсюдження, публічного показу, публічної демонстрації, публічного сповіщення, а також субтитрування і дублювання його тексту, крім права на окреме публічне виконання музичних творів, включених до аудіовізуального твору. За оприлюднення і кожне публічне виконання, показ, демонстрацію чи сповіщення аудіовізуального твору, його здавання у майновий найм і (або) комерційний прокат його примірників за всіма авторами аудіовізуального твору зберігається право на справедливую винагороду, що розподіляється і виплачується організаціями колективного управління або іншим способом.

3. Авторі, твори яких увійшли як складова частина до аудіовізуального твору (як тих, що існували раніше, так і створених у процесі роботи над аудіовізуальним твором), зберігають авторське право кожний на свій твір і можуть самостійно використовувати його незалежно від аудіовізуального твору в цілому, якщо договором з організацією, що

здійснює виробництво аудіовізуального твору, чи з продюсером аудіовізуального твору не передбачено інше.

Стаття 18. Авторське право на комп'ютерні програми

Комп'ютерні програми охороняються як літературні твори. Така охорона поширюється на комп'ютерні програми незалежно від способу чи форми їх вираження.

Стаття 19. Авторське право на збірники та інші складені твори

1. Авторіві збірника та інших складених творів (упорядникові) належить авторське право на здійснені ним підбір і розташування творів та (або) інших даних, що є результатом творчої праці (упорядкування).

Упорядник збірника користується авторським правом за умови дотримання ним прав авторів кожного з творів, включених до складеного твору.

Автори творів, включених до складеного твору, мають право використовувати свої твори незалежно від складеного твору, якщо інше не передбачено авторським договором з упорядником збірника.

Авторське право упорядника збірника не перешкоджає іншим особам здійснювати самостійний підбір або розташування тих самих творів та (або) інших даних для створення своїх творів.

Передбачена цією частиною правова охорона баз даних не поширюється на самі дані чи інформацію і не зачіпає будь-яке авторське право, що відноситься до самих даних чи інформації, які містяться у базі даних.

2. Видавцям енциклопедій, енциклопедичних словників, періодичних збірників, збірників наукових праць, газет, журналів та інших періодичних видань належать виключні права на використання таких видань у цілому. Видавець має право за будь-якого використання таких видань зазначати в них своє ім'я або вимагати такого зазначення.

Автори творів, включених до таких видань, зберігають виключні права на використання своїх творів незалежно від видання в цілому, якщо інше не передбачено авторським договором.

Стаття 20. Авторське право перекладачів і авторів інших похідних творів

1. Перекладачам і авторам інших похідних творів належить авторське право на здійснені ними переклад, адаптацію, аранжування або іншу переробку.

Перекладачі і (або) автори інших похідних творів користуються авторським правом на створений ними твір за умови дотримання ними прав автора, твір якого зазнав перекладу, адаптації, аранжування або іншої переробки.

2. Авторське право перекладачів і (або) авторів інших похідних творів не перешкоджає іншим особам здійснювати свої переклади і переробки тих самих творів.

Стаття 21. Вільне використання твору із зазначенням імені автора

Без згоди автора (чи іншої особи, яка має авторське право), але з обов'язковим зазначенням імені автора і джерела запозичення, допускається:

1) використання цитат (коротких уривків) з опублікованих творів в обсязі, виправданому поставленою метою, в тому числі цитування статей з газет і журналів у формі оглядів преси, якщо воно зумовлено критичним, полемічним, науковим або інформаційним характером твору, до якого цитати включаються; вільне використання цитат у формі коротких уривків з виступів і творів, включених до фонограми (відеограми) або програми мовлення;

2) використання літературних і художніх творів в обсязі, виправданому поставленою метою, як ілюстрацій у виданнях, передачах мовлення, звукозаписах чи відеозаписах навчального характеру;

3) відтворення у пресі, публічне виконання чи публічне сповіщення попередньо опублікованих у газетах або журналах статей з поточних економічних, політичних, релігійних та соціальних питань чи публічно сповіщених творів такого ж самого характеру у випадках, коли право на таке відтворення, публічне сповіщення або інше публічне повідомлення спеціально не заборонено автором;

Д.9 Додатковий список літератури

ДЛ-1. Методические указания по изучению курса «Специальные вопросы энергосистем», составленные Б.И. Мокиным / Киев:Межвузовское полиграфическое предприятие. – 1982. – 60 с.

ДЛ-2. Гамм А.З. Статистические методы оценивания состояния ЭЭС. / А.З. Гамм // Москва: Наука. – 1976. – 256 с.

ДЛ-3. Биргер И.А. Техническая диагностика. / И.А. Биргер // Москва: Машиностроение. – 1978. – 365 с.

ДЛ-4. Растрингин Л.А. Современные принципы управления сложными объектами./ Л.А. Растрингин. // М.: Советское радио. – 1980. – 232 с.

ДЛ-5. Герасимов Б.М. Системы поддержки принятия решений: проектирование, применение, оценка эффективности. / Б.М. Герасимов, М.М. Дивизинюк, И.Ю. Субач. // Севастополь: Государственный Океанариум. – 2004. – 320 с.

ДЛ-6. Верлань А.Ф. Моделювання систем керування в середовищі MATLAB. Навчальний посібник / А.Ф. Верлань, І.О. Горошко, Д.Е. Контрерас, В.А. Федорчук, В.Ф. Юзвенко. // К.: ЦКІС АПНУ. – 2002. – 68 с.

ДЛ-7. Мокін Б.І. Математичні методи ідентифікації електромеханічних процесів./ Б.І. Мокін, В.Б. Мокін, О.Б. Мокін.// Вінниця: «УНІВЕРСУМ-Вінниця». – 2005. – 300 с.

ДЛ-8. Поспелов Д.А. Логические методы анализа и синтеза схем./ Д.А. Поспелов// Москва: Энергия. – 1968. – 240 с.

ДЛ-9. Ястремська О. О. Інтелектуальна власність : навчальний посібник / О. О. Ястремська. – Х. : Вид. ХНЕУ, 2013. – 124 с.