

Міністерство освіти і науки України  
Вінницький національний технічний університет

**І. В. Віштак, О. В. Березюк**

**ОХОРОНА ПРАЦІ В ГАЛУЗЯХ МЕХАНІЧНОЇ  
ІНЖЕНЕРІЇ ТА ТРАНСПОРТУ**

Навчальний посібник

Вінниця  
ВНТУ  
2023

УДК 331.45(075)  
B55

Рекомендовано до друку Вченою радою Вінницького національного технічного університету Міністерства освіти і науки України (протокол № 9 від 30 березня 2023 р.)

Рецензенти:

**Л. Г. Козлов**, доктор технічних наук, професор

**В. В. Кухар**, доктор технічних наук, професор

**В. В. Харжевський**, доктор технічних наук, професор

**Віштак, І. В.**

B55 Охорона праці в галузях механічної інженерії та транспорту : навчальний посібник / І. В. Віштак, О. В. Березюк. – Вінниця : ВНТУ, 2023. – 189 с.

ISBN 978-966-641-939-5

У навчальному посібнику викладені нормативно-правові та організаційні основи охорони праці в галузі, спеціальні розділи в галузі професійної діяльності (гігієни праці та виробничої санітарії, електробезпеки) та основні заходи пожежної профілактики на галузевих об'єктах.

Посібник розроблений відповідно до плану кафедри та програми дисциплін «Охорона праці в галузі механічної інженерії» та «Охорона праці в галузі транспорту».

УДК 331.45(075)

ISBN 978-966-641-939-5

© ВНТУ, 2023 р.

## ЗМІСТ

ВСТУП .....	6
<b>1 НОРМАТИВНО-ПРАВОВА БАЗА УКРАЇНИ ТА ОРГАНІЗАЦІЙНІ ОСНОВИ В ГАЛУЗІ ОХОРОНИ ПРАЦІ .....</b>	<b>10</b>
1.1 Законодавство України та міжнародні норми в охороні праці та промислової безпеці .....	10
1.2 Нормативно-правові акти підприємств з охорони праці.....	14
1.3 Державний нагляд, відомчий і громадський контроль за охороною праці.....	15
1.4 Аналіз умов праці.....	19
1.5 Розслідування, реєстрація, облік професійних захворювань, нешасних випадків і аварій на виробництві. Державне соціальне страхування від нещасних випадків і професійних захворювань.....	25
1.5.1 Розслідування професійних захворювань на виробництві .....	25
1.5.2 Розслідування та облік нещасних випадків .....	28
1.5.3 Розслідування та облік аварій на виробництві .....	41
1.5.4 Аналіз травматизму на виробництві.....	43
1.5.5 Основні положення державного соціального страхування від нещасного випадку на виробництві та професійного захворювання.....	47
Питання для обговорення.....	55
<b>2 СПЕЦІАЛЬНІ РОЗДІЛИ ОХОРОНИ ПРАЦІ В ГАЛУЗІ ПРОФЕСІЙНОЇ ДІЯЛЬНОСТІ .....</b>	<b>56</b>
2.1 Нормування та контроль параметрів мікроклімату.....	56
2.1.1 Склад повітря робочої зони .....	61
2.1.2 Засоби та заходи поліпшення стану повітря виробничої зони .....	65

2.2	Вентиляція виробничих приміщень .....	69
2.3	Освітлення виробничих приміщень .....	79
2.3.1	Види та класифікація виробничого освітлення .....	81
2.3.2	Нормування виробничого освітлення .....	83
2.3.3	Захист від випромінювань .....	87
2.4	Захист від шуму на промислових підприємствах .....	92
2.4.1	Види виробничого шуму .....	94
2.4.2	Заходи та засоби захисту від шуму .....	95
2.4.3	Захист від ультра- та інфразвуку .....	101
2.5	Вібрації на промислових підприємствах .....	102
2.5.1	Нормування виробничих вібрацій .....	102
2.5.2	Заходи та засоби захисту від вібрації .....	104
2.6	Заходи електробезпеки на підприємствах галузі .....	111
2.6.1	Загальна характеристика електроустановок .....	111
2.6.2	Характеристика нормативних документів щодо електробезпеки .....	114
2.6.3	Класифікація методів безпечної експлуатації електроустановок .....	115
2.6.4	Засоби захисту в електроустановках .....	117
2.6.5	Заходи захисту у разі непрямого дотику в електроустановках .....	121
2.6.6	Загальні вимоги до систем наднизької напруги. Обладнання класу II .....	125
2.6.7	Захисне заземлення .....	127
2.6.8	Занулення .....	134
2.6.9	Захисне вимикання .....	136

2.7	Вимоги безпеки до технологічного обладнання, процесів та приміщень .....	142
2.7.1	Загальні вимоги виробничої безпеки.....	142
2.7.2	Безпека при роботі ручним і механізованим інструментом .....	148
2.7.3	Безпека навантажувально-розвантажувальних робіт .....	150
2.7.4	Вимоги безпеки при експлуатації підйомно-транспортного устаткування.....	152
2.7.5	Вимоги до виробничих і допоміжних приміщень та будівель .....	154
2.8	Безпечна експлуатація посудин, що працюють під тиском.....	157
2.8.1	Загальні вимоги техніки безпеки до посудин, що працюють під тиском .....	157
2.8.2	Додаткові вимоги до балонів, цистерн і бочок для газів.	161
2.8.3	Вимоги безпеки до облаштування й експлуатації автосатураторів .....	164
	Питання для обговорення .....	166
3.	<b>ОСНОВНІ ЗАХОДИ ПОЖЕЖНОЇ ПРОФІЛАКТИКИ НА ГАЛУЗЕВИХ ОБ'ЄКТАХ .....</b>	<b>168</b>
3.1	Класифікація приміщень і будівель за вибухопожежонебезпекою .....	168
3.2	Схема і алгоритм забезпечення ПБ об'єкта .....	170
3.3	Система попередження вибухів і пожеж .....	172
3.4	Система організаційно-технічних заходів .....	178
	Питання для обговорення .....	180
	<b>ЛІТЕРАТУРА .....</b>	<b>181</b>

## ВСТУП

Охорона праці – це система правових, соціально-економічних, організаційно-технічних, санітарно-гігієнічних і лікувально-профілактичних заходів і засобів, спрямованих на збереження здоров'я та працездатності людини в трудовому процесі. Таке означення встановлено чинним Законом України «Про охорону праці» [1]. Воно свідчить, по-перше, про те, що охорона праці становить сукупність законів, норм, правил, стандартів тощо, а також комплекс різноманітних заходів і засобів, які забезпечують збереження життя, здоров'я та працездатність людей у процесі виконання ними трудових обов'язків, а, по-друге, про те, що турбота про стан здоров'я працівника є однією з пріоритетних функцій держави.

Охорона праці водночас вирішує два завдання. Одне з них – інженерно-технічне – передбачає запобігання небезпечним подіям під час трудового процесу через:

- заміну небезпечних матеріалів менш небезпечними;
- перехід на нові технології, які зменшують ризик травмування і захворювання;
- проектування і конструювання устаткування з урахуванням вимог безпеки праці;
- розробку засобів індивідуального та колективного захисту.

Друге – соціальне – пов'язане з відшкодуванням матеріальної, моральної чи соціальної шкоди, завданої внаслідок нещасного випадку або професійного захворювання, тобто, це захист працівника та його прав [1].

Сучасна концепція охорони праці в економічно розвинених країнах базується на тому, що до нещасних випадків на виробництві та професійних захворювань справа не має доходити. До найважливіших функцій сучасної держави належить створення умов, головною метою яких є робота, спрямована на запобігання травматизму та професійним захворюванням, відновлення здоров'я потерпілих на виробництві, виплата компенсацій потерпілим.

Охорона праці, враховуючи поставлені перед нею завдання та ґрунтуючись на правових й організаційних основах, вирішує питання виробничої санітарії, виробничої та пожежної безпеки.

Майбутні фахівці в галузі механічної інженерії та автомобільного транспорту мають знати:

- положення законодавчих і нормативно-правових актів з охорони праці та основ цивільного захисту під час виконання виробничих та управлінських функцій;

- основні принципи державного управління, нагляду та контролю у сфері охорони праці;

- систему управління охороною праці на підприємстві (в організації);

- організаційно-технічні заходи і засоби щодо захисту працівників від впливу небезпечних і шкідливих факторів під час трудової діяльності;

- порядок розслідування, реєстрації, обліку та аналізу нещасних випадків і професійних захворювань;

- порядок і напрями забезпечення пожежної безпеки на об'єктах господарської діяльності;

- базові принципи і механізми забезпечення працівникам соціальних гарантій, пов'язаних з безпекою праці;

- новітні теорії, методи та технології з прогнозування надзвичайних ситуацій (НС), побудови моделей (сценаріїв) їх розвитку;

- методи визначення рівня ризику та обґрунтування комплексу заходів, спрямованих на відвернення НС;

- методи локалізації та ліквідації НС;

- методи захисту персоналу, населення, матеріальних і культурних цінностей в умовах НС;

- методи локалізації та ліквідації наслідків НС.

На основі здобутих знань у здобувачів мають бути сформовані такі вміння:

- поставити завдання та організувати процедуру визначення професійних (виробничих) ризиків, загроз на робочих місцях;

- здійснювати управління охороною праці (професійними ризиками) у межах своєї компетенції;

– обґрунтовувати вибір і впроваджувати безпечні технології та обладнання в сфері діяльності;

– брати участь у розробці та впровадженні заходів щодо усунення причин нещасних випадків, професійних захворювань і ліквідації наслідків аварій на виробництві;

– впроваджувати організаційні й технічні заходи з метою поліпшення стану виробничого середовища та безпеки праці;

– розробляти і впроваджувати систему забезпечення пожежної безпеки на об'єктах, що відповідають рівню первинної посади магістра (спеціаліста);

– прогнозувати та оцінювати наслідки проявлення небезпек під час аварій на вибухонебезпечному об'єкті;

– прогнозувати та оцінювати радіаційну обстановку під час аварії на радіаційно-небезпечному об'єкті; оцінювати радіаційну обстановку в зонах радіаційного забруднення;

– прогнозувати та оцінювати хімічну обстановку під час аварії на хімічно небезпечному об'єкті та транспорті;

– оцінювати стійкість роботи промислового об'єкта до дії повітряної ударної хвилі при вибухах;

– оцінювати надійність захисту робітників та службовців об'єкта господарської діяльності з використанням захисних споруд;

– оцінювати виробниче середовище на відповідність умов запобігання виникненню та розвитку НС;

– здійснювати організаційну діяльність у первинному трудовому колективі (підрозділі) з обов'язковим дотриманням і виконанням вимог цивільного захисту;

– забезпечувати максимальний рівень безпеки технологічних процесів та обладнання на стадії їх створення (проектування) у межах своєї компетенції.

Відповідно до Ст. 4 Закону України про охорону праці, державна політика в галузі охорони праці визначається відповідно до Конституції України Верховною Радою України і спрямована на створення належних, безпечних і здорових умов праці, запобігання нещасним випадкам та професійним захворюванням.



Державна політика в галузі охорони праці базується на принципах:

- пріоритету життя і здоров'я працівників, повної відповідальності роботодавця за створення належних, безпечних і здорових умов праці;
- підвищення рівня промислової безпеки шляхом забезпечення суцільного технічного контролю за станом виробництв, технологій та продукції, а також сприяння підприємствам у створенні безпечних та нешкідливих умов праці;
- комплексного розв'язання завдань охорони праці на основі загальнодержавної, галузевих, регіональних програм з цього питання та з урахуванням інших напрямів економічної та соціальної політики, досягнень у галузі науки і техніки та охорони довкілля;
- соціального захисту працівників, повного відшкодування шкоди особам, які потерпіли від нещасних випадків на виробництві та професійних захворювань;
- встановлення єдиних вимог з охорони праці для всіх підприємств та суб'єктів підприємницької діяльності незалежно від форм власності та видів діяльності;
- адаптації трудових процесів до можливостей працівника з урахуванням його здоров'я та психологічного стану;
- використання економічних методів управління охороною праці, участі держави у фінансуванні заходів щодо охорони праці, залучення добровільних внесків та інших надходжень на ті цілі, отримання яких не суперечить законодавству;
- інформування населення, проведення навчання, професійної підготовки і підвищення кваліфікації працівників з питань охорони праці;
- забезпечення координації діяльності органів державної влади, установ, організацій, об'єднань громадян, що розв'язують проблеми охорони здоров'я, гігієни та безпеки праці, а також співробітництва і проведення консультацій між роботодавцями та працівниками (їх представниками), між усіма соціальними групами під час прийняття рішень з охорони праці на місцевому та державному рівнях;
- використання світового досвіду організації роботи щодо поліпшення умов і підвищення безпеки праці на основі міжнародного співробітництва.

# **1 НОРМАТИВНО-ПРАВОВА БАЗА УКРАЇНИ ТА ОРГАНІЗАЦІЙНІ ОСНОВИ В ГАЛУЗІ ОХОРОНИ ПРАЦІ**

## **1.1 Законодавство України та міжнародні норми в галузі охорони праці та промислової безпеки**

Правові та організаційні основи охорони праці є тією базою, яка забезпечує соціальний захист працівників і на якій будуються санітарно-гігієнічна та інженерно-технічна складові охорони праці. Правова база охорони праці у галузі ґрунтується на національному законодавстві та міжнародних нормах. Законодавство України про охорону праці – це система взаємопов'язаних нормативно-правових актів, що регулюють відносини у сфері соціального захисту громадян у процесі трудової діяльності. Воно складається з Закону України «Про охорону праці», Кодексу законів про працю України, Закону України «Про загальнообов'язкове державне соціальне страхування від нещасного випадку на виробництві та професійного захворювання, які спричинили втрату працездатності» та прийнятих відповідно до них нормативно-правових актів [1-3]. Базується законодавство України про охорону праці на конституційному праві всіх громадян України на належні, безпечні і здорові умови праці, гарантовані статтею 43 Конституції України. Ця ж стаття встановлює також заборону використання праці жінок і неповнолітніх на небезпечних для їхнього здоров'я роботах. Ст. 45 Конституції гарантує право всіх працівників на щотижневий відпочинок та щорічну оплачувану відпустку, а також на встановлення скороченого робочого дня щодо окремих професій і виробництв, скороченої тривалості роботи у нічний час.

Основоположним документом у галузі охорони праці є Закон України «Про охорону праці», який визначає основні положення щодо реалізації права на охорону життя і здоров'я у процесі трудової діяльності, на належні, безпечні і здорові умови праці, регулює відносини між роботодавцем і працівником з питань безпеки, гігієни праці та виробничого середовища і встановлює єдиний порядок організації охорони праці в Україні [2]. Закон України «Про охорону праці», ухвалений 1992 року, вперше не лише в Україні, а й на теренах

інших держав став таким правовим актом, який орієнтує законодавство на захист інтересів громадянина, віддаючи перевагу в цій сфері правовому регулюванню, на відміну від адміністративного, що існувало раніше. У листопаді 2002 року Верховна Рада України прийняла нову редакцію цього закону. Закон «Про охорону праці» відповідає чинним конвенціям і рекомендаціям Міжнародної організації праці, іншим міжнародним правовим нормам у цій галузі. Саме у ньому викладено принципи державної політики в галузі охорони праці. До речі, принципи державної політики в галузі охорони праці, безсумнівно, можуть розглядатися і як принципи державної політики у сфері промислової безпеки. Суттєво новим, що може бути впроваджено до Закону України «Про промислову безпеку», в разі його прийняття, є принцип обов'язкового страхування суб'єктами господарювання цивільної відповідальності за шкоду, спричинену життю, здоров'ю або майну інших осіб у результаті діяльності у сфері промислової безпеки.

Кодекс законів про працю (КЗпП) України затверджено Законом Української РСР від 10 грудня 1971 р. і запроваджено з 1 червня 1972 року. До нього не раз вносили зміни і доповнення. Правове регулювання охорони праці в ньому не обмежується главою XI «Охорона праці». Норми щодо охорони праці містяться в багатьох статтях інших глав КЗпП України: «Трудовий договір», «Робочий час», «Час відпочинку», «Праця жінок», «Праця молоді», «Професійні спілки», «Нагляд і контроль за додержанням законодавства про працю».

Відповідно до Конституції України, Закону України «Про охорону праці» та Основ законодавства України про загальнообов'язкове державне соціальне страхування 1999 року ухвалено Закон України «Про загальнообов'язкове державне соціальне страхування від нещасного випадку на виробництві та професійного захворювання, які спричинили втрату працездатності». Цей закон визначає правову основу, економічний механізм та організаційну структуру страхування громадян від нещасного випадку та професійного захворювання або загибелі людини на виробництві.

До основних законодавчих актів, що безпосередньо стосуються охорони праці, належить також низка інших законів, а саме: «Основи законодавства України про охорону здоров'я», Закон України «Про

забезпечення санітарного та епідемічного благополуччя населення», Закон України «Про пожежну безпеку», «Про використання ядерної енергії та радіаційну безпеку» [3].

Раніше було зазначено, що законодавство у сфері промислової безпеки наразі лише формується. 20 серпня 2007 року на засіданні Урядового комітету з питань розвитку галузей економіки було прийнято протокольне рішення № 25, яким доручено Держгірпромнагляду розробити проєкт Закону України «Про промислову безпеку». Ухвалення нового закону зумовлено необхідністю законодавчого визначення принципів державної політики у сфері промислової безпеки, правових, економічних, соціальних та організаційних засад забезпечення безаварійного функціонування небезпечних виробничих об'єктів у процесі їхньої діяльності.

Ухвалений 2001 року Закон України «Про об'єкти підвищеної небезпеки» зазначає правові, економічні, соціальні та організаційні основи діяльності, пов'язаної з об'єктами підвищеної небезпеки, і спрямований на захист здоров'я людей, їх життя та довкілля від шкідливого впливу аварій на цих об'єктах завчасно запобігаючи їх виникненню, обмеження (локалізацію) розвитку та ліквідацію наслідків. Цим законом вперше, в правовій практиці нашої країни, закріплено вимогу до суб'єктів господарської діяльності проводити розпізнавання (ідентифікацію) об'єктів підвищеної небезпеки, розробляти декларацію безпеки і плани локалізації та ліквідації аварій на об'єктах підвищеної небезпеки, а також страхувати відповідальність за можливу шкоду, що завдана аварією на цьому об'єкті третім особам. Розрізнення об'єктів підвищеної небезпеки – це обов'язковий облік таких об'єктів, де виготовляють, перероблюють, транспортують чи використовують небезпечні речовини у кількості, що може становити суттєву загрозу мешканцям прилеглих територій і навколишньому середовищу. Документ, з чітко викладеною стратегією запобігання великим аваріям на такому об'єкті, носить назву «Декларація безпеки об'єкта підвищеної небезпеки». Страхування відповідальності захищає здоров'я людей, інтереси власника і держави водночас. Воно є гарантом прав особам, які потерпіли під час промислової аварії, на відшкодування їм збитку, завданого їхньому життю, здоров'ю та майну; способом, що захищає економічні

інтереси власників небезпечних промислових об'єктів коли їм висунуті претензії особами, які потерпіли внаслідок аварії; засобом запобігання банкрутству підприємств. Найголовнішим є те, що страхування відповідальності сприяє запобіганню аварій і підвищенню безпеки небезпечних підприємств.

Певні питання правового регулювання охорони праці містяться в багатьох законодавчих актах України. Глава 40 Цивільного кодексу України «Зобов'язання, що виникають внаслідок заподіяння шкоди» регулює загальні підстави відшкодування шкоди, зокрема відповідальність за ушкодження здоров'я і смерть працівника під час виконання ним трудових обов'язків. Статті 271–275 Кримінального кодексу України в розділі X «Злочини проти виробництва» встановлюють кримінальну відповідальність за порушення вимог охорони праці, що призвели до порушення здоров'я чи смерті працівника або створили таку ситуацію, що загрожує життю людей. Ст. 7 Закону України «Про колективні договори і угоди» визначає, що у колективному трудовому договорі встановлюються взаємні зобов'язання сторін щодо охорони праці. Ст. 8 передбачає, що в угодах на державному, галузевому та регіональному рівнях налагоджуються основні принципи та норми реалізації соціально-економічної політики, зокрема щодо умов охорони праці.

Окрім зазначених законів, правові відносини у сфері охорони праці в галузі регулюють також інші національні законодавчі акти, підзаконні нормативні акти: Укази і розпорядження Президента, рішення уряду, нормативні акти міністерств та інших центральних органів державної влади.

Важливе місце у нормативно-правовому колі з охорони праці займають міжнародні договори та угоди, до яких Україна приєдналася в установленому порядку. Переважна більшість міжнародних договорів та угод, в яких бере участь Україна і які більшою або меншою мірою стосуються охорони праці, це такі чотири групи документів:

- Конвенції та Рекомендації Міжнародної організації праці;
- Директиви Європейського Союзу;
- Угоди та договори, підписані в рамках Співдружності Незалежних Держав;
- Двосторонні договори та угоди.

Особливо велике значення серед міжнародних договорів, якими регулюються трудові відносини, мають Міжнародні норми соціальної відповідальності (Стандарт SA 8000 «Соціальна відповідальність», конвенції та рекомендації Міжнародної організації праці (МОП). Міжнародний стандарт ISO 26000 «Настанова по соціальній відповідальності»), Директива ЄС 89/391/ЄЕС від 12 червня 1989р. про вжиття заходів, що сприяють покращенню безпеки та гігієни праці робітників. До того ж, Директиви, що приймаються в рамках Європейського Союзу і є законом для всіх його країн, завжди відповідають конвенціям МОП. У розробці нових конвенцій, рекомендацій та інших документів МОП враховують сучасний прогресивний досвід країн – членів ЄС. Україна поки що не є членом ЄС, але вже заявляла про свої наміри на вступ до цієї організації. Однією з умов прийняття нових країн до ЄС є відповідність їхнього законодавства законодавству ЄС, тому робота про узгодження вимог законів і нормативно-правових актів директивам ЄС в нашій країні активно триває.

Свій внесок у справу охорони праці також роблять Міжнародне агентство з атомної енергії (МАГАТЕ), Міжнародна організація зі стандартизації (ІСО), Всесвітня організація охорони здоров'я (ВООЗ), Міжнародна організація авіації(ІКАО) та низка інших.

Для регулювання певних питань охорони праці діють понад 2000 підзаконних нормативних актів. Усі ці документи утворюють єдине правове поле охорони праці в нашій країні загалом і у конкретних галузях зокрема.

## **1.2 Нормативно-правові акти підприємств з охорони праці**

Конкретно визначені вимоги охорони праці до засобів захисту працівників, порядку їх навчання, порядку ведення робіт, до обладнання, устаткування та виробничого середовища тощо регламентуються відповідними нормативно-правовими актами. Ці акти розробляються відповідно до законодавства про охорону праці та становлять нормативно-технічну базу охорони праці.

В разі потреби загальнодержавні нормативно-правові документи з охорони праці доповнюються відомчими. Вони можуть розроблятися

на їх основі та затверджуватися відповідними міністерствами, асоціаціями, відомствами України або корпораціями та іншими об'єднаннями підприємств для того, щоб локалізувати вимоги нормативно-правових актів залежно від специфіки галузі.

Власники підприємств, установ, організацій або уповноважені ними органи, на основі загальнодержавних і відомчих документів, розробляють і затверджують власні нормативні документи з охорони праці, які діють в межах цього підприємства, установи, організації. Нормативні документи підприємства, враховуючи специфіку діяльності, конкретизують вимоги і положення щодо питань охорони праці з можливістю робити їх більш жорсткими. Але вимоги не можуть бути меншими або «слабшими» порівняно з тими, що містяться в державних нормах.

Неухильне дотримання вимог нормативно-правових документів, що діють у сфері охорони праці, є обов'язком роботодавців. Якщо ж неможливо повністю усунути вплив небезпечних і шкідливих умов на здоров'я працівника, він зобов'язаний повідомити про це у відповідний орган державного нагляду за охороною праці. Роботодавець може звернутися до державного органу з клопотанням про встановлення певного терміну для вжиття заходів щодо приведення умов праці на визначеному підприємстві чи робочому місці відповідно до нормативних вимог. Відповідним органом державного нагляду за охороною праці розглядається клопотання роботодавця та здійснюється, в разі потреби, експертиза запланованих заходів, визначається їх доцільність та, за наявності на те підстав, може прийнятися рішення про встановлення, як виняток, іншого терміну застосування вимог нормативних актів з охорони праці. Рішення цього органу державного нагляду за охороною праці роботодавець зобов'язаний невідкладно довести до зацікавлених працівників.

### **1.3 Державний нагляд, відомчий і громадський контроль за охороною праці**

Для забезпечення виконання вимог законодавства з охорони праці в Україні створено систему державного нагляду, відомчого і громадського контролю з цих питань.

Державний нагляд за дотриманням законів та нормативно-правових актів з охорони праці (НПАОП), відповідно до Ст. 38 Закону «Про охорону праці», здійснюють:

– спеціально уповноважений центральний орган виконавчої влади з нагляду за охороною праці (Державна служба гірничого нагляду та промислової безпеки України). Свою роботу з нагляду за охороною праці він проводить через експертно-технічні центри, галузеві державні інспекції охорони праці та територіальні (обласні) управління;

– спеціально уповноважений державний орган з питань радіаційної безпеки (Комітет ядерного регулювання Міністерства охорони природного середовища);

– спеціально уповноважений державний орган з питань пожежної безпеки (департамент пожежної безпеки Міністерства з питань надзвичайних ситуацій та у справах захисту населення від наслідків Чорнобильської аварії);

– спеціально уповноважений державний орган з питань гігієни праці (Головний державний санітарний лікар та санітарно-епідеміологічна служба Міністерства охорони здоров'я) [1].

Органи державного нагляду за охороною праці не залежать від будь-яких господарських органів, суб'єктів підприємництва, об'єднань громадян, політичних формувань, місцевих державних адміністрацій і органів місцевого самоврядування, їм не підзвітні і не підконтрольні. Діяльність органів державного нагляду за охороною праці регулюється законами України «Про охорону праці», «Про використання ядерної енергії і радіаційну безпеку», «Про пожежну безпеку», «Про забезпечення санітарного та епідемічного благополуччя населення», іншими нормативно-правовими актами та положеннями про ці органи, що затверджуються Президентом України або Кабінетом Міністрів України відповідно до Ст. 38 [1].

Посадові особи спеціально уповноваженого центрального органу виконавчої влади з нагляду за охороною праці (інспектори наглядових органів) мають, відповідно до Ст. 39 [1], право:

- безперешкодно відвідувати підконтрольні підприємства (об'єкти), виробництва, фізичних осіб, які, відповідно до законодавства, використовують найману працю, та здійснювати в присутності роботодавця або його представника перевірку додержання законодавства з питань, віднесених до їх компетенції;



- одержувати від роботодавця і посадових осіб письмові чи усні пояснення, висновки експертних обстежень, аудитів, матеріали та інформацію з відповідних питань, звіти про рівень і стан профілактичної роботи, причини порушень законодавства та вжиті заходи щодо їх усунення;

- видавати в установленому порядку роботодавцям, керівникам та іншим посадовим особам юридичних та фізичних осіб, які, відповідно до законодавства, використовують найману працю, міністерствам та іншим центральним органам виконавчої влади, місцевим державним адміністраціям та органам місцевого самоврядування обов'язкові для виконання приписи (розпорядження) про усунення порушень і недоліків в галузі охорони праці, охорони надр, безпечної експлуатації об'єктів підвищеної небезпеки;

- забороняти, зупиняти, припиняти, обмежувати експлуатацію підприємств, окремих виробництв, цехів, діляниць, робочих місць, будівель, споруд, приміщень, випуск та експлуатацію машин, механізмів, устаткування, транспортних та інших засобів праці, виконання певних робіт, застосування нових небезпечних речовин, реалізацію продукції, а також скасовувати або припиняти дію виданих ними дозволів і ліцензій до усунення порушень, які створюють загрозу життю працівників;

- притягати до адміністративної відповідальності працівників, винних у порушенні законодавства про охорону праці;

- надсилати роботодавцям подання про невідповідність окремих посадових осіб займаним посадам, передавати матеріали органам прокуратури для притягнення цих осіб до відповідальності згідно з законом.

Рішення інспекторів наглядових органів за охороною праці, за потреби, обґрунтовуються результатами роботи та висновками експертно-технічних центрів, дослідних, випробувальних лабораторій та інших підрозділів (груп) технічної підтримки, що функціонують у складі органів державного нагляду за охороною праці відповідно до завдань інспекційної служби або створюються та діють згідно з законодавством як незалежні експертні організації. Наукова підтримка наглядової діяльності здійснюється відповідними науково-дослідними установами.

Громадський контроль за додержанням законодавства про охорону праці здійснюють професійні спілки, їх об'єднання в особі своїх виборних органів і представників відповідно до Ст. 41 [1].

Професійні спілки здійснюють громадський контроль за додержанням законодавства про охорону праці, створенням безпечних і нешкідливих умов праці, належних виробничих та санітарно-побутових умов, забезпеченням працівників спецодягом, спецвзуттям, іншими засобами індивідуального та колективного захисту. У разі загрози життю або здоров'ю працівників професійні спілки мають право вимагати від роботодавця негайного припинення робіт на робочих місцях, виробничих дільницях, у цехах та інших структурних підрозділах або на підприємствах чи виробництвах фізичних осіб, які, відповідно до законодавства, використовують найману працю, в цілому на період, необхідний для усунення загрози життю або здоров'ю працівників.

Професійні спілки також мають право на проведення незалежної експертизи умов праці, а також об'єктів виробничого призначення, що проєктуються, будуються чи експлуатуються, на відповідність їх нормативно-правовим актам про охорону праці, брати участь у розслідуванні причин нещасних випадків і професійних захворювань на виробництві та надавати свої висновки про них, вносити роботодавцям, державним органам управління і нагляду подання з питань охорони праці та одержувати від них аргументовану відповідь.

У разі відсутності професійної спілки на підприємстві громадський контроль здійснює уповноважена найманими працівниками особа. Вона має право безперешкодно перевіряти на підприємствах виконання вимог щодо охорони праці і вносити обов'язкові для розгляду роботодавцем пропозиції про усунення виявлених порушень нормативно-правових актів з безпеки і гігієни праці відповідно до Ст. 42 [1].

Для виконання цих обов'язків роботодавець за свій рахунок організовує навчання, забезпечує необхідними засобами і звільняє уповноважених найманими працівниками осіб з питань охорони праці від роботи на передбачений колективним договором строк зі збереженням за ними середнього заробітку.

Не можуть бути ущемлені будь-які законні інтереси працівників у зв'язку з виконанням ними обов'язків уповноважених найманими

працівниками осіб з питань охорони праці. Їх звільнення або притягнення до дисциплінарної чи матеріальної відповідальності здійснюється лише за згодою найманих працівників у порядку, визначеному колективним договором.

Якщо уповноважені найманими працівниками особи з питань охорони праці вважають, що профілактичні заходи, вжиті роботодавцем, є недостатніми, вони можуть звернутися за допомогою до органу державного нагляду за охороною праці. Вони також мають право брати участь і вносити відповідні пропозиції під час інспекційних перевірок підприємств чи виробництв фізичних осіб, які, відповідно до законодавства, використовують найману працю, цими органами.

Уповноважені найманими працівниками особи з питань охорони праці діють відповідно до типового положення, що затверджується спеціально уповноваженим центральним органом виконавчої влади з питань праці та соціальної політики [1].

Вищий нагляд за додержанням і правильним застосуванням законів про охорону праці здійснюється Генеральним прокурором України та підпорядкованими йому прокурорами.

Відомчий контроль покладено на адміністрацію підприємства та на господарські організації вищого рівня. Цей контроль здійснюють відповідні служби охорони праці на підприємстві.

#### **1.4 Аналіз умов праці**

Аналіз і оцінювання стану умов та безпеки праці – це обов’язкова складова роботи керівництва адміністративно-територіальної одиниці, галузі, підприємства (підрозділу) щодо планування відповідних заходів з охорони праці. Аналіз і оцінювання стану умов та безпеки праці на підприємстві здійснюється на підставі таких загальних показників:

- кількість працівників, що працюють в умовах, які не відповідають санітарно-гігієнічним нормам;
- рівень професійних захворювань пов’язаних з умовами праці;
- рівень виробничого травматизму;
- кількість технологічних процесів, що не відповідають вимогам нормативно-правових актів з охорони праці;

- кількість обладнання, що не відповідає вимогам нормативних актів про охорону праці;
- забезпечення працівників засобами індивідуального захисту;
- забезпеченість працівників санітарно-побутовими приміщеннями;
- кількість будівель та споруд, технічний стан яких не відповідає будівельним нормам і правилам;
- витрати на покращення стану безпеки, гігієни праці та виробничого середовища;
- витрати на відшкодування збитків потерпілим від нещасних випадків та професійних захворювань, що пов'язані з умовами праці;
- витрати на розслідування та ліквідацію наслідків аварій, нещасних випадків і професійних захворювань.

Для контролю та ефективного вирішення питань, що пов'язані з обліком, аналізом та оцінюванням стану умов і безпеки праці, необхідно, першочергово, впровадження єдиної державно-статистичної звітності щодо обліку, аналізу та оцінювання стану безпеки й умов праці на підприємствах будь-якої форм власності. Відповідно до теперішнього законодавства в галузі охорони праці, щоб об'єктивно оцінити умови праці, в обов'язковому порядку проводиться паспортизація виробництв та атестація робочих місць.

Спеціально уповноваженими центральними органами виконавчої влади з нагляду за охороною праці розроблено рекомендації щодо паспортизації санітарно-технічного стану умов і охорони праці будь-якого виробництва. Паспортизація здійснюється згідно з чинною на даний час нормативно-правовою базою та «Паспортом санітарно-технічного стану умов праці на об'єктах» РД 51-559-97. Паспортизація здійснює перевірку відповідності умов праці на робочих місцях існуючим санітарно-гігієнічним вимогам і вимогам безпеки з охорони праці та передбачає вимірювання параметрів шкідливих і небезпечних факторів виробничого середовища спеціальними інструментами.

Метою паспортизації виробництв є, в підсумку, визначення гігієнічної фактичної оцінки стану умов і характеру праці на робочих місцях, одержання й узагальнення існуючої інформації, яка потрібна для встановлення пріоритетності в розробці та проведенні заходів,

що спрямовані на покращення та оздоровлення умов праці на виробництві. При проведенні паспортизації санітарно-технічного стану умов і охорони праці на підприємстві (в організації), першочергово, визначаються:

- умови праці на робочих місцях (клас та ступінь шкідливості умов праці);

- кількість робочих місць, які не відповідають санітарно-гігієнічним вимогам щодо безпечних умов праці за рівнями шкідливих і небезпечних виробничих факторів (запиленість та загазованість повітря робочої зони, шум, вібрація, електромагнітні випромінювання тощо);

- небезпечні ділянки виробництв;

- чисельність працівників, які зайняті на важких фізичних, небезпечних і шкідливих для їх здоров'я роботах;

- наявність засобів індивідуального захисту;

- виробниче обладнання та технологічні операції, що не відповідають вимогам безпеки праці;

- показники виробничого травматизму, захворюваності з тимчасовою втратою працездатності, професійної захворюваності;

- стан санітарно-побутового забезпечення працівників підприємства (організації) тощо.

За основні об'єкти, що підлягають паспортизації, приймаються структурні підрозділи підприємства (організації). Якщо структурні підрозділи територіально знаходяться в різних регіонах або умови праці (за характером виробничих факторів) відмінні для працівників такого підрозділу, то за об'єкт паспортизації може бути прийнята група робочих місць, що характеризуються ідентичними умовами праці. Відповідальним за проведення паспортизації та розроблення необхідних заходів з охорони праці на підприємстві (організації) є керівник (власник) даного підприємства (організації), а в структурних підрозділах – безпосередньо керівники даних структурних підрозділів.

На підприємстві та в його структурних підрозділах паспортизація умов і охорони праці здійснюється на підставі наказу, що видається по підприємству. В наказі визначаються терміни проведення паспортизації та об'єкти, що їй підлягають, порядок збирання та узагальнення вихідних даних, а також особи, які здійснюють цю роботу. Паспорти-

зацію проводять працівники служби охорони праці, відділів та служб головного механіка, технолога, енергетика та інших структурних підрозділів підприємства (організації). Служба охорони праці надає відповідну методичну допомогу в проведенні паспортизації.

Паспорт санітарно-технічного стану умов і охорони праці підприємства (організації) заповнюється на основі паспортів санітарно-технічного стану умов та охорони праці його структурних підрозділів. Дані в паспортах підрозділів містять результати обстеження робочих місць, санітарно-побутових приміщень, будівель і споруд, вимірювань показників виробничого середовища та інші. Допускається використання матеріалів атестації робочих місць за умовами праці, лабораторних вимірювань, які проводилися протягом року. Якщо ж умови праці на цих робочих місцях не змінилися за визначений термін, то дозволяється використовувати результати раніше проведених вимірювань на робочих місцях. Паспортизація здійснюється щорічно під керівництвом служби охорони праці підприємства (організації) разом з представниками виробничих та структурних підрозділів підприємства.

Головне завдання будь-якої галузі – збільшення продуктивності праці. Продуктивність праці передбачає здатність працівників фізично, фізіологічно та психофізіологічно виконувати поставлені завдання, тому тісно пов'язана з умовами праці. Охорона праці може відігравати подвійну функцію покращення виробництва: ігнорування принципів охорони праці може викликати різкі порушення умов праці з негативними наслідками для здоров'я працівників, зниження продуктивності праці, з одного боку, а з іншого – охорона праці може стати важливим кроком успішної роботи виробництва. Умови соціальної справедливості також потребують забезпечення всіх працівників пільгами та компенсаціями в разі невідповідності умов праці. В реальних умовах виробництва на працівників можуть впливати одночасно кілька шкідливих і небезпечних виробничих факторів, тому це є актуальною задачею.

Для того, щоб об'єктивно оцінити умови праці на виробництві, проводять атестацію робочих місць. Відповідно до Постанови Кабінету Міністрів України № 442 від 1.09.1992 р. атестацію робочих місць за умовами праці проводять на підприємствах і організаціях, де технологічний процес, обладнання чи матеріали є потенційними

джерелами шкідливих і небезпечних факторів. Основною метою атестації є врегулювання відносин між роботодавцем і працівниками в галузі реалізації прав на здорові й безпечні умови праці. Результати атестації використовують для підвищення рівня роботи, що спрямована на покращення умов праці, зниження рівня захворюваності та травматизму, а також для надання пільг і компенсацій, що передбачені чинним законодавством (скорочена тривалість робочого часу, додаткова оплачувана відпустка, пільгова пенсія, оплата праці у підвищеному розмірі тощо).

Для атестації робочих місць і визначення пріоритету в проведенні оздоровчих заходів використовують «Гігієнічну класифікацію праці за показниками шкідливості та небезпечності факторів виробничого середовища, важкості та напруженості трудового процесу», затверджену наказом МОЗ України від 27.12.2001 р. № 528 [4].

Виходячи з принципів Гігієнічної класифікації, умови праці поділяють на чотири класи – оптимальні, допустимі, шкідливі та небезпечні (екстремальні):

1-й клас – *оптимальні умови праці* – такі умови, за яких зберігається не лише здоров'я працівників, а й створюються передумови для підтримання високого рівня працездатності. Оптимальні гігієнічні нормативи виробничих факторів встановлено для мікроклімату і факторів трудового процесу. Для інших факторів за оптимальні умовно приймають такі умови праці, за яких несприятливі фактори виробничого середовища не перевищують рівнів, прийнятих за безпечні для населення.

2-й клас – *допустимі умови праці* – характеризуються такими рівнями факторів виробничого середовища і трудового процесу, які не перевищують встановлених нормативів, а можливі зміни функціонального стану організму відновлюються за час регламентованого відпочинку або до початку наступної зміни та не чинять несприятливого впливу на стан здоров'я працівників та їхнє потомство в найближчому і віддаленому періодах.

3-й клас – *шкідливі умови праці* – характеризуються такими рівнями шкідливих виробничих факторів, які перевищують нормативи і здатні чинити несприятливий вплив на організм працівника та/або його потомство.

4-й клас – *небезпечні умови праці* – характеризуються такими рівнями шкідливих факторів виробничого середовища і трудового процесу, вплив яких упродовж робочої зміни (або ж її частини) створює загрозу для життя, високий ризик виникнення важких форм гострих професійних уражень [4].

Ступінь шкідливості умов праці визначають за величиною перевищення гранично допустимих концентрацій шкідливих речовин; класом і ступенем шкідливості чинників біологічного походження; залежно від величин перевищення чинних нормативів шуму, вібрації, інфра- та ультразвуку; за показниками природного та штучного освітлення; за показником мікроклімату, за найвищим ступенем шкідливості для певної категорії важкості праці за рівнем енергозатрат, або за загальним показником теплового навантаження середовища; за величиною перевищення гранично допустимих рівнів електромагнітних полів і випромінювань; за параметрами радіаційного фактора тощо.

Показник важкості трудового процесу визначається за результатом урахування фізичного динамічного навантаження, маси вантажу, що піднімається та переміщується, за загальним числом постійних робочих рухів, величиною статичного навантаження, робочою позою, ступенем нахилу корпусу, кількістю переміщень у просторі.

Показник напруженості трудового процесу визначається на підставі врахування факторів, що характеризують напруженість праці: режим роботи, сенсорні, інтелектуальні, емоційні навантаження, ступінь монотонності праці.

Робочий процес в умовах перевищення гігієнічних нормативів (3-й клас умов праці) може бути дозволений тільки з застосуванням засобів колективного та індивідуального захисту і скороченням часу дії шкідливих виробничих факторів (захист часом). Робота в небезпечних (екстремальних) умовах праці (4-й клас) забороняється, за винятком ліквідації аварій, проведення екстрених робіт для запобігання аварійним ситуаціям і т. ін. Така робота має виконуватися у відповідних засобах індивідуального захисту та лімітованих режимах робіт.



## **1.5 Розслідування, реєстрація, облік професійних захворювань, нещасних випадків і аварій на виробництві.**

### **Державне соціальне страхування від нещасних випадків і професійних захворювань**

#### **1.5.1 Розслідування професійних захворювань на виробництві**

Відповідно до Ст. 22 Закону України «Про охорону праці» роботодавець має організувати розслідування та вести облік професійних захворювань, нещасних випадків і аварій відповідно до положення, що затверджується Кабінетом Міністрів України за узгодженням з всеукраїнськими об'єднаннями профспілок.

Нещасні випадки, професійні захворювання і аварії на виробництві підлягають розслідуванню відповідно до НПАОП 00.0-6.02-04 «Порядок розслідування та ведення обліку нещасних випадків, професійних захворювань і аварій на виробництві» [5].

Усі вперше зафіксовані випадки хронічних професійних захворювань і отруєнь (далі – професійні захворювання), незалежно від строку настання, підлягають розслідуванню. Зарахування захворювання до професійного здійснюється відповідно до процедури, яка має встановити зв'язок захворювання з умовами праці згідно з додатком 14 та переліком професійних захворювань, затвердженим Постановою Кабінету Міністрів України від 8 листопада 2000 р. № 1662.

Список установ і закладів, які мають право встановлювати остаточний діагноз професійних захворювань, переглядається кожні п'ять років та затверджується Міністерством охорони здоров'я.

Експертна комісія у складі спеціалістів лікувально-профілактичного закладу, якому надано таке право МОЗ, визначає професійний характер захворювання.

У невизначених випадках остаточний висновок щодо встановлення діагнозу професійного захворювання приймається центральною лікарсько-експертною комісією державної установи «Інституту медицини праці Національної академії медичних наук України».

На кожного хворого клініки науково-дослідних інститутів, відділення професійних захворювань лікувально-профілактичних закладів складають повідомлення за формою П-3. Упродовж трьох діб після встановлення остаточного діагнозу повідомлення надсилають роботодавцю або керівнику підприємства, шкідливі виробничі фактори

на якому призвели до виникнення професійного захворювання, відповідній установі (закладу) державної санітарно-епідеміологічної служби та лікувально-профілактичному закладу, які обслуговують це підприємство, відповідному робочому органу виконавчої дирекції Фонду соціального страхування від нещасних випадків на виробництві та професійних захворювань України (ФССНВ) [5].

Працівникові видається під розписку медичний висновок лікарсько-експертної комісії спеціалізованого профпатологічного лікувально-профілактичного закладу про наявність (відсутність) у нього професійного захворювання за формою згідно з додатком 16 [5]. Медичний висновок також надсилається профпатологу за місцем роботи працівника або проживання (якщо він не працює), який направляє його до спеціалізованого профпатологічного лікувально-профілактичного закладу.

Роботодавець організовує розслідування кожного випадку виявлення професійного захворювання впродовж десяти робочих днів з моменту отримання повідомлення.

Розслідування випадку професійного захворювання проводить комісія в складі представників:

- відповідної установи (підприємства) державної Санітарно-епідеміологічної служби (СЕС) – голова комісії;
- лікувально-профілактичного закладу;
- підприємства;
- профорганізації, членом якої є хворий; або уповноваженого трудового колективу з питань охорони праці, якщо хворий не є членом профспілки;
- відповідного робочого органу виконавчої дирекції ФССНВ.

В разі необхідності до розслідування можна залучати представників інших органів.

Роботодавець зобов'язаний подати комісії з розслідування необхідну документацію (технологічні регламенти, вимоги і нормативи з безпеки праці тощо), дані лабораторних досліджень шкідливих факторів виробничого процесу, забезпечити комісію приміщенням, транспортними засобами і засобами зв'язку, організувати друкування, розмноження і оформлення в необхідній кількості матеріалів розслідування.

Комісія з розслідування зобов'язана:

- скласти програму розслідування причин професійного захворювання;

- розподілити функції між членами комісії; розглянути питання про необхідність залучення експертів;

- провести розслідування обставин і причин професійного захворювання;

- скласти акт розслідування за формою П-4, у якому зазначити основні умови, обставини і причини захворювання, заходи щодо запобігання розвитку професійного захворювання, забезпечення нормалізації умов праці, а також назвати осіб, які не виконали певні вимоги (правила, гігієнічні регламенти).

Акт розслідування причин професійного захворювання комісія складає у шести примірниках упродовж трьох днів після закінчення розслідування. Роботодавець надсилає його хворому, лікувально-профілактичному закладу, який обслуговує це підприємство, робочому органу виконавчої дирекції ФССНВ та профспілковій організації, членом якої є хворий. Один примірник акта надсилають відповідній СЕС для аналізу і контролю за здійсненням заходів [5].

Перший примірник акта розслідування залишається на підприємстві, де зберігається впродовж 45 років.

Роботодавець зобов'язаний у п'ятиденний термін після закінчення розслідування причин професійного захворювання розглянути його матеріали та видати наказ про заходи щодо запобігання професійним захворюванням, а також про притягнення до відповідальності осіб, через вину яких допущено порушення санітарних норм і правил, що призвели до виникнення професійного захворювання.

Роботодавець письмово інформує відповідну СЕС про здійснення запропонованих комісією заходів щодо запобігання професійним захворюванням упродовж терміну, зазначеного в акті.

У разі втрати працівником працездатності внаслідок професійного захворювання роботодавець направляє потерпілого на Медико-соціальну експертну комісію (МСЕК) для розгляду питання подальшої його працездатності.

Контроль за своєчасним та об'єктивним розслідуванням професійних захворювань, їх документальним оформленням, виконанням заходів

щодо усунення причин здійснюють установи СЕС, ФССНВ, профспілки та уповноважені трудових колективів з питань охорони праці.

Реєстрацію та облік випадків профзахворювань ведуть у спеціальному журналі:

– на підприємстві, у відповідному робочому органі виконавчої дирекції ФССНВ і в СЕС на підставі повідомлень про професійні захворювання та актів їх розслідування;

– у лікувально-профілактичних закладах на підставі медичної картки амбулаторного хворого, виписки з історії хвороби, лікарського висновку про діагноз, встановлений під час обстеження в стаціонарі, а також повідомлення про професійне захворювання.

В журнал також вносять дані щодо працездатності кожного працівника, в якого виявлено професійне захворювання. У разі виявлення у працівника декількох професійних захворювань потерпілого реєструють у журналі один раз із зазначенням усіх його діагнозів.

На підставі актів розслідування установи СЕС складають карти обліку професійних захворювань за формою П-5. Ці карти і записи на магнітних носіях зберігають у відповідній установі СЕС та в Міністерстві охорони здоров'я (МОЗ) упродовж 45 років.

### **1.5.2 Розслідування та облік нещасних випадків**

Розслідування проводиться у разі виникнення нещасного випадку – обмеженої в часі події або раптового впливу на працівника небезпечного виробничого фактора чи середовища, що сталися у процесі виконання ним трудових обов'язків або в дорозі (на транспортному засобі підприємства чи за дорученням роботодавця), внаслідок яких зафіксовано шкоду здоров'ю, зокрема від одержання поранення, травми, зокрема внаслідок тілесних ушкоджень, гострого професійного захворювання (отруєння) та інших отруєнь, одержання сонячного або теплового удару, опіку, обмороження, а також у разі утоплення, ураження електричним струмом, блискавкою та іонізуючим випромінюванням, одержання інших ушкоджень внаслідок аварії, пожежі, стихійного лиха (землетрусу, зсуву, повені, урагану тощо), контакту з представниками тваринного та рослинного світу, які призвели до втрати працівником працездатності на один робочий день

чи більше або до необхідності переведення його на іншу (легшу) роботу не менш як на один робочий день, зникнення, а також настання смерті працівника під час виконання ним трудових (посадових) обов'язків (п. 3 Порядку № 337, п. 5 ст. 1 Закону № 1105).

Щодо кожного нещасного випадку свідок (працівник, який його виявив) або особисто потерпілий має негайно повідомити безпосереднього керівника робіт чи іншу уповноважену особу підприємства та вжити заходів для надання необхідної допомоги.

Керівник робіт (або уповноважена особа) зобов'язаний:

- терміново організувати надання першої домедичної допомоги потерпілому, а за потреби доставити його до лікувально-профілактичного закладу;

- повідомити про випадок, що стався, роботодавця, відповідну профспілкову організацію;

- зберегти розташування на робочому місці та устаткування у такому стані, в якому вони були на момент події (якщо це не несе загрози життю і здоров'ю інших працівників і не призведе до важких наслідків) до прибуття комісії з розслідування, а також вжити заходів, щоб не допустити таких випадків.

Лікувально-профілактичний заклад, без направлення підприємства з посиланням на нещасний випадок на виробництві, має упродовж доби повідомити про кожне звернення потерпілого за встановленою формою:

- підприємство, де працює потерпілий;

- відповідний робочий орган виконавчої дирекції ФССНВ;

- територіальний орган Держгірпромнагляду за місцем настання нещасного випадку,

- відповідну установу (заклад) державної СЕС, якщо виявлено гостре професійне захворювання (отруєння).

Лікувально-профілактичний заклад зобов'язаний провести необхідні дослідження і скласти протокол про наявність в організмі потерпілого алкоголю (наркотичних засобів чи отруйних речовин) та визначити ступінь його сп'яніння відповідно до порядку, встановленого МОЗ. Відповідний висновок (витяг з протоколу), а також висновок про ступінь тяжкості травми (з зазначенням коду діагнозу згідно з Міжнародною статистичною класифікацією хвороб та

однорідних проблем охорони здоров'я (МКХ-10)) подаються на запит роботодавця, Фонду. Комісія з проведення розслідування нещасного випадку (далі – комісія) утворюється протягом однієї доби з моменту одержання запиту.

Роботодавець, після отримання повідомлення про нещасний випадок, крім випадків зі смертельним наслідком, групових, з тяжким наслідком, природної смерті чи зникнення працівника під час роботи, протягом однієї години, використовуючи засоби зв'язку, та протягом доби на паперовому носії згідно з додатком 2 [5]:

– повідомляє про нещасний випадок відповідний робочий орган виконавчої дирекції ФССНВ. Якщо потерпілий є працівником іншого підприємства – керівництво того підприємства. В разі нещасного випадку, що стався внаслідок пожежі, – відповідні органи державної пожежної охорони. Коли виявлено гостре професійне захворювання (отруєння) – відповідні установи (заклади) державної санітарно-епідеміологічної служби;

– утворює комісію з розслідування нещасного випадку не менш як впродовж трьох діб.

Про груповий нещасний випадок, нещасний випадок із тяжким чи смертельним наслідком, випадок смерті на підприємстві, а також зникнення працівника під час виконання ним трудових обов'язків роботодавець зобов'язаний негайно повідомити засобами зв'язку за встановленою формою:

- територіальний орган Держгірпромнагляду;
- орган прокуратури за місцем виникнення нещасного випадку;
- відповідний робочий орган виконавчої дирекції ФССНВ;
- орган, до галузі управління якого належить це підприємство (у разі його відсутності – відповідну місцеву держадміністрацію);
- відповідну СЕС у разі гострих професійних захворювань (отруєнь);
- профспілкову організацію, членом якої є потерпілий;
- відповідний орган з питань захисту населення і територій від надзвичайних ситуацій та інші органи (у разі необхідності).

Вищенаведені нещасні випадки підлягають спеціальному розслідуванню.

## *Порядок розслідування нещасного випадку комісією підприємства*

Нещасні випадки вважають пов'язаними з виробництвом відповідно до п. 52 Порядку № 337 [5]:

– виконання потерпілим трудових (посадових) обов'язків згідно з внутрішнім трудовим розпорядком підприємства (установи, організації), зокрема у відрядженні (згідно з внутрішнім трудовим розпорядком підприємства (установи, організації), на яке він відряджений);

– перебування потерпілого на робочому місці, на території підприємства (установи, організації) або в іншому місці під час виконання трудових (посадових) обов'язків чи завдань роботодавця з моменту прибуття на підприємство (в установу, організацію) до відбуття з нього, що фіксується відповідно до правил внутрішнього трудового розпорядку підприємства (установи, організації), зокрема в робочий і надурочний час;

– підготовка до роботи та приведення в порядок після закінчення роботи знарядь виробництва, засобів захисту, одягу, а також здійснення заходів щодо особистої гігієни, пересування працівника з цією метою по території підприємства (установи, організації) перед початком роботи та після її закінчення;

– виконання завдань за письмовим розпорядженням роботодавця в неробочий час, під час відпустки, у вихідні, святкові та неробочі дні;

– виконання потерпілим дій в інтересах підприємства (установи, організації), де він працює, що не належать до його трудових (посадових) обов'язків

– проїзд на роботу чи з роботи на транспортному засобі, що належить підприємству (установі, організації), або на іншому транспортному засобі, наданому роботодавцем відповідно до укладеного договору з іншим підприємством (установою, організацією);

– використання власного транспорту в інтересах підприємства з дозволу або за письмовим дорученням роботодавця;

– заподіяння потерпілому тілесних ушкоджень іншою особою або його вбивство під час виконання чи у зв'язку з виконанням трудових (посадових) обов'язків або дій в інтересах підприємства (установи, організації) незалежно від початку досудового розслідування, крім випадків з'ясування з іншою особою особистих стосунків невиробни-

чого характеру, що встановлено комісією з розслідування та/або підтверджено висновком компетентних органів;

- ліквідація наслідків надзвичайних ситуацій, аварій, пожеж та наслідків стихійного лиха на виробничих об'єктах і транспортних засобах, що використовуються підприємством;

- надання підприємством шефської допомоги;

- перебування на транспортному засобі або на його стоянці, на території вахтового селища, також під час змінного відпочинку, якщо причина нещасного випадку пов'язана з виконанням потерпілим трудових (посадових) обов'язків або з дією на нього виробничого фактора чи середовища;

- прямування працівника до (між) об'єкта(ми) обслуговування за затвердженими маршрутами або до будь-якого об'єкта за дорученням роботодавця.

Визнаються пов'язаними з виробництвом також нещасні випадки:

- природної смерті працівників під час перебування на підземних роботах або після виїзду на поверхню внаслідок гострої серцево-судинної недостатності;

- самогубства працівників плавскладу на суднах морського та рибпромислового флотів у разі перевищення строку перебування їх у рейсі, обумовленого колективним договором, або їх природної смерті внаслідок впливу психофізіологічних, небезпечних та шкідливих виробничих факторів.

Не визнаються пов'язаними з виробництвом нещасні випадки, що сталися з працівниками:

- під час прямування на роботу чи з роботи пішки, на громадському, власному або іншому транспортному засобі, що не належить підприємству і не використовувався в інтересах цього підприємства;

- за місцем постійного проживання на території польових і вахтових селищ;

- під час використання ними в особистих цілях транспортних засобів підприємства без дозволу роботодавця, а також устаткування, механізмів, інструментів крім випадків, що сталися внаслідок їх несправності;



– через отруєння алкоголем, наркотичними або іншими отруйними речовинами, а також внаслідок їх дії (асфіксія, інсульт, зупинка серця тощо) за наявності медичного висновку, якщо це не викликано застосуванням цих речовин у виробничих процесах, або порушенням вимог безпеки щодо їх зберігання і транспортування, або якщо потерпілий, який перебував у стані алкогольного чи наркотичного сп'яніння, був відсторонений від роботи;

– під час скоєння крадіжок або інших злочинів, якщо ці дії зафіксовані і на них є офіційний висновок суду або прокуратури;

– природна смерть або самогубства, за винятком випадків, коли вони визнаються пов'язаними з виробництвом [5].

Розслідування проводить комісія, створена роботодавцем наказом по підприємству.

До складу комісії входять: керівник (спеціаліст) служби охорони праці або уповноважена особа, на яку роботодавцем покладено виконання функцій з охорони праці (голова комісії), представник Фонду за місцезнаходженням підприємства, представник профспілки (у разі наявності на підприємстві кількох профспілок – представник профспілки, членом якої є потерпілий, а у разі відсутності профспілки – уповноважена найманими працівниками особа з питань охорони праці), а також представник підприємства, інші особи.

До складу комісії не вносять керівника робіт, який безпосередньо відповідає за охорону праці на місці, де стався нещасний випадок. Якщо ж виявлено гостре професійне захворювання (отруєння) до складу комісії вносять також спеціаліста відповідної СЕС.

Потерпілий або уповноважена ним особа, яка представляє його інтереси, не входять до складу комісії, але мають право брати участь у її засіданнях, вносити пропозиції, подавати документи щодо нещасного випадку, надавати відповідні пояснення, викладати в усній або письмовій формі особисту думку щодо обставин і причин настання нещасного випадку та отримувати від голови комісії інформацію про хід проведення розслідування.

Голова комісії зобов'язаний письмово поінформувати потерпілого або уповноважену ним особу, яка представляє його інтереси, про його права та з початку роботи комісії запросити до співпраці.

Члени комісії мають право одержувати усні чи письмові пояснення щодо нещасного випадку та проводити опитування роботодавця, посадових осіб, інших працівників підприємства, зокрема потерпілого, та опитати свідків нещасного випадку й причетних до нього осіб, робити необхідні запити, які потрібні для проведення розслідування.

Комісія з розслідування зобов'язана впродовж трьох робочих днів з моменту її утворення [5]:

- оглянути та дослідити місце, де стався нещасний випадок, одержати письмові пояснення потерпілого, якщо це можливо, опитати свідків цього нещасного випадку та причетних до нього осіб; визначити відповідність умов праці та її безпеки вимогам законодавства про охорону праці; з'ясувати причини і обставини, через які стався нещасний випадок;

- вивчити первинну медичну документацію (журнал реєстрації травматологічного пункту лікувально-профілактичного закладу, звернення потерпілого до медичного пункту або медико-санітарної частини підприємства, амбулаторну картку та історію хвороби потерпілого, документацію відділу кадрів, відділу (служби) охорони праці тощо);

- визначити, пов'язаний чи не пов'язаний нещасний випадок з виробництвом;

- встановити осіб, які допустили порушення вимог законодавства про охорону праці, а також розробити план заходів щодо запобігання подібним нещасним випадкам;

- скласти у п'яти примірниках акт проведення розслідування нещасного випадку за формою Н-5 (далі – акт за формою Н-5) згідно з додатком 3 [5] та акт про нещасний випадок, пов'язаний з виробництвом, за формою Н-1 (далі – акт за формою Н-1) згідно з додатком 4 [5] (у разі, коли нещасний випадок визнано таким, що пов'язаний з виробництвом) і передати їх роботодавцеві для затвердження;

- скласти у шести примірниках картку обліку професійного захворювання (отруєння) за формою П-5 (далі – картка за формою П-5) згідно з додатком 5 [5], якщо виявлено гостре професійне захворювання (отруєння), пов'язане з виробництвом, разом з актами за формами Н-5 і Н-1.

Якщо за висновками роботи комісії з розслідування прийнято рішення, що про нещасний випадок не складається акт за формою Н-1, про такий нещасний випадок складається акт за формою НТ (невиробничий травматизм) відповідно до Порядку розслідування та обліку нещасних випадків невиробничого характеру [5].

Нещасні випадки реєструються у журналі за формою згідно з додатком 7 [5] роботодавцем, а у разі, коли нещасний випадок стався з фізичною особою-підприємцем чи особою, що забезпечує себе роботою самостійно та застрахована у Фонді, робочим органом виконавчої дирекції Фонду, в якому зареєстровано таку особу [5].

Нещасні випадки, про які складають акти за формою Н-1, бере на облік і реєструє роботодавець у спеціальному журналі. Акти розслідування нещасного випадку (форма Н-5), акти за формою Н-1 або впродовж 45 років зберігаються на підприємстві, працівником якого є (був) потерпілий, та у ФССНВ.

Примірники затверджених актів за формою Н-5 і Н-1 протягом однієї доби надсилаються роботодавцем:

1) керівникові (спеціалістові) служби охорони праці або посадовій особі (спеціалістові), на яку роботодавцем покладено виконання функцій з охорони праці підприємства, працівником якого є потерпілий;

2) потерпілому або уповноваженій ним особі, яка представляє його інтереси;

3) Фондові за місцезнаходженням підприємства, на якому стався нещасний випадок;

4) територіальному органіві Держгірпромнагляду за місцезнаходженням підприємства, на якому стався нещасний випадок;

5) первинній організації профспілки, представник якої брав участь у роботі комісії, або уповноваженій найманими працівниками особі з питань охорони праці, якщо профспілка на підприємстві відсутня.

Копії актів за формами Н-5 і Н-1 надсилаються органіві управління підприємства, а в разі його відсутності – місцевій держадміністрації.

Після закінчення періоду тимчасової непрацездатності або у разі смерті потерпілого внаслідок травми, одержаної під час нещасного випадку, роботодавець, який бере на облік нещасний випадок, або робочий орган виконавчої дирекції Фонду (у разі, коли нещасний

випадок стався з фізичною особою-підприємцем чи особою, що забезпечує себе роботою самостійно) складає повідомлення про наслідки нещасного випадку за формою Н-2 (далі – повідомлення за формою Н-2) згідно з додатком 8 і надсилає його в 10-денний строк організаціям і особам, яким надсилалися акти за формами Н-5 і Н-1, а у разі смерті потерпілого внаслідок раніше отриманих травм або інших ушкоджень терміново подає письмове повідомлення про нещасний випадок згідно з додатком 2 установам, організаціям, яким надсилалися акти за формою Н-5 і Н-1.

Повідомлення за формою Н-2 обов'язково додається до акта за формою Н-1 і зберігається разом з ним відповідно до цього Порядку.

Нещасний випадок, про який своєчасно не повідомлено керівника підприємства чи роботодавця потерпілого або внаслідок якого втрата працездатності настала не одразу, розслідується і береться на облік згідно з цим Порядком протягом місяця після надходження заяви потерпілого чи уповноваженої ним особи, яка представляє його інтереси (незалежно від строку настання нещасного випадку).

У разі реорганізації підприємства, на якому стався такий нещасний випадок, розслідування проводиться його правонаступником, а у разі ліквідації підприємства встановлення факту настання нещасного випадку розглядається в судовому порядку.

Якщо факт настання нещасного випадку встановлено рішенням суду, розслідування організовує територіальний орган Держгірпромнагляду за місцем настання нещасного випадку та утворює комісію у складі не менш як чотири особи.

Нещасний випадок, що стався на підприємстві з працівником іншого підприємства під час виконання ним завдання в інтересах свого підприємства, розслідується комісією, утвореною підприємством, на якому стався нещасний випадок, за участю представників підприємства, працівником якого є потерпілий. Такий нещасний випадок береться на облік підприємством, працівником якого є потерпілий.

Підприємство, на якому стався нещасний випадок, зберігає примірник акта за формою Н-5 протягом 45 років, в разі необхідності здійснення передбачених актом заходів щодо усунення причин настання нещасного випадку, але не менш як один рік.

Нещасний випадок, що стався з працівником, який тимчасово переведений в установленому порядку на інше підприємство або виконував роботу за сумісництвом, розслідується і береться на облік підприємством, на яке працівника переведено або на якому він виконував роботу за сумісництвом.

Нещасний випадок, що стався з працівником під час виконання роботи під керівництвом посадових осіб підприємства, на якому він працює, на виділеній території, об'єкті, ділянці іншого підприємства, розслідується і береться на облік підприємством, працівником якого є потерпілий. У розслідуванні такого нещасного випадку бере участь представник підприємства, на якому стався нещасний випадок.

Нещасний випадок, що стався з учнем, студентом, курсантом, слухачем, аспірантом закладу освіти під час проходження виробничої практики або виконання робіт на підприємстві, в установі, організації під керівництвом їх посадових осіб, розслідується і береться ними на облік. У розслідуванні такого нещасного випадку бере участь представник закладу освіти.

Затверджені акти за формами Н-5 і Н-1 (у разі, коли нещасний випадок визнано таким, що пов'язаний з виробництвом) надсилаються відповідним органам в установленому порядку.

Контроль за своєчасним та об'єктивним проведенням розслідування нещасних випадків, підготовкою матеріалів розслідування, веденням обліку нещасних випадків, вжиттям заходів для усунення причин нещасних випадків здійснюють органи державного управління, органи державного нагляду за охороною праці, виконавча дирекція Фонду та її робочі органи відповідно до компетенції. Громадський контроль здійснюється профспілкою через свої виборні органи і представників, а також уповноваженими найманими працівниками особами з питань охорони праці, якщо на підприємстві відсутні профспілки. Дані органи та особи мають право вимагати, відповідно до компетенції, від роботодавця проведення повторного (додаткового) розслідування нещасного випадку, затвердження чи перегляду затвердженого акта за формами Н-5 або Н-1, якщо визнано нещасний випадок таким, що пов'язаний з виробництвом, і складення акта за формою Н-1 у разі, коли виявлено порушення вимог цього Порядку.

Посадова особа органу Держгірпромнагляду в разі відмови роботодавця скласти або затвердити акт за формами Н-5 або Н-1 чи незгоди потерпілого або уповноваженої ним особи, яка представляє його інтереси, зі змістом зазначеного акта, надходження скарги або незгоди з висновками про обставини і причини настання нещасного випадку чи приховування факту настання нещасного випадку має право видавати обов'язкові до виконання роботодавцем або робочим органом виконавчої дирекції Фонду (у разі, коли нещасний випадок стався з фізичною особою-підприємцем чи особою, що забезпечує себе роботою самостійно) приписи за формою Н-9 згідно з додатком 10 щодо необхідності проведення розслідування (повторного розслідування) нещасного випадку, затвердження чи перегляду затвердженого акта за формою Н-5 або Н-1, визнання чи невизнання нещасного випадку таким, що пов'язаний з виробництвом, складення акта за формою Н-5 або Н-1. Рішення посадової особи органу Держгірпромнагляду може бути оскаржено у судовому порядку. На час розгляду справи у суді дія припису за формою Н-9 зупиняється.

Роботодавець зобов'язаний у п'ятиденний строк після одержання припису за формою Н-9 видати наказ про вжиття зазначених у приписі заходів, а також притягти до відповідальності працівників, які допустили порушення вимог законодавства про охорону праці. Про виконання заходів роботодавець письмово повідомляє орган Держгірпромнагляду в установленний ним строк.

### ***Порядок проведення спеціального розслідування нешасного випадку***

В разі групового нещасного випадку, нещасного випадку з важким чи смертельним наслідком, випадку смерті на підприємстві, а також зникнення працівника під час виконання ним трудових обов'язків проводять спеціальне розслідування.

Розслідування проводиться комісією зі спеціального розслідування (спеціальна комісія), яка призначається наказом керівника територіального органу Держгірпромнагляду за узгодженням з органами, представники яких входять до складу цієї комісії. Робото-

давець (якщо постраждав сам роботодавець, орган, до сфери управління якого належить підприємство, а у разі його відсутності – відповідна місцева держадміністрація) зобов'язаний забезпечити належні умови та сприяти роботі спеціальної комісії.

До складу спеціальної комісії вносять: посадову особу (інспектора) органу державного нагляду за охороною праці (голова комісії), представника ФССНВ, представника органу, до сфери управління якого належить підприємство, а в разі його відсутності – відповідної місцевої держадміністрації або виконавчого органу місцевого самоврядування, керівника (спеціаліста) служби охорони праці підприємства, представника профспілкової організації, членом якої є потерпілий, представника профспілкового органу вищого рівня або уповноваженого трудового колективу з питань охорони праці, якщо потерпілий не є членом профспілки, а в разі розслідування випадків виявлення гострих професійних захворювань (отруєнь) також спеціаліста відповідної СЕС.

Залежно від конкретних умов (кількості загиблих, характеру і можливих наслідків аварії тощо) до складу спеціальної комісії можуть бути внесені спеціалісти Міністерства надзвичайних ситуацій (МНС), представники органів охорони здоров'я та інших органів. В особливих випадках спеціальну комісію з розслідування нещасного випадку створює Кабінет Міністрів України.

Спеціальне розслідування проводять упродовж десяти робочих днів. У разі необхідності термін спеціального розслідування може бути продовжений органом, який призначив спеціальну комісію.

За результатами розслідування складають акт спеціального розслідування за формою Н-5, а також оформляють інші матеріали, передбачені Порядком розслідування, зокрема карту обліку професійного захворювання (отруєння) на кожного потерпілого за формою П-5, якщо нещасний випадок пов'язаний з гострим професійним захворюванням (отруєнням).

Акт спеціального розслідування підписують голова і всі члени комісії зі спеціального розслідування. У разі незгоди зі змістом акта одним із членів комісії, він у письмовій формі викладає свою окрему думку.

Акт за формою Н-1 або НПВ складають відповідно до акта спеціального розслідування на кожного потерпілого.

Для встановлення причин нещасних випадків і розроблення заходів щодо запобігання подібним випадкам комісія зі спеціального розслідування має право вимагати від роботодавця утворення експертної комісії з залученням до її роботи за рахунок підприємства експертів – спеціалістів науково-дослідних, проєктно-конструкторських та інших організацій, органів виконавчої влади та державного нагляду за охороною праці.

Медичні заклади, судово-медична експертиза, органи прокуратури і внутрішніх справ та інші органи зобов'язані, згідно з законодавством безоплатно надавати на запит посадових осіб Держгірпромнагляду або ФССНВ, які є членами комісії зі спеціального розслідування, відповідні матеріали та висновки щодо нещасного випадку.

Під час розслідування роботодавець зобов'язаний:

- Зробити, в разі необхідності, фотознімки місця нещасного випадку, ушкодженого об'єкта, устаткування, інструменту, а також надати технічну документацію та інші необхідні матеріали;

- створити належні умови для роботи спеціальної комісії, надати їй транспортні засоби, засоби зв'язку, службові приміщення;

- організувати в разі розслідування випадків виявлення гострого професійного захворювання (отруєння) проведення медичного обстеження працівників відповідної ділянки підприємства;

- забезпечити проведення необхідних лабораторних досліджень і випробувань, технічних розрахунків й інших робіт;

- організувати друкування, розмноження та оформлення в необхідній кількості матеріалів спеціального розслідування.

Роботодавець, працівником якого є потерпілий, компенсує витрати, які пов'язані з діяльністю комісії зі спеціального розслідування та залучених до її роботи спеціалістів. У п'ятиденний термін з моменту підписання акта спеціального розслідування нещасного випадку або одержання припису посадової особи Держгірпромнагляду про те, що нещасний випадок взято на облік, роботодавець зобов'язаний розглянути ці матеріали та видати наказ про здійснення заходів, що запропоновані для запобігання виникненню подібних випадків, а



також притягти до відповідальності працівників, які допустили порушення законодавства про охорону праці.

Перший примірник матеріалів розслідування залишається на підприємстві. Потерпілому, членам його сім'ї або довіреній особі надсилають затверджений акт за формою Н-1 або НПВ разом з копією акта спеціального розслідування нещасного випадку.

### ***Звітність та інформація про нещасні випадки, аналіз їх причин***

Роботодавець на підставі актів за формою Н-1 складає державну статистичну звітність про потерпілих за формою, затвердженою Держкомстатом, і подає її в установленому порядку відповідним організаціям, а також несе відповідальність за її достовірність.

Роботодавець зобов'язаний проводити аналіз причин нещасних випадків за підсумками кварталу, півріччя і року та розробляти й здійснювати заходи щодо запобігання подібним випадкам.

Органи, до сфери управління яких належать підприємства, місцеві держадміністрації, виконавчі органи місцевого самоврядування зобов'язані аналізувати обставини і причини нещасних випадків за підсумками півріччя і року, доводити результати цього аналізу до відома підприємств, що належать до сфери їх управління, а також розробляти і здійснювати заходи щодо запобігання подібним випадкам.

Органи державного управління, державного нагляду за охороною праці, ФССНВ і профспілкові організації, в межах своєї компетенції, перевіряють ефективність профілактики нещасних випадків, вживають заходів до виявлення та усунення порушень.

Підприємства, органи, до сфери управління яких належать підприємства, а також ФССНВ ведуть облік усіх пов'язаних з виробництвом нещасних випадків.

### **1.5.3 Розслідування та облік аварій на виробництві**

Розслідування аварій з нещасними випадками проводиться згідно з процедурою вимог Порядку розслідування та ведення обліку нещасних випадків, професійних захворювань і аварій на виробництві, затвердженою Порядком 337 [5].

Свідок має негайно повідомити про аварію особисто керівника робіт або іншу посадову особу підприємства, які, в свою чергу, зобов'язані повідомити роботодавця.

Роботодавець або особа, яка керує процесом виробництва під час зміни, в яку сталася аварія, зобов'язані діяти згідно з планом ліквідації аварії, вжити першочергових та початкових заходів з рятування потерпілих і надання їм медичної допомоги, запобігти подальшому поширенню аварії, встановити межі небезпечної зони та обмежити доступ до неї людей.

Відповідно до вимог законодавчих та інших нормативно-правових актів з питань захисту населення і територій від надзвичайних ситуацій та охорони праці на підприємстві мають бути розроблені і затверджені роботодавцем заходи:

- план попередження надзвичайних ситуацій, у якому визначаються можливі аварії та інші надзвичайні ситуації техногенного та природного характеру, визначаються заходи щодо їх ліквідації, терміни виконання, а також сили і засоби, що для цього залучаються, та прогнозуються наслідки;

- план ліквідації аварій (надзвичайних ситуацій), у якому перелічуються всі можливі аварії та інші надзвичайні ситуації, обов'язки працівників професійних аварійно-рятувальних служб або працівників інших підприємств, які залучаються до ліквідації надзвичайних ситуацій, визначаються дії посадових осіб і працівників підприємства під час їх виникнення.

Роботодавець або уповноважена ним особа має негайно повідомити про аварію територіальний орган Держнаглядохоронпраці, орган, до сфери управління якого належить підприємство, штаб цивільної оборони та з надзвичайних ситуацій, прокуратуру за місцем виникнення аварії та відповідний профспілковий орган, відповідну місцеву держадміністрацію або виконавчий орган місцевого самоврядування, а в разі травмування або загибелі працівників також відповідний робочий орган виконавчої дирекції Фонду.

В ході розслідування комісія з розслідування визначає характер аварії, з'ясовує обставини, що спричинили її; встановлює факти порушення вимог законодавства та нормативних актів з питань охорони праці, цивільної оборони, правил експлуатації устаткування та технологічних регламентів; визначає якість виконання будівельно-

монтажних робіт або окремих вузлів, конструкцій, їх відповідність вимогам технічних і галузевих нормативних актів та проекту; встановлює осіб, які несуть відповідальність за виникнення аварії; намічає заходи щодо ліквідації її наслідків та запобігання подібним аваріям. Комісія з розслідування зобов'язана протягом десяти робочих днів розслідувати аварію і скласти акт за формою Н-5. За результатами розслідування аварії роботодавець видає наказ яким, відповідно до висновків комісії з розслідування, затверджує заходи щодо запобігання таким аваріям і притягає до відповідальності працівників за порушення законодавства про охорону праці.

Перший примірник акта розслідування аварії, внаслідок якої не сталося нещасного випадку, зберігається на підприємстві до завершення термінів здійснення заходів, визначених комісією з розслідування, але не менше двох років.

#### **1.5.4 Аналіз травматизму на виробництві**

Виробничий травматизм спричиняють організаційні, технічні, санітарно-гігієнічні та психофізіологічні причини.

До *організаційних* причин відносять: відсутність або неякісне проведення навчання з питань охорони праці; неналежний контроль; порушення вимог інструкцій, правил, норм, стандартів; нехтування заходів щодо охорони праці; відхилення від технологічних регламентів, правил експлуатації устаткування, транспортних засобів, інструменту; недотримання норм і правил планово-попереджувального ремонту устаткування; недостатній технічний нагляд за небезпечними роботами; застосування устаткування, механізмів та інструменту не за призначенням.

До *технічних* причин належать: невідповідність вимогам безпеки або несправність виробничого устаткування, механізмів, інструменту; недовершеність технологічних процесів; конструктивні вади устаткування, пошкодженість або відсутність захисних загороджень, запобіжних пристроїв, засобів сигналізації та блокування.

До *санітарно-гігієнічних* причин відносять: підвищений вміст шкідливих речовин у повітрі робочих зон; недостатнє чи відсутнє освітлення; підвищені рівні шуму, вібрації, інфра- та ультразвуку; погані мікрокліматичні умови; наявність різних випромінювань вище допустимих значень; порушення правил особистої гігієни тощо.

До *психофізіологічних* причин належать: хибні дії внаслідок втоми працівника через надмірну важкість і напруженість роботи; хворобливий стан працівника; необережність; монотонність праці; невідповідність психофізіологічних чи антропометричних даних працівника використовуваній техніці чи виконуваній роботі.

Аналіз травматизму дозволяє не лише виявити причини, а й визначити закономірності їх виникнення. Така інформація дозволяє розробити заходи та засоби щодо профілактики травматизму. Для аналізу виробничого травматизму застосовують багато різних методів, які можна поділити на такі групи: статистичні, топографічні, монографічні, економічні, ергономічні, психофізіологічні, анкетування, експертних оцінок та інші.

*Статистичні методи* розробляються на аналізі статистичного матеріалу травматизму, зареєстрованого на підприємстві або в певній галузі за кілька років. Потрібні дані для цього аналізу містяться в актах за формою Н-1 і в звітах за формою 7-НТВ. Статистичний метод дозволяє всі нещасні випадки та причини травматизму групувати за: професіями, стажем роботи потерпілих, часом, місцем, статтю, віком, типом нещасних випадків, характером отриманих травм, видом обладнання. На основі цього методу можна встановити найпоширеніші види травм за окремими підприємствами, визначити причини, які спричиняють найбільшу кількість нещасних випадків, виявити особливо небезпечні місця, розробити і провести необхідні організаційно-технічні заходи.

Коефіцієнт частоти нещасних випадків ( $K_q$ ) що є кількісним показником травматизму, розраховують на 1000 працівників

$$K_q = 1000 n/P,$$

де  $n$  – кількість нещасних випадків за звітний період із втратою працездатності на один і більше днів;

$P$  – середня чисельність працівників за списком за той же звітний період часу.

Коефіцієнт важкості нещасних випадків ( $K_v$ ) є якісним показником травматизму, характеризує середню втрату працездатності в днях на одного потерпілого за звітний період

$$K_B = D/n,$$

де  $D$  – загальна кількість днів непрацездатності у потерпілих для випадків із втратою працездатності на один і більше днів.

Коефіцієнт виробничих втрат ( $K_{BB}$ ), що є загальним показником, який показує кількість людино-днів непрацездатності на 1000 працівників,

$$K_{BB} = K_{\text{ч}} K_B = 1000 D/P.$$

Однак жоден з вищенаведених показників не враховує стійкої втрати працездатності та гибелі людей і тому не може повністю охарактеризувати рівень травматизму. Для цього потрібно використовувати ще один такий показник, як коефіцієнт нещасних випадків із смертельним наслідком та каліцтвом ( $K_{CK}$ )

$$K_{CK} = 100 n_{CK} / N \%,$$

де  $n_{CK}$  – кількість нещасних випадків, що призвели до смерті та каліцтва;

$N$  – загальна кількість нещасних випадків.

Міжнародна організація праці використовує коефіцієнт частоти, який показує кількість нещасних випадків, що припадає на 1 000 000 відпрацьованих людино-годин ( $K_{\text{ч}}^{\text{МОП}}$ ).

$$K_{\text{ч}}^{\text{МОП}} = 1\,000\,000 n/T,$$

де  $T$  – загальний час роботи впродовж року, людино-годин.

Ці показники та інші дають змогу вивчати динаміку травматизму на підприємстві, в галузі, регіоні тощо, порівнювати їх, робити певні висновки та застосовувати певні організаційні заходи, спрямовані на профілактику травматизму.

*Топографічні методи* ґрунтуються на тому, що на плані цеху (підприємства) позначають місця, де сталися нещасні випадки, або ж на схемі з контурами тіла людини позначають травмовані органи чи ділянки тіла. Це дає змогу наочно бачити місця з підвищеною небезпекою або ж органи, які травмуються найчастіше. Повторення нещасних випадків у певних місцях свідчить про незадовільний стан

охорони праці на даних об'єктах. На ці місця звертають особливу увагу, вивчають причини травматизму. Через додаткове обстеження таких місць виявляють причини, які призвели до нещасних випадків, формують поточні та перспективні заходи щодо запобігання нещасним випадкам для кожного окремого об'єкта. Повторення аналогічних травм свідчить про незадовільну організацію інструктажу, невикористання конкретних засобів індивідуального захисту тощо.

*Монографічний метод* полягає в детальному обстеженні всього комплексу умов праці, технологічного процесу, обладнання, робочого місця, прийомів праці, санітарно-гігієнічних умов, засобів колективного та індивідуального захисту. Іншими словами, цей метод полягає в аналізі небезпечних і шкідливих виробничих факторів, властивих лише тій чи іншій (моно) ділянці виробництва, обладнанню, технологічному процесу. За цим методом поглиблено розглядають усі обставини нещасного випадку, якщо необхідно, виконують відповідні дослідження та випробовування. Дослідженню підлягають: цех, ділянка, технологічний процес, основне та допоміжне обладнання, трудові прийоми, засоби індивідуального захисту, умови виробничого середовища, метеорологічні умови в приміщенні, освітленість, загазованість, запиленість, шум, вібрація, випромінювання, причини нещасних випадків, що сталися раніше на цьому робочому місці. Таким чином, нещасний випадок вивчають комплексно. Цей метод дає змогу аналізувати не лише нещасні випадки, що відбулися, але й виявити потенційно небезпечні фактори, а результати використати для розробки заходів охорони праці, вдосконалення виробництва.

*Економічні методи* базуються на визначенні економічної шкоди, що спричинена травмуванням і захворюваннями, з одного боку, та ефективності економічних витрат на розробку та впровадження заходів на охорону праці, з іншого. Ці методи дають змогу знайти оптимальне рішення, що забезпечить заданий рівень безпеки, але вони не дають можливості вивчити причини травматизму та захворювань.

*Методи анкетування* полягають у письмовому опитуванні працівників для отримання інформації про потенційні небезпеки трудових процесів та умов праці. Для цього розробляються анкети, в яких, залежно від поставленої мети, визначають питання та чинники. На підставі відповідей на запитання розробляються профілактичні заходи щодо попередження нещасних випадків.

*Ергономічні методи* передбачають комплексне вивчення системи «людина – машина – виробниче середовище». Кожному виду трудової діяльності відповідають певні фізіологічні, психофізіологічні і психологічні якості людини, а також антропометричні дані. Лише за сумарної відповідності властивостей людини і конкретної трудової діяльності можлива ефективна і безпечна робота. Порушення такої відповідності призводить до нещасного випадку. Ергономічні методи дозволяють знайти невідповідності та усунути їх.

*Психофізіологічні методи* аналізу травматизму полягають на врахуванні залежності здоров'я та працездатності людини від біологічних ритмів функціонування організму, іонізації атмосфери, магнітного і гравітаційного поля Землі, активності Сонця, гравітації Місяця тощо. Такі явища викликають певні зміни в організмі людини, змінюють її стан і впливають на поведінку. Що може призвести до неадекватного сприйняття дійсності і може спричинити нещасні випадки.

*Метод експертних оцінок* базується на експертних висновках (оцінках) умов праці, на відповідності технологічного обладнання, пристроїв, інструментів, технологічних процесів вимогам стандартів та ергономічним вимогам до машин, обладнання, механізмів, інструментів, знарядь керування. Виявлення думки експертів може бути очним і заочним (анкетуванням). Результати обробки експертних висновків дають можливість виявити причини нещасних випадків, що вже сталися на підприємстві, а також визначити ризик таких випадків у майбутньому.

### **1.5.5 Основні положення державного соціального страхування від нещасного випадку на виробництві та професійного захворювання**

Система прав і гарантій, спрямованих на матеріальну підтримку громадян, першочергово тих, які працюють, і членів їхніх сімей у разі втрати ними з незалежних від них обставин (захворювання, нещасний випадок, безробіття, досягнення пенсійного віку тощо) заробітку, а також здійснення заходів, пов'язаних з охороною здоров'я застрахованих осіб, є соціальним страхуванням. Соціальне страхування є важливим чинником соціального захисту населення.

Згідно зі Ст. 5 Закону «Про охорону праці» усі працівники підлягають загальнообов'язковому соціальному страхуванню від нещасного випадку і професійного захворювання, які спричинили втрату працездатності [1]. Правова основа, економічний механізм та організаційна структура такого страхування визначаються Законом України «Про загальнообов'язкове державне соціальне страхування від нещасного випадку на виробництві та професійного захворювання, які спричинили втрату працездатності» [6]. До цього закону закладено сучасну систему соціального страхування від нещасних випадків і профзахворювань, яка полягає не просто у збиранні внесків з підприємств і виплаті компенсацій тим, хто одержав травму чи захворів, а передусім на недопущенні травматизму, прагненні поставити працівника «на ноги», а вже потім на виплаті допомоги. Ефективність такої системи доведено досвідом функціонування систем соціального страхування Англії, Німеччини, США та інших розвинених країн.

*Завданнями страхування від нещасного випадку на виробництві та професійного захворювання, які спричинили втрату працездатності (надалі скорочено – від «нещасного випадку») є [6]:*

– профілактичні заходи, спрямовані на усунення шкідливих і небезпечних виробничих факторів, запобігання нещасним випадкам на виробництві, професійним захворюванням та іншим випадкам загрози здоров'ю працівників;

– відновлення здоров'я та працездатності потерпілих на виробництві від нещасних випадків або професійних захворювань;

– відшкодування матеріальної та моральної шкоди застрахованим і членам їх сімей.

Страхування від нещасного випадку здійснюється Фондом соціального страхування від нещасних випадків на виробництві та професійних захворювань України (ФССНВ) – це некомерційна самоврядна організація, що діє на підставі статуту, який затверджується її правлінням. Управління Фондом базується на принципі трипартизму, тобто здійснюється на паритетній основі державою, представниками застрахованих осіб і роботодавців.

*Суб'єкти страхування від нещасного випадку – це застраховані громадяни (в певних випадках – члени їх сімей), страхувальники та страховик.*



*Застрахованою особою* вважається фізична особа, на користь якої здійснюється страхування, тобто працівники.

*Страховальники* – це роботодавці, а в окремих випадках – застраховані особи.

*Страховиком* є Фонд соціального страхування від нещасних випадків на виробництві та професійних захворювань України.

*Об'єктом страхування* від нещасного випадку є життя застрахованої особи, її здоров'я та працездатність.

Страхування здійснюється в безособовій формі, тому для страхування від нещасного випадку на виробництві не потрібно згоди або заяви працівника. Всі особи, які належать обов'язковому страхуванню, є застрахованими незалежно від фактичного виконання страхувальниками своїх зобов'язань щодо сплати страхових внесків.

Страховим випадком є нещасний випадок на виробництві або професійне захворювання, що спричинили застрахованому професійно зумовлену фізичну чи психічну травму за обставин, з настанням яких виникає право застрахованої особи на отримання матеріального забезпечення та/або соціальних послуг. Перелік обставин, за яких настає страховий випадок державного соціального страхування громадян від нещасного випадку, та перелік професійних захворювань затверджується Постановою Кабінету Міністрів України.

Підставою для оплати потерпілому витрат на медичну допомогу, проведення медичної, професійної та соціальної реабілітації, а також страхових виплат є акт розслідування нещасного випадку або акт розслідування професійного захворювання (отруєння) за встановленими формами.

Порушення правил охорони праці застрахованим, яке спричинило нещасний випадок або професійне захворювання, не звільняє страховика від виконання зобов'язань перед потерпілим, а такого роду нещасний випадок або професійне захворювання також є страховим випадком.

Коли настав страховий випадок Фонд зобов'язаний [6]:

1) в повному обсязі та своєчасно відшкодувати шкоду, що завдана працівнику внаслідок ушкодження його здоров'я або в разі його смерті, виплативши йому або особам, які перебували на його утриманні, страхові виплати;

- 2) організувати поховання померлої особи, відшкодувати вартість пов'язаних з цим ритуальних послуг відповідно до місцевих умов;
- 3) сприяти створенню умов для своєчасного надання кваліфікованої першої невідкладної або швидкої допомоги потерпілому;
- 4) організувати цілеспрямоване та ефективне лікування потерпілого;
- 5) забезпечити потерпілому повний обсяг медичної допомоги;
- 6) вжити всіх необхідних заходів для підтримання, підвищення та відновлення працездатності потерпілого;
- 7) забезпечити домашній догляд за потерпілим, допомогу у веденні домашнього господарства;
- 8) відповідно до висновку лікарсько-консультаційної комісії (ЛКК) або медико-соціальної експертної комісії (МСЕК) проводити навчання та перекваліфікацію потерпілого, якщо потерпілий не може виконувати попередню роботу; працевлаштовувати осіб зі зниженою працездатністю;
- 9) організовувати робочі місця для інвалідів;
- 10) надавати інвалідам разову грошову допомогу, допомогу у вирішенні соціально-побутових питань за їх рахунок або за рахунок Фонду;
- 11) сплачувати за потерпілого внески на медичне та пенсійне страхування;
- 12) організовувати залучення інвалідів до участі у громадському житті.

***Відшкодування шкоди в разі ушкодження здоров'я працівників  
або в разі їх смерті***

Каліцтво або ж інше ушкодження здоров'я (травма, хвороба) працівника, що призводить до втрати ним професійної працездатності, а в подальшому – до втрати заробітної плати та інших доходів, внаслідок чого він позбавляється можливості нормального існування самого себе, і своїх утриманців. Тому Законом «Про охорону праці» передбачено, що в разі ушкодження здоров'я працівника йому має бути надано відповідне відшкодування, а в разі його смерті відшкодування сплачують членам сім'ї померлого. Відшкодування

здійснюється ФССНВ, яким виплачується страхові виплати застрахованому чи особам, які мають на це право. При наявності факту завдання моральної шкоди потерпілому здійснюється страхова виплата за моральну шкоду.

Якщо сталося травмування, профзахворювання або смерть працівника, він і члени його сім'ї мають право на отримання однієї або кількох з вказаних нижче страхових виплат [6]:

- 1) щомісячна страхова виплата;
- 2) разова допомога;
- 3) пенсія з інвалідності потерпілому;
- 4) пенсія у зв'язку з втратою годувальника;
- 5) виплати дитині, яка народилася з інвалідністю внаслідок травмування на виробництві або професійного захворювання її матері під час вагітності;

б) для компенсації витрат на медичну та соціальну допомогу.

Щомісячна страхова виплата компенсує потерпілому та членам його сім'ї втрачений заробіток. Її розмір встановлюють відповідно до ступеня втрати професійної працездатності та середньомісячного заробітку, що потерпілий мав до ушкодження здоров'я, і не може перевищувати його. Ступінь втрати працездатності потерпілим встановлюється МСЕК за участю ФССНВ і визначається у відсотках професійної працездатності, яку мав потерпілий до ушкодження здоров'я.

У разі смерті потерпілого право на отримання щомісячних страхових виплат мають непрацездатні особи, які перебували на утриманні померлого або мали на день його смерті право на одержання від нього утримання, а також дитина померлого, яка народилася впродовж не більш як десятимісячного терміну після його смерті. Суми страхових виплат особам, які мають на це право, визначають із середньомісячного заробітку померлого за вирахуванням частки, яка припадала на потерпілого та працездатних осіб, що перебували на його утриманні, але не мали права на ці виплати.

Разову страхову виплату сплачують у разі стійкої втрати професійної працездатності або смерть потерпілого. Суму цієї виплати визначають із розрахунку середньомісячного заробітку його

за кожний відсоток втрати ним професійної працездатності. Якщо встановлено, що ушкодження здоров'я настало не тільки з вини роботодавця, а й внаслідок порушення потерпілим НПАОП, розмір разової допомоги може бути зменшено до 50 %.

У разі смерті потерпілого витрати на його поховання несе ФССНВ, а сім'ї померлого сплачують разову допомогу, розмір якої має бути не меншим за п'ятирічну заробітну плату потерпілого і, крім того, не меншим за річний заробіток потерпілого на кожну особу, яка перебувала на його утриманні, а також на його дитину, яка народилася впродовж не більш як десятимісячного терміну після смерті потерпілого.

Виплата пенсії в зв'язку з інвалідністю, що сталося через нещасний випадок на виробництві, або внаслідок здобутого професійного захворювання, здійснюється потерпілому відповідно до законодавства про пенсійне забезпечення. Неповнолітні, які народилися з інвалідністю внаслідок травмування або профзахворювання матері під час її вагітності, а також учні, студенти, аспіранти тощо, які стали особами з інвалідністю під час певних занять або робіт, отримують від ФССНВ щомісячні страхові виплати як особі з інвалідністю з дитинства, а після досягнення ними 16-ти років – виплати у розмірі середньомісячного заробітку, що склався на території області (міста) проживання цих осіб, але не менше середньомісячного заробітку в країні на день виплати.

Страхові витрати на медичну та соціальну допомогу охоплюють різноманітні витрати, пов'язані зі здоров'ям та доглядом за людиною. Деякі з них можуть бути відшкодовані за рахунок страхової компанії або Фонду соціального страхування, якщо особа має страховий поліс або статус особи з інвалідністю.

Основні види страхових витрат на медичну та соціальну допомогу:

1. Витрати на придбання ліків та медичних засобів. Це можуть бути витрати на ліки, які виписують лікарі для лікування різних захворювань, або на такі медичні засоби, як інсулінові шприци, інгалятори для астматиків, ортопедичне взуття тощо.

2. Витрати на спеціальний медичний догляд. Це можуть бути витрати на консультації лікарів-спеціалістів, діагностичні процедури, операції та інші медичні послуги.

3. Витрати на постійний сторонній догляд. Це можуть бути витрати на послуги медичних сестер, доглядальниць, асистентів з інвалідністю, які допомагають людям з обмеженими можливостями у повсякденному житті.

4. Витрати на побутове обслуговування. Це можуть бути витрати на прибирання квартири, готування їжі, прання білизни тощо, що допомагають людям з обмеженими можливостями забезпечувати своє повсякденне функціонування.

5. Витрати на додаткове харчування. Це можуть бути витрати на спеціальні дієти, які рекомендують лікарі для лікування різних захворювань.

Особа, яка постраждала і втратила працездатність, має право на безкоштовну путівку для санаторно-курортного лікування один раз на три роки, або щорічно для інвалідів І групи згідно з медичним висновком. Якщо потерпілий сам придбає путівку, то ФССНВ компенсує його вартість. Фонд також компенсує витрати на проїзд до і з місця лікування. Особа, яка супроводжує потерпілого, отримує відшкодування витрат на проїзд і проживання.

Якщо МСЕК надає медичні показання для отримання автомобіля, Фонд компенсує вартість автомобіля з ручним керуванням, запасних частин, палива, ремонту та технічного обслуговування, а також навчання керування ним. Інші витрати можуть бути відшкодовані згідно з висновком МСЕК.

Роботодавець може надавати додаткові виплати потерпілим і членам їхніх родин за рахунок власних коштів відповідно до колективного або трудового договору.

Моральна (немайнова) шкода може бути відшкодована через разову страхову виплату, яка не пов'язана з іншими видами страхових виплат. Сума страхової виплати визначається в судовому порядку і не може перевищувати двохсот розмірів мінімальної заробітної плати, встановленої на день виплати.

Тимчасова непрацездатність компенсується у розмірі 100 % середнього заробітку (оподаткованого доходу). Перші п'ять днів тимчасової непрацездатності оплачує власник або уповноважений ним орган за рахунок коштів.

Працівники, які втратили працездатність, зберігають за собою місце роботи (посаду) та середню заробітну плату на повний період до

відновлення працездатності або до встановлення стабільності втрати професійної працездатності. Якщо ж потерпілий не може виконувати попередні роботи, проводиться його перенавчання, перекваліфікація, надається робота відповідно до медичних рекомендацій. Перебування на інвалідності (внаслідок нещасного випадку на виробництві або професійного захворювання) зараховується в стаж роботи для визначення пенсії за віком та до стажу роботи за шкідливих умов, що дає можливість отримувати пенсію на пільгових умовах і розмірах.

Незалежно від того, чи зареєстровано підприємство, де стався страховий випадок, у Фонді соціального страхування від нещасних випадків чи ні, застрахованому та особам, які перебувають на його утриманні надаються всі види соціальних послуг і виплат.

Фонд вживає заходів, що спрямовані на запобігання нещасним випадкам, усунення загрози здоров'ю працівників, викликані умовами праці, здійснює збирання та акумулювання страхових внесків і має автономну, незалежну від будь-якої іншої, систему фінансування.

Фінансування Фонду відбувається за рахунок:

- внесків роботодавців;
- капіталовкладень, що надійшли у разі ліквідації страхувальників;
- прибутку від тимчасово вільних коштів Фонду;
- коштів, отриманих від стягнення штрафів і пені;
- добровільних внесків.

Працівники не несуть жодних витрат на страхування від нещасного випадку.

Розміри страхових внесків страхувальників розраховують у відсотках від сум фактичних витрат на оплату праці найманих працівників і визначають за страховим тарифом, який диференціюють за групами галузей економіки (видами робіт) залежно від класу професійного ризику виробництва та знижкою чи надбавкою (за високі рівні травматизму, професійної захворюваності та неналежний стан охорони праці) до нього. Клас професійного ризику виробництва та розмір страхового тарифу встановлюється Законом «Про страхові тарифи на загальнообов'язкове державне соціальне страхування від нещасного випадку на виробництві та професійного захворювання, які спричинили втрату працездатності»).

## Питання для обговорення

1. Що таке професійне захворювання, хто його встановлює?
2. Перелічіть нещасні випадки на виробництві, що підлягають розслідуванню й обліку на підприємстві.
3. Назвіть нещасні випадки, що не підлягають обліку.
4. Скільки днів надається комісії підприємства для складання акта за формою Н-1. які умови його складання?
5. Скільки днів дається для проведення спеціального розслідування групового смертельного нещасного випадку і як він розслідується?
6. Хто розслідує і обліковує нещасний випадок, що стався з працівником, який знаходиться у відрядженні до іншої організації?
7. Які випадки підлягають спеціальному розслідуванню?
8. Розкажіть про порядок розслідування нещасних випадків, що сталися в побуті, на шляху до роботи чи з роботи.
9. У чому полягає відшкодування збитку потерпілим при нещасних випадках?
10. Хто має право на відшкодування збитку у випадку смерті потерпілого?
11. Які витрати понад відшкодування втраченого заробітку підприємство компенсує потерпілому?
12. Який порядок вирішення суперечок між потерпілим і підприємством?
13. Охарактеризуйте методи аналізу травматизму.

## 2 СПЕЦІАЛЬНІ РОЗДІЛИ ОХОРОНИ ПРАЦІ В ГАЛУЗІ ПРОФЕСІЙНОЇ ДІЯЛЬНОСТІ

### 2.1 Нормування та контроль параметрів мікроклімату

Суттєвий вплив на стан організму працівника, його працездатність має *мікроклімат (метеорологічні умови) у виробничих приміщеннях*, під яким розуміють умови внутрішнього середовища цих приміщень, що впливають на тепловий обмін працівників з оточенням. Ці умови визначаються поєднанням температури, відносної вологості та швидкості руху повітря, температури поверхонь, що оточують людину, та інтенсивності теплового (інфрачервоного) опромінення.

Незважаючи на те, що параметри мікроклімату виробничих приміщень можуть змінюватись, іноді навіть значно, температура тіла людини залишається постійною (36,6 °C). Властивість організму людини підтримувати тепловий баланс із навколишнім середовищем називається терморегуляцією. Нормальне протікання фізіологічних процесів, а отже і хороше самопочуття можливі лише тоді, коли тепло, що виділяється організмом людини, постійно відводиться в навколишнє середовище. Мікрокліматичні умови, за яких це має місце, вважаються найкращими. Кількість тепла, що утворюється в організмі людини, залежить від фізичних навантажень, а рівень тепловіддачі – від мікрокліматичних умов, головним чином, температури повітря.

Віддача тепла організмом людини в навколишнє середовище здійснюється трьома основними способами (шляхами): конвекцією, випромінюванням та випаровуванням вологи з поверхні шкіри.

Чим нижча температура повітря і швидкість його руху, тим більше тепла віддається випромінюванням. При високій температурі значна частина тепла втрачається випаровуванням поту. Разом з потом організм втрачає воду, вітаміни, мінеральні солі, внаслідок чого він зневоднюється, порушується обмін речовин. Тому працівники цехів, в яких підвищена температура («гарячі» цехи), забезпечуються газованою підсоленою водою.

Вологість повітря істотно впливає на віддачу тепла через випаровування. Висока вологість утруднює випаровування, тому



віддача тепла істотно зменшується. Зниження вологості покращує процес тепловіддачі випаровуванням, а надто низька вологість призводить до висихання слизових оболонок дихальних шляхів.

Рух повітря визначає рівень тепловіддачі з поверхні шкіри конвекцією та випаровуванням. У виробничих приміщеннях, де дуже жарко, при температурі рухомого повітря до 35 °С рух повітря збільшує віддачу тепла організмом. З підвищенням температури рухоме гаряче повітря само буде віддавати своє тепло тілу людини, викликаючи тим самим його нагрівання.

Рух повітря за низьких температур викликає переохолодження організму. Миттєві коливання температури в приміщенні, яке продувається (кондиціонується) холодним повітрям (протягом), значно порушують терморегуляцію організму та можуть призвести до простудних захворювань.

Можливості організму адаптуватись до погодних умов значні, але не безмежні. Верхньою межею терморегуляції людини у стані спокою є 30–31 °С при відносній вологості 85 % або 40 °С при відносній вологості 30 %. При фізичній праці ця межа суттєво знижується. При виконанні важкої роботи теплова рівновага зберігається завдячуючи функції терморегуляції організму при  $t_n = 25\text{--}26$  °С (відносна вологість 40–60 %).

Для забезпечення комфортної теплової стійкості людини потрібно, щоб температура, відносна вологість і швидкість потоку повітря перебували у певному взаємозв'язку (табл. 2.1).

Основним нормативним документом, що регламентує параметри мікроклімату виробничих приміщень, є ДСН 3.3.6.042-99 [7]. Цей документ встановлює оптимальні та допустимі параметри температури, відносної вологості та швидкості потоку повітря, максимальну температуру внутрішніх поверхонь приміщення (стіни, стеля, підлога) і зовнішніх поверхонь технічного обладнання; інтенсивність теплового випромінювання нагрітих поверхонь у приміщенні та відкритих джерел тепла (нагрітий метал, скло, відкритий вогонь тощо) для робочої зони (визначеного простору), де знаходяться робочі місця постійного або тимчасового перебування працівників, що не завдає шкоди їх здоров'ю.

Таблиця 2.1 – Кількість тепла та вологи, що виділяється однією людиною

Виконувана робота	Тепло, Вт				Волога, г/год	
	повне		явне		при 10°C	при 35 °C
	при 10 °C	при 35 °C	при 10 °C	при 35 °C		
У стані спокою	160	93	140	2	30	115
Фізична:						
– легка	180	145	150	5	40	200
– середньої важкості	215	195	165	5	70	280
– важка	290	290	195	10	135	415

Нормування параметрів мікроклімату ґрунтується на диференційованому оцінюванні оптимальних і допустимих показників метеорологічних умов, які залежать від категорії виконуваних робіт, сезону року та виду робочих місць.

Під *оптимальними мікрокліматичними умовами* розуміють поєднання параметрів мікроклімату, які при систематичному та тривалому впливі на людину зберігають нормальний тепловий стан її організму, не активізуючи механізми терморегуляції. Отже, забезпечення оптимальних умов мікроклімату в робочому середовищі є важливим аспектом забезпечення здоров'я та безпеки працівників (табл. 2.2).

При тривалому та систематичному впливі на людину, *допустимі мікрокліматичні умови* можуть стати причиною порушень стану здоров'я, тому їх потрібно дотримувати з обережністю та відповідно до нормативних вимог. Недотримання допустимих мікрокліматичних умов може призвести до розвитку таких теплових захворювань, як тепловий удар, теплове виснаження, гіпертермія тощо. Тому важливо підтримувати оптимальні та допустимі мікрокліматичні умови в робочому приміщенні, щоб забезпечити безпечні та комфортні умови праці для людини.

Таблиця 2.2 – Допустимі величини температури, відносної вологості та швидкості руху повітря в робочій зоні виробничих приміщень

Період року	Категорія робіт	Температура, °С				Відносна вологість (%) на робочих місцях – постійних і непостійних	Швидкість руху (м/сек.) на робочих місцях – постійних і непостійних
		Верхня межа		Нижня межа			
		на постійних робочих місцях	на непостійних робочих місцях	на постійних робочих місцях	на непостійних робочих місцях		
Холодний період року	Легка Іа	25	26	21	18	75	не більше 0,1
	Легка Іб	24	25	20	17	75	не більше 0,2
	Середньої важкості Іа	23	24	17	15	75	не більше 0,3
	Середньої важкості Іб	21	23	15	13	75	не більше 0,4
	Важка ІІІ	19	20	13	12	75	не більше 0,5
Теплий період року	Легка Іа	28	30	22	20	55 – при 28 °С	0,2–0,1
	Легка Іб	28	30	21	19	60 – при 27 °С	0,3–0,1
	Середньої важкості Іа	27	29	18	17	65 – при 26 °С	0,4–0,2
	Середньої важкості Іб	27	29	15	15	70 – при 25°С	0,5–0,2
	Важка ІІІ	26	28	15	13	75 – при 24 °С і нижче	0,6–0,5

**Примітка.** Велика швидкість руху повітря у теплий період року відповідає максимальній температурі повітря, менша – мінімальна температура повітря. Для середніх величин температури повітря швидкість його руху дозволяє визначити інтерполяцію, при мінімальній температурі повітря швидкість його руху може братися також нижче 0,1 м/с – при легкій роботі і нижче 0,2 м/с – при роботі середньої важкості та важкій.

Період року визначається за середньодобовою температурою зовнішнього середовища  $t_{cd}$ . При  $t_{cd} < + 10\text{ }^{\circ}\text{C}$  – холодний період, а якщо  $t_{cd} > + 10\text{ }^{\circ}\text{C}$  – теплий період року. Так, для оцінювання відповідності мікрокліматичних умов допустимим величинам параметрів, потрібно визначити кількісне значення кожного з таких параметрів мікроклімату, як температура, відносна вологість, швидкість потоку повітря, температура внутрішніх і зовнішніх поверхонь, інтенсивність теплового випромінювання тощо. Потім отримані значення порівнюють з встановленими допустимими межами для кожного параметра, які залежать від категорії роботи, періоду року та виду робочого місця. Якщо значення параметрів перевищують допустимі межі, то потрібно вжити заходів щодо покращення умов мікроклімату в приміщенні.

Вимірювання температури проводять ртутними чи спиртовими термометрами. В приміщеннях, де є значні теплові випромінювання, використовують парний термометр, що складається з двох термометрів (із зачорненим та посрібленим резервуаром). Щоб неперервно реєструвати температуру навколишнього повітряного середовища застосовують самозаписувальні прилади термографи. Вимірювання параметрів мікроклімату на робочих місцях проводяться на висоті 0,5–1,0 м від підлоги – при роботі сидячи, 1,5 м від підлоги – при роботі стоячи. На тих робочих місцях, де температура повітря біля підлоги значно відрізняється від температури повітря біля стелі приміщення, вона вимірюється на рівні ніг (0,2–0,3 м від підлоги).

Відносною вологістю повітря називають відношення фактичного вмісту маси водяних парів, що містяться в даний час в  $1\text{ м}^3$  повітря, до максимально можливого їх вмісту при даній температурі. Вона визначається психрометром Августа, аспіраційним психрометром, гігрометром та гігрографом.

Для вимірювання швидкості руху повітря використовують крильчасті (0,3–0,5 м/с) чи чашкові (1–20 м/с) анемометри, а для визначення малих швидкостей руху повітря (менше 0,5 м/с) – кататермометри та термоанемометри.

Температура нагрітих поверхонь вимірюється електротермометрами, термомпарами та іншими контактними приладами.

Виміряти інтенсивність теплового опромінення можна, використовуючи актинометри, термостовпці, спеціальні радіометри.

Додатково до комплексу заходів колективного захисту, для забезпечення перегрівань та переохолоджень робітників, дійсно використовуються засоби індивідуального захисту. Зокрема, для захисту від перегріву можуть використовуватися: спеціальний одяг і шоломи з вентиляційними отворами, а також охолоджувальні жилети та пов'язки, які містять гелеві вставки. Для захисту від переохолоджень можуть використовуватися: тепловізійний одяг, термобілизна, теплозахисні рукавиці та шкарпетки, а також такі грючі пристрої, як електричні ковдри та обігрівачі. Для вибору індивідуальних засобів захисту потрібно враховувати категорію робіт й особисті характеристики робітників.

### **2.1.1 Склад повітря робочої зони**

Шкідливі речовини можуть мати різне походження: це можуть бути токсичні речовини, джерелами яких є процес виробництва, наприклад, гази, пари, дими, пил, відходи виробництва тощо. Також шкідливі речовини можуть утворюватися в процесі виробництва, наприклад, шлаки, діоксид вуглецю, оксиди азоту тощо. Щоб зменшити ризик впливу шкідливих речовин на здоров'я людини, потрібно використовувати спеціальні технічні засоби очищення повітря, а також засоби індивідуального захисту. Також важливо дотримуватись правил санітарної гігієни та безпеки праці.

Шкідливі речовини можуть потрапити в організм людини через органи дихання, травлення, а також шкіру та слизові оболонки. Через дихальні шляхи потрапляють пари, газо- та пилоподібні речовини, а через шкіру – переважно рідини. Через шлунково-кишкові шляхи потрапляють речовини під час ковтання, або при внесенні їх у рот забрудненими руками.

Основним шляхом, яким найчастіше потрапляють промислові шкідливі речовини в організм людини, є дихальні шляхи. Завдяки величезній (понад 90 м<sup>2</sup>) всмоктувальній поверхні легень утворюються сприятливі умови для надходження шкідливих речовин у кров, якою вони разносяться по всьому організму. Необхідно зазначити, що ураження шкіри (порізи, рани) прискорюють потрапляння шкідливих речовин у організм людини.

Шкідливі речовини, що потрапили тим чи іншим шляхом у організм, можуть викликати отруєння (гострі чи хронічні). Ступінь отруєння залежить від токсичності речовин, їх кількості, часу дії, шляху, яким вони потрапили в організм, метеорологічних умов, індивідуальних особливостей організму та ін. Гострі отруєння виникають у результаті одноразової дії великих доз шкідливих речовин (чадний газ, метан, сірководень тощо). Хронічні отруєння розвиваються внаслідок тривалої дії на людину невеликих концентрацій шкідливих речовин (свинець, ртуть, марганець тощо). Шкідливі речовини, потрапивши в організм, розподіляються в ньому нерівномірно. Найбільша кількість свинцю накопичується в кістках, фтору – в зубах, марганцю – в печінці і т. п. Такі речовини мають властивість акумулюватись в організмі і затримуватись у ньому тривалий час.

При хронічному отруєнні шкідливими речовинами вони можуть не лише накопичуватись в організмі (матеріальна кумуляція), але й викликати «накопичення» функціональних ефектів (функціональна кумуляція).

В санітарно-гігієнічній класифікації шкідливі речовини поділяють на *хімічні речовини* та *промисловий пил*.

Хімічні речовини (шкідливі та небезпечні) відповідно до ДСТ 12.0.003-74\*. ССБТ. «Небезпечні і шкідливі виробничі фактори Класифікація» за характером впливу на організм людини поділяються на [8]:

– токсичні – викликають отруєння всього організму (ртуть, оксид вуглецю, толуол, анілін та ін.);

– подразнювальні – подразнюють дихальні шляхи та слизові оболонки (хлор, аміак, сірководень, озон та ін.);

– сенсабілізувальні – алергени (альдегіди, розчинники та лаки на основі нітросполук та ін.);

– канцерогенні – викликають ракові захворювання (ароматичні вуглеводні, аміносполуки, азбест та ін.);

– мутагенні – приводять до зміни спадкової інформації (свинець, радіоактивні речовини, формальдегід та ін.);

– такі, що впливають на репродуктивну функцію (бензол, свинець, марганець, нікотин та ін.).

Існують й інші різновиди класифікацій шкідливих речовин: за переважною дією на певні органи чи системи людини (серцеві, кишково-шлункові, печінкові, ниркові і т. д.), за певною шкідливою дією (задушливі, наркотичні, подразнювальні і т. д.), за тривалістю дії (летальні, тимчасові, короткочасні) та ін. [8].

Досить поширений небезпечний та шкідливий виробничий чинник – це виробничий пил. З пилом стикаються робітники машинобудування, металургії, гірничодобувної промисловості, текстильної промисловості, сільського господарства тощо. Залежно від природи походження пил є органічним (тваринний, рослинний), неорганічним (металевий, мінеральний) та змішаним.

У виробничих умовах працівники часто зазнають впливу не тільки пилу, але й інших шкідливих речовин, які можуть підвищувати ризик виникнення професійних захворювань. Крім пневмоконіозів, які спричиняються впливом дихального пилу, існують такі захворювання, як хімічні отруєння, хронічний бронхіт, емфізема, бронхіальна астма тощо.

Для захисту від впливу пилу та інших шкідливих речовин виробничого середовища можуть використовуватися такі різні засоби індивідуального та колективного захисту, як респіратори, вентиляційні системи, промислові очисні установки та інші. Враховуючи це, їхня спільна дія може бути взаємно підсиленою, взаємно послабленою чи «незалежною». Каталізувати дію шкідливих речовин можуть також такі шкідливі і небезпечні чинники, як підвищена температура і вологість, значне м'язове напруження.

Індивідуальні особливості людини мають суттєве значення, тому робітники, які працюють у шкідливих умовах мають проходити обов'язкові попередні (при прийнятті на роботу) та періодичні (1 раз на 3, 6, 12 та 24 місяці, залежно від токсичності речовин) медичні огляди.

Потрапивши в організм людини шкідливі речовини спричиняють порушення здоров'я лише тоді, коли їхня кількість у повітрі перевищує граничну для кожної речовини величину. *Гранично допустима концентрація* (ГДК) шкідливих речовин у повітрі робочої зони – це максимальна концентрація шкідливої речовини в повітрі робочої зони, яка при щоденній (крім вихідних днів) роботі протягом 8 годин чи іншої тривалості (але не більше 40 годин на тиждень) не

призводить до зниження працездатності і захворювання під час трудової діяльності та у наступний період життя, а також не має несприятливого впливу на здоров'я нащадків.

За величиною ГДК у повітрі робочої зони шкідливі речовини поділяються на чотири класи небезпеки (ГОСТ 12.1.007-76 «ССБП. Шкідливі речовини. Класифікація і загальні вимоги безпеки») [9]:

– 1-й – надзвичайно небезпечні, ГДК менше  $0,1 \text{ мг/м}^3$  (свинець, ртуть, озон та ін.);

– 2-й – високонебезпечні, ГДК  $0,1\text{--}1,0 \text{ мг/м}^3$  (кислоти сірчана та соляна, хлор, фенол, їдкі луги та ін.);

– 3-й – помірно небезпечні, ГДК  $1,1\text{--}10,0 \text{ мг/м}^3$  (вінілацетат, толуол, ксилол, спирт метиловий та ін.);

– 4-й – малонебезпечні, ГДК більше  $10,0 \text{ мг/м}^3$  (аміак, бензин, ацетон, гас та ін.).

До шкідливих речовин однонаправленої дії належать шкідливі речовини, що однорідні за хімічною структурою та характером впливу на організм людини.

При одночасному вмісті в повітрі кількох шкідливих речовин, їх взаємодія може посилювати або послаблювати їх шкідливу дію на організм людини. Тому ГДК для кожної з речовин в таких умовах може бути зниженою порівняно з ізольованою дією цієї речовини.

Щоб контролювати концентрації шкідливих речовин у повітрі виробничих приміщень та робочих зон є низка таких методів, як:

– експрес-метод (колір індикаторного порошку змінюється в результаті дії відповідної шкідливої речовини) дозволяє швидко та достатньо точно визначити концентрацію шкідливої речовини саме у робочій зоні. При застосуванні цього методу використовують газоаналізатори (УГ-2, ГХ-4, СТХ-17, ФОН-1 та інші);

– лабораторний метод – коли беруть проби повітря з робочої зони і проводять фізико-хімічний аналіз (хроматографічний, фотоколориметричний та ін.) в лабораторних умовах. Це більш точний метод, який дозволяє отримати максимально точні результати, однак вимагає значного часу;

– метод неперервної автоматичної реєстрації вмісту в повітрі шкідливих хімічних речовин з використанням газоаналізаторів та



газосигналізаторів (ФКГ-3М на хлор, «Сирена-2» на аміак, «Фотон» на сірководень, стаціонарні широкого спектра: ЩИТ-2, СПА-1, СТХ-18).

Запиленість повітря можна визначити ваговим, електроіндукційним, фотометричним та іншими методами. Найчастіше використовують ваговий метод. Для цього зважують спеціальний фільтр до і після протягування через нього певного об'єму запиленого повітря, а потім вираховують вагу пилу в міліграмах на кубічний метр повітря.

Періодичність контролю стану повітряного середовища визначається класом небезпеки шкідливих речовин, їх кількістю, ступенем небезпеки ураження працівників тощо. Контроль (вимірювання) може проводитись безперервно, періодично протягом зміни, щоденно, щомісячно і т. д. Неперервний контроль із сигналізацією (перевищення ГДК) має бути забезпечений, якщо в повітря виробничих приміщень можуть потрапити шкідливі речовини гостронаправленої дії.

### **2.1.2 Засоби та заходи поліпшення стану повітря виробничої зони**

До загальних заходів і засобів попередження забруднення повітряного простору на виробництві та захисту працівників належать:

- усунення шкідливих речовин з технологічних процесів, заміна їх менш шкідливими і т. ін. Наприклад, свинцеві білила замінено на цинкові, метиловий спирт на інші види спиртів, органічні знежирювальні розчинники на миючі розчини на основі води;

- покращення технологічних процесів та устаткування (використання замкнутих технологічних циклів, неперервних технологічних процесів, вологих способів переробки пиломатеріалів тощо);

- автоматизація та дистанційне керування технологічними процесами, при яких неможливий безпосередній контакт працівників зі шкідливими речовинами;

- герметизація виробничого обладнання, робота технологічного устаткування під розрідженням, локалізація шкідливих виділень за рахунок місцевої вентиляції, аспіраційних укриттів;

- нормальне функціонування систем опалення, загальнообмінної вентиляції, кондиціонування повітря, очищення викидів у атмосферу;

- попередні та періодичні медичні огляди робітників, які працюють у шкідливих умовах, профілактичне харчування, дотримання правил особистої гігієни;

- контроль за вмістом шкідливих речовин у повітрі робочої зони;
- використання засобів індивідуального захисту.

Засіб індивідуального захисту (ЗІЗ) – це засіб захисту, що надягається на тіло працівника або його частину, або використовується під час праці. ЗІЗ застосовують тоді, коли безпека робіт не може бути забезпечена конструкцією та розміщенням устаткування, організацією виробничих процесів, архітектурно-планувальними рішеннями та іншими засобами колективного захисту.

Відповідно до Закону України «Про охорону праці» на роботах із шкідливими та небезпечними умовами праці, в особливих температурних умовах, у забрудненому середовищі робітникам та службовцям безплатно видається спецодяг, спецвзуття та інші засоби індивідуального захисту. Перелік робіт та професій, що дають право на одержання ЗІЗ, складається на основі галузевих норм адміністрацією підприємства та погоджується з місцевими органами Держпромгірнагляду. Порядок видачі, зберігання та використання визначається «Положенням про порядок забезпечення працівників спеціальним одягом, спеціальним взуттям та іншими засобами індивідуального захисту».

ЗІЗ поділяють на: засоби захисту органів дихання, спецодяг, спецвзуття, засоби захисту рук, голови, обличчя, очей, органів слуху, засоби захисту від падіння з висоти та ін.

Протигази є засобами індивідуального захисту органів дихання від шкідливих речовин у повітрі. Залежно від принципу дії вони можуть бути фільтрувальними та ізолювальними.

Фільтрувальні протигази працюють на принципі фільтрації повітря, яке надходить до дихальних шляхів. У таких протигазах є спеціальний фільтр, який затримує шкідливі речовини у повітрі та дозволяє дихати чистим повітрям. Цей тип протигазів застосовується для захисту від деяких типів газів і парів, а також від пилу та аерозолів. У такому протигазі не допускається працювати більше 3 годин протягом робочого дня. Коли в повітрі наявні невідомі речовини (більше 0,5 % за об'ємом), а вміст кисню зменшено (менше 18 % при нормі 21 %) застосовувати фільтрувальні протигази не дозволяється. Тоді, а також при роботі у колодязях та закритих ємностях застосовують лише ізолювальні протигази. Такі протигази покривають обличчя та надійно прилягають до шиї, утворюючи

повністю герметичний простір, який запобігає проникненню шкідливих речовин до легень. Ізолювальні протигази підходять для захисту від небезпечних газів та парів, зокрема від отруйних речовин.

У резервуарних автономних протигазах весь запас повітря для дихання зберігається у резервуарі або балоні, а видихають його в атмосферу. В генераційних протигазах повітря, що видихається після очищення від діоксиду вуглецю та додавання кисню із запасу, що зберігається в апараті, повторно використовується для дихання. Тому час використання генераційного протигаза трохи більший ніж резервуарного.

Респиратор – полегшений засіб захисту органів дихання від шкідливих газів, парів, аерозолів, пилу. Як правило, він складається з двох елементів: півмаски, що ізолює органи дихання від забрудненої атмосфери, та частини, що фільтрує повітря.

*За призначенням виділяють:*

1. Протипилові. Допоможуть захистити дихальні шляхи від шкідливого впливу диму, туману, пилу. Як фільтрувальний матеріал використовується тонке волокно;

2. Протигазові. Ефективно захищають від отруйних парів бензинового, керосинового, спиртового походження, хлору. При даних показниках можна використати патрон ЗІЗОД марки «А», від неорганічних парів – марки «В»; проти випарів ядовитих газів – марки «Е»; проти випарів сірководню / аміаку – патрони марки «К»;

3. Газопилозахисні. Позбавлять від потрапляння в дихальні шляхи шкідливих парових, газових, пилових домішок, які одночасно можуть перебувати в повітрі.

*Пристрої за типом:*

1. Півмаска з фільтром. За конструкцією ЗІЗОД поділяють на: півмаски (конверторний тип), формовані та неформовані півмаски (фільтрувальна). Півмаски з фільтром мають певний клас захисту:

- FFP 1 – фільтрація до 4 ПКД;
- FFP 2 – до 12 ПКД;
- FFP 3 – до 50 ПКД;

2. ЗІЗОД виглядає як півмаска з клапанами для дихання і фільтрами для очищення. Фільтри/сорбенти змінюються періодично.

*За тривалістю використання:*

1. Одноразові. Підійдуть тільки на один раз використання. Як правило, це протипилові ЗІЗОД;

2. Багаторазові. Завдяки можливості змінювати фільтри респіратори можна використовувати неодноразово (приклад РПГ-67). Позначаються ЗІЗОД неоднаково, але збіг з маркою патрона – 100 % (маркування на кришці). Патрони класифікують за наявності певних речовин в сорбентах.

*За типом захисного пристрою:*

1. Фільтрувальні. Очищення відбувається через спеціальний фільтрувальний шар. Самі ж фільтри залежать від розмірів забруднених частинок. Інформація про це, сфери їх використання, має бути в інструкції;

2. Подача повітря від балона (автономний/індивідуальний) або спеціального патрона (повітря виникає за допомогою хімічної реакції). Респіратори відрізняються високим рівнем захисних властивостей завдяки повітряному підпору під маскою. Їх використання потрібно в особливо небезпечних зонах зараження.

Ще є комбіновані. Поєднують в собі якості перших двох видів ЗІЗОД.

Спецодягом є: костюми, куртки, комбінезони, халати, плащі, фартури тощо. Одними з важливих вимог до спецодягу є: забезпечення безпеки та запобігання надмірному перегріванню чи переохолодженню працівника; захисні функції; має легко чиститися та дезінфікуватися, щоб забезпечити відповідні гігієнічні умови для працівників.

В сучасних умовах виробництва почали створювати комплексні ЗІЗ, і їх номенклатура постійно розширюється. З їх допомогою забезпечується загальний захист працівника від небезпечних і шкідливих чинників, разом із захистом органів зору, слуху, дихання та окремих частин тіла людини.

Використання ЗІЗ призводить до певного дискомфорту: зменшує зону огляду; утруднює дихання; обмежує певні рухи при швидкому пересуванні. Захисні кабінки можуть допомогти знизити вплив шкідливих чинників на працівника, особливо коли робоче місце є постійним. Застосування захисних кабін з системами кондиціонування, оснащених системами вібро- та шумоізоляції, захистом від

випромінювання та електричних полів, може бути ефективним заходом для забезпечення безпеки та здоров'я працівників у деяких умовах роботи (на транспортних засобах, в гарячих цехах, машинних залах та ін).

Безпечне виконання робіт забезпечується також шляхом застосування індивідуальних захисних пристроїв. Тому при роботі на висоті, в колодязях та інших обмежених зонах потрібно використовувати додатково запобіжні пояси, страхувальні канати та інші захисні пристосування. Залежно від комплексу негативних чинників, що характерні для конкретного виду робіт, вибирають ЗІЗ, які використовуються під час роботи.

## **2.2 Вентиляція виробничих приміщень**

Вентиляція – це сукупність заходів та засобів, призначених для забезпечення на постійних робочих місцях і в зонах обслуговування виробничих приміщень метеорологічних умов та чистоти повітряного середовища, що відповідають гігієнічним і технічним вимогам. Основне завдання вентиляції – вилучити з приміщення забруднене, вологе або нагріте повітря та подати свіже очищене повітря.

Вентиляція відповідно до ДБНВ.2.5-67:2013. «Опалення, вентиляція та кондиціонування» класифікується за такими ознаками [10]:

– *за способом переміщення повітря* – природна, штучна (механічна) та суміщена (природна та штучна одночасно);

– *за напрямком потоку повітря* – припливна, витяжна, припливно-витяжна;

– *за місцем дії* – загальнообмінна, місцева, комбінована;

– *за призначенням* – робоча, аварійна.

Припливна вентиляція призначена для подачі чистого повітря у приміщення ззовні. При витяжній вентиляції повітря виводиться з приміщення, а зовнішнє надходить через вікна, двері, нещільності будівельних конструкцій. Припливно-витяжна вентиляція – це поєднання двох разом.

Загальнообмінна вентиляція підтримує нормальне повітряне середовище в усьому об'ємі робочої зони виробничого приміщення (цеху). За допомогою місцевої вентиляції шкідливі виділення

вилучаються або розчиняються шляхом припливу чистого повітря безпосередньо у місцях їх утворення. Поєднання загальнообмінної та місцевої називають комбінованою вентиляцією.

У виробничих приміщеннях через надходження тепла від устаткування, нагрітих матеріалів і речовин, людей, температура повітря і в теплий, і в холодний періоди року, зазвичай, вища температури зовнішнього повітря. Середній тиск повітря в приміщенні майже дорівнює тиску зовнішнього повітря, однак рівність тисків спостерігається в певній горизонтальній площині, що знаходиться приблизно посередині висоти приміщення і називається площиною рівних тисків.

Аварійну вентиляцію влаштовують у тих виробничих приміщеннях, у яких можуть статися аварії з виділенням значної кількості шкідливостей, а також коли при виході з ладу робочої вентиляції в повітрі можуть утворюватись небезпечні для життя працівників або вибухонебезпечні концентрації. Аварійна вентиляція, як правило, проектується витяжною.

Природна вентиляція відбувається внаслідок теплового та вітрового напорів. Тепловий напір обумовлений різницею температур, а значить і густини внутрішнього та зовнішнього повітря. Вітровий напір обумовлений тим, що при обдуванні вітром будівлі з її навітряної сторони утворюється підвищений тиск, а підвітряної – розрідження.

Природна вентиляція може бути неорганізованою і організованою. При неорганізованій вентиляції невідомі об'єми повітря, що надходять та вилучаються з приміщення, та й сам повітрообмін залежать від випадкових чинників (напрямку та сили вітру, температури зовнішнього та внутрішнього повітря). Неорганізована природна вентиляція містить інфільтрацію – просочування повітря через нещільності у вікнах, дверях, перекриттях тощо та провітрювання, що здійснюється при відкриванні вікон і кватирок.

Організована природна вентиляція називається аерацією. Для аерації в стінах будівлі роблять отвори для надходження зовнішнього повітря, а на даху чи у верхній частині будівлі встановлюють спеціальні пристрої (ліхтарі) для видалення відпрацьованого повітря. Для регулювання надходження та видалення повітря передбачено перекидання на необхідну величину аераційних отворів та ліхтарів. Це особливо важливо в холодну пору року.

Перевагою природної вентиляції є її дешевизна та простота експлуатації. Основний її недолік у тому, що повітря надходить у приміщення без попереднього очищення, а видалене відпрацьоване повітря також не очищується і забруднює довкілля.

Штучна (механічна) вентиляція, на відміну від природної, дає можливість очищувати повітря перед його викидом в атмосферу, вловлювати шкідливі речовини безпосередньо біля місць їх утворення, обробляти припливне повітря (очищувати, підігрівати, зволожувати тощо), більш цілеспрямовано подавати повітря в робочу зону. Окрім того, механічна вентиляція дає можливість організувати повітрозабір у найбільш чистій зоні території підприємства і навіть за її межами.

При штучній вентиляції повітрообмін здійснюється внаслідок різниці тисків, що створюється вентилятором. Вона застосовується в тих випадках, коли тепловиділення у виробничому приміщенні недостатні для постійного (протягом року) використання аерації, або коли кількість чи токсичність шкідливих речовин, які виділяються у середовище приміщення є такою, що, незалежно від метеоумов, є потреба постійного повітрообміну.

Механічна вентиляція поділяється на робочу та аварійну. У виробничих приміщеннях, де можливі раптові викиди в повітря значної кількості шкідливих чи вибухонебезпечних речовин, має передбачатися аварійна вентиляція. Вона має вмикатись автоматично, коли концентрація небезпечних викидів досягла граничного значення, та забезпечувати швидке їх вилучення з приміщення. Аварійна вентиляція має забезпечувати 8–12-кратний повітрообмін за годину в приміщенні.

Робоча вентиляція може бути загальнообмінною, місцевою чи комбінованою.

*Загальнообмінна штучна вентиляція.* Загальнообмінна вентиляція забезпечує створення необхідного мікроклімату та чистоти повітряного середовища в усьому об'ємі робочої зони приміщення. Вона застосовується для видалення надлишкового тепла при відсутності токсичних виділень, а також у випадках, коли характер технологічного процесу та особливості виробничого устаткування унеможливають можливість використання місцевої витяжної вентиляції.

Розрізняють чотири основні схеми організації повітрообміну при загальнообмінній вентиляції: зверху вниз, зверху вверх, знизу вверх, знизу вниз (рис. 2.1).

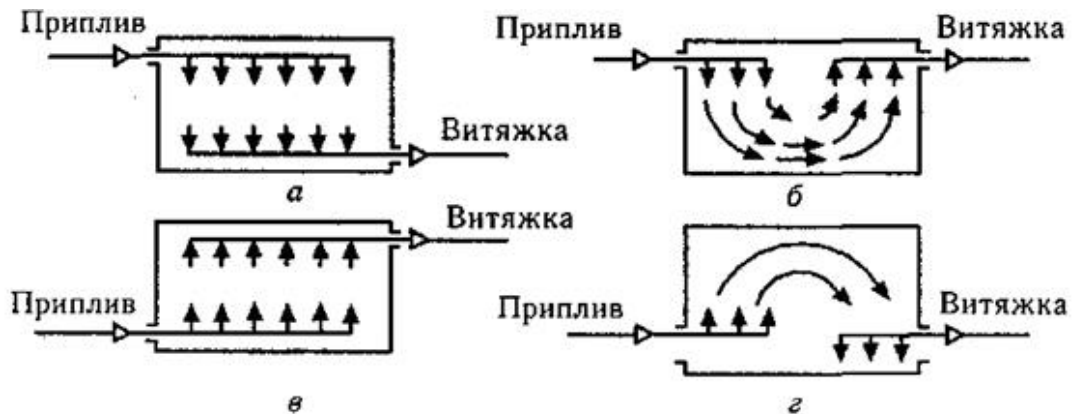


Рисунок 2.1 – Схема організації повітрообміну при загальнообмінній вентиляції

Схеми зверху вниз та зверху вверх доцільно застосовувати у випадку, коли температура припливного повітря в холодний період року нижча за температуру приміщення. Перш ніж досягти робочої зони припливне повітря нагрівається за рахунок повітря приміщення. Інші дві схеми використовуються тоді, коли припливне повітря в холодний період року підігрівається і його температура вища за температуру внутрішнього повітря.

Якщо у виробничих приміщеннях виділяються гази та пари з густиною, яка більша за густину повітря (наприклад, пари кислот, бензину, гасу тощо), то загальнообмінна вентиляція має забезпечувати видалення 60 % повітря з нижньої зони приміщення та 40 % – з верхньої. При густині газів меншій за густину повітря видалення забрудненого повітря здійснюється у верхній зоні.

На виробничих об'єктах галузі використовується, в основному, штучна вентиляція.

**Загальнообмінна штучна вентиляція** може бути припливною, витяжною чи припливно-витяжною.

*Припливна загальнообмінна вентиляція* забезпечує подачу чистого зовнішнього повітря у приміщення. При цьому видалення забруд-



неного повітря здійснюється через вентиляційні отвори, фрамуги, дефлектори. Даний вид механічної вентиляції застосовується у виробничих приміщеннях зі значним тепловиділенням і низькою концентрацією шкідливих речовин.

Повітрязабірні пристрої потрібно розташовувати в місцях, де повітря не забруднене пилом та газами. Вони мають знаходитись не нижче 2 м від рівня землі, а від викидних каналів витяжної вентиляції по вертикалі – нижче 6 м і по горизонталі – не ближче 25 м.

Припливне повітря подається в приміщення, як правило, розсіяним потоком, для чого використовуються спеціальні насадки.

*Витяжна загальнообмінна вентиляція* застосовується у виробничих приміщеннях, в яких відсутні шкідливі речовини, а необхідна кратність повітрообміну є невеликою, а також у допоміжних, побутових та складських приміщеннях.

Після очищення повітря потрібно викидати на висоті, яка не менше 1 метра над гребенем даху. Заборонено робити викидні отвори безпосередньо у вікнах.

*Припливно-витяжна загальнообмінна вентиляція* застосовується в тих приміщеннях, в яких потрібно забезпечити підвищений та надійний повітрообмін. При використанні механічної вентиляції в приміщеннях, де утворюється значна кількість шкідливих газів, парів та пилу, потрібно мати витяжну систему, яка є на 10 % більшою за систему припливу, щоб запобігти витисканню шкідливих речовин у суміжні приміщення з меншою кількістю шкідливих речовин.

В системі припливно-витяжної вентиляції можливе використання не лише зовнішнього повітря, але й повітря самих приміщень після його очищення. Таке повторне використання повітря приміщень називається рециркуляцією і здійснюється в холодний період року для економії тепла, що витрачається на підігрівання припливного повітря. Однак можливість рециркуляції зумовлюється цілою низкою санітарно-гігієнічних і протипожежних вимог.

В умовах промислового виробництва найбільш розповсюджена припливно-витяжна система вентиляції з загальним припливом в робочу зону та місцевою витяжкою для видалення шкідливих речовин безпосередньо з місць їх утворення.

У виробничих приміщеннях, де виділяється значна кількість шкідливих газів, парів, пилю видалення має бути на 10 % більше, ніж приплив, щоб шкідливі речовини не витіснялись у суміжні приміщення з меншою шкідливістю.

**Місцева вентиляція** може бути припливною і витяжною.

*Місцева припливна вентиляція*, при якій здійснюється концентрована подача припливного повітря заданих параметрів (температури, вологості, швидкості руху), виконується у вигляді повітряних душів, повітряних та повітряно-теплових завіс.

Повітряні душі використовуються для запобігання перегріву робітників у гарячих цехах, а також для створення повітряних оазисів – просторів виробничої зони, які відрізняються своїми фізико-хімічними характеристиками від інших частин приміщення. Повітряні та повітряно-теплові завіси використовуються для запобігання надходженню значних мас холодного зовнішнього повітря в приміщення при частому відкриванні дверей чи воріт.

Повітряна завіса утворюється за допомогою струменя повітря, яке подається з вузької довгої щілини під певним кутом назустріч потоку холодного повітря. Канал зі щілиною розміщують збоку, знизу чи зверху воріт або дверей.

*Місцева витяжна вентиляція* забезпечує вловлювання шкідливих виділень (газів, парів, пилю) безпосередньо в місцях їх виділення, а відтак запобігає їх поширенню в приміщенні. В промисловості застосовують різноманітні місцеві відсмоктувачі, які можна умовно поділити на відсмоктувачі відкритого та закритого типів.

Конструкція місцевої витяжки має забезпечити максимальне вловлювання шкідливих виділень при мінімальній кількості вилученого повітря. Крім того, вона не має бути громіздкою та заважати допоміжному персоналу працювати і наглядати за технологічним процесом. Основними чинниками при виборі типу місцевої витяжки є характеристики шкідливих виділень (температура, густина парів, токсичність), положення робітника при виконанні роботи, особливості технологічного процесу та устаткування.

## *Визначення конструктивних елементів і розрахунок вентиляції*

В системах механічної вентиляції рух повітря здійснюється, в основному, вентиляторами – повітродувними машинами (осьового чи відцентрового типу) і, в деяких випадках, ежекторами. Осьовий вентилятор являє собою розташоване в циліндричному кожусі лопаткове колесо, при обертанні якого повітря, що надходить в вентилятор, під дією лопаток переміщається в осьовому напрямку. До переваг осьових вентиляторів належать простота конструкції, велика продуктивність, можливість економічного регулювання продуктивності, можливість реверсування потоку повітря. До їхніх недоліків відносять малу величину тиску (30–300 Па) і підвищений шум.

Відцентровий вентилятор складається зі спірального корпусу з розміщеним усередині лопатковим колесом, при обертанні якого повітря, припливаючи через вхідний отвір, потрапляє в лопаткові канали колеса та під дією відцентрової сили переміщується по цих каналах, збирається в корпусі та викидається через випускний отвір. Тиск таких вентиляторів може бути більше 10 кПа.

Залежно від складу переміщуваного повітря вентилятори виготовляються з матеріалів різних видів і різної конструкції (звичайного, пилового, антикорозійного, вибухобезпечного виконання). При підборі вентиляторів потрібно врахувати потрібну продуктивність, утворюваний тиск і, в окремих випадках, конструктивне виконання. Повний тиск, що його може розвивати вентилятор, витрачається на подолання опорів на повітроводі при переміщенні повітря при його всмоктуванні та нагнітанні.

Обладнання вентиляційної системи (припливна, витяжна, припливно-витяжна) складається з повітрозабірних пристроїв для викиду повітря (розташованих зовні будинку), пристроїв для очищення повітря від пилу і газів, калориферів для підігріву повітря в холодний період, повітроводів, вентилятора, пристроїв подачі та видалення повітря в приміщенні, дроселів і засувок. Розрахунок вентиляційної мережі полягає в тому, щоб визначити втрати тиску при русі повітря. Вони складаються з втрат на тертя повітря ( $P_{тр}$ ) (за рахунок шорсткості повітроводу) і місцевих опорів ( $P_{мо}$ ) (повороти, зміни площ, перерізи, фільтри, калорифери та ін.). Повні втрати тиску

$P_{\Sigma}$  (Па) визначаються сумою втрат тиску на окремих розрахункових ділянках за формулою

$$P_{\Sigma} = P_{\text{тр}} + P_{\text{мо}} = \sum \left( \frac{l \cdot \lambda}{d} + \sum \xi \right) \cdot \rho \cdot V_n^2,$$

де  $l$  – довжина ділянки повітроводу, що характеризується постійними витратами і швидкістю повітря, м;

$\lambda$  – коефіцієнт опору тертя (приблизно  $\lambda = 0,02$ );

$\xi$  – коефіцієнт місцевого опору (табличні дані залежно від змін повітроводів і устаткування,  $\xi = 0 \dots 1000$ );

$\rho$  – щільність повітря, кг/м<sup>3</sup>;

$V_n$  – швидкість повітря, м/с;

$n$  – число ділянок магістралі.

Алгоритм розрахунку вентиляційної мережі такий:

– вибирається конфігурація мережі залежно від розміщення установок, робочих місць, приміщень, які має обслуговувати вентиляційна система;

– маючи витрати повітря на окремих ділянках повітроводів, визначаються площі їх поперечних перерізів, враховуючи допустимі швидкості руху повітря (у звичайних вентиляційних системах швидкість приймають 6–12 м/с, а в аспіраційних установках для запобігання забруднення – 10–25 м/с);

– розраховується опір мережі, як правило, за розрахункову приймають магістраль найбільшої протяжності;

– за каталогами вибираються вентилятор і електродвигун;

– при занадто великому опорі мережі розміри повітроводів збільшують та роблять перерахунок мережі;

– на основі даних про потрібну продуктивність і тиск, вибирається вентилятор за його аеродинамічною характеристикою, що графічно виражає зв'язок між тиском, продуктивністю і коефіцієнтом корисної дії (ККД) при визначених швидкостях обертання (P-L характеристика). При виборі вентилятора враховується, що його продуктивність має бути пропорційна швидкості обертання робочого колеса, повний тиск – квадрату швидкості обертання, а споживча потужність – кубу швидкості обертання. Установна потужність електродвигуна (N, кВт) для вентилятора розраховується за формулою

$$N = k \cdot L \cdot P / (1000 \cdot \eta_y \cdot \eta_n),$$

де  $k$  – коефіцієнт запасу (1,05–1,15);

$L$  – продуктивність вентилятора, м<sup>3</sup>/год;

$P$  – повний тиск вентилятора, Па;

$\eta_y$  – ККД вентилятора;

$\eta_n$  – ККД передачі від вентилятора до двигуна (для клиновидних пасів  $\eta_n = 0,9–0,95$ , для плоских пасів –  $0,85–0,9$ ).

У випадках, коли джерело виробничих шкідливостей можна помістити всередині простору, обмеженого стінками, місцеву витяжну вентиляцію влаштовують у вигляді витяжних шаф, фасонних укрить, витяжних камер. Якщо за умовами технології або обслуговування джерело шкідливостей не можна ізолювати, тоді встановлюють витяжний зонт або всмоктувальну панель. При цьому потік повітря, що видаляється, не має проходити через зону дихання робітника.

До природної та штучної вентиляції висуваються такі санітарно-гігієнічні вимоги:

- вони мають забезпечувати в робочій зоні приміщень безпечні метеорологічні умови праці (температуру, вологість і швидкість потоку повітря) в межах норми;

- повне усунення з приміщень шкідливих газів, парів, пилу та аерозолів або доводити їх до допустимих концентрацій;

- запобігти проникненню в приміщення забрудненого повітря ззовні або шляхом засмоктування з суміжних приміщень;

- не створювати на робочих місцях протягів чи різкого охолодження;

- мають бути доступними для керування та ремонту під час експлуатації;

- не створювати під час експлуатації додаткових незручностей (наприклад, шуму, вібрацій, потрапляння дощу, снігу і т. п.).

Потрібно зазначити, що до вентиляційних систем, встановлених у пожежо- та вибухонебезпечних приміщеннях, висувається ціла низка додаткових вимог.

**Кондиціювання повітря** полягає у створенні автоматичного підтримування в приміщенні, незалежно від зовнішніх умов (постійних чи змінних), за визначеною програмою температури, вологості, чистоти і швидкості руху повітря. Відповідно до вимог, що

висуваються до конкретних приміщень, повітря нагрівають або охолоджують, зволожують або висушують, очищають від забруднювальних речовин або дезінфікують, піддають дезодорації чи озонуванню. Системи кондиціонування повітря мають забезпечувати нормовані метеорологічні параметри та чистоту повітря в приміщенні за розрахункових параметрів зовнішнього повітря для теплого і холодного періодів року згідно з ДСН 3.3.6.042-99 [11].

Кондиціонування повітря може бути *повним* та *неповним*. Повне кондиціонування повітря полягає в регулюванні температури, вологості, швидкості руху повітря, а також дає можливість його додаткового оброблення (очищення від пилу, дезінфекції, дезодорації, озонування). При неповному кондиціонуванні регулюється лише частина параметрів повітря.

Кондиціонування повітря здійснюється кондиціонерами, які діляться на центральні та місцеві. Для обслуговування великих за розмірами приміщень призначені центральні кондиціонери. Оброблення повітря проводиться в одному місці, яке розташоване за межами приміщень, в яких здійснюється кондиціонування, та зв'язане каналами для подачі та рециркуляції повітря. Через свою малу продуктивність в невеликих приміщеннях безпосередньо встановлюються місцеві кондиціонери. Такі кондиціонери, як правило, працюють на зовнішньому повітрі за припливною схемою.

Центральний кондиціонер складається з трьох основних частин: відділення змішування повітря, промивної камери і відділення другого підігрівання. У відділенні змішування зовнішнє повітря змішується з відповідною кількістю повітря з приміщень, а в холодний період року ще й підігрівається калорифером першого підігрівання. У промивній камері повітря очищується, зволожується та охолоджується (в теплий період) водою, що розпорошується форсунками. У відділенні другого підігрівання очищене повітря знову підігрівається калорифером, його відносна вологість знижується до заданої, після чого повітря за допомогою вентилятора подається системою кондиціонування в приміщення.

Система кондиціонування оснащується спеціальними пристроями, які автоматично регулюють за заданими умовами необхідні параметри повітря, а отже й відповідні характеристики теплоносія та холодної води.

Кондиціонування повітря здійснюється комплексом технічних засобів – системою кондиціонування повітря (СКП). До складу СКП входять: прилади приготування, переміщення та розподілу повітря, засоби автоматики, дистанційного керування та контролю. Технічні засоби СКП повністю або частково агрегуються в апараті – кондиціонері.

Вибір «спліт»-кондиціонера відбувається за потужністю (охолодження) з урахуванням усіх теплоприпливів – і зовнішнього, і від обладнання та працівників. Орієнтовно розрахунок потрібної потужності ( $Q_k$ ) «спліт»-кондиціонера можна розрахувати за формулою (2.1)

$$Q_k = Q_z + Q_o + Q_p, \quad (2.1)$$

де  $Q_z$  - зовнішній приплив тепла (приблизно  $Q_z = q \cdot V$ , де  $q$  – коефіцієнт (30...40 Вт/м<sup>3</sup>), для вікон південної орієнтації –  $q = 40$  Вт/м<sup>3</sup>, для північної –  $q = 30$  Вт/м<sup>3</sup>, середнє значення  $q = 35$  Вт/м<sup>3</sup>;  $V$  – об'єм приміщення);

$Q_o$  - виділення тепла від обладнання, кВт (приблизно для персонального комп'ютера та копіювального пристрою  $Q_o = 0,3$  кВт, для інших електричних приладів  $Q_o = 0,55 P$ , де  $P$  – паспортна потужність, кВт);

$Q_p$  - виділення тепла від працівників (при спокійній роботі  $Q_p = 0,1$  кВт).

Далі вибирають ближчу за потужністю марку кондиціонера або розраховують кількість заданих за потужністю кондиціонерів.

### 2.3 Освітлення виробничих приміщень

Як відомо, майже 90 % всієї інформації про довкілля людина одержує через органи зору. Під час здійснення будь-якої трудової діяльності втомлюваність очей залежить, в основному, від напруженості процесів, що супроводжують зорове сприйняття. До таких процесів належать адаптація, акомодация та конвергенція.

Адаптація – пристосування ока до зміни умов освітлення (рівня освітленості).

Акомодація – пристосування ока до зрозумілого бачення предметів, що знаходяться від нього на неоднаковій відстані за рахунок зміни кривизни кришталика.

Конвергенція – здатність ока при розгляданні близьких предметів займати положення, при якому зорові осі обох очей перетинаються на предметі.

Світло впливає не лише на функцію органів зору, а й на діяльність організму в цілому. При поганому освітленні людина швидко втомлюється, працює менш продуктивно, зростає потенційна небезпека помилкових дій і нещасних випадків. Згідно зі статистичними даними, до 5 % травм можна пояснити недостатнім або нераціональним освітленням, а в 20 % воно сприяло виникненню травм. Врешті, погане освітлення може призвести до професійних захворювань, наприклад таких, як робоча міопія (короткозорість, спазм акомодатції).

Для зорової роботи при оптимальних умовах потрібно враховувати не лише кількість та якість освітлення, а й кольорове оточення навкруги. Так, при світлому кольорі інтер'єру через збільшення кількості відбитого світла рівень освітленості покращується на 20–40 % (при тій же потужності джерел світла), різкість тіней зменшується, покращується плавність освітлення. При перевищенні яскравості джерел світла та предметів, що знаходяться у полі зору працівника, може відбутись засліплення. Нерівномірне освітлення та яскравість навколишніх предметів призводять до частого стрибкоподібної зміни адаптації очей під час виконання роботи і, як наслідок, до швидкої втомлюваності очей. Тому поверхні, які дуже яскраво освітлюються і знаходяться в полі зору, краще фарбувати в кольори середньої світлової гами, коефіцієнт відбиття має бути в межах 0,3-0,6; і, бажано, щоб вони мали матову або напівматову поверхню.

Освітлення виробничих приміщень характеризується кількісними та якісними показниками. До основних кількісних показників належать: світловий потік, сила світла, яскравість і освітленість. До основних якісних показників зорових умов роботи можна віднести: фон, контраст між об'єктом і фоном, видимість.

Для створення сприятливих умов зорової роботи, які б унеможливили швидку втомлюваність очей, виникнення професійних



захворювань, нещасних випадків і сприяли підвищенню продуктивності праці та якості продукції, виробниче освітлення має відповідати таким вимогам:

- створювати на робочій поверхні освітленість, що відповідає характеру зорової роботи і не є нижчою за встановлені норми;
- забезпечити достатню рівномірність та постійність рівня освітленості у виробничих приміщеннях, щоб уникнути частоті переадаптації органів зору;
- не створювати засліплювальної дії як від самих джерел освітлення, так і від інших предметів, що знаходяться в полі зору;
- не створювати на робочій поверхні різких та глибоких тіней (особливо рухомих);
- має бути достатнім для розрізнення деталей контраст поверхонь, що освітлюються;
- не створювати небезпечних та шкідливих виробничих чинників (шуму, тепловипромінювання, небезпеки ураження струмом, пожежо- та вибухонебезпека світильників);
- бути надійним і простим в експлуатації, економічним та естетичним.

### **2.3.1 Види та класифікація виробничого освітлення**

Залежно від джерела світла виробниче освітлення може бути: природним, що створюється прямими сонячними променями та розсіяним світлом небосхилу; штучним, що створюється електричними джерелами світла, та суміщеним, при якому недостатнє за нормами природне освітлення доповнюється штучним.

**Природне освітлення** поділяється на: бокове (одно- або двостороннє), що здійснюється через світлові отвори (вікна) в зовнішніх стінах; верхнє, здійснюване через ліхтарі та отвори в дахах і перекриттях; комбіноване – поєднання верхнього та бокового освітлення.

**Штучне освітлення** може бути загальним та комбінованим. *Загальним* називають освітлення, при якому світильники розміщуються у верхній зоні приміщення (не нижче 2,5 м над підлогою) рівномірно (загальне рівномірне освітлення) або з

урахуванням розташування робочих місць (загальне локалізоване освітлення). *Комбіноване* освітлення складається з загального та місцевого. Його доцільно застосовувати при роботах високої точності, а також, якщо необхідно створити певний або змінний в процесі роботи напрямок світла. *Місцеве освітлення* створюється світильниками, що концентрують світловий потік безпосередньо на робочих місцях. Застосування лише місцевого освітлення не допускається з огляду на небезпеку виробничого травматизму та професійних захворювань.

За функціональним призначенням штучне освітлення поділяється на: робоче, аварійне, евакуаційне, охоронне, чергове.

*Робоче освітлення* призначене для забезпечення виробничого процесу, переміщення людей, руху транспорту і є обов'язковим для всіх виробничих приміщень.

*Аварійне освітлення* застосовується для продовження роботи, коли виникло раптове вимкнення робочого освітлення та пов'язане з ним порушення нормального обслуговування обладнання може викликати вибух, пожежу, отруєння людей, порушення технологічного процесу тощо. Дозволена мінімальна освітленість робочих поверхонь при аварійному освітленні має складати 5 % від нормованої освітленості робочого освітлення, але не менше 2 лк (люкс).

*Евакуаційне освітлення* призначене для забезпечення евакуації людей з приміщень при аварійному вимкненні робочого освітлення. Його потрібно влаштовувати: в місцях, небезпечних для проходу людей; в приміщеннях допоміжних будівель, де можуть одночасно знаходитись більше 100 осіб; у проходах; на сходових клітках; у виробничих приміщеннях, в яких працює більше 50 осіб. Мінімальна освітленість на підлозі основних проходів та на сходах при евакуаційному освітленні має бути не менше 0,5 лк, а на відкритих майданчиках – не менше 0,2 лк.

*Охоронне освітлення* влаштовується вздовж меж території, яка охороняється в нічний час спеціальним персоналом. Найменша освітленість повинна бути 0,5 лк на рівні землі.

*Чергове освітлення* передбачено у неробочий час, при цьому, як правило, використовують частину світильників штучного освітлення інших видів.

Класифікація видів виробничого освітлення наведена на рис. 2.2.



Рисунок 2.2 – Класифікація видів виробничого освітлення

### 2.3.2 Нормування виробничого освітлення

*Природне освітлення* має важливе фізіолого-гігієнічне значення для працівників. Воно сприятливо впливає на органи зору, стимулює фізіологічні процеси, підвищує обмін речовин та покращує розвиток організму в цілому. Сонячне випромінювання зігріває та знезаражує повітря, очищуючи його від збудників багатьох хвороб (наприклад, вірусу грипу). Окрім того, природне світло має і психологічну дію, створюючи в приміщенні для працівників відчуття безпосереднього зв'язку з довкіллям.

Природному освітленню властиві й недоліки: воно непостійне в різні періоди доби та року, в різну погоду; нерівномірно розподіляється по площі виробничого приміщення; при незадовільній його організації може викликати засліплення органів зору.

На рівень освітленості виробничого приміщення також впливає час доби та рік, а також погодні умови. Наприклад, в сонячний день освітленість може бути вищою, ніж в хмарний. Також важливо враховувати відстань між джерелом світла і робочою поверхнею, а також висоту стель та розташування світильників. У разі потреби, щоб

забезпечити необхідний рівень освітленості, можна застосовувати штучне освітлення.

Кількісне оцінювання проводиться за відносним показником – коефіцієнтом природного освітлення (КПО), оскільки природне освітлення непостійне впродовж дня. Нормовані значення КПО визначаються «Будівельними нормами і правилами» [12].

*Штучне освітлення* передбачено в усіх виробничих і побутових приміщеннях, де може бути недостатньо природного світла, а також для освітлення приміщень у темний період доби. Для організації штучного освітлення мають бути забезпечені сприятливі гігієнічні умови для зорової роботи й одночасно враховані економічні показники.

Рівні освітленості робочих поверхонь у виробничих приміщеннях регламентуються ДБН В.2.5-28:2018 і визначаються, в основному, характеристикою зорової роботи [12]. Норми освітленості мають міжгалузевий характер і їх беруть за основу, як правило, при розробці норм для певних галузей промисловості.

Освітлення поділяється на вісім розрядів зорової роботи, з яких шість перших характеризуються розмірами об'єкта розрізнення. Для перших п'яти розрядів, які мають ще додатково по чотири підрозряди (а, б, в, г), нормовані значення залежать від найменшого розміру об'єкта розрізнення, від контрасту об'єкта з фоном та характеристиками фону. Найбільша норма освітленості складає 5000 лк (розряд I а), а найменша – 30 лк (розряд VIII б).

Джерелами штучного освітлення, що широко використовуються, є лампи розжарювання та газорозрядні лампи [13–17].

*Лампи розжарювання (ЛР)* відносять до теплових джерел світла. В зв'язку з низькою світловою віддачею та коротким терміном експлуатації, лампи розжарювання не є ефективними з точки зору енергозбереження. Також важливо відмітити, що відносно недавно у багатьох країнах почали забороняти використання ламп розжарювання через їх негативний вплив на довкілля: вони споживають більше енергії та випускають більше вуглекислого газу порівняно зі світлодіодними лампами.

Використання ламп розжарювання допустиме для освітлення приміщень з тимчасовим перебуванням людей.

*Лампи люмінесцентні (ЛЛ)* – матові скляні трубки, усередині яких знаходяться пари ртуті; в кінці трубок упаяні електроди, а внутрішня поверхня їх вкрита люмінофорами – речовинами, які здатні світитися. Після ввімкнення електричного струму та нагріву електродів між ними утворюється дуга ртутного спектра з великою кількістю ультрафіолетових невидимих променів, які за рахунок люмінофорів перетворюються у видиме випромінювання світла. Залежно від складу люмінофора розрізняють такі види ЛЛ; лампи денного світла, білого світла, холодно-білого світла, тепло-білого світла, лампи з поліпшеною передачею кольору.

Люмінесцентні лампи мають певні переваги перед лампами розжарювання. За своїм спектром вони наближаються до сонячного, дають м'яке, розсіяне світло з майже повною відсутністю тіней і відблисків на освітлюваній поверхні; мають посилену світловіддачу (35–80 лм на 1 Вт енергії), що дозволяє застосовувати їх без абажурів, а також вони відносно економічні. Недоліками люмінесцентних ламп є невеликий шум і стробоскопічний ефект (грецькою стробос – кручення, скопео – дивлюся), який виражається в пульсації світлового потоку.

*Газорозрядні лампи (ГРЛ)* випромінюють світло оптичного діапазону спектра через дію електричного розряду в середовищі інертних газів і парів металу та явища люмінесценції.

Головною перевагою газорозрядних ламп є їх економічність. Світлова віддача ГРЛ становить 40-100 лм/Вт, а це в 3–5 разів перевищує світлову віддачу ламп розжарювання. Термін служби – до 10 тис. год, а температура нагрівання (люмінесцентні) – 30–60°C. Окрім того, газорозрядні лампи забезпечують світловий потік практично будь-якого спектра методом підбирання відповідним чином інертних газів, парів металу, люмінофора. За спектральним складом видимого світла люмінесцентні лампи розрізняють на лампи: денного світла (ЛД), денного світла з покращеною передачею кольорів (ЛДЦ), холодного білого (ЛХБ), теплого білого (ЛТБ), білого (ЛБ) та жовтого (ЛЖ) кольорів.

Основним недоліком газорозрядних ламп є пульсація світлового потоку, що може зумовити виникнення стробоскопічного ефекту – явища спотворення зорового сприйняття об'єктів, які рухаються,

обертаються чи змінюються в пульсуючому світлі, що виникає при збігові кратності частотних характеристик руху об'єктів і зміни світлового потоку в часі освітлювальних установок газорозрядних ламп, які живляться змінним струмом. Таке спотворене зорове сприйняття може призвести до нещасного випадку, оскільки об'єкт, що рухається чи обертається, може здаватись нерухомим. До недоліків цих ламп можна віднести також складність схеми вмикання, шум дроселів, значний час між вмиканням та запалюванням ламп, відносно висока вартість.

Газорозрядні лампи бувають низького та високого тиску. Газорозрядні лампи низького тиску, що називаються люмінесцентними, широко застосовуються для освітлення приміщень як на виробництві, так і в побуті. Однак вони не можуть використовуватись при низьких температурах, оскільки погано запалюються та характеризуються малою одиничною потужністю при великих розмірах самих ламп.

Газорозрядні лампи високого тиску застосовуються в умовах, коли необхідна висока світлова віддача при компактності джерел світла та стійкості до умов зовнішнього середовища. Серед цих типів ламп найчастіше використовуються металогенні (МГЛ), дугові ртутні (ДРЛ) та натрієві (ДНАТ) [16, 17].

Окрім газорозрядних ламп для освітлення в промисловості є лампи спеціального призначення: бактерицидні, еритемні тощо.

До основних характеристик джерел штучного освітлення належать: номінальна напруга живлення, В; електрична потужність лампи, Вт; світловий потік, лм; світлова віддача, лм/Вт; термін експлуатації; спектральний склад світла; вартість.

*Світильник* – це світловий прилад, що складається з джерела світла (лампи) та освітлювальної арматури. Освітлювальна арматура перерозподіляє світловий потік лампи в просторі, або змінює його властивості (наприклад, змінює спектральний склад випромінювання), захищає очі працівника від засліплювальної дії ламп. Окрім того, вона захищає джерело світла від впливу навколишнього пожежо- та вибухонебезпечного чи хімічно активного середовища, механічних ушкоджень, пилу, бруду, атмосферних опадів.

Світильники відрізняються цілою низкою світлотехнічних та конструктивних характеристик.

Основними світлотехнічними характеристиками світильників є: світлорозподілення, крива сили світла, коефіцієнт корисної дії та захисний кут.

За призначенням світильники можуть бути загального та місцевого освітлення.

Надійність та ефективність природного і штучного освітлення залежить від своєчасності і ретельності їх обслуговування. Забруднення скла світлових отворів, ламп та світильників може знизити освітленість приміщень в 1,5–2 рази. Тому вікна потрібно мити не рідше двох разів у рік для приміщень з незначним виділенням пилу і не рідше чотирьох разів – при значному виділенні пилу. Періодичність чищення світильників – 4–12 разів на рік (залежно від характеру запиленості виробничих приміщень).

В світильниках з люмінесцентними лампами потрібно слідкувати за тим, щоб була справна схема вмикання (миготіння ламп та шуму дроселів не допускається), забезпечувати безпечність і зручність експлуатації та обслуговування світильників, своєчасно замінювати лампи, які перегоріли або які слабо світяться. Замінені люмінесцентні лампи зберігаються на складах і, за можливості, вивозяться на спеціальні підприємства для вилучення наявної в них ртуті.

Не рідше одного разу на рік потрібно перевіряти рівень освітленості в контрольних місцях виробничого приміщення.

### **2.3.3 Захист від випромінювань**

*Захист від інфрачервоних (ІЧ) випромінювань.* Основні способи захисту від ІЧ випромінювань: захист часом, захист відстанню, усунення джерела тепловиділень, теплоізоляція, екранування і охолодження гарячих поверхонь, використання індивідуальних засобів захисту. Перші три способи очевидні і впливають з залежності  $q = f(t)$ .

Теплоізоляція та екранування – найефективніші та найбільш економічні заходи щодо зменшення рівнів ІЧ випромінювання,

запобігання опікам, скорочення витрат палива. Згідно з чинними санітарними нормами температура нагрітих поверхонь устаткування та огорожень не має перевищувати 45 °С. Для зниження температур робочих поверхонь конструкцій та устаткування застосовують внутрішню теплоізоляцію – футерівку. Залежно від принципу дії теплозахисні засоби поділяють на:

- тепловідбивні – металеві листи (сталь, алюміній, цинк, поліровані або вкриті білою фарбою та ін.), які можуть бути одинарні або подвійні; загартоване скло з плівковим покриттям; металізовані тканини; склотканини; плівковий матеріал та ін.;

- теплопоглинальні – сталеві та алюмінієві листи або коробки з теплоізоляцією з азбестового картону, шамотної цегли, повсті, вермикулітових плит та інших теплоізоляторів; загартоване силікатне органічне скло; сталева сітка (одинарна або подвійна з загартованим силікатним склом) та ін.;

- тепловідвідні – екрани водоохолоджувальні (з металевого листа або коробів з проточною водою), водяні завіси тощо;

- комбіновані.

Залежно від особливостей технологічних процесів застосовують прозорі та напівпрозорі екрани. Вибір теплозахисних засобів визначається інтенсивністю та спектральним складом випромінювання, а також умовами технологічного процесу.

Теплозахисні екрани мають забезпечувати нормовані величини опромінення працівників; бути зручними в експлуатації; не ускладнювати огляд, чищення та змащування агрегатів; гарантувати безпечну роботу з ними; бути міцними та надійними; зручними щодо виготовлення та монтажу; мати достатньо тривалий термін експлуатації; у процесі експлуатації зберігати свої теплозахисні якості.

Для зниження інтенсивності випромінювань від зовнішніх поверхонь застосовують водяне охолодження. Вада методу – небезпека вибуху паротворення в разі контакту води з рідкими металами та матеріалами, нагрітими до дуже високих температур.



Для теплових екранів визначають такі параметри: кратність послаблення, кратність зниження температури, коефіцієнт пропускання теплового потоку, коефіцієнт ефективності екрана (рис. 2.3)

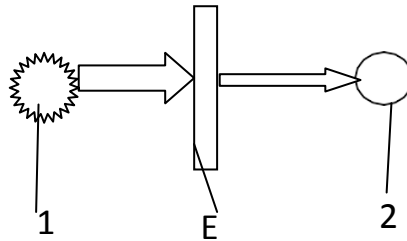


Рисунок 2.3 – Визначення параметрів теплових екранів:  
E – екран; 1, 2 – рівнобіжні площини

Якщо неможливо забезпечити технічними засобами допустимі гігієнічні норми опромінення на робочих місцях, використовують засоби індивідуального захисту (ЗІЗ) – спецодяг, спецвзуття, засоби для захисту голови, очей, обличчя, рук. Залежно від призначення передбачають такі ЗІЗ:

- при постійній роботі в гарячих цехах – спецодяг (костюм чоловічий повстяний), а при ремонті гарячих печей та агрегатів – автономна система індивідуального охолодження в комплекті з повстяним костюмом;
- при аварійних роботах – тепловідбивний комплект з металізованої тканини;
- для захисту ніг від теплового випромінювання, іскор і бризок розплавленого металу та контакту з нагрітими поверхнями – взуття шкіряне спеціальне для працівників в гарячих цехах;
- для захисту рук від опіків – вачеги, рукавиці суконні, брезентові та комбіновані з надолонниками зі шкіри;
- для захисту голови від теплових опромінь, іскор та бризок металу – повстяний капелюх, захисну каску з підшоломником, каски текстолітові або з полікарбонату;
- для захисту очей та обличчя – щиток теплозахисний сталевара, з приладнаними до нього захисними окулярами із світлофільтрами,

маски захисні з прозорим екраном, окуляри захисні козиркові з світлофільтрами.

Спецодяг має мати захисні властивості, які унеможливають нагрівання його внутрішніх поверхонь на будь-якій ділянці до температури 313 К (40 °С). У виробничих приміщеннях, в яких на робочих місцях неможливо забезпечити регламентовані інтенсивності теплового опромінення працівників через технологічні вимоги, технічну недосяжність або економічно обґрунтовану недоцільність, можна використовувати обдування, повітряне душення, водоповітряне душення та ін.

У разі теплового опромінення від 140 до 350 Вт/м<sup>2</sup> необхідно на постійних робочих місцях збільшувати швидкість руху повітря на 0,2 м/с щодо нормованої величини; у разі теплового опромінення, що перевищує 350 Вт/м<sup>2</sup>, доцільно застосовувати повітряне душення робочих місць (ДНАОП 0.03-1.23–82), охолодження стелі, підлоги, вживати підсолену воду (водний розчин 0,5 % NaCl), застосовувати раціональний питний режим, гідропроцедури.

### ***Захист від УФ випромінювань***

Захист від УФ випромінювань досягають такими методами:

- певною відстанню;
- екрануванням робочих місць;
- засобами індивідуального захисту;
- спеціальним фарбуванням приміщень і раціональним розташуванням робочих місць.

Використовуючи дані безпосередніх вимірів у конкретних виробничих умовах, визначають захисну відстань від джерел УФ випромінювання. Сьогодні найраціональнішим методом захисту є екрани для джерел випромінювання, виготовлені з різноманітних матеріалів і світлофільтрів. Екрани виготовляються у вигляді щитів, ширм, кабін. Повний захист від УФ випромінювання всіх ділянок спектра забезпечує флінтглас (скло, яке містить оксид свинцю).

Як ЗІЗ використовують: спецодяг (куртки, брюки, рукавички, фартухи), виготовлені зі спеціальних тканин, що не пропускають УФ випромінювання (ляні, бавовняні, поплін); захисні окуляри та щитки із світлофільтрами. Для захисту рук застосовують мазі з вмістом спеціальних речовин, що слугують світлофільтрами (салол, саліцилово-метиловий ефір та ін.).

### ***Захист від електромагнітних випромінювань радіочастотного діапазону***

Засоби та заходи захисту від ЕМ випромінювань радіочастотного діапазону поділяються на індивідуальні та колективні. Останні можна підрозділити на організаційні, технічні та лікувально-профілактичні [18].

До організаційних заходів колективного захисту належать:

– розміщення об'єктів, які випромінюють ЕМП, таким чином, щоб звести до мінімуму можливе опромінення людей;

– «захист часом» – перебування персоналу в зоні дії ЕМП обмежується мінімально необхідним для проведення робіт часом;

– «захист відстанню» – віддалення робочих місць на максимально допустиму відстань від джерел ЕМП;

– «захист кількістю» – потужність джерел випромінювання має бути мінімально необхідною;

– виділення зон випромінювання ЕМП відповідними знаками безпеки.

Технічні засоби колективного захисту передбачають:

– екранування джерел випромінювання ЕМП;

– екранування робочих місць;

– дистанційне керування установками, до складу яких входять джерела ЕМП;

– застосування попереджувальної сигналізації.

До лікувально-профілактичних заходів колективного захисту належать:

– медичні огляди (попередній та періодичні);

– додаткова оплачувана відпустка та скорочення тривалості робочої зміни;

– робота з джерелами ЕМП особами, вік яких становить не менше 18 років, та таких, що не мають протипоказів за станом здоров'я.

Засоби індивідуального захисту (ЗІЗ) варто використовувати у тих випадках, коли застосування інших способів запобігання впливу ЕМВ неможливе. Як ЗІЗ застосовують радіозахисний одяг та окуляри. Як матеріал для радіозахисного одягу застосовують спеціальну радіотехнічну тканину, що побудована за принципом сітчастого екрана і яка є бавовняною тканиною з мікродротом. У структурі такої тканини тонкий мідний дріт скручено з бавовняними нитками, які захищають його від зовнішніх впливів і водночас є ізоляцією. Ослаблення ЕМП поля цією тканиною в діапазоні частот 600...10000 МГц становить від 40 до 20 дБ.

Із захисної бавовняної тканини з мікродротом виготовляють такі засоби індивідуального захисту, як радіозахисний капюшон (шолом), радіозахисний халат, радіозахисний комбінезон та ін. На середніх частотах НВЧ діапазону такі індивідуальні засоби захисту забезпечують загальне ослаблення 25...30 дБ, на крайніх частотах НВЧ діапазону їхні захисні властивості знижуються.

При інтенсивному опроміненні обличчя ЕМП застосовуються радіозахисні окуляри, які використовуються окремо або вшиті в шолом костюма. Це можуть бути сітчасті окуляри, які мають конструкцію півмасок з мідної або латунної сітки, або ОРЗ-5, у яких застосовується спеціальне радіозахисне скло, яке вкрите двооксидом олова. Захисні властивості таких окулярів оцінюються на підставі даних про загальне послаблення застосованого скла, яке, як правило, знаходиться в межах 25–35 дБ.

## **2.4 Захист від шуму на промислових підприємствах**

Акустичне середовище, яке не є сприятливим, може призвести до розвитку слухової патології – професійної глухоти.

Сильний або постійний шум може впливати на слух людини, викликаючи миттєву глухоту або пошкоджуючи орган слуху, призводячи до акустичної травми.

При тривалій дії шуму чутливість слуху до звуків на окремих частотах може різко знижуватися, після чого слух може відновлюватися майже повністю внаслідок адаптаційної захисної пристосувальної реакції слухового апарату.

Адаптацією до шуму вважається тимчасове зниження гостроти слуху не більше як на 15 дБ з відновленням його протягом кількох хвилин після припинення дії шуму.

Найшкідливішим для слуху є шум великої інтенсивності з довготривалим періодом безперервної дії.

Зміна слухової функції може мати короточасну й стійку втрату гостроти слуху. Короточасне зниження гостроти слуху вказує на адаптаційно-приспосувальну реакцію органу слуху на дію шуму.

Інтенсивний шум при щоденній дії може призвести до вираженого професійного захворювання – туговухості (неврит слухового нерва). Ознакою туговухості є втрата слуху в першу чергу на ділянці високих частот, а пізніше – і на найбільш низьких частотах.

Розвиток професійної туговухості залежить від виробничого стажу в умовах шуму, характеру шуму, тривалості дії протягом дня, інтенсивності та спектрального стану. Імпульсний шум діє на організм більш несприятливо, ніж суцільний при аналогічній сумарній потужності.

Початкова стадія професійної туговухості настає у робітників, що працюють в умовах шуму біля 5 років, а пошкодження на всіх частотах – понад 10 років.

Крім наведеного дія шуму спричиняє ушкодження багатьох органів і систем організму, бо є вираженим загальнобіологічним подразником нервової і серцево-судинної систем, в яких зміни настають раніше, ніж розвивається туговухість.

Встановлено, що для робітників шумових професій характерним є пошкодження функціонального стану серцево-судинної системи (брадикардія, гіпертонія, зміна на ЕКГ та ін.)

Шумовий чинник змінює секреторну функцію шлунково-кишкового тракту та порушує обмінні процеси (основного, вітамінного, вуглеводного, білкового, жирового та сольового).

Людина сприймає звукові коливання не лише органом слуху, а й через кістки черепа (так звана кісткова провідність).

У працівників в несприятливому акустичному середовищі виникають такі симптоми, як: роздратування, послаблення пам'яті, зміна чутливості шкіри, уповільнення швидкості психічних реакцій, розлад сну, зменшення гостроти зору, поява головного болю, запаморочення, зміна ритму дихання, пригнічений стан.

На фоні шуму настає передчасна втома, уповільнюється темп праці її продуктивність та якість, знижується увага та психічні реакції, що може призвести до виробничого травматизму.

Під дією шуму може настати загальне захворювання, яке отримало назву «шумова хвороба». Однак це професійним захворюванням не визнається, хоч є всі підстави вважати його професійним для працівників шумових професій.

#### **2.4.1 Види виробничого шуму**

Залежно від фізичної природи шуми поділяють на такі групи (ДБН В.1.2-10:2021) [19]:

– шум механічного походження, що виникає при вібрації поверхонь обладнання, а також при одинарних або періодичних ударах у з'єднаннях деталей або конструкціях;

– шум аеродинамічного походження, що виникає внаслідок різних процесів у газах: завихрення й коливання повітря при обертанні лопаткових коліс; пульсації тиску під час руху в повітрі деяких тіл з великими швидкостями; витікання стиснутого повітря, газів, пари та ін.;

– шум електромагнітного походження, що виникає внаслідок коливань електричних пристроїв (ротора, статора, осердя, трансформатора та ін.) під дією змінних магнітних полів;

– шум гідравлічного походження, що виникає у рідинних процесах (гідравлічні удари, кавітація, турбулентність потоку та ін.).

Під час експлуатації обладнання, машин, механізмів, промислових установок нескладно визначити джерело, яке спричинює зростання шуму. Наприклад, якщо у житловому будинку виникає шум від компресорної та вентиляційної установок, які працюють одночасно на сусідньому підприємстві, то можна виявити домінуюче джерело шуму, послідовно вимикаючи ці установки та вимірюючи рівень шуму кожної з них.

При описі рівня шуму на багатьох промислових підприємствах потрібно зауважити, що найбільш шумними серед них є деревообробні підприємства, де використовується таке деревообробне обладнання, як рубальні машини, рейсмусові та круглопилкові верстати. Рівень шуму на цих підприємствах може становити від 93 до 118 дБА.

#### **2.4.2 Заходи та засоби захисту від шуму**

Щоб зменшити вплив шуму на підприємстві, робочому місці та устаткуванні, потрібно починати вирішувати це питання ще на етапі проєктування. Для досягнення цієї мети використовуються організаційні, технічні та медико-профілактичні заходи відповідно до вимог законодавства та нормативних документів ДСН 3.3.6.037-99 [20].

Організаційні заходи можуть охоплювати раціональне планування робочих місць та процесів, регулювання часу роботи устаткування та встановлення правил роботи з ним, навчання персоналу використанню засобів індивідуального захисту.

Технічні заходи містять застосування звукопоглинальних матеріалів, зменшення швидкості руху матеріалів та інструментів, використання електродвигунів з меншим рівнем шуму тощо.

Медико-профілактичні заходи можуть охоплювати регулярні медичні огляди працівників, моніторинг рівня шуму на робочому місці, надання засобів індивідуального захисту тощо.

Ці заходи допоможуть зменшити вплив шуму на підприємстві та забезпечити безпеку й комфорт працівників.

Захист від шуму потрібно забезпечувати, передусім, за рахунок використання шумобезпечної техніки, і тільки в разі неможливості вирішення цього питання, шляхом використання заходів і засобів колективного та індивідуального захисту.

Щоб знизити рівень шуму використовуються конструктивні та технологічні методи у самому джерелі походження звуку. Ефективним методом зниження шуму в джерелі його виникнення інколи може стати зміна технологій, наприклад, за допомогою заміни ударної взаємодії на безударну (заміна роду операцій: клепання – зварюванням, кування – штампуванням, літерного методу друкування – лазерним тощо). Під час конструювання механічного обладнання, потрібно намагатися зменшити рівень коливань конструкції або її елементів.

Для зниження шуму механічного походження у вузлах, в яких здійснюють ударні процеси, необхідно зменшувати сили збурення та час контакту елементів, що взаємодіють між собою, збільшувати внутрішні втрати в коливальних системах, зменшувати площу випромінювання звуку та ін. Цього можна досягти: заміною зворотно-поступального переміщення обертовим; підвищенням якості балансування

оберткових деталей; підвищенням класу точності виготовлення деталей; поліпшенням змащування; заміною підшипників кочення на підшипники ковзання; використанням негучних матеріалів (наприклад, пластмаси); використанням вібродемпфувальних матеріалів (мастики); здійснюванням віброізоляції машин від фундаменту; використанням гнучких сполучень; використанням зубчастих передач із спеціальним профілем або їх заміною на малошумні передачі (клиноремінну, гідравлічну).

Джерелами аеродинамічного шуму можуть бути нестационарні явища у разі течії газів і рідин. Засобами боротьби з аеродинамічним шумом у джерелі його виникнення досягають:

- зменшення швидкості руху газів;
- згладжування гідроударних явищ за рахунок збільшення часу відкриття затворів;
- зменшення вихорів у струменях за рахунок вибору профілів тіл, що обтікаються; дроблення струменів за допомогою насадок;
- використання ежекторів, що знижують випромінювання шуму на межі «струмінь – навколишнє середовище».

Потрібно запобігати виникненню кавітації, яка викликає гідродинамічний шум у гідродинамічних установках (насосах, турбінах).

Можливе також зниження рівня суб'єктивного сприйняття шуму за рахунок зсуву частотного спектра в зону низьких частот або в недоступну для людського слуху ультразвукову зону.

Джерелами електромагнітного шуму є механічні коливання електротехнічних пристроїв або їх частин, які збуджуються змінними магнітними та електричними полями. До методів боротьби з цим шумом належать: застосування феромагнітних матеріалів з малою магнітострикцією, зменшення щільності магнітних потоків у електричних машинах за рахунок належного вибору їх параметрів, добре затягування пакетів пластин в осердях трансформаторів, дроселів, якорів двигунів тощо; похилі пази для обмоток у статорах і роторах електричних машин, які зменшують імпульси сил взаємодії обмоток і розтягують ці імпульси в часі.

Якщо рівень шуму у джерелі все-таки високий, застосовують методи зниження шуму на шляху розповсюдження, передусім такий метод, як ізоляція джерела чи робочого місця.



Для зниження звуку, що відбивається від поверхонь усередині приміщення, застосовують матеріали з високим рівнем поглинання звуку, тобто використовують так званий метод зниження шуму звукопоглинанням.

Звук може передаватися з приміщення в приміщення різними шляхами, що може впливати на загальний рівень шуму в будівлі. Щоб зменшити цей рівень, можна використовувати різноманітні засоби звукоізоляції, які зменшують рівень звуку, що проникає через стіни, двері та вікна, а також зменшують рівень вібрації в будівельних конструкціях. До таких засобів можуть належати звукоізоляційні матеріали, що встановлюються на стіни, підлогу та стелю, або спеціальні засоби ущільнення отворів та щілин. Також можуть використовуватися засоби звукопоглинання, які зменшують рівень відбитого звуку у приміщенні, такі як пористі матеріали та панелі, які можна встановлювати на стіни та стелі.

Звукову ізоляцію від повітряного шуму здійснюють за допомогою кожухів, екранів, перегородок. Звукоізолювальні перепони відбивають звукову хвилю і тим перешкоджають розповсюдженню шуму. Вони бувають одно- та багат шарові.

Звукоізоляція будь-якої конструкції (перепони, стіни, вікна тощо) як фізична величина дорівнює ослабленню інтенсивності звуку під час проходження його через цю конструкцію.

Підвищення звукоізоляції огороження за збереження незмінною його маси досягають:

- застосуванням огорожень, які складаються з двох і більше прошарків, розділених повітряними проміжками або прошарком легкого волокнистого матеріалу;

- зміною її жорсткості підвищенням внутрішнього тертя у конструкції завдяки використанню відповідного матеріалу огороження, або нанесенням вібродемпфувального шару, що дає змогу зменшити вплив резонансних коливань в конструкції.

Зниження передачі звуку через перегородки здійснюють також:

- ліквідацією усякого роду нещільностей і щілин, особливо в дверях і вікнах, а також у місцях з'єднання різних конструкцій (наприклад, примикання перекриття до стіни); ущільненням притворів, подвійним і потрійним заскленням, влаштуванням тамбурів біля

дверей тощо, тобто старанною звукоізоляцією «слабкої ланки» огорожень – вікон та дверей;

– зменшенням опосередкованої передачі звуку (вибором відповідних будівельних конструкцій, встановленням пружних та поглинальних елементів, які поглинають вібрації на шляху передачі звуку, за рахунок раціонального розташування конструкцій з невеликою та великою масами, шарнірною закладкою конструкцій замість жорсткої там, де це допустимо, тощо).

Для захисту від шуму робочі місця персоналу обслуговування на виробничих ділянках з гучними технологічними процесами або з дуже гучним обладнанням розташовують спеціальні кабінки для спостереження і дистанційного керування. Ці ізольовані приміщення збудовані зі звичайних будівельних матеріалів та мають вентиляцію, оглядові вікна та двері зі щільними притворами та віброізоляторами для запобігання проникнення структурного шуму в кабінки. Часто в кабінах облицьовують звукопоглинальними матеріалами стелю або її частину. Особливу увагу приділяють заповненню щілин та отворів у місцях пролягання комунікацій.

Найбільш простим і дешевим засобом зниження шуму у виробничих приміщеннях є використання звукоізолювальних кожухів, які повністю закривають найбільш гучні агрегати. Суттєва перевага цього засобу – це можливість зниження шуму на відчутну величину. Кожухи можуть бути такими, що знімаються, або розбірними, мати оглядові вікна, функціональні дверцята та отвори для введення комунікацій. Виготовляють їх зі сталі, дюралюмінію, фанери тощо. З внутрішнього боку кожухи необхідно облицьовувати звукопоглинальними матеріалами завтовшки 30–50 мм.

Звукоізолювальна властивість огороження залежить від його розмірів, форми, розташування, матеріалу і може досягати 60 дБ.

Звукоізоляцію від повітряного шуму забезпечують за допомогою звичайних будівельних матеріалів – цегли, бетону та залізобетону, металу, фанери, плит із деревних стружок, скла тощо.

Як звукоізолювальні матеріали, які застосовують у конструкціях перекриттів для зниження передачі структурного (ударного) звуку, переважно в житлових і громадських будівлях, використовують мати та плити зі скляного волокна, м'які плити з деревних стружок, картон, гуму, металеві пружини, утеплений лінолеум тощо.

При потребі додатково знизити звукову енергію, що відбивається від внутрішніх поверхонь приміщення, використовуються звукопоглинальні конструкції та матеріали. Це, зазвичай, конструкції, виготовлені з пористих матеріалів. Звукопоглинальні матеріали використовують для зменшення відбивання звуку в приміщенні шляхом перетворення енергії звукових хвиль у теплову енергію. Вони можуть бути використані як облицювання внутрішніх поверхонь приміщень або у вигляді самостійних конструкцій-звукопоглиначів, які можна підвішувати до стелі. До звукопоглинальних матеріалів можна віднести, наприклад, пористі піни, мінеральну вату, гумові матеріали, тканини зі спеціальними покриттями та інші.

Звукопоглинальна облицювальна поверхня характеризується коефіцієнтом звукопоглинання  $\alpha$ , це відношення інтенсивності поглинутого звуку до інтенсивності звуку, що потрапляє на поверхню цього облицювання (2.2),

$$\alpha = J_{\text{пог}} / J_{\text{пад}} \quad (2.2)$$

Коефіцієнт звукопоглинання  $\alpha$  визначає ступінь здатності матеріалу або конструкції поглинати звукові хвилі та залежить від виду матеріалу, його товщини, шпаристості, величини зерен або діаметра волокон, частоти та кута падіння звуку, розмірів конструкцій звукопоглинання, а також від наявності за шаром матеріалу повітряного зазору тощо. Для відкритого вікна  $\alpha = 1$ .

Звукопоглинанням поверхні огороження  $A$  на визначеній частоті,  $\text{м}^2$ , є добуток площини огороження  $S$  на її коефіцієнт звукопоглинання  $\alpha$  (2.3)

$$A = \alpha \cdot S \quad (2.3)$$

Звукопоглинання всього приміщення складається з суми звукопоглинання поверхонь і штучних поглиначів  $A_j$  (2.4)

$$A = \sum_1^n \alpha_i \cdot S_i + \sum_1^m A_j, \quad (2.4)$$

де  $n$  – кількість звукопоглинальних поверхонь;

$m$  – кількість штучних поглиначів;

$A_j$  – звукопоглинання штучного поглинача.

Сталою  $B$  приміщення називають величину

$$B = A_{\text{прим}} / (1 - \alpha), \quad (2.5)$$

де  $\alpha = A_{\text{прим}} / \sum_1^n S_i$  – середній коефіцієнт звукопоглинання.

Коефіцієнт зниження шуму звукопоглинальним облицюванням визначають в глибині від джерела шуму у відбитому звуковому полі, в децибелах за формулою

$$\Delta L_{\text{обл}} = 10 \cdot \lg (B_2 / B_1), \quad (2.6)$$

де  $B_2, B_1$  – сталі приміщення відповідно до та після проведення акустичних заходів.

Використання звукопоглинальних конструкцій може дати ефект зниження шуму на 12...15 дБА поблизу цих конструкцій. Поблизу джерела шуму ефект зниження шуму не перевищує 2...5 дБА. Однак за рахунок зміни структури звукового поля знижуються дискомфортні акустичні умови і поліпшується слухова адаптація людини в приміщенні.

Метод зниження шуму звукопоглинанням застосовують, якщо неможливо забезпечити нормальні акустичні умови методами зниження шуму в джерелі випромінювання та звукоізоляцією. Цей метод доцільно застосовувати, якщо у приміщенні частки прямого та відбитого звуків майже дорівнюють одна одній (дифузне акустичне поле) та є можливість облицювання звукопоглинальним матеріалом майже 60 % поверхонь.

Для зниження шуму газодинамічного обладнання найчастіше використовують глушники шуму.

Глушники є обов'язковою складовою обладнання з двигунами внутрішнього згоряння, газотурбінними та пневматичними двигунами, також обладнання вентиляторних і компресорних установок, аеродинамічних пристроїв тощо. Глушники поділяються на: активні (зі звукопоглинальним матеріалом), які поглинають звукову енергію та реактивні (без звукопоглинального матеріалу), такі, що відбивають звукову енергію назад до джерела. Глушники з поглинальними матеріалами (трубчасті, пластинчасті, екранні) використовуються у компресорних і вентиляційних установках. Їх ефективність на високих частотах може досягати 10...25 дБ. Глушники без звукопоглинального

матеріалу (з розширювальними камерами, резонансні) використовуються переважно в поршневих машинах, пневматичних і ротаційних, двигунах внутрішнього згорання. Такі установки налаштовують на окремі частотні смуги, які мають найбільшу енергію випромінювання і зниження шуму до 30 дБ.

Засоби індивідуального захисту від шуму використовуються у випадках, якщо інші (конструктивні та колективні) методи захисту не досягають допустимих рівнів звуку. ЗІЗ дають змогу знизити рівні звукового тиску на 7...45 дБ. Найчастіше використовують вкладишні ЗІЗ у вигляді тампонів, які всовуються у слуховий канал, та протишумові навушники, які повністю закривають вухо зовні, а також шоломи та каски. Для зниження середніх і високочастотних шумів найкраще використовувати навушники типу «Беруши» або типу «Грибок».

### **2.4.3 Захист від ультра- та інфразвуку**

Застосування ультразвуку відбувається у найрізноманітніших галузях виробництва. Використання ультразвуку у техніці є дуже різним і має багато застосувань в різних галузях промисловості та науки.

Згідно з ДСТУ ISO 16890-3:2017 ультразвуковий діапазон поділяється на частоти від 10 кГц до 100 кГц (нижній ультразвук), від 100 кГц до 1 МГц (середній ультразвук) та від 1 МГц до 10 МГц (верхній ультразвук) [20].

Знизити шкідливий вплив підвищених рівнів ультразвуку можна, зменшуючи шкідливе випромінювання звукової енергії у джерелі, а також локалізуючи дію ультразвуку за допомогою конструктивних і планувальних рішень, здійснюючи організаційно-профілактичні заходи. Для зменшення шкідливого випромінювання у джерелі можна, наприклад, підвищити номінальні робочі частоти джерел ультразвуку та усунути паразитне випромінювання звукової енергії. Локалізувати дію ультразвуку конструктивними та планувальними рішеннями можна, використовуючи: звукоізолювальні кожухи, півкожухи, екрани; окремі кабінки та приміщення, де розміщують ультразвукове обладнання; блокування, що вимикає генератор ультразвуку коли порушується звукоізоляція; дистанційне керування; обшивання приміщень та кабін звукопоглинальними матеріалами. Організаційно-

профілактичні заходи охоплюють інструктаж щодо дії підвищених рівнів ультразвуку та про засоби захисту від нього, а також загальну організацію раціонального режиму праці та відпочинку.

Для забезпечення безпеки праці з ультразвуковим обладнанням також потрібно дотримуватися правил експлуатації та технічного обслуговування обладнання, а також знати особливості дії ультразвуку на людину та прилади для вимірювання рівня ультразвуку [20].

Одним із найбільш несприятливих факторів виробничого середовища є інфразвук. Він характеризується високою проникною та біологічною спроможностями. При звукових тисках більших 110...120 дБ існує дуже негативний його вплив на стан і здоров'я людини. В промисловості та на транспорті інфразвуковий шум може виникати в результаті роботи різного обладнання: компресори, двигуни внутрішнього згоряння, вентилятори, насоси, генератори тощо.

Через властивість досить малого згасання інфразвуку в повітрі він поширюється на значні відстані. Практично неможливо зупинити дію інфразвуку за допомогою будівельних конструкцій в напрямку його поширення. Не є досить ефективними також засоби індивідуального захисту. Найдієвішим засобом захисту є зниження рівня інфразвуку саме в джерелі його випромінювання. Це внесення конструктивних змін у будову джерел, що дає змогу змінити сферу інфразвукових коливань на сферу звукових, наприклад, за рахунок збільшення частоти обертання валів до 20 та більше обертів на секунду; також можна підвищити жорсткість конструкцій; усунути причини низькочастотних вібрацій і резонансних явищ; застосувати звукоізоляцію та звукопоглинання; знизити інтенсивність аеродинамічних процесів; зменшити швидкість витікання в атмосферу робочих тіл тощо.

## **2.5 Вібрації на промислових підприємствах**

### **2.5.1 Нормування виробничих вібрацій**

Нормування вібрацій розділяють на технічне і гігієнічне.

*Технічне нормування вібрацій* встановлює допустимі значення вібраційних характеристик для окремих типів і груп машин і адресується їх творцям – конструкторам. Вібраційні характеристики служать критеріями якості, надійності і безпеки самих машин [21].

*Основа гігієнічного нормування вібрацій* складають критерії здоров'я людини при впливі на неї вібрації з урахуванням напруженості та важкості праці. Вібрацію розмежовують на небезпечну і безпечну, науково обґрунтовані значення параметрів якої і складають гігієнічні норми вібрації.

Основна мета нормування вібрації на робочих місцях – це встановлення допустимих значень характеристик вібрації, які при систематичному щоденному впливі протягом усього робочого дня і протягом багатьох років не можуть викликати істотних захворювань організму людини і не заважають її нормальній трудовій діяльності.

Застосування гігієнічних норм дає можливість об'єктивно оцінювати умови праці на кожному робочому місці, визначати ступінь вібронебезпеки, здійснювати вибір методів і засобів віброзахисту.

Одним з основних документів, що регламентують рівень вібрації на робочих місцях, є норми [22]. Документи, які розроблені на основі стандартів, встановлюють: класифікацію вібрацій; методи гігієнічного оцінювання; нормовані параметри (віброшвидкість і віброприскорення або їх логарифмічні рівні) і їх допустимі значення; режими роботи; вимоги до забезпечення відробезпеченого обладнання відповідно до галузі виробництва. В таких документах наведено гранично допустимі значення коливальної швидкості та прискорення, їх безпечні рівні в октавних і третинооктавних смугах частот для локальної та загальної вібрації залежно від джерела виникнення та напрямку дії.

Нормативні документи встановлюють такі три методи нормування вібрації, що діє на людину у виробничих умовах:

- 1) частотний (спектральний), аналізуючи нормований параметр;
- 2) інтегральний, оцінюючи за частотою нормований параметр;
- 3) дозою вібрації.

Нормованими параметрами за першим методом є: середньо-квадратичні значення віброшвидкості і віброприскорення, логарифмічні рівні віброшвидкості та віброприскорення. Норми встановлені для локальної вібрації в октавних смугах частот, а для загальної вібрації – в октавних і третинооктавних смугах частот.

За другим методом нормованими параметрами є кореговані значення контрольованого параметра (віброшвидкість, віброприскорення), їхні рівні, вимірювані за допомогою спеціальних фільтрів або обчислені за результатами спектральних вимірювань.

Оцінюючи вібрації за допомогою дози нормованим параметром є еквівалентне значення віброшвидкості і віброприскорення, яке визначається як корінь квадратний з відношення дози до часу дії вібрації. Доза вібрації визначається як сума добутку квадратів контрольованого параметра на час дії вібрації.

Метод дозової вібрації дозволяє швидко і надійно проводити оцінювання вібрації на робочих місцях працівників та визначати граничний час роботи при дії нестаціонарної вібрації, оцінювати вібронавантаженість операторів протягом робочої зміни.

Вимірювання параметрів вібрації регламентовано вимогами відповідно до [21].

### **2.5.2 Заходи та засоби захисту від вібрації**

Основні заходи щодо захисту людини від шкідливої дії вібрацій у виробничих умовах можна бути поділити на технічні, організаційні і лікувально-профілактичні, а також колективні та індивідуальні.

*До технічних заходів належать:*

– зниження вібрації в джерелі її виникнення (вибір на стадії проєктування кінематичних і технологічних схем, які знижують динамічні навантаження в устаткуванні та ін.);

– зниження діючої вібрації на шляху розповсюдження від джерела виникнення (вібропоглинання, віброгасіння, віброізоляція).

*До організаційних заходів належать:*

– організаційно-технічні (своєчасний ремонт та обслуговування обладнання за технологічним регламентом, контроль допустимих рівнів вібрації, дистанційне керування вібронезбезпечним обладнанням); організаційно-режимні (забезпечення відповідного режиму роботи та відпочинку, заборона залучення до вібраційних робіт осіб молодших 18 років тощо);

*До лікувально-профілактичних заходів належать:*

– періодичні медичні огляди; лікувальні процедури (фізіологічні процедури, вітамінно- та фітотерапія).

Найважливіший напрям захисту від вібрації – застосування конструктивних методів зниження вібраційної активності машин та механізмів, наприклад, за рахунок зменшення діючих змінних сил у конструкції та зміні її параметрів (жорсткості, приведеної маси, сили тертя, використання демпферних пристроїв).



Проаналізувавши рівняння, яке описує коливання машин для спрощеного випадку, коли існує коливання системи лише з одним ступенем свободи за гармонічним законом діючої сили маємо рівняння у вигляді

$$m \left( \frac{dV}{dt} \right) + \mu \left( \frac{dx}{dt} \right) + qx = F \cdot \sin(\omega t), \quad (2.7)$$

де  $m$  – маса системи, кг;

$q$  – жорсткість пружини, Н/м;

$x$  – коливальне зміщення пружини, м;

$\mu$  – коефіцієнт тертя, Нс/м;

$F$  – діюча сили, Н;

$\omega$  – кругова частота діючої сили, рад/с;

$\frac{dV}{dt}$  – поточне значення прискорення коливань, м/с<sup>2</sup>;

$dx/dt$  – поточне значення швидкості коливань, м/с.

Розв'язання цього рівняння, враховуючи амплітуду швидкості ( $V_m$ ) коливання, дає

$$V_m = \frac{F_m}{\sqrt{\mu^2 + (m\omega - q/\omega)^2}}, \quad (2.8)$$

де  $V_m$  – амплітудне значення віброшвидкості, м/с.

Якщо в рівнянні (2.8) виконується умова резонансу  $m \cdot \omega = q/\omega^2$ , то амплітуда коливання системи різко збільшується. Резонансна частота визначається як  $\omega_0 = \sqrt{q/m}$ .

Аналіз рівняння (2.8) дозволяє виявити, що основними методами боротьби з вібрацією машин є:

– зниження вібрації у джерелі виникнення за рахунок зменшення діючих змінних сил (наприклад, за рахунок врівноваження мас, заміни ударних технологій на безударні, використання спеціальних видів зчеплення у приводах машин та ін.);

– налаштування відходу від резонансних режимів за рахунок раціонального вибору приведеної маси  $m$  (за  $\omega > \omega_0$ ) або жорсткості  $q$  (за  $\omega < \omega_0$ ) системи або зміна частоти збуджувальної сили ( $\omega$ );

– вібродемпфування – збільшення механічних втрат ( $\mu$ ) за одне коливання поблизу режимів резонансу, що можливо за рахунок використання таких матеріалів з великим внутрішнім тертям у конструкціях, як пластмаси, сплави марганцю та міді, нанесення на вібрувальні поверхні шару пружнов'язких матеріалів та ін.;

– динамічне гасіння – введення в коливальну систему додаткової маси (або мас) та зміна її жорсткості, що дає можливість закріпити на об'єкті, який вібрує, додаткову коливальну систему, що рухається в «протифазі» з коливаннями самого об'єкта.

Для зниження дії вібрації на обладнання та людину також широко використовують метод віброізоляції, який полягає у введенні в коливальну систему додаткового пружного зв'язку, який послаблює передавання вібрації об'єкту, що підлягає захисту. Для віброізоляції машин з вертикальною збуджувальною силою використовують віброізолювальні опори у вигляді пружин, пружних прокладок, наприклад гумових, та їх комбінації (рис. 2.4).

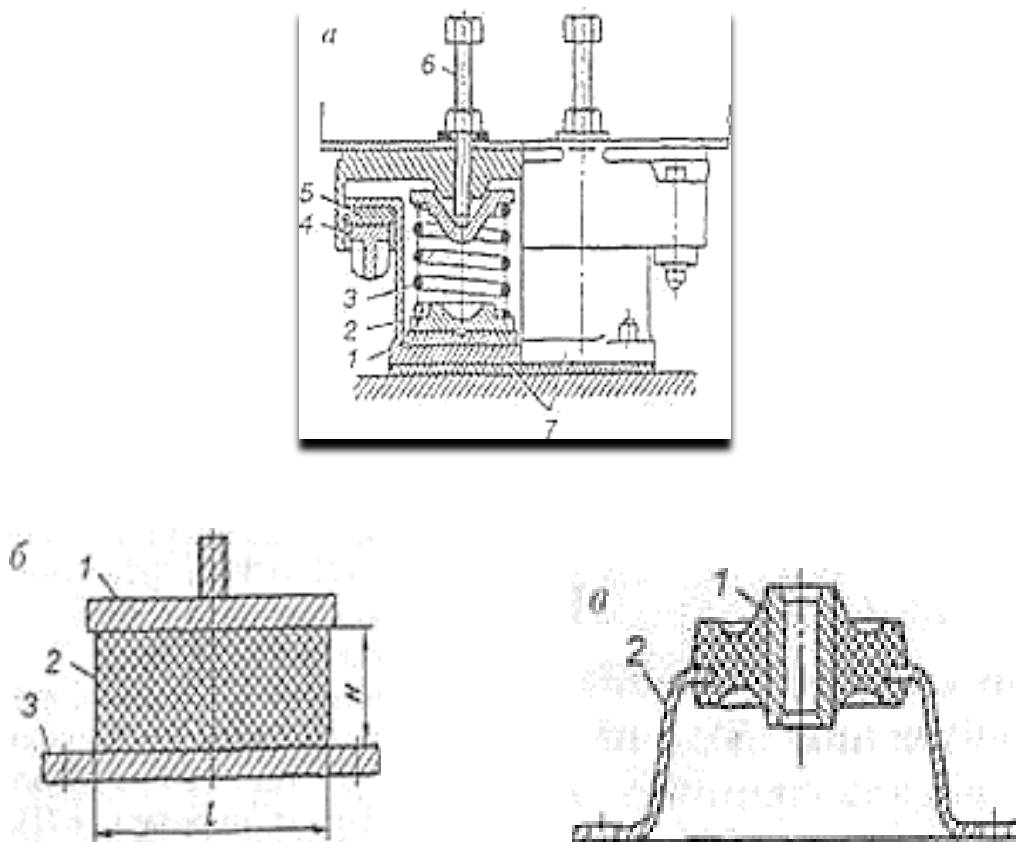


Рисунок 2.4 – Конструкції віброізоляторів для механічного устаткування

Основною частиною ізолятора (рис. 2.4, *а*) є пружина 3, що спирається на гумову прокладку 1. Пружина і прокладка розміщені у металевому стакані 2. Для запобігання ударам за дуже великої амплітуди коливань передбачені обмежувачі 4 і 5. Гумове кільце 4 запобігає також ударам металу об метал при бокових вібраціях. Опірна конструкція 7 використовується для кріплення віброізолятора до основи. Установка, що ізолюється, кріпиться до ізолятора за допомогою болта 6. Пружина 3 слугує для ізоляції коливань низьких частот, а гумова прокладка 1 – високих. Крім того, ця прокладка внаслідок великих внутрішніх втрат у гумі збільшує тертя.

Дуже простим за своєю конструкцією є віброізолятор (рис. 2.4, *б*), що являє собою гумовий брусок 2, розміщений між металевими пластинами 1 та 3, які можуть бути приклеєні до бруска. Враховуючи величину робочого статичного стиску, з урахуванням забезпечення стійкості та міцності гумового бруска, вибирають висоту  $H$ , а розмір 1 визначають, виходячи з допустимого навантаження на один віброізолятор. При збільшенні розміру 1, залежно від висоти  $H$ , швидко зростає жорсткість віброізолятора, тому що обсяг гуми при деформації майже не змінюється й потрібно забезпечити її розширення по боках при повздовжньому стисканні. З тієї ж причини неефективні віброізолятори, які складаються з тонких суцільних гумових листів. Краще їх замінити на гумові килимки з гофрованої гуми, що випускаються промисловістю.

Гумові та гумово-металеві віброізолятори мають багато модифікацій, де використовується властивість гуми добре приклеюватися при вулканізації до металу.

На рис. 2.4, *в* зображено чашковий віброізолятор, якій складається з гумової втулки 1, укріпленої на металевому держаку 2. Цей віброізолятор використовують у приладах.

Перевагами гумових віброізоляторів є простота конструкції та невисока вартість, а недоліками – швидке старіння гуми, руйнування її нафтопродуктами, важкість конструювання для ізоляції від низько-частотних вібрацій.

У низці випадків можуть застосовуватися також і пневматичні або гідравлічні віброізолятори.

Ефективність віброізоляції залежить від відношення частоти збудження ( $f_3$ ) та власної частоти ( $f_0$ ) коливань системи. Віброізолятори можуть знижувати коефіцієнт передачі динамічних сил на об'єкт, що захищається, тільки за умови  $(f_3/f_0) > \sqrt{2}$ .

Коефіцієнт передачі (КП), який вказує на співвідношення сили, яка діє на об'єкт у разі існування гнучкого зв'язку (віброізолятора) і без нього, за гармонічних коливань визначається виразом (2.9)

$$K_{\Pi} = \frac{1}{((f_3/f_0)^2 - 1)} \quad (2.9)$$

Оптимальні умови для віброізоляції досягають за КП, що дорівнює 1/8...1/15.

Обмежити дію вібрації на людину, яка працює сидячи, можна, використовуючи віброзахисні крісла, віброізоляційні кабінки та платформи. Один з видів конструкцій віброзахисного крісла показаний на рис. 2.5.

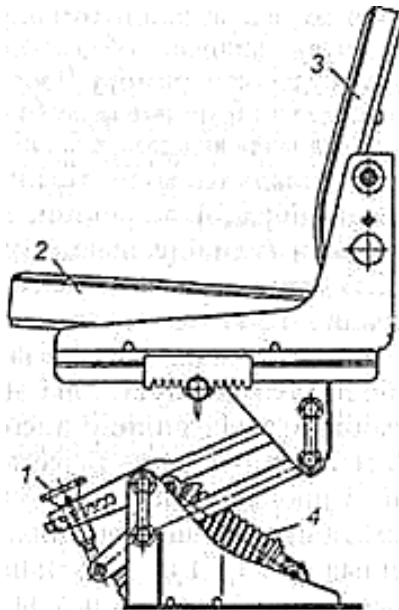


Рисунок 2.5 – Віброзахисне крісло

Для захисту від низькочастотних вібрацій використовують пружини 4, які забезпечують необхідну величину статичного стискування та низьку власну частоту системи. Амортизатор 1 вносить тертя у коливальну систему та пом'якшує передачу поштовхів і ударів завдяки

забезпеченню в ньому нелінійної залежності сили тертя від швидкості деформації. Для забезпечення комфорту та захисту людини від високочастотної вібрації застосовується м'яке сидіння 2 та спинка 3.

Ефективною додатковою мірою захисту, наприклад для машиністів та трактористів, є віброізолятори, що встановлюються між кабіною та рамою, а також між органами керування та кабіною.

Обладнання чи устаткування (вентилятори, насоси, компресори, холодильні установки, верстати тощо), які можуть викликати небажані вібрації конструкцій будівель, потрібно встановлювати на віброізолювальні основи. Питання про необхідність такого способу встановлення вирішуються залежно від конкретних умов. Тому недоцільно вживати заходів щодо віброізоляції металообробних верстатів, які встановлено на масивні фундаменти на нижньому поверсі будівлі, якщо передача звукової вібрації в інші приміщення не має значення. Верстати, які знаходяться в приміщеннях, що розташовані поряд з лабораторіями чи конструкторськими відділами, обов'язково ізолюють. Сама віброізоляція практично не зменшує рівень шуму в тому приміщенні, в якому встановлено обладнання, але може бути вирішальною для покращання умов роботи або відпочинку в інших приміщеннях будівлі чи в будинках, що розташовані поряд, куди вібрація може передаватися по конструкціях або через ґрунт.

На рис. 2.6 показана віброізоляція насосної установки.

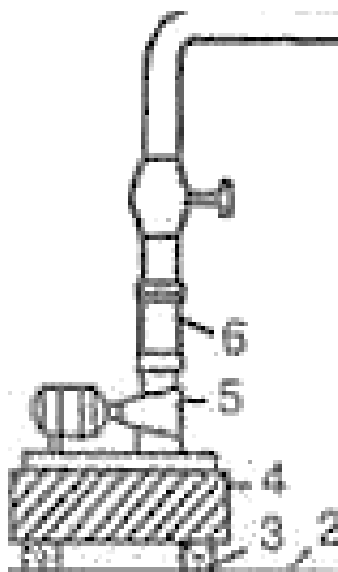


Рисунок 2.6 – Віброізоляція насосної установки

Насосний агрегат 5 вмонтовано в залізобетону плиту 4 товщиною 100...250 мм, яка значно збільшує масу установки, що, відповідно, призводить до зниження її власної резонансної частоти, а потім і до зменшення рівня вібрації самої установки. Плита 4 встановлюється на віброізолятори 3. Фундамент не є обов'язковим, оскільки малі агрегати можна встановлювати прямо на підлогу або перекриття 2. Вставки гнучкі 6 використовуються для зменшення вібрацій, що передаються комунікаціями (трубопроводами), а також для розділення в силовому відношенні насосної установки та приєднаних до неї трубопроводів. Вставки гнучкі є обов'язковою складовою частиною віброізоляції установки будь-якого розміру. В місцях, де трубопроводи прокладено через конструкції огороження будинків, потрібно передбачати їх додаткову віброізоляцію. Також треба передбачити можливу додаткову віброізоляцію трубопроводів від підвісок на стелі за рахунок пружних прокладок.

Якщо технічними засобами не вдається зменшити рівень вібрації до норми, передбачають забезпечення працівників засобами індивідуального захисту. Засоби індивідуального захисту (ЗІЗ) можна застосовувати як для всього тіла людини, так і окремо для ніг і рук. Як такі засоби використовують віброізолювальні рукавиці і віброізолювальне взуття, які мають пружні прокладки, що захищають працівника від впливу високочастотної місцевої вібрації. Ефективність таких рукавиць і взуття не дуже висока, бо товщина таких прокладок не може бути дуже великою. Через це вони не дають відчутного зменшення вібрацій на низьких частотах, а на високих (більш 100 Гц) їх ефективність зменшується за рахунок хвильових властивостей тканин людського тіла. Засоби індивідуального захисту від шкідливого впливу загальної та локальної вібрації (взуття, рукавиці та ін.) мають відповідати вимогам ДСТУ 4062-2001/ГОСТ 12.4.222-2002 [23] та ГОСТ 12.4.002-97 «Система стандартів безпеки праці. Засоби захисту рук від вібрації. Технічні вимоги і методи випробувань» [24]. Для зменшення рівня локальної вібрації, що діє на працівника під час роботи з перфораторами та відбійними молотками, використовують спеціальні пристрої до органів керування. Це можуть бути пристрої з елементами пружності, які згинаються, стискаються або скручуються, або пристрої з телескопічними або шарнірними елементами [24].

## 2.6 Заходи електробезпеки на підприємствах галузі

### 2.6.1 Загальна характеристика електроустановок

*Електроустановкою (ЕУ)* називають установку, в якій електрична енергія виробляється, перетворюється, передається, розподіляється та споживається (перетворюється в інші види).

ЕУ за видами струму поділяють на установки змінного та постійного струму. Найбільш розповсюдженими є ЕУ змінного струму з частотою до 50 Гц. Більшість електроінструменту та обладнання працює на частоті до 50 Гц, тому розглядатимемо саме їх.

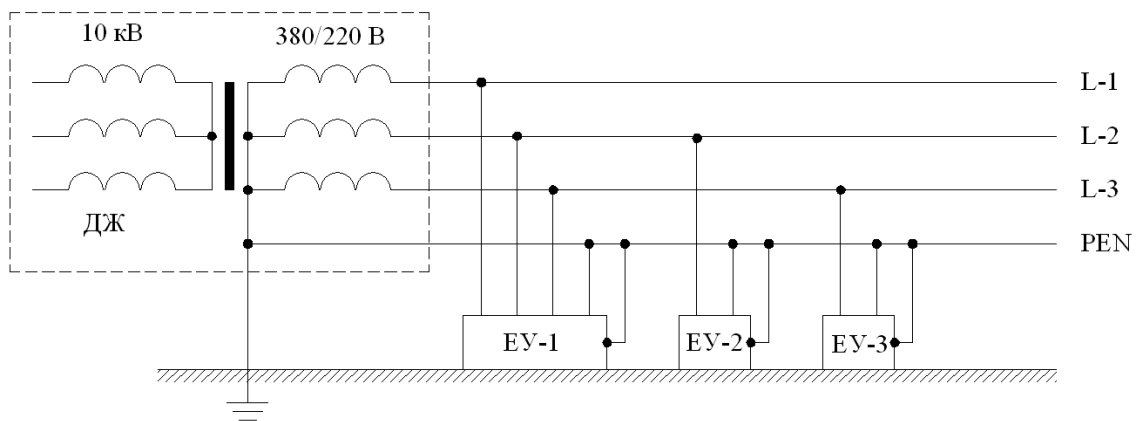
ЕУ змінного струму поділяють на однофазні і трифазні. Однофазні електричні мережі (ЕМ) – це мережі, які живляться від окремої обмотки джерела живлення (ДЖ) (генератора чи трансформатора), яка не має електричних з'єднань з іншими обмотками. Такі ЕМ застосовують вкрай зрідка. В абсолютній більшості випадків застосовуються трифазні ЕМ і трифазні споживачі. Трифазні ЕМ живляться від трьох обмоток і мають певні електричні з'єднання між собою (рис. 2.7). Трифазні ЕМ напругою понад 1 кВ мають три фазні провідники (позначаються L1, L2, L3), а напругою до 1 кВ – п'ять чи чотири провідники, зокрема три фазні, один нейтральний (для отримання фазної напруги – N) і один захисний (для забезпечення експлуатації ЕУ – PE), якщо ЕМ п'ятипровідникова, або один суміщений провідник (поєднує функції нейтрального і захисного – PEN), якщо ЕМ чотирипровідникова.

Споживачі електричної енергії можуть бути трифазні, які живляться від усіх трьох фаз, найчастіше – це електродвигуни. Рідше в умовах виробництва трапляються однофазні споживачі, які живляться від одного фазного і нейтрального (N) проводів. В умовах виробництва це, в основному, освітлювальні установки чи ЕУ невеликої потужності, комп'ютерне обладнання тощо. Однофазні ЕУ найчастіше застосовують у побуті. Хоча ці ЕУ й однофазні, але живляться вони не від однофазних мереж, а від трифазних. Тому у вирішенні питань безпеки треба вважати, що вони отримують живлення від трифазної ЕМ як її частина, і на них розповсюджуються усі положення щодо трифазних ЕМ.

Трифазні мережі мають дві напруги: фазну ( $U_{\phi}$ ) (між фазним і нейтральним провідниками) та лінійну ( $U_{л}$ ) (між двома фазними

провідниками). Лінійна напруга у  $\sqrt{3}$  більша фазної. Найчастіше  $U_{\phi} = 220 \text{ В}$ , а  $U_{л} = 380 \text{ В}$ . Трифазні споживачі мають обидві напруги, а однофазні – лише 220 В.

Відповідно до нормативних документів, напруга ЕУ має бути зазначена на обладнанні та електроустановках, а також в документації на них. У разі використання електроустановок з напругою понад 1 кВ обов'язково є наявність відповідних дозволів і сертифікатів відповідності. Крім того, електроустановки понад 1 кВ мають проходити регулярні перевірки та обстеження на відповідність вимогам нормативних документів, а також знаходитися під постійним контролем технічного персоналу та служб безпеки.



ДЖ – джерело живлення; ФЗ – функціональне заземлення;  
 ЕУ-1 – трифазний споживач (наприклад, двигун);  
 ЕУ-2, ЕУ-3 – однофазні споживачі

Рисунок 2.7 – Схема живлення ЕУ від трифазної ЕМ із заземленою нейтраллю

Щодо заходів електронезбезпеки (і режиму нейтралі ДЖ відносно землі) ЕУ поділяють на такі класи:

- напругою до 1 кВ в ЕМ із глухозаземленою нейтраллю;
- напругою до 1 кВ в ЕМ з ізолюваною нейтраллю;
- напругою понад 1 кВ в ЕМ з ізолюваною, компенсованою або (і) заземленою через резистор нейтраллю;
- напругою понад 1 кВ в ЕМ із глухозаземленою або ефективно заземленою нейтраллю.



Вибір типу нейтралі залежить від конкретних умов використання та вимог до безпеки. Наприклад, ізольована нейтраль використовується для запобігання аварійного вимкнення, коли одна з фаз компенсована, нейтраль дозволяє знизити перенапруги в мережі, а глухозаземлена нейтраль забезпечує надійний захист від дотику до напружених частин і підвищення рівня захисту від замикань на землю.

ЕУ мають такі основні конструктивні елементи:

– провідна частина – будь-яка частина, яка має властивість проводити електричний струм;

– провідник – провідна частина, призначена для проведення електричного струму певного значення;

– лінійний (фазний) провідник (L) – провідник, який у нормальному режимі роботи ЕУ перебуває під напругою і використовується для передавання і розподілу електричної енергії, але не є провідником середньої точки або нейтральним провідником;

– нейтральний провідник (N-провідник) – провідник в ЕУ напругою до 1 кВ, електрично з'єднаний з нейтральною точкою ДЖ, що використовується для розподілу електричної енергії;

– нейтральна точка – спільна точка з'єднаної у зірку багатофазної системи або заземлена точка однофазної системи;

– провідник середньої точки (M-провідник) – провідник в ЕУ напругою до 1 кВ, який електрично з'єднаний з середньою точкою ДЖ і використовується для розподілення електричної енергії;

– захисний провідник – провідник, призначений для забезпечення електробезпеки;

– PE-провідник – захисний провідник в ЕУ напругою до 1 кВ призначений для захисту від ураження електричним струмом;

– PEN-провідник – провідник в ЕУ напругою до 1 кВ, який поєднує функції нейтрального (N-) і захисного (PE-) провідників;

– струмовідна частина – провідник або провідна частина, що перебуває у процесі нормальної роботи ЕУ під напругою, охоплюючи нейтральний (N-) провідник, але не (PE-) провідник;

– відкрита провідна частина – провідна частина ЕУ, відкрита для дотику, оскільки в процесі роботи не під'єднана до робочої напруги, але може опинитися під напругою, якщо є ушкодження ізоляції струмовідних частин (наприклад, корпусу ЕУ);

– стороння провідна частина – провідна частина, яка не є частиною ЕУ, має здатність виносити електричний потенціал, як правило, електричний потенціал локальної землі (рейки під'їзних колій, будівельні метало-конструкції, металеві труби та оболонки комунікацій тощо).

### **2.6.2 Характеристика нормативних документів щодо електро-безпеки**

Основні нормативні документи щодо електробезпеки в Україні:

*Правила улаштування електроустановок (ПУЕ-2017).* ПУЕ-2017 встановлюють вимоги до будови ЕУ з урахуванням вимог економії електроенергії та екології. Документ встановлює вимоги до захисту та автоматики, що забезпечують надійну та безпечну роботу електроустановок. Правила регламентують вимоги до розподільних пристроїв та підстанцій, а також до електросилових установок та електричного освітлення [26].

*Правила улаштування електроустановок.* ПУЕ-2017 також встановлюють вимоги до електрообладнання таких спеціальних установок, як ліфти, ескалатори, електрообладнання громадських будівель та приміщень. Ці вимоги мають на меті забезпечити безпеку використання та надійну роботу електрообладнання, що забезпечується правильним монтажем та експлуатацією [26].

ДНАОП 0.00-1.32–01. *Правила будови електроустановок. Електрообладнання спеціальних установок.* ПБЕ встановлює вимоги щодо електричного освітлення та електропостачання внутрішніх приміщень, а також до охоронних засобів і пристроїв. Документ розроблений на підставі законодавства України та міжнародних стандартів, а затверджується Міністерством праці та соціальної політики України [27].

ДНПАОП 40.1-1.01. *Правила експлуатації електрозахисних засобів (30052)* – галузевий нормативний документ поширюється на електрозахисні засоби, які експлуатуються в електроустановках. Засоби захисту, що їх використовують в електроустановках, мають повністю відповідати вимогам державних стандартів, а також ДНАОП 1.1.10-1.01-97 «Правила безпечної експлуатації електроустановок». Він встановлює вимоги щодо безпечної експлуатації ЕУ [28].

ДНАОП 0.00-1.21–98. *Правила безпечної експлуатації електроустановок споживачів* – міжгалузевий нормативний акт, що визначає

вимоги з безпечної експлуатації електроустановок споживачів, діє на електроустановки споживачів напругою до 1000 В змінного струму та до 1500 В постійного струму [29].

*Правила технічної експлуатації електроустановок споживачів* – встановлюють основні організаційні і технічні вимоги до експлуатації ЕУ споживачів і розповсюджуються на ЕУ напругою до 150 кВ включно.

ДНАОП 1.1.10-1.07–01. *Правила експлуатації електрозахисних засобів* – нормативний документ, що встановлює вимоги до електрозахисних засобів, які використовуються для забезпечення безпеки персоналу, що займається роботами з електроустановками. Ці вимоги стосуються вибору і застосування необхідного переліку засобів, їх зберігання, випробувань, перевірки стану та правильного користування ними [28].

ДНАОП 0.00-8.19–99. *Порядок проведення опосвідчення електроустановок споживачів* [30].

ДНАОП 0.00-8.20–99. *Порядок проведення експертизи електроустановок споживачів* [31].

На основі НПАОП (ДНАОП) розроблені галузеві нормативні акти щодо електробезпеки для енергетичної галузі та підприємств інших галузей.

### **2.6.3 Класифікація методів безпечної експлуатації електроустановок**

*Безпечна експлуатація ЕУ забезпечується такими трьома методами:*

- застосуванням стаціонарних конструктивних і схемних заходів захисту;
- використанням засобів захисту, зокрема електрозахисних;
- дотриманням захисних заходів під час виконання робіт в ЕУ.

*Конструктивні та схемні заходи захисту є невід’ємною частиною ЕУ і забезпечують її експлуатацію постійно, доки ЕУ знаходиться під напругою. Згідно з ПУЕ–2017 вони діляться на дві групи:*

- заходи захисту від прямого дотику при нормальному режимі роботи ЕУ;
- заходи захисту в разі непрямого дотику у випадку одиничного пошкодження.

*Засіб захисту (ЗЗ)* – це засіб, призначений для запобігання або зменшення виливу на працівника небезпечних і/або шкідливих виробничих факторів.

*Засіб електрозахисний* – це засіб, призначений для забезпечення електробезпеки (це інструменти і пристосування для безпечного виконання робіт в ЕУ: ізолювальні штанги, кліщі, покажчики напруги та ін.), а також діелектричний одяг та взуття (рукавички, ботики, калоші та ін.).

*Захисні заходи під час виконання робіт в ЕУ* – це комплекс вимог до працівників і до порядку виконання робіт для убезпечення експлуатації ЕУ.

***Вимоги до заходів захисту від прямого дотику  
в нормальному режимі роботи електроустановок:***

1. Стумовідні частини ЕУ не мають бути доступні для випадкового прямого дотику до них, а доступні для дотику відкриті і сторонні провідні частини не мають перебувати під напругою, що становить небезпеку ураження електричним струмом в нормальному режимі роботи і в разі пошкодження ізоляції.

2. Для запобігання ураженню електричним струмом у нормальному режимі роботи потрібно застосувати окремо або у поєднанні такі заходи захисту від прямого дотику:

- основна ізоляція струмовідних частин;
- огорожі та оболонки в ЕУ;
- бар'єри в ЕУ;
- розміщення струмовідних частин поза зоною досяжності;
- розміщення струмовідних частин на недосяжній висоті чи у недоступному місці;
- блокування безпеки в ЕУ.

3. Захист від прямого дотику не вимагається, якщо номінальна напруга ЕУ не перевищує:

– 25 В змінного або 60 В постійного струму в разі застосування системи БНН (система безпечної наднизької напруги), якщо електричне обладнання експлуатується у сухих приміщеннях;

– 25 В змінного і 60 В постійного струму в разі застосування системи ЗНН (система захисної наднизької напруги), якщо обладнання перебуває у зоні дії зрівнювання потенціалів і експлуатується тільки у сухих приміщеннях;

– 6 В змінного або 15 В постійного струму в усіх інших випадках.

## 2.6.4 Засоби захисту в електроустановках

**Електрична ізоляція** – шар діелектрика або конструкція, що виконана з діелектрика, за їх допомогою струмовідні частини відокремлюються одна від одної чи від інших конструктивних елементів обладнання. Робоча ізоляція має важливе значення для безпечної експлуатації ЕО, оскільки вона запобігає замиканню струму через людське тіло та інші провідні об'єкти.

Щодо захисних заходів, передусім враховують основну ізоляцію, тобто ізоляцію струмовідних частин в ЕУ напругою до 1 кВ, яка забезпечує захист від прямого дотику.

*Вимоги до основної ізоляції:*

- має повністю покривати струмовідні частини;
- має витримувати механічні, електричні, хімічні, теплові та інші впливи у процесі експлуатації;
- усунення ізоляції має бути можливим тільки через її руйнування;
- у разі забезпечення її повітряним проміжком (так звана зовнішня ізоляція) захист від прямого дотику або наближення до струмовідних частин на небезпечну відстань, зокрема в ЕУ напругою понад 1 кВ, має здійснюватися за допомогою інших заходів (оболонок, огорож, бар'єрів або розміщення поза зоною досяжності).

*Захисна дія ізоляції* полягає в обмеженні величини струму, що протікає через ізоляцію і, відповідно, через людину, яка доторкається до ізоляції. Це відбувається через великий електричний опір ізоляції.

*Контроль ізоляції* підрозділяють на періодичний (виконують у певні проміжки часу); постійний (виконують впродовж усього періоду роботи ЕУ) і передпусковий (виконують перед пуском ЕУ).

*Періодичний контроль* поділяють на:

- заводський – після виготовлення ЕУ;
- прийнятно-здавальний – після монтажу, перед введенням в експлуатацію;
- випробування після ремонту – після поточних та капітальних ремонтів;
- міжремонтні випробування – в терміни, що встановлені відповідними правилами.

Під час періодичних випробувань ізоляції вимірюють, як правило, активний опір  $R_{60}$  і коефіцієнт абсорбції та виконують випробування підвищеною напругою за звичайних умов експлуатації.

Активний опір ізоляції вимірюють мегаомметрами, що містять генератор постійного струму, логометр і додаткові опори, наприклад, M1101M, який випускають на напругу 100, 250, 500, 1000 і 2500 В.

Періодичні випробування ізоляції здійснюють на вимкнених ЕУ, тобто вимірюють опір ізоляції певних частин ЕУ під робочою напругою. Для ЕУ напругою до 1 кВ вимірювальна напруга дорівнює 1 кВ, і опір ізоляції не має бути меншим, аніж 500 кОм. ЕУ випробовують підвищеною напругою, щоб гарантувати, що ізоляція до наступного випробування не зруйнується від робочої напруги.

Постійний контроль ізоляції виконують у мережі з ізольованою нейтраллю напругою до 1 кВ.

Крім основної в ЕУ застосовують такі види електричної ізоляції:

– *додаткова ізоляція* – це самостійна ізоляція, передбачена як додаткова до основної ізоляції в ЕУ напругою до 1 кВ і призначена для забезпечення захисту від ураження електричним струмом у разі ушкодження основної ізоляції;

– *подвійна ізоляція* – ізоляція в ЕУ напругою до 1 кВ, яка складається з основної і додаткової ізоляцій;

– *посилена ізоляція* – єдина система ізоляції струмовідних частин в ЕУ напругою до 1 кВ, яка забезпечує такий самий ступінь захисту від ураження електричним струмом, як і подвійна ізоляція.

**Огородження** – це частина, яка забезпечує захист від прямого дотику з боку можливого доступу.

**Оболонка** – огорожа внутрішніх частин обладнання, яка запобігає доступу до струмовідних частин з будь-якого напрямку, тобто оболонка повністю огороджує ЕУ.

Вимоги до огорож і оболонок:

– огорожі та оболонки мають забезпечувати ступінь захисту IP2X згідно з ДСТУ EN 60529:2018 (а саме: захист від проникнення у середину пальців чи предметів завдовжки більш як 80 мм або твердих тіл розміром більш як 12 мм) [32];

– за умови, якщо для нормальної роботи обладнання потрібні збільшені зазори, потрібно вживати інших заходів, щоб запобігти ненавмисному дотику до струмовідних частин;

– виходити за огорожу або відкривати оболонки має бути можливим тільки за допомогою спеціального ключа чи інструмента.

Огорожі виконують в двох конструкціях:

- суцільними (в ЕУ напругою до 1 кВ);
- сітчастими (в ЕУ напругою до і понад 1 кВ).

Огорожі і оболонки розміщують на безпечних відстанях від струмовідних частин залежно від напруги (згідно з ПУЕ).

**Бар'єр** – це частина, яка запобігає ненавмисному прямому дотику, але не перешкоджає навмисному прямому дотику. Це конструктивна частина, яка перегороджує вільний підхід до ЕУ.

Вимоги до бар'єрів:

- бар'єри мають захищати від випадкового дотику до струмовідних частин в ЕУ напругою до 1 кВ або наближення на небезпечну відстань в ЕУ напругою понад 1 кВ;
- для зняття бар'єрів не потрібно застосовувати ключ або інструмент, але їх потрібно закріплювати так, щоб неможливо було усунути ненавмисне;
- бар'єри потрібно виготовляти з ізоляційного матеріалу.

### ***Розміщення струмовідних частин поза зоною досяжності***

Розміщення струмовідних частин на недосяжній висоті чи у недоступному місці стосується проводів ПЛ чи шин та обладнання на підстанціях. Висота розміщення проводів залежить від напруги лінії та місцевості, якою вона походить. Наприклад, висота розміщення проводів ПЛ напругою до 110 кВ включно у населеній місцевості має бути не менш як 7 м над місцевістю (землею).

Розміщення струмовідних частин у недосяжному місці стосується КЛ чи проводів у приміщенні. КЛ прокладають у землі у траншеях чи спорудах на глибині більш як 0,6 м. Проводку у приміщенні прокладають під шаром штукатурки або під підлогою.

**Блокування безпеки в електроустановках** – пристрої, які попереджають ураження людини електричним струмом у разі її помилкових дій. За принципом дії такі блокувальні пристрої поділяють на механічні заслінки та стопори, використовуються для фіксації поворотної частини механізму у вимкненому стані. На підстанціях застосовують блок-замки, які дозволяють заблокувати рухомі частини вимикача або роз'єднувача. Блокувальні замки,

призначені для одного пристрою, мають мати один ключ із однаковим секретом (для вимкнення роз'єднувача спочатку потрібно вимкнути вимикач, вийняти ключ з замка на вимикачі, а потім вставити ключ у замок роз'єднувача).

*Електромагнітні* у вигляді електромагнітних замків – мають котушку з осердям, приводяться в дію після подачі оперативної напруги на відповідну розетку.

*Електричні* – блокування дверей – застосовують у випробних ЕУ, поєднуються з магнітним пускачем обладнання. ЕУ можна ввімкнути лише тоді, коли двері огорожі ЕУ замкнені. Якщо двері огорожі відкриті, то ввімкнути ЕУ неможливо, бо блокувальний контакт (БК) розмикає коло живлення котушки КМ магнітного пускача. Якщо ЕУ буде ввімкнена і в цей час відкрити двері огорожі, то ЕУ автоматично відключиться через знеструмлення котушки КМ. У разі повторного закриття дверей ЕУ автоматично не ввімкнеться. Для запуску ЕУ у цьому разі потрібно знову натиснути кнопку Пуск.

Не рекомендовано блокувати з дверима силові контакти, тому що у разі відкриття дверей напруга з ЕУ вимкнеться, після випадкового їх закривання знову автоматично з'явиться на ЕУ.

### ***Орієнтація в електроустановках***

Методи орієнтації дають змогу працівникам орієнтуватися під час виконання робіт і застерігають їх від неправильних дій.

Методами орієнтації слугують:

- *Маркування частин електрообладнання* – призначено для розпізнавання належності і призначення обладнання. Виконується за допомогою умовних позначок: літеро-змістовних і цифрових (наприклад, вимикач – В і номер). Ці позначення наносять на корпуси ЕУ і вони мають відповідати позначенням на схемах сполучень. Усі елементи одного приєднання повинні мати одне цифрове позначення, а апарати двох поєднань – подвійний номер.

- *Знак безпеки* Обережно! Електрична напруга (рис. 2.8) – тло жовте або кольору інтер'єра, сторони і стріла – червоні (чорні). Наносять або прикріплюють на корпусах ЕУ, на дверях входу в електричні приміщення та на опорах ПЛ.



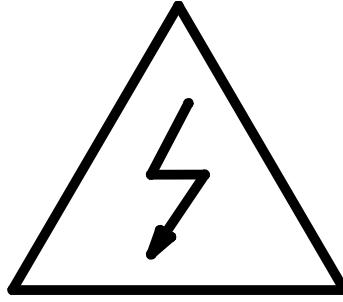


Рисунок 2.8 – Знак безпеки  
Обережно! Електрична напруга

• *Визначене відповідне розташування та колір струмовідних частин:*

– для змінного струму: фаза L1 – верхня, ліва, найбільш віддалена, жовтого кольору; фаза L2 – середня, зеленого кольору; фаза L3 – нижня, права, червоного кольору; нейтраль N: – ізолювана – блакитна; заземлена – поздовжні смуги жовтого і зеленого кольору;

– для постійного струму: додатний полюс L+, нижній, ближній, правий, червоного кольору; від’ємний полюс L–, середній, синього кольору; нейтраль M – верхня, ліва, дальня, блакитна.

• *Світлова сигналізація* – вказує за допомогою сигнальних ламп на ввімкнений чи вимкнений стан ЕУ.

### **2.6.5 Заходи захисту у разі непрямого дотику в електроустановках**

Захист у разі непрямого дотику – захист, який запобігає ураженню людини електричним струмом у разі одиничного ушкодження.

Для запобігання ураження струмом у разі ушкодження ізоляції потрібно застосовувати окремо або у поєднанні такі засоби захисту в разі непрямого дотику:

- захисне заземлення;
- автоматичне вимикання живлення;
- захисні зрівнювання (вирівнювання) потенціалів;
- ізолювальні (непровідні) приміщення, зони, ізолюваний майданчик;
- системи наднизької (малої) напруги;
- обладнання класу II або з рівноцінною ізоляцією.

Захист у разі непрямого дотику потрібно виконувати в усіх випадках, якщо номінальна напруга ЕУ перевищує 50 В змінного і 120 В постійного струму.

У приміщеннях з особливо небезпечними та зовнішніми установками підвищеної небезпеки для виконання такого захисту можуть знадобитися нижчі напруги, наприклад: 25 В змінного та 60 В постійного струмів; 12 В змінного і 30 В постійного струму – відповідно до вимог відповідних глав ПУЕ-2017 та інших нормативних документів.

*Захисне автоматичне вимикання живлення (ЗАВЖ)* є автоматичним розмиканням одного або кількох лінійних провідників і, за потреби, нейтрального провідника, яке виконується задля електробезпеки.

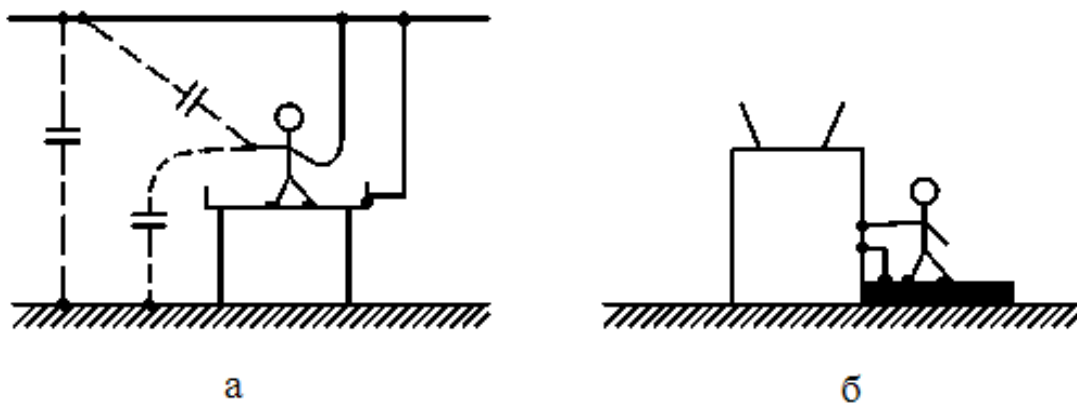
Для забезпечення експлуатації ЕУ ЗАВЖ має виконуватися захист у таких випадках:

- глухих чи неповних замикань на землю або корпус ЕУ;
- з'явлення небезпечних струмів витоку;
- переходу напруги з вищого боку на нижчий;
- інші випадки.

### ***Захисне зрівнювання (вирівнювання) потенціалів***

*Захисне зрівнювання потенціалів* – це досягнення рівності потенціалів провідних частин через електричне з'єднання їх між собою (рис. 2.9, а).

У разі виконання робіт із захисним зрівнюванням потенціалів на струмовідних частинах на місці робіт влаштовують ізолювану від землі підставку. На верхній частині цієї підставки є робочий майданчик з металевими підлогою та огорожею. Працівник піднімається на цей майданчик, а потім за допомогою ізолювальної штанги накладає перемичку між металоконструкцією майданчика і проводом. Цим «переносить» потенціал проводу на металоконструкцію майданчика, тобто виконує «зрівнювання» їх потенціалів. Після цього можна доторкатись рукою чи інструментом до проводу. Струм через людину проходити не буде, оскільки немає різниці потенціалів між проводом під напругою і майданчиком.



а – виконання робіт на струмовідних частинах (проводах);  
 б – виконання робіт на струмопровідних частинах (корпусах ЕУ)

Рисунок 2.9 – Схеми захисного зрівнювання (а)  
 і вирівнювання (б) потенціалів

Так можна працювати за напруги на проводі до 110 кВ. Як показано на рис. 2.9, а, існують ємності між проводом і землею, проводом і людиною, людиною і землею. Через ці ємності будуть протікати на землю струми, особливо під час накладання і зняття перемички. За напруги на проводі більш як 110 кВ ці струми стають відчутними. Для того, щоб виконувати роботи на ПЛ напругою понад 110 кВ, можна застосувати таку технологію: людину розміщують у екранувальній конструкції (тоді ці ємності будуть не між людиною, а між екраном); людина накладає перемичку, перебуваючи всередині екранувальної конструкції; потім відкриває відповідне вікно і виконує потрібну роботу; після закінчення роботи вікно закривається і знімається перемичка.

*Захисне вирівнювання потенціалів* – це зниження напруги дотику і (або) кроку укладенням у землю чи у підлогу або на їх поверхні провідних частин, приєднаних до заземленого пристрою, або спеціальним покриттям землі чи підлоги.

Щодо безпеки ці заходи найчастіше застосовують поєднанням опорної поверхні ніг людини зі струмовідною чи струмопровідною частиною обладнання, до яких людина торкається під час виконання робіт в ЕУ (рис. 2.9, б), а також у конструкціях контурних захисних заземлень.

У разі виконання робіт із захисним вирівнюванням потенціалів на струмопровідних частинах (корпусах) ЕУ біля корпусу ЕУ на землю кладеться металевий лист або сітка. Працівник заходить на цю металоконструкцію і (за допомогою ізолювальної штанги) накладає перемичку між металоконструкцією і корпусом ЕУ. Таке вирівнювання потенціалів захищає працівника від непрямого дотику до корпусу у разі пошкодження ізоляції (до речі, у будь-якій ЕУ підстанції) і появи напруги на корпусах усіх ЕУ підстанцій. Знімається перемичка у такому порядку – спочатку від корпусу ЕУ, а потім працівник може сходити з металоконструкції.

**Захисне (електричне) відділення (електричний поділ кіл)** – це відділення одного електричного кола від інших в ЕУ напругою до 1 кВ за допомогою подвійної ізоляції або основної ізоляції та захисного екрана, або посиленої ізоляції.

Практично це розподіл протяжної або розгалуженої електричної мережі з ізолюваною нейтраллю на окремі електрично не пов'язані одна з одною ділянки за допомогою розділового трансформатора.

Розділовий трансформатор – це трансформатор, вторинні обмотки якого відділені від первинної обмотки за допомогою захисного електричного поділу кіл.

З погляду безпеки електричний поділ кіл «дає можливість» зменшити силу струму, що може протікати через людину у разі однофазних прямих дотиків, і силу струму замикання на землю (тобто «знизити» напруги непрямого дотику до корпусу і кроку) на ділянці ЕМ поза трансформатором. Це відбувається тому, що розділові трансформатори виконують розділення електричної мережі з ізолюваною нейтраллю ДЖ на окремі ділянки. Ці ділянки мають більші опори витоку  $r'$  порівняно з опорами витоку усієї мережі  $r$  і менші власні ємності  $C'$  порівняно з ємністю усієї мережі  $C$  ( $r' = r \cdot n$ ,  $C' = C/n$ ; де  $n$  – кількість ділянок, на які поділяється загальна мережа). Тому опір кожної ділянки мережі відносно землі збільшується в  $n$  разів, а сили струмів через людину і замикання на землю пропорційно зменшуються майже в  $n$  разів.

Реально це схема живлення одного споживача від окремого розділового трансформатора. У цьому разі нейтраль мережі з

первинного боку може бути ізолюваною або заземленою, а з вторинного боку – обов’язково ізолюваною від землі.

Ізолювальні (непровідні) приміщення, зони, майданчики – це приміщення, зони чи майданчики, в яких (на яких) захист від непрямого дотику забезпечується високим опором підлоги і стін і в яких відсутні заземлені провідні частини.

Захисна дія цих конструкцій полягає у великому опорі їх відносно землі, що обмежує силу струму, який може протікати через людину, яка доторкнулася до частини ЕУ під напругою.

Такі конструкції, як захід захисту від непрямого дотику, дозволяється застосовувати в ЕУ напругою до 1 кВ, що доступні тільки для кваліфікованих працівників, які обслуговують ці ЕУ.

Опір ізолюваної підлоги і стін таких приміщень, зон чи майданчиків у будь-якій точці відносно локальної зони має бути не нижче:

- 50 кОм – для ЕУ номінальною напругою до 500 В включно;
- 100 кОм – для ЕУ номінальною напругою понад 500 В.

Системи наднизької (малої) напруги можна застосовувати для захисту від ураження електричним струмом у разі непрямого дотику і у разі випадку прямого дотику в ЕУ напругою до 1 кВ, особливо у приміщеннях з підвищеною небезпекою і особливо небезпечних.

### **2.6.6 Загальні вимоги до систем наднизької напруги. Обладнання класу II**

*Наднизька (мала) напруга* – це така напруга між провідниками або провідником і землею, яка не перевищує 50 В змінного струму і 120 В постійного струму.

Наднизька напруга захищає працівників від ураження електричним струмом в разі таких двох положень:

– якщо струм наднизької напруги, протікаючи через будь-який опір (тіло людини) відповідно до струму «наднизької сили»:  $I_n = U_n / R$

– опір тіла людини обернено залежний від напруги на тілі людини:  $R_{л\text{д}} \rightarrow f(U_{л\text{д}})$ ; якщо напруга наднизька, то опір тіла людини набагато більше 1 кОм.

Є три системи застосування наднизьких напруг:

1 – система БННН – система безпечної наднизької напруги, в якій струмовідні частини цієї системи електрично відділені від інших кіл вищої напруги захисним електричним поділом кіл;

2 – система ЗННН – система захисної наднизької напруги є системою БННН, якщо її коло заземлено;

3 – система ФННН – це система функціональної наднизької напруги, в якій при експлуатації для живлення електроприймачів використовують наднизьку напругу, але при цьому не можна виконати умови щодо БННН і ЗННН або в їх застосуванні немає потреби, а для захисту від ураження електричним струмом у колі наднизької напруги використовують додаткові захисні заходи (огорожі або ізоляцію, яка відповідає ізоляції первинного кола, та автоматичне вимикання живлення).

Для отримання наднизької напруги можна застосовувати різні джерела: гальванічні елементи, акумулятори, перетворювачі, але найчастіше застосовують безпечні розділові трансформатори.

*Загальні вимоги до систем наднизької напруги:*

– вилки для кіл систем БННН, ЗННН і ФННН не мають входити у штепсельні розетки вищої напруги, а штепсельні розетки систем не мають допускати вмикання вилок іншої напруги;

– штепсельні розетки кіл системи БННН не мають мати захисного контакту, а системи ФННН мають мати контакт для приєднання захисного провідника.

### **Обладнання класу II**

До обладнання класу II відносять електричні вироби, що мають подвійну або посилену ізоляцію і не мають елементів для заземлення.

Умовне позначення, яке наноситься на корпус електротехнічного виробу, наведено на рис. 2.10.

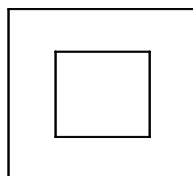


Рисунок 2.10 – Захисні заходи при непрямому дотику (у аварійному режимі роботи електричних установок)

Захисна дія не дає можливості переходу напруги на корпус ЕУ і ураження людини  $U_{доб}$ .

Побутові електроприлади, вимірювальні прилади, арматуру електропроводок, ручні електрифіковані інструменти виготовляють з подвійною ізоляцією.

Сфера застосування має недоліки, притаманні пластмасам: недостатня механічна міцність, низька технологічність, ненадійне з'єднання з металом.

### 2.6.7 Захисне заземлення

*Заземлення* – це виконання електричного з'єднання між визначеною точкою системи, установки чи обладнання і землею. З'єднання з землею може бути навмисним, ненавмисним і випадковим; а також постійним і тимчасовим.

Заземлення в ЕУ може бути: захисним (ЗЗ) і функціональним (робочим, ФЗ).

*Захисне заземлення* – це заземлення точки або точок системи, установки або обладнання з метою забезпечення електробезпеки. Найчастіше – це заземлення корпусів ЕУ.

*Функціональне (робоче) заземлення* – це заземлення точки або точок системи, установки або обладнання, що не обов'язково пов'язано з електробезпекою. Найчастіше – це заземлення нейтральної або середньої точки ДЖ або заземлення для забезпечення електромагнітної сумісності.

Відповідно до вимог ПУЕ захисне заземлення виконується у таких випадках:

- для всіх ЕУ – при  $U_{ном}=380$  В і вище постійного струму та 440 В і вище постійного струму;
- для ЕУ, розміщених у приміщеннях з підвищеною і особливою небезпекою та поза приміщеннями – при  $U_{ном}$  вище 42 В змінного струму і вище 110 В постійного струму;
- для вибухонебезпечних ЕУ – при будь-якій напрузі змінного чи постійного струму.

Призначення захисного заземлення: захист від напруги дотику, тобто від напруги на корпусі електроустановки (при пошкодженні робочої ізоляції і переході напруги на металевий корпус) відносно землі.

Розглянемо принципи захисту захисним заземленням.

**1-й випадок – у мережах з ізолюваною нейтраллю** (рис. 2.11)

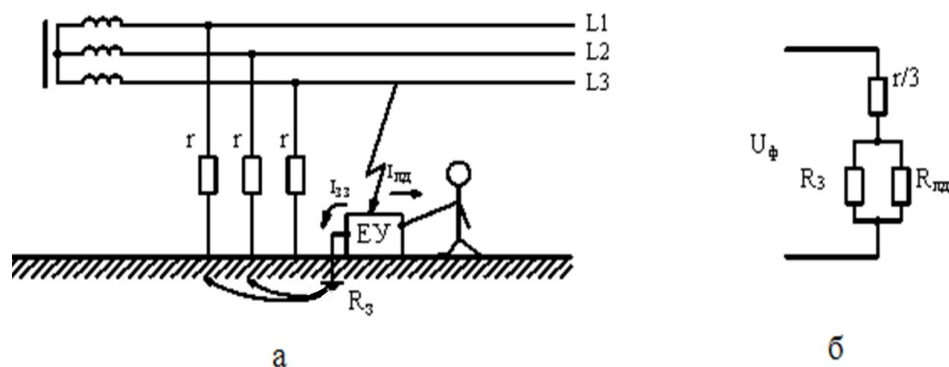


Рисунок 2.11 – Принцип захисту захисним заземленням у мережі з ізолюваною нейтраллю ДЖ,

*а – схема електрична; б – схема еквівалентна*

Спочатку розглянемо дотик до незаземленого корпусу ЕУ. Цей випадок аналогічний однофазному дотику до фазного проводу такої лінії. Сила струму, що протікає через людину, визначається за формулою (2.10)

$$I_{лд} = \frac{U_{\phi}}{(R_{лд} + R_{\phi})}. \quad (2.10)$$

Сила цього струму залежить, в основному, від другого доданка у дільнику ( $R_{\phi} = r/3$ ), величина якого перевищує  $10^5$  Ом, а  $R_{лд} - 10^3$  Ом. Оскільки  $R_{\phi} \gg R_{лд}$ , то

$$I_{лд} = \frac{U_{\phi}}{R_{лд}}. \quad (2.11)$$

У випадку дотику людини до заземленого корпусу (див. рис. 2.11) сила струму, що буде протікати через людину, визначається формулою (2.12)

$$I_{лд} = \frac{U_{лд}}{(R_{лд} + \frac{r}{3} + \frac{rR_{лд}}{3R_з})}. \quad (2.12)$$

Сила цього струму визначається величиною третього доданка у дільнику:  $rR_{лд}/3R_з$ , порядку  $10^7$ . Якщо провести порівняння сили цих струмів, то видно, що сила струму, яка протікає через тіло людини



у разі дотику до заземленого корпусу, буде набагато (не менше як на два порядки) меншою, ніж у випадку прямого дотику до фазного провідника.

Щоб максимально зменшити силу цього струму, потрібно, щоб третій доданок у дільнику був якомога більшим. Це можливо при зменшенні захисного заземлення  $R_3$ . Тому для збільшення безпеки потрібно виконувати захисні заземлення з якомога меншим опором.

Отже, захисне заземлення є ефективним захистом у мережах з ізолюваною нейтраллю при напрузі до і вищій 1 кВ;

**2-й випадок – мережа з заземленою нейтраллю**

Схема захисного заземлення мережі з заземленою нейтраллю ДЖ (рис. 2.12). У цьому випадку сила струму, що протікає через людину, також залежить від напруги на корпусі пошкодженої ЕУ відносно землі, що виражається формулою (2.13)

$$I_{лд} = \frac{U_{к}}{R_{лд}} = I_{зз} \cdot \frac{R_{зз}}{R_{лд}} \quad (2.13)$$

А сила струму замикання на землю залежить від опорів захисного ( $R_3$ ) і функціонального ( $R_{\phi}$ ) заземлень

$$I_{зз} = \frac{U_{\phi}}{R_3 + R_{\phi}} \quad (2.14)$$

Зменшуючи величину  $R_3$  можна дещо зменшити напругу на корпусі відносно землі, але при цьому відбудеться суттєве збільшення сили струму на землю.

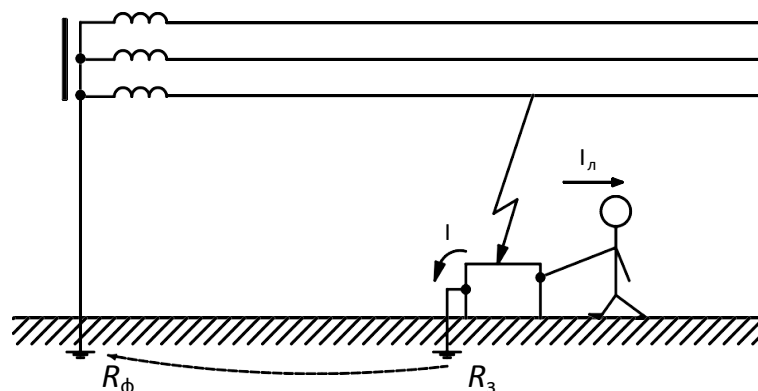


Рисунок 2.12 – Схема захисного заземлення у мережі з заземленою нейтраллю ДЖ

***Розглянемо захисну дію ЗЗ в ЕУ напругою понад 1 кВ і до 1 кВ окремо***

Розглянемо спочатку мережу з напругою понад 1 кВ. Найменша лінійна напруга мережі з глухо або ефективно заземленою нейтраллю становить 110 кВ. Фазна напруга в цьому випадку становитиме приблизно 63,5 кВ. Для спрощення розрахунків ми приймаємо опори захисного та функціонального заземлень на рівні 10 Ом. Зазначена величина є надзвичайно завищеною, щоб не враховувати опори струмовідних частин, отримуємо силу  $I_{ЗЗ}$ .

$$I_{ЗЗ} = 63500 / (10 + 10) = 3175 \text{ А.}$$

Ця сила струму дуже велика, і це є струм однофазного короткого замикання (КЗ). Залежно від величини сили цього струму спрацьовують пристрої максимального струмового захисту і вибірково відключають пошкоджену ЕУ.

Отже, захисна дія ЗЗ в ЕУ напругою понад 1 кВ із заземленою нейтраллю відбувається через перетворення замикання на корпус в однофазне КЗ і відключення від пошкодженої установки живлення, в результаті чого зникає напруга на корпусі ЕУ відносно землі.

Розглянемо мережу напругою до 1 кВ. Визначимо силу струму замикання на землю для мережі напругою 380/220 В (найчастіший випадок). Приймаємо опори захисного і функціонального заземлень по 4 Ом.

$$I_{ЗЗ} = 220 / (4 + 4) = 27,5 \text{ А.}$$

Для широкого кола електроспоживачів цей струм не є струмом КЗ. Пристрій максимального струмового захисту (МСЗ) спрацьовує (шляхом відключення пошкодженого електрообладнання) лише при обмеженій потужності цього обладнання. Для електродвигуна ця потужність буде не більше 3 кВт. Пристрій МСЗ не спрацьовує при більшій потужності, тому що заземлення не може вивести струм перевищення потужності на землю. Напруга на корпусі пошкодженої ЕУ і на корпусах інших ЕУ, пов'язаних з заземлювальним проводом, залишається, що свідчить про неефективність заземлення у мережі з заземленою нейтраллю ДЖ напругою до 1 кВ як заходу захисту.

## ***Конструкція заземлювальних пристроїв***

*Заземлювальний пристрій* – це сукупність електрично поєднаних між собою заземлювача і заземлювальних провідників, також елементів їх поєднання.

*Заземлювач* – це провідна частина (провідник) або сукупність з'єднаних між собою провідників, які перебувають в електричному контакті з землею безпосередньо або через провідне середовище (наприклад, бетон).

Заземлювачі поділяються на природні і штучні.

*Природний заземлювач* – це провідна частина, яка крім своїх безпосередніх функцій одночасно може виконувати функції заземлювача. ПУЕ у першу чергу рекомендують застосовувати природні заземлювачі: металеві і залізобетонні конструкції будівель і споруд; підземні частини металевих і залізобетонних опор ПЛ; свинцеві оболонки кабелів, прокладених у землі; металеві трубопроводи, прокладені у землі; інші провідні частини, прокладені у землі.

Не допускається використовувати як природні заземлювачі: алюмінієві оболонки кабелів, а також трубопроводи та ємкості горючих або вибухонебезпечних газів і сумішей. Не потрібно використовувати як природні заземлювачі: труби каналізації, центрального опалення; комунального водопроводу, а також залізобетонні конструкції з попередньо напруженою арматурою.

*Штучний заземлювач* – це заземлювач, який спеціально виконують з метою заземлення. Штучні заземлювачі можуть бути: з чорної сталі без або з покриттям, з нержавіючої сталі чи мідними. Зазвичай використовують штучні заземлювачі з чорної сталі без покриття.

Найчастіше штучні заземлювачі виконуються з вертикальних електродів, що розміщені по периметру або вздовж сторони об'єкта і з'єднані горизонтальним електродом. Як вертикальні електроди використовуються сталеві прутки діаметром 16 мм і більше або кутники з розмірами 32×32×4 мм чи 40×40×5 мм довжиною 3,5 м і більше. Як горизонтальні електроди застосовуються ті ж прутки діаметром 10 мм або сталеву штабу 4×40 мм<sup>2</sup>.

**Заземлювальний провідник** – це провідник, який поєднує заземлювач із певною точкою системи або ЕУ чи обладнання. На рис. 2.12 наведено план-схему заземлювального пристрою.

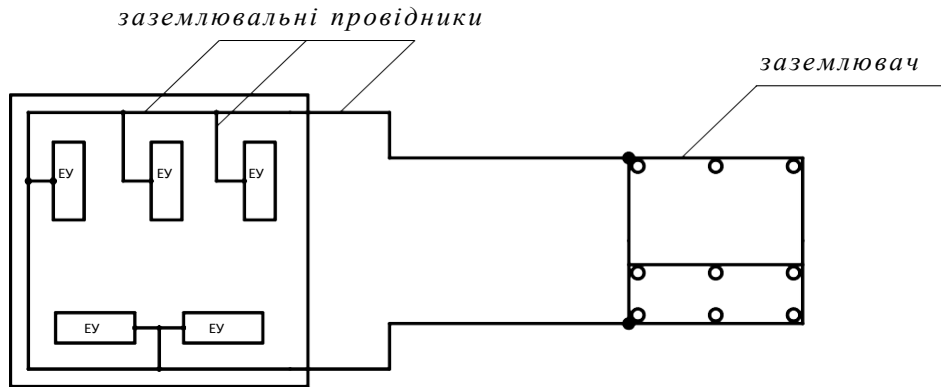


Рисунок 2.13 – План-схема заземлювального пристрою

Всі з'єднання у схемі заземлень мають виконуватись нероз'ємними (за допомогою зварювання). Виняток являє приєднання заземлювальних провідників до корпусів ЕУ, де допускаються болтові з'єднання.

*Заземлення виносні і контурні.* За взаємним розташуванням заземлювача і заземлювального обладнання заземлення поділяються на виносні і контурні.

Заземлювачі виносних заземлень розміщують на деякій відстані від заземлювального обладнання, часто у зоні нульового потенціалу (рис. 2.13). Заземлювачі контурних заземлень розміщуються поряд із заземлювальним обладнанням або під територією майданчика, на якому розташоване це обладнання.

Виносні заземлення ефективні для ЕУ з малими струмами замикання на землю, і можуть виконуватись для ЕУ напругою до 1 кВ і понад 1 кВ у мережах з ізольованою чи компенсованою нейтраллю ДЖ.

Контурне заземлення (рис. 2.14) «дозволяє отримати» майданчик в межах заземлювача з підвищеним потенціалом відносно прилеглої території.

Розглянемо розподіл напруги непрямого дотику до корпусу пошкодженої ЕУ у межах майданчика. Якби заземлення було виносним, то напруга дотику була б дуже великою –  $U_{д1}$ , а за наявності одного заземлювача –  $U_{д2}$ . Фактична величина напруги дотику в разі контурного заземлення  $U_{д3}$  буде значно менша попередніх  $U_{д1}$  і  $U_{д2}$ .

Найбільша можлива величина напруги дотику буде у тому випадку, коли людина, що доторкується до корпусу ЕУ, розміщується посередині між електродами заземлювача –  $U_{д4}$ . Напруга дотику дорівнюватиме нулю ( $U_{д} = 0$ ), якщо людина, яка доторкається до корпусу ЕУ, знаходиться над електродом заземлювача.

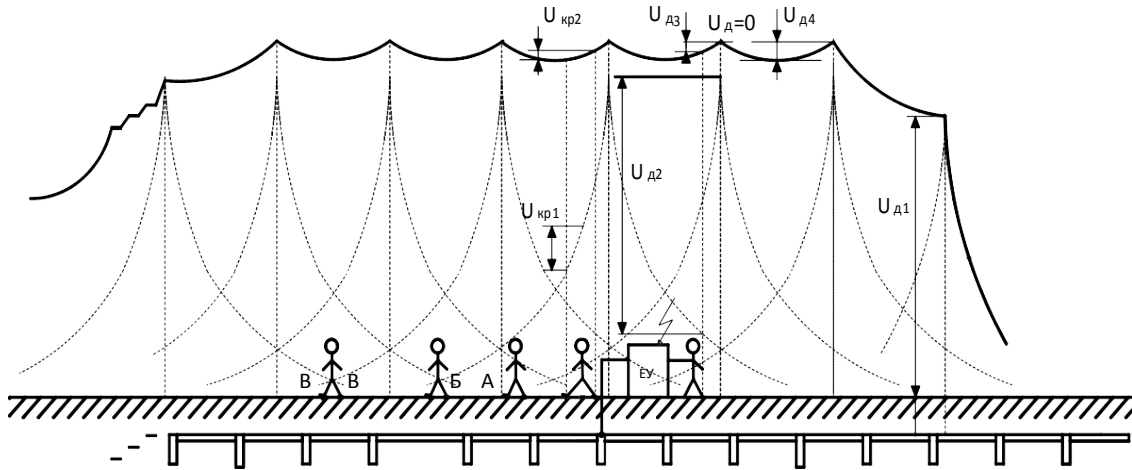


Рисунок 2.14 – Контурне заземлення: конструкція, розподіл потенціалів, напруги непрямого дотику і кроку

Як видно з рис. 2.14, напруги непрямого дотику на території майданчика невеликі.

За межами майданчика напруга дотику відсутня, бо там немає ЕУ.

Напруга кроку значно більша, коли людина однією ногою знаходиться над електродом заземлення, а другою – посередині між електродами – точки АА, і буде дорівнювати нулю, якщо людина розміщується симетрично відносно електрода заземлення чи посередині між електродами – точки ББ і ВВ.

За територією майданчика крива розподілу потенціалів проходить досить круто, тому тут будуть великі напруги кроку. Для зменшення  $U_{кр}$  на території навколо майданчика, перпендикулярно до поздовжньої осі проходів та проїздів, на деякій глибині прокладаються горизонтальні стояки, які не з'єднані між собою і основним заземлювачем. Ці стояки дозволяють «розповсюдити» потенціали на довшу відстань і круту криву розподілу потенціалів «замінити» більш пологою ламаною кривою, результатом чого є зменшення напруги кроку, як це видно з рис. 2.14.

### 2.6.8 Занулення

В мережах напругою до 1 кВ з глухозаземленою нейтраллю захисне заземлення є неефективним захистом. В таких мережах використовують занулення – з'єднання корпусів ЕУ з нульовим проводом трифазної мережі з глухозаземленою нейтраллю, з заземленим полюсом в однофазних мережах і з заземленою середньою точкою в мережах постійного струму (рис. 2.15).

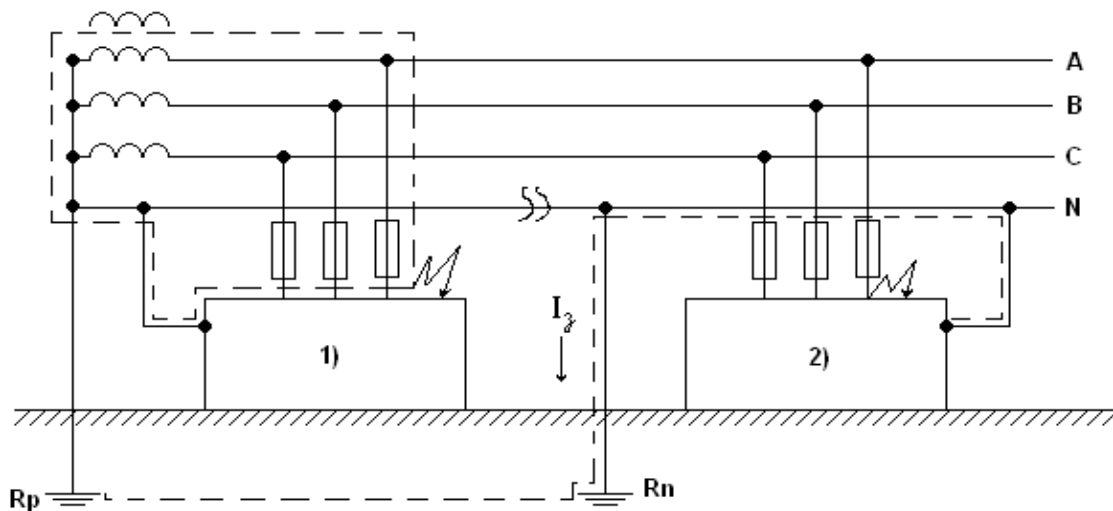


Рисунок 2.15 – Схема занулення

В основі захисту лежить перетворення замикання фази на корпус в однофазне коротке замикання, від струму якого спрацьовує МСЗ і вибірково вимикає пошкоджену ЕУ.

Призначення елементів схеми:

– Нульовий провід в мережах може бути робочим (для отримання УСР), захисним (для захисту) і суміщеним. Нульовий провід захисний чи суміщений (у схемі занулення) служить для перетворення замикання фази на корпус в однофазне коротке замикання.

– МСЗ служить для вимкнення аварійної ЕУ.

– Робоче заземлення нейтралі зменшує напругу нульового проводу і корпусів ЕУ відносно землі за час протікання струму КЗ.

– Повторне заземлення нульового проводу, що виконується на певній відстані від п/ст, дозволяє ще більше знизити напругу

нульового проводу відносно землі при справній мережі і забезпечити деякий ступінь захисту при обриві нульового проводу між точкою з'єднання корпусу і трансформатора.

Вимоги до занулення:

– щодо кратності струму КЗ – провідники занулення мають вибиратись так, щоб при замиканні на нульовий провід чи приєднанні до нього корпусу ЕУ виникав струм однофазного КЗ, який перевищує не менше ніж в 3 рази номінальний струм найближчої плавкої вставки запобіжника чи автомата з тепловим розчеплювачем; при захисті мережі автоматами з електромагнітними розчеплювачами кратність струму має бути не менше 1.1, а при відсутності паспортних даних на автомат – 1.4, для автоматів з номінальним струмом до 100 А і 1.25 для інших;

– щодо провідності нульового проводу – провідність нульового проводу має бути не менша 50 % провідності фазних проводів;

– щодо неперервності нульового проводу – має забезпечуватись неперервність нульового проводу від кожного корпусу до нейтралі джерела струму; тому всі з'єднання нульового проводу мають бути виконані нероз'ємними, а у нульовий провід не дозволяється вмонтовувати пристрої МСЗ; допускається вмонтовувати з'єднувальні пристрої, які одночасно з розривом нульового проводу розривають і всі фазні;

– щодо опору робочого заземлення – опір струму розтікання робочого заземлення не має перевищувати значень, наведених в табл. 2.3;

– щодо повторного заземлення нульового проводу – повторне заземлення нульового проводу має виконуватись на кінцях ПЛ і відгалужень від них при довжині 200 м і більше, а також при введенні ПЛ в будівлі, ЕУ яких мають бути занулені; при розміщенні ЕУ за межами будівель, відстань від ЕУ до найближчого заземлювача робочого чи повторного заземлень не має перевищувати 100 м; опір струму розтікання повторних заземлень не має перевищувати значень, наведених в табл. 2.3.

Таблиця 2.3 – Опір струму розтікання повторних заземлень

$U_M, В$	$R_p, Ом$		$R_n, Ом$	
	Еквівалентний опір (з урахуванням натуральних заземлень і повторних заземлень нульового проводу)	зокрема тільки штучних заземлювачів	еквівалентний опір всіх повторних заземлювачів	зокрема кожного повторного заземлювача
660/380	2	15	5	15
380/220	4	30	10	30
220/127	8	60	20	60

### **Контроль занулення**

Контроль занулення охоплює: огляд кола, вимірювання петлі фаза-нуль, розрахунок  $I_{K3}$  і зіставлення його з  $I_{НОММСЗ}$ , вимірювання опорів  $R_p$  та  $R_n$ .

Контроль поділяється на: приймально-здавальний та періодичний (при капітальних ремонтах не рідше 1 разу на 5 років). У міжремонтні строки контроль, що пов'язаний з визначенням  $K_C$ , виконується для ЕУ потужних і віддалених від джерела живлення не менше ніж для 10 % від їх загальної кількості.

Вимірювання опору петлі фаза-нуль виконується з вимиканням усієї мережі чи з від'єднанням ЕУ від мережі або з застосуванням вимірювача М-417.

Після вимірювання опору петлі ( $Z_n$ ) визначають  $I_{K3} = U_{CP} / (Z_n + Z_T / 3)$  і  $K_C$ .

### **2.6.9 Захисне вимикання**

Система захисту, яка автоматично вимикає пошкоджене електроустаткування чи ділянку мережі при виникненні в них небезпеки ураження людини електричним струмом, є захисним вимиканням [34].



Схема захисного вимикання складається з:

- датчиків, які реагують на зміни параметра чи режиму мережі;
- виконавчих елементів (комутувальні пристрої і т. п.).

В основу класифікації захисного вимикання покладено принцип зміни параметра мережі чи ЕУ, що виникає при пошкодженні:

- при напрузі на корпусі відносно землі;
- при струмі замикання на землю;
- при напрузі фази відносно землі (в мережах з ізолюваною нейтраллю);
- при напрузі нульової послідовності (в мережах з ізолюваною нейтраллю);
- при струмі нульової послідовності (застосовуються фільтри НП);
- вентиляної схеми (для контролю ізоляції в мережах шахт та кар'єрів);
- схеми на оперативному струмі (змінному чи постійному);
- комбінованих схем (мають декілька датчиків і реагують на зміну декількох параметрів).

Вимоги до захисного вимикання:

- чутливість, що забезпечує безпеку;
- швидкодія;
- надійність;
- справний самоконтроль чи ручний контроль;
- конструктивні вимоги.

Схеми захисного вимикання можуть застосовуватись як єдиний критерій захисту (тоді в них має бути самоконтроль) або як доповнення до захисного заземлення чи занулення (тоді достатньо ручного контролю справності).

Схема захисного вимикання при напрузі на корпусі відносно землі чи при струмі замикання на землю може застосуватись для ЕУ, де неможливо чи недоцільно виконувати захисне заземлення з опором, який вимагають в ПУЕ (для пересувних ЕУ та ЕУ на ґрунтах з великим опором. Перевага – простота, недолік – схема «працює» при обриві в колі заземлення.

### ***Подвійна ізоляція***

Термін означає виконання корпусів ЕУ з ізоляційних матеріалів.

Захисна дія – неможливість переходу напруги на корпус ЕУ і ураження людини  $U_{доб}$ .

Сфера застосування обмежена недоліками, притаманними пластмасам: недостатня механічна міцність, нетехнологічність, ненадійність з'єднань з металом.

З подвійною ізоляцією виготовляють вимірювальні прилади, арматуру електропроводок, ручні електрифіковані інструменти.

### ***Електрозахисні засоби (ЕЗЗ)***

Засіб, призначений для забезпечення електробезпеки, називається електрозахисним засобом. ЕЗЗ застосовуються при обслуговуванні ЕУ [34].

ЕЗЗ діляться на ізолювальні та спеціальні. Ізолювальні ЕЗЗ, в свою чергу, діляться на основні та додаткові.

Основні ЕЗЗ – засоби, ізоляція яких тривалий час витримує робочу напругу ЕУ і які дозволяють працювати на частинах, що перебувають під напругою.

Додаткові ЕЗЗ – засоби, які самі по собі не можуть за даної напруги забезпечити захист від ураження електричним струмом; вони доповнюють основні ЕЗЗ, також можуть захищати від напруги дотику і кроку.

Основні ЕЗЗ:

– в ЕУ понад 1 кВ: штанги ізолювальні всіх видів, ізолювальні або електровимірювальні кліщі, покажчики напруги, спеціальні пристрої – покажчики напруги для фазування, покажчики пошкодження кабелів та ін;

– в ЕУ напругою понад 1 кВ включно: штанги ізолювальні, кліщі ізолювальні, покажчики напруги, діелектричні рукавички, інструмент з ізолювальним покриттям.

Додаткові ЕЗЗ:

– в ЕУ понад 1 кВ: діелектричні рукавички, діелектричне взуття, діелектричні килими, ізолювальні підставки, ізолювальні прокладки, ізолювальні ковпаки, штанги для перенесення і вимірювання потенціалів, сигналізатори напруги, захисні огороження, переносні заземлення, плакати безпеки, інші засоби;

– в ЕУ напругою до 1 кВ включно: діелектричне взуття, діелектричні килими, ізолювальні підставки, ізолювальні накладки, ізолювальні ковпаки, сигналізатори напруги, захисні огороження, переносні заземлення, плакати безпеки, інші засоби;

Засобами захисту є діелектричні ковпаки, накладки, листи-платини, наконечники, коробки, комплект слюсарно-монтажного інструменту; штанги-маніпулятори; ізолювальні драбини, штанги та тяга, канати-вставки, навісні та опорні конструкції; полімерні ізолятори, гнучкі ізолятори та ізолювальні драбини.

ЗІЗ в ЕУ:

- захисні каски – для захисту голови;
- захисні окуляри і щитки – для захисту очей і обличчя;
- протигази і респіратори – для захисту органів дихання;
- рукавиці і рукавички – для захисту рук;
- запобіжні пояси і страхувальні канати (при роботах на висоті  $1,3 \leq h < 5$  м і верхолазних  $h \geq 5$  м);
- інші спеціальні ЗІЗ.

### *Захисні заходи*

Під захисними заходами розуміють організаційні заходи безпеки.

Організаційні заходи безпеки визначають певний порядок виконання робіт в ЕУ. Роботи в ЕУ стосовно їх організації поділяються на такі, що виконуються:

- за нарядом-допуском;
- за розпорядженням;
- в порядку поточної експлуатації.

До організаційних заходів безпеки відносять:

- укладання і затвердження переліку робіт, що виконуються в порядку робочої експлуатації;
- призначення відповідальних осіб за безпечне проведення робіт;
- оформлення робіт розпорядженням чи нарядом;
- підготовка та допуск до місць роботи;
- нагляд під час виконання робіт;
- переведення на інше робоче місце;
- оформлення перерв в роботі та її закінчення.

Працівники, що відповідають за безпеку робіт, – це працівники, які видають наряд чи розпорядження; дозвіл на підготовку робочого місця; готують робоче місце; допускають до роботи; керівники робіт; наглядачі; члени бригад.

Наряд-допуск – розпорядження на безпечне проведення роботи, складене на спеціальному бланку, що визначає її зміст, місце, час початку і закінчення, необхідні заходи безпеки, склад бригади і осіб, відповідальних за безпечне виконання роботи.

За нарядом виконуються найбільш відповідальні роботи, які вимагають відповідної підготовки робочого місця:

- зі зняттям напруги;
- без зняття напруги на струмопровідних частинах та поблизу них;
- без зняття напруги віддалік від струмопровідних частин, коли потрібне встановлення тимчасових огорож;
- з підійманням до 3 м від рівня землі до ніг людини (роботи на висоті);
- з розбиранням конструкції опори;
- з відкопуванням стояків опори на глибину більше ніж 0,5 м;
- із застосуванням вантажопідійомних машин і механізмів у РП чи охоронній зоні ПЛ та ін.

Наряд видається на термін до 15 календарних днів від дня початку роботи і може бути продовжений 1 раз на термін не більше 15 календарних днів від дня продовження.

Розпорядження – завдання на безпечне виконання роботи, що реєструється в журналі і визначає її зміст, місце, час, заходи безпеки (якщо вони вимагаються) і осіб, яким доручено її виконання. Має одноразовий характер і строк дії його обмежений тривалістю робочого дня.

За розпорядженням виконуються менш складні роботи, що не потребують підготовки робочого місця, а саме:

- роботи без зняття напруги віддалік від струмопровідних частин, що перебувають під наругою;
- аварійні роботи з відбудовування (тривалістю до 1 години);
- роботи зі зняттям напруги в ЕУ наругою до 1 кВ;
- роботи з наругою вище 1 кВ, на візках з обладнанням;
- огляд ПЛ в легкопрохідній місцевості, коли сприятливі погодні умови;

- на висоті до 3 м від рівня землі до ніг людини;
- вкопуючи стояки опори на глибину 0,5 м та ін.

Поточна експлуатація – довготривале завдання на виконання оперативними чи оперативно-виробничими працівниками самостійно на закріпленій за ними ділянці протягом зміни робіт за оформленим та затвердженим переліком.

В порядку робочої експлуатації можуть виконуватись такі роботи:

- без зняття напруги віддалік від струмопровідних частин, що перебувають під напругою (прибирання коридорів і службових приміщень, прибирання території, ремонт освітлювальної апаратури і заміна ламп);
- зі зняттям напруги в ЕУ до 1 кВ;
- обслуговування установок зовнішнього і внутрішнього освітлення;
- обслуговування цехових ЕУ та ін.

### **Питання для обговорення**

1. Дія електричного струму на організм людини та фактори, які впливають на початок ураження.
2. Від чого залежить ступінь ураження людини електричним струмом?
3. Назвіть причини ураження людей електрострумом у туристському комплексі.
4. Охарактеризуйте класи приміщень щодо небезпеки ураження електричним струмом і захист людей від нього.
5. Схеми потрапляння людини в ланцюг електричного струму.
6. У чому полягає небезпека ураження струмом у трифазних чотирипровідних мережах із заземленою нейтраллю?
7. Які особливості електричних мереж з ізолюваною від землі нейтраллю?
8. Що таке захисне заземлення і як воно діє?
9. Які частини електроустаткування підлягають заземленню?
10. Що таке занулення? Принцип його дії.
11. Назвіть основні вимоги безпеки при експлуатації пилососів, пральних машин, холодильників, теле- і радіоприладів, прасок і водонагрівачів.

## **2.7 Вимоги безпеки до технологічного обладнання, процесів та приміщень**

### **2.7.1 Загальні вимоги виробничої безпеки**

*Безпека праці на виробництві* охоплює такі три складники:

- безпеку виробничого обладнання;
- безпеку технологічних процесів;
- безпеку виконання робіт.

*Безпека виробничого обладнання* (за винятком обладнання, що є джерелом іонізуючих випромінювань) регламентується Вимогами [35].

Безпеку виробничого обладнання забезпечують такими методами:

– достатній простір між рухомими та нерухомими частинами виробничого обладнання або рухомими частинами навколо нього, безпечне постачання та відведення всіх видів енергії та речовин, що використовуються або виробляються;

– виробниче обладнання, під час використання якого можливе потрапляння блискавки, має бути захищене пристроями або відповідними засобами блискавкозахисту;

– обладнання має бути змонтоване чи демонтоване за безпечних умов із дотриманням інструкцій, наданих виробником;

– керування самохідним виробничим обладнанням здійснюють тільки ті працівники, які пройшли відповідне навчання та мають право керувати цим обладнанням;

– для самохідного виробничого обладнання, що рухається в межах робочої зони, роботодавець має розробити відповідні правила руху, яких потрібно дотримуватися [35].

Виробниче обладнання під час роботи, самостійно чи у складі технологічних комплексів, має відповідати вимогам безпеки впродовж усього періоду експлуатації. Матеріали конструкції виробничого обладнання не мають зумовлювати утворення небезпечних чи шкідливих факторів щодо дії на організм працівників, а навантаження, що виникають під час роботи в окремих елементах обладнання, не мають сягати небезпечних величин. У разі неможливості реалізації останньої вимоги у конструкції обладнання потрібно передбачити спеціальні засоби захисту (огороження, блокування та ін.).

Небезпечні зони промислового обладнання (рухомі механізми, елементи з підвищеною температурою тощо), що можуть становити потенційну небезпеку для травмування, мають бути обмежені, ізольовані від тепла або розташовані у місцях, недоступних для досягнення [35].

Одним із елементів безпеки промислового обладнання є конструкція робочого місця, яка містить розміри, взаємне розташування елементів керування, засобів відображення інформації, допоміжного обладнання та інші аспекти. Плануючи робоче місце потрібно дотримуватися вимог чинних нормативів [35]. Розміри робочого місця та його елементів мають бути спроектовані таким чином, щоб забезпечувати зручні робочі пози працівників та не ускладнювати їх рухи під час виконання операцій. Робочі операції переважно варто виконувати сидячи або по черзі змінюючи положення сидячи і стоячи, якщо виконання робіт не потребує постійного переміщення працівника. Конструкція крісла та підставки для ніг має відповідати ергономічним вимогам, щоб забезпечити комфортні та безпечні робочі умови для працівників.

Керування виробничим обладнанням має забезпечувати надійне та безпечне функціонування обладнання на всіх режимах роботи, а також в разі зовнішніх впливів. На робочих місцях потрібно розміщувати написи, схеми та інші засоби інформації щодо послідовності дій, потрібних для безпечного та ефективного використання виробничого обладнання. Засоби попередження про небезпечні ситуації мають бути забезпечені таким чином, щоб інформацію можна було безпомилково, достовірно та швидко сприймати.

Центральний пульт управління технологічним комплексом обладнується сигналізацією, мнемосхемою або іншими засобами відображення інформації про порушення нормального режиму функціонування кожної одиниці виробничого обладнання, засобами аварійної зупинки всього комплексу або окремих його одиниць, якщо це не призведе до подальшого розвитку аварійної ситуації. Пуск виробничого обладнання у роботу, а також повторний пуск після його зупинки, незалежно від причини, має бути можливим тільки через маніпулювання органами управління пуском. Органи аварійної зупинки після спрацювання мають залишатися у положенні зупинки до їх повернення у вихідне положення працівниками, які їх

обслуговують. Повернення органів аварійної зупинки у вихідне положення не має призводити до пуску обладнання.

Засоби захисту, що входять у конструкцію виробничого обладнання, мають:

- забезпечувати можливість контролю їх функціонування;
- виконувати своє призначення безперервно у процесі роботи обладнання;
- діяти до повної нормалізації відповідного небезпечного чи шкідливого фактора, що спричинив спрацювання захисту;
- зберігати функціонування у випадку виходу з ладу інших засобів захисту.

За необхідності задіяння засобів захисту до початку роботи виробничого обладнання схемою управління мають передбачатися відповідні блокування.

При монтажі, ремонті, транспортуванні та зберіганні виробничого обладнання потрібно використовувати вантажопідіймальні засоби, які мають мати конструктивні елементи або місця для приєднання вантажозахоплювальних пристроїв з вказанням маси обладнання. Для переміщення обладнання вручну потрібно мати відповідні елементи або форму для захоплення рукою. Також потрібно забезпечувати позначення маси обладнання для попередження про можливі ризики під час його переміщення або зберігання.

**Безпека виробничих процесів** регламентується Вимогами [35], які визначають загальні вимоги безпеки до виробничих процесів.

Безпека виробничого процесу визначається першочергово з дотриманням вимог безпеки до певного обладнання на етапі конструювання проєкту, випуску та випробуваннях зразка й передачі його у серійне виробництво.

Основні вимоги безпеки до технологічних процесів:

- усунення безпосереднього контакту працівників з вихідними матеріалами, заготовками, напівфабрикатами, готовою продукцією та відходами виробництва, що можуть бути вірогідними чинниками небезпек;
- заміна технологічних процесів та операцій, пов'язаних з виникненням небезпечних і шкідливих виробничих факторів, процесами і операціями, за яких ці фактори відсутні або характеризуються меншою інтенсивністю;



– комплексна механізація та автоматизація виробництва, застосування дистанційного керування технологічними процесами та операціями за наявності небезпечних та шкідливих виробничих факторів;

– герметизація обладнання;

– застосування засобів колективного захисту працівників;

– раціональна організація праці та відпочинку задля профілактики монотонності праці, гіподинамії, а також обмеження важкості праці;

– своєчасне отримання інформації про виникнення небезпечних і шкідливих виробничих факторів на окремих технологічних операціях (системи отримання цієї інформації потрібно виконувати за принципом пристроїв автоматичної дії з виведенням на системи попереджувальної сигналізації);

– впровадження систем контролю та керування технологічним процесом, що забезпечують захист працівників та аварійне відключення виробничого обладнання;

– своєчасне видалення і знешкодження відходів виробництва, що є джерелами небезпечних і шкідливих виробничих факторів;

– забезпечення пожежної і вибухової безпеки.

Для визначення необхідних засобів захисту на робочому місці керуються вказівками відповідних нормативно-правових актів у галузі охорони праці (НПАОП) або стандартів Системи стандартів безпеки та охорони праці (ССБТ) за видами виробничих процесів і групами виробничого обладнання, що використовуються у цих процесах.

Виробничі будівлі та споруди, залежно від обраного архітектурно-будівельного та об'ємно-планувального призначення, впливають на формування таких умов праці, як: освітлення, шум, мікроклімат, загазованість та запиленість повітряного середовища, виробничих випромінювань. Також неправильне кольорове або архітектурне облаштування інтер'єру призводить до несприятливого психологічного впливу на працівників.

Умови праці в виробничому приміщенні мають відповідати вимогам з охорони праці та забезпечення комфорту працівників. До таких вимог можуть належати: відповідна вентиляція, контроль за температурним та вологісним режимами, забезпечення достатнього рівня шуму та вібрації, належно організоване просторове планування приміщення та розміщення обладнання, а також забезпечення

високоякісного пожежного захисту. Всі ці вимоги мають на меті забезпечення безпеки та комфорту працівників, що, в свою чергу, може позитивно впливати на якість та продуктивність їхньої роботи.

Розташування виробничого обладнання, вихідних матеріалів, заготовок, напівфабрикатів, готової продукції та відходів виробництва у виробничих приміщеннях і на робочих місцях не має становити небезпеку для працівників. Відстані між одиницями обладнання, а також між обладнанням та стінами виробничих приміщень, будівель і споруд мають відповідати вимогам чинних норм технологічного проектування, будівельним нормам і правилам.

Зберігання вихідних матеріалів, заготовок, напівфабрикатів, готової продукції та відходів виробництва потребує системи заходів, що унеможливають виникнення небезпечних і шкідливих виробничих факторів; використання безпечних пристроїв для зберігання; механізації та автоматизації навантажувально-розвантажувальних робіт тощо.

Для транспортування вихідних матеріалів, заготовок, напівфабрикатів, готової продукції та відходів виробництва потрібно застосувати безпечні транспортні комунікації і засоби пересування вантажів, що унеможливають виникнення небезпечних і шкідливих виробничих факторів; механізацію та автоматизацію перевезення з урахуванням вимог ГОСТ 12.2.022–80 ССБТ та ГОСТ 12.3.020–80 ССБТ [37, 38].

**Безпека виконання робіт** охоплює не тільки застосування відповідних технологій та організацію виробництва, а й забезпечення комфортних та безпечних умов праці для працівників. Важливими аспектами безпеки виконання робіт є забезпечення організаційної культури безпеки, раціональної організації робочого місця, використання ергономічних засобів праці, а також урахування факторів, що впливають на фізичне та психічне здоров'я працівників. Для забезпечення безпеки виконання робіт потрібно враховувати як технічні, так і організаційні аспекти, а також відповідні нормативні вимоги та стандарти безпеки.

Врахування медичних протипоказань і проведення навчання та інструктажів з безпечних методів проведення робіт є важливими аспектами формування безпечних умов праці.

Перевірка стану здоров'я працівників є важливою складовою формування безпечних умов праці. До осіб, допущених до участі у

виробничому процесі, висуваються певні вимоги щодо їх фізичних, психофізичних і антропометричних даних, які мають відповідати характеру роботи. Перевірка стану здоров'я працівників має проводитися перед їх допуском до роботи і періодично у процесі роботи згідно з чинними нормативами. Періодичність контролю залежить від небезпечних і шкідливих факторів виробничого процесу і визначається Міністерством охорони здоров'я. Такі заходи допомагають забезпечити безпеку та здоров'я працівників й зменшити ризики виробничого травматизму та захворювань.

Навчання працівників щодо охорони праці є обов'язковим на всіх підприємствах і в організаціях, незалежно від ступеня небезпеки виробництва. Це важливо для забезпечення безпеки та здоров'я працівників і зменшення ризику виникнення небезпек на робочому місці відповідно до ДНАОП [39, 40].

Основними напрямками забезпечення безпеки праці є комплексна механізація й автоматизація виробництва, що є одним з критеріїв поліпшення умов праці, підвищення продуктивності праці та якості продукції. Однак при автоматизації потрібно враховувати психічні та фізіологічні чинники через узгодження функції автоматичних пристроїв з діяльністю людини-оператора. Тому потрібно враховувати антропометричні дані останнього та можливості до сприйняття інформації.

У автоматизованому виробництві ще однією вимогою безпеки є точне дотримання правил безпеки під час ремонту та налаштування автоматичних машин і систем. Один із перспективних варіантів комплексної автоматизації виробничих процесів полягає у використанні промислових роботів. У цьому випадку між людиною та машиною (технологічним обладнанням) з'являється проміжна ланка – промисловий робот, і система набуває такої структури: людина – промисловий робот – машина. Таким чином, людину поступово виводять з сфери постійного безпосереднього контакту з виробничим обладнанням.

Основними керівними матеріалами щодо безпеки роботизованих технологічних комплексів є ГОСТ 12.2.072–82 ССБТ [41], у якому наведено вимоги безпеки до конструкції промислових роботизованих виробничих систем.

## 2.7.2 Безпека при роботі ручним і механізованим інструментом

При монтажі технологічного устаткування широко використовується ручний слюсарно-монтажний інструмент: для кріплення різьбових з'єднань (ключі гайкові рівних типів); ударні інструменти (молотки, кувалди, зубила); натискні (напилки, шабери, пилки); шарнірно-губкові (плоскогубці, кусачки, ножиці); викрутки і т. ін.

Для зручності користування ударними й натискними інструментами надівають на дерев'яні ручки суху і витриману деревину твердих порід (наприклад дуба, клена). Щоб не поранити руки, ручка має мати гладку поверхню без тріщин, вибоїв і гострих виступів. Рекомендується обробити ручки наждаковою шкуркою і покрити лаком або оліфою.

Натискні інструменти (напилки, шабери) закріплюють на ручках металевими стяжними кільцями, що захищають ручку від розколювання. Ручні слюсарні інструменти для рубання металу (зубила, крейцмейсели) не мають мати гострих ребер на бічних гранях; частина інструмента, що затискається в руці, має бути гладкою, без тріщин і заусениць.

Щоб не ушкодити руки, довжина зубила має бути не меншою 150 мм, а відтягнута частина – не меншою 70 мм. Дуже важливо правильно взяти зубило, тому що при ударі по тупому інструменті молоток може злизнути й ушкодити руку. Рекомендується на кінець зубила або іншого інструмента для рубання металу надівати гумове кільце, що оберігає руку при неправильному ударі.

При розрубванні металу ударними інструментами частки, що відлітають, можуть поранити і робітників, і людей навколо. Отже, при роботі з такими інструментами, як зубило або крейцмейсель, потрібно користуватися захисними окулярами з небитким склом. Якщо робочі місця щільно розташовані, додатково встановлюють захисні сітки або екрани, які захистять оточуючих від відлітаючих часток.

Абразивні круги обертаються з досить великою швидкістю і, за наявності в них дефектів, можуть під час роботи зірватися, а уламки – завдати травми навколишнім. Тому заточувальні верстати покриваються захисними кожухами. На захисних кожухах, щоб уникнути ушкодження очей, встановлюють відкидні екрани зі скла, що не б'ється.

Перед установленням абразивний круг оглядають, щоб переко-  
натися у відсутності на ньому тріщин, вибоїн, заусениць та інших  
дефектів. Тріщини визначають шляхом легкого постукування  
дерев'яним молотком по бічних поверхнях круга, вільно надягнутого  
на металевий стрижень. За відсутності тріщин круг видає чистий звук;  
круг, що видає деренчливий звук, бракується.

Для зниження трудомісткості та полегшення виконання ручних  
операцій (свердління отворів, різання металу, зачищення та  
шліфування поверхонь, складання різьбових з'єднань) застосовують  
ручні машини, що складаються з приводу, механізмів передачі та  
вмикання робочого механізму.

Існують як загальні вимоги техніки безпеки при роботі з ручними  
машинами, так і часткові, що висуваються до окремих видів машин.

Забороняється працювати ручними машинами з приставних  
сходинок, тому що при цьому виникають додаткові навантаження, що  
можуть призвести до падіння робітника зі сходин. При роботах на  
малій висоті варто використовувати спеціальні сходишки – підмостки,  
що мають стійкий майданчик з огороженням.

Для уникнення обривів під час роботи ручними машинами,  
потрібно: не натягати та не перегинати кабелі та рукави, що  
підключені до машини; не затягувати їх сталевими канатами,  
електрокабелями або електрозварювальними дротами, які перебува-  
ють під напругою; не використовувати рукави для подачі кисню,  
ацетилену та інших газів для з'єднання з машинами.

При перервах у роботі або перенесенні на інше місце ручні  
машини потрібно відключати.

Всі електричні машини підлягають перевірці на відсутність  
замикання на корпус оголених струмоведучих частин, на цілісність  
проводу, що заземлює, справність ізоляції проводів, що живлять.  
Перевірку проводять не рідше одного разу на три місяця. Справність  
ізоляції перевіряють шляхом виміру струму мегомметром з  
обов'язковою реєстрацією в спеціальному журналі. Машини, що  
мають дефекти, видавати для роботи забороняється.

Пневматичні машини можуть мати різну потужність (300–  
1800 Вт) пневмодвигуна і частоту обертання в межах від 5 до 33 с.  
Машини важкого типу розраховані на свердління отворів діаметром  
до 32 мм. Ручні свердлувальні машини можуть бути використані для

компонування свердловальних установок. За вимогами безпеки електричні та пневматичні свердловальні машини вагою понад 6,5 кг мають підвішуватися на пружині, тросі з противагою.

При роботі на шліфувальній машині обов'язково потрібно застосовувати засоби захисту – окуляри, рукавиці, а при роботі в закритих приміщеннях – антифони (пристрої, що знижують рівень шуму).

### **2.7.3 Безпека навантажувально-розвантажувальних робіт**

Навантажувально-розвантажувальні роботи та експлуатація вантажопідйомних механізмів проводяться згідно з вимогами ГОСТ 12.3.002-75\* (СТ СЄВ1728-79), ГОСТ12.3.009-76 [42, 43].

Враховуючи вимоги [43] навантажувально-розвантажувальні роботи виконуються особами старшими 16 років, які пройшли інструктаж і навчання. Первинний інструктаж з охорони праці проводять на робочому місці. Повторний інструктаж має проводитись не рідше одного разу на 3 місяці. Позаплановий інструктаж проводять у разі порушення вимог безпеки праці, при нещасних випадках, зміні умов роботи, застосуванні засобів механізації, виконанні робіт з великогабаритними вантажами та інше. Робітники, які працюють з небезпечними вантажами (балонами з киснем, пропаном, ацетиленом та іншими газами), мають проходити спеціальне навчання з безпечних прийомів праці з наступною атестацією.

Навантажувально-розвантажувальні роботи виконуються під керівництвом відповідальної особи, призначеної наказом керівника організації, яка виконує ці роботи. Відповідальна особа має стежити за дотриманням безпеки засобів розвантаження і транспортування вантажів.

Ці роботи проводяться, як правило, механізовано. Для вантажів масою понад 50 кг та при підйомі їх на висоту понад 2 м застосування засобів механізації є обов'язковим.

При підйомі та переміщенні вантажів вручну потрібно дотримуватися допустимих норм максимальних навантажень. При перенесенні ваги поодиноці (на відстань до 25 м) гранично допустимі навантаження для чоловіків такі: для підлітків до 18 років – 16 кг; для осіб 18 років – не більше 30 кг. При цьому підліткам дозволяється

переносити вагу за умови, що ця робота не є для них основною та займає не більш 1/3 робочого часу.

Норми гранично допустимих навантажень для жінок такі: піднімання і переміщення ваги в поєднанні з іншою роботою – 15 кг; підйом вантажу на висоту понад 1,5 м – 10 кг; піднімання і переміщення вантажу постійно протягом робочої зміни – 10 кг; для дівчат 16–18 років – до 10 кг. Сумарна маса вантажів, що переміщується жінкою протягом робочої зміни, не має перевищувати 7000 кг.

При переміщенні вантажів на візках або в контейнерах, зусилля, прикладені жінками, не мають перевищувати 15 кг.

При перенесенні вантажів на ношах по горизонтальному шляху відстань не має перевищувати 50 м. Перенесення вантажу на ношах по сходах заборонено. При підйомі й переміщенні вантажів неприпустиме перевезення людей та пересування транспортних засобів у зоні можливого падіння вантажу.

Перед навантажувально-розвантажувальними роботами відповідальний зобов'язаний перевірити справність вантажопідйомних механізмів і навантажувально-розвантажувального обладнання, оскільки користуватися несправними механізмами забороняється. Потрібно також проконтролювати стан підлоги, платформ і проходів для переміщення вантажів: підлога і платформа мають бути рівними, без щілин, вибоїн, набитих планок і цвяхів, що стирчать; проходи мають бути вільні; трапи (підмости), платформи, проходи мають бути очищені й, за потреби, посипані піском або дрібним шлаком.

Вантажі, запаковані в ящики, складають у штабелі висотою до 3 м при ручному навантаженні, до 6 м – при механізованому. Вантажі, які перекочуються (бочки, рулони) вкладають на торець у два ряди, а в накат – до 5 рядів, прийнявши заходи проти розкочування штабеля.

Вантажі в мішках також укладаються в штабелі в перев'язку висотою до 30 рядів.

При розбиранні штабелів вантаж потрібно брати тільки зверху. При виникненні небезпеки для працівників відповідальний за навантажувально-розвантажувальні роботи має зупинити їх і вжити заходів для ліквідації цієї небезпеки.

Під час навантажувально-розвантажувальних робіт забороняється паління. Воно дозволяється лише під час перерв у спеціально відведених для цього місцях. Вантажникам даються, крім обідньої,

перерви для відпочинку (у середньому 10 хв за 1 год), тривалість і розподіл яких регламентуються правилами внутрішнього трудового розпорядку.

Робітники, які навантажують та розвантажують сипучі вантажі мають забезпечуватися пилозахисними окулярами та респіраторами. Фільтр в респіраторі замінюється в міру забруднення, але не рідше одного разу за зміну. Робітникам, які працюють у респіраторах, надається періодичний відпочинок зі зняттям респіратора (через кожні 30 хвилин – відпочинок 5 хв). Спецодяг має щодня знепилюватися. При навантаженні та розвантаженні хлорного вапна робітникам видаються протигази з фільтрами.

Навантаження і розвантаження кислот та інших їдких речовин проводиться в спеціальних складах або на платформах, підлога яких має бути на одному рівні з підлогою транспортного засобу. Робітники зобов'язані працювати в спеціальному одязі й мати при собі протигази.

Перенесення посудин з кислотою дозволено тільки після перевірки дна кошика і його ручок. Про ушкодження тари варто повідомити керівника, відповідального за навантаження, який зобов'язаний забезпечити безпечні засоби проведення робіт. Категорично забороняється переносити посудини з кислотою на спині, плечах або перед собою, а також нахилити пляшки, тому що в них можуть бути залишки кислот. Скляну тару з рідинами встановлюють у вертикальному положенні, навантаження в горизонтальному положенні забороняються.

При навантаженні та розвантаженні балонів зі скрапленим газом потрібно стежити, щоб вентиля на них були закриті металевими ковпаками. При навантаженні їх у кузов більш ніж в один ряд обов'язково застосовують прокладки для охорони балонів від зіткнення один з одним.

#### **2.7.4 Вимоги безпеки при експлуатації підйомно-транспортного устаткування**

В процесі експлуатації підйомно-транспортного обладнання можливе виникнення небезпечних і шкідливих виробничих чинників, що спричиняються: рухомими машинами та механізмами або їх частинами; вантажами, що переміщуються; неналежним станом умов



праці персоналу обслуговування (знижена або підвищена температура повітря в кабіні чи робочій зоні, підвищена забрудненість, загазованість, недостатня оглядовість, освітленість, високий рівень шуму та вібрації); санітарно-гігієнічними нормами; замиканням електричного кола через тіло людини; фізичними і нервово-психічними перевантаженнями працівників.

Вантажопідйомні машини та механізми, їх складові частини, приладдя та пристрої безпеки, органи, що захоплюють вантаж, знімні вантажозахоплювальні пристрої мають відповідати вимогам Правил будови та безпечної експлуатації вантажопідйомних кранів [44].

Для керування вантажопідйомними машинами, строповки вантажів і до такелажних робіт допускаються особи не молодші за 18 років, що пройшли медичний огляд, спеціальні навчання і мають відповідне посвідчення. До експлуатації вантажопідйомних машин, керованих з підлоги, а також до підвішування вантажів на гак цих машин допускаються робітники інших професій без навчання за фахом стропувальника.

Вантажопідйомні механізми не рідше одного разу на три роки мають проходити повний технічний огляд і щорічний частковий, що складається з огляду вантажопідйомної машини.

Для визначення тривалості механізмів вантажопідйомних машин і окремих їх елементів проводять статичний іспит вантажем, що перевищує номінальну вантажопідйомність на 25 %. Для цього вантаж піднімають на висоту 100–200 мм – для кранів стрілового типу і 200–300 мм – для пересувних консольних і мостових кранів і витримують 10 хв. Після опускання вантажу контролюють появу тріщин або інших ушкоджень, а також відсутність залишкових деформацій.

Вантажопідйомні механізми, що витримали статичне випробування, піддаються динамічному навантаженню, яке проводиться з метою перевірки дії гальм. Таке випробування виконується вантажем, що на 10 % перевищує номінальну вантажопідйомність механізму.

Результати технічного огляду записуються в паспорт механізму з обов'язковою відміткою про термін такого випробування. На кран встановлюється табличка (бірка), з вказанням назви організації, інвентарного номера механізму, його вантажопідйомності та дати такого випробування, разом із записами про виконані ремонти. Аналогічні записи фіксуються у журналі з урахуванням техогляду.

При виконанні робіт потрібно враховувати такі вимоги безпеки: в небезпечній зоні, в якій працюють вантажопідйомні машини, під час роботи крана або підіймача не мають перебувати люди чи рухатися транспортні засоби.

Вантаж потрібно піднімати строго вертикально, при цьому забороняється: дотягувати вантаж по землі або підлозі; відтягувати його під час підйому, переміщувати або опускати; піднімати примерзлий, засипаний або затиснений вантаж вантажопідйомним механізмом; направляти канат руками при намотуванні його на барабан; переміщувати вантажі при недостатньому освітленні робочого місця; переміщувати вантажі над людьми.

Під час навантаження або розвантаження контейнерів водію та іншим особам заборонено перебування в кузові або в кабіні автомобіля, під стрілою й у зоні дії крана. Забороняється ходити по дахах контейнерів. Не допускається перевезення людей у кузові автомобіля, що перевозить контейнери.

### **2.7.5 Вимоги до виробничих і допоміжних приміщень та будівель**

Об'ємно-планувальні рішення будівель та приміщень мають відповідати вимогам ДСанПіН 3.3.2007-98 «Державні санітарні правила і норми роботи з візуальними дисплейними терміналами електронно-обчислювальних машин» [45]. Тип приміщення визначається технологічним процесом, який там буде виконуватися. Щоб забезпечити природне освітлення, використовують світлові прорізи, які мають бути орієнтовані переважно на північ чи північний схід і забезпечувати коефіцієнт природної освітленості (КПО) не нижче ніж 1,5 %. Виробничі приміщення для інтелектуальної роботи (операторські, диспетчерські) не мають межувати з виробничими цехами, майстернями, в яких рівні шуму та вібрації перевищують допустимі значення [20, 21]. Звукоізоляція огорожувальних конструкцій диспетчерських приміщень має забезпечувати параметри шуму, що відповідають вимогам СН [22]. Такі приміщення мають бути обладнані системами опалення, кондиціонування повітря, або припливно-витяжною вентиляцією відповідно до [10]. Основні норми для мікроклімату, іонного складу повітря, вмісту шкідливих речовин мають відповідати вимогам [7]. Нормоване значення висоти

виробничих приміщень становить не менше 3,2 м, а об'єм і площа – 20 м<sup>3</sup> та 6 м<sup>2</sup> відповідно на кожного працівника [45]. Підлога на робочих місцях має бути рівною, неслизькою, щільною з антистатичними властивостями, стійкою до дії хімічних речовин і не вбирати їх. Стіни виробничих і побутових приміщень бути шумо- і теплозахисними; легко підлягати прибиранню та миттю; мати покриття, що унеможливорює поглинання чи осадження отруйних речовин (керамічна плитка, олійна фарба). Виробничі приміщення, де виділяються шкідливі та агресивні речовини (кислоти, луги, ртуть, бензол, сполуки свинцю та ін.), мають бути виконані й оздоблені так, щоб не відбувалося накопичення цих речовин (на стінах, стелях тощо) і можна їх швидко очистити та помити. При значному виділенні пилу (шліфування, заточування тощо) приміщення потрібно прибирати за допомогою пилососів чи гідрозмивання. Колір стін приміщень має відповідати вимогам технічної естетики.

До допоміжних належать адміністративні, санітарно-побутові приміщення та будівлі громадського харчування, охорони здоров'я, культурного обслуговування, конструкторських бюро тощо. Допоміжні приміщення рекомендовано розміщувати в одній будівлі з виробничими або прибудовах до них, у таких місцях, де вплив шкідливих факторів найменший. Якщо ж це неможливо, то їх розташовують в окремих будівлях. Правила, що стосуються висоти приміщень і будівель, які використовуються для виробничих цілей, мають за мету забезпечення безпеки та комфорту працівників. Висота поверхів окремих будівель, прибудов чи вбудов має бути не меншою 3,3 м, висота від підлоги до низу перекриття – не менша 2,2 м, а у місцях нерегулярного переходу людей – не менша 1,8 м. Висота допоміжних приміщень, розміщених у виробничих будівлях, має бути не меншою 2,4 м (для забезпечення достатнього простору для розміщення). Площа одного робочого місця в кімнаті управління допоміжного приміщення має бути не меншою 4 м<sup>2</sup> і 6 м<sup>2</sup> – у конструкторських бюро; 0,9 м<sup>2</sup> на одне місце в нарадчій залі. Санітарно-побутові приміщення містять роздягальні, душові, туалети, кімнати для миття та куріння, приміщення для очищення, сушіння та прасування робочого одягу, кімнати гігієни для жінок та годування дітей, а також кімнати для обігрівання працівників. Підлоги в цих приміщеннях мають бути вологостійкими, з неслизькою поверхнею,

світлич кольорів, а стіни та перегородки – облицьовані вологостійкими матеріалами світлич кольорів на висоту 1,8 метра. У роздягальнях для зберігання одягу потрібно мати шафи з розмірами: висота 1650 мм, ширина 250...400 мм, глибина 300 мм. Кількість шаф має відповідати кількості працівників в списку.

### *Технічна естетика виробничих приміщень*

Науково встановлено, що колір навколишніх предметів і предметних ансамблів впливає на емоції (позитивні чи негативні), тобто на настрій людей: одні кольори діють заспокійливо, інші – подразнююче, збуджуюче. Так, наприклад, червоний колір – збуджувальний, гарячий, енергійний. Жовтогарячий колір зігріває, бадьорить, стимулює до активної діяльності. Жовтий – теплий, веселий, привертає до хорошого настрою. Зелений – колір спокою і свіжості, заспокоює нервову систему, у поєднанні з жовтим набуває м'яких тонів і позитивно впливає на настрій. Блакитний і синій кольори нагадують про далечінь, воду, холод, вони свіжі та прозорі, здаються легкими і повітряними, під час їх дії зменшується фізичне навантаження, при цьому може регулюватися ритм дихання, що може призвести до апатії. Чорний – різко погіршує настрій, важкий. Сірий – похмурий та діловий, не рекомендований для виробничих приміщень. Таким чином, вибір кольору для дизайну приміщення має бути обґрунтований та враховувати специфіку виробничого процесу й потреби працівників. Враховуючи такі фактори, як світлові умови, розміри приміщення та інші аспекти дизайну, можна створити комфортне та ергономічне середовище для працівників, що сприятиме їхньому здоров'ю та ефективності роботи. Рішення щодо кольорового інтер'єра виробничих приміщень потрібно виконувати відповідно до СН 181-70 [46]. При зосередженій роботі рекомендується вибирати неяскраві, малоконтрастні відтінки, які б не розсіювали увагу, а при інтенсивній фізичній роботі чи розумового навантаження рекомендується вибирати відтінки теплих кольорів, що збуджують активність. Таке кольорове оформлення інтер'єрів виробничих приміщень сприяє зниженню відчуття стомленості, підвищенню працездатності та зменшенню травматизма.

## **2.8 Безпечна експлуатація посудин, що працюють під тиском**

### **2.8.1 Загальні вимоги техніки безпеки до посудин, що працюють під тиском**

Посудиною, що працює під тиском, називають герметично закриту ємність, призначену для хімічних, теплових та інших технологічних процесів, а також для зберігання і транспортування газоподібних, рідких та інших речовин. Межею посудини є вхідні та вихідні штуцери. До посудин, що працюють під тиском, відносять котли, балони, цистерни, бочки.

Посудини, що працюють під тиском, виготовляють зварними або литими на підприємствах, що мають дозвіл Держнаглядохоронпраці. На заводі на поверхню посудин тавруванням наносять паспортні дані. Після виготовлення всі посудини підлягають випробуванню пробним тиском.

Під час експлуатації найчастіше причинами аварій і вибухів посудин є порушення температурного режиму, перевищення гранично допустимого тиску, втрата ними механічної міцності.

Посудини, що працюють під тиском, можуть вибухнути і тому належать до обладнання підвищеної небезпеки, отже, експлуатувати їх потрібно відповідно до НПАОП 0.00-1.07-94 [47]. Ці вимоги розповсюджуються на:

- посудини, які працюють під підвищеним тиском і температурою, яка перевищує 115 °С для води, або температуру, яка перевищує температуру кипіння рідини при тиску 0,07 МПа;

- посудини, які працюють під підвищеним тиском пари чи газу, вищим 0,07 МПа;

- балони, призначені для транспортування і збереження скраплених і розчинених газів під тиском вищим 0,07 МПа;

- цистерни та бочки для транспортування і збереження скраплених газів, тиск 0,07 МПа за температури до 50 °С;

- цистерни і посудини для транспортування і збереження стиснених, зріджених скраплених, газів, рідин і сипких тіл, тиск пари в яких перевищує тиск понад 0,07 МПа, утворюючись періодично для їх випорожненні;

- барокамери.

Вищенаведені правила та норми не розповсюджуються на:

- посудини і балони, об'єм яких не більше 0,025 м<sup>3</sup> (25 л), для яких добуток тиску (р) в МПа на об'єм (V) в м<sup>3</sup> не перевищує 0,02;
- посудини, що працюють під тиском, який виникає внаслідок вибуху всередині їх відповідно до технологічного процесу;
- посудини, які працюють під вакуумом;
- обладнання парового і водяного опалювання;
- трубчаті печі [47].

Посудини, на які розповсюджуються дані Правила, підлягають реєстрації і технічному дослідженню, огляду і випробуванню тиском. Передбачено реєстрацію певних посудин, які працюють під тиском, в органах Держнаглядохоронпраці.

Посудини, які не підлягають реєстрації в цих органах:

- холодильні установки і холодильні блоки у складі технологічних установок;
- бочки для перевезення скраплених газів, стаціонарні балони місткістю до 100 л, призначені для перевезення і (або) зберігання стиснених, скраплених і розчинених газів;
- посудини для зберігання та перевезення скраплених газів, рідин і сипких тіл, які знаходяться під підвищеним тиском періодично під час їх випорожнення;
- посудини, які містять стиснені або скраплені гази, що використовуються для забезпечення паливом двигунів транспортних засобів, на яких вони встановлені, тощо.

Дозвіл на введення в експлуатацію посудин, які підлягають реєстрації в органах Держнаглядохоронпраці, видається особою, призначеною наказом по підприємству для здійснення нагляду за технічним станом і експлуатацією посудин, на підставі документації підприємства-виробника після перевірки представником організації обслуговування і, за необхідності, технічного огляду. Дозвіл на введення посудини в експлуатацію записується в її паспорт.

На поверхні посудини мають бути такі дані: реєстраційний номер, дозволений робочий тиск, дата (число, місяць і рік) наступного огляду і випробування.

Посудина або група посудин, що входять в установку, запускаються в роботу на підставі письмового розпорядження адміністрації підприємства. Посудини, на які розповсюджуються вимоги вказаних вище правил, періодично в процесі експлуатації і, за необхідності, достроково піддаються технічному огляду. Об'єм, методи і періодичність технічних оглядів посудин (за винятком балонів) визначені підприємствами-виробниками, вказані в паспортах та інструкціях з монтажу і безпечної експлуатації. Технічний огляд посудин, цистерн, балонів і бочок може проводитися на спеціальних ремонтно-випробувальних пунктах, на підприємствах-виробниках, на наповнювальних станціях, а також на підприємствах власників.

Дотримання умов утримання посудин у справному стані та забезпечення безпечних умов їх роботи є дуже важливим для запобігання аварій та інцидентів, які можуть призвести до серйозних наслідків для працівників та навколишнього середовища. Призначення відповідальної особи, яка забезпечує справний стан і безпечну роботу посудин, а також особи, яка здійснює нагляд за їх технічним станом та експлуатацією, дозволяє забезпечити систематичний підхід до цих питань та запобігти небезпечним ситуаціям.

До обслуговування посудин, що працюють під тиском, допускаються особи, які досягли 18-річного віку, пройшли спеціальне навчання (у професійно-технічному училищі, навчально-курсовому комбінаті), атестацію і кваліфікаційні комісії та інструктаж щодо безпечного обслуговування посудин. Перевірка знань персоналу, що обслуговує посудини, проводиться не рідше, ніж раз на рік.

Інструкції щодо режиму роботи і безпечної експлуатації посудин мають бути вивішені на робочих місцях і видані під розписку персоналу обслуговування. В разі порушення режимів роботи і появи несправностей експлуатація посудин має бути припинена.

Для управління роботою і забезпечення безпечної експлуатації посудини обладнані приладами для вимірювання тиску і температури, запобіжними пристроями, запірною арматурою і, за необхідності, покажчиками рівня рідини.

На посудинах для вимірювання тиску встановлюють манометри, перевірка яких з опломбуванням або тавруванням проводиться не рідше одного разу на рік. Не рідше одного разу на 6 місяців на підприємстві перевіряють покази робочих манометрів за контрольним; результати перевірки записують у журнал. Манометр має мати червону межу на поділці, яка відповідає дозволеному робочому тиску в посудині.

Існують запобіжні клапани пружинної і важелевої дії. Умови використання запобіжних клапанів мають відповідати вимогам ГОСТ 12.2.085:2007 [48]. Початковий тиск, на який налаштовують запобіжні клапани, має дорівнювати робочому тиску в посудині або перевищувати його, але не більше, ніж на 25 %. Газ чи рідина, що виходить із запобіжного клапана, має відводитися в безпечне місце.

Запобіжні клапани проходять перевірку один раз на 6 місяців або один раз на рік (але не рідше), залежно від виду обладнання, на яке вони встановлені. Після проведення випробування і тарування при періодичних перевірках запобіжний клапан має пломбуватися. Замість запобіжних клапанів можуть бути використані запобіжні пластини, що розриваються, коли тиск в посудині перевищує робочий більше, ніж на 25 %.

Посудина, що працює під тиском, меншим за тиск джерела, що живить її, має бути обладнана автоматичним редукувальним пристроєм для зниження тиску газу. Камера низького тиску редуктора повинна мати манометр і пружинний запобіжний клапан, відрегульований на відповідний дозволений тиск в ємності, в яку запускається газ. Такі пристрої-редуктори є, наприклад, в автосатураторах.

Запірну арматуру встановлюють на трубопроводах, якими до посудини підводяться або від неї відводяться рідини, пара або газу. Встановлення запірної арматури між посудиною і запобіжним клапаном не допускається. Не можна встановлювати запірні пристосування в трубах, які відводять газ або пару від запобіжних пристроїв.

Між посудиною з надзвичайно небезпечною або високонебезпечною речовиною, а також з пожежо- або вибухонебезпечним середовищем і насосом (компресором) встановлюють зворотний клапан, який автоматично закривається під дією тиску з посудини.



За необхідності контролю рівня рідини в посудинах, що мають межу розділу середовищ, застосовуються покажчики рівня. Окрім покажчиків рівня, на посудинах можуть бути встановлені звукові, світлові та інші сигналізатори і блокування за рівнем.

Регламент щодо експлуатації парових і водонагрівальних котлів відображено в НПАОП 0.00-1.08-94 [49].

Парові котли з підвищеним робочим тиском до 0,07 МПа мають відповідати вимогам НПАОП 0.00-1.26-96 [50].

### **2.8.2 Додаткові вимоги до балонів, цистерн і бочок для газів**

Балони призначені для зберігання, транспортування і використання стиснених, скраплених і розчинених газів. На підприємствах торгівлі використовуються балони місткістю ( $V$ ) до 0,04 м<sup>3</sup> (40 л) з робочим тиском газу ( $p$ ) до 15 МПа, на багато з яких (за вказаної вище умови  $V > 0,025$  м,  $pV > 0,02$ ) розповсюджується дія «Правил влаштування і безпечної експлуатації посудин, що працюють під тиском». Ці балони в органах Держнаглядодохоронпраці не реєструються. Облік їх ведеться на торговому підприємстві.

Безпечна експлуатація балонів забезпечується виконанням низки вимог:

- кожен балон має бути забезпечений вентиляем;
- бічні штуцери вентилів для балонів, що наповнюються воднем та іншими горючими газами, мають мати ліву різьбу, а для балонів, що наповнюються киснем та іншими негорючими газами, – праву різьбу;
- кожен вентиль балонів з вибухонебезпечними і горючими речовинами, а також з надзвичайно небезпечними і високонебезпечними шкідливими речовинами забезпечують заглушкою, що нагвинчується на бічний штуцер;
- у балонах місткістю понад 12 л для захисту вентилів передбачені ковпаки, що нагвинчуються;
- в верхній сферичній частині балона тавруванням наносять паспортні дані;
- усі балони після виготовлення, огляду і ремонту фарбують в колір, відповідний газу, з нанесенням розрізнявальних написів і смуг (табл. 2.4).

Таблиця 2.4 – Кольорове маркування балонів і написи на них

<i>Найменування газу</i>	<i>Забарвлення балонів</i>	<i>Текст напису</i>	<i>Колір напису</i>	<i>Колір смуги</i>
<b>Азот</b>	Чорне	Азот	Жовтий	Коричневий
<b>Аміак</b>	Жовте	Аміак	Чорний	-
<b>Ацетилен</b>	Біле	Ацетилен	Червоний	-
<b>Бутан</b>	Червоне	Бутан	Білий	-
<b>Водень</b>	Темно-зелене	Водень	Червоний	-
<b>Повітря</b>	Чорне	Стиснене повітря	Білий	-
<b>Гелій</b>	Коричнєве	Гелій	Білий	-
<b>Кисень</b>	Блакитне	Кисень	Чорний	-
<b>Кисень медичний</b>	Блакитне	Кисень медичний	Чорний	-
<b>Сірководень</b>	Біле	Сірководень	Червоний	Червоний
<b>Сірчистий ангідрид</b>	Чорне	Сірчистий ангідрид	Білий	Жовтий
<b>Вуглець</b>	Алюмінієве	Вуглець	Жовтий	-
<b>Хладон R22</b>	Фіолетове *)	Фреон 22	Чорний	2 жовті
<b>Хладон R134a</b>	Біле **)	R 134a	Чорний	-
<b>Хлор</b>	Захисне	-	-	Зелений
<b>Етилен</b>	Фіолетове	Етилен	Червоний	-
<b>Усі інші горючі гази</b>	Червоне	Найменування газу	Білий	-
<b>Усі інші негорючі гази</b>	Чорне	Найменування газу	Жовтий	-

*Примітка.* \*) – постачання фірми Du Pont; \*\*) – постачання з Німеччини.

Балони, що знаходяться в експлуатації, перевіряються один раз на 5 років. Балони, заповнені газом, який викликає значну корозію металу (хлор, фосген, сірководень та ін.), та балони для скраплених газів, які застосовуються як паливні для автомобілів, підлягають перевірці не рідше одного разу на два роки.

Балони з газом при тривалому складському зберіганні підлягають вибірковому обстеженню:

- 5 шт. з партії 100 балонів,
- 10 шт. з партії до 500 балонів і
- 20 шт. з партії понад 500 балонів.

При позитивному результаті огляду термін зберігання балонів може продовжитися на термін до 2 років. Якщо ж результат вибіркового огляду незадовільний (допускається проводити його двічі), то газ з балонів видаляють і кожен балон оглядається окремо.

Огляд балонів першочергово проводиться заводами-виробниками, а в подальшому, під час експлуатації, – на наповнювальних станціях або випробувальних пунктах.

Балони з отруйними газами зберігають в спеціальних закритих приміщеннях, балони з іншими газами – як в спеціальних приміщеннях, так і на відкритому повітрі із захистом від атмосферних опадів і прямих сонячних променів.

Під час транспортування і зберігання балонів потрібно вживати заходів, що запобігають їх падінню, пошкодженню і забрудненню. Перевозити балони потрібно тільки на ресорному транспорті або на автокарах в горизонтальному положенні з прокладками між рядами.

Для перевезення балонів у вертикальному положенні і переміщення їх за допомогою кранів використовують металеві контейнери. Балони, що перевозяться на далекі відстані, вкривають брезентом, який влітку змочують водою. При перевезенні балони розташовуються вентилями в один бік. На короткі відстані балони переміщають на візках.

Балони з газом, що встановлюються в приміщеннях, мають знаходитися від радіаторів опалювання, інших опалювальних приладів і печей на відстані не меншій 1 м, а від джерел тепла з відкритим вогнем – не меншій 5 м. З використанням газу залишковий тиск його в балоні має бути не менше ніж 0,05 МПа.

Забороняється зберігання і перевезення кисневих балонів разом з горючими речовинами, зокрема і з балонами, наповненими горючими газами.

### ***Цистерни і бочки, призначені для перевезення зріджених газів***

Кожна цистерна для перевезення скраплених газів має мати: запобіжний клапан для виходу надлишкового тиску; термометр; систему вентиляції, яка забезпечує виведення парів з цистерни; систему пожежогасіння на випадок перевезення, ізоляцію, яка захищає від зовнішніх температурних впливів, тощо.

Цистерни зовні пофарбовані в світло-сірий колір і мають мати відповідні написи та розрізнявальні смуги. Вентилі цистерн фарбують у колір, який надано даному газу. Штуцер рідинного вентиля позначають написом «Рідина» або буквою *P*; а газового вентиля – «Газ» або буквою *G*. Паспортні дані наносять тавруванням на поверхню цистерни і табличку, що закріплюється на рамі заводом-виробником.

Цистерни, в яких тиск вищий за 0,07 МПа, періодично опорожнюються та не реєструються в органах Держнаглядохоронпраці. Підлягають реєстрації в цих органах всі інші цистерни, наприклад, для перевезення аміаку.

Аналогічні з цистернами забарвлення, написи і розрізняльні смуги мають бочки, призначені для перевезення скраплених газів.

Під час транспортування, зберігання, навантаження і вивантаження бочок вживають заходів, що запобігають їх падінню, пошкодженню, нагріванню сонячними променями або іншими джерелами тепла.

Бочки не реєструються в органах Держнаглядохоронпраці, але обліковуються підприємством-власником за паспортними даними, вибитими на днищі.

### **2.8.3 Вимоги безпеки до облаштування й експлуатації сатураторів**

Сатураторні установки мають високий рівень тиску, що становить значний ризик для працівників, які з ними працюють. Тому для роботи на цих установках потрібно пройти спеціальне навчання та атестацію, а також мати відповідне посвідчення. Це допоможе забезпечити безпеку роботи на сатураторних установках та запобігти небезпекам, пов'язаним з їхньою експлуатацією. Для забезпечення безпеки роботи на сатураторних установках також потрібно дотримуватися вимог Правил будови і безпечної експлуатації посудин, що працюють під тиском [47].

Таке обладнання працює під тиском газу 0,4...0,5 МПа і тиском води 0,1...0,6 МПа. Принцип роботи полягає в тому, що вода з водопровідної мережі надходить до насоса через фільтрувальний елемент і редуктор, де знижується її тиск, після чого охолоджена вода вприскується через форсунку в змішувач сатуратора. Клапан, встановлений перед форсункою, перешкоджає зворотному руху води.

Процес газування води відбувається в змішувачі сатуратора, де вуглекислий газ під тиском 0,4...0,5 МПа розчиняється в воді. Редуктор, обладнаний двома манометрами, вентилем, запобіжним клапаном і регулювальним гвинтом, знижує тиск вуглекислого газу з балона до потрібного робочого тиску в змішувачі сатуратора. Харчові шланги з гуми забезпечують безпечне підключення сатуратора до редуктора.

На змішувачі сатуратора розташований повітряний кран для випускання вуглекислого газу в навколишнє середовище. Це важливий безпечний елемент, що забезпечує відведення надмірного тиску у разі будь-яких непередбачуваних ситуацій, таких як перевищення робочого тиску або заблокування вентиля.

Крім того, згідно з Правилами будови і безпечної експлуатації посудин, що працюють під тиском, до роботи на сатураторних установках мають допускатися лише особи, які пройшли спеціальне навчання, атестацію і мають відповідне посвідчення.

Під час експлуатації сатураторної установки особливу увагу приділяють стану вуглекислотного балона і встановленого на ньому редуктора. Балон, зазвичай місткістю 40 л, має бути встановлений у вертикальному положенні і закріплений на опорі за допомогою хомута, ланцюга або іншим способом.

Запасні балони з вуглекислотою повинні зберігатися в прохолодному приміщенні у вертикальному положенні з нагвинченими запобіжними клапанами.

Справність редуктора перевіряють після приєднання його до балона і підключення сатуратора. При закритому вентилі редуктора відкручують регулювальний гвинт і потім обережно відкривають вентиль балона. В цьому випадку стрілка манометра низького тиску не має бути на нулі.

Коли вгвинчується регулювальний гвинт, можливе підвищення робочого тиску, в сатураторі має спрацювати (відкриватися) запобіжний клапан. Якщо ж цього не відбувається, то редуктор несправний і не підлягає використанню.

При експлуатації сатураторної установки потрібно дотримуватися таких заходів безпеки:

– газ в сатуратор треба подавати плавним поворотом вентиля на вуглекислотному балоні, постійно спостерігаючи за показами манометрів на редукторі, щоб запобігти перевищенню допустимого робочого тиску в системі;

– якщо під час роботи сатуратора стрілка манометра низького тиску переходить червону межу і запобіжний клапан при цьому не відкривається, необхідно закрити вентиль балона і відкрити повітряний кран;

– не можна експлуатувати сатураторну установку у разі наявності в ній витоків води і газу, а також допускати обмерзання вентиля балона і редуктора. Вентиль і редуктор, що обмерзли, перекиваються і потім відігріваються холодною водою або тканиною, змоченою в холодній воді;

– забороняється використовувати для відігрівання вентиля балона гарячу воду.

### **Питання для обговорення**

1. Що покладено в основу принципу нормування параметрів мікроклімату?
2. Які є умови навантажувальних робіт та дайте їх означення
3. Як поділяють шкідливі речовини в санітарно-гігієнічній практиці? Дайте означення.
4. Методи контролю концентрації шкідливих речовин у повітрі виробничих приміщень та робочих зон.
5. Класифікація вентиляції за ознаками.
6. Вимоги до виробничого освітлення.
7. Нормування виробничого освітлення.
8. Основні способи захисту від ІЧ випромінювань.

9. Методи захисту від УФ випромінювань.
10. Джерела виробничого шуму та засоби захисту.
11. Засоби зниження шуму у виробничих приміщеннях.
12. Захист від ультразвуку.
13. Технічне і гігієнічне нормування вібрацій.
14. Основні заходи захисту від шкідливої дії вібрацій у виробничих умовах.
15. Характеристики електроустановок за видами.
16. Основні нормативні документи щодо електробезпеки.
17. Вимоги до захисту від прямого дотику в нормальному режимі роботи електроустановок.
18. Засоби захисту в електроустановках. Вимоги до них.
19. Захист у разі непрямого дотику.
20. Загальні вимоги до систем наднизької напруги.
21. Захисне заземлення. Його призначення
22. Заземлювачі поділяються на: ...
23. Вимоги до занулення.
24. Методи забезпечення безпеки виробничого обладнання.
25. Вимоги до виробничих і допоміжних приміщень і будівель.
26. Загальні вимоги техніки безпеки до посудин, що працюють під тиском.
27. Вимоги до балонів, цистерн і бочок для газів.
28. Вимоги безпеки до облаштування й експлуатації автосатураторів.
29. Вимоги безпеки при експлуатації підйомно-транспортного устаткування.
30. Оснащення та обладнання робочого місця.

### **3 ОСНОВНІ ЗАХОДИ ПОЖЕЖНОЇ ПРОФІЛАКТИКИ НА ГАЛУЗЕВИХ ОБ'ЄКТАХ**

#### **3.1 Класифікація приміщень і будівель за вибухопожежо- небезпекою**

Згідно з ДСТУ Б В.1.1-36:2016 [51] всі виробничі приміщення діляться на 5 категорій (А, Б, В, Г, Д) залежно від матеріалів, які використовуються в приміщенні, та їх кількості.

Категорія пожежної небезпеки приміщення (будівлі, споруди) – це класифікаційна характеристика пожежної небезпеки об'єкта, що визначається кількістю і пожежонебезпечними властивостями речовин і матеріалів, які знаходяться в них з урахуванням особливостей технологічних процесів розміщених в них.

Відповідно до [51] приміщення за вибухопожежною та пожежною небезпекою поділяють на п'ять категорій (А, Б, В, Г, Д). Якісним критерієм вибухопожежної небезпеки приміщень (будівель) є наявність в них речовин з певними показниками вибухопожежної небезпеки. Кількісним критерієм визначання категорії є надмірний тиск, який може розвинутися при вибуховому загорянні максимально можливого скупчення (навантаження) вибухонебезпечних речовин у приміщенні.

*Категорія А* (вибухонебезпечна)

*Категорія Б* (вибухопожежонебезпечна)

*Категорія В* (пожежонебезпечна)

*Категорія Г*

Негорючі речовини та матеріали в гарячому, розжареному або розплавленому стані, процес обробки яких супроводжується виділенням променистого тепла, іскор, полум'я; горючі гази, спалимі рідини, тверді речовини, які спалюються або утилізуються як паливо.

Саме до цієї категорії належать приміщення більшості зварювальних дільниць і цехів.

*Категорія Д* Негорючі речовини та матеріали в холодному стані.



Аналізуючи вищенаведену класифікацію неважко зрозуміти, що приміщення зварювальних дільниць та цехів за вибухопожежо-небезпекою належать до категорії Г.

Після того, як визначено категорію приміщень за вибухопожежною та пожежною безпекою, визначається загальна категорія будівель. Категорія будівель залежить від відсотка приміщень відповідної категорії або їх площ.

### ***Класифікація пожежонебезпечних та вибухонебезпечних зон***

За характеристикою пожежо- та вибухонебезпеки може бути як загальною, для усього приміщення, або в окремих його частинах. Це стосується і надвірних установок, і ділянок територій.

Пожежонебезпечна зона – це простір у приміщенні або за його межами, де постійно або періодично знаходяться (зберігаються, використовуються або виділяються під час технологічного процесу) горючі речовини. Ці зони позначаються символом П.

Згідно з нормативними документами, пожежонебезпечні зони поділяються на чотири класи:

- П-1: зони, де зберігаються горючі матеріали у малій кількості;
- П-2: зони, де зберігаються горючі матеріали у середній кількості;
- П-2а: зони, де зберігаються горючі матеріали у великій кількості;
- П-3: зони, де зберігаються горючі матеріали у величезній кількості або проходять технологічні процеси, в яких присутнє горіння.

Кожен клас зони вимагає спеціальних заходів з безпеки під час монтажу та експлуатації електрообладнання.

Клас вибухонебезпечної зони, згідно з яким здійснюється вибір і розміщення електроустановок, залежно від частоти і тривалості присутнього вибухонебезпечного середовища, визначається технологами разом з електриками проектної або експлуатаційної організації.

Газопароповітряні вибухонебезпечні середовища утворюють вибухонебезпечні зони класів 0, 1, 2, а пилоповітряні – вибухонебезпечні зони класів 20, 21, 22.

Залежно від класу зони наведеної класифікації згідно з вимогами ПУЕ і НПАОП здійснюється вибір виконання електроустаткування, що є одним з головних напрямків у запобіганні пожежам від теплового прояву електричного струму [26, 27]. Правильний вибір типу виконання електрообладнання забезпечує унеможливлення виникнення пожежі чи вибуху за умови підтримання допустимих режимів його експлуатації.

Усі електричні машини, апарати і прилади, розподільні пристрої, трансформаторні і перетворювальні підстанції, елементи електропроводки, струмоводи, світильники тощо мають використовуватися у виконанні, яке б відповідало класу зони з пожежовибухонебезпеки, тобто мати відповідний рівень і вид вибухозахисту або ступінь захисту оболонки згідно з [26, 27].

Електроустаткування, що використовується, має мати чітке маркування щодо його вибухозахисних властивостей і ступеня захисту оболонки згідно з чинними нормативами.

Таким чином, визначення категорії приміщення (будівлі) та класа зони з пожежовибухонебезпеки є найважливішим формалізованим результатом аналізу пожежовибухонебезпеки об'єкта поряд з виявленням джерела можливого спалахування, його контакту з горючим середовищем і аналізом наслідків можливого виникнення і розвитку пожежі.

На підставі результатів такого аналізу розробляється комплекс заходів і засобів, спрямованих на забезпечення ПБ об'єкта, за трьома основними напрямками:

- 1 – попередження пожежі;
- 2 – протипожежний захист;
- 3 – організаційні заходи.

### **3.2 Схема і алгоритм забезпечення ПБ об'єкта**

Пожежна безпека (рис. 3.1) забезпечується системами попередження пожежі, протипожежного захисту та організаційно-технічними заходами.

Для розробки комплексу конкретних технічних і організаційних рішень та заходів, які здатні забезпечити потрібний ступінь безпеки, необхідно попередньо визначити рівень пожежної небезпеки об'єкта.

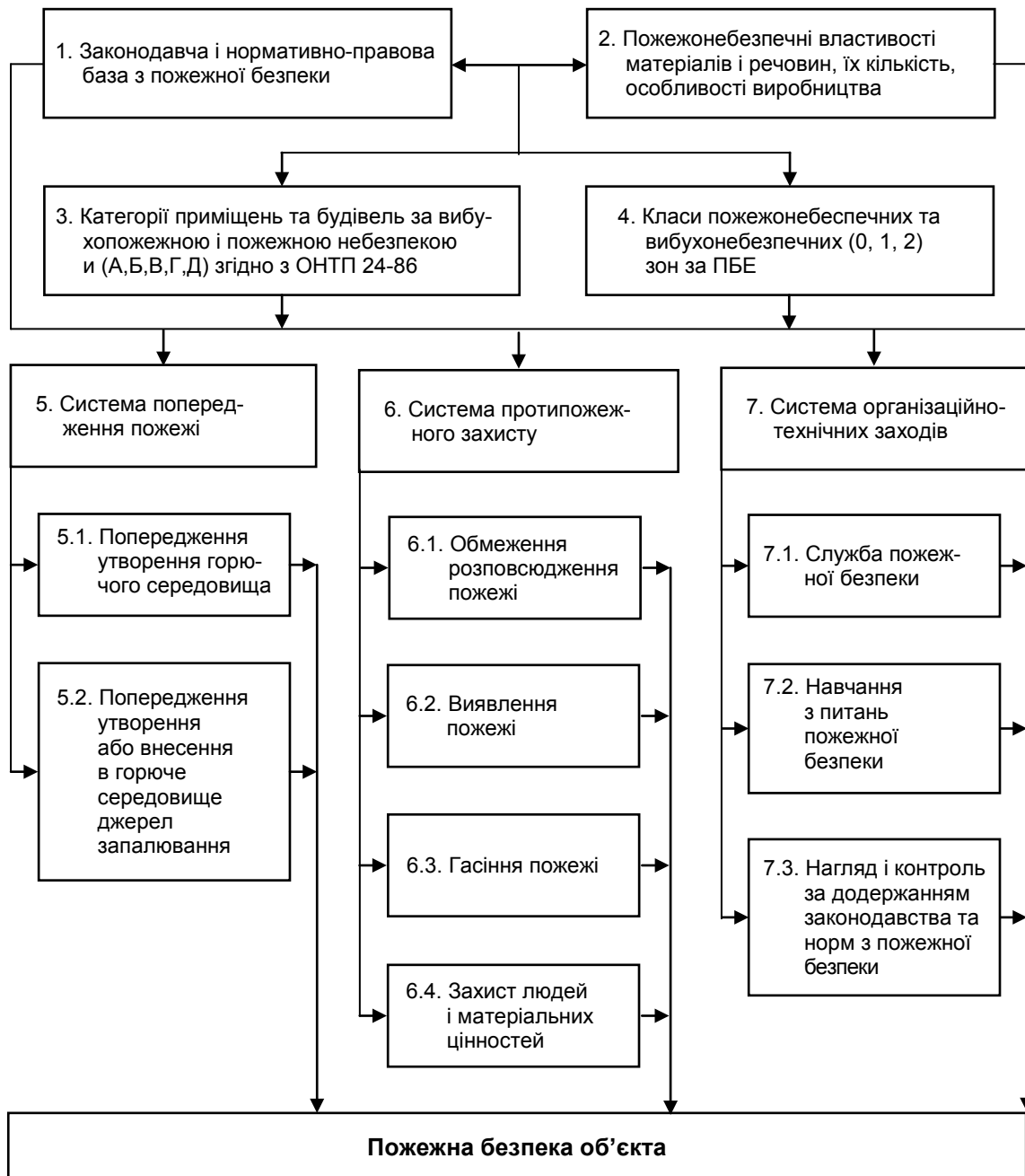


Рисунок 3.1 – Схема забезпечення ПБ об'єкта

Законодавча та нормативна бази ПБ є нормативною і методичною основою для аналізу стану пожежної небезпеки і формування системи забезпечення ПБ об'єкта.

Аналізуючи за допомогою показників вибухопожежонебезпеки речовини і матеріали що використовуються, обертаються і зберігаються на об'єкті з урахуванням їх фактичної кількості і особливості виробництва, оцінюється вибухопожежонебезпечність об'єкта, яка являє собою прогноз виникнення пожежі і його наслідків,

тобто від чого, що і як може зайнятися і до чого це може призвести. Таким чином, методика аналізу вибухопожежонебезпеки зводиться до виявлення та оцінювання умов формування горючого середовища, потенційних і фактичних джерел запалювання, умов виникнення контакту горючого середовища з джерелом запалювання, умов і причин розповсюдження вогню у випадку виникнення пожежі, масштабу можливої пожежі, наявності загрози життю людей, навколишньому середовищу, матеріальним цінностям.

Об'єктивне оцінювання вибухопожежонебезпеки потребує чітких критеріїв. Відомі два підходи до питань нормування і визначення пожежної небезпеки: вірогідний і детермінований.

Вірогідний підхід оснований на концепції ризику, при якому вірогідність ризику не має перевищувати  $10^6$  впливу небезпечних факторів пожежі на одну людину в рік згідно з [52]. Даний показник враховано в концепції формування пожежної безпеки.

Детермінований підхід є одним з методів оцінювання пожежної небезпеки об'єктів. В цьому підході об'єкти розподіляються на категорії та класи залежно від їх потенційної небезпеки. Параметри, що використовуються для цього, містять такі характеристики, як площа приміщення, кількість людей, що перебувають в ньому, наявність вогнебезпечних речовин та інші фактори.

### **3.3 Система попередження вибухів і пожеж**

Вихідні положення системи попередження пожежі (вибухів):

- пожежа (вибух) можлива за наявності 3-х чинників: горючої речовини, окислювача і джерела запалювання;
- при відсутності будь-якого зі згаданих чинників, або обмеженні його визначального параметра безпечною величиною, пожежа неможлива.

Горюча речовина і окислювач за певних умов утворюють горюче (вибухонебезпечне) середовище. Тоді попередження пожеж (вибухів) буде зводитись до:

- попередження утворення горючого середовища;
- попередження виникнення у горючому середовищі або внесення в це середовище джерела запалювання.

Згідно з ДСТУ 8828:2019 та ДСТУ 8829:2019 попередження утворення горючого середовища може забезпечуватись такими загальними заходами або їх комбінаціями [53, 54]:

- максимально можливе використання негорючих та важкогорючих матеріалів замість горючих;
- максимально можливе за умови технології та будівництва обмеження маси та об'єму горючих речовин, матеріалів та найбільш безпечні способи їх розміщення;
- ізоляція горючого середовища (використання ізольованих відсіків, камер, кабін тощо);
- підтримання безпечної концентрації середовища відповідно до норм і правил безпеки;
- достатня концентрація флегматизатора в повітрі захищеного об'єму (його складової частини);
- підтримання відповідних значень температур та тиску середовища, за яких поширення полум'я унеможливується;
- механізація та автоматизація технологічних процесів, пов'язаних з використанням горючих речовин;
- розташування пожежонебезпечного устаткування на відкритих майданчиках або в ізольованих приміщеннях;
- встановлення запобіжників на обладнанні з горючими речовинами від пошкоджень та аварій, встановлення пристроїв, що відключають, відсікають тощо;
- своєчасне прибирання пожежонебезпечних відходів виробництва;
- заміна легкозаймистих та горючих рідин на пожежобезпечні технічні миючі засоби.

Найбільш радикальним заходом попередження утворення горючого середовища є заміна горючих речовин і матеріалів, що використовуються, на негорючі та важкогорючі.

Проте горючі речовини, матеріали, вироби з них реально присутні в абсолютній більшості існуючих житлових, громадських, виробничих та інших приміщень, будівель і споруд, а їх повна заміна практично неможлива.

Тому попередження виникнення в горючому середовищі або внесення до нього джерел запалювання є головним стратегічним пріоритетом у роботі щодо запобігання пожеж.

До основних груп джерел запалювання відносять: відкритий вогонь, розжарені продукти горіння та нагріті ними поверхні, тепловий прояв електричної енергії, тепловий прояв механічної енергії, тепловий прояв хімічної реакції, тепловий прояв сонячної, ядерної енергії та інші джерела запалювання.

Попередження утворення в горючому середовищі джерел запалювання може забезпечуватись такими засобами або їх комбінаціями:

- використанням машин, механізмів, устаткування, пристроїв, при експлуатації яких не утворюються джерела запалювання;
- використання швидкодійних засобів захисного відключення можливих джерел запалювання;
- улаштування блискавкозахисту і захисного заземлення будівель, споруд та устаткування;
- використання технологічних процесів і устаткування, що задовольняє вимоги статичної іскробезпеки;
- підтримання температури нагріву поверхонь машин, пристроїв, речовин і матеріалів, які можуть контактувати з горючим середовищем;
- запобігання появи розряду іскри в горючому середовищі з енергією, що вища мінімальної енергії запалювання або дорівнює їй;
- застосування ізольованого інструменту, при роботі яким з легкозаймистими речовинами та горючими газами не виникає іскор;
- попередження теплового, хімічного, мікробіологічного самозаймання речовин і матеріалів, при обертанні та усунення їх контакту з відкритим полум'ям;
- зменшення параметрів горючого середовища, яке є основним, нижче гранично допустимого за горючістю;
- припинення контакту пірофорних речовин з повітрям;
- дотримання вимог чинних стандартів, норм та правил пожежної безпеки;

– використання відповідного електрообладнання, що дозволено у пожежонебезпечних та вибухонебезпечних зонах, групах та категоріях вибухонебезпечних сумішей.

Вимоги щодо застосування електрообладнання для пожежонебезпечних і вибухонебезпечних зон регламентуються НПАОП 40.1-1.32-01 [27].

### ***Система протипожежного та противибухового захисту***

Система протипожежного та противибухового захисту спрямована на створення умов обмеження розповсюдження і розвитку пожеж і вибухів за межі осередку при їх виникненні, на виявлення та ліквідацію пожежі, на захист людей та матеріальних цінностей від дії шкідливих та небезпечних факторів пожеж і вибухів.

Обмеження розповсюдження та розвитку пожежі, загалом забезпечується:

– визначеною вогнестійкістю будівель та споруд; (вогнестійкість конструкції – здатність конструкції зберігати несучі та (або) огороджувальні функції в умовах пожежі. Нормована характеристика вогнестійкості основних будівельних конструкцій називається ступенем вогнестійкості. Ступінь вогнестійкості будівель та споруд залежить від меж вогнестійкості будівельних конструкцій та меж поширення вогню по них. Межа вогнестійкості конструкції – показник вогнестійкості конструкції, який визначається часом від початку вогневого випробування за стандартного температурного режиму до втрати несучої здатності, цілісності або теплоізолювальної здатності.);

– застосуванням негорючих матеріалів для внутрішнього оздоблення приміщень;

– застосуванням антипіренів і вогнегасних сумішей;

– дотриманням протипожежних відстаней між будівлями та спорудами;

– розташуванням протипожежних перешкод;

– застосуванням гранично допустимих, за техніко-економічними розрахунками, площ і кількості поверхів виробничих будівель споруд, облаштуванням вогнеперешкоджувальних відсіків та секцій;

– улаштуванням аварійного відключення та перемикання установок та комунікацій;

– використанням засобів, що запобігають або обмежують розлив і розтікання пожежонебезпечної рідини під час пожежі;

– використанням вогнеперешкоджувальних пристроїв в устаткуванні;

– локалізацією пожежі вогнегасними речовинами, автоматичними установками пожежогасіння, а також шляхом утворення розривів горючого середовища випалюванням вибуховими речовинами, розбиранням (видаленням) горючого матеріалу.

Захист людей у разі пожежі є найважливішим завданням всієї системи протипожежного захисту. Вирішення цього завдання становить велику складність, оскільки має власну специфіку та здійснюється іншими шляхами, ніж захист будівельних конструкцій чи матеріальних цінностей.

Вимушений процес руху людей з метою рятування називається евакуацією. Евакуація людей з будівель і споруд здійснюється через евакуаційні виходи. Шляхом евакуації є безпечний для руху людей шлях, який веде до евакуаційного виходу.

*Евакуаційний вихід* – це вихід з будинку (споруди) безпосередньо назовні або вихід із приміщення, що веде до коридору чи сходової клітки безпосередньо або через суміжне приміщення. Виходи вважаються евакуаційними якщо вони ведуть з приміщень:

– першого поверху безпосередньо назовні або через вестибюль, коридор, сходову клітку;

– будь-якого поверху, крім першого у коридор, що веде на внутрішню сходову клітку або сходову клітку, що має вихід безпосередньо назовні або через вестибюль, відокремлений від прилеглих коридорів перегородками з дверима;

– у сусіднє приміщення на тому ж поверсі, яке забезпечене виходами.

Згідно зі СНіП 2.09.02-85\* вимагається, щоб евакуаційні виходи були розосереджені. Також вказується, що їх кількість потрібно приймати не меншою двох [55]. Формула для визначення мінімальної відстані між найбільш віддаленими один від одного евакуаційними виходами з приміщення



$$L = 1,5\sqrt{P},$$

де  $P$  – периметр приміщення.

Ширина шляхів евакуації має бути не менше 1 м, висота проходу – не менше 2 м. Гвинтові сходи на шляхах евакуації не допускаються. Між маршами сходів горизонтальний зазор має бути не менше 50 мм.

Двері на шляху евакуації мають відкриватися за напрямком виходу з приміщення. Двері на балкони та майданчики, призначені для евакуації з приміщень з одночасним перебуванням не більше 15 осіб, а також з комор з площею не більше 200 м<sup>2</sup> та санітарних вузлів, допускається проєктувати такими, що відкриваються всередину приміщення. Улаштування розсувних та в'їзних дверей на шляхах евакуації не допускається. Мінімальна ширина дверей на шляхах евакуації має бути 0,8 м. Ширина зовнішніх дверей сходових кліток має бути не менша ширини маршу сходів.

Відстань від найбільш віддаленого робочого місця до найближчого евакуаційного виходу з приміщення назовні або на сходову клітку не має перевищувати значень, наведених в [55]. Шляхи евакуації людей на випадок пожеж теж мають забезпечити евакуацію в терміни, що не перевищують значень, наведених у СНиП 2.09.02-85\* [55].

Виконання нормативних вимог до шляхів евакуації ще не гарантує повного успіху евакуації людей у разі пожежі. Для забезпечення організованого руху під час евакуації та попередження паніки технічні рішення мають бути доповнені організаційними заходами, до яких, передусім, належать інструктаж та навчання персоналу. З цією ж метою розробляють плани евакуації з будівель та місць з масовим перебуванням людей.

План евакуації містить графічну та текстову частини. Графічна частина зображує план поверху або приміщення, на якому нанесені евакуаційні шляхи та виходи з маршрутами руху. Маршрути до основних евакуаційних виходів зображуються суцільними лініями зі стрілками зеленого кольору, а маршрути до запасних виходів – пунктирними зеленими лініями зі стрілками. Також на графічній частині позначаються місця розташування засобів оповіщення та пожежегасіння.

Текстова частина плану евакуації містить таблицю з переліком та послідовністю дій у разі пожежі для конкретних посадових осіб і працівників, затверджену керівником об'єкта. Ця таблиця має містити інформацію про те, які дії мають бути здійснені у разі пожежі, якщо треба евакуюватись з приміщення, які маршрути потрібно використовувати, які двері або вікна потрібно відкривати, щоб дістатись до виходів.

План евакуації має бути розміщений на видному місці та періодично відпрацьовуватись на практиці, щоб всі працівники знали свої дії у разі пожежі.

Приймально-контрольні прилади пожежної та охоронно-пожежної сигналізації можуть бути різних типів, наприклад, пожежні панелі управління, контрольно-сигнальні прилади, пульт відображення та інші. Також вони можуть мати різні режими роботи, наприклад, автоматичний, напівавтоматичний та ручний. Важливо, щоб прилади були правильно встановлені та підключені, а також періодично проходили технічне обслуговування та перевірку на працездатність.

Вибір типу таких окремих елементів системи пожежної сигналізації, як пожежні сповіщувачі, приймально-контрольні прилади, прилади керування системою пожежогасіння та інші залежить від конкретних особливостей об'єкта і пожежної небезпеки, яка може виникнути на цьому об'єкті.

### **3.4 Система організаційно-технічних заходів**

Координація й вдосконалення роботи щодо забезпечення пожежної безпеки та контролю за проведенням і виконанням протипожежних заходів здійснюється службою пожежної безпеки (СПБ), яка створюється в міністерствах, інших центральних органах виконавчої влади, в об'єднаннях підприємств різної форми власності.

Оскільки головними причинами пожежі є відсутність у людей елементарних знань та недотримання вимог пожежної безпеки, проблемі вивчення правил пожежної безпеки потрібно надавати першоступеневе значення. Воно має здійснюватись безперервно, на всіх етапах навчання та трудової діяльності з раннього віку.

Вже у дитячих дошкільних закладах проводиться виховна робота, спрямована на запобігання пожежам від дитячих пустощів з вогнем і виховання у дітей бережливого ставлення до національного багатства.

Вивчення правил пожежної безпеки організується у загальноосвітніх і професійних закладах, закладах вищої освіти, закладах підвищення кваліфікації та перепідготовки кадрів, на виробництві та в побуті.

Місцеві органи державної виконавчої влади, органи місцевого та регіонального самоврядування, житлові установи та організації зобов'язані за місцем проживання організувати навчання населення правилам пожежної безпеки в побуті та громадських місцях.

Навчання працівників здійснюється згідно з Типовим положенням про спеціальне навчання, інструктажі та перевірку знань з питань пожежної безпеки на підприємствах в установах та організаціях України.

Усі працівники під час прийняття на роботу і щорічно за місцем роботи мають проходити інструктаж з пожежної безпеки.

Перелік посад і порядок організації навчання (зокрема керівників на різних рівнях) встановлюються Кабінетом Міністрів України. Заборонено допускати до роботи осіб, які не пройшли навчання, інструктаж та перевірку знань з питань пожежної безпеки. Програми навчання з питань пожежної безпеки мають узгоджуватися з органами державного пожежного нагляду.

Однією з основних форм пожежно-профілактичної роботи з працівниками є протипожежна пропаганда. Вона має бути спрямована на виконання вимог пожежної безпеки і попередження пожеж, викриваючи, в першу чергу, такі причини їх виникнення, як необережне поводження з вогнем, порушення правил експлуатації електроустановок, невиконання протипожежних заходів під час проведення пожежонебезпечних робіт.

Державний пожежний нагляд за станом пожежної безпеки в населених пунктах і на об'єктах, незалежно від форм власності, здійснюється відповідно до чинного законодавства державною пожежною охороною.

Контроль за виконанням правил пожежної регулюється чинним законодавством.

## Питання для обговорення

1. Категорії пожежної небезпеки приміщення.
2. Класифікація пожежонебезпечних та вибухонебезпечних зон.
3. Які виходи вважаються евакуаційними?
4. Схема і алгоритм забезпечення ПБ об'єкта.
5. Попередження утворення в горючому середовищі джерел запалювання.
6. Система протипожежного та противибухового захисту.
7. Система організаційно-технічних заходів.

## ЛІТЕРАТУРА

1. Закон Про охорону праці від 14.10.1992 № 2694-ХІІ // Верховна Рада України. Режим доступу : <https://zakon.rada.gov.ua/laws/card/2694-12>
2. Конституція України [Електронний ресурс]: Закон України від 28.06.1996 № 254к/96-ВР // Верховна Рада України. – Режим доступу : <http://zakon2.rada.gov.ua/Laws/show/254к/96-вр>
3. Кодекс законів про працю від 10.12.1971, «Кодекс законів про працю України» [Електронний ресурс]. Режим доступу : <https://ips.ligazakon.net/document/KD0001?an=901893>
4. ДСНП «Гігієнічна класифікація праці за показниками шкідливості та небезпечності факторів виробничого середовища, важкості та напруженості трудового процесу». [Електронний ресурс]. Режим доступу : <https://zakon.rada.gov.ua/laws/show/z0472-14>
5. Порядок розслідування та обліку нещасних випадків, професійних захворювань та аварій на виробництві від 17.04.2019 №337-2019-п // КМ України. Режим доступу : <https://zakon.rada.gov.ua/laws/show/337-2019-%D0%BF#Text>
6. Закон України «Про загальнообов'язкове державне соціальне страхування від нещасного випадку на виробництві та професійного захворювання, які спричинили втрату працездатності» від 23.09.1999 № 1105-14 // Верховна Рада України. Режим доступу : <https://zakon.rada.gov.ua/laws/show/1105-14#Text>
7. ДСН 3.3.6.042-99 Санітарні норми мікроклімату виробничих приміщень. [Електронний ресурс]. Режим доступу : <http://mozdocs.kiev.ua/view.php?id=1972>
8. ДСТ 12.0.003-74\*. ССБТ. Небезпечні і шкідливі виробничі фактори Класифікація [Електронний ресурс]. Режим доступу : <https://budinfo.org.ua/doc/1810987/DST-12-0-003-74-SSBT-Nebezpechni-i-shkidlivi-virobnichi-faktori-Klasifikatsiia>
9. ГОСТ 12.1.007-76 «ССБП. Шкідливі речовини. Класифікація і загальні вимоги безпеки» [Електронний ресурс]. Режим доступу : <https://budinfo.org.ua/doc/1812814/GOST-12-1-007-76-SSBT-Vrednye-veshchestva-Klassifikatsiia-i-obshchie-trebovaniia-bezopasnosti>

10. ДБНВ.2.5-67:2013. Опалення, вентиляція та кондиціонування. К. : Мінрегіонбуд України, 2013. 149 с.

11. ДСН 3.3.6.042-99. Санітарні норми мікроклімату виробничих приміщень (34094). Постанова №42 від 01.12.1999. [Електронний ресурс]. Режим доступу : [https://dnaop.com/html/34094/doc-%D0%94%D0%A1%D0%9D\\_3.3.6.042-99](https://dnaop.com/html/34094/doc-%D0%94%D0%A1%D0%9D_3.3.6.042-99)

12. ДБН В.2.5-28:2018 Природне і штучне освітлення. [Електронний ресурс]. Режим доступу : [http://online.budstandart.com/ua/catalog/doc-page.html?id\\_doc=79885](http://online.budstandart.com/ua/catalog/doc-page.html?id_doc=79885)

13. ДСТУ-П ІЕС/TR 62471-2:2014 Безпечність ламп і лампових систем фотобіологічна. Частина 2. Настанови щодо вимог до конструкцій стосовно безпечності не лазерних оптичних випромінень (ІЕС/ TR 62472-2:2009, IDT). [Електронний ресурс]. Режим доступу : [http://online.budstandart.com/ua/catalog/doc-page?id\\_doc=79005](http://online.budstandart.com/ua/catalog/doc-page?id_doc=79005).

14. ДСТУ ІЕС 62471:2009 Безпечність ламп і лампових систем фотобіологічна. (ІЕС 62471:2006, ITD). [Електронний ресурс]. Режим доступу : [http://online.budstandart.com/ua/catalog/doc-page?id\\_doc=65033](http://online.budstandart.com/ua/catalog/doc-page?id_doc=65033).

15. ДСТУ ІЕС /TR 62778:2015 Застосування положень ДСТУ ІЕС 62471 до джерел світла та світильників стосовно оцінювань небезпечності синього світла (ІЕС/TR 62778:2012, ITD). [Електронний ресурс]. Режим доступу : [http://online.budstandart.com/ua/catalog/doc-page.html?id\\_doc=74641](http://online.budstandart.com/ua/catalog/doc-page.html?id_doc=74641).

16. Постанова Кабінету Міністрів України № 992 від 15.10.2012 «Про затвердження вимог до світлодіодних світлотехнічних пристроїв та електричних ламп, що використовуються в мережах змінного струму з метою освітлення». [Електронний ресурс]. Режим доступу : <https://zakon.rada.gov.ua/laws/show/992-2012-%D0%BF#Text>.

17. Постанова Кабінету Міністрів України № 340 від 27.05.2015 «Технічний регламент енергетичного маркування електричних ламп та світильників» (Розроблена на основі Делегованого регламенту Комісії (ЄС) № 874/2012 від 12.07.2012, що доповнює Директиву 2010/30/ЄС Європейського Парламенту та Ради від 19.05.2010 щодо енергетичного маркування електричних ламп та світильників). [Електронний ресурс]. Режим доступу : <https://zakon.rada.gov.ua/laws/show/340-2015-%D0%BF#Text>.

18. ДСНіП 3.3.6.096-2002. Державні санітарні норми і правила при роботі з джерелами електромагнітних полів. [Електронний ресурс]. Режим доступу : <http://zakon2.rada.gov.ua/laws/show/z0203-03>.

19. ДБН В.1.2-10:2021 Основні вимоги до будівель і споруд. Захист від шуму та вібрації. [Електронний ресурс]. Режим доступу : [http://online.budstandart.com/ua/catalog/doc-page.html?id\\_doc=98035](http://online.budstandart.com/ua/catalog/doc-page.html?id_doc=98035)

20. ДСН 3.3.6.037-99 Санітарні норми виробничого шуму, ультразвуку та інфразвуку. [Електронний ресурс]. Режим доступу : <http://document.ua/sanitarni-normi-virobnichogo-shumu-ultrazvuku-ta-infrazvuku-nor4878.html>.

21. ДСН 3.3.6.039-99. Державні санітарні норми виробничої загальної та локальної вібрації. [Електронний ресурс]. Режим доступу : <http://zakon2.rada.gov.ua/rada/show/va039282-99>.

22. ДСТУ 4062-2001/ГОСТ 12.4.222-2002 Взуття спеціальне з верхом із шкіри для захисту від вібрації. Технічні умови (ГОСТ 12.4.222-2002, IDT). З поправкою (ІПС № 11-2002) / [Електронний ресурс]. Режим доступу : [http://online.budstandart.com/ua/catalog/doc-page?id\\_doc=92503](http://online.budstandart.com/ua/catalog/doc-page?id_doc=92503)

23. ГОСТ 12.4.024–76. «ССТБ. Обувь специальная виброзащитная» та ГОСТ 12.4.002-97 Система стандартів безпеки праці. Засоби захисту рук від вібрації. Технічні вимоги і методи випробувань / [Електронний ресурс]. Режим доступу : [http://online.budstandart.com/ua/component/virtuemart/3\\_3/iinshii\\_68/miizhderzhavna\\_rada\\_6321/12.4.002-97+67299-detail.html?Itemid=0](http://online.budstandart.com/ua/component/virtuemart/3_3/iinshii_68/miizhderzhavna_rada_6321/12.4.002-97+67299-detail.html?Itemid=0)

24. ДБН В.1.1-7:2016 Пожежна безпека об'єктів будівництва. Загальні вимоги. [Електронний ресурс]. Режим доступу : [http://www.poliplast.ua/doc/dbn\\_v.1.1-7-2002..pdf](http://www.poliplast.ua/doc/dbn_v.1.1-7-2002..pdf)

25. Правил улаштування електроустановок. Наказ № 476 від 21.07.2017р. [Електронний ресурс]. Режим доступу : <https://zakon.rada.gov.ua/rada/show/v0476732-17#n14>

26. НПАОП 40.1-1.32-01 Правила будови електроустановок. Електрообладнання спеціальних установок (Правила устро́йства електроустановок. Электрооборудование специальных установок). [Електронний ресурс]. Режим доступу : <https://zakon.rada.gov.ua/rada/show/v0272203-01#Text>.

27. ДНАОП 1.1.10-1.07-01. Правила експлуатації електрозахисних засобів (30052). [Електронний ресурс]. Режим доступу : [https://dnaop.com/html/30052/doc-%D0%94%D0%9D%D0%90%D0%9E%D0%9F\\_1.1.10-1.07-01](https://dnaop.com/html/30052/doc-%D0%94%D0%9D%D0%90%D0%9E%D0%9F_1.1.10-1.07-01)

28. НПАОП 40.1-1.21-98 (ДНАОП 0.00-1.21-98) Правила безпечної експлуатації електроустановок потребителів. [Електронний ресурс]. Режим доступу : [http://online.budstandart.com/ru/catalog/doc-page?id\\_doc=48644](http://online.budstandart.com/ru/catalog/doc-page?id_doc=48644)

29. ДНАОП 0.00-8.19-99. Порядок проведення опосвідчення електроустановок споживачів (43712). [Електронний ресурс]. Режим доступу : [https://dnaop.com/html/43712/doc-%D0%94%D0%9D%D0%90%D0%9E%D0%9F\\_0.00-8.19-99](https://dnaop.com/html/43712/doc-%D0%94%D0%9D%D0%90%D0%9E%D0%9F_0.00-8.19-99)

30. ДНАОП 0.00-8.20-99. Порядок проведення експертизи електроустановок споживачів (43255). [Електронний ресурс]. Режим доступу : [https://dnaop.com/html/43255/doc-%D0%94%D0%9D%D0%90%D0%9E%D0%9F\\_0.00-8.20-99](https://dnaop.com/html/43255/doc-%D0%94%D0%9D%D0%90%D0%9E%D0%9F_0.00-8.20-99)

31. ДБН В.2.5-27-2006. Захисні заходи електробезпеки в електроустановках будинків і споруд. К. : Мінбуд України, 2006. 154 с.

32. ДСТУ EN 60529:2018 Ступені захисту, забезпечувані кожухами (Код IP) (EN 60529:1991; A1:2000; A2:2013; AC:1993; AC:2016, IDT; IEC 60529:1989; A1:1999; A2:2013; Cor 2:2015, IDT). [Електронний ресурс]. Режим доступу : [http://online.budstandart.com/ua/catalog/doc-page?id\\_doc=81152](http://online.budstandart.com/ua/catalog/doc-page?id_doc=81152)

33. ДСТУ Б. В.2.5-82:2016. Електробезпека в будівлях і спорудах. Вимоги до захисних заходів від ураження електричним струмом. К. : ДП «УкрНДНЦ», 2016. 109 с.

34. Про затвердження Вимог безпеки та захисту здоров'я під час використання виробничого обладнання працівниками. Наказ № 2072 від 28.12.2017 / Міністерство соціальної політики України (Мінсоцполітики України). [Електронний ресурс]. Режим доступу : <https://zakon.rada.gov.ua/laws/show/z0097-18#Text>

35. ДБН В.2.5-28–2018 «Природне і штучне освітлення». Наказ від 03.10.2018 № 264. [Електронний ресурс]. Режим доступу : [http://online.budstandart.com/ua/catalog/doc-page?id\\_doc=79885](http://online.budstandart.com/ua/catalog/doc-page?id_doc=79885)



36. ГОСТ 12.2.022–80 ССБТ. «Конвейеры. Общие требования безопасности». [Электронный ресурс]. Режим доступа : <https://legalexpert.in.ua/standarty-i-normativi/ministerstva-i-vedomstva/gost/8861-gost-122022-80.html>

37. ГОСТ 12.3.020–80 ССБТ. «Процессы перемещения грузов на предприятиях. Общие требования безопасности». [Электронный ресурс]. Режим доступа : <https://legalexpert.in.ua/standarty-i-normativi/ministerstva-i-vedomstva/gost/8871-gost-123020-80.html>

38. НПАОП 0.00-4.12-05. Типове положення про порядок проведення навчання і перевірки знань з питань охорони праці. [Электронный ресурс]. Режим доступа : <http://zakon.rada.gov.ua/laws/show/z0231-05>

39. НПАОП 0.00-7.11-12. Загальні вимоги стосовно забезпечення роботодавцями охорони праці працівників. [Электронный ресурс]. Режим доступа : <http://zakon.rada.gov.ua/laws/show/z0226-12>

40. ГОСТ 12.2.072–82 ССБТ. «Роботы промышленные, роботизированные технологические комплексы и участки. Общие требования безопасности» (2151). [Электронный ресурс]. Режим доступа : [https://dnaop.com/html/2151/doc-%D0%93%D0%9E%D0%A1%D0%A2\\_12.2.072-82](https://dnaop.com/html/2151/doc-%D0%93%D0%9E%D0%A1%D0%A2_12.2.072-82)

41. ГОСТ 12.3.002-75\* (СТ СЭВ1728-79) «ССБП. Процеси виробничі. Загальні вимоги безпеки». [Электронный ресурс]. Режим доступа : <http://budinfo.org.ua/doc/1810871/GOST-12-3-002-75-ST-SEV-1728-89-SSBT-Protsesi-virobnichi-Zagalni-vimogi-bezpeki>

42. ГОСТ 12.3.009-76 Роботи навантажувально-розвантажувальні. Загальні вимоги безпеки» (2159). [Электронный ресурс]. Режим доступа : [https://dnaop.com/html/2159/doc-%D0%93%D0%9E%D0%A1%D0%A2\\_12.3.009-76](https://dnaop.com/html/2159/doc-%D0%93%D0%9E%D0%A1%D0%A2_12.3.009-76)

43. НПАОП 0.00-1.01-07 Про затвердження Правил будови і безпечної експлуатації вантажопіднімальних кранів. Наказ № 132 від 18.06.2007 р. [Электронный ресурс]. Режим доступа : <https://zakon.rada.gov.ua/laws/show/z0784-07>

44. ДСанПіН 3.3.2- 007-98 «Державні санітарні правила і норми роботи з візуальними дисплейними терміналами електронно-обчислювальних машин». [Электронный ресурс]. Режим доступа : <https://zakon.rada.gov.ua/rada/show/v0007282-98#Text>

45. СН 181-70 Указання по проектуванню цвetoвoй oтделки інтер'єров виробничих збудинків промислових підприємств. [Електронний ресурс]. Режим доступу : [http://online.budstandart.com/ru/catalog/doc-page?id\\_doc=5514](http://online.budstandart.com/ru/catalog/doc-page?id_doc=5514)

46. НПАОП 0.00-1.07-94 «Правила будови і безпеки експлуатації посудин, що працюють під тиском» (88). [Електронний ресурс]. Режим доступу : [https://dnaop.com/html/88/doc-%D0%9D%D0%9F%D0%90%D0%9E%D0%9F\\_0.00-1.07-94](https://dnaop.com/html/88/doc-%D0%9D%D0%9F%D0%90%D0%9E%D0%9F_0.00-1.07-94)

47. ГОСТ 12.2.085:2007 «Посудини, що працюють під тиском. Клапани запобіжні. Вимоги безпеки». [Електронний ресурс]. Режим доступу : [http://online.budstandart.com/ru/catalog/doc-page?id\\_doc=51183](http://online.budstandart.com/ru/catalog/doc-page?id_doc=51183)

48. НПАОП 0.00-1.08-94 «Правила будови і безпечної експлуатації парових і водонагрівальних котлів (89)». [Електронний ресурс]. Режим доступу : [https://dnaop.com/html/89/doc-%D0%9D%D0%9F%D0%90%D0%9E%D0%9F\\_0.00-1.08-94](https://dnaop.com/html/89/doc-%D0%9D%D0%9F%D0%90%D0%9E%D0%9F_0.00-1.08-94)

49. ДНАОП 0.00-1.26-96 «Правила будови і безпечної експлуатації парових котлів з тиском пари не більше 0,07 МПа (0,7 кгс/см<sup>2</sup>), водогрійних котлів і водопідігрівачів з температурою нагріву води не вище 115°C». [Електронний ресурс]. Режим доступу : [https://dnaop.com/html/3215/doc-%D0%9D%D0%9F%D0%90%D0%9E%D0%9F\\_0.00-1.26-96](https://dnaop.com/html/3215/doc-%D0%9D%D0%9F%D0%90%D0%9E%D0%9F_0.00-1.26-96)

50. ДСТУ Б В.1.1-36:2016 Визначення категорій приміщень, будинків та зовнішніх установок за вибухопожежною та пожежною небезпек. [Електронний ресурс]. Режим доступу : [https://dbn.co.ua/load/normativy/dstu/dstu\\_b\\_v\\_1\\_1\\_36/5-1-0-1759](https://dbn.co.ua/load/normativy/dstu/dstu_b_v_1_1_36/5-1-0-1759)

51. Постанова Кабінету Міністрів України від 05.09.2018 № 715 «Про затвердження критеріїв, за якими оцінюється ступінь ризику від провадження господарської діяльності та визначається періодичність здійснення планових заходів державного нагляду (контролю) у сфері техногенної та пожежної безпеки Державною службою з надзвичайних ситуацій». [Електронний ресурс]. Режим доступу : <https://zakon.rada.gov.ua/laws/show/715-2018-%D0%BF#Text>

52. ДСТУ 8828:2019 Пожежна безпека. Загальні положення. [Електронний ресурс]. Режим доступу : <https://dwg.ru/dnl/15125>

53. ДСТУ 8829:2019 Пожежовибухонебезпечність речовин і матеріалів. Номенклатура показників і методи їхнього визначення. Класифікація. [Електронний ресурс]. Режим доступу : <https://www.alutal.com.ua/wp-content/uploads/2021/02/dstu-8829-2019-1.pdf>

54. СНиП 2.09.02-85\* Виробничі будівлі. Зі змінами. [Електронний ресурс]. Режим доступу : [http://online.budstandart.com/ru/catalog/doc-page?id\\_doc=48098](http://online.budstandart.com/ru/catalog/doc-page?id_doc=48098)

55. ДБН В.2.5-56-2014 «Системи протипожежного захисту». [Електронний ресурс]. Режим доступу : [https://dbn.co.ua/load/normativy/dbn/dbn\\_v\\_2\\_5\\_56\\_2014\\_sistemi\\_protipozhezhnogo\\_zakhistu/1-1-0-1204](https://dbn.co.ua/load/normativy/dbn/dbn_v_2_5_56_2014_sistemi_protipozhezhnogo_zakhistu/1-1-0-1204)

56. ДСТУ 8604:2015 Дизайн і ергономіка. Робоче місце для виконання робіт у положенні сидячи. Загальні ергономічні вимоги. [Електронний ресурс]. Режим доступу : [http://online.budstandart.com/ua/catalog/doc-page?id\\_doc=71028](http://online.budstandart.com/ua/catalog/doc-page?id_doc=71028).

57. ДСТУ ОHSAS18002:2015. Системи управління гігієною та безпекою праці. Основні принципи виконання вимог. К. : ГП «УкрНИУЦ», 2016. 21 с.

58. ДСТУ EN 62305:2012 Блискавкозахист (європейський стандарт ІЕС 62305:2010). [Електронний ресурс]. Режим доступу : <https://tdsb.com.ua/ru/dstu-en-62305/>.

59. Наказ Міністерства внутрішніх справ України «Про затвердження Правил експлуатації та типових норм належності вогнегасників». [Електронний ресурс]. Режим доступу : <https://zakon.rada.gov.ua/laws/show/z0225-18#Text>.

60. НАПБА.01.001-14. Правила пожежної безпеки в Україні. К. : МВС України, 2014. 47 с.

61. ГОСТ 12.1.044-2018 ССБТ Пожаровзрывоопасность веществ и материалов. Номенклатура показателей и методы их определения. [Електронний ресурс]. Режим доступу : <https://docs.cntd.ru/document/1200160696>.

62. НПАОП 0.00-7.11-12. Загальні вимоги стосовно забезпечення роботодавцями охорони праці працівників. [Електронний ресурс]. Режим доступу : <http://zakon.rada.gov.ua/laws/show/z0226-12>.

63. НПАОП 40.1-1.32-01 Правила будови електроустановок. Електрообладнання спеціальних установок (Правила устро́йства електроустановок. Электрооборудование специальных установок). [Електронний ресурс]. Режим доступу : <https://zakon.rada.gov.ua/rada/show/v0272203-01#Text>.

64. Правила улаштування електроустановок. [Електронний ресурс]. Режим доступу : <http://www.energiy.com.ua/PUE.html>.

65. Про мінімальні вимоги безпеки при роботі з дисплейним обладнанням. [Електронний ресурс] : 90/270/ЕЭС. Брюссель : Рада Європейських співтовариств, 1990. Режим доступу : <http://docs.pravo.ru/document/view/32704903/>.

66. Системи управління гігієною та безпекою праці. Вимоги. (OHSAS18001:2007, IDT). К. : Держспоживстандарт України, 2010. 26 с.

67. Кодекс цивільного захисту України № 5403-VI від 02.12.2012 / Верховна Рада України. [Електронний ресурс]. Режим доступу : <https://zakon.rada.gov.ua/laws/show/5403-17#Text>

68. Постанова Кабінету Міністрів України від 26.06.2013 № 444 «Про затвердження Порядку здійснення навчання населення діям у надзвичайних ситуаціях». [Електронний ресурс]. Режим доступу : <https://zakon.rada.gov.ua/laws/show/444-2013-%D0%BF#Text>

69. ДБН В.2.5-56-2014 «Системи протипожежного захисту». Електронний ресурс]. Режим доступу : [https://dbn.co.ua/load/normativy/dbn/dbn\\_v\\_2\\_5\\_56\\_2014\\_sistemi\\_protipozhezhnogo\\_zakhistu/1-1-0-1204](https://dbn.co.ua/load/normativy/dbn/dbn_v_2_5_56_2014_sistemi_protipozhezhnogo_zakhistu/1-1-0-1204)

*Навчальне видання*

**Віштак Інна Вікторівна**

**Березюк Олег Володимирович**

## **ОХОРОНА ПРАЦІ В ГАЛУЗЯХ МЕХАНІЧНОЇ ІНЖЕНЕРІЇ ТА ТРАНСПОРТУ**

*Навчальний посібник*

Рукопис оформлено *І. Віштак*

Редактор *В. Дружиніна*

Оригінал-макет підготовлено в *редакційно-видавничому відділі ВНТУ*

Підписано до друку 11.07.2023.  
Формат 29,7×42<sup>1</sup>/<sub>4</sub>. Папір офсетний.  
Гарнітура Times New Roman.  
Друк різнографічний. Ум. друк. арк. 11,34.  
Наклад 20 пр. Зам. 2023-019.

Видавець та виготовлювач –  
Вінницький національний технічний університет,  
редакційно-видавничий відділ.  
21021, м. Вінниця, Хмельницьке шосе, 95,  
ВНТУ, ГНК, к. 114.

**press.vntu.edu.ua**

email: [irvc.vntu@gmail.com](mailto:irvc.vntu@gmail.com)

Свідоцтво суб'єкта видавничої справи  
серія ДК № 3516 від 01.07.2009 р.